

№ изм.	1	2
№ изв.	7301	11496

Инв. № дубликата	
Инв. № подлинника	2987

УДК 62-728.53-238.2:629.7

Группа Д18

ОТРАСЛЕВОЙ СТАНДАРТ

ОСТ 1 12235-76

ШАЙБА Конструкция и размеры

На 3 страницах

Взамен 2472А

ОКП 75 9526 6501 04

Распоряжением Министерства от 21 июля 1976 г. № 087-16
срок введения установлен с 1 июля 1977 г.

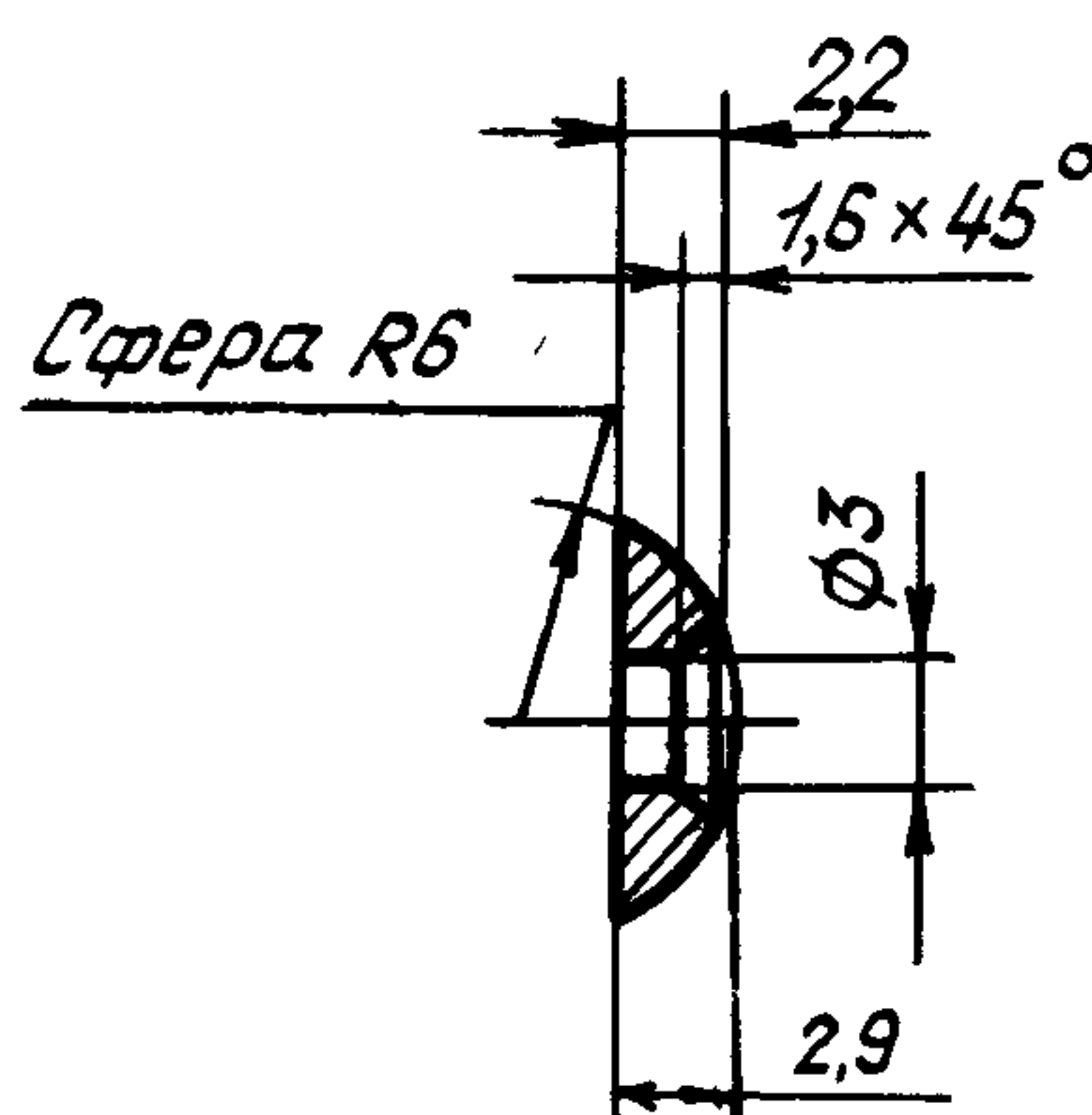
Несоблюдение стандарта преследуется по закону

1. Конструкция и размеры шайбы должны соответствовать указанным на чертеже.

Издание официальное

ГР 8014560 от 17.11.76

Перепечатка воспрещена

6,3
√(√)

2. Материал: сталь 45 ГОСТ 1050-88.
3. Предельные отклонения размеров - по ОСТ 1 00022-80.
4. Покрытие: Кд 9.хр^{*}.
5. Маркировать обозначение и клеймить окончательную приемку на бирке.
6. Масса - 0,001 кг.
7. Технические условия - по ОСТ 1 00821-76.

Наименование и обозначение шайбы:

Шайба ОСТ 1 12235-76

^{*} По действующему в отрасли документу.

№ изм.	1	2
№ изв.	7301	11496

Коп. № дубликата	
Коп. № подлинника	2987

ЛИСТ РЕГИСТРАЦИИ ИЗМЕНЕНИЙ

Номер изме- нения	Номер листа (страницы)				Номер доку- мента	Подпись	Дата внесе- ния изм.	Дата введения изм.
	исхо- дного	замене- нного	нового	аннули- рован- ного				
1					4301	<i>А. С. Смирнов</i>		
2	1, 2	—	—		11496			

Изм. № дубликата

Изм. № подлинника

2987