

УДК 62-728.53-242:629.7

Группа Д18

# ОТРАСЛЕВОЙ СТАНДАРТ

ОСТ 1 12234-76

## ПЛУНЖЕР Конструкция и размеры

На 3 страницах

Взамен 2475А

ОКП 75 9526 6401 07

Распоряжением Министерства от 21 июля 1976 г.

№ 087-16

срок введения установлен с 1 июля 1977 г.

Несоблюдение стандарта преследуется по закону

1. Конструкция и размеры плунжера должны соответствовать указанным на чертеже.

Издание официальное

ГР 8014555 от 17.11.76

Перепечатка воспрещена

№ изм.

1

2

№ изв.

7301

11496

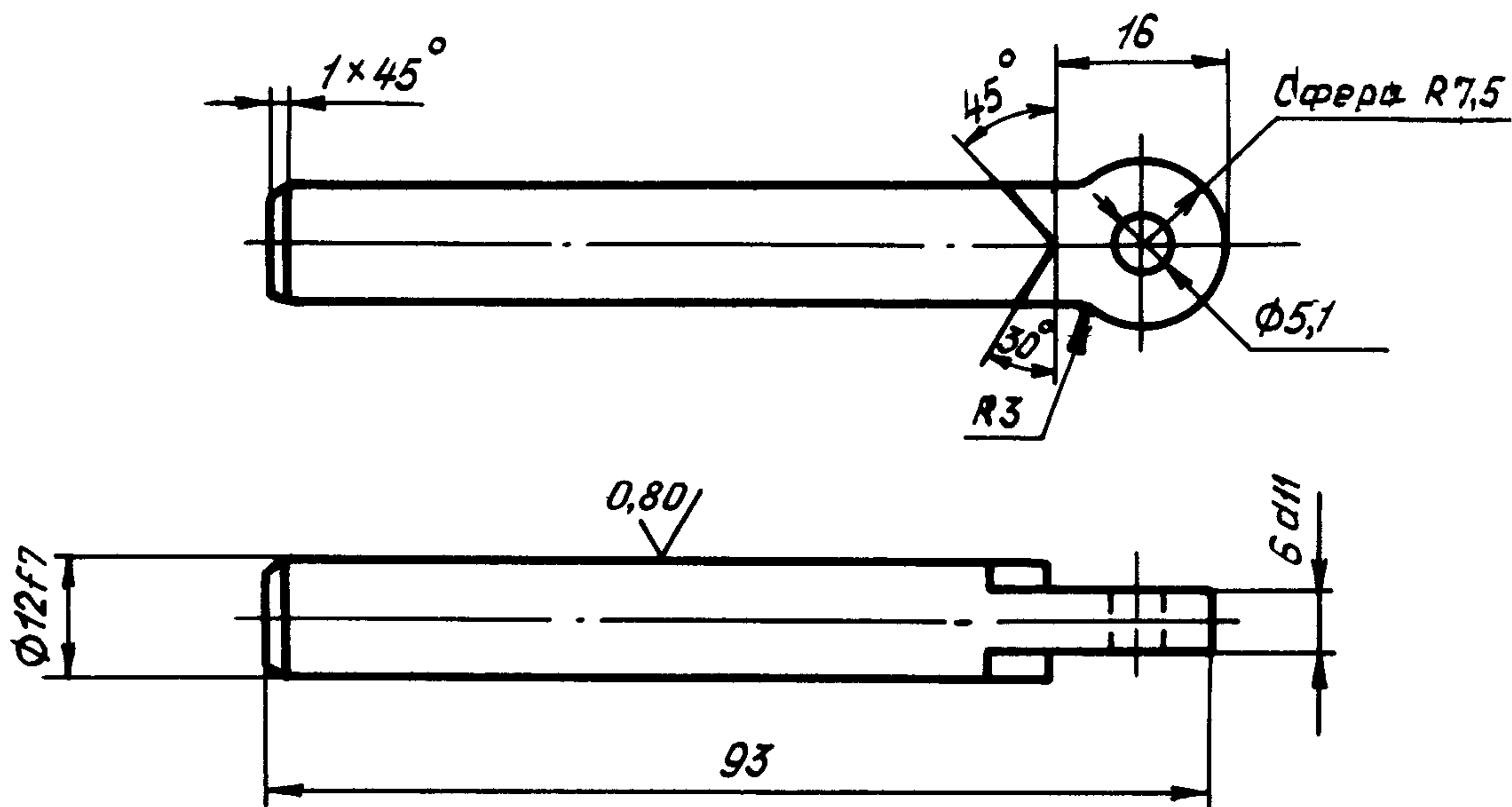
Изм. №

Иллюстра

Изм. № подлинника

2986

3,2/ (✓)



2. Материал: сталь 30ХГСА ТУ 14-1-950-86.

3. Термическая обработка: 35,5 . . . 40,5 HRC<sub>э</sub>. Группа контроля 3 ОСТ 1 00021-78.

4. Неуказанные предельные отклонения размеров, формы и расположения поверхностей - по ОСТ 1 00022-80.

5. Покрытие: Кд 3.хр\*.

6. Маркировать обозначение и клеймить окончательную приемку на бирке.

7. Масса - 0,075 кг.

8. Технические условия - по ОСТ 1 00821-76.

Наименование и обозначение плунжера:

Плунжер ОСТ 1 12234-76

\* По действующему в отрасли документу.

Изм. № дубликата

Изм. № подлинника

2

11496

7

7301

№ изм.

№ изм.

2886

ЛИСТ РЕГИСТРАЦИИ ИЗМЕНЕНИЙ

Номер изме- нения	Номер листа (страницы)				Номер доку- мента	Подпись	Дата внесе- ния изм.	Дата введения изм.
	изме- нен- ного	замо- енного	нового	аннули- рован- ного				
1					4301	<i>Кулиш</i>		
2	1,2	-	-	-	11496			

Имя. № дубликата	
Имя. № оригинала	2986