

УДК 62-728.53-514.2:629.7

Группа Д18

# ОТРАСЛЕВОЙ СТАНДАРТ

ОСТ 1 12232-76

## РЫЧАГИ Конструкция и размеры

На 4 страницах

Взамен 2679А

ОКП 75 9520

Распоряжением Министерства от 21 июля 1976 г.

№ 087-16

срок введения установлен с 1 июля 1977 г.

Несоблюдение стандарта преследуется по закону

1. Конструкция и размеры рычагов должны соответствовать указанным на чертеже и в таблице.

Издание официальное

ГР 8014534 от 17.11.76

Перепечатка воспрещена

№ изм.

1

2

№ изв.

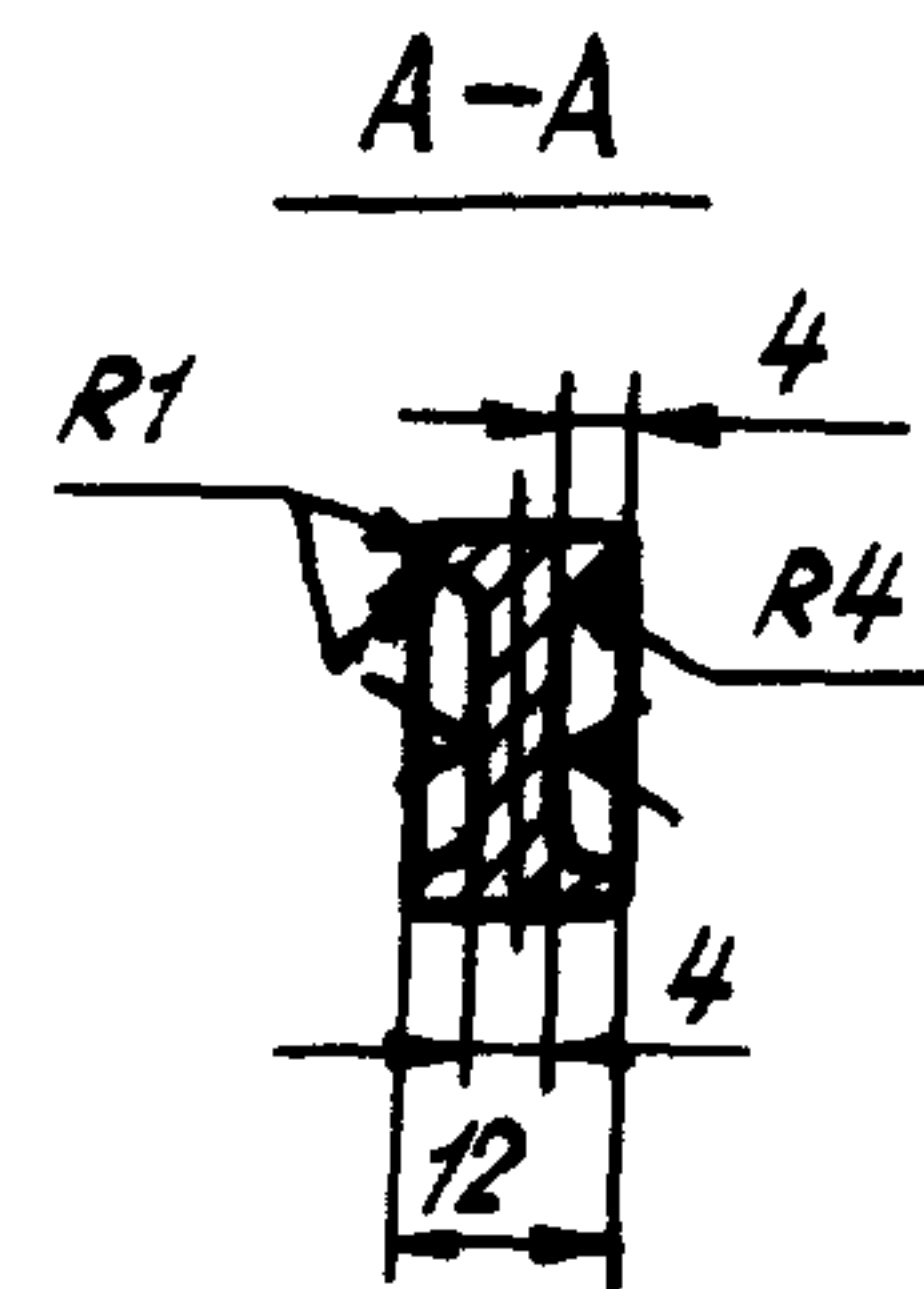
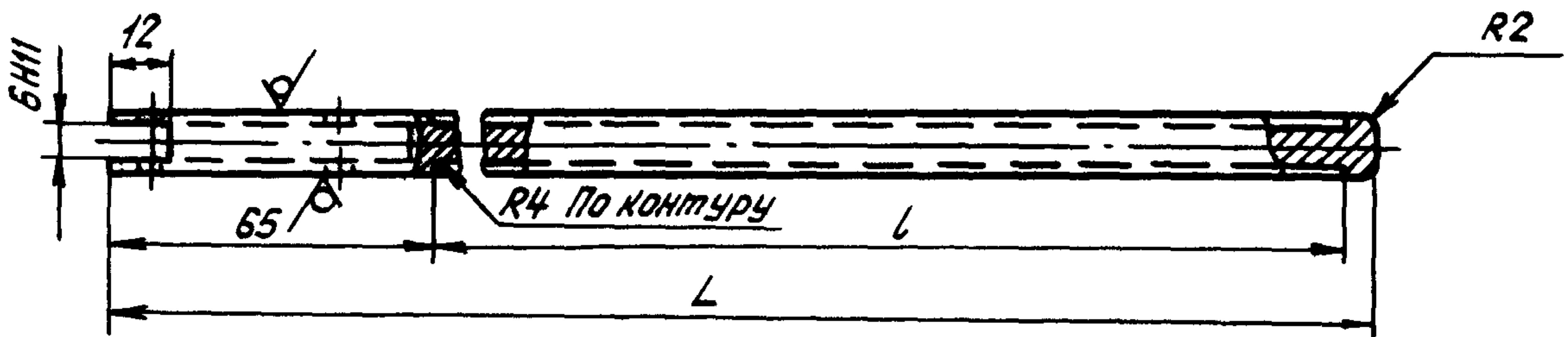
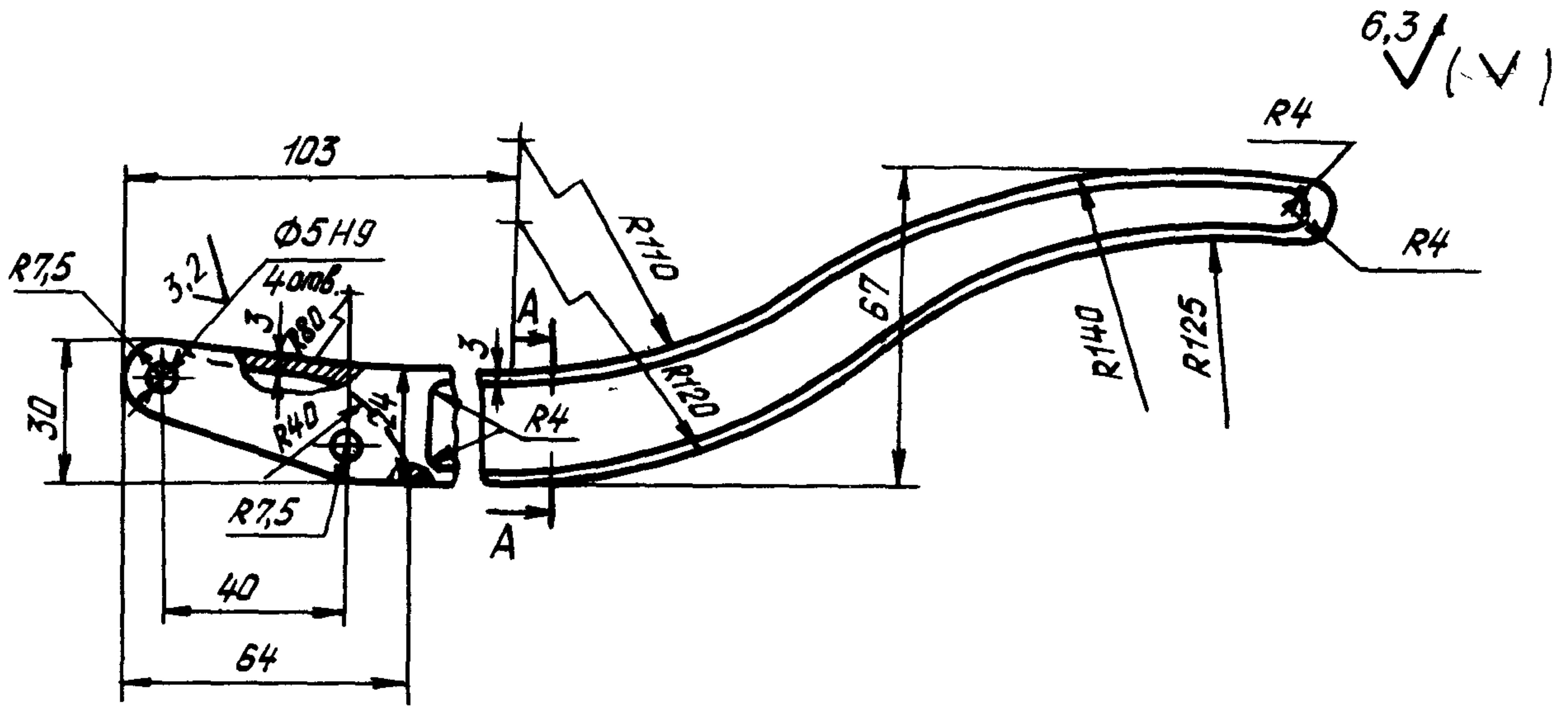
7303

11496

Инв. № дубликата

Инв. № подлинника

2884



Размеры в мм

Типо-размер	Код ОКП	L	l	Масса, кг
1	75 9526 6201 02	260	150	0,130
2	75 9526 6202 01	305	185	0,160

2. Материал: алюминиевый сплав АК6, заготовка - штамповка по ОСТ 1 90073-85. Группа контроля 3.

3. Термическая обработка Т1. Группа контроля 5 по ОСТ 1 00021-78.

4. Штамповочный уклон - 7°.

5. Неуказанные штамповочные радиусы - 2 мм.

6. Неуказанные предельные отклонения размеров необработанных поверхностей - по ОСТ 1 41187-78, класс точности 5.

№ изм.	1	2
№ изв.	7308	11486

Изм. № дубликата	2984
Изм. № подлинника	



## ЛИСТ РЕГИСТРАЦИИ ИЗМЕНЕНИЙ

Номер изме- нения	Номер листа (страницы)				Номер доку- мента	Подпись	Дата внесе- ния ном.	Дата введения ном.
	изме- нен- ного	замо- ненного	нового	аннули- рован- ного				
1					7303			
2	1-3	-	-	-	11496	<i>Кушев</i>		

Имя. № дубликата	
Имя. № подлинника	2884