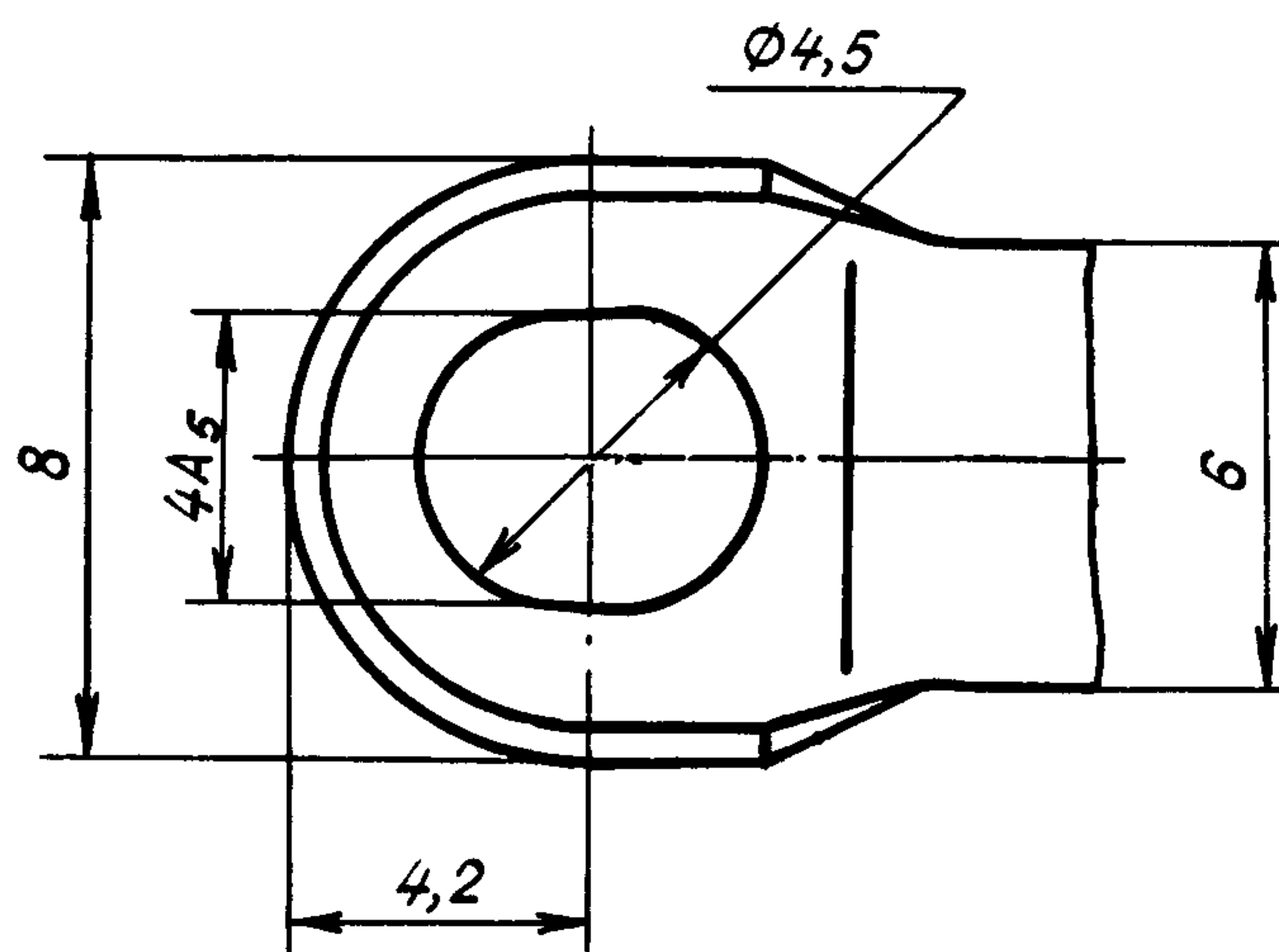
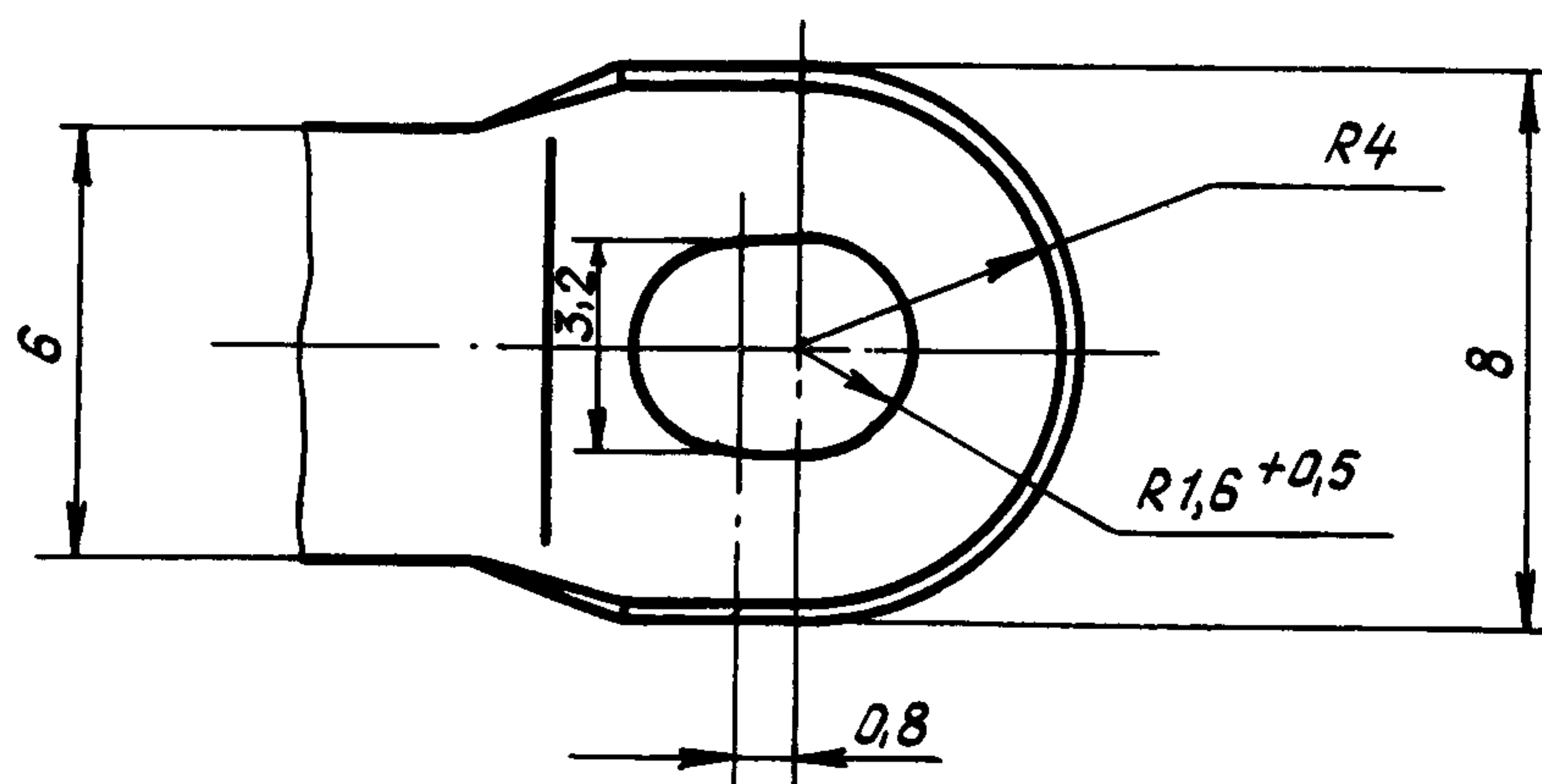


Вид А



Вид Б



*Размер для справок.

№ изм.
№ изв.

2470

Инв. № дубликата
Инв. № подлинника

Размеры в мм

Типо- размеры	Применяемость	L Пред. откл. ±0,5	h	S	Масса, г
1		16,5	2,5	0,5	2,0
2		22,5			2,1
3		29,0			2,4
4		35,0			2,6
5		41,5	3,0	0,8	2,9
6		48,0			3,4
7		54,0			3,7
8		60,5			4,0
9		67,0		1,0	4,3
10		73,5			4,7
11		80,0			5,2
12		86,0			5,8
13		92,5	6,5		

2. Материал: сталь 10 — по ГОСТ 16523-70.

3. Неуказанные предельные отклонения размеров, формы и расположения поверхностей — по ОСТ 1 00022-80.

4. Покрытие: Кд9.хр^{**}.

5. Таблица соответствия скоб по настоящему стандарту скобам по нормали 5196А приведена в справочном приложении.

6. Общие технические условия — по ОСТ 1 00615-73.

Пример наименования и обозначения скобы типоразмера 8:

Скоба 8-ОСТ 1 12112-75

^{**} По действующему в отрасли документу.

№ изм.

1

№ изв.

8713

Изм. № дубликата

Изм. № подлинника

2470

ПРИЛОЖЕНИЕ
Справочное

Таблица соответствия скоб по настоящему стандарту
скобам по нормали 5196А

Обозначение	
по стандарту	по нормали
1-ОСТ 1 12112-75	5196А-1
2-ОСТ 1 12112-75	5196А-2
3-ОСТ 1 12112-75	5196А-3
4-ОСТ 1 12112-75	5196А-4
5-ОСТ 1 12112-75	5196А-5
6-ОСТ 1 12112-75	5196А-6
7-ОСТ 1 12112-75	5196А-7
8-ОСТ 1 12112-75	5196А-8
9-ОСТ 1 12112-75	5196А-9
10-ОСТ 1 12112-75	5196А-10
11-ОСТ 1 12112-75	5196А-11
12-ОСТ 1 12112-75	5196А-12
13-ОСТ 1 12112-75	5196А-13

№ 1301.	1
№ 1302.	8713

Изм. № дубляжа	
Изм. № порочки	2470

ЛИСТ РЕГИСТРАЦИИ ИЗМЕНЕНИЙ

№ изм.	Номера страниц				Номер "Изв. об изм."	Подпись	Дата	Срок введения изменения
	изме- ненных	замене- нных	новых	анну- лиро- ванных				
1	1,3,4		5		8713	Лунин	15.12.82	01.01.83

Изм. № дубликата	
Изм. № оригинала	