

УДК 621.885.7

Группа Г 38

# ОТРАСЛЕВОЙ СТАНДАРТ

ОСТ 1 12095-75

## ХОМУТЫ ЗАЖИМНЫЕ С БОКОВЫМ КРЕПЛЕНИЕМ

На 17 страницах

### Конструкция и размеры

Взамен 5159А, 5160А  
5161А, 5162А  
5167А

Проверено в 1982 г.

Распоряжением Министроства от 30 мая 1975 г.

№ 087-16

срок введения установлен с 1 января 1976 г.

Несоблюдение стандарта преследуется по закону

1. Настоящий стандарт распространяется на зажимные хомуты с боковым креплением с обкладкой. В зависимости от материала хомута и обкладки стандарт устанавливает 8 исполнений.

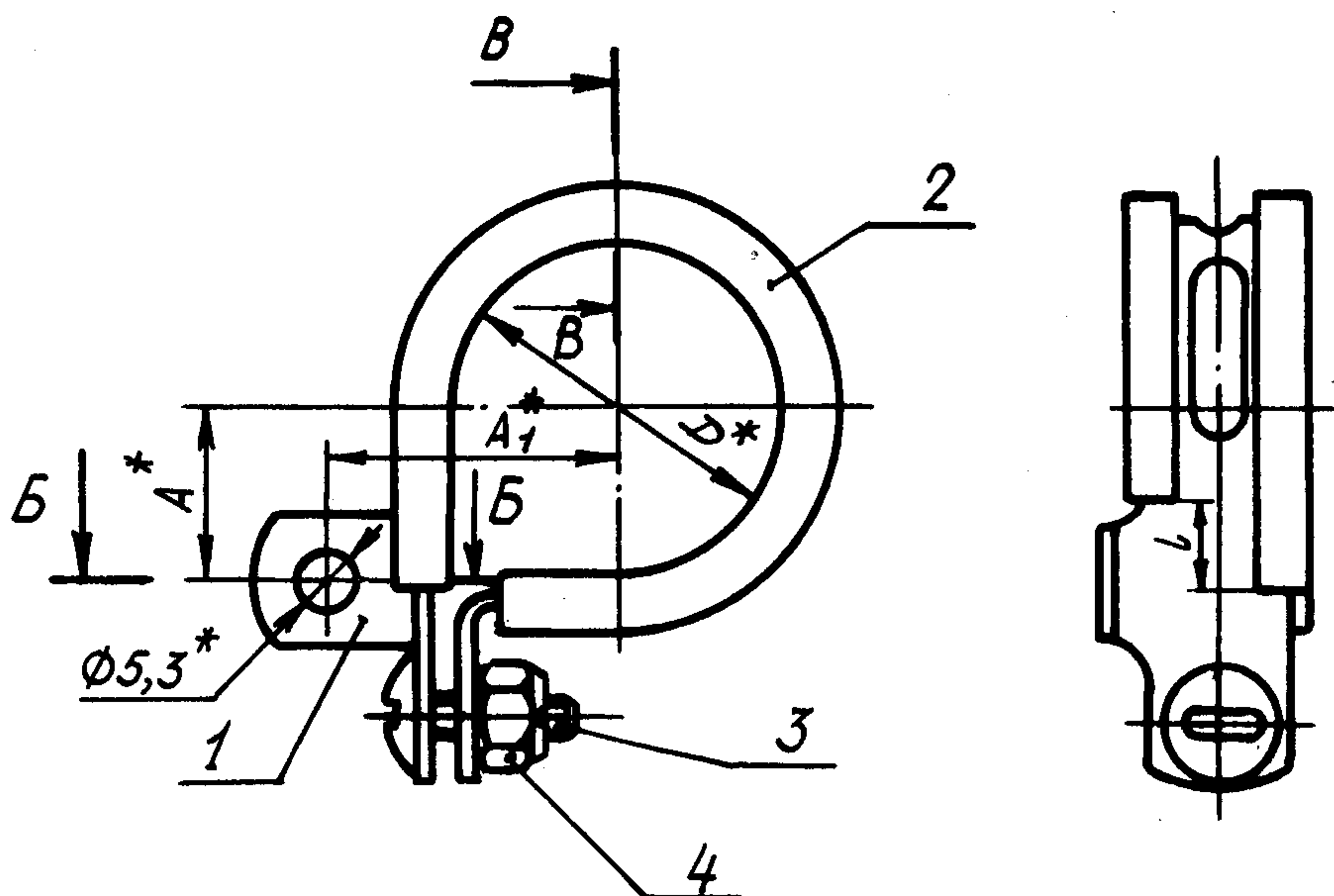
1	8713
Дат. введ.	№ введ.

2462

Изм. №	Изм. №
дубликата	пересмотра

2. Конструкция и размеры зажимных хомутов с боковым креплением должны соответствовать указанным на чертеже и в таблице.

Правое - изображено  
Левое - зеркальное отражение



B - B



B - B



№ изм. 1  
№ изв. 8713

2462

Ив. № дубликата  
Ив. № подлинника

\*Размер для справок.

Изм. № дубликата

Изм. № подлинника

2462

№ изм.

1

№ изв.

8713

Размеры в мм

D	Исполнение	Применяемость	A	A <sub>1</sub>	L Пред. откл. ±0,3	Поз. 1	Поз. 2	Поз. 3	Поз. 4	Масса, г		
						Хомут	Обкладка	Винт	Гайка			
						Количество						
						1	1	1	1			
						Обозначение						
3	1		7	12,5	3	4,5-1-ОСТ 1 12096-75	1-1-ОСТ 1 11529-80	5-10-Ц-ОСТ 1 31529-80	5-Ц-ОСТ 1 33055-80	4,2		
						4,5-2-ОСТ 1 12096-75						
	2	4,5-1-Ц-ОСТ 1 12098-75				1-1-ОСТ 1 11528-80				5-10-Хим.Пас- ОСТ 1 31533-80	5-Хим.Пас- ОСТ 1 33057-80	8,2
		4,5-2-Ц-ОСТ 1 12098-75										
	3	4,5-1-ОСТ 1 12099-75				1-1-ОСТ 1 11526-80	5-10-Кл-ОСТ 1 31529-80	5-Кл-ОСТ 1 33055-80	4,4			
		4,5-2-ОСТ 1 12099-75										
	4	4,5-1-ОСТ 1 12096-75				1-1-ОСТ 1 11528-80	5-10-Кл-ОСТ 1 31529-80	5-Кл-ОСТ 1 33055-80	8,4			
		4,5-2-ОСТ 1 12096-75										
	5	4,5-1-Кл-ОСТ 1 12098-75				1-1-ОСТ 1 11528-80	5-10-Кл-ОСТ 1 31529-80	5-Кл-ОСТ 1 33055-80	4,4			
		4,5-2-Кл-ОСТ 1 12098-75										
	6	4,5-1-ОСТ 1 12096-75				1-1-ОСТ 1 11528-80	5-10-Кл-ОСТ 1 31529-80	5-Кл-ОСТ 1 33055-80	4,4			
		4,5-2-ОСТ 1 12096-75										
	7	4,5-1-Кл-ОСТ 1 12098-75				1-1-ОСТ 1 11528-80	5-10-Кл-ОСТ 1 31529-80	5-Кл-ОСТ 1 33055-80	4,4			
		4,5-2-Кл-ОСТ 1 12098-75										
	8	4,5-1-ОСТ 1 12097-75				1-1-ОСТ 1 11528-80	5-10-Кл-ОСТ 1 31529-80	5-Кл-ОСТ 1 33055-80	4,4			
		4,5-2-ОСТ 1 12097-75										
4	1		13,0		5,5-1-ОСТ 1 12096-75	1-2-ОСТ 1 11529-80	5-10-Ц-ОСТ 1 31529-80	5-Ц-ОСТ 1 33055-80	4,7			
					5,5-2-ОСТ 1 12096-75							
	2				5,5-1-Ц-ОСТ 1 12098-75				1-2-ОСТ 1 11529-80	5-10-Ц-ОСТ 1 31529-80	5-Ц-ОСТ 1 33055-80	8,5
					5,5-2-Ц-ОСТ 1 12098-75							

ОСТ 1 12095-75. Стр. 3

Инд. № дубликата

Инд. № подлинника

2462

№ изм.

1

№ изв.

8713

Размеры в мм

Продолжение

D	Исполнение	Применяе- мость	A	A <sub>1</sub>	l Пред. откл. ±0,3	Поз. 1	Поз. 2	Поз. 3	Поз. 4	Масса, г										
						Хомут	Обкладка	Винт	Гайка											
						Количество														
						1	1	1	1											
Обозначение																				
4	3		7	13,0	3	5,5-1-ОСТ 1 12099-75	1-2-ОСТ 1 11528-80	5-10-Хим.Пас. ОСТ 1 31533-80	5-Хим.Пас- ОСТ 1 33057-80	8,7										
						5,5-2-ОСТ 1 12099-75														
	4								5,5-1-ОСТ 1 12096-75	1-2-ОСТ 1 11526-80			4,7							
									5,5-2-ОСТ 1 12096-75											
	5								5,5-1-Кд-ОСТ 1 12098-75				8,5							
									5,5-2-Кд-ОСТ 1 12098-75											
	6									5,5-1-ОСТ 1 12096-75	1-2-ОСТ 1 11528-80	5-10-Кд-ОСТ 1 31529-80	5-Кд-ОСТ 1 33055-80	4,9						
										5,5-2-ОСТ 1 12096-75										
										5,5-1-Кд-ОСТ 1 12098-75										
										5,5-2-Кд-ОСТ 1 12098-75										
	7													8,9						
															5,5-1-ОСТ 1 12097-75					
8										4,9										
											5,5-2-ОСТ 1 12097-75									
5	1		7	13,5	4	6,5-1-ОСТ 1 12096-75	1-3-ОСТ 1 11529-80	5-10-Ц-ОСТ 1 31529-80	5-Ц-ОСТ 1 33055-80	4,9										
						6,5-2-ОСТ 1 12096-75														
	2								6,5-1-Ц-ОСТ 1 12098-75				9,0							
									6,5-2-Ц-ОСТ 1 12098-75											
	3									6,5-1-ОСТ 1 12099-75	1-3-ОСТ 1 11528-80	5-10-Хим.Пас- ОСТ 1 31533-80	5-Хим.Пас- ОСТ 1 33057-80	9,1						
										6,5-2-ОСТ 1 12099-75										
										4						6,5-1-ОСТ 1 12096-75	1-3-ОСТ 1 11526-80	5-10-Кд-ОСТ 1 31529-80	5-Кд-ОСТ 1 33055-80	4,7
																6,5-2-ОСТ 1 12096-75				

ОСТ 12095-75. Стр. 4

№№ дубликата

№№ подлинника

2462

№ изм.

1

№ изв.

8713

Размеры в мм

Продолжение

D	Исполнение	Применяе- мость	A	A <sub>1</sub>	l Пред. откл. ±0,3	Поз. 1	Поз. 2	Поз. 3	Поз. 4	Масса, г
						Хомут	Обкладка	Винт	Гайка	
						Количество				
						1	1	1	1	
Обозначение										
5	5		7	13,5	4	6,5-1-Кд-ОСТ 1 12098-75	1-3-ОСТ 1 11526-80	5-10-Кд-ОСТ 1 31529-80	5-Кд-ОСТ 1 33055-80	8,9
						6,5-2-Кд-ОСТ 1 12098-75				
	6					6,5-1-ОСТ 1 12096-75	1-3-ОСТ 1 11528-80			5,0
						6,5-2-ОСТ 1 12096-75				
	7					6,5-1-Кд-ОСТ 1 12098-75	9,2			
						6,5-2-Кд-ОСТ 1 12098-75				
	8					6,5-1-ОСТ 1 12097-75	5,0			
						6,5-2-ОСТ 1 12097-75				
6	1		7	14,0	4	7,5-1-ОСТ 1 12096-75	1-4-ОСТ 1 11529-80	5-10-Ц-ОСТ 1 31529-80	5-Ц-ОСТ 1 33055-80	5,2
						7,5-2-ОСТ 1 12096-75				
	2					7,5-1-Ц-ОСТ 1 12098-75	9,2			
						7,5-2-Ц-ОСТ 1 12098-75				
	3					7,5-1-ОСТ 1 12099-75	1-4-ОСТ 1 11528-80	5-10-Хим.Пас- ОСТ 1 31533-80	5-Хим.Пас- ОСТ 1 33057-80	9,4
						7,5-2-ОСТ 1 12099-75				
	4					7,5-1-ОСТ 1 12096-75	1-4-ОСТ 1 11526-80	5-10-Кд-ОСТ 1 31529-80	5-Кд-ОСТ 1 33055-80	5,1
						7,5-2-ОСТ 1 12096-75				
	5					7,5-1-Кд-ОСТ 1 12098-75	9,1			
						7,5-2-Кд-ОСТ 1 12098-75				
6		7,5-1-ОСТ 1 12096-75	1-4-ОСТ 1 11528-80	5,4						
		7,5-2-ОСТ 1 12096-75								

ОСТ 1 12095-75. Стр. 5

№№ дубликата

№№ подлинника

2462

№ изм

1

№ изв

8713

Размеры в мм

Продолжение

D	Исполнение	Применяемость	A	A <sub>1</sub>	l Пред. откл. ±0,3	Поз. 1	Поз. 2	Поз. 3	Поз. 4	Масса, г								
						Хомут	Обкладка	Винт	Гайка									
						Количество												
						Обозначение												
6	7			14,0		7,5-1-Кд-ОСТ 1 12098-75	1-4-ОСТ 1 11528-80	5-10-Кд-ОСТ 1 31529-80	5-Кд-ОСТ 1 33055-80	9,4								
						7,5-2-Кд-ОСТ 1 12098-75												
	8					7,5-1-ОСТ 1 12097-75									5,4			
						7,5-2-ОСТ 1 12097-75												
8	1		7	15,0	4	9,5-1-ОСТ 1 12096-75	1-5-ОСТ 1 11529-80	5-10-Ц-ОСТ 1 31529-80	5-Ц-ОСТ 1 33055-80	6,1								
						9,5-2-ОСТ 1 12096-75												
	2					9,5-1-Ц-ОСТ 1 12098-75									11,3			
						9,5-2-Ц-ОСТ 1 12098-75												
	3						9,5-1-ОСТ 1 12099-75	1-5-ОСТ 1 11528-80	5-10-Хим.Пас-ОСТ 1 31533-80	5-Хим.Пас-ОСТ 1 33057-80			11,6					
							9,5-2-ОСТ 1 12099-75											
	4						9,5-1-ОСТ 1 12096-75	1-5-ОСТ 1 11526-80					6,0					
							9,5-2-ОСТ 1 12096-75											
	5						9,5-1-Кд-ОСТ 1 12098-75											11,2
							9,5-2-Кд-ОСТ 1 12098-75											
	6						9,5-1-ОСТ 1 12096-75	1-5-ОСТ 1 11528-80	5-10-Кд-ОСТ 1 31529-80	5-Кд-ОСТ 1 33055-80			6,4					
							9,5-2-ОСТ 1 12096-75											
7			9,5-1-Кд-ОСТ 1 12098-75											11,6				
			9,5-2-Кд-ОСТ 1 12098-75															
8			9,5-1-ОС 1 12097-75						6,4									
			9,5-2-ОСТ 1 12097-75															

ОСТ 1 12095-75 Стр. 6

№№ дубликата		№ изм	1										
№№ подлинника	2462	№ изв	8713										

Размеры в мм

Продолжение

D	Исполнение	Применяемость	A	A <sub>1</sub>	l Пред. откл. ±0,3	Поз. 1	Поз. 2	Поз. 3	Поз. 4	Масса, г	
						Хомут	Обкладка	Винт	Гайка		
						Количество					
						Обозначение					
10	1			16,0	4	11,5-1-ОСТ 1 12096-75	1-6-ОСТ 1 11529-80	5-10-Ц-ОСТ 1 31529-80	5-Ц-ОСТ 1 33055-80	6,5	
						11,5-2-ОСТ 1 12096-75					
	2	11,5-1-Ц-ОСТ 1 12098-75	1-6-ОСТ 1 11528-80	5-10-Хим Пас-ОСТ 1 31533-80		5-Хим Пас-ОСТ 1 33057-80				12,5	
		11,5-2-Ц-ОСТ 1 12098-75									
	3	11,5-1-ОСТ 1 12099-75	1-6-ОСТ 1 11526-80				6,4				
		11,5-2-ОСТ 1 12099-75									
	4	11,5-1-ОСТ 1 12096-75					1-6-ОСТ 1 11528-80	5-10-Кд-ОСТ 1 31529-80	5-Кд-ОСТ 1 33055-80	6,4	
		11,5-2-ОСТ 1 12096-75									
	5	11,5-1-Кд-ОСТ 1 12098-75	1-6-ОСТ 1 11528-80				11,0				
		11,5-2-Кд-ОСТ 1 12098-75									
	6	11,5-1-ОСТ 1 12096-75					1-6-ОСТ 1 11528-80	5-10-Кд-ОСТ 1 31529-80	5-Кд-ОСТ 1 33055-80	6,4	
		11,5-2-ОСТ 1 12096-75									
	7	11,5-1-Кд-ОСТ 1 12098-75	1-6-ОСТ 1 11528-80				12,5				
		11,5-2-Кд-ОСТ 1 12098-75									
	8	11,5-1-ОСТ 1 12097-75					1-6-ОСТ 1 11528-80			6,9	
		11,5-2-ОСТ 1 12097-75									
12	1		17,0		13,5-1-ОСТ 1 12096-75	1-7-ОСТ 1 11529-80	5-10-Ц-ОСТ 1 31529-80	5-Ц-ОСТ 1 33055-80	6,9		
					13,5-2-ОСТ 1 12096-75						
	2	13,5-1-Ц-ОСТ 1 12098-75			1-7-ОСТ 1 11529-80				5-10-Ц-ОСТ 1 31529-80	5-Ц-ОСТ 1 33055-80	12,7
		13,5-2-Ц-ОСТ 1 12098-75									

ОСТ 1 12095-75. Стр. 7

Инд. № дубликата

Инд. № подлинника

2462

№ изм.

1

№ изв.

8713

Размеры в мм

Продолжение

D	Исполнение	Применяемость	A	A <sub>1</sub>	б Пред. откл. ±0,3	Поз. 1 Хомут	Поз. 2 Обкладка	Поз. 3 Винт	Поз. 4 Гайка	Масса, г																																																																																																					
						Количество																																																																																																									
						1	1	1	1																																																																																																						
						Обозначение																																																																																																									
12	3		7	17,0	4	13,5-1-ОСТ 1 12099-75	1-7-ОСТ 1 11528-80	5-10-Хим. Пас. ОСТ 1 31533-80	5-Хим.Пас-ОСТ 1 33057-80	13,1																																																																																																					
						13,5-2-ОСТ 1 12099-75					4		13,5-1-ОСТ 1 12096-75	1-7-ОСТ 1 11526-80					6,7	13,5-2-ОСТ 1 12096-75	5		13,5-1-Кд-ОСТ 1 12098-75	13,5-2-Кд-ОСТ 1 12098-75					12,5	13,5-2-Кд-ОСТ 1 12098-75	6		13,5-1-ОСТ 1 12096-75	1-7-ОСТ 1 11528-80					7,3	13,5-2-ОСТ 1 12096-75	7		13,5-1-Кд-ОСТ 1 12098-75	13,5-2-Кд-ОСТ 1 12098-75					13,1	13,5-2-Кд-ОСТ 1 12098-75	8		13,5-1-ОСТ 1 12097-75						7,3	13,5-2-ОСТ 1 12097-75	14	1		8	18,0	4	15,5-1-ОСТ 1 12096-75	1-8-ОСТ 1 11529-80	5-10-Ц-ОСТ 1 31529-80	5-Ц-ОСТ 1 33055-80	8,6	15,5-2-ОСТ 1 12096-75	2		15,5-1-Ц-ОСТ 1 12098-75	15,5-2-Ц-ОСТ 1 12098-75					14,7	15,5-2-Ц-ОСТ 1 12098-75	3		15,5-1-ОСТ 1 12099-75	1-8-ОСТ 1 11528-80					15,2	15,5-2-ОСТ 1 12099-75	4		15,5-1-ОСТ 1 12096-75	1-8-ОСТ 1 11526-80					8,3	15,5-2-ОСТ 1 12096-75									
	4					13,5-1-ОСТ 1 12096-75	1-7-ОСТ 1 11526-80													6,7																																																																																											
						13,5-2-ОСТ 1 12096-75					5										13,5-1-Кд-ОСТ 1 12098-75	13,5-2-Кд-ОСТ 1 12098-75					12,5	13,5-2-Кд-ОСТ 1 12098-75	6		13,5-1-ОСТ 1 12096-75	1-7-ОСТ 1 11528-80											7,3	13,5-2-ОСТ 1 12096-75	7		13,5-1-Кд-ОСТ 1 12098-75	13,5-2-Кд-ОСТ 1 12098-75					13,1	13,5-2-Кд-ОСТ 1 12098-75	8		13,5-1-ОСТ 1 12097-75										7,3				13,5-2-ОСТ 1 12097-75	14	1		8	18,0	4	15,5-1-ОСТ 1 12096-75	1-8-ОСТ 1 11529-80	5-10-Ц-ОСТ 1 31529-80	5-Ц-ОСТ 1 33055-80	8,6	15,5-2-ОСТ 1 12096-75	2		15,5-1-Ц-ОСТ 1 12098-75	15,5-2-Ц-ОСТ 1 12098-75					14,7	15,5-2-Ц-ОСТ 1 12098-75	3		15,5-1-ОСТ 1 12099-75	1-8-ОСТ 1 11528-80					15,2	15,5-2-ОСТ 1 12099-75	4		15,5-1-ОСТ 1 12096-75	1-8-ОСТ 1 11526-80				
	5					13,5-1-Кд-ОСТ 1 12098-75															13,5-2-Кд-ОСТ 1 12098-75																																	12,5																																																									
						13,5-2-Кд-ОСТ 1 12098-75					6			13,5-1-ОСТ 1 12096-75	1-7-ОСТ 1 11528-80							7,3	13,5-2-ОСТ 1 12096-75	7		13,5-1-Кд-ОСТ 1 12098-75	13,5-2-Кд-ОСТ 1 12098-75									13,1	13,5-2-Кд-ОСТ 1 12098-75	8							13,5-1-ОСТ 1 12097-75							7,3	13,5-2-ОСТ 1 12097-75		14	1		8	18,0	4		15,5-1-ОСТ 1 12096-75	1-8-ОСТ 1 11529-80				5-10-Ц-ОСТ 1 31529-80	5-Ц-ОСТ 1 33055-80	8,6	15,5-2-ОСТ 1 12096-75	2			15,5-1-Ц-ОСТ 1 12098-75				15,5-2-Ц-ОСТ 1 12098-75								14,7	15,5-2-Ц-ОСТ 1 12098-75	3		15,5-1-ОСТ 1 12099-75	1-8-ОСТ 1 11528-80					15,2	15,5-2-ОСТ 1 12099-75	4		15,5-1-ОСТ 1 12096-75	1-8-ОСТ 1 11526-80					8,3	15,5-2-ОСТ 1 12096-75				
	6					13,5-1-ОСТ 1 12096-75	1-7-ОСТ 1 11528-80							7,3																																																																																																	
						13,5-2-ОСТ 1 12096-75					7									13,5-1-Кд-ОСТ 1 12098-75	13,5-2-Кд-ОСТ 1 12098-75						13,1	13,5-2-Кд-ОСТ 1 12098-75	8		13,5-1-ОСТ 1 12097-75						7,3	13,5-2-ОСТ 1 12097-75	14	1		8	18,0	4	15,5-1-ОСТ 1 12096-75	1-8-ОСТ 1 11529-80	5-10-Ц-ОСТ 1 31529-80	5-Ц-ОСТ 1 33055-80	8,6	15,5-2-ОСТ 1 12096-75	2		15,5-1-Ц-ОСТ 1 12098-75	15,5-2-Ц-ОСТ 1 12098-75																14,7	15,5-2-Ц-ОСТ 1 12098-75		3					15,5-1-ОСТ 1 12099-75	1-8-ОСТ 1 11528-80					15,2	15,5-2-ОСТ 1 12099-75	4		15,5-1-ОСТ 1 12096-75	1-8-ОСТ 1 11526-80					8,3	15,5-2-ОСТ 1 12096-75																
	7					13,5-1-Кд-ОСТ 1 12098-75														13,5-2-Кд-ОСТ 1 12098-75																														13,1																																																													
						13,5-2-Кд-ОСТ 1 12098-75					8				13,5-1-ОСТ 1 12097-75							7,3	13,5-2-ОСТ 1 12097-75	14	1		8		18,0	4		15,5-1-ОСТ 1 12096-75	1-8-ОСТ 1 11529-80	5-10-Ц-ОСТ 1 31529-80	5-Ц-ОСТ 1 33055-80	8,6	15,5-2-ОСТ 1 12096-75			2									15,5-1-Ц-ОСТ 1 12098-75		15,5-2-Ц-ОСТ 1 12098-75						14,7				15,5-2-Ц-ОСТ 1 12098-75	3		15,5-1-ОСТ 1 12099-75	1-8-ОСТ 1 11528-80					15,2	15,5-2-ОСТ 1 12099-75		4					15,5-1-ОСТ 1 12096-75	1-8-ОСТ 1 11526-80					8,3	15,5-2-ОСТ 1 12096-75																										
	8					13,5-1-ОСТ 1 12097-75								7,3																																																																																																	
						13,5-2-ОСТ 1 12097-75					14	1				8	18,0	4	15,5-1-ОСТ 1 12096-75	1-8-ОСТ 1 11529-80	5-10-Ц-ОСТ 1 31529-80	5-Ц-ОСТ 1 33055-80	8,6		15,5-2-ОСТ 1 12096-75	2					15,5-1-Ц-ОСТ 1 12098-75	15,5-2-Ц-ОСТ 1 12098-75									14,7				15,5-2-Ц-ОСТ 1 12098-75	3		15,5-1-ОСТ 1 12099-75	1-8-ОСТ 1 11528-80					15,2		15,5-2-ОСТ 1 12099-75	4					15,5-1-ОСТ 1 12096-75	1-8-ОСТ 1 11526-80					8,3	15,5-2-ОСТ 1 12096-75																																										
14	1		8	18,0	4	15,5-1-ОСТ 1 12096-75	1-8-ОСТ 1 11529-80	5-10-Ц-ОСТ 1 31529-80	5-Ц-ОСТ 1 33055-80	8,6																																																																																																					
						15,5-2-ОСТ 1 12096-75						2		15,5-1-Ц-ОСТ 1 12098-75	15,5-2-Ц-ОСТ 1 12098-75													14,7			15,5-2-Ц-ОСТ 1 12098-75	3		15,5-1-ОСТ 1 12099-75	1-8-ОСТ 1 11528-80						15,2				15,5-2-ОСТ 1 12099-75	4		15,5-1-ОСТ 1 12096-75	1-8-ОСТ 1 11526-80					8,3	15,5-2-ОСТ 1 12096-75																																																								
	2					15,5-1-Ц-ОСТ 1 12098-75				15,5-2-Ц-ОСТ 1 12098-75																																						14,7																																																															
						15,5-2-Ц-ОСТ 1 12098-75						3			15,5-1-ОСТ 1 12099-75				1-8-ОСТ 1 11528-80						15,2	15,5-2-ОСТ 1 12099-75		4					15,5-1-ОСТ 1 12096-75		1-8-ОСТ 1 11526-80					8,3	15,5-2-ОСТ 1 12096-75																																																																						
	3					15,5-1-ОСТ 1 12099-75	1-8-ОСТ 1 11528-80								15,2																																																																																																
						15,5-2-ОСТ 1 12099-75						4							15,5-1-ОСТ 1 12096-75	1-8-ОСТ 1 11526-80					8,3	15,5-2-ОСТ 1 12096-75																																																																																					
	4					15,5-1-ОСТ 1 12096-75	1-8-ОСТ 1 11526-80								8,3																																																																																																
						15,5-2-ОСТ 1 12096-75																																																																																																									

ОСТ 1 12095-75 Стр. 8



Изм № дубликата	
Изм № подлинника	2462

№ изм	1												
№ изв	8713												

Размеры в мм

Продолжение

D	Исполнение	Применяе- мость	A	A <sub>1</sub>	L Пред. откл. ±0,3	Поз. 1	Поз. 2	Поз. 3	Поз. 4	Масса, г
						Хомут	Обкладка	Винт	Гайка	
						Количество				
						Обозначение				
14	5		8	18,0	4	15,5-1-Кд-ОСТ 1 12098-75	1-8-ОСТ 1 11526-80	5-10-Кд-ОСТ 1 31529-80	5-Кд-ОСТ 1 33055-80	14,4
						15,5-2-Кд-ОСТ 1 12098-75				
	6					15,5-1-ОСТ 1 12096-75	1-8-ОСТ 1 11528-80			9,1
						15,5-2-ОСТ 1 12096-75				
	7					15,5-1-Кд-ОСТ 1 12098-75	1-8-ОСТ 1 11528-80			12,2
						15,5-2-Кд-ОСТ 1 12098-75				
	8					15,5-1-ОСТ 1 12097-75	1-8-ОСТ 1 11528-80			9,1
						15,5-2-ОСТ 1 12097-75				
16	1		9	20,0	4	19-1-ОСТ 1 12096-75	1-9-ОСТ 1 11529-80	5-14-Ц-ОСТ 1 31529-80	5-Ц-ОСТ 1 33055-80	12,2
						19-2-ОСТ 1 12096-75				
	2					19-1-Ц-ОСТ 1 12098-75	1-9-ОСТ 1 11529-80	20,8		
						19-2-Ц-ОСТ 1 12098-75				
	3					19-1-ОСТ 1 12099-75	1-9-ОСТ 1 11528-80	21,8		
						19-2-ОСТ 1 12099-75				
	4					19-1-ОСТ 1 12096-75	1-9-ОСТ 1 11526-80	11,6		
						19-2-ОСТ 1 12096-75				
	5					19-1-Кд-ОСТ 1 12098-75	1-9-ОСТ 1 11526-80	20,2		
						19-2-Кд-ОСТ 1 12098-75				
	6					19-1-ОСТ 1 12096-75	1-9-ОСТ 1 11528-80	13,1		
						19-2-ОСТ 1 12096-75				

ОСТ 12095-75 Стр. 9

Инд. № дубликата  
Инд. № подлинника

2462

№ изм. 1  
№ изв. 8713

Размеры в мм

Продолжение

D	Исполнение	Применяе- мость	A	A <sub>1</sub>	l Пред. откл. ±0,3	Поз. 1	Поз. 2	Поз. 3	Поз. 4	Масса, г						
						Хомут	Обкладка	Винт	Гайка							
						Количество										
						1	1	1	1							
Обозначение																
16	7		9	20,0		19-1-Кд-ОСТ 1 12098-75	1-9-ОСТ 1 11528-80	5-14-Кд-ОСТ 1 31529-80	5-Кд-ОСТ 1 33055-80	21,8						
						19-2-Кд-ОСТ 1 12098-75										
	8					19-1-ОСТ 1 12097-75							13,2			
						19-2-ОСТ 1 12097-75										
18	1		10	21,0	4	21-1-ОСТ 1 12096-75	1-10-ОСТ 1 11529-80	5-14-Ц-ОСТ 1 31529-80	5-Ц-ОСТ 1 33055-80				13,2			
						21-2-ОСТ 1 12096-75										
	2					21-1-Ц-ОСТ 1 12098-75							22,4			
						21-2-Ц-ОСТ 1 12098-75										
	3					21-1-ОСТ 1 12099-75							1-10-ОСТ 1 11528-80	5-14-Хим.Пас- ОСТ 1 31533-80	5-Хим.Пас- ОСТ 1 33057-80	23,4
						21-2-ОСТ 1 12099-75										
	4		21-1-ОСТ 1 12096-75	1-10-ОСТ 1 11526-80				12,6								
			21-2-ОСТ 1 12096-75													
	5		21-1-Кд-ОСТ 1 12098-75								21,8					
			21-2-Кд-ОСТ 1 12098-75													
	6		21-1-ОСТ 1 12096-75								1-10-ОСТ 1 11528-80	5-14-Кд-ОСТ 1 31529-80	5-Кд-ОСТ 1 33055-80	14,2		
			21-2-ОСТ 1 12096-75													
7	21-1-Кд-ОСТ 1 12098-75				23,4											
	21-2-Кд-ОСТ 1 12098-75															
8	21-1-ОСТ 1 12097-75							14,2								
	21-2-ОСТ 1 12097-75															

ОСТ 1 12095-75. Стр. 10

Изм. № дубликата

Изм. № подлинника

2462

№ изм.

1

№ изв.

8713

Продолжение

Размеры в мм

D	Исполнение	Применяе- мость	A	A <sub>1</sub>	l Пред. откл. ±0,3	Поз. 1	Поз. 2	Поз. 3	Поз. 4	Масса, г				
						Хомут	Обкладка	Винт	Гайка					
						Количество								
						1	1	1	1					
Обозначение														
20	1				4	23-1-ОСТ 1 12096-75	1-11-ОСТ 1 11529-80	5-14-Ц-ОСТ 1 31529-80	5-Ц-ОСТ 1 33055-80	13,9				
						23-2-ОСТ 1 12096-75				23,3				
	2						23-1-Ц-ОСТ 1 12098-75	1-11-ОСТ 1 11528-80	5-14-Хим.Пас- ОСТ 1 31533-80	5-Хим.Пас- ОСТ 1 33057-80	24,5			
							23-2-Ц-ОСТ 1 12098-75				13,3			
	3						23-1-ОСТ 1 12099-75	1-11-ОСТ 1 11526-80	5-14-Кд-ОСТ 1 31529-80	5-Кд-ОСТ 1 33055-80	15,1			
							23-2-ОСТ 1 12099-75				22,7			
	4						23-1-ОСТ 1 12096-75	1-11-ОСТ 1 11528-80	5-14-Ц-ОСТ 1 31529-80	5-Ц-ОСТ 1 33055-80	24,5			
							23-2-ОСТ 1 12096-75				15,1			
	5						23-1-Кд-ОСТ 1 12098-75	1-11-ОСТ 1 11528-80	5-14-Кд-ОСТ 1 31529-80	5-Кд-ОСТ 1 33055-80	24,5			
							23-2-Кд-ОСТ 1 12098-75				15,1			
	6						23-1-ОСТ 1 12096-75	1-11-ОСТ 1 11528-80	5-14-Кд-ОСТ 1 31529-80	5-Кд-ОСТ 1 33055-80	15,1			
							23-2-ОСТ 1 12096-75				15,1			
	7						23-1-Кд-ОСТ 1 12098-75	1-11-ОСТ 1 11528-80	5-14-Кд-ОСТ 1 31529-80	5-Кд-ОСТ 1 33055-80	24,5			
							23-2-Кд-ОСТ 1 12098-75				15,1			
	8						23-1-ОСТ 1 12097-75	1-11-ОСТ 1 11528-80	5-14-Кд-ОСТ 1 31529-80	5-Кд-ОСТ 1 33055-80	15,1			
							23-2-ОСТ 1 12097-75				15,1			
22	1					25-1-ОСТ 1 12096-75	1-13-ОСТ 1 11529-80	5-14-Ц-ОСТ 1 31529-80	5-Ц-ОСТ 1 33055-80	15,0				
						25-2-ОСТ 1 12096-75				24,7				
	2									25-1-Ц-ОСТ 1 12098-75	1-13-ОСТ 1 11529-80	5-14-Ц-ОСТ 1 31529-80	5-Ц-ОСТ 1 33055-80	15,0
										25-2-Ц-ОСТ 1 12098-75				24,7

ОСТ 1 12095-75 Стр. 11

Инд № дубликата	
Инд № подлинника	2462

№ изм	1										
№ изв	8713										

Размеры в мм

Продолжение

D	Исполнение	Применяемость	A	A <sub>1</sub>	l Пред. откл. ±0,3	Поз. 1 Хомут	Поз. 2 Обкладка	Поз. 3 Винт	Поз. 4 Гайка	Масса, г																																																																				
						Количество																																																																								
						1	1	1	1																																																																					
						Обозначение																																																																								
22	3		12	23,0	4	25-1-ОСТ 1 12099-75	1-13-ОСТ 1 11528-80	5-14-Хим.Пас-ОСТ 1 31533-80	5-Хим Пас-ОСТ 1 33057-80	26,1																																																																				
						25-2-ОСТ 1 12099-75					4		25-1-ОСТ 1 12096-75	1-13-ОСТ 1 11526-80				14,3	25-2-ОСТ 1 12096-75	5		25-1-Кд-ОСТ 1 12098-75	23,9	25-2-Кд-ОСТ 1 12098-75	6		25-1-ОСТ 1 12096-75	5-14-Кд-ОСТ 1 31529-80	5-Кд-ОСТ 1 33055-80	16,5	25-2-ОСТ 1 12096-75	7		25-1-Кд-ОСТ 1 12098-75	1-13-ОСТ 1 11528-80		26,1	25-2-Кд-ОСТ 1 12098-75	8		25-1-ОСТ 1 12097-75			16,5	25-2-ОСТ 1 12097-75	25	1		24,5	6	28-1-ОСТ 1 12096-75	1-14-ОСТ 1 11529-80	5-14-Ц-ОСТ 1 31529-80	5-Ц-ОСТ 1 33055-80	16,2	28-2-ОСТ 1 12096-75	2		28-1-Ц-ОСТ 1 12098-75	27,0	28-2-Ц-ОСТ 1 12098-75	3		28-1-ОСТ 1 12099-75	1-14-ОСТ 1 11528-80	5-14-Хим Пас-ОСТ 1 31533-80	5-Хим Пас-ОСТ 1 33057-80	28,5	28-2-ОСТ 1 12099-75	4		28-1-ОСТ 1 12096-75	1-14-ОСТ 1 11526-80	5-14-Кд-ОСТ 1 31529-80	5-Кд-ОСТ 1 33055-80	15,4	28-2-ОСТ 1 12096-75	
	4					25-1-ОСТ 1 12096-75	1-13-ОСТ 1 11526-80						14,3																																																																	
						25-2-ОСТ 1 12096-75					5								25-1-Кд-ОСТ 1 12098-75	23,9	25-2-Кд-ОСТ 1 12098-75	6		25-1-ОСТ 1 12096-75	5-14-Кд-ОСТ 1 31529-80	5-Кд-ОСТ 1 33055-80	16,5	25-2-ОСТ 1 12096-75	7		25-1-Кд-ОСТ 1 12098-75	1-13-ОСТ 1 11528-80		26,1	25-2-Кд-ОСТ 1 12098-75	8		25-1-ОСТ 1 12097-75			16,5	25-2-ОСТ 1 12097-75	25	1			24,5	6			28-1-ОСТ 1 12096-75				1-14-ОСТ 1 11529-80	5-14-Ц-ОСТ 1 31529-80	5-Ц-ОСТ 1 33055-80	16,2	28-2-ОСТ 1 12096-75	2		28-1-Ц-ОСТ 1 12098-75	27,0	28-2-Ц-ОСТ 1 12098-75	3		28-1-ОСТ 1 12099-75	1-14-ОСТ 1 11528-80	5-14-Хим Пас-ОСТ 1 31533-80	5-Хим Пас-ОСТ 1 33057-80	28,5	28-2-ОСТ 1 12099-75	4		28-1-ОСТ 1 12096-75	1-14-ОСТ 1 11526-80	5-14-Кд-ОСТ 1 31529-80	5-Кд-ОСТ 1 33055-80
	5					25-1-Кд-ОСТ 1 12098-75													23,9																																																											
						25-2-Кд-ОСТ 1 12098-75					6			25-1-ОСТ 1 12096-75	5-14-Кд-ОСТ 1 31529-80	5-Кд-ОСТ 1 33055-80	16,5	25-2-ОСТ 1 12096-75		7		25-1-Кд-ОСТ 1 12098-75	1-13-ОСТ 1 11528-80		26,1	25-2-Кд-ОСТ 1 12098-75	8		25-1-ОСТ 1 12097-75			16,5	25-2-ОСТ 1 12097-75	25	1		24,5	6	28-1-ОСТ 1 12096-75	1-14-ОСТ 1 11529-80	5-14-Ц-ОСТ 1 31529-80	5-Ц-ОСТ 1 33055-80		16,2	28-2-ОСТ 1 12096-75						2		28-1-Ц-ОСТ 1 12098-75	27,0				28-2-Ц-ОСТ 1 12098-75	3		28-1-ОСТ 1 12099-75	1-14-ОСТ 1 11528-80	5-14-Хим Пас-ОСТ 1 31533-80	5-Хим Пас-ОСТ 1 33057-80	28,5	28-2-ОСТ 1 12099-75	4		28-1-ОСТ 1 12096-75	1-14-ОСТ 1 11526-80	5-14-Кд-ОСТ 1 31529-80	5-Кд-ОСТ 1 33055-80	15,4	28-2-ОСТ 1 12096-75				
	6					25-1-ОСТ 1 12096-75	5-14-Кд-ОСТ 1 31529-80	5-Кд-ОСТ 1 33055-80	16,5																																																																					
						25-2-ОСТ 1 12096-75				7		25-1-Кд-ОСТ 1 12098-75	1-13-ОСТ 1 11528-80		26,1	25-2-Кд-ОСТ 1 12098-75	8		25-1-ОСТ 1 12097-75			16,5	25-2-ОСТ 1 12097-75	25	1		24,5	6	28-1-ОСТ 1 12096-75	1-14-ОСТ 1 11529-80	5-14-Ц-ОСТ 1 31529-80	5-Ц-ОСТ 1 33055-80	16,2		28-2-ОСТ 1 12096-75	2								28-1-Ц-ОСТ 1 12098-75	27,0						28-2-Ц-ОСТ 1 12098-75	3		28-1-ОСТ 1 12099-75	1-14-ОСТ 1 11528-80	5-14-Хим Пас-ОСТ 1 31533-80	5-Хим Пас-ОСТ 1 33057-80	28,5	28-2-ОСТ 1 12099-75	4		28-1-ОСТ 1 12096-75	1-14-ОСТ 1 11526-80	5-14-Кд-ОСТ 1 31529-80	5-Кд-ОСТ 1 33055-80	15,4	28-2-ОСТ 1 12096-75											
	7					25-1-Кд-ОСТ 1 12098-75	1-13-ОСТ 1 11528-80		26,1																																																																					
						25-2-Кд-ОСТ 1 12098-75				8		25-1-ОСТ 1 12097-75			16,5	25-2-ОСТ 1 12097-75	25	1		24,5	6	28-1-ОСТ 1 12096-75	1-14-ОСТ 1 11529-80		5-14-Ц-ОСТ 1 31529-80	5-Ц-ОСТ 1 33055-80			16,2				28-2-ОСТ 1 12096-75		2				28-1-Ц-ОСТ 1 12098-75	27,0	28-2-Ц-ОСТ 1 12098-75	3			28-1-ОСТ 1 12099-75	1-14-ОСТ 1 11528-80			5-14-Хим Пас-ОСТ 1 31533-80	5-Хим Пас-ОСТ 1 33057-80	28,5	28-2-ОСТ 1 12099-75	4		28-1-ОСТ 1 12096-75	1-14-ОСТ 1 11526-80	5-14-Кд-ОСТ 1 31529-80	5-Кд-ОСТ 1 33055-80	15,4	28-2-ОСТ 1 12096-75																		
	8					25-1-ОСТ 1 12097-75			16,5																																																																					
						25-2-ОСТ 1 12097-75				25	1		24,5	6	28-1-ОСТ 1 12096-75	1-14-ОСТ 1 11529-80		5-14-Ц-ОСТ 1 31529-80	5-Ц-ОСТ 1 33055-80			16,2							28-2-ОСТ 1 12096-75	2		28-1-Ц-ОСТ 1 12098-75	27,0		28-2-Ц-ОСТ 1 12098-75	3				28-1-ОСТ 1 12099-75	1-14-ОСТ 1 11528-80	5-14-Хим Пас-ОСТ 1 31533-80	5-Хим Пас-ОСТ 1 33057-80	28,5	28-2-ОСТ 1 12099-75	4		28-1-ОСТ 1 12096-75	1-14-ОСТ 1 11526-80	5-14-Кд-ОСТ 1 31529-80	5-Кд-ОСТ 1 33055-80	15,4	28-2-ОСТ 1 12096-75																									
25	1		24,5	6	28-1-ОСТ 1 12096-75	1-14-ОСТ 1 11529-80	5-14-Ц-ОСТ 1 31529-80	5-Ц-ОСТ 1 33055-80	16,2																																																																					
					28-2-ОСТ 1 12096-75						2				28-1-Ц-ОСТ 1 12098-75							27,0	28-2-Ц-ОСТ 1 12098-75		3				28-1-ОСТ 1 12099-75	1-14-ОСТ 1 11528-80	5-14-Хим Пас-ОСТ 1 31533-80	5-Хим Пас-ОСТ 1 33057-80	28,5	28-2-ОСТ 1 12099-75	4		28-1-ОСТ 1 12096-75	1-14-ОСТ 1 11526-80	5-14-Кд-ОСТ 1 31529-80	5-Кд-ОСТ 1 33055-80	15,4	28-2-ОСТ 1 12096-75																																				
	2				28-1-Ц-ОСТ 1 12098-75				27,0																																																																					
					28-2-Ц-ОСТ 1 12098-75						3				28-1-ОСТ 1 12099-75	1-14-ОСТ 1 11528-80		5-14-Хим Пас-ОСТ 1 31533-80	5-Хим Пас-ОСТ 1 33057-80			28,5	28-2-ОСТ 1 12099-75	4		28-1-ОСТ 1 12096-75	1-14-ОСТ 1 11526-80	5-14-Кд-ОСТ 1 31529-80	5-Кд-ОСТ 1 33055-80	15,4	28-2-ОСТ 1 12096-75																																															
	3				28-1-ОСТ 1 12099-75	1-14-ОСТ 1 11528-80	5-14-Хим Пас-ОСТ 1 31533-80	5-Хим Пас-ОСТ 1 33057-80	28,5																																																																					
					28-2-ОСТ 1 12099-75						4				28-1-ОСТ 1 12096-75	1-14-ОСТ 1 11526-80	5-14-Кд-ОСТ 1 31529-80	5-Кд-ОСТ 1 33055-80	15,4	28-2-ОСТ 1 12096-75																																																										
	4				28-1-ОСТ 1 12096-75	1-14-ОСТ 1 11526-80	5-14-Кд-ОСТ 1 31529-80	5-Кд-ОСТ 1 33055-80	15,4																																																																					
					28-2-ОСТ 1 12096-75																																																																									

ОСТ 1 12095-75 Стр. 12

Инд № дубликата	
Инд № подлинника	2462

№ изм	1										
№ изв	8713										

Размеры в мм

Продолжение

D	Исполнение	Применяе- мость	A	A <sub>1</sub>	l Пред. откл. ±0,3	Поз. 1	Поз. 2	Поз. 3	Поз. 4	Масса, г	
						Хомут	Обкладка	Винт	Гайка		
						Количество					
						1	1	1	1		
						Обозначение					
25	5		12	24,5		28-1-Кд-ОСТ 1 12098-75	1-14-ОСТ 1 11526-80	5-14-Кд-ОСТ 1 31529-80	5-Кд-ОСТ 1 33055-80	26,2	
						28-2-Кд-ОСТ 1 12098-75					
	6					28-1-ОСТ 1 12096-75	1-14-ОСТ 1 11528-80			17,7	
						28-2-ОСТ 1 12096-75					
	7					28-1-Кд-ОСТ 1 12098-75				28,5	
						28-2-Кд-ОСТ 1 12098-75					
	8					28-1-ОСТ 1 12097-75				17,7	
						28-2-ОСТ 1 12097-75					
28	1		13	26,0	6	31-1-ОСТ 1 12096-75		1-15-ОСТ 1 11529-80	5-14-Ц-ОСТ 1 31529-80	5-Ц-ОСТ 1 33055-80	16,3
						31-2-ОСТ 1 12096-75					
	2					31-1-Ц-ОСТ 1 12098-75	27,4				
						31-2-Ц-ОСТ 1 12098-75					
	3					31-1-ОСТ 1 12099-75	1-15-ОСТ 1 11528-80	5-14-Хим Пас- ОСТ 1 31533-80	5-Хим Пас- ОСТ 1 33057-80	29,6	
						31-2-ОСТ 1 12099-75					
	4					31-1-ОСТ 1 12096-75	1-15-ОСТ 1 11526-80	5-14-Кд-ОСТ 1 31529-80	5-Кд-ОСТ 1 33055-80	16,0	
						31-2-ОСТ 1 12096-75					
	5					31-1-Кд-ОСТ 1 12098-75				27,0	
						31-2-Кд-ОСТ 1 12098-75					
	6					31-1-ОСТ 1 12096-75	1-15-ОСТ 1 11528-80	18,5			
						31-2-ОСТ 1 12096-75					

ОСТ 1 12095-75 Стр. 13

Изм № дубликата

Изм № подлинника

2462

№ изм

1

№ изв

8713

Размеры в мм

Продолжение

D	Исполнение	Применяемость	A	A <sub>1</sub>	l Пред. откл. ±0,3	Поз. 1	Поз. 2	Поз. 3	Поз. 4	Масса, г										
						Хомут	Обкладка	Винт	Гайка											
						Количество														
						Обозначение														
28	7		13	26,0	6	31-1-Кд-ОСТ 1 12098-75	1-15-ОСТ 1 11528-80	5-14-Кд-ОСТ 1 31529-80	5-Кд-ОСТ 1 33055-80	29,6										
						31-2-Кд-ОСТ 1 12098-75														
	8	31-1-ОСТ 1 12097-75														18,5				
		31-2-ОСТ 1 12097-75																		
30	1		14	27,0	6	33-1-ОСТ 1 12096-75	1-16-ОСТ 1 11529-80	5-14-Ц-ОСТ 1 31529-80	5-Ц-ОСТ 1 33055-80	17,6										
						33-2-ОСТ 1 12096-75														
	2	33-1-Ц-ОСТ 1 12098-75														29,2				
		33-2-Ц-ОСТ 1 12098-75																		
	3	33-1-ОСТ 1 12099-75				1-16-ОСТ 1 11528-80	5-14-Хим Пас-ОСТ 1 31533-80	5-Хим Пас-ОСТ 1 33057-80					31,0							
		33-2-ОСТ 1 12099-75																		
	4	33-1-ОСТ 1 12096-75				1-16-ОСТ 1 11526-80							16,7							
		33-2-ОСТ 1 12096-75																		
	5	33-1-Кд-ОСТ 1 12098-75																		28,3
		33-2-Кд-ОСТ 1 12098-75																		
	6	33-1-ОСТ 1 12096-75				1-16-ОСТ 1 11528-80	5-14-Кд-ОСТ 1 31529-80	5-Кд-ОСТ 1 33055-80					19,4							
		33-2-ОСТ 1 12096-75																		
	7	33-1-Кд-ОСТ 1 12098-75																		31,0
		33-2-Кд-ОСТ 1 12098-75																		
	8	33-1-ОСТ 1 12097-75											19,4							
		33-2-ОСТ 1 12097-75																		

ОСТ 1 12095-75 Стр. 14



ПРИЛОЖЕНИЕ  
Рекомендуемое

Применение зажимных хомутов с боковым креплением

Испол- нение	Рабочая среда	Температура эксплуатации, °С	Материал		
			хомута	обкладки	
1	Топливо	От минус 50 до плюс 150	Д16	ИРП-1078	
2			Ст 20-Ц		
3	Воздух	От минус 60 до плюс 400 (до 1 ч)	12Х17Г9АН4-М	ИРП-1285	
4			Д16	НО-68-1	
5		От минус 50 до плюс 100 (300 ч)	Ст 20-Кд		
6		От минус 60 до плюс 150	Д16	ИРП-1285	
7			От минус 60		Ст 20-Кд
8			до плюс 250		Д19

1

№ 131.

8713

№ 131.

2462

Изм. № дубликата

Изм. № подлинника



ЛИСТ РЕГИСТРАЦИИ ИЗМЕНЕНИЙ

№ изм.	Номера страниц				Номер "Изв. об изм."	Подпись	Дата	Срок введения изменения
	изме- ненных	замене- нных	новых	анну- лиро- ванных				
1	1-16		17	—	8713	<i>Луиш</i>	15.10.82	01.01.83

Изм. № дубликата	
Изм. № оригинала	