

УДК 629.7.027.24-242.3

Группа Д15

ОТРАСЛЕВОЙ СТАНДАРТ

КОЛЬЦА РАЗРЕЗНЫЕ
Конструкция и размеры

ОСТ 1 12082-75

На 4 страницах

Взамен 5698А

Проверено в 1985 г.

Срок действия установлен до 01.07.96

Без ограничения срока действия

Распоряжением Министерства от 8 июля 1975 г

№ 087-16

срок введения установлен с 1 июля 1976 г

Несоблюдение стандарта преследуется по закону

1 Настоящий стандарт распространяется на разрезные кольца, применяемые в обтюраторах

2 Конструкция и размеры разрезных колец должны соответствовать указанным на чертеже и в таблице

Издание официальное

ГР 4458 от 18.07.75

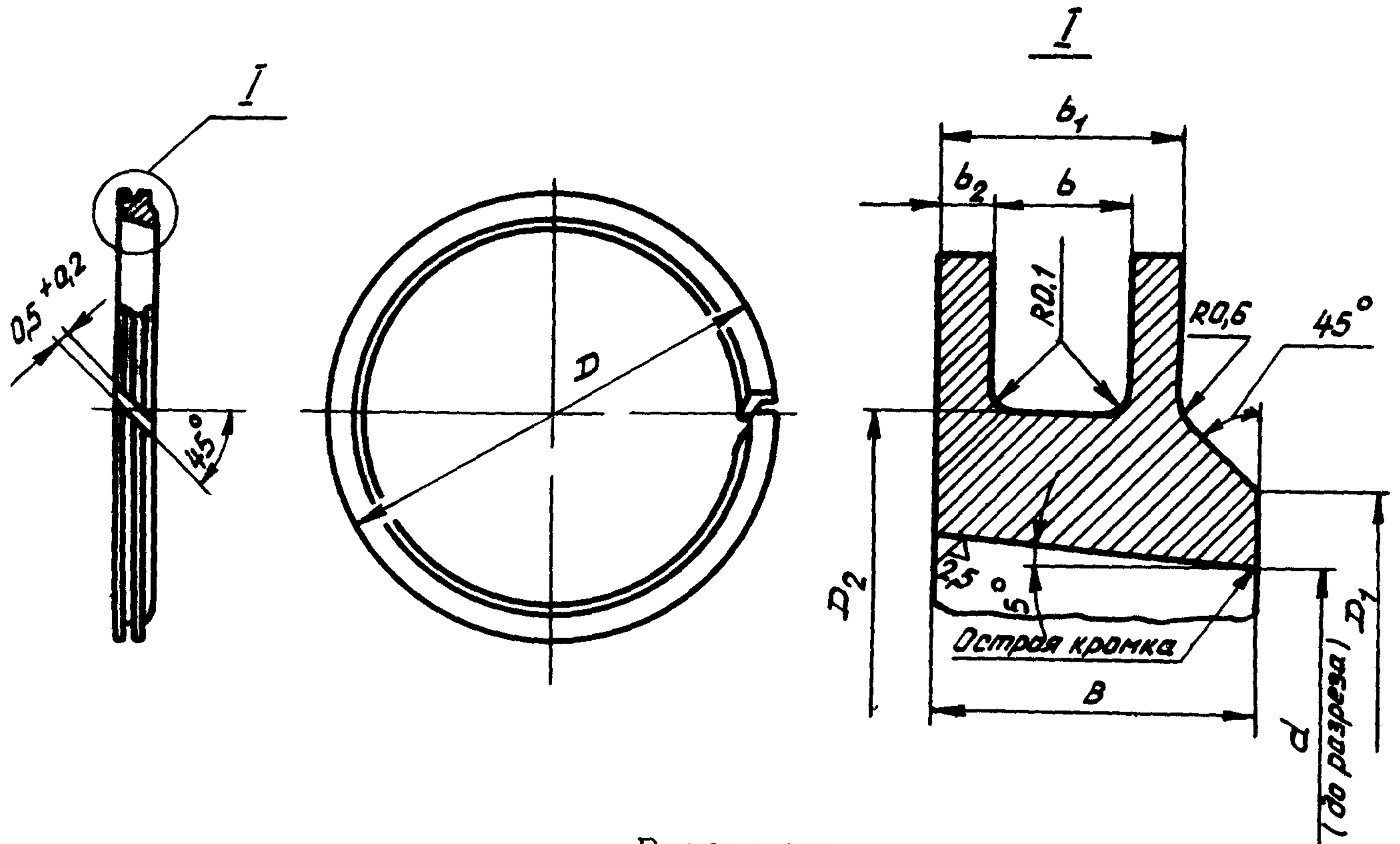
Перепечатка воспрещена



Лит изм	1	2	3						
№ изв	6246	8030	10013						

Инв № дубликата	
Инв № подлинника	2603

Rz20/ (√)



Размеры, мм

Типо-размер	d		D	D ₁	D ₂ Пред. откл. h11	B	b	b ₁	b ₂	Масса 100 шт., кг
	Номин.	Пред. откл.								
1	50		58	53	54					1,27
2	55	-0,120	63	58	59					1,41
3	60		-0,240	68	63	64				
4	65			73	68	69				
5	70		78	73	74					1,85
6	75		83	78	79					2,00
7	80		88	83	84					2,15
8	85		93	88	89	4	1,8	3	0,6	2,30
9	90		98	93	94					2,46
10	95		103	98	99					2,62
11	100	-0,140	108	103	104					2,78
12	105	-0,280	113	108	109	2,96				
13	110			118	113	114	3,15			
14	115		123	118	119	3,29				
15	120	-0,165	128	123	124	3,48				
16	125	-0,320	133	128	129	3,67				

Лит изм	3
№ изв	10013

Инв № дубликата	2603
Инв № заводника	

Размеры, мм

Продолжение

Типо-размер	d		D	D ₁	D ₂ Пред. откл. h11	B	b	b ₁	b ₂	Масса 100 шт., кг
	Номин.	Пред. откл.								
17	130	-0,165 -0,320	138	133	134	4	1,8	3	0,6	3,85
18	140		148	143	144					4,23
19	150		158	153	154	6	3,0	5	1,0	6,74
20	160		168	163	164					7,26
21	170		178	173	174					7,82
22	180		188	183	184					8,39
23	190		198	193	194					8,96
24	200		208	203	204					10,30

3. Материал: труба БрАЖН10-4-4 по ГОСТ 1208-73, заменитель - труба БрАЖМц10-3-1,5 по ГОСТ 1208-73.

4. Неуказанные предельные отклонения размеров, формы и расположения поверхностей - по ОСТ 1 00022-80.

5. Покрытие: Хим.Пас^к

6. Маркировать обозначение и клеймить окончательную приемку на бирке.

Пример наименования и обозначения разрезного кольца типоразмера 1:

Кольцо разрезное 1-ОСТ 1 12082-75

^к По действующему в отрасли документу.

3

10013

Лит. изм.

№ изв.

2603

Изм. № дубликата

Изм. № подлинника

ЛИСТ РЕГИСТРАЦИИ ИЗМЕНЕНИЙ

№ изм.	Номера страниц				Номер "Изв. об изм."	Подпись	Дата	Срок введения изменения
	изме- ненных	замене- нных	новых	анну- лиро- ванных				
2	1	-	5	-	8030	<i>Фенф</i>	27.06.86	01.01.87
3	-	-	4	-	10013	<i>Кушуб</i>	11.12.86	01.01.87
6	1	-	-	-	12721	<i>Гриф</i>		8.11.2000

Ив. № дубликата

Ив. № подлинника

2603