

УДК 629.7.027.24-47

Группа Д15

ОТРАСЛЕВОЙ СТАНДАРТ

КОЛЬЦА РЕЗЬБОВЫЕ
Конструкция и размеры

ОСТ 1 12077-75

На 3 страницах

Взамен 5693А

Проверено в 1985 г.

Срок действия установлен до 01.07.96

Без ограничения срока действия

Распоряжением Министерства от 8 июля 1975 г.

№ 087-16

срок введения установлен с 1 июля 1976 г.

Несоблюдение стандарта преследуется по закону

1. Конструкция и размеры резьбовых колец должны соответствовать указанным на чертеже и в таблице.

Издание официальное



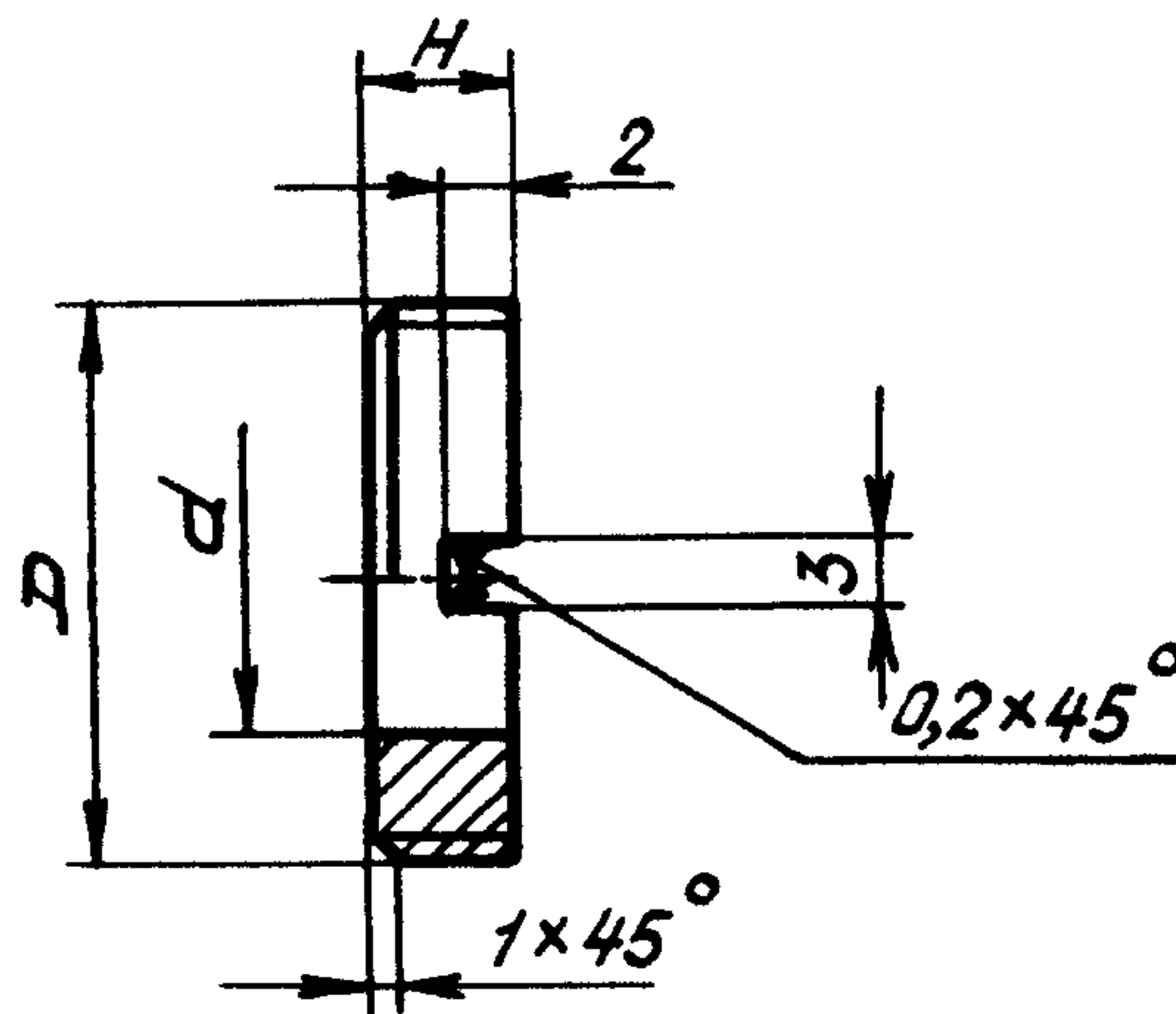
ГР 4453 от 18.07.75

Перепечатка воспрещена

Лит. изм.	1	2	3	5
№ изв.	6246	8030	10013	12721

Инв. № дубликата	
Инв. № подлинника	2598

Rz 40/



Размеры, мм

Типо-размер	D	d	H	Масса 100 шт., кг
1	M16 x 1,5	9	4	0,40
2	M24 x 1,5	16	5	0,70

2. Материал: сталь 30ХГСА по ТУ 14-1-950-74.

3. Термическая обработка: 29,0 ... 35,5 HRC₃. Группа контроля 4 по ОСТ 1 00021-78.

4. Резьба - по ОСТ 1 00105-83, поле допуска - 6h.

5. Неуказанные предельные отклонения размеров, формы и расположения поверхностей - по ОСТ 1 00022-80.

6. Покрытие*: Хим.фос окс. Допускается Хим. фос УВФ.

7. Маркировать обозначение и клеймить окончательную приемку на бирке.

Пример наименования и обозначения резьбового кольца типоразмера 1:

Кольцо резьбовое 1-ОСТ 1 12077-75

* По действующему в отрасли документу.

Инв. № дубликата

Инв. № подлинника

2598

№ изм.

2

3

№ изв.

8030

10013

ЛИСТ РЕГИСТРАЦИИ ИЗМЕНЕНИЙ

№ изм.	Номера страниц				Номер "Изв. об изм."	Подпись	Дата	Срок введения изменения
	изме- ненных	замене- нных	новых	анну- лиро- ванных				
2	1,2	-	4	-	8030	<i>Девя</i>	27.02.81	24.01.81
3	-	-	3	-	10013	<i>Кудин</i>	11.12.86	01.01.87
6	1	-	-	-	12721	<i>Лев</i>	?	8.11.2000

Инв. № дубликата

Инв. № подлинника

2598