


ЗАО «Фирма «СОЛИД»

ОКП 52 6250

УТВЕРЖДАЮ:
Генеральный директор
ЗАО «Фирма «СОЛИД» С. А. Ключин

« 12 » ноября 2008 г.

СТАНДАРТ ОРГАНИЗАЦИИ**СТО 23083253-002-2008****СВАРНОЙ РЕШЕТЧАТЫЙ НАСТИЛ SP****ТЕХНИЧЕСКИЕ УСЛОВИЯ**

Дата введения в действие

« 12 » ноября 2008 г.

Санкт-Петербург
2008

СОДЕРЖАНИЕ

1. Область применения	3
2. Нормативные ссылки	3
3. Технические требования	
3.1 Основные параметры и размеры	4
3.2 Типы обрамлений сварных решетчатых настилов.	7
3.3 Допуски на отклонения.	8
3.4 Требования к материалам.	9
3.5 Защита от коррозии.	9
3.6 Обозначение и рекомендации по заказу.	9
3.7 Допустимая нагрузка.	11
3.8 Способы крепления.	16
4. Требования безопасности и охраны окружающей среды.	16
5. Правила приемки.	17
6. Методы контроля	18
7. Маркировка и упаковка.	19
8. Транспортирование и хранение.	19
9. Гарантии изготовителя	19
Приложение А.	20
Методика проведения испытаний решетчатых настилов на предельную нагрузку	
Лист регистрации изменений.	22

1. Область применения

В соответствии с настоящим стандартом организации, сварной решётчатый настил применяют в химической, металлургической, судостроительной, нефтегазовой, автомобильной промышленности, на производственных установках машиностроения, электростанциях, при разработке месторождений полезных ископаемых в качестве конструктивных элементов площадок техобслуживания, напольных решеток для строительства производственных полов, проходных мостков, эстакад, стальных конструкций любого назначения.

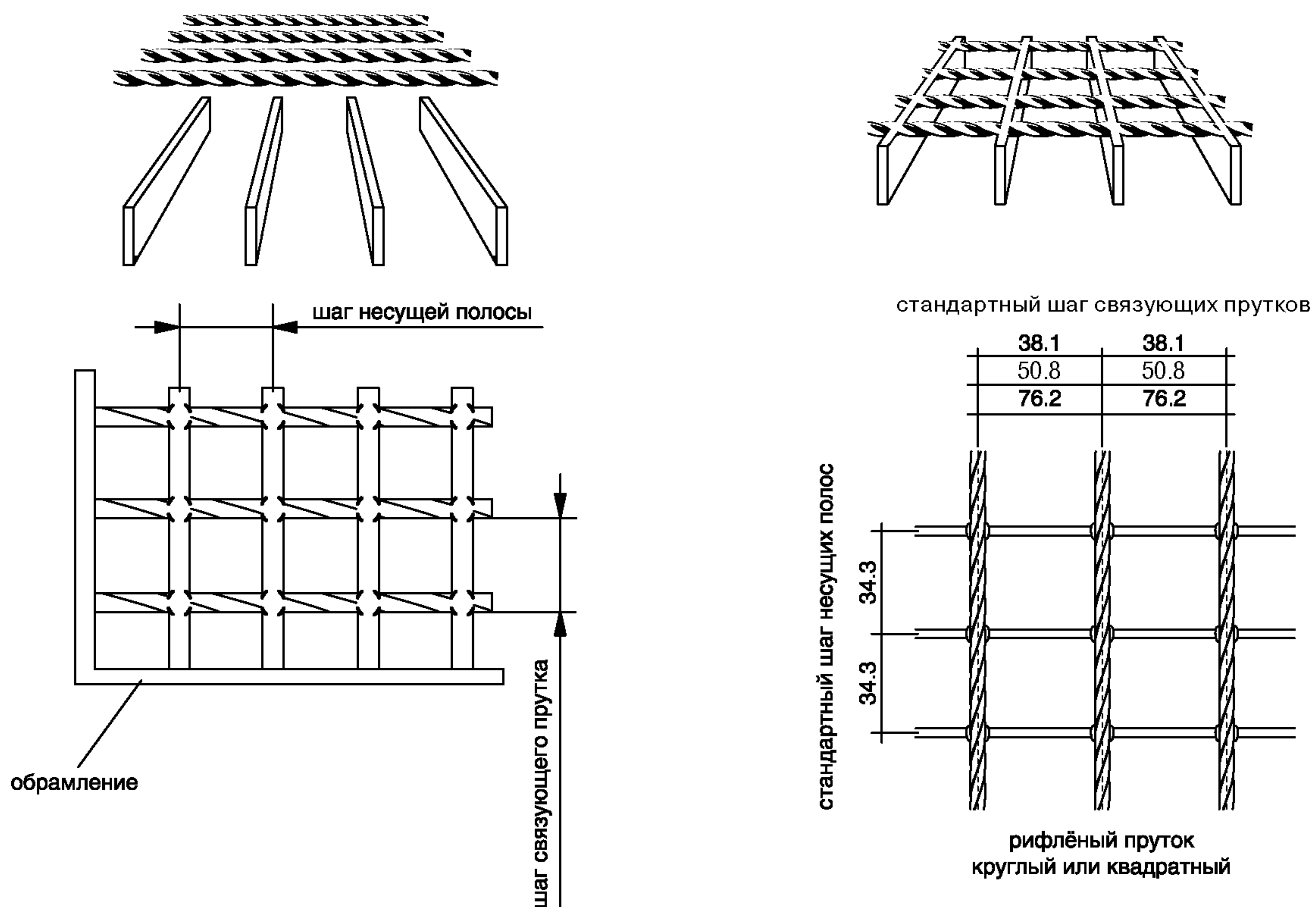
2. Нормативные ссылки

В настоящем стандарте использованы ссылки на следующие стандарты и классификаторы:

ГОСТ Р 1.4-2004	«Стандарты организаций. Общие положения».
ГОСТ Р 1.5-2004	«Стандарты национальные РФ. Правила построения, изложения, оформления и обозначения».
ГОСТ 19903-74	«Прокат листовой горячекатаный».
ГОСТ 5781-82	«Сталь горячекатаная для армирования железобетонных конструкций».
ГОСТ 380-94	«Сталь углеродистая обыкновенного качества. Марки».
ГОСТ 5632-72	«Стали высоколегированные и сплавы коррозионностойкие, жаростойкие и жаропрочные. Марки».
ГОСТ 9.307-89	«Единая система защиты от коррозии и старения. Покрытия цинковые горячие. Общие требования и методы контроля».
ТУ 14-178-194-2000	Проволока винтовая.
DIN 24537-1	«Решетки в качестве половых настилов Часть 1: Колосниковые решетки из металлических материалов».

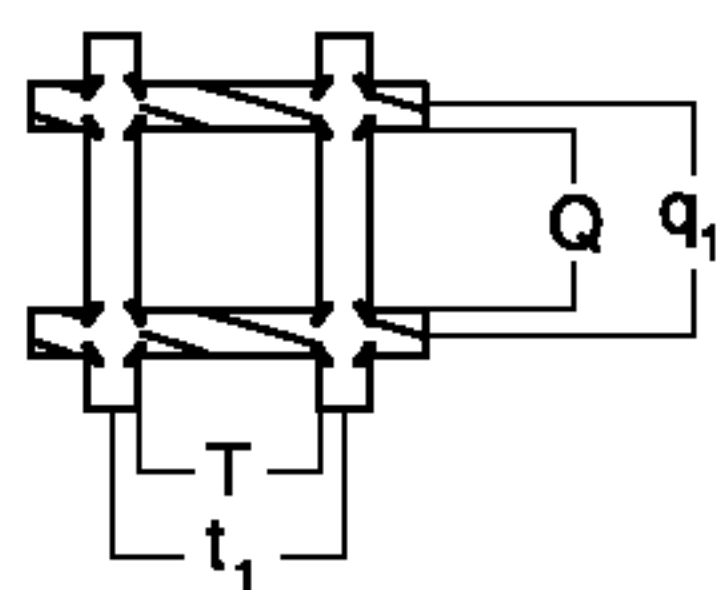
3. Технические требования

3.1. Основные параметры и размеры



- 3.1.1. Сварной решетчатый настил SP изготавливается максимальными габаритами 6100 x 1000 мм, где 6100 мм – размер несущей полосы, а 1000 мм – размер связующего прутка.
- 3.1.2. Для обеспечения эффекта противоскольжения прутки круглого сечения должны иметь рифление по всей длине.
- 3.1.3. Для условий, где имеется повышенная опасность скольжения от снега, льда, смазок и влаги, сварной решетчатый настил по согласованию с заказчиком может быть выполнен с зубьями противоскольжения.
- 3.1.4. Зубья противоскольжения расположены по всей длине несущей полосы и могут иметь различную форму, которая согласовывается при заказе.
- 3.1.5. Вес одного квадратного метра сварного решетчатого настила SP в зависимости от размеров ячеек и количества несущих полос, указан в таблице «Производственная программа сварного настила SP (справочные значения)».

3.1.5 Производственная программа сварного настила SP (справочные значения)



t_1 = расстояние между центрами несущих полос
 q_1 = расстояние между центрами связующих прутков
 T = фактическое расстояние между несущими полосами
 Q = фактическое расстояние между связующими прутками

Количество нес. полос на 1000 мм	Размеры рейки, мм ТхQ t_1 х q_1	Теоретический вес в кг 1м ² горячеоцинкованного сварного настила SP с обрамлением																							
		20/2	20/3	25/2	25/3	25/4	25/5	30/2	30/3	30/4	30/5	35/2	35/3	35/4	35/5	40/2	40/3	40/4	40/5	50/3	50/4	50/5	60/4		
30	31x33 34x38	15	20	18	24	32	38	20	28	37	45	23	32	42	52	26	36	48	58	44	58	72	69		
30	31x45 34x50	14	19	16	23	30	37	19	27	36	44	22	31	41	51	25	35	46	57	43	57	71	68		
30	31x71 34x76	13	18	16	22 S	29 S	36	18	26	35	43	21	30	40	49	24	34	45	56		56	70			
30	31x96 34x100	12	18	15	22	29	35	18	26	34	42	20	30	39	49	23	34	45	56	42	56	69	66		
30	31x14 34x19	19	24	21	28	36	43	24	32	41	47	27	36	47	56	-	40	52	63	-	-	-	-		
30	31x19 34x24	17	22	20	26	34	41	22	31	39	48	25	35	45	54	-	-	50	61	-	-	-	-		
68	12x71 15x76	26	37	32	46	-	-	37	55	-	-	43	64	-	-	49	73	-	-	-	-	-	-		
68	12x96 15x100	25	37	31	46	-	-	37	54	-	-	43	63	-	-	49	72	-	-	-	-	-	-		
46	19x19 22x24	22	31	25	37	-	-	31	43	-	-	35	49	-	-	39	55	-	-	-	-	-	-		
46	19x33 22x38	20	28	24	34	45	-	28	40	53	-	32	46	61	-	36	52	69	-	65	85	-	102		
46	19x45 22x50	19	27	23	33	44	-	27	39	52	-	31	45	60	-	35	51	68	-	64	84	-	100		
46	19x71 22x76	18	26	22	32	43	-	26	38	51	-	30	44	59	-	34	51	67	-	63	83	-	99		
46	19x96 22x100	18	26	22	32	42	-	26	38	50	-	30	44	58	-	34	50	66	-	62	82	-	99		
41	22x20 25x25	20	28	24	33	43	-	28	39	50	-	31	44	57	-	35	49	65	-	-	-	-	-		
41	22x33 25x38	19	26	22	31	41	-	25	37	48	-	29	42	55	-	33	47	62	-	58	77	-	91		
41	22x45 25x50	17	25	21	30	40	-	25	36	47	-	28	41	54	-	32	46	61	-	57	76	-	90		
41	22x71 25x76	17	24	20	29	39	-	24	35	46	-	27	40	53	-	31	45	60	-	56	75	-	89		
41	22x96 25x100	16	23	20	29	38	-	23	34	45	-	27	39	52	-	30	45	60	-	56	74	-	89		
34	27x33 30x38	16	22	19	27	35	42	22	31	41	50	25	35	47	58	28	40	53	65	49	65	80	77		
34	27x45 30x50	15	21	18	26	34	41	21	30	40	49	24	35	46	56	27	39	52	64	48	64	79	76		
34	27x71 30x76	14	20	17	25	33	40	20	29	39	48	23	34	45	55	26	38	51	63	-	63	78	-		
34	27x96 30x100	14	20	17	24	32	40	20	29	38	47	23	33	44	55	26	38	50	62	47	62	77	74		
31	30x33 33x38	15	21	18	25	32	39	21	29	38	46	23	33	43	53	26	37	49	60	46	60	74	71		
31	30x27 33x34	-	21	18	25	33	40	21	29	38	47	24	34	44	54	27	38	50	61	-	61	75	-		
31	30x45 33x50	14	20	17	24	31	38	20	28	37	45	22	32	42	52	25	36	48	59	45	59	73	70		
31	30x71 33x76	13	19	16	23	30	37	19	27	36	44	22	31	41	51	24	35	47	58	-	58	72	-		
31	30x96 33x100	13	18	15	22	29	36	18	26	35	43	21	31	41	50	24	35	46	57	43	57	71	68		
27	35x33 38x38	-	19	16	22	29	35	19	26	34	41	21	30	39	47	24	33	44	53	41	53	66	63		
27	35x45 38x50	-	18	15	21	28	34	18	25	33	40	20	29	38	46	23	32	42	52	40	52	64	62		
27	35x71 38x76	-	17	14	20	27	33	17	24	32	39	19	28	37	45	22	31	41	51	39	51	63	-		
27	35x96 38x100	-	15	14	20	26	32	16	23	31	38	19	27	36	44	21	31	41	50	38	50	63	60		
25	38x33 41x18	-	18	15	21	27	33	18	24	32	39	20	28	36	44	22	31	41	50	38	50	61	59		
25	38x45 41x50	-	17	14	20	26	32	17	23	31	37	19	27	35	43	21	30	40	49	37	49	60	58		

3.2. Типы обрамлений сварного решётчатого настила SP

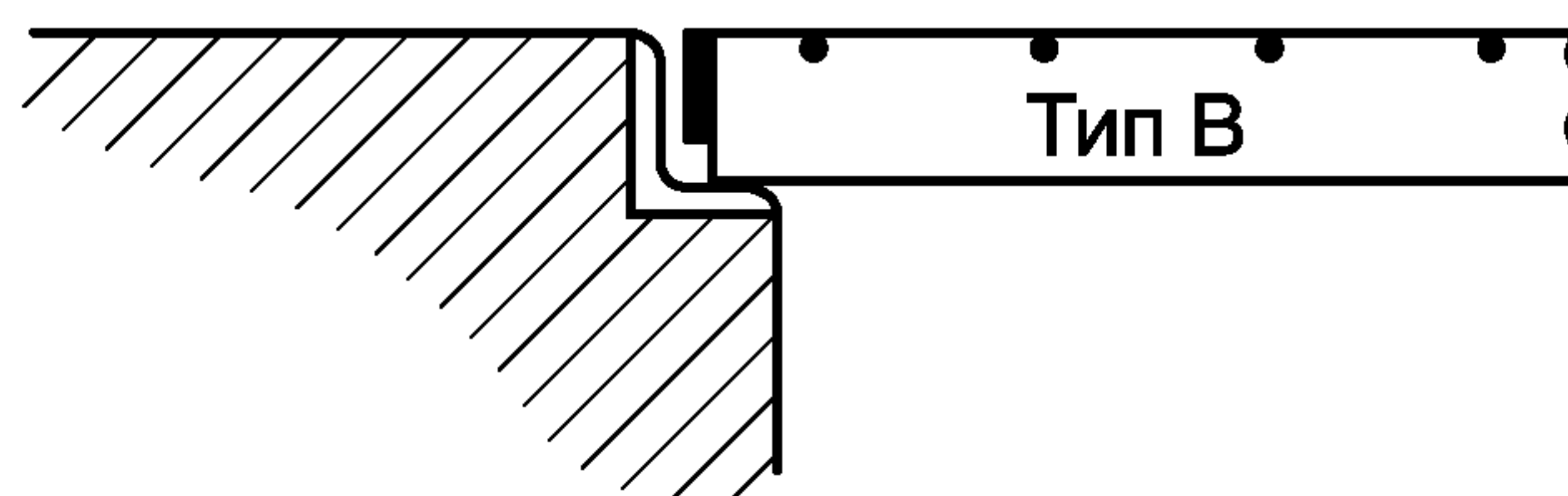
ТИП А

Стандартный тип обрамления. Высота обрамления равна высоте несущей полосы. Обрамляются торцы полос.



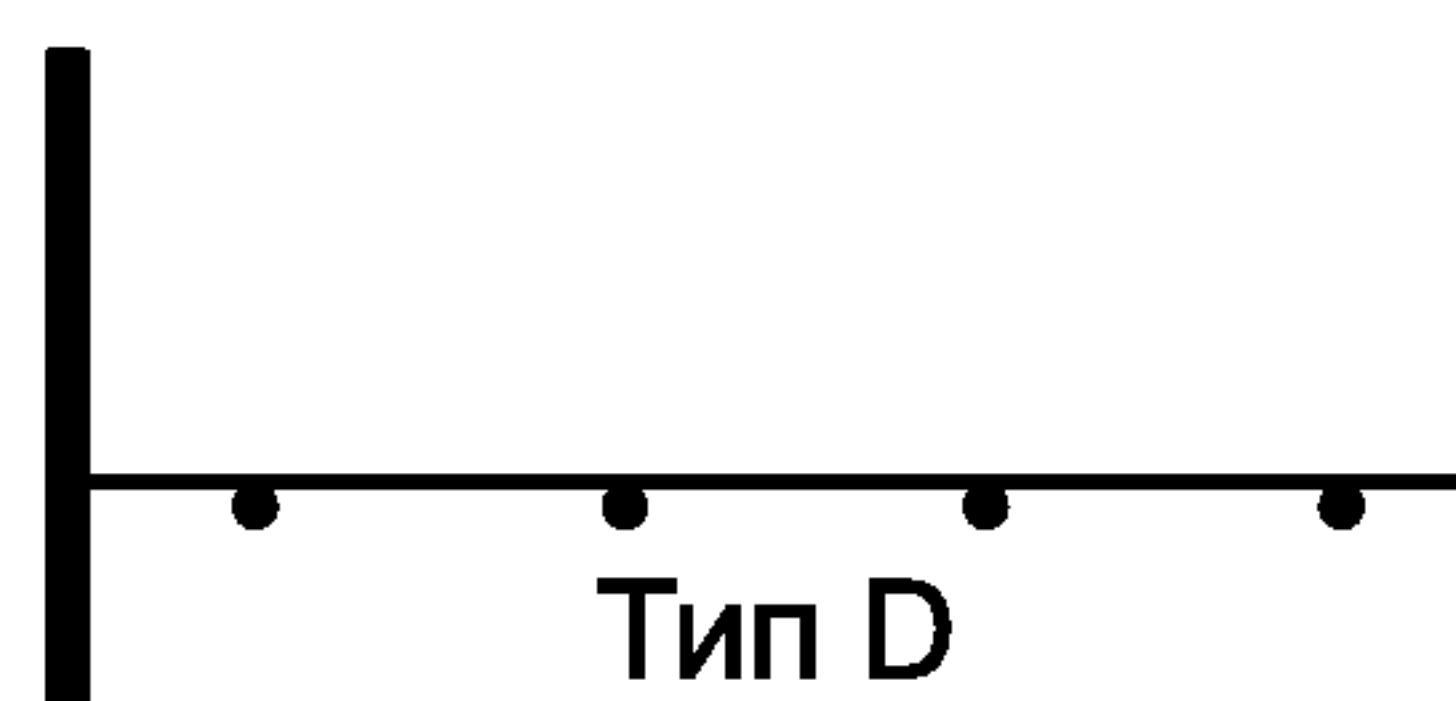
ТИП В

Высота обрамления ниже на 5 мм высоты несущей полосы. Обрамляются торцы полос.



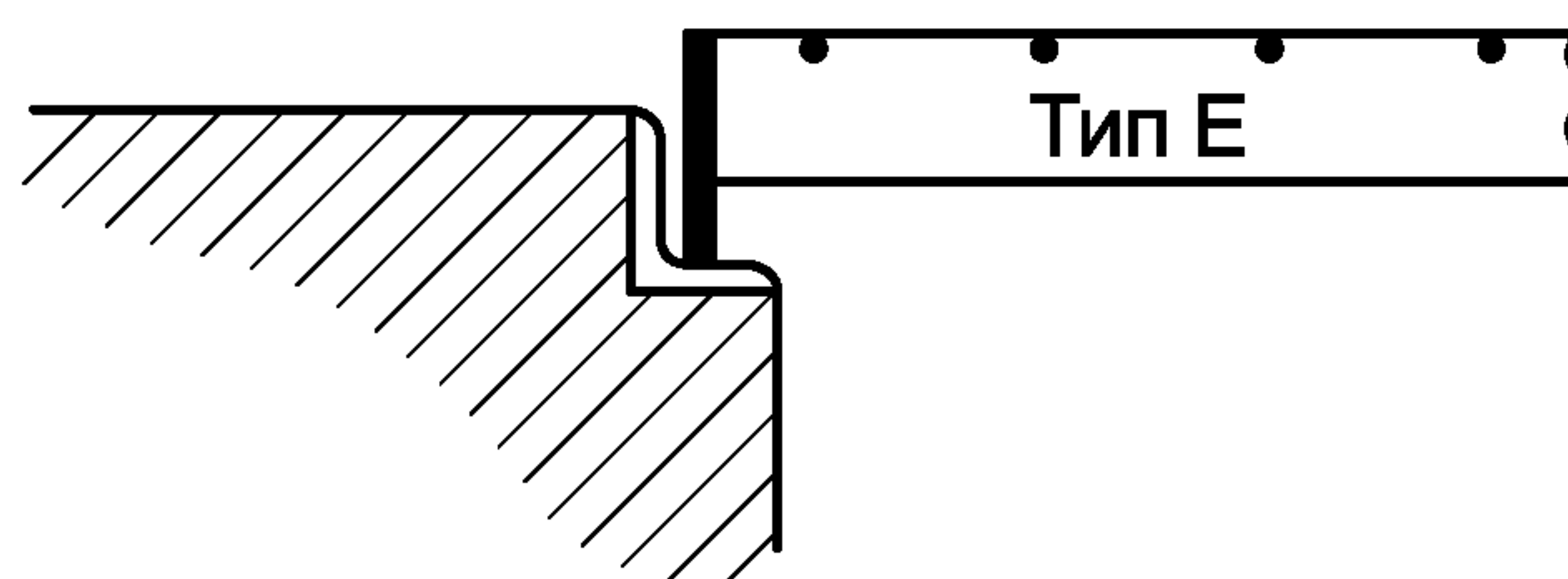
ТИП D

Обрамляются торцы полос. Используется в качестве защитного ребра на площадках технического обслуживания.



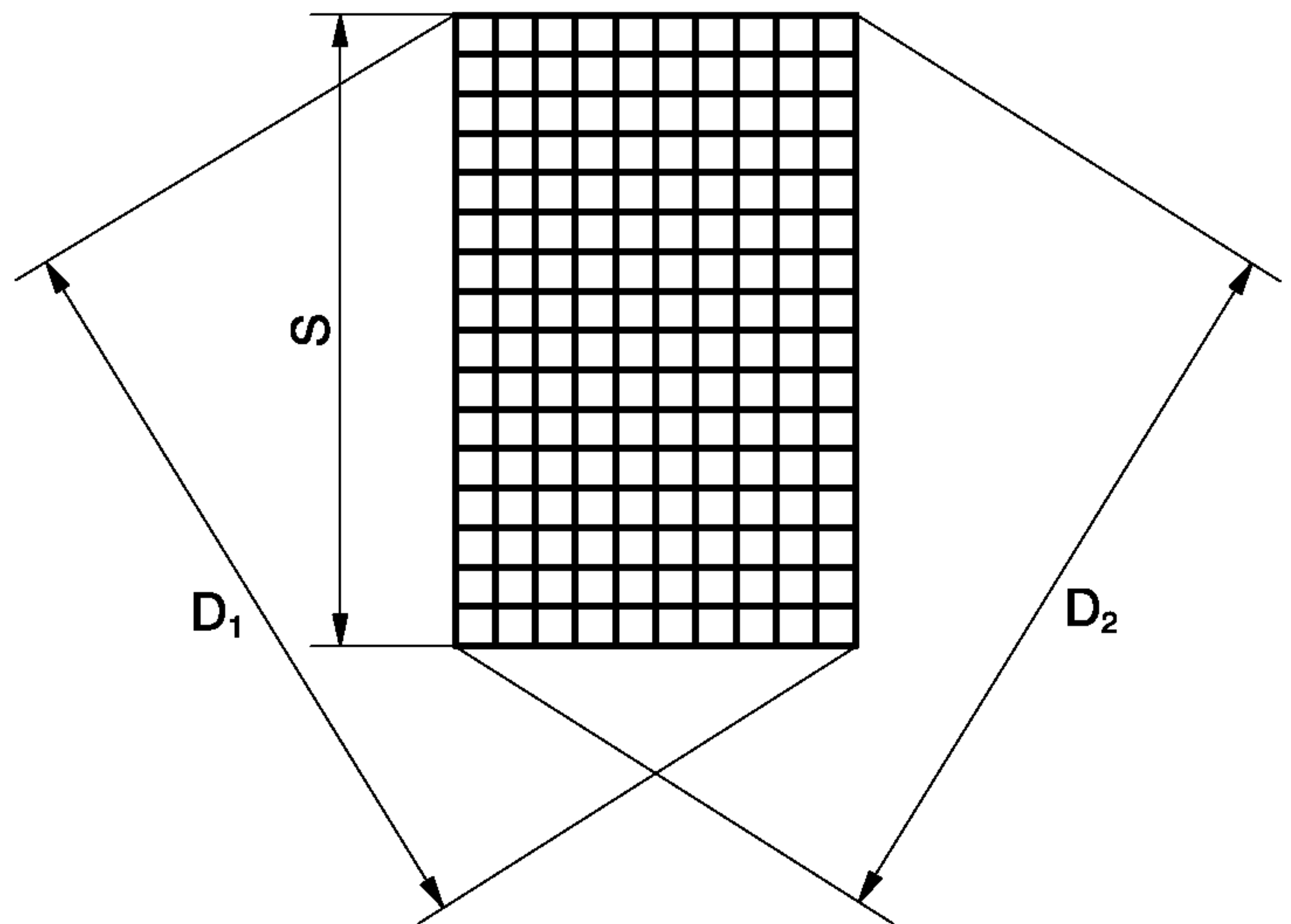
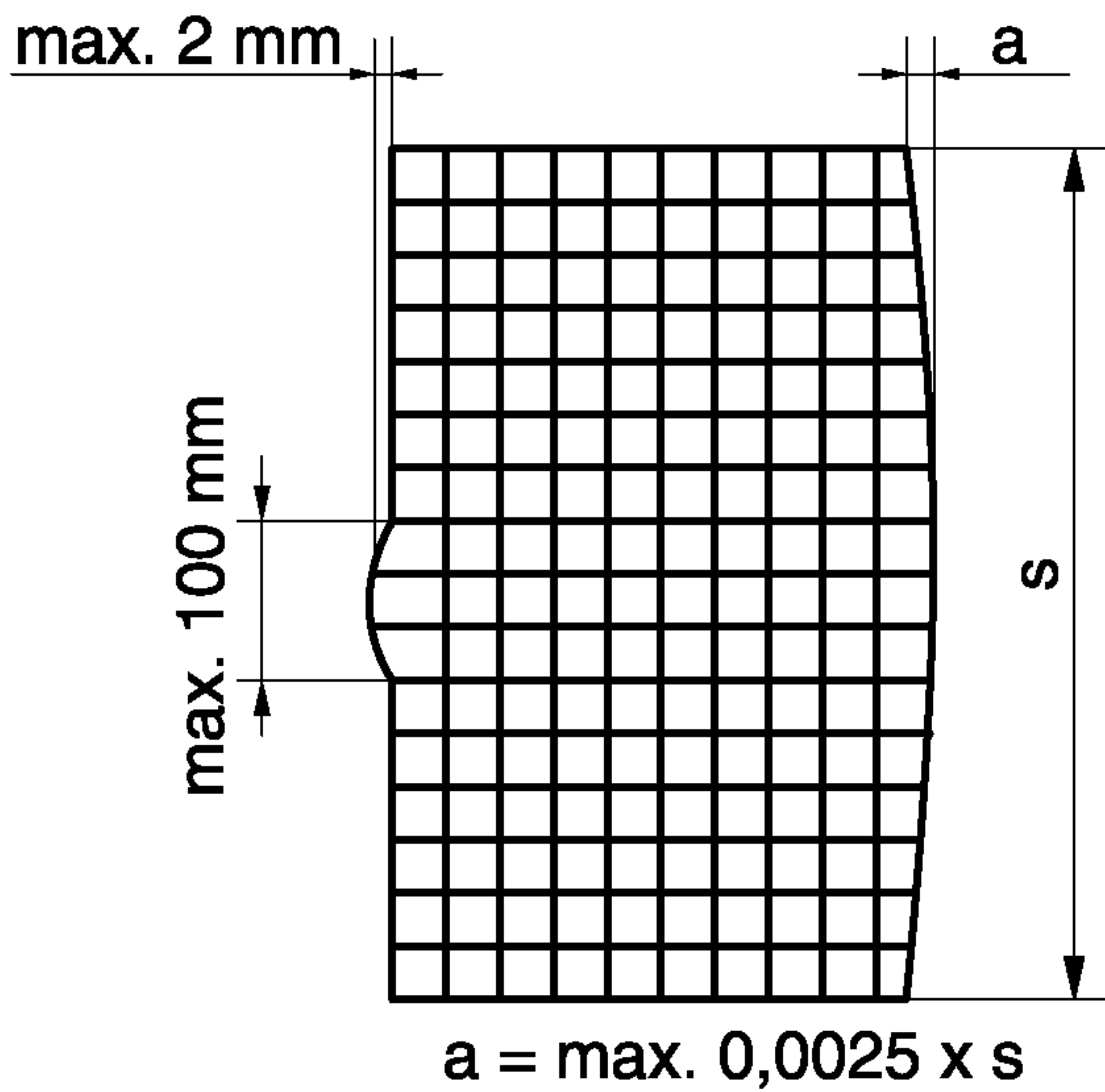
ТИП Е

Обрамляются торцы полос. Используют в случаях, если высота несущей полосы ниже высоты опорного профиля.



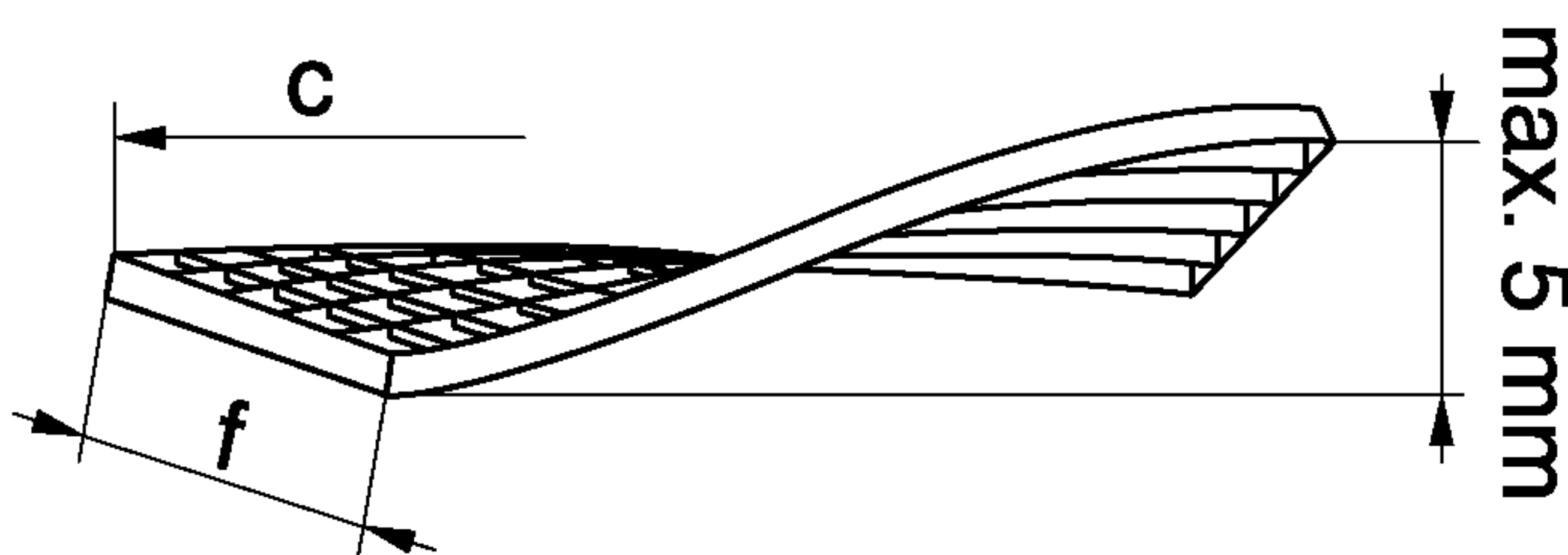
3.3 Допуски на отклонения

3.3.1 Допуски на отклонения от размеров



Max. разность между диагоналями:
D₁ - D₂ равна 0,012 x S (max. длина стороны)

3.3.2 Допуски на отклонения от размеров (справочные значения)



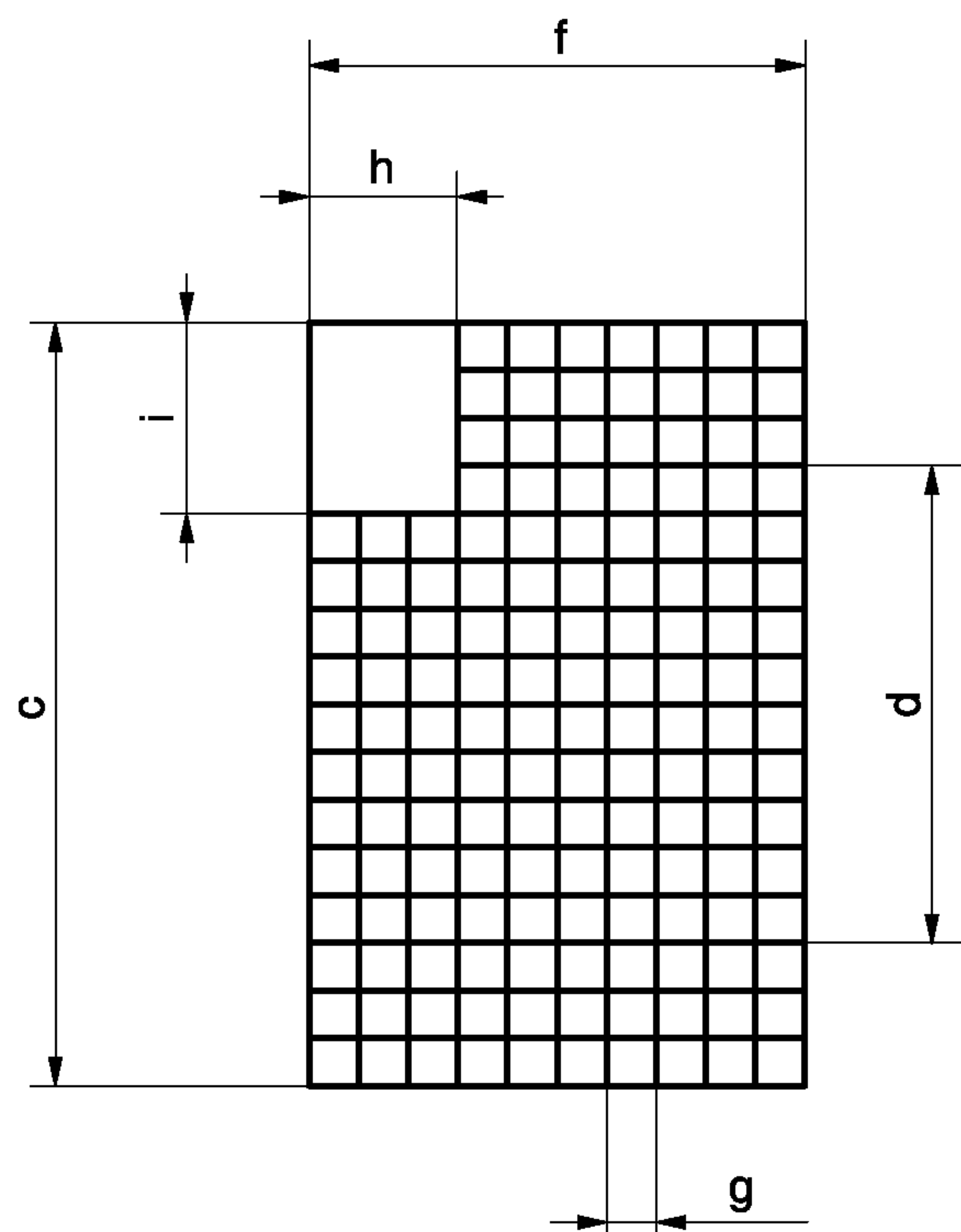
Отклонение от плоскости в пределах настила
Отклонение максимум 5 мм
для решеток ~ 300 x 300 мм - максимум 2 мм

Отклонение по длине и ширине:
c; f = max. + 0 мм. до - 4 мм.

Допуск шага ячейки:
g = max. ±1,5 мм.

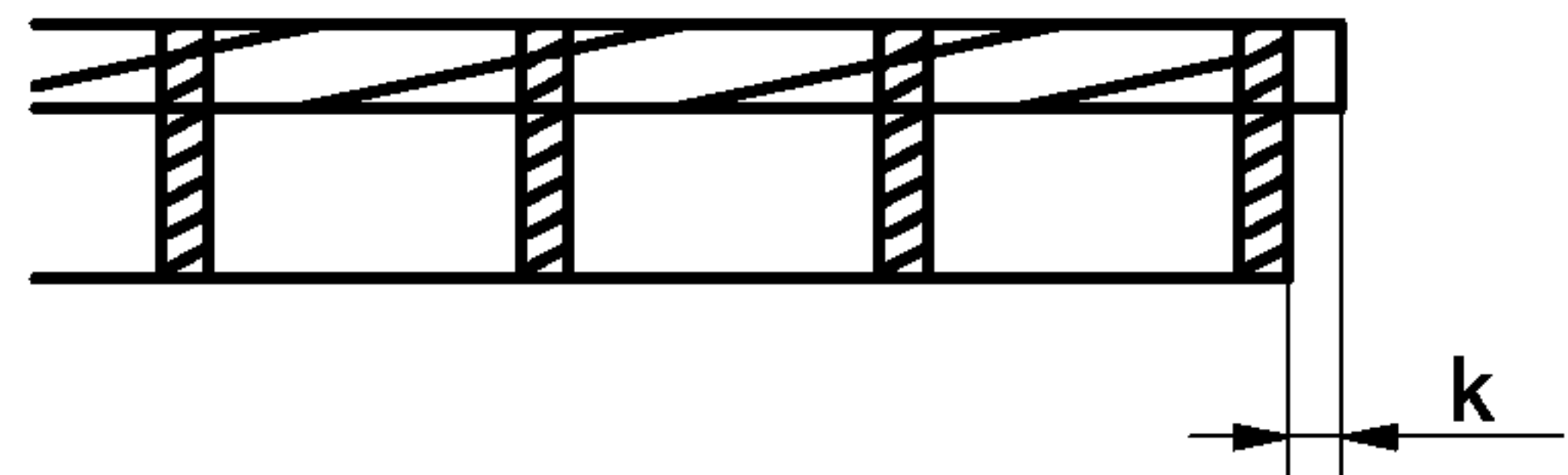
Допуск шага ячейки:
d = max. ± 4 мм. (при измерении более 10 шагов).

Технологический вырез
h; i = max. +8 мм. / -0 мм.

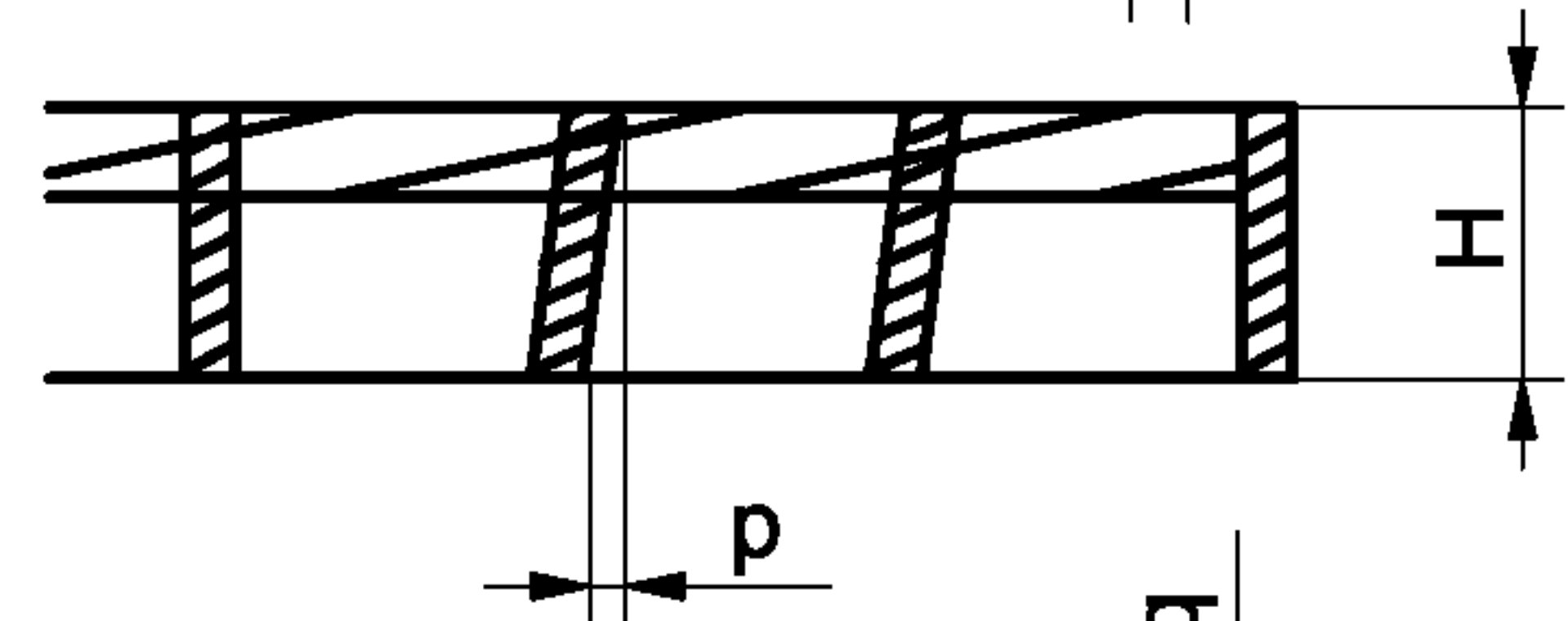


3.3.2 Допуски на отклонения от размеров (справочные значения) (продолжение)**Предельный выступ связующего прутка**

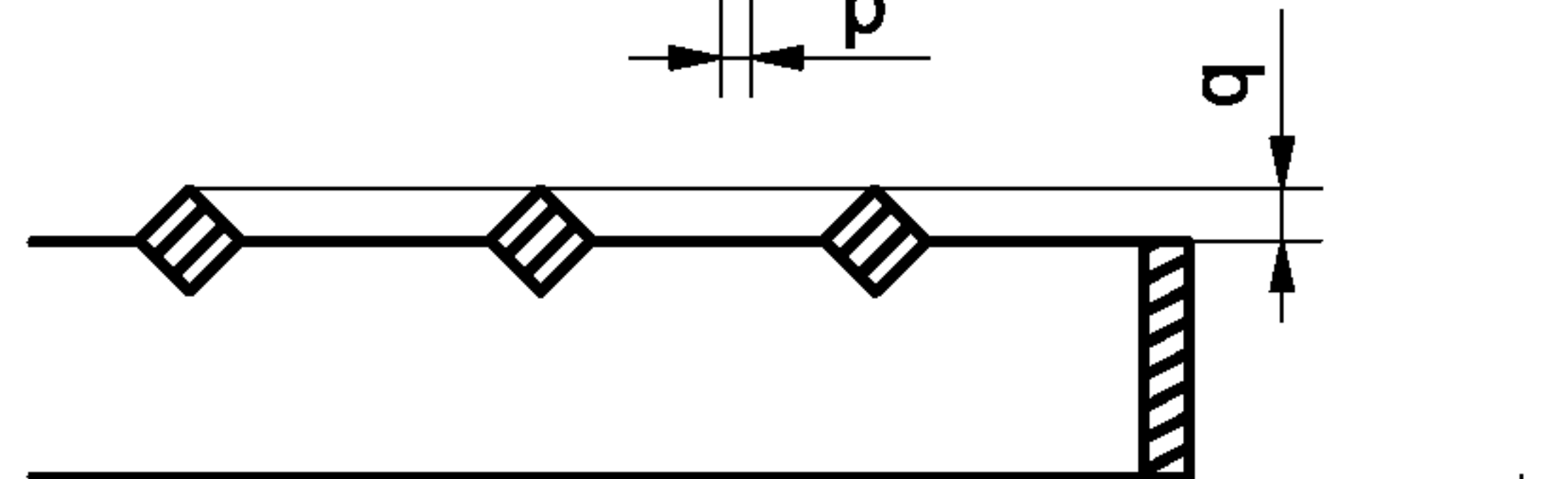
k max. = 0,5 мм.

**Отклонение несущих полос от вертикали**

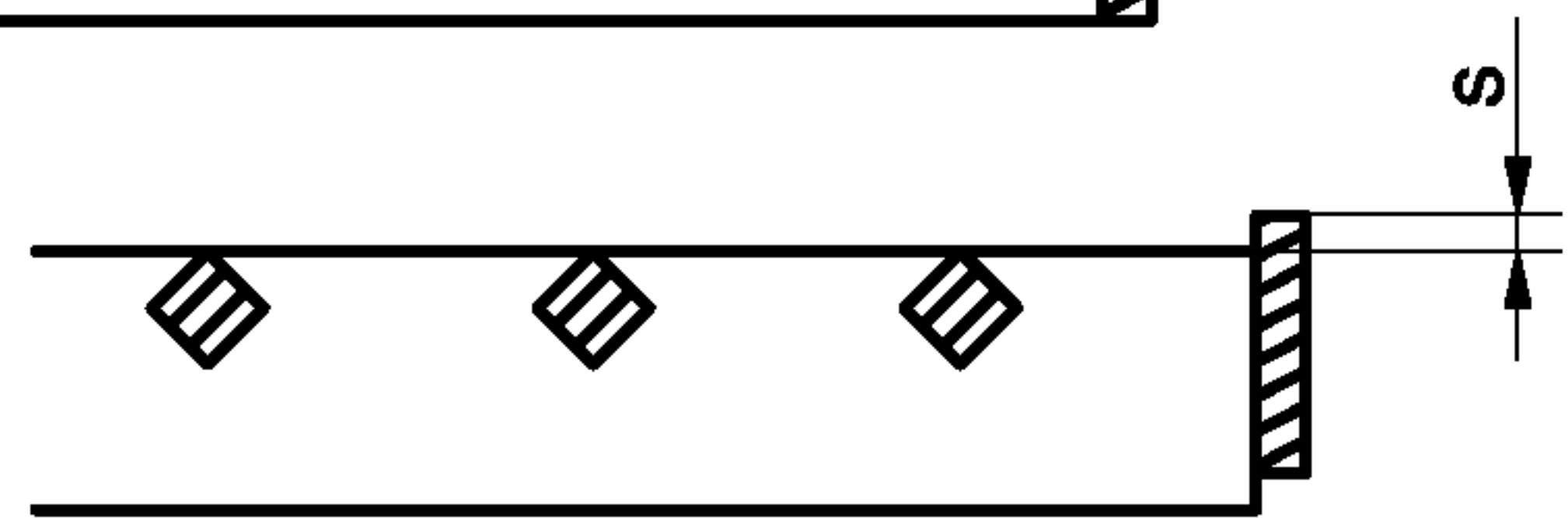
p max. = 0,1 x H, но не больше 3 мм.

**Максимальное выступание связующих прутков над несущими полосами**

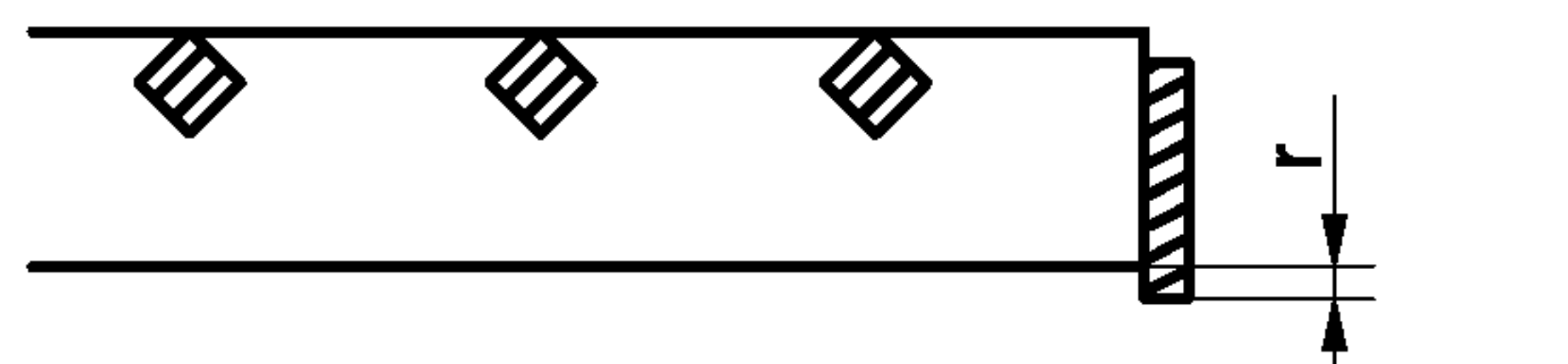
q max. = 1,5 мм.

**Максимальное выступание обрамляющей полосы**

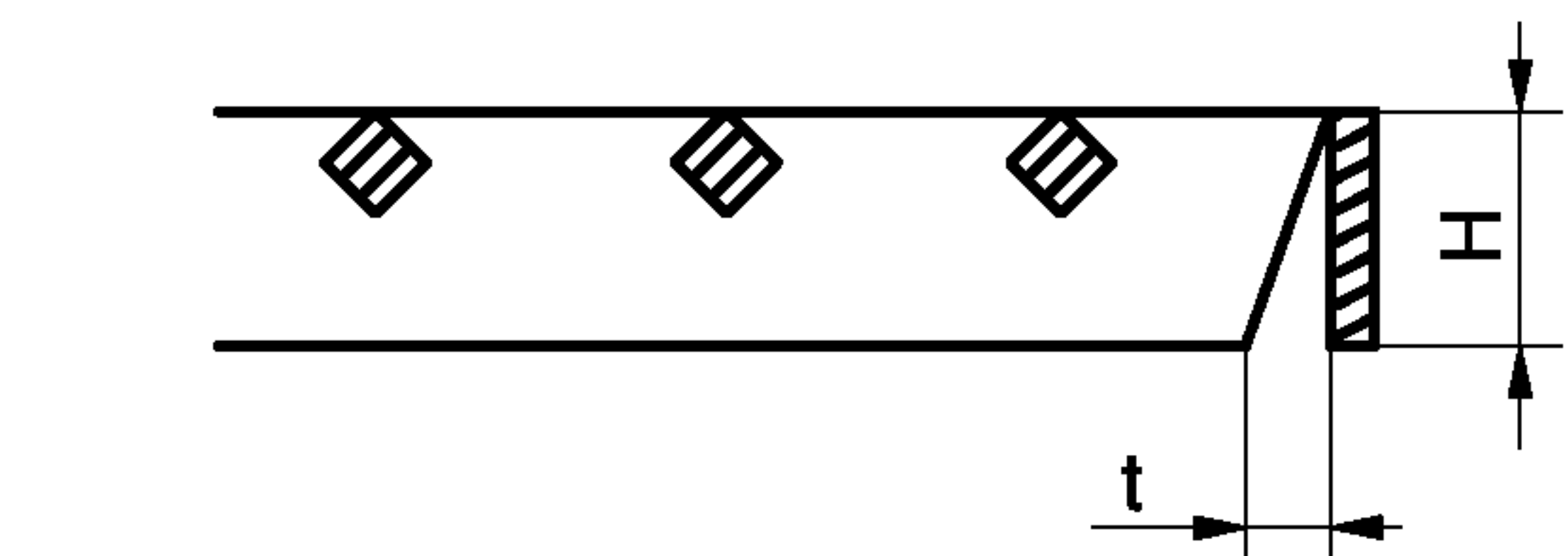
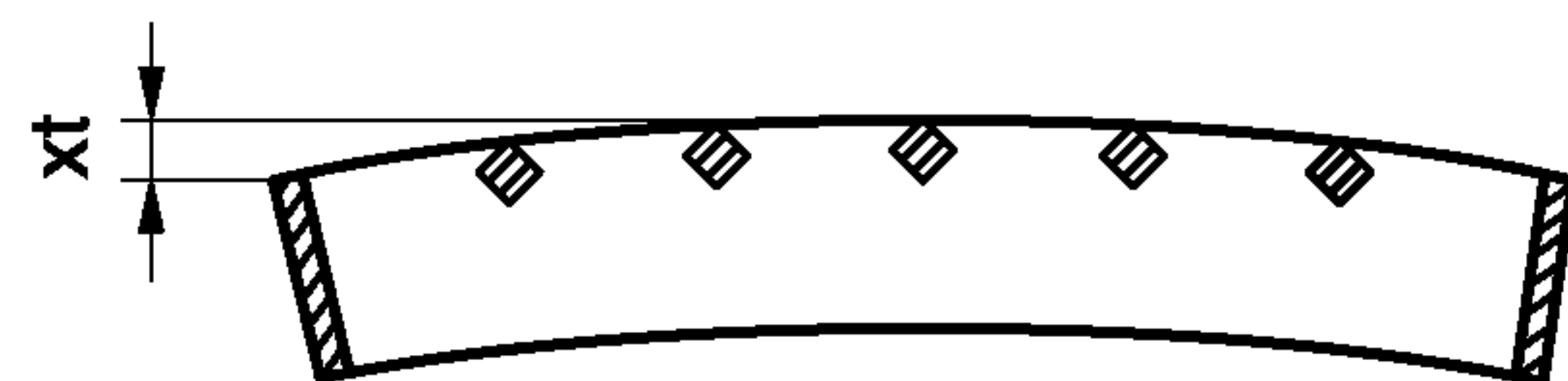
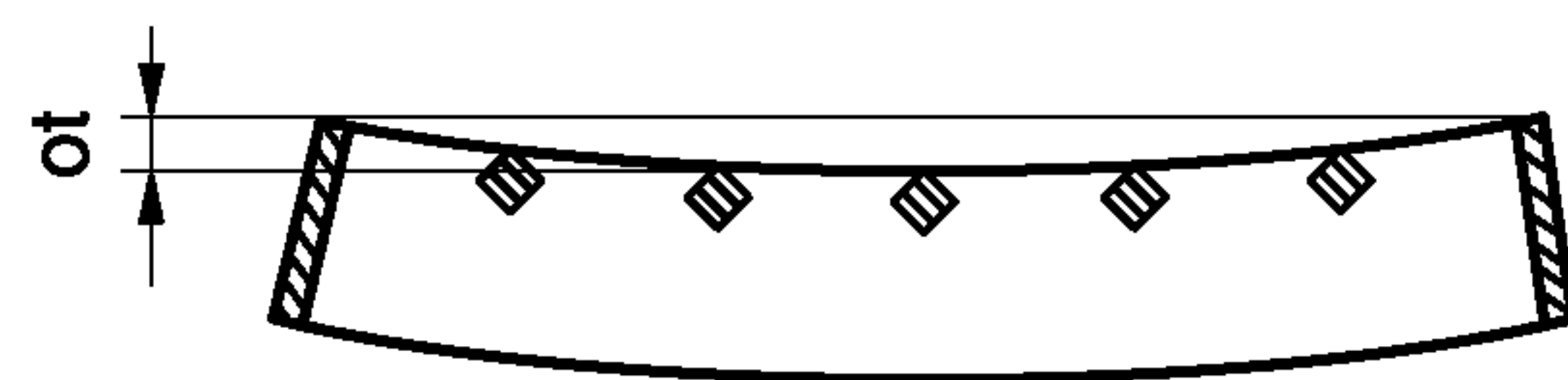
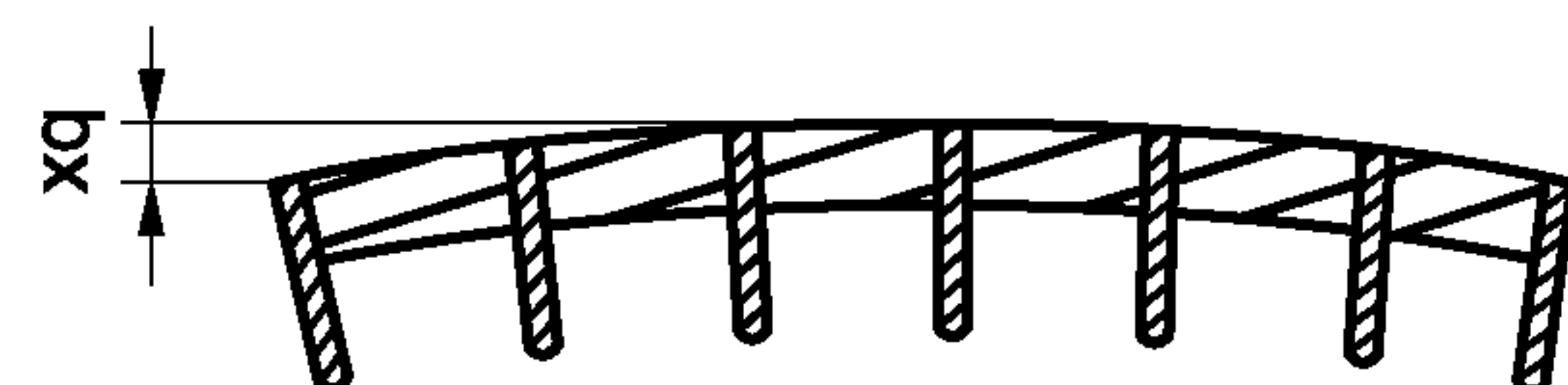
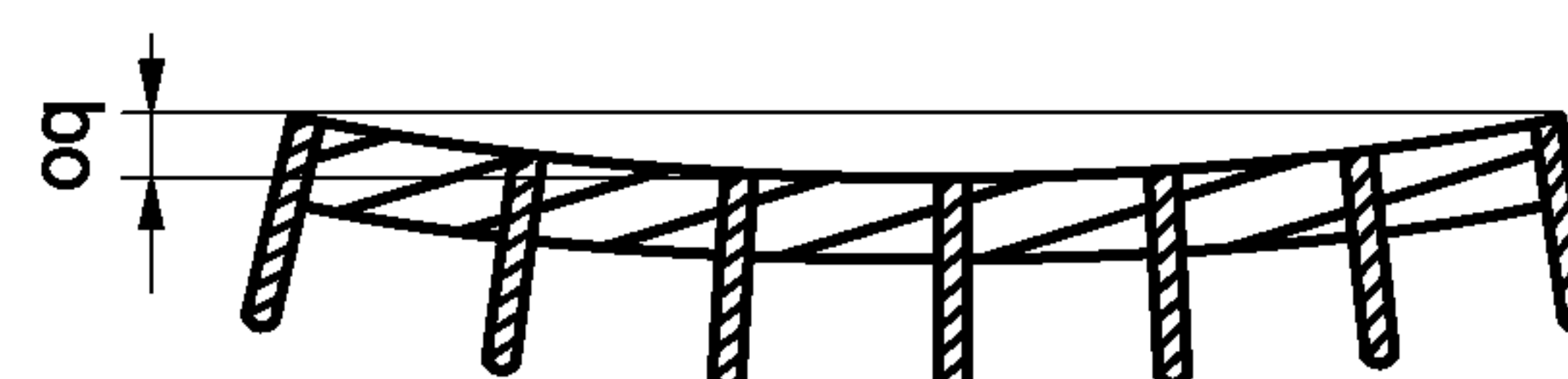
s max. = 1,0 мм.

**Максимальное занижение обрамляющей полосы**

r max. = 1,0 мм.

**Косой срез несущих полос относительно связующих прутков**

t max. = ±0,1xH, но не больше 3 мм.

**Предельные отклонения несущей полосы - выпуклость**xt max. = 1/150 от длины несущей полосы;
при длине несущей полосы < 450 мм - не больше 3 мм.**Предельные отклонения несущей полосы - вогнутость**ot max. = 1/200 от длины несущей полосы;
при длине несущей полосы < 600 мм - не больше 3 мм.**Предельные отклонения связующих прутков - выпуклость**xq max. = 1/150 от длины связующего прутка;
при длине связующего прутка < 450 мм - не больше 3 мм..**Предельные отклонения связующих прутков - вогнутость**oq max. = 1/200 от длины связующего прутка;
при длине связующего прутка < 450 мм - не больше 3 мм.

3.4. Требования к материалам

- 3.4.1. Основным материалом, применяемый при производстве сварного настила: свариваемая без ограничений сталь по ГОСТ 380-94 или её заменитель по выбору изготовителя.
- 3.4.2. Сварной решетчатый настил SP может быть изготовлен по согласованию с заказчиком из свариваемых без ограничений нержавеющей марок стали по ГОСТ 5632-72 или их заменителей по выбору изготовителя.
- 3.4.3. В качестве несущей полосы при производстве сварного настила применяется резаная полоса из рулонной стали по ГОСТ 19903-74.
- 3.4.4. Для производства сварного настила используется связующий пруток в виде витого квадрата или пруток круглого сечения.
- 3.4.5. Витой квадрат изготавливается по ТУ 14-178-194-2000 (Череповецкий сталепрокатный завод), или применяется любой другой с аналогичными характеристиками, по выбору производителя.
- 3.4.6. В качестве прутка круглого сечения может быть использована арматура периодического профиля по ГОСТ 5781-82.

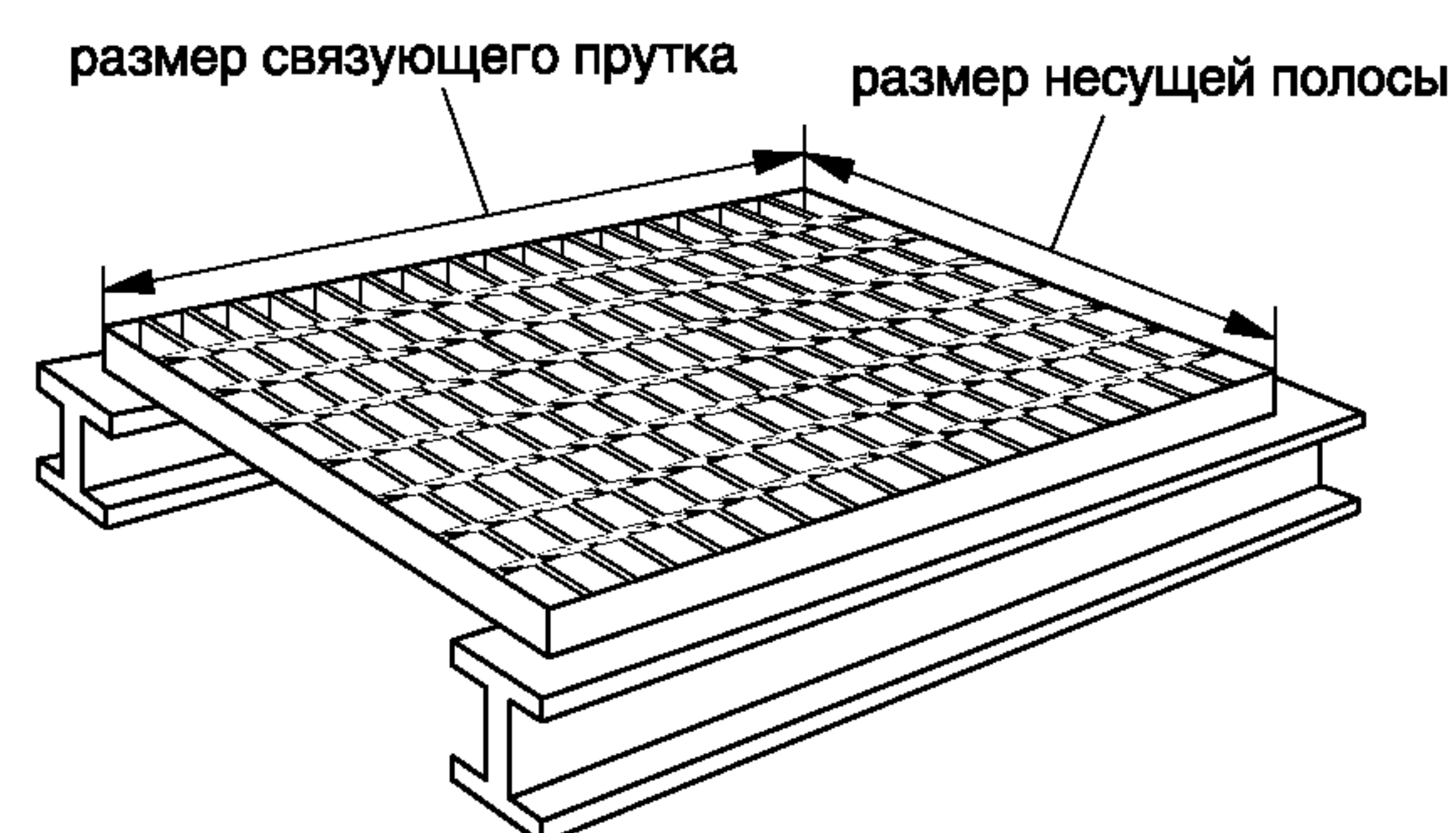
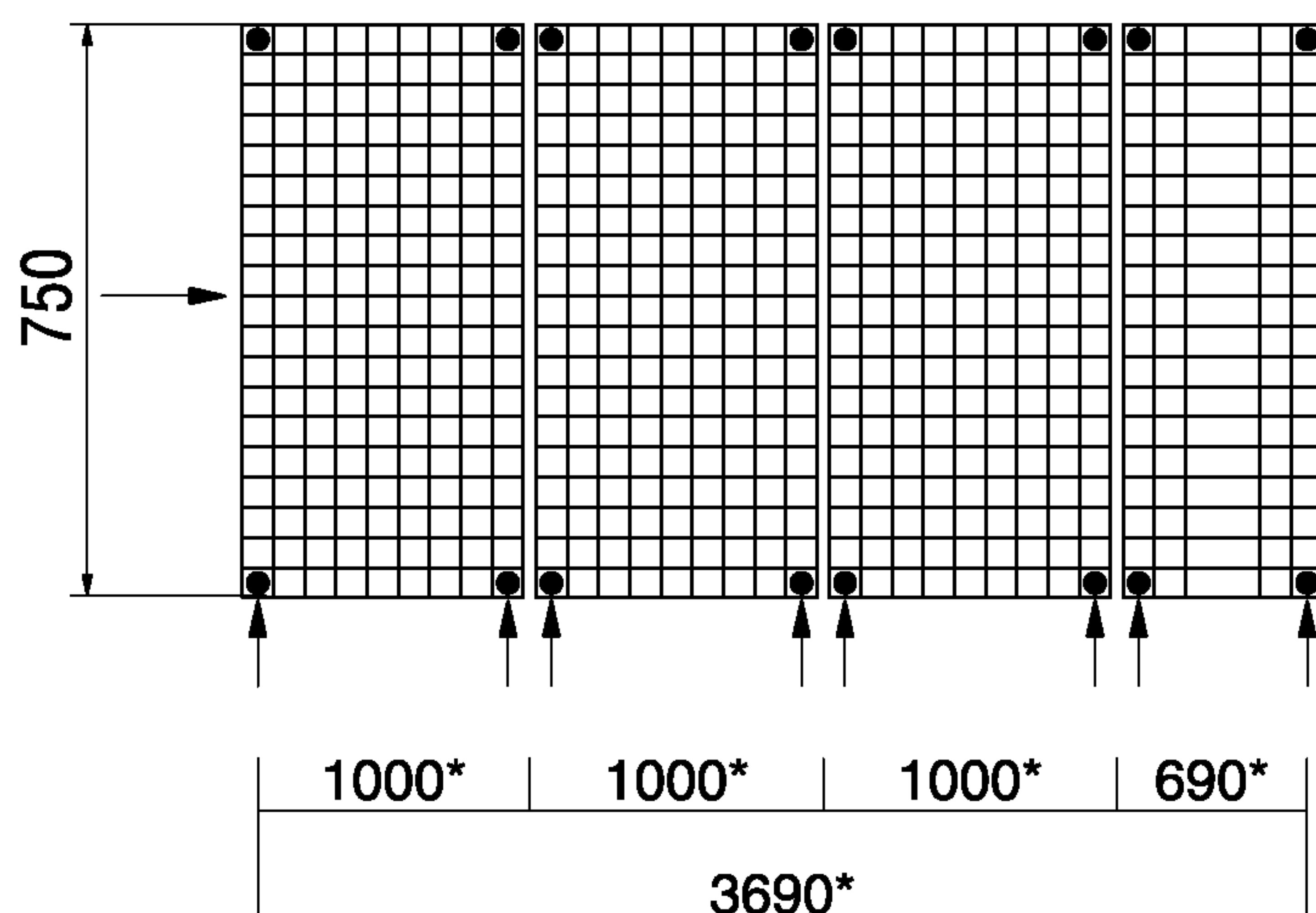
3.5. Защита от коррозии

По согласованию с заказчиком защита от коррозии сварного решетчатого настила может быть выполнена методом горячего оцинкования по ГОСТ 9.307-89.

3.6. Обозначение и рекомендации по заказу

Выбор типоразмера настила осуществляется на основании требований Заказчика к конструкции с учётом эксплуатационных характеристик настилов. При выборе геометрических размеров необходимо учитывать максимальные размеры настила: 6100 x 1000 мм, где 6100 мм – максимальный размер несущей полосы, а 1000 мм – максимальный размер связующего прутка. Несущим элементом сварного настила является только полоса. Связующий пруток фиксирует положение полос и нагрузку не несёт.

Размер ячеек и несущих полос указаны в таблице производственной программы. Выбор типа настила в зависимости от несущей нагрузки осуществляется на основании данных представленных в таблице нагрузок.



ПРИМЕР ЗАКАЗА решётчатого сварного настила типа SP:

Заказчику необходимо закрыть площадь размерами 750 x 3690 мм (См. рис.),
где первый размер – 750 мм, это расстояние между несущими элементами (опорами).

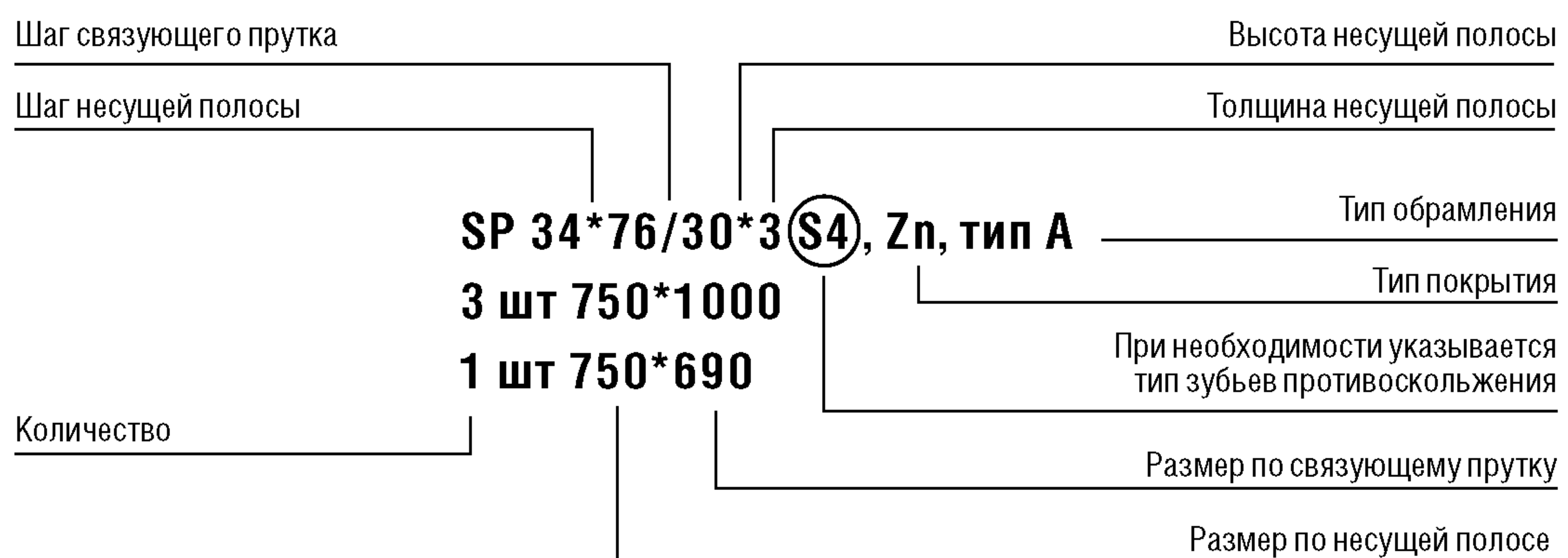
В этом случае размер несущей полосы будет равен 750 мм (расстояние между опорами).

Размер связующего прутка определяется исходя из максимально возможного его размера – 1000 мм. По условиям заказа для покрытия площади 750 x 3690 мм необходимы три решетки размером по связующему прутку - 1000 мм и одна решетка - 690 мм.

Таким образом, для покрытия площади 750 x 3690 необходимы сварные решетки:

750x1000мм – 3шт, (первый размер – 750мм – несущей полосы,
второй - 1000 мм – размер связывающего прутка);

750x690 мм – 1шт, (первый размер – 750мм – несущей полосы,
второй 690 мм – размер связывающего прутка).

Обозначение решётчатого сварного настила SP при заказе:

3.7. Допустимая нагрузка

3.7.1. Допустимую нагрузку необходимо согласовывать при заказе. При определенной нагрузке допустимый прогиб не должен превышать $1/200$ расстояния между опорами (максимально 4мм). Допустимая нагрузка определяется из таблиц нагрузок сварного настила SP (п.3.7.5). Типы настилов, отвечающие этим условиям, выделены в таблицах тёмным цветом.

3.7.2. В таблицах приведены величины нагрузок для настила из стали по ГОСТ 380-94.

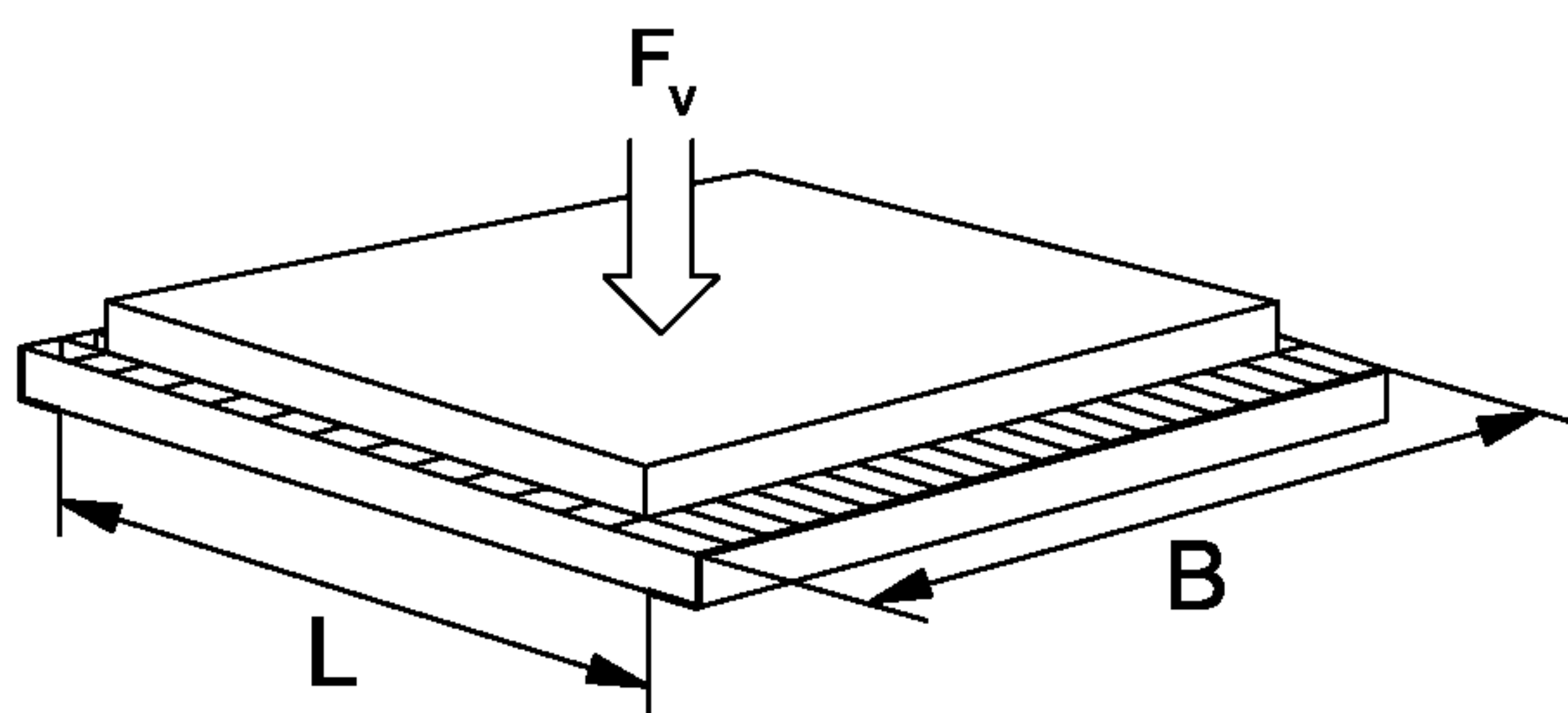
3.7.3. Для пересчёта нагрузок для сварного настила из свариваемой без ограничений стали по ГОСТ 380-94 с зубьями противоскольжения и изготовленного из материалов по ГОСТ 5632-72, необходимо использовать коэффициенты:

Изменение нагрузки в % для настилов с зубьями противоскольжения	
Высота несущей полосы	%
25	-10
30	-8,3
35	-7,2
40	-6,3
50	-5
60	-4,2
70	-3,6

Коэффициент пересчета нагрузки в зависимости от материала		
Материал	$F_v(F_p)$	$f_v(f_p)$
Свариваемая без ограничений нержавеющая сталь по ГОСТ 5632-72	0,83	0,95

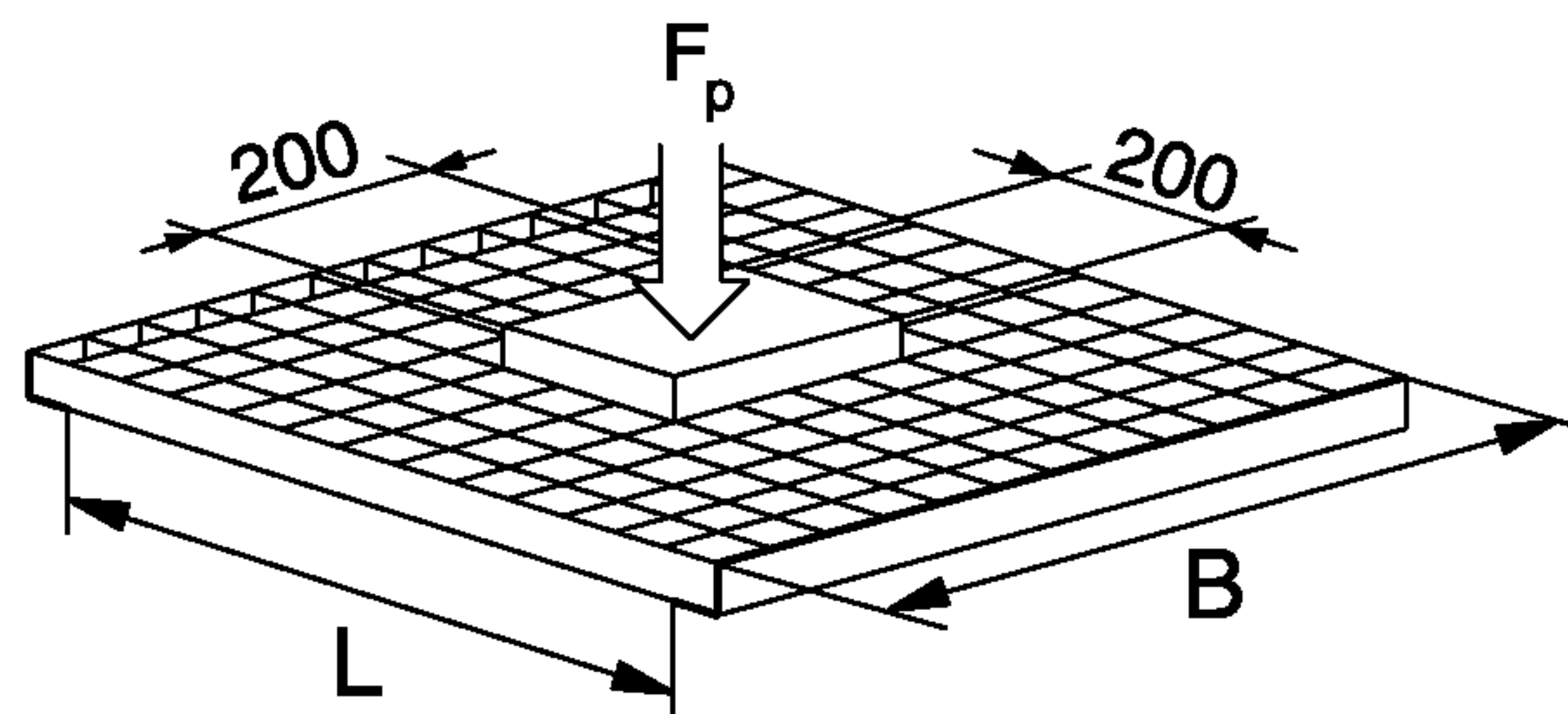
Для пересчета нагрузки табличные данные необходимо **умножить** на соответствующий коэффициент.

3.7.4. Пояснения к таблице нагрузок сварного настила SP



F_v - распределенная нагрузка в кг/кв.м.

f_v - прогиб от распределенной нагрузки в см.



F_p - сосредоточенная нагрузка в кг/кв.м , на площади 200*200 мм в центре решетки.

f_p - прогиб от сосредоточенной нагрузки в см.

3.7.5. Таблицы нагрузок сварного настила SP

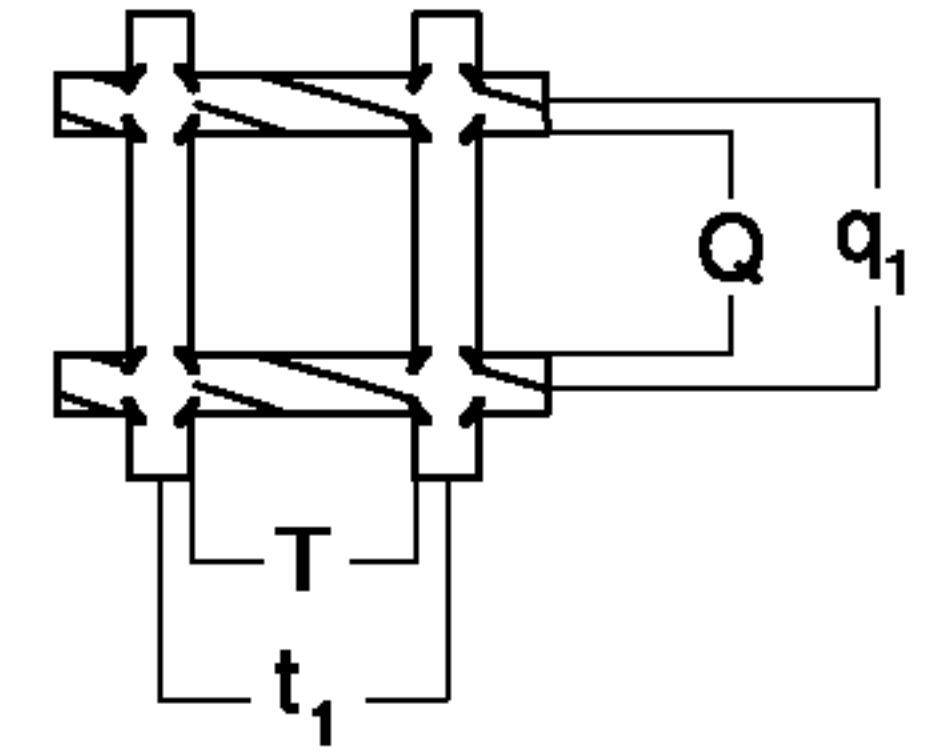
Размеры t_1 * q_1 :

34*19 } использовать данные
34*24 } из таблицы
34*38 }

Размеры t_1 * q_1 :

34*50 } использовать данные
34*76 } из таблицы - 5%
34*100 }

t_1 = расстояние между центрами несущих полос
 q_1 = расстояние между центрами связующих прутков
 T = фактическое расстояние между несущими полосами
 Q = фактическое расстояние между связующими прутками



Размеры сечения несущей полосы, мм	Размер несущей полосы, мм (пролет, расстояние между опорами)																					
	500	600	700	800	900	1000	1100	1200	1300	1400	1500	1600	1700	1800	1900	2000	2100	2200	2300	2400	2500	
20x3	Fv	3072	2133	1567	1200	948	768	635	533	454	392	341	300	266	237	213	192	174	159	145	133	123
	f _v	0,2	0,29	0,39	0,51	0,64	0,79	0,96	1,14	1,34	1,56	1,79	2,03	2,29	2,57	2,87	3,17	3,5	3,84	4,2	4,57	4,96
	Fp	258	206	172	148	129	115	103	94	86	80	74	69	64	61	58	54	52	49	47	45	43
	f _p	0,2	0,27	0,36	0,46	0,58	0,71	0,85	1	1,16	1,34	1,53	1,73	1,95	2,18	2,42	2,67	2,94	3,22	3,51	3,82	4,13
25x2	Fv	3195	2219	1630	1248	986	799	660	555	473	408	355	312	276	247	221	200	181	165	151	139	128
	f _v	0,16	0,23	0,31	0,41	0,51	0,63	0,77	0,91	1,07	1,24	1,43	1,62	1,83	2,05	2,29	2,54	2,8	3,07	3,35	3,65	3,96
	Fp	267	213	178	152	133	119	106	97	89	82	76	72	67	63	60	56	54	51	49	46	44
	f _p	0,16	0,22	0,29	0,37	0,46	0,56	0,67	0,8	0,93	1,07	1,22	1,38	1,56	1,74	1,93	2,14	2,35	2,57	2,8	3,05	3,3
25x3	Fv	4792	3328	2445	1872	1479	1198	990	832	709	611	532	468	415	370	332	300	272	248	226	208	192
	f _v	0,16	0,23	0,31	0,41	0,51	0,63	0,77	0,91	1,07	1,24	1,43	1,62	1,83	2,05	2,29	2,54	2,8	3,07	3,35	3,65	3,96
	Fp	400	320	267	229	200	178	161	146	133	123	115	107	100	94	89	84	80	76	73	70	67
	f _p	0,16	0,22	0,29	0,37	0,46	0,56	0,67	0,8	0,93	1,07	1,22	1,38	1,56	1,74	1,93	2,14	2,35	2,57	2,8	3,05	3,3
25x4	Fv	6390	4437	3260	2496	1972	1597	1320	1109	945	815	710	624	553	493	443	399	362	330	302	277	256
	f _v	0,16	0,23	0,31	0,41	0,51	0,63	0,77	0,91	1,07	1,24	1,43	1,62	1,83	2,05	2,29	2,54	2,8	3,07	3,35	3,65	3,96
	Fp	534	427	356	306	267	237	214	194	178	165	153	142	133	125	119	112	107	102	97	93	89
	f _p	0,16	0,22	0,29	0,37	0,46	0,56	0,67	0,8	0,93	1,07	1,22	1,38	1,56	1,74	1,93	2,14	2,35	2,57	2,8	3,05	3,3
25x5	Fv	7987	5547	4075	3120	2465	1997	1650	1387	1182	1019	887	780	691	616	553	499	453	413	377	347	319
	f _v	0,16	0,23	0,31	0,41	0,51	0,63	0,77	0,91	1,07	1,24	1,43	1,62	1,83	2,05	2,29	2,54	2,8	3,07	3,35	3,65	3,96
	Fp	667	534	445	381	334	297	267	243	222	206	191	178	167	157	148	140	133	127	121	117	112
	f _p	0,16	0,22	0,29	0,37	0,46	0,56	0,67	0,8	0,93	1,07	1,22	1,38	1,56	1,74	1,93	2,14	2,35	2,57	2,8	3,05	3,3
30x2	Fv	4608	3200	2351	1800	1422	1152	952	800	682	588	512	450	399	356	319	288	261	238	218	200	184
	f _v	0,13	0,19	0,26	0,34	0,43	0,53	0,64	0,76	0,89	1,04	1,19	1,35	1,53	1,71	1,91	2,12	2,33	2,56	2,8	3,05	3,31
	Fp	382	306	255	218	191	169	153	139	127	118	109	102	96	90	85	80	76	73	70	67	64
	f _p	0,13	0,18	0,24	0,31	0,39	0,47	0,56	0,66	0,77	0,89	1,02	1,16	1,3	1,45	1,61	1,78	1,96	2,15	2,34	2,54	2,76
30x3	Fv	6912	4800	3527	2700	2133	1728	1428	1200	1022	882	768	675	598	533	479	432	392	357	327	300	276
	f _v	0,13	0,19	0,26	0,34	0,43	0,53	0,64	0,76	0,89	1,04	1,19	1,35	1,53	1,71	1,91	2,12	2,33	2,56	2,8	3,05	3,31
	Fp	573	458	382	327	287	255	229	209	191	176	164	153	143	135	127	120	115	109	104	100	96
	f _p	0,13	0,18	0,24	0,31	0,39	0,47	0,56	0,66	0,77	0,89	1,02	1,16	1,3	1,45	1,61	1,78	1,96	2,15	2,34	2,54	2,76
30x4	Fv	9216	6400	4702	3600	2844	2304	1904	1600	1363	1176	1024	900	797	711	638	576	522	476	436	400	369
	f _v	0,13	0,19	0,26	0,34	0,43	0,53	0,64	0,76	0,89	1,04	1,19	1,35	1,53	1,71	1,91	2,12	2,33	2,56	2,8	3,05	3,31
	Fp	764	611	509	439	382	340	306	278	255	235	218	204	191	180	169	161	153	146	139	133	127
	f _p	0,13	0,18	0,24	0,31	0,39	0,47	0,56	0,66	0,77	0,89	1,02	1,16	1,3	1,45	1,61	1,78	1,96	2,15	2,34	2,54	2,76
30x5	Fv	11520	8000	5878	4500	3556	2880	2380	2000	1704	1469	1280	1125	997	889	798	720	653	595	544	500	461
	f _v	0,13	0,19	0,26	0,34	0,43	0,53	0,64	0,76	0,89	1,04	1,19	1,35	1,53	1,71	1,91	2,12	2,33	2,56	2,8	3,05	3,31
	Fp	956	764	636	545	478	425	382	348	319	294	273	255	239	225	213	201	191	182	173	167	160
	f _p	0,13	0,18	0,24	0,31	0,39	0,47	0,56	0,66	0,77	0,89	1,02	1,16	1,3	1,45	1,61	1,78	1,96	2,15	2,34	2,54	2,76
35x4	Fv	12533	8704	6394	4896	3868	3133	2589	2196	1854	1598	1392	1224	1084	967	868	783	710	647	592	544	501
	f _v	0,11	0,16	0,22	0,29	0,37	0,45	0,55	0,66	0,77	0,89	1,02	1,16	1,31	1,47	1,64	1,81	2	2,19	2,4	2,61	2,83
	Fp	1030	824	686	588	515	457	412	374	343	317	294	274	257	242	229	216	206	196	187	179	171
	f _p	0,11	0,15	0,2	0,26	0,32	0,4	0,47	0,56	0,65	0,76	0,87	0,98	1,1	1,23	1,37	1,51	1,66	1,83	1,99	2,17	2,34
35x5	Fv	15667	10880	7993	6120	4835	3916	3237	2720	2317	1998	1740	1530	1355	1208	1085	979	888	809	740	680	626
	f _v	0,11	0,16	0,22	0,29	0,37	0,45	0,55	0,66	0,77	0,89	1,02	1,16	1,31	1,47	1,64	1,81	2	2,19	2,4	2,61	2,83
	Fp	1287	1030	858	735	643	572	515	468	429	396	367	343	322	303	286	271	257	245	234	224	214
	f _p	0,11	0,15	0,2	0,26	0,32	0,4	0,47	0,56	0,65	0,76	0,87	0,98	1,1	1,23	1,37	1,51	1,66	1,83	1,99	2,17	2,34
40x2	Fv	8187	5685	4177	3198	2527	2047	1692	1421	1211	1044	910	800	708	632	567	512	464	423	387	355	327
	f _v	0,1	0,14	0,19	0,25	0,32	0,4	0,48	0,57	0,67	0,78	0,89	1,02	1,15	1,28	1,43	1,59	1,75	1,92	2,1	2,28	2,48
	Fp	667	534	445	382	334	297	267	243	222	206	191	178	167	158	149	141	133	127	121	117	112
	f _p	0,1	0,14	0,18	0,23	0,29	0,35	0,42	0,5	0,58	0,67	0,76	0,87	0,97	1,09	1,21	1,34	1,47	1,61	1,75	1,91	2,07
40x3	Fv	12288	8533	6269	4800	3793	3072	2539	2133	1818	1567	1365	1200	1063	948	851	768	697	635	581	533	492
	f _v	0,1	0,14	0,19	0,25	0,32	0,4	0,48	0,57	0,67	0,78	0,89	1,02	1,15	1,29	1,43	1,59	1,75	1,92	2,1	2,29	2,48
	Fp	1002	802	669	573	501	445	401	364	334	308	287	267	251	236	223	211	201	191	182	174	167
	f _p	0,1	0,14	0,18	0,23	0,29	0,35	0,42	0,5	0,58	0,67	0,77	0,87	0,97	1,09	1,21	1,34	1,47	1,61	1,76	1,91	2,07
40x4	Fv	16374	11371	8354	6396	5054	4093	3383	2843	2422	2088	1819	1599	1416	1263	1134	1023	928	846	774	711	655
	f _v	0,1	0,14	0,19	0,25	0,32	0,4	0,48	0,57	0,67	0,78	0,89	1,02	1,15	1,28	1,43	1,59	1,75	1,92	2,1	2,28	2,48
	Fp	1335	1069	891	763	668	593	534	486	445	411	382	356	334	314	297	281	267	255	243	232	222
	f _p	0,1	0,14	0,18	0,23	0,29	0,35	0,42	0,5	0,58	0,67	0,76	0,87	0,97	1,09	1,21	1,34	1,47	1,61	1,75	1,91	2,07

3.7.5. Таблицы нагрузок сварного настила SP (продолжение)

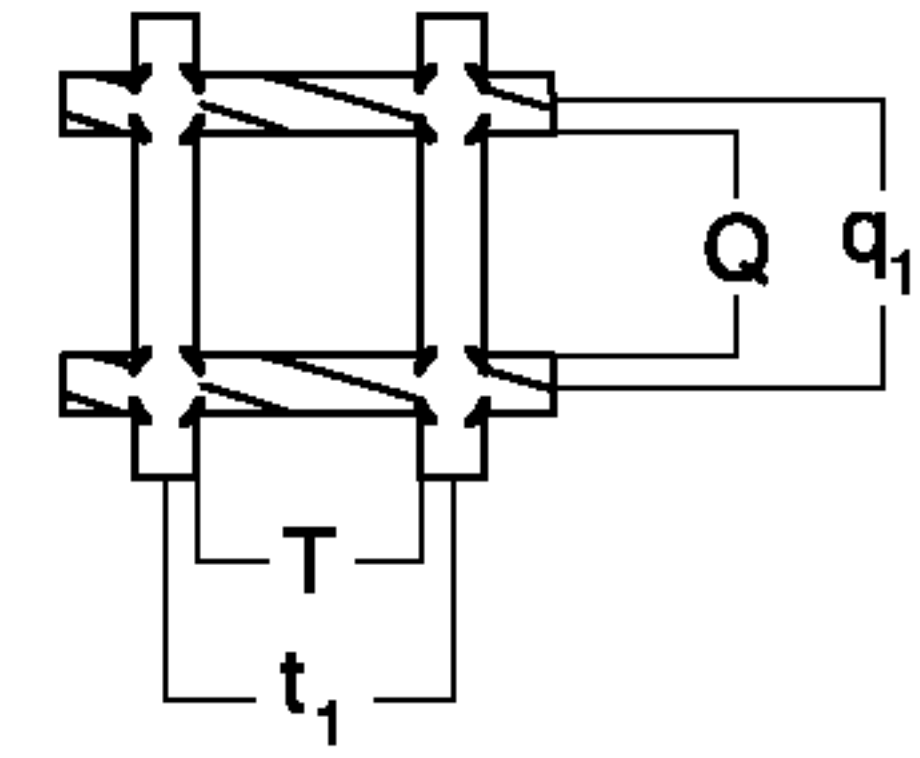
Размеры t_1 * q_1 :

34*19 } использовать
34*24 } данные
34*38 } из таблицы

Размеры t_1 * q_1 :

34*50 } использовать
34*76 } данные
34*100 } из таблицы - 5%

t_1 = расстояние между центрами несущих полос
 q_1 = расстояние между центрами связующих прутков
T = фактическое расстояние между несущими полосами
Q = фактическое расстояние между связующими прутками



Размер сечения несущей полосы	Размер несущей полосы, мм (пролет, расстояние между опорами)																					
	500	600	700	800	900	1000	1100	1200	1300	1400	1500	1600	1700	1800	1900	2000	2100	2200	2300	2400	2500	
40x5	Fv	20475	14219	10446	7998	6319	5119	4230	3555	3029	2612	2275	2000	1771	1580	1418	1280	1161	1058	968	889	819
	f _v	0,1	0,14	0,19	0,25	0,32	0,4	0,48	0,57	0,67	0,78	0,89	1,02	1,15	1,29	1,43	1,59	1,75	1,92	2,1	2,29	2,48
	Fp	1670	1336	1113	954	835	742	682	607	557	514	477	445	418	393	371	351	334	318	303	291	278
	f _p	0,1	0,14	0,18	0,23	0,29	0,35	0,42	0,5	0,58	0,67	0,77	0,87	0,97	1,09	1,21	1,34	1,47	1,61	1,76	1,91	2,07
50x3	Fv	19200	13333	9796	7500	5926	4800	3967	3333	2840	2449	2133	1875	1661	1481	1330	1200	1088	992	907	833	768
	f _v	0,08	0,11	0,16	0,2	0,26	0,32	0,38	0,46	0,54	0,62	0,71	0,81	0,92	1,03	1,15	1,27	1,4	1,54	1,68	1,83	1,98
	Fp	1542	1234	1028	882	771	685	630	561	514	475	440	411	386	363	343	325	308	294	281	268	257
	f _p	0,08	0,11	0,15	0,19	0,23	0,28	0,34	0,4	0,46	0,54	0,61	0,69	0,78	0,87	0,97	1,07	1,18	1,29	1,4	1,53	1,65
50x4	Fv	25590	17771	13056	9996	7898	6397	5287	4443	3785	3264	2843	2499	2214	1975	1772	1599	1451	1322	1209	1111	1024
	f _v	0,08	0,11	0,16	0,2	0,26	0,32	0,38	0,46	0,54	0,62	0,71	0,81	0,92	1,03	1,15	1,27	1,4	1,54	1,68	1,83	1,98
	Fp	2055	1644	1370	1174	1027	914	840	745	685	632	587	548	514	483	457	433	411	391	374	357	343
	f _p	0,08	0,11	0,15	0,19	0,23	0,28	0,34	0,4	0,46	0,54	0,61	0,69	0,78	0,87	0,97	1,07	1,18	1,29	1,4	1,53	1,65
50x5	Fv	31995	22219	16324	12498	9875	7999	6611	5555	4733	4081	3555	3125	2768	2469	2216	2000	1814	1653	1512	1389	1280
	f _v	0,08	0,11	0,16	0,2	0,26	0,32	0,38	0,46	0,54	0,62	0,71	0,81	0,92	1,03	1,15	1,27	1,4	1,54	1,68	1,83	1,98
	Fp	2569	2056	1713	1469	1285	1142	1050	934	856	791	734	685	643	606	571	541	514	489	466	447	429
	f _p	0,08	0,11	0,15	0,19	0,23	0,28	0,34	0,4	0,46	0,54	0,61	0,69	0,78	0,87	0,97	1,07	1,18	1,29	1,4	1,53	1,65
50x6	Fv	38400	26667	19592	15000	11852	9600	7934	6667	5680	4898	4267	3750	3322	2963	2659	2400	2177	1983	1815	1667	1536
	f _v	0,08	0,11	0,16	0,2	0,26	0,32	0,35	0,46	0,54	0,62	0,71	0,81	0,92	1,03	1,15	1,27	1,4	1,54	1,68	1,83	1,98
	Fp	3084	2467	2056	1762	1542	1371	1234	1121	1028	949	881	822	771	726	685	649	617	587	561	536	514
	f _p	0,07	0,1	0,14	0,18	0,23	0,28	0,33	0,39	0,46	0,53	0,61	0,69	0,77	0,87	0,96	1,06	1,17	1,28	1,4	1,52	1,65
60x4	Fv	36864	25600	18808	14400	11378	9216	7617	6400	5453	4702	4096	3600	3189	2844	2553	2304	2090	1904	1742	1600	1475
	f _v	0,07	0,1	0,13	0,17	0,21	0,26	0,32	0,38	0,45	0,52	0,6	0,68	0,76	0,86	0,96	1,06	1,17	1,28	1,4	1,52	1,65
	Fp	2911	2329	1941	1664	1455	1294	1190	1058	970	896	831	777	728	685	647	613	582	555	529	507	485
	f _p	0,07	0,09	0,12	0,15	0,19	0,24	0,28	0,33	0,39	0,45	0,51	0,58	0,65	0,73	0,81	0,89	0,98	1,07	1,17	1,27	1,38
60x5	Fv	46080	32000	23510	18000	14222	11520	9521	8000	6817	5878	5120	4500	3986	3556	3191	2880	2612	2380	2178	2000	1843
	f _v	0,07	0,1	0,13	0,17	0,21	0,26	0,32	0,38	0,45	0,52	0,6	0,68	0,76	0,86	0,96	1,06	1,17	1,28	1,4	1,52	1,65
	Fp	3638	2911	2426	2079	1819	1617	1488	1323	1212	1120	1039	970	910	856	809	766	728	694	661	633	606
	f _p	0,07	0,09	0,12	0,15	0,19	0,24	0,28	0,33	0,39	0,45	0,51	0,58	0,65	0,73	0,81	0,89	0,98	1,07	1,17	1,27	1,38
60x6	Fv	55296	38400	28212	21600	17067	13824	11425	9600	8180	7053	6144	5400	4783	4267	3829	3456	3135	2856	2613	2400	2212
	f _v	0,07	0,1	0,13	0,17	0,21	0,26	0,29	0,38	0,45	0,52	0,6	0,68	0,76	0,86	0,96	1,06	1,17	1,28	1,4	1,52	1,65
	Fp	4366	3493	2911	2495	2183	1940	1746	1588	1455	1343	1247	1164	1092	1027	970	919	873	832	794	759	728
	f _p	0,06	0,09	0,12	0,15	0,19	0,23	0,28	0,33	0,38	0,44	0,51	0,57	0,65	0,72	0,8	0,89	0,98	1,07	1,17	1,27	1,37

3.7.5. Таблицы нагрузок сварного настила SP (продолжение)

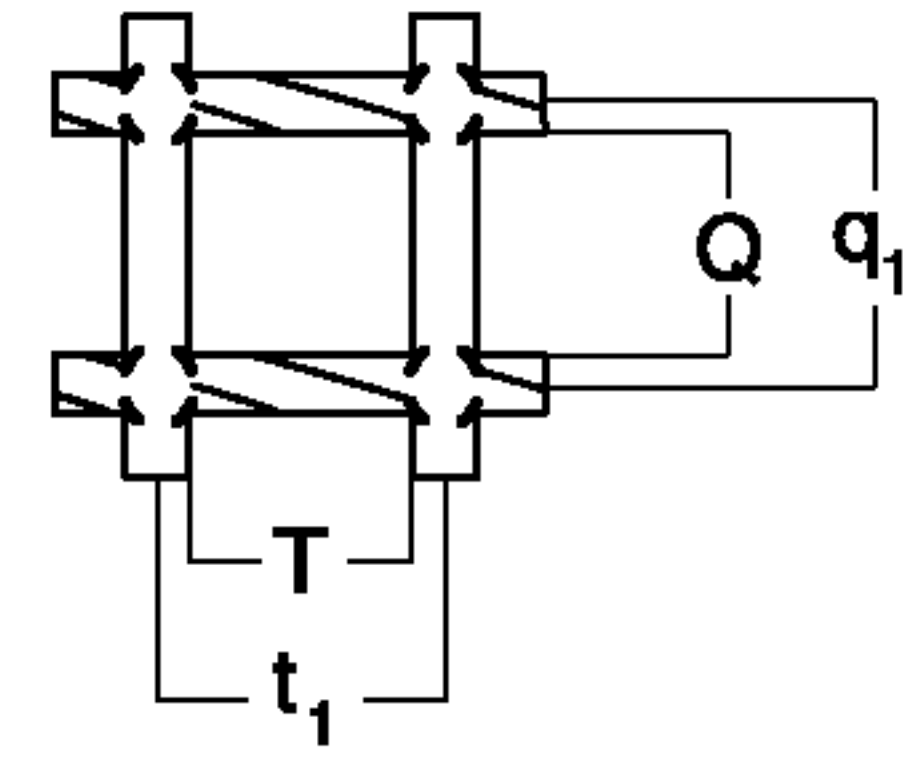
Размеры t_1 * q_1 :

30*38 } использовать
данные
из таблицы

Размеры t_1 * q_1 :

30*50 } использовать
30*76 } данные
30*100 } из таблицы - 3%

t_1 = расстояние между центрами несущих полос
 q_1 = расстояние между центрами связующих прутков
 T = фактическое расстояние между несущими полосами
 Q = фактическое расстояние между связующими прутками



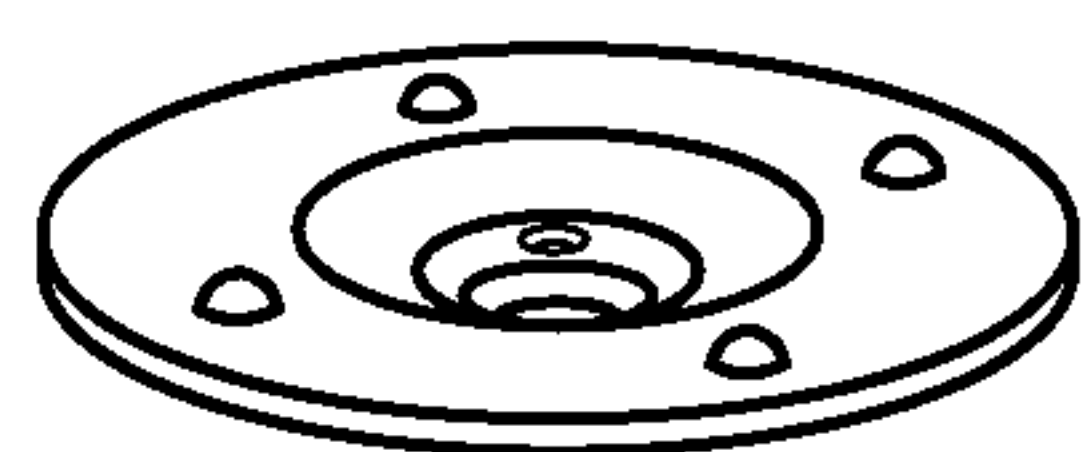
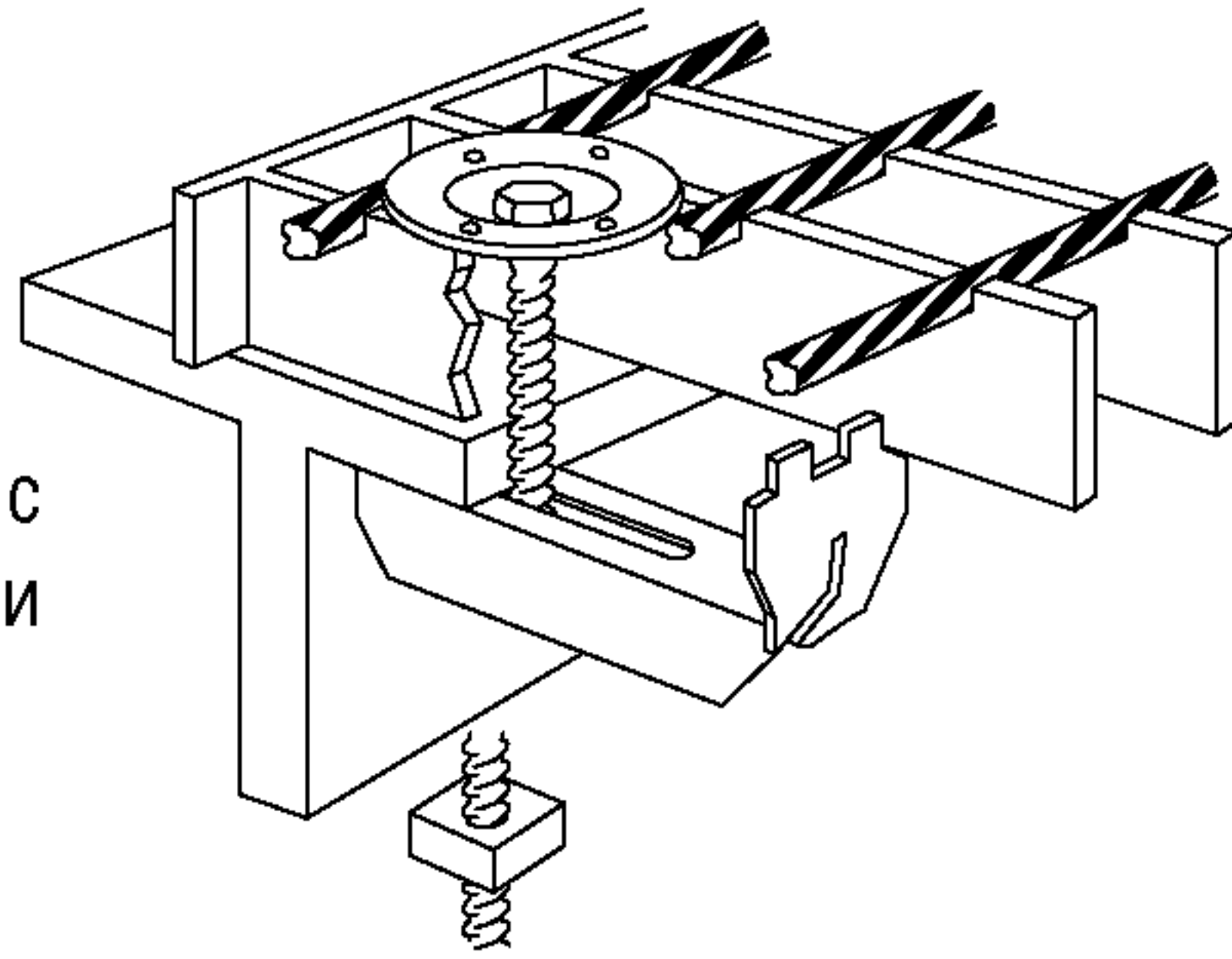
Размер сечения несущей полосы	Размер несущей полосы, мм (пролет, расстояние между опорами)																					
	500	600	700	800	900	1000	1100	1200	1300	1400	1500	1600	1700	1800	1900	2000	2100	2200	2300	2400	2500	
25x3	Fv	5431	3772	2771	2122	1676	13.58	1122	943	803	693	603	530	470	419	376	339	308	281	257	236	217
	f _v	0,16	0,23	0,31	0,41	0,51	0,63	0,77	0,91	1,07	1,24	1,43	1,62	1,83	2,05	2,29	2,54	2,8	3,07	3,35	3,65	3,96
	Fp	440	351	293	250	220	196	176	160	147	135	126	117	110	104	97	92	88	84	80	77	74
	f _p	0,16	0,22	0,29	0,37	0,46	0,56	0,67	0,8	0,93	1,07	1,22	1,38	1,56	1,74	1,93	2,14	2,35	2,57	2,8	3,05	3,3
25x5	Fv	9052	6286	4618	3536	2794	2263	1870	1572	1339	1155	1006	884	783	698	627	566	513	468	428	393	362
	f _v	0,16	0,23	0,31	0,41	0,51	0,63	0,77	0,91	1,07	1,24	1,43	1,62	1,83	2,05	2,29	2,54	2,8	3,07	3,35	3,65	3,96
	Fp	734	586	489	419	367	326	293	266	245	225	209	196	183	172	163	155	147	139	133	127	122
	f _p	0,16	0,22	0,29	0,37	0,46	0,56	0,67	0,8	0,93	1,07	1,22	1,38	1,56	1,74	1,93	2,14	2,35	2,57	2,8	3,05	3,3
30x3	Fv	7834	5440	3997	3060	2418	1958	1619	1360	1159	999	870	765	678	604	542	490	444	405	370	340	313
	f _v	0,13	0,19	0,26	0,34	0,43	0,53	0,64	0,76	0,89	1,04	1,19	1,35	1,53	1,71	1,91	2,12	2,33	2,56	2,8	3,05	3,31
	Fp	630	504	420	360	315	280	252	229	210	194	180	168	158	149	140	132	126	120	115	110	105
	f _p	0,13	0,18	0,24	0,31	0,39	0,47	0,56	0,66	0,77	0,89	1,02	1,16	1,3	1,45	1,61	1,78	1,96	2,15	2,34	2,54	2,76
30x5	Fv	13056	9067	6661	5100	4030	3264	2698	2267	1931	1665	1451	1275	1129	1007	904	816	740	674	617	567	522
	f _v	0,13	0,19	0,26	0,34	0,43	0,53	0,64	0,76	0,89	1,04	1,19	1,35	1,53	1,71	1,91	2,12	2,33	2,56	2,8	3,05	3,31
	Fp	1050	840	700	600	525	467	420	382	350	324	300	280	263	247	233	221	210	200	191	182	175
	f _p	0,13	0,18	0,24	0,31	0,39	0,47	0,56	0,66	0,77	0,89	1,02	1,16	1,3	1,45	1,61	1,78	1,96	2,15	2,34	2,54	2,76
40x3	Fv	13926	9671	7105	5440	4298	3482	2877	2418	2060	1776	1547	1360	1205	1075	964	870	789	719	658	604	557
	f _v	0,1	0,14	0,19	0,25	0,32	0,4	0,48	0,57	0,67	0,78	0,89	1,02	1,15	1,29	1,43	1,59	1,75	1,92	2,1	2,29	2,48
	Fp	1101	881	734	629	550	489	440	400	367	339	315	294	275	259	245	232	220	210	200	191	183
	f _p	0,1	0,14	0,18	0,23	0,29	0,35	0,42	0,5	0,58	0,67	0,77	0,87	0,97	1,09	1,21	1,34	1,47	1,61	1,76	1,91	2,07
40x5	Fv	23205	16114	11839	9064	7162	5801	4794	4029	3433	2960	2578	2266	2007	1790	1607	1450	1315	1199	1097	1007	928
	f _v	0,1	0,14	0,19	0,25	0,32	0,4	0,48	0,57	0,67	0,78	0,89	1,02	1,15	1,29	1,43	1,59	1,75	1,92	2,1	2,29	2,48
	Fp	1834	1467	1223	1048	917	815	734	667	611	564	524	489	459	432	408	386	367	349	333	319	306
	f _p	0,1	0,14	0,18	0,23	0,29	0,35	0,42	0,5	0,58	0,67	0,77	0,87	0,97	1,09	1,21	1,34	1,47	1,61	1,76	1,91	2,07
50x5	Fv	36261	25181	15987	14164	11192	9065	7492	6295	5364	4625	4029	3541	3137	2798	2511	2266	2056	1873	1714	1574	1450
	f _v	0,08	0,11	0,15	0,2	0,26	0,32	0,38	0,46	0,54	0,62	0,71	0,81	0,92	1,03	1,15	1,27	1,4	1,54	1,68	1,83	1,98
	Fp	2833	2266	1889	1619	1416	1259	1133	1030	944	872	810	755	709	666	630	596	566	540	515	492	472
	f _p	0,08	0,11	0,13	0,19	0,23	0,28	0,34	0,4	0,46	0,54	0,61	0,69	0,78	0,87	0,97	1,07	1,18	1,29	1,4	1,53	1,65

3.8. Способы крепления

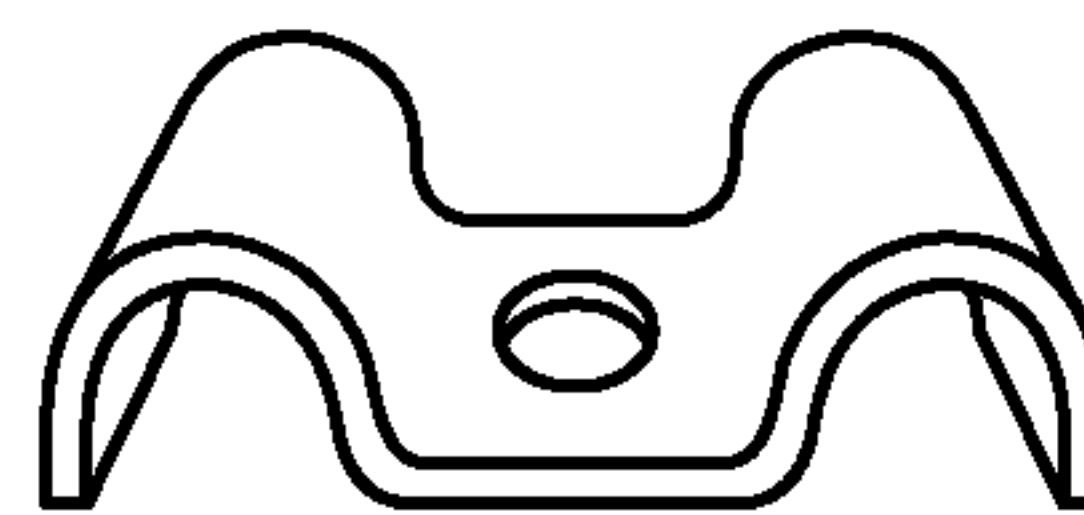
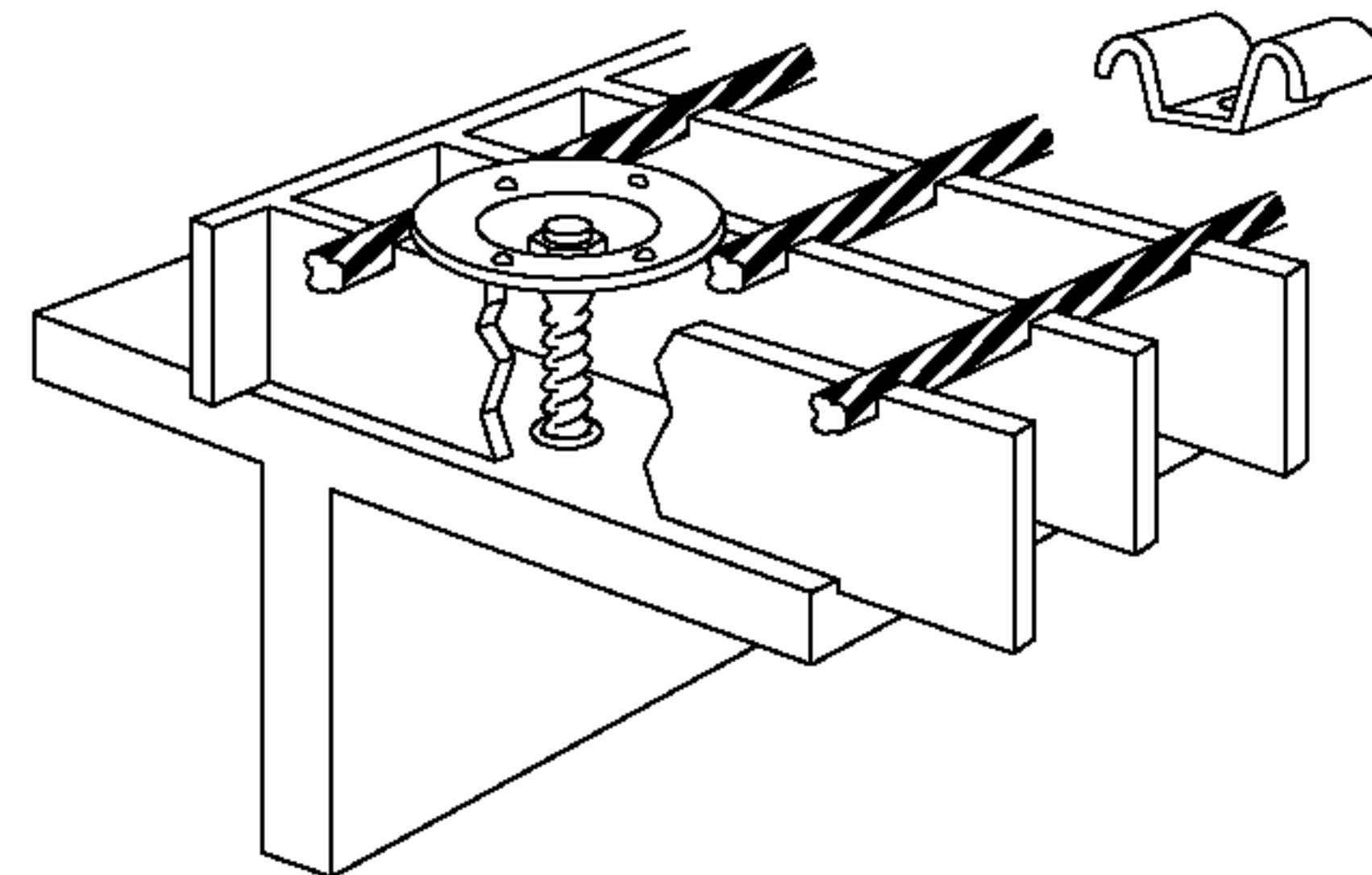
3.8.1. Стандартные крепления

Универсальный скрепитель

Может поставляться с прижимной скобой или прижимной шайбой.



Прижимная шайба



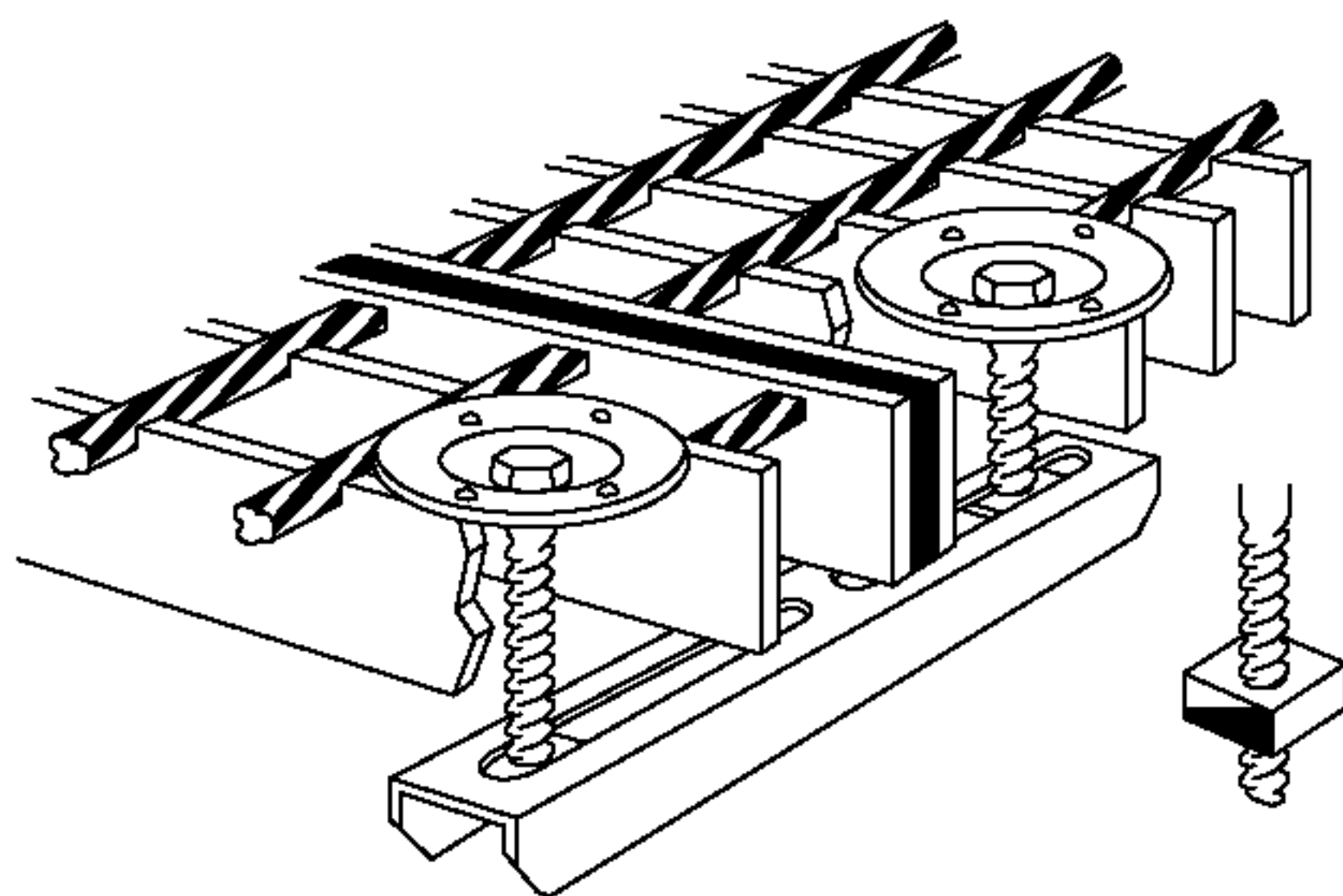
Прижимная скоба

Стандартный скрепитель

Крепление настила с помощью «саморезов».

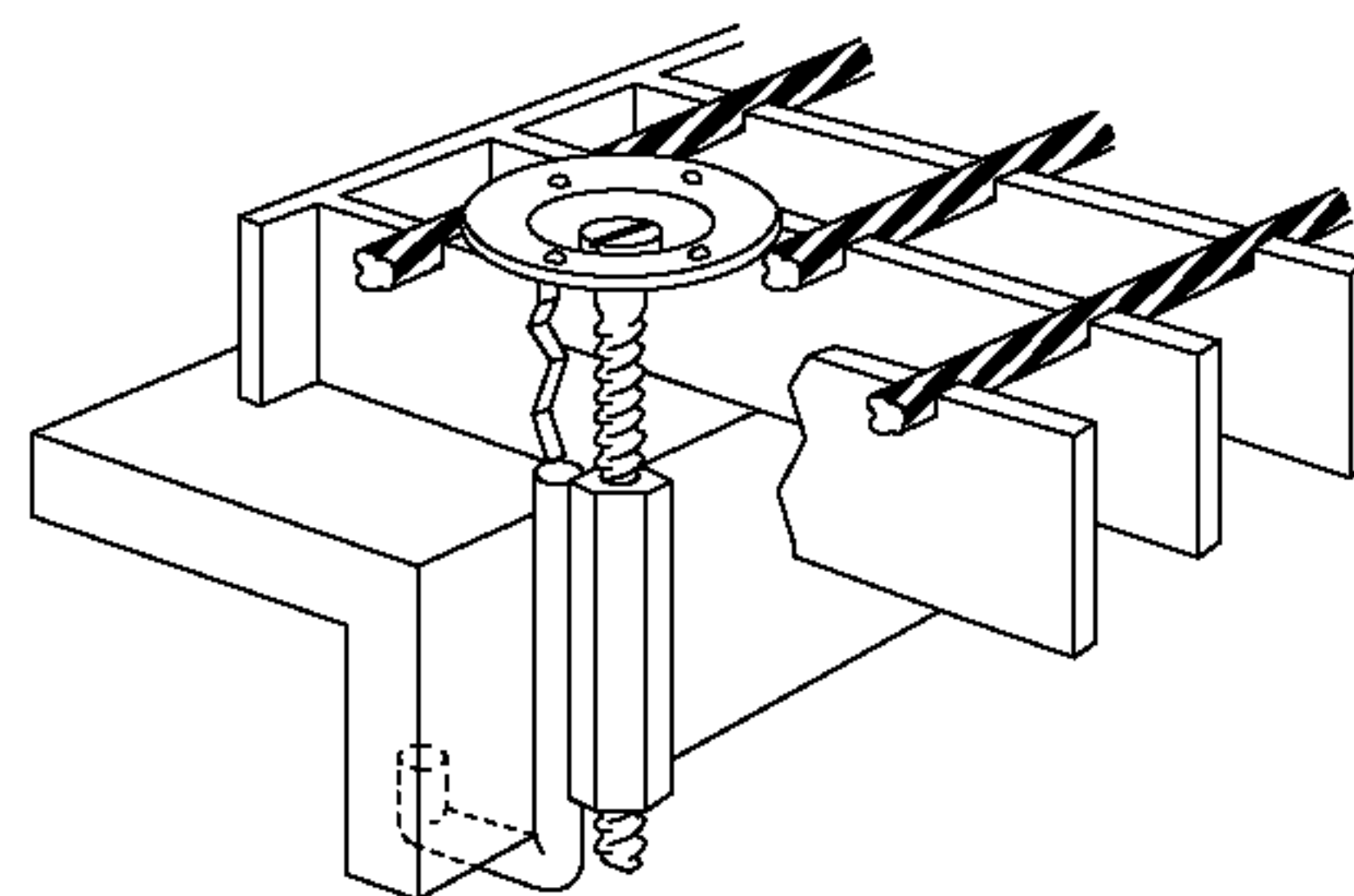
3.8.2. Нестандартные крепления

Скрепители для настилов, поставляемые под заказ

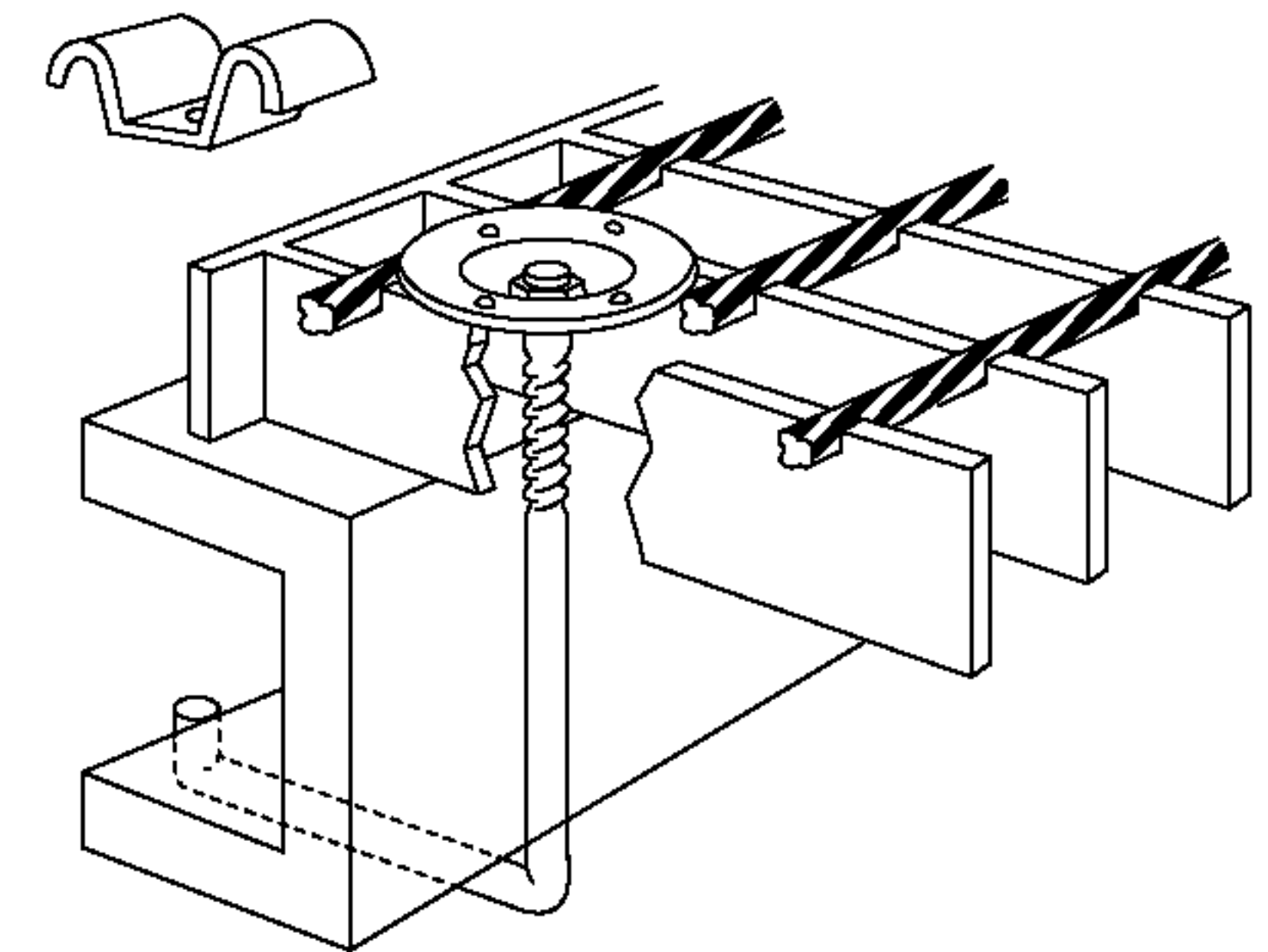


Двойной зажим

Применяется для соединения настилов друг с другом



Монтажный крюк малый



Монтажный крюк большой

4. Требования безопасности и охраны окружающей среды

- 4.1. Основное требование безопасности при использовании решетчатых настилов, это правильное ориентирование относительно несущих опор.
- 4.2. При правильном ориентировании настила несущая полоса опирается концами на несущие элементы (балки, швеллера и т.д.). При неправильном ориентировании настил не будет нести нагрузки, указанные в таблицах предельных нагрузок, что может привести к разрушению конструкций. Размеры ячеек и несущих полос указаны в таблице п.3.1.5 производственной программы.
- 4.3. При монтаже решеток необходимо предохраняться от возможности порезов о заусеницы, возникающие при сварке.
- 4.4. Утилизация решеток должна производиться сдачей их как лома черных металлов с последующей переплавкой.
- 4.5. Продукция не токсична, пожаро- и взрывобезопасна.

5. Правила приемки

- 5.1. Сварные решетчатые настилы SP должны быть приняты техническим контролем предприятия – изготовителя.
Для проверки соответствия качества изготавливаемых настилов требованиям настоящего стандарта проводят приемосдаточные и периодические испытания.
- 5.2. Приемосдаточные испытания на предприятии-изготовителе проводят при выполнении заказа путем испытания 30 % изделий, отобранных от каждого типа настила.
- 5.2.1. При приемочном (входящем) контроле модулей сварного решетчатого настила SP, ЕСЛИ НЕ УКАЗАННО ДОПОЛНИТЕЛЬНО, определяют :
- Объем контроля - 30 % от каждого типа настила.
 - Визуально, внешним осмотром контролируются:
 - a. Отклонение от плоскости (винт).
 - b. Выпуклость-вогнутость несущей полосы.
 - c. Выпуклость-вогнутость связующих прутков.
 - d. Отклонение несущих полос от вертикали.
 - e. Выступление связующих прутков.
 - g. Качество цинкового покрытия (если имеется), h. Наличие видимых дефектов.
 - Инструментально, путем измерений контролируется:
 - a. Размер по несущей полосе. Отклонения от размера ± 100 мм.
 - b. Размер по связующему прутку. Отклонения от размера $+0; - 4,0$ мм.
 - c. Высота несущей полосы. Отклонение от размера ± 1 мм.
- 5.2.2. При сдаточных испытаниях готовых изделий, ЕСЛИ НЕ УКАЗАНО ДОПОЛНИТЕЛЬНО, определяют:
- Объем контроля - 30 % от каждого типа настила.
 - Визуально, внешним осмотром контролируются:
 - a. Отклонение от плоскости (винт).
 - b. Выпуклость-вогнутость несущей полосы.
 - c. Выпуклость-вогнутость связующих прутков.
 - d. Качество цинкового покрытия (если имеется).
 - Инструментально, путем замера контролируется:
 - a. Размер по длине и ширине. Отклонения от размера $+0; - 4,0$ мм.
 - b. Разность диагоналей. $D1 - D2 < 0,012 * S$ (Длина макс, стороны).
 - c. Технологический вырез (если имеется). Отклонение от размера $+8,0; -0$ мм.
 - d. Выступление или занижение обрамляющей полосы. Отклонения от размера $\pm 1,0$ мм.
- 5.3. Периодические испытания
- Периодические испытания проводят 1 раз в два года.
Для периодических испытаний отбирают настилы прошедшие приемосдаточные испытания.
В ходе периодических испытаний определяют соответствие изделий требованиям п.3.7. настоящего стандарта, т.е. величину прогиба решетки при воздействии предельно распределенной нагрузки и нагрузки сосредоточенную на площади 200*200 мм.
Испытания проводят по методике, приведенной в Приложении А

5.4. Сопроводительные документы

Предприятие – изготовитель обязано сопровождать каждую партию поставляемых решеток документом о качестве установленной формы, в котором должны быть указаны:

- наименование (товарный знак) предприятия-изготовителя;
- дата выпуска;
- номер заказа и количество изделий;
- обозначение настоящего стандарта.
- отметку о приемке решеток техническим контролем

6. Методы контроля

- 6.1. Определение геометрических размеров производят рулеткой по ГОСТ 7502-89* и линейкой по ГОСТ 8026-92. Измерения производят с точностью ± 1 мм.
- 6.2. Отклонение от плоскости, выпуклость –вогнутость, прямоугольность определяются угольником по ГОСТ 3749-77 и линейкой по ГОСТ 8026-92.
- 6.3. Измерения проводятся только поверенным инструментом. Допускается применять другой поверенный инструмент с погрешностью измерений не ниже указанной выше.
- 6.4. Отсутствие трещин напряжения контролируют визуально с расстояния 1 м при естественном освещении
- 6.5. Предельная распределенная нагрузка или нагрузка сосредоточенная на площади 200 x 200 мм. по центру решетки определяется по методике, приведенное в Приложении А.

7. Маркировка и упаковка

- 7.1. Каждая пачка решеток должна иметь маркировку. По требованию потребителя маркируется каждая решетка, если это оговорено в заказах.
- 7.2. При упаковке решеток в пачки они должны плотно увязываться в поперечном направлении не менее, чем двумя обвязками из стальной проволоки по ГОСТ 3282-74 через каждые 1.0 - 1.5 м длины пачки. Вес пачки не должен превышать 5 т.
- 7.3. По согласованию с потребителем допускается применение других способов маркировки и упаковки, что должно быть оговорено при заказе.

8. Транспортирование и хранение

- 8.1. Транспортирование сварных решетчатых настилов SP может осуществляться любыми видами грузового транспорта при условии соблюдения правил погрузки, крепления и перевозки грузов, действующих на данном виде транспорта.
- 8.2. Настилы могут храниться в штабелях в горизонтальном положении при условии соблюдения следующих требований:
- решетки должны быть устойчиво уложены на подкладки, исключающие образование остаточных деформаций решеток ;
 - подкладки должны быть толщиной не менее 50 мм и шириной не менее 100 мм ;
 - высота штабеля определяется его устойчивостью с учетом соблюдения характеристик погрузочно разгрузочных средств и норм техники безопасности.

9. Гарантии изготовителя

- 9.1. Предприятие-изготовитель гарантирует соответствие сварных решетчатых настилов SP требованиям настоящего стандарта при соблюдении заказчиком порядка и правил транспортирования, хранения и эксплуатации.
- 9.2. Гарантийный срок устанавливается 12 месяцев со дня отгрузки решеток заказчику или дня реализации настилов через торговую сеть.
- 9.3. Срок безопасной эксплуатации сварного решетчатого настила устанавливается не менее 10 лет.

Приложение А

МЕТОДИКА ИСПЫТАНИЙ РЕШЕТАТЫХ НАСТИЛОВ СТАТИЧЕСКОЙ НАГРУЗКОЙ.

1. Требования к образцам настилов.
 - 1.1. Образцы настилов для испытаний должны быть приняты техническим контролем предприятия-изготовителя на соответствие требованиям СТО.
 - 1.2. Образцы настилов для определения величины прогиба при контрольной нагрузке для каждого пролета «L» должны иметь длину «L» + два размера высоты несущей полосы и ширину 1000 мм (по размеру связующих элементов).
 - 1.3. Образцы должны быть плоскими, опирание настилов на опоры при испытаниях должно осуществляться на все несущие полосы.
2. До начала испытаний необходимо выполнить контрольные обмеры настилов (по длине, ширине, толщине и высоте несущих полос, шагу ячейки).
3. Испытания проводятся в помещении с температурой воздуха $(22 \pm 5)^\circ\text{C}$.
4. Все используемые средства измерений для проведения испытаний подлежат периодической поверке в установленном порядке.
5. Проведение испытаний по определению величины прогиба настила при воздействии равномерно распределенной нагрузки при защемлении на опорах.
 - 5.1. Защемление несущих полос настилов на опорах осуществляется посредством прижима верхними планками к опорным балкам болтовыми соединениями; при этом прижимные планки и опорные балки должны иметь избыточную жесткость на кручение и изгиб по сравнению с настилами.
 - 5.2. Расстояние между опорами должно выставляться с точностью ± 1 мм.
 - 5.3. Измерение прогиба испытываемого настила должно производиться с точностью не менее $\pm 0,01$ мм (прогибомеры 6-ПАО или индикаторы ИЧ); измерительные приборы должны устанавливаться в трех точках – 2 на краях и один в центре по линии середины пролета.
 - 5.4. Нагружение испытываемого образца следует производить равными ступенями не превышающими 20% величины контрольной нагрузки, вызывающей допустимый прогиб.
 - 5.5. Точность измерения величины усилия нагружения не должна быть более 0,5% для каждой ступени.
 - 5.6. Снятие показаний по приборам необходимо производить после стабилизации деформации настила на каждой ступени.
 - 5.7. После достижения величины контрольной нагрузки производится разгрузка образца и после стабилизации показаний измерительных приборов определяется остаточный прогиб, величина которого не должна превышать $1/2500$ пролета, что свидетельствует об упругой работе образца.
 - 5.8. Число образцов для испытаний должно быть не менее 3-х для каждого типа настилов.
 - 5.9. После проведения испытаний каждой серии образцов настилов строится график зависимости прогиба от нагрузки.
6. Проведение испытаний по определению величины прогиба при воздействии сосредоточенной нагрузки на площади 200 x 200 мм в центре настила.

- 6.1. Требования к числу образцов, устройству опор, точности измерительных приборов, числу ступеней нагружения, снятию показаний по приборам и обработке результатов по разделу 5.
- 6.2. Штамп для передачи сосредоточенной нагрузки «Fr» должен иметь избыточную жесткость по сравнению с настилом (превышать жесткость настила не менее чем в 10 раз).
- 6.3. Измерение прогиба испытываемого образца должно производиться измерительным прибором, установленным в центре настила.

7. Оценка результатов испытаний.

Результаты испытаний считаются положительными если величина прогиба каждого испытанного образца в серии при указанной контрольной нагрузке на пролете «L», не превышает значения табл. 3.7.5. СТО и величина остаточного прогиба после снятия нагрузки не превышает 1/2500 пролета.

Для заметок

Для заметок