

УДК 621.315.682:629.7

Группа Д15

ОТРАСЛЕВОЙ СТАНДАРТ

ОСТ 1 11861-74

ВТУЛКИ Конструкция и размеры

На 4 страницах

Введен впервые

Проверено в 1983 г.

Срок действия продлен до 01.01.89

Проверено в 1988 г.

Срок действия продлен до 01.01.99

ОКП 75 9550

Распоряжением Министерства от 20 декабря 1974 г.

№ 087-16

срок введения установлен с 1 июля 1975 г.

Несоблюдение стандарта преследуется по закону

1. Настоящий стандарт распространяется на втулки, предназначенные для установки фиксаторов в угловые соединители.

2. Конструкция, размеры и коды ОКП втулок должны соответствовать указанным на чертеже и в таблице.

Лит. изм.	1	2	3	4	5
№ изв.	7225	7771	8951	9035	10855

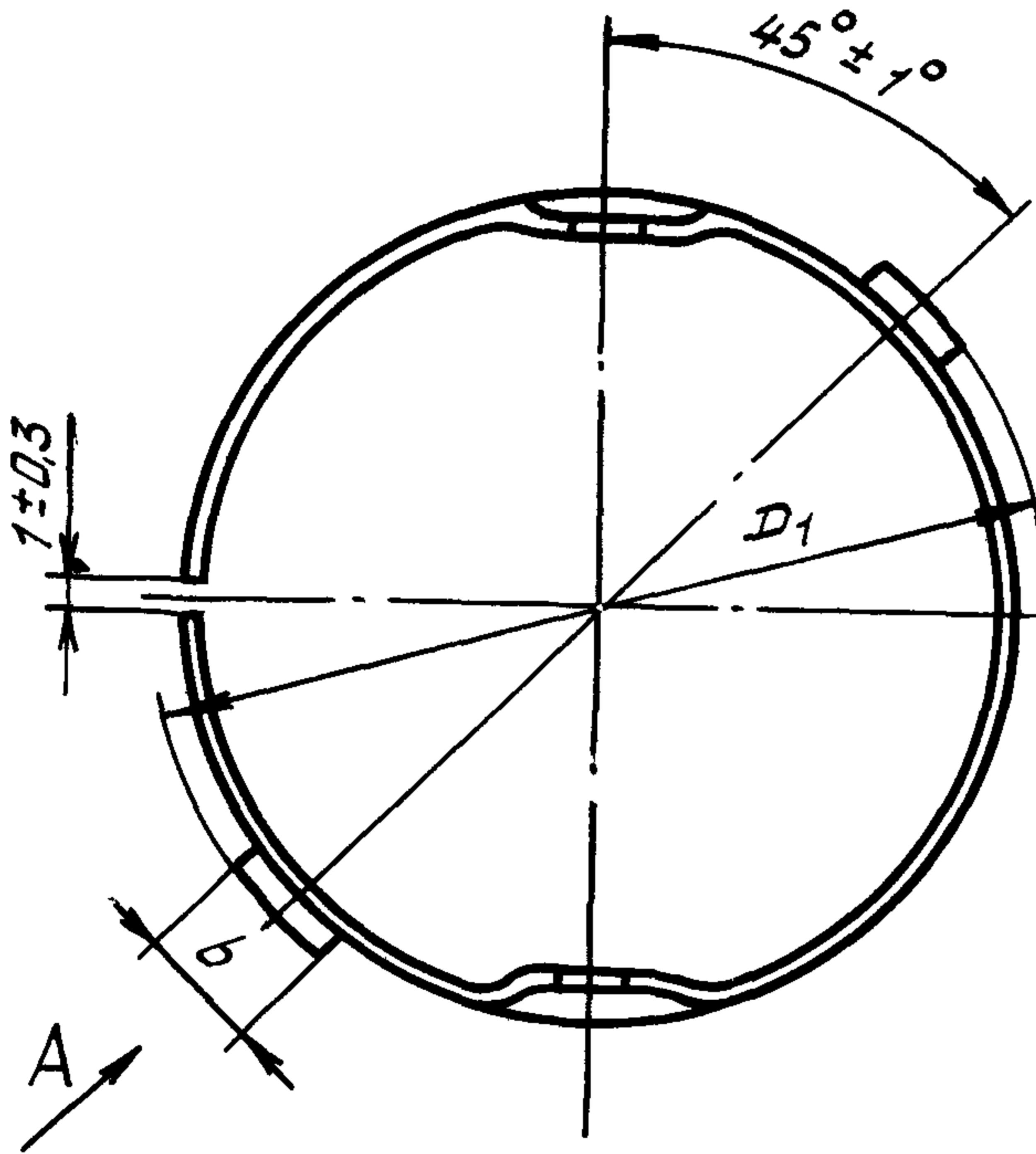
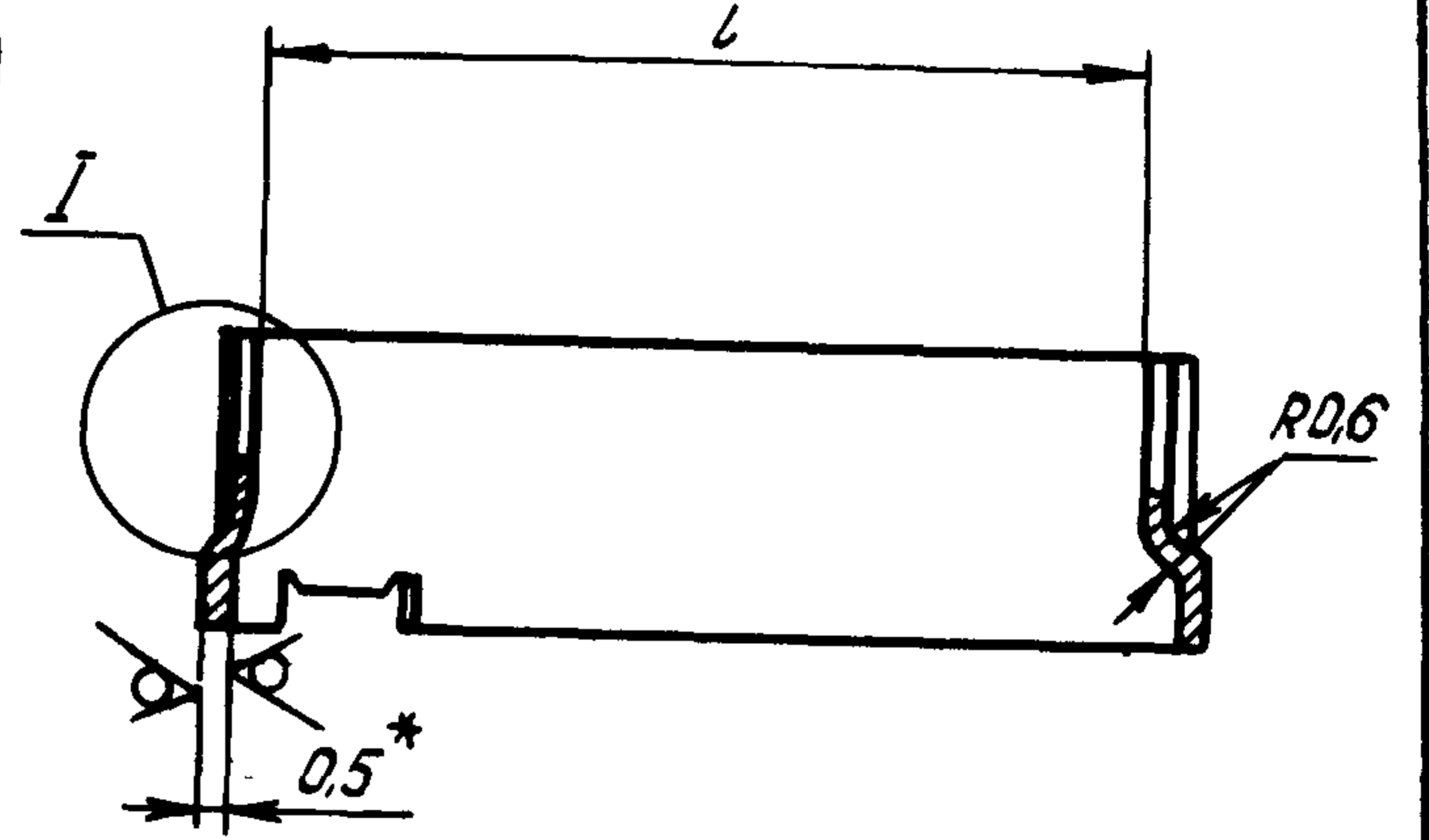
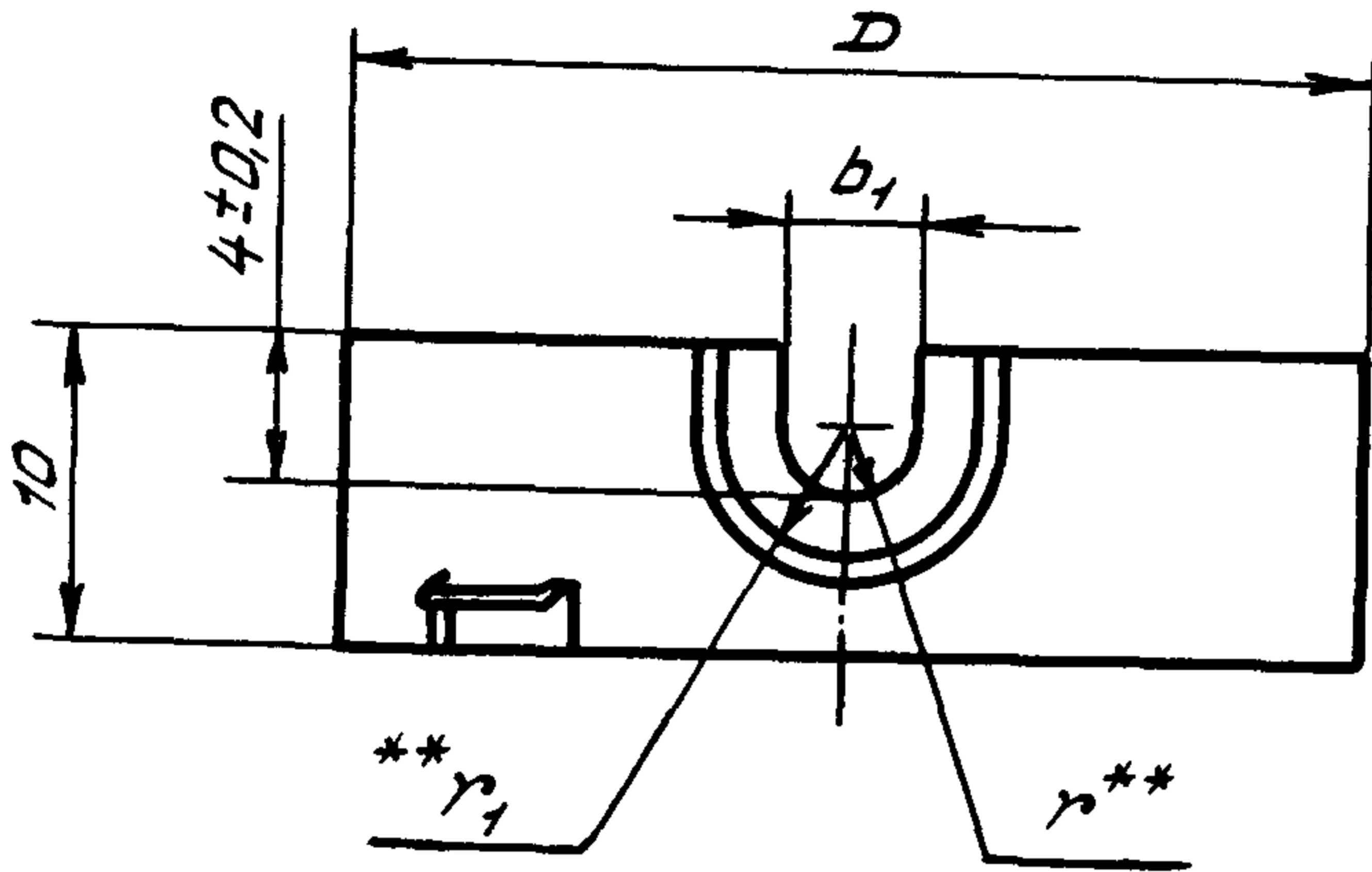
Инв. № дубликата	
Инв. № подлинника	2273

Издание официальное

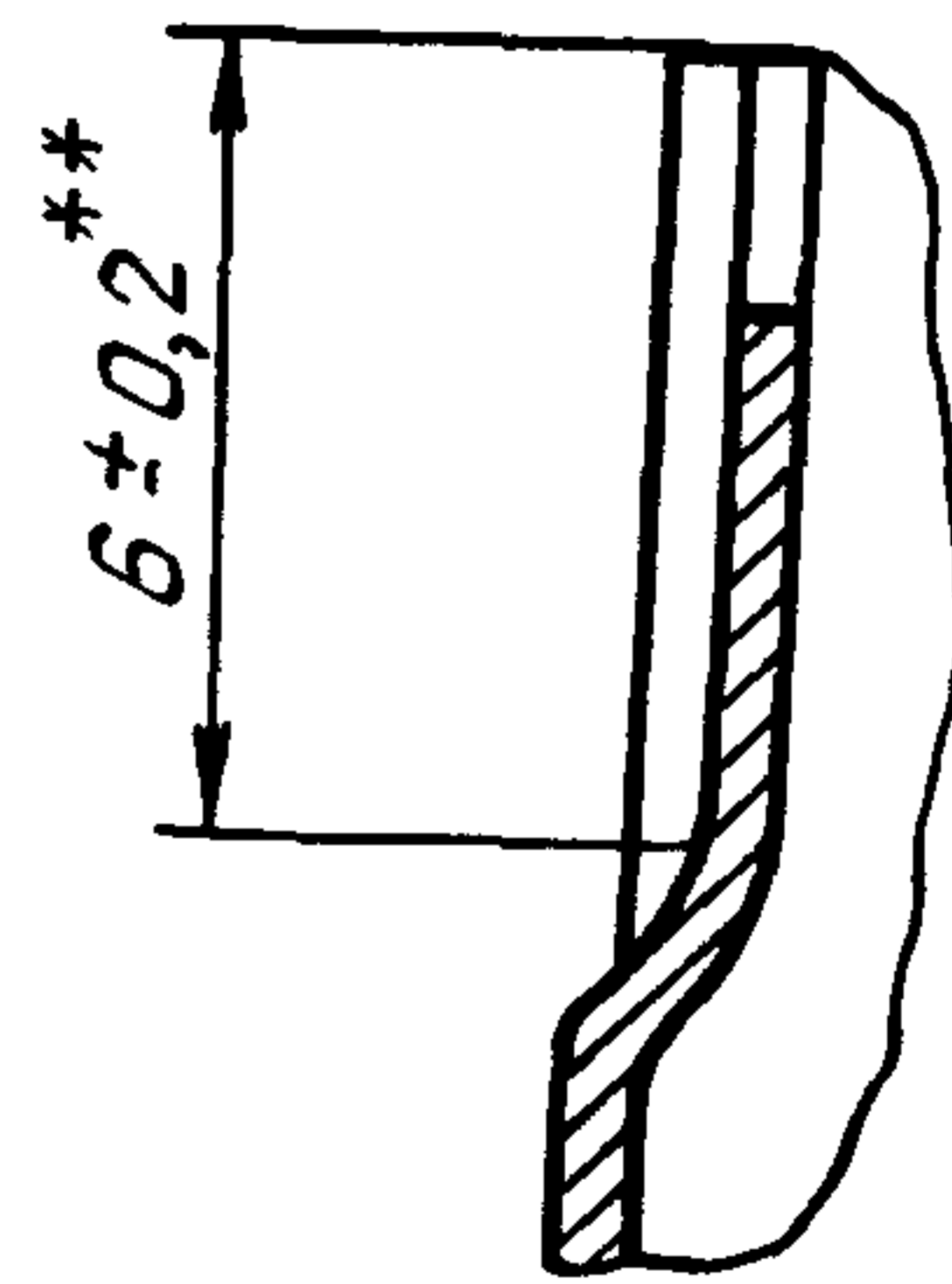
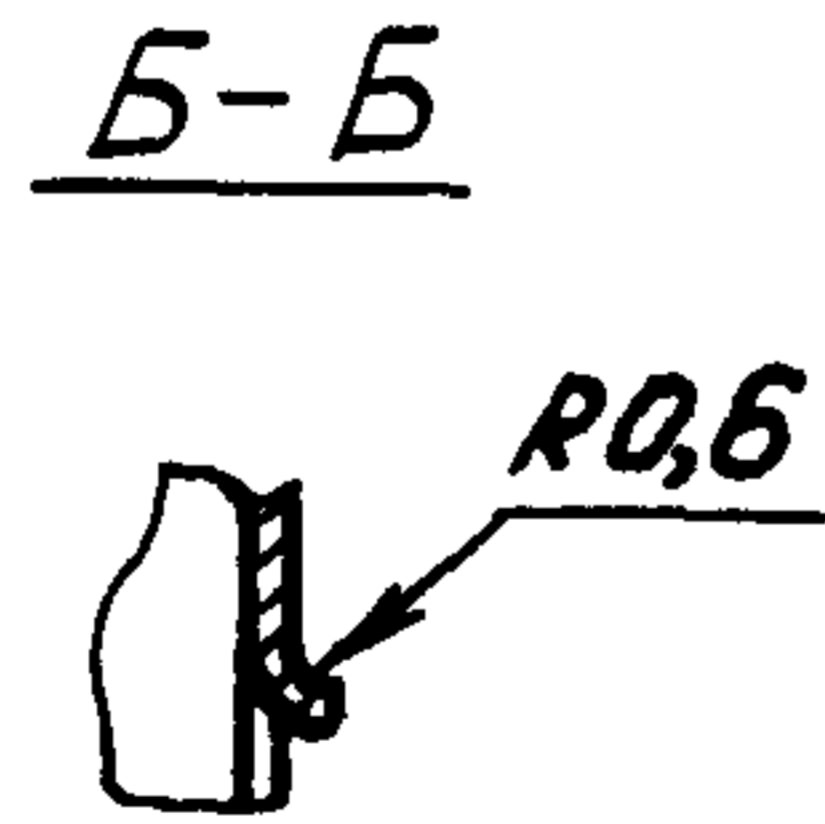
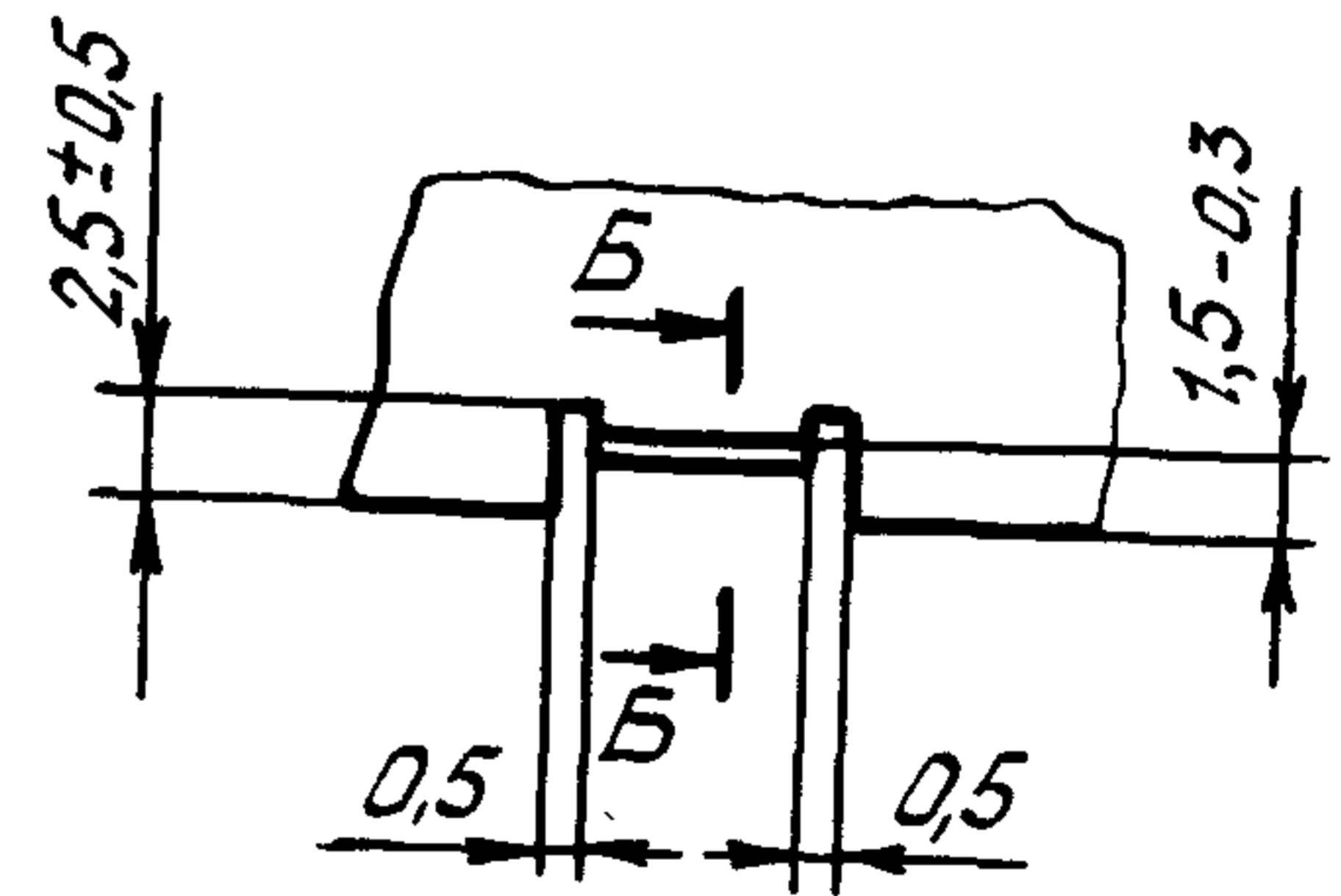
ГР 3923 от 02.01.75

Перепечатка воспрещена

6,3
√(√)



Вид А повернуто



Лит.изм. 3
№ изв. 8951

2273

Инв. № дубликата
Инв. № подлинника

☞ Размер для справок.
☞☞ Размеры обеспеч. инстр.

Размеры, мм

Типо-размер	Код ОКП	D	D_1	l	r	r_1	b	b_1	Масса 1000 шт., кг
1	75 9558 2001 07	17	18,5	14	1,5	3,5	3	3	2,0
2	75 9558 2002 06	19	20,5	16	2,0	4,0	5	4	2,3
3	75 9558 2003 05	21	22,5	18					2,5
4	75 9558 2004 04	24	25,5	21					2,9
5	75 9558 2005 03	27	28,5	24					3,2
6	75 9558 2006 02	32	34,0	29					3,9

3. Материал: лист марки АМцМ 0,5 по ГОСТ 21631-76.

4. Неуказанные предельные отклонения размеров, формы и расположения поверхностей - по ОСТ 1 00022-80.

5. Покрытие: Ан.Окс.нхр*.

6. Маркировать обозначение и клеймить окончательную приемку на бирке для партии деталей.

Пример наименования и обозначения втулки типоразмера 6:

Втулка 6-ОСТ 1 11861-74

* По действующему отраслевому документу.

Лит.изм.	1	3	5
№ изв.	7225	8951	10855

Инв. № дубликата	2273
Инв. № подлинника	

ЛИСТ РЕГИСТРАЦИИ ИЗМЕНЕНИЙ

№ изм.	Номера страниц				Номер "Изв. об изм."	Подпись	Дата	Срок введения изменения
	Измененных	Замененных	Новых	Анулированных				
1	3	-	-	-	7225	<i>В.С.Н.</i>	18.04.78	1.01.79г.
2	4	-	4	-	7771	<i>В.С.Н.</i>	31.07.79	1.01.80г.
3					8951			
4					9035			
5	1, 3	-	-	-	10855	<i>В.С.Н.</i>		