

УДК 621.882.4-231.322

Группа Г36

ОТРАСЛЕВОЙ СТАНДАРТ

ШАЙБЫ ОБЖИМНЫЕ Конструкция и размеры

ОСТ 1 11782-75,
ОСТ 1 11783-75

На 5 страницах

Взамен 3420А,
2018С53

Проверен в 1988 г.
Подлежит проверке в 1998 г.
Проверен в 1983 г.
Подлежит проверке в 1988 г.

ОКП 75 9456

Распоряжением Министерства от 6 января 1975 г.

№ 087-16

срок введения установлен с 1 июля 1975 г.

Несоблюдение стандарта преследуется по закону

ШАЙБЫ ПО ОСТ 1 11782-75 И ОСТ 1 11783-75 ВЗАИМОЗАМЕНЯЕМЫ
С ШАЙБАМИ ПО НОРМАЛЯМ 3420А И 2018С53 СООТВЕТСТВЕННО

1. Настоящий стандарт распространяется на обжимные шайбы, предназначенные для стопорения валиков.
2. Конструкция и размеры шайб должны соответствовать указанным на чертеже и в табл. 1.

Издание официальное

ГР № 4032 от 20.01.75

Перепечатка воспрещена

№ изм.
№ изд.

1
9504

2
9776

№ дубликата
№ подлинника

2204

№. № подлинника

2294

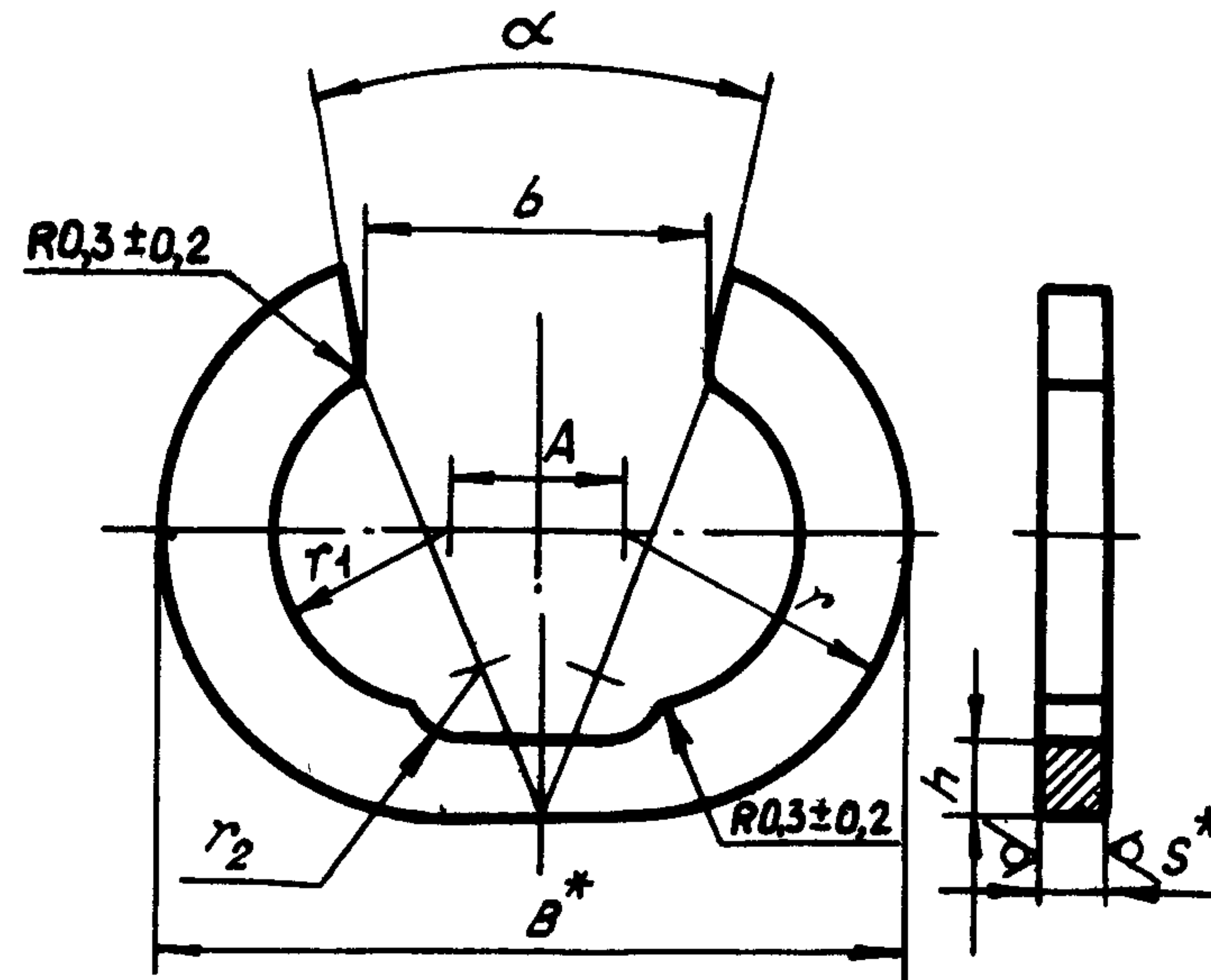
№ изм.

1

№ изв.

9504

Rz80/ (✓)



Т а б л и ц а 1

Размеры в мм

b Пред. откл. по Н12	Применяемость	Диаметр вала* в мм	B	r	r ₁	r ₂	α	h		A	S	Масса 100 шт., кг		
				Пред. откл.	Номин.	Пред. откл.		Пред. откл. +30'	Номин.				Пред. откл.	
				по Н12										по Н12
2,8		4	7,30	3,0	1,40	0,8	+0,1	15°	0,9	-0,1	1,30	0,8	0,017	
3,5		5	8,70	3,5	1,75	0,9			1,0				1,70	0,023
4,2		6	10,10	4,0	2,10	1,0	по Н12	20°	1,1	по h 12	2,10	1,0	0,028	
5,5		8	12,75	5,0	2,75	1,5			1,4				2,75	0,047
7,0		10	15,60	6,0	3,50	1,7			1,6				3,60	0,094
8,5		12	18,45	7,0	4,25	1,9	30°	1,8	по h 12	4,45	1,5	0,122		
10,0		14	21,30	8,0	5,00	2,2		2,2				5,30	0,154	
11,0		16	24,00	9,0	5,50	2,6	35°	2,5	6,00	2,0	0,263			

* Размеры для справок.

3. Материал: сталь 20 и 20Х13Н4Г9-М.

4. Покрытие шайб:

- из стали 20 - Кд 6-9.хр при толщине $S < 1$ мм, Кд 9.хр при толщине $S \geq 1$ мм;

- из стали 20Х13Н4Г9-М - Хим.Пас.

Другие виды покрытия -* по ОСТ 1 34530-80.

5. Коды ОКП шайб должны соответствовать указанным в табл.2.

Т а б л и ц а 2

b	ОСТ 1 11782-75		ОСТ 1 11783-75	
	Обозначение покрытия в обозначении шайбы*			
	Кд		Хим.Пас	
	Код ОКП	КЧ	Код ОКП	КЧ
2,8	75 9456 4021	01	75 9456 5001	01
3,5	75 9456 4022	00	75 9456 5002	00
4,2	75 9456 4023	10	75 9456 5003	10
5,5	75 9456 4024	09	75 9456 5004	09
7	75 9456 4025	08	75 9456 5005	08
8,5	75 9456 4026	07	75 9456 5006	07
10	75 9456 4027	06	75 9456 5007	06
11	75 9456 4028	05	75 9456 5008	05

6. Пример применения шайб приведен в обязательном приложении.

7. Технические условия - по ОСТ 1 34530-80.

Пример наименования и обозначения обжимной шайбы с размером $b = 7$ мм, из стали 20, кадмированной:

Шайба 7-Кд-ОСТ 1 11782-75

То же, из стали 20Х13Н4Г9-М, пассивированной:

Шайба 7-Хим.Пас-ОСТ 1 11783-75

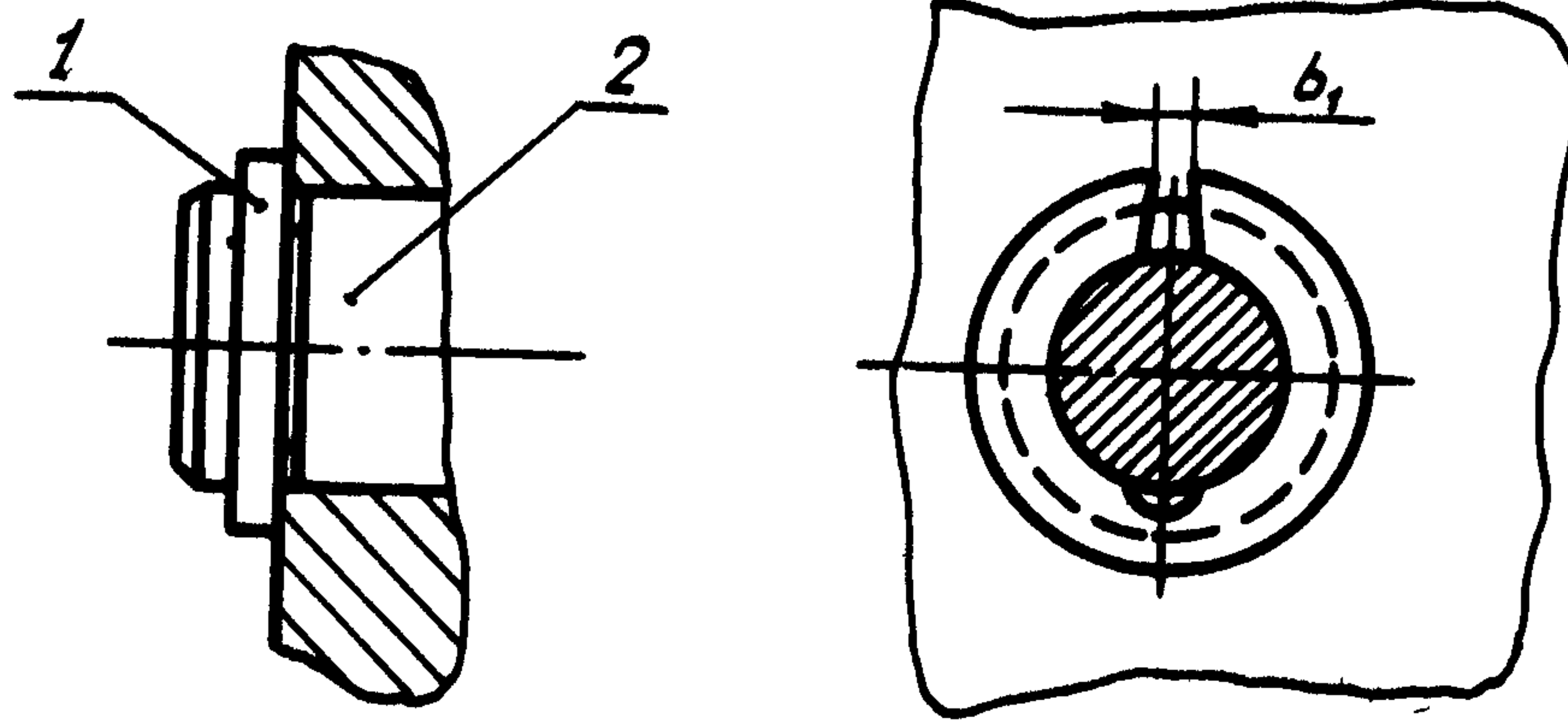
* Коды ОКП шайб с другими покрытиями выдаются головной организацией по стандартизации по запросам предприятий.

1
№ изм. 9504
№ изв.

2294

Изм. № дубликата
Изм. № подлинника

ПРИМЕР ПРИМЕНЕНИЯ ОБЖИМНЫХ ШАЙБ



1 - шайба обжимная; 2 - валик по ОСТ 1 11559-74, ОСТ 1 11560-74, ОСТ 1 11561-74

мм

Диаметр валика	b_1 max	Диаметр валика	b_1 max
4	0,8	10	1,7
5		12	
6	1,2	14	
8		16	

№ изм.	1	2
№ изв.	9504	9776

Ив. № дубликата	
Ив. № подлинника	2204

ЛИСТ РЕГИСТРАЦИИ ИЗМЕНЕНИЙ

№ изм.	Номера страниц				Номер "Изв. об изм."	Подпись	Дата	Срок введения изменения
	Изме- ненных	Заме- ненных	Новых	Анну- лиро- ванных				
1	1, 2, 4	3	5	5	9504	Антон -	14.03.83	01.01.84
2	1, 4	-	-	-	9776	Кушб	30.08.82	01.07.88

Инвентарный № 2294

① Нов. Изв. № 9504