
**ФЕДЕРАЛЬНАЯ СЛУЖБА ПО ГИДРОМЕТЕОРОЛОГИИ
И МОНИТОРИНГУ ОКРУЖАЮЩЕЙ СРЕДЫ
(РОСГИДРОМЕТ)**

РУКОВОДЯЩИЙ ДОКУМЕНТ

**РД
52.24.364-
2007**

**МАССОВАЯ КОНЦЕНТРАЦИЯ ОБЩЕГО АЗОТА В ВОДАХ.
МЕТОДИКА ВЫПОЛНЕНИЯ ИЗМЕРЕНИЙ
ФОТОМЕТРИЧЕСКИМ МЕТОДОМ
ПОСЛЕ ОКИСЛЕНИЯ ПЕРСУЛЬФАТОМ КАЛИЯ**

Ростов-на-Дону
2007

РД 52.24.364-2007

Предисловие

1 РАЗРАБОТАН ГУ «Гидрохимический институт»

2 РАЗРАБОТЧИКИ Л.В. Боева, канд. хим. наук, Ю.А. Андреев

3 СОГЛАСОВАН с УМЗА и ГУ «НПО «Тайфун» Росгидромета

4 УТВЕРЖДЕН Заместителем Руководителя Росгидромета
13.03.2007 г.

5 АТТЕСТОВАН ГУ «Гидрохимический институт», свидетельство
об аттестации № 13.24-2006 от 20.11.2006 г.

6 ЗАРЕГИСТРИРОВАН ГУ «НПО «Тайфун» за номером
РД 52.24.364-2007 от 30.03.2007 г.

Внесен в Федеральный реестр методик выполнения измерений,
применяемых в сферах распространения государственного метрологи-
ческого контроля и надзора за номером ФР. 1.31.2007.03464.

7 ВЗАМЕН РД 52.24.364-95 «Методические указания. Методика вы-
полнения измерений массовой концентрации общего азота в водах фо-
тометрическим методом после окисления персульфатом калия».

© Росгидромет, ГУ ГХИ,
2007

Введение

Азот – один из основных биогенных элементов, являющихся незаменимыми составными частями тканей любого живого организма.

В природных водах азот присутствует в виде двух основных групп – азота неорганических соединений и азота, входящего в состав органических веществ. В воде также имеется растворенный молекулярный азот, однако, количество его незначительно.

Неорганические соединения азота – нитриты, нитраты и ионы аммония – присутствуют в водах главным образом в растворенном виде. Органические азотсодержащие вещества в значительной степени могут находиться в виде взвешенных и коллоидных форм. Состав органических соединений азота, присутствующих в водах, весьма разнообразен (простые и сложные белки, аминокислоты, амины, амиды, мочевины и др.).

Содержание общего азота в незагрязненных природных водах зависит от степени трофии водоема. В олиготрофных водоемах концентрация азота составляет от 0,3 до 0,7 мг/дм³, мезотрофных от 0,7 до 1,3 мг/дм³, эвтрофных от 0,8 до 2,0 мг/дм³ и более.

Источниками поступления азота в природные воды являются: разложение клеток отмерших организмов, прижизненные выделения гидробионтов, атмосферные осадки, фиксация из воздуха в результате жизнедеятельности азотфиксирующих бактерий. Значительное количество азота может попадать в водоемы с бытовыми, сельскохозяйственными и промышленными сточными водами.

Понижение содержания соединений азота в водоемах связано, в основном, с потреблением их водными растениями. Некоторую роль в этом процессе играет денитрификация, т.е. перевод связанного азота в свободное состояние.

Содержание азота в природных водах является одним из показателей санитарного состояния водоема. Значительное повышение концентрации азота приводит к эвтрофикации водного объекта и ухудшению качества воды. Состав и соотношение минеральных и органических форм азота указывает на направление и интенсивность биологических и биохимических процессов, протекающих в водоеме, в том числе процессов самоочищения. Эта информация может быть использована не только для оценки качества воды, но при решении других вопросов, например, в установлении взаимосвязи между процессами жизнедеятельности водных организмов и химическим составом воды.

РУКОВОДЯЩИЙ ДОКУМЕНТ

МАССОВАЯ КОНЦЕНТРАЦИЯ ОБЩЕГО АЗОТА В ВОДАХ. МЕТОДИКА ВЫПОЛНЕНИЯ ИЗМЕРЕНИЙ ФОТОМЕТРИЧЕСКИМ МЕТОДОМ ПОСЛЕ ОКИСЛЕНИЯ ПЕРСУЛЬФАТОМ КАЛИЯ

Дата введения – 2007-04-01

1 Область применения

1.1 Настоящий руководящий документ устанавливает методику выполнения измерений (далее – методика) массовой концентрации общего азота в пробах природных и очищенных сточных вод фотометрическим методом в диапазоне от 0,05 до 10,0 мг/дм³. При анализе проб воды с массовой концентрацией общего азота, превышающей 10,0 мг/дм³, допускается выполнение измерений после соответствующего разбавления пробы водой, не содержащей соединений азота.

1.2 Настоящий руководящий документ предназначен для использования в лабораториях, осуществляющих анализ природных и очищенных сточных вод.

2 Нормативные ссылки

В настоящем руководящем документе использованы ссылки на следующие нормативные документы:

ГОСТ 12.1.005-88 ССБТ. Общие санитарно-гигиенические требования к воздуху рабочей зоны

ГОСТ 12.1.007-76 ССБТ. Вредные вещества. Классификация и общие требования безопасности

ГОСТ 17.1.5.04-81 Охрана природы. Гидросфера. Приборы и устройства для отбора, первичной обработки и хранения проб природных вод. Общие технические условия

ГОСТ 17.1.5.05-85 Охрана природы. Гидросфера. Общие требования к отбору проб поверхностных и морских вод, льда и атмосферных осадков

ГОСТ Р ИСО 5725-6-2002 Точность (правильность и прецизионность) методов и результатов измерений. Часть 6. Использование значений точности на практике

ГОСТ Р 51592-2000 Вода. Общие требования к отбору проб

МИ 2881-2004 Рекомендация. ГСИ. Методики количественного химического анализа. Процедуры проверки приемлемости результатов анализа.

РД 52.24.380-2006 Массовая концентрация нитратов в водах. Методика выполнения измерений фотометрическим методом с реактивом Грисса после восстановления в кадмиевом редуторе.

РД 52.24.381-2006 Массовая концентрация нитритов в водах. Методика выполнения измерений фотометрическим методом с реактивом Грисса.

РД 52.24.383-2006 Массовая концентрация аммиака и ионов аммония в поверхностных водах суши. Методика выполнения измерений фотометрическим методом в виде индофенолового синего.

Примечание – Ссылки на остальные нормативные документы приведены в разделах 4, Г.3 и Г.4.

3 Приписанные характеристики погрешности измерений

3.1 При соблюдении всех регламентируемых методикой условий проведения измерений характеристики погрешности результата измерения с вероятностью 0,95 не должны превышать значений, приведенных в таблице 1.

Таблица 1 – Диапазон измерений, значения характеристик погрешности и ее составляющих при принятой вероятности $P=0,95$

Диапазон измерений массовой концентрации общего азота	Показатель повторяемости (среднеквадратическое отклонение повторяемости)	Показатель воспроизводимости (среднеквадратическое отклонение воспроизводимости)	Показатель правильности (границы систематической погрешности)	Показатель точности (границы погрешности)
$X, \text{мг/дм}^3$	$\sigma_r, \text{мг/дм}^3$	$\sigma_R, \text{мг/дм}^3$	$\pm \Delta_s, \text{мг/дм}^3$	$\pm \Delta, \text{мг/дм}^3$
От 0,05 до 10,00 включ.	$0,01 + 0,030 \cdot X$	$0,01 + 0,040 \cdot X$	$0,01 + 0,027 \cdot X$	$0,03 + 0,080 \cdot X$

При выполнении измерений общего азота в пробах с массовой концентрацией свыше $10,00 \text{ мг/дм}^3$ после соответствующего разбавления погрешность измерения не превышает величины $\Delta \cdot \eta$, где Δ – погрешность измерения концентрации общего азота в разбавленной пробе; η – степень разбавления.

Предел обнаружения общего азота фотометрическим методом после окисления персульфатом калия равен $0,04 \text{ мг/дм}^3$.

3.2 Значения показателя точности методики используют при:

- оформлении результатов измерений, выдаваемых лабораторией;
- оценке деятельности лабораторий на качество проведения измерений;
- оценке возможности использования результатов измерений при реализации методики в конкретной лаборатории.

4 Средства измерений, вспомогательные устройства, реактивы, материалы

4.1 Средства измерений, вспомогательные устройства

При выполнении измерений применяют следующие средства измерений и другие технические средства:

4.1.1 Фотометр или спектрофотометр любого типа (КФК-2, КФК-2мп, КФК-3, СФ-46, СФ-56 и др.)

4.1.2 Весы лабораторные высокого (II) класса точности по ГОСТ 24104-2001.

4.1.3 Весы лабораторные среднего (III) класса точности по ГОСТ 24104-2001.

4.1.4 рН-метр или иономер любого типа с комплектом электродов для измерения рН (рН-150, рН-155, Экотест-2000, Анион-410 и др.).

4.1.5 Термометр по ГОСТ 29224-91 с диапазоном измерения температур от $0 \text{ }^\circ\text{C}$ до $150 \text{ }^\circ\text{C}$ и ценой деления не более $1 \text{ }^\circ\text{C}$.

4.1.6 Государственный стандартный образец состава водных растворов общего азота ГСО 7193-95/7194-95 (далее – ГСО).

4.1.7 Колбы мерные 2-го класса точности исполнения 2, 2а по ГОСТ 1770-74 вместимостью:

100 см^3 – 10 шт.

250 см^3 – 1 шт.

1000 см^3 – 1 шт.

4.1.8 Пипетки градуированные 2-го класса точности исполнения 1, 2 по ГОСТ 29227-91 вместимостью:

1 см³ – 2 шт.
2 см³ – 4 шт.
5 см³ – 3 шт.
10 см³ – 2 шт.

4.1.9 Пипетки с одной отметкой 2-го класса точности исполнения 2 по ГОСТ 29169-91 вместимостью:

5 см³ – 3 шт.
10 см³ – 1 шт.
20 или 25 см³ – 1 шт.

4.1.10 Цилиндры мерные исполнения 1, 3 по ГОСТ 1770-74 вместимостью:

25 см³ – 2 шт.
50 см³ – 2 шт.
100 см³ – 2 шт.
250 см³ – 2 шт.
500 см³ – 1 шт.
1000 см³ – 1 шт.

4.1.11 Пробирка коническая исполнения 1 по ГОСТ 1770-74.

4.1.12 Колбы конические Кн исполнения 2 по ГОСТ 25336-82 вместимостью:

50 см³ – 10-15 шт.

4.1.13 Пробирки диаметром 21 мм, высотой 200 мм типа П1-21-200 ТС или П2-21-200 ТС по ГОСТ 25336-82 – 8 шт.

4.1.16 Стаканы В-1, ТХС, по ГОСТ 25336-82 вместимостью:

50 см³ – 2 шт.
100 см³ – 3 шт.
250 см³ – 1 шт.
400 см³ – 1 шт.
600 см³ – 2 шт.
1000 см³ – 1 шт.

4.1.17 Ступка 2 или 3 с пестиком по ГОСТ 9147-80 – 1 шт.

4.1.18 Стаканчики для взвешивания (бюксы) по ГОСТ 25336-82

СВ-19/9 – 2 шт.
СВ-24/10 – 1 шт.
СВ-34/12 – 1 шт.

4.1.19 Воронки лабораторные по ГОСТ 25336-82 диаметром:

36 мм – 8 шт.
75 мм – 1 шт.

4.1.14 Пробки-холодильники (рисунок 1) – 8 шт.

- 4.1.15 Редуктор (рисунок 2).
- 4.1.20 Колонка стеклянная с краном и пористой пластиной высотой 50-60 см, диаметром 2-4 см или бюретка с прямым краном вместимостью 50 см³ по ГОСТ 29251-91 с прокладкой из стеклоткани или стекловаты
– 2 шт.
- 4.1.21 Слянка с тубусом исполнения 1, 2 или 3 вместимостью 2 или 3 дм³ по ГОСТ 25336-82
– 1 шт.
- 4.1.22 Колба с тубусом (колба Бунзена) исполнения 1 или 2 вместимостью 500 см³ по ГОСТ 25336-82
– 1 шт.
- 4.1.23 Воронка фильтрующая с пористой пластиной ВФ-1-40-ПОР 160 ТХС по ГОСТ 25336-82
– 1 шт.
- 4.1.24 Эксикатор исполнения 2, диаметром корпуса 190 мм по ГОСТ 25336-82
– 1 шт.
- 4.1.25 Чашка биологическая (Петри) ЧБН-2 по ГОСТ 25336-82
– 1 шт.
- 4.1.26 Шпатели пластмассовые
– 2 шт.
- 4.1.27 Палочка стеклянная.
- 4.1.28 Промывалка.
- 4.1.29 Посуда стеклянная (в том числе темного стекла) для хранения проб и растворов вместимостью 0,1; 0,25; 0,5 и 1,0 дм³.
- 4.1.30 Посуда полиэтиленовая (полипропиленовая) для хранения проб и растворов вместимостью 0,25 дм³ и 1,0 дм³.
- 4.1.31 Устройство для фильтрования проб с использованием мембранных фильтров.
- 4.1.32 Баня водно-глицериновая.
- 4.1.33 Электроплитка с закрытой спиралью по ГОСТ 14919-83.
- 4.1.34 Шкаф сушильный общелабораторного назначения.
- 4.1.35 Холодильник бытовой.
- 4.1.36 Насос вакуумный любого типа

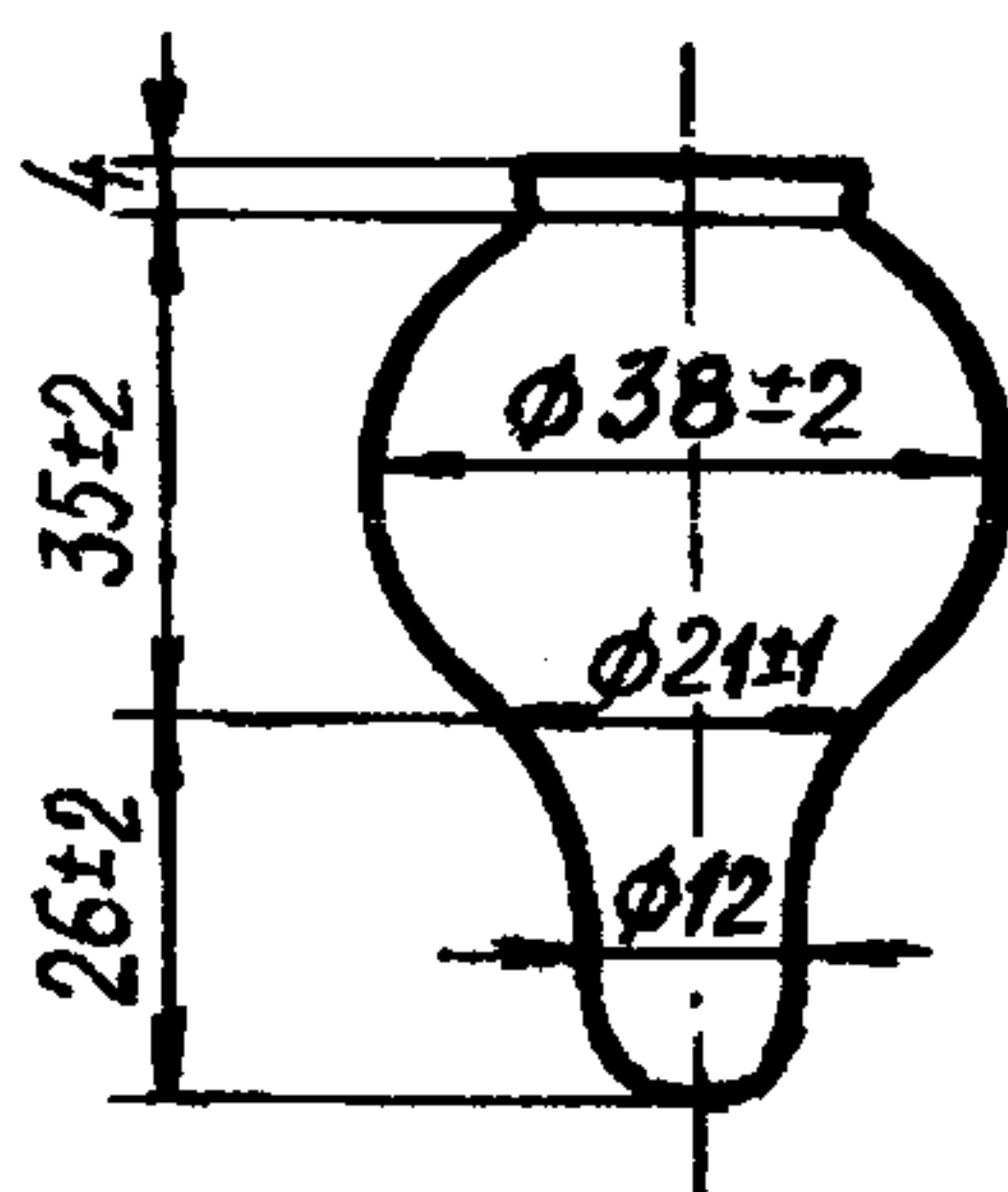


Рисунок 1 – Пробка-холодильник (размеры даны в миллиметрах)

Допускается использование других типов средств измерений, вспомогательных устройств, в том числе импортных, с характеристиками не хуже, чем у приведенных в 4.1.

4.2 Реактивы и материалы

4.2.1 Карбамид (мочевина) по ГОСТ 6691-77, ч.д.а., и D,L-лейцин по ТУ 6-09-1170-77, ч. (при отсутствии ГСО).

4.2.2 Калий надсернокислый (персульфат калия) по ГОСТ 4146-74, ч.д.а., перекристаллизованный.

4.2.3 Калий азотнокислый (нитрат калия) по ГОСТ 4217-77, х.ч.

4.2.4 Аммоний хлористый (хлорид аммония) по ГОСТ 3773-72, ч.д.а.

4.2.5 Реактив Грисса по ТУ 6-09-3569-74, ч.д.а., или кислота сульфаниловая по ГОСТ 5821-78, ч.д.а., и 1-нафтиламин, ч.д.а.

4.2.6 Натрий азотистокислый (нитрит натрия) по ГОСТ 4197-74, х.ч.

4.2.7 Натрий хлористый (хлорид натрия) по ГОСТ 4233-77, ч.д.а.

4.2.8 Натрия гидроокись (гидроксид натрия) по ГОСТ 4328-77, х.ч. (допустимо ч.д.а.).

4.2.9 Кислота уксусная по ГОСТ 61-75, х.ч.

4.2.10 Кислота соляная по ГОСТ 3118-77, ч.д.а.

4.2.11 Кислота серная по ГОСТ 4204-77, х.ч.

4.2.12 Вода дистиллированная по ГОСТ 6709-72.

4.2.13 Глицерин по ГОСТ 6259-75, ч.

4.2.14 Фильтры мембранные "Владипор МФАС-ОС-2", 0,45 мкм, по ТУ 6-55-221-1-29-89 или другого типа, равноценные по характеристикам.

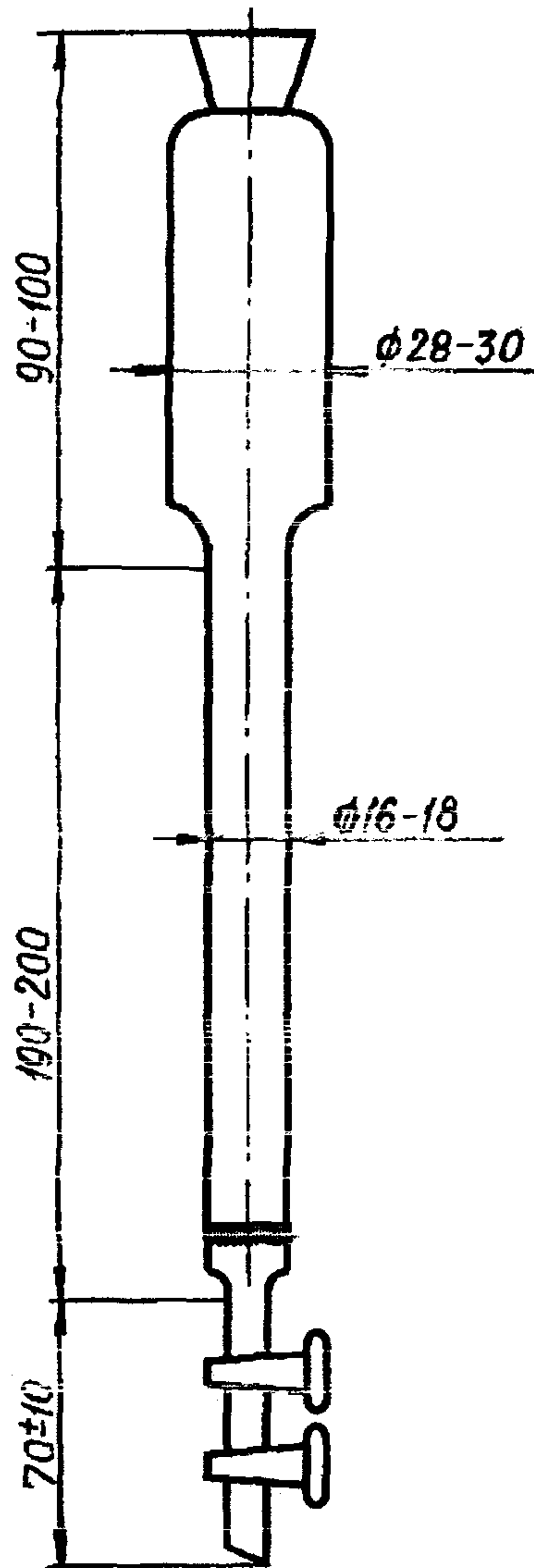
4.2.15 Фильтры бумажные обеззоленные "белая лента" по ТУ 6-09-1678-86.

4.2.16 Катионит сильнокислотный КУ-2-8-чС по ГОСТ 20298-74 или другой, равноценный по характеристикам.

4.2.17 Анионит сильноосновной АВ-17-8-чС по ГОСТ 20301-74 или другой, равноценный по характеристикам.

4.2.18 Универсальная индикаторная бумага по ТУ 6-09-1181-76.

Допускается использование реактивов, изготовленных по другой нормативно-технической документации, в том числе импортных, с квалификацией не ниже указанной в 4.2.



Размеры даны в миллиметрах

Рисунок 2 – Редуктор

4.3 Дополнительное оборудование и реактивы для получения кадмия металлического омедненного

4.3.1 Источник постоянного тока (выпрямитель) любого типа, позволяющий получить напряжение на ячейке 3 В при величине тока не менее 2 А.

4.3.2 Вольтметр постоянного тока по ГОСТ 8711-93, позволяющий измерить напряжение 3 В.

4.3.3 Амперметр постоянного тока по ГОСТ 8711-93, позволяющий измерить ток 1-2 А.

4.3.4 Печь муфельная по ТУ 79 РСФСР 337-72.

4.3.5 стакан В-1 или сосуд цилиндрический СЦ-5 по ГОСТ 25336-82
емкостью 5000 см³ – 1 шт.

4.3.6 Свинцовая или кадмиевая пластинка площадью 80-100 см².

4.3.7 Кадмий в палочках, ч. или ч.д.а.; или кадмий гранулированный ч. или ч.д.а., сплавленный виде палочки по ТУ 6-09-5434-88.

4.3.8 Кадмий сернокислый (сульфат кадмия) по ГОСТ 4456-75, ч.д.а.

4.3.9 Медь сернокислая, 5-водная (сульфат меди) по ГОСТ 4165-78, ч.д.а.

5 Метод измерения

Выполнение измерений массовой концентрации общего азота основано на окислении азотсодержащих соединений персульфатом калия при нагревании в щелочной среде. Азот, содержащийся в органических и неорганических соединениях, в результате реакции превращается в нитраты, которые далее восстанавливаются омедненным металлическим кадмием до нитритов с последующим определением последних по цветной реакции с реактивом Грисса. Максимум оптической плотности в спектре получающегося при этом азокрасителя наблюдается при длине волны 520 нм.

Органический азот определяется по разности между общим содержанием азота и содержанием неорганических форм (нитратов, нитритов, ионов аммония).

Степень превращения органического азота в нитраты в основном составляет от 90 % до 100 %, за исключением соединений, содержащих азогруппы (-N=N-) или гидразогруппы (-N = NH). Степень окисления их до нитратов не превышает 40 %, а остальная часть превращается в свободный азот.

Мешающих влияний при выполнении измерений массовой концентрации общего азота фотометрическим методом после окисления персульфатом не обнаружено.

6 Требования безопасности, охраны окружающей среды

6.1 При выполнении измерений массовой концентрации общего азота в пробах природных и очищенных сточных вод соблюдают требования безопасности, установленные в национальных стандартах и соответствующих нормативных документах.

6.2 По степени воздействия на организм вредные вещества, используемые при выполнении измерений, относятся ко 2, 3 классам опасности по ГОСТ 12.1.007.

6.3 Содержание используемых вредных веществ в воздухе рабочей зоны не должно превышать установленных предельно допустимых концентраций в соответствии с ГОСТ 12.1.005.

6.4 Работу по получению и омеднению металлического кадмия следует проводить в резиновых перчатках.

6.5 Вредно действующие вещества подлежат сбору и утилизации в соответствии с установленными правилами.

7 Требования к квалификации операторов

К выполнению измерений и обработке их результатов допускаются лица со средним профессиональным образованием, имеющие стаж работы в лаборатории не менее года и освоившие методику.

8 Условия выполнения измерений

8.1 При выполнении измерений в лаборатории должны быть соблюдены следующие условия:

- температура окружающего воздуха (22 ± 5) °С;
- атмосферное давление от 84,0 до 106,7 кПа (от 630 до 800 мм рт. ст.);
- влажность воздуха не более 80 % при 25 °С;
- напряжение в сети (220 ± 10) В;
- частота переменного тока в сети питания (50 ± 1) Гц.

8.2 В помещении, где выполняют измерения массовой концентрации общего азота, запрещается проводить работы, связанные с применением аммиака, щелочных растворов солей аммония и других летучих соединений азота.

9 Отбор и хранение проб

9.1 Отбор проб для определения общего азота производят в соответствии с ГОСТ 17.1.5.05 и ГОСТ Р 51592. Оборудование для отбора проб должно соответствовать ГОСТ 17.1.5.04 и ГОСТ Р 51592. Пробы отбирают в склянки вместимостью 0,25 дм³, предварительно ополоснув их 2-3 раза отбираемой водой. Если требуется определять общий азот растворенный, пробу сразу после отбора фильтруют через мембранный фильтр с размером пор 0,45 мкм. Мембранные фильтры перед употреблением очищают двух- трехкратным кипячением в течение 15-20 мин в 100 см³ деионированной воды. Чистые фильтры хранят в плотно закрытом боксе. Первую порцию фильтрата отбрасывают. При необходимости определения валового содержания общего азота, отбирают нефильтрованную пробу.

9.2 В связи с тем, что соединения азота биохимически неустойчивы, пробу следует анализировать в течение суток. Длительное хранение возможно при замораживании пробы. Пробы, законсервированные серной кислотой из расчета 1 см³ раствора H₂SO₄ (1:1) на 0,25 дм³ воды, можно хранить до 5 дней в холодильнике.

10 Подготовка к выполнению измерений

10.1 Приготовление растворов и реактивов

10.1.1 Раствор персульфата калия

В 100 см³ теплой ($t = 40-45$ °С) деионированной воды растворяют 4 г перекристаллизованного персульфата калия. Раствор хранят не более 5 дней в темной склянке.

Очистка персульфата калия перекристаллизацией приведена в приложении А.

10.1.2 Раствор гидроксида натрия, 1,5 моль/дм³

Растворяют 15 г гидроксида натрия в 250 см³ деионированной воды. Хранят в полиэтиленовой посуде.

10.1.3 Деионированная вода

Деионированную воду получают в соответствии с приложением Б.

10.1.4 Раствор гидроксида натрия, 1 моль/дм³

Растворяют 40 г гидроксида натрия в 1 дм³ дистиллированной воды. Хранят в полиэтиленовой посуде.

10.1.5 Раствор соляной кислоты, 1 моль/дм³

Растворяют 84 см³ концентрированной соляной кислоты в 916 см³ дистиллированной воды.

10.1.6 Раствор соляной кислоты, 0,05 моль/дм³

К 1 дм³ дистиллированной воды приливают 4,4 см³ концентрированной соляной кислоты и перемешивают.

10.1.7 Раствор хлорида аммония, 5 г/дм³

Растворяют 5 г хлорида аммония в 1 дм³ дистиллированной воды. Раствор устойчив в течение 6 мес.

10.1.8 Раствор реактива Грисса

10.1.8.1 Приготовление из готового препарата.

В бюксе взвешивают 10 г сухого, растертого в ступке до однородной массы, реактива Грисса и растворяют его в 100 см³ 12 %-ного раствора уксусной кислоты. Раствор фильтруют через бумажный фильтр «белая лента». Хранят в склянке из темного стекла с притертой или полиэтиленовой пробкой в холодильнике не более недели. При комнатной температуре допустимо хранение не более 2 сут.

10.1.8.2 Приготовление из 1-нафтиламина и сульфаниловой кислоты

Раствор сульфаниловой кислоты. Взвешивают 2,0 г сульфаниловой кислоты и растворяют её в 300 см³ 12 %-ного раствора уксусной кислоты. Для ускорения растворения смесь можно слегка подогреть в горячей воде. Раствор устойчив в течение нескольких месяцев при хранении в темном месте.

Раствор 1-нафтиламина. В бюксе взвешивают 0,1 г 1-нафтиламина, растворяют его в нескольких каплях уксусной кислоты, добавляют 150 см³ 12 %-ного раствора уксусной кислоты и перемешивают. Раствор фильтруют и хранят в темной склянке в прохладном месте не более месяца.

Раствор реактива Грисса готовят, смешивая равные объемы растворов сульфаниловой кислоты и 1-нафтиламина. Раствор используют в день приготовления.

10.1.9 Раствор уксусной кислоты, 12 %-ный

К 440 см³ дистиллированной воды приливают 60 см³ уксусной кислоты и перемешивают. Хранят в склянке с притертой пробкой.

10.1.10 Раствор серной кислоты, 0,05 моль/дм³

В 1 дм³ дистиллированной воды растворяют 2,8 см³ концентрированной серной кислоты.

10.1.11 Раствор серной кислоты, 0,025 моль/дм³

К 250 см³ раствора серной кислоты 0,05 моль/дм³ добавляют 250 см³ дистиллированной воды.

10.1.12 Раствор серной кислоты, 1:1

К 50 см³ дистиллированной воды, помещенной в термостойкий стакан, осторожно при перемешивании приливают 50 см³ концентрированной серной кислоты.

10.1.13 Раствор гидроксида натрия, 10 %-ный

В 180 см³ дистиллированной воды растворяют 20 г гидроксида натрия. При хранении в полиэтиленовой посуде раствор устойчив.

10.1.14 Кадмий металлический омедненный

Кадмий металлический омедненный получают в соответствии с приложением В.

10.1.15 Раствор нитрата калия с массовой концентрацией нитратного азота 250 мг/дм³

Для приготовления раствора взвешивают на лабораторных весах в бюксе 0,451 г нитрата калия (KNO₃), предварительно высушенного в сушильном шкафу при температуре 110 °С в течение 1 ч и охлажденного в эксикаторе над хлоридом кальция. Количественно переносят навеску в мерную колбу вместимостью 250 см³, растворяют в дистиллированной воде, доводят объём раствора до метки на колбе и перемешивают. Переносят раствор в склянку из темного стекла с хорошо притертой стеклянной или пластиковой пробкой. Хранят в холодильнике не более 6 мес.

10.1.16 Раствор нитрита натрия с массовой концентрацией нитритного азота 250 мг/дм³

Для приготовления раствора взвешивают на лабораторных весах в бюксе 0,308 г нитрита натрия (NaNO₂), предварительно высушенного в сушильном шкафу при температуре 105 °С в течение 1 ч и охлажденного в эксикаторе над хлоридом кальция.

Количественно переносят навеску в мерную колбу вместимостью 250 см³, растворяют в дистиллированной воде, доводят объём раствора до метки на колбе и перемешивают. Переносят раствор в склянку из темного стекла с хорошо притертой стеклянной или пластиковой пробкой. Хранят в холодильнике не более 1 мес.

10.1.17 Водно-глицериновая смесь

Смешивают 1 объемную часть глицерина с 2 объемными частями дистиллированной воды.

10.2 Подготовка водно-глицериновой бани

В качестве бани может использоваться любой металлический сосуд высотой около 20 см с плотно закрывающейся крышкой. В крышке вырезают отверстия для установки пробирок и термометра. Диаметр отверстий должен как можно более точно соответствовать диаметру пробирок для предотвращения значительного испарения воды из бани. Пробирки, установленные в бане, должны выступать над крышкой не более, чем на 2 см.

Количество отверстий зависит от диаметра бани, но их должно быть не менее 8. На дно бани следует положить металлическую сетку или подставку с отверстиями произвольного размера. Если стенки сосуда тонкие, для уменьшения теплообмена снаружи его следует покрыть слоем асбеста. Баня заполняется водно-глицериновой смесью на высоту 14-16 см и устанавливается на электроплитку мощностью 0,8-1 кВт.

Температура бани после закипания должна быть 103°C -104°C. Если температура ниже требуемой величины, в смесь следует добавить глицерин, в противном случае – разбавить водой. В процессе кипения за счет небольшого испарения воды температура бани может повышаться на 1-2 °С. Перед выполнением анализа следующей серии в баню следует добавить дистиллированную воду до первоначального уровня и проверить температуру кипения.

Примечание - Для нагревания пробирок вместо водно-глицериновой бани может использоваться термостат (термоблок), позволяющий установить необходимую температуру и обеспечить равномерное нагревание жидкости в пробирках.

10.3 Подготовка редуктора

10.3.1 Омедненный кадмий переносят в редуктор, заполненный дистиллированной водой, следя за тем, чтобы он равномерно распределялся по колонке, без пустот и воздушных пузырьков.

После заполнения редуктора омедненным кадмием необходимо пропустить через редуктор 1,0 - 2,0 дм³ стабилизирующего раствора с концентрацией нитратного азота 0,200 мг/дм³. Для его приготовления в мерную колбу вместимостью 1 дм³ помещают 0,80 см³ раствора нитрата калия с концентрацией нитратного азота 250 мг/дм³, добавляют 20 см³ раствора хлорида аммония, доводят дистиллированной водой до метки и перемешивают.

10.3.2 Для каждого вновь подготовленного редуктора следует установить оптимальную скорость пропускания пробы. Для этого берут по 100 см³ стабилизирующего раствора и пропускают его через редуктор с различной скоростью (в интервале от 8 до 14 см³/мин). Первые 60-65 см³ раствора, прошедшего через редуктор, отбрасывают, последующие 25 см³ отбирают в коническую колбу, добавляют 1,5 см³ реактива Грисса и через 40 мин измеряют оптическую плотность. Оптимальной является скорость, при которой оптическая плотность раствора максимальна.

10.3.3 Для определения степени восстановления редуктора следует сравнить оптическую плотность стабилизирующего раствора, полученного при пропускании его через редуктор при оптимальной скорости, с оптической плотностью раствора с концентрацией нитритного азота 0,200 мг/дм³, к 25 см³ которого добавлено 1,5 см³ реактива Грисса. Для приготовления раствора с концентрацией нитритного азота 0,200 мг/дм³ в мерную колбу вместимостью 1 дм³ помещают 0,80 см³ раствора нитрита натрия с концентрацией нитритного азота 250 мг/дм³, доводят до метки дистиллированной водой и перемешивают. При необходимости следует провести определение холостой пробы и ввести поправку на содержание нитратного азота в дистиллированной воде.

Степень восстановления равна $A(\text{NO}_3^-)/A(\text{NO}_2^-) \cdot 100$, где $A(\text{NO}_3^-)$ и $A(\text{NO}_2^-)$ – оптические плотности растворов нитрата и нитрита, за вычетом оптической плотности холостой пробы. Удовлетворительным считается редуктор, для которого степень восстановления превышает 90 % (допустимо использовать редуктор со степенью восстановления не менее 80 %).

При падении степени восстановления редуктора следует кадмий из колонки перенести в стакан и промыть 300 см³ раствора соляной кислоты с концентрацией 0,05 моль/дм³, затем отмыть кадмий от мелких частиц дистиллированной водой.

Промывание кадмия следует проводить до тех пор, пока вода над ним после взбалтывания не останется совершенно прозрачной.

Отмытый кадмий загружают в редуктор и вновь проверяют степень восстановления. Если указанная процедура не приведет к повышению степени восстановления, колонку следует заполнить свежей порцией омедненного кадмия.

10.4 Приготовление градуировочных растворов

10.4.1 Градуировочный раствор готовят из ГСО с концентрацией общего азота $0,500 \text{ г/дм}^3$ ($0,500 \text{ мг/см}^3$).

Для приготовления градуировочного раствора вскрывают ампулу и переносят ее содержимое в сухую чистую коническую пробирку. Отбирают $2,0 \text{ см}^3$ образца с помощью чистой сухой градуированной пипетки вместимостью 2 см^3 и переносят в мерную колбу вместимостью 100 см^3 . Объем в колбе доводят до метки деионированной водой и перемешивают. Массовая концентрация общего азота в градуировочном растворе составит $10,0 \text{ мг/дм}^3$ (если концентрация общего азота в ГСО не равна точно $0,500 \text{ мг/см}^3$, рассчитывают массовую концентрацию общего азота в градуировочном растворе соответственно концентрации конкретного образца, либо пересчитывают объем ГСО, который необходимо отобрать, чтобы получить раствор с концентрацией общего азота $10,0 \text{ мг/дм}^3$).

Градуировочный раствор используется в день приготовления и хранению не подлежит.

10.4.2 При отсутствии ГСО допускается в качестве градуировочного раствора использовать аттестованную смесь, приготовленную из мочевины и D,L-лейцина. Методика приготовления аттестованной смеси приведена в приложении Г.

10.5 Установление градуировочной зависимости

Для приготовления градуировочных образцов в пробирки, дважды промытые деионированной водой, с помощью градуированных пипеток вместимостью 2 и 5 см^3 помещают $0; 0; 0,5; 1,0; 1,5; 2,0; 2,5; 3,0 \text{ см}^3$ градуировочного раствора и доводят объем пробы в каждой пробирке до 10 см^3 деионированной водой.

Содержание общего азота в градуировочных образцах составит соответственно 0; 0; 0,0050; 0,0100; 0,0150; 0,0200; 0,0250 и 0,0300 мг. Далее выполняют все операции, описанные в разделе 11. Среднее значение холостого опыта вычитают из оптических плотностей образцов, содержащих азот.

Градуировочную зависимость оптической плотности от содержания азота в образцах рассчитывают методом наименьших квадратов.

Градуировочную зависимость устанавливают при приготовлении нового редулятора, либо замене измерительного прибора, но не реже одного раза в год.

10.6 Контроль стабильности градуировочной характеристики

10.6.1 Контроль стабильности градуировочной характеристики проводят каждый раз перед анализом серии проб. Средствами контроля являются образцы, используемые для установления градуировочной зависимости по 10.5 (не менее 3).

Градуировочная характеристика считается стабильной при выполнении следующих условий

$$|X - C| \leq d, \quad (1)$$

где X – результат контрольного измерения массовой концентрации общего азота в образце, мг/дм³;

C – приписанное значение массовой концентрации общего азота в образце, мг/дм³;

d – допустимое расхождение между измеренным и приписанным значением содержания общего азота в образце, мг (таблица 2).

Если условие стабильности не выполняется для одного градуировочного образца, необходимо выполнить повторное измерение этого образца для исключения результата, содержащего грубую погрешность. При повторном невыполнении условия, выясняют причины нестабильности, устраняют их и повторяют измерение с использованием других образцов, предусмотренных методикой. Если градуировочная характеристика вновь не будет удовлетворять условию (1), устанавливают новую градуировочную зависимость.

Таблица 2 - Допустимые расхождения между измеренными и приписанными значениями содержания общего азота в образце при контроле стабильности градуировочной зависимости

Приписанное значение содержания общего азота в образце, мг	Допустимое расхождение d, мг	Приписанное значение содержания общего азота в образце, мг	Допустимое расхождение d, мг
0,0050	0,0003	0,0200	0,0009
0,0100	0,0005	0,0250	0,0011
0,0150	0,0007	0,0300	0,0013

10.6.2 При выполнении условия (1) учитывают знак разности между измеренными и приписанными значениями массовой концентрации общего азота в образцах. Эта разность должна иметь как положительное, так и отрицательное значение, если же все значения имеют один знак, это говорит о наличии систематического отклонения. В таком случае требуется установить новую градуировочную зависимость.

11 Выполнение измерений

11.1 Пробирки и пробки-холодильники дважды промывают деионизированной водой и помещают в пробирки с помощью пипетки аликвоту (2-25 см³) пробы воды, содержащую не более 0,030 мг азота. Рекомендуемый объем аликвоты при различной концентрации общего азота приведен в таблице 3.

Таблица 3 - Рекомендуемый объем пробы воды при выполнении измерений массовой концентрации общего азота фотометрическим методом

Массовая концентрация общего азота, мг/дм ³	Объем пробы, см ³	Массовая концентрация азота, мг/дм ³	Объем пробы, см ³ .
От 0,05 до 0,3 включ.	25	Св. 2,5 до 5,0 включ	5
Св.0,3 до 0,5 включ.	20	Св.5,0 до 10,0 включ.	2
Св.0,5 до 2,5 включ.	20		

При отборе аликвоты для определения массовой концентрации валового азота (суммы растворенных и взвешенных форм общего азота), пробу следует тщательно перемешивать встряхиванием в течение 3 мин после чего немедленно отобрать аликвоту для анализа.

Добавляют к пробе 3 см^3 раствора персульфата калия и $1,5 \text{ см}^3$ раствора гидроксида натрия с концентрацией $1,5 \text{ моль/дм}^3$. Закрывают пробирки пробками-холодильниками, заполненными дистиллированной водой, и немедленно помещают в кипящую водно-глицериновую баню. Одновременно с каждой серией проб проводят анализ холостой пробы. Для этого в пробирку помещают 3 см^3 раствора персульфата калия и $1,5 \text{ см}^3$ раствора гидроксида натрия, $1,5 \text{ моль/дм}^3$, (без добавления деионированной воды) и также ставят в баню. Уровень жидкости в бане должен быть выше уровня жидкости в пробирках не менее чем на 2 см. Температура бани, измеренная через 15 мин после установки в нее пробирок, должна быть $(104 \pm 1)^\circ\text{C}$ (при объеме пробы воды $20\text{-}25 \text{ см}^3$ температуру бани следует поддерживать $(103 \pm 1)^\circ\text{C}$).

11.2 Через 40-45 мин (не более!) пробирки вынимают из бани и охлаждают. Содержимое каждой пробирки количественно переносят в стакан вместимостью 100 см^3 , предварительно сполоснув пробки-холодильники небольшим количеством дистиллированной воды, доводят рН пробы до величины 7-8 раствором серной кислоты с концентрацией $0,05 \text{ моль/дм}^3$ при помощи рН-метра. При отсутствии рН-метра допустимо использование универсальной индикаторной бумаги. При анализе сильно минерализованных проб образуются обильные осадки гидроксидов металлов, не растворяющихся при доведении рН до величины 7-8. В таком случае необходимо подкислить пробу до рН 2-3 тем же раствором серной кислоты, а затем нейтрализовать, добавляя по каплям раствор гидроксида натрия с концентрацией $1,5 \text{ моль/дм}^3$.

11.3 После нейтрализации пробу количественно переносят в мерную колбу вместимостью 100 см^3 , ополаскивая стакан небольшими порциями дистиллированной воды. Добавляют 2 см^3 раствора хлорида аммония, доводят раствор в колбе до метки дистиллированной водой и тщательно перемешивают. Далее пробу пропускают через редуктор с омедненным кадмием. Первые $60\text{-}65 \text{ см}^3$ пробы, прошедшие через редуктор, отбрасывают, следующую порцию раствора объемом 25 см^3 отбирают в мерный цилиндр вместимостью 25 см^3 . Предварительно цилиндр ополаскивают тем же раствором.

Из цилиндра пробу переносят в сухую коническую колбу вместимостью 50 см^3 , немедленно добавляют $1,5 \text{ см}^3$ раствора реактива Грисса и тщательно перемешивают.

Через 40 мин измеряют оптическую плотность пробы при длине волны 520 нм на спектрофотометрах или фотометрах с непрерывной разверткой спектра (на фотометрах, снабженных светофильтрами - при длине волны 540 нм) относительно дистиллированной воды в кювете с толщиной поглощающего слоя 1 см.

После пропускания каждой серии проб (не более 10) колонку следует промыть 20 см³ раствора серной кислоты 0,025 моль/дм³, затем дистиллированной водой (80-100 см³).

При анализе сильнозагрязненных вод (величина химического потребления кислорода более 50 мг/дм³) в пробу для окисления следует добавить 5 см³ раствора персульфата калия и 2 см³ раствора щелочи. Аналогично выполняют и анализ холостой пробы.

12 Вычисление результатов измерений

12.1 Массовую концентрацию общего азота в анализируемой пробе воды X , мг/дм³, рассчитывают по формуле:

$$X = \frac{q \cdot 1000}{V} \quad (2)$$

где q – содержание общего азота в пробе, найденное по градуировочной зависимости, мг;

V – объем аликвоты пробы, взятый для анализа, см³.

12.2 Расчет массовой концентрации азота органического

Массовую концентрацию органического азота X_{AO} , мг/дм³, в анализируемой пробе воды рассчитывают по формуле

$$X_{AO} = X - X_{AM}, \quad (3)$$

где X – массовая концентрация общего азота, мг/дм³;

X_{AM} – массовая концентрация минерального азота, мг/дм³.

Массовая концентрация минерального азота X_{AM} , мг/дм³, рассчитывается по формуле

$$X_{AM} = X_{N-NO_2} + X_{N-NO_3} + X_{N-NH_4}, \quad (4)$$

где X_{N-NO_2} – массовая концентрация нитритного азота, найденная фотометрическим методом (например, в соответствии с РД 52.24.381), мг/дм³;

X_{N-NO_3} – массовая концентрация нитратного азота, найденная фотометрическим методом после восстановления нитратов до нитритов (например, в соответствии РД 52.24.380), мг/дм³;

X_{N-NH_4} – массовая концентрация аммонийного азота, найденная фотометрическим методом в виде индофенолового синего по РД 52.24.383, мг/дм³.

12.3 Результат измерений в документах, предусматривающих его использование, представляют в виде:

$$X \pm \Delta, \text{ мг/дм}^3 \text{ (} P = 0,95 \text{)}, \quad (5)$$

где $\pm \Delta$ – границы характеристик погрешности результатов измерений для данной массовой концентрации общего азота (таблица 1), мг/дм³.

Погрешность расчета массовой концентрации органического азота Δ_{AO} , мг/дм³, вычисляют по формуле

$$\Delta_{AO} = X_{AO} \cdot \sqrt{\left(\frac{\Delta}{X}\right)^2 + \left(\frac{\Delta_{N-NO_2}}{X_{N-NO_2}}\right)^2 + \left(\frac{\Delta_{N-NO_3}}{X_{N-NO_3}}\right)^2 + \left(\frac{\Delta_{N-NH_4}}{X_{N-NH_4}}\right)^2}, \quad (6)$$

где X_{AO} – массовая концентрация азота органического, мг/дм³;

Δ – значение характеристики погрешности, соответствующее массовой концентрации общего азота X , мг/дм³;

X – массовая концентрация общего азота, мг/дм³;

Δ_{N-NO_2} – значение характеристики погрешности, соответствующее массовой концентрации нитритного азота X_{N-NO_2} , мг/дм³;

X_{N-NO_2} – массовая концентрация нитритного азота, мг/дм³;

Δ_{N-NO_3} – значение характеристики погрешности, соответствующее массовой концентрации нитратного азота X_{N-NO_3} , мг/дм³;

X_{N-NO_3} – массовая концентрация нитратного азота, мг/дм³;

Δ_{N-NH_4} – значение характеристики погрешности, соответствующее массовой концентрации аммонийного азота X_{N-NH_4} , мг/дм³;

X_{N-NH_4} – массовая концентрация аммонийного азота, мг/дм³.

Численные значения результата измерения должны оканчиваться цифрой того же разряда, что и значения характеристики погрешности. Последние не должны содержать более двух значащих цифр.

12.4 Допустимо представлять результат в виде:

$$x \pm \Delta_{л} (P=0,95) \text{ при условии } \Delta_{л} < \Delta, \quad (7)$$

где $\pm \Delta_{л}$ – границы характеристик погрешности результатов измерений, установленные при реализации методики в лаборатории и обеспечиваемые контролем стабильности результатов измерений, мг/дм³.

Примечание – Допустимо характеристику погрешности результатов измерений при внедрении методики в лаборатории устанавливать на основе выражения $\Delta_{л} = 0,84 \cdot \Delta$ с последующим уточнением по мере накопления информации в процессе контроля стабильности результатов измерений.

12.5 Результаты измерений оформляют протоколом или записью в журнале, по формам, приведенным в Руководстве по качеству лаборатории.

13 Контроль качества результатов измерений при реализации методики в лаборатории

13.1 Общие положения

13.1.1 Контроль качества результатов измерений при реализации методики в лаборатории предусматривает:

- оперативный контроль исполнителем процедуры выполнения измерений (на основе оценки погрешности при реализации отдельно взятой контрольной процедуры);

- контроль стабильности результатов измерений (на основе контроля стабильности среднеквадратического отклонения внутрилабораторной прецизионности, погрешности).

13.1.2 Периодичность контроля исполнителем процедуры выполнения измерений, а также реализуемые процедуры контроля стабильности результатов выполняемых измерений регламентируются в Руководстве по качеству лаборатории.

13.2 Алгоритм оперативного контроля процедуры выполнения измерений с использованием метода добавок

13.2.1 Контроль исполнителем процедуры выполнения измерений проводят путем сравнения результатов отдельно взятой контрольной процедуры K_k с нормативом контроля K .

13.2.2 Результат контрольной процедуры K_k , мг/дм³, рассчитывают по формуле

$$K_k = | x' - x - C |, \quad (8)$$

где x' – результат контрольного измерения массовой концентрации общего азота в пробе с известной добавкой, мг/дм³;

x – результат измерения массовой концентрации общего азота в рабочей пробе, мг/дм³;

C – величина добавки, мг/дм³.

13.2.3 Норматив контроля погрешности K , мг/дм³ рассчитывают по формуле

$$K = \sqrt{(\Delta_{лх'})^2 + (\Delta_{лх})^2}, \quad (9)$$

где $\Delta_{лх'}$ – значения характеристики погрешности результатов измерений установленные при реализации методики в лаборатории, соответствующие массовой концентрации общего азота в пробе с добавкой, мг/дм³;

$\Delta_{лх}$ – значения характеристики погрешности результатов измерений, установленные в лаборатории при реализации методики, соответствующие массовой концентрации общего азота в рабочей пробе, мг/дм³.

Примечание – Допустимо для расчета норматива контроля использовать значения характеристик погрешности, полученные расчетным путем по формулам $\Delta_{лх'} = 0,84 \cdot \Delta_x$ и $\Delta_{лх} = 0,84 \cdot \Delta_x$.

13.2.4 Если результат контрольной процедуры удовлетворяет условию

$$|K_k| \leq K, \quad (10)$$

процедуру анализа признают удовлетворительной.

При невыполнении условия (10) контрольную процедуру повторяют. При повторном невыполнении условия (10), выясняют причины, приводящие к неудовлетворительным результатам, и принимают меры по их устранению.

14 Проверка приемлемости результатов, полученных в условиях воспроизводимости

Расхождение между результатами измерений, полученными в двух лабораториях, не должно превышать предела воспроизводимости R , мг/дм³. При выполнении этого условия приемлемы оба результата измерений и в качестве окончательного может быть использовано их общее среднее значение. Значение предела воспроизводимости рассчитывают по формуле

$$R = 2,77 \cdot \sigma_R. \quad (11)$$

При превышении предела воспроизводимости могут быть использованы методы оценки приемлемости результатов измерений согласно разделу 5 ГОСТ Р ИСО 5725 или МИ 2881.

Примечание – Проверка приемлемости проводится при необходимости сравнения результатов измерений, полученных двумя лабораториями.

Приложение А
(обязательное)

Перекристаллизация персульфата калия

В 350 см³ нагретой до температуры 65 °С деионированной воды растворяют при перемешивании 70 г соли персульфата калия. При необходимости быстро фильтруют через неплотный обеззоленный бумажный фильтр. Охлаждают в бане со льдом. Выпавшие кристаллы фильтруют через стеклянный фильтр под вакуумом, промывая несколько раз небольшими порциями охлажденной деионированной воды, и высушивают в вакуум-эксикаторе или обычном эксикаторе над концентрированной серной кислотой. Хранят высушенный препарат в плотно закрытой склянке из темного стекла.

Перекристаллизацию персульфата калия повторяют, если оптическая плотность холостого опыта (без добавления деионированной воды) не находится в пределах 0,03-0,05.

Приложение Б (обязательное)

Получение деионированной воды

Б.1 Подготовка и регенерация колонки с катионитом

Замачивают 50-60 г сухого катионита на 1-2 сут в насыщенном растворе хлорида натрия в дистиллированной воде (70 г хлорида натрия растворяют в 200 см³ воды). Затем раствор хлорида натрия сливают, промывают катионит 2-3 раза дистиллированной водой и переносят его в колонку вместе с водой так, чтобы не образовалось воздушных пузырьков. Предварительно в колонку приливают немного дистиллированной воды. Избыток воды при заполнении колонки периодически сливают через кран. После заполнения пропускают через колонку с катионитом последовательно по 100 см³ раствора соляной кислоты 1 моль/дм³, дистиллированной воды и раствора гидроксида натрия 1 моль/дм³ со скоростью 1-2 капли в секунду, повторяя процедуру 8-10 раз. Закачивают обработку катионита пропусканьем 100 см³ раствора соляной кислоты. После чего промывают колонку дистиллированной водой до рН 6 по универсальной индикаторной бумаге, пропуская воду с максимально возможной скоростью. Колонка с катионитом пригодна к работе длительное время. В перерыве между использованием колонку хранят герметично закрытой. Катионит должен постоянно находиться под слоем воды.

При ухудшении качества катионированной воды колонку регенерируют, пропуская 100 см³ раствора соляной кислоты 1 моль/дм³ и промывая дистиллированной водой.

Катионит (как сухой, так и влажный) со временем стареет и теряет ионообменные свойства. Для проверки пригодности катионита готовят раствор хлорида натрия с молярной концентрацией 0,010 моль/дм³, для чего взвешивают 0,0585 г хлорида натрия и растворяют его в дистиллированной воде в мерной колбе вместимостью 100 см³. Через колонку после первоначальной подготовки или после регенерации пропускают 100 см³ дистиллированной воды со скоростью 1-2 капли в секунду.

Первые 50-60 см³ воды, прошедшей через колонку отбрасывают, следующую порцию объемом 30-40 см³ собирают в стакан вместимостью 50 см³ и измеряют рН катионированной воды. После этого пропускают с той же скоростью приготовленный раствор хлорида натрия, первые 50-60 см³ раствора, прошедшие через колонку отбрасывают, а следующую порцию собирают в стакан и также измеряют рН. За счет замещения ионов натрия в растворе при пропускании через катионит на ионы водорода, рН раствора понижается по сравнению с катионированной дистиллированной водой. Если качество катионита удовлетворительное, разница в величине рН должна составлять 2,5-3 единицы.

Б.2 Подготовка и регенерация колонки с анионитом

Замачивают 50-60 г сухого анионита на 1-2 сут. в насыщенном растворе хлорида натрия в дистиллированной воде (70 г хлорида натрия растворяют в 200 см³ воды). Затем раствор хлорида натрия сливают, промывают анионит 2-3 раза дистиллированной водой и переносят его в колонку вместе с водой так, чтобы не образовалось воздушных пузырьков. Предварительно в колонку приливают немного дистиллированной воды. Избыток воды при заполнении колонки периодически сливают через кран. После этого анионит "тренируют", пропуская последовательно по 100 см³ раствора гидроксида натрия, дистиллированной воды, раствора соляной кислоты и вновь дистиллированной воды. Скорость пропускания растворов примерно 1-2 капли в секунду. Цикл обработки анионита повторяют 8-10 раз. Заканчивают обработку анионита раствором гидроксида натрия и промывают дистиллированной водой до рН 7 по универсальной бумаге.

Регенерацию анионита осуществляют, пропуская через колонку 100 см³ раствора гидроксида натрия 1 моль/дм³ и затем промывая ее дистиллированной водой.

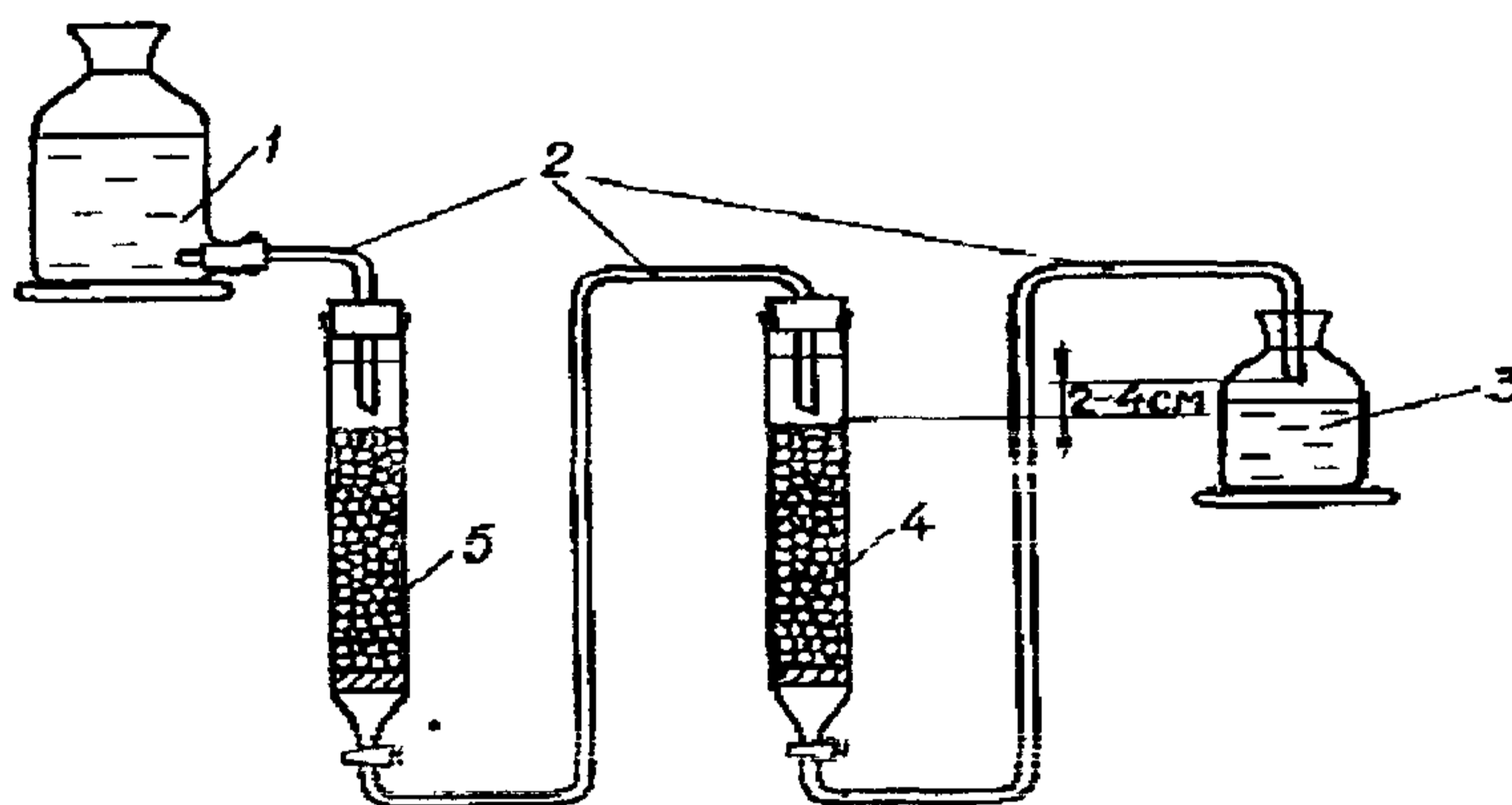
Проверку пригодности анионита проверяют с помощью раствора хлорида натрия с молярной концентрацией 0,010 моль/дм³ по процедуре, аналогичной описанной в разделе Б.1. За счет замещения ионов хлора в растворе при пропускании через анионит на гидроксид-ионы, рН раствора повышается по сравнению с анионированной дистиллированной водой. Если качество анионита удовлетворительное, разница в величине рН должна составлять 2,5-3 единицы.

Б.3 Получение деионированной воды

Для получения деионированной воды собирают установку, схема которой изображена на рисунке 2.

Дистиллированную воду пропускают через колонку с анионитом, а затем через колонку с катионитом со скоростью 1-2 капли в секунду.

Качество подготовленной воды проверяют по значению оптической плотности холостого опыта, который выполняется с деионированной водой при установлении градуировочной зависимости (величина оптической плотности должна быть не более 0,10).



- 1 – склянка с дистиллированной водой; 2 – пластиковые соединительные трубки;
3 – склянка с деионированной водой; 4 – колонка с катионитом; 5 – колонка с анионитом.

Рисунок Б.1 - Схема установки для получения деионированной воды

Приложение В (обязательное)

Получение кадмия металлического омедненного

В.1 Приготовление растворов

В.1.1 Раствор сульфата меди

Растворяют 10 г сульфата меди в 0,5 дм³ дистиллированной воды.

В.1.2 Раствор сульфата кадмия

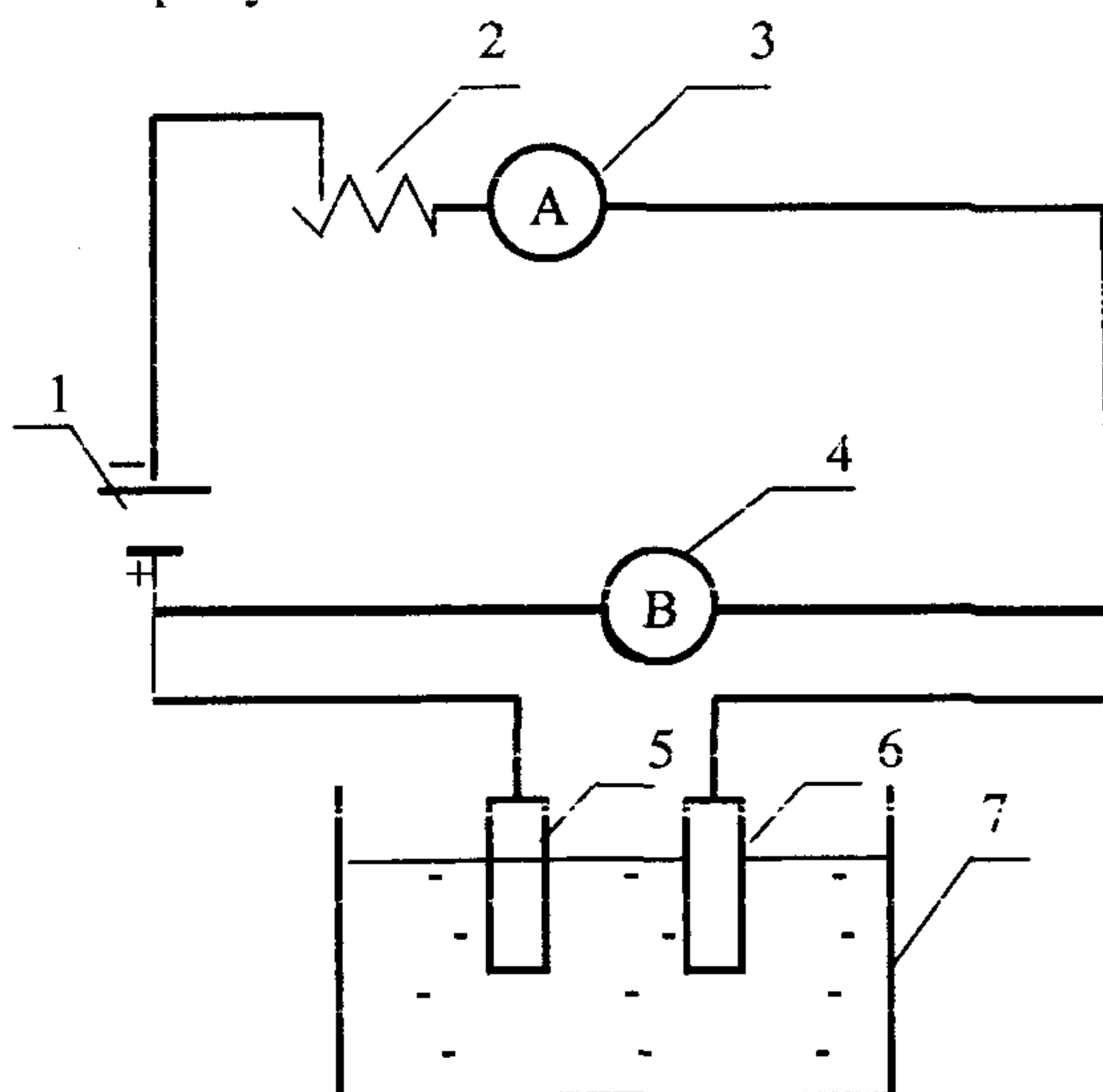
Растворяют 400 г сульфата кадмия в 1 дм³ дистиллированной воды и доводят рН полученного раствора до 2 по универсальной индикаторной бумаге с помощью серной кислоты.

В.1.3 Раствор соляной кислоты, 0,05 моль/дм³

К 1 дм³ дистиллированной воды приливают 4,4 см³ концентрированной соляной кислоты и перемешивают.

В.2 Получение электролитического кадмия

Для проведения электролиза собирают установку по схеме, приведенной на рисунке В.1.



- 1 - источник постоянного тока; 2 - переменное сопротивление; 3 - амперметр;
 4 - вольтметр; 5 - анод (кадмиевая палочка, помещенная в мешочек из марли или
 неплотной ткани); 6 - катод (свинцовая или кадмиевая пластина);
 7 - сосуд с раствором сульфата кадмия.

Рисунок В.1 - Схема установки для получения кадмия электролизом

Электролит (раствор сульфата кадмия) помещают в сосуд вместимостью 4-6 дм³, в качестве которого могут использоваться сосуды цилиндрической или прямоугольной формы или стаканы (см. 4.3.5). Допустимо использовать аналогичные сосуды из полиэтилена или полипропилена. Высота электролита в сосуде должна быть не менее 12 см, расстояние между электродами не менее 8-10 см, напряжение на ячейке устанавливают 3В при силе тока в цепи 0,8-1,2 А. Сила тока регулируется глубиной погружения кадмиевой палочки. Во избежание замыкания электроды не должны касаться дна и стенок сосуда.

Образующиеся в процессе электролиза кристаллы собирают пластмассовым шпателем непосредственно с катода. Не следует допускать, чтобы кристаллы скапливались на дне сосуда. Для предотвращения окисления кристаллы кадмия хранят под водой. Дальнейшему измельчению кадмий подвергать не следует.

Вместо свинцовой или кадмиевой пластины в качестве катода можно использовать кадмиевую палочку. В этом случае следует обязательно поставить стеклянную пластину между электродами, т.к. образующиеся на катоде кристаллы вытягиваются по направлению к аноду. Выход кадмия близок к теоретическому и составляет около 2 г/А·ч.

В.3 Омеднение кадмия

В стакан вместимостью 1 дм³ помещают 120 г электролитического кадмия, промывают 300 см³ раствора соляной кислоты 0,05 моль/дм³, затем дистиллированной водой и заливают 500 см³ раствора сульфата меди. Перемешивают до почти полного обесцвечивания раствора сульфата меди (до появления черных мелкодисперсных частиц).

Вместо электролитического кадмия можно использовать также кадмиевые опилки, полученные измельчением кадмиевой палочки грубым напильником или пилой с крупными зубьями. Размер опилок должен быть около 1 мм.

После омеднения кадмий следует тщательно отмыть дистиллированной водой от мелких частиц, не осаждающихся в течение 2-3 с после интенсивного перемешивания кристаллов омедненного кадмия в стакане с водой.

Хранить омедненный кадмий следует в закрытой склянке под слоем дистиллированной воды, подкисленной соляной кислотой до рН 3.

**Приложение Г
(рекомендуемое)**

Методика

**приготовления аттестованной смеси АС2-N
для установления градуировочных характеристик приборов и кон-
троля точности результатов измерений массовой концентрации
общего азота фотометрическим методом**

Г.1 Назначение и область применения

Настоящая методика регламентирует процедуру приготовления аттестованной смеси мочевины и D,L-лейцина, предназначенной для установления градуировочных характеристик приборов и контроля точности результатов измерений массовой концентрации общего азота в природных и очищенных сточных водах фотометрическим методом после окисления персульфатом калия.

Г.2 Метрологические характеристики

Г.2.1 Аттестованное значение массовой концентрации общего азота в аттестованной смеси составляет $10,00 \text{ мг/дм}^3$.

Г.2.2 Абсолютная величина погрешности аттестованного значения массовой концентрации общего азота в аттестованной смеси с вероятностью 0,95 не превышает $0,18 \text{ мг/дм}^3$.

Г.3 Средства измерений, вспомогательные устройства, реактивы

Г.3.1 Весы лабораторные высокого (II) класса точности по ГОСТ 24104-2001.

Г.3.2 Колбы мерные 2-го класса точности исполнения 2, 2а по ГОСТ 1770-74 вместимостью: 100 см^3 – 4 шт.

Г.3.3 Пипетка с одной отметкой 2-го класса точности исполнения 2 по ГОСТ 29169-91 вместимостью 5 см^3 – 2 шт.
 20 см^3 – 1 шт.

Г.3.4 Пипетка градуированная 2-го класса точности исполнения 1,2 по ГОСТ 29227-91 вместимостью: 5 см^3 – 1 шт.

Г.3.5 Стаканчики для взвешивания (бюксы) СВ-19/9 по ГОСТ 25336-82 – 2 шт.

Г.3.6 Воронки лабораторные по ГОСТ 25336-82 диаметром 36 мм – 2 шт.

Г.3.7 Шпатели пластмассовые – 2 шт.

Г.3.8 Эксикатор исполнения 2, диаметром корпуса 190 мм по ГОСТ 25336-82.

Г.3.9 Хлорид кальция обезвоженный по ТУ 6-09-4711-81, ч.

Г.3.10 Слянки из темного стекла с пришлифованными или плотными пластиковыми пробками для хранения растворов вместимостью 0,1 дм³ – 3 шт.

Г.3.11 Промывалка.

Г.3.12 Шкаф сушильный общелабораторного назначения.

Г.3.13 Холодильник бытовой.

Г.4 Исходные компоненты аттестованной смеси

Г.4.1 Карбамид (мочевина) (NH₂)₂CO по ГОСТ 6691-77, ч.д.а.

Г.4.2 D,L-лейцин C₆H₁₃O₂N по ТУ 6-09-1170-77, ч.

Г.4.3 Вода деионированная (см. приложение Б).

Г.4.4 Натрия гидроокись (гидроксид натрия) по ГОСТ 4328-77, х.ч. (допустимо ч.д.а.).

Г.5 Процедура приготовления аттестованной смеси

Г.5.1 Приготовление основного раствора мочевины с массовой концентрацией общего азота 500 мг/дм³

Для приготовления раствора взвешивают на лабораторных весах в бюксе с точностью до четвертого знака после запятой 0,107 г мочевины, предварительно высушенной в сушильном шкафу при температуре 105 °С в течение 1 ч и охлажденной в эксикаторе над хлоридом кальция. Количественно переносят навеску в мерную колбу вместимостью 100 см³, растворяют в деионированной воде, доводят объем раствора до метки на колбе и перемешивают. Переносят раствор в склянку из темного стекла с хорошо притертой стеклянной или пластиковой пробкой.

Полученному раствору приписывают массовую концентрацию общего азота 500 мг/дм³.

Г.5.2 Приготовление промежуточного раствора мочевины с массовой концентрацией общего азота 100 мг/дм³

Отбирают пипеткой с одной отметкой 20,0 см³ основного раствора мочевины с массовой концентрацией общего азота 500 мг/дм³ и переносят его в мерную колбу вместимостью 100 см³. Объем раствора доводят до метки на колбе деионированной водой и перемешивают.

Полученному раствору приписывают массовую концентрацию общего азота 100 мг/дм^3 .

Г.5.3 Приготовление раствора D,L-лейцина с массовой концентрацией общего азота 100 мг/дм^3

Для приготовления раствора взвешивают на лабораторных весах в бюксе с точностью до четвертого знака после запятой $0,0935\text{-}0,0939 \text{ г}$ D,L-лейцина. В бюкс добавляют 5 см^3 деионированной воды, $0,30 \text{ г}$ гидроксида натрия. Растворив навеску лейцина, количественно переносят раствор в мерную колбу вместимостью 100 см^3 , доводят объём раствора деионированной водой до метки на колбе и перемешивают. Переносят раствор в склянку из темного стекла с пластиковой пробкой.

Полученному раствору приписывают массовую концентрацию общего азота 100 мг/дм^3 .

Г.5.4 Приготовление аттестованной смеси АС2-N

Отбирают пипеткой с одной отметкой $5,0 \text{ см}^3$ промежуточного раствора мочевины с массовой концентрацией общего азота 100 мг/дм^3 и $5,0 \text{ см}^3$ раствора D,L-лейцина с массовой концентрацией общего азота 100 мг/дм^3 , переносят их в мерную колбу вместимостью 100 см^3 . Объём раствора доводят до метки на колбе деионированной водой и перемешивают.

Полученному раствору приписывают массовую концентрацию общего азота $10,0 \text{ мг/дм}^3$.

Г.6 Расчет метрологических характеристик аттестованного раствора

Г.6.1 Расчет метрологических характеристик основного раствора мочевины с массовой концентрацией общего азота 500 мг/дм^3

Аттестованное значение массовой концентрации общего азота C_1 , мг/дм^3 , рассчитывают по формуле

$$C_1 = \frac{m \cdot 2 \cdot 14,01 \cdot 1000 \cdot 1000}{60,06 \cdot V}, \quad (\text{Г.1})$$

где m – масса навески мочевины, г;

14,01 и 60,06 – масса молей азота и мочевины, соответственно, г/моль;

V – вместимость мерной колбы, см^3 .

Расчет погрешности приготовления основного раствора мочевины Δ_1 , мг/дм³, выполняют по формуле

$$\Delta_1 = C_1 \cdot \sqrt{\left(\frac{\Delta_\mu}{\mu}\right)^2 + \left(\frac{\Delta_m}{m}\right)^2 + \left(\frac{\Delta_V}{V}\right)^2}, \quad (\text{Г.2})$$

где C_1 – приписанное основному раствору мочевины значение массовой концентрации общего азота, мг/дм³;

Δ_μ – предельное значение возможного отклонения массовой доли основного вещества в реактиве от приписанного значения μ , %;

μ – массовая доля основного вещества (мочевины) в реактиве, приписанная реактиву квалификации «ч.д.а.», %;

Δ_m – предельная возможная погрешность взвешивания, г;

m – масса навески мочевины, г;

Δ_V – предельное значение возможного отклонения вместимости мерной колбы от

номинального значения, см³;

V – вместимость мерной колбы, см³.

Погрешность приготовления основного раствора мочевины равна:

$$\Delta_1 = 500 \cdot \sqrt{\left(\frac{0,2}{100}\right)^2 + \left(\frac{0,0002}{0,107}\right)^2 + \left(\frac{0,20}{100}\right)^2} = 1,69 \text{ мг/дм}^3.$$

Г.6.2 Расчет метрологических характеристик промежуточного раствора мочевины с массовой концентрацией общего азота 100 мг/дм³

Аттестованное значение массовой концентрации общего азота C_2 , мг/дм³, рассчитывают по формуле

$$C_2 = \frac{C_1 \cdot V_1}{V}, \quad (\text{Г.3})$$

где C_1 – приписанное промежуточному раствору мочевины значение массовой концентрации общего азота, мг/дм³;

V_1 – объем основного раствора мочевины, отбираемый пипеткой, см³;

V – вместимость мерной колбы, см³.

Расчет погрешности приготовления промежуточного раствора мочевины Δ_2 , мг/дм³, выполняют по формуле

$$\Delta_2 = C_2 \cdot \sqrt{\left(\frac{\Delta_1}{C_1}\right)^2 + \left(\frac{\Delta_{V_1}}{V_1}\right)^2 + \left(\frac{\Delta_V}{V}\right)^2}, \quad (\text{Г.4})$$

где C_2 – приписанное промежуточному раствору мочевины значение массовой концентрации общего азота, мг/дм³;

Δ_1 – предел возможных значений погрешности приготовления основного раствора мочевины, мг/дм³;

C_1 – приписанное основному раствору мочевины значение массовой концентрации общего азота, мг/дм³;

Δ_{V_1} – предельное значение возможного отклонения объема V_1 от номинального значения, см³;

V_1 – объем основного раствора мочевины, отбираемый пипеткой, см³;

Δ_V – предельное значение возможного отклонения вместимости мерной колбы от номинального значения, см³;

V – вместимость мерной колбы, см³.

Погрешность приготовления промежуточного раствора мочевины равна

$$\Delta_2 = 100 \cdot \sqrt{\left(\frac{1,69}{500}\right)^2 + \left(\frac{0,06}{20}\right)^2 + \left(\frac{0,2}{100}\right)^2} = 0,50 \text{ мг/дм}^3.$$

Г.6.3 Расчет метрологических характеристик раствора D,L-лейцина с массовой концентрацией общего азота 100 мг/дм³

Аттестованное значение массовой концентрации общего азота C_3 , мг/дм³, рассчитывают по формуле

$$C_3 = \frac{m \cdot 14,01 \cdot 1000 \cdot 1000}{131,17 \cdot V}, \quad (\text{Г.5})$$

где m – масса навески D,L-лейцина, г;

14,01 и 131,17 – масса молей азота и мочевины, соответственно, г/моль;

V – вместимость мерной колбы, см³.

Расчет погрешности приготовления раствора D,L-лейцина Δ_3 , мг/дм³, выполняют по формуле

$$\Delta_3 = C_3 \cdot \sqrt{\left(\frac{\Delta_\mu}{\mu}\right)^2 + \left(\frac{\Delta_m}{m}\right)^2 + \left(\frac{\Delta_V}{V}\right)^2}, \quad (\text{Г.6})$$

где C_3 – приписанное раствору D,L-лейцина значение массовой концентрации общего азота, мг/дм³;

Δ_μ – предельное значение возможного отклонения массовой доли основного вещества в реактиве от приписанного значения μ , %;

μ – массовая доля основного вещества (D,L-лейцина) в реактиве, приписанная реактиву квалификации «ч.», %;

Δ_m – предельная возможная погрешность взвешивания, г;

m – масса навески D,L-лейцина, г;

Δ_V – предельное значение возможного отклонения вместимости мерной колбы от номинального значения, см³;

V – вместимость мерной колбы, см³.

Погрешность приготовления раствора D,L-лейцина равна:

$$\Delta_3 = 100 \cdot \sqrt{\left(\frac{1,5}{100}\right)^2 + \left(\frac{0,0002}{0,0937}\right)^2 + \left(\frac{0,20}{100}\right)^2} = 1,53 \text{ мг/дм}^3.$$

Г.6.4 Расчет метрологических характеристик аттестованной смеси АС2-Н с массовой концентрацией общего азота 10,0 мг/дм³

Аттестованное значение массовой концентрации общего азота C_4 , мг/дм³, рассчитывают по формуле

$$C_4 = \frac{C_2 \cdot V_2 + C_3 \cdot V_2}{V}, \quad (\text{Г.7})$$

где C_4 – приписанное аттестованной смеси АС2-Н значение массовой концентрации общего азота, мг/см³;

C_2 – приписанное промежуточному раствору мочевины значение массовой концентрации общего азота, мг/дм³;

C_3 – приписанное раствору D,L-лейцина значение массовой концентрации общего азота, мг/дм³;

V_2 – объемы растворов мочевины и D,L-лейцина, отбираемых пипеткой, см³;

V – вместимость мерной колбы, см³.

Расчет погрешности приготовления аттестованной смеси АС2-N Δ_4 , мг/дм³, выполняют по формуле

$$\Delta_4 = C_4 \cdot \sqrt{\left(\frac{\Delta_2}{C_2}\right)^2 + \left(\frac{\Delta_3}{C_3}\right)^2 + \left(\frac{\Delta_V}{V}\right)^2 + 2 \cdot \left(\frac{\Delta_{V_2}}{V_2}\right)^2}, \quad (\text{Г.8})$$

где C_4 – приписанное смеси АС2-N значение массовой концентрации общего азота, мг/см³;

Δ_2 – предел возможных значений погрешности приготовления промежуточного раствора мочевины, мг/дм³;

C_2 – приписанное промежуточному раствору мочевины значение массовой концентрации общего азота, мг/дм³;

Δ_3 – предел возможных значений погрешности приготовления раствора D,L-лейцина, мг/дм³;

C_3 – приписанное раствору D,L-лейцина значение массовой концентрации общего азота, мг/дм³;

Δ_V – предельное значение возможного отклонения вместимости мерной колбы от номинального значения, см³;

V – вместимость мерной колбы, см³.

Δ_{V_2} – предельное значение возможного отклонения объема V_2 от номинального значения, см³;

V_2 – объемы растворов мочевины и D,L-лейцина, отбираемых пипеткой, см³.

Погрешность приготовления аттестованной смеси АС2-N равна

$$\Delta_4 = 10,0 \cdot \sqrt{\left(\frac{0,50}{100}\right)^2 + \left(\frac{1,53}{100}\right)^2 + \left(\frac{0,2}{100}\right)^2 + 2 \cdot \left(\frac{0,03}{5}\right)^2} = 0,183 \text{ мг/дм}^3.$$

Г.7 Требования безопасности

Необходимо соблюдать общие требования техники безопасности при работе в химических лабораториях.

Г.8 Требования к квалификации операторов

Аттестованную смесь может готовить инженер или лаборант со средним профессиональным образованием, прошедший специальную подготовку.

Г.9 Требования к маркировке

На склянки должны быть наклеены этикетки с указанием раствора, массовой концентрации общего азота, погрешности ее установления и даты приготовления.

Г.10 Условия хранения

Аттестованная смесь АС2-N хранению не подлежит.

Основной раствор мочевины следует хранить в плотно закрытой склянке в холодильнике не более 3 мес.

Промежуточный раствор мочевины и раствор D,L-лейцина следует хранить в плотно закрытых склянках в холодильнике не более 1 мес.

**Федеральная служба по гидрометеорологии и мониторингу
окружающей среды**

**ГОСУДАРСТВЕННОЕ УЧРЕЖДЕНИЕ
«ГИДРОХИМИЧЕСКИЙ ИНСТИТУТ»**

344090, г. Ростов-на-Дону
пр. Стачки, 198

Факс: (8632) 22-44-70
Телефон (8632) 22-66-68
E-mail ghi@aanet.ru

СВИДЕТЕЛЬСТВО № 13.24-2006

об аттестации методики выполнения измерений

Методика выполнения измерений массовой концентрации общего азота в водах фотометрическим методом после окисления персульфатом калия, разработанная Государственным учреждением «Гидрохимический институт»

и регламентированная РД 52.24.364-2007 Массовая концентрация общего азота в водах. Методика выполнения измерений фотометрическим методом после окисления персульфатом калия,

аттестована в соответствии с ГОСТ Р 8.563-96 с изменениями 2002 г.

Аттестация осуществлена по результатам экспериментальных исследований.

В результате аттестации установлено, что методика выполнения измерений соответствует предъявляемым к ней метрологическим требованиям и обладает метрологическими характеристиками, приведенными в таблицах 1 и 2.

Таблица 1 - Диапазон измерений, значения характеристик погрешности и ее составляющих при принятой вероятности $P=0,95$

Диапазон измерений массовой концентрации общего азота	Показатель повторяемости (среднеквадратическое отклонение повторяемости)	Показатель воспроизводимости (среднеквадратическое отклонение воспроизводимости)	Показатель правильности (границы систематической погрешности)	Показатель точности (границы погрешности при)
$X, \text{мг/дм}^3$	$\sigma_r, \text{мг/дм}^3$	$\sigma_R, \text{мг/дм}^3$	$\pm \Delta_c, \text{мг/дм}^3$	$\pm \Delta, \text{мг/дм}^3$
От 0,05 до 10,00 включ.	$0,01+0,030 \cdot X$	$0,01+0,040 \cdot X$	$0,01+0,027 \cdot X$	$0,03+0,080 \cdot X$

Таблица 2 - Диапазон измерений, значения пределов повторяемости и воспроизводимости при принятой вероятности $P=0,95$

Диапазон измерений массовой концентрации общего азота X , мг/дм ³	Предел повторяемости (для двух результатов параллельных определений) r , мг/дм ³	Предел воспроизводимости (для двух результатов измерений) R , мг/дм ³
От 0,05 до 10,00 включ.	$0,03+0,083 \cdot X$	$0,03+0,11 \cdot X$

При реализации методики в лаборатории обеспечивают:

- оперативный контроль исполнителем процедуры выполнения измерений (на основе оценки погрешности при реализации отдельно взятой контрольной процедуры);
- контроль стабильности результатов измерений (на основе контроля стабильности среднеквадратического отклонения внутрилабораторной прецизионности, погрешности).

Алгоритм оперативного контроля исполнителем процедуры выполнения измерений приведен в РД 52.24.364-2007.

Периодичность оперативного контроля и процедуры контроля стабильности результатов выполнения измерений регламентируют в Руководстве по качеству лаборатории.

Дата выдачи свидетельства 20 ноября 2006 г.



Директор

Handwritten signature of A.M. Nikanorov

А.М. Никаноров

Главный метролог

Handwritten signature of A.A. Nazarova

А.А. Назарова