

ДЕПАРТАМЕНТ ГРАДОСТРОИТЕЛЬНОЙ ПОЛИТИКИ, РАЗВИТИЯ И  
РЕКОНСТРУКЦИИ ГОРОДА

ГУП «НИИМОССТРОЙ»

**ТЕХНИЧЕСКИЕ РЕКОМЕНДАЦИИ**  
**ПО ТЕХНОЛОГИИ ГЕРМЕТИЗАЦИИ И УПЛОТНЕНИЯ**  
**СТЫКОВ НАРУЖНЫХ СТЕНОВЫХ ПАНЕЛЕЙ**

**ТР 196-08**

Москва 2008

**ДЕПАРТАМЕНТ ГРАДОСТРОИТЕЛЬНОЙ ПОЛИТИКИ, РАЗВИТИЯ И  
РЕКОНСТРУКЦИИ ГОРОДА**

**ГУП «НИИМОССТРОЙ»**

**ТЕХНИЧЕСКИЕ РЕКОМЕНДАЦИИ  
ПО ТЕХНОЛОГИИ ГЕРМЕТИЗАЦИИ И УПЛОТНЕНИЯ  
СТЫКОВ НАРУЖНЫХ СТЕНОВЫХ ПАНЕЛЕЙ**

**ТР 196-08**

**Москва 2008**

Настоящие Технические рекомендации представляют собой практическое руководство для проектирования и выполнения работ по герметизации и уплотнению стыков наружных стеновых панелей зданий с применением полимерных материалов.

Технические рекомендации разработаны ГУП «НИИМосстрой» на основании результатов научно-исследовательских работ в области герметизирующих и уплотняющих материалов, контроля качества производства работ по изоляции стыков и в соответствии с действующими техническими рекомендациями ТР 116-01. При подготовке рекомендаций были использованы разработки ЦНИИЭПжилища, МНИИТЭПа, ГОУ ДПО ГАСИС.

В рекомендациях изложены требования к герметизирующим и уплотняющим материалам и технологии производства работ по герметизации и уплотнению стыков, соблюдение которых будет способствовать повышению качества межпанельных швов и улучшению внешнего вида зданий в г. Москве.

При разработке рекомендаций использованы нормативно-технические документы, перечень которых приведен в Приложении А.

В разработке рекомендаций принимали участие: д-р техн. наук В.Ф. Коровяков, канд. техн. наук Н.Д. Серебренникова, Е.Л. Жеглова, П.П. Наумов.

Рекомендации согласованы: А.С. Колотов (ОАО «Компания Главмосстрой»), Р.И. Шурер (ОАО «ДСК-1»), М.В. Шишанин (ОАО «Фасад-155»).

Замечания и предложения по содержанию Технических рекомендаций направлять по адресу: 119192, Москва, Винницкая ул., д. 8, ГУП «НИИМосстрой», лаборатория долговечности строительных материалов и герметизации.

Тел. 8-499-739-30-34, тел./факс 8-499-739-31-23

Департамент градостроительной политики, развития и реконструкции города	<b>ТЕХНИЧЕСКИЕ РЕКОМЕНДАЦИИ</b> по технологии герметизации и уплотнения стыков наружных стеновых панелей	ТР 196 - 08 (вводятся впервые)
---	---	-----------------------------------

## 1 ОБЩИЕ ПОЛОЖЕНИЯ

1.1 Настоящие Технические рекомендации являются руководством для выполнения работ по герметизации стыков наружных стеновых панелей полносборных зданий и сооружений с использованием современных изоляционных материалов.

1.2 Технические рекомендации предназначены для инженерно-технических работников и рабочих-герметчиков.

1.3 Технические рекомендации содержат требования, предъявляемые к производству работ по герметизации и уплотнению стыков наружных стеновых панелей, выполнение которых позволит обеспечить качественную заделку стыков, предотвратить протечки, промерзание и продувание стыков.

1.4 Работы по изоляции стыков должны выполняться в соответствии с рабочими чертежами проекта, соответствующими главами СНиП и настоящими Техническими рекомендациями.

1.5 Работы по изоляции стыков наружных стен при монтаже полносборных зданий следует выполнять в последовательности, предусмотренной технологическим регламентом по производству строительно-монтажных работ при возведении зданий и сооружений, в том числе полносборных зданий, с учетом требований СНиП 12-01-2004 Организация строительства и СНиП 3.03.01-87 Несущие и ограждающие конструкции.

1.6 Герметизацию стыков и соединений должны выполнять рабочие-герметчики, прошедшие специальное обучение и имеющие удостоверение на право производства герметизационных работ.

Разработаны ГУП «НИИМосстрой»	Утверждены: Начальник Управления научно-технической политики в строительной отрасли _____ А. Н. Дмитриев «30» декабря 2008г.	Дата введения в действие «01» июня 2008г.
----------------------------------	---	--

1.7 Работы по герметизации стыков и швов с использованием полимерных материалов не рекомендуется выполнять при температуре наружного воздуха ниже  $-20^{\circ}\text{C}$ , при дожде, снеге и тумане.

1.8 Работы по изоляции стыков выполняются с применением механизмов и инструментов, приведенных в Приложении Б.

1.9 Конструкции стыков наружных стеновых панелей должны предотвращать появление конденсата, влаги и плесени при любом температурно-влажностном режиме в помещении.

## **2 ПРИЧИНЫ ПОЯВЛЕНИЯ ЧАСТО ВСТРЕЧАЮЩИХСЯ ДЕФЕКТОВ**

2.1 Возможные нарушения водо- и воздухоизоляции ограждающих конструкций крупнопанельных зданий могут возникать по следующим причинам:

- неправильный выбор герметизирующих и уплотняющих материалов для изоляции стыков, а также использование некондиционных материалов, не отвечающих требованиям ГОСТ и ТУ на материалы;
- дефекты, возникающие при изготовлении панелей (отклонения от размеров, превышающие допустимые; нарушения целостности торцевых граней стеновых панелей; повышенная пористость бетона наружных граней и др.);
- дефекты, возникающие при складировании и транспортировке панелей (сколы граней, углов, гребня, зуба, другие местные повреждения);
- дефекты, допущенные при монтаже панелей (отклонение от размеров зазоров в стыках между панелями, превышающие допустимые; клиновидная форма стыков; смещение стыкуемых панелей относительно плоскости фасада; наличие обратного уклона балконных плит при заделке в стены и т. д.);
- некачественная заделка стыков вследствие нарушений технологии производства работ по устройству их водо- и воздухоизоляции, а также выполнение работ персоналом, не прошедшим специального обучения.

### 3 КОНСТРУКЦИИ СТЫКОВ И ТРЕБОВАНИЯ К НИМ

3.1 Конструкции межпанельных стыков содержатся в рабочей документации на узлы соединений наружных стеновых панелей в проектах зданий.

3.2 Стыки наружных стеновых панелей следует разрабатывать с учетом ожидаемых изменений их ширины при эксплуатации в результате атмосферных воздействий (температуры, влажности, ветра и др.), явлений усадки, осадки, ползучести ограждающих элементов и др.

3.3 При выборе способа заполнения стыка следует, кроме ожидаемых изменений размеров шва, учитывать также механические свойства самого герметика, а именно, способность его к деформированию. В первом приближении ширина стыка рассчитывается по формуле

$$b = \frac{\Delta l \cdot 100}{\epsilon_{\text{доп}}} \text{ мм} \quad (1)$$

где  $\epsilon_{\text{доп}}$  - допустимая деформация герметика в шве, %,

$\Delta l$  - удлинение или сокращение строительного элемента, мм,

$b$  - ширина шва, мм

Удлинение или расширение строительного элемента рассчитывается по формуле

$$\Delta l = l_0 \cdot \Delta T \cdot \alpha \quad (2)$$

где  $l_0$  - начальная длина элемента, мм,

$\Delta T$  - перепад температур, °С,

$\alpha$  - коэффициент теплового расширения элемента, мм/мм·°С

Перепад температур  $\Delta T$  рассчитывается как разность максимальной и минимальной температур на поверхности бетонной панели летом и зимой.

Максимальная температура с учетом нагрева солнечной радиации составит 55 °С, средняя из минимальных зимних температур для г.Москвы равна минус 30 °С (СНиП 23-01-99 Строительная климатология). Изменение линейного размера стыкуемого элемента за год составит

$$\Delta l = 6000 \cdot 12 \cdot 10^{-6} \cdot (55 - (-30)) = 6000 \cdot 12 \cdot 10^{-6} \cdot 85 = 6,1 \text{ мм} \quad (3)$$

Подставляя значение  $\Delta l$  в уравнение 1, определяем ширину стыка для герметика с величиной его допустимой деформации, равной 25%, что составит

$$b = \frac{6,1 \cdot 100}{25} = 24,50 \text{ мм} \quad (4)$$

В натуральных условиях в результате крепления строительных элементов в здании максимальная величина раскрытия швов меньше расчетных и составляет для двухмодульных панелей 3-4 мм за год и 1,5-2,0 мм за сутки. Учитывая предельно допустимую деформацию промышленных отверждающихся герметиков, равную 20-30 %, ширину швов между панелями необходимо принимать равной 15-25 мм. Герметизация стыков с меньшей шириной может привести к нарушению сплошности шва в результате появления трещин в герметике или его отслоения от стыкуемых элементов. При наличии «слепых» стыков есть вероятность нарушения целостности самих панелей, особенно на торцевых поверхностях.

3.4 Анализ решений узлов стыковых соединений наружных стеновых панелей, используемых в московских сериях полносборных зданий, показал, что в настоящее время устройство вертикальных стыков производится по типу закрытого стыка с разной конфигурацией наружного устья; устройство горизонтальных стыков - по типу открытого и закрытого стыка (рисунок 1).

3.5 Конструкция стыка должна обеспечивать:

- водонепроницаемость при заданных перепадах давлений воздуха на наружной и внутренней поверхностях стен;

- воздухопроницаемость согласно СНиП 23-02-03:

для жилых, общественных и бытовых зданий - не более 0,5 кг/(м<sup>2</sup>·ч);

для производственных зданий - не более 1,0 кг/(м<sup>2</sup>·ч)

- сопротивление теплопередаче - не ниже значения сопротивления теплопередаче для наружных ограждающих конструкций.

3.6 В стыках наружных стеновых панелей следует применять комплекс материалов, обеспечивающих их качественное уплотнение и герметизацию:

- герметизирующие отверждающиеся мастики (герметики);
- уплотняющие материалы;
- ленточные материалы;
- грунтовочные составы;
- теплоизоляционные материалы.

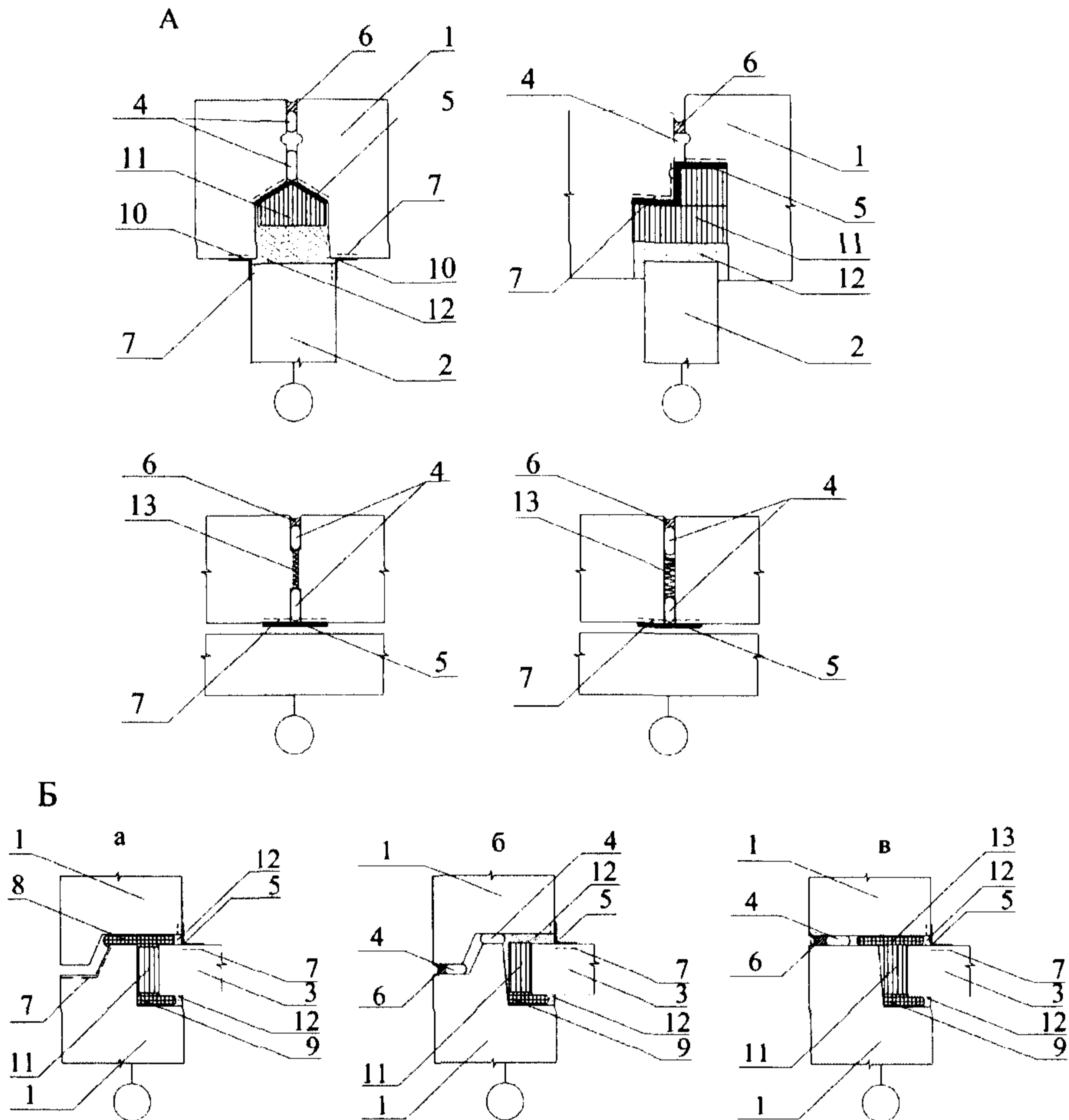


Рисунок 1 - Варианты конструкций межпанельных стыков  
 А - вертикальных стыков "закрытого" типа.  
 Б - горизонтальных стыков "открытого" (а) и "закрытого" (б, в)  
 типов

- 1 - панель наружной стены; 2 - панель внутренней стены;
- 3 - панель перекрытия; 4 - уплотнительная прокладка Вилатерм;
- 5 - воздухозащитная лента; 6 - герметик; 7 - грунтовочный состав; 8 - уплотнительная прокладка УП-1;
- 9 - уплотнительная прокладка УП-2; 10 - проклейка серпянкой;
- 11 - утепляющий вкладыш из минеральной ваты или ПСБ, обернутый в стеклоткань или полиэтилен; 12 - цементный раствор; 13 - минеральная вата или пена полиуретановая "Вилан 405"



## **4 МАТЕРИАЛЫ ДЛЯ УСТРОЙСТВА МЕЖПАНЕЛЬНЫХ СТЫКОВ И ТРЕБОВАНИЯ К НИМ**

### **4.1 Общие требования**

4.1.1 Применяемые материалы должны отвечать требованиям нормативно-технических документов. Замена предусмотренного проектом изоляционного материала допускается только по согласованию с организацией- автором проекта.

4.1.2 Материалы, применяемые для изоляции межпанельных стыков, должны быть совместимы между собой и с материалами стыкуемых элементов конструкций.

4.1.3 Герметики наружного слоя должны быть совместимы с фасадными декоративными окрасочными составами.

4.1.4 Интервал температур применения герметизирующих материалов от минус 10 до 35 °С. В случае необходимости применения материалов при более низкой температуре следует провести технологические мероприятия в соответствии с настоящими рекомендациями.

4.1.5 Применительно к московскому региону температурный предел эксплуатации герметизирующих материалов от минус 40 до 70 °С.

4.1.6 Материалы, применяемые для изоляции стыков, должны быть стойкими к длительному воздействию эксплуатационных факторов. Долговечность (срок службы) герметизирующих и уплотняющих материалов должна быть не менее 15 условных лет эксплуатации.

4.1.7 Материалы, применяемые в конструкциях жилых и общественных зданий, должны иметь санитарно- эпидемиологическое заключение органов Роспотребнадзора РФ.

4.1.8 Материалы для изоляции стыков следует хранить в сухих отапливаемых вентилируемых закрытых помещениях с соблюдением требований НТД на эти материалы и в соответствии с правилами пожарной безопасности. По истечении срока хранения, материалы можно использовать только после повторных испытаний, подтверждающих их соответствие нормируемым требованиям.

### **4.2 Отверждающиеся герметики и требования к ним**

4.2.1 Для герметизации межпанельных стыков рекомендуется применять одно- и двухкомпонентные отверждающиеся мастики, которые после отверждения превращаются в резиноподобные эластичные герметики.

4.2.2 Отверждающиеся герметики должны соответствовать требованиям ГОСТ 25621-83 и техническим условиям на них. Основные физико-технические показатели отверждающихся герметиков и требования к ним приведены в таблице 1.

Таблица 1 - Требования к физико-техническим характеристикам отверждающихся герметиков

Наименование показателя	Требования к показателям
Жизнеспособность при температуре 23±2 °С, ч,	2-24
Условная прочность в момент разрыва, МПа (кгс/см <sup>2</sup> ), не менее	0,2 (2,0)
Относительное удлинение в момент разрыва на образцах-швах, %, не менее	200
Характер разрушения на образцах-швах	когезионный
Относительное удлинение в момент разрыва на образцах-лопатках, %, не менее	300
Сопротивление текучести, мм, не более	2
*Величина максимально допустимой деформации, %, не менее	25
Прогнозируемый срок службы, год, не менее	15
*Примечание: максимально допустимая деформация - деформация, которую способен воспринимать герметик в стыке в течение всего срока службы при изменении размеров стыка	

4.2.3 Отверждающиеся герметики, применяемые для изоляции наружной части стыка, должны быть совместимы с фасадными декоративными окрасочными составами. При нанесении красок на загерметизированные швы на них не должно появляться липкости, потеков, цвет швов не должен отличаться от цвета стеновых панелей. Исследования, проведенные в ГУП «НИИМосстрой», показали, что декоративные акриловые составы марки Интеко на органических растворителях, широко применяемые в г. Москве для окраски фасадов, имеют удовлетворительную совместимость с эпоксиуретановыми герметиками. Силиконовые герметики несовместимы с этими красками, а тиоколовые герметики имеют ограниченную совместимость. С красками на водной основе совместимы все герметики на основе полиуретанов. Несовместимы тиоколовые и силиконовые герметики.

4.2.4 Промышленные отверждающиеся герметики, широко применяемые в московском строительстве, и их свойства в соответствии с

техническими условиями и результатами испытаний ГУП «НИИМосстрой» приведены в Приложении В.

### **4.3 Уплотняющие материалы и требования к ним**

4.3.1 Для уплотнения горизонтальных и вертикальных стыков рекомендуются материалы, обладающие эластичностью и не имеющие сцепления с герметиками.

4.3.2 Уплотняющие прокладки, применяемые в межпанельных стыках, должны отвечать следующим требованиям, характеризующим их технологические и эксплуатационные свойства:

- сопротивление сжатию прокладок любого сечения при температуре  $20 \pm 5$  °С не более 0,25 МПа

минус  $20 \pm 5$  °С не более 0,50 МПа

- остаточная деформация при сжатии на 25-50 % не более 10-20 %, температура хрупкости не ниже минус 40 °С

4.3.3 Рекомендуются пенополиэтиленовые изделия (прокладки) Вилатерм (ТУ 2291-009-03989419-06) разных типоразмеров, которые устанавливаются в стык обжатыми на 25-50 %, и за счет упругих свойств вместе с герметиком обеспечивают герметичность стыка. Прокладка Вилатерм является также подложкой под герметик и обеспечивает создание необходимой толщины и конфигурации мастичного шва. Кроме того пенополиэтиленовые прокладки Вилатерм не имеют сцепления с отвержденным герметиком и этим обеспечивают его свободную механическую работу в стыке.

4.3.4 Пенополиэтиленовые изделия Вилатерм выпускаются длиной 3000 мм в виде круглого сечения с отверстием (наружный диаметр от 30 до 120 мм) и сплошного сечения (наружный диаметр от 6 до 80 мм). По согласованию с потребителем Вилатерм выпускается других размеров и конфигураций. Отклонения по длине и наружному диаметру составляют не более  $\pm 1,7$  %.

4.3.5 Физико-технические показатели изделий Вилатерм в соответствии с ТУ 2291-009-03989419-06 приведены в таблице 2.

### **4.4 Ленточные материалы и требования к ним**

4.4.1 Ленточные материалы применяются для воздухозащиты стыков и устанавливаются в глубине стыка перед теплозащитным вкладышем. Воздухозащитные ленты применяются двух типов: самоклеящиеся и устанавливаемые на клею.

Таблица 2 - Физико-технические показатели пенополиэтиленовых изделий Вилатерм

Наименование показателя	Требование к показателю	
	Вилатерм сплошной	Вилатерм полый
Кажущаяся плотность, кг/м <sup>3</sup>	25 – 40	25 – 40
Водопоглощение по массе, %, не более	3,0	3,0
Остаточная деформация при сжатии на 25 %, не более	0	-
Теплопроводность Вилатерм по данным «НИИстройфизики» составляет 0,037-0,038, Вт/м•°С		

4.4.2 Основные требования, которые предъявляются к воздухозащитным лентам, приведены в таблице 3.

Таблица 3 - Требования к физико-техническим показателям воздухозащитных лент

Наименование показателя	Требование к показателю
Величина максимально допустимой деформации, %, не менее	15
Предел прочности при растяжении, МПа, не менее	0,1
Относительное удлинение при максимальной нагрузке, %, не менее	50
Прочность сцепления при отслаивании, кгс/см, не менее	0,3
Характер разрушения	когезионный
Теплостойкость, °С, не ниже	70
Гибкость на брусе, °С, не выше	минус 30
Долговечность, год, не менее	20

4.4.3 Ленточные материалы, рекомендуемые для воздухозащиты стыков, и требования к ним в соответствии с техническими условиями и настоящих рекомендаций даны в Приложении Г.

#### 4.5 Грунтовочные составы и клеи

4.5.1 Грунтовочные составы предназначены для повышения прочности сцепления неотверждающихся герметиков с пористыми поверхностями стыкуемых элементов и используются перед наклеиванием воздухозащитных ленточных материалов с липким слоем на поверхность колодца стыка.

4.5.2 В качестве грунтовочных составов используются составы, поставляемые в комплекте с ленточными материалами с липким слоем, или могут быть использованы составы, специально разработанные для грунтовки торцов панелей под липкие ленты: латексный состав ЛСГ-905 по ТУ 2257-003-44470468-97 с изм. 1-4, высыхающий герметик 51-Г-18 по ТУ 5772-0268-04001232-96, состав ГСР по ТУ 5772-009-12205983-2004 или другие составы, отвечающие требованиям к этим материалам.

Физико-технические показатели грунтовочных составов ЛСГ-905, 51-Г-18 и ГСР в соответствии с ТУ даны в таблице 4.

Таблица 4 - Физико-технические показатели грунтовочных составов по ТУ

Наименование показателя	Нормируемое требование		
	51-Г-18 Торговый дом «СКИМ»	ЛСГ-905 ООО «ТехпластПСМ»	ГСР ООО «Стройполимер»
Массовая доля нелетучих веществ, %, не менее	40-50	45	-
Условная вязкость по ВЗ-246, с	80-200	не более 180 мм по Сут- тарду	не менее 40
Условная прочность при разрыве, МПа, не менее	3,5	-	-
Относительное удлинение в момент разрыва, %, не менее	200	-	-
Прочность сцепления с бетоном при отрыве, МПа, не менее		0,2	0,1
Прочность сцепления с бетоном при отслаивании, кгс/см, не менее	2,0	-	
Время высыхания, мин, не более	45	60	20

Для приклеивания воздухозащитных лент без липкого слоя рекомендуются клеи на основе синтетических каучуков, отвечающие требованиям ГОСТ 24064-80.

#### **4.6 Теплоизоляционные (утепляющие) материалы**

4.6.1 Для теплоизоляции межпанельных стыков применяют утепляющие вкладыши, уплотняющие прокладки УП и дополнительно пенополиэтиленовые прокладки Вилатерм, которые устанавливают с перекрытия в задней части устья стыка.

4.6.2 Утепляющие материалы должны:

- совместно с герметизирующими материалами обеспечивать сопротивление теплопередаче стыка не ниже, чем наружные ограждающие конструкции;
- обладать определенной эластичностью при эксплуатации, чтобы без разрушения воспринимать температурные и другие изменения размеров стыков.

4.6.3 Утепляющие вкладыши изготавливают из минераловатных плит на синтетическом связующем, обернутых стеклотканью или полиэтиленовой пленкой. Допускается применение вкладышей из пенополистирольных плит, обернутых пергамином. Со стороны помещений вкладыши из полимерных материалов должны быть защищены цементно-песчаным раствором.

### **5 ТЕХНОЛОГИЯ УСТРОЙСТВА СТЫКОВ НАРУЖНЫХ СТЕНОВЫХ ПАНЕЛЕЙ ЗДАНИЙ ПРИ СТРОИТЕЛЬСТВЕ**

5.1 Работы по устройству стыков наружных стеновых панелей зданий следует выполнять с учетом требований СНиП 3.03.01-87 «Несущие и ограждающие конструкции», раздел 3.

5.2 Установка в стыки пенополиэтиленовых прокладок Вилатерм, как основы под герметик, и герметизация стыков отверждающимися герметиками выполняются со стороны фасада с навесных люлек, площадок. Остальные работы по устройству горизонтальных и вертикальных стыков выполняются с перекрытия.

5.3 Основные операции, составляющие технологический процесс устройства стыков при строительстве зданий, следующие:

- подготовка поверхностей стыков;
- установка в стыки пенополиэтиленовых прокладок Вилатерм;
- приготовление герметика;

- герметизация стыков отверждающимися герметиками;
- установка в вертикальные и горизонтальные стыки утепляющих вкладышей;
- оклейка стыков воздухозащитной лентой.

#### **5.4 Подготовка поверхностей стыков**

5.4.1 Непосредственно перед уплотнением и герметизацией стыка грани панелей очищают от пыли, приставшего раствора и других загрязнений, а в зимнее время от снега и наледи.

5.4.2 Грани панелей очищают от пропиточных и грунтовочных составов, попавших на них при заводской обработке лицевых поверхностей панелей. Очистку выполняют шпателями, волосяными щетками и чистыми обтирочными концами.

5.4.3 После дождя и снегопада поверхность следует протереть сухими и чистыми обтирочными концами и высушить сжатым воздухом.

5.4.4 Поврежденные грани необходимо отремонтировать полимерцементным раствором.

#### **5.5 Уплотнение стыков пористыми прокладками**

5.5.1 Для уплотнения горизонтальных и вертикальных стыков применяются пенополиэтиленовые прокладки «Вилатерм» или аналогичные уплотняющие материалы.

Прокладки Вилатерм должны быть поперечно обжаты в стыке на 20 - 50% от первоначального диаметра. На стройплощадках следует иметь прокладки различных диаметров с учетом возможных при монтаже панелей отклонений в размерах стыковых зазоров.

5.5.2 Прокладки Вилатерм устанавливают насухо в горизонтальные и вертикальные стыки со стороны наружной поверхности стены в качестве подосновы под отверждающиеся герметики.

5.5.3 Прокладки запрещается растягивать при установке, во избежание повреждений поверхности прокладку необходимо заводить в стык, используя закругленную деревянную лопатку.

5.5.4 Нарращивать прокладки по длине следует на расстоянии не менее 0,5 м от мест пересечения горизонтальных и вертикальных стыков. Соединять прокладки по длине необходимо «на ус», используя клеящую мастику КН-2 или аналогичную.

**ЗАПРЕЩАЕТСЯ:**

- прибивать уплотняющие прокладки к граням панелей;

- уплотнять стыки двумя или более скрученными вместе прокладками.

## **5.6 Герметизация стыков отверждающимися герметиками**

5.6.1 Приготовление и применение герметика производится в соответствии с Инструкцией по его применению.

5.6.2 Двухкомпонентные отверждающиеся герметики поставляются заводом-изготовителем комплектно в весовой дозировке согласно паспорту на каждую партию герметика.

5.6.3 Приготовление герметика производится на месте работ такими порциями, которые можно израсходовать полностью в течение половины рабочей смены (4 ч). Перемешивание компонентов герметика (основной и отверждающей паст) должно производиться с помощью электродрели со специальной насадкой в течение 5-6 мин до получения однородной массы.

### **ЗАПРЕЩАЕТСЯ:**

- нарушать весовую дозировку, приведенную в паспорте;
- перемешивать герметик вручную;
- разбавлять герметик растворителем.

5.6.4 Необходимость использования грунтовочного состава и его марка должны быть указаны в Инструкции по применению герметика. Исследования показали, что для многих герметиков на основе полиуретанов не требуется применение грунтовочных составов по бетону\*.

5.6.5 Отверждающиеся мастики при внесении в стык должны иметь положительную температуру независимо от температуры наружного воздуха. При герметизации стыков в холодное время года герметик перед нанесением в стык в течение суток должен быть выдержан при температуре  $(20 \pm 3) ^\circ\text{C}$ .

5.6.6 Запрещается выполнять герметизационные работы во время дождя, снегопада, на мокрых кромках панелей, а также при температуре наружного воздуха ниже минус  $20 ^\circ\text{C}$ .

5.6.7 Отверждающиеся мастики наносят в стык по упругому основанию, в качестве которого служат пенополиэтиленовые прокладки Вилатерм.

\*По результатам испытаний, выполненных в ГУП «НИИМосстрой».



**\*ЗАПРЕЩАЕТСЯ** в качестве основания под герметик использовать цементно-песчаный раствор, что может привести к появлению трещин в шве герметика (рисунок 2).

Не рекомендуется использовать в качестве подложки под герметик жесткие монтажные пены без устройства промежуточного антиадгезионного слоя между ними. В качестве такого слоя могут быть использованы пенополиэтиленовые прокладки и жгуты, мыльный раствор или 5 % раствор низкомолекулярного полиизобутилена в бензине.

5.6.8 Устье стыка заполняется герметиком пневматическим или ручным пистолетом, или шпателем. При большой ширине стыка герметик следует наносить несколькими приемами (рисунок 3).

Форма шва отверждающегося герметика двояковогнутая, создается изнутри формой пенополиэтиленовых прокладок «Вилатерм», а снаружи формируется с помощью деревянной расшивки, смоченной в мыльной воде.

Для предотвращения загрязнений перед нанесением мастичного герметика в стык наружные кромки стыкуемых элементов рекомендуется защищать липкими лентами, которые удаляются после формирования шва.

5.6.9 Толщина слоя герметика определяется размером стыка; рекомендуется наносить в стык герметик с толщиной слоя в узкой части шва не менее  $4,5 \pm 0,5$  мм и не более  $9,5 \pm 0,5$  мм в зависимости от ширины стыка.

Ориентировочный расход герметика в зависимости от ширины шва и толщины слоя герметика дан в таблице 5. Расчет выполнен с учетом формы шва и расширяющейся наружной части стыка (за счет фасок).

5.6.10 Для защиты от увлажнения верхние грани наружных стеновых панелей в горизонтальных стыках открытого типа необходимо грунтовать (рисунок 1 Б а).

Таблица 5 - Параметры конструкций швов и ориентировочный расход отверждающегося герметика

Ширина шва b, мм	Толщина слоя герметика в узкой части шва, мм	Диаметр упру- гой прокладки, мм	Ориентировочный расход герметика в г на 1 м шва
10	4	20	150
15	4	20	270
20	6	30	350
25	7	40	420
30	8	40	500
35	9	50	600
40	10	60	800

### 5.7 Теплоизоляция вертикальных и горизонтальных стыков

5.7.1 Для теплоизоляции стыков применяются утепляющие и уплотняющие материалы, которые устанавливаются с перекрытия поэтажно.

5.7.2 Теплоизоляцию горизонтальных и вертикальных стыков следует выполнять утепляющими вкладышами и уплотняющими прокладками УП, которые устанавливают по рабочим чертежам проекта между наружными стеновыми панелями и внутренними стенами и панелями перекрытий, а также установкой дополнительно пенополиэтиленовых прокладок Вилатерм.

5.7.3 Горизонтальный стык утепляют установкой на зуб или верхнюю грань наружной стеновой панели на клеящей мастике уплотняющей прокладки и установкой на клею утепляющего вкладыша между наружной панелью и панелью перекрытия. В качестве клея рекомендуется мастика КН-2 (ГОСТ 24064-80) или аналогичный клей, предусмотренный проектом. Технология приклеивания должна соответствовать Инструкции по применению клея или дана в пояснительной записке к проекту.

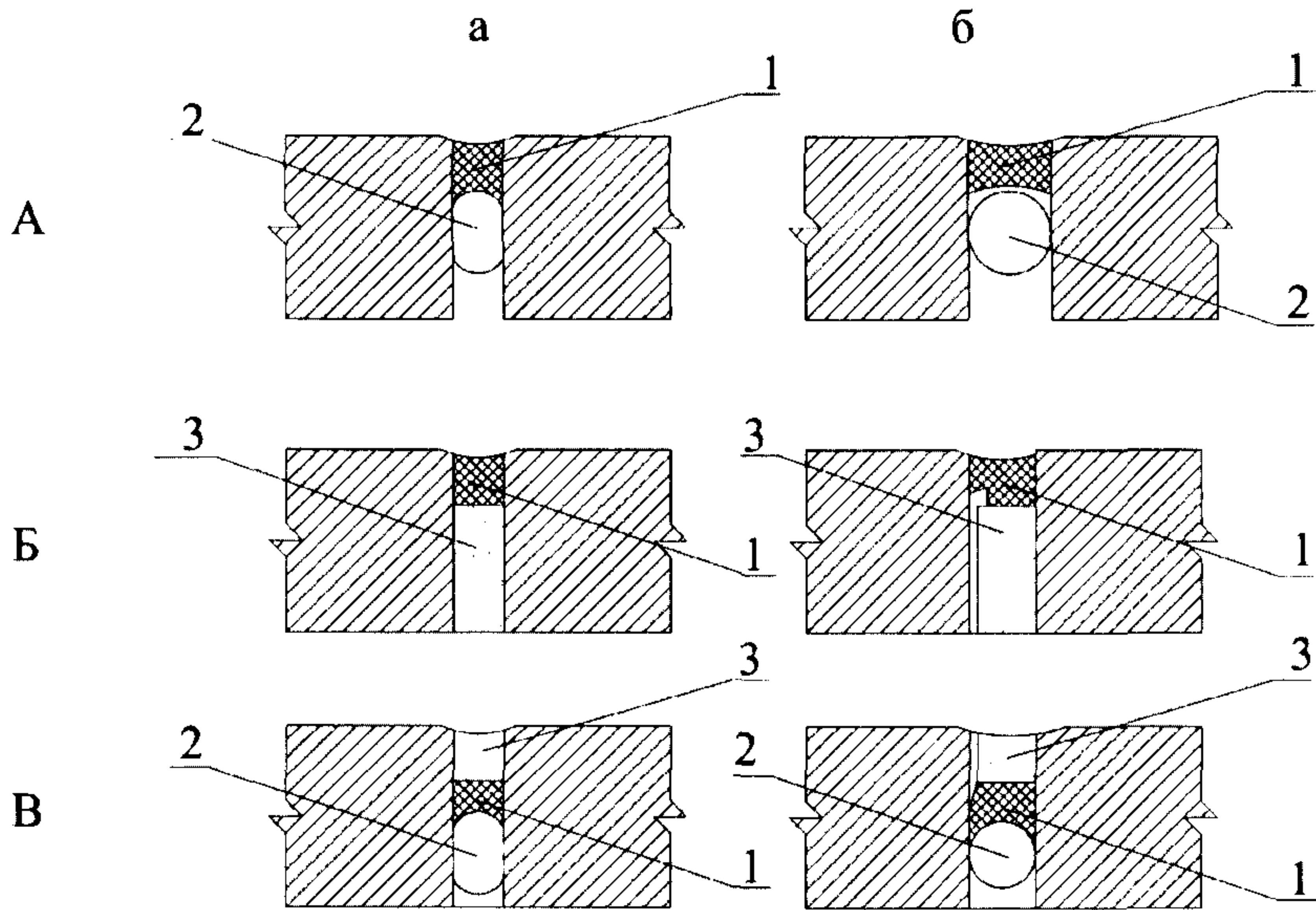


Рисунок 2 - Варианты правильной и неправильной герметизации стыка:  
 А - правильная - герметик на эластичном основании;  
 Б - неправильная - герметик на жестком основании;  
 В - неправильная - герметик закрыт цементно-песчаным раствором.  
 а - момент укладки; б - момент раскрытия стыка  
 1- герметик; 2 - эластичная прокладка; 3 - цементно - песчаный раствор

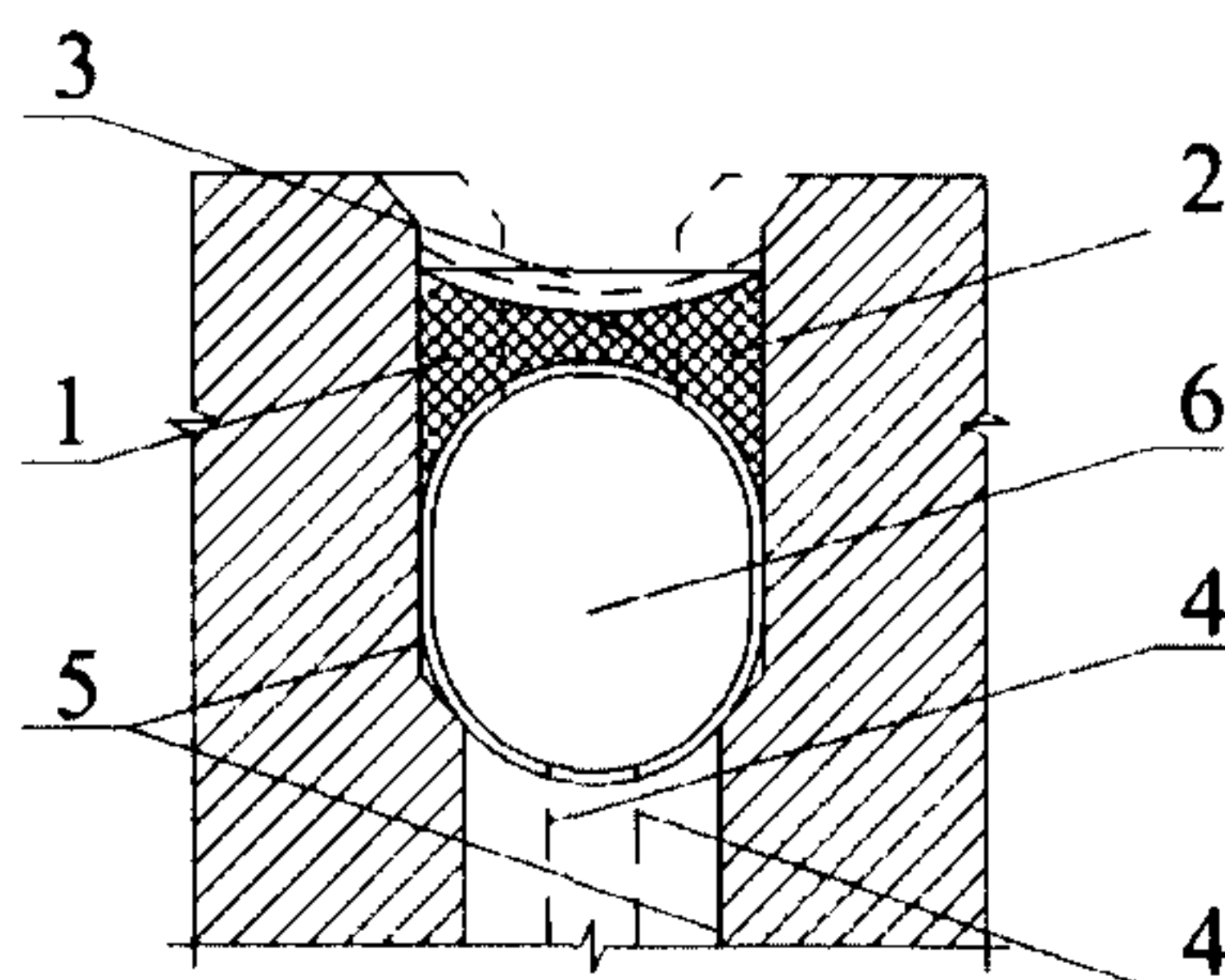


Рисунок 3 - Нанесение герметика в стыки большой ширины:  
 1, 2 - расположение герметика, наносимого в первую очередь,  
 3 - то же, наносимого во вторую очередь, 4 - положение  
 сопрягаемых граней наружных стеновых панелей при  
 номинальной ширине стыка, 5 - то же, при увеличенной ширине  
 стыка, 6 - уплотнительная прокладка

5.7.4 Теплоизоляцию вертикальных стыков производят с помощью *утепляющего вкладыша, который помещают в колодец стыка и плотно прижимают к поверхности воздухозащитной ленты, на которую предварительно наносят клеящую мастику КН-2. Установленные вкладыши должны плотно прилегать к поверхностям колодца по всей высоте стыка.*

5.7.5 Установку предусмотренных по проекту в качестве утеплителя пенополиэтиленовых прокладок Вилатерм или других утепляющих материалов в вертикальный и горизонтальный стыки производят поэтажно с перекрытия; их устанавливают насухо или на клеящих мастиках типа КН-2 в зависимости от их местоположения в соответствии с рабочими чертежами проекта.

## **5.8 Установка воздухозащитных лент**

5.8.1 Работы по установке воздухозащитных лент следует выполнять с перекрытия поэтажно до монтажа внутренних стен.

5.8.2 Перед наклейкой воздухозащитных лент необходимо тыльные грани колодца вертикального стыка тщательно очистить от загрязнений и пыли.

5.8.3 Применение воздухозащитных лент с липким слоем требует обязательного применения грунтовочных составов. Марка грунтовки должна соответствовать требованиям рабочих чертежей проекта и поставляться в комплекте с лентой. В качестве грунтовки по бетону под липкие ленты рекомендуются составы 51-Г-18 и ЛСГ-905, имеющие многолетний опыт применения в качестве грунтовочных составов; состав ГСР, недавно разработанный для этих целей, или другой состав, прошедший соответствующую проверку в специализированной лаборатории.

5.8.4 Перед нанесением грунт обязательно перемешивают до однородного состояния, наносят кистью в один-два приема и затем сушат в течение 10-20 мин.

5.8.5 Через 10-20 мин после нанесения грунта наклеивается воздухозащитная лента. Положение верхнего края ленты при ее наклейке должно точно соответствовать проекту. Рулон ленты разматывается на 20-30 см, приклеивается без вытягивания и прикатывается валиком от центра к краям в поперечном направлении, после чего рулон ленты разматывается на 60-80 см, и эти участки последовательно приклеиваются и прикатываются на всю высоту стыка с усилием 1,5-2 кгс/см.

5.8.6 На расстоянии 100-200 мм от перекрытия лента обрезается ножом или ножницами с таким расчетом, чтобы нижний конец ленты в стыке монтируемого этажа стыковался с лентой предыдущего этажа внахлест на 150-200 мм. Места наращивания ленты по длине внахлест следует покрывать праймером.

5.8.7 Воздухозащитные ленты на клею устанавливают в той же последовательности, что и липкие ленты. Вместо грунтовочного состава используют клеящую мастику в соответствии с проектным решением. Технология приклеивания лент на клею должна соответствовать требованиям инструкции по применению конкретных материалов.

5.8.8 Воздухозащита горизонтального стыка производится наклеиванием воздухозащитной ленты со стороны помещения между плитой перекрытия (полом) и наружной стеновой панелью. Ленту наклеивают по вышеизложенной технологии (пп. 5.7.2 – 5.7.7) так, чтобы половина ее ширины приходилась на поверхность пола, а вторая половина - на поверхность наружной стеновой панели.

5.8.9 Работы по установке воздухозащитных лент рекомендуется выполнять при температуре воздуха не ниже минус 10 °С.

5.8.10 Можно применять ленты при температуре воздуха до минус 15-20 °С. При этом ленты следует заранее разрезать на куски необходимой длины и хранить их в будке герметика. Температура лент при наклеивании должна быть в пределах 10-20 °С.

Кромки панелей должны быть тщательно очищены от снега, наледи и прогреты электрофеном.

Ленту наклеивают через 30-60 мин после нанесения праймера.

**ЗАПРЕЩАЕТСЯ** применять липкие ленты без грунтовки.

## **6 КОНТРОЛЬ КАЧЕСТВА ПРОИЗВОДСТВА РАБОТ**

6.1 Контроль качества работ по устройству межпанельных стыков производится в соответствии с технологической документацией на производство монтажных работ и осуществляется на стадиях входного, операционного контроля качества работ и после завершения работ оформлением актов скрытых работ и акта сдачи-приемки законченных работ.

6.2 Входной контроль качества применяемых материалов в момент поступления и в процессе хранения проводится регулярно на соответствие нормативно-технической документации, при этом контролируется:

- наличие сертификатов соответствия и санитарно-эпидемиологического заключения;
- правильность комплектации поставки в соответствии с паспортом завода-изготовителя, наличием маркировок на таре;
- соответствие требованиям ТУ условий хранения материалов;
- соответствие сроков использования материалов гарантийному сроку хранения, указанному в паспорте на материал, с учетом даты изготовления;
- соответствие паспортных физико-технических показателей материала требованиям технических условий.

6.3 Проверяется совместимость предусмотренных проектом герметика и применяемых фасадных окрасочных составов. Для этого необходимо небольшое количество приготовленного герметика нанести на бетонную поверхность и через 1 или 3 сут (в соответствии с технологической картой производства работ) нанести краску на герметик. О совместимости судят по состоянию поверхности окрашенного слоя герметика: спустя 4 ч не должно быть липкости, потеков, изменения цвета по сравнению с окрашенным бетоном.

6.4 Пооперационный контроль качества работ по уплотнению и герметизации стыков наружных стеновых панелей производится ответственным исполнителем работ по каждой операции технологического процесса при периодическом контроле инженерно-технического персонала строительной организации.

6.5 Контроль качества работ включает пооперационную проверку:

- качества подготовки поверхности торцов панелей в стыках (п.5.4);
- качества нанесения грунтовки на поверхности стыков под воздухозащитные ленты (равномерность слоя, отсутствие пропусков);
- качества наклеивания воздухозащитной ленты: поверхность ленты не должна иметь складок, вздутий и воздушных пузырей, и быть плотно приклеенной без пропусков;
- температуры герметика и температуры воздуха;
- степени обжатия и необходимой глубины установки в стык прокладок Вилатерм под герметик;
- правильности дозировки компонентов и тщательности их перемешивания при приготовлении герметика;
- толщины и непрерывности слоя герметика;
- прямолинейности кромок полосы герметика на стыках;

- наличия и правильности установки в соответствии с проектом утепляющих и уплотняющих материалов.

6.6 Контроль прочности сцепления (адгезии) ленты с поверхностью выполняется динамометром со специальным захватом или адгезио-метром. Предварительно край ленты подрезается и отделяется от поверхности металлическим шпателем или ножом. При удовлетворительном сцеплении лента рвется, но не отслаивается от поверхности. Допускается отслаивание ленты от кромок при нагрузке не менее 0,5 кгс/см.

6.7 Толщину слоя герметика контролируют на неотвержденном шве погружением в середину шва калиброванной пластины и замером ширины оставленного герметиком следа на пластине.

6.8 Результаты всех видов контроля фиксируют в журналах операционного контроля с участием Заказчика и авторского надзора.

6.9 Приемку выполненных работ следует сопровождать осмотром всех уплотненных и загерметизированных стыков с выборочными контрольными замерами. При этом проверяют:

- внешний вид загерметизированных швов- прямолинейность полосы слоя герметика, наличие потеков, липкости на поверхности шва, равномерность окраски;
- толщину слоя герметика на отвержденном загерметизированном шве путем вырезки образца шва герметика длиной 5 см и замером толщины узкой части образца штангенциркулем по ГОСТ 270-75.

6.10 Приемку работ по устройству межпанельных швов оформляют актом сдачи-приемки, который подписывается Исполнителем и Заказчиком.

6.11 Производитель работ гарантирует соответствие качества устройства межпанельных швов требованиям настоящих Технических рекомендаций.

В договоре между производителем работ и Заказчиком устанавливаются гарантийный срок, но не менее 5 лет со дня подписания акта сдачи-приемки.

6.12 Для гарантированного качества межпанельных стыков рекомендуется обеспечить научно-техническое сопровождение выполнения работ специализированными организациями.

## **7 ТРЕБОВАНИЕ БЕЗОПАСНОСТИ ПРИ ПРОИЗВОДСТВЕ РАБОТ**

7.1 Работы по устройству межпанельных стыков наружных стеновых панелей следует выполнять с соблюдением требований безопасности, предусмотренных СНиП 12-03-2001\* Безопасность труда в строительстве. Часть 1. Общие требования; ТИ РО-055-2003 Верхолазные работы; СП 12-136-2002 Решения по охране труда и промышленной безопасности в проектах организации строительства и проектах производства работ и требований настоящих Технических рекомендаций.

7.2 Рабочие, выполняющие герметизацию и уплотнение стыков, должны быть:

- обучены безопасным и прогрессивным приемам выполнения соответствующих операций технологического цикла;
- проинформированы о свойствах материалов и мерах пожарной безопасности;
- проинструктированы по технике безопасности на рабочем месте;
- иметь наряд-допуск на производство этих работ.

7.3 Перед началом работ по герметизации и уплотнению стыков на рабочих местах должны быть вывешены плакаты, разъясняющие безопасные способы выполнения операций, и предупредительные надписи.

7.4 При работе с механизмами и оборудованием, предназначенными для приготовления и нанесения герметизирующих и уплотняющих материалов, необходимо соблюдать требования безопасности, предусмотренные в инструкциях по эксплуатации оборудования.

7.5 Разрешается работать только с исправным оборудованием, подключение которого к электросети должны выполнять электрослесари, имеющие соответствующую квалификацию.

7.6 При возникновении неполадок в работе механизмов необходимый ремонт допускается производить только после их остановки, обесточивания и прекращения подачи сжатого воздуха.

7.7 Корпуса всех электрических механизмов должны быть надежно заземлены.

7.8 **ЗАПРЕЩАЕТСЯ** пользоваться открытым огнем и курить в местах, где проводится перемешивание герметизирующих и клеевых составов.

7.9 Хранение герметизирующих и клеевых составов и тары из-под них допускается в помещениях, безопасных в пожарном отношении и



имеющих хорошую вентиляцию. Тара, в которой транспортируются и хранятся эти материалы, должна плотно закрываться.

7.10 Для предотвращения искрообразования категорически запрещается вскрывать металлическую тару с клеем и грунтом, ударяя по ней стальными предметами. Необходимо открывать тару специальным ключом или деревянной конопаткой.

7.11 Запас герметизирующих и уплотняющих материалов на рабочем месте не должен превышать сменной потребности.

7.12 Изоляционные и отделочные работы на фасаде здания следует выполнять с навесных люлек ЛЭ-300, ПФП-1, площадок и инвентарных лесов. Не рекомендуется выполнять работы по герметизации и уплотнению стыков промышленными альпинистами.

7.13 Погрузка, разгрузка и перенос материалов производится с соблюдением норм поднятия и переноса тяжестей.

7.14 Работники, занятые производством изоляционных работ, должны быть обеспечены средствами защиты в соответствии с «Типовыми отраслевыми нормами бесплатной выдачи спецодежды, спецобуви и других средств индивидуальной защиты».

7.15 Возможные при проведении изоляционных работ отходы герметизирующих материалов и пустая тара из-под клеев и грунтов должны быть собраны в специальные емкости и направлены на уничтожение в соответствии с положениями СанПиН 2.1.7.1322-03 Гигиенические требования к размещению и обезвреживанию отходов производства и потребления.

7.16 Мастику, клей, грунтовку, попавшие на руки или тело, удаляют водой с мылом.

## **ПРИЛОЖЕНИЕ А**

### **Нормативные ссылки**

- ГОСТ 24064-80 Мастики клеящие каучковые. Технические условия
- ГОСТ 270-75\* Резина. Метод определения упругопрочностных свойств при растяжении
- ГОСТ 25621-83 Материалы и изделия полимерные строительные герметизирующие и уплотняющие. Классификация и общие технические требования
- СНиП 12-01-2004 Организация строительства
- СНиП 3.03.01-87 Несущие и ограждающие конструкции
- СНиП 23-01-99 Строительная климатология
- СНиП 23-02-2003 Тепловая защита зданий
- СНиП 12-03-2001 Безопасность труда в строительстве. Часть 1. Общие требования
- СП 12-136-2002 Решения по охране труда и промышленной безопасности в проектах организации строительства и проектах производства работ
- СанПиН 2.1.7.1322-03 Гигиенические требования к размещению и обезвреживанию отходов производства и потребления
- ТИ РО-055-2003 Верхолазные работы
- ТР 116-01 Технические рекомендации по технологии применения комплексной системы материалов, обеспечивающих качественное уплотнение и герметизацию стыков наружных стеновых панелей
- Технические указания по герметизации стыков полносборных зданий полимерами. Изд. ГОУ ДПО ГАСИС, Москва, 2007
- Инструктивное письмо по устройству водо- и воздухоизоляции стыков панелей наружных стен в крупнопанельных зданиях. Изд. ЦНИИЭПжилища, Москва, 1983
- ТУ 2291-009-03989419-96 Пенополиэтиленовые погонажные изделия «Вилатерм»
- ТУ 2257-003-44470468-97 Грунтовочный состав ЛСГ
- ТУ 5772-028-04001232-96 Мастика высыхающая 51-Г-18
- ТУ 5772-009-12205983-2004 – Грунтовочный состав ГСР
- ТУ 001-7462072-2007 Мастика герметизирующая марок «Изомаст» и «Изомаст-М»
- ТУ 5770-002-56644399-01 с изм. 1 Герметик полиуретановый «СП-1»

ТУ 5775-034-04002214-05 Герметик полиуретановый «ЭЛАСТОГЕРМОПУР 2К»

ТУ 2513-038-32478306-01 с изм. 1-5 Герметик строительного назначения марки «САЗИЛАСТ™ 25»

ТУ 2513-032-32478306-01 с изм. 1-9 Герметик строительного назначения марки «САЗИЛАСТ™ 24»

ТУ 2513-019-32478306-98 с изм. 1-6 Герметик строительного назначения марки «САЗИЛАСТ™ 21»

ТУ ЛГ 510300002-24-04 Двухкомпонентная герметизирующая мастика «ELURS-T»

ТУ ЛГ 510300002-26-04 Герметизирующая мастика «Okciplast»

ТУ ЛГ 510300002-9-04 Двухкомпонентная герметизирующая мастика «TIORLASTS LT-1»

ТУ 2252-149-40245042-2006 Силиконовый низко модульный строительный клей-герметик «Пентаэласт 1111»

ТУ 5770-115-0005744716-98 Лента полимерная герметизирующая-подложка.

ТУ 2245-001-12963867-95 Лента герметизирующая самоклеющаяся «Липс»

ТУ 5772-009-05108038-98 Ленты герметизирующие самоклеющиеся «Герлен»

ТУ 5772-001-12205983-97 Липкая лента «Липлент»

ТУ 2513-001-43008408-98 Герметик «Абрис»

ТУ 5772-001-46874321-01 Лента липкая «Герлент»

## **ПРИЛОЖЕНИЕ Б**

### **ПЕРЕЧЕНЬ**

**механизмов и инструментов, применяемых для герметизации и уплотнения стыков наружных стеновых панелей**

- 1 Кисть-ручник КР-35
- 2 Конопатка деревянная
- 3 Волосьяная губка, металлическая щетка, ветошь для очистки поверхностей стыков
- 4 Шпатель универсальный со сменными полотнами
- 5 Пистолет для нанесения однокомпонентных герметиков и пены
- 6 Электродрель типа ИЭ-1013 со спиралеобразной мешалкой
- 7 Расшивки стальные РВ-1, РВ-2
- 8 Валик для прикатывания воздухозащитной ленты
- 9 Люлька самоподъемная ЛЭ-100-300.
- 10 Подъемник фасадный ПФП-1
- 11 Площадка навесная
- 12 При выполнении работ в осенне-зимний период дополнительно:
- 13 Электрофен промышленный
- 14 Термошкаф в будке герметчика с целью сохранения рабочей температуры материалов

## ПРИЛОЖЕНИЕ В

### Физико-технические показатели отверждающихся герметиков для изоляции стыков наружных стеновых панелей зданий

Наименование показателя	Изомаст полиуретановый ТУ 001-74620072-2007	СП-1 полиуретановый ТУ 5770-002-56644399-01 с изм. 1	Эластогермопур 2К эпоксиуретановый ТУ 5775-034-04002214-05	Сазиласт 25 полиуретановый ТУ 2513-038-32478306-01 с изм. 1-5	Сазиласт 24 полиуретановый ТУ 2513-032-32478306-01 с изм. 1-9	Сазиласт 21(АМ-05) тиоколовый ТУ 2513-019-32478306-98 с изм. 1-6	ELURS-T эпоксиуретановый ТУ ЛГ 510300002-24-04	ГИОPLASTS LT-1 тиоколовый ТУ ЛГ 510300002-19-04	Оксиplast полиуретановый ТУ ЛГ 510300002-9-04	Пентэласт 1111 силиконовый, ТУ 2252-149-40245042-2006	Унигекс <sup>®</sup> полиуретановый ТУ 5772-003-93420232-2006
	Торговый дом «СКИМ»	ЗАО «Подольский завод стройматериалов»	ЗАО «САЗИ»			ООО «Тенакс»			ООО «Пента-Силикон».	ООО «Гермопласт-Поставка»	
1	2	3	4	5	6	7	8	9	10	11	12
Жизнеспособность, ч	не менее 3	не менее 2	не менее 4	2-24	2-24	3-14	не менее 6,0	не менее 2,0	3-4	-	3-8
Условная прочность в момент разрыва на образцах-швах, МПа, не менее	0,20	0,20	0,4-0,8	0,25	0,20	0,20	0,20	0,20	0,30	0,90	0,20
Относительное удлинение в момент разрыва на образцах-швах, %, не менее	250	200	500	350	300	150	500	150	300	200	150
Характер разрушения в момент разрыва	когезионный	когезионный	когезионный	когезионный	когезионный	когезионный	когезионный	когезионный	когезионный	когезионный	когезионный
Сопротивление текучести, мм, не более	2,0	2,0	2,0	2,0	2,0	2,0	0	2,0	2,0	2,0	2,0

1	2	3	4	5	6	7	8	9	10	11	12
Величина допустимой деформации, %, не менее	25	20	25	25-50	25	25	25-50	25	25	25	25-30
Температура применения, °С	от минус 15 <sup>0</sup> С до 40 <sup>0</sup> С	от минус 15 <sup>0</sup> С до 40 <sup>0</sup> С	от минус 10 <sup>0</sup> С до 40 <sup>0</sup> С	от минус 15 <sup>0</sup> С до 40 <sup>0</sup> С	от минус 15 <sup>0</sup> С до 40 <sup>0</sup> С	от минус 15 <sup>0</sup> С до 40 <sup>0</sup> С	от минус 20 <sup>0</sup> С до 40 <sup>0</sup> С	от минус 10 <sup>0</sup> С до 40 <sup>0</sup> С	от минус 15 <sup>0</sup> С до 30 <sup>0</sup> С	от минус 10 <sup>0</sup> С до 40 <sup>0</sup> С	от минус 20 <sup>0</sup> С до 40 <sup>0</sup> С
Температура эксплуатации, °С	от минус 50 <sup>0</sup> С до 70 <sup>0</sup> С	от минус 60 до 70	от минус 50 до 70	от минус 60 до 70	от минус 60 до 70	от минус 60 до 90	от минус 60 до 70	от минус 60 до 70	от минус 60 до 70	от минус 50 до 200	от минус 60 до 80
Совместимость с фасадными окрасочными составами типа Интеко*: на водной основе	совместим	совместим	совместим	совместим	совместим	огр. совместим	совместим	совместим	совместим	не совместим	совместим
на растворителях	не совместим	не совместим	совместим	совместим	не совместим	не совместим	совместим	не совместим	не совместим	не совместим	не совместим
Условный срок службы**, не менее, год	-	-	-	15	15	15	15-18	15	15	15	-
Примечание: * данные приведены по результатам испытаний ГУП «НИИМосстрой»											

## ПРИЛОЖЕНИЕ Г

### Физико-технические показатели ленточных материалов для воздухозащиты стыков наружных стеновых панелей зданий

Наименование показателя	Лента полимерная герметизирующая подложка ТУ 5770-115-0005744716-98 АО «ЭМЭТЭ»	Лента герметизирующая «ЛИПС» ТУ 2245-001-12963867-95 ООО ПКФ «Восток-Сервис»	Лента липкая «Герлен-Д» ТУ 5772-009-05108038-98 ОАО «Завод Филликровля»	Лента липкая «Липлент С» ТУ 5772-001-12205983-97 ООО «Стройполимер»	Лента липкая «Абрис ЛТ» ТУ 2513-001-43008408-98 ООО «Завод герметизирующих материалов»	Лента липкая «Герлент» ТУ 5770-003-23489073-03 ЗАО НПП «Гепоп»
Прочность связи с бетоном: -при отрыве, МПа, не менее -при отслаивании, кгс/см,	0.18-0.25	0.2-0.3	0.1	0.1	0.1	0.2
Предел прочности при растяжении, МПа, не менее:	0.3	0.3	0.1	0.3	0.1	-
Относительное удлинение при максимальной нагрузке, % не менее:	30	30	50	50	30	-
Водопоглощение, %, не более	0,4	0,4	0.2	0.2	0.2	0.15
Сопротивление текучести, мм, не более при температуре °С	-	2 50	2 80	2 100	2 70	2 100
Температура хрупкости, °С	минус 40	минус 40	минус 60	минус 60	минус 60	минус 60

## СОДЕРЖАНИЕ

1 ОБЩИЕ ПОЛОЖЕНИЯ.....	4
2 ПРИЧИНЫ ПОЯВЛЕНИЯ ЧАСТО ВСТРЕЧАЮЩИХСЯ ДЕФЕКТОВ .....	5
3 КОНСТРУКЦИИ СТЫКОВ И ТРЕБОВАНИЯ К НИМ.....	6
4 МАТЕРИАЛЫ ДЛЯ УСТРОЙСТВА МЕЖПАНЕЛЬНЫХ СТЫКОВ И ТРЕБОВАНИЯ К НИМ .....	9
4.1 Общие требования .....	9
4.2 Отверждающиеся герметики и требования к ним.....	9
4.3 Уплотняющие материалы и требования к ним.....	11
4.4 Ленточные материалы и требования к ним .....	11
4.5 Грунтовочные составы и клеи.....	13
4.6 Теплоизоляционные (утепляющие) материалы.....	14
5 ТЕХНОЛОГИЯ УСТРОЙСТВА СТЫКОВ НАРУЖНЫХ СТЕНОВЫХ ПАНЕЛЕЙ ЗДАНИЙ ПРИ СТРОИТЕЛЬСТВЕ.....	14
5.4 Подготовка поверхностей стыков.....	15
5.5 Уплотнение стыков пористыми прокладками.....	15
5.6 Герметизация стыков отверждающимися герметиками.....	16
5.7 Теплоизоляция вертикальных и горизонтальных стыков .....	18
5.8 Установка воздухозащитных лент.....	20
6 КОНТРОЛЬ КАЧЕСТВА ПРОИЗВОДСТВА РАБОТ.....	21
7 ТРЕБОВАНИЕ БЕЗОПАСНОСТИ ПРИ ПРОИЗВОДСТВЕ РАБОТ.....	24
ПРИЛОЖЕНИЕ А .....	26
ПРИЛОЖЕНИЕ Б.....	28
ПРИЛОЖЕНИЕ В .....	29
ПРИЛОЖЕНИЕ Г.....	31
СОДЕРЖАНИЕ .....	32