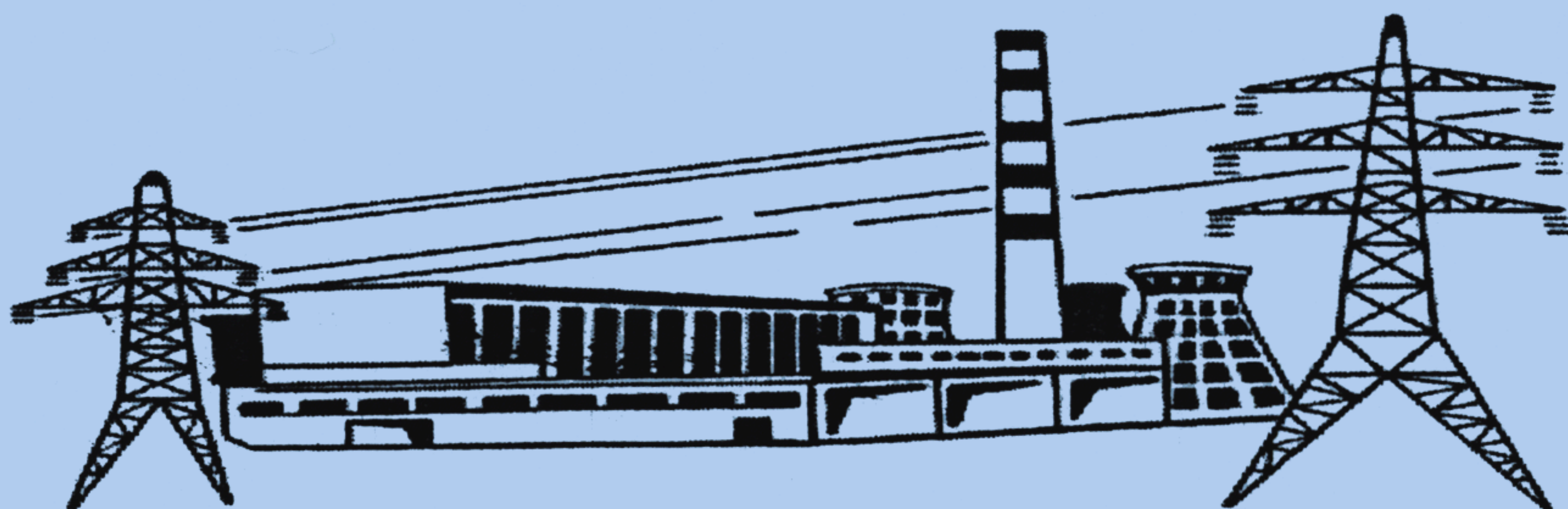


Филиал ОАО «Инженерный центр ЕЭС» –
«Фирма ОРГРЭС»

**РЕКОМЕНДАЦИИ
ПО ПРИМЕНЕНИЮ
МНОГОЧАСТОТНЫХ ГАСИТЕЛЕЙ ВИБРАЦИИ ГВП
И УНИФИЦИРОВАННЫХ
ГАСИТЕЛЕЙ ВИБРАЦИИ ГВУ
НА ВОЗДУШНЫХ ЛИНИЯХ ЭЛЕКТРОПЕРЕДАЧИ
НАПРЯЖЕНИЕМ 35-750 кВ**

СО 34.20.264-2005



Москва 2008

Филиал ОАО «Инженерный центр ЕЭС» –
«Фирма ОРГРЭС»

**РЕКОМЕНДАЦИИ
ПО ПРИМЕНЕНИЮ
МНОГОЧАСТОТНЫХ ГАСИТЕЛЕЙ ВИБРАЦИИ ГВП
И УНИФИЦИРОВАННЫХ
ГАСИТЕЛЕЙ ВИБРАЦИИ ГВУ
НА ВОЗДУШНЫХ ЛИНИЯХ ЭЛЕКТРОПЕРЕДАЧИ
НАПРЯЖЕНИЕМ 35-750 кВ**

СО 34.20.264-2005

Москва
Центр производственно-технической информации энергопредприятий
и технического обучения ОРГРЭС
2008

Разработано Филиалом ОАО «Инженерный центр
ЕЭС» – «Фирма ОРГРЭС»

Исполнители Р.С. КАВЕРИНА, Л.В. ЯКОВЛЕВ

Утверждено Филиалом ОАО «Инженерный центр
ЕЭС» – «Фирма ОРГРЭС» 04.04.2005

Заместитель главного инженера **Ф.Л. КОГАН**

С изменениями авторскими.

1 НАЗНАЧЕНИЕ И ОБЛАСТЬ ПРИМЕНЕНИЯ

1.1 Настоящие Рекомендации распространяются на проектируемые и находящиеся в эксплуатации воздушные линии электропередачи напряжением 35-750 кВ в части борьбы с вибрацией проводов.

1.2 Рекомендации предназначены для персонала предприятий, осуществляющих эксплуатацию электрических сетей, а также для работников научно-исследовательских и проектных институтов, работающих по совершенствованию действующих, строящихся и модернизируемых линий электропередачи.

1.3 Рекомендации содержат указания по защите проводов и тросов от вибрации, а также номенклатуру и технические параметры гасителей вибрации типов ГВП и ГВУ.

2 ОБЩАЯ ЧАСТЬ

2.1 Приспособления и устройства, поглощающие или рассеивающие энергию, возникающую в проводе от вибрации, появились практически сразу, как только было установлено само наличие вибрации в этом элементе. Одним из наиболее распространенных приспособлений для гашения вибрации, выпускаемых серийно с 1924 г., являлись гасители Стокбриджа.

Гаситель вибрации Стокбриджа представляет собой отрезок многопроволочного оцинкованного стального каната с укрепленным посередине зажимом для установки его на проводе (тросе) и двумя чугунными грузами стаканообразной формы, закрепленными на концах. Эти гасители широко применялись во многих странах мира и неоднократно совершенствовались.

2.2 За рубежом в усовершенствованном варианте, в настоящее время гаситель вибрации Стокбриджа встречается в виде конструкции типа «Дог Боун». В СССР применялись гасители Стокбриджа типа ГВН и ГПГ.

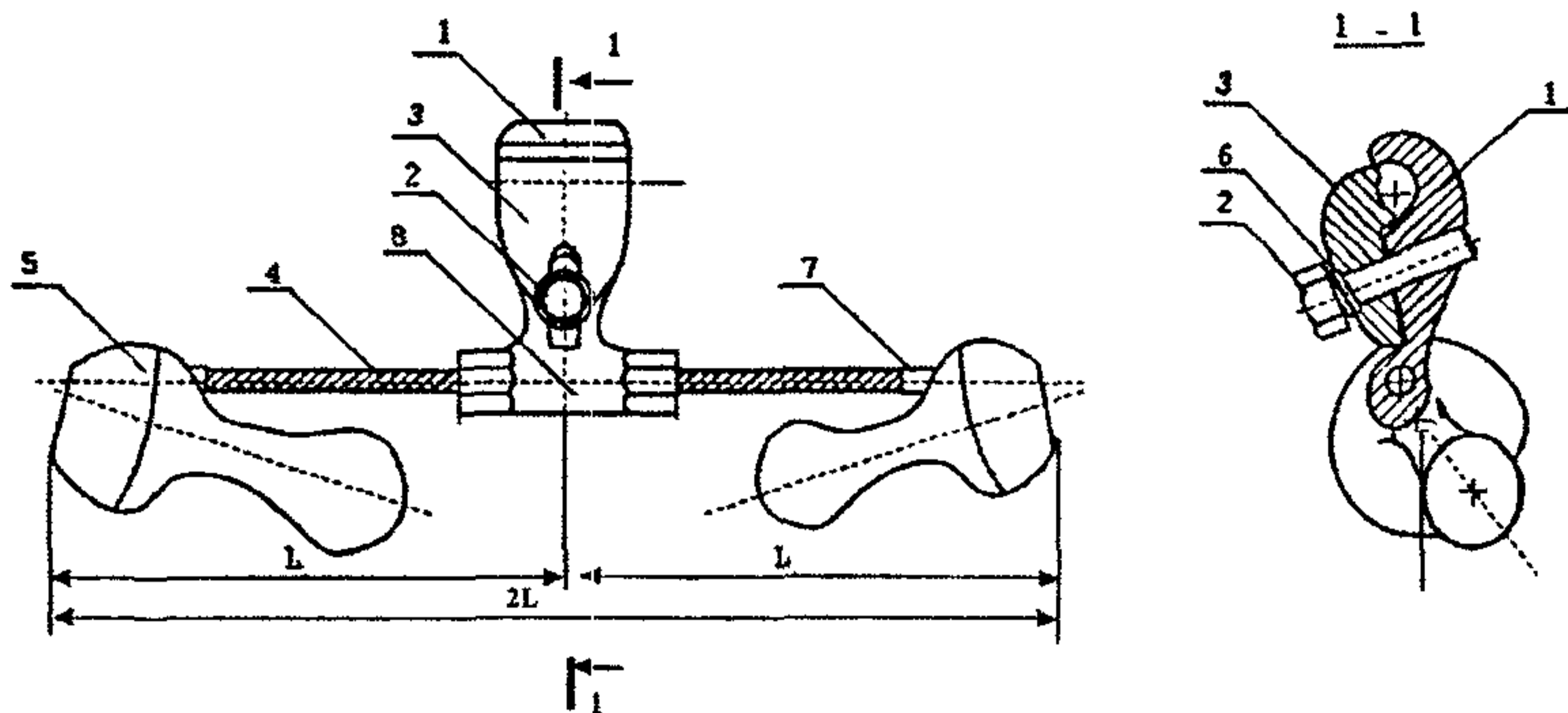
2.3 Типовые гасители вибрации Стокбриджа типа ГВН и ГПГ имеют две основные частоты колебаний. Компоновка этих гасителей одинакова и их динамические характеристики рассматриваются как однотипные. Эффективность таких гасителей зависит от остроты пиков резонансных частот и близости расположения одного к другому. Полная защита проводов от вибрации обеспечивается при большом количестве типоразмеров. Для эффективности гашения вибрации на применяемых в настоящее время проводах и тросах требуется 72 типоразмера гасителей вибрации (Каталог «Арматура и изоляторы для воздушных линий электропередачи», Москва 2001 г.).

2.4 В мировой практике, для создания высоких эксплуатационных показателей гасителей вибрации, в основном используются два подхода:

- применение эксцентрично закрепленного груза специальной формы («Собачья кость», «Пешка», подковообразные и т.д.), работающего при вибрации на закручивание;
- использование преформированного тросика (тросик выполняется с предварительным обжатием повивов).

За счет применения эксцентрично закрепленного груза гаситель получает третью рабочую частоту, которая располагается между первой и второй частотами, свойственными двухчастотным гасителям, а за счет преформирования — расширение резонансных частот пиков. Указанный способ позволил за счет конструктивного решения ликвидировать «провалы» в кривой зависимости поглощения энергии от частоты и этим поднять эффективность гасителя.

2.5 С 1998 г. в энергосистемах России успешно применяются гасители вибрации ГВП и ГВУ с грузами вида «Пешка», разработанные Фирмой ОРГРЭС. Общий вид гасителя приведен на рисунке 1.



- 1 — захват зажима; 2 — крепежный болт; 3 — плашка;
 4 — упругий элемент; 5 — груз; 6 — пружинные шайбы;
 7 — втулка гасителя; 8 — зажим гасителя

Рисунок 1 — Многочастотный гаситель вибрации ГВП

Гасители вибрации типа ГВП с количеством основных частот три и более получили название многочастотных. Гасители ГВП имеют одинаковую массу грузов и длину плеч гибкого элемента.

В обозначении типа гасителя ГВП применяется следующая кодификация:

ГВП — 1-2-3/4, где

1 — вес груза гасителя; 2 — диаметр тросика;

3 — длина тросика; 4 — марка зажима.

Пример записи условного обозначения гасителя вибрации с грузами 2,4 кг, диаметром тросика 11 мм, длиной тросика 450 мм с зажимом 2: ГВП-2,4-11-450/2.

Марки гасителей приведены в таблице 1.

За счет улучшенных динамических показателей количество типоразмеров таких гасителей доведено до 18.

Т а б л и ц а 1 — Марки и технические параметры гасителей вибрации типа ГВП

Марка гасителя	Диаметр тросика, мм	Длина гасителя, мм	Масса груза, кг	Масса гасителя, кг	Расчетная частота, Гц		
					1-я	2-я	3-я
ГВП-0,8-9,1-350	9,1	350	0,8	1,90	12,4	45,2	91,2
ГВП-0,8-9,1-400	9,1	400	0,8	1,92	9,2	40,1	81,6
ГВП-1,6-11-400	11	400	1,6	3,77	11,2	30,6	65,0

Окончание таблицы 1

Марка гасителя	Диаметр тросика, мм	Длина гасителя, мм	Масса гасителя, кг	Масса груза, кг	Расчетная частота, Гц		
					1-я	2-я	3-я
ГВП-1,6-11-450	11	450	3,80	1,6	8,1	29,3	60,1
ГВП-1,6-11-500	11	500	3,83	1,6	6,3	31,0	56,2
ГВП-2,4-11-400	11	400	5,67	2,4	9,8	30,1	57,1
ГВП-2,4-11-450	11	450	5,70	2,4	6,9	28,0	48,3
ГВП-2,4-11-500	11	500	5,73	2,4	6,0	25,6	43,4
ГВП-2,4-11-550	11	550	5,76	2,4	5,4	26,0	40,1
ГВП-2,4-13-500	13	500	5,86	2,4	8,9	31,0	60,8
ГВП-2,4-13-550	13	550	5,90	2,4	6,2	29,5	50,5
ГВП-2,4-13-600	13	600	5,94	2,4	5,4	26,3	49,8
ГВП-3,2-13-500	13	500	7,66	3,2	6,8	33,2	58,5
ГВП-3,2-13-550	13	550	7,70	3,2	6,1	31,4	55,2
ГВП-3,2-13-600	13	600	7,74	3,2	5,9	31,0	53,4
ГВП-4,0-13-500	13	500	8,90	4,0	6,3	20,8	44,5
ГВП-4,0-13-550	13	550	8,94	4,0	5,2	19,3	41,4
ГВП-4,0-13-600	13	600	8,98	4,0	4,7	19,0	40,1

2.6 Неоправданное многообразие устройств по защите проводов и тросов ВЛ от вибрации, которое усложнило вопросы эксплуатации и увеличило стоимость их применения, потребовало приведения конструкций к единообразию за счет создания унифицированного ряда. Это было достигнуто при использовании грузов вида «пешка» разных по массе при разных плечах гибкого элемента (рисунок 2).

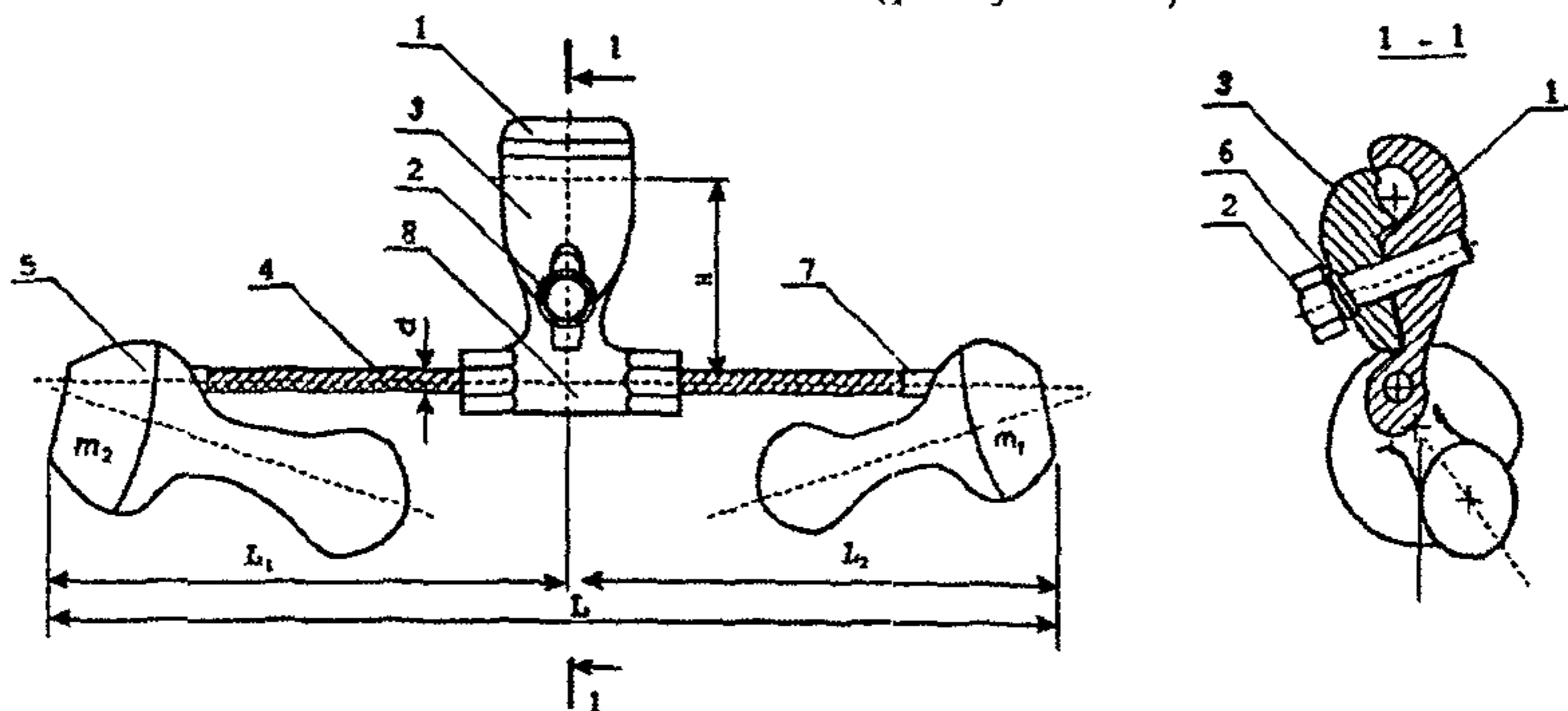


Рисунок 2 – Унифицированный гаситель вибрации типа ГВУ (Обозначения см. рисунок 1)

2.7 Унифицированные гасители типа ГВУ обеспечивают равномерное распределение энергии рассеивания во всех диапазонах рабочих частот проводов и тросов, что позволило снизить количество типоразмеров гасителей до пяти.

В обозначении гасителя ГВУ применяется следующая кодификация:

- ГВУ -1-2-3-4/5, где
 1 и 2 - вес груза гасителя;
 3 - диаметр тросика;
 4 - длина тросика;
 5 - марка зажима.

Пример записи условного обозначения гасителя вибрации с грузами 0,8 и 1,2 кг, диаметром тросика 9,1 мм, длиной тросика 400 мм с зажимом 1: ГВУ-0,8-1,2-9,1-400/1.

Марки и основные размеры унифицированных гасителей приведены в таблице 2.

Т а б л и ц а 2 – Марки и технические характеристики гасителей вибрации типа ГВУ

№ п.п.	Марка гасителя	Диаметр провода ¹ каната ² , на которые устанавливается гаситель, мм	Марка зажима ³ для провода каната	Диапазон частот для данного типа провода и каната, Гц	Основные параметры гасителя					
					d, мм	H, мм	Масса гасителя, кг	L, мм	Масса груза, кг	
									m ₁	m ₂
1	ГВУ-0,6-0,8	11,0-14,0 9,0-11,0	1	18-110	9,1	65	1,80	400	0,6	0,8
2	ГВУ-0,8-1,2	15,1-20,0 11,0-13,0	2 1	12-60	9,1	74/ 65	2,50	400	0,8	1,2
3	ГВУ-1,2-1,6	15,1-28,0 14,0-16,0	2-3 1-2	10-55	11	65/ 74/ 78	3,50	450	1,2	1,6
4	ГВУ-1,6-2,4	17,1-38,0 17-18,5	2-3-4 2	8-50	11	65/ 78/ 92	4,65	500	1,6	2,4
5	ГВУ-2,4-3,2	26,0-38 21-22,5	3-4 2-3	5-35	13	65/ 78/ 92	6,70	550	2,4	3,2

Окончание таблицы 2

№ п.п.	Марка гасителя	Диаметр провода ¹ каната ² , на которые устанавливается гаситель, мм	Марка зажима ³ для провода каната	Диапазон частот для данного типа провода и каната, Гц	Основные параметры гасителя					
					d, мм	H, мм	Масса гасителя, кг	L, мм	Масса груза, кг	
									m ₁	m ₂
6	ГВУ-3,2-4,0	26,0-38,0 25,5	3-4 3	4-29	13	4/3	8,10	550	3,2	4,0

¹ Провода марок – М, А, АКП,АС, АКС, АСКП, АСК по ГОСТ 839-80; Б и БС по ТУ 16.501-017-74.
² Канаты по ГОСТ 3062-80, 3063-80, 3064-80.
 Гасители типа ГВУ-0,6-0,8, ГВУ-0,8-1,2, ГВУ-1,2-1,6 могут быть применены для неметаллических оптических кабелей и кабелей, встроенных в грозозащитный трос, а также проводов АЖС, стальных тросов и в районах Крайнего Севера. Используется по дополнительному требованию заказчика для любых марок кабелей, проводов и тросов.
³ Марка зажима: 1 – для диаметра провода от 9,0 мм до 15,0 мм;
 2 – для диаметра провода от 15,1 мм до 22,0 мм;
 3 – для диаметра провода от 22,1 мм до 29,0 мм;
 4 – для диаметра провода от 29,1 мм до 38,0 мм.

3 УКАЗАНИЯ ПО ЗАЩИТЕ ПРОВОДОВ И ТРОСОВ ОТ ВИБРАЦИИ

3.1 Марка гасителей вибрации, места их установки и количество выбираются в зависимости от преобладающего направления ветров, условий прохождения линии, тяжения или длины пролета, а также диаметра провода или грозозащитного троса.

В таблице 3 представлены пять основных разновидностей топографических особенностей и категорий местности.

Таблица 3 – Топографические особенности и категории местности

Категория местности	Характерные особенности топографии
1	Ровная, открытая местность без преград со снежным покровом более 5 мес в году, водная поверхность значительных размеров
2	Ровная открытая местность без снежного покрова или со снежным покровом менее 5-и месяцев в году
3	Слабохолмистая местность, отдельные деревья и строения
4	Пересеченная местность, редкий или низкорослый лес, невысокая застройка
5	Горные районы, территория города с высокой застройкой, лесной массив

В зависимости от условий прохождения трассы линии и ее конструктивных параметров, защита от вибрации одиночных проводов и тросов не требуется:

– при длинах пролетов равных или меньших указанных в таблице 4;

– при расчетном механическом напряжении в проводах и тросах при среднегодовой температуре (для районов Крайнего Севера – при среднемесячной температуре самого холодного месяца года) не превышающих значений, указанных в таблице 5.

Т а б л и ц а 4 – Марки проводов и длины пролетов в зависимости от категорий местности

Провода (тросы)	Номинальное сечение, мм ²	Категория местности		
		2 и 3	4	5
		Длина пролета (м) более		
Сталеалюминиевые марки АС и из алюминиевого сплава со стальным сердечником марки АЖС	25–95	80	90	100
	120–240	100	120	130
	300 и более	120	130	150
Алюминиевые марки А и из алюминиевых сплавов АН и АЖ и др.	35–95	80	90	100
	120–240	100	120	130
	300 и более	120	130	140
Медные марки М	25–50	80	90	100
	70–150	100	120	130
	185–400	120	140	150
Стальные	25 и более	120	140	150

Т а б л и ц а 5 – Марки проводов и механические напряжения, обусловленные их тяжением

Провода, тросы	Отношение сечений А/С	Категория местности		
		2 и 3	4	5
		Механическое напряжение, обусловленное тяжением провода, Н/мм ²		
Сталеалюминиевые марки АС и из алюминиевого сплава со стальным сердечником марки АЖС	Менее 0,65	80	90	100
	0,65–1,0	70	84	90
	1,1–1,5	60	72	80
	1,6–4,4	45	50	54
	4,5–8,0	35	40	48
	8,1–11,4	33	35	40
	11,5 и более	30	35	40
Алюминиевые марки А и из алюминиевых сплавов АН и АЖ и др.	–	30	–	–
Медные марки М	–	100	120	140
Стальные	–	180	200	220

3.2 В зависимости от длины пролетов и тяжения проводов (тросов) гасители устанавливаются на проводах с обеих сторон пролета, либо только с одной стороны.

Односторонняя установка гасителя допускается в следующих случаях:

– в пролетах длиной менее 150 м независимо от значения механических напряжений в проводах (тросах); при этом не допускается односторонняя установка гасителей, если трасса ВЛ проходит по местности категории 1;

– в пролетах длиной 150-200 м, если расчетное механическое напряжение в проводах (тросах) при среднегодовой температуре не превышает значений, указанных в таблице 5.

3.3 При заказе гасителей следует указывать исполнение гасителя ГВП или ГВУ, а также марку плашечного зажима.

3.4 Выбор типа многочастотных гасителей вибрации ГВП в обычных пролетах производится согласно таблице 6.

3.5 Выбор типа многочастотных гасителей вибрации ГВУ в обычных пролетах производится согласно таблице 7.

3.6 При установке одного гасителя на пролет он должен отстоять от места крепления провода на расстоянии:

$$S = 0,9(\lambda / 2)_{\text{мин}} = 3,2 \cdot 10^{-4} D \sqrt{T_3 / m} ,$$

где S – расстояние от середины гасителя до места выхода провода из поддерживающего или натяжного зажима, м;

λ – длина волны вибрации, м;

D – диаметр провода, мм;

T_3 – тяжение проводов при среднегодовой температуре, Н;

m – масса провода, кг/м.

Т а б л и ц а 6 – Выбор гасителей вибрации типа ГВП в зависимости от диаметра эксплуатационного течения

Диаметр провода или троса, мм	Марка зажима	Диапазон частот вибрации провода, Гц	Тип гасителя при эксплуатационных тяжениях, кН				
			5–12	10–25	20–35	30–55	50–100
9,0–11,0	1	18–110	ГВП-0,8-9,1-350	ГВП-0,8-9,1-350	ГВП-0,8-9,1-350	–	–
11,1–14,0	1	14–90	ГВП-0,8-9,1-350	ГВП-0,8-9,1-350	ГВП-1,6-11-400	ГВП-1,6-11-400	–
14,1–17,0	1	12–70	ГВП-0,8-9,1-350	ГВП-1,6-11-400	ГВП-1,6-11-450	ГВП-1,6-11-400	ГВП-2,4-13-450
17,1–20,0	1	10–60	ГВП-1,6-11-400	ГВП-1,6-11-400	ГВП-1,6-11-500	ГВП-2,4-13-450	ГВП-2,4-13-450
20,1–26,0	1 2	8–50	ГВП-1,6-11-450	ГВП-1,6-11-450	ГВП-1,6-11-500	ГВП-2,4-13-500	ГВП-3,2-13-500
26,1–32,0	2 3	7–40	ГВП-1,6-11-500	ГВП-1,6-11-500	ГВП-2,4-11-450	ГВП-3,2-13-500	ГВП-3,2-13-550
32,1–35,0	3	6–30	–	ГВП-1,6-11-500	ГВП-2,4-11-500	ГВП-3,2-13-500	ГВП-3,2-13-550
35,1–38,0	3	5–29	–	–	ГВП-2,4-11-550	ГВП-3,2-13-550	ГВП-3,2-13-600
38,1–47,0	4	4–27	–	–	–	ГВП-3,2-13-600	ГВП-4,0-13-600

Примечание – Если тяжение проводов может быть отнесено к двум графам таблицы, то рекомендуется применять гасители, соответствующие графе с более высоким тяжением.

**Таблица 7 – Выбор гасителей вибрации типа ГВУ
в зависимости от диаметра провода и эксплуатационного тяжения**

Диаметр провода, троса, мм	Тип гасителя при диапазоне эксплуатационных тяжений, кН					
	5-12	10-25	20-35	30-55	50-100	90-180
9,0–11,0	ГВУ-0,6-0,8	ГВУ-0,8-1,2	ГВУ-0,8-1,2	–	–	–
11,1–14,0	ГВУ-0,6-0,8	ГВУ-0,8-1,2	ГВУ-1,2-1,6	ГВУ-1,2-1,6	–	–
14,1–17,0	ГВУ-0,8-1,2	ГВУ-1,2-1,6	ГВУ-1,2-1,6	ГВУ-1,6-2,4	–	–
17,1–20,0	ГВУ-0,8-1,2	ГВУ-1,2-1,6	ГВУ-1,2-1,6	ГВУ-1,6-2,4	ГВУ-1,6-2,4	ГВУ-1,6-2,4
20,1–26,0	ГВУ-1,2-1,6	ГВУ-1,2-1,6	ГВУ-1,6-2,4	ГВУ-1,6-2,4	ГВУ-1,6-2,4	ГВУ-2,4-3,2
26,1–32,0	ГВУ-1,2-1,6	ГВУ-1,2-1,6	ГВУ-1,6-2,4	ГВУ-2,4-3,2	ГВУ-2,4-3,2	ГВУ-3,2-4,0
32,1–35,0	–	–	ГВУ-1,6-2,4	ГВУ-2,4-3,2	ГВУ-2,4-3,2	ГВУ-3,2-4,0
35,1–38,0	–	–	ГВУ-1,6-2,4	ГВУ-2,4-3,2	ГВУ-2,4-3,2	ГВУ-3,2-4,0

Примечание – Если тяжение проводов может быть отнесено к двум графам таблицы, то рекомендуется применять гасители, соответствующие графе с более высоким тяжением.
При установке гасителей вибрации типа ГВУ более тяжелый груз располагается в сторону опоры, менее тяжелый – в сторону пролета

В обозначении типа гасителя ГВП (ГВУ) применяется следующая кодификация:

ГВП (ГВУ) – 1-2-3/4, где,

1 – вес груза гасителя; 2 – диаметр тросика;

3 – длина тросика; 4 – марка зажима.

3.7 При установке одного гасителя с каждой стороны пролета, месторасположение гасителей определяется по формулам:

$$S_1 = 0,9(\lambda/2)_{\min} = 3,2 \cdot 10^{-4} D \sqrt{T_3 / m};$$

$$S_2 = 1,1(\lambda/2)_{\min} = 3,9 \cdot 10^{-4} D \sqrt{T_3 / m}.$$

Вычисленные расстояния мест установки гасителей от зажима округляются до ближайшего значения, кратного 0,05 м.

3.8 При установке гасителей у опор с обводными петлями, на проводах за ответвительным зажимом гасители устанавливаются на одном из указанных выше расстояний, считая от места выхода провода из ответвительного зажима.

3.9 На ВЛ с расщепленной фазой из двух проводов и со сдвоенными тросами защита от вибрации пучка из двух проводов или тросов, соединенных распорками, необходима при длинах пролетов более 150 м, если расчетное механическое напряжение в проводах (тросах) при среднегодовой температуре превышает значения, указанные в таблице 5. При прохождении трассы ВЛ по местности категории 1 защита от вибрации требуется при длинах пролетов более 120 м.

Гасители устанавливаются по одному с каждой стороны пролета на обоих проводах пучка. Выбор гасителей производится согласно таблице 6 или 7. Определение места установки гасителей производится в соответствии с указаниями п. 3.6.

На ВЛ с расщепленной фазой из трех проводов в пролетах длиной менее 500 м и при групповой установке парных дистанционных распорок с интервалами до 40 м на местности категорий 1, 2, 3 и с интервалами до 60 м на местности категорий 4, 5 установка гасителей вибрации не требуется.

На ВЛ с расщепленной фазой из трех проводов в пролетах длиной более 500 м рекомендуется применять гасители по одному с каждой стороны пролета на всех проводах фазы. Гасители выбираются согласно таблице 6 или 7. Определение места установки гасителей производится в соответствии с указаниями п. 3.6.

На ВЛ с расщепленной фазой из 4-5 проводов применение гасителей вибрации не требуется.

3.10 При установке гасителей вибрации в переходных пролетах через реки и водоемы, а также через горные долины длиной 600-1500 м, где вибрация проявляется более интенсивно, рекомендуется установка с каждой стороны пролета по два гасителя, обладающих разными характеристиками. Кроме этого, в переходных пролетах рекомендуются применять гасители с глухим креплением к проводу, вместо гасителей сбрасывающего типа, так как их зажим не обеспечивает надежное крепление к проводу.

Выбор типов гасителей ГВП и ГВУ производится в соответствии с таблицами 8 и 9.

3.11. На линиях, как оборудованных гасителями вибрации, так и не оборудованных защитой от вибрации, в процессе эксплуатации должен производиться выборочный периодический контроль (не реже одного раза в шесть лет) состояния проводов и тросов в поддерживающих зажимах. На переходах контроль состояния проводов производится ежегодно. При обнаружении начальных повреждений провода усталостного характера, либо повреждений гасителей типовой конструкции или возникновения опасной вибрации (более 10 мин), на линиях должны быть установлены гасители, если они отсутствовали или заменены на новые при выходе из строя существующих в соответствии с настоящим руководством. Критерием выхода из строя гасителя являются недопустимые прогибы рабочих тросиков (более 1/10 длины тросика), коррозия тросика (более 10%) и повреждения его отдельных деталей.

Т а б л и ц а 8 – Типы гасителей вибрации ГВП в зависимости от диаметра провода и эксплуатационного тяжения

Диаметр провода, троса, мм	Тип гасителей при диапазоне эксплуатационных тяжений, кН					
	8–12	10–25	20–35	30–55	50–100	90–180
9,0–11,0	ГВП-0,8-9,1-400 ГВП-0,8-9,1-350	ГВП-1,6-11-400 ГВП-0,8-9,1-350	ГВП-1,6-11-400 ГВП-0,8-9,1-350	–	–	–
11,1–14,0	ГВП-1,6-11-400 ГВП-0,8-9,1-350	ГВП-1,6-11-400 ГВП-0,8-9,1-350	ГВП-1,6-11-400 ГВП-0,8-9,1-350	ГВП-2,4-13-500 ГВП-1,6-11-400	–	–
14,1–17,0	ГВП-1,6-11-500 ГВП-0,8-9,1-350	ГВП-1,6-11-500 ГВП-0,8-9,1-350	ГВП-2,4-13-550 ГВП-1,6-11-400	ГВП-2,4-13-500 ГВП-1,6-11-400	ГВП-2,4-13-450 ГВП-1,6-11-400	–
17,1–20,0	ГВП-1,6-11-500 ГВП-1,6-11-400	ГВП-2,4-11-450 ГВП-1,6-11-400	ГВП-2,4-13-550 ГВП-1,6-11-400	ГВП-2,4-13-550 ГВП-1,6-11-400	ГВП-2,4-13-500 ГВП-1,6-11-400	ГВП-3,2-13-600 ГВП-2,4-13-450
20,1–26,0	–	ГВП-2,4-11-500 ГВП-1,6-11-400	ГВП-2,4-13-600 ГВП-1,6-11-400	ГВП-2,4-13-600 ГВП-1,6-11-400	ГВП-2,4-13-550 ГВП-1,6-11-400	ГВП-3,2-13-600 ГВП-2,4-13-500
26,1–32,0	–	ГВП-3,2-13-600 ГВП-1,6-11-400	ГВП-3,2-13-600 ГВП-2,4-13-400	ГВП-3,2-13-550 ГВП-2,4-13-400	ГВП-3,2-13-550 ГВП-2,4-13-400	ГВП-4,0-13-600 ГВП-3,2-13-450
32,1–35,1	–	ГВП-3,2-13-600 ГВП-1,6-11-450	ГВП-3,2-13-600 ГВП-2,4-13-450	ГВП-3,2-13-600 ГВП-2,4-13-450	ГВП-3,2-13-550 ГВП-2,4-13-400	ГВП-4,0-13-600 ГВП-3,2-13-450
35,1–38,0	–	ГВП-3,2-13-600 ГВП-3,2-13-400	ГВП-4,0-13-600 ГВП-3,2-13-450	ГВП-4,0-13-600 ГВП-3,2-13-450	ГВП-4,0-13-550 ГВП-3,2-13-450	ГВП-4,0-13-600 ГВП-3,2-13-450
38,1–47,0	–	–	ГВП-4,0-13-600 ГВП-3,2-13-500	ГВП-4,0-13-600 ГВП-3,2-13-500	ГВП-4,0-13-600 ГВП-3,2-13-500	ГВП-4,0-13-600 ГВП-3,2-13-500

Примечание – Если тяжение проводов может относиться к двум графам настоящей таблицы, то рекомендуется применять гасители, соответствующие графе с более высоким тяжением. Гаситель, указанный в первой строке, устанавливается первым, во второй – вторым.

Т а б л и ц а 9 – Типы гасителей вибрации ГВУ в зависимости от диаметра провода и эксплуатационного тяжения

Диаметр провода, троса, мм	Тип гасителей при диапазоне эксплуатационных тяжений, кН					
	8-12	10-25	20-35	30-55	50-100	90-180
9,0-11,0	ГВУ-0,6-0,8 ГВУ-0,6-0,8	ГВУ-0,6-0,8 ГВУ-0,6-0,8	ГВУ-1,2-1,6 ГВУ-0,6-0,8	–	–	–
11,1-14,0	ГВУ-1,2-1,6 ГВУ-0,6-0,8	ГВУ-1,2-1,6 ГВУ-0,6-0,8	ГВУ-1,2-1,6 ГВУ-0,6-0,8	ГВУ-1,6-2,4 ГВУ-1,2-1,6	–	
14,1-17,0	ГВУ-1,2-1,6 ГВУ-0,6-0,8	ГВУ-1,2-1,6 ГВУ-0,6-0,8	ГВУ-1,2-1,6 ГВУ-0,6-0,8	ГВУ-1,6-2,4 ГВУ-1,2-1,6	ГВУ-1,6-2,4 ГВУ-1,2-1,6	–
17,1-20,0	ГВУ-1,2-1,6 ГВУ-0,6-0,8	ГВУ-1,2-1,6 ГВУ-0,6-0,8	ГВУ-1,6-2,4 ГВУ-1,2-1,6	ГВУ-1,6-2,4 ГВУ-1,2-1,6	ГВУ-1,6-2,4 ГВУ-1,2-1,6	ГВУ-2,4-3,2 ГВУ-1,6-3,2
20,1-26,0	–	ГВУ-1,6-2,4 ГВУ-1,2-1,6	ГВУ-1,6-2,4 ГВУ-1,2-1,6	ГВУ-1,6-2,4 ГВУ-1,2-1,6	ГВУ-1,6-2,4 ГВУ-1,2-1,6	ГВУ-2,4-3,2 ГВУ-1,6-2,4
26,1-32,0	–	ГВУ-2,4-3,2 ГВУ-1,2-1,6	ГВУ-2,4-3,2 ГВУ-1,6-2,4	ГВУ-2,4-3,2 ГВУ-1,6-2,4	ГВУ-2,4-3,2 ГВУ-1,6-2,4	ГВУ-3,2-4,0 ГВУ-1,6-2,4
32,1-35,1	–	ГВУ-2,4-3,2 ГВУ-1,2-1,6	ГВУ-2,4-3,2 ГВУ-3,2-2,4	ГВУ-2,4-3,2 ГВУ-1,6-2,4	ГВУ-2,4-3,2 ГВУ-1,6-2,4	ГВУ-3,2-4,0 ГВУ-2,4-3,2
35,1-38,0	–	–	ГВУ-3,2-4,0 ГВУ-2,4-3,2	ГВУ-3,2-4,0 ГВУ-2,4-3,2	ГВУ-3,2-4,0 ГВУ-2,4-3,2	ГВУ-3,2-4,0 ГВУ-2,4-3,2
38,1-47,0	–	–	ГВУ-3,2-4,0 ГВУ-2,4-3,2	ГВУ-3,2-4,0 ГВУ-2,4-3,2	ГВУ-3,2-4,0 ГВУ-2,4-3,2	ГВУ-3,2-4,0 ГВУ-2,4-3,2

П р и м е ч а н и е – Если тяжение проводов может относиться к двум графам настоящей таблицы, то рекомендуется применять гасители, соответствующие графе с более высоким тяжением. Гаситель, указанный в первой строке, устанавливается первым, во второй – вторым.
При установке гасителей вибрации ГВУ более тяжелый груз располагается в сторону опоры, менее тяжелый – в сторону пролета.

4 ЗАЩИТА ОТ ВИБРАЦИИ ПРОВОДОВ ИЗ АЛЮМИНИЕВЫХ СПЛАВОВ СО СТАЛЬНЫМ СЕРДЕЧНИКОМ (ТИПА АЖС). ЗАЩИТА ПРОВОДОВ И ТРОСОВ В СЕВЕРНЫХ РАЙОНАХ И РАЙОНАХ КРАЙНЕГО СЕВЕРА

4.1 Условия работы проводов при вибрации в основном определяются тяжением. Об опасности совместного действия вибрации и растягивающих статических напряжений, обусловленных тяжением провода, обычно судят по значению среднеэксплуатационных тяжений, которые в соответствии с ПУЭ должны быть не более 30% от разрывного усилия. Тогда для провода, например АЖС 70/39 с разрывным усилием 71600 Н оно составит 21480 Н, в то время для обычного провода типа (АС 70/11) оно не превышало бы 7239 Н, т.е. в 3 раза больше. Имея такие начальные напряжения, провод типа АЖС при вибрации работает за пределами пропорциональности, в упруго пластической стадии, при которой его вибростойкость резко снижается. Защита таких проводов (тросов) производится по специальной методике.

Примерно в таких же условиях (при повышенных тяжениях) работают провода и тросы, эксплуатируемые в северных районах и особенно в районах Крайнего Севера, где длительное действие низких температур сопровождается частыми и продолжительными ветрами. Применительно к этим районам опасность повреждения проводов вибрацией должна оцениваться при тяжениях, соответствующих среднемесячным температурам самого холодного месяца года.

4.2 При выборе гасителя и места его установки исходят из следующих положений:

- чтобы избежать разрушения провода при больших статических напряжениях в нем, гаситель должен иметь наименьший импеданс — т.е. более легкий;
- снижение поглощаемости энергии ветра легкими гасителями компенсируется их количеством при установке на проводе последовательно;

— расположение гасителя должно находиться в пучности волны при всех значениях скоростей ветра.

Обычный диапазон скоростей ветра вызывающий вибрацию составляет 0,6-7 м/с, а при некоторых условиях до 9 м/с. Верхний предел скорости ветра принимается несколько пониженным, так как при более высоких скоростях ветра поток становится турбулентным, и поступаемая энергия ветра к проводу значительно снижается. Самодемпфирование провода возрастает за счет увеличения частоты колебаний провода.

Поэтому, исходя из этих условий, в международной практике для проводов и тросов длина полуволны ($\lambda/2$), определяется при скорости ветра $6,5 \text{ м I}_c$ по формуле:

$$(\lambda/2)_{\min(6,5)} = 0,000415d\sqrt{T_s/m}.$$

В России и США эти расстояния составляют 85% указанного, что обеспечивает лучшую защиту при более высоких скоростях ветра:

$$(\lambda/2)_{\min} = 0,000353d\sqrt{T_s/m}.$$

При применении более одного гасителя рекомендуется использовать расстояния:

$$S_1 = 0,70(\lambda/2)_{\min};$$

$$S_2 = 1,25(\lambda/2)_{\min};$$

$$S_3 = 2,15(\lambda/2)_{\min};$$

$$S_4 = 3,70(\lambda/2)_{\min}.$$

Масса грузов таких гасителей должна быть меньше типовых, а количество гасителей на пролет должно быть от 1 до 6 и более в зависимости от длины пролета и характера местности. Количество гасителей для разных категорий местности (см. таблицу 3) и длин пролетов и тип гасителей определяется по таблицам 10 и 11.

Т а б л и ц а 10 – Количество гасителей в зависимости от длины пролета и категории местности

Количество гасителей на пролет	Категория местности				
	1	2	3	4	5
	Максимальная длина пролета, м				
1	130	150	170	190	205
2	280	300	340	370	410
3	420	470	520	570	615
4	500	580	660	740	820
5	700	800	900	1000	1100
6	1200	1270	1340	1420	1500
7	1300	1380	1460	1540	1650
8	1500	1570	1640	1720	1800

Примечания:

1 гаситель в пролет устанавливается на расстоянии S_1 ;

2 гасителя устанавливаются с каждой стороны пролета на расстояние S_1 ;

3 гасителя устанавливаются с одной стороны пролета два на расстояние S_1 и S_2 , с другой – один на расстоянии S_1 ;

4 гасителя устанавливаются по два с каждой стороны пролета на расстояние S_1 и S_2 ;

5 гасителей устанавливаются с одной стороны пролета три гасителя на расстояние S_1 , S_2 и S_3 , с другой стороны пролета - два гасителя на расстояние S_1 и S_2 ;

6 гасителей устанавливаются по три с каждой стороны пролета на расстояние S_1 , S_2 и S_3 ;

7 гасителей устанавливаются с одной стороны пролета четыре гасителя на расстояние S_1 , S_2 , S_3 и S_4 , с другой стороны пролета – три гасителя на расстояние S_1 , S_2 и S_3 ;

8 гасителей устанавливаются по четыре с каждой стороны пролета на расстояние S_1 , S_2 , S_3 и S_4 .

**Т а б л и ц а 11 – Типы гасителей вибрации ГВУ
в зависимости от диаметра провода и эксплуатационного
тяжения**

Диаметр провода, троса, мм	Тип гасителей при диапазоне эксплуатационных тяжений, кН					
	5–12	10–25	20–35	30–55	50–100	90–180
9,0–11,0	ГВУ-0,6-0,8	ГВУ-0,6-0,8				–
11,1–14,0	ГВУ-0,6-0,8	ГВУ-0,6-0,8	ГВУ-0,8-1,2			–
14,1–17,0	ГВУ-0,6-0,8	ГВУ-0,8-1,2	ГВУ-0,8-1,2	ГВУ-1,2-1,6	–	–
17,1–20,0	ГВУ-0,8-1,2	ГВУ-0,8-1,2	ГВУ-1,2-1,6	ГВУ-1,2-1,6		
20,1–26,0	ГВУ-1,2-1,6	ГВУ-1,2-1,6	ГВУ-1,2-1,6	ГВУ-1,2-1,6	ГВУ-1,6-2,4	ГВУ-1,6-2,4
26,1–32,0	ГВУ-1,2-1,6	ГВУ-1,2-1,6	ГВУ-1,6-2,4	ГВУ-1,6-2,4	ГВУ-1,6-2,4	ГВУ-1,6-2,4

С о д е р ж а н и е

1 Назначение и область применения	3
2 Общая часть	3
3 Указания по защите проводов и тросов от вибрации	8
4 Защита от вибрации проводов из алюминиевых сплавов со стальным сердечником (типа АЖС). Защита проводов и тросов в северных районах и районах Крайнего Севера	16

Подписано к печати 28.04.2008

Печать ризография

Заказ № *912*

Уч - изд. л. 2,1

Издат. № 082-26

Тираж 200 экз.