



Серия 32

**Единая система
оценки соответствия на объектах,
подконтрольных Ростехнадзору**

Выпуск 2

**МЕТОДИЧЕСКИЕ РЕКОМЕНДАЦИИ
О ПОРЯДКЕ ПРОВЕДЕНИЯ РАДИАЦИОННОГО
КОНТРОЛЯ ТЕХНИЧЕСКИХ УСТРОЙСТВ
И СООРУЖЕНИЙ, ПРИМЕНЯЕМЫХ
И ЭКСПЛУАТИРУЕМЫХ НА ОПАСНЫХ
ПРОИЗВОДСТВЕННЫХ ОБЪЕКТАХ**

СДОС-01-2008

2008

Серия 32
Единая система
оценки соответствия на объектах,
подконтрольных Ростехнадзору

Выпуск 2

МЕТОДИЧЕСКИЕ РЕКОМЕНДАЦИИ
О ПОРЯДКЕ ПРОВЕДЕНИЯ РАДИАЦИОННОГО
КОНТРОЛЯ ТЕХНИЧЕСКИХ УСТРОЙСТВ
И СООРУЖЕНИЙ, ПРИМЕНЯЕМЫХ
И ЭКСПЛУАТИРУЕМЫХ НА ОПАСНЫХ
ПРОИЗВОДСТВЕННЫХ ОБЪЕКТАХ

СДОС-01–2008

Москва
НТЦ «Промышленная безопасность»
2008

ББК 34.47
М54

Ответственные разработчики:

**Н.Г. Кутьин, Б.А. Красных, Г.М. Селезнев, А.А. Шаталов,
П.В. Кононов, Н.Н. Коновалов, В.П. Шевченко,
В.И. Капустин, А.В. Дуб**

М54 Методические рекомендации о порядке проведения радиационного контроля технических устройств и сооружений, применяемых и эксплуатируемых на опасных производственных объектах (СДОС-01–2008). Серия 32. Выпуск 2 / Колл. авт. — М.: Научно-технический центр по безопасности в промышленности, 2008. — 104 с.

ISBN 978-5-9687-0151-0.

Методические рекомендации о порядке проведения радиационного контроля технических устройств и сооружений, применяемых и эксплуатируемых на опасных производственных объектах разработаны НПО «ЦНИИТМАШ», НТЦ «Промышленная безопасность».

В разработке настоящих Методических рекомендаций принимали участие: В.И. Капустин, Л.И. Шведов, Т.Н. Максимова, В.И. Иванов, Н.Н. Злобин, В.М. Зуев, Н.Н. Коновалов, В.П. Шевченко, С.Е. Пичугин, Н.С. Орлов, Э.А. Лукьяненко, В.Г. Фирстов, Ю.И. Удралов, А.В. Дуб, В.Г. Стасеев.

Методические рекомендации о порядке проведения радиационного контроля технических устройств и сооружений, применяемых и эксплуатируемых на опасных производственных объектах приняты решением Наблюдательного совета Единой системы оценки соответствия на объектах, подконтрольных Федеральной службе по экологическому, технологическому и атомному надзору, от 14.01.08 № 05-БНС.

ББК 34.47

ISBN 978-5-9687-0151-0



© Оформление. Научно-технический центр
по безопасности в промышленности,
2008

СОДЕРЖАНИЕ

1. Общие положения	5
2. Требования к аппаратуре контроля.....	8
3. Требования к принадлежностям контроля	9
4. Требования к материалам контроля.....	10
5. Требования к средствам для расшифровки радиогра- фических снимков	11
6. Подготовка к контролю.....	13
7. Выбор схем и параметров контроля.....	14
8. Химико-фотографическая обработка радиографиче- ских снимков.....	23
9. Расшифровка радиографических снимков.....	24
10. Оформление результатов контроля.....	26
11. Метрологическое обеспечение.....	28
12. Требования безопасности.	29
Приложение № 1. Термины и их определения.....	31
Приложение № 2. Перечень нормативных технических и методических документов, ссылки на которые приведены в Методических рекомендациях.....	34
Приложение № 3. Классы радиографического изобра- жения.....	37
Приложение № 4. Классы радиографических пленок.....	38
Приложение № 5. Маркировочные знаки..	42
Приложение № 6. Экраны усиливающие и защитные.....	43
Приложение № 7. Кассеты для радиографических пле- нок гибкие.	48
Приложение № 8. Индикаторы качества изображения.....	50
Приложение № 9. Имитаторы вогнутости корня и пре- вышения проплава.	54

Приложение № 10. Пояса кассетные.. ..	57
Приложение № 11. Пояса маркировочные.. ..	59
Приложение № 12. Держатели магнитные.....	61
Приложение № 13. Измерительный инструмент.	62
Приложение № 14. Выбор классов радиографических пленок и типа источника (энергии) излучения.	64
Приложение № 15. Рекомендации по классификации радиографических пленок.. ..	68
Приложение № 16. Наборы мер оптической плотности	82
Приложение № 17. Трафареты для оценки размеров изображений несплошностей.....	84
Приложение № 18. Требования к технологическим картам контроля.. ..	86
Приложение № 19. Таблицы для определения количества экспозиций (участков), необходимых для 100 %-ного контроля... ..	87
Приложение № 20. Классы чувствительности радиографического контроля.....	89
Приложение № 21. Требования к аппаратно-программному комплексу для расшифровки радиографических снимков	91
Приложение № 22. Обобщенная классификация дефектов... ..	93

Приняты решением
Наблюдательного совета
Единой системы оценки соответствия
на объектах, подконтрольных Федеральной
службе по экологическому,
технологическому и атомному надзору,
от 14.01.08 № 05-БНС

**МЕТОДИЧЕСКИЕ РЕКОМЕНДАЦИИ
О ПОРЯДКЕ ПРОВЕДЕНИЯ РАДИАЦИОННОГО КОНТРОЛЯ
ТЕХНИЧЕСКИХ УСТРОЙСТВ И СООРУЖЕНИЙ,
ПРИМЕНЯЕМЫХ И ЭКСПЛУАТИРУЕМЫХ НА ОПАСНЫХ
ПРОИЗВОДСТВЕННЫХ ОБЪЕКТАХ**

СДОС-01–2008

1. ОБЩИЕ ПОЛОЖЕНИЯ

1.1. Методические рекомендации о порядке проведения радиационного контроля технических устройств и сооружений, применяемых и эксплуатируемых на опасных производственных объектах (далее — Методические рекомендации) разработаны в соответствии с Федеральным законом от 21.07.97 № 116-ФЗ «О промышленной безопасности опасных производственных объектов» (Собрание законодательства Российской Федерации. 1997. № 30. Ст. 3588), постановлением Правительства Российской Федерации от 28.03.01 № 241 «О мерах по обеспечению промышленной безопасности опасных производственных объектов на территории Российской Федерации» (Собрание законодательства Российской Федерации. 2001. № 15. Ст. 3367), Положением о порядке продления срока безопасной эксплуатации технических устройств, оборудования и сооружений на опасных производственных объектах (РД 03-484—02), утвержденным постановлением Федерального горного и промышленного надзора России (Госгортехнадзор России) от 09.07.02 № 43, зарегистрированным в Министерстве юстиции Российской Федерации 05.08.02 г., регистрационный № 3665.

1.2. Настоящие Методические рекомендации излагают организацию и технологию радиационного контроля металлических конструкций при изготовлении, строительстве, монтаже, ремонте, реконструкции, эксплуатации, техническом диагностировании (освидетельствовании) технических устройств и сооружений, применяемых и эксплуатируемых на опасных производственных объектах, подконтрольных Федеральной службе по экологическому, технологическому и атомному надзору (далее — Ростехнадзор).

1.3. Настоящие Методические рекомендации предназначены для специалистов неразрушающего контроля предприятий и организаций, осуществляющих изготовление, строительство, монтаж, ремонт, реконструкцию, эксплуатацию, техническое диагностирование (освидетельствование) технических устройств и сооружений, применяемых и эксплуатируемых на опасных производственных объектах, подконтрольных Ростехнадзору.

1.4. В настоящих Методических рекомендациях используются термины, установленные в федеральных нормах и правилах и руководящих документах Ростехнадзора, стандартах ГОСТ 24034, SE 1815, ГОСТ 2653, а также термины и их определения, приведенные в приложении № 1.

1.5. В Методических рекомендациях используются ссылки на нормативные технические и методические документы, приведенные в приложении № 2.

1.6. Методические рекомендации устанавливают порядок проведения радиационного (радиографического) контроля выполненных сваркой плавлением сварных соединений радиационной толщиной от 1 до 400 мм с использованием рентгеновского, гамма- и тормозного излучения (бетатронов, микротронов и линейных ускорителей с энергией излучения, не превышающей 35 МэВ).

1.7. Радиационный контроль проводится в целях выявления в сварных соединениях трещин, непроваров, пор, шлаковых, вольфрамовых и окисных включений, прожогов, подрезов, выпуклостей и вогнутостей корня шва.

1.8. Радиационный контроль не позволяет выявлять несплошности:

размером в направлении просвечивания менее удвоенной чувствительности радиографического контроля;

с раскрытием менее 0,1 мм — для радиационной толщины до 40 мм включительно, менее 0,2 мм — для радиационной толщины свыше 40 до 100 мм включительно, менее 0,3 мм — для радиационной толщины свыше 100 до 150 мм включительно, менее 0,4 мм — для радиационной толщины свыше 150 до 200 мм включительно, менее 0,5 мм — для радиационной толщины свыше 200 мм;

при совпадении их изображений на радиографических снимках с изображениями элементов конструкции, острых граней или резких перепадов толщин контролируемого металла.

1.9. Контролю подвергают объекты с двусторонним доступом, обеспечивающие возможность установки кассет с радиографической пленкой и источника излучения, при соотношении просвечиваемой толщины наплавленного металла шва к общей просвечиваемой толщине не менее 0,2.

1.10. Качество объектов контроля оценивают по изображениям участков контроля на радиографических снимках. Под изображением участка контроля понимается изображение сварного шва и околошовной зоны с каждой стороны шва.

1.11. Класс радиографического изображения (приложение № 3) устанавливается конструкторской или другой документацией на объект контроля. Если объекты контроля, в состав которых входят отдельные детали, сборочные единицы, узлы, относят к различным классам радиографического изображения, то участки контроля, соединяющие эти узлы, должны относиться к классам с более высокими требованиями.

1.12. Класс радиографической пленки определяется граничными значениями ее сенситометрических и структурометрических показателей (приложение № 4).

1.13. Допустимые в объектах контроля размеры несплошностей, определенные по их изображениям на радиографических снимках, регламентируются нормативно-технической документацией на объекты контроля.

1.14. Лаборатории, выполняющие радиационный контроль, аттестуются в соответствии с Правилами аттестации и основными требо-

ваниями к лабораториям неразрушающего контроля (ПБ 03-372—00), утвержденными постановлением Госгортехнадзора России от 02.06.00 № 29, зарегистрированным Министерством юстиции Российской Федерации 25.07.00 г., регистрационный № 2324.

1.15. Специалисты, осуществляющие радиационный контроль, аттестуются в соответствии с Правилами аттестации персонала в области неразрушающего контроля (ПБ 03-440—02), утвержденными постановлением Госгортехнадзора России от 23.01.02 № 3, зарегистрированным Министерством юстиции Российской Федерации 17.04.02 г., регистрационный № 3378.

1.16. Руководитель работ по радиационному контролю должен иметь квалификацию не ниже II уровня в соответствии с ПБ 03-440—02.

1.17. Заключение о результатах контроля оформляют и подписывают специалисты неразрушающего контроля, имеющие квалификацию не ниже II уровня.

1.18. Для подтверждения применимости методических документов и средств радиационного контроля для выполнения контроля технических устройств и сооружений рекомендуется аттестация методических документов и средств радиационного контроля в Единой системе оценки соответствия на объектах, подконтрольных Федеральной службе по экологическому, технологическому и атомному надзору (далее — ЕС ОС Ростехнадзора).

2. ТРЕБОВАНИЯ К АППАРАТУРЕ КОНТРОЛЯ

2.1. Рентгеновские аппараты непрерывного действия должны соответствовать требованиям ГОСТ 25113.

2.2. Импульсные рентгеновские аппараты должны соответствовать требованиям технической документации на них. Допускается использовать импульсные рентгеновские аппараты, если они обеспечивают получение требуемого качества изображения.

2.3. Гамма-дефектоскопы должны соответствовать требованиям ГОСТ 23764 и ГОСТ Р 51873.

2.4. Источники тормозного излучения должны соответствовать требованиям ГОСТ 27632.

3. ТРЕБОВАНИЯ К ПРИНАДЛЕЖНОСТЯМ КОНТРОЛЯ

3.1. При контроле используются маркировочные знаки, изготовленные из материала, обеспечивающего получение их четких изображений на радиографических снимках. Требования к маркировочным знакам приведены в приложении № 5.

3.2. В качестве усиливающих экранов при контроле используются металлические по ГОСТ 3778 (свинцовые, свинцово-оловянистые, медные и стальные), флуоресцентные или флуоресцентно-металлические экраны. Требования к экранам приведены в табл. 1–4 приложения № 6.

Металлические экраны применяются при контроле объектов всех классов радиографического изображения, а флуоресцентные или флуоресцентно-металлические — при контроле сварных соединений объектов классов А и С.

Допускается использовать флуоресцентные и флуоресцентно-металлические экраны при контроле объектов класса В, если это предусмотрено нормативно-технической документацией на объект контроля и при условии получения соответствующего для данного класса качества изображения.

3.3. Толщина и материал металлических усиливающих экранов выбираются в зависимости от энергии излучения (см. табл. 5 приложения № 6).

3.4. Для защиты пленки от рассеянного излучения используются защитные экраны из свинца (см. табл. 6 приложения № 6).

3.5. Для зарядки радиографических пленок с усиливающими экранами (или без экранов) и их защиты от светового, механического и атмосферного воздействия применяются кассеты (приложение № 7).

3.6. Для определения чувствительности радиографического контроля применяются индикаторы качества изображения (эталонные чувствительности). Требования к индикаторам качества изображения приведены в приложении № 8.

Допускается применять другие индикаторы качества изображения (эталонные чувствительности), если это предусмотрено нор-

мативно-технической или методической документацией на объект контроля.

3.7. Для определения величин вогнутости корня и превышения проплава при контроле односторонних сварных соединений, выполненных без подкладных колец (пластин), применяются имитаторы вогнутости корня и превышения проплава (приложение № 9).

3.8. При панорамном просвечивании цилиндрических пустотелых объектов контроля внутренним диаметром от 800 до 2000 мм применяются пояса кассетные для размещения в них пленок (приложение № 10).

3.9. Для маркировки на радиографических снимках контролируемых участков и привязки их к объекту контроля применяются пояса маркировочные (приложение № 11).

3.10. Для крепления кассет с пленкой на объект контроля применяются держатели магнитные (приложение № 12).

3.11. Для определения геометрических параметров сварных швов, свариваемых кромок и наружных дефектов основного металла и сварных соединений, для выполнения разметки объектов контроля, а также для измерения размеров изображений несплошностей на радиографических снимках объектов контроля применяется измерительный инструмент:

рулетка (ГОСТ 7502);

линейка металлическая (ГОСТ 427);

штангенциркуль (ГОСТ 166);

универсальный шаблон сварщика;

измерительная лупа (ГОСТ 25706);

трафареты для измерения размеров дефектов.

Основные технические характеристики и размеры измерительного инструмента приведены в приложениях № 13 и 17.

4. ТРЕБОВАНИЯ К МАТЕРИАЛАМ КОНТРОЛЯ

4.1. Граничные значения сенситометрических и структурометрических показателей радиографической пленки, определяющие ее класс, приведены в табл. 1 приложения № 4.

4.2. Тип радиографической пленки выбирается в зависимости от радиационной толщины объекта контроля, энергии излучения и класса радиографического изображения (приложение № 14).

4.3. Сертификация радиографических пленок является добровольной. В сертификате указывают:

класс радиографической пленки;

способ обработки (ручной, автоматический);

тип обрабатывающих растворов;

температура обрабатывающих растворов и время проявления.

4.4. Радиографические пленки, не имеющие сертификата с указанием класса, рекомендуется подвергать испытаниям для определения их технических параметров.

4.5. Требования к проведению классификации радиографических пленок, позволяющие отнести пленку к определенному классу, приведены в приложении № 15.

4.6. Оптическая плотность вуали радиографических пленок должна быть не более 0,3 Б.

4.7. На пачках радиографических пленок указываются класс пленки (пленочной системы) и срок гарантийного использования.

4.8. На упаковках с реактивами указываются номер партии и срок гарантийного использования.

4.9. Допускается применение фосфорных запоминающих пластин при условии обеспечения заданного класса радиографического изображения (см. приложение № 3), требуемой чувствительности и проведения контроля в соответствии с методическими документами, аттестованными в ЕС ОС Ростехнадзора.

5. ТРЕБОВАНИЯ К СРЕДСТВАМ ДЛЯ РАСШИФРОВКИ РАДИОГРАФИЧЕСКИХ СНИМКОВ

5.1. Для измерения оптической плотности радиографических снимков используются денситометры, обеспечивающие возможность измерения оптической плотности на участке снимка, подлежащего расшифровке.

5.2. Погрешность измерения оптической плотности денситометров должна быть в пределах:

$\pm 0,05$ Б — для оптической плотности не более 2,00 Б;

$\pm 0,08$ Б — для оптической плотности свыше 2,00 до 4,00 Б;

$\pm 0,12$ Б — для оптической плотности свыше 4,00 Б.

5.3. Для настройки денситометров используются наборы мер оптической плотности (приложение № 16).

5.4. Для расшифровки радиографических снимков используются негатоскопы с регулируемой яркостью и размерами поля просмотрового экрана; освещаемое поле при этом должно полностью перекрываться снимком.

5.5. Минимальная яркость освещаемого поля негатоскопа в зависимости от оптической плотности радиографического снимка должна быть:

3000 кд/м² — для плотности не более 2,0 Б;

10 000 кд/м² — для плотности свыше 2,0 до 3,0 Б;

30 000 кд/м² — для плотности свыше 3,0 до 3,5 Б;

100 000 кд/м² — для плотности свыше 3,5 до 4,0 Б;

300 000 кд/м² — для плотности свыше 4,0 до 4,5 Б;

1 000 000 кд/м² — для плотности свыше 4,5 до 5,0 Б.

5.6. Неравномерность освещенности по всему полю экрана негатоскопа не должна превышать 30 %.

5.7. Для измерения размеров изображений несплошностей на радиографических снимках используется измерительный инструмент (лупы, линейки). Размеры изображений несплошностей измеряют:

до 1,50 мм — измерительной лупой с десятикратным увеличением, ценой деления 0,10 мм и погрешностью в пределах $\pm 0,05$ мм;

свыше 1,50 мм — измерительной линейкой с ценой деления 1,00 мм и погрешностью в пределах $\pm 0,50$ мм.

5.8. Допускается оценивать размеры изображений несплошностей с помощью трафаретов (шаблонов). Требования к трафаретам для оценки размеров изображений несплошностей приведены в приложении № 17.

6. ПОДГОТОВКА К КОНТРОЛЮ

6.1. На объекты радиационного контроля разрабатываются технологические карты контроля (приложение № 18).

Форму технологической карты контроля устанавливает организация, осуществляющая контроль.

6.2. Подлежащие контролю сварные соединения должны быть очищены от окалины, шлака, брызг металла и других загрязнений, изображения которых на снимке могут затруднить его расшифровку.

6.3. Радиационный контроль проводится после устранения дефектов, обнаруженных при визуальном и измерительном контроле.

6.4. Контролируемое сварное соединение после зачистки и устранения наружных дефектов должно быть размечено на участки для определения положения каждого радиографического снимка.

6.5. Принятая схема разметки объекта контроля должна обеспечивать возможность восстановления разметки в любой момент после проведения радиографического контроля.

6.6. Разметка и маркировка участков объекта контроля должна сохраняться до его окончательной приемки.

6.7. Перед проведением контроля на каждый участок объекта должны быть установлены маркировочные знаки, ограничительные метки на границах участков, а также на границах наплавленного металла шва при контроле сварных швов без выпуклости или со снятой выпуклостью (например, при механической обработке) и индикаторы качества изображения (эталон чувствительности). Схема установки маркировочных знаков, индикаторов качества изображения (эталон чувствительности) и ограничительных меток должна быть отражена в технологических картах контроля.

6.8. Индикаторы качества изображения (эталон чувствительности) следует устанавливать со стороны источника излучения: проволочные — непосредственно на шов с направлением проволок поперек шва; канавочные и пластинчатые индикаторы (эталон) — за границей околошовной зоны вдоль шва.

При невозможности установки индикаторов качества изображения (эталонов чувствительности) со стороны источника излучения допускается использовать образец-имитатор или устанавливать индикаторы со стороны кассеты с пленкой. Значения чувствительности радиографического контроля при этом должны быть уменьшены на один элемент индикатора.

6.9. Маркировочные знаки устанавливаются на контролируемый объект (при невозможности этого допускается их установка на кассете с пленкой) так, чтобы их изображения на снимке не накладывались на изображение шва, контролируемые участки околошовной зоны и изображение индикаторов качества изображения (эталонов чувствительности).

При невозможности установки на контролируемом участке объекта контроля маркировочных знаков допускается маркировать снимки любым способом, обеспечивающим сохранность маркировки при хранении снимков (например, карандашом, световым или перфорационным маркером и т.д.). В этом случае в технологической карте контроля или журнале результатов контроля должна быть сделана соответствующая запись.

6.10. Символы маркировочных знаков, установленных вне зоны оценки качества участка, должны обеспечивать однозначную идентификацию участка контроля, а также возможность нахождения записи в журнале результатов контроля.

7. ВЫБОР СХЕМ И ПАРАМЕТРОВ КОНТРОЛЯ

7.1. Контроль прямолинейных и близких к прямолинейным сварных соединений следует проводить по схемам просвечивания, представленным на рис. 1, кольцевых сварных соединений — по схемам просвечивания, представленным на рис. 2, приварки штуцеров и патрубков — по схемам просвечивания, представленным на рис. 3.

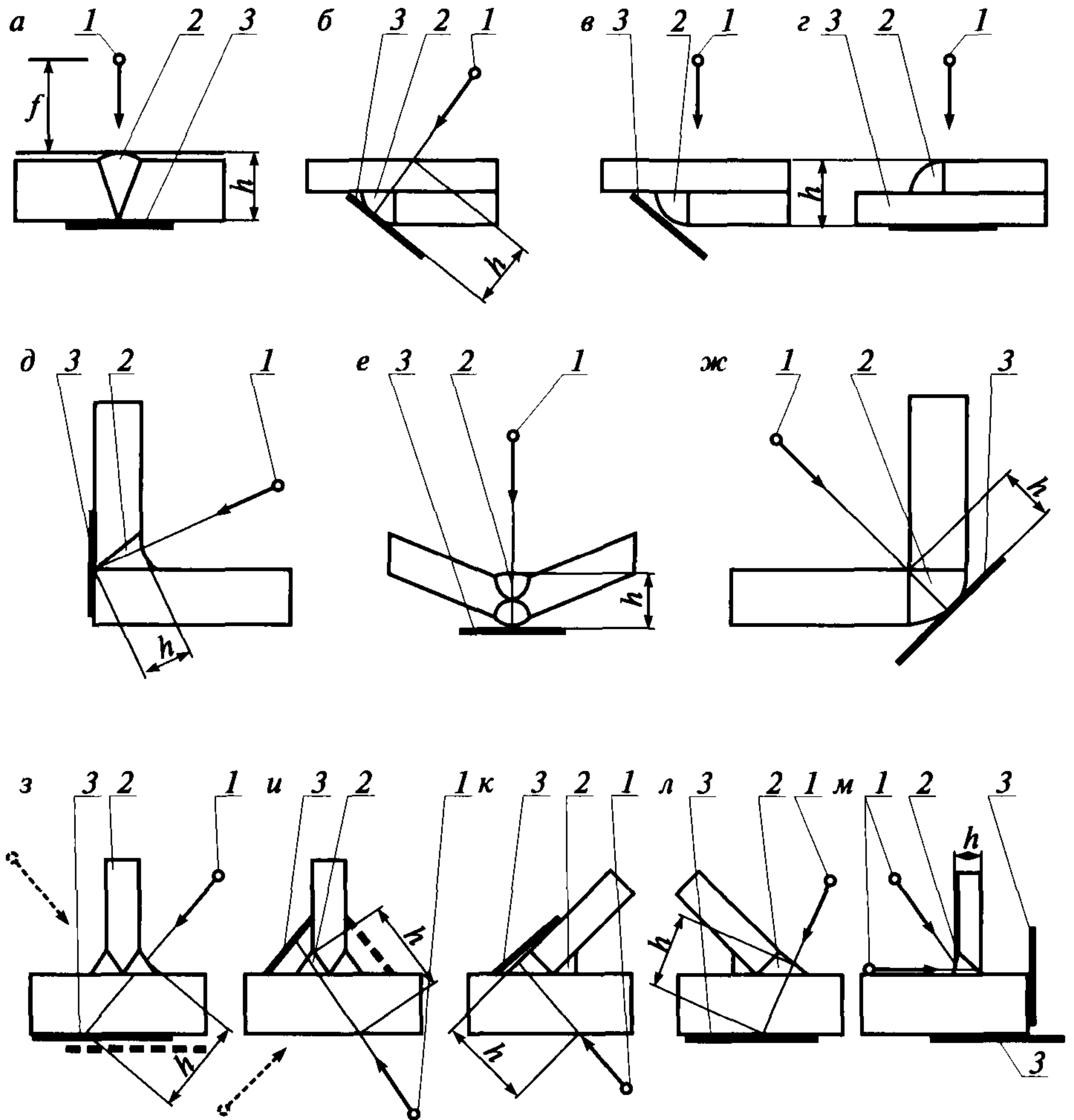


Рис. 1. Схемы просвечивания прямолинейных и близких к прямолинейным сварных соединений:

a–г — стыковые и нахлесточные сварные соединения;
д–ж — угловые сварные соединения; *з–м* — тавровые сварные соединения; *h* — радиационная толщина; *1* — источник излучения;
2 — контролируемый участок; *3* — кассета с пленкой

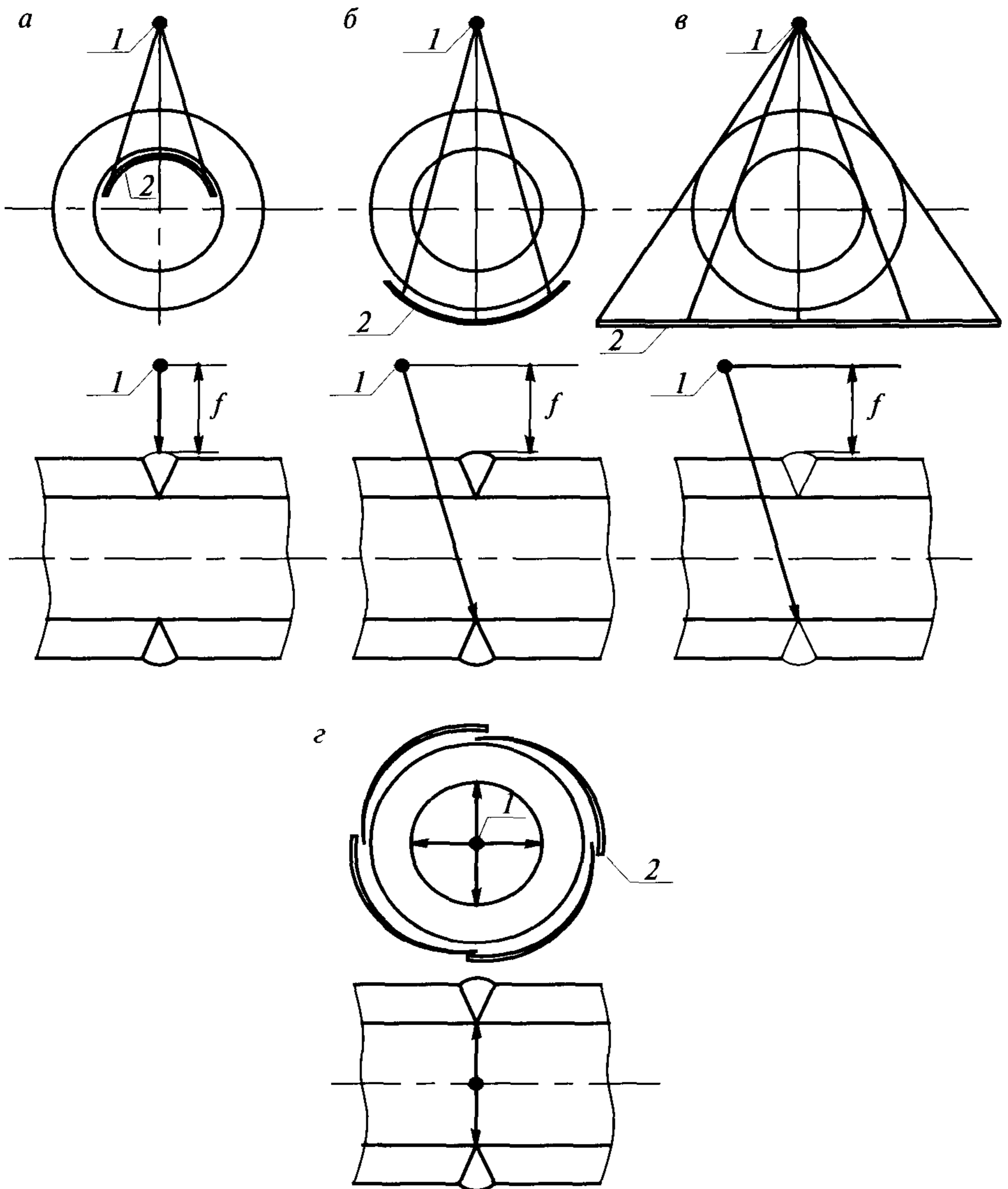


Рис. 2. Схемы просвечивания кольцевых сварных соединений:
 1 — источник излучения; 2 — кассета с пленкой

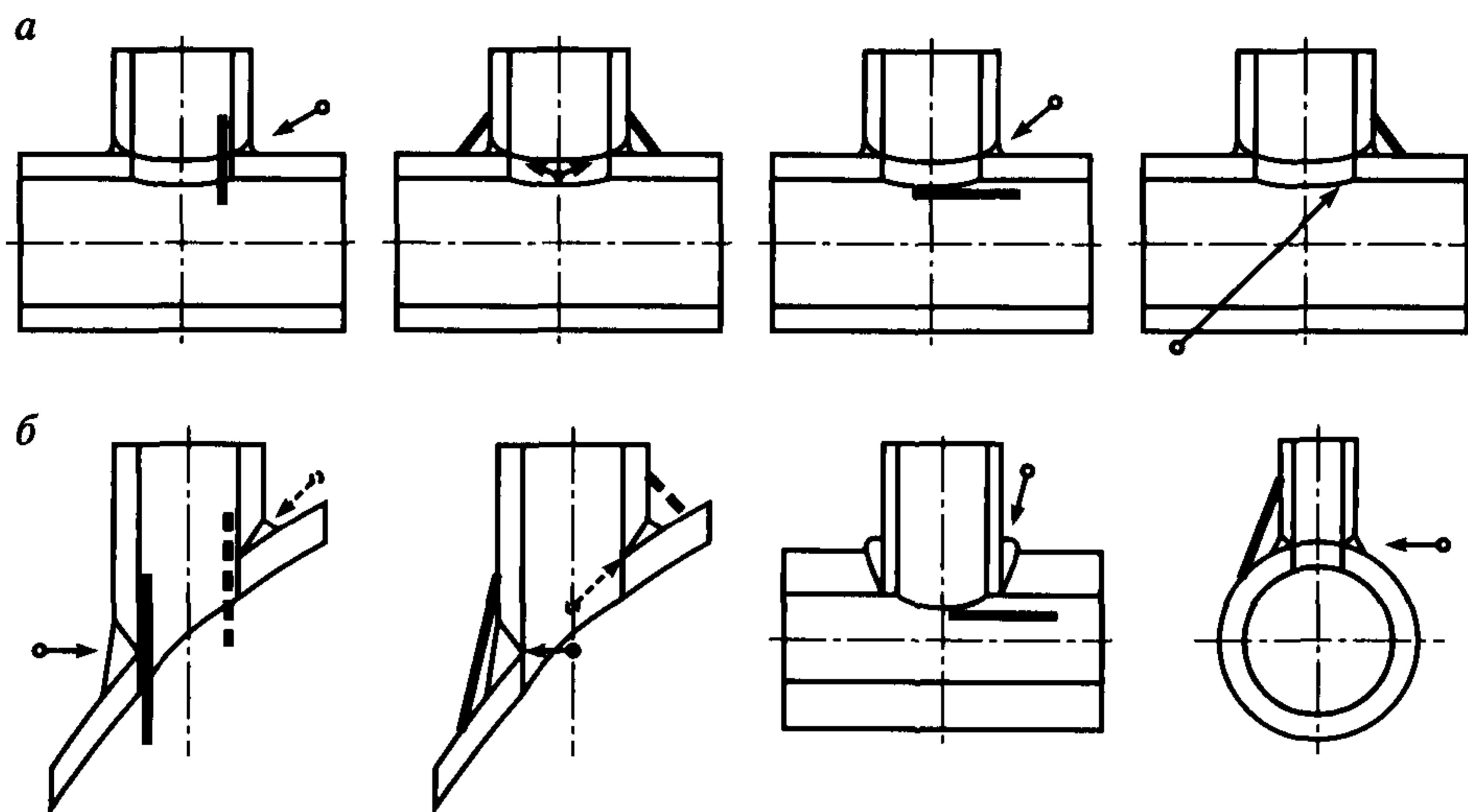


Рис. 3. Схемы просвечивания сварных соединений приварки штуцеров и патрубков

7.2. При выборе схемы просвечивания следует учитывать следующее:

расстояние от контролируемого сварного соединения до кассеты с радиографической пленкой должно быть минимально возможным;

угол между направлением излучения и нормалью к радиографической пленке в пределах контролируемого за одну экспозицию участка сварного соединения должен быть минимальным и в любом случае не превышать 45° .

7.3. Расстояние f от источника излучения до контролируемого объекта следует выбирать таким, чтобы при контроле обеспечивалось выполнение следующих требований:

геометрическая нерезкость изображений несплошностей на радиографическом снимке не должна превышать половины требуемой чувствительности радиографического контроля при чувствительности до 2 мм и 1 мм — при чувствительности более 2 мм;

относительное увеличение размеров изображений несплошностей, расположенных со стороны источника излучения (по отношению к размерам изображений несплошностей, расположенных со стороны пленки), не должно превышать 1,25.

7.4. Контроль прямолинейных и близких к прямолинейным сварных соединений

7.4.1. Расстояние f при контроле по рис. 1 должно удовлетворять условию:

если пленка прилегает к поверхности просвечиваемого металла:

$$f \geq ch, \quad (1)$$

где $c = 2\Phi/K$ при $h \leq 100$ мм и $c = 3\Phi/K$ при $h > 100$ мм — для класса А радиографического изображения;

$c = 2\Phi/K$ при $h < 50$ мм, $c = 3\Phi/K$ при $h = 50-100$ мм и $c = 4\Phi/K$ при $h > 100$ мм — для класса В радиографического изображения;

$c = 2\Phi/K$ — для класса С радиографического изображения;

здесь Φ — максимальный размер фокусного пятна источника излучения, мм;

K — чувствительность радиографического контроля, мм;

h — толщина контролируемого металла в направлении просвечивания, мм.

7.4.2. При контроле с расположением пленки на расстоянии H до обращенной к пленке поверхности просвечиваемого металла при расчете f по формуле (1) вместо величины h используют величину $(h + H)$.

7.4.3. Для всех классов радиографического изображения расстояние $f = c(h + H)$ не должно быть менее величины $4(h + H)$.

7.4.4. Допускается проводить радиографический контроль при расстоянии f менее $4(h + H)$ при выполнении условия $f \geq c(h + H)$; при этом качество радиографического снимка должно соответствовать требованиям к заданному классу радиографического изображения.

7.4.5. Длина контролируемых за одну экспозицию участков $L_{\text{уч}}$ не должна быть более $0,8f$.

7.4.6. Для обеспечения 100 %-ного контроля тавровых сварных соединений (см. рис. 1, з, и) контроль следует проводить с обеих сторон для каждого участка привариваемого элемента.

7.4.7. Схема просвечивания по образующей (см. рис. 1, м) не гарантирует выявления дефектов в зоне сплавления основного и привариваемого элементов.

Для обеспечения выявления несплавлений по кромкам свариваемых элементов сварное соединение, приведенное на рис. 1, м, необходимо просвечивать за две экспозиции.

7.4.8. Индикатор качества изображения (эталон чувствительности) при контроле по схемам рис. 1 устанавливается по краям каждого просвечиваемого участка соединения со стороны источника излучения.

7.5. Контроль кольцевых сварных соединений

7.5.1. При контроле кольцевых сварных соединений следует использовать схемы просвечивания через одну стенку (см. рис. 2, а, г).

7.5.2. Расстояние f при контроле по рис. 2, а, должно удовлетворять условию

$$f \geq cS(R - r), \quad (2)$$

где c выбирается в соответствии с п. 7.4.1;

R, r — наружный и внутренний радиусы сварного соединения;

S — отношение просвечиваемой толщины по оси излучения к просвечиваемой толщине на краю области при неизменной толщине объекта, не более:

1,2 — для класса А радиографического изображения;

1,1 — для класса В радиографического изображения;

1,5 — для класса С радиографического изображения.

7.5.3. Количество N экспозиций (участков), необходимых для 100 %-ного контроля соединения по рис. 2, *a*, не должно быть менее значений, определяемых по табл. 1–3 приложения № 19.

7.5.4. Длина контролируемых за одну экспозицию участков $L_{\text{уч}}$ определяется по формуле

$$L_{\text{уч}} = \frac{2\pi R}{N}. \quad (3)$$

7.5.5. Индикатор качества изображения (эталон чувствительности) при контроле по схеме рис. 2, *a*, устанавливается по краям каждого просвечиваемого участка соединения со стороны источника излучения.

7.5.6. При невозможности контроля кольцевых соединений через одну стенку просвечивание проводят через две стенки по рис. 2, *б*, *в*. При этом за просвечиваемую (радиационную) толщину металла принимается суммарная толщина двух стенок соединения.

7.5.7. При контроле по рис. 2, *б*, *с* расшифровкой только прилегающего к пленке участка сварного соединения направление излучения следует выбирать таким, чтобы изображения противолежащих участков контроля на снимке не накладывались друг на друга. При этом угол между направлением излучения и плоскостью сварного шва должен быть минимальным и в любом случае не превышать 45° .

7.5.8. Расстояние f при контроле по рис. 2, *б*, должно удовлетворять условию

$$f \geq 1,2cS(R - r) - (R + r), \quad (4)$$

при этом если f получается отрицательным, то можно принять $f = 0$, а источник излучения устанавливать непосредственно на обращенную к источнику поверхность сварного соединения. Величины c и S должны выбираться с учетом требований пп. 7.4.1 и 7.5.2.

7.5.9. Количество N экспозиций (участков), необходимых для 100 %-ного контроля соединения по рис. 2, *б*, не должно быть ме-

нее значений, определяемых по табл. 1–3 приложения № 19, при этом количество снимков должно быть не менее трех ($N \geq 3$).

Длина контролируемых за одну экспозицию участков $L_{\text{уч}}$ определяется по формуле (3).

7.5.10. Индикатор качества изображения (эталон чувствительности) при контроле по рис. 2, б, устанавливается со стороны радиографической пленки по краям контролируемого участка.

7.5.11. При контроле по рис. 2, в, с расшифровкой изображения, прилегающего к пленке и противоположащего участкам сварного соединения, индикатор качества изображения (эталон чувствительности) устанавливается со стороны источника излучения по краям контролируемого участка.

Просвечивание по рис. 2, в, проводится не менее чем за $N = 2$ экспозиции с поворотом сварного соединения вокруг его продольной оси (или соответствующим поворотом излучателя) на угол $180^\circ/N$.

Расстояние f при контроле по рис. 2, в, должно удовлетворять условию

$$f \geq \frac{4\Phi}{K} R. \quad (5)$$

При контроле по рис. 2, в, длина пленок (снимков) должна обеспечивать получение полного изображения диаметра соединения.

7.5.12. При контроле по рис. 2, г (панорамное просвечивание) должно выполняться условие

$$f \geq \frac{2\Phi}{K} (R - r). \quad (6)$$

7.5.13. При отсутствии источника излучения, удовлетворяющего требованиям (6), допускается осуществлять панорамное просвечивание, если выполняется условие

$$f \geq \frac{\Phi}{K} (R - r). \quad (7)$$

7.5.14. При панорамном просвечивании с использованием механизированных установок типа «Кроулер» и др. допускается устанавливать индикатор качества изображения со стороны радиографической пленки.

7.5.15. При просвечивании кольцевых сварных соединений диаметром более 2 м параметры контроля определяются, так же как и при контроле сварных соединений плоских элементов.

7.6. Контроль сварных соединений приварки штуцеров и патрубков

7.6.1. При просвечивании сварных соединений приварки штуцеров и патрубков (см. рис. 3) выбор параметров контроля f и N следует проводить в соответствии с требованиями к кольцевым сварным соединениям (см. рис. 2).

7.7. Наряду со схемами контроля, приведенными на рис. 1, 2 и 3, в зависимости от конструктивных особенностей сварных соединений и предъявляемых к ним требований могут использоваться другие схемы и направления просвечивания при условии, что они обеспечивают получение радиографического изображения требуемого класса. Использование этих схем должно быть оговорено в технической документации на контроль и приемку сварных соединений.

7.8. Длина снимков должна обеспечивать перекрытие изображений смежных участков сварных соединений с каждой стороны не менее 0,2 длины участка при его длине до 100 мм и не менее 20 мм — при его длине свыше 100 мм.

7.9. Ширина снимков должна обеспечивать получение изображения сварного шва, индикатора качества изображения, маркировочных знаков и околошовной зоны с каждой стороны шва шириной:

для стыковых и нахлесточных сварных соединений:

1) не менее 5 мм — при толщине свариваемых кромок до 5 мм;

2) не менее толщины свариваемых кромок — при толщине свариваемых кромок свыше 5 до 20 мм;

3) не менее 20 мм — при толщине свариваемых кромок свыше 20 мм;

для угловых и тавровых сварных соединений — не менее 5 мм.

7.10. Напряжение на рентгеновской трубке для рентгеновских аппаратов непрерывного действия, тип радионуклидных источников, энергию ускоренных электронов ускорителей выбирают в зависимости от радиационной толщины объекта контроля согласно приложению № 14.

При выборе величины анодного напряжения для импульсных рентгеновских аппаратов следует учитывать максимальное импульсное (рабочее) напряжение на выбранный тип аппарата.

7.11. Для материалов, не указанных в приложении № 14, энергию излучения, соответствующую определенной толщине, определяют в соответствии с ГОСТ 20426.

7.12. Время экспонирования (экспозицию) при радиографическом контроле следует определять расчетным или экспериментальным путем с учетом требований по минимальной оптической плотности изображения на радиографических снимках (см. приложение № 3).

8. ХИМИКО-ФОТОГРАФИЧЕСКАЯ ОБРАБОТКА РАДИОГРАФИЧЕСКИХ СНИМКОВ

8.1. Химико-фотографическую обработку (фотообработку) радиографических снимков для обеспечения требуемых параметров контроля следует проводить в соответствии с рекомендациями завода — изготовителя радиографической пленки и химреактивов.

На упаковках радиографических пленок и химреактивов должны быть указаны номер партии и срок гарантийного использования.

Радиографическая пленка должна иметь сертификат соответствия с указанием в нем информации, приведенной в п. 4.3.

8.2. Фотообработку радиографических снимков следует проводить в специализированных автоматах для фотообработки, танк-

баках, кюветах (ванночках) в соответствии с рекомендациями завода — изготовителя пленки.

8.3. Танковая и кюветная фотообработка должна включать проявление, промежуточную промывку, фиксирование, предварительную промывку и окончательную промывку.

8.4. При помещении снимков в проявитель при кюветной или танковой обработке рекомендуется удалять встряхиванием пузырьки воздуха, которые могут образовываться на его поверхности.

8.5. Температура промывочной воды при танковой и кюветной обработке снимков должна соответствовать рекомендациям завода — изготовителя пленки. Расход воды при окончательной промывке должен быть не менее 1 литра в минуту.

8.6. Сушку снимков следует проводить на воздухе при температуре от 18 до 40 °С или в сушильном шкафу с вентиляцией и подогревом до температуры не более 40 °С.

9. РАСШИФРОВКА РАДИОГРАФИЧЕСКИХ СНИМКОВ

9.1. Расшифровку снимков следует проводить в специально предназначенном для этой цели затемненном помещении.

9.2. Просмотр и расшифровку снимков следует проводить после их полного высыхания с использованием негатоскопов с регулируемой яркостью в соответствии с требованиями пп. 5.5 и 5.6.

9.3. Снимки, допущенные к расшифровке, должны удовлетворять следующим требованиям:

в оцениваемой зоне снимка, подлежащего расшифровке, не должно быть пятен, полос, светлых и темных точек, загрязнений и повреждений эмульсионного слоя, затрудняющих расшифровку снимков;

на снимках должны быть видны изображения ограничительных меток, маркировочных знаков и индикаторов качества изображения (эталонов чувствительности);

оптическая плотность изображения контролируемого участка сварного соединения должна быть не менее:

- 2,0 Б — для класса А радиографического изображения;
- 2,3 Б — для класса В радиографического изображения;
- 1,5 Б — для класса С радиографического изображения.

9.4. Чувствительность радиографического контроля, определяемая по размеру минимального элемента индикаторов качества изображения (эталонов чувствительности), выявленного на радиографическом снимке, не должна превышать значений, приведенных в приложении № 20.

9.5. При контроле сварных соединений радиационной толщиной свыше 20 мм и расположением индикатора качества изображения (эталона чувствительности) со стороны пленки (рис. 2, б, г) значения чувствительности радиографического контроля должны быть уменьшены на один элемент проволочного или канавочного индикатора (эталона) по сравнению со значением чувствительности, требуемым нормативной документацией на объект контроля (при установке индикатора со стороны источника излучения). Например, вместо значения чувствительности радиографического контроля 0,40 мм, требуемого нормативной документацией, задается значение 0,32 мм и т.п.

9.6. При расшифровке радиографических снимков определяют размеры изображений несплошностей (трещин, непроваров, пор, включений и т.д.). Размеры изображений несплошностей принимают за размеры дефектов.

9.7. Расшифровка и оценка качества сварных соединений по снимкам, не имеющим изображений индикаторов качества изображения (эталонов чувствительности), допускаются:

при панорамном просвечивании кольцевых сварных соединений при одновременном экспонировании более четырех пленок. В этих случаях независимо от общего числа снимков допускается устанавливать по одному индикатору качества изображения (эталону чувствительности) на каждую четверть длины окружности сварного соединения;

при невозможности установки индикаторов качества изображения (эталонов чувствительности) в соответствии с требованиями п. 6.8.

9.8. Оценка размера дефекта в направлении просвечивания должна проводиться по специальной методике, приведенной в технической документации на контроль или приемку сварных соединений.

9.9. Для измерения размеров изображений несплошностей на радиографических снимках используют измерительный инструмент (лупы, линейки). Размеры изображений несплошностей измеряют:

до 1,50 мм — измерительной лупой с десятикратным увеличением, ценой деления 0,10 мм и погрешностью в пределах $\pm 0,05$ мм;

свыше 1,50 мм — измерительной линейкой с ценой деления 1,00 мм и погрешностью в пределах $\pm 0,50$ мм.

9.10. Допускается оценивать размеры изображений несплошностей с помощью трафаретов и шаблонов, отвечающих требованиям приложения № 17.

9.11. При оформлении результатов расшифровки снимков размеры изображений на снимках следует округлять до ближайших значений следующего ряда: 0,2; 0,3; 0,4; 0,5; 0,6; 0,8; 1,0; 1,2; 1,5; 2,0; 2,5; 3,0 мм или до ближайших целых значений в миллиметрах, если определяемый по снимку размер несплошности превышает 3,0 мм.

9.12. Допускается компьютерная обработка (расшифровка) радиографических снимков при условии соответствия качества снимков требованиям пп. 9.3–9.5 настоящего РД.

Требования к аппаратно-программному комплексу для расшифровки радиографических снимков приведены в приложении № 21.

10. ОФОРМЛЕНИЕ РЕЗУЛЬТАТОВ КОНТРОЛЯ

10.1. Результаты контроля объекта регистрируются в журнале результатов контроля.

Регистрации подлежат следующие данные:

наименование объекта контроля;

номер (шифр) объекта контроля;

номер участка;
номер технологической карты контроля;
маркировка снимка;
номинальная толщина;
радиационная толщина;
чувствительность радиографического контроля;
обнаруженные несплошности и их размеры;
соответствие объекта контроля требованиям нормативного технического документа, по которому проводится оценка его качества.

В журнал могут заноситься дополнительные сведения, отражающие специфику объекта (расчетная высота углового шва для угловых и тавровых сварных соединений, тип сварного соединения и т.п.) и методику его контроля. Форму журнала устанавливает организация, осуществляющая контроль.

10.2. На основании записей в журнале результатов контроля составляется заключение о результатах контроля, которое должно содержать следующий минимальный объем обязательных сведений:

номер записи в журнале;
наименование объекта контроля;
номер (шифр) объекта;
номер участка;
регистрационный номер снимка;
обнаруженные несплошности и их размеры;
соответствие объекта контроля требованиям нормативного технического документа, по которому проводится оценка его качества;
наименование организации, выдавшей заключение;
фамилии и подписи составителя заключения и уполномоченного в установленном порядке должностного лица.

В заключение могут быть внесены другие сведения, предусмотренные принятыми в организации нормативными техническими и методическими документами.

10.3. Для обозначения несплошностей в заключении или журнале результатов контроля следует использовать условные обозначения.

Обобщенная классификация изображений дефектов приведена в табл. 1 приложения № 22.

10.4. После условного обозначения несплошностей указываются их размеры в миллиметрах:

для сферических пор, для удлиненных пор, шлаковых и вольфрамовых включений — длина и ширина через знак умножения (например, Ш5×2);

для цепочек и скоплений, окисных включений, непроваров и трещин — длина (например, Н15).

10.5. Для цепочек и скоплений пор, шлаковых и вольфрамовых включений после условного обозначения дефектов, входящих в цепочку или скопление, указываются максимальные диаметр или ширина и длина этих дефектов (например, С15П3, С20Ш6×3).

10.6. Для изделий, в сварных соединениях которых регламентируется глубина (высота) дефектов, должна указываться глубина (высота) дефектов в процентном отношении или в абсолютных величинах (в соответствии с требованиями конкретной нормативно-технической документации на контроль).

10.7. При наличии на снимке изображений одинаковых дефектов (дефектов одного вида с одинаковыми размерами) допускается не записывать каждый из дефектов отдельно, а указывать перед условным обозначением дефектов их число (например, 5П2).

10.8. При обнаружении на снимке дефектов, не приведенных в табл. 1 приложения № 22, в заключении или журнале результатов контроля следует указывать полное наименование дефектов.

10.9. Условия и сроки хранения результатов контроля, в том числе радиографических снимков, должны отвечать требованиям действующей документации на объект контроля.

11. МЕТРОЛОГИЧЕСКОЕ ОБЕСПЕЧЕНИЕ

11.1. Рентгеновские аппараты поверке не подлежат.

11.2. Канавочные и пластинчатые индикаторы качества изображения (эталонные чувствительности) подлежат калибровке при их выпуске и последующей эксплуатации один раз в пять лет.

11.3. Проволочные индикаторы качества изображения (эталонны чувствительности) поверке не подлежат; они должны изыматься из обращения при повреждении пластикового чехла или обнаружении при визуальном осмотре следов коррозии проволочек. В паспорте на проволочный индикатор качества изображения должны приводиться диаметры проволочек.

11.4. Имитаторы вогнутости корня и имитаторы превышения проплава подлежат калибровке при их выпуске и последующей эксплуатации один раз в пять лет.

11.5. Денситометры подлежат поверке один раз в год.

11.6. Наборы мер оптической плотности подлежат поверке при их выпуске и последующей эксплуатации один раз в год.

11.7. Негатоскопы поверке не подлежат. При выпуске негатоскопа в паспорт должны вноситься значения максимальной яркости освещенного поля экрана и допустимой оптической плотности радиографических снимков.

11.8. Измерительный инструмент (лупы, линейки) подлежит поверке при его выпуске и последующей эксплуатации один раз в год.

11.9. Трафареты (шаблоны) для оценки размеров изображений несплошностей подлежат калибровке один раз в год.

11.10. Поверка и калибровка вышеуказанных приборов и принадлежностей должны проводиться организациями, аккредитованными в установленном порядке на право их проведения.

12. ТРЕБОВАНИЯ БЕЗОПАСНОСТИ

12.1. При проведении радиационного контроля, хранения и перезарядке радиоактивных источников излучения должна быть обеспечена безопасность работ в соответствии с требованиями Норм радиационной безопасности (НРБ–99), Основных санитарных правил обеспечения радиационной безопасности (ОСПОРБ–99), санитарных правил «Обеспечение радиационной безопасности при

рентгеновской дефектоскопии» (СП 2.6.1.1283–03), санитарных правил «Обеспечение радиационной безопасности при радионуклидной дефектоскопии» (СП 2.6.1.1284–03), Санитарных правил размещения и эксплуатации ускорителей электронов с энергией до 100 МэВ № 1858-78.

12.2. Перезарядка радиоактивных источников должна проводиться с использованием как отечественной, так и импортной специально предназначенной и находящейся в исправном состоянии аппаратуры.

Перезарядку источников должны осуществлять специализированные организации, имеющие соответствующее оборудование и лицензию на указанный вид деятельности.

12.3. При транспортировании радиоактивных источников излучения должны соблюдаться требования Правил безопасности при транспортировании радиоактивных материалов (НП-053–04). Транспортировку радиоактивных источников должны осуществлять организации, имеющие соответствующее оборудование и лицензию на указанный вид деятельности.

12.4. При эксплуатации подключенных к промышленной электросети стационарных и переносных установок и приборов, используемых при радиографическом контроле, должна быть обеспечена безопасность работ в соответствии с требованиями ГОСТ 12.1.019, а также Правил технической эксплуатации электроустановок потребителей и Правил техники безопасности при эксплуатации электроустановок потребителей.

12.5. Электрооборудование действующих стационарных и переносных установок должно соответствовать требованиям ГОСТ 12.2.007.0 и Правил устройства электроустановок.

Приложение № 1
Справочное

Термины и их определения

Радиационный неразрушающий контроль (радиационный контроль) — вид неразрушающего контроля, основанный на регистрации и анализе ионизирующего излучения после взаимодействия с контролируемым объектом (в наименовании методов контроля, приборов, характеристик и т.д. слово «радиационный» может заменяться словом, обозначающим конкретный вид ионизирующего излучения: например, рентгеновский, нейтронный и т.д.).

Радиографический метод неразрушающего контроля (радиографический контроль) — метод радиационного неразрушающего контроля, основанный на преобразовании радиационного изображения контролируемого объекта в радиографический снимок или записи этого изображения на запоминающем устройстве с последующим преобразованием в световое изображение.

Номинальная толщина — толщина основного металла в месте контроля, указанная в чертеже (без учета допусков).

Радиационная толщина — суммарная длина участков оси рабочего пучка направленного первичного ионизирующего излучения в материале контролируемого объекта.

Класс радиографического изображения — совокупность требуемых показателей радиографического изображения (минимальной оптической плотности изображения, класса чувствительности радиографического контроля) и формирующих его факторов (класса радиографической пленки, типа источника излучения), обеспечивающая выполнение требований нормативной документации к качеству объекта контроля.

Индикатор качества изображения (эталон чувствительности) — устройство, содержащее набор элементов (проволочек, канавок, ступеней с отверстиями) с изменяющимися в определенном порядке размерами, которые позволяют определить абсолютную или относительную чувствительность радиографического контроля.

Чувствительность радиографического контроля — показатель радиографического изображения, определяемый размером минимального из элементов индикаторов качества изображения (эталонов чувствительности), выявленных на радиографическом снимке, и выраженный в абсолютных или относительных единицах.

Класс чувствительности радиографического контроля — требование к чувствительности радиографического контроля, установленное нормативной (конструкторской) документацией на объект контроля.

Класс радиографической пленки — совокупность требуемых сенситометрических параметров пленок, обеспечивающая получение радиографического изображения соответствующего класса.

Пленочная система — комбинация радиографической пленки и ее химико-фотографической обработки, которая выполняется в соответствии с инструкциями изготовителя пленки и (или) изготовителя обрабатывающих растворов.

Радиографический снимок — изображение исследуемого объекта, сварного соединения (сварного шва и околошовной зоны) на радиографической пленке.

Эффективное фокусное пятно источника ионизирующего излучения Φ — проекция излучающей области источника ионизирующего излучения на плоскость, перпендикулярную оси рабочего пучка ионизирующего излучения.

Расстояние от источника излучения до контролируемого объекта f — интервал между источником излучения и объектом контроля в направлении оси рабочего пучка излучения.

Интервал объект контроля — пленка H — интервал между объектом контроля со стороны, обращенной к пленке, и пленкой в направлении оси рабочего пучка излучения.

Оптическая плотность радиографического снимка D — показатель качества изображения, характеризующий степень ослабления светового потока в фотографическом слое, выраженную десятичным логарифмом отношения интенсивности падающего от источ-

ника излучения светового потока к интенсивности светового потока, прошедшего через фотографический слой.

Оптическая плотность вуали D_0 — разность между средним значением оптической плотности неэкспонированных участков материала и плотностью подложки, которая представляет собой плотность неэкспонированного и непроявленного материала, отфиксированного и промытого совместно с сенситограммой.

Радиационная чувствительность радиографической пленки S — величина, обратная экспозиционной дозе H , необходимой для получения значения оптической плотности, принимаемой в качестве критерия чувствительности ($D_{кр} = 0,85 + D_0$).

Характеристическая кривая — зависимость оптической плотности почернения от десятичного логарифма экспозиции, представленная графически.

Коэффициент контрастности радиографической пленки γ — тангенс угла наклона прямолинейного участка характеристической кривой к оси абсцисс (логарифмов экспозиций).

Градиент радиографической пленки G — отношение приращения оптической плотности к приращению десятичного логарифма экспозиции на участке характеристической кривой радиографической пленки при $D = 2,0 + D_0$ и $D = 4,0 + D_0$.

Отношение сигнал/шум G/σ_d — величина, характеризующая изменение градиента G на фоне оптической плотности равноэкспонированного радиографического снимка.

Гранулярность σ_d — флуктуации оптической плотности равномерно экспонированной и проявленной радиографической пленки, оцениваемые инструментальными методами.

Компьютерная обработка (расшифровка) радиографических снимков — обработка (расшифровка) радиографических снимков с использованием аппаратно-программного комплекса, включающего сканер со слайд-модулем, компьютером и программным обеспечением.

Приложение № 2
Справочное

**Перечень нормативных технических и методических документов,
ссылки на которые приведены в Методических рекомендациях**

1. Правила аттестации и основные требования к лабораториям неразрушающего контроля (ПБ 03-372–00).
 2. Правила аттестации персонала в области неразрушающего контроля (ПБ 03-440–02).
 3. ГОСТ 12.1.019–79*. Система стандартов безопасности труда. Электробезопасность. Общие требования и номенклатура видов защиты.
 4. ГОСТ 12.2.007.0–75*. Система стандартов безопасности труда. Изделия электротехнические. Общие требования безопасности.
 5. ГОСТ 166–89*. Штангенциркули. Технические условия.
 6. ГОСТ 427–75*. Линейки измерительные металлические. Технические условия.
 7. ГОСТ 2653–80*. Фотографическая сенситометрия. Термины, определения и буквенные обозначения величин.
 8. ГОСТ 3778–98. Свинец. Технические условия.
 9. ГОСТ 7502–98. Рулетки измерительные металлические. Технические условия.
 10. ГОСТ 7512–82*. Контроль неразрушающий. Соединения сварные. Радиографический метод.
 11. ГОСТ 10691.0–84*. Материалы фотографические черно-белые галогенидосеребряные на прозрачной подложке. Метод общесенситометрического испытания.
 12. ГОСТ 18394–73*. Фольга свинцовая, плакированная оловом, и оловянная. Технические условия.
 13. ГОСТ 20426–82. Контроль неразрушающий. Методы дефектоскопии радиационные. Область применения.
 14. ГОСТ 23764–79*. Гамма-дефектоскопы. Общие технические условия.
-

15. ГОСТ 24034—80. Контроль неразрушающий радиационный. Термины и определения.

16. ГОСТ 25113—86*. Контроль неразрушающий. Аппараты рентгеновские для промышленной дефектоскопии. Общие технические условия.

17. ГОСТ 25635—83. Материалы фотографические на прозрачной подложке. Метод определения температур деформации, отслаивания и плавления.

18. ГОСТ 25706—83*. Лупы. Типы, основные параметры. Общие технические требования.

19. ГОСТ Р 51873—2002. Источники ионизирующего излучения радионуклидные закрытые. Общие технические требования.

20. ГОСТ 27632—88*. Ускорители заряженных частиц промышленного применения. Общие технические требования.

21. ISO/FDIS 11699-1. Неразрушающий контроль: промышленные радиографические пленки. Часть 1: Классификация систем пленок для промышленной радиографии.

22. BS EN 584-1:1995. Неразрушающий контроль — промышленная радиографическая пленка. Часть 1: Классификация систем пленок для промышленной радиографии.

23. SE 1815. Standard test method for classification of film systems for industrial radiography.

24. ОСТ 6-17-54—80. Материалы фотографические черно-белые на прозрачной подложке. Метод рентгеносенситометрического испытания рентгенографических и флюорографических пленок.

25. МУЦР 06—94. Методические указания «Программа испытаний радиографических пленок для контроля трубопроводов и оборудования атомных электростанций».

26. МУЦР 07—96. Методические указания «Программа испытаний радиографических пленок для изделий, подконтрольных Госгортехнадзору России».

27. МУЦР 09—96. Методические указания «Программа испытаний проявляющих и фиксирующих растворов для химико-фото-

графической обработки радиографических снимков, полученных при контроле сварных соединений изделий, подконтрольных Госгортехнадзору России».

28. ИСО МЭК45. Руководящие положения по представлению результатов испытаний.

29. Сертификация продукции и услуг.

30. Нормы радиационной безопасности (НРБ–99).

31. Основные санитарные правила обеспечения радиационной безопасности (ОСПОРБ–99).

32. Санитарные правила «Обеспечение радиационной безопасности при рентгеновской дефектоскопии» (СП 2.6.1.1283–03).

33. Санитарные правила «Обеспечение радиационной безопасности при радионуклидной дефектоскопии» (СП 2.6.1.1284–03).

34. Санитарные правила размещения и эксплуатации ускорителей электронов с энергией до 100 МэВ № 1858-78.

35. Правила безопасности при транспортировании радиоактивных материалов (НП-053–04).

36. Правила технической эксплуатации электроустановок потребителей.

37. Правила техники безопасности при эксплуатации электроустановок потребителей.

38. Правила устройства электроустановок.

Приложение № 3
Рекомендуемое

Классы радиографического изображения

Наименование показателя	Класс радиографического изображения		
	A	B	C
Оптическая плотность изображения контролируемого участка, B, не менее	2,0	2,3	1,5
Класс чувствительности радиографического контроля	2	1	3
Класс радиографической пленки	Выбирается из табл. 1–3 приложения № 14 в зависимости от толщины контролируемого объекта и используемого источника		
Тип источника излучения	Рентгеновские аппараты непрерывного и импульсного действия, гамма-дефектоскопы с радионуклидными источниками Иттербий-169, Тулий-170, Селен-75, Иридий-192, Цезий-137, Кобальт-60, источники тормозного излучения	Рентгеновские аппараты непрерывного действия, гамма-дефектоскопы с радионуклидными источниками Иттербий-169, Тулий-170, Селен-75, Иридий-192, Кобальт-60, источники тормозного излучения	Рентгеновские аппараты непрерывного и импульсного действия, гамма-дефектоскопы с радионуклидными источниками Иттербий-169, Тулий-170, Селен-75, Иридий-192, Цезий-137, Кобальт-60, источники тормозного излучения

Приложение № 4
Рекомендуемое

Классы радиографических пленок

1. Классы радиографических пленок определяются граничными значениями сенситометрических и структурометрических свойств (табл. 1).

Таблица 1

Наименование параметра	Напряжение на рентгеновской трубке, кВ	Классы радиографических пленок					
		1	2	3	4	5	6
Коэффициент контрастности γ , не менее	80	5,2	4,8	4,2	4,1	3,5	3,0
	220	4,8	4,5	3,6	3,5	2,1	1,8
Радиационная чувствительность $S_{0,85+D_0}$, кг/Кл (P^{-1}), не менее	80	$4,84 \times 10^3$ (1,25)	$1,16 \times 10^4$ (3)	$3,10 \times 10^4$ (8)	$4,64 \times 10^4$ (12)	$9,68 \times 10^4$ (25)	$11,6 \times 10^4$ (30)
Радиационная чувствительность $S_{2,0+D_0}$, кг/Кл (P^{-1}), не менее	220	$1,8 \times 10^3$ (0,5)	$4,64 \times 10^3$ (1,2)	$1,24 \times 10^4$ (3,2)	$1,85 \times 10^4$ (4,8)	$3,87 \times 10^4$ (10)	$4,64 \times 10^4$ (12)
Минимальный градиент G_{min} : при $D = 2,0 + D_0$ при $D = 4,0 + D_0$	220	4,5	4,3	4,1	4,1	3,8	3,5
		7,5	7,4	6,8	6,8	6,4	5,0
Минимальное отношение сигнал/шум $(G/\sigma_D)_{min}$ при $D = 2,0 + D_0$	220	300	230	180	150	120	100
Максимальная гранулярность $\sigma_{D_{max}}$ при $D = 2,0 + D_0$	220	0,018	0,018	0,023	0,028	0,032	0,039

2. Коэффициент контрастности γ , оптическую плотность вуали D_0 , радиационную чувствительность S , градиент G , отношение сигнал/шум G/σ_D и гранулярность σ_D определяют в соответствии с требованиями пп. 6.2.15–6.2.18, 6.3.1, 6.3.2 приложения № 15.

3. Оценка сенситометрических и структурометрических свойств радиографических пленок

3.1. Средние значения градиента G при $D + D_0 = 2,0$ и $D + D_0 = 4,0$ должны превышать (или равняться) значения, приведенные в табл. 1. Допускается превышение значения градиента G не более чем на 5 % при условии, что среднее значение отношения сигнал/шум $(G/\sigma_D)_{\min}$ при $D + D_0 = 2,0$ больше (или равно) максимального значения, приведенного в табл. 1.

3.2. Допускается превышение значения гранулярности σ_D не более чем на 10 % (за счет погрешности измерения оптической плотности снимка, превышающей заданную величину и связанной с обеспечением регламентируемой оптической плотности: $2,0 \pm 0,5$ Б) при условии, что величина $(G/\sigma_D)_{\min}$ при $D + D_0 = 2,0$ больше (или равна) минимального значения, приведенного в табл. 1.

3.3. Превышение значения градиента G не более чем на 5 % должно компенсироваться уменьшением величины гранулярности σ_D (не более чем на 10 %). При этом величина $(G/\sigma_D)_{\min}$ при $D + D_0 = 2,0$ должна выбираться из табл. 1 и быть больше, чем экспериментальная G/σ_D .

3.4. Изменение активности проявителя вызывает систематическую ошибку из-за сдвига градиента G при $D + D_0 = 2,0$ и $D + D_0 = 4,0$, которая не влияет на фактическую величину G/σ_D при $D + D_0 = 2,0$. При этом следует отметить, что для G/σ_D при $D + D_0 = 2,0$ погрешность измерения должна быть меньше, чем для величины σ_D , которую следует учитывать при классификации пленок.

4. Требования к классификации пленок, приведенные в табл. 1, действительны только для пленочной системы, включающей радиографическую пленку и процессы химико-фотографической обработки и сушки снимков.

5. Сенситометрические параметры γ , $S_{0,85}$, $S_{2,0}$ должны определяться при напряжении на рентгеновской трубке 80 и 220 кВ. При этом величина дозы излучения на 15-м поле для напряжения на рентгеновской трубке при 80 и 220 кВ должна соответствовать требованиям ОСТ 6-17-54–80.

6. Проведение классификации пленок по сокращенной схеме

6.1. При классификации пленок по сокращенной схеме должны определяться γ , $S_{0,85+D_0}$, $S_{2,0+D_0}$ при напряжении на трубке 80 и 220 кВ, градиент G , минимальная гранулярность $\sigma_{D_{\min}}$ при $D = 2 + D_0$. При этом величину оптической плотности для расчета $\sigma_{D_{\min}}$ допускается измерять денситометром с последующим уточнением $\sigma_{D_{\min}}$ по специальной методике. Величины минимального градиента G_{\min} при $D = 4,0 + D_0$ и максимального отношения градиент/шум $(G/\sigma_D)_{\min}$ при $D = 2,0 + D_0$ должны быть указаны в сертификате на данную пленочную систему.

6.2. В случае отсутствия в сертификате значений $(G/\sigma_D)_{\min}$ при $D = 2,0 + D_0$ и минимального градиента G_{\min} при $D = 4,0 + D_0$ проводится полная схема испытаний.

7. Взаимосвязь наиболее распространенных классификаций радиографических пленок приведена в табл. 2.

Таблица 2

Классы радиографических пленок				
BS EN 584-1	SE 1815	ISO 11699-1	JIS K7627	Настоящие Методические рекомендации
C1	Спец.	T1	T1	1
C2	I	T1	T1	2
C3	I	T2	T2	3
C4	I	T2	T2	4
C5	II	T3	T3	5
C6	III	T4	T4	6

8. Отнесение типов радиографических пленок к определенному классу приведено в табл. 3.

Таблица 3

Фирма	Тип радиографической пленки	Ручная обработка пленки		Машинная обработка пленки	
		Рентген-2ТП	AGFA G 128	AGFA G 135	KODAK
AGFA	D2		1	1	
	D3		2	2	
	D4		3	3	
	D5		4	4	
	D7		5	5	
	D8		6	6	
ОАО «Тасма-Холдинг»	РТ-5, РТ-К, РТ-15	2	2		
	РТ-14	3	3		
	РТ-7Т, РТ-12	5	5		
	РТ-1, РТ-1В	6	6		
KODAK	R				1
	M				2
	MX125				3
	T200				4
	AA400				5
	CX				6

Примечания: 1. На типы пленок, не приведенные в табл. 3, завод-изготовитель представляет документацию, подтверждающую их качество (параметры) в соответствии с требованиями табл. 1.

2. При невозможности получения документов с завода — изготовителя пленок, подтверждающих их качество требованиям табл. 1, допускается использовать результаты испытания, полученные в соответствии с требованиями приложения № 15 к настоящему РД или в испытательной лаборатории, аккредитованной в ЕС ОС Ростехнадзора.

Приложение № 5
Справочное

Маркировочные знаки

1. Маркировочные знаки предназначены для маркировки на радиографических снимках участков объекта контроля.

2. Маркировочные знаки изготавливают из свинца, его сплавов с сурьмой, латунию или другого материала, обеспечивающего получение их четких изображений на радиографических снимках.

3. Шрифтовая линия, образующая знак, должна составлять от 0,6 до 0,8 его толщины.

4. Размеры маркировочных знаков буквенных (А Б, В, Г, Д, Е, Ж, З, И, К, Л, М, Н, О, П, Р, С, Т, У, Ф, Х, Ц, Ч, Ш, Щ, Ъ, Ь, Э, Ю, Я) и цифровых (0, 1, 2, 3, 4, 5, 6, 7, 8, 9) приведены в табл. 1.

Маркировочные знаки «тире» и «стрелка» относятся к наборам цифр.

Таблица 1

Размеры маркировочных знаков

Номер набора букв	Номер набора цифр	Высота, мм		Ширина, мм		Толщина, мм	
		Номин.	Пред. откл.	Номин.	Пред. откл.	Номин.	Пред. откл.
1	5	5	±0,3	3,2	±0,4	1,0	±0,2
2	6	8		5,0	±0,5	1,5	
3	7	12	±0,5	7,7	±0,8	2,5	±0,3
4	8	18		11,5	±1,3	5,0	

Примечание. Для букв Д, Ц, Щ, Ж, М, Ф, Ш, Щ, Ю набора № 1 допускаются следующие предельные отклонения: по высоте — от +0,7 до -0,3 мм; по ширине — от +0,8 до -0,4 мм.

Приложение № 6
Справочное

Экраны усиливающие и защитные

1. Экраны усиливающие предназначены для сокращения времени экспозиции при радиографическом контроле объектов.

2. Экраны защитные предназначены для защиты пленки от рассеянного излучения.

3. Усиливающие металлические и защитные экраны должны быть изготовлены из листовой фольги с наклеенной на нее гибкой пленкой (например, поливинилбутиральной), которая предохраняет фольгу от механических повреждений. На поверхность фольги должно быть нанесено механическим способом клеймо с указанием ее толщины.

4. Размеры усиливающих металлических и защитных экранов приведены в табл. 1.

Таблица 1

Размеры металлических усиливающих и защитных экранов

Формат экрана, мм	Ширина экрана, мм		Длина экрана, мм	
	Номин.	Пред. откл.	Номин.	Пред. откл.
30×150	30	±0,5	150	±1
60×120	60		120	
60×240			240	
60×300			300	
60×360			360	
60×400			400	
60×480			480	
80×120	80		120	
80×240			240	
80×300			300	
80×360			360	
80×400			400	
80×480			480	

Формат экрана, мм	Ширина экрана, мм		Длина экрана, мм	
	Номин.	Пред. откл.	Номин.	Пред. откл.
100×120	100	±0,5	120	±1
100×240			240	
100×300			300	
100×360			360	
100×400			400	
100×480			480	
150×240	150	±1,0	240	
150×300			300	
150×360			360	
150×400			400	
240×300			240	
240×360	360			
240×400	400			
300×400	300			

Примечание. При необходимости допускаются экраны других форматов.

5. Толщина фольги (металлического листа), применяемой для изготовления усиливающих металлических и защитных экранов, должна соответствовать значениям, приведенным в табл. 2 и 3.

Таблица 2

Толщина фольги металлических усиливающих экранов

Материал экрана	Толщина фольги, мм	
	Номин.	Пред. откл.
Листовая фольга на основе свинца	0,02	-0,005
	0,03	
	0,05	
	0,09	-0,010
	0,10	
	0,16	-0,030
	0,20	
	0,30	-0,050
	0,50	-0,070
	1,00	-0,090

Материал экрана	Толщина фольги, мм	
	Номин.	Пред. откл.
Листовая фольга на основе меди, латуни, стали, титана	0,04	-0,005
	0,06	
	0,10	-0,010
	0,18	-0,030
	0,20	
	0,32	-0,050
	0,40	-0,070
	0,60	
	1,00	
	2,00	-0,100

Таблица 3

Толщина фольги металлических защитных экранов

Материал экрана	Толщина фольги, мм	
	Номин.	Пред. откл.
Листовая фольга на основе свинца	0,50	-0,070
	1,00	-0,090
	1,50	-0,100
	2,00	-0,150

6. Размеры флуоресцентных экранов приведены в табл. 4.

Таблица 4

Основные размеры флуоресцентных экранов

Формат экрана, мм	Ширина экрана, мм		Длина экрана, мм	
	Номин.	Пред. откл.	Номин.	Пред. откл.
240×300	240	±1	300	±1
240×360			360	
240×400			400	
300×400	300			

7. Выбор толщины усиливающих металлических экранов следует проводить по табл. 5.

Таблица 5

Толщина усиливающих металлических экранов

Источник излучения	Толщина усиливающих металлических экранов, мм
1. Рентгеновское излучение при напряжении на трубке, кВ:	
До 100 включительно	Без экранов или с передним и задним экранами из свинца толщиной менее 0,03
Свыше 100 » 250 »	Передний и задний экраны из свинца толщиной 0,02–0,16
» 250 » 300 »	Передний и задний экраны из свинца толщиной 0,02–0,20
» 300 » 500 »	Передний и задний экраны из свинца толщиной 0,10–0,30
2. Радионуклидные источники:	
Иттербий-169	Без экранов или с передним и задним экранами из свинца толщиной менее 0,03
Тулий-170	Передний или задний экран из свинца толщиной 0,02–0,09
Селен-75	Передний и задний экраны из свинца толщиной 0,02–0,16
Иридий-192	Передний и задний экраны из свинца толщиной 0,09–0,20
Цезий-137	Передний и задний экраны из свинца толщиной 0,20–0,50
Кобальт-60	Передний и задний экраны из свинца толщиной 0,30–0,50
3. Ускоритель электронов на энергии, МэВ:	
От 1,0 до 4,0 включительно	Передний и задний экраны из свинца толщиной 0,50–1,00
Свыше 4 до 35 включительно	Передний и задний экраны из меди или стали толщиной не менее 1,00

Примечания: 1. Допускается использовать медные, латунные и стальные экраны толщиной, увеличенной до двух раз относительно толщины свинцовых экранов.

2. При применении экранов различной толщины более толстый из них следует использовать как задний, при этом его толщина может превышать значения, приведенные в таблице.

8. Выбор толщины защитного экрана следует проводить по табл. 6.

Таблица 6

Толщина защитного экрана

Источник излучения	Толщина защитного экрана, мм, не менее
Рентгеновский аппарат с напряжением на трубке до 200 кВ; радионуклидные источники Иттербий-169, Тулий-170, Селен-75	0,50
Рентгеновский аппарат с напряжением на трубке св. 200 кВ; радионуклидные источники Иридий-192, Цезий-137, Кобальт-60	1,00
Ускоритель электронов	1,50

Приложение № 7
Справочное

Кассеты для радиографических пленок гибкие

1. Кассеты должны обеспечивать защиту от светового воздействия на радиографическую пленку, защиту пленки от физико-механических повреждений эмульсионных слоев, плотное прилегание радиографических пленок к усиливающим экранам.

2. Кассеты изготавливают из свето- и влагонепроницаемого термостойкого материала, обеспечивающего работоспособность кассет в диапазоне температур от -50 до $+50$ °С и при влажности воздуха до 90 %.

3. Кассеты должны состоять из двух чехлов: внутреннего и внешнего. При этом на внешнем чехле должны быть предусмотрены карманы для размещения индикаторов качества изображения и маркировочных знаков.

Допускается применение кассет, состоящих из одного чехла, при условии соответствия материалов кассет и их конструкций

требованиям, приведенным в пп. 1 и 2 настоящего приложения.

4. Внутренние и наружные размеры кассет приведены на рис. 1 и в табл. 1.

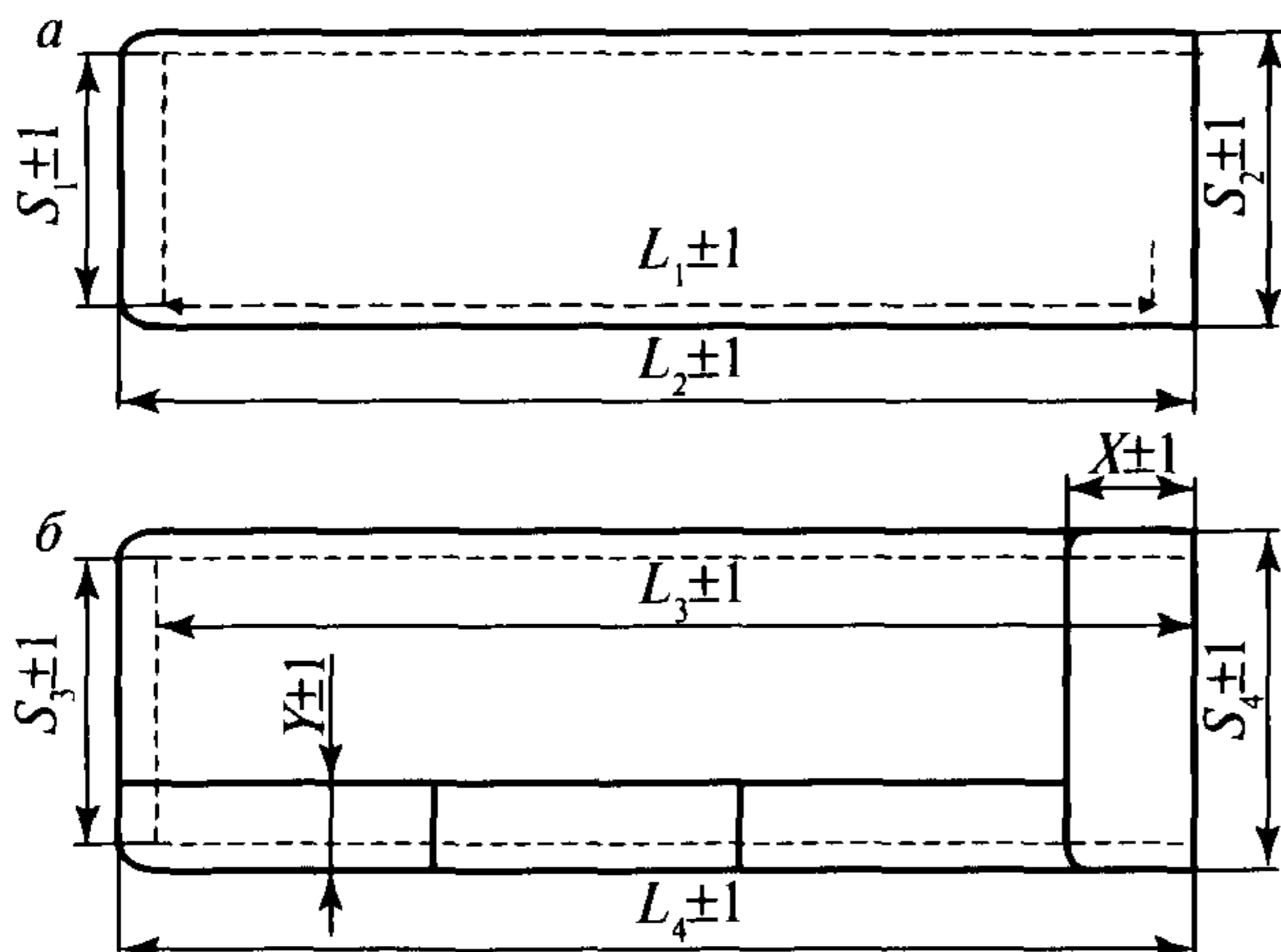


Рис. 1. Кассета для радиографической пленки гибкая:

a — внутренний чехол; *б* — наружный чехол

Таблица 1

Внутренние и наружные размеры кассет

Формат кассеты	Размеры кассеты, мм									
	S_1	S_2	L_1	L_2	S_3	S_4	L_3	L_4	x	y
30×150	35	45	152	157	55	65	162	167	30	15
60×120	65	75	122	127	85	95	132	137		
60×240			242	247			252	257		
60×300			302	307			312	317		
60×360			362	367			372	377		
60×400			402	407			412	417		
60×480			482	487			492	497		
80×120	85	95	122	127	105	115	132	137	30	
80×240			242	247			252	257		
80×300			302	307			312	317		
80×360			362	367			372	377		
80×400			402	407			412	417		
80×480			482	487			492	497		
100×120	105	115	122	127	125	135	132	137		
100×240			242	245			252	257		
100×300			302	307			312	317		
100×360			362	367			372	377		
100×400			402	407			412	417		
100×480			482	487			492	497		
150×240	155	165	242	247	175	185	252	257		
150×300			302	307			312	317		
150×360			362	367			372	377		
150×400			402	407			412	417		
240×300	245	255	302	307	265	275	312	317		
240×360			362	367			372	377		
240×400			402	407			412	417		
300×400	305	315			325	335				

Примечание. При необходимости допускаются кассеты других форматов.

Приложение № 8
Справочное

Индикаторы качества изображения

1. Индикаторы качества изображения подразделяются на проволочные, канавочные и пластинчатые.

2. Индикаторы качества изображения изготавливают из металла или сплава, основа которого по химическому составу аналогична основе объекта контроля.

3. Проволочные индикаторы качества изображения должны иметь маркировку, выполненную свинцовыми цифрами по табл. 1 приложения № 5 к настоящим Методическим рекомендациям, вложенными в пластиковый чехол. Для маркировки индикаторов используются следующие номера наборов цифр:

№ 5 — для проволочных индикаторов качества изображения № 1 и 2;

№ 6 — для проволочных индикаторов качества изображения № 3 и 4.

Маркировка проволочных индикаторов должна включать условное обозначение материала индикатора и номер, определяющий его геометрические размеры.

4. Канавочные и пластинчатые индикаторы качества изображения должны иметь маркировку, нанесенную электрохимическим или другим методом, обеспечивающим ее сохранность в течение срока службы индикаторов, установленного нормативной документацией предприятия-изготовителя. Первая цифра маркировки должна включать условное обозначение материала индикатора качества изображения, последующие — номер, определяющий его геометрические размеры, и идентификационный номер, присвоенный предприятием-изготовителем.

Допускается производить маркировку материала канавочных индикаторов в виде отверстий в соответствии с ГОСТ 7512.

5. Условное обозначение материала индикаторов качества изображения должно быть следующим:

- 1 — для сплавов на основе железа;
 2 — » » алюминия и магния;
 3 — » » титана;
 4 — » » меди;
 5 — » » никеля.

6. Длина проволочек в индикаторах составлять $20 \pm 0,5$ мм.

Предельные отклонения для диаметров проволочек должны составлять: до 0,125 мм — $\pm 0,005$ мм; свыше 0,125 до 0,50 мм — $\pm 0,01$ мм; свыше 0,50 до 1,60 мм — $\pm 0,02$ мм; свыше 1,60 до 4,00 мм — $\pm 0,04$ мм.

7. Форма и размеры проволочных индикаторов качества изображения приведены на рис. 1 и в табл. 1.

8. Форма и размеры канавочных индикаторов качества изображения приведены на рис. 2 и в табл. 2.

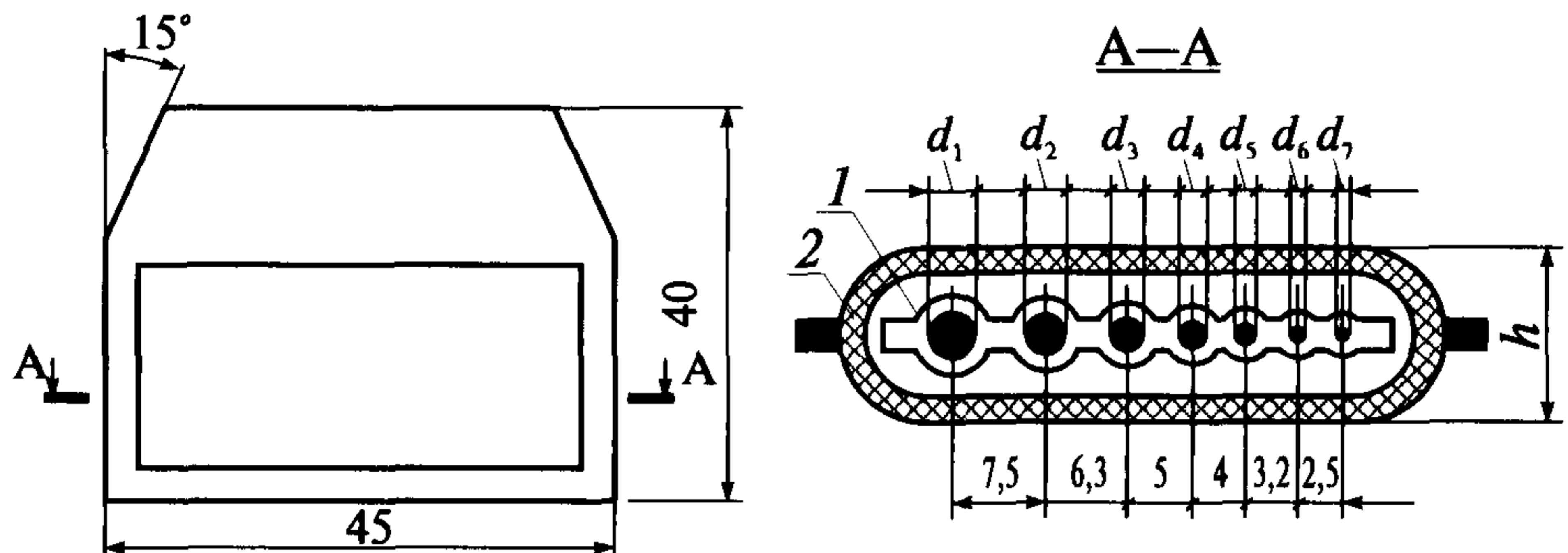


Рис. 1. Проволочный индикатор качества изображения

Таблица 1

Размеры проволочных индикаторов качества изображения

Номер индикатора	Диаметр проволоки, мм						
	d_1	d_2	d_3	d_4	d_5	d_6	d_7
1	0,20	0,16	0,125	0,10	0,08	0,063	0,05
2	0,40	0,32	0,250	0,20	0,16	0,125	0,10
3	1,25	1,00	0,800	0,63	0,50	0,400	0,32
4	4,00	3,20	2,500	2,00	1,60	1,250	1,00

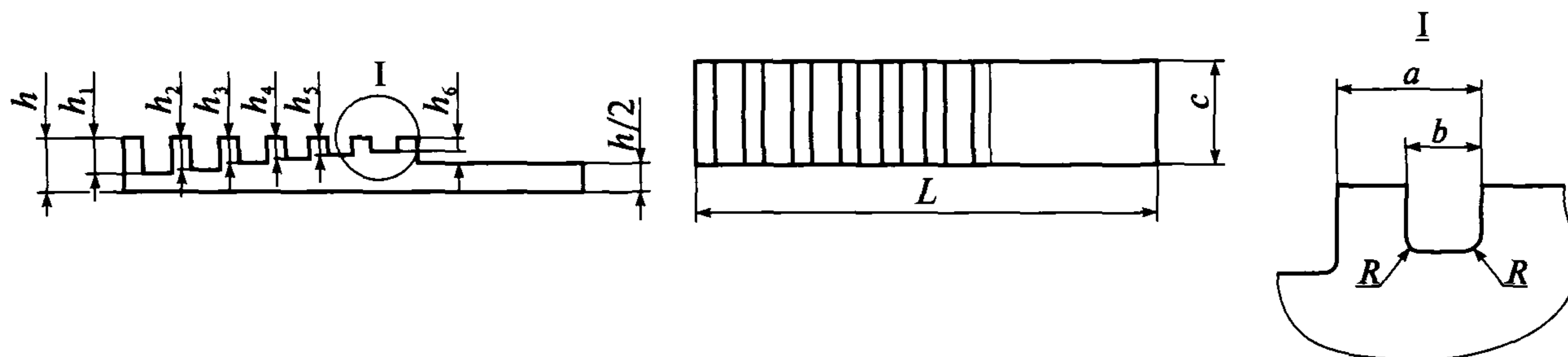


Рис. 2. Канавочный индикатор качества изображения

Таблица 2

Размеры канавочных индикаторов качества изображения, мм

Номер индикатора	Глубина канавки						Пред. откл. глубины	R, не более	a		b		c		h		L	
	h_1	h_2	h_3	h_4	h_5	h_6			Но-мин.	Пред. откл.	Но-мин.	Пред. откл.	Но-мин.	Пред. откл.	Но-мин.	Пред. откл.	Но-мин.	Пред. откл.
1	0,60	0,5	0,40	0,3	0,20	0,1	-0,05	0,1	2,5	$\pm 0,15$	0,5	+0,1	10	-0,36	2	-0,10	45	-0,52
2	1,75	1,5	1,25	1,0	0,75	0,5	-0,10	0,2	4,0	$\pm 0,40$	1,5	+0,3	12		4	-0,12		-0,62
3	—	—	3,00	2,5	2,00	1,5	-0,25	0,3	6,0		3,0		14	-0,43	6		60	-0,74
	4,00	3,5	—	—	—	—	-0,30											

9. Форма и размеры пластинчатых индикаторов качества изображения приведены на рис. 3 и в табл. 3.

10. Канавочные и пластинчатые индикаторы качества изображения должны иметь паспорт на каждый индикатор, проволочные — на комплект индикаторов (10 штук).

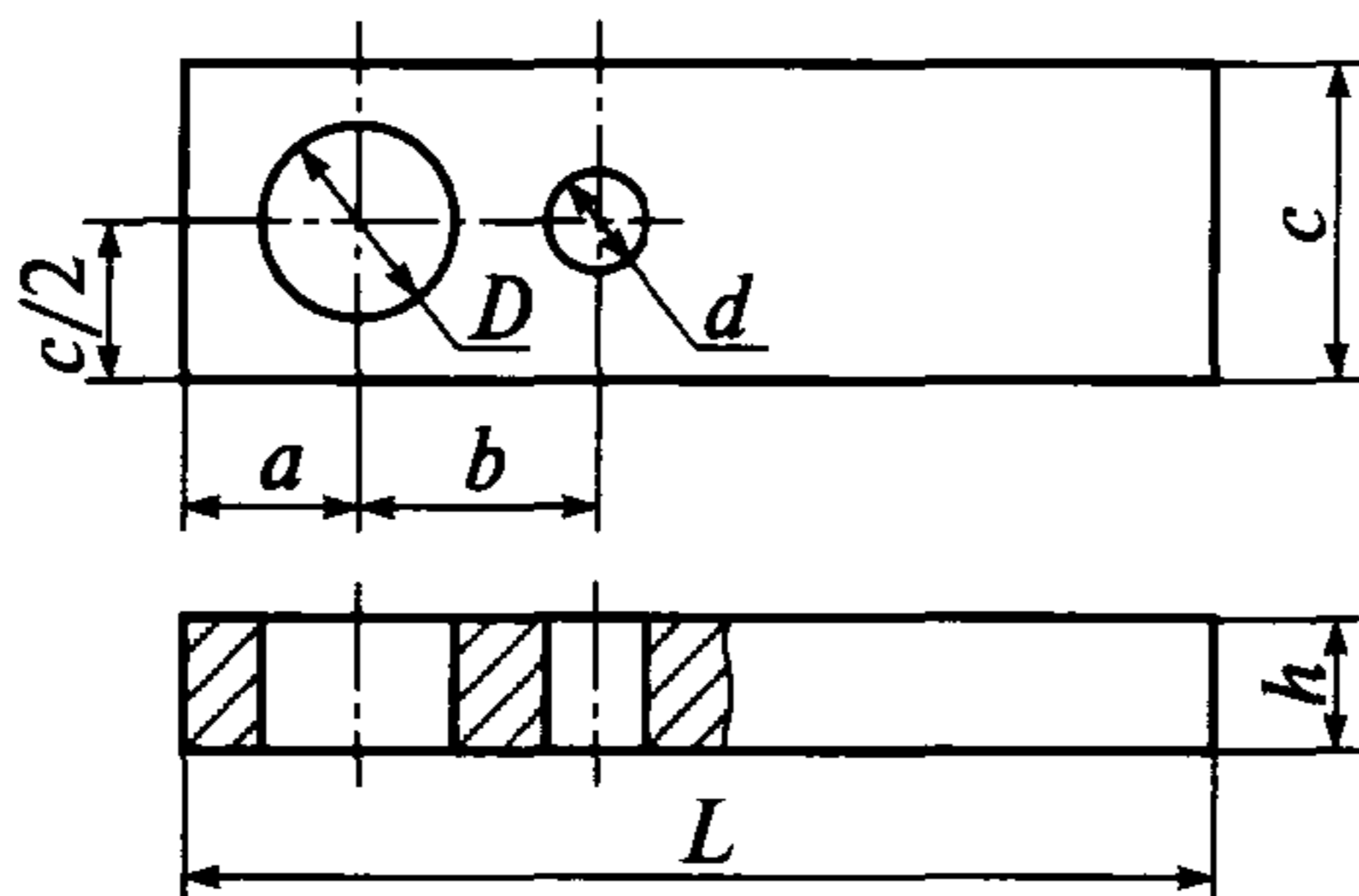


Рис. 3. Пластинчатый индикатор качества изображения

Таблица 3

Размеры пластинчатых индикаторов качества изображения, мм

Номер индикатора	h		D		d		a		b		c		L	
	Но-мин.	Пред.откл.	Но-мин.	Пред.откл.	Но-мин.	Пред.откл.	Но-мин.	Пред.откл.	Но-мин.	Пред.откл.	Но-мин.	Пред.откл.	Но-мин.	Пред.откл.
1	0,10	-0,01	0,2	-0,01	0,10	-0,01	5	$\pm 0,1$	5	$\pm 0,1$	10	-0,3	35	-0,5
2	0,20	-0,02	0,4	-0,02	0,20	-0,02	6	$\pm 0,2$	7	$\pm 0,2$	12	-0,4	45	-0,6
3	0,30		0,6		0,30									
4	0,40		0,8		0,40									
5	0,50		1,0		0,50									
6	0,60		1,2		0,60									
7	0,75	1,5	0,75	7	$\pm 0,2$	9	14							
8	1,00	2,0	1,00											
9	1,25	2,5	1,25											
10	1,50	-0,10	3,0	-0,10	1,50	-0,06	7	$\pm 0,2$	9	14	45			
11	2,00	-0,10	4,0	-0,15	2,0	-0,06	7	$\pm 0,2$	9	14	45			
12	2,50		5,0	2,50										

Приложение № 9
Справочное

Имитаторы вогнутости корня и превышения проплава

1. Толщина имитаторов должна быть равна величине усиления контролируемого шва. Радиус канавки (выступа) должен быть равен максимально допустимой глубине вогнутости корня (превышения проплава).

2. Имитаторы могут иметь форму дуги с внутренним радиусом, равным внешнему радиусу цилиндрического объекта контроля.

3. Форма и размеры имитаторов приведены на рис. 1 и в табл. 1 и 2.

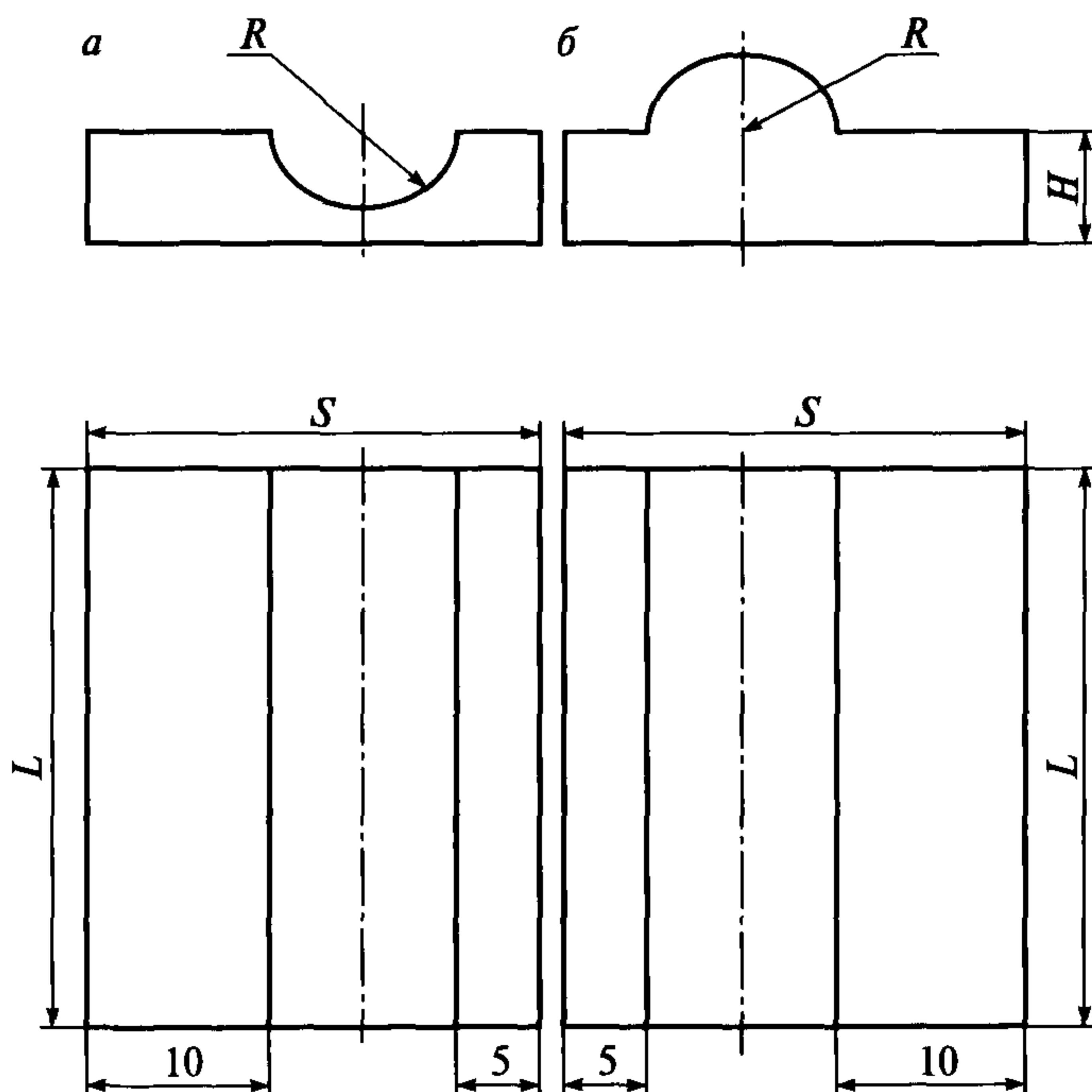


Рис. 1. Имитатор вогнутости корня и имитатор превышения проплава:
а – имитатор вогнутости корня; *б* – имитатор превышения проплава

Таблица 1

Размеры имитаторов вогнутости корня, мм

Номер имитатора	Толщина сварного соединения	S		L		R		H	
		Но-мин.	Пред.откл.	Но-мин.	Пред.откл.	Но-мин.	Пред.откл.	Но-мин.	Пред.откл.
1	От 1 до 3 включительно	15,8	$\pm 0,5$	15	$\pm 0,5$	0,40	-0,05	1,40	-0,05
2		16,2				0,60		1,60	
3		16,8				0,90		1,90	
4	Свыше 8	17,2				1,10	-0,10	2,10	-0,10
5		17,7				1,35		2,35	
6		18,0				1,50		2,50	
7		18,2				1,60		2,60	

Таблица 2

Размеры имитаторов превышения проплава, мм

Номер имитатора	Толщина сварного соединения	S		L		R		H	
		Но-мин.	Пред.откл.	Но-мин.	Пред.откл.	Но-мин.	Пред.откл.	Но-мин.	Пред.откл.
1	От 1 до 3 включительно	15,8	$\pm 0,5$	15	$\pm 0,5$	0,40	+0,05	1,40	-0,05
2		16,2				0,60		1,60	
3		16,8				0,90		1,90	
4	Свыше 8	17,2				1,10	+0,10	2,10	-0,10
5		17,7				1,35		2,35	
6		18,0				1,50		2,50	
7		18,2				1,60		2,60	

Допускается в случае необходимости применять имитаторы других размеров и конструкций, регламентированных нормативной документацией на контроль объектов.

4. Имитаторы должны иметь паспорта и маркировку, нанесенную электрохимическим или другим методом, обеспечивающую ее сохранность в течение срока службы имитаторов, установленного предприятием-изготовителем. Первая цифра маркировки должна включать условное обозначение материала имитатора в соответствии с п. 5 приложения № 8 к настоящим Методическим рекомендациям, последующие — номер, определяющий его геометрические размеры, и идентификационный номер, присвоенный предприятием-изготовителем.

Пояса кассетные

1. Пояса кассетные изготавливают из прочного материала (брезента, дерматина и т.п.) с минимальным коэффициентом растяжения.

2. Основные размеры поясов кассетных для типовых диаметров объектов контроля приведены на рис. 1 и в табл. 1.

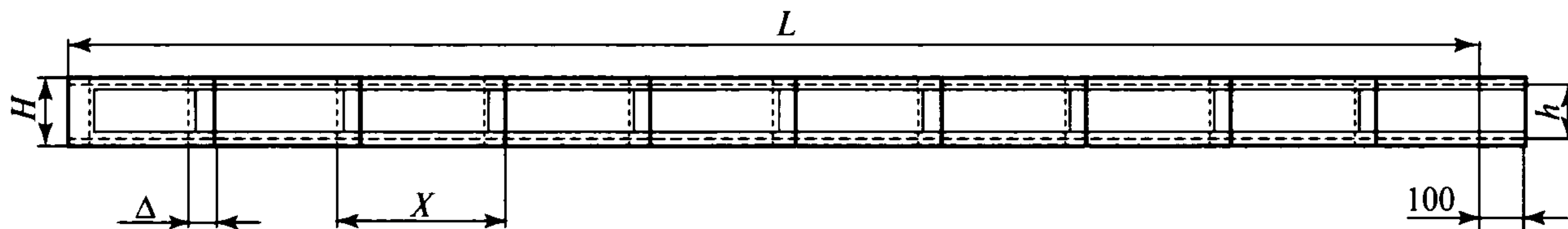


Рис. 1. Пояс кассетный

Таблица 1

Основные размеры поясов кассетных, мм

Наружный диаметр объекта	Размер радиографической пленки	Количество кассет на поясе	L		h		H		x		Δ	
			Но-мин.	Пред. откл.	Но-мин.	Пред. откл.	Но-мин.	Пред. откл.	Но-мин.	Пред. откл.	Но-мин.	Пред. откл.
820	80×300	10	2667	±5	120	±1	130	±1	315	±1	40	±1
	100×300				140		150					
	80×400	7			120		130		415			
	100×400				140		150					

Наруж- ный диаметр объекта	Размер радиогра- фической пленки	Количе- ство кас- сет на поясе	<i>L</i>		<i>h</i>		<i>H</i>		<i>x</i>		Δ	
			Но- мин.	Пред. откл.	Но- мин.	Пред. откл.	Но- мин.	Пред. откл.	Но- мин.	Пред. откл.	Но- мин.	Пред. откл.
1020	80×300	12	3300	±5	120	±1	130	±1	315	±1	40	±1
	100×300				140		150					
	80×400	9			120		130		415			
	100×400				140		150					
1220	80×300	15	3930		120		130		315			
	100×300				140		150					
	80×400	11			120		130		415			
	100×400				140		150					
1420	80×300	17	4560		120		130		315			
	100×300				140		150					
	80×400	12			120		130		415			
	100×400				140		150					
2040	80×300	25	6505		120		130		315			
	100×300				140		150					
	80×400	18			120		130		415			
	100×400				140		150					

Приложение № 11
Справочное

Пояса маркировочные

1. Пояса маркировочные изготавливают из виниловой ленты или другого материала, обеспечивающего высокую прочность, пластичность и минимальный коэффициент растяжения.

2. В качестве маркировочных элементов применяются свинцовые маркировочные знаки или свинцовая фольга с перфорированными на ней цифровыми знаками.

3. Маркировочные знаки устанавливаются через каждые 100 мм, метки — через 5 мм.

4. Основные размеры поясов маркировочных для типовых диаметров объектов контроля приведены на рис. 1 и в табл. 1.

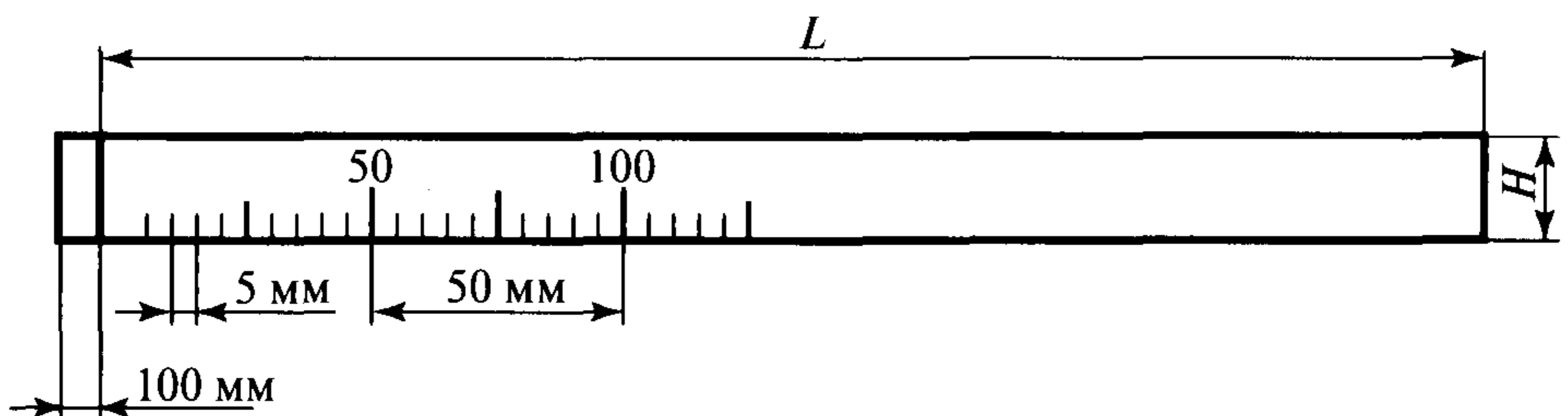


Рис. 1. Пояс маркировочный

Таблица 1

Основные размеры поясов маркировочных, мм

Наружный диаметр объекта	L		H	
	Номин.	Пред. откл.	Номин.	Пред. откл.
325	1120	± 5	15	± 1
377	1284			
426	1438			
530	1765			
630	2080			

Наружный диаметр объекта	<i>L</i>		<i>H</i>	
	Номин.	Пред. откл.	Номин.	Пред. откл.
720	2360	±5	15	±1
820	2675			
1020	3300			
1220	3930			
1420	4560			
2040	6505			

Примечание. При необходимости допускаются пояса маркировочные других размеров.

Приложение № 12
Справочное

Держатели магнитные

1. Держатели магнитные представляют собой постоянный магнит круглой формы, встроенный в корпус, и прижим. Магнит изготавливают из ферромагнитной стали, прижим — из упругой проволоки. Усилие прижатия держателей должно быть не менее 5 кг.

Допускается в случае необходимости применять держатели других размеров и конструкций.

2. Основные размеры держателей магнитных приведены на рис. 1.

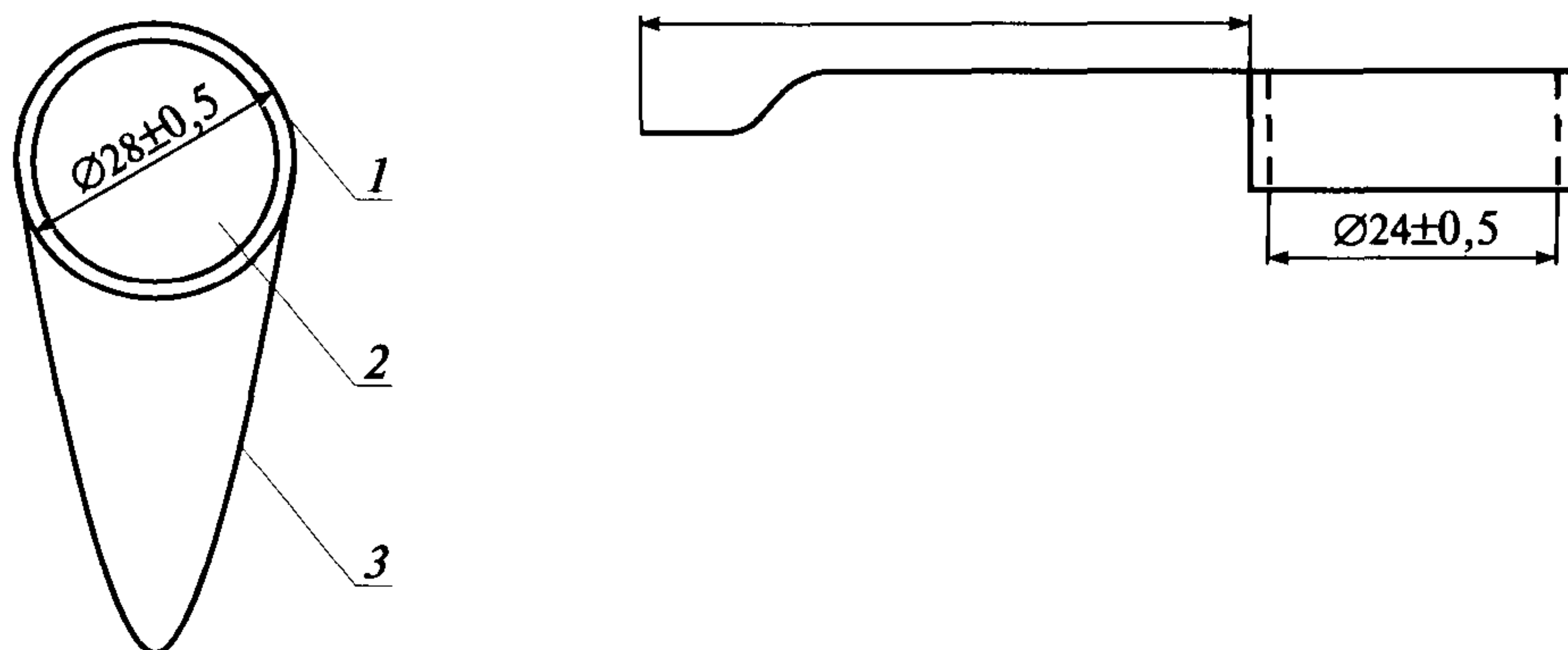


Рис. 1. Держатель магнитный:

1 — корпус; 2 — постоянный магнит; 3 — прижим

Измерительный инструмент

Наименование инструмента	Назначение	Наименование параметра	Значение	Пред. откл.		
Рулетка	Измерение габаритов и разметка на участки объекта контроля	Длина, м	1	±0,30 мм		
			5	±0,90 мм		
			10	±1,80 мм		
Линейка металлическая		Измерение габаритов и разметка на участки объекта контроля	Цена деления, мм	1,0	±0,15 мм	
				Длина, мм	200	±0,10 мм
					500	±0,15 мм
	1000		±0,20 мм			
Штангенциркуль	Измерение геометрических параметров сварных швов, свариваемых кромок и наружных дефектов основного металла и сварных соединений		Диапазон измеряемых величин, мм	0–250	±0,05 мм	
				Класс точности	1	—
		Цена деления, мм			1,0	±0,05 мм
Универсальный шаблон сварщика			Измерение: глубины наружных дефектов основного металла и сварных швов	Пределы измерения: шкалы контроля глубины дефектов, мм	0–15	±0,5 мм
		высоты усиления сварных швов			высоты усиления шва, мм	0–5

Наименование инструмента	Назначение	Наименование параметра	Значение	Пред. откл.
	величины притупления кромок и ширины шва	шкалы контроля величины притупления и ширины шва, мм	0–50	$\pm 0,15$ мм
	величины зазора между свариваемыми элементами	шкалы контроля зазора, мм	0,5–4,0	$\pm 0,5$ мм
	углов скоса кромок	шкалы контроля углов скоса кромок	0–45	$\pm 0,25^\circ$
Измерительная лупа	Измерение размеров изображений несплошностей на радиографических снимках	Длина измерительной шкалы, мм	15	$\pm 0,1$ мм
		Цена деления измерительной шкалы, мм	0,1	0,05 мм
		Кратность увеличения	10	—

Приложение № 14
Рекомендуемое

**Выбор классов радиографических пленок и типа источника
(энергии) излучения**

1. Выбор классов радиографических пленок проводится по табл. 1–3.

Таблица 1

Контроль стали и сплавов на основе железа

Радиационная толщина, мм	Источник (энергия) излучения	Класс радиографической пленки для радиографиче- ского изображения		
		класса А	класса В	класса С
До 3,0 включительно	Рентгеновское излучение	1–3	1–2	1–3
Свыше 3,0 до 12 включительно		1–6	1–3	1–6
» 12 » 20 »				
» 20 » 40 »				
» 40				
» 1,0 » 5,0 »	Радионуклид- ные источники: Иттербий-169	1–4	1–3	1–5
» 5,0 » 15 »		1–3	1–2	
» 5,0 » 20 »	Тулий-170	1–4	1–3	1–4
» 5,0 » 40 »	Селен-75	1–4	1–3	1–5
» 5,0 » 20 »	Иридий-192			
» 20 » 50 »			1–3	
» 50 » 100 »				1–6
» 50 » 100 »	Цезий-137			—
» 50 » 100 »	Кобальт-60	2–3	2–3	2–6
» 100				

Радиационная толщина, мм	Источник (энергия) излучения	Класс радиографической пленки для радиографиче- ского изображения		
		класса А	класса В	класса С
До 100 включительно	Ускоритель электронов на энергии, МэВ: от 1 до 4 вклю- чительно	2-3	2-3	2-6
Свыше 100				
До 100 включительно	Свыше 4 до 12 включительно			
Свыше 100 до 300 включительно				
» 300				
» 100 » 300 »	Свыше 12	2-6	2-6	
» 300				

Таблица 2

Контроль алюминия и сплавов из алюминия

Радиационная толщина, мм	Источник (энергия) излу- чения	Класс радиографической пленки для радиографиче- ского изображения		
		класса А	класса В	класса С
До 45 включительно	Рентгеновское излучение	1-3	1-2	1-6
Свыше 45 до 60 включительно				
» 60 » 100 »				
» 100 » 180 »	Радионуклид- ные источники: Тулий-170 Селен-75 Иридий-192 Цезий-137 Кобальт-60			
» 3,0 » 70 »				
» 40 » 350 »				
» 50 » 350 »				
» 200 » 400 »				

Таблица 3

Контроль сплавов из титана

Радиационная толщина, мм	Источник (энергия) излучения	Класс радиографической пленки для радиографиче- ского изображения		
		класса А	класса В	класса С
До 8,0 включительно	Рентгеновское излучение	1-3	1-2	1-6
Свыше 8,0 до 29 включительно				
» 29 » 53 »				
» 53 » 90 »	Радионуклидные источники: Тулий-170 Селен-75 Иридий-192 Цезий-137 Кобальт-60	1-3	1-2	1-6
» 2,0 » 40 »				
» 10 » 120 »				
» 20 » 150 »				
» 60 » 300 »				

2. Выбор напряжения на трубке рентгеновского аппарата должен проводиться в зависимости от радиационной толщины просвечиваемого материала с учетом требований табл. 4 по рис. 1.

Таблица 4

Выбор напряжения на рентгеновской трубке при использовании рентгеновских аппаратов в зависимости от радиационной толщины и сплава просвечиваемого материала

Радиационная толщина просвечиваемого материала, мм			Напряжение на рентгенов- ской трубке, не более, кВ
Сплавы на основе			
железа	титана	алюминия	
0,02	0,05	0,25	20
0,3	0,75	3,75	40
0,4	1,0	5,0	50

Радиационная толщина просвечиваемого материала, мм			Напряжение на рентгеновской трубке, не более, кВ
Сплавы на основе			
железа	титана	алюминия	
0,7	2,0	12,0	60
1,5	5,0	29,0	80
3,0	6,0	45,0	100
6,0	14,0	56,0	120
12,0	29,0	60,0	150
20,0	45,0	97,0	200
23,0	53,0	102,0	250
32,0	70,0	128,0	300
40,0	90,0	180,0	400

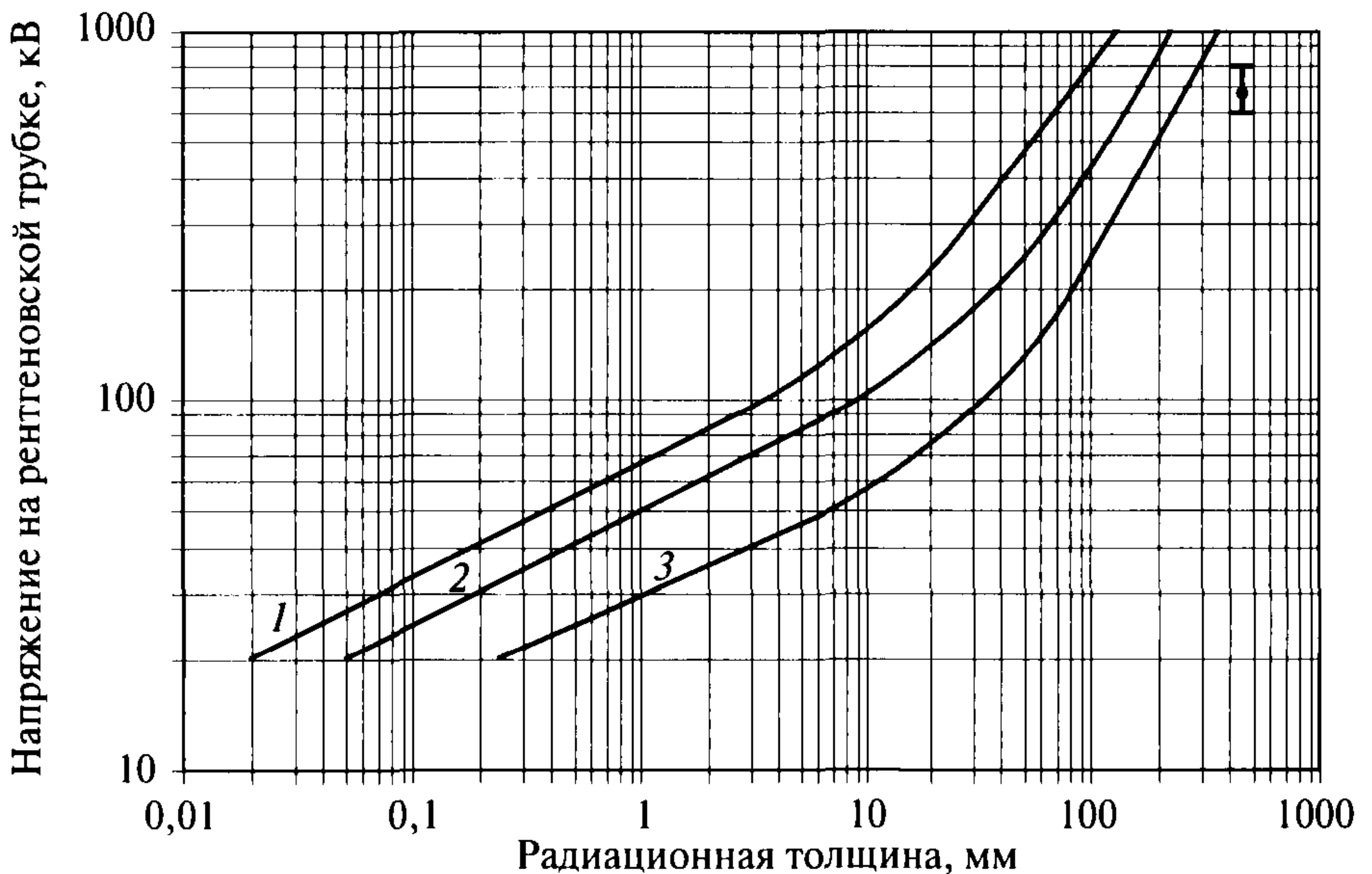


Рис. 1. Выбор напряжения на рентгеновской трубке в зависимости от радиационной толщины просвечиваемого материала:

1 — сталь и сплавы на основе железа; 2 — сплавы из титана;
3 — алюминий и сплавы из алюминия

Приложение № 15
Рекомендуемое

Рекомендации по классификации радиографических пленок

1. Общие положения

1.1. Требуемые сенситометрические и структурометрические свойства радиографических пленок, необходимые для их классификации, приведены в табл. 1 приложения № 4 к настоящим Методическим рекомендациям.

1.2. Испытания в целях классификации радиографических пленок проводятся испытательной лабораторией, аккредитованной в установленном порядке в соответствии с требованиями Единой системы оценки соответствия на объектах, подконтрольных Ростехнадзору.

1.3. Процедура испытаний для классификации радиографических пленок разработана с учетом требований ОСТ 6-17-54–80, ISO/FDIS 11699-1, BS EN 584-1:1995.

2. Средства для проведения классификации радиографических пленок

2.1. Для проведения испытаний радиографических пленок для их классификации должны использоваться средства контроля и измерений, приведенные в табл. 1.

Таблица 1

Основные средства контроля и измерений при проведении испытаний радиографических пленок для их классификации

Наименование средства контроля (измерения)	Техническая характеристика	Значение
Рентгеносенситометрическая установка ЦМ 220/80 или ее аналог	Комплектность: корпус; рентгеновский аппарат; РАП 150/300; модулятор; механизм вращения кассеты; клинический дозиметр 27012; денситометр ДП-1М;	

Наименование средства контроля (измерения)	Техническая характеристика	Значение
	негатоскоп НТС-2; измерительный инструмент и принадлежности	
Рентгеновский аппарат РАП 150/300	Габариты корпуса, мм	1260×1700×880
	Масса, кг	200
	Напряжение питающей сети, В	380±38
	Частота, Г	50±1
	Максимальный ток, мА	10
	Максимальное напряжение на рентгеновской трубке, кВ	300
	Потребляемая мощность, кВт	5
Механизм вращения кассеты	Напряжение питающей сети, В	220±22
	Число оборотов кассеты, мин ⁻¹	90±10
Клинический дозиметр 27012 с камерой VA-K-253	Напряжение питающей сети, В	220±22
	Потребляемая мощность, ВА	25
	Диапазон измеряемой дозы, Р	1, 3, 10, 30, 100, 300
	Диапазон мощности дозы, Р/мин	0,33; 1,00; 3,33; 10,0; 33,3; 100,0;
	Относительная погрешность измерения, %	±6
Медная пластина-фильтр	Толщина, мм	3,5±0,2
		8,00±0,05
Алюминиевая пластина-фильтр для определения слоя половинного ослабления при напряжении на трубке 80 кВ	Толщина, мм	4,2±0,3
Образцовый набор мер оптической плотности	Диапазон значений оптической плотности, Б	0,00–4,00

Наименование средства контроля (измерения)	Техническая характеристика	Значение
	Предел допустимой относительной погрешности, Б: в диапазоне 0,00–2,00 в диапазоне 2,01–4,00	$\pm 0,01$ $\pm 0,02$
Модулятор	Число полей	15
	Ширина поля, мм	10
Денситометр ДП-1 М или его аналог	Диапазон измерений оптической плотности, Б	0,00–3,50
	Предел допустимой относительной погрешности, Б: в диапазоне 0,00–2,00 в диапазоне 2,01–4,00	$\pm 0,03$ $\pm 0,05$
Негатоскоп НГС-2 или его аналог	Диапазон изменения значений яркости освещенного поля, кд/м ²	0,00–30 000
Штангенциркуль	Диапазон измерений, мм	± 200
	Цена деления, мм	0,05
Лупа измерительная	Увеличение, кратность	10
	Цена деления, мм	0,10
	Погрешность измерения, мм	$\pm 0,05$
Линейка измерительная	Цена деления, мм	1,00
	Погрешность измерения, мм	$\pm 0,50$

2.2. Рентгеносенситометрическая установка ЦМ 220/80 для проведения сенситометрических испытаний должна отвечать требованиям ОСТ 6-17-54–80 и быть метрологически аттестована по основным узлам, входящим в ее состав, по специально разработанной методике поверки.

2.3. Клинический дозиметр 27012 с камерой VA-K-253 должен подвергаться поверке один раз в три года в специализированной организации, имеющей право поверки дозиметрической аппаратуры.

2.4. Применяемые для испытаний средства измерения должны отвечать требованиям раздела 11 настоящих Методических рекомендаций.

3. Условия испытаний

3.1. При проведении испытаний радиографических пленок должны соблюдаться следующие условия:

температура окружающего воздуха — (20 ± 5) °С;

относительная влажность воздуха — (60 ± 10) %.

3.2. В рентгеновской камере, где находится рентгеносенситометрическая установка, температура окружающей среды должна быть (20 ± 2) °С, относительная влажность воздуха — не более 70 %.

4. Подготовка к испытаниям радиографических пленок для их классификации

4.1. Приборы, средства контроля и измерения должны быть протерты от пыли.

4.2. Оптические узлы приборов должны быть протерты от пыли и грязи с помощью тампона, смоченного в спирте.

4.3. Рентгеновская трубка рентгеносенситометрической установки ЦМ 220/80 должна быть оттренирована в соответствии с требованиями инструкции по эксплуатации.

4.4. Подготовка приборов, средств измерения и контроля должна проводиться в соответствии с требованиями соответствующих инструкций по их эксплуатации.

4.5. К проведению испытаний пленки допускаются специалисты, прошедшие аттестацию и имеющие уровень квалификации по радиационным методам не ниже второго.

5. Объем испытаний радиографических пленок для их классификации

5.1. Объем испытаний радиографических пленок определяется с учетом количества пачек в партии, но не должен быть менее двух коробок от различных осей одного полива.

5.2. Если в партии количество коробок свыше ста, то испытаниям должны подвергаться не менее трех коробок с пленкой различных осей одного полива.

5.3. Отбор проб для испытаний проводится с учетом требований технических условий на данный тип пленки при освещении за тем-

но-красным светофильтром. Для каждого испытания из коробки должны выбираться по три листа (с краев и из середины).

5.4. Объем испытаний радиографических пленок (пленочных систем) и схему испытаний определяют в соответствии с требованиями табл. 2.

Таблица 2

Основные операции при проведении испытаний для классификации радиографических пленок

№ п/п	Наименование испытаний	Номер пункта настоящих Методических рекомендаций	Обязательность проведения операций при использовании		
			отечественных и зарубежных радиографических пленок, имеющих паспорт и этикетку, но не имеющих сертификаты с указанием класса пленки (пленочной системы)	новых отечественных радиографических пленок, имеющих паспорт, этикетку, но не имеющих сертификата с указанием класса пленки (пленочной системы)	новых зарубежных радиографических пленок, имеющих паспорт, этикетку и сертификат производителя, но не имеющих указания в сертификате класса пленки (пленочной системы)
1	2	3	4	5	6
1	Внешний осмотр	6.1	Да	Да	Да
2	Сенситометрические испытания: радиационная чувствительность S при $D = 0,85 + D_0$	6.2.15	Да	Да	Да
	коэффициент контрастности γ	6.2.16	Да	Да	Да

1	2	3	4	5	6
	градиент G при $D = 2,0 + D_0$ и при $D = 4,0 + D_0$	6.2.17	Да	Да	Да
	оптическая плотность вуали D_0	6.2.18	Да	Да	Да
3	Структурометрические испытания: гранулярность σ_D при $D = 2,0 + D_0$	6.3.1	Да	Нет	Нет
	отношение сигнал/шум G/σ_D при $D = 2,0 + D_0$	6.3.2	Да	Да	Да

6. Проведение испытаний

6.1. Внешний осмотр

6.1.1. При проведении внешнего осмотра устанавливается соответствие радиографической пленки (пленочной системы) следующим требованиям:

наличие паспорта;

наличие сертификата (для сертифицированной радиографической пленки);

наличие этикеток на коробке с пленкой и упаковке химреактивов;

отсутствие механических повреждений коробки (упаковки);

соответствие техническим условиям маркировки и упаковки;

соответствие полноты паспортных данных техническим условиям и данным сертификата.

6.1.2. Каждая партия пленки и химреактивов в соответствии с требованиями на конкретную пленочную систему должна сопровождаться паспортом установленной формы, содержащим следующие данные:

наименование предприятия-изготовителя и его товарный знак;
наименование химреактивов;
наименование пленки;
класс пленки (пленочной системы);
номер партии (эмульсии);
количество листов в пачке;
радиационная чувствительность;
оптическая плотность вуали;
температура деформации эмульсионных и защитных слоев;
содержание металлического серебра, г/м².

6.1.3. Этикетка на коробке с пленкой должна содержать следующие данные:

тип пленки;
класс пленки;
номер партии и номер оси;
радиационная чувствительность;
коэффициент контрастности;
содержание металлического серебра, г/м²;
время проявления в проявителе;
формат пленки и количество листов в коробке;
технические условия на конкретный тип пленки;
гарантийный срок использования.

6.1.4. Информация по пп. 6.1.2 и 6.1.3 может быть сокращена или увеличена (введены дополнительные пункты), но при этом производитель пленок и химреактивов должен ввести эти изменения в технические условия или технологический регламент.

6.1.5. В табл. 2 приведена обязательность проведения операций при использовании:

отечественных и зарубежных радиографических пленок, имеющих паспорт и этикетку, но не имеющих сертификаты с указанием класса пленки (пленочной системы);

новых отечественных радиографических пленок, имеющих паспорт, этикетку, но не имеющих сертификата с указанием класса пленки (пленочной системы);

новых зарубежных радиографических пленок, имеющих паспорт, этикетку и сертификат производителя, но не имеющих указания в сертификате класса пленки (пленочной системы).

6.1.6. При отсутствии паспорта на радиографическую пленку (пленочную систему) пленка должна проходить испытание в соответствии с требованиями МУЦР 07–96 как пленка с истекшим сроком годности с последующими испытаниями для ее классификации.

6.1.7. При отсутствии этикетки на коробке, но при наличии паспорта, радиографическая пленка подлежит испытаниям в соответствии с требованиями МУЦР 07–96 как новая пленка с последующим испытанием для ее классификации.

6.1.8. Если на коробке с радиографической пленкой имеются механические повреждения, то пленка должна проходить испытание на соответствие сенситометрических показателей (оптической плотности вуали и неравномерности оптической плотности) требованиям технических условий на конкретный тип пленки. В случае соответствия сенситометрических показателей требованиям технических условий данная коробка с пленкой допускается к дальнейшим испытаниям.

6.2. Сенситометрические испытания

6.2.1. Сенситометрические испытания радиографических пленок (пленочных систем) должны проводиться с учетом требований ОСТ 6-17-54–80 и BS EN 584-1 на рентгеносенситометрической установке ЦМ 220/80 или ее аналоге.

6.2.2. Выбор режимов экспонирования сенситограмм должен осуществляться в зависимости от типа радиографической пленки (пленочной системы) с учетом требований ОСТ 6-17-54–80, BS EN 584-1.

6.2.3. При сенситометрических испытаниях при напряжении на рентгеновской трубке 80 кВ сенситометрической установки типа ЦМ 220/80 в соответствии с требованиями ОСТ 6-17-54–80 должны определяться коэффициент контрастности λ и радиационная чувствительность S при $D = 0,85 + D_0$.

6.2.4. При сенситометрических испытаниях при напряжении на рентгеновской трубке 220 кВ, что соответствует слою половинного ослабления фильтра из меди толщиной $3,5 \pm 0,2$ мм, должен определяться градиент G .

6.2.5. Химико-фотографическая обработка сенситограмм должна проводиться в соответствии с требованиями методики, приведенной в ОСТ 6-17-54—80, и рекомендациями заводов — изготовителей пленочных систем и химреактивов.

6.2.6. Режимы времени химико-фотографической обработки сенситограмм (время проявления, ополаскивания в воде, фиксирования, окончательной промывки) должны удовлетворять требованиям табл. 4 ОСТ 6-17-54—80.

6.2.7. Температура проявляющих и фиксирующих растворов должна составлять (20 ± 5) °С.

6.2.8. Сенситограммы в процессе химико-фотографической обработки должны находиться в вертикальном положении в танк-баках.

6.2.9. После химико-фотографической обработки сенситограммы должны промываться в проточной воде в течение 15—20 мин в отдельном бачке танк-бака, после чего высушиваться в сушильном шкафу при температуре не более 35 °С или при комнатной температуре.

6.2.10. Измерение оптических плотностей полей сенситограмм должно проводиться по методике ОСТ 6-17-54—80 и ГОСТ 10691.0 на денситометре, отвечающем требованиям п. 5.2 разд. 5 настоящих Методических рекомендаций.

6.2.11. Допускается измерение оптической плотности полей сенситограмм с помощью аппаратно-программного комплекса.

6.2.12. Оптическая плотность полей сенситограмм должна измеряться посередине поля.

6.2.13. Величина оптической плотности поля сенситограммы должна определяться как среднее трех-четырех значений, соответствующих измерениям одного и того же поля сенситограммы.

6.2.14. Расхождения между плотностями одинаково экспони-

рованных участков сенситограмм трех испытаний не должны превышать 10 % в интервале плотностей от 0,5 до 2,0 Б.

6.2.15. Радиационная чувствительность $S_{0,85}$ радиографических пленок должна определяться как величина, обратная экспозиционной дозе H , необходимой для получения значения оптической плотности, принимаемого в качестве критерия чувствительности $D_{кр} = D_0 + 0,85$ по формуле:

$$S_{0,85} = \left(\frac{1}{H} \right)_{D_{кр}}, \quad (6.1)$$

где значение H выражено в рентгенах (Р).

6.2.16. Коэффициент контрастности γ радиографической пленки должен определяться как величина тангенса угла наклона к оси абсцисс прямолинейного участка характеристической кривой по формуле

$$\gamma = \frac{D_2 - D_1}{\lg H_2 - \lg H_1}, \quad (6.2)$$

где $D_2 - D_1$ — разность двух крайних значений оптических плотностей, взятых на прямолинейном участке характеристической кривой;

$\lg H_2 - \lg H_1$ — разность логарифмов экспозиций, соответствующих указанным плотностям.

6.2.17. Определение градиента G .

6.2.17.1. Градиент G вычисляется по наклону характеристической кривой с помощью величины dD/dK при оптической плотности $D + D_0$ по формуле

$$G = \frac{dD}{d \log_{10} K} = \frac{K}{\log_{10} \lambda} \frac{dD}{dK}, \quad (6.3)$$

где K — доза Гр (P), необходимая для получения плотности $D + D_0$;

здесь D_0 — оптическая плотность вуали.

6.2.17.2. Величина градиента G определяется при плотностях $D = 2,0 + D_0$ и $D = 4,0 + D_0$.

6.2.17.3. Отношение dD оптической плотности к dK (величине дозы) при аппроксимации должно рассчитываться с помощью полинома третьей степени.

6.2.17.4. Для получения достоверной кривой делается не менее 12 сенситограмм со значениями плотности 1,0 и 5,0 Б выше значения D_0 .

6.2.17.5. Величина градиента G должна рассчитываться с максимальной погрешностью, равной 5 %, при достоверности 95 %.

6.2.18. Оптическая плотность вуали D_0 должна определяться как разность между средним значением оптической плотности неэкспонированных участков материала и плотностью подложки, которая представляет собой плотность неэкспонированного и непроявленного материала, отфиксированного и промытого совместно с сенситограммой.

6.2.19. Сенситометрические показатели радиографических пленок (пленочных систем) должны соответствовать нормам, приведенным в ТУ на данной тип радиографической пленки (пленочной системы), и соответственно данному классу пленок.

6.2.20. Отклонение сенситометрических показателей в пределах партии (одного номера эмульсии) не должно превышать 15 % средних величин данной партии и не должно выходить за пределы норм, установленных техническими условиями на данный тип пленки (пленочной системы).

6.2.21. В случае превышения норм сенситометрических показателей, регламентируемых для конкретного типа заданного класса радиографической пленки и (или) технических условий, радиографическая пленка (пленочная система) не соответствует данному классу пленок.

6.3. Структурометрические испытания

6.3.1. Определение величины гранулярности σ_D радиографической пленки.

6.3.1.1. Радиографическая пленка размером 100×150 мм в кассете со свинцовыми экранами толщиной 0,02 и 0,04 мм экспонируется в центральном пучке при фокусном расстоянии не менее 3 м с фильтром толщиной $(8,00 \pm 0,05)$ мм из меди на выходе окна рентгеновской трубки аппарата типа РАП 150/300-13 при напряжении 220 кВ и токе 10 мА.

6.3.1.2. После экспонирования радиографические снимки должны подвергаться химико-фотографической обработке в соответствии с требованиями п. 6.2.5 настоящего приложения.

6.3.1.3. Оптическая плотность снимка при определении гранулярности σ_D должна составлять $D = (2,0 \pm 0,05)$ Б над величиной оптической плотности вуали D_0 .

6.3.1.4. Гранулярность σ_D определяется с помощью линейного сканирования снимка и измерения оптической диффузионной плотности с помощью микроденситометра.

6.3.1.5. Длина (шаг) сканирования по радиографической пленке должна быть не менее 100 мм.

6.3.1.6. Диаметр апертуры микроденситометра должна быть не более (100 ± 5) мк.

6.3.1.7. Для повышения достоверности и точности измерения гранулярности σ_D необходимо отфильтровывать низкочастотные шумы. При этом данные измерения с помощью денситометра должны быть отфильтрованы высокочастотным фильтром с обрезанием пространственной частоты до 01 пар. лин/мм.

6.3.1.8. Величина гранулярности σ_D должна определяться по формуле

$$\sigma_D = \sqrt{\frac{\sum_i^n (D_i - \bar{D})^2}{n-1}}, \quad (8.4)$$

где D_i — оптические плотности i -го измерения оптической плотности;

\bar{D} — среднее арифметическое значение оптической плотности, определяемое по формуле:

$$\bar{D} = \frac{\sum_{i=1}^n D_i}{n}. \quad (8.5)$$

6.3.1.9. При оценке величины гранулярности σ_D измерение оптической плотности должно проводиться на трех образцах по шести измерениям на каждом образце.

6.3.1.10. Величина гранулярности σ_D должна измеряться с максимальной погрешностью 10 % при достоверности 95 %.

6.3.2. Расчет величины сигнал/шум.

6.3.2.1. Расчет величины сигнал/шум должен проводиться при $D = 2,0 + D_0$ по формуле

$$\text{сигнал/шум} = \frac{G}{\sigma_D}, \quad (8.6)$$

где G — градиент при $D = 2,0 + D_0$;

σ_D — гранулярность при $D = 2,0 + D_0$.

6.3.2.2. Величина сигнал/шум должна измеряться с максимальной погрешностью 10 % при достоверности 95 %.

6.3.3. Величины гранулярности σ_D и сигнал/шума G/σ_D для радиографических пленок (пленочных систем) не должны превышать ± 10 % предельных значений, приведенных в табл. 1 приложения № 4 к настоящим Методическим рекомендациям и технических условиях на данный тип радиографических пленок.

6.3.4. В случае превышения норм предельных структурометрических показателей, приведенных в табл. 1 приложения № 4 к настоящим Методическим рекомендациям и (или) технических условиях, радиографическая пленка (пленочная система) не соответствует данному классу пленок.

7. Оформление результатов испытаний

7.1. Результаты испытаний вносятся в следующие документы:

журнал проведения внешнего осмотра;

журнал отбора проб для испытания;

журнал сенситометрических испытаний;

журнал структурометрических испытаний.

7.2. Журналы должны быть пронумерованы и иметь сквозную нумерацию страниц.

Приложение № 16
Справочное

Наборы мер оптической плотности

1. Наборы мер для настройки денситометров изготавливают в виде металлической пластины с окнами, в которые вклеены светофильтры из стекол различной толщины, или в виде высококонтрастной мелкозернистой радиографической пленки и содержат не менее пяти полей с диапазоном значений оптической плотности от 0 до 4,0 Б.

2. Размеры полей набора мер должны быть не менее 20×20 мм для прямоугольных полей и диаметром не менее 10 мм для круглых полей.

Отклонения значений оптической плотности (неравномерность оптической плотности) в пределах одной меры должны составлять:

±0,02 Б — в диапазоне оптических плотностей от 0 до 2,00 Б;

±0,04 Б — в диапазоне оптических плотностей свыше 2,00 до 4,00 Б.

3. Наборы мер оптической плотности для поверки денситометров выполняются в виде металлической пластины с окнами, в которые вклеены светофильтры из стекол различной толщины и диаметром не менее 10 мм.

Количество полей наборов мер не должно быть менее семи с диапазоном значений оптической плотности от 0 до 4,0 Б.

Толщина наборов мер должна составлять $(4,0 \pm 0,1)$ мм.

Отклонения значений оптической плотности (неравномерность оптической плотности) в пределах одной меры должны составлять:

±0,02 Б — в диапазоне оптических плотностей от 0 до 2,00 Б;

±0,03 Б — в диапазоне оптических плотностей свыше 2,00 до 4,00 Б.

4. Основные размеры наборов мер оптической плотности приведены на рис. 1.

5. Набор мер оптической плотности должен иметь идентификационный номер, присвоенный предприятием-изготовителем, и паспорт.

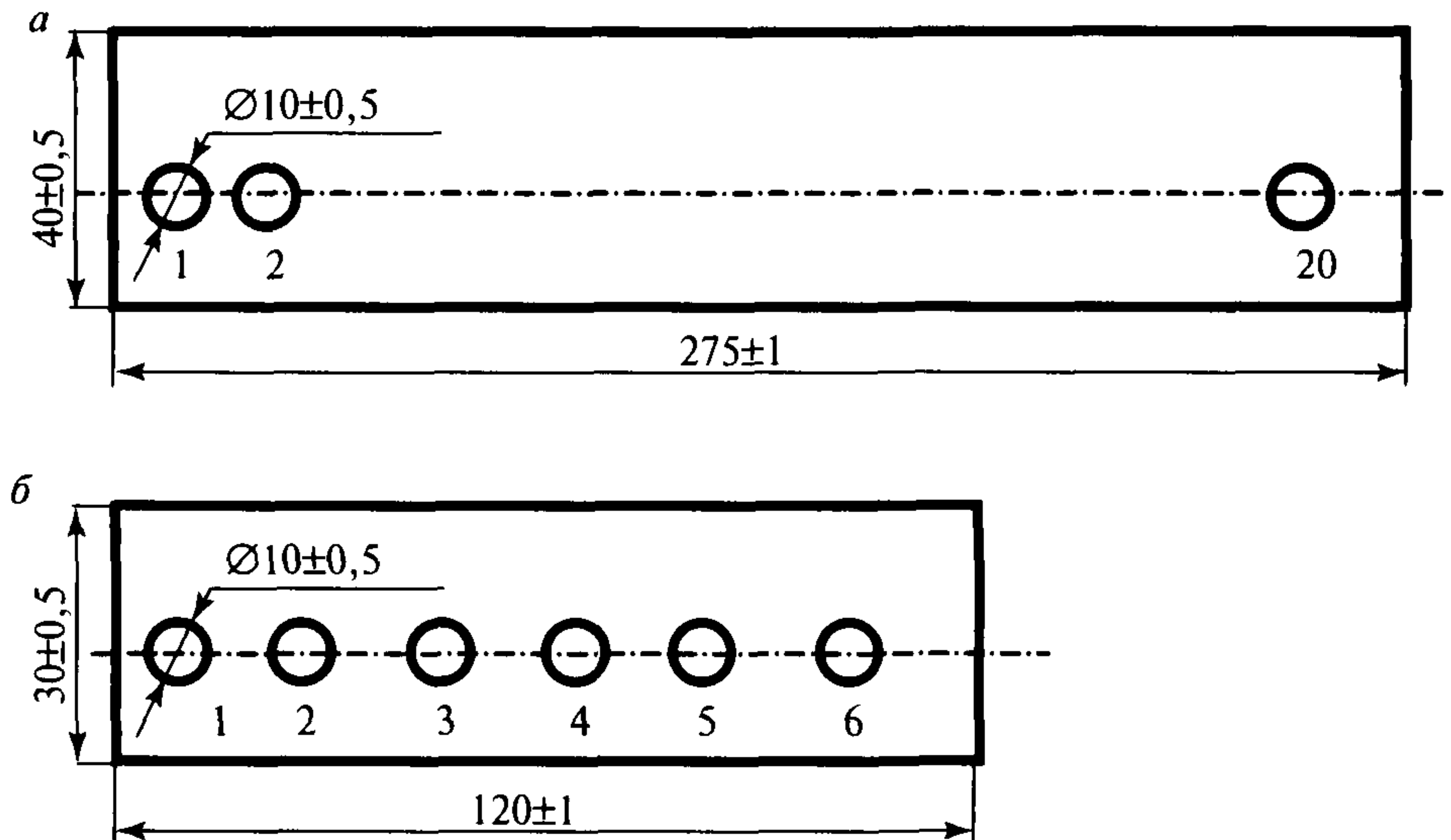


Рис. 1. Наборы мер оптической плотности:

- a* — набор мер оптической плотности для поверки денситометров;
б — набор мер оптической плотности для настройки денситометров

Приложение № 17
Справочное

Трафареты для оценки размеров изображений несплошностей

1. Трафареты изготавливают из высококонтрастной радиографической пленки или другого прозрачного материала с оптической плотностью $(0,15 \pm 0,05)$ Б.

2. Трафарет должен включать:

линейку длиной 100 мм и ценой деления 1 мм. Отклонение между осями рисок шкалы не должно быть более 0,5 мм;

наборы шаблонов квадратной формы, в форме окружности и в форме кругов размерами и диаметрами: 0,2; 0,3; 0,4; 0,5; 0,6; 0,7; 0,8; 1,0; 1,2; 1,5; 2,0; 2,5; 3,0; 3,5 и 4,0 мм. Отклонения размеров шаблонов по внутренним размерам не должны быть более 0,1 мм для размеров и диаметров до 1,5 мм и более 0,2 мм для размеров и диаметров свыше 2,0 мм.

масштабную сетку с ценой деления 1 мм. Отклонение размеров между осями линий масштабной сетки не должно быть более 0,5 мм;

координатную линейку с ценой деления 0,1 мм. Отклонение между осями рисок не должно быть более 0,05 мм.

3. Форма трафарета приведена на рис. 1.

4. Трафарет должен иметь идентификационный номер, присвоенный предприятием-изготовителем, и паспорт.

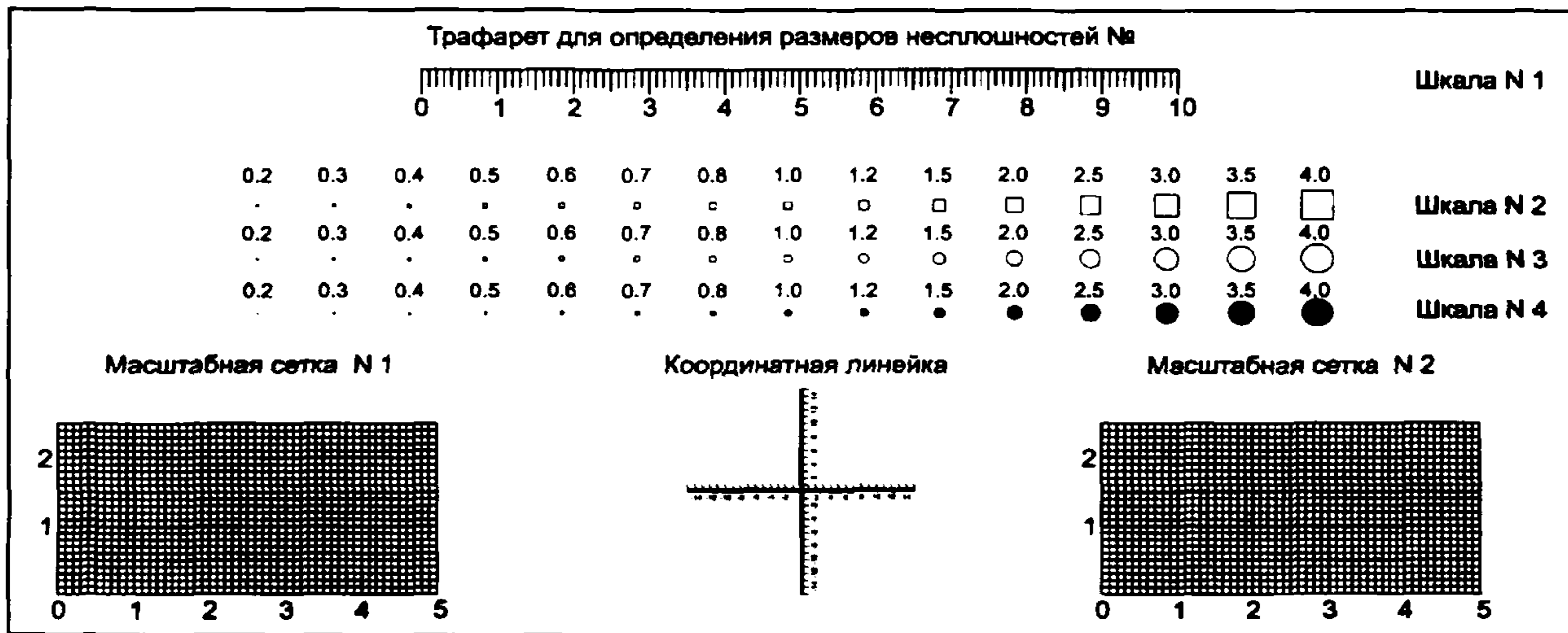


Рис. 1. Трафарет для оценки размеров изображений несплошностей

Приложение № 18
Рекомендуемое

Требования к технологическим картам контроля

1. В технологической карте контроля приводятся следующие сведения:

- наименование и номер объекта контроля;
- тип сварного соединения;
- документ, регламентирующий технологию контроля объекта;
- нормативный технический документ, в соответствии с которым проводится оценка качества объекта;
- класс радиографического изображения;
- форма объекта контроля, определяющая выбор схемы контроля;
- размеры объекта контроля, определяющие параметры контроля;
- требуемая чувствительность радиографического контроля;
- тип рентгеновского аппарата, гамма-дефектоскопа или ускорителя электронов;
- энергия излучения (напряжение на рентгеновской трубке, тип радионуклидного источника излучения или энергия ускоренных электронов);
- размер фокусного пятна излучателя;
- номинальная толщина;
- радиационная толщина;
- толщина, по которой должно оцениваться качество сварного соединения;
- расстояние от источника излучения до объекта контроля;
- класс (тип) радиографической пленки;
- материал и толщины усиливающих экранов (переднего и заднего);
- толщина защитного экрана;
- размер и число участков контроля;
- тип и номер индикатора качества изображения (эталона чувствительности), способ его установки по отношению к источнику излучения.

2. В технологические карты могут быть включены дополнительные сведения, отражающие специфику объекта и методику его контроля.

Приложение № 19
Рекомендуемое

Таблицы для определения количества N экспозиций (участков), необходимых для 100 %-ного контроля

Таблица 1

Определение количества N экспозиций (участков) для класса изображения А

r/R	Число N участков при контроле по схеме рис. 2, а													Число N участков при контроле по схеме рис. 2, б						
	4	5	6	7	8	9	10	11	12	14	16	18	20	3	4	5	6	7	8	9
	f/R , не менее													f/R						
0,50						8,5	4,1	2,7	2,0	1,3	1,0	0,8	0,7			До 0,6	До 1,8	До 5,4	До 108	Свыше 108
0,55					18,1	5,2	3,1	2,2	1,7	1,1	0,9	0,7	0,6		До 0,1	До 0,9	До 2,7	До 10,5	Свыше 10,5	
0,60					8,6	3,9	2,5	1,8	1,4	1,0	0,8	0,6	0,5		До 0,2	До 1,2	До 3,9	До 34	Свыше 34	
0,65				48	5,8	3,1	2,1	1,6	1,3	0,9	0,7	0,6	0,5		До 0,4	До 1,6	До 5,7	Свыше 5,7		
0,70				16,4	4,5	2,6	1,8	1,4	1,2	0,8	0,7	0,5	0,5		До 0,5	До 2,0	До 8,8	Свыше 8,8		
0,75				8,7	3,5	2,2	1,6	1,3	1,0	0,8	0,6	0,5	0,4		До 0,7	До 2,6	До 17	Свыше 17		
0,80				6,5	3,0	2,0	1,5	1,2	1,0	0,7	0,6	0,5	0,4		До 0,9	До 3,4	До 54	Свыше 54		
0,85			50	5,0	2,6	1,8	1,3	1,1	0,9	0,7	0,5	0,4	0,4	До 0,04	До 1,0	До 4,4	Свыше 4,4			
0,90			18	4,1	2,3	1,6	1,3	1,0	0,9	0,6	0,5	0,4	0,4	До 0,1	До 1,3	До 5,8	Свыше 5,8			
0,95			10,2	3,5	2,1	1,5	1,1	0,9	0,7	0,6	0,5	0,4	0,3	До 0,2	До 1,5	До 8,1	Свыше 8,1			

Таблица 2

Определение количества N экспозиций (участков) для класса изображения В

r/R	Число N участков при контроле по схеме рис. 2, а													Число N участков при контроле по схеме рис. 2, б						
	4	5	6	7	8	9	10	11	12	14	16	18	20	4	5	6	7	8	9	10
	f/R , не менее													f/R						
0,50								31,3	7,8	3,2	2,0	1,4	1,1			До 0,3	До 0,9	До 2,0	До 4,4	До 14,3
0,55								11,8	5,2	2,6	1,7	1,3	1,0			До 0,5	До 1,2	До 2,7	До 7,1	До 87

r/R	Число N участков при контроле по схеме рис. 2, а													Число N участков при контроле по схеме рис. 2, б						
	4	5	6	7	8	9	10	11	12	14	16	18	20	4	5	6	7	8	9	10
	f/R , не менее													f/R						
0,60							25,7	7,0	4,0	2,2	1,5	1,1	0,9		До 0,1	До 0,6	До 1,6	До 3,8	До 12,9	Свыше 12,9
0,65							11,8	5,2	3,3	1,9	1,3	1,0	0,8		До 0,2	До 0,8	До 2,1	До 5,4	До 37	Свыше 37
0,70					68		7,7	4,1	2,8	1,7	1,2	0,9	0,8		До 0,3	До 1,1	До 2,7	До 8,1	Свыше 8,1	
0,75					18		5,7	3,4	2,4	1,5	1,1	0,9	0,7		До 0,4	До 1,3	До 3,5	До 14,0	Свыше 14,0	
0,80					11		4,6	3,0	2,2	1,4	1,0	0,8	0,7		До 0,5	До 1,6	До 4,5	До 31	Свыше 31	
0,85				225			7,5	3,8	2,6	1,9	1,3	0,9	0,8	0,6	До 0,01	До 0,7	До 2,0	До 7,1	Свыше 7,1	
0,90				27			5,8	3,3	2,3	1,7	1,2	0,9	0,7	0,6	До 0,07	До 0,8	До 2,4	До 8,4	Свыше 8,4	
0,95				15			4,8	2,9	2,1	1,6	1,1	0,8	0,7	0,6	До 0,2	До 1,1	До 3,3	До 20	Свыше 20	

Таблица 3

Определение количества N экспозиций (участков) для класса изображения С

r/R	Число N участков при контроле по схеме рис. 2, а													Число N участков при контроле по схеме рис. 2, б							
	4	5	6	7	8	9	10	11	12	14	16	18	20	3	4	5	6	7	8	9	10
	f/R , не менее													f/R							
0,50				7,6	3,4	2,1	1,6	1,2	1,0	0,8	0,6	0,5	0,4		До 0,7	До 2,9	До 25	Свыше 25			
0,55			22	4,3	2,4	1,7	1,3	1,0	0,9	0,6	0,5	0,4	0,4	До 0,1	До 1,2	До 5,3	Свыше 5,3				
0,60			7,8	3,0	1,9	1,4	1,1	0,9	0,7	0,6	0,5	0,4	0,3	До 0,2	До 1,8	До 12,2	Свыше 12,2				
0,65		48	4,9	2,4	1,6	1,2	0,9	0,8	0,7	0,5	0,4	0,3	0,3	До 0,4	До 2,6	До 116	Свыше 116				
0,70		12,0	3,6	1,9	1,3	1,0	0,8	0,7	0,6	0,5	0,4	0,3	0,3	До 0,6	До 3,8	Свыше 3,8					
0,75		7,0	2,8	1,7	1,2	0,9	0,7	0,6	0,5	0,4	0,3	0,3	0,3	До 0,8	До 5,8	Свыше 5,8					
0,80		5,0	2,3	1,4	1,0	0,8	0,7	0,6	0,5	0,4	0,3	0,3	0,2	До 1,1	До 9,5	Свыше 9,5					
0,85		4,5	2,0	1,3	0,9	0,7	0,6	0,5	0,4	0,4	0,3	0,2	0,2	До 1,4	До 21	Свыше 21					
0,90		3,6	1,7	1,1	0,9	0,7	0,6	0,5	0,4	0,3	0,3	0,2	0,2	До 1,7	До 40	Свыше 40					
0,95	25	2,9	1,5	1,0	0,8	0,6	0,5	0,4	0,4	0,3	0,3	0,2	0,2	До 2,1	Свыше 2,1						

Приложение № 20
Рекомендуемое

Классы чувствительности радиографического контроля

Таблица 1

Классы чувствительности при установке индикатора качества изображения со стороны источника, мм

Радиационная толщина в месте установки индикатора качества изображения	Класс чувствительности		
	1	2	3
До 5,0 включительно	0,10	0,10	0,20
Свыше 5,0 до 9,0 включительно	0,20	0,20	0,30
» 9,0 » 12 »	0,20	0,30	0,40
» 12 » 20 »	0,30	0,40	0,50
» 20 » 30 »	0,40	0,50	0,60
» 30 » 40 »	0,50	0,60	0,75
» 40 » 50 »	0,60	0,75	1,00
» 50 » 70 »	0,75	1,00	1,25
» 70 » 100 »	1,00	1,25	1,50
» 100 » 140 »	1,25	1,50	2,00
» 140 » 200 »	1,50	2,00	2,50
» 200 » 300 »	2,00	2,50	—
» 300 » 400 »	2,50	—	—

Таблица 2

Классы чувствительности при установке индикатора качества изображения со стороны пленки, мм

Радиационная толщина в месте установки индикатора качества изображения	Класс чувствительности		
	1	2	3
До 5,0 включительно	0,10	0,10	0,10
Свыше 5,0 до 9,0 включительно	0,10	0,10	0,20
» 9,0 » 12 »	0,10	0,20	0,30
» 12 » 20 »	0,20	0,30	0,40
» 20 » 30 »	0,30	0,40	0,50
» 30 » 40 »	0,40	0,50	0,60

Радиационная толщина в месте установки индикатора качества изображения	Класс чувствительности		
	1	2	3
Свыше 40 до 50 включительно	0,50	0,60	0,75
» 50 » 70 »	0,60	0,75	1,00
» 70 » 100 »	0,75	1,00	1,25
» 100 » 140 »	1,00	1,25	1,50
» 140 » 200 »	1,25	1,50	2,00
» 200 » 300 »	1,50	2,00	2,50
» 300 » 400 »	2,00	2,50	—

Примечание. При использовании проволочных индикаторов качества изображения (эталонов чувствительности) значения 0,30; 0,60; 0,75 и 1,50 заменяются значениями 0,32; 0,63; 0,80 и 1,60.

Приложение № 21
Рекомендуемое

**Требования к аппаратно-программному комплексу для
расшифровки радиографических снимков**

1. Требования к аппаратно-программному комплексу

Аппаратно-программный комплекс для компьютерной обработки (расшифровки) радиографических снимков должен осуществлять следующие операции:

1.1. Проводить измерения оптической плотности в диапазоне от 0,00 до 3,50 Б с абсолютной погрешностью:

в диапазоне от 0,00 до 2,00 Б $\pm 0,08$ Б;
в диапазоне от 2,01 до 3,50 Б $\pm 0,20$ Б.

1.2. Проводить измерения геометрических размеров изображений дефектов (длины, ширины, диаметра, площади) в диапазоне от 0,2 до 400 мм с абсолютной погрешностью:

при определении линейных размеров
(длины и ширины) в диапазоне от 0,2 до 1,5 мм $\pm 0,1$ мм;
при определении линейных размеров
(длины и ширины) в диапазоне свыше 1,5 до 400 мм ... $\pm 0,6$ мм;
при определении диаметров в диапазоне
от 0,2 до 4,0 мм $\pm 0,15$ мм;
при определении площадей скоплений
дефектов с диапазоном измерения
по горизонтали от 0 до 50 мм,
по вертикали от 0 до 20 мм $\pm 0,6$ мм.

1.3. Проводить измерения изображений дефектов в лучевом направлении (глубины дефектов) в диапазоне от 0,1 до 3,0 мм с относительной погрешностью, не более ± 30 %.

1.4. Определять чувствительность радиографического контроля в диапазоне от 0,1 до 4,0 мм с относительной погрешностью, не более ± 20 %.

1.5. Архивировать радиографические снимки в базе данных.

1.6. Оформлять протоколы расшифровки радиографических снимков с учетом требований норм оценки качества контролируемого объекта.

Аппаратно-программный комплекс должен проходить испытания на соответствие требованиям приложения № 21 по специально разработанной методике, аттестованной в ЕС ОС Ростехнадзора.

2. Требования к программному обеспечению

2.1. Программное обеспечение должно работать и устанавливаться с компакт-диска на операционные системы WINDOWS 98, ME, 2000, XP или аналогичные.

2.2. Программное обеспечение при анализе радиографических снимков должно осуществлять гибкую интерактивность во взаимодействии дефектоскописта с комплексом, включая следующие возможности:

выделение областей «интереса» (участков контроля), подлежащих компьютерной расшифровке;

оконтуривание изображений дефектов для их анализа по инициативе дефектоскописта или автоматически;

измерение расстояний между точками, заданными дефектоскопистом.

2.3. Программное обеспечение должно осуществлять идентификацию дефектов, определение их размеров и оценку дефектов в соответствии с требованиями нормативно-технической документации на объект контроля.

Обобщенная классификация дефектов

Таблица 1

Вид дефекта	Условное обозначение		Характер дефекта	Определение дефекта	Условное обозначение	
	Русский алфавит	Латинский алфавит			Русский алфавит	Латинский алфавит
Трещины	Т	E	Трещина вдоль шва (продольная трещина)	Дефект в виде разрыва металла сварного соединения или наплавленной детали (изделия)	Тв	Ea
			Трещина поперек шва (поперечная трещина)		Тп	Eb
			Трещина разветвленная		Тр	Ec
			Трещина в кратере		Тк	Ed
			Радиальная трещина		Трад	Ee

Вид дефекта	Условное обозначение		Характер дефекта	Определение дефекта	Условное обозначение	
	Русский алфавит	Латинский алфавит			Русский алфавит	Латинский алфавит
Непровары, несплавления	Н	D	Непровар в корне шва	Несплавление в сварном соединении или наплавленной детали между основным металлом и металлом шва (наплавленным металлом), или между отдельными валиками, или по разделке	Нк	Da
			Непровар между валиками		Нв	Db
			Непровар по разделке		Нр	Dc
Поры	П	A	Сферические, радиальные	Заполненная газом полость в металле шва или в наплавленном металле	Псф	Ad
			Удлиненные		Пуд	Ae
			Канальные		Пкан	Ak
			Отдельные поры	Пот	Aa	
			Отдельные поры	Поры, расположенные на расстоянии более трех их максимальных ширин или диаметров. Группа пор с расстоянием между ними не более их максимальной ширины или диаметров независимо от их числа и взаимного расположения считается как одна пора		

Вид дефекта	Условное обозначение		Характер дефекта	Определение дефекта	Условное обозначение	
	Русский алфавит	Латинский алфавит			Русский алфавит	Латинский алфавит
Поры	П	А	Цепочка пор	Три или более расположенных по прямой линии пор с расстоянием между любыми двумя близлежащими порами более одной, но не более трех максимальных ширин или диаметров этих пор	ЦП	<i>Ab</i>
			Скопление пор	Три или более расположенных беспорядочно пор с расстоянием между любыми двумя близлежащими порами более одной, но не более трех максимальных ширин или диаметров этих пор	СП	<i>Ac</i>
			Равномерно распределенная пористость	Группа газовых пор, равномерно распределенных в металле сварного шва. Следует отличать от цепочки и скоплений пор	РП	<i>Ap</i>
			Поверхностная пора	Газовая пора, которая нарушает сплошность поверхности сварного шва	ПП	<i>At</i>

Вид дефекта	Условное обозначение		Характер дефекта	Определение дефекта	Условное обозначение	
	Русский алфавит	Латинский алфавит			Русский алфавит	Латинский алфавит
Свищ	С	<i>S</i>	Свищ	Трубчатая полость в металле сварного шва, вызванная выделением газа. Форма и положение свища определяются режимом затвердевания и источником газа. Обычно свищи группируются в скопления и распределяются елочкой	С	<i>S</i>
Шлаковые включения	Ш	<i>B</i>	Компактные шлаковые включения	Заполненная шлаком полость в металле шва или наплавленном металле с соотношением ширины к длине $\leq 1:3$	Шк	<i>Bd</i>
			Удлиненные шлаковые включения	То же с соотношением ширины к длине $> 1:3$	Шуд	<i>Be</i>
			Отдельное шлаковое включение	Шлаковые включения, расположенные на расстоянии друг от друга более трех их максимальных ширин или диаметров. Группа шлаковых включений с расстоянием между ними не более их максимальной ширины или диаметров независимо от их числа и взаимного расположения считается одним шлаковым включением	Ш	<i>Ba</i>

Вид дефекта	Условное обозначение		Характер дефекта	Определение дефекта	Условное обозначение	
	Русский алфавит	Латинский алфавит			Русский алфавит	Латинский алфавит
Шлаковые включения	Ш	<i>B</i>	Цепочка шлаковых включений	Три или более расположенных по прямой линии шлаковых включений с расстоянием между любыми двумя близлежащими шлаковыми включениями более одной, но не более трех максимальных ширин или диаметров этих включений	ЦШ	<i>Bb</i>
			Скопление шлаковых включений	Три или более расположенных беспорядочно шлаковых включений с расстоянием между любыми двумя близлежащими шлаковыми включениями более одной, но не более трех максимальных ширин или диаметров этих включений	СШ	<i>Bc</i>
			Усадочная раковина	Полость, образующаяся вследствие усадки во время затвердевания	Уср	<i>Bh</i>
			Кратер	Усадочная раковина в конце валика сварного шва, не заваренная до или во время выполнения последующих проходов	Кр	<i>Bn</i>

Вид дефекта	Условное обозначение		Характер дефекта	Определение дефекта	Условное обозначение	
	Русский алфавит	Латинский алфавит			Русский алфавит	Латинский алфавит
Вольфрамовые включения	В	С	Отдельное вольфрамовое включение	Вольфрамовые включения, расположенные на расстоянии друг от друга более трех их максимальных ширин или диаметров. Группа вольфрамовых включений с расстоянием между ними не более их максимальной ширины или диаметров независимо от их числа и взаимного расположения считается как одно включение	В	Са
			Цепочка вольфрамовых включений	Три или более расположенных по прямой линии вольфрамовых включений с расстоянием между любыми двумя близлежащими вольфрамовыми включениями более одной, но не более трех максимальных ширин или диаметров этих включений	ЦВ	Сб
			Скопление вольфрамовых включений	Три или более расположенных беспорядочно вольфрамовых включений с расстоянием между любыми двумя близлежащими вольфрамовыми включениями более одной, но не более трех максимальных ширин или диаметров этих включений	СВ	Сс

Вид дефекта	Условное обозначение		Характер дефекта	Определение дефекта	Условное обозначение		
	Русский алфавит	Латинский алфавит			Русский алфавит	Латинский алфавит	
Окисные включения	О	<i>O</i>		Окисел металла, попавший в металл шва во время затвердевания	О	<i>O</i>	
Нарушение формы шва	Выпуклость (превышение проплавления) корня шва	Впк	<i>Fb</i>		Избыток наплавленного металла (чрезмерное усиление) на обратной стороне стыкового шва сверх установленного значения	Впк	<i>Fb</i>
	Вогнутость корня шва	Вгк	<i>Fa</i>		Неглубокая канавка со стороны корня (занижение корня шва) одностороннего сварного шва, образовавшаяся вследствие усадки	Вгк	<i>Fa</i>
	Подрез	Пдр	<i>Fc</i>		Острое углубление на границе поверхности сварного шва с основным металлом или на границе поверхностей двух соседних валиков	Пдр	<i>Fc</i>
	Превышение выпуклости стыкового шва	Пр вып	<i>Fh</i>		Избыток наплавленного металла на лицевой стороне стыкового шва сверх установленного значения	Пр вып	<i>Fh</i>

Вид дефекта	Условное обозначение		Характер дефекта	Определение дефекта	Условное обозначение		
	Русский алфавит	Латинский алфавит			Русский алфавит	Латинский алфавит	
Нарушение формы шва	Наплыв (натек)	Нап	<i>Fn</i>		Избыток наплавленного металла сварного шва, натекающий на поверхность основного металла, но не сплавленный с ним	Нап	<i>Fn</i>
	Линейное смещение (смещение кромок)	Скр	<i>Fd</i>		Смещение между двумя свариваемыми элементами в стыковых сварных соединениях, при котором их поверхности располагаются параллельно, но не на требуемом уровне	Скр	<i>Fd</i>
	Прожог	Пр	<i>Fp</i>		Вытекание металла сварочной ванны, в результате которого образуется сквозное отверстие в сварном шве	Пр	<i>Fp</i>
Отслоение	Отс	<i>H</i>		Нарушение сплошности сплавления наплавленного металла с основным на деталях (изделиях) с наплавленным антикоррозионным покрытием или с предварительно наплавленными кромками, а также на других наплавленных деталях	Отс	<i>H</i>	

Подписано в печать 18.09.2008. Формат 60×84 1/16.
Гарнитура Times. Бумага офсетная.
Печать офсетная. Объем 6,5 печ. л.
Заказ № 828.
Тираж 1000 экз.

Научно-технический центр
по безопасности в промышленности
105082, г. Москва, Переведеновский пер., д. 13, стр. 21

Отпечатано в типографии ООО «БЭСТ-принт»
105023, Москва, ул. Электрозаводская, д. 21