

Технические условия ТУ 1461-037-50254094-2004	ОАО ЛМЗ «Свободный сокол»	
Трубы чугунные напорные высокопрочные	Редакция №1	стр. 1 из 30
ОКП 146100	Группа В61	

СОГЛАСОВАНО

Санитарно-эпидемиологическое
заключение № _____
от _____
выданное ЦГСЭН
в Липецкой области



УТВЕРЖДАЮ

Главный инженер
ОАО ЛМЗ «Свободный сокол»
П.Н. Рублев
«_____» _____ 2004 г.

Трубы чугунные напорные высокопрочные

Технические условия
ТУ 1461-037-50254094-2004
(взамен ТУ 1461-037-50254094-2000)

Держатель подлинника – ОАО ЛМЗ «Свободный сокол»

Дата введения с

СОГЛАСОВАНЫ

РАЗРАБОТАНЫ

Начальник технического отдела
ОАО ЛМЗ "Свободный сокол"

 А.В. Минченков

«12» 05 2004 г.

Зам. директора
БУП «НИИМАС» ИИ, к.т.н.
В.Ф. Андрусьев



Технические условия ТУ 1461-037-50254094-2004	ОАО ЛМЗ «Свободный сокол»	
Трубы чугунные напорные высокопрочные	Редакция №1	стр. 2 из 30
ОКП 146100	Группа В61	

СОДЕРЖАНИЕ

1 Пояснительная записка	3
2 Область применения.....	4
3 Нормативные ссылки	6
4 Определения	7
5 Технические требования.....	7
6 Требования безопасности и охраны окружающей среды	10
7 Правила приемки.....	10
8 Методы испытаний.....	11
9 Транспортирование и хранение	12
10 Указания по эксплуатации трубопроводов	13
Приложение А	14
11 Лист регистрации изменений.....	30

Технические условия ТУ 1461-037-50254094-2004	ОАО ЛМЗ «Свободный сокол»	
Трубы чугунные напорные высокопрочные	Редакция №1	стр. 3 из 30
ОКП 146100	Группа В61	

1 Пояснительная записка

Настоящие технические условия разработаны на Липецком металлургическом заводе «Свободный сокол» взамен технических условий ТУ 1461-037-50254084-2000 «Трубы чугунные напорные высокопрочные», в которые внесены дополнительно технические требования на изготовление труб под сварное нахлесточное соединение. Технические требования на трубы, внутреннее цементно-песчаное покрытие, наружное антикоррозионное покрытие, резиновые кольца приведены в соответствие с рекомендациями международных стандартов ИСО: 2531, 4179, 8179, 4633.

Технические условия ТУ 1461-037-50254094-2004	ОАО ЛМЗ «Свободный сокол»	
Трубы чугунные напорные высокопрочные	Редакция №1	стр. 4 из 30
ОКП 146100	Группа В61	

2 Область применения

Настоящие технические условия распространяются на трубы чугунные напорные высокопрочные, изготовленные центробежным способом литья из чугуна с шаровидным графитом (ЧШГ) и предназначенные для водонапорных систем, в том числе для хозяйственно-питьевого водоснабжения. Трубы напорные применимы как для канальной, так и бесканальной подземной прокладки трубопроводов.

Трубы из ЧШГ имеют раструбные или фланцевые концы и различные типы соединений в трубопроводе:

- соединение «Универсал»;
- соединение «ВРС»;
- соединение «Тайтон»;
- сварное нахлесточное соединение;
- фланцевое соединение;
- сварное соединение труб и фланцев.

Настоящие технические условия содержат требования к материалам, размерам, допускам, механическим свойствам, методам испытания труб с условным проходом (D_y) от 100 до 300 мм, стопоров, фланцев.

Трубы напорные предназначены для эксплуатации в трубопроводах с допустимым рабочим давлением в трубопроводе до 1,6 МПа включительно. При необходимости эксплуатации трубопроводов с допустимым рабочим давлением, превышающим 1,6 МПа, проконсультируйтесь с изготовителем труб.

Трубы из чугуна с шаровидным графитом с внешним покрытием могут применяться во всех типах почв.

Трубопроводы и трубы могут испытывать большие диаметральные прогибы при эксплуатации, сохраняя все функциональные характеристики, что позволяет им выдерживать большую толщину почвенного покрытия и большие дорожные нагрузки.

Раструбное соединение («Универсал», «ВРС» и «Тайтон») не является жестким и позволяет отклоняться соединенным трубам на угол до 5^0 для труб с D_y 100-150 мм и до 4^0 для труб с D_y 200-300 мм при сохранении полной герметичности стыка.

Соединение ВРС обеспечивает невозможность рассоединения труб при прокладке трубопровода в сложном рельефе местности, в местах опасности осадки грунта и при ударных нагрузках. Сварной наплав на гладком конце трубы и два стопора,двигаемые после стыковки труб в выемку раструба и фиксируемые стопорной проволокой, не позволяют нарушить соединение. Это особенно важно при монтаже трубопроводов в неустойчивых грунтах, в гористой местности и в вертикальном положении труб.

Сварное нахлесточное соединение, а также раструбное соединение «ВРС» рекомендовано для прокладки трубопроводов в подземных коллекторах, а также для микротоннелирования.

Изготовитель предоставляет:

Технические условия ТУ 1461-037-50254094-2004	ОАО ЛМЗ «Свободный сокол»	
Трубы чугунные напорные высокопрочные	Редакция №1	стр. 5 из 30
ОКП 146100	Группа В61	

- трубы раструбные под соединение «Универсал»;
- трубы раструбные под соединение «ВРС»;
- трубы раструбные под соединение «Тайтон»;
- трубы раструбные под сварное нахлесточное соединение;
- трубы с гладкими концами под сварку (тип А или Б);
- трубы с литым фланцем и гладким концом *;
- трубы с литым и приваренным фланцами (тип А или Б) *;
- уплотнительные резиновые кольца под соединение «Универсал», «ВРС» и «Тайтон»;
- стопора из высокопрочного чугуна;
- фланцы из высокопрочного чугуна (тип А или Б) *;

Трубы поставляются:

- с наружным цинковым, наружным лаковым и внутренним цементно-песчаным покрытием;
- с наружным лаковым и внутренним цементно-песчаным покрытием.

При заказе на поставку труб необходимо указывать индекс обозначения, условный проход, толщину цементно-песчаного покрытия, длину, номинальное давление (для фланцев и фланцевых труб), номер настоящих технических условий.

Примеры условных обозначений труб, фланцев, сварных изделий из труб, стопоров из ЧШГ, уплотнительных резиновых колец:

Труба раструбная под соединение «Универсал», мерной длины (6000 мм), D_y 300 мм:

- труба раструбная ЧШГУ-300×6000. ТУ 1461-037-50254094-2004.

Труба раструбная под соединение «ВРС», мерной длины (6000 мм), D_y 200 мм (со стопорами):

- труба раструбная ЧШГВ-200×6000. ТУ 1461-037-50254094-2004.

Труба раструбная под соединение «Тайтон», мерной длины (6000 мм), D_y 150 мм:

- труба раструбная ЧШГТ-150×6000. ТУ 1461-037-50254094-2004.

Труба раструбная под сварное нахлесточное соединение, мерной длины (6000 мм) D_y 300 мм:

- труба раструбная ЧШГН-300×6000. ТУ 1461-037-50254094-2004.

Стопора из высокопрочного чугуна для труб D_y 300 мм (левый и правый):

- стопора ЧШГ 300. ТУ 1461-037-50254094-2004.

Уплотнительное резиновое кольцо под соединение «Универсал» D_y 300 мм:

- резиновое кольцо У-300. ТУ 1461-037-50254094-2004.

Уплотнительное резиновое кольцо под соединение «ВРС» D_y 300 мм:

- резиновое кольцо В-300. ТУ 1461-037-50254094-2004.

Уплотнительное резиновое кольцо под соединение «Тайтон» D_y 300 мм:

- резиновое кольцо Т-300. ТУ 1461-037-50254094-2004.

* Приварные фланцы и фланцевые трубы изготавливаются для двух номинальных давлений: 10 бар (1,0 МПа) и 16 бар (1,6 МПа).

Технические условия ТУ 1461-037-50254094-2004	ОАО ЛМЗ «Свободный сокол»	
Трубы чугунные напорные высокопрочные	Редакция №1	стр. 6 из 30
ОКП 146100	Группа В61	

Труба с гладкими концами под сварку (тип А и тип Б), мерной длины (5500 мм), D_y 300 мм:

- труба ЧШГСА-300×5500. ТУ 1461-037-50254094-2004;
- труба ЧШГСБ-300×5500. ТУ 1461-037-50254094-2004.

Труба с литым фланцем и гладким концом, мерной длины (6000 мм), D_y 300 мм, номинальное давление 10 бар:

- труба ЧШГФ-300×6000-PN10. ТУ 1461-037-50254094-2004.

Труба с литым и приваренным фланцами (тип А), мерной длины (6000 мм), D_y 300 мм, номинальное давление 16 бар:

- труба ЧШГФФСА-300×6000-PN16. ТУ 1461-037-50254094-2004.

Труба с литым и приваренным фланцами (тип Б), мерной длины (6000 мм), D_y 300 мм, номинальное давление 10 бар:

- труба ЧШГФФСБ-300×6000-PN10. ТУ 1461-037-50254094-2004.

Фланец из высокопрочного чугуна (тип А), под сварку для трубы D_y 300 мм, номинальное давление 16 бар:

- фланец ЧШГСА-300-PN16. ТУ 1461-037-50254094-2004.

Фланец из высокопрочного чугуна (тип Б), под сварку для трубы D_y 300 мм, номинальное давление 16 бар:

- фланец ЧШГСБ-300-PN16. ТУ 1461-037-50254094-2004.

3 Нормативные ссылки

В настоящих технических условиях использованы ссылки на следующие стандарты:

ИСО 2531:98 Трубы, фитинги, арматура и их соединения из чугуна с шаровидным графитом для водо- и газоснабжения

ГОСТ 427-75 Линейки измерительные металлические. Технические условия.

ГОСТ 1497-84 Металлы. Методы испытаний на растяжение.

ГОСТ 3282-74 Проволока стальная низкоуглеродистая общего назначения.

ГОСТ 5631-79 Лак БТ-577 и краска БТ-177. Технические условия.

ГОСТ 7293-85 Чугун с шаровидным графитом для отливок.

ГОСТ 8736-93. Песок для строительных работ. Технические условия.

ГОСТ 9012-59 Металлы. Методы испытаний. Измерение твердости по Бринеллю.

ГОСТ 10692-80 Трубы стальные, чугунные и соединительные части к ним. Маркировка, упаковка, транспортирование, хранение.

ГОСТ 10178-85. Портландцемент и шлакопортландцемент. Технические условия.

ГОСТ 27208-87 Отливки из чугуна. Методы механических испытаний.

СанПиН 2.1.4.1074-2001 Гигиенические требования к качеству воды централизованных систем питьевого водоснабжения.

СНиП 2.04.02-84 Водоснабжение. Наружные сети и сооружения.

СНиП 3.05.04-85 Наружные сети и сооружения водоснабжения и канализации.

Технические условия ТУ 1461-037-50254094-2004	ОАО ЛМЗ «Свободный сокол»	
Трубы чугунные напорные высокопрочные	Редакция №1	стр. 7 из 30
ОКП 146100	Группа В61	

СНиП III-4-80 Техника безопасности в строительстве.

СНиП 3.01.04-87 Приемка в эксплуатацию законченных строительством объектов. Основные положения.

4 Определения

В настоящих технических условиях используются следующие определения:

4.1 **высокопрочный чугун с шаровидным графитом (ЧШГ):** Тип чугуна, в котором графит присутствует преимущественно в шаровидной форме.

4.2 **труба:** Отливка с равномерным каналом, с прямой осью, имеющая гладкий, раструбный или фланцевый концы.

4.3 **раструб:** Охватывающий конец трубы.

4.4 **гладкий конец:** Конец трубы, помещаемый в раструбное соединение.

4.5 **условный проход (Dy):** Округленное цифровое обозначение условного размера, которое является общим для всех компонентов трубопроводной системы.

4.6 **допустимое рабочее давление:** Внутреннее давление, исключая скачки давления, которое компоненты трубопровода должны безопасно выдерживать при постоянной работе.

4.7 **партия:** Количество отливок, из которого выбирается образец для испытаний.

5 Технические требования

5.1 Трубы, фланцы и стопора должны соответствовать требованиям настоящих технических условий.

5.2 Трубы, фланцы и стопора должны изготавливаться из ЧШГ.

5.3 Твердость металла не должна превышать 230 НВ для труб и 250 НВ для фланцев и стопоров.

5.4 Механические свойства металла труб, фланцев и стопоров, определяемые при испытании образцов на растяжение, должны быть не менее:

- Временное сопротивление σ_B , МПа (кгс/мм ²)	420 (42)
- Условный предел текучести σ_T , МПа (кгс/мм ²)	300 (30)
- Относительное удлинение δ , %	10,0

Примечание – Величина предела текучести контролируется по требованию потребителя.

5.5 Трубы должны выдерживать испытательное гидравлическое давление не менее 5 МПа (50,0 кгс/см²).

5.6 На наружной и внутренней поверхностях труб допускаются пороки, обусловленные способом производства и не влияющие на герметичность труб при гидравлическом испытании.

Технические условия ТУ 1461-037-50254094-2004	ОАО ЛМЗ «Свободный сокол»	
Трубы чугунные напорные высокопрочные	Редакция №1	стр. 8 из 30
ОКП 146100	Группа В61	

5.7 На внутренней поверхности раструба в месте расположения резинового уплотнительного кольца не допускаются наплывы металла и раковины.

5.8 Допускается исправление дефектов трубы заваркой с последующей зачисткой мест заварки на рабочих поверхностях стыкуемых частей. После исправления дефектов трубы должны пройти повторное гидроиспытание по 5.5.

5.9 Трубы не должны иметь отклонение от прямолинейности на величину более 0,125 % от их длины.

5.10 Размеры и масса труб, фланцев, стопоров и уплотнительных резиновых колец должны соответствовать величинам, указанным в таблицах А.1-А.15 и на рисунках А.1-А.15 (приложение А).

5.11 Трубы раструбные под соединение «Универсал», «ВРС» и «Тайтон» поставляются мерной длиной (L), равной (6000 ±30) мм и (5800 ±30) мм. Фланцевые трубы поставляются L, равной (6000 ±10) мм и (5800 ±10) мм. Трубы с гладкими концами под сварку поставляются L, равной (5500 ±10) мм. Трубы под сварное нахлесточное соединение поставляются мерной длиной, равной (6000^{+100}_{-30}) и (5800 ±30) мм.

Примечание – В зависимости от способа соединения труб допускается увеличение мерной длины 6000 мм до 6100 мм за счет уменьшения длины раструба (l_1) (кроме фланцевых труб).

При поставке труб одной мерной длины допускается поставка до 10% труб другой мерной длины с определением общей длины поставляемых труб путем суммирования эффективных длин труб.

5.12 Предельные отклонения по толщине стенки трубы (S) и по наружному диаметру цилиндрической части (D_n) не должны превышать величин, указанных в А.1-А.4, А.9-А.11, А.14, А.15 (приложение А). Плюсовой допуск по толщине стенки трубы ограничивается допуском на массу.

5.13 Отклонение фактической массы труб от теоретической не должно превышать:

± 8%..... для труб D_y от 100 до 200 мм включительно;

± 5%..... для труб D_y 250-300 мм включительно.

Примечание – Допускается превышение максимальной массы труб при соблюдении всех остальных требований настоящих технических условий.

5.14 Комплектность

5.14.1 Трубы под соединение «Универсал», «Тайтон», «ВРС» поставляются потребителю в комплекте с уплотнительными резиновыми кольцами. Состав материала и свойства уплотнительных резиновых колец регламентируются технической документацией предприятия-изготовителя.

5.14.2 Трубы под соединение «ВРС» поставляются потребителю в комплекте со стопорами. Размеры и масса стопорных колец должны соответствовать таблице А.8 и рисунку А.8 (приложение А). В левый стопор вваривается проволока стальная низкоуглеродистая по ГОСТ 3282.

Технические условия ТУ 1461-037-50254094-2004	ОАО ЛМЗ «Свободный сокол»	
Трубы чугунные напорные высокопрочные	Редакция №1	стр. 9 из 30
ОКП 146100	Группа В61	

5.14.3 По требованию потребителя трубы могут поставляться в комплекте с полиэтиленовой пленкой (рукавом), предназначенной для обеспечения дополнительной защиты трубопроводов от коррозии. Рукав надевается на трубы непосредственно перед их прокладкой. Размеры полиэтиленового рукава должны соответствовать таблице А.16 (приложение А).

5.15 Торцы гладкого конца труб под соединение «Универсал», «Тайтон» и «ВРС» должны иметь с наружной стороны фаску для монтажа и демонтажа труб.

5.16 На наружную поверхность гладкого конца трубы под соединение «ВРС» наплавляется кольцевой пояс согласно размерам, указанным в таблице А.3 (приложение А).

5.17 Наружная поверхность труб должна быть защищена битумным лаком по ГОСТ 5631 или другим нетоксичным материалом, разрешенным МЗ РФ для применения в качестве наружных покрытий трубопроводов в хозяйственно-питьевом водоснабжении.

По заказу потребителя на наружную поверхность труб может быть нанесено:

- покрытие краской, обогащенной цинком (содержание цинка не менее 85 %) с последующим покрытием битумным лаком;

- покрытие металлическим цинком (содержание цинка не менее 99 %) с последующим покрытием битумным лаком.

5.18 На внутреннюю поверхность труб может быть нанесен материал, разрешенный МЗ РФ для применения в хозяйственно-питьевом водоснабжении.

Разрешается использование материалов, имеющих гигиеническое заключение или сертификат соответствия со ссылкой на гигиеническое заключение для целевого использования материала.

Толщина цементно-песчаного покрытия, наносимого на внутреннюю поверхность труб, должна соответствовать следующим характеристикам:

- оптимальная толщина покрытия (S_1) должна соответствовать величинам, указанным в таблицах 1-3;

- среднее значение толщины покрытия должно быть не менее 2,5 мм;

- минимальное значение толщины, измеренное в любой точке трубы, должно быть не менее 1,5 мм.

Допускается уменьшение толщины цементно-песчаного покрытия менее 1,5 мм на расстоянии не более 50 мм от концов трубы.

По заказу потребителя возможно увеличение толщины покрытия.

Цементно-песчаное покрытие должно быть сплошным и иметь гладкую поверхность. Состав и свойства цементно-песчаного покрытия регламентируются технической документацией предприятия-изготовителя и ГОСТ 10178, ГОСТ 8736.

Примечание – Допускаются незначительные шероховатости, трещины и наплывы на поверхности внутреннего цементно-песчаного покрытия, обусловленные способом нанесения этого покрытия и не влияющие на эксплуатационные характеристики труб.

Ширина раскрытия продольных и поперечных усадочных трещин должна быть не более 0,8 мм.

Технические условия ТУ 1461-037-50254094-2004	ОАО ЛМЗ «Свободный сокол»	
Трубы чугунные напорные высокопрочные	Редакция №1	стр. 10 из 30
ОКП 146100	Группа В61	

5.19 Допускается ремонт поврежденных или некачественных участков цементно-песчаного покрытия.

5.20 Допускаемые отклонения на механическую обработку и сверловку фланцев устанавливаются следующие:

по диаметру отверстий под болты во фланцах.....+1,0 мм
по расстоянию между центрами отверстий ±0,5 мм
по толщине обработанного фланца ±1,0 мм
смещение центра окружности расположения центров болтовых отверстий относительно центра внутреннего диаметра фланца ±1мм.

5.21 Трубы фланцевые и трубы с гладкими концами под сварку поставляются без покрытия. По требованию потребителя фланцевые трубы поставляются с наружным и внутренним покрытием.

5.22 Для сварки труб под сварное нахлесточное соединение используются электроды на никелевой или железо-никелевой основе, позволяющие осуществлять сварку стыков в неповоротном положении.

5.23 Трубы должны быть маркированы краской или иметь литую маркировку. На трубах должны быть нанесены следующие обозначения:

- товарный знак предприятия-изготовителя;
- условный проход;
- год изготовления;
- обозначение, что материалом является чугун с шаровидной формой графита (ЧШГ, ВЧ или GGG).

5.24 Упаковка труб и оформление документации должна производиться в соответствии с требованиями ГОСТ 10692.

6 Требования безопасности и охраны окружающей среды

6.1 Трубы взрывобезопасны, нетоксичны, электробезопасны и радиационно-безопасны. Специальных мер безопасности в течение всего срока службы труб не требуется.

6.2 Безопасность труб в процессе эксплуатации обеспечивается:

- механическими и технологическими свойствами труб;
- высокой хладостойкостью и коррозионностойкостью металла;
- проведением гидроиспытаний;
- применением защитных покрытий.

6.3 При испытании, хранении, транспортировании и эксплуатации трубы являются экологически безопасной продукцией.

6.4 Отходы производства труб следует использовать для переработки.

7 Правила приемки

7.1 Трубы, фланцы и стопора предъявляются к приемке партиями. Количество проверяемых в партии отливок устанавливается предприятием-изготовителем.

Технические условия ТУ 1461-037-50254094-2004	ОАО ЛМЗ «Свободный сокол»	
Трубы чугунные напорные высокопрочные	Редакция №1	стр. 11 из 30
ОКП 146100	Группа В61	

7.2 Трубы из ЧШГ подвергаются следующим видам контроля:

- визуальный контроль;
- измерительный контроль;
- гидравлическое испытание;
- неразрушающий контроль;
- контроль твердости;
- контроль механических свойств.

7.3 Гидравлическому испытанию, визуальному, измерительному и неразрушающему контролю должна быть подвергнута каждая труба.

7.4 Проверка твердости и механических свойств металла проводится на образцах, изготовленных из любой трубы в проверяемой партии.

7.5 Проверка механических свойств фланцев и стопоров из ЧШГ проводится на одном изделии от партии или отдельно отлитом образце.

7.6 При получении неудовлетворительных результатов испытаний хотя бы по одному из показателей, производятся повторные испытания по этому показателю удвоенного количества образцов взятых от той же партии.

Результаты повторных испытаний распространяются на всю партию.

Допускается в случае неудовлетворительных результатов повторных испытаний подвергать каждое изделие поштучному контролю по невыполняемому показателю.

7.7 Результаты гидравлического испытания труб считаются удовлетворительными, если на их наружной поверхности не обнаружено видимой протечки, выпотевания или другого признака повреждения.

7.8 Толщина цементно-песчаного покрытия должна быть проверена не менее чем на одной трубе каждого диаметра от партии.

8 Методы испытаний

8.1 Для проведения механических испытаний и определения твердости металла труб от гладкого конца отобранной трубы отрезают кольцо, из которого изготавливают три образца. Изготовление и испытание образцов проводятся согласно ГОСТ 1497 и ГОСТ 27208.

8.2 Для определения механических свойств и твердости металла фланцев и стопоров применяют отдельно отлитые заготовки согласно ГОСТ 7293 или образцы, изготовленные из деталей.

8.3 Испытание на твердость металла труб, фланцев и стопоров проводится по ГОСТ 9012.

8.4 Гидравлическое испытание труб проводится по методике, изложенной в ИСО 2531.

8.5 Неразрушающий контроль проводится по методике завода-изготовителя.

8.6 Осмотр труб производится визуально.

Технические условия ТУ 1461-037-50254094-2004	ОАО ЛМЗ «Свободный сокол»	
Трубы чугунные напорные высокопрочные	Редакция №1	стр. 12 из 30
ОКП 146100	Группа В61	

8.7 Геометрические размеры труб и фасонных частей контролируются стандартными мерительными инструментами по ГОСТ 427 или инструментом, изготовленным по чертежам завода-изготовителя.

8.8 Проверка прямолинейности труб проводится визуально. В случае сомнения, отклонение может быть измерено линейкой и щупами или другими методами по методике завода-изготовителя.

8.9 Контроль качества цементно-песчаного покрытия производится визуально.

8.10 Толщина внутреннего цементно-песчаного покрытия труб контролируется непосредственно после его нанесения путем прокалывания специальным щупом, изготовленным по чертежам завода-изготовителя.

8.11 Среднее значение толщины внутреннего цементно-песчаного покрытия измеряется в любом сечении перпендикулярном оси трубы в 4-х точках, разделенных интервалами в 90° .

9 Транспортирование и хранение

9.1 Транспортирование и хранение труб должны производиться в соответствии с требованиями ГОСТ 10692.

9.2 Трубы транспортируются в пакетах. Количество труб в пакетах регламентируется документацией завода-изготовителя. По согласованию с потребителем допускается транспортирование труб без пакетов. На гладкие концы труб и в раструба устанавливаются пластмассовые заглушки.

9.3 При перевозке труб автотранспортом длина свисающих концов не должна превышать 25% от длины трубы.

9.4 Хранение труб на складах и строительных площадках без транспортных пакетов должно производиться в штабелях, уложенных на ровных площадках. Нижние и последующие ряды укладываются на прокладки. Раструбы в каждом ряду должны быть направлены попеременно в противоположные стороны.

Допускается складирование труб без прокладок на специальных стеллажах, исключая раскатывание и повреждение труб.

9.5 При хранении труб высота штабеля не должна превышать 2-х метров.

9.6 На каждую отгружаемую потребителю партию труб Поставщик выдает документ о качестве труб, в котором должны быть указаны: наименование предприятия-изготовителя, условный проход труб, их количество и общая длина в метрах, теоретическая масса, тип и количество уплотнительных колец, величина гидроиспытания (или пневмоиспытания для сварных труб), предел прочности при растяжении, относительное удлинение и твердость металла труб.

9.7 Стопора под соединение «ВРС» хранятся в открытой таре, рассортированные по диаметрам.

9.8 Резиновые кольца должны храниться в закрытых помещениях и быть защищены от прямого солнечного света, загрязнения веществами, оказывающими

Технические условия ТУ 1461-037-50254094-2004	ОАО ЛМЗ «Свободный сокол»	
Трубы чугунные напорные высокопрочные	Редакция №1	стр. 13 из 30
ОКП 146100	Группа В61	

вредное воздействие на резину (маслами, керосином, бензином, кислотами, щелочами и т.д.).

10 Указания по эксплуатации трубопроводов

10.1 При проектировании, производстве и приемке работ по строительству, реконструкции и ремонту трубопроводов должны учитываться требования СНиП 2.04.02, СНиП 3.05.04, СНиП III-4 и других глав СНиП по организации строительства, соответствующих государственных стандартов и нормативных документов по экологической и пожарной безопасности при производстве работ.

10.2 Монтаж трубопроводов должен осуществляться с учетом требований СНиП 3.05.04.

10.3 Испытания сетей водоснабжения должны проводиться с учетом основных требований СНиП 2.04.02, СНиП 3.05.04 и в соответствии с проектом.

10.4 Порядок промывки и дезинфекции трубопроводов принимается в соответствии со СНиП 3.05.04 и СанПиН 2.1.4.1074.

10.5 Сдача в эксплуатацию сетей водоснабжения осуществляется в соответствии с требованиями СНиП 3.01.04 и проекта.

10.6 При производстве работ по монтажу систем водоснабжения необходимо соблюдать требования безопасности и охраны окружающей среды по СНиП III-4.

Технические условия ТУ 1461-037-50254094-2004		ОАО ЛМЗ «Свободный сокол»	
Трубы чугунные напорные высокопрочные		Редакция №1	стр. 14 из 30
ОКП 146100		Группа В61	

Приложение А (справочное)

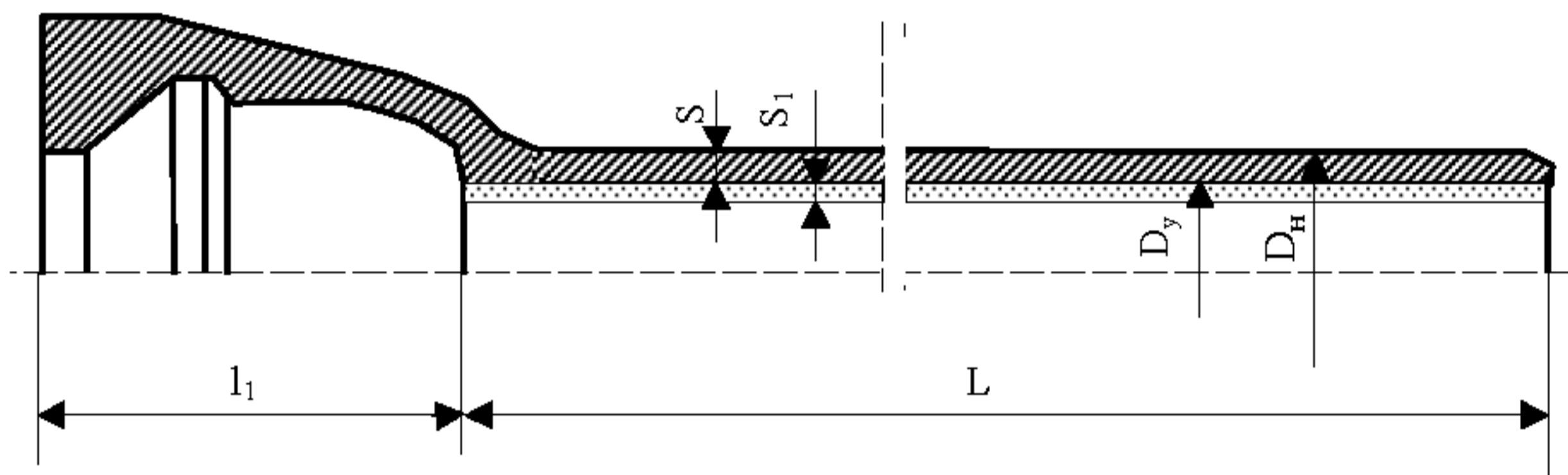


Рисунок А.1 – Труба раструбная под соединение «Универсал»

Таблица А.1

Размеры в миллиметрах

D _y	D _н	s	s ₁	l ₁	Масса раструба, кг	Масса 1м трубы без раструба (с цем. покрытием), кг	Масса трубы с раструбом (без цем. покрытия / с цем. покрытием), кг, при расчетной длине L			
							5800		6000	
100	^{+1,0} 118 _{-2,8}	6,0 ^{-1,3}	3	85	4,6	17,5	94,5	107,8	97,6	111,4
150	^{+1,0} 170 _{-2,9}	6,0 ^{-1,3}	3	90	7,8	25,8	144,1	163,2	148,8	168,6
200	^{+1,0} 222 _{-3,0}	6,3 ^{-1,5}	3	89	10,5	35,5	192,6	220,5	198,9	227,7
250	^{+1,0} 274 _{-3,1}	6,8 ^{-1,6}	3	94	14,0	47,0	253,0	287,2	261,2	296,6
300	^{+1,0} 326 _{-3,3}	7,2 ^{-1,6}	3	98	18,0	59,0	320,2	361,4	330,6	373,2

Технические условия ТУ 1461-037-50254094-2004		ОАО ЛМЗ «Свободный сокол»	
Трубы чугунные напорные высокопрочные		Редакция №1	стр. 15 из 30
ОКП 146100		Группа В61	

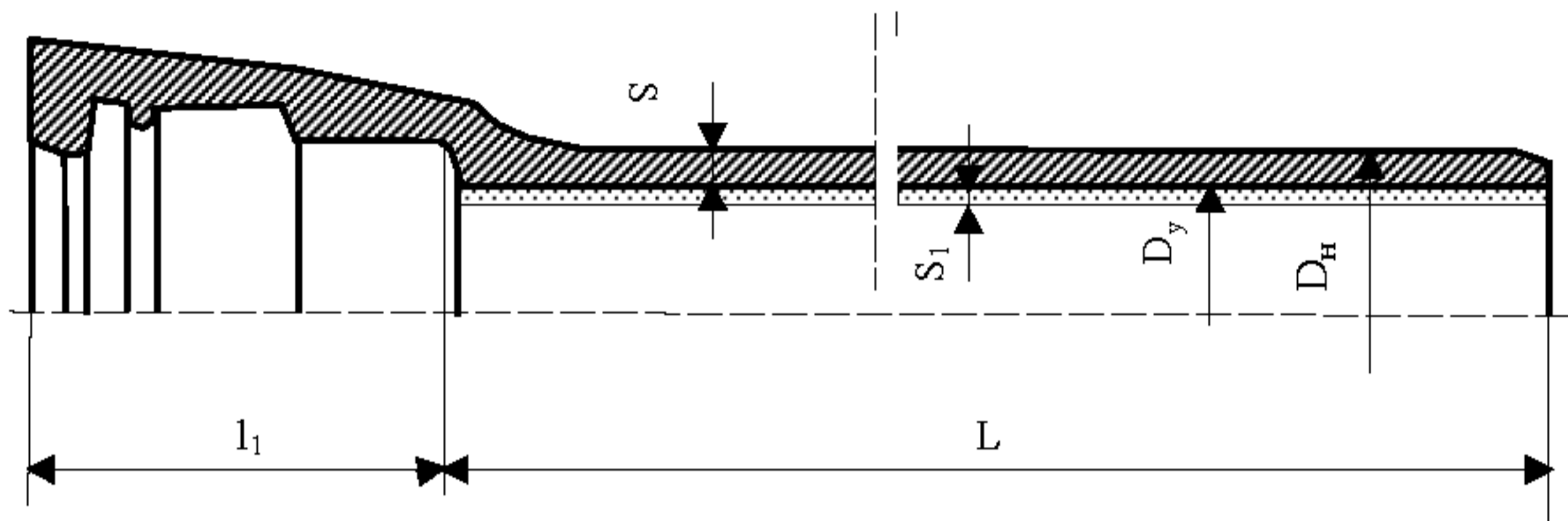


Рисунок А.2 – Труба раструбная под соединение «Тайтон»

Таблица А.2

Размеры в миллиметрах

D _y	D _н	s	s ₁	l ₁	Масса раструба, кг	Масса 1м трубы без раструба (с цем. покрытием), кг	Масса трубы с раструбом (без цем. покрытия / с цем. покрытием), кг, при расчетной длине L			
							5800		6000	
100	^{+1,0} 118 _{-2,8}	6,0 ^{-1,3}	3	88	4,3	17,5	94,2	107,5	97,3	111,1
150	^{+1,0} 170 _{-2,9}	6,0 ^{-1,3}	3	94	7,1	25,8	143,4	162,5	148,1	167,9
200	^{+1,0} 222 _{-3,0}	6,3 ^{-1,5}	3	100	10,3	35,5	192,4	220,3	198,7	227,5
250	^{+1,0} 274 _{-3,1}	6,8 ^{-1,6}	3	105	14,2	47,0	253,2	287,4	261,4	296,8
300	^{+1,0} 326 _{-3,3}	7,2 ^{-1,6}	3	110	18,9	59,0	321,1	362,3	331,5	374,1

Технические условия ТУ 1461-037-50254094-2004		ОАО ЛМЗ «Свободный сокол»	
Трубы чугунные напорные высокопрочные		Редакция №1	стр. 16 из 30
ОКП 146100		Группа В61	

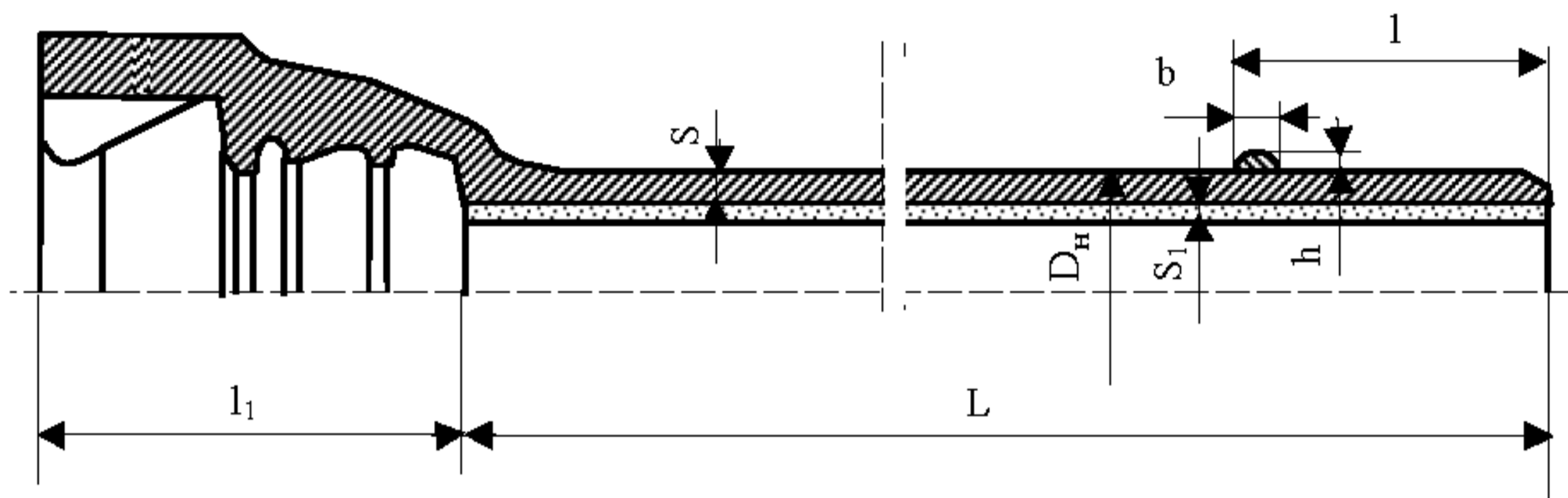


Рисунок А.3 – Труба раструбная под соединение «ВРС»

Таблица А.3

Размеры в миллиметрах

D _y	D _н	s	s ₁	l	l ₁	h	b	Масса раструба, кг	Масса 1м трубы без раструба (с цем. покрытием), кг	Масса трубы с раструбом (без цем. покрытия / с цем. покрытием), кг, при расчет- ной длине L			
										5800		6000	
100	^{+1,0} 118 _{-2,8}	6,0 ^{-1,3}	3	91	135	5	8 ^{±2}	6,9	17,5	97,0	110,1	100,1	114,0
150	^{+1,0} 170 _{-2,9}	6,0 ^{-1,3}	3	101	150	5	8 ^{±2}	10,7	25,8	147,1	166,3	152,1	172,0
200	^{+1,0} 222 _{-3,0}	6,3 ^{-1,5}	3	106	160	5,5	9 ^{±2}	16,8	35,5	199,1	227,1	205,3	234,0
250	^{+1,0} 274 _{-3,1}	6,8 ^{-1,6}	3	106	165	5,5	9 ^{±2}	23,2	47,0	262,2	297,1	270,5	306,1
300	^{+1,0} 326 _{-3,3}	7,2 ^{-1,6}	3	106	170	5,5	9 ^{±2}	29,6	59,0	332,0	373,0	342,1	385,0

Технические условия ТУ 1461-037-50254094-2004		ОАО ЛМЗ «Свободный сокол»	
Трубы чугунные напорные высокопрочные		Редакция №1	стр. 17 из 30
ОКП 146100		Группа В61	

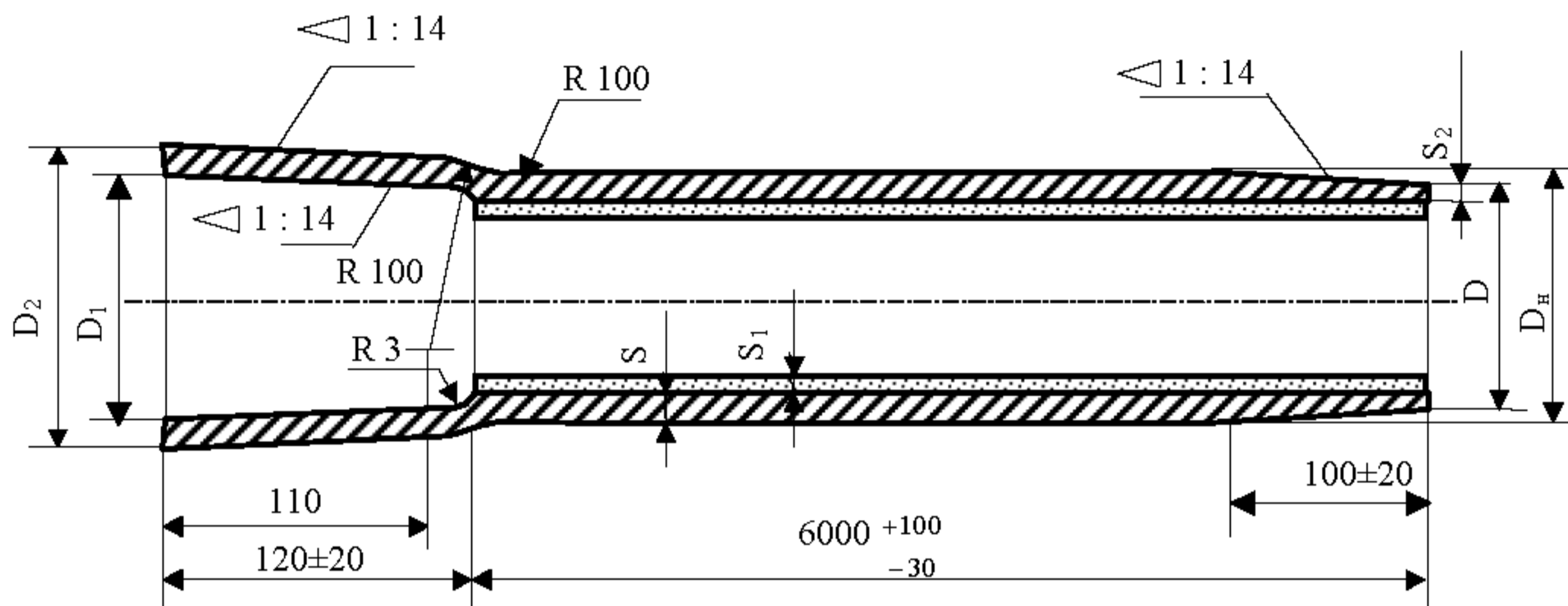


Рисунок А.4 – Труба под нахлестное сварное соединение

Таблица А.4

Размеры в миллиметрах

D_y	$D_H^{+3,0}_{-1,0}$	$D^{+3,0}_{-1,0}$	$D_1 \pm 1,0$	$D_2 \pm 2,0$	S	S_1	$S_2^{+1,0}_{-2,0}$	Масса трубы с раструбом без цем. покрытия, кг, при длине 6000/5800 мм	
100	118	110,8	117,5	137,5	6,0 _{-1,3}	3	5	95,1	92,0
150	170	162,8	169,5	189,5	6,0 _{-1,3}	3	5	139,2	134,7
200	222	214,8	221,5	241,5	6,3 _{-1,5}	3	5,3	191,8	185,6
250	274	266,8	273,5	293,5	6,8 _{-1,6}	3	5,8	255,8	247,5
300	326	318,8	325,5	345,5	7,2 _{-1,6}	3	6,2	322,6	312,1

Технические условия ТУ 1461-037-50254094-2004		ОАО ЛМЗ «Свободный сокол»	
Трубы чугунные напорные высокопрочные		Редакция №1	стр. 18 из 30
ОКП 146100		Группа В61	

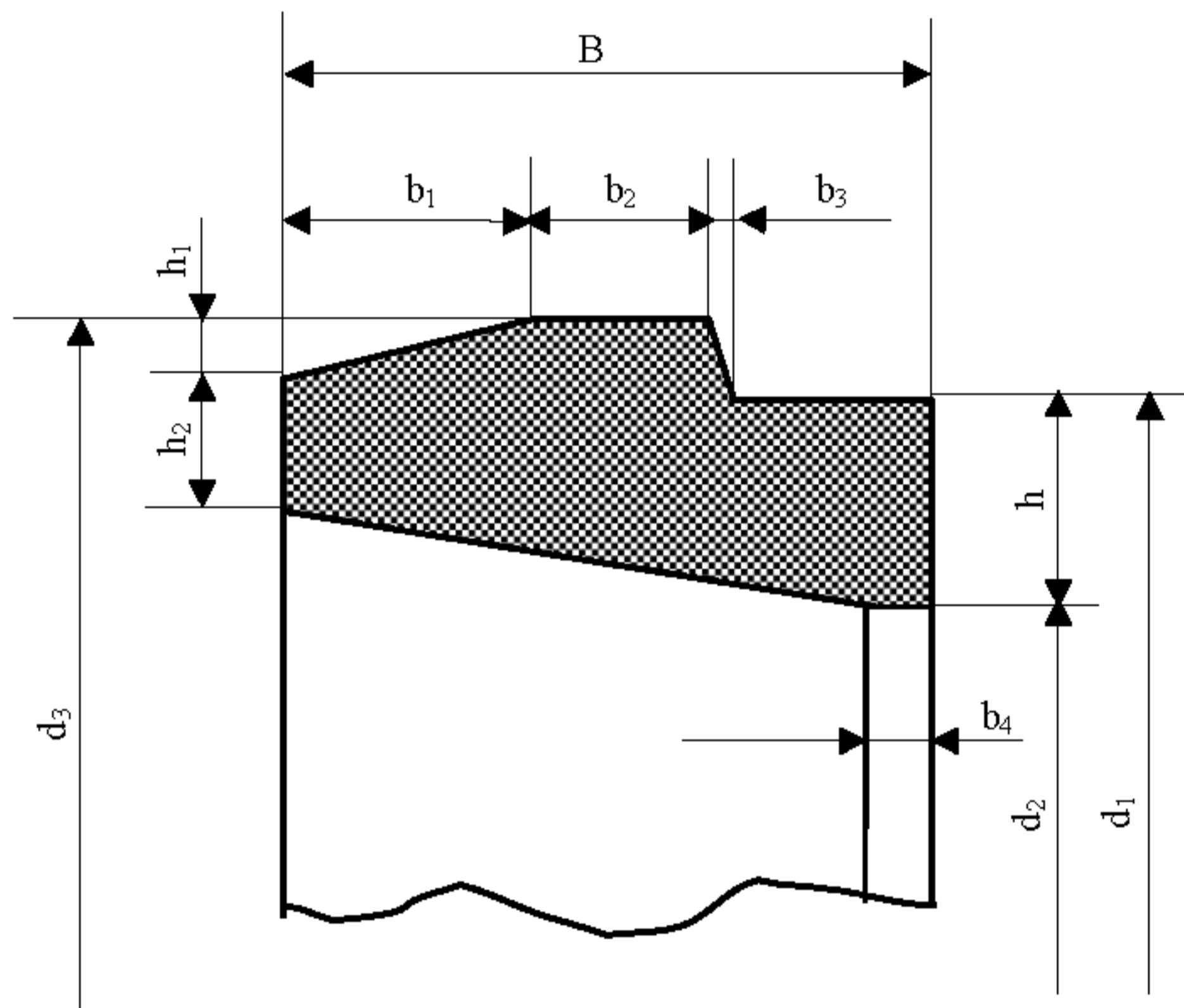


Рисунок А.5 – Уплотнительное резиновое кольцо (под соединение «Универсал»)

Таблица А.5

Размеры в миллиметрах

D_y	B	b_1	b_2	b_3	b_4	h	h_1	h_2	d_1	d_2	d_3	Масса, кг (справочная)
100	30	10	6	3	6	14	5	7	133	105	146	0,174
150	33	10	7	3	6	15	5	7	186	156	200	0,292
200	33	10	7	3	12	17	5	8,5	242	208	255	0,442
250	34	10	7	3	12	17	5	9	294	260	307	0,560
300	35	10	7	3	12	17	5	9,5	346	312	359	0,673

Технические условия ТУ 1461-037-50254094-2004		ОАО ЛМЗ «Свободный сокол»	
Трубы чугунные напорные высокопрочные		Редакция №1	стр. 19 из 30
ОКП 146100		Группа В61	

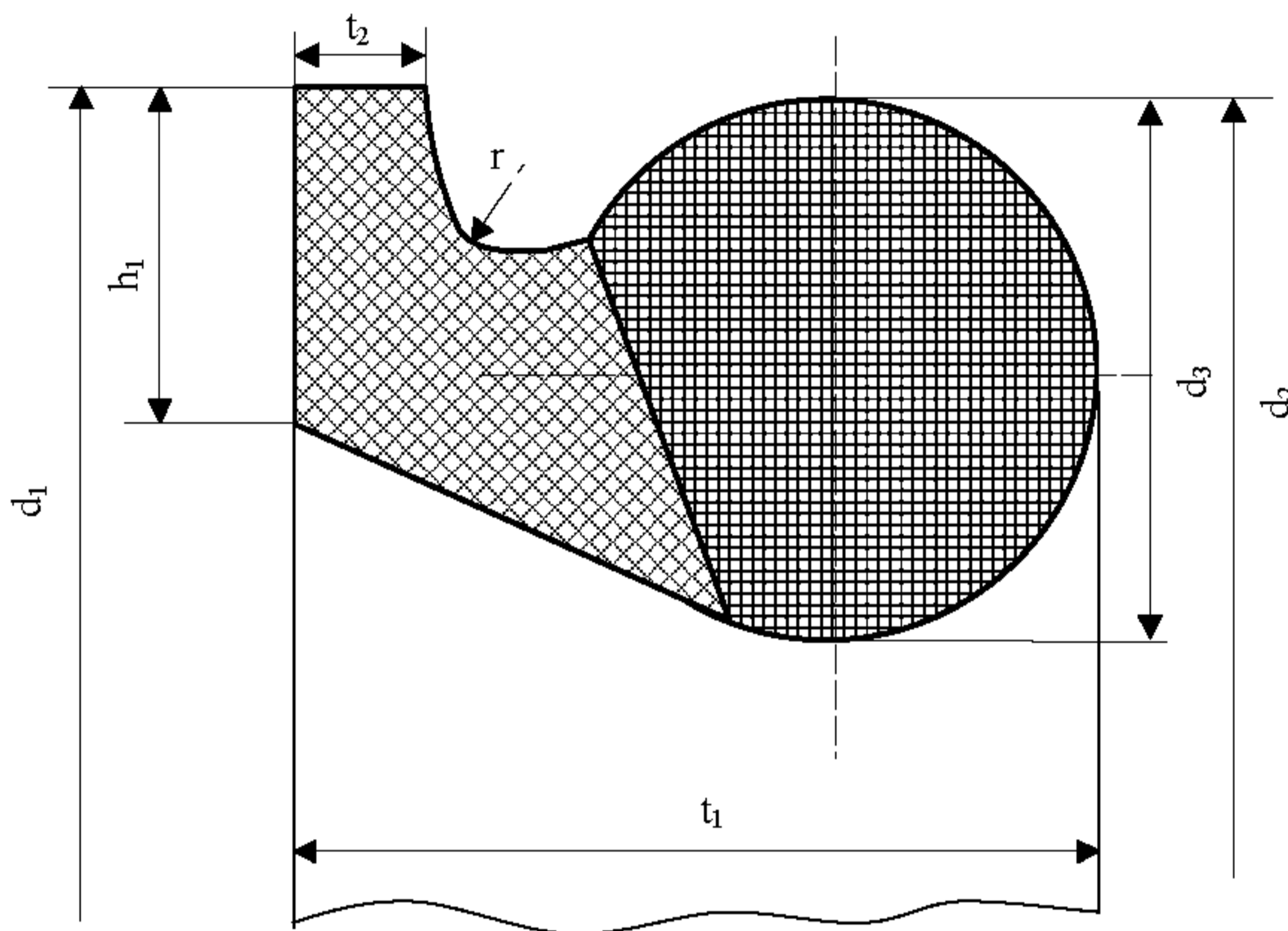


Рисунок А.6 – Уплотнительное резиновое кольцо (под соединение «Тайтон»)

Таблица А.6

Размеры в миллиметрах

D_y	d_1	d_2	d_3	h_1	t_1	t_2	r	Масса, кг (справочная)
100	146	144	16	10	26	5	3,5	0,212
150	200	198						0,356
200	256	254	18	11	30	6	4	0,50
250	310	308			32			0,72
300	366	364	20	12	34	7	4,5	0,94

Технические условия ТУ 1461-037-50254094-2004		ОАО ЛМЗ «Свободный сокол»	
Трубы чугунные напорные высокопрочные		Редакция №1	стр. 20 из 30
ОКП 146100		Группа В61	

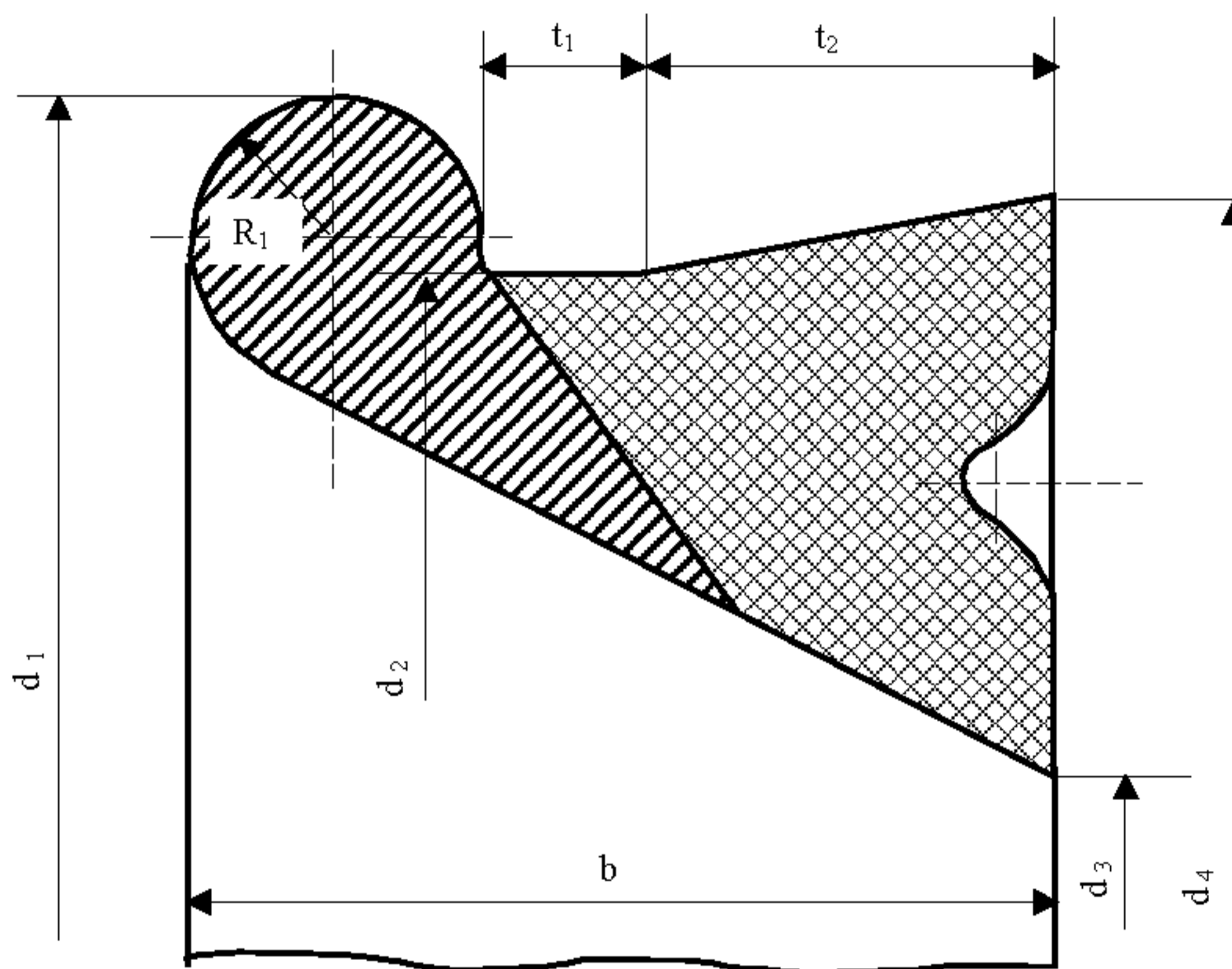


Рисунок А.7 – Уплотнительное резиновое кольцо (под соединение «ВРС»)

Таблица А.7

Размеры в миллиметрах

D_y	d_1	d_2	d_3	d_4	b	t_1	t_2	R_1	Масса, кг (справочная)
100	146,5	134,5	99,5	140,5	30	5,5	14,3	5	0,17
150	203,5	189,5	151	196	32	5,5	15,3	5,5	0,41
200	260	244	202	250	33	5,5	15,3	6	0,50
250	315	299	257	305	33	5,5	15,3	6	0,63
300	369	353	311	359	33	5,5	15,3	6	0,95

Технические условия ТУ 1461-037-50254094-2004		ОАО ЛМЗ «Свободный сокол»	
Трубы чугунные напорные высокопрочные		Редакция №1	стр. 21 из 30
ОКП 146100		Группа В61	

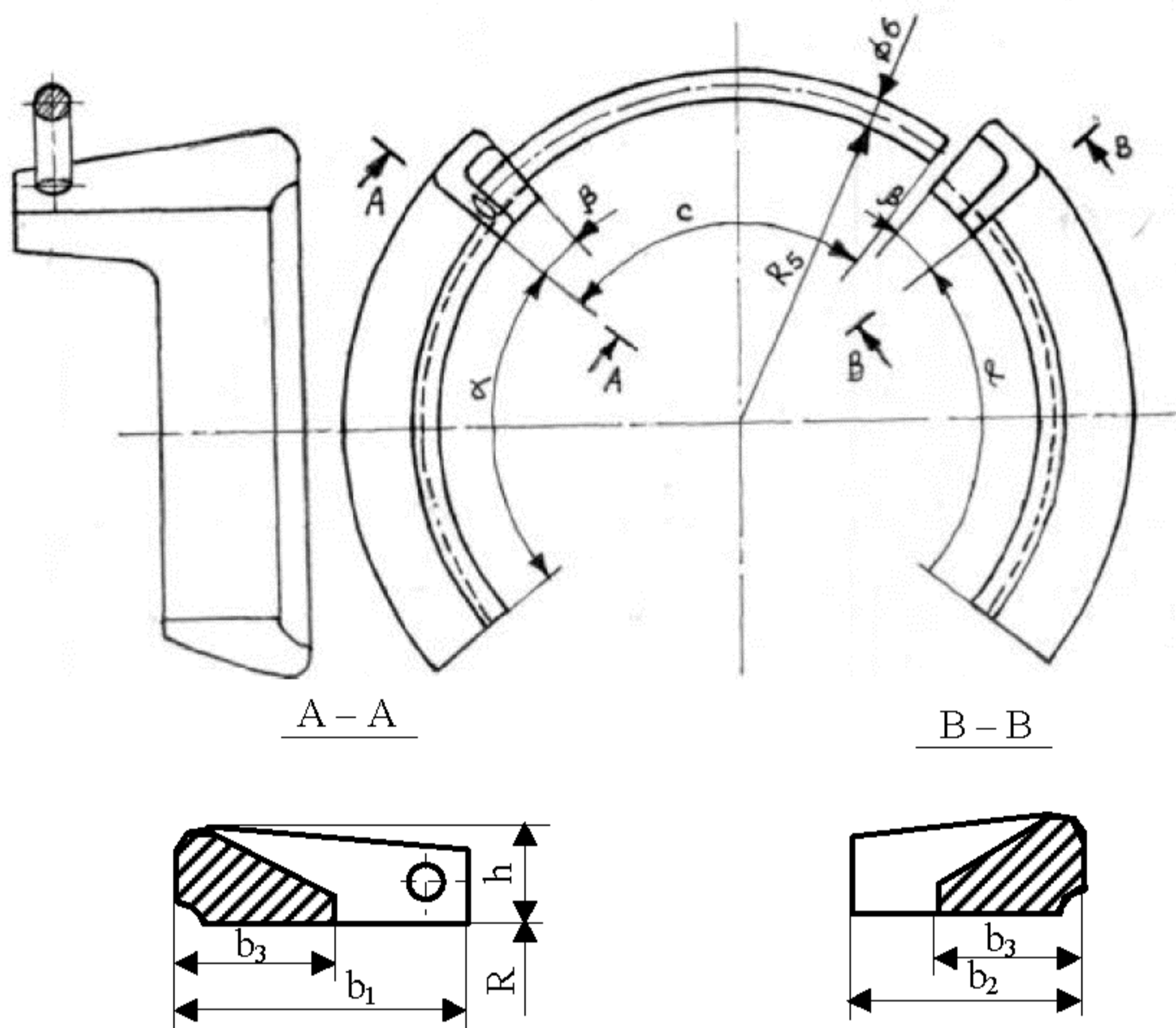


Рисунок А.8 – Стопора из высокопрочного чугуна (под соединение «ВРС»)

Таблица А.8

Размеры в миллиметрах

D _y	b ₁	b ₂	b ₃	h	R	α°	β°	с°	с	Масса стопора	
										левого со стопорной проволо- кой, кг	правого, кг
100	50	30	24	17	59	78	11	93	107	0,265	0,226
150	55	43	26	18	85	78	9	95	152	0,431	0,378
200	60	48	26	19	111	78	8	96	197	0,602	0,536
250	65	53	28	21	137	80	7	97	243	0,846	0,765
300	70	58	30	22	163	50	6	56	167	0,769	0,703

Технические условия ТУ 1461-037-50254094-2004		ОАО ЛМЗ «Свободный сокол»	
Трубы чугунные напорные высокопрочные		Редакция №1	стр. 22 из 30
ОКП 146100		Группа В61	

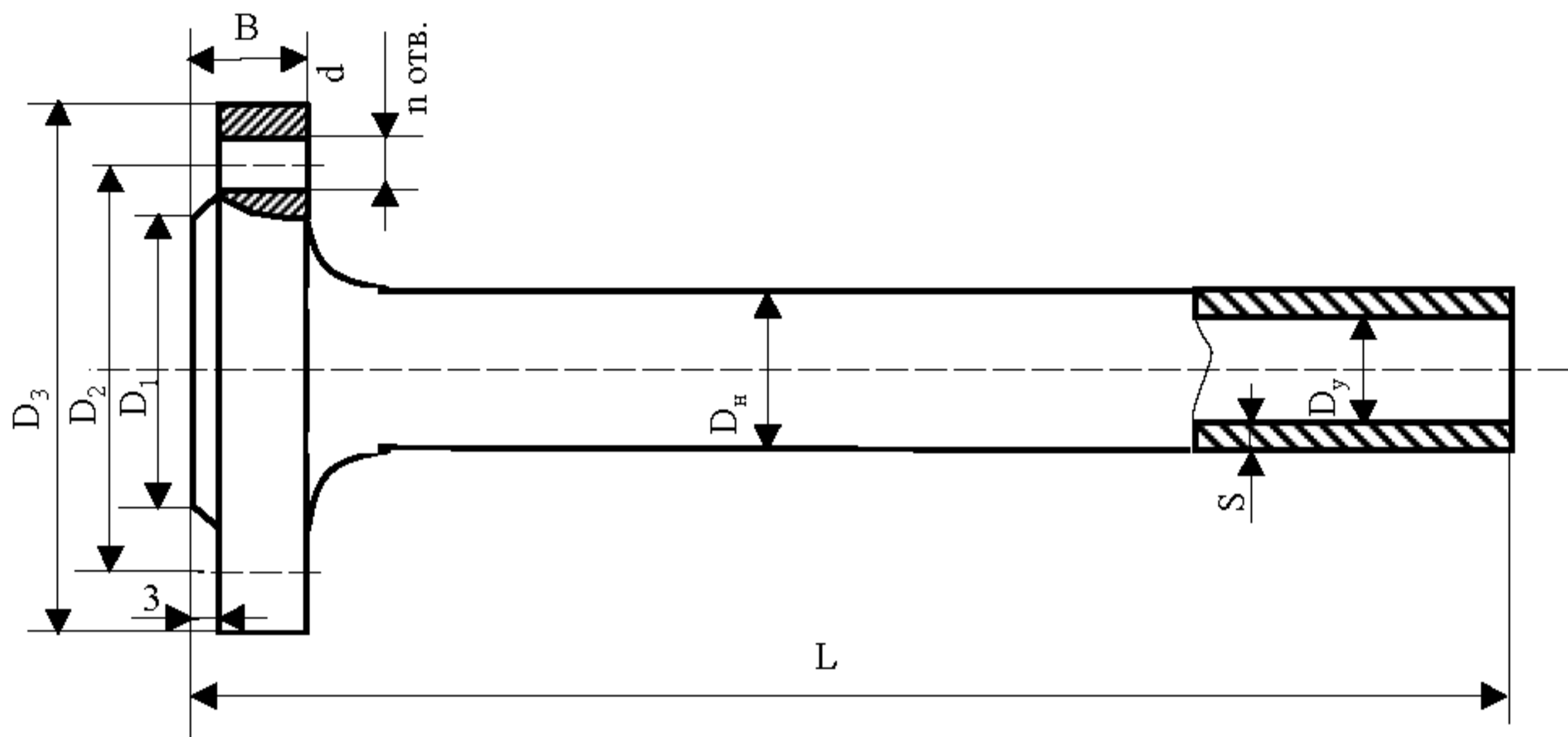


Рисунок А.9 – Труба с литым фланцем и гладким концом

Таблица А.9

Размеры в миллиметрах

D _y	D _н	S	PN, бар	D ₁	D ₂	D ₃	B	отвер- стия		Мас- са флан- ца, кг	Масса 1 м тру- бы без фланца, кг	Масса трубы, кг, при расчетной длине L	
								кол- во	d			5 800	6 000
100	118 ^{+1,0} -2,8	7,2 ^{-1,4}	10	153	180	220	19	8	19	3,6	18,2	109,0	112,6
			16	153	180	220	19	8	19				
150	170 ^{+1,0} -2,9	7,8 ^{-1,5}	10	209	240	285	19	8	23	5,4	28,8	172,5	178,3
			16	209	240	285	19	8	23				
200	222 ^{+1,0} -3,0	8,4 ^{-1,5}	10	264	295	340	20	8	23	7,4	40,9	244,4	252,6
			16	264	295	340	20	12	23				
250	274 ^{+1,0} -3,1	9,0 ^{-1,6}	10	319	350	400	22	12	23	10,2	54,3	325,3	336,1
			16	319	355	400	22	12	28				
300	326 ^{+1,0} -3,3	9,6 ^{-1,6}	10	367	400	455	24,5	12	23	13,2	69,2	414,5	428,3
			16	367	410	455	24,5	12	28				

Технические условия ТУ 1461-037-50254094-2004		ОАО ЛМЗ «Свободный сокол»	
Трубы чугунные напорные высокопрочные		Редакция №1	стр. 23 из 30
ОКП 146100		Группа В61	

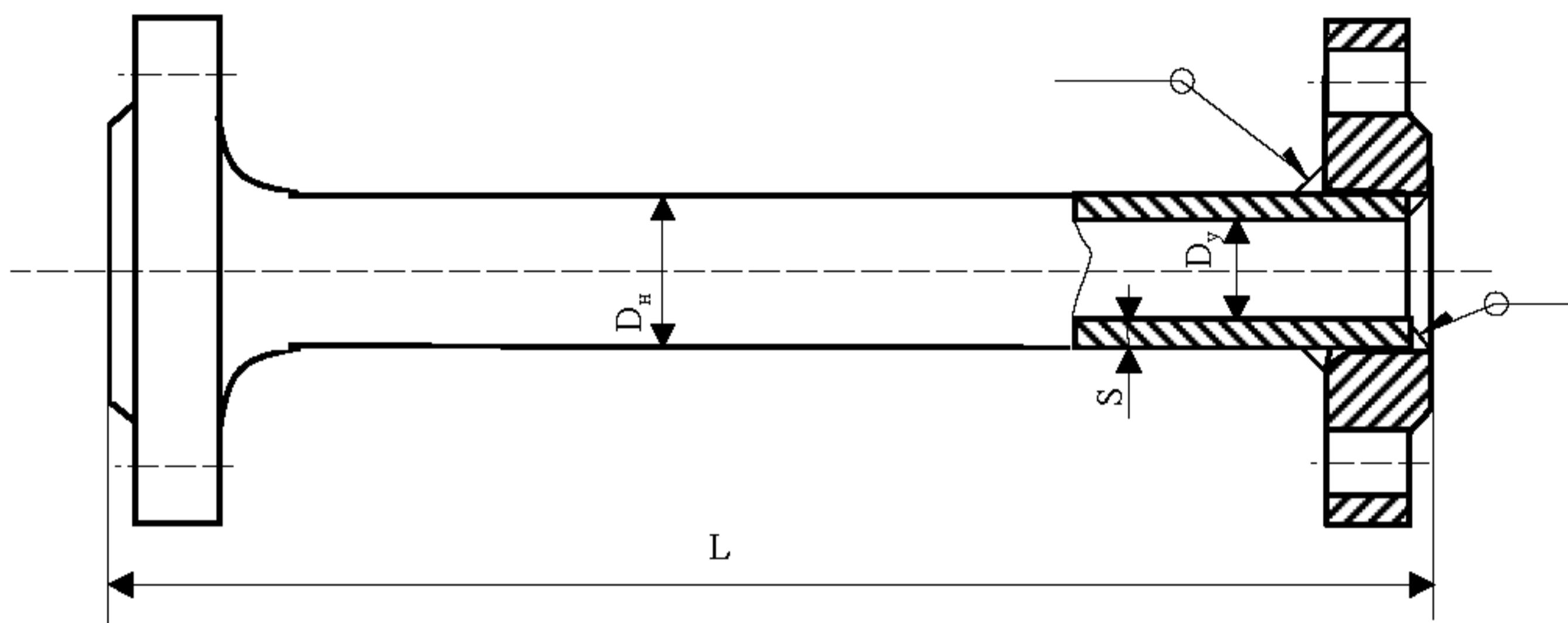


Рисунок А.10 – Труба с литым и приваренным фланцами (тип А)

Таблица А.10

Размеры в миллиметрах

D _в	D _н	S	Масса фланца, кг		Масса 1 м трубы без фланца, кг	Масса трубы с фланцами, кг при расчетной длине L	
			литого	прива- ренного		5800	6000
100	^{+1,0} 118 _{-2,8}	7,2 ^{-1,4}	3,6	2,8	18,2	111,8	115,4
150	^{+1,0} 170 _{-2,9}	7,8 ^{-1,5}	5,4	4,5	28,8	177,0	182,8
200	^{+1,0} 222 _{-3,0}	8,4 ^{-1,5}	7,4	6,4	40,9	250,8	259,0
250	^{+1,0} 274 _{-3,1}	9,0 ^{-1,6}	10,2	9,0	54,3	334,3	345,1
300	^{+1,0} 326 _{-3,3}	9,6 ^{-1,6}	13,2	11,7	69,2	426,2	440,0
Примечание – Размеры литого фланца указаны в таблице А.12.							

Технические условия ТУ 1461-037-50254094-2004		ОАО ЛМЗ «Свободный сокол»	
Трубы чугунные напорные высокопрочные		Редакция №1	стр. 24 из 30
ОКП 146100		Группа В61	

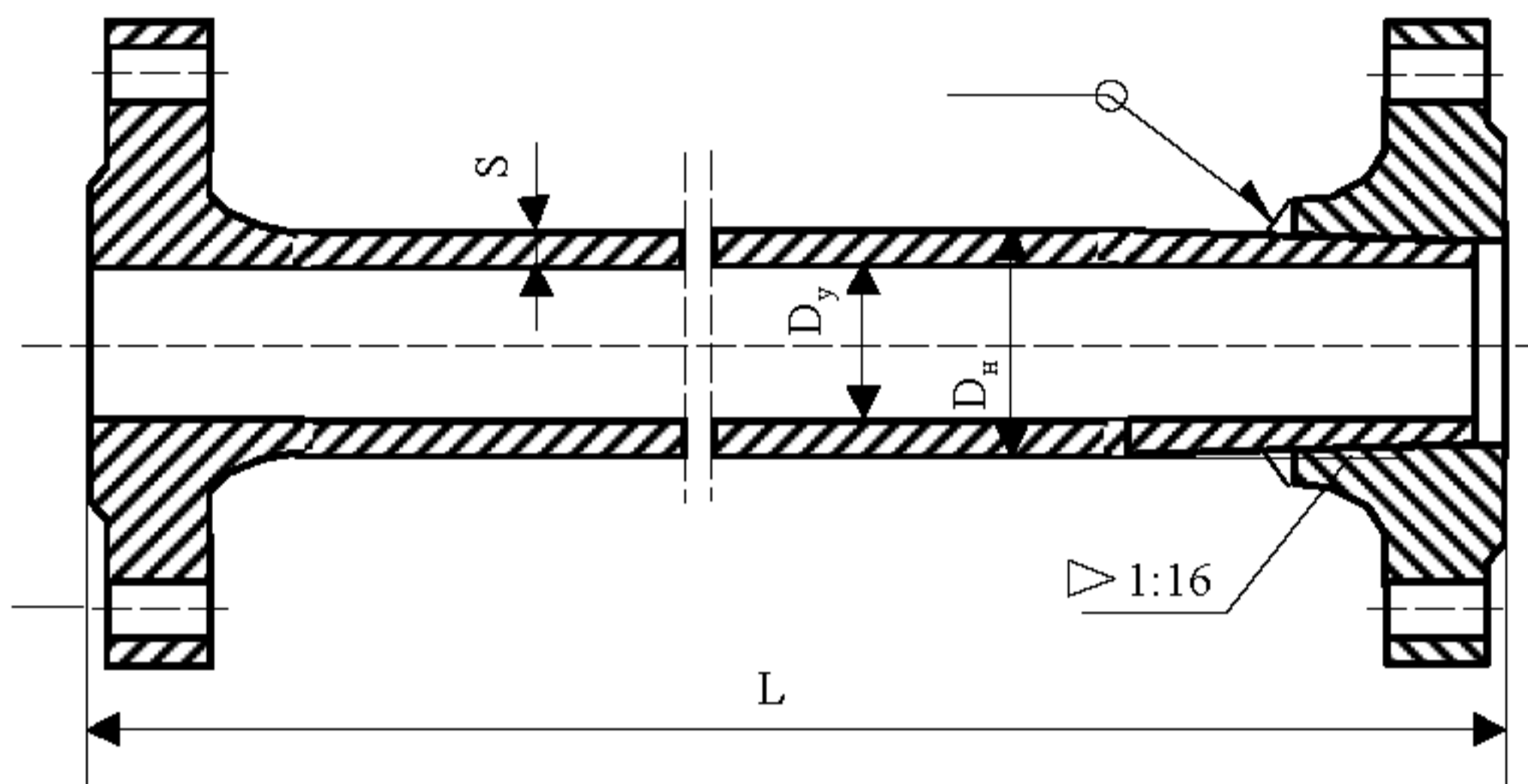


Рисунок А.11 – Труба с литым и приваренным фланцами (тип Б)

Таблица А.11

Размеры в миллиметрах

D _y	D _n	S	Масса фланца, кг		Масса 1 м трубы без фланца, кг	Масса трубы с фланцами, кг при длине L	
			литого	приваренного		5800	6000
100	118 ^{+1,0} -2,8	7,2 ^{-1,4}	3,6	3,4	18,2	112,4	116,0
150	170 ^{+1,0} -2,9	7,8 ^{-1,5}	5,4	5,2	28,8	177,7	183,5
200	222 ^{+1,0} -3,0	8,4 ^{-1,5}	7,4	7,2	40,9	251,6	259,8
250	274 ^{+1,0} -3,1	9,0 ^{-1,6}	10,2	10,0	54,3	335,3	346,1
300	326 ^{+1,0} -3,3	9,6 ^{-1,6}	13,2	13,0	69,2	427,5	441,3

Технические условия ТУ 1461-037-50254094-2004		ОАО ЛМЗ «Свободный сокол»	
Трубы чугунные напорные высокопрочные		Редакция №1	стр. 25 из 30
ОКП 146100		Группа В61	

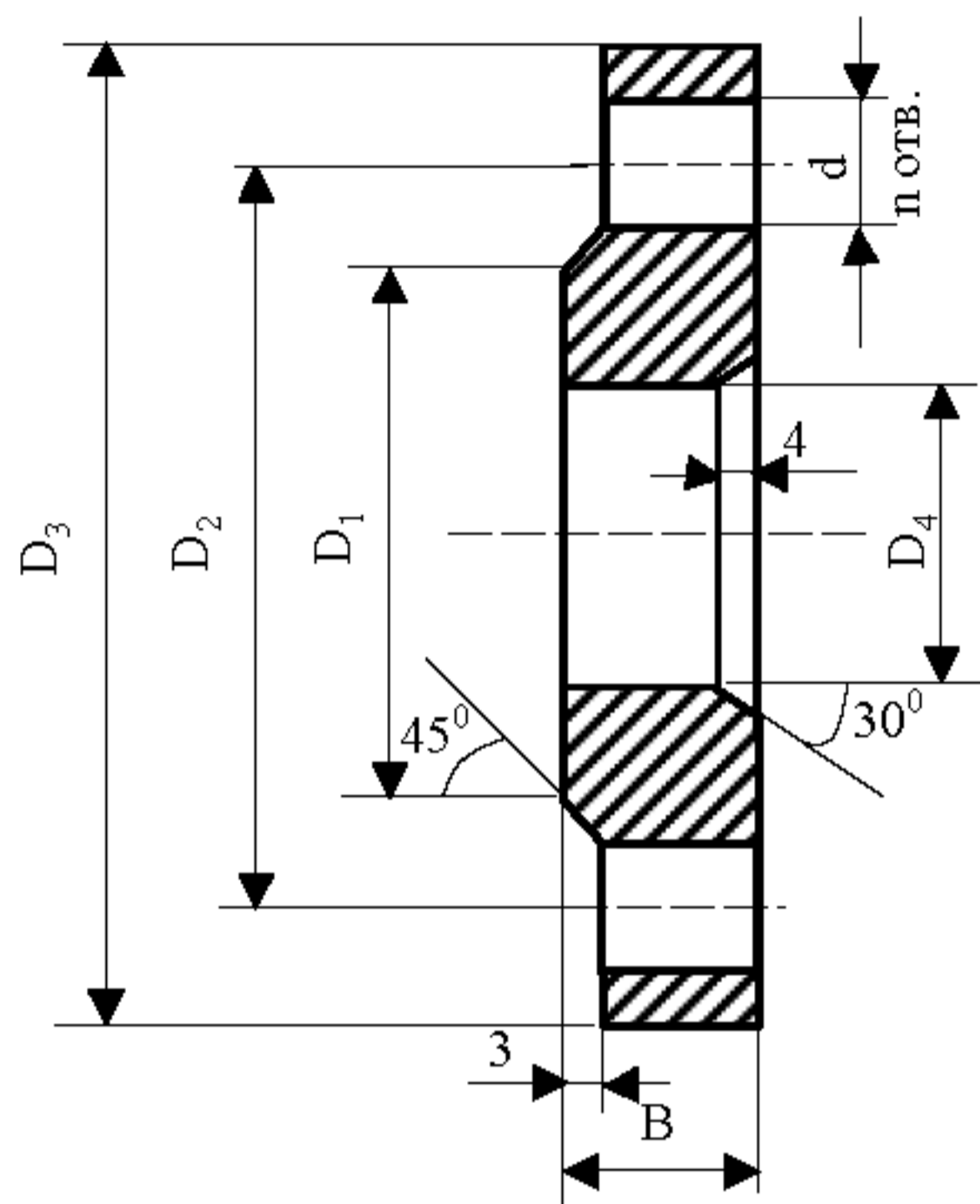


Рисунок А.12 – Фланец из высокопрочного чугуна (тип А)

Таблица А.12

Размеры в миллиметрах

D_y	D_4	PN, бар	D_1	D_2	D_3	d	B	n	Масса фланца, кг
100	118	10	153	180	220	19	19	8	2,8
		16	153	180	220	19	19	8	
150	170	10	209	240	285	23	19	8	4,5
		16	209	240	285	23	19	8	
200	222	10	264	295	340	23	20	8	6,4
		16	264	295	340	23	20	12	
250	274	10	319	350	400	23	22	12	9,0
		16	319	355	400	28	22	12	
300	326	10	367	400	455	23	24,5	12	11,7
		16	367	410	455	28	24,5	12	

Технические условия ТУ 1461-037-50254094-2004	ОАО ЛМЗ «Свободный сокол»	
Трубы чугунные напорные высокопрочные ОКП 146100	Редакция №1	стр. 26 из 30
	Группа В61	

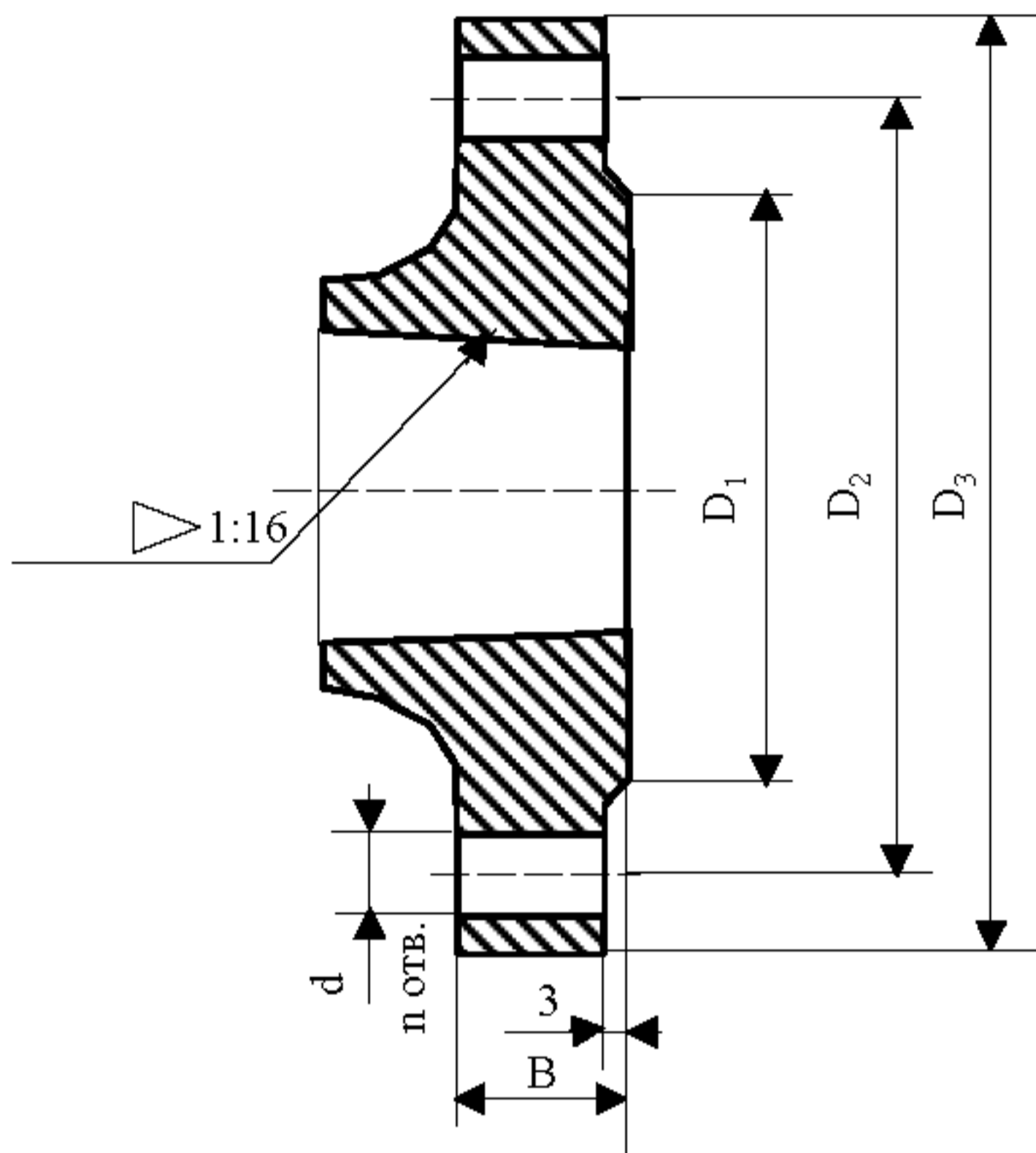


Рисунок А.13 – Фланец из высокопрочного чугуна (тип Б)

Таблица А.13

Размеры в миллиметрах

D_y	PN, бар	D_1	D_2	D_3	d	B	n	Масса фланца, кг
100	10	153	180	220	19	19	8	3,4
	16	153	180	220	19	19	8	
150	10	209	240	285	23	19	8	5,2
	16	209	240	285	23	19	8	
200	10	264	295	340	23	20	8	7,2
	16	264	295	340	26	20	12	
250	10	319	350	400	23	22	12	10,0
	16	319	355	400	28	22	12	
300	10	367	400	455	23	24,5	12	13,0
	16	367	410	455	28	24,5	12	

Технические условия ТУ 1461-037-50254094-2004		ОАО ЛМЗ «Свободный сокол»	
Трубы чугунные напорные высокопрочные		Редакция №1	стр. 27 из 30
ОКП 146100		Группа В61	

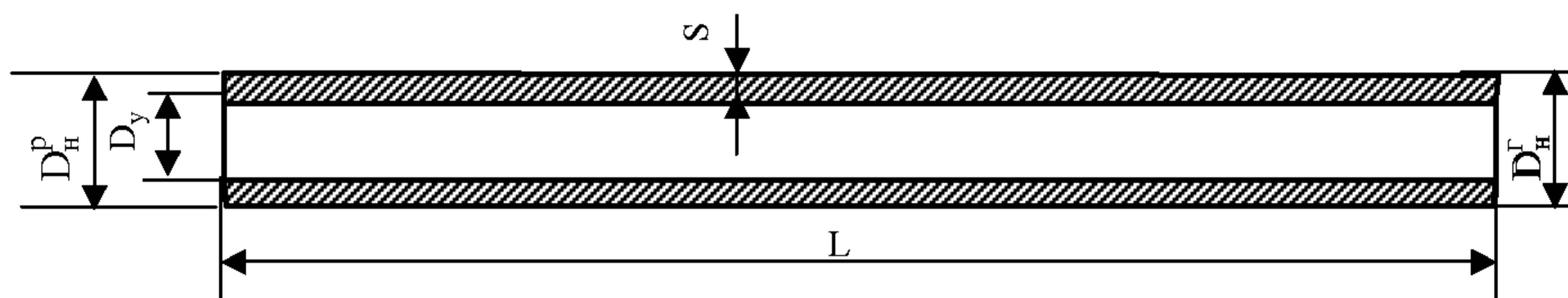


Рисунок А.14 – Труба с гладкими концами под сварку (тип А)

Таблица А.14

Размеры в миллиметрах

D_y	$D_H^Г$	Минимальная толщина стенки трубы S	Масса 1 м трубы, кг	Масса одной трубы, кг (при расчетной длине $L=5500$ мм)
100	$118^{+1,0}_{-2,8}$	6,5	16,5	90,8
150	$170^{+1,0}_{-2,9}$	7,0	26,0	142,9
200	$222^{+1,0}_{-3,0}$	7,5	36,6	201,5
250	$274^{+1,0}_{-3,1}$	8,0	48,5	266,5
300	$326^{+1,0}_{-3,3}$	8,5	61,5	338,0

Примечания

1. Наружный диаметр трубы со стороны раструбной части (D_H^P) может отличаться от наружного диаметра со стороны гладкого конца ($D_H^Г$) на 4-5 мм.
2. Толщина стенки по длине трубы может отличаться от значений, указанных в таблице А.14 в пределах ± 2 мм

Технические условия ТУ 1461-037-50254094-2004		ОАО ЛМЗ «Свободный сокол»	
Трубы чугунные напорные высокопрочные ОКП 146100		Редакция №1	стр. 28 из 30
		Группа В61	

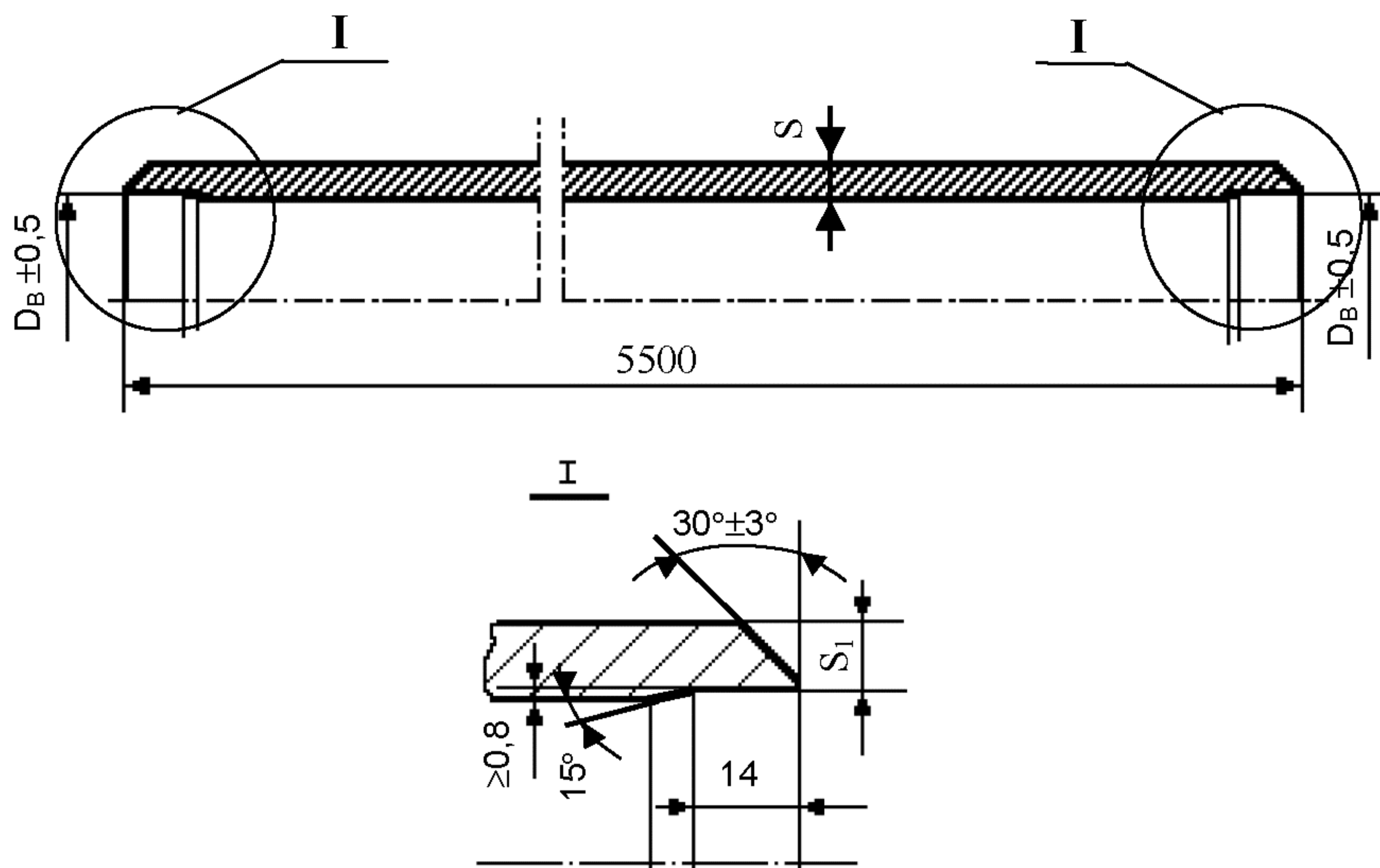


Рисунок А.15 – Труба с гладкими концами под сварку (тип Б)

Таблица А.15

Размеры в миллиметрах

D_y	Минимальная толщина стенки трубы S	S_1	Масса 1м трубы, кг	Масса одной трубы, кг (при расчетной длине $L=5500$ мм)
100	6,5	5,5	16,5	90,8
150	7,0	6,0	26,0	142,9
200	7,5	6,3	36,6	201,5
250	8,0	7,0	48,5	266,5
300	8,5	7,5	61,5	338,0

Примечание – Конкретное значение внутреннего диаметра в области проточки со стороны гладкого конца D_F^B и со стороны раструба D_P^B устанавливаются в рамках одной партии труб с учетом требований:

- толщина стенки в месте проточки S_1 должна быть не менее указанной в таблице А.15;
- глубина проточки должна быть не менее 0,8 мм;
- отличие по внутреннему диаметру труб в рамках одной партии не должно превышать 0,5 мм, отдельно для гладкого и раструбного концов труб.

Технические условия ТУ 1461-037-50254094-2004	ОАО ЛМЗ «Свободный сокол»	
Трубы чугунные напорные высокопрочные ОКП 146100	Редакция №1	стр. 29 из 30
	Группа В61	

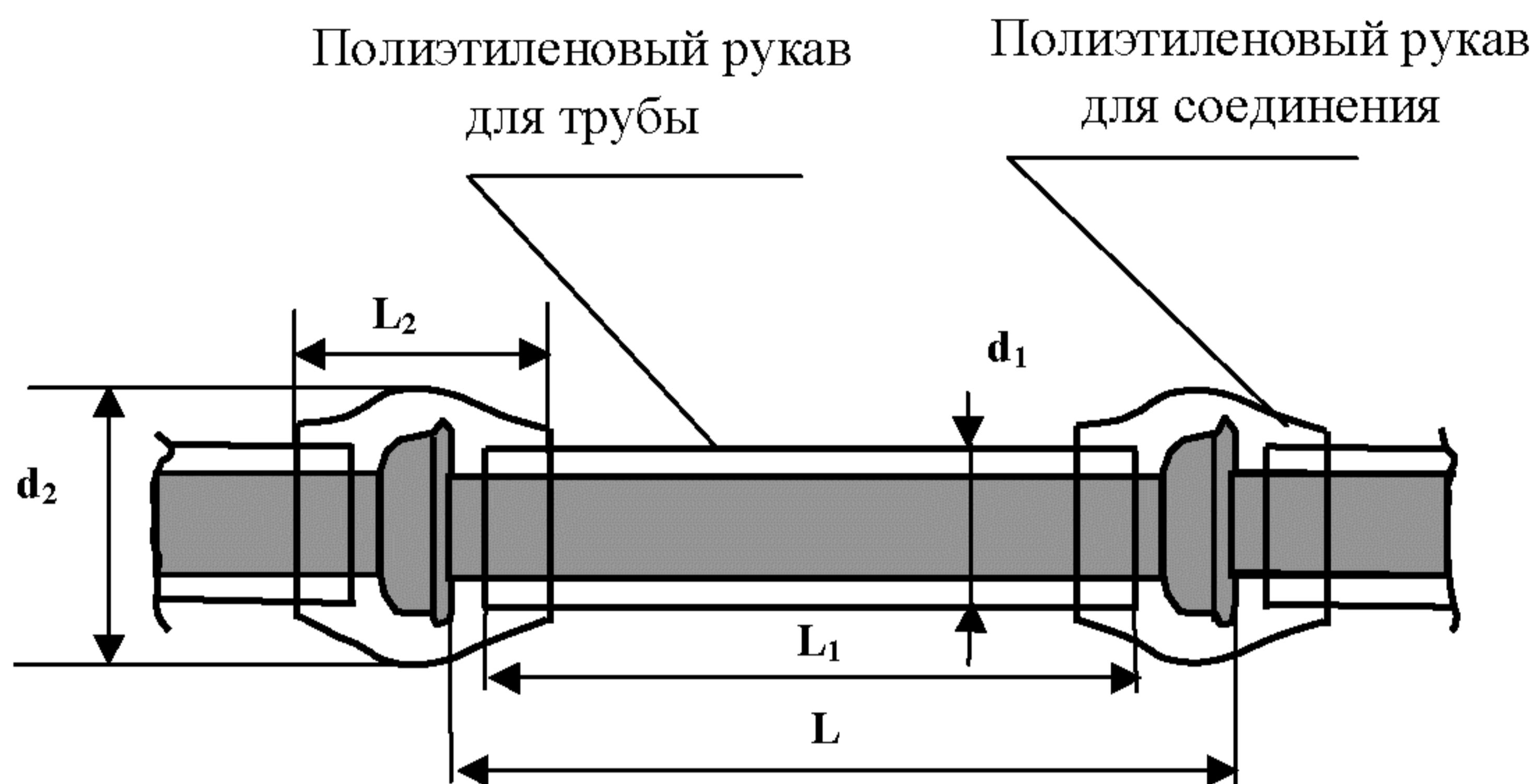


Рисунок А.16 – Полиэтиленовый рукав

Таблица А.16

Диаметр условного прохода трубы, мм	L, м	Полиэтиленовый рукав			
		для трубы		для соединения	
		диаметр d ₁ , мм	длина L ₁ , м	диаметр d ₂ , мм	длина L ₂ , м
100	6	200	5,7	200	0,7
150	6	250	5,7	250	0,7
200	6	350	5,7	350	0,7
250	6	450	5,7	450	0,7
300	6	450	5,7	450	0,7

Технические условия ТУ 1461-037-50254094-2004	ОАО ЛМЗ «Свободный сокол»	
Трубы чугунные напорные высокопрочные	Изменение №3	стр. 1 из 2
ОКП 146100	Группа В61	

Учтенный специалист
Тех. отдел
инв. № 12 от 21



УТВЕРЖДАЮ
главный инженер
ОАО ЛМЗ «Свободный сокол»
И.Н. Шищук
07 2006 г.

Трубы чугунные напорные высокопрочные

Технические условия
ТУ 1461-037-50254094-2004
Изменение №3

Держатель подлинника – ОАО ЛМЗ «Свободный сокол»


Дата введения с 2006-08-10

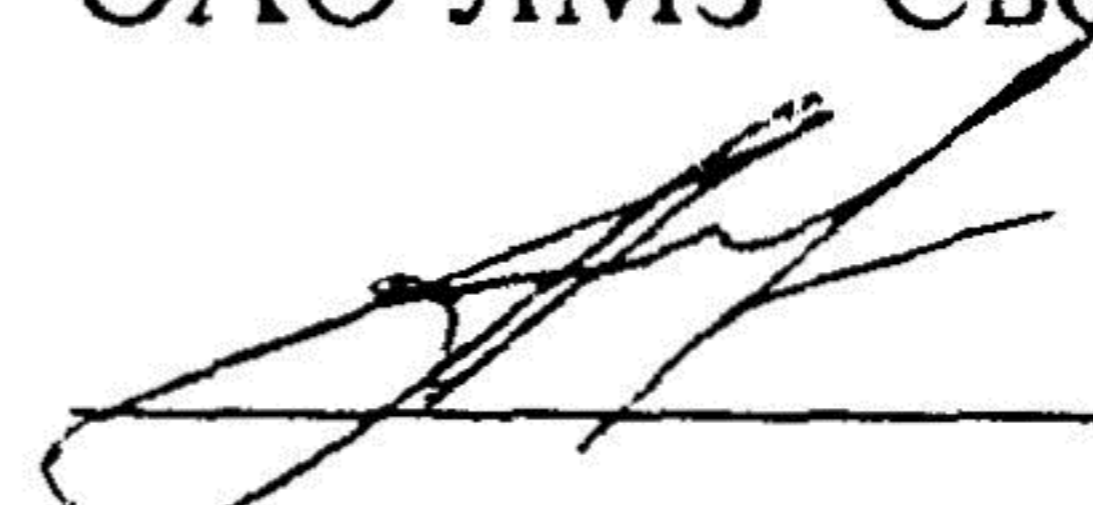
СОГЛАСОВАНО

РАЗРАБОТАНЫ

Заместитель директора
ГУП «НИИМОсстрой»

Начальник технического отдела
ОАО ЛМЗ «Свободный сокол»


Ф.Афанасьева
" 30 2006 г.


А.В. Минченков
«28» 07 2006 г.


8.06.

Технические условия ТУ 1461-037-50254094-2004	ОАО ЛМЗ «Свободный сокол»	
Трубы чугунные напорные высокопрочные	Изменение №3	стр. 2 из 2
ОКП 146100	Группа В61	

Раздел 2. Четвертый абзац изложить в новой редакции: «Трубы напорные (под соединения «Тайтон», сварное нахлестное, фланцевое) предназначены для эксплуатации в трубопроводах с допустимым рабочим давлением в трубопроводе до 1,6 МПа включительно. При необходимости эксплуатации трубопроводов с допустимым рабочим давлением, превышающим 1,6 МПа, проконсультируйтесь с изготовителем труб. Трубы напорные под соединение «ВРС» предназначены для эксплуатации в трубопроводах с допустимым рабочим давлением в трубопроводе до 3,0 МПа».

Технические условия ТУ 1461-037-50254094-2004	ОАО ЛМЗ «Свободный сокол»	
Трубы чугунные напорные высокопрочные	Изменение №2	стр. 1 из 2
ОКП 146100	Группа В61	

УТВЕРЖДАЮ
Главный инженер
ОАО ЛМЗ «Свободный сокол»
_____ И.Н. Шищук
«___» _____ 2005 г.

Трубы чугунные напорные высокопрочные

Технические условия
ТУ 1461-037-50254094-2004
Изменение №2

Держатель подлинника – ОАО ЛМЗ «Свободный сокол»

Дата введения с

РАЗРАБОТАНЫ:

Начальник технического отдела
ОАО ЛМЗ "Свободный сокол"

_____ А.В. Минченков

«___» _____ 2005 г.

Технические условия ТУ 1461-037-50254094-2004	ОАО ЛМЗ «Свободный сокол»	
Трубы чугунные напорные высокопрочные ОКП 146100	Изменение №2	стр. 2 из 2
	Группа В61	

Приложение А. Рисунок А.16 заменить новым, таблицу А.16 изложить в новой редакции:

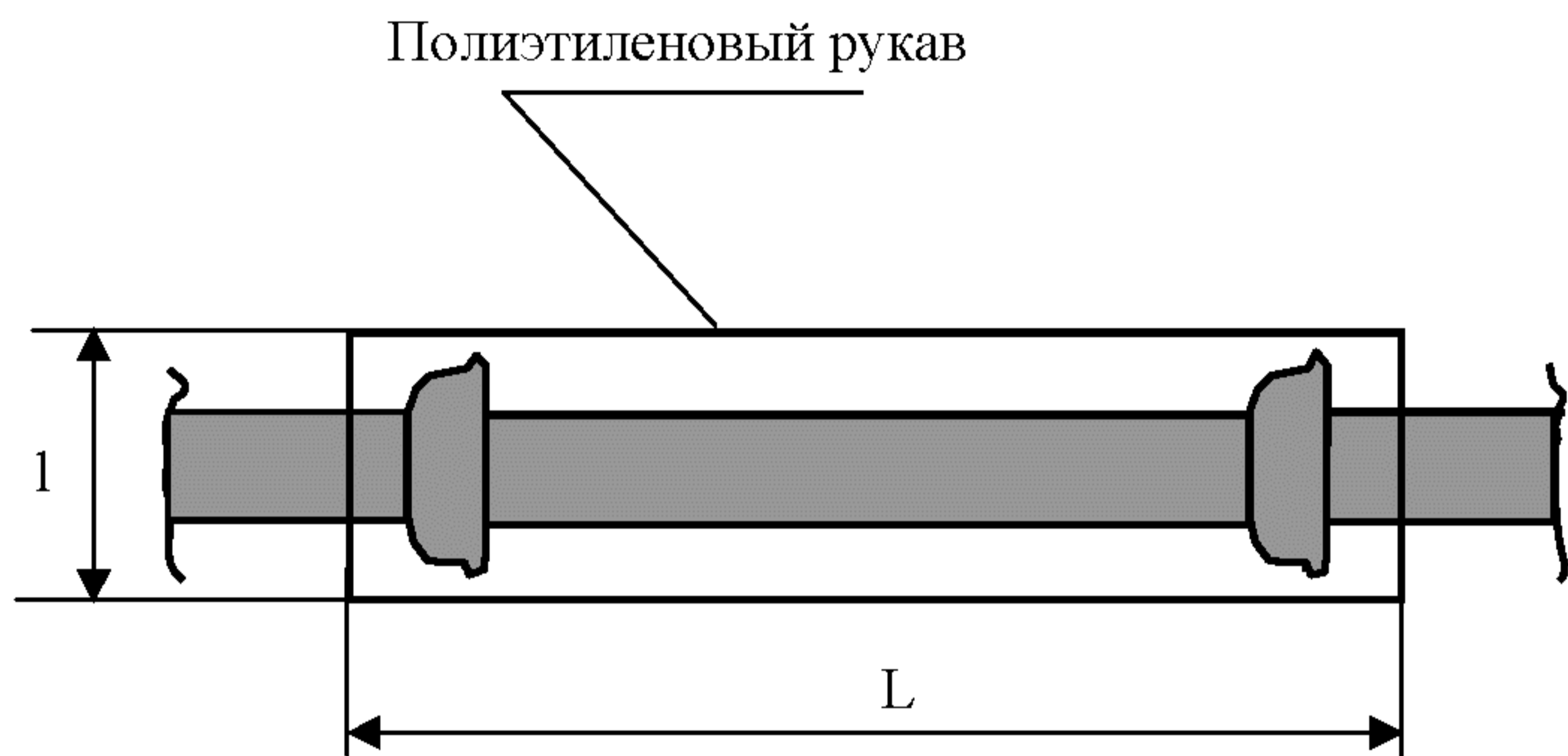


Рисунок А.16 – Полиэтиленовый рукав

Т а б л и ц а А.16

Условный проход трубы, мм	L, мм	l ^{*)} , мм
100	6600	300
150	6600	400
200	6600	600
250	6600	600
300	6600	800

^{*)} Ширина рукава в плоском (сложенном вдвое) состоянии

Технические условия ТУ 1461-037-50254094-2004	ОАО ЛМЗ «Свободный сокол»	
Трубы чугунные напорные высокопрочные	Изменение №1	стр. 1 из 2
ОКП 146100	Группа В61	

УТВЕРЖДАЮ
 Главный инженер
 ОАО ЛМЗ «Свободный сокол»
 _____ П.Н. Рублев
 «__» _____ 2005 г.

Трубы чугунные напорные высокопрочные

Технические условия
 ТУ 1461-037-50254094-2004
 Изменение №1

Держатель подлинника – ОАО ЛМЗ «Свободный сокол»

Дата введения с

РАЗРАБОТАНЫ:

Начальник технического отдела
 ОАО ЛМЗ "Свободный сокол"

_____ А.В. Минченков

«__» _____ 2005 г.

Технические условия ТУ 1461-037-50254094-2004	ОАО ЛМЗ «Свободный сокол»	
Трубы чугунные напорные высокопрочные	Изменение №1	стр. 2 из 2
ОКП 146100	Группа В61	

Пункт 5.15 изложить в новой редакции:

«5.15 Для монтажа и демонтажа труб под соединение «Универсал», «Тайтон» и «ВРС» торец гладкого конца труб должен иметь радиус или фаску с переходом на радиус согласно размерам, указанным в чертежах предприятия-изготовителя».