

УДК 621.643.4.065:629.7

Группа Д15

ОТРАСЛЕВЫЕ СТАНДАРТЫ

ШТУЦЕРА ВВЕРТНЫЕ Конструкция и размеры

ОСТ 1 12967-77
ОСТ 1 12968-77
ОСТ 1 12969-77
ОСТ 1 14691-90

На 5 страницах

Введен впервые

Проверено в 1985 г.

ОКП 75 9510

Распоряжением Министерства от 22 декабря 1977 г. № 087-16
срок введения установлен с 1 января 1979 г.

Несоблюдение стандарта преследуется по закону

1. Настоящие стандарты распространяются на ввертные штуцера, предназначенные для соединений трубопроводов с углом конуса 24° .

№ изм.	1	2	3	4	5
№ изв.	8070	10017	10291	10829	11609

Инв. № дубликата	
Инв. № подлинника	3571

Издание официальное

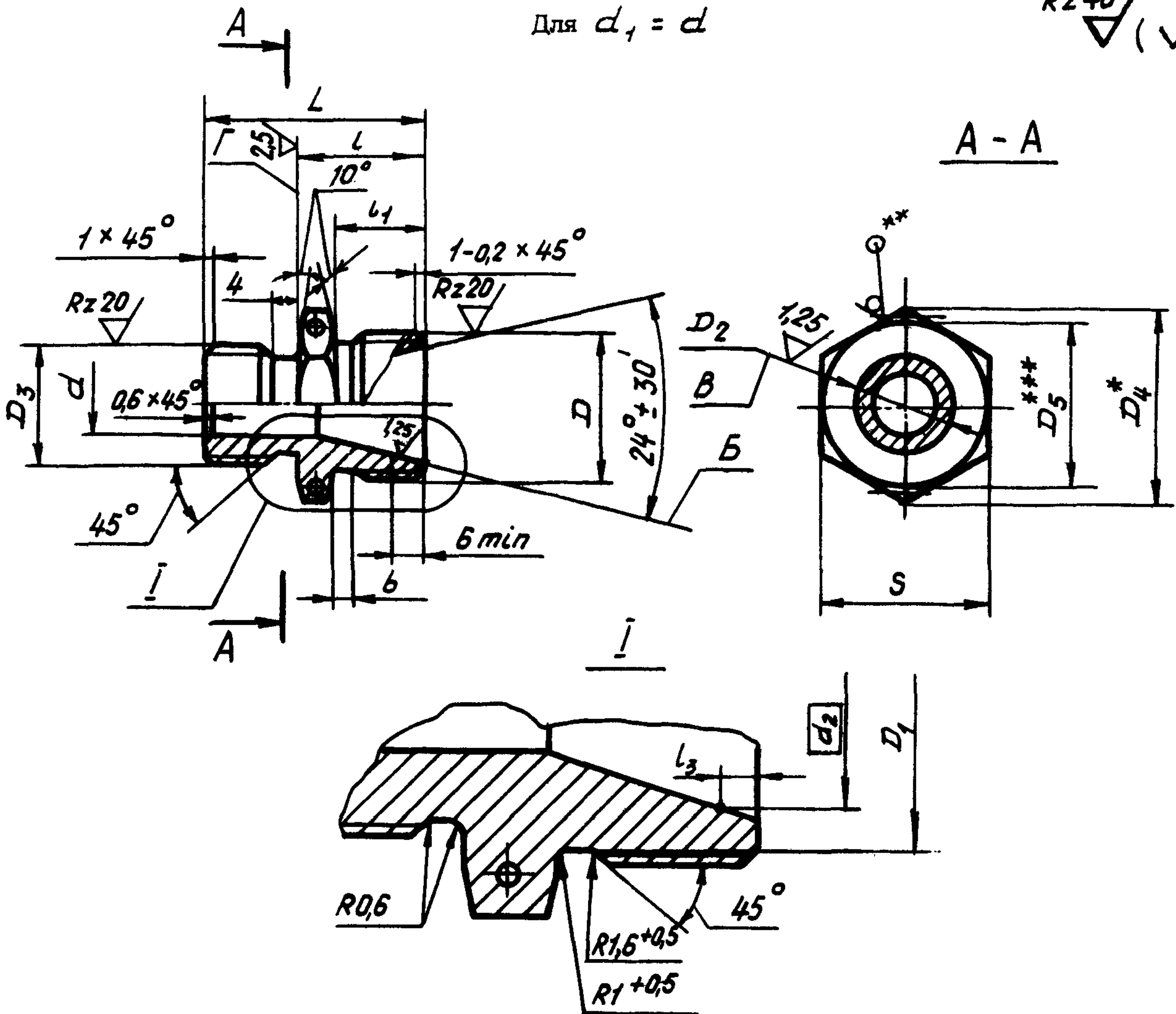
ГР 8067680, 8067696, 8067701 от 31.03.78

Перепечатка воспрещена

ОСТ 1 12967-77—ОСТ 1 12969-77, Стр. 2
ОСТ 1 14691-90

2. Конструкция и размеры ввертных штуцеров должны соответствовать указанным на черт. 1, 2 и в таблице.

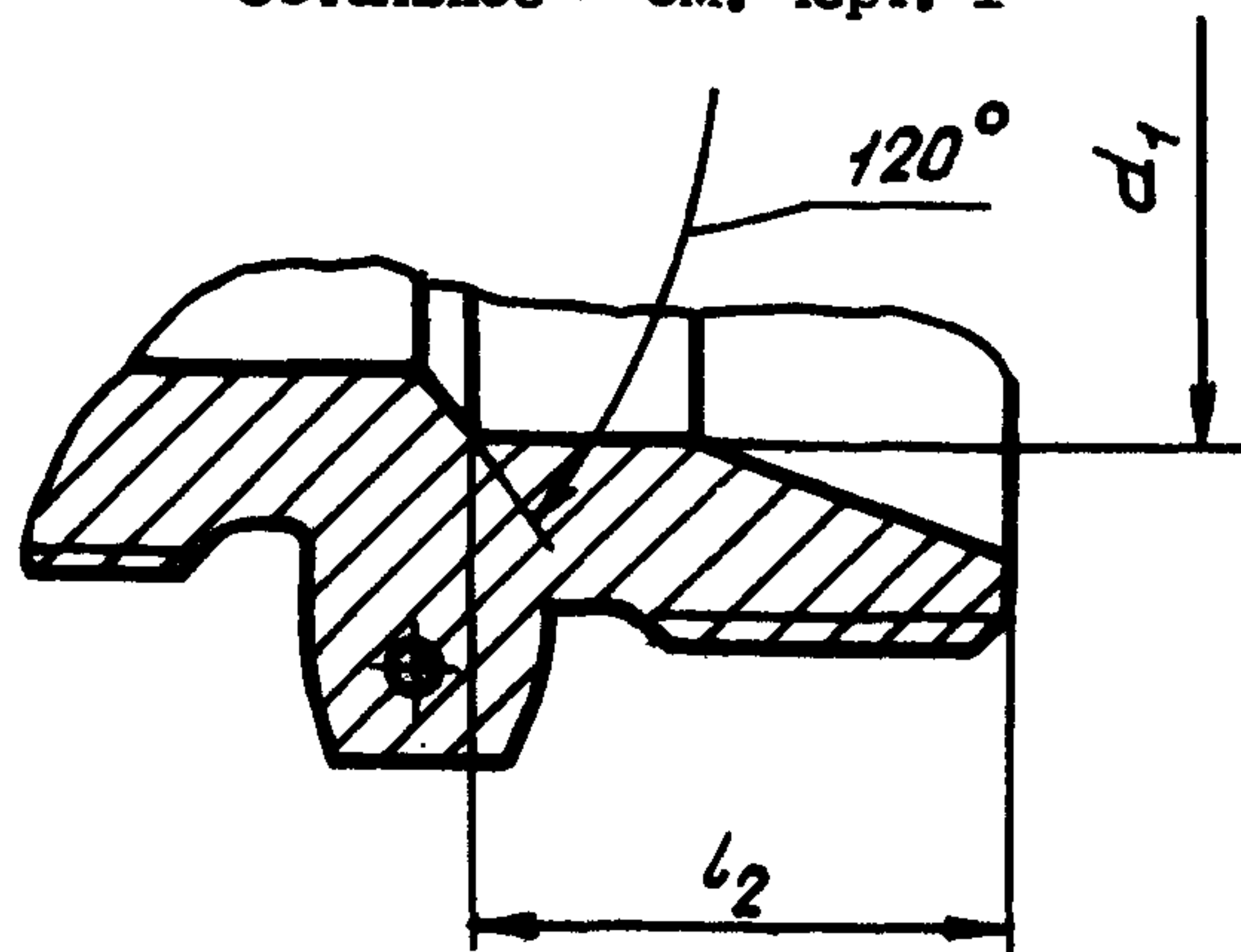
Rz 40 / (✓)



Черт. 1

Для $d_1 > d$

Остальное - см. черт. 1



Черт. 2

* Размер для справок.
** Для штуцеров из стали.
*** $D_5 \approx S$.

№ 138.	1	2	3	4	5
№ 139.	8070	10017	10291	10829	11609

№. № дубляжата	3571
№. № подлинника	

Размеры, мм

Типо-размер	Наружный диаметр трубы D_H^*	D	D_1	D_2 Пред. откл. $\pm 0,1$	D_3	D_4	d	d_1	d_2	l Пред. откл. $\pm 0,1$	l_1	l_2	l_3 Пред. откл. $\pm 0,1$	L	S	b	Масса, г	
																	Титановый сплав	Сталь
1	6	MR12x1,25	10,2	7,6	MR10	19,6	4	5	8,0	16	11	13	1,3	26	17	2,5	12,1	21,0
2				9,6			5										13,0	22,7
3	8	MR14x1,5	11,8	9,6	MR12x1,5	21,9	6	7	10,0	18	12	14	1,3	28	19	3,0	12,9	22,4
4				11,6			7										15,7	27,4
5	10	MR16x1,5	13,8	11,6	MR14x1,5	25,4	8	9	12,0	19	15	15	1,3	30	22	3,0	15,8	27,6
6				13,6			9										19,8	34,4
7	12	MR18x1,5	15,8	13,6	MR16x1,5	27,7	10	10	14,0	18	12	15	1,3	31	24	3,0	20,5	35,6
8				15,6			10										25,4	44,3
9	14	MR20x1,5	17,8	15,6	MR18x1,5	31,2	12	12	16,0	19	15	15	1,3	32	27	3,0	26,7	46,5
10				17,6			12										31,2	55,4
11	16	MR22x1,5	19,8	19,6	MR20x1,5	34,6	14	14	18,0	20	13	16	1,3	32	27	3,0	32,8	57,2
12				19,6			14										34,6	68,0
13	18	MR24x1,5	21,8	21,6	MR22x1,5	36,9	16	16	20,0	19	14	18	1,3	34	30	3,0	39,0	68,0
14				24,6			16										36,9	81,9
15	20	MR27x1,5	24,8	24,6	MR24x1,5	41,6	18	18	22,4	20	16	18	1,5	34	32	3,0	47,0	81,9
16				27,6			18										41,6	108,8
17	22	MR30x1,5	27,8	27,6	30x1,5	47,3	20	20	24,4	20	13	16	1,5	36	36	3,0	62,5	108,8
18				30,6			20										47,3	101,0
19	25	MR33x1,5	30,8	30,6	MR30x1,5	53,1	22	23	27,4	20	13	16	1,5	36	36	3,0	58,2	101,0
20				33,6			22										53,1	136,0
21	28	MR36x1,5	33,8	33,6	MR33x1,5	53,1	23	23	27,4	20	13	16	1,5	38	41	3,0	77,9	136,0
22				33,6			23										53,1	134,0
23	30	MR39x1,5	36,8	33,6	MR36x1,5	53,1	25	26	30,4	22	14	18	1,5	38	46	3,0	100,1	174,0
24				36,6			25										53,1	175,0
25	32	MR42x2	39,0	36,6	MR39x1,5	57,7	27	28	33,0	22	14	18	2,3	39	46	3,0	106,1	185,0
26				36,6			27										57,7	177,4
27	34	MR42x2	39,0	39,6	MR42x1,5	57,7	30	30	35,0	22	14	18	2,3	42	50	3,0	101,9	177,4
28				39,6			30										57,7	236,0
29	36	MR45x2	42,0	36,6	MR42x1,5	63,5	32	32	36,6	22	14	18	2,1	42	50	3,0	101,0	176,0
30				39,6			32										63,5	201,0
31	38	MR48x2	45,0	39,6	MR45x1,5	63,5	34	34	39,0	22	14	18	2,3	42	50	3,0	121,0	211,0
32				42,6			34										63,5	236,0
33	42	MR52x2	49,0	42,6	MR48x1,5	63,5	36	36	41,0	22	14	18	2,3	42	55	3,0	143,0	250,0
34				45,6			36										63,5	234,0
35	6	MR12x1,5	9,8	45,6	MR52x2	63,5	37	40	45,0	16	11	13	1,3	27	17	3,0	148,0	256,0
36				7,6			37										63,5	256,0
37	6	MR12x1,5	9,8	7,6	MR10	19,6	4	5	8,0	16	11	13	1,3	27	17	3,0	12,1	21,0
38				9,6			4										19,6	22,7

№ п. № дубликата
№ п. № оригинала

№ п. № дубликата
№ п. № оригинала

3571

ОСТ 1 12967-77—ОСТ 1 12969-77, Стр. 4

ОСТ 1 14691-90

3. Материал: титановые сплавы ВТЗ-1, ВТ6 ОСТ 190173-75 и ОСТ 1 90266-86; шестигранник 4-го класса точности ГОСТ 8560-78 из стали 13X11H2B2MФ-Ш ТУ 14-1-1791-76; шестигранник 5-го класса точности ГОСТ 8560-78 из стали 15X16H2AM-Ш ТУ 14-1-3575-83.

4. Термическая обработка^{*}: штуцера из титанового сплава - отжечь, группа контроля 5 ОСТ 1 00021-78; из стали - 25...35 НРС₉, группа контроля 4 ОСТ 1 00021-78.

5. Отверстия для контролки - по ОСТ 1 03815-76.

6. Неуказанные предельные отклонения размеров, формы и расположения поверхностей - по ОСТ 1 00022-80.

7. Предельное отклонение размера *S* штуцеров из титанового сплава - по *h* 12.

8. Допуск радиального биения поверхности *B* относительно оси резьбы *D* - 0,05 мм.

9. Допуск радиального биения поверхности *B* и допуск торцового биения поверхности *Г* относительно оси резьбы *D₃* - 0,05 мм.

10. Покрытие штуцеров из стали: Хим.Пас, из титанового сплава - Ан.Окс 2-3^{*}.

11. Маркировать обозначение и клеймить окончательную приемку на бирке для партии деталей.

12. Технические условия - по ОСТ 1 00943-79.

Пример наименования и обозначения ввертного штуцера типоразмера 12 из титанового сплава ВТЗ-1:

Штуцер ввертной 12 - ОСТ 1 12967-77

То же, из титанового сплава ВТ6:

Штуцер ввертной 12-ОСТ 1 14691-90

То же, из стали 13X11H2B2MФ-Ш:

Штуцер ввертной 12 - ОСТ 1 12968-77

То же, из стали 15X16H2AM-Ш:

Штуцер ввертной 12 - ОСТ 1 12969-77

* По действующему в отрасли документу.

№ зм.	1	2	3	4	5
№ изв.	8070	10017	10291	10829	11609

№з. № дубляжата	
№з. № подлинна	3571

