

О Т Р А С Л Е В О Й С Т А Н Д А Р Т

*Опоры и подвески стационарных трубопроводов
 $P_y \leq 40 \text{ кгс/см}^2$ (4 МПа)*

**ОПОРЫ ПРУЖИННЫЕ
КРУТОИЗОГНУТЫХ ОТВОДОВ****ОСТ
34 268-75**

*Взамен
МВН 2747-67*

Конструкция и размеры

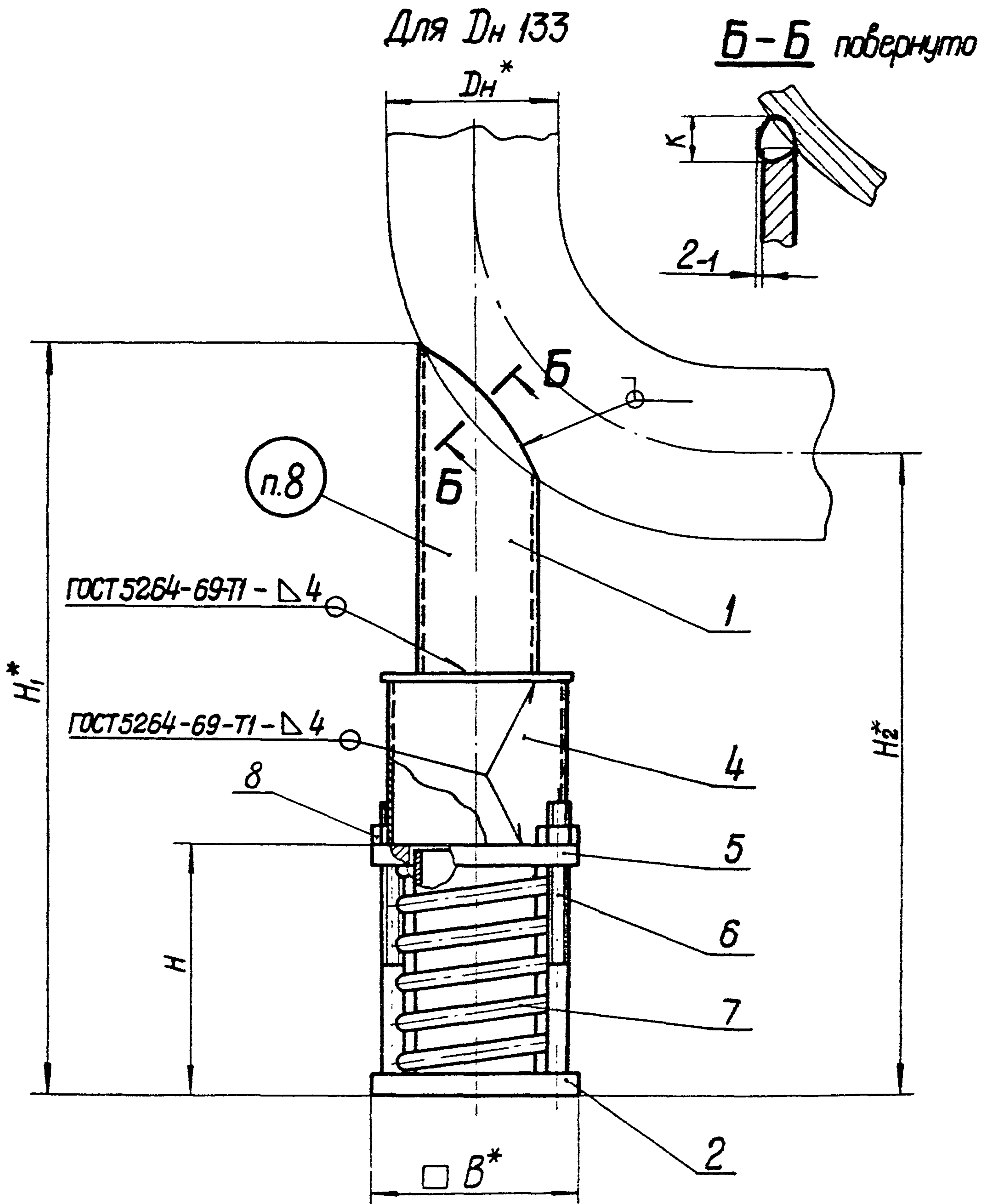
*Приказом Министерства энергетики и электрификации СССР
от 30 декабря 1975г № 308 срок введения установлен
с 01. 06. 1976г*

НЕСОБЛЮДЕНИЕ СТАНДАРТА ПРЕСЛЕДУЕТСЯ ПО ЗАКОНУ

1. Настоящий стандарт распространяется на пружинные опоры для крутоизогнутых отводов трубопроводов тепловых электростанций наружным диаметром D_n от 133 до 530 мм с температурой среды до 425°C , условным давлением до 40 кгс/см^2 .

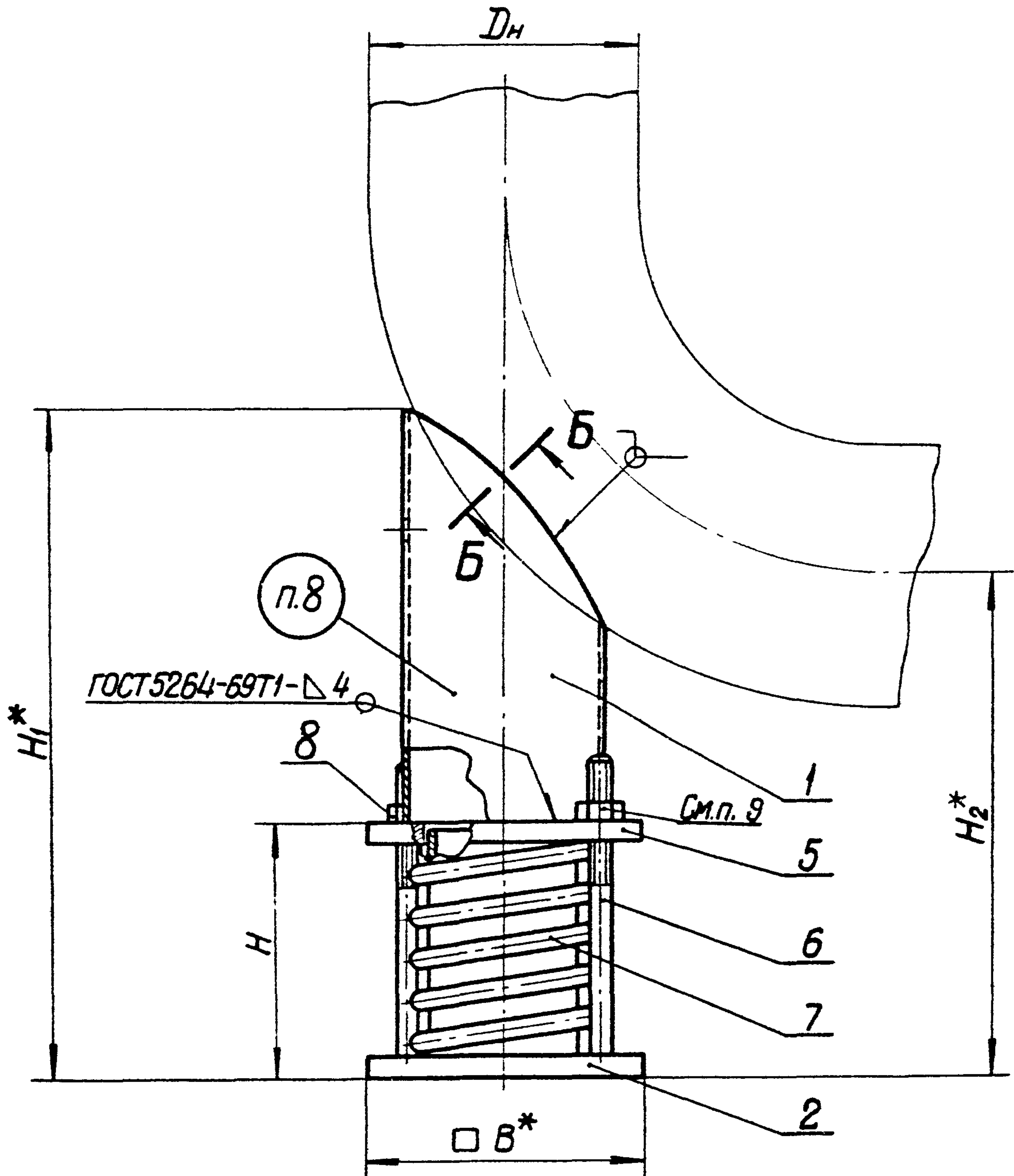
Опоры пружинные крутоизогнутых отводов предназначены для вертикальных перемещений трубопровода, а в сочетании с шариковыми блоками - и для горизонтальных перемещений.

2. Конструкция и размеры пружинных опор крутоизогнутых отводов должны соответствовать указанным на черт.1,2 и 3 и в табл.1 и 2.



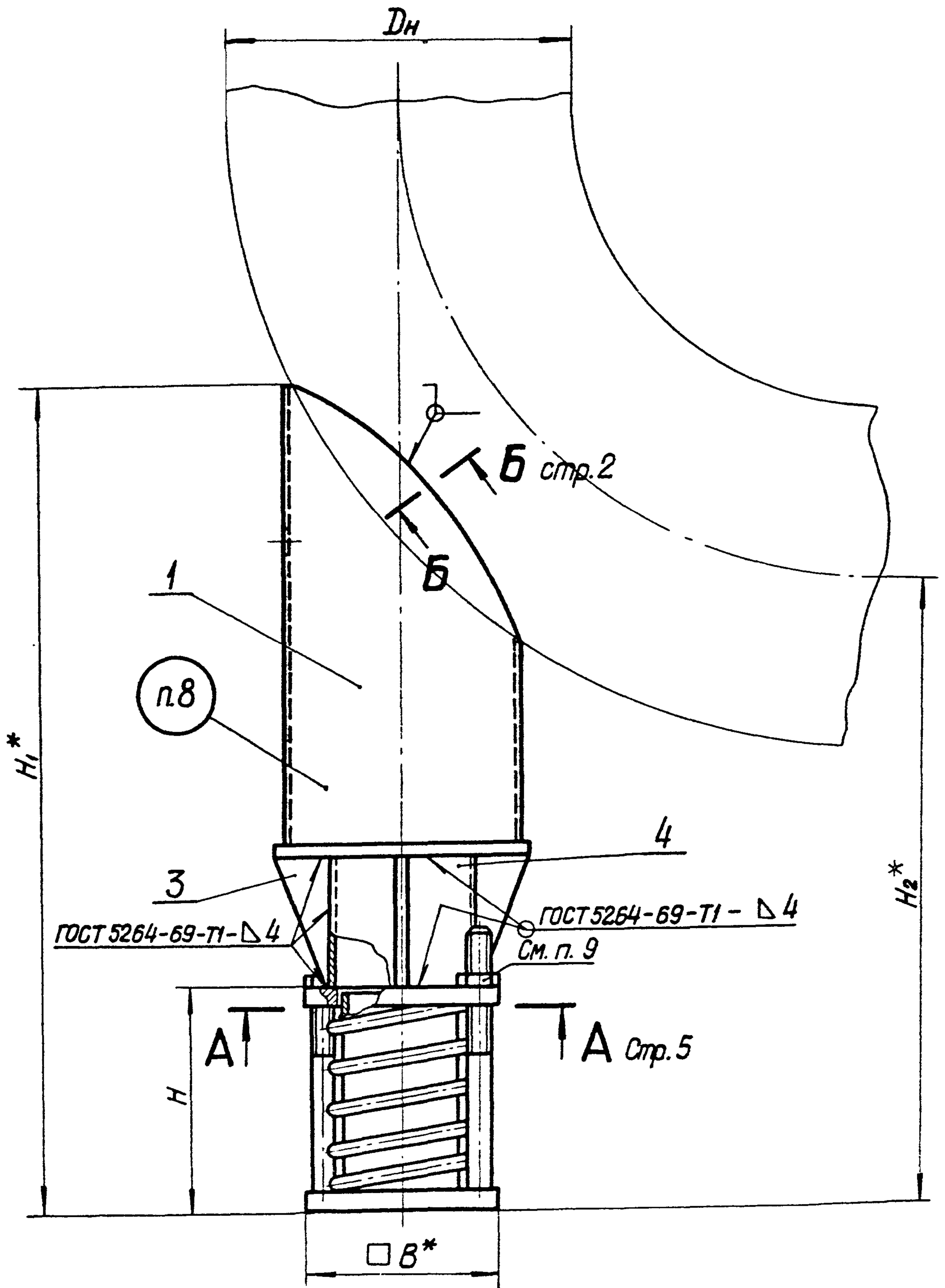
Черт. 1

Для D_H 159-273 мм



Черт. 2

Для D_n 325-530 мм



Черт. 3

A-A Стр.4

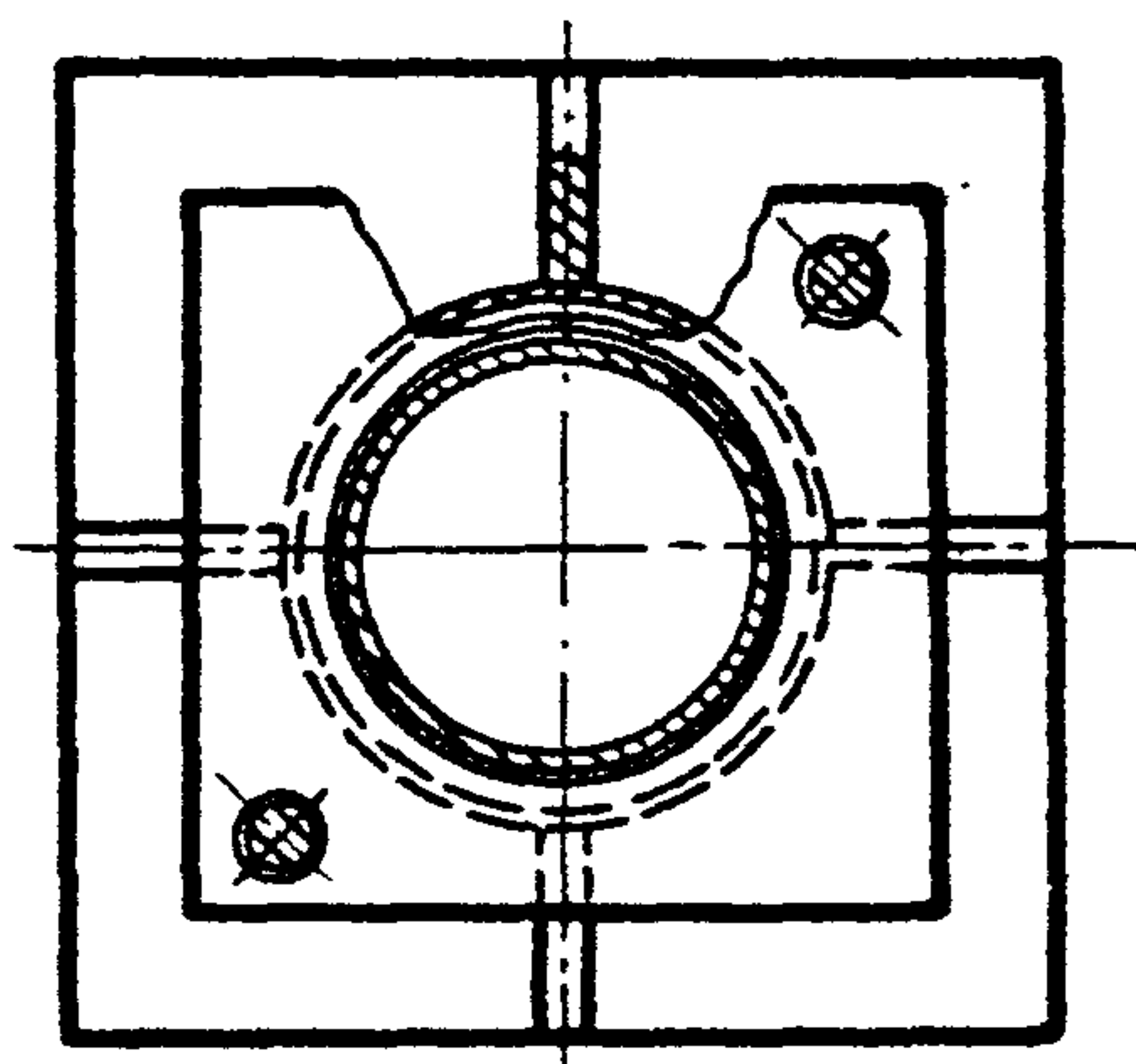


Таблица 1

Размеры в мм

Обозначение опоры	Наружный диаметр отвода D_n^*	Пружина		H	H_1^* ≈	H_2^*	B^*	K	Масса, кг		
		Допускаемая рабочая нагрузка P_{max} , кгс	Прогиб при допускаемой рабочей нагрузке λ_{max}							В свободном состоянии пружины	
01 ОСТ 34 268-75	133	278	140	316	562	483	150	4	15,88		
02			70	183	430	351			12,10		
03	159	278	140	316	630	495			13,46		
04			70	183	500	365			10,56		
05	159	534	140	340	655	520			16,94		
06			70	198	503	378			12,48		
07	159	534	140	340	685	550			18,72		
08			70	198	543	408			14,26		
09	219	816	140	367	710	575			170	5	24,61
10			70	217	560	425					19,15
11			140	386	730	595					27,16
12 ОСТ 34 268-75	219	1190	70	228	574	438	20,57				

Размеры в мм

Продолжение табл. 1

Обозначение апары	Наружный диаметр отвода Dн*	Пружина		H	H ₁ * ≈	H ₂ *	B*	K	Масса, кг	
		Допуско- мая рабочая нагрузка P max, кгс	Прогиб при допуска- емой рабочей нагрузке λ max							
13 ОСТ 34 268-75	273	816	140	367	730	602	5		18,85	
14			70	217	580	452			19,40	
15		1190	140	386	750	622			27,40	
16			70	228	594	464			20,86	
17		1666	140	405	770	640			29,90	
18			70	239	605	476			22,34	
19	325	816	140	367	1000	815	170		37,76	
20			70	217	780	595			31,84	
21		1190	140	386	1020	835			40,11	
22			70	228	795	610			33,77	
23		1666	140	405	1040	860			42,81	
24			70	239	810	620			34,79	
25	377	1190	140	386	1110	865	6		51,61	
26			70	228	885	640			43,51	
27		1666	140	405	1125	885			54,11	
28			70	239	890	650			44,99	
29		2005	140	454	1175	935			220	59,05
30			70	265	915	675			47,76	
31	426	1666	140	405	1200	910	170		66,70	
32			70	239	965	675			57,50	
33		2005	140	454	1250	960			91,94	
34			70	265	990	700			72,29	
35		2686	140	449	1245	955			220	87,63
36			70	271	995	700			69,95	
37	3325	140	557	1350	1060	104,23				
38 ОСТ 34 268-75		70	327	1050	760	82,38				

Продолжение табл. 1

Обозначение опоры	Наружный диаметр отвода D_H^*	Размеры в мм		H	H_1^* ≈	H_2^*	B*	K	Масса, кг
		Пружина							
		Допускаемая рабочая нагрузка P_{max} , кгс	Прогиб при допускаемой рабочей нагрузке λ_{max}						
39 ОСТ 34 268-75	530 ²	1666	140	405	1110	960	170		79,10
40			70	239	870	725			70,55
41		2005	140	454	1155	1010			84,04
42			70	265	895	750			72,49
43		2686	140	449	1150	1005	220	9	99,87
44			70	271	900	755			84,90
45		3325	140	557	1260	1110			116,49
46 ОСТ 34 268-75			70	327	960	810			94,33

Пример условного обозначения пружинной опоры крутоизогнутого отвода $D_H = 219$ мм для допускаемой нагрузки $P_{max} = 816$ кгс и прогиба пружины $\lambda_{max} = 70$ мм:

ОПОРА 219 · 10 ОСТ 34 268-75

Таблица 2

Обозначение опоры	Дет.1		Дет.2	Дет.3	Дет.4				
	Стойка	Опора	Стакан.	Ребра	Труба				
	Количество								
	1	—	1	—	1				
	Обозначение деталей					Размеры, мм Дн x S	Длина, мм	Масса, кг	
01 OCT 34 268-75	1-06 OCT 34 266-75	—	2-01 OCT 34 268-75	—	133x3,5	190	2,42		
02			2-02			120	1,53		
03			—		—	2-01	—	—	—
04						2-02			
05						2-03			
06						2-04			
07	1-07 OCT 34 266-75	—	2-03	—	—	—			
08			2-04						
09			2-05						
10			2-06						
11			2-07						
12 OCT 34 268-75			2-08 OCT 34 268-75						

OCT 34 268-75 Спр.8

Продолжение табл. 2

Обозначение опоры	Дет.1		Дет.2	Дет.3	Дет.4		
	Стойка	Опора	Стакан	Ребра	Труба		
	Количество						
	1	1	1	4	1		
	Обозначение деталей					Размеры, мм Дн x С	Длина, мм
13 OCT 34 268-75	1-09 OCT 34 266-75	—	2-05 OCT 34 268-75	—	—	—	—
14			2-06				
15			2-07				
16			2-08				
17			2-09				
18			2-10				
19	—	11 OCT 34 266-75	2-05	3-05 OCT 34 268-75	133x3,5	190	2,42
20			2-06	3-01		120	1,53
21			2-07	3-05		190	2,42
22			2-08	3-01		120	1,53
23			2-09	3-05		190	2,42
24 OCT 34 268-75			2-10 OCT 34 268-75	3-01 OCT 34 268-75		120	1,53

OCT 34 268-75 Стр. 9

Продолжение табл 2

Обозначение опоры	Дет.1		Дет.2	Дет.3	Дет.4			
	Стойка	Опора	Стакан	Ребро	Труба			
	Количество							
	—	1	1	4	1			
	Обозначение деталей					Размеры, мм Dh x S	Длина, мм	Масса, кг.
25 OCT 34 268-75	—	13 OCT 34 266-75	2-07 OCT 34 268-75	3-06 OCT 34 268-75	133 x 3,5	190	2,42	
26			2-08	3-02		120	1,53	
27			2-09	3-06		190	2,42	
28			2-10	3-02		120	1,53	
29			2-11	3-06		190	2,42	
30			2-12	3-02		120	1,53	
31		15 OCT 34 266-75	2-09	3-07		190	2,42	
32			2-10	3-03		120	1,53	
33			2-11	3-07		190	2,42	
34			2-12	3-03		120	1,53	
35			2-13	3-07		159 x 4,5	190	3,61
36			2-14	3-03			120	2,28
37	2-15	3-07	190	3,61				
38 OCT 34 268-75		2-16 OCT 34 268-75	3-03 OCT 34 268-75		120	2,28		

OCT 34 268-75 стр. 10

Продолжение табл. 2

Обозначение опоры	Дет.1		Дет.2	Дет.3	Дет.4		
	Стойка	Опора	Стакан	Ребро	Труба		
	Количество						
	—	1	1	4	1		
Обозначение деталей					Размеры, мм D _H x S	Длина, мм	Масса, кг
39 OCT 34 268-75	—	17 OCT 34 266-75	2-09 OCT 34 268-75	3-08 OCT 34 268-75	133 x 3,5	190	2,42
40			2-10	3-04		120	1,53
41			2-11	3-08		190	2,42
42			2-12	3-04		120	1,53
43			2-13	3-07	159 x 4,5	190	3,61
44			2-14	3-03		120	2,28
45			2-15	3-07		190	3,61
46 OCT 34 268-75			2-16 OCT 34 268-75	3-03 OCT 34 268-75		120	2,28

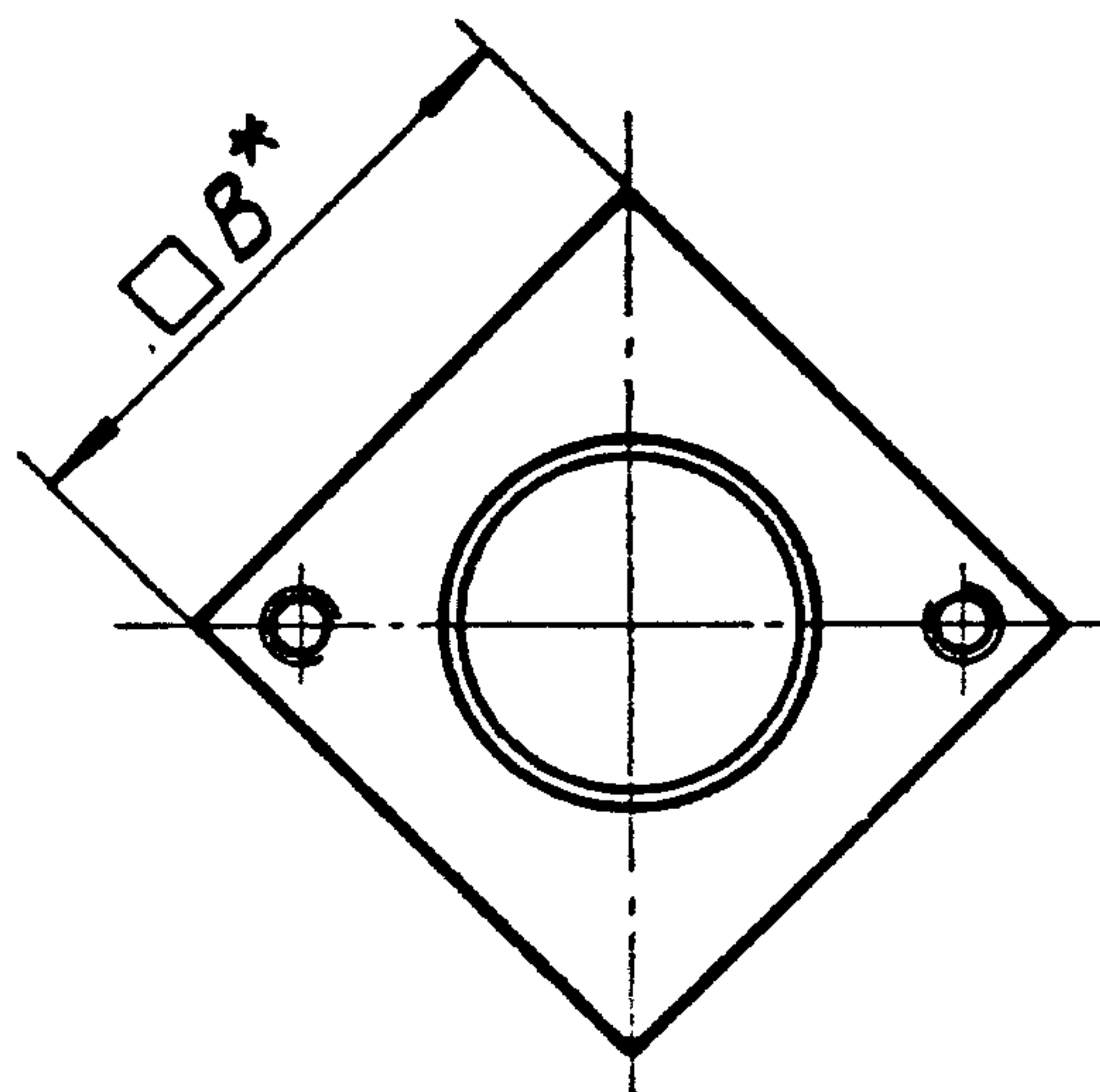
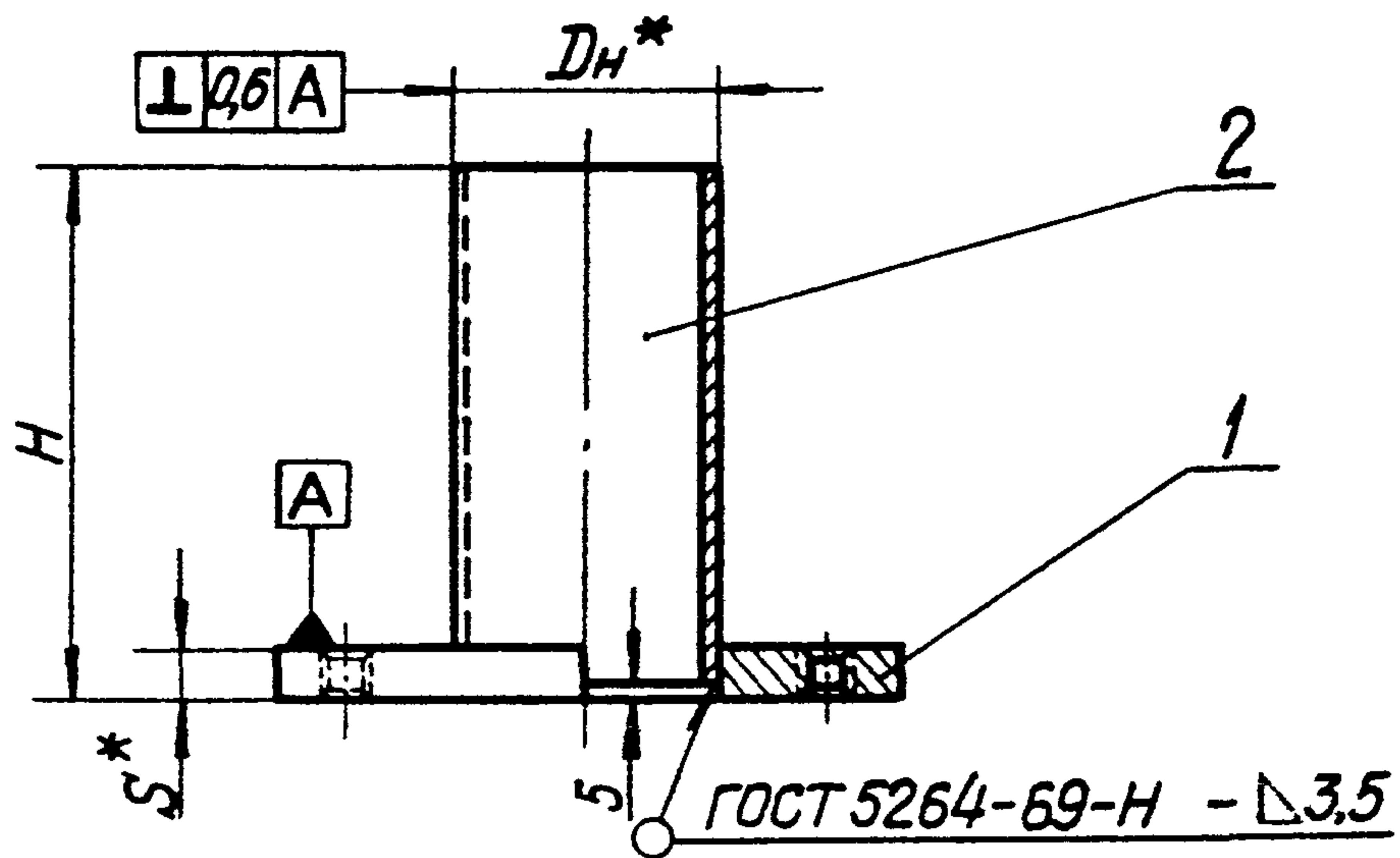
OCT 34 268-75 Стр. 11

Обозначение опоры	Дет.5 Плита	Дет.6 Шпилька	Дет.7 Пружина	Дет.8 Гайка ГОСТ 5915-70
	Количество			
	1	2	1	2
	Обозначение деталей			
01 ОСТ 34 268-75		6-02 ОСТ 34 268-75	02 ОН 24-3-188-67	
02	2.1-01 ОСТ 34 268-75	6-01	14	M16.8
03		6-02	02	
04		6-01	14	
05		6-02	03	
06	2.1-03	6-01	15	
07		6-02	03	
08		6-01	15	
09		6-05	04	
10	2.1-05 ОСТ 34 268-75	6-03	16	M20.8
11		6-06	05	
12		6-03	17	
13		6-05	04	
14		6-03	16	
15		6-06	05	
16		6-03	17	
17		6-06	06	
18		6-03	18	
19		6-05	04	
20		6-03	16	
21		6-06	05	
22		6-03	17	
23		6-06	06	
24	6-03	18		
25	6-06	05		
26	6-03	17		
27	6-06	06		
28 ОСТ 34 268-75		6-03 ОСТ 34 268-75	18 ОН 24-3-188-67	

Продолжение табл. 2

Обозначение опоры	Дет 5 Плита	Дет 6 Шпилька	Дет.7 Пружина	Дет 8 Гайка ГОСТ 5915-70	
	Количество				
	1	2	1	2	
	Обозначение деталей				
29 ОСТ 34 268-75	2.1-07 ОСТ 34 268-75	6-07 ОСТ 34 268-75	07 ОН 24-3-188-67	M20.8	
30		6-04	19		
31	2.1-05	6-06	06		
32		6-03	18		
33	2.1-07	6-07	09	M24.8	
34		6-04	19		
35	2.1-09	6-10	08		
36		6-08	20		
37		6-11	09		
38		6-09	21		
39	2.1-05	6-06	06	M20.8	
40		6-03	18		
41	2.1-07	6-07	07		M24.8
42		6-04	19		
43	2.1-09 ОСТ 34 268-75	6-10	08		
44		6-08	20		
45		6-11	09		
46 ОСТ 34 268-75		6-09 ОСТ 34 268-75	21 ОН 24-3-188-67		

3. Конструкция и размеры стакана (дет.2) должны соответствовать указанным на черт. 4 и в табл. 3 и 4.



Черт. 4

Таблица 3

Размеры в мм

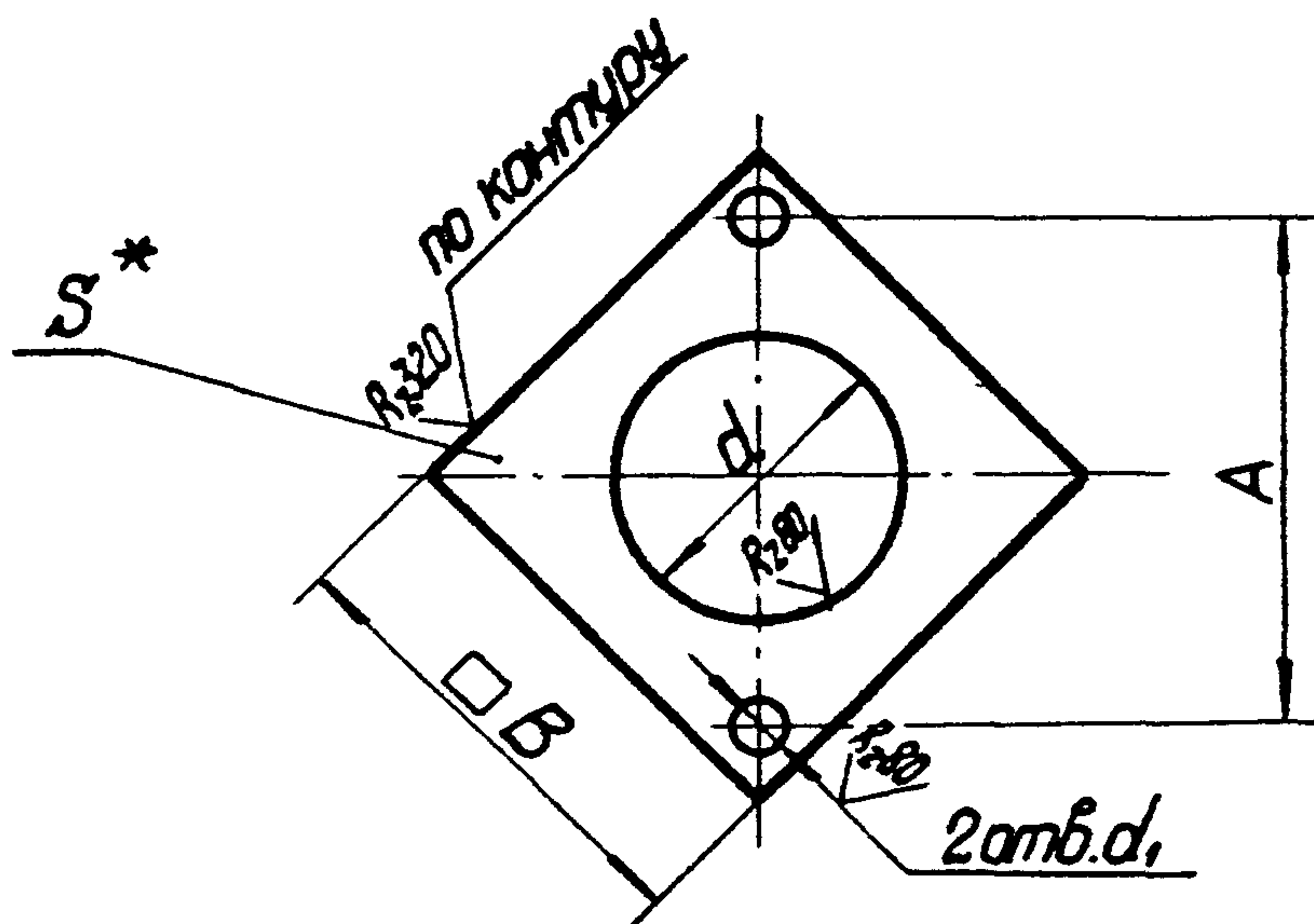
Обозначение стакана	D_H^*	H	B^*	S^*	Масса, кг	Для пружин
2-01 ОСТ 34 268-75	89	320	150	16	4,27	020Н24-3-188-67
2-02		185			3,18	14
2-03		340			4,99	03
2-04		200			3,55	15
2-05	108	370	170	20	6,64	04
2-06		220			5,10	16
2-07		390			6,85	05
2-08		230			5,31	17
2-09		410			7,05	06
2-10		240			5,41	18
2-11		460			7,57	07
2-12		270			5,62	19
2-13	133	450	220	25	12,03	08
2-14		270			9,61	20
2-15		560			13,43	09
2-16 ОСТ 34 268-75		330			10,50	210Н24-3-188-67

Таблица 4

Обозначение стакана	Дет. 1	Дет. 2		
	Плита	Втулка		
	Количество			
	1	1		
	Обозначение детали	Наружный диаметр и толщина стенки	Длина, мм	Масса, кг
2-01 ОСТ 34 268-75	21-02 ОСТ 34 268-75	89 × 3	315	2,32
2-02			180	1,33
2-03	21-04		335	3,44
2-04			195	2,00
2-05			365	3,74
2-06	21-06	108 × 3,5	215	2,20
2-07			385	3,95
2-08			225	2,31
2-09			405	4,15
2-10			235	2,41
2-11	2.1-08		455	4,67
2-12			265	2,72
2-13	21-10 ОСТ 34 268-75	133 × 3,5	445	5,66
2-14			255	3,24
2-15			555	7,06
2-16 ОСТ 34 268-75			325	4,13

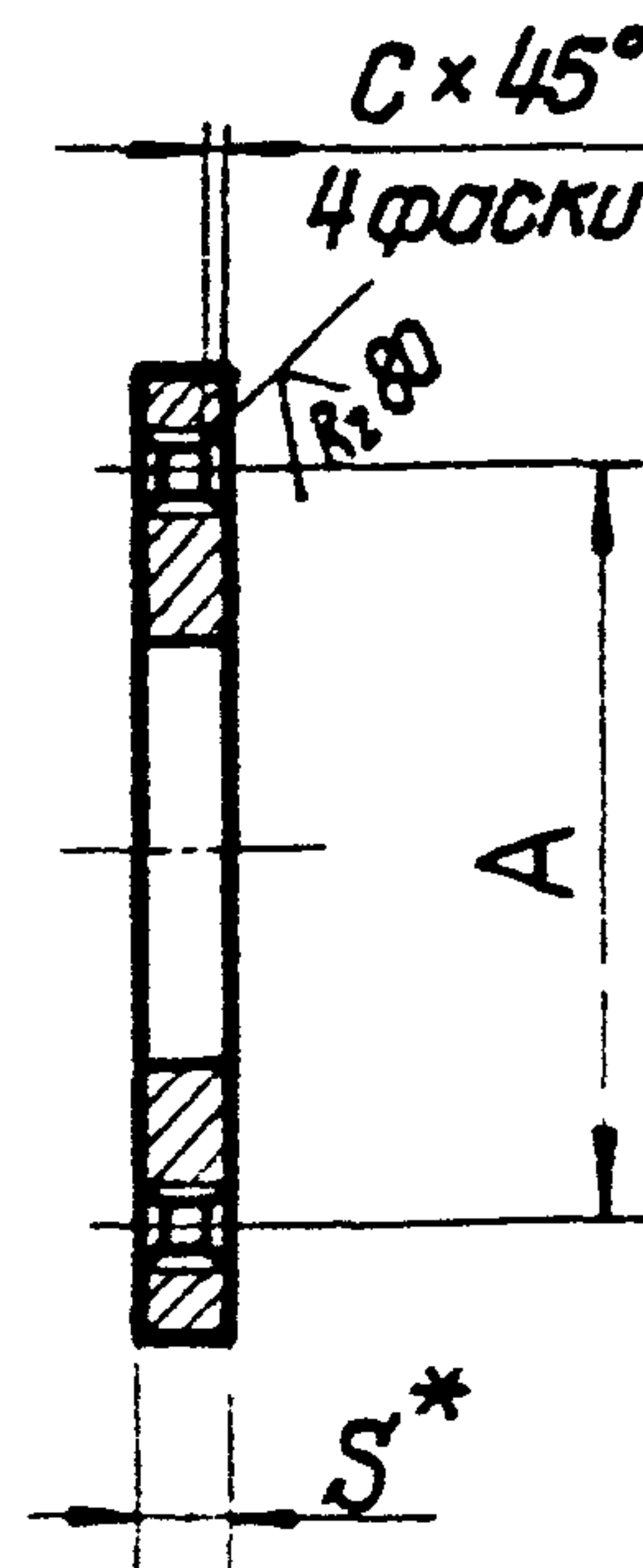
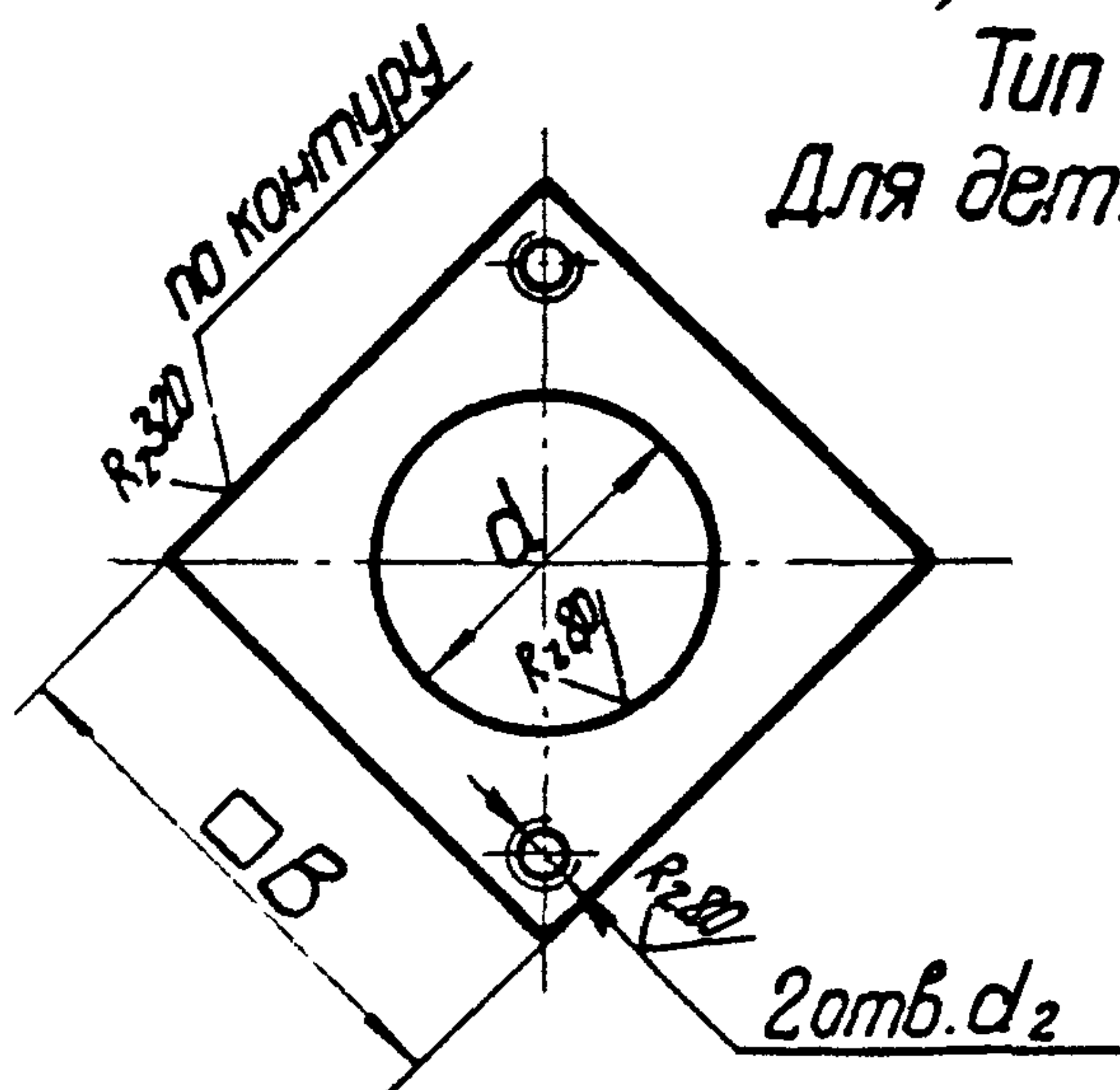
4. Конструкция и размеры плиты должны соответствовать указанным на черт. 5 и в табл. 5.

Тип 1
Для дет. 5 (черт. 1 и 2)



✓(✓)

Тип 2
Для дет. 1 (черт. 3)



Черт. 5

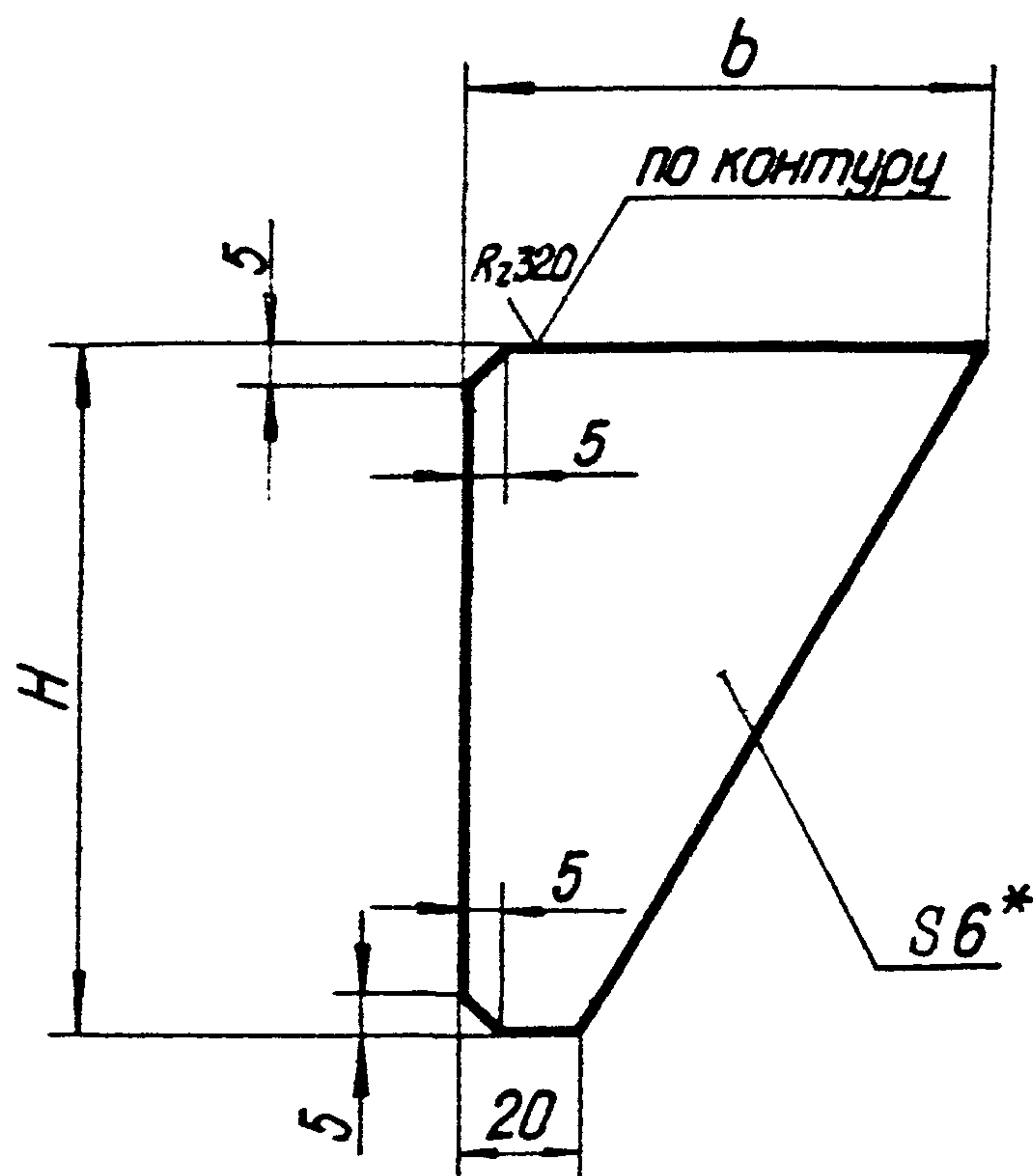
Таблица 5

Размеры в мм

Обозначение плиты		B	A		d	d ₁	d ₂	C	S*	Масса кг
Тип 1	Тип 2		ном.	доп. откло						
2.1-01 ОСТ 34 268-75	—	150	175	±1,0	92	18	—	—	16	1,93
—	2.1-02 ОСТ 34 268-75					—	M16	2		
2.1-03	—				18	—	—			
—	2.1-04				—	M16	2			
2.1-05	—	170	195	±1,0	112	22	—	—	20	3,07
—	2.1-06					—	M20	—		
2.1-07	—				22	—	—			
—	2.1-08				—	M20	—			
2.1-09 ОСТ 34 268-75	—	220	260	±1,5	138	26	—	2,5	25	6,34
—	2.1-10 ОСТ 34 268-75					—	M24	—		

5. Конструкция и размеры ребра (дет.3 черт.2) должны соответствовать указанным на черт.6 и в табл.6

✓(✓)



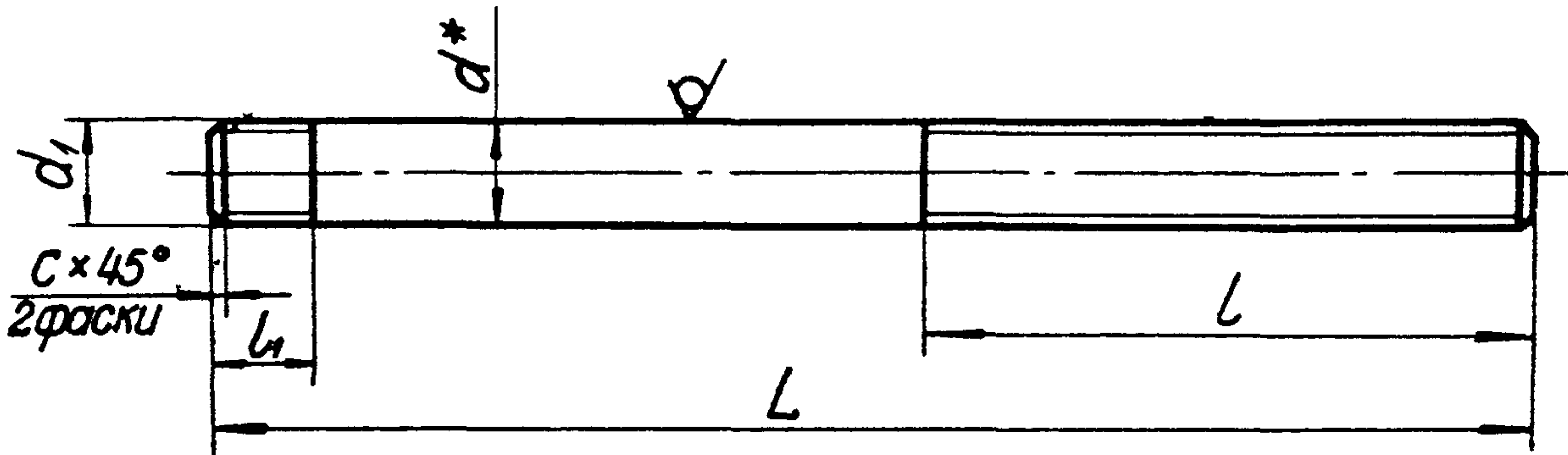
Черт. 6

Размеры в мм Таблица 6

Обозначение ребра	H	b	Масса, кг
3-01 ОСТ 34 268-75	118	50	0,195
3-02		80	0,278
3-03		95	0,320
3-04		120	0,390
3-05	188	50	0,310
3-06		80	0,443
3-07		95	0,508
3-08 ОСТ 34 268-75		120	0,620

б. Конструкция и размеры шпильки (дет 6 черт.1 и 2) должны соответствовать указанным на черт.7 и в табл.7.

Rz80/ (✓)



Черт. 7

Таблица 7

Размеры в мм

Обозначение шпильки	d^*	d_1	L	l	l_1	C	Масса, кг
6-01 ОСТ34 268-75	16	M16	215	120	16	2	0,330
6-02			355	190			0,560
6-03	20	M20	260	120	20	2,5	0,640
6-04			295	130			0,727
6-05			390	190			0,960
6-06			425				1,050
6-07			485	200			1,160
6-08	24	M24	300	120	24	2,5	1,060
6-09			360	140			1,280
6-10			480	190			1,700
6-11 ОСТ34 268-75			595	200			2,110

7. *Материал:*

дет.4 (черт.1 и 3) и дет.2 (черт.4) — Труба $\frac{D \times S \times L \text{ ГОСТ } 10704-63.}{B20 \text{ ГОСТ } 10705-63.}$

дет.6 (черт.1) — Круг $\frac{B d \text{ ГОСТ } 2590-71}{20 \text{ ГОСТ } 1050-74.}$

дет.5 (черт.1-3), дет.3 (черт.3) и дет.1 (черт.4) —

Лист $\frac{S \text{ ГОСТ } 19903-74}{B \text{ Ст } 3 \text{ сл } 3 \text{ ГОСТ } 14637-69.}$

8. *Маркировать:* обозначение по стандарту и товарный знак завода-изготовителя.

9. В случае установки опоры под трубопроводом с тепловым перемещением вверх-гайки должны быть удалены.

10. *Остальные технические требования по ОСТ 34 279-75.*

н.* *Размеры для справок.*

Извещение №1
об изменении ост 34 268-75 Опоры пружинные крутоизогнутых
отводов. Конструкция и размеры.

Срок введения с 1 июня 1980 г.

Изм.	Содержание изменения	Листов
		1
1		

Пункт 7. " Лист $\frac{5 \text{ ГОСТ } 19903-74}{\text{Вст } 3 \text{ сл } 3 \text{ ГОСТ } 14637-69}$ " заменить на

Лист $\frac{Б-ПН-5 \text{ ГОСТ } 19903-74}{\text{Вст } 3 \text{ сл } 3 \text{ ГОСТ } 14637-69^*}$ " ;

дополнить новыми словами: "дет. 8 (черт. 1) — сталь 20
ГОСТ 1050-74*, технические требования по ГОСТ 1759-70*".

Причина изменения — введение технологических улучшений,
устранение ошибок.

Указание о внедрении — задел использовать.

Приложение : стр. 22 ост 34 268-75.

7. **Материал:**

дет. 8 (черт. 1-3) — сталь 20 ГОСТ 1050-74,*
требования по ГОСТ 1759-70*.

дет. 4 (черт. 1 и 3) и дет. 2 (черт. 4) — Труба $\frac{D_n \times S \times L \text{ ГОСТ } 10704-63.}{B20 \text{ ГОСТ } 10705-63.}^*$

дет. 6 (черт. 1) — Круг $\frac{B d \text{ ГОСТ } 2590-71}{20 \text{ ГОСТ } 1050-74.}^*$;

дет. 5 (черт. 1-3), дет. 3 (черт. 3) и дет. 1 (черт. 4) —

— Лист $\frac{Б-ПН-С \text{ ГОСТ } 19903-74}{B Ст 3 сл 3 \text{ ГОСТ } 14637-69}^*$

8. **Маркировать:** обозначение по стандарту и товарный знак завода - изготовителя.

9. В случае установки опоры под трубопроводом с тепловым перемещением вверх - гайки должны быть удалены.

10. Остальные технические требования по ОСТ 34 279-75.

11.* Размеры для справок.