

ГЛАВНОЕ УПРАВЛЕНИЕ ГЕОДЕЗИИ И КАРТОГРАФИИ
ПРИ СОВЕТЕ МИНИСТРОВ СССР

РУКОВОДЯЩИЙ ТЕХНИЧЕСКИЙ МАТЕРИАЛ

ОБЩИЕ ТЕХНИЧЕСКИЕ ТРЕБОВАНИЯ К ОБРАЗЦОВЫМ
БАЗИСАМ ДЛЯ КОНТРОЛЯ ГЕОДЕЗИЧЕСКИХ ДАЛЬНОМЕРОВ

РТМ 68-8.12-85

Издание официальное

Москва 1985

Разработан Центральным ордена "Знак Почета" научно-исследовательским институтом геодезии, аэросъемки и картографии им. Ф.Н.Красовского.

Зам.директора М.Г.ГЕРАСИМЕНКО
Зав.геодезическим
отделом Я.В.НАУМОВ

Подготовлен к утверждению Техническим управлением ГУГК.

Начальник В.А.БРЕВНОВ
Начальник отдела
новой техники Б.А.МИХАЙЛОВ
Главный
специалист И.А.ИВАНОВ

РУКОВОДЯЩИЙ ТЕХНИЧЕСКИЙ МАТЕРИАЛ

Общие технические требования
к образцовым базисам для конт-
роля геодезических дальномеров

Р Т М
68-8.12-85
Впервые

Приказом по Главному управлению геодезии и картографии при Совете Министров СССР от " 13 " марта 1985 г. № 129п срок введения установлен с " 1 " апреля 1985 г.

Настоящий руководящий технический материал (РТМ) распространяется на образцовые базисы, предназначенные для поверки, испытаний, метрологической аттестации и исследований геодезических дальномеров, применяемых в системе ГУТК. Общие технические требования к образцовым базисам подготовлены на основе изучения и анализа опыта предприятий и организаций ГУТК, накопленного в области создания и измерения таких базисов. РТМ учитывает требования ведомственной поверочной схемы для геодезических дальномеров и взаимосвязан с ней.

1. ОПРЕДЕЛЕНИЕ И НАЗНАЧЕНИЕ

1.1. Образцовый базис - геодезическое построение, содержащее совокупность закрепленных на местности точек (пунктов), образующих интервалы, длина которых известна с заданной точностью.

1.2. Образцовые базисы предназначены для воспроизведения единицы длин (или ее производных) в полевых условиях. Образцовые базисы могут использоваться для:

- проверки и метрологической аттестации геодезических дальномеров;
- проведения государственных, ведомственных, заводских, эксплуатационных испытаний дальномеров;
- определения и контроля приборных поправок дальномеров;
- исследования и технологии применения геодезических дальномеров;
- выполнения измерений, связанных с доводкой, ремонтом или рестировкой дальномеров;
- учебных или популяризаторских целей.

2. КЛАССИФИКАЦИЯ ОБРАЗЦОВЫХ БАЗИСОВ

2.1. Образцовые базисы классифицируют по точности, диапазону измерений и назначению.

2.2. В соответствии с ведомственной поверочной схемой образцовые

базисы рассматриваются как образцовые средства измерений, разрядность которых приведена в табл. I.

Таблица I

Наименование и разряд базиса	Погрешность длины интервалов	Верхний предел измерений, км	Назначение
Образцовый базис 0-го разряда	$1-3 \cdot 10^{-7}$ д	0,1-1	Использование в качестве рабочего эталона в полевых условиях.
Образцовый базис 1-го разряда	$3-5 \cdot 10^{-7}$ д	1-20	Поверка (аттестация) высокоточных светодальномеров.
Образцовый базис 2-го разряда	$1-1,5 \cdot 10^{-6}$ д	1-20	Поверка (аттестация) геодезических и топографических электромагнитных дальномеров.
Образцовый базис 3-го разряда	$3-4 \cdot 10^{-6}$ д	2-5	Поверка радиодальномеров и отдельных типов светодальномеров.
Образцовый базис 4-го разряда	$2-3 \cdot 10^{-5}$ д	0,3-1	Поверка дальномеров геометрического и механического типа.

2.3. В обоснованных случаях не исключается создание универсальных базисов, предназначенных для обслуживания геодезических дальномеров различных типов, применяемых в производстве.

3. ОБЩИЕ ТРЕБОВАНИЯ К ОБРАЗЦОВЫМ БАЗИСАМ

3.1. При проектировании образцовых базисов необходимо учитывать следующие факторы:

топографические и геоморфологические особенности местности; почвенно-растительный покров (предпочтение следует отдавать участкам с травяным покрытием или низкорослой кустарниковой растительностью);

отсутствие, по возможности, контакта с гидрографией и сельскохозяйственными угодьями;

устойчивость региона в сейсмическом отношении, отсутствие явлений техногенного характера;

высоту прохождения визирного луча вдоль трассы; отсутствие препятствий и помех для измерений;

транспортную доступность и удобство расположения относительно мест дислокации партий и экспедиций;

условия освещенности трассы, отсутствие чередований теневых и ярко освещенных участков;

гидрогеологический и климатический режимы, знание которых необходимо для правильного выбора типов центров и знаков для закрепляемых точек (пунктов).

3.2. Между конечными и промежуточными точками базиса должна обеспечиваться геометрическая видимость.

3.3. Установка приборов над центрами пунктов должна обеспечиваться любыми средствами, позволяющими получить заданную точность центрирования или привязки к точкам относимости измерений.

3.4. Места расположения точек базиса должны обеспечивать долговременную сохранность центров и наружных знаков, а также безопасность и удобство выполнения работ. Удаленность точек базиса от линий электропередач должна быть не менее 100 м, от мест проведения постоянных земляных работ — не менее 1 км. Препятствия по трассе в виде оврагов, балок, промоин, рек и т.п. должны иметь ширину, как правило, не более 20 м. Базис должен располагаться не ближе 10-15 м от шоссе или грунтовых дорог и не ближе 100 м от железнодорожного полотна.

4. ГЕОМЕТРИЧЕСКИЕ ТРЕБОВАНИЯ К БАЗИСАМ

4.1. Базис должен выбираться по трассе, обеспечивающей проведение линейных измерений в заданном диапазоне и с требуемой точностью. Общий уклон трассы базиса не должен быть более 1/10. Высота визирного луча над поверхностью земли в средней части трассы (не менее 75% длины базиса) должна быть не менее 4 м и не менее 1,5 м на концах базиса для высокоточных дальномеров, и не менее 1 м для всех остальных дальномеров.

4.2. Точки базиса должны располагаться в створе. Допускаемое отклонение ϵ точек отдельных интервалов от створа определяют из выражения

$$\epsilon = \frac{D \cdot 10^{-3}}{3,2},$$

где D — длина интервала базиса.

4.3. Превышения между точками базиса должны быть известны с погрешностями m_h не более величины, определяемой по формуле

$$m_h = 0,4 \frac{D^2}{h} \cdot \frac{m_2}{D},$$

где h — превышение между точками базиса,

$\frac{m_2}{D}$ — относительная погрешность длины интервалов базиса.

Высоты точек базиса определяют в принятой системе высот.

4.4. Общая длина, количество интервалов и их длина должны устанавливаться с учетом назначения, точности и диапазона работы контролируемых дальномеров. Частные требования к количеству интервалов базиса и их длине, как правило, регламентируются в нормативно-технической документации на дальномеры конкретных типов (стандартах, технических условиях, инструкциях на методы и средства поверки).

Рекомендуемые характеристики для образцовых базисов 2, 3 и 4 разрядов приведены в табл. 2; для образцовых базисов 0 и I разрядов аналогичные характеристики должны устанавливаться особо, в зависимости от конкретных условий и задач.

Таблица 2

Наименование элементов образцового базиса	Значения характеристик для базисов		
	2 разряда	3 разряда	4 разряда
Общая длина, км	I-20	2-5	0,3-I
Рекомендуемое количество точек (пунктов)	8-12	6-8	6-12
Длина интервалов базиса, м	24, 48, 72, 96, 192, 288, 384, 480, 984, 1488, 2016, 3000		24, 48, 72, 96, 120, 168, 192, 288, 348, 984

На базисах, находящихся в ведении организаций-изготовителей (разработчиков) дальномеров, кроме указанных в табл. 2, должны быть предусмотрены интервалы D_{min} и D_{max} . В целях упрощения выбора трассы допускается линии 5-20 км располагать вне створа. Допускаемое отклонение длин интервалов от их номинальных значений в среднем 10%.

4.5. На базисе следует предусматривать возможность определения циклической погрешности светодальномеров в пределах фазового цикла через шаг 0, I цикла.

5. МЕТРОЛОГИЧЕСКИЕ ТРЕБОВАНИЯ

5.1. Соотношение погрешностей полевого образцового базиса и проверяемого дальмера должно соответствовать требованиям ведомственной поверочной схемы для геодезических дальномеров.

5.2. Погрешность воспроизведения единицы длины с помощью полевых образцовых базисов должны соответствовать величинам, указанным в табл. I.

5.3. В качестве образцовых средств при метрологической аттестации базисов должны применяться допущенные ГУГК технические средства линейных измерений, прошедшие в установленном порядке поверку и имеющие соответствующей формы свидетельство.

Рекомендуемые приборы для метрологической аттестации полевых базисов приведены в табл.3.

Таблица 3

Наименование и тип прибора	Базисы 2 разряда	Базисы 3 разряда	Базисы 4 разряда
Базисный прибор БП-1 БП-2	+	+	+
Светодалномер ДК 001	+	+	
Светодалномер СТ-3, СТ-4, Геодиметры-8	+	+	
Светодалномеры "Гранат" "Кварц"		+	+
Светодалномеры СТ-5, БОК 2000			+

Примечание: знак " + " означает рекомендуемую область применения технического средства.

5.4. Полевые базисы, используемые для геодезических испытаний средств измерений, должны быть аттестованы Государственной метрологической службой. Базисы, используемые для проверки, юстировки, исследований измерительных средств, аттестуются ведомственной метрологической службой ГУГК.

5.5. Периодичность метрологической поверки полевых базисов устанавливается ведомственной поверочной схемой.

5.6. На базисы, прошедшие в установленном порядке аттестацию и поверку, выдается свидетельство с указанием результатов измерений. При государственной аттестации (поверке) свидетельство подписывается представителем государственной метрологической службы организации, проводившей измерения.

5.7. Методика измерений базисов проволоками должна соответствовать требованиям "Инструкции о построении государственной геодезической сети Союза ССР". При применении иных технических средств следует руководствоваться требованиями инструкций по их эксплуатации. Окончательные результаты измерений базисов выдаются как приведенные к горизонту, так и приведенные к центру знаков.

6. ЗАКРЕПЛЕНИЕ БАЗИСОВ И ВНЕШНЕЕ ОФОРМЛЕНИЕ

6.1. Центры базисов I разряда закрепляются пунктами первого типа. Конечные пункты 2 разряда, а также пункты, расположенные от начального на расстояниях 288 м, 480 м, 984 м, 1488 м и 2016 м, могут закрепляться центрами первого и второго типов.

6.2. Первый тип - фундаментальный центр (прил. 1 и 2) представляет ж/б монолит с якорем, закладываемый в области сезонного промерзания на глубину не менее 300 см, причем основание якоря должно находиться на глубине, превышающую наибольшую глубину промерзания не менее 150 см. Наименьшее значение 150 см взято для благоприятных условий закладки - для сухого крупнозернистого грунта. В случае высокого уровня грунтовых вод глубина закладки увеличивается так, чтобы основание якоря находилось в несжимаемых, коренных породах.

Верхняя часть центра с маркой может располагаться как на уровне поверхности земли, так и возвышаться над ним на 120 см, выполняя роль штатива для измерительного прибора.

Закладку производят при температуре выше нуля. Если же возникает необходимость закладки центра при отрицательной температуре, то нельзя допускать промерзания грунта в основании центра, бетон же должен прогреваться.

Нельзя допускать также нарушения естественной целостности грунта под основанием центра.

Вне котлована заготавливают каркас путем электросварки из прутьев арматурной стали ϕ 12, 16, 18 (прил. 2), и сборно-разборную опалубку из металла или струганных досок.

Цемент для изготовления бетона должен иметь марку не менее 200 и морозостойкость не ниже 150. В случае наличия на месте закладки центра в грунте общекислотной или выщелачивающей среды должен быть применен сульфатостойкий портландцемент (Щ) или пуццолановый цемент. До установки каркаса и опалубки на дно котлована укладывают бетон толщиной 10 см (его состав 1:2:1 - цемент, крупнозернистый песок, галька или щебень, вода).

На бетонную подушку устанавливают изготовленный каркас, вокруг которого последовательно закрепляют опалубку. Расстояние между выступающими элементами каркаса и опалубкой должно быть не менее 10 мм.

Подготовленное пространство заполняют непрерывно бетоном, утрамбовывая (вибрируя) его через каждые 30 см по высоте до появления на поверхности влаги. Приостановка работ по бетонированию более чем на 30 мин недопустима. Опалубку снимают через три суток, в течение которых столб периодически поливают водой. После снятия опалубки поверхность столба затирается цементным раствором. Затем покрывается антипучинистым составом.

По окончании бетонирования в торец столба закладывают марку или деревянный брусок для гнезда марки.

Котлован засыпается двумя видами породы. Пространство, примыкающее к столбу — песчано-гравийной смесью (ПГС), остальное — извлеченным из котлована грунтом, послойно его утрамбовывая

6.3. Второй тип центра для закрепления базиса 2 разряда — трубчатый, свайный, закладывают в пробуренную скважину. Глубина закладки такого центра должна быть не менее $3,5 i$, где i — глубина промерзания или протаивания. Основание трубчатого центра должно быть заглублено в коренные, несжимаемые породы. Это требование особо учитывают при закладке центров на участках местности с высоким уровнем грунтовых вод, заболоченных территориях.

Конструкция центра может предусматривать изготовление его из металлических, железобетонных, асбоцементных труб, а также ж/б свай.

В частности такой центр может представлять собой металлическую трубу ϕ 60–90 мм с толщиной стенок не менее 4 мм, состоящую из отрезков равной длины, соединенных между собой муфтами (прил. 3). Труба имеет в верхней части марку, в нижней — металлический диск, диаметром на 2–3 см меньше диаметра скважины, привариваемый к основанию трубы.

Кроме того, равномерно по высоте (через 4–5 м) к трубе прикрепляются (привариваются) кольца (распираторы) такого же диаметра, как и диск. Кольца служат для предохранения трубы от изгиба при засыпке скважины грунтом. Центр имеет бетонный якорь высотой 200 см.

Центр закладывают на глубину до 20 м.

Марка центра должна располагаться ниже уровня земной поверхности на 15 см в железобетонной колоде с крышкой.

В случае бурения скважины в осыпавшихся грунтах для предохранения стенок скважины от разрушения ее необходимо закреплять обсадной трубой.

6.4. Центры базисов 3 и 4 разрядов, а также рядовые центры базисов I и 2 разрядов, не перечисленные в п.6.1., закладывают в соответствии с инструкцией "Центры и реперы Государственной геодезической сети СССР", Недра, М., 1973 г.

6.5. Глубина закладки центра определяется глубиной промерзания или протаивания грунта. Глубина промерзания и протаивания грунта выбирается со "Схематической карты глубин промерзания и протаивания грунтов на территории СССР", утвержденной ГУГК в 1974 г. (приложение 4).

Если центр возвышается над поверхностью земли, глубина закладки увеличивается, либо увеличиваются размеры якоря.

6.6. Конструкция центров базиса должна предусматривать заложение их марок как на уровне земной поверхности, так и выше ее, обеспечивая удобное проведение работ при эталонировании.

В этом случае должно быть обеспечено жесткое (принудительное) центрирование проверяемых образцовых приборов.

Для этого можно применить устройство, состоящее из плиты и сменных втулок, представленных в приложениях 5 и 6.

Плита с помощью приваренных анкерных болтов монтируется в верхней части столба, а втулки можно вставлять любые, в зависимости от типа испытуемого прибора. Например, для малых светодальномеров типа СМ 5, ЗСМ 2, а также для теодолитов типа Т2 и Т5 и им подобных, вставляются втулка "а", с резьбой М-16х15. Для светодальномера типа ДК 001, имеющего в осевой системе шар, применяется втулка "б".

6.7. Для уменьшения влияния пучения грунта центры базиса могут покрываться антипучинистыми (антикоррозийными) составами.

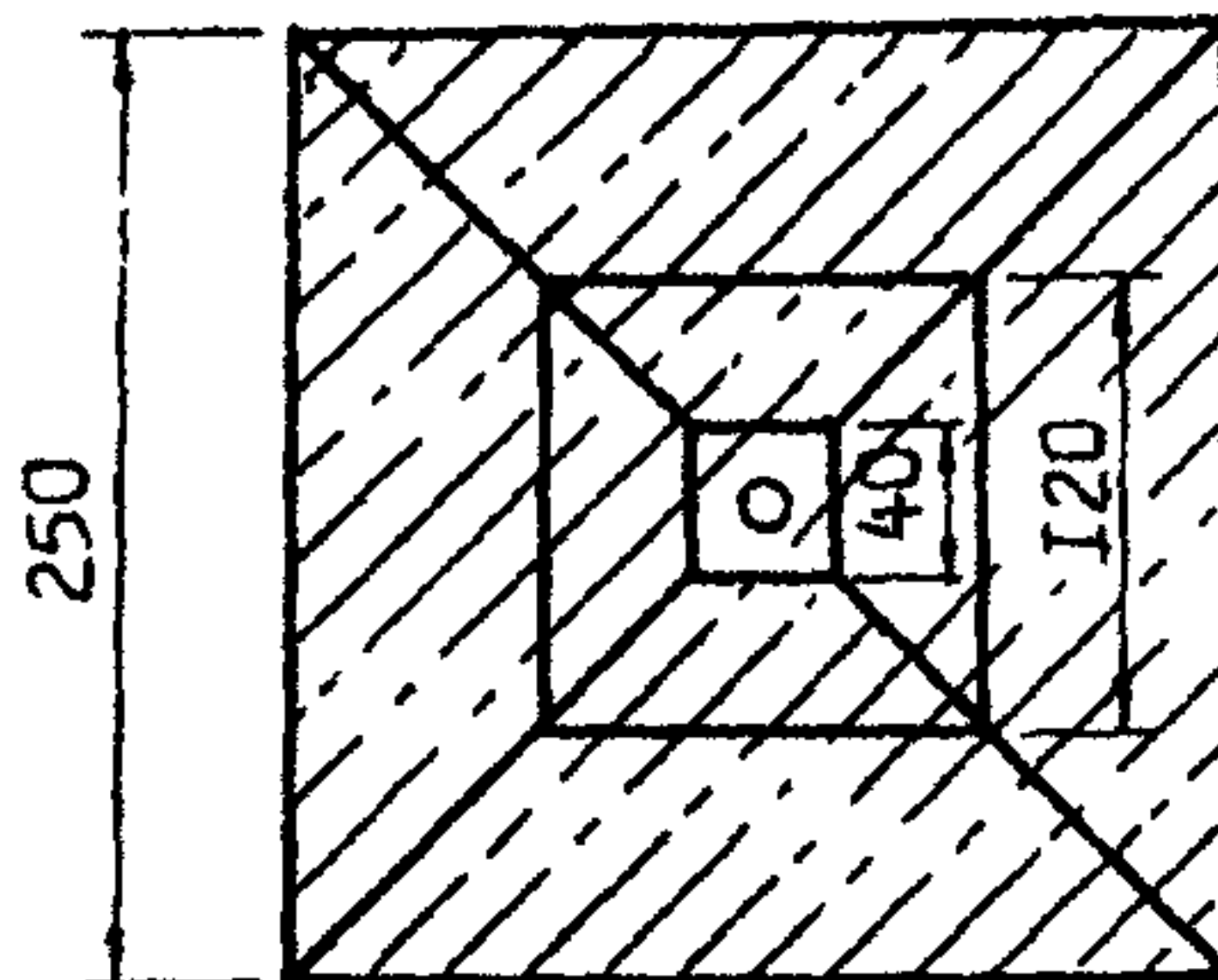
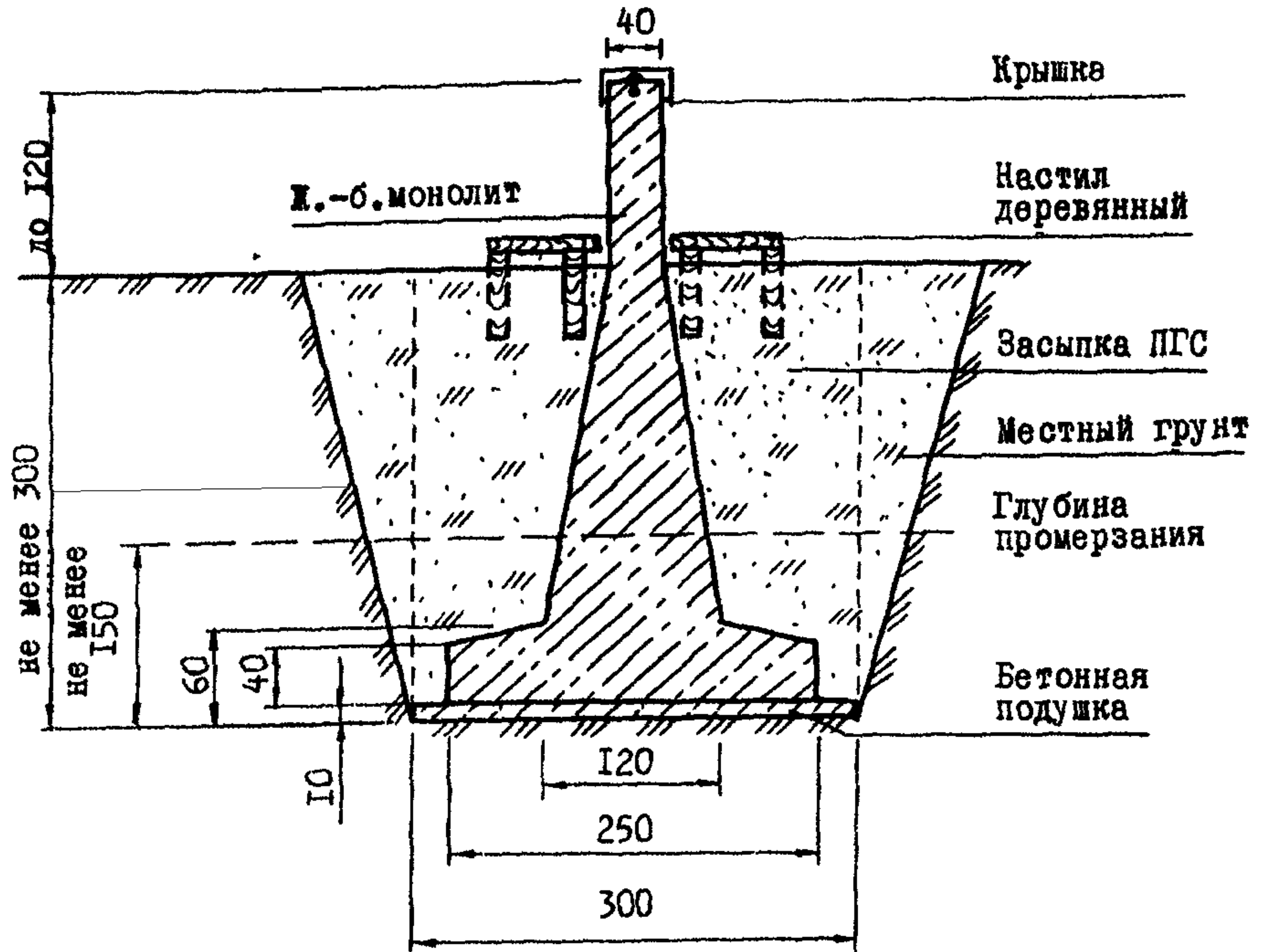
6.8. В боковую грань верхней части центров базисов, выступающих над поверхностью земли, заделывают изготовленную из силумина или других материалов охранную пластину, размером 130х130х0,8 мм (приложение 7).

Текст на охранной пластине или отливается в процессе изготовления, или изготавливается методом давления.

У центров, заложенных на уровне поверхности земли, в 1-3 м устанавливаются железобетонные опознавательные столбы с охранной пластиной так, чтобы она была обращена в сторону центра. Центры, выступающие над поверхностью земли, окрашиваются в яркие цвета масляной краской.

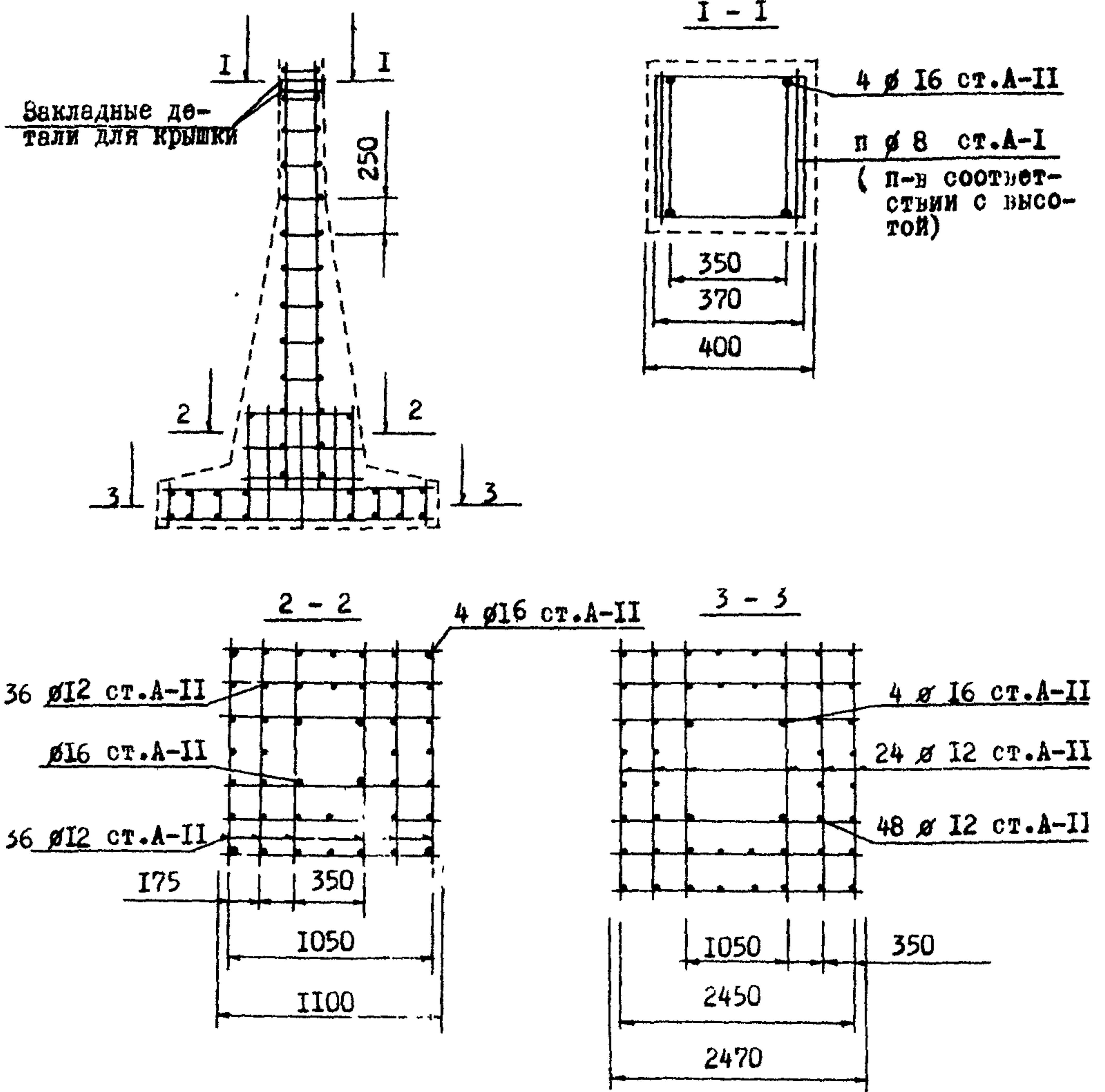
6.9. На конечных пунктах базиса над центрами, для поднятия визирного луча над подстилающей поверхностью, допускается установка металлических простых штативов, пирамид или сигналов высотой 3-4 м до столика.

6.10. При выборе мест закладки центров особое внимание обращается на геолого-геоморфологические характеристики для обеспечения устойчивого положения центра (прил.8).



Размеры даны в см

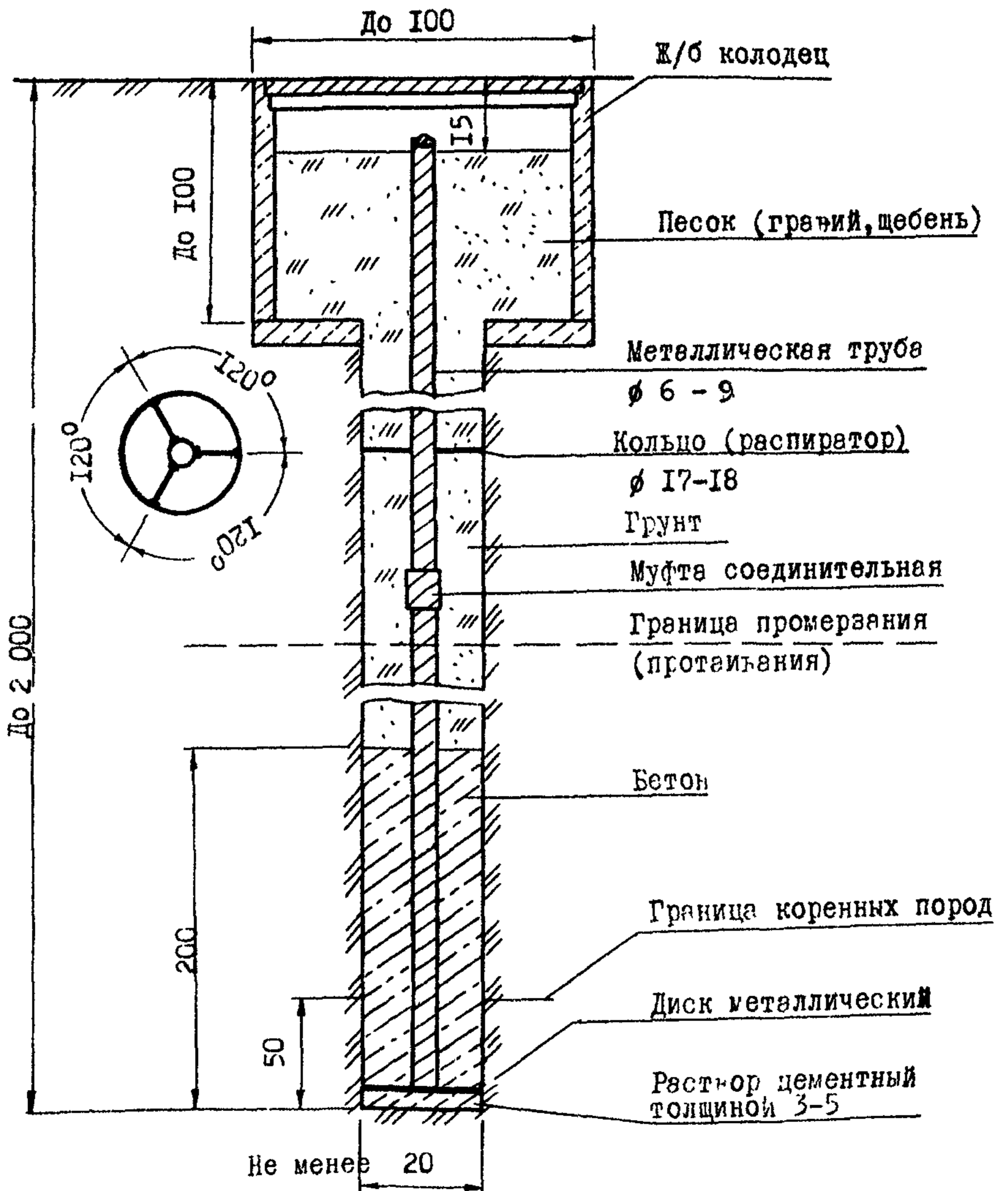
Центр
базиса I-2 рядов



Конструкция стального каркаса центра

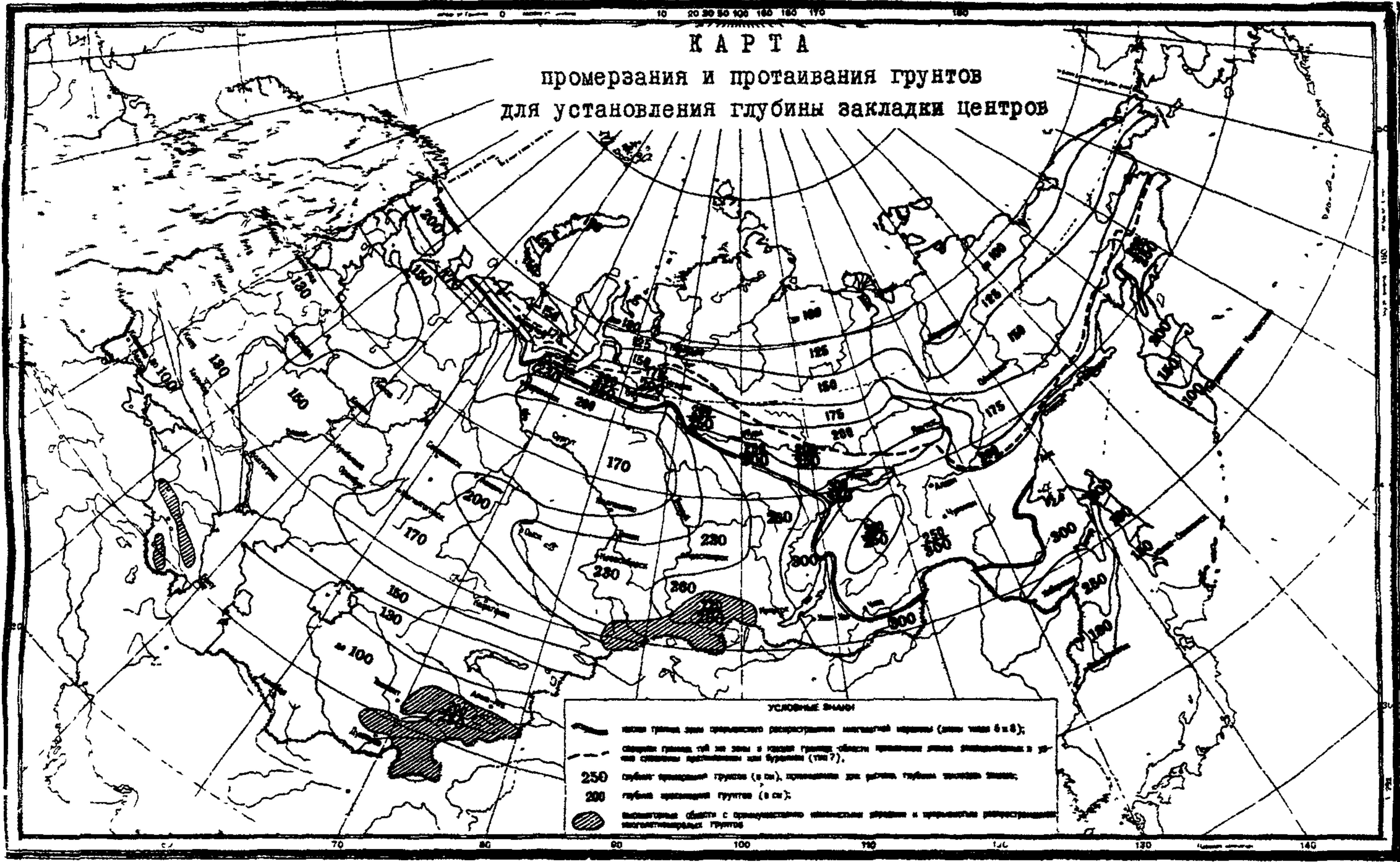
Размеры даны в мм

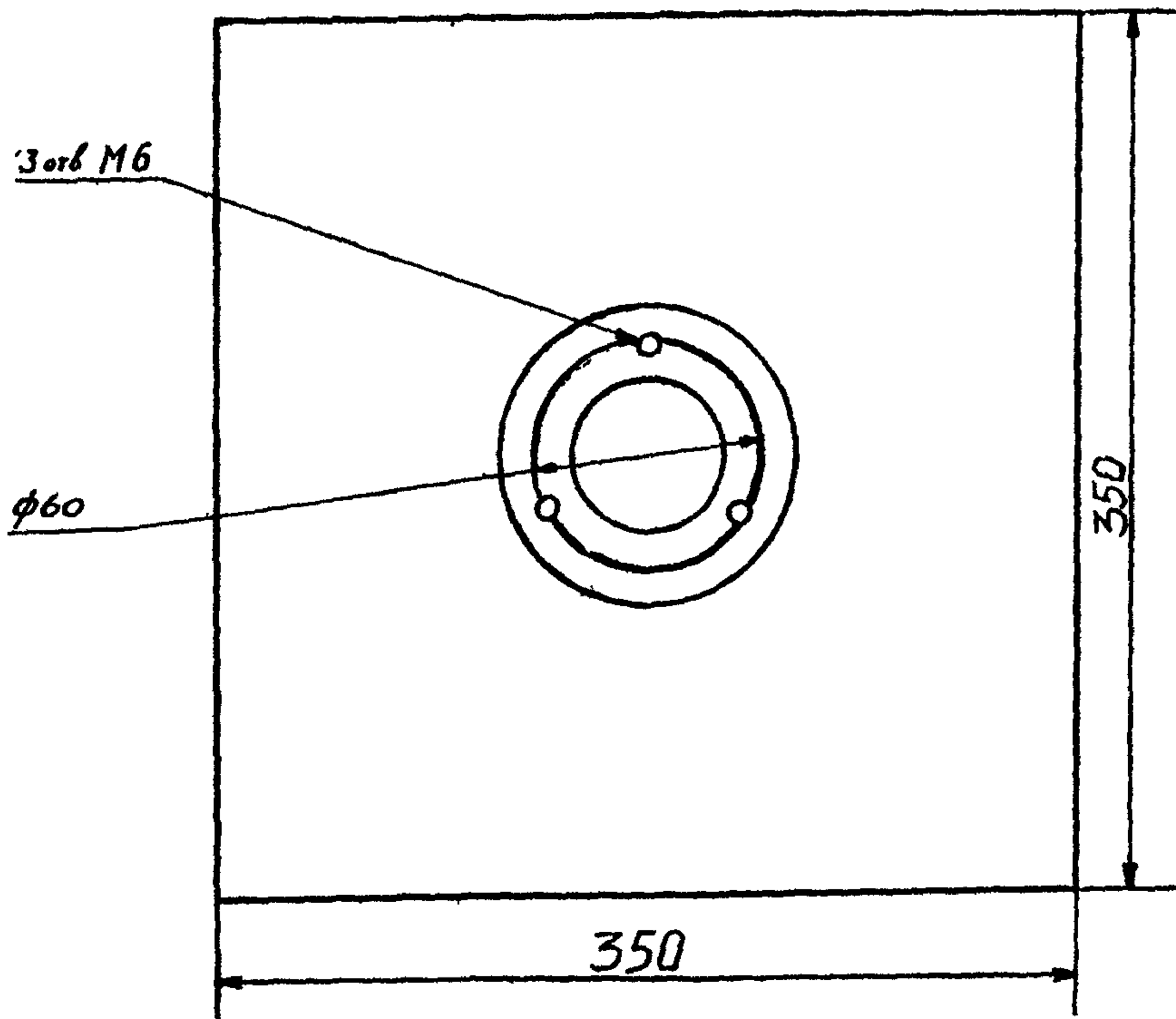
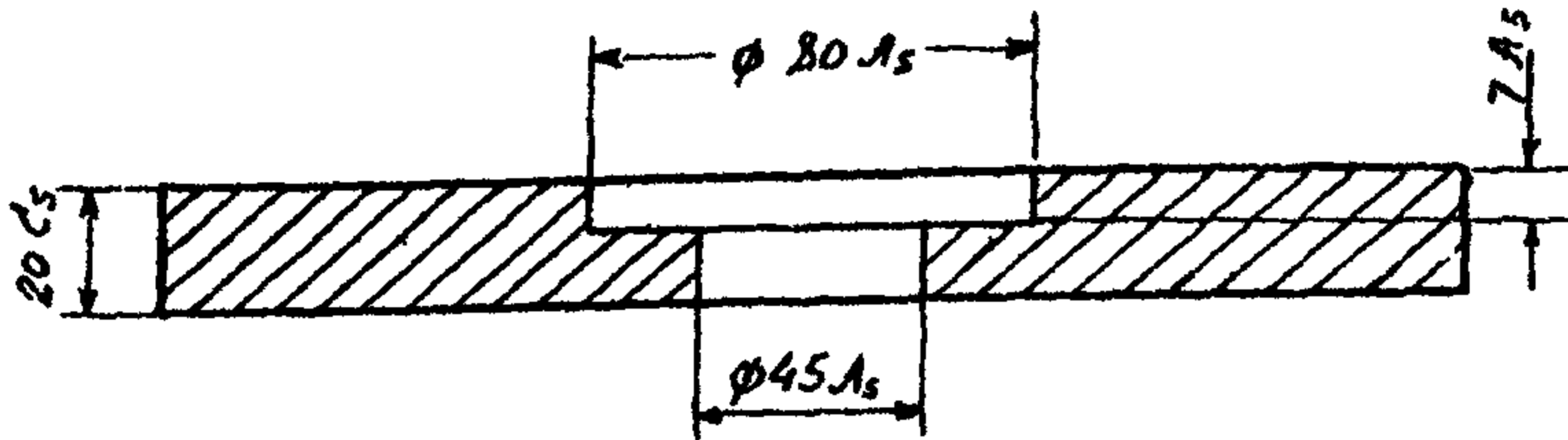
Ц Е Н Т Р
базиса 2-го разряда



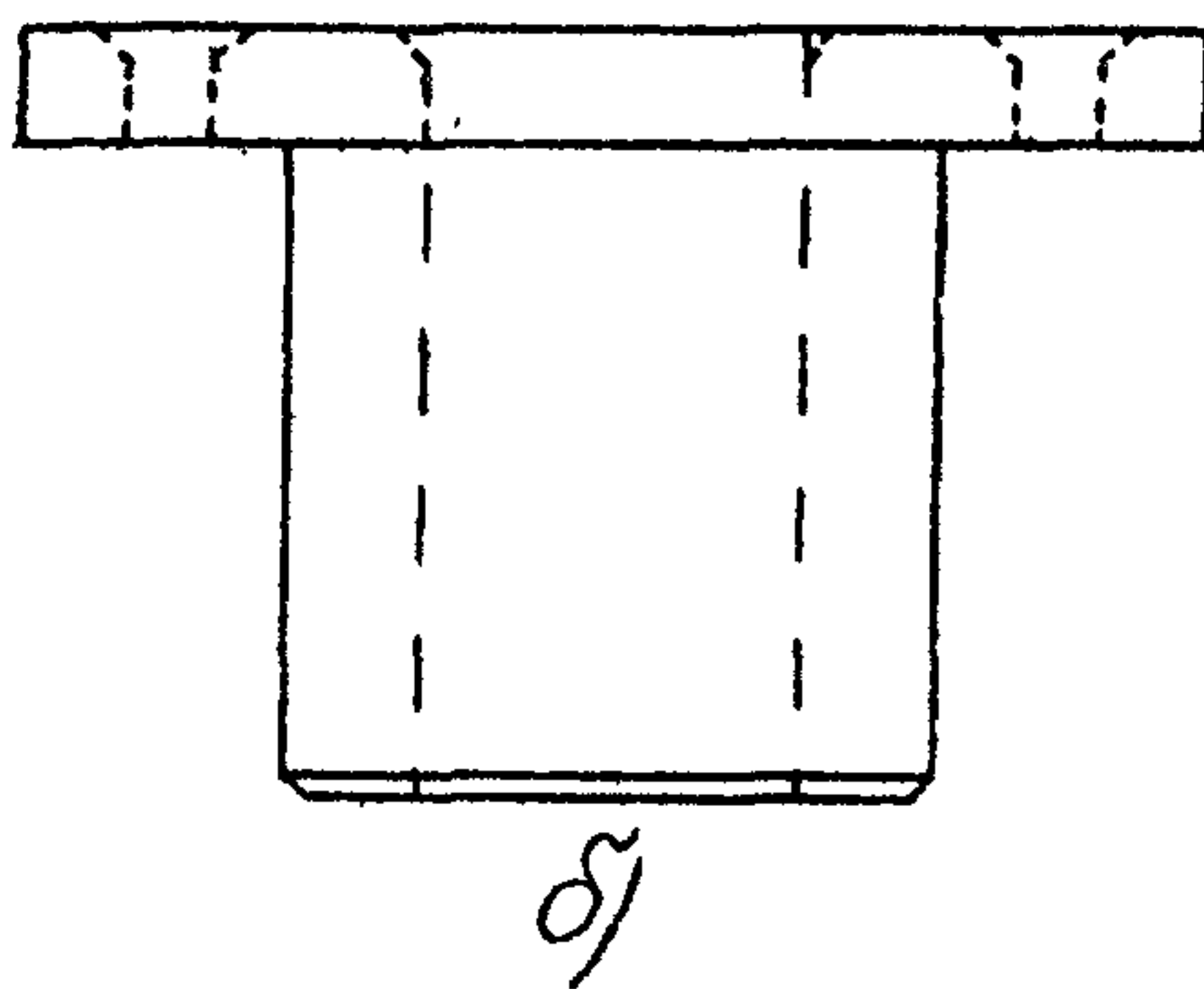
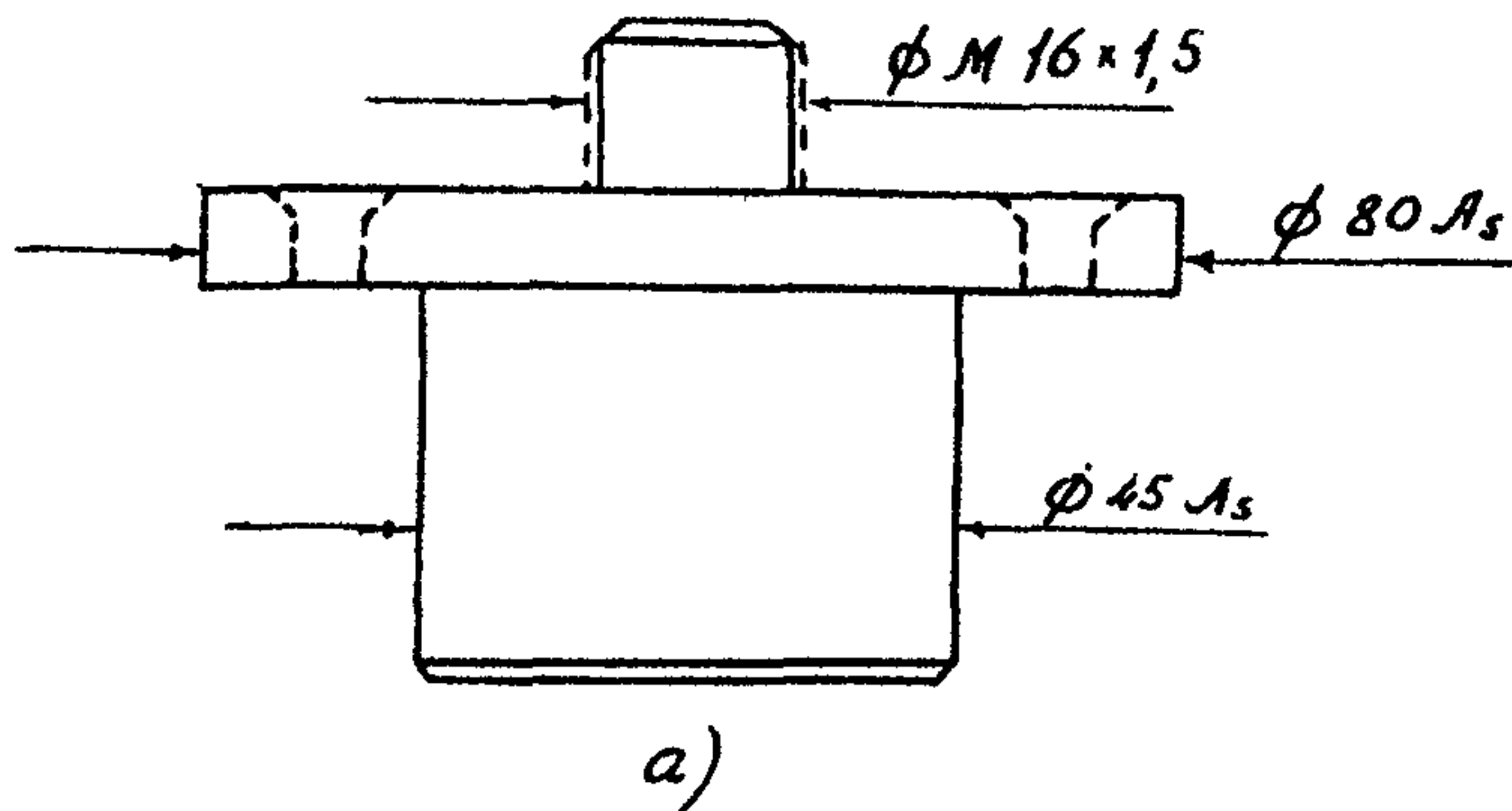
Размеры даны в см

КАРТА
 промерзания и протаивания грунтов
 для установления глубины закладки центров





Приложение 6



Приложение 7



Выбор мест закладки центров базисов

Благоприятными местами для закладки знаков являются повышенные формы рельефа с крупнозернистыми слабоувлажненными грунтами (глубоким залеганием грунтовых вод), скальные грунты.

Места закладки знаков не должны располагаться на территориях, подвергающихся деформации грунтов (оползни, карсты, солифлюкции), на затопляемой территории, на участках, где производятся строительные, дорожные, гидротехнические и сельскохозяйственные работы. Не следует приурочивать закладку знаков к местам расположения буровых вышек, скважин для добычи нефти, газа и подземных вод, к склонам оврагов, рек.

В районах подвижных песков места для закладки знаков намечают на закрепленных растительностью межбарханных понижениях, а также на краях такыров, менее подверженных увлажнению.

В области многолетнемерзлых грунтов места для закладки знаков выбирают на возвышенных участках с небольшой глубиной протаивания.

К неблагоприятным участкам в этой области относятся:

- 1) открытые южные склоны повышений рельефа, где мощность деятельного слоя значительна, а температура мерзлого слоя высокая;
- 2) подветренные склоны, где накапливается мощный снеговой покров;
- 3) понижения (мари, полосы стока вод, замкнутые западины), потенциальные аккумуляторы влаги;
- 4) места старых гарей, где разрушен дерновой и моховой покров и, следовательно, сильно возрастает мощность деятельного слоя;
- 5) места вблизи морозобойных трещин в полигональной тундре приполярной зоны, буграх пучения (булгунняхи);
- 6) участки, затопляемые весенними паводками и с высоким уровнем грунтовых вод. На них отсутствуют или глубоко залегают многолетнемерзлые грунты.

Содержание

1. Определение и назначение	3
2. Классификация образцовых базисов	3
3. Общие требования к образцовым базисам.	4
4. Геометрические требования к базисам.	5
5. Метрологические требования	6
6. Закрепление базисов и внешнее оформление	8
Приложения I-8	I2-I8

Подписано в печать 24.04.85 г.
Т-09999.

Формат 60x90/16.
Бумага типографская.

Офсетная печать.

Усл. печ. л. I,25.

Уч.-изд. л. I,12.

Тираж 230.

Заказ 69.

Бесплатно.

Изд. № 323.

Подготовлено к печати
и отпечатано в ЦНИИГАиК.

I254I3, Москва,
Онежская ул., 26