
**ФЕДЕРАЛЬНАЯ СЛУЖБА ПО ГИДРОМЕТЕОРОЛОГИИ
И МОНИТОРИНГУ ОКРУЖАЮЩЕЙ СРЕДЫ
(РОСГИДРОМЕТ)**

РУКОВОДЯЩИЙ ДОКУМЕНТ

РД
52.24.493-
2006

**МАССОВАЯ КОНЦЕНТРАЦИЯ ГИДРОКАРБОНАТОВ И
ВЕЛИЧИНА ЩЕЛОЧНОСТИ ПОВЕРХНОСТНЫХ ВОД СУШИ
И ОЧИЩЕННЫХ СТОЧНЫХ ВОД.
МЕТОДИКА ВЫПОЛНЕНИЯ ИЗМЕРЕНИЙ
ТИТРИМЕТРИЧЕСКИМ МЕТОДОМ**

Ростов-на-Дону
2006

РД 52.24.493-2006

Предисловие

1 РАЗРАБОТАН ГУ «Гидрохимический институт»

2 РАЗРАБОТЧИКИ Л.В. Боева, канд. хим. наук, Е.Л. Селютина

3 СОГЛАСОВАН с Начальником УМЗА и ГУ «НПО «Тайфун» Росгидромета

4 УТВЕРЖДЕН Заместителем Руководителя Росгидромета 25 сентября 2006 г.

5 АТТЕСТОВАН ГУ «Гидрохимический институт», свидетельство об аттестации № 60.24-2005 от 15.02.2005 г.

5 ЗАРЕГИСТРИРОВАН ГУ «НПО «Тайфун» за номером РД 52.24.493-2006 от 20.10.2006 г.

6 ВЗАМЕН РД 52.24.493-95 «Методические указания. Методика выполнения измерений массовой концентрации гидрокарбонатов в поверхностных водах суши титриметрическим методом»

Введение

Щелочность является одной из важнейших характеристик поверхностных вод суши. По величине щелочности судят о направленности геохимических и гидрохимических процессов, обуславливающих формирование химического состава вод, эрозии земной поверхности, образование осадочных пород и т.д.

Величина щелочности используется для расчета компонентов карбонатно-угольного равновесия и баланса угольной кислоты, что необходимо при исследовании состояния водных экосистем. Величина щелочности имеет большое значение при оценке пригодности воды для практических целей. В промышленности и строительстве от величины щелочности зависит коррозия строительных материалов (бетона), выпадение карбонатной накипи в котлах, питающих паросиловые установки. В сельском хозяйстве величина щелочности определяет возможность использования воды для орошения.

Различают три формы щелочности – свободную, карбонатную и общую.

Свободная щелочность обусловлена присутствием в воде гидроксильных и карбонатных ионов и определяется количеством кислоты, идущей на титрование пробы воды до рН 8,3.

Карбонатная щелочность обусловлена присутствием в воде солей угольной кислоты (карбонатов и гидрокарбонатов) и определяется количеством кислоты, необходимой для перевода карбонатов и гидрокарбонатов в угольную кислоту. Значение рН, соответствующее точке эквивалентности, зависит от равновесной концентрации угольной кислоты. Если титрование проводится без удаления диоксида углерода, то точка эквивалентности находится при рН около 4,5.

Карбонаты, гидрокарбонаты и свободный диоксид углерода представляют собой формы существования угольной кислоты в поверхностных водах суши. Количественные соотношения между ними определяются состоянием карбонатно-кальциевой системы и в значительной степени зависят от величины рН (таблица 1).

Таблица 1 - Мольные доли, %, производных угольной кислоты, в зависимости от величины рН (без учета коэффициентов активности)

Форма нахождения	рН								
	4	5	6	7	8	8,3	9	10	11
$\text{H}_2\text{CO}_3 + \text{CO}_2$	99,5	95,4	87,7	17,3	2,0	1,0	0,2	-	-
HCO_3^-	0,5	4,6	32,3	82,7	97,4	97,8	94,1	62,1	14,3
CO_3^{2-}	-	-	-	-	0,6	1,2	5,7	37,5	85,7

Гидрокарбонаты, будучи производными первой степени диссоциации угольной кислоты, преобладают в воде в интервале рН 6,0-10,0 (максимальное их содержание при рН 8,3-8,4).

Карбонаты, как продукты второй степени диссоциации угольной кислоты, появляются при рН>7 и становятся доминирующей формой производных угольной кислоты при рН>10,5.

В кислых водах (рН 4-6) преобладает диоксид углерода (в основном в виде растворенных молекул CO_2) и недиссоциированные молекулы угольной кислоты H_2CO_3 , на долю которой приходится около 1 %.

Основными источниками поступления гидрокарбонатов и карбонатов в поверхностные воды являются природные процессы химического выветривания и растворения карбонатных пород, а также сточные воды предприятий химической, силикатной, содовой промышленности.

Концентрация гидрокарбонатов в поверхностных водах суши колеблется в широких пределах - от 10-20 мг/дм³ до 400-500 мг/дм³. Она подвержена заметным сезонным изменениям, причем в маломинерализованных водах эти изменения коррелируют с изменением общей минерализации воды. Содержание карбонатов значительно ниже и редко превышает единицы миллиграммов в кубическом дециметре.

Важнейшими факторами, определяющими режим этих ионов являются состав и типы пород, характер питания водного объекта (снеговое, ледниковое, дождевое) меняющиеся соотношения между поверхностным и подземным стоком.

Общая щелочность характеризует общее содержание в воде анионов слабых органических и неорганических кислот и гидроксильных ионов, титруемых сильной кислотой.

В поверхностных водах суши карбонатная щелочность, как правило, является преобладающей и ее обычно принимают равной общей щелочности. В загрязненных поверхностных водах, и тем более в сточных водах, заметный вклад в величину общей щелочности могут вносить и другие основания (фосфаты, силикаты, бораты, сульфиды, цианиды, ацетаты, пропионаты, аммоний и т.д.) В окрашенных водах с очень низкой минерализацией на величину щелочности может влиять присутствие гуматов и фульфатов.

РУКОВОДЯЩИЙ ДОКУМЕНТ

МАССОВАЯ КОНЦЕНТРАЦИЯ ГИДРОКАРБОНАТОВ И ВЕЛИЧИНА ЩЕЛОЧНОСТИ ПОВЕРХНОСТНЫХ ВОД СУШИ И ОЧИЩЕННЫХ СТОЧНЫХ ВОД. МЕТОДИКА ВЫПОЛНЕНИЯ ИЗМЕРЕНИЙ ТИТРИМЕТРИЧЕСКИМ МЕТОДОМ

Дата введения - 2006-10-01

1 Область применения

1.1 Настоящий руководящий документ устанавливает методику выполнения измерений (далее - методика) массовой концентрации гидрокарбонатов в диапазоне от 10 до 500 мг/дм³ и величины щелочности в диапазоне от 0,17 до 8,20 ммоль/дм³ количества вещества эквивалента (КВЭ) в пробах поверхностных вод суши и очищенных сточных вод титриметрическим методом.

1.2 Настоящий руководящий документ предназначен для использования в лабораториях, осуществляющих анализ поверхностных вод суши и очищенных сточных вод.

2 Нормативные ссылки

В настоящем руководящем документе использованы ссылки на следующие нормативные документы:

ГОСТ 12.1.005-88 ССБТ. Общие санитарно-гигиенические требования к воздуху рабочей зоны

ГОСТ 12.1.007-76 ССБТ. Вредные вещества. Классификация и общие требования безопасности

ГОСТ 17.1.5.04-81 Охрана природы. Гидросфера. Приборы и устройства для отбора, первичной обработки и хранения проб природных вод. Общие технические условия

ГОСТ 17.1.5.05-85 Охрана природы. Гидросфера. Общие требования к отбору проб поверхностных и морских вод, льда и атмосферных осадков

ГОСТ Р ИСО 5725-6-2002 Точность (правильность и прецизионность) методов и результатов измерений. Часть 6. Использование значений точности на практике

ГОСТ Р 51592-2000 Вода. Общие требования к отбору проб

МИ 2881-2004 Рекомендация. ГСИ. Методики количественного химического анализа. Процедуры проверки приемлемости результатов анализа.

Ссылки на остальные нормативные документы приведены в разделах 4, Г.3 и Г.4.

3. □ Приписанные характеристики погрешности измерения

3.1 При соблюдении всех регламентируемых методикой условий выполнения измерений характеристики погрешности результата измерения с вероятностью 0,95 не должны превышать значений, приведенных в таблицах 2, 3.

Таблица 2 – Диапазон измерений массовой концентрации гидрокарбонатов, значения характеристик погрешности и ее составляющих (P=0,95)

Диапазон измерений массовой концентрации гидрокарбонатов X, мг/дм ³	Показатель повторяемости (среднеквадратическое отклонение повторяемости) σ_r , мг/дм ³	Показатель воспроизводимости (среднеквадратическое отклонение воспроизводимости) σ_R , мг/дм ³	Показатель правильности (границы систематической погрешности при вероятности P=0,95) $\pm\Delta_c$, мг/дм ³	Показатель точности (границы погрешности при вероятности P=0,95) $\pm\Delta$, мг/дм ³
Потенциометрическое титрование (вариант 1)				
От 10,0 до 500,0 включ.	0,8+0,002·X	1,2+0,002·X	0,5+0,003·X	2,3+0,005·X
Обратное титрование (вариант 2)				
От 10,0 до 500,0 включ.	1,0+0,014·X	1,0+0,028·X	1,0+0,024·X	2,0+0,055·X

Таблица 3 – Диапазон измерений величины щелочности, значения характеристик погрешности и ее составляющих (P=0,95)

Диапазон измерений величины щелочности X, ммоль/дм ³ КВЭ	Показатель повторяемости (среднеквадратическое отклонение повторяемости) σ_r , ммоль/дм ³ КВЭ	Показатель воспроизводимости (среднеквадратическое отклонение воспроизводимости) σ_R , ммоль/дм ³ КВЭ	Показатель правильности (границы систематической погрешности при вероятности P=0,95) $\pm\Delta_c$, ммоль/дм ³ КВЭ	Показатель точности (границы погрешности при вероятности P=0,95) $\pm\Delta$, ммоль/дм ³ КВЭ
Потенциометрическое титрование (вариант 1)				
От 0,170 до 8,200 включ.	0,013+0,002·X	0,019+0,002·X	0,008+0,003·X	0,037+0,005·X
Обратное титрование (вариант 2)				
От 0,170 до 8,200 включ.	0,016+0,014·X	0,016+0,028·X	0,016+0,024·X	0,033+0,055 X

Предел обнаружения гидрокарбонатов потенциометрическим титрованием 2 мг/дм³, обратным титрованием – 4 мг/дм³.

3.2 Значения показателя точности методики используют при:

- оформлении результатов измерений, выдаваемых лабораторией;
- оценке деятельности лабораторий на качество проведения измерений;
- оценке возможности использования результатов измерений при реализации методики в конкретной лаборатории.

4 Средства измерений, вспомогательные устройства, реактивы, материалы

4.1 Средства измерений, вспомогательные устройства

При выполнении измерений применяют следующие средства измерений и другие технические средства:

4.1.1 Весы лабораторные высокого (II) класса точности по ГОСТ 24104-2001.

4.1.2 Весы лабораторные среднего (III) класса точности по ГОСТ 24104-2001 с пределом взвешивания 200 г.

4.1.3 рН-метр или иономер любого типа с точностью измерений не более 0,05 единиц рН со стеклянным измерительным и вспомогательным хлорсеребряным электродами и термокомпенсатором (для измерений по варианту 1).

4.1.4 Термометр по ГОСТ 29224-91 с ценой деления не более 0,2 °С и диапазоном измеряемых температур от 0 °С до 100 °С.

4.1.5 Колбы мерные 2 класса точности исполнения 2, 2а по ГОСТ 1770-74 вместимостью:

250 см ³	- 1 шт.
500 см ³	- 5 шт.
1000 см ³	- 3 шт.
2000 см ³	- 2 шт.

4.1.6 Пипетки градуированные 2 класса точности исполнения 1, 2 по ГОСТ 29227-91 вместимостью:

1 см ³	- 1 шт.
2 см ³	- 1 шт.
5 см ³	- 2 шт.

4.1.7 Пипетки с одной отметкой 2 класса точности исполнения 2 по ГОСТ 29169-91 вместимостью:

5 см ³	- 1 шт.
10 см ³	- 1 шт.
20 см ³	- 1 шт.
50 см ³	- 2 шт.
100 см ³	- 2 шт.

4.1.8 Бюретки 2 класса точности исполнения 2, 3, 4 по ГОСТ 29251-91 вместимостью:

5 см ³	- 1 шт.
10 см ³	- 2 шт.
25 см ³	- 2 шт.

4.1.9 Цилиндры мерные исполнения 1, 3 по ГОСТ 1770-74 вместимостью:

25 см ³	- 1 шт.
100 см ³	- 3 шт.
250 см ³	- 1 шт.

4.1.10 Колбы конические Кн исполнения 2, ТС по ГОСТ 25336-82 вместимостью:

250 см ³	- 10 шт.
2 дм ³	- 2 шт.

4.1.11 Стаканы химические низкие по ГОСТ 25336-82 или стаканы полипропиленовые (для измерений по варианту 1) вместимостью:

100 см³ - 3 шт.

150 см³ - 3 шт.

4.1.12 Стаканы В-1, ТХС по ГОСТ 25336-82 вместимостью:

50 см³ - 4 шт.

250 см³ - 2 шт.

400 см³ - 1 шт.

4.1.13 Стаканчики для взвешивания (бюксы) по ГОСТ 25336-82:

СВ-19/9 - 2 шт.

СВ-24/10 - 1 шт.

СН-45/13 - 2 шт.

4.1.14 Воронки лабораторные по ГОСТ 25336-82 диаметром:

56 мм - 1 шт.

75 мм - 1 шт.

4.1.15 Капельницы исполнения 1, 2 по ГОСТ 25336-82 - 2 шт.

4.1.16 Воронка фильтрующая с пористой пластиной (ПОР100-160) диаметром 30-40 мм по ГОСТ 25336-82 или воронка Бюхнера № 1 по ГОСТ 9147-80.

4.1.17 Колба с тубусом (Бунзена) по ГОСТ 25336-82 .

4.1.18 Чашка выпарительная № 2 по ГОСТ 9147-80 вместимостью 50 см³.

4.1.19 Эксикатор исполнения 2 с диаметром корпуса 140 мм или 190 мм по ГОСТ 25336-82.

4.1.20 Склянка для промывания газов СН исполнения 1 по ГОСТ 25336-82 вместимостью 100 см³.

4.1.21 Палочка стеклянная.

4.1.22 Трубки хлоркальциевые ТХ-П, ТХ-У по ГОСТ 25336-82.

4.1.23 Промывалка.

4.1.24 Ступка № 2 по ГОСТ 9147-80.

4.1.25 Трубки соединительные из силиконовой резины, полипропиленовые (тефлоновые, полихлорвиниловые), стеклянные с внутренним диаметром 5–6 мм.

4.1.26 Капилляры стеклянные или полипропиленовые с изогнутым концом.

4.1.27 Пробки резиновые.

РД 52.24.493-2006

4.1.28 Шпатель.

4.1.29 Посуда стеклянная, полиэтиленовая (полипропиленовая) для хранения проб и растворов реактивов вместимостью 0,25 дм³, 0,5 дм³ и 1 дм³.

4.2.30 Мешалка магнитная любого типа с перемешивающими элементами длиной 20-25 мм (для измерений по варианту 1).

4.1.31 Микрокомпрессор любого типа (для измерений по варианту 2).

4.1.32 Электроплитки по ГОСТ 14919-83.

4.1.33 Шкаф сушильный общелабораторного назначения.

4.1.34 Холодильник бытовой.

4.1.35 Устройство для фильтрования проб с использованием мембранных или бумажных фильтров.

Допускается использование других типов средств измерений, посуды и вспомогательного оборудования, в том числе импортных, с характеристиками не хуже, чем у приведенных в 4.1.

При выполнении измерений по варианту 1 вместо бюреток допускается использовать ручные или автоматические цифровые титраторы.

4.2 Реактивы и материалы

При выполнении измерений применяют следующие реактивы и материалы:

4.2.1 Натрий углекислый кислый по ГОСТ 4201-79, х.ч.

4.2.2 Кислота соляная, стандарт-титр 0,1 моль/дм³ по ТУ 6-09-2540-87, или соляная кислота по ГОСТ 3118-77, х.ч.

4.2.3 Кислота серная стандарт-титр 0,1 моль/дм³ КВЭ по ТУ 6-09-2540-87 или кислота серная по ГОСТ 4204-77, х.ч.

4.2.4 Натрий тетраборнокислый, стандарт-титр 0,1 моль/дм³ по ТУ 6-09-2540-87 или по ТУ 2642-001-33813273-97 или натрий тетраборнокислый 10-водный Na₂B₄O₇·10 H₂O (тетраборат натрия, бура) по ГОСТ 4199-76, х.ч. или ч.д.а., перекристаллизованный из воды.

4.2.5 Натрий серноватисто-кислый (натрия тиосульфат) 5-водный по ГОСТ 27068-86, ч.д.а.

4.2.6 Метилловый красный водорастворимый, индикатор по ТУ 6-09-4070-75, ч.д.а.

4.2.7 Метиленовый голубой (синий), индикатор, ч.д.а.

4.2.8 Фенолфталеин, индикатор, по ТУ 6-09-629-77, ч.д.а.

4.2.9 рН-метрия. Стандарт-титры для приготовления образцовых буферных растворов 2-го разряда по ГОСТ 8.135-2004 или калий фталевокислый кислый (гидрофталат калия) $\text{KOOC-C}_6\text{H}_4\text{-COOH}$ по ТУ 6-09-4433-77, ч.д.а., калий фосфорнокислый однозамещенный (дигидрофосфат калия) по ГОСТ 4198-75, ч.д.а., и натрий фосфорнокислый двузамещенный (гидрофосфат натрия) по ГОСТ 11773-76, ч.д.а.

4.2.10 Калий хлористый (хлорид калия) по ГОСТ 4234-77, х.ч.

4.2.11 Натрий бромистый (бромид натрия), ч.

4.2.12 Натронная известь или аскарит, ч по ТУ 6-09-4128-88.

4.2.13 Спирт этиловый ректификованный по ГОСТ 18300-87.

4.2.14 Фильтры бумажные обеззоленные "синяя лента" и "белая лента" по ТУ 6-09-1678-86.

4.2.15 Фильтры мембранные «Владипор МФАС-ОС-2», 0,45 мкм, по ТУ 6-55-221-1-29-89 или другого типа, равноценные по характеристикам.

4.2.16 Вата медицинская гигроскопическая по ГОСТ 5556-81.

4.2.17 Вода дистиллированная по ГОСТ 6709-72.

Допускается использование реактивов, изготовленных по другой нормативно-технической документации, в том числе импортных, с квалификацией не ниже указанной в 4.2.

5 Метод измерений

Выполнение измерений массовой концентрации гидрокарбонатов и величины щелочности основано на титровании пробы воды раствором сильной кислоты (соляной или серной), в результате чего карбонаты и гидрокарбонаты образуют слабую угольную кислоту, распадающуюся в растворе на H_2O и свободный CO_2 . Анионы других слабых кислот, если они присутствуют в воде, превращаются в соответствующие кислоты, гидроксид-ионы – в воду.

Методика предусматривает два варианта выполнения измерений. В соответствии с вариантом 1 (потенциометрическое титрование) пробу титруют раствором кислоты до рН 4, 5 и рН 4,2, регистрируя значение рН с помощью рН-метра. Вариант 2 (обратное титрование) предусмат-

ривает добавление избытка соляной кислоты, удаление образующегося CO_2 и последующее титрование избытка кислоты раствором тетрабората натрия (буры) в присутствии индикатора метилового красного.

6 Требования безопасности, охраны окружающей среды

6.1 При выполнении измерений массовой концентрации гидрокарбонатов и величины щелочности в пробах поверхностных вод суши и очищенных сточных вод соблюдают требования безопасности, установленные в национальных стандартах и соответствующих нормативных документах.

6.2 По степени воздействия на организм вредные вещества, используемые при выполнении измерений, относятся ко 2, 3 классам опасности по ГОСТ 12.1.007.

6.3 Содержание используемых вредных веществ в воздухе рабочей зоны не должно превышать установленных ПДК в соответствии с ГОСТ 12.1.005.

6.4 Особых требований по экологической безопасности не предъявляется.

7 Требования к квалификации операторов

К выполнению измерений и обработке их результатов допускаются лица со средним профессиональным образованием или без профессионального образования, но имеющие стаж работы в лаборатории не менее двух лет, освоившие методику.

8 Условия выполнения измерений

При выполнении измерений в лаборатории должны быть соблюдены следующие условия:

- температура окружающего воздуха $(22 \pm 5)^\circ\text{C}$;
- атмосферное давление от 84,0 до 106,7 кПа (от 630 до 800 мм рт. ст.);
- влажность воздуха не более 80 % при 25°C ;
- напряжение в сети (220 ± 10) В;
- частота переменного тока в сети питания (50 ± 1) Гц.

9 Отбор и хранение проб

Отбор проб производят в соответствии с ГОСТ 17.1.5.05 и ГОСТ Р 51592. Оборудование для отбора проб должно соответствовать ГОСТ 17.1.5.04 и ГОСТ Р 51592. Как правило, измерение массовой концентрации гидрокарбонаты и величины щелочности выполняют в нефльтрованной пробе, однако иногда требуется выполнять их измерение в фильтрованной пробе. В этом случае пробы фильтруют на месте отбора через мембранный фильтр 0,45 мкм, промытый дистиллированной водой (предпочтительно фильтрование под давлением). Допустимо использование промытых дистиллированной водой бумажных фильтров "синяя лента". При фильтровании через любой фильтр первые порции фильтрата следует отбросить. Объем отбираемой пробы не менее 250 см³.

Пробу воды помещают в транспортную тару, заполняя ее до краев так, чтобы в склянке не оставался воздух, и герметично закрывают. Предпочтительной является полиэтиленовая или полипропиленовая посуда.

Выполнение измерений массовой концентрации гидрокарбонатов и величины щелочности желательно проводить в день отбора. Если это невозможно, пробы следует поместить в холодильник с температурой от 4 °С до 6 °С. Допустимый срок хранения проб поверхностных вод суши зависит от величины рН и температуры пробы в момент отбора. При рН ниже 8 и температуре ниже 10 °С можно хранить герметично закрытую пробу в холодильнике в течение недели. Если хотя бы одно из этих условий не выполняется, пробу хранят в холодильнике не более трех суток. При температуре выше 18 °С пробу допустимо хранить не более суток.

Пробы очищенных сточных вод следует анализировать в течение суток.

10 Подготовка к выполнению измерений

10.1 Приготовление растворов и реактивов

10.1.1 Дистиллированная вода, свободная от СО₂

Дистиллированную воду кипятят 15-20 мин и охлаждают до ком-

натной температуры в колбе, закрытой пробкой, в которую вставлена стеклянная трубка с подсоединенной к ней хлоркальциевой трубкой с натронной известью или аскаритом.

10.1.2 Раствор соляной (серной) кислоты, 0,0500 моль/дм³ КВЭ

При приготовлении раствора из стандарт-титра содержимое ампулы количественно переносят в мерную колбу вместимостью 2000 см³, доводят объем до метки дистиллированной водой и перемешивают. При хранении в герметично закрытой посуде раствор устойчив.

При отсутствии стандарт-титра раствор готовят из концентрированной кислоты. Для этого в мерную колбу вместимостью 1000 см³ приливают примерно на 2/3 объема дистиллированную воду, добавляют 4,2 см³ соляной или 1,4 см³ серной кислоты, доводят до метки дистиллированной водой и перемешивают. В этом случае требуется установить точную молярную концентрацию раствора соляной (серной) кислоты в соответствии с 10.3.

10.1.3 Раствор соляной (серной) кислоты, 0,0200 моль/дм³ КВЭ

Отбирают пипеткой с одной отметкой 100 см³ раствора кислоты с концентрацией 0,0500 моль/дм³ КВЭ, помещают в мерную колбу вместимостью 250 см³ и доводят до метки дистиллированной водой.

10.1.4 Раствор буры, 0,0500 моль/дм³ КВЭ

При приготовлении раствора из стандарт-титра содержимое ампулы количественно переносят в мерную колбу вместимостью 2000 см³, доводят объем до метки свободной от СО₂ дистиллированной водой и перемешивают.

При отсутствии стандарт-титра раствор готовят из соли. Для этого 9,5342 г буры квалификации х.ч. (или ч.д.а., дважды перекристаллизованной из воды, как описано в приложении А), растворяют в свободной от СО₂ дистиллированной воде в мерной колбе вместимостью 1000 см³. Предварительно буру растирают в чистой сухой ступке до однородного состояния, помещают в бюкс и выдерживают до постоянной массы в эксикаторе над бромидом натрия, смоченным несколькими каплями воды. Для предотвращения поглощения СО₂ из воздуха раствор буры хранят в герметично закрытой полиэтиленовой (полипропиленовой) посуде. Возможно хранение в стеклянной склянке, но в этом случае для предохранения от выщелачивания стенки склянки изнутри покрывают тонким слоем парафина. Раствор буры хранят не более 3 мес.

При выполнении титрования должен быть исключен контакт раствора буры с воздухом во избежание поглощения CO_2 . Для этого сосуд с раствором буры герметично соединяют с бюреткой. Примеры возможного соединения бюреток исполнения 2, 3, 4 с раствором буры, помещенным в полиэтиленовый сосуд, приведены в приложении Б.

10.1.5 Образцовые буферные растворы (для титрования по варианту 1)

Образцовые буферные растворы, имеющие значения рН 4,01; 6,86 и 9,18 при 25 °С готовят из стандарт-титров для рН-метрии в соответствии с инструкцией по их применению.

При отсутствии стандарт-титров буферные растворы готовят из солей согласно приложению В.

Все буферные растворы хранят в герметично закрытой стеклянной или полиэтиленовой (раствор с рН 9,18 - только в полиэтиленовой) посуде в холодильнике не более 3 мес.

10.1.6 Насыщенный раствор хлорида калия (для титрования по варианту 1)

В 200 см³ дистиллированной воды с температурой 50-60 °С растворяют 60 г хлорида калия и охлаждают раствор до комнатной температуры.

10.1.7 Спиртовой раствор смешанного индикатора (для титрования по варианту 2)

В 100 см³ этилового спирта растворяют 0,5 г метилового красного и добавляют 4 см³ 1 %-ного водного раствора метиленового голубого. Раствор смешанного индикатора должен иметь ярко-малиновый цвет в кислой среде и насыщенный зеленый цвет в нейтральной и слабощелочной среде (точка перехода окраски индикатора находится при рН 5,4). Смешанный индикатор хранят в склянке из темного стекла до помутнения или изменения окраски.

Водный раствор метиленового голубого готовят растворением 0,10 г индикатора в 10 см³ дистиллированной воды.

10.1.8 Спиртовой раствор фенолфталеина (для титрования по варианту 2)

В 100 см³ этилового спирта растворяют 1,0 г фенолфталеина. Раствор хранят в плотно закрытой склянке в темноте.

10.1.9 Раствор натрия тиосульфата, $0,1 \text{ моль/дм}^3$ (для титрования по варианту 2)

В 100 см^3 дистиллированной воды растворяют $2,5 \text{ г Na}_2\text{S}_2\text{O}_3 \cdot 5\text{H}_2\text{O}$. Хранят в темной склянке не более 3 мес.

10.2 Подготовка установки для титрования по варианту 1

Подготовку иономера (рН-метра), измерительного стеклянного и вспомогательного хлорсеребряного электродов к работе и градуировку осуществляют в соответствии с инструкцией по эксплуатации прибора и паспортами на электроды.

Ежедневную проверку работы прибора и электродов осуществляют по буферному раствору с рН 4,01. Если отклонение измеренной величины рН от заданной превышает 0,05, проводят повторную градуировку прибора.

Подача раствора кислоты в титруемую пробу из бюретки осуществляется через погруженный в раствор изогнутый кверху стеклянный или полипропиленовый капилляр с внутренним диаметром на выходе около 1 мм.

10.3 Установление точной молярной концентрации растворов соляной (серной) кислоты

Если растворы кислоты готовили не из стандарт-титра, следует установить их точную молярную концентрацию по раствору буры с молярной концентрацией $0,0500 \text{ моль/дм}^3$ КВЭ. Для этого отбирают пипеткой $10,0 \text{ см}^3$ раствора кислоты с концентрацией $0,05 \text{ моль/дм}^3$ или 20 см^3 раствора с концентрацией $0,02 \text{ моль/дм}^3$, переносят в коническую колбу, добавляют 90 см^3 или 75 см^3 соответственно свободной от CO_2 дистиллированной воды и 10 капель раствора смешанного индикатора. Титруют раствором буры до перехода окраски раствора от малиновой к интенсивно зеленой.

Если в лаборатории используется определение по варианту 1, можно титрование проводить на рН-метре. Для этого вместо конической колбы раствор кислоты помещают в стакан вместимостью 150 см^3 , добавляют свободную от CO_2 дистиллированную воду и приливают раствор

буры до рН 3,8-4,0, а затем прибавляют раствор буры по 1-2 капли (но не более чем по 0,1 см³) до наиболее резкого изменения рН на единицу объема, т.е. до получения максимального значения $\Delta\text{pH}/\Delta V$, где ΔpH разница предыдущего и последующего значений рН при прибавлении определенного объема раствора буры ΔV , который рассчитывают по разности $V_2 - V_1$, где V_1 – предшествующее значение объема раствора буры, V_2 – последующее значение объема раствора буры, см³. Объем раствора буры V_6 , см³, соответствующий точке эквивалентности, рассчитывают по формуле

$$V_6 = \frac{V_1 + V_2}{2}. \quad (1)$$

Титрование повторяют дважды и, если расхождение в объемах раствора буры не превышает 0,05 см³, за результат титрования принимают среднее арифметическое. В противном случае повторяют титрование до получения объемов, различающихся не более, чем на 0,05 см³. Точную молярную концентрацию растворов соляной (или серной) кислоты рассчитывают по формуле

$$C_k = \frac{C_6 \cdot V_6}{V_k}, \quad (2)$$

где C_k - молярная концентрация раствора кислоты, моль/дм³ КВЭ;
 C_6 - молярная концентрация раствора буры, моль/дм³ КВЭ;
 V_6 - объем раствора буры, израсходованный на титрование, см³;
 V_k - объем раствора кислоты, взятый для титрования, см³.

11 Выполнение измерений

11.1 Выполнение измерений по варианту 1

11.1.1 В стаканы вместимостью 100 см³ или 150 см³ отбирают пипеткой¹⁾ аликвоту анализируемой пробы воды согласно таблице 4. Стакан с пробой помещают на магнитную мешалку, опускают в раствор перемешивающий элемент и электроды и измеряют исходное значение рН пробы.

Таблица 4 - Рекомендуемые условия выполнения измерений в зависимости от предполагаемой величины щелочности

Величина щелочности, ммоль/дм ³ КВЭ	До 0,80 включ.	Св. 0,80 до 2,4 включ.	Св. 2,4 до 4,9 включ.	Св. 4,9
Объем аликвоты пробы, см ³	100	100	50	50
Вместимость бюретки, см ³	5	5	5	10
Концентрация раствора соляной (серной) кислоты, моль/дм ³ КВЭ	0,02	0,05	0,05	0,05

11.1.2 При отсутствии в пробе гидроксидов и карбонатов (рН пробы не превышает 8,3) опускают наконечник бюретки в пробу и титруют при постоянном перемешивании раствором соляной (или серной) кислоты 0,0500 моль/дм³ или 0,0200 моль/дм³ из бюретки вместимостью 5 см³ или 10 см³ в зависимости от предполагаемой величины щелочности (таблица 4). До достижения рН около 5 раствор кислоты можно добавлять быстро, не дожидаясь установления постоянного значения рН. Далее проводят титрование медленно, добавляя раствор кислоты по каплям, до рН 4,50±0,02.

Записывают объем раствора кислоты и продолжают титрование до рН 4,20±0,02. Повторяют титрование с другой аликвотой пробы и, если расхождение между параллельными титрованиями не превышает 0,1 см³ при концентрации кислоты 0,02 моль/дм³ и 0,05 см³ при концентрации кислоты 0,05 моль/дм³, за результат принимают среднее значение объёмов раствора кислоты. В противном случае повторяют титрование до получения допустимого расхождения результатов.

¹⁾ Пробу объемом 100 см³ допускается вместо пипетки отбирать мерным цилиндром; предварительно следует проверить точность градуировки цилиндра обычным способом калибрования мерной посуды, рассчитанной на выливание.

11.1.3 Если рН пробы воды превышает 8,3, проводят титрование медленно, добавляя раствор кислоты по каплям, до достижения рН 8,30-8,34. Записывают объем раствора кислоты и продолжают титрование согласно 11.1.2.

11.2 Выполнение измерений по варианту 2

11.2.1 В коническую колбу вместимостью 250 см³ вносят с помощью пипетки или цилиндра 100,0 см³ анализируемой воды и добавляют 2 капли раствора фенолфталеина (см. 10.1.8). Появление розового окрашивания свидетельствует о присутствии в пробе карбонатов и возможном присутствии гидроксидов. В этом случае к пробе из бюретки вместимостью 10 см³ или 25 см³ (в зависимости от предполагаемой концентрации гидрокарбонатов или величины щелочности) добавляют строго по каплям раствор соляной кислоты с концентрацией 0,05 моль/дм³ до исчезновения розового окрашивания. Записывают объем раствора соляной кислоты, добавляют 10 капель смешанного индикатора (см. 10.1.7) и продолжают титрование раствором соляной кислоты до появления малиновой окраски. После этого добавляют еще 5 см³ раствора соляной кислоты и записывают его общий объем. Удаляют диоксид углерода продуванием пробы воздухом от микрокомпрессора через трубку, опущенную до дна колбы (конец трубки должен быть изогнут под углом, близким к прямому), или кипячением в течение 10 мин. В первом случае воздух, продуваемый через пробу, следует очищать пропусканием через хлоркальциевую трубку с натронной известью или аскаритом, затем через склянку для промывания газов вместимостью около 50 см³ с небольшим количеством дистиллированной воды.

Если необходимо, пробу быстро охлаждают до комнатной температуры и титруют раствором буры до появления устойчивой зеленой окраски (не исчезающей в течение 1 мин) из бюретки вместимостью 10 см³. Определение повторяют и, если расхождение в объемах буры не превышает 0,1 см³ при объеме кислоты 10 см³ и менее и 0,2 см³ при объеме кислоты более 10 см³, за результат принимают среднее арифметическое. В противном случае повторяют определение до получения допустимого расхождения результатов.

Примечание - При отсутствии бюретки вместимостью 10 см³ допускается титрование раствором буры проводить из бюретки вместимостью 25 см³, если при этом не превышает норматив контроля повторяемости.

11.2.2 Если при добавлении фенолфталеина розовое окрашивание не появляется (т.е. карбонаты отсутствуют), сразу добавляют смешанный индикатор и титруют пробу растворами соляной кислоты и буры, как указано в 11.2.1.

11.2.3 Выполнению измерений по варианту 2 мешают мутность, цветность, активный хлор. Влияние мутности можно устранить фильтрованием пробы. Активный хлор удаляют добавлением к пробе эквивалентного количества раствора тиосульфата натрия. При высокой цветности воды, затрудняющей определение конечной точки титрования по изменению окраски индикатора, следует использовать потенциометрическое титрование (вариант 1).

11.2.4 При выполнении измерений массовой концентрации гидрокарбонатов в маломинерализованных водах для титрования можно вместо раствора соляной кислоты использовать раствор серной кислоты; при массовой концентрации гидрокарбонатов менее 30 мг/дм³ раствор серной кислоты предпочтителен.

12 Вычисление и оформление результатов измерений

12.1 Вычисление результатов измерения величины щелочности и массовой концентрации гидрокарбонатов по варианту 1

12.1.1 Величину щелочности анализируемой пробы воды X , ммоль/дм³ КВЭ, рассчитывают по формулам:

а) при объеме раствора кислоты с молярной концентрацией 0,02 моль/дм³ КВЭ более 3,5 см³ (или более 1,4 см³ раствора кислоты с молярной концентрацией 0,05 моль/дм³ КВЭ)

$$X = \frac{V_{o,1} \cdot C_k \cdot 1000}{V}, \quad (3)$$

б) при объеме раствора кислоты с молярной концентрацией 0,02 моль/дм³ КВЭ 3,5 см³ и менее

$$X = \frac{(2V_{o,1} - V_{o,2}) \cdot C_k \cdot 1000}{V}, \quad (4)$$

где $V_{o,1}$ – общий объем раствора кислоты, пошедший на титрование до рН 4,5, см³;

$V_{o,2}$ – общий объем раствора кислоты, пошедший на титрование до рН 4,2, см³;

C_k – молярная концентрация раствора кислоты, моль/дм³ КВЭ;

V – объем аликвоты анализируемой пробы воды, см³.

12.1.2 Массовую концентрацию гидрокарбонатов в анализируемой пробе воды $X_{гк}$, мг/дм³, рассчитывают по формулам:

а) при отсутствии карбонатов и величине щелочности более 0,70 ммоль/дм³ КВЭ

$$X_{гк} = \frac{61,02 \cdot V_{к,1} \cdot C_k \cdot 1000}{V}, \quad (5)$$

б) при отсутствии карбонатов и величине щелочности 0,70 ммоль/дм³ КВЭ и менее

$$X_{гк} = \frac{61,02 \cdot (2V_{к,1} - V_{к,2}) \cdot C_k \cdot 1000}{V}, \quad (6)$$

где $V_{к,1}$ – объем раствора кислоты, пошедший на титрование до рН 4,5, см³;

$V_{к,2}$ – объем раствора кислоты, пошедший на титрование до рН 4,2, см³

C_k – молярная концентрация раствора кислоты, моль/дм³ КВЭ;

V – объем аликвоты анализируемой пробы воды, см³.

В присутствии карбонатов объем кислоты, пошедший на титрование гидрокарбонатов, рассчитывают по формулам

$$V_{к,1} = V_{о,1} - 2 V_{к,3}, \quad (7)$$

$$V_{к,2} = V_{о,2} - 2 V_{к,3}, \quad (8)$$

где $V_{о,1}$ – общий объем раствора кислоты, пошедший на титрование до рН 4,5, см³;

$V_{о,2}$ – общий объем раствора кислоты, пошедший на титрование до рН 4,2, см³;

$V_{к,3}$ – объем раствора кислоты, пошедший на титрование до рН 8,3, см³.

12.2 Вычисление результатов измерения величины щелочности и массовой концентрации гидрокарбонатов по варианту 2

12.2.1 Величину щелочности анализируемой пробы воды X , ммоль/дм³ КВЭ, рассчитывают по формуле

$$X = \frac{(V_k \cdot C_k - V_b \cdot C_b) \cdot 1000}{V}, \quad (9)$$

где V_k – общий объем раствора кислоты, прибавленный к пробе, см³;

C_k – молярная концентрация раствора кислоты, моль/дм³ КВЭ;

V_b – объем раствора буры, пошедший на титрование избытка кислоты, см³;

C_b – молярная концентрация раствора буры, моль/дм³ КВЭ;

V – объем аликвоты анализируемой пробы воды, см³.

12.2.2 Массовую концентрацию гидрокарбонатов в анализируемой пробе воды $X_{гк}$, мг/дм³, при отсутствии карбонатов рассчитывают по формуле

$$X_{гк} = \frac{61,02 \cdot (V_k \cdot C_k - V_b \cdot C_b) \cdot 1000}{V}, \quad (10)$$

где V_k – общий объем раствора кислоты, прибавленный к пробе, см^3 ;
 C_k – молярная концентрация раствора кислоты, моль/дм^3 КВЭ;
 V_6 – объем раствора буры, пошедший на титрование избытка кислоты, см^3 ;
 C_6 – молярная концентрация раствора буры, моль/дм^3 КВЭ;
 V – объем аликвоты анализируемой пробы воды, см^3 .

В присутствии карбонатов объем кислоты V_k , см^3 , соответствующий концентрации гидрокарбонатов, рассчитывают по формуле

$$V_k = V_o - 2 \cdot V_{k,ф}, \quad (11)$$

где V_o – общий объем раствора кислоты, прибавленный к пробе, см^3 ;
 $V_{k,ф}$ – объем раствора кислоты, пошедший на титрование пробы с фенолфталеином, см^3 .

12.3 Оформление результатов измерений

12.3.1 Результаты измерений оформляют протоколом или записью в журнале, по формам, приведенным в Руководстве по качеству лаборатории.

12.3.2 Результат измерений массовой концентрации гидрокарбонатов в документах, предусматривающих его использование, представляют в виде

$$\bar{X}_{гк} \pm \Delta, \text{ мг/дм}^3 \quad (P = 0,95), \quad (12)$$

где $\bar{X}_{гк}$ – среднее арифметическое значение двух результатов, разность между которыми не превышает предела повторяемости r ($2,77 \cdot \sigma_r$). Значения σ_r приведены в таблице 2. При превышении предела повторяемости следует поступать в соответствии с 13.2, мг/дм^3 ;

$\pm \Delta$ – границы характеристики погрешности измерений данной массовой концентрации гидрокарбонатов (таблица 2), мг/дм^3 .

12.3.3 Результат измерений величины щелочности в документах, предусматривающих его использование, представляют в виде

$$\bar{X} \pm \Delta, \text{ ммоль/дм}^3 \text{ КВЭ (P = 0,95),} \quad (13)$$

где \bar{X} - среднее арифметическое значение двух результатов, разность между которыми не превышает предела повторяемости r ($2,77 \cdot \sigma_r$). Значения σ_r приведены в таблице 3. При превышении предела повторяемости следует поступать в соответствии с 13.2, ммоль/дм³ КВЭ;

$\pm \Delta$ - границы характеристики погрешности измерений данной величины щелочности (таблица 3), ммоль/дм³ КВЭ.

12.3.4 Если величину щелочности требуется представить в пересчете на массовую концентрацию карбоната кальция (CaCO_3), мг/дм³, следует величину щелочности в ммоль/дм³ умножить на массу миллимоля КВЭ CaCO_3 , равную 50,04 мг.

12.3.5 Численные значения результата измерения должны оканчиваться цифрой того же разряда, что и значения характеристики погрешности.

12.3.6 Допустимо представлять результат в виде

$$\bar{X}_n \pm \Delta_n, \text{ мг/дм}^3, \text{ или } \bar{X} \pm \Delta_n, \text{ ммоль/дм}^3 \text{ КВЭ (P = 0,95),} \quad (14)$$

при условии $\Delta_n < \Delta$,

где $\pm \Delta_n$ – границы характеристики погрешности результатов измерений, установленные при реализации методики в лаборатории и обеспечиваемые контролем стабильности результатов измерений, мг/дм³ или ммоль/дм³ КВЭ.

Примечание - Допустимо характеристику погрешности результатов измерений при внедрении методики в лаборатории устанавливать на основе выражения $\Delta_n = 0,84 \cdot \Delta$ с последующим уточнением по мере накопления информации в процессе контроля стабильности результатов измерений.

13 Контроль качества результатов измерений при реализации методики в лаборатории

13.1 Общие положения

13.1.1 Контроль качества результатов измерений при реализации методики в лаборатории предусматривает:

- оперативный контроль исполнителем процедуры выполнения измерений (на основе оценки повторяемости и погрешности при реализации отдельно взятой контрольной процедуры);

- контроль стабильности результатов измерений (на основе контроля стабильности среднеквадратического отклонения повторяемости, среднеквадратического отклонения внутрилабораторной прецизионности, погрешности).

13.1.2 Периодичность оперативного контроля исполнителем процедуры выполнения измерений, а также реализуемые процедуры контроля стабильности результатов выполняемых измерений регламентируются в Руководстве по качеству лаборатории.

13.2 Алгоритм оперативного контроля повторяемости

13.2.1 Оперативный контроль повторяемости осуществляют для каждого из результатов измерений, полученных в соответствии с методикой. Для этого отобранную пробу воды делят на две части и выполняют анализ в соответствии с разделом 11.

13.2.2 Результат контрольной процедуры r_k , мг/дм³ или ммоль/дм³ КВЭ, рассчитывают по формуле

$$r_k = |X_1 - X_2|, \quad (15)$$

где X_1 , X_2 – результаты параллельных измерений массовой концентрации гидрокарбонатов или величины щелочности, мг/дм³ или ммоль/дм³ КВЭ, соответственно.

13.2.3 Предел повторяемости r_n , мг/дм³, рассчитывают по формуле

$$r_n = 2,77 \cdot \sigma_r, \quad (16)$$

где σ_r - показатель повторяемости методики, мг/дм³ или ммоль/дм³ КВЭ, соответственно (таблицы 2, 3).

13.2.4 Результат контрольной процедуры должен удовлетворять условию

$$r_k \leq r_n. \quad (17)$$

13.2.5 При несоблюдении условия (17) выполняют еще два измерения и сравнивают разницу между максимальным и минимальным результатами с нормативом контроля равным $3,6 \cdot \sigma_r$. В случае повторного превышения предела повторяемости, поступают в соответствии с разделом 5 ГОСТ Р ИСО 5725-6.

13.3 Алгоритм оперативного контроля погрешности с применением образцов для контроля

13.3.1 В качестве образцов для контроля используют аттестованные растворы гидрокарбоната натрия, методика приготовления которых приведена в приложении Г. Для выполнения оперативного контроля следует выбирать образцы, в которых массовая концентрация гидрокарбонатов наиболее близка к их концентрации в анализируемых пробах.

13.3.2 Оперативный контроль исполнителем процедуры выполнения измерений проводят путем сравнения результатов отдельно взятой контрольной процедуры K_k с нормативом контроля K .

13.3.3 Результат контрольной процедуры K_k , мг/дм³ (ммоль/дм³), рассчитывают по формуле

$$K_k = \bar{X} - C(M), \quad (18)$$

где \bar{X} - результат контрольного измерения аттестованной характеристики образца для контроля, мг/дм³ (ммоль/дм³);

$C(M)$ - значение аттестованной характеристики образца для контроля, мг/дм³ (ммоль/дм³).

13.3.4 Норматив контроля K , мг/дм³ (ммоль/дм³), рассчитывают по формуле

$$K = \Delta_n, \quad (19)$$

где Δ_n - характеристика погрешности результатов измерений, соответствующая значению аттестованной характеристики образца для контроля, мг/дм³ (ммоль/дм³).

Примечание – Допустимо для расчета норматива контроля использовать значения характеристик погрешности, полученные расчетным путем по формуле $\Delta_n = 0,84 \cdot \Delta$.

13.3.5 Результат контрольной процедуры сравнивают с нормативом контроля. Если результат контрольной процедуры удовлетворяет условию

$$|K_k| \leq K, \quad (20)$$

процедуру анализа признают удовлетворительной.

При невыполнении условия (20) контрольную процедуру повторяют. При повторном невыполнении условия (20) выясняют причины, приводящие к неудовлетворительным результатам, и принимают меры по их устранению.

14 Проверка приемлемости результатов, полученных в условиях воспроизводимости

Расхождение между результатами измерений, полученными в двух лабораториях, не должно превышать предела воспроизводимости R . При выполнении этого условия приемлемы оба результата измерений и в качестве окончательного может быть использовано их общее среднее значение. Значение предела воспроизводимости рассчитывают по формуле

$$R = 2,77\sigma_R. \quad (21)$$

РД 52.24.493-2006

При превышении предела воспроизводимости могут быть использованы методы оценки приемлемости результатов измерений согласно разделу 5 ГОСТ Р ИСО 5725-6 или МИ 2881.

Примечание – Проверка приемлемости проводится при необходимости сравнения результатов измерений, полученных двумя лабораториями

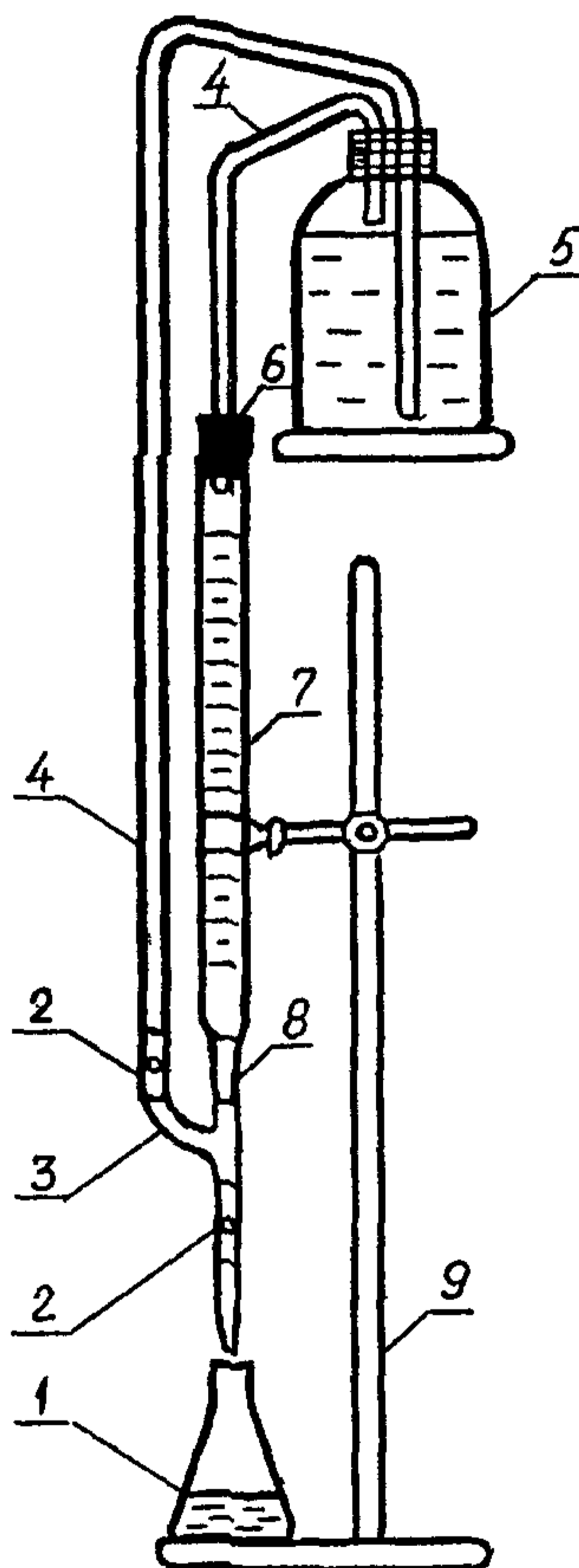
Приложение А
(рекомендуемое)

Перекристаллизация буры

В 200 см³ дистиллированной воды растворяют при нагревании не выше 60 °С 41-42 г буры. Теплый раствор быстро фильтруют через складчатый бумажный фильтр "белая лента" в чистый стакан. Фильтрат охлаждают при перемешивании до комнатной температуры, а затем в воде со льдом. Выпавшие кристаллы отсасывают в воронке с пористой пластиной или в воронке Бюхнера и сушат на воздухе в чашке, накрытой бумажным фильтром, периодически перемешивая палочкой, в течение 2-3 дней. После этого растирают буру в ступке до однородного состояния. Высушенная бура не должна прилипать к сухой стеклянной палочке. Хранят препарат в бюксе, помещенном в эксикатор над бромидом натрия, смоченным небольшим количеством воды. В таких условиях препарат сохраняет кристаллизационную воду и строго соответствует формуле $\text{Na}_2\text{B}_4\text{O}_7 \cdot 10 \text{H}_2\text{O}$.

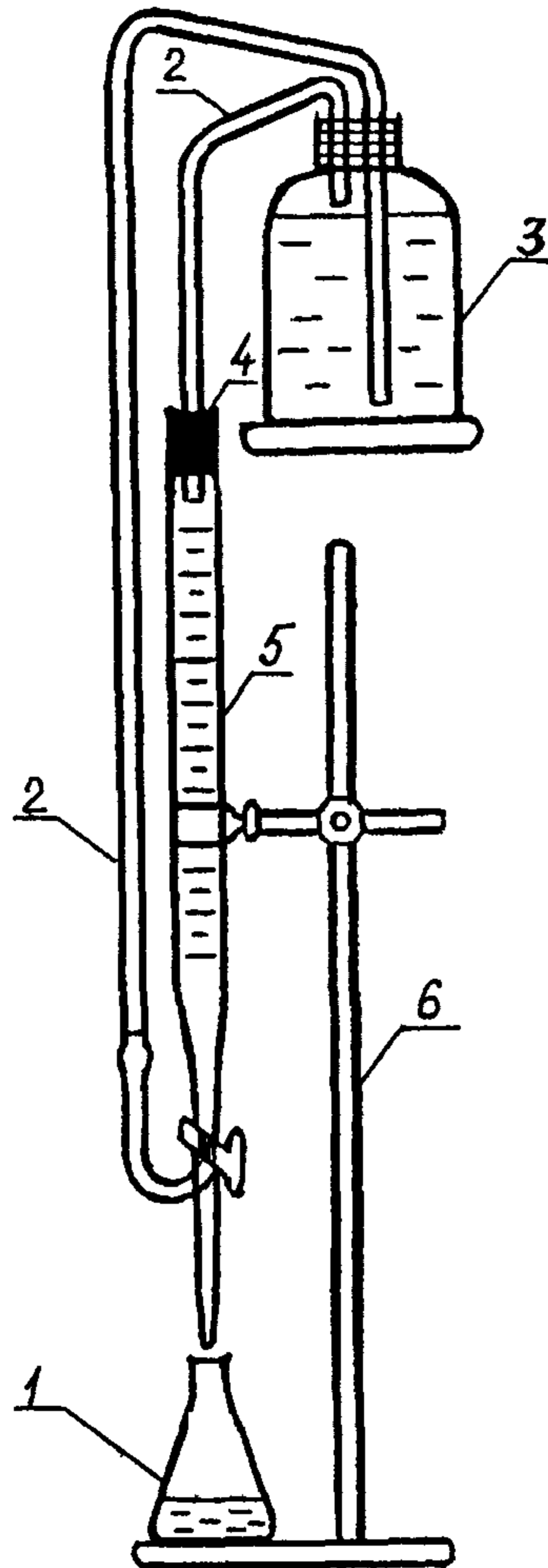
Приложение Б
(рекомендуемое)

**Рекомендуемая схема соединения бюретки исполнения 3
с раствором буры**



1 – колба с титруемой пробой; 2 – резиновые трубки с зажимом (стеклянным шариком); 3 – тройник; 4 – соединительные трубки (стеклянные, полипропиленовые, тефлоновые); 5 – раствор буры; 6 – резиновая пробка; 7 – бюретка исполнения 3; 8 – соединительная резиновая трубка; 9 – штатив

Рисунок Б.1



1 – колба с титруемой пробой; 2 – соединительные трубки (стеклянные, полипропиленовые, тефлоновые); 3 – раствор буры; 4 – резиновая пробка; 5 – бюретка исполнения 4; 6 – штатив

Рисунок Б.2

Приложение В
(рекомендуемое)

Приготовление образцовых буферных растворов из солей

В.1 Буферный раствор с рН 4,01

Количественно переносят 5,1055 г предварительно высушенного при температуре 110 °С до постоянной массы гидрофталата калия в мерную колбу вместимостью 500 см³, растворяют в дистиллированной воде, доводят объем раствора до метки дистиллированной водой и перемешивают. При температуре 25 °С этот раствор имеет рН 4,01.

В.2 Буферный раствор с рН 6,86

В мерную колбу вместимостью 500 см³ количественно переносят 0,6805 г дигидрофосфата калия и 0,710 г гидрофосфата натрия, предварительно высушенных до постоянной массы при температуре 110 °С, растворяют в свободной от СО₂ дистиллированной воде, доводят объем до метки той же водой и перемешивают. При температуре 25 °С этот раствор имеет рН 6,86.

В.3 Буферный раствор с рН 9,18

В мерную колбу вместимостью количественно переносят 1,907 г буры 500 см³, растворяют в свободной от СО₂ дистиллированной воде и доводят объем до метки той же водой. При температуре 25 °С этот раствор имеет рН 9,18.

Приложение Г (рекомендуемое)

**Методика
приготовления аттестованных растворов AP1-НСО₃⁻, AP2-НСО₃⁻,
AP3-НСО₃⁻, AP4-НСО₃⁻, AP5-НСО₃⁻ для контроля точности
измерений массовой концентрации гидрокарбонатов и величины
щелочности титриметрическим методом**

Г.1 Назначение и область применения

Методика предназначена для руководства при приготовлении аттестованных растворов, используемых для контроля точности измерений массовой концентрации гидрокарбонатов и величины щелочности поверхностных вод суши и очищенных сточных вод титриметрическим методом.

Г.2 Метрологические характеристики

Метрологические характеристики аттестованных растворов приведены в таблице Г.1.

Таблица Г.1 - Метрологические характеристики аттестованных растворов

Наименование характеристики		Значение характеристики для аттестованного раствора				
		AP1-НСО ₃ ⁻	AP2-НСО ₃ ⁻	AP3-НСО ₃ ⁻	AP4-НСО ₃ ⁻	AP5-НСО ₃ ⁻
Аттестованное значение	массовой концентрации гидрокарбонатов, мг/дм ³	10,0	50,0	100,0	200,0	500,0
	величины щелочности, ммоль/дм ³ КВЭ	0,164	0,819	1,639	3,278	8,194
Границы погрешности аттестованного значения	массовой концентраций гидрокарбонатов, мг/дм ³	0,1	0,3	0,5	0,9	1,9
	величины щелочности, ммоль/дм ³ КВЭ	0,002	0,004	0,008	0,015	0,031

Г.3 Средства измерений, вспомогательные устройства

Г.3.1 Весы лабораторные высокого (II) класса точности по ГОСТ 24104-2001.

Г.3.2 Колбы мерные 2 класса точности исполнения 2, 2а по ГОСТ 1770-74 вместимостью:

500 см ³ - 3 шт.
1000 см ³ - 1 шт.

Г.3.3 Пипетки с одной отметкой 2 класса точности исполнения 2 по ГОСТ 29169-91 вместимостью:

5 см ³ - 1 шт.
10 см ³ - 1 шт.
20 см ³ - 1 шт.
50 см ³ - 1 шт.

Г.3.4 Пипетка градуированная не ниже 2 класса точности по ГОСТ 29227-91 вместимостью 1 см³ - 1 шт.

Г.3.5 Стаканчик для взвешивания (бюкс) СВ 24/10 по ГОСТ 25336 – 82.

Г.3.6 Воронка лабораторная по ГОСТ 25336-82 диаметром 56 мм.

Г.3.7 Промывалка.

Г.3.8 Шпатель.

Г.3.9 Посуда полиэтиленовая (полипропиленовая) для хранения растворов вместимостью 0,5 дм³ и 1 дм³.

Г.4 Исходные компоненты аттестованных растворов

Г.4.1 Натрий углекислый кислый (гидрокарбонат натрия) по ГОСТ 4201-79, х.ч. Массовая доля NaHCO₃ в реактиве квалификации х.ч. не менее 99,7 % (допускается использовать реактив, хранившийся в герметично закрытом флаконе не более 3 лет).

Г.4.2 Вода дистиллированная по ГОСТ 6709-72.

Г.5 Процедура приготовления аттестованных растворов

Г.5.1 Приготовление основного раствора гидрокарбоната натрия

Взвешивают в бюксе 6,884 г гидрокарбоната натрия (NaHCO₃) с точностью до четвертого знака после запятой, количественно переносят

навеску в мерную колбу вместимостью 1000 см^3 , растворяют в дистиллированной воде, доводят объём раствора до метки дистиллированной водой и перемешивают. Полученному раствору приписывают массовую концентрацию гидрокарбонатов 5000 мг/дм^3 , величину щелочности $81,94 \text{ ммоль/дм}^3 \text{ КВЭ}$ (далее ммоль/дм^3).

Г.5.2 Приготовление аттестованных растворов

Г.5.2.1 Приготовление аттестованного раствора AP1- HCO_3^-

В мерную колбу вместимостью 500 см^3 с помощью пипетки вместимостью 1 см^3 приливают $1,0 \text{ см}^3$ основного раствора. Объём доводят до метки на колбе дистиллированной водой и перемешивают. Полученному раствору приписывают массовую концентрацию гидрокарбонатов $10,0 \text{ мг/дм}^3$, величину щелочности $0,164 \text{ ммоль/дм}^3$.

Г.5.2.2 Приготовление аттестованного раствора AP2- HCO_3^-

В мерную колбу вместимостью 500 см^3 с помощью пипетки вместимостью 5 см^3 с одной отметкой приливают $5,0 \text{ см}^3$ основного раствора. Объём раствора доводят до метки на колбе дистиллированной водой и перемешивают. Полученному раствору приписывают массовую концентрацию гидрокарбонатов $50,0 \text{ мг/дм}^3$, величину щелочности $0,819 \text{ ммоль/дм}^3$.

Г.5.2.3 Приготовление аттестованного раствора AP3- HCO_3^-

В мерную колбу вместимостью 500 см^3 с помощью пипетки вместимостью 10 см^3 с одной отметкой приливают $10,0 \text{ см}^3$ основного раствора. Объём раствора доводят до метки на колбе дистиллированной водой и перемешивают. Полученному раствору приписывают массовую концентрацию гидрокарбонатов $100,0 \text{ мг/дм}^3$, величину щелочности $1,639 \text{ ммоль/дм}^3$.

Г.5.2.4 Приготовление аттестованного раствора AP4- HCO_3^-

В мерную колбу вместимостью 500 см^3 при помощи пипетки вместимостью 20 см^3 с одной отметкой приливают $20,0 \text{ см}^3$ основного раствора. Объём раствора доводят до метки на колбе дистиллированной водой и перемешивают. Полученному раствору приписывают массовую концентрацию гидрокарбонатов $200,0 \text{ мг/дм}^3$, величину щелочности $3,278 \text{ ммоль/дм}^3$.

Г.5.2.5 Приготовление аттестованного раствора AP5-НСО₃⁻

В мерную колбу вместимостью 500 см³ при помощи пипетки вместимостью 50 см³ с одной меткой приливают 50,0 см³ основного раствора. Объем раствора доводят до метки на колбе дистиллированной водой и перемешивают. Полученному раствору приписывают массовую концентрацию гидрокарбонатов 500,0 мг/дм³, величину щелочности 8,194 ммоль/дм³.

Г.6 Расчет аттестованных значений концентраций гидрокарбонатов и величины щелочности в приготовленных растворах

Г.6.1 Аттестованное значение массовой концентрации гидрокарбонатов C_0 , мг/дм³, и величины щелочности M_0 , ммоль/дм³, в основном растворе рассчитывают по формулам

$$C_0 = \frac{1000 \cdot m_0 \cdot 61,02 \cdot 1000}{V_K \cdot 84,01}, \quad (\text{Г.1})$$

$$M_0 = \frac{1000 \cdot m_0 \cdot 1000}{V_K \cdot 84,01}, \quad (\text{Г.2})$$

где m_0 – масса навески гидрокарбоната натрия, г;

61,02 – молярная масса гидрокарбонат-иона НСО₃⁻, мг/ммоль;

V_K – номинальный объем мерной колбы, см³;

84,01 – молярная масса гидрокарбоната натрия, мг/ммоль.

Г.6.2 Аттестованное значение массовой концентрации гидрокарбонатов C_1 , мг/дм³, и величины щелочности M_1 , ммоль/дм³, в растворе AP1-НСО₃⁻ рассчитывают по формулам

$$C_1 = \frac{C_0 \cdot V_1}{V_{K1}}, \quad (\text{Г.3})$$

$$M_1 = \frac{M_0 \cdot V_1}{V_{K1}}, \quad (\text{Г.4})$$

где V_1 – объем основного раствора, отобраный пипеткой, см^3 ;
 $V_{\text{к1}}$ – номинальный объем мерной колбы, см^3 .

Г.6.3 Аттестованное значение массовой концентрации гидрокарбонатов C_2 , мг/дм^3 , и величины щелочности M_2 , ммоль/дм^3 , в растворе AP2-HCO_3^- рассчитывают по формулам

$$C_2 = \frac{C_0 \cdot V_2}{V_{\text{к1}}}, \quad (\text{Г.5})$$

$$M_2 = \frac{M_0 \cdot V_2}{V_{\text{к1}}}, \quad (\text{Г.6})$$

где V_2 – объем основного раствора, отобраный пипеткой, см^3 ;
 $V_{\text{к1}}$ – номинальный объем мерной колбы, см^3 .

Г.6.4 Аттестованное значение массовой концентрации гидрокарбонатов C_3 , мг/дм^3 , и величины щелочности M_3 , ммоль/дм^3 , в растворе AP3-HCO_3^- рассчитывают по формулам

$$C_3 = \frac{C_0 \cdot V_3}{V_{\text{к1}}}, \quad (\text{Г.7})$$

$$M_3 = \frac{M_0 \cdot V_3}{V_{\text{к1}}}, \quad (\text{Г.8})$$

где V_3 – объем основного раствора, отобраный пипеткой, см^3 ;
 $V_{\text{к1}}$ – номинальный объем мерной колбы, см^3 .

Г.6.5 Аттестованное значение массовой концентрации гидрокарбонатов C_4 , мг/дм^3 , и величины щелочности M_4 , ммоль/дм^3 , в растворе AP4-HCO_3^- рассчитывают по формулам

$$C_4 = \frac{C_0 \cdot V_4}{V_{\text{к1}}}, \quad (\text{Г.9})$$

$$M_4 = \frac{M_0 \cdot V_4}{V_{к1}}, \quad (\text{Г.10})$$

где V_4 – объем основного раствора, отобраный пипеткой, см^3 ;
 $V_{к1}$ – номинальный объем мерной колбы, см^3 .

Г.6.6 Аттестованное значение массовой концентрации гидрокарбонатов C_5 , мг/дм^3 , и величины щелочности M_5 , ммоль/дм^3 , в растворе AP5-HCO_3^- рассчитывают по формулам

$$C_5 = \frac{C_0 \cdot V_5}{V_{к1}}, \quad (\text{Г.11})$$

$$M_5 = \frac{M_0 \cdot V_5}{V_{к1}}, \quad (\text{Г.12})$$

где V_5 – объем основного раствора, отобраный пипеткой, см^3 ;
 $V_{к1}$ – номинальный объем мерной колбы, см^3 .

Г.6.7 Расчет погрешностей приготовления основного раствора Δ_{C_0} , мг/дм^3 (для массовой концентрации гидрокарбонатов), и Δ_{M_0} , ммоль/дм^3 (для массовой концентрации щелочности), проводят по формулам

$$\Delta_{C_0} = C_0 \cdot \sqrt{\left(\frac{\Delta_{\mu}}{\mu}\right)^2 + \left(\frac{\Delta m}{m}\right)^2 + \left(\frac{\Delta_{VК}}{V_{К}}\right)^2}, \quad (\text{Г.13})$$

$$\Delta_{M_0} = M_0 \cdot \sqrt{\left(\frac{\Delta_{\mu}}{\mu}\right)^2 + \left(\frac{\Delta m}{m}\right)^2 + \left(\frac{\Delta_{VК}}{V_{К}}\right)^2}, \quad (\text{Г.14})$$

где C_0 – приписанное основному раствору значение массовой концентрации гидрокарбонатов, мг/дм^3 ;

M_0 – приписанная основному раствору величина щелочности, ммоль/дм^3 ;

Δ_{μ} – предельное значение возможного отклонения массовой доли основного вещества в реактиве от приписанного значения μ , %;

μ – массовая доля основного вещества NaHCO_3 , приписанная реактиву квалификации "х.ч.", %;

Δ_m – предельная возможная погрешность взвешивания, г;

m – масса навески гидрокарбоната натрия, г;

Δ_{VK} – предельное значение возможного отклонения вместимости мерной колбы от номинального значения, см^3 ;

V_K – номинальная вместимость мерной колбы, см^3 .

Погрешности приготовления основного раствора равны

$$\Delta_{C_0} = 5000 \cdot \sqrt{\left(\frac{0,3}{100}\right)^2 + \left(\frac{0,0002}{6,884}\right)^2 + \left(\frac{0,6}{1000}\right)^2} = 15,3 \text{ мг/дм}^3.$$

$$\Delta_{M_0} = 81,94 \cdot \sqrt{\left(\frac{0,3}{100}\right)^2 + \left(\frac{0,0002}{6,884}\right)^2 + \left(\frac{0,6}{1000}\right)^2} = 0,251 \text{ ммоль/дм}^3.$$

По процедуре приготовления массовая концентрация гидрокарбонатов в основном растворе отличается от 5000 мг/дм^3 не более, чем на 15 мг/дм^3 ; величина щелочности отличается от $81,94 \text{ ммоль/дм}^3$ не более, чем на $0,25 \text{ ммоль/дм}^3$.

Г.6.8 Расчет погрешностей приготовления аттестованных растворов AP1-HCO_3^- , AP2-HCO_3^- , AP3-HCO_3^- , AP4-HCO_3^- , AP5-HCO_3^- Δ_{C_i} , мг/дм^3 , и Δ_{M_i} , ммоль/дм^3 , выполняют по формулам

$$\Delta_{C_i} = C_i \cdot \sqrt{\left(\frac{\Delta_{C_0}}{C_0}\right)^2 + \left(\frac{\Delta_{VKI}}{V_{KI}}\right)^2 + \left(\frac{\Delta_{V_i}}{V_i}\right)^2}, \quad (\text{Г.15})$$

$$\Delta_{M_i} = M_i \cdot \sqrt{\left(\frac{\Delta_{M_0}}{M_0}\right)^2 + \left(\frac{\Delta_{VKI}}{V_{KI}}\right)^2 + \left(\frac{\Delta_{V_i}}{V_i}\right)^2}, \quad (\text{Г.16})$$

где C_i – приписанное i -му ($i = 1, \dots, 5$) аттестованному раствору значение массовой концентрации гидрокарбонатов, мг/дм^3 ;

M_i – приписанная i -му ($i = 1, \dots, 5$) аттестованному раствору величина щелочности, ммоль/дм^3 ;

Δ_{C_0} - предельное значение возможного отклонения массовой концентрации гидрокарбонатов в основном растворе от приписанного значения, мг/дм³;

C_0 - массовая концентрация гидрокарбонатов в основном растворе, мг/дм³;

Δ_{M_0} - предельное значение возможного отклонения величины щелочности основного раствора от приписанного значения, ммоль/дм³;

M_0 - величина щелочности основного раствора, ммоль/дм³;

$\Delta_{V_{K1}}$ - предельное значение возможного отклонения объема мерной колбы от номинального значения, см³;

V_{K1} - номинальный объем мерной колбы, см³;

Δ_{V_i} - предельное значение возможного отклонения объема V_i от номинального значения, см³;

V_i - объем основного раствора, отобраный пипеткой, см³.

Погрешность приготовления аттестованного раствора AP1-НСО₃⁻ равна:

$$\Delta_{C1} = 10,0 \cdot \sqrt{\left(\frac{15,3}{5000}\right)^2 + \left(\frac{0,4}{500}\right)^2 + \left(\frac{0,01}{1}\right)^2} = 0,10 \text{ мг/дм}^3.$$

$$\Delta_{M1} = 0,164 \cdot \sqrt{\left(\frac{0,251}{81,94}\right)^2 + \left(\frac{0,4}{500}\right)^2 + \left(\frac{0,01}{1}\right)^2} = 0,0017 \text{ ммоль/дм}^3.$$

По процедуре приготовления массовая концентрация гидрокарбонатов в растворе AP1-НСО₃⁻ отличается от 10,0 мг/дм³ не более, чем на 0,10 мг/дм³; величина щелочности отличается от 0,164 ммоль/дм³ не более, чем на 0,0017 ммоль/дм³.

Погрешность приготовления аттестованного раствора AP2-НСО₃⁻ равна:

$$\Delta_{C2} = 50,0 \cdot \sqrt{\left(\frac{15,3}{5000}\right)^2 + \left(\frac{0,4}{500}\right)^2 + \left(\frac{0,02}{5}\right)^2} = 0,25 \text{ мг/дм}^3.$$

$$\Delta_{M2} = 0,819 \cdot \sqrt{\left(\frac{0,251}{81,94}\right)^2 + \left(\frac{0,4}{500}\right)^2 + \left(\frac{0,02}{5}\right)^2} = 0,0042 \text{ ммоль/дм}^3.$$

По процедуре приготовления массовая концентрация гидрокарбонатов растворе AP2-HCO_3^- отличается от $50,0 \text{ мг/дм}^3$ не более, чем на $0,25 \text{ мг/дм}^3$; молярная концентрация гидрокарбонатов в растворе отличается от $0,819 \text{ ммоль/дм}^3$ не более, чем на $0,0042 \text{ ммоль/дм}^3$.

Погрешность приготовления аттестованного раствора AP3-HCO_3^- равна:

$$\Delta_{C3} = 100,0 \cdot \sqrt{\left(\frac{15,3}{5000}\right)^2 + \left(\frac{0,4}{500}\right)^2 + \left(\frac{0,04}{10}\right)^2} = 0,51 \text{ мг/дм}^3.$$

$$\Delta_{M3} = 1,639 \cdot \sqrt{\left(\frac{0,251}{81,94}\right)^2 + \left(\frac{0,4}{500}\right)^2 + \left(\frac{0,04}{10}\right)^2} = 0,0084 \text{ ммоль/дм}^3.$$

По процедуре приготовления массовая концентрация гидрокарбонатов растворе AP3-HCO_3^- отличается от $100,0 \text{ мг/дм}^3$ не более, чем на $0,51 \text{ мг/дм}^3$; молярная концентрация гидрокарбонатов в растворе отличается от $1,639 \text{ ммоль/дм}^3$ не более, чем на $0,0084 \text{ ммоль/дм}^3$.

Погрешность приготовления аттестованного раствора AP4-HCO_3^- равна:

$$\Delta_{C4} = 200,0 \cdot \sqrt{\left(\frac{15,3}{5000}\right)^2 + \left(\frac{0,4}{500}\right)^2 + \left(\frac{0,06}{20}\right)^2} = 0,87 \text{ мг/дм}^3.$$

$$\Delta_{M4} = 3,278 \cdot \sqrt{\left(\frac{0,251}{81,94}\right)^2 + \left(\frac{0,4}{500}\right)^2 + \left(\frac{0,06}{20}\right)^2} = 0,014 \text{ ммоль/дм}^3.$$

По процедуре приготовления массовая концентрация гидрокарбонатов растворе AP4-HCO_3^- отличается от $200,0 \text{ мг/дм}^3$ не более, чем на $0,87 \text{ мг/дм}^3$; молярная концентрация гидрокарбонатов в растворе отличается от $3,278 \text{ ммоль/дм}^3$ не более, чем на $0,014 \text{ ммоль/дм}^3$.

Погрешность приготовления аттестованного раствора AP5-HCO_3^- равна:

$$\Delta_{C5} = 500,0 \cdot \sqrt{\left(\frac{15,3}{5000}\right)^2 + \left(\frac{0,4}{500}\right)^2 + \left(\frac{0,1}{50}\right)^2} = 1,9 \text{ мг/дм}^3.$$

$$\Delta_{Ms} = 8,194 \cdot \sqrt{\left(\frac{0,251}{81,94}\right)^2 + \left(\frac{0,4}{500}\right)^2 + \left(\frac{0,1}{50}\right)^2} = 0,031 \text{ ммоль/дм}^3.$$

По процедуре приготовления массовая концентрация гидрокарбонатов в растворе AP5-НСО₃⁻ отличается от 500,0 мг/дм³ не более, чем на 1,9 мг/дм³; молярная концентрация гидрокарбонатов в растворе отличается от 8,194 ммоль/дм³ не более, чем на 0,031 ммоль/дм³.

Г.7 Требования безопасности

Необходимо соблюдать общие требования техники безопасности при работе в химических лабораториях.

Г.8 Требования к квалификации операторов

Аттестованные растворы может готовить инженер или лаборант со средним специальным образованием, прошедший специальную подготовку и имеющий стаж работы в химической лаборатории не менее года.

Г.9 Требования к маркировке

На склянки с аттестованными и основным растворами должны быть наклеены этикетки с указанием условного обозначения аттестованного раствора, массовой концентрации гидрокарбонатов и величины щелочности, погрешности их установления и даты приготовления растворов.

Г.10 Условия хранения

Г.10.1 Основной раствор хранят в плотно закрытой полиэтиленовой посуде в течение 3 мес.

Г.10.2 Аттестованный раствор AP1-НСО₃⁻ хранят в плотно закрытой полиэтиленовой (полипропиленовой) посуде не более 3 сут, растворы AP2-НСО₃⁻ и AP3-НСО₃⁻ - не более недели, растворы AP4-НСО₃⁻ и AP5-НСО₃⁻ - не более двух недель.

Федеральная служба по гидрометеорологии и мониторингу
окружающей среды

ГОСУДАРСТВЕННОЕ УЧРЕЖДЕНИЕ «ГИДРОХИМИЧЕСКИЙ ИН-
СТИТУТ»

344090, г. Ростов-на-Дону
пр. Стачки, 198

Факс: (8632) 22-44-70
Телефон (8632) 22-66-68
E-mail ghi@aanet.ru

СВИДЕТЕЛЬСТВО N 60.24-2005
об аттестации методики выполнения измерений

Методика выполнения измерений массовой концентрации гидрокарбо-
натов и величины щелочности поверхностных вод суши и очищенных сточ-
ных вод титриметрическим методом
разработанная ГУ «Гидрохимический институт» (ГУ ГХИ)
и регламентированная РД 52 24.493-2006
аттестована в соответствии с ГОСТ Р 8.563-96 с изменениями 2002 г.

Аттестация осуществлена по результатам экспериментальных исследова-
ний

В результате аттестации МВИ установлено:

1. МВИ соответствует предъявляемым к ней метрологическим требова-
ниям и обладает следующими основными метрологическими характери-
стиками:

Диапазон измерений массовой концентрации гидрокарбонатов,
значения характеристик погрешности и ее составляющих (P=0,95)

Диапазон измерений массовой концентрации гидрокарбонатов X, мг/дм ³	Показатель повторяемости (среднеквадратическое отклонение повторяемости) σ_r , мг/дм ³	Показатель воспроизводимости (среднеквадратическое отклонение воспроизводимости) σ_R , мг/дм ³	Показатель правильности (границы систематической погрешности при вероятности P=0,95) $\pm\Delta_c$, мг/дм ³	Показатель точности (границы погрешности при вероятности P=0,95) $\pm\Delta$, мг/дм ³
Потенциометрическое титрование (вариант 1)				
От 10,0 до 500,0 включ.	0,8+0,002·X	1,2+0,002·X	0,5+0,003·X	2,3+0,005·X
Обратное титрование (вариант 2)				
От 10,0 до 500,0 включ.	1,0+0,014 X	1,0+0,028 X	1,0+0,024 X	2,0+0,055 X

Диапазон измерений величины щелочности, значения характеристик погрешности и ее составляющих (P=0,95)

Диапазон измерений величины щелочности X, ммоль/дм ³ КВЭ	Показатель повторяемости (среднеквадратическое отклонение повторяемости) σ_r , ммоль/дм ³ КВЭ	Показатель воспроизводимости (среднеквадратическое отклонение воспроизводимости) σ_R , ммоль/дм ³ КВЭ	Показатель правильности (границы систематической погрешности при вероятности P=0,95) $\pm\Delta_c$, ммоль/дм ³ КВЭ	Показатель точности (границы погрешности при вероятности P=0,95) $\pm\Delta$, ммоль/дм ³ КВЭ
Потенциометрическое титрование (вариант 1)				
От 0,170 до 8,200 включ.	0,013+0,002·X	0,019+0,002·X	0,008+0,003·X	0,037+0,005·X
Обратное титрование (вариант 2)				
От 0,170 до 8,200 включ.	0,016+0,014 X	0,016+0,028 X	0,016+0,024 X	0,033+0,055 X

2. Диапазон измерений массовой концентрации гидрокарбонатов, значения пределов повторяемости и воспроизводимости при доверительной вероятности $P=0,95$

Диапазон измерений массовой концентрации гидрокарбонатов X , мг/дм ³	Предел повторяемости (для двух результатов параллельных определений) г, мг/дм ³	Предел воспроизводимости (значение допускаемого расхождения между двумя результатами измерений, полученными в разных лабораториях, при вероятности $P=0,95$), R , мг/дм ³
Потенциометрическое титрование (вариант 1)		
От 10,0 до 500,0 включ.	$2,2+0,006 \cdot X$	$3,3+0,006 \cdot X$
Обратное титрование (вариант 2)		
От 10,0 до 500,0 включ.	$2,8+0,038 X$	$2,8+0,078 X$

Диапазон измерений величины щелочности, значения пределов повторяемости и воспроизводимости при доверительной вероятности $P=0,95$

Диапазон измерений величины щелочности X , ммоль/дм ³ КВЭ	Предел повторяемости (для двух результатов параллельных определений) г, ммоль/дм ³	Предел воспроизводимости (значение допускаемого расхождения между двумя результатами измерений, полученными в разных лабораториях, при вероятности $P=0,95$), R , ммоль/дм ³
Потенциометрическое титрование (вариант 1)		
От 0,160 до 8,200 включ.	$0,036+0,006 \cdot X$	$0,052+0,006 \cdot X$
Обратное титрование (вариант 2)		
От 0,160 до 8,200 включ.	$0,044+0,038 X$	$0,044+0,078 X$

3 При реализации методики в лаборатории обеспечивают:

- оперативный контроль исполнителем процедуры выполнения измерений (на основе оценки повторяемости и погрешности при реализации отдельно взятой контрольной процедуры);
- контроль стабильности результатов измерений (на основе контроля стабильности среднеквадратического отклонения повторяемости, средне-

квадратического отклонения внутрилабораторной прецизионности, погрешности).

Периодичность оперативного контроля и процедуры контроля стабильности результатов выполнения измерений регламентируются в Руководстве по качеству лаборатории.

Дата выдачи свидетельства 15 февраля 2005 г.

Главный метролог ГУ ГХИ

А.А. Назарова