



**ГОСУДАРСТВЕННЫЙ СТАНДАРТ
СОЮЗА ССР**

**ТЕПЛООБМЕННИКИ
КОЖУХОТРУБЧАТЫЕ
С ПЛАВАЮЩЕЙ ГОЛОВКОЙ**

ОСНОВНЫЕ ПАРАМЕТРЫ И РАЗМЕРЫ

ГОСТ 14246—79

Издание официальное

Цена 10 коп.

**ГОСУДАРСТВЕННЫЙ КОМИТЕТ СССР ПО СТАНДАРТАМ
Москва**

**ТЕПЛООБМЕННИКИ КОЖУХОТРУБЧАТЫЕ
С ПЛАВАЮЩЕЙ ГОЛОВКОЙ****Основные параметры и размеры**Float-head shell-and-tube heat exchangers.
Main parameters and dimensions

ОКП 36 8321

**ГОСТ
14246—79***Взамен
ГОСТ 14246—69

Постановлением Государственного комитета СССР по стандартам от 19 марта 1979 г. № 951 срок введения установлен

с 01.01.81

Постановлением Госстандарта от 25.04.85 № 1219 срок действия продлен

до 01.01.87

Несоблюдение стандарта преследуется по закону

1. Настоящий стандарт распространяется на кожухотрубчатые теплообменники с плавающей головкой (далее — теплообменники), применяемые для нагрева и охлаждения жидких и газообразных сред в технологических процессах нефтяной, нефтехимической, химической и газовой отраслей промышленности.

2. Теплообменники изготовляют следующих исполнений:

горизонтальном;

вертикальном.

(Измененная редакция, Изм. № 1).

2а. В зависимости от сред и рабочих параметров теплообменники подразделяют по объему контроля сварных соединений в соответствии с ГОСТ 24306—80 на группы: 1, 2, 3 и 4.

(Введен дополнительно, Изм. № 1).

3. Основные параметры теплообменников должны соответствовать указанным ниже:

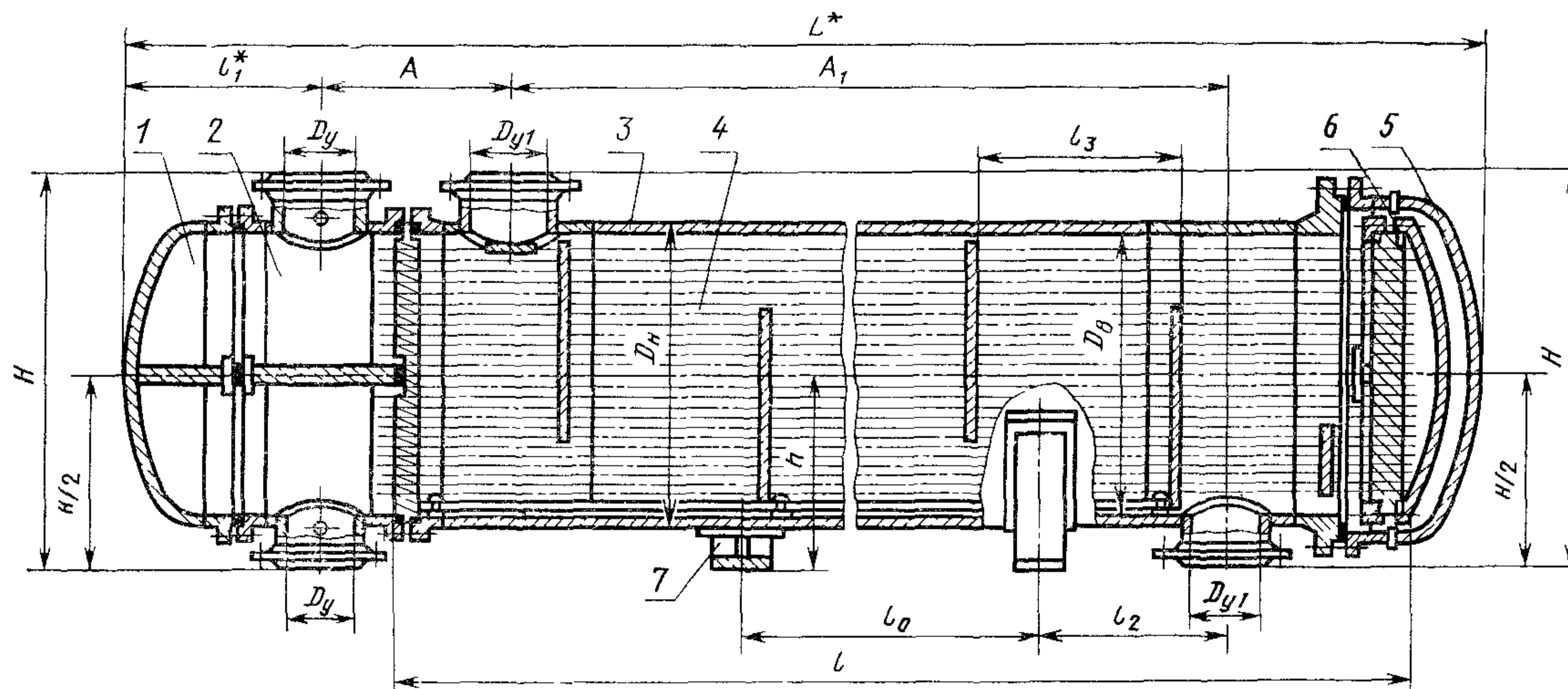
диаметр кожуха, мм	325—1400
температура теплообмениваемых сред, °С	от минус 30 до плюс 450
условное давление в трубном пространстве и кожухе P_y , МПа (кгс/см ²)	1,6; 2,5; 4,0; 6,3; 8,0 (16); (25); (40); (64); (80)
число ходов по трубам	2; 4
поверхность теплообмена, м ²	от 10 до 1246

4. Основные размеры горизонтальных теплообменников должны соответствовать указанным на черт. 1 и в табл. 1.

Издание официальное**Перепечатка воспрещена**

* Переиздание (март 1985 г.) с Изменением № 1, утвержденным в апреле 1985 г.; Пост. № 1219 от 25.04.85 (ИУС 7—85).

© Издательство стандартов, 1985



1 — крышка распределительной камеры; 2 — распределительная камера; 3 — кожух; 4 — теплообменная труба;
5 — крышка кожуха; 6 — крышка плавающей головки; 7 — опора

Черт. 1

Примечание. Черт. 1, 2 не определяют конструкцию теплообменников.

Размеры в мм

Диаметр кожуха		Давление $P_{у,}$ МПа (кгс/см ²)	L^*	Длина труб l	l_0	l_1^*	l_2	Размещение перегородок		H	$H/2$	h	$D_{у}$ при числе ходов по тру- бам		$D_{у1}$	A	A_1	
наруж- ный	внут- ренний							l_3	число				2	4				
325	—	1,6** и 2,5 (16** и 25)	3690 6690	3000 6000	1500 3000	250	400 1100	140	16 38	600	300	292				450	2350 5350	
		4,0(40)	3705 6705	3000 6000	1500 3000	265	400 1100		16 38								2350 5350	
426	400	1,6** и 2,5 (16** и 25)	3695 6695	3000 6000	1500 3000	260	400 1100	210	10 24	714	357	352	100	—	100	500	2250 5250	
		4,0(40)	3690 6690	3000 6000	1500 3000	265	400 1100		10 24								2250 5250	
		6,3(63)	3750 6750	3000 6000	1500 3000	295	400 1100		10 24								810	405
530	500	1,6** и 2,5 (16** и 25)	3835 6835	3000 6000	1500 3000	305	400 1100	260	8 20	954	477	472	150	—	150	550	2200 5200	
		4,0(40)	3915 6915	3000 6000	1500 3000	325	400 1100		8 20								2200 5200	
		6,3(63)	3970 6970	3000 6000	1500 3000	335	350 1100		8 20								610	2110 5110
		8,0(80)	4400 7400	3000 6000	1000 3000	740	350 950		6 18								1130	565

Размеры в мм

Диаметр кожуха		Давление P_y , МПа (кгс/см ²)	L^*	Длина труб l	l_0	l_1^*	l_2	Размещение перегородок		H	$H/2$	h	D_y при числе ходов по тру- бам		D_{y1}	A	A_1	
■аруж- ■ый	внут- ренний							l_3	число				2	4				
630	600	1,6(16)	6900 9900	6000 9000	3000 6000				16 24								5100 8100	
		2,5(25)	6900 9900	6000 9000	3000 6000	320	1100	320	16 24	1060	530	525			600		5100 8100	
		4,0(40)	6945 9945	6000 9000	3000 6000				16 24				200	150	200			5100 8100
		6,3(63)	7085 10085	6000 9000	3000 6000	380	900		16 24	1106	553					730		4900 7900
		8,0(80)	7800 10800	6000 9000	3000 6000	900	780	310	14 24	1300	650	532				1000		4560 7560
—	800	1,6(16)	7465 10465	6000 9000	3000 6000	700	1100		12 20								5100 8100	
		2,5(25)	7505 10505	6000 9000	3000 6000	725			12 20						700		5100 8100	
		4,0(40)	7570 10570	6000 9000	3000 6000	760	950	390	12 20	1430	677	622	250	200	250	750		5000 8000
		6,3(63)	7720 10720	6000 9000	3000 6000	845	800		12 20		715	632				890		4750 7750

Размеры в мм

Диаметр кожуха		Давление P_y , МПа (кгс/см ²)	L^*	Длина труб l	l_0	l_1^*	l_2	Размещение перегородок		H	$H/2$	h	D_y при числе ходов по тру- бам		D_{y_1}	A	A_1				
наруж- ный	внут- ренний							l_3	число				2	4							
—	800	8,0(80)	8000 11000	6000 9000	3000 6000	1120	650	390	10 18	1684	842	632	250		250	1250	4200 7200				
—	1000	1,6(16)	7615 10615	6000 9000	3000 6000	760	950	500	10 16	1558	779	722	300	200	300	750	5000 8000				
		2,5(25)	7640 10640	6000 9000	3000 6000	795			10 16								5000 8000				
		4,0(40)	7810 10810	6000 9000	3000 6000	855	750		10 16								4800 7800				
		6,3(63)	8250 11250	6000 9000	3000 6000	1150	600		8 14								1860	930	732	1330	4200 7200
		1,6(16)	7655 10655	6000 9000	3000 6000	830	800		8 12								1780	890	822	300	250
2,5(25)	7830 10830	6000 9000	3000 6000	870	8 12	4760 7760															
4,0(40)	7970 10970	6000 9000	3000 6000	1100	700	6 12	1900	950	830	838	1130	4350 7350									
6,3(63)	8400 11400	6000 9000	2500 5500	1300		6 10					3850 6850										

Размеры в мм

Диаметр кожуха		Давление P_y , МПа (кгс/см ²)	L^*	Длина труб l	l_0	l_1^*	l_2	Размещение перегородок		H	$H/2$	h	D_y при числе ходов по тру- бам		D_{y1}	A	A_1
наруж- ный	внут- ренний							l_3	число				2	4			
—	1400	1,6(16)	7915	6000	3000	935	850	600	8	1980	990	922	350	250	350	1020	4660
			10915	9000	6000				12								7660
		2,5(25)	7960	6000	3000	970	8	2000	1000	932	1270	4250					
		4,0(40)	8100	6000	3000	1140	625	6									7250
			10960	9000	6000			12									7660

* Размеры для справок.

** Применяют только для аппаратов исполнения по материалу М2.

(Измененная редакция, Изм. № 1).

5. Основные размеры вертикальных теплообменников при длине труб 3000 мм должны соответствовать указанным на черт. 2 и в табл. 1 и 2.

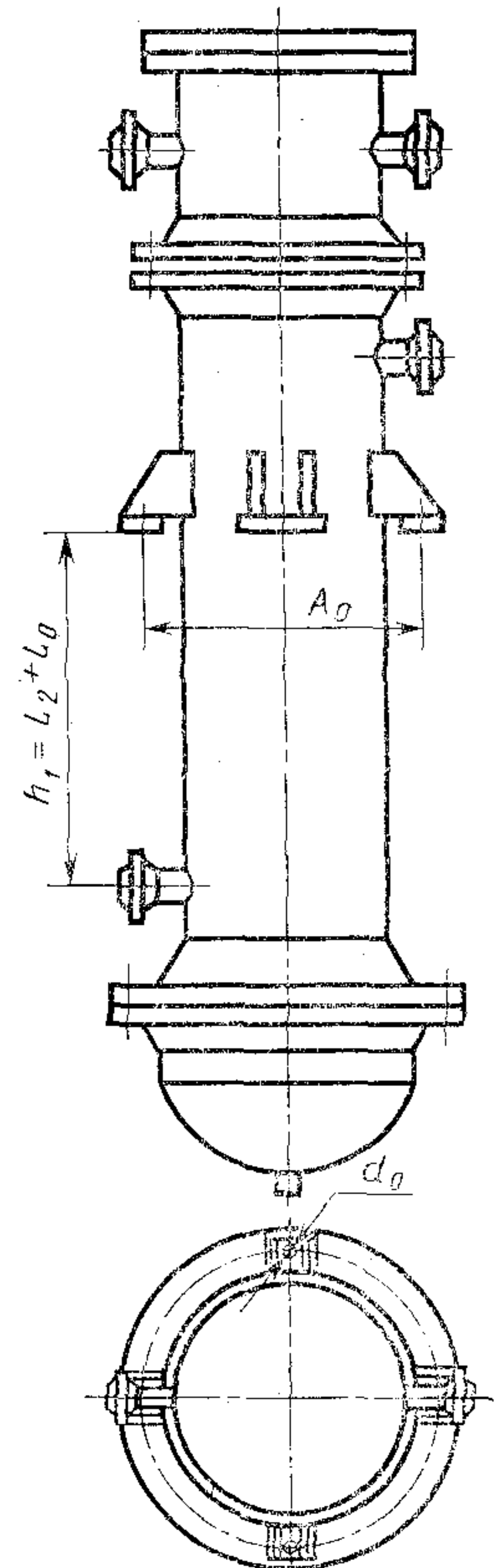
Таблица 2

Диаметр кожуха		Расстояние между отверстиями в опорах A_0	Диаметр отверстия под анкерные болты d_0
наружный	внутренний		
325	—	558	24
426	400	680	28
530	500	832	35

Примечания:

1. На трубном пучке плавающей головки устанавливаются две опорные перегородки, расположенные друг против друга.

2. Теплообменники должны устанавливаться в помещении с температурой не ниже 0 °С.



Черт. 2

6. Поверхность теплообмена по наружному диаметру труб теплообменников должна соответствовать указанным в табл. 3.

Таблица 3

Диаметр кожуха, мм		Наружный диаметр труб, мм	Число ходов по трубам	Поверхность теплообмена, м ² (≈) при длине труб, мм, и при расположении их в решетке				
наружный	внутренний			по вершинам квадратов			по вершинам треугольников	
				3000	6000	9000	6000	9000
325	—	20		13	26	—	—	—
		25		10	20	—	—	—
426	400	20	2	23	46	—	—	—
		25		19	38	—	—	—
530	500	20		38	76	—	—	—
		25		31	62	—	—	—
630	600	20	2	—	117	176	131	196
			4	—	107	160	117	175
		25	2	—	96	144	105	157
			4	—	86	129	94	141
—	800	20	2	—	212	318	243	364
			4	—	197	295	225	337
		25	2	—	170	255	191	286
			4	—	157	235	173	259
—	1000	20	2	—	346	519	402	603
			4	—	330	495	378	567
		25	2	—	284	426	325	488
			4	—	267	400	301	451
—	1200	20	2	—	514	771	604	906
			4	—	494	741	576	864
		25	2	—	423	635	489	733
			4	—	403	604	460	690
—	1400	20	2	—	715	1072	831	1246
			4	—	693	1040	798	1197
		25	2	—	584	876	675	1012
			4	—	561	841	642	963

(Измененная редакция, Изм. № 1).

7. Площадь проходных сечений по трубам в теплообменниках должна соответствовать указанным в табл. 4.

Таблица 4

Диаметр кожуха, мм		Сортамент труб, мм	Число ходов по трубам	Площадь проходного сечения одного хода по трубам, $\text{м}^2 \cdot 10^3 (\approx)$, при их расположении		
наружный	внутренний			по вершинам квадратов	по вершинам треугольников	
325	—	20×2	2	7	—	
		25×2		7	—	
		25×2,5		7	—	
426	400	20×2	2	12	—	
		25×2		14	—	
		25×2,5		13	—	
530	500	20×2	2	20	—	
		25×2		23	—	
		25×2,5		20	—	
630	600	20×2	2	30	34	
		25×2		34	37	
		25×2,5		31	34	
	—	800	20×2	4	13	14
			25×2		15	16
			25×2,5		13	15
—	1000	20×2	2	56	63	
		25×2		60	69	
		25×2,5		55	63	
	—	1200	20×2	4	25	25
			25×2		23	24
			25×2,5		21	22
—	1400	20×2	2	92	106	
		25×2		103	119	
		25×2,5		94	108	
	—	1200	20×2	4	43	49
			25×2		41	51
			25×2,5		37	46
—	1400	20×2	2	135	160	
		25×2		155	179	
		25×2,5		140	163	
	—	1400	20×2	4	64	76
			25×2		72	86
			25×2,5		65	78
—	1400	20×2	2	188	220	
		25×2		214	247	
		25×2,5		194	224	
	—	1400	20×2	4	84	102
			25×2		99	110
			25×2,5		90	100

8. Площадь проходных сечений по межтрубному пространству теплообменников должна соответствовать указанным в табл. 5.

Таблица 5

Диаметр кожуха, мм		Наружный диаметр труб, мм	Площади проходных сечений, $\text{м}^2 \cdot 10^2 (\approx)$, при расположении труб			
наружный	внутренний		по вершинам квадратов		по вершинам треугольников	
			в вырезе перегородки	между перегородками*	в вырезе перегородки	между перегородками*
325	—	20 25	1,2	2,0 2,2	—	—
426	400	20 25	2,0 1,9	3,3	—	—
530	500	20 25	3,1 3,0	5,4 5,0	—	—
630	600	20 25	4,8 4,3	8,2 7,4	4,2 4,0	6,4
—	800	20 25	7,8 7,4	12,0	7,1 6,8	9,3 9,7
—	1000	20 25	11,5 11,7	18,0 19,0	10,5 11,2	14,0 12,5
—	1200	20 25	13,8 12,6	28,0	14,7 11,3	19,7 18,4
—	1400	20 25	17,9 17,4	30,0 31,8	19,8 15,3	24,0 21,0

* Проходное сечение определено для 1-го ряда по ГОСТ 13202—77.

(Измененная редакция, Изм. № 1).

9. Материалы, применяемые для изготовления сборочных единиц теплообменников, должны соответствовать указанным в табл. 6.

Таблица 6

Исполнение теплообменника	Материалы, применяемые для изготовления сборочных единиц теплообменников			
	кожуха	распределительной камеры	трубы	трубной решетки
М1	ВСтЗсп5 по ГОСТ 14637—79		Сталь марок 10 и 20 по ГОСТ 8733—74 (группа В) и ГОСТ 550—75 (группа А) и трубы электросварные по технической документации, утвержденной в установленном порядке *	Сталь марки 16ГС по ГОСТ 5520—79 и ГОСТ 8479—70 (группа IV)
М2	Сталь марки 16ГС по ГОСТ 5520—79. Трубы — сталь марки 20 по ГОСТ 8731—74 и стали марки ВСтЗсп5*** по ГОСТ 10706—76 (группа В)		Сплав марки АМг2 по ГОСТ 18475—82	Сплав марки АМг5 или АМг6 по ГОСТ 4784—74 и ГОСТ 17232—79
М3			Латунь ЛАМш77—2—0,05 по ГОСТ 21646—76	Сталь марки 16ГС по ГОСТ 5520—79 и ГОСТ 8479—70 (группа IV) с наплавкой латуной марки Л062—1 или Л63 по ГОСТ 15527—70
М4	См. исполнение М1 и стали марки ВСтЗсп5*** по ГОСТ 10706—76 (группа В)	См. исполнение Б1	Сталь марки 15Х5М или Х8 по ГОСТ 550—75 (группа А)	Сталь марки 15Х5М по ГОСТ 5632—72, ГОСТ 7350—77 (группа М26) и технической документации, утвержденной в установленном порядке**
М12	См. исполнение М1 и стали марки ВСтЗсп5*** по ГОСТ 10706—76 (группа В)		Сталь марки 08Х22Н6Т по ГОСТ 9941—81	См. исполнение М1
Б1	Двухслойная сталь марки 16ГС+08Х13 или ВСтЗсп5+08Х13 по ГОСТ 10885—75		Сталь марки 08Х13 по ГОСТ 9941—81	Сталь марки 12Х13 по ГОСТ 5632—72, ГОСТ 7350—77 (группа М26) ГОСТ 25054—81 (группа IV) и технической документации, утвержденной в установленном порядке

Исполнение теплообменника	Материалы, применяемые для изготовления сборочных единиц теплообменников			
	кожуха	распределительной камеры	трубы	трубной решетки
Б2	Двухслойная сталь марки 16ГС+12Х18Н10Т или ВСтЗсп5+12Х18Н10Т по ГОСТ 10885—75	Сталь марки 08Х18Н10Т или 12Х18Н10Т по ГОСТ 9941—81, трубы электросварные по технической документации, утвержденной в установленном порядке	Сталь марки 12Х18Н10Т по ГОСТ 5632—72, ГОСТ 7350—77 (группа М26), ГОСТ 25054—81 (группа IV) и технической документации, утвержденной в установленном порядке	
Б3	Двухслойная сталь марки 16ГС+10Х17Н13М2Т или ВСтЗсп5+10Х17Н13М2Т по ГОСТ 10885—75	Сталь марки 10Х17Н13М2Т по ГОСТ 9941—81	Сталь марки 10Х17Н13М2Т по ГОСТ 5632—72, ГОСТ 7350—77 (группа М26), ГОСТ 25054—81 (группа IV) технической документации, утвержденной в установленном порядке	

* Для условного давления до 4,0 МПа (40 кгс/см²) и температуры до 400°С.

** $\sigma_T \geq 420$ МПа (4200 кгс/см²).

*** ударная вязкость по ГОСТ 380—71.

Примечания:

1. Разрешается изготавливать сборочные единицы из материалов других марок, по механическим свойствам и коррозионной стойкости не уступающим материалам, указанным в табл. 7.

2. Теплообменники с трубными решетками из сталей марок 12Х18Н10Т, 10Х17Н13М2Т следует применять до температуры 350°С.

3. Теплообменники исполнения М12 следует применять до температуры 300°С.

4. Теплообменники исполнения Б1 следует применять при температуре от 0°С.

5. Рабочие условия (температура стенки, давление среды) для материалов, применяемых для изготовления сборочных единиц теплообменников, должны соответствовать указанным в отраслевой нормативно-технической документации.

10. Область применения теплообменников в зависимости от диаметра, давления и исполнения по материалу должна соответствовать указанной в табл. 7.

Таблица 7

Диаметр кожуха, мм		Давление P_y , МПа (кгс/см ²)	Исполнение теплообменника			
наружный	внутренний		М1, М4, М12	М2	М3	Б1*, Б2, Б3
325	—	1,6 и 2,5 (16 и 25) 4,0(40)	+ +	+ —	+ +	— —
426	400	1,6 и 2,5 (16 и 25) 4,0(40) 6,3(63)	+ + +	+ — —	+ + —	— — —
530	500	1,6 и 2,5 (16 и 25) 4,0(40) 6,3(63) 8,0(80)	+ + + +	+ — — —	+ + — —	— — — —
630	600	1,6(16) 2,5(25) 4,0(40) 6,3(63) 8,0(80)	+ + + + +	+ — — — —	+ + + — —	— — — — —
—	800	1,6(16) 2,5(25) 4,0(40) 6,3(63) 8,0(80)	+ + + + +	+ — — — —	+ + + — —	+ + + + +
—	1000	1,6(16) 2,5(25) 4,0(40) 6,3(63)	+ + + +	— — — —	+ + + —	+ + + +
—	1200	1,6(16) 2,5(25) 4,0(40) 6,3(63)	+ + + +	— — — —	+ + + —	+ + + +
—	1400	1,6(16) 2,5(25) 4,0(40)	+ + +	— — —	+ + +	+ + +

* Теплообменники исполнения Б1 следует применять на давлении $P_y \leq 6,3$ (63) МПа (кгс/см²).

Примечания:

1. Знак «плюс» означает применение.
2. Для теплообменников диаметром кожуха 325, 426 (400), 530 (500) мм следует применять исполнение по материалу М1, М3, М4, М12 только на давление $P_y=2,5$ МПа (25 кгс/см²), исполнение М2 — только на давление $P_y=1,6$ МПа (16 кгс/см²).

(Измененная редакция, Изм. № 1).

11. Масса теплообменников при расположении труб по вершинам квадрата должна соответствовать указанной в табл. 8.

Таблица 8

Размеры в мм

Диаметр кожуха, мм		Давление P_y , МПа (кгс/см ²)	Трубы 20×2 длиной			Трубы 25×2* длиной			Трубы 25×2,5** длиной							
			3000	6000		3000	6000		3000	6000						
наружный	внутренний		Материал труб													
			Сталь***	Латунь	Алюми- ниевый сплав	Сталь***	Латунь	Алюми- ниевый сплав	Сталь***	Латунь	Сталь***	Латунь	Сталь***	Алюми- ниевый сплав		
			Масса, кг, не более													
325	—	1,6 и 2,5 (16 и 25) 4,0(40)	950	1000	850	1450	1450	1150	870	950	1280	1400	950	850	1400	1150
			1150	1180	—	1550	1600	—	960	1150	1480	1550	1100	—	1600	—
426	400	1,6 и 2,5 (16 и 25) 4,0(40) 6,3(63)	1350	1400	1100	2050	2150	1500	1300	1350	1950	2050	1400	1100	2050	1500
			1700	1750	—	2350	2450	—	1600	1700	2250	2300	1700	—	2350	—
			2200	—	—	2950	—	—	2150	—	2850	—	2200	—	2950	—
530	500	1,6 и 2,5 (16 и 25) 4,0(40) 6,3(63) 8,0(80)	1900	2180	1450	3050	3150	2150	1850	2050	2900	2900	2080	1650	3000	2150
			2500	2570	—	3580	3850	—	2400	2440	3650	3590	2500	—	3570	—
			3300	—	—	4450	—	—	3200	—	4250	—	3300	—	4450	—
			5200	—	—	6300	—	—	5000	—	6100	—	5200	—	6300	—

Размеры в мм

Диаметр кожуха, мм		Давление P_y , МПа (кгс/см ²)	Трубы 20×2 длиной			Трубы 25×2* длиной			Трубы 25×2,5** длиной							
			6000		9000	6000		9000	6000		9000					
наружный	внутренний		Материал труб													
			Сталь***	Латунь	Алюми- ниевый сплав	Сталь***	Латунь	Алюми- ниевый сплав	Сталь***	Латунь	Сталь***	Латунь	Сталь***	Алюми- ниевый сплав		
Масса, кг, не более																
2 хода по трубам																
630	600	1,6(16)	4050	4180	2850	5420	5600	—	3810	3950	5050	5250	4050	2850	5510	—
		2,5(25)	4150	4300	—	5540	5750	—	3860	4200	5100	5350	4150	—	5550	—
		4,0(40)	5210	5250	—	6500	6550	—	5000	5100	5900	6300	5210	—	6350	—
		6,3(63)	6680	—	—	8320	—	—	6400	—	7950	—	6720	—	8430	—
		8,0(80)	8900	—	—	11000	—	—	8900	—	10500	—	9300	—	11050	—
4 хода по трубам																
630	600	1,6(16)	3920	4110	2750	5240	5500	—	3650	3810	5000	5050	3950	2750	5260	—
		2,5(25)	4050	4200	—	5350	5630	—	3750	3930	5100	5170	4050	—	5370	—
		4,0(40)	5750	5000	—	6180	6400	—	4890	4950	5700	6090	4750	—	6150	—
		6,3(63)	6250	—	—	8000	—	—	6200	—	7750	—	6500	—	7900	—
		8,0(80)	8800	—	—	10860	—	—	8700	—	10300	—	9100	—	10800	—
2 хода по трубам																
—	800	1,6(16)	7000	7400	4700	9300	9700	—	6790	6900	8700	9050	6770	4800	9500	—
		2,5(25)	7500	7900	—	10100	10650	—	7100	7400	9300	9600	7550	—	10200	—
		4,0(40)	9150	9300	—	11700	12200	—	9100	9150	9900	11300	9200	—	11850	—
		6,3(63)	11400	—	—	14250	—	—	10870	—	13850	—	11700	—	14750	—
		8,0(80)	16650	—	—	20100	—	—	16100	—	19300	—	16600	—	20100	—

Размеры в мм

Диаметр кожуха, мм		Давление P_u , МПа (кгс/см ²)	Трубы 20×2 длиной			Трубы 25×2* длиной			Трубы 2,5×2,5** длиной							
наружный	внутренний		6000		9000		6000		9000		6000		9000			
			Сталь***	Латунь	Алюминиевый сплав	Сталь***	Латунь	Алюминиевый сплав	Сталь***	Латунь	Сталь***	Латунь	Сталь***	Алюминиевый сплав		
Материал труб																
Масса, кг, не более																
4 хода по трубам																
—	800	1,6(16)	6700	7050	4550	9150	9550	—	6450	6840	8550	8750	6700	4800	9300	—
		2,5(25)	7400	7850	—	9950	10250	—	7050	7350	9150	9350	7450	—	10100	—
		4,0(40)	9100	9200	—	11500	11850	—	8600	8700	9800	11050	9100	—	11650	—
		6,3(63)	11200	—	—	14150	—	—	10500	—	13600	—	11450	—	14550	—
		8,0(80)	16350	—	—	20000	—	—	15900	—	19150	—	16350	—	19900	—
2 хода по трубам																
—	1000	1,6(16)	10700	11200	—	14650	15450	—	9950	10550	13450	14250	10750	—	14900	—
		2,5(25)	11300	11800	—	15350	16150	—	10500	11100	14150	14900	11450	—	15600	—
		4,0(40)	13850	14350	—	18100	18900	—	13050	13650	16900	17650	14000	—	17900	—
		6,3(63)	18700	—	—	23100	—	—	17100	—	23050	—	18850	—	23320	—
		4 хода по трубам														
—	1000	1,6(16)	10480	10950	—	14300	15100	—	9700	10300	13150	13850	10500	—	14500	—
		2,5(25)	11050	11550	—	15000	15800	—	10300	10850	13860	14550	11300	—	15000	—
		4,0(40)	13650	14100	—	17750	18550	—	12850	13450	16600	17300	13750	—	17800	—
		6,3(63)	18500	—	—	22800	—	—	16850	—	22700	—	18550	—	23300	—

Размеры в мм

Диаметр кожуха, мм		Давление P_y , МПа (кгс/см ²)	Трубы 20×2 длиной			Трубы 25×2* длиной			Трубы 25×2,5** длиной								
наружный	внутренний		6000		9000		6000		9000		6000		9000				
			Сталь***	Латунь	Алюми- ниевый сплав	Сталь***	Латунь	Алюми- ниевый сплав	Сталь***	Латунь	Сталь***	Алюми- ниевый сплав	Сталь***	Алюми- ниевый сплав			
Материал труб																	
Масса, кг, не более																	
2 хода по трубам																	
—		1200	1,6(16)	14640	16300	—	20850	22100	—	14200	15000	18900	19950	14790	—	21100	—
			2,5(25)	16970	17700	—	22400	23650	—	15550	16400	20400	21550	17130	—	22600	—
			4,0(40)	19000	19700	—	26600	27650	—	18200	19300	25300	26400	19650	—	26730	—
			6,3(63)	27700	—	—	33150	—	—	26500	—	32350	—	27900	—	34500	—
4 хода по трубам																	
—		1200	1,6(16)	14480	16150	—	20600	21800	—	14050	14500	18600	19700	14450	—	20700	—
			2,5(25)	16700	17550	—	22100	23350	—	15450	16200	20150	21250	16800	—	22250	—
			4,0(40)	18700	19500	—	26100	27350	—	18000	18800	24850	25950	19300	—	26200	—
			6,3(63)	27400	—	—	34800	—	—	26200	—	32000	—	27600	—	34000	—

Размеры в мм

Диаметр кожуха, мм		Давление P_y , МПа (кгс/см ²)	Трубы 20×2 длиной			Трубы 25×2* длиной			Трубы 25×2,5** длиной							
			6000	9000		6000	9000		6000	9000						
наружный	внутренний		Материал труб													
			Сталь***	Латунь	Алюми- ниевый сплав	Сталь***	Латунь	Алюми- ниевый сплав	Сталь***	Латунь	Сталь***	Латунь	Сталь***	Алюми- ниевый сплав	Сталь***	Алюми- ниевый сплав
				Масса, кг, не более												
				2 хода по трубам												
—	1400	1,6(16)	20350	21400	—	27050	28750	—	20310	19400	24300	25700	20400	—	27400	—
		2,5(25)	22800	23600	—	29400	31150	—	20600	22450	26650	28150	23930	—	29600	—
		4,0(40)	22550	29500	—	37200	38650	—	26500	27400	34200	35450	28700	—	37400	—
				4 хода по трубам												
		1,6(16)	20200	21350	—	26850	28500	—	20130	18650	24050	25500	20220	—	26900	—
		2,5(25)	22660	23500	—	29200	30850	—	20550	21500	26400	27900	23580	—	29250	—
4,0(40)	28250	29200	—	36800	38200	—	26200	27100	33800	34900	28400	—	36800	—		

* Трубы 25×2 изготавливают из высоколегированных сталей любых марок и латуни;

** Трубы 25×2,5 изготавливают из углеродистых сталей любых марок и алюминиевого сплава.

Примечание. Масса теплообменников рассчитана для аппаратов с трубами из алюминиевого сплава плотностью 2,75 г/см³, с трубами из сталей плотностью 7,85 г/см³, а также для аппаратов диаметром кожуха 325, 426 (400), 530 (500) мм с трубами из сталей только на давление $P_y=2,5$ МПа (25 кгс/см² и с трубами из алюминиевого сплава только на давление $P_y=1,6$ МПа (16 кгс/см²).

12. Масса теплообменников при расположении труб по вершинам треугольников должна соответствовать указанной в табл. 9.

Таблица 9

Размеры в мм

Диаметр кожуха, мм		Давление P_u , МПа (кгс/см ²)	Трубы 20×2 длиной		Трубы 25×2* длиной		Трубы 25×2,5** длиной							
			6000	9000	6000	9000	6000	9000						
наружный	внутренний		Материал труб											
			Сталь***	Латунь	Алюминиевый сплав	Сталь***	Латунь	Сталь***	Латунь	Сталь***	Латунь	Алюминиевый сплав	Сталь***	
				Масса, кг, не более										
630	600	1,6(16) 2,5(25) 4,0(40) 6,3(63) 8,0(80)	2 хода по трубам											
			4200	4400	2950	5850	6000	4170	4200	5550	5600	4350	2950	5850
			4350	4570	—	5850	6150	4250	4300	5800	5850	4400	—	5850
			5410	5500	—	6550	6900	5150	5200	6100	6500	5500	—	6650
			6750	—	—	8400	—	6600	—	8200	—	6920	—	8500
		9100	—	—	11300	—	9100	—	10700	—	9500	—	11300	
		1,6(16) 2,5(25) 4,0(40) 6,3(63) 8,0(80)	4 хода по трубам											
			4150	4310	2900	5600	5750	4020	4050	5460	5500	4200	2900	5500
			4200	4410	—	5600	5900	4110	4150	5600	5650	4250	—	5650
			5000	5200	—	6200	5650	4990	5000	5850	6250	5100	—	6350
6400	—		—	8100	—	6300	—	7900	—	6600	—	8000		
8950	—	—	11060	—	8800	—	10450	—	9250	—	11000			
—	800	1,6(16) 2,5(25) 4,0(40) 6,3(63) 8,0(80)	2 хода по трубам											
			7500	7950	4950	10150	10850	6900	7300	9250	9600	6950	4950	10150
			8000	8450	—	10850	11500	7820	7850	9800	10200	7900	—	10850
			9400	9850	—	12550	12950	9250	9300	10450	11900	9300	—	12500
			12200	—	—	15450	—	11170	—	14300	—	12150	—	15400
			17100	—	—	20800	—	16400	—	19800	—	17000	—	20600

Размеры в мм

Диаметр кожуха, мм		Давление P_y , МПа (кгс/см ²)	Трубы 20×2 длиной				Трубы 25×2* длиной				Трубы 25×2,5** длиной			
			6000		9000		6000		9000		6000	9000		
наружный	внутренний		Материал труб											
			Сталь***	Латунь	Алюми- ниевый сплав	Сталь***	Латунь	Сталь***	Латунь	Сталь***	Латунь	Сталь***	Алюми- ниевый сплав	Сталь***
				Масса, кг, не более										
—	800		4 хода по трубам											
		1,6(16)	7100	7500	4900	9800	10350	6700	7150	8900	9100	6700	4900	9800
		2,5(25)	7900	8300	—	10600	10950	7600	7650	9550	9700	7650	—	10450
		4,0(40)	9200	9650	—	12250	12550	8750	9000	10200	11400	9100	—	12200
		6,3(63)	11900	—	—	15200	—	10750	—	14000	—	11800	—	15100
	8,0(80)	16750	—	—	20600	—	16200	—	19500	—	16650	—	20400	
—	1000		2 хода по трубам											
		1,6(16)	11550	12050	—	15850	16750	10500	11150	14350	15150	11600	—	15950
		2,5(25)	12000	12650	—	16650	17450	11100	11750	15050	15850	12000	—	16650
		4,0(40)	14650	15200	—	19350	20200	13650	14300	17750	18600	14650	—	19400
		6,3(63)	19400	—	—	24400	—	17700	—	23950	—	19600	—	24450
		4 хода по трубам												
		1,6(16)	11200	11700	—	15350	16250	10150	10800	13850	14600	11200	—	15350
		2,5(25)	11750	12300	—	16050	16950	10750	11350	14550	15300	11750	—	16050
		4,0(40)	14350	14850	—	18800	19650	13300	13950	17300	18050	14350	—	18800
		6,3(63)	19200	—	—	23800	—	17350	—	23450	—	19150	—	24200

Размеры в мм

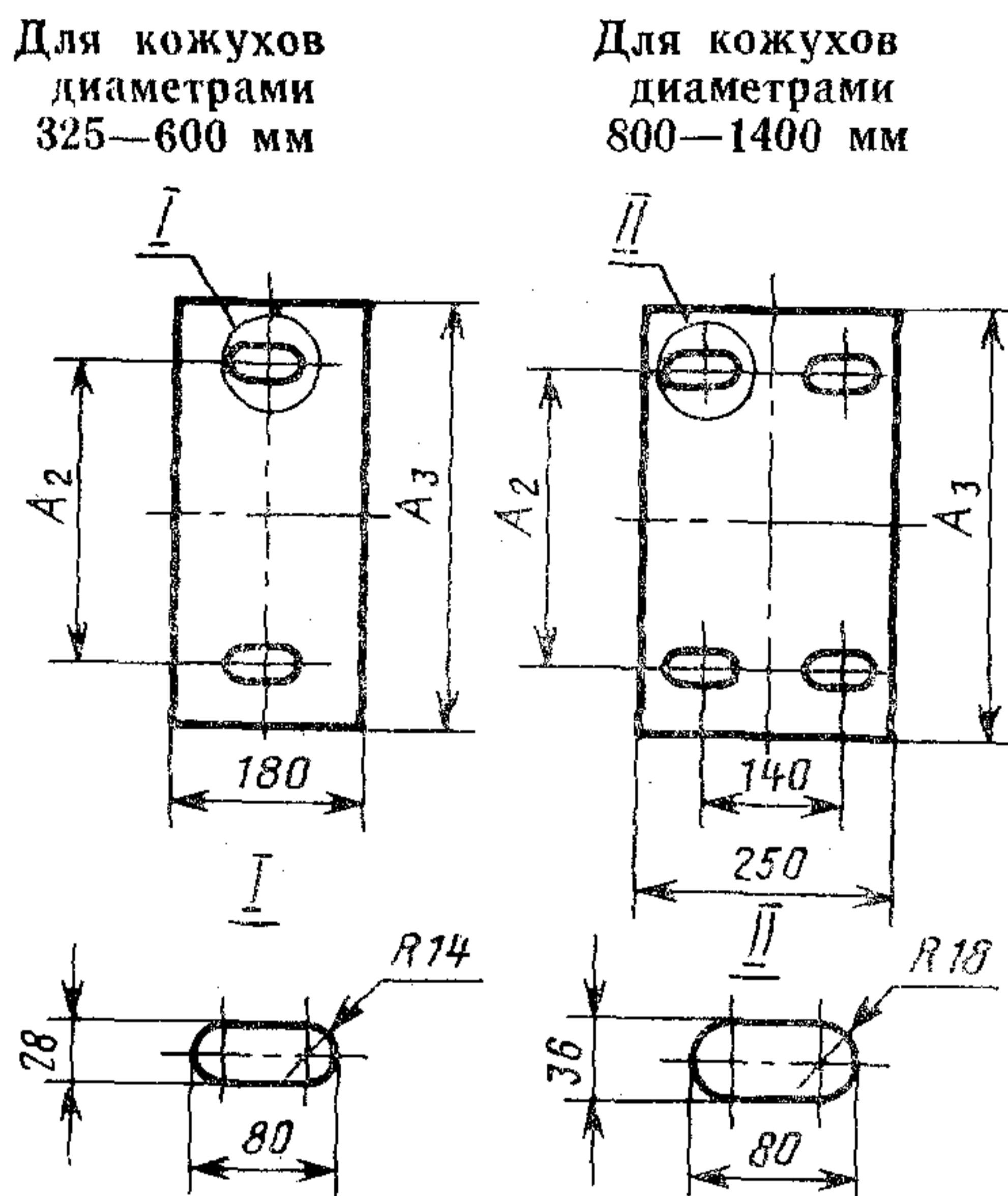
Диаметр кожуха, мм		Давление P_y , МПа (кгс/см ²)	Трубы 20×2 длиной		Трубы 25×2* длиной		Трубы 25×2,5** длиной								
			6000	9000	6000	9000	6000	9000							
наружный	внутренний		Материал труб												
			Сталь***	Латунь	Алюми- ниевый сплав	Сталь***	Латунь	Сталь***	Латунь	Сталь***	Латунь	Сталь***	Алюми- ниевый сплав	Сталь***	
				Масса, кг, не более											
		2 хода по трубам													
—	1200	1,6(16)	16600	17500	—	23300	23900	15050	15900	20250	21450	15750	—	23300	
		2,5(25)	18600	18850	—	24900	25450	16450	17300	21750	23000	18500	—	24850	
		4,0(40)	20270	21050	—	28500	29750	19150	20570	28150	28300	20800	—	28480	
		6,3(63)	28950	—	—	36050	—	27450	—	33750	—	29050	—	36250	
	4 хода по трубам														
			1,6(16)	16350	17200	—	22050	23400	14800	15300	19800	20950	15420	—	22750
			2,5(25)	18200	18600	—	23550	24900	16150	17000	21300	22450	18150	—	24250
			4,0(40)	19860	20800	—	27850	29250	18800	19900	26100	27600	20300	—	27700
		6,3(63)	28550	—	—	35550	—	27000	—	33200	—	28600	—	35500	
		2 хода по трубам													
—	1400	1,6(16)	21670	23400	—	29570	31050	21000	21500	26100	27700	22650	—	30650	
		2,5(25)	23750	25050	—	31600	33400	21900	22850	28450	30100	24800	—	33000	
		4,0(40)	30200	31300	—	39650	41350	27800	29150	36150	36850	30300	—	39800	
		4 хода по трубам													
			1,6(16)	21450	22700	—	28750	30500	20800	19800	25700	27250	22400	—	30100
			2,5(25)	23550	24850	—	31050	32850	21800	22600	28000	29600	24550	—	32450
			4,0(40)	29750	30800	—	39000	40650	27350	28650	35550	37300	29850	—	38950

* Трубы 25×2 изготавливают из высоколегированных сталей любых марок и латуни;

** Трубы 25×2,5 изготавливают из углеродистых сталей любых марок и алюминиевого сплава;

Примечание. Масса теплообменников рассчитана для аппаратов с трубами из сталей плотностью $7,85 \text{ г/см}^3$, с трубами из алюминиевого сплава плотностью $2,75 \text{ г/см}^3$, а также для аппаратов диаметром кожуха 325, 426 (400), 530 (500) мм с трубами из сталей только на давление $P_y=2,5 \text{ МПа}$ (25 кгс/см^2) и с трубами из алюминиевого сплава на давление $P_y=1,6 \text{ МПа}$ (16 кгс/см^2).

13. Расположение отверстий в опорах под фундаментные болты должно соответствовать указанному на черт. 3 и в табл. 10.



Черт. 3

Примечание. Для опор аппаратов диаметром 800 мм размер отверстия в опорной плите должен быть $80 \times 30 \text{ мм}$.

Таблица 10

Диаметр кожуха		A_2	A_3
наружный D_H	внутренний D_{BH}		
325	—	330	400
426	400	380	450
530	500	450	500
630	600	500	600
—	800	500	740
—	1000	650	1000
—	1200	800	1100
—	1400	950	1250

14. Размещение отверстий под трубы в трубных решетках и перегородках должно соответствовать ГОСТ 13202—77.

15. Теплообменники должны комплектоваться ответными фланцами.

16. Фланцы на аппаратах следует выполнять с уплотнительной поверхностью «выступ-впадина» на $P_y \leq 4,0$ МПа (40 кгс/см²) и с уплотнительной поверхностью под прокладку восьмиугольного сечения на $P_y \geq 6,3$ МПа (63 кгс/см²), а на штуцерах с уплотнительной поверхностью «выступ-впадина» на $P_y \leq 4,0$ МПа (40 кгс/см²) и с уплотнительной поверхностью под прокладку овального сечения на $P_y \geq 6,3$ МПа (63 кгс/см²).

(Измененная редакция, Изм. № 1).

17. Отбойник должен устанавливаться у верхнего штуцера.

18. По согласованию между изготовителем и потребителем допускается:

устанавливать дополнительные штуцеры диаметром $D_y \leq 80$ мм, но не более $0,1 D$, где D — диаметр аппарата;

принимать уменьшенный диаметр одного или нескольких штуцеров (увеличение диаметра штуцера не допускается);

увеличивать расстояние между перегородками в трубном пучке, но не более 1000 мм;

устанавливать отбойник у нижнего штуцера;

увеличивать количество ходов по трубам до четырех для теплообменников диаметром кожуха 325, 426 (400), 530 (500) мм и до шести для теплообменников диаметром кожуха 630 (600), 800, 1000, 1200, 1400 мм без смещения расположения штуцеров относительно вертикальной оси;

принимать расположение опор по отношению к штуцерам, отличное от расположения, указанного в настоящем стандарте, а также изменять расстояние между опорами;

принимать у горизонтальных аппаратов вертикальный срез перегородок взамен горизонтального;

уплотнительную поверхность фланцев теплообменников выполнять «шип-паз» на $P_y \leq 4,0$ МПа (40 кгс/см²);

устанавливать на горизонтальных аппаратах шарнирное устройство для подвешивания крышек для аппаратов диаметром кожуха 400—800 мм на давление $P_y \leq 6,3$ МПа (63 кгс/см²), для аппаратов диаметром кожуха 1000—1200 мм на давление $P_y \leq 4,0$ МПа (40 кгс/см²), для аппаратов диаметром кожуха 1400 мм на давление $P_y \leq 2,5$ МПа (25 кгс/см²);

не устанавливать детали для крепления изоляции.

19. Предельное рабочее давление для теплообменников в зависимости от температуры среды приведено в справочном приложении 1.

18, 19. (Измененная редакция, Изм. № 1).

20. Структурная схема условного обозначения теплообменников приведена в справочном приложении 2.

ПРИЛОЖЕНИЕ 1.

Справочное

Предельное рабочее давление для теплообменников

Давление условное P_y , МПа (кгс/см ²)	Предельное рабочее давление, МПа (кгс/см ²), при температуре среды, °С							
	до 100	200	250	300	350	400	425	450
	Теплообменники из углеродистых и низколегированных сталей и биметаллов с основным слоем из сталей марок ВСтЗсп5 и 16ГС							
1,6 (16)	1,60 (16,00)	1,50 (15,00)	1,40 (14,00)	1,20 (12,00)	1,10 (11,00)	0,90 (9,00)	0,80 (8,00)	0,57 (5,70)
2,5 (25)	2,50 (25,00)	2,33 (23,30)	2,25 (22,50)	1,90 (19,00)	1,70 (17,00)	1,50 (15,00)	1,30 (13,00)	0,90 (9,00)
4,0 (40)	4,00 (40,00)	3,74 (37,40)	3,50 (35,00)	3,00 (30,00)	2,60 (26,00)	2,30 (23,00)	2,00 (20,00)	1,40 (14,00)
6,3 (63)	6,3 (63,00)	6,00 (60,00)	5,40 (54,00)	4,80 (48,00)	4,00 (40,00)	3,70 (37,00)	3,20 (32,00)	2,30 (23,00)
8,0 (80)	8,00 (80,00)	7,00 (70,00)	6,80 (68,00)	6,00 (60,00)	5,20 (52,00)	4,60 (46,00)	4,00 (40,00)	3,20 (32,00)
1,6 (16)	1,60 (16,00)	1,25 (12,50)	1,20 (12,00)	1,60 (16,00)	1,49 (14,90)	1,49 (14,90)	1,49 (14,90)	1,49 (14,90)

Продолжение

Давление условное P_y , МПа (кгс/см ²)	Предельное рабочее давление, МПа (кгс/см ²), при температуре среды, °С							
	До 100	125	150	до 100	125	150	175	200
	Теплообменники с кожухом из углеродистых сталей и трубными решетками из алюминиево-магниевых сплавов марок АМг5, АМг6			Теплообменники с кожухом из углеродистых сталей, стальными трубными решетками с наплавкой латунию и латунными трубами				
2,5 (25)	—	—	—	2,50 (25,00)	2,20 (22,00)	2,20 (22,00)	2,20 (22,00)	1,80 (18,00)
4,0 (40)	—	—	—	4,00 (40,00)	3,70 (37,00)	3,40 (34,00)	3,10 (31,00)	1,80 (18,00)
6,3 (63)	—	—	—	—	—	—	—	—
8,0 (80)	—	—	—	—	—	—	—	—

Примечание. Предельное рабочее давление для теплообменников не должно превышать предельное рабочее давление для материалов, указанное в отраслевой нормативно-технической документации.

(Измененная редакция, Изм. № 1).

ПРИЛОЖЕНИЕ 2
Справочное

Структурная схема условного обозначения теплообменника

XXXX	X	X	-XX	-XX	-X/XX	-X	-X	-X	X	X	
											Диаметр кожуха
											T — теплообменник
											П — с плавающей головкой
											Условное давление в трубах и кожухе, кгс/см ² , МПа
											Исполнение по материалу
											Исполнение * по температурному пределу
											Диаметр теплообменной трубы, мм
											Длина труб, м
											Схема размещения теплообменных труб в трубных решетках
											Число ходов по трубному пространству
											В — вертикальный
											Группа назначения **

* О — обыкновенное от минус 20 до плюс 200°;
 С — среднее свыше 200 до 300 °С;
 В — высокотемпературное свыше 300 до 450 °С;
 Н — низкотемпературное от минус 21 до минус 30 °С.
 ** Группу назначения аппаратов определяют по ГОСТ 24306—80.

Пример условного обозначения теплообменника с плавающей головкой, с кожухом диаметром 1000 мм, на условное давление в трубах и кожухе 16 кгс/см², исполнения по материалу М1, обыкновенного исполнения по температурному пределу, с теплообменными трубами диаметром 25 мм длиной 6 м, расположенными по вершинам квадрата, двухходового по трубному пространству, группы 1:

Теплообменник 1000ТП-16-М1—0/25—6-К-2 гр. 1 ГОСТ 14246—79

То же, с кожухом диаметром 325 мм, на условное давление в трубах и кожухе 16 кгс/см², исполнения по материалу М1, обыкновенного исполнения по температурному пределу, с теплообменными трубами диаметром 25 мм, вертикального, группы 1:

Теплообменник 325 ТП-16-М1—0/25-В гр. 1 ГОСТ 14246—79

(Измененная редакция, Изм. № 1).

Редактор *В. С. Бабкина*
Технический редактор *Н. С. Гришанова*
Корректор *В. С. Черная*

Сдано в наб. 29.05.85 Подп. в печ. 12.08.85 1,75 усл. п. л. 1,88 усл. кр.-отт. 1,62 уч.-изд. л.
Тир. 16 000 Цена 10 коп.

Ордена «Знак Почета» Издательство стандартов, 123840, Москва, ГСП, Новопресненский пер., 3
Тип. «Московский печатник», Москва, Лялин пер., 6. Зак. 695