

Группа компаний «Трансстрой»

СТО-ГК «Трансстрой»-010-2007

Стандарт организации

Шпунт трубчатый сварной.
Правила производства работ
по строительству шпунтовых стен

Издание официальное



Москва
2007

Стандартизация в Группе компаний «Трансстрой»

СТАНДАРТ ОРГАНИЗАЦИИ

Шпунт трубчатый сварной. Правила производства работ по строительству шпунтовых стен

Издание официальное

Предисловие

1 РАЗРАБОТАН РОО «Научно-техническая ассоциация ученых и специалистов транспортного строительства», ОАО «Научно-исследовательский институт транспортного строительства (ЦНИИС)» (кандидаты техн. наук Н.А. Ефремов, Л.Н. Лосев, А.Н. Ефремов, инженеры Д.М. Долганов, А.В. Кручинкин, М.Б. Смирнов, Р.В. Ступников), ООО «Трест Запсибгидрострой» (В.В. Гончаров) по заказу ООО «Группа компаний «Трансстрой»

2 ВНЕСЕН Департаментом развития технологии и стандартизации ООО «Группа компаний «Трансстрой»

3 ПРИНЯТ И ВВЕДЕН В ДЕЙСТВИЕ ООО «Группа компаний «Трансстрой» распоряжением от 09 апреля 2007 г. № ГК/ПН-17

4 СОГЛАСОВАН ОАО «ЛенморНИИпроект» (исх. № ОГС-573 от 13.02.2007 г.), Ассоциация «Гидропроект» (исх. № 3.2.4-20/282 от 28.12.2006 г.), ОАО «СоюзморНИИпроект» (исх. № 8/15 от 11.01.2007 г.), «Подводречстрой-4» Федерального агентства морского и речного транспорта Минтранса РФ (исх. № 262 от 28.12.2006 г.), ОАО «Трансмост» (исх. № 09/10-125 от 31.01.2007 г.), Департаментом капитального строительства ОАО «РЖД» (исх. № ЦУКСи-20/643 от 15.03.2007 г.), ЗАО «Трансмонолит» (исх. № Т-01-09/1985 от 11.12.2006 г.)

5 Разработка стандарта организации предусмотрена статьей 13 Федерального закона «О техническом регулировании» от 27.12.2002 №184 ФЗ

6 Настоящий стандарт разработан в соответствии с СТО-ГК «Трансстрой»-002-2006 «Правила построения, изложения и обозначения при разработке стандартов организации Группы компаний «Трансстрой», а также международных стандартов США А 328/А 328М-93а и Японии JIS А 5525 и JIS А 5530, регламентирующих производство шпунтовых трубчатых свай и их применение при строительстве шпунтовых стен различного назначения.

7 ЗАРЕГИСТРИРОВАН ФГУП «Стандартинформ» 11.04.2007 г. № 200/103118 и ООО «Группа компаний «Трансстрой» 24.04.2007 г. № ГК/ 219.

8 ДЕРЖАТЕЛЬ ПОДЛИННИКА - ООО «Группа компаний «Трансстрой»

9 ВВЕДЕН взамен СТП-010-2000

© ООО «Группа компаний «Трансстрой», 2007

Настоящий стандарт не может быть полностью или частично воспроизведён, тиражирован и распространён в качестве официального издания без разрешения ООО «Группа компаний «Трансстрой»

Содержание

	Стр
1 Область применения.....	1
2 Нормативные ссылки.....	1
3 Термины, определения и сокращения.....	2
4 Классификация (основные параметры и размеры)	3
5 Транспортирование и хранение шпунта трубчатого сварного, анкерных тяг и свай.....	11
6 Приёмка шпунта трубчатого сварного, анкерных тяг и свай.....	11
7 Подготовительные работы.....	12
8 Выбор оборудования для погружения шпунта и анкерных свай.....	13
9 Погружение и извлечение шпунта трубчатого сварного и анкерных свай.....	14
10 Водоотвод и устройство дренажа.....	18
11 Засыпка пазух грунтом.....	18
12 Производство работ зимой и в Северной климатической зоне	19
13 Приемка выполненных работ.....	21
14 Требования безопасности	23
15 Охрана окружающей природной среды.....	24
16 Методы контроля.....	24
17 Указания по безопасной эксплуатации шпунтовых стен.....	24
Приложение А Сортамент.....	26
Приложение Б Сравнительные характеристики шпунтовых стен.....	35
Приложение В Выбор типа молота для забивки шпунта трубчатого сварного	36
Приложение Г Выбор типа вибропогружателя для погружения шпунта трубчатого сварного	38
Приложение Д Перечень технических документов, подлежащих предъявлению приемочной комиссии.....	40

СТАНДАРТ ОРГАНИЗАЦИИ

Шпунт трубчатый сварной. Правила производства работ по строительству шпунтовых стен	Введен взамен СТП 010-2000
---	----------------------------

Утвержден и введен в действие распоряжением ООО «Группа компаний «Трансстрой» от 09 апреля 2007 г. № ГК/ПН-17.

Дата введения 2007-04-10

1 Область применения

Настоящий стандарт распространяется на производство работ по строительству капитальных и временных шпунтовых стен морских и речных портовых, гидротехнических и берегозащитных сооружений, а также шпунтовых стен ограждающих конструкций различного назначения с применением шпунта трубчатого сварного (далее по тексту ШТС).

2 Нормативные ссылки

В настоящем стандарте использованы нормативные ссылки на следующие стандарты и нормативные документы:

ГОСТ 380-94	Сталь углеродистая обыкновенного качества Марки.
ГОСТ 427-75*	Линейки измерительные металлические. Технические условия
ГОСТ 2590-88	Прокат стальной горячекатаный круглый Сортамент
ГОСТ 5264-80	Ручная дуговая сварка Соединения сварные. Основные типы, конструктивные элементы и размеры
ГОСТ 6996-66*	Сварные соединения. Методы определения механических свойств.
ГОСТ 7502-98	Рулетки измерительные металлические. Технические условия
ГОСТ 7566-94	Металлопродукция Приемка, маркировка, упаковка, транспортирование и хранение
ГОСТ 10704-91	Трубы стальные электросварные прямошовные Сортамент
ГОСТ 10706-76*	Трубы стальные электросварные прямошовные Технические требования
ГОСТ 14771-76*	Дуговая сварка в защитном газе. Соединения сварные Основные типы, конструктивные элементы и размеры
ГОСТ 15150-69*	Машины, приборы и другие технические изделия Исполнения для различных климатических районов Категории, условия эксплуатации, хранения и транспортирования в части воздействия климатических факторов внешней среды.
ГОСТ 20295-85	Трубы стальные сварные для магистральных газонефтепроводов Технические условия.
ГОСТ 25100-95	Грунты Классификация.
ГОСТ 12.3.009-76* ССБТ	Работы погрузо-разгрузочные Общие требования безопасности
ГОСТ 17 1 3 13-86	Охрана природы Гидросфера Общие требования к охране поверхностных вод от загрязнения

ГОСТ 17.4.3. 02-85	Охрана природы. Почвы. Требования к охране плодородного слоя почвы при производстве земляных работ.
ГОСТ 17.5.3.04-83*	Охрана природы. Земли. Общие требования к рекультивации земель.
ГОСТ 17.5.3.06-85	Охрана природы. Земли. Требования к определению норм снятия плодородного слоя почвы при производстве земляных работ.
ГОСТ Р 52 711-2007	Шпунт трубчатый сварной. Технические условия.
СНиП II-23-81*	Стальные конструкции.
СНиП 2.02.03-85	Свайные фундаменты.
СНиП 3.01.04-87*	Приемка в эксплуатацию законченных строительством объектов. Основные положения.
СНиП 3.02.01-87	Земляные сооружения, основания и фундаменты.
СНиП 3.04.03-85	Защита строительных конструкций и сооружений от коррозии.
СНиП 3.07.02-87	Гидротехнические морские и речные транспортные сооружения.
СНиП 12-01-2004	Организация строительства.
СНиП 12-04-2002	Безопасность труда в строительстве. Часть 2. Строительное производство.
СП 53-101-98	Изготовление и контроль качества стальных строительных конструкций.
ВСН 34-91	Правила производства и приемки работ на строительстве новых, реконструкции и расширении действующих гидротехнических морских и речных транспортных сооружений.
ТУ 0925-003-01393674-95	Профиль шпунтовый трубчатый сварной.
ТУ 0925-005-01393674-99	Профиль шпунтовый трубчатый сварной с замками из проката общего назначения.
ТУ 5264-001-40222779-06	Шпунт трубчатый сварной.

При пользовании настоящим стандартом целесообразно проверить действие ссылочных стандартов и нормативных документов в информационной системе общего пользования – на официальном сайте национального органа Российской Федерации по стандартизации в сети Интернет или по ежегодно издаваемому информационному указателю «Национальные стандарты».

3 Термины, определения и сокращения

В настоящем стандарте применены следующие термины с соответствующими определениями:

3.1 **анкерная крепь**: Крепь из металлических стержней, расположенных в грунтовом массиве, скрепляющая и удерживающая грунты от обрушения.

3.2 **анкерная свая (плита)**: Свая (плита), закреплённая в грунтовом массиве и служащая для удерживания шпунтовой стенки и анкерной крепи.

3.3 **больверк**: Шпунтовая стенка морского или речного причального сооружения в виде забитых шпунтовых свай, связанных поверху специальной конструкцией. шпунтовых свай в грунтовый массив.

3.5 **грунтовый массив**: Массив грунта, обеспечивающий общую устойчивость шпунтовой стенки по схеме глубинного сдвига и вращательного перемещения.

незаанкерованная шпунтовая стенка: Стенка из шпунтовых свай без анкерной крепи.

3.8 свайный молот: Строительная машина ударного действия для забивки шпунтовых свай в грунтовый массив.

3.9 шпунтовые работы: Совокупность технологических операций (работ), выполняемых со шпунтовыми сваями при возведении шпунтовой стены.

3.10 шпунтовая свая (шпунтина): Отдельный монтажный элемент шпунтовой стены в виде стальной трубы (столба) с продольными замковыми элементами традиционного (Ларсен 4 или Ларсен 5) или оригинального профиля, которые присоединяют к трубе электросваркой.

3.11 шпунтовая стена: Сплошная тонкая вертикальная или наклонная стена из забитых в грунт шпунтовых свай (шпунтин). Предназначена для восприятия, в основном, горизонтальных нагрузок и, прежде всего, давления находящегося за ней грунта.

3.12 ПОС: Проект организации строительства.

3.13 ППР: Проект производства работ.

3.14 ШТС: Шпунт трубчатый сварной.

4 Классификация (Основные параметры и размеры)

4.1 Шпунтовая стенка из ШТС с анкерным креплением (рисунок 1) предназначена для удерживания грунтового массива от сдвига или его вращательного перемещения. Она состоит из ШТС, шапочного или колесоотбойного бруса, распределительной балки, анкерных тяг и анкерных свай.

4.2 Заанкерованная шпунтовая стенка снабжена анкерными устройствами, препятствующими перемещению верхнего конца ШТС и может быть с одним или несколькими ярусами анкеров.

Глубина забивки и сечение ШТС, конструкция анкерной крепи, анкерных свай и число ярусов анкеров принимается в соответствии с проектом.

Наиболее распространены шпунтовые стенки из ШТС с одним ярусом анкеров, возводимые при глубине дна 10-16 м.

4.3 Незаанкерованная шпунтовая стенка (рисунок 2) имеет более простую конструкцию. Она состоит из забитого в грунт ряда свай ШТС, объединённых шапочным брусом.

Свободная высота незаанкерованной шпунтовой стенки и глубина забивки ШТС, в соответствии с требованиями проектной документации, определяются расчётами на устойчивость. В обычных условиях свободная высота незаанкерованной шпунтовой стенки не должна превышать 8 м.

4.4 Для ШТС установлены следующие типы замковых соединений (рисунки 3 -13):

- из раскроя корытного шпунта;
- из раскроя плоского шпунта;
- замки «УТ» из горячекатаной стали фасонного проката (уголков по ГОСТ 8510 и двутавров по ГОСТ 8239);
- замки «ПБ» из горячекатаной стали (ГОСТ 9235 и ГОСТ 21937);
- замки типа «Corner section»;
- трубы.

4.5 ШТС изготавливают длиной от 6 до 24 м. Длина ШТС в зависимости от его расчетных параметров (диаметр трубы, толщина стенки), грунтовых условий, глубины водотока и замкового соединения для каждого конкретного объекта определяется проектом.

Способ производства работ по возведению шпунтовой стены выбирают в зависимости от типа ШТС, грунтовых условий, технической оснащённости строительной организации. При строительстве на акватории учитывают глубину водоема, скорость течения, размываемость грунтов.

4.6 Изготовление шпунта на строительной площадке не допускается. Шпунт изготавливается только в заводских условиях.

4.7 Профили ШТС изготавливают из стальных электросварных прямошовных труб по ГОСТ 10704-91 или ГОСТ 20295-85 в заводских условиях с использованием специальных станков. К стальным прямошовным трубам сварными швами присоединяют в соответствии с рисунками 3-13 стандартные замки-полупрофили шпунта корытного типа (типа «Ларсен», ШК-1 и др.), полупрофили плоского шпунта (ШП, FL, AS и др.), получаемые резкой полных профилей по их продольной оси.

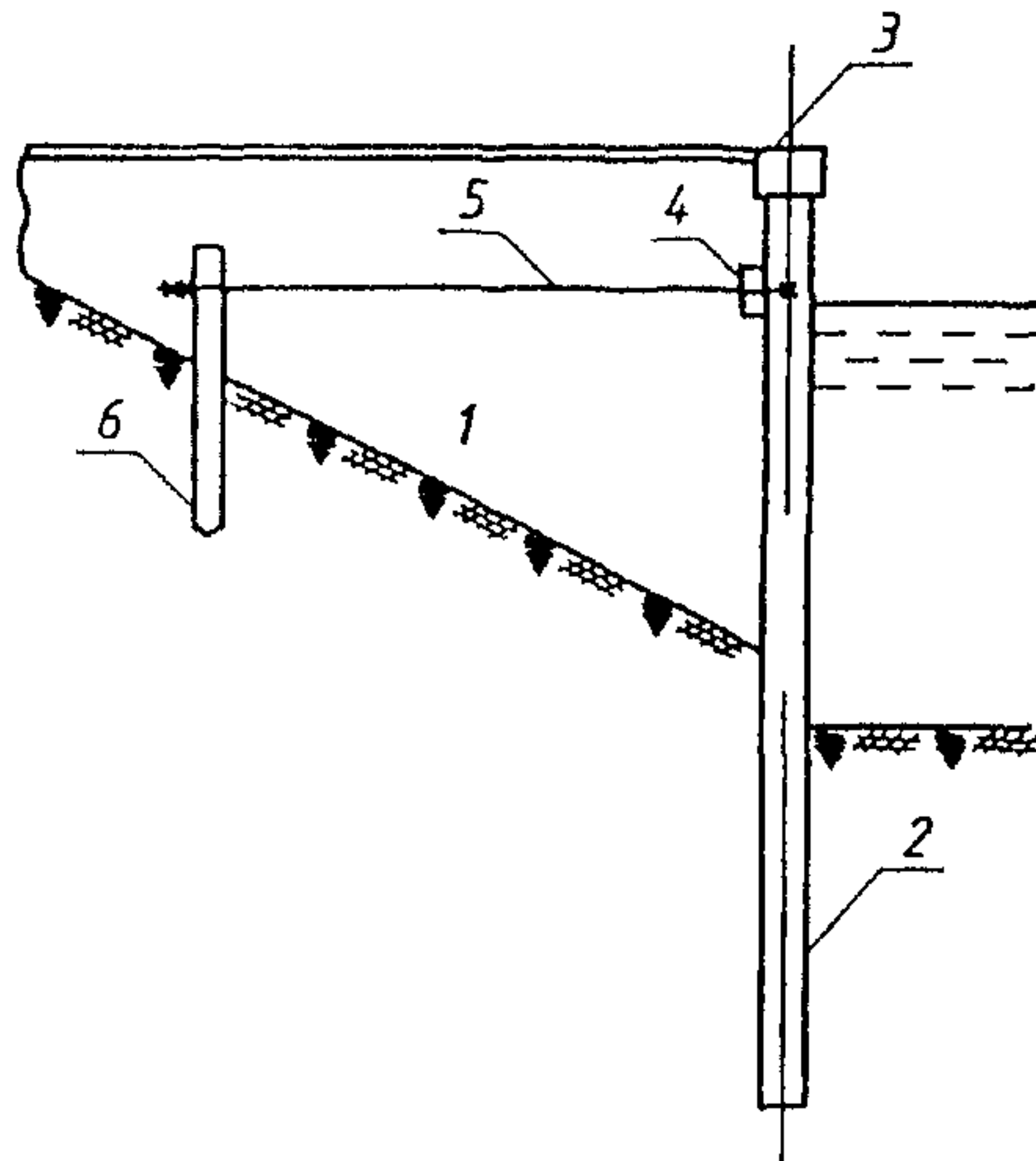


Рисунок 1 – Шпунтовая стенка из ШТС с анкерным креплением

1 – массив грунта, 2 – свая ШТС, 3 – шапочный брус; 4 – распределительная балка;
5 – анкерная тяга, 6 – анкерная свая

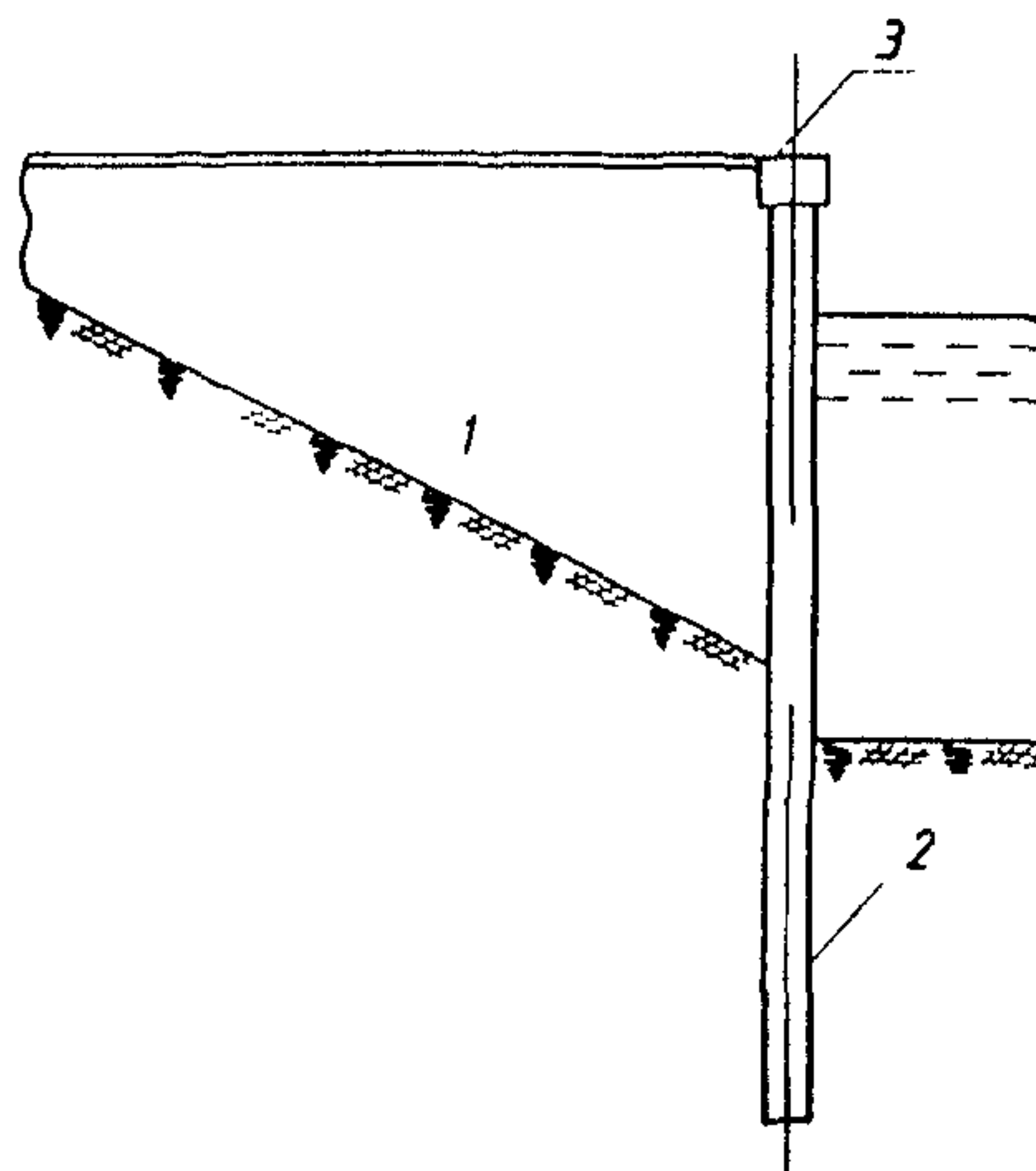


Рисунок 2 – Шпунтовая стенка из ШТС

1 – массив грунта, 2 – свая ШТС, 3 – шапочный брус;

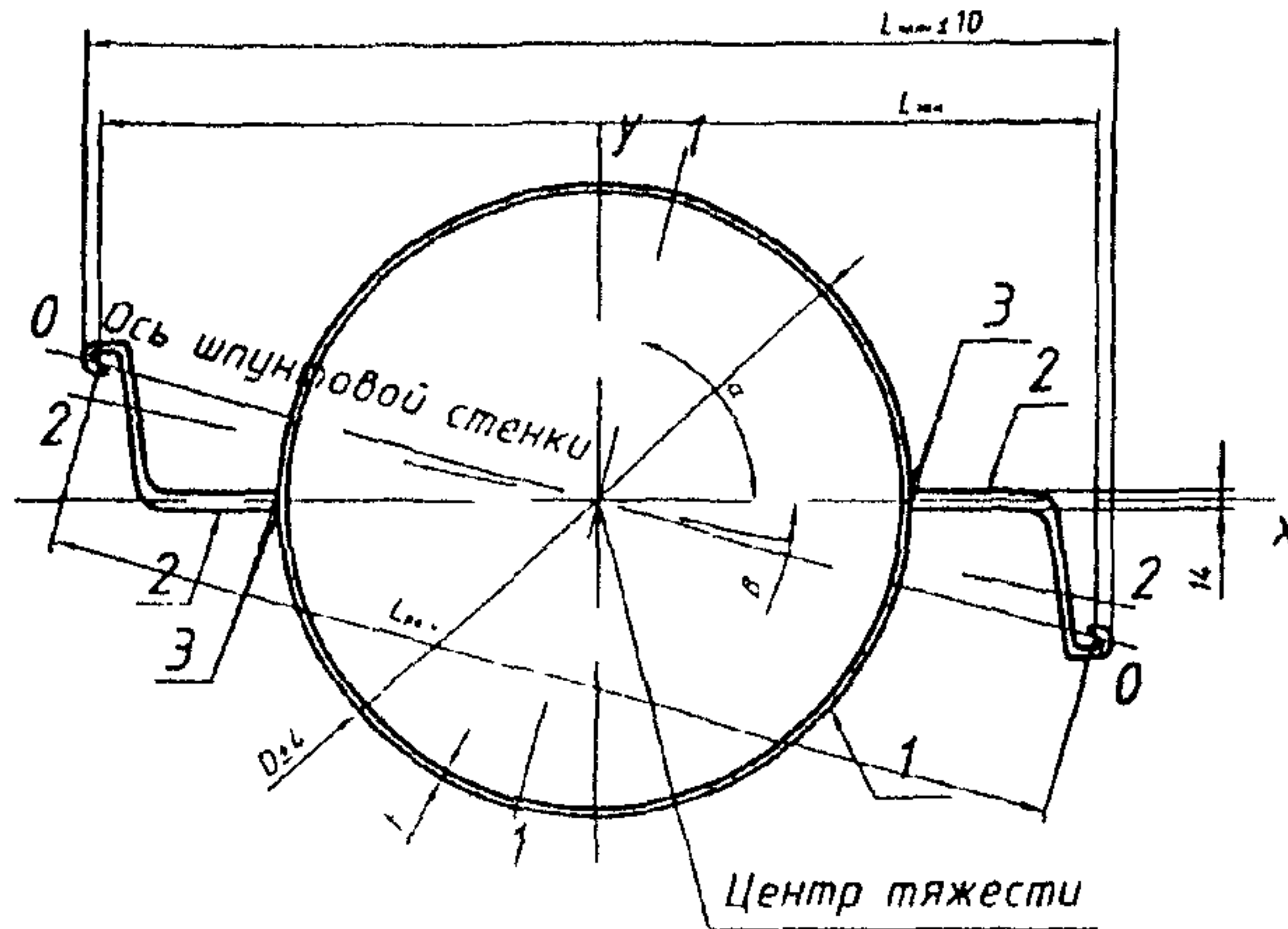


Рисунок 3 – Профиль шпунтовый трубчатый сварной с фасонным элементом от шпунта Л4

1 – труба по ГОСТ 10704-91, ГОСТ 20295-85; 2 – фасонный элемент-полупрофиль Л4 по ТУ 14-2-879-89, 3 – сварной шов

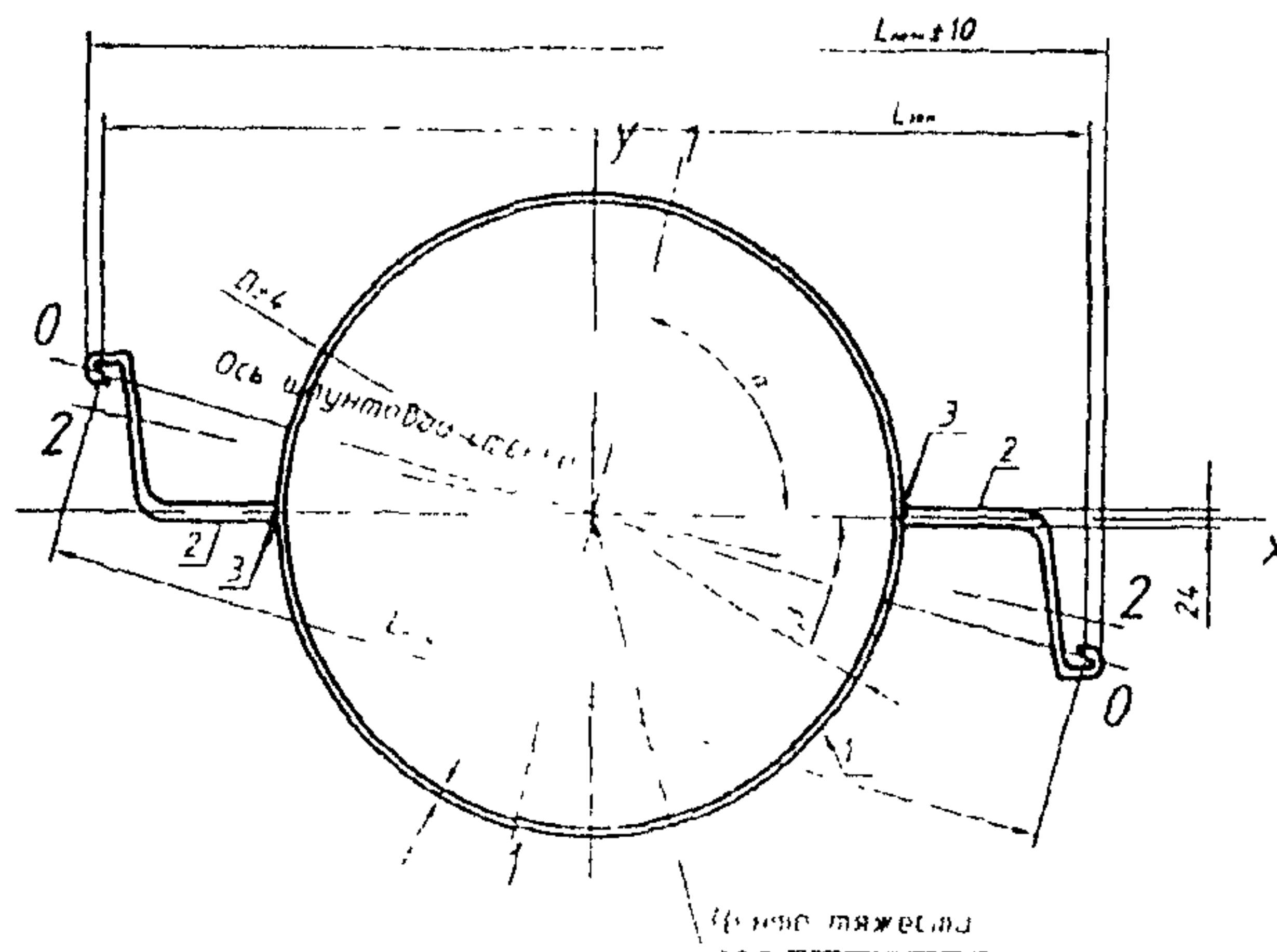


Рисунок 4 – Профиль шпунтовый трубчатый сварной с фасонным элементом от шпунта Л5

1 – труба по ГОСТ 10704-91, ГОСТ 20295-85; 2 – фасонный элемент-полупрофиль Л5 по ТУ 14-2-879-89; 3 – сварной шов.

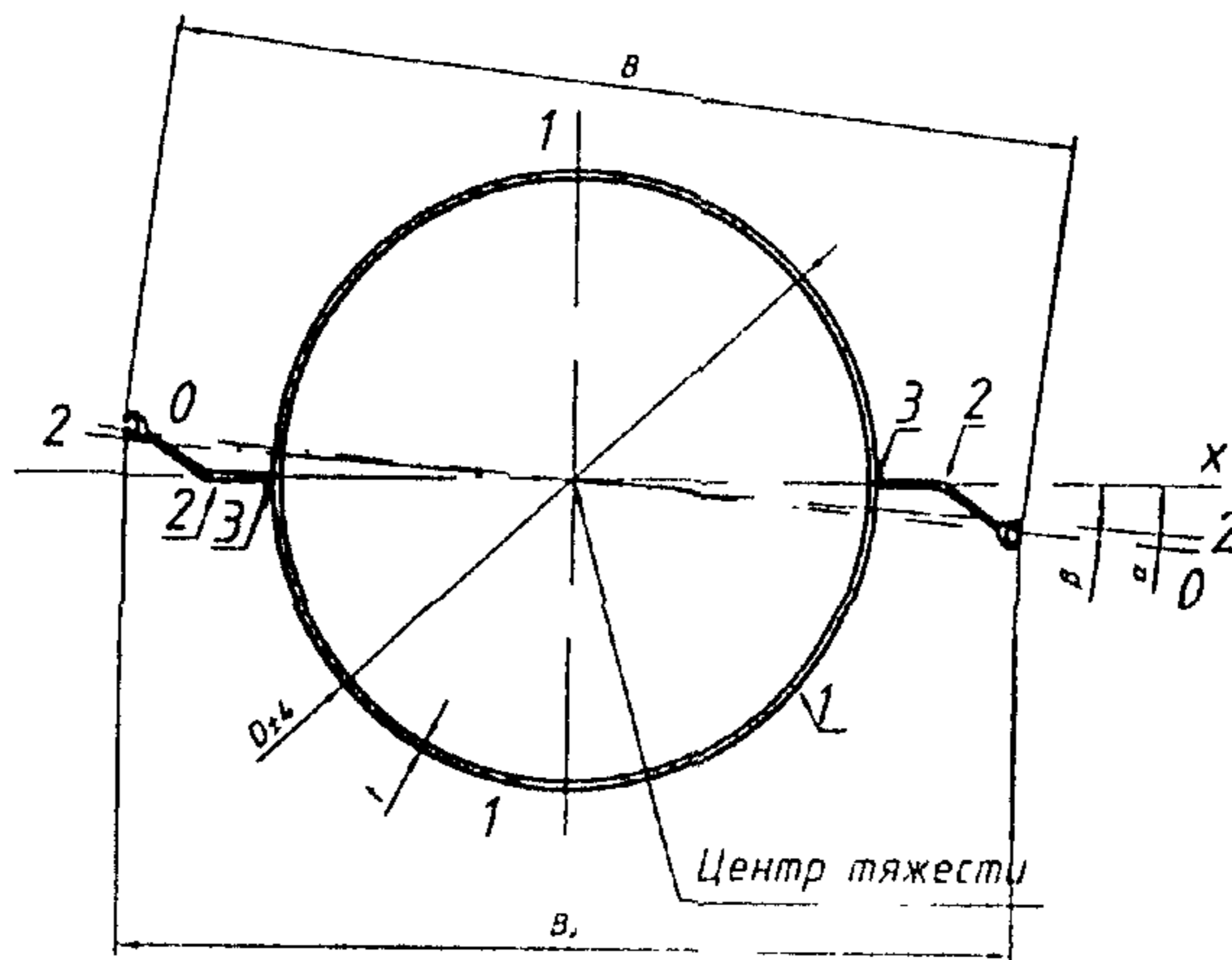


Рисунок 5 – Профиль шпунтовый трубчатый сварной рядовой ШТС с замками из шпунта ШК-1

1 – труба по ГОСТ 10704-91, ГОСТ 20295-85; 2 – фасонный элемент-полупрофиль ШК-1 по ГОСТ 4781-85*; 3 – сварной шов,
 0-0 – ось шпунтовой стенки; 1-1 и 2-2 – главные оси инерции.

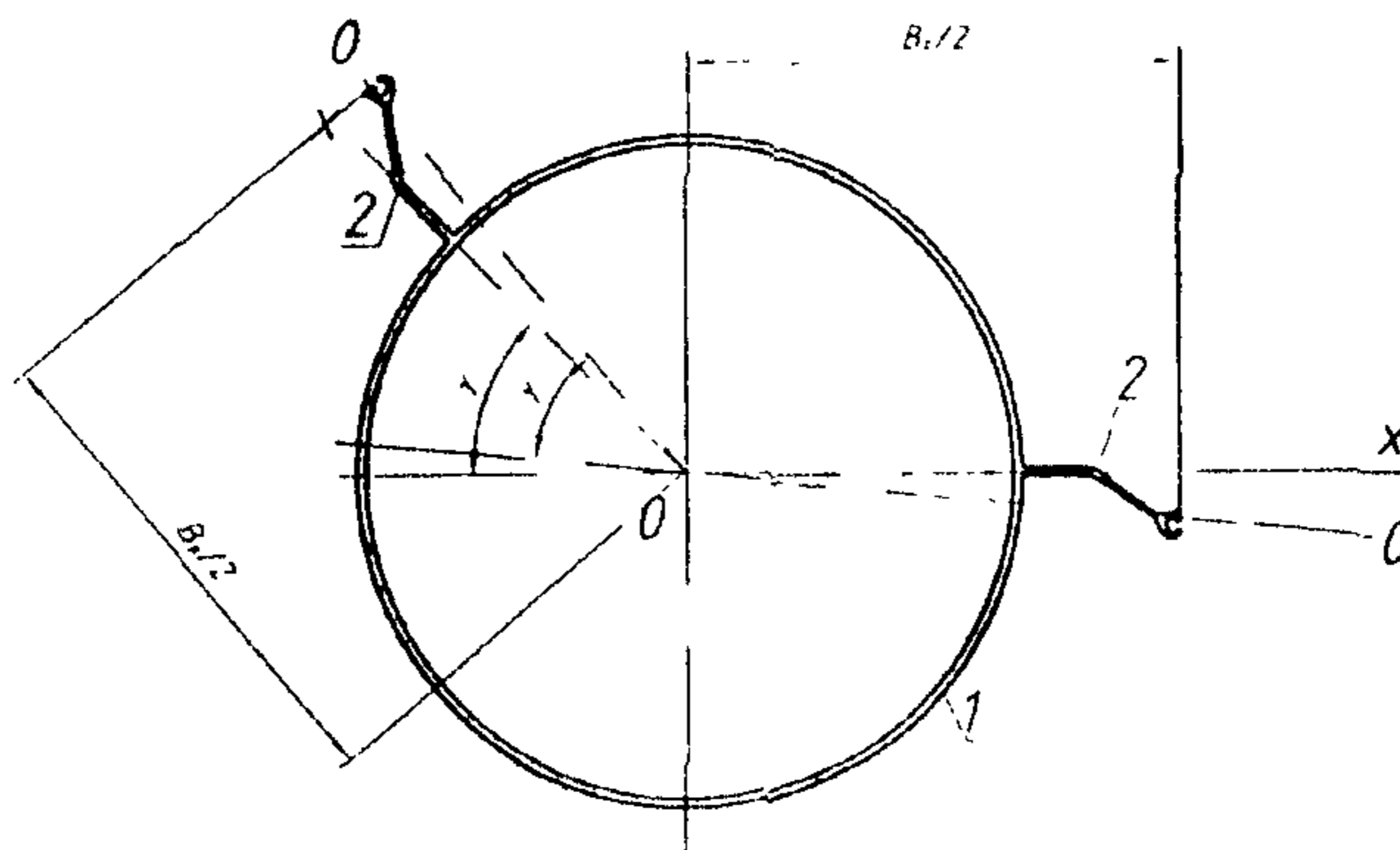


Рисунок 6 – Профиль шпунтовый трубчатый сварной угловой ШТСу

1 – труба по ГОСТ 10704-91, ГОСТ 20295-85; 2 – фасонный элемент-полупрофиль ШК-1 по ГОСТ 4781-85*,
 0-0-0 – ось шпунтовой стенки; X-0-X – ось полок замков;
 γ – задаваемый проектом угол поворота шпунтовой стенки и угол выполняемого смещения полки замка.

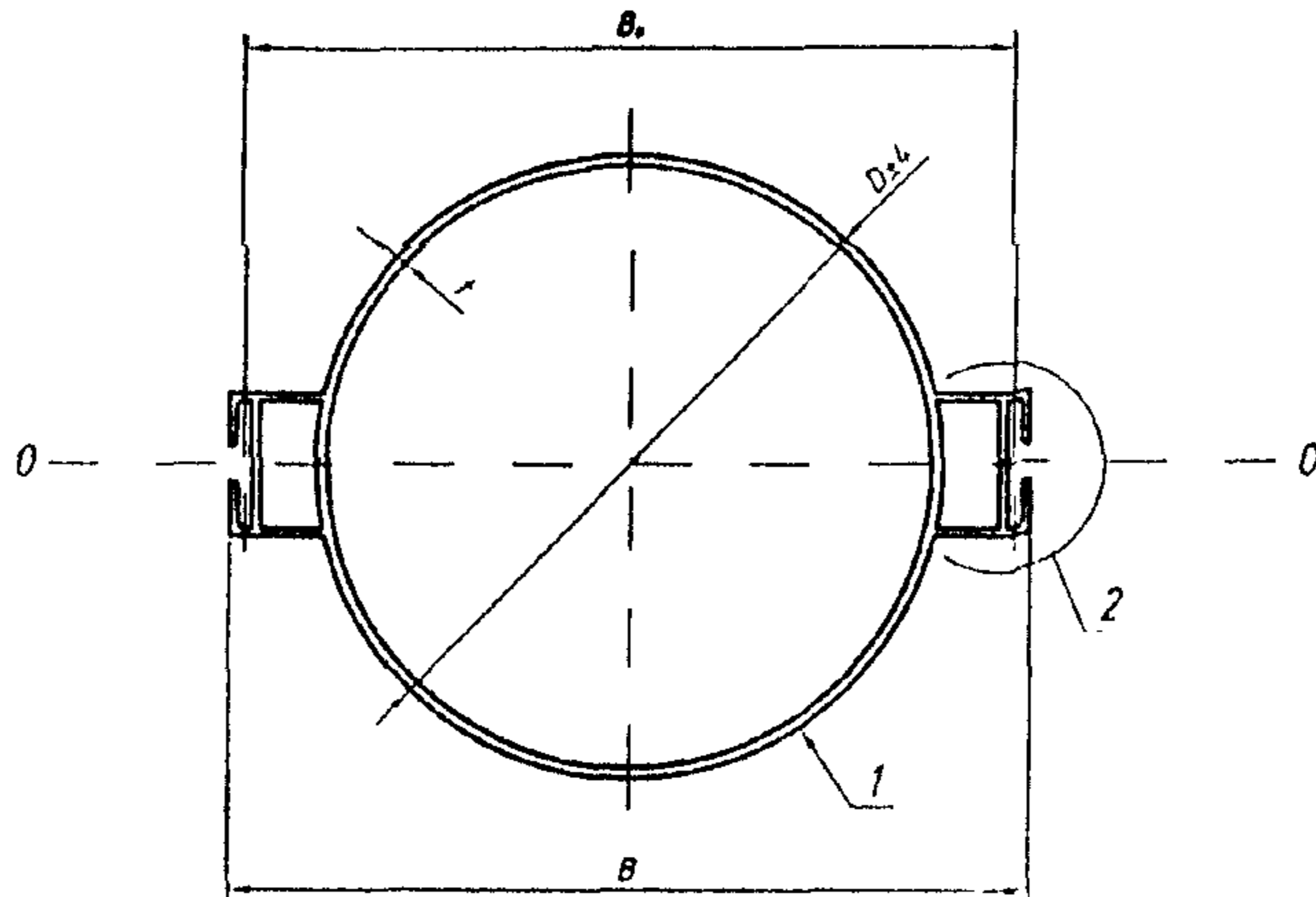


Рисунок 7 – Профиль шпунтовый трубчатый сварной с фасонным элементом от шпунта Л4

1 – труба; 2 – замковый элемент-обойма (по рисункам 10 и 11),
0-0 – ось шпунтовой стенки.

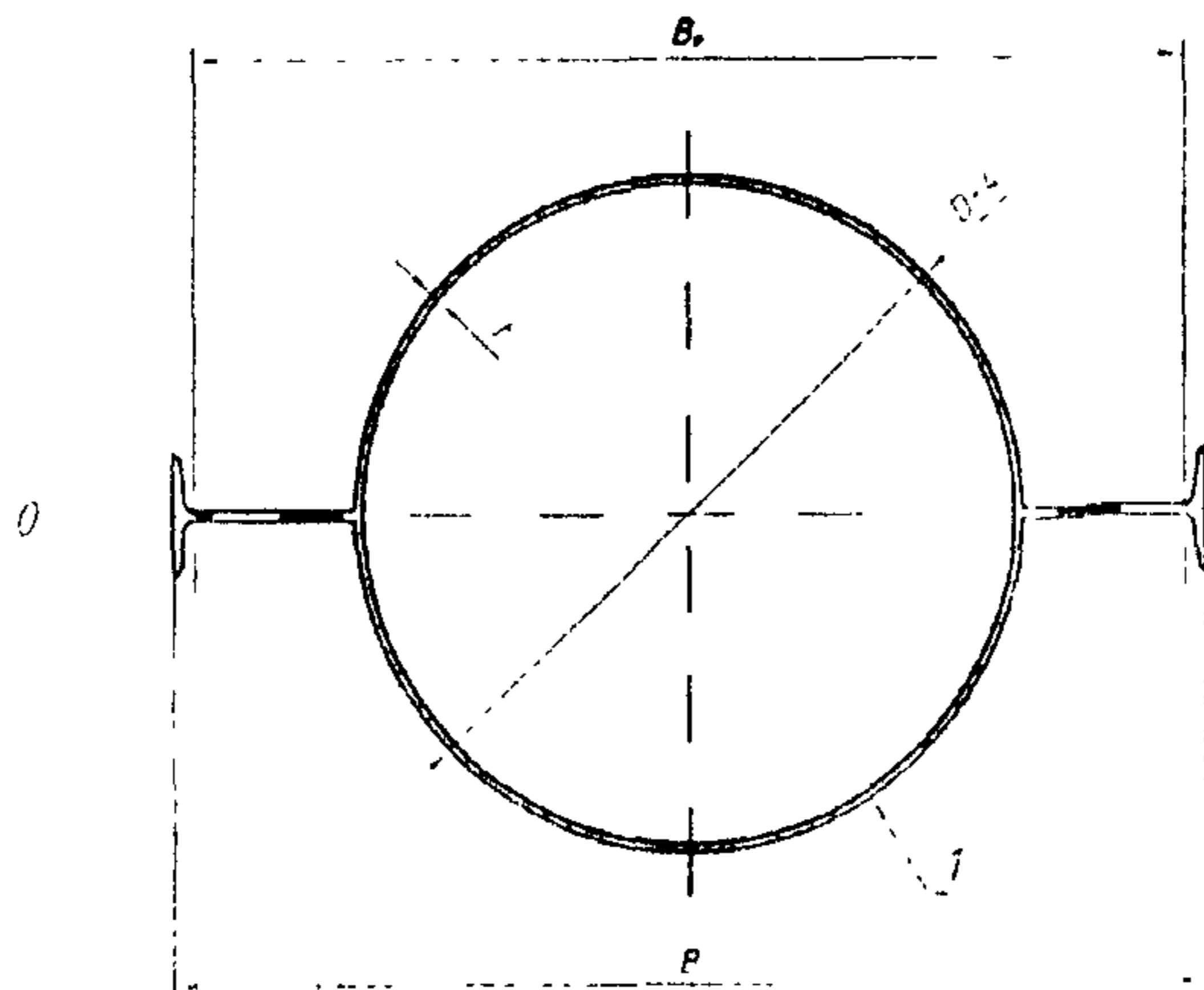


Рисунок 8 – Профиль шпунтовый трубчатый сварной с замками из уголков и тавра с гребнями

1 – труба, 2 – замковый элемент-гребень (по рисункам 10 и 11);
0-0 – ось шпунтовой стенки.

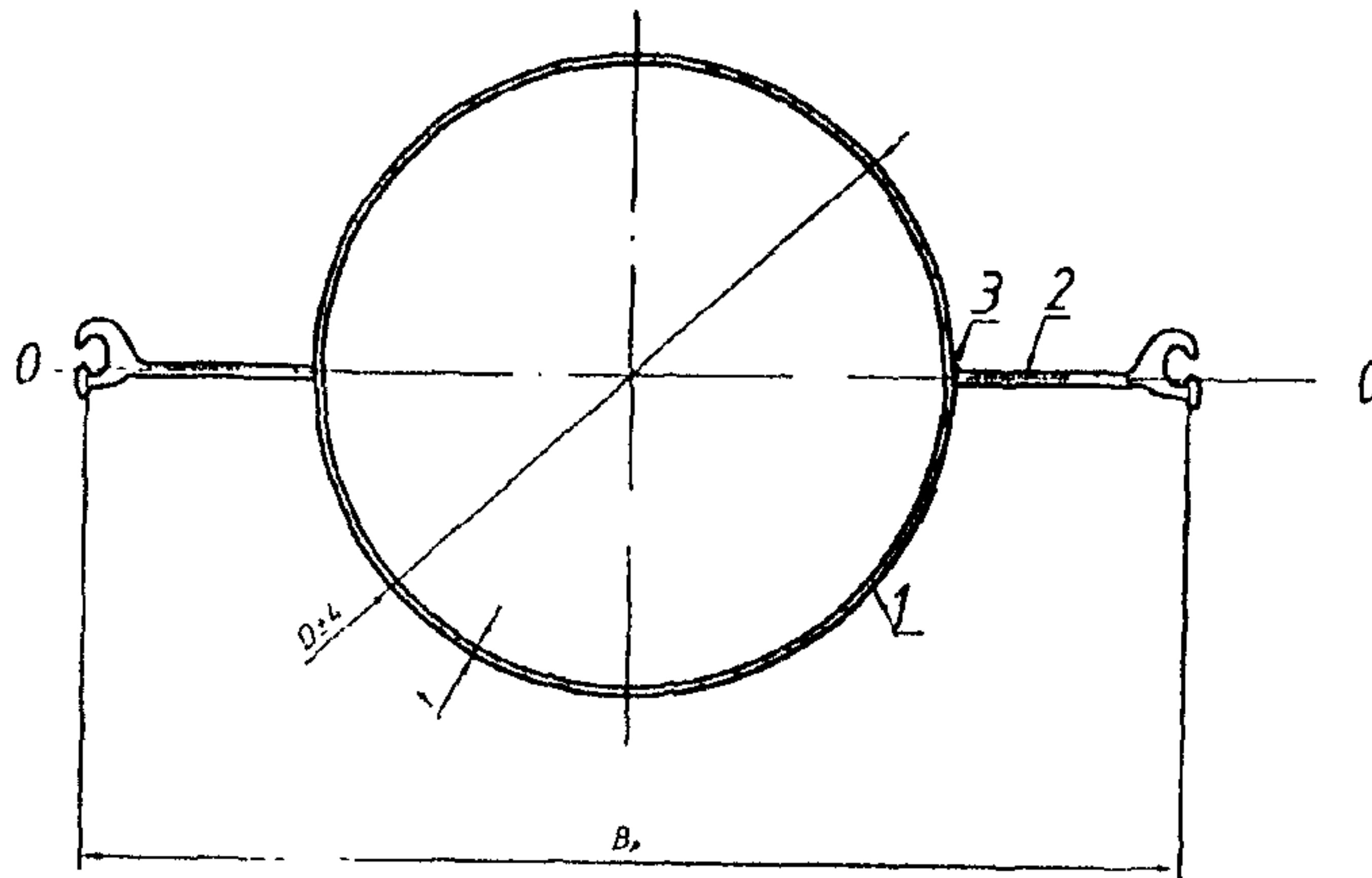


Рисунок 9 – Профиль шпунтовый трубчатый сварной рядовой ШТС с замками из шпунта FL-511 (FL-512)

1 – труба по ГОСТ 10704-91, ГОСТ 20295-85; 2 – фасонный элемент-полупрофиль FL-511 (FL-512) по DIN EN 10248-2; 3 – сварной шов;
0-0 – ось шпунтовой стенки.

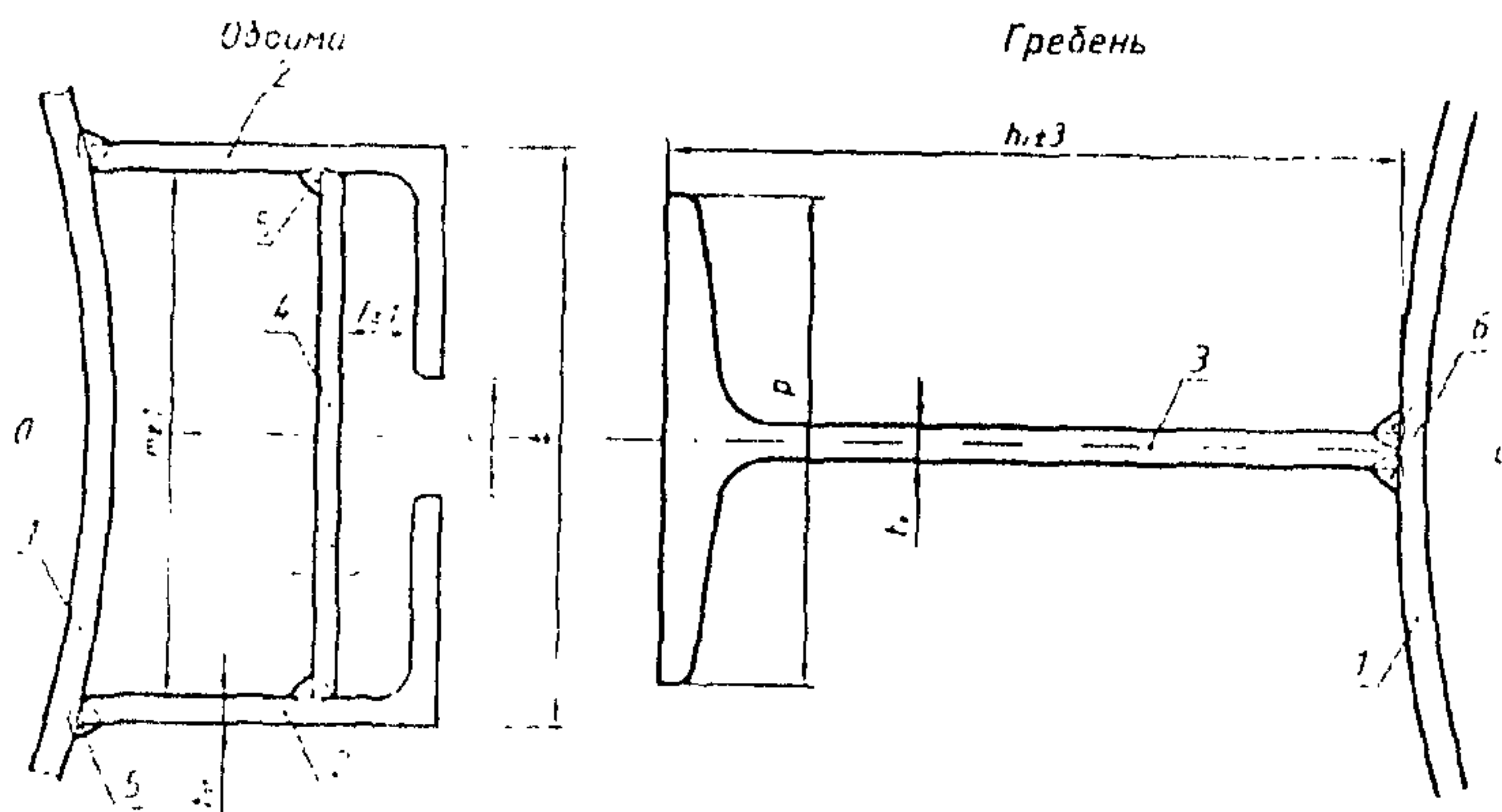


Рисунок 10 – Замковые элементы из уголков и тавра (УТ)

1 – труба; 2 – замковый элемент-стенка обоймы; 3 – замковый элемент-гребень;
4 – диафрагма; 5 – сварное соединение T1 по ГОСТ 14771-76* или ГОСТ 5264-80*;
6 – сварное соединение; 0-0 – ось шпунтовой стенки.

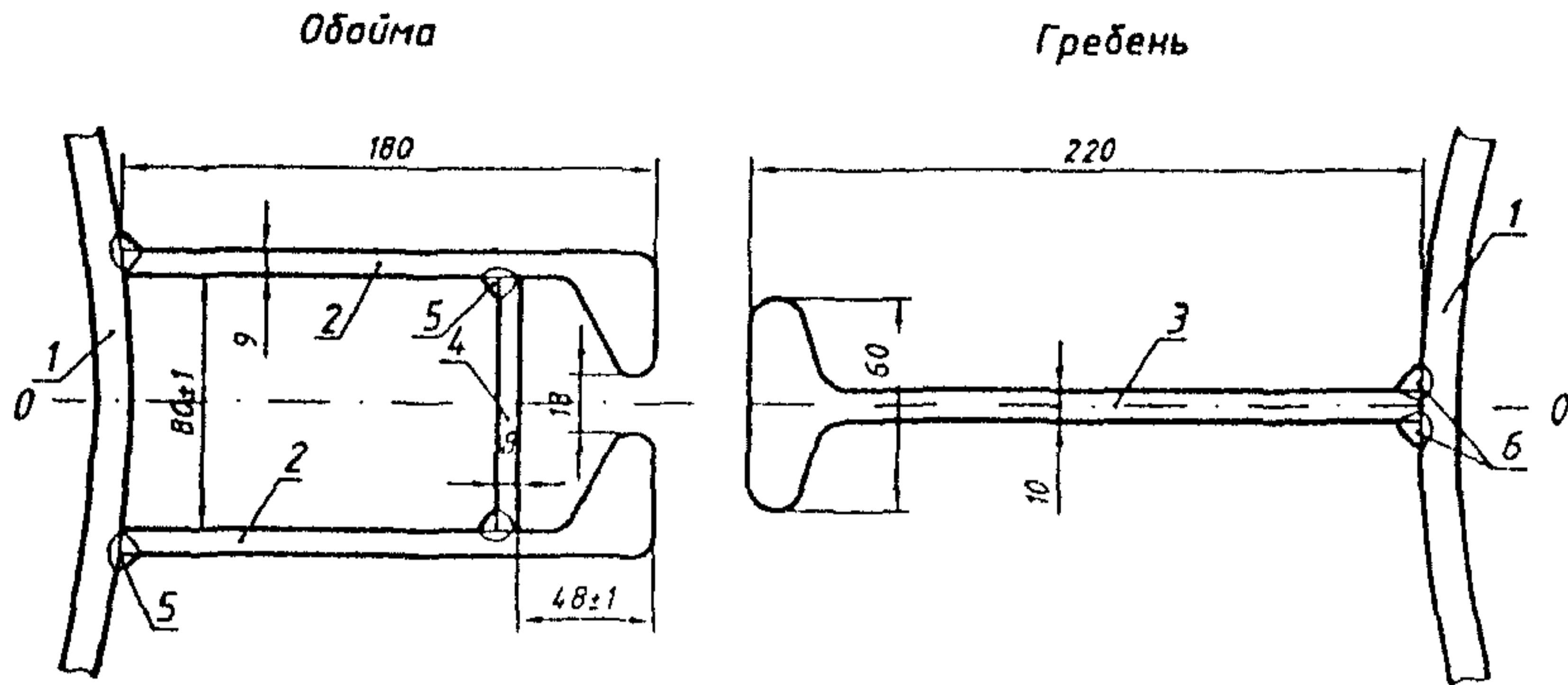


Рисунок 11 – Замковые элементы из полособульбов (ПБ)

1 – труба; 2 – замковый элемент-стенка обоймы; 3 – замковый элемент-гребень;
 4 – диафрагма; 5 – сварное соединение Т1 по ГОСТ 14771-76* или ГОСТ 5264-80*;
 6 – сварное соединение; 0-0 – ось шпунтовой стенки.

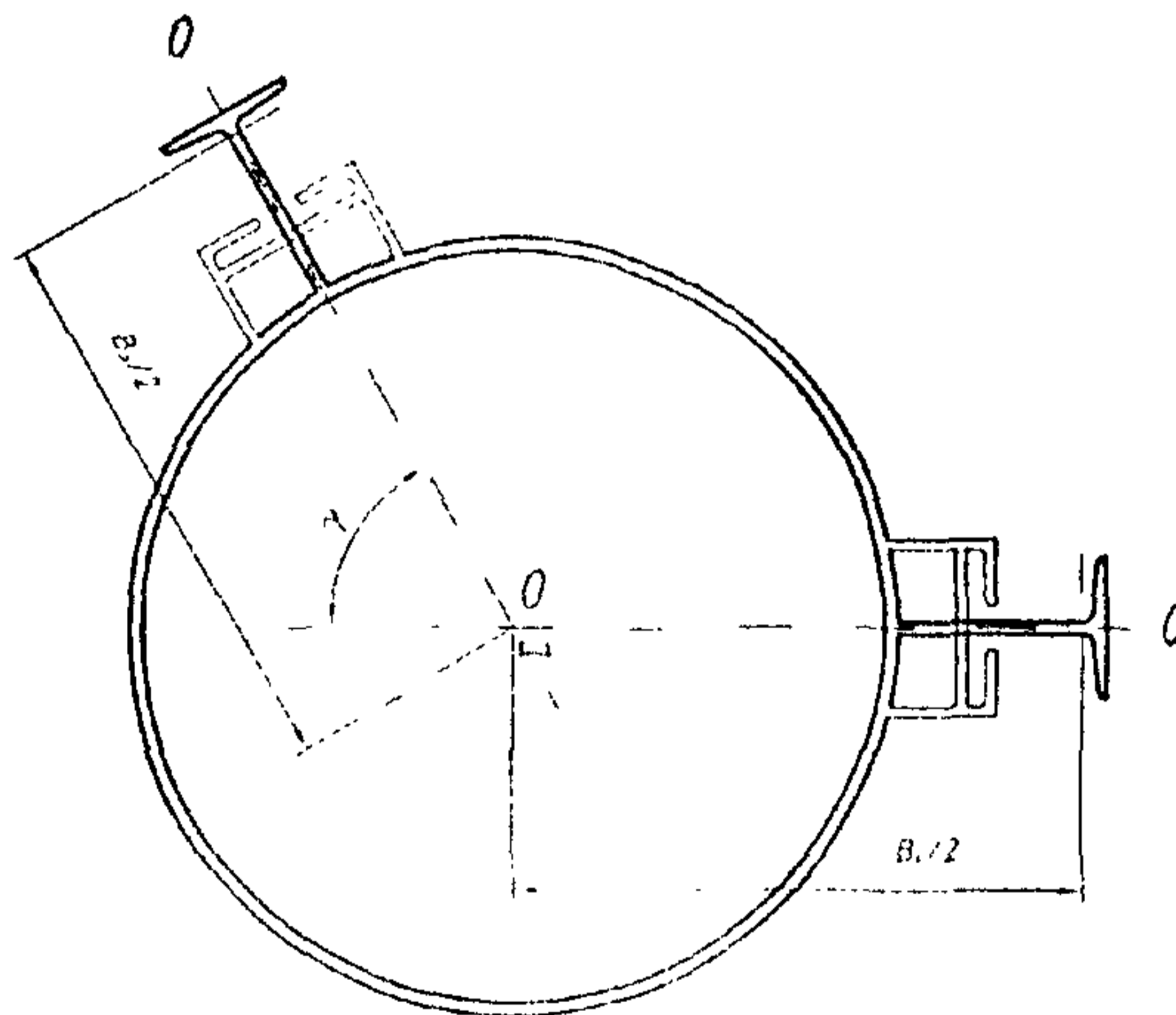


Рисунок 12 – Профиль шпунтовый трубчатый сварной угловой

0-0-0 – ось шпунтовой стенки; X-X – ось полок замков;
 γ – задаваемый проектом угол поворота шпунтовой стенки.

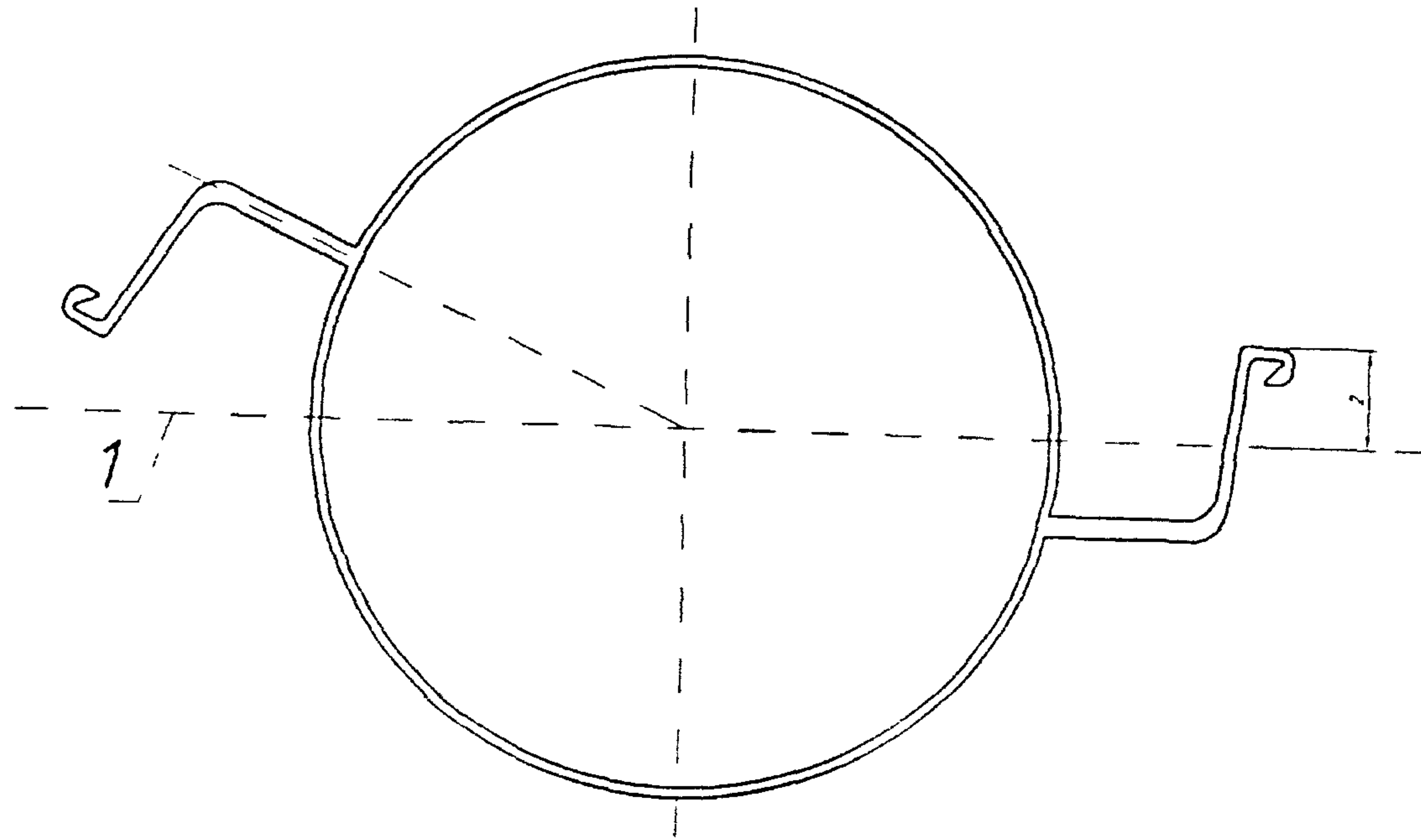


Рисунок 13 – Схема контроля перекоса и смещения замковых элементов

1 – диаметральной проверка линии, 2 – контролируемая суммарная величина смещения

4.8 Марку стали для профилей ШТС выбирают по согласованию между заказчиком и изготовителем: для труб – по ГОСТ 10706-76 или ГОСТ 20295-85, для замков – по ГОСТ 4781-85 или ТУ-14-2-879-89. Трубы, бывшие ранее в употреблении, например, в трубопроводах для транспортирования нефтепродуктов, используются при изготовлении ШТС на основании результатов испытания качества стали.

4.9 Предельная отрицательная температура, при которой допускается производство работ по погружению ШТС, устанавливается проектной организацией в зависимости от марки стали шпунта, ее ударной вязкости и конкретных условий производства работ.

4.10 При изготовлении профилей следует применять виды сварки (ГОСТ 8713-79, ГОСТ 14771-76 и ГОСТ 5264-80), обеспечивающие получение соединений, прочность которых не менее соответствующих характеристик основного металла, а коррозионная стойкость не ниже стойкости основного металла, подвергнутого воздействию термического цикла сварки.

4.11 Сортамент и характеристики ШТС и шпунтовых стен из него приведены в приложении А.

4.12 Отечественные шпунтовые стенки, выполненные из ШТС, по своим характеристикам сопоставимы с импортными шпунтами (стандарты США А 328/А 328 М-93а, Японии JIS А 5525 и JIS А 5530). Для ряда профилей сортамента удельный расход стали, момент сопротивления и допускаемое усилие на разрыв в замковых соединениях ШТС отечественного производства на 10-15% предпочтительнее зарубежных аналогов.

4.13 Сравнительные характеристики шпунтовых стен из ШТС приведены в приложении Б.

5 Транспортирование и хранение ШТС, анкерных тяг и свай

5.1 ШТС, анкерные тяги и сваи могут перевозиться транспортом всех видов в соответствии с правилами перевозок, действующими на транспорте конкретного вида.

5.2 В пределах акватории ШТС, анкерные сваи и тяги следует транспортировать на палубных баржах, понтонах, имеющих необходимую плавучесть и остойчивость, проверенные расчетом на восприятие сосредоточенных нагрузок от массы шпунта. Разрешается транспортировка ШТС на палубе плавкранов на расстояние до 4 км по защищенной от волнения акватории.

5.3 Транспортирование и хранение ШТС, анкерных тяг и свай в части воздействия климатических факторов внешней среды должно соответствовать требованиям ГОСТ 15150. Допускается хранение ШТС, анкерных свай и тяг на открытом воздухе.

5.4 ШТС следует хранить в штабелях не более чем в 2 ряда по высоте.

5.5 При хранении, погрузке, транспортировке и разгрузке ШТС, анкерных тяг и свай должны применяться подкладки и строповочные устройства, исключающие остаточные деформации и повреждения замков и обеспечивающие сохранность их формы.

5.6 При хранении ШТС, анкерных тяг и свай должна быть обеспечена хорошая видимость маркировки конструкций.

5.7 Размеры проходов и проездов в месте хранения конструкций между штабелями или отдельными конструкциями должны соответствовать требованиям строительных норм.

6 Приёмка, подготовка и складирование ШТС, анкерных тяг и свай

6.1 Каждая партия шпунтовых свай ШТС, анкерных тяг и свай, поступившая на строительную площадку, должна сопровождаться документацией (паспортом) согласно требованиям СНиП 12-01-04, ВСН 34-91, ГОСТ 7566-94, ТУ и иметь сертификаты соответствия согласно требованиям Федерального Закона «О техническом регулировании» (№ 184-ФЗ, глава 4).

6.2 Документ (паспорт) о качестве ШТС, анкерных тяг и свай должен содержать:

- наименование предприятия-изготовителя, его адрес и товарный знак;
- обозначение ШТС, анкерных свай и тяг;
- номер паспорта и дату его составления, информацию о марке стали ШТС, анкерных тяг и свай;
- параметры изделий;
- тип антикоррозионного покрытия и его характеристики;

- количество поставленных изделий;
- подпись начальника ОТК или другого ответственного представителя предприятия-изготовителя;

К документу о качестве прилагаются:

- исполнительные чертежи отгружаемых изделий;
- ведомость документов о качестве материалов, использованных для изготовления изделий;
- копии или номера дипломов (удостоверений) о квалификации газорезчиков и сварщиков, изготовивших изделия;

ведомость результатов контроля качества сварных соединений в изделиях.

6.3 Допускаются к приемке ШТС и анкерные тяги, если их размеры и формы профилей отличаются от проектных в пределах, указанных в соответствующих ТУ и нормативных документах.

6.4 Защитное покрытие ШТС, анкерных тяг и свай должно иметь не более двух отслоений площадью поверхности до 20 см² на 1 м². Отклонения по толщине защитного покрытия не должны превышать ± 10%. При проверке качества защитных покрытий рассматриваются документы, характеризующие составляющие компоненты в части соблюдения сроков их годности.

6.5 Для электрической сварки ШТС, анкерных тяг и свай на строительной площадке следует применять сварочные материалы в соответствии с требованиями проекта, СНиП II-23-81 и настоящего стандарта.

6.6 Сварные соединения надлежит выполнять в соответствии с требованиями ГОСТ 5264-80 и ГОСТ 14771-76.

6.7 Сварочные стыки ШТС выполняют в соответствии с проектом из условия обеспечения равнопрочности стыка основному сечению свай. Сварочные стыки соседних ШТС допускается устраивать не ближе 2 м один от другого, при этом напряжения на данном участке не должны превышать 50 % расчётного.

6.8 Перед погружением необходимо для всех ШТС проверить геометрические размеры замковых соединений, прямолинейность формы и возможность взаимного беспрепятственного прохождения соседних замковых соединений.

6.9 Геометрические размеры замков ШТС рекомендуется проверять на стенде и с применением шаблонов длиной не менее 2 м. Выявленные дефекты замков ШТС (изгибы, вмятины) надлежит исправлять механической правкой. Для одной ШТС допускается замена одного дефекта замка на участке длиной не более 0,5 м.

6.10 На каждой шпунтине должен быть нанесён несмываемой краской порядковый номер и указана длина, а также нанесена глубина погружения её в грунт по проекту.

6.11 Каждая ШТС должна быть оборудована специальными строповочными петлями или отверстиями для выполнения погрузо-разгрузочных работ, подъёма и подачи к месту погружения.

6.12 Все подъёмно-транспортные операции надлежит выполнять в соответствии с требованиями ППР, соблюдая меры предосторожности против повреждения антикоррозийного покрытия, замков и возникновения прочих дефектов.

Перевод элементов шпунтовых стен из горизонтального положения в вертикальное должен осуществляться с помощью траверс.

6.13 Места складирования запаса элементов необходимо выбирать возможно ближе к копрам или кранам. Элементы следует перекладывать в штабели с таким расчётом, чтобы не производить перекантовки при строповке.

Места складирования элементов шпунтовой стены должны быть удобными для проезда кранов и транспортных средств и производства погрузо-разгрузочных работ.

7 Подготовительные работы

7.1 Возведение шпунтовых стен с применением ШТС должно выполняться в соответствии с требованиями рабочей документации, СНиП 3.01.01-85, СНиП 12-01-04, ВСН 34-91, ПОС, ППР, а также настоящего стандарта организации. Все отступления от рабочей документации должны

предварительно согласовываться с проектной организацией.

7.2 Погружению ШТС должно предшествовать выполнение и принятие по акту следующих работ:

- проверка наличия комплекта проектно-сметной документации на объекте; ознакомление ИТР и рабочих с проектной документацией по возведению шпунтовой стены и ППР;
- разбивка и закрепление главных осей сооружения, вынос в зону работ высотного репера, создание строительной сети, закрепление в натуре границ строительной площадки;
- приёмка (входной контроль) ШТС и других элементов шпунтовой стены и соответствующая подготовка их к погружению;
- подготовка и опробование механизмов и машин (грузоподъёмных средств, молотов, вибропогружателей) и вспомогательных устройств (шаблонов, направляющих, кондукторов, рисунок 14), предусмотренных к использованию на строительстве шпунтовой стены;
- на строительстве причального сооружения промеры глубин в зоне возведения шпунтовой стены с целью проверки соответствия подводного откоса проекту и уточнения объёма работ по засыпке застенного пространства. В случае значительного отклонения фактического профиля откоса от проектного необходимо привести его в проектное положение дополнительной разработкой или досыпкой грунта;
- подготовка грунтового основания (снятие и складирование растительного слоя), обследование грунтового массива на наличие камней и валунов, в том числе геофизическими методами и т.п.) в створе погружения ШТС и анкерных свай (если они приняты в проектной документации в виде стальных труб);
- водолазное обследование дна акватории причала с целью выявления и удаления предметов, которые могут препятствовать погружению ШТС и анкерных свай;
- устройство в соответствии с ППР подъездных дорог, площадок складирования, линий электроснабжения, наружного освещения строительной площадки, служебно-бытовых помещений и спасательного поста.

7.3. При возведении шпунтовой стены в морских условиях, на реке или другом водном объекте дно акватории обследуют силами водолазов или известными методами: подводными телевизионными установками и т.п. оборудованием. В случае обнаружения каких-либо предметов, препятствующих погружению ШТС в грунт, выполняют мероприятия по их устранению. При производстве свайных работ с воды рекомендуется устройство лидирующей траншеи с удалением грунтов на глубину техногенных отложений.

7.4. Пробное погружения ШТС и их извлечение выполняют по программе, составленной проектной организацией (если оно предусмотрено в проекте), с целью отработки технологии производства работ, уточнения конструкции строповочных устройства, кондукторов, шаблонов, режима работы основного и вспомогательного оборудования, определения длины ШТС и несущей способности свай.

8 Выбор оборудования для погружения ШТС и анкерных свай

8.1 Способ погружения ШТС и применяемое оборудование должны соответствовать указаниям ПОС, ППР, рабочей документации для данной шпунтовой стенки и указаниям настоящего стандарта организации. Выбор погружающего оборудования следует проводить, руководствуясь принятым методом производства работ, указаниями проектной документации, местными технологическими и природными условиями настоящего раздела Стандарта.

8.2 Комплект оборудования для возведения шпунтовой стены выбирают на основе результатов анализа исходных данных, основными из которых являются:

- назначение шпунтовой стенки, требования к обеспечению её безопасности, временные и эксплуатационные нагрузки;
- инженерно-геологические условия на площадке строительства;
- характеристики ШТС, в том числе длина, диаметр трубы, площадь поперечного сечения; длина замков;

- гидрометеорологические условия (глубина воды, скорость течения, колебания уровня воды, роза ветров, защищённость акватории от волнения);
- местные технические условия (наличие оборудования, электроэнергии, транспортных путей и т.п.);
- принятая технология производства работ (последовательность забивки ШТС, время выполнения работ и т. п.).

8.3 При возведении шпунтовых стен ШТС погружают в грунт молотами или вибропогружателем. Допускается также комбинированная схема погружения ШТС в грунтовый массив (вибропогружение с добивкой молотом).

8.4 Тип молота для забивки ШТС и анкерных свай следует выбирать в соответствии с указаниями СНиП 3.02.01-87 (Приложение 5) и приложения В настоящего Стандарта.

Тип вибропогружателя для погружения ШТС и анкерных свай следует выбирать в соответствии с указаниями СНиП 3.02.01-87 (Приложение 6) и приложения В настоящего Стандарта.

8.5 Критерием правильности выбора погружающего механизма является успешное пробное погружение не менее трех ШТС в наиболее характерных пунктах данной площадки.

8.6 В случае тяжелых условий погружения ШТС и анкерных свай (отказ при забивке менее 0,2 см или скорость вибропогружения менее 2 см/мин) необходимо осуществлять дополнительные облегчающие погружение мероприятия.

Разработка и удаление грунта из полых ШТС и анкерных свай грейфером, гидроэлеватором, эрлифтом, шнековым бурением, а также устройство грунтовой прорези способствуют погружению шпунтовых свай до проектных отметок.

9 Погружение и извлечение ШТС и анкерных свай

9.1 ШТС при возведении шпунтовой стенки следует погружать с применением направляющего устройства, конструкцию которого разрабатывают в зависимости от типа сооружения, местных условий, ПОС и ППР.

В качестве направляющей при сооружении шпунтовой стены рекомендуется использовать устройство (рисунок 14) в виде двух параллельных балок, расставленных на расстояние, равное диаметру ШТС плюс зазор не более 0,01-0,02 м. Балки направляющих изготавливают из профильной стали и крепят болтами к уже забитым ШТС, а спереди – к временным вертикальным сваям или специальным переставным опорам.

Плавающие направляющие, как правило, закрепляются не менее чем на четырёх прикольных сваях. Величина их предельного перемещения не должна превышать 0,02 м.

Если длина ШТС при забивке превышает в два раза расстояние от дна акватории до направляющих, их устраивают в два яруса и более. Расстояние между ярусами принимают не менее 3 м.

Для обеспечения сохранности антикоррозийного покрытия каждую ШТС при погружении надлежит оснащать переставными обрешеченными роликами.

9.2 ШТС, как правило, погружают захватками. Длина захватки зависит от производительности оборудования, гидрологических условий на площадке строительства и обычно составляет от 10 до 30 м.

9.3 Для уменьшения трения в замках ШТС рекомендуется устанавливать заглушки, заполнять замки бентонитом или другим подобным материалом.

9.4 При погружении первой ШТС и анкерной сваи необходимо особое внимание уделять соблюдению вертикальности (заданного наклона). Правильность забивки ШТС и анкерной сваи контролируют в двух плоскостях и в последующем повторяют не реже, чем через каждую вторую шпунтину или анкерную сваю геодезическими приборами или, например, уровнями длиной 2 м.

9.5 Погружающий механизм (молот или вибропогружатель) рекомендуется устанавливать с предотвращением веерности шпунтовой стенки.

9.6 При наличии слабых грунтов в грунтовом массиве и в основании шпунтовой стенки возможен уход ранее погруженной ШТС ниже проектной отметки. Для предотвращения этого явления шпунтины, погруженные до проектных отметок, рекомендуется объединять с помощью сварки.

9.7 Более мощное оборудование для забивки ШТС или дополнительные средства, обеспечивающие подмыв, удаление грунта из полости трубы и т.п., следует применять, если шпунтина не достигает проектной отметки. При этом предпочтение следует отдавать гидромолотам или молоту с более тяжелой

ударной частью.

9.8 При погружении ШТС и анкерной сваи вибропогружателем необходимо обеспечить жесткую и постоянную связь шпунтины и вибромашины. Для погружения ШТС предпочтение следует оказывать вибропогружателям с гидравлическими наголовниками.

9.9 В процессе вибропогружения ШТС следует осуществлять контроль за положением каната и крюка крана, на котором подвешен вибропогружатель.

При работе с вибропогружателем, оснащенный амортизатором, скорость спуска крюка крана должна исключать зависание вибромашины.

При работе с вибропогружателем без амортизатора скорость спуска крана не должна являться причиной торможения погружения ШТС.

9.10 При погружении ШТС вибропогружателем, снабженным амортизатором, недопогружение ШТС может быть устранено одно-двукратным подъёмом ШТС на 0,5-1 м и последующим погружением.

Если недопогружение вызвано встречей ШТС с препятствием, процесс погружения следует прекратить и решать вопрос совместно с представителем проектной организации.

9.11 При производстве работ по погружению ШТС и забивке анкерных свай следует вести журнал погружения ШТС и анкерных свай. По данным журнала составляется сводная ведомость погружения шпунта. К журналу следует прилагать плановые и профильные схемы проектного и фактического положения шпунтовой стены и её анкерных свай.

9.12 Срезку ШТС допускается проводить только с разрешения представителя авторского надзора, заказчика, о чем в журнале производства работ должна быть произведена соответствующая запись.

9.13 После забивки ШТС рекомендуется заполнить внутреннее пространство труб песком с уплотнением. Песок по гранулометрическому составу (ГОСТ 25100-95) в зоне промерзания должен быть не ниже средней крупности. В зоне промерзания полость трубы рекомендуется заполнить смесью песка и цемента в количестве до 5%. Решение о заполнении ШТС песком и цементом принимает проектная организация.

9.14 Забивку ШТС и анкерных свай молотами следует производить с применением специальных наголовников (рисунок 15) в виде распределительных плит, снабженных в верхней части кольцевой обоймой для размещения в ней амортизатора, а в нижней части – системой выступов для фиксации головы ШТС и определения положения относительно молота.

Наголовник предназначен для равномерного перераспределения нагрузки на ШТС при ударе молота и смягчения резкого ударного импульса.

9.15 Плановые размеры плиты наголовника и её нижняя поверхность должны обеспечивать плотный контакт с торцевой поверхностью ШТС по всей площади трубы, исключая замковые соединения.

Толщина плиты наголовника должна быть не менее $0,15D$, где D – внутренний диаметр трубы ШТС.

9.16 Предпочтительно изготовление амортизаторов в виде резиновых колец.

9.17 Минимальный отказ ШТС и анкерной сваи при забивке должен составлять 0,5 см, но не менее приведенного в паспорте фирмы-изготовителя молота и в инструкции по его эксплуатации.

9.18 Подмыв, эрлифт и гидроэлеватор облегчают условия погружения ШТС и анкерных свай до проектных отметок. Эти методы допускаются к применению на площадке строительства, если расстояние между шпунтовой стенкой и существующими сооружениями не менее двукратной глубины погружения ШТС.

9.19 Применение подмыва наиболее эффективно в сочетании с вибропогружением ШТС. Параметры подмыва, эрлифта и гидроэлеватора следует определять на основе соответствующих гидравлических расчётов с учётом скорости размыва грунта и расхода воды для гидротранспорта разрабатываемых грунтов.

9.20 Для извлечения ШТС рекомендуется применять краны грузоподъемностью 500 кН и более, краны, оснащенные вибропогружателями, шпунтовыдергиватели ударного действия, молоты двойного действия.

Рекомендуется также комбинированный способ выдергивания ШТС в сочетании с подмывом.

9.21 Сопротивление грунта при выдергивании ШТС складывается из веса шпунта, грунтовой

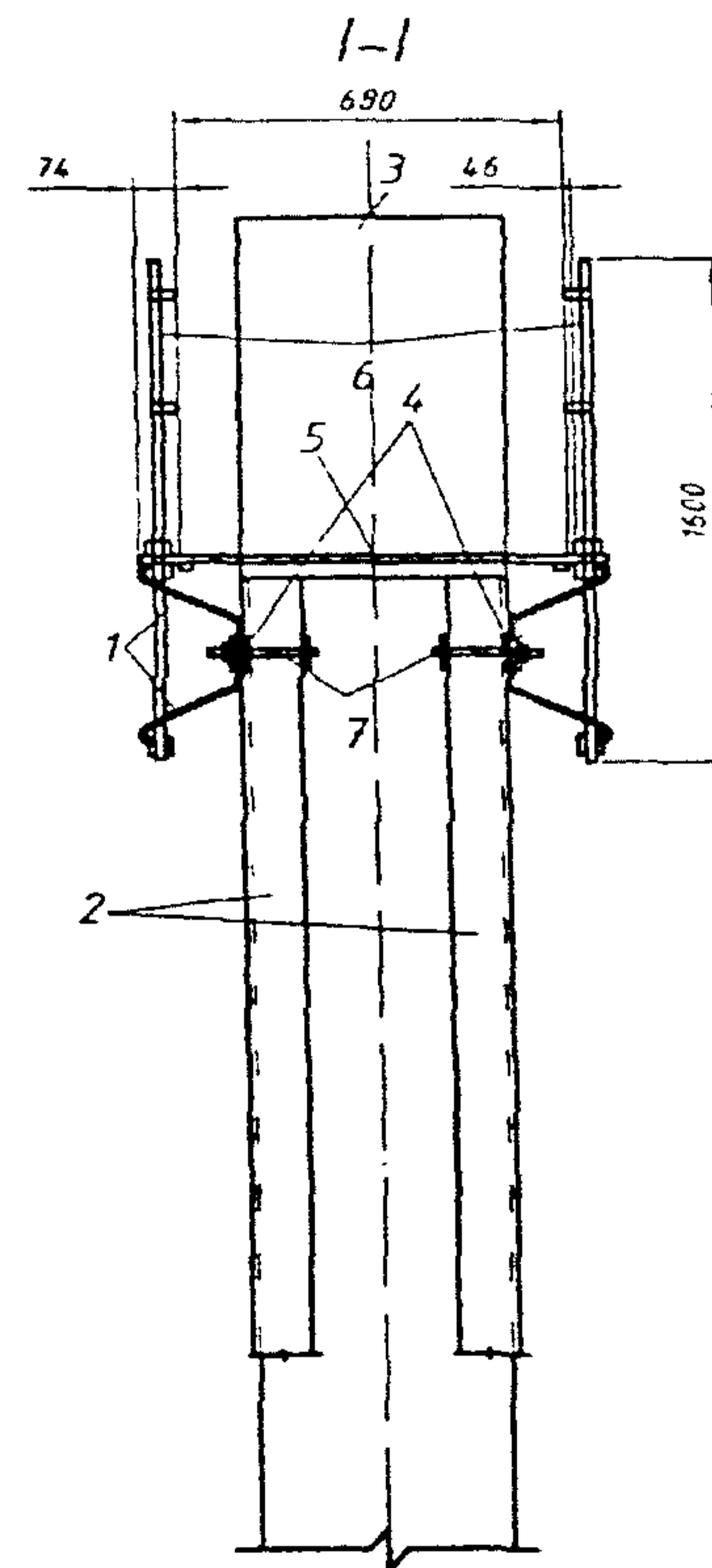
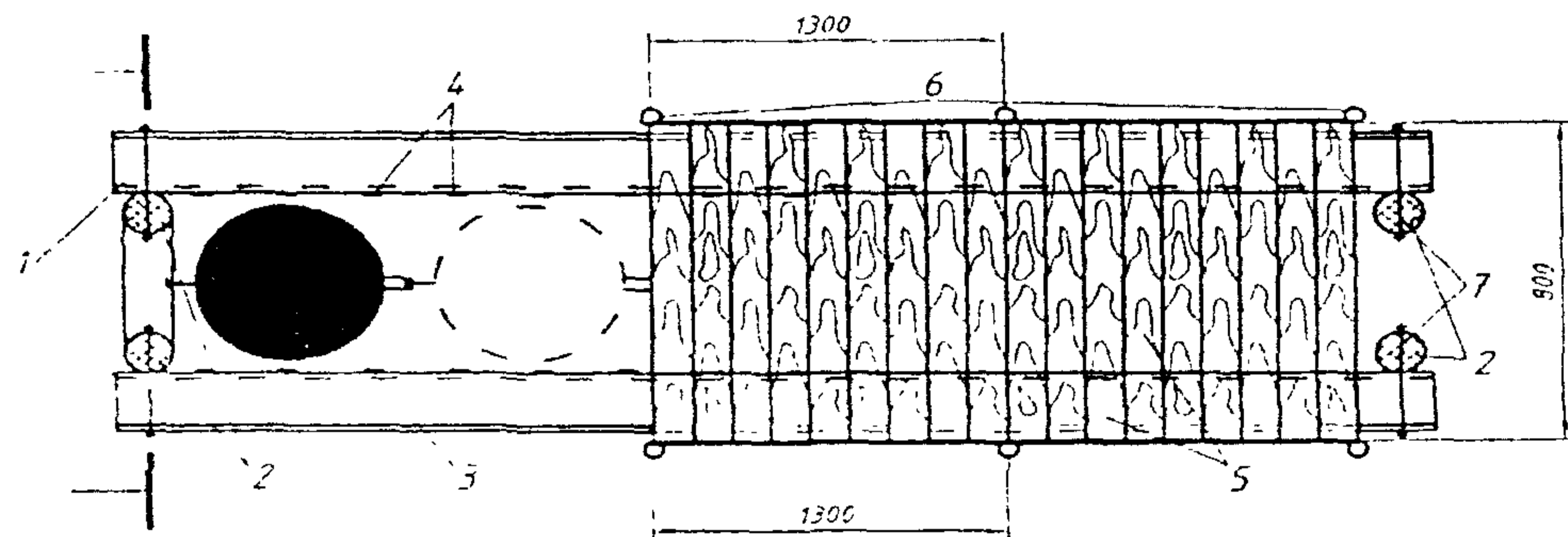


Рисунок 14 – Инвентарные подмости-кондуктор для забивки свай ШТС

1 – направляющие шпунтины; 2 – маячные сваи; 3 – забитая свая ШТС; 4 – деревянные предохранители; 5 – деревянные подмости; 6 – перильное ограждение; 7 – крепление направляющих

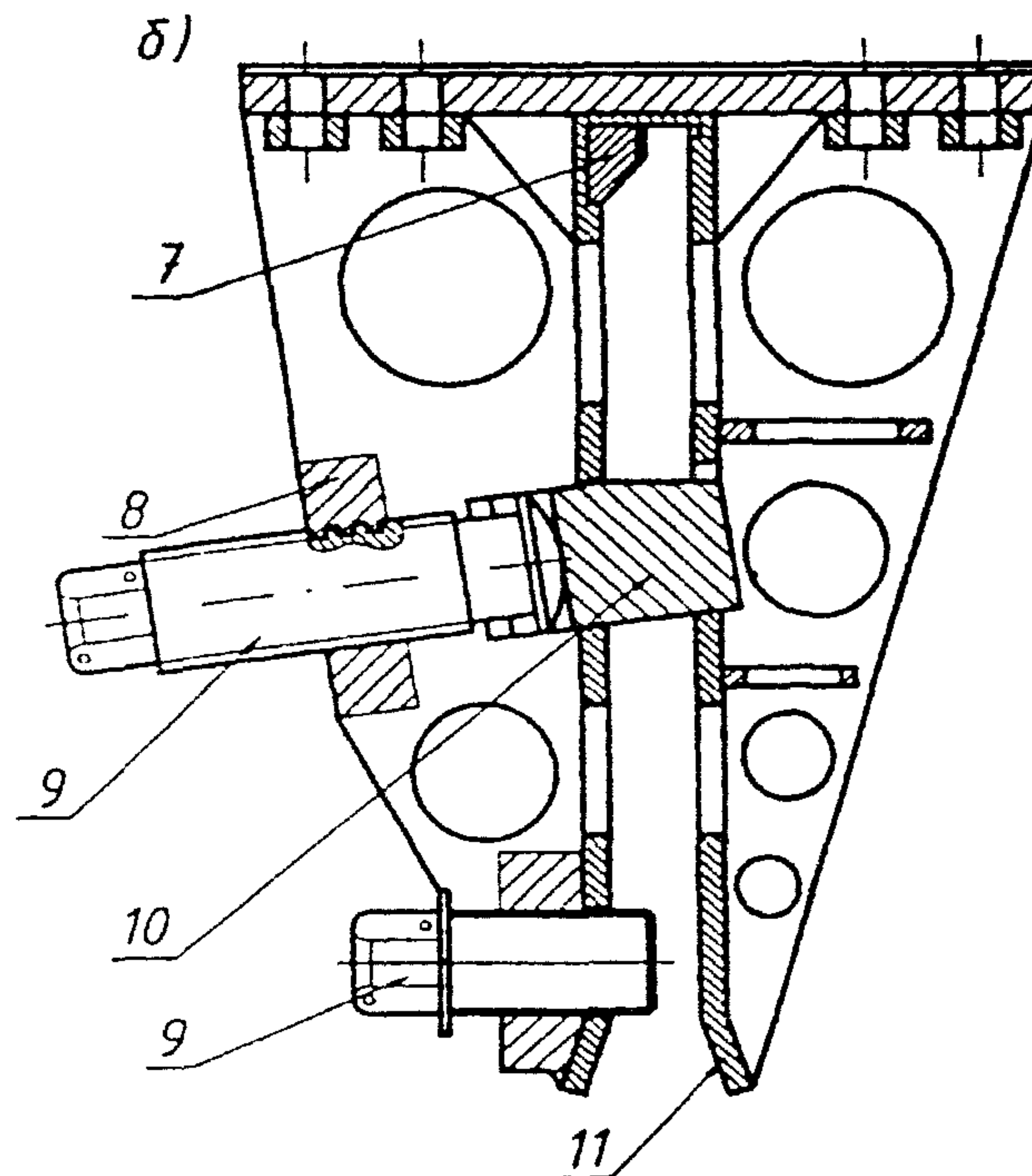
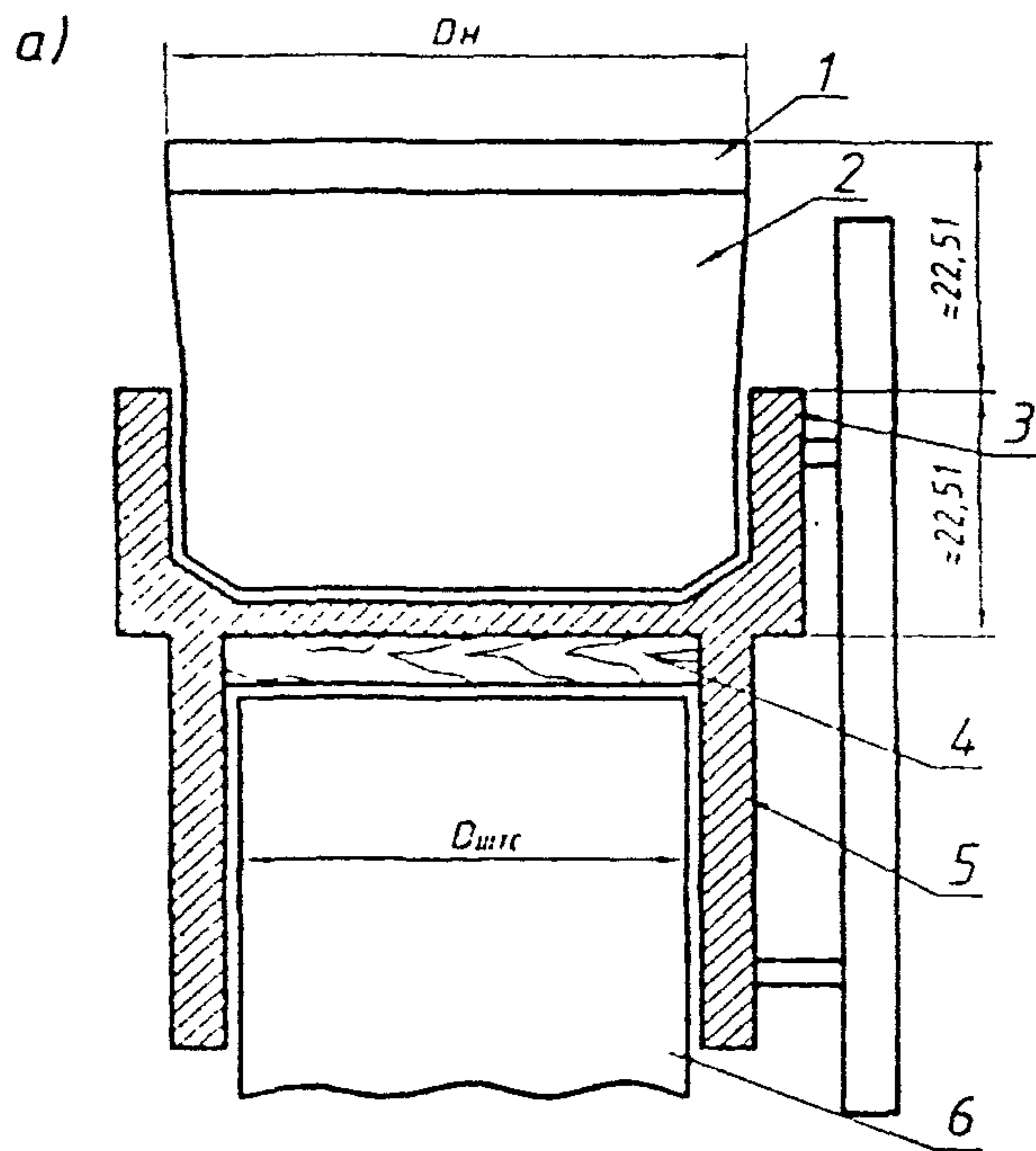


Рисунок 15 – Наголовники для погружения ШТС (а – молотом; б – вибропогружателем)

1 – стальной бандаж; 2 – вкладыш; 3,5 – верхняя цилиндрическая и нижняя части корпуса; 4 – амортизирующая прокладка, 6 – ШТС; 7 – сменный вкладыш, 8 – направляющая планка; 9 – винты; 10 – клин, 11 – щека; $D_{штс}$ – диаметр ШТС; $D_{н}$ – диаметр наголовника

пробки внутри трубы и трения по боковой поверхности. Эффективность выдергивания ШТС повышается при предварительном промачивании грунтового массива на участке работ.

10 Водоотвод и устройство дренажа

10.1 Для повышения надёжности работ на этапах возведения и эксплуатации шпунтовых стен из ШТС должен выполняться комплекс мероприятий по организации отведения поверхностных и грунтовых вод с площадки строительства.

10.2 Общие решения по отводу воды от шпунтовой стенки разрабатывает проектная организация на основе расчётов стока поверхностных и дренажных вод, расчётов кривой депрессии и предотвращения появления барражного эффекта.

10.3 Отвод поверхностных вод в период строительства следует вести с помощью нагорных канав расчётного профиля и уклонов.

Для отвода грунтовой воды отсыпают дренажные призмы после погружения ШТС. В замковой части ШТС устраивают также отверстия расчётного поперечного сечения для организованного отвода грунтовой воды, снятия давления, повышения надёжности и уровня безопасности шпунтовой стены.

10.4 При отводе поверхностных и подземных вод следует исключать подтопление сооружений, образование оползней, размыв грунта и заболачивание местности.

10.5 Все постоянные водопонизительные и водоотводящие устройства, используемые в период строительства, при сдаче в эксплуатацию должны соответствовать требованиям проекта.

10.6 Водонепроницаемость шпунтовой стенки из ШТС следует обеспечивать в соответствии с требованиями проекта и настоящего Стандарта.

Водонепроницаемость шпунтовых стен после погружения ШТС до проектных отметок достигается:

- свариванием стыков замковых соединений с внешней стороны шпунтовой стены и при послыйной выемке грунта перед стеной;
- инъектированием в замковое соединение ШТС водонепроницаемых материалов, например герметиков на основе гидроактивных однокомпонентных полиуретановых составов низкой вязкости типа (Cut, Injecto Grout), которые при взаимодействии с водой многократно увеличиваются в объеме.

11 Засыпка пазух грунтом

11.1 Земляные работы по заполнению пазух грунтом должны производиться в соответствии с указаниями СНиП 3.02.01-87, СНиП 3.07.02-87, настоящего Стандарта и ППР, в котором должны быть указаны способы и очередность заполнения пазух грунтом.

11.2 Перед заполнением пазух грунтом должно быть произведено освидетельствование готовности шпунтовой стенки и соответствие проекту выполненных её элементов, в том числе анкерных креплений и устройств, обеспечивающих грунтонепроницаемость. В пазухе не должно быть строительного мусора, снега и льда.

11.3 В проекте должны быть указаны типы и физико-механические характеристики грунтов, предназначенных для устройства обратных засыпок. Если в тылу шпунтовой стенки присутствуют место слабые илистые грунты, то в ПОС должны быть предусмотрены специальные меры для предотвращения подвижек их в сторону шпунтовой стенки в процессе засыпки.

11.4 Засыпку грунтовых пазух выполняют, как правило, из песчаного водопроницаемого грунта, коэффициент фильтрации которого $K_f > 0,5$ м/сут. Грунт засыпки должен быть непучинистым (ГОСТ 25100-95) и не содержать в своем составе органических и водорастворимых примесей. Для засыпки наиболее желательны песчаные кварцевые пески средней крупности по ГОСТ 25100-95 со степенью неоднородности гранулометрического состава $C_u > 3$.

11.5 Грунты засыпки следует уплотнять до плотности, приведенной в проектной документации. Как правило, степень плотности грунта I_d должна быть не менее 0,95... 0,98.

11.6 Опытное уплотнение грунтов выполняют в соответствии с требованиями СНиП 3.02.01-87 (приложение 4) с целью установления максимальной объемной массы песка, величины

оптимальной влажности, толщины уплотняемого слоя, необходимого числа ударов трамбовки для достижения проектных показателей

11.7 В процессе устройства грунтовой засыпки шпунтовой стенки осуществляют систематический пооперационный контроль, отслеживая:

- качество выполнения работ по подготовке дна и откоса пазух;
- соответствие отсыпаемого грунта принятому в ППР;
- толщину отсыпаемого слоя грунта;
- влажность отсыпаемого грунта;
- число прохода грунтоуплотняющих машин;
- степень плотности грунта.

11.8 Степень плотности грунта определяют режущим кольцом, зондированием, динамическим пенетрометром.

При недостаточной степени уплотнения грунт в пределах выделенного участка уплотняют дополнительно.

11.9 В процессе устройства грунтовой засыпки следует принять меры, исключая повреждение анкерных тяг и анкерных свай, а также их антикоррозионного покрытия. Песок в тело шпунтовой стенки, щебень и камень в упорную призму и обратный фильтр с помощью плавкрана рекомендуется отсыпать с применением устройства (рисунок 16), предохраняющего анкерные тяги и анкерные сваи.

11.10 При заполнении пазух намывом грунта не допускается одновременная разработка грунта земснарядом перед шпунтовой стенкой. В процессе производства намывных работ контролируют напор воды в обратной засыпке, размещая не менее двух пьезометров на 25 м шпунтовой стенки. По окончании намывных работ разбирают водосбросные пульпопроводы на глубину не менее 1,5 м от проектной поверхности территории и засыпают грунтом с уплотнением.

11.11 Сдачу-приёмку работ по уплотнению грунта обратной засыпки пазух ведут по данным журнала производства работ, исполнительной схеме, результатам послойного контроля плотности и влажности грунта.

12 Производство работ зимой и в Северной климатической зоне

12.1 Для условий Севера и для возведения шпунтовой стенки зимой на талых грунтах используются все конструкции ШТС, которые применяются в аналогичных геологических и гидрологических условиях в районах с умеренным климатом.

С целью обеспечения условий погружения ШТС зимой и для условий севера кордон шпунтовой стенки рекомендуется располагать в русловой части акватории, чтобы погружение ШТС производилось в талый грунт.

12.2 Все работы по возведению шпунтовых стен из ШТС при наступлении отрицательных температур должны выполняться в строгом соответствии с ППР и с требованиями настоящего стандарта организации.

12.3 В ППР должны быть отражены конкретные организационные и технологические решения, обеспечивающие безопасность выполняемых работ при наступлении отрицательных температур

12.4 Персонал производственных организаций, предназначенный для подготовки и выполнения работ по погружению ШТС, до начала производства работ должен изучить и впоследствии выполнять требования ППР.

12.5 Кабины кранов, бульдозеров, копровых установок для выполнения работ по возведению шпунтовых стен из ШТС должны быть остеклены, дополнительно утеплены, оснащены калориферами и другими отопительными приборами заводского изготовления для создания нормальных условий работы машинистов.

12.6 Выполнение работ по погружению ШТС в русле рек в период осеннего ледостава и весеннего ледохода запрещено.

12.7 Работу буксирных судов по разрушению ледового покрова у кордона шпунтовой стенки из ШТС необходимо выполнять с соблюдением мероприятий предосторожности и распоряжений

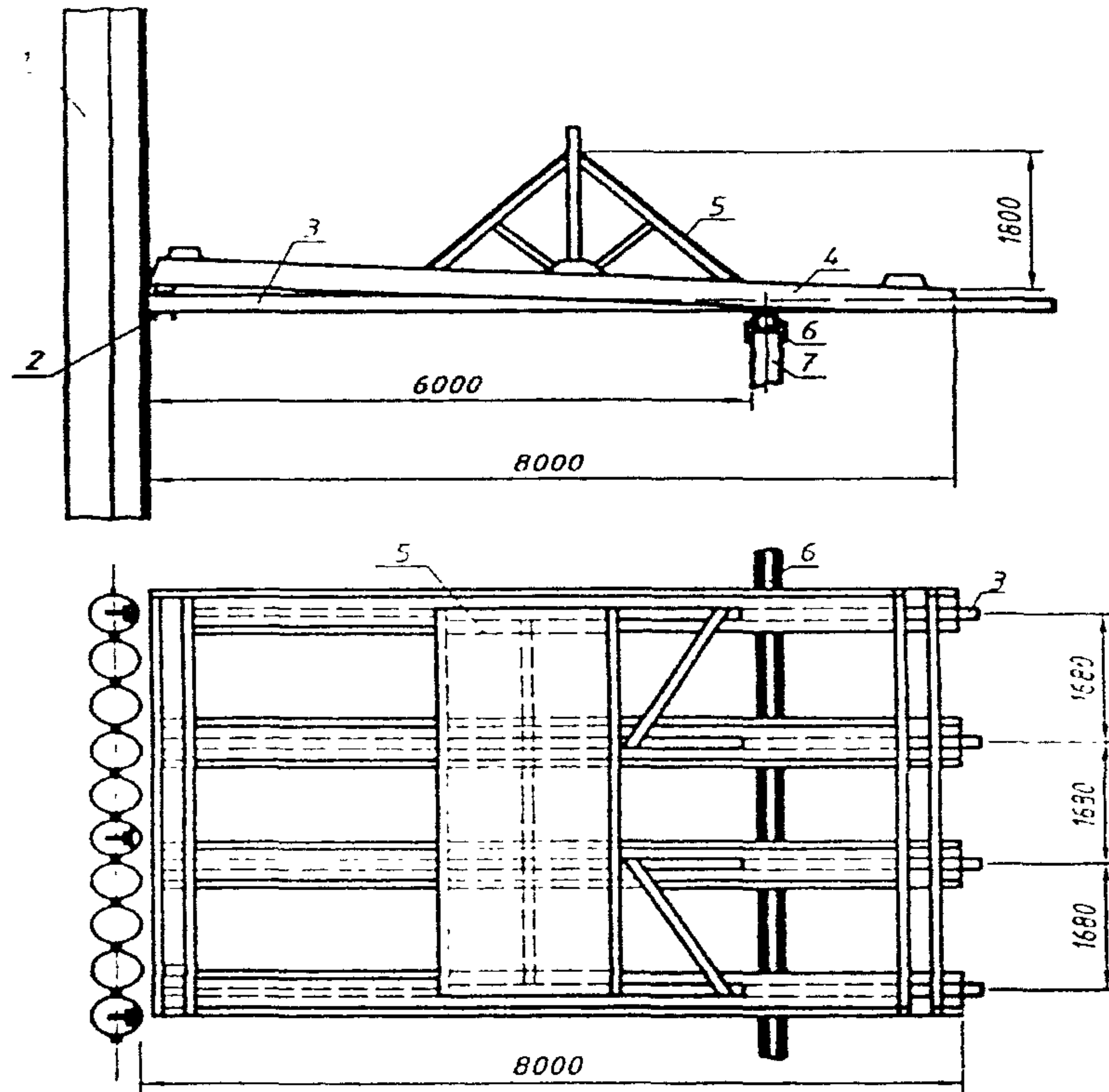


Рисунок 16 – Устройство для защиты анкерных тяг и свай и направляющий экран для отсыпки каменной призмы

1 – ШТС; 2 – распределительный пояс; 3 – анкерная тяга; 4 – защитная конструкция; 5 – направляющий экран; 6 – деревянные насадки; 7 – анкерная свая.

специалистов.

12.8 Ремонт оборудования для погружения ШТС, находящегося на плаву, необходимо выполнять на палубе плашкоута после его надежного закрепления.

Ремонт на воде и на неустойчивом основании запрещен.

12.9 Строительство больверков из ШТС при отрицательных температурах, зимой и в Северной климатической зоне имеет ряд специфических особенностей, влияющих на выбор конструкции ШТС и на технологию возведения больверка

Особенности гидрологического и ледового режимов оказывают существенное влияние на выбор места строительства стенки из ШТС. Наиболее предпочтительным является размещение больверка на защищенных от навала льда акваториях, искусственно созданных ковшах, в том числе на период строительства, в перегороденных с верховой стороны протоках или под защитой ограждающих дамб.

12.10 Конструкция больверков при возведении зимой должна быть рассчитана на тяжелые ледовые условия. Применять на незащищенных акваториях отдельно стоящие сваи не допускается.

12.11 Верховой открылок шпунтовых стен из ШТС целесообразно выполнять под острым углом к направлению потока.

12.12 При возведении шпунтовых стен из ШТС следует учитывать, что в период весеннего паводка грунтовая засыпка, как правило, приморожена. В связи с этим ледовые нагрузки, действующие на шпунтовую стенку, в период строительства в значительной

степени воспринимаются мерзлым грунтом, имеющим плотность ниже предусмотренной проектом.

12.13 Для снижения нагрузок на ШТС от примерзшего льда целесообразно для лицевой стенки применять покрытия в виде гидрофобной консистентной смазки

12.14 ППР для шпунтовых стен из ШТС на вечномерзлых грунтах должны содержать мероприятия, осуществление которых исключит возможность появления недопустимых деформаций больверка и обеспечивает требуемые эксплуатационные качества, надежность и долговечность. С этой целью предусматривают улучшение строительных свойств грунтового основания, регулирование его теплового режима с помощью охлаждающих устройств различной конструкции.

12.15 В соответствии с проектной документацией мерзлые грунты могут быть использованы в шпунтовой стенке по I принципу (сохранение грунта в мерзлом состоянии в процессе строительства и в течении всего периода эксплуатации) или по II принципу – вечномерзлые грунты используются в оттаивающем состоянии в пределах заданной глубины.

Для каждой шпунтовой стенки из ШТС рекомендуется применять один принцип использования вечномерзлых грунтов.

12.16 Шпунтовые стенки из ШТС в гидротехнических сооружениях непосредственно контактируют с талой водой акватории. Поэтому проект шпунтовой стенки из ШТС с сохранением вечной мерзлоты (принцип I) допускается применять, в основном, при искусственном охлаждении грунта.

12.17 Погружение ШТС в вечномерзлые грунты, используемые по I принципу (в мерзлом состоянии), осуществляется буроопускным, опускным и бурозабивным способами.

12.18 Буроопускной способ погружения ШТС применяется при средней температуре вечномерзлого грунта по длине ШТС минус 0,5 °С (и ниже). ШТС погружается в предварительно пробуренные скважины.

13 Приемка выполненных работ

13.1 Шпунтовые стенки из ШТС принимают в соответствии с требованиями проектной документации, указаниями СНиП 3.01.04-87, СНиП 3.07.02-87, ВСН 34-91 и настоящего Стандарта.

13.2 При приемке шпунтовой стенки представляют журналы погружения ШТС и других элементов, которые передают заказчику. К журналам прилагают плановые и профильные схемы погружения ШТС и анкерных свай, сводная ведомость погружения элементов с указанием их номеров, зазоров между шпунтинами и отступлений от проектного решения.

Перечень документов, предъявляемых приёмочной комиссии, указан в приложении Д настоящего Стандарта

Для шпунтового ряда вычерчивается фасадный чертёж с указанием исполнительного положения каждой ШТС.

В случае применения подмыва, эрлифтирования и т.п. необходимо указать в журнале, на каких отметках начато и закончено применение этих методов.

13.3 Состав приёмочной комиссии и порядок её работы устанавливается заказчиком и строительной организацией.

13.4 Проверка отклонений ШТС производится до срезки и какой-либо выправки шпунтовых стен. Точность измерений плановых отклонений должна составлять 5 мм, а отклонений от вертикали – 0,1 %.

13.5 Отклонения ШТС от проектного положения в плане и по высоте на должны превышать величин, указанных в таблице 1.

Таблица 1 - Допускаемые отклонения ШТС и анкерных тяг от проектного положения

Контролируемый параметр	Ед. изм.	Допустимое отклонение	Объём контроля	Метод контроля
1	2	3	4	5
Смещение ШТС от оси стены в плане на уровне проектной отметки верха шпунта	мм	Не более ±150	100% длины стены	Геодезический контроль и измерения каждого ШТС
Отклонения ШТС от вертикали	%	0,5	– «–	– «–
Высота отметки голов ШТС	мм	± 10	Каждый ШТС	Нивелирование
Выход ШТС из замков		Не допускается	– «–	Обследование
Недобивка ШТС до проектных отметок	мм	100	– «–	Расчёт по отметкам
Расстояние между шпунтовой стенкой и анкерной свай	мм	± 100	Каждая анкерная система	Геодезический контроль
Смещение анкерных свай и анкерных тяг	мм	±100	– «–	– «–
Отметка верха анкерной свай	мм	± 80	Каждая анкерная свая	– «–
Максимальное отклонение анкерных свай в плоскости, параллельной или перпендикулярной шпунтовой стенке	-	100:1	– «–	– «–
Отклонение оси анкерной тяги от проектного угла по направлению к шпунтовой стенке	-	± 0,5°	– «–	– «–

13.6 Проектная организация имеет право устанавливать допуски отклонения ШТС от проектного положения менее указанных в таблице 1. При этом она должна разработать соответствующие направляющие, каркасы, кондукторы или шаблоны, обеспечивающие их соблюдение.

14 Требования безопасности работ

14.1 При производстве работ по строительству шпунтовых стен из ШТС должны соблюдаться требования СНиП 12-04-2002, «Правила по охране труда при производстве строительно-монтажных работ по постройке портовых гидротехнических сооружений», а также правила и требования органов Государственного надзора

14.2 Применяемые при производстве шпунтовых работ плавучие средства и береговые механизмы и оборудование должны эксплуатироваться с соблюдением требований Регистра и Госгортехнадзора. Судоходные участки акватории в местах производства работ должны быть оборудованы навигационными знаками.

14.3 Максимальная допустимая балльность волнения, при которой разрешается производство работ по погружению шпунта ШТС, устанавливается ППР в зависимости от технических характеристик основной несущей машины (плавучего крана, плавучего копра, самоподъемной платформы) и местных условий.

В любом случае работы по погружению ШТС допускается производить при волнении не более одного балла (высота волны до 0,25 м), если применяют плавучие краны и копры водоизмещением до 500 т, и не более двух баллов (высота волны до 0,75 м) – при большем водоизмещении. При использовании самоподъемных платформ допускается производить работы по погружению шпунта ШТС при волнении не более трех баллов (высота волны до 1,25 м) и скорости ветра более четырех баллов (7,4 м/с).

14.4 Все подъемно-транспортные операции должны выполняться с соблюдением требований СНиП 12-04-2002, ГОСТ 12.3.009-76 и настоящего Стандарта.

Строповка свайных элементов должна производиться в местах, предусмотренных проектом. Подъем шпунтин в любом случае должен производиться при вертикальном положении грузового полиспаста. Кантование, перемещение волоком и сбрасывание ШТС с высоты не допускаются.

При переводе длинномерных ШТС из горизонтального положения в вертикальное следует применять специальные траверсы.

14.5 Забивку ШТС в условиях отрицательных температур необходимо производить по специально разработанной для зимних условий инструкции, утвержденной в установленном порядке.

14.6 При забивке молотом и вибропогружении шпунта ШТС необходимо применять устройства, грузоподъемность которых в 1,5 раза превышает суммарную массу молота с наголовником и навесной направляющей или суммарную массу вибромашины и наголовника. Грузоподъемность устройств также должна быть не менее удвоенной массы ШТС с вибромашинной.

Высота подъема крюка должна обеспечивать подачу шпунтины в замок ранее выставленной или погруженной шпунтины с запасом по высоте не менее 0,25 м при работе береговыми копрами и кранами и не менее 1 м при работе плавучими копрами и кранами

14.7 Операцию подъема и перемещения ШТС к месту установки во избежание большой раскачки следует вести плавно, без рывков с применением оттяжек, не допуская удары шпунтины о направляющие и о ранее установленный шпунтовый ряд.

Для подъема шпунтин краном рекомендуется применять строповочный захват с дистанционным расцеплением. ШТС в замок на высоте следует заводить только с применением дистанционных устройств.

14.8 При строительстве шпунтовых стен с применением ШТС следует предусматривать меры, исключающие случайное падение человека в полость забитой шпунтины.

15 Охрана окружающей природной среды

15.1 Возведение стен из шпунта ШТС должно выполняться в соответствии с ППР и требованиями раздела ОВОС проектной документации.

15.2 Проектная документация должна предусматривать предварительное снятие почвенного слоя на территории, отведенной под строительную площадку. Нормы снятия плодородного слоя почвы различного типа и механического состава содержатся в ГОСТ 17.5.3.06-85, а требования по охране плодородного слоя почвы при производстве строительных работ – в ГОСТ 17.4.3.02-85. Рекультивация земель производится в соответствии с ГОСТ 17.5.3.04-83.

15.3 При производстве строительно-монтажных работ необходимо предусмотреть мероприятия по предотвращению загрязнения строительной площадки, примыкающих водных объектов и их ледового покрова строительными и бытовыми отходами и нефтепродуктами, уменьшать загрязнение воздуха выбросами вредных веществ, а также уровень вибрации и шума при работе строительных машин и механизмов.

15.4 Возведение шпунтовых стен и выполнение других строительно-монтажных работ допускается проводить согласно ГОСТ 17.1.3.13-86 только после получения письменного уведомления или разрешения, выдаваемого компетентными органами.

15.5 Запрещается заправка транспортных и строительных машин топливом и маслом вне стационарных или передвижных заправочных пунктов. Слив отработанного масла на почвенный покров или в водные объекты запрещается. Не допускается также мытье машин в неустановленных местах.

15.6 Контроль за выполнением требований по охране природы осуществляется должностными лицами и органами государственного и производственного экологического надзора. Наряду с этим контроль за выполнением экологических требований при строительстве осуществляет разработчик проекта.

16 Методы контроля

16.1 Для контрольных измерений при приемке профилей ШТС следует применять:

– при измерении длины профилей и смещения замков в поперечном сечении – измерительную металлическую рулетку по ГОСТ 7502-98;

– при измерении диаметра труб, размеров поперечного сечения изделий, перекося торцов профиля, стрелы кривизны профиля – металлические шаблоны, измерительные линейки по ГОСТ 427-75 и приспособления для проведения измерений.

16.2 Размеры поперечного сечения труб и замковых элементов измеряют на расстоянии до 1 м от их торцов и в среднем сечении.

16.3 Перекос кромки замков контролируют с применением шаблона измерением на торцах отклонения кромки от нанесенной на шаблон осевой линии.

16.4 Кривизну профилей контролируют при горизонтальном положении полок замков натяжением струны и измерением стрелы кривизны: в горизонтальной плоскости – по внешней боковой грани замков; в вертикальной плоскости – по нижней образующей линии поверхности трубы.

16.5 Качество продольных и поперечных сварных швов в профилях следует проверять в соответствии с требованиями СП 53-101-98. Геометрические размеры усиления шва контролируют с помощью шаблона.

16.6 Механические свойства металла сварных стыковых соединений определяют и контролируют в соответствии с требованиями ГОСТ 6996-66.

17 Указания по безопасной эксплуатации шпунтовых стен

17.1 Эксплуатация шпунтовых стен из ШТС должна быть организована в соответствии с требованиями проектной документации, ПОС и ППР, разработанными с учетом климатических

условий и требований СНиП 3.01.01-85, СНиП 3.02.04-87, СНиП 3.07.02-87, а также настоящего Стандарта.

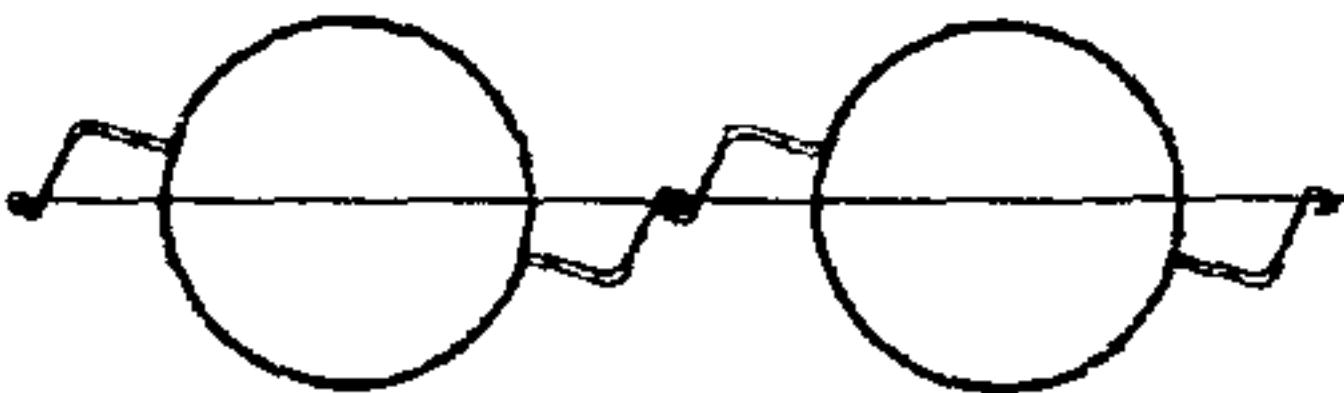
17.2 В проектной документации на возведение шпунтовых стен, расположенных в сложных гидрометеорологических и инженерно-геологических условиях, при наличии глубин воды более 16 м, течения со скоростью более 1 м/с, колебаний уровня воды более 2 м/сут, вечномерзлых или сильносжимаемых грунтов в основании следует предусматривать раздел, регламентирующий условия нормальной эксплуатации сооружения, и требования по контролю за параметрами, определяющими безопасные условия работы конструкций.

17.3 Точность геодезических наблюдений за деформациями должна соответствовать требованиям СНиП 3.01.01-85, требованиям проектной организации и настоящего Стандарта

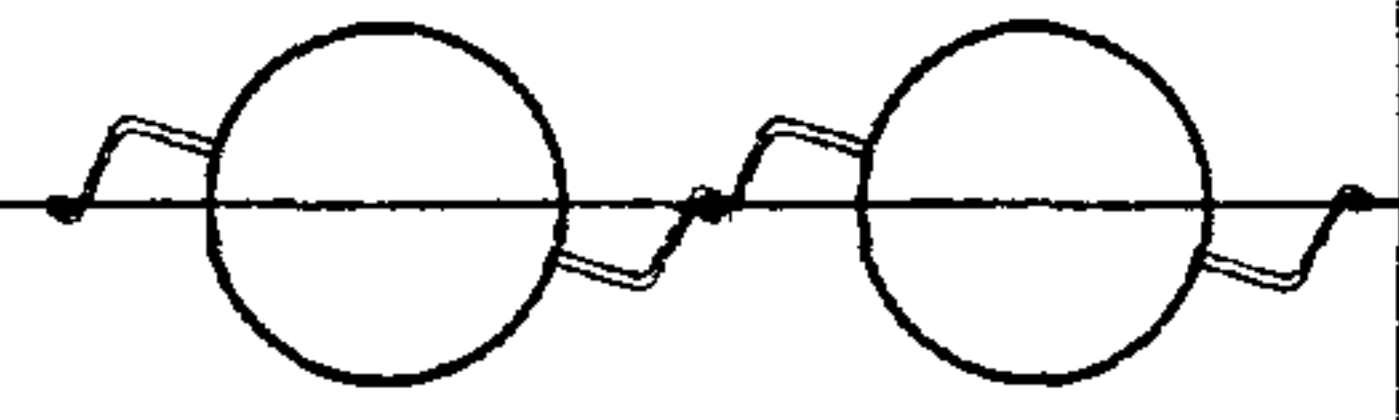
17.4 В случае повреждения изогнутую стенку из ШТС исправляют отдельными участками путем натяжения, придавая ей первоначальное положение. Натяжение следует производить равномерно по всей длине деформированного участка, предварительно установив на поврежденный участок съемную металлическую раму. Рекомендуется вырезать часть разрушенных шпунтовых свай и накладывать металлический пластырь подводной электросваркой или на болтах. Для исправления рекомендуется также забивать дополнительные ШТС.

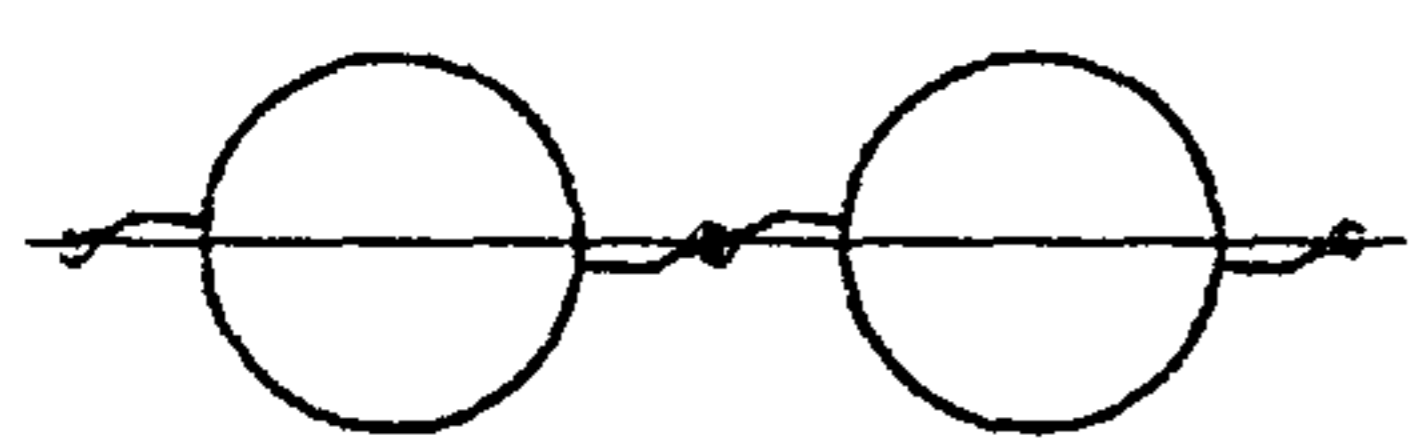
17.5 В случае размыва грунта у кордона стенки из ШТС рекомендуется размывтый участок заполнить камнем, уложить тюфяки, мешки с грунтом и т.п.

17.6 Шпунтовые стенки из ШТС применяют в морских и речных условиях при устройстве набережных и ячеистых конструкций. Возможность применения ШТС определяется в проектной документации. В отечественной практике используют стальной шпунт из углеродистых сталей; для суровых климатических условий – из низколегированных сталей.

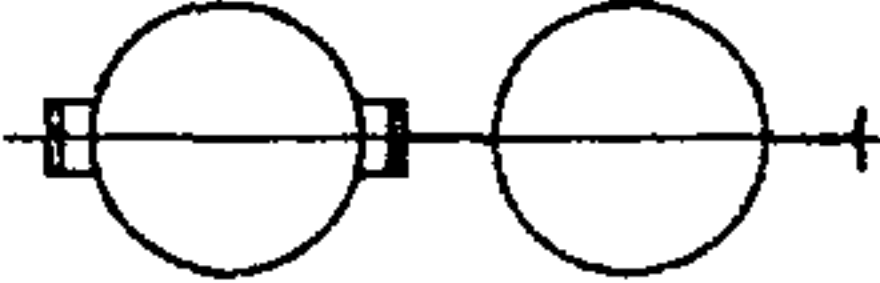
Шпунтовые профили ШТС и ШТСу	Характеристики профилей										Характеристики шпунтовой стены длиной 1 м				
	Размеры поперечного сечения				Площадь поперечного сечения	Мас-са ²⁾ 1 м	Справочные значения величин				шаг профилей в шпунтовой стене	площадь поперечного сечения	удельный расход стали	сравочные значения величин для оси 0-0	
	диаметр трубы	толщина стенки трубы	ширина профиля				для оси 0-0 ³⁾	для расчета сопротивления грунта погружению профиля		периметр					
			расчетная	полная	периметр	площадь торца		l	см ²		кг/см ²	J ₀ , см ⁴	W ₀ , см ³		
D, мм	t, мм	B _{р-р} , мм	B, мм	см ²	кг	J ₀ , см ⁴	W ₀ , см ³	см	см ²	l	см ²	кг/см ²	J ₀ , см ⁴	W ₀ , см ³	
		Свая ШТС с замковым элементом Л4													
		530×8-Л4	530	8	930	966	225,8	177,0	50861,0	1919,2	488,5	646,1	975,5	242,7	190,3
530×10-Л4	10	257,9		202,2			61402,6 61402610 117	2317,0	487,8	277,3	217,4			63563,77	2398,55
630×8-Л4	630	8	1030	1066	250,9	196,7	82378,3	2615,1	551,3	873,9	1071,3	243,6	190,9	77277,95	2453,19
630×10-Л4		10			289,3	226,8	100381,4	3186,7	550,7			280,9	220,2	94166,42	2989,40
720×8-Л4	720	8	1120	1156	273,5	214,4	120635,6	3350,9	607,8	1112,4	1158,1	244,2	191,4	104356,06	2898,70
720×9-Л4		9			295,6	231,7	134279,1	3729,9	607,5			263,9	206,9	116158,39	3226,56
720×10-Л4		10			317,6	249,0	147806,5	4105,7	607,2			283,6	222,3	127860,29	3551,64
720×12-Л4		12			361,5	283,4	174515,6	4847,6	606,6			322,8	253,0	150965,05	4193,43
820×10-Л4	820	10	1220	1256	349,0	273,6	216372,0	5277,3	670,0	1414,8	1255,0	286,1	224,3	172270,70	4201,67
820×12-Л4		12			399,2	312,9	256283,8	6250,8	669,4			327,2	256,5	204047,61	4976,75
820×14-Л4		14			449,0	352,1	295598,5	7209,7	668,8			368,1	288,6	235349,12	5740,21
1020×10-Л4	1020	10	1420	1456	411,9	322,9	412966,9	8097,3	795,7	2137,4	1450,2	290,1	227,4	283631,11	5561,33
1020×12-Л4		12			474,6	372,1	491036,8	9628,1	795,1			334,2	262,0	337250,55	6612,71
1020×14-Л4		14			537,0	421,0	568171,6	11140,6	794,5			378,2	296,5	390227,75	7651,51
1120×12-Л4	1120	12	1520	1556	512,3	401,6	649656,0	11601,0	857,9	2557,6	1548,3	337,1	264,2	417516,71	7455,66
1120×14-Л4		14			581,0	455,5	752491,5	13437,3	857,3			382,3	299,7	483606,36	8635,80
1220×12-Л4	1220	12	1620	1656	549,9	431,2	839649,0	13764,7	920,7	3017,0	1646,5	339,5	266,2	507034,42	8312,02
1220×14-Л4		14			625,0	490,0	973340,5	15956,4	920,1			385,8	302,5	587766,00	9635,51
1420×12-Л4	1420	12	1820	1856	625,4	490,3	1324766,0	18658,6	1046,4	4053,8	1843,7	343,6	269,4	713774,78	10053,13
1420×14-Л4		14			712,9	558,9	1537521,1	21655,2	1045,8			391,7	307,1	828405,71	11667,67
1420×16-Л4 1420		16			800,3	627,4	1957563,1	27571,3	1045,1			439,7	344,7	1054721,44	14855,23

Продолжение таблицы

Шпунтовые профили ШТС и ШТСу	Характеристики профилей											Характеристики шпунтовой стены длиной 1 м			
	Размеры поперечного сечения				Площадь поперечного сечения	Масс-са ²⁾ 1 м	Справочные значения величин					площадь поперечного сечения	удельный расход стали	справочные значения величин для оси 0-0	
	диаметр трубы	толщина стенки трубы	ширина профиля				для оси 0-0 ³⁾	для расчета сопротивления грунта погружению профиля		шаг профилей в шпунтовой стене					
			расчётная	полная	периметр	площадь торца									
D, мм	t, мм	B _р , мм	B, мм	см ²	кг	J ₀ , см ⁴	W ₀ , см ³	см	см ²	l	см ²	кг/см ²	J ₀ , см ⁴	W ₀ , см ³	
				Свая ШТС с замковым элементом Л5											
				530×8-Л5	530	8	958	996	258,9	203,0	54591,9	2060,1	500,0	679,3	1010,4
530×10-Л5	10	291,1	228,2	65134,0		2457,9			499,4	292,3	229,1	65395,58	2467,77		
630×8-Л5	630	8	1058	1096	284,1	222,7	86948,1	2760,3	562,9	907,1	1105,7	253,2	203,2	79332,21	2518,52
630×10-Л5		10			322,5	252,9	104951,3	3331,8	562,2			294,3	230,7	95758,49	3039,96
720×8-Л5	720	8	1148	1186	306,7	240,4	125483,9	3485,7	619,4	1145,6	1192,1	258,6	202,7	105804,30	2939,04
720×9-Л5		9			328,8	257,8	139127,4	3864,7	619,2			277,2	217,3	117308,09	3258,60
720×10-Л5		10			350,8	275,0	152654,8	4240,4	618,8			295,8	231,9	128714,00	3575,38
720×12-Л5		12			394,6	309,4	179364,0	4982,3	618,2			332,8	260,9	151234,40	4200,93
820×10-Л5	820	10	1248	1286	382,2	299,6	221529,1	5403,1	681,6	1448,0	1288,7	297,2	233,0	172262,13	4201,48
820×12-Л5		12			432,3	338,9	261440,9	6376,6	681,0			336,2	263,6	203297,74	4958,48
820×14-Л5		14			482,3	378,1	300755,6	7335,5	680,4			375,0	294,0	233869,05	5704,12
1020×10-Л5	1020	10	1448	1486	445,0	348,9	418638,6	8208,6	807,3	2170,6	1483,2	299,5	231,8	281721,80	5523,96
1020×12-Л5		12			507,7	398,1	496708,4	9739,4	806,7			341,7	267,9	334258,68	6554,10
1020×14-Л5		14			570,2	447,0	573843,3	11251,8	806,1			383,7	300,8	386166,42	7571,87
1120×12-Л5	1120	12	1548	1586	545,4	427,6	655578,2	11706,8	869,5	2590,8	1580,9	343,9	269,6	413353,22	7381,34
1120×14-Л5		14			614,2	481,5	758413,7	13543,1	868,9			387,2	303,6	478192,75	8539,16
1220×12-Л5	1220	12	1648	1686	583,1	457,2	843167,8	13822,4	932,3	3050,2	1679,0	345,8	271,2	500099,53	8198,34
1220×14-Л5		14			658,1	516,0	976859,4	16014,1	931,7			390,4	306,0	579394,66	9498,28
1420×12-Л5	1420	12	1848	1886	658,5	516,3	1329862,	18730,5	1058,0	4086,9	1875,7	349,2	273,7	705123,01	9931,34
1420×14-Л5		14			746,1	585,0	1542617,	21727,0	1057,4			395,6	310,2	817930,54	11520,15
1420×16-Л5 1420		16			833,5	653,4	1753545,	24697,8	1056,8			441,9	346,5	929769,35	13095,33

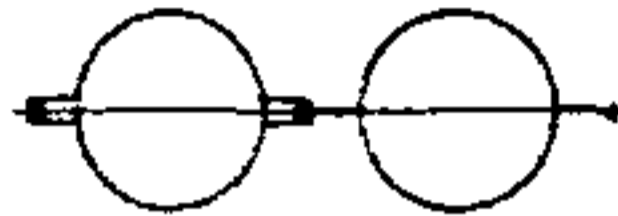
Шпунтовые профили ШТС и ШТСу	Характеристики профилей										Характеристики шпунтовой стены длиной 1 м					
	Размеры поперечного сечения				Площадь поперечного сечения	Мас-са ²⁾ 1 м	Справочные значения величин				шаг профилей в шпунтовой стене	площадь поперечного сечения	удельный расход стали	справочные значения величин для оси 0-0		
	диаметр трубы	толщина стенки трубы	ширина профиля				для оси 0-0 ³⁾	для расчета сопротивления грунта погружению профиля		периметр						площадь торца
			расчётная	полная				периметр	площадь торца							
D, мм	t, мм	B _р , мм	B, мм	см ²	кг	J ₀ , см ⁴	W ₀ , см ³	см	см ²	l	см ²	кг/см ²	J ₀ , см ⁴	W ₀ , см ³		
				Свая ШТС с замковым элементом ШК-1												
				530×8-ШК1	530	8	949	928	194,8	152,7	45402,7	1713,3	449,4	615,1	934,5	205,7
530×10-ШК1	10	226,9	177,9	55944,3		2111,1			448,7	239,7	187,9	60284,8	2274,9			
630×8-ШК1	630	8	1047	1028	219,9	172,4	76319,6	2422,8	512,2	842,9	1033,9	210,1	164,7	74240,9	2356,9	
630×10-ШК1		10			258,3	202,5	94322,8	2994,4	511,6			246,8	193,5	91753,7	2912,8	
720×8-ШК1	720	8	1137	1118	242,5	190,1	114115,5	3169,9	568,7	1081,5	1123,4	213,3	167,2	102071,1	2835,3	
720×9-ШК1		9			264,6	207,4	127759,1	3548,9	568,4			232,7	182,5	114274,7	3174,3	
720×10-ШК1		10			286,6	224,7	141286,5	3924,6	568,1			252,1	197,7	126374,3	3510,4	
720×12-ШК1		12			330,5	259,1	167995,6	4666,5	567,5			290,7	227,9	150264,4	4174,0	
820×10-ШК1	820	10	1237	1218	318,0	249,3	209435,5	5108,2	630,9	1383,8	1222,9	257,1	201,6	171950,3	4193,9	
820×12-ШК1		12			368,2	288,7	249347,3	6081,6	630,3			297,7	233,4	204718,6	4993,1	
820×14-ШК1		14			418,1	327,8	288661,9	7040,5	629,7			338,0	265,0	236996,6	5780,4	
1020×10-ШК1	1020	10	1437	1418	380,9	298,6	405357,6	7948,2	756,6	2106,4	1422,2	265,0	207,8	285865,7	5605,2	
1020×12-ШК1		12			443,6	347,8	483427,4	9479,0	756,0			308,7	242,0	340922,0	6684,7	
1020×14-ШК1		14			506,0	396,7	560562,3	10991,4	755,3			352,2	276,1	395319,0	7751,4	
1120×12-ШК1	1120	12	1537	1518	481,3	377,3	641798,4	11460,7	818,8	2526,6	1521,9	313,2	245,5	422792,1	7549,9	
1120×14-ШК1		14			550,0	431,2	744633,9	13297,0	818,2			357,9	280,6	490536,2	8759,6	
1220×12-ШК1	1220	12	1637	1618	519,0	406,9	831497,3	13631,1	881,6	2986,0	1621,7	317,1	248,6	513904,4	8424,7	
1220×14-ШК1		14			594,0	465,7	965188,9	15822,8	881,0			362,9	284,5	596532,1	9779,2	
1420×12-ШК1	1420	12	1837	1818	594,4	466,0	1316188	18537,9	1007,3	4022,8	1821,2	323,6	253,7	723975,8	10196,8	
1420×14-ШК1		14			682,0	534,6	1528943	21534,4	1006,7			371,3	291,1	841002,8	11845,1	
1420×16-ШК1 1420		16			769,3	603,1	1739871	24505,2	1006,0			418,8	328,4	957024,8	13479,2	

Продолжение таблицы

Шпунтовые профили ШТС и ШТСу	Характеристики профилей											Характеристики шпунтовой стены длиной 1 м			
	Размеры поперечного сечения				Площадь поперечного сечения	Масса ²⁾ 1 м	Справочные значения величин				шаг профилей в шпунтовой стене	площадь поперечного сечения	удельный расход стали	справочные значения величин для оси 0-0	
	диаметр трубы	толщина стенки трубы	ширина профиля				для оси 0-0 ³⁾		для расчета сопротивления грунта погружению профиля						
			расчетная	полная					периметр	площадь торца					
D, мм	t, мм	B _р , мм	B, мм	см ²	кг	J ₀ , см ⁴	W ₀ , см ³	см	см ²	l	см ²	кг/см ²	J ₀ , см ⁴	W ₀ , см ³	
		Свая ШТС с замковым элементом УТ													
		530×9-УТо 530×9-УТр	530	9	УТо 717 УТр 999	УТо 748 УТр 1030	254,9	202	56300	2125 1925	376	595	858	292,7	232
530×10-УТо 530×10-УТр	10	271,0		214			61600	2325 2125	376	611	311,4	247		68700	2590
530×11-УТо 530×11-УТр	11	287,0		228			66700	2520 2320	375	627	330,0	262		74700	2820
530×12-УТо 530×12-УТр	12	302,9		240			71900	2710 2510	374	643	348,6	276		80700	3045
630×9-УТо 630×9-УТр	630	9	УТо 823 УТр 1099	УТо 854 УТр 1130	283,2	225	91000	2890 2720	439	632	961	290,8	231	92000	2920
630×10-УТо 630×10-УТр		10			302,4	240	99900	3175 3005	439	651		310,8	246	101300	3215
630×11-УТо 630×11-УТр		11			321,5	255	108800	3455 3285	438	670		330,7	262	110500	3510
630×12-УТо 630×12-УТр		12			340,6	270	117600	3735 3565	438	689		350,6	278	119700	3800
720×10-УТо 720×10-УТр	720	10	УТо 916 УТр 1189	УТо 947 УТр 1220	330,6	262	146900	4080 3935	496	685	1052	310,6	246	137100	3810
720×11-УТо 720×11-УТр		11			352,6	280	160300	4455 4305	495	707		331,4	263	149800	4160
720×12-УТо 720×12-УТр		12			374,5	297	173600	4820 4675	494	729		352,2	279	162500	4515
720×13-УТо 720×13-УТр		13			396,3	314	186800	5190 5040	494	751		373,0	296	175000	4860
820×10-УТо 820×10-УТр	820	10	УТо 1019 УТр 1289	УТо 1050 УТр 1320	362,1	287	215100	5245 5115	559	721	1154	310,5	246	184100	4490
820×11-УТо 820×11-УТр		11			387,2	307	235100	5735 5605	558	746		332,3	263	201500	4915
820×12-УТо 820×12-УТр		12			412,2	327	255000	6220 6090	557	771		354,0	281	218700	5335
820×13-УТо 820×13-УТр		13			437,2	347	274700	6700 6570	557	796		375,6	298	235800	5750

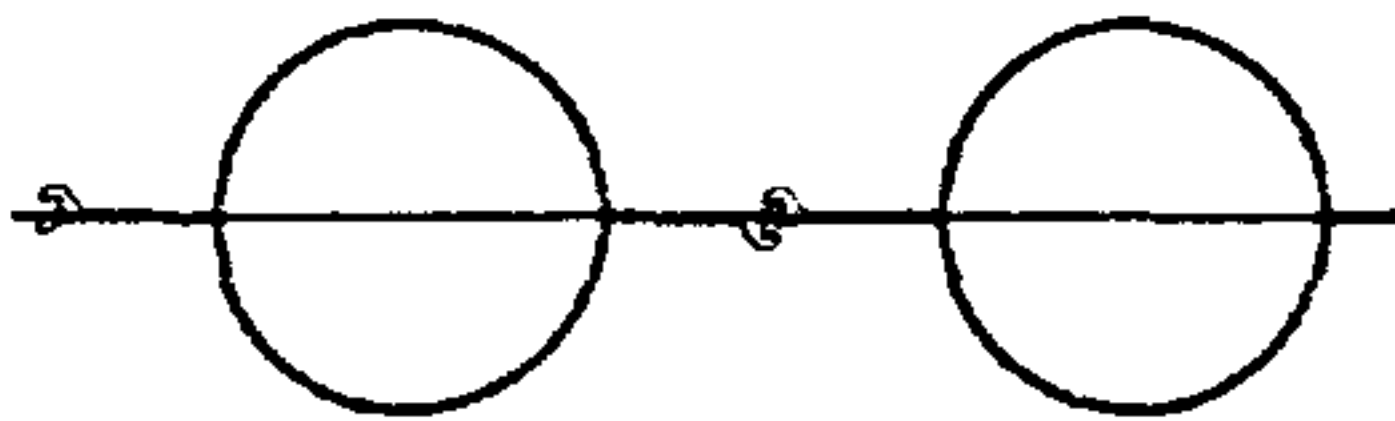
Шпунтовые профили ШТС и ШТСу	Характеристики профилей										Характеристики шпунтовой стены длиной 1 м					
	Размеры поперечного сечения				Площадь поперечного сечения	Масса ²⁾ 1 м	Справочные значения величин				шаг профилей в шпунтовой стене	площадь поперечного сечения	удельный расход стали	справочные значения величин для оси 0-0		
	диаметр трубы	толщина стенки трубы	ширина профиля				для оси 0-0 ³⁾	для расчета сопротивления грунта погружению профиля		периметр						площадь торца
			расчётная	полная				периметр	площадь торца							
D, мм	t, мм	B _{р.} , мм	B, мм	см ²	кг	J ₀ , см ⁴	W ₀ , см ³	см	см ²	l	см ²	кг/см ²	J ₀ , см ⁴	W ₀ , см ³		
920×10-УТо 920×10-УТг	920	10	УТо1121 УТг 1389	УТо1152 УТг 1420	393,5 385,9	312 306	302300 297000	6570 6455	621 729	756 386	1255	310,5	246	238800	5190	
920×11-УТо 920×11-УТг		11			421,7 414,1	334 328	330800 325500	7190 7075	621 729	785 414		333,0	264	261500	5685	
920×12-УТо 920×12-УТг		12			449,9 442,3	357 351	359200 353900	7810 7695	620 728	813 442		355,5	282	284100	6175	
920×13-УТо 920×13-УТг		13			478,0 470,4	379 373	387300 382000	8420 8305	620 727	841 470		377,9	300	306500	6665	
920×14-УТо 920×14-УТг		14			506,1 498,5	401 395	415300 410000	9030 8915	619 727	869 498		400,2	317	328800	7150	
1020×10-УТо 1020×10-УТг	1020	10	УТо 1223 УТг1489	УТо 1254 УТг1520	424,9 417,3	337 331	411000 405700	8060 7955	684 792	791 417	1356	310,6	246	301200	5905	
1020×11-УТо 1020×11-УТг		11			456,3 448,7	362 356	450100 444800	8825 8720	684 791	822 449		333,7	265	330000	6470	
1020×12-УТо 1020×12-УТг		12			487,6 480,0	387 381	489000 483750	9590 9485	683 791	854 480		356,8	283	358700	7035	
1020×13-УТо 1020×13-УТг		13			518,9 511,3	411 405	527700 522400	10345 10245	682 790	885 511		379,9	301	387300	7595	
1020×14-УТо 1020×14-УТг		14			550,1 542,5	436 430	566200 560900	11100 11000	682 789	916 542		402,9	319	415600	8150	
1120×10-УТо 1120×10-УТг	1120	10	УТо 1324 УТг1589	УТо 1355 УТг1620	456,3 448,7	362 356	543400 538200	9705 9610	747 855	825 449	1456	310,7	246	371300	6630	
1120×11-УТо 1120×11-УТг		11			490,8 483,2	389 383	595600 590300	10635 10540	747 854	859 483		334,4	265	407100	7270	
1120×12-УТо 1120×12-УТг		12			525,3 517,7	416 410	647400 642100	11560 11465	746 854	894 518		358,0	284	442700	7905	
1120×13-УТо 1120×13-УТг		13			559,7 552,1	444 438	699000 693700	12480 12385	745 853	928 552		381,7	303	478100	8535	
1120×14-УТо 1120×14-УТг		14			594,0 586,4	471 465	750200 745000	13395 13305	745 852	962 586		405,2	321	513300	9165	

Продолжение таблицы

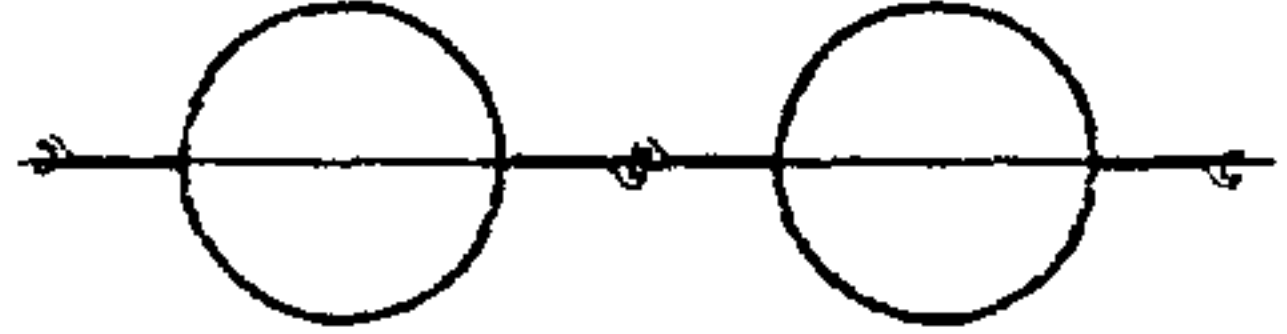
Шпунтовые профили ШТС и ШТСу	Характеристики профилей											Характеристики шпунтовой стены длиной 1 м				
	Размеры поперечного сечения				Площадь поперечного сечения	Масса ²⁾ 1 м	Справочные значения величин				шаг профилей в шпунтовой стене	площадь поперечного сечения	удельный расход стали	справочные значения величин для оси 0-0		
	диаметр трубы	толщина стенки трубы	ширина профиля				для оси 0-0 ³⁾		для расчета сопротивления грунта погружению профиля							
			расчётная	полная					периметр	площадь торца						
D, мм	t, мм	B _{р.} , мм	B, мм	см ²	кг	J ₀ , см ⁴	W ₀ , см ³	см	см ²	l	см ²	кг/см ²	J ₀ , см ⁴	W ₀ , см ³		
		Свая ШТС с замковым элементом УТ														
		530×9-ПБс 530×9-ПБг	530	9	ПБс 842 ПБг 928	ПБс 884 ПБг 970	248,8	197	51500	1945 1890	398	494	885	261,3	207	57400
530×10-ПБс 530×10-ПБг	10	264,9		210			56800	2145 2090	397		510	279,5		222	63300	2390
530×11-ПБс 530×11-ПБг	11	280,9		223			62000	2340 2285	397		526	297,5		236	69200	2610
530×12-ПБс 530×12-ПБг	12	296,8		235			67100	2530 2475	396		542	315,5		250	75000	2830
630×9-ПБс 630×9-ПБг	630	9	ПБс 943 ПБг 1028	ПБс 985 ПБг 1070	277,1	220	86200	2735 2690	461	523	985	263,4	209	86700	2755	
630×10-ПБс 630×10-ПБг		10			296,3	235	95200		3020 2975	460		542	282,8	224	95800	3040
630×11-ПБс 630×11-ПБг		11			315,4	250	104000		3300 3255	460		561	302,2	240	104800	3330
630×12-ПБс 630×12-ПБг		12			334,5	265	112800		3580 3535	459		580	321,6	255	113800	3610
720×10-ПБс 720×10-ПБг	720	10	ПБс 1034 ПБг 1118	ПБс 1076 ПБг 1160	324,6	257	142100	3950 3905	517	571	1076	285,4	226	131500	3650	
720×11-ПБс 720×11-ПБг		11			346,5	275	155500		4320 4280	516		593	305,8	242	143900	4000
720×12-ПБс 720×12-ПБг		12			368,4	292	168800		4690 4650	516		615	326,2	259	156300	4340
720×13-ПБс 720×13-ПБг		13			390,3	309	182000		5055 5015	515		637	346,4	275	168500	4680
820×10-ПБс 820×10-ПБг	820	10	ПБс 1134 ПБг 1218	ПБс 1176 ПБг 1260	356,0	282	210300	5130 5095	580	603	1176	278,8	228	178200	4345	
820×11-ПБс 820×11-ПБг		11			381,1	302	230300		5615 5580	579		628	309,1	245	195200	4760
820×12-ПБс 820×12-ПБг		12			406,1	322	250200		6100 6065	578		653	330,4	262	212200	5175
820×13-ПБс 820×13-ПБг		13			431,1	342	269900		6585 6550	578		678	351,7	279	228900	5585

Шпунтовые профили ШТС и ШТСу	Характеристики профилей										Характеристики шпунтовой стены длиной 1 м																						
	Размеры поперечного сечения				Площадь поперечного сечения	Масса ² 1 м	Справочные значения величин				шаг профилей в шпунтов-ой стене	площадь поперечного сечения	удельный расход стали	справочные значения величин для оси 0-0																			
	диаметр трубы	толщина стенки трубы	ширина профиля				для оси 0-0 ³		для расчета сопротивления грунта погружению профиля																								
			расчётная	полная					периметр	площадь торца																							
D, мм	t, мм	B _р , мм	B, мм	см ²	кг	J ₀ , см ⁴	W ₀ , см ³	см	см ²	l	см ²	кг/см ²	J ₀ , см ⁴	W ₀ , см ³																			
920×10-ПБс 920×10-ПБг	920	10	ПБс 1234 ПБг 318	ПБс 1277 ПБг 1360	387,4	307	297500	6465	643	635	1276	289,8	230	232600	5055																		
352,2					279	296000	6435	680	352																								
415,6					330	326000	7090	642	663																								
380,4					302	324600	7055	679	330																								
443,6					352	354400	7705	691	691																								
920×11-ПБс 920×11-ПБг	920	11	ПБс 1234 ПБг 318	ПБс 1277 ПБг 1360	408,6	324	352900	7670	678	409	1276	311,9	247	254900	5540																		
472,0					374	382500	8315	641	719																								
436,7					346	381100	8285	678	437																								
500,0					396	410500	8925	640	747																								
464,8					368	409000	8890	677	465																								
920×12-ПБс 920×12-ПБг	920	12	ПБс 1234 ПБг 318	ПБс 1277 ПБг 1360	472,0	374	382500	8315	641	719	1276	334,0	265	277200	6025																		
436,7					346	381100	8285	678	437																								
500,0					396	410500	8925	640	747																								
464,8					368	409000	8890	677	465																								
920×13-ПБс 920×13-ПБг					920	13	ПБс 1234 ПБг 318	ПБс 1277 ПБг 1360	500,0	396						410500	8925	640	747	1276	356,0	282	299200	6505									
464,8	368	409000	8890	677					465																								
920×14-ПБс 920×14-ПБг	920	14	ПБс 1234 ПБг 318	ПБс 1277 ПБг 1360					464,8	368	409000	8890	677	465	1276	378,0	300	321100	6980														
1020×10-ПБс 1020×10-ПБг									1020	10	ПБс 1335 ПБг 418	ПБс 1377 ПБг 1460	418,8	332											406200	7965	705	667	1376	291,5	231	294600	5775
383,6													304	404700											7935	743	384						
450,2					357	445300	8730	705					698																				
415,0					329	443900	8705	742					415																				
481,5	382	484200	9495	704	729																												
1020×11-ПБс 1020×11-ПБг	1020	11	ПБс 1335 ПБг 418	ПБс 1377 ПБг 1460	446,3	354	482800	9465	741	446	1376	314,3	249	323000	6335																		
446,3					354	482800	9465	741	446																								
512,8					407	522900	10255 10225	703	761																								
477,6					379	521500	10255 10225	741	478																								
544,0					431	561400	11010 10980	703	792																								
1020×12-ПБс 1020×12-ПБг	1020	12	ПБс 1335 ПБг 418	ПБс 1377 ПБг 1460	508,7	403	559900	11010 10980	740	509	1376	337,1	267	351300	6890																		
508,7					403	559900	11010 10980	740	509																								
512,8					407	522900	10255 10225	703	761																								
477,6					379	521500	10255 10225	741	478																								
544,0					431	561400	11010 10980	703	792																								
1020×13-ПБс 1020×13-ПБг	1020	13	ПБс 1335 ПБг 418	ПБс 1377 ПБг 1460	544,0	431	561400	11010 10980	703	792	1376	359,8	285	379500	7440																		
508,7					403	559900	11010 10980	740	509																								
512,8					407	522900	10255 10225	703	761																								
477,6					379	521500	10255 10225	741	478																								
544,0					431	561400	11010 10980	703	792																								
1020×14-ПБс 1020×14-ПБг	1020	14	ПБс 1335 ПБг 418	ПБс 1377 ПБг 1460	508,7	403	559900	11010 10980	740	509	1376	382,5	303	407400	7990																		
508,7					403	559900	11010 10980	740	509																								
512,8					407	522900	10255 10225	703	761																								
477,6					379	521500	10255 10225	741	478																								
544,0					431	561400	11010 10980	703	792																								
1120×10-ПБс 1120×10-ПБг	1120	10	ПБс 1435 ПБг 518	ПБс 1477 ПБг 1560	450,2	357	538700	9620	768	698	1476	293,0	232	364400	6505																		
415,0					329	537200	9595	805	415																								
484,8					384	590800	10550 10525	768	733																								
449,5					356	589300	10550 10525	805	450																								
519,2					412	642600	11475 11450	767	767																								
1120×11-ПБс 1120×11-ПБг	1120	11	ПБс 1435 ПБг 518	ПБс 1477 ПБг 1560	484,8	384	590800	10550 10525	768	733	1476	316,4	251	399700	7135																		
449,5					356	589300	10550 10525	805	450																								
519,2					412	642600	11475 11450	767	767																								
484,0					384	641200	11475 11450	804	484																								
553,6					439	694200	12395 12370	766	802																								
1120×12-ПБс 1120×12-ПБг	1120	12	ПБс 1435 ПБг 518	ПБс 1477 ПБг 1560	518,4	411	692700	12395 12370	804	518	1476	339,8	269	434800	7765																		
518,4					411	692700	12395 12370	804	518																								
553,6					439	694200	12395 12370	766	802																								
518,4					411	692700	12395 12370	804	518																								
588,0					466	745500	13310 13285	766	836																								
1120×13-ПБс 1120×13-ПБг	1120	13	ПБс 1435 ПБг 518	ПБс 1477 ПБг 1560	588,0	466	745500	13310 13285	766	836	1476	363,1	288	469700	8390																		
552,7					438	744000	13310 13285	803	553																								
553,6					439	694200	12395 12370	766	802																								
518,4					411	692700	12395 12370	804	518																								
588,0					466	745500	13310 13285	766	836																								
1120×14-ПБс 1120×14-ПБг	1120	14	ПБс 1435 ПБг 518	ПБс 1477 ПБг 1560	552,7	438	744000	13310 13285	803	553	1476	386,3	306	504500	9010																		
552,7					438	744000	13310 13285	803	553																								
553,6					439	694200	12395 12370	766	802																								
518,4					411	692700	12395 12370	804	518																								
588,0					466	745500	13310 13285	766	836																								

Продолжение таблицы

Шпунтовые профили ШТС и ШТСу	Характеристики профилей										Характеристики шпунтовой стены длиной 1 м				
	Размеры поперечного сечения				Площадь поперечного сечения	Масса ²⁾ 1 м	Справочные значения величин				шаг профилей в шпунтов-ой стене	площадь поперечного сечения	удельный расход стали	справочные значения величин для оси 0-0	
	диаметр трубы	толщина стенки трубы	ширина профиля				для оси 0-0 ³⁾	для расчета сопротивления грунта погружению профиля		l					
			расчетная	полная				периметр	площадь торца						
D, мм	t, мм	B _р , мм	B, мм	см ²	кг	J ₀ , см ⁴	W ₀ , см ³	см	см ²	см ²	кг/см ²	J ₀ , см ⁴	W ₀ , см ³		
				Свая ШТС с замковым элементом FL-511											
				530x8-FL511	530	8	1030	1050	219,5	172,1	44945,0	1696,0	470,6	639,8	1050
530x10-FL511	10	251,6	197,3	50246,7		1896,1			470,0	244,3	191,5	47854,0	1805,8		
630x8-FL511	630	8	1130	1150	244,6	191,8	75862,0	2408,3	533,5	867,6	1150	216,5	169,7	65967,0	2094,2
630x10-FL511		10			283,0	221,9	93865,1	2979,8	532,8			250,5	196,4	81621,8	2591,2
720x8-FL511	720	8	1220	1240	267,2	209,5	113653,6	3157,0	590,0	1106,1	1240	219,0	171,7	91656,1	2546,0
720x9-FL511		9			289,3	226,8	127297,1	3536,0	589,7			237,1	185,9	102659,0	2851,6
720x10-FL511		10			311,3	244,1	140824,5	3911,8	589,4			255,2	200,1	113568,1	3154,7
720x12-FL511		12			355,2	278,5	167533,6	4653,7	588,7			291,1	228,2	135107,7	3753,0
820x10-FL511	820	10	1320	1340	342,7	268,7	208969,3	5096,8	652,2	1408,5	1340	259,6	203,6	155947,2	3803,6
820x12-FL511		12			392,9	308,0	248881,2	6070,3	651,6			297,6	233,3	185732,2	4530,1
820x14-FL511		14			442,8	347,1	288195,8	7029,2	651,0			335,4	263,0	215071,5	5245,6
1020x10-FL511	1020	10	1520	1540	405,6	318,0	404879,1	7938,8	777,9	2131,1	1540	266,8	209,2	262908,5	5155,1
1020x12-FL511		12			468,3	367,1	482948,9	9469,6	777,2			308,1	241,5	313603,2	6149,1
1020x14-FL511		14			530,7	416,1	560083,8	10982,2	776,6			349,2	273,7	363690,8	7131,2
1120x12-FL511	1120	12	1620	1640	506,0	396,7	641319,9	11452,2	840,1	2551,3	1640	312,3	244,9	391048,7	6983,0
1120x14-FL511		14			574,7	450,6	744155,4	13288,2	839,4			354,8	278,1	453753,3	8102,7
1220x12-FL511	1220	12	1720	1740	543,7	426,2	831018,8	13623,2	902,9	3010,7	1740	316,1	247,8	477597,0	7829,5
1220x14-FL511		14			618,7	485,1	964710,4	15814,2	902,3			359,7	282,0	554431,3	9089,0
1420x12-FL511	1420	12	1920	1940	619,1	485,4	1315710,2	18531,2	1028,6	4047,5	1940	322,4	252,8	678201,0	9552,1
1420x14-FL511		14			706,7	554,0	1528465,2	21527,2	1027,9			368,1	288,6	787868,6	11096,7
1420x16-FL511		16			794,0	622,5	1739393,2	24498,2	1027,3			413,5	324,2	896594,3	12628,1

Окончание таблицы

Шпунтовые профили ШТС и ШТСу	Характеристики профилей										Характеристики шпунтовой стены длиной 1 м				
	Размеры поперечного сечения				Площадь поперечного сечения	Мас-са ²⁾ 1 м	Справочные значения величин				шаг профилей в шпунтовой стене	площадь поперечного сечения	удельный расход стали	справочные значения величин для оси 0-0	
	диаметр трубы	толщина стенки трубы	ширина профиля				для оси 0-0 ³⁾	для расчета сопротивления грунта погружению профиля		периметр					
			расчетная	полная	см	см ²		л	см ²		кг/см ²	J ₀ , см ⁴	W ₀ , см ³		
D, мм	t, мм	B _р , мм	B, мм	см ²	кг	J ₀ , см ⁴	W ₀ , см ³	см	см ²	л	см ²	кг/см ²	J ₀ , см ⁴	W ₀ , см ³	
				Свая ШТС с замковым элементом FL-512											
530×8-FL512	530	8	1030	1050	223,3	175,1	44945,0	1696,0	470,8	643,7	1050	216,8	170,0	42804,8	1615,3
530×10-FL512		10			255,5	200,3	50246,7	1896,1	470,2			248,0	194,5	47854,0	1805,8
630×8-FL512	630	8	1130	1150	248,4	194,8	75862,0	2408,3	533,6	871,4	1150	219,9	172,4	65967,0	2094,2
630×10-FL512		10			286,9	224,9	93865,1	2979,8	533,0			253,9	199,0	81621,8	2591,2
720×8-FL512	720	8	1220	1240	271,1	212,5	113653,6	3157,0	590,2	1110	1240	222,2	174,2	91656,1	2546,0
720×9-FL512		9			293,1	229,8	127297,1	3536,0	589,8			240,3	188,4	102659,0	2851,6
720×10-FL512		10			315,2	247,1	140824,5	3911,8	589,5			258,3	202,5	113568,1	3154,7
720×12-FL512		12			359,0	281,5	167533,6	4653,7	588,9			294,3	230,7	135107,7	3753,0
820×10-FL512	820	10	1320	1340	346,6	271,7	208969,3	5096,8	652,4	1412,4	1340	262,6	205,8	155947,2	3803,6
820×12-FL512		12			396,7	311,0	248881,2	6070,3	651,7			300,5	235,6	185732,2	4530,1
820×14-FL512		14			446,6	350,1	288195,8	7029,2	651,1			338,3	265,3	215071,5	5245,6
1020×10-FL512	1020	10	1520	1540	409,4	321,0	404879,1	7938,8	778,0	2134,9	1540	269,3	211,2	262908,5	5155,1
1020×12-FL512		12			472,1	370,1	482948,9	9469,6	777,4			310,6	243,5	313603,2	6149,1
1020×14-FL512		14			534,6	419,1	560083,8	10982,0	776,8			351,7	275,7	363690,8	7131,2
1120×12-FL512	1120	12	1620	1640	509,8	399,7	641319,9	11452,0	840,2	2555,1	1640	314,7	246,7	391048,7	6983,0
1120×14-FL512		14			578,6	453,6	744155,4	13288,5	839,6			357,1	280,0	453753,3	8102,7
1220×12-FL512	1220	12	1720	1740	547,5	429,3	831018,8	13623,3	903,1	3014,6	1740	318,3	249,6	477597,0	7829,5
1220×14-FL512		14			622,5	488,1	964710,4	15814,9	902,4			361,9	283,8	554431,3	9089,0
1420×12-FL512	1420	12	1920	1940	622,9	488,4	1315710,00	18531,1	1028,7	4051,3	1940	324,4	254,4	678201,0	9552,1
1420×14-FL512		14			710,5	557,0	1528465,	21527,7	1028,1			370,1	290,1	787868,6	11096,7
1420×16-FL512		16			797,8	625,5	1739393,	24498,5	1027,5			415,5	325,8	896594,3	12628,1

1) Для замков УТ в таблице принято исполнение 1 по таблице 2. В приложении А даны формулы для расчета характеристик профилей с замками УТ исполнений 2 и 3

2) С учетом наплавленного металла (сварные швы) и $L=L_3$

3) Даны значения J_0 и W_0 рядовых профилей ШТС. Для угловых профилей ШТСу эти характеристики определяют при проектировании шпунтовой стены

Приложение Б
(справочное)

Таблица Б 1 - Сравнительные характеристики шпунтовых стен из ШТС

Профиль ШТС ¹⁾ , тип замка	Ширина профиля, мм	Масса, кг		Момент со- противления профиля W_o , см ³	Пре- дельная нагрузка замка, тс /п м	Показатель эф- фективности	
		1 м про- филя	1 м ² шпунт стенки			$N^3)$	$M^4)$
Л 4 (рисунок 3)	1156	249,0	222,3	4105,7	67,3	0,82	16,5
Л 5(рисунок 4)	1186	275,0	231,9	4240,4	74,9	0,91	15,4
ШК-1 (рисунок 5)	1118	224,7	197,7	3924,6	306,7	3,71	17,5
УТ	916	262,0	246,0	4080	120,0	1,45	15,6
FL-511 (рисунок 9)	1240	244,1	200,1	3911,8	445,0	5,4	16,0
JIS 5530 ²⁾	778	219,0 (труба)	281,0	4780	82,5	1,0	17,0

¹⁾ В таблице приведены сравнительные характеристики шпунтовых стен из ШТС на основе труб диаметром 720 мм с толщиной стенки 10 мм.

²⁾ В Стандарте Японии JIS 5530 ШТС на основе трубы диаметром 711,2 мм с толщиной стенки 12,7 мм.

³⁾ N - показатель эффективности замкового соединения ШТС, предельная разрывающая нагрузка для замкового соединения профиля / то же для JIS 5530,

⁴⁾ M - показатель эффективности использования стали в профиле ШТС, момент сопротивления (табл 1, W_o) см³/ масса 1м длины ШТС в кг.

Приложение В
(рекомендуемое)

Выбор типа молота для забивки ШТС

В.1 Необходимую минимальную энергию удара молота E_h , кДж, следует определять по формуле

$$E_h = 0,045 N, \quad (\text{В.1})$$

где N – расчетная нагрузка, передаваемая на ШТС, кН.

Принятый тип молота с расчетной энергией удара $E_d \geq E_h$, кДж, должен удовлетворять условию

$$\frac{m_1 + m_2 + m_3}{E_d} \leq K, \quad (\text{В.2})$$

где K – коэффициент применимости молота, значения которого приведены в табл. 1;

m_1 – масса молота, т;

m_2 – масса ШТС с наголовником, т;

m_3 – масса подбабка, т.

Таблица В.1

Тип молота	Коэффициент K , т/кДж,
Трубчатые дизель-молоты и молоты двойного действия	0,55
Молоты одиночного действия и штанговые дизель-молоты	0,4
Подвесные молоты и гидромолоты	0,25

Примечание - При погружении свай любого типа с подмывом, а также ШТС из стальных труб с открытым нижним концом указанные значения коэффициентов увеличиваются в 1,5 раза.

В.2 При забивке наклонных ШТС расчетную энергию молота E_h следует определять с учетом повышенного коэффициента, значение которого принимается для ШТС с наклоном 5:1; 4:1; 3:1; 2:1 равным соответственно 1,1; 1,15; 1,25; и 1,4.

При выборе молота для забивки ШТС значение N определяется расчетом так же, как и для ШТС, в соответствии с указаниями СНиП 2.02.05-85, причем значения коэффициентов условия работ γ_{cs} , γ_{cr} и γ_{cf} при этом расчете следует принимать равными 1,0.

В.3 Выбранный в соответствии с рекомендациями В.1 молот следует проверить на минимально допустимый отказ свайного элемента s_{min} , который принимается равным минимально допустимому отказу для данного типа молота, указанному в его техническом паспорте, но не менее 0,002 м при забивке ШТС, и не менее 0,01 м при забивке шпунтины.

Выбор молота при забивке ШТС длиной свыше 25 м или с расчетной нагрузкой на ШТС более 2000 кН производится расчетом, основанным на волновой теории удара.

В.4 Забивку ШТС до проектных отметок следует выполнять, как правило, без применения лидерных скважин и без подмыва путем использования соответствующего сваебойного оборудования. Применение лидерных скважин допускается только в тех случаях, когда для погружения

ШТС до проектных отметок требуются молоты с большой массой ударной части, а также при про-
резке сваями просадочных грунтов.

Значение необходимой энергии удара молота E_h , кДж, обеспечивающей погружение ШТС до проектной отметки без дополнительных мероприятий, следует определять по формуле

$$E_h \geq \frac{\sum F_i H_i}{B_t} \left(n + \frac{m_2}{m_4} \right), \quad (\text{В.3})$$

где F_i – несущая способность ШТС в пределах i -го слоя грунта, кН;

H_i – толщина i -го слоя грунта, м;

B_t – число ударов молота, необходимое для погружения ШТС, принимаемое обычно равным не более 500 ударов;

n – параметр, принимаемый равным $n=4,5$ при паровоздушных механических и штанговых дизель-молотах и $n=5,5$ при трубчатых дизель-молотах;

m_2 – масса ШТС, т;

m_4 – масса ударной части молота, т.

В.5 При проверке контрольных отказов в случаях, когда в проекте дана только расчетная нагрузка на ШТС N , кН, несущую способность ШТС F_d , кН, следует принимать равной

$$F_d = \gamma_k N, \quad (\text{В.4})$$

где γ_k – коэффициент надежности, равный 1,25.

Приложение Г
(рекомендуемое)

**Выбор типа вибропогружателя для
погружения ШТС**

Г.1 Значение необходимой вынуждающей силы вибропогружателя F_0 , кН, определяют по формуле

$$F_0 = \frac{F_d - 2,8G_n - G_c - G_k}{k_s}, \quad (\text{Г.1})$$

где F_d – сопротивление грунта погружению шпунта, кН, определяемое так же, как и несущая способность сваи в соответствии с указаниями СНиП 2.02.03, при этом расчётные значения периметра сечения шпунта и площади нижнего торца принимаются по приложению А;

G_n – суммарный вес вибросистемы, включая динамический вес вибропогружателя, зажимов и панели, кН;

G_c – статический вес вибропогружателя, кН;

G_k – вдавливающее усилие на панель от копра, кН;

k_s – коэффициент снижения бокового сопротивления грунта во время вибропогружения, принимаемый по таблице Г.1.

Г.2 По принятой необходимой вынуждающей силе F_0 следует подбирать тот вибропогружатель наименьшей мощности, у которого статический момент массы дебалансов K_m (или промежуточное значение K_m для вибропогружателя с регулируемыми параметрами), кг·м, удовлетворяет условию

$$K_m \geq M_c A_0 / 100, \quad (\text{Г.2})$$

где M_c – суммарная масса вибросистемы, включая динамическую массу вибропогружателя, зажимов и шпунтины, кг;

A_0 – необходимая амплитуда колебаний вибросистемы при отсутствии сопротивления грунта, см; принимается по таблице Г.2.

При окончательном выборе типа вибропогружателя следует учитывать, что при равной вынуждающей силе большей погружающей способностью обладает вибропогружатель с большим статическим моментом массы дебалансов K_m , а при прочих равных условиях следует выбирать вибропогружатель с регулируемыми в процессе работы параметрами.

Таблица Г.1 Коэффициент снижения бокового сопротивления грунта k_s

Коэффициент k_s для грунтов								
песчаных влажных средней плотности								
гравелистых	крупных	Средних			пылеватых	мелких		
2,6	3,2	4,9			5,6	6,3		
глинистых с показателем текучести I_L								
0	0,1	0,2	0,3	0,4	0,5	0,6	0,7	0,8
1,3	1,4	1,5	1,7	2,0	2,5	3,0	3,3	3,5

Примечания:

- 1 Для водонасыщенных крупных песков значения k_s увеличиваются в 1,2 раза, средних песков – в 1,3 раза, мелких и пылеватых – в 1,5 раза.
- 2 Для заиленных песков значения k_s понижаются в 1,2 раза.
- 3 Для плотных песков значения k_s понижаются в 1,2 раза, а для рыхлых – увеличиваются в 1,1 раза.
- 4 Для промежуточных значений показателей текучести глинистых грунтов значения k_s определяются интерполяцией.
- 5 При слоистом напластовании грунтов коэффициент k_s определяется, как средневзвешенный по глубине

Таблица Г.2 Необходимая амплитуда вибросистемы при отсутствии сопротивления грунта

Характеристика прорезаемых шпунтом грунтов	A_0 , см, при глубине погружения панели:	
	до 20 м	свыше 20 м
Водонасыщенные пески и супеси, илы, мягко- и текуче-пластичные, пылевато-глинистые грунты с показателем текучести $I_L > 0,5$	0,35	0,45
Влажные пески, супеси, тугопластичные, пылевато-глинистые грунты с показателем текучести $I_L > 0,3$	0,5	0,6
Полутвердые и твердые, пылевато-глинистые грунты, гравелистые маловлажные плотные пески	0,7	0,8

Примечание - При слоистом напластовании грунтов значение A_0 принимается для слоя самого прочного грунта из числа прорезаемых слоев.

**Приложение Д
(Рекомендуемое)**

Перечень технических документов, подлежащих предъявлению приёмочной комиссии

А. При приёмке разбивочных работ

1. Схемы разбивки и привязки к опорным пунктам (или к магистральной линии) основных осей сооружения.
2. Каталог геодезических знаков.
3. Журналы измерений углов и линий.
4. Журналы нивелировки.

Б. При приёмке шпунтовой стенки

1. Проектные чертежи с геологическими (гидрогеологическими) профилями.
2. Рабочие чертежи шпунтовых элементов.
3. Исполнительный схематический план забитых шпунтовых элементов с указанием на нем границ сдаваемого участка, основных разбивочных линий, величин отклонений в плане забитых шпунтовых элементов от проектного положения.
4. Продольные профили по линиям забитых шпунтин с указанием фактических и проектных отметок низа и верха шпунтин.
5. Результаты динамических и статических испытаний ШТС.
6. Паспорта заводов-изготовителей на шпунтовые элементы.
7. Акты освидетельствования шпунтовых элементов до их погружения в грунт.
8. Акты освидетельствования и приемки шпунтовой стенки.
9. Журналы забивки ШТС.
10. Сводная ведомость забитых ШТС.
11. Журналы погружения шпунтины.
12. Журналы вибропогружения ШТС.
13. Сводная ведомость погружения ШТС

УДК 624.152.634 (083.74)

Ключевые слова: стандарт, шпунт трубчатый сварной, производство работ, стена, вибропогружение, забивка.

СТАНДАРТ ОРГАНИЗАЦИИ

*Шпунт трубчатый сварной.
Правила производства работ по строительству
шпунтовых стен*

Редакторы В.В. Космин, А.П. Почечуев

Тираж 200 экз.

ООО «Трансстройиздат», 107217, Москва, Садовая Спасская, 21