

Группа компаний «Трансстрой»

**СТО-ГК «Трансстрой»-019-2007**

## **Стандарт организации**

Шпунт типа «Ларсен».  
Применение в транспортном строительстве

Издание официальное



Москва  
2007

**Стандартизация в Группе компаний «Трансстрой»**

## **СТАНДАРТ ОРГАНИЗАЦИИ**

**Шпунт типа «Ларсен».**

**Применение в транспортном строительстве**

**Издание официальное**

**Предисловие**

1 РАЗРАБОТАН РОО «Научно-техническая ассоциация ученых и специалистов транспортного строительства», ОАО «Научно-исследовательский институт транспортного строительства (ОАО ЦНИИС)» (кандидаты техн наук Н.А Ефремов, Л Н Лосев, инженеры Д М Долганов, М Б Смирнов, Р В Ступников) по заказу ООО «Группа компаний «Трансстрой»

2 ВНЕСЕН Департаментом развития технологии и стандартизации ООО «Группа компаний «Трансстрой»

3 ПРИНЯТ И ВВЕДЕН В ДЕЙСТВИЕ ООО «Группа компаний «Трансстрой» распоряжением от 09 апреля 2007 г №ГК/ПН-15.

4 СОГЛАСОВАН ОАО «ЛенморНИИпроект» (исх. № ОГС от 13.02.2007 г), Ассоциация «Гидропроект» (исх. № 3 2 4-20/284 от 28.12.2006 г), ОАО «СоюзморНИИпроект» (исх. № 8/17 от 11.01.2007 г.), «Подводречстрой-4» Федерального агентства морского и речного транспорта Минтранса РФ (исх. № 264 от 28.12.2006 г), ОАО «Трансмост» (исх № 09/10-125 от 31.01.2007 г), Департаментом капитального строительства ОАО «РЖД» (исх № ЦУКСи-20/643 от 15.03.2007 г)

5 Разработка стандарта организации предусмотрена статьей 13 Федерального закона «О техническом регулировании» от 27.12.2002 №184 ФЗ

6 Настоящий стандарт разработан в соответствии с СТО-ГК «Трансстрой»-002-2006 «Правила построения, изложения и обозначения при разработке стандартов организации Группы компаний «Трансстрой».

7 В настоящем стандарте использованы ТУ 14-102-8-03, профили «LARSEN» фирмы «HOESCH» (Германия) и «ESP VL» фирмы «NIPON STEEL» (Япония)

8 ЗАРЕГИСТРИРОВАН ФГУП «Стандартинформ» 11.04.2007 г № 200/103119 и ООО «Группа компаний «Трансстрой» 24.04.2007г № ГК/ 218

9 ДЕРЖАТЕЛЬ ПОДЛИННИКА – ООО «Группа компаний «Трансстрой»

10 ВВЕДЕН ВПЕРВЫЕ

© ООО «Группа компаний «Трансстрой», 2007

Настоящий стандарт не может быть полностью или частично воспроизведен, тиражирован и распространен в качестве официального издания без разрешения ООО «Группа компаний «Трансстрой»

## Содержание

	Стр
1 Область применения. ....	1
2 Нормативные ссылки . . . . .	1
3 Термины, определения и сокращения.. . . .	2
4 Классификация (основные параметры и размеры) . . . . .	3
5 Транспортирование и хранение шпунта, анкерных тяг и свай . . . . .	3
6 Приёмка, подготовка и складирование шпунта типа «Ларсен», анкерных тяг и свай ... . . . .	6
7 Подготовительные работы . . . . .	7
8 Выбор оборудования для погружения шпунта и анкерных свай . . . . .	8
9 Погружение и извлечение шпунта и анкерных свай . . . . .	10
10 Водоотвод и устройство дренажа. . . . .	14
11 Засыпка пазух грунтом..... . . . .	13
12 Производство работ зимой и в Северной климатической зоне . . . . .	
13 Приемка выполненных работ . . . . .	14
14 Требования безопасности работ . . . . .	18
15 Охрана окружающей природной среды.. . . .	18
16 Методы контроля . . . . .	
17 Указания по безопасной эксплуатации шпунтовых стен . . . . .	18
Приложение А Сортамент. Корытный шпунт типа «Ларсен» .. . . .	20
Приложение Б Сравнительные характеристики сооружений из шпунта . . . . .	21
Приложение В Выбор типа молота для забивки шпунта . . . . .	22
Приложение Г Выбор типа вибропогружателя для погружения шпунта . . . . .	24
Приложение Д Перечень документов, предъявляемых приемочной комиссии . . . . .	27

## СТАНДАРТ ОРГАНИЗАЦИИ

Шпунт типа «Ларсен». Применение в транспортном строительстве	Введен впервые
--	----------------

Утвержден и введен в действие распоряжением ООО «Группа компаний «Трансстрой» от 09 апреля 2007 г № ГК/ПН-15

Дата введения 2007-04-10

## 1 Область применения

Настоящий стандарт распространяется на производство работ по строительству капитальных и временных транспортных сооружений различного назначения из шпунта типа «Ларсен» по ТУ 14-102-8-03 «Шпунт Л5-У. Нижнетагильский металлургический комбинат (НТКМ)».

## 2 Нормативные ссылки

В настоящем стандарте использованы нормативные ссылки на следующие стандарты и нормативные документы:

ГОСТ 380-94	Сталь углеродистая обыкновенного качества Марки
ГОСТ 427-75	Линейки измерительные металлические Технические условия
ГОСТ 7502-98	Рулетки измерительные металлические. Технические условия.
ГОСТ 7566-94	Металлопродукция Приемка, маркировка, упаковка, транспортирование и хранение
ГОСТ 15150-69	Машины, приборы и другие технические изделия Исполнения для различных климатических районов Категории, условия эксплуатации, хранения и транспортирования в части воздействия климатических факторов внешней среды.
ГОСТ 25100-95	Грунты Классификация.
ГОСТ 12.3.009-76 ССБТ	Работы погрузо-разгрузочные Общие требования безопасности
ГОСТ 17 1.3 13-86	Охрана природы Гидросфера Общие требования к охране поверхностных вод от загрязнения
ГОСТ 17.4.3 02-85	Охрана природы Почвы Требования к охране плодородного слоя почвы при производстве земляных работ.
ГОСТ 17.5 3 04-83	Охрана природы Земли. Общие требования к рекультивации земель
ГОСТ 17.5 3 06-85	Охрана природы Земли Требования к определению норм снятия плодородного слоя почвы при производстве земляных работ
ГОСТ 6996-66	Сварные соединения Методы определения механических свойств
СНиП II-23-81	Стальные конструкции
СНиП 2 02 03-85	Свайные фундаменты
СНиП 3 01 04-87	Приемка в эксплуатацию законченных строительством объектов Основные положения



СНиП 3 02 01-87	Земляные сооружения, основания и фундаменты
СНиП 3 04 03-85	Защита строительных конструкций и сооружений от коррозии
СНиП 3.07 02-87	Гидротехнические морские и речные транспортные сооружения
СНиП 12-01-2004	Организация строительства
СНиП 12-04-2002	Безопасность труда в строительстве Часть 2 Строительное производство.
СП 53-101-98	Изготовление и контроль качества стальных строительных конструкций.
ВСН 34-91	Правила производства и приемки работ на строительстве новых, реконструкции и расширении действующих гидротехнических морских и речных транспортных сооружений.
ТУ 14-102-8-03	Шпунт Л5-У Нижнетагильский металлургический комбинат (НТКМ)

При пользовании настоящим стандартом целесообразно проверить действие ссылочных стандартов и классификаторов в информационной системе общего пользования – на официальном сайте национального органа Российской Федерации по стандартизации в сети Интернет или по ежегодно издаваемому информационному указателю «Национальные стандарты»

### 3 Термины, определения и сокращения

В настоящем стандарте применены следующие термины с соответствующими определениями

- 3 1 анкерная крепь: Крепь из металлических стержней, расположенных в грунтовом массиве, скрепляющая и удерживающая грунты от обрушения.
- 3 2 анкерная свая (плита): Свая (плита), закреплённая в грунтовом массиве и служащая для удерживания шпунтовой стенки и анкерной крепи.
- 3 3 больверк: Шпунтовая стенка морского или речного причального сооружения в виде забитых шпунтовых свай, связанных поверху специальной конструкцией
- 3 4 вибропогружатель: Строительная машина виброударного действия для погружения шпунтовых свай в грунтовый массив
- 3 5 грунтовый массив: Массив грунта, обеспечивающий общую устойчивость шпунтовой стенки по схеме глубинного сдвига и вращательного перемещения
- 3 6 заанкерованная шпунтовая стенка: Стенка из шпунтовых свай, снабжённых одним или несколькими ярусами анкерной крепи
- 3 7 незаанкерованная шпунтовая стенка: Стенка из шпунтовых свай без анкерной крепи.
- 3 8 свайный молот: Строительная машина ударного действия для забивки шпунтовых свай в грунтовый массив
- 3 9 шпунтовые работы: Совокупность технологических операций (работ), выполняемых со шпунтовыми сваями при возведении шпунтовой стены
- 3 10 шпунтовая свая (шпунтина): Отдельный монтажный элемент шпунтовой стены, стальной шпунт типа «Ларсен»
- 3 11 шпунтовая стена: Сплошная тонкая вертикальная или наклонная стена из забитых в грунт шпунтовых свай (шпунтин), предназначена для восприятия, в основном, горизонтальных нагрузок и, прежде всего, давления находящегося за ней грунта
- 3 12 ПОС: Проект организации строительства
- 3 13 ППР: Проект производства работ

#### 4 Классификация (Основные параметры и размеры)

4.1 Стенка из стального шпунта типа «Ларсен» с анкерным креплением (рисунок 1) предназначена для удерживания грунтового массива от сдвига или его вращательного перемещения. Стенка состоит из шпунта типа «Ларсен», «шапочного» или колесоотбойного бруса, распределительной балки, анкерных тяг и анкерных свай.

4.2 Заанкерованная стенка из шпунта типа «Ларсен» снабжена анкерными устройствами, препятствующими перемещению верхнего конца шпунта. Конструкция заанкерованной стенки может иметь один или несколько ярусов анкеров.

Глубина забивки и сечение шпунта, конструкция анкерной крепи, анкерных свай и число ярусов анкеров принимается в соответствии с проектом.

Наиболее распространены стенки из шпунта типа «Ларсен» с одним ярусом анкеров, возводимые при глубине водотока 5-14 м.

4.3 Безанкерная стенка (рисунок 2) имеет более простую конструкцию. Стенка состоит из забитого в грунт ряда шпунтин, верх которых объединён шапочным брусом.

Свободную высоту безанкерной стенки и глубину забивки шпунта определяют расчётами, в соответствии с требованиями проекта. В обычных условиях свободная высота безанкерной стенки не превышает 6,5 м.

4.4 Шпунт изготавливают длиной от 6 до 24 м. Для производства шпунта используют углеродистую сталь с пределом текучести до 420 МПа и нормируемой ударной вязкостью при температуре минус 40 °С.

4.5 Шпунт изготавливается на Нижнетагильском металлургическом комбинате.

4.6 Сортамент и характеристики шпунта типа «Ларсен» и шпунтовых стен приведены в приложении А.

4.7 Отечественные шпунтовые стенки, выполненные из горячекатаного корытного шпунта типа «Ларсен», не уступают аналогичным зарубежным профилям «LARSSEN» фирмы «HOESCH» (Германия) и «ESP VL» фирмы «NIPON STEEL» (Японии), что подтверждают результаты сравнительного анализа, приведенные в Приложении Б настоящего Стандарта.

4.8 Сравнительные характеристики шпунтовых стен из шпунта типа «Ларсен» приведены в приложении Б.

#### 5 Транспортирование и хранение шпунта, анкерных тяг и свай

5.1 Шпунт типа «Ларсен», анкерные тяги и сваи могут перевозиться транспортом всех видов в соответствии с правилами перевозок, действующими на транспорте конкретного вида.

5.2 В пределах акватории шпунт типа «Ларсен», анкерные сваи и тяги следует транспортировать на палубных баржах, понтонах, имеющих необходимую плавучесть и остойчивость, проверенных расчетом на восприятие сосредоточенных нагрузок от массы шпунта. Разрешается транспортировка шпунта на палубе плавкранов на расстояние до 4 км по защищенной от волнения акватории.

5.3 Транспортирование и хранение шпунта типа «Ларсен», анкерных тяг и свай в части воздействия климатических факторов внешней среды должно соответствовать требованиям ГОСТ 15150-69. Допускается хранение шпунта, анкерных свай и тяг на открытом воздухе.

5.4 Шпунт типа «Ларсен» допускается хранить в штабелях, высота которых исключает остаточные деформации конструкций.

5.5 При хранении, погрузке, транспортировке и разгрузке шпунта типа «Ларсен», анкерных тяг и свай должны применяться подкладки и строповочные устройства, исключающие остаточные деформации и повреждения замков и обеспечивающие сохранность их формы.

5.6 При хранении шпунта типа «Ларсен», анкерных тяг и свай должна быть обеспечена хорошая видимость маркировки конструкций. По желанию заказчика могут быть нанесены следующие типы маркировки:

– цветные маркировки в голове каждой шпунтины, определяющие профиль, длину и марку.

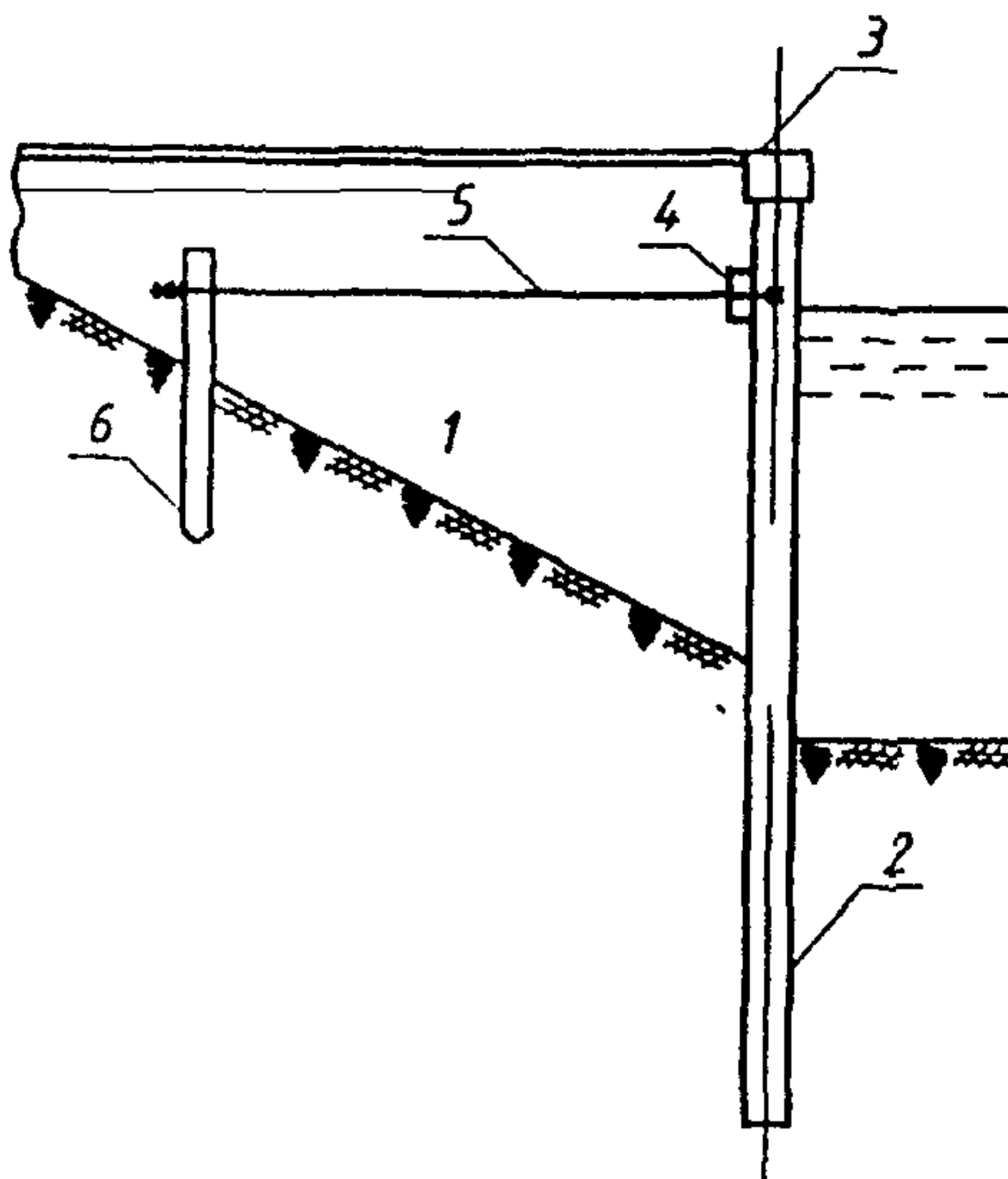


Рисунок 1 – Шпунтовая стенка из шпунта «Ларсен» с анкерным креплением

1 – массив грунта; 2 – шпунт типа «Ларсен», 3 – шапочный брус, 4 – распределительная балка, 5 – анкерная тяга, 6 – анкерная свая

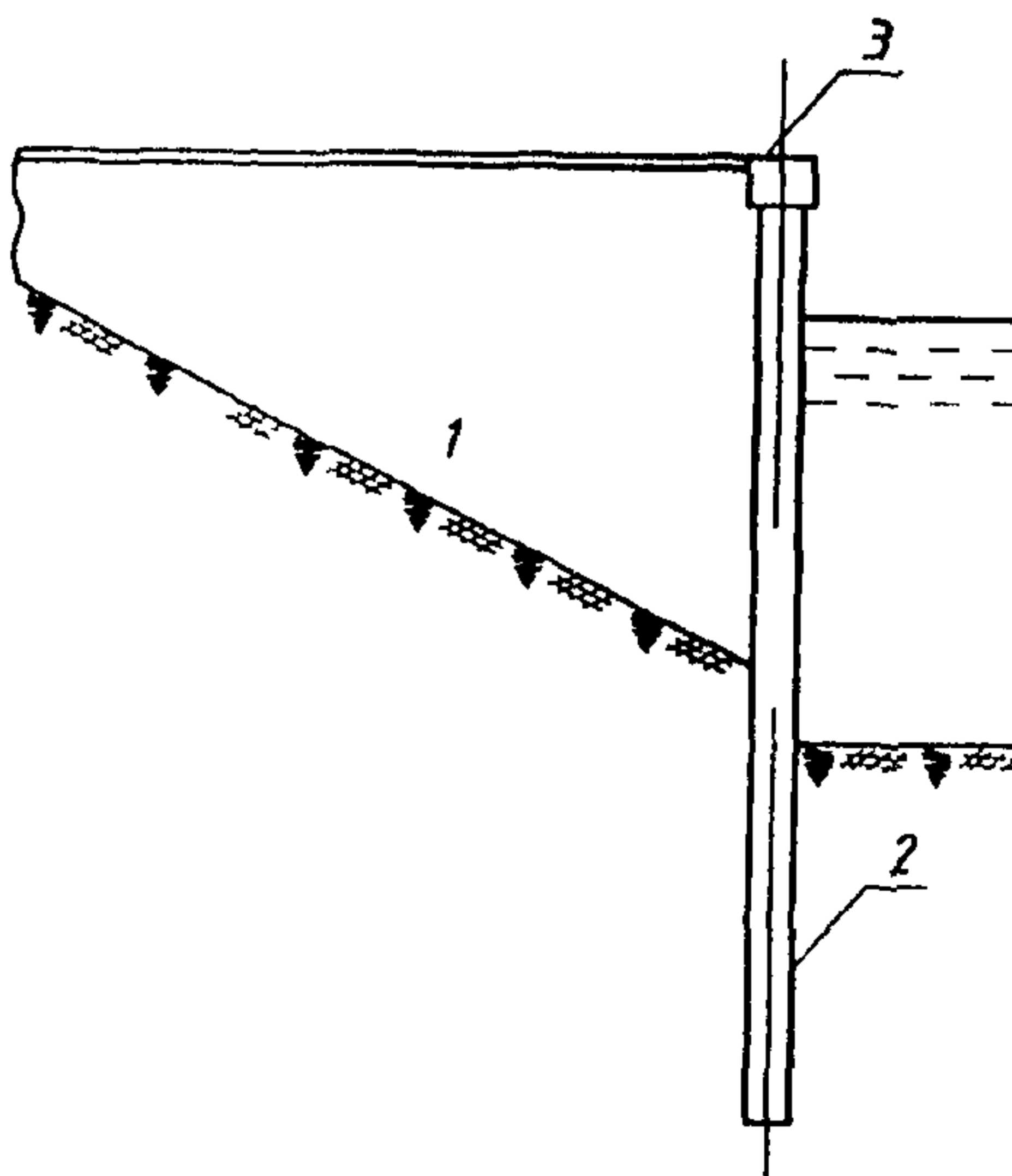


Рисунок 2 – Шпунтовая стенка из шпунта типа «Ларсен»

1 – массив грунта, 2 – шпунт типа «Ларсен», 3 – шапочный брус



стали;

- наклейки, содержащие название заказчика, место назначения, номер заказа, тип и длину профиля

5.7 Размеры проходов и проездов в месте хранения конструкций между штабелями или отдельными конструкциями должны соответствовать требованиям строительных норм

## **6 Приёмка, подготовка и складирование шпунта типа «Ларсен», анкерных тяг и свай**

6.1 Каждая партия шпунта типа «Ларсен», анкерных тяг и свай, поступившая на строительную площадку, должна сопровождаться документацией (паспортом) согласно требованиям СНиП 12-01-04, ВСН 34-91, ГОСТ 7566-94, ТУ и иметь сертификаты соответствия, отвечающие с требованиям Федерального Закона «О техническом регулировании» (№ 184-ФЗ, глава 4).

6.2 Документ (паспорт) о качестве шпунта типа «Ларсен», анкерных тяг и свай должен содержать.

- наименование предприятия-изготовителя, его адрес и товарный знак,
- обозначение шпунта, анкерных свай и тяг,
- номер паспорта и дату его составления, информацию о марке стали шпунта, анкерных тяг и свай;

- параметры изделий,
- тип антикоррозийного покрытия и его характеристики,
- количество поставленных изделий,
- паспорт, подписанный начальником ОТК или другим ответственным представителем предприятия-изготовителя;

К документу о качестве прилагаются

- исполнительные чертежи отгружаемых изделий,
- ведомость документов о качестве материалов, применяемых для изготовления изделий,
- копии или номера дипломов (удостоверений) о квалификации газорезчиков и сварщиков, изготовивших изделия,
- ведомость результатов контроля качества сварных соединений в изделиях

6.3 Допускаются к приемке шпунт и анкерные тяги, если их размеры и формы профилей отличаются от проектных в пределах, указанных в соответствующих ТУ и нормативных документах

6.4 Защитное антикоррозийное покрытие шпунта, анкерных тяг и анкерных свай должно иметь не более двух отслоений площадью поверхности до 20 см<sup>2</sup> на 1 м<sup>2</sup>. Отклонения по толщине защитного покрытия не должны превышать ± 10%. При проверке качества защитных покрытий рассматриваются документы, характеризующие составляющие компоненты в отношении соблюдения сроков их годности.

6.5 Для электрической сварки шпунта, анкерных тяг и свай на строительной площадке следует применять сварочные материалы в соответствии с требованиями проекта и СНиП II-23-81

6.6 Сварные соединения надлежит выполнять в соответствии с требованиями ГОСТ 5264-80 и ГОСТ 14771-76

6.7 Сварочные стыки шпунта типа «Ларсен» выполняют в соответствии с проектом из условия обеспечения равнопрочности стыкового соединения основному сечению. Сварочные стыки соседних шпунтин допускается иметь не ближе 2 м один от другого, при этом напряжения на данном участке не должны превышать 50 % расчётных

6.8 Перед погружением на всех шпунтинах проверяют геометрические размеры замковых соединений, прямолинейность формы и возможность взаимного беспрепятственного прохождения соседних замковых соединений

6.9 Геометрические размеры замков шпунта рекомендуется проверять на стенде и с применением шаблонов длиной не менее 2 м. Выявленные дефекты замков шпунта типа «Ларсен» (изгибы, вмятины) надлежит исправлять механической правкой. Для одной шпунтины допускается замена одного дефекта замка на участке длиной не более 0,5 м

6 10 На каждой шпунтовой свае должен быть нанесён несмываемой краской порядковый номер, указана длина и глубина погружения сваи в грунт по проекту

6 11 Шпунт типа «Ларсен» обычно поставляется без монтажных отверстий. При необходимости шпунтовые сваи могут быть снабжены монтажными отверстиями по центральной линии сваи. Монтажное отверстие шпунтовой сваи типа «Ларсен» стандартного размера имеет диаметр 50 мм и выполнено в 250 мм от торца на продольной оси корытного профиля

6 12 Все подъёмно-транспортные операции надлежит выполнять в соответствии с требованиями ППР, соблюдая меры предосторожности против повреждения антикоррозийного покрытия, замков и возникновения прочих дефектов элементов конструкции

Перевод элементов шпунтовых стен из горизонтального положения в вертикальное должен осуществляться с помощью траверс

6 13 Места складирования запаса элементов необходимо выбирать возможно ближе к копрам или кранам. Элементы следует перекаладывать в штабели с таким расчётом, чтобы не производить перекачку при строповке

Места складирования элементов шпунтовой стены должны быть удобными для проезда кранов и транспортных средств и производства погрузо-разгрузочных работ.

## **7 Подготовительные работы**

7 1 Сооружения с применением шпунта типа «Ларсен» следует возводить в соответствии с требованиями рабочей документации, СНиП 3 01 01-85, СНиП 12-01-04, ВСН 34-91, ПОС, ППР, а также настоящего стандарта организации. Все отступления от проектной документации должны быть предварительно согласованы с проектной организацией.

7 2 Погружению шпунта типа «Ларсен» должно предшествовать выполнение и принятие по акту следующих работ

- проверка наличия комплекта проектно-сметной документации на объекте, ознакомление ИТР и рабочих с проектной документацией по возведению шпунтовой стены и ППР,
- разбивка и закрепление главных осей сооружения, вынос в зону работ высотного репера, создание строительной сети, закрепление в натуре границ строительной площадки,
- приёмка (входной контроль) шпунта типа «Ларсен» и других элементов шпунтовой стены и соответствующая подготовка их к погружению,
- подготовка и опробование механизмов и машин (грузоподъёмных средств, молотов, вибропогружателей) и вспомогательных устройств (шаблонов, направляющих, кондукторов), предусмотренных к использованию на строительстве шпунтовой стены,
- промеры глубин на строительстве причального сооружения в зоне возведения шпунтовой стены с целью проверки соответствия подводного откоса проекту и уточнения объёма работ по засыпке застенного пространства. В случае значительного отклонения фактического профиля откоса от проектного необходимо привести его в проектное положение дополнительной разработкой или досыпкой грунта;
- подготовка грунтового основания (снятие и складирование растительного слоя), обследование (в том числе геофизическими методами и т.п.) грунтового массива на наличие камней и валунов в створе погружения шпунта и анкерных свай (если они приняты в проектной документации в виде стальных труб);
- водолазное обследование дна акватории у причала с целью выявления и удаления предметов, которые могут препятствовать погружению шпунта и анкерных свай;
- устройство в соответствии с ППР подъездных дорог, площадок складирования, линий электроснабжения, наружного освещения строительной площадки, служебно-бытовых помещений и спасательного поста

7 3 При возведении шпунтовой стены в морских условиях, на реке или другом водном объекте дно акватории обследуют силами водолазов или иными методами: подводными телевизионными установками и тому подобным оборудованием. В случае обнаружения каких-либо предметов, препятствующих погружению шпунта в грунт, выполняют мероприятия по устранению этих препятствий



7.4 Пробное погружения и извлечение шпунта типа «Ларсен» (если оно предусмотрено в проекте) выполняют по программе, составленной проектной организацией, с целью отработки технологии производства работ, уточнения конструкции строповочных устройства, кондукторов, шаблонов, режима работы основного и вспомогательного оборудования, определения длины и несущей способности свай типа «Ларсен»

## 8 Выбор оборудования для погружения шпунта и анкерных свай

8.1 Способ погружения шпунтовых свай типа «Ларсен» и применяемое оборудование должны соответствовать решениям ПОС, ППР и проектной документации для данного сооружения и указаниям настоящего Стандарта. Погружающее оборудование следует выбирать, руководствуясь принятым методом производства работ, указаниями проектной документации, местными технологическими и природными условиями настоящего раздела Стандарта

8.2 Комплект оборудования для возведения шпунтовой стены выбирают на основе результатов анализа исходных данных, основными из которых являются

- назначение шпунтовой стенки, требования к обеспечению её безопасности, временные и эксплуатационные нагрузки;
- инженерно-геологические условия на площадке строительства,
- характеристики шпунтовых свай типа «Ларсен», в том числе длина, площадь поперечного сечения;
- гидрометеорологические условия (глубина воды, скорость течения, колебания уровня воды, роза ветров, защищённость акватории от волнения),
- местные технические условия (наличие оборудования, электроэнергии, транспортных путей и т.п.);
- принятая технология производства работ (последовательность забивки шпунта, время выполнения работ и т.п.)

8.3 При возведении сооружений, содержащих шпунтовые стены, шпунт типа «Ларсен» погружают в грунт молотами или вибропогружателями. Допускается также комбинированная схема погружения шпунта в грунтовой массив (вибропогружение с добивкой молотом)

8.4 Тип молота для забивки шпунта типа «Ларсен» и анкерных свай следует выбирать в соответствии с указаниями СНиП 3.02.01-87 (Приложение 5) и Приложения В настоящего Стандарта

Тип вибропогружателя для погружения шпунта типа «Ларсен» и анкерных свай следует выбирать в соответствии с указаниями СНиП 3.02.01-87 (Приложение 6) и Приложения Г настоящего Стандарта.

8.5 Критерием правильности выбора погружающего механизма является успешное пробное погружение не менее трех шпунтовых свай типа «Ларсен» в наиболее характерных пунктах площадки возведения сооружения

8.6 В случае тяжелых условий погружения шпунтовых свай типа «Ларсен» и анкерных свай (отказ при забивке менее 0,2 см или скорость вибропогружения менее 2 см/мин) необходимо осуществлять дополнительные мероприятия, облегчающие погружение шпунта, в том числе подмыв шпунтовых свай, устройство грунтовой прорези

## 9 Погружение и извлечение шпунта и анкерных свай

9.1 Шпунт типа «Ларсен» при возведении шпунтовой стенки сооружения следует погружать с применением направляющего устройства, конструкцию которого разрабатывают в зависимости от типа сооружения, местных условий, ПОС и ППР

В качестве направляющей при сооружении шпунтовой стены рекомендуется использовать устройство (рисунок 3) в виде двух параллельных балок, расставленных на расстояние  $h$  (Приложение А) плюс зазор не более 0,01-0,02 м. Балки направляющих изготавливают из профильной стали и крепят болтами к уже забитым шпунтовым сваям, а спереди – к временным вертикальным сваям или специальным переставным опорам



Плавающие направляющие, как правило, закрепляются не менее чем на четырёх приколных сваях. Величина их предельного перемещения не должна превышать 0,02 м.

Если длина шпунтовой сваи типа «Ларсен» при забивке превышает в два раза расстояние от дна акватории до направляющих, их устраивают в два и более яруса. Расстояние между ярусами принимают не менее 3 м.

Для обеспечения сохранности антикоррозийного покрытия каждую шпунтовую сваю при погружении надлежит оснащать переставными обрешеченными роликами.

9.2 Шпунтовые сваи типа «Ларсен», как правило, погружают захватками. Длина захватки зависит от производительности оборудования и гидрологических условий на площадке строительства и определяется в проектной документации.

9.3 При погружении первой шпунтовой и анкерной сваи необходимо особое внимание уделять соблюдению вертикальности или заданного наклона. Правильность забивки шпунтовой и анкерной сваи контролируют в двух плоскостях и в последующем контроль повторяют не реже, чем через каждую вторую шпунтину или анкерную сваю.

9.4 При наличии слабых грунтов в грунтовом массиве и в основании шпунтовой стенки возможен уход ранее погруженной шпунтовой сваи ниже проектной отметки. Для предотвращения этого явления шпунтины, погруженные до проектных отметок, рекомендуется объединять с помощью сварки.

9.5 Более мощное оборудование для забивки шпунта или дополнительные средства, например, подмыв, следует применять, если шпунтина не достигает проектной отметки. При этом предпочтение следует отдавать молоту с более тяжелой ударной частью.

9.6 При погружении шпунта и анкерной сваи вибропогружателем необходимо обеспечить жесткую и постоянную связь шпунтины и вибромашины. Для погружения шпунтовых свай типа «Ларсен» предпочтение следует оказывать вибропогружателям с гидравлическими наголовниками.

9.7 В процессе вибропогружения шпунта следует осуществлять контроль за положением каната и крюка крана, на котором подвешен вибропогружатель.

При работе с вибропогружателем, оснащенным амортизатором, скорость спуска крюка крана должна исключать зависание вибромашины.

При работе с вибропогружателем без амортизатора скорость спуска крана не должна являться причиной торможения погружения шпунтовой сваи.

9.8 При погружении шпунтовых свай типа «Ларсен» вибропогружателем, снабженным амортизатором, недопогружение шпунтин может быть устранено путем одно-двукратного подъема шпунтины на 0,5-1 м и последующего погружения.

Если недопогружение вызвано встречей шпунта с препятствием процесс погружения следует прекратить и решать вопрос совместно с представителем проектной организации.

9.9 При производстве работ по погружению шпунтовых свай типа «Ларсен» и забивке анкерных свай следует вести журнал погружения шпунтовых и анкерных свай. По данным журнала составляется сводная ведомость погружения шпунта. К журналу следует прилагать плановые и профильные схемы проектного и фактического положения шпунтовой стены и анкерных свай.

9.10 Срезку шпунтовых свай допускается проводить только с разрешения представителя авторского надзора и (или) заказчика, о чем в журнале производства работ должна быть произведена соответствующая запись.

9.11 Забивку шпунтовых свай и анкерных свай молотами и их погружение вибропогружателями следует производить с применением специальных наголовников в виде распределительных плит, снабженных в верхней части кольцевой обоймой для размещения в ней амортизатора, а в нижней части – системой выступов для фиксации головы шпунтовой сваи и определения положения относительно молота.

Наголовник предназначен для равномерного перераспределения нагрузки на шпунтовую сваю при ударе молота и для смягчения ударного импульса.

9.12 Плановые размеры плиты наголовника и её нижняя поверхность должны обеспечивать плотный контакт с торцевой поверхностью шпунта по всей площади.

9.13 Амортизатор изготавливают из цельного бруска ствола дерева, из резины или набирают по высоте из отдельных элементов квадратного сечения.

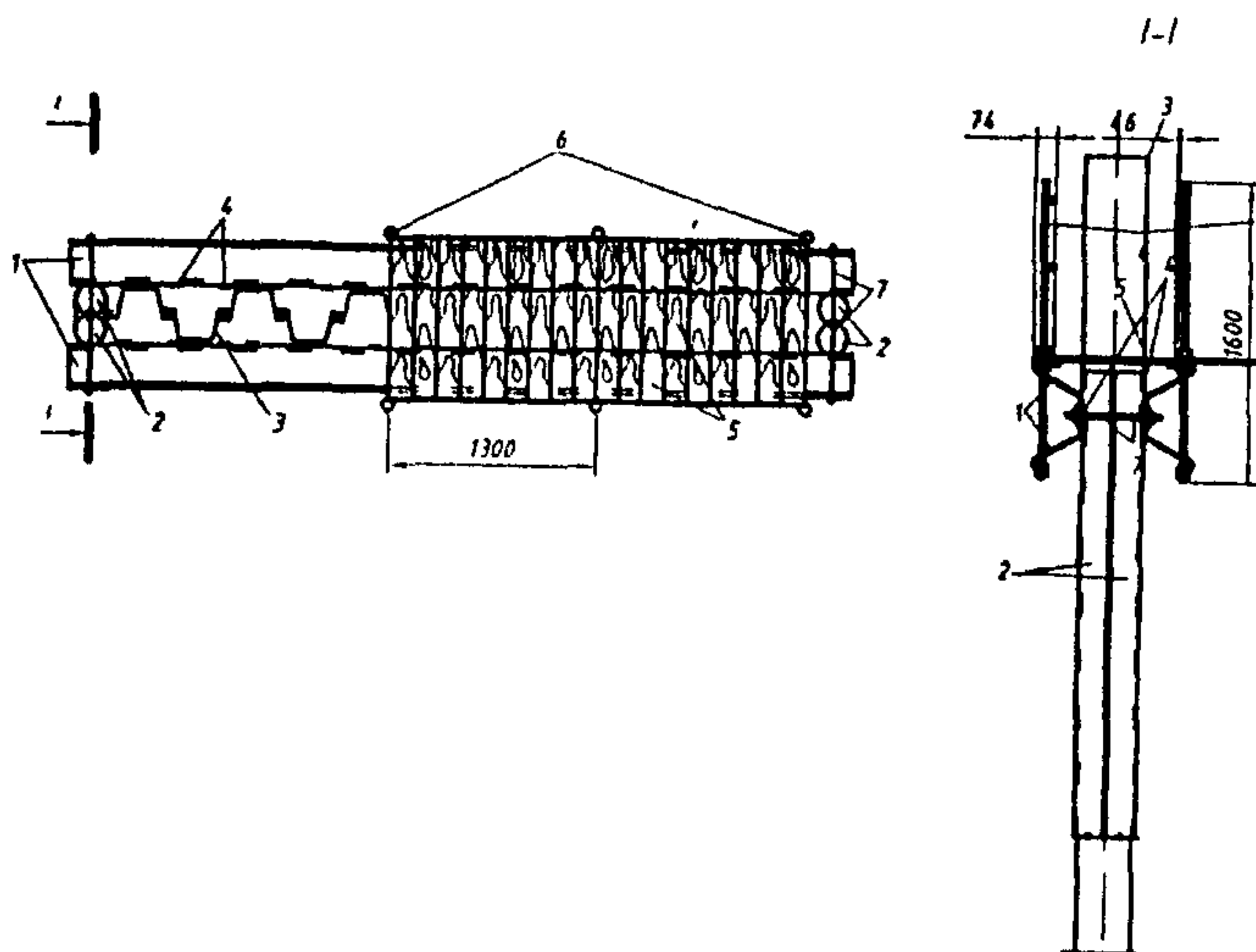


Рисунок 3 – Инвентарные подмости-кондуктор для забивки шпунта типа «Ларсен»

1 – направляющие шпунтины; 2 – маячные сваи, 3 – забитый шпунт типа «Ларсен»; 4 – деревянные предохранители, 5 – деревянные подмости, 6 – перильное ограждение, 7 – крепление направляющих.

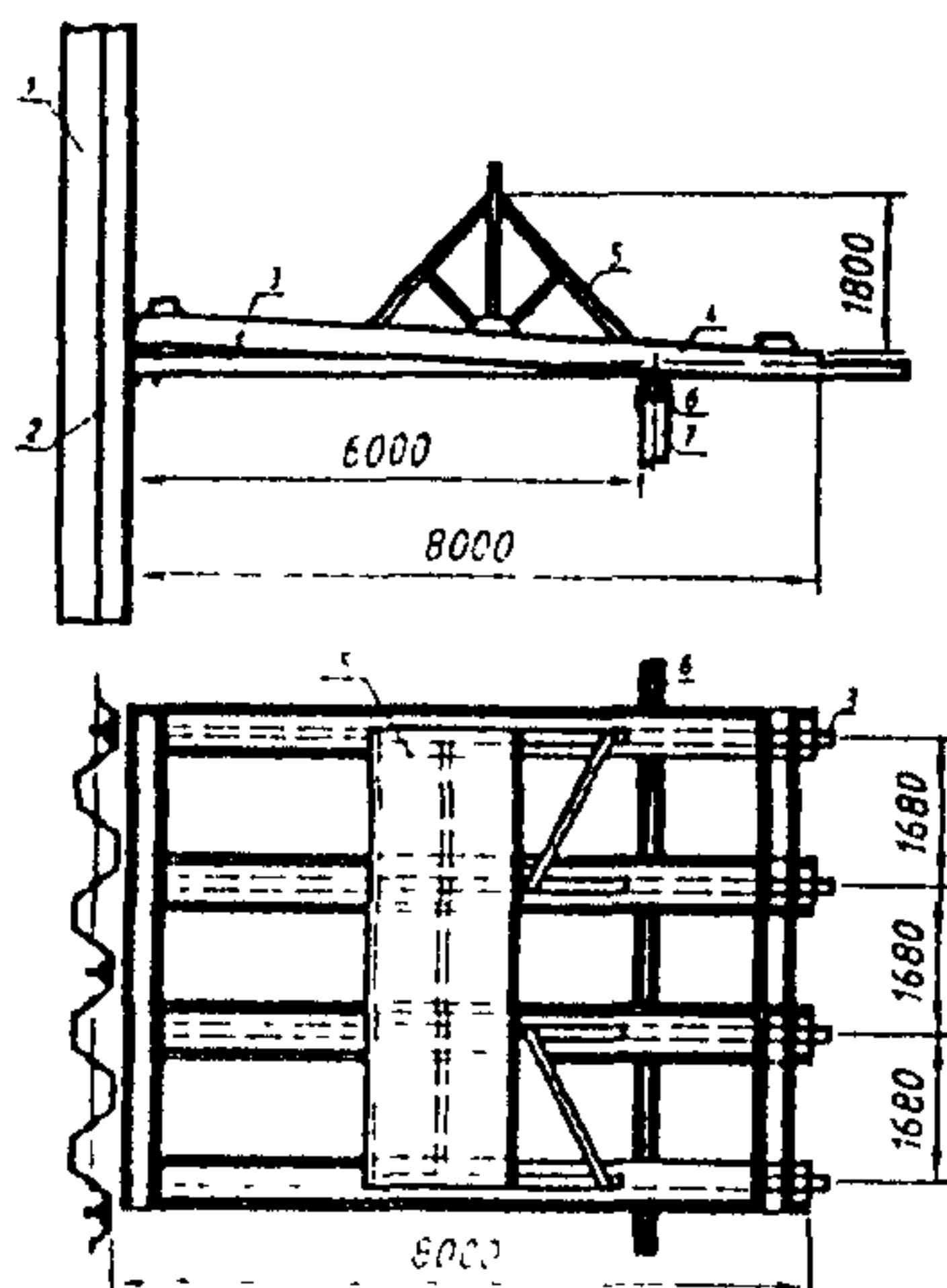


Рисунок 4 – Устройство для защиты анкерных тяг и шпунта и направляющий экран для отсыпки каменной призмы

1 – шпунт типа «Ларсен», 2 – распределительный пояс, 3 – анкерная тяга, 4 – защитная конструкция, 5 – направляющий экран, 6 – деревянные насадки, 7 – анкерная свая



Ориентировочный срок службы амортизатора из твердых пород древесины – до 8000 ударов, и до 5000 ударов при его выполнении из сосны

9 14 Минимальный отказ шпунтовой и анкерной сваи при забивке должен составлять 0,2 см, но не менее приведенного в паспорте фирмы-изготовителя молота и в инструкции по его эксплуатации

9 15 Подмыв облегчает условия погружения шпунтовых и анкерных свай до проектных отметок. Этот метод допускается к применению на площадке строительства, если расстояние между шпунтовой стенкой и существующими сооружениями составляет не менее двукратной глубины погружения шпунтовых свай

9 16 Применение подмыва наиболее эффективно в сочетании с вибропогружением шпунтовых свай. Параметры подмыва следует определять на основе соответствующих гидравлических расчетов с учетом скорости размыва грунта и расхода воды для его гидротранспорта.

9 17 Для извлечения шпунтовых свай типа «Ларсен» рекомендуется применять краны грузоподъемностью 500 кН и более, краны, оснащенные вибропогружателями, шпунтовыдергиватели ударного действия, молоты двойного действия

Рекомендуется также комбинированный способ выдергивания шпунтовых свай типа «Ларсен» в сочетании с подмывом

9 18 Сопротивление грунта при выдергивании шпунтовых свай типа «Ларсен» складывается из сопротивления в замках, веса шпунта и трения по боковой поверхности и в замках. Эффективность выдергивания шпунта повышается при предварительном промачивании грунтового массива на участке работ

## **10 Водоотвод и устройство дренажа**

10 1 Для повышения надежности работ на этапах возведения и эксплуатации шпунтовых стен должен выполняться комплекс мероприятий по организации отведения поверхностных и грунтовых вод с площадки строительства

10 2 Общие решения по отводу воды от шпунтовой стенки разрабатывает проектная организация на основе расчетов стока поверхностных и дренажных вод, расчетов кривой депрессии и предотвращения появления барражного эффекта

10 3 Отвод поверхностных вод в период строительства следует выполнить с помощью нагорных канав расчетного профиля, планировки поверхности и придания ей расчетных уклонов

Для отвода грунтовой воды отсыпают после погружения шпунта до проектных отметок дренажные призмы. В шпунте устраивают также отверстия расчетного поперечного сечения для организованного отвода грунтовой воды, снятия давления, повышения надежности и уровня безопасности сооружения со шпунтовыми стенами

10 4 При отводе поверхностных и подземных вод следует исключать подтопление сооружений, образование оползней, размыв грунта и заболачивание местности.

10 5 Постоянные водо-понижительные и водоотводящие устройства, используемые в период строительства, при сдаче в эксплуатацию сооружения должны соответствовать требованиям проекта.

10 6 Водонепроницаемость стенки из шпунта типа «Ларсен» следует обеспечивать в соответствии с требованиями проекта и настоящего Стандарта

Водонепроницаемость шпунтовых стен после погружения шпунта типа «Ларсен» до проектных отметок достигается

- свариванием стыков замковых соединений с внешней стороны шпунтовой стены и послонной выемкой грунта перед стеной;

- инъектированием в замковое соединение шпунтин водонепроницаемых материалов, например, герметиков на основе гидроактивных однокомпонентных полиуретановых составов низкой вязкости (типа Cut, Injecto Grout), которые при взаимодействии с водой многократно увеличиваются в объеме

## 11 Засыпка пазух грунтом

11.1 Земляные работы по заполнению пазух грунтом должны производиться в соответствии с указаниями СНиП 3.02.01-87, СНиП 3.07.02-87, настоящего Стандарта и ППР, в котором должны быть указаны способы и очередность выполнения работ.

11.2 Перед заполнением пазух грунтом должно быть произведено освидетельствование готовности шпунтовой стенки и соответствие проекту выполненных её элементов, в том числе анкерных креплений и устройств, обеспечивающих грунто непроницаемость. В пазухе не должно быть строительного мусора, снега и льда.

11.3 В проекте должны быть указаны типы и физико-механические характеристики грунтов, предназначенных для устройства обратных засыпок. Если в тылу шпунтовой стенки находятся слабые илистые грунты, то в ПОС должны быть предусмотрены специальные меры для предотвращения подвижек их в сторону шпунтовой стенки в процессе засыпки.

11.4 Засыпку грунтовых пазух выполняют, как правило, из песчаного водопроницаемого грунта, коэффициент фильтрации которого  $K_f$  более 0,5 м/сут. Грунт засыпки должен быть непучинистым (ГОСТ 25100-95) и не содержащем в своем составе органических и водорастворимых примесей. Для засыпки наиболее приемлемы песчаные кварцевые пески средней крупности по ГОСТ 25100-95 со степенью неоднородности гранулометрического состава  $C_u$  более 3.

11.5 Грунты засыпки следует уплотнять до плотности приведенной в проектной документации. Как правило, степень плотности грунта  $I_d$  должна быть не менее 0,95. . 0,98.

11.6 Опытное уплотнение грунтов выполняют в соответствии с требованиями СНиП 3.02.01-87 (приложение 4) с целью установления максимальной объемной массы песка, величины оптимальной влажности, толщины уплотняемого слоя, необходимого числа ударов трамбовки для достижения проектных показателей.

11.7 В процессе устройства грунтовой засыпки шпунтовой стенки осуществляют систематический пооперационный контроль, выявляя следующие показатели.

- качество выполнения работ по подготовке дна и откоса пазух,
- соответствие отсыпаемого грунта принятому в ППР,
- толщина отсыпаемого слоя грунта,
- влажность отсыпаемого грунта,
- число прохода грунтоуплотняющих машин,
- степень плотности грунта.

11.8 Степень плотности грунта определяют режущим кольцом, зондированием, динамическим пенетрометром.

При недостаточной степени уплотнения грунт в пределах выделенного участка его уплотняют дополнительно.

11.9 В процессе устройства грунтовой засыпки следует принять меры, исключая повреждение анкерных тяг и анкерных свай, а также их антикоррозийного покрытия. Песок в тело шпунтовой стенки, щебень и камень в упорную призму и обратный фильтр с помощью плавкрана рекомендуется отсыпать с применением устройства, предохраняющего анкерные тяги и анкерные сваи.

11.10 При заполнении пазух намывом грунта не допускается одновременно разработка грунта земснарядом перед шпунтовой стенкой. В процессе производства намывных работ контролируют напор воды в обратной засыпке, размещая не менее двух пьезометров на 25 м шпунтовой стенки. По окончании намывных работ разбирают водосбросные пульпопроводы на глубину не менее 1,5 м от проектной поверхности территории и засыпают грунтом с уплотнением.

11.11 Сдачу-приёмку работ по уплотнению грунта обратной засыпке и пазух производят по данным журнала производства работ, исполнительной схеме, результатам послойного контроля плотности и влажности грунта.



## 12 Производство работ зимой и в Северной климатической зоне

12.1 Для условий Севера и возведения шпунтовой стенки зимой на талых грунтах используют все конструкции шпунта типа «Ларсен», которые применяются в аналогичных геологических и гидрологических условиях в районах с умеренным климатом

С целью обеспечения условий погружения шпунта типа «Ларсен» зимой и для условий севера кордон шпунтовой стенки рекомендуется располагать в русловой части акватории, чтобы погружение шпунта производилось в талый грунт

12.2 Все работы по возведению шпунтовых стен из шпунта типа «Ларсен» при наступлении отрицательных температур должны выполняться в строгом соответствии с ППР и требованиями настоящего Стандарта организации

12.3 В ППР должны быть отражены конкретные организационные и технологические решения, обеспечивающие безопасность выполняемых работ при наступлении отрицательных температур.

12.4 Персонал производственных организаций, привлекаемый для подготовки и выполнения работ по погружению шпунта, до начала производства работ должен изучить и в дальнейшем выполнять требования ППР.

12.5 Кабины кранов, бульдозеров, копровых установок для выполнения работ по возведению шпунтовых стен должны быть остеклены, дополнительно утеплены, оснащены калориферами и другими отопительными приборами заводского изготовления для создания нормальных условий работы машинистам.

12.6 Выполнение работ по погружению шпунта типа «Ларсен» в русле рек в период осеннего полового и весеннего ледохода запрещено.

12.7 Работу буксирных судов по разрушению ледового покрова у кордона шпунтовой стенки шпунта типа «Ларсен» необходимо выполнять с соблюдением мероприятий предосторожности и по указанию специалистов

12.8 Ремонт оборудования для погружения шпунта типа «Ларсен», находящегося на плаву, необходимо выполнять на палубе плашкоута после его надежного закрепления.

Ремонт на воде и неустойчивом основании запрещен

12.9 Строительство больверков из шпунта типа «Ларсен» при отрицательных температурах, зимой и в Северной климатической зоне имеет ряд специфических особенностей, влияющих на выбор конструкции шпунта и на технологию возведения больверка

Особенности гидрологического и ледового режимов оказывают существенное влияние на выбор места строительства стенки из шпунта типа «Ларсен» Наиболее предпочтительным является размещение больверка на защищенных от навала льда акваториях, в искусственно созданных ковшах, в том числе на период строительства, в перегороденных с верховой стороны протоках или под защитой ограждающих дамб

12.10 Конструкция больверков при возведении зимой должна быть рассчитана на тяжелые ледовые условия Применять на незащищенных акваториях отдельно стоящие сваи не допускается

12.11 Верховой открьлок шпунтовых стен из шпунта типа «Ларсен» целесообразно устраивать под острым углом к направлению потока.

12.12 При возведении шпунтовых стен из шпунта типа «Ларсен» следует учитывать, что в период весеннего паводка грунтовая засыпка, как правило, приморожена В связи с этим ледовые нагрузки, действующие на шпунтовую стенку в период строительства, в значительной степени воспринимаются мерзлым грунтом, имеющим плотность ниже предусмотренной проектом

12.13 Для снижения нагрузок на шпунт от примерзшего льда целесообразно для лицевой стенки применять покрытия в виде гидрофобной консистентной смазки

12.14 ППР для шпунтовых стен из шпунта типа «Ларсен» на вечномерзлых грунтах должны содержать мероприятия, осуществление которых исключит возможность появления недопустимых деформаций больверка и обеспечивают требуемые эксплуатационные качества, надежность и долговечность С этой целью предусматривают улучшение строительных свойств грунтового основания, регулирование его теплового режима с помощью охлаждающих устройств различной конструкции



12.15 В соответствии с проектной документацией мерзлые грунты могут быть использованы в шпунтовой стенке по I принципу (сохранение грунта в мерзлом состоянии в процессе строительства и в течении всего периода эксплуатации) или по II принципу – вечномерзлые грунты используются в оттаявшем состоянии в пределах заданной глубины.

Для каждой шпунтовой стенки из шпунта типа «Ларсен» рекомендуется применять один принцип использования вечномерзлых грунтов.

12.16 Шпунтовые стенки из шпунта типа «Ларсен» гидротехнических сооружений непосредственно контактируют с талой водой акватории. Поэтому проект шпунтовой стенки с сохранением вечной мерзлоты (принцип I) допускается применять в основном при искусственном охлаждении грунта

12.17 Погружение шпунта в вечномерзлые грунты, используемые по I принципу (в мерзлом состоянии) осуществляется буроопускным, опускным и бурозабивным способами.

12.18 Буроопускной способ погружения шпунта применяется при средней температуре вечномерзлого грунта по длине шпунта минус 0,5 °С (и ниже), при этом шпунт типа «Ларсен» погружают в предварительно пробуренные скважины

### 13 Приемка выполненных работ

13.1 Шпунтовые стенки из шпунта типа «Ларсен» принимаются в соответствии с требованиями проектной документации, указаниями СНиП 3.01.04-87, СНиП 3.07.02-87, ВСН 34-91 и настоящего Стандарта

13.2 При приемке шпунтовой стенки представляются журналы погружения шпунта и других элементов, которые передаются заказчику. К журналам прилагаются плановые и профильные схемы погружения шпунта и анкерных свай, сводная ведомость погружения элементов с указанием их номеров, зазоров между шпунтинами и отступлений от проектного решения

Перечень документов, предъявляемых приёмочной комиссии приведен в приложении Д настоящего Стандарта организации.

Для шпунтового ряда вычерчивается фасадный чертёж с указанием исполнительного положения каждой шпунтины.

В случае применения подмыва необходимо указать в журнале, на каких отметках начато и закончено применение этого метода

13.3 Состав приёмочной комиссии и порядок её работы устанавливаются заказчиком и строительной организацией.

13.4 Проверка отклонений шпунта производится до срезки и какой-либо выправки шпунтовых стен. Точность измерений плановых отклонений должна составлять 5 мм, а отклонений от вертикали – 0,1 %

13.5 Отклонения шпунта типа «Ларсен» от проектного положения сооружения в плане и по высоте на должны превышать величин, указанных в таблице 1.

13.6 Проектная организация имеет право устанавливать допуски отклонения шпунта типа «Ларсен» от проектного положения менее указанных в таблице 1. При этом она должна разработать соответствующие направляющие, каркасы, кондукторы или шаблоны, обеспечивающие соблюдение указанных допусков отклонений

### 14 Требования безопасности работ

14.1 При производстве работ по строительству шпунтовых стен из шпунта типа «Ларсен» должны соблюдаться требования СНиП 12-04-2002, «Правил по охране труда при производстве строительного-монтажных работ по постройке портовых гидротехнических сооружений», а также правила и требования органов Государственного надзора.

14.2 Применяемые при производстве шпунтовых работ плавучие средства и береговые механизмы и оборудование должны эксплуатироваться с соблюдением требований Регистра и Госгортехнадзора. Судходные участки акватории в местах производства работ должны быть оборудованы навигационными знаками

Таблица 1 - Допускаемые отклонения шпунта типа «Ларсен», анкерных тяг и свай от проектного положения

Контролируемый параметр	Ед. изм.	Допустимое отклонение	Объем контроля	Метод контроля
Смещение шпунта от оси стены в плане на уровне проектной отметки верха шпунта	мм	$\pm(150+5H)$ , где $H$ – свободная высота стенки	100% длины стены	Геодезический контроль и измерения каждой шпунтины
Отклонения шпунта от вертикали	%	0,5	– « –	– « –
Высота отметки голов шпунта	мм	$\pm 10$	Каждая шпунтина	Нивелирование каждой шпунтины в стенке
Выход шпунта из замков		Не допускается	– « –	Визуальное обследование
Недобивка шпунта до проектных отметок	мм	100	– « –	Расчетом по отметкам
Расстояние между шпунтовой стенкой и анкерной свай	мм	$\pm 100$	Каждая анкерная система	Геодезический контроль
Смещение анкерных свай и анкерных тяг	мм	$\pm 100$	– « –	– « –
Отметка верха анкерной сваи	мм	$\pm 80$	Каждая анкерная свая	– « –
Максимальное отклонение анкерных свай в плоскости параллельной или перпендикулярной шпунтовой стенке	–	100	– « –	– « –
Отклонение оси анкерной тяги и от проектного угла по направлению к шпунтовой стенке	градус	$\pm 0,5$	Каждая анкерная тяга	– « –

1.4.3 Максимальная допустимая балльность волнения, при которой разрешается производство работ по погружению шпунта типа «Ларсен», устанавливается в ППР в зависимости от технических характеристик основной несущей машины (плавучего крана, плавучего копра, самоподъемной платформы) и от местных условий

В любом случае работы по погружению шпунта типа «Ларсен» допускается производить при волнении не более одного балла (высота волны до 0,25 м), если применяют плавучие краны и копры водоизмещением до 500 т, и не более двух баллов (высота волны до 0,75 м) – при большем водоизмещении. При использовании самоподъемных платформ допускается производить работы по погружению шпунта типа «Ларсен» при волнении не более трех баллов (высота волны до 1,25 м) и скорости ветра более четырех баллов (7,4 м/с).

1.4.4 Все подъемно-транспортные операции должны выполняться с соблюдением требований СНиП 12-04-2002, ГОСТ 12.3 009-76 и настоящего Стандарта организации



Строповка свайных элементов должна производиться в местах, предусмотренных проектом. Подъем шпунтин в любом случае должен производиться при вертикальном положении грузового полиспада. Кантование, перемещение волоком и сбрасывание шпунта типа «Ларсен» с высоты не допускаются.

При переводе длинномерных шпунтин из горизонтального положения в вертикальное следует применять специальные траверсы.

14.5 Забивку шпунта типа «Ларсен» в условиях отрицательных температур необходимо производить по специально разработанной для зимних условий инструкции, утвержденной в установленном порядке.

14.6 При забивке молотом и вибропогружении шпунта типа «Ларсен» необходимо применять устройства, грузоподъемность которых в 1,5 раза превышает суммарную массу молота с наголовником и навесной направляющей или суммарную массу вибромашины и наголовника. Грузоподъемность устройств должна также быть не менее удвоенной массы шпунта типа «Ларсен» с вибромашиной.

Высота подъема крюка должна обеспечивать подачу шпунтины в замок ранее выставленной или погруженной шпунтины с запасом по высоте не менее 0,25 м при работе береговыми копрами и кранами и не менее 1 м при работе плавучими копрами и кранами.

14.7 Операцию подъема и перемещения шпунта типа «Ларсен» к месту установки во избежание большой раскачки следует производить плавно, без рывков, с применением оттяжек, не допуская ударов шпунтины о направляющие и о ранее установленный шпунтовый ряд.

Для подъема шпунтин краном рекомендуется применять строповочный захват с дистанционным расцеплением. Шпунт типа «Ларсен» в замок на высоте следует заводить только с применением дистанционных устройств.

## **15 Охрана окружающей природной среды**

15.1 Возведение стен из шпунта типа «Ларсен» должно выполняться в соответствии с ППР и требованиями раздела ОВОС проектной документации.

15.2 Проектная документация должна предусматривать предварительное снятие почвенного слоя на территории, отведенной под строительную площадку. Нормы снятия плодородного слоя почвы различного типа и механического состава содержатся в ГОСТ 17 5 3 06-85, а требования по охране плодородного слоя почвы при производстве строительных работ – в ГОСТ 17 4 3 02-85. Рекультивация земель производится в соответствии с ГОСТ 17 5.3.04-83.

15.3 При производстве строительно-монтажных работ необходимо предусмотреть мероприятия по предотвращению загрязнения строительной площадки, примыкающих водных объектов и их ледового покрова строительными и бытовыми отходами и нефтепродуктами, уменьшать загрязнение воздуха выбросами вредных веществ, а также уровень вибрации и шума при работе строительных машин и механизмов.

15.4 Возведение шпунтовых стен и выполнение других строительно-монтажных работ допускается проводить согласно ГОСТ 17 1 3 13-86 только после получения письменного уведомления или разрешения, выдаваемого компетентными органами.

15.5 Запрещается заправка транспортных и строительных машин топливом и маслом вне стационарных или передвижных заправочных пунктов. Слив отработанного масла на почвенный покров или в водные объекты запрещается. Запрещается также мытье машин в неустановленных местах.

15.6 Контроль за выполнением требований по охране природы осуществляется должностными лицами и органами государственного и производственного экологического надзора. Наряду с этим контроль за выполнением экологических требований при строительстве ведет разработчик проекта.

## **16 Методы контроля**

16.1 Для контрольных измерений при приемке профилей шпунта типа «Ларсен» следует применять:

## **СТО-ГК «Трансстрой»-019-2007**

- при измерении длины профилей и смещения замков в поперечном сечении – измерительную металлическую рулетку по ГОСТ 7502-98,
- при измерении размеров поперечного сечения изделий, перекоса торцов профиля, стрелы кривизны профиля – металлические шаблоны, измерительные линейки по ГОСТ 427-75 и приспособления для проведения измерений.

16.2 Размеры поперечного сечения шпунта типа «Ларсен» и замковых элементов измеряют на расстоянии до 1 м от их торцов и в среднем сечении

16.3 Перекос кромки замков контролируется с помощью шаблона измерением на торцах отклонения кромки от нанесенной на шаблон осевой линии.

16.4 Кривизну профилей контролируют при горизонтальном положении полок замков натяжением струны и измерением стрелы кривизны

16.5 Механические свойства металла сварных стыковых соединений определяют и контролируют в соответствии с требованиями ГОСТ 6996-66

### **17 Указания по безопасной эксплуатации шпунтовых стен**

17.1 Шпунтовая стенка из шпунта типа «Ларсен» применяется в морских и речных условиях при устройстве набережных и ячеистых конструкций

17.2 Эксплуатация сооружений со шпунтовыми стенами из шпунта типа «Ларсен» должна быть организована в соответствии с требованиями проектной документации, ПОС и ППР, разработанных с учетом климатических условий и требований СНиП 3.01.01-85, СНиП 3.02.04-87, СНиП 3.07.02-87, а также настоящего Стандарта.

17.3 В проектной документации на возведение шпунтовых стен, расположенных в сложных гидрометеорологических и инженерно-геологических условиях, при наличии глубин воды более 16 м, течения со скоростью более 1 м/с, колебаний уровня воды более 2 м/сут, вечномерзлых или сильносжимаемых грунтов в основании следует предусматривать раздел, регламентирующий условия нормальной эксплуатации сооружения, и содержащий требования по контролю за параметрами, определяющими безопасные условия работы конструкций.

17.4 Точность геодезических наблюдений за деформациями должна соответствовать требованиям СНиП 3.01.01-85, требованиям проектной организации и настоящего Стандарта.

**Приложение А**  
**(справочное)**  
**Сортамент. Корытный шпунт типа «Ларсен»**

Таблица А.1

Обозначение профиля	Размер, мм			Значение показателя для							Угол пово- рота в зам- ке, град
	высота	шири- на	толщи- на	одиночной шпунтины				1 пог м стенки			
				площадь, см <sup>2</sup>	масса 1 пог м, кг	$I_x,$ см <sup>4</sup>	$W_x,$ см <sup>3</sup>	масса 1 м <sup>2</sup> , кг	$I_a,$ см <sup>4</sup>	$W_a,$ см <sup>3</sup>	
Л3	145	400	13	79	62	2760	258	155	23 200	1600	5
Л4	171,5	400	14,8	94	74	4660	405	185	39 600	2200	
Л5	171,5	420	20,5	127,4	100	6243	461	239	50 943	3000	
Л5-У	215	500	23	144,9	113	10 160	—	227,5	76 437	3555	—

**Приложение Б**  
(справочное)

Сравнительные характеристики шпунтовой стены протяженностью 1 м

Обозначение профиля	Фирма- изготовитель профиля	Площадь сечения $F_{ст}$ , см <sup>2</sup>	Масса 1 пог м, кг	Момент инерции $I_0$ , см <sup>4</sup>	Момент сопротив- ления, $W_0$ , см <sup>3</sup>	Удельный показатель $k=W_0/M$ , см <sup>3</sup> /кг
Л 4	ДМК*, Украина	235,67	185,0	39600	2200	11,9
Л 5	ДМК*, Украина	303,18	238,0	50943	3000	12,6
Л5-У	НТМК **, Россия	289,78	227,5	76437	3555	15,6
Larssen 25	Hoesch, Германия	262,0	206,0	63840	3040	14,7
ESP VL	Nippon Steel, Япония	267,6	210,0	63000	3150	15,0
* ДМК – Днепропетровский металлургический комбинат; ** НТМК – Нижнетагильский металлургический комбинат						

Таблица Б 1



**Приложение В**  
(рекомендуемое)

**Выбор типа молота для забивки шпунта типа «Ларсен»**

В 1 Необходимую минимальную энергию удара молота  $E_h$ , кДж, следует определять по формуле

$$E_h = 0,045 N, \quad (B.1)$$

где  $N$  – расчетная нагрузка, передаваемая на шпунт, кН.

Принятый тип молота с расчетной энергией удара  $E_d \geq E_h$ , кДж, должен удовлетворять условию

$$\frac{m_1 + m_2 + m_3}{E_d} \leq K, \quad (B.2)$$

где  $K$  – коэффициент применимости молота, значения которого приведены в таблице В 1,

$m_1$  – масса молота, т,

$m_2$  – масса шпунтовой сваи с наголовником, т,

$m_3$  – масса подбабка, т

Таблица В.1

Тип молота	Коэффициент $K$ , т/кДж
Трубчатые дизель-молоты и молоты двойного действия	0,55
Молоты одиночного действия и штанговые дизель-молоты	0,4
Подвесные молоты	0,25

*Примечание – При погружении шпунта с подмывом, указанные значения коэффициентов увеличиваются в 1,5 раза*

В 2 При забивке наклонного шпунта расчетную энергию молота  $E_h$  следует определять с учетом повышающего коэффициента, значение которого принимается для наклона 5 1, 4.1, 3.1, 2 1 соответственно равным 1,1; 1,15; 1,25; 1,4.

При выборе молота для забивки шпунта значение  $N$  определяется расчетом, в соответствии с указаниями СНиП 2 02 05-85. Значения коэффициентов условия работы  $\gamma_c$ ,  $\gamma_{LR}$  и  $\gamma_d$  в расчетах следует принимать равными 1,0

В 3 Выбранный в соответствии с рекомендациями В.1 молот следует проверить на минимально допустимый отказ  $S_{min}$ , который принимается равным минимально допустимому отказу для данного типа молота, указанному в его техническом паспорте, но не менее 0,002м

В 4 Забивку шпунта типа «Ларсен» до проектных отметок следует выполнять, как правило без применения лидерных скважин и без подмыва, используя соответствующее свабойное оборудование. Применение лидерных скважин допускается только в тех случаях, когда для погружения шпунта до проектных отметок требуются молоты с большой массой ударной части, а также при прорезке сваями просадочных грунтов.

Значение необходимой энергии удара молота  $E_h$ , кДж, обеспечивающей погружение шпунта до проектной отметки без дополнительных мероприятий, следует определять по формуле



$$E_h \geq \frac{\sum F_i H_i}{B_i} \left( n + \frac{m_2}{m_4} \right), \quad (B 3)$$

где  $F_i$  – несущая способность шпунта в пределах  $i$ -го слоя грунта, кН,

$H_i$  – толщина  $i$ -го слоя грунта, м,

$B$  – число ударов молота в единицу времени, ударов в 1 мин;

$B_i$  – частота ударов молота,  $\text{мин}^{-1}$ ,

$n$  – параметр, принимаемый равным  $n = 4,5$  при паровоздушных механических и штанговых дизель-молотах и  $n = 5,5$  при трубчатых дизель-молотах,

$m_2$  – масса шпунта, т,

$m_4$  – масса ударной части молота, т.

В 5 При проверке контрольных отказов в случаях, когда в проекте дана только расчетная нагрузка на шпунтовую сваю  $N$ , кН, несущую способность шпунта  $F_d$  кН, следует принимать равной

$$F_d = \gamma_k N, \quad (B 4)$$

где  $\gamma_k$  – коэффициент надежности = 1,25

**Приложение Г**  
(рекомендуемое)

**Выбор типа вибропогружателя для  
погружения шпунта типа «Ларсен»**

Г.1 Значение необходимой вынуждающей силы вибропогружателя  $F_0$ , кН, определяют по формуле

$$F_0 = \frac{F_d - 2,8G_n - G_c - G_k}{k_s}, \quad (\text{Г.1})$$

где  $F_d$  – сопротивление грунта погружению шпунта, кН, определяется так же, как и несущая способность свай, в соответствии с указаниями СНиП 2.02 03-85, при этом расчетные значения периметра сечения шпунта и площади нижнего торца принимаются по приложению А;

$G_n$  – суммарный вес вибросистемы, включая динамический вес вибропогружателя, зажимов и панели, кН;

$G_c$  – статический вес вибропогружателя, кН,

$G_k$  – вдавливающее усилие на панель от копра, кН,

$k_s$  – коэффициент снижения бокового сопротивления грунта во время вибропогружения, принимаемый по таблице Г 1

Г 2 По принятой необходимой вынуждающей силе  $F_0$  следует подбирать тот вибропогружатель наименьшей мощности, у которого статический момент массы дебалансов  $K_m$  (или промежуточное значение  $K_m$  для вибропогружателя с регулируемыми параметрами), кг·м, удовлетворяет условию

$$K_m^3 M_c A_o / 100, \quad (\text{Г 2})$$

где  $M_c$  – суммарная масса вибросистемы, включая динамическую массу вибропогружателя, зажимов и шпунтины, кг,

$A_o$  – необходимая амплитуда колебаний вибросистемы при отсутствии сопротивления грунта, см; принимается по таблице Г.2

При окончательном выборе типа вибропогружателя следует учитывать, что при равной вынуждающей силе большей погружающей способностью обладает вибропогружатель с большим статическим моментом массы дебалансов  $K_m$ , а при прочих равных условиях следует выбирать вибропогружатель с регулируемыми в процессе работы параметрами

СТО-ГК «Трансстрой»-019-2007

Таблица Г 1 - Коэффициент снижения бокового сопротивления грунта  $k_s$

Вид грунта		$k_s$
Песчаные влажные средней плотности		
	гравелистые	2,6
	крупные	3,2
	средние	4,9
	пылеватые	5,6
	мелкие	6,3
Глинистые с показателем текучести $I_L$		
	0	1,3
	0,1	1,4
	0,2	1,5
	0,3	1,7
	0,4	2,0
	0,5	2,5
	0,6	3,0
	0,7	3,3
	0,8	3,5

*Примечания.*

1 Для водонасыщенных крупных песков значения  $k_s$  увеличиваются в 1,2 раза, средних песков – в 1,3 раза, мелких и пылеватых – в 1,5 раза.

2 Для заиленных песков значения  $k_s$  понижаются в 1,2 раза

3 Для плотных песков значения  $k_s$  понижаются в 1,2 раза, а для рыхлых - увеличиваются в 1,1 раза

4 Для промежуточных значений показателей текучести глинистых грунтов значения  $k_s$  определяются интерполяцией.

Таблица Г 2 - Необходимая амплитуда вибросистемы при отсутствии сопротивления грунта

Характеристика прорезаемых шпунтом грунтов	$A_0$ , см, при глубине погружения шпунта, м	
	до 20	свыше 20
Водонасыщенные пески и супеси, илы, мягко- и текучепластичные, пылевато-глинистые грунты с показателем текучести $I_L > 0,5$	0,35	0,45
Влажные пески, супеси, тугопластичные, пылевато-глинистые грунты с показателем текучести $I_L > 0,3$	0,5	0,6
Полутвердые и твердые, пылевато-глинистые грунты, гравелистые маловлажные плотные пески	0,7	0,8

*Примечание - При слоистом напластовании грунтов значение  $A_0$  принимается для слоя самого прочного грунта из числа прорезаемых слоев*

**Приложение Д  
(рекомендуемое)**

**Перечень документов, предъявляемых приемочной комиссии**

**А. При приемке разбивочных работ**

1. Схемы разбивки и привязки основных осей сооружения к опорным пунктам (или к магистральной линии).
2. Каталог геодезических знаков
3. Журналы измерений и линий
4. Журналы нивелирования

**Б. При приемке шпунтовой стенки**

1. Проектные чертежи с геологическими (гидрогеологическими) профилями
2. Рабочие чертежи шпунтовых элементов
3. Исполнительный схематический план забитых шпунтовых элементов с указанием на нем границ сдаваемого участка, основных разбивочных линий, величин отклонений в плане забитых шпунтовых элементов от проектного положения
4. Продольные профили по линиям забитых шпунтин, с указанием фактических и проектных отметок низа и верха шпунтин
5. Результаты динамических и статических испытаний шпунта
6. Паспорта заводов-изготовителей на шпунтовые элементы
7. Акты освидетельствования шпунтовых элементов до их погружения в грунт
8. Акты освидетельствования и приемки шпунтовой стенки.
9. Журналы забивки шпунтин.
10. Сводная ведомость забитых шпунтин
11. Журналы погружения шпунтин.
12. Журналы вибропогружения шпунтин
13. Сводная ведомость погружения шпунта

**СТО-ГК «Трансстрой»-019-2007**

УДК 624.152.634 (083.74)

Ключевые слова: стандарт, шпунт типа «Ларсен», производство работ, стена, вибропогружение, забивка

**СТАНДАРТ ОРГАНИЗАЦИИ**

*Шпунт типа «Ларсен».  
Применение в транспортном строительстве*

Тираж 200 экз

ООО «Трансстройиздат», 107217, Москва, Садовая Спасская, 21