

Правительство Москвы
Комитет по архитектуре и градостроительству г. Москвы
Московский научно-исследовательский и проектный институт типологии, экспериментального проектирования

ЖЕЛЕЗОБЕТОННЫЕ КОНСТРУКЦИИ ПАНЕЛЬНЫХ ЖИЛЫХ ДОМОВ СЕРИИ ПЗМ ПРОИЗВОДСТВА ОАО ДСК-3

ЗРС 41-24

ПАНЕЛИ НАРУЖНЫХ СТЕН ФРИЗОВЫЕ ТРЕХСЛОЙНЫЕ С ВЫСОКИМИ ТЕПЛОТЕХНИЧЕСКИМИ ХАРАКТЕРИСТИКАМИ ДЛЯ ВСТАВОК И ПЕРЕПАДОВ

Откорректировано для
применения в жилых домах
серии ПЗМ 9-16-17 этажей,
строящихся по проектам
Выпуска 2004г.

Дополнено и откорректировано	25.08.06
---------------------------------	----------

Москва 2003





Правительство Москвы
Комитет по архитектуре и градостроительству г. Москвы
Московский научно-исследовательский и проектный институт типологии, экспериментального проектирования

ЖЕЛЕЗОБЕТОННЫЕ КОНСТРУКЦИИ ПАНЕЛЬНЫХ ЖИЛЫХ ДОМОВ СЕРИИ ПЗМ ПРОИЗВОДСТВА ОАО ДСК-3

ЗРС 41-24

ПАНЕЛИ НАРУЖНЫХ СТЕН ФРИЗОВЫЕ ТРЕХСЛОЙНЫЕ С ВЫСОКИМИ ТЕПЛОТЕХНИЧЕСКИМИ ХАРАКТЕРИСТИКАМИ ДЛЯ ВСТАВОК И ПЕРЕПАДОВ

Откорректировано для
применения в жилых домах
серии ПЗМ 9-16-17 этажей,
строящихся по проектам
Выпуска 2004г.

Главный инженер института  Е.Е. Никитин
Главный конструктор института  Г.И. Шапиро
Начальник ОСК  М.В. Ванаг
Главный специалист ОСК  Н.Н. Баско

Дополнено и
откорректировано

25.08.06

Москва 2003

Введено в действие
приказ №25-ТО от 26.12.03.

Обозначение	Наименование	Стр.	Обозначение	Наименование	Стр.
ЗРС 41-24. ПЗ	Пояснительная записка	4-6		Договор: 1-19/36	
ЗРС 41-24. НИ	Номенклатура изделия	7-9			
ЗРС 41-24. РС	Ведомость расхода стали на элемент	10, 11			
ЗРС 41-24. СУ	Спецификация пакетов утеплителя	12, 13			
ЗРС 41-24. 01СБ	Панели ЗНФ 7-1, ЗНФ 7-2 Сборочный чертеж.	14-18			
ЗРС 41-24. 02СБ	Панели ЗНФ 7-3, ЗНФ 7-4. Сборочный чертеж.	19-21			
ЗРС 41-24. 03СБ	Панели ЗНФ 7-18, ЗНФ 7-18М, ЗНФ 7-2В, ЗНФ 7-2ВМ. Сборочный чертеж.	22-27			
ЗРС 41-24. 04СБ	Панели ЗНФ 7-3В, ЗНФ 7-3ВМ, ЗНФ 7-4В, ЗНФ 7-4ВМ. Сборочный чертеж.	28-31			
ЗРС 41-24. 05СБ	Панели ЗНФ 4-7, ЗНФ 4-9. Сборочный чертеж.	32-36			
ЗРС 41-24. 06СБ	Панели ЗНФ 17-3, ЗНФ 17-5. Сборочный чертеж.	37-39			
ЗРС 41-24. 07СБ	Панели ЗНФ 4-6, ЗНФ 4-10. Сборочный чертеж.	40-45			
ЗРС 41-24. 08СБ	Панели ЗНФ 17-4, ЗНФ 17-6. Сборочный чертеж.	46-48			
ЗРС 41-24. 09СБ	Панель ЗНФ 10-1В. Сборочный чертеж.	49-51			
ЗРС 41-24. 10СБ	Балки ЗБФ-3, ЗБФ-4. Сборочный чертеж.	52-55			
ЗРС 41-24. 11СБ	Панели ЗНФ 7-1МК, ЗНФ 7-2МК. Сборочный чертеж.	56-62			
ЗРС 41-24. У	Узлы габаритные.	63-72			
ЗРС 41-24. УУ	Узлы раскладки утеплителя.	73, 74			
ЗРС 41-24. УА	Узлы арматурные.	75, 76			
ЗРС 41-24.	Каркасы. Сборочный чертеж.	77-81			
ЗРС 41-24.	Сетки. Сборочный чертеж.	82-90			
ЗРС 41-24.	Дискретная связь. Сборочный чертеж.	91			
ЗРС 41-24.	Петли. Сборочный чертеж.	92-94			
ЗРС 41-24.	Закладные детали. Сборочный чертеж.	95-105			
ЗРС 41-24.	Пакеты утеплителя.	106-117			
ЗРС 41-24.	Информационная карта.				

ИНД. № ПОДЛ. ПОДПИСЬ И ДАТА ВЗАМ. ИНВ. №

				ЗРС 41-24			
				Содержание	Стадия	Лист	Листов
					Р	1	1
				МНИИТЭП ОСК			

1. Настоящий альбом ЗРС41-24 содержит рабочие чертежи трехслойных фризowych бетонных панелей наружных стен для вставок и перепадов с высокими теплотехническими характеристиками, предназначенных для использования в строительстве блок-секций жилых домов серии ПЗМ-17 производства АО ДСК-3, с учетом мероприятий по предотвращению прогрессирующего обрушения при чрезвычайных ситуациях, в том числе при пожаре.

Теплотехнические характеристики наружных стеновых панелей удовлетворяют требованиям второго этапа энергосбережений как Московских МГСН 2.01.99, так и российских норм СНИП П-3-79* – $R_{TR}^o \geq 3.16 \text{ м}^2 \cdot \text{°C}/\text{Вт}$.

2. Изделия запроектированы с учетом их изготовления в стальных формах в горизонтальном положении и формируются фасадной поверхностью к поддону с учетом перевода из горизонтального положения в вертикальное без помощи кантователя.

3. Изделия рассчитаны и законструированы в соответствии со СНИП 2.03.01-84*, СП 52-101-2003 и «Пособием по проектированию жилых зданий». Выпуск 3, «Конструкции жилых зданий» с учетом рекомендаций и результатов исследований НИИМосстроя.

4. Изделия должны изготавливаться в соответствии с требованиями ГОСТ11024-84 «Панели стеновые наружные бетонные и железобетонные для жилых и общественных зданий» и ГОСТ 13015-2003.

5. Конструкция трехслойных панелей состоит:
- наружный бетонный слой –75мм (без учета матрицы)
 - внутренний бетонный слой – толщиной 80мм
 - средний слой из утеплителя - толщиной 170мм

Наружный и внутренний слои соединяются между собой дискретными связями «ДС» в виде армированных железобетонных шпонок пролетом 170мм, образуемых при формовании панелей.

В основу разработки конструкций трехслойных панелей с дискретными связями в виде железобетонных шпонок положены:

- основные технические решения по изобретению «Трехслойная панель» авторское свидетельство №1639108 и результаты исследований, проведенных специалистами НИИМосстроя.

Для наружного слоя трехслойных панелей наружных стен, а также дискретных связей панелей принят тяжелый бетон средней плотности $\gamma=2350 \text{ кг}/\text{м}^3$ класса по прочности на сжатие В22,5, марки по морозостойкости F100, марки по водонепроницаемости W4 с осадкой конуса бетонной смеси 16-20см.

Для внутреннего слоя изделий принят тяжелый бетон класса по прочности на сжатие В22,5, марки по морозостойкости F100 с осадкой конуса бетонной смеси 1-2см.

Заданные параметры подвижности бетонной смеси уточняются ВЗЖБК с учетом особенностей действующей технологии отделки фасадных и внутренних поверхностей при обеспечении физико-механических характеристик бетона.

7. Для теплоизоляционного слоя приняты плиты полистирольного пенопласта ПСБ марки 25 толщиной 170мм по ГОСТ15588-86, соответствующие гигиеническому сертификату.

Коэффициент теплопроводности плит не должен быть более $\lambda \leq 0,041 \text{ Вт}/(\text{м}^2 \cdot \text{°C})$ в сухом состоянии.

В торцах панелей, а также на боковых гранях с внутренней или с наружной стороны укладываются пакеты из минераловатных плит в качестве преграды для распространения огня марки М125.

8. Отпускная прочность бетона на сжатие с учетом усилий, возникающих при выеме из формы, транспортировании, монтаже и сроках загрузки должна составлять не менее 70% в летнее время и не менее 85% в зимнее время от класса по прочности на сжатие.

При этом завод-изготовитель обязан гарантировать достижение бетоном проектной прочности, соответствующей его классу в возрасте 28 суток.

Инд. № подл. ПОДПИСЬ И ДАТА ВЗАМ. ИНВ. №

Нач. отд.	Ванаг	<i>Ванаг</i>		ЗРС 41-24	ПЗ.		
Гл. спец.	Баско	<i>Баско</i>					
				Пояснительная записка	Стадия	Лист	Листов
					Р	1	3
					МНИИТЭП		
					ОСК		

9. Армирование панелей предусмотрено из сварных сеток, плоских каркасов, отдельных стержней и каркасов дискретных связей.
Каркасы, сетки и отдельные стержни следует изготавливать из горячекатаной арматурной стали класса А-III (ГОСТ5781-82) и холоднотянутой арматурной проволоки класса Вр-I (ГОСТ6727-80). Каркасы дискретных связей следует изготавливать из арматурной стали класса А400С по СТО АСЧМ 7-93.
Качество изготовления арматурных каркасов и сеток должно удовлетворять требованиям ГОСТ10922-90.
10. Монтажные (подъемные) петли изготавливаются из горячекатаной арматурной стали класса А-I марок СтЗсп2 и СтЗпс2 (ГОСТ5781-82).
В случае, если возможен монтаж изделий при температуре ниже минус 40°C, для монтажных петель не допускается применять сталь СтЗпс2.
11. В изделиях применяются сварные закладные детали, чертежи которых приведены в настоящем альбоме.
Для изготовления сварных закладных деталей применяется прокат СтЗкп2 и СтЗкп2-1 (ГОСТ535-88) и арматурная сталь класса А400С по СТО АСЧМ7-93 для анкеров.
Закладные детали должны изготавливаться в соответствии с ГОСТ10922-90, ГОСТ14098-91 и ТСН 102-00*.
Качество нахлесточных соединений типа Н1, выполняемых полуавтоматической электродуговой сваркой в среде защитных газов (СО₂), должно отвечать требованиям ГОСТ14098-91 и «Заключения института НИКИМТ» 2004г.
Закладные детали с индексом «Ц» в марке должны иметь антикоррозийное покрытие толщиной 80 мкм, осуществляемое в заводских условиях.
Общие технические требования смотреть в пояснительной записке альбома закладных деталей ЗРС99-06.
12. Замена арматурной стали класса А-III в арматурных изделиях на термомеханически упрочненную свариваемую арматуру класса А400С и класса А500С производится в соответствии с территориальными строительными нормами г. Москвы: ТСН 102-00* «Железобетонные конструкции с арматурой класса А500С и А400С».
13. Значения действительных отклонений геометрических параметров изделий не должны превышать величин, указанных в таблице 6 ГОСТ 11024-84.
14. Качество отделки поверхностей и внешний вид изделий должны соответствовать требованиям ГОСТ11024-84 и ГОСТ13015-2003.
Все поверхности фасадные предназначенные под окраску на строительной площадке, должны отвечать категории АЗ, остальные нелицевые поверхности, невидимые в условиях эксплуатации, должны соответствовать категории А7.
Состав и порядок нанесения грунтовок и окрасочных слоев на фасадные поверхности должны иметь нормативно-техническую документацию и соответствующие сертификаты.
Колер красителей устанавливается автором – архитектором по утвержденным образцам.
Матричную отделку наружных фризových стеновых панелей смотри в данном альбоме.
15. Подъем, погрузка и монтаж панелей должны производиться с захватом за подъемные петли с применением подъемных приспособлений, обеспечивающих самобалансирование усилий в грузовых стропях.
Панели перевозятся на специально оборудованных панелевозах, обеспечивающих неподвижность панелей, сохранность лицевых поверхностей и выступающих из плоскости панелей матриц.
16. Изделия должны храниться на складе в кассетных установках в вертикальном положении, рассортированными по маркам и установленным на деревянные прокладки под внутренним слоем.
При всех опираниях панелей на отделочном конвейере, складе, при перевозке необходимо принять меры по закреплению панелей от опрокидывания.
17. Распалубочные петли «РП» предназначены только для отрыва панели от поддона формы.
Транспортировка панели в горизонтальном положении с использованием петель «РП» не допускается.

ИНД. № ПОДЛ.	ПОДПИСЬ И ДАТА	ВЗАМ. ИНВ. №

ЗРС 41-24

ПЗ.

Лист

2

18. Систематический контроль всех параметров бетона, арматурной стали, а также изделий в целом должны осуществляться в соответствии с требованиями ГОСТ 11024-84.

19. Перед массовым применением в строительстве изделия должны быть проверены в условиях транспортировки и монтажа, а также необходимо проверить надежность анкеровки монтажных петель и закладных деталей.

Петли должны выдерживать разрушающую нагрузку равную нормативному усилию, умноженному на коэффициент: по бетону – 2,6.

20. Минимальный предел огнестойкости навесных панелей REI 30, класс конструктивной пожарной опасности CO, класс пожарной опасности КО, что соответствует СНиП21-01-97* «Пожарная безопасность зданий и сооружений» и обеспечивается данной конструкцией панелей.

21. Эффективная удельная активность природных радионуклидов в строительных материалах и изделиях не должна превышать 370 Бк/ч (пункт 5.3.4.НРБ-99).

22. Маркировка панелей соответствует принятой в проекте.

23. Принятые обозначения по маркировке узлов:

2	Номер узла
У лист 1	Номер листа, на котором расположен узел

С выходом настоящего альбома ЗРС41-24п (откорректир. 25.08.2006г.) для 9-16-17-ти этажных жилых домов серии ПЗМ, строящихся по проектам Выпуска 2004г., панели наружных стен фризковые для вставок и перепадов с высокими теплотехническими характеристиками изготавливать только по данному альбому.

ИНД. № ПОДЛ.
ПОДПИСЬ И ДАТА
ВЗАМ. ИГВ. №

Карта 4416

№№ п.п.	Марка изделия по ГОСТ	Марка изделия по проекту	Эскиз изделий	Параметры изделия						Объем, м ³								№ страниц р.ч.
				Размеры, мм			Площадь, м ²	Объем, м ³	Проектная масса, т	Тяжелый бетон	Утеплитель	Минераловат. плиты	Тяжелый бетон		Тип конструкции			
				Д	Ш	В				γ = 2350кг/м ³	ПСБ 25 γ = 25кг/м ³	δ = 125кг/м ³	γ = 2350кг/м ³					
							Класс								В 22,5			
1	2	3	4	5	6	7	8	9	10	11	12	13	14	15	16	17	18	19
1		ЗНФ 7-1		6330	325	2860	18,10	5,72	7,39	3,05	2,64	0,03			1,36	1,69		14-18
2		ЗНФ 7-2		6330	325	2860	18,10	5,72	7,39	3,05	2,64	0,03			1,36	1,69		14-18
3		ЗНФ 7-3		6330	325	2860	18,10	5,71	7,37	3,04	2,64	0,03			1,36	1,68		19-21
4		ЗНФ 7-4		6330	325	2860	18,10	5,71	7,37	3,04	2,64	0,03			1,36	1,68		19-21
5		ЗНФ 7-1В		6330	325	2860	17,20	5,43	6,88	2,84	2,56	0,03			1,29	1,55		22-27
6		ЗНФ 7-2В		6330	325	2860	17,20	5,43	6,88	2,84	2,56	0,03			1,29	1,55		
7		ЗНФ 7-1ВМ		6330	325	2860	17,20	5,58	7,24	2,99	2,56	0,03			1,44	1,55		
8		ЗНФ 7-2ВМ		6330	325	2860	17,20	5,58	7,24	2,99	2,56	0,03			1,44	1,55		
9		ЗНФ 7-3В		6330	325	2860	17,20	5,42	6,86	2,83	2,56	0,03			1,29	1,54		28-31
10		ЗНФ 7-4В		6330	325	2860	17,20	5,42	6,86	2,83	2,56	0,03			1,29	1,54		
11		ЗНФ 7-3ВМ		6330	325	2860	17,20	5,57	7,22	2,98	2,56	0,03			1,44	1,54		
12		ЗНФ 7-4ВМ		6330	325	2860	17,20	5,57	7,22	2,98	2,56	0,03			1,44	1,54		28-31
13		ЗНФ 4-9		2980	325	2860	8,49	2,68	3,41	1,41	1,26	0,01			0,61	0,80		32-36
14		ЗНФ 4-7		2980	325	2860	8,49	2,68	3,41	1,41	1,26	0,01			0,61	0,80		32-36

СОГЛАСОВАНО:
 Тип маст.3 Козицын
 ИИД. № ПОДЛ. ПОДПИСЬ И ДАТА ВЗАМ. ИИВ. №

Нач. отд.	Ванаг	<i>Иван</i>
Гл. спец.	Баско	<i>Иван</i>
Рук. гр.	Скоморохова	<i>Иван</i>
Разработ.	Пахомова	<i>Иван</i>
Проверил	Гуревич	<i>Иван</i>
Норм.контр.	Гуревич	<i>Иван</i>

ЗРС 41-24 НИ.

Номенклатура

Стадия	Лист	Листов
Р	1	3

МНИИТЭП
ОСК

№№ п.п.	Марка изделия по ГОСТ	Марка изделия по проекту	Эскиз изделий	Параметры изделия						Объем, м³								№ страниц р.ч.
				Размеры, мм			Площадь, м²	Объем, м³	Проектная масса, т	Тяжелый бетон $\rho = 2350 \text{ кг/м}^3$	Утеплитель ПСБ 25 $\rho = 25 \text{ кг/м}^3$	Минераловат. плиты $\rho = 125 \text{ кг/м}^3$	Тяжелый бетон $\rho = 2350 \text{ кг/м}^3$		Тип конструкции			
				Д	Ш	В							Класс			V наруж. слой	V внутр. слой	
							В 22,5											
1	2	3	4	5	6	7	8	9	10	11	12	13	14	15	16	17	18	19
15		ЗНФ 17-3		3180	325	2780	8,83	2,82	3,61	1,49	1,32	0,01			0,62	0,87		37-39
16		ЗНФ 17-5																
17		ЗНФ 4-6		3180	325	2860	9,07	2,86	3,63	1,50	1,35	0,01			0,63	0,87		40-45
18		ЗНФ 4-10																
19		ЗНФ 17-4		2980	325	2780	8,25	2,64	3,49	1,44	1,19	0,01			0,59	0,85		46-48
20		ЗНФ 17-6																
21		ЗНФ 10-1В		3180	325	2860	9,09	2,66	3,84	1,59	1,05	0,02			0,68	0,91		49-51
22		ЗБФ-3		4690	325	900	3,30	0,96	1,33	0,55	0,41				0,23	0,32		53-55
23		ЗБФ-4																

Инд. № подл. Подпись и дата. Взам. инв. №

ЗРС 41-24 НИ. Лист 2

карта 4416

№№ п.п.	Марка изделия по ГОСТ	Марка изделия по проекту	Эскиз изделий	Параметры изделия						Объем, м ³								№ страниц р.ч.
				Размеры, мм			Площадь, м ²	Объем, м ³	Проектная масса, т	Тяжелый бетон	Утеплитель	Минераловат.	Тяжелый бетон		Тип конструкции			
				Д	Ш	В				Класс		V _{наруж. слоя}	V _{внутр. слоя}					
							В 22,5											
1	2	3	4	5	6	7	8	9	10	11	12	13	14	15	16	17	18	19
24		ЗНФ 7-1МК		5030	325	2860	14,39	4,87	6,60	2,73	2,13	0,01			1,39	1,34		56-61
25		ЗНФ 7-2МК																

Инд. № ПОДЛ ПОДПИСЬ И ДАТА ВЗАМ. ИНВ. №

ЗРС 41-24 НИ.

Лист 3

карта 4416

№/п	МАРКА ПАНЕЛИ	ИЗДЕЛИЯ АРМАТУРНЫЕ														ИЗДЕЛИЯ ЗАКЛАДНЫЕ										РАСХОД				
		АРМАТУРА КЛАССА														АРМ-РА КЛАССА				ПРОКАТ МАРКИ						СТАЛИ				
		А-I ГОСТ 5781-82			А400С СТО АСЧМ 7-93		А-III ГОСТ 5781-82					Вр-I ГОСТ 6727-80			А400С СТО АСЧМ 7-93				СТЗ КП 2 ГОСТ 103-76			СТЗ КП 2-1 ГОСТ 8510-86			ВСЕГО	ОБЩАЯ ПЛОЩАДЬ	НА ИМ ² ИЗД.			
		φ16	φ12	Итого	φ12	Итого	φ16	φ12	φ10	φ8	φ6	Итого	φ5	φ4	Итого	ВСЕГО	φ14	φ12	φ10	Итого	-100×6	-60×6	-100×12	-150×8				Итого	-100×6 ×8	Итого
1	ЗНФ7-1	19.98	2.70	22.68	15.20	15.20	1.58	23.58	18.63	3.68	2.76	50.23	114.56	6.64	121.20	209.31	2.71	3.92	4.78	11.41	1.88	1.12	1.41	2.82	7.23	2.36	2.36	21.00	230.31	12.72
2	ЗНФ7-2																													
3	ЗНФ7-3	19.98	2.70	22.68	15.20	15.20	1.58	24.88	18.63	3.68	3.29	52.06	114.20	6.64	120.84	210.78	2.71	3.92	5.74	12.37	2.35	1.12	1.41	2.82	7.70	2.36	2.36	22.43	233.21	12.88
4	ЗНФ7-4																													
5	ЗНФ7-1В																													
6	ЗНФ7-1ВМ	19.98	2.70	22.68	15.20	15.20	1.58	8.73	17.81	3.68	2.76	34.56	114.11	6.49	120.60	193.04	-	3.92	4.78	8.70	1.88	1.12	-	2.82	5.82	2.36	2.36	16.88	209.92	12.20
7	ЗНФ7-2В																													
8	ЗНФ7-2ВМ																													
9	ЗНФ7-3В																													
10	ЗНФ7-3ВМ	19.98	2.70	22.68	15.20	15.20	1.58	10.03	17.81	3.68	3.29	36.39	120.77	7.35	128.12	202.39	-	3.92	6.34	10.26	2.82	1.12	-	2.82	6.76	2.36	2.36	19.38	221.77	12.89
11	ЗНФ7-4В																													
12	ЗНФ7-4ВМ																													

НАЧ.ОТД.	ВАНАГ	<i>Шубин</i>
ГЛ.СПЕЦ.	БАСКО	<i>Ткач</i>
РТИ	КОМИССАРОВ	<i>Комиссаров</i>
РАЗРАБ.	НИКОЛАЕВА	<i>Николаева</i>
ПРОВЕРИЛ	КОМИССАРОВ	<i>Комиссаров</i>
И.КОНТР.	ГУРЕВИЧ	<i>Гуревич</i>

ЗРС 41-24 РС.

ВЕДОМОСТЬ РАСХОДА
СТАЛИ НА ЭЛЕМЕНТ, КГ

СТАЛИЯ	ЛИСТ	ЛИСТОВ
Р	1	2
МНИИТЭП ОСК		

№ П/П	МАРКА ПАНЕЛИ	ИЗДЕЛИЯ АРМАТУРНЫЕ														ИЗДЕЛИЯ ЗАКЛАДНЫЕ										РАСХОД СТАЛИ				
		АРМАТУРА КЛАССА														АРМ-РА КЛАССА				ПРОКАТ МАРКИ						ОБЩАЯ	НА 1М ² ИЗД.			
		А-I ГОСТ 5781-82			А400С СТОАСЧМ7-93		А-III ГОСТ 5781-82					Вр-I ГОСТ 6727-80			А400С СТОАСЧМ7-93				СТЗ КЛ 2 ГОСТ 103-76			СТЗ КЛ 2-1 ГОСТ 8510-86								
φ16	φ12	Итого	φ12	Итого	φ16	φ12	φ10	φ8	φ6	Итого	φ5	φ4	Итого	ВСЕГО	φ14	φ12	φ10	Итого	-100×6	-60×6	-100×12	-150×8	Итого	1100×65×8	Итого	ВСЕГО				
13	ЗНФ4-7	13.18	2.70	15.88	9.12	9.12	1.26	3.15	11.09	3.29	1.02	19.81	49.60	4.73	54.33	99.14	-	3.92	5.76	9.68	2.82	0.84	-	2.82	6.48	2.36	2.36	18.52	117.63	13.85
14	ЗНФ4-9																													
15	ЗНФ17-3	13.18	2.70	15.88	9.12	9.12	1.26	3.33	11.64	3.26	1.02	20.51	61.01	3.77	64.78	110.29	-	3.92	3.04	6.96	1.41	0.56	-	2.82	4.79	2.36	2.36	14.11	124.40	14.09
16	ЗНФ17-5																													
17	ЗНФ4-6	13.18	2.70	15.88	9.12	9.12	1.26	3.33	11.64	3.26	1.02	20.51	55.28	4.40	59.68	89.31	-	3.92	3.82	7.74	1.88	0.56	-	2.82	5.26	2.36	2.36	15.36	120.55	13.29
18	ЗНФ4-10																													
19	ЗНФ17-4	13.18	2.70	15.88	9.12	9.12	1.26	3.15	11.34	3.23	1.02	20.00	49.02	4.40	53.42	98.42	-	3.92	4.80	8.72	2.35	0.84	-	2.82	6.01	2.36	2.36	17.09	115.51	14.00
20	ЗНФ17-6																													
21	ЗНФ10-1В	11.24	2.70	13.94	9.12	9.12	1.48	3.33	11.71	1.22	1.02	18.76	58.12	4.40	62.52	104.34	-	-	4.06	4.06	2.44	-	-	-	2.44	-	-	6.50	110.84	12.19
22	ЗБФ-3	7.02	-	7.02	-	-	0.32	-	-	2.61	-	2.93	19.29	-	19.29	29.24	-	0.87	2.93	3.00	1.88	-	-	-	1.88	-	-	4.88	34.12	10.34
23	ЗБФ-4																													
24	ЗНФ7-1МК	19.98	2.70	22.68	12.16	12.16	1.58	19.83	16.19	3.68	1.36	42.64	93.66	8.06	101.72	179.20	2.71	3.92	4.18	10.84	1.41	1.12	1.41	2.82	6.76	2.36	2.36	19.93	199.13	13.84
25	ЗНФ7-2МК																													

№ ПОЛ. ПОДПИСИ И ДАТА
 № ПОЛ. ПОДПИСИ И ДАТА

НАЧ. ДТД ВАНАГ
 ГЛ. СПЕЦ. БАСКО
 РТИ КОМИССАРОВА
 РАЗРАБ. НИКОЛАЕВА
 ПРОВЕРИЛ КОМИССАРОВА
 И. КОНТР. ГУРЕВИЧ

ЗРС 41-24 РС
 ВЕДОМОСТЬ РАСХОДА СТАЛИ НА ЭЛЕМЕНТ, КГ
 СТАНЦИЯ ЛИСТ ЛИСТОВ
 Р 2 2
 МНИИТЭП ОСК

№ П/П	МАРКА ИЗДЕЛИЯ	МАРКА ПАКЕТА УТЕПЛИТЕЛЯ ПСБ															
		КОЛ-ВО ШТУК НА ОДНО ИЗДЕЛИЕ															
1	ЗНФ7-1	A-121	A-122	A-123	A-124	A-125	A-126	A-127	A-128	B-40	B-41	B-42	B-43	B-44	B-45	B-46	
		1	1	1	1	1	1	1	1	1	1	1	1	1	1	1	
2	ЗНФ7-2	A-121	A-122	A-123	A-124	A-125	A-126	A-127	A-128	B-40	B-41	B-42	B-43	B-44	B-45	B-46	
		1	1	1	1	1	1	1	1	1	1	1	1	1	1	1	
3	ЗНФ7-3	A-129	A-122	A-123	A-130	A-131	A-126	A-127	A-129	B-47	B-48	B-42	B-43	B-44	B-50	B-46	
		1	1	1	1	1	1	1	1	1	1	1	1	1	1	1	
4	ЗНФ7-4	A-129	A-122	A-123	A-130	A-131	A-126	A-127	A-129	B-47	B-48	B-42	B-43	B-44	B-50	B-46	
		1	1	1	1	1	1	1	1	1	1	1	1	1	1	1	
5	ЗНФ7-1В	A-110	A-111	A-112	A-113	A-114	A-115	A-116	B-40	B-150	B-42	B-151	B-152	B-153	П-1	П-2	
		1	1	1	1	1	1	1	1	1	1	1	1	1	1	1	
6	ЗНФ7-1ВМ	A-110	A-111	A-112	A-113	A-114	A-115	A-116	B-40	B-150	B-42	B-151	B-152	B-153	П-1	П-2	
		1	1	1	1	1	1	1	1	1	1	1	1	1	1	1	
7	ЗНФ7-2В	A-110	A-111	A-112	A-113	A-114	A-115	A-116	B-40	B-150	B-42	B-151	B-152	B-153	П-1	П-2	
		1	1	1	1	1	1	1	1	1	1	1	1	1	1	1	
8	ЗНФ7-2ВМ	A-110	A-111	A-112	A-113	A-114	A-115	A-116	B-40	B-150	B-42	B-151	B-152	B-153	П-1	П-2	
		1	1	1	1	1	1	1	1	1	1	1	1	1	1	1	
9	ЗНФ7-3В	A-117	A-111	A-120	A-118	A-119	A-115	A-116	B-154	B-155	B-42	B-151	B-152	B-153	П-1	П-2	
		1	1	1	1	1	1	1	1	1	1	1	1	1	1	1	
10	ЗНФ7-3ВМ	A-117	A-111	A-120	A-118	A-119	A-115	A-116	B-154	B-155	B-42	B-151	B-152	B-153	П-1	П-2	
		1	1	1	1	1	1	1	1	1	1	1	1	1	1	1	
11	ЗНФ7-4В	A-117	A-111	A-120	A-118	A-119	A-115	A-116	B-154	B-155	B-42	B-151	B-152	B-153	П-1	П-2	
		1	1	1	1	1	1	1	1	1	1	1	1	1	1	1	
12	ЗНФ7-4ВМ	A-117	A-111	A-120	A-118	A-119	A-115	A-116	B-154	B-155	B-42	B-151	B-152	B-153	П-1	П-2	
		1	1	1	1	1	1	1	1	1	1	1	1	1	1	1	
13	ЗНФ4-9	A-136Л	A-137	A-138	A-139ПР	B-156	B-157	B-158	B-159								
		1	1	1	1	1	1	1	1								
14	ЗНФ4-7	A-136ПР	A-137	A-138	A-139Л	B-156	B-157	B-158	B-159								
		1	1	1	1	1	1	1	1								
15	ЗНФ17-3	A-132	A-133	A-134	A-135ПР	Г-50	Г-51	Г-52	Г-53								
		1	1	1	1	1	1	1	1								
16	ЗНФ17-5	A-132	A-133	A-134	A-135ЛЕВ	Г-50	Г-51	Г-52	Г-53								
		1	1	1	1	1	1	1	1								
17	ЗНФ4-6	A-132	A-140Л	A-143	A-144	B-160	B-161	B-162	B-163								
		1	1	1	1	1	1	1	1								
18	ЗНФ4-10	A-132	A-140ПР	A-143	A-144	B-160	B-161	B-162	B-163								
		1	1	1	1	1	1	1	1								
19	ЗНФ17-4	A-140Л	A-141	A-142	Л-1	Г-54	Г-55	Г-56	Г-57								
		1	1	1	1	1	1	1	1								
20	ЗНФ17-6	A-140ПР	A-141	A-142	Л-1	Г-54	Г-55	Г-56	Г-57								
		1	1	1	1	1	1	1	1								
21	ЗНФ10-1В	К-1ЛЕВ	К-1ПР	К-2	К-3	B-164ПР	B-164Л	B-165	B-166								
		1	1	1	1	1	1	1	1								

НАЧ.ОТД	БАНАГ	<i>Шварц</i>
ГЛ.СПЕЦ	БАСКО	<i>Баско</i>
ЗАВ.ГР.	ГУРЕВИЧ	<i>Гуревич</i>
РАЗРАБ	СКОМОРОХОВА	<i>Скорохова</i>
Н.КОНТР.	ГУРЕВИЧ	<i>Гуревич</i>

ЗРС 41-24, СУ.

СПЕЦИФИКАЦИЯ
ПАКЕТОВ
УТЕПЛИТЕЛЯ

СТАДИЯ	ЛИСТ	ЛИСТОВ
Р	1	2
МНИИТЭП ОСК		

Копии 44/66

№№ п/п	МАРКА ИЗДЕЛИЯ	МАРКА ПАКЕТА УТЕПЛИТЕЛЯ ПСБ																		
		КОЛ-ВО ШТУК НА ОДНО ИЗДЕЛИЕ																		
22	ЗБФ-3	А103	А104	А105	А106															
23	ЗБФ-4	1	1	1	1															
24	ЗНФ 7-1 МК	А114	А123	А124	А126	А127-1	А128	А145	В46	В152	В167	В168	В169	В170						
25	ЗНФ 7-2 МК	1	1	1	1	1	1	1	1	1	1	1	1	1						

№ ПОДП. ПОДПИСЬ И ДАТА
 № ДИП. ИЛИ №

ЗРС 41-24 СУ. Лист
2

ФОРМАТ	ЗОНА	ПОЗИЦ.	ОБОЗНАЧЕНИЕ	НАИМЕНОВАНИЕ	КОЛ. НА ИСПОЛ.						ПРИМЕЧ.		
					01	02	03	04	05	06			
				<u>ДОКУМЕНТАЦИЯ</u>									
А3			ЗРС 41-24 ЗНФ.01 СБ.	СБОРОЧНЫЙ ЧЕРТЕЖ									
			ЗРС 41-24 ПЗ.	ПОЯСНИТЕЛЬНАЯ ЗАПИСКА									
			ЗРС 41-24 РС.	ВЕДОМОСТЬ РАСХОДА СТАЛИ									
			ЗРС 41-24 У.	УЗЛЫ ГАБАРИТНЫЕ									
			ЗРС 41-24 УА	УЗЛЫ АРМАТУРНЫЕ									
			ЗРС 41-24 УУ	УЗЛЫ РАСКЛАДКИ УТЕПЛИТЕЛЯ									
			ЗРС 41-24 ЗНФ.02 СБ.	СБОРОЧНЫЙ ЧЕРТЕЖ									
				<u>СБОРОЧНЫЕ ЕДИНИЦЫ</u>									
		1	ЗРС 41-24	ЗАКЛАДНЫЕ ДЕТАЛИ М409ц	1	1	1	1					
		2		М23ц	4	4	4	4					
		3		М142	2	2	2	2					
		4		М106	2	2	2	2					
		5		М202-1ц	1	1	1	1					
				НАЧ. ОТА	ВАНЯГ	<i>Ваняг</i>	3 РС 41-24 ЗНФ.01-02 СБ.						
				ГЛ. СПЕЦ	БАСКО	<i>Баско</i>							
				ЗАВ. ГР.	ГУРЕВИЧ	<i>Гуревич</i>	ПАКЕТЫ ЗНФ 7-1, ЗНФ 7-2 ЗНФ 7-3, ЗНФ 7-4			СТАДНЯ	ЛИСТ	ЛИСТОВ	
				РАЗРАБ.	ГУРЕВИЧ	<i>Гуревич</i>				Р	1	4	
				ПРОБЕР.	ВАНЯГ	<i>Ваняг</i>				МНИИТЭП ОСК			
				Н. КОНТР.	ГУРЕВИЧ	<i>Гуревич</i>							

ФОРМА 15 ГОСТ 2.113-75

ИНВ. № ПОДА.	ПОДПИСЬ И ДАТА	ВЗАМ. ИНВ. №

ФОРМАТ	ЗОНА	ПОЗИЦ.	ОБОЗНАЧЕНИЕ	НАИМЕНОВАНИЕ	КОЛ. НА ИСПОЛ.						ПРИМЕЧ.	
					01	02	03	04	05	06		
А3		6	ЗРС 41-24	ЗАКЛАДНАЯ ДЕТАЛЬ М106ц			2	2				
		7		М428-3ц	2	2	2	2				
		11	ЗРС 41-24	ПЕТЛЯ НП16-1	4	4	4	4				
		12		П1	4	4	4	4				
		13		П2	2	2	2	2				
		14		РП16	2	2	2	2				
		18	ЗРС 41-24	ДИСКРЕТНАЯ СВЯЗЬ ДС1	10	10	10	10				
					ЗНФ 7-1	ЗНФ 7-2	ЗНФ 7-3	ЗНФ 7-4				
					3 РС 41-24 ЗНФ.01-02 СБ.						ЛИСТ	2

ФОРМА 15 ГОСТ 2.113-75

ФОРМАТ	ЗОНА	ПОЗИЦ.	ОБОЗНАЧЕНИЕ	НАИМЕНОВАНИЕ	КОЛ. НА ИСПОЛ.						ПРИМЕЧ.
					01	02	03	04	05	06	
		22	ЗРС 41-24	КАРКАС К 22	3	3	3	3			
A5		23		К 2	1	1	1	1			
		24		К 17	2	2	3	3			
		25		ФК 1	4	4	4	4			
		26		КУ 5-1	1	1	1	1			
		27		ФК 4	4	4	4	4			
		28		К 23	1	1	1	1			
		30	ЗРС 41-24	СЕТКА С 13	1	1					
		31		С 18	1	1	1	1			
		32		С 19	3	3	3	3			
		33		С 27			1	1			
		34		С 50	3	3	3	3			
		35		С 51	1	1	1	1			
		36		С 81	2	2	2	2			
		37		С 82	1	1	1	1			
					3НФ7-1	3НФ7-2	3НФ7-3	3НФ7-4			
3 РС 41-24 3НФ.01:02СБ.										Лист	
										3	

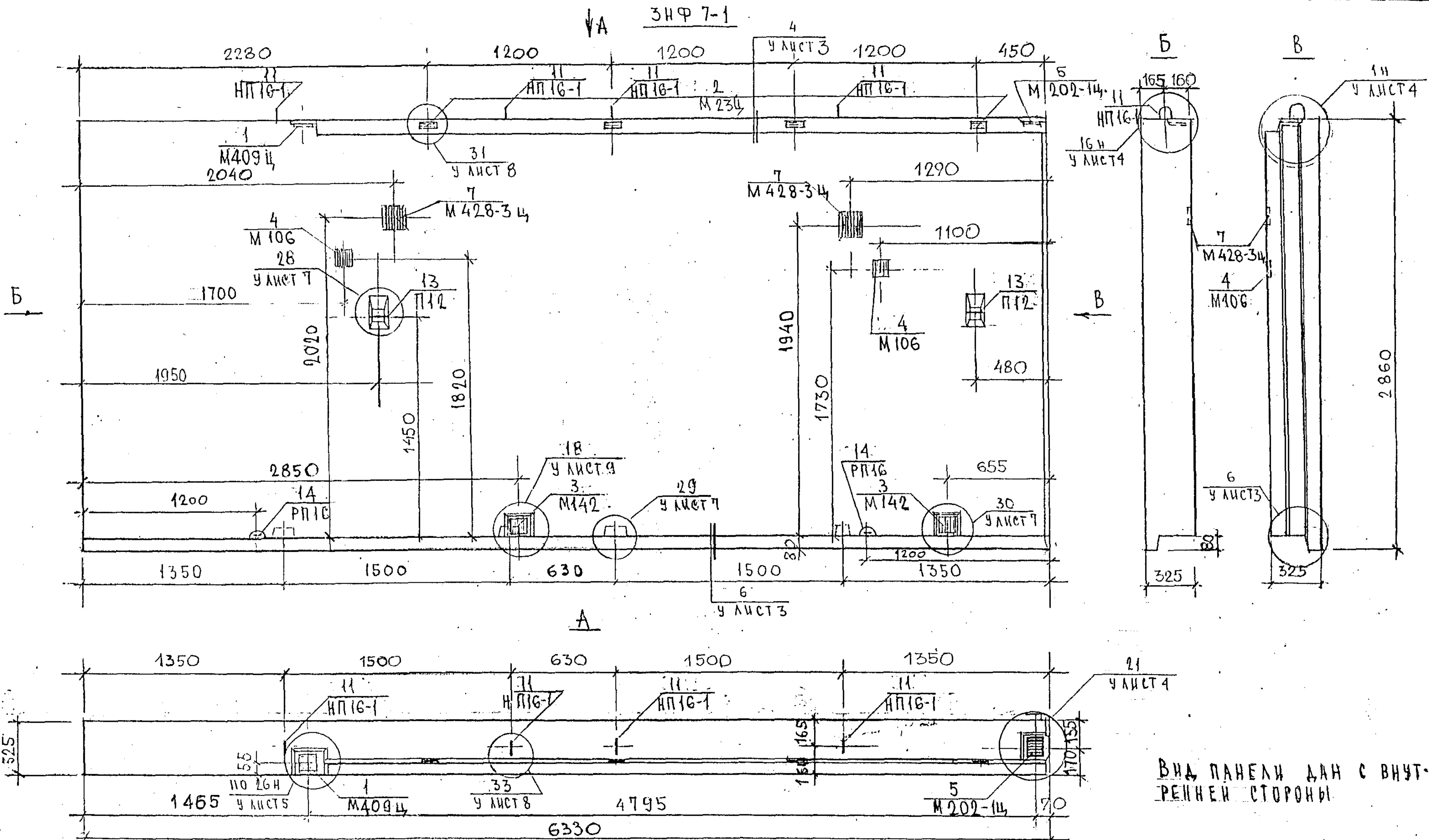
ФОРМА 18 ГОСТ 2.113-75

2000.01.20

ИНВ. № ПОДЛ.			ПОДПИСЬ И ДАТА		ВЗАМ. ИНВ. №						
ФОРМАТ	ЗОНА	ПОЗИЦ.	ОБОЗНАЧЕНИЕ	НАИМЕНОВАНИЕ	КОЛ. НА ИСПОЛ.						ПРИМЕЧ.
					01	02	03	04	05	06	
A3		40	ЗРС 41-24	ФИКСАТОРЫ Ф1; шт.	22	22	22	22			
		41		ШТИЛЬКИ Ш-1; шт.	38	38	38	38			
				МАТЕРИАЛЫ							
				ТЯЖЕЛЫЙ БЕТОН $\gamma=2350 \frac{кг}{м^3}$; м ³	3,05	3,05	3,04	3,04			
				УТЕПЛИТЕЛЬ ПСБ $\gamma=25 \frac{кг}{м^3}$; м ³	2,64	2,64	2,64	2,64			
				МИНЕРАЛОВАТНЫЕ ПЛИТЫ $\gamma=125 \frac{кг}{м^3}$; м ³	0,03	0,03	0,03	0,03			
				СТЕРЖНИ							
				СТАЛЬ КЛАССА АIII ГОСТ 5781-82							
		44		Ø10 l=2640 1,63 кг.	1	1	1	1			
		45		Ø12 l=6290 5,59 кг.	1	1	1	1			
		44		Ø12 l=1000 0,89 кг.	1	1	1	1			
		47		ГС 1	4	4	4	4			
		48		ГС 1	1	1	1	1			
		49		ГС 2	2	2	2	2			
					3НФ7-1	3НФ7-2	3НФ7-3	3НФ7-4			
3 РС 41-24 3НФ.01:02СБ.										Лист	
										4	

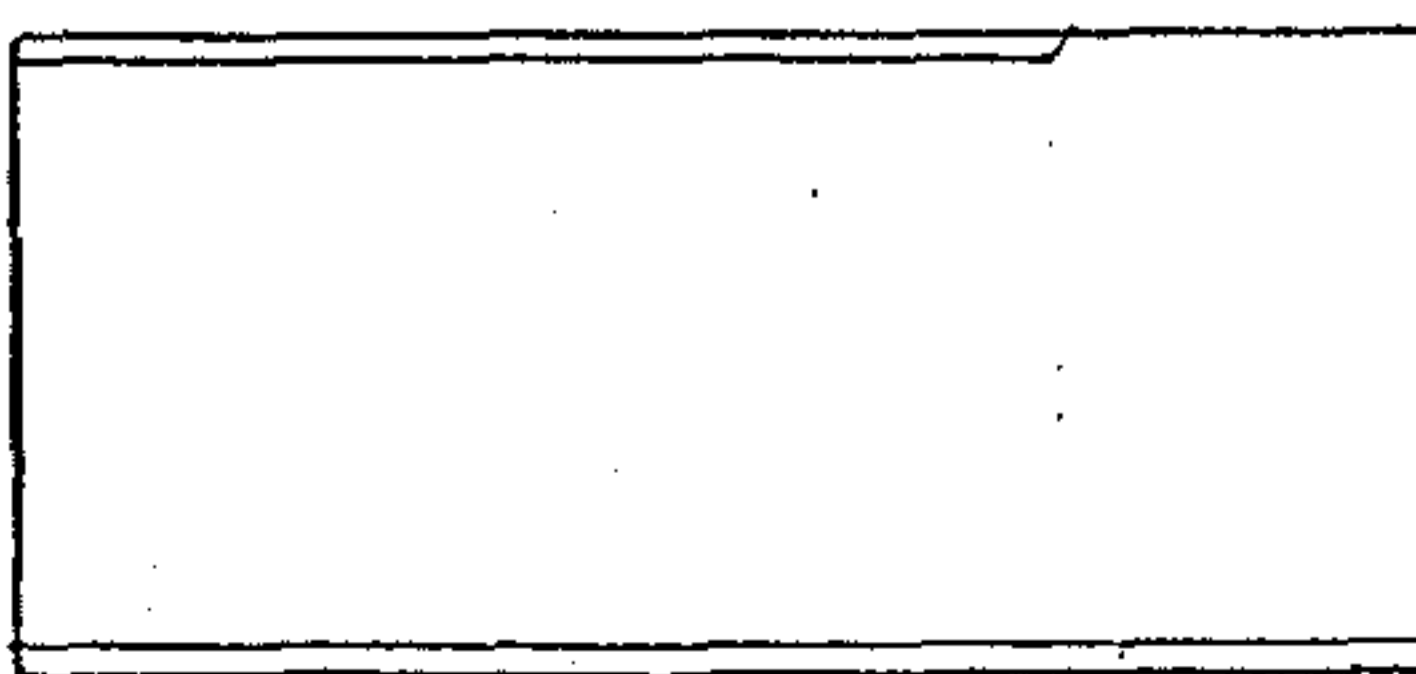
ФОРМА 18 ГОСТ 2.113-75

2000.01.20



ВНУТРИ ПАНЕЛИ ДАН С ВНУТРЕННЕЙ СТОРОНЫ

ЗНФ 7-2 ЗЕРКАЛЬНОЕ ОТРАЖЕНИЕ ПАНЕЛИ ЗНФ 7-1



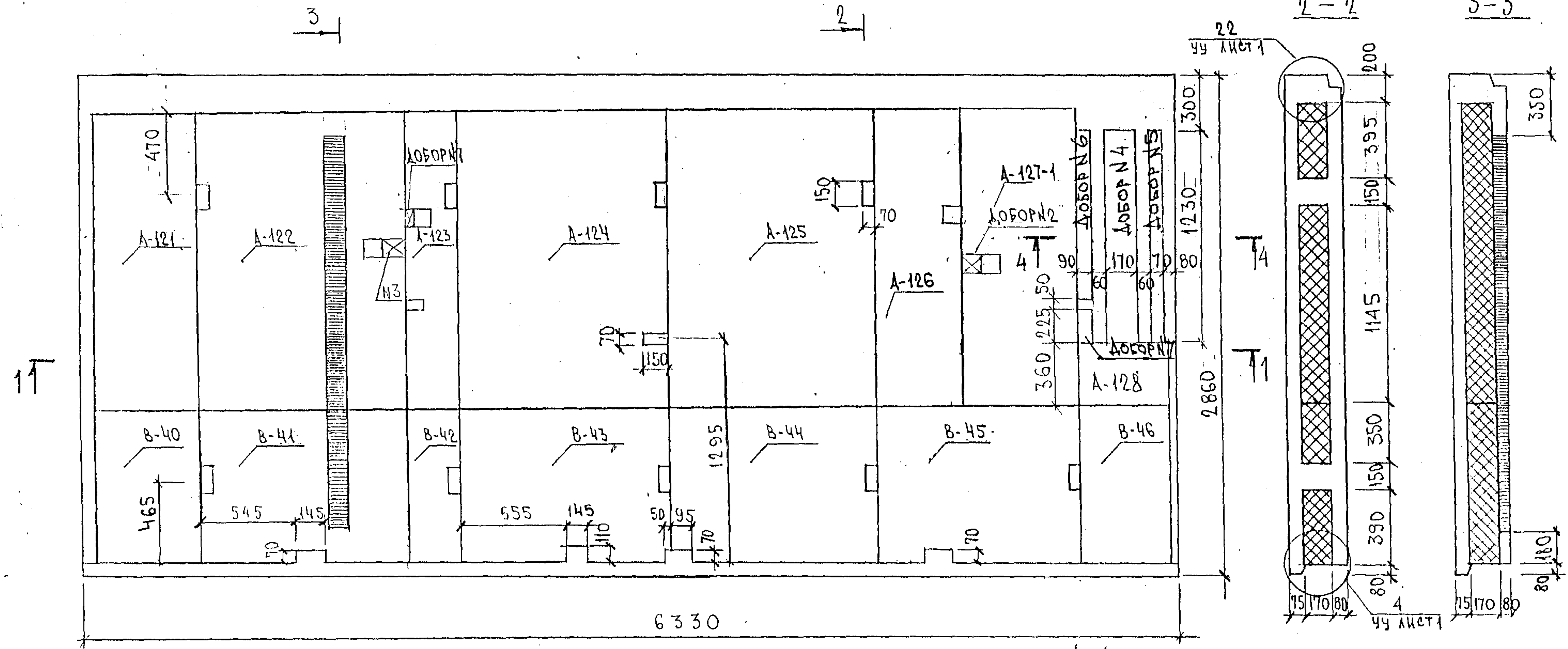
НАЧ. ОТА	ВАНАГ	<i>М. Сидор</i>
ГЛА. СПЕЦ	БАСКО	<i>М. Сидор</i>
ЗАВ. ГР.	ГУРЕВИЧ	<i>Г. Гуревич</i>
РАЗРАБ.	ГУРЕВИЧ	<i>Г. Гуревич</i>
ПРОВЕРИЛ	СКОМОРОХОВА	<i>С. Скоморохова</i>
И КОНТР.	ГУРЕВИЧ	<i>Г. Гуревич</i>

ЗРС 41-24 ЗНФ. 01 СБ.		
ПАНЕЛИ ЗНФ 7-1; ЗНФ 7-2; СБОРОЧНЫЙ ЧЕРТЕЖ	СТАВЛЯ	ЛИСТ
	Р.	1
	ЛИСТОВ	3
МНИИТЭП		

Карш 4466

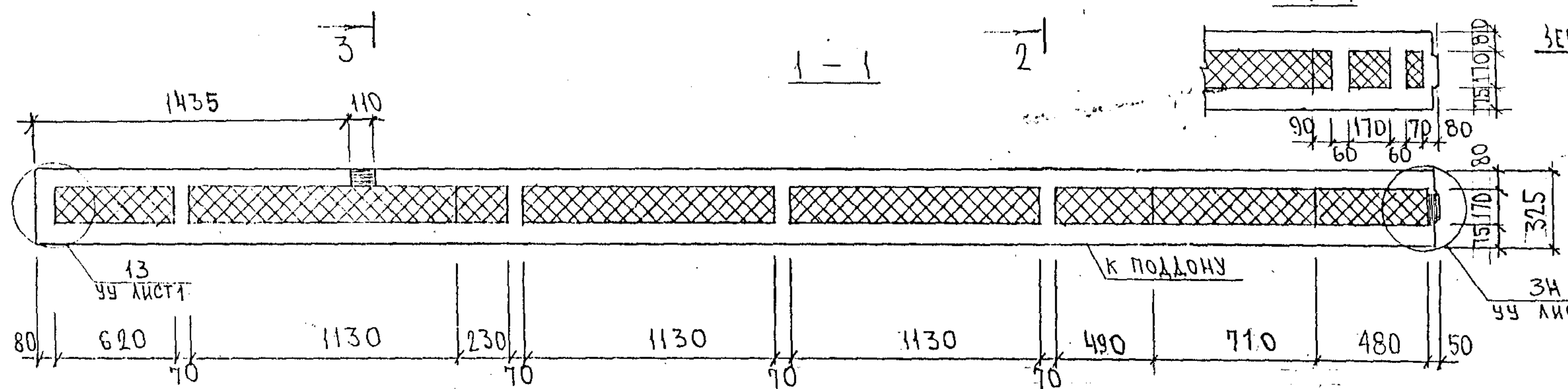
17.11.2006
 ГИП М.НЗ ИВЛЕВА
 ГИП М.НЗ ИВЛЕВА
 ГИП М.НЗ ИВЛЕВА

СХЕМА РАСКЛАДКИ УТЕПЛИТЕЛЯ ЗНФ7-1



ЗНФ7-2
ЗЕРКАЛЬНОЕ ОТРАЖЕНИЕ ЗНФ7-1

Б-46	А-127-1	А-126	А-125	А-124	Б-42	А-123	А-122	А-121
------	---------	-------	-------	-------	------	-------	-------	-------



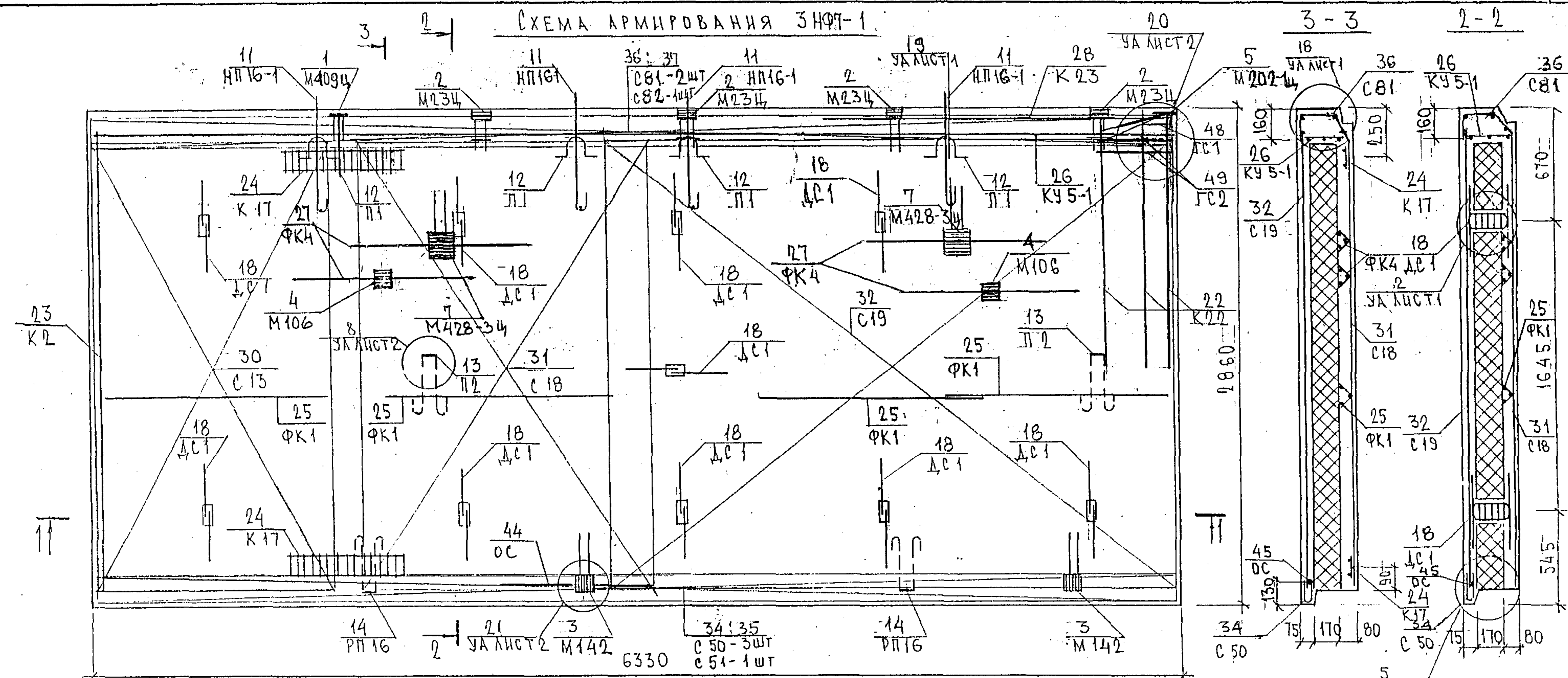
- ДОБОР N6 (90x955x170) ДОБОР N1 (90x100x170) ДОБОР N3 (150x100x170)
- ДОБОР N7 (90x225x170) ДОБОР N2 (90x100x170) ДОБОР N4 (170x1230x170) ДОБОР N5 (70x1230x170)

ЗРС41-24 ЗНФ.01СБ.	ЛИСТ
	2

ФОРМАТ А3

914- Карт 4416

СХЕМА АРМИРОВАНИЯ ЗНФТ-1



ЗЕРКАЛЬНОЕ ОТРАЖЕНИЕ ЗНФТ-1

УА ЛИСТ 1
ЗНФТ-2

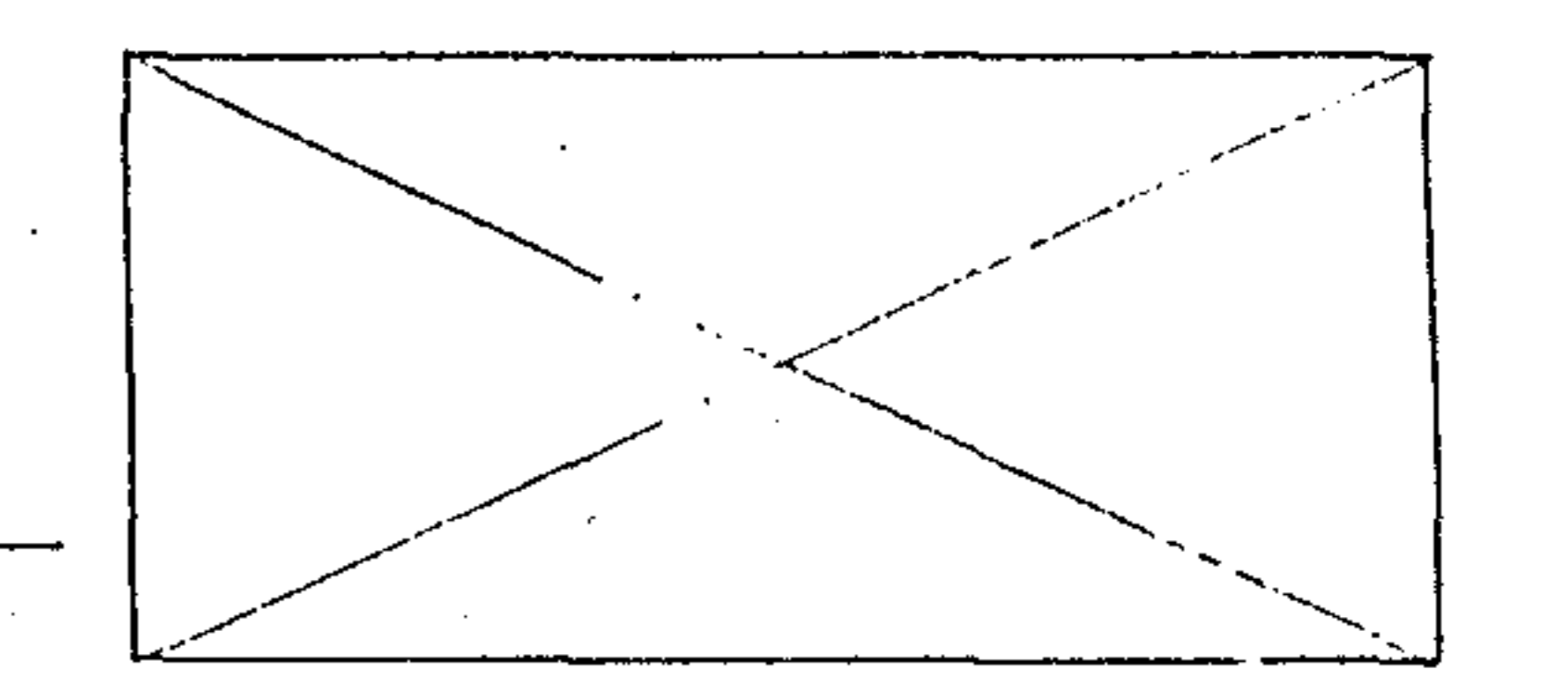
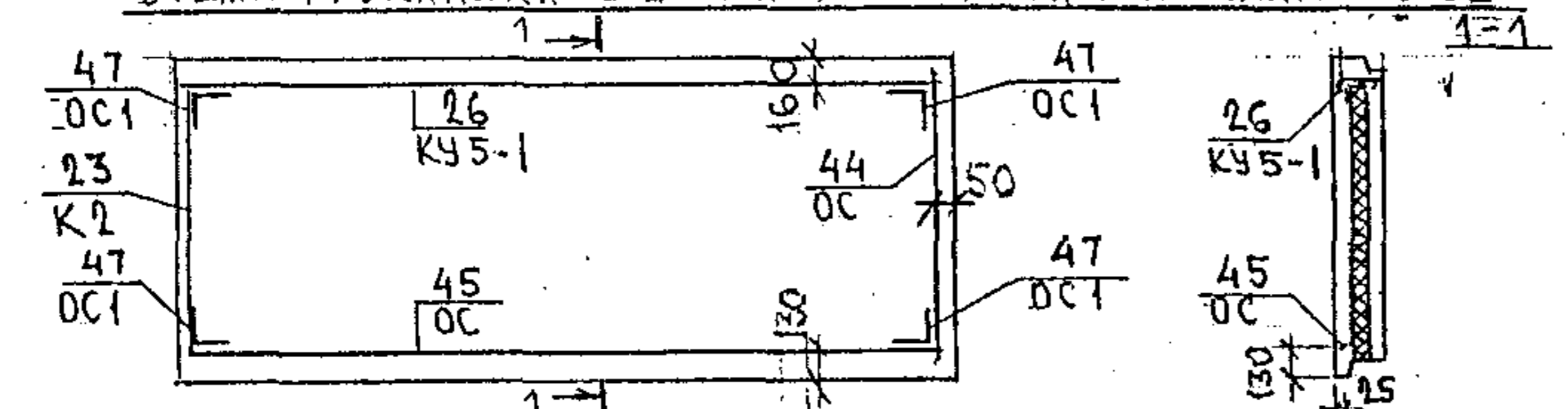


СХЕМА РАСКЛАДКИ ОТДЕЛЬНЫХ СТЕРЖНЕЙ В НАРУЖНОМ СЛОЕ



— ОТДЕЛЬНЫЕ СТЕРЖНИ В НАРУЖНОМ СЛОЕ ПРИВЯЗАТЬ К СЕТКАМ.

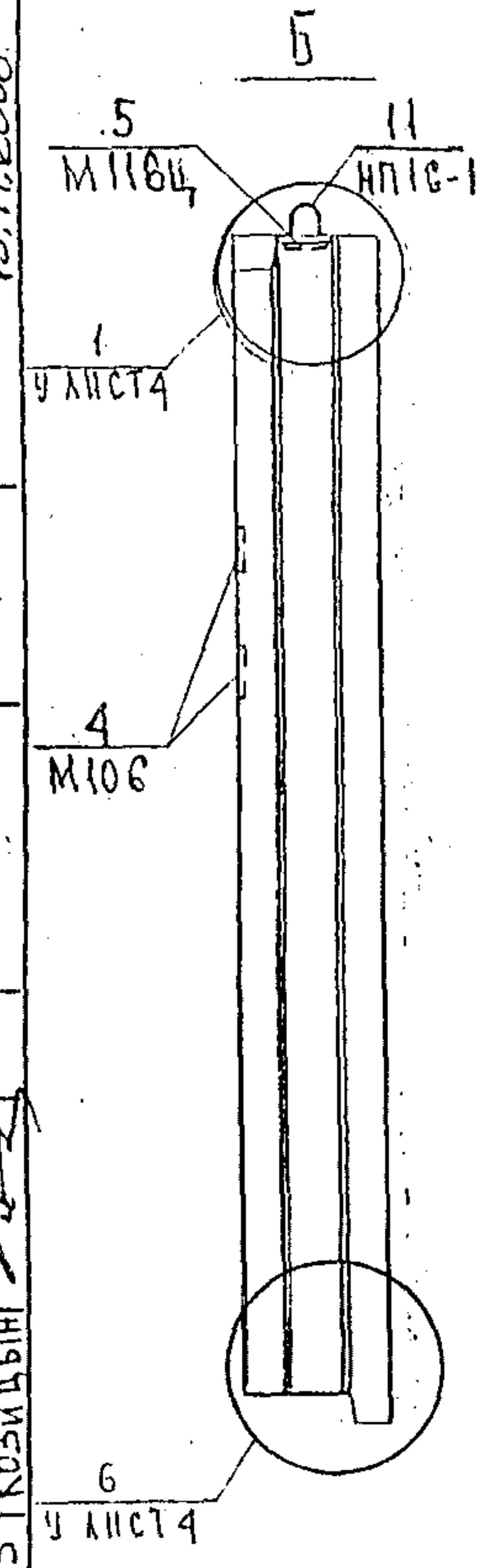
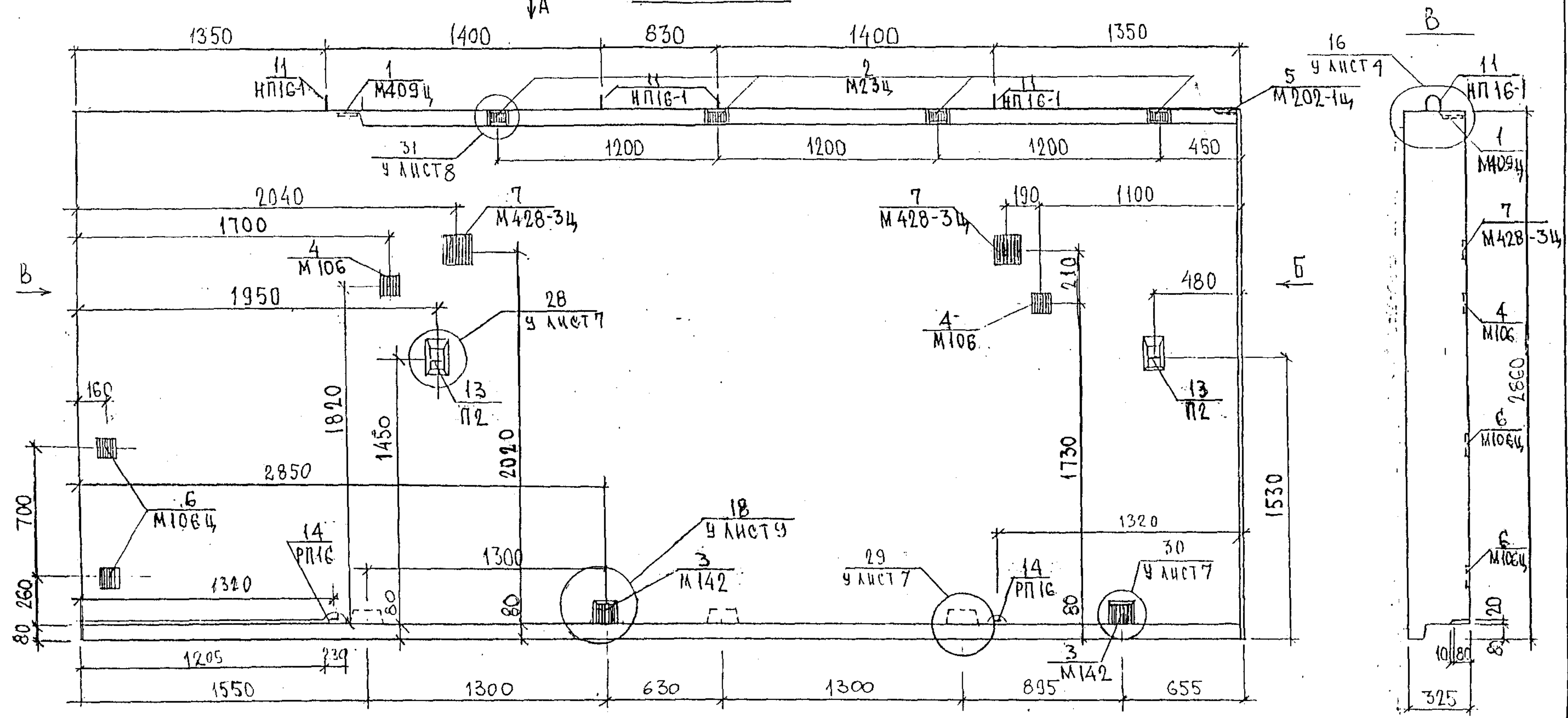
ЗРСЧ1-24 ЗНФ.01СБ.		ЛИСТ
		3

ФОРМАТ А3

Карт. УЧ16

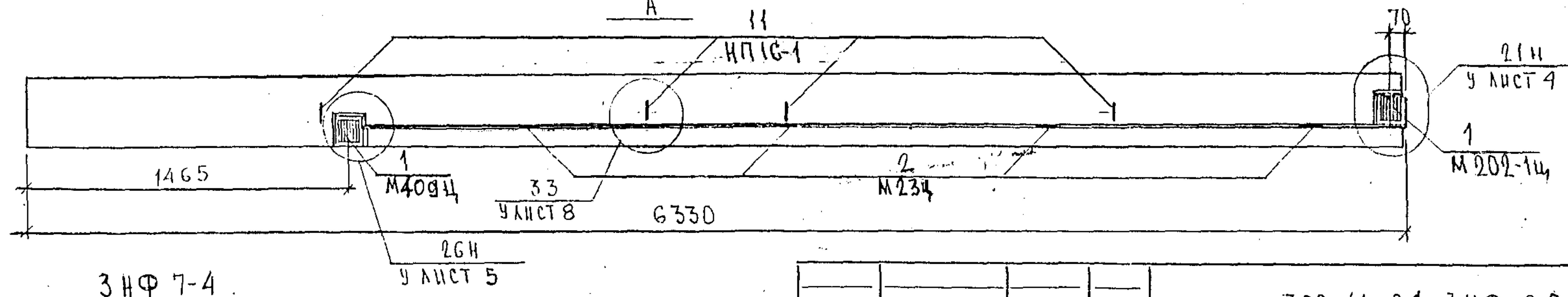
О.Р.Х.

ЗНФ 7-3

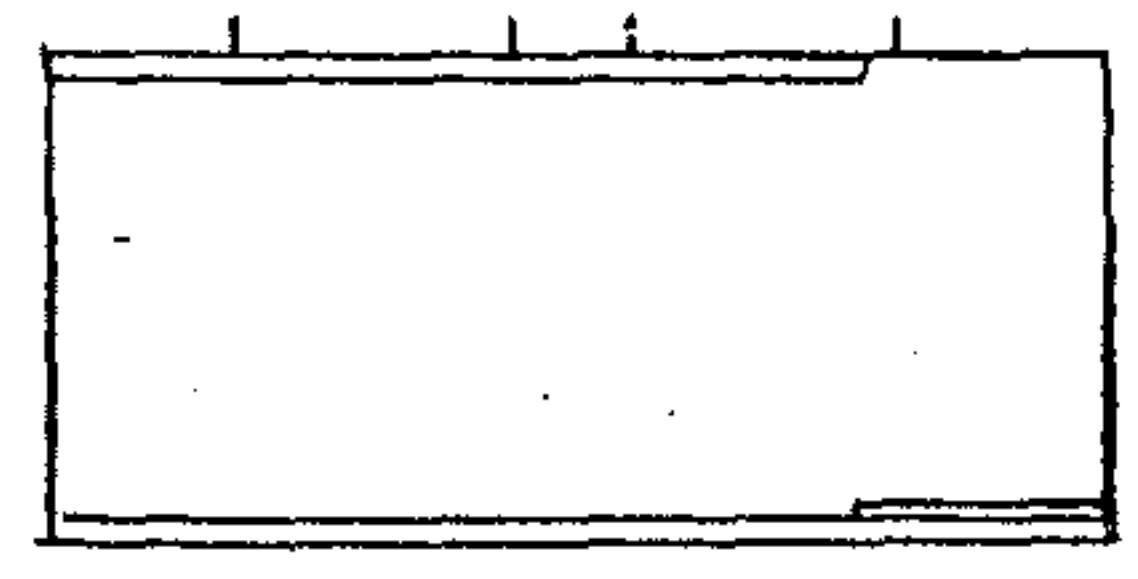


ГЛ. СПЕЦ. М.З. КОЗЫДЫН

ВИД ПАНЕЛИ ДАН С ВНУТРЕННЕЙ СТОРОНЫ



ЗНФ 7-4
ЗЕРКАЛЬНОЕ ОТРАЖЕНИЕ ЗНФ 7-3

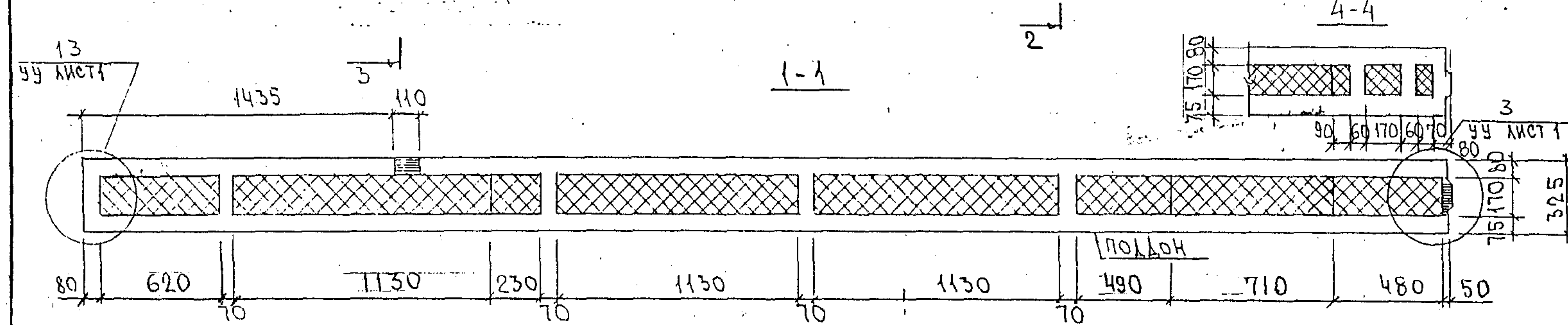
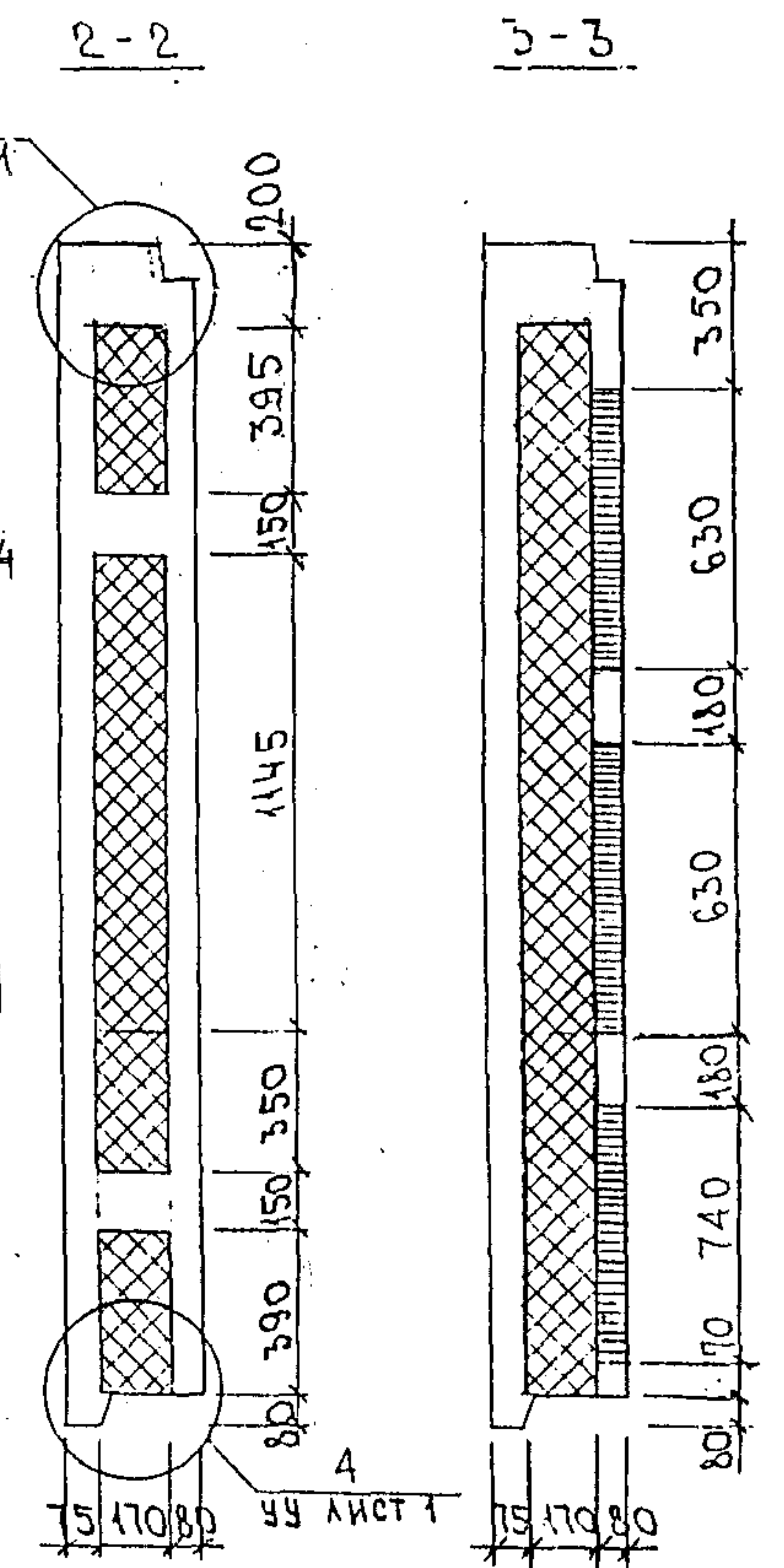
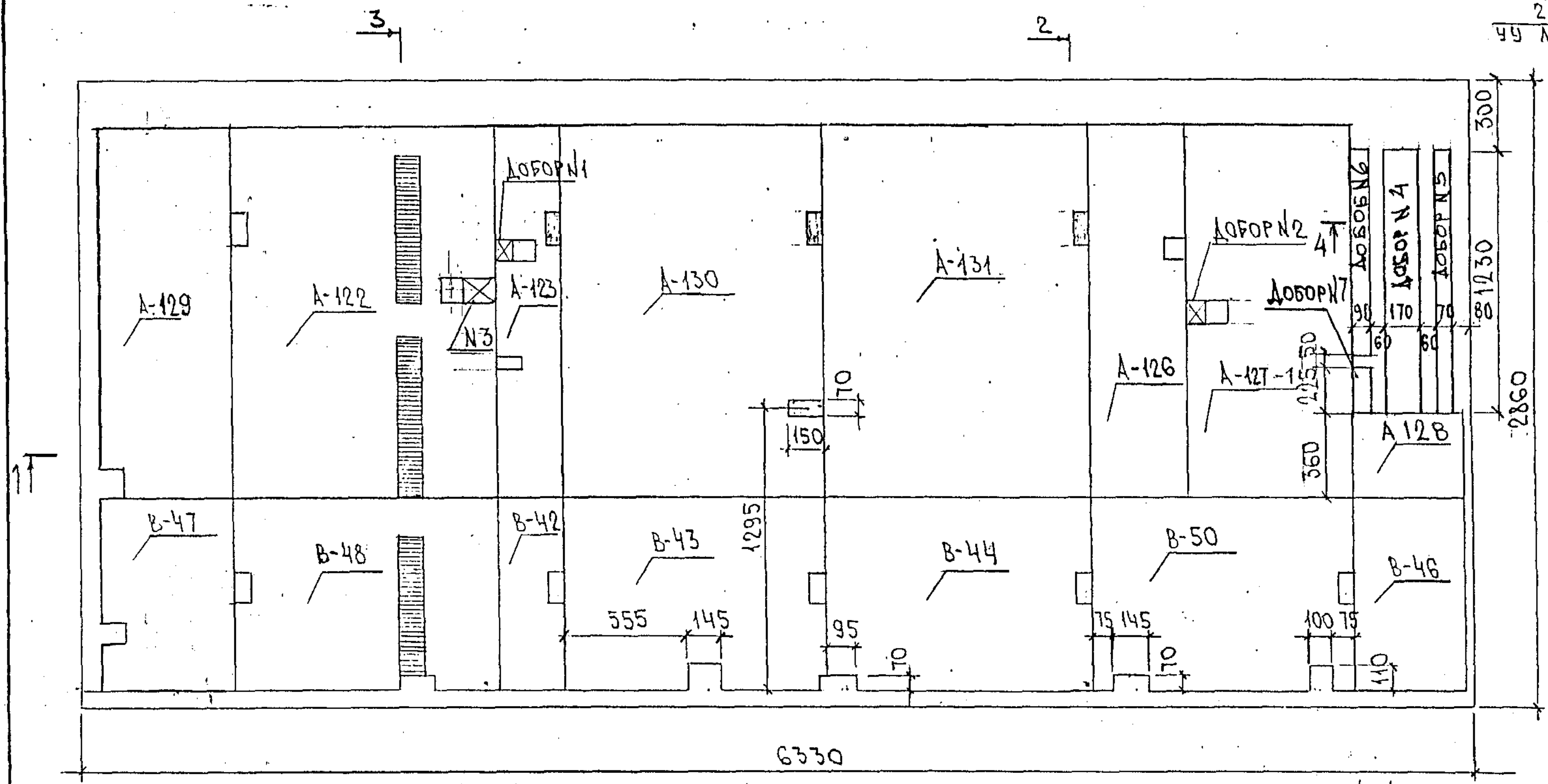


НАЧ. ОТД.	БАНАГ	<i>Иванов</i>
ГЛ. СПЕЦ.	БАСКО	<i>Иванов</i>
ЗАВ. ГР.	ГУРЕВИЧ	<i>Иванов</i>
РАЗРАБ.	САХОМОВА	<i>Иванов</i>
ПРОВЕР.	НИКОЛАЕВА	<i>Иванов</i>
И. КОНТР.	ГУРЕВИЧ	<i>Иванов</i>

ЗРС 41-24 ЗНФ. 02 СБ.		
ПАНЕЛИ ЗНФ 7-3 ; ЗНФ 7-4	Стадия	Масштаб
	Р	1:25
СБОРОЧНЫЙ ЧЕРТЕЖ	Лист	Листов
	1	3
		МНИИТЭП ОСК

Карш 4416

СХЕМА РАСКЛАДКИ УТЕПЛИТЕЛЯ ЗНФТ-3



ЗНФТ-4
ЗЕРКАЛЬНОЕ ОТРАЖЕНИЕ ЗНФТ-3

В-46	А-127	А-126	А-131	А-130	А-123	А-122	А-129
В-50	В-48	В-47	В-43	В-42	В-44	В-45	В-49

- ☒ ДОБОР №1 (90×100×170)
- ☒ ДОБОР №2 (90×100×170)
- ☒ ДОБОР №3 (150×100×170)
- ☒ ДОБОР №4 (170×1230×170)
- ☒ ДОБОР №5 (70×1230×170)
- ☒ ДОБОР №6 (90×955×170)
- ☒ ДОБОР №7 (90×225×170)

ЗРСЧ1-24-ЗНФ02СБ	ЛИСТ
	2

ФОРМАТ А3 Карт 44 16 74/1

ГРХ.

СХЕМА АРМИРОВАНИЯ ЗНФ 7-3

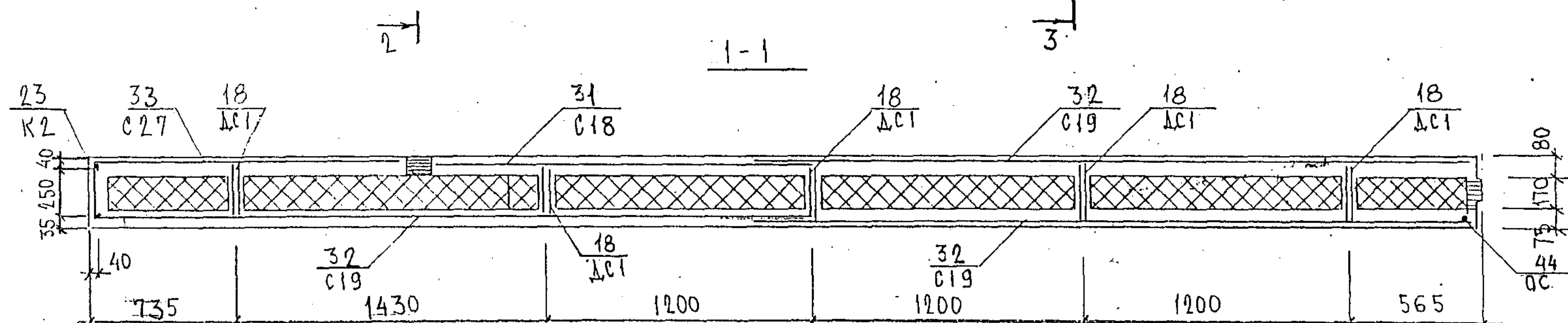
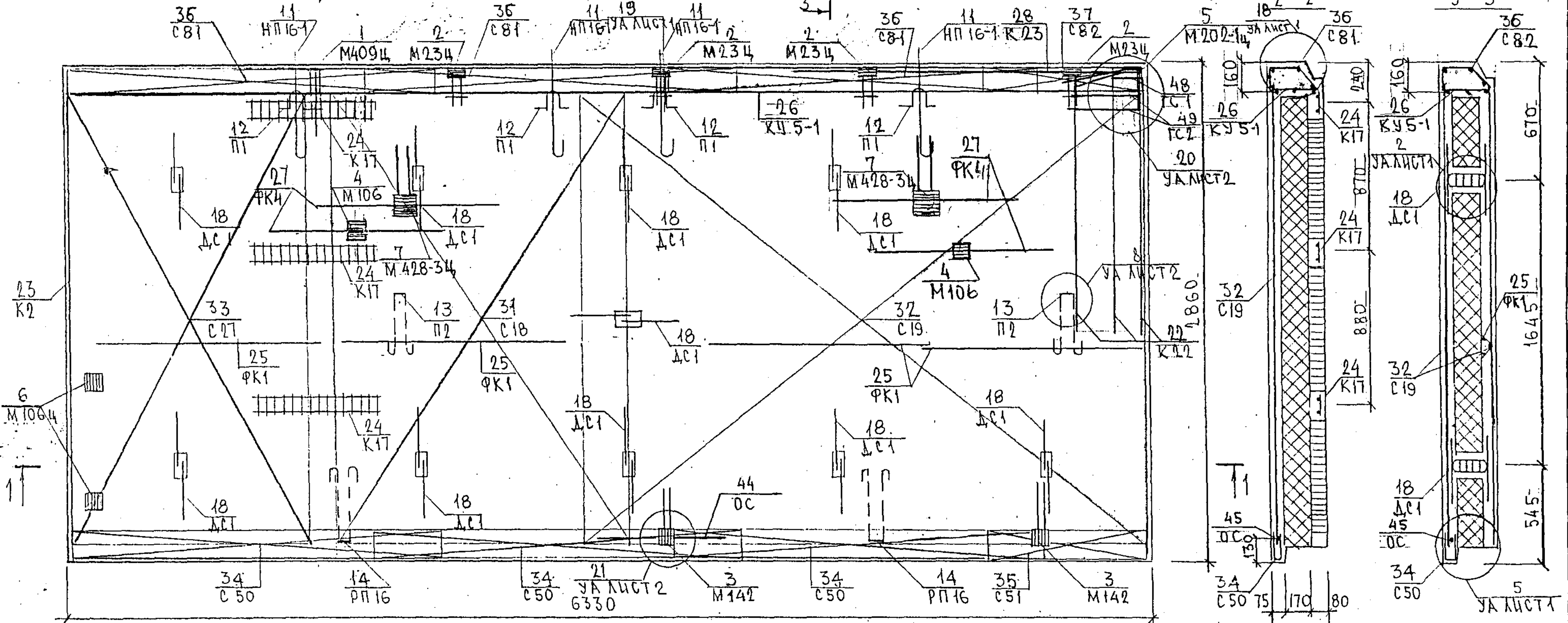
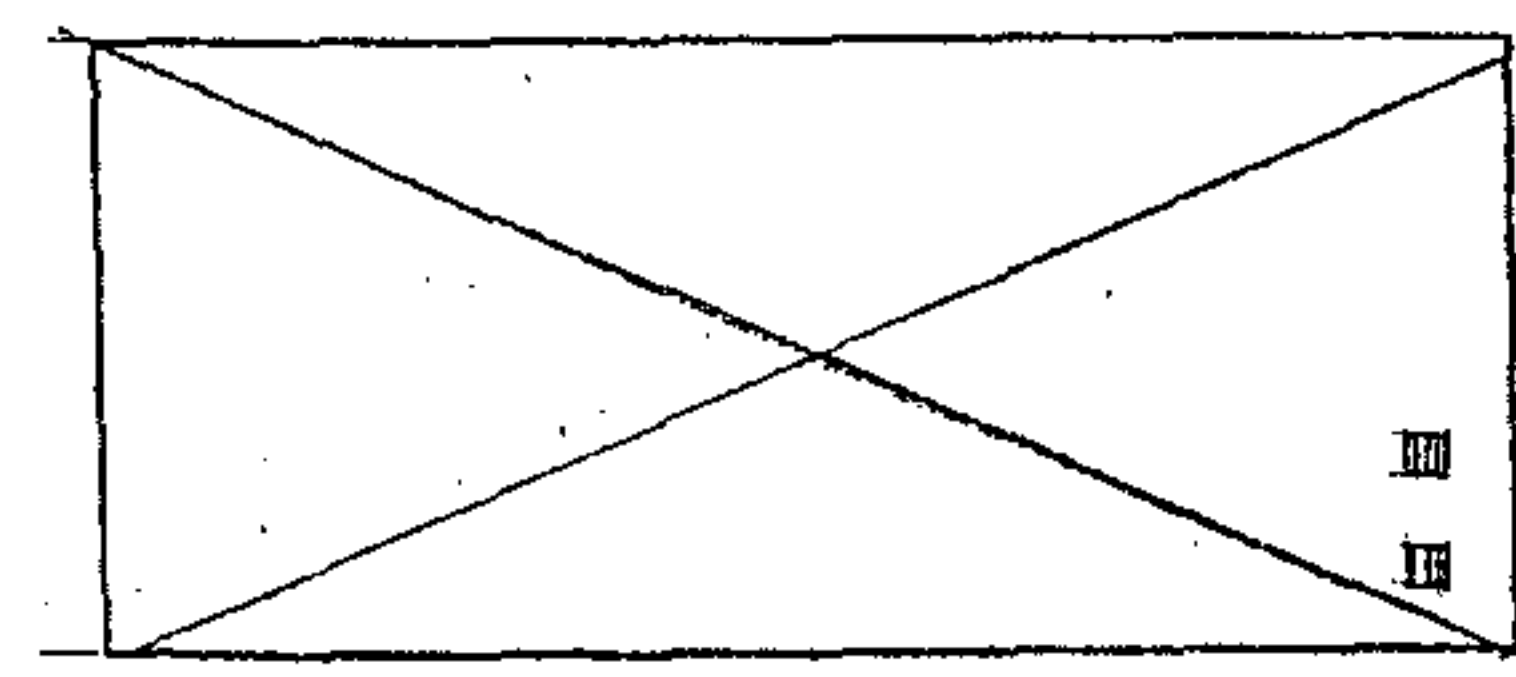


СХЕМА РАСКЛАДКИ ОТДЕЛЬНЫХ СЕРЖНЕЙ В НАРУЖНОМ СЛОЕ

ЗЕРКАЛЬНОЕ ОТРАЖЕНИЕ ЗНФ 7-3



ОТДЕЛЬНЫЕ СЕРЖНИ В НАРУЖНОМ СЛОЕ ПРИВЯЗАТЬ К СЕТКАМ.

3 РС 41-24 ЗНФ.02 СБ.

ЛИСТ 3

ФОРМАТ А3

Карт. 446

арх.

ФОРМАТ	ЗОНА	ПОЗИЦ.	ОБОЗНАЧЕНИЕ	НАИМЕНОВАНИЕ	КОЛ. НА ИСПОЛ.								ПРИМЕЧ.	
					01	02	03	04	05	06	07	08		
				ДОКУМЕНТАЦИЯ										
А3			ЗРС 41-24 ЗНФ.03 СБ.	СБОРОЧНЫЙ ЧЕРТЕЖ	×	×	×	×	×	×	×	×	×	
			ЗРС 41-24 ПЗ	ПОЯСНИТЕЛЬНАЯ ЗАПИСКА	×	×	×	×	×	×	×	×	×	
			ЗРС 41-24 РС	ВЕДОМОСТЬ РАСХОДА СТАЛИ	×	×	×	×	×	×	×	×	×	
			ЗРС 41-24 ЧА	УЗЛЫ АРМАТУРНЫЕ	×	×	×	×	×	×	×	×	×	
			ЗРС 41-24 Ч	УЗЛЫ ГАБАРИТНЫЕ	×	×	×	×	×	×	×	×	×	
			ЗРС 41-24 ЧЧ	УЗЛЫ РАСКЛАДКИ УТЕПЛИТЕЛЯ	×	×	×	×	×	×	×	×	×	
			ЗРС 41-24 ЗНФ.04 СБ.	СБОРОЧНЫЙ ЧЕРТЕЖ					×	×	×	×	×	
				СБОРОЧНЫЕ ЕДИНИЦЫ										
	1		ЗРС 41-24	ЗАКЛАДНАЯ ДЕТАЛЬ М409Ц	1	1	1	1	1	1	1	1	1	
	2			М23Ц	4	4	4	4						
	3			М142	2	2	2	2	2	2	2	2	2	
	4			М106	2	2	2	2	2	2	2	2	2	
	5			М118Ц	1	1	1	1	1	1	1	1	1	
	6			М106Ц					2	2	2	2	2	

НАЧ. ОТА	ВАЦАГ	<i>Шайн</i>
ГЛ. СПЕЦ	БАСКО	<i>Шайн</i>
ЗАВ. ГР.	ГУРЕВИЧ	<i>ГГЧ</i>
РАЗРАБ.	ГУРЕВИЧ	<i>ГГЧ</i>
ПРОВЕРКА	ВАЦАГ	<i>Шайн</i>
Н. КОНТР.	ГУРЕВИЧ	<i>ГГЧ</i>

ЗРС 41-24 ЗНФ.03:04 СБ.			
ПАНЕЛИ			
ЗНФ 7-1В;	ЗНФ 7-2В;	СТАДНАЯ ЛИСТ	
ЗНФ 7-3В;	ЗНФ 7-4В;	Р 1 4	
ЗНФ 7-1ВМ;	ЗНФ 7-2ВМ;	МНИИТЭП	
ЗНФ 7-3ВМ;	ЗНФ 7-4ВМ;	ОСК	

ИНВ. № ПОДА.	ПОДПИСЬ И ДАТА	ВЗАМ. ИНВ. №

ФОРМАТ	ЗОНА	ПОЗИЦ.	ОБОЗНАЧЕНИЕ	НАИМЕНОВАНИЕ	КОЛ. НА ИСПОЛ.								ПРИМЕЧ.
					01	02	03	04	05	06	07	08	
		7		М428-3Ц	2	2	2	2	2	2	2	2	
А3		11	ЗРС 41-24	ПЕТАЛЯ НП16-1	4	4	4	4	4	4	4	4	
		12		П1	4	4	4	4	4	4	4	4	
		13		П2	2	2	2	2	2	2	2	2	
		14		РП16	2	2	2	2	2	2	2	2	
		18	ЗРС 41-24	ДИСКРЕТНАЯ СВЯЗЬ ДС1	10	10	10	10	10	10	10	10	

ЗНФ 7-1В	ЗНФ 7-1ВМ	ЗНФ 7-2В	ЗНФ 7-2ВМ	ЗНФ 7-3В	ЗНФ 7-3ВМ	ЗНФ 7-4В	ЗНФ 7-4ВМ
ЗРС 41-24 ЗНФ.03:04 СБ.							
ЛИСТ 2							

ФОРМА 16 ГОСТ 2.113-75

ФОРМА 16 ГОСТ 2.113-75

ФОРМАТ	ЗОНА	ПОЗИЦ.	ОБОЗНАЧЕНИЕ	НАИМЕНОВАНИЕ	КОЛ. НА ИСПОЛ.								ПРИМЕЧ.	
					01	02	03	04	05	06	07	08		
А3		23	ЗРС 41-24	КАРКАС К2	1	1	1	1	1	1	1	1		
		24		К17	2	2	2	2	3	3	3	3		
		25		ФК1	4	4	4	4	4	4	4	4		
		26		К49	1	1	1	1	1	1	1	1		
		27		ФК4	4	4	4	4	6	6	6	6		
		30	ЗРС 41-24	СЕТКА С13	1	1	1	1						
		31		С18	1	1	1	1	1	1	1	1		
		32		С19	3	3	3	3	3	3	3	3		
		33		С50	3	3	3	3	3	3	3	3		
		34		С81	3	3	3	3	3	3	3	3		
		35		С27					1	1	1	1		
		36		С80	2	2	2	2	2	2	2	2		
					ЗНФ7-1В	ЗНФ7-1В	ЗНФ7-2В	ЗНФ7-2В	ЗНФ7-3В	ЗНФ7-3В	ЗНФ7-4В	ЗНФ7-4В		
					ЗРС 41-24 ЗНФ.03÷04СБ.							ЛИСТ	3	

ФОРМА 18 ГОСТ 2.113-75

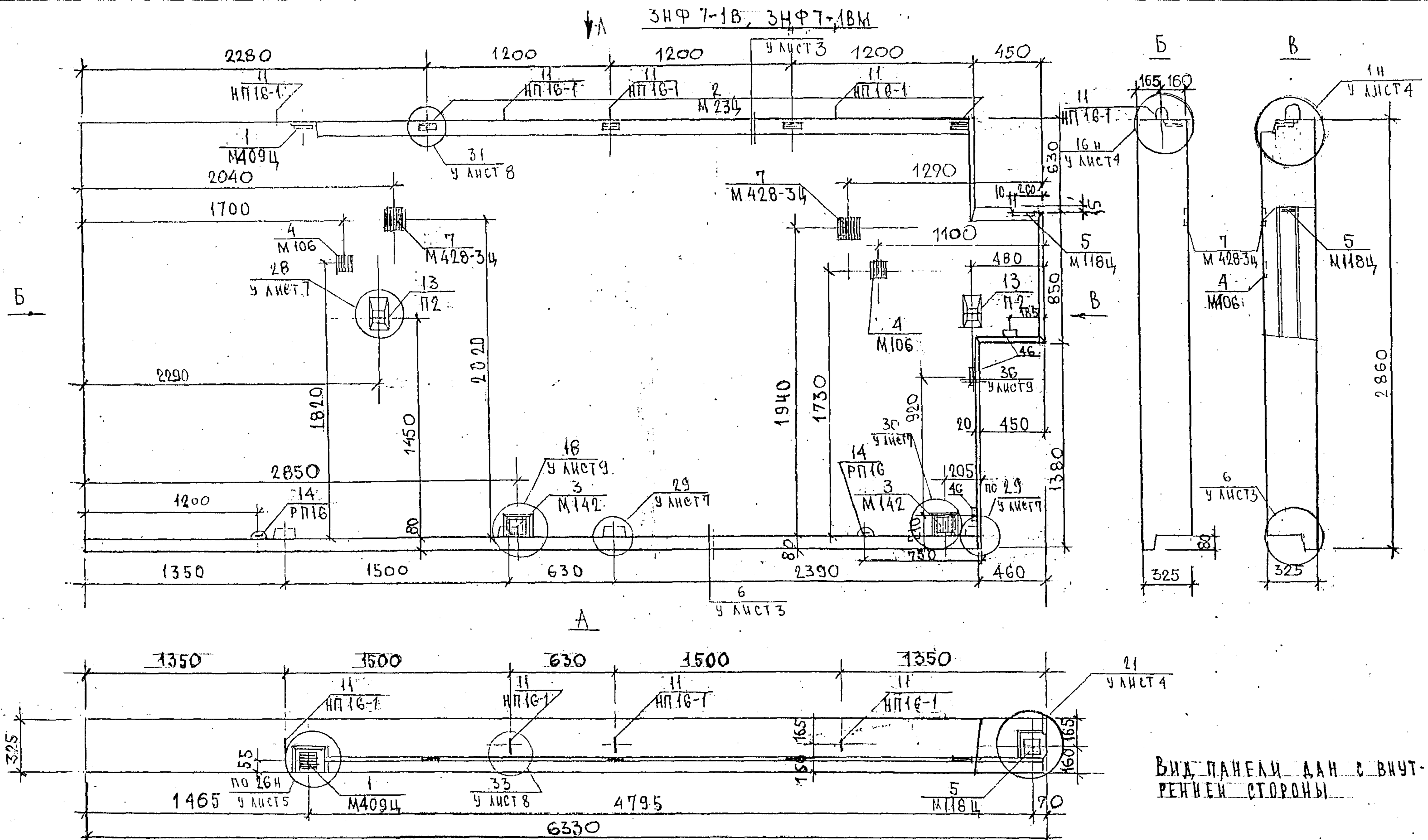
220

ИНВ. № ПОДЛ. ПОДПИСЬ И ДАТА ВЗАМ. ИНВ. №			ОБОЗНАЧЕНИЕ	НАИМЕНОВАНИЕ	КОЛ. НА ИСПОЛ.								ПРИМЕЧ.	
ФОРМАТ	ЗОНА	ПОЗИЦ.			01	02	03	04	05	06	07	08		
А3		40	ЗРС 41-24	ФИКСАТОРЫ Ф-1, ШТ	20	20	20	20	20	20	20	20		
		41		ШПИЛЬКИ Ш-1, ШТ	37	37	37	37	37	37	37	37		
<u>МАТЕРИАЛЫ</u>														
		43		ТЯЖЕЛЫЙ БЕТОН $\chi=2350 \frac{\text{КГ}}{\text{М}^3}$, М ³	2,84	2,99	2,84	2,99	2,83	2,98	2,83	2,98		
		44		ЧТЕПАИТЕЛЬ ПСБ $\chi=25 \frac{\text{КГ}}{\text{М}^3}$, М ³	2,56	2,56	2,56	2,56	2,56	2,56	2,56	2,56		
		45		МИНЕРАЛОВАТНЫЕ ПЛИТЫ $\chi=125 \frac{\text{КГ}}{\text{М}^3}$, М ³	0,03	0,03	0,03	0,03	0,03	0,03	0,03	0,03		
		46		ПРОСКИ ДЕРЕВЯННЫЕ АНТИСЕПТИР. ББЧ 250x100x50, ШТ	3	3	3	3	3	3	3	3		
<u>СТЕРЖНИ</u>														
					Сталь класса АIII ГОСТ 5781-82									
		49		Ø 10 l=2640 1,63 кг	1	1	1	1	1	1	1	1		
		50		Ø 12 l=6290 5,59 кг	1	1	1	1	1	1	1	1		
		52		ОС1	4	4	4	4	4	4	4	4		
					ЗНФ7-1В	ЗНФ7-1В	ЗНФ7-2В	ЗНФ7-2В	ЗНФ7-3В	ЗНФ7-3В	ЗНФ7-4В	ЗНФ7-4В		
					ЗРС 41-24 ЗНФ.03÷04СБ.							ЛИСТ	4	

ФОРМА 18 ГОСТ 2.113-75

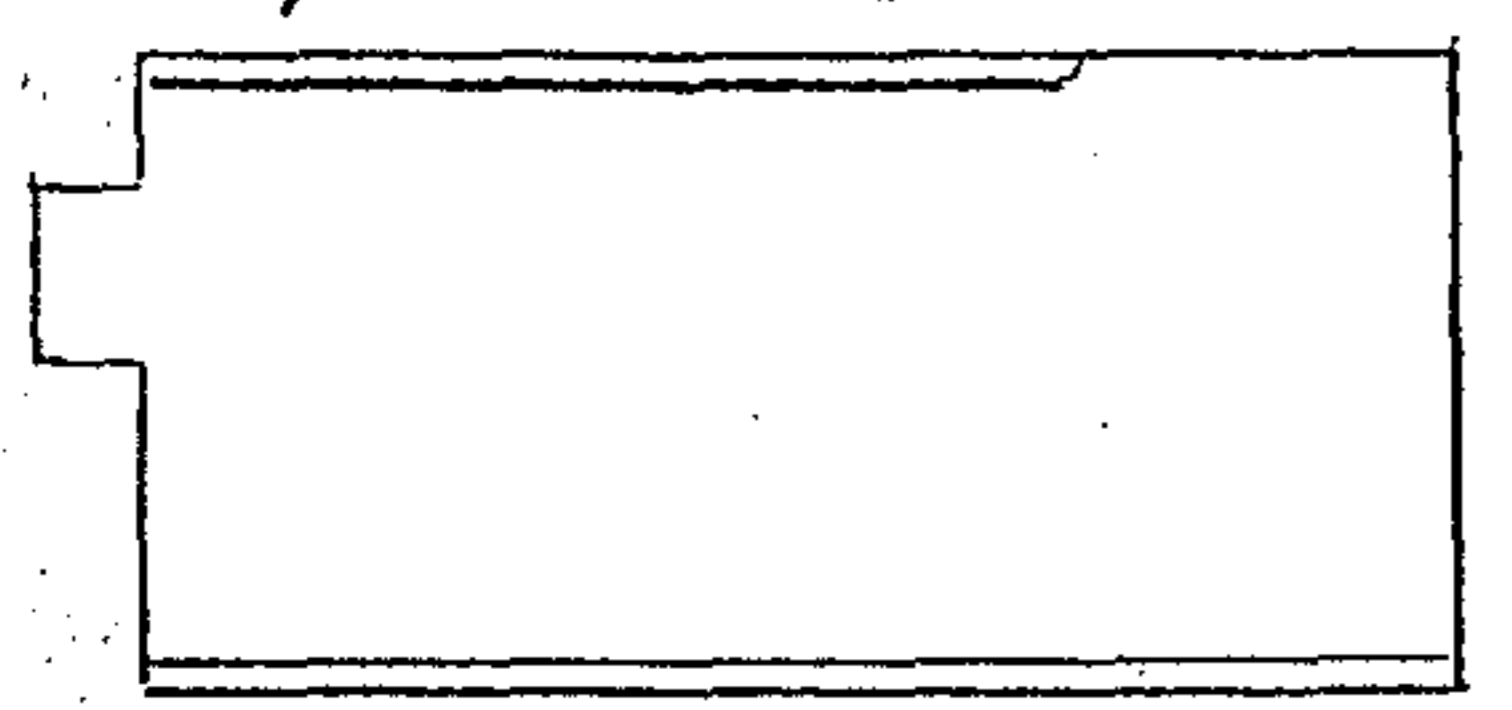
1/11/11

23



ВИД ПАНЕЛИ ДАН С ВНУТРЕННЕЙ СТОРОНЫ

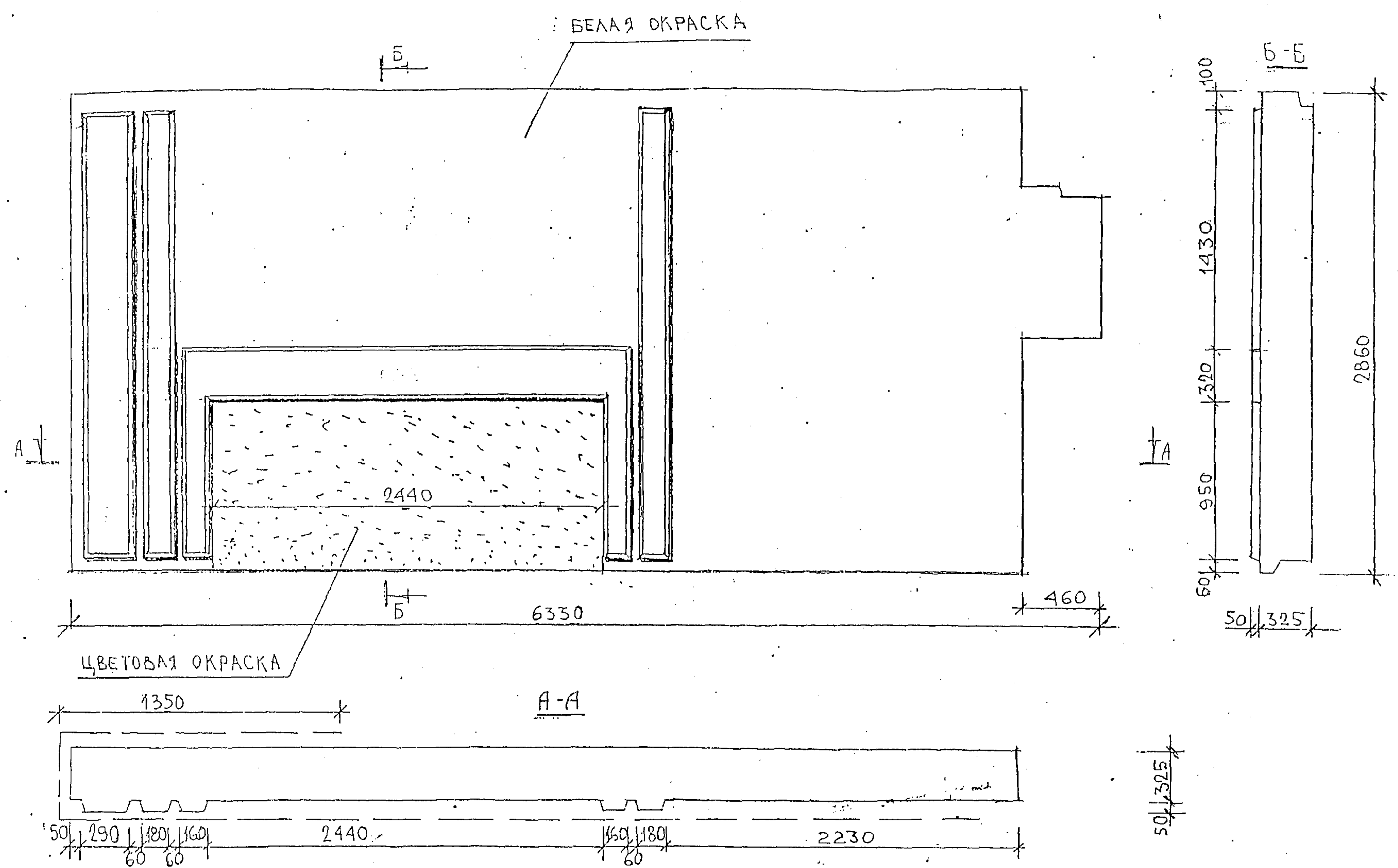
ЗНФ 7-2ВМ, ЗНФ 7-2В ЗЕРКАЛЬНОЕ ОТРАЖЕНИЕ ПАНЕЛИ ЗНФ 7-1В, ЗНФ 7-1ВМ



НАЧ. СТАД.	ВАНАГ	<i>Шван</i>	ЗРС 41-24 ЗНФ. 03 СБ.	СТАДИЯ	ЛИСТ	ЛИСТОВ	
ГЛ. СПЕЦ	БАСКО	<i>Баско</i>					
ЗАВ. ГР.	ГУРЕВИЧ	<i>Гуревич</i>		ПАНЕЛИ ЗНФ 7-1В, ЗНФ 7-1ВМ ЗНФ 7-2ВМ, ЗНФ 7-2В СБОРЧНЫЙ ЧЕРТЕЖ	Р.	1	4
РАЗРАБ.	ГУРЕВИЧ	<i>Гуревич</i>					
ПРОВЕР.	СКОМОРОХОВА	<i>Скоморохова</i>		МНИИТЭП ОСК			
И. КОНТР.	ГУРЕВИЧ	<i>Гуревич</i>					

Корш 4416

ИЗДАНИЕ 1980 Г. М. 3. ИМЕНИ КОЛЛЕКТИВА

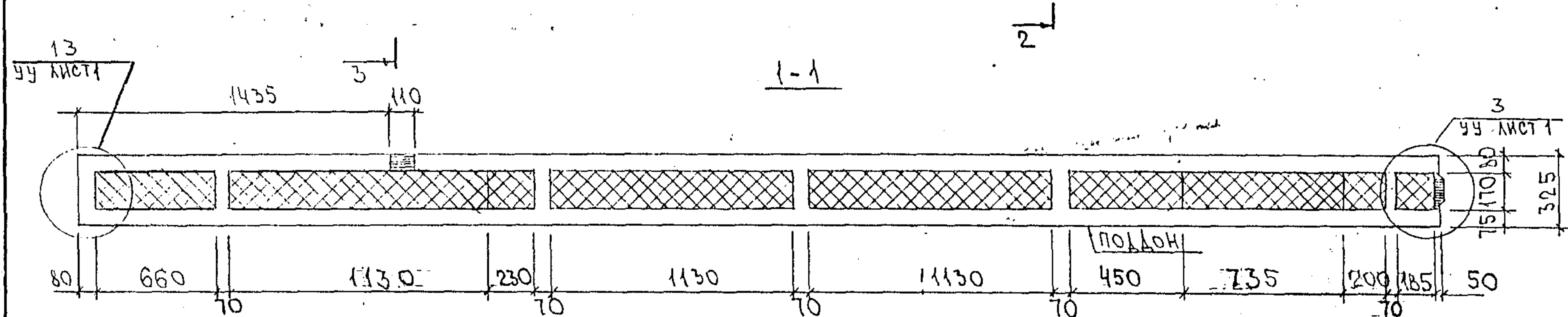
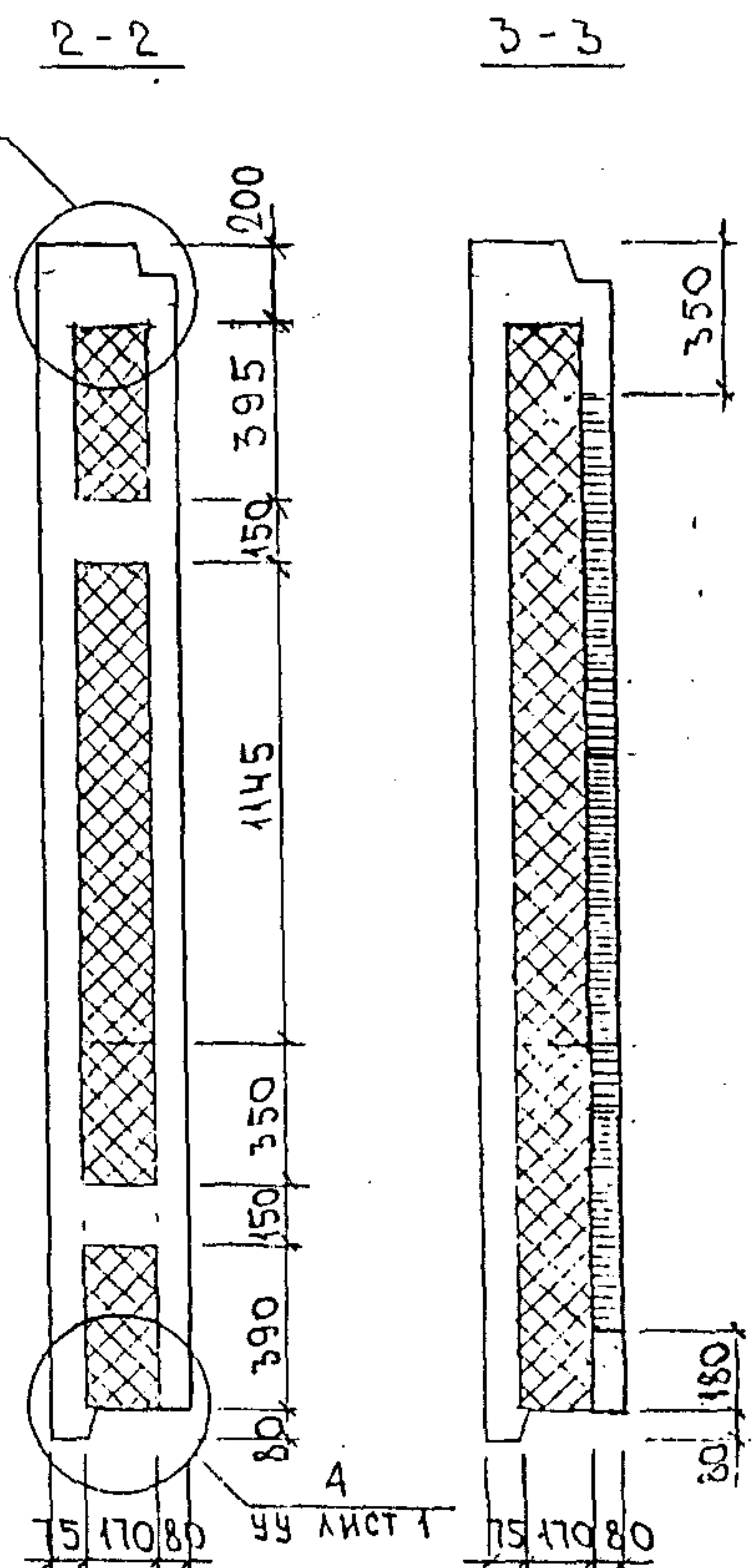
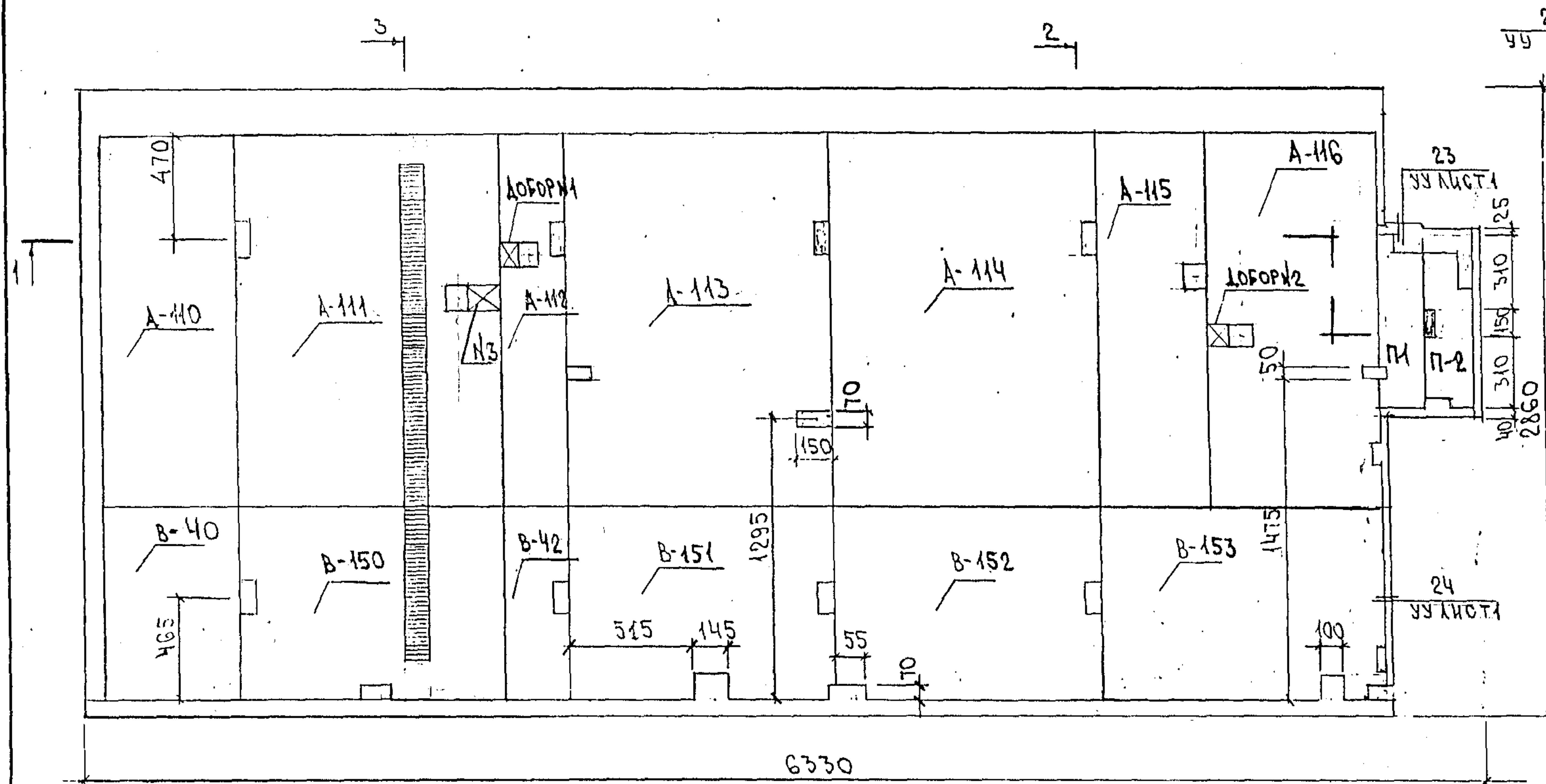


ОКРАСКА БЕЛЫМ ЦВЕТОМ — 23.3 м²
 ОКРАСКА ЦВЕТОМ — 2.46 м²
 Объем рельефа = 0.147 м³

ИЗМ.						ЗРСЧ-24 ЗНФ. 03СБ.		
КОЛЧ.	ЛИСТ	И ДОК.	ПОДПИСЬ	ДАТА				
РУК. НАСТ	ПАХОМОВ				МАТРИЧНАЯ ОТДЕЛКА	СТАДИЯ	МАССА	МАСШТАБ
ГЛИНЖ.НАСТ	КОЗИЦЫН					Р		
ГАП	РОЗАНОВА				ЛИСТ 2 ЛИСТОВ			
ГИП	ИВЛЕВА				МНИИТЭП			
ГЛ. СПЕЦ. АРХ	КРАДХИНА				МАСТЕРСКАЯ № 3			
РАЗРАБОТКА	РОЖКОВА				ПАНЕЛИ ЗНФ7-1ВМ ЗНФ7-2ВМ			
КОНТР.	РОЗАНОВА							

Копия 4416.

СХЕМА РАСКЛАДКИ УТЕПЛИТЕЛЯ ЗНФ7-1В, ЗНФ7-1ВМ



ЗЕРКАЛЬНОЕ ОТРАЖЕНИЕ ЗНФ7-1В, ЗНФ7-1ВМ

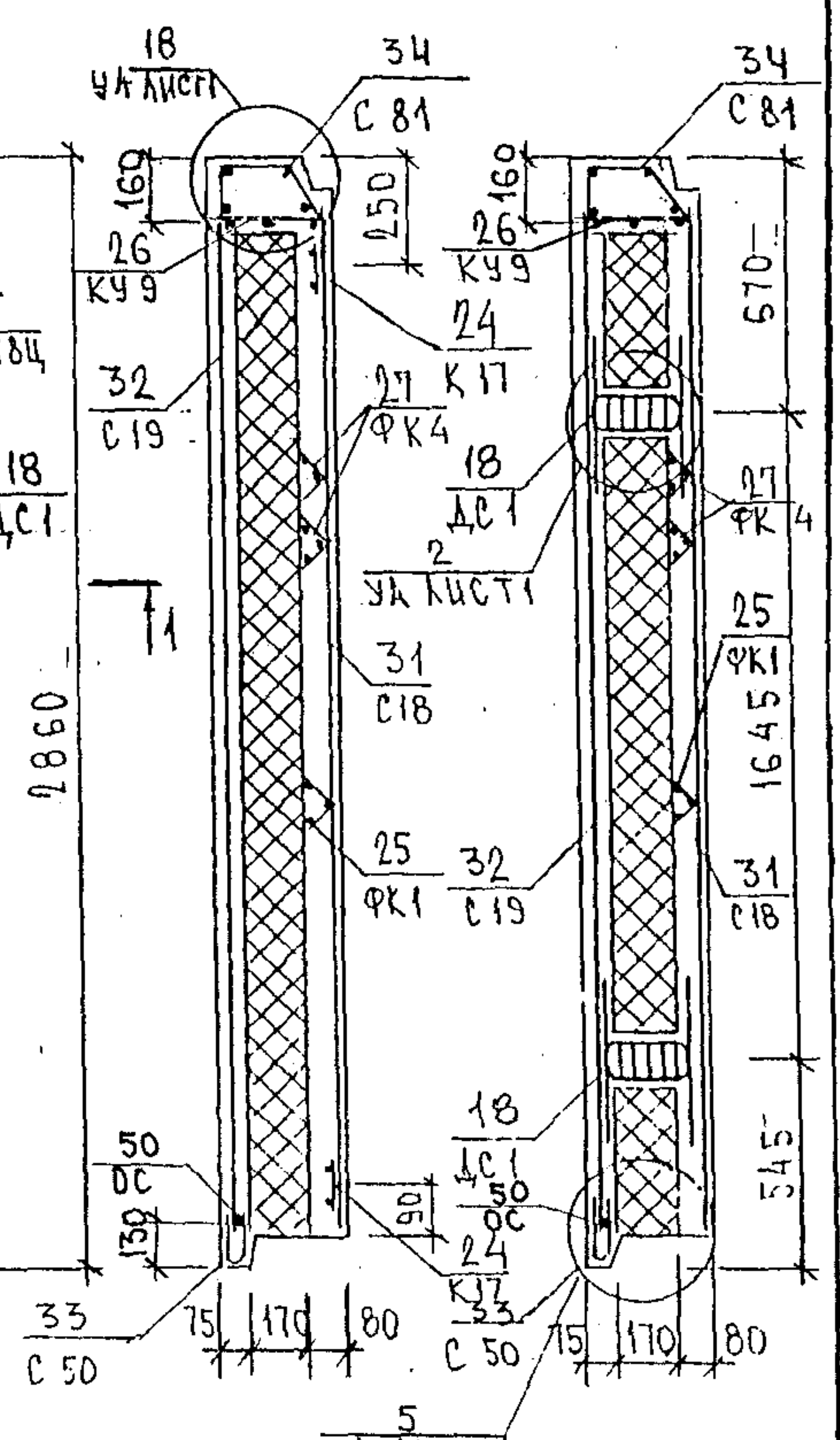
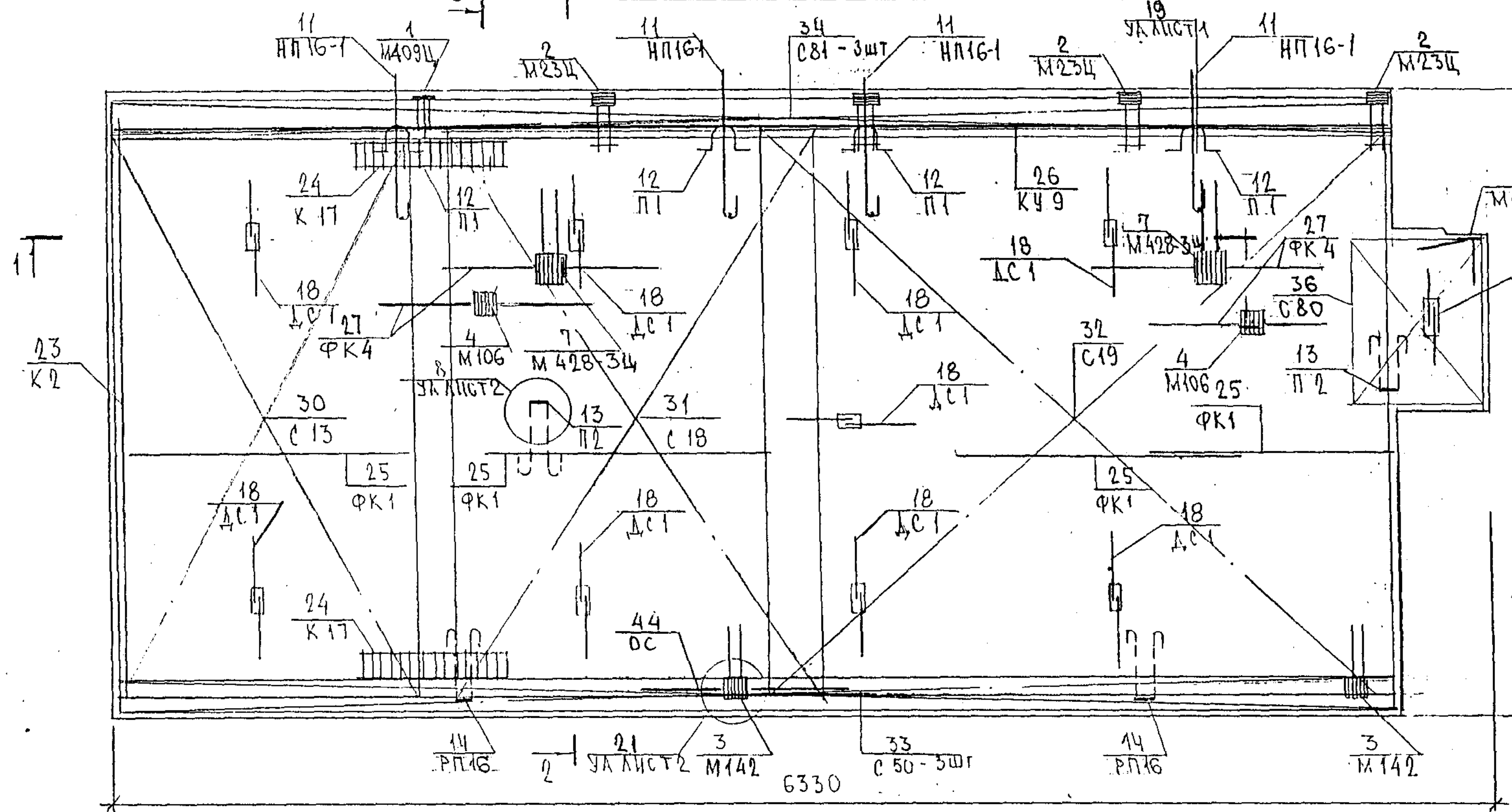
А-116	А-115	А-114	А-113	А-112	А-111	А-110
В-153	В-152	В-151	В-150	В-42	В-40	

ДОБОР №1 (90×100×170) (01100021) ДОБОР №2 (90×100×170)
 ДОБОР №3 (150×100×170)

ЗРСЧ1-24 ЗНФ03СБ. ЛИСТ 3

ФОРМАТ А3, Копия 44/16

СХЕМА АРМИРОВАНИЯ ЗНФТ-1В, ЗНФТ-1ВМ



ЗЕРКАЛЬНОЕ ОТРАЖЕНИЕ ЗНФТ-1В, ЗНФТ-1ВМ

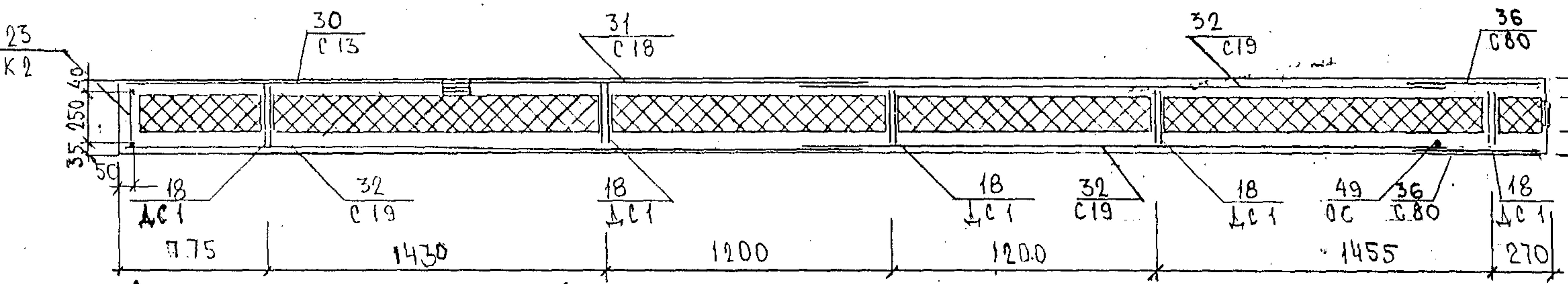
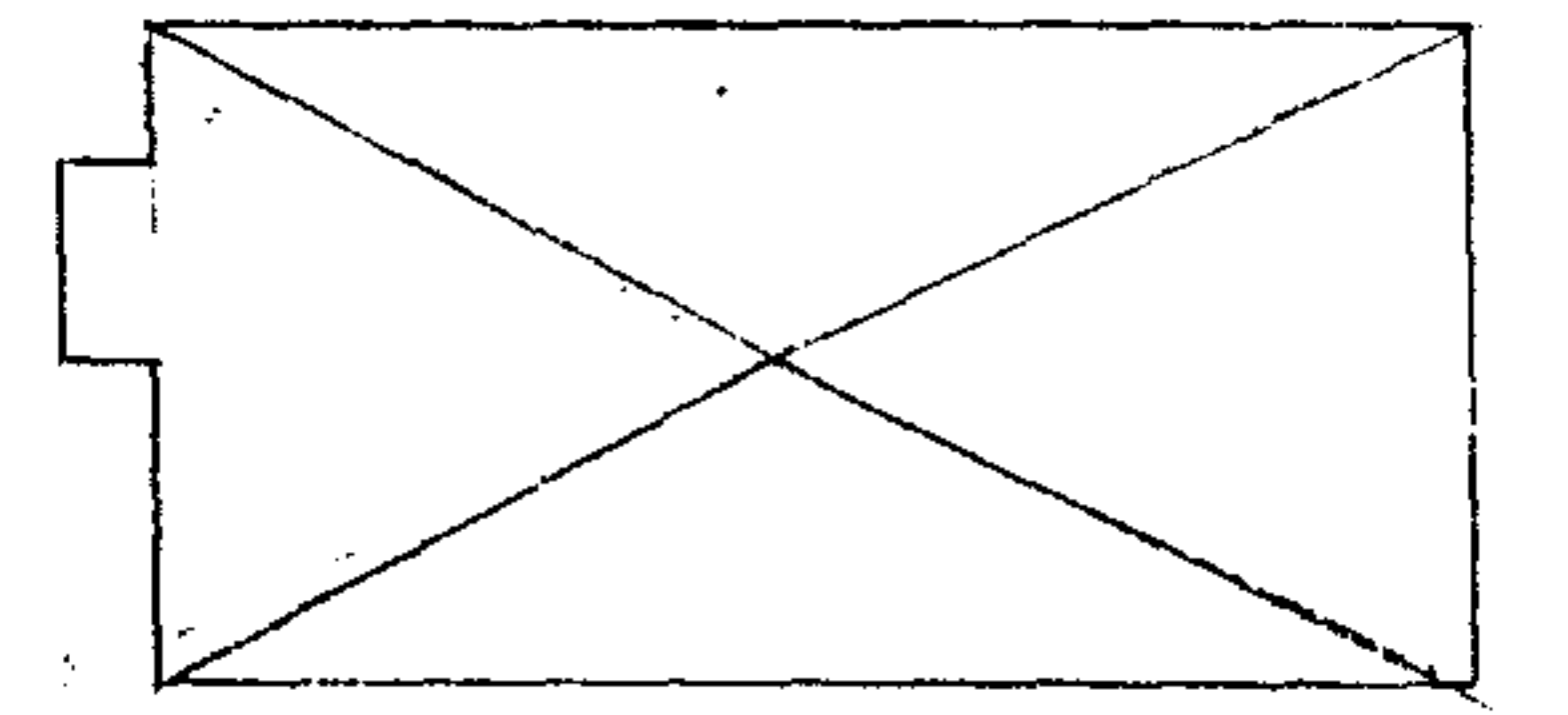
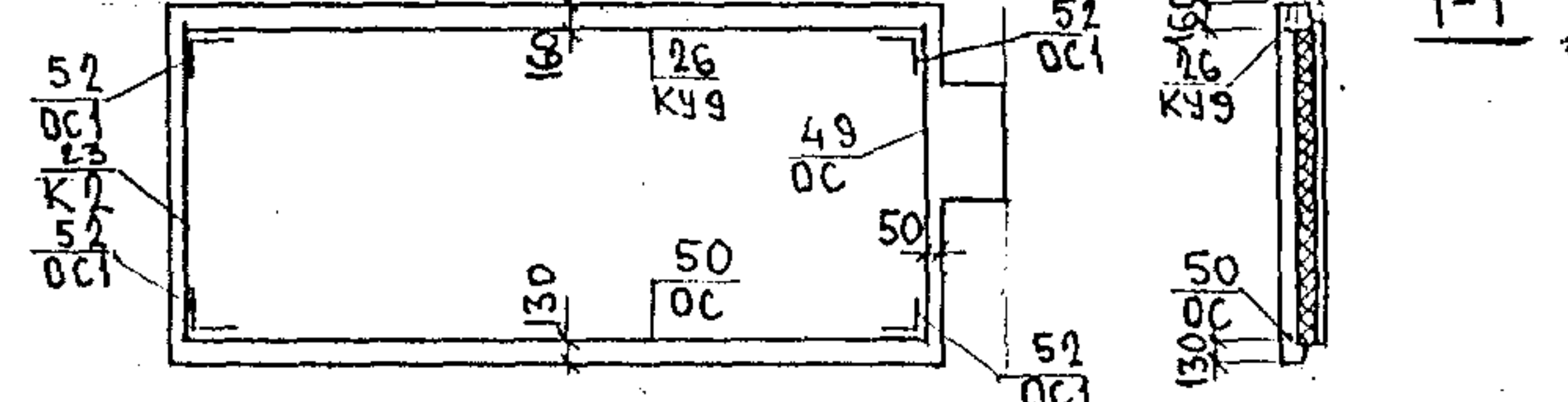


СХЕМА РАСКЛАДКИ ОТДЕЛЬНЫХ СТЕРЖНЕЙ В НАРУЖНОМ СЛОЕ



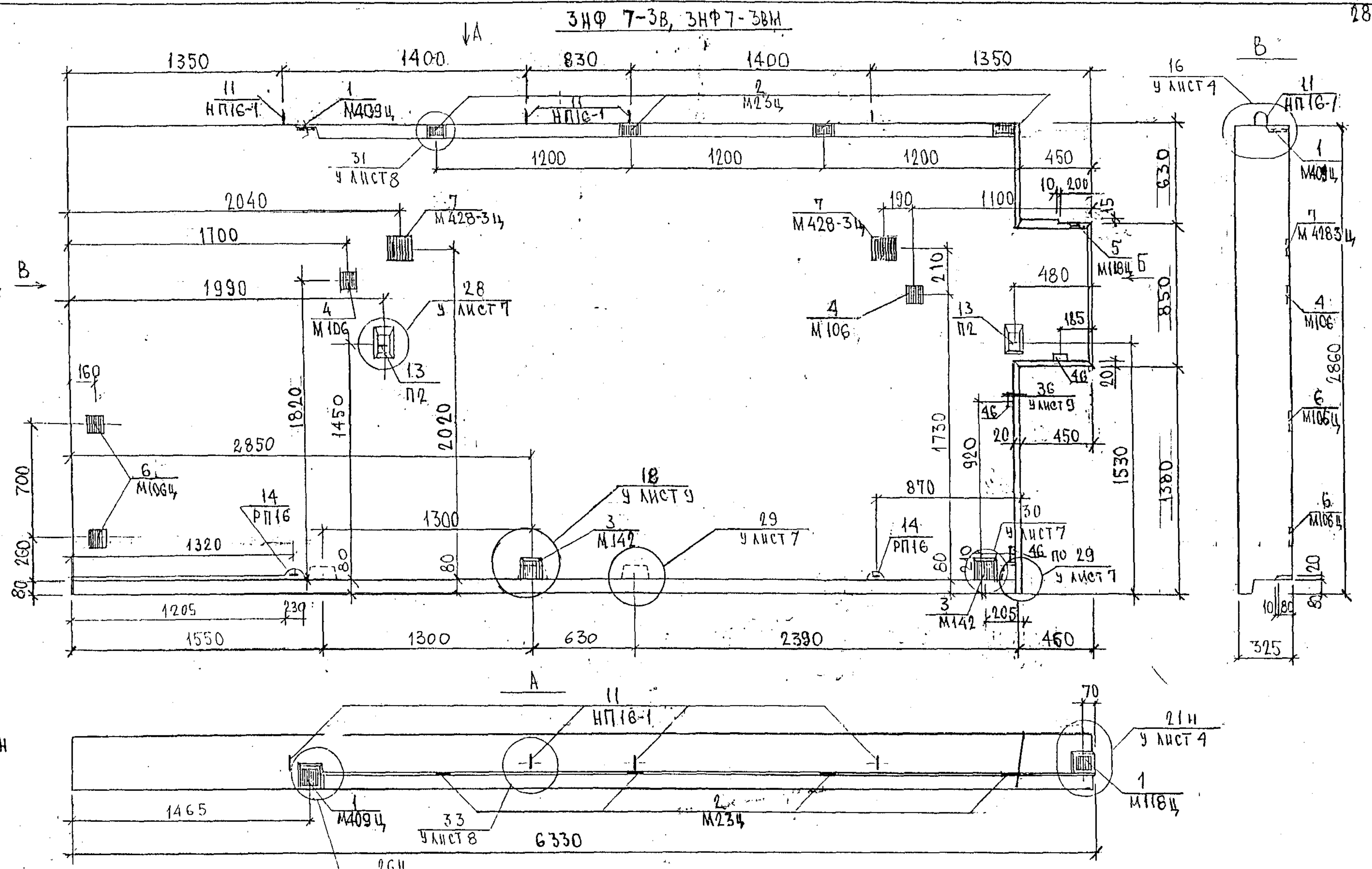
ОТДЕЛЬНЫЕ СТЕРЖНИ В НАРУЖНОМ СЛОЕ ПРИВЯЗАТЬ К СЕТКАМ.

ЗРС 41-24 ЗНФ.03СБ.	ЛИСТ
	4

ФОРМАТ А3

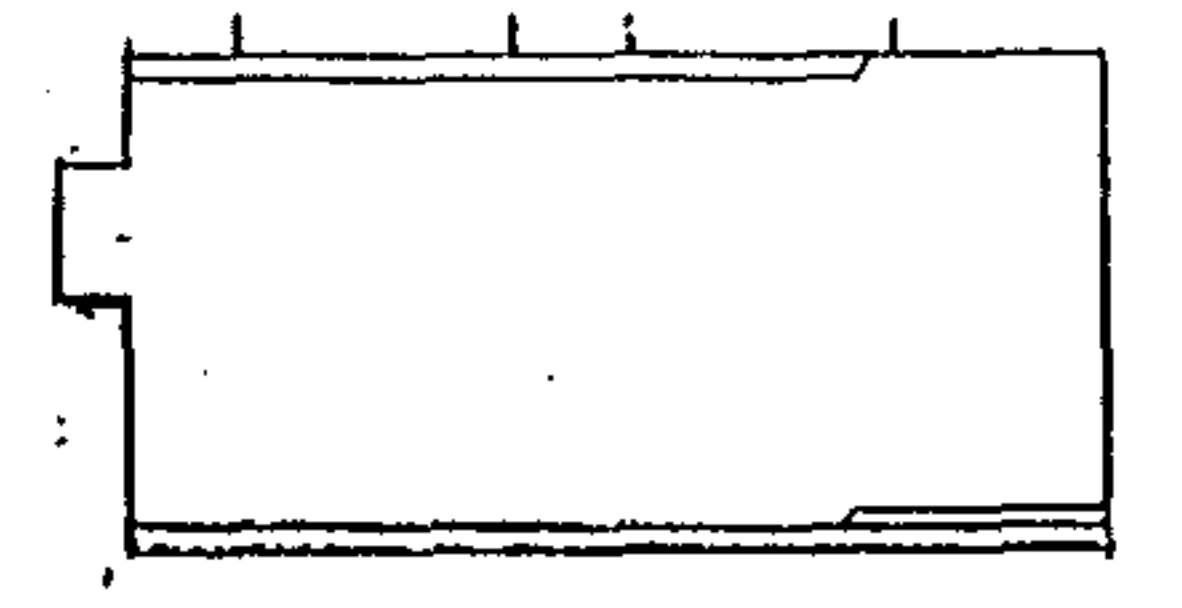
Карт. 4416

СОХОВСКАЯ 7 21.08.06
 ГЛА. СПЕЦ. МЗ КОЗЫЦЫН



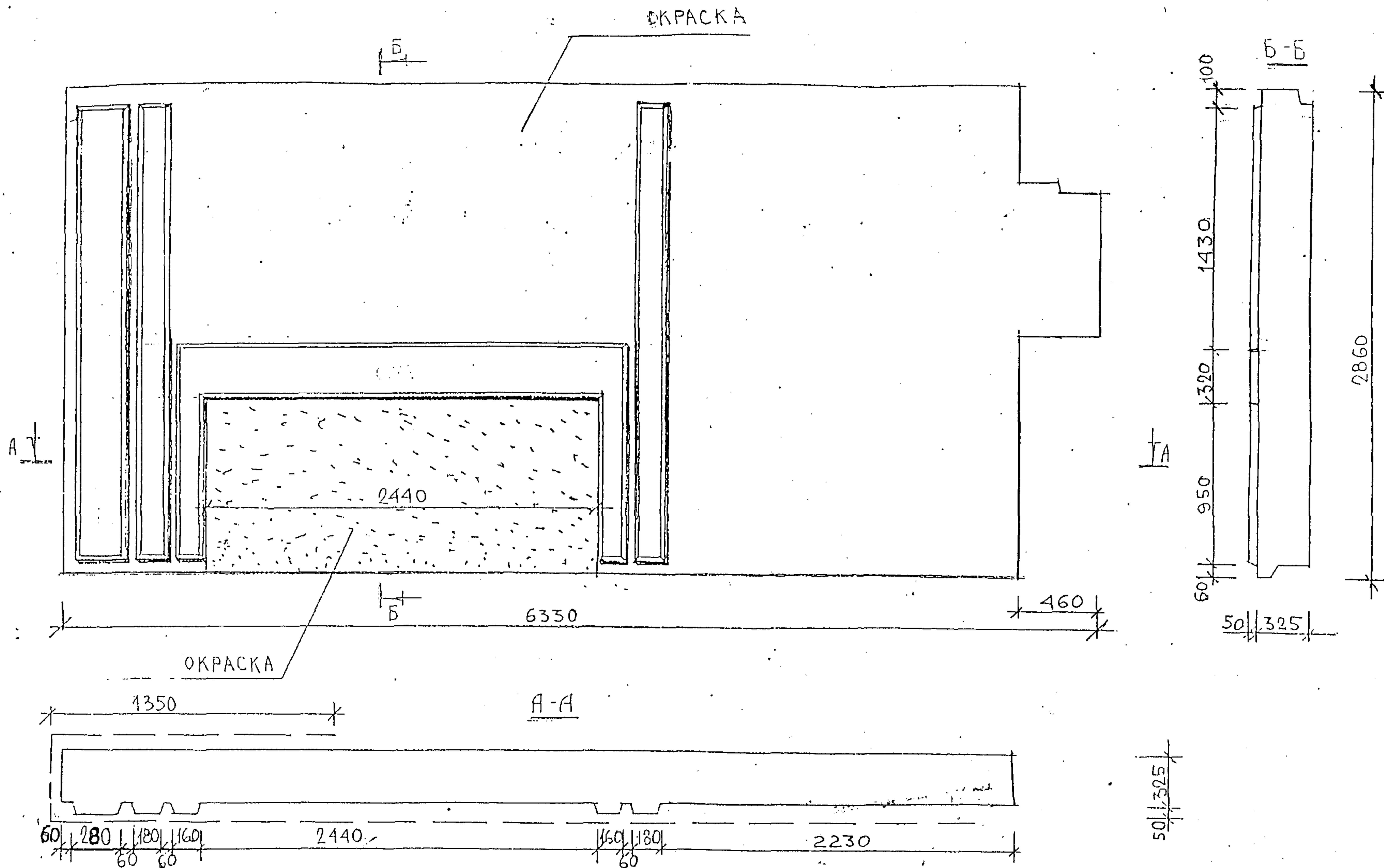
ВНУТРИ ПАНЕЛИ ДАН С ВНУТРЕННЕЙ СТОРОНЫ

3НФ 7-4В, 3НФ 7-4ВМ
 ЗЕРКАЛЬНОЕ ОТРАЖЕНИЕ 3НФ 7-3В, 3НФ 7-3ВМ



3РС 41-24 3НФ. 04 СБ.		
НАЧ. ОТА	ВАНАГ	<i>Шукаев</i>
ГЛА. СПЕЦ.	БАСКО	<i>Баско</i>
ЗАВ. ГР.	ГУРЕВИЧ	<i>Гуревич</i>
РАЗРАБ.	ПАХОМОВА	<i>Пакмова</i>
ПРОВЕР.	НИКОЛАЕВА	<i>Николаева</i>
И. КОНТР.	ГУРЕВИЧ	<i>Гуревич</i>
ПАНЕЛИ 3НФ 7-3В; 3НФ 7-3ВМ, 3НФ 7-4В; 3НФ 7-4ВМ		Стадия Р
СБОРОЧНЫЙ ЧЕРТЕЖ		Масса
		Масштаб 1:25
		Лист 1 Листов 4
		МНИИТЭП ОСК

Карты 4416



ОКРАСКА ЦВЕТОМ 25,9 м²

Объем рельефа = 0,147 м³

ИЗМ.	КОЛУЧ.	ЛИСТ	И ДОК.	ПОДПИСЬ	ДАТА
РУК. МАСТ				ПАХОМОВ	
ГЛИНЖ. МАСТ				КОЗИЦЫН	
ГАП				РОЗАНОВА	
ГИП				ИВЛЕВА	
ГЛ. СПЕЦ. АРХ				КРАДХИНА	
РАЗРАБОТКА				РОЖКОВА	
И. КОНТР.				РОЗАНОВА	

ЗРСЧ-24 ЗНФ. ОЧСБ.

МАТРИЧНАЯ ОТДЕЛКА

ПАНЕЛИ ЗНФ7-ЗВМ; ЗНФ7-ЧВМ

СТАДИЯ НАССА НАСШТАБ

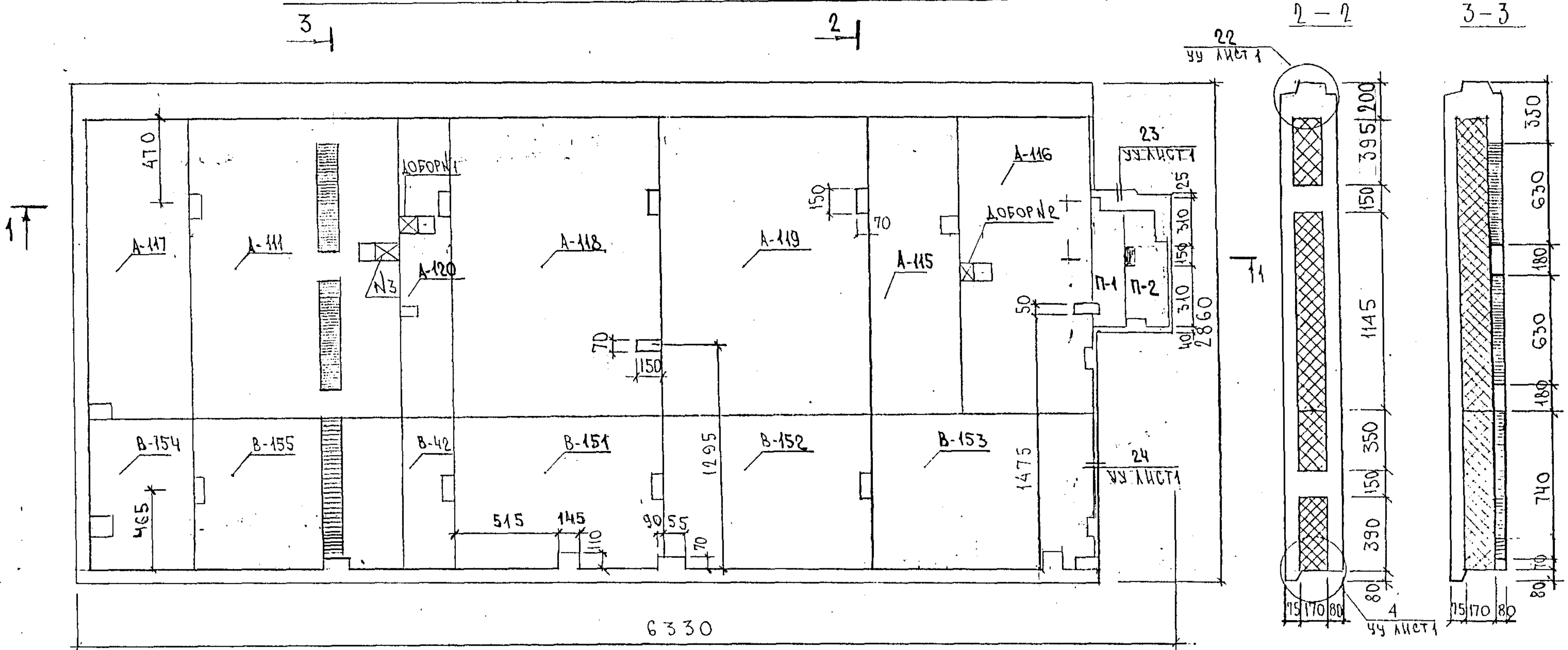
Р

ЛИСТ 2 ЛИСТОВ

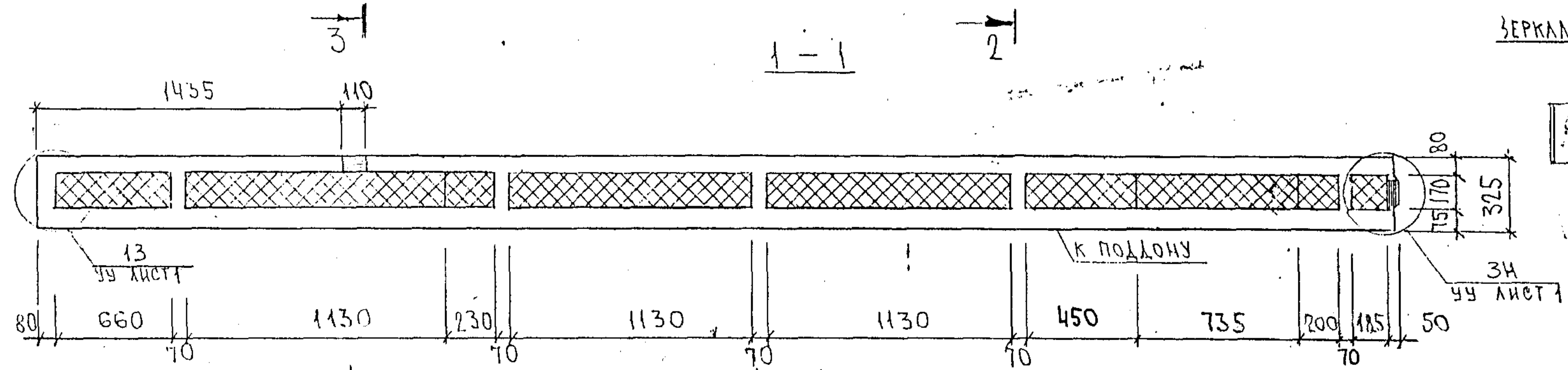
МНИИТЭП
МАСТЕРСКАЯ № 3

Карта 44 11

СХЕМА РАСКЛАДКИ УТЕПЛИТЕЛЯ ЗНФТ-ЗВ, ЗНФТ-ЗВМ



ЗНФТ-4В, ЗНФТ-4ВМ
 ЗЕРКАЛЬНОЕ ОТРАЖЕНИЕ ЗНФТ-ЗВ
 ЗНФТ-ЗВМ



В-116	А-119	В-114	А-113	В-117	А-118	В-117
В-157	А-119	В-156	А-114	В-155	А-118	В-154

ДОБОР N1 (90x100x170)
 ДОБОР N2 (90x100x170)

ДОБОР N3 (150x100x170)

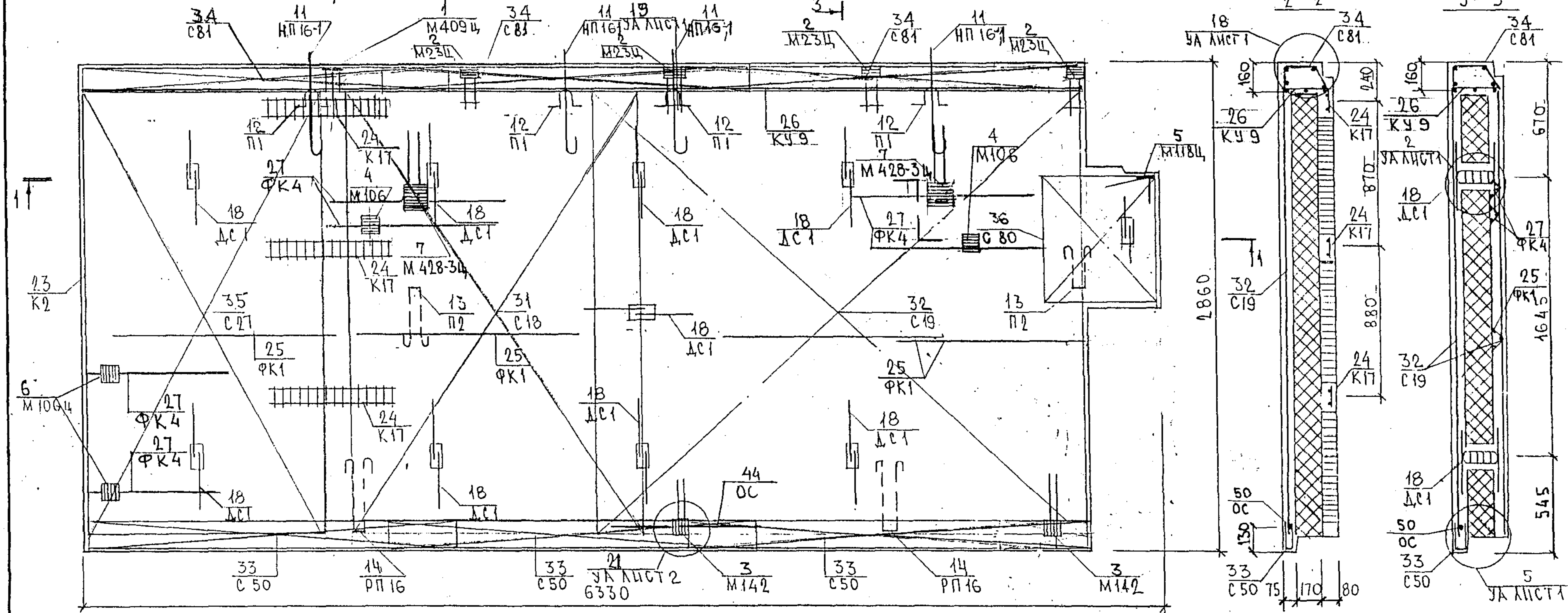
ЗРСЧ-24 ЗНФОНСБ.

ЛИСТ
3

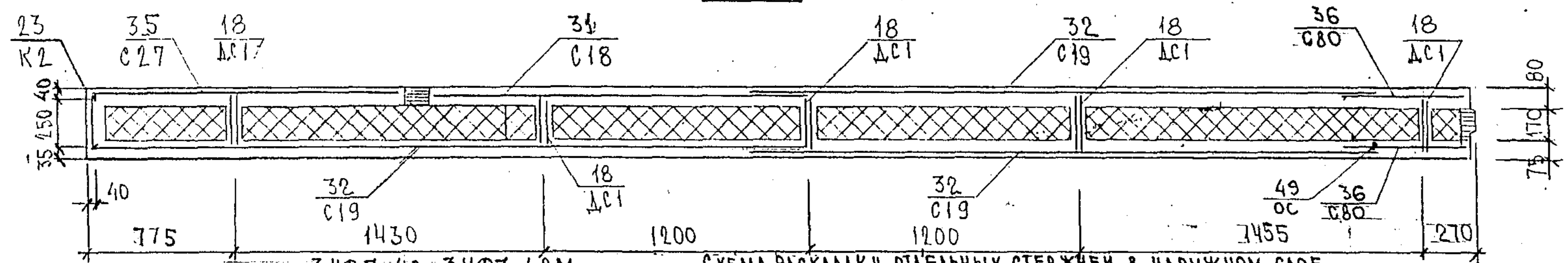
ФОРМАТ А3

Карт 4416

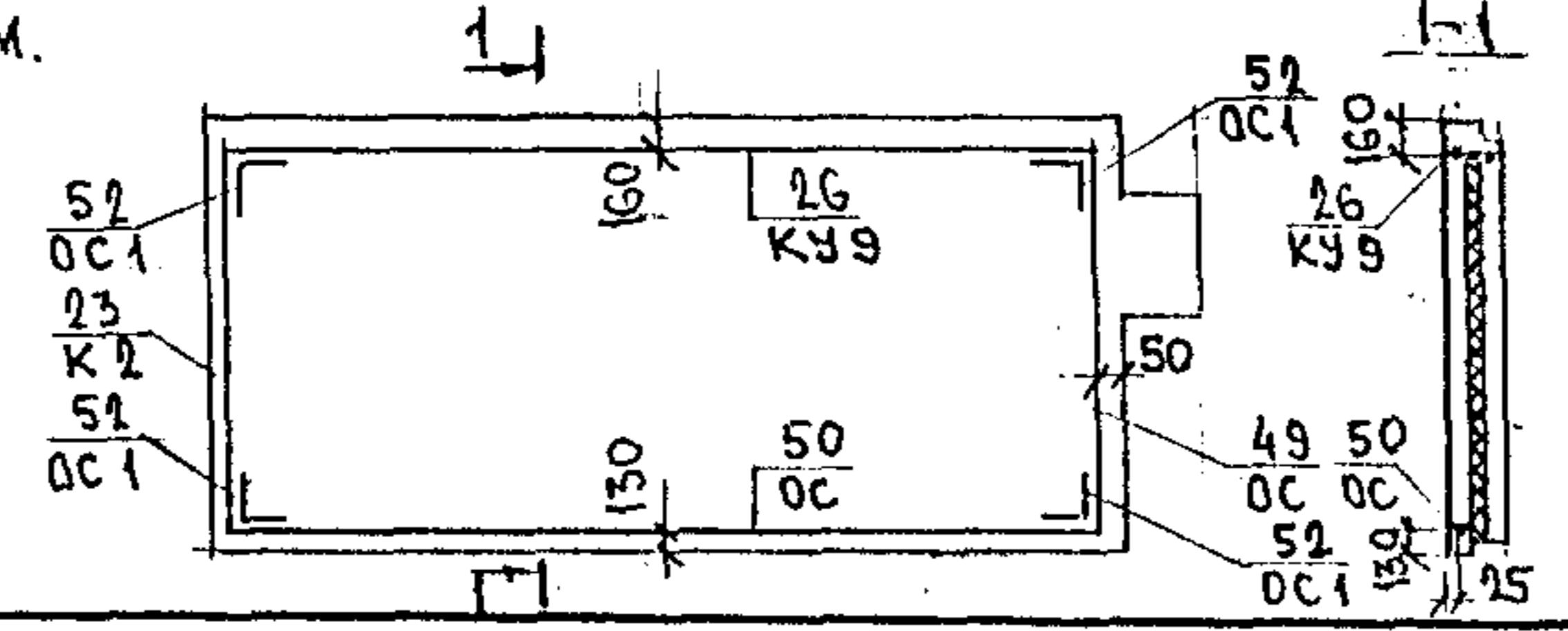
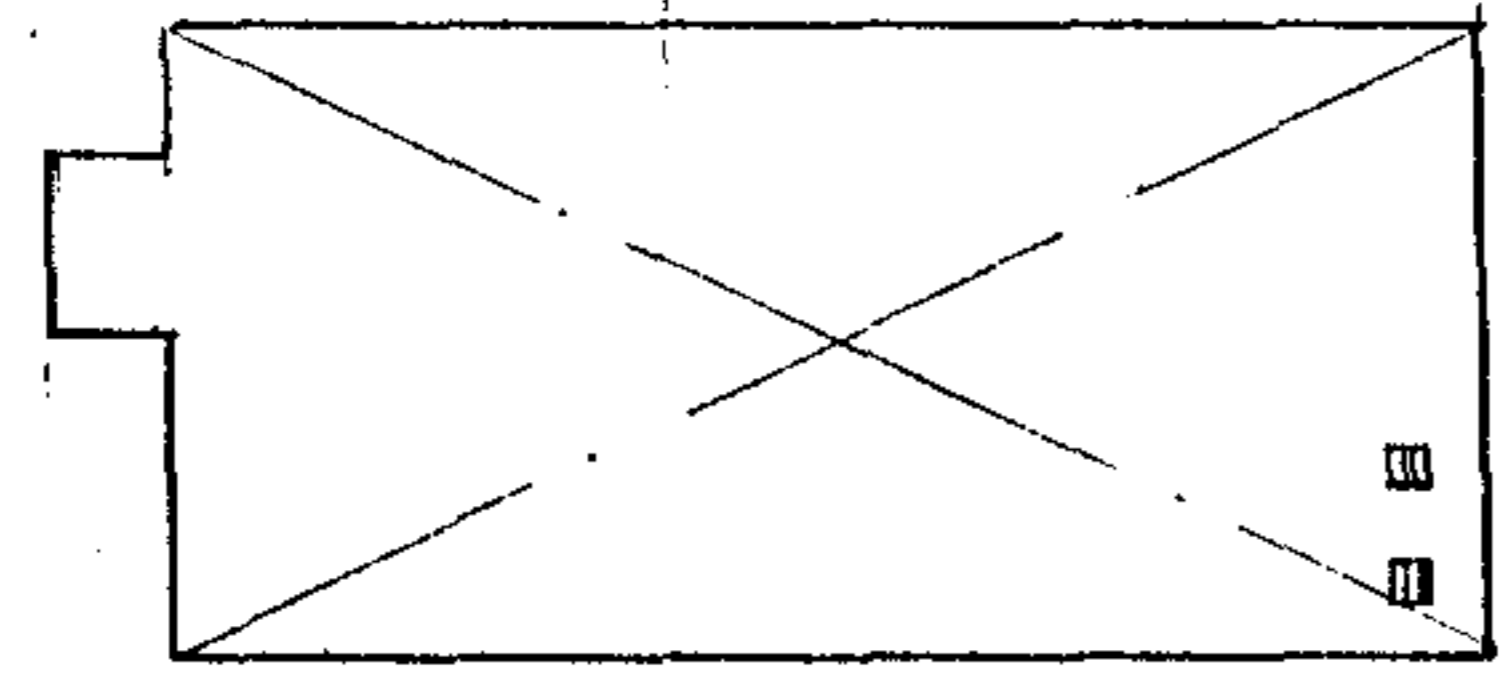
СХЕМА АРМИРОВАНИЯ ЗНФТ-3В, ЗНФТ-3ВМ



1-1 2-2 3-3



ЗЕРКАЛЬНОЕ ОТРАЖЕНИЕ ЗНФТ-3В, ЗНФТ-3ВМ. СХЕМА РАСКЛАДКИ ОТДЕЛЬНЫХ СТЕРЖНЕЙ В НАРУЖНОМ СЛОЕ



ОТДЕЛЬНЫЕ СТЕРЖНИ В НАРУЖНОМ СЛОЕ ПРИВЯЗАТЬ К СЕТКАМ.

ЗРС 41-24 ЗНФ.04 СБ.		ЛИСТ
		4

ФОРМАТ А3

карм 4416

ИНВ. № ПОДА. ПОДПИСЬ И ДАТА. ВЗАМ. ИНВ. №			ОБОЗНАЧЕНИЕ	НАИМЕНОВАНИЕ	КОЛ. НА ИСПОЛ.				ПРИМЕЧ.																						
ФОРМАТ	ЗОНА	ПОЗИЦ.			01	02	03	04																							
<u>ДОКУМЕНТАЦИЯ</u>																															
A3			ЗРС41-24 ЗНФ.05СБ.	СБОРОЧНЫЙ ЧЕРТЕЖ	×	×																									
			06СБ.	СБОРОЧНЫЙ ЧЕРТЕЖ	×	×	×	×																							
			ЗРС41-24 ПЗ.	ПОЯСНИТЕЛЬНАЯ ЗАПИСКА	×	×	×	×																							
			ЗРС41-24 РС.	ВЕДОМОСТЬ РАСХОДА СТАЛИ	×	×	×	×																							
			ЗРС41-24 У	УЗЛЫ ГАБАРИТНЫЕ	×	×	×	×																							
			ЗРС41-24 УА.	УЗЛЫ АРМАТУРНЫЕ	×	×	×	×																							
			ЗРС41-24 УУ.	УЗЛЫ РАСКЛАДКИ УТЕПЛИТЕЛЯ	×	×	×	×																							
<u>СБОРОЧНЫЕ ЕДИНИЦЫ</u>																															
A3	1		ЗРС41-24	ЗАКЛАДНАЯ ДЕТАЛЬ М142	2	2	2	2																							
	2			М106	4	4	1	1																							
	3			М118Ц	1	1	1	1																							
	4			М127Ц	1	1	1	1																							
	5			М23Ц	3	3	2	2																							
<table border="1" style="width: 100%; border-collapse: collapse;"> <tr> <td>НАЧ.ОТД.</td><td>ВАНЯГ</td><td><i>Шванс</i></td></tr> <tr> <td>ГЛ.СПЕЦ.</td><td>БАСКО</td><td><i>Шванс</i></td></tr> <tr> <td>ЗАВ.ГР.</td><td>ГУРЕВИЧ</td><td><i>Гуревич</i></td></tr> <tr> <td>РАЗРАБ.</td><td>СКОМОРОХОВА</td><td><i>Скорохова</i></td></tr> <tr> <td>И.КОНТР.</td><td>ГУРЕВИЧ</td><td><i>Гуревич</i></td></tr> </table>					НАЧ.ОТД.	ВАНЯГ	<i>Шванс</i>	ГЛ.СПЕЦ.	БАСКО	<i>Шванс</i>	ЗАВ.ГР.	ГУРЕВИЧ	<i>Гуревич</i>	РАЗРАБ.	СКОМОРОХОВА	<i>Скорохова</i>	И.КОНТР.	ГУРЕВИЧ	<i>Гуревич</i>	ЗРС41-24 ЗНФ.05÷06СБ				<table border="1" style="width: 100%; border-collapse: collapse;"> <tr> <td>СТАДИЯ</td><td>ЛИСТ</td><td>ЛИСТОВ</td></tr> <tr> <td>Р</td><td>1</td><td>4</td></tr> </table>		СТАДИЯ	ЛИСТ	ЛИСТОВ	Р	1	4
НАЧ.ОТД.	ВАНЯГ	<i>Шванс</i>																													
ГЛ.СПЕЦ.	БАСКО	<i>Шванс</i>																													
ЗАВ.ГР.	ГУРЕВИЧ	<i>Гуревич</i>																													
РАЗРАБ.	СКОМОРОХОВА	<i>Скорохова</i>																													
И.КОНТР.	ГУРЕВИЧ	<i>Гуревич</i>																													
СТАДИЯ	ЛИСТ	ЛИСТОВ																													
Р	1	4																													
					ПАНЕЛИ ЗНФ4-7, ЗНФ4-9 ЗНФ17-3, ЗНФ17-5				МНИИТЭП ОСК																						

Формат А3

ИНВ. № ПОДА. ПОДПИСЬ И ДАТА. ВЗАМ. ИНВ. №			ОБОЗНАЧЕНИЕ	НАИМЕНОВАНИЕ	КОЛ. НА ИСПОЛ.				ПРИМЕЧ.	
ФОРМАТ	ЗОНА	ПОЗИЦ.			01	02	03	04		
		8		М428-3Ц	2	2	2	2		
A3	9		ЗРС41-24	ПЕТЛЯ НП16-1	2	2	2	2		
	10			П2	2	2	2	2		
	11			РП16	2	2	2	2		
	12			П1	2	2	2	2		
	16		ЗРС41-24	ДИСКРЕТНАЯ СВЯЗЬ ДС1	6	6	6	6		
	18		ЗРС41-24	КАРКАС ФК4	5	5	3	3		
	19			К2	1	1	1	1		
	20			К15	2	2	2	2		
	21			ФК-2	2	2	2	2		
МАРКИ					ЗНФ4-7	ЗНФ4-9	ЗНФ17-3	ЗНФ17-5		
					ЗРС41-24 ЗНФ.05÷06СБ.				ЛИСТ 2	

Сейчас А416

ФОРМА 18 ГОСТ 2.113-7532

ИНВ. № ПОДЛ.			ПОДПИСЬ И ДАТА		ВЗАМ. ИНВ. №													
ФОРМАТ	ЗОНА	ПОЗИЦ.	ОБОЗНАЧЕНИЕ	НАИМЕНОВАНИЕ		КОЛ. НА ИСПОЛ.										ПРИМЕЧ.		
						01	02	03	04									
		22		КАРКАС	КУ 2	1	1											
		23			КУ 10			1	1									
13		24	ЗРС 41-24	СЕТКА	С 50	1	1											
		25			С 51	1	1											
		26			С 59	1	1											
		27			С 60	1	1											
		28			С 81	1	1	1	1									
		29			С 82	1	1	2	2									
		30			С 21			1	1									
		31			С 26			1	1									
		32			С 33			2	2									
		35	ЗРС 41-24	ФИКСАТОРЫ	Ф-1	12	12	12	12									
		36		ШПИЛЬКИ	Ш-1	26	26	24	24									
						МАРКИ	ЗНФ 4-7	ЗНФ 4-9	ЗНФ 17-5	ЗНФ 17-5								
						ЗРС 41-24 ЗНФ.05 ÷ 06 СБ.										ЛИСТ		
																3		

ФОРМАТ А4

ФУТМА 10 1001 2.110.10

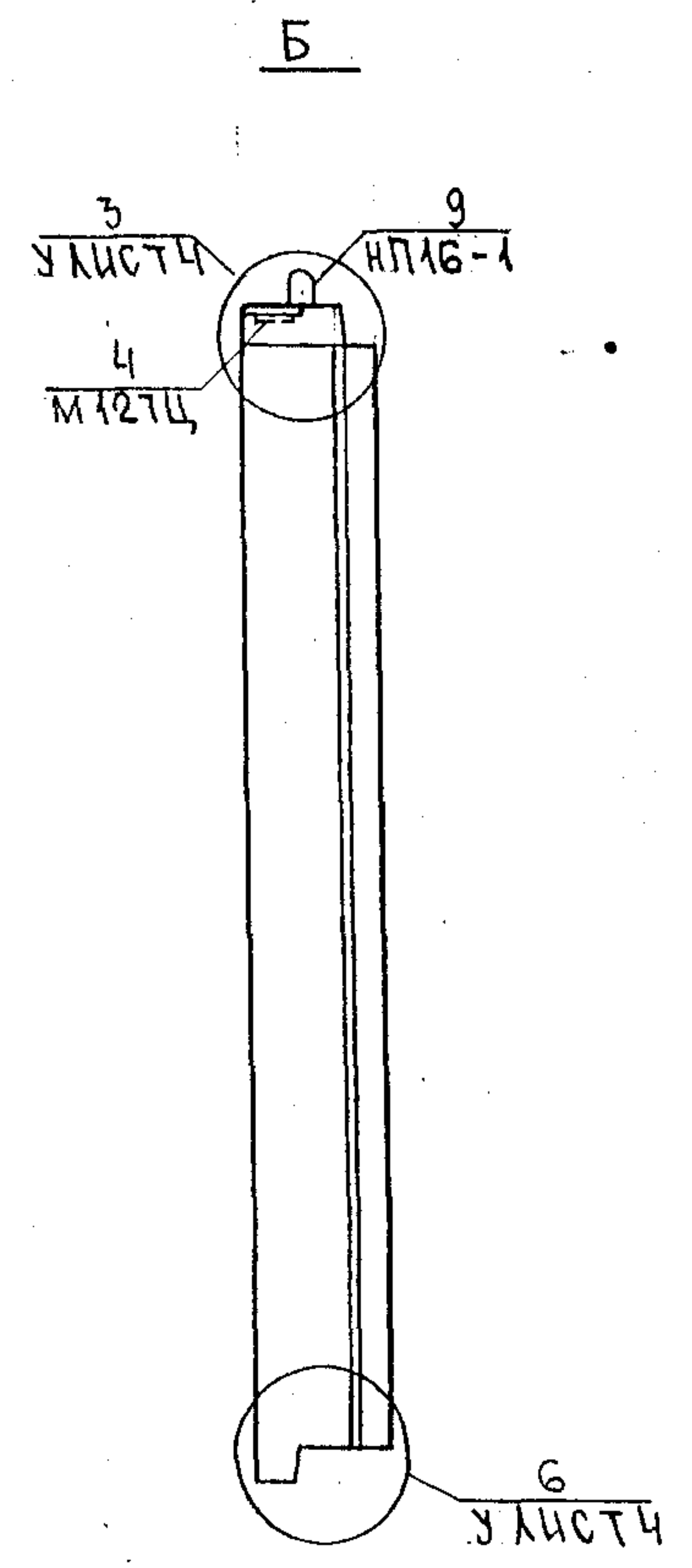
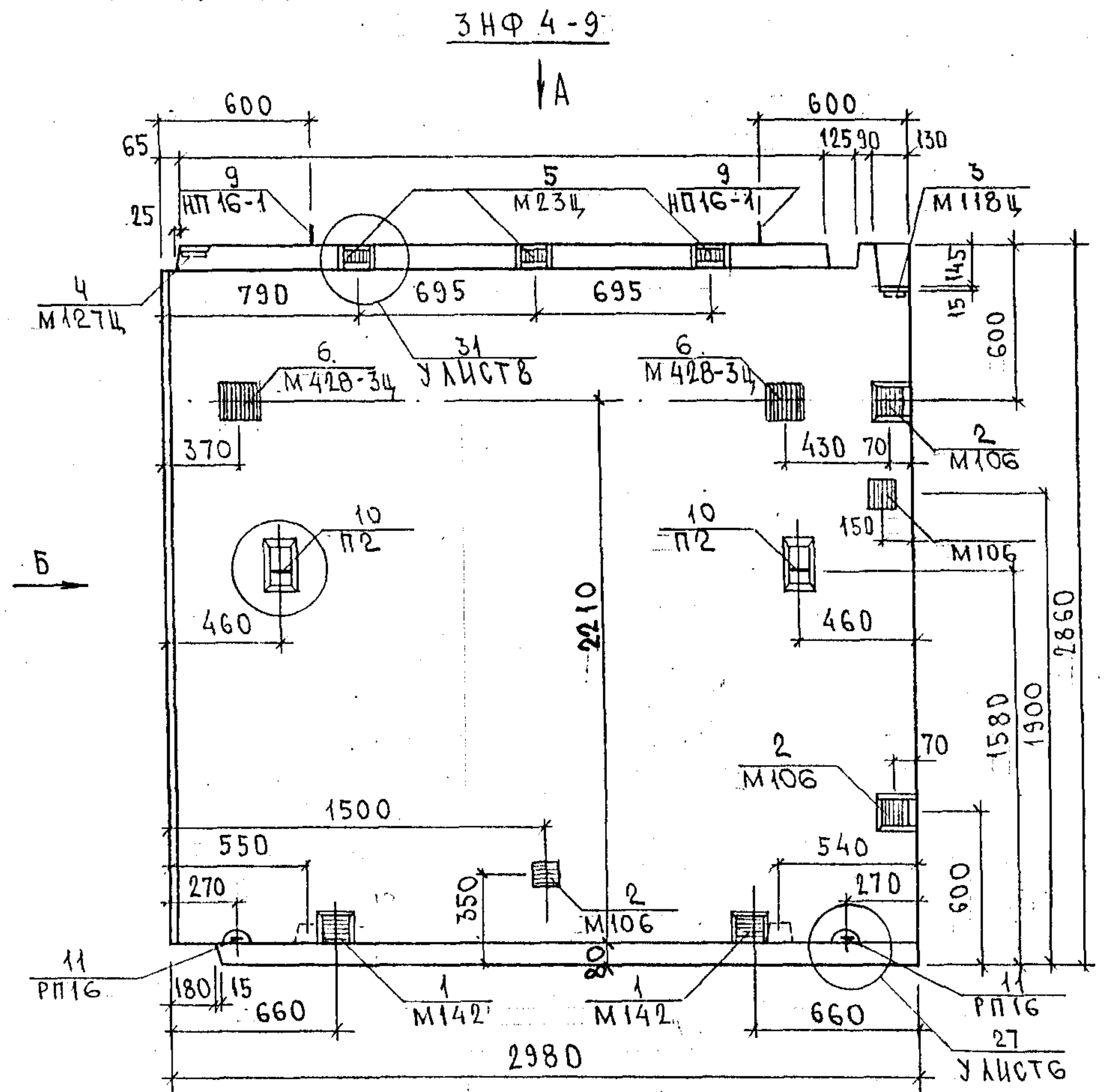
ИНВ. № ПОДЛ.			ПОДПИСЬ И ДАТА		ВЗАМ. ИНВ. №													
ФОРМАТ	ЗОНА	ПОЗИЦ.	ОБОЗНАЧЕНИЕ	НАИМЕНОВАНИЕ		КОЛ. НА ИСПОЛ.										ПРИМЕЧ.		
						01	02	03	04									
				<u>МАТЕРИАЛЫ</u>														
6/4				ТЯЖЕЛЫЙ БЕТОН	$\gamma = 2350 \text{ кг/м}^3, \text{ м}^3$	1,41	1,41	1,49	1,49									
				УТЕПЛИТЕЛЬ ПСБ	$\gamma = 25 \text{ кг/м}^3, \text{ м}^3$	1,26	1,26	1,32	1,32									
				МИНЕРАЛОВАТНЫЕ ПЛИТЫ	$\gamma = 125 \text{ кг/м}^3, \text{ м}^3$	0,01	0,01	0,01	0,01									
				<u>СТЕРЖНИ</u>														
				СТАЛЬ КЛАССА А III ГОСТ 5781-82														
		42		Ø 10	l = 2640 1,63 кг	1	1	1	1									
		43		Ø 12	l = 2940 2,61 кг	1	1											
		44		Ø 12	l = 3140 2,79 кг			1	1									
		45		ОС I		4	4	4	4									
		46		Ø 12	l = 1000 0,89 кг	2	2											
						МАРКИ	ЗНФ 4-7	ЗНФ 4-9	ЗНФ 17-5	ЗНФ 17-5								
						ЗРС 41-24 ЗНФ.05 ÷ 06 СБ.										ЛИСТ		
																4		

Копия 4416

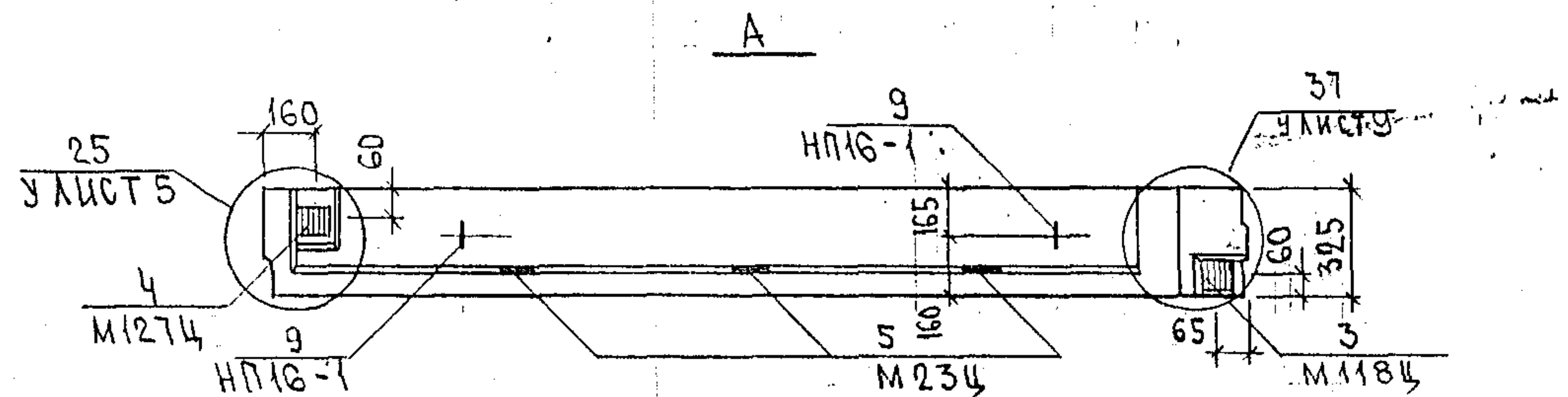
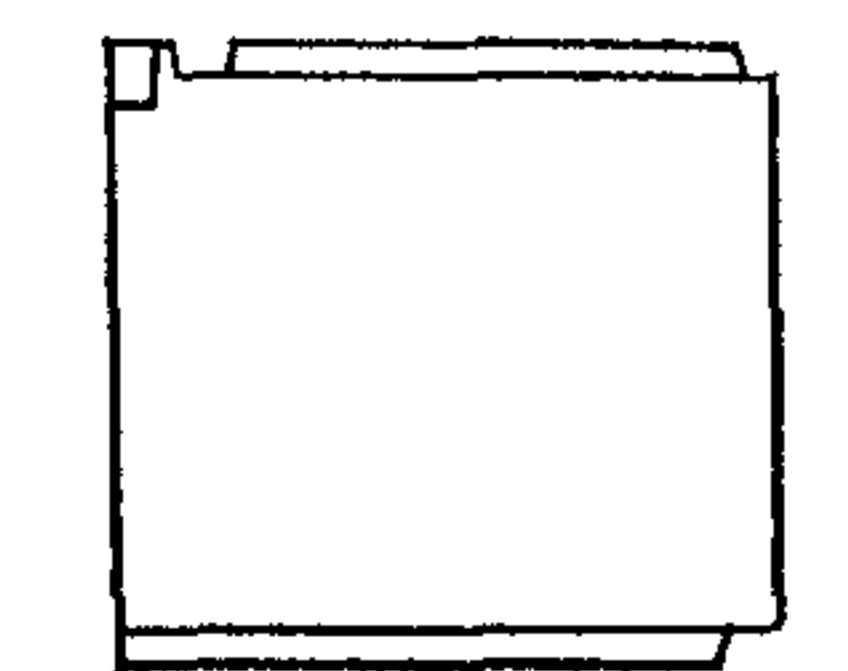
ФОРМАТ А4

ФУТМА 10 1001 2.110.10

153



ЗНФ 4-7
ЗЕРКАЛЬНОЕ ОТРАЖЕНИЕ ЗНФ 4-9



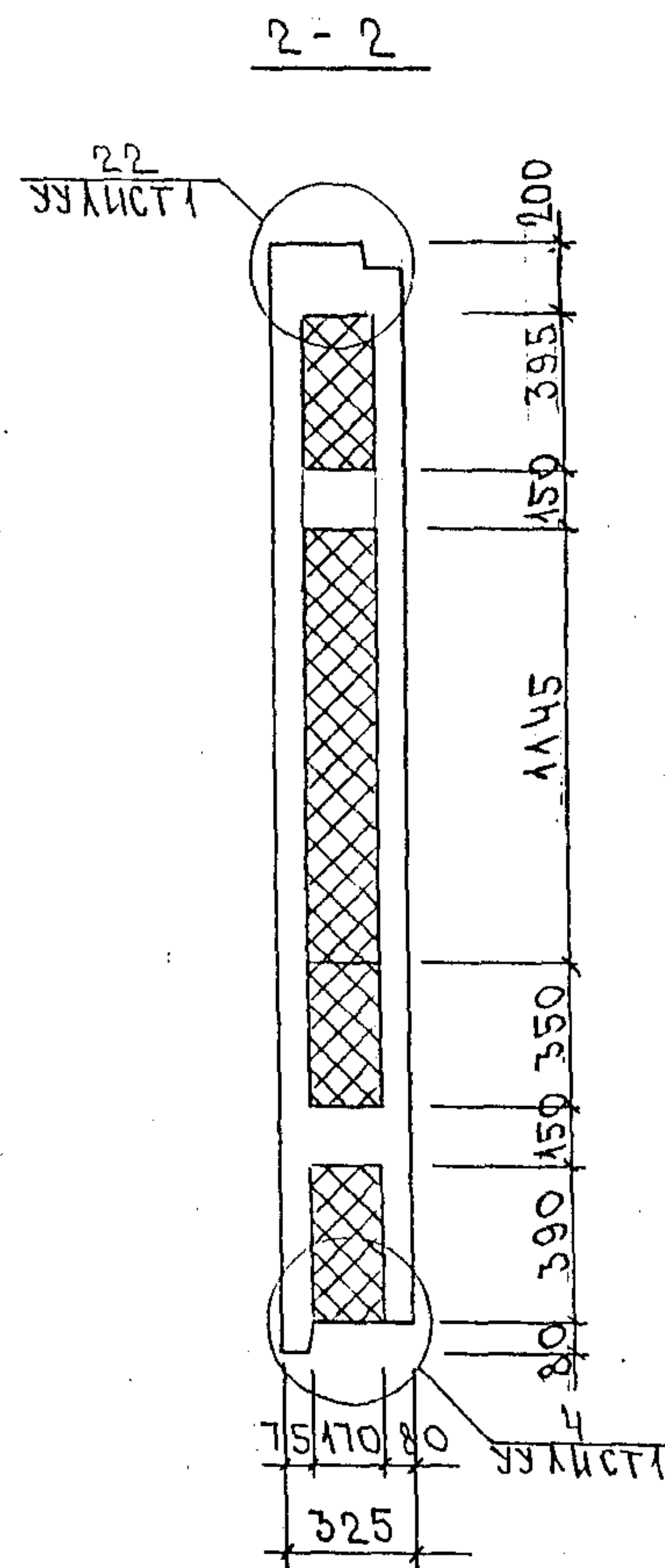
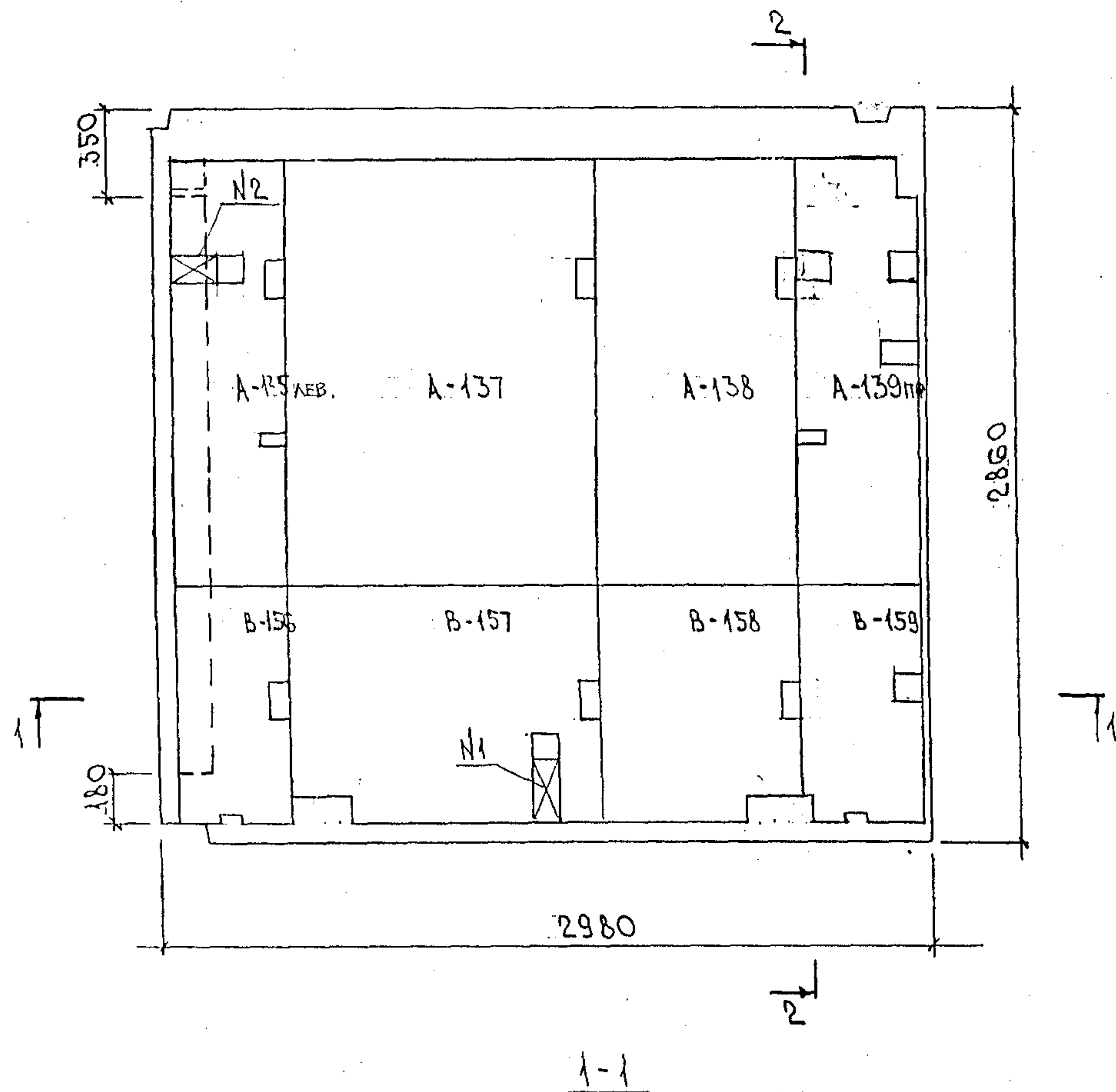
НАЧ. ОТД.	БАНАГ	Шванс
ГЛ. СПЕЦ.	БАСКО	Шванс
ЗАВ. ГР.	ГУРЕВИЧ	Гуревич
РАЗРАБ.	ТЕЛЕСНИЦКАЯ	Альберт
ПРОВЕР.	СКОМОРОХОВА	Скомоорова
И. КОНТР.	ГУРЕВИЧ	Гуревич

ЗРС 41-24. ЗНФ. 05СБ.		
СТАДИЯ	ЛИСТ	ЛИСТОВ
Р	1	3
МНИ ЦТЭП ОСК		

Картин. 4416

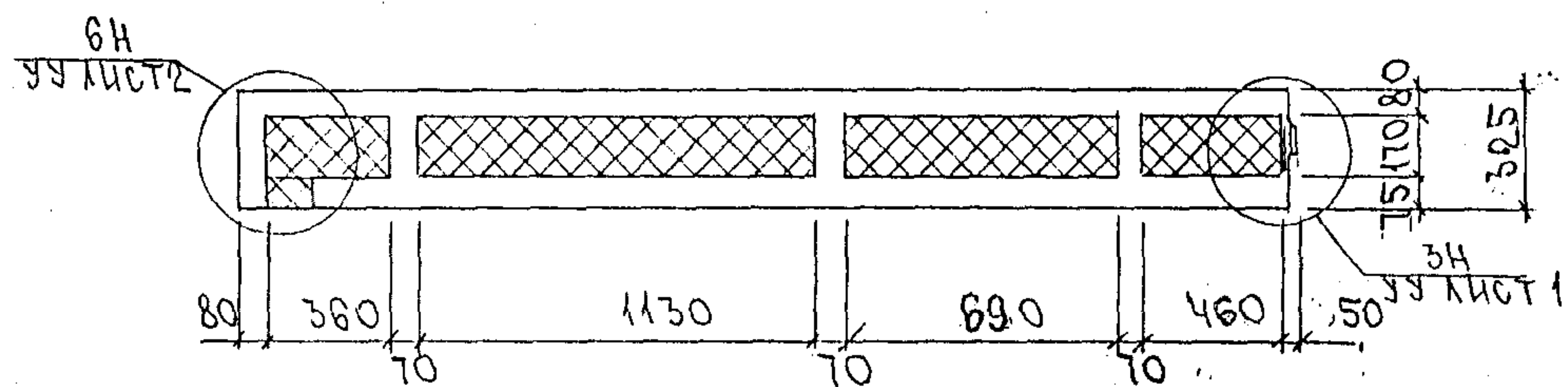
15.11.2006
09.08.06г
ТА. ИИЖ. М.З
КОЗЫБИ
ИВЛЕВА
М.З
М.З
М.З



СХЕМА РАСКЛАДКИ УТЕПЛИТЕЛЯ ЗНФЧ-9



ЗНФЧ-7

ЗЕРКАЛЬНОЕ ОТРАЖЕНИЕ ЗНФЧ-9



 - ДОБОР №1 (220×100×170)
 - ДОБОР №2 (240×100×170)

В-159	А-139
В-158	А-138
В-157	А-137
В-156	А-135

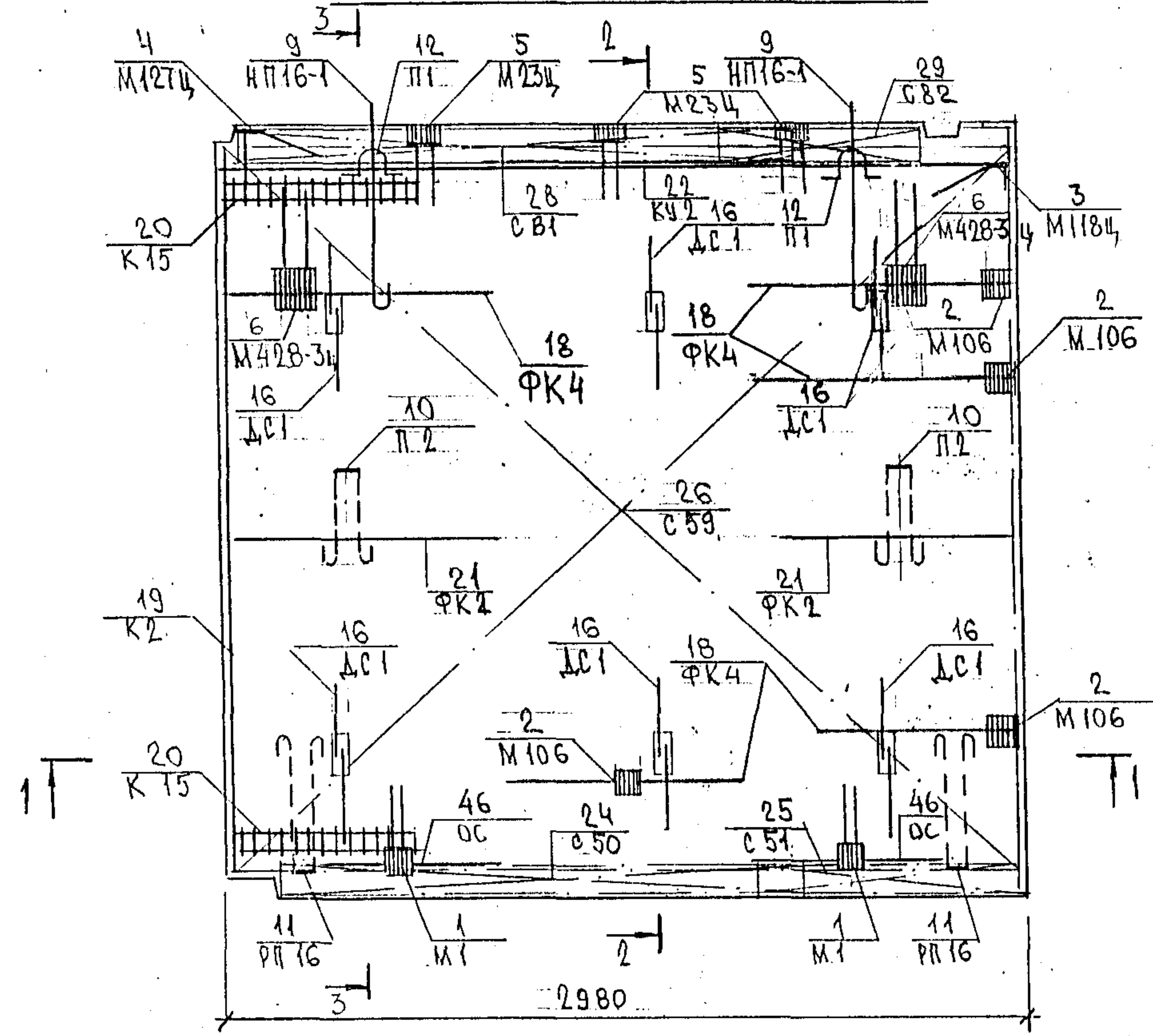
ЗРСЧ1-24 ЗНФ. 05СБ

ЛИСТ
2

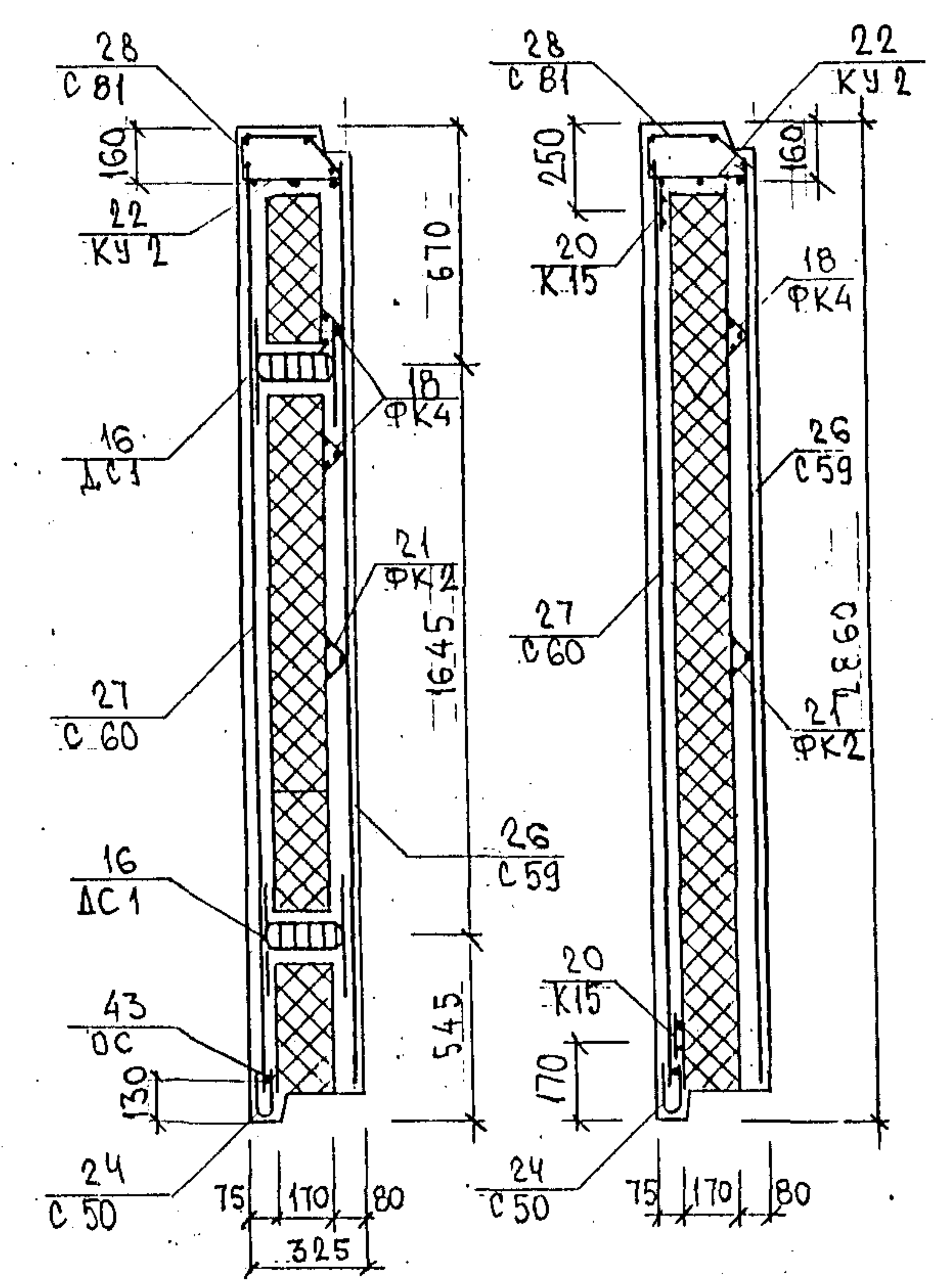
Карм. 4416

ИНВ. № ПОДЛ. ПОДПИСЬ И ДАТА ВЗЛМ. ИНВ. №

СХЕМА АРМИРОВАНИЯ ЗНФ 4-9



2-2 3-3



1-1

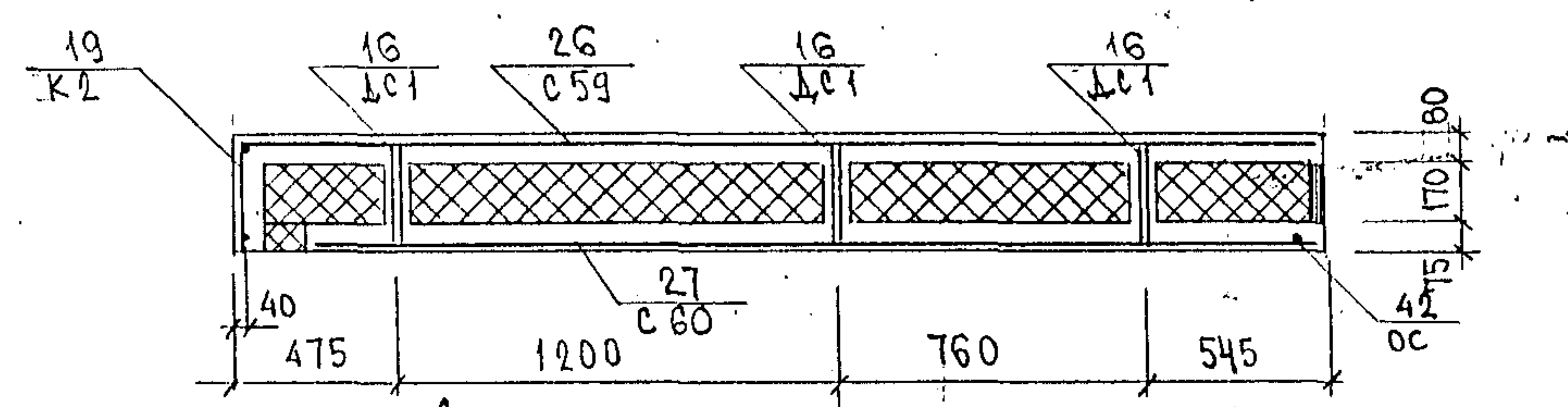
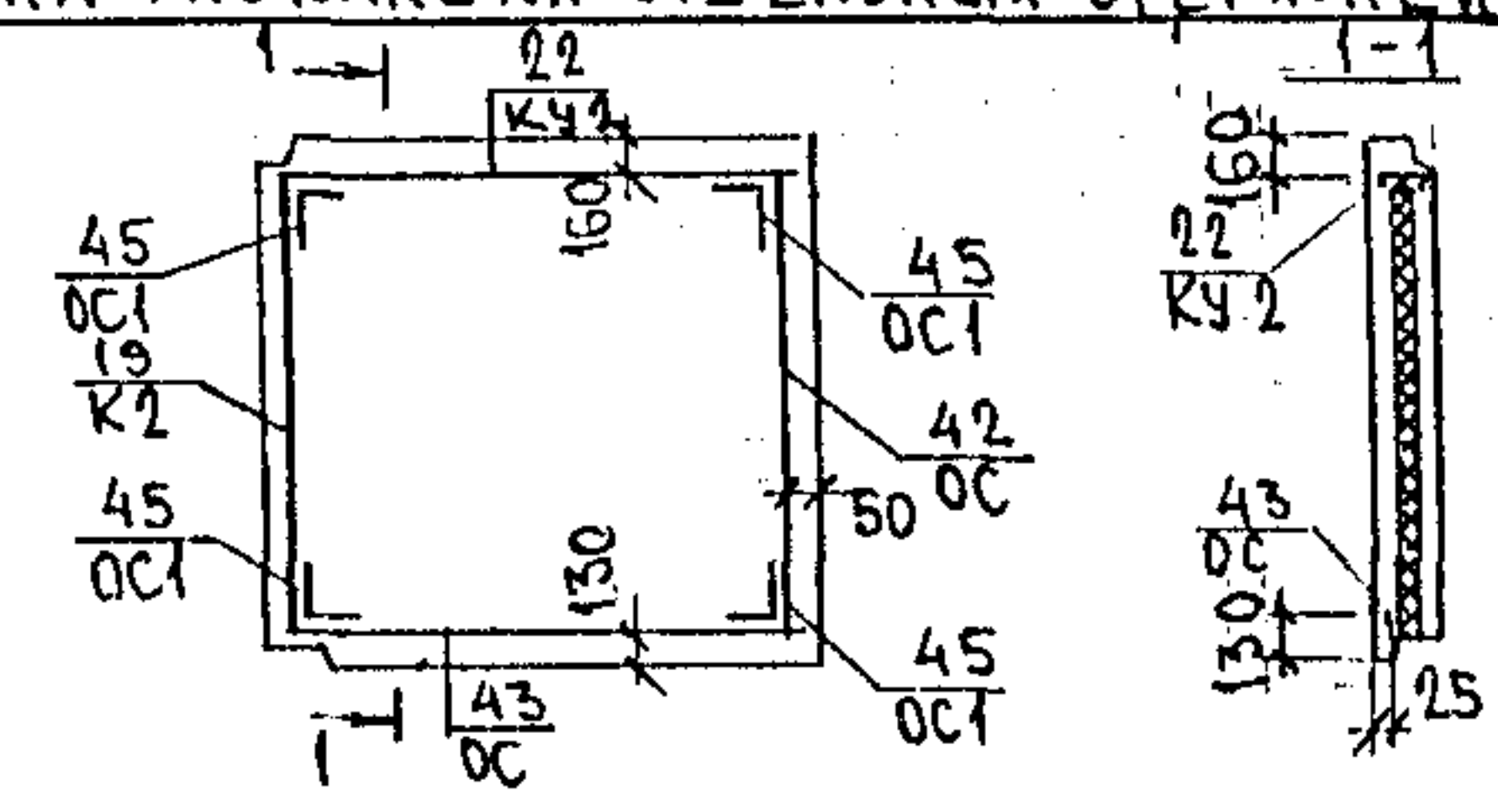
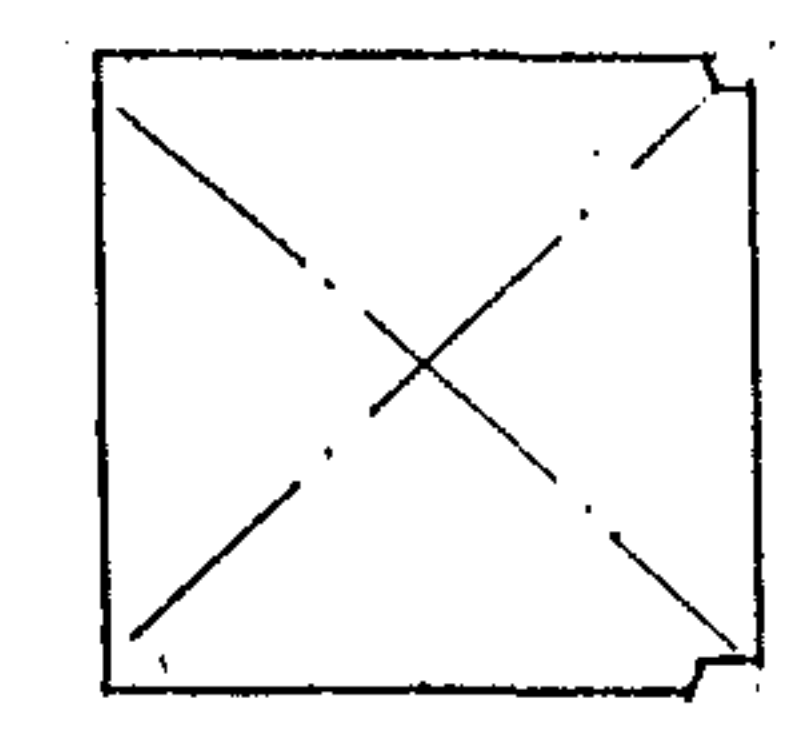


СХЕМА РАСКЛАДКИ ОТДЕЛЬНЫХ СТЕРЖНЕЙ В НАРУЖНОМ СЛОЕ



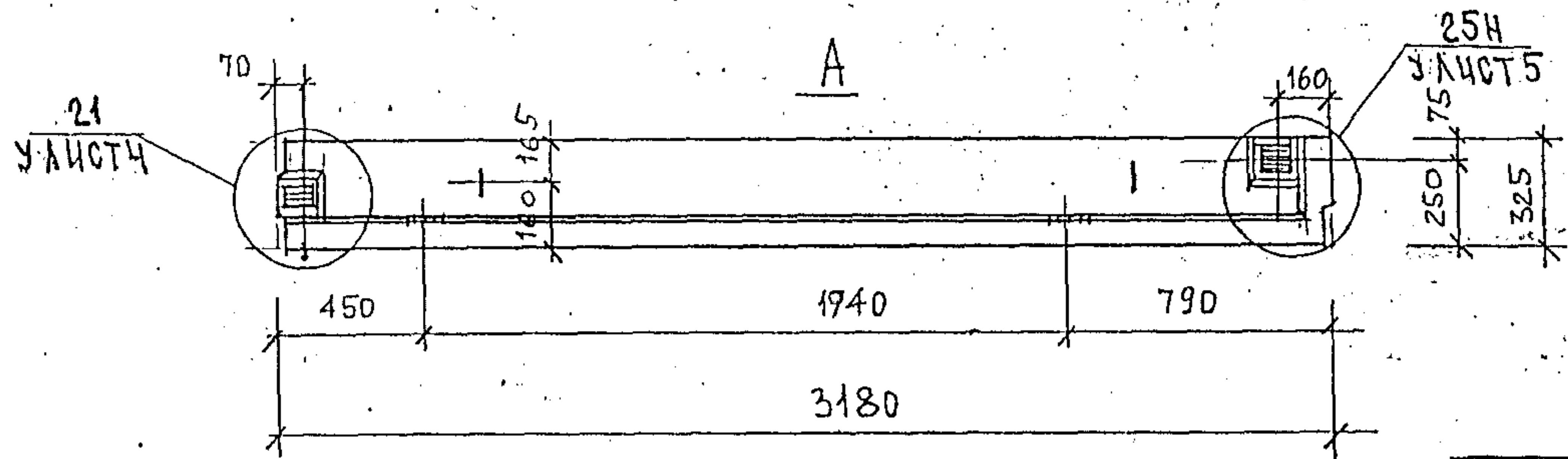
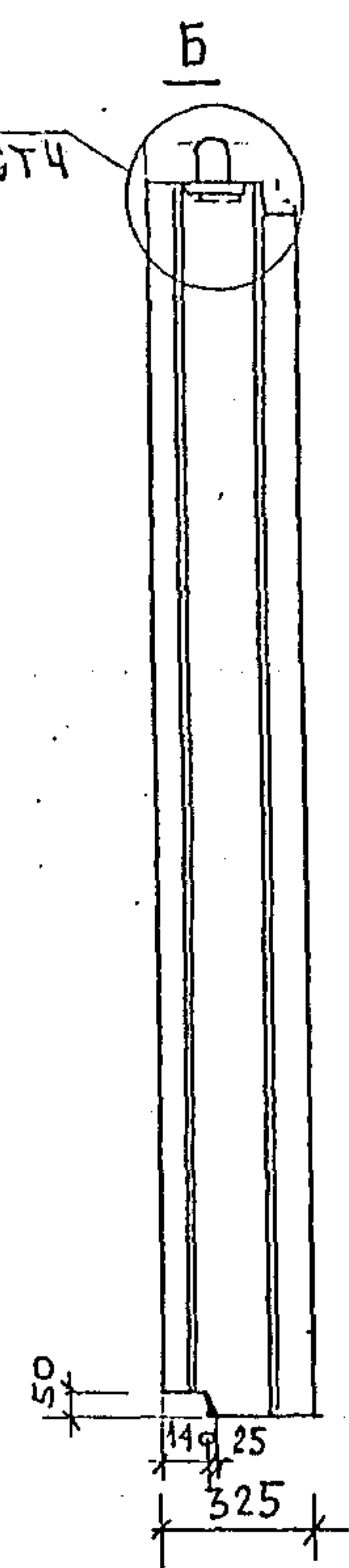
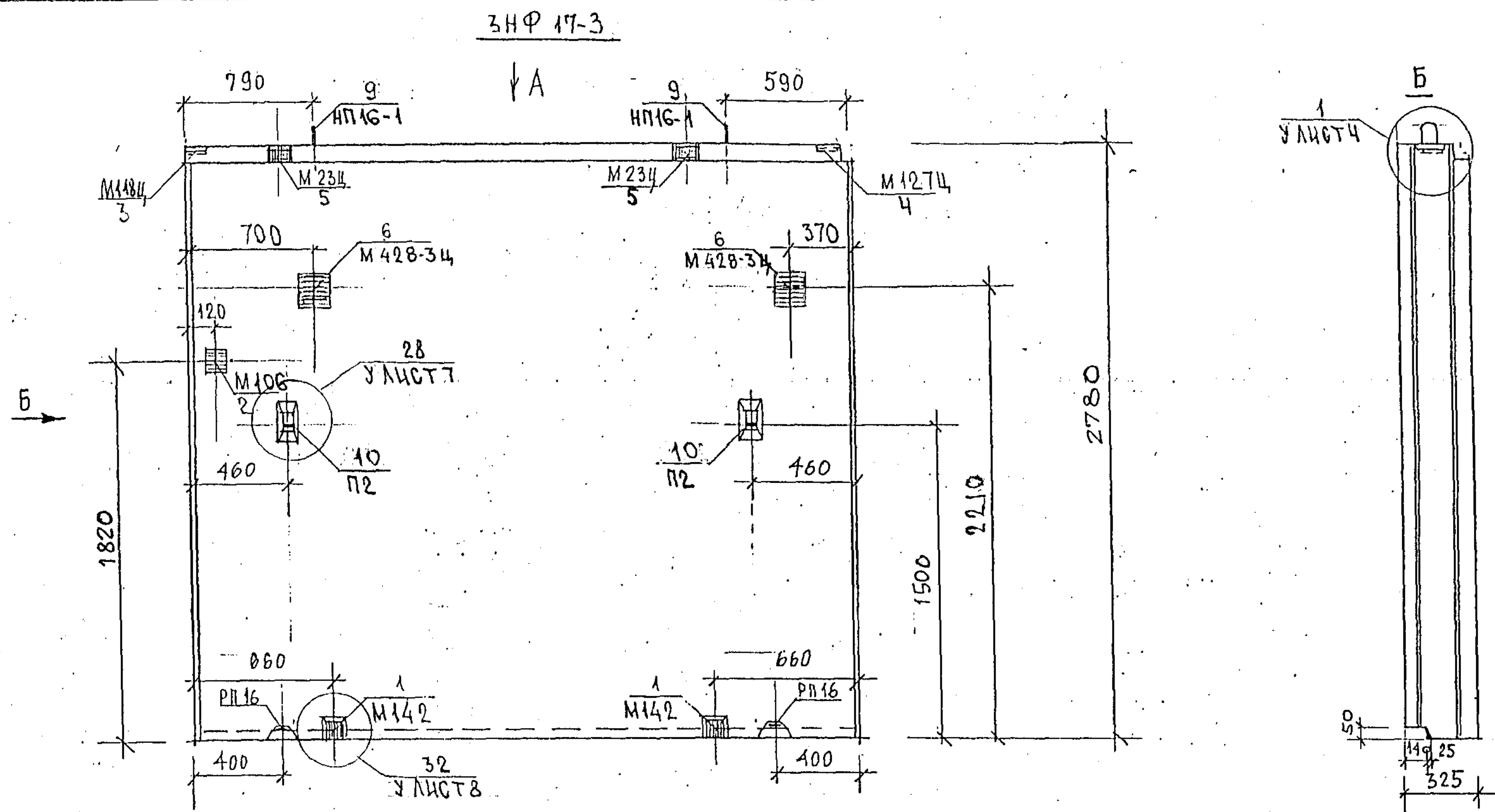
ЗНФ 4-7
ЗЕРКАЛЬНОЕ ОТРАЖЕНИЕ ЗНФ 4-9



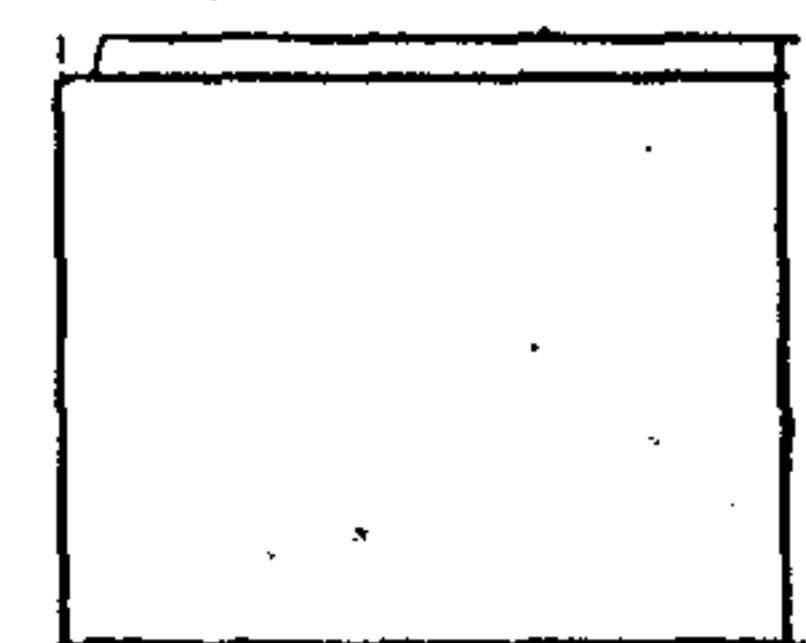
С59 В МЕСТЕ ПЕРЕСЕЧЕНИЯ С М118Ц ВЫРЕЗАТЬ ПО МЕСТУ
 ОТДЕЛЬНЫЕ СТЕРЖНИ В НАРУЖНОМ СЛОЕ
 ПРИВЯЗАТЬ К СЕТКАМ.

Карш. 4416

ШИВ. № ПОДЛ. ПОДПИСЬ И ДАТА
 ШИВ. № ШИВ. №



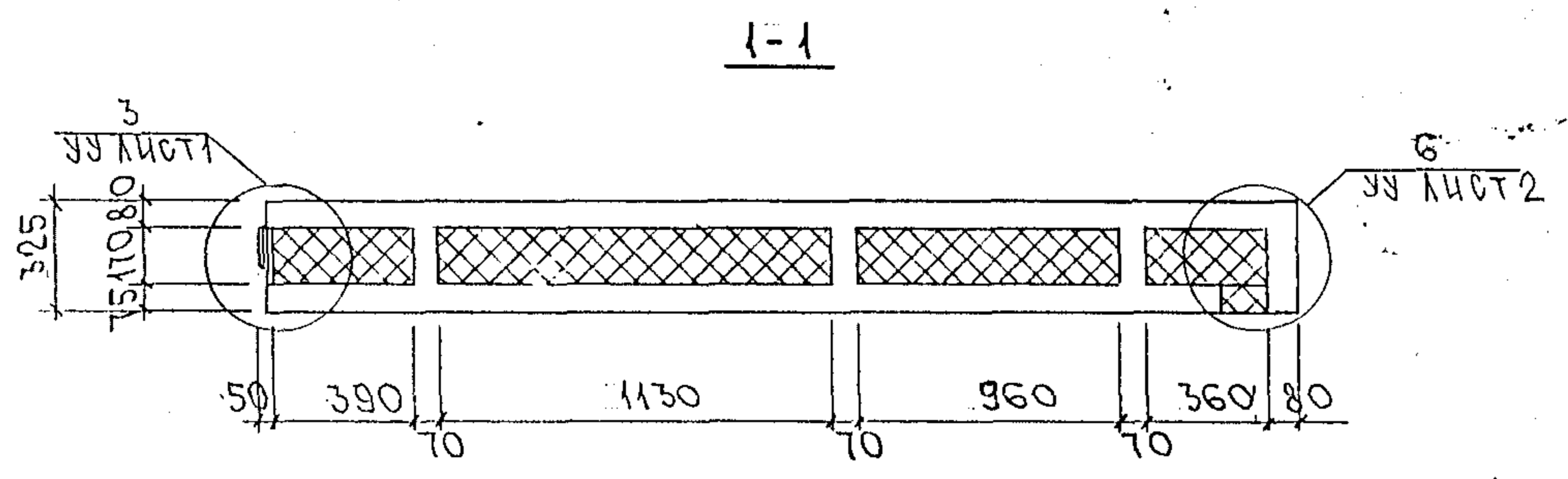
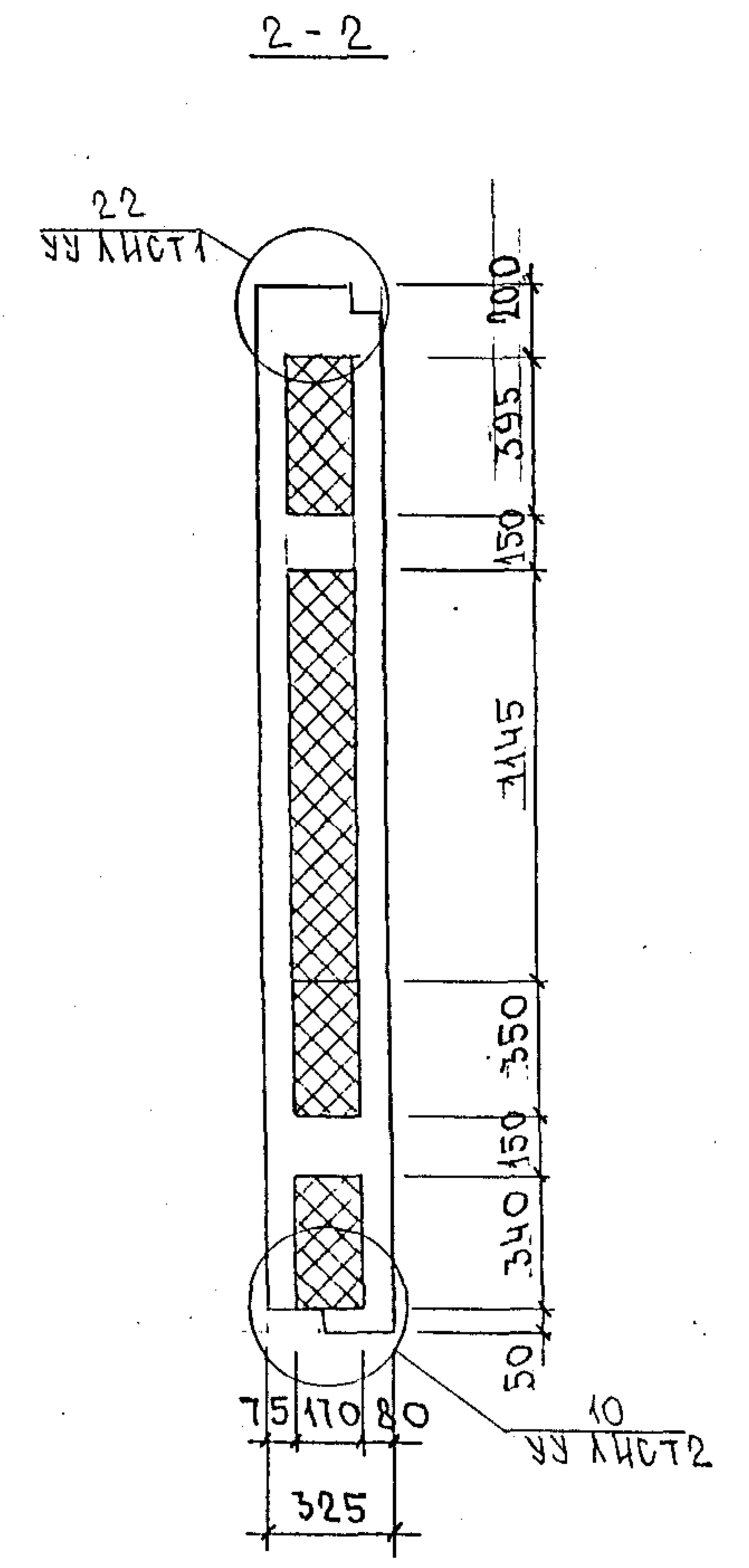
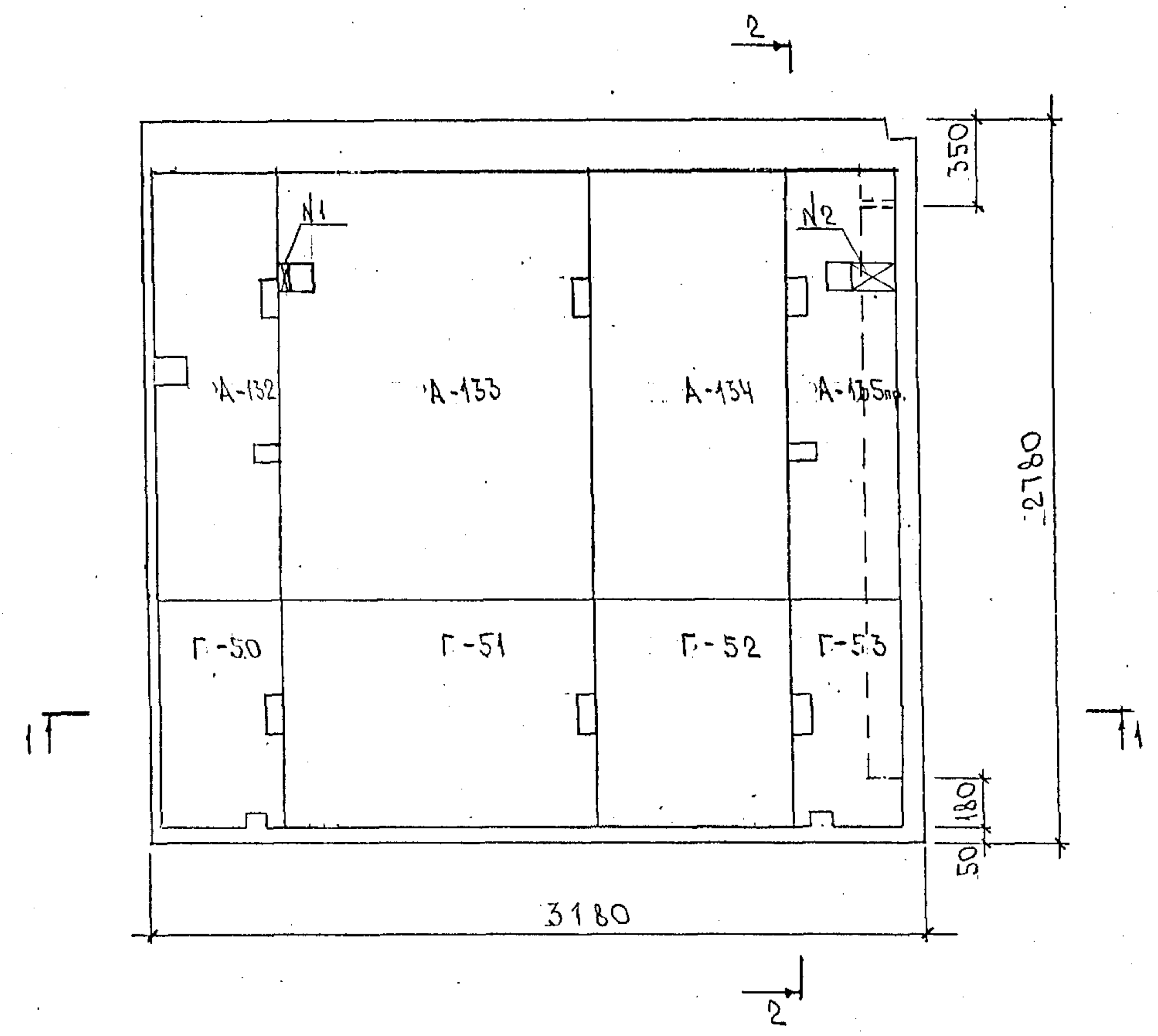
ЗНФ 17-5
ЗЕРКАЛЬНОЕ ОТРАЖЕНИЕ ЗНФ 17-3



ЗРС 41-24 ЗНФ. ОБСБ.								
НАЧ. ОТД. ВАНАГ	ГЛАВ. СПЕЦ. БАСКО	ЗАВ. ГР. ГУРЕВИЧ	РАЗРАБ. СКОМОРОХОВ	ПРОВЕРИЛ ГУРЕВИЧ	Н. КОНТР. ГУРЕВИЧ	СТАДИЯ	МАССА	МАСШТАБ
						Р		1:25
						ЛИСТ 4	ЛИСТОВ	
СБОРОЧНЫЙ ЧЕРТЕЖ							МНИИТЭП ОСК	

ГА. ИЖ. МЗ КОЗУЦЫН
 ГУП МЗ ЦВЛЕВА
 09.08.06.
 15.11.2006
 ВЗМ. ИЖ. Н
 ПОДПИСЬ И ДАТА
 ИЖ. И ПОДА

СХЕМА РАСКЛАДКИ УТЕПЛИТЕЛЯ ЗНФ17-3



- ☒ ДОБОР №1 (140×100×170)
- ☒ ДОБОР №2 (240×100×170)

ЗНФ17-5
ЗЕРКАЛЬНОЕ ОТРАЖЕНИЕ ЗНФ17-3

Г-50	Г-51	Г-52	Г-53
А-132	А-133	А-134	А-135

ИНВ. № ПОДЛ. ПОДПИСЬ И ДАТА. ВЪЗМ. ИНВ. №

Копии . 4416

СХЕМА АРМИРОВАНИЯ ЗНФ 17-3

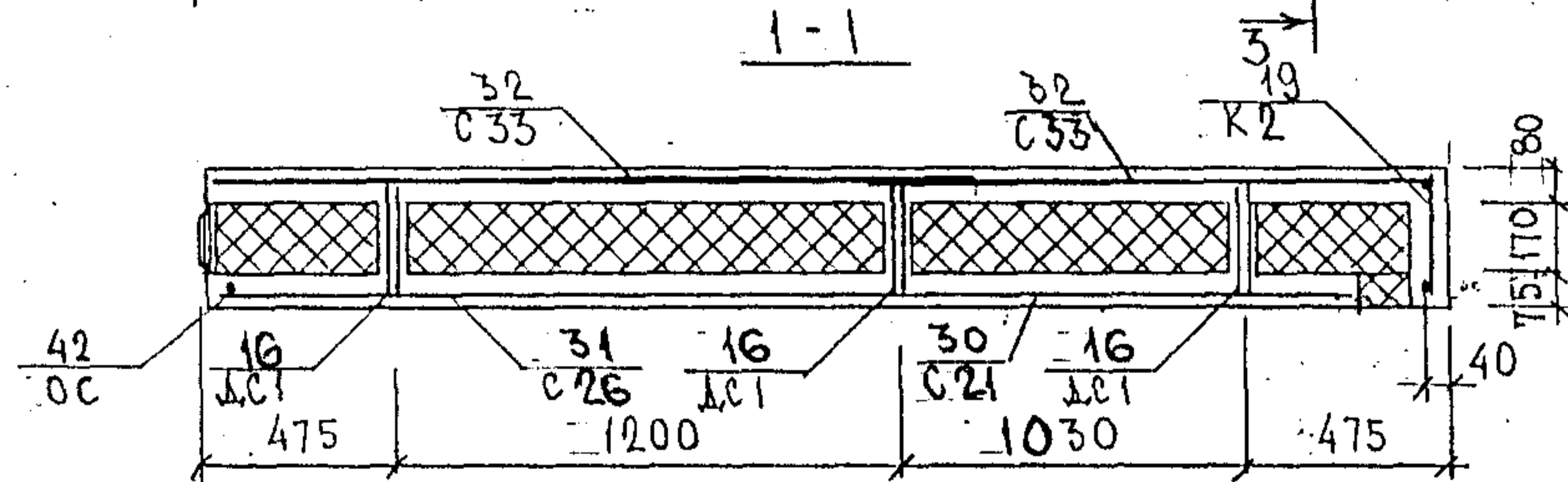
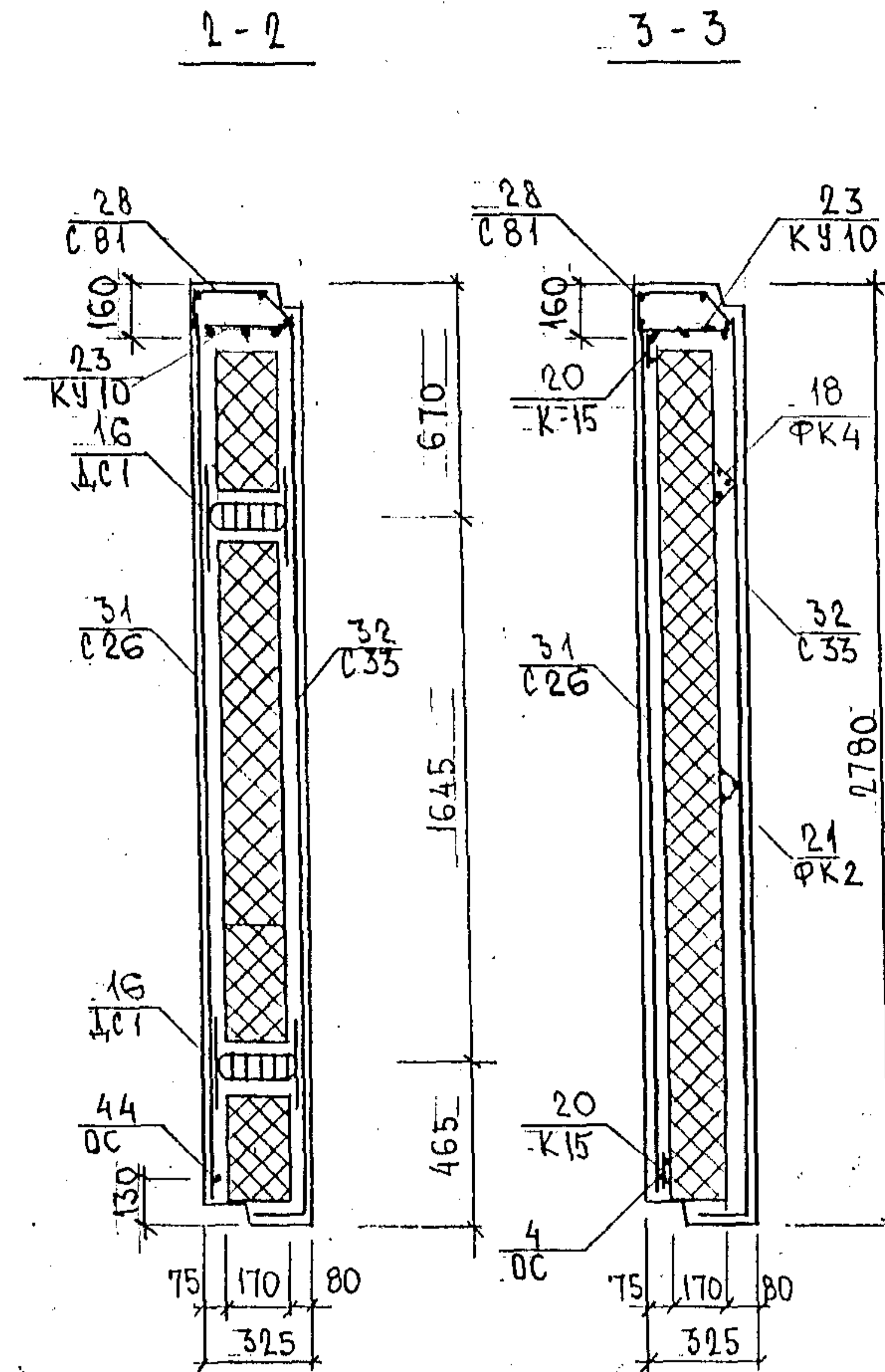
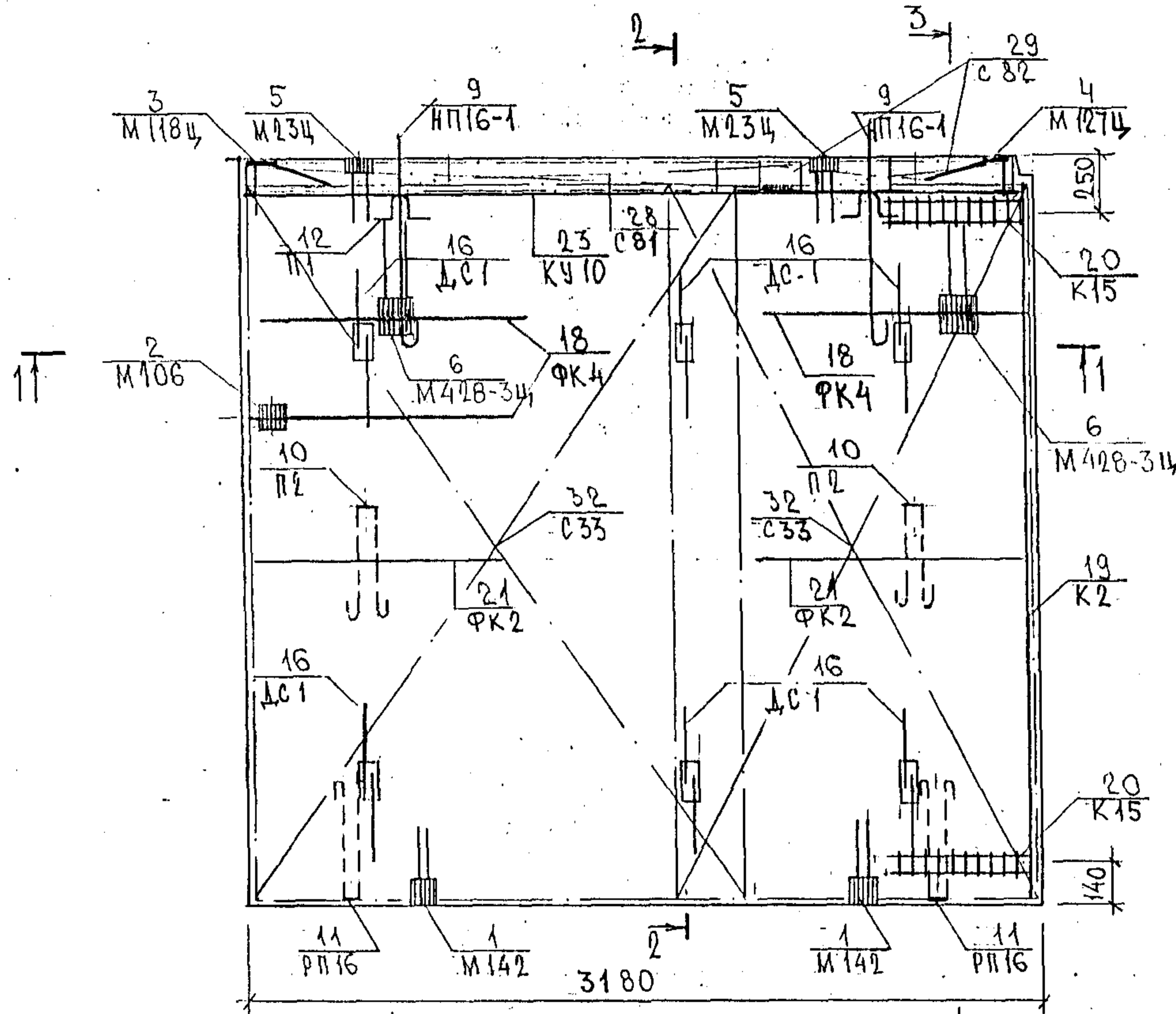
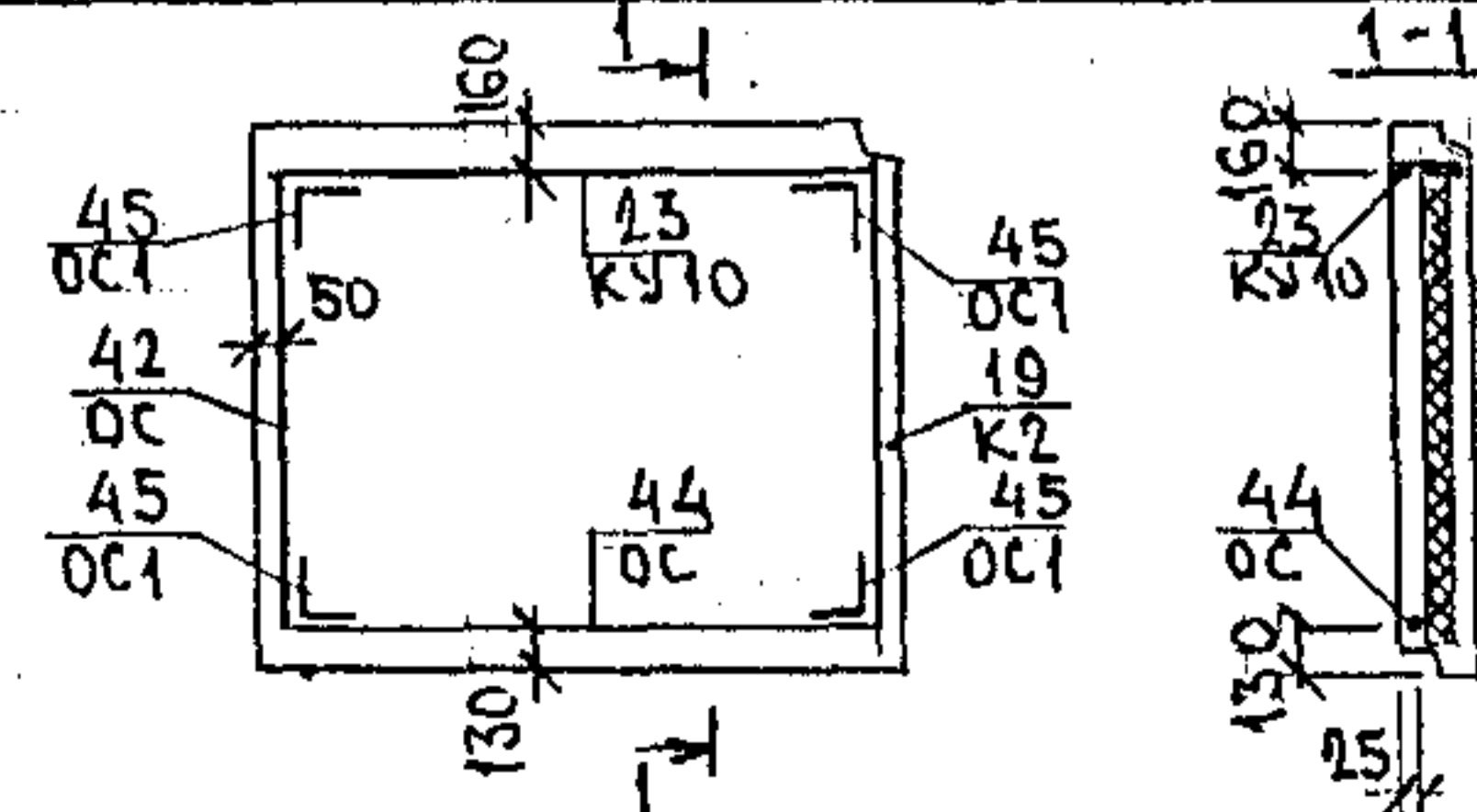
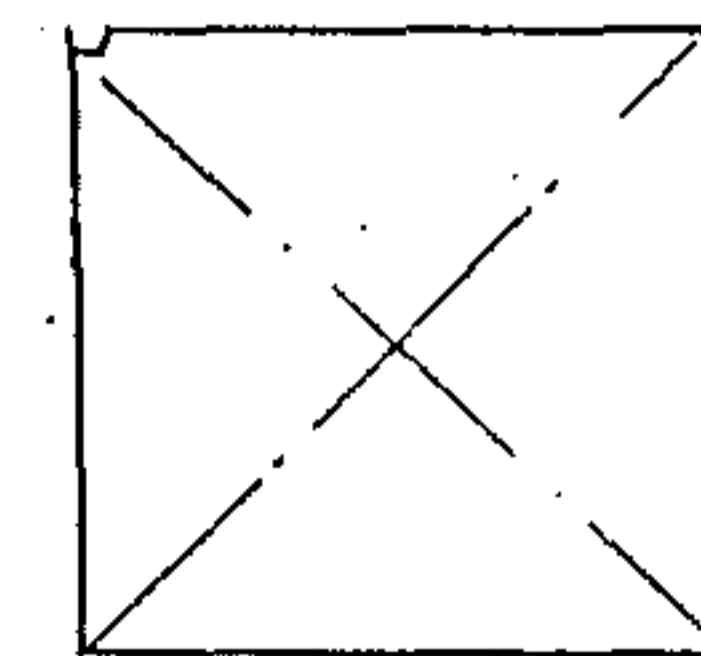


СХЕМА РАСКЛАДКИ ОТДЕЛЬНЫХ СТЕРЖНЕЙ В НАРУЖНОМ СЛОЕ.



ОТДЕЛЬНЫЕ СТЕРЖНИ В НАРУЖНОМ СЛОЕ ПРИВЯЗАТЬ К СЕТКАМ.

ЗНФ 175
ЗЕРКАЛЬНОЕ ОТРАЖЕНИЕ ЗНФ 17-3



ЗРС 41-24 ЗНФ.06СБ.

ЛИСТ

3

Камен. 4416

ИНВ. № ПОДА. ПОДПИСЬ И ДАТА. ВЗАМ. ИНВ. №

ИНВ. № ПОДА. ПОДПИСЬ И ДАТА ВЗАМ. ИНВ. №

ФОРМАТ	ЗОНА	ПОЗИЦ.	ОБОЗНАЧЕНИЕ	НАИМЕНОВАНИЕ	КОЛ. НА ИСПОЛ.					ПРИМЕЧ.
					01	02	03	04	05	
				ДОКУМЕНТАЦИЯ						
A3			ЗРС 41-24 ЗНФ 07СБ	СБОРОЧНЫЙ ЧЕРТЕЖ	×	×				
			ЗРС 41-24 ЗНФ 08СБ	СБОРОЧНЫЙ ЧЕРТЕЖ			×	×		
			ЗРС 41-24 ЗНФ 09СБ	СБОРОЧНЫЙ ЧЕРТЕЖ					×	
			ЗРС 41-24 ПЗ	ПОЯСНИТЕЛЬНАЯ ЗАПИСКА	×	×	×	×	×	
			ЗРС 41-24 РС	ВЕДОМОСТЬ РАСХОДА СТАЛИ	×	×	×	×	×	
			ЗРС 41-24 Ч	УЗЛЫ ГАБАРИТНЫЕ	×	×	×	×	×	
			ЗРС 41-24 ЧА	УЗЛЫ АРМАТУРНЫЕ	×	×	×	×	×	
			ЗРС 41-24 ЧУ	УЗЛЫ РАСКЛАДКИ УТЕПЛИТЕЛЯ	×	×	×	×	×	
				СБОРОЧНЫЕ ЕДИНИЦЫ						
A3	1		ЗРС 41-24	ЗАКЛАДНАЯ ДЕТАЛЬ М21Ц					2	
	2			М23Ц	2	2	3	3		
	3			М142	2	2	2	2		
	4			М106	2	2	4	4	2	

НАЧ. ОТД.	БАНАГ	<i>Ильин</i>
ГЛ. СПЕЦ.	БАСКО	<i>Баско</i>
ЗАВ. ГР.	ГУРЕВИЧ	<i>Гуревич</i>
РАЗРАБ.	ПАХОМОВА	<i>Пихомова</i>
ПРОВЕРИЛ	ГУРЕВИЧ	<i>Гуревич</i>
Н. КОНТР.	ГУРЕВИЧ	<i>Гуревич</i>

ЗРС 41-24 ЗНФ 07÷09СБ		
ПАНЕЛИ	ЗНФ 4-6;	СТАДИЯ ЛИСТ ЛИСТОВ
	ЗНФ 4-10; ЗНФ 17-4;	
	ЗНФ 17-6; ЗНФ 10-1В	Р 1 5
МНИИТЭП ОСК		

ИНВ. № ПОДА. ПОДПИСЬ И ДАТА ВЗАМ. ИНВ. №

ФОРМАТ	ЗОНА	ПОЗИЦ.	ОБОЗНАЧЕНИЕ	НАИМЕНОВАНИЕ	КОЛ. НА ИСПОЛ.					ПРИМЕЧ.
					01	02	03	04	05	
		5	ЗРС 41-24	М118Ц	1	1	2	2		
		6		М127Ц	1	1	1	1		
		7		М402					2	
		8		М428-3Ц	2	2	2	2		
A3		11	ЗРС 41-24	ПЕТЛЯ НП16-1	2	2	2	2		
		12		ПБ16-2					2	
		13		П1	2	2	2	2	2	
		14		П2	2	2	2	2	2	
		15		РП16	2	2	2	2	2	
A3		18	ЗРС 41-24	ДИСКРЕТНАЯ СВЯЗЬ ДС1	6	6	6	6	6	
		20		КАРКАС ФК4	4	4	4	4	2	

ЗНФ 4-6	ЗНФ 4-10	ЗНФ 17-4	ЗНФ 17-6	ЗНФ 10-1В
---------	----------	----------	----------	-----------

ЗРС 41-24 ЗНФ 07÷09СБ			ЛИСТ
			2

Копия 446

ФОРМА 15 ГОСТ 2.113-75 40

ИНВ. № ПОДЛ. ПОДПИСЬ И ДАТА ВЗАМ. ИНВ. №

ФОРМАТ	ЗОНА	ПОЗИЦ.	ОБОЗНАЧЕНИЕ	НАИМЕНОВАНИЕ	КОЛ. НА ИСПОЛ.					ПРИМЕЧ.	
					01	02	03	04	05		
А3		21	ЗРС 41-24	КАРКАС	К2	1	1				
		22		К3			1	1			
		23		К15	2	2	2	2			
		24		ФК2	2	2	2	2	2		
		25		КУ10	1	1					
		26		КУ11			1	1			
		27		КУ12						1	
А3		28	ЗРС 41-24	СЕТКА	С9	2	2			1	
		29		С13	1	1					
		30		С18	1	1			1		
		31		С26			1	1			
		32		С50	1	1			1		
		33		С51	1	1					
		34		С81	1	1					
		35		С82	1	1	3	3			
		36		С88			1	1			
		37		С89			1	1			
					ЗНФ4-6	ЗНФ4-10	ЗНФ17-4	ЗНФ17-6	ЗНФ10-18		
					ЗРС 41-24 ЗНФ 07 ÷ 09 СБ					ЛИСТ	3

ФОРМАТ А4

СИ-С.117.113-11

ИНВ. № ПОДЛ. ПОДПИСЬ И ДАТА ВЗАМ. ИНВ. №

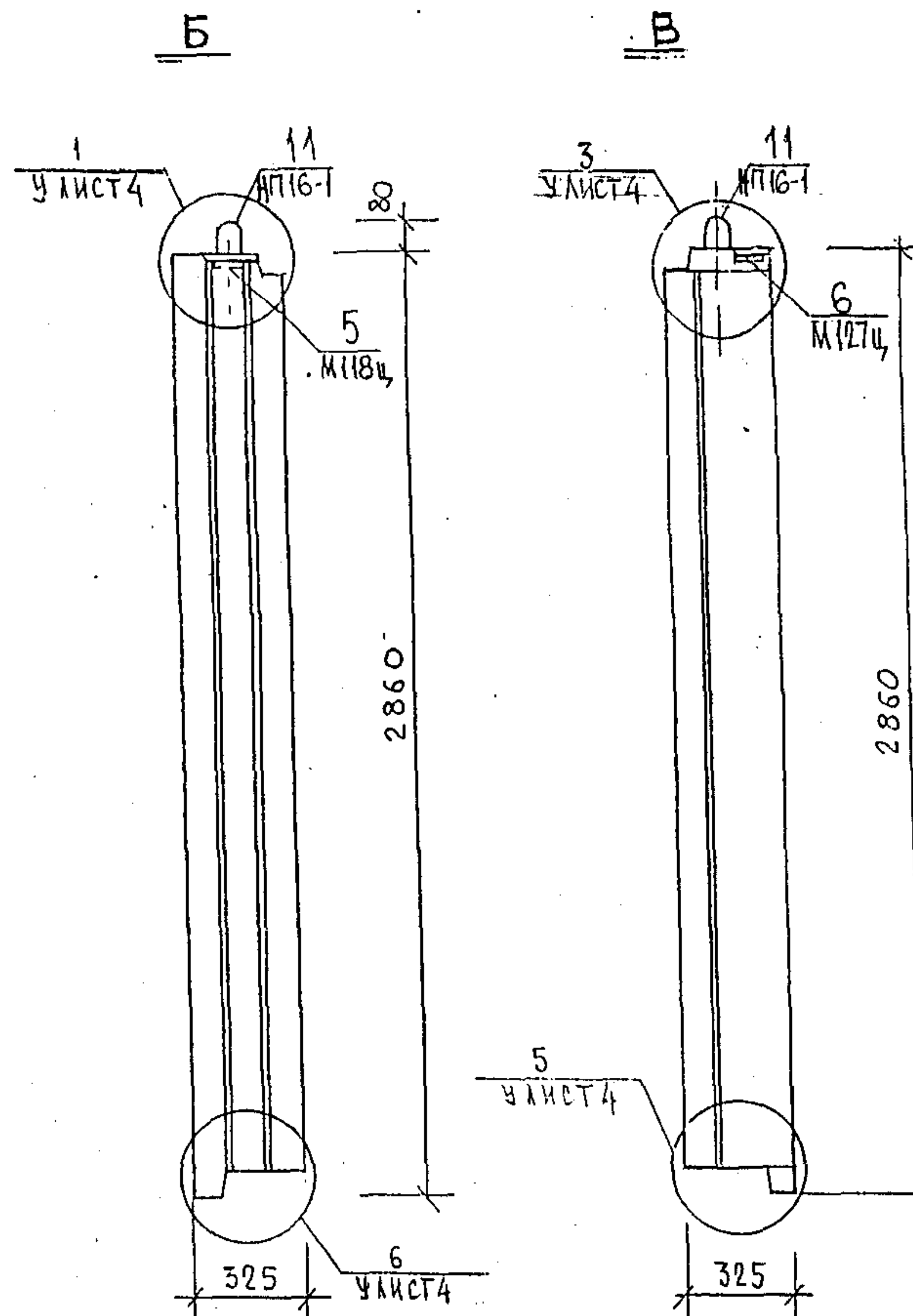
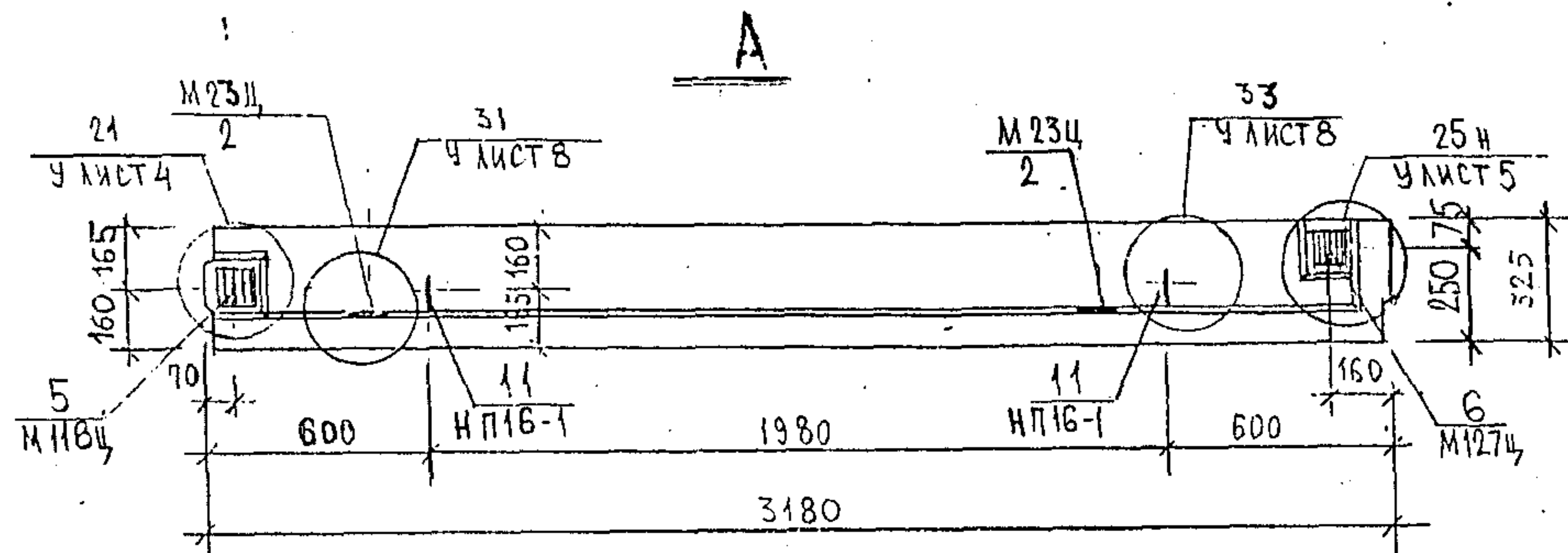
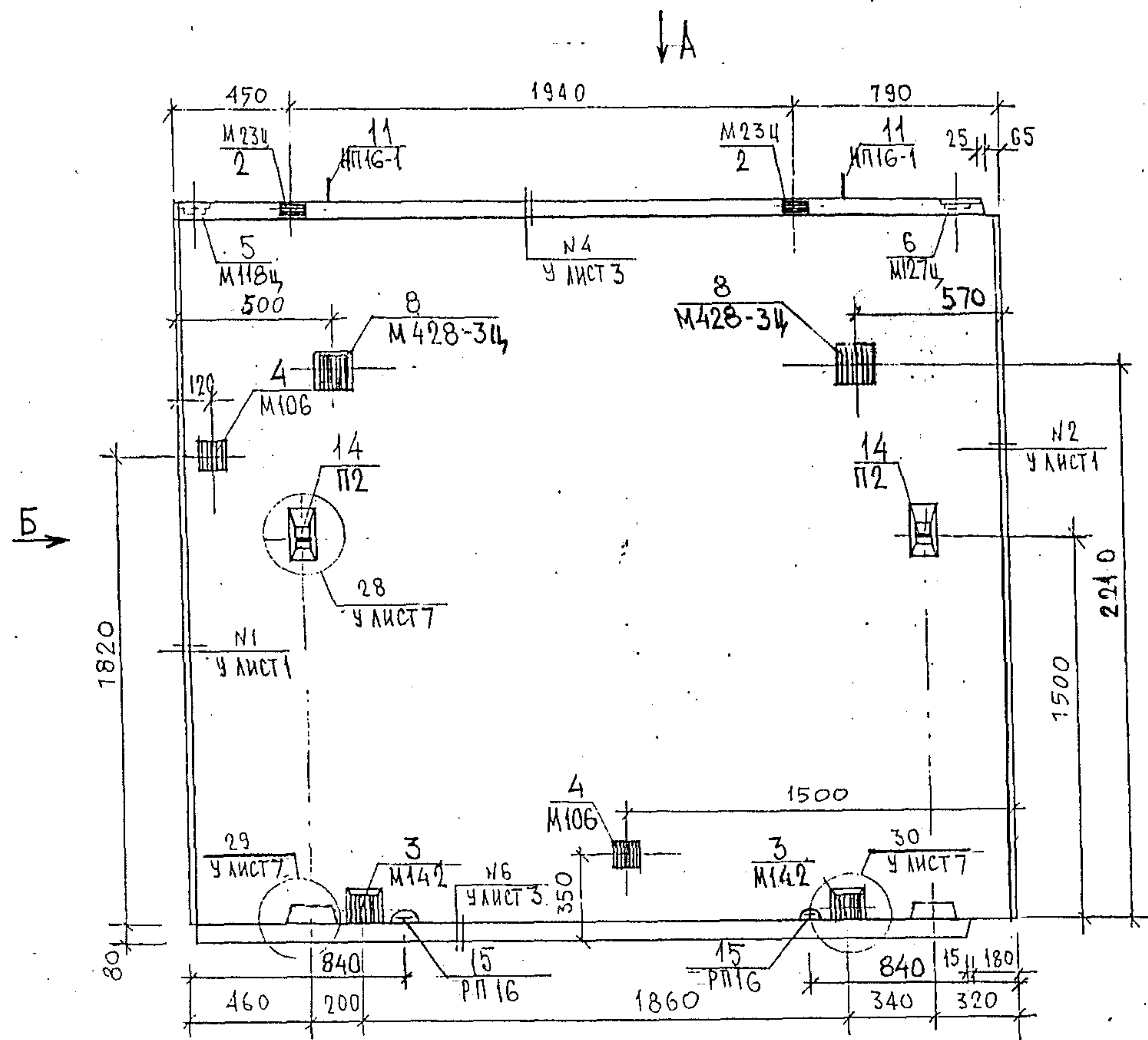
ФОРМАТ	ЗОНА	ПОЗИЦ.	ОБОЗНАЧЕНИЕ	НАИМЕНОВАНИЕ	КОЛ. НА ИСПОЛ.					ПРИМЕЧ.	
					01	02	03	04	05		
		38		С90			1	1			
		39		С91					1		
		40		С92					1		
		41		С93					1		
		42		С54					2		
				СТЕРЖНИ							
				СТАЛЬ КЛАССА А1 ГОСТ 5781-82							
Б/4		45		∅16 l=170 0,27 кг					2		
А3		47		ФИКСАТОРЫ Ф1	12	12	12	12	12		
		48		ШТИЛЬКИ Ш1	28	28	28	28	28		
				СТАЛЬ КЛАССА АIII ГОСТ 5781-82							
		49		∅10 l=2640 1,63 кг	1	1	1	1	2		
		50		∅12 l=3140 2,79 кг	1	1			1		
		51		∅12 l=2940 2,61 кг			1	1			
					ЗНФ4-6	ЗНФ4-10	ЗНФ17-4	ЗНФ17-6	ЗНФ10-18		
					ЗРС 41-24 ЗНФ 07 ÷ 09 СБ					ЛИСТ	4

Копия 44 №6

ФОРМАТ А4

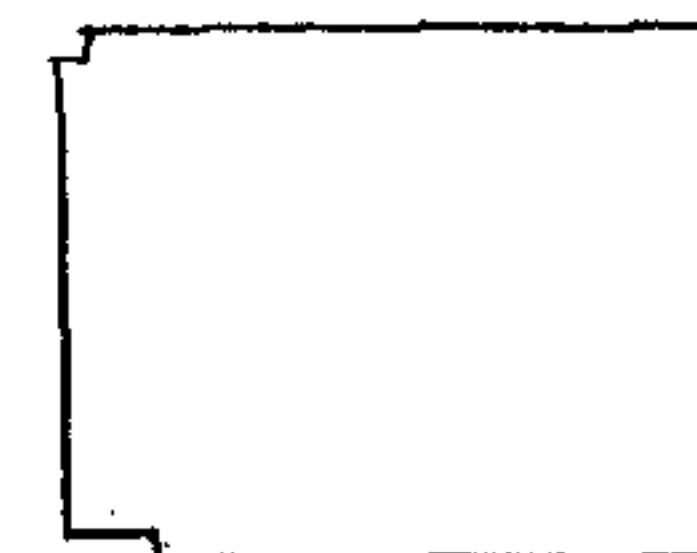
СИ-С.117.113-11

ЗНФ 4-10



ВИД ПАНЕЛИ ДАН С ВНУТРЕННЕЙ СТОРОНЫ

ЗНФ 4-6
ЗЕРКАЛЬНОЕ ОТРАЖЕНИЕ
ЗНФ 4-10



ЗРС 41-24 ЗНФ.07СБ.		
НАЧ. ОТД.	ВНАГ	<i>М. М. М.</i>
ГЛ. СПЕЦ.	БАСКО	<i>М. М. М.</i>
ЗАВ. ГР.	ГУРЕВИЧ	<i>Г. Г. Г.</i>
РАЗРАБОТ.	ПАХОМОВА	<i>П. П. П.</i>
ПРОВЕР.	ГУРЕВИЧ	<i>Г. Г. Г.</i>
И КОНТР.	ГУРЕВИЧ	<i>Г. Г. Г.</i>
ПАНЕЛИ ЗНФ 4-6, ЗНФ 4-10		Стадия Р
СБОРОЧНЫЙ ЧЕРТЕЖ		Масштаб
		Лист 1 Листов 3
		МНИИЭП ОСК

Корш. 4416

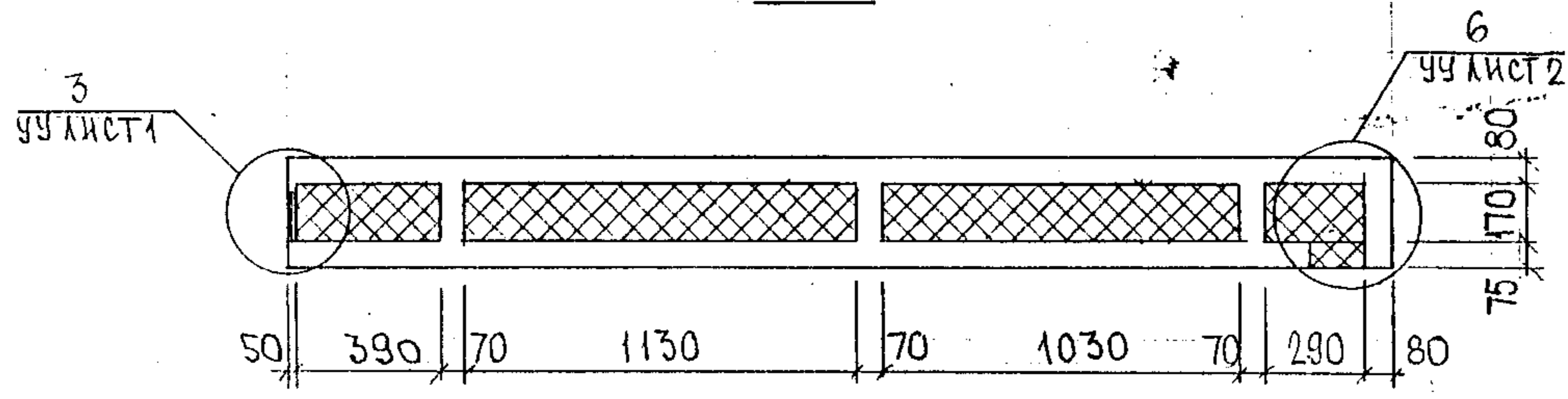
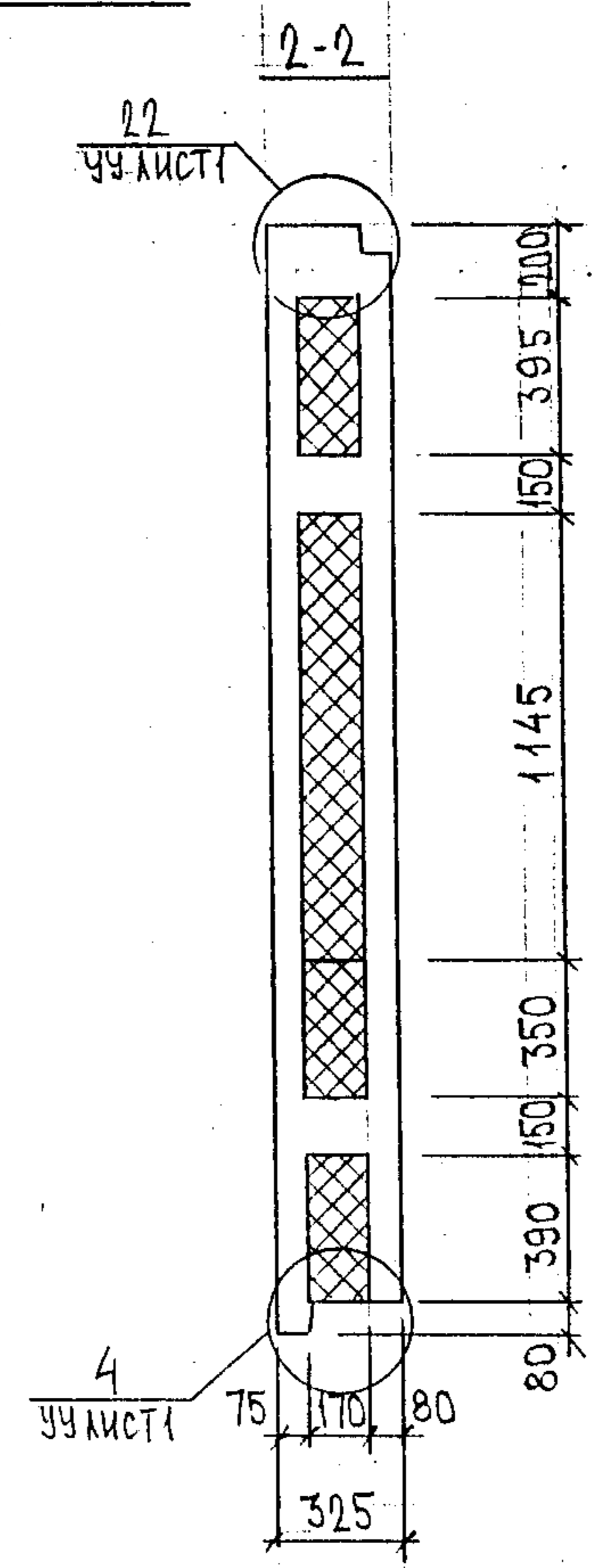
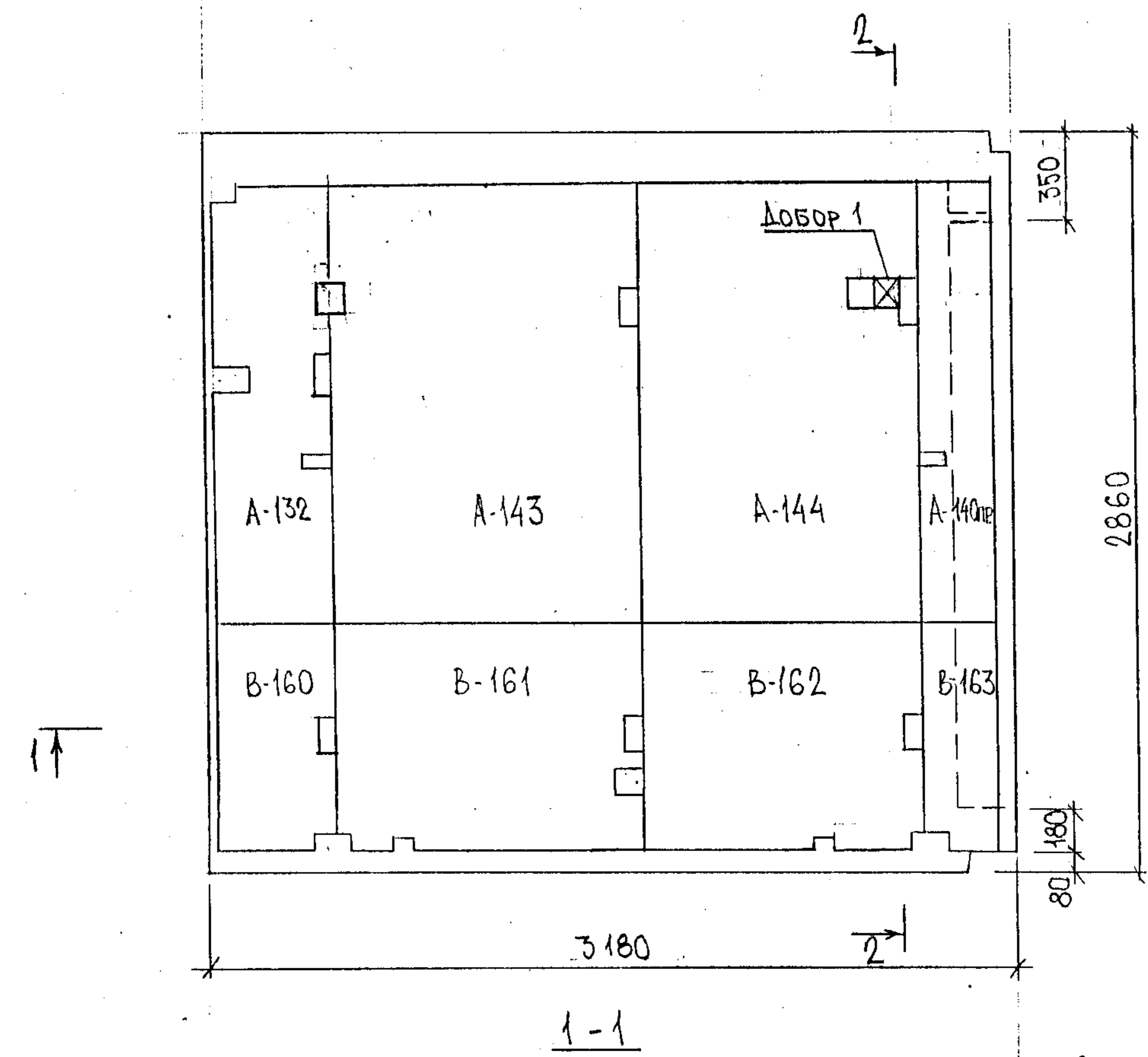
Ф12и

15.11.2006

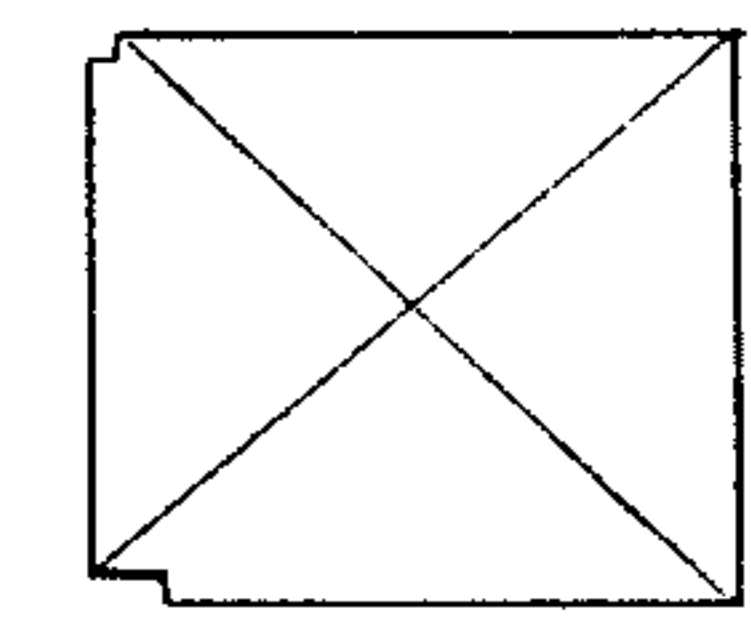
МЫЛЬНИКОВ

ГКП МЗ

СХЕМА РАСКЛАДКИ УТЕПИТЕЛЯ ЗНФ4-10



ЗНФ4-6
ЗЕРКАЛЬНОЕ ОТРАЖЕНИЕ ЗНФ4-10



ДОБОР №1 (80x100x170)

ИМЬ. № ПОДА. ПОДПИСЬ И ДАТА. ВОЛН. ИМЬ. №

Кафедра 4416

СХЕМА АРМИРОВАНИЯ ЗНФ4-10

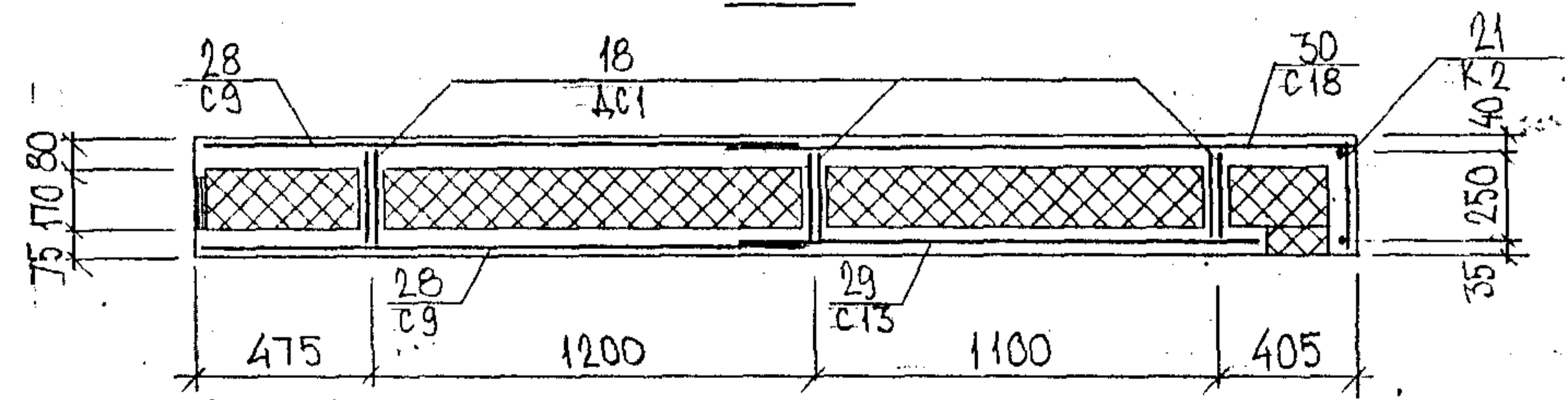
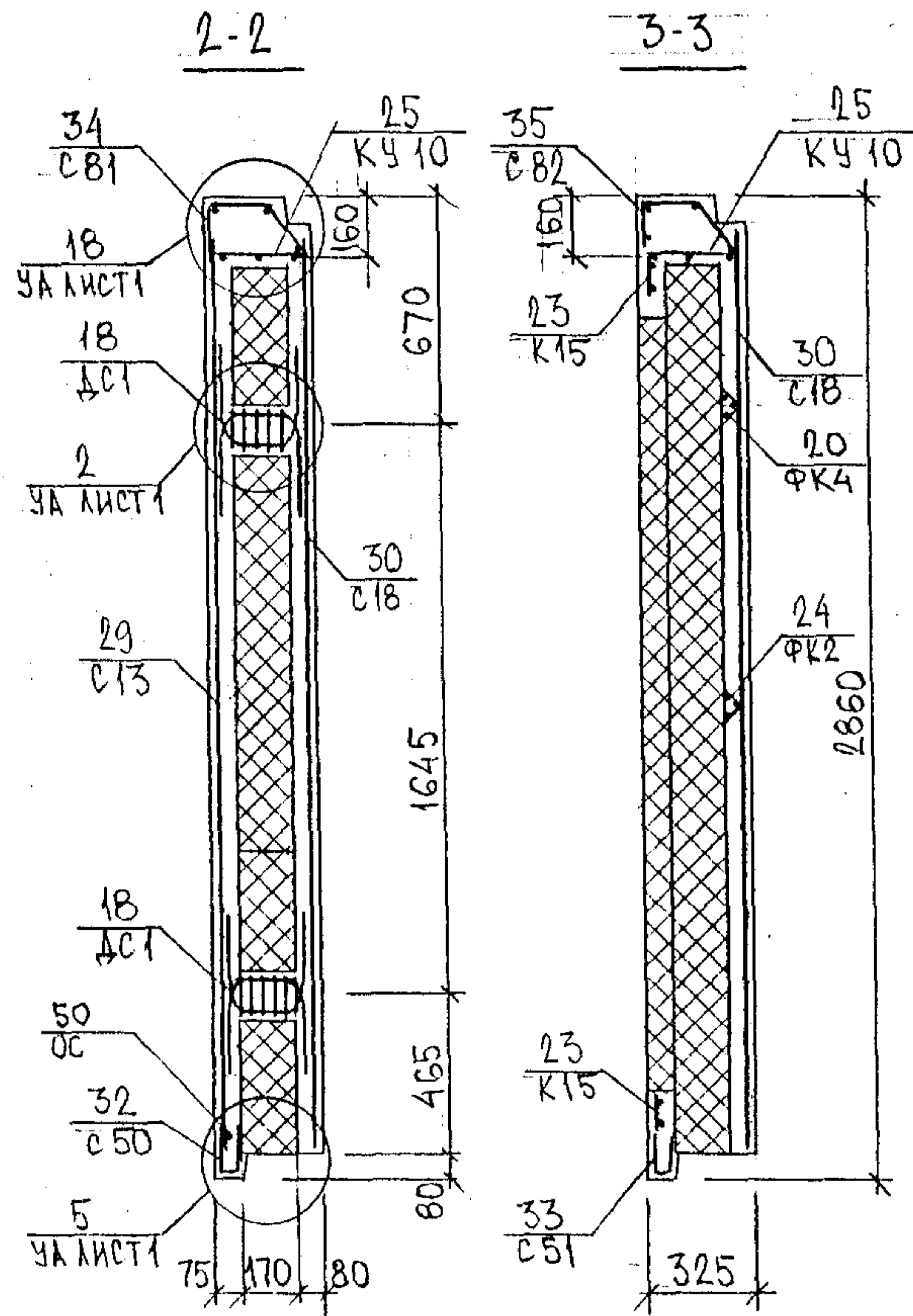
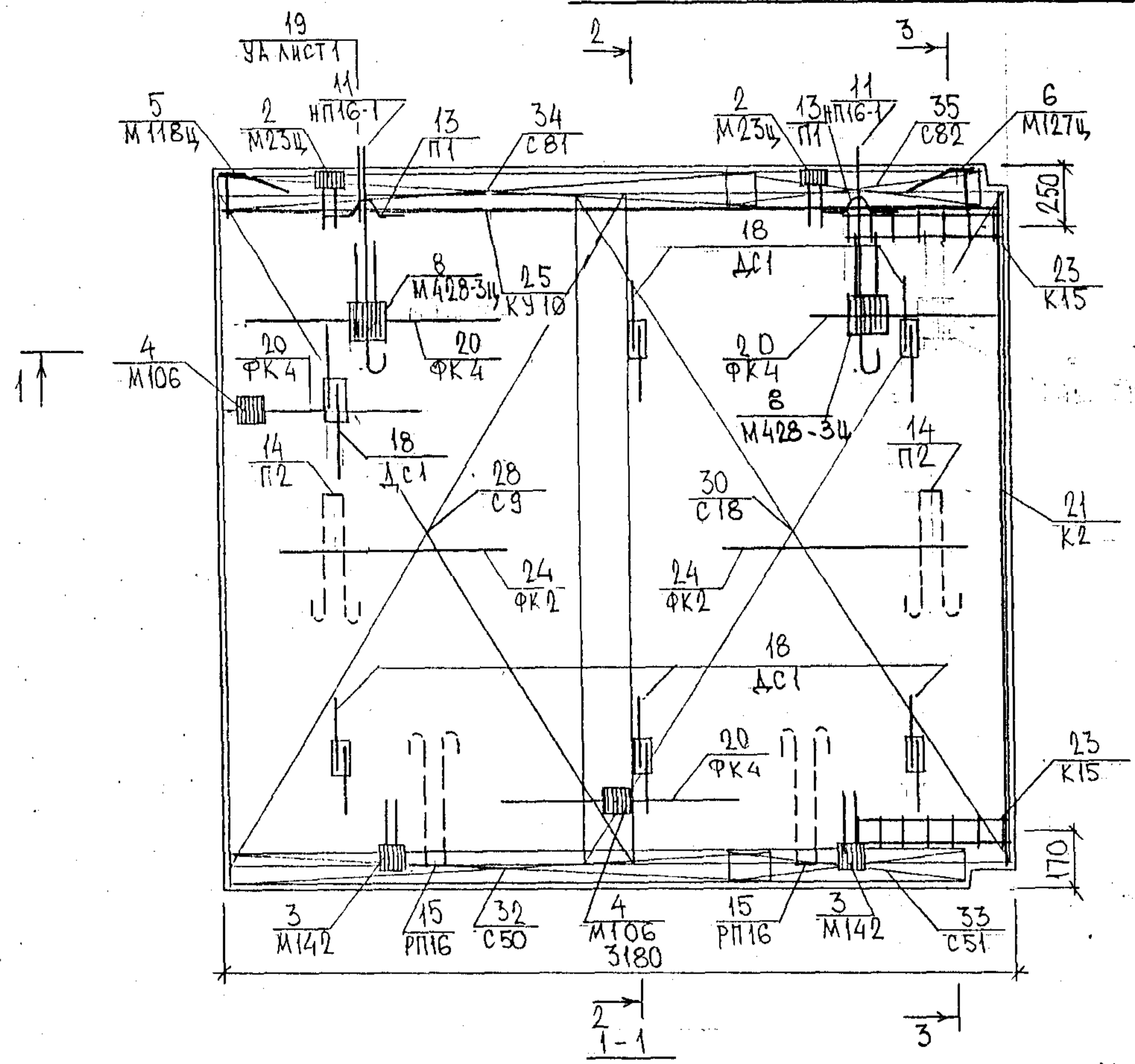
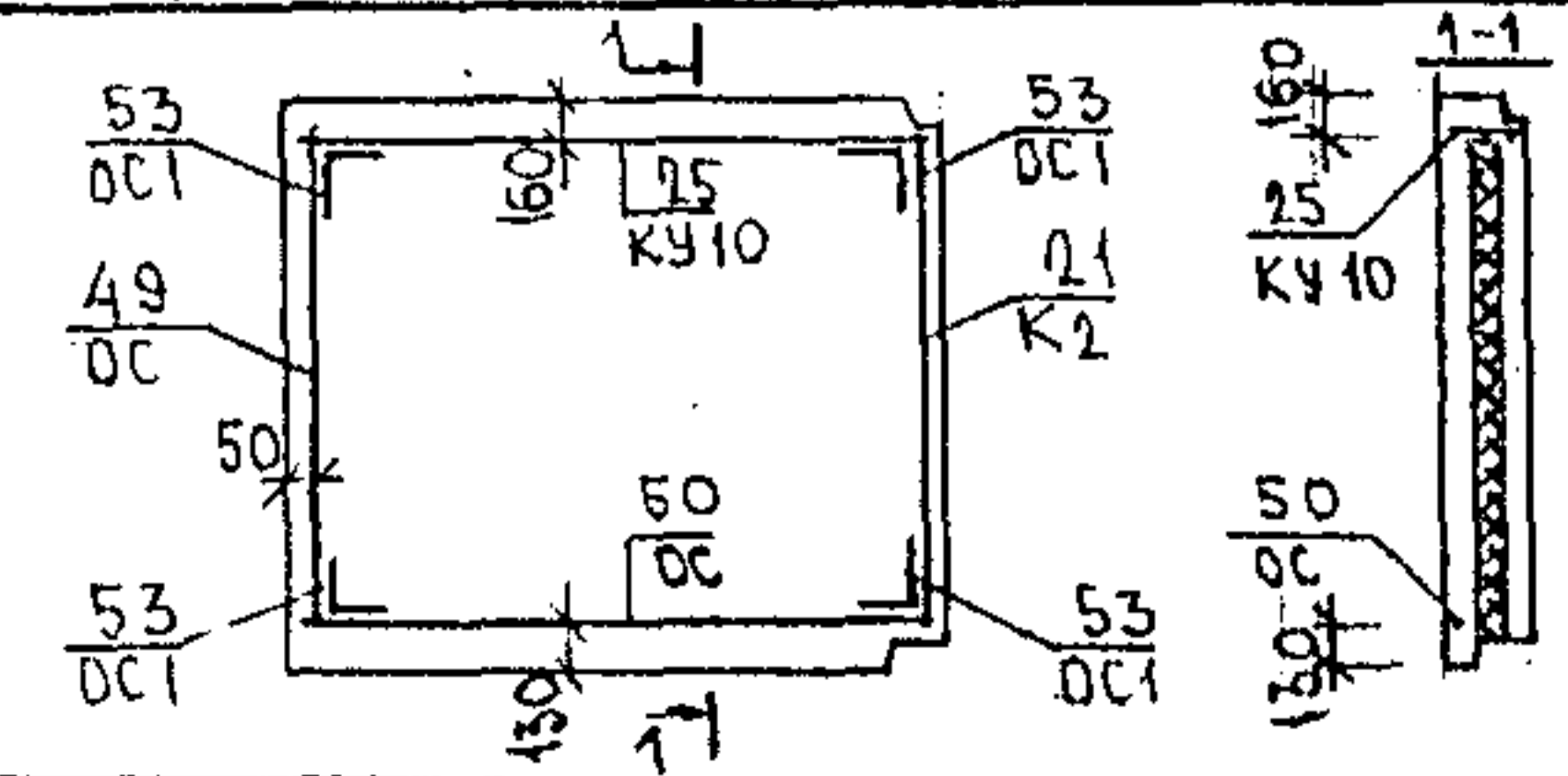
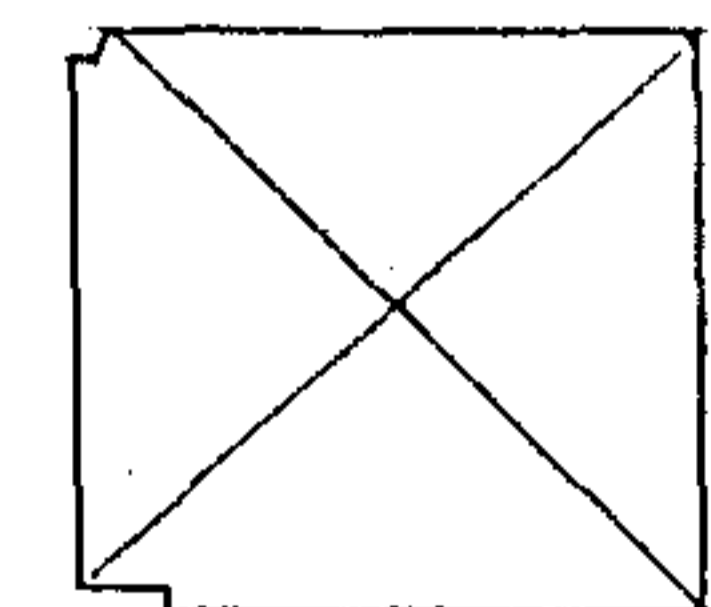


СХЕМА РАСКЛАДКИ ОТДЕЛЬНЫХ СТЕРЖНЕЙ В НАРУЖНОМ СЛОЕ



ОТДЕЛЬНЫЕ СТЕРЖНИ В НАРУЖНОМ СЛОЕ ПРИВЯЗАТЬ К СЕТКАМ.

ЗНФ4-6
ЗЕРКАЛЬНОЕ ОТРАЖЕНИЕ ЗНФ4-10



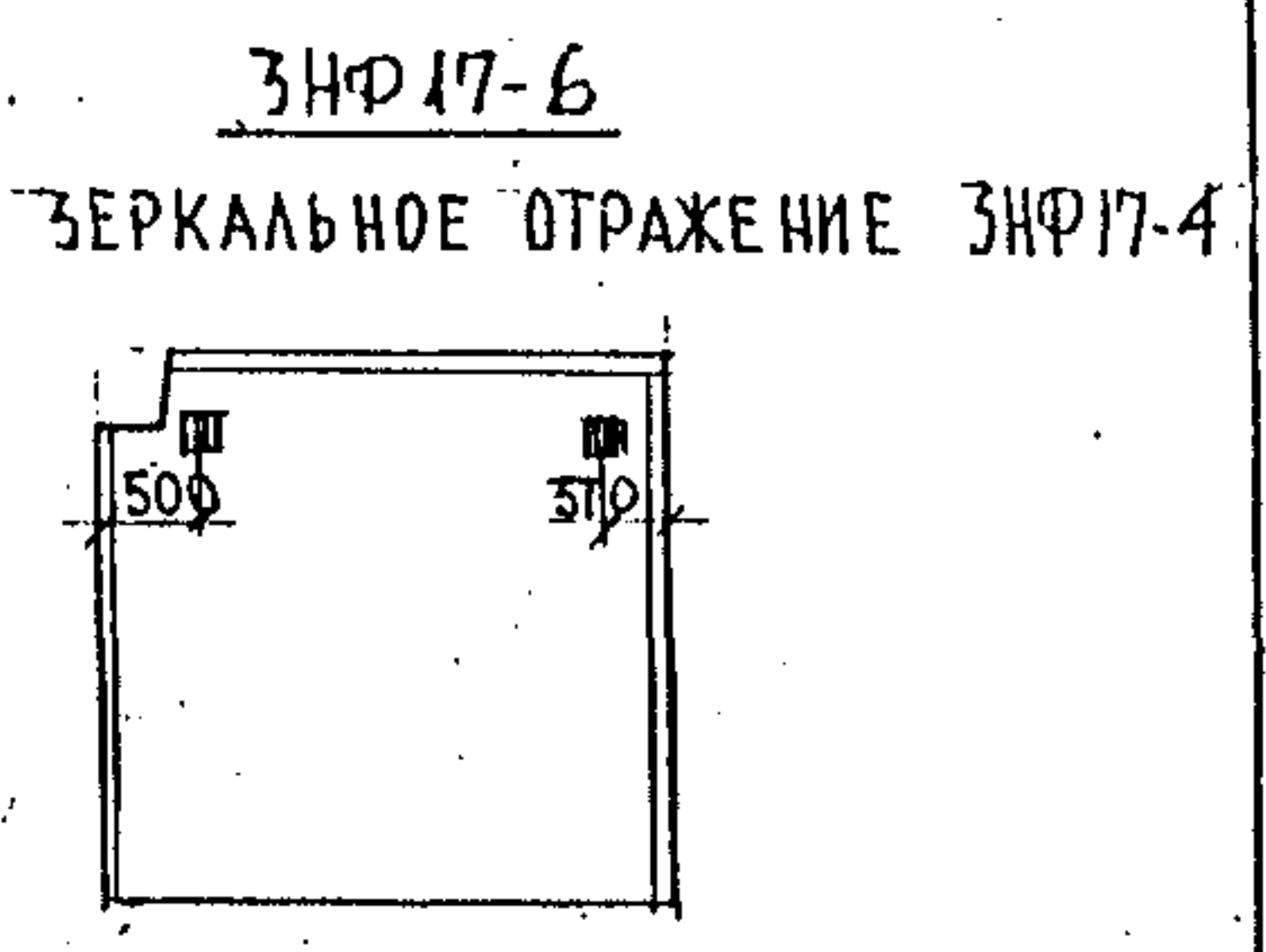
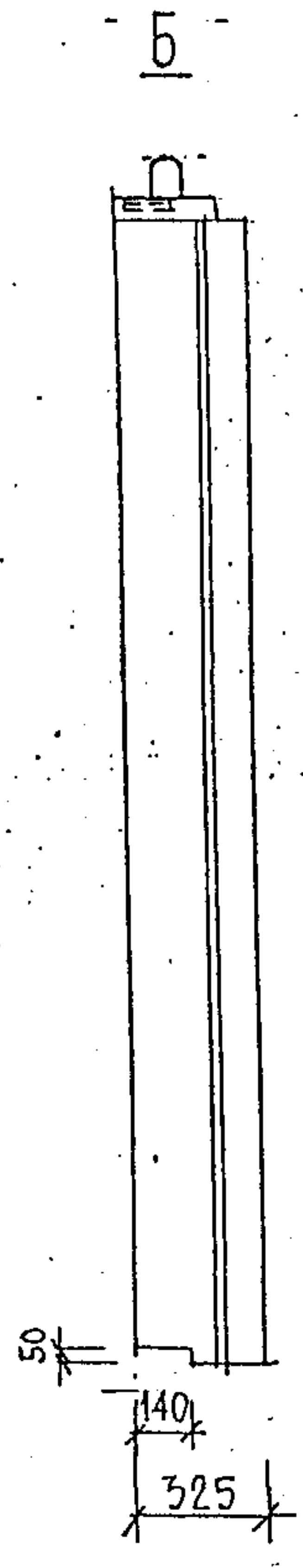
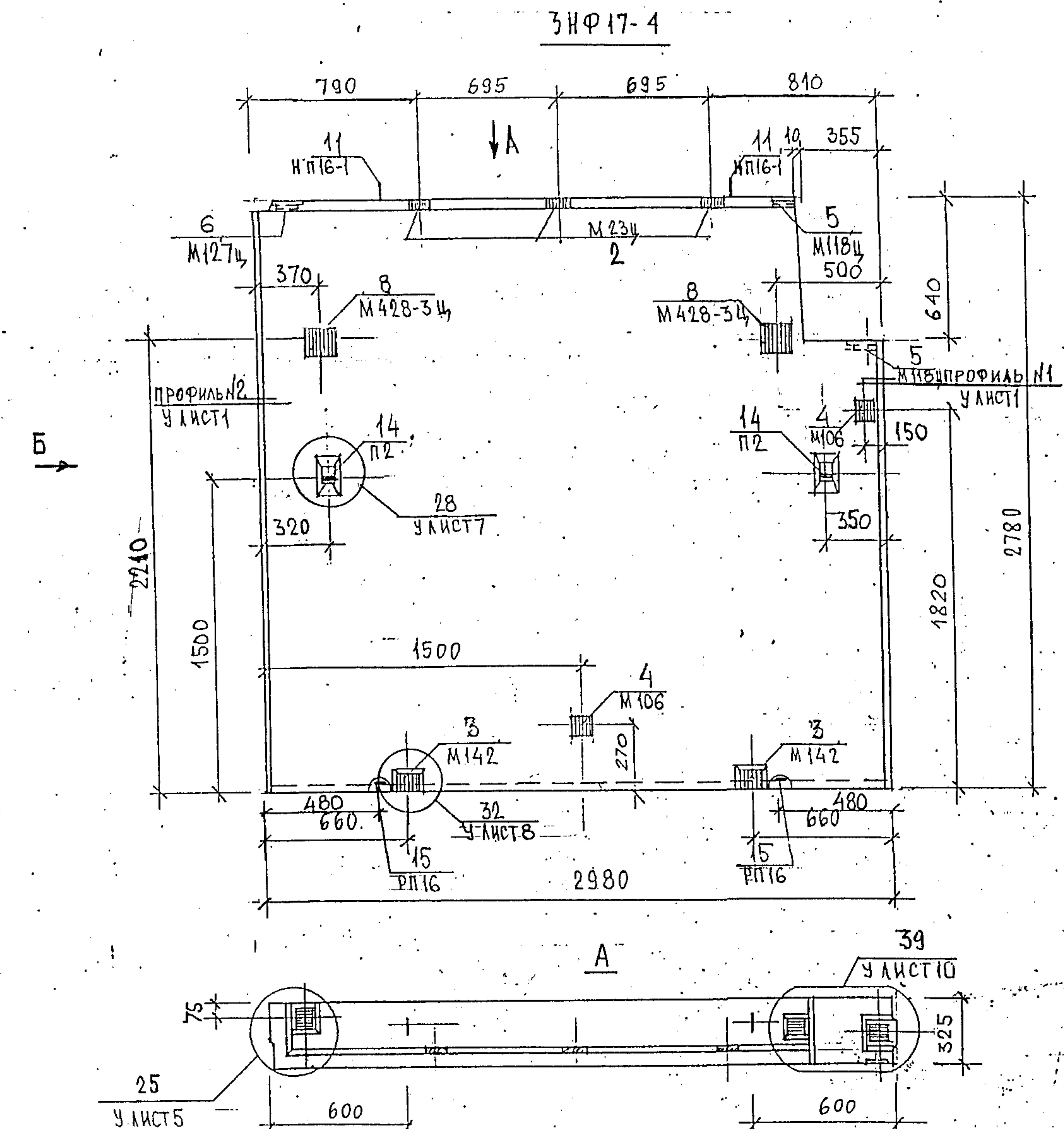
ИНВ. № ПОДЛ. ПОДПИСЬ И ДАТА
ВЗАМ. ИНВ. №

ЗРС 41-24 . ЗНФ.07СБ.

ЛИСТ
3

каф. 4416

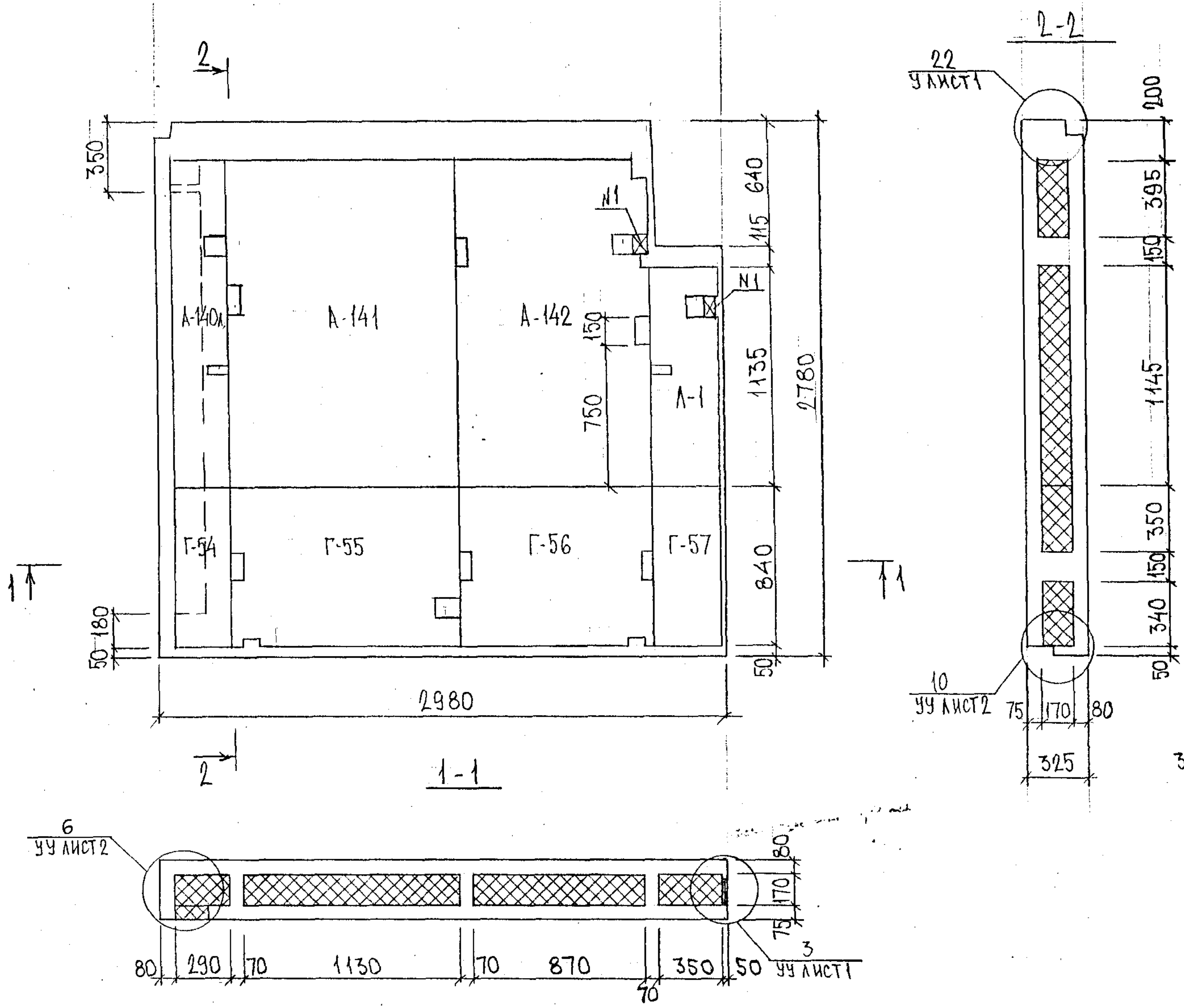
15.11.2006
 09.08.06
 КУЗНЕЦОВ
 ИВАНОВ
 МАХОВ
 ПАВЛОВ
 ПЕТРОВ
 СЕРГЕЕВ
 ТАТАРОВ
 ФЕДОРОВ
 ХАХЛОВ
 ЦУПОВ



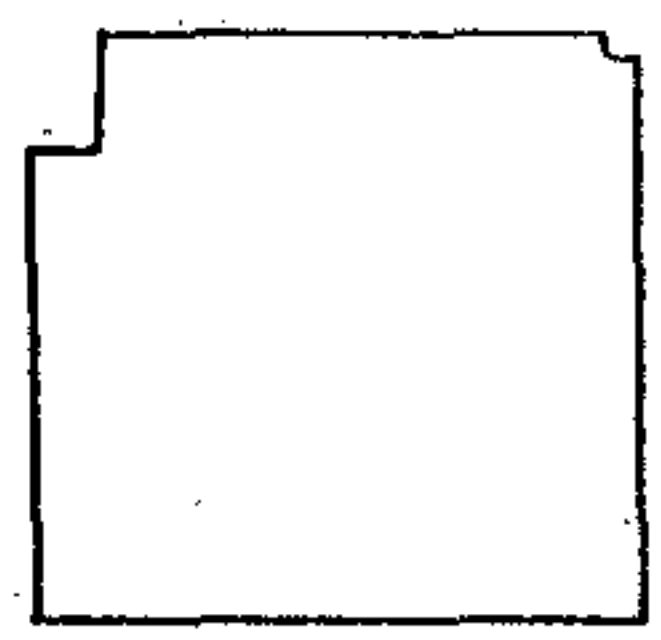
ИЗМ.						ЗРС 41-24 . ЗНФ. 08 СБ.			
НАЧ. ОТД.	ВАНАГ					ПАНЕЛИ ЗНФ 17-4, ЗНФ 17-6	СТАДИЯ	МАССА	МАСШТАБ
ГЛА. СПЕЦ.	БАСКО						Р		1:25
РУК. ГР.	ГУРЕВИЧ						ЛИСТ 1	ЛИСТОВ 3	
ПРОВЕРИЛ	ГУРЕВИЧ						МНИИТЭП ОСК		
						СБОРОЧНЫЙ ЧЕРТЕЖ			

Калибр Н 476

СХЕМА РАСКЛАДКИ УТЕПЛИТЕЛЯ ЗНФ17-4



ЗНФ17-6
ЗЕРКАЛЬНОЕ ОТРАЖЕНИЕ ЗНФ17-4



ИНВ. № ПОДЛ. ПОДАТЬСЯ И ДАТА ВЗАМ. ИНВ. №

Кафедра 4416

СХЕМА АРМИРОВАНИЯ ЗНФ17-4

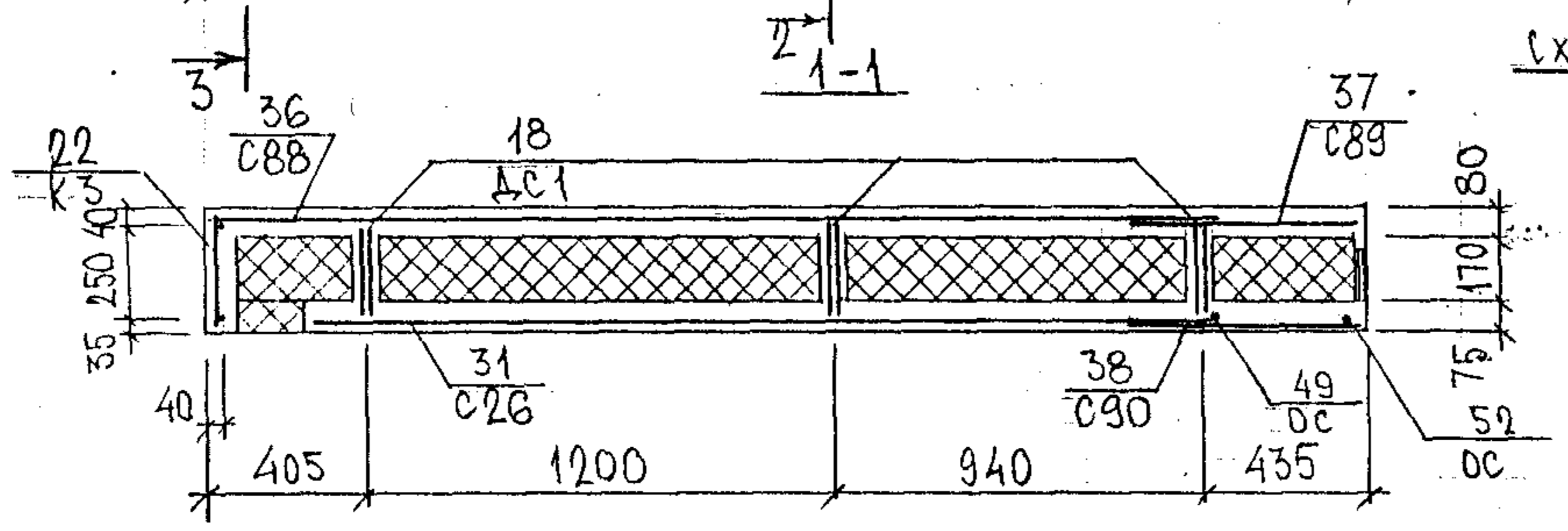
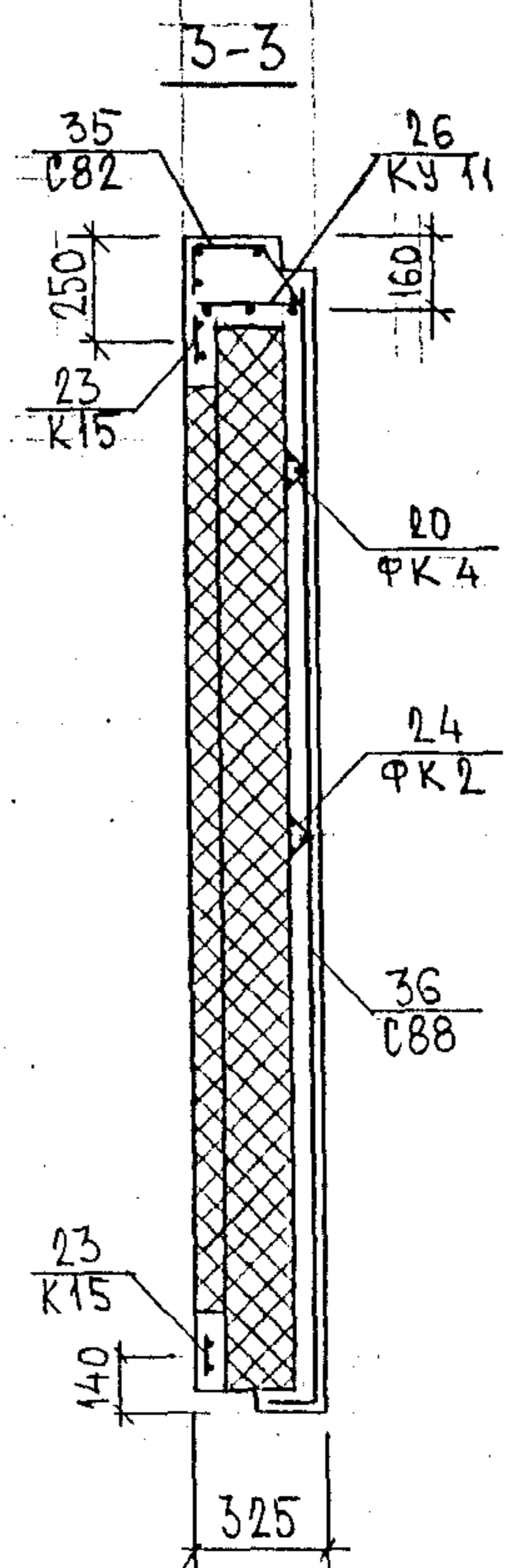
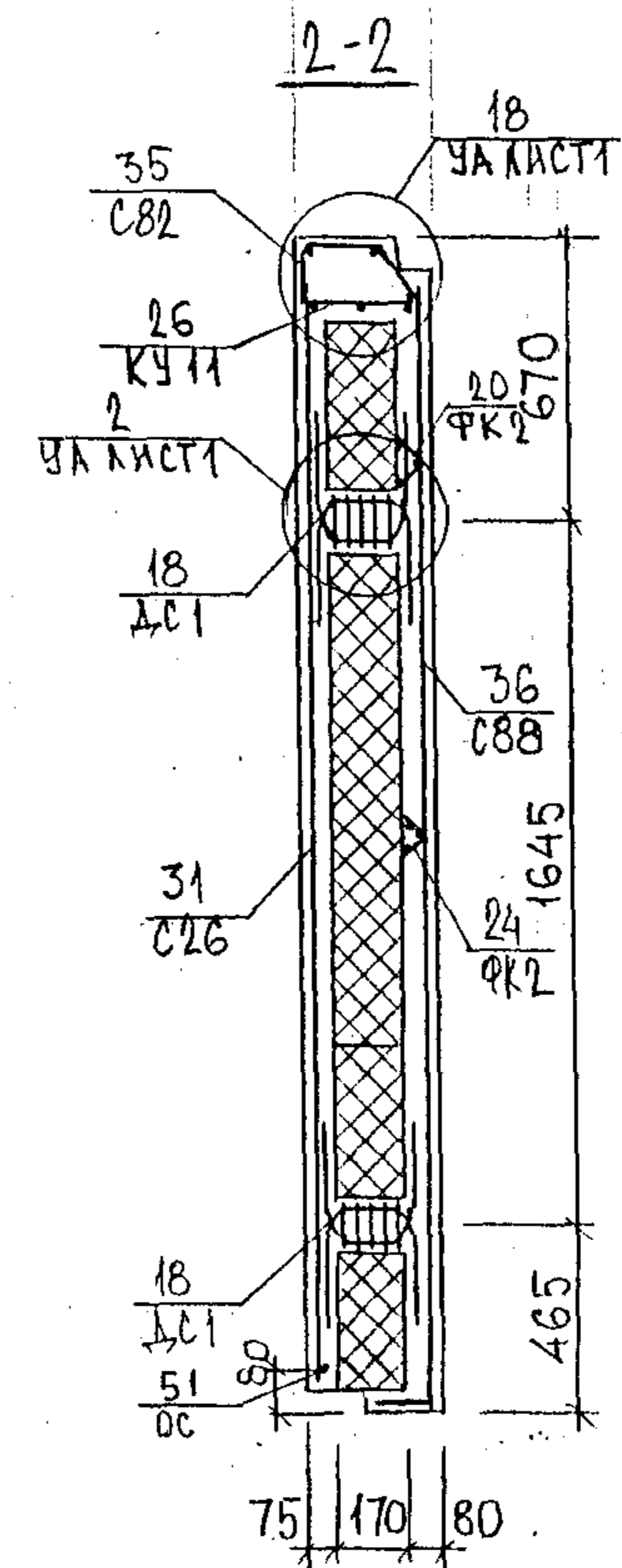
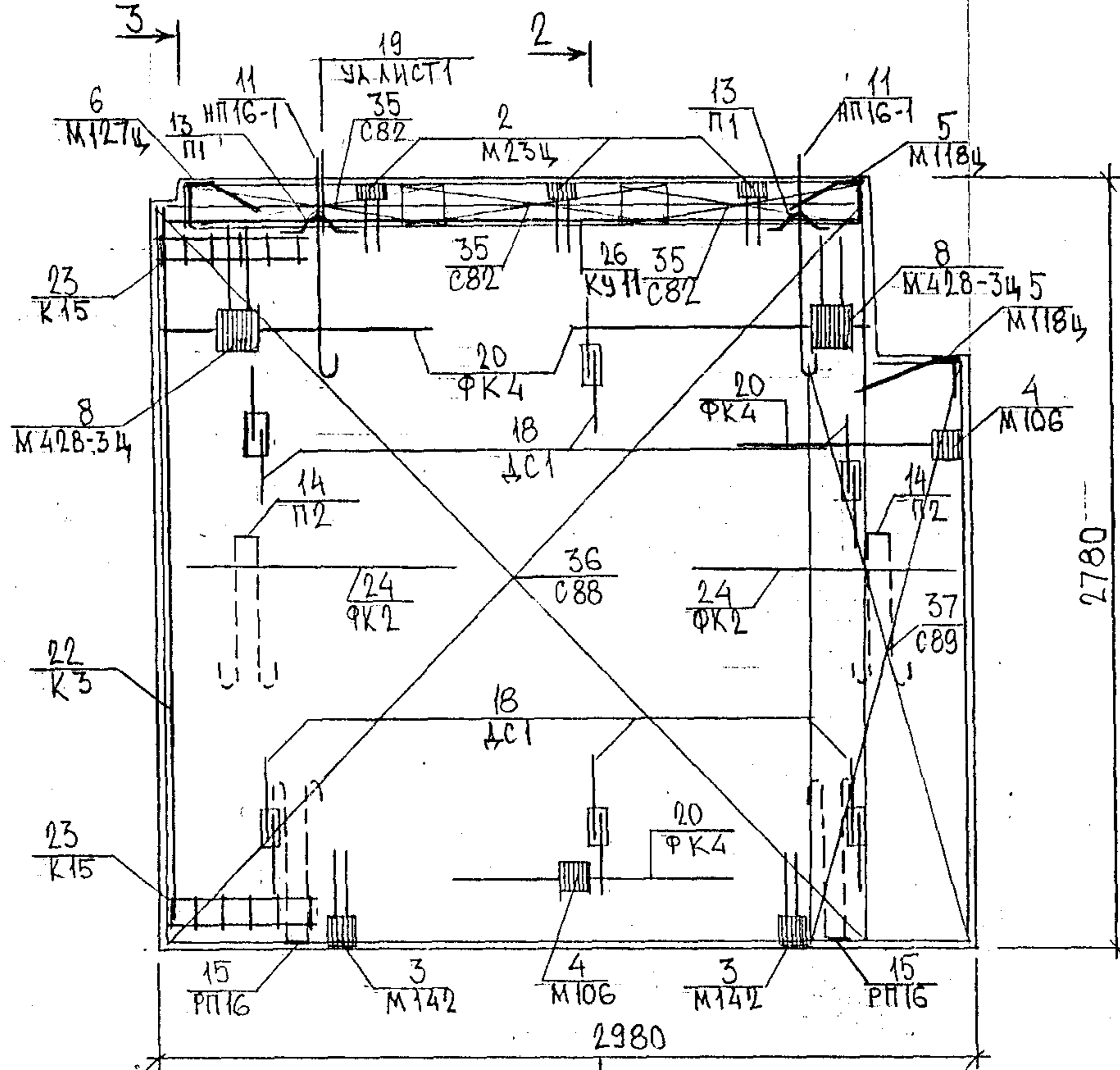
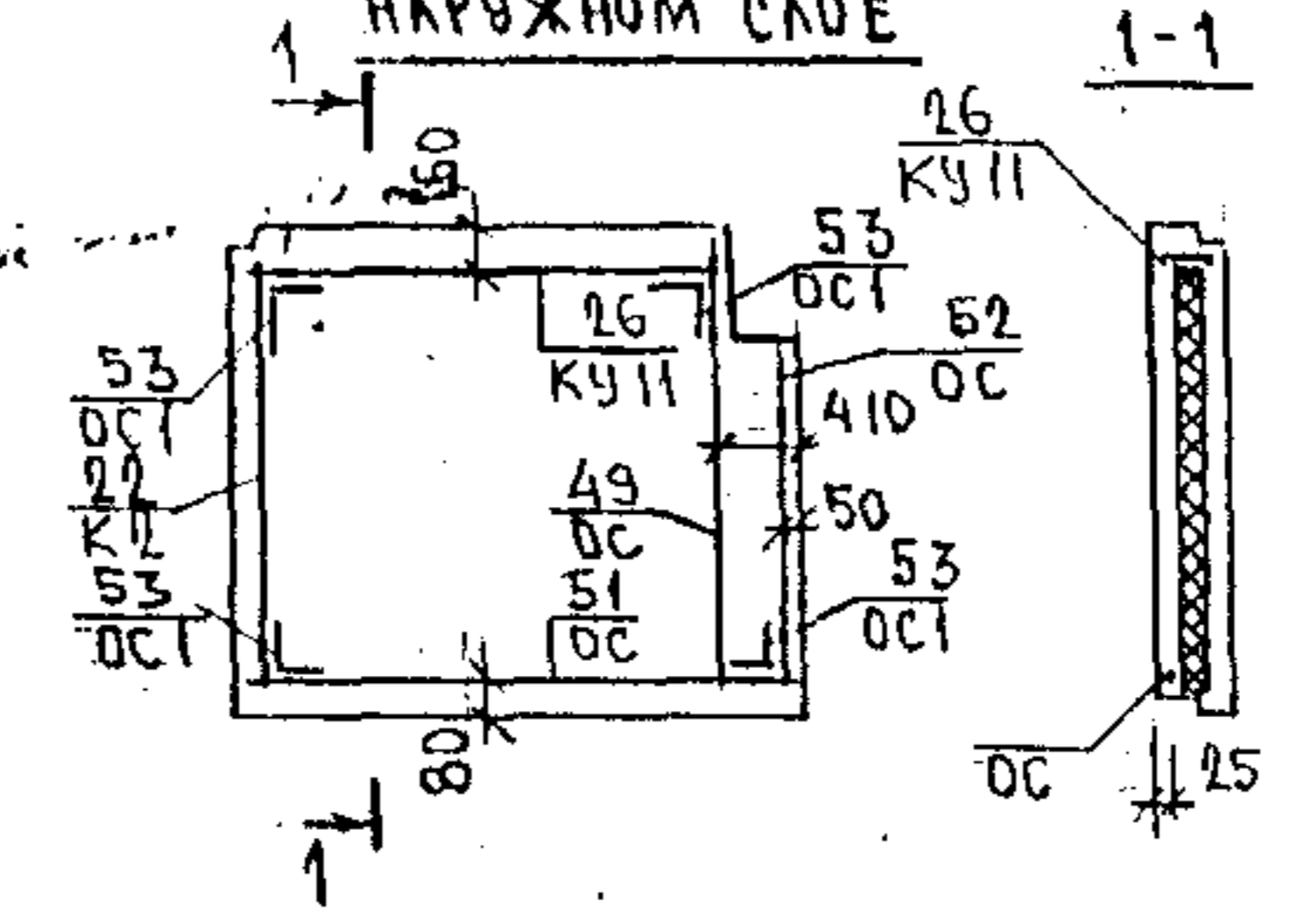
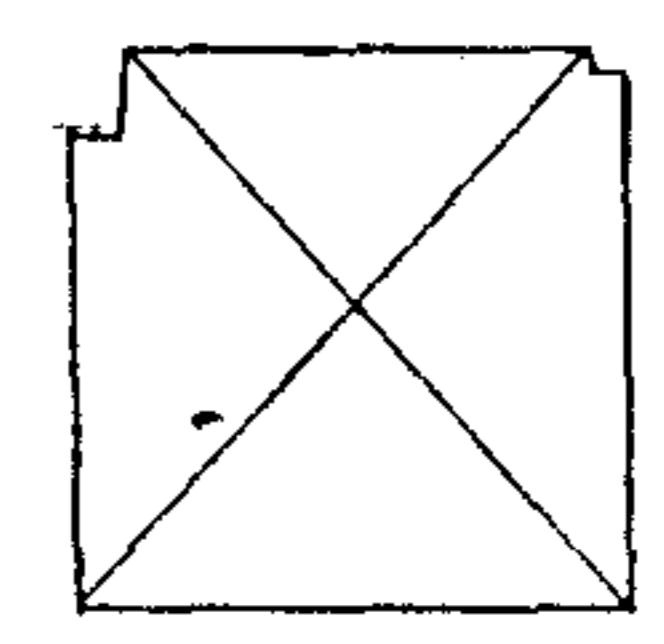


СХЕМА РАСКЛАДКИ ОТДЕЛЬНЫХ СТЕРЖНЕЙ В НАРУЖНОМ СЛОЕ



ЗНФ17-6

ЗЕРКАЛЬНОЕ ОТРАЖЕНИЕ ЗНФ17-4



СЕТКИ С89 и С90 ВЫРЕЗАТЬ ПО МЕСТУ.
 ОТДЕЛЬНЫЕ СТЕРЖНИ В НАРУЖНОМ СЛОЕ
 ПРИВЯЗАТЬ К СЕТКАМ.

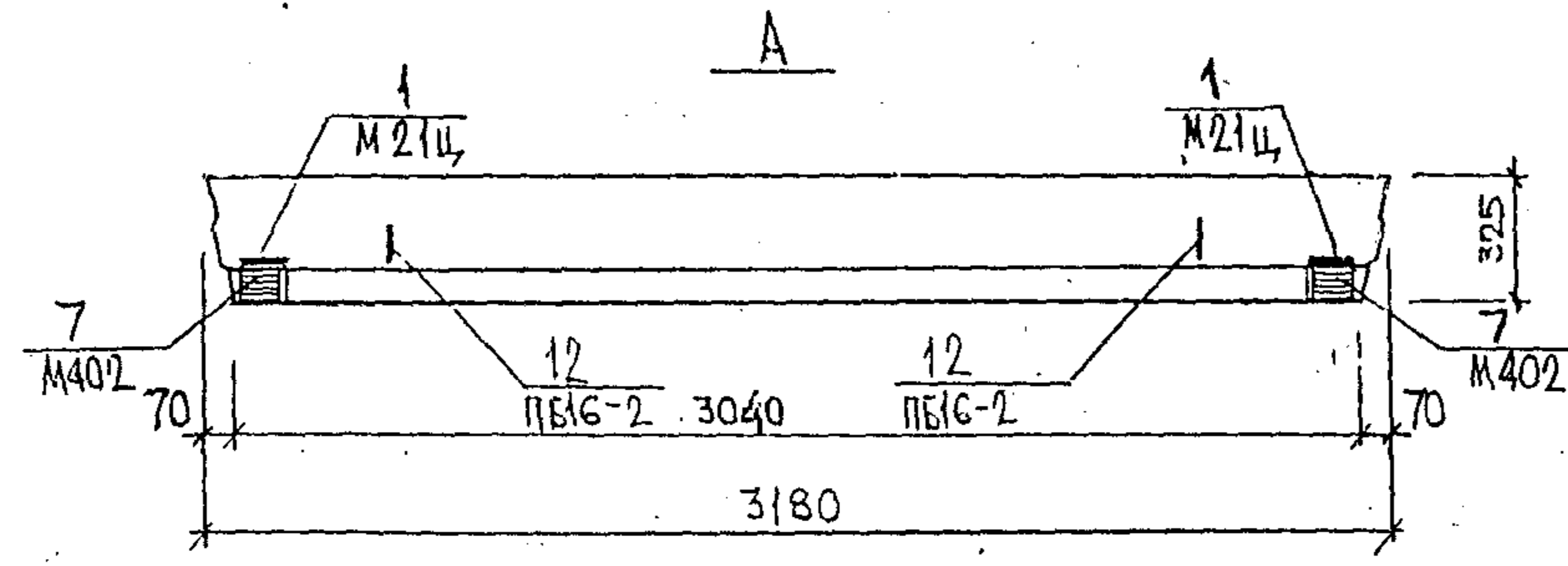
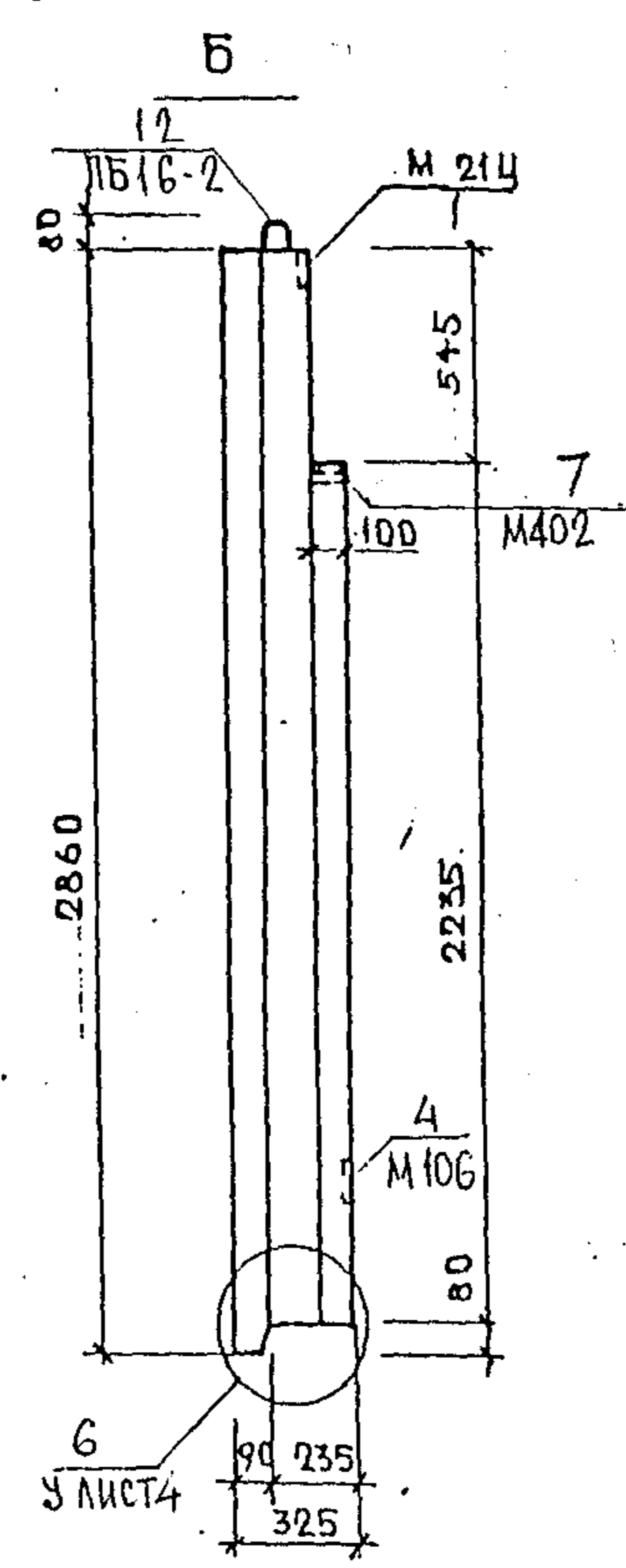
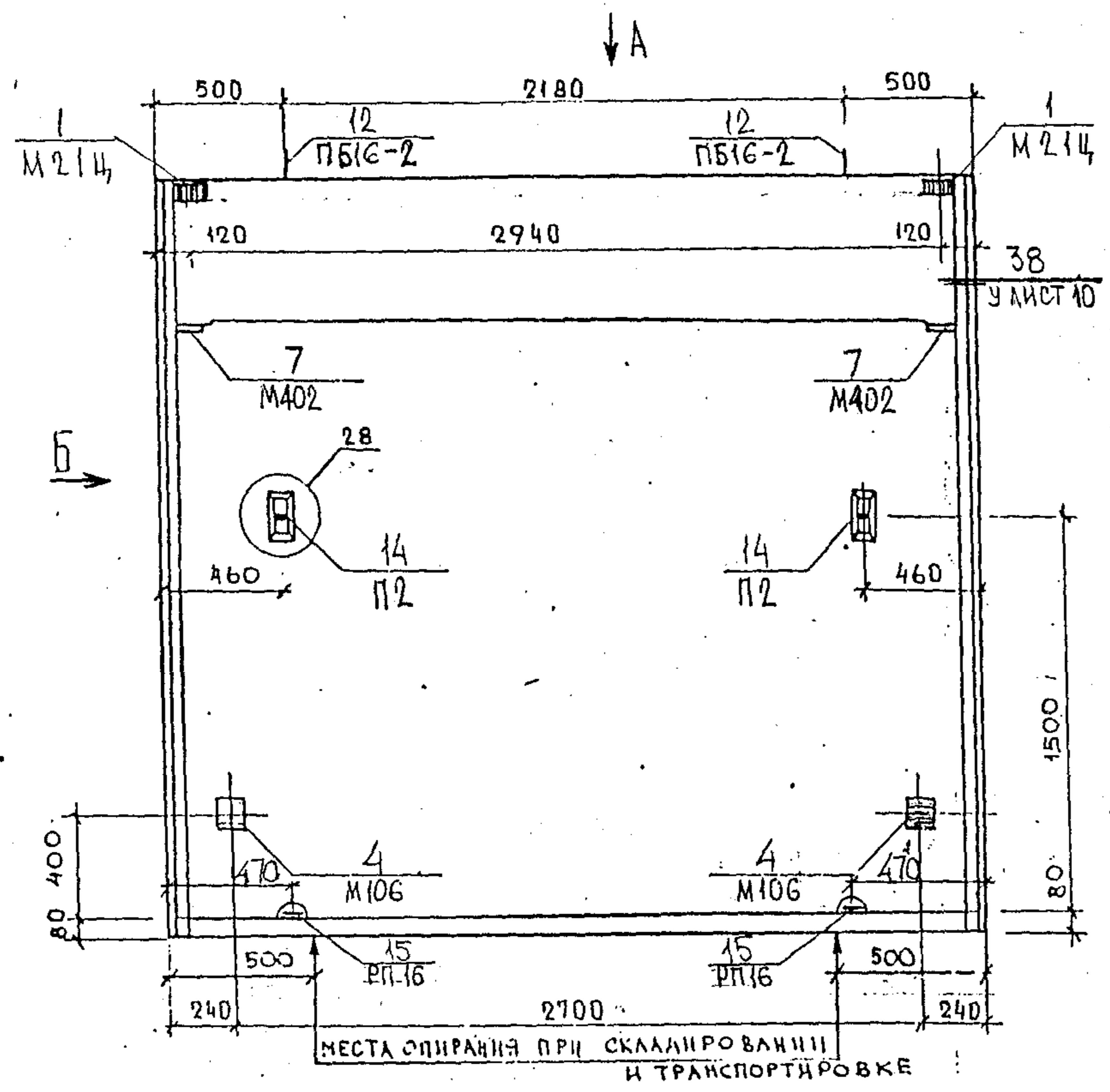
ИМЬ. № ПОДА. ПОДПИСЬ И ДАТА. ОБЪЕМ. ИМЬ. №

ЗРС 41-24. ЗНФ.08 СБ

ЛИСТ
3

Копии. 4416

СОГЛАСОВАНО
 ИВАЕВА В.А. 20.08.05
 ГИП МЗ
 КОЗИЦЫН
 ИВАННИКОВ
 ГЛА. ИНЖ. МЗ
 ГИП МЗ
 ПОДПИСЬ И ДАТА
 ИСАЕВ И.И.
 ИМЕЕТ ПЕДА

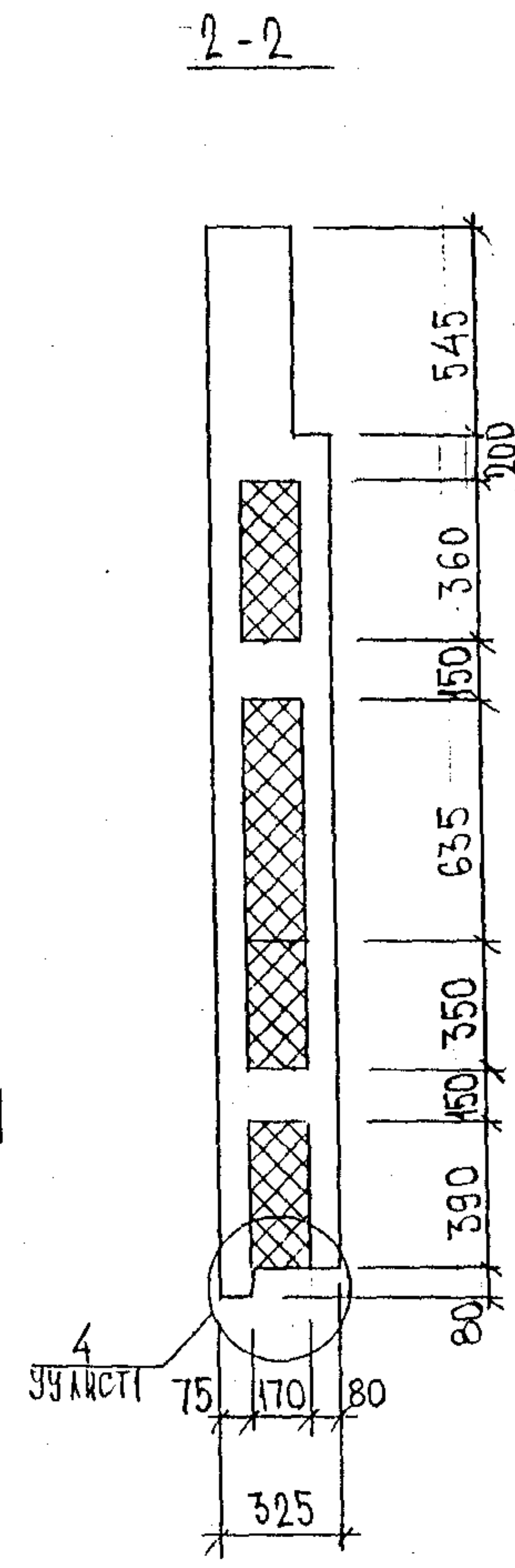
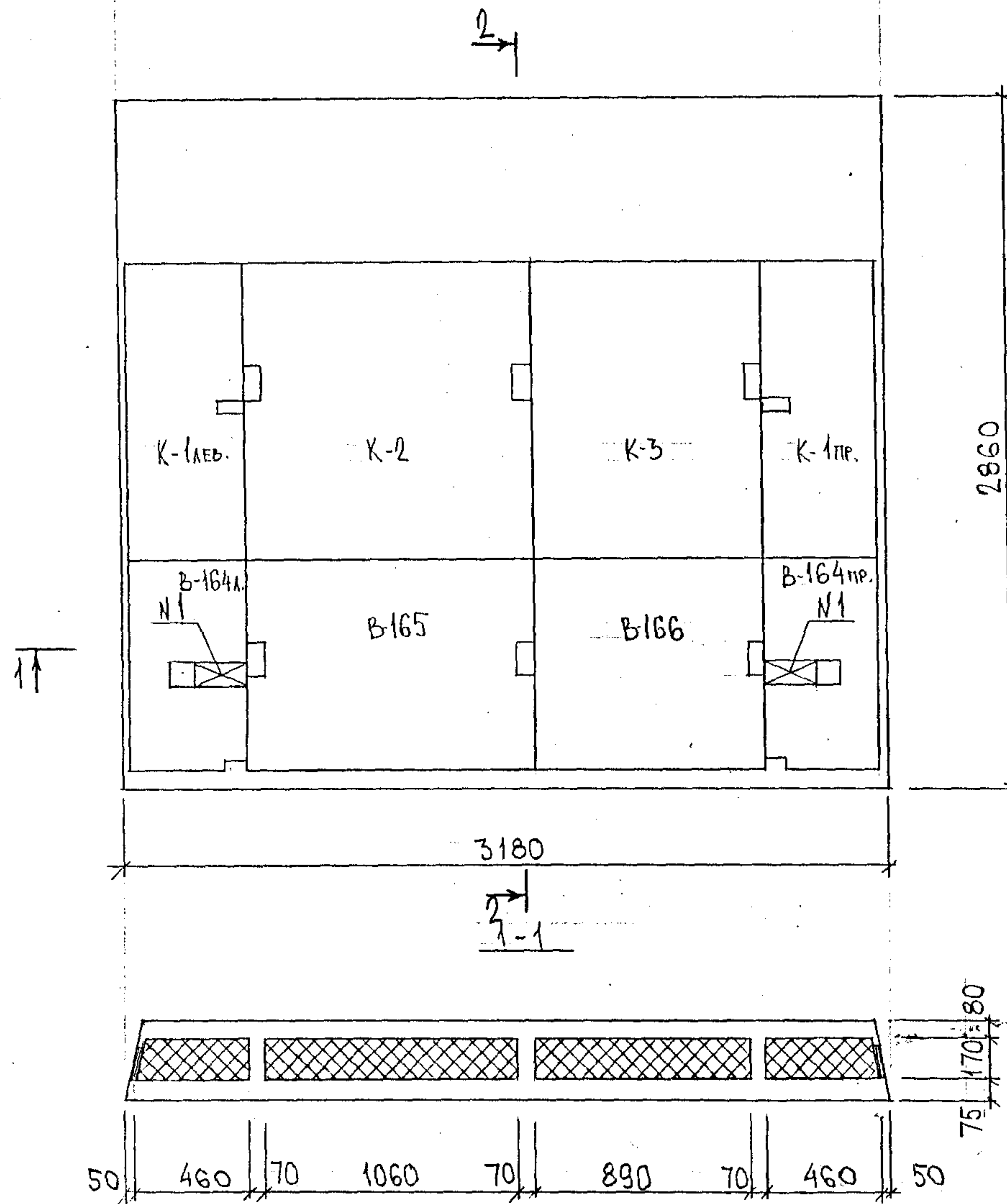


ВИД ПАНЕЛИ ДАН С ВНУТРЕННЕЙ СТОРОНЫ

НАЧ. ОТД.	ВАНДТ	<i>И.И. Исаев</i>	ЗРС 41-24. ЗНФ. 0905		
ГЛА. СПЕЦ.	БАСКО	<i>И.И. Исаев</i>	СТАДИЯ	МАССА	МАСШТАБ
РУК. ГР.	ГУРЕВИЧ	<i>И.И. Исаев</i>	Р		
РАЗРАБ.	ПАХОМОВА	<i>И.И. Исаев</i>	ЛИСТ 1	ЛИСТОВ 3	
ПРОВЕРЯ	ГУРЕВИЧ	<i>И.И. Исаев</i>	СБОРОЧНЫЙ ЧЕРТЕЖ		
			МНИТЭП ОСК		
И. КОНТР.	ГУРЕВИЧ	<i>И.И. Исаев</i>	ФОРМАТ А3		

Карм. 4466

СХЕМА АРМИРОВАНИЯ ЗНФ10-1В



ДОБОР №1 (220×100×170)

ИНВ. № ПОДП. ПОДАПИСЬ И ДАТА. ВЗАМ. ИНВ. №

СХЕМА АРМИРОВАНИЯ ЗНФ10-1В

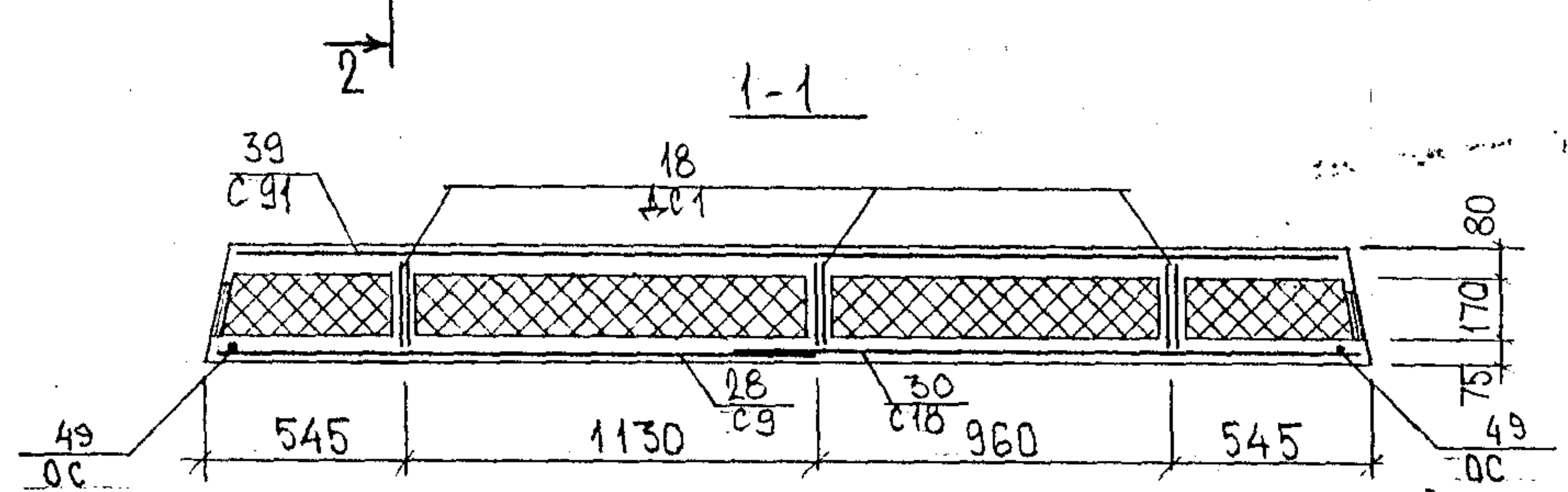
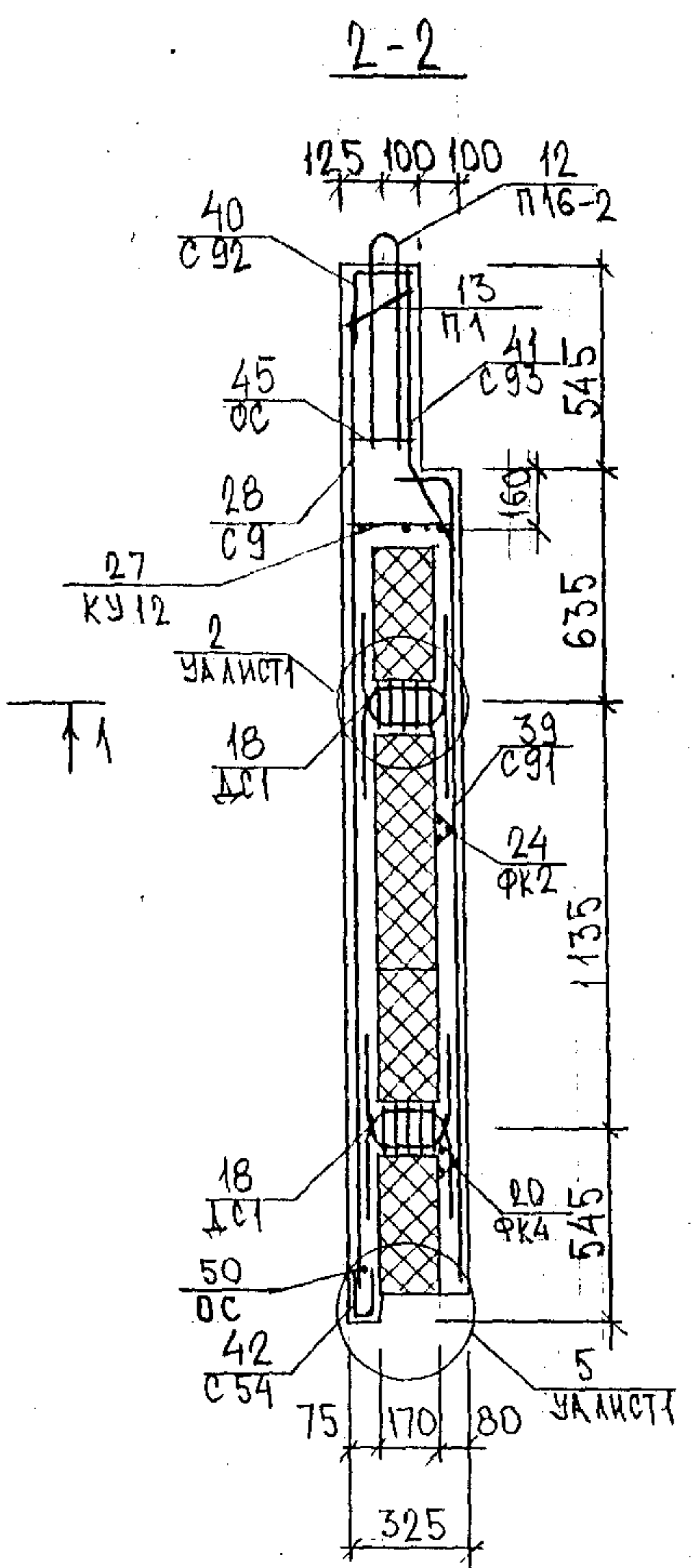
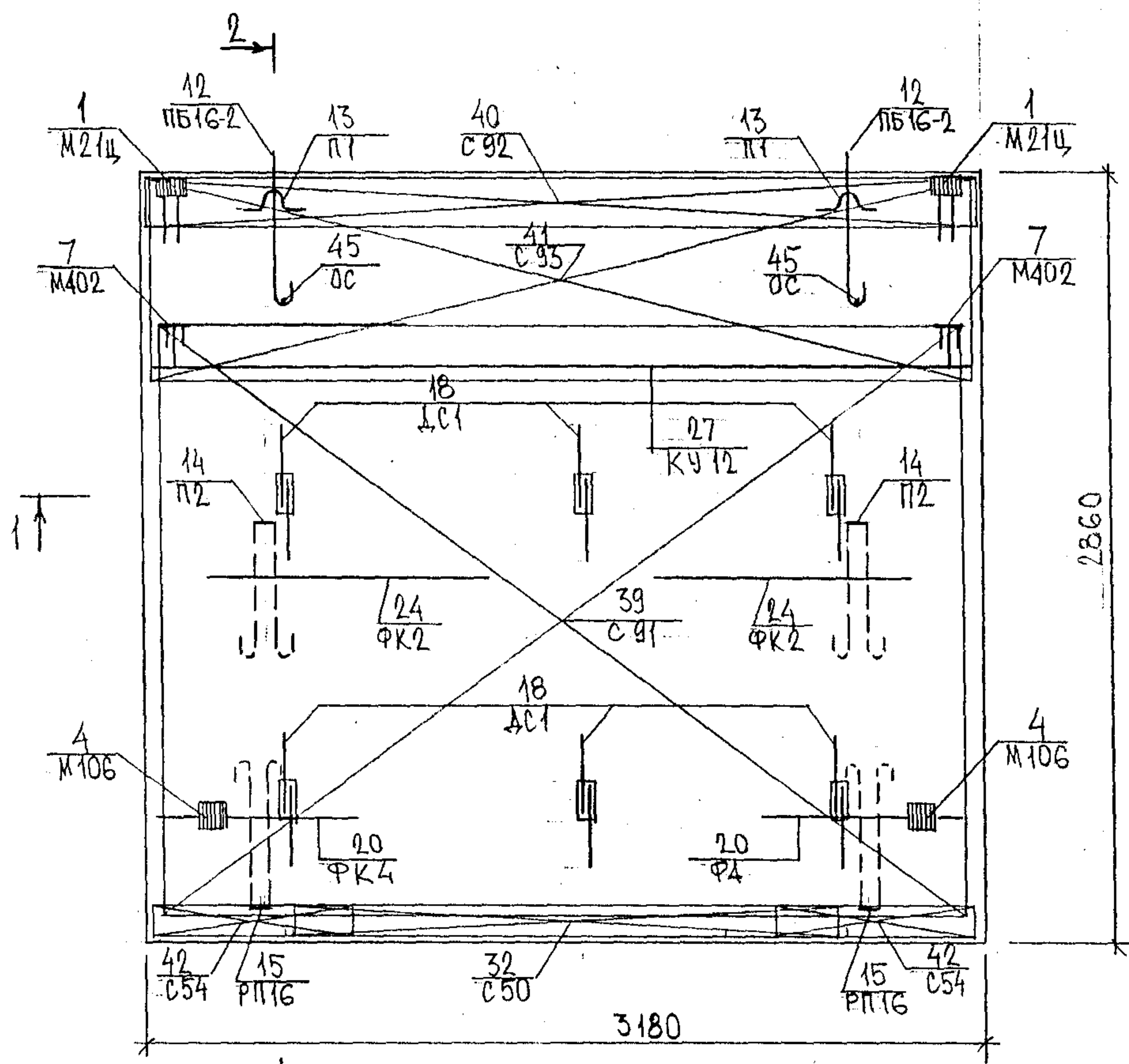
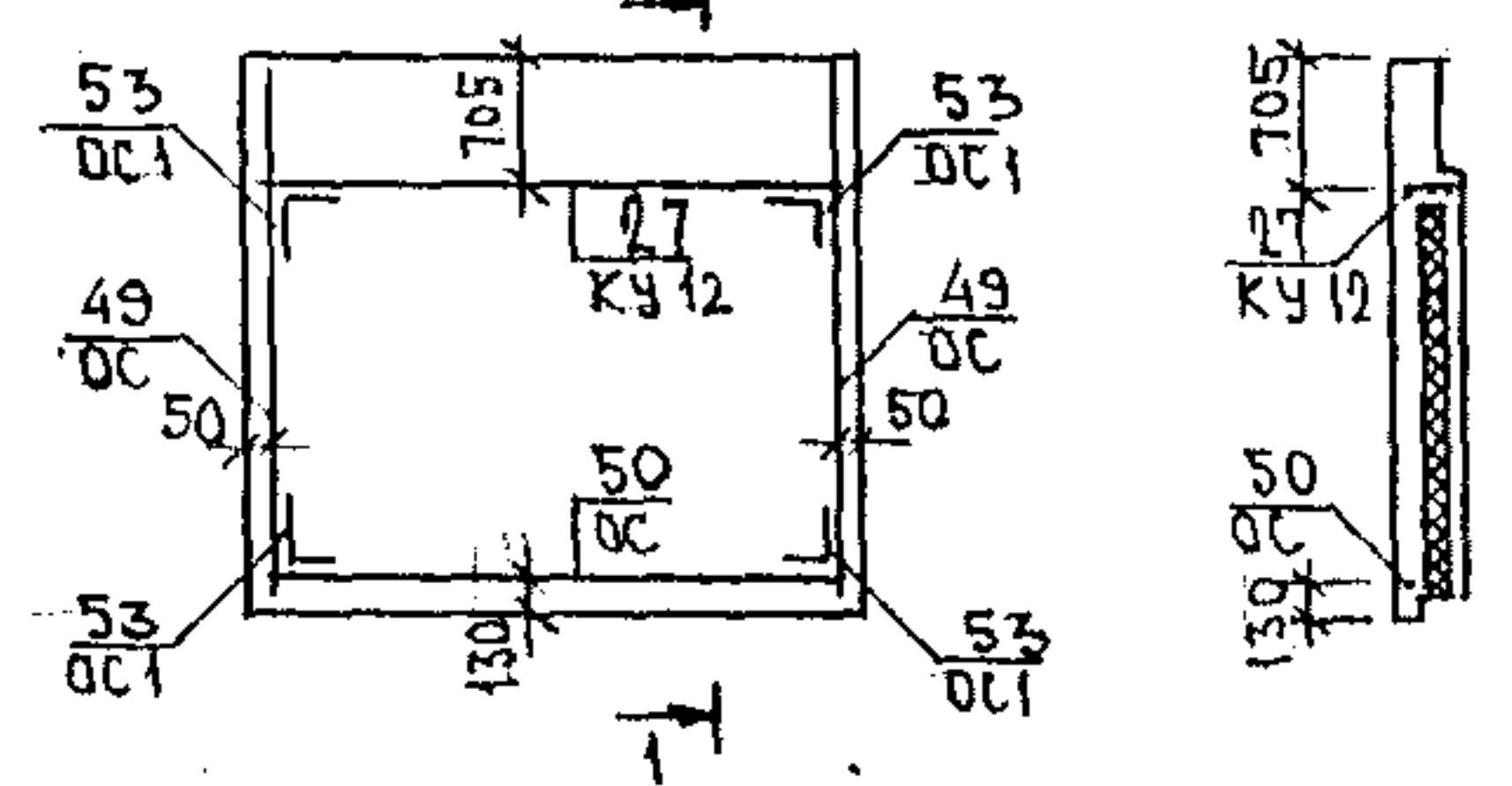


СХЕМА РАСКЛАДКИ ОТДЕЛЬНЫХ СЕРЖИЕЙ В НАРУЖНОМ СЛОЕ



ОТДЕЛЬНЫЕ СЕРЖИИ В НАРУЖНОМ СЛОЕ ПРИВЯЗАТЬ К СЕТКАМ.

ИМБ. № ПОДА. ПОДПИСЬ И ДАТА. ВЗАМ. ИМБ. №

ЗРС 41-24. ЗНФ. 09 СБ

ЛИСТ
3

Калиб. 4416

ИНВ. № ПОДА. ПОДПИСЬ И ДАТА ВЗАМ. ИНВ. №

ФОРМАТ	ЗОНА	ПОЗИЦ.	ОБОЗНАЧЕНИЕ	НАИМЕНОВАНИЕ	КОЛ. НА ИСПОЛ.										ПРИМЕЧ.	
					01	02										
				ДОКУМЕНТАЦИЯ												
A3			ЗРСЧ1-24 ЗБФ. 10СБ.	СБОРОЧНЫЙ ЧЕРТЕЖ	×	×										
			ЗРСЧ1-24 ПЗ.	ПОЯСНИТЕЛЬНАЯ ЗАПИСКА	×	×										
			ЗРСЧ1-24 РС.	ВЕДОМОСТЬ РАСХОДА СТАЛИ	×	×										
			ЗРСЧ1-24 У.	УЗЛЫ ГАБАРИТНЫЕ	×	×										
			ЗРСЧ1-24 УА.	УЗЛЫ АРМАТУРНЫЕ	×	×										
			ЗРСЧ1-24 УУ.	УЗЛЫ РАСКЛАДКИ УТЕПЛИТЕЛЯ	×	×										
				СБОРОЧНЫЕ ЕДИНИЦЫ												
		1	ЗРСЧ1-24	ЗАКЛАДНАЯ ДЕТАЛЬ М402Ц	2	2										
		2		М108Ц	1	1										
		5		ПЕТЛЯ НП16А	2	2										
		6		П1	2	2										

НАЧ. ОТД.	ВАНАГ	Л.Ван
Г. СПЕЦ.	БАСКО	В.Баско
ЗАВ. ГР.	ГУРЕВИЧ	Г.Гуревич
РАЗРАБОТ.	ПАХОМОВА	Л.Пихомова
ПРОВЕРИЛ	ГУРЕВИЧ	Г.Гуревич
Н. КОНТР.	ГУРЕВИЧ	Г.Гуревич

ЗРСЧ1-24 ЗБФ. 10СБ.		
СТАДИЯ	ЛИСТ	ЛИСТОВ
Р	1	2
БАЛКИ ФРИЗОВЫЕ ЗБФ-3, ЗБФ-4		
МНИИТЭП ОСК		

ИНВ. № ПОДА. ПОДПИСЬ И ДАТА ВЗАМ. ИНВ. №

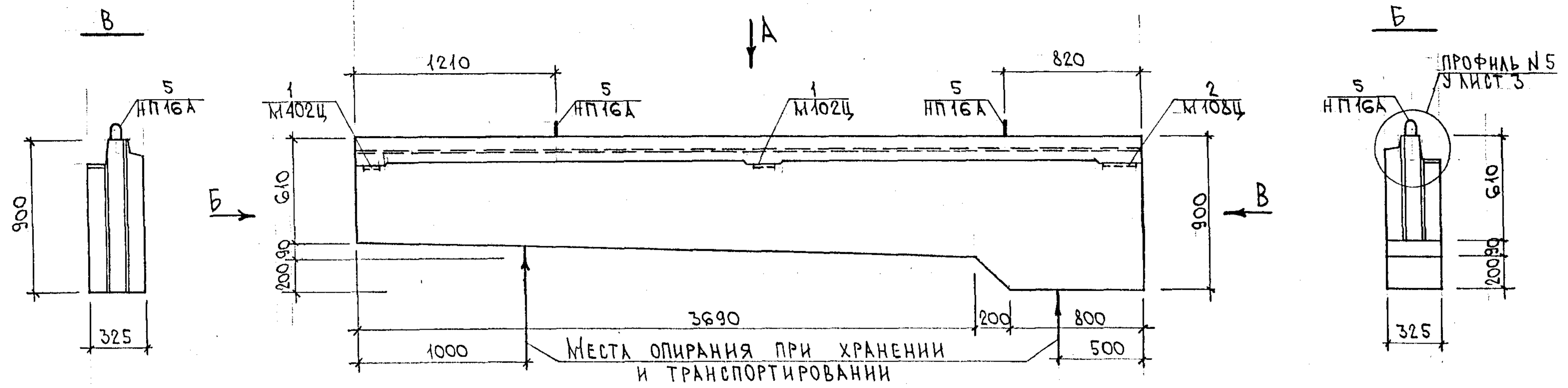
ФОРМАТ	ЗОНА	ПОЗИЦ.	ОБОЗНАЧЕНИЕ	НАИМЕНОВАНИЕ	КОЛ. НА ИСПОЛ.										ПРИМЕЧ.	
					01	02										
A3		9	ЗРСЧ1-24	КАРКАС К35	1	1										
		10		К36	1	1										
		11		К37	1	1										
		12		К38	2	2										
		14	ЗРСЧ1-24	СЕТКА С 81	2	2										
		15		С 82	1	1										
		16		С 114	2	2										
				МАТЕРИАЛЫ												
		19		ТЯЖЕЛЫЙ БЕТОН $\gamma = 2350 \frac{кг}{м^3}$, М3	0,55	0,55										
		20		УТЕПЛИТЕЛЬ ПСБ $\gamma = 25 \frac{кг}{м^3}$, М3	0,41	0,41										

МАРКА	ЗБФ-3	Н-Ф-3
-------	-------	-------

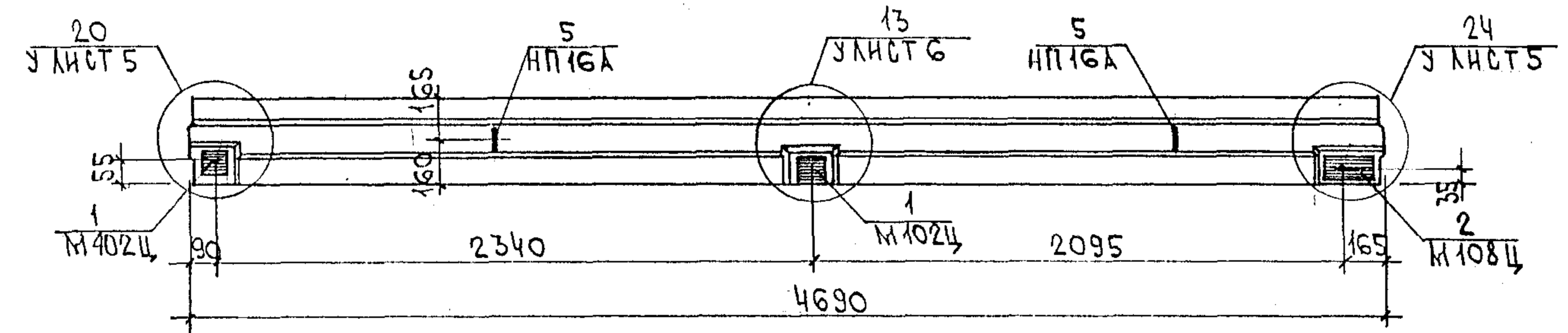
ЗРСЧ1-24 ЗБФ. 10СБ.		
ЛИСТ	2	

ФОРМА 18 ГОСТ 2.113-75 52

ЗБФ-3

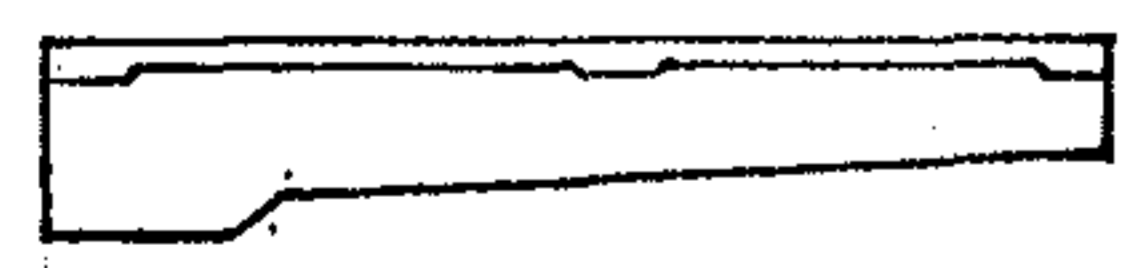


А



ЗБФ-4

ЗЕРКАЛЬНОЕ ОТРАЖЕНИЕ ЗБФ-3



Вид балки дан с внутренней стороны.

Лист 10/7
 Д.И.И.Ж. М.И.З. КОЗЛЕЦЫН
 Г.И.П. М.И.З. МЫСЛЕНКОВ
 Г.И.П. М.И.З. ВАСИЛЬКОВА
 9.08.06

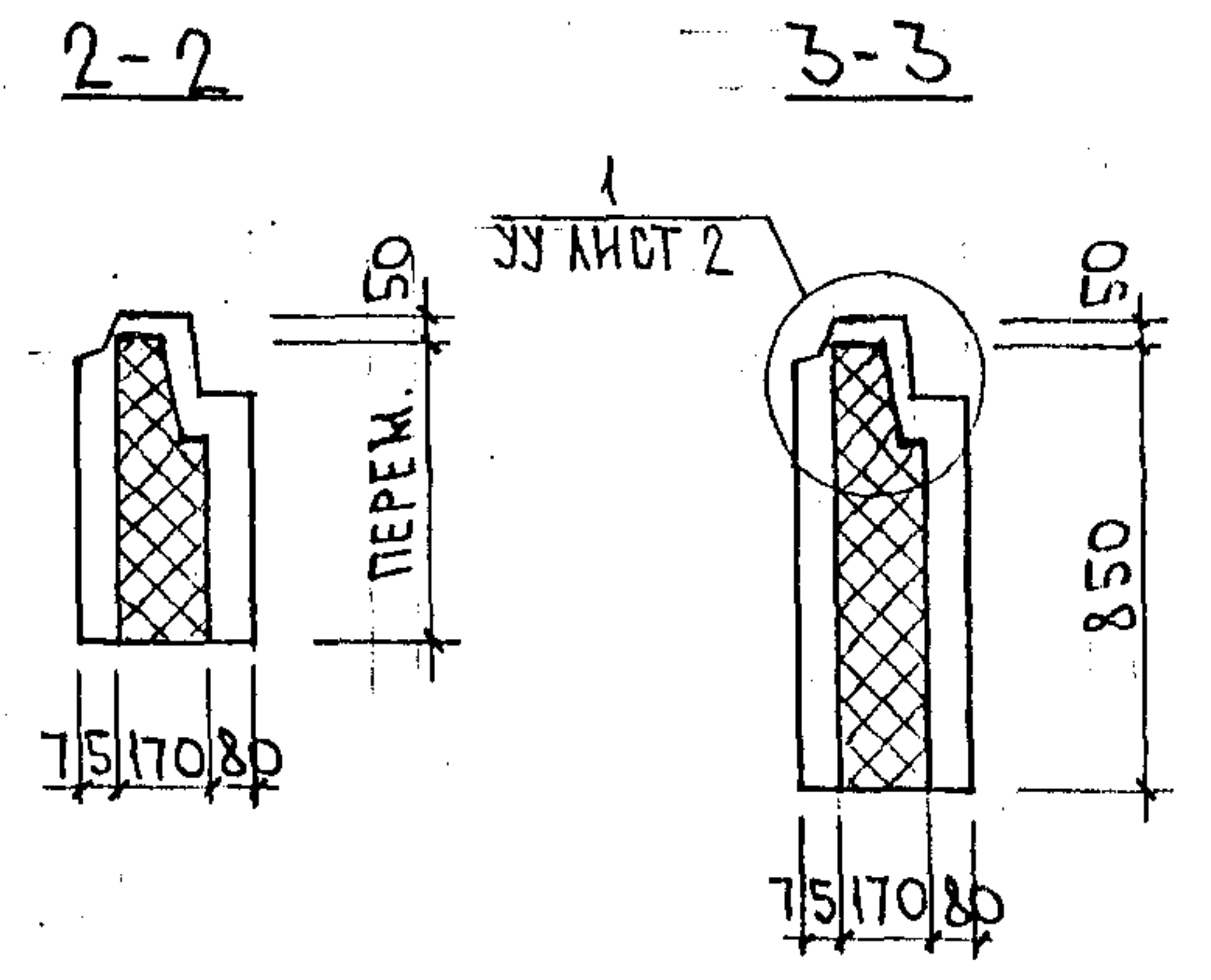
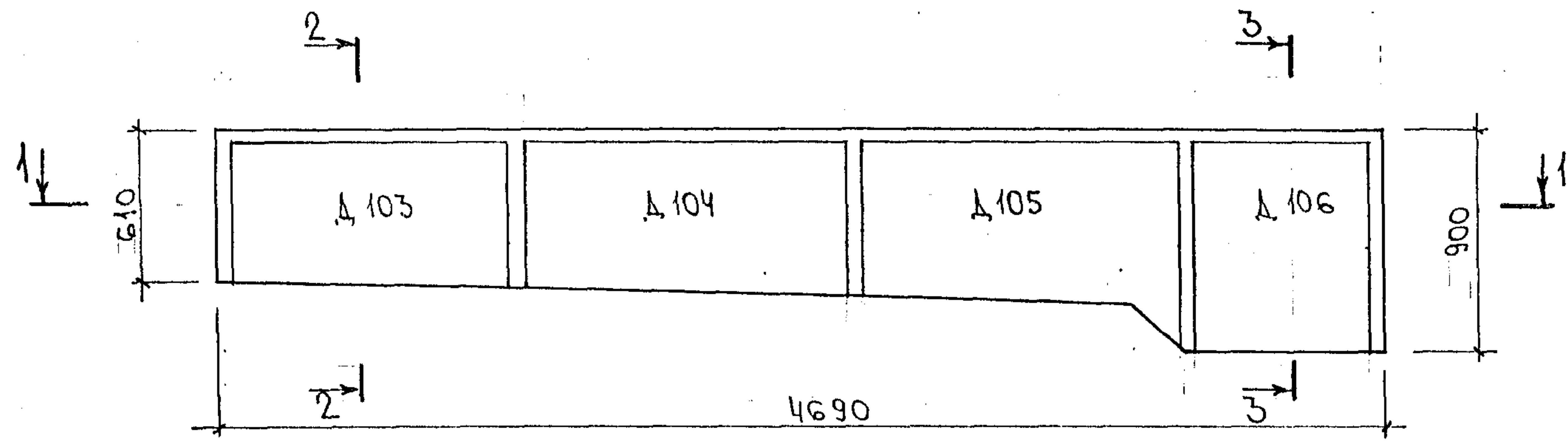
НАЧ.ОТД	ВАНАГ	Шван
ГЛ.СПЕЦ	БАСКО	Вид
ЗАВ.ГР.	ГУРЕВИЧ	ФЧ
РАЗРАБОТ	ПАХОМОВА	Лаксис
ПРОВЕРИЛ	ГУРЕВИЧ	ФЧ
И.КОНТР.	ГУРЕВИЧ	ФЧ

ЗРС 41-24. ЗБФ. 10СБ.

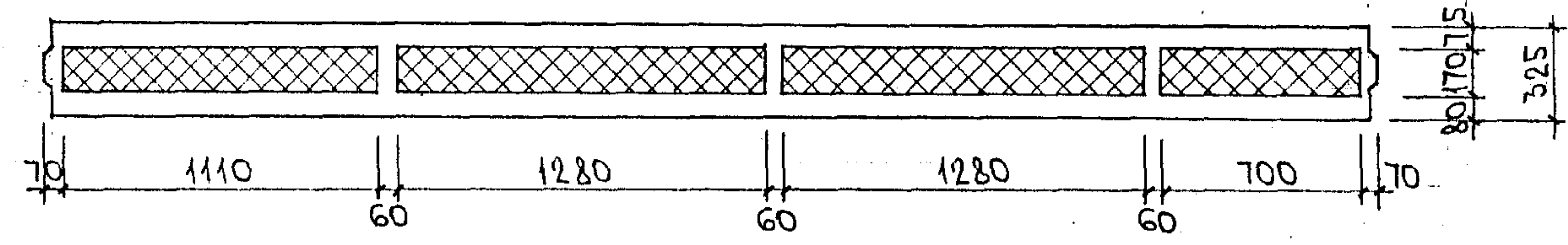
БАЛКИ ФРИЗОВЫЕ
 ЗБФ-3, ЗБФ-4
 СБОРОЧНЫЙ ЧЕРТЕЖ

СТАДИЯ	ЛИСТ	ЛИСТОВ
Р	1	3
МНИИТЭП ОСК		

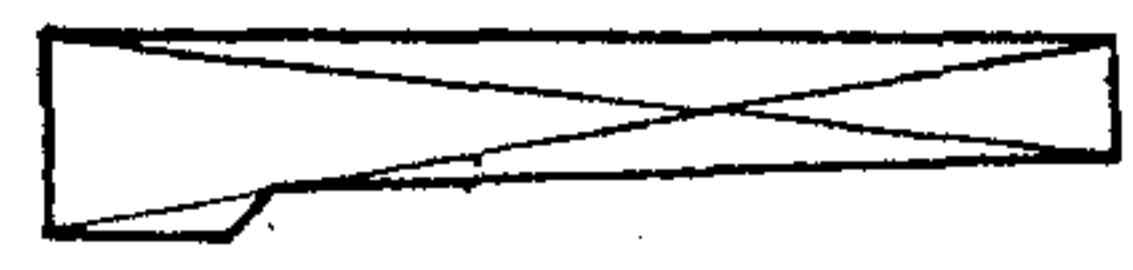
СХЕМА РАСКЛАДКИ УТЕПЛИТЕЛЯ ЗБФ-3



1-1

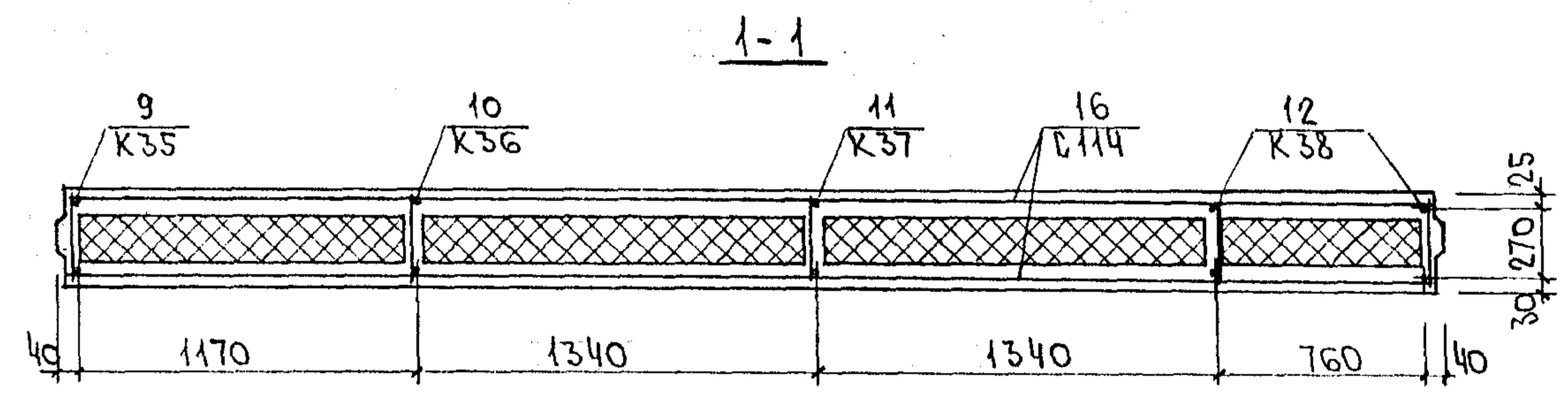
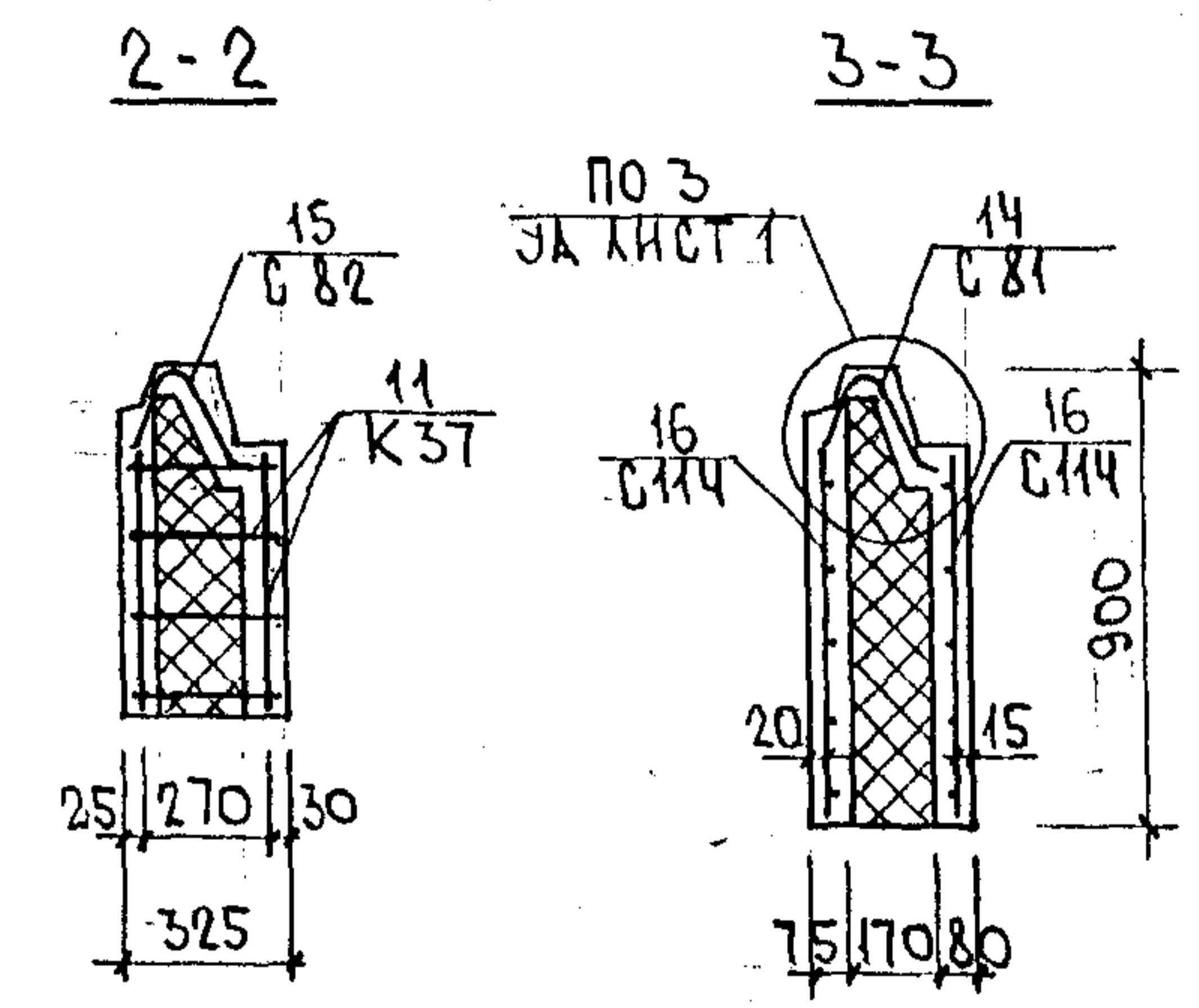
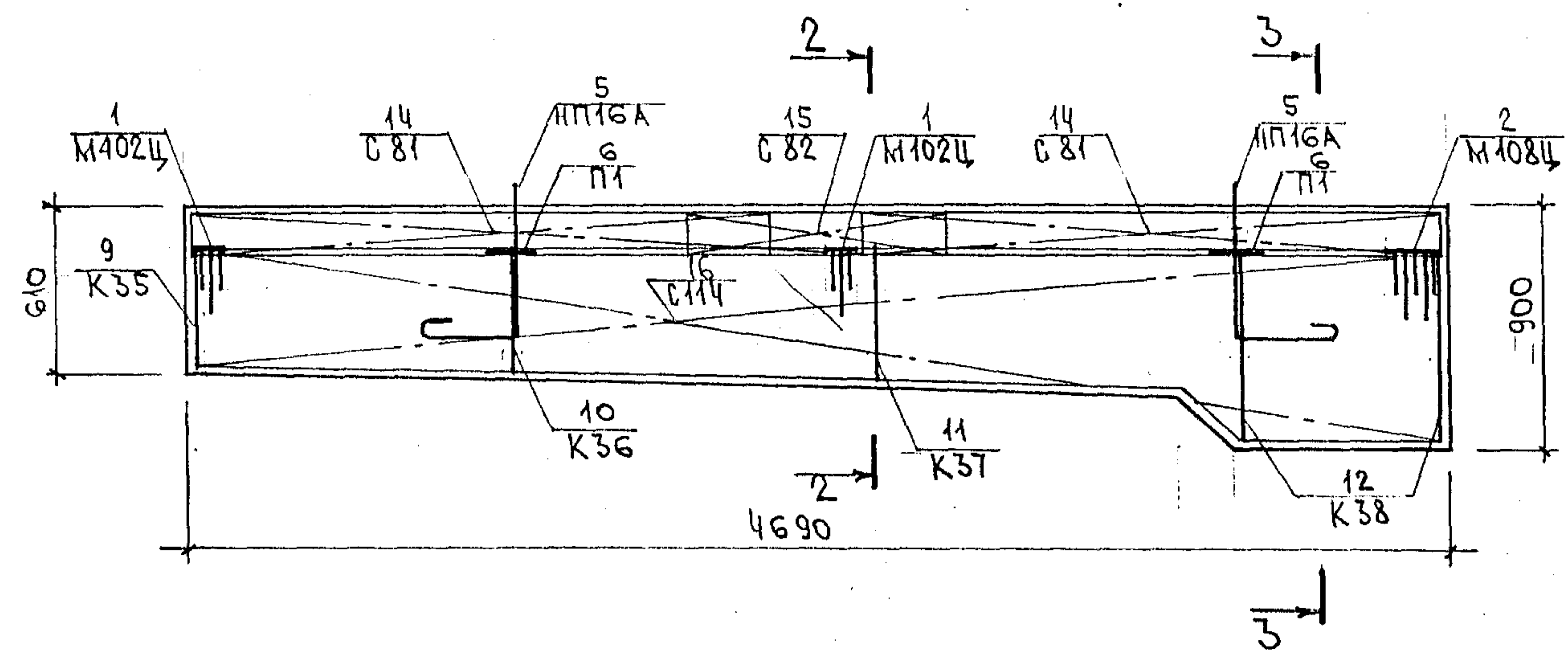


ЗБФ-4
ЗЕРКАЛЬНОЕ ОТРАЖЕНИЕ ЗБФ-3

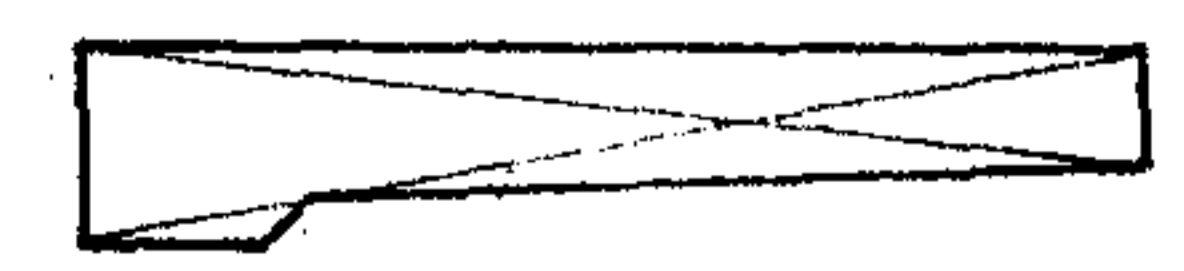


ИЗМЕН. ПОДЛ. ПОДПИСЬ И ДАТА
ВЗЛМ ИИВ. №

СХЕМА АРМИРОВАНИЯ ЗБФ-3



ЗБФ-4
ЗЕРКАЛЬНОЕ ОТРАЖЕНИЕ ЗБФ-3



ИНВ. № ПОДЛ. ПОДПИСЬ И ДАТА
ВЗЛ. ИНВ. №

ЗРС41-24.ЗБФ.10СБ
ЛИСТ 3

КОМ. 4416

ИВ. № ПОДЛ. ПОДПИСЬ И ДАТА			ОБОЗНАЧЕНИЕ	НАИМЕНОВАНИЕ	КВА. НА ИСПОЛ.										ПРИМЕЧ.			
ФОРМАТ	ЗОНА	ПОЗИЦ.			01	02												
				ДОКУМЕНТАЦИЯ														
			ЗРС 41-24 . ЗНФ. И СБ	СБОРОЧНЫЙ ЧЕРТЕЖ	X	X												
			ЗРС 41-24 . ПЗ.	ПОЯСНИТЕЛЬНАЯ ЗАПИСКА	X	X												
			ЗРС 41-24 . РС.	ВЕДОМОСТЬ РАСХОДА СТАЛИ	X	X												
			ЗРС 41-24 . У	УЗЛЫ ГАБАРИТНЫЕ	X	X												
			ЗРС 41-24 . УА.	УЗЛЫ АРМАТУРНЫЕ	X	X												
			ЗРС 41-24 . УУ.	УЗЛЫ РАСКЛАДКИ УТЕПЛИТЕЛЯ	X	X												
				СБОРОЧНЫЕ ЕДИНИЦЫ														
		1		ЗАКЛАДНАЯ ДЕТАЛЬ М 4094	1	1												
		2		М 234	4	4												
		3		М 142	2	2												
		4		М 106	2	2												
					ЗРС 41-24 . ЗНФ. И СБ.													
					НАЧ. ОТД.	ВАНАГ	<i>Иван</i>											
					ГА. СПЕЦ.	БАСКО	<i>Баско</i>											
					РУК. ГР.	КОМИССАРОВА	<i>Кос</i>											
					РАЗРАБ.	КОМИССАРОВА	<i>Кос</i>											
					ПРОВЕРИЛ	ГУРЕВИЧ	<i>Гуревич</i>											
					И КОНТР.	ГУРЕВИЧ	<i>Гуревич</i>											
					ПАНЕЛИ ЗНФ 7-1МК ЗНФ 7-2МК										СТАДИЯ	ЛИСТ	ЛИСТОВ	
															Р	1		
															МНИИТЕП ОСК			

Формат 18 ГОСТ 2.113-75

ИВ. № ПОДЛ. ПОДПИСЬ И ДАТА			ОБОЗНАЧЕНИЕ	НАИМЕНОВАНИЕ	КВА. НА ИСПОЛ.										ПРИМЕЧ.			
ФОРМАТ	ЗОНА	ПОЗИЦ.			01	02												
		5		М 202-14	1	1												
		6		М 428-34	2	2												
		11		ПЕТЛЯ НП 16-1	4	4												
		12		П 1	4	4												
		13		П 2	2	2												
		14		РП 16	2	2												
		18		ДИСКРЕТНАЯ СВЯЗЬ ДС 1	8	8												
		19		ФК 4	4	4												
					МАРКА	ЗНФ 7-1МК	ЗНФ 7-2МК											
					ЗРС 41-24 . ЗНФ. И СБ										ЛИСТ	2		

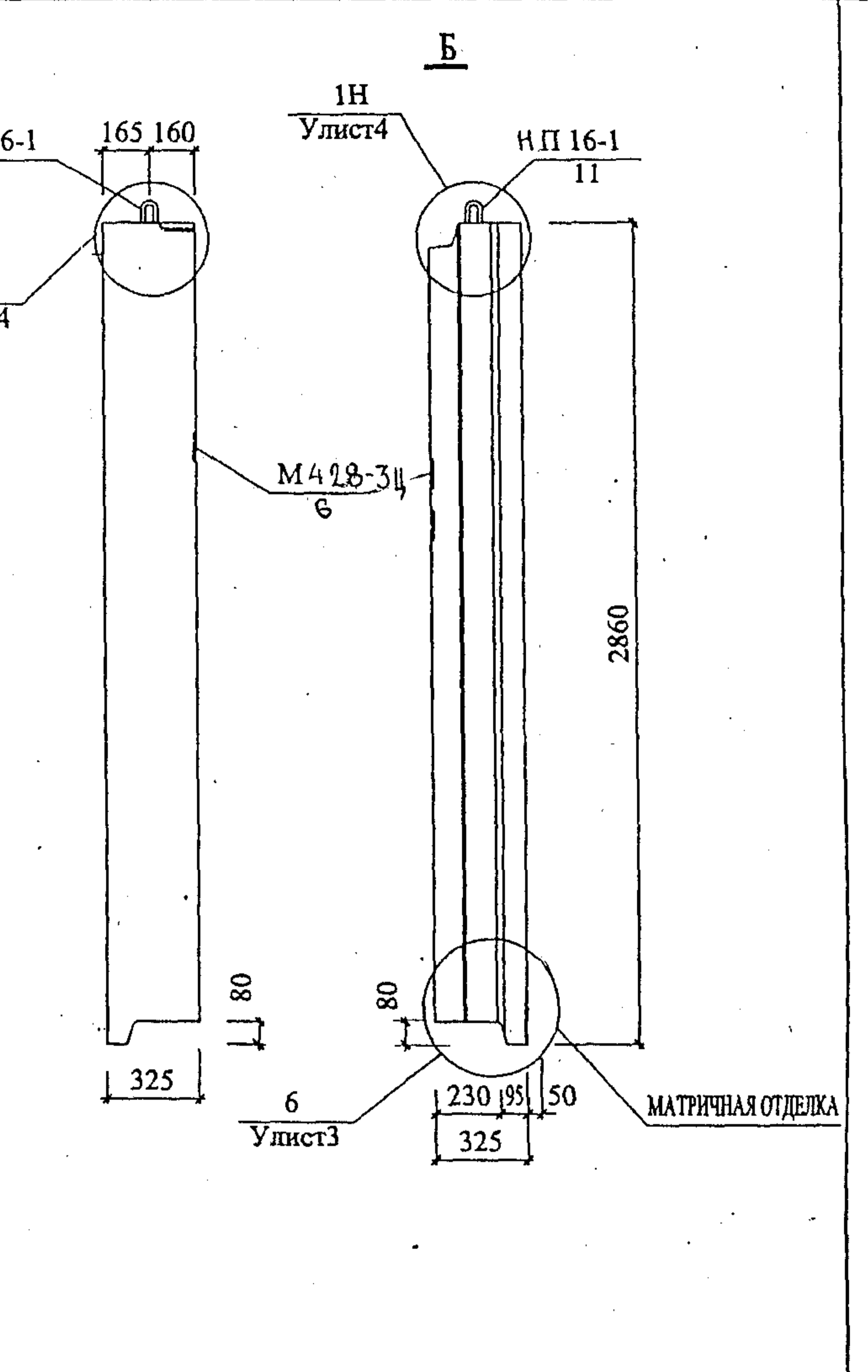
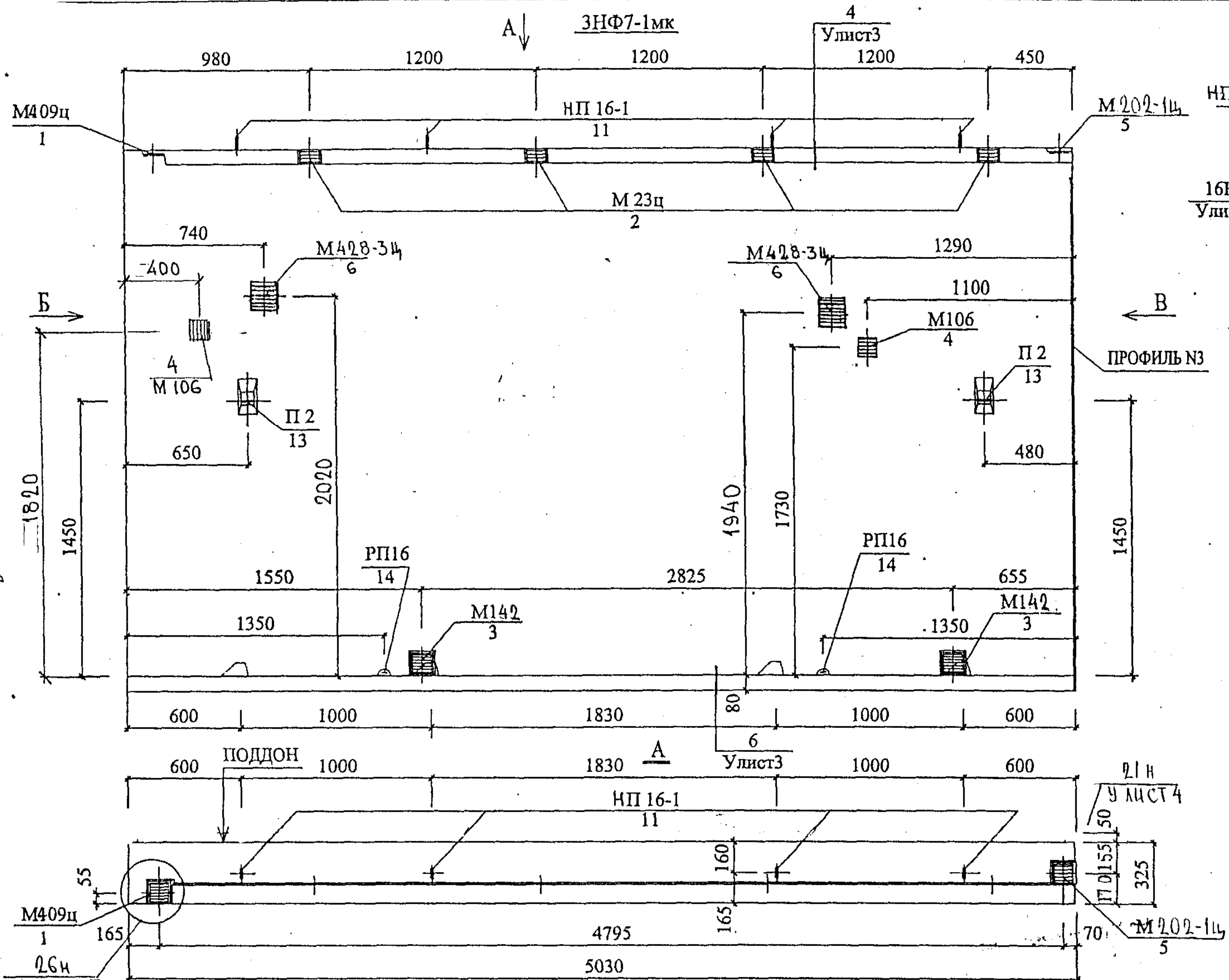
Формат 18 ГОСТ 2.113-75

ИНВ. № ПОДЛ. / ПОДПИСЬ И ДАТА / ВЗАМ. ИНВ. №			ОБОЗНАЧЕНИЕ	НАИМЕНОВАНИЕ	КОЛ. НА ИСПОЛ.								ПРИМЕЧ.	
ФОРМАТ	ЗОНА	ПОЗИЦ.			01	02								
А3		21	ЗРС 41-24	КАРКАС	К 22	3	3							
		22			К 23	1	1							
		23			К 2	1	1							
		24			К 16	2	2							
		25			Ф К 1	3	3							
		26			КУ 17-1	1	1							
		27												
		28												
		29												
		30	ЗРС 41-24	СЕТКА	С 1А	1	1							
		31			С 18	1	1							
		32			С 19	2	2							
		33			С 50	2	2							
		34			С 51А	1	1							
		35												
		36			С 81	2	2							
		37			С 82А	1	1							
					МАРКА	ЗНФТ-1МК	ЗНФТ-2МК							
					ЗРС 41-24 . ЗНФ. И СБ							ЛИСТ	3	

ФОРМА 18 ГОСТ 2.113-75

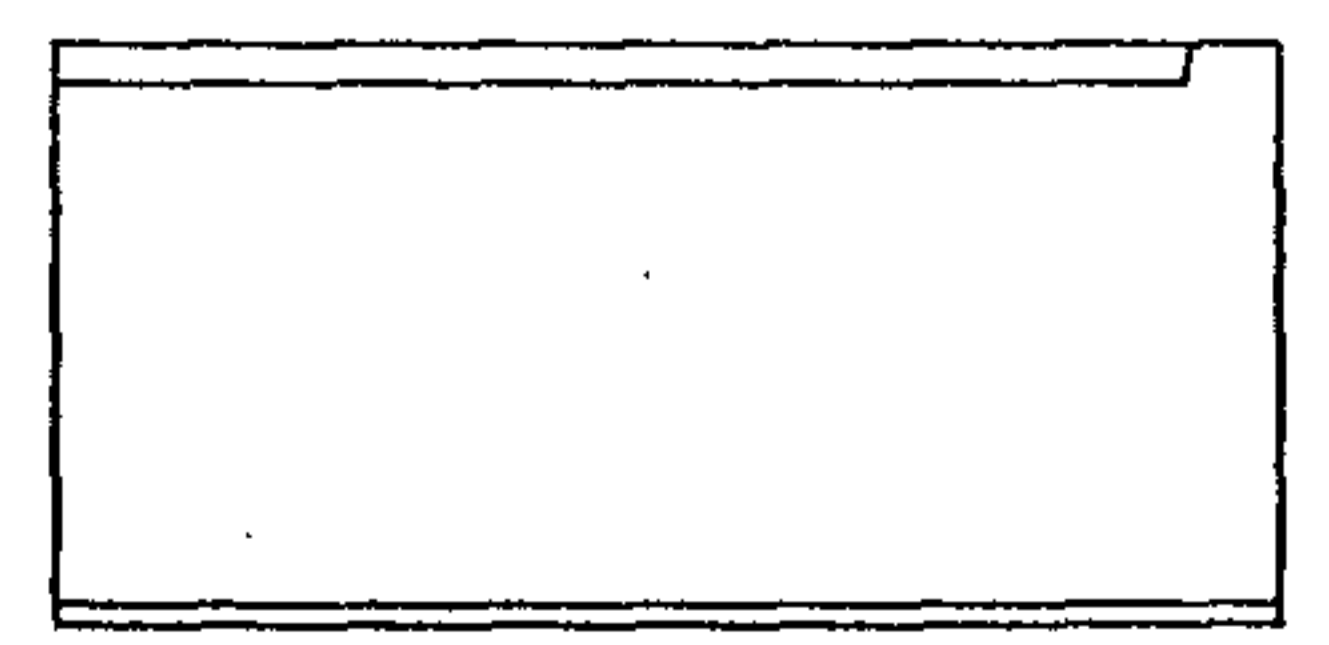
ИНВ. № ПОДЛ. / ПОДПИСЬ И ДАТА / ВЗАМ. ИНВ. №			ОБОЗНАЧЕНИЕ	НАИМЕНОВАНИЕ	КОЛ. НА ИСПОЛ.								ПРИМЕЧ.	
ФОРМАТ	ЗОНА	ПОЗИЦ.			01	02								
Б4		44			СТЕРЖНИ									
					СТАЛЬ КЛАССА АIII ГОСТ 5781-82									
		45			Ø10 L=2640 1,63 кг	1	1							
		46			Ø12 L=5000 4,44 кг	1	1							
		47	ЗРС 41-24		Ø12 L=1000 0,89 кг	2	2							
		48			ОС 1	4	4							
		49			ГС 1	1	1							
					ГС 2	2	2							
		52	ЗРС 41-24		ФИКСАТОР	Ф 1	22	22						
		53			ШПЦАЛКА	Ш 1	76	76						
					МАРКА	ЗНФТ-1МК	ЗНФТ-2МК							
					ЗРС 41-24 . ЗНФ. И СБ							ЛИСТ	4	

ФОРМА 18 ГОСТ 2.113-75



15.11.2006
15.11.2006
9.08.06
ГЛА СПЕЦ М.З. КОШИЦЫН
ГЛА М.Н.З. ИСАЕВА

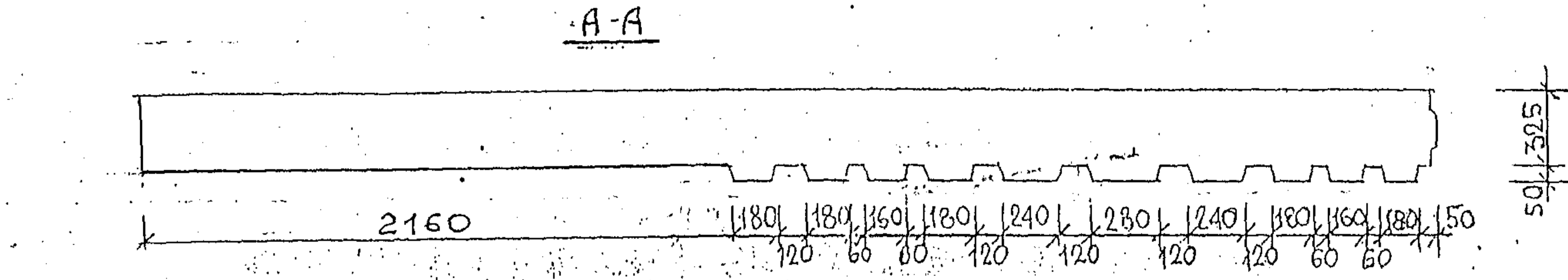
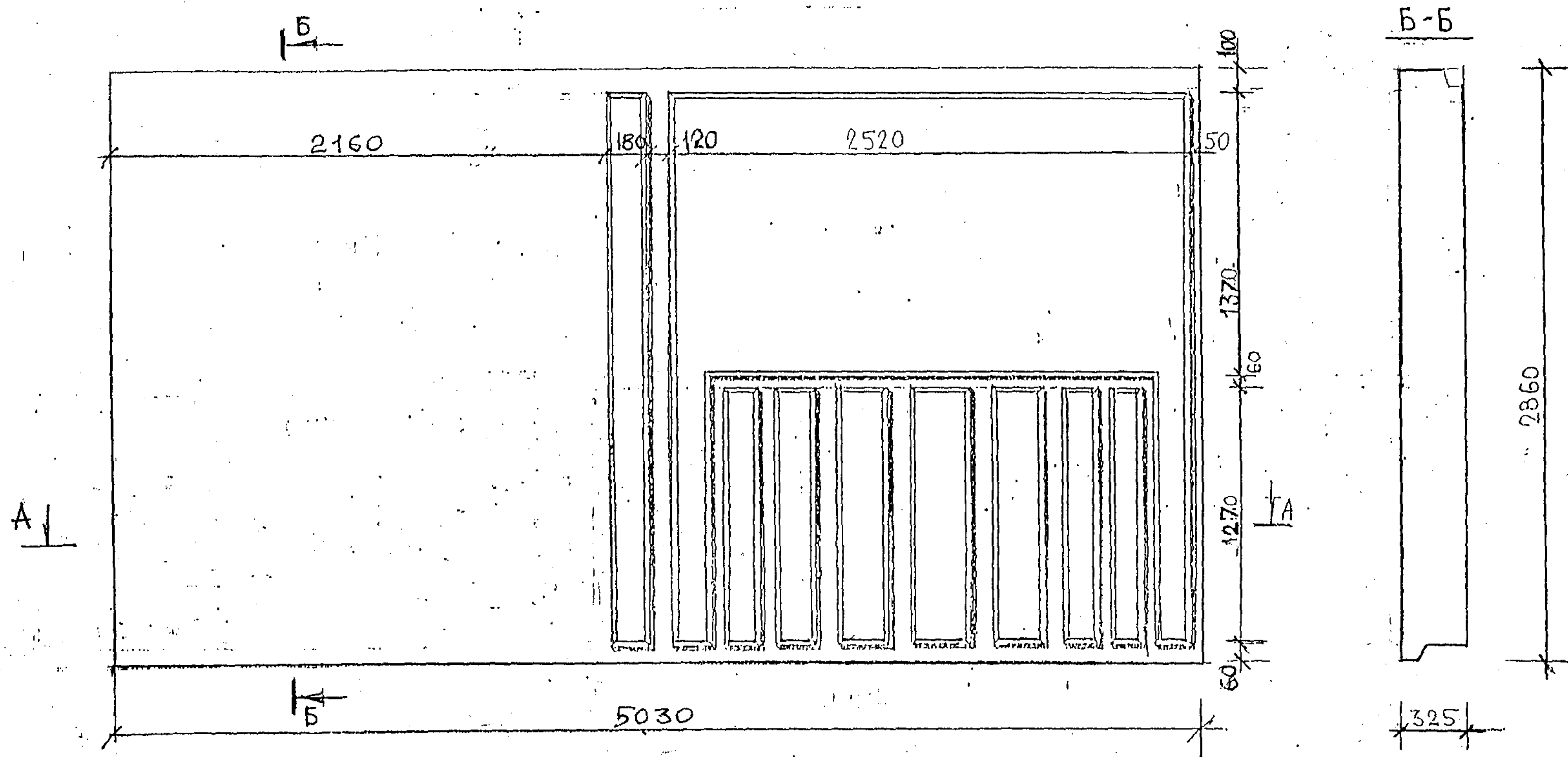
ЗНФ7-2МК -ЗЕРКАЛЬНОЕ ОТРАЖЕНИЕ ПАНЕЛИ ЗН7-1МК



НАЧ.ОГД	ВАНАГ	<i>Шванц</i>
ГЛА СПЕЦ.	БАСКО	<i>Шванц</i>
ЗАВ. ГР.	ГУРЕВИЧ	<i>Шванц</i>
РАЗРАБОТАЛ	КОМИССАРОВА	<i>Шванц</i>
ПРОВЕРИЛ	ГУРЕВИЧ	<i>Шванц</i>
И. КОНТР	ГУРЕВИЧ	<i>Шванц</i>

3 РС41-24 . 3 НФ. 11 СБ.			
ПАНЕЛИ ЗНФ7-1МК	стакля	масса	масштаб
ЗНФ7-2МК			
СБОРОЧНЫЙ ЧЕРТЕЖ		лист 1	листов 4
МНИИТЭП мастерская №3			

карта 4416



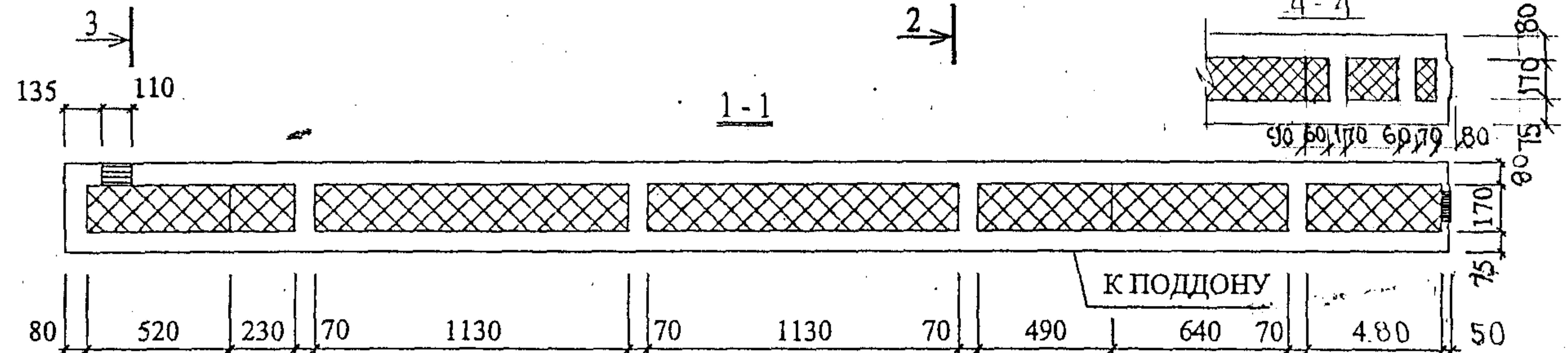
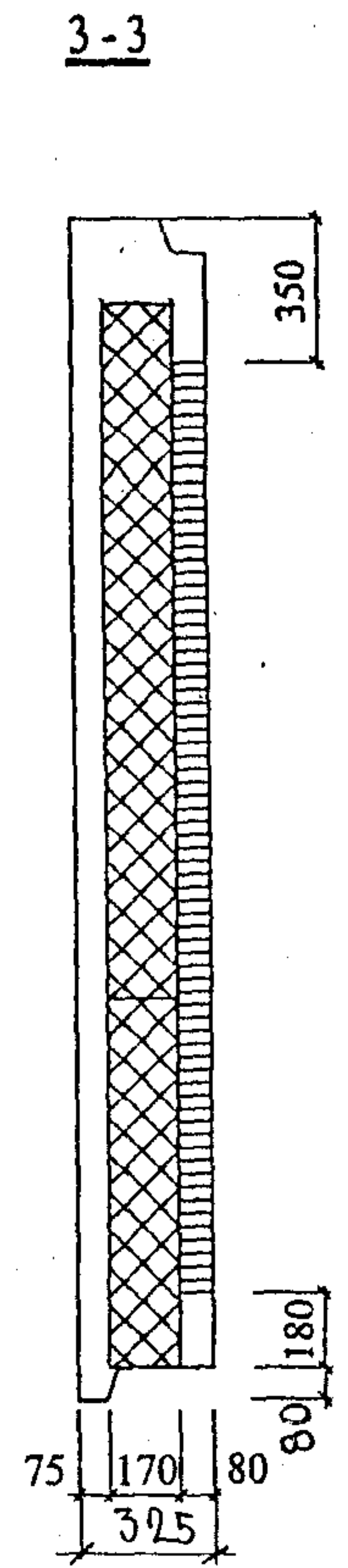
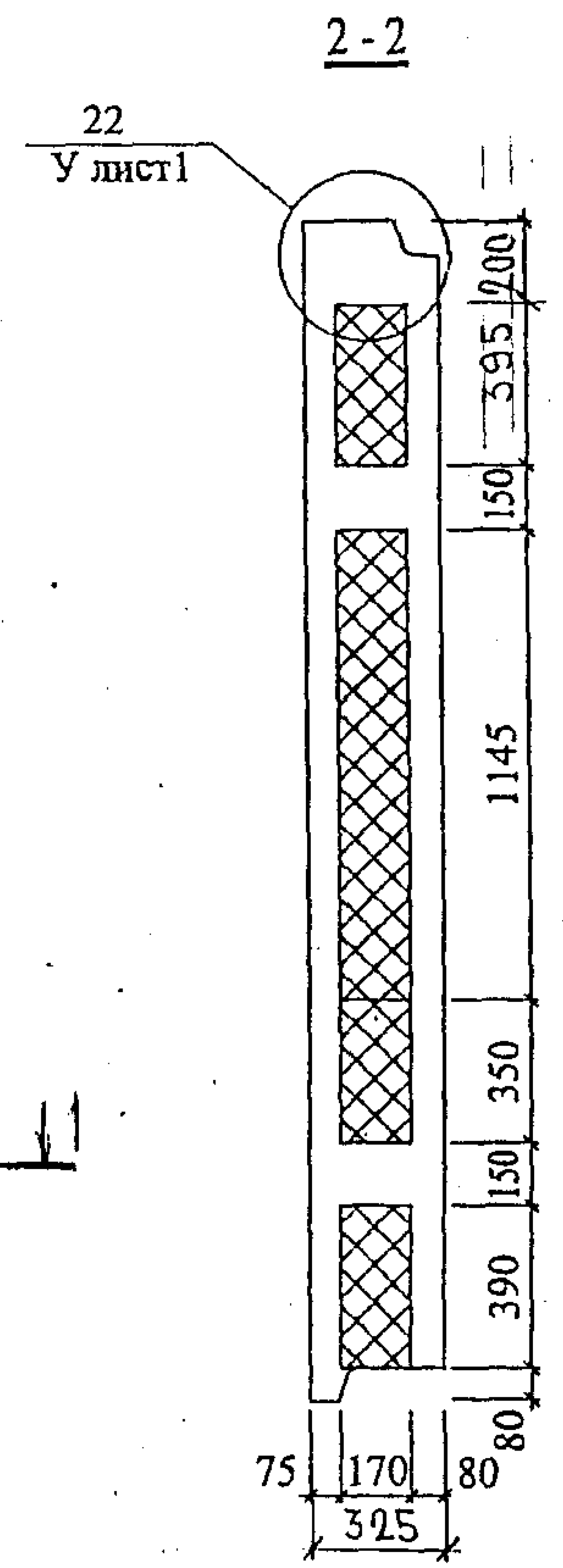
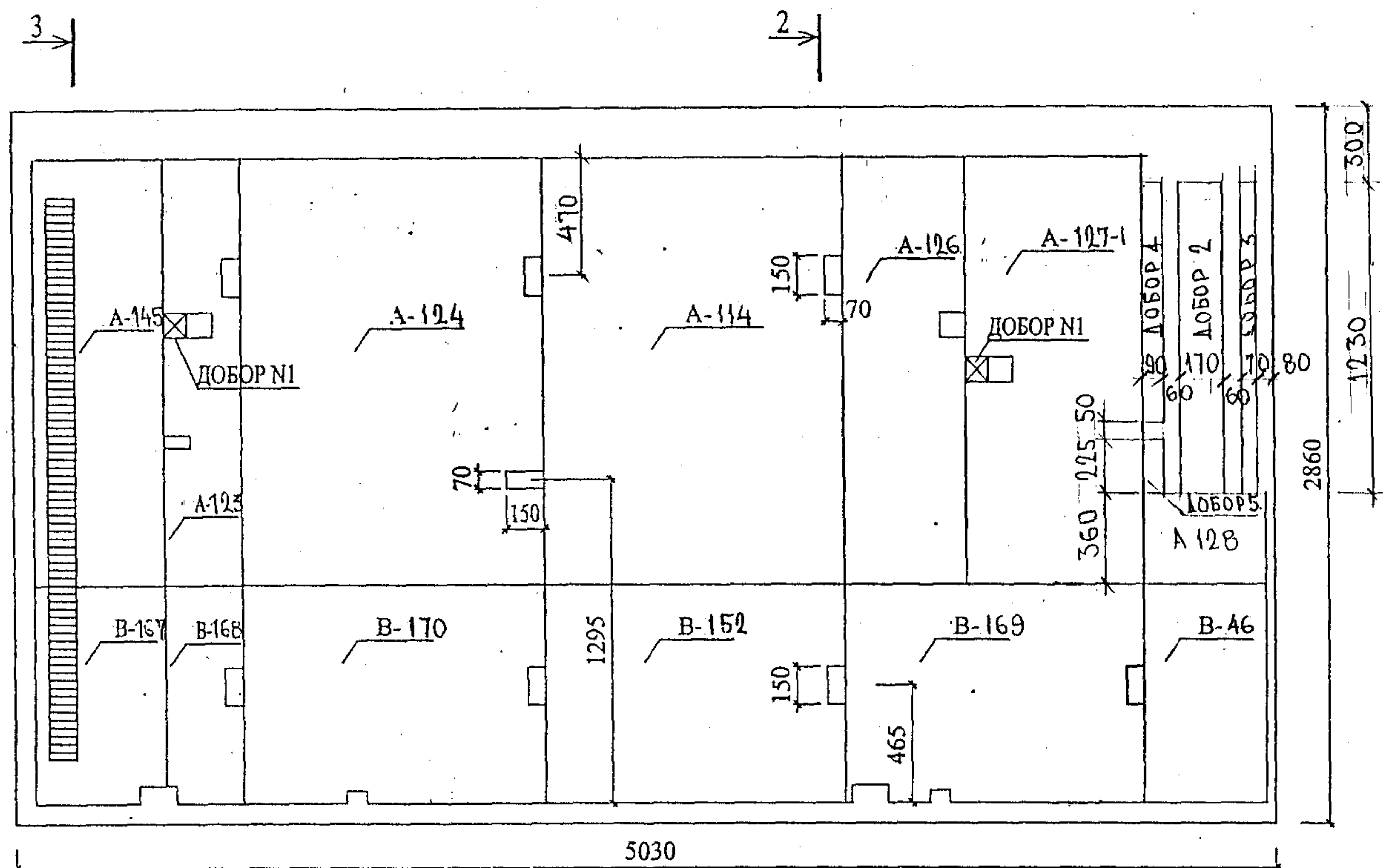
$V_{\text{рельефа матрицы}} = 0,31 \text{ м}^3$

ЗРС 41-24 ЗНФ 11 СБ						
ИЗМ.	КОЛУЧ.	ЛИСТ	И ДОК.	ПОДПИСЬ	ДАТА	
РУК. НАСТ	ПАХОМОВ					
ГЛИНЖ. НАСТ	КОЗИЦЫН					
САП	РОЗАНОВА					
ГИП	ИВЛЕВА					
ЗГА	КРАДХИНА					
РАЗРАБОТАЛ	РОЖКОВА					
И КОНТР.	РОЗАНОВА					
МАТРИЧНАЯ ОТДЕЛКА				СТАДИА	НАССА	НАСШТАБ
				р		
ПАНЕЛИ ЗНФ 7-1 МК ЗНФ 7-2 МК				ЛИСТ 2	ЛИСТОВ	
				МНИИТЭИ МАСТЕРСКАЯ № 3		

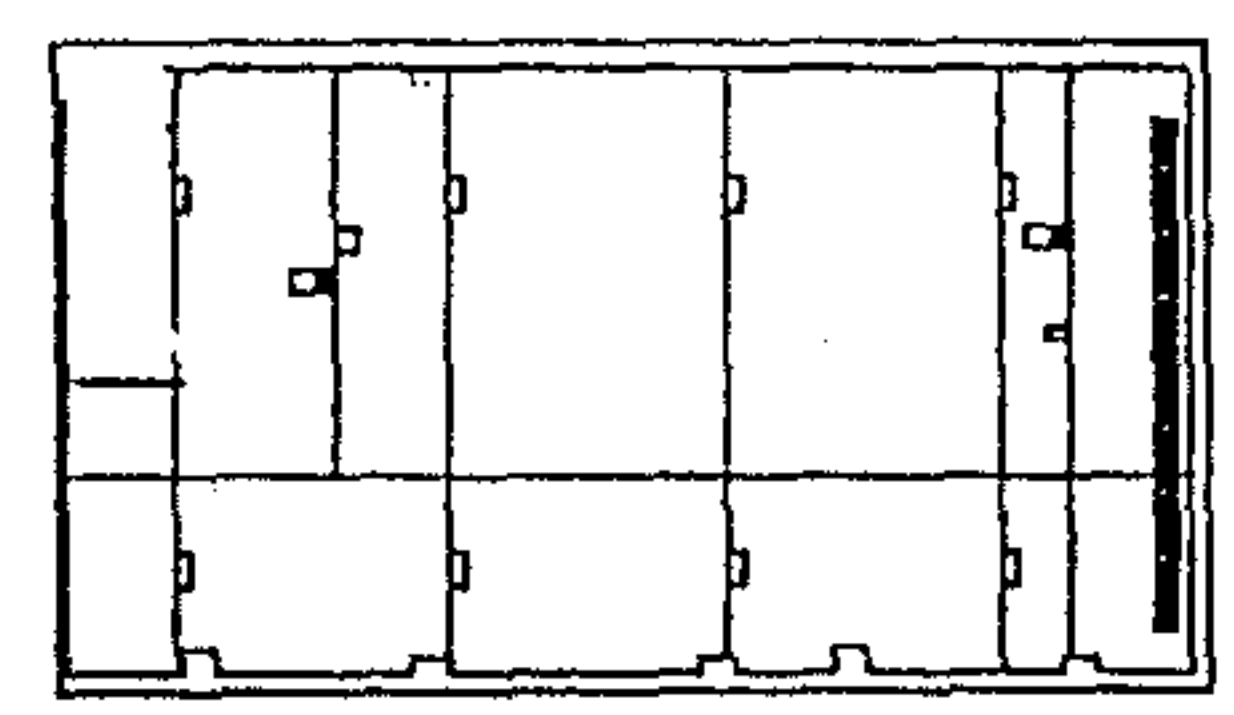
Кол. 4416

арх.

СХЕМА РАСКЛАДКИ УТЕПЛИТЕЛЯ ЗНФ7-1МК



ЗНФ7-2МК - ЗЕРКАЛЬНОЕ ОТРАЖЕНИЕ ПАНЕЛИ ЗНФ7-1МК



- ДОБОР N1 (90x100x170)
- ДОБОР N2 (170x1230x170)
- ДОБОР N3 (70x1230x170)

- ДОБОР 4 (90x955x170)
- ДОБОР 5 (90x255x170)

СХЕМА АРМИРОВАНИЯ ЗНФ7-1мк

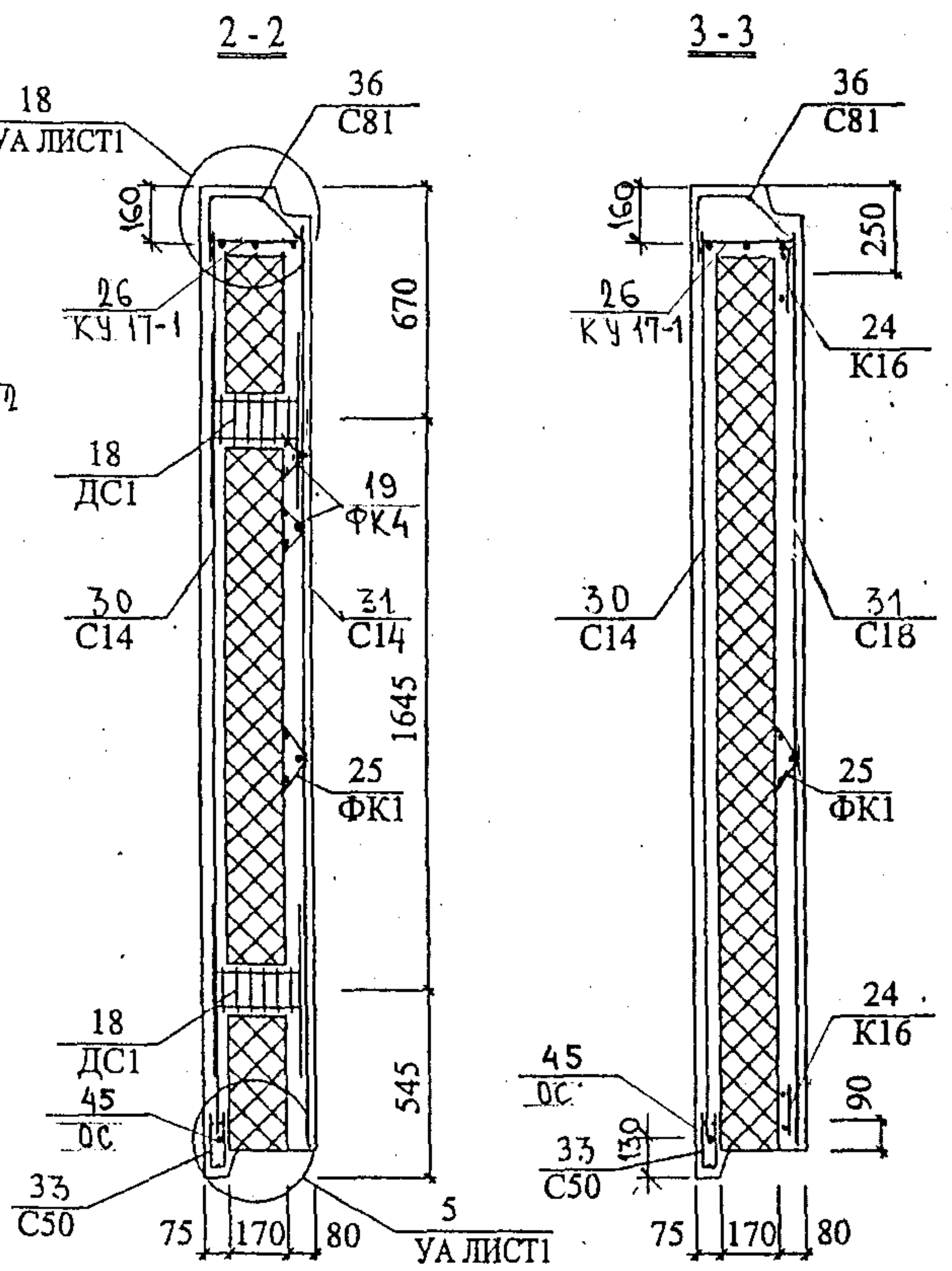
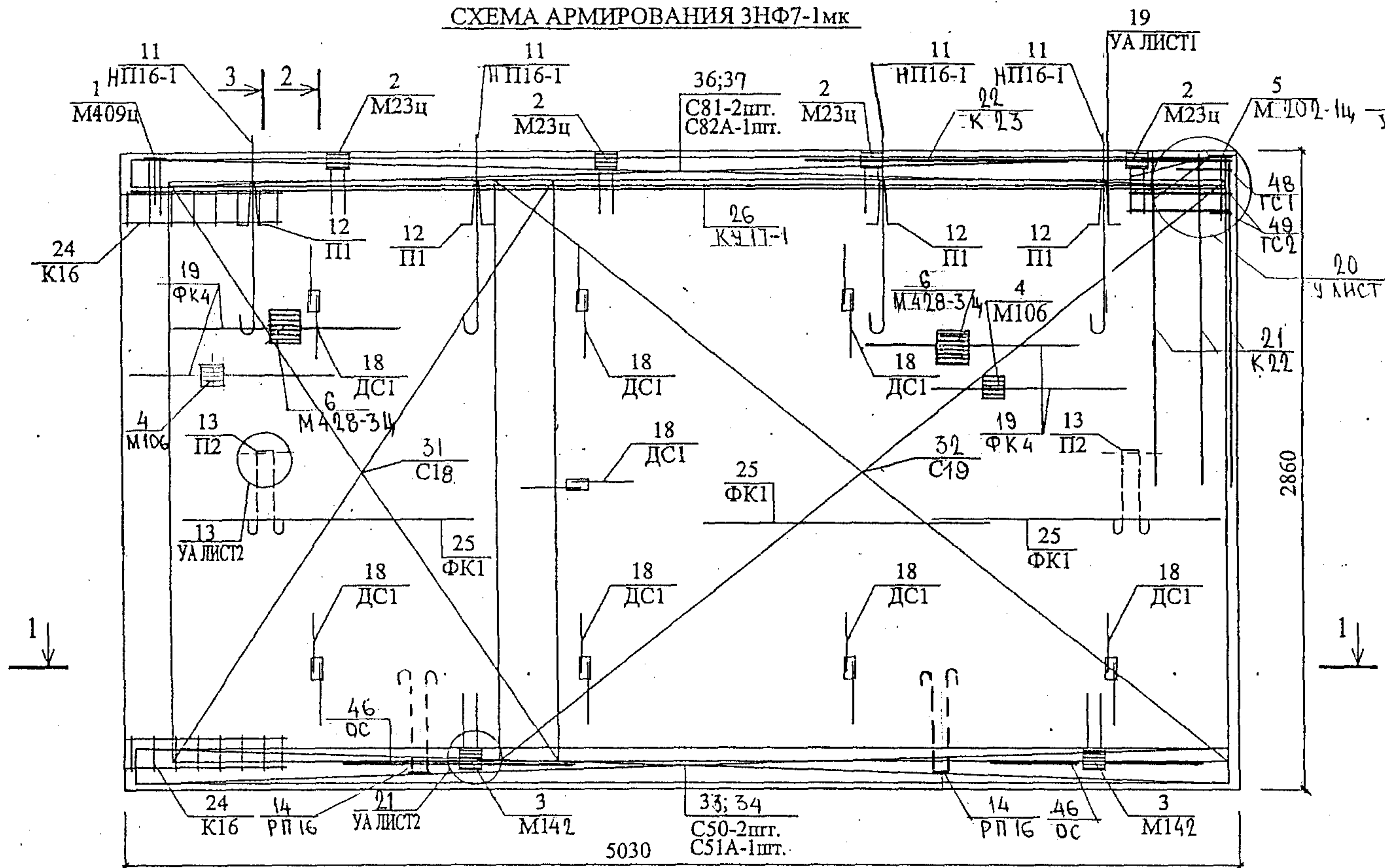
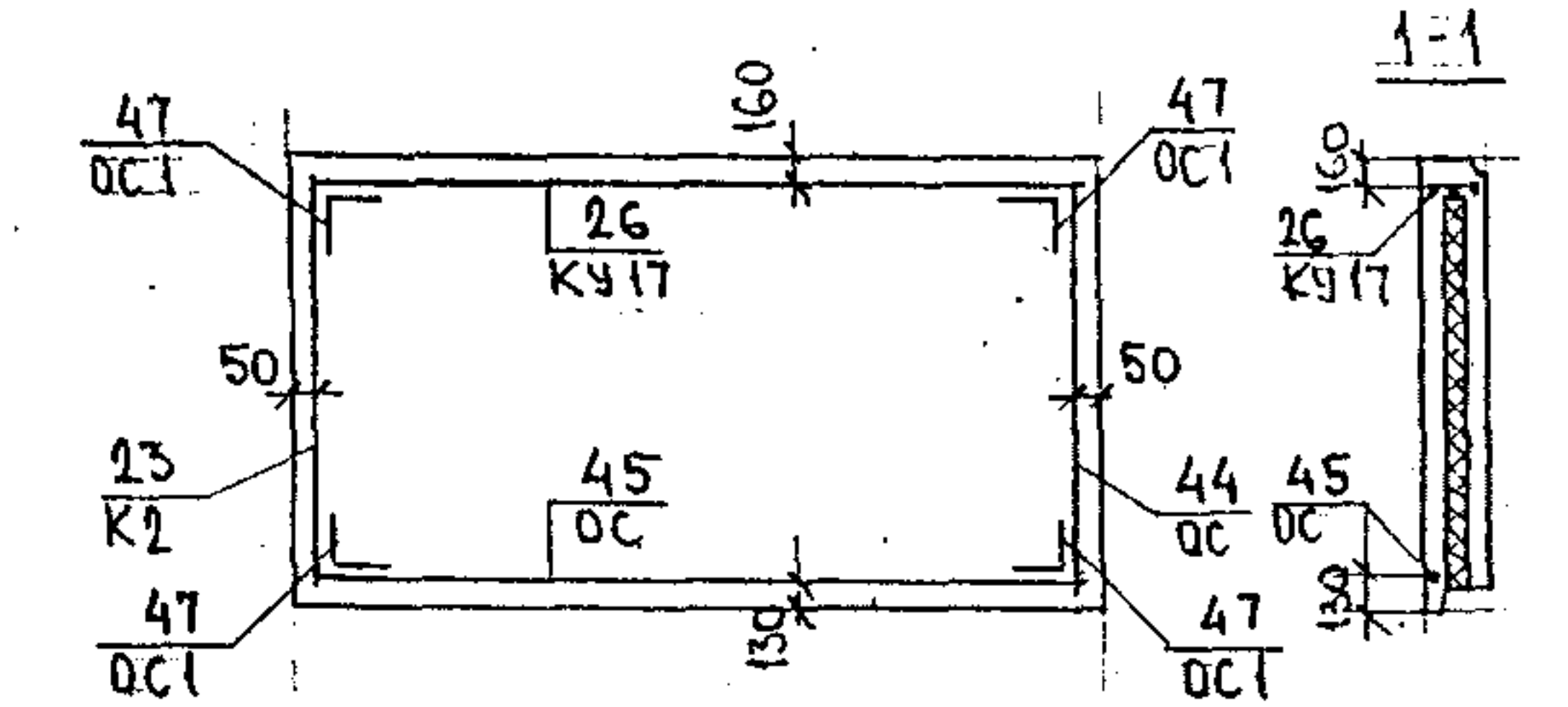
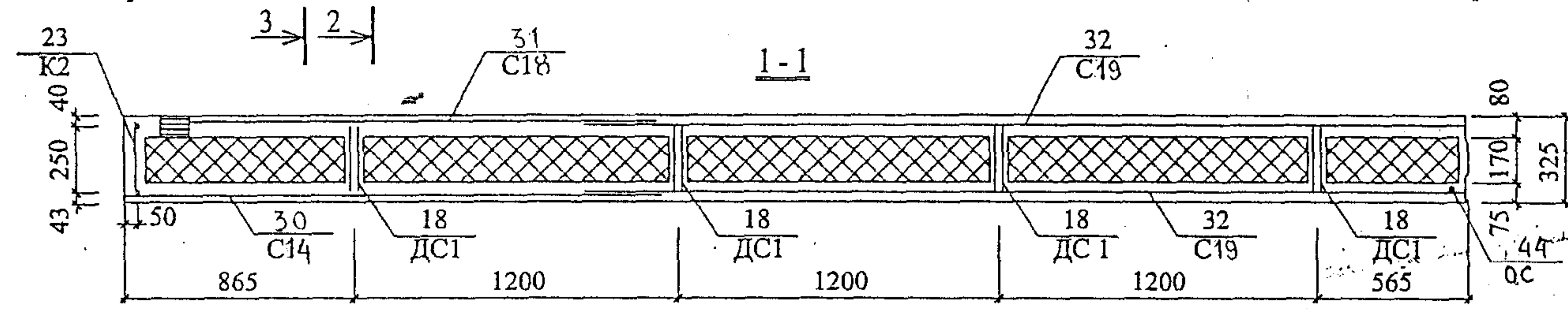


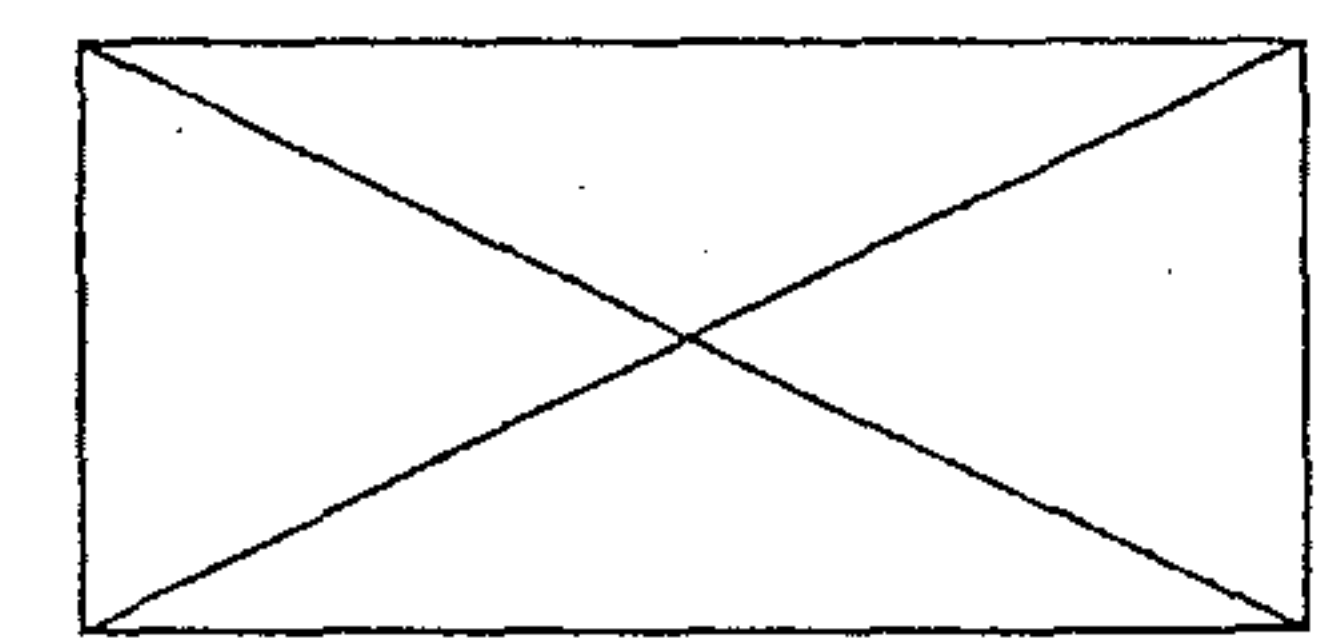
СХЕМА РАСКЛАДКИ ОТДЕЛЬНЫХ СТЕРЖНЕЙ В НАРУЖНОМ СЛОЕ



ОТДЕЛЬНЫЕ СТЕРЖНИ В НАРУЖНОМ СЛОЕ ПРИВЯЗАТЬ К СЕТКАМ.



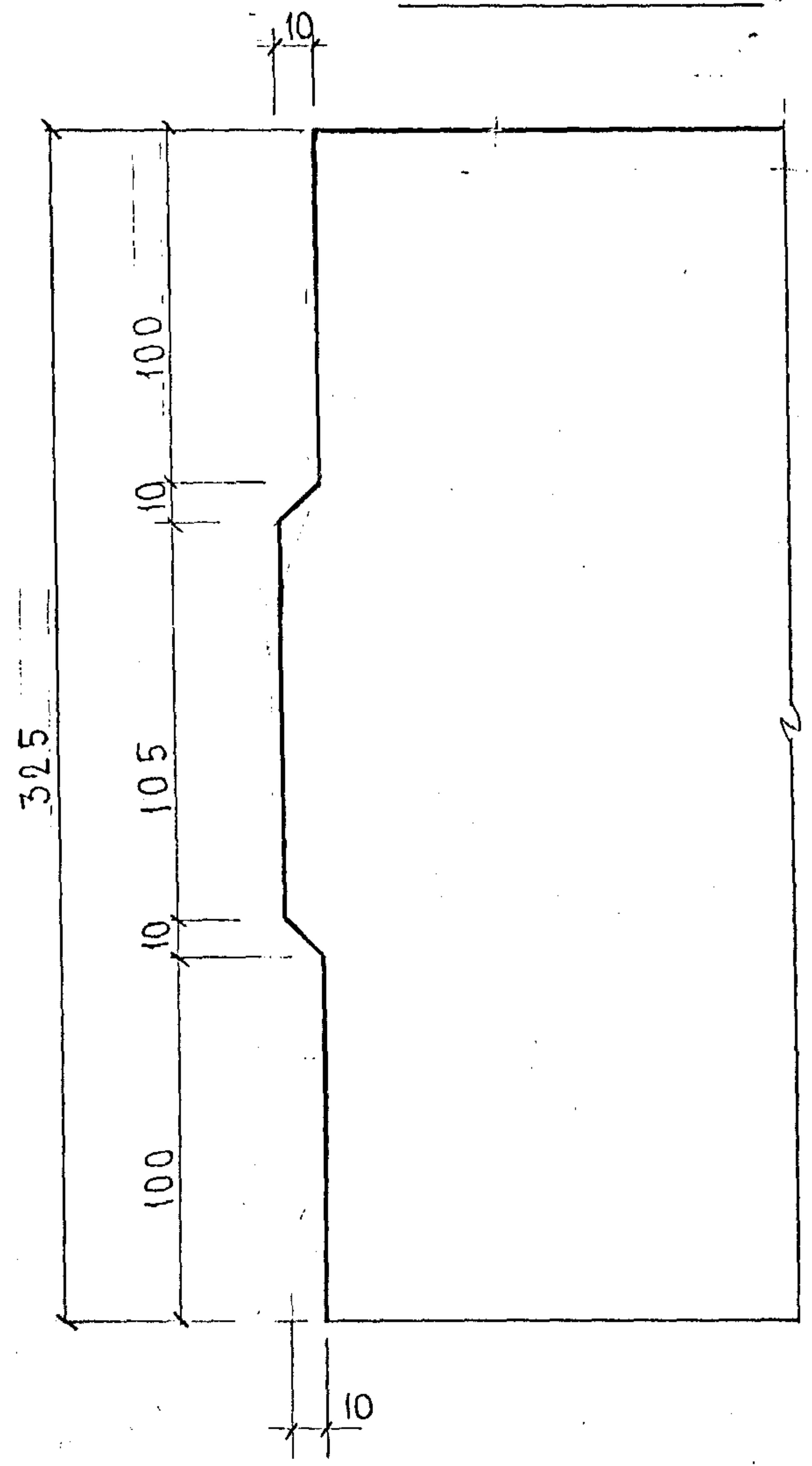
ЗНФ7-2мк -ЗЕРКАЛЬНОЕ ОТРАЖЕНИЕ ПАНЕЛИ ЗН7-1мк



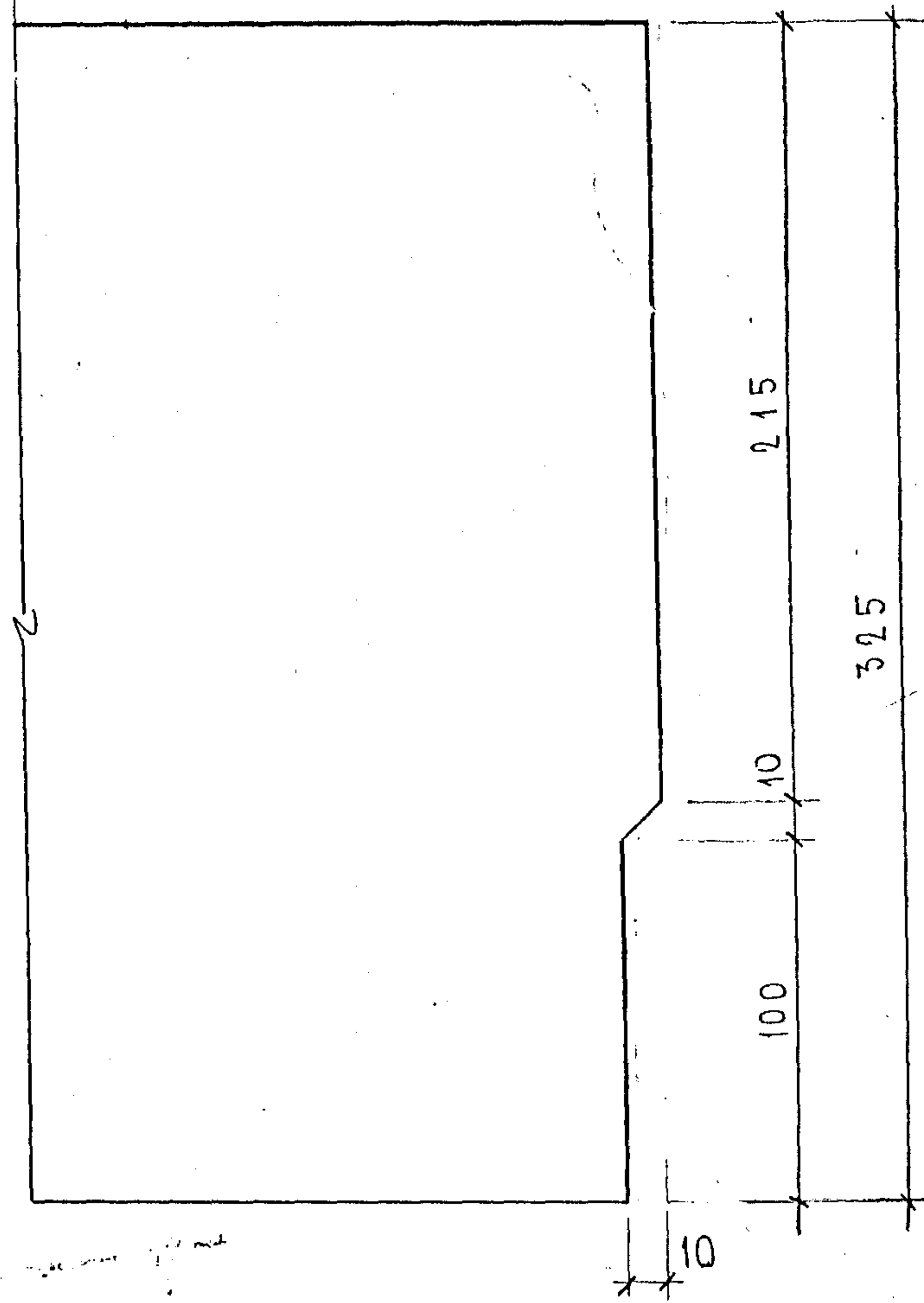
ЗРС 41-24 ЗНФ. И СБ.

Карта 4416

ПРОФИЛЬ №1



ПРОФИЛЬ №2



Инв. № подл.	Подпись и дата	Взам. инв. №	Г.П. М.З.	Г.П. М.З.	КОШИЦЫН	МЫЛЬНИКОВ
--------------	----------------	--------------	-----------	-----------	---------	-----------

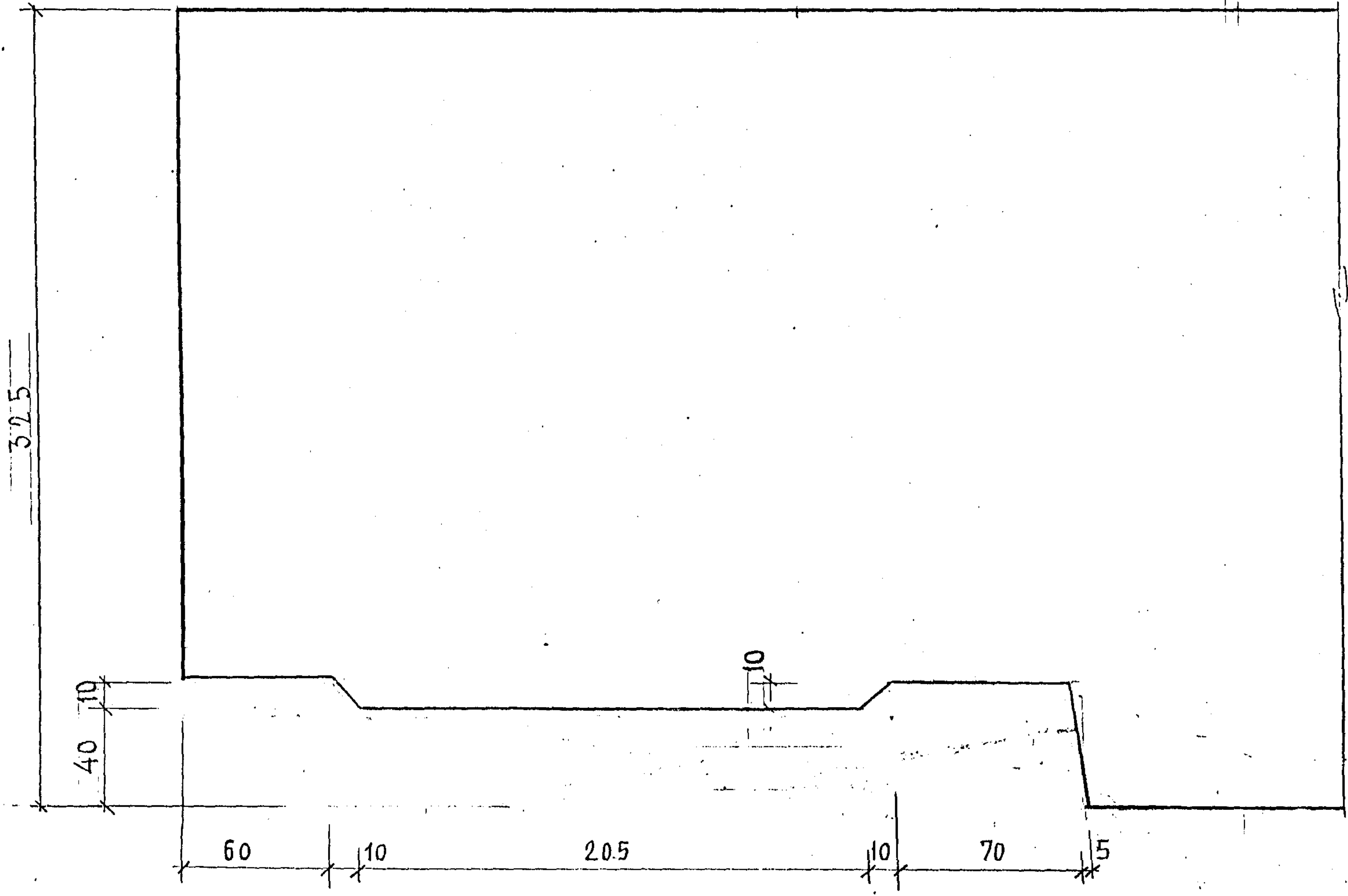
ЗРС 41-24.У.						
НАЧ.ОТД.	БАНАГ	<i>Михайлов</i>	УЗЛЫ ГАБАРИТНЫЕ	Стадия	Масса	Масштаб
ГЛ.СПЕЦ.	БАСКО	<i>Баско</i>		Р		1:25
ЗАВ.ГР.	ГУРЕВИЧ	<i>Гуревич</i>	Лист 1 Листов 10			
РАЗРАБ.	КОМИССАРОВА	<i>Комиссарова</i>				
ПРОВЕР.	НИКОЛАЕВА	<i>Николаева</i>				
И.КОНТР.	ГУРЕВИЧ	<i>Гуревич</i>				

МНИИТЭП
ОСК

Копии 4466

Ф12и

ПРОФИЛЬ N

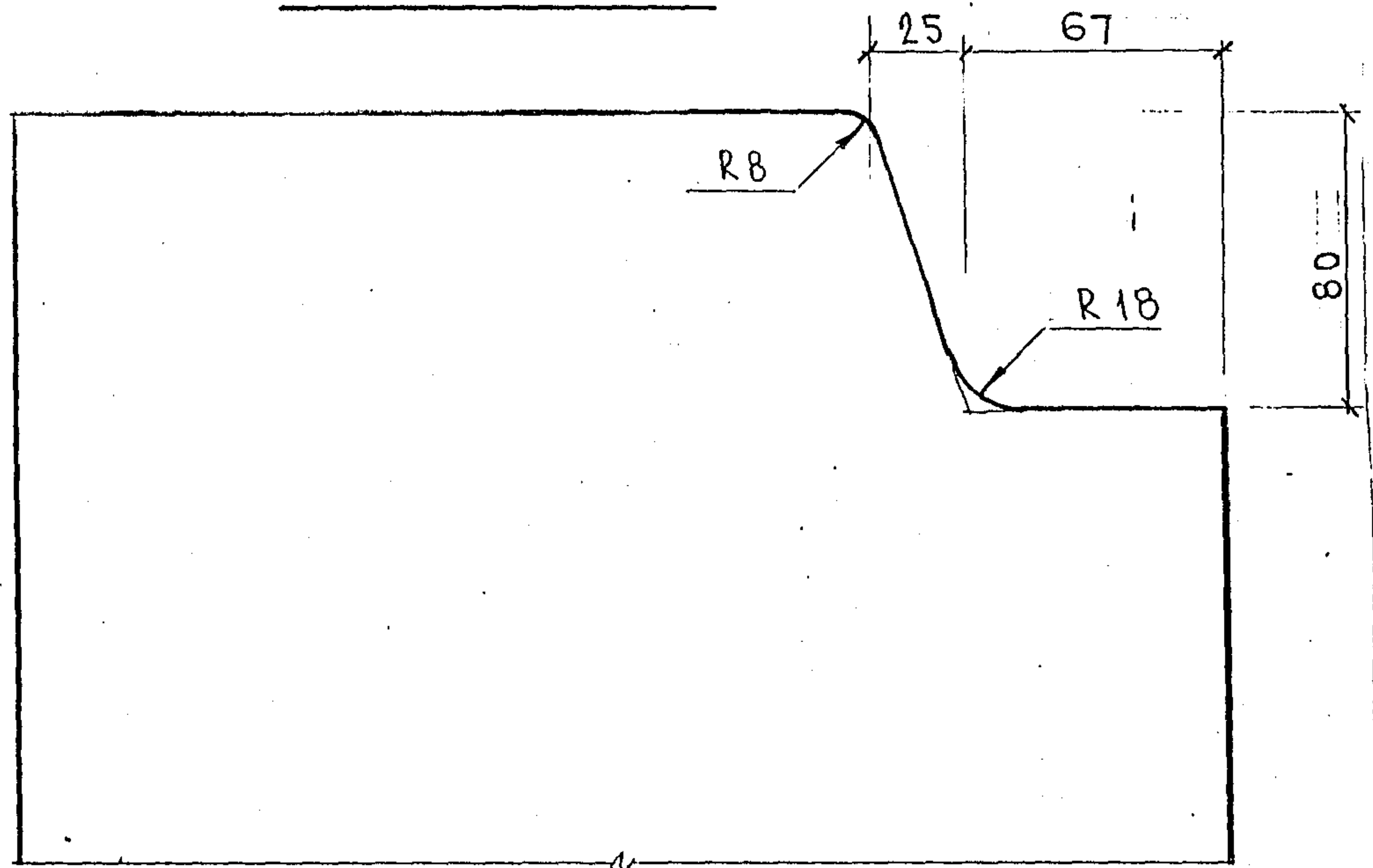


Инв. № подл.	Подпись и дата	Взам. инв. №

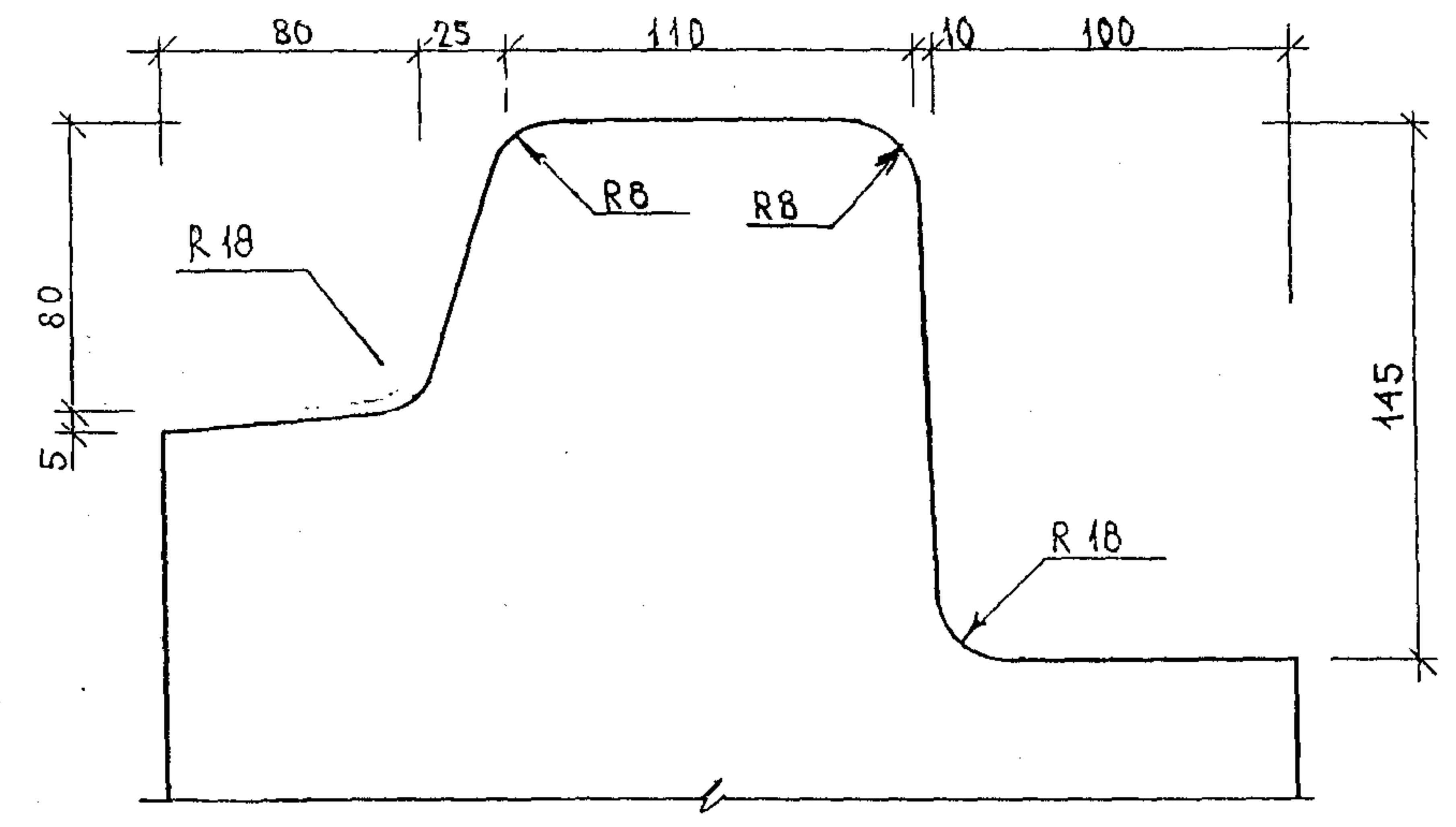
ЗРС 41-24 .ч.	Лист
	2

Копия 4416

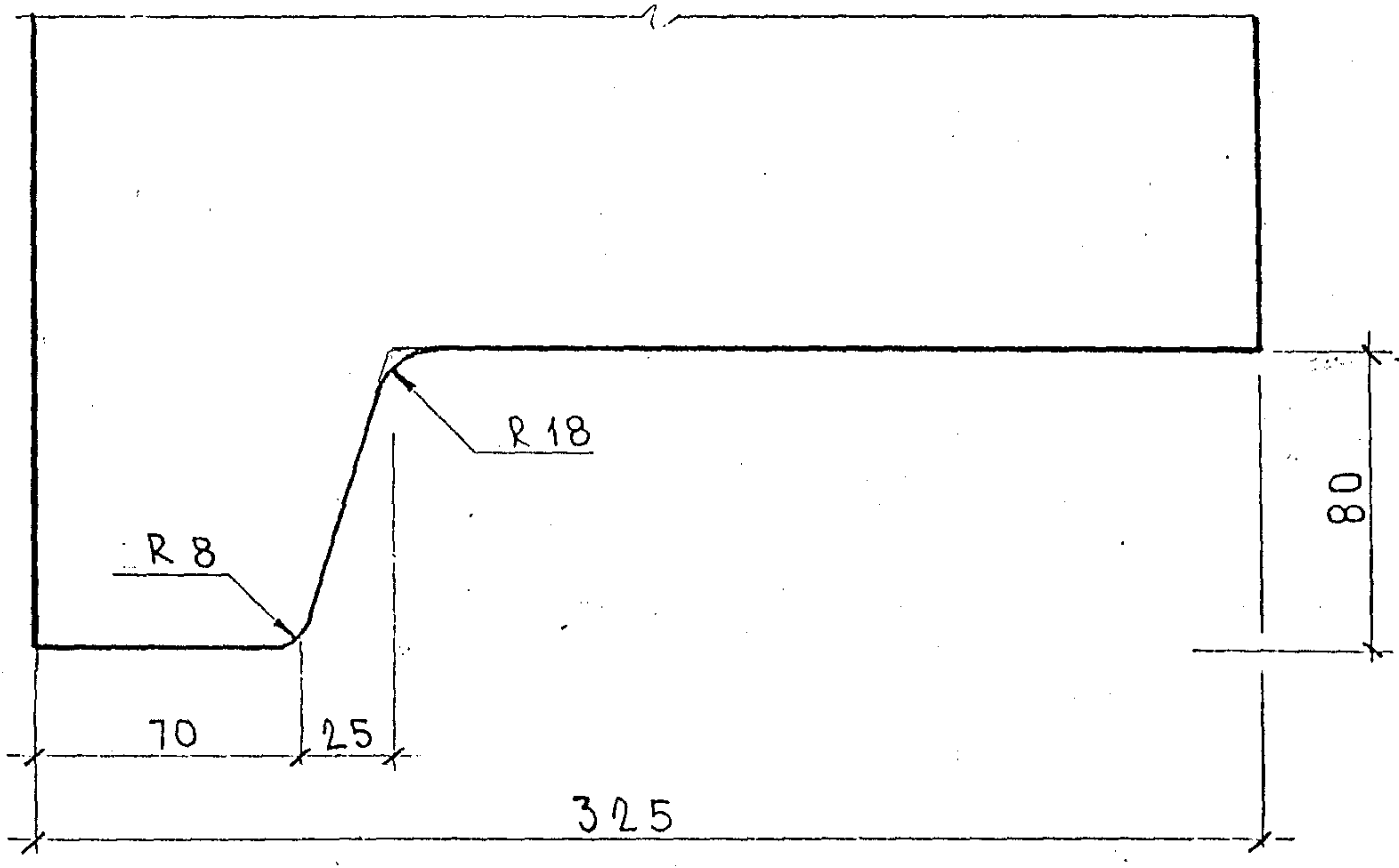
ПРОФИЛЬ N4



ПРОФИЛЬ N5



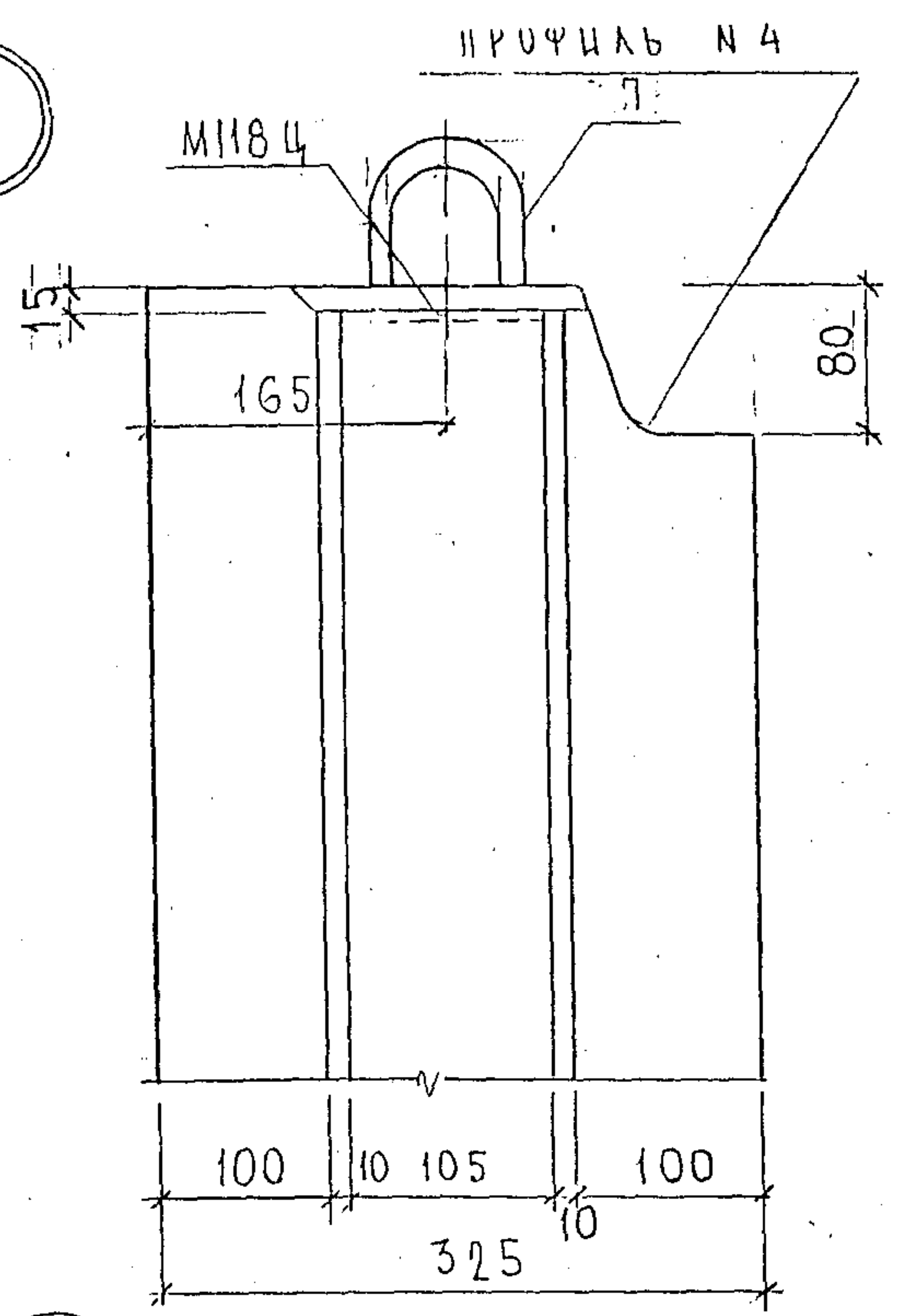
ПРОФИЛЬ N6



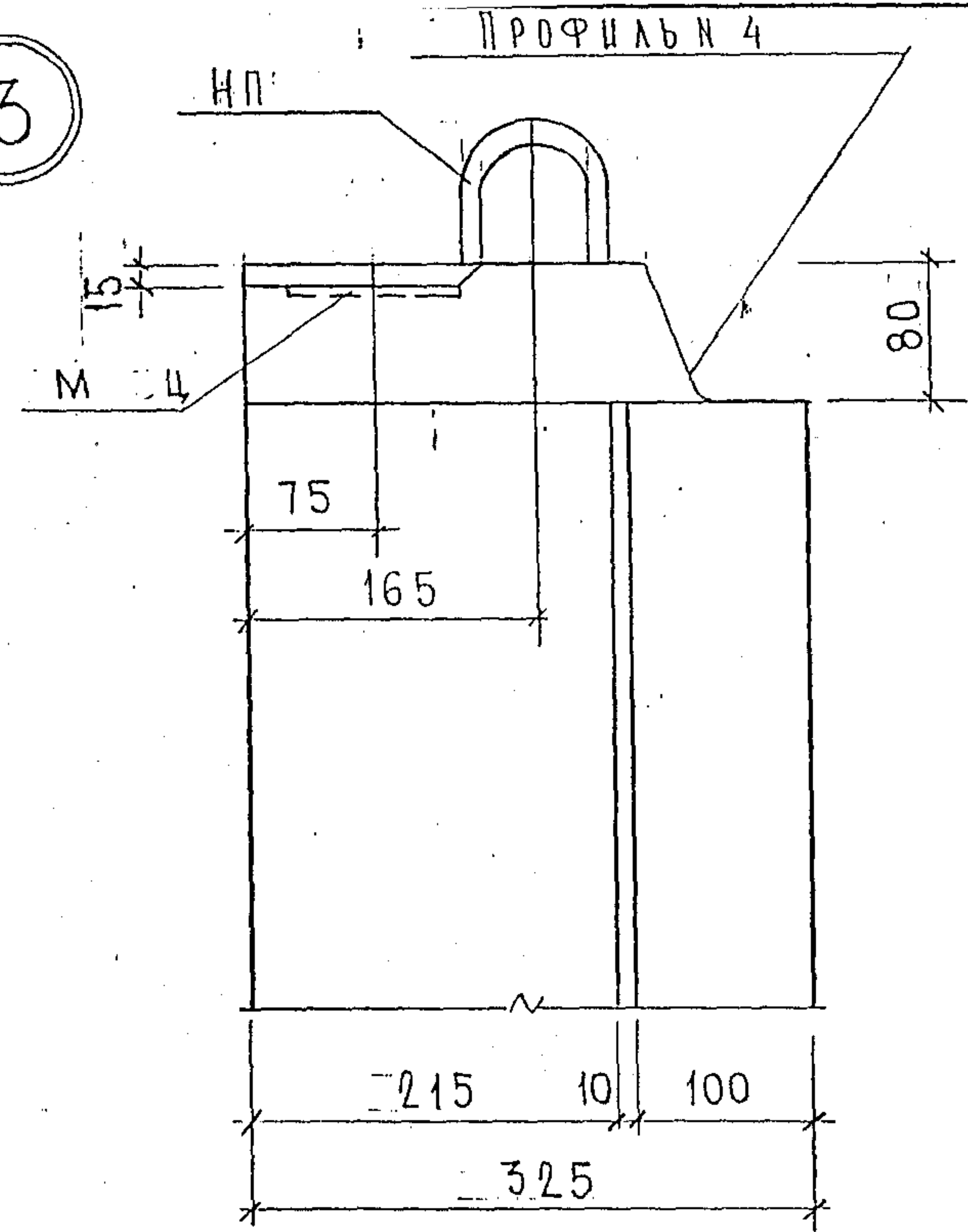
Инв. № подл	Подпись и дата	Взам. инв. №

ЗРС 41-24 . У.	Лист
Карш. 4416	3

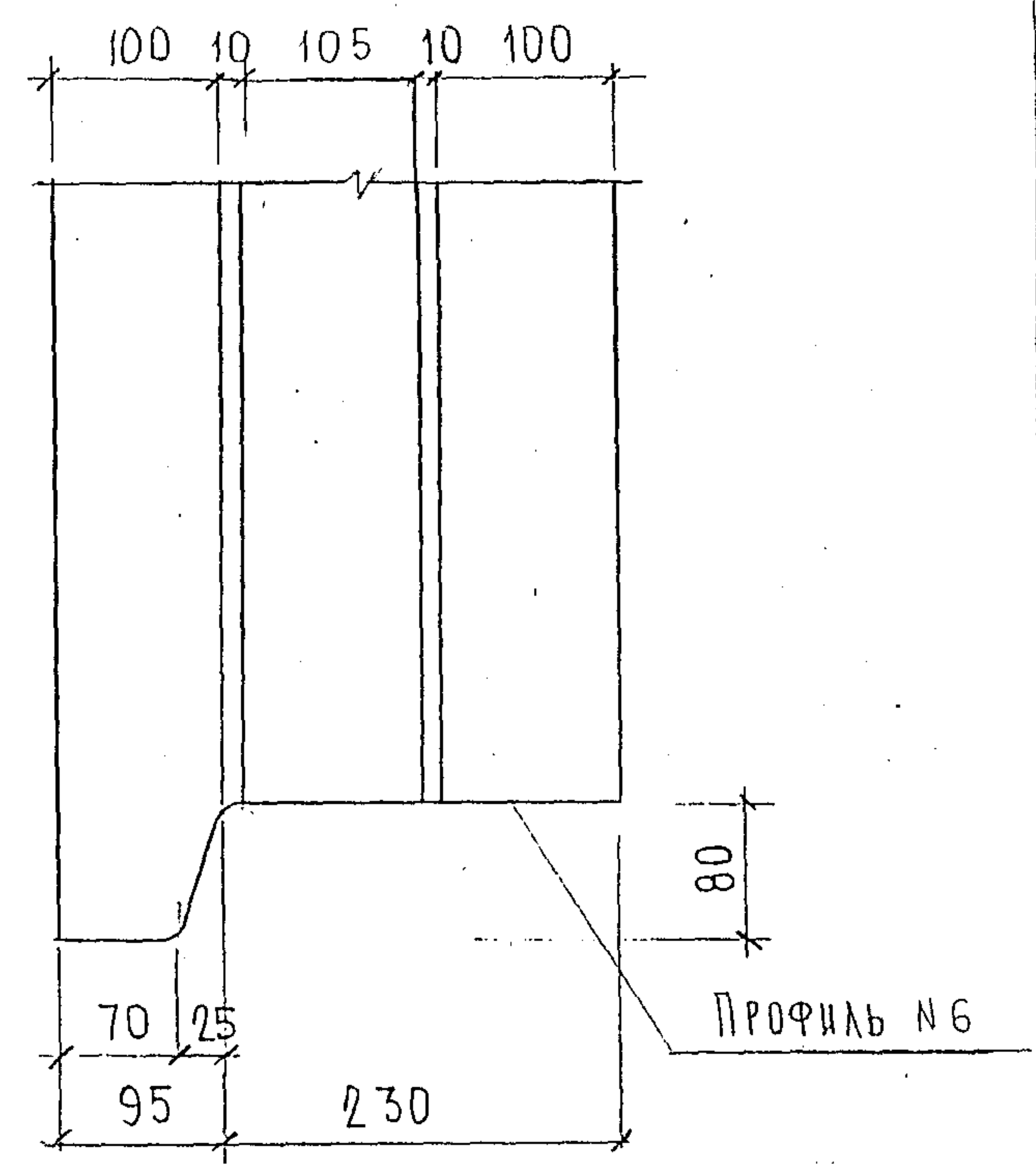
1



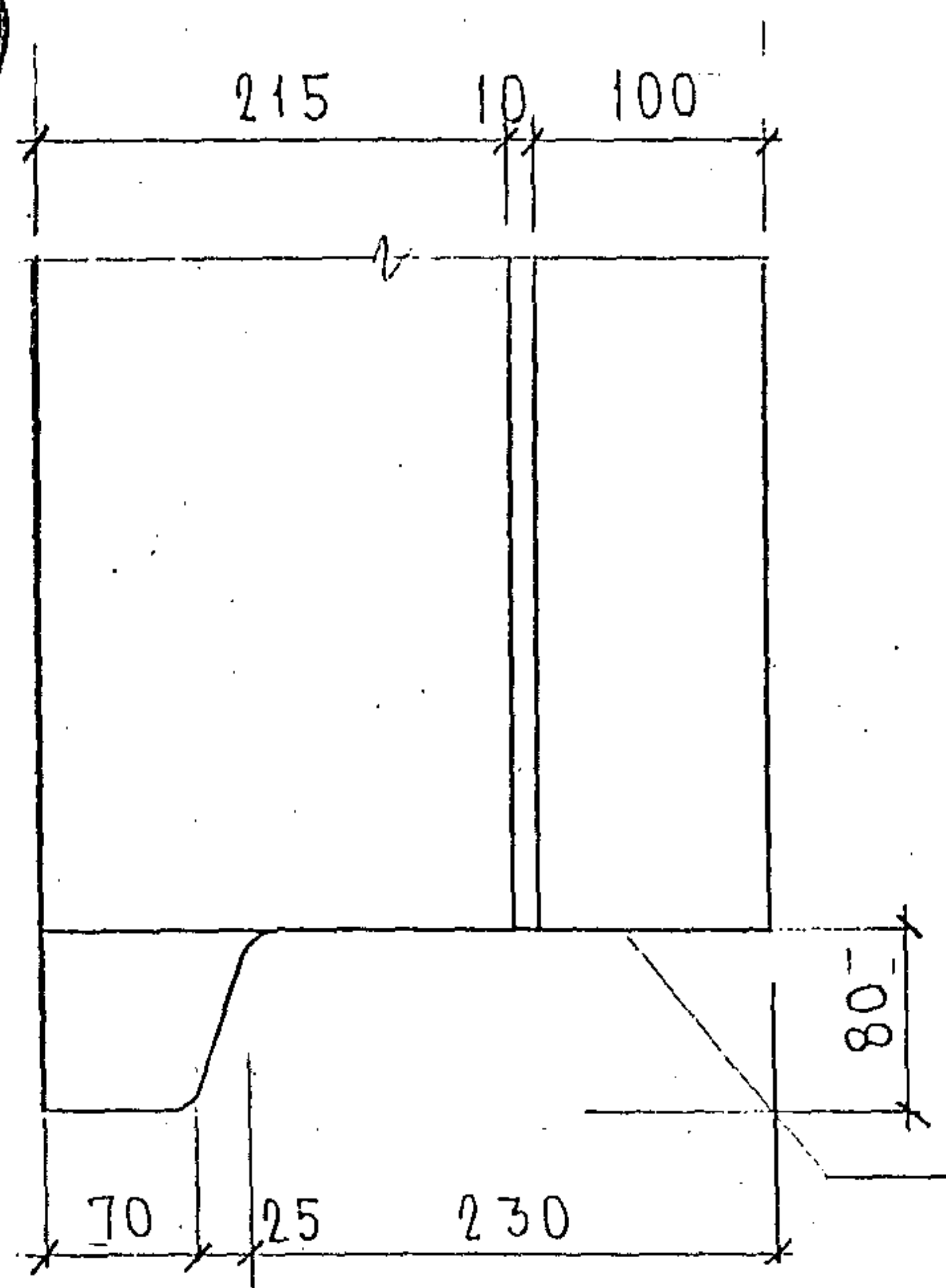
3



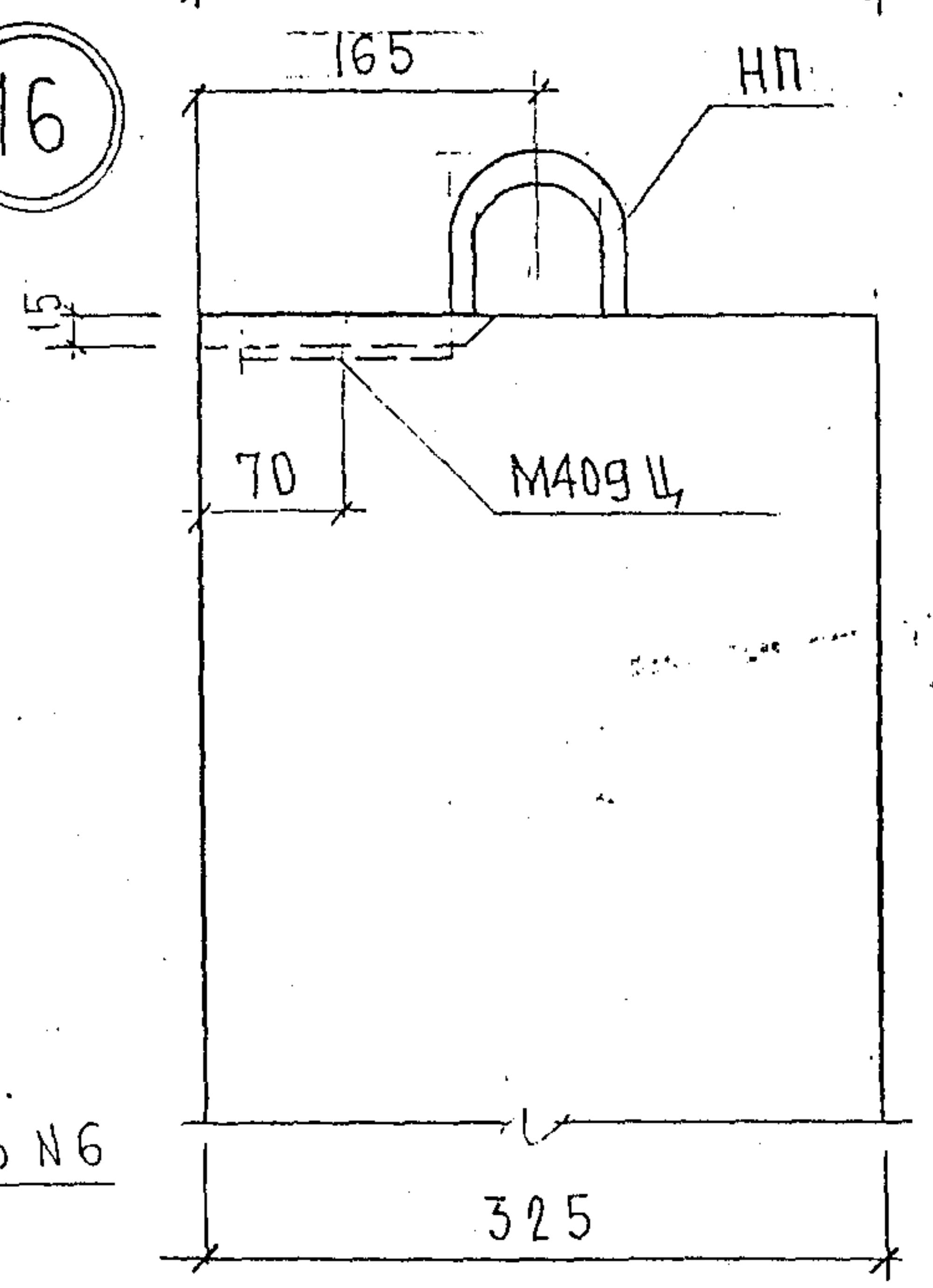
6



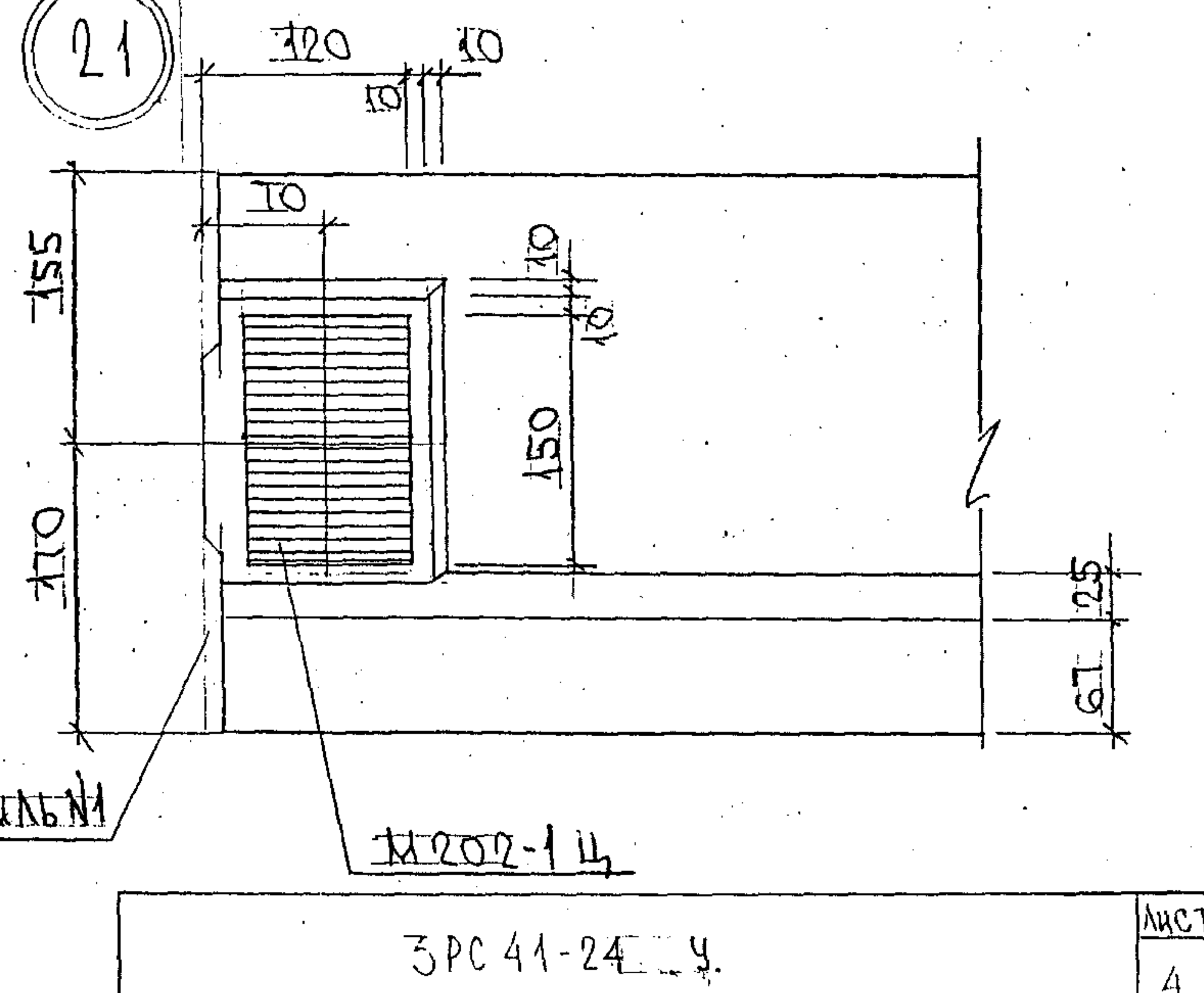
11



16



21

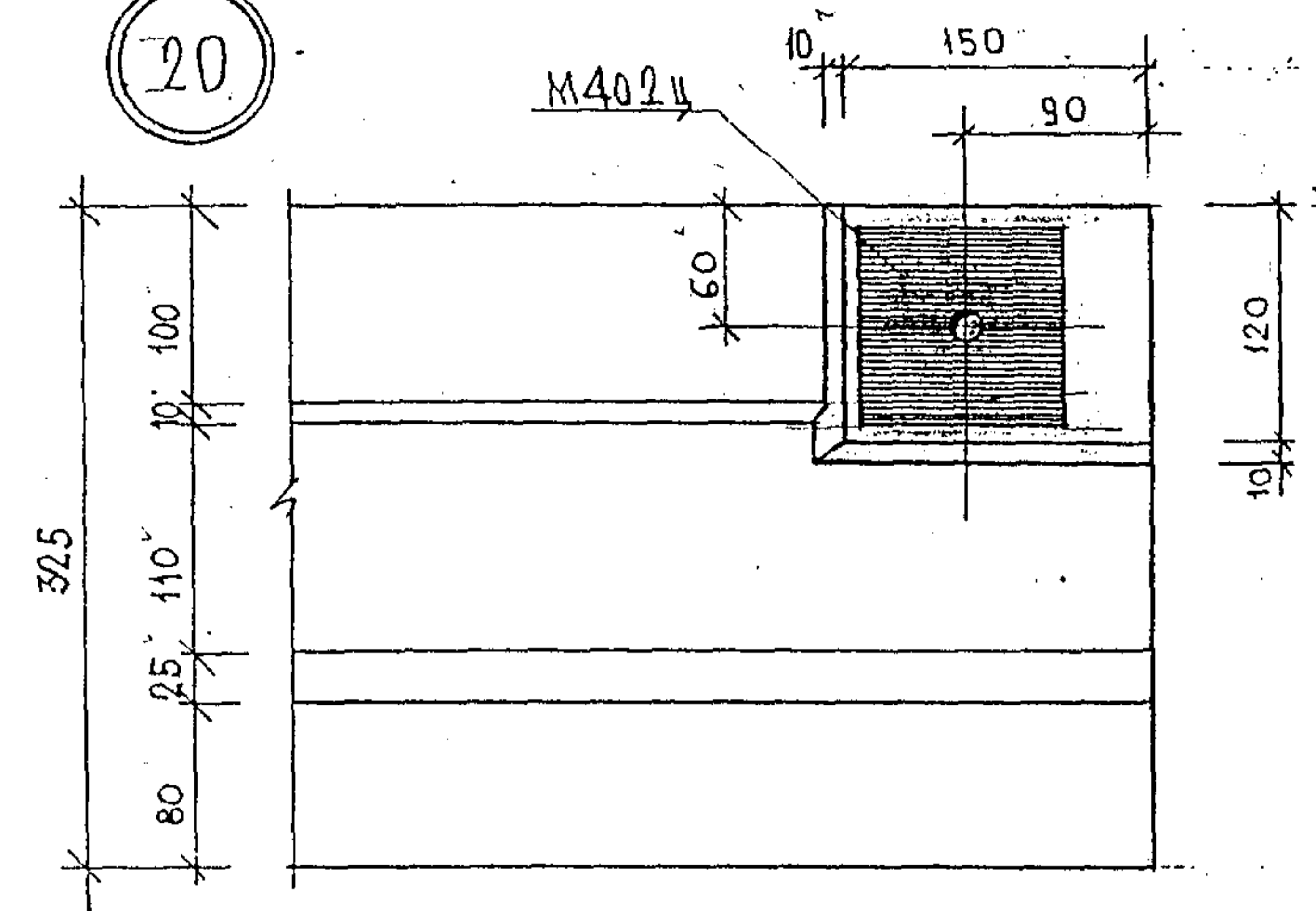


3РС 41-24 Ц

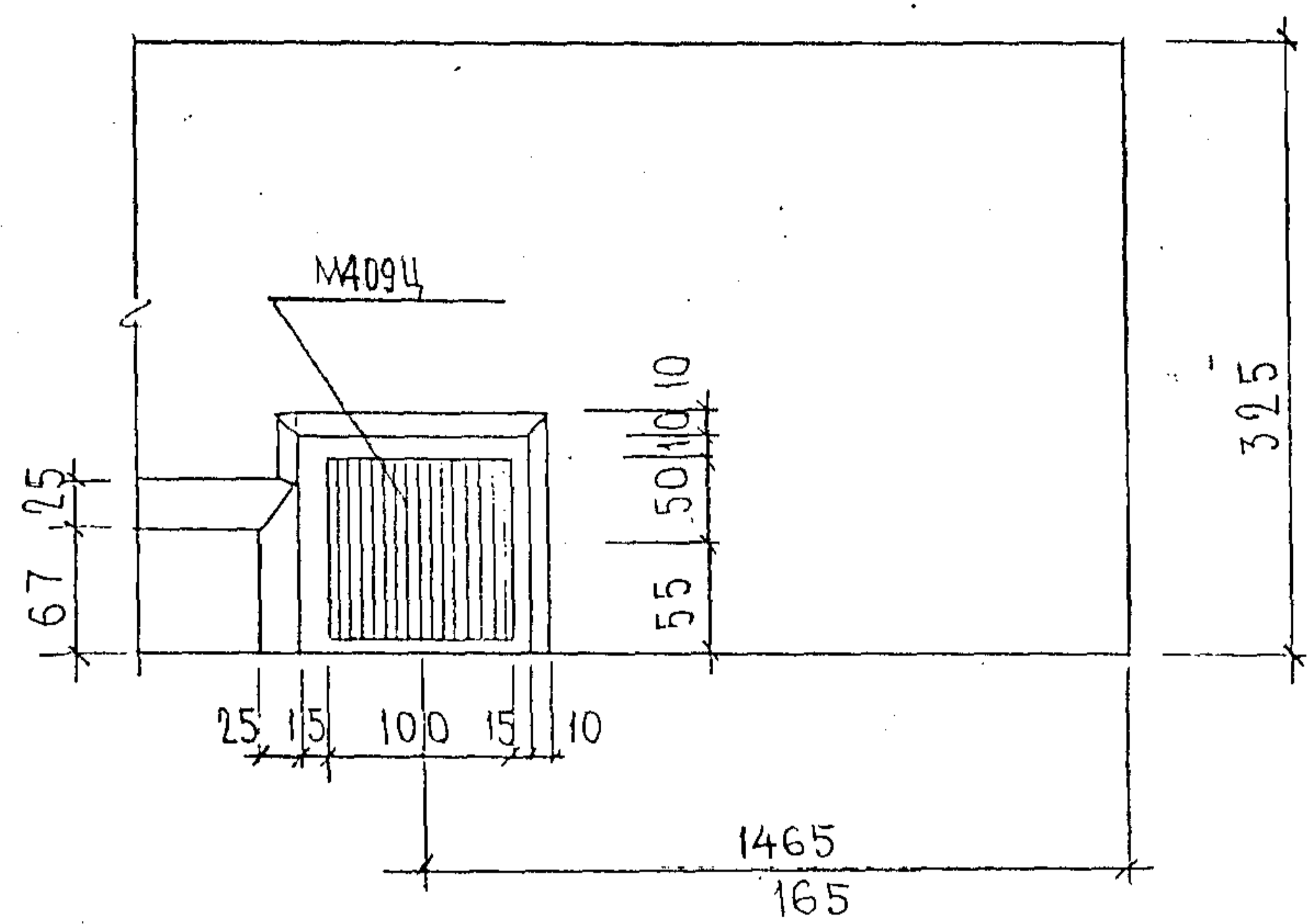
Лист	4
------	---

Корпус 4416

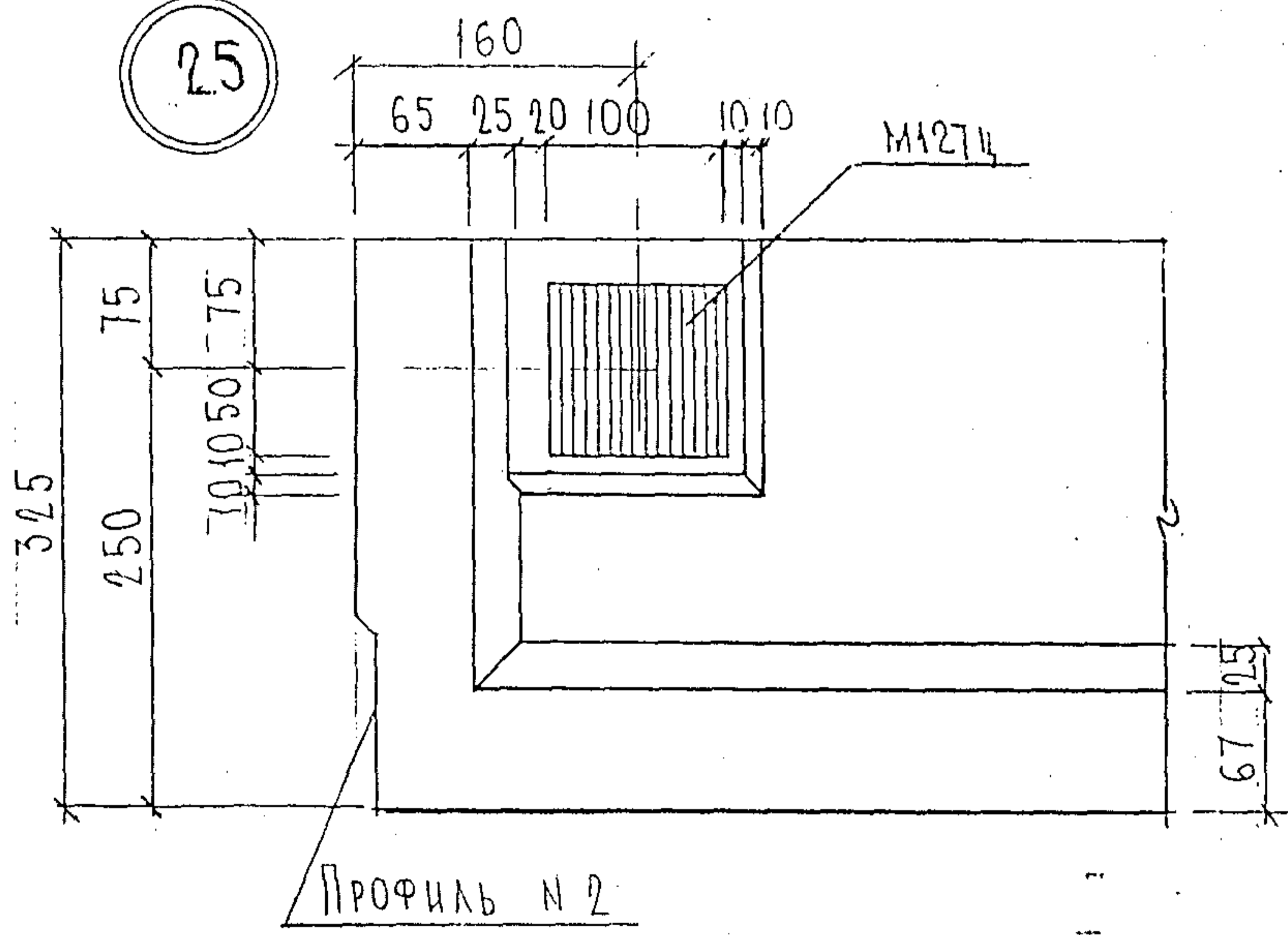
20



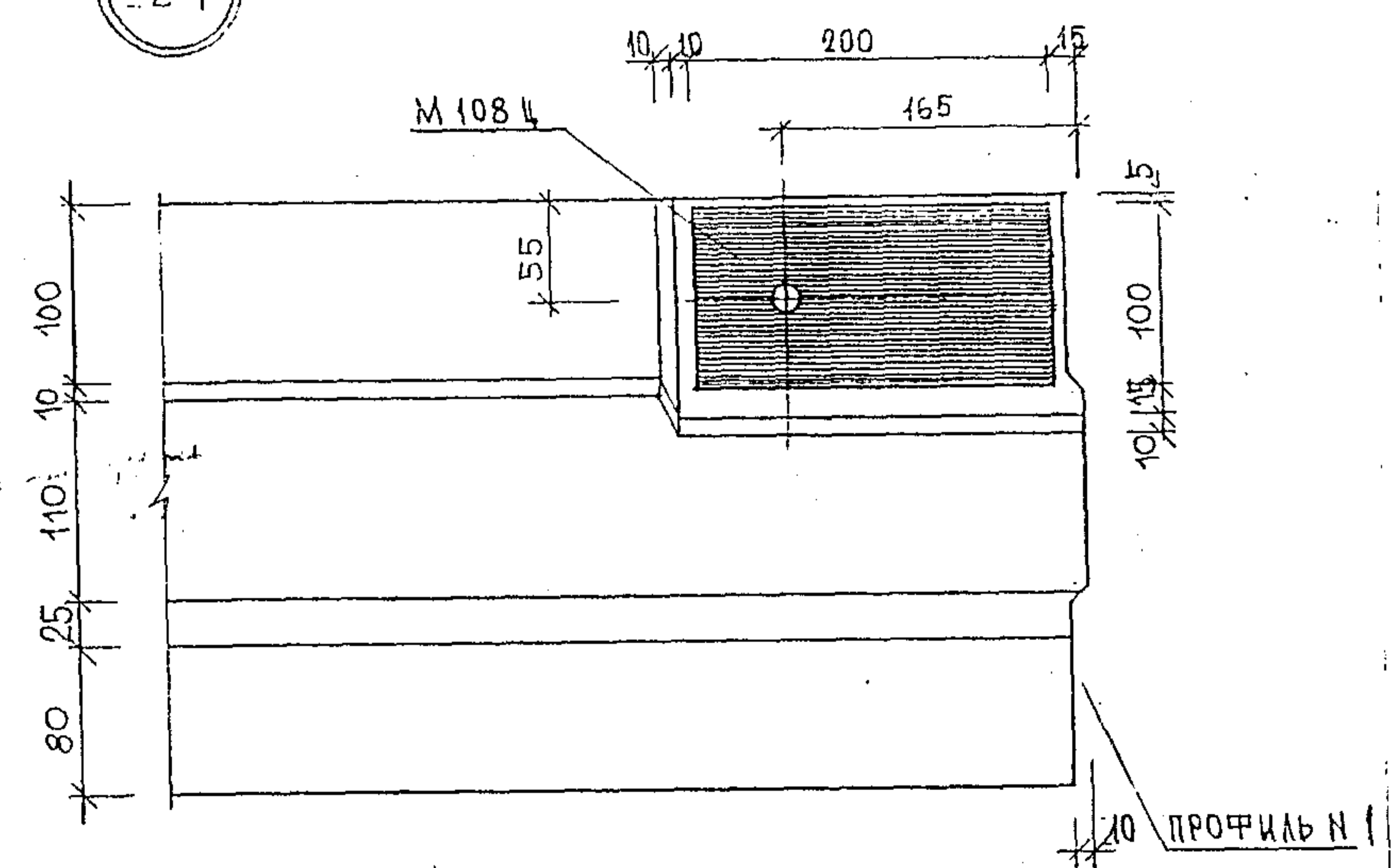
26



25



24



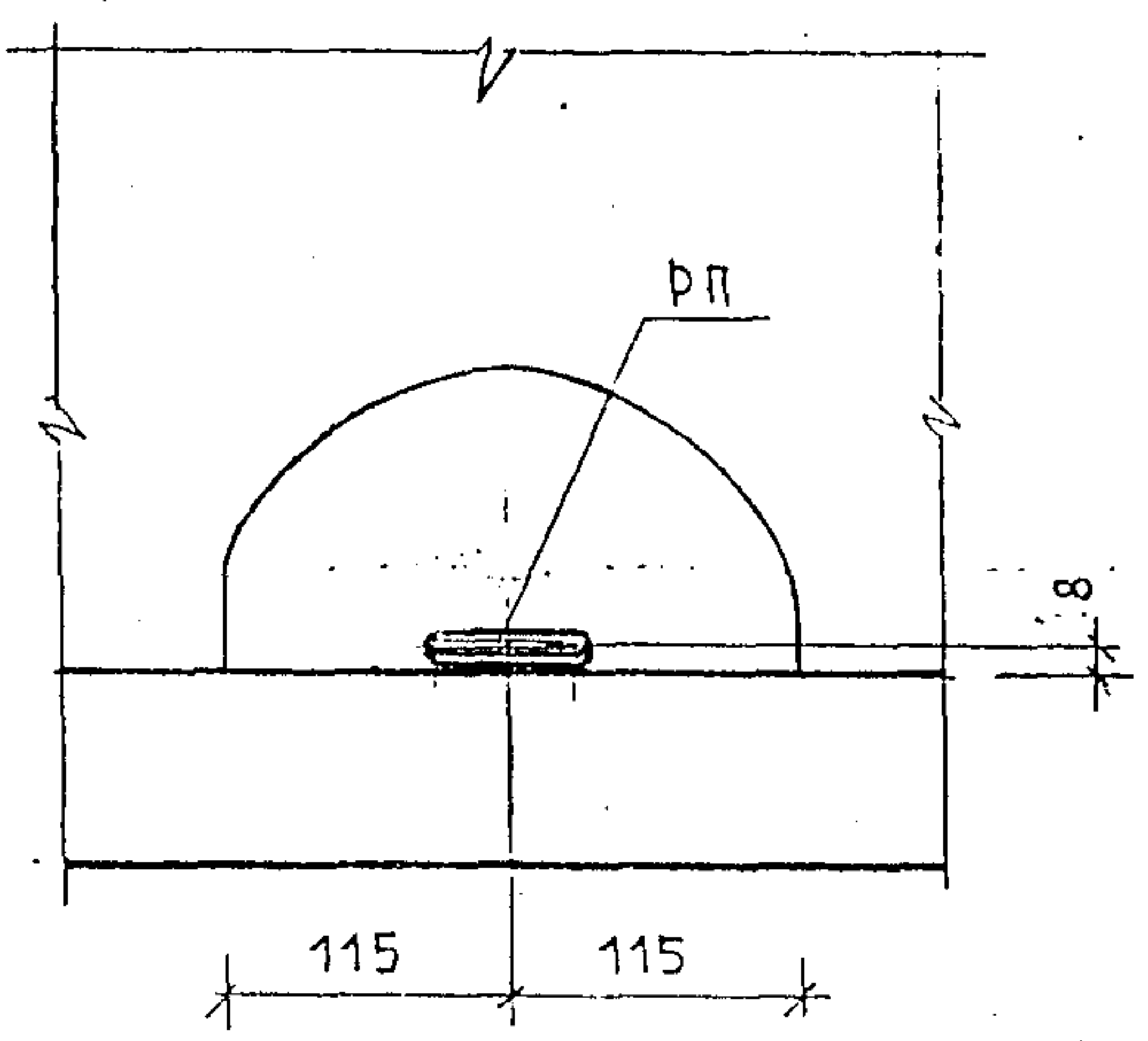
ЗРС 41-24 .. ч.

Камера 44 16

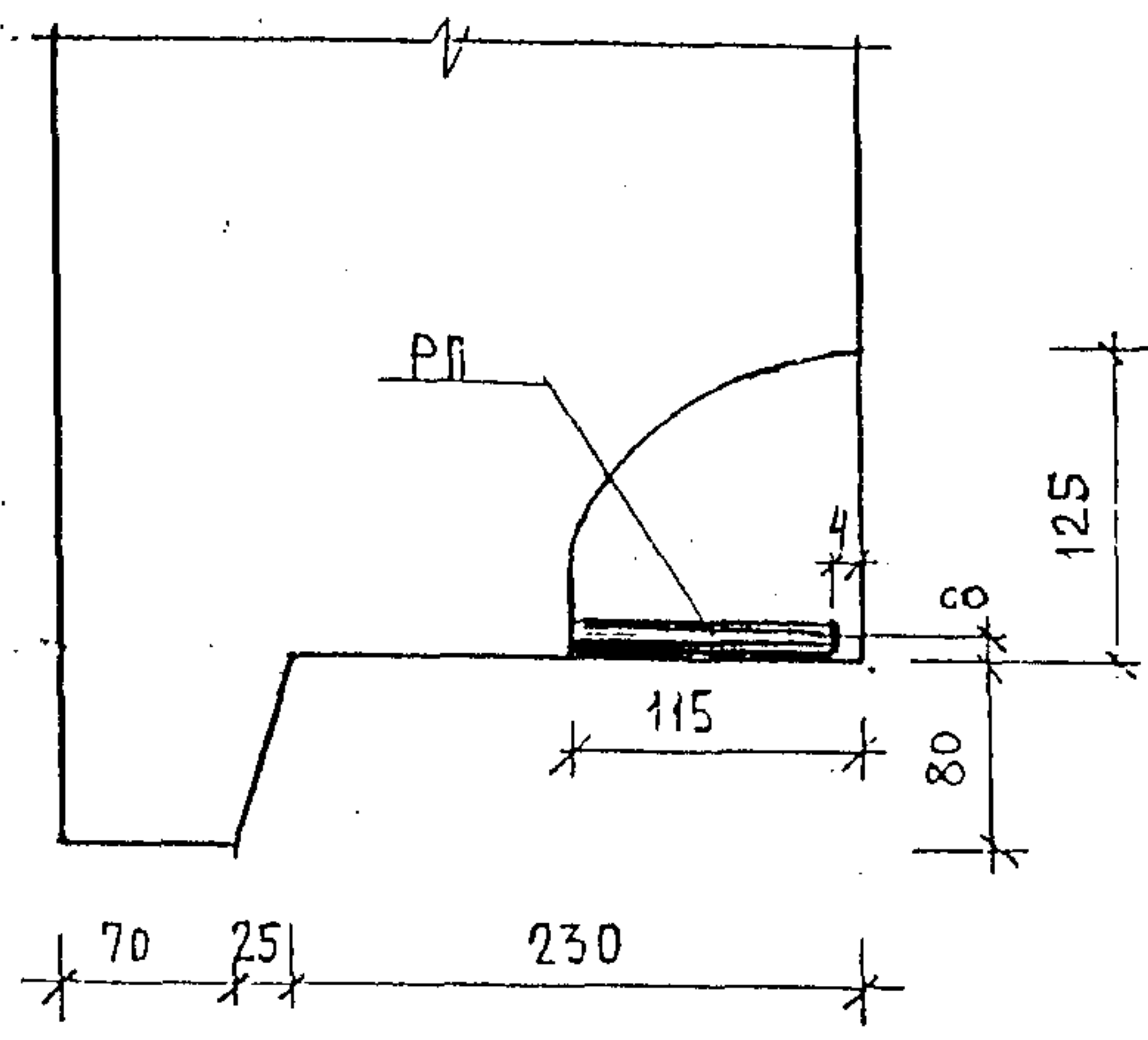
Лист 5

27

A

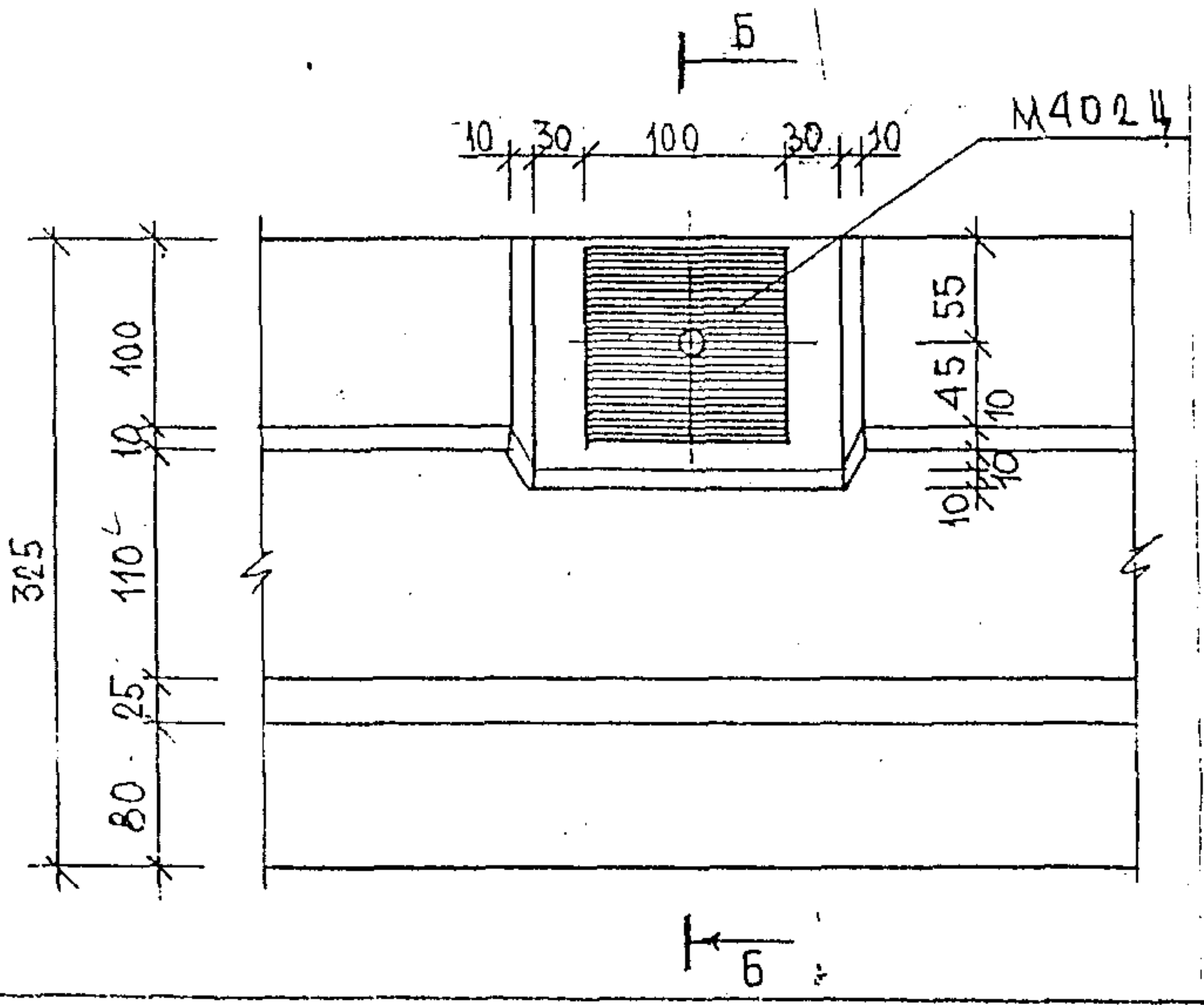


A-A

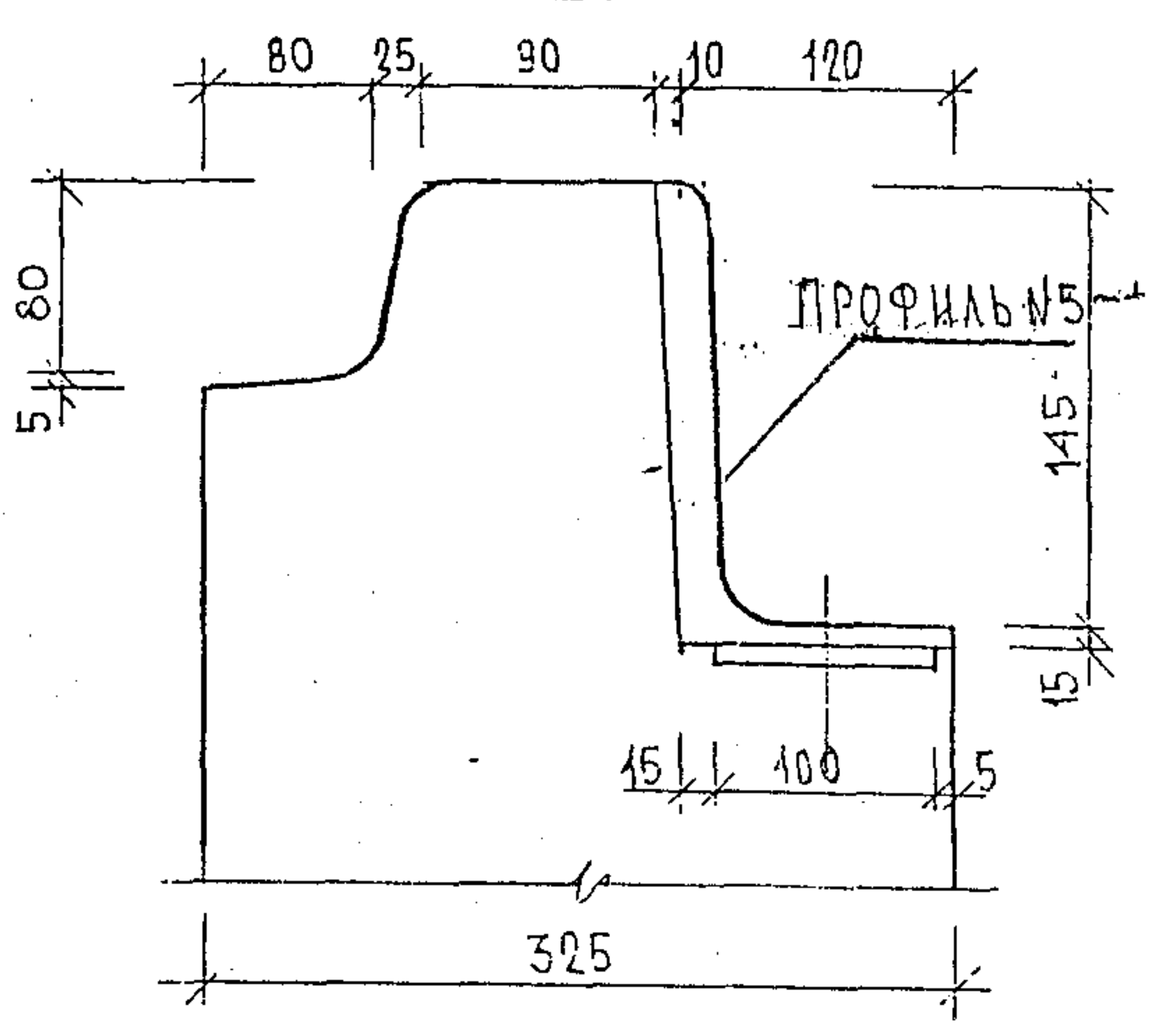


13

A



Б-Б

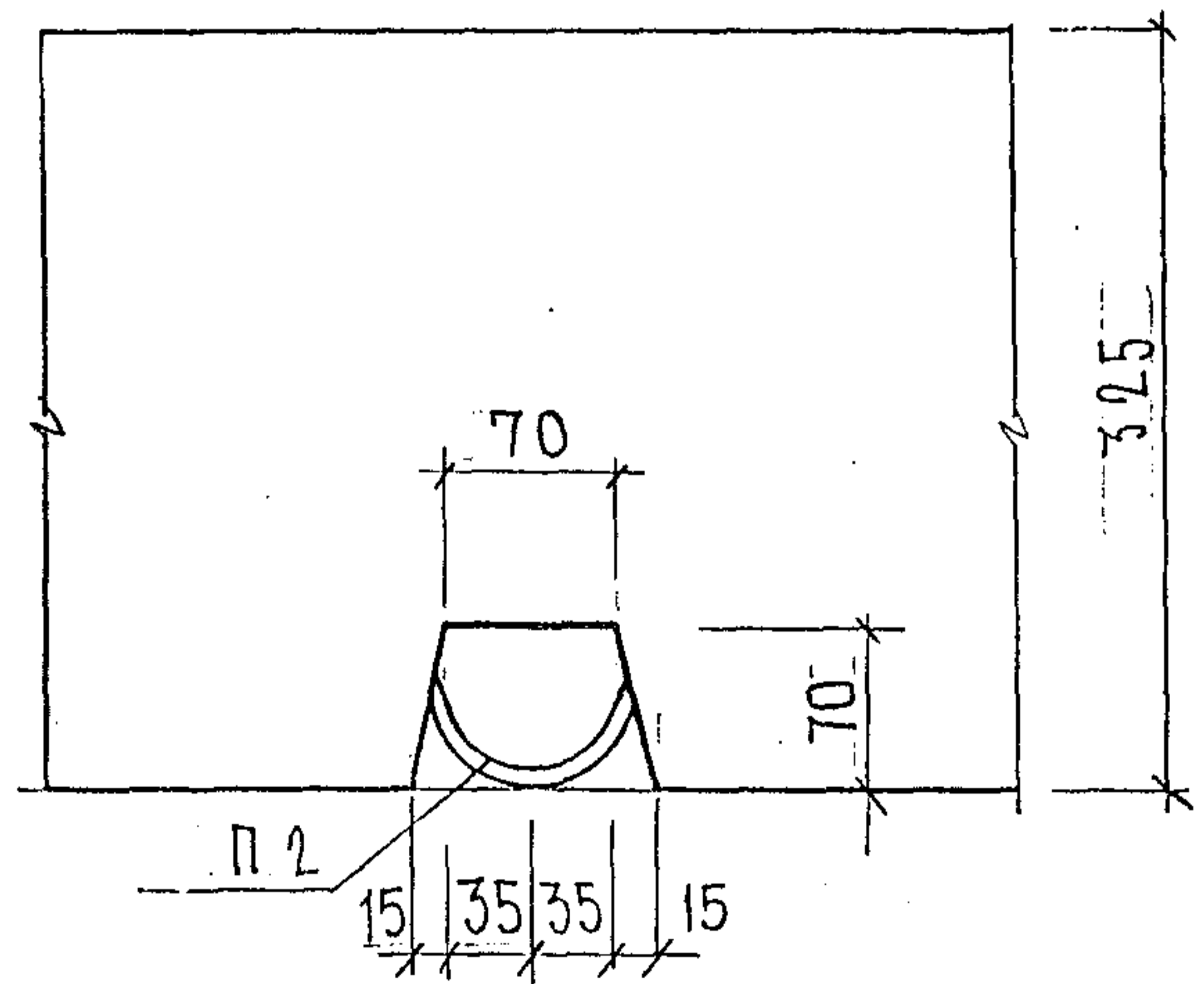
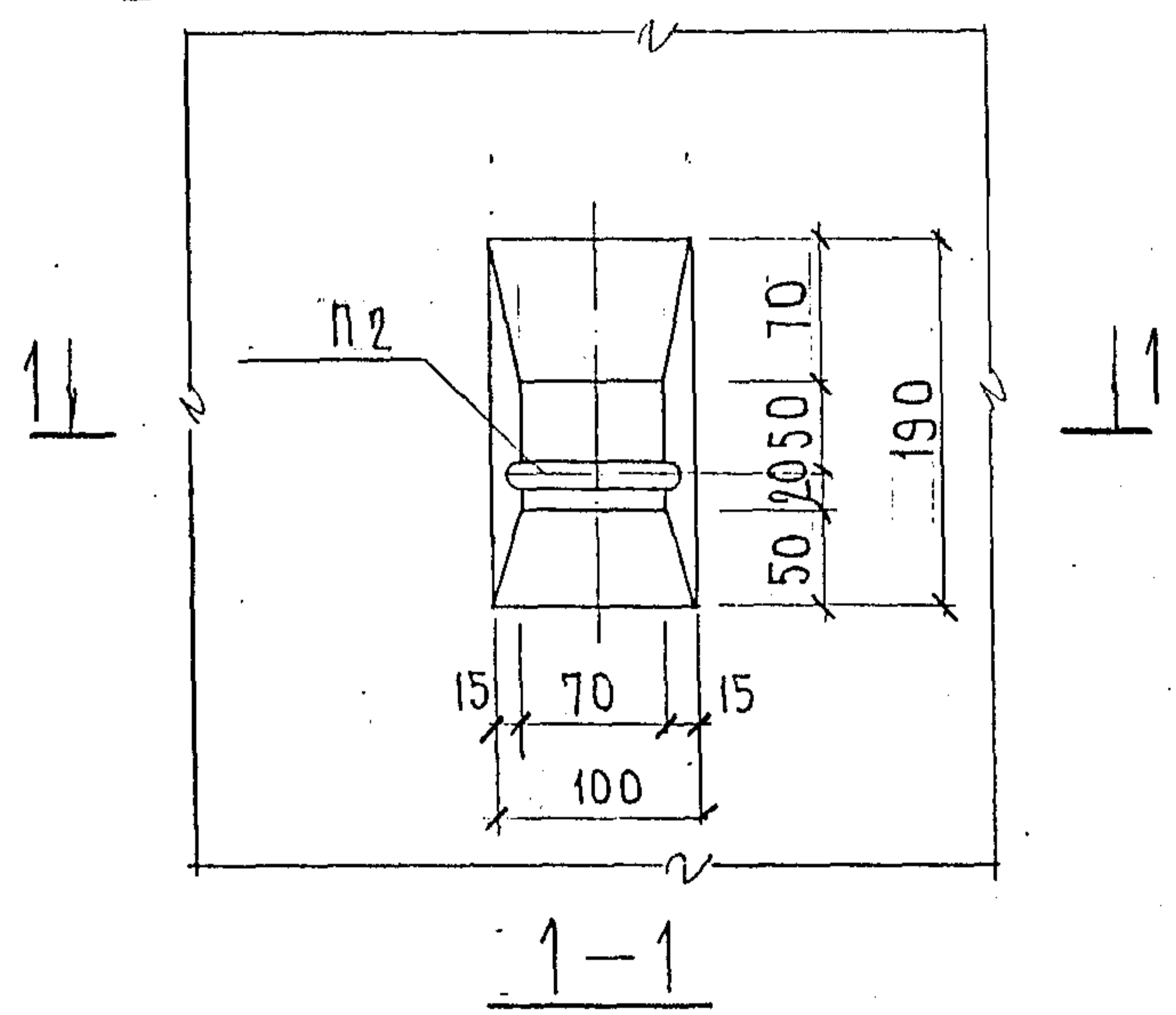


И.И.ИИИИ	ПОДПИСЬ И ДАТА	ВЗЯТ М.В. Н

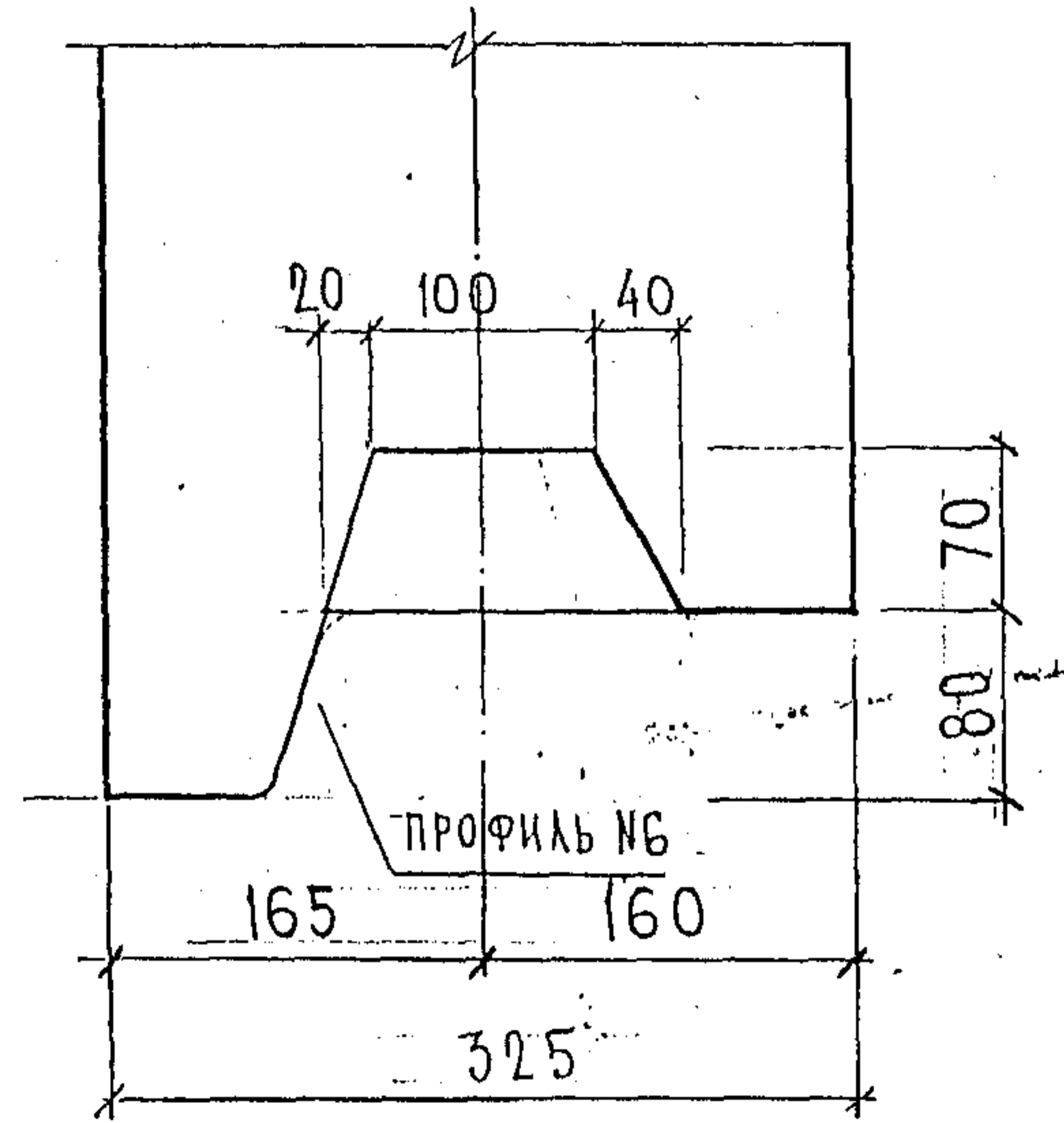
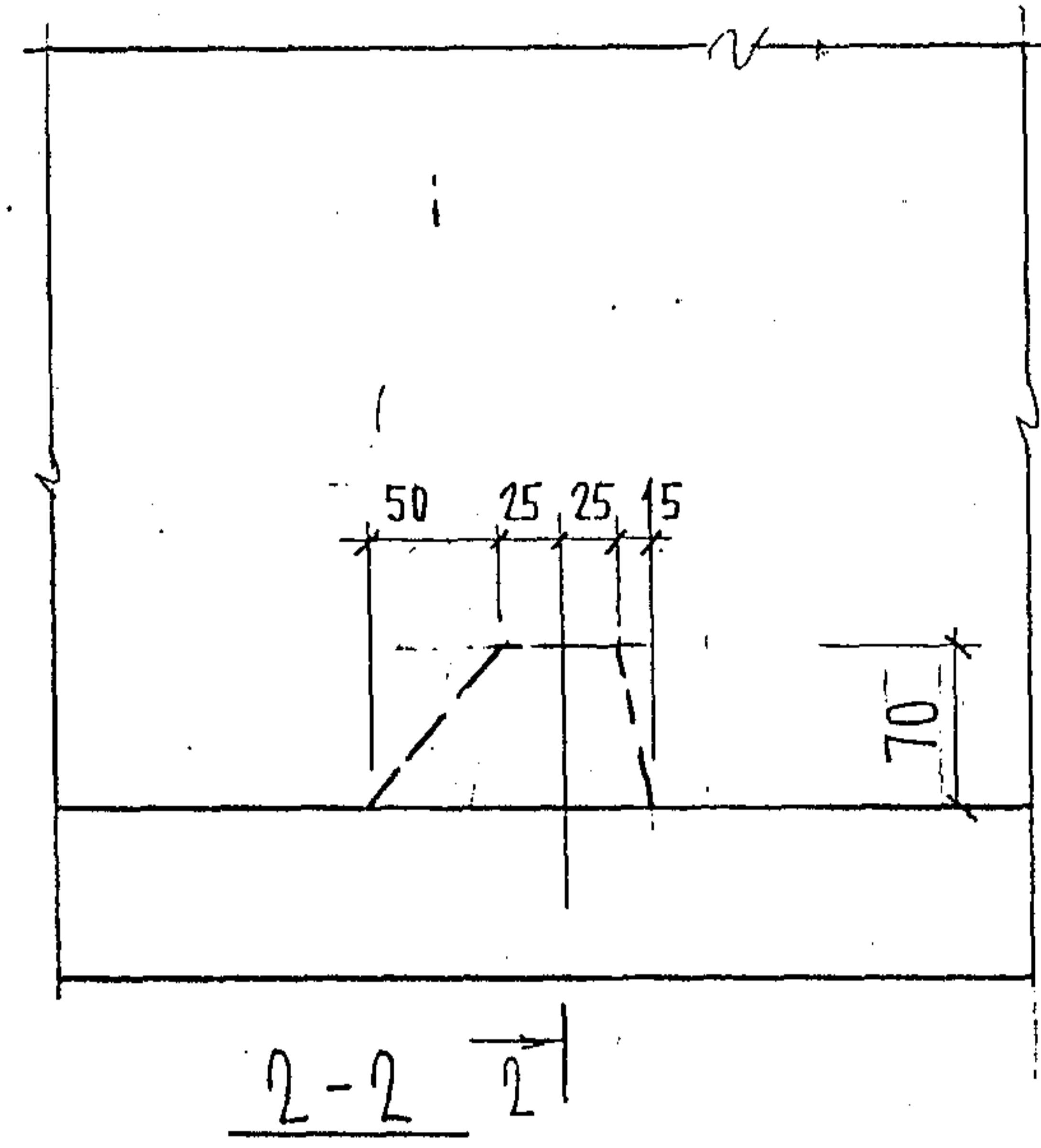
ЗРС 41-24. 9		Лист
		6

капил 4416

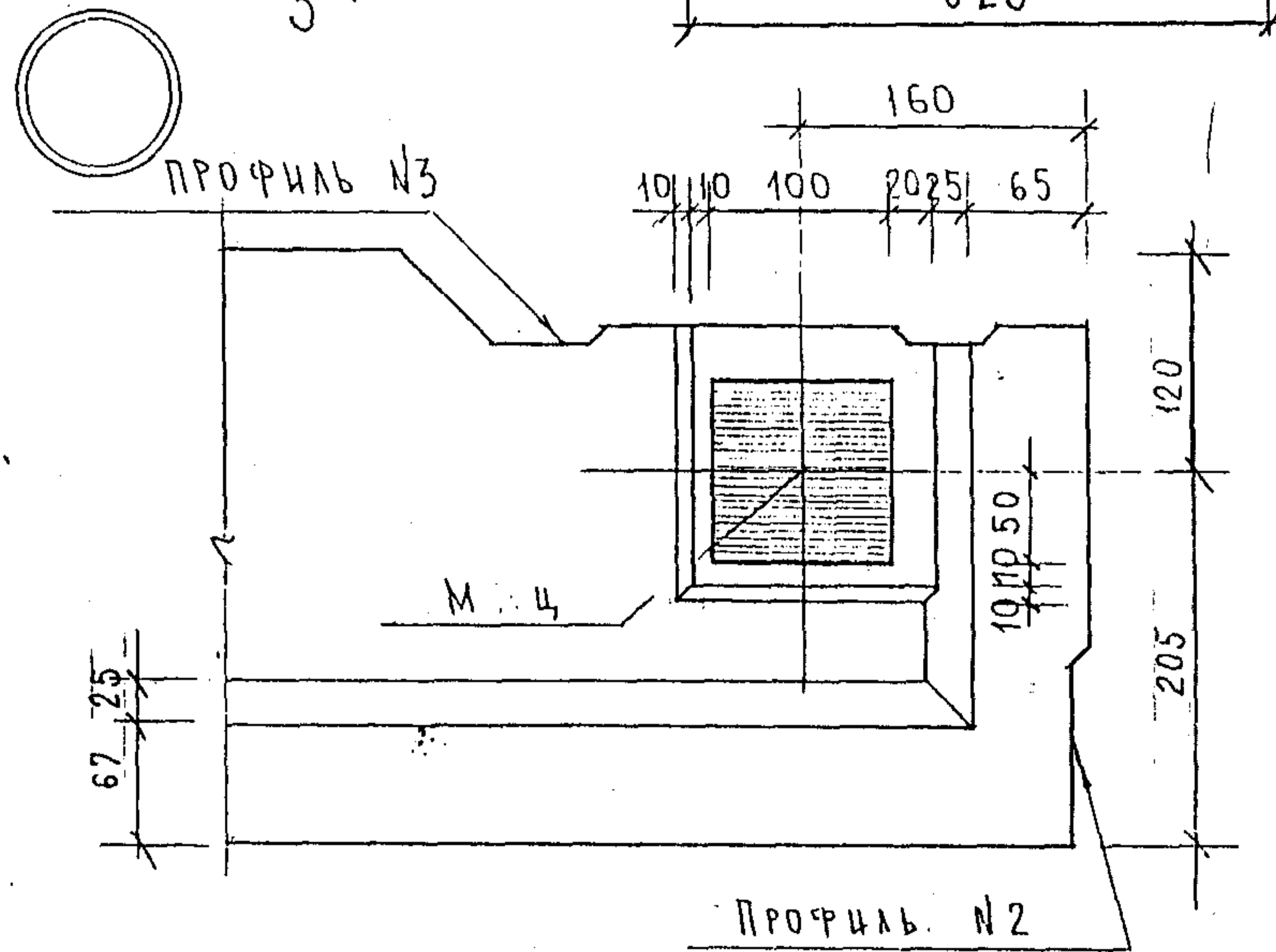
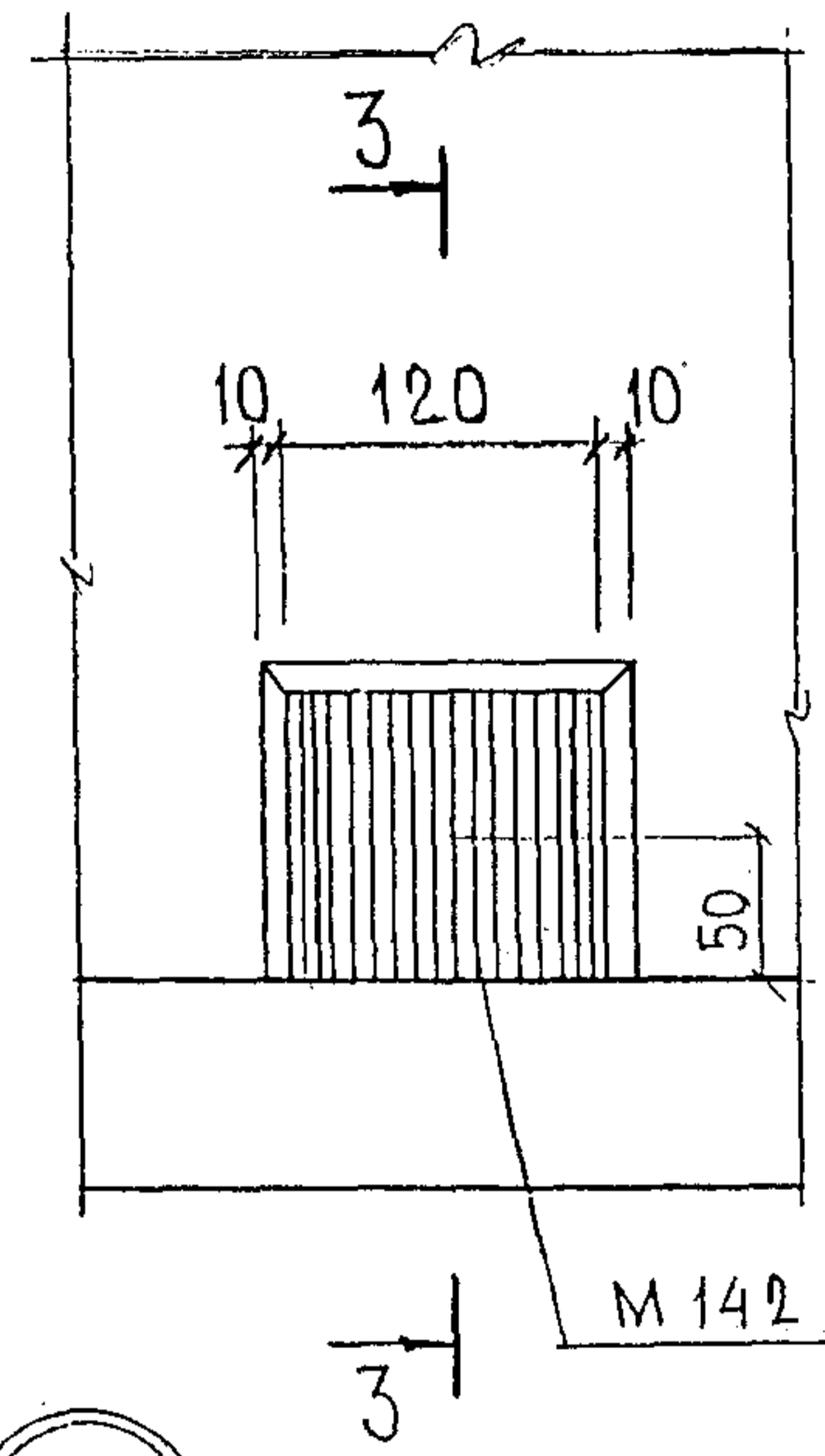
28



29



30

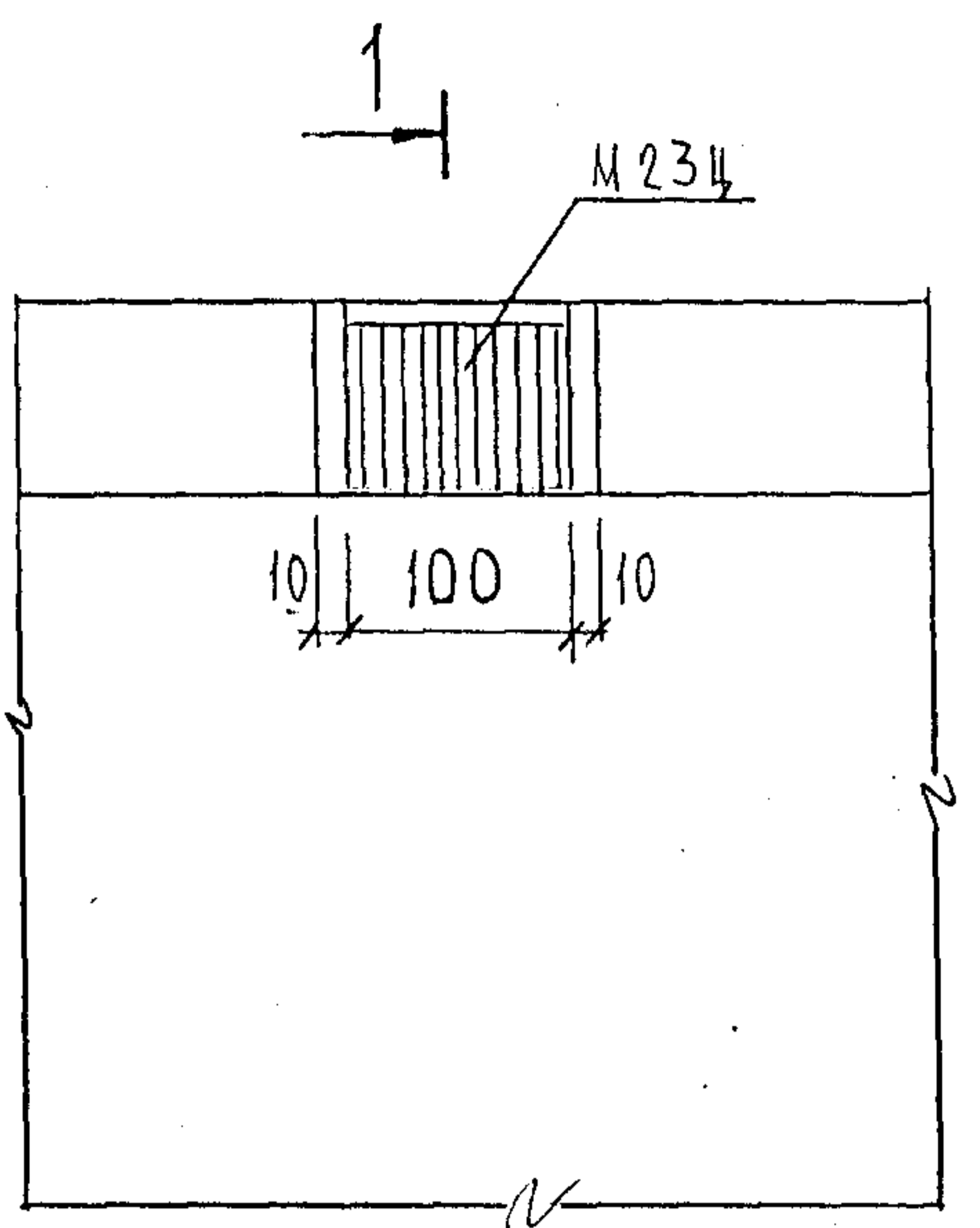


ЗРС 41-24...У.

кабин 4466

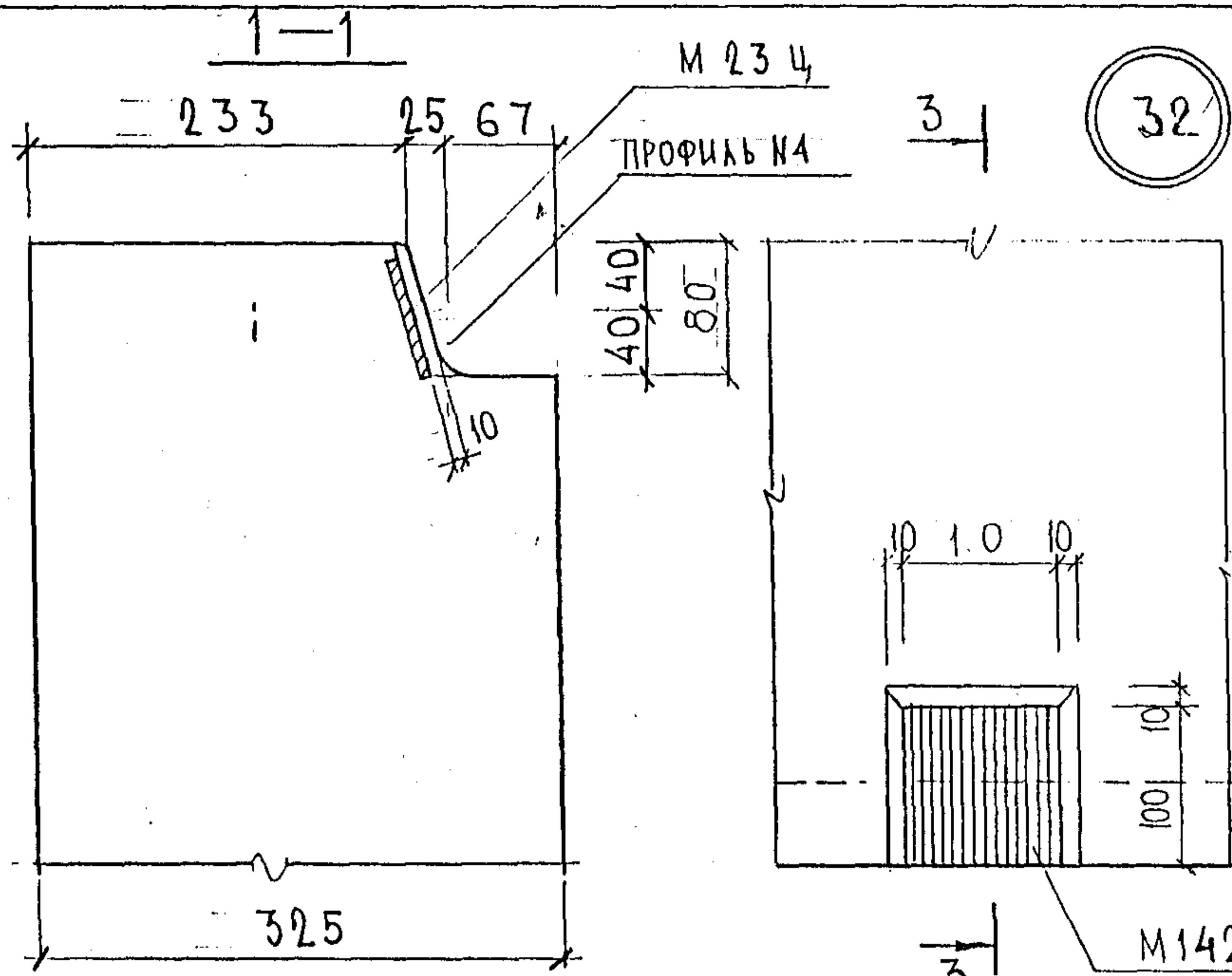
Лист 7

31



1-1

2-2



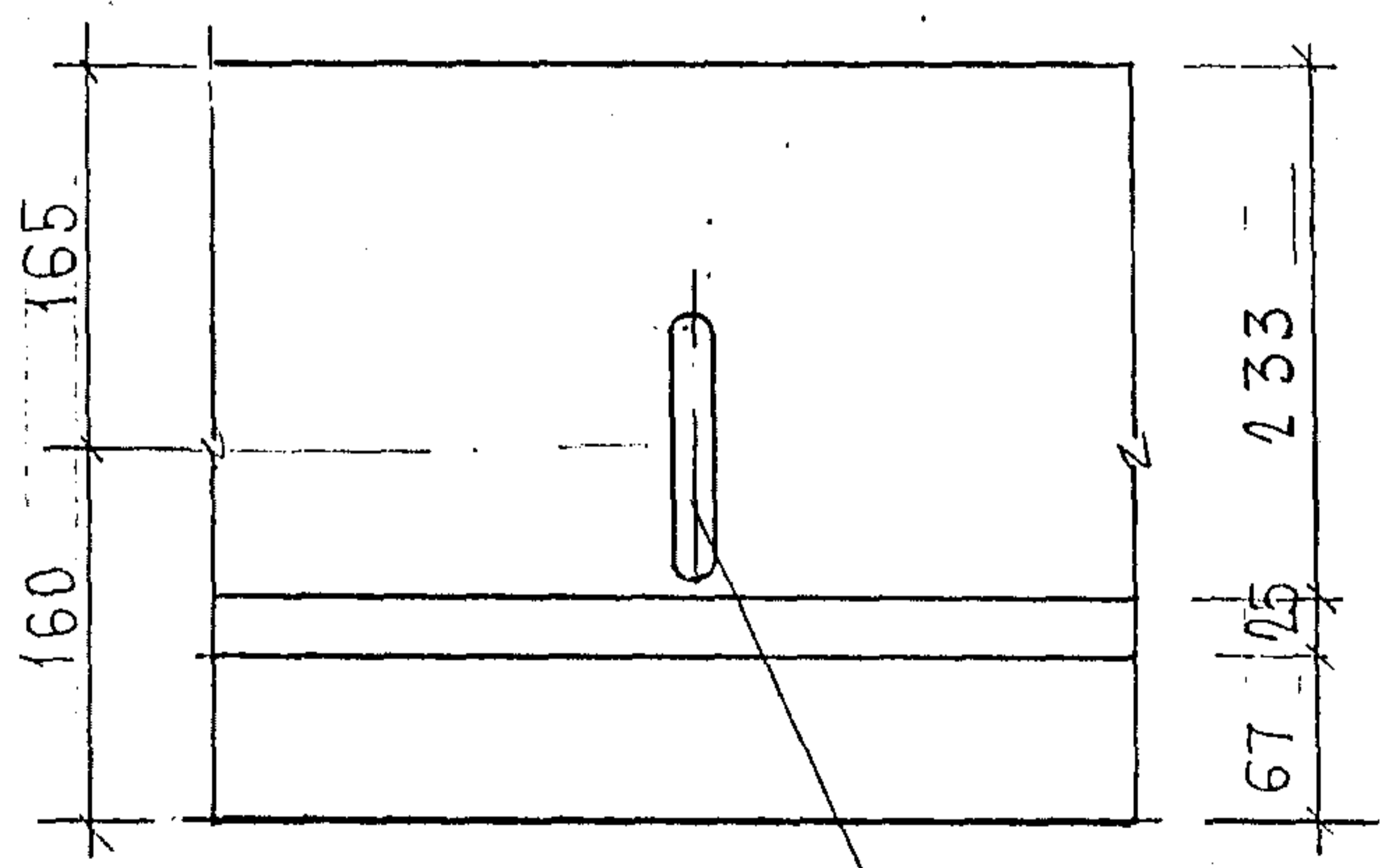
32

2-2

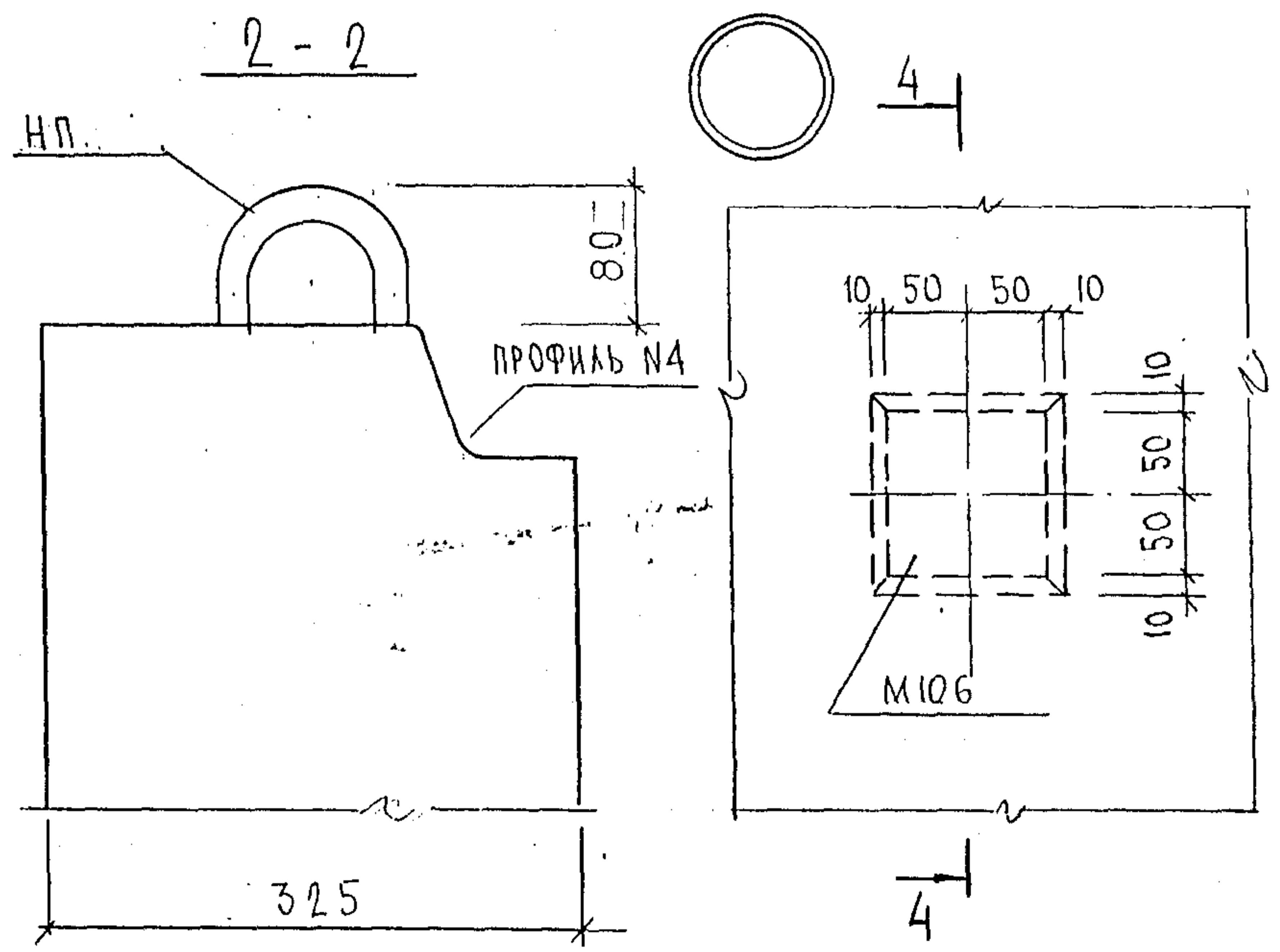
4-4

3-3

33

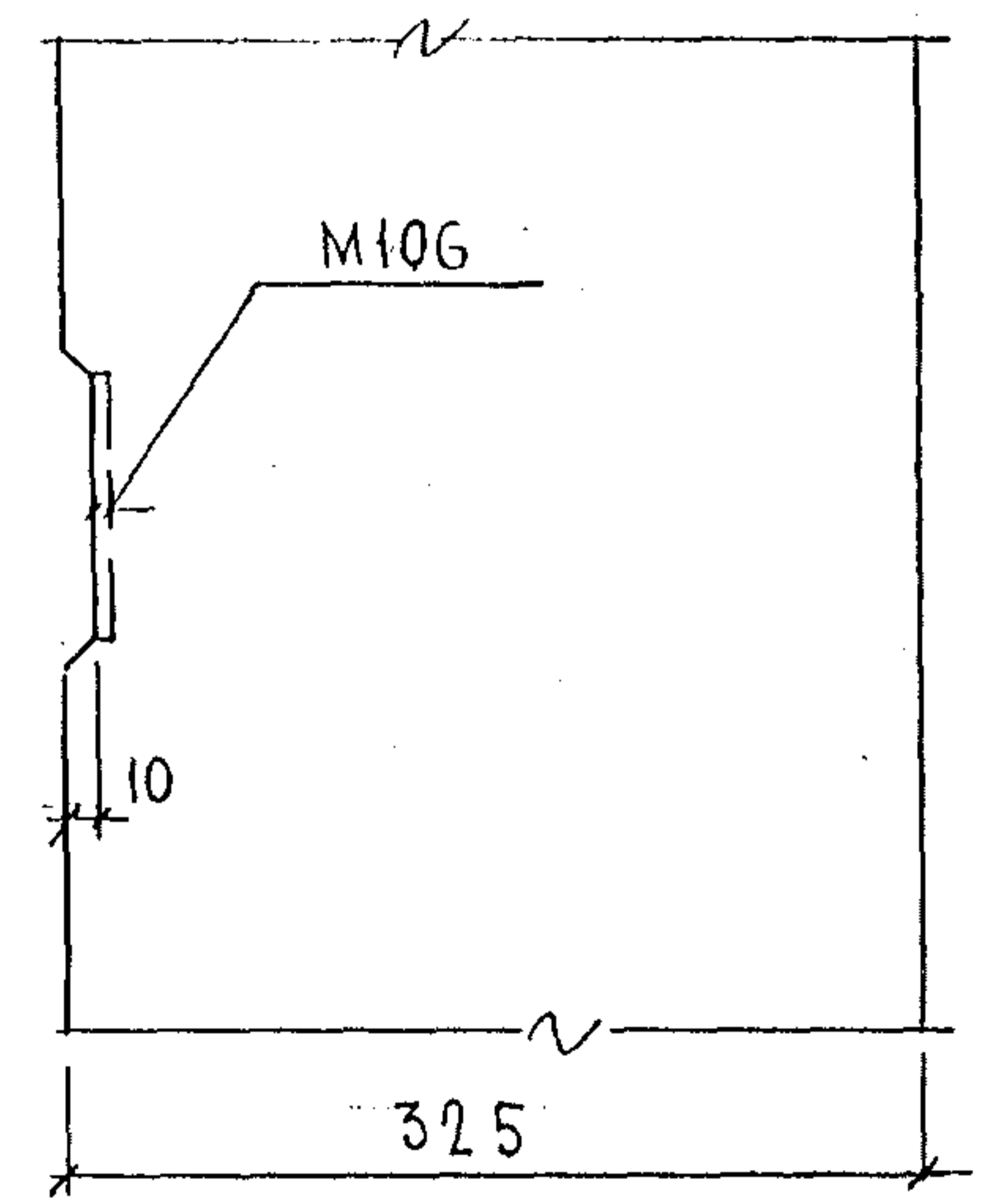
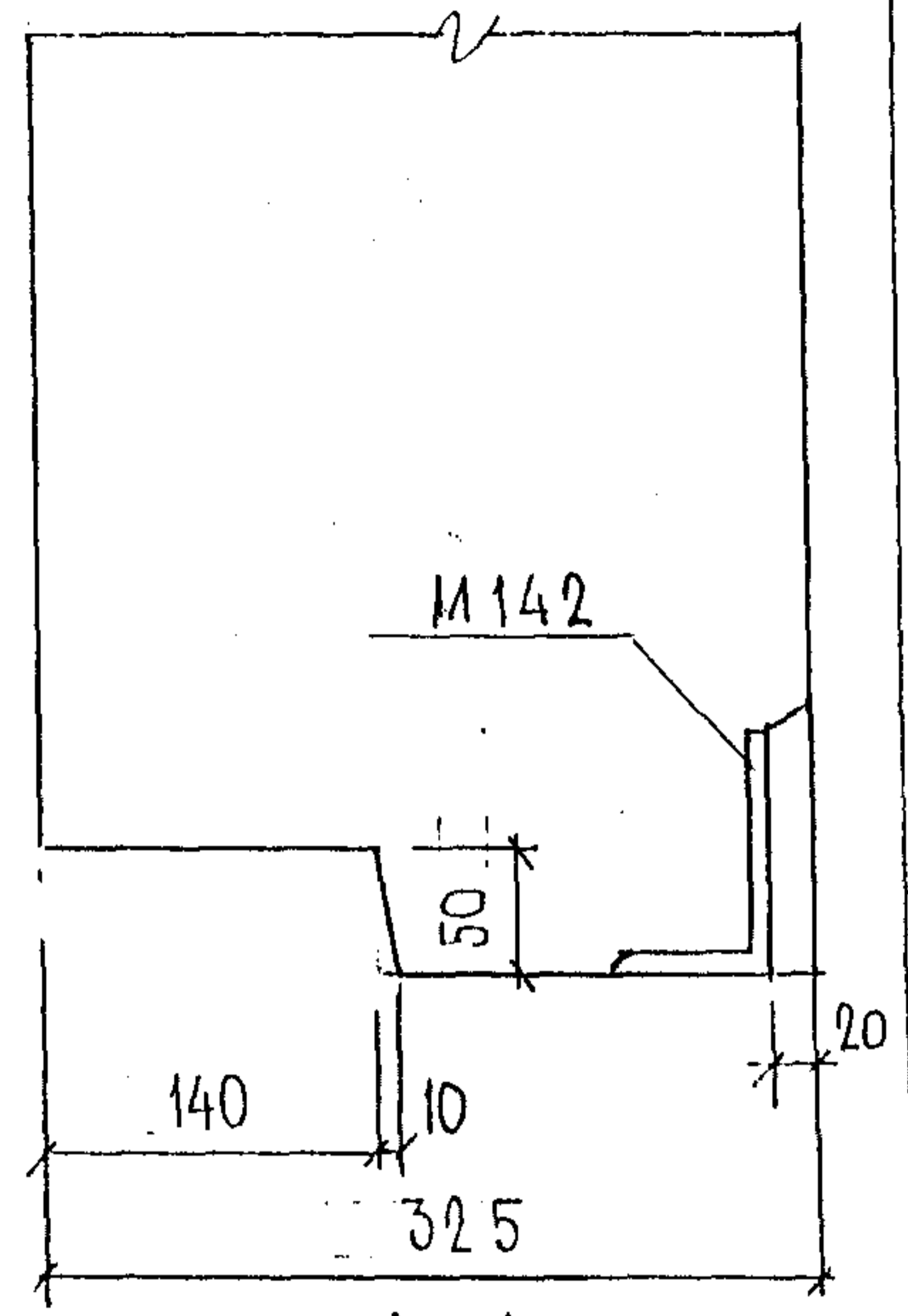


2-2



4-4

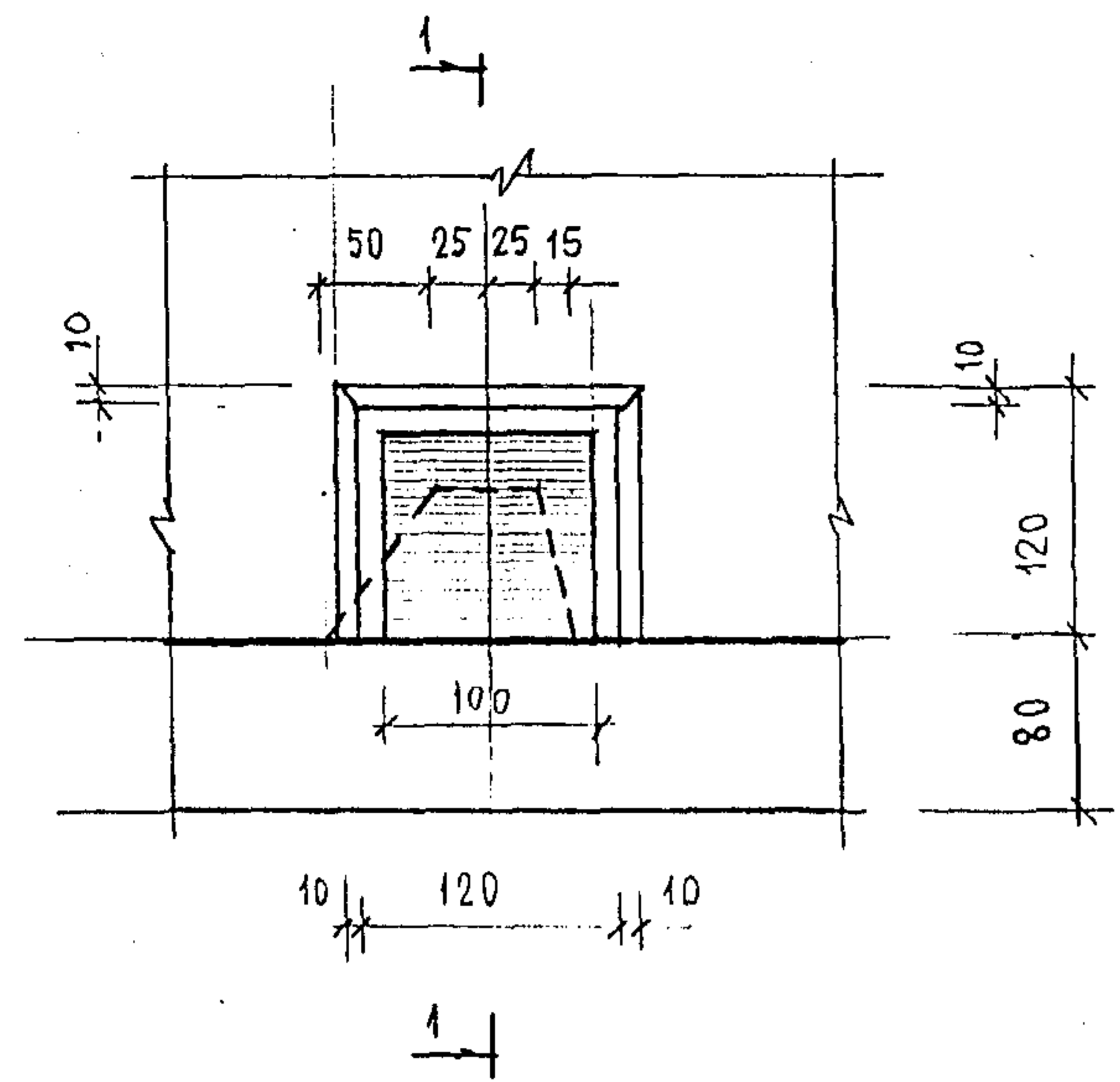
4-4



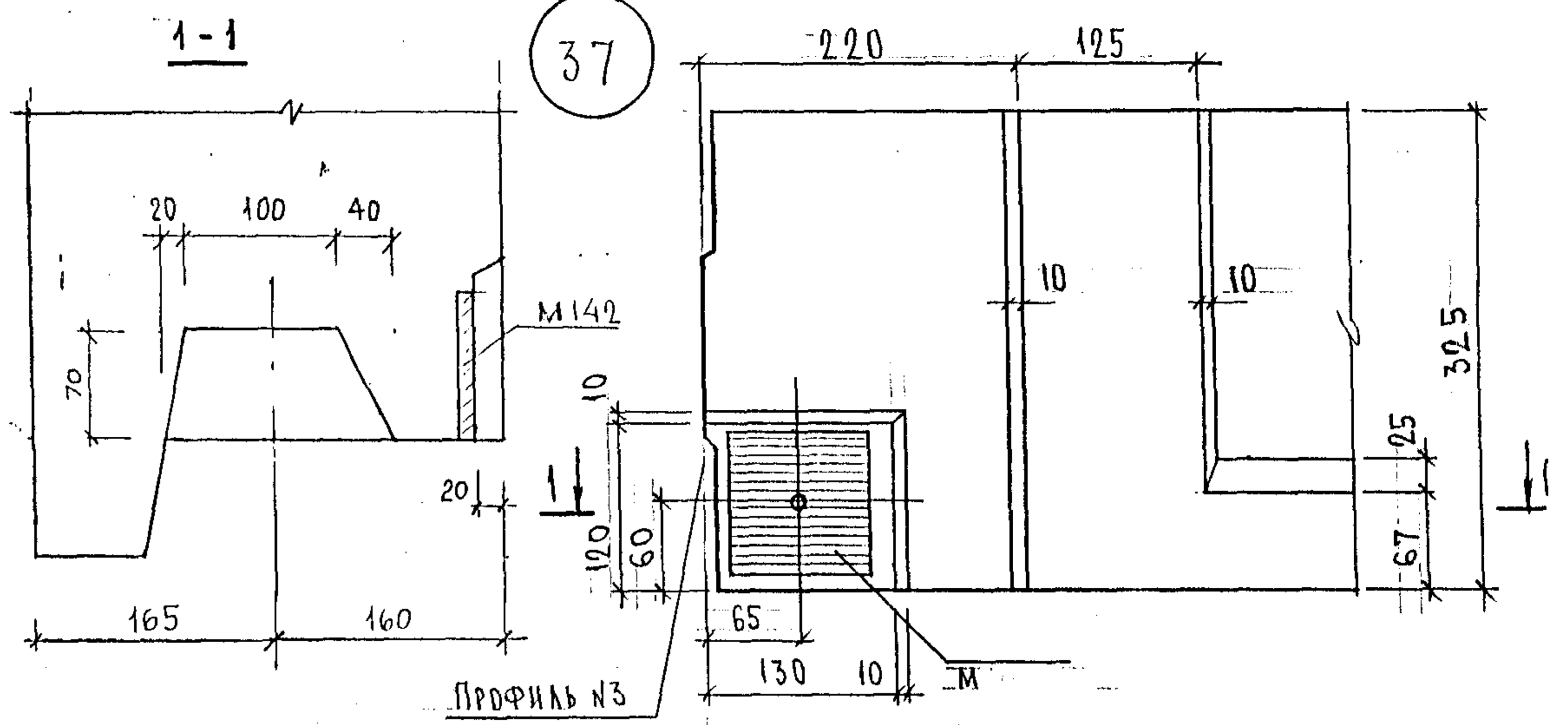
ЗРС 41-24 .у. АНСТ 8

Карт. 4416

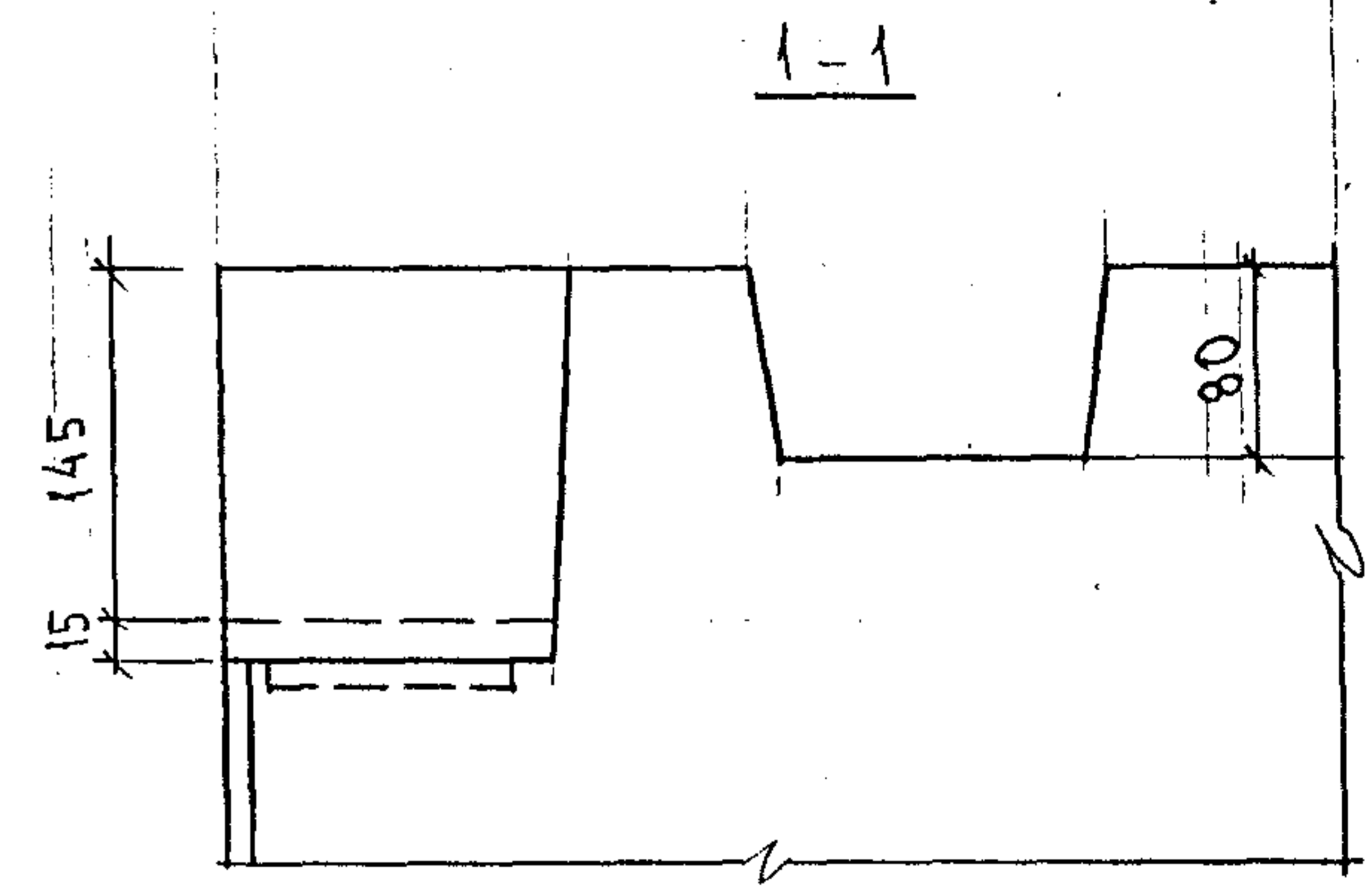
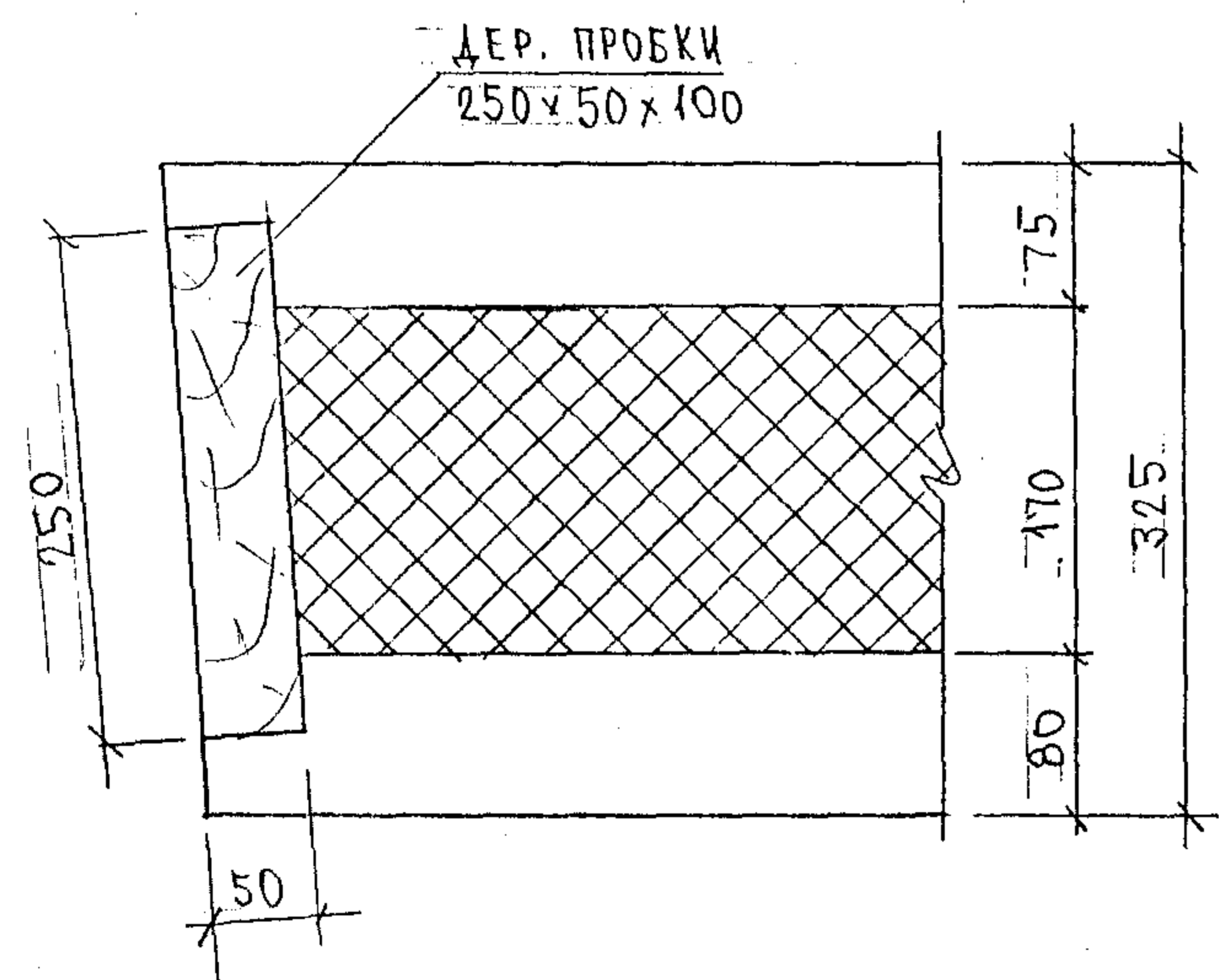
18



37



36

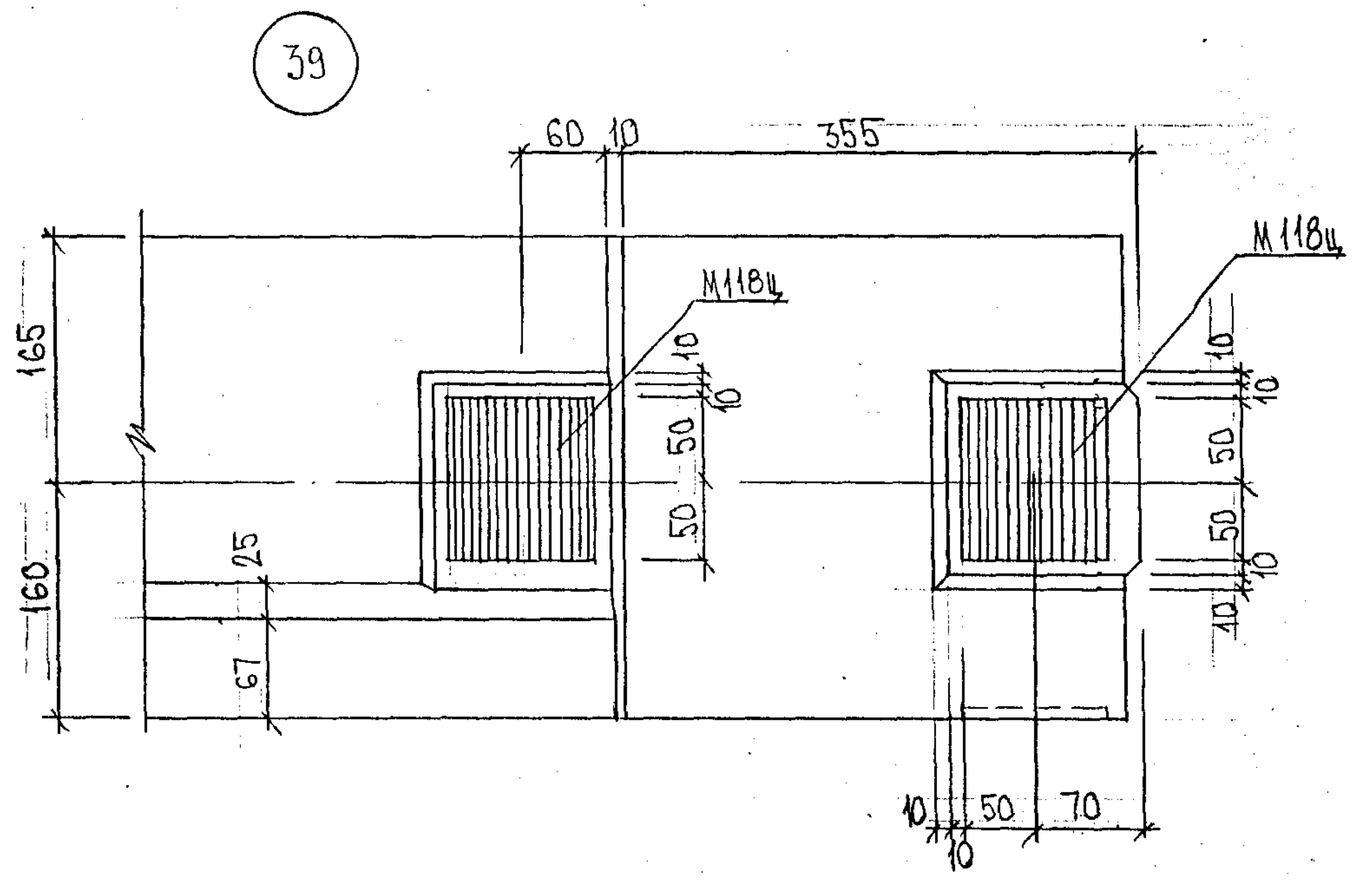
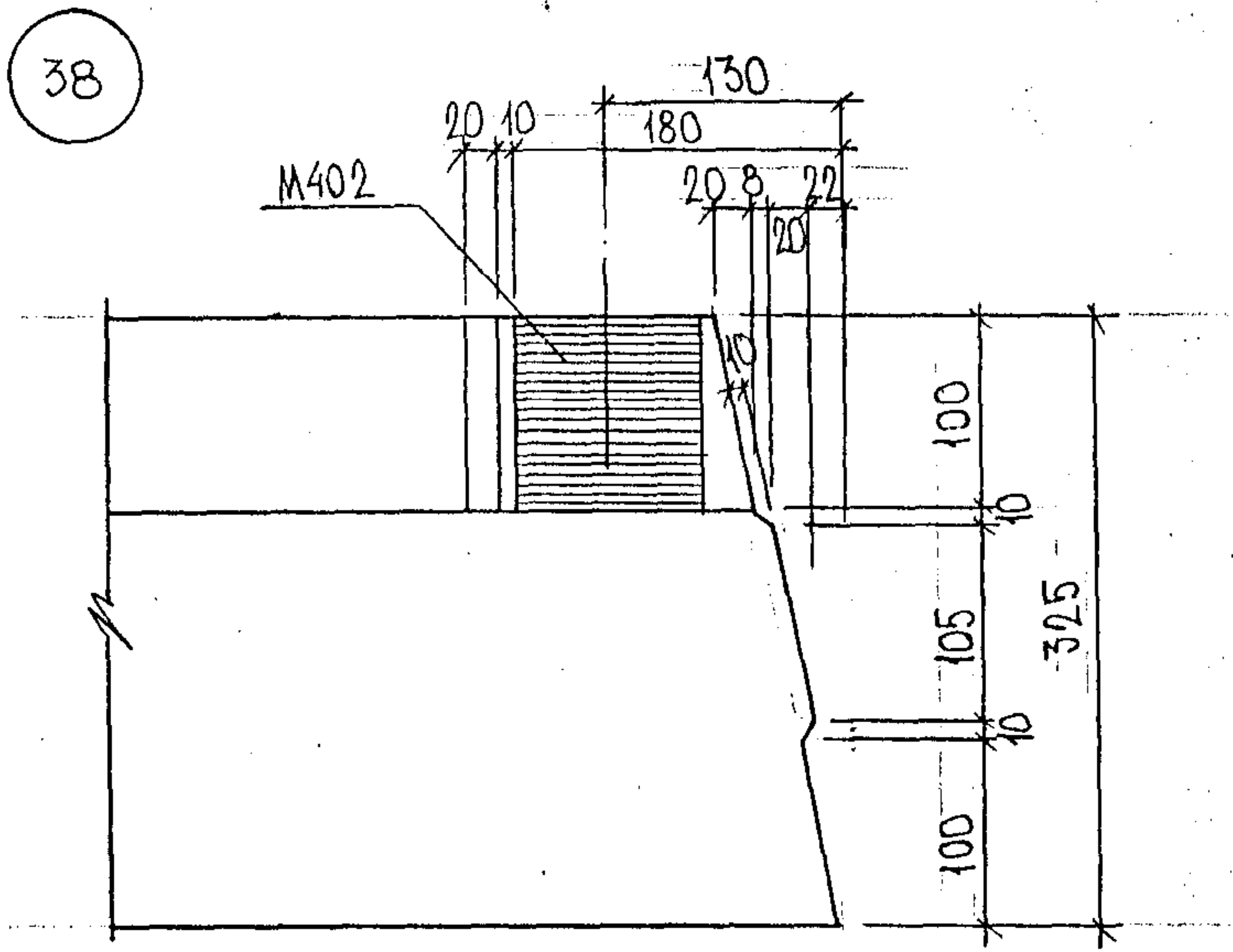


СОГЛАСОВАНО

Инв. № подл.
Подпись и дата
Взам. инв. №

3РБ41-24.У.	Лист
	9

Корпус 4416

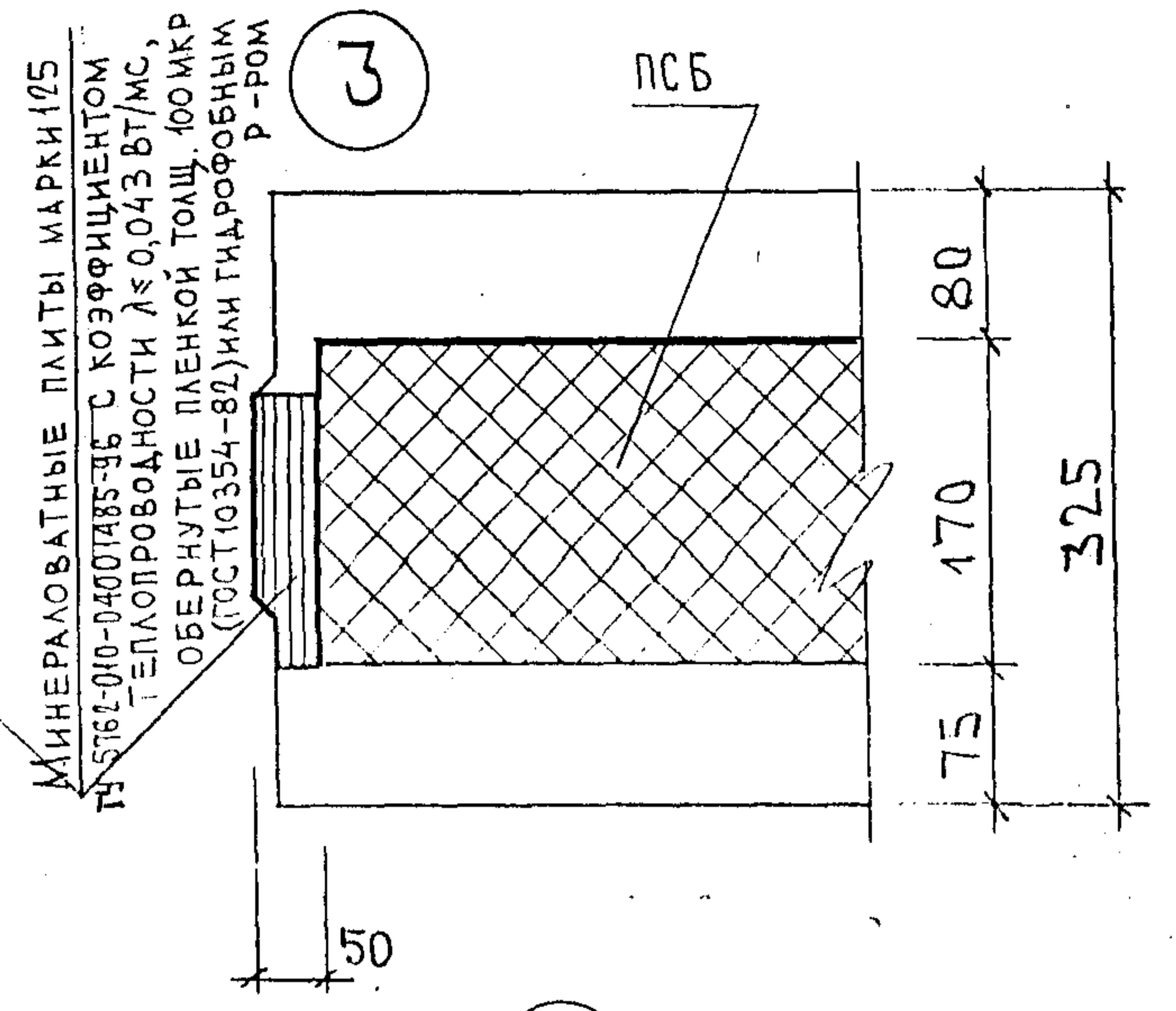
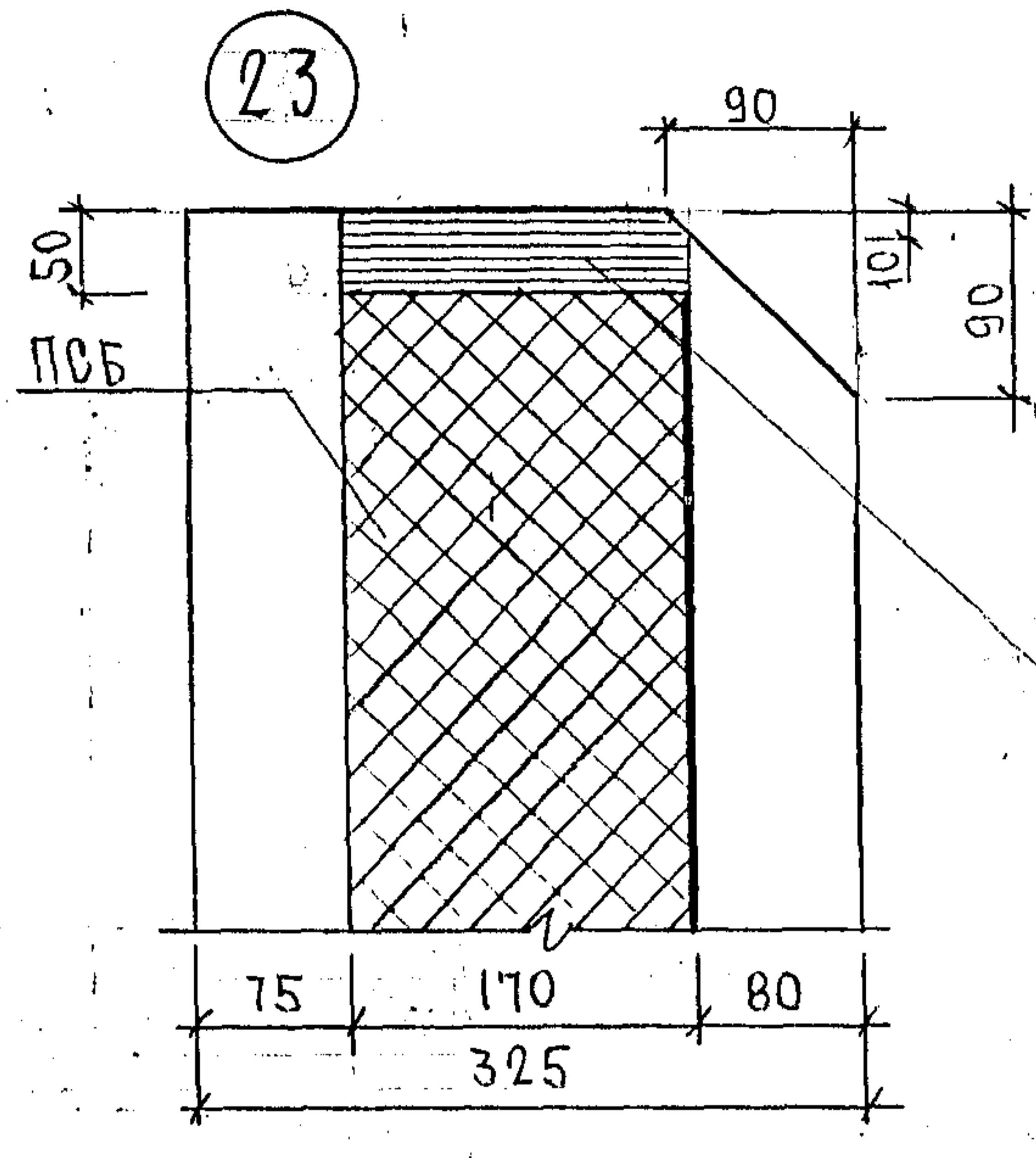
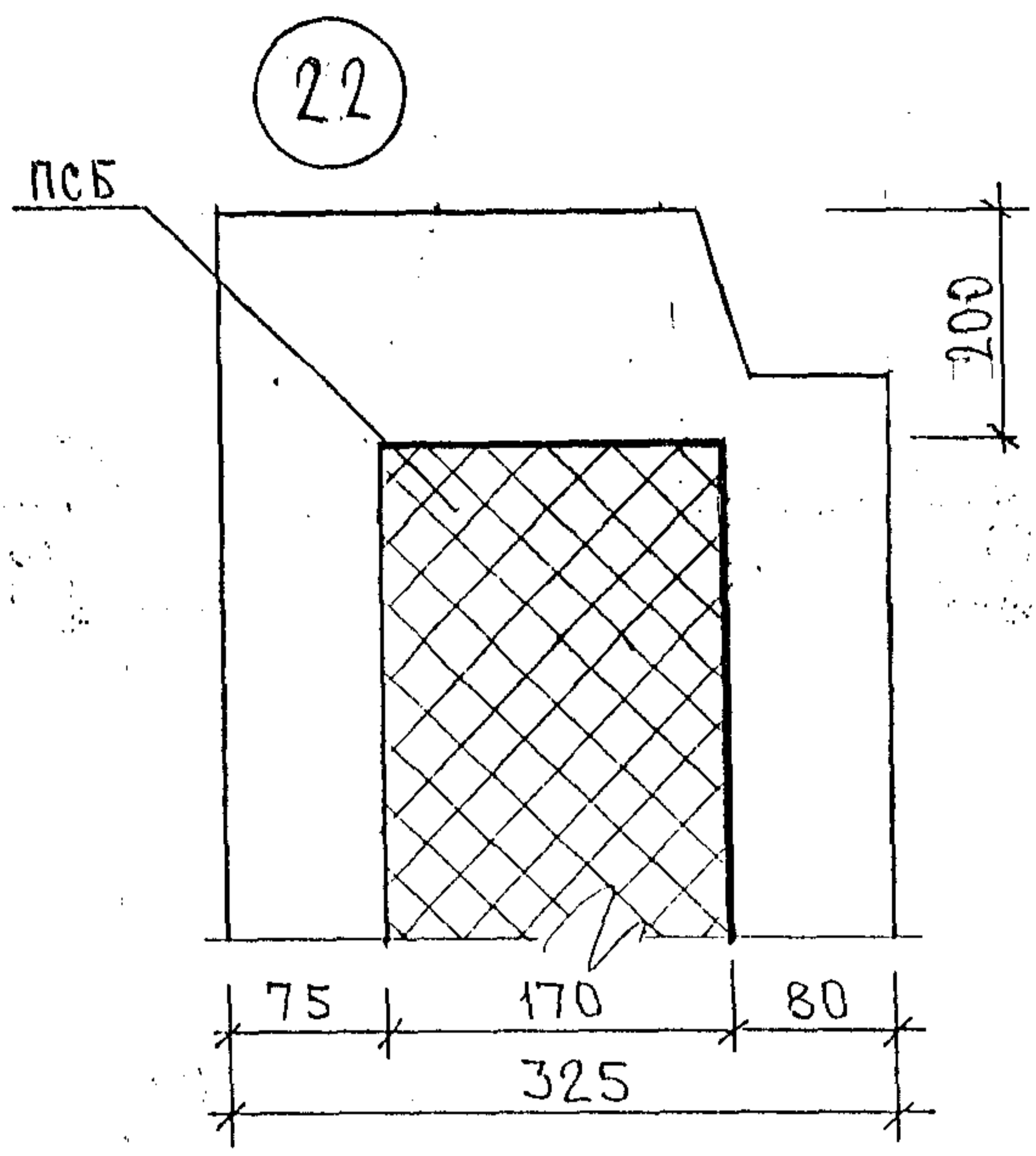


ИНВ. № ПОДЛ. ПОДПИСЬ И ДАТА ВЗЛАС. ИНВ. №

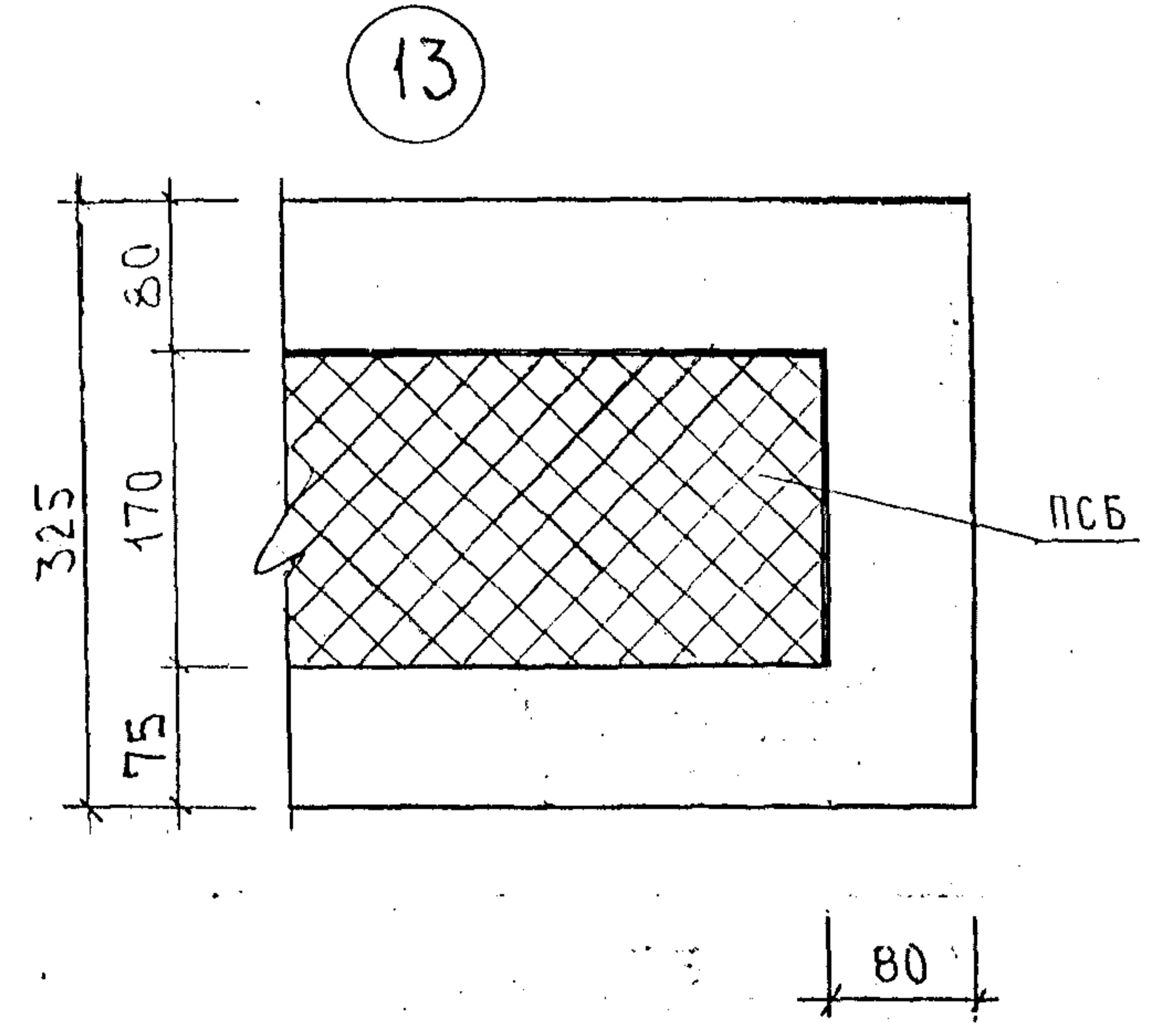
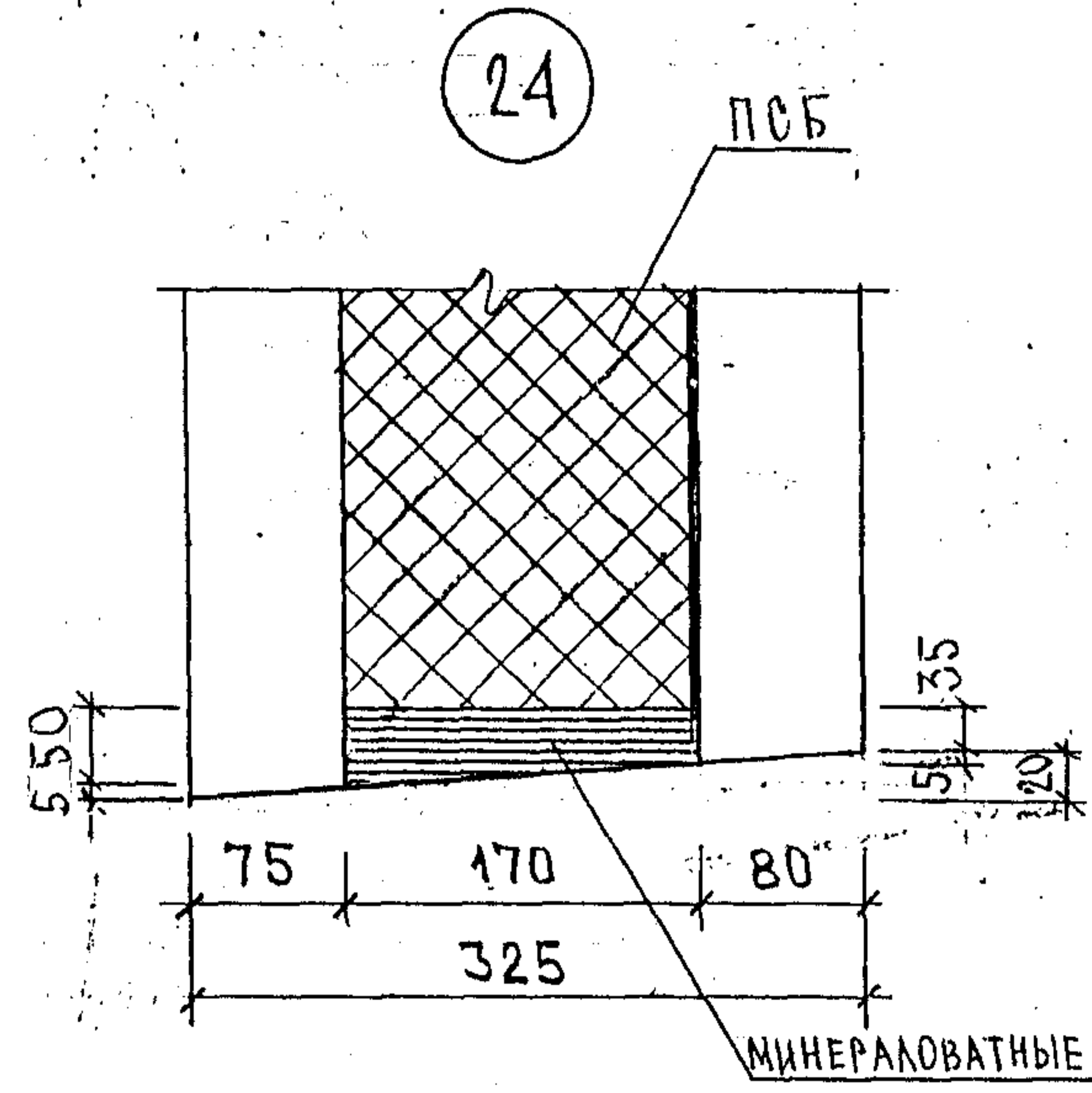
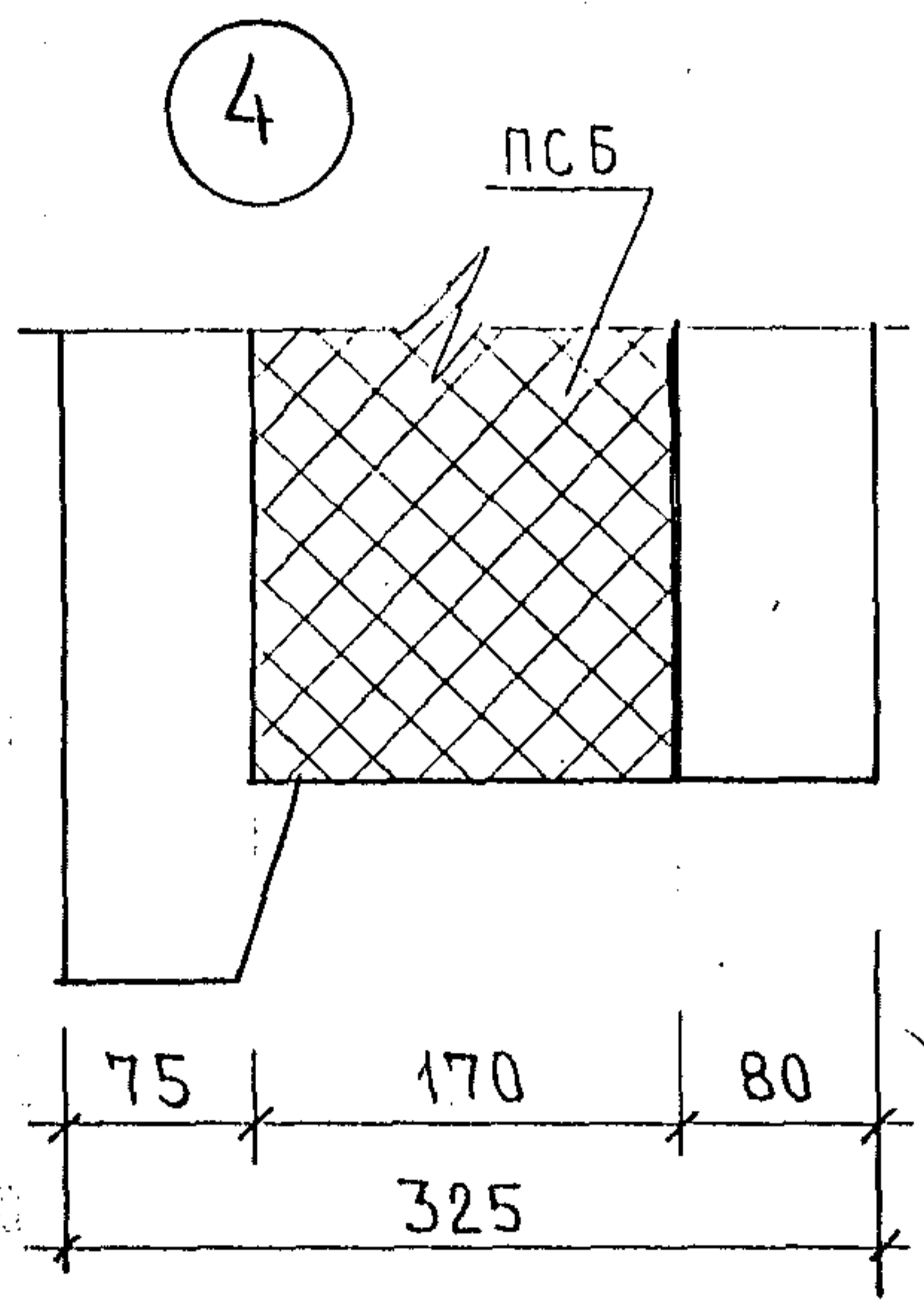
3-PC41-24. y.

Лист 10

Копии - 4416



МИНЕРАЛОВАТНЫЕ ПЛИТЫ МАРКИ 125
Т5 5762-010-04001485-96 С КОЭФФИЦИЕНТОМ
ТЕПЛОПРОВОДАНОСТИ $\lambda \leq 0,043$ Вт/м·с,
ОБЕРНУТЫЕ ПЛЕНКОЙ ТОЛЩ. 100 МКР
(ГОСТ 10354-82) ИЛИ ГИДРОФОБНЫМ
Р-РОМ

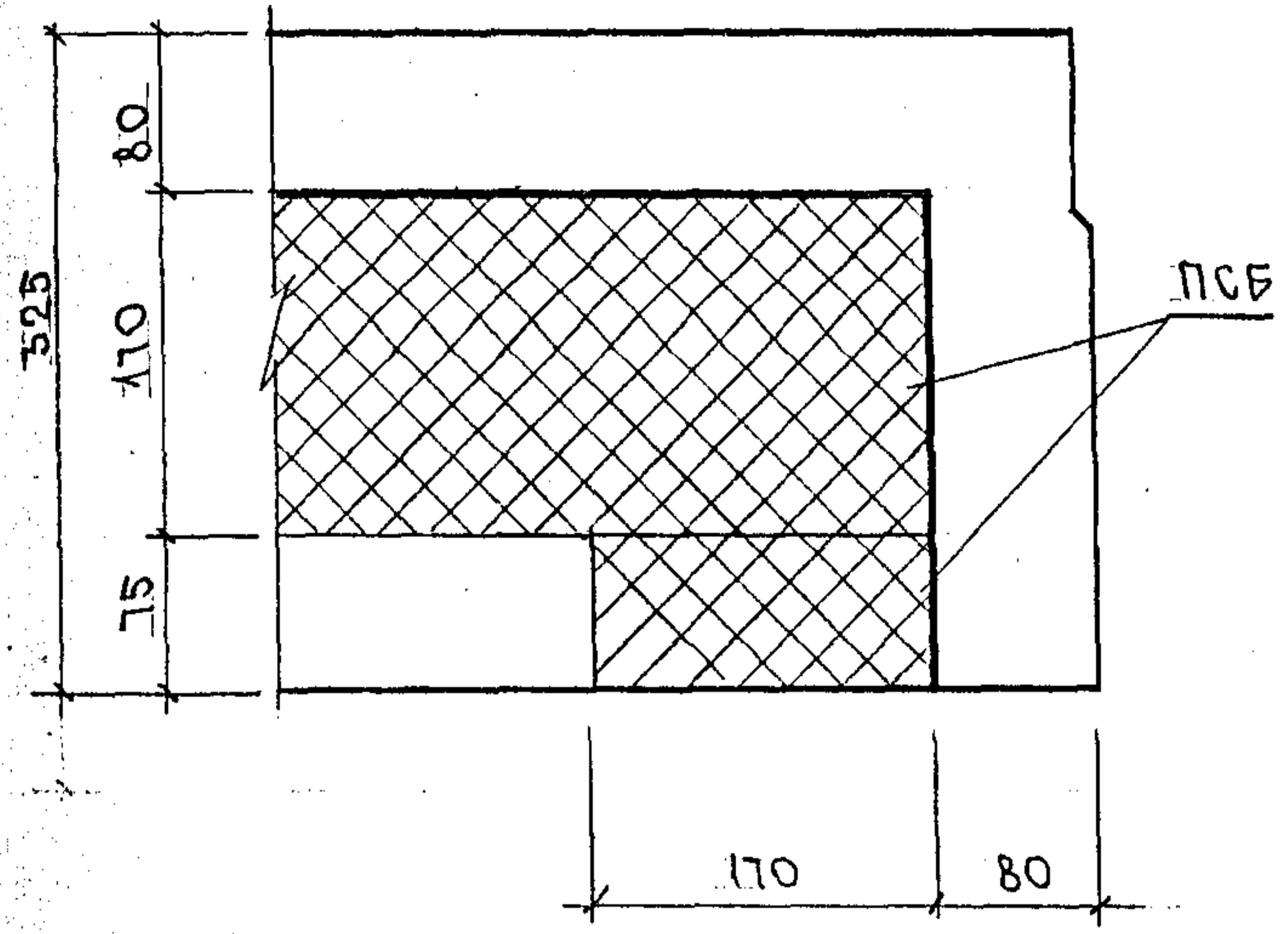


МИНЕРАЛОВАТНЫЕ ПЛИТЫ

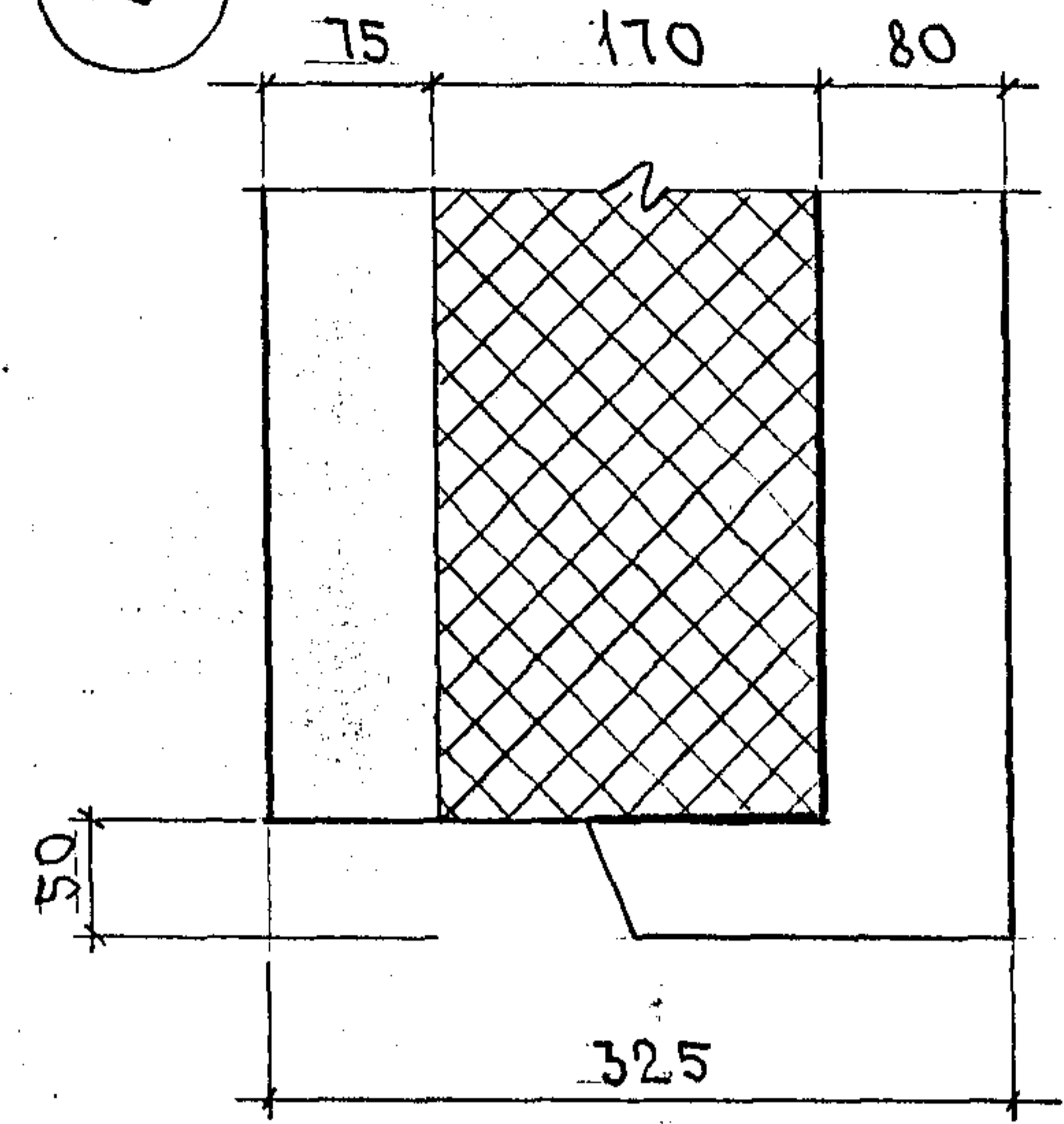
			ЗРС 41-24. ЧУ.			
НАЧ. ОТД.	БАНАГ	<i>Иван</i>	УЗЛЫ РАСКЛАДКИ УТЕПЛИТЕЛЯ	СТАДИЯ	ЛИСТ	ЛИСТОВ
ГЛ. СПЕЦ	БАСКО	<i>Иван</i>		Р	1	2
ЗАВ. ГР.	ГУРЕВИЧ	<i>Иван</i>		МНИИТЭП ОСК		
РАЗРАБ.	СКОМОХОВА	<i>Иван</i>				
ПРОВЕРИЛ	ГУРЕВИЧ	<i>Иван</i>				
Н. КОНТР.	ГУРЕВИЧ	<i>Иван</i>				

Карт 4416

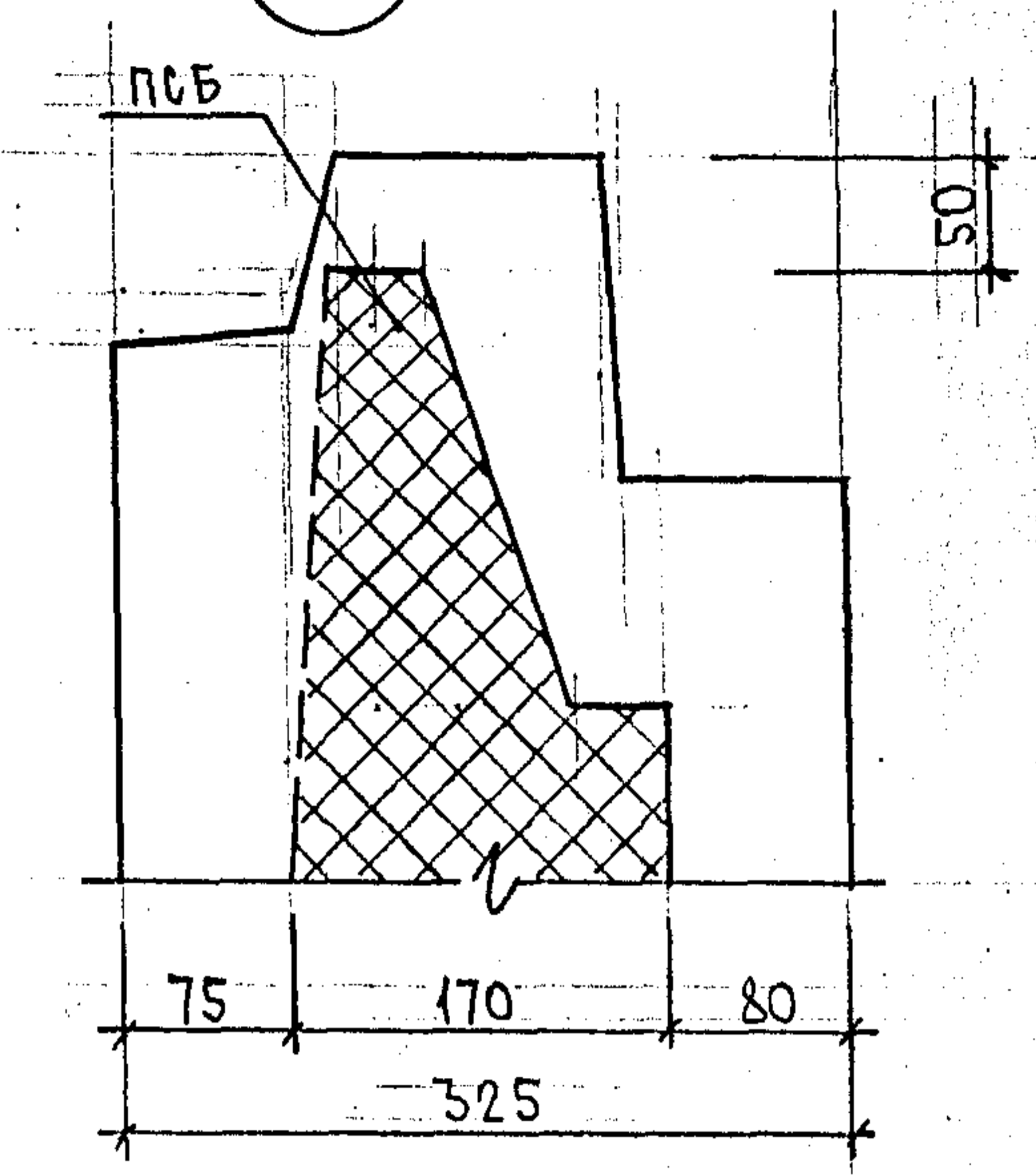
6



10



1

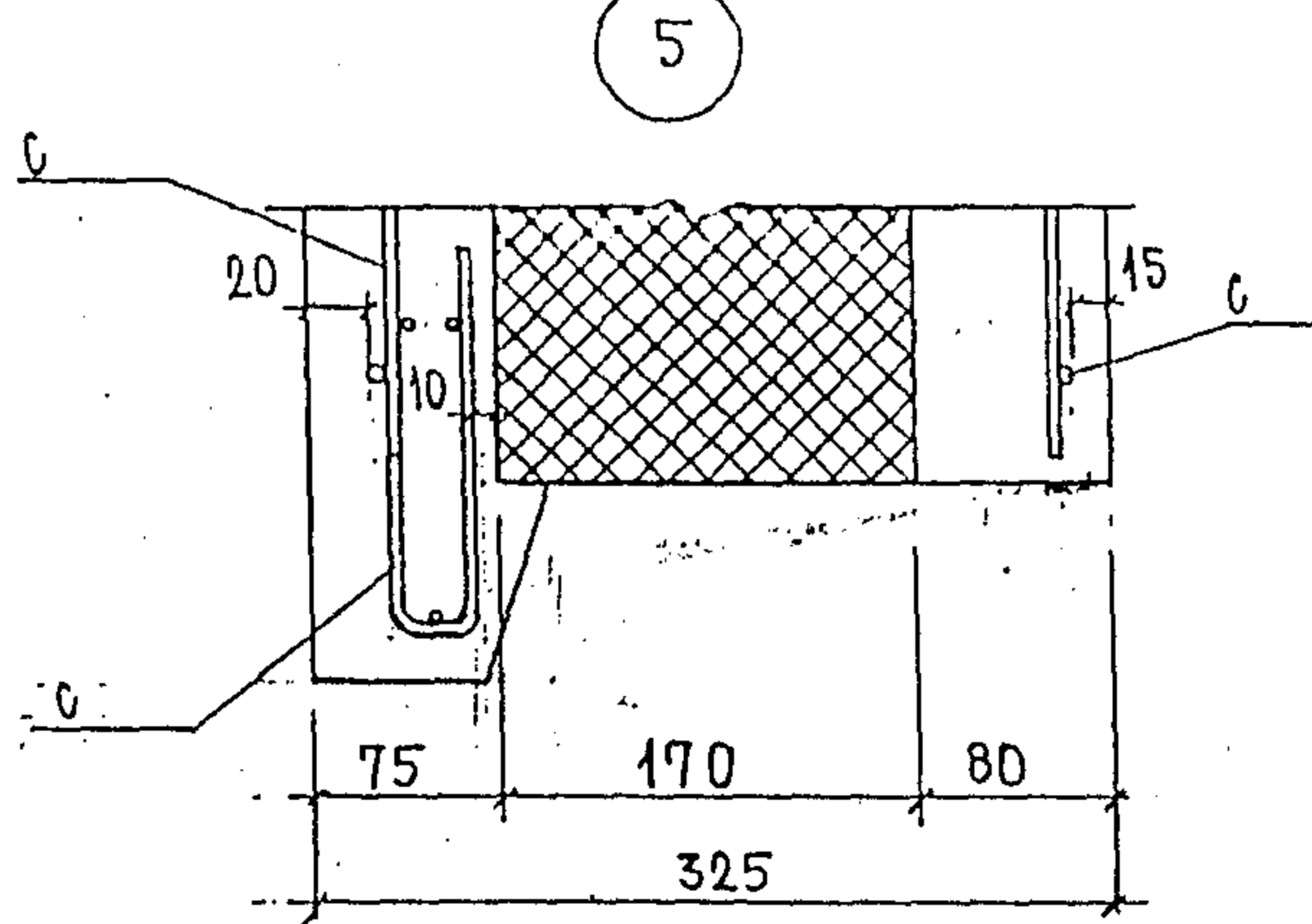
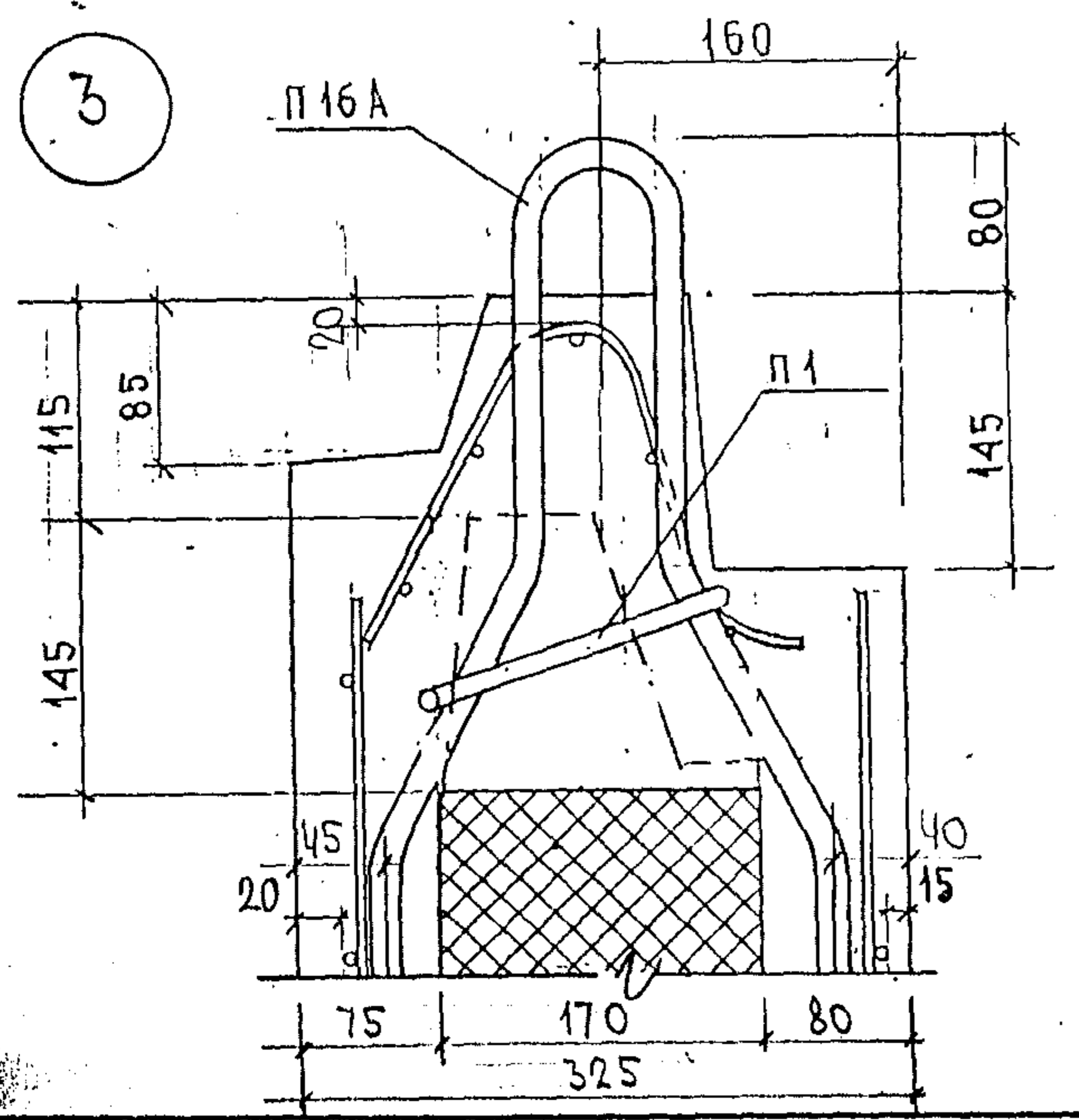
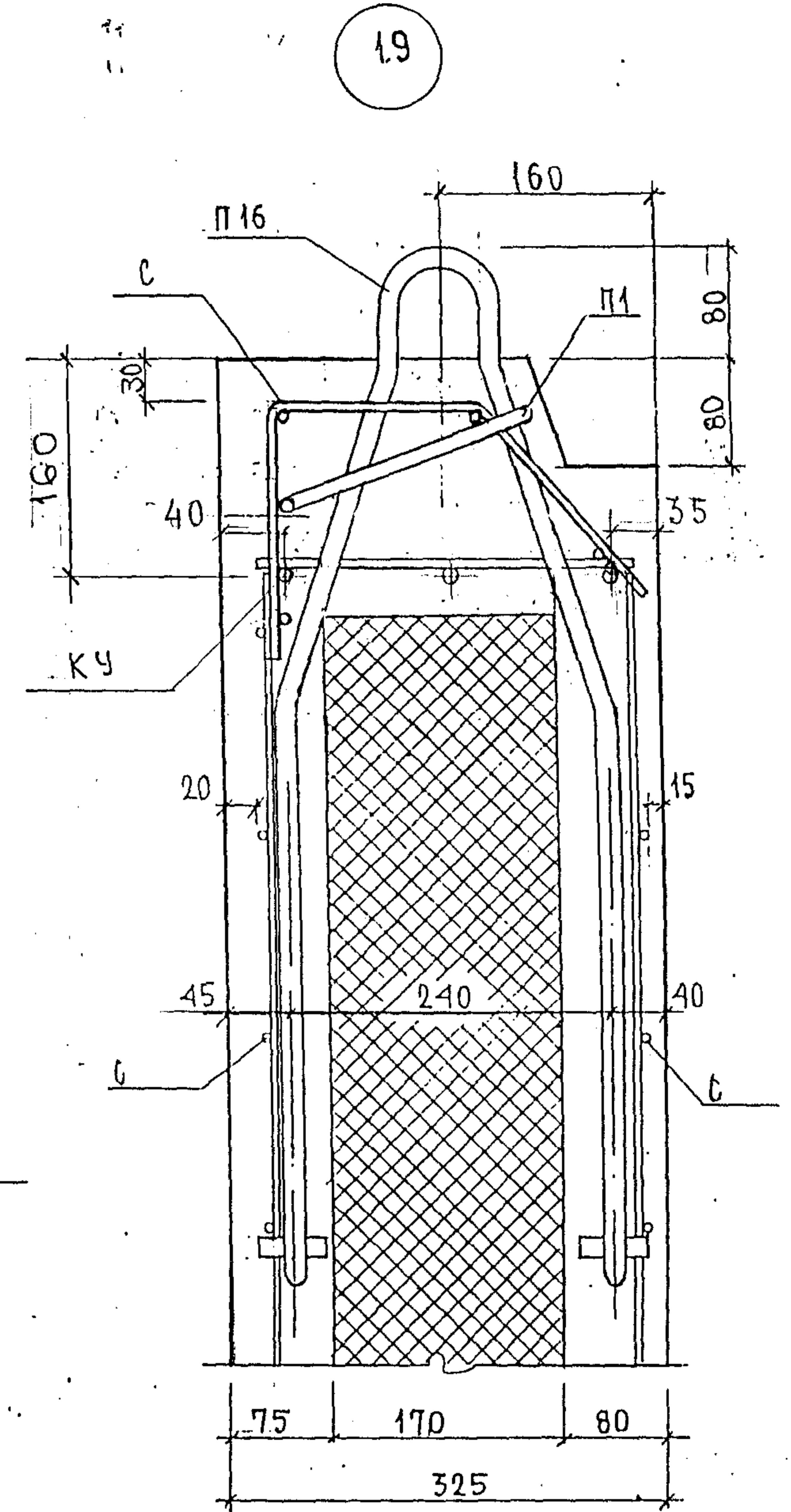
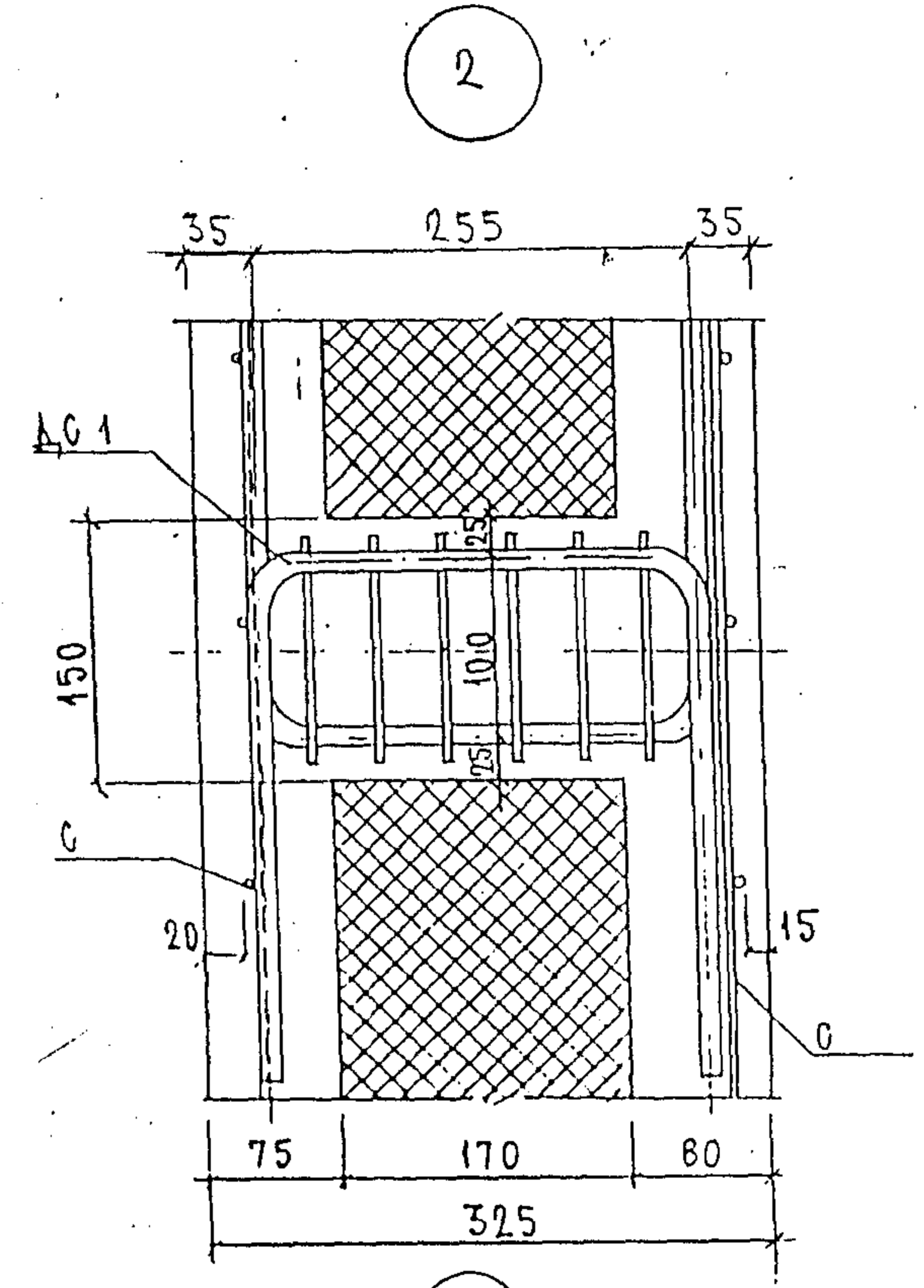
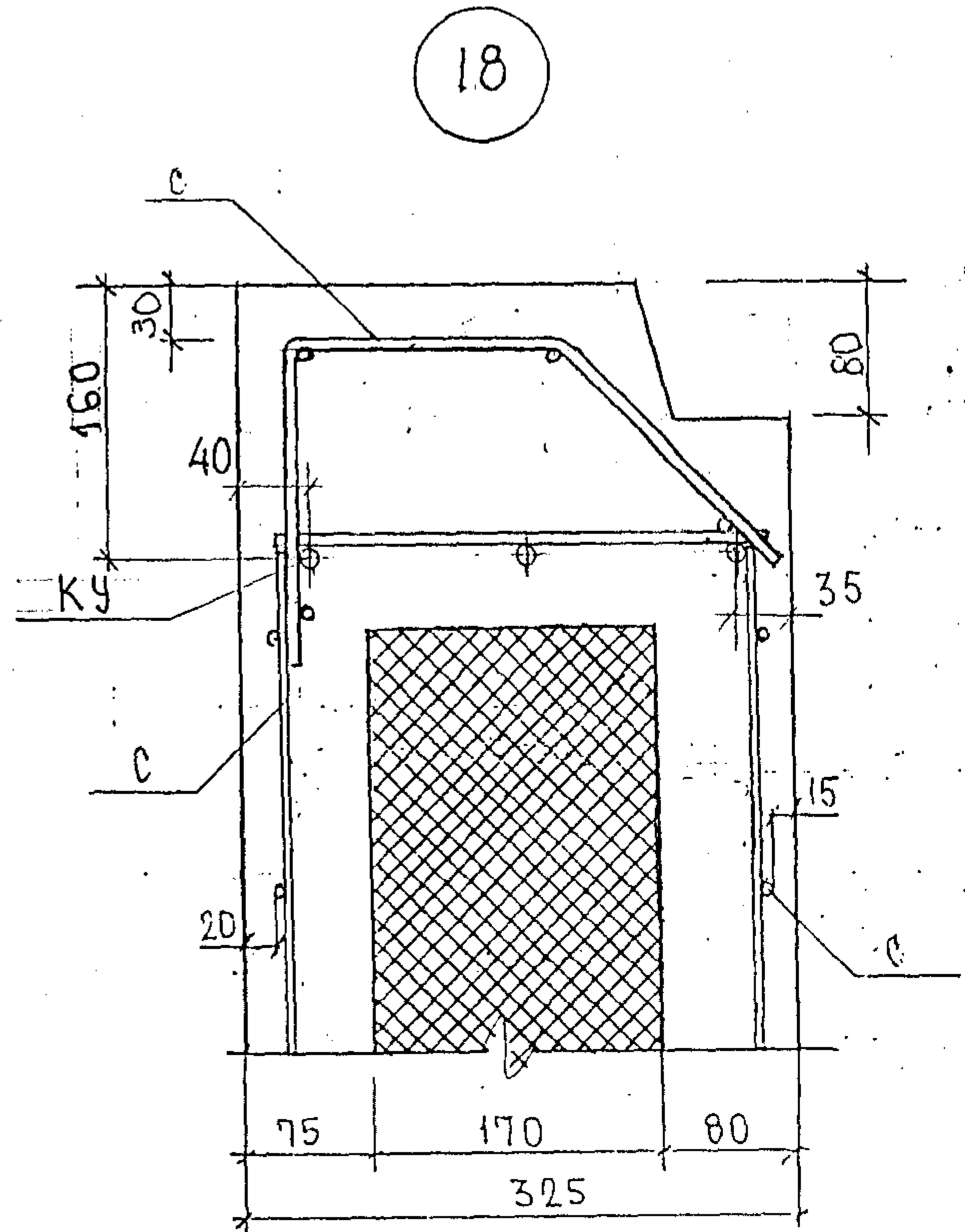


ИНВ. № ПОДА. ПОДПИСЬ И ДАТА

ВЗАМ. ЧИВ. №

ЗРС 41-24 33. ЛУСТ 2

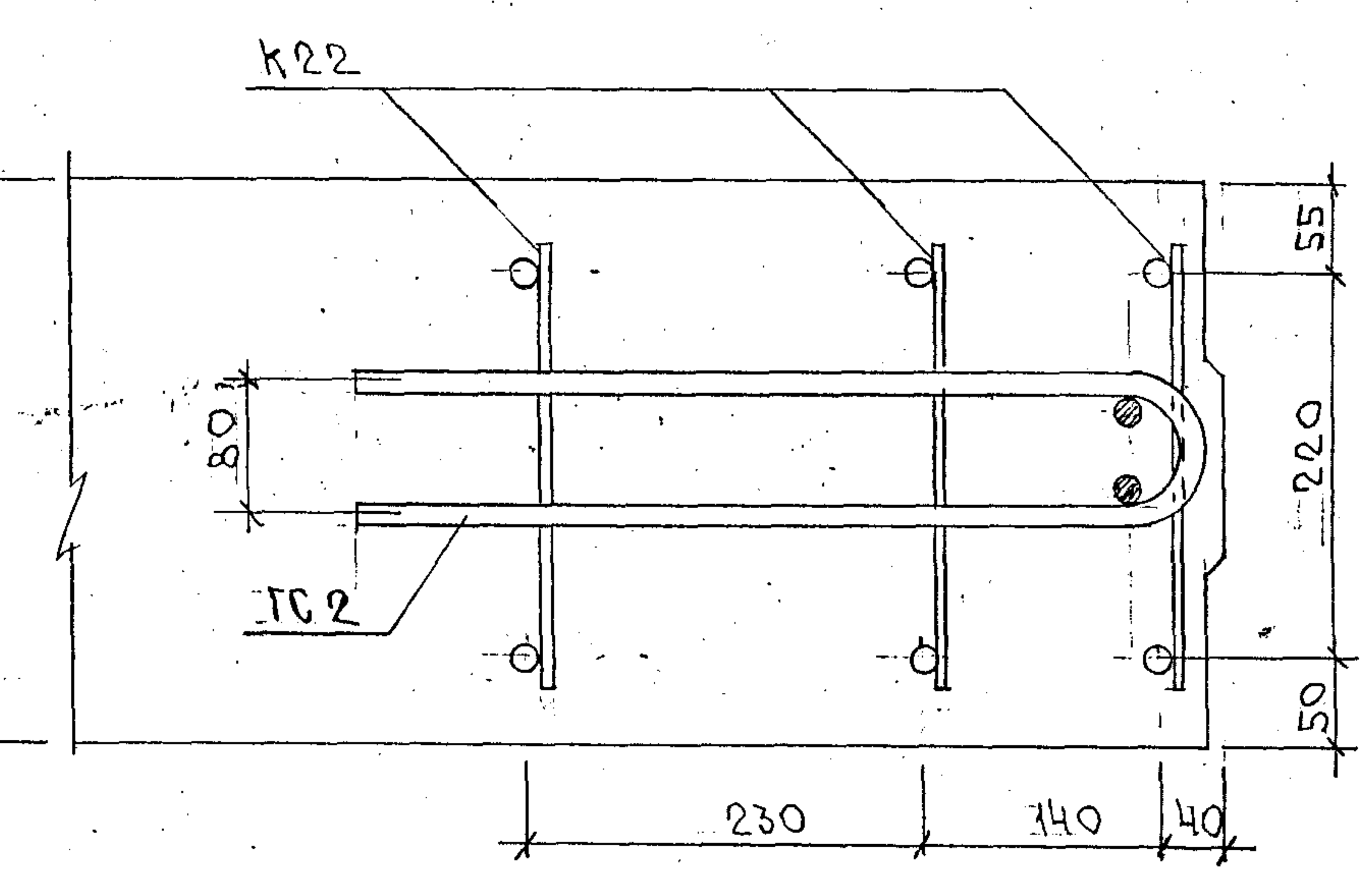
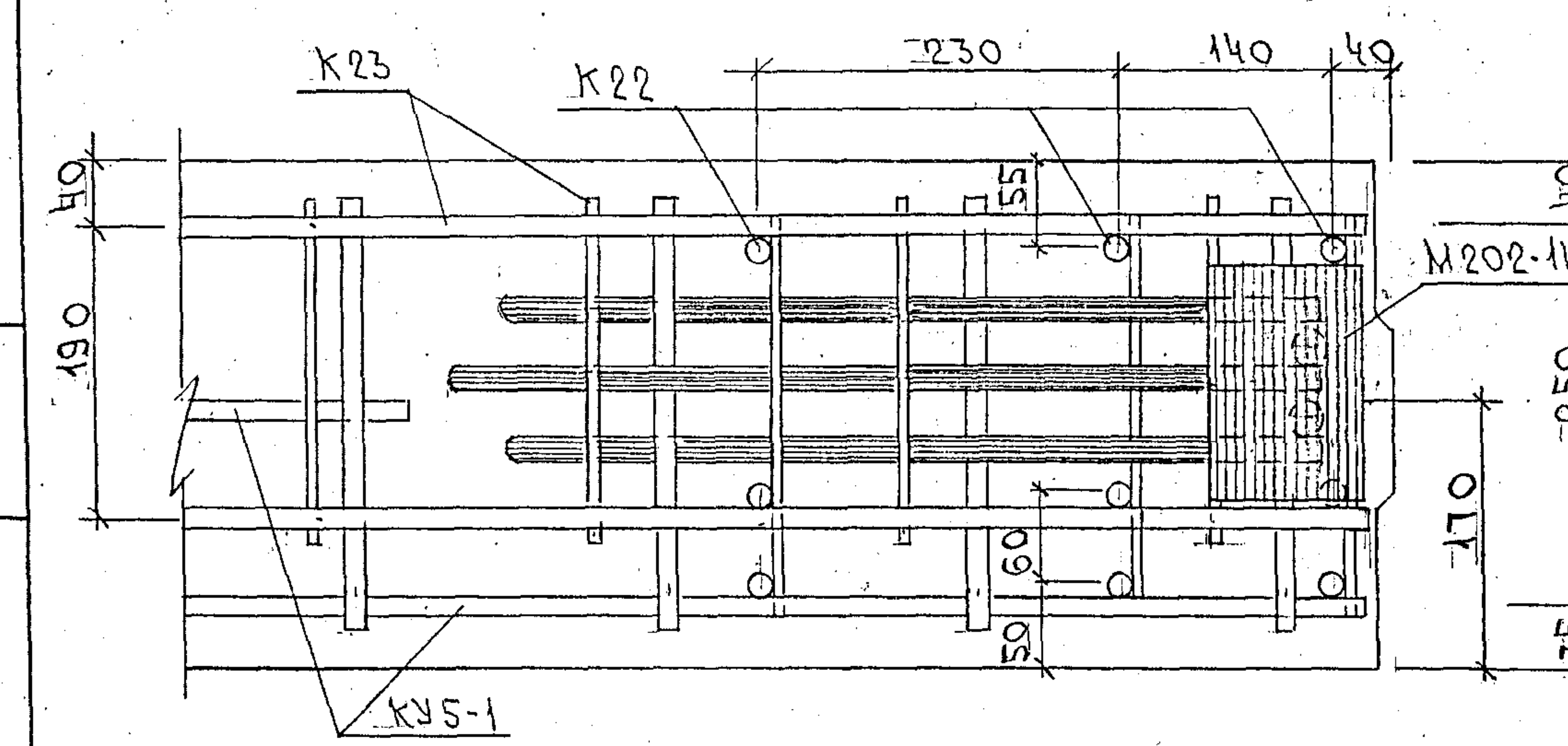
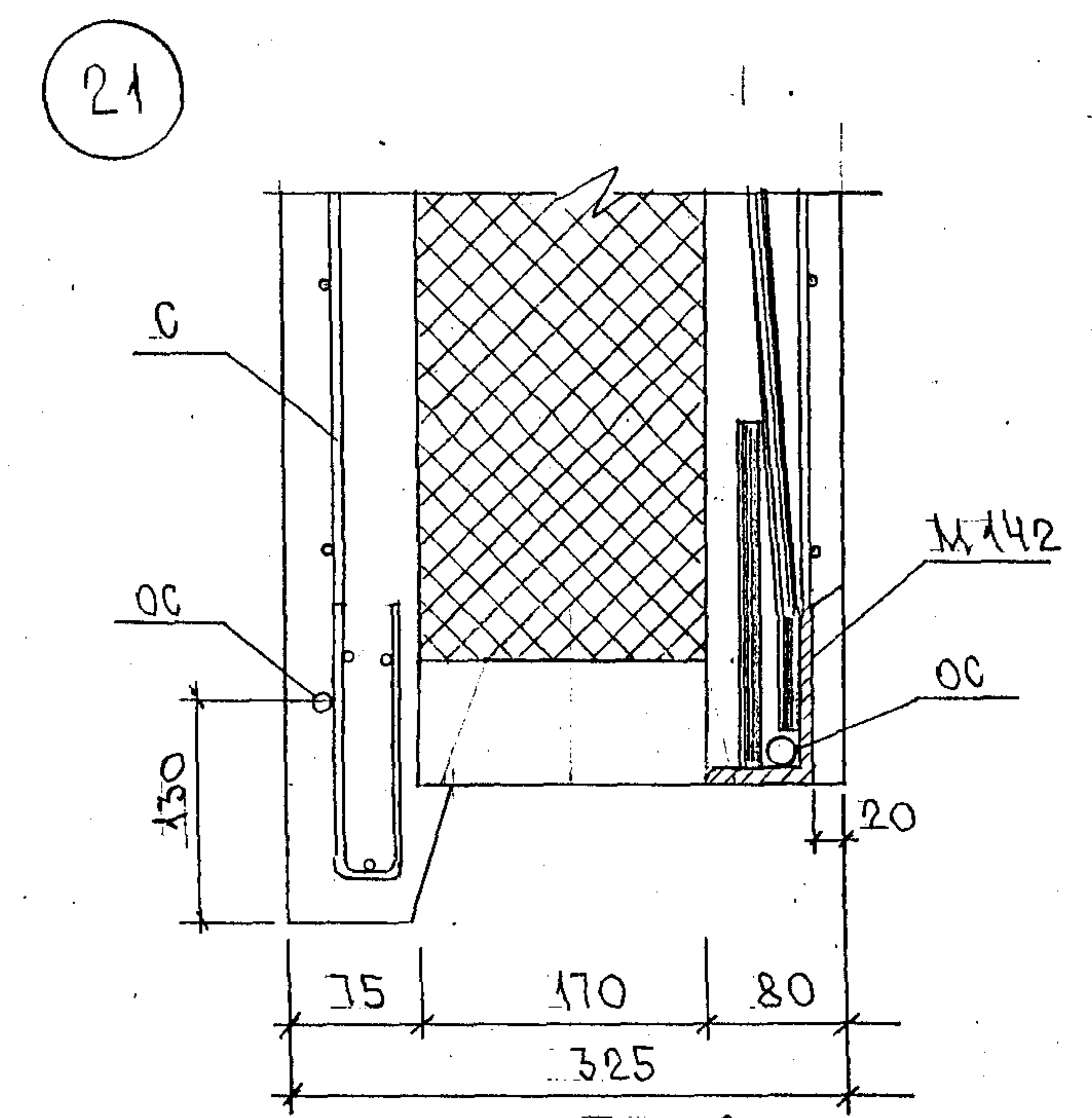
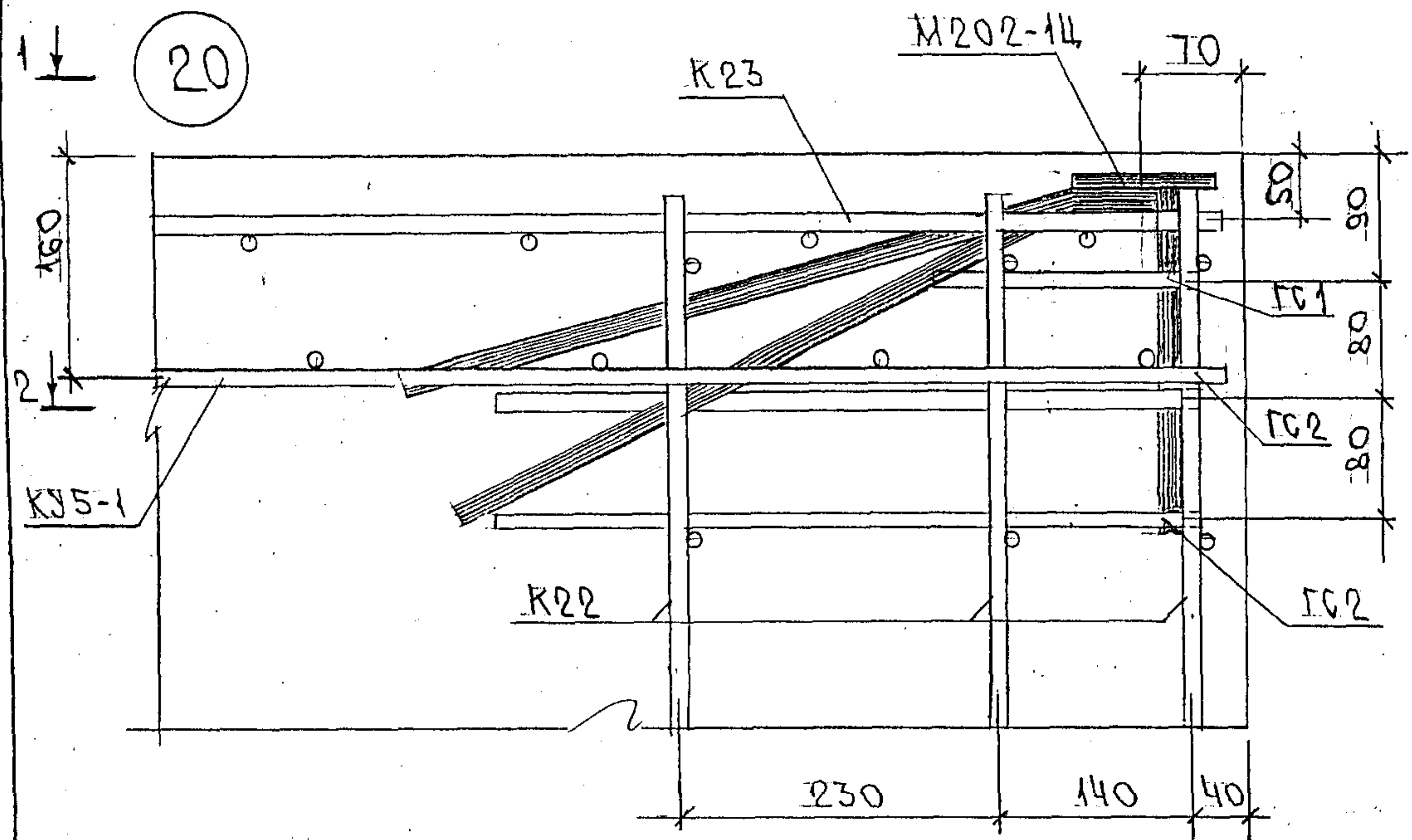
Копии - 4416



НАЧ. ОТД.	БАНАГ	<i>М. Васильев</i>
ГЛ. СПЕЦ.	БАСКО	<i>М. Васильев</i>
ЗАВ. ГР.	ГУРЕВИЧ	<i>Г. Гуревич</i>
РАЗРАБ.	СКОМОРОХОВА	<i>С. Скоморохова</i>
ПРОВЕРИЛ	ГУРЕВИЧ	<i>Г. Гуревич</i>
Н. КОНТР.	ГУРЕВИЧ	<i>Г. Гуревич</i>

3 РС 41-24 У.А.			
УЗЛЫ АРМАТУРНЫЕ	СТАДИЯ	ЛИСТ	ЛИСТОВ
	Р	1	2
		МНИИТЭП ОСК	

Климан УИИР



ИНВ. № ПОДА. ПОДПИСЬ И ДАТА. ВЗАМ. ИНВ. №

Рис. 1

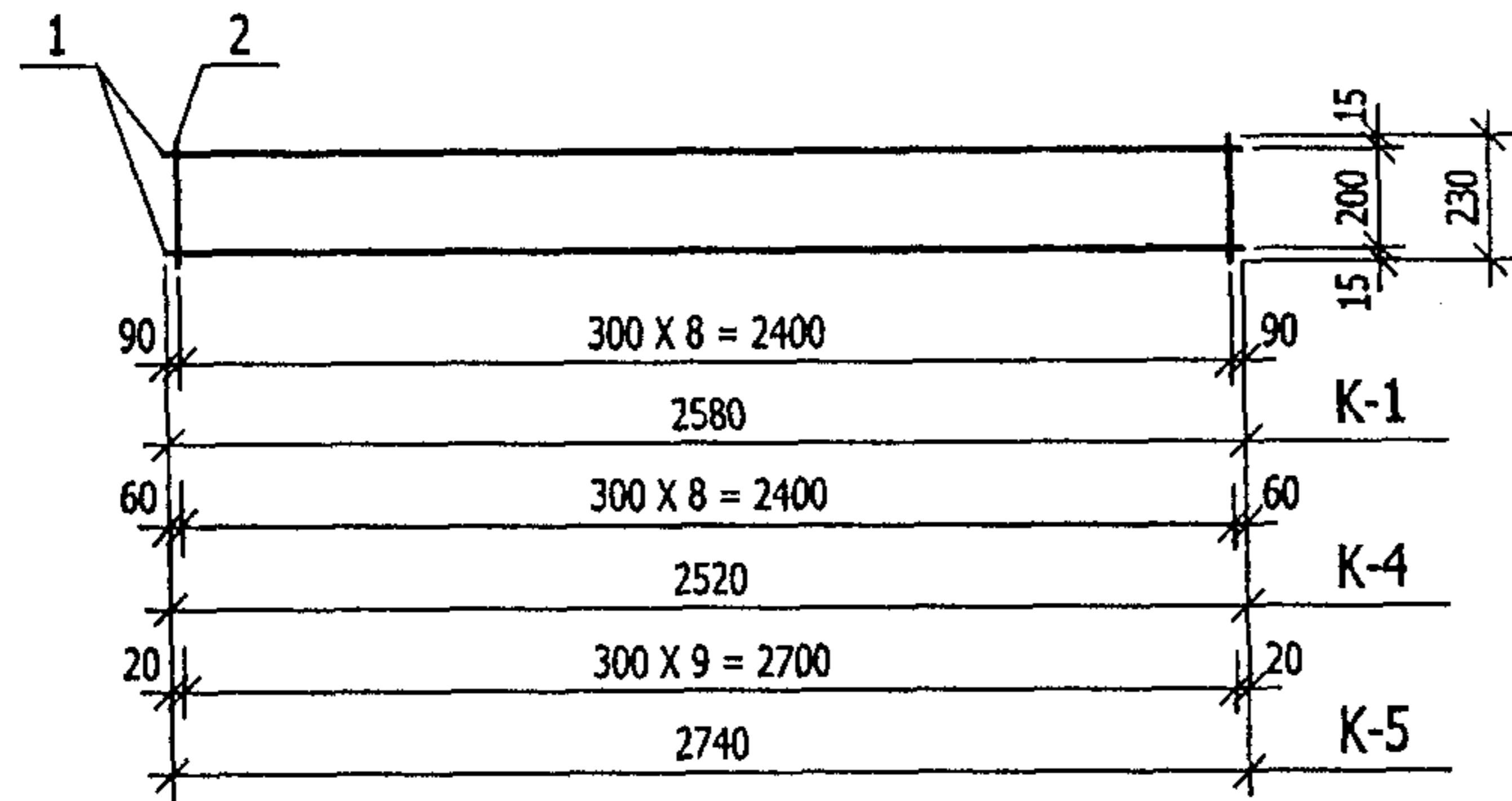


Рис. 2

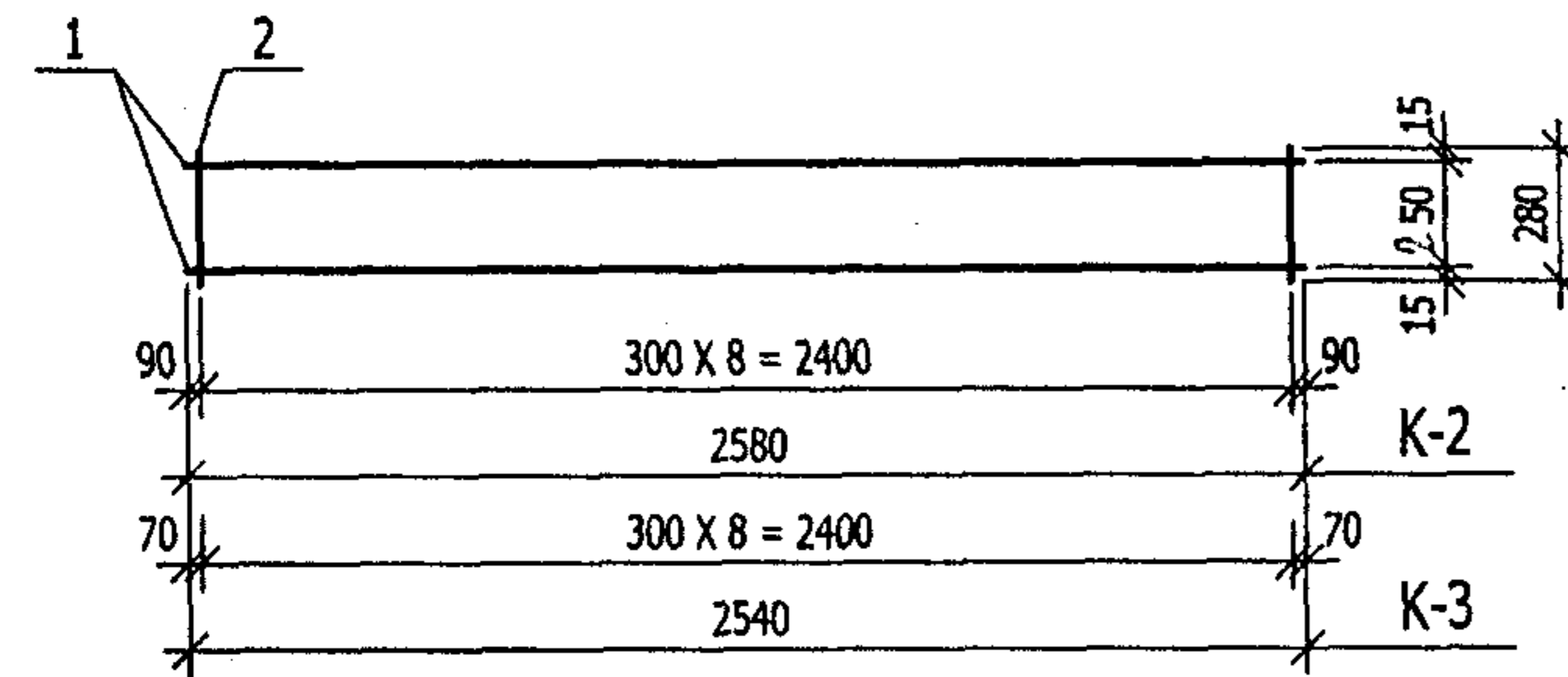


Рис. 3

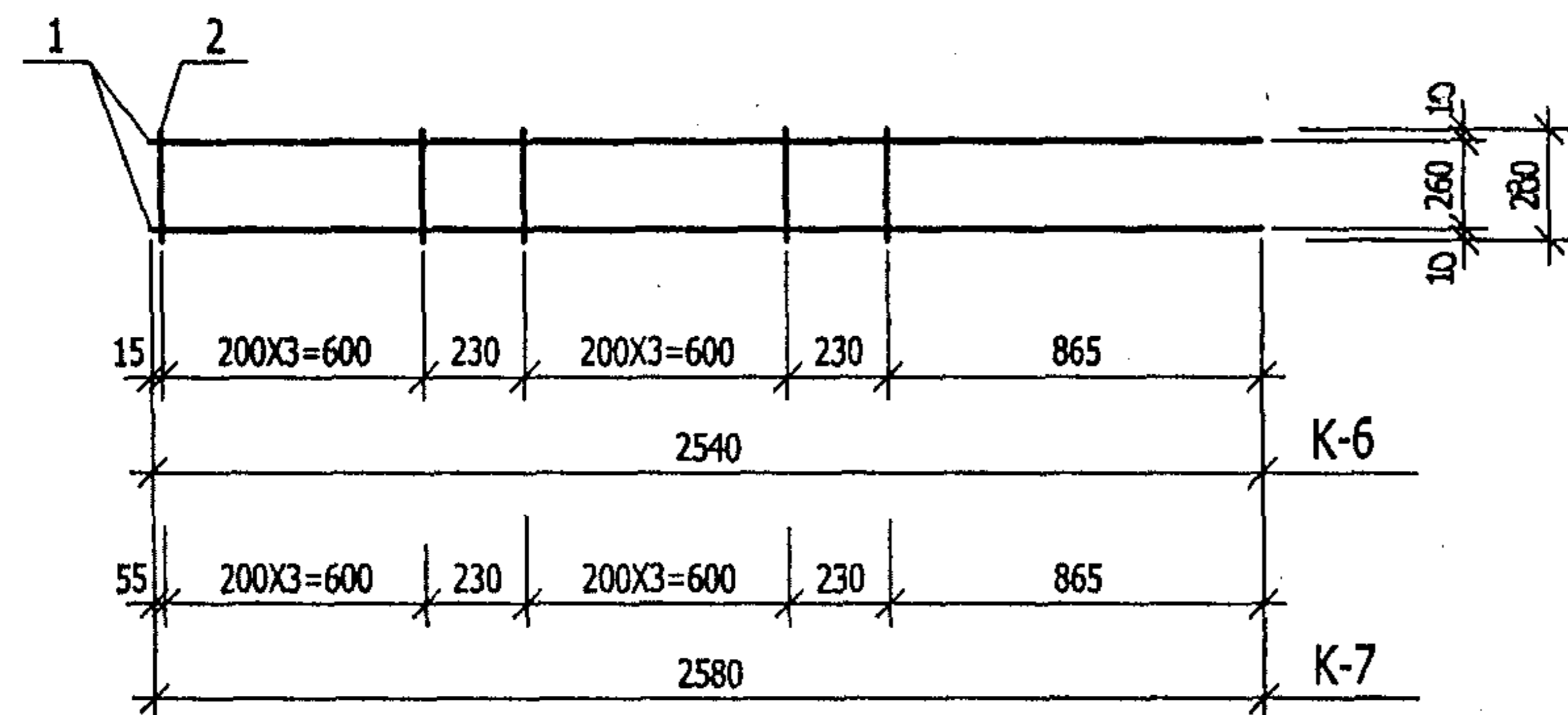


РИС.	МАРКА	ПОЗ.	НАИМЕНОВАНИЕ	КОЛ.	ОБОЗНАЧЕНИЕ	МАССА	МАССА
1	K-1	1	Ø8 А III	L=2580	2	2,04	2,34
		2	Ø5 Вр I	L=230	9	0,30	
	K-4	1	Ø8 А III	L=2520	2	1,99	2,29
		2	Ø5 Вр I	L=230	9	0,30	
	K-5	1	Ø8 А III	L=2740	2	2,16	2,49
		2	Ø5 Вр I	L=230	10	0,33	
2	K-2	1	Ø8 А III	L=2580	2	2,04	2,40
		2	Ø5 Вр I	L=280	9	0,36	
	K-3	1	Ø8 А III	L=2540	2	2,01	2,37
		2	Ø5 Вр I	L=280	9	0,36	
3	K-6	1	Ø10 А III	L=2540	2	3,13	3,49
		2	Ø5 Вр I	L=280	9	0,36	
	K-7	1	Ø10 А III	L=2580	2	3,18	3,54
		2	Ø5 Вр I	L=280	9	0,36	

Арматура класса А-III по ГОСТ 5781-82 и класса Вр-I по ГОСТ 6727-80.
Сварка по ГОСТ 14098-91 (К1-Кт).

Взам инв №
Подпись и дата
Ивв № подл

3 РС 41-24				
НАЧ. ОТД.	ВАНАГ			
ГЛ. СПЕЦ.	БАСКО			
Рук. гр.	СКОМОРОХОВА			
РАЗРАБ.	КОНДРАШИН			
ПРОВЕРИЛ	НИКОЛАЕВА			
Н. КОНТ.	ГУРЕВИЧ			
Каркасы Сборочный чертеж				СТАДИЯ Р
				ЛИСТ 1
				ЛИСТОВ 1
МНИИТЭП ОСК				

Рис. 1

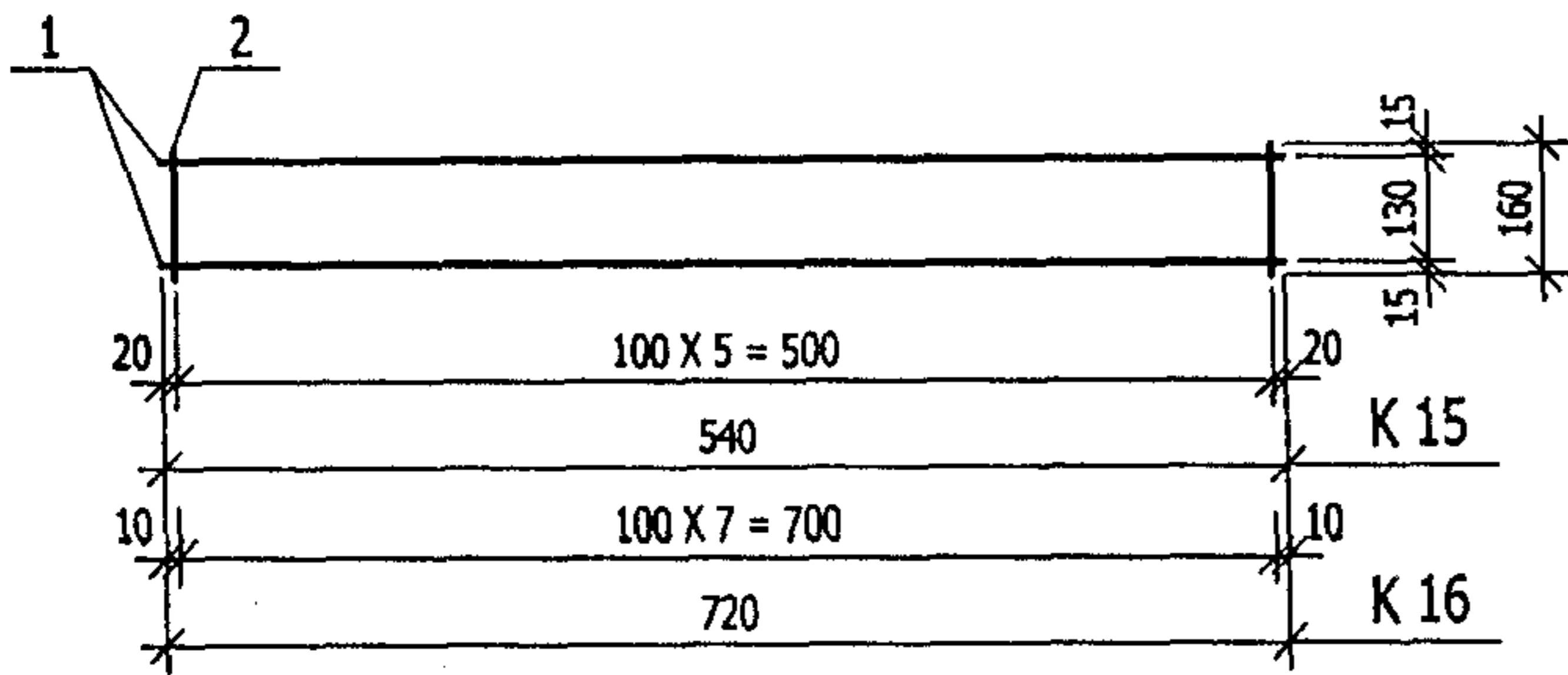


Рис. 2

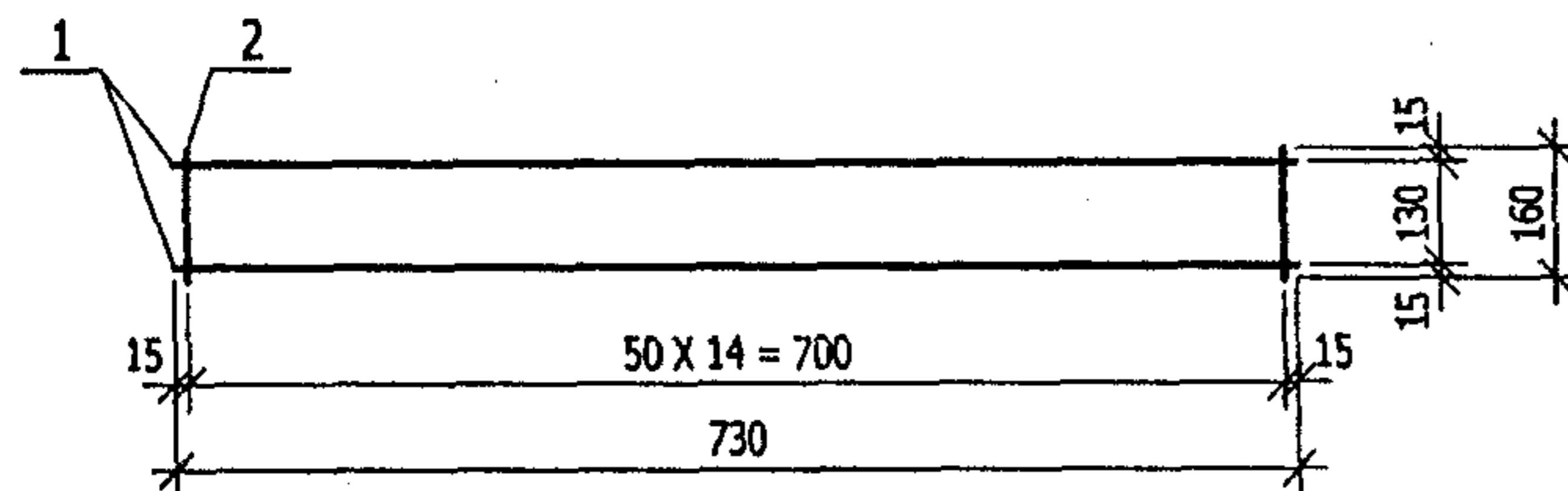


Рис. 3

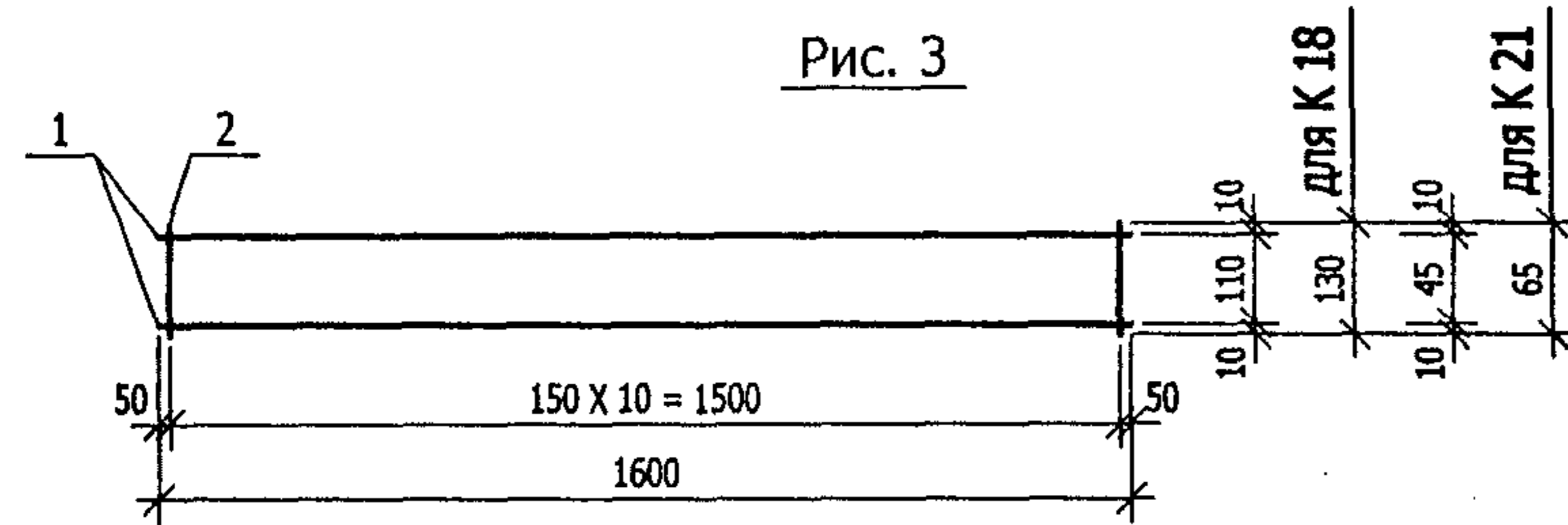


Рис. 4

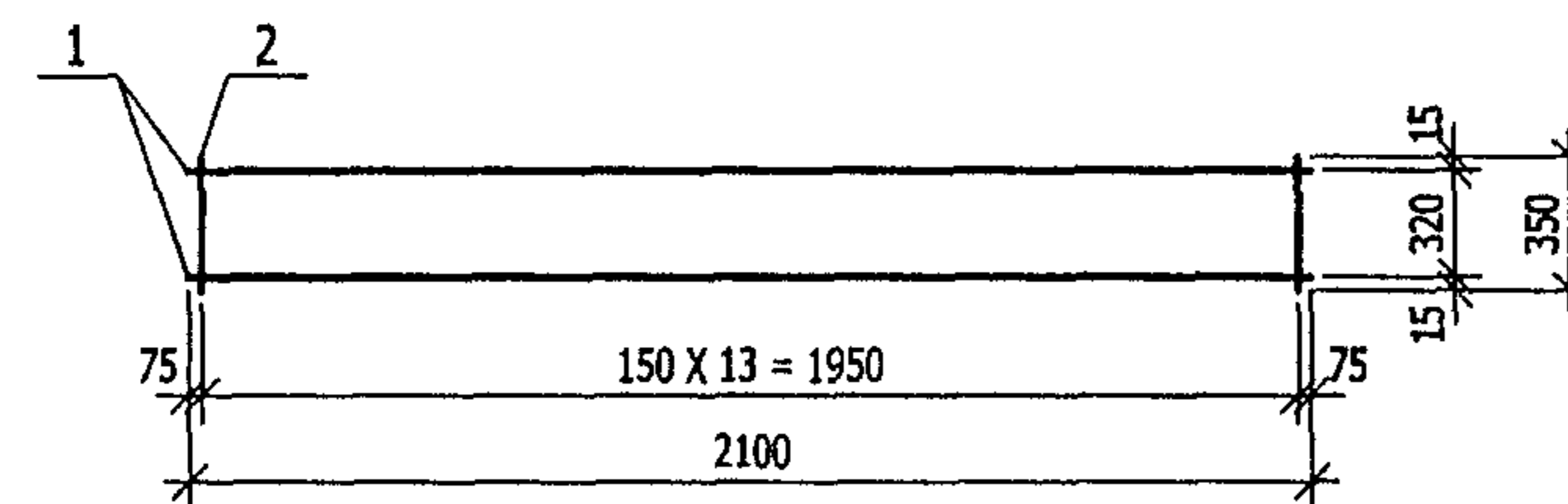


РИС.	МАРКА	ПОЗ.	НАИМЕНОВАНИЕ	КОЛ.	ОБОЗНАЧЕНИЕ	МАССА	МАССА
1	K-15	1	Ø 10 А III L=540	2		0,67	0,81
		2	Ø 5 Вр I L=160	6		0,14	
	K-16	1	Ø 10 А III L=720	2		0,89	1,07
		2	Ø 5 Вр I L=160	8		0,18	
2	K-17	1	Ø 12 А III L=730	2		1,30	1,83
		2	Ø 6 А III L=160	15		0,53	
3	K-18	1	Ø 8 А III L=1600	2		1,26	1,47
		2	Ø 5 Вр I L=130	11		0,21	
4	K-19	1	Ø 8 А III L=2100	2		1,66	2,75
		2	Ø 6 А III L=350	14		1,09	
3	K 21	1	Ø 8 А III L=1600	2		1,26	1,36
		2	Ø 5 Вр I L=65	11		0,10	

Арматура класса А-III по ГОСТ 5781-82 и класса Вр-I по ГОСТ 6727-80. Сварка по ГОСТ 14098-91 (К1-Кт).

Взам инв №
Подпись и дата
Инв № подл

				3 РС 41-24			
НАЧ. ОТД.	ВАНАГ			Каркасы Сборочный чертеж	СТАДИЯ	ЛИСТ	ЛИСТОВ
ГЛ. СПЕЦ.	БАСКО				Р	1	1
Рук. гр.	СКОМОРОХОВА				МНИИТЭП ОСК		
РАЗРАБ.	КОНДРАШИН						
ПРОВЕРИЛ	НИКОЛАЕВА						
Н. КОНТ.	ГУРЕВИЧ						

Канал 4416

Рис.1

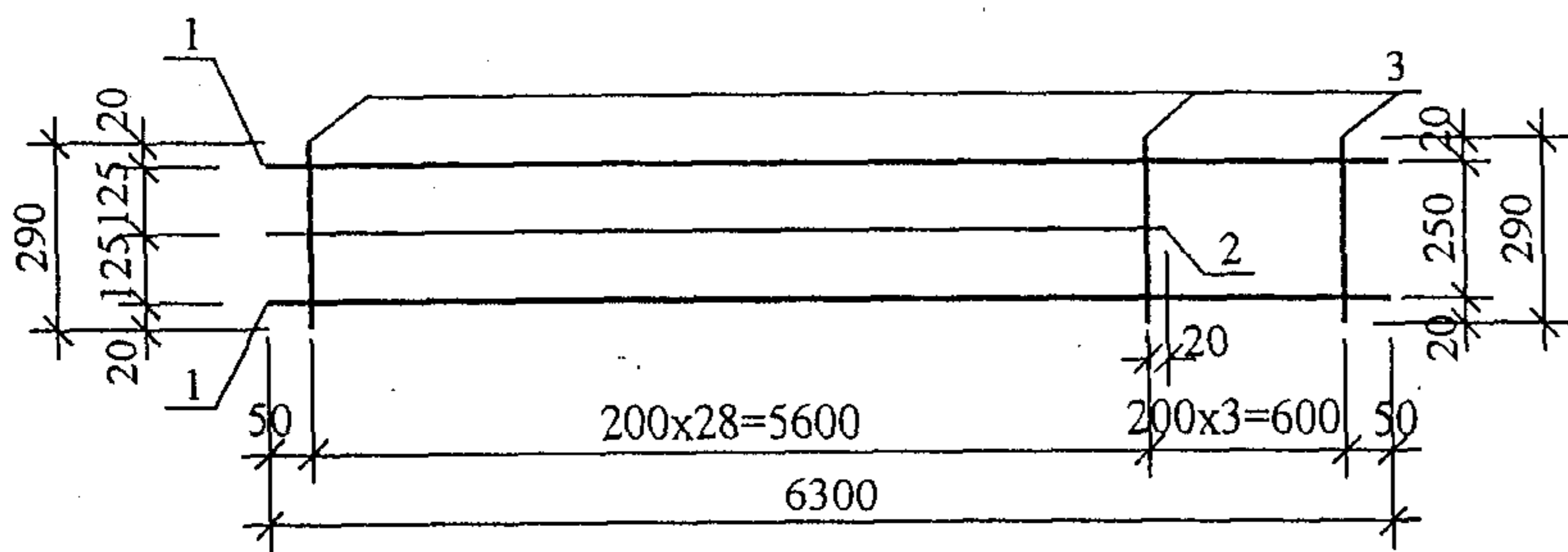


Рис.2

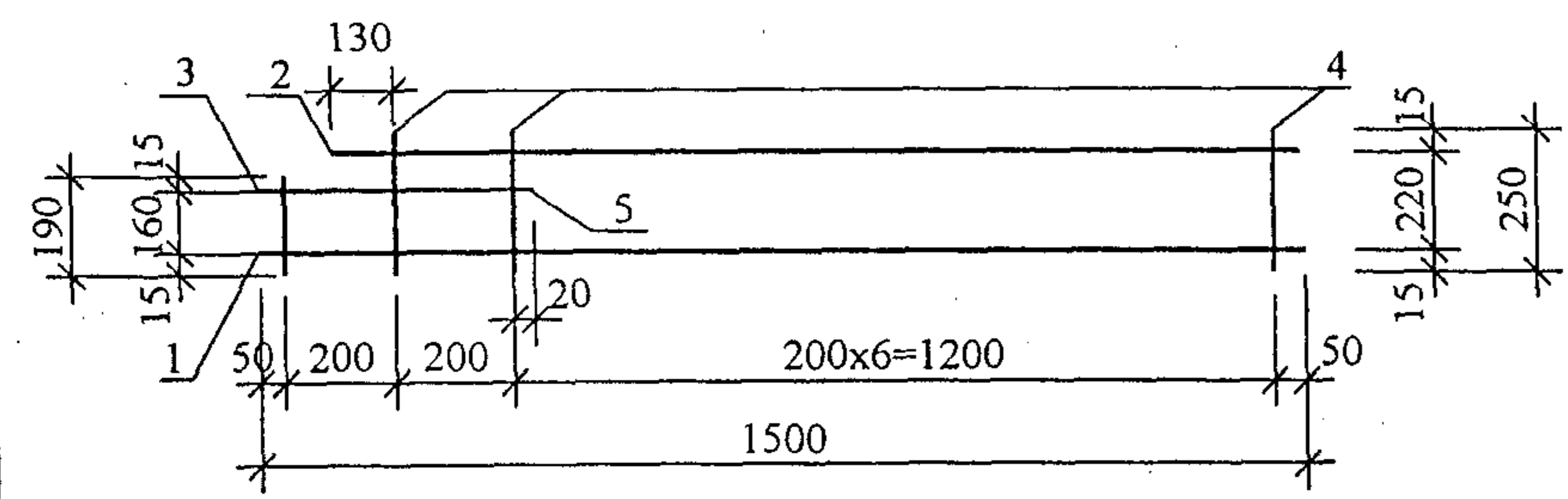


Рис.3

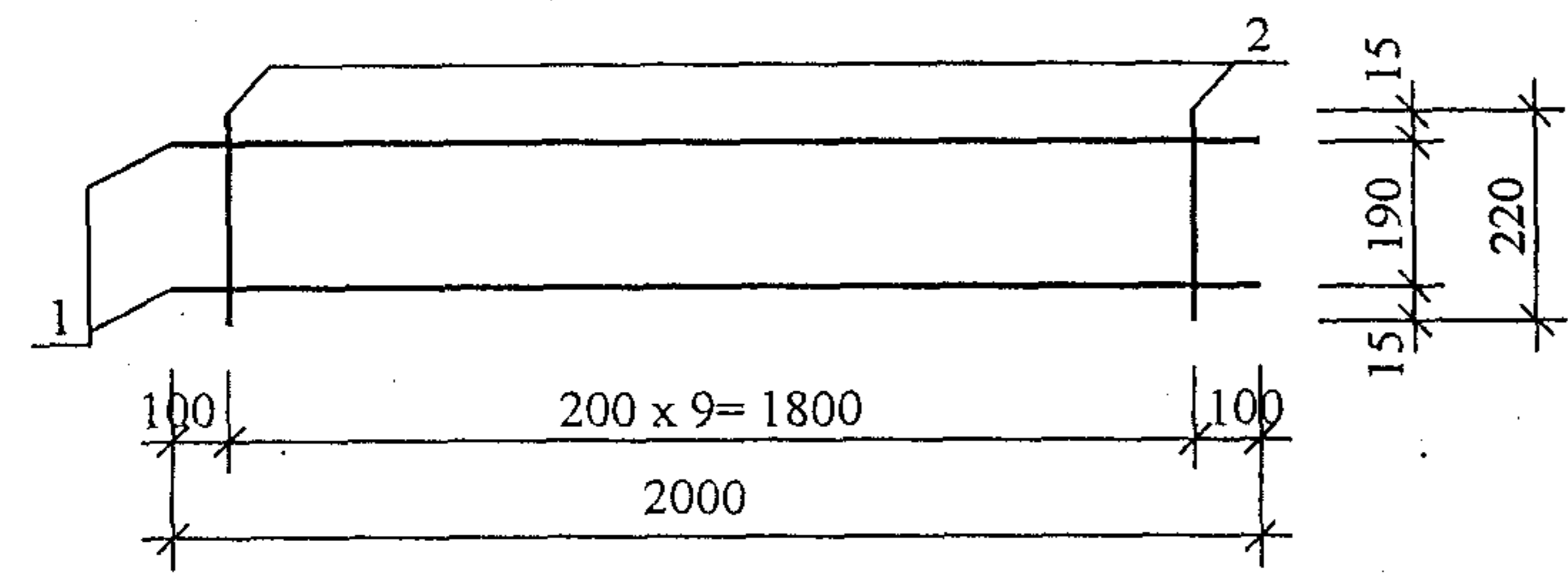


Рис.4

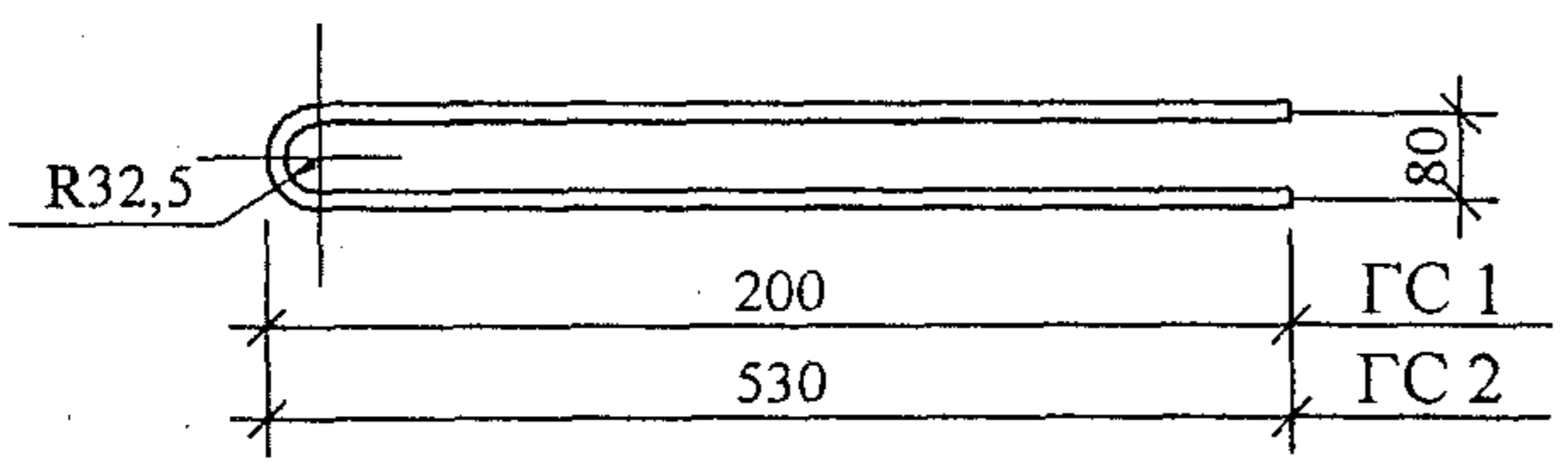


Рис.	Марка	Поз.	Наименование	Кол. шт.	Обозначение	Масса позиций кг.	Масса изделия кг.
1	КУ 5-1	1	∅ 10 АIII L = 6300	2		7,77	17,00
		2	∅ 10 АIII L = 5670	1		3,50	
		3	∅ 10 АIII L = 290	32		5,73	
2	К 22	1	∅ 12 АIII L = 1500	1		1,33	3,30
		2	∅ 12 АIII L = 1380	1		1,23	
		3	∅ 12 АIII L = 470	1		0,42	
		4	∅ 5 ВрI L = 250	8		0,29	
		5	∅ 5 ВрI L = 190	1		0,03	
3	К 23	1	∅ 12 АIII L = 2000	2		3,55	3,87
		2	∅ 5 ВрI L = 220	10		0,32	
4	ГС 1	1	∅ 12 АIII L = 450	1		0,40	0,40
	ГС 2	1	∅ 12 АIII L = 1100	1		0,98	0,98

Арматура класса А-III по ГОСТ 5781-82, класса Вр-I по ГОСТ 6727-80.
Сварные соединения по ГОСТ 14098-91 (К1-Кт).

ИНД. № ПОДЛ. ПОДПИСЬ И ДАТА. ВЗАМ. ИНВ. №

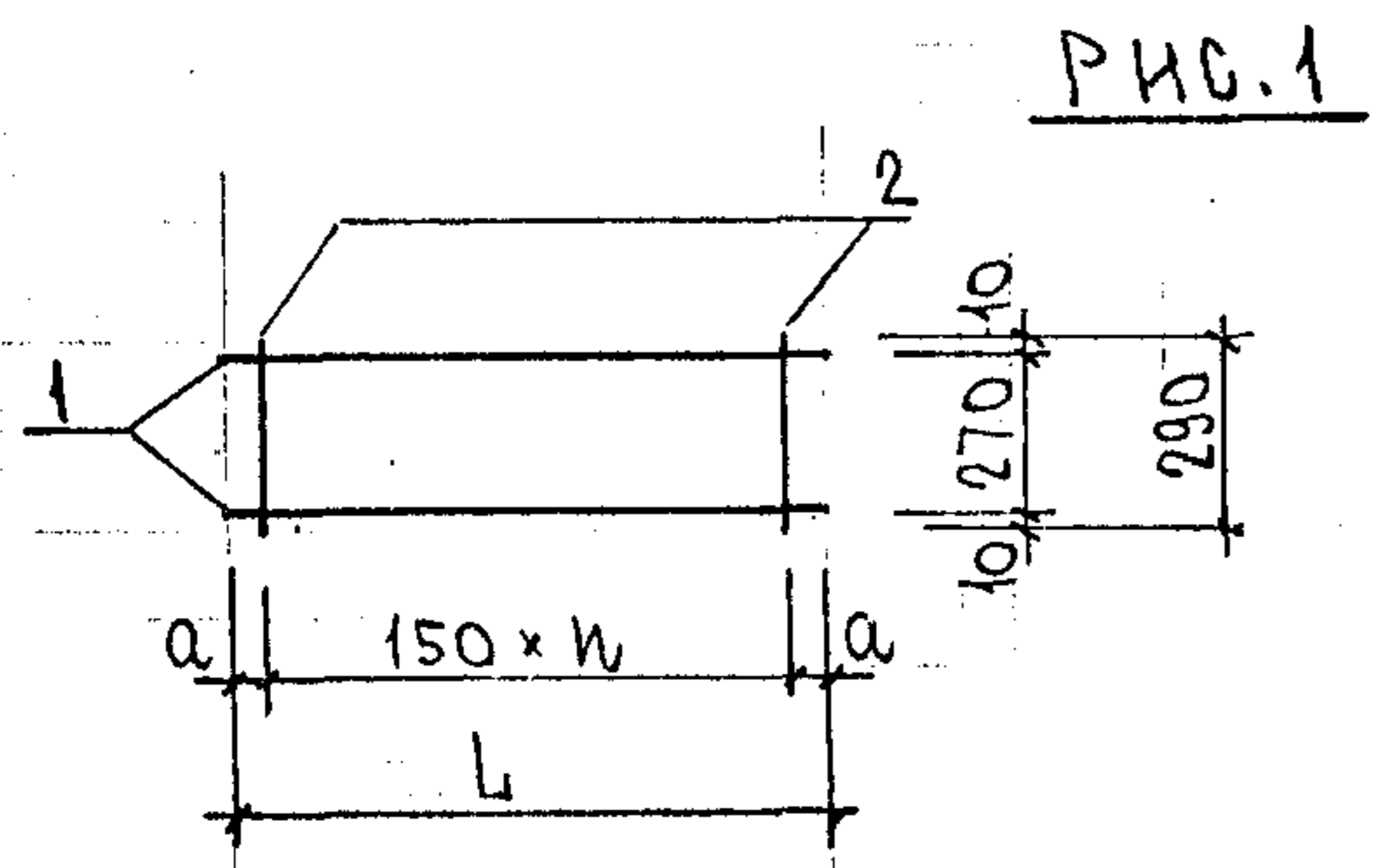
Нач. отд.	Ванаг	<i>Иванов</i>
Гл. спец.	Баско	<i>Иванов</i>
Рук. гр.	Скоморохова	<i>СКО</i>
Разработ.	Пахомова	<i>Пахомова</i>
Проверил	Скоморохова	<i>СКО</i>
Норм.контр.	Гуревич	<i>Гуревич</i>

ЗРС 41-24

Каркасы
Гнутые стержни
Сборочный чертеж

Стадия	Лист	Листов
Р	1	1
МНИИТЭП ОСК		

Карта 4416



МАРКА	L	a	w
K 35	430	65	2
K 36	460	80	2
K 37	490	20	3
K 38	700	50	4

Рис.	МАРКА	поз.	НАИМЕНОВАНИЕ	КОЛ.	ОБОЗНАЧЕНИЕ	МАССА	МАССА
1	K 35	1	∅ 8 AIII l=430	2		0,34	0,46
		2	∅ 5 ВрI l=290	3		0,12	
	K 36	1	∅ 8 AIII l=460	2		0,36	0,48
		2	∅ 5 ВрI l=290	3		0,12	
	K 37	1	∅ 8 AIII l=490	2		0,39	0,56
		2	∅ 5 ВрI l=290	4		0,17	
	K 38	1	∅ 8 AIII l=700	2		0,55	0,76
		2	∅ 5 ВрI l=290	5		0,21	

АРМАТУРА КЛАССА AIII ПО ГОСТ 5781-82, КЛАССА ВрI ПО ГОСТ 6727-80.
 СВАРНЫЕ СОЕДИНЕНИЯ К1-К7 ПО ГОСТ 14098-91.

ИНВ. № ПОДА
 ПОДПИСЬ И ДАТА
 ВЗАМ. ИНВ. №

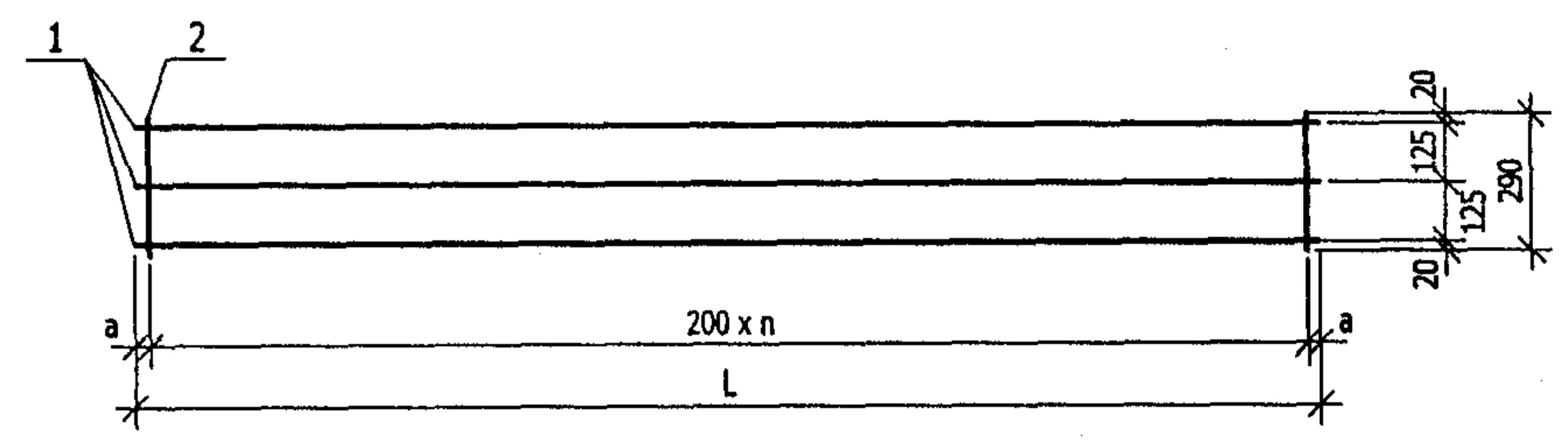
НАЧ. ОТД.	ВАНАГ	<i>[Signature]</i>
ГЛАВ. СПЕЦ.	БАСКО	<i>[Signature]</i>
ЗАВ. ГР.	ГУРЕВИЧ	<i>[Signature]</i>
РАЗРАБОТ.	ПАХОМОВА	<i>[Signature]</i>
ПРОВЕРИЛ	ГУРЕВИЧ	<i>[Signature]</i>
И. КОНТР.	ГУРЕВИЧ	<i>[Signature]</i>

ЗРС Ч1-24

КАРКАСЫ
 СБОРОЧНЫЙ ЧЕРТЕЖ

СТАДИЯ	ЛИСТ	ЛИСТОВ
Р	1	1
МНИИТЭП ОСК		

Рис. 1



МАРКА	L	n	a
КУ 2	2940	14	70
КУ 5	6300	31	50
КУ 9	5840	29	20
КУ 10	3140	15	70
КУ 11	2580	12	90
КУ 12	3020	15	115
КУ 17	5000	24	100

Рис. 2

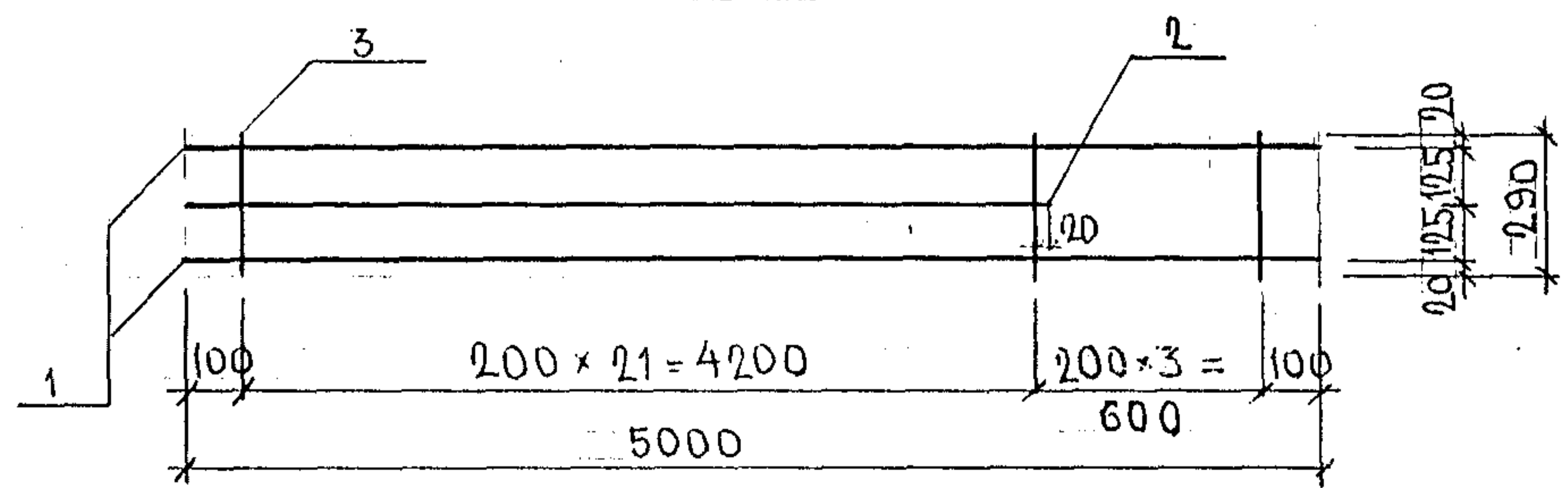


РИС.	МАРКА	ПОЗ.	НАИМЕНОВАНИЕ	КОЛ.	ОБОЗНАЧЕНИЕ	МАССА	МАССА
1	КУ 2	1	∅ 10 A III L=2940	3		5,44	8,12
		2	∅ 10 A III L=290	15		2,68	
	КУ 5	1	∅ 10 A III L=6300	3		11,66	17,39
		2	∅ 10 A III L=290	32		5,73	
	КУ 9	1	∅ 10 A III L=5840	3		10,81	16,18
		2	∅ 10 A III L=290	30		5,37	
	КУ 10	1	∅ 10 A III L=3140	3		5,81	8,67
		2	∅ 10 A III L=290	16		2,86	
	КУ 11	1	∅ 10 A III L=2580	3		4,78	7,11
		2	∅ 10 A III L=290	13		2,33	
	КУ 12	1	∅ 10 A III L=3020	3		5,59	8,45
		2	∅ 10 A III L=290	16		2,86	
КУ 17	1	∅ 10 A III L=5000	3		9,26	13,73	
	2	∅ 10 A III L=290	25		4,47		
2	КУ 17-1	1	∅ 10 A III L=5000	2		6,17	13,31
		2	∅ 10 A III L=4320	1		2,67	
		3	∅ 10 A III L=290	25		4,47	

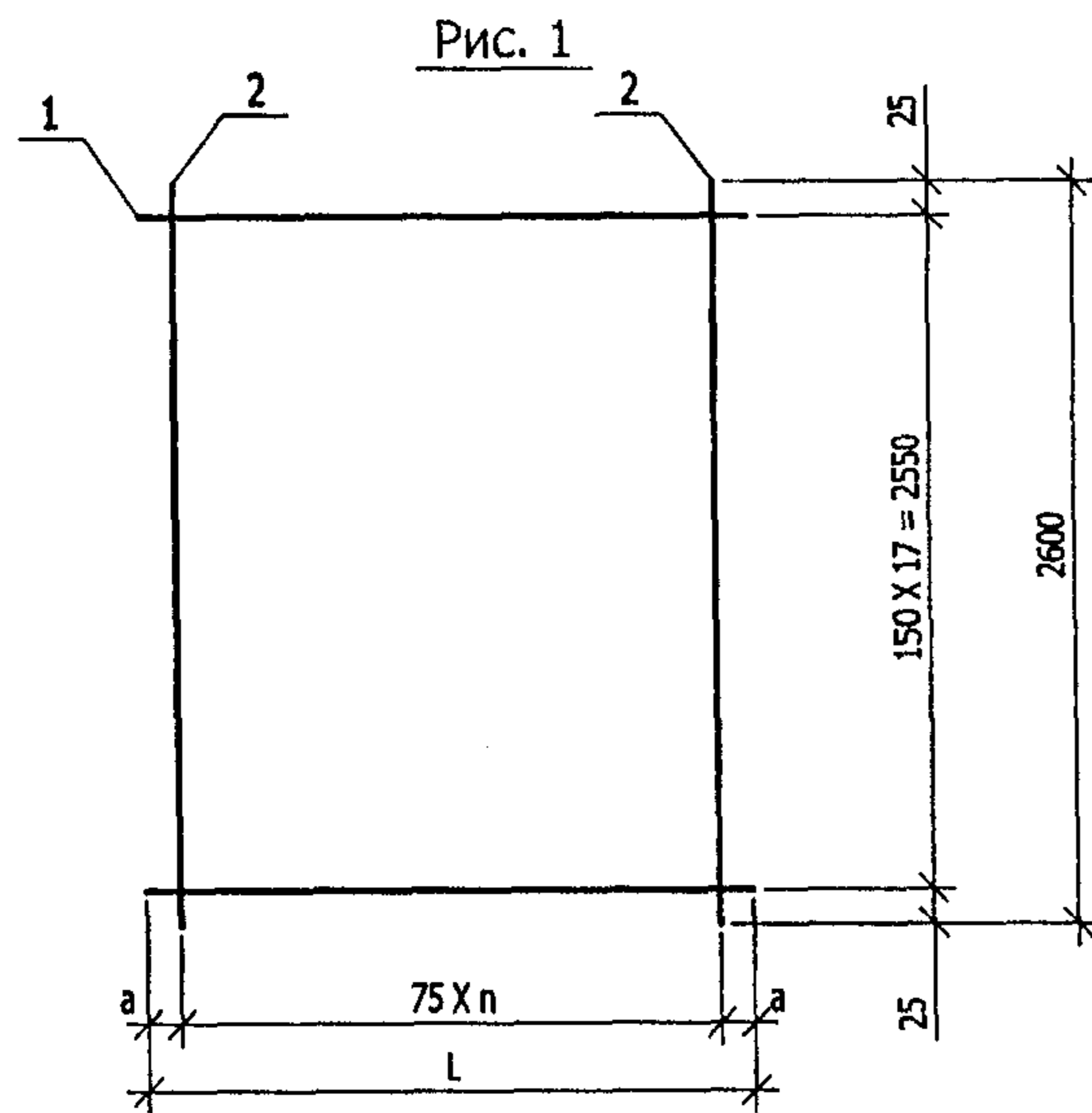
Арматура класса А-III по ГОСТ 5781-82.
Сварка по ГОСТ 14098-91 (К1-Кт).

Взам инв №
Подпись и дата
Ивв № подл

НАЧ. ОТД.	ВАНАГ	<i>Мисин</i>
ГЛ. СПЕЦ.	БАСКО	<i>Васил</i>
РУК. ГР.	СКОМОРОХОВА	<i>Скомо</i>
РАЗРАБ.	КОНДРАШИН	<i>Конд</i>
ПРОВЕРИЛ		
Н. КОНТ.	ГУРЕВИЧ	<i>Гурев</i>

3 РС 41-24		
КАРКАСЫ	СТАДИЯ	ЛИСТ
Сборочный чертеж	Р	1
МНИИТЭП ОСК		

Карт 4416



МАРКА	L	n	a
C 13	1420	18	35
C 14	2270	30	10
C 15	1840	24	20
C 16	720	9	22,50
C 17	1000	13	12,50
C 18	1730	22	40
C 19	3300	43	37,50
C 59	2950	39	12,50
C 60	2690	35	32,50
C 9	1620	21	22,50

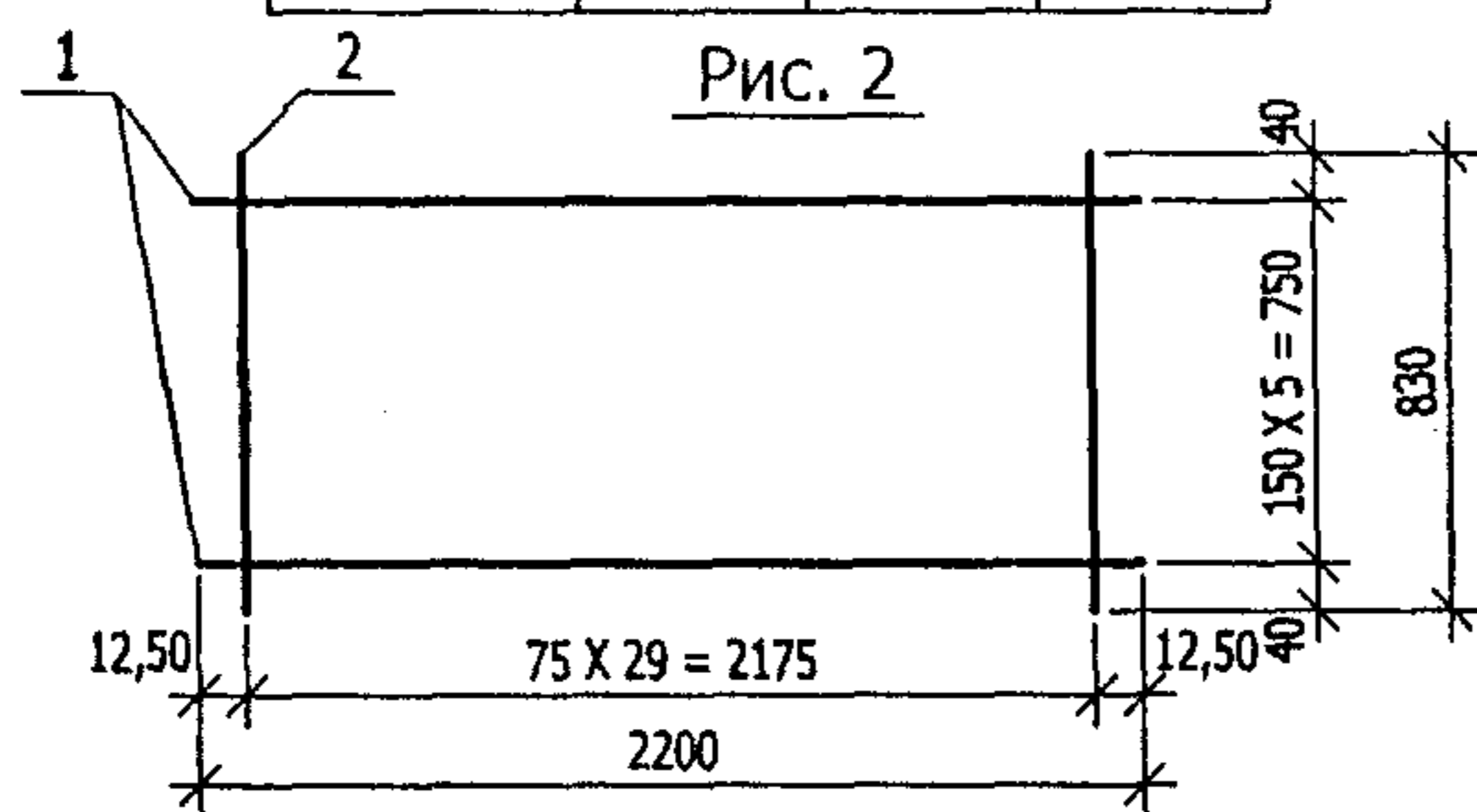


РИС.	МАРКА	ПОЗ.	НАИМЕНОВАНИЕ	КОЛ.	ОБОЗНАЧЕНИЕ	МАССА	МАССА	
1	C 13	1	Ø5 Вр I L=1420	18		3,68	10,79	
		2	Ø5 Вр I L=2600	19		7,11		
	C 14	1	Ø5 Вр I L=2270	18		5,88	17,49	
		2	Ø5 Вр I L=2600	31		11,61		
	C 15	1	Ø5 Вр I L=1840	18		4,77	14,13	
		2	Ø5 Вр I L=2600	25		9,36		
	C 16	1	Ø5 Вр I L=720	18		1,87	5,61	
		2	Ø5 Вр I L=2600	10		3,74		
	C 17	1	Ø5 Вр I L=1000	18		2,59	7,83	
		2	Ø5 Вр I L=2600	14		5,24		
	C 18	1	Ø5 Вр I L=1730	18		4,48	13,09	
		2	Ø5 Вр I L=2600	23		8,61		
	C 19	1	Ø5 Вр I L=3300	18		8,55	25,02	
		2	Ø5 Вр I L=2600	44		16,47		
	2	C 20	1	Ø5 Вр I L=2200	18		5,70	9,29
			2	Ø5 Вр I L=830	30		3,59	
	1	C 59	1	Ø5 Вр I L=2950	18		7,65	22,63
			2	Ø5 Вр I L=2600	40		14,98	
C 60		1	Ø5 Вр I L=2690	18		6,97	20,45	
		2	Ø5 Вр I L=2600	36		13,48		
C 9		1	Ø5 Вр I L=1620	18		4,20	12,44	
		2	Ø5 Вр I L=2600	22		8,24		

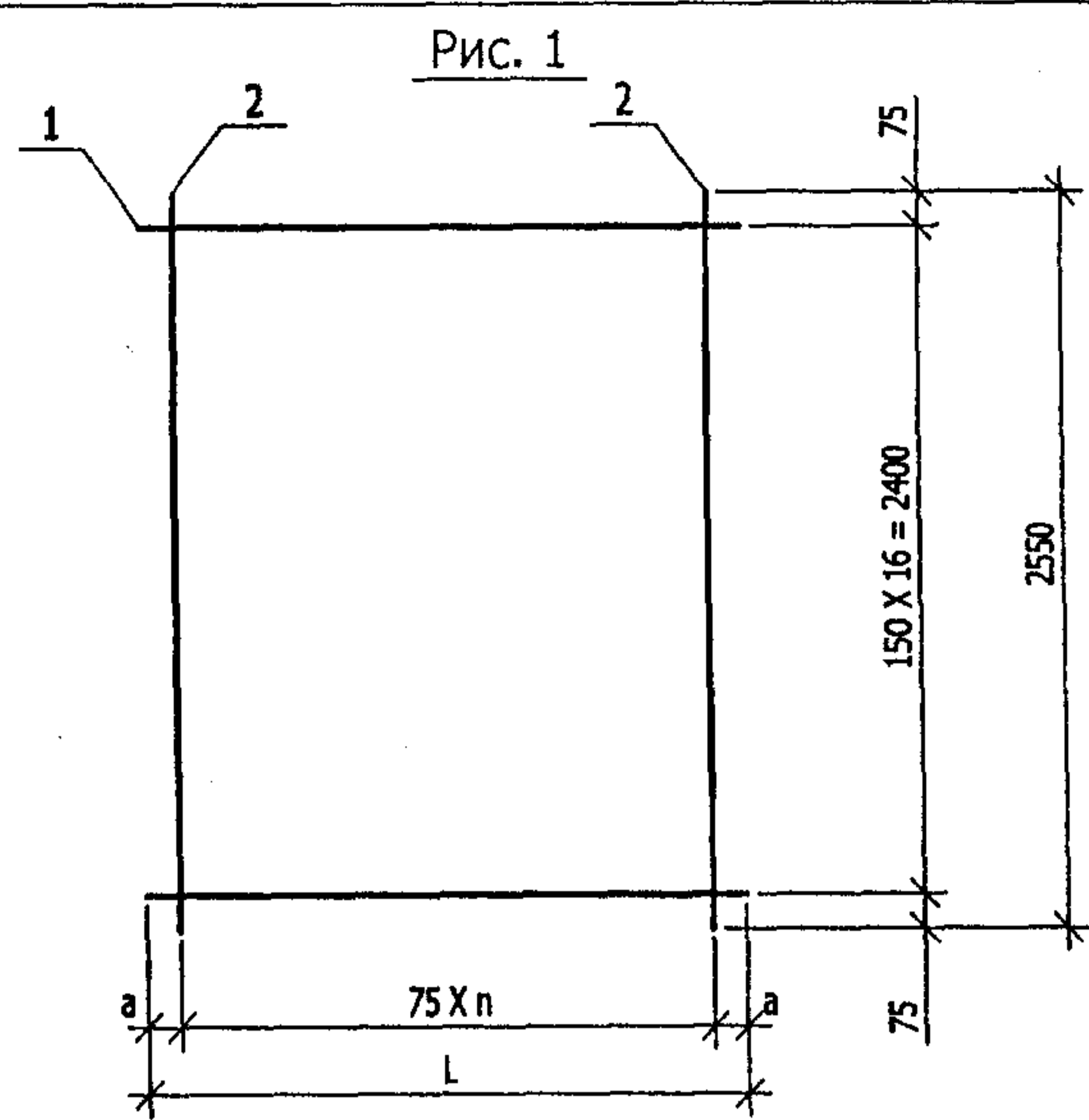
Арматура класса Вр-I по ГОСТ 6727-80.
Сварка по ГОСТ 14098-91 (К1-Кт).

Изм № подл
Подпись и дата
Взам инв №

НАЧ. ОТД.	ВАНАГ	<i>Иванов</i>
ГЛ. СПЕЦ.	БАСКО	<i>Иванов</i>
Рук. гр.	СКОМОРОХОВА	<i>Ско</i>
РАЗРАБ.	КОНДРАШИН	<i>Кон</i>
ПРОВЕРИЛ	НИКОЛАЕВА	<i>Ник</i>
Н. КОНТ.	ГУРЕВИЧ	<i>Гур</i>

3 РС 41 - 24			
СТАДИЯ	ЛИСТ	ЛИСТОВ	
		Р	1
Сетки. Сборочный чертеж.		МНИИТЭП ОСК	

Камил 4411



МАРКА	L	n	a
C 21	1210	15	42,50
C 22	370	4	35
C 23	1330	17	27,50
C 24	570	7	22,50
C 25	450	5	37,50
C 26	2310	30	30
C 27	1410	18	30

РИС.	МАРКА	ПОЗ.	НАИМЕНОВАНИЕ	КОЛ.	ОБОЗНАЧЕНИЕ	МАССА	МАССА
1	C 21	1	Ø5 Вр I L=1210	17		2,96	8,84
		2	Ø5 Вр I L=2550	16		5,88	
	C 22	1	Ø5 Вр I L=370	17		0,91	2,75
		2	Ø5 Вр I L=2550	5		1,84	
	C 23	1	Ø5 Вр I L=1330	17		3,26	9,87
		2	Ø5 Вр I L=2550	18		6,61	
	C 24	1	Ø5 Вр I L=570	17		1,40	4,34
		2	Ø5 Вр I L=2550	8		2,94	
	C 25	1	Ø5 Вр I L=450	17		1,10	3,30
		2	Ø5 Вр I L=2550	6		2,20	
	C 26	1	Ø5 Вр I L=2310	17		5,65	17,03
		2	Ø5 Вр I L=2550	31		11,38	
	C 27	1	Ø5 Вр I L=1410	17		3,45	10,43
		2	Ø5 Вр I L=2550	19		6,98	

Арматура класса Вр-I по ГОСТ 6727-80.
Сварка по ГОСТ 14098-91 (К1-Кт).

Взам инв. №
Подпись и дата
Инв. № подл.

3 РС 41 - 24		
НАЧ. ОТД. ВАНАГ	<i>Машин</i>	Стадия Р Лист 1 Листов 1 МНИИТЭП ОСК
ГЛ. СПЕЦ. БАСКО	<i>Баско</i>	
Рук. гр. СКОМОРОХОВА	<i>Скорохова</i>	
РАЗРАБ. КОНДРАШИН	<i>Кондрашин</i>	
ПРОВЕРИЛ НИКОЛАЕВА	<i>Николаева</i>	
Н. КОНТ. ГУРЕВИЧ	<i>Гуревич</i>	

Сетки.
Сборочный чертеж.

Карта ЧЧ16

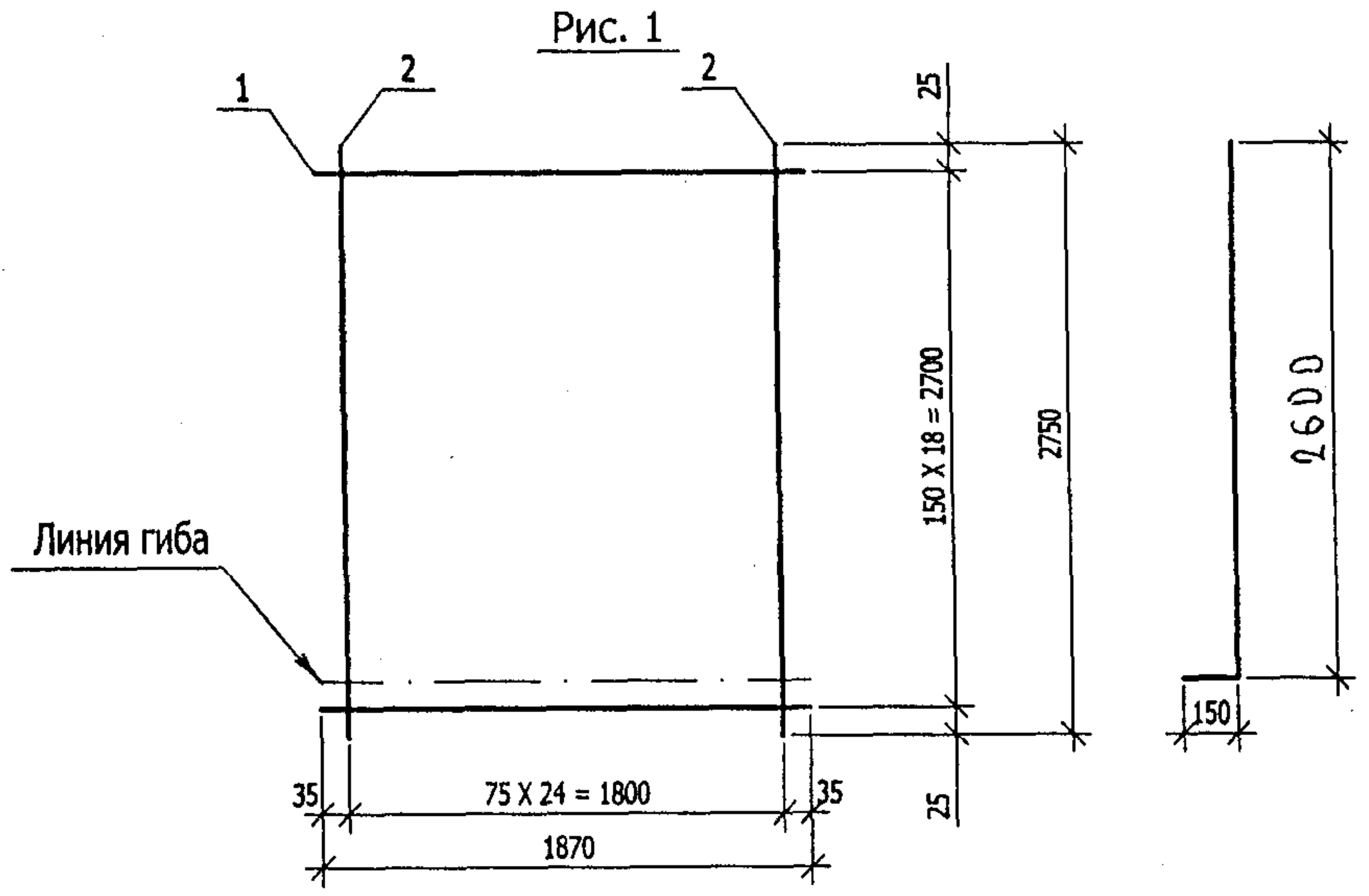


РИС.	МАРКА	ПОЗ.	НАИМЕНОВАНИЕ	КОЛ.	ОБОЗНАЧЕНИЕ	МАССА	МАССА
1	С 33	1	Ø5 Вр I L=1870	19		5,12	15,02
		2	Ø5 Вр I L=2750	25		9,90	

Арматура класса Вр-I по ГОСТ 6727-80.
 Сварка по ГОСТ 14098-91 (К1-Кт).

Изм № подл
 Подпись и дата
 Взам изв №

НАЧ. ОТД.	БАНАГ	<i>[Signature]</i>
ГЛ. СПЕЦ.	БАСКО	<i>[Signature]</i>
Рук. гр.	СКОМОРОХОВА	<i>[Signature]</i>
РАЗРАБ.	КОНДРАШИН	<i>[Signature]</i>
ПРОВЕРИЛ	НИКОЛАЕВА	<i>[Signature]</i>
Н. КОНТ.	ГУРЕВИЧ	<i>[Signature]</i>

3 РС 41 - 24			
Сетка. Сборочный чертеж.	СТАДИЯ	ЛИСТ	ЛИСТОВ
	Р	1	1
МНИИТЭП ОСК			

Ксентс УЧИК

Рис. 1

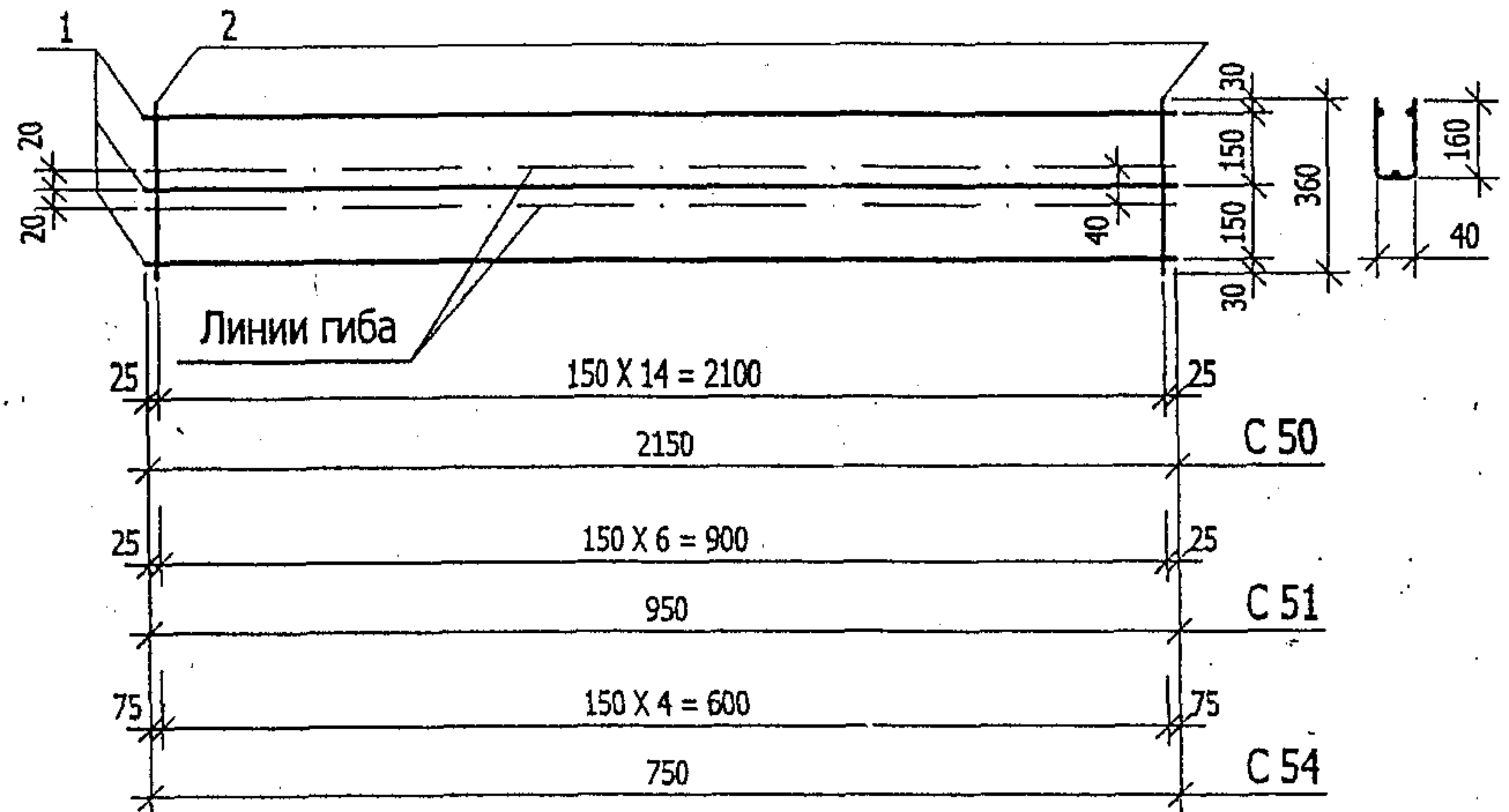
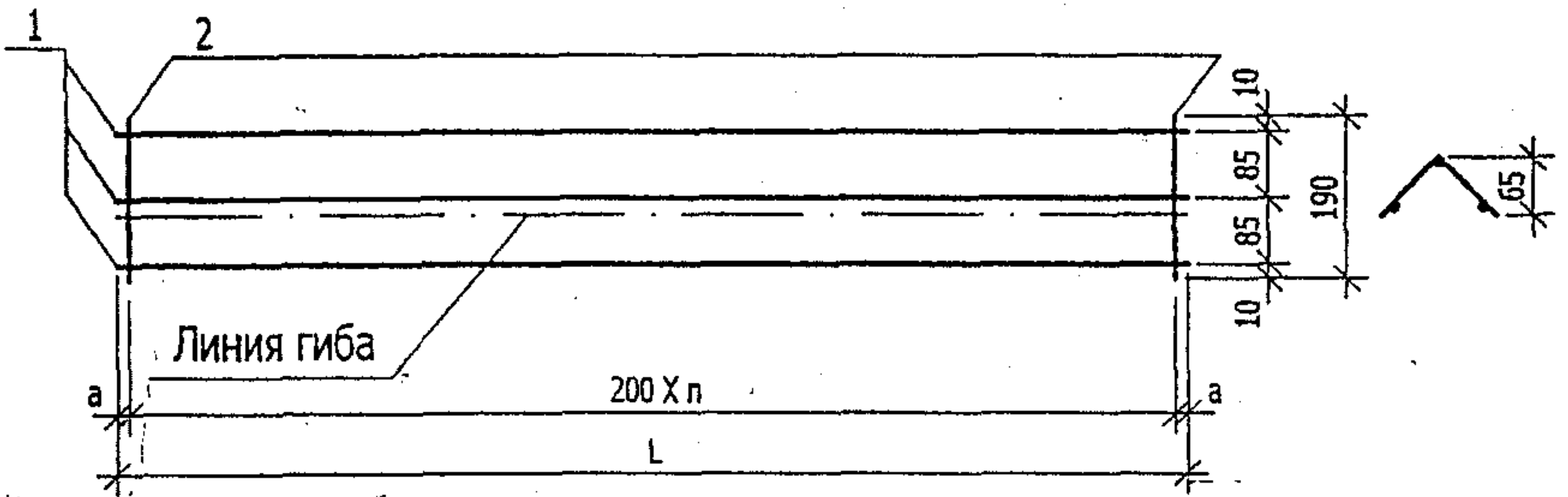


Рис. 2



МАРКА	L	n	a
ФК 1	1300	6	50
ФК 2	900	4	50
ФК 3	550	2	75

Рис. 3

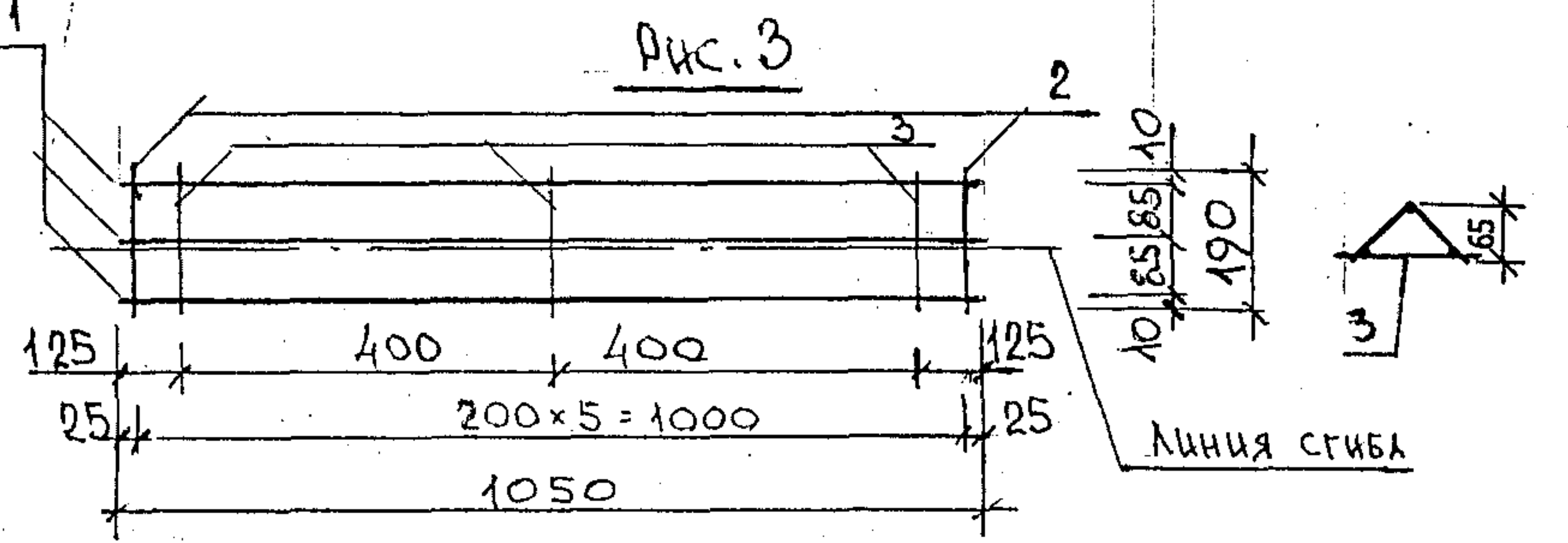


РИС.	МАРКА	ПОЗ.	НАИМЕНОВАНИЕ	КОЛ.	ОБОЗНАЧЕНИЕ	МАССА	МАССА
1	С 50	1	Ø5 Вр I L=2150	3		0,93	1,71
		2	Ø5 Вр I L=360	15		0,78	
	С 51	1	Ø5 Вр I L=950	3		0,41	0,77
		2	Ø5 Вр I L=360	7		0,36	
	С 54	1	Ø5 Вр I L=750	3		0,32	0,58
		2	Ø5 Вр I L=360	5		0,26	
2	ФК 1	1	Ø4 Вр I L=1300	3		0,36	0,48
		2	Ø4 Вр I L=190	7		0,12	
	ФК 2	1	Ø4 Вр I L=900	3		0,25	0,34
		2	Ø4 Вр I L=190	5		0,09	
	ФК 3	1	Ø4 Вр I L=550	3		0,15	0,20
		2	Ø4 Вр I L=190	3		0,05	
3	ФК 4	1	Ø4 Вр I L=1050	3		0,29	0,43
		2	Ø4 Вр I L=190	6		0,10	
		3	Ø4 Вр I L=150	3		0,04	

Арматура класса Вр-I по ГОСТ 6727-80.
Сварка по ГОСТ 14098-91 (К1-Кт).

Взам. инв. №
Подпись и дата
Инв. № подл.

НАЧ. ОТД.	ВАНАГ	<i>[Signature]</i>
ГЛ. СПЕЦ.	БАСКО	<i>[Signature]</i>
Рук. гр.	СКОМОРОХОВА	<i>[Signature]</i>
РАЗРАБ.	КОНДРАШИН	<i>[Signature]</i>
ПРОВЕРИЛ	НИКОЛАЕВА	<i>[Signature]</i>
Н. КОНТ.	ГУРЕВИЧ	<i>[Signature]</i>

3 РС 41 - 24			
Сетки. Сборочный чертеж.	СТАДИЯ	ЛИСТ	ЛИСТОВ
	Р	1	1
МНИИТЭП ОСК			

Карта 4416

РИС.1

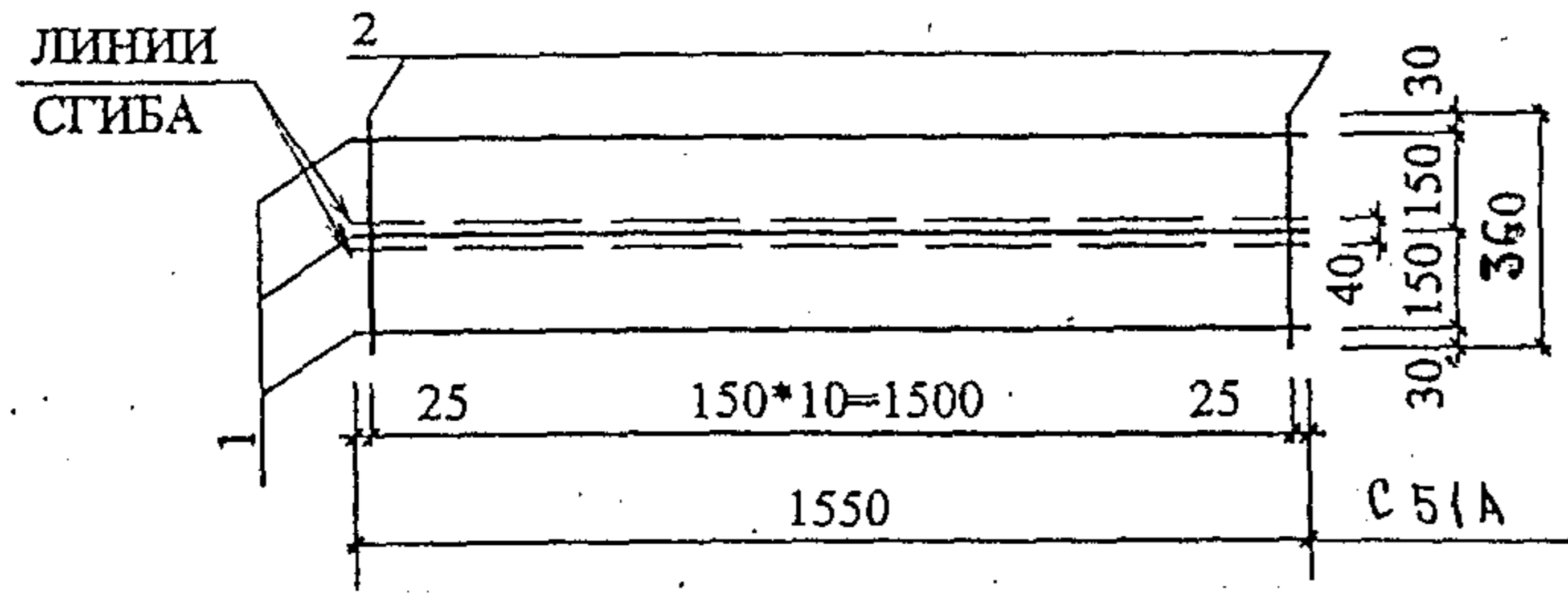


РИС.2

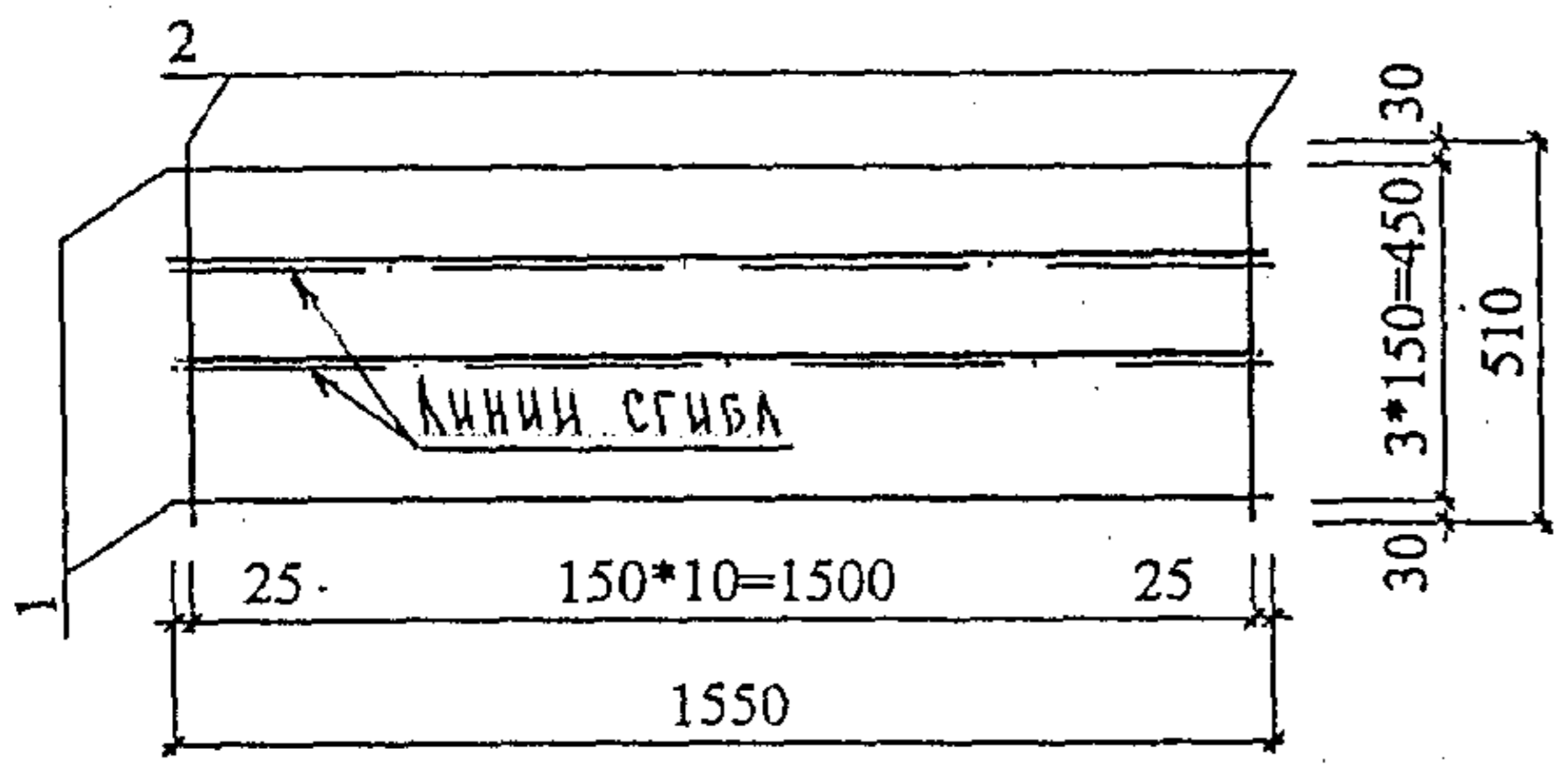


РИС.	МАРКА	ПОЗ.	НАИМЕНОВАНИЕ		КОЛ.	ОБОЗНАЧЕНИЕ	МАССА КГ	МАССА КГ
1	С51А	1	Ø5BpI	L=1550	3		0.67	1.24
		2	Ø5BpI	L=360	11		0.57	
2	С82А	1	Ø5BpI	L=1550	4		0.89	1.70
		2	Ø5BpI	L=510	11		0.81	

СТАЛЬ АРМАТУРНАЯ КЛАССА В ПО ГОСТ 6727-80
 СВАРКА ПО ГОСТ 14098-91 (К1-К7)

НАЧ.ОТД.	ВАНАГ	<i>Иванов</i>
ГЛ. СПЕЦ.	БАСКО	<i>Баско</i>
РФИ	ГУРЕВИЧ	<i>Гуревич</i>
РАЗРАБОТАЛ	НИКОЛАЕВА	<i>Николаева</i>
ПРОВЕРИЛ	КОМИССАРОВА	<i>Комиссарова</i>
Н.КОНТР.	ГУРЕВИЧ	<i>Гуревич</i>

3 РС41-24

СЕТКИ
 СБОРОЧНЫЙ ЧЕРТЕЖ

стадия	ЛИСТ	ЛИСТОВ
Р	1	1
МНИИТЭП ОСК		

Карты ЧШБ

Рис. 1

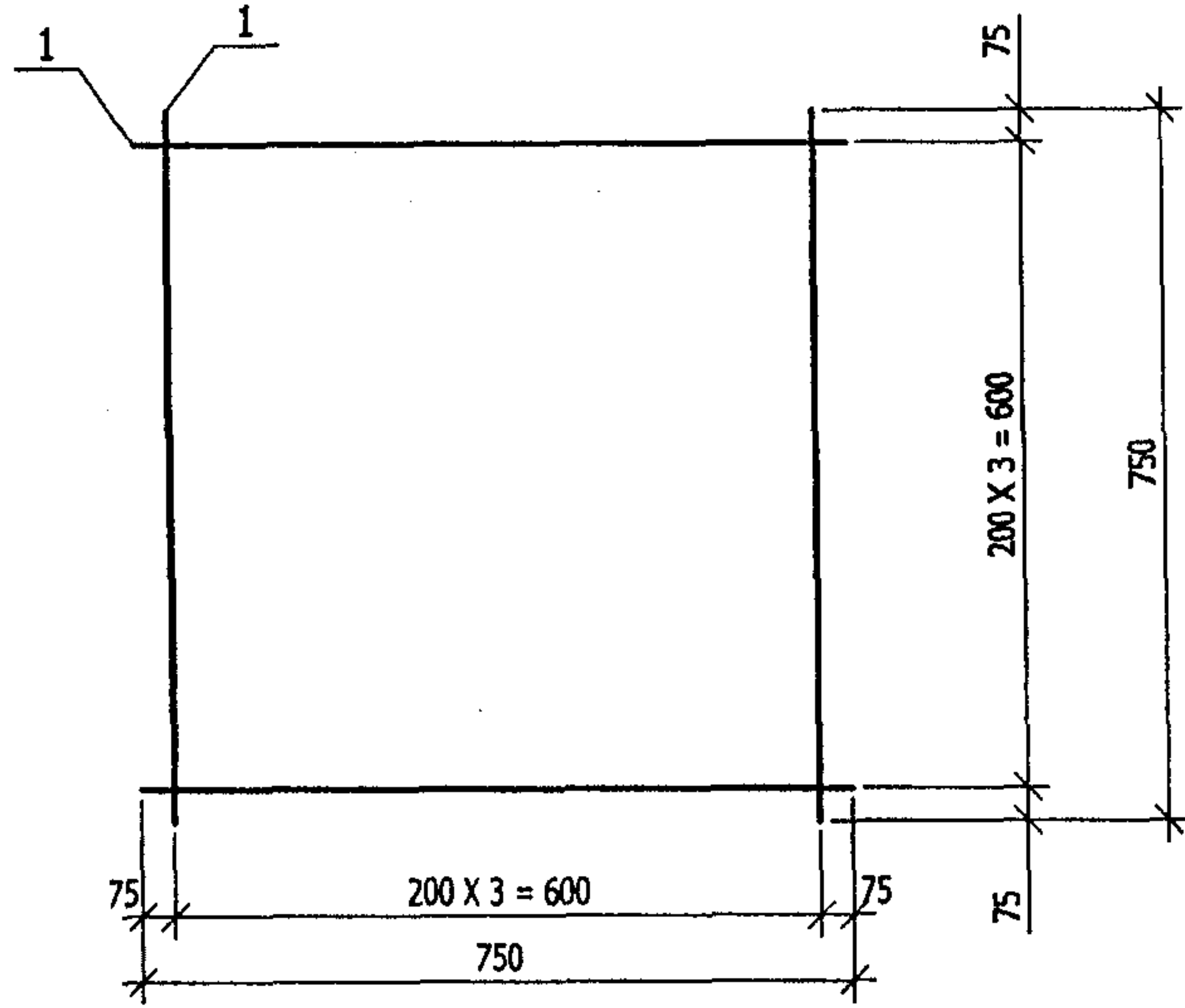


Рис. 2

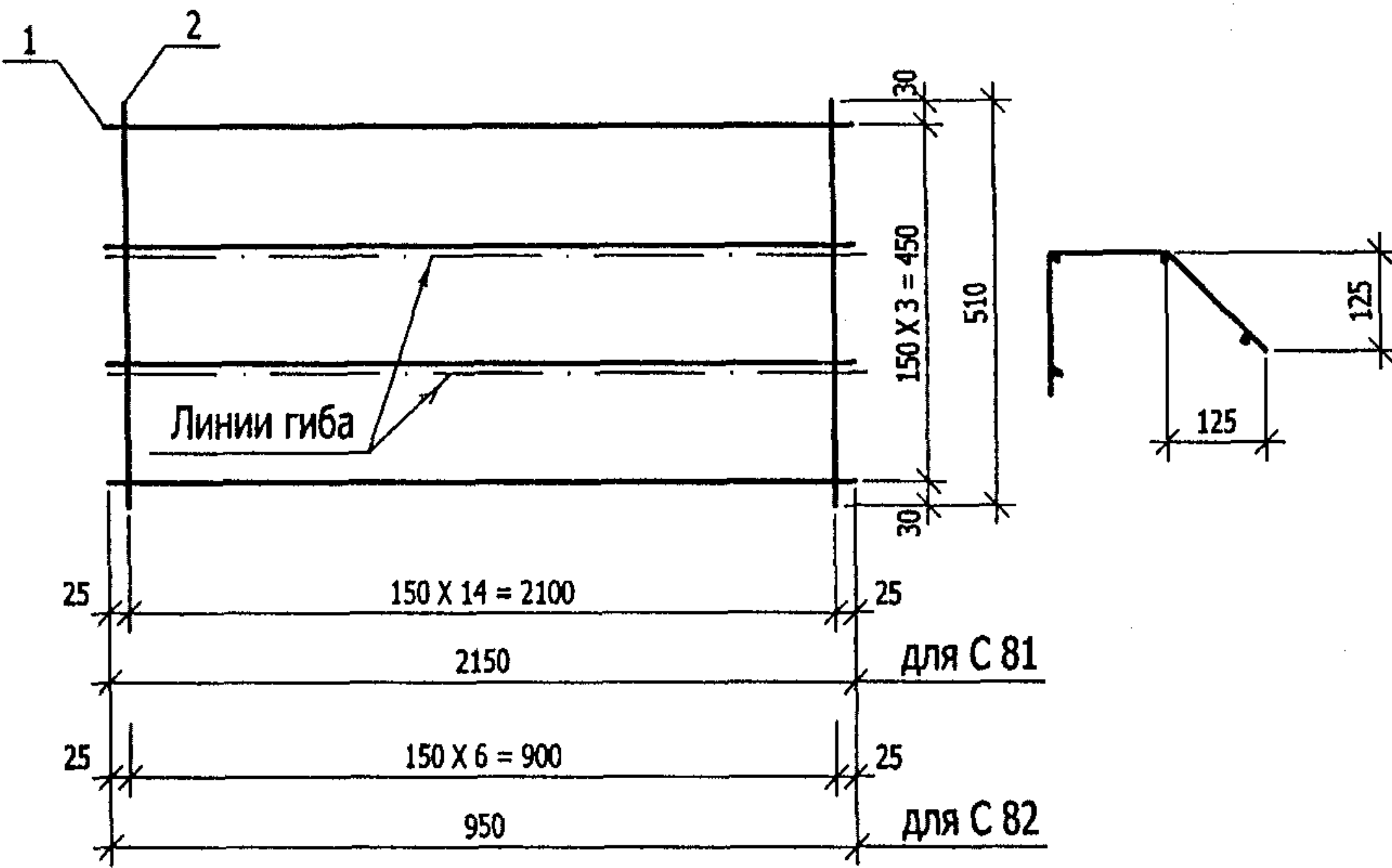


РИС.	МАРКА	ПОЗ.	НАИМЕНОВАНИЕ		КОЛ.	ОБОЗНАЧЕНИЕ	МАССА	МАССА
1	С 80	1	∅6 А III	L=750	8		1,33	1,33
2	С 81	1	∅5 Вр I	L=2150	4		1,24	2,34
		2	∅5 Вр I	L=510	15		1,10	
	С 82	1	∅5 Вр I	L=950	4	0,55	1,06	
		2	∅5 Вр I	L=510	7	0,51		

Арматура класса А-III по ГОСТ 5781-82 и класса Вр-I по ГОСТ 6727-80.
Сварка по ГОСТ 14098-91 (К1-Кт).

Ивл № подл.	
Подпись и дата	
Взам ивл №	

НАЧ. ОТД.	БАНАГ		3 РС 41 - 24		
ГЛ. СПЕЦ.	БАСКО		СТАДИЯ	ЛИСТ	ЛИСТОВ
Рук. гр.	СКОМОРОХОВА		Р	1	1
РАЗРАБ.	КОНДРАШИН		МНИИТЭП ОСК		
ПРОВЕРИЛ	ЩИКОЛАЕВА				
Н. КОНТ.	ГУРЕВИЧ				

Сетки.
Сборочный чертеж.

Итого 4ч46

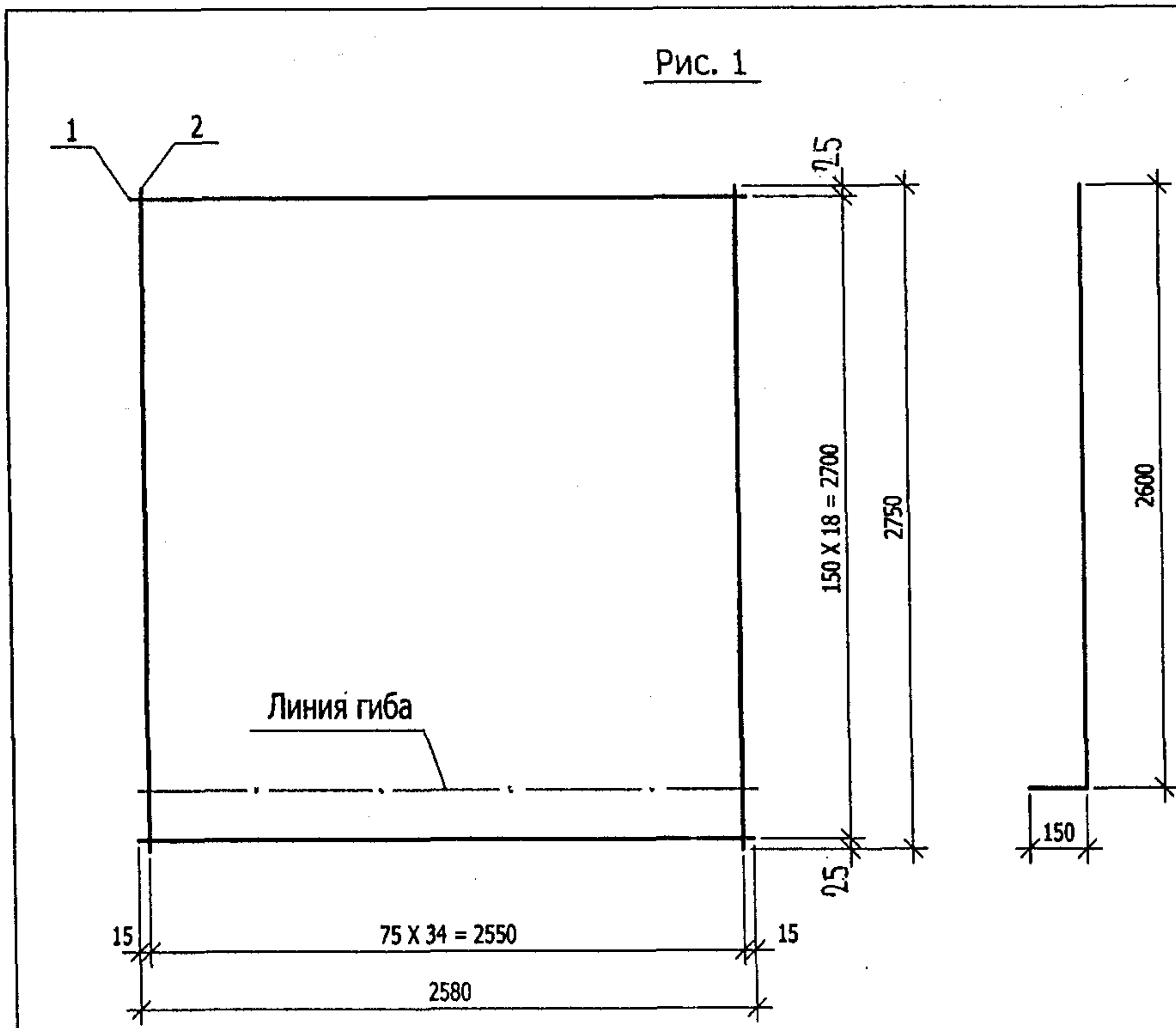
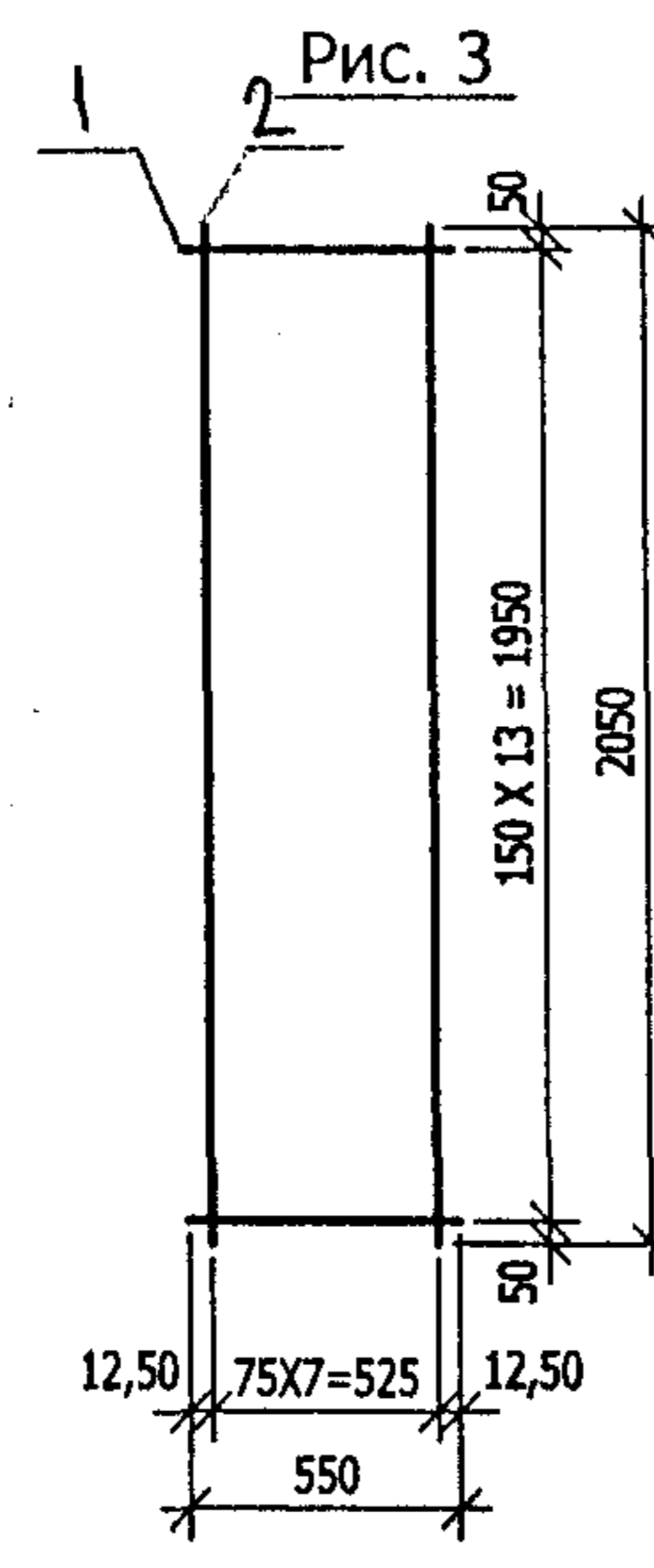
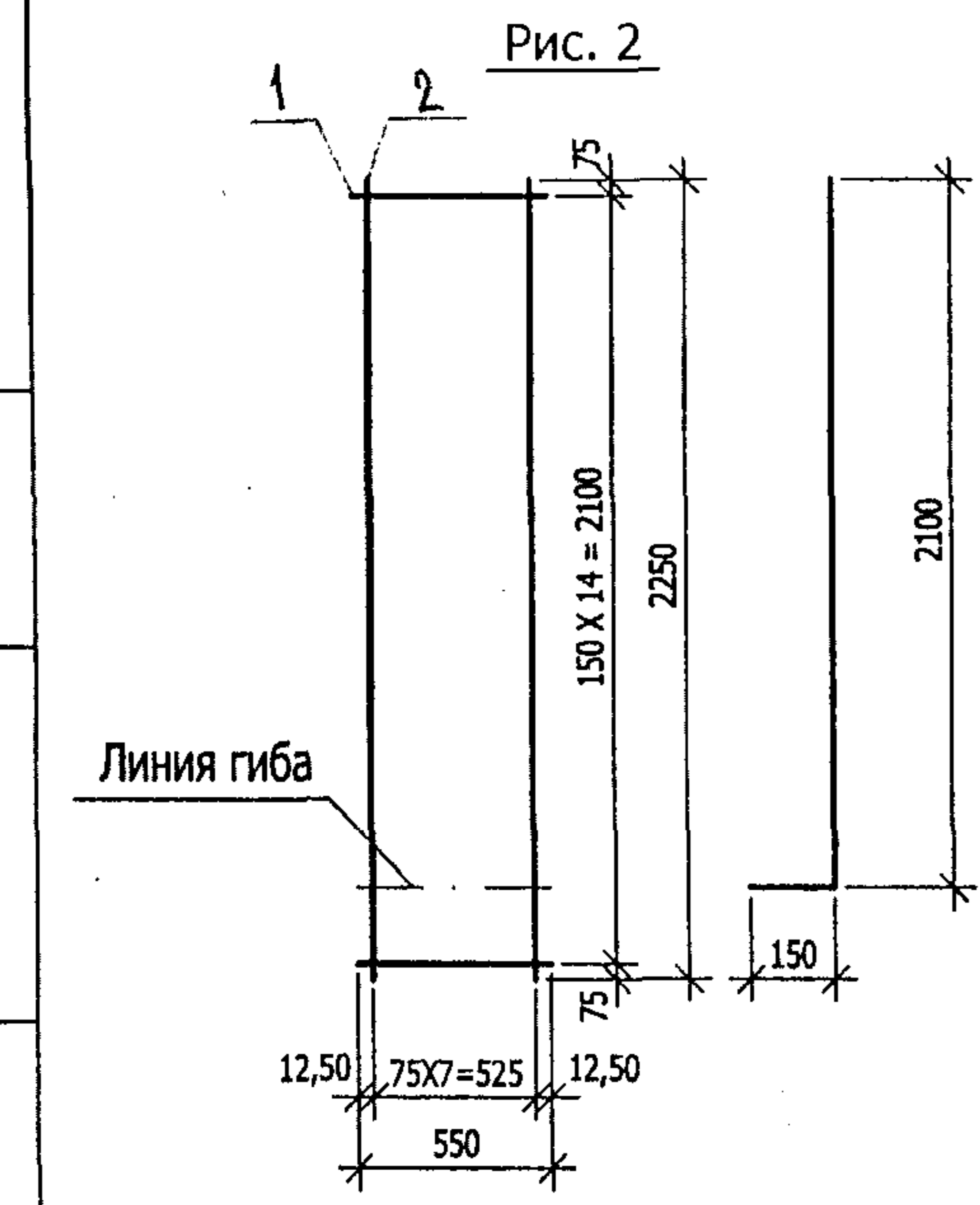


РИС.	МАРКА	ПОЗ.	НАИМЕНОВАНИЕ	КОЛ.	ОБОЗНАЧЕНИЕ	МАССА	МАССА
1	С 88	1	∅5 Вр I L=2580	19		7,06	20,92
		2	∅5 Вр I L=2750	35		13,86	
2	С 89	1	∅5 Вр I L=550	15		1,19	3,78
		2	∅5 Вр I L=2250	8		2,59	
3	С 90	1	∅5 Вр I L=550	14		1,11	3,47
		2	∅5 Вр I L=2050	8		2,36	



Арматура класса Вр-I по ГОСТ 6727-80.
Сварка по ГОСТ 14098-91 (К1-Кт).

Ивв № подл.	Подпись и дата	Взам инвв №
-------------	----------------	-------------

НАЧ. ОТД.	БАНАГ	<i>[Signature]</i>
ГЛ. СПЕЦ.	БАСКО	<i>[Signature]</i>
Рук. гр.	СКОМОРОХОВА	<i>[Signature]</i>
РАЗРАБ.	КОНДРАШИН	<i>[Signature]</i>
ПРОВЕРИЛ	НИКОЛАЕВА	<i>[Signature]</i>
Н. КОНТ.	ГУРЕВИЧ	<i>[Signature]</i>

3 РС 41 - 24			
Сетки. Сборочный чертеж.	СТАДИЯ	ЛИСТ	ЛИСТОВ
	Р	1	1
МНИИТЭП ОСК			

Картон 4/16

Рис. 1

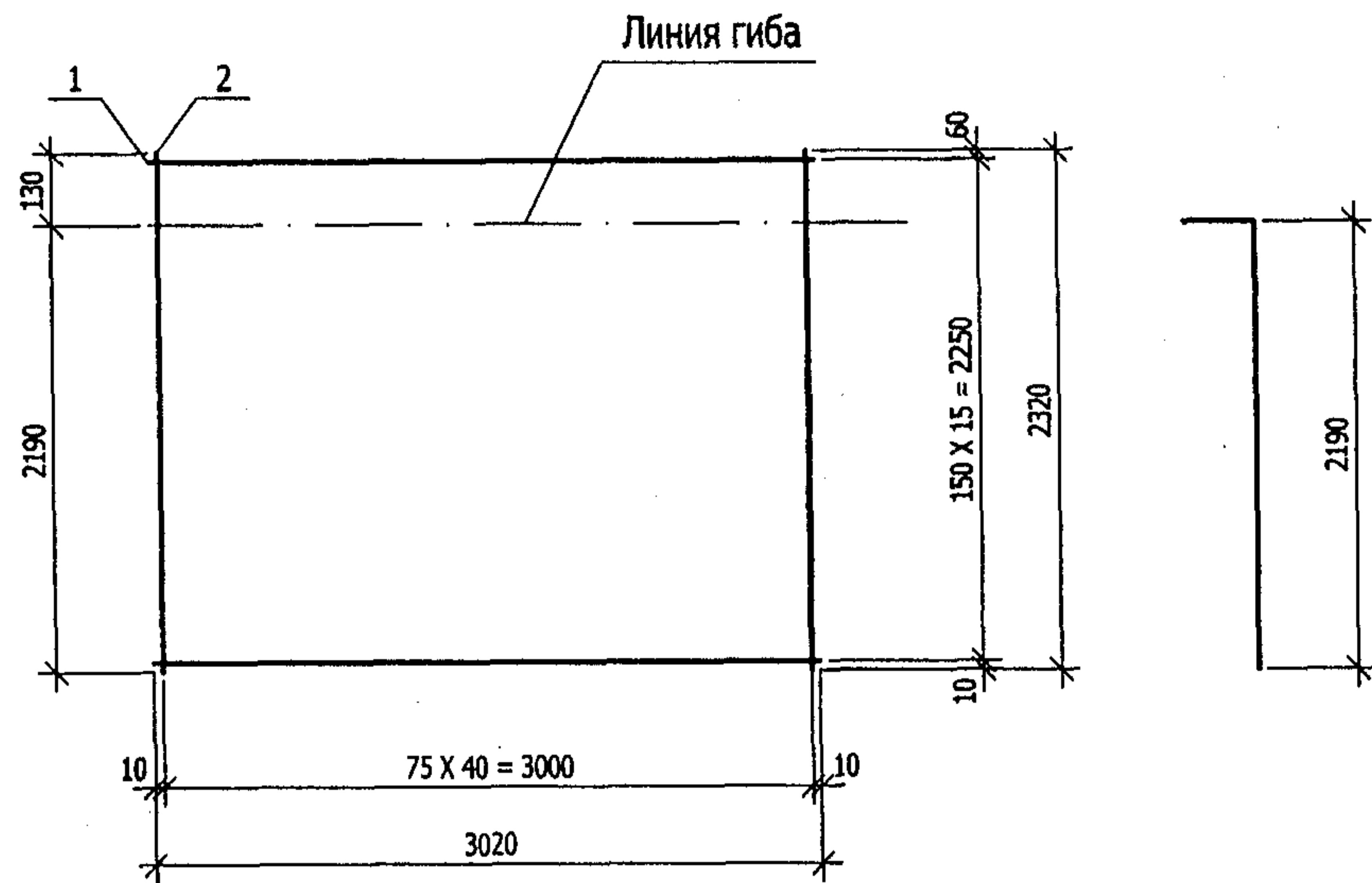


Рис. 2

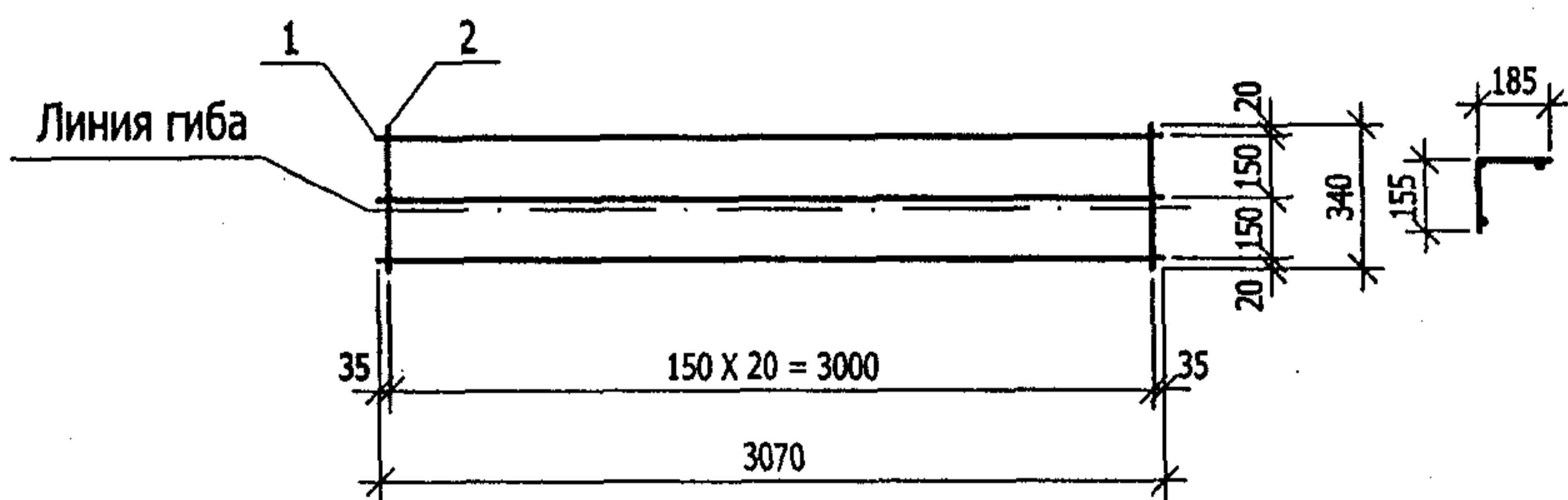


Рис. 3

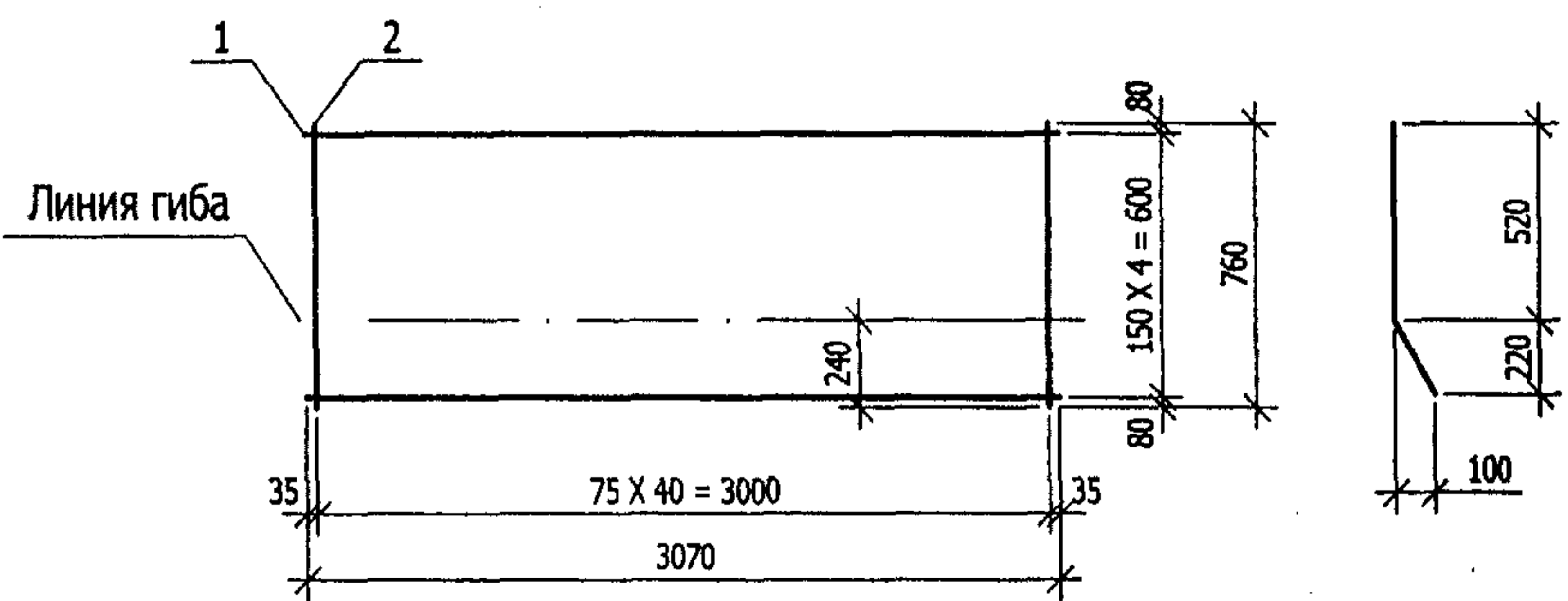


РИС.	МАРКА	ПОЗ.	НАИМЕНОВАНИЕ	КОЛ.	ОБОЗНАЧЕНИЕ	МАССА	МАССА
1	С 91	1	Ø5 Вр I L=3020	16		6,96	20,66
		2	Ø5 Вр I L=2320	41		13,70	
2	С 92	1	Ø5 Вр I L=3070	3		1,33	2,36
		2	Ø5 Вр I L=340	21		1,03	
3	С 93	1	Ø5 Вр I L=3070	5		2,21	6,70
		2	Ø5 Вр I L=760	41		4,49	

Арматура класса Вр-I по ГОСТ 6727-80.
Сварка по ГОСТ 14098-91 (К1-Кт).

Взам инв №
Подпись и дата
Инв № подл

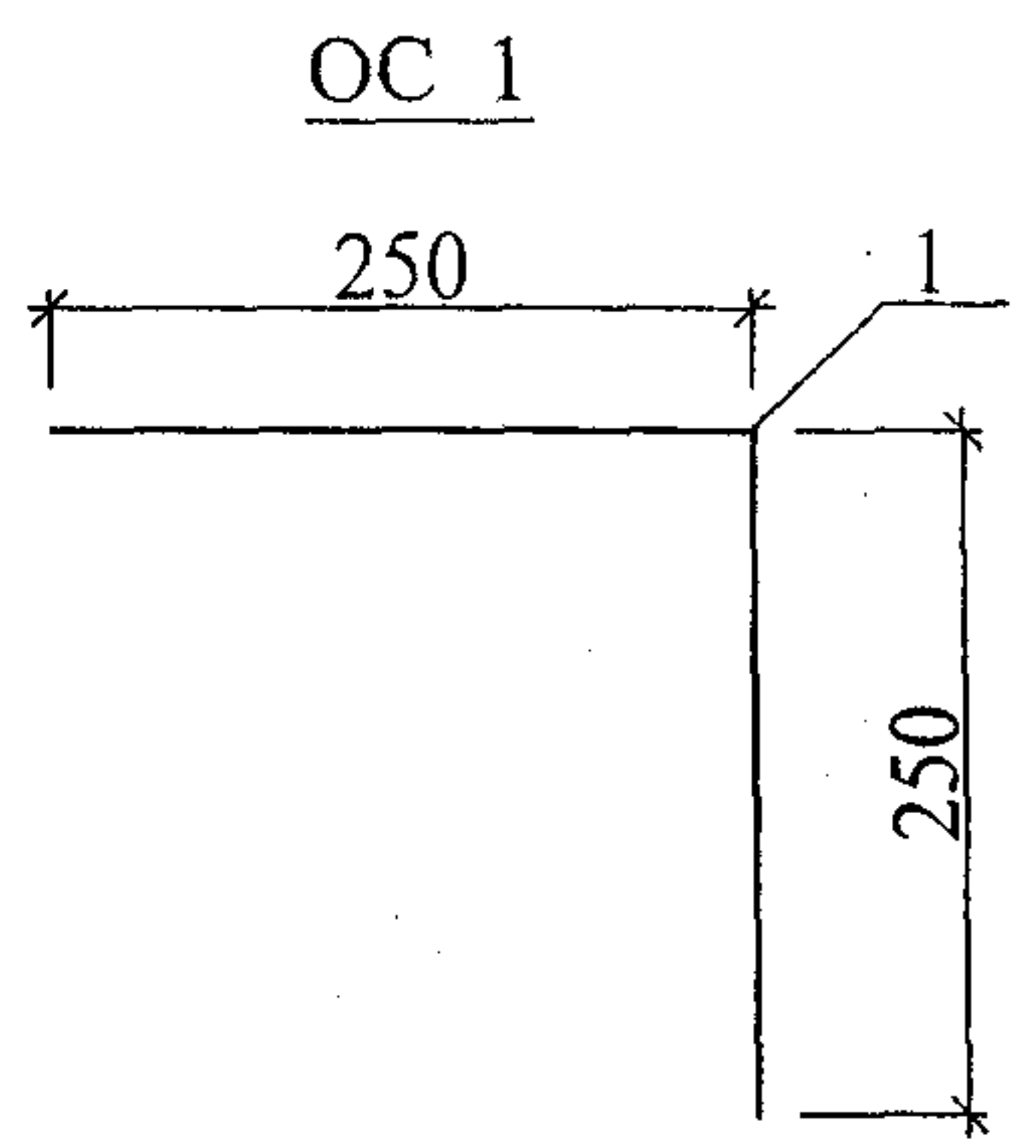
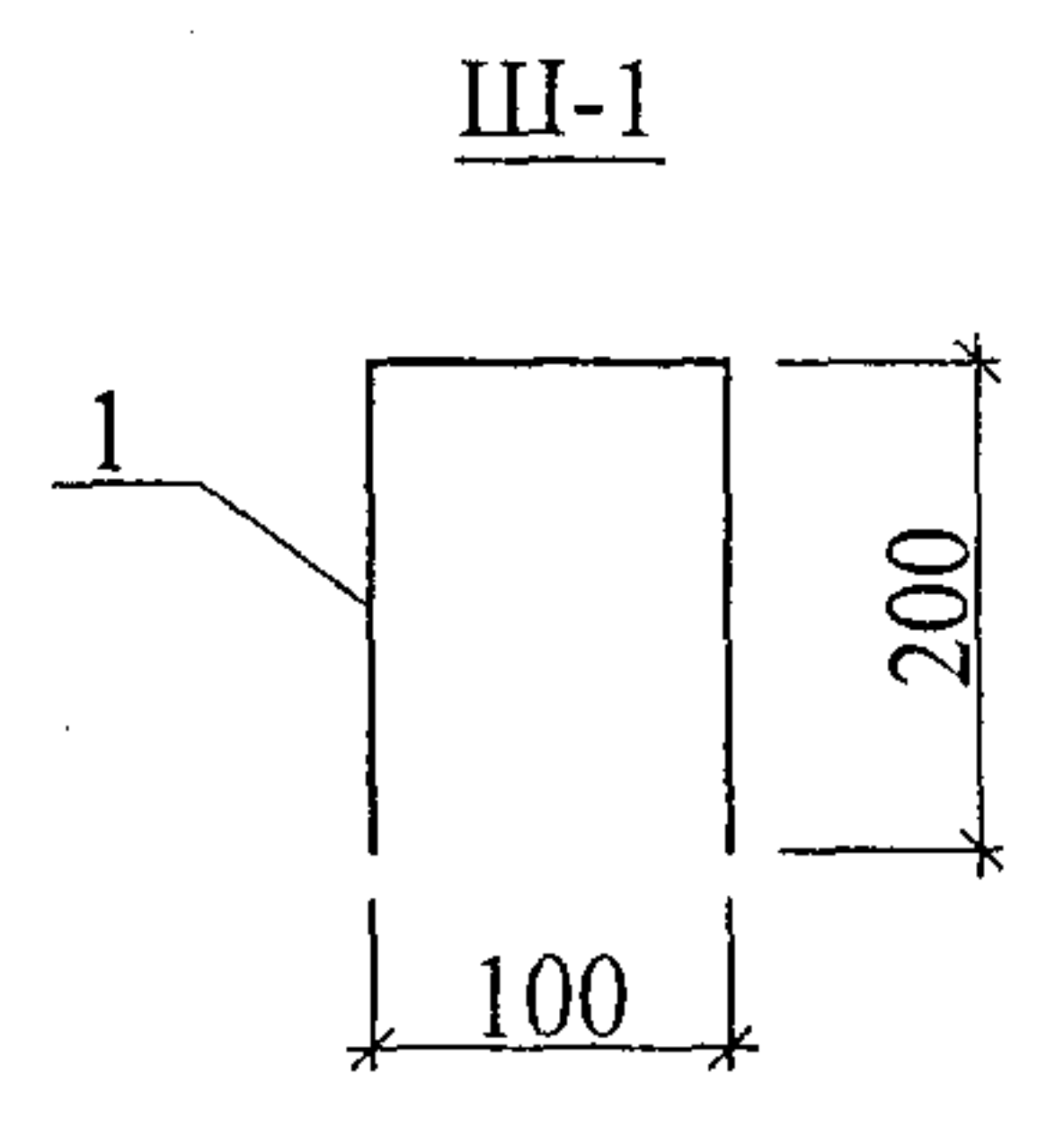
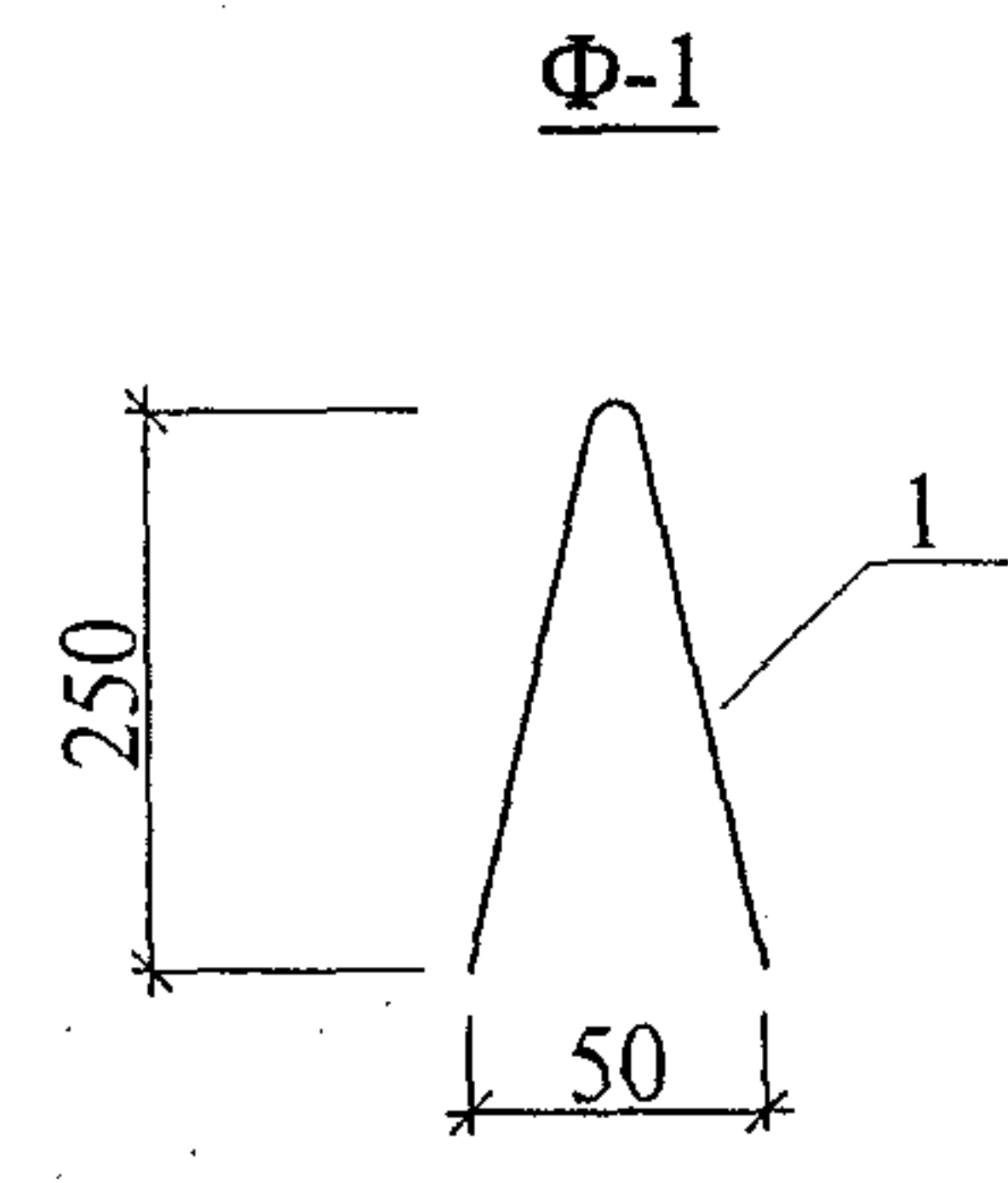
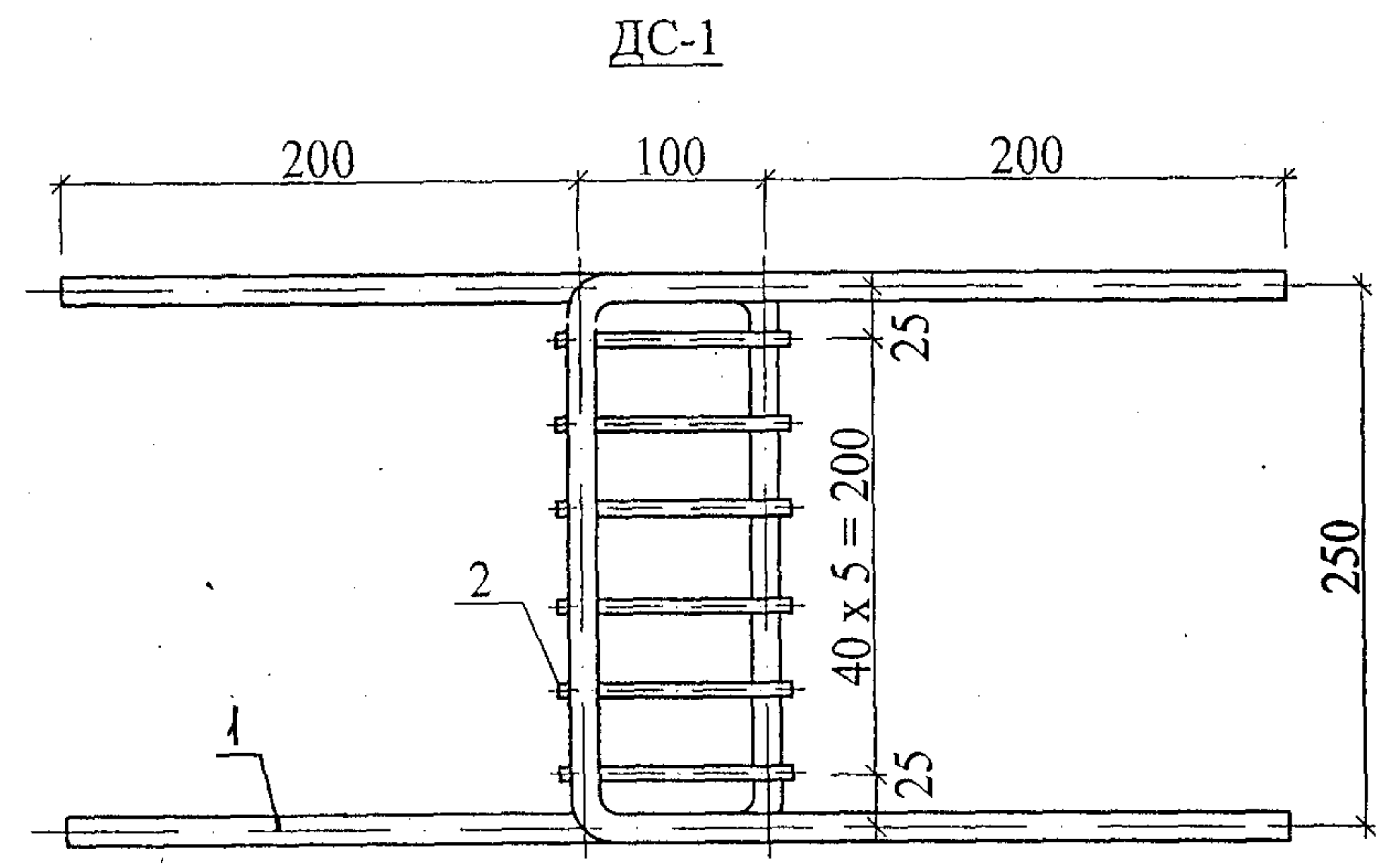
НАЧ. ОТД.	ВАНАГ	<i>Маслов</i>
ГЛ. СПЕЦ.	БАСКО	<i>Маслов</i>
Рук. гр.	СКОМОРОХОВА	<i>Ск</i>
РАЗРАБ.	КОНДРАШИН	<i>Кондр</i>
ПРОВЕРИЛ	НИКОЛАЕВА	<i>Ник</i>
Н. КОНТ.	ГУРЕВИЧ	<i>Гуревич</i>

3 РС 41 - 24

Сетки.
Сборочный чертеж.

СТАДИЯ	ЛИСТ	ЛИСТОВ
Р	1	1
МНИИТЭП ОСК		

Карта 4416 Карта 4416



Марка	Поз	Наименование	Кол	Обозначение	Масса	Масса
ДС-1	1	Ø 12 А400С L = 850	2		1,52	
	2	Ø 6 АIII L = 130	6		0,17	1,69
Ф-1	1	Ø 4 ВрI L = 500	1		0,05	0,05
Ш-1	1	Ø 4 ВрI L = 550	1		0,05	0,05
ОС 1	1	Ø 8 АIII L = 500	1		0,20	0,20

Арматура класса Вр-I по ГОСТ 6727-80, класса А400С по СТО АСЧМ7-93, А III по ГОСТ 5781-82.
Сварные соединения по ГОСТ 14098-91 (К1-Кт).

ИНД. № ПОДЛ. ПОДПИСЬ И ДАТА. ВЗАМ. ИНВ. №

Нач. отд.	Ванаг	<i>Шван</i>
Гл. спец.	Баско	<i>Шван</i>
Рук. гр.	Гуревич	<i>Фбур</i>
Разработ.	Пахомова	<i>Пахомова</i>
Проверил	Гуревич	<i>Фбур</i>
Норм.контр.	Гуревич	<i>Фбур</i>

ЗРС 41-24

Дискретная связь
Сборочный чертеж

Стадия	Лист	Листов
Р	1	1

**МНИИТЭП
ОСК**

карта 4416

РИС. 1

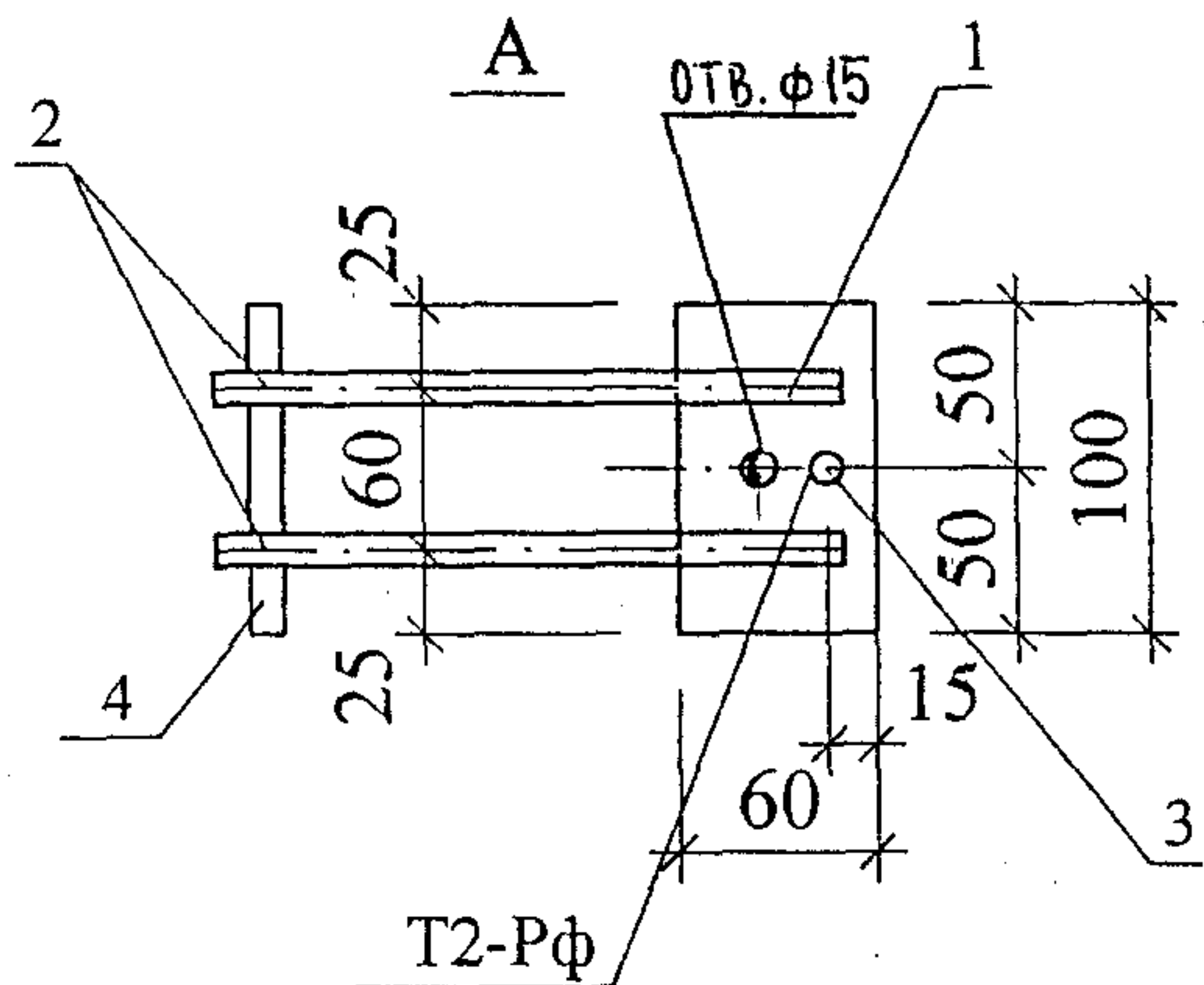
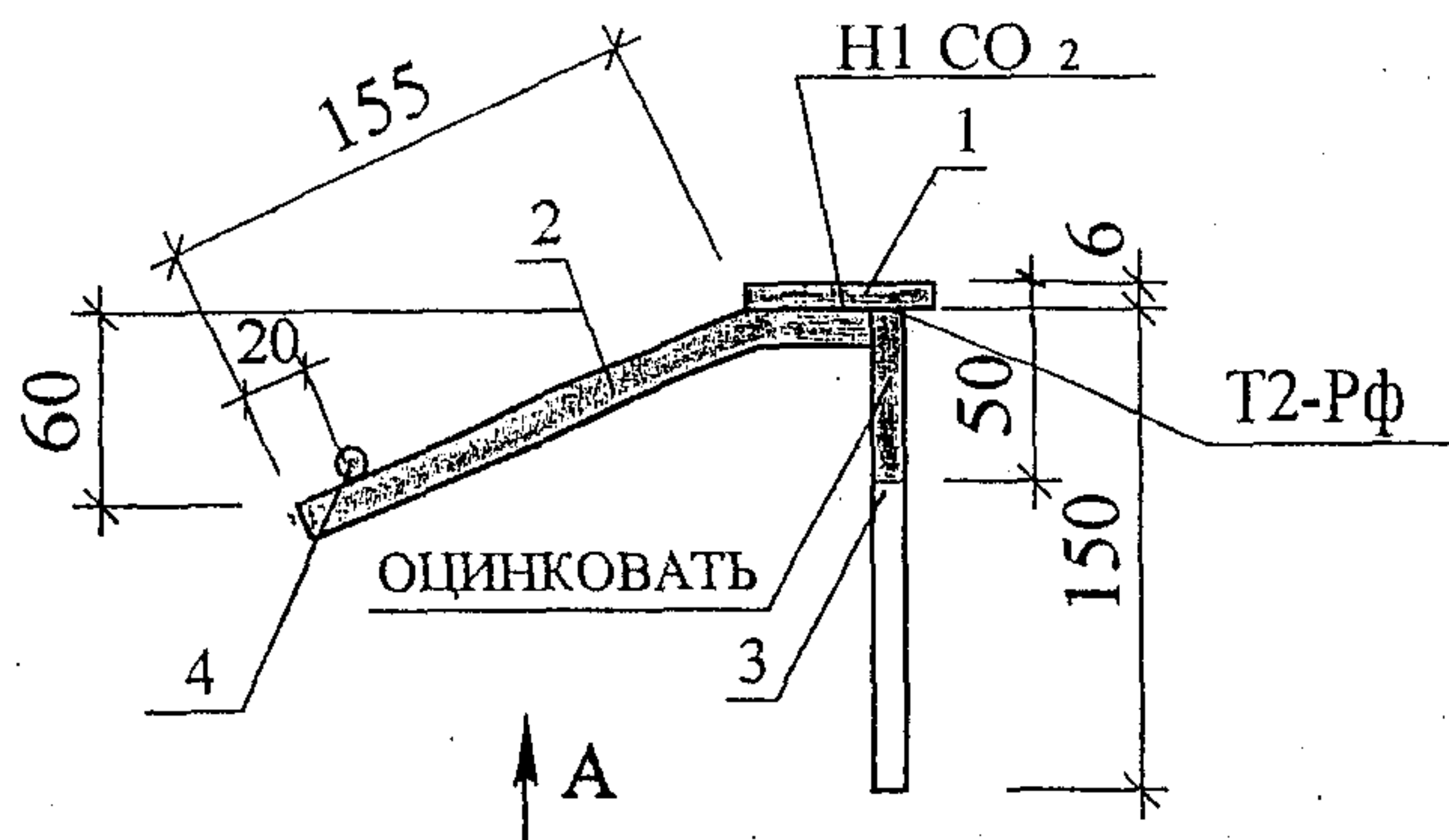


Рис.	Марка	Поз	Наименование	Кол.	Обозначение	Масса	Масса
1	М 21 Ц	1	- 100x6 L=60	1		0.28	0.69
		2	Ø 10 А 400С L=205	2		0.25	
		3	Ø 10 А 400С L=165	1		0.10	
		4	Ø 10 А 400С L=100	1		0.06	

Полоса стальная по ГОСТ103-76 из проката Ст3кп2 по ГОСТ 535-88.
 Арматура класса А 400С по СТОАСЧМ7-93. Сварка по ГОСТ 14098-91.

ИНД. № ПОУЧ.	ПОДПИСЬ И ДАТА	ВЗАМ. ИНВ. №
--------------	----------------	--------------

Нач. отд.	Ванаг	<i>Ulsan</i>
Гл. спец.	Баско	<i>Николаева</i>
Рук. гр.	Николаева	<i>Николаева</i>
Разработ.	Телеснишкая	<i>Николаева</i>
Проверил	Николаева	<i>Николаева</i>
Норм.контр.	Гуревич	<i>Роз</i>

3 РС 44-24			
Закладная деталь. Сборочный чертеж	Стадия	Лист	Листов
	Р	1	1
МНИИТЭП ОСК			

Карта 44 16.

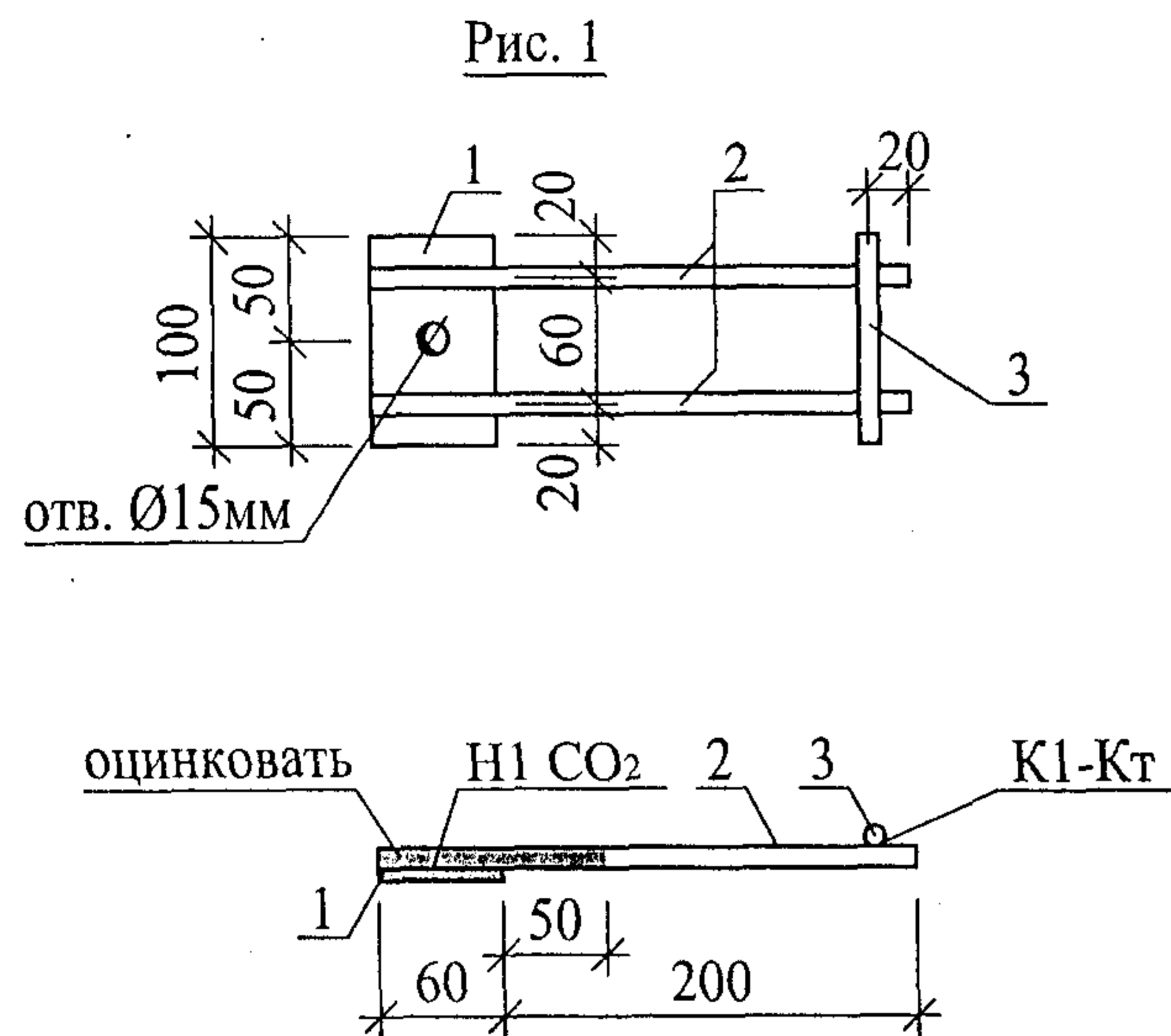


Рис.	Марка	Поз.	Наименование	Кол.	Обозначение	Масса	Масса
1	М 23ц	1	- 100x6 L = 60	1		0,28	0,66
		2	Ø 10 А400С L = 260	2		0,32	
		3	Ø 10 А400С L = 100	1		0,06	

Полоса стальная по ГОСТ 103-76 из проката СтЗкп2 по ГОСТ 535-88
 Арматура класса А400С /СТОАСЧМ7-93/. Сварные соединения по ГОСТ 14098-91.

ИНД. № ПОДЛ.	ПОДПИСЬ И ДАТА	БЭАМ. ИНВ. №
--------------	----------------	--------------

Нач. отд.	Ванаг	<i>[Signature]</i>
Гл. спец.	Баско	<i>[Signature]</i>
Рук. гр.	НИКОЛАЕВА	<i>[Signature]</i>
Разработ.	Томилин	<i>[Signature]</i>
Проверил	КОМЦСАРОВА	<i>[Signature]</i>
Норм.контр.	Гуревич	<i>[Signature]</i>

ЗРС 41-24		
Стадия	Лист	Листов
Р	1	1
МНИИТЭП ОСК		

Закладная деталь
Сборочный чертеж

Карта 44 1Б

Рис. 1

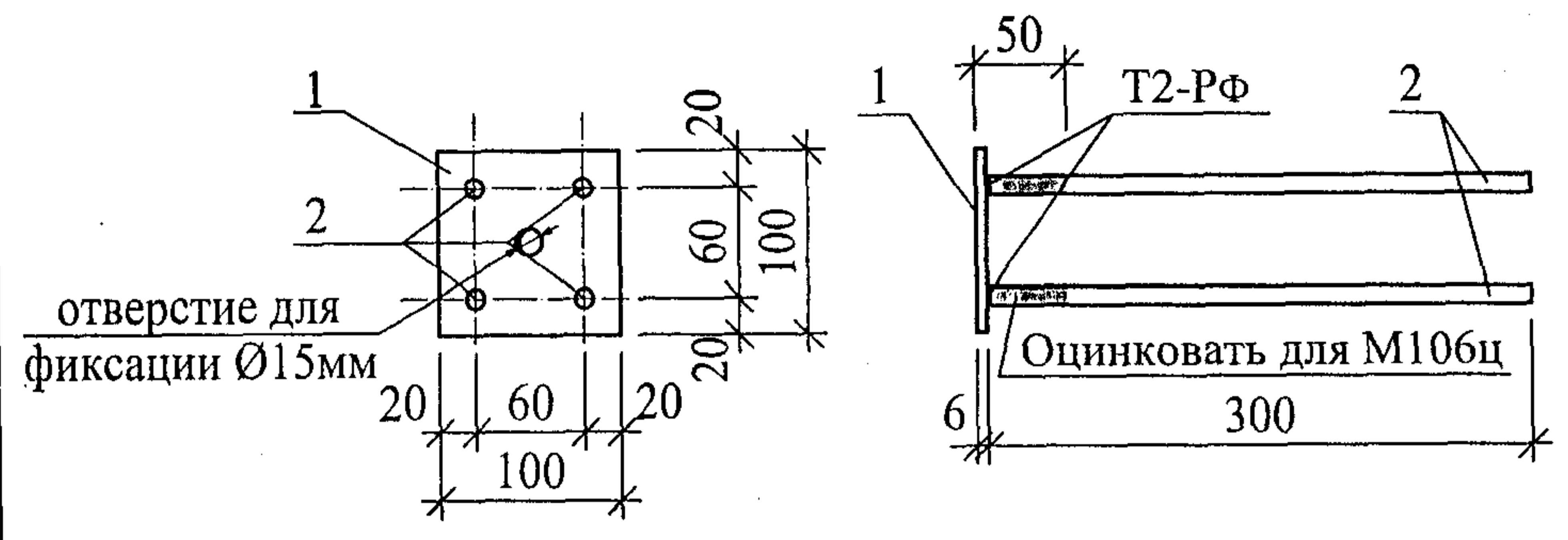


Рис.	Марка	Поз	Наименование	Кол.	Обозначение	Масса	Масса
1	М 106 М 106ц	1	- 100x6 L = 100	1		0,47	1,25
		2	Ø 10 А400С L = 315	4		0,78	

Полоса стальная по ГОСТ 103-76 из проката Ст3кп2 по ГОСТ 535-88.
 Арматура класса А400С по СТОАСЧМ 7-93. Сварка по ГОСТ 14098-91.

Инд. № подл.	ПОДПИСЬ И ДАТА	ВЗАМ. ИНВ. №
--------------	----------------	--------------

Нач. отд.	Ванаг	<i>М.В.Ван</i>
Гл. спец.	Баско	<i>М.В.Бас</i>
Рук. гр.	Николаева	<i>Н.И.Ник</i>
Разработ.	Томилин	<i>А.В.Том</i>
Проверил	Николаева	<i>Н.И.Ник</i>
Норм.контр.	Гуревич	<i>Г.В.Гур</i>

ЗРС 41-24		
Стадия	Лист	Листов
Р	1	1
МНИИТЭП ОСК		

Закладные детали
Сборочный чертеж

Рис. 1

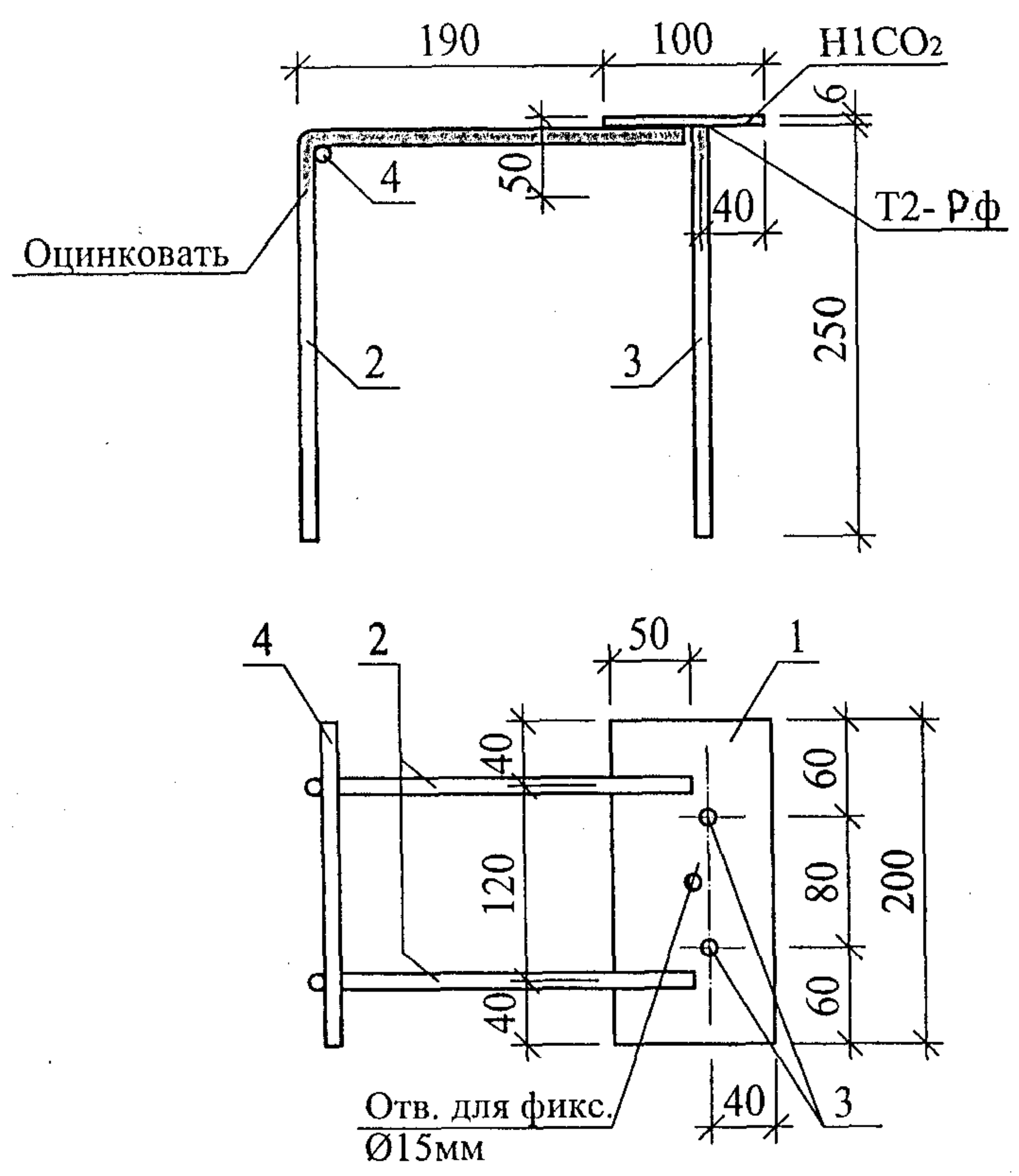


Рис.	Марка	Поз.	Наименование	Кол.	Обозначение	Масса	Масса
1	М 108ц	1	- 100x6 L = 200	1		0,94	2,26
		2	Ø 12 А400с L = 490	2		0,87	
		3	Ø 10 А400с L = 265	2		0,33	
		4	Ø 10 А400с L = 200	1		0,12	

Полоса стальная по ГОСТ 103-76 из проката Ст3кп2 по ГОСТ 535-88.
 Арматура класса А400С по СТОАСЧМ 7-93. Сварка по ГОСТ 14098-91.

ИНД. № ПОДЛ.	ПОДПИСЬ И ДАТА	ВЗАМ. ИНВ. №
--------------	----------------	--------------

Нач. отд.	Ванаг	<i>М.В.Ван</i>
Гл. спец.	Баско	<i>Баско</i>
Рук. гр.	Гуревич	<i>Гуревич</i>
Разработ.	Томилин	<i>Томилин</i>
Проверил	Николаева	<i>Николаева</i>
Норм.контр.	Гуревич	<i>Гуревич</i>

ЗРС 41-24			
Закладная деталь Сборочный чертеж	Стадия	Лист	Листов
	Р	1	1
МНИИТЭП ОСК			

Рис. 1

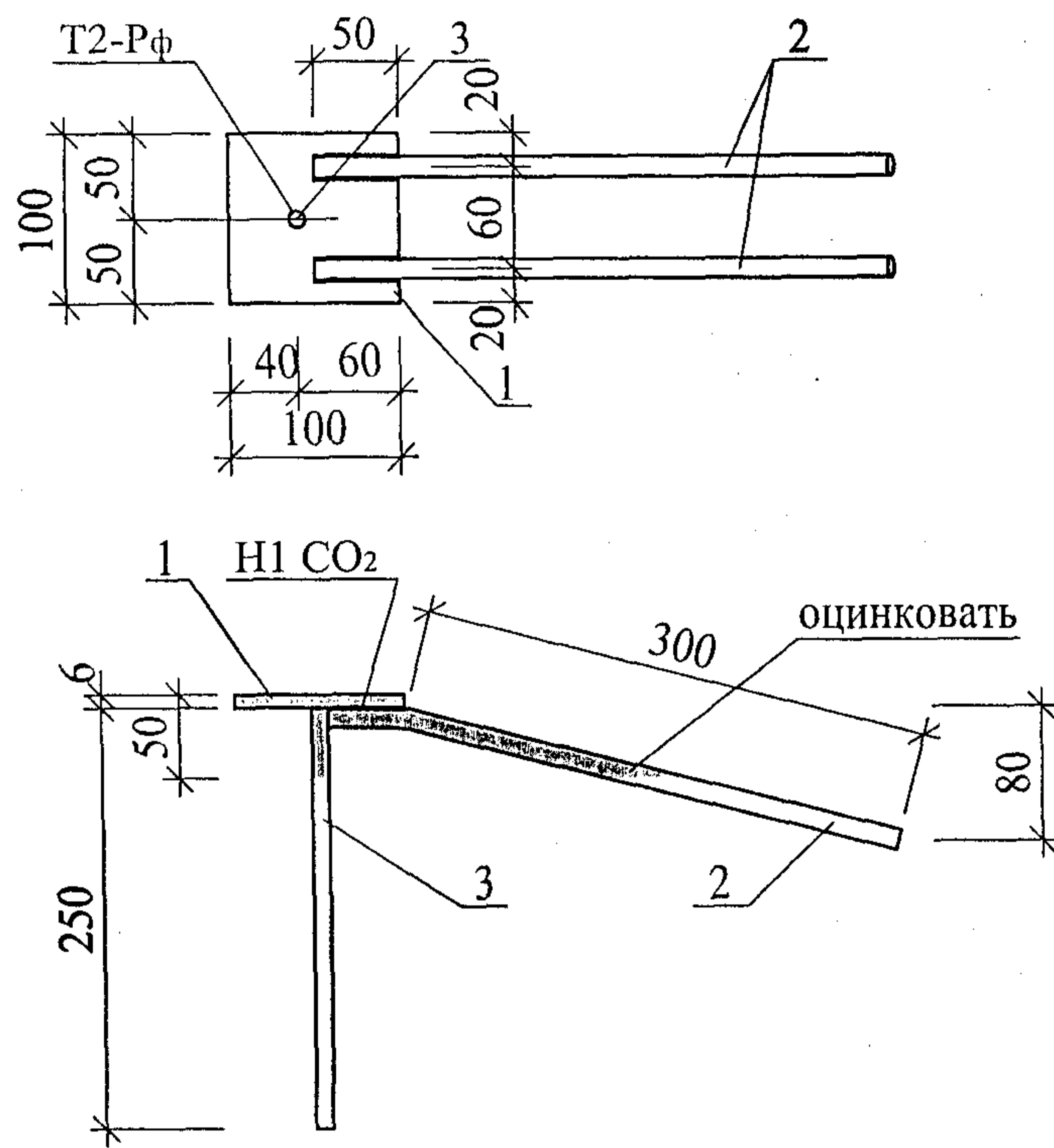


Рис.	Марка	Поз.	Наименование	Кол.	Обозначение	Масса	Масса
1	М 118ц	1	~ 100x6 L = 100	1		0,47	1,07
		2	Ø 10 А400С L = 360	2		0,44	
		3	Ø 10 А400С L = 265	1		0,16	

Полоса стальная по ГОСТ 103-76 из проката Ст3кп2 по ГОСТ 535-88
 Арматура класса А400С /СТОАСЧМ7-93/. Сварные соединения по ГОСТ 14098-91.

ИНД. № ПОДЛ.	ПОДПИСЬ И ДАТА	ЕЗАМ. ИНВ. №
--------------	----------------	--------------

Нач. отд.	Ванаг	<i>[Signature]</i>	ЗРС 41-24
Гл. спец.	Баско	<i>[Signature]</i>	
Рук. гр.	ГУРЕВИЧ	<i>[Signature]</i>	
Разработ.	Томилини	<i>[Signature]</i>	
Проверил	КОМИССАРОВА	<i>[Signature]</i>	
Норм.контр.	Гуревич	<i>[Signature]</i>	

Закладная деталь Сборочный чертеж	Стадия	Лист	Листов
	Р	1	1
МНИИТЭП ОСК			

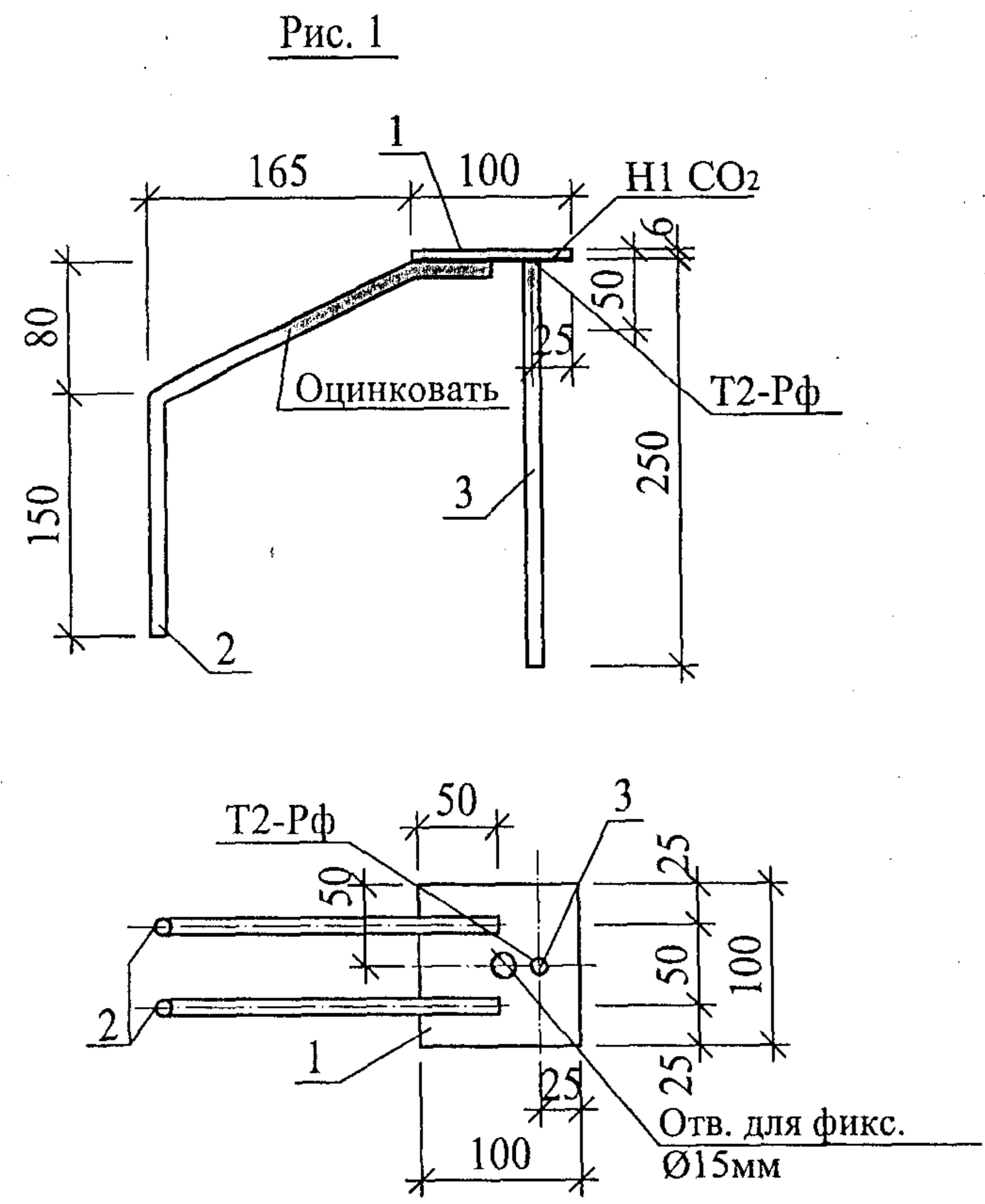


Рис.	Марка	Поз.	Наименование	Кол.	Обозначение	Масса	Масса
1	М 127ц	1	- 100x6 L = 100	1		0,47	1,11
		2	Ø 10 А400С L = 390	2		0,48	
		3	Ø 10 А400С L = 265	1		0,16	

Полоса стальная по ГОСТ 103-76 из проката Ст3кп2 по ГОСТ 535-88.
 Арматура класса А400С по СТОАСЧМ 7-93. Сварка по ГОСТ 14098-91.

ИНД. № ПОДЛ.	ПОДПИСЬ И ДАТА	ВЗАМ. ИНВ. №
--------------	----------------	--------------

Нач. отд.	Ванаг	<i>[Signature]</i>	ЗРС 41-24
Гл. спец.	Баско	<i>[Signature]</i>	
Рук. гр.	Николаева	<i>[Signature]</i>	
Разработ.	Томилини	<i>[Signature]</i>	
Проверил	Николаева	<i>[Signature]</i>	
Норм.контр.	Гуревич	<i>[Signature]</i>	

Закладная деталь
 Сборочный чертеж

Стадия	Лист	Листов
Р	1	1
МНИИТЭП ОСК		

Корпус 4416

Рис. 1

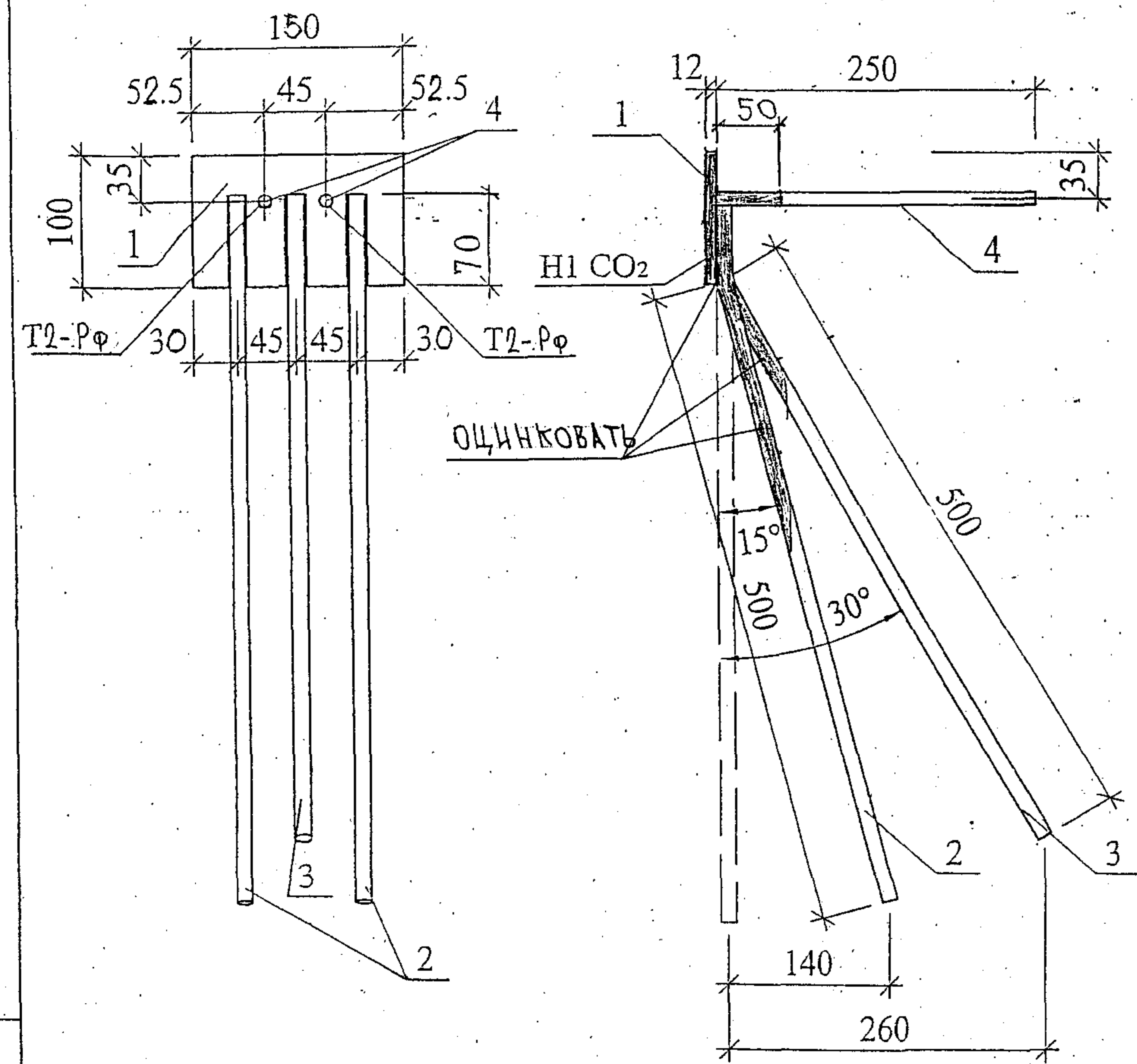


Рис.	Марка	Поз	Наименование	Кол.	Обозначение	Масса	Масса
1	М 202-1Ц	1	- 100x12 L = 150	1		1,41	4,12
		2	∅ 14 А400С L = 570	2		1,38	
		3	∅ 14 А400С L = 570	1		0,69	
		4	∅ 14 А400С L = 265	2		0,64	

Полоса стальная по ГОСТ 103-76 из проката Ст3кп2 по ГОСТ 535-88
 Ар матура класса А400С /СТОАСЧМ7-93/. Сварные соединения по ГОСТ 14098-91.

ИНД. № ПОДЛ.	ПОДПИСЬ И ДАТА	ВЗАМ. ИНВ. №
--------------	----------------	--------------

Нач. отд.	Ванаг	<i>lulsky</i>
Гл. спец.	Баско	<i>Basco</i>
Рук. гр.	СКОМОРОХОВА	<i>Skomorova</i>
Разработ.	Парфенов	<i>Parfenov</i>
Проверил	Николаева	<i>Nikolaeva</i>
Норм.контр.	Гуревич	<i>Gurevich</i>

ЗРСЧ1-24			
ЗАКЛАДНАЯ ДЕТАЛЬ	Стадия	Лист	Листов
Сборочный чертеж	Р	1	1
МНИИТЭП ОСК			

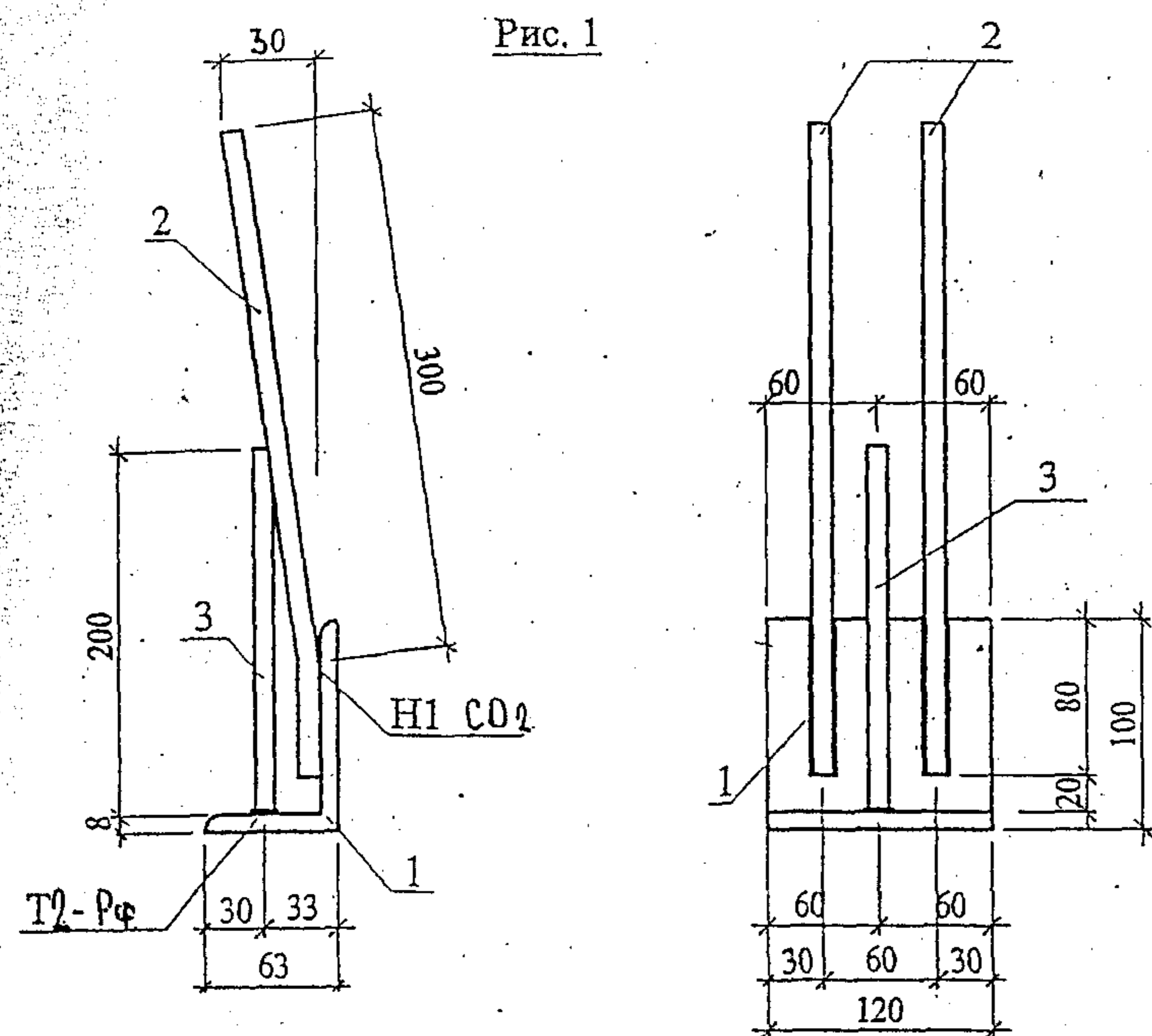


Рис.	Марка	Поз.	Наименование	Кол.	Обозначение	Масса	Масса
1	М 142	1	L 100x63x8 L = 120	1		1,18	1,98
		2	∅ 12 А 400С L = 380	2		0,67	
		3	∅ 10 А 400С L = 215	1		0,13	

Уголок стальной неравнополочный по ГОСТ 8510-86 из проката Ст3 кп2 по ГОСТ 535-88.
 Арматура класса А 400С по СТОАСЧМ 7-93.
 Сварные соединения по ГОСТ 14098-91.

Нач. отд.	Ванаг	<i>Ванаг</i>
Гл. спец.	Баско	<i>Баско</i>
Рук. гр.	Гуревич	<i>Гуревич</i>
Разработ.	Пахомова	<i>Пахомова</i>
Проверил	Гуревич	<i>Гуревич</i>
Норм. контр.	Гуревич	<i>Гуревич</i>

ЗРС 41-241

Закладная деталь
 Сборочный чертеж

Сталия	Лист	Листов
Р	1	1
МНИИТЭП ОСК		

Карта 4416

ИНД. № ПОДЛ. ПОДПИСЬ И ДАТА ОБЪЕМ ИНФ. №

Рис. 1

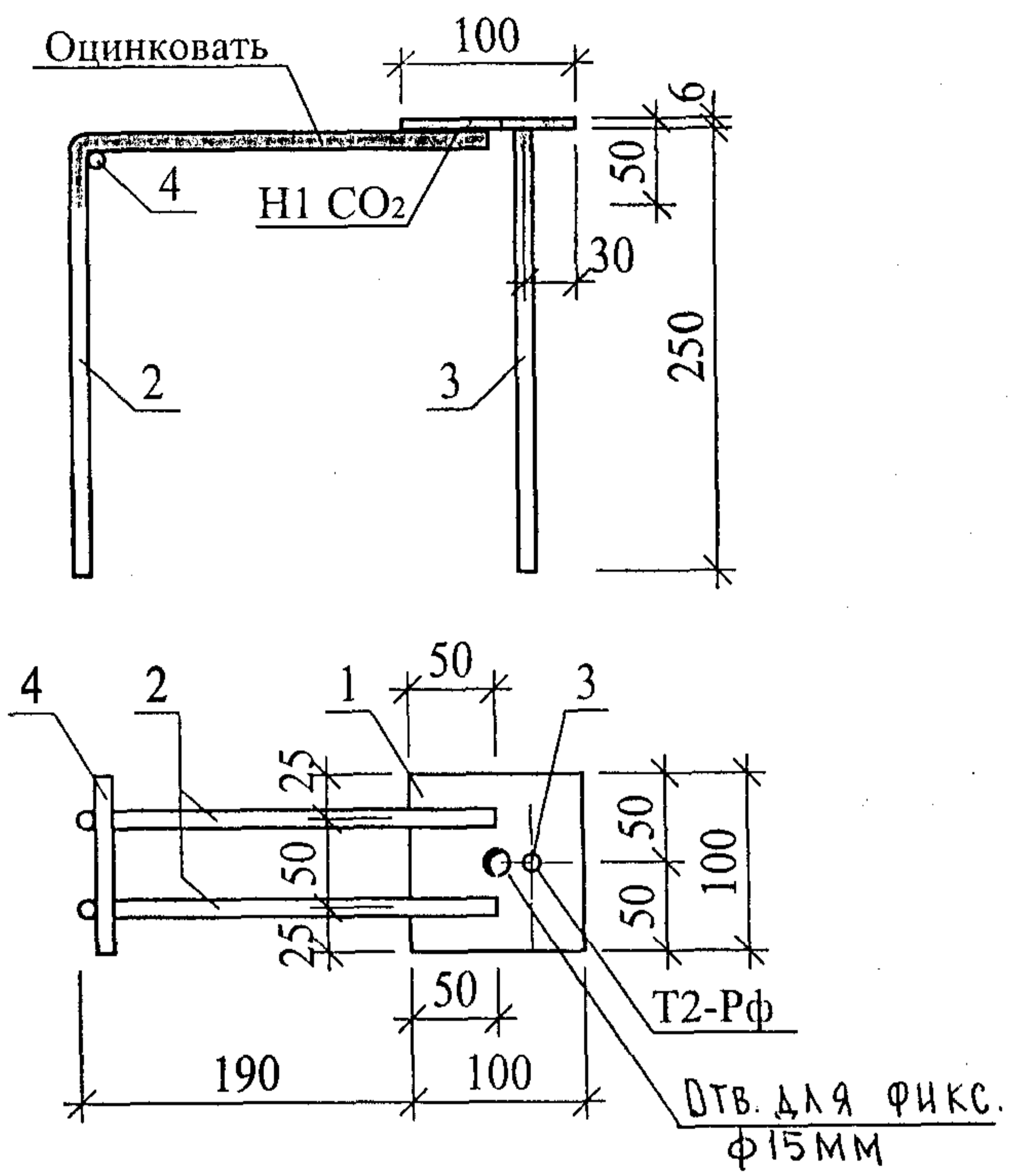


Рис.	Марка	Поз.	Наименование	Кол.	Обозначение	Масса	Масса
1	М402ц	1	- 100x6 L = 100	1		0,47	1,31
		2	Ø 10 А400С L = 500	2		0,62	
		3	Ø 10 А400С L = 265	1		0,16	
		4	Ø 10 А400с L = 100	1		0,06	

Полоса стальная по ГОСТ 103-76 из проката Ст3кп2 по ГОСТ 535-88.
 Арматура класса А400С по СТОАСЧМ 7-93. Сварка по ГОСТ 14098-91.

ИНД. № ПОДЛ. ПОДПИСЬ И ДАТА. ВЗАМ. ИНВ. №

Нач. отд.	Ванаг	<i>Ванаг</i>
Гл. спец.	Баско	<i>Баско</i>
Рук. гр.	Николаева	<i>Николаева</i>
Разработ.	Томилини	<i>Томилини</i>
Проверил	Николаева	<i>Николаева</i>
Норм.контр.	Гуревич	<i>Гуревич</i>

ЗРС 41-24		
Стадия	Лист	Листов
Р	1	1
МНИИТЭП ОСК		

Закладная деталь
Сборочный чертеж

карта 4416.

Рис.1

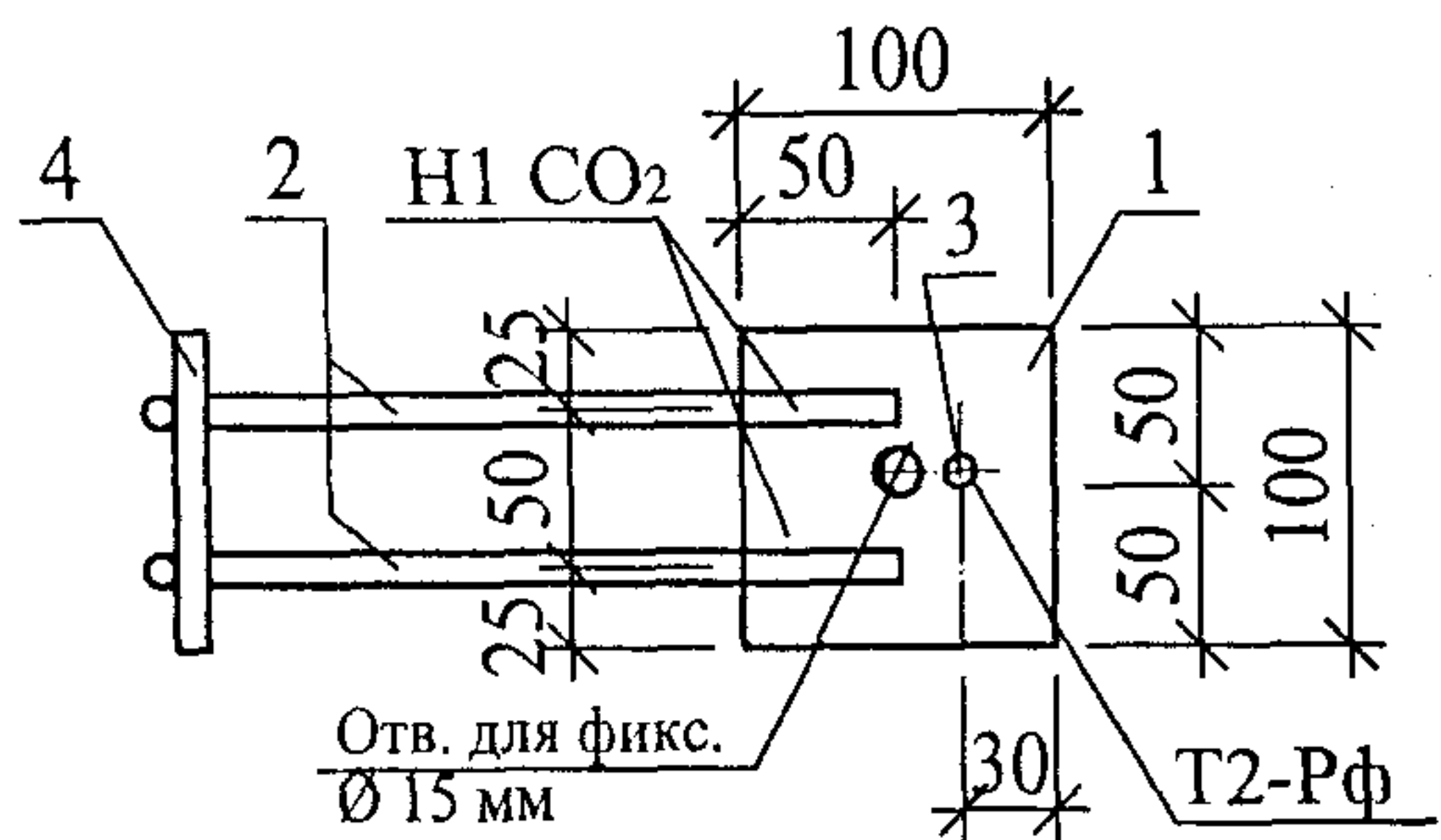
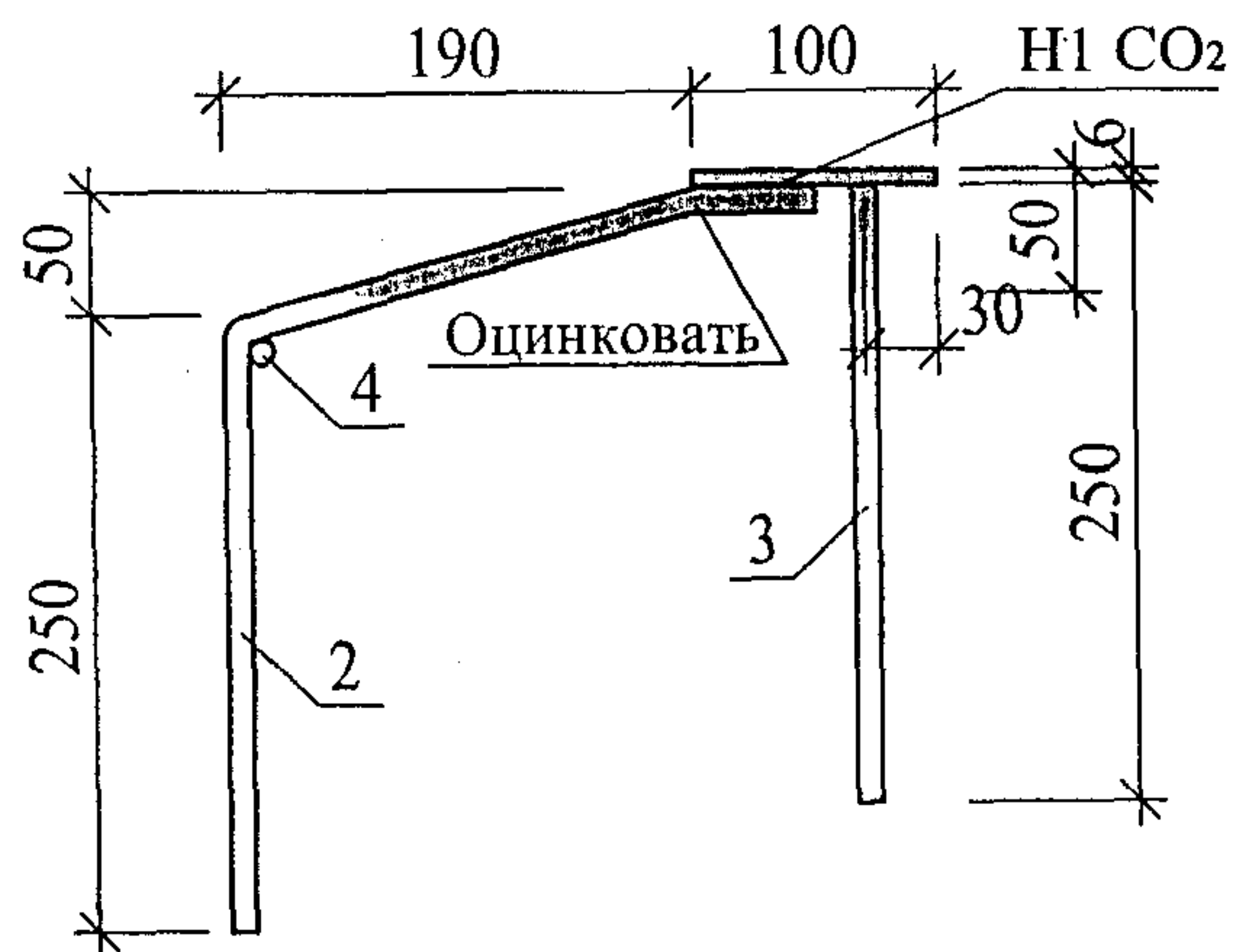


Рис.	Марка	Поз.	Наименование	Кол.	Обозначение	Масса	Масса
1	М 409ц	1	- 100x6 L = 100	1		0,47	1,31
		2	Ø 10 А400с L = 500	2		0,62	
		3	Ø 10 А400с L = 265	1		0,16	
		4	Ø 10 А400с L = 100	1		0,06	

Полоса стальная по ГОСТ 103-76 из проката СтЗкп2 по ГОСТ 535-88.
Арматура класса А400С по СТОАСЧМ 7-93. Сварка по ГОСТ 14098-91.

ИНД. № ПОДЛ.	ПОДПИСЬ И ДАТА	ВЗАМ. ИНВ. №
--------------	----------------	--------------

Нач. отд.	Ванаг	<i>Ванаг</i>
Гл. спец.	Баско	<i>Баско</i>
Рук. гр.	Николаева	<i>Николаева</i>
Разработ.	Томилин	<i>Томилин</i>
Проверил	Николаева	<i>Николаева</i>
Норм.контр.	Гуревич	<i>Гуревич</i>

ЗРС 41-24			
Закладная деталь Сборочный чертеж	Стадия	Лист	Листов
	Р	1	1
МНИИТЭП ОСК			

Карта 4416

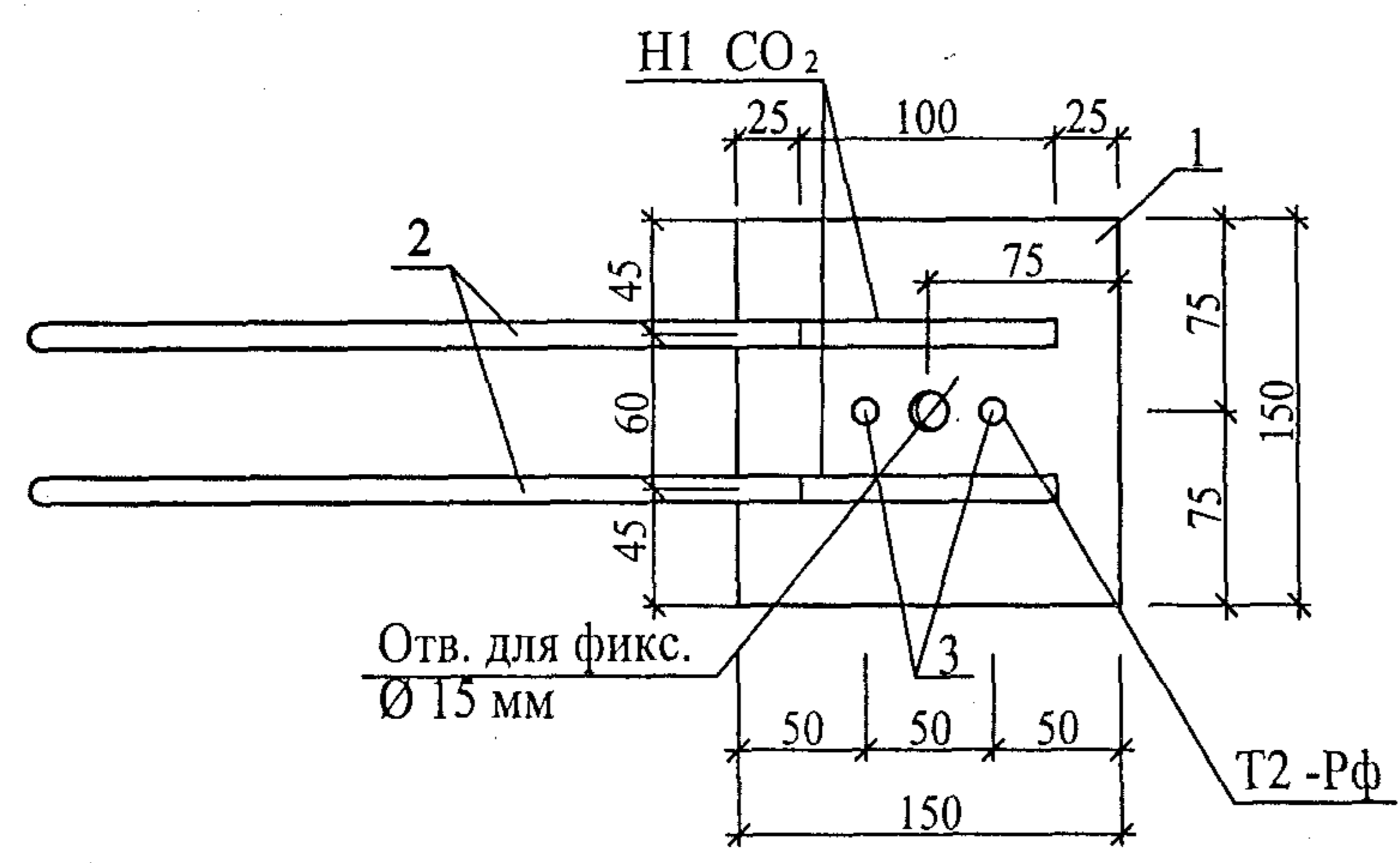
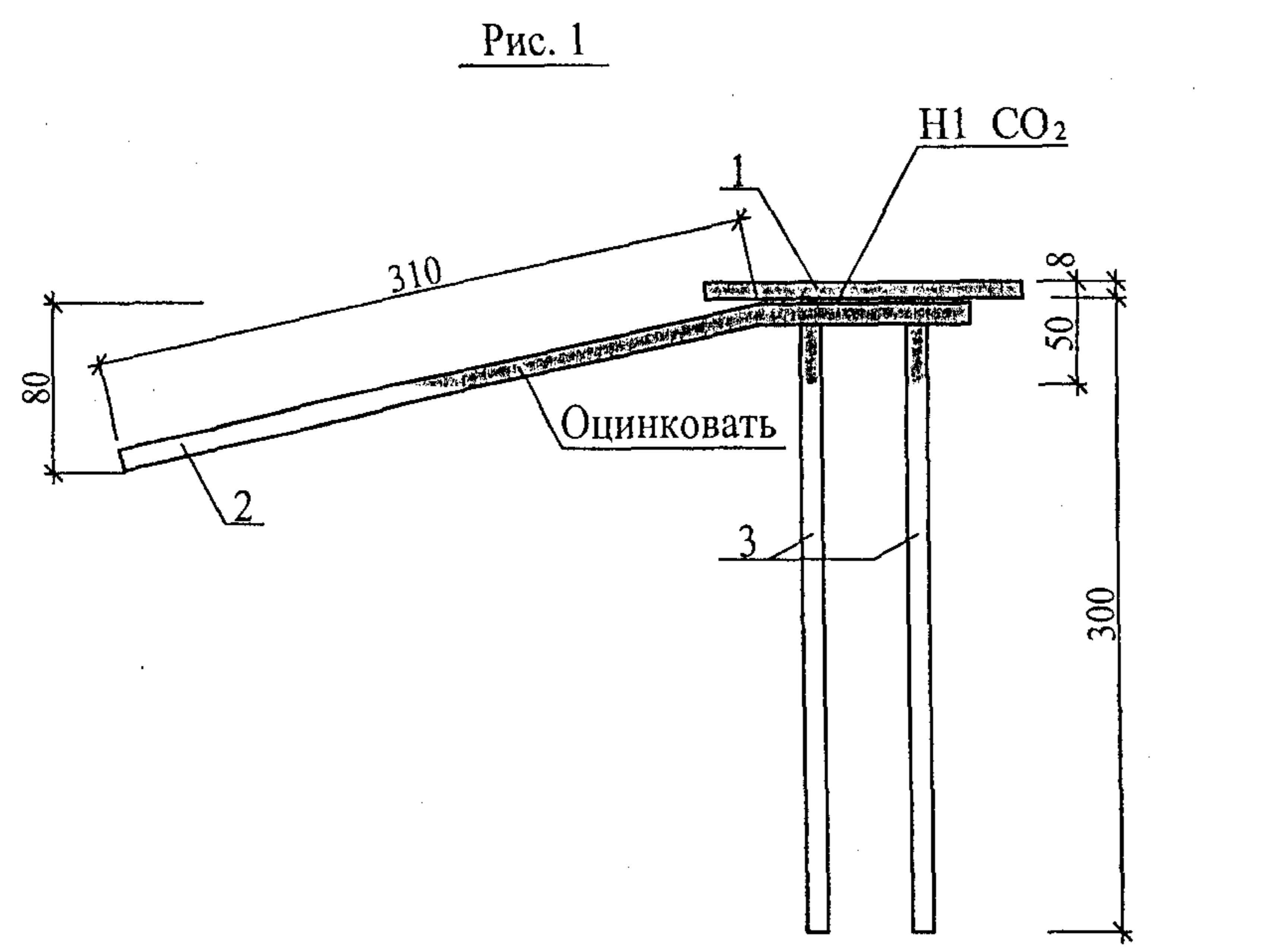


Рис.	Марка	Поз.	Наименование	Кол.	Обозначение	Масса	Масса
1	М 428-3ц	1	- 150x8 L= 150	1		1,41	2,70
		2	Ø 12 А400С L= 410	2		0,73	
		3	Ø 12 А400С L= 315	2		0,56	

Полоса стальная по ГОСТ 103-76 из проката Ст3кп2 по ГОСТ 535-88.
 Арматура класса А400С по СТОАСЧМ 7-93. Сварка по ГОСТ 14098-91

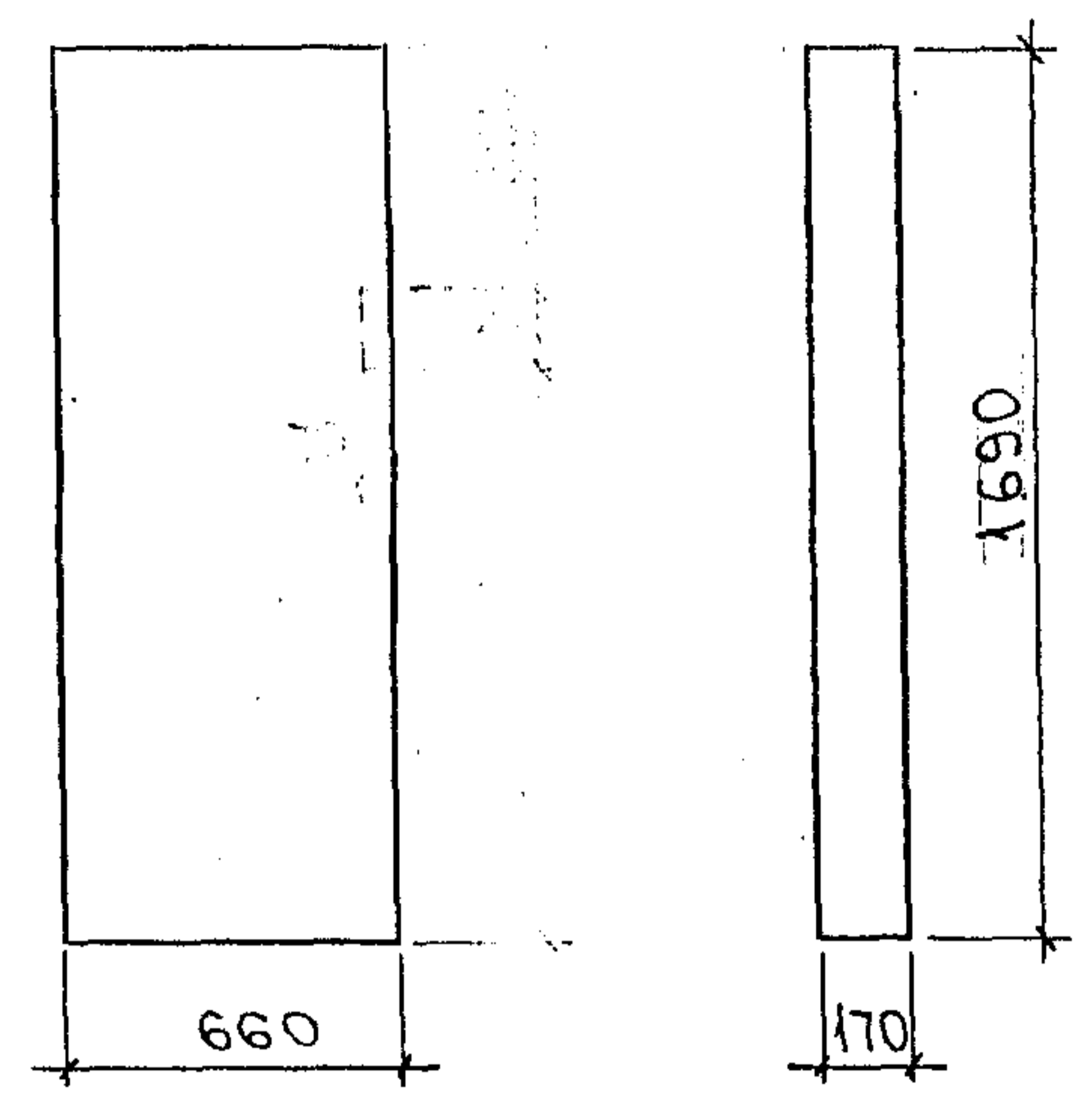
Инд. №. ПОДЛ. ПОДПИСЬ И ДАТА. ВЗАМ. ИНВ. №.

Нач. отд.	Ванаг	<i>[Signature]</i>
Гл. спец.	Баско	<i>[Signature]</i>
Рук. гр.	Николаева	<i>[Signature]</i>
Разработ.	Томилини	<i>[Signature]</i>
Проверил	Николаева	<i>[Signature]</i>
Норм.контр.	Гуревич	<i>[Signature]</i>

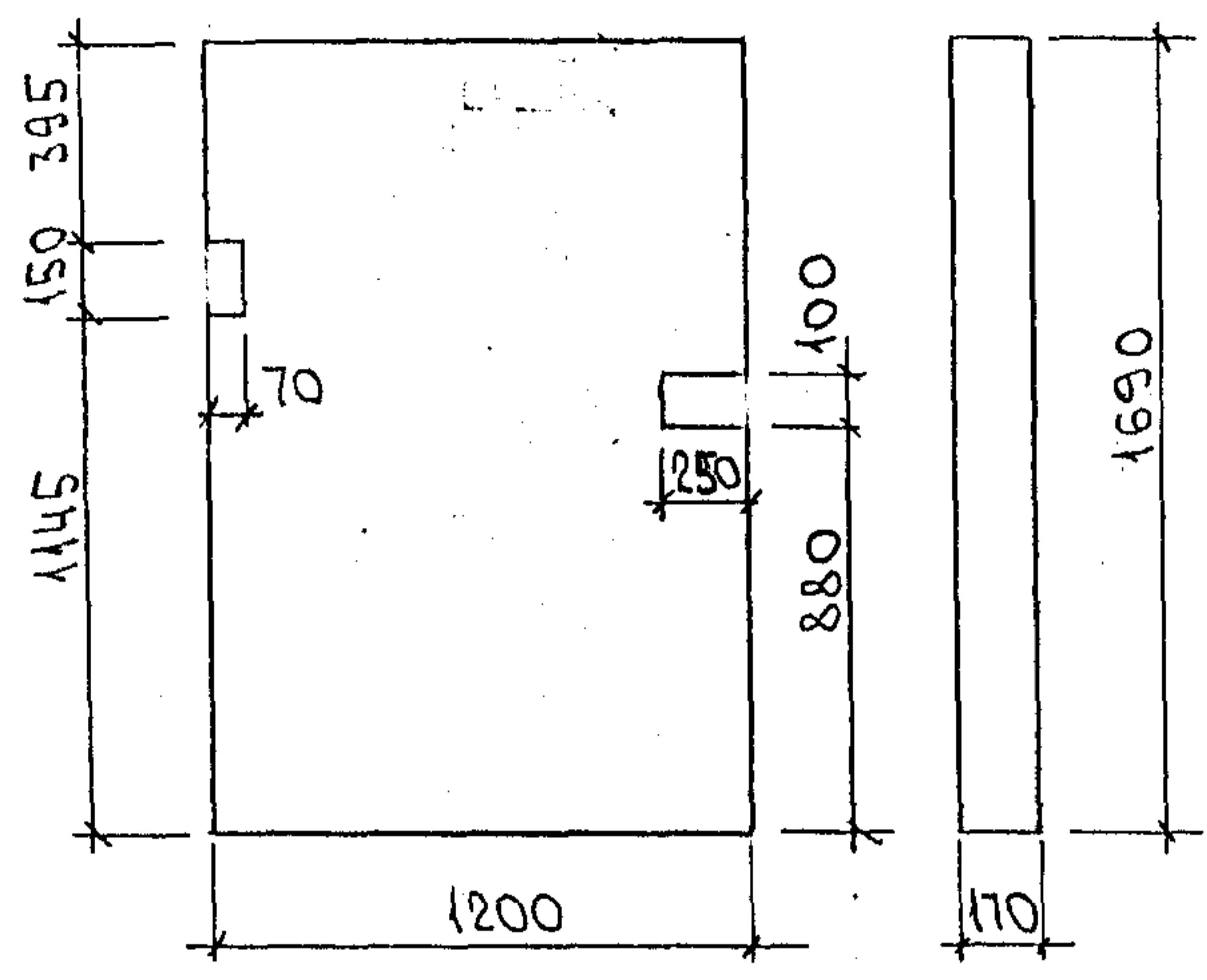
ЗРС 41-24		
Стадия	Лист	Листов
Р	1	1
Закладная деталь Сборочный чертеж		
МНИИТЭП ОСК		

Карта 4416

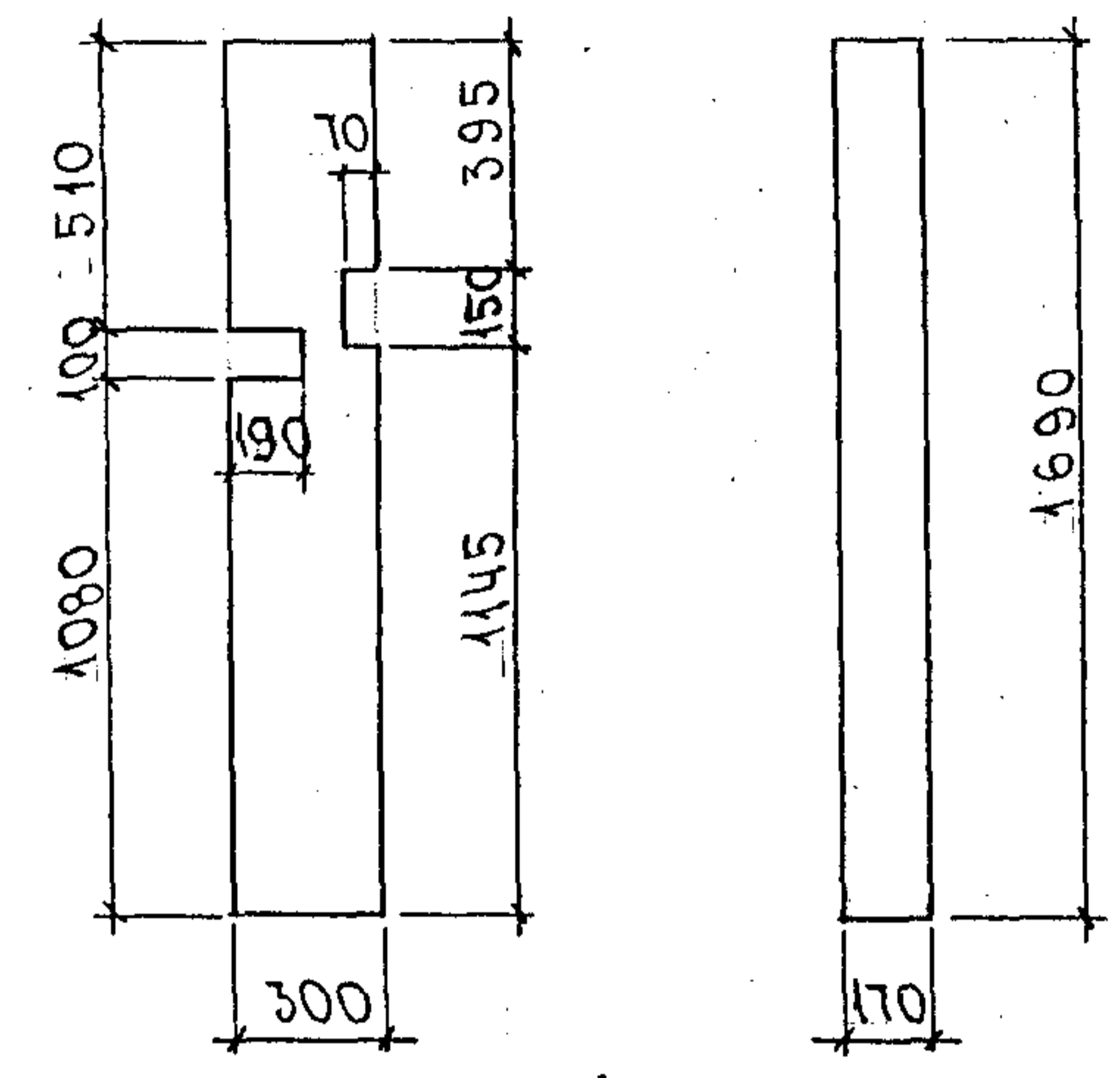
A-110



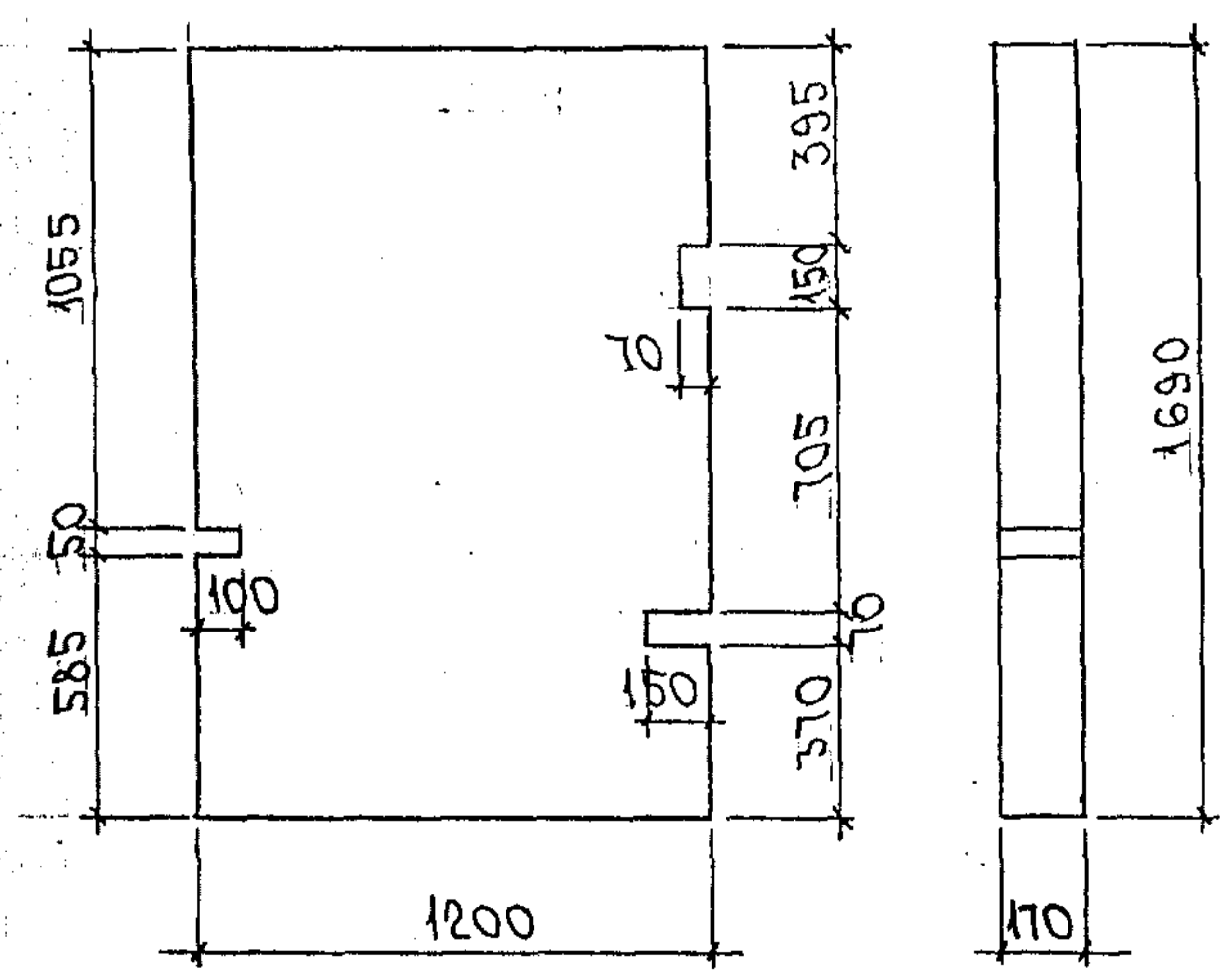
A-111



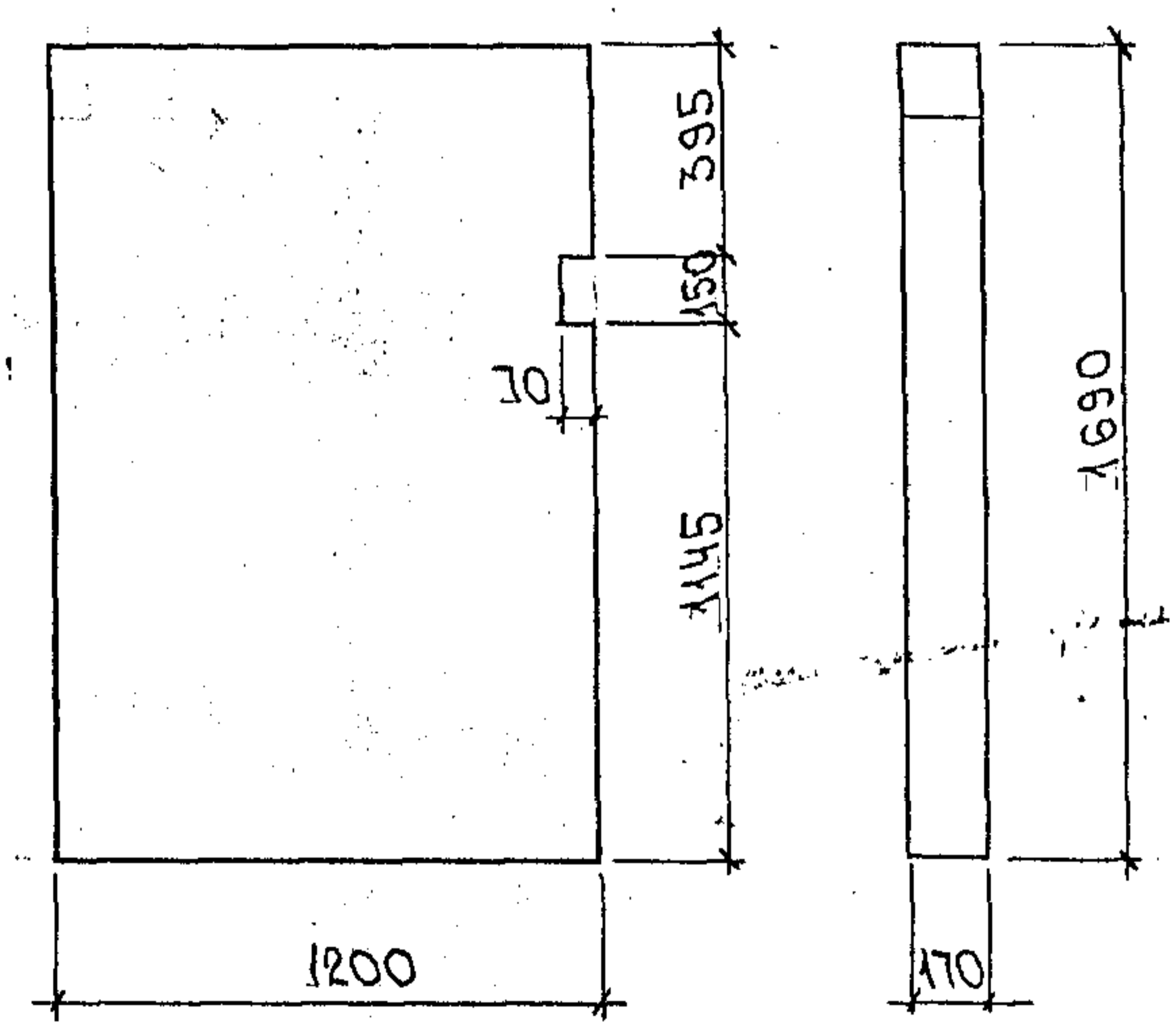
A-112



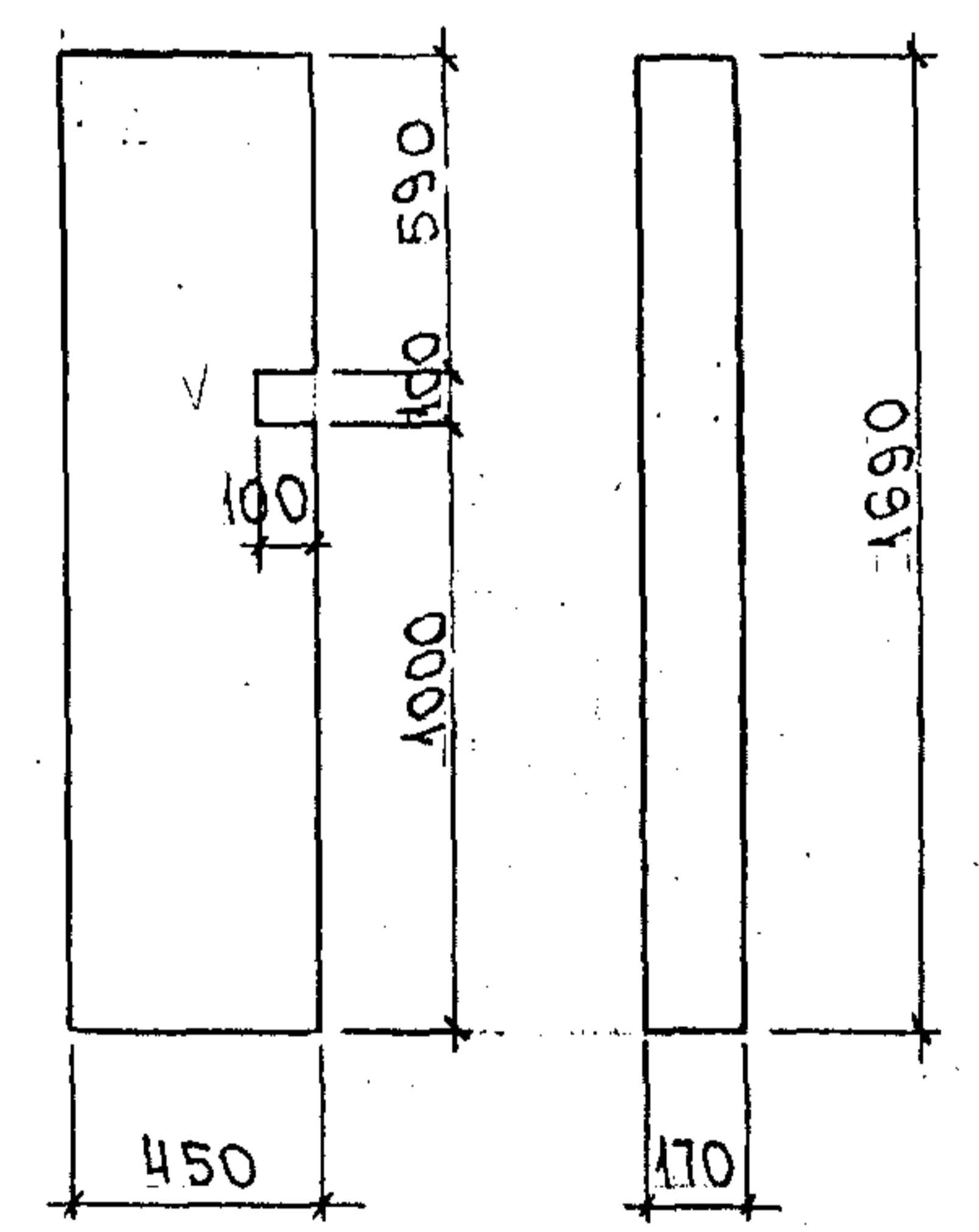
A-113



A-114



A-115



НАЧ. ОТД.	ВАНАГ	<i>Шульц</i>
ГЛ. СПЕЦ.	БАСКО	<i>Баско</i>
ЗАВ. ГР.	ГУРЕВИЧ	<i>Гуревич</i>
РАЗРАБ.	СКОМОРОХОВА	<i>Скорохова</i>
И. КОНТР.	ГУРЕВИЧ	<i>Гуревич</i>

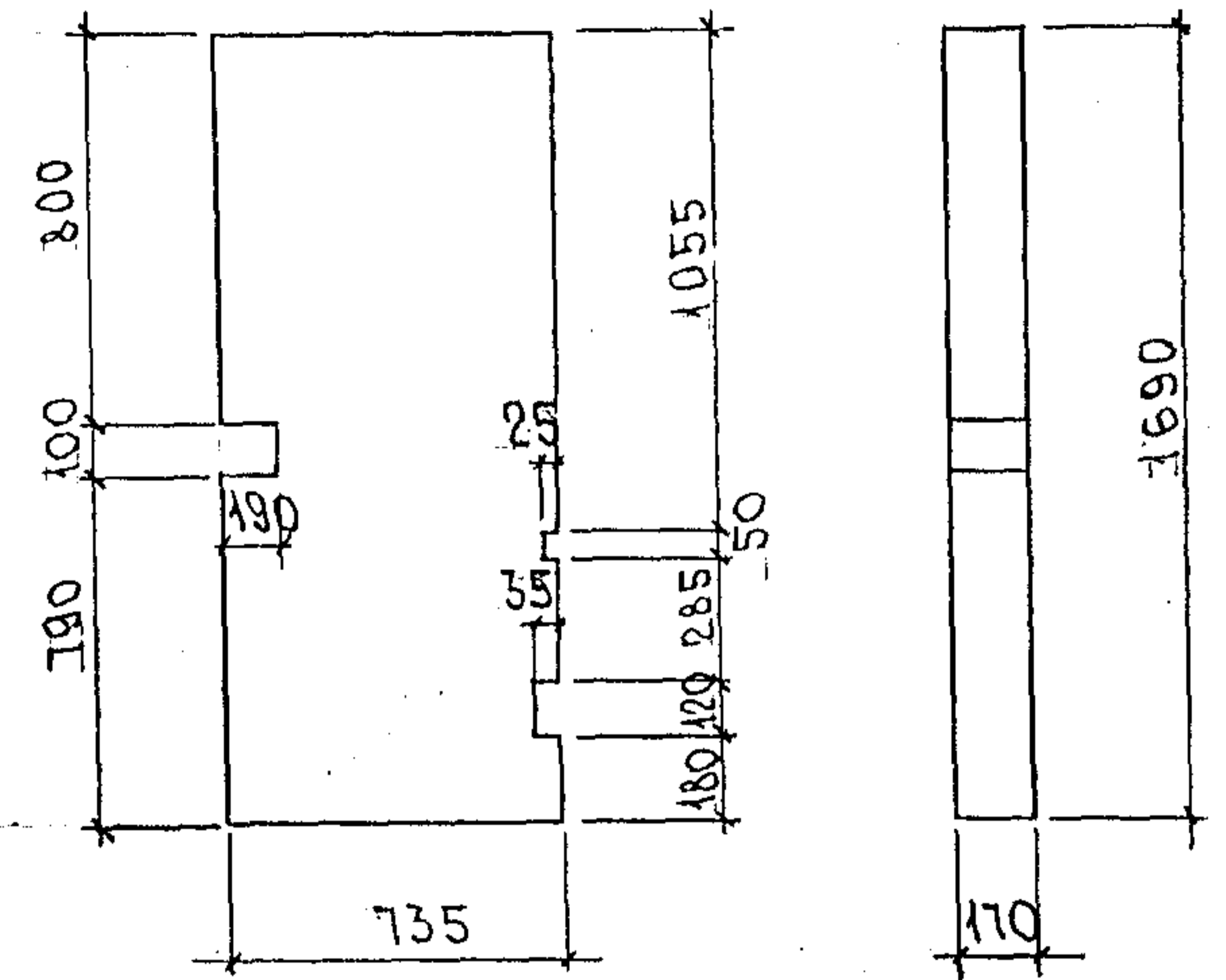
ЗРС 41-24 ПУ

ПАКЕТЫ УТЕПЛИТЕЛЯ

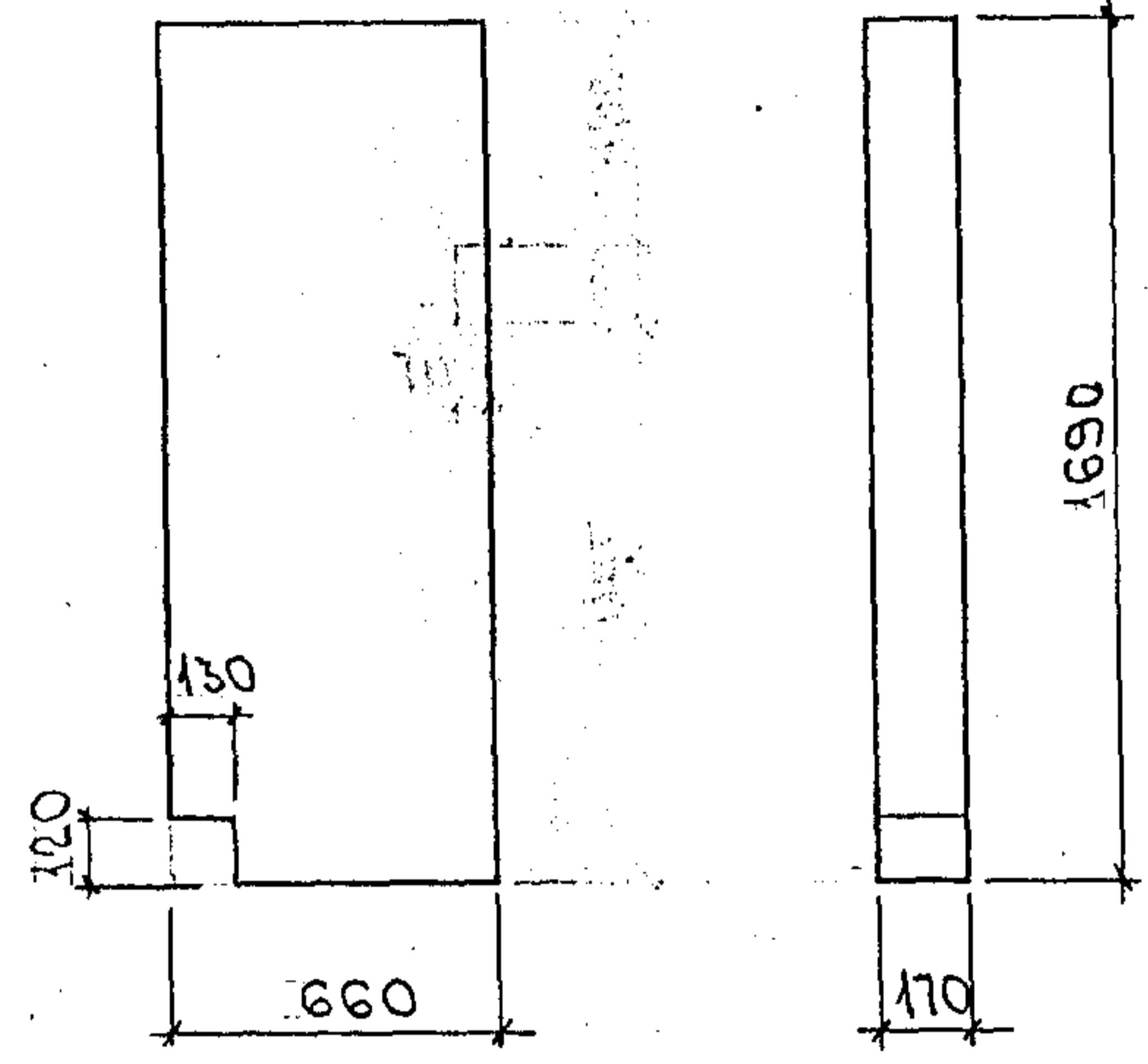
СТАДИЯ	ЛИСТ	ЛИСТОВ
Р	1	12
ИЗМНТЭП ОСК		

Карты 4416

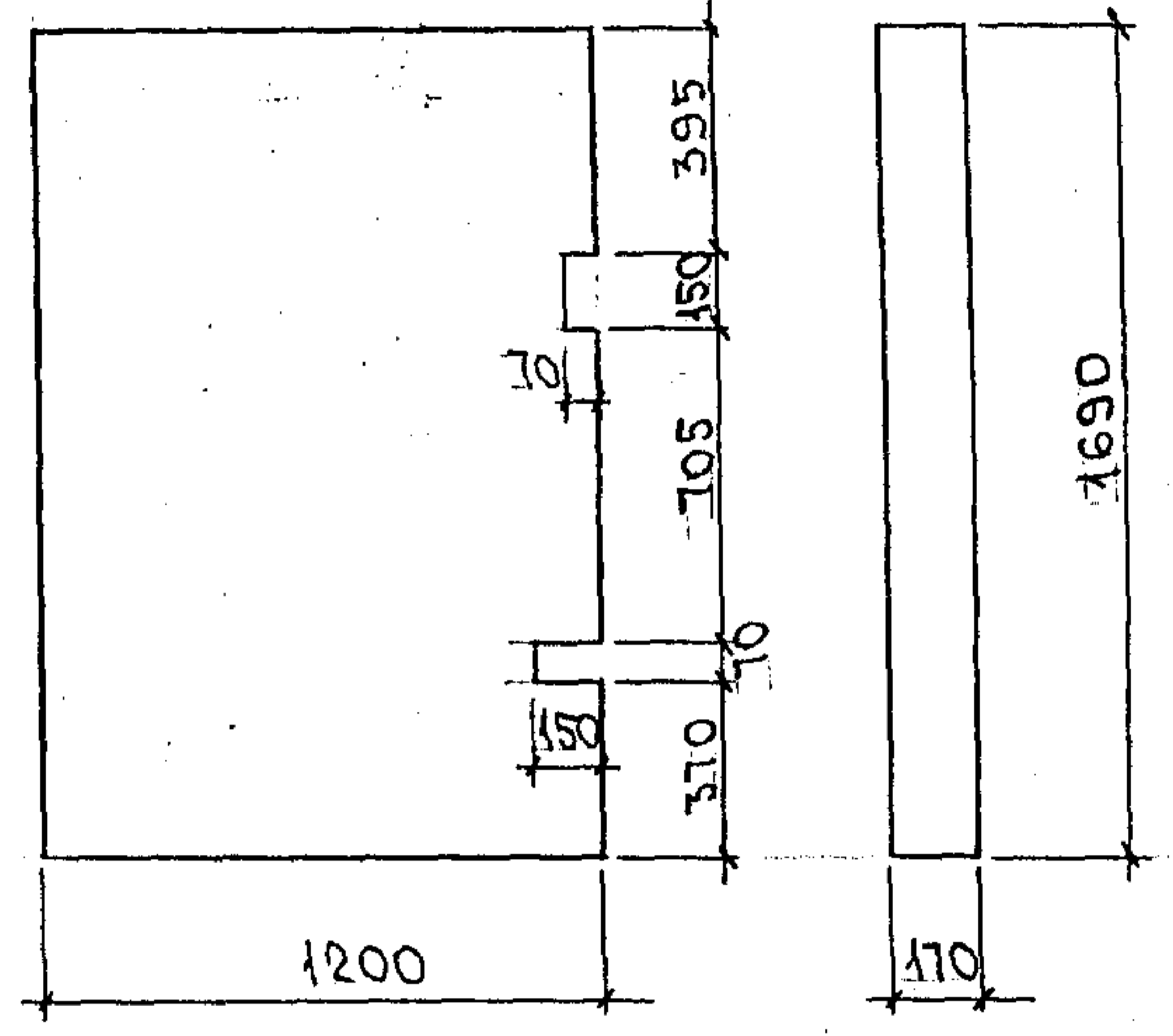
A-116



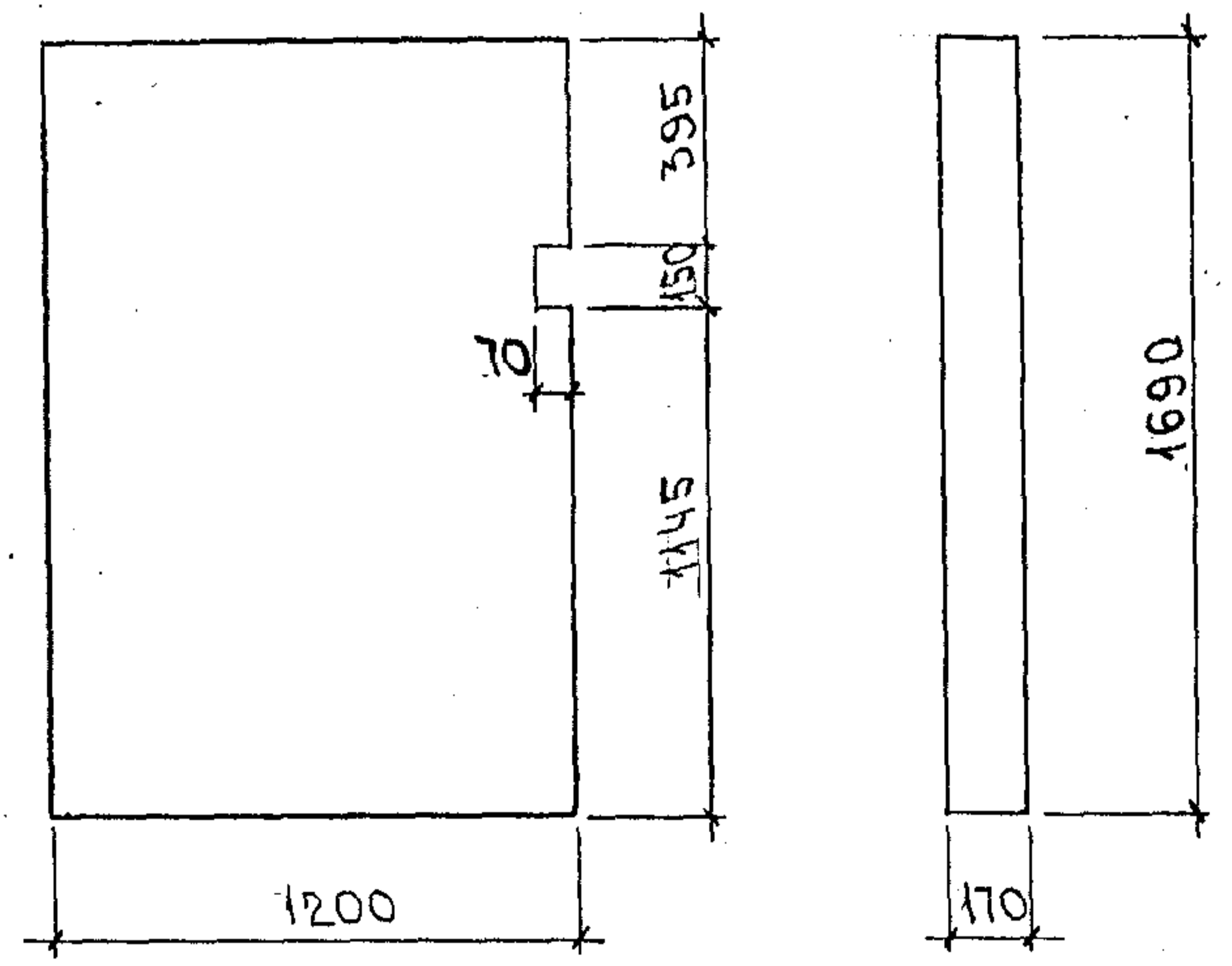
A-117



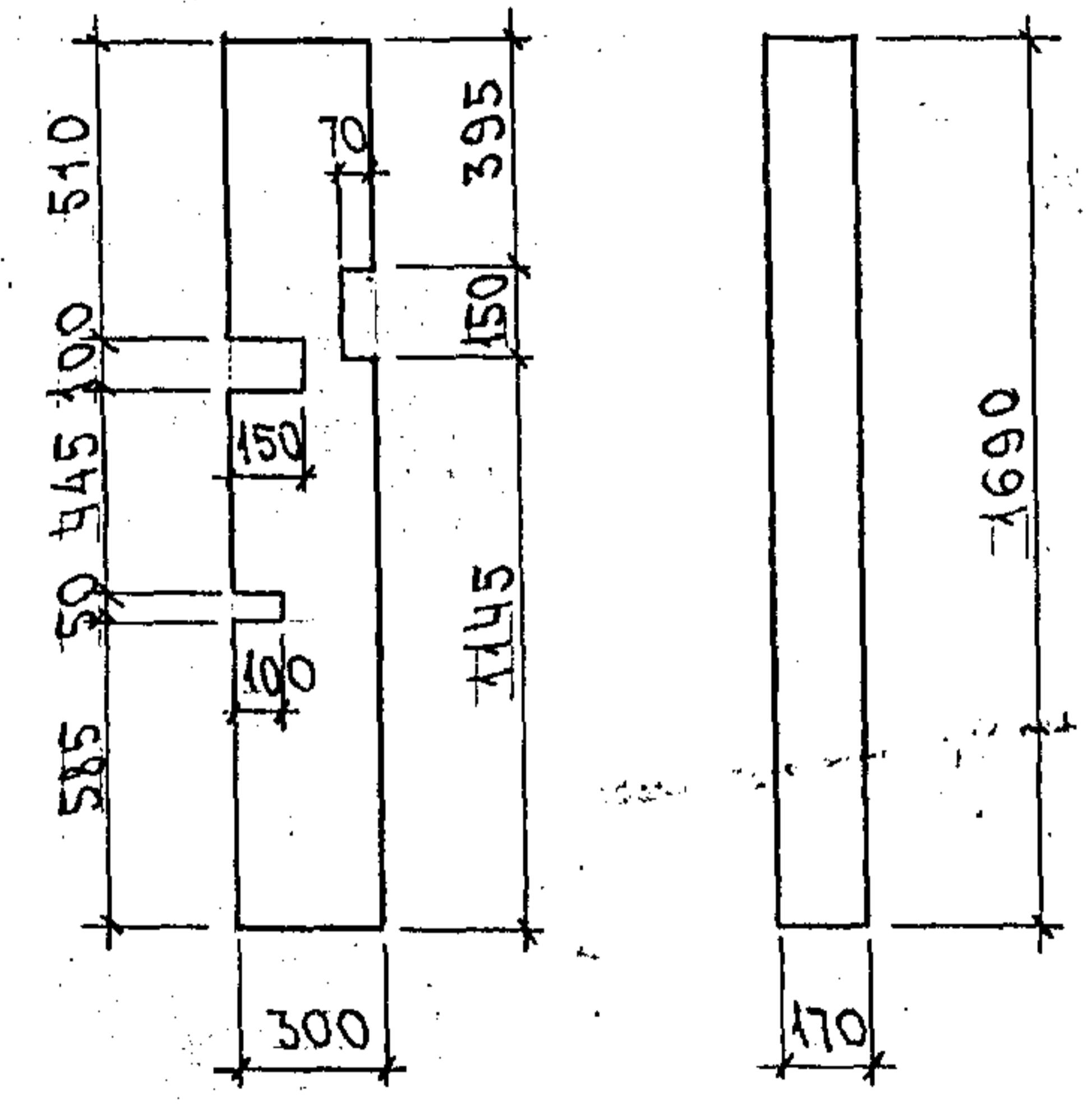
A-118



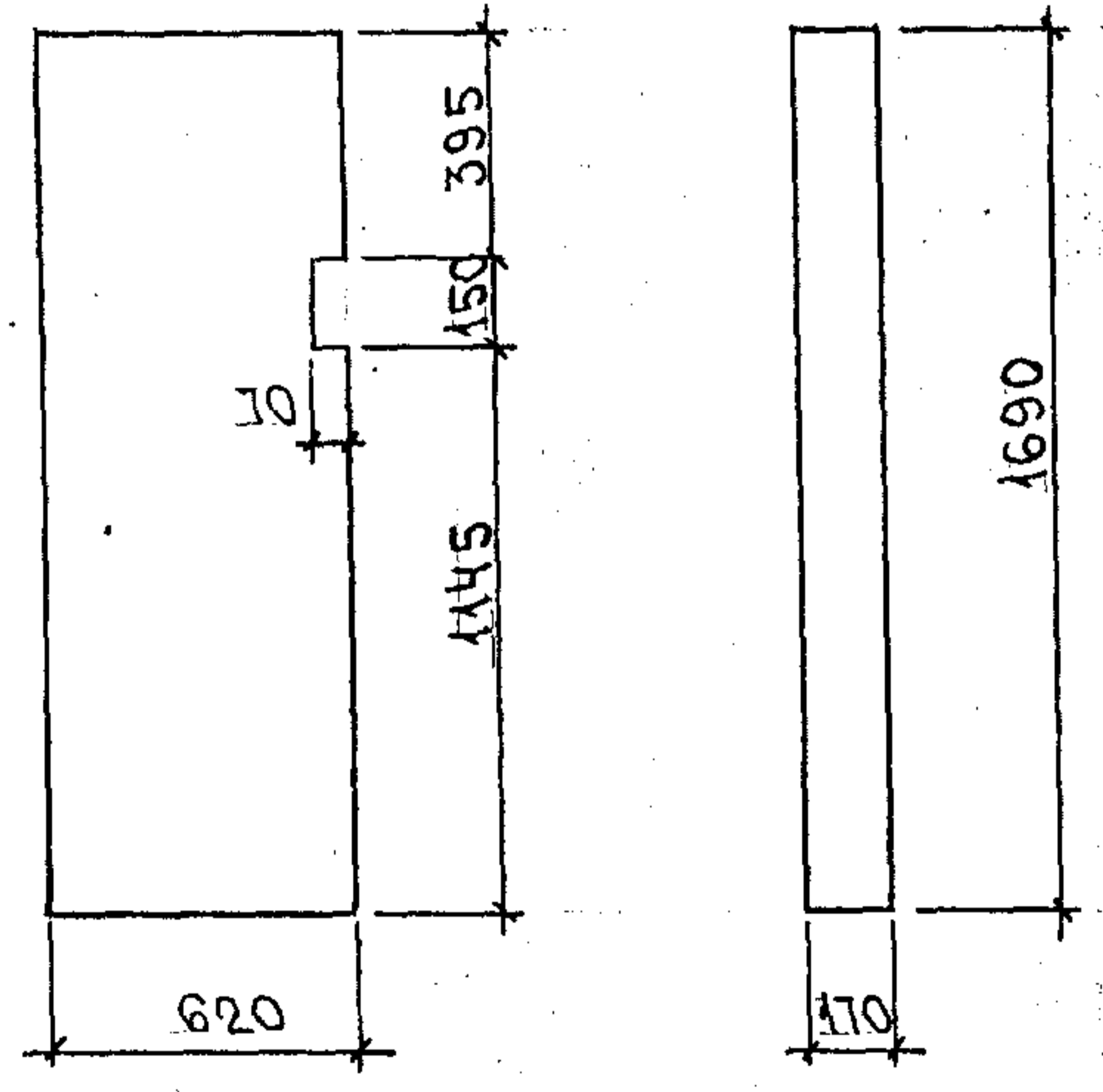
A-119



A-120



A-121

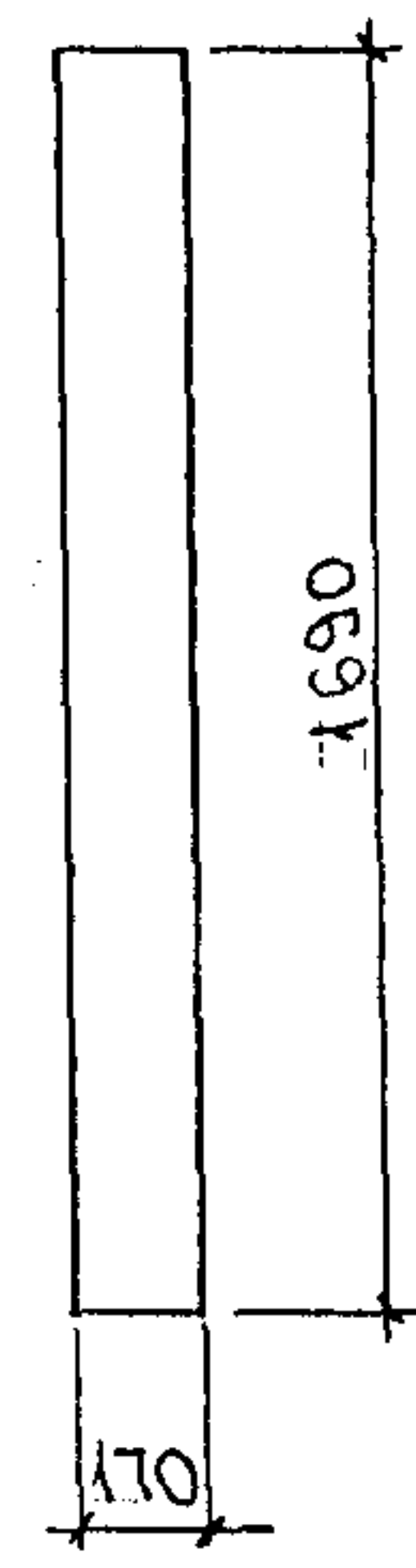
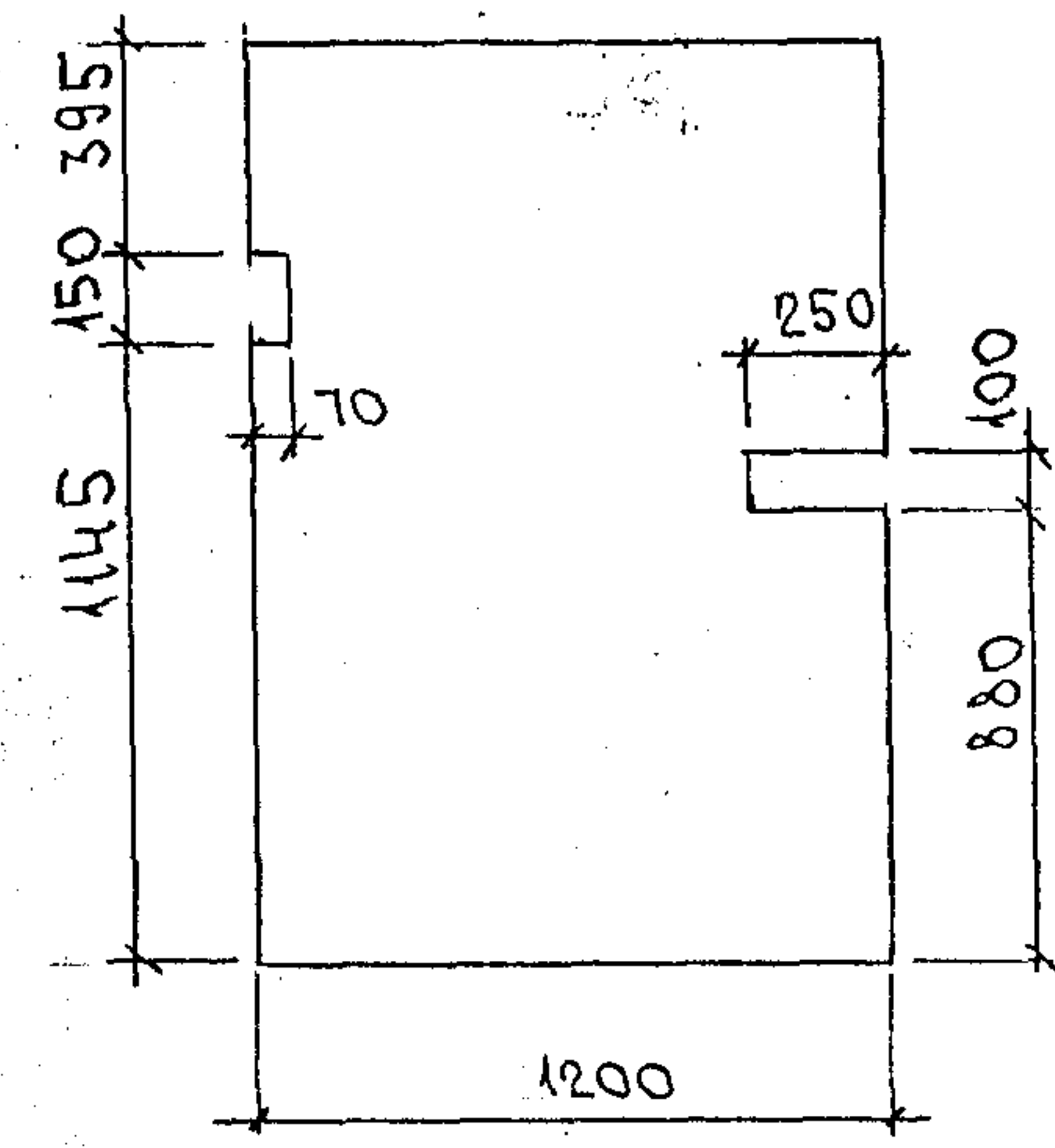


ИНВ. № ПОДЛ. ПОДПИСЬ И ДАТА

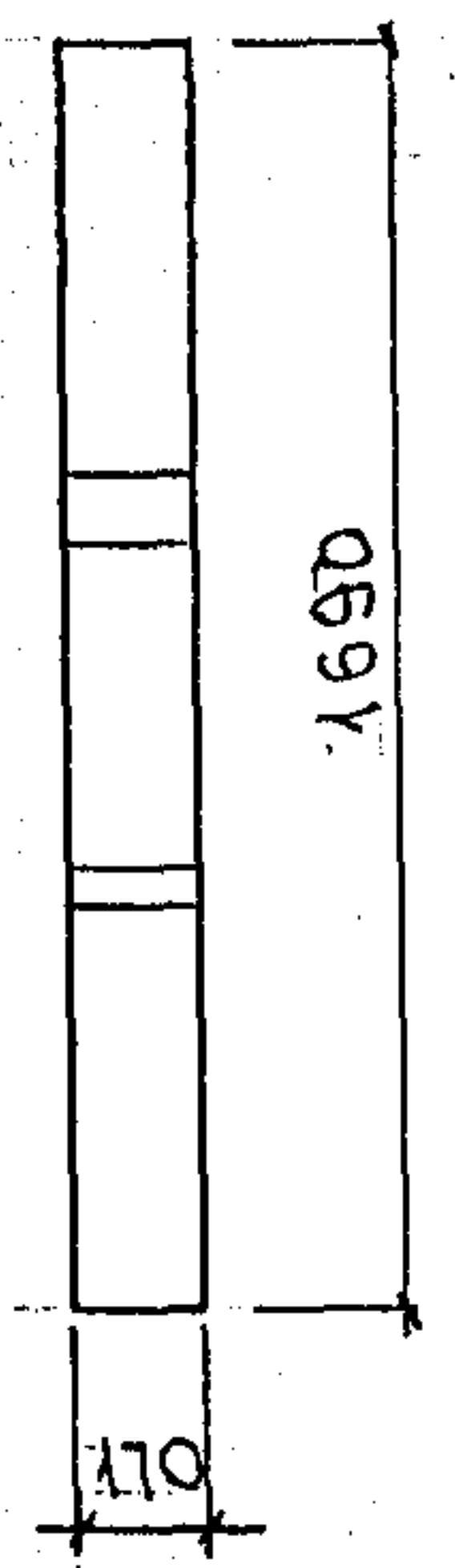
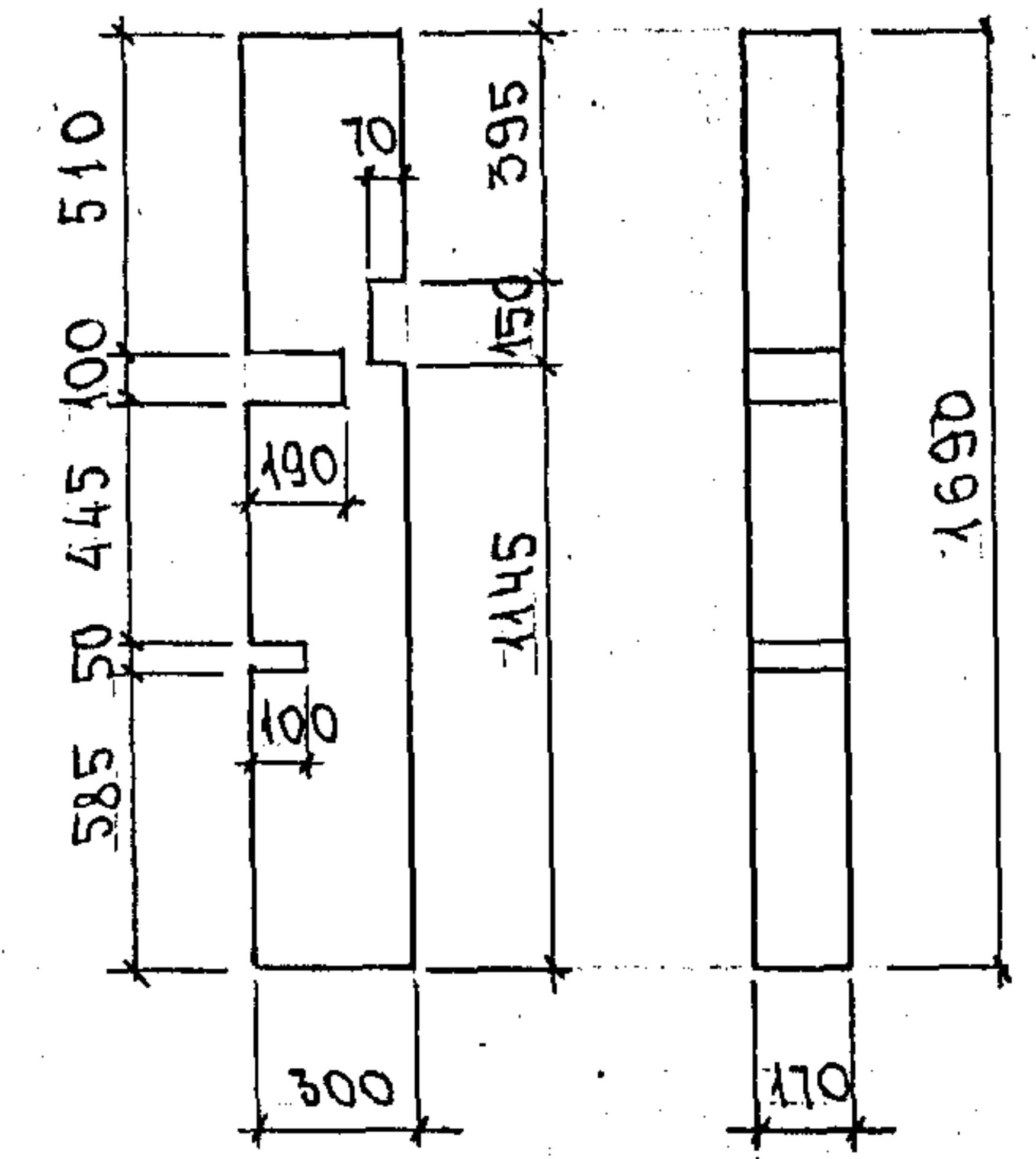
БЪЛГАРСКИ ИНВ. №

Копие 44/66

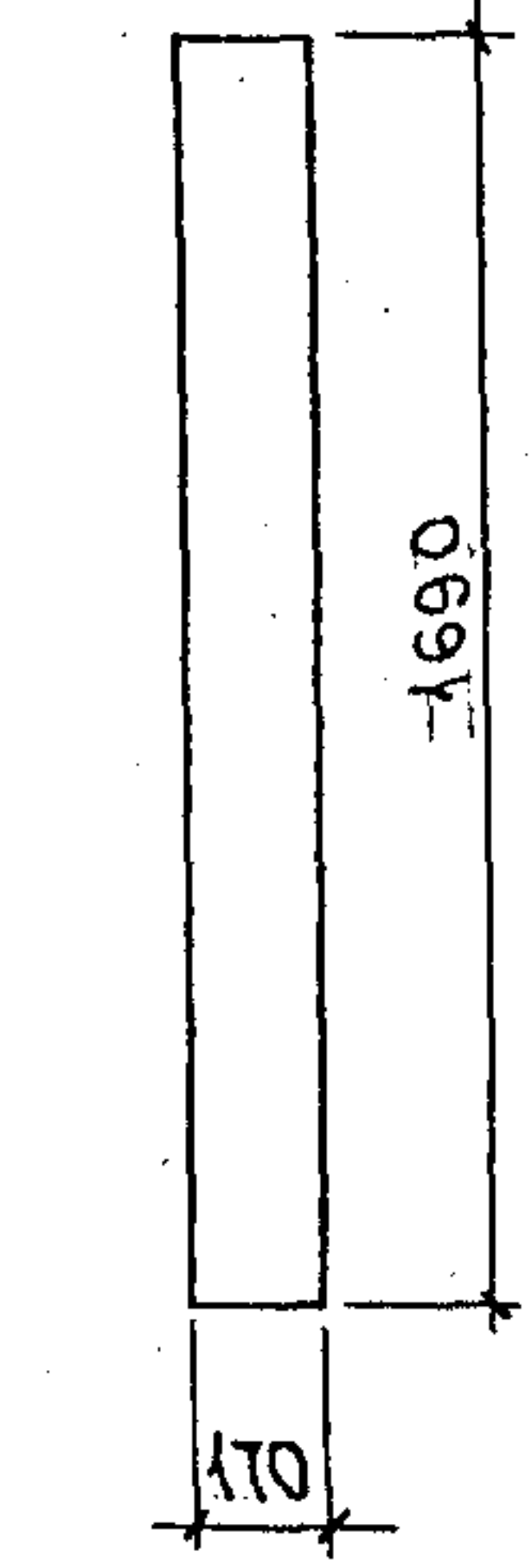
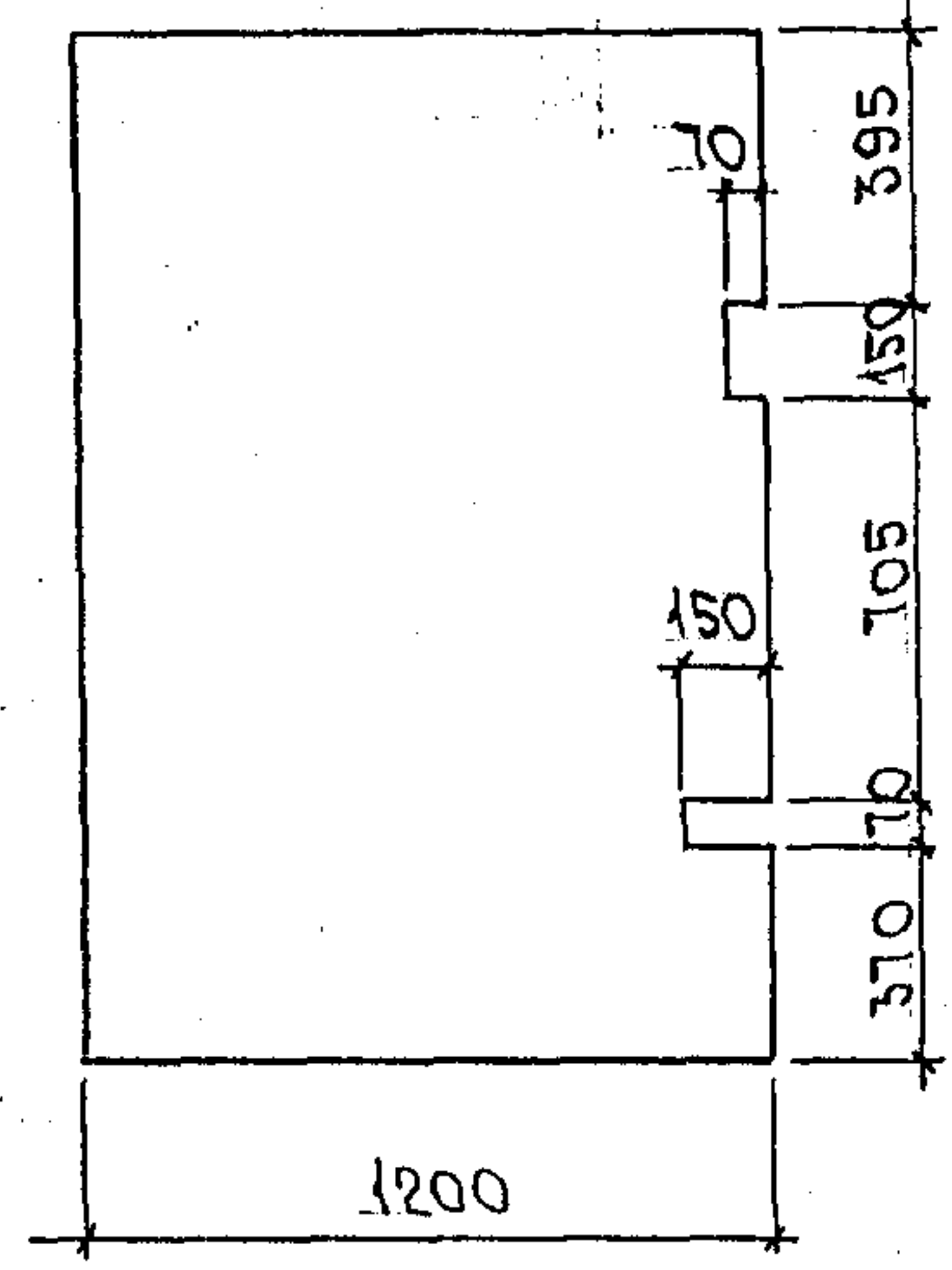
A-122



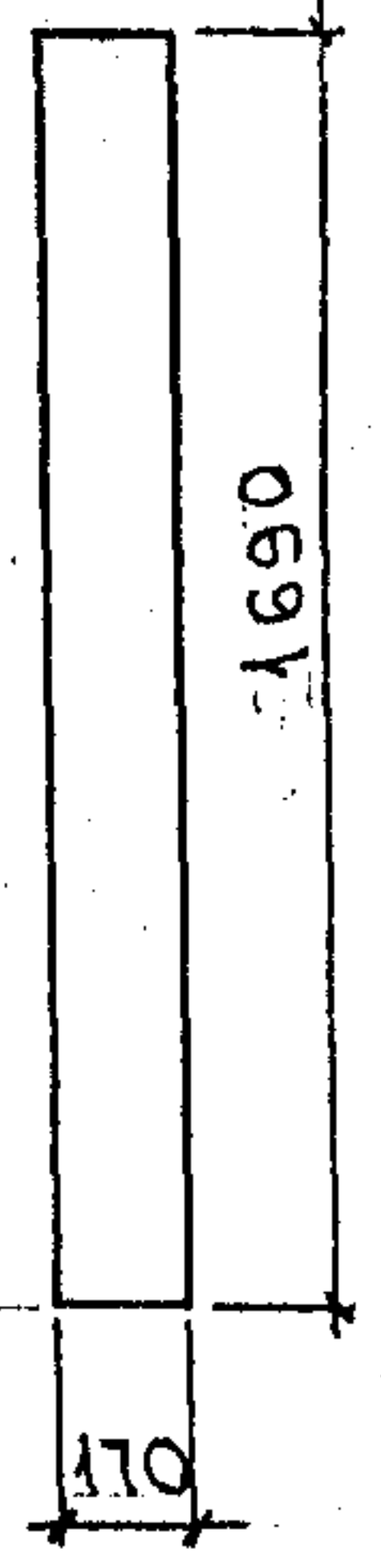
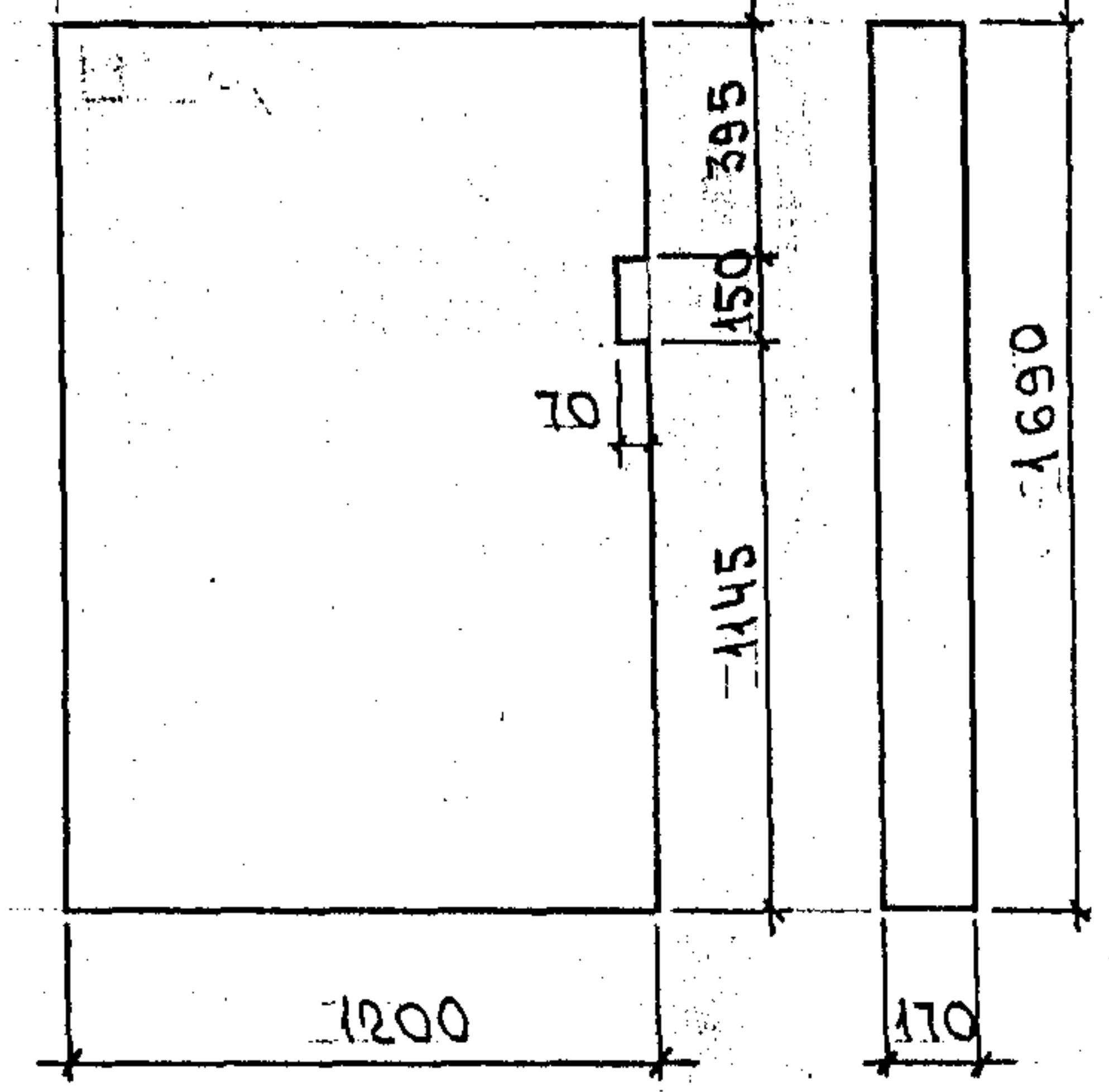
A-123



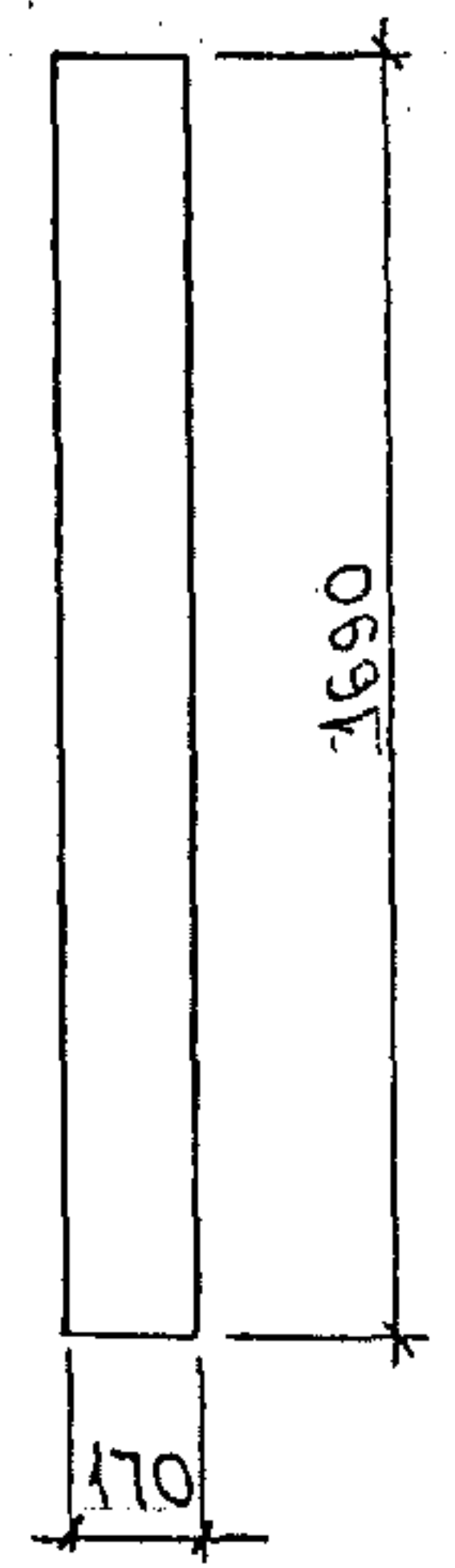
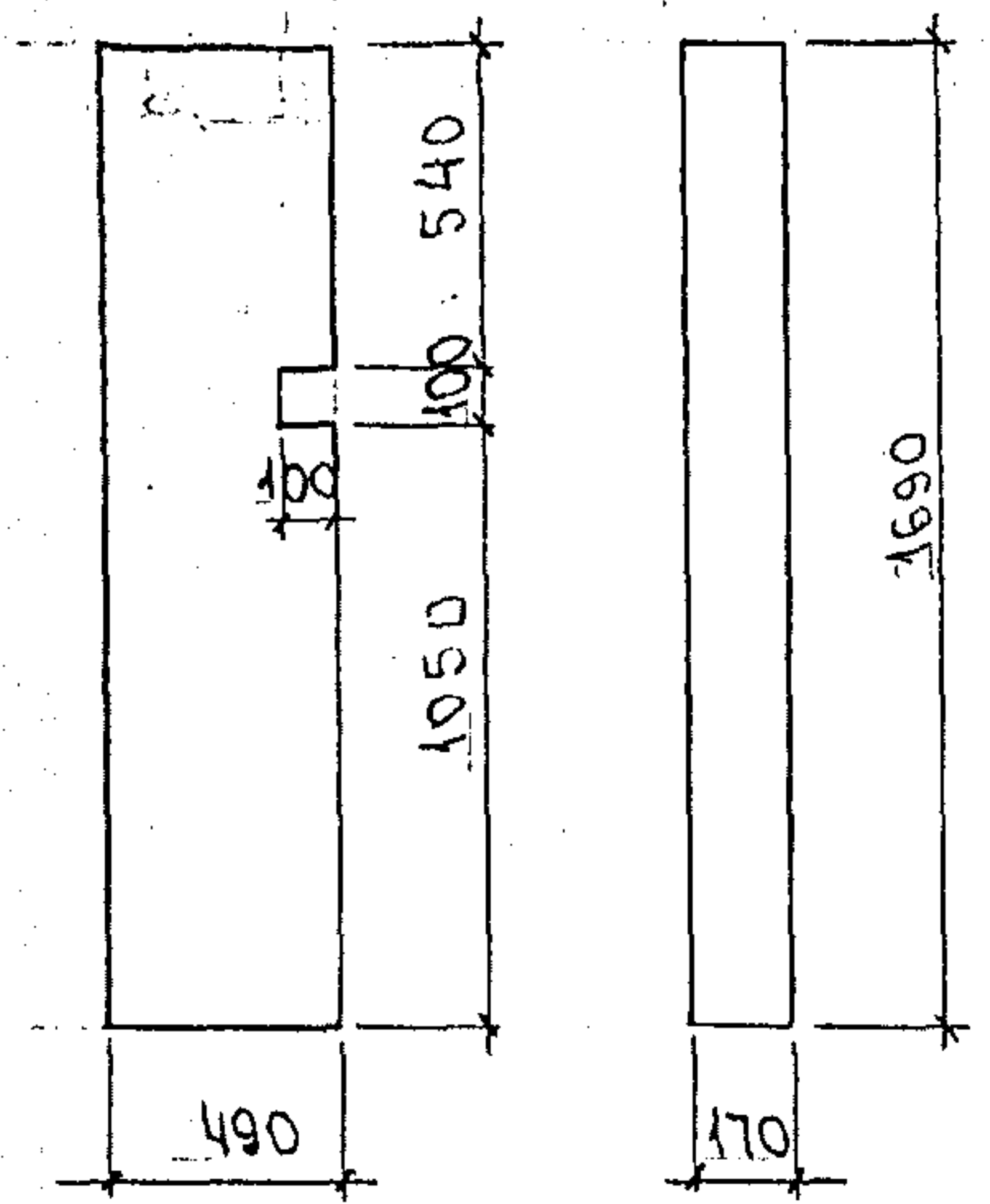
A-124



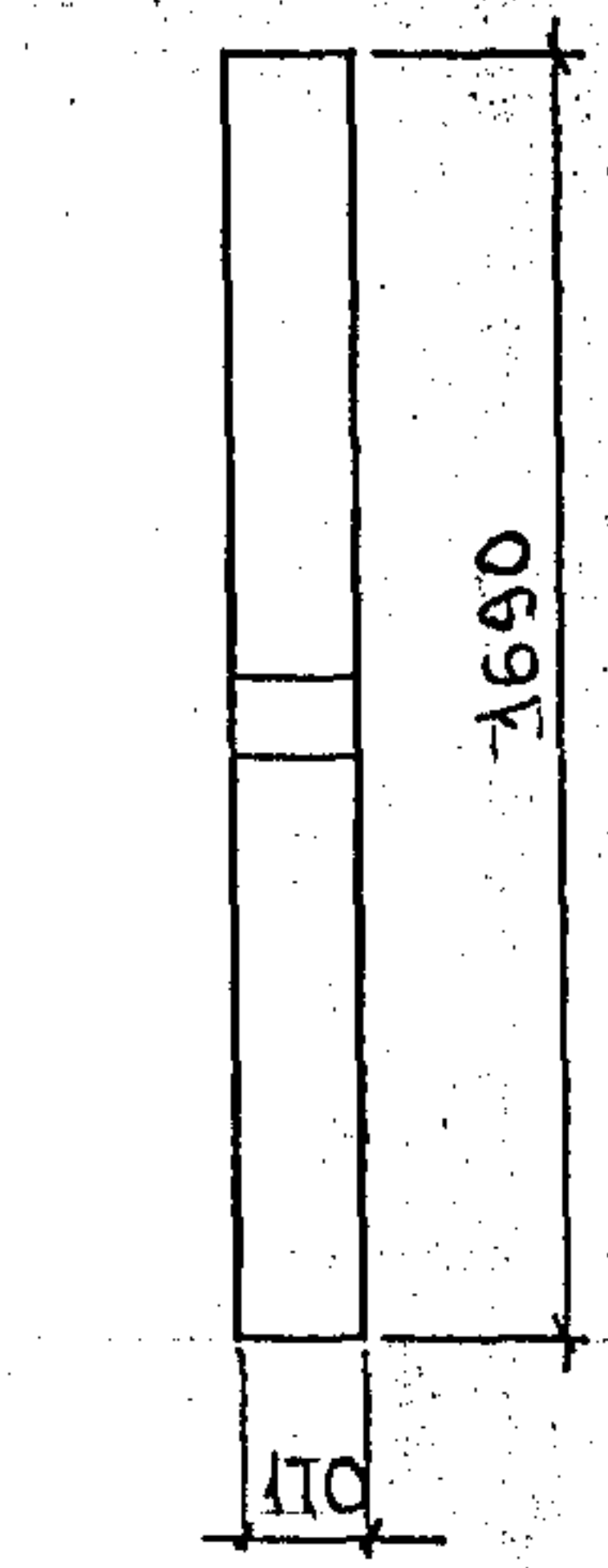
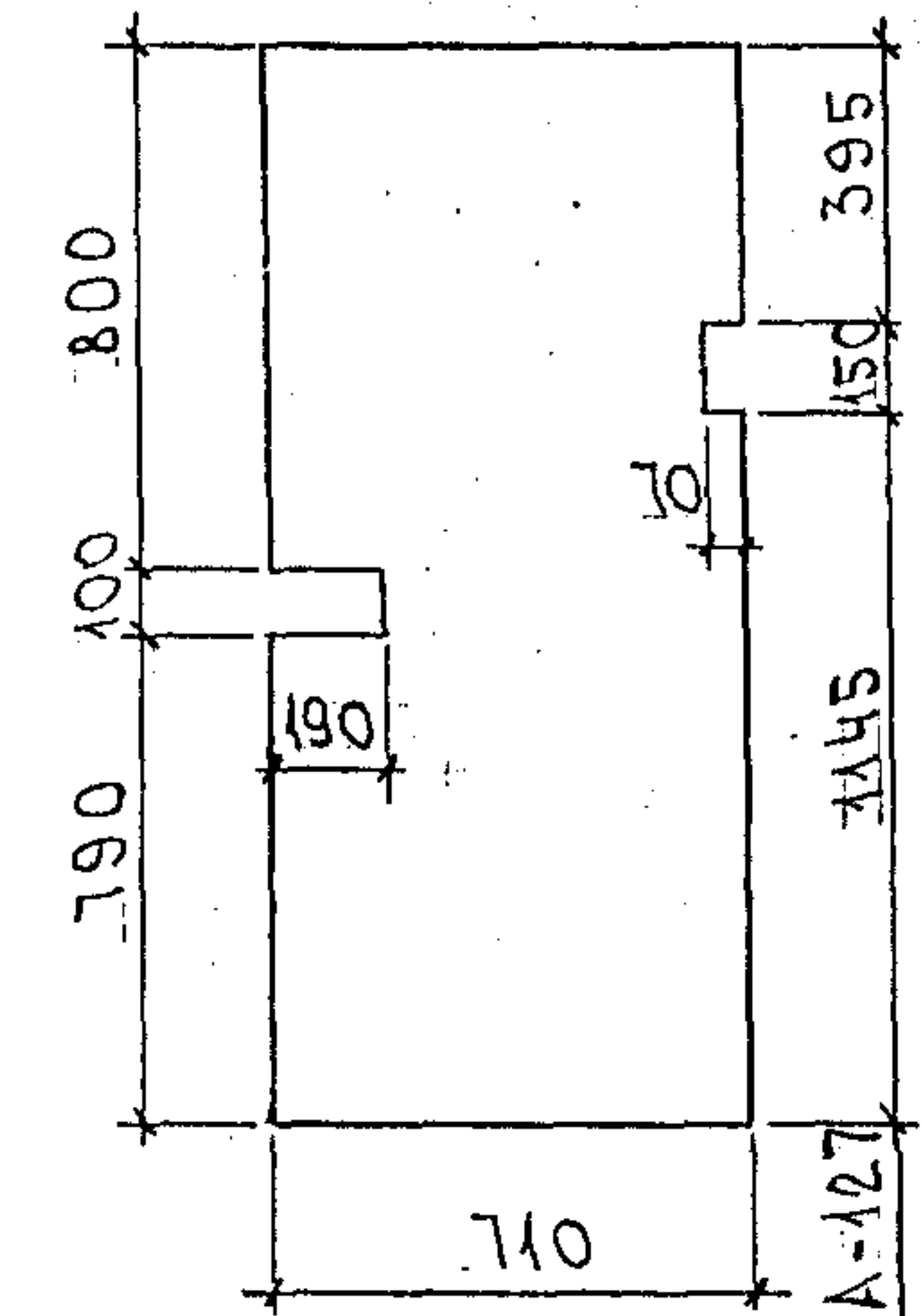
A-125



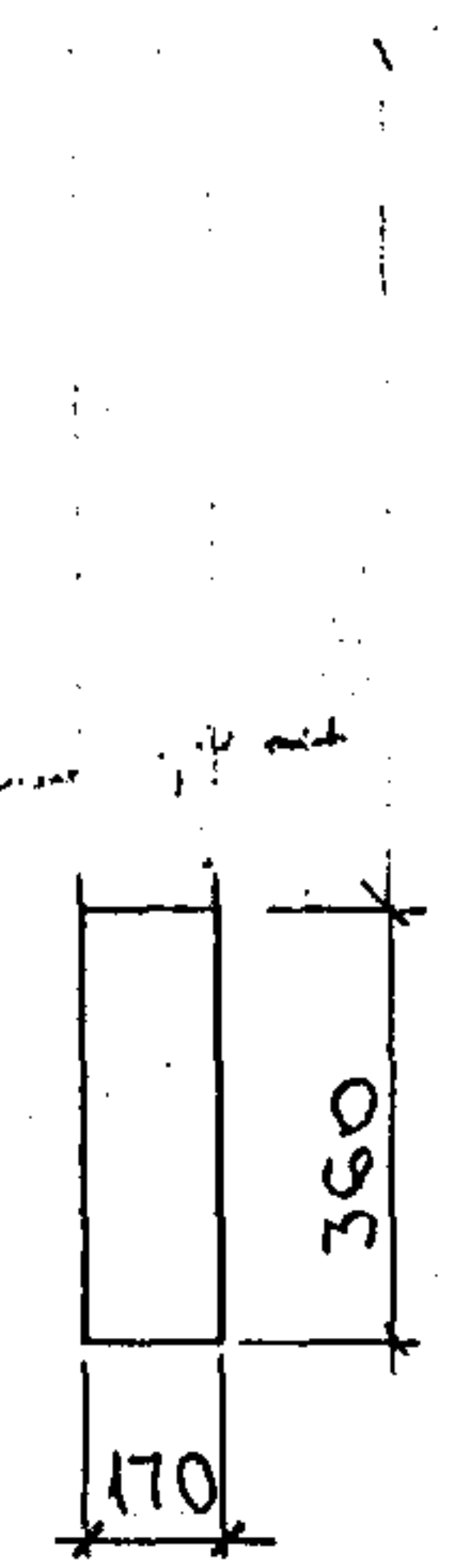
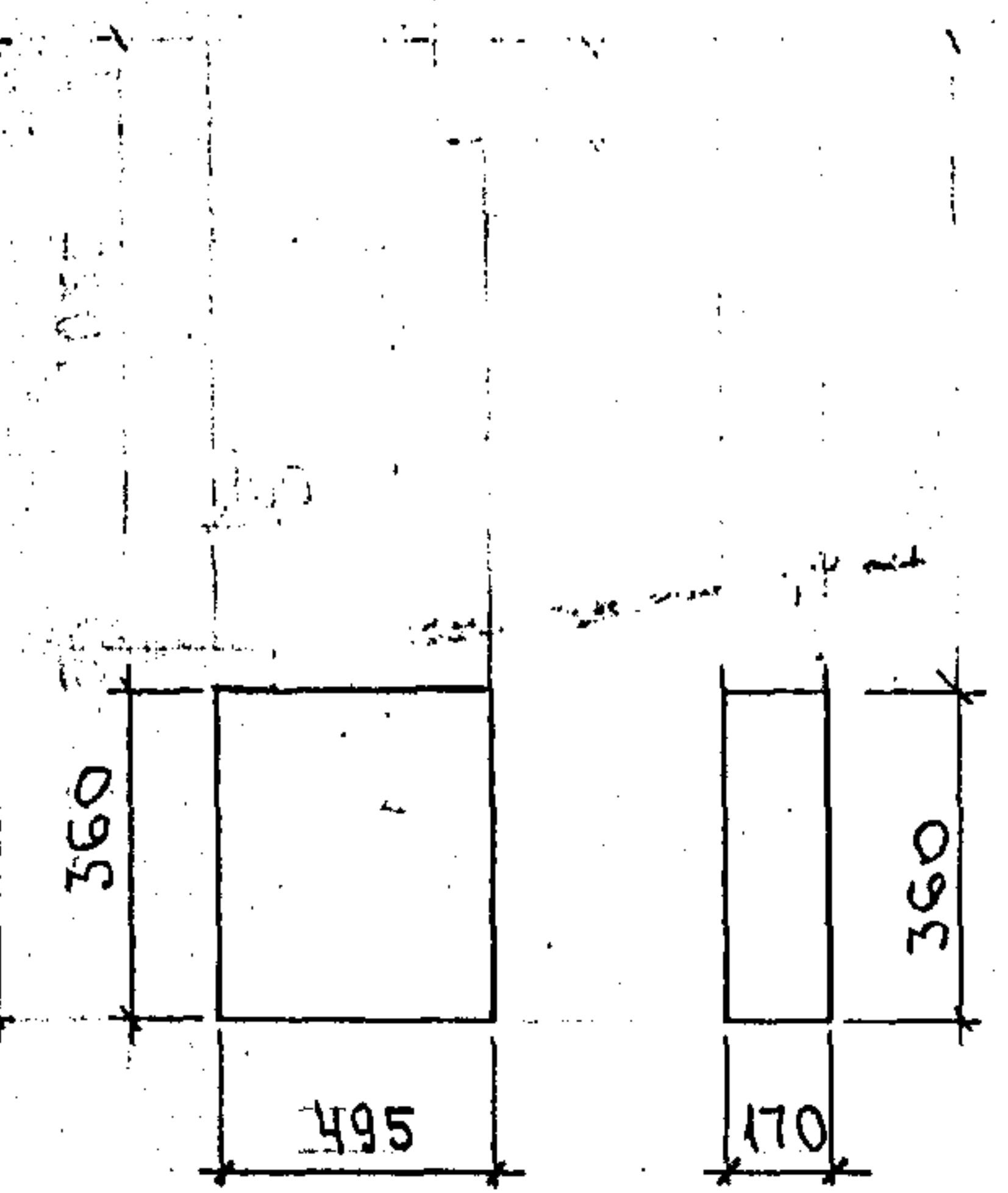
A-126



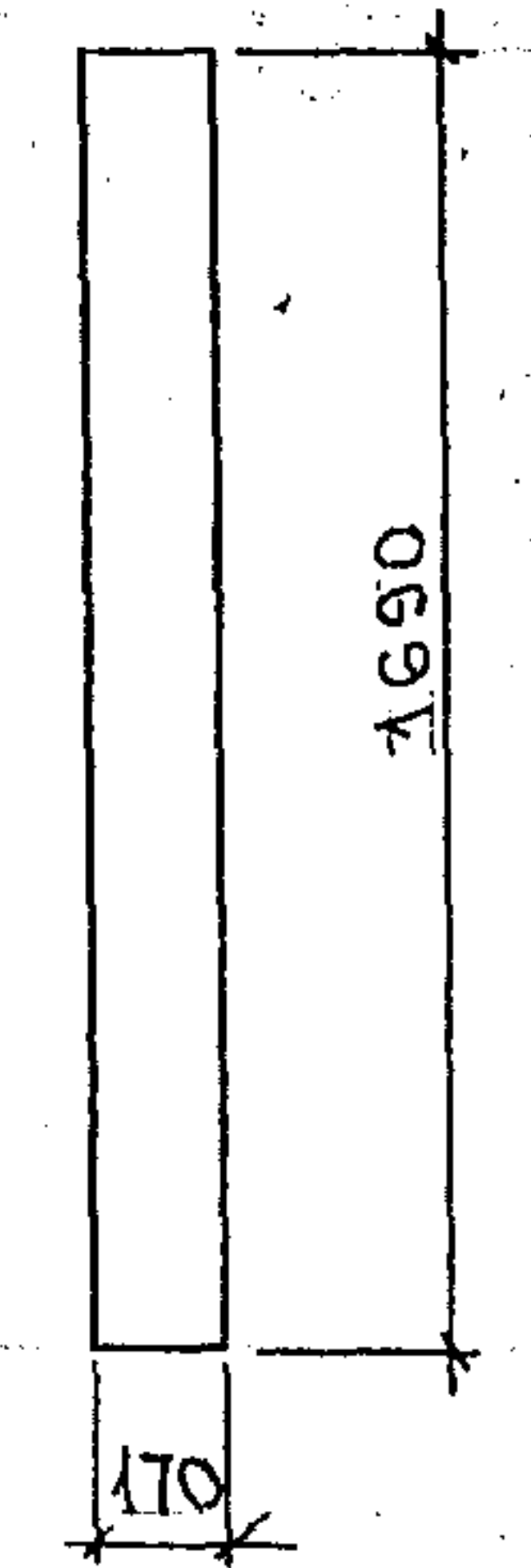
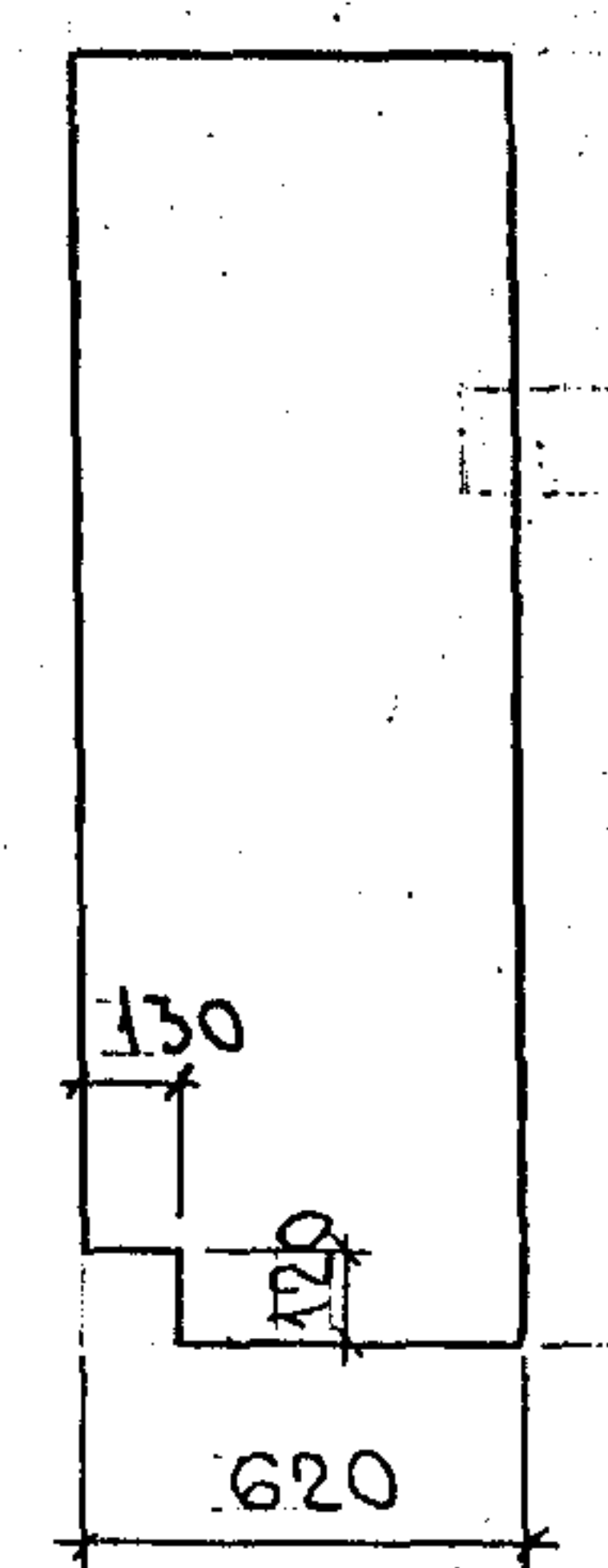
A-127, A-127-1



A-128



A-129



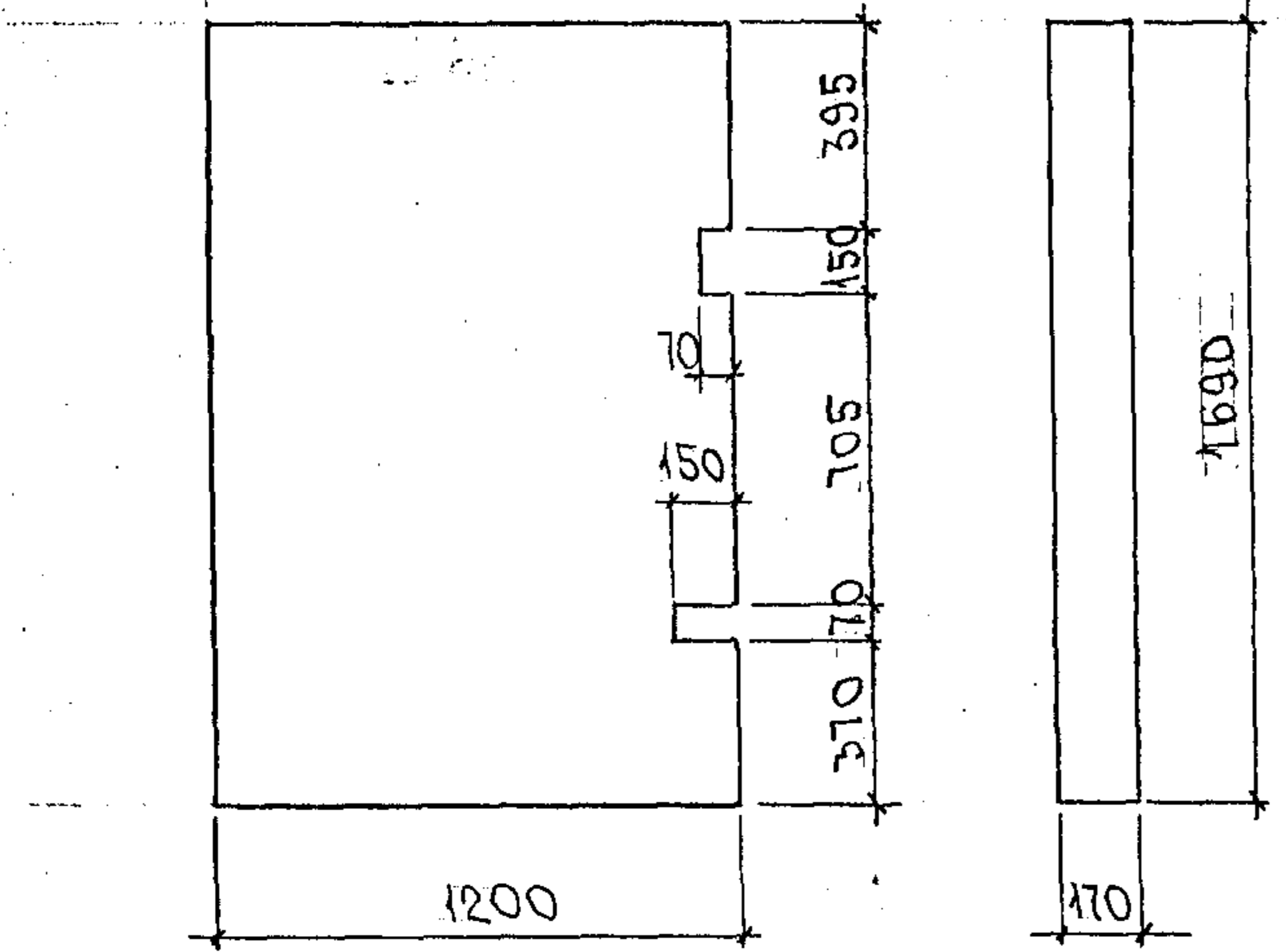
ИНВ. № ПОДЛ. ПОДПИСЬ И ДАТА ВЗАМ. ИШВ. №

ТОЛЪКО ДАЯ А-127

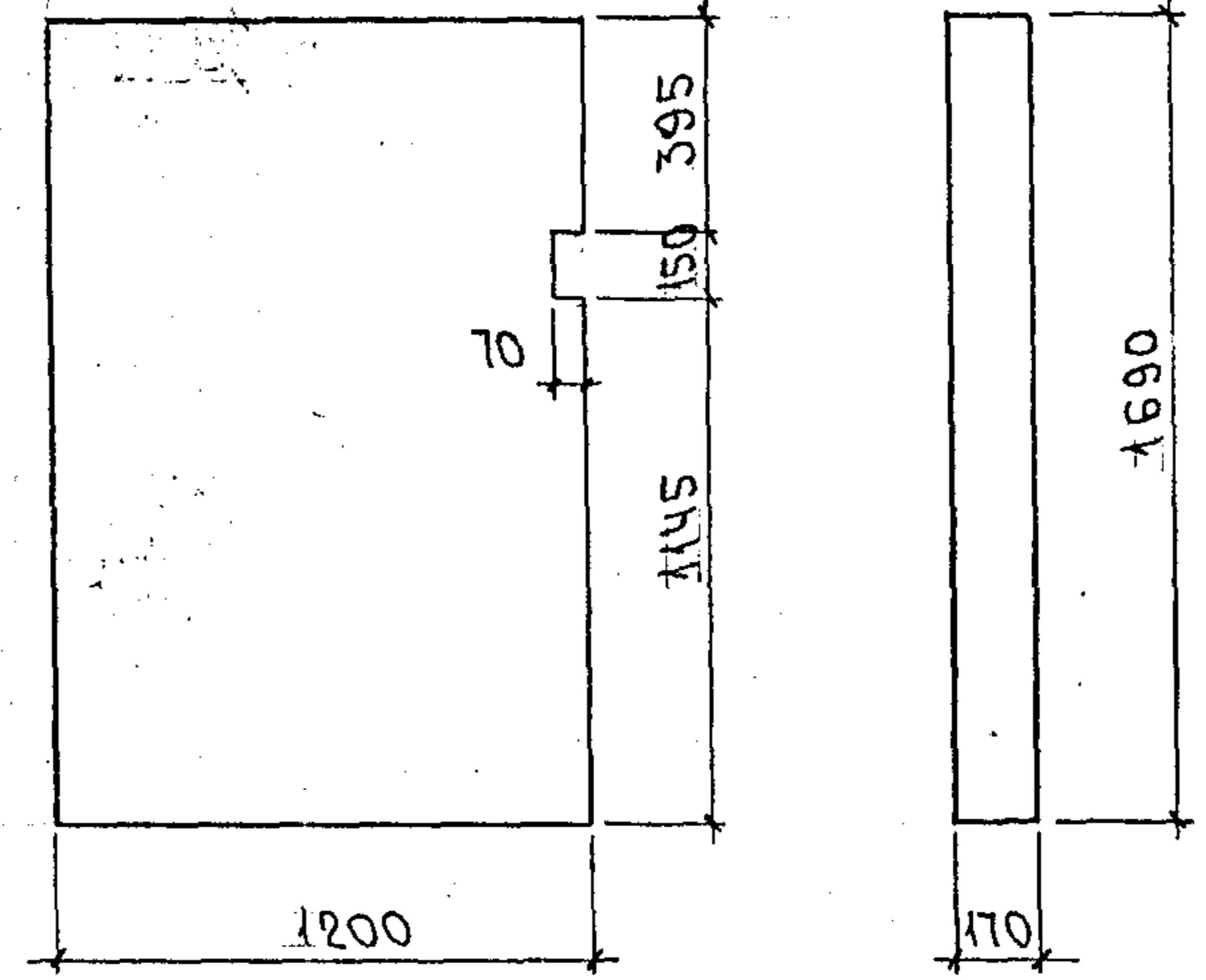
ЗРСЧ1-24 ПУ.

Копии 44 lb

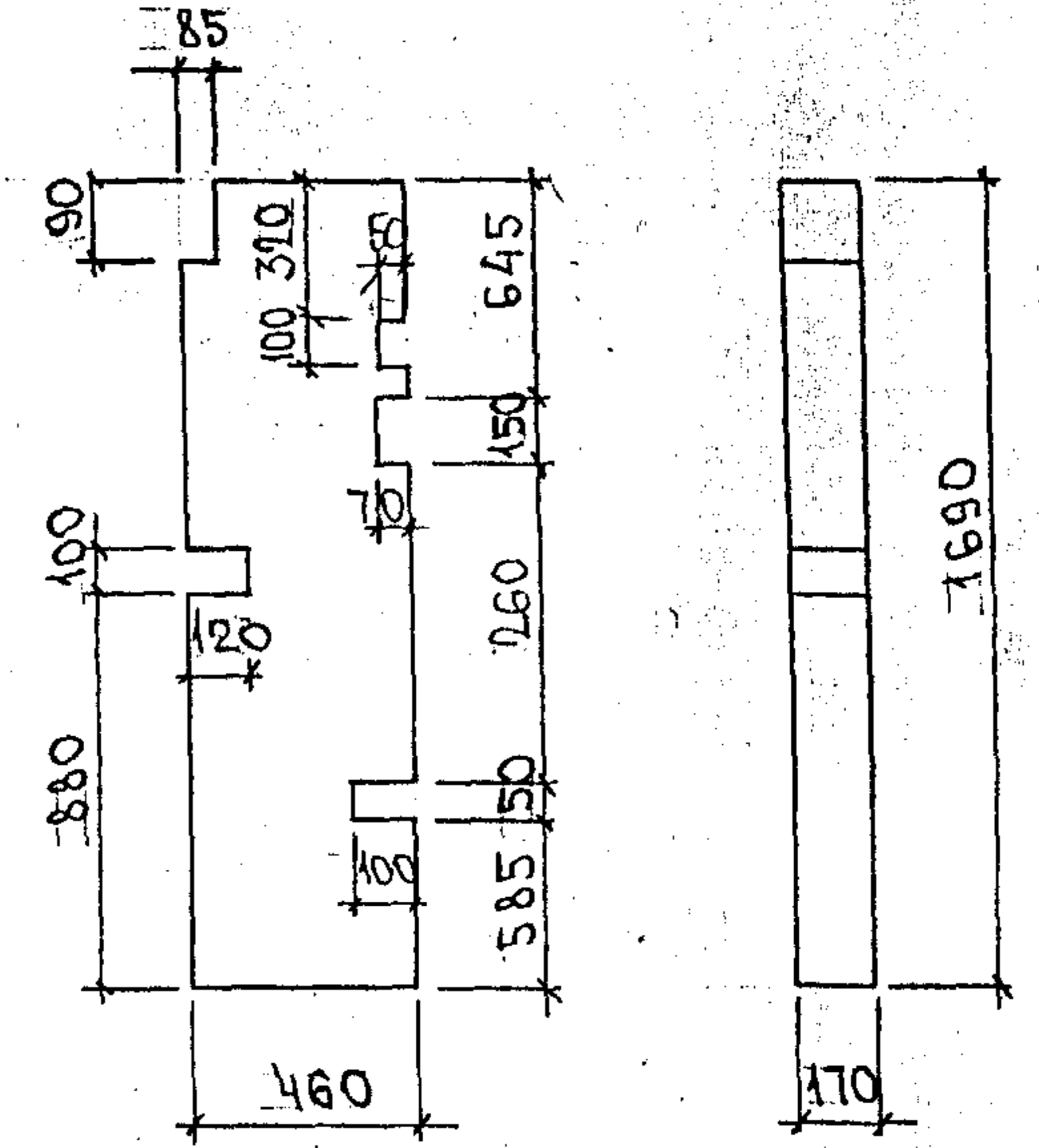
A-130



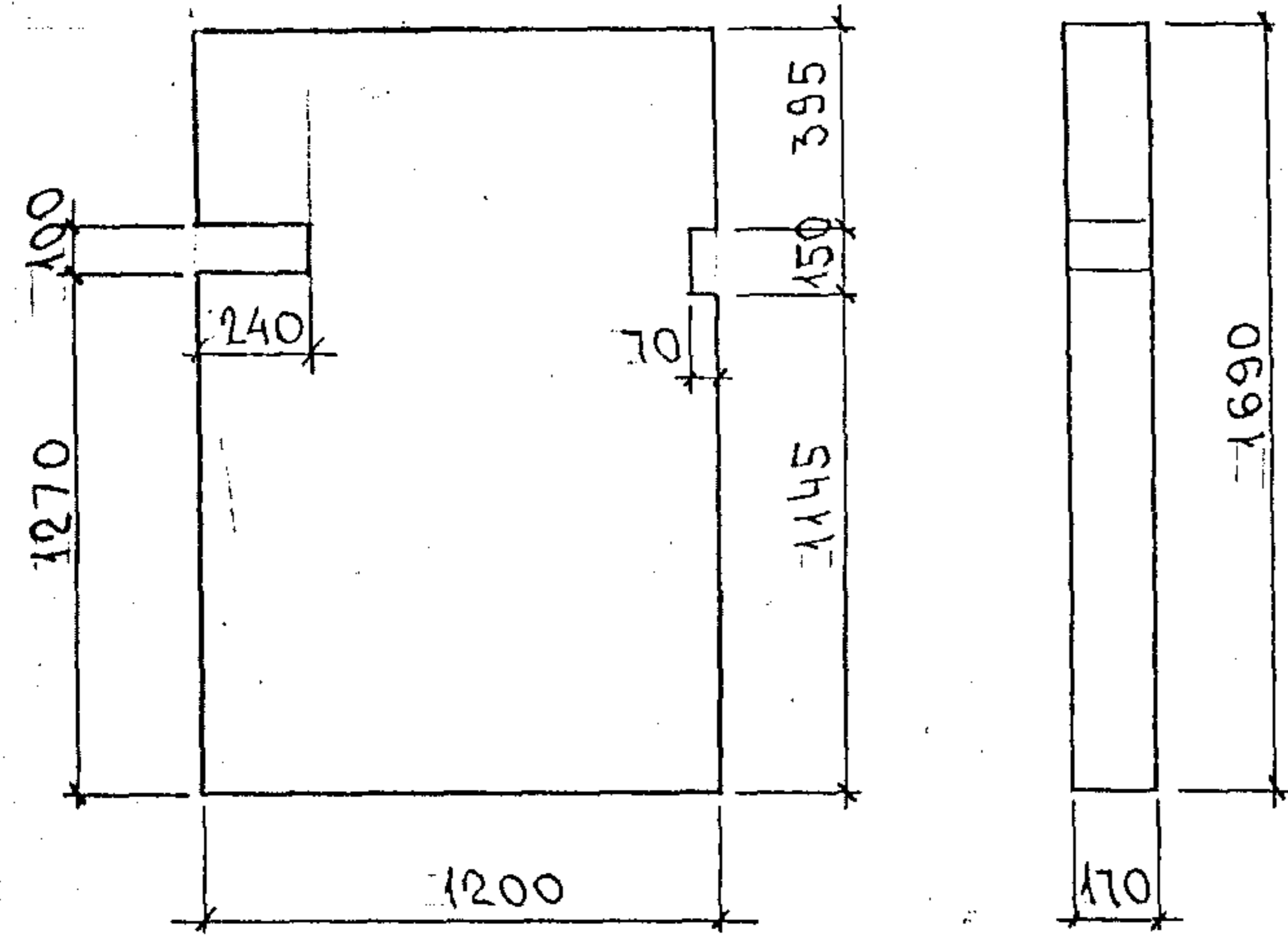
A-131



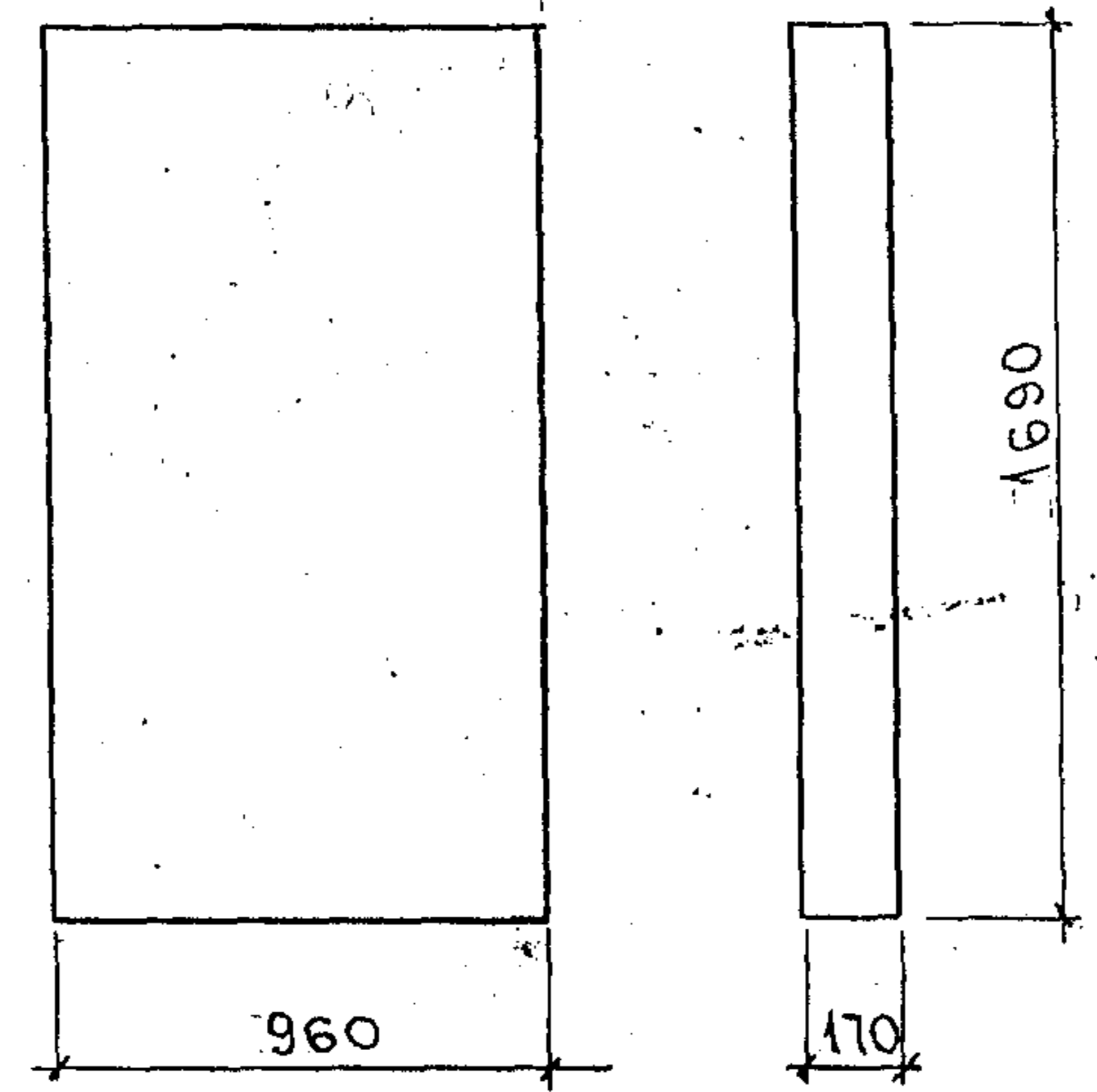
A-132



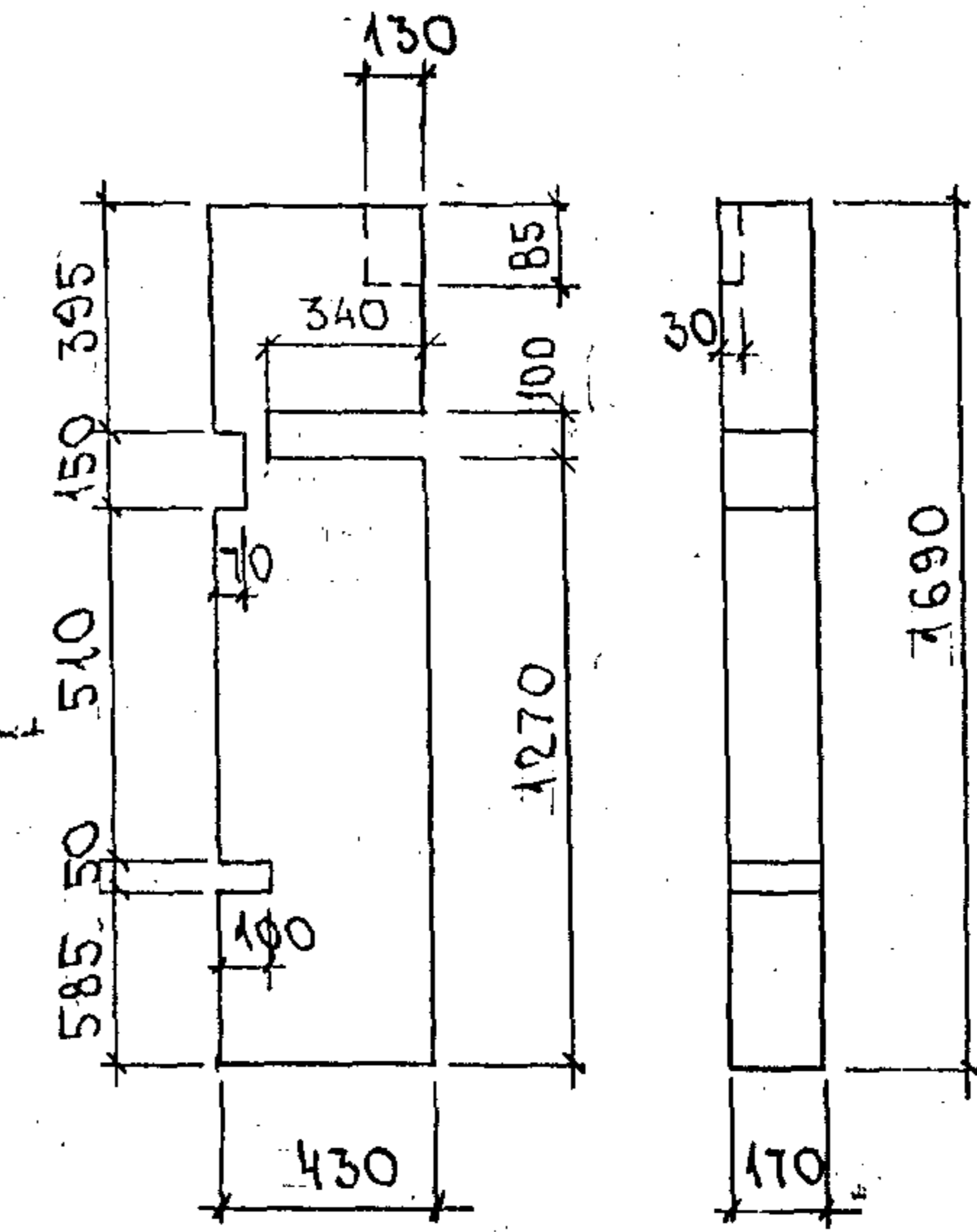
A-133



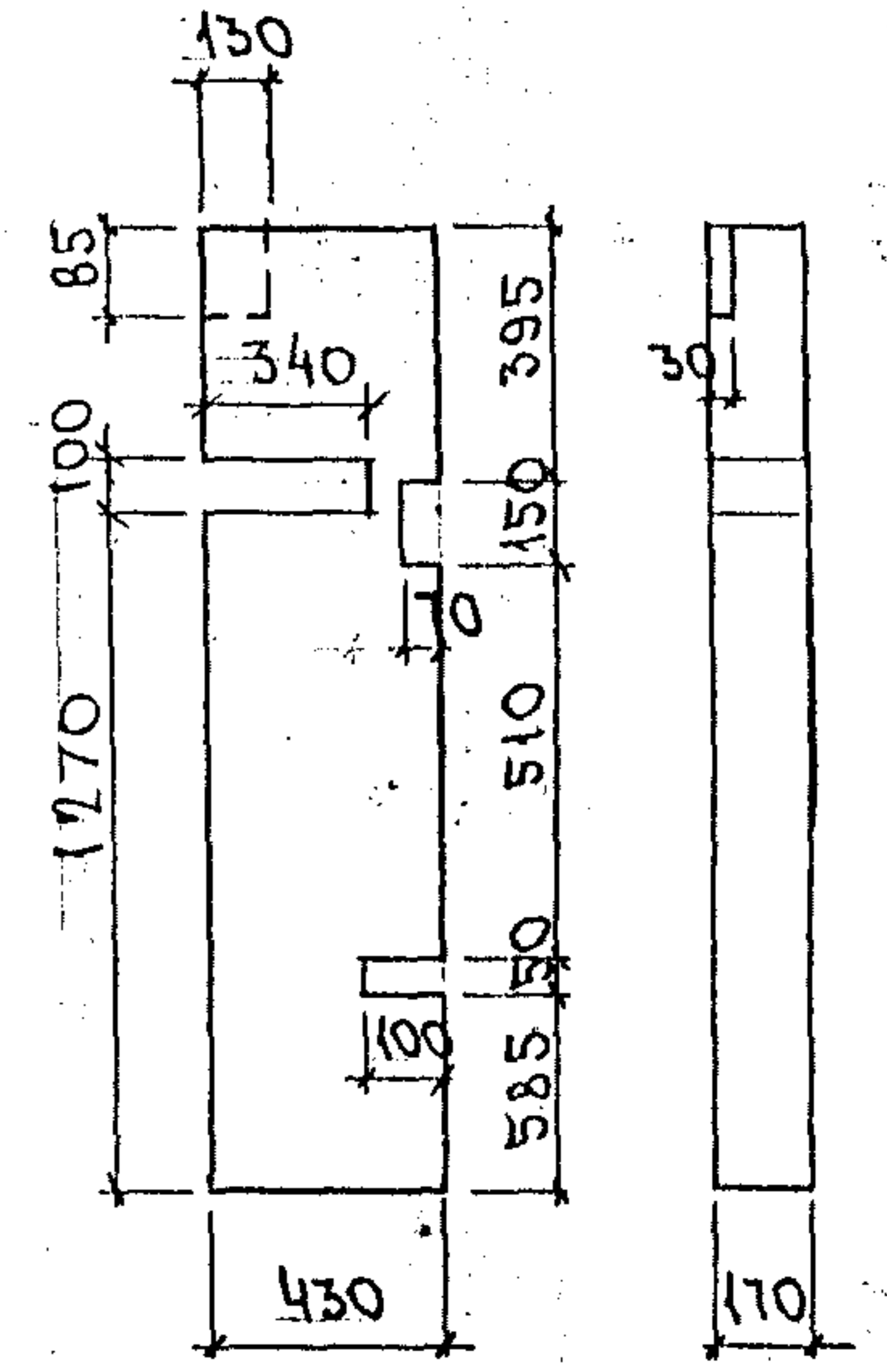
A-134



A-135np.



A-135вв.



ИНВ. № ПОДЛ. ПОДПИСЬ И ДАТА

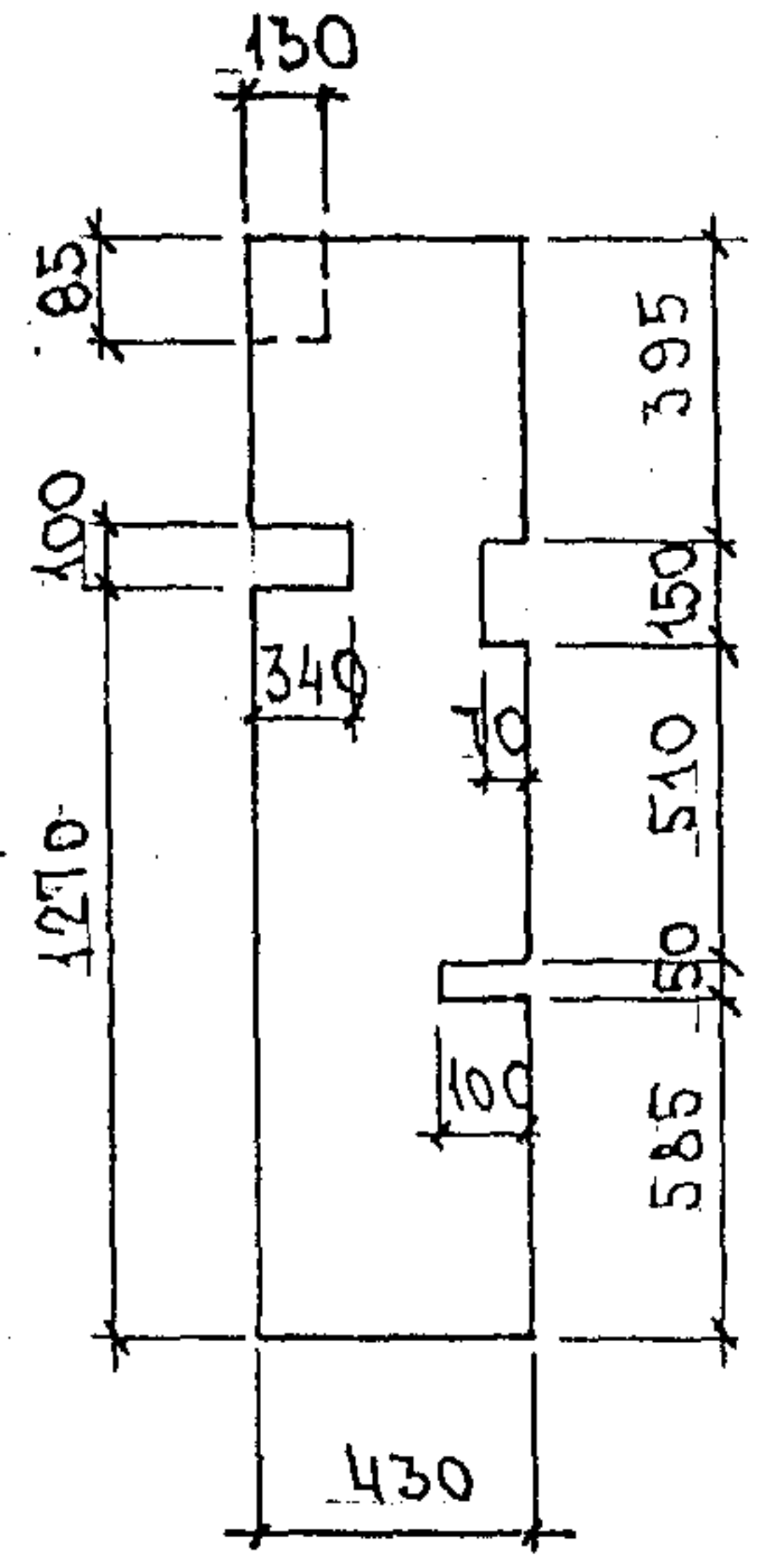
ВЗАМ. ИНВ. №

ЗРСЧ1-24. ПУ.

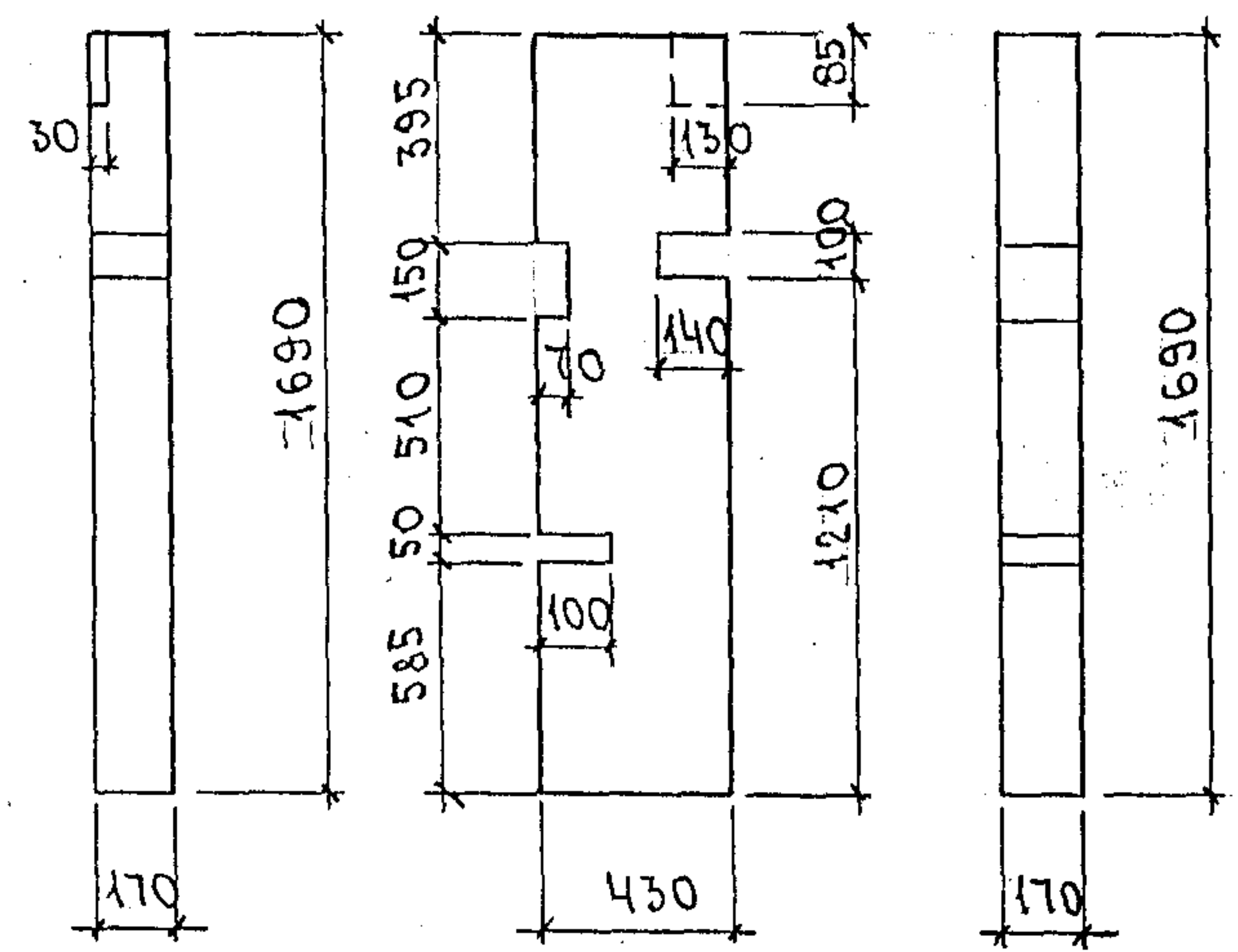
ЛИСТ
4

Копии 4466

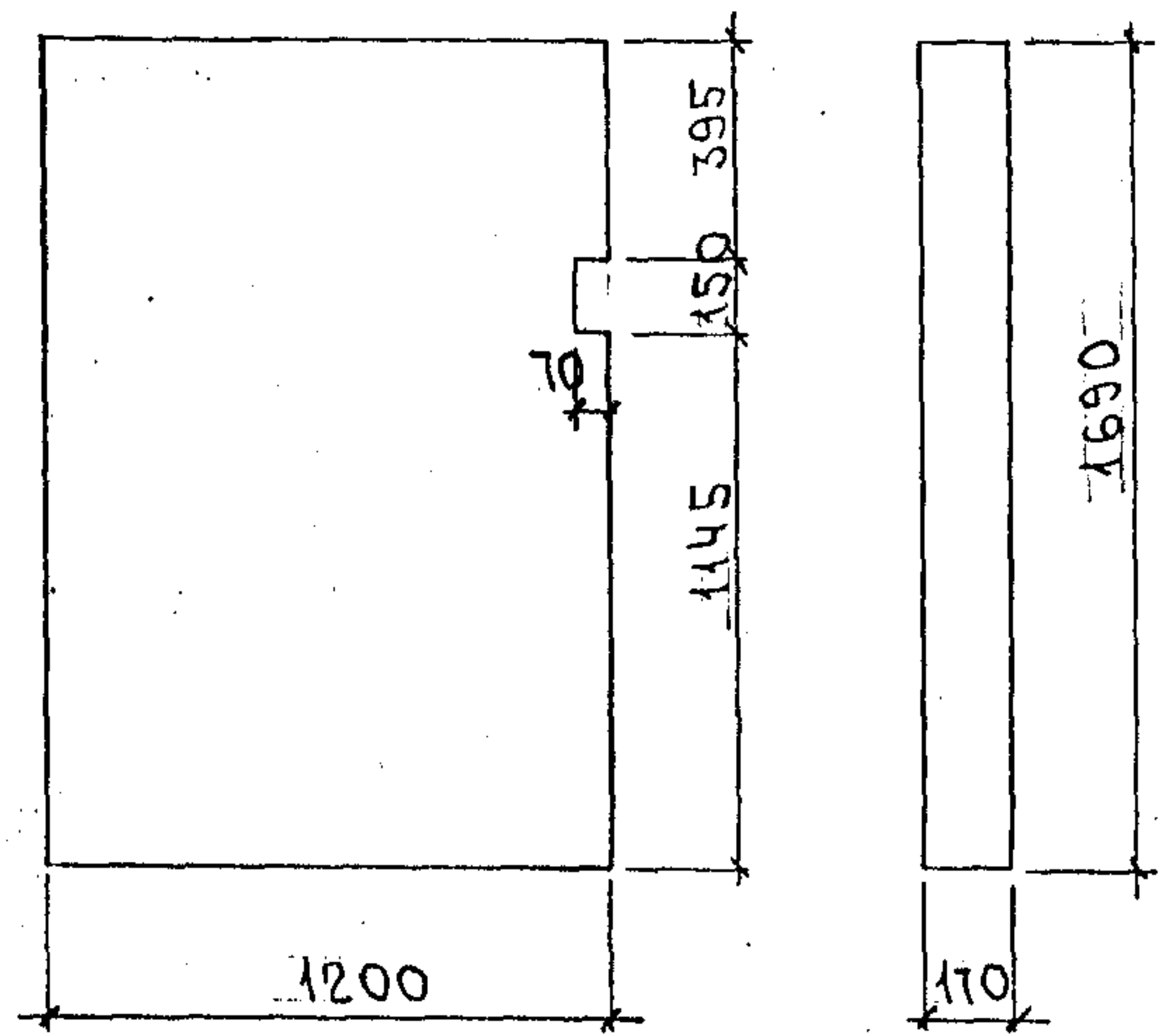
A-136 пр.



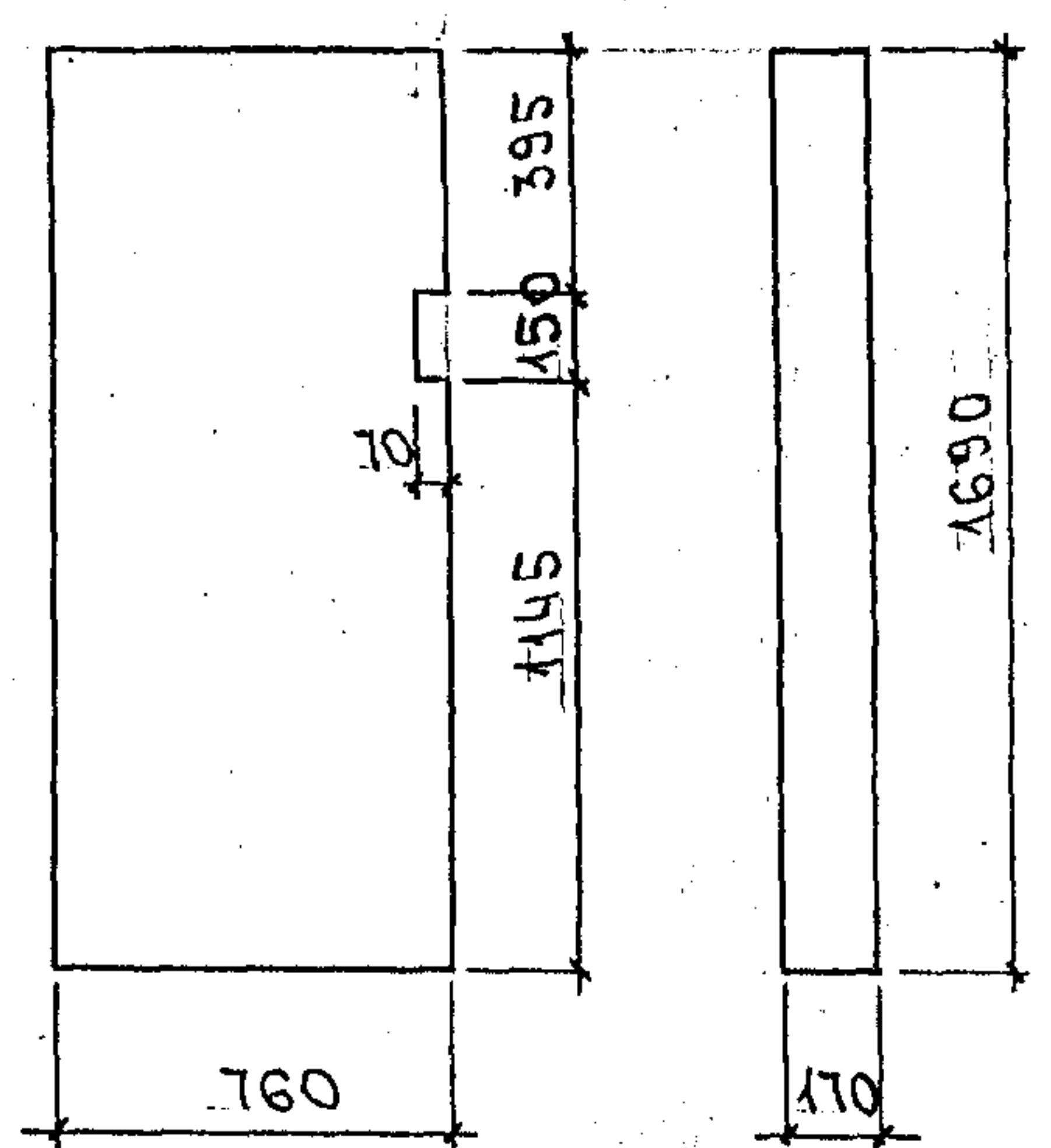
A-136 лев.



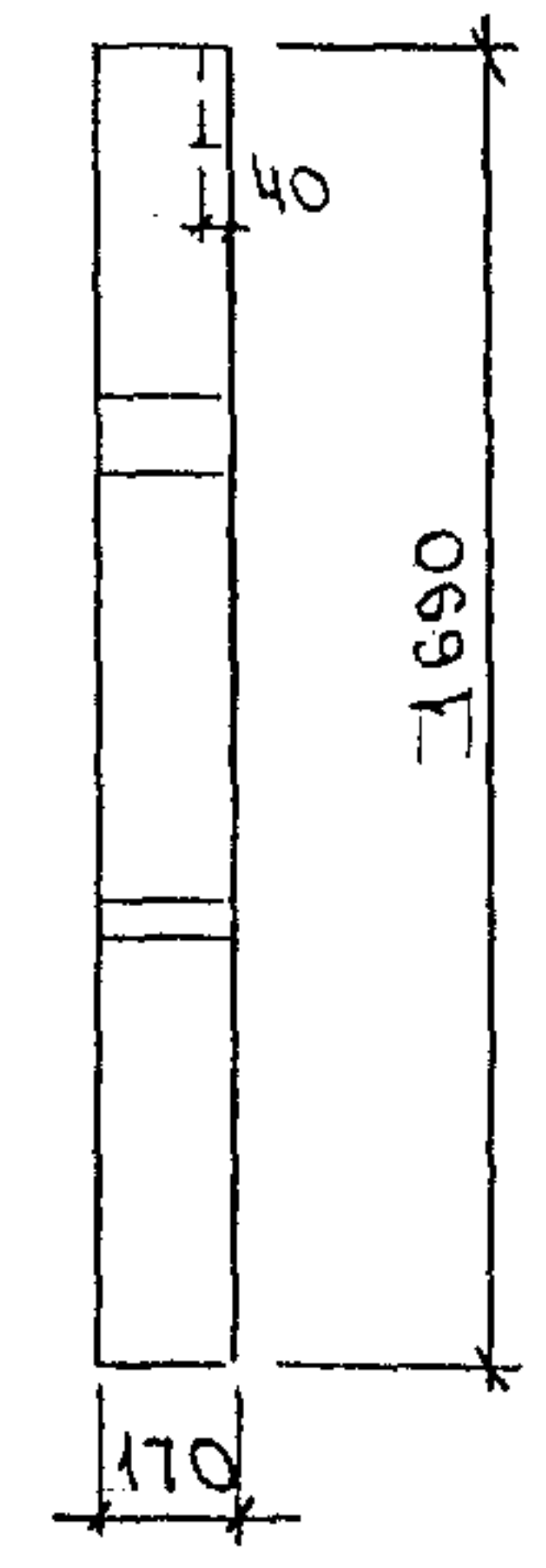
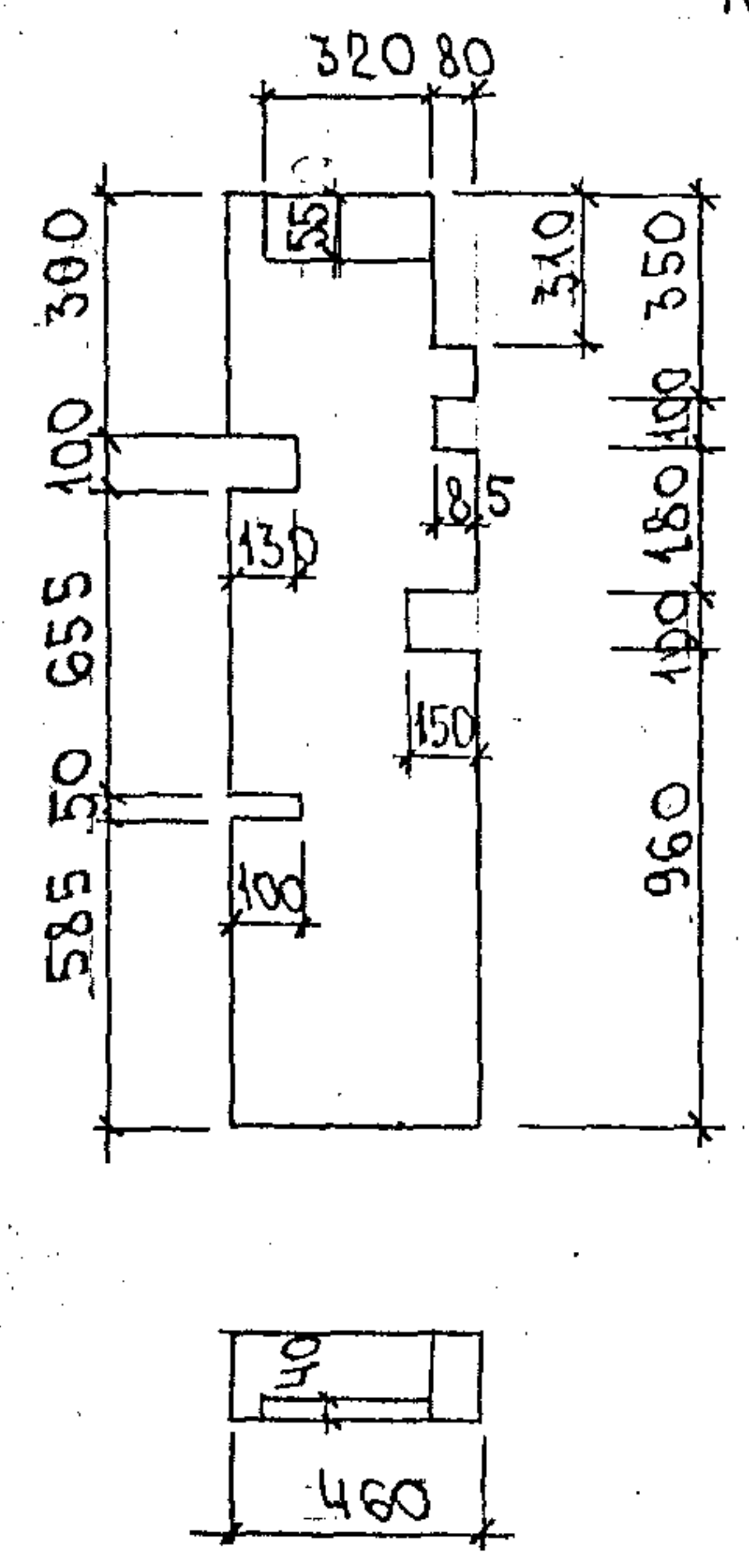
A-137



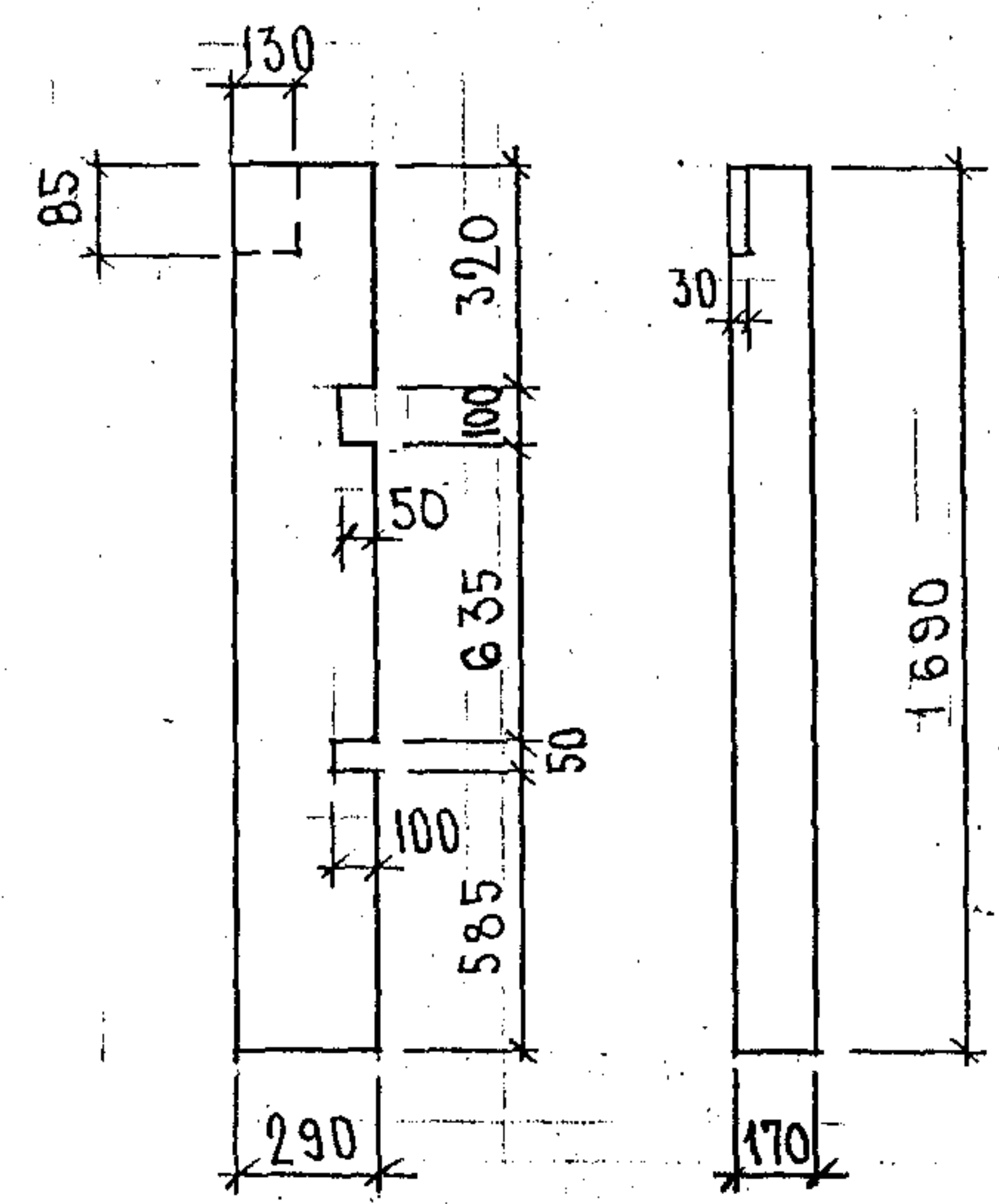
A-138



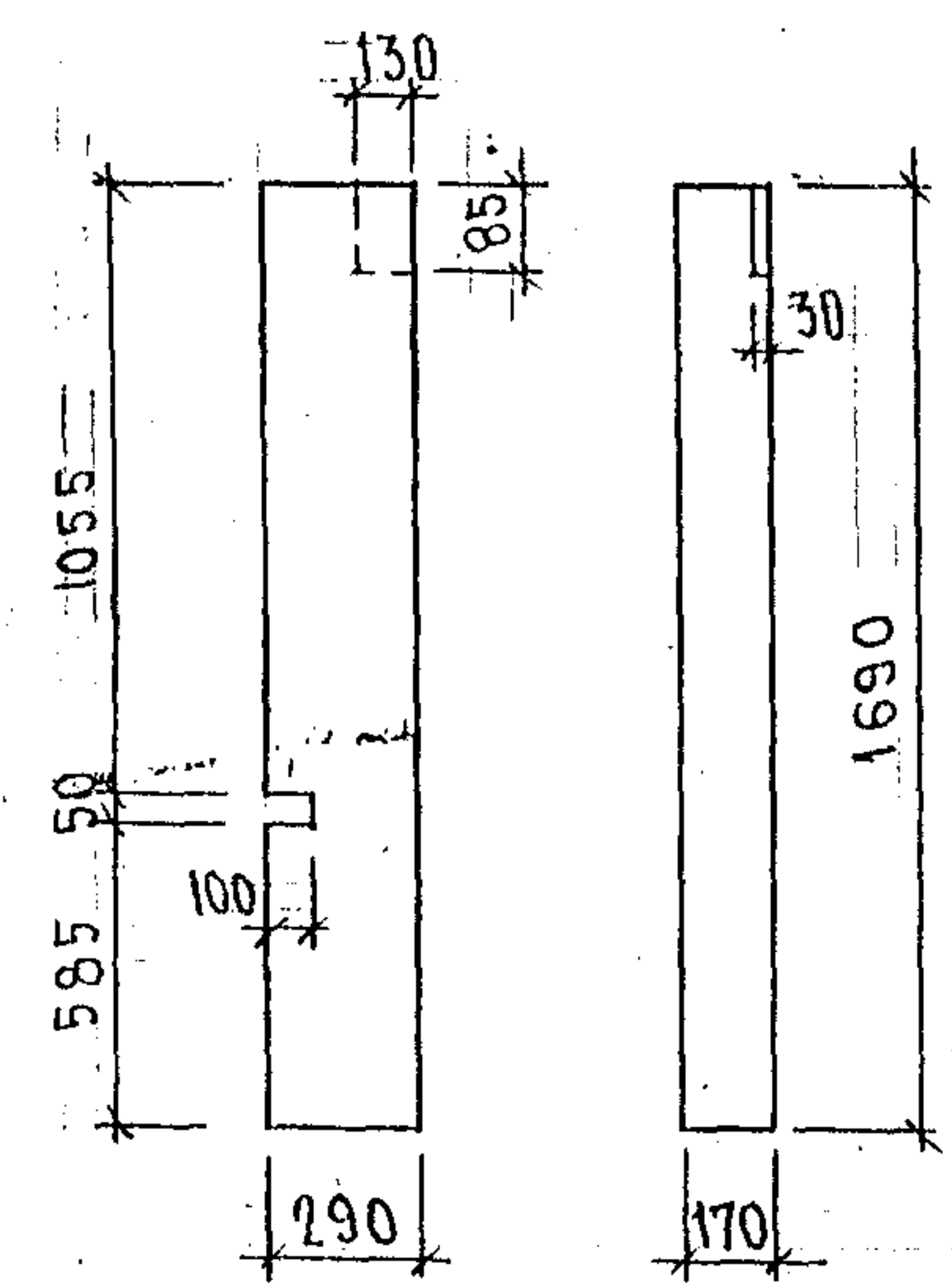
A-139 пр.
A-139 лев. (ЗЕРКАЛЬНО)



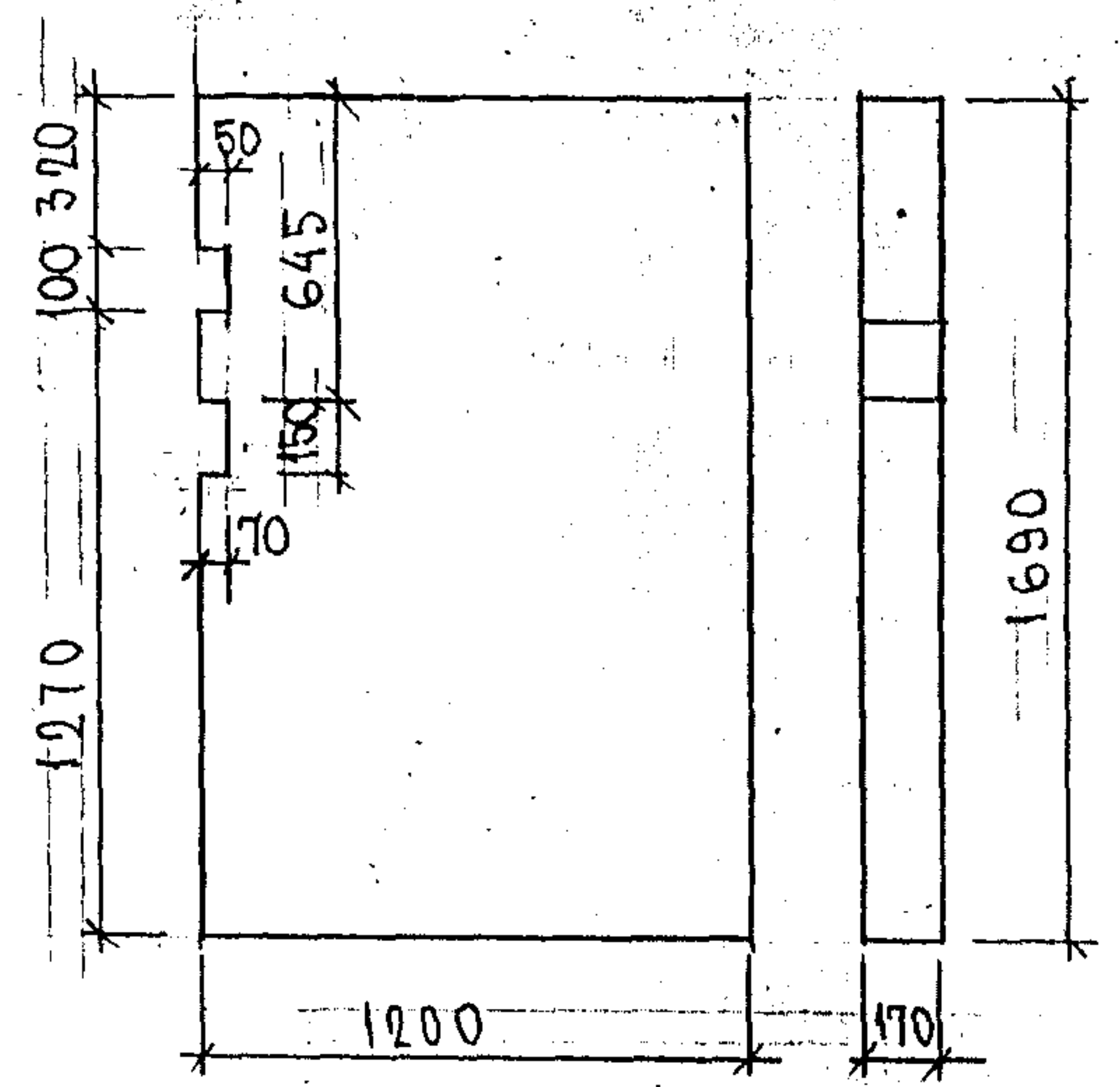
A-140 лев.



A-140 пр.



A-141

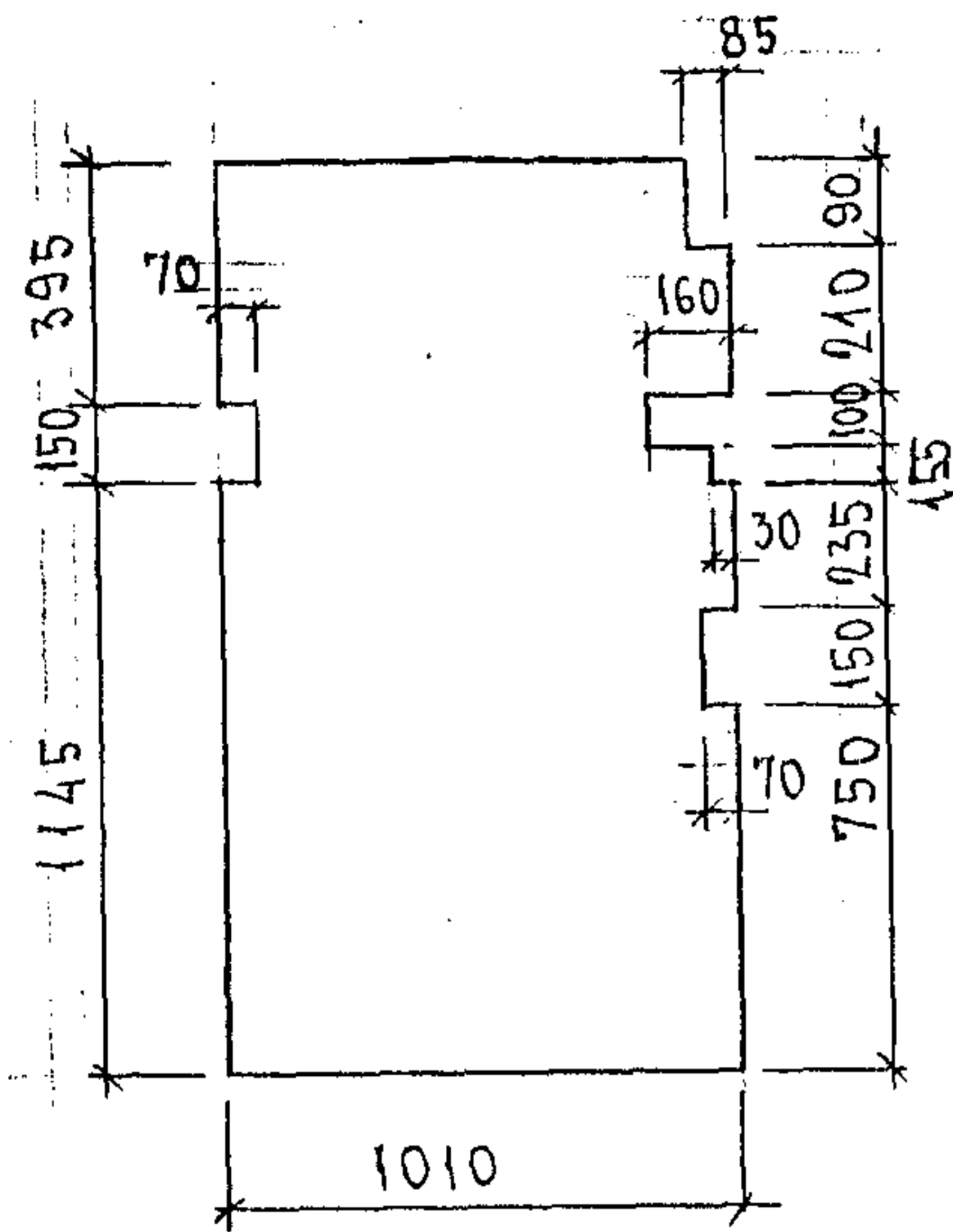


ИНВ. № ПОДЛ. ПОДПИСЬ И ДАТА ВЗРАМ. ИНВ. №

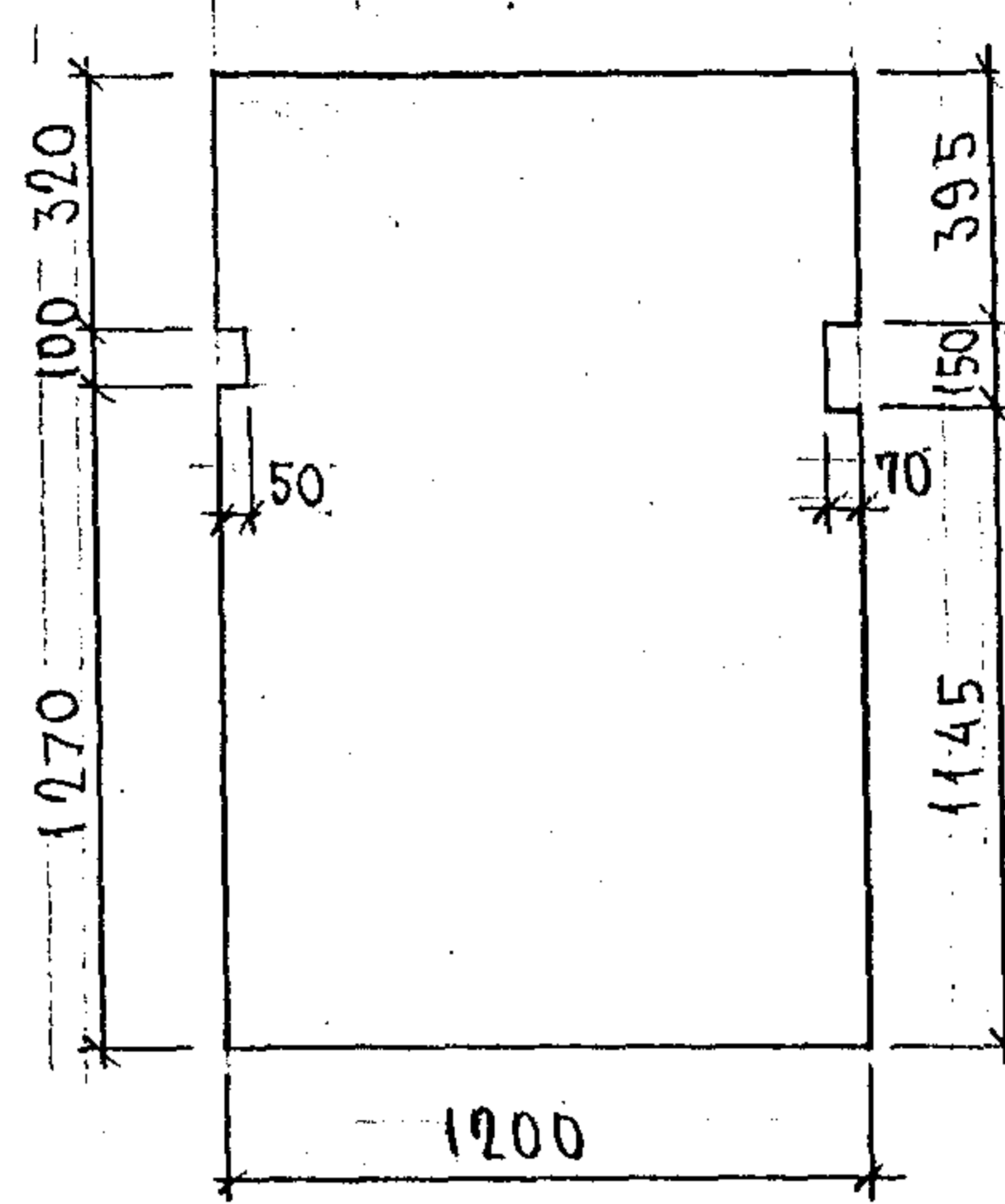
ЗРС 41-24 и. п. ч.

Калин К. В. 12

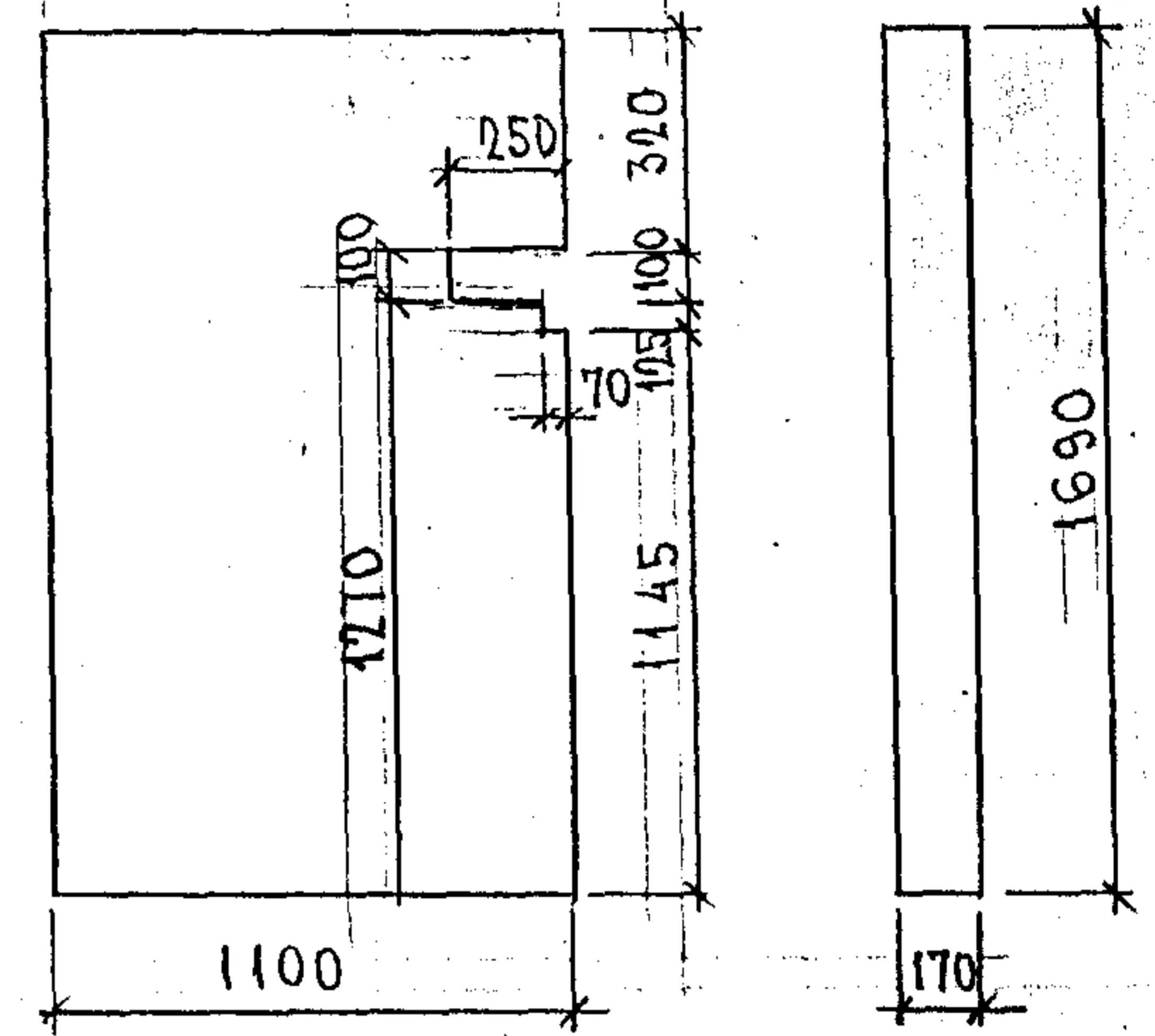
A-142



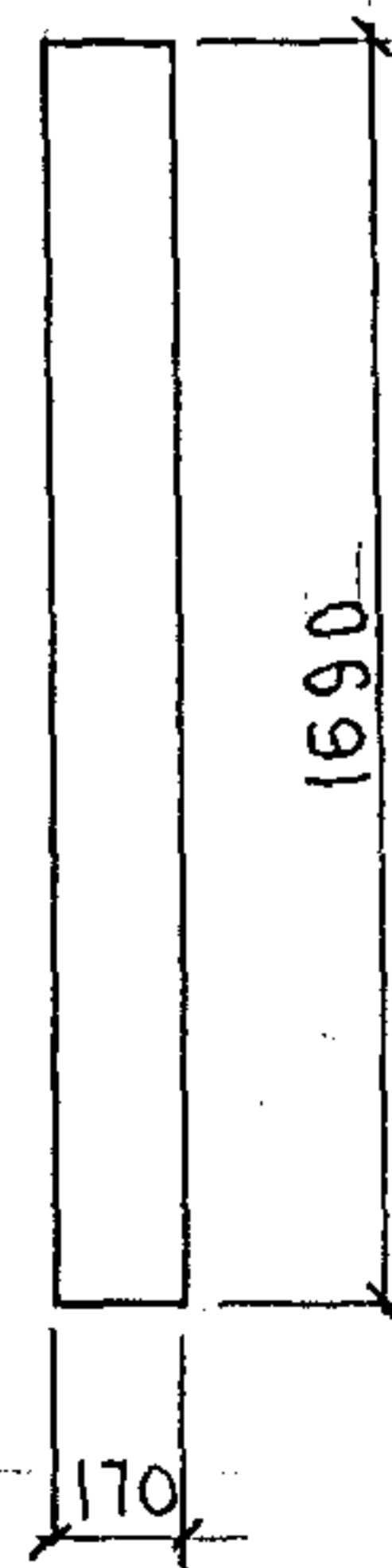
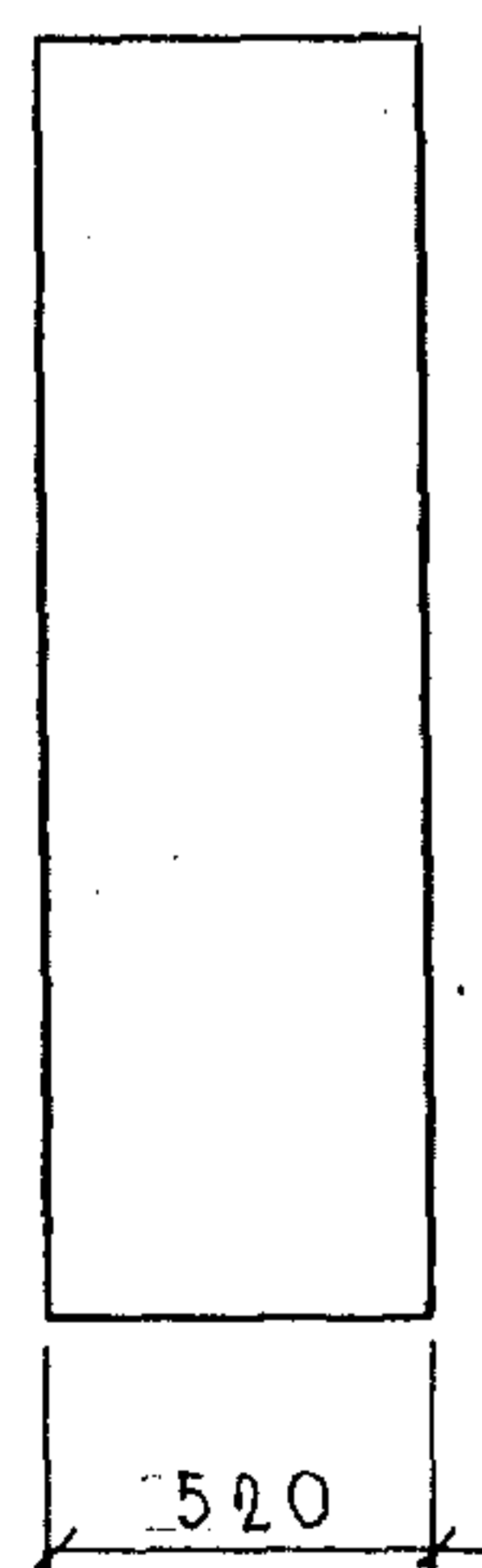
A-143



A-144



A-145



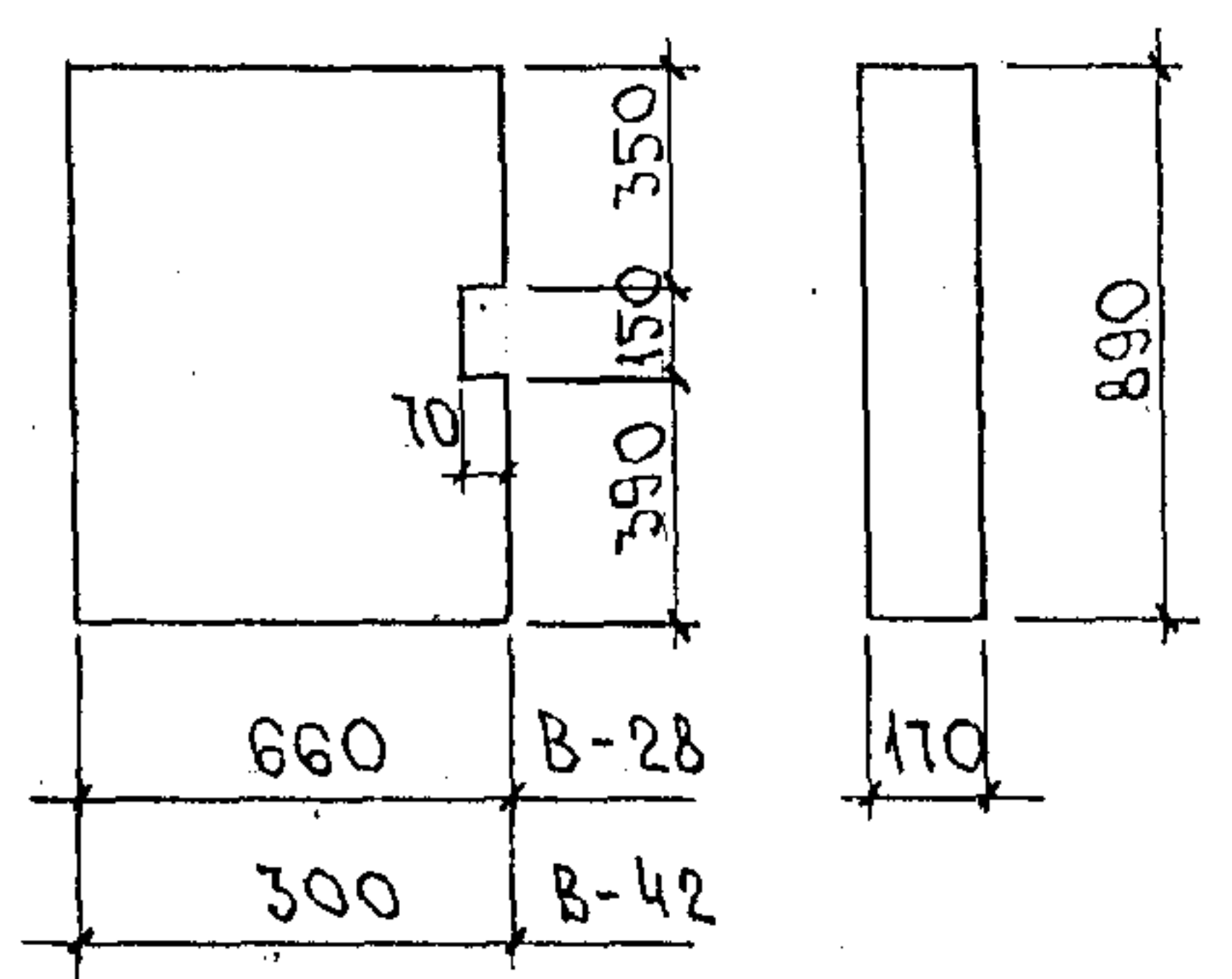
ИНВ. № ПОДЛ.	ПОДПИСЬ И ДАТА	ВЗРАМ. ИНВ. №

ЗРС 41-24 И ПУ.

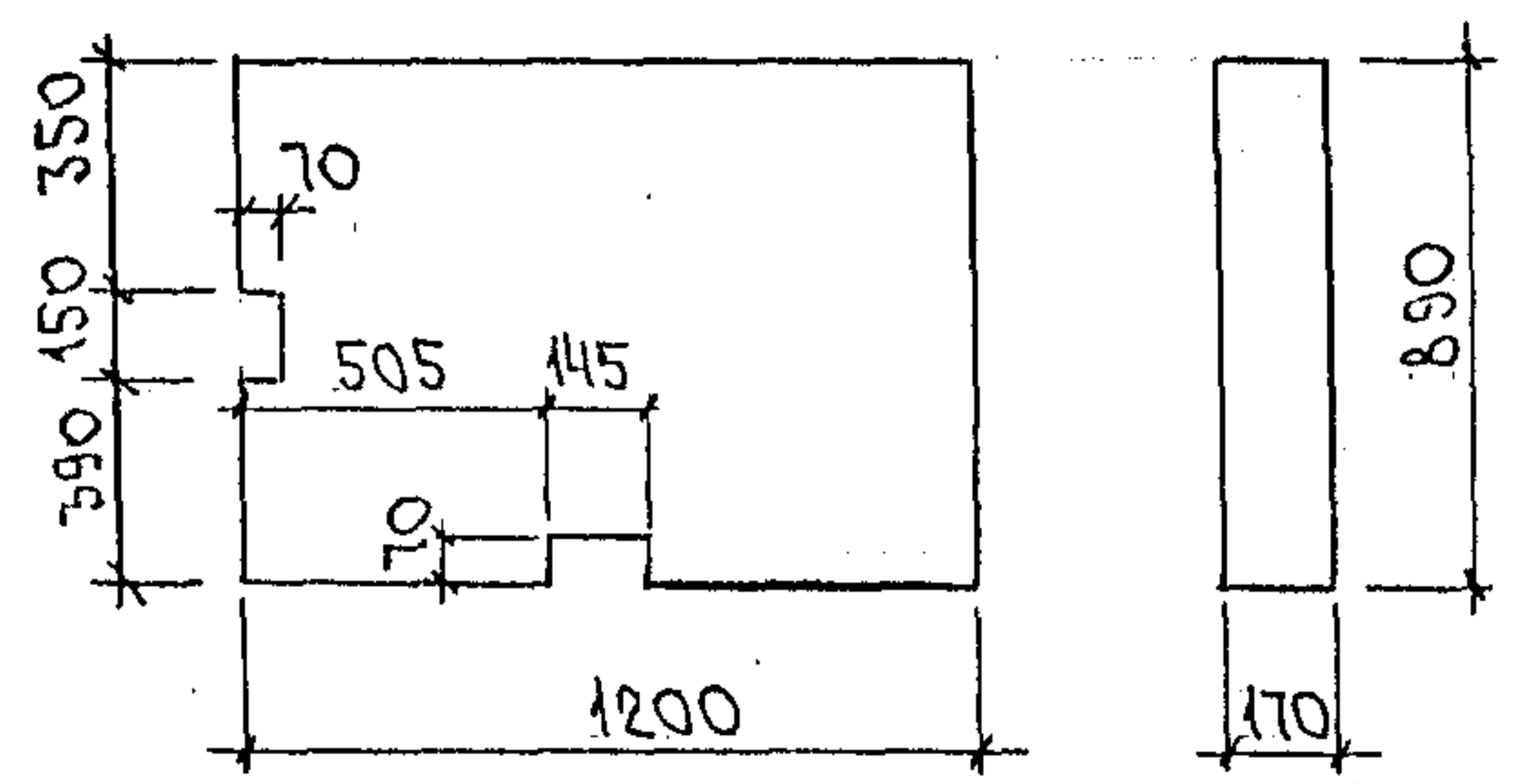
ЛИСТ
6

Корпус 4416

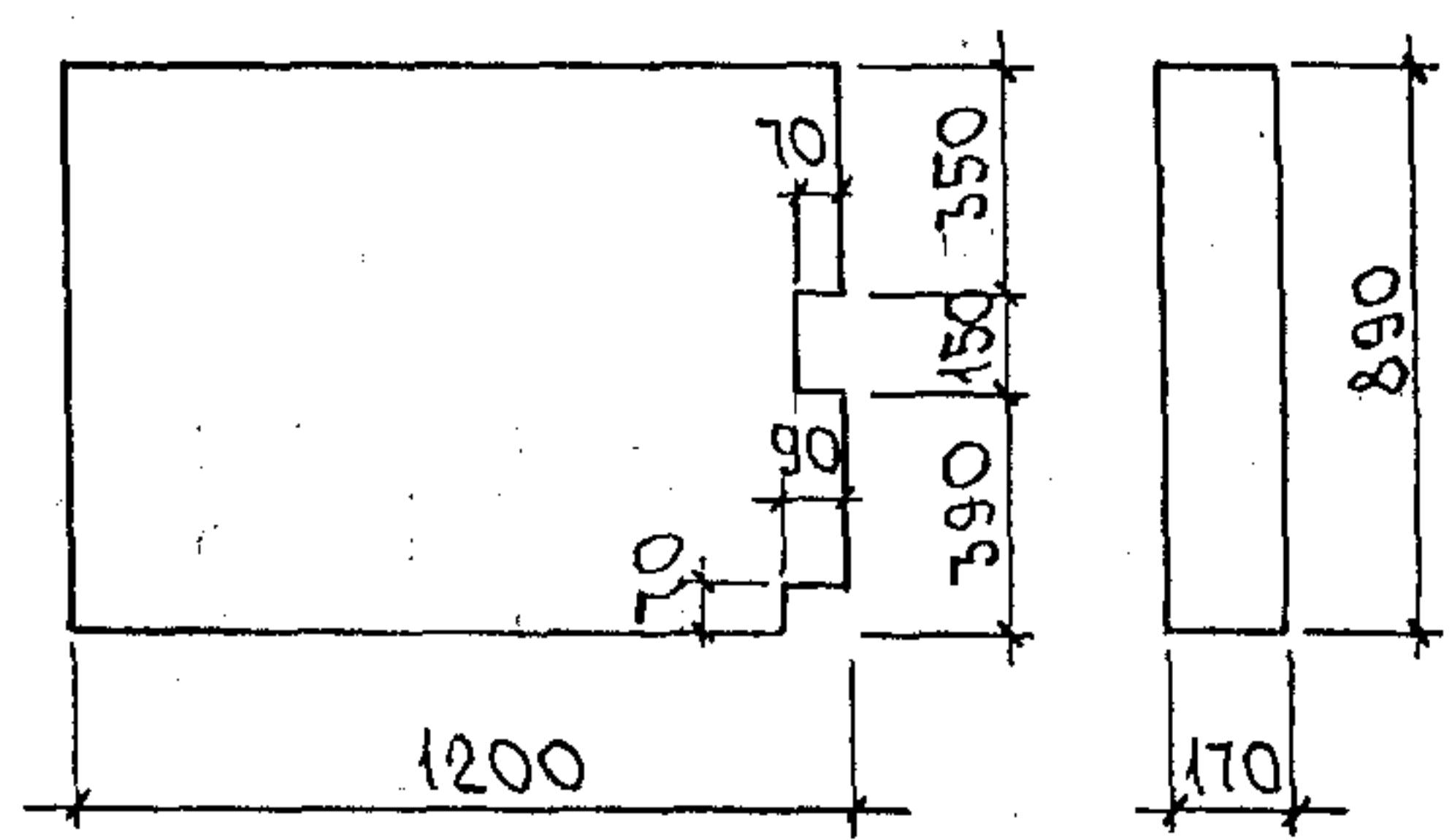
B-28; B-42; B-40



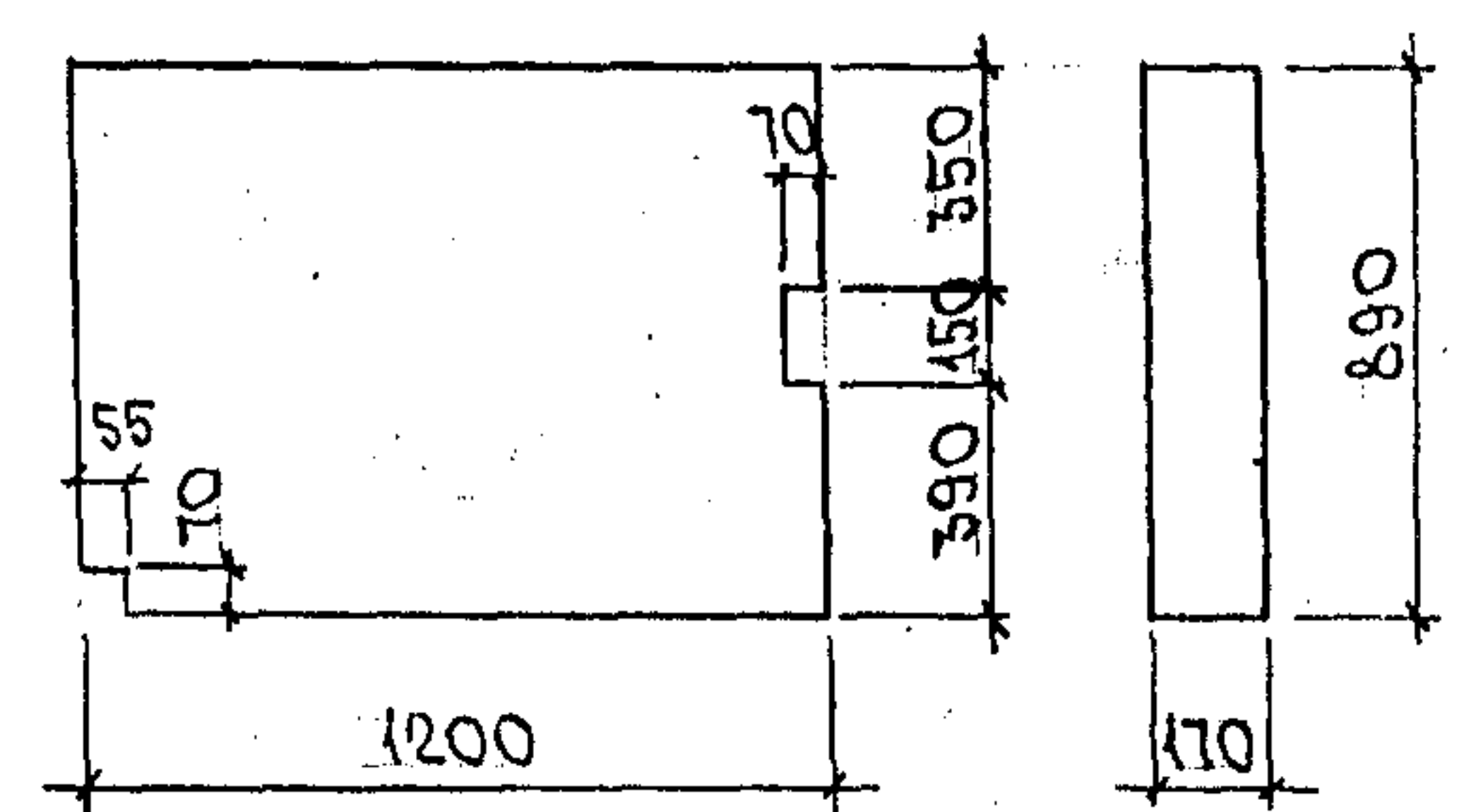
B-150



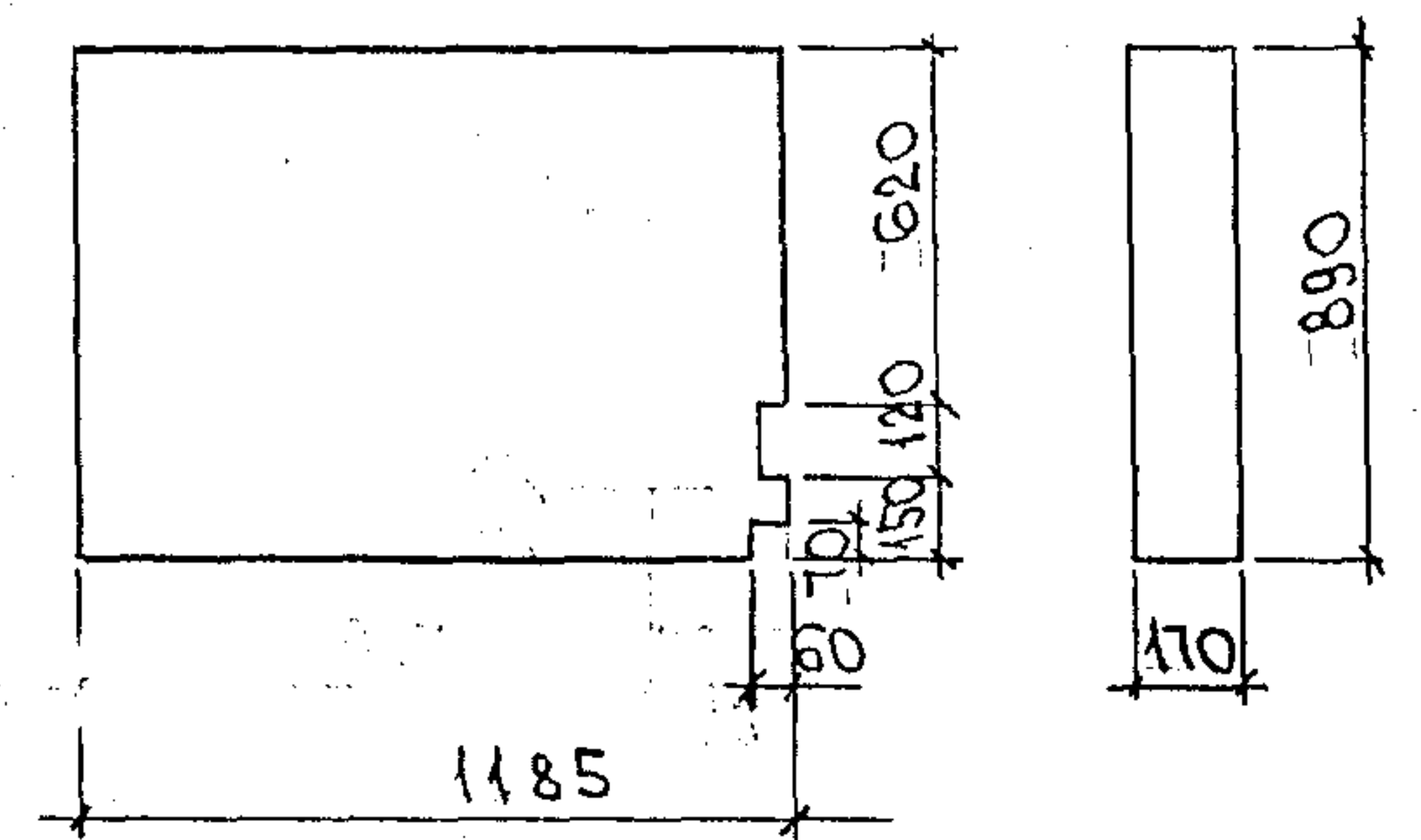
B-151



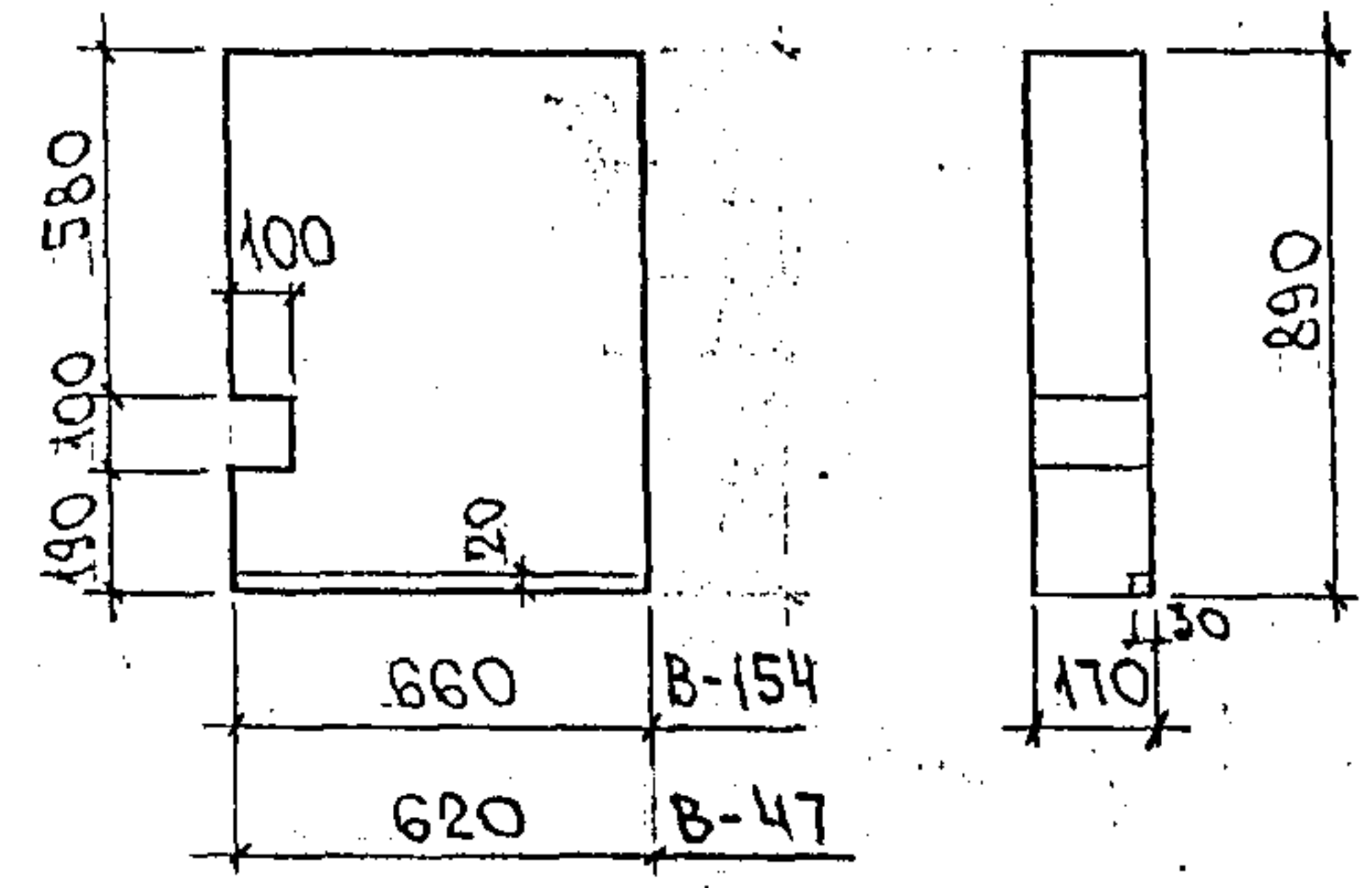
B-152



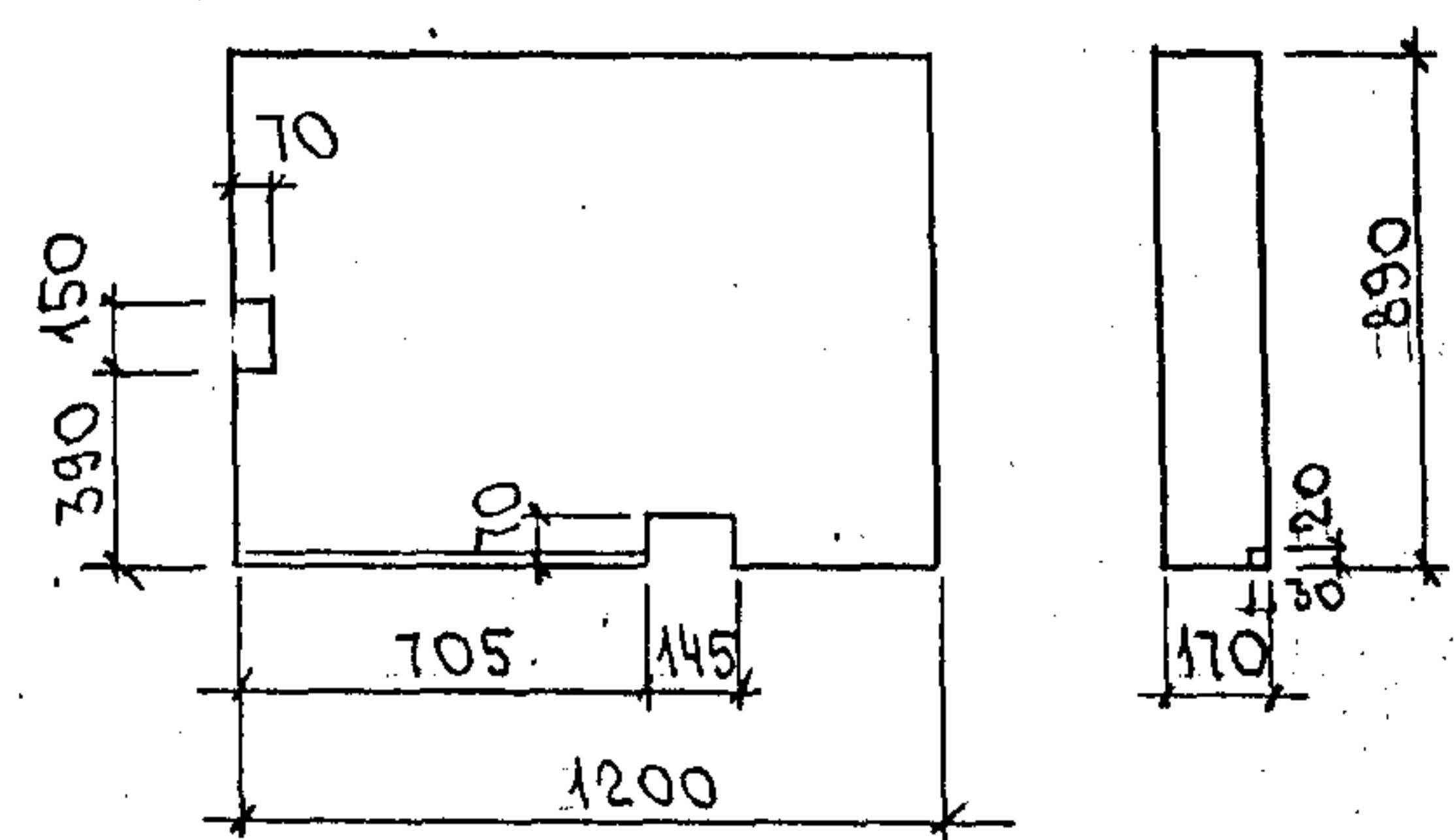
B-153



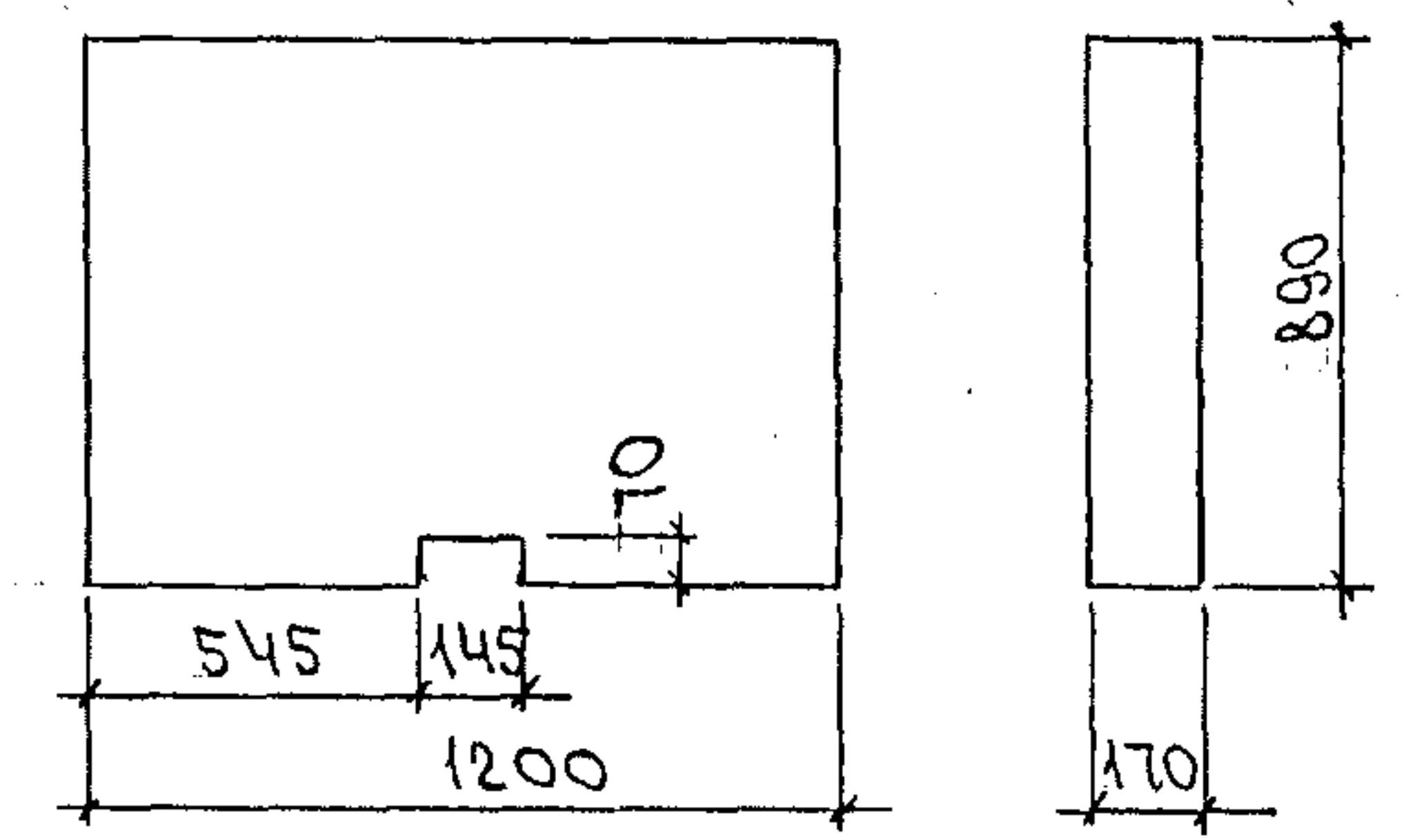
B-47; B-154



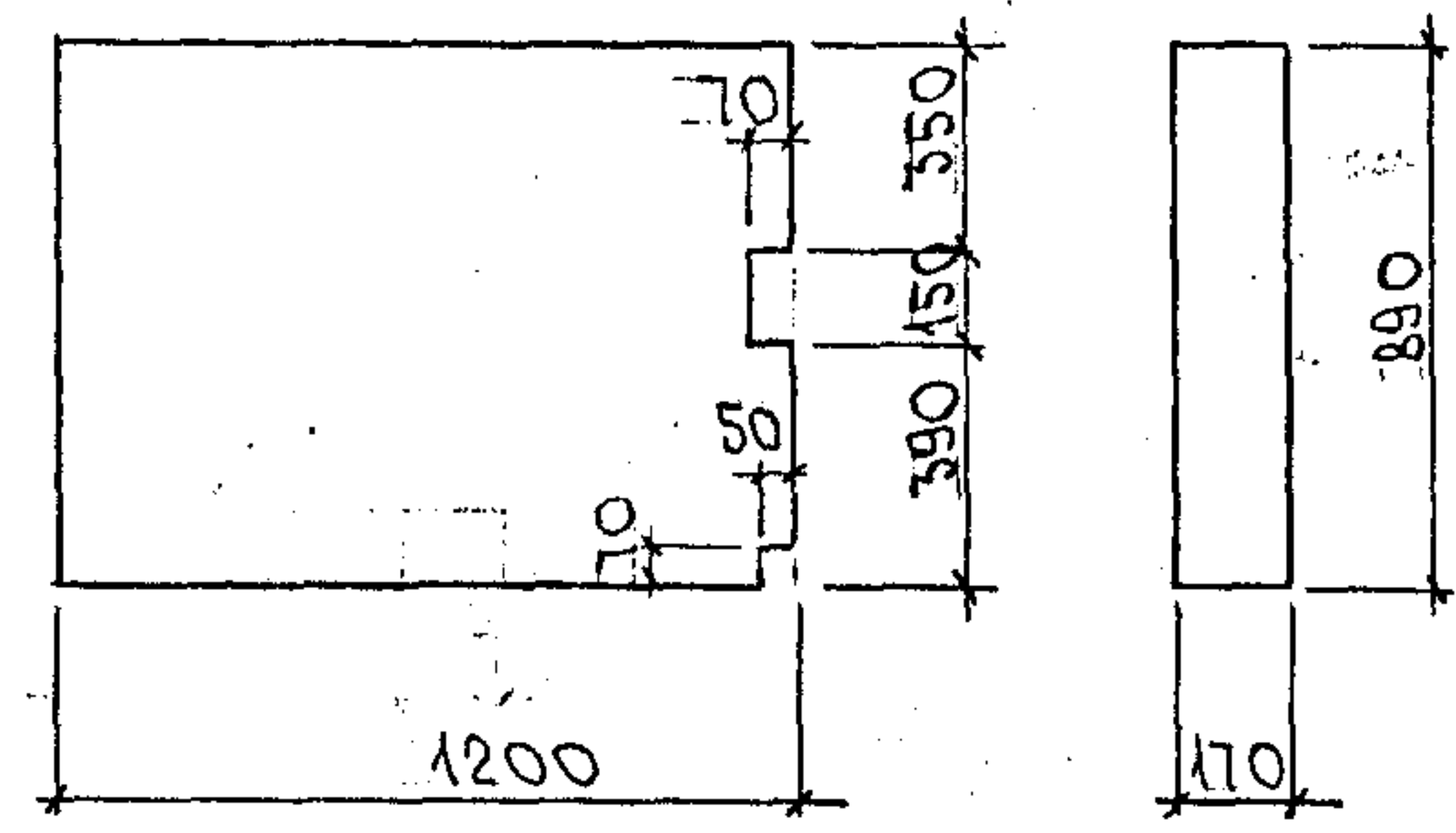
B-155



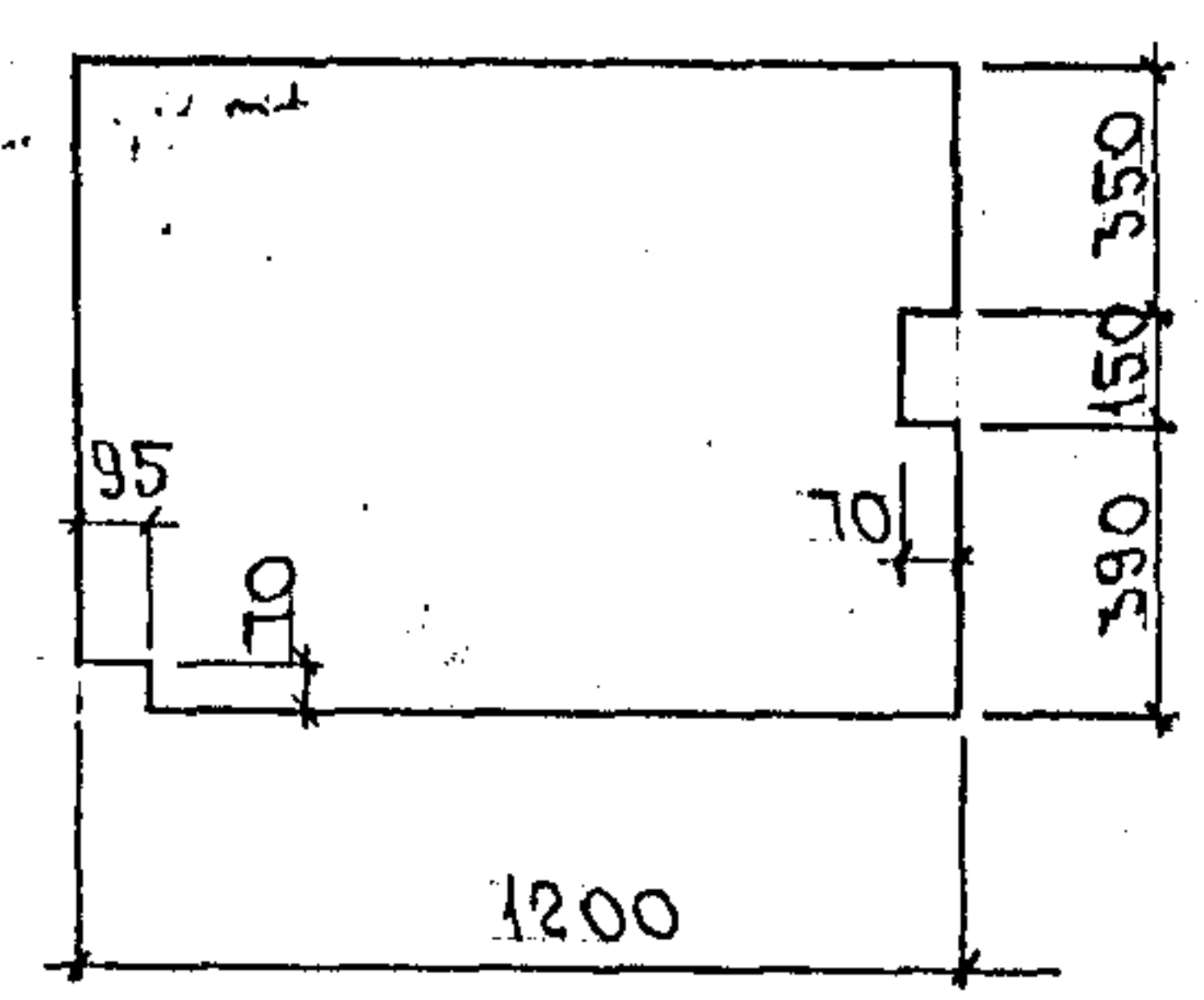
B-41



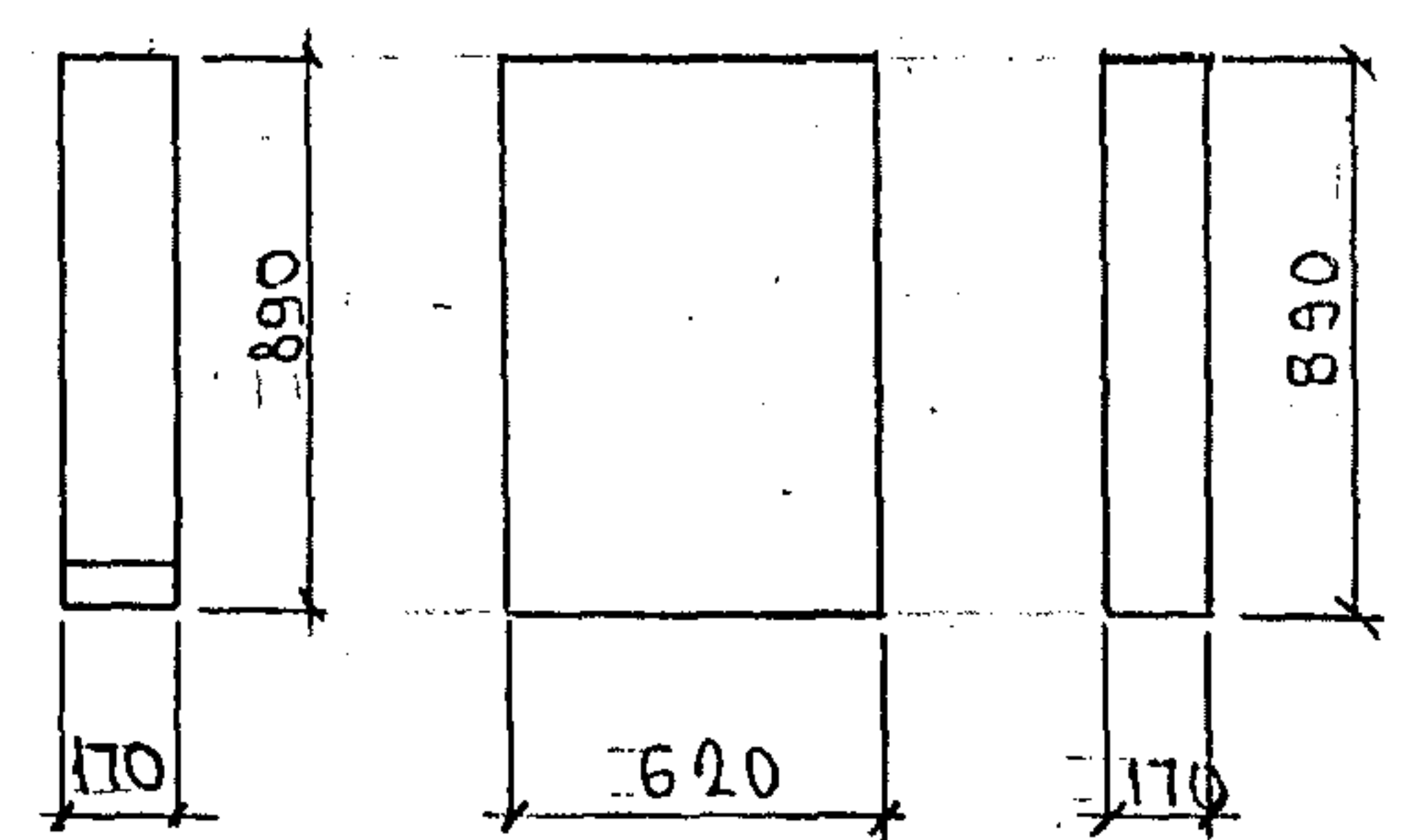
B-43



B-44



B-40-1

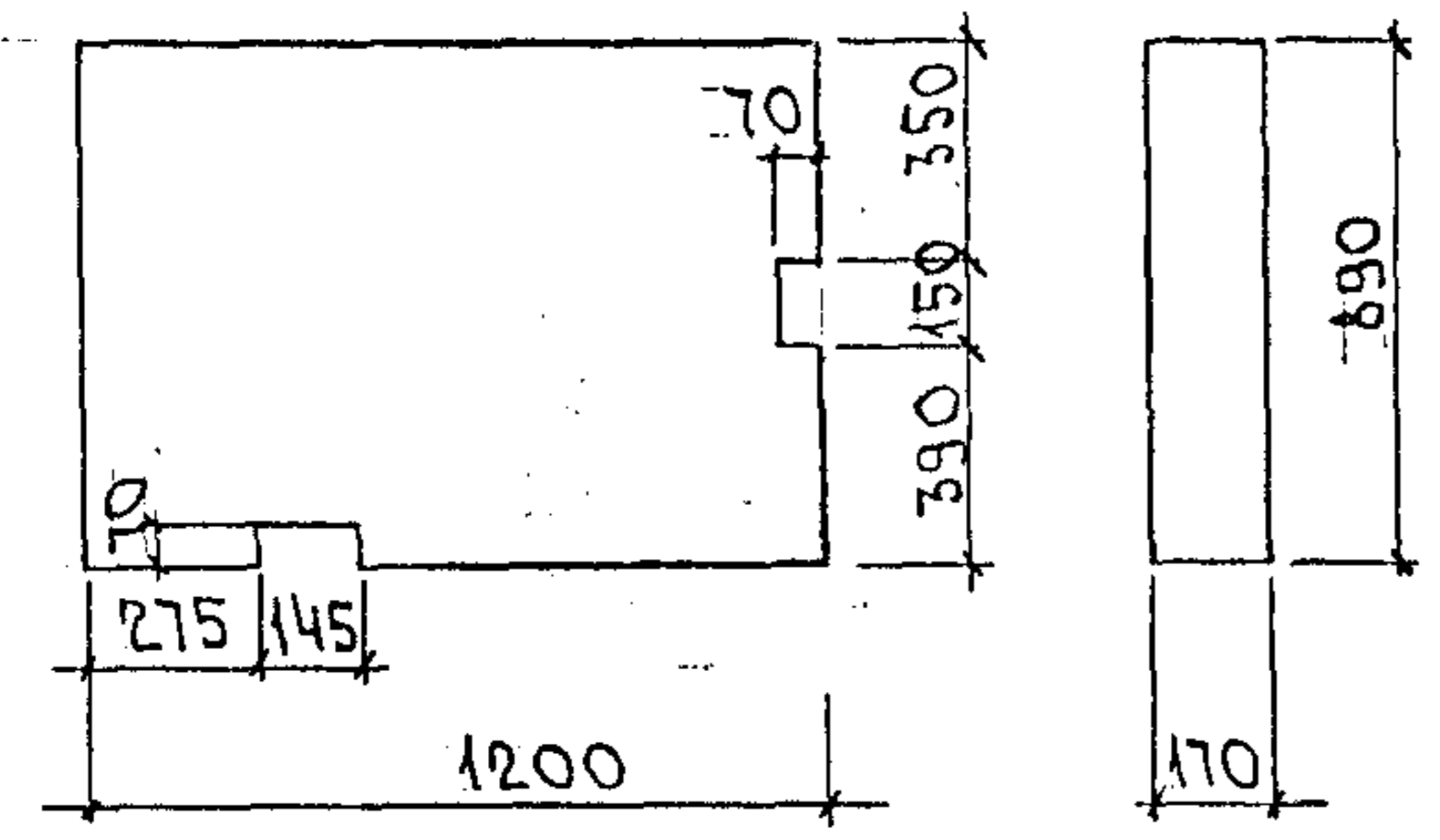


ИНВ. № ПОЛ. ПОДПИСЬ И ДАТА ВЗАМ. ИНВ. №

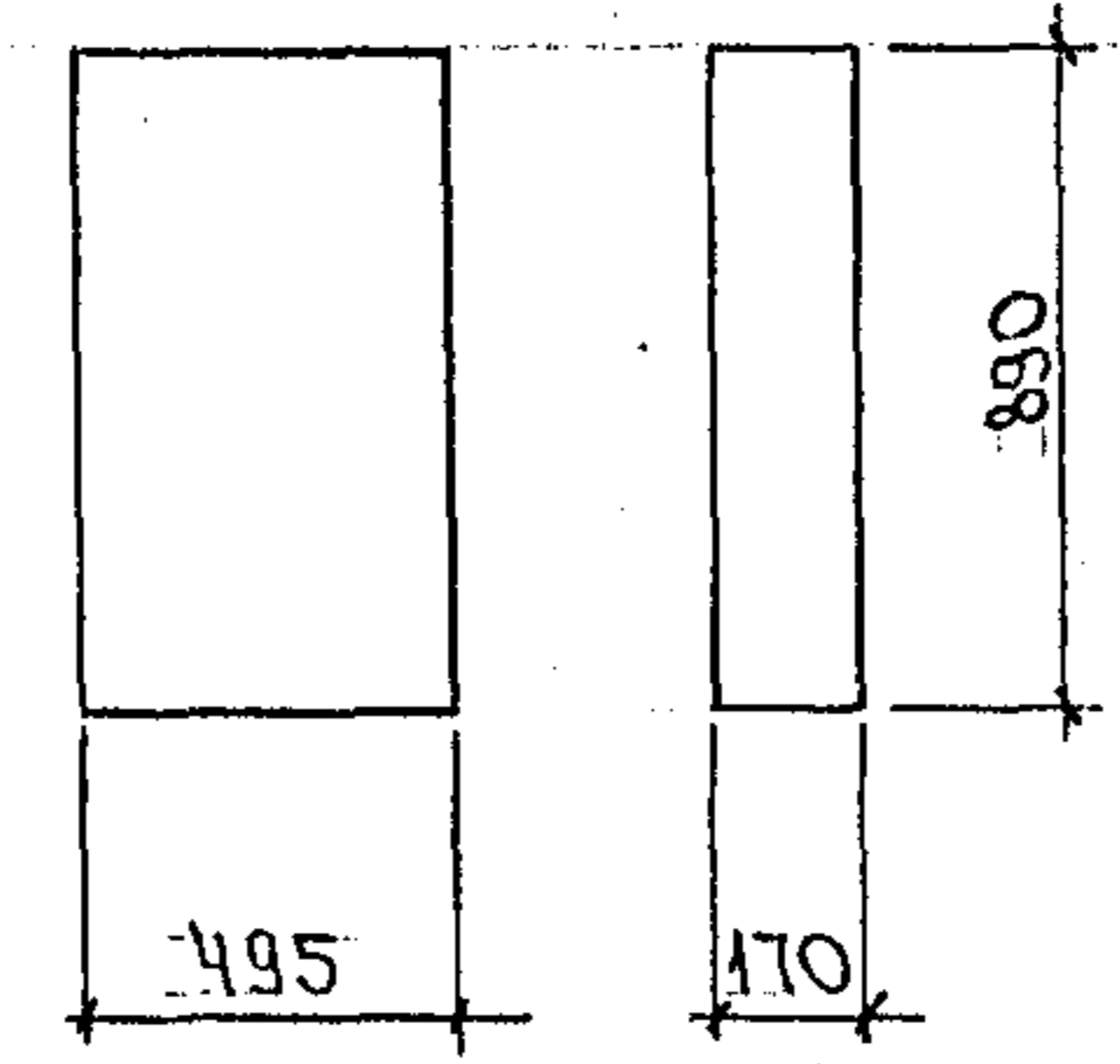
ЗРС 41-24 ПЧ. Лист 7

Колум 4416

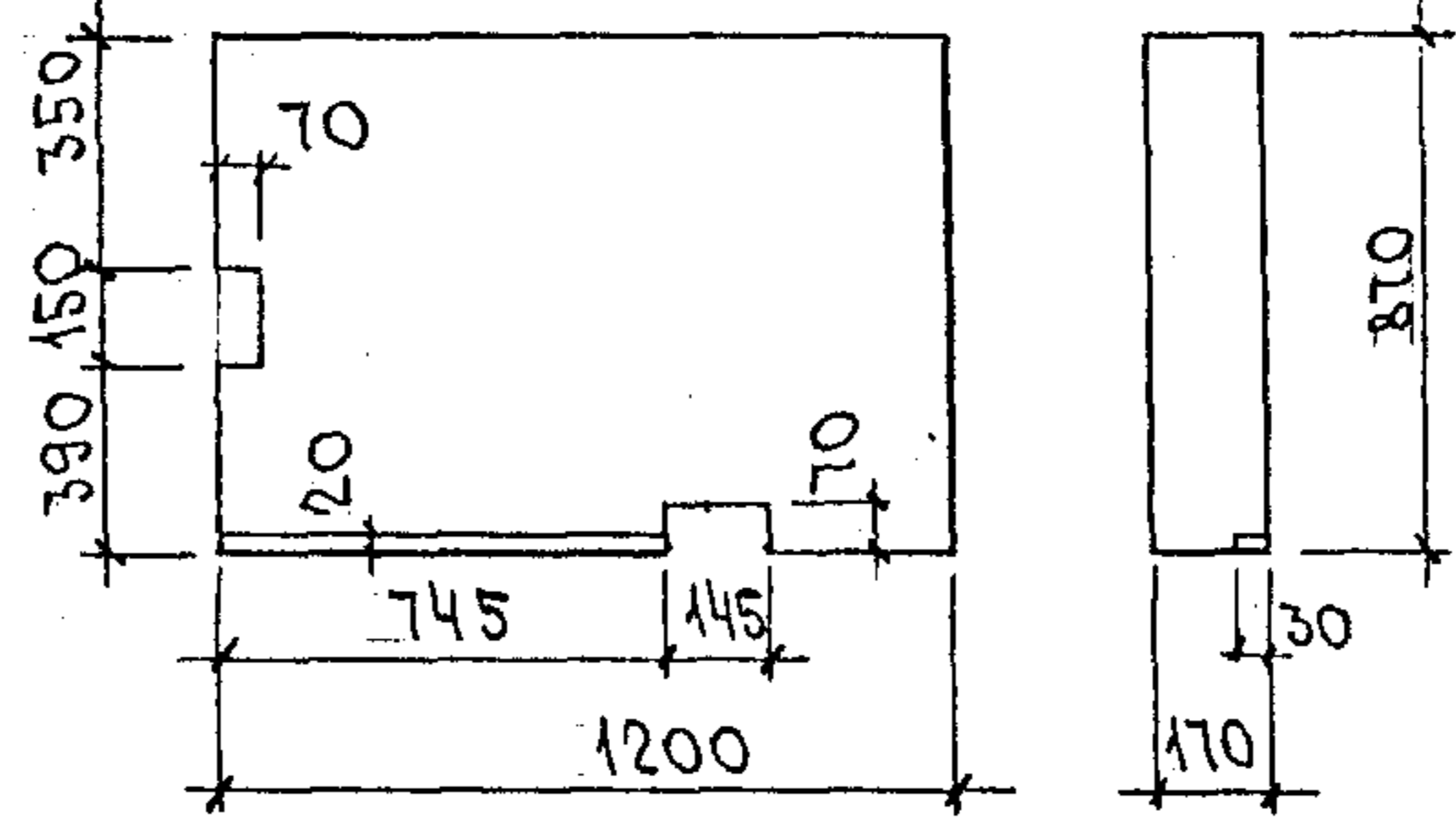
B-45



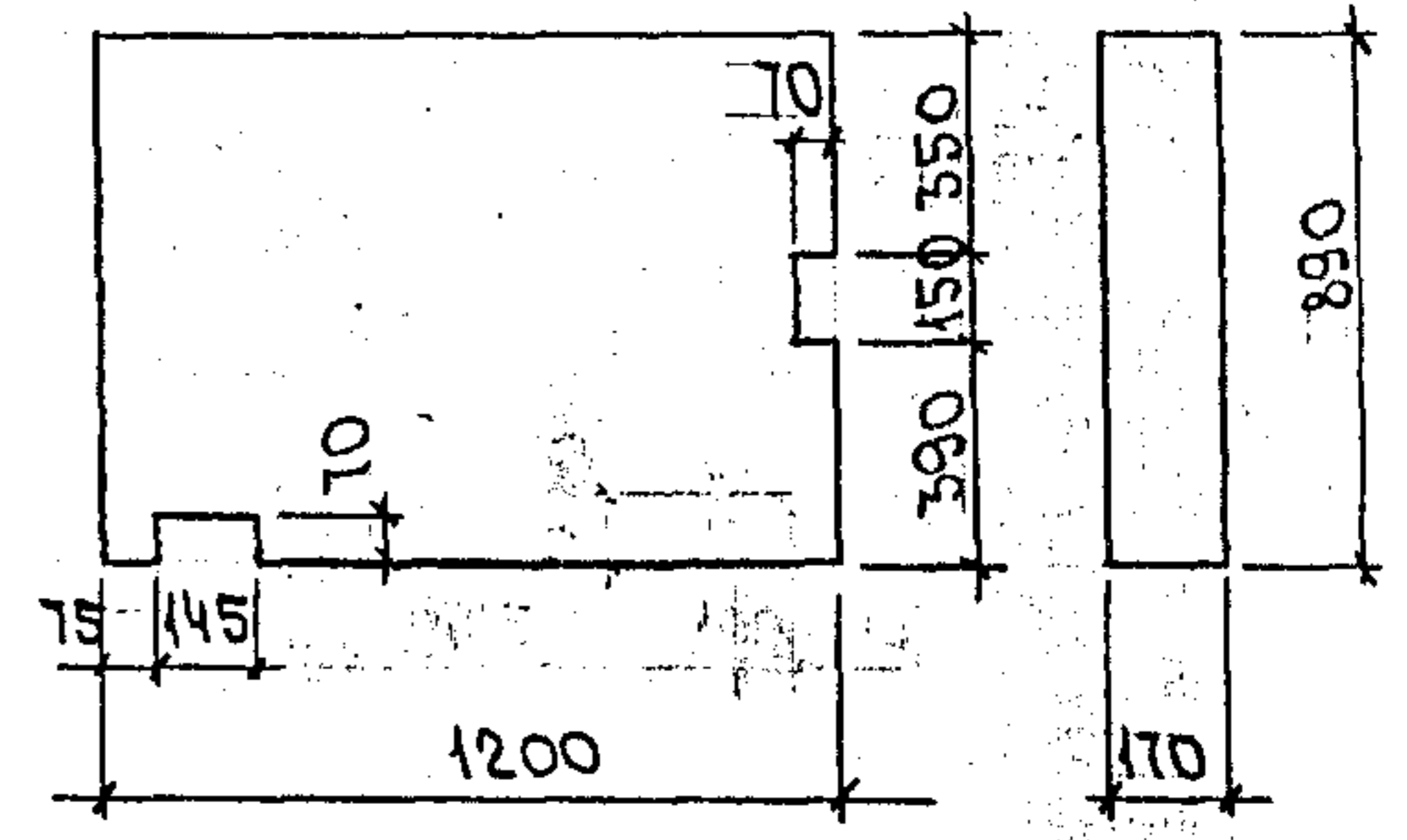
B-46



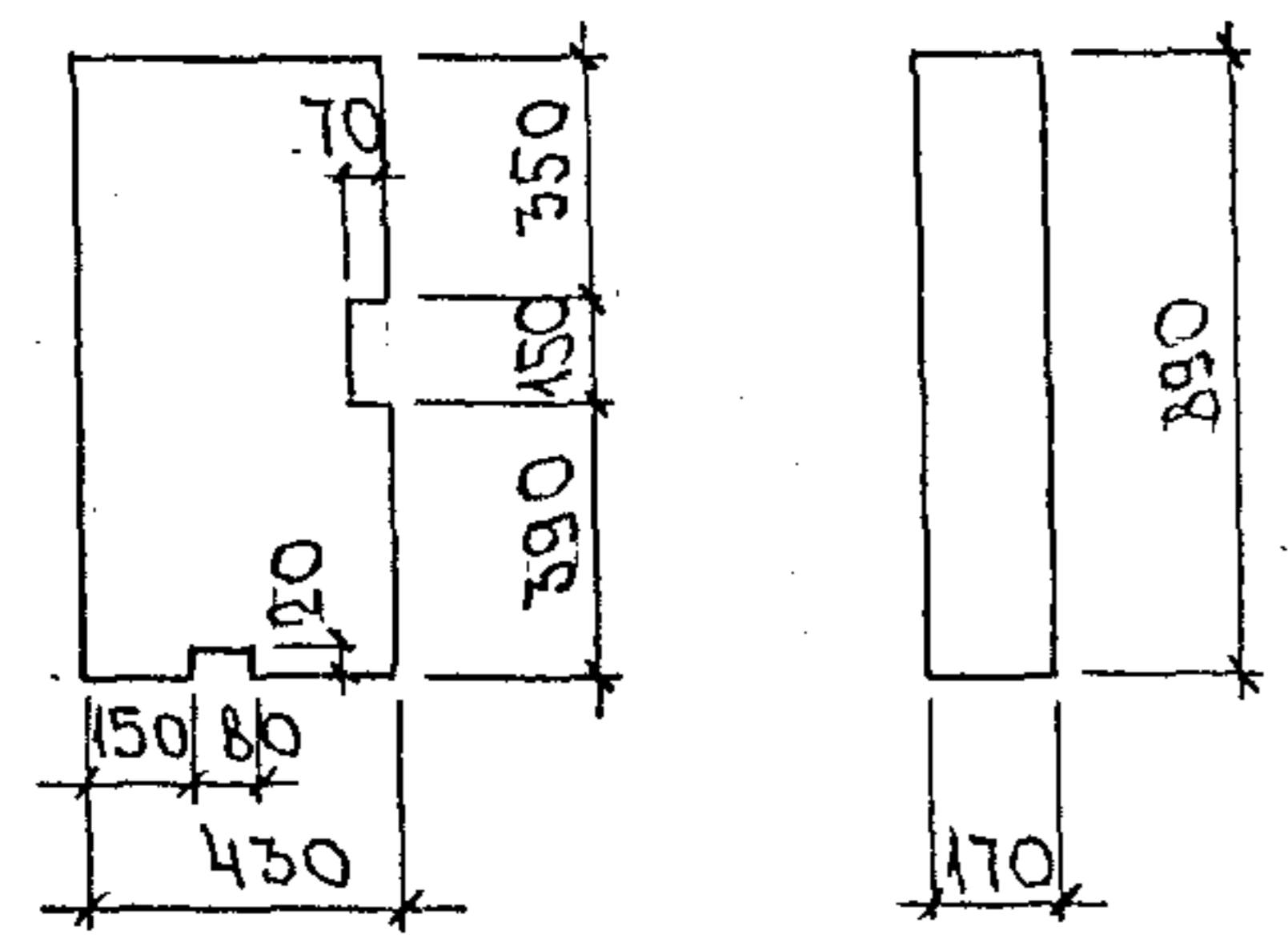
B-48



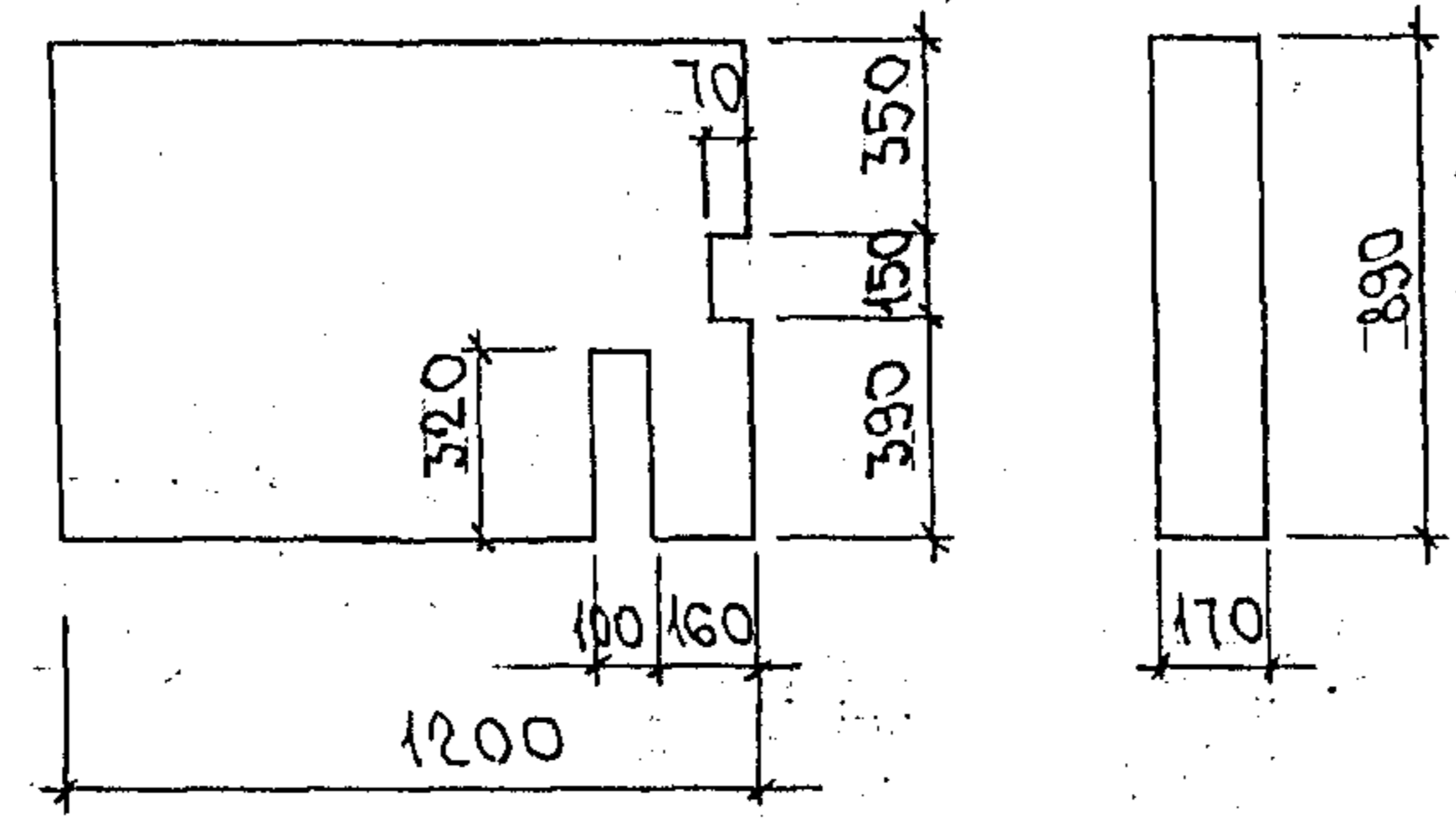
B-50



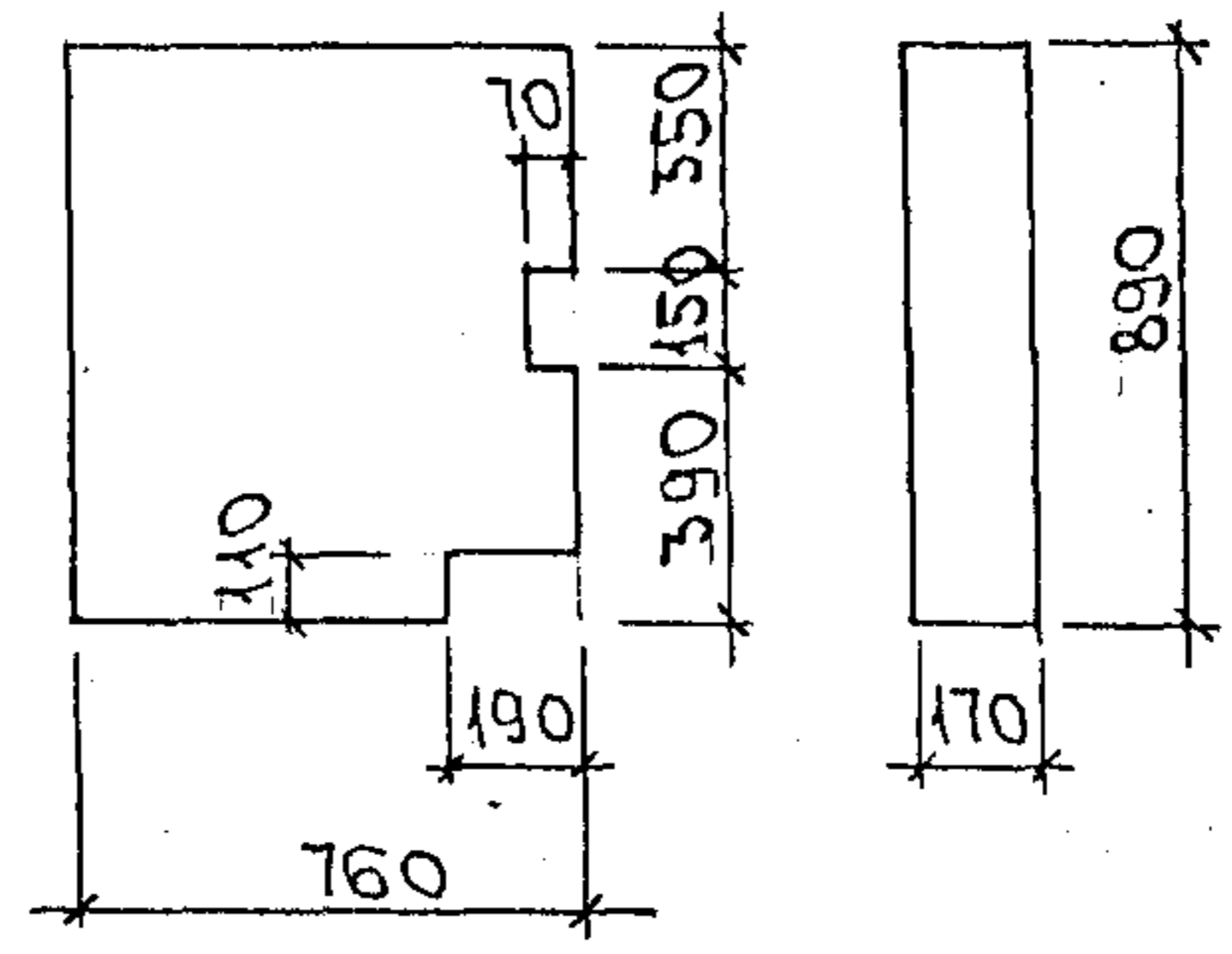
B-156



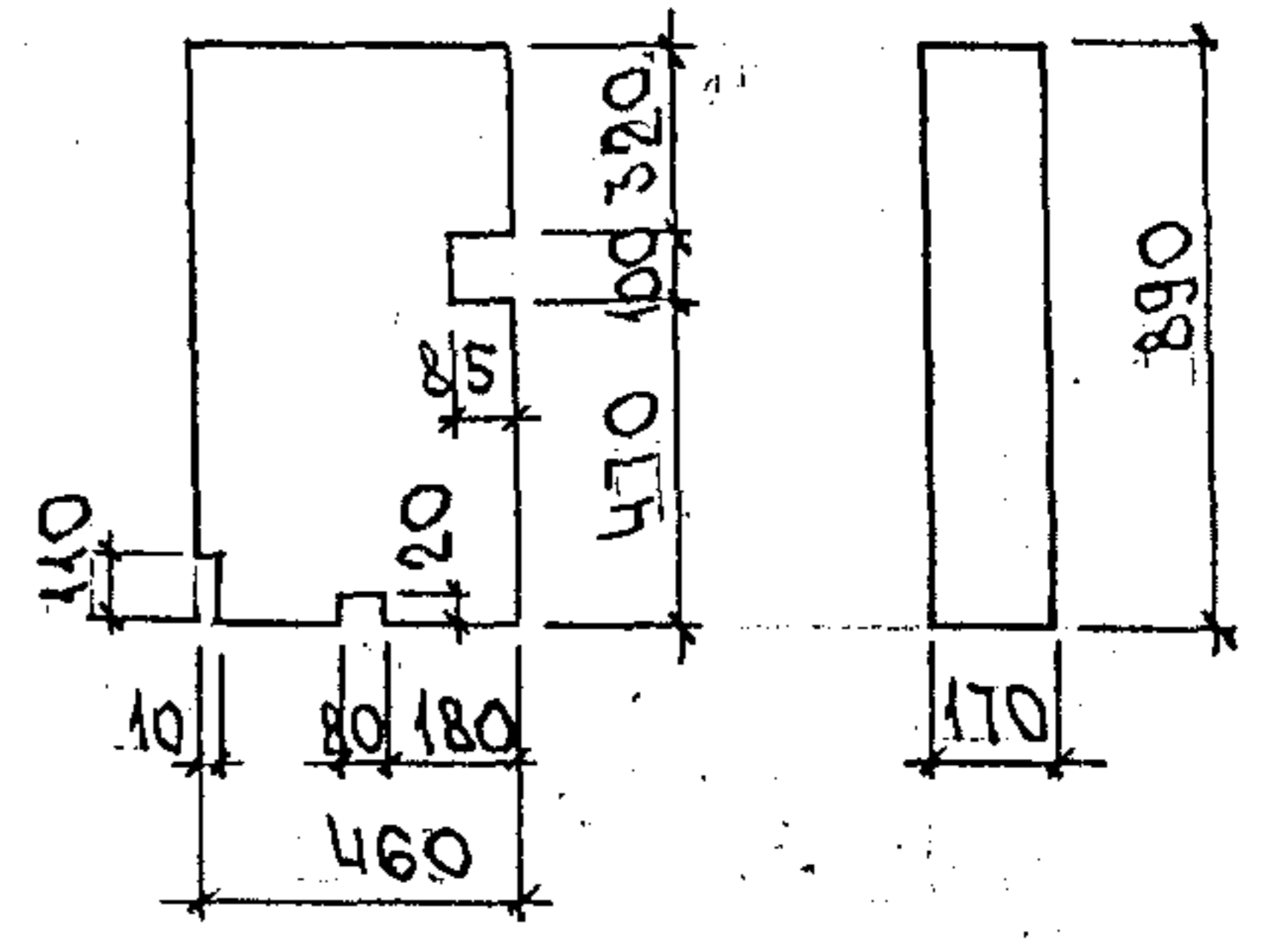
B-157



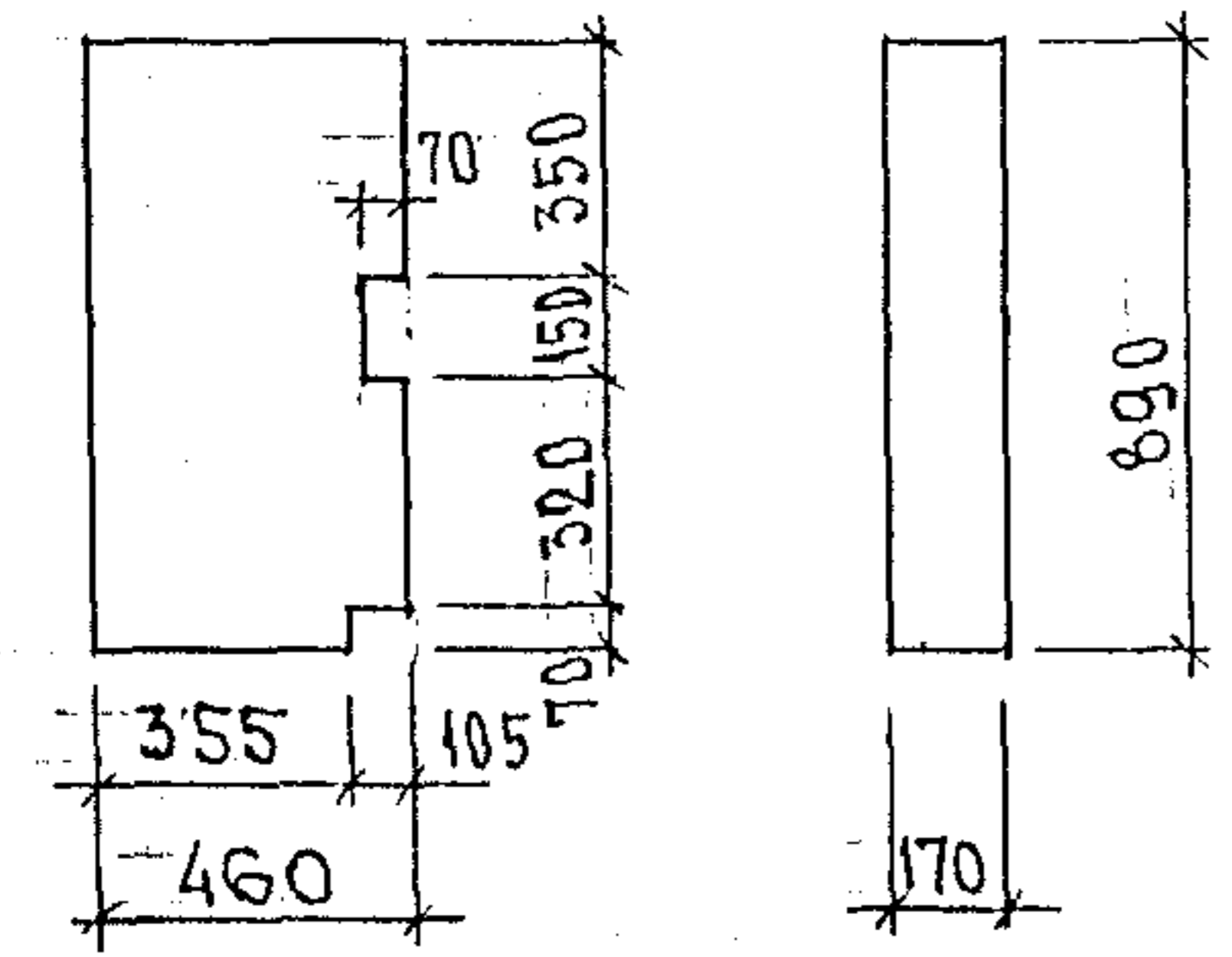
B-158



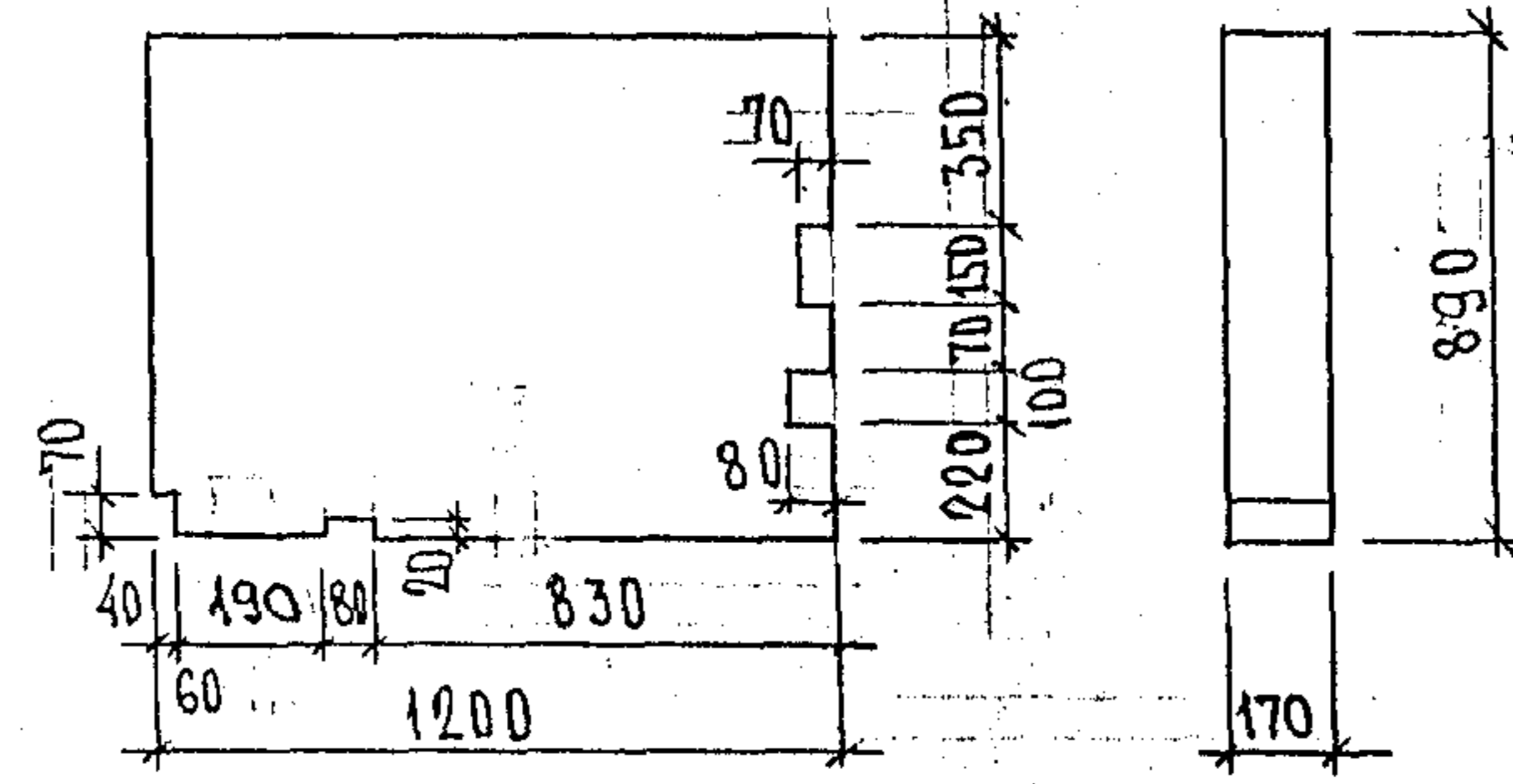
B-159



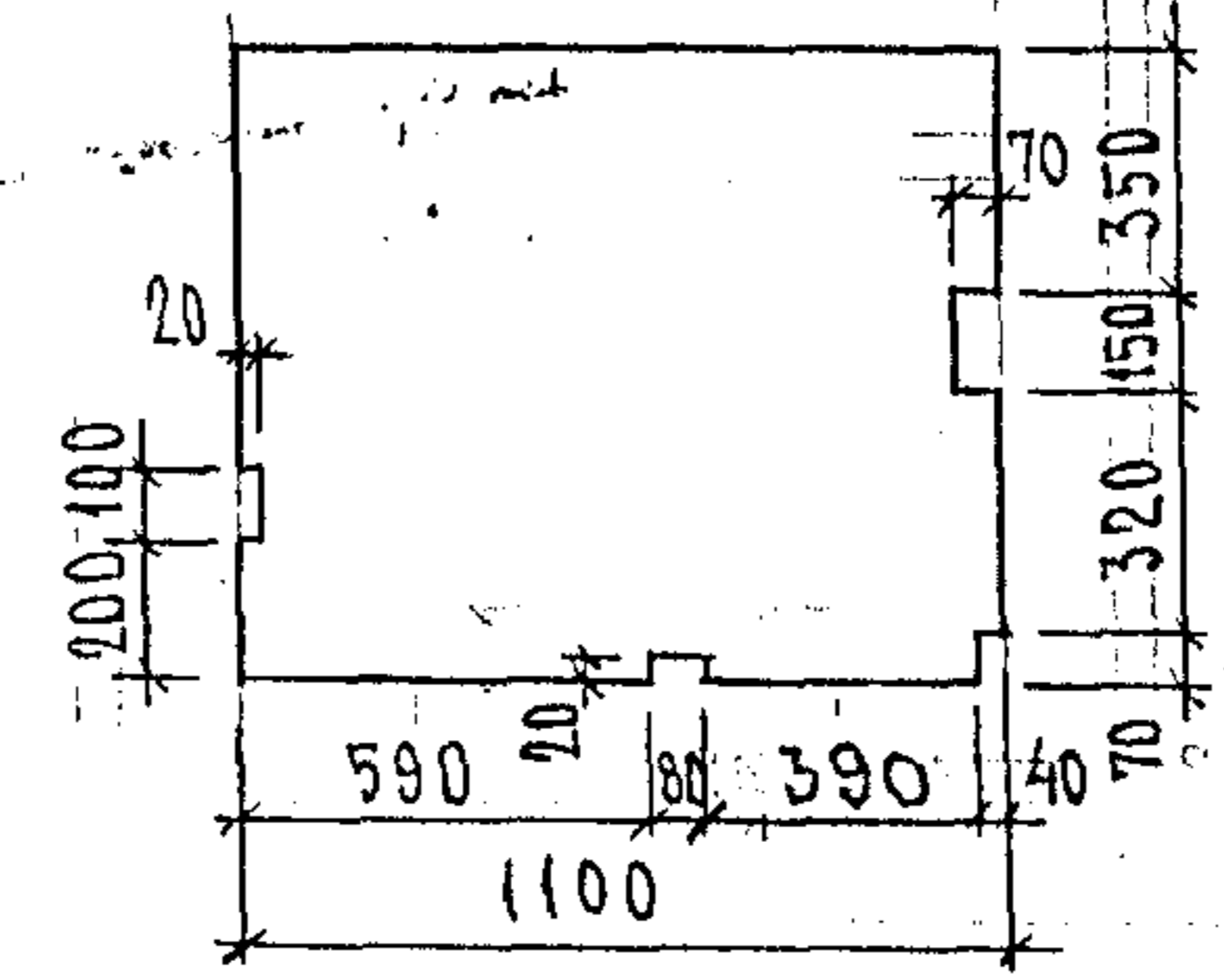
B-160



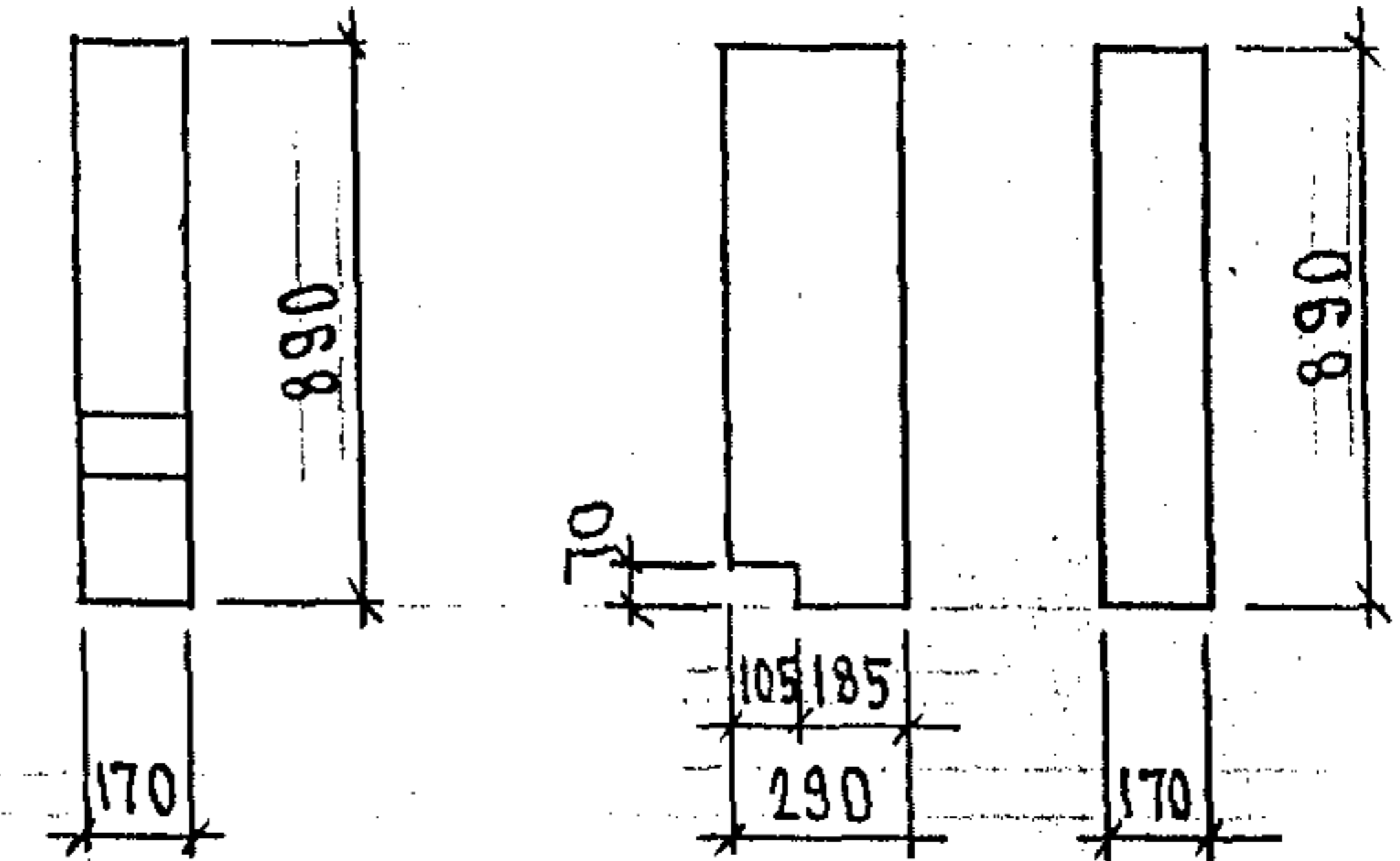
B-161



B-162



B-163



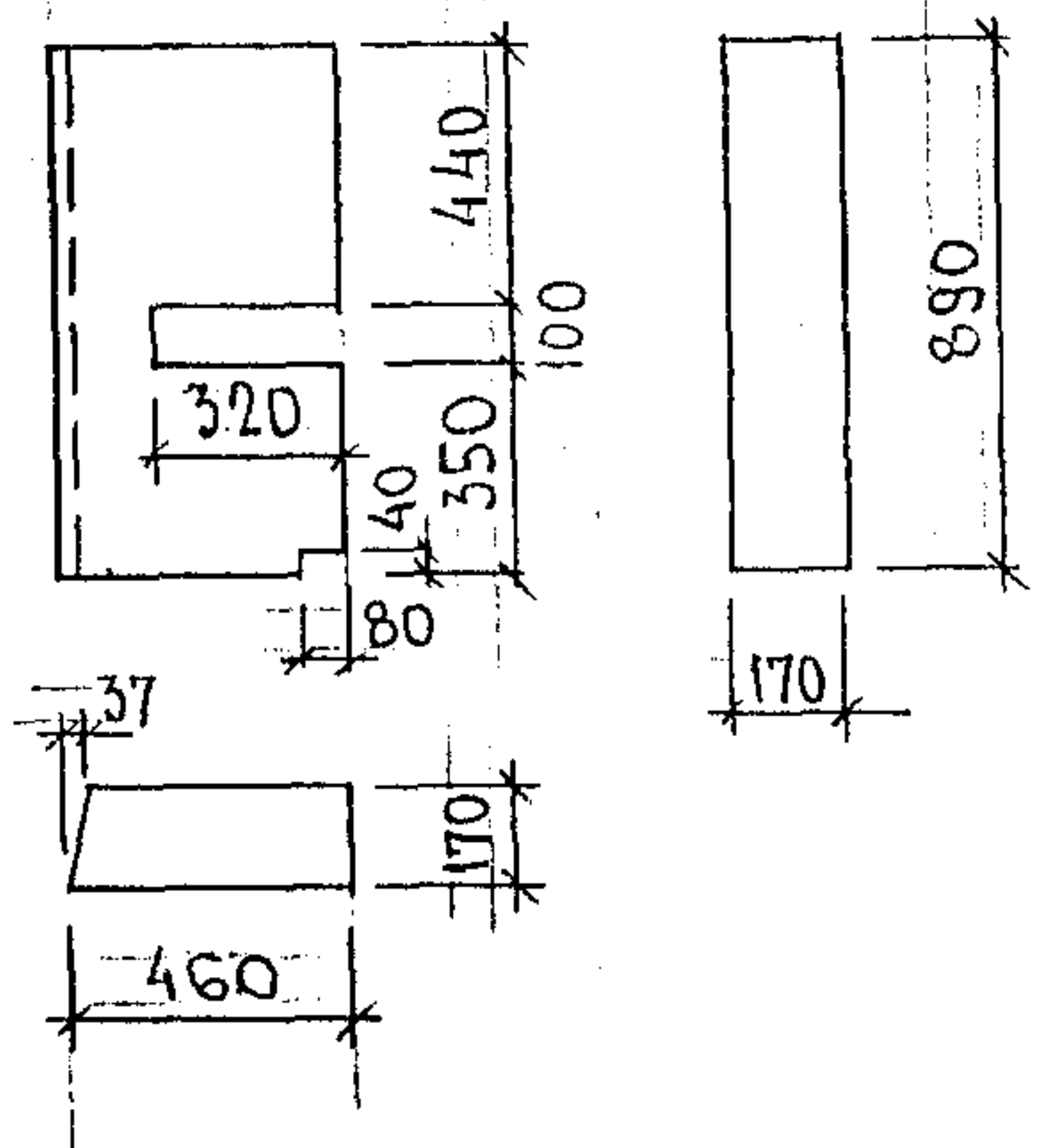
ИНВ. № ПОДЛ. ПОДАТЬСЯ И ДАТА ВЪЗМ. ИНВ. №

ЗРСЧ1-2411.ПЧ.

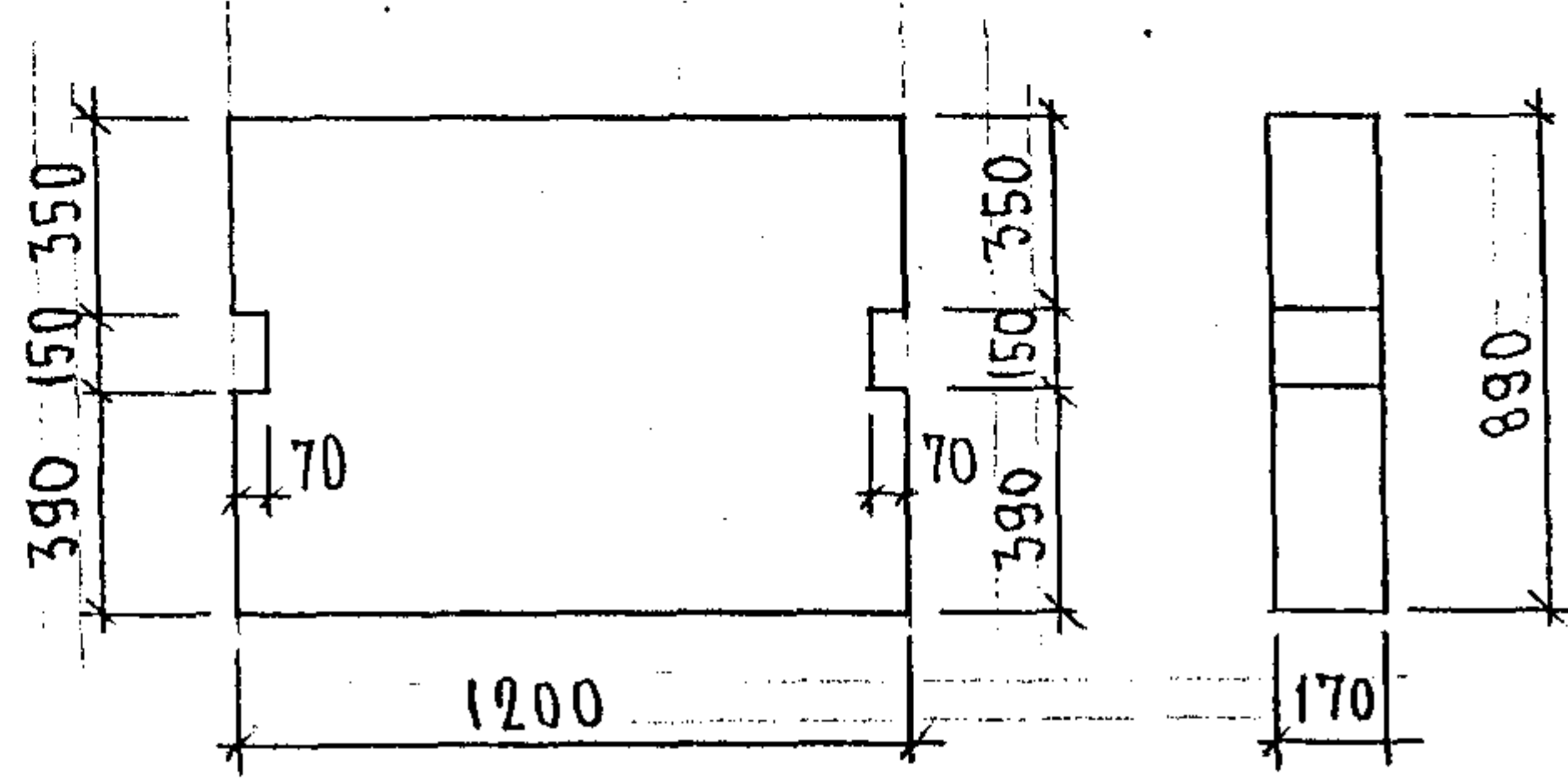
ЛИСТ 8

карта 4416

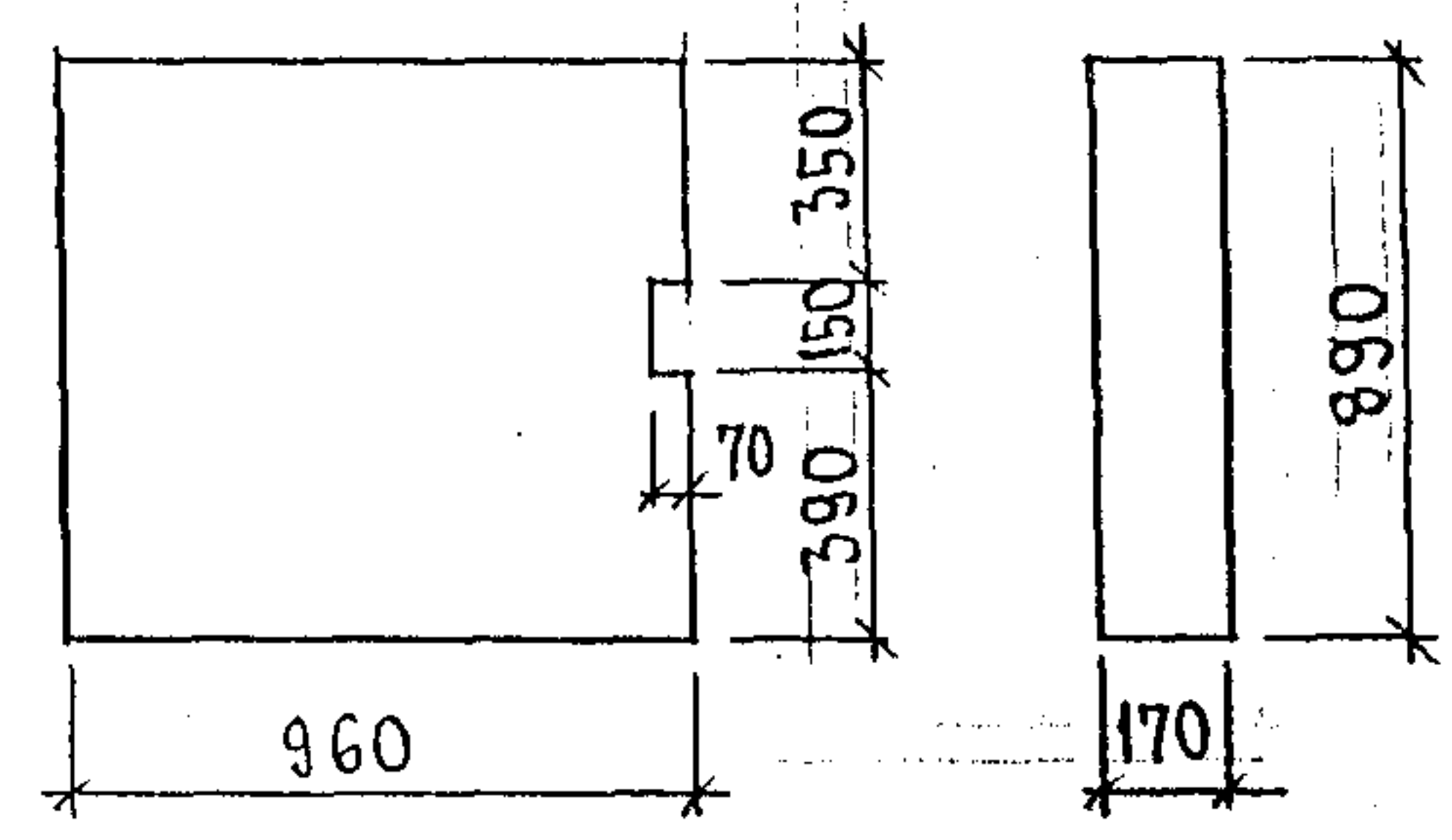
B-164 Лев./пр.



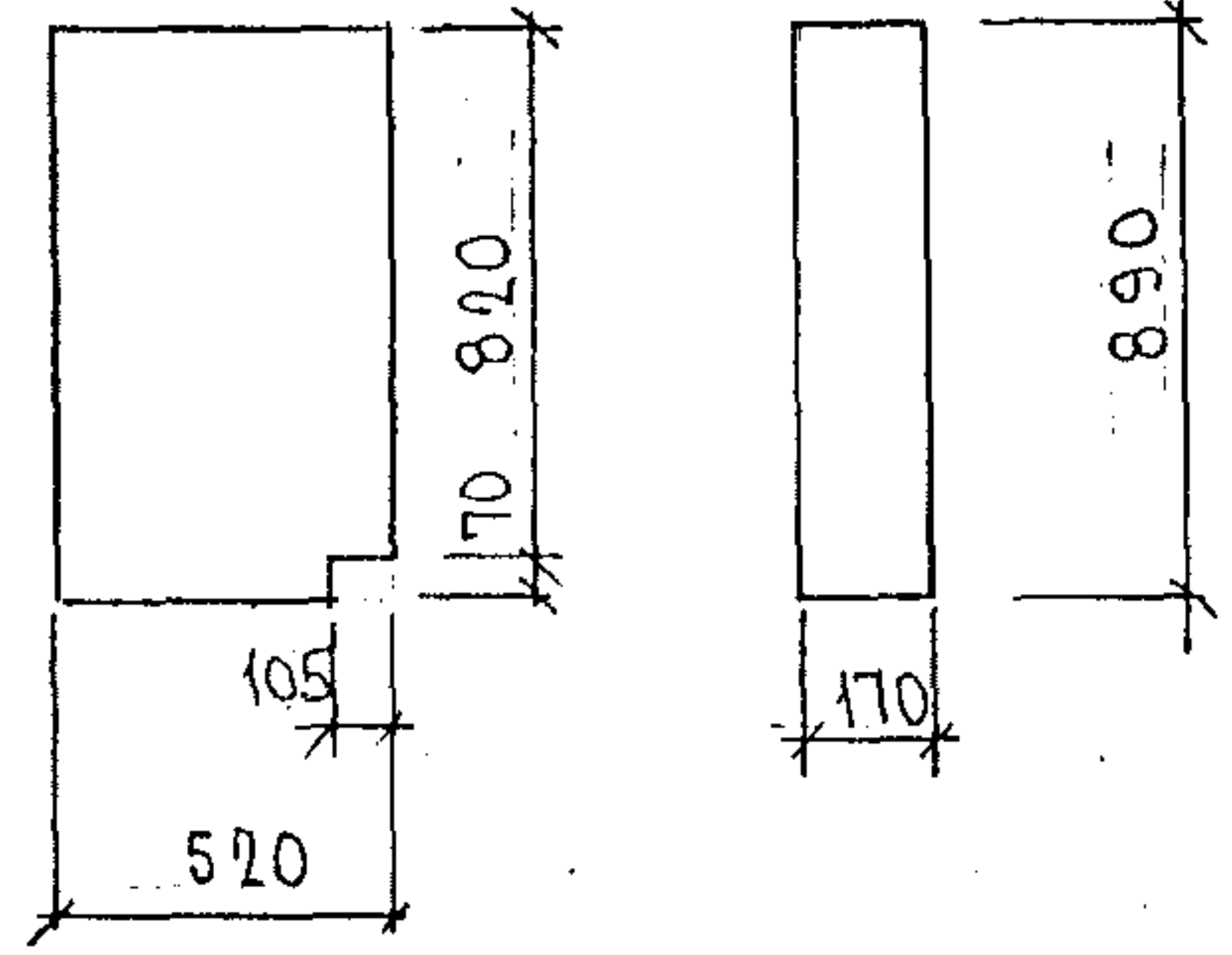
B-165



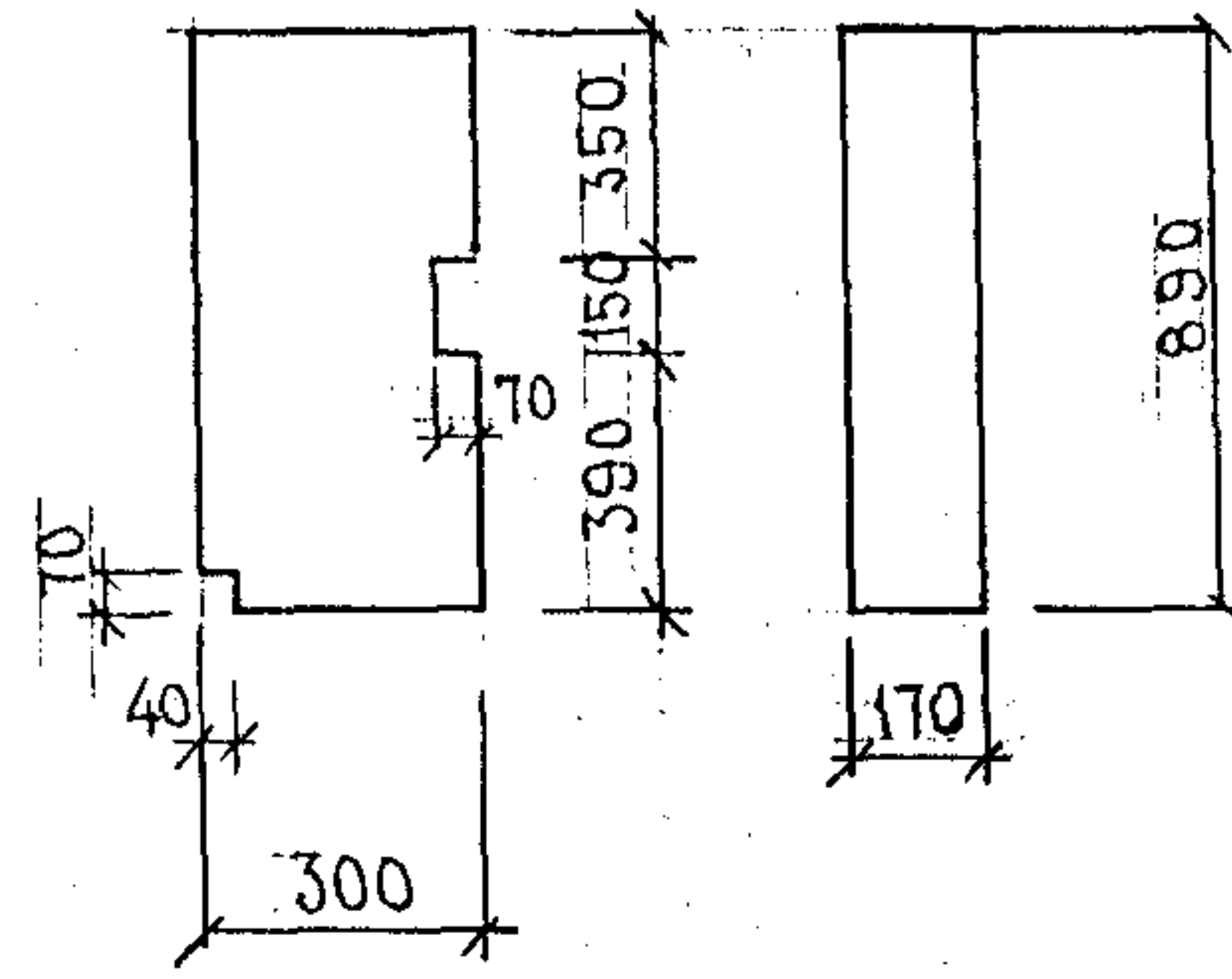
B-166



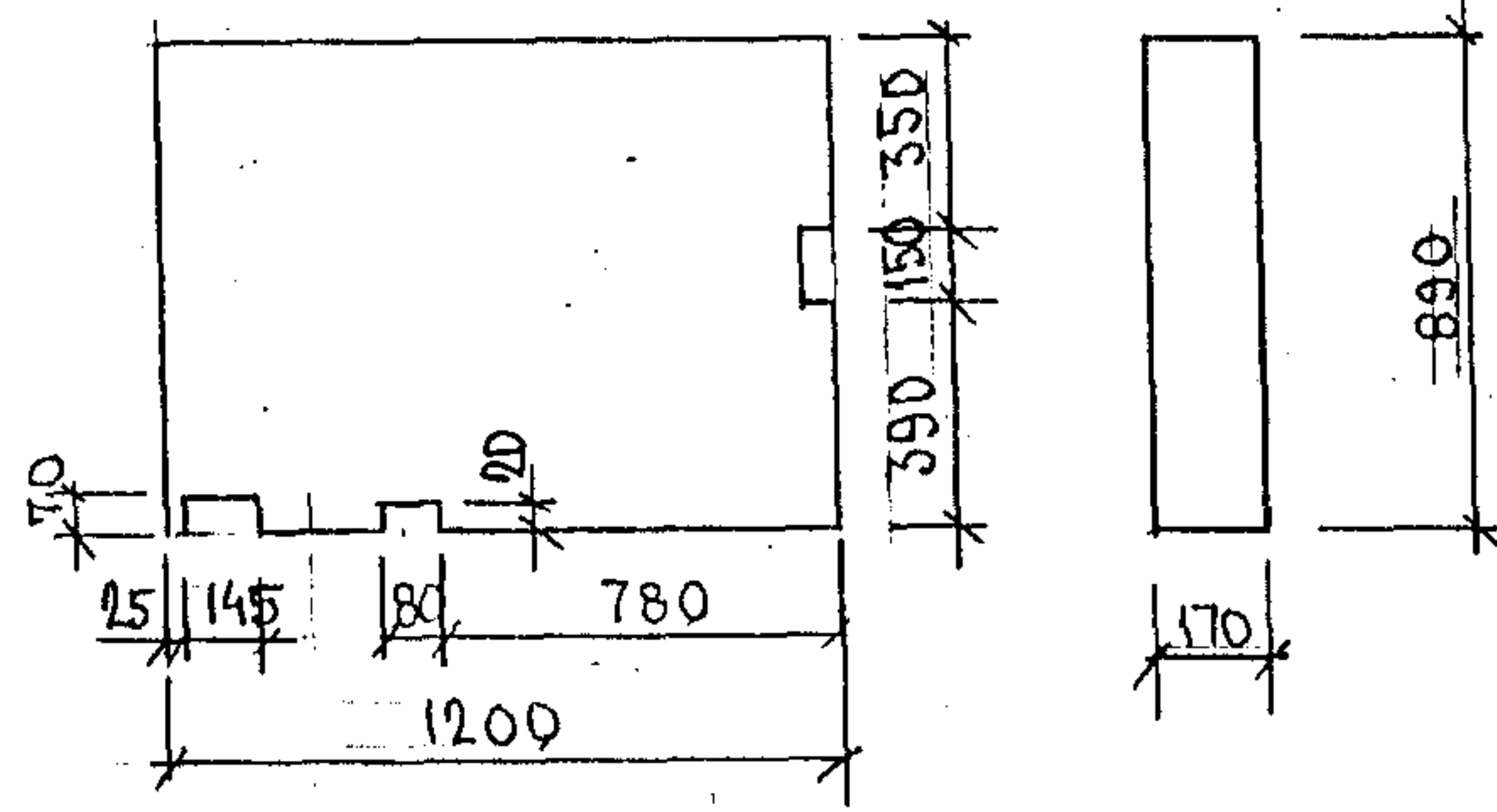
B 167



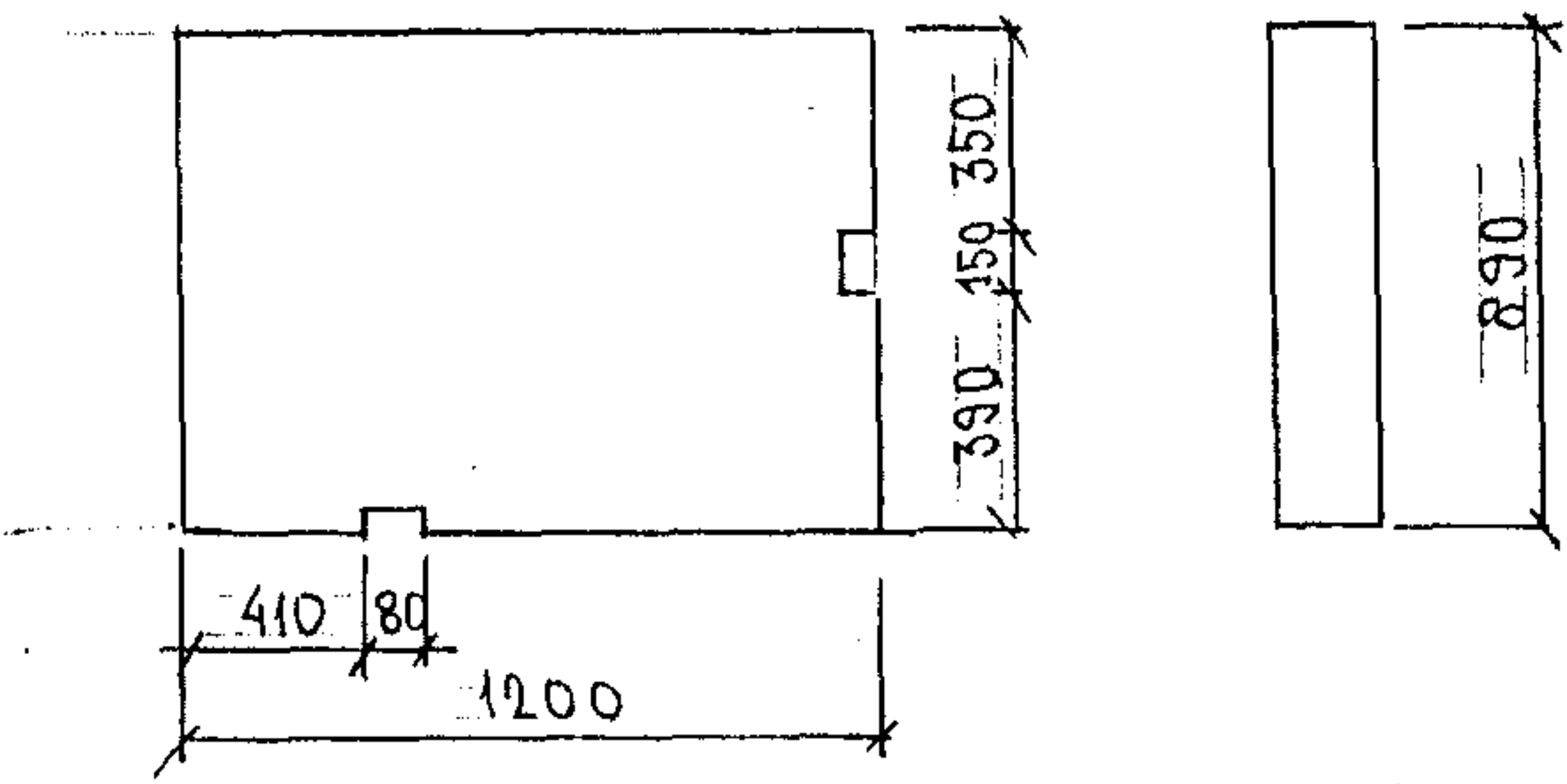
B 168



B 169



B 170



ИНВ. № ПОДА. ПОДПИСЬ И ДАТА

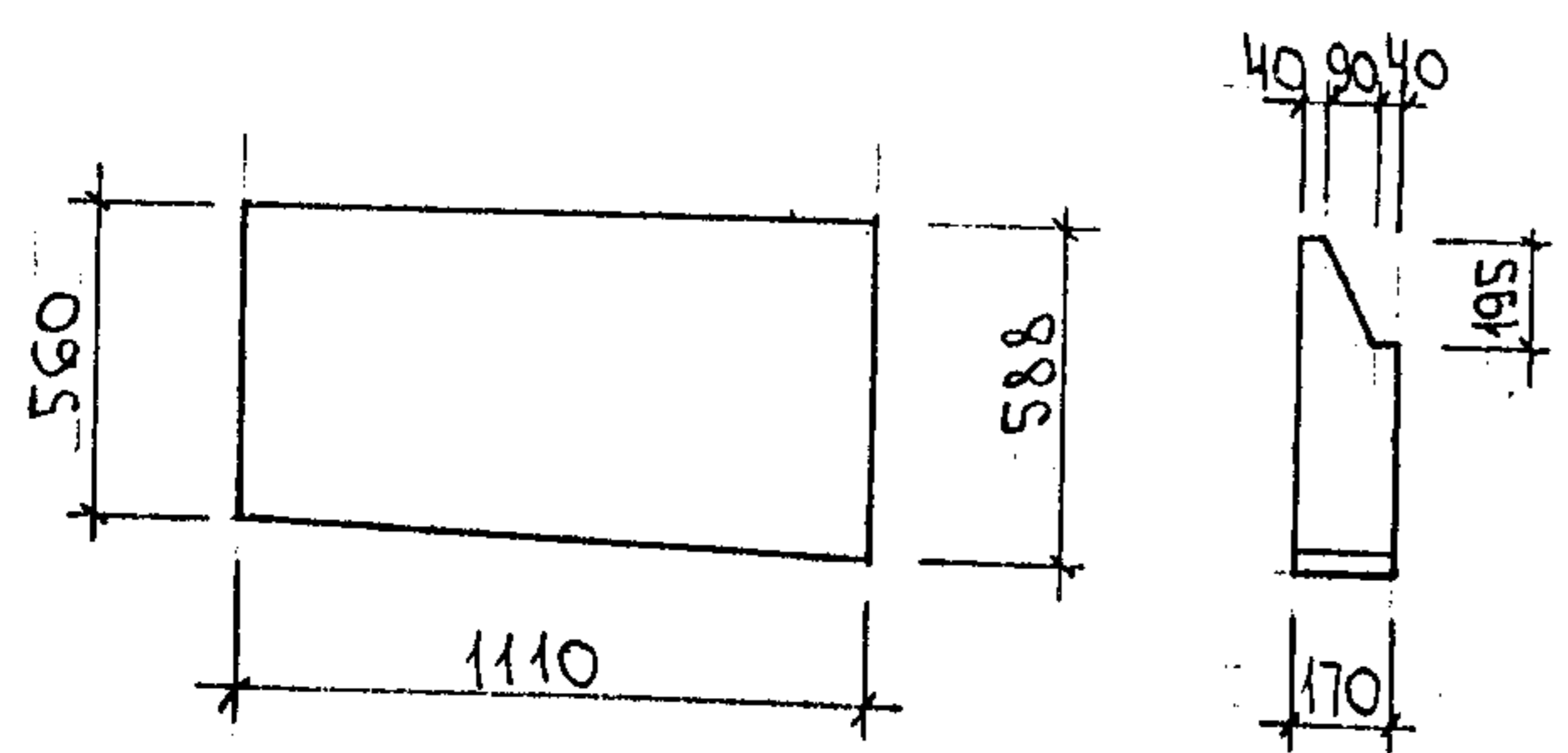
БЪЛГАРСКИ ИНВ. №

ЗРС 41-24 ПУ.

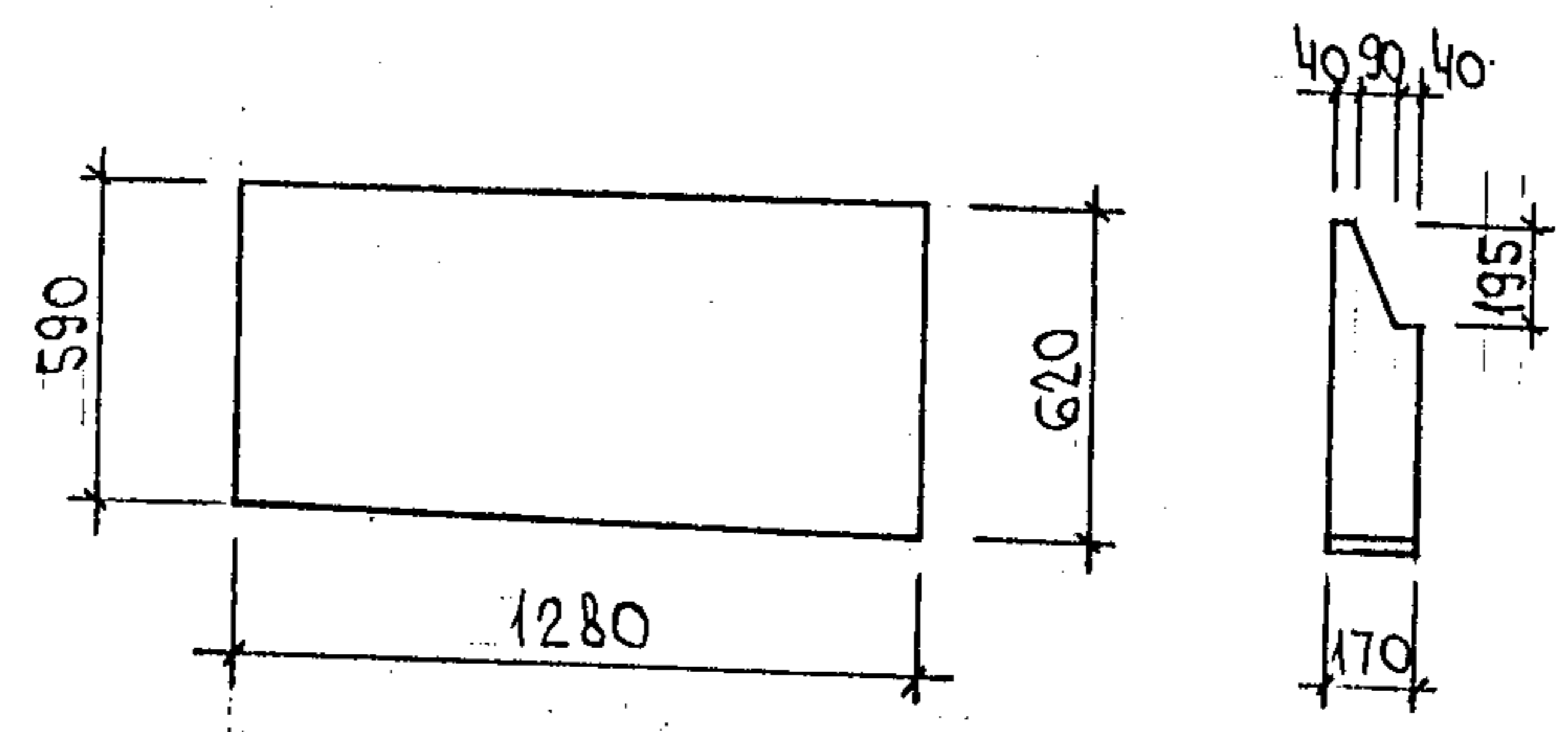
ЛИСТ
9

Криво Криво

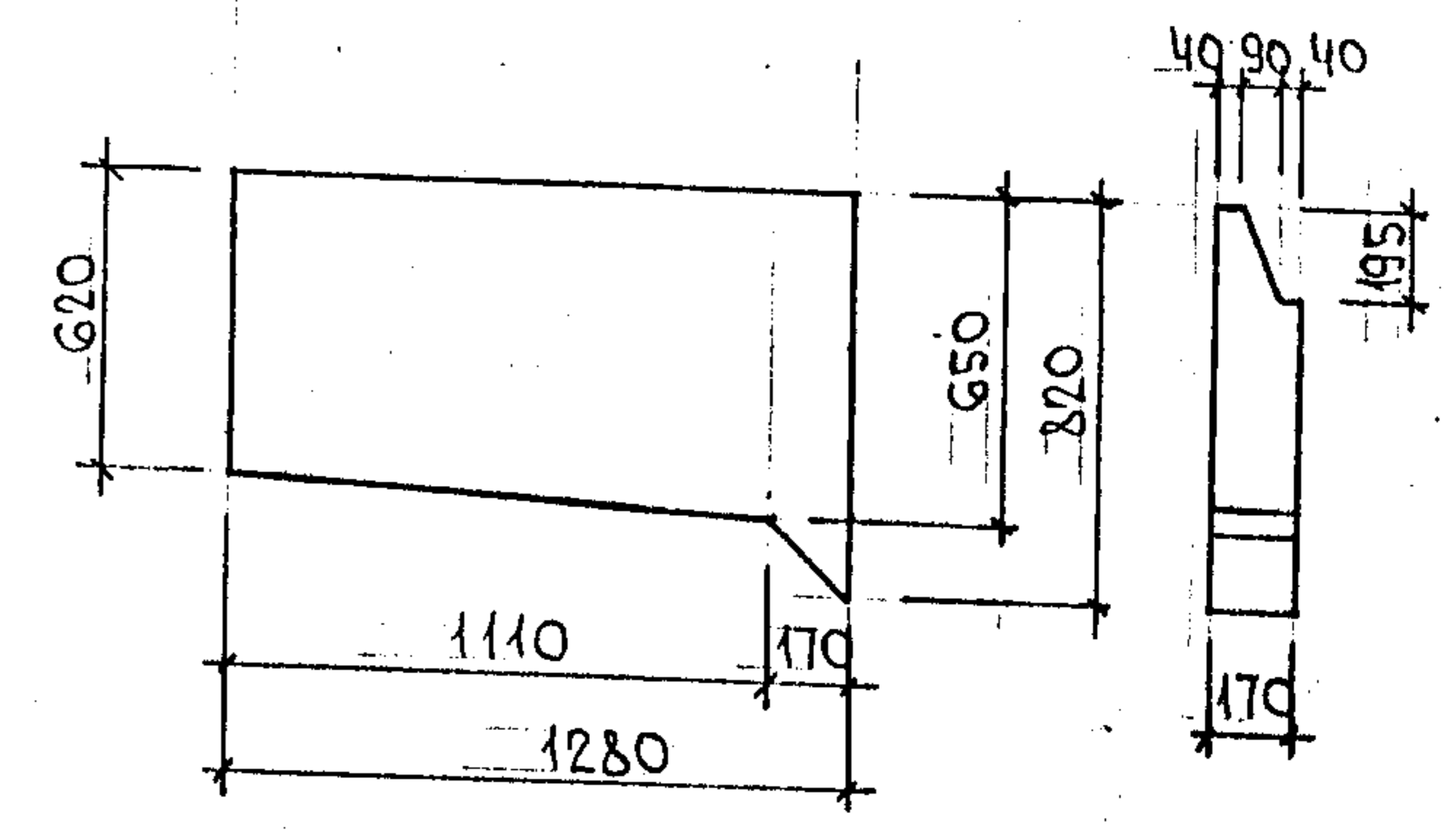
Δ 103



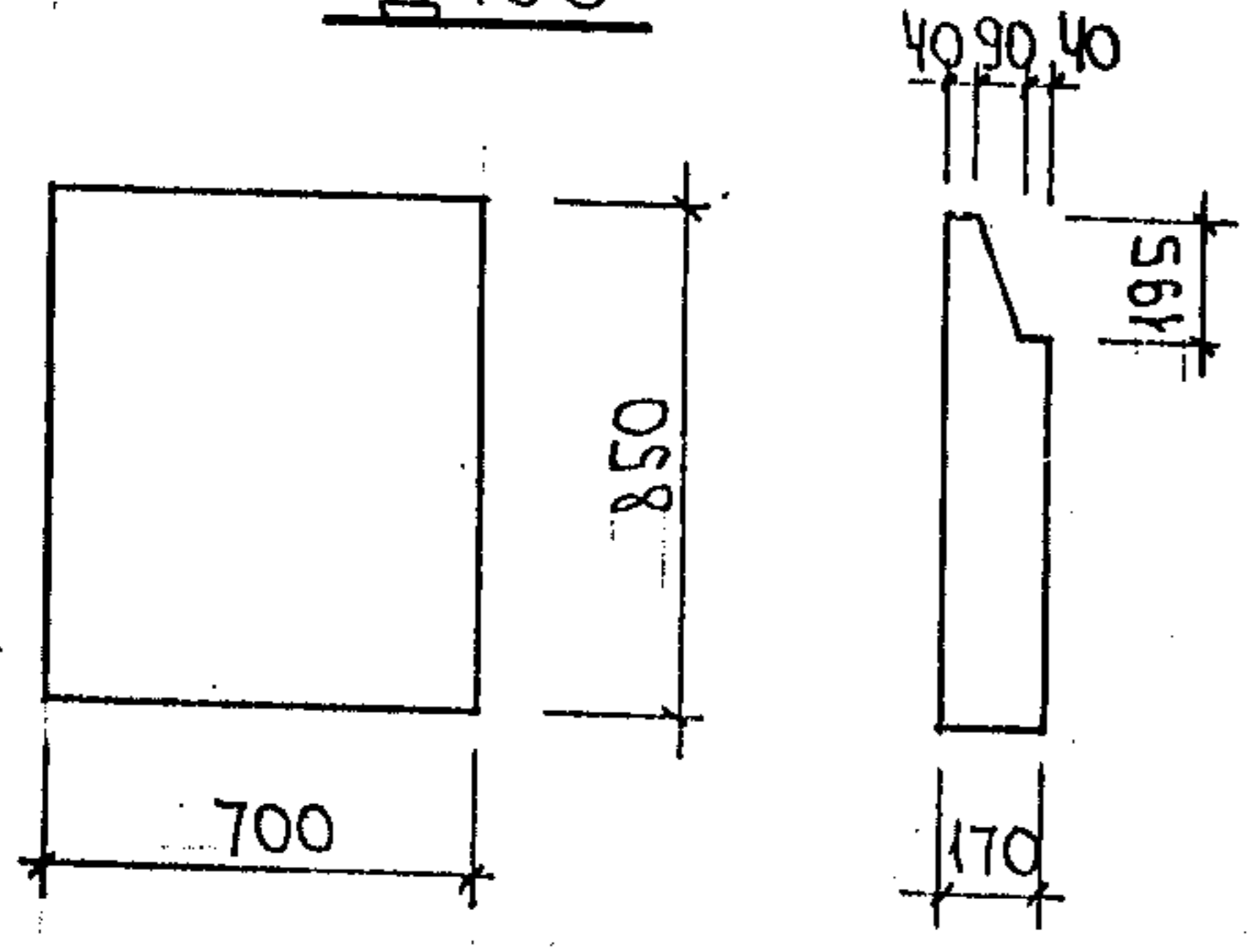
Δ 104



Δ 105



Δ 106

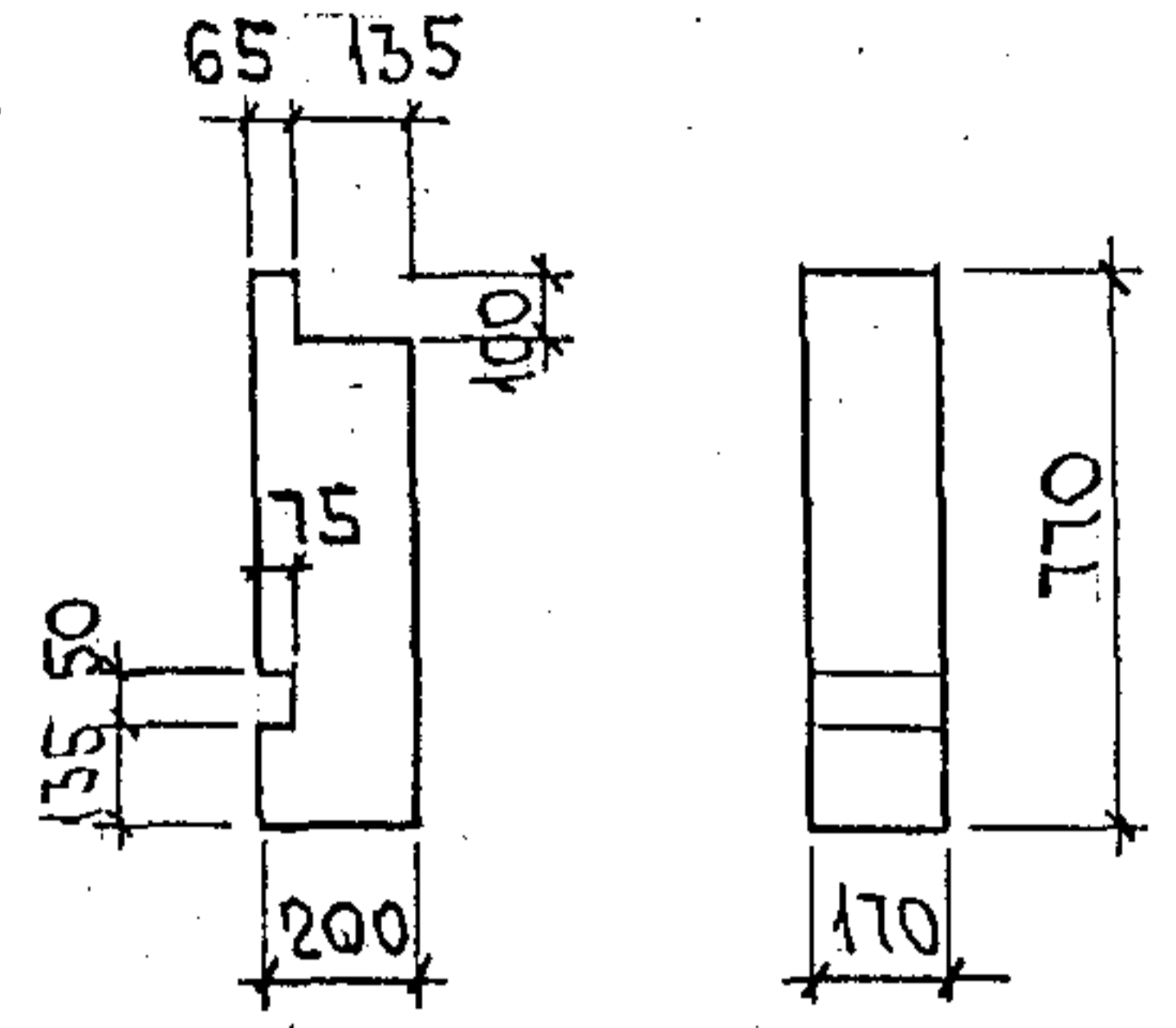


ИНВ. № ПОД.	ПОДПИСЬ И ДАТА	ВЗЛМ. ИНВ. №

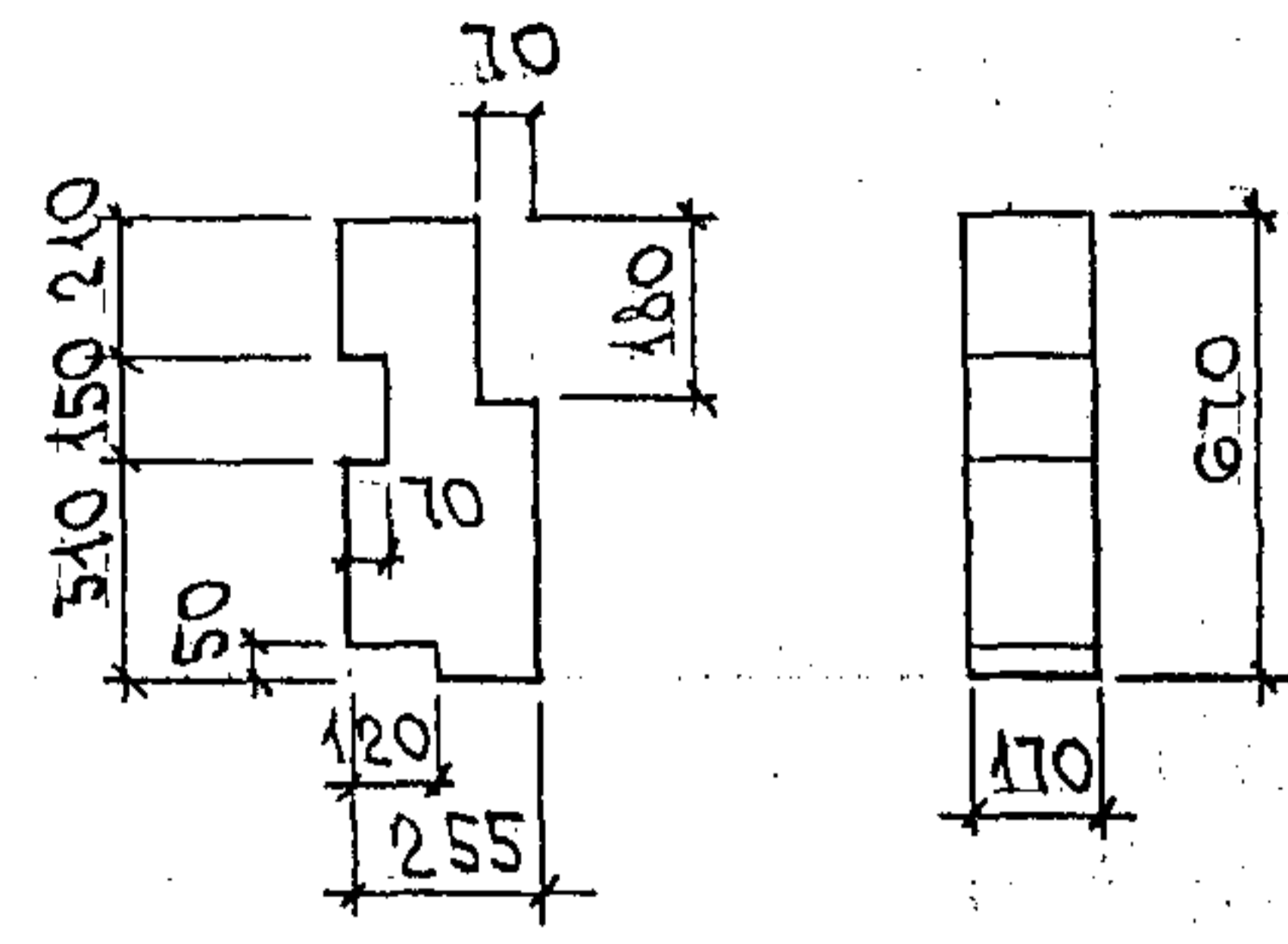
ЗРС 41-24. П.У. ЛИСТ
10

Контр 6/1 16

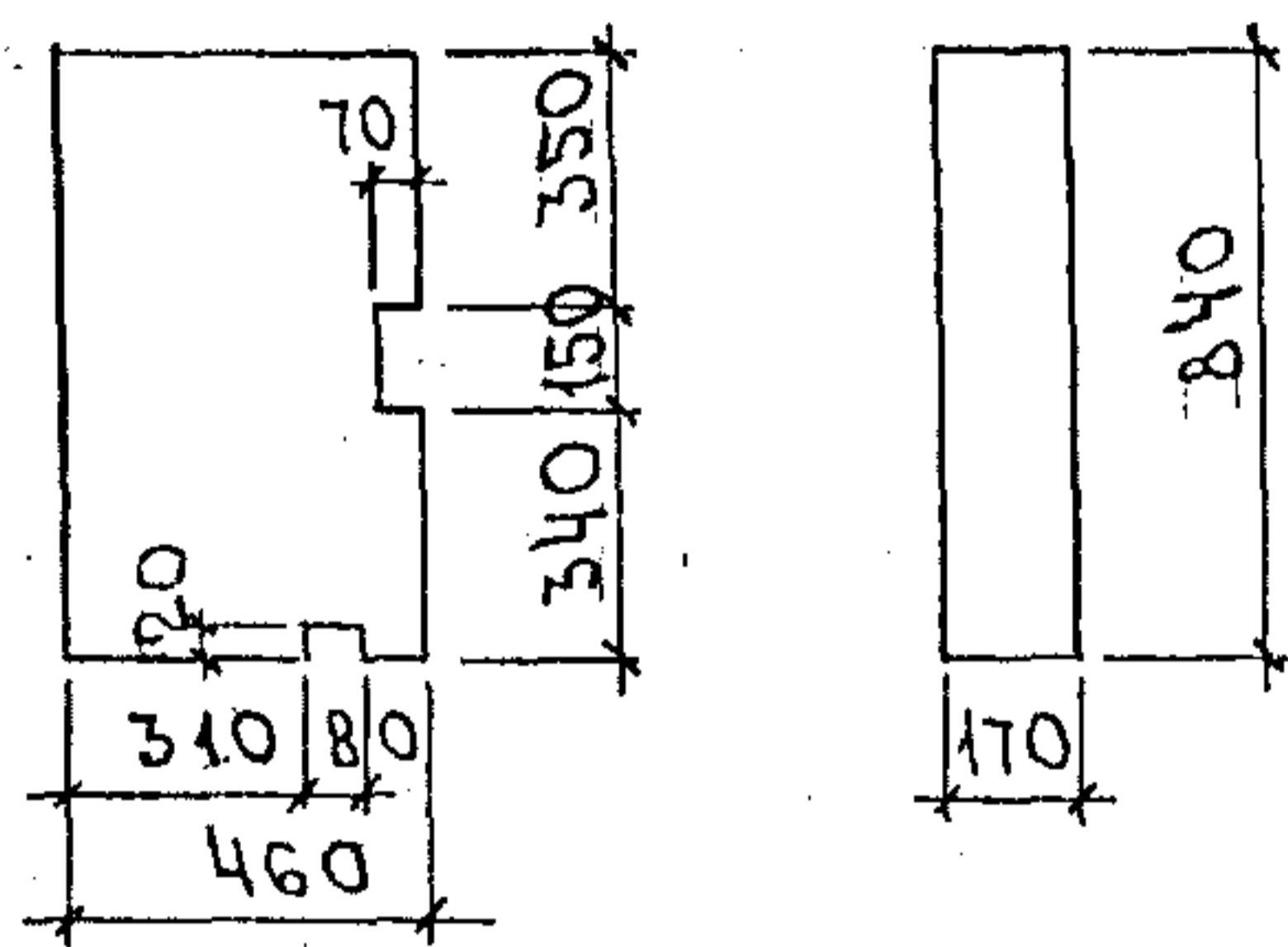
П-1



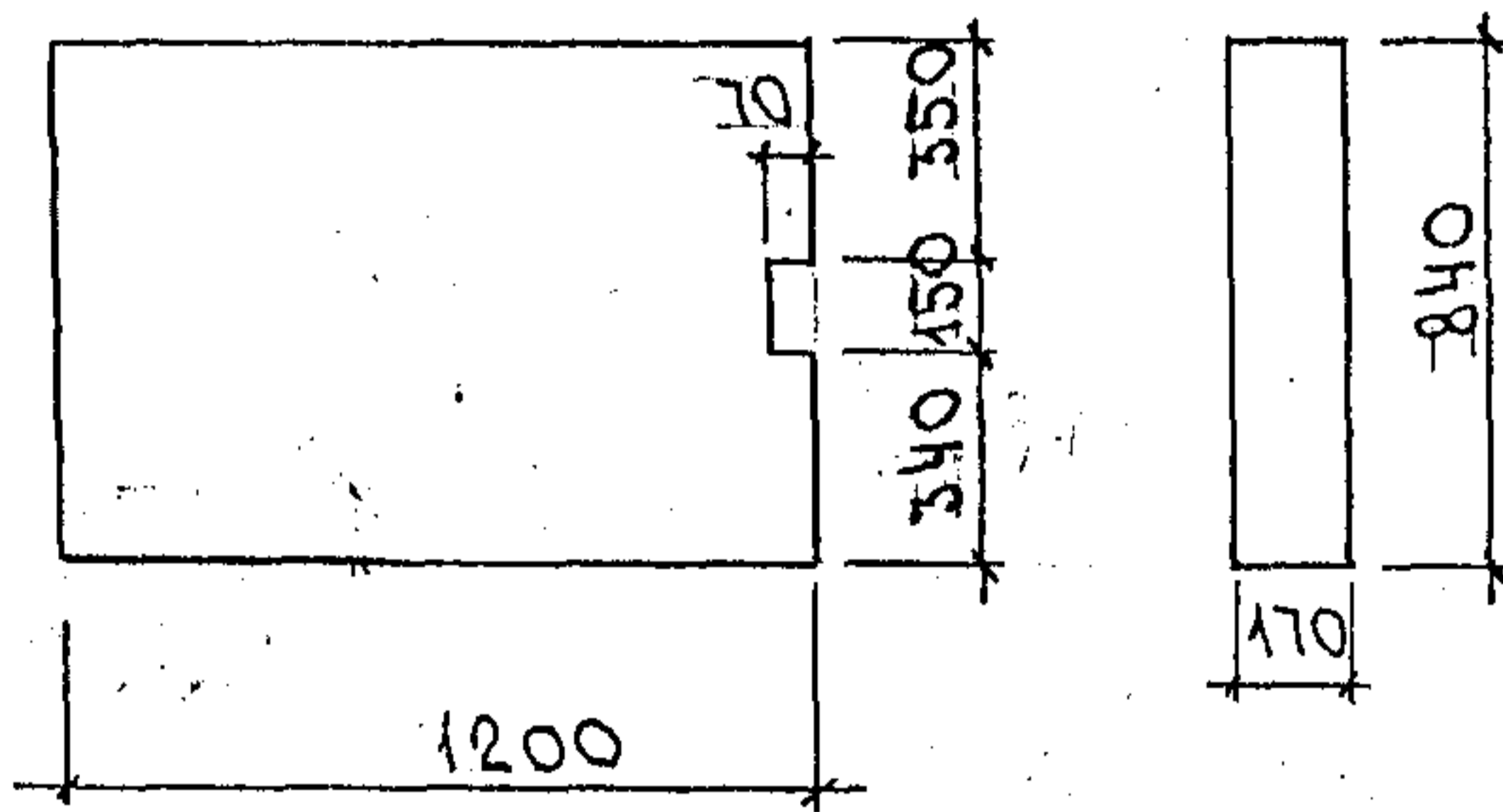
П-2



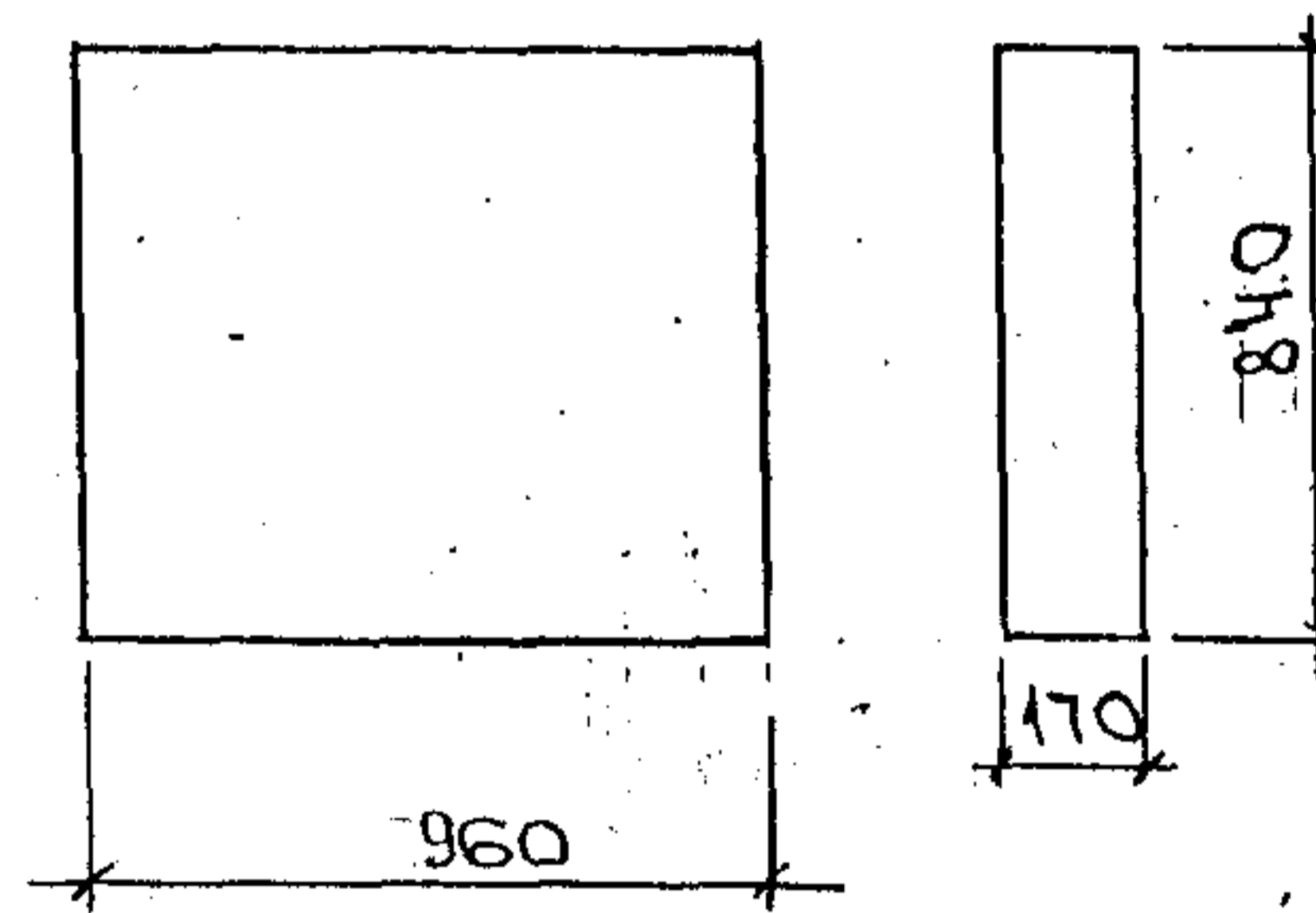
Г-50



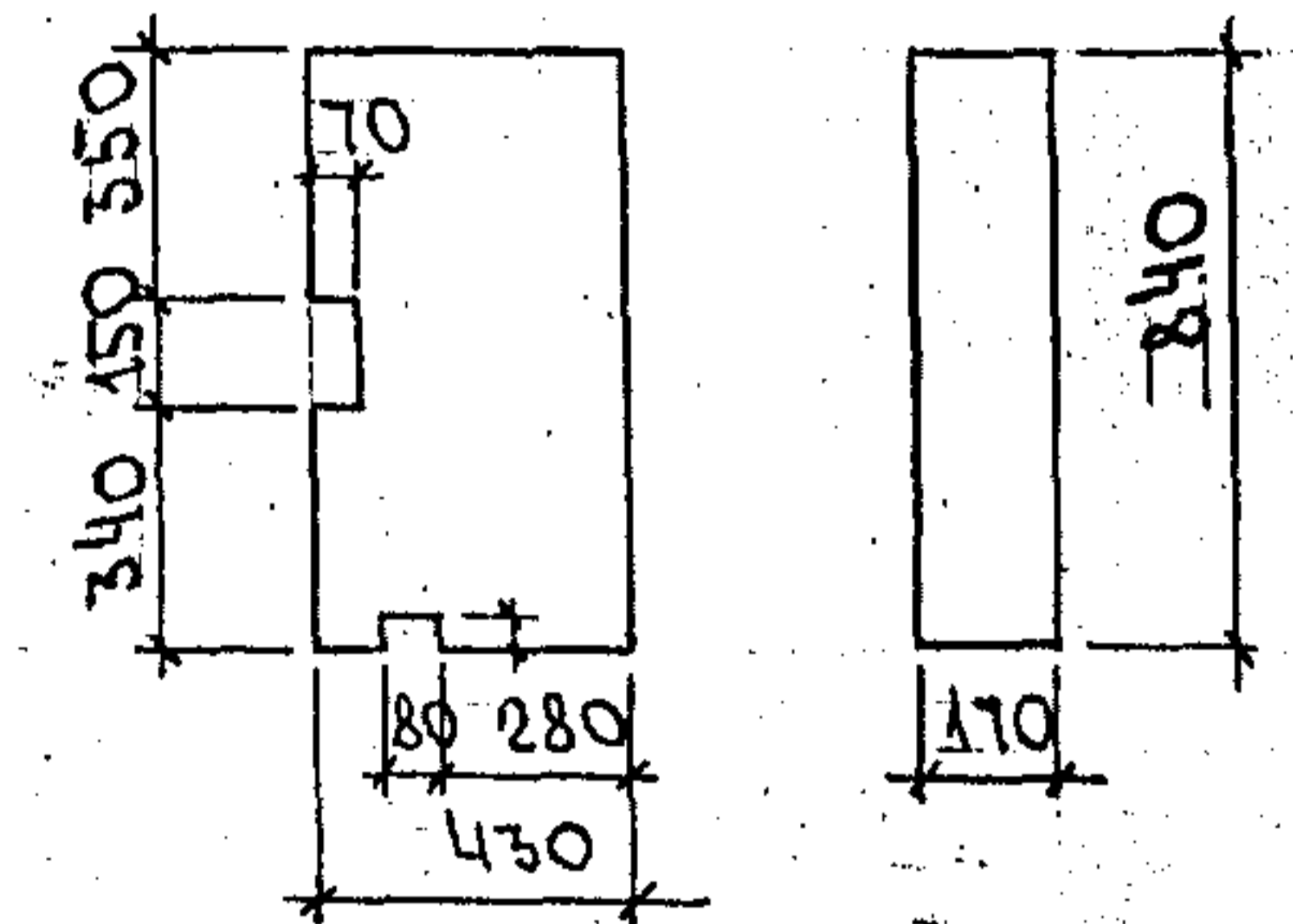
Г-51



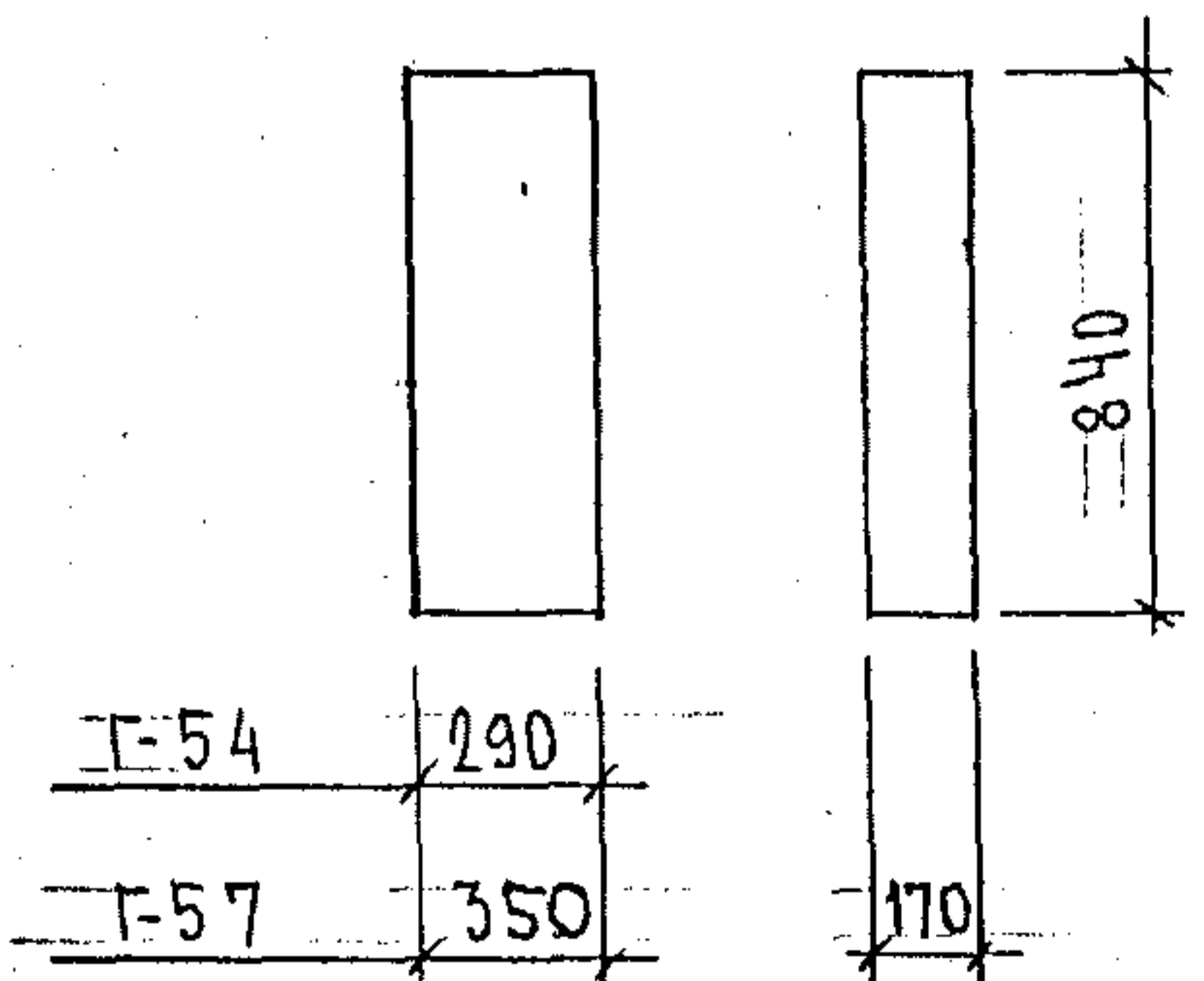
Г-52



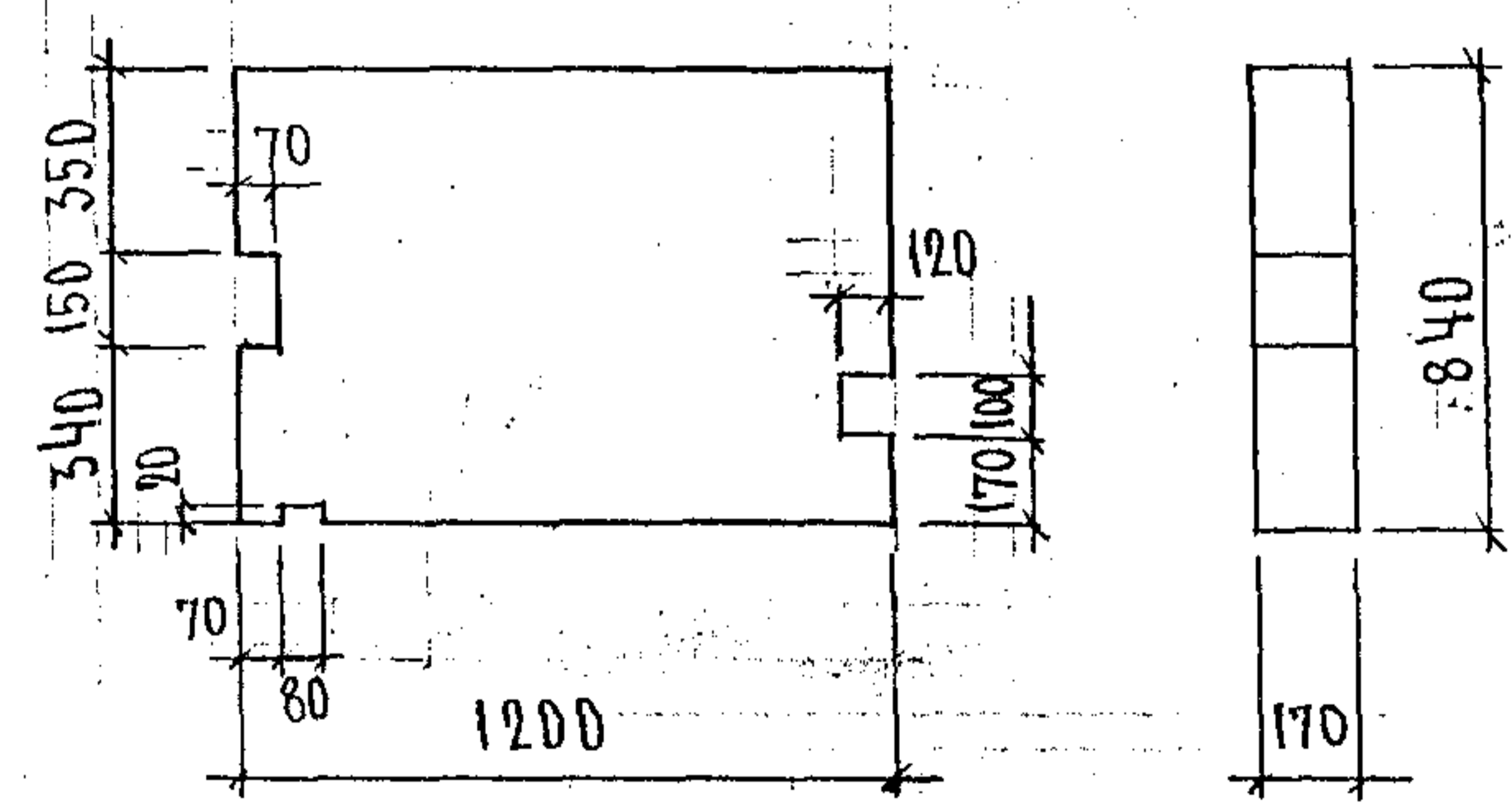
Г-53



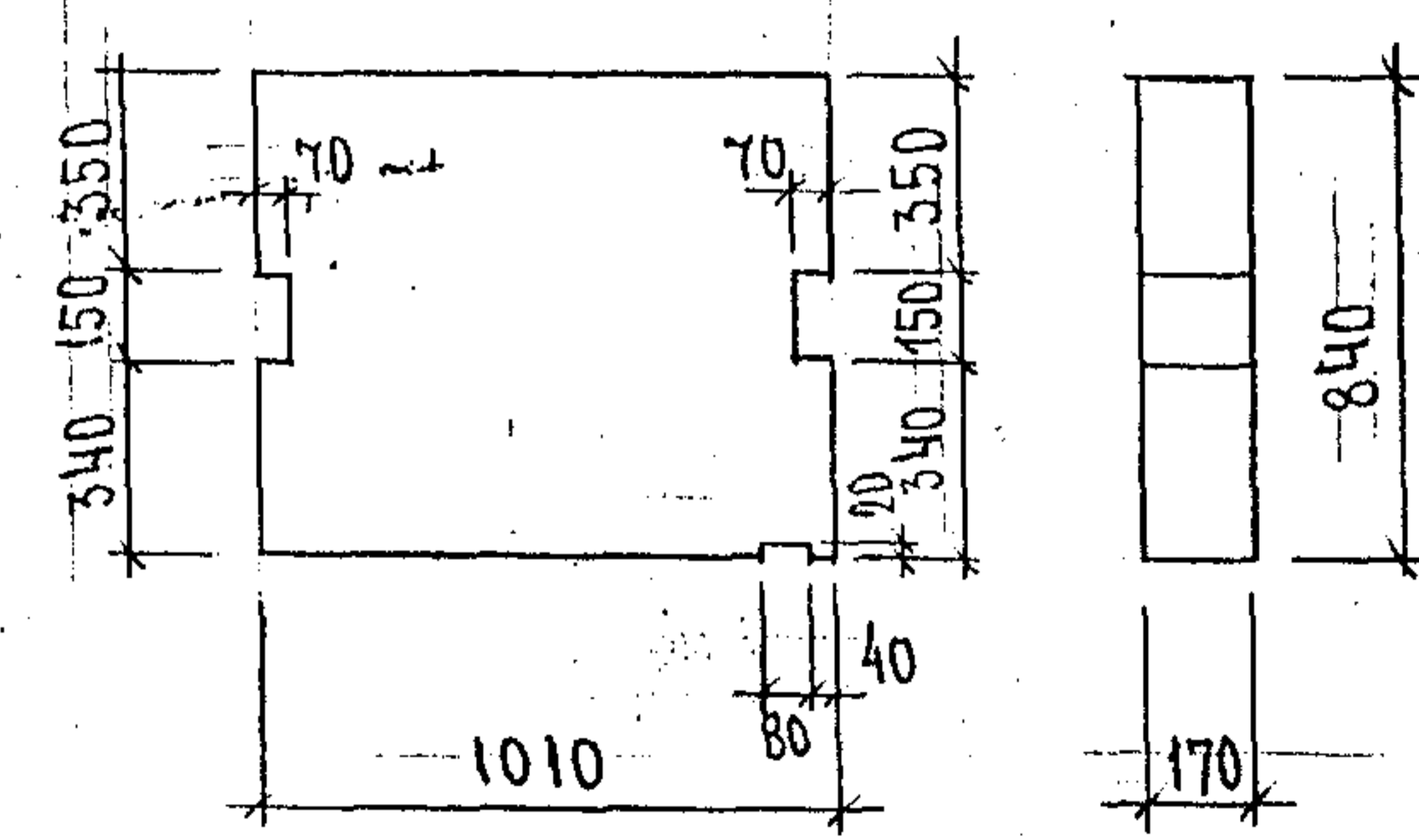
Г-54, Г-57



Г-55



Г-56



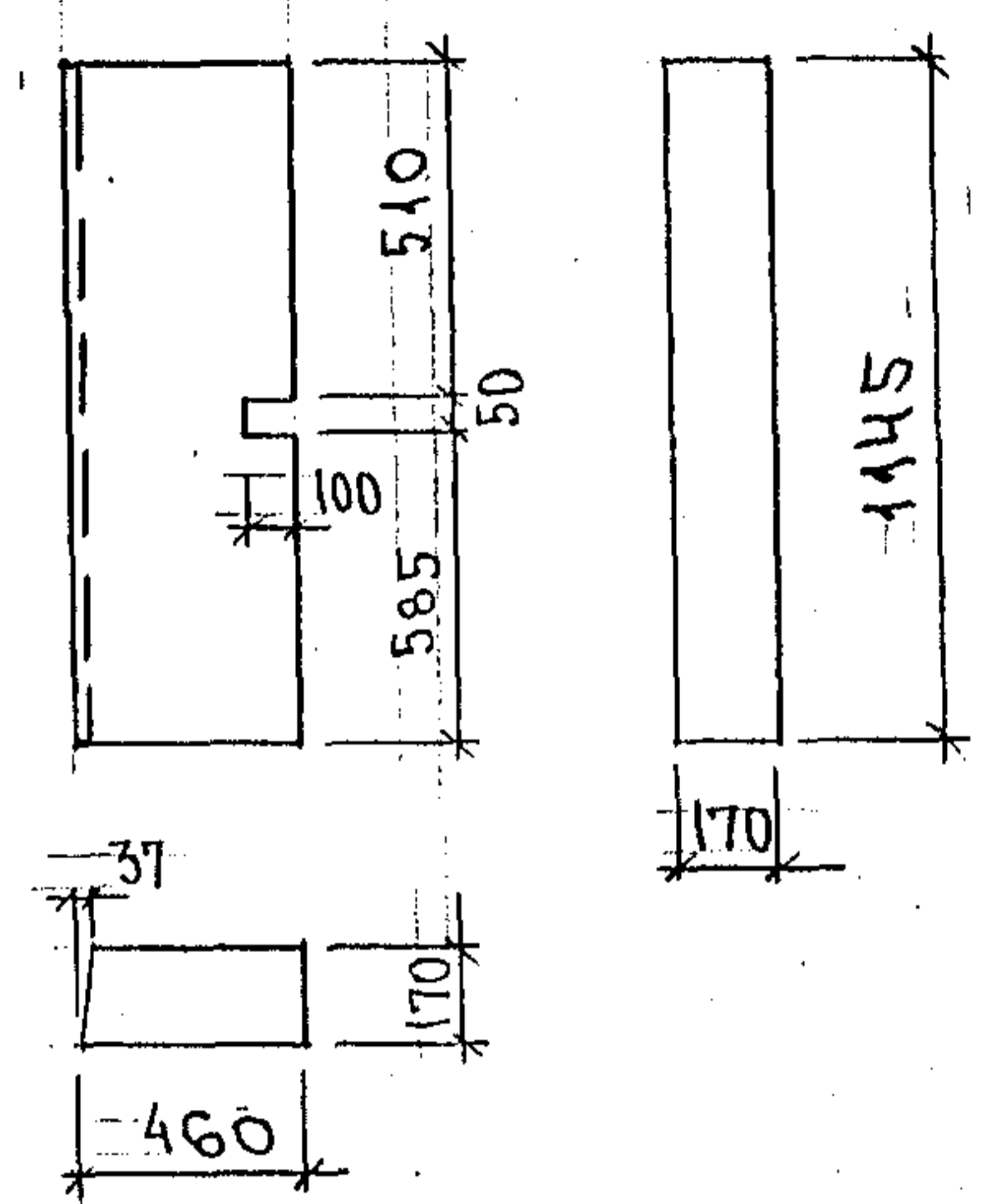
ИНВ. № ПОДЛ. ПОДПИСЬ И ДАТА БУДУЩ. ИНВ. №

ЗРС 41-24 ПУ.

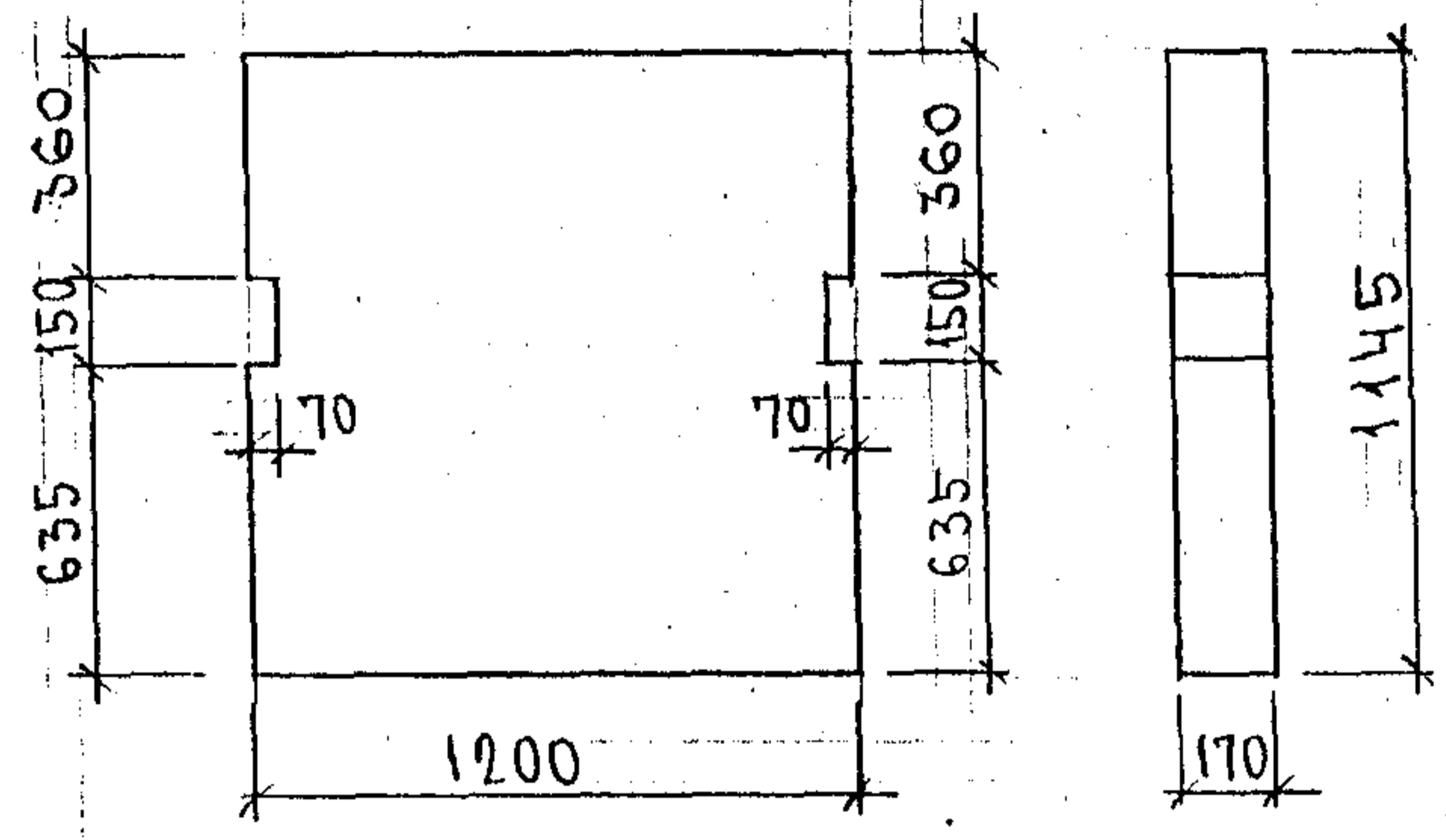
Лист 14

Копии - 44 б

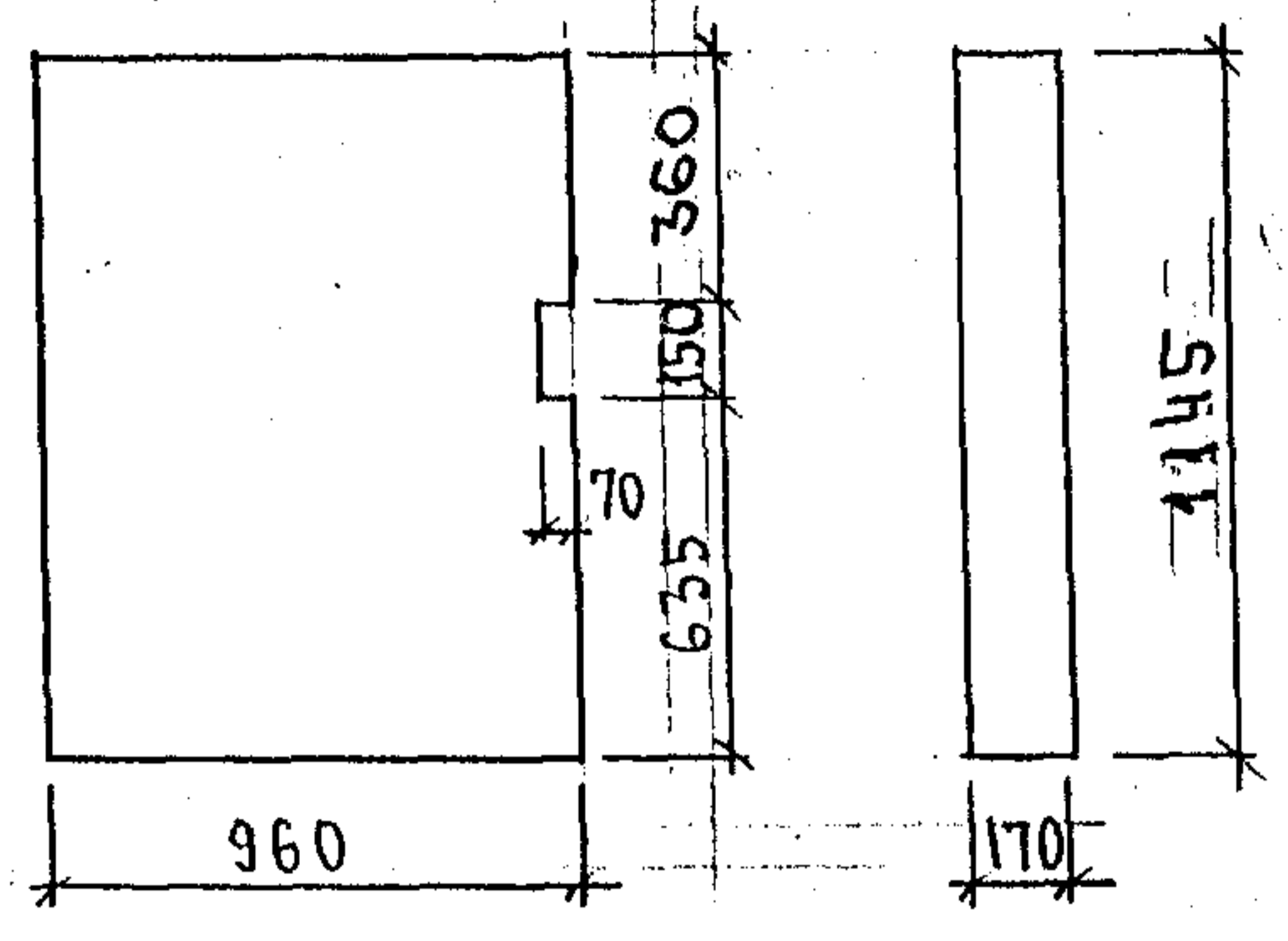
K-1 лев.



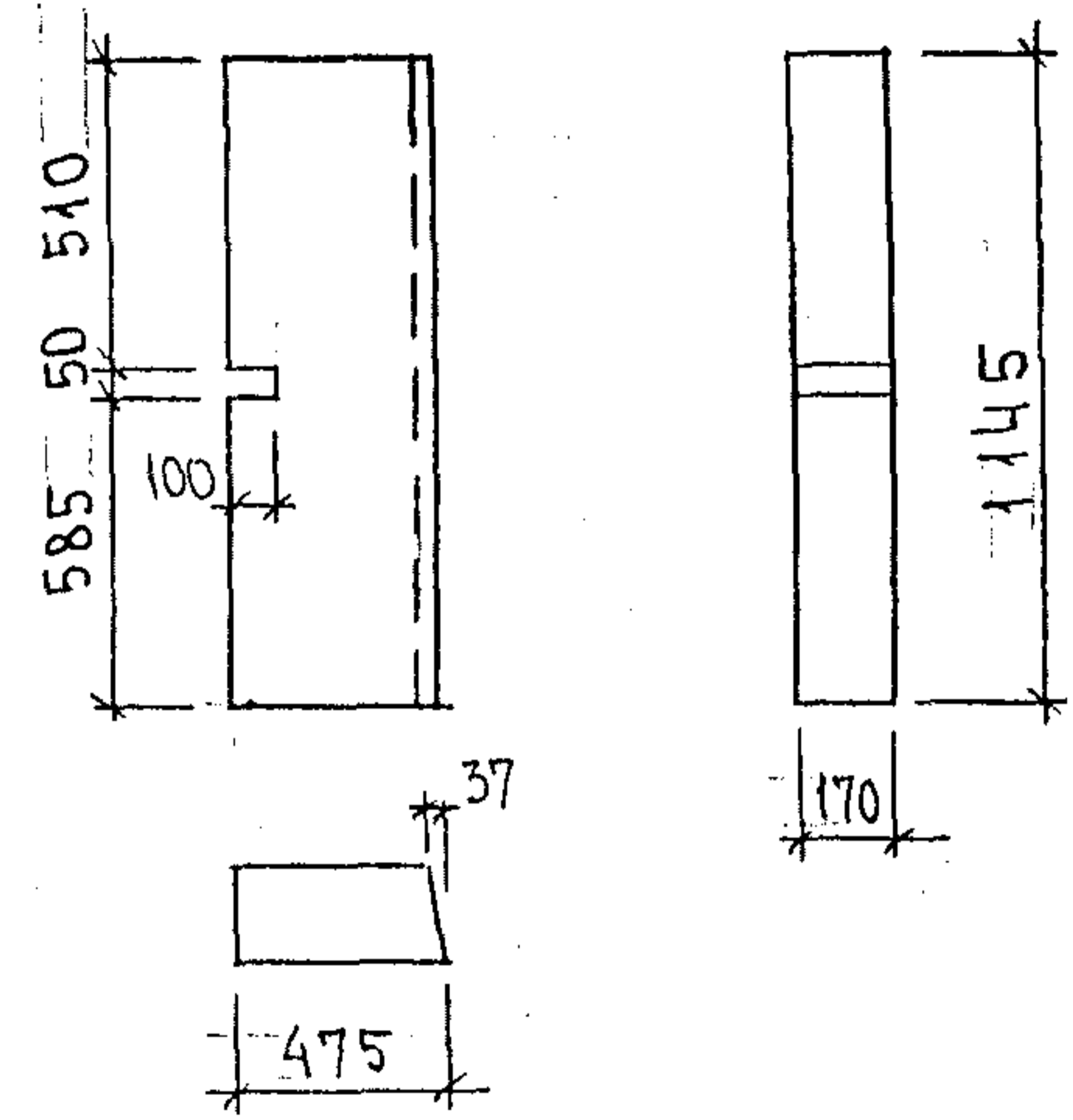
K-2



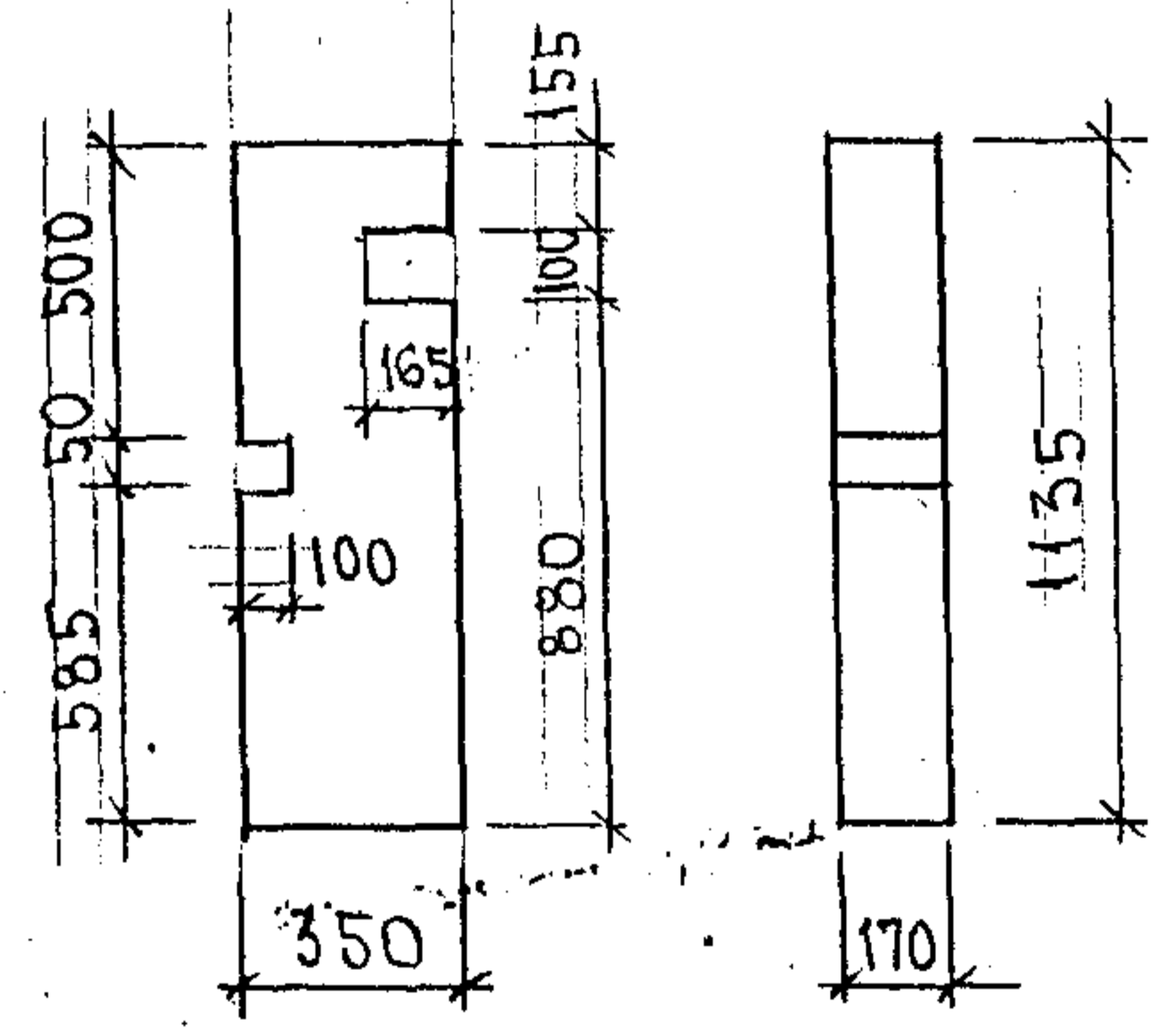
K-3



K-1 пр.



1-1



ИМЬ. № ПОДЛ. ПОДПИСЬ И ДАТА

ВЪЗМ. ИМЬ. №

ЗРС 41-24 И. П. Ч.

ЛИСТ

12

Контур 4416

№ П/П	Ш И Ф Р.	НАИМЕНОВАНИЕ	КОЛ	ДАТА	
				ЛИСТ	ВВОДА ОТМЕНЫ
1	ЗРС 41-24	ПАНЕЛИ НАРУЖНЫХ СТЕН ФРИЗОВЫЕ ТРЕХСЛОЙНЫЕ С ВЫСОКИМИ ТЕПЛОТЕХНИЧЕСКИМИ ХАРАКТЕРИСТИКАМИ. ДЛЯ ВСТАВОК И ПЕРЕПАДОВ СОДЕРЖАНИЕ. ПОЯСНИТЕЛЬНАЯ ЗАПИСКА. НОМЕНКЛАТУРА ИЗДЕЛИЙ ВЕДОМОСТЬ РАСХОДА СТАЛИ. СБОРНЫЕ ЧЕРТЕЖИ ПАНЕЛЕЙ УЗЛЫ ГАБАРИТНЫЕ УЗЛЫ РАСКЛАДКИ УТЕПЛИТЕЛЯ. УЗЛЫ АРМАТУРНЫЕ. ИЗДЕЛИЯ АРМАТУРНЫЕ. ПЕТЛИ. ЗАКЛАДНЫЕ ДЕТАЛИ ПАКЕТЫ УТЕПЛИТЕЛЯ. СПЕЦИФИКАЦИЯ ПАКЕТОВ УТЕПЛИТЕЛЯ.	1 3 2 2 35 10 2 1 3 2 6 11 1	ПРИКАЗ №36-ТО от 17.12. 1998г	
2.	ЗРС 41-24	ОТКОРРЕКТИРОВАН		30.06. 1999г	
3.	ЗРС 41-24	ДОПОЛНЕН: 6 МАРОК - ЗНФТ-1ВМ; ЗНФТ-2М; ЗНФ 7-3ВМ; ЗНФ 7-4ВМ; ЗБФ-3; ЗБФ-4		16.05. 2000г	
4	ЗРС 41-24п	ОТКОРРЕКТИРОВАН С УЧЕТОМ МЕРОПРИЯТИЙ ПО ПРЕДОТВРАЩЕНИЮ ПРОГРЕССИРУЮЩЕГО ОБРУШЕНИЯ ПРИ ЧЕРЕЗВЫЧАЙНЫХ СИТУАЦИЯХ, В ТОМ ЧИСЛЕ ПРИ ПОЖАРЕ. ДОПОЛНЕНО: НФ 7-1МК, НФ 7-2 МК 2ИЗД.		15.08. 2006г	

ЗРС 41-24			
СТАДИЯ	ЛИСТ	ЛИСТОВ	
Р	1	1	
ИНФОРМАЦИОННАЯ КАРТА			МНИИТЭП ОСК

раш. 44/16