

Проектно-конструкторский и технологический
институт промышленного строительства
ОАО ПКТИпромстрой



ПКТИ
ПРОМСТРОЙ

ОТКРЫТОЕ АКЦИОНЕРНОЕ ОБЩЕСТВО

**АВТОМОБИЛЬНЫЕ ПОДЪЕМНИКИ
И ВЫШКИ
КАТАЛОГ**

14-01

2001

Открытое акционерное общество
Проектно-конструкторский и технологический
институт промышленного строительства
ОАО ПКТИпромстрой

**АВТОМОБИЛЬНЫЕ ПОДЪЕМНИКИ
И ВЫШКИ**

КАТАЛОГ

14-01

Главный инженер



А.В. Колобов

Начальник отдела



Б.И. Бычковский

2001

ОБЩАЯ ЧАСТЬ

В каталоге «Автомобильные подъемники и вышки» содержатся общие сведения, основные технические данные и характеристики автомобильных подъемников и вышек, используемых для подъема людей с материалами и инструментом при проведении отделочных, монтажных, ремонтно-строительных и других работ на строящихся и действующих объектах промышленного и гражданского строительства, для обслуживания линий электропередач и связи. Во многих случаях применение автомобильных подъемников и вышек позволяет отказаться от использования строительных люлек, лесов и подмостей, требующих больших затрат на установку и переустановку.

Автомобильные подъемники и вышки отличаются мобильностью и удобством эксплуатации.

В состав настоящего каталога включены технические характеристики, зоны обслуживания и общие виды подъемников и вышек автомобильных гидравлических, телескопических, прицепных рычажных, коленчатых, лестничных и др. типов..

В каталоге, кроме отечественных, даны основные параметры некоторых автомобильных подъемников производства Польши, Финляндии, Германии, Италии и Англии.

При сборе материалов были использованы паспорта и инструкции по эксплуатации автомобильных подъемников и вышек заводов-изготовителей и другие литературные источники.

Каталог предназначен для инженерно-технического персонала проектно-технологических и строительных организаций, осуществляющих разработку проектов организации строительства (ПОС) и проектов производства работ (ППР), а также специалистов служб главного механика строительных организаций.

Ввиду непрерывного совершенствования машин возможны изменения их характеристик, которые необходимо учитывать при разработке ПОС и ППР.

Каталог составлен сотрудниками лаборатории совершенствования и технологии строительства (отдел 41) ОАО ПКТИпромстрой. Составители каталога будут признательны организациям и специалистам за предложения и возможные замечания по составу и содержанию каталога с целью их учета при подготовке следующей редакции.

1 Подъемники

1.1 Подъемники отечественного производства
Основные технические характеристики подъемников

№ п/п	Показатели	Подъемники										
		АГП-12.02; АГП-12А	АГП-18.04	ВС-18-МС	МШТС-4МН	ПГС-22	ВС-22-МС	АГП-22.01; АГП-22 (АГП-22.03; АГП-22.04)	МШТС-23	АГП-28	5812-10-01 (ПАГ-28)	ПМС-328; ПМС-328-01
1.	Наибольшая высота подъема люльки, м	12	18	18	18	До 22	22	22	23	28	28+0,5	28
2.	Наибольший вылет, м	9,0/9,8	10	8	15,4	10	9,5	13/10,5	10,7	13,5	не менее 15	13,8
3.	Грузоподъемность люльки, кг	200/250	200	250	300	250	250	300/350	250	300	300	250
4.	Модель базового автомобиля	ГАЗ-53; ГАЗ-53-12; ЗИЛ-130	ГАЗ-3307; ЗИЛ-432902; ЗИЛ-131	ГАЗ-5203	ЗИЛ-433362	ГАЗ-52	ЗИЛ-130	ЗИЛ-130; ЗИЛ-431412; ЗИЛ-133 ГЯ	ЗИЛ-433362	ЗИЛ-133Г	УРАЛ-4320-1921-30	МАЗ-5337; УРАЛ-4320-1921-30
5.	Размеры машины в транспортном положении, м: длина ширина высота	7,97/8,25 2,41/2,53 3,23/3,24	8,0 2,5 3,9	9,2 2,3 3,17	10,8 2,5 3,3	11,6 2,5 3,5	11,18 2,5 3,35	11,81/11,8 2,5/2,5 3,7/3,57	10,2 2,5 3,7	13,28 2,5 3,78	13,28 2,5 3,96	12,32/12,5 2,5 4,0
6.	Полная масса подъемника, кг	6700 5915 6370	7200 8400 10800	5470	9600	6500	8120	9800 8600 12900	9145	15300	16400	14700 20535
7.	Завод-изготовитель		ОАО «Автогидро-подъемник»	АО «Строй-техника»	ОАО «Вента»				ОАО «Вента»		ОАО ЛМЗ	ЗАО «Дормаш-комплект»

Подъемники отечественного производства
Основные технические характеристики подъемников

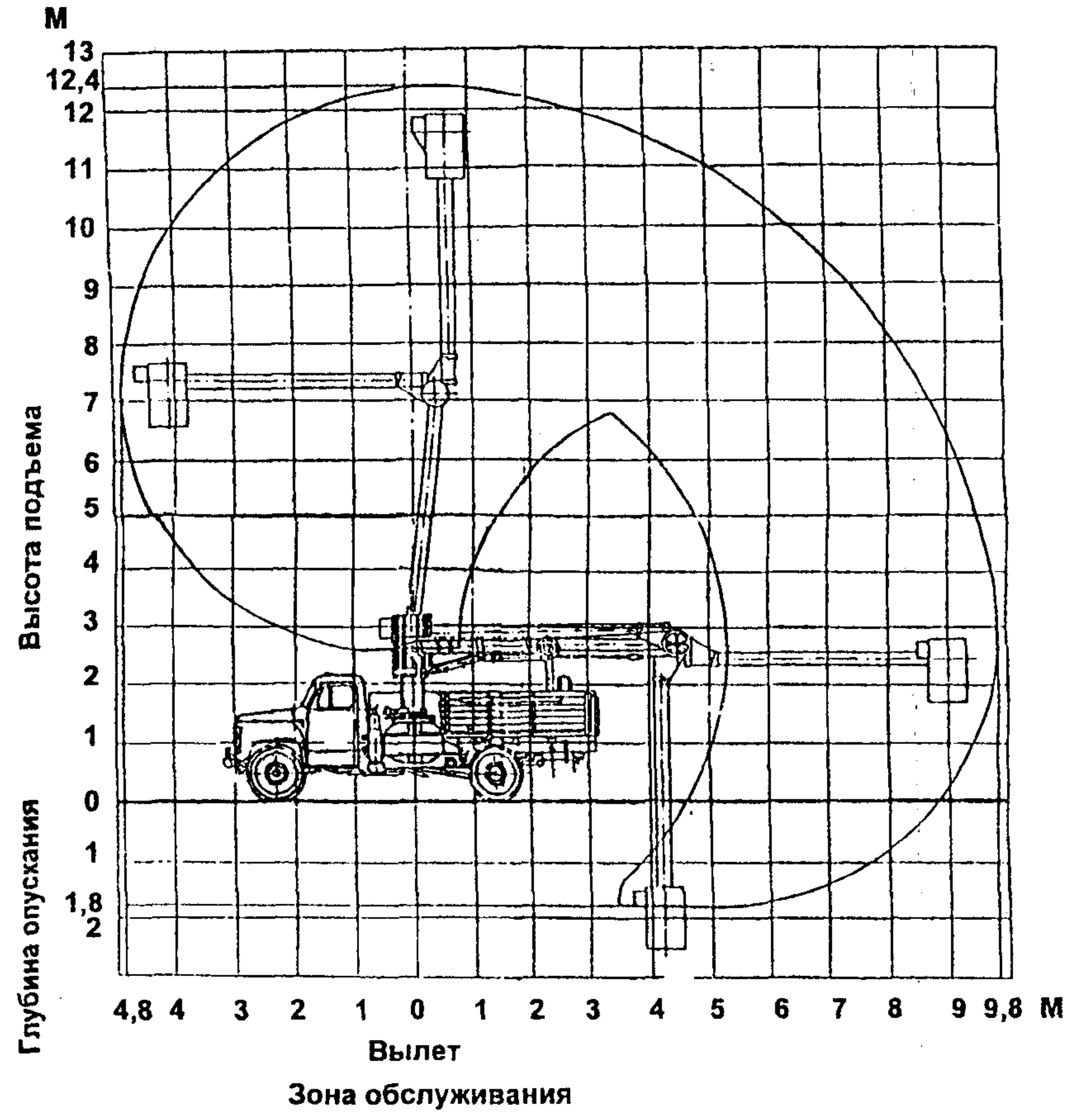
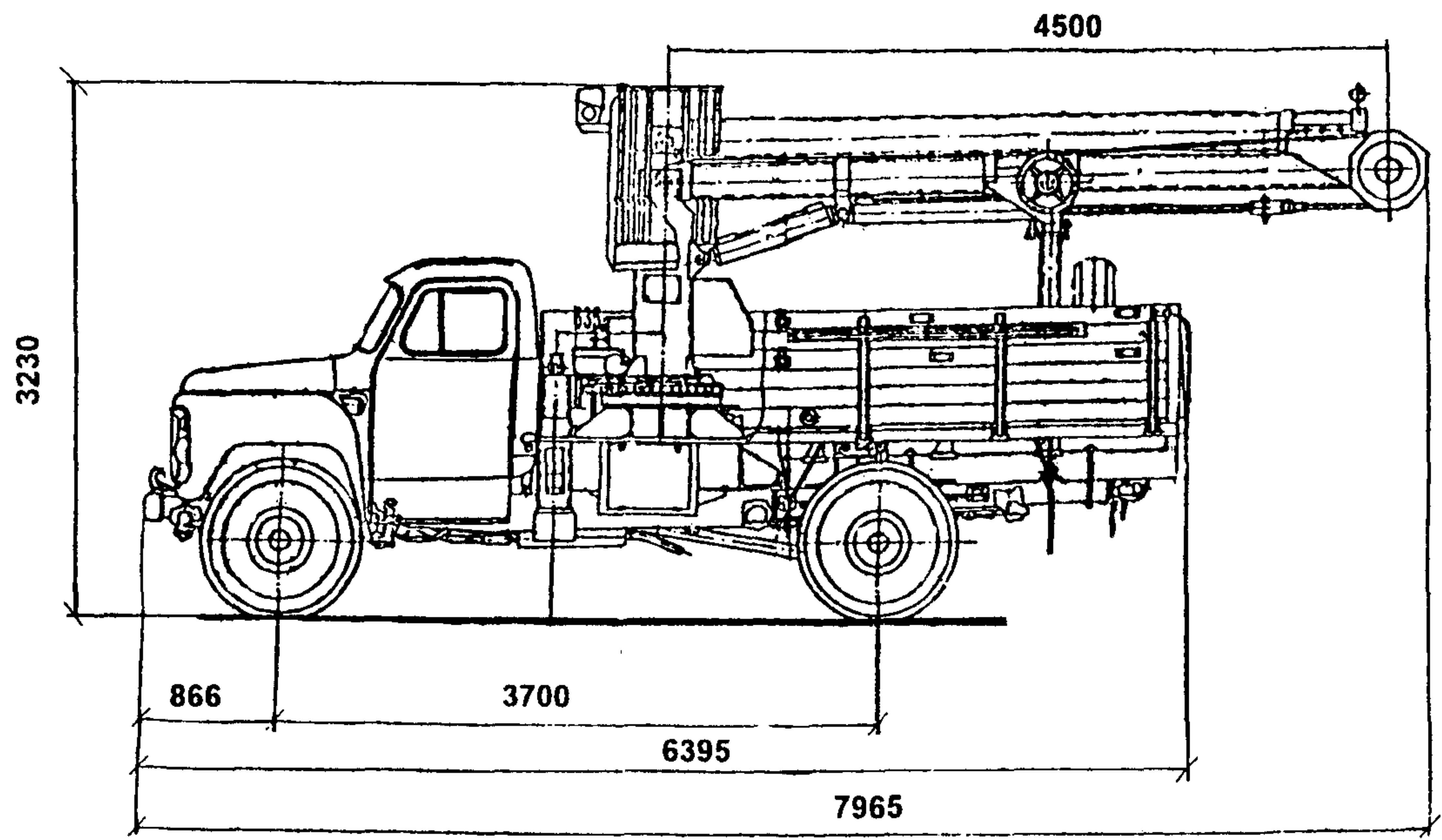
№ п/п	Показатели	Подъемники												
		ПТ-11	АПТ-12	АПТ-14		ППР-15	ПКА-17		АПТ-17; (АПТ-17М)		АПТЛ-17	ПАРТ-17	ППРТ-18	АПТЛ-18
1.	Наибольшая высота подъема люльки, м	11	12	14		15	17		17		17	17	18	18
2.	Наибольший вылет, м	4,3	4,2	6,5	4,5	6,3	7		8,5	12,1	12	9	9	12,5
3.	Грузоподъемность люльки, кг	220	200	200		120	300		300	250	200	200	125	200
4.	Модель базового автомобиля	ЗИЛ-5301	ГАЗ-3302	ГАЗ-3308	ЗИЛ-5301	Прицепной рычажный	ЗИЛ-5301	ГАЗ-3307	ЗИЛ-4331	ГАЗ-3307	ЗИЛ-5301	ЗИЛ-5301	Прицепной рычажный	ЗИЛ-433362
5.	Размеры машины в транспортном положении, м: длина ширина высота	6,6 2,1 2,85	7,0 2,2 2,5	8,0 2,4 2,8	7,8 2,2 2,5	7,4 2,24 2,1	8,0 2,5 3,0	8,1 2,5 3,1	7,25 2,5 3,82	7,5 (8,1) 2,5 3,7 (3,4)	6,8 2,5 3,4	7,1 2,5 3,0	6,5 2,24 2,1	7,2 2,5 3,4
6.	Полная масса подъемника, кг	3500	3300	5810	5500	1950	6000	6300	8000	7850 (7850)	6950	6000	2500	8500
7.	Завод-изготовитель	ОАО «Пожтехника», г. Торжок												

Подъемники отечественного производства
Основные технические характеристики подъемников

№ п/п	Показатели	Подъемники										
		ПАРТ-19	ПАРТ-20	АПТ-22		ПАРТ-23	ПАРТ-24	ПАРТ-28	АПТ-28	АПТ-32	АПТ-35	АПТ-50
1.	Наибольшая высота подъема люльки, м	19	20	22		23	24	28	28	32	35	50
2.	Наибольший вылет, м	9,5	9,5	8,5		10	10	16	12,5	16	19	20
3.	Грузоподъемность люльки, кг	200	200	300		300	200	300	250	300	300	400
4.	Модель базового автомобиля	ГАЗ-3307	ЗИЛ-433362	ЗИЛ-4331	КамАЗ-43253	ЗИЛ-433102	ЗИЛ-433362	ЗИЛ-4331	КамАЗ-43114	КамАЗ-53215	КамАЗ-53215	МЗКТ-6923
5.	Размеры машины в транспортном положении, м: длина ширина высота	8,0 2,5 3,3	8,25 2,5 3,6	8,8 2,5 3,82	8,4 2,5 3,9	8,8 2,5 3,5	8,4 2,5 3,6	9,1 2,5 3,65	8,3 2,5 3,8	11,0 2,5 3,5	11,0 2,5 3,5	11,87 2,5 3,8
6.	Полная масса подъемника, кг	5500	7000	9000	9630	10000	8500	12000	15100	19000	19000	34500
7.	Завод-изготовитель	ОАО «Пожтехника», г. Торжок										

ТЕХНИЧЕСКИЕ ХАРАКТЕРИСТИКИ АВТОГИДРОПОДЪЕМНИКА АГП-12.02 (АГП-12А)

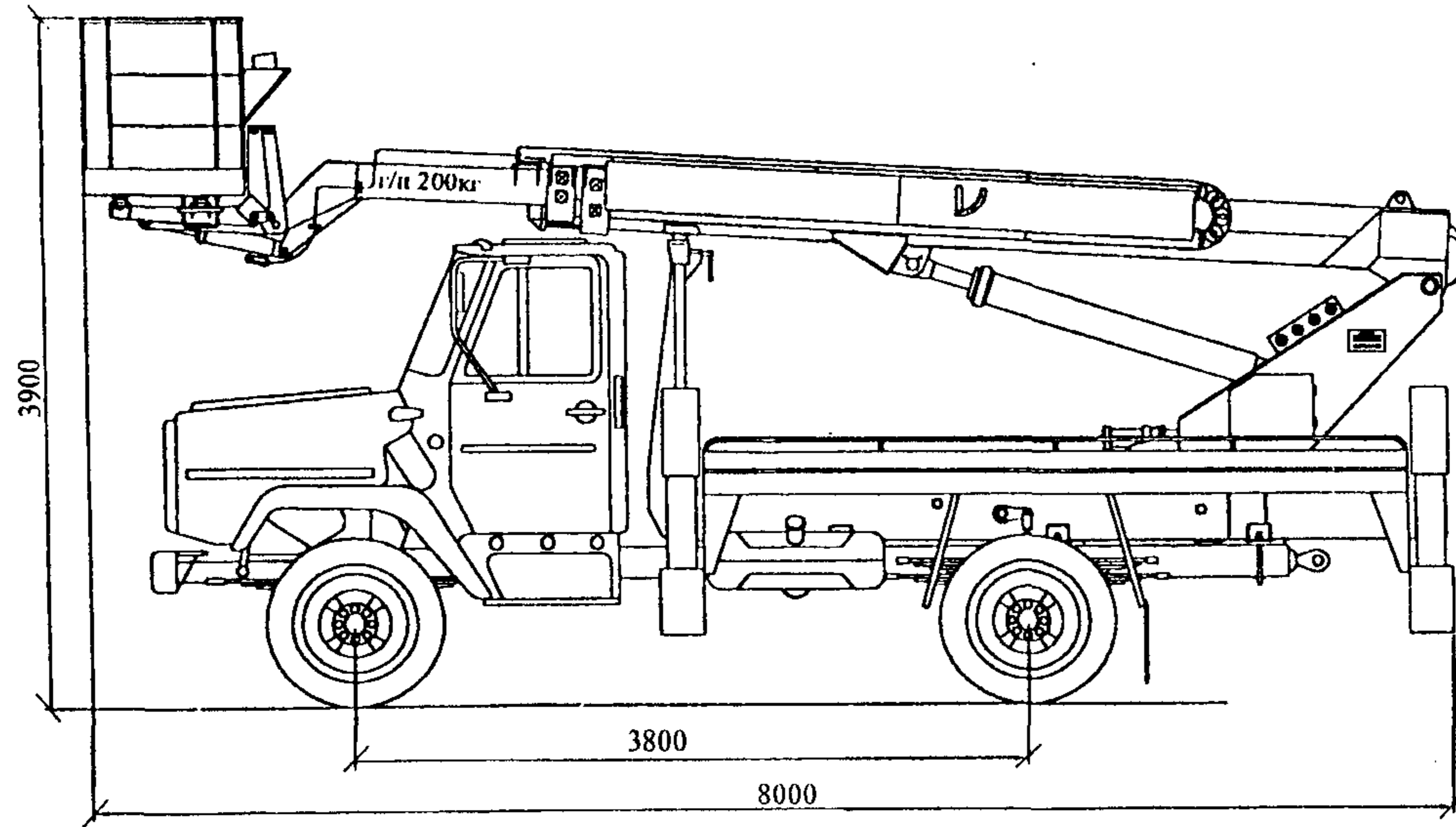
Наибольшая рабочая высота подъема, м	12	высота автогидроподъемников	
		на базе ГАЗ-53-12, ГАЗ-53А	3,23
Грузоподъемность люльки, кг:		на базе ЗИЛ-130	3,24
автогидроподъемник на базе ГАЗ-53-12	250	Масса подъемника полная, кг:	
автогидроподъемник на базе ГАЗ-53а, ЗИЛ-130	200	автогидроподъемника на базе ГАЗ-53-12	6700
		автогидроподъемника на базе ГАЗ-53а	5915
Наибольший вылет люльки, м:		автогидроподъемника на базе ЗИЛ-130	6370
автогидроподъемник на базе ГАЗ-53-12	9,8	Масса подъемника, приходящаяся в транспортном положении на переднюю и заднюю оси, кг:	
автогидроподъемник на базе ГАЗ-53А, ЗИЛ-130	9,0	автогидроподъемник на базе ГАЗ-53-12	1650 и 5050
Угол поворота стрелы, град:		автогидроподъемник на базе ГАЗ-53А	1460 и 4455
поворота стрелы в плане	360	автогидроподъемник на базе ЗИЛ-130	1750 и 4620
подъема нижнего колена	80	База, м:	
поворота верхнего колена	190	автогидроподъемников на базе ГАЗ-53-12 и ГАЗ-53А	3,7
Время подъема люльки на наибольшую высоту, не более, с	85	автогидроподъемника на базе ЗИЛ-130	3,8
Наибольшая частота вращения поворотной части, об/мин	1	Колея передних и задних колес, м:	
Диапазон температур окружающего воздуха, °С	-40...+40	автогидроподъемников на базе ГАЗ-53-12 и ГАЗ-53А	1,63 и 1,69
Базовые автомобили	ГАЗ-53-12, ГАЗ-53а, ЗИЛ-130	автогидроподъемника на базе ЗИЛ-130	1,8 и 1,79
Наибольшая скорость передвижения по дорогам, км/ч:		Дорожный просвет наименьший, мм:	
с твердым покрытием	50	автогидроподъемников на базе ГАЗ-53-12 и ГАЗ-53А	265
грунтовым	30	автогидроподъемника на базе ЗИЛ-130	270
на поворотах	20	Наименьший радиус поворота по оси следа внешнего переднего колеса, м:	
Допустимая скорость ветра на высоте 10 м не более, м/с	10	автогидроподъемников на базе ГАЗ-53-12 и ГАЗ-53А	8
Допустимый уклон площадки, град	1	автогидроподъемника на базе ЗИЛ-130	8,3
Размеры в транспортном положении, м:		Контрольный расход топлива в режимах:	
длина автогидроподъемников		транспортном, л/100 км	25
на базе ГАЗ-53-12, ГАЗ-53А	7,97	рабочем, л/ч	4,9
на базе ЗИЛ-130	8,25	Тип подъемника	Автомобильный гидравлический
ширина автогидроподъемников			
на базе ГАЗ-53-12, ГАЗ-53а	2,41		
на базе ЗИЛ-130	2,53		АГП-12.02



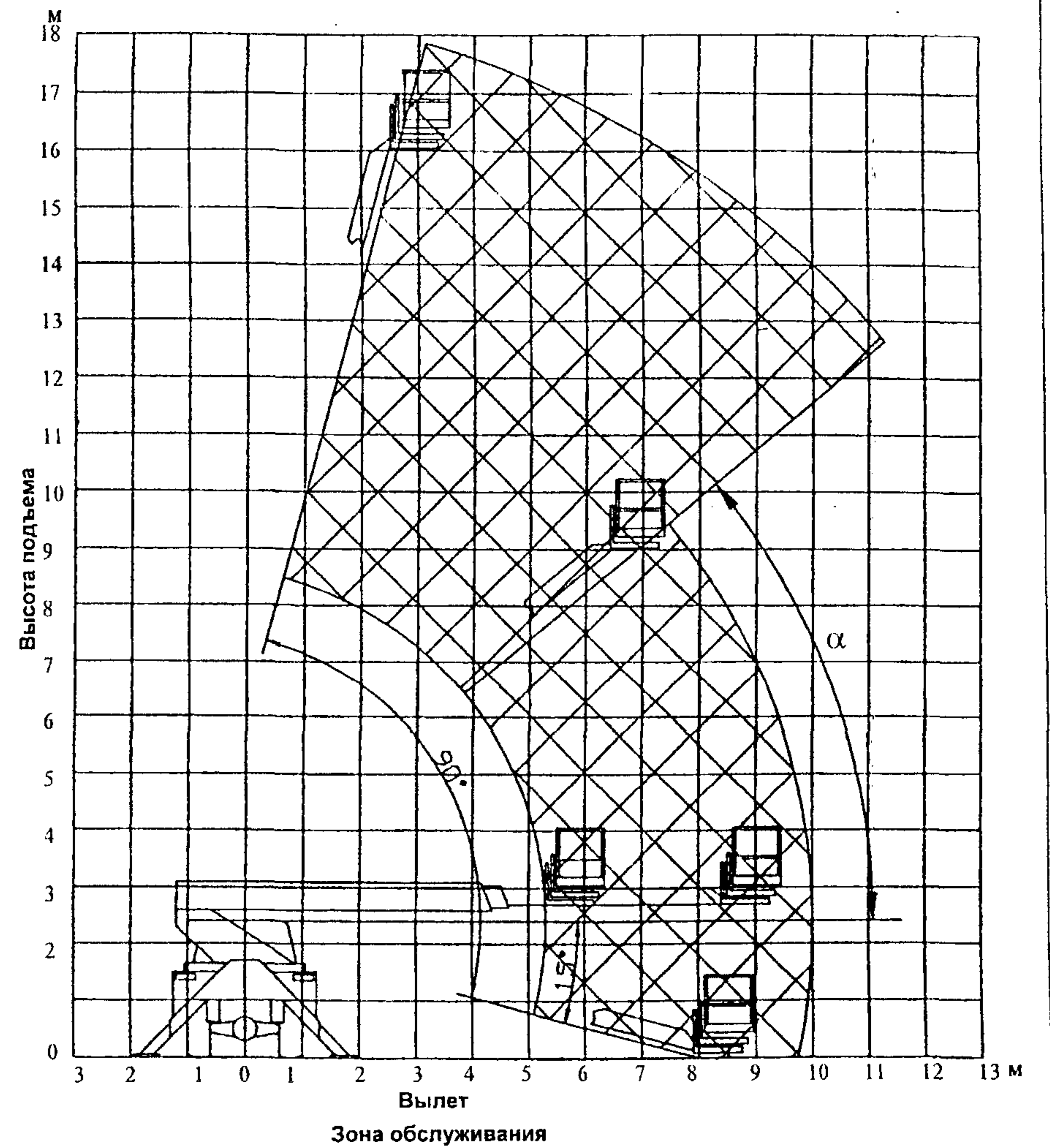
АГП-12.02

ТЕХНИЧЕСКИЕ ХАРАКТЕРИСТИКИ АВТОГИДРОПОДЪЕМНИКА АГП-18.04

Наибольшая рабочая высота подъема, м	18	Способ управления (электрический, гидравлический)	Электрогидравлический
Грузоподъемность люльки, кг	200	Масса подъемника, приходящаяся в транспортном положении на переднюю и заднюю оси, кН:	16,7 и 54,0
Наибольший вылет люльки, м	10	на базе ГАЗ-3307	21,5 (для шасси с базой 3,8 м)/24,3 (для шасси с базой 4,5 м) и 60,8/69,8
Угол поворота стрелы, град	360	на базе ЗИЛ-432902, 433102, 433360, 433362, 452632, 534332	26,5 и 79,5
Время подъема люльки на наибольшую высоту, с	200	на базе ЗИЛ-131 и ЗИЛ-433422	
Наибольшая частота вращения поворотной части, рад/сек (об/мин)	0,008 (0.5)	База, м:	
Диапазон температур окружающего воздуха, °С	-40...+40	автогидроподъемников на базе ГАЗ-3307	3,77
Базовые автомобили	ГАЗ-3307; ЗИЛ-432902, 433362, 433102, 433360, 452632, 534332 ЗИЛ-131, 433422	автогидроподъемников на базе ЗИЛ-432902, 433360, 433362, 452632	3,8
		автогидроподъемников на базе ЗИЛ-433102, 534332	4,5
		автогидроподъемника на базе ЗИЛ-131	3,35
		автогидроподъемника на базе ЗИЛ-433422	3,40
Наибольшая скорость передвижения по дорогам, км/ч:	50	Колея передних и задних колес, м:	
	10	автогидроподъемников на базе ГАЗ-3307	1,80 и 1,63
Допустимая скорость ветра на высоте 10 м, м/с		автогидроподъемника с базой 3,8 м и 4,5 м	1,79 и 1,69
Размеры в транспортном положении, м:	8,0	автогидроподъемника на базе ЗИЛ-131, ЗИЛ-433422	1,82 и 1,82
длина	2,50	Минимальный радиус поворота, м:	
ширина	3,90	автогидроподъемника на базе ГАЗ-3307	8
высота		автогидроподъемника с базой 3,8 м и 4,5 м	10,3
Масса подъемника, кг:	7200	автогидроподъемника на базе ЗИЛ-131, ЗИЛ-433422	11
на базе ГАЗ-3307	8400	Тип подъемника	автомобильный, гидравлический, телескопический
с базой 3,8 м	9600	Предприятие-изготовитель	ОАО «Автогидро- подъемник»
с базой 4,5 м	10800		
на базе ЗИЛ-131, ЗИЛ-43342			АГП-18.04



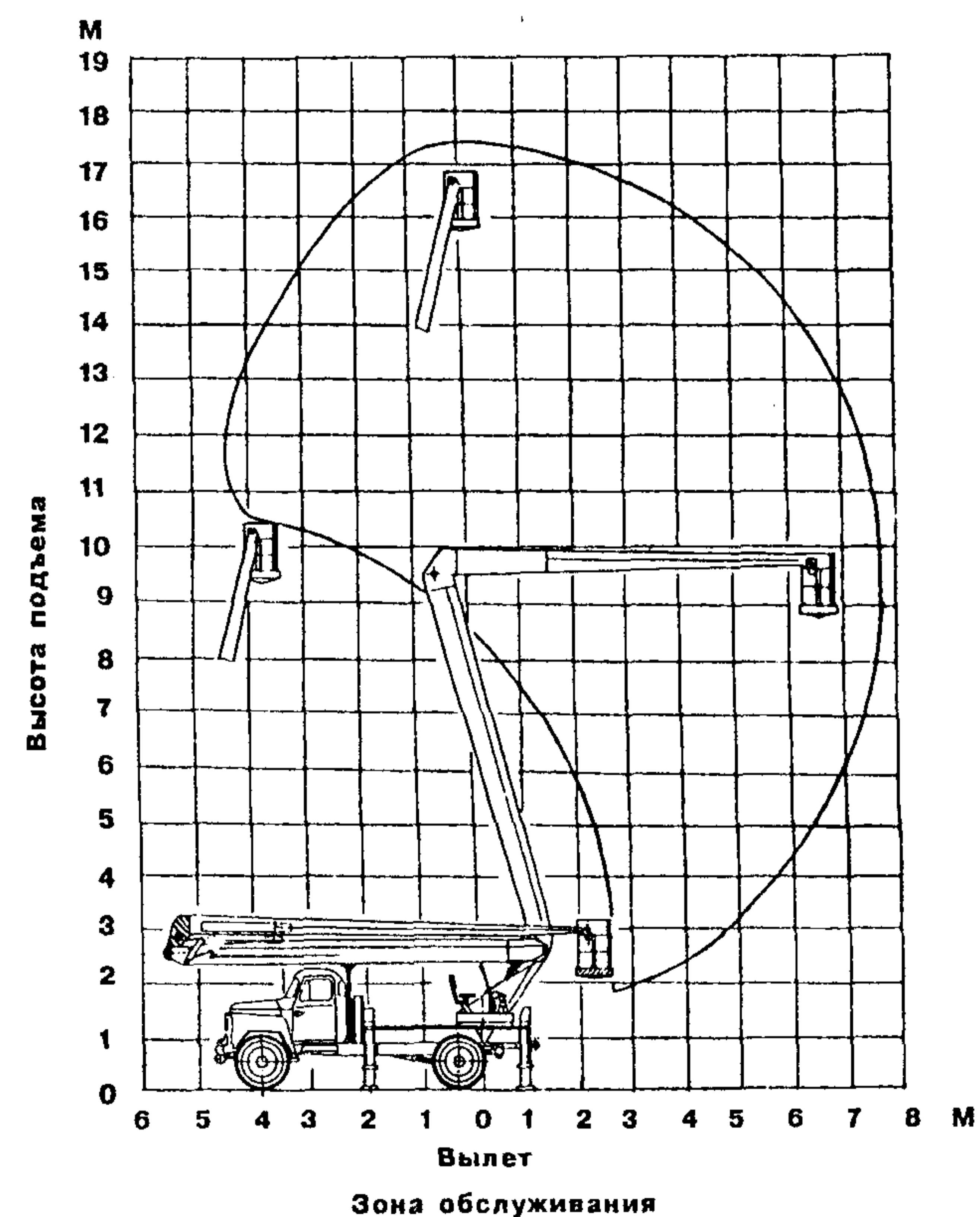
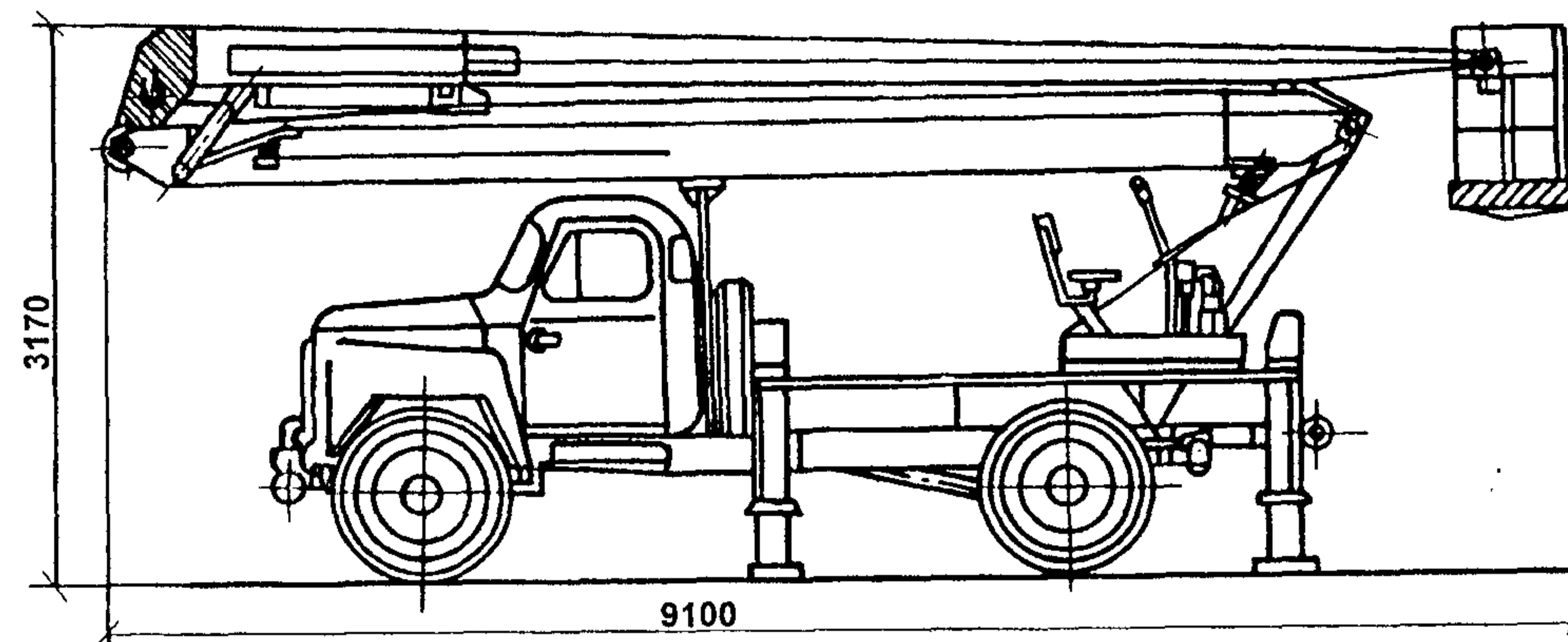
$\alpha = 40^\circ$ – для ГАЗ-3307; ЗИЛ-433360; ЗИЛ-433362;
 ЗИЛ-432902; ЗИЛ-433102; ЗИЛ-452632; ЗИЛ-534332
 $\alpha = 50^\circ$ – для ЗИЛ-433422 и ЗИЛ-131



АГП-18.04

ТЕХНИЧЕСКИЕ ХАРАКТЕРИСТИКИ АВТОГИДРОПОДЪЕМНИКА ВС-18-МС

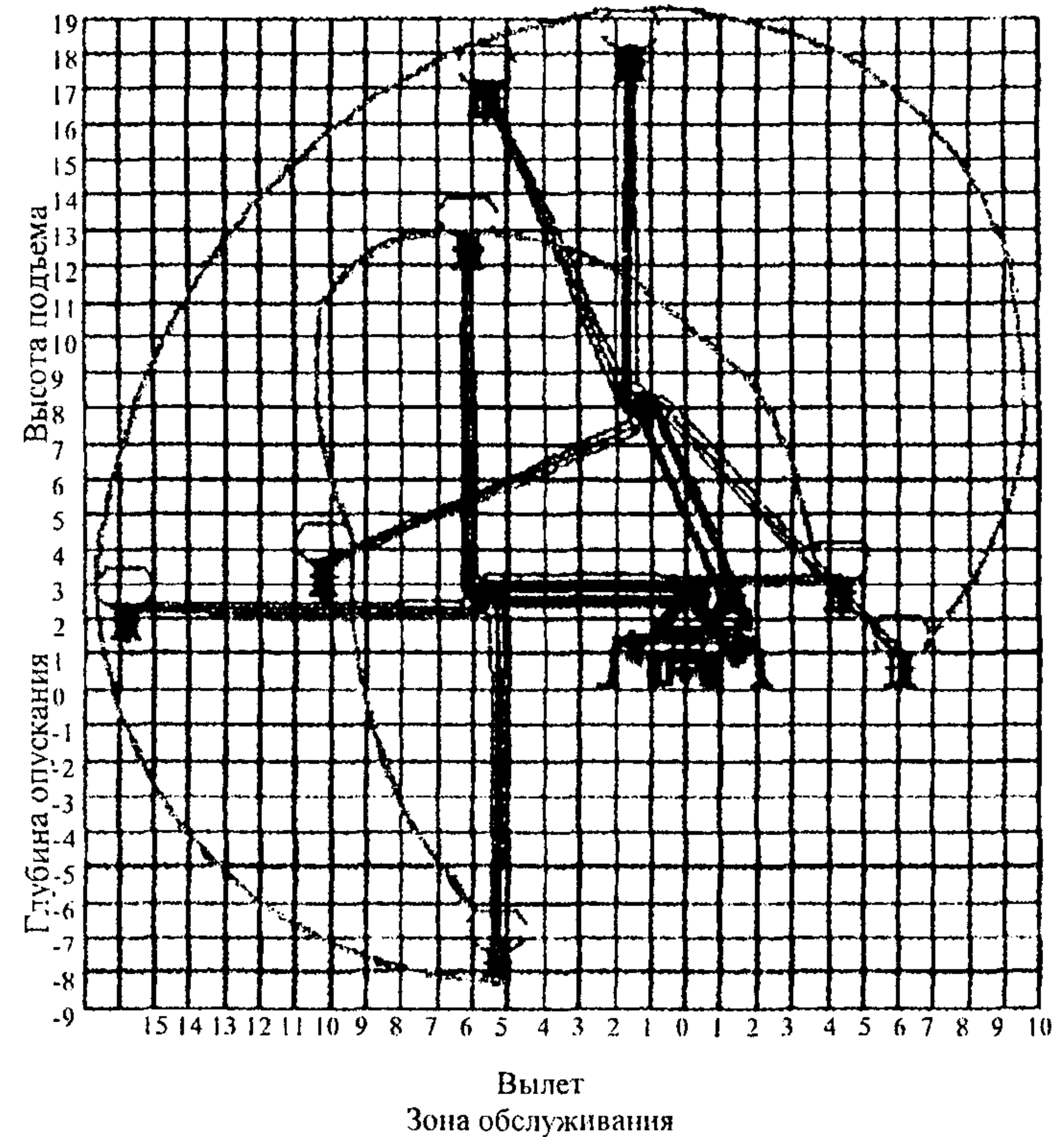
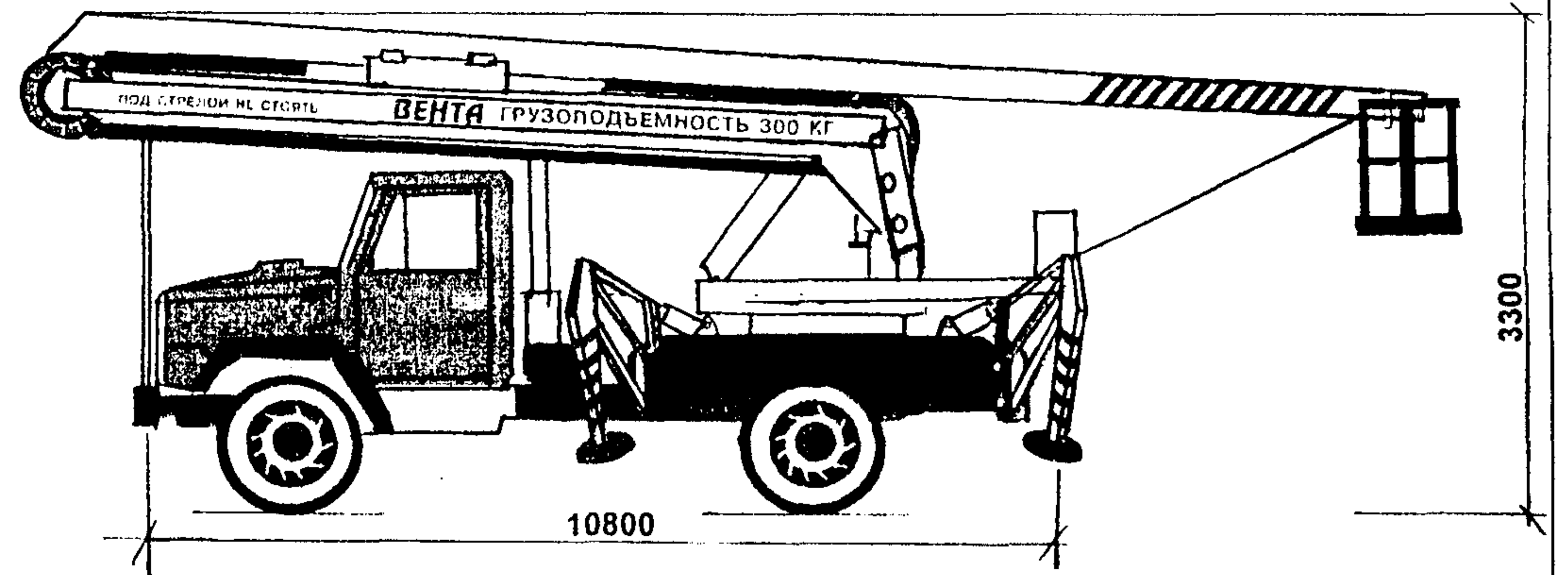
Наибольшая рабочая высота подъема, м	18
Грузоподъемность люльки, кг	250
Наибольший вылет люльки, м	8
Угол, град.	
поворота стелы в плане	360
подъема нижнего колена	75
подъема верхнего колена	165
Время подъема люльки на наибольшую высоту, с	100
Наибольшая частота вращения поворотной части, об/мин	1
Диапазон температур окружающего воздуха, °С	-40...+40
Допустимая скорость ветра (на высоте 10 м), не более, м/с	10
Наибольшая скорость передвижения по дорогам, км/ч	
с твердым покрытием	50
с грунтовым	30
Базовый автомобиль	ГАЗ-52-03
Размеры в транспортном положении, м:	
длина	9,3
ширина	2,3
высота	3,17
Масса подъемника, кг:	
полная	5470
оборудования	2795
приходящаяся в транспортном положении на переднюю и заднюю оси	1520 и 3950
База, м	3,7
Колея передних и задних колес, м	1,65 и 1,69
Дорожный просвет наименьший, мм	265
Наименьший радиус поворота по оси следа внешнего переднего колеса, м	8,9
Тип подъемника	автомобильный гидравлический



ВС-18-МС

ТЕХНИЧЕСКИЕ ХАРАКТЕРИСТИКИ АВТОГИДРОПОДЪЕМНИКА МШТС-4МН

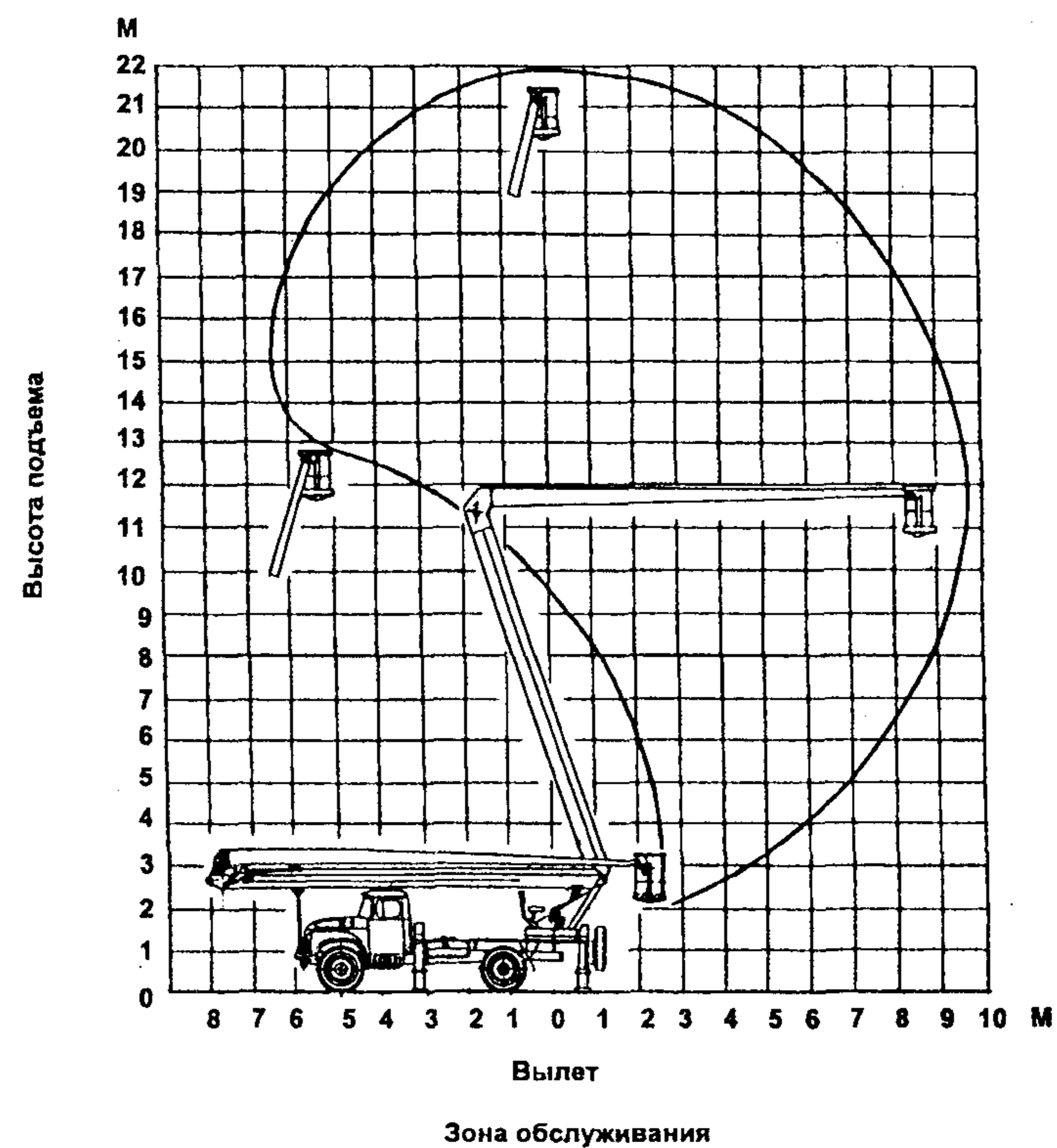
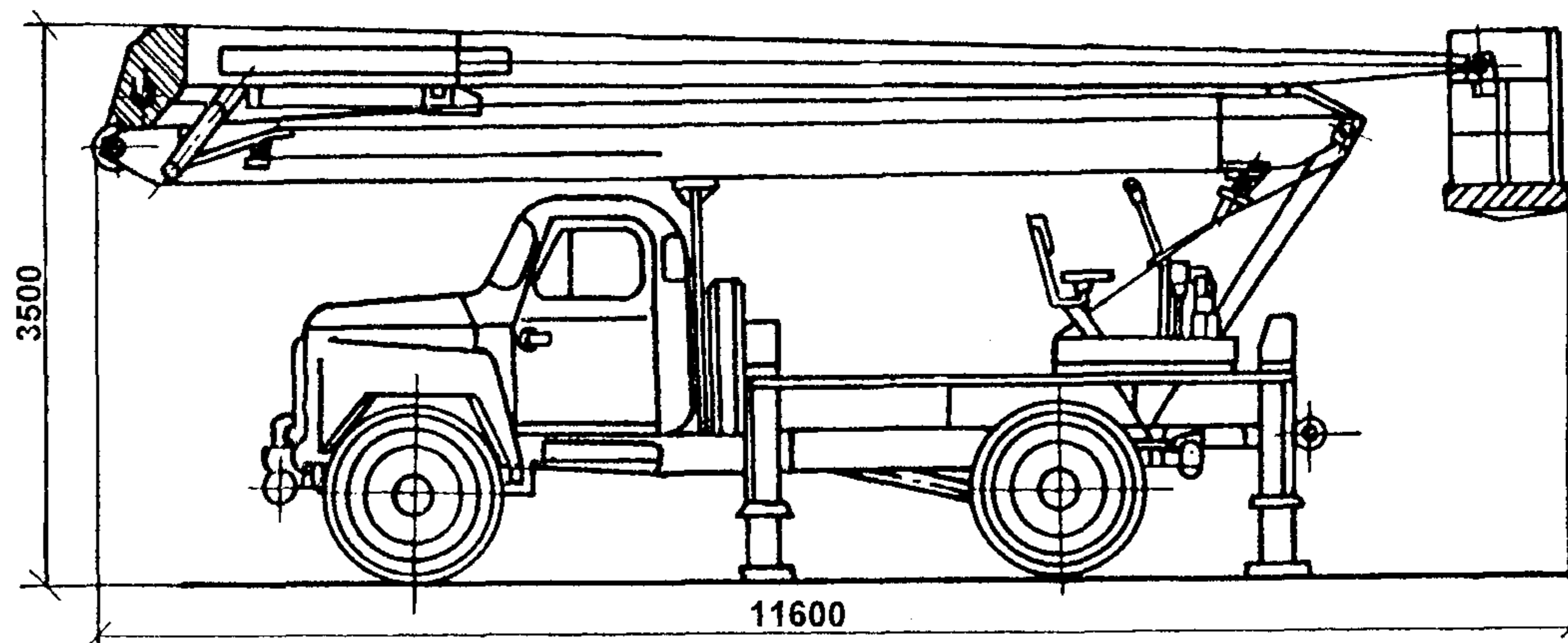
Наибольшая рабочая высота подъема, м	18
Глубина опускания, м	7
Грузоподъемность люльки, кг	300
Наибольший вылет люльки, м	15,4
Угол поворота, град.	360
Диапазон температур окружающего воздуха, °С	-40...+40
Наибольшая скорость передвижения по дорогам, км/ч	50
Базовый автомобиль	ЗИЛ-433362
Габариты в транспортном положении, м:	
длина	10,8
ширина	2,5
высота	3,3
Масса подъемника полная, кг	9600
Опорный контур, м:	
вдоль подъемника	3,90
поперек подъемника	3,75
Тип подъемника	автомобильный гидравлический
Поставщик –	
Нижнетуринский машиностроительный завод «Вента»	



МШТС-4МН

ТЕХНИЧЕСКИЕ ХАРАКТЕРИСТИКИ АВТОГИДРОПОДЪЕМНИКА ПГС-22

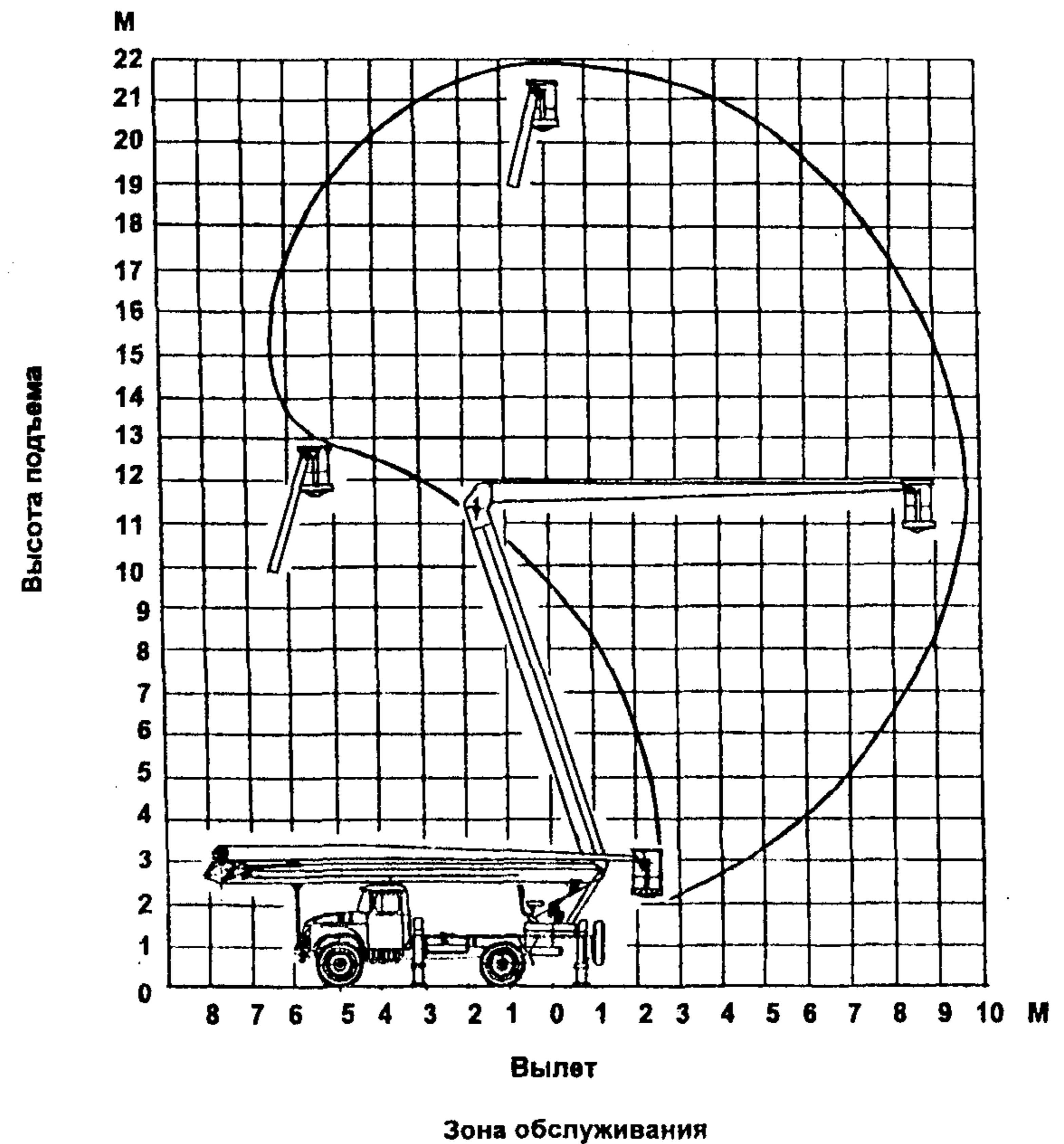
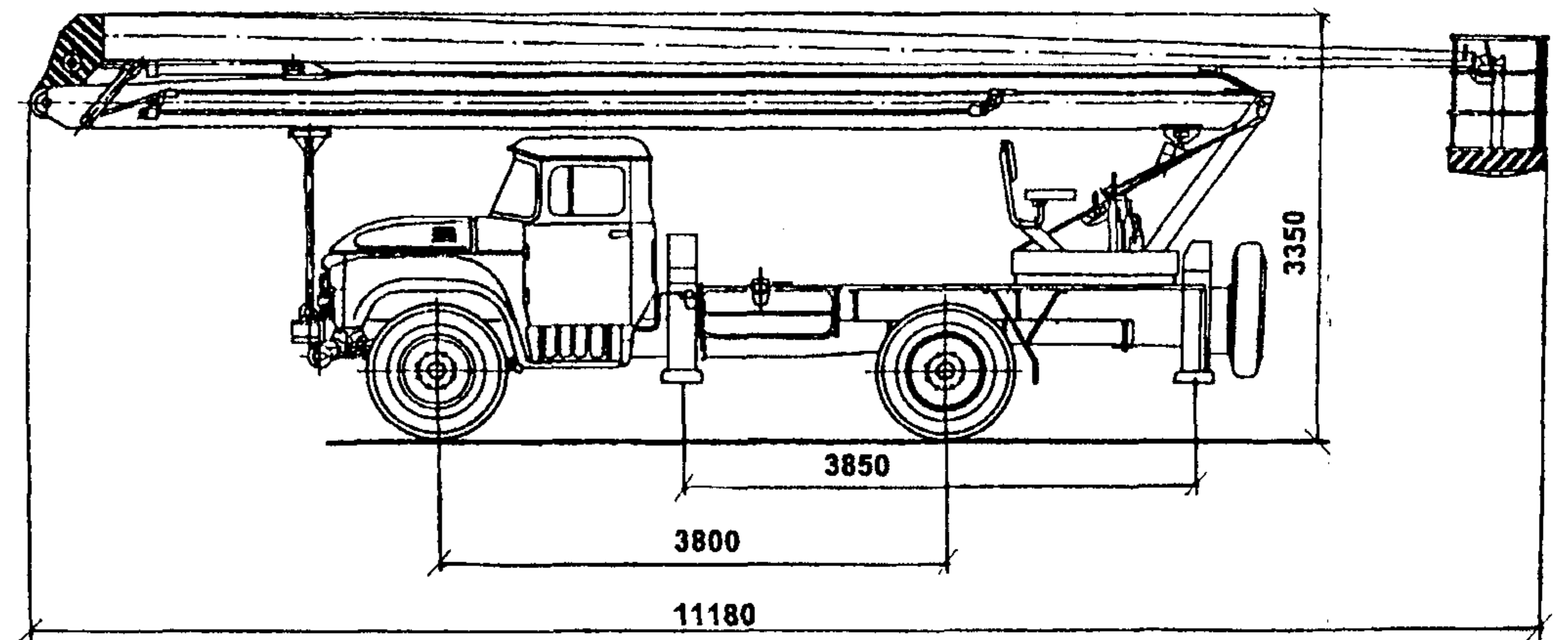
Наибольшая рабочая высота подъема, м	До 22
Грузоподъемность, кг:	
люльки	250
траверсы	500
Наибольший вылет люльки от оси вращения, м	10
Угол поворота, град.	360
Время поворота на 360°, мин	до 4
Диапазон температур окружающего воздуха, °С	-40...+40
Наибольшая скорость передвижения по дорогам, км/ч	50
Базовый автомобиль	ГАЗ-52
Размеры в транспортном положении, м:	
длина	11,8
ширина	2,5
высота	3,5
Масса подъемника полная, кг	6500
База, м	4,65
Колея, м	2,150
Тип подъемника	автомобильный гидравлический



ПГС-22

ТЕХНИЧЕСКИЕ ХАРАКТЕРИСТИКИ АВТОГИДРОПОДЪЕМНИКА ВС-22-МС

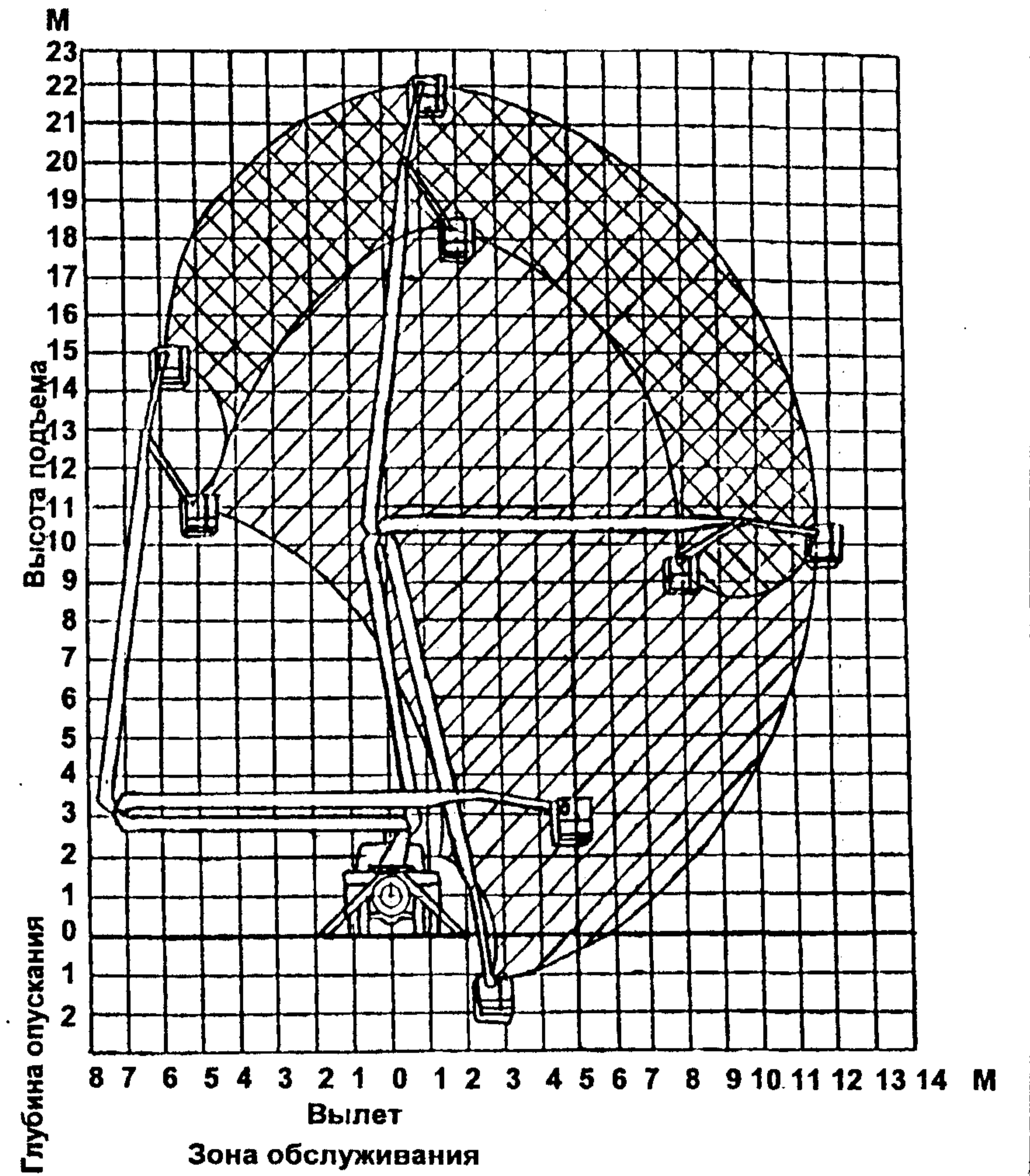
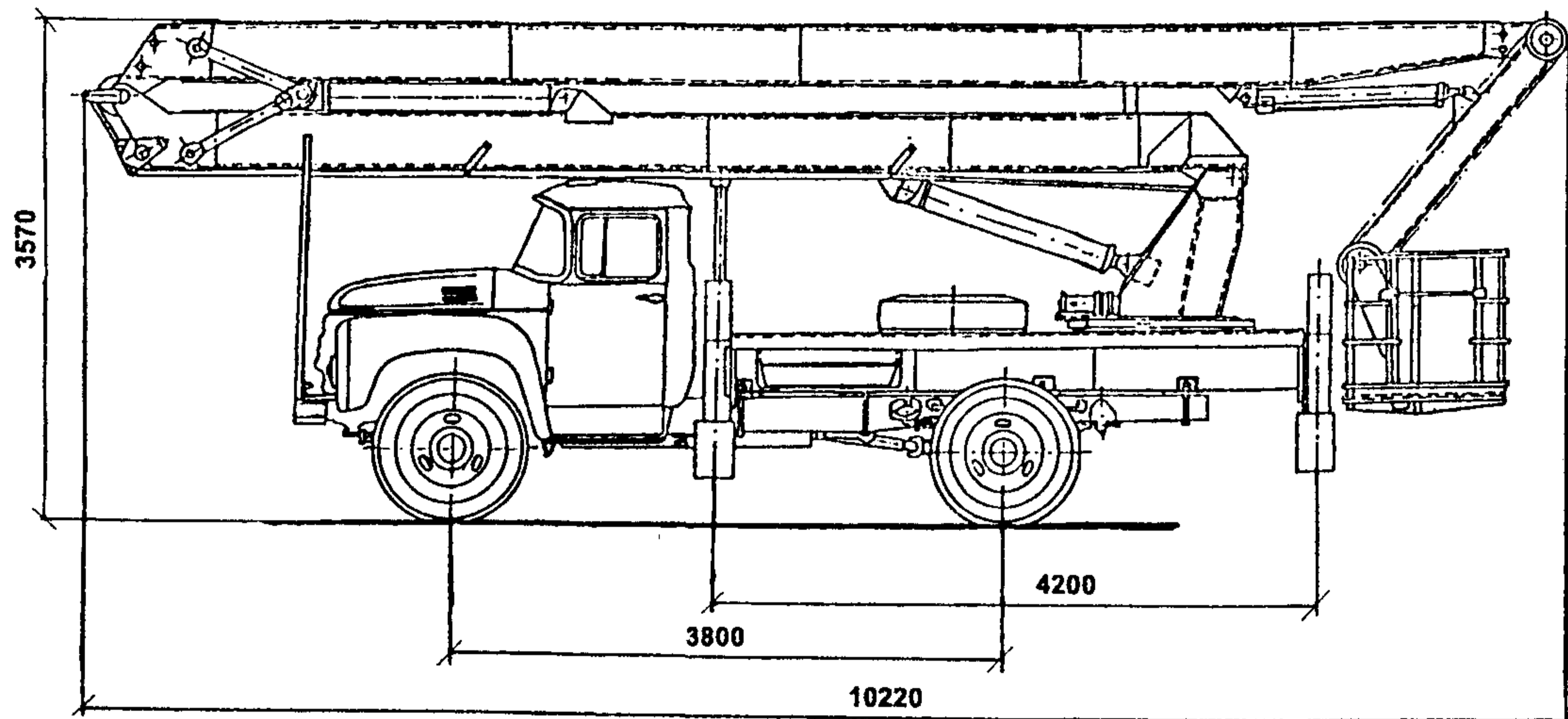
Наибольшая рабочая высота подъема, м	22
Грузоподъемность люльки, кг:	250
Наибольший вылет люльки от оси вращения, м	9,5
Время подъема люльки на наибольшую высоту, с	140
Угол поворота стрелы в плане, град.	360
Диапазон температур окружающего воздуха, °С	-40...+40
Допустимая скорость ветра (на высоте 10 м), не более, м/с	10
Наибольшая скорость передвижения по дорогам, км/ч	50
Базовый автомобиль	ЗИЛ-130
Размеры в транспортном положении, м:	
длина	11,18
ширина	2,5
высота	3,35
Масса подъемника, приходящаяся в транспортном положении на переднюю и заднюю оси, кг	2020 и 6100
Масса подъемника полная, кг	8120
База, м	3,8
Колея передних и задних колес, м	1,8 и 1,79
Дорожный просвет наименьший, мм	270
Наименьший радиус поворота по оси следа переднего колеса, м	8,3
Тип подъемника	автомобильный гидравлический



BC-22-МС

ТЕХНИЧЕСКИЕ ХАРАКТЕРИСТИКИ АВТОГИДРОПОДЪЕМНИКА АГП-22.01 (АГП-22, АГП-22.03, АГП-22.04)

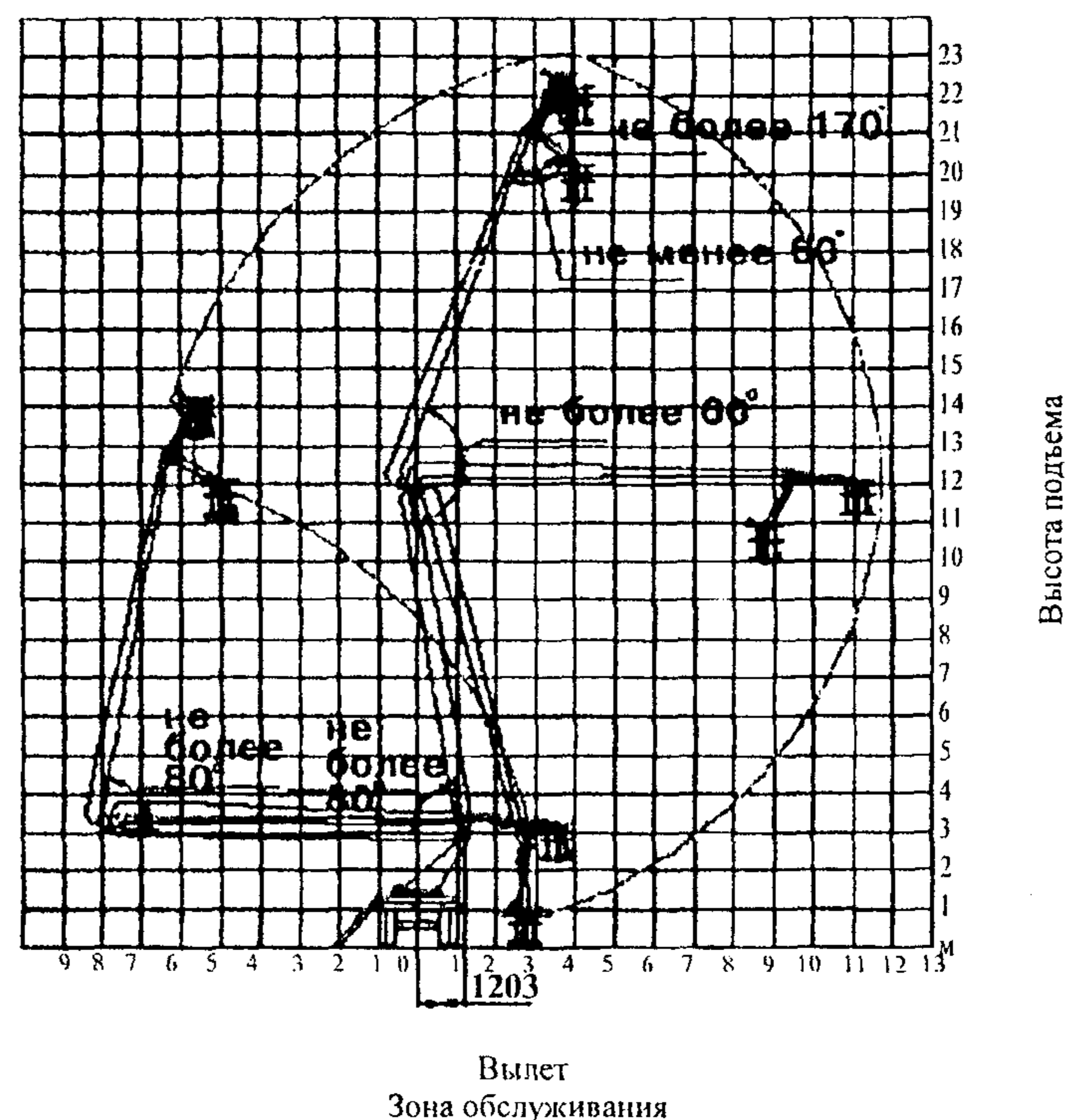
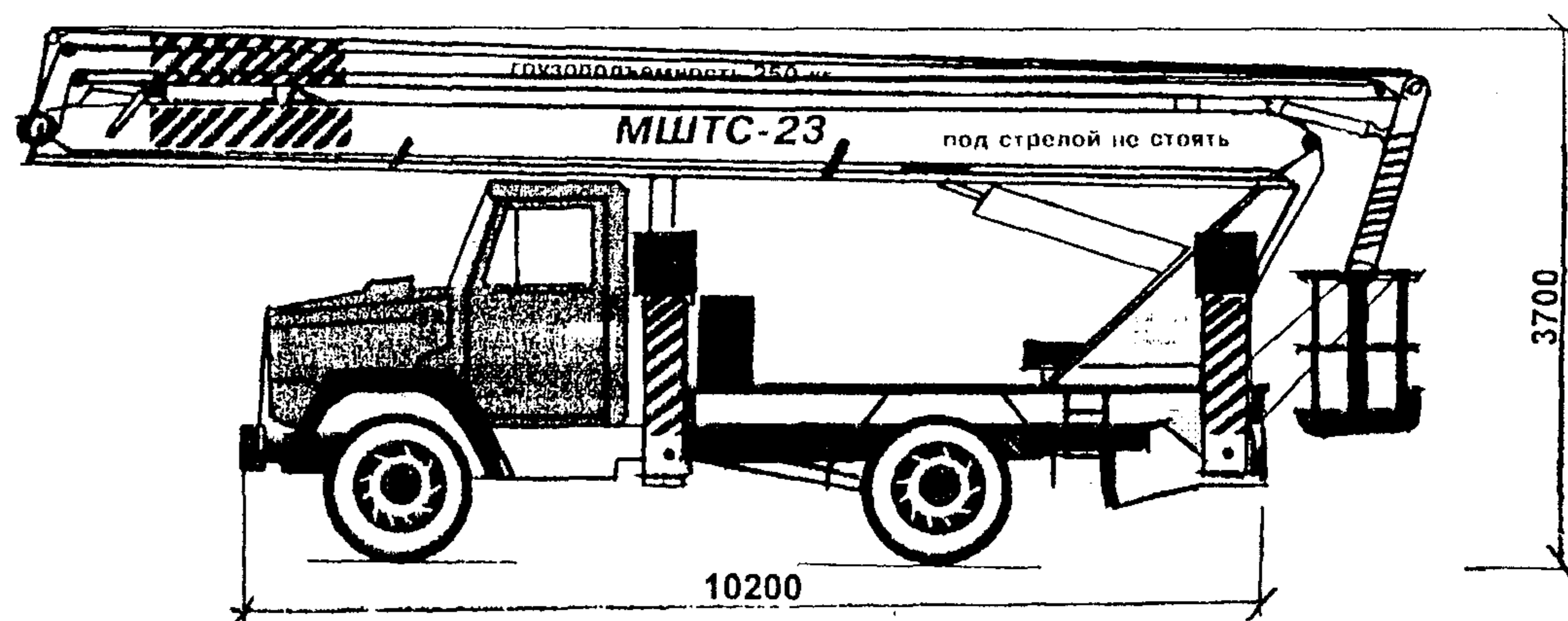
Наибольшая рабочая высота подъема, м	22	Масса подъемника полная, кг:	
Грузоподъемность люльки, кг:		автогидроподъемника на базе ЗИЛ-431412	8600
автогидроподъемники АГП-22.04; АГП-22	300	автогидроподъемника на базе ЗИЛ-130	9800
автогидроподъемники АГП-22.03	350	автогидроподъемника на базе ЗИЛ-133 ГЯ	12900
Наибольший вылет люльки, м:		Масса подъемника, приходящаяся в транспортном положении на переднюю и заднюю оси, кг:	
автогидроподъемник АГП-22.04	13	автогидроподъемник АГП-22.01	2150 и 7350
автогидроподъемник АГП-22; АГП-22.03	10,5	автогидроподъемник АГП-22	2230 и 6670
Угол, град:		автогидроподъемник АГП-22.03	3200 и 9700
поворота стрелы в плане	360	База, м:	
подъема нижнего колена	85	автогидроподъемников на базе ЗИЛ-130	3,8
подъема среднего колена	165	автогидроподъемника на базе ЗИЛ-133 ГЯ	4,41
поворота верхнего колена	145	Колея передних и задних колес, м:	
Время подъема люльки на наибольшую высоту, с	120 и 160	автогидроподъемников на базе ЗИЛ-133 ГЯ	1,81 и 1,85
Наибольшая частота вращения поворотной части, об/мин	0,5 и 0,4	автогидроподъемника на базе ЗИЛ-130	1,8 и 1,79
Диапазон температур окружающего воздуха, °С	-40...+40	Дорожный просвет наименьший, мм:	
Базовые автомобили	ЗИЛ-130, ЗИЛ-133 ГЯ, ЗИЛ-431412	автогидроподъемников на базе ЗИЛ-133 ГЯ	250
Наибольшая скорость передвижения по дорогам, км/ч	50	автогидроподъемника на базе ЗИЛ-130	270
Размеры в транспортном положении, м:		Наибольший преодолеваемый подъем, град.	16
длина		Контрольный расход топлива в режимах:	
автогидроподъемников АГП-22.01, АГП-22.03		транспортном, л/100км	10
автогидроподъемника АГП-22		рабочем, л/ч	8,2
ширина	11,81	Допустимая скорость ветра (на высоте 10 м), не более, м/с	10
автогидроподъемников АГП-22.01, АГП-22.03, АГП-22, АГП-22.04	11,8	Допустимый уклон площадки для установки подъемника, град.	3
высота	2,5	Тип подъемника	— автомобильный гидравлический
автогидроподъемников АГП-22.01, АГП-22.03	3,7		
автогидроподъемника АГП-22	3,57		
			АГП-22.01



АГП-22.01

ТЕХНИЧЕСКИЕ ХАРАКТЕРИСТИКИ АВТОГИДРОПОДЪЕМНИКА МШТС-23

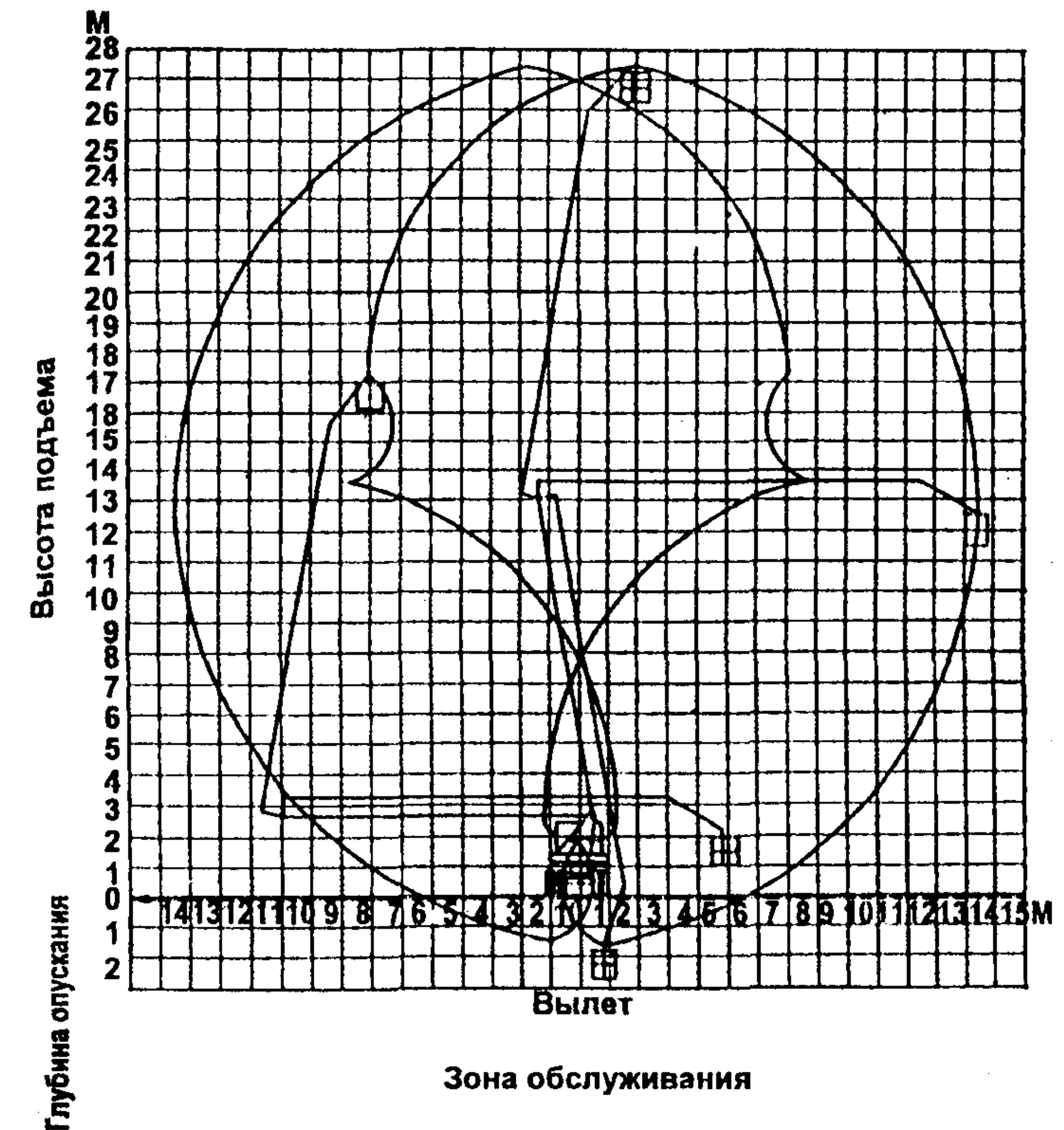
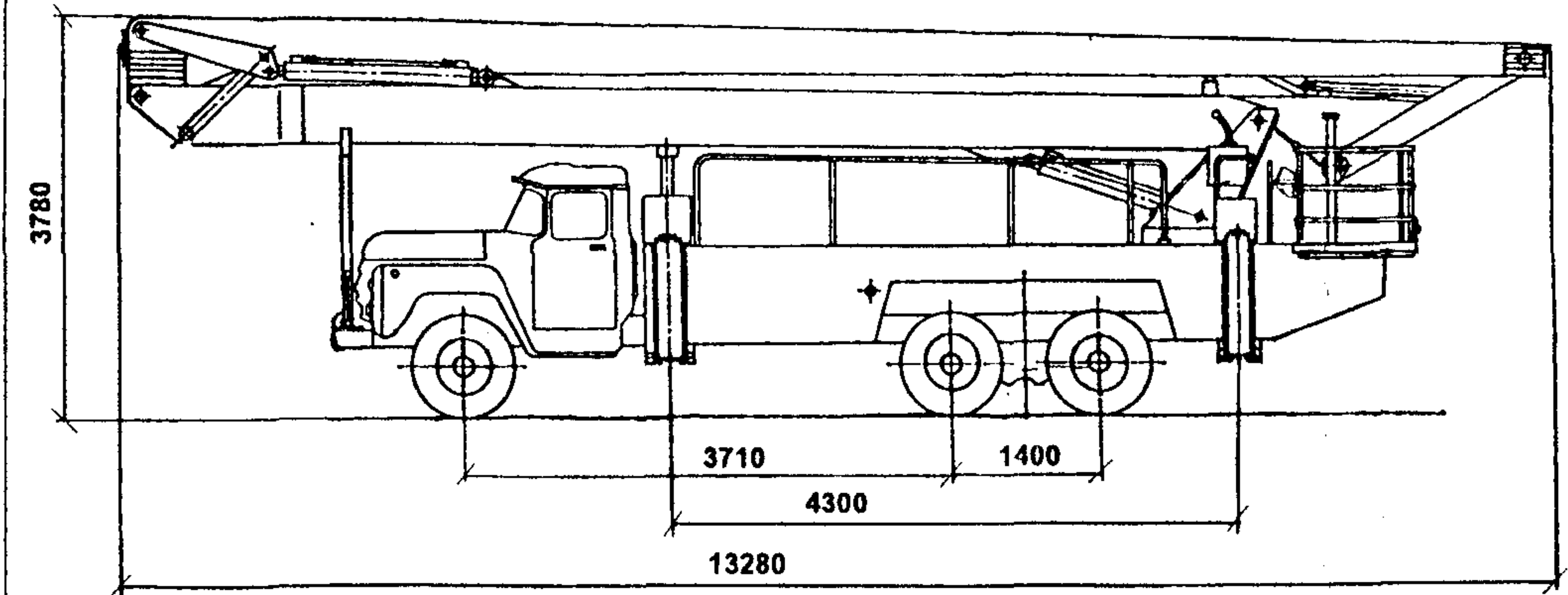
Наибольшая рабочая высота подъема, м	23
Глубина опускания, м	—
Грузоподъемность люльки, кг	250
Наибольший вылет люльки, м	10,7
Угол поворота, град.	360
Диапазон температур окружающего воздуха, °С	-40...+40
Наибольшая скорость передвижения по дорогам, км/ч	50
Базовый автомобиль	ЗИЛ-433362
Размеры в транспортном положении, м:	
длина	10,2
ширина	2,5
высота	3,7
Масса подъемника полная, кг	9145
Опорный контур, м:	
вдоль подъемника	4,1
поперек подъемника	4,5
Тип подъемника	автомобильный гидравлический
Поставщик —	Нижнетуринский машиностроительный завод «Вента»



МШТС-23

ТЕХНИЧЕСКИЕ ХАРАКТЕРИСТИКИ АВТОГИДРОПОДЪЕМНИКА АГП-28

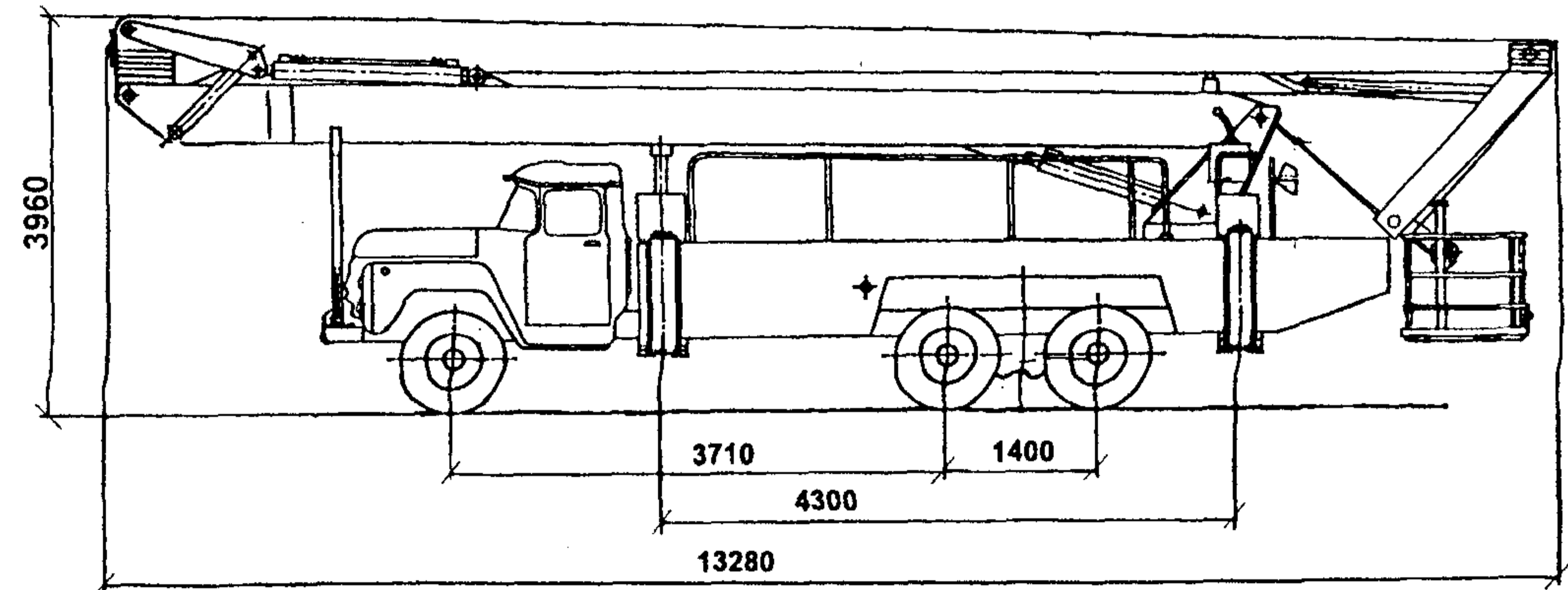
Наибольшая рабочая высота подъема, м	28
Грузоподъемность люльки, кг	300
Наибольший вылет люльки, м	13,5
Время подъема люльки на наибольшую высоту, с	160
Угол, град.:	
поворота стрелы в плане	360
подъема нижнего колена	80
подъем среднего колена	160
поворота верхнего колена	120
Диапазон температур окружающего воздуха, °С	-40...+40
Наибольшая скорость передвижения по дорогам, км/ч	50
Наибольшая частота вращения поворотной части, об/мин	0,37
Базовый автомобиль	ЗИЛ-133Г
Размеры в транспортном положении, м:	
длина	13,28
ширина	2,5
высота	3,78
Масса подъемника полная, кг:	15300
Масса подъемника, приходящаяся в транспортном положении на передний мост и заднюю тележку, кг	3200 и 12100
База, м	4,41
Колея передних и задних колес, м	1,84 и 1,85
Дорожный просвет наименьший, м	250
Наименьший радиус поворота по оси следа внешнего переднего колеса, м	11
Тип подъемника	автомобильный гидравлический



АГП-28

ТЕХНИЧЕСКИЕ ХАРАКТЕРИСТИКИ АВТОГИДРОПОДЪЕМНИКА 5812-10-01 (ПАГ-28)

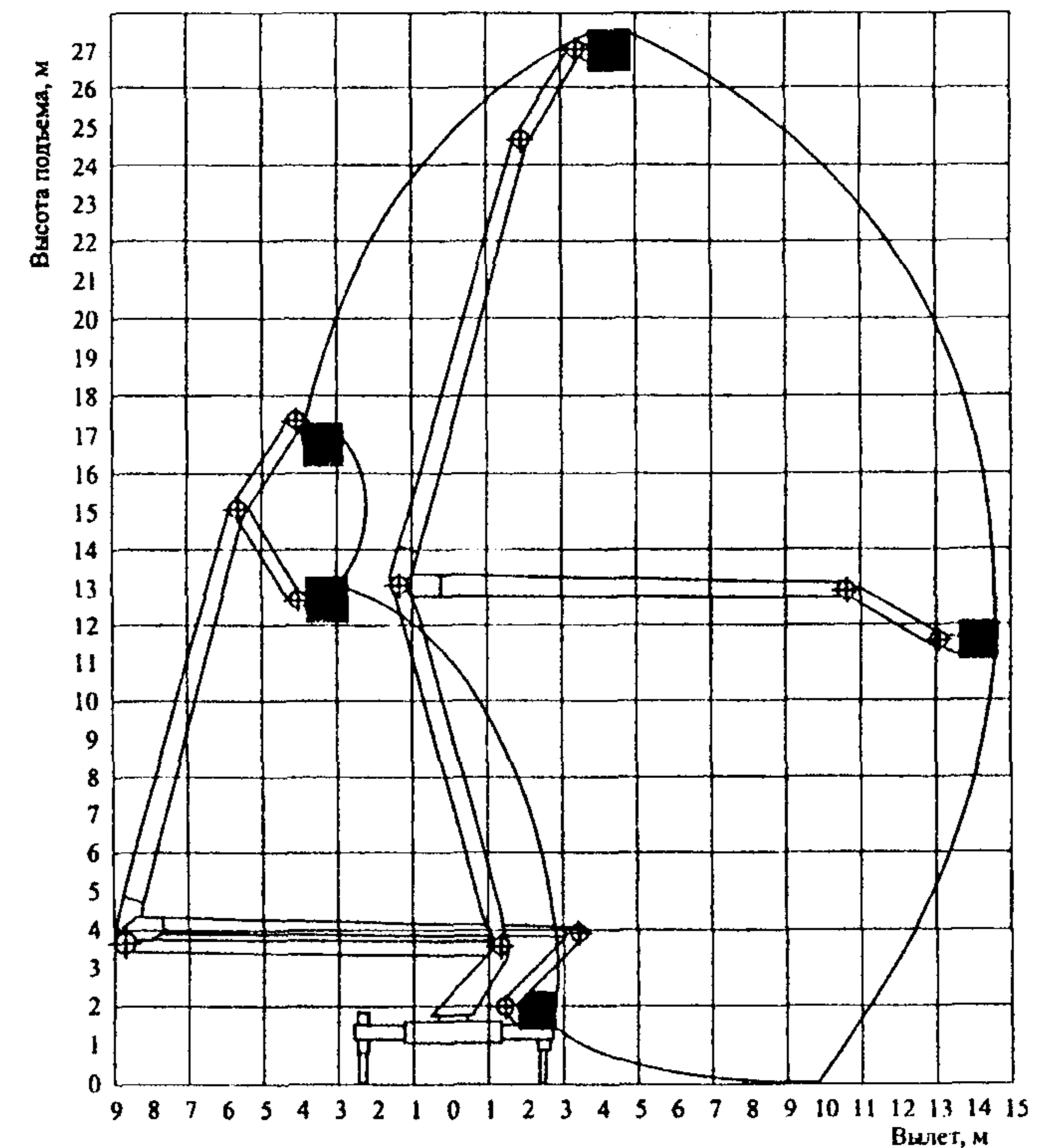
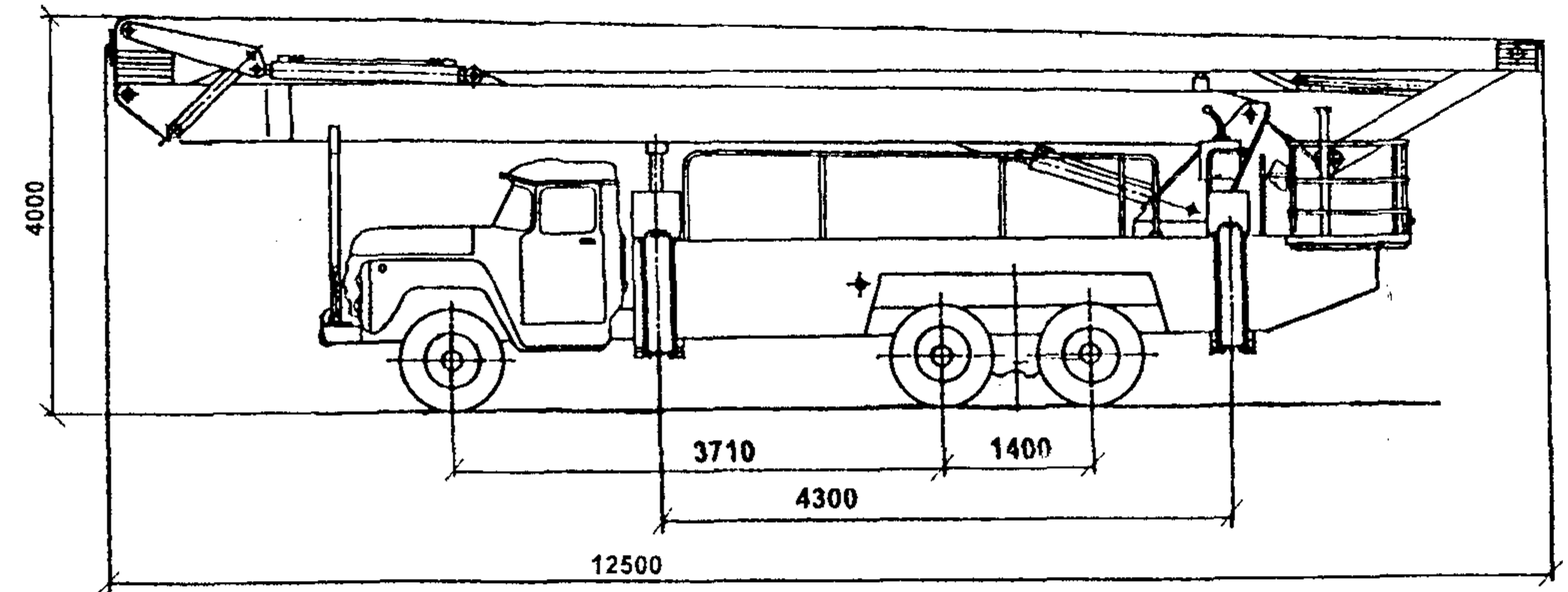
Наибольшая высота подъема люльки, м	28+0,5
Грузоподъемность люльки, кг, не более	300
Наибольший вылет, м	15
Угол поворота, град.	360
Время подъема люльки на максимальную высоту, с	200
Наибольшая скорость передвижения по дорогам, км/ч	50
Базовый автомобиль	УРАЛ-4320-1921-30
Размеры в транспортном положении, м:	
длина	13,28+0,05
ширина	2,5+0,03
высота	3,96+0,02
Масса подъемника полная, кг:	16400
Тип подъемника	автомобильный гидравлический
Поставщик —	Людиновский машиностроительный завод



5812-10-01 (ПАГ-28)

ТЕХНИЧЕСКИЕ ХАРАКТЕРИСТИКИ ПОДЪЕМНИКА ПМС-328, ПМС-328-01

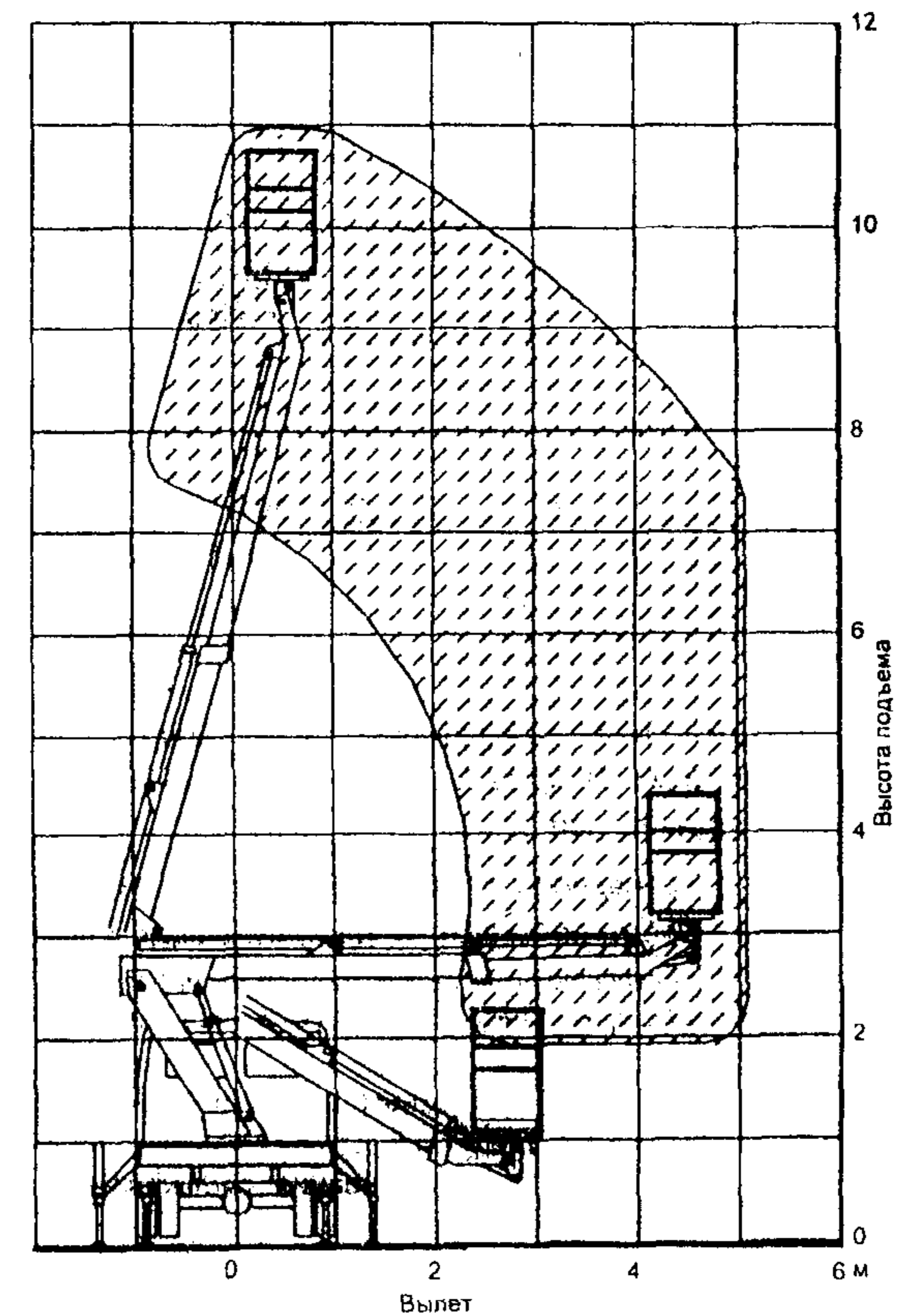
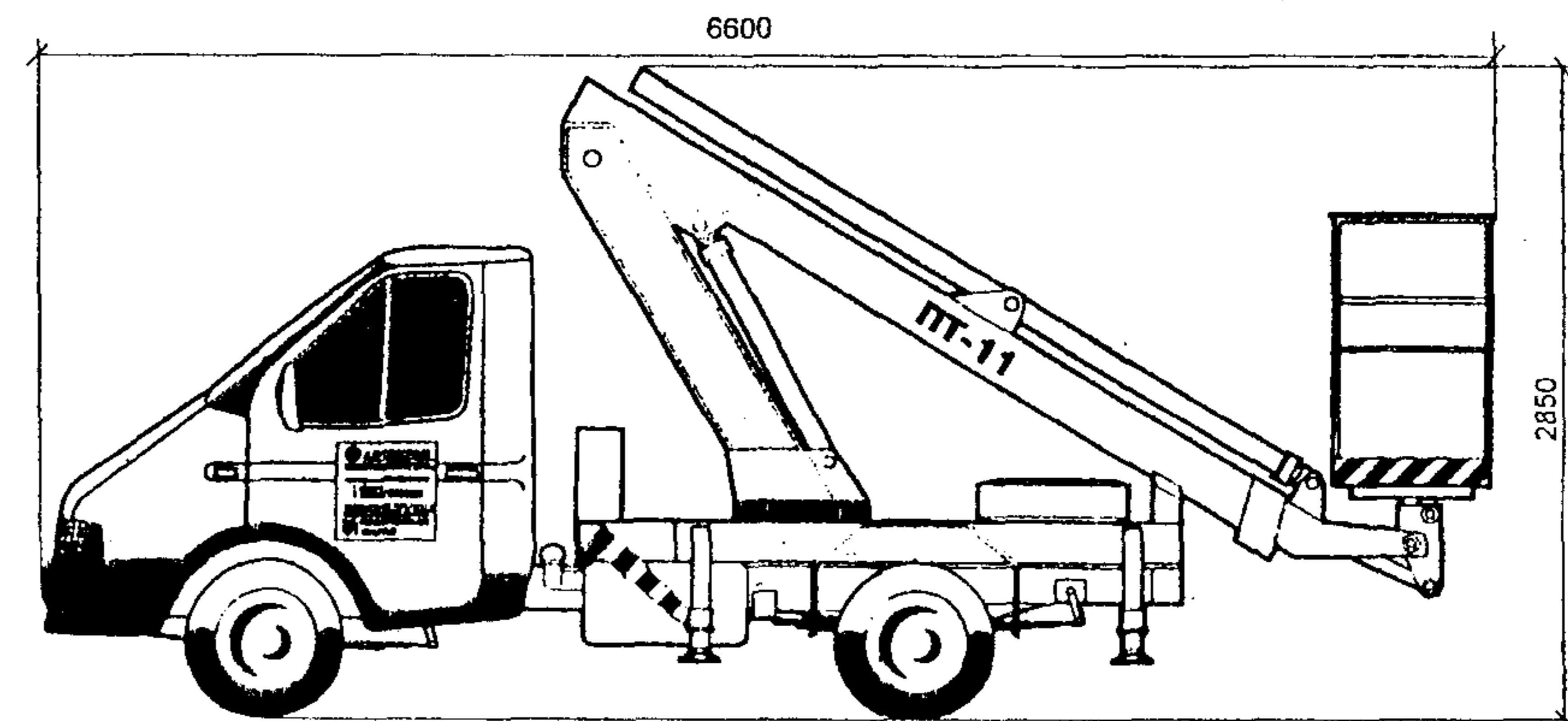
Наибольшая рабочая высота подъема, м	28
Грузоподъемность люльки, кг	Не более 250
Максимальный вылет стрелы, м	13,8
Угол поворота, град	360
Диапазон температур окружающего воздуха, °С	-40 ... +40
Наибольшая скорость передвижения по дорогам, км/ч	50
Базовые шасси	
автоподъемник ПМС-328	МАЗ-5337
автоподъемник ПМС-328-01	УРАЛ-4320-1921-30
Размеры в транспортном положении, м:	
длина	
автогидроподъемника на базе МАЗ-5337	12,32
автогидроподъемника на базе УРАЛ-4320-1921-30	12,5
ширина	2,5
высота	4,0
Масса подъемника полная, кг:	
автогидроподъемника на базе МАЗ-5337	14700
автогидроподъемника на базе УРАЛ-4320-1921-30	20535
Тип подъемника	автомобильный
Поставщик	ЗАО «Дормашкомплект»



ПМС-328

ТЕХНИЧЕСКИЕ ХАРАКТЕРИСТИКИ АУТОПОДЪЕМНИКА ПТ-11

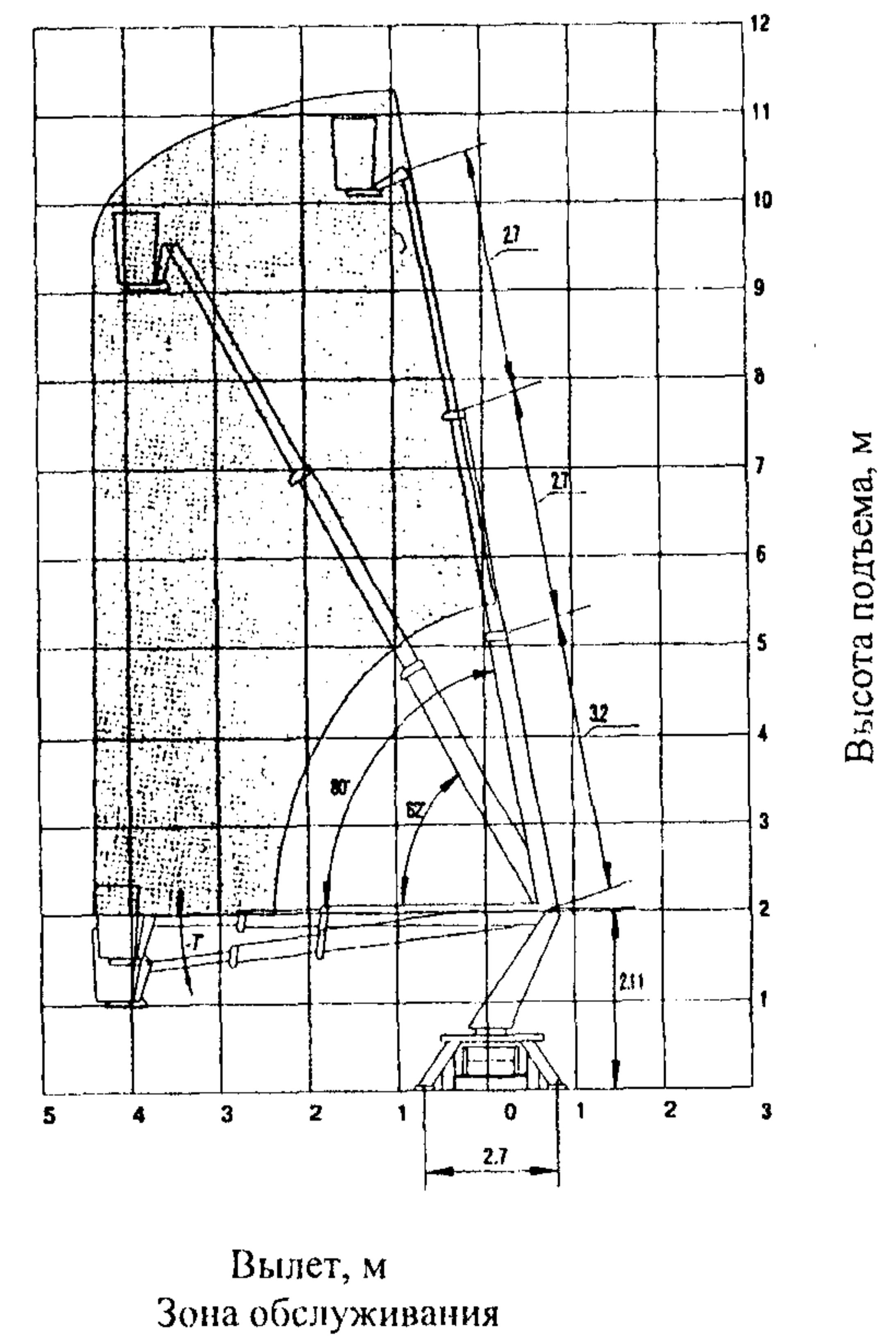
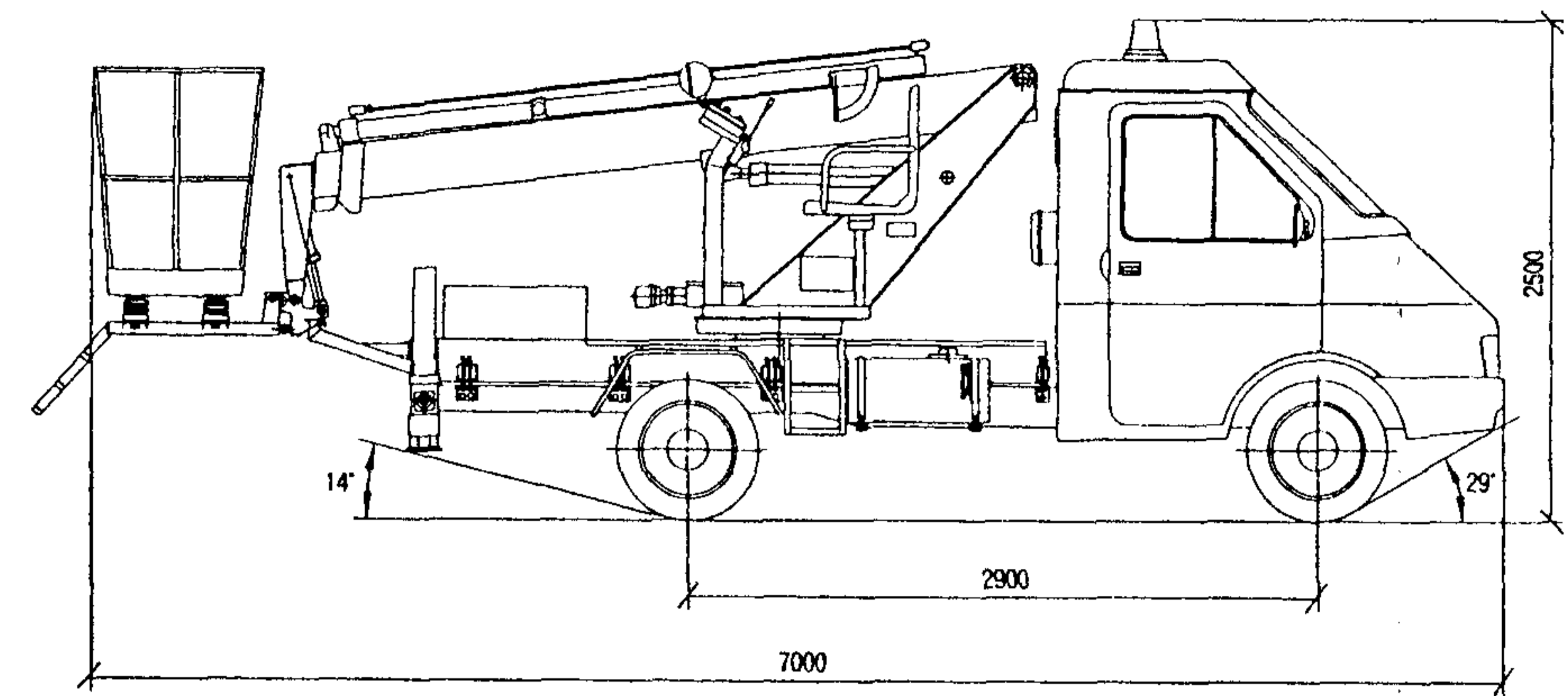
Наибольшая рабочая высота подъема, м	11
Максимальная грузоподъемность люльки, кг	220
Время подъема на максимальную высоту, с	90
Вылет, м	4,3
Частота вращения поворотной части, мин ⁻¹	1
Угол поворота платформы, град.	360
Угол поворота люльки в горизонтальной плоскости, град.	±45
Изоляция люльки, кВ	1
Модель базового автомобиля	ГАЗ-33021 (Газель)
Габаритные размеры в транспортном положении, м:	
длина	6,6
ширина	2,1
высота	2,85
Полная масса, кг	3500
Тип подъемника	автомобильный телескопический
Поставщик	ОАО «Автокран», г. Иваново



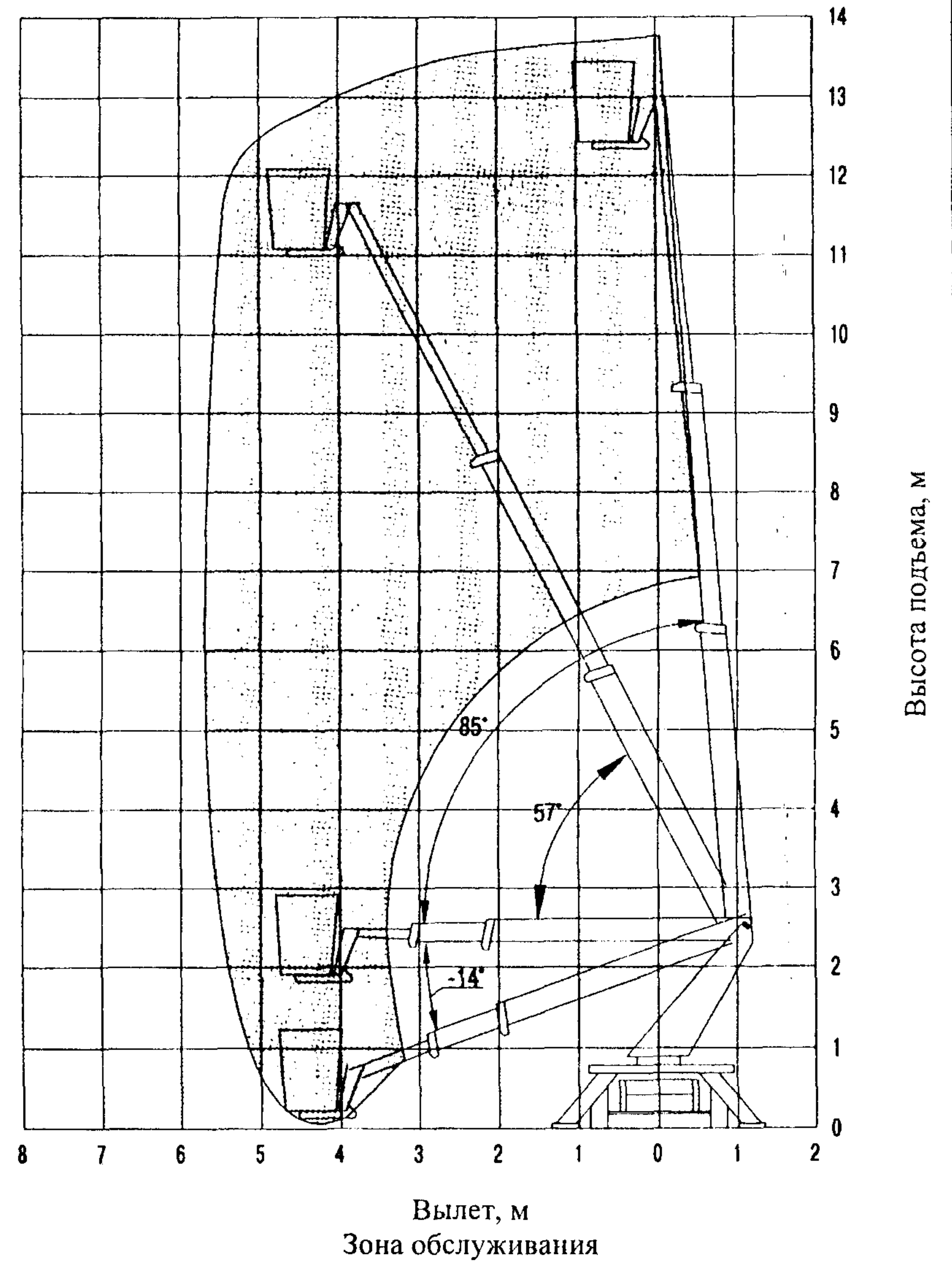
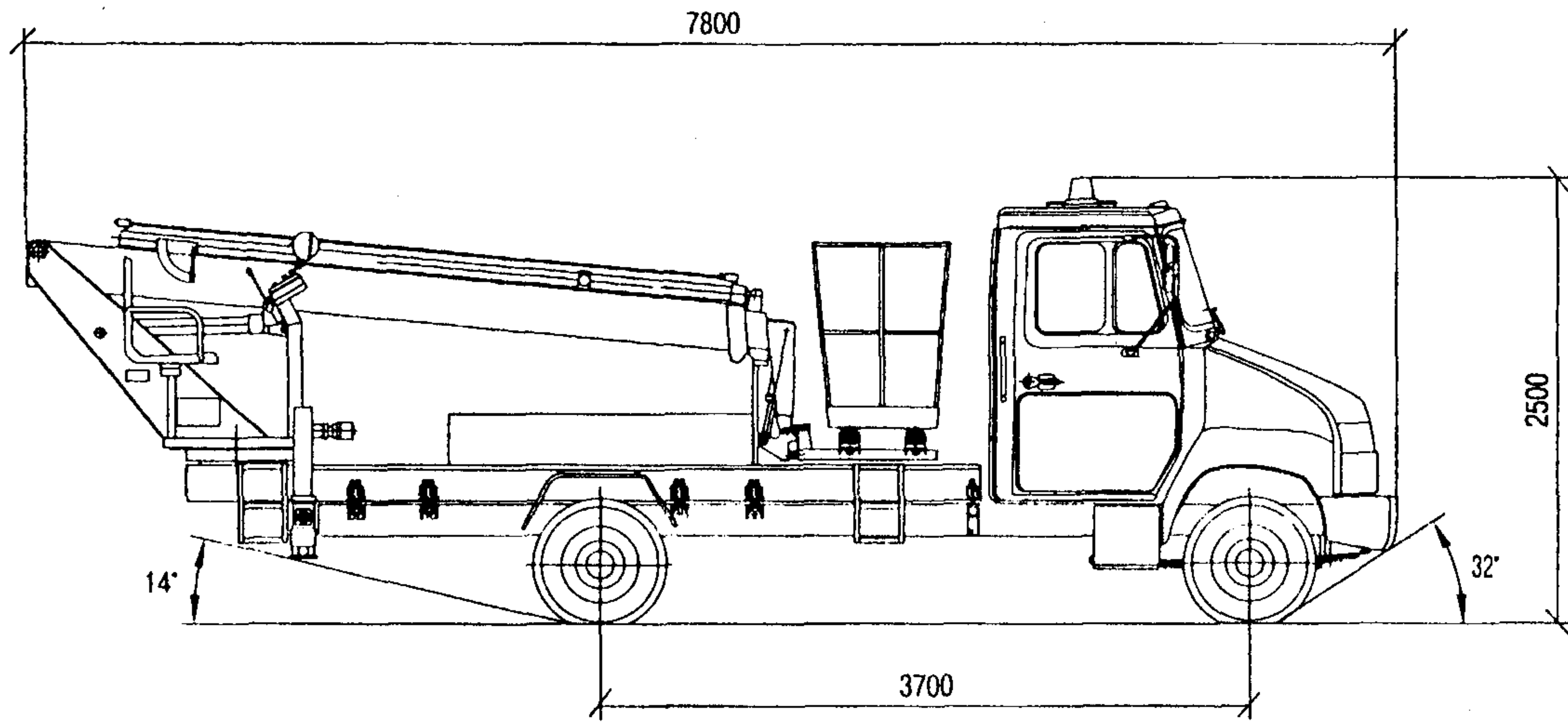
ПТ-11

ТЕХНИЧЕСКИЕ ХАРАКТЕРИСТИКИ АТП-12

Наибольшая рабочая высота подъема, м	12
Грузоподъемность люльки, кг	200
Наибольший вылет люльки, м	4,2
Угол поворота стрелы, град.	$\pm 185(370)$
Диапазон температур окружающего воздуха, °С	-40...+40
Наибольшая скорость передвижения по дорогам, км/ч	50
Базовый автомобиль	ГАЗ-3302
Число мест в кабине	2
Размеры в транспортном положении, м:	
длина	7,0
ширина	2,2
высота	2,5
Масса подъемника полная, кг	3300
Тип подъемника	автомобильный телескопический
Поставщик	ОАО «Пожтехника», г. Торжок



АТП-12

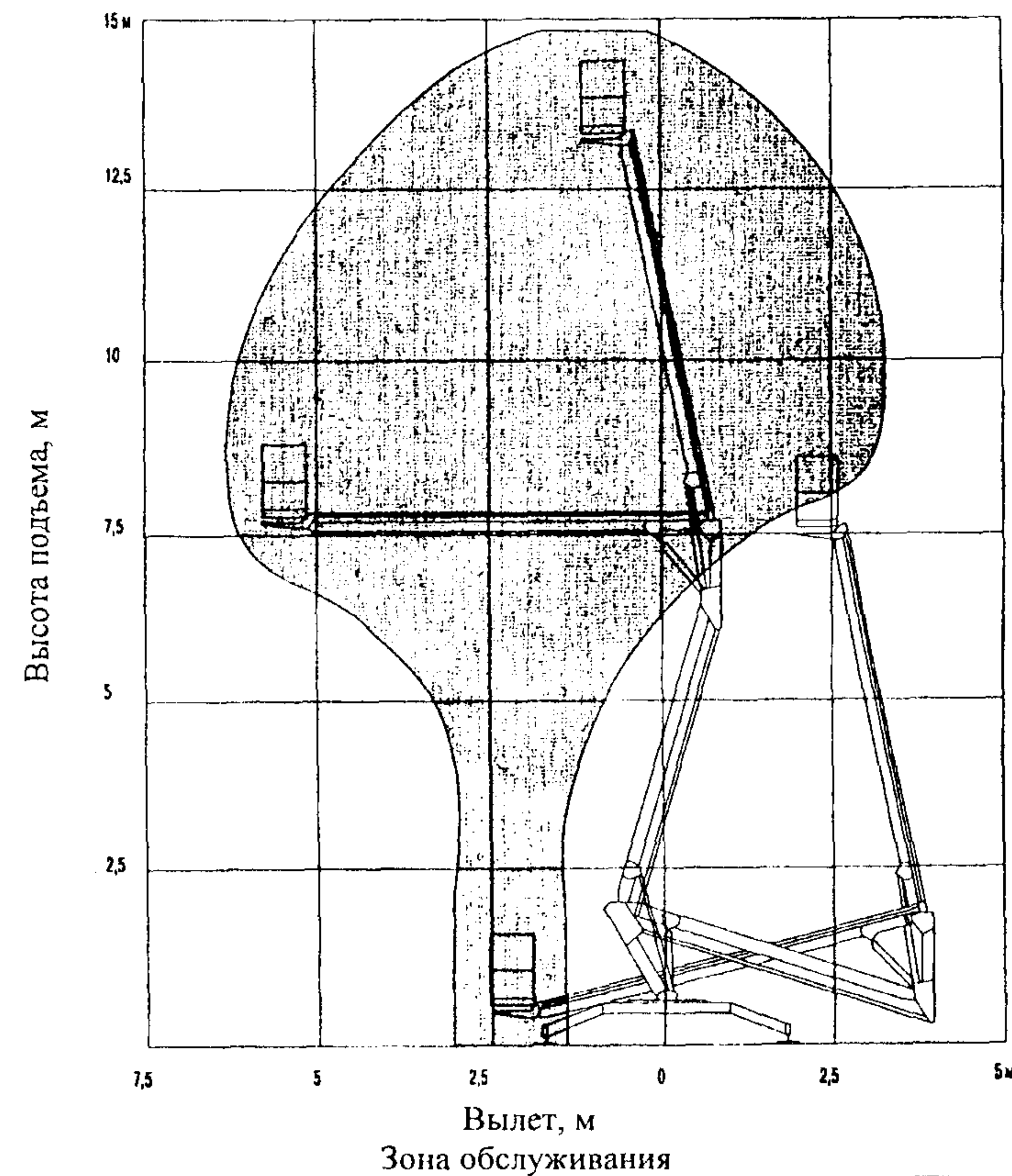
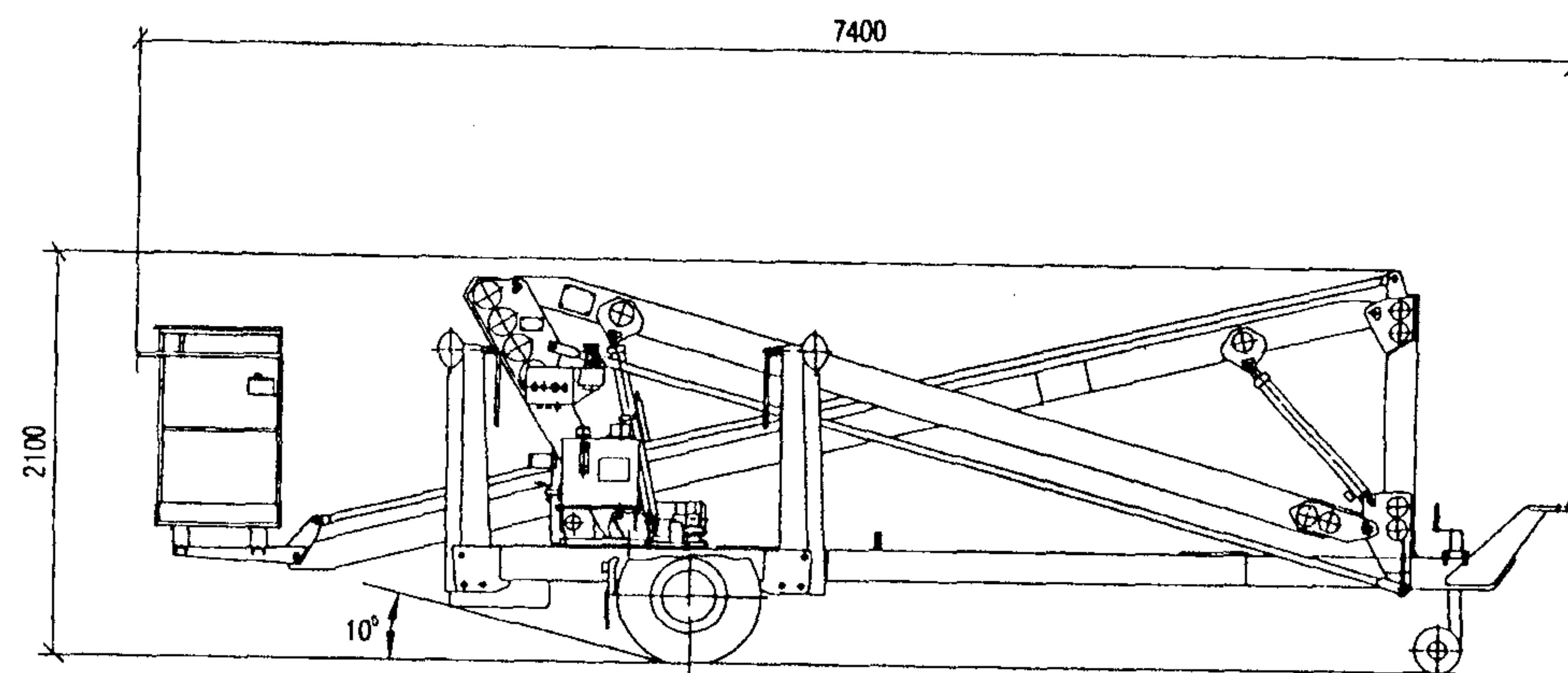


Автоподъемник АПТ-14 на базе шасси ЗИЛ-5301

АПТ-14

ТЕХНИЧЕСКИЕ ХАРАКТЕРИСТИКИ ПОДЪЕМНИКА ППР-15

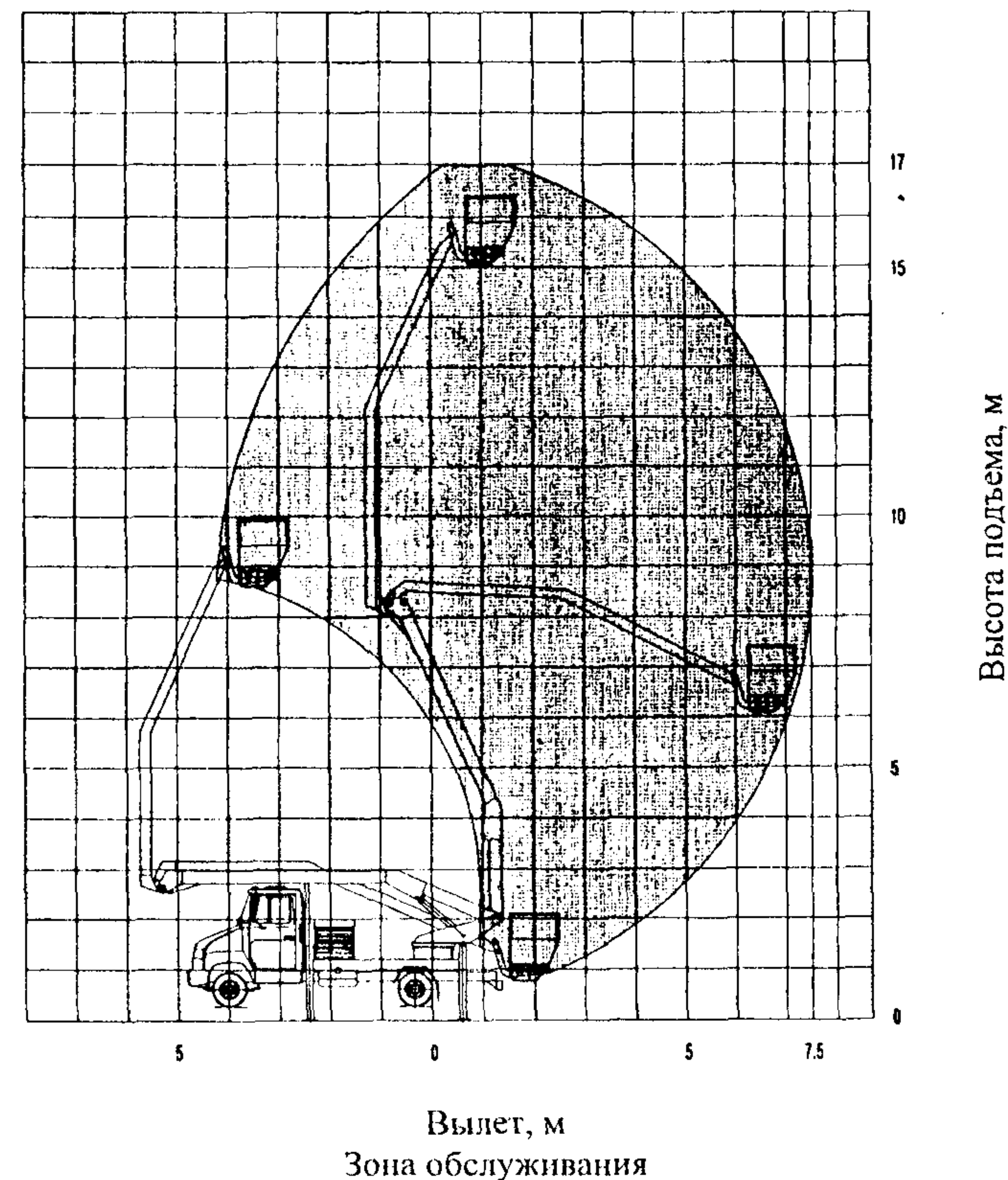
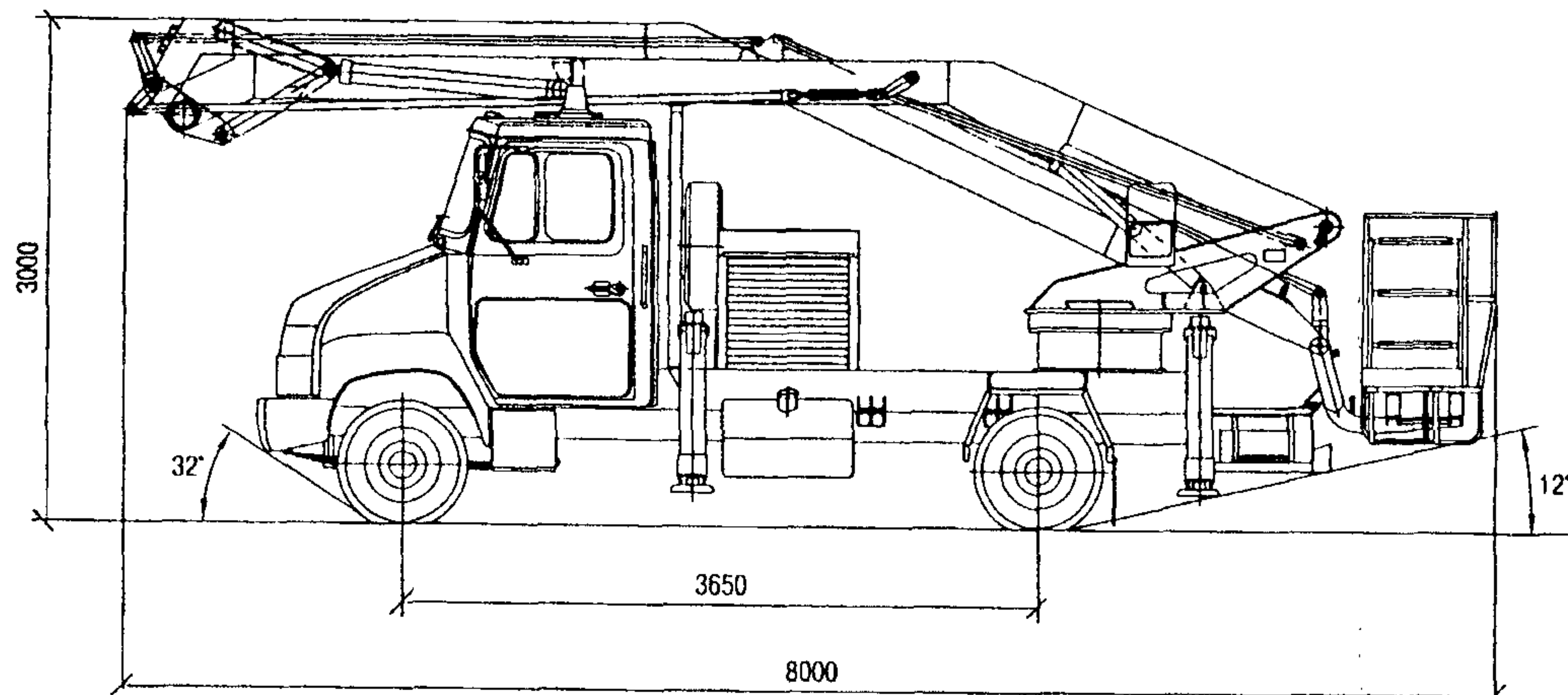
Наибольшая рабочая высота подъема, м	15
Грузоподъемность люльки, кг	120
Наибольший вылет стрелы, м	6,3
Угол поворота стрелы в плане, град.	$\pm 185(370)$
Диапазон температур окружающего воздуха, °С	-40...+40
Максимальная скорость транспортирования, км/ч	30
Потребляемая мощность, кВт, не более	4,0
Размеры в транспортном положении, м:	
длина	7,4
ширина	2,24
высота	2,1
Масса подъемника полная, кг	1950
Тип подъемника	прицепной рычажный
Поставщик	ОАО «Пожтехника», г. Торжок



ППР-15

ТЕХНИЧЕСКИЕ ХАРАКТЕРИСТИКИ АУТОПОДЪЕМНИКА ПКА-17

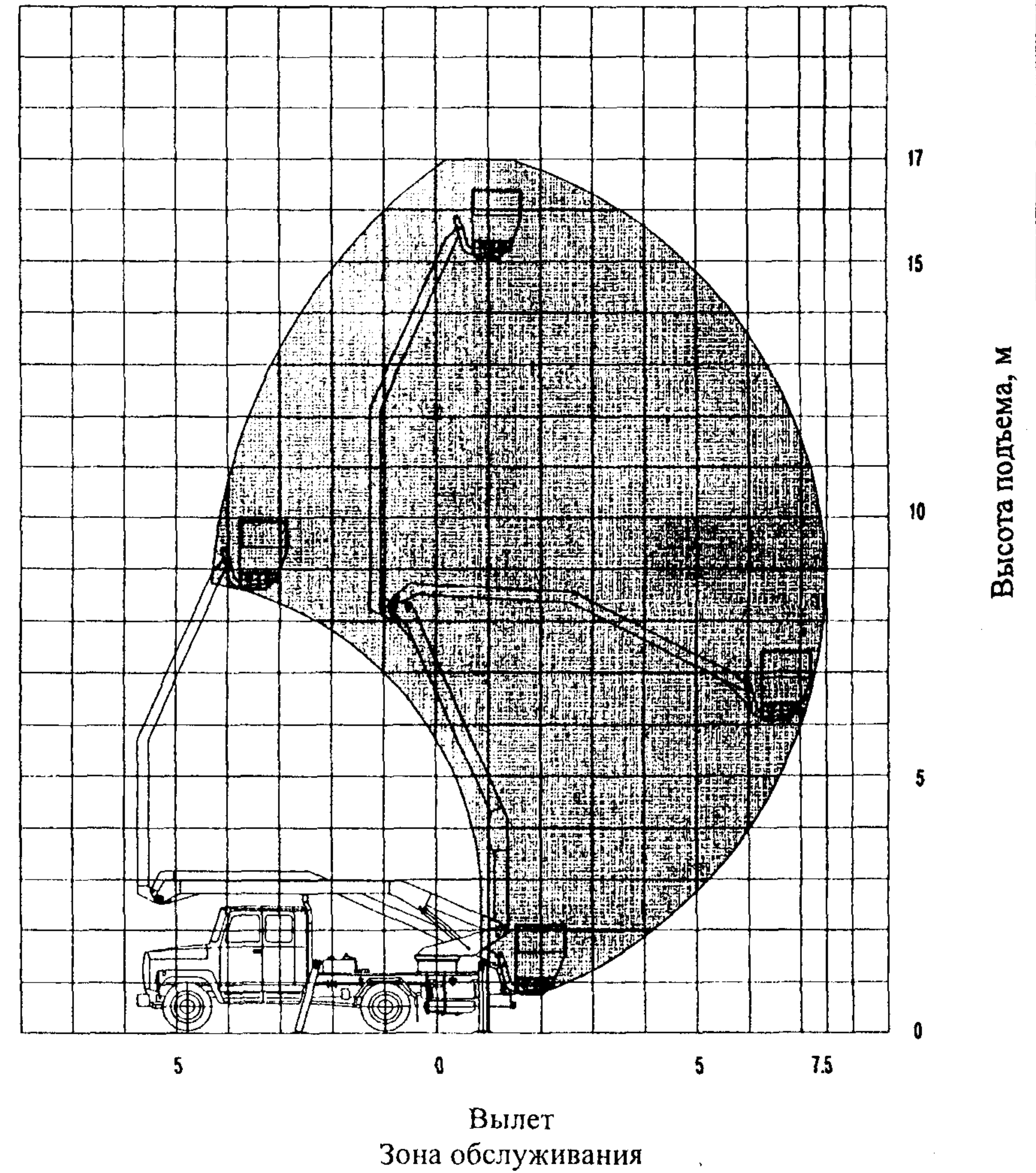
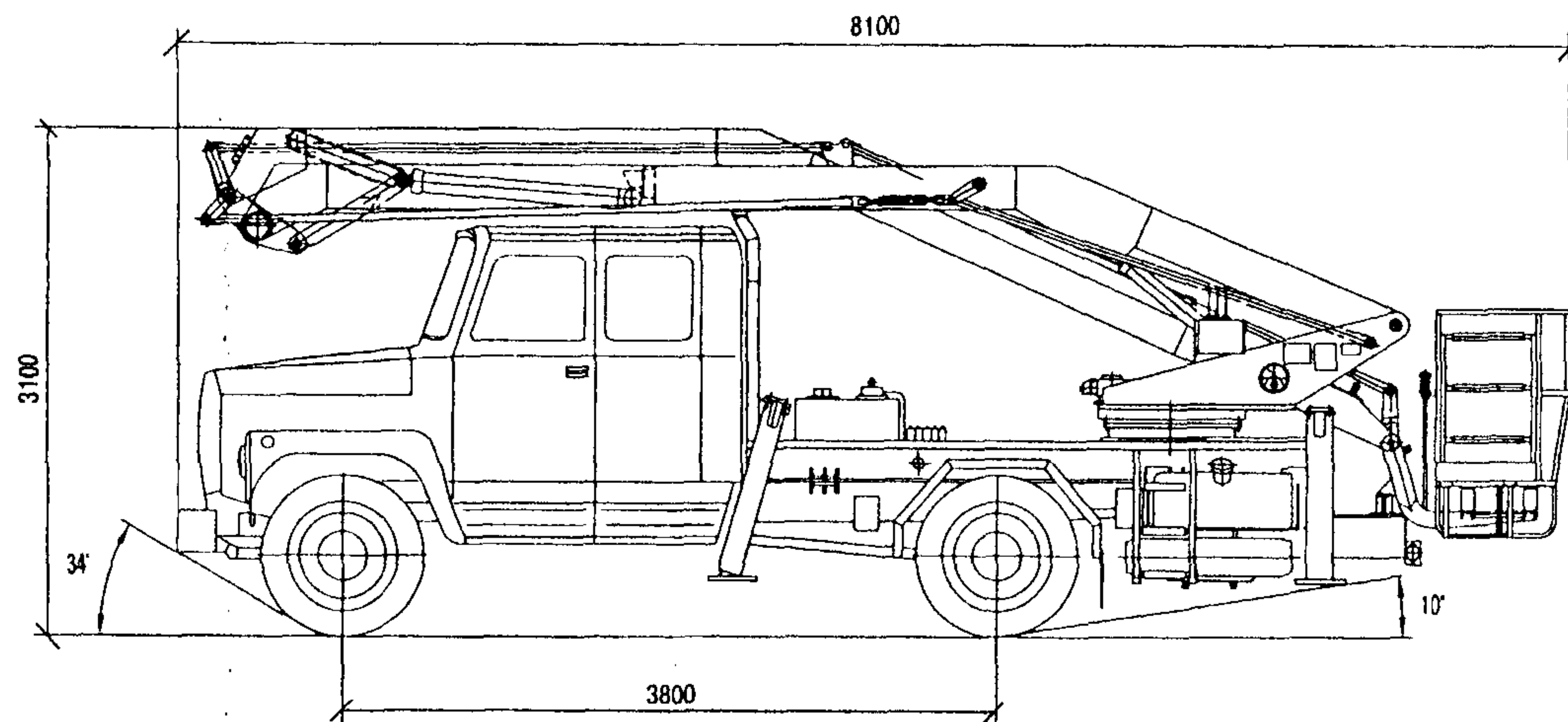
Наибольшая рабочая высота подъема, м	17
Грузоподъемность люльки, кг	300
Наибольший вылет люльки, м	7
Угол поворота стрелы, град.	$\pm 185(370)$
Диапазон температур окружающего воздуха, °С	-40...+40
Наибольшая скорость передвижения по дорогам, км/ч	50
Базовый автомобиль	ЗИЛ-5301, ГАЗ-3307
Число мест в кабине автоподъемника:	
на шасси ЗИЛ-5301	3
на шасси ГАЗ-3307	5
Размеры в транспортном положении, м:	
длина автоподъемника на шасси ЗИЛ-5301	8,0
автоподъемника на шасси ГАЗ-3307	8,1
ширина	2,5
высота автоподъемника на шасси ЗИЛ-5301	3,0
автоподъемника на шасси ГАЗ-3307	3,1
Масса подъемника полная, кг, не более:	
на шасси ЗИЛ-5301	6000
на шасси ГАЗ-3307	6300
Тип подъемника	автомобильный коленчатый
Поставщик	ОАО «Пожтехника», г. Торжок



Подъемник коленчатый автомобильный
ПКА-17 на базе шасси ЗИЛ-5301

Вылет, м
Зона обслуживания

ПКА-17

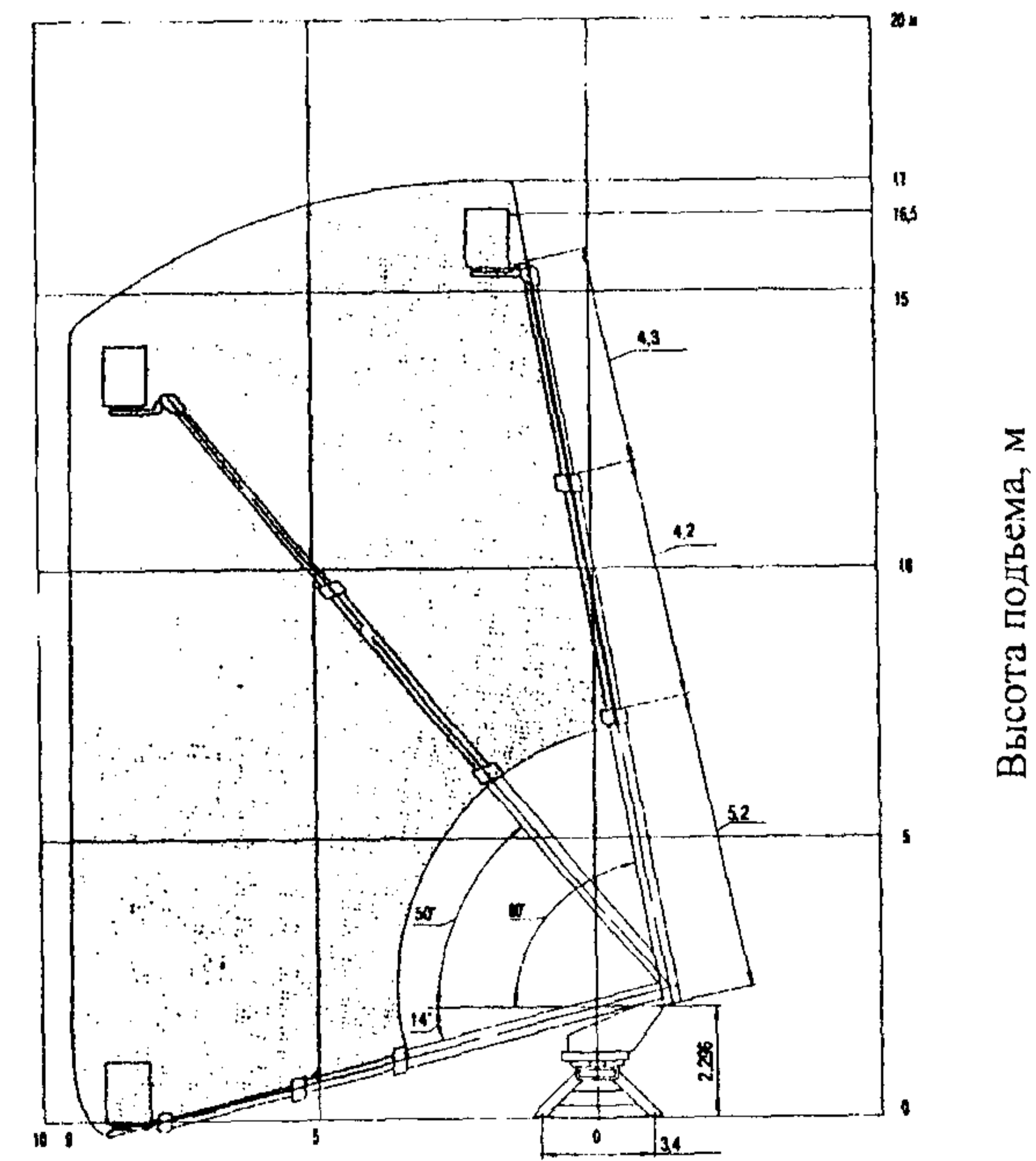
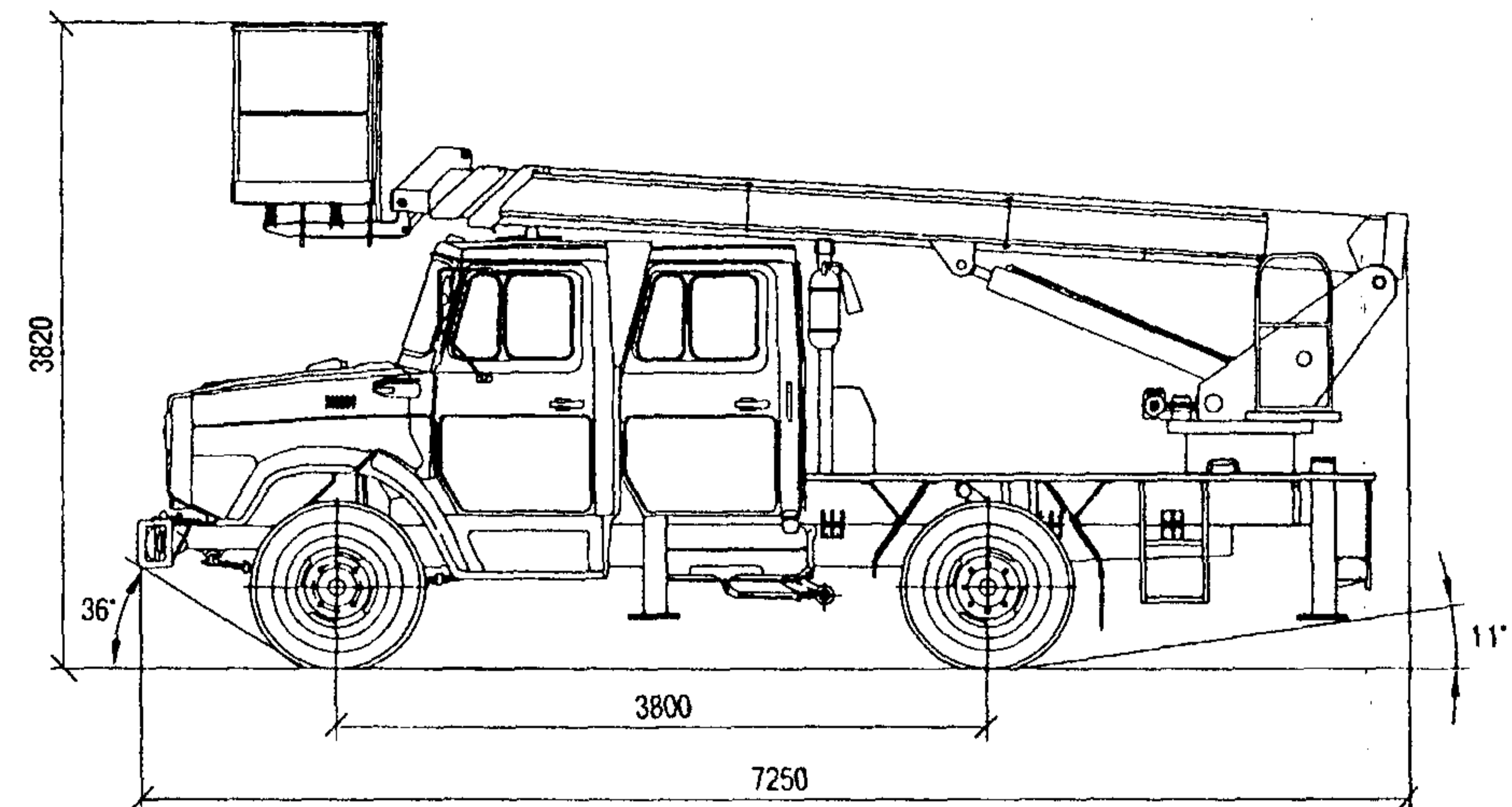


Подъемник коленчатый автомобильный ПКА-17 на базе шасси ГАЗ-3307

ПКА-17

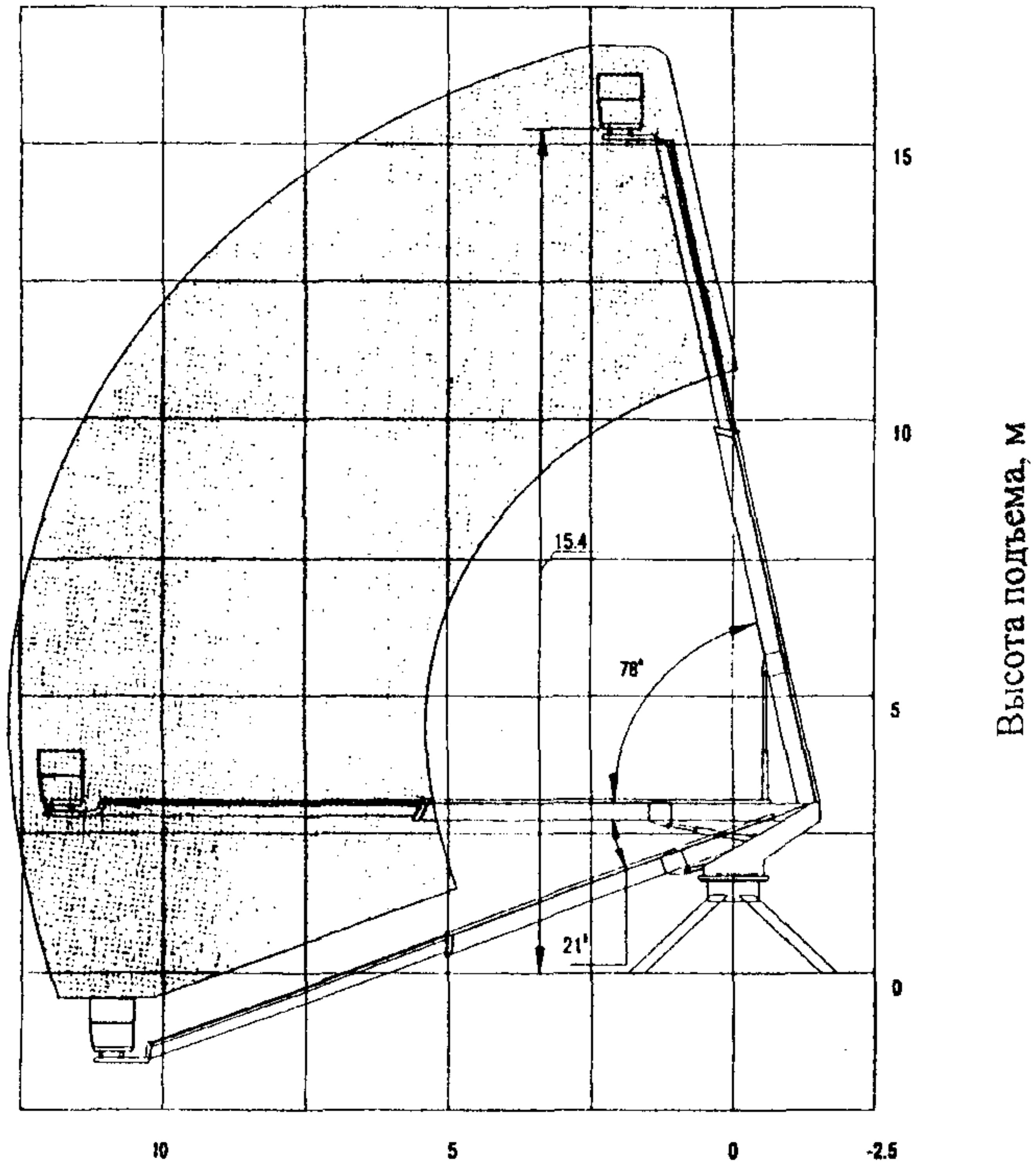
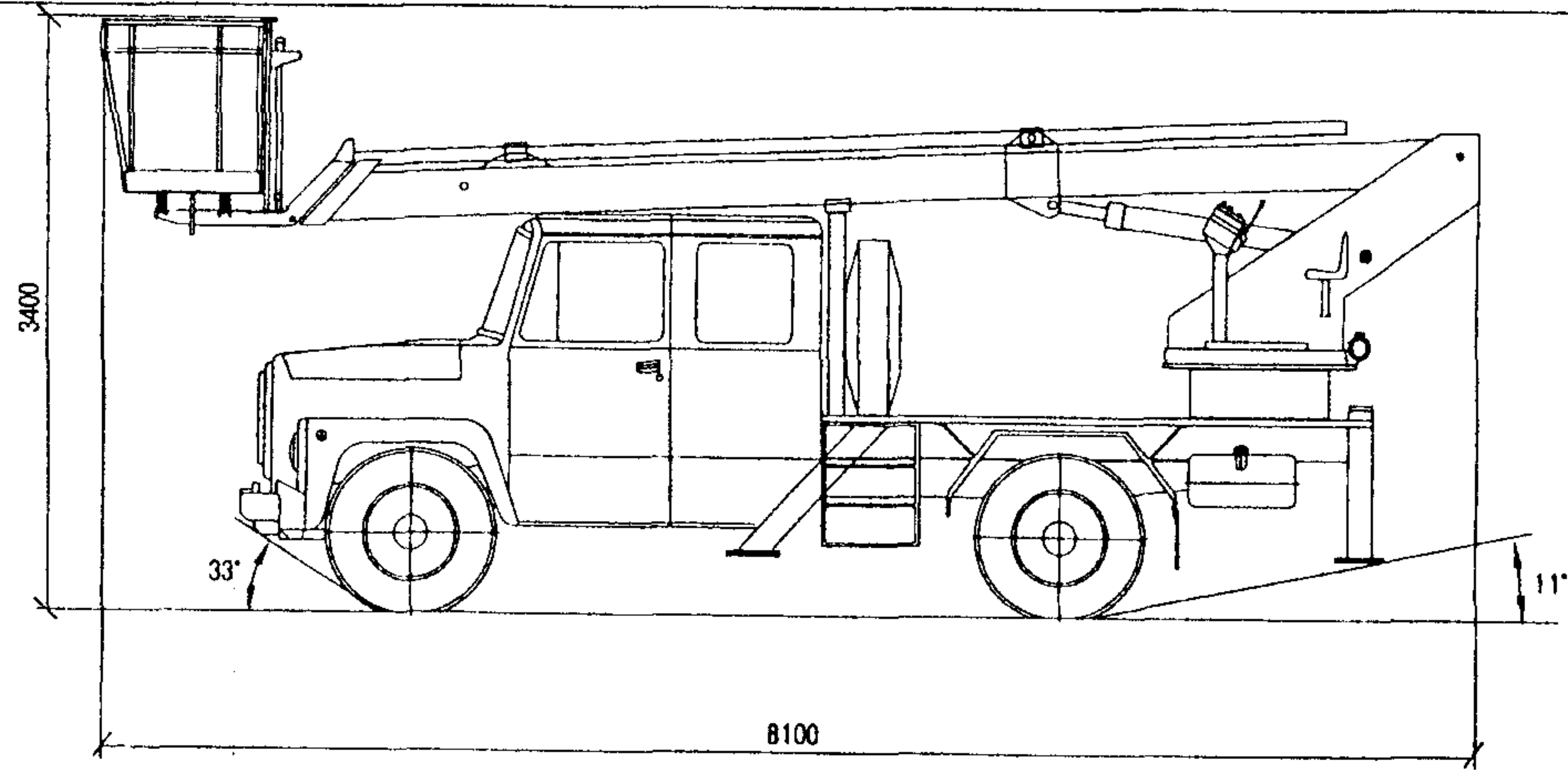
ТЕХНИЧЕСКИЕ ХАРАКТЕРИСТИКИ АТП-17 (АТП-17 М)

Наибольшая рабочая высота подъема, м	17
Максимальная грузоподъемность люльки, кг:	
при вылете до 10 м	300
при вылете более 10 м	250
Наибольший вылет люльки, м:	
на шасси ЗИЛ-4331	8,5
на шасси ГАЗ-3307	12,1
Угол поворота стрелы в плане, град.	$\pm 185(370)$
Диапазон температур окружающего воздуха, °С	-40...+40
Наибольшая скорость передвижения по дорогам, км/ч	50
Базовый автомобиль	ЗИЛ-4331, ГАЗ-3307
Число мест в кабине автоподъемника:	
на шасси ЗИЛ-4331	3+3
на шасси ГАЗ-3307	2+3
Размеры в транспортном положении, м:	
длина автоподъемника на шасси ЗИЛ-4331	7,25
автоподъемника на шасси ГАЗ-3307	7,5
автоподъемника АТП-17М на шасси ГАЗ-3307	8,1
ширина	2,5
высота автоподъемника на шасси ЗИЛ-4331	3,82
автоподъемника на шасси ГАЗ-3307	3,7
автоподъемник АТП-17М на шасси ГАЗ-3307	3,4
Масса подъемника полная, кг:	
на шасси ЗИЛ-4331	8000
на шасси ГАЗ-3307	7850
Тип подъемника	автомобильный телескопический
Поставщик	ОАО «Пожтехника», г. Торжок

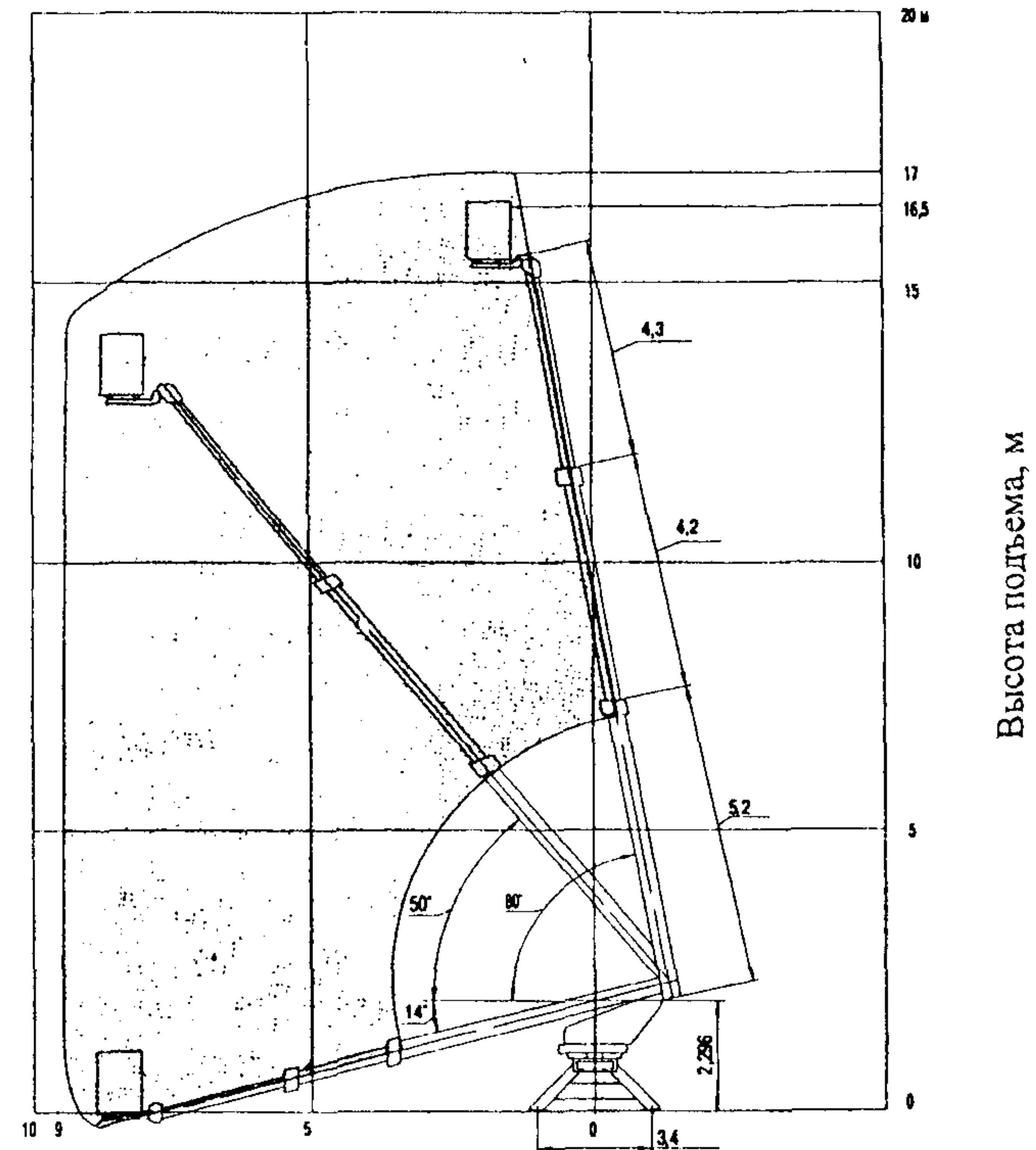
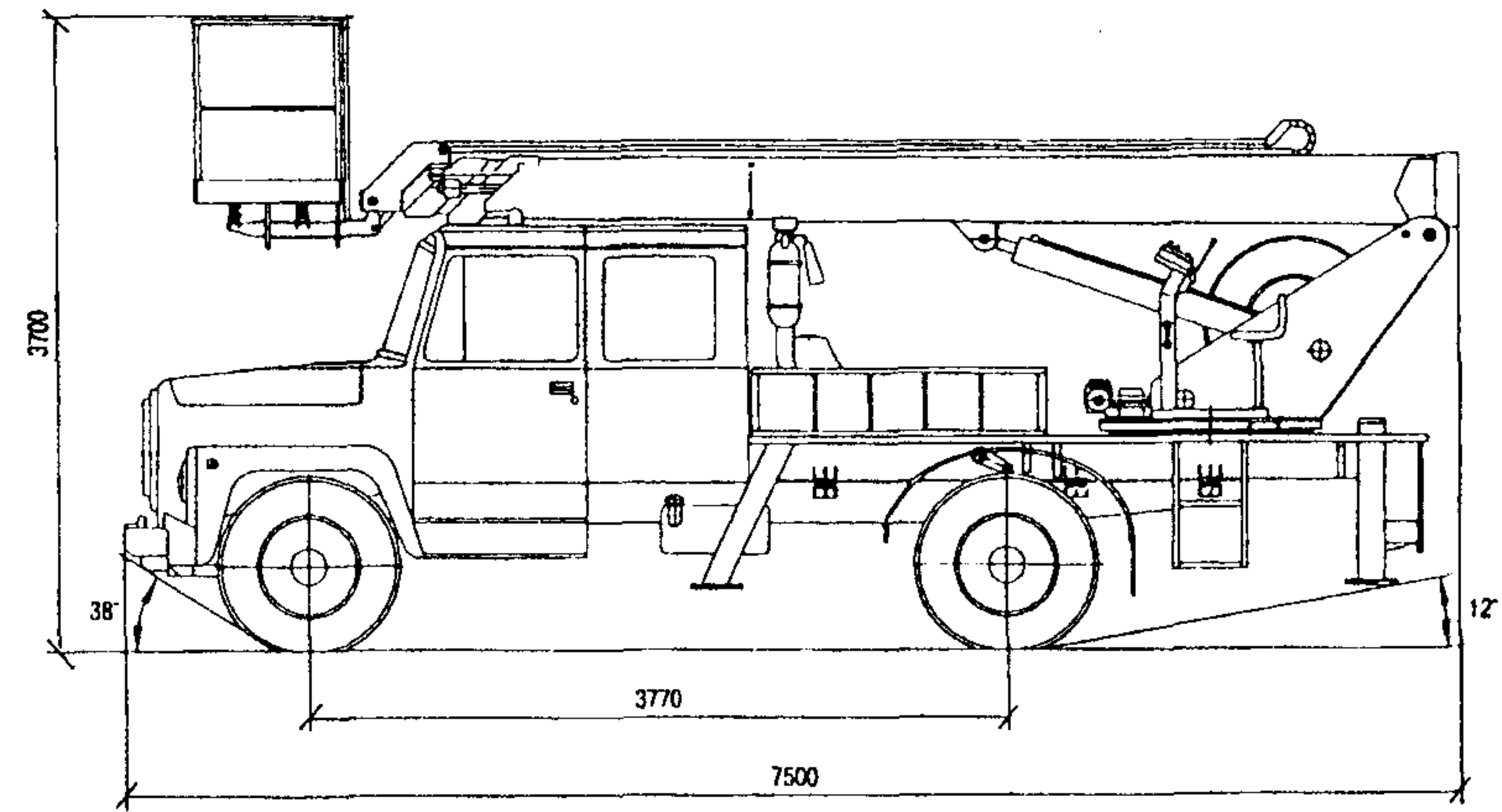


Вылет, м
Зона обслуживания
Автоподъемник АТП-17 на базе шасси
ЗИЛ-4331

12АТП-17 (АТП-17 М)



Вылет, м
Зона обслуживания
Автоподъемник АПТ-17М на базе шасси ГАЗ-3307



Вылет, м
Зона обслуживания
Автоподъемник АПТ-17 на базе шасси ГАЗ-3307

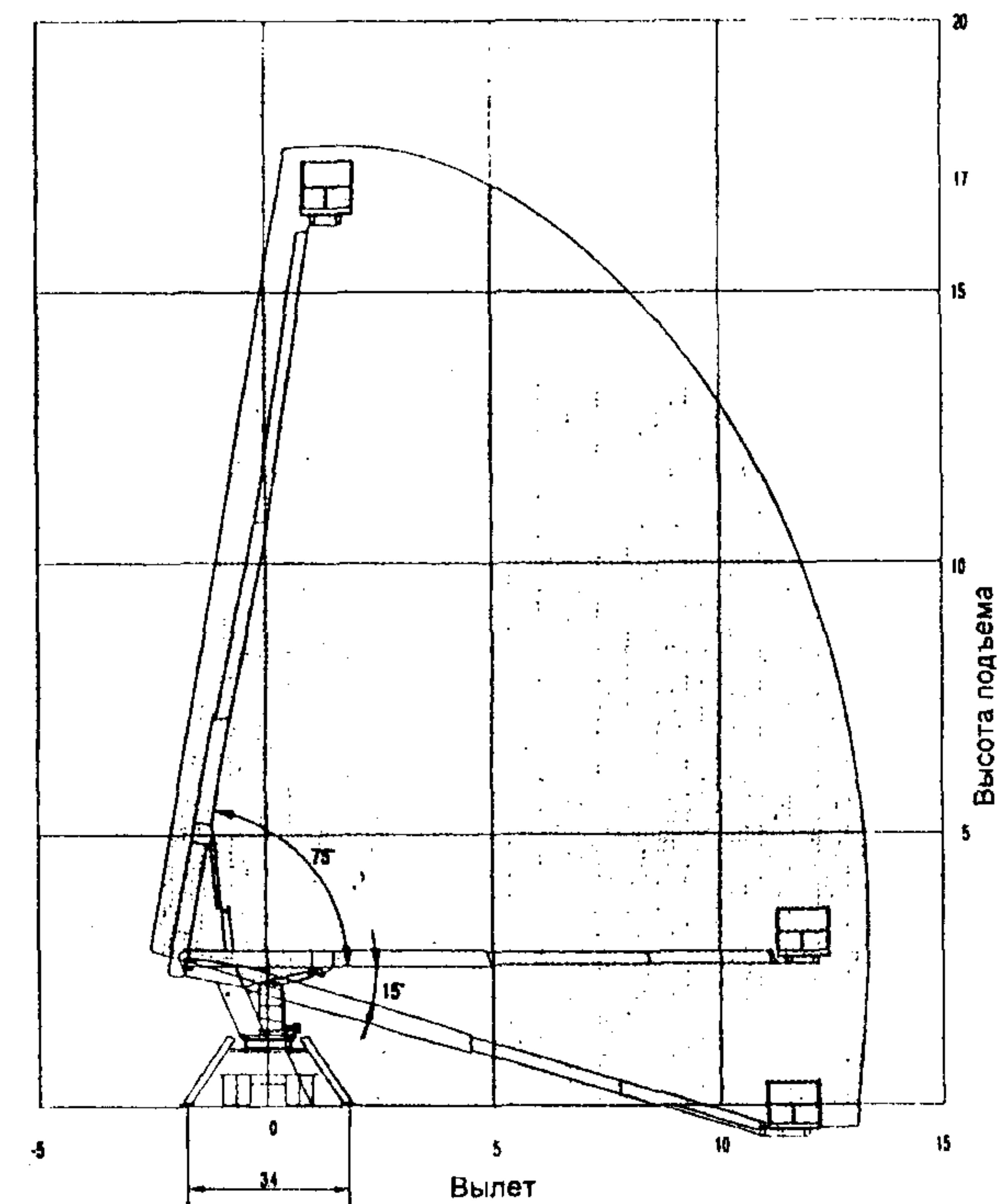
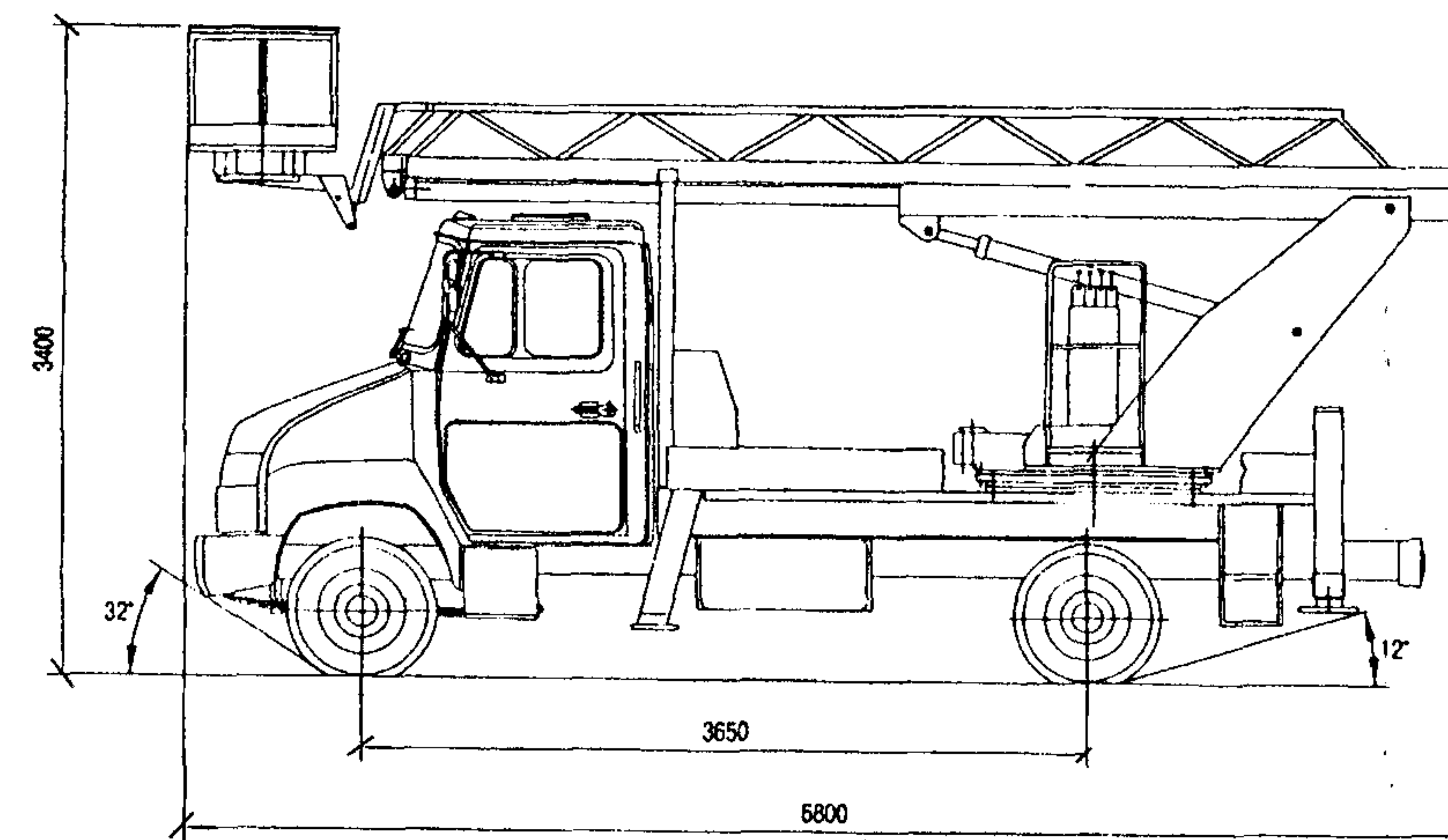
АПТ-17 (АПТ-17 М)

ТЕХНИЧЕСКИЕ ХАРАКТЕРИСТИКИ АТПЛ-17

Наибольшая рабочая высота подъема люльки, м	17
Максимальная грузоподъемность люльки, кг	200
Вылет, м	12
Угол поворота стрелы, град.	$\pm 185(370)$
Температура эксплуатации, °С	-40...+40
Модель базового автомобиля	ЗИЛ-5301
Максимальная скорость передвижения, км/ч	50
Число мест в кабине	3
Габаритные размеры, м:	
длина	6,8
ширина	2,5
высота	3,4
Масса полная, не более, кг	6950

Тип подъемника
автомобильный
телескопический
лестничный

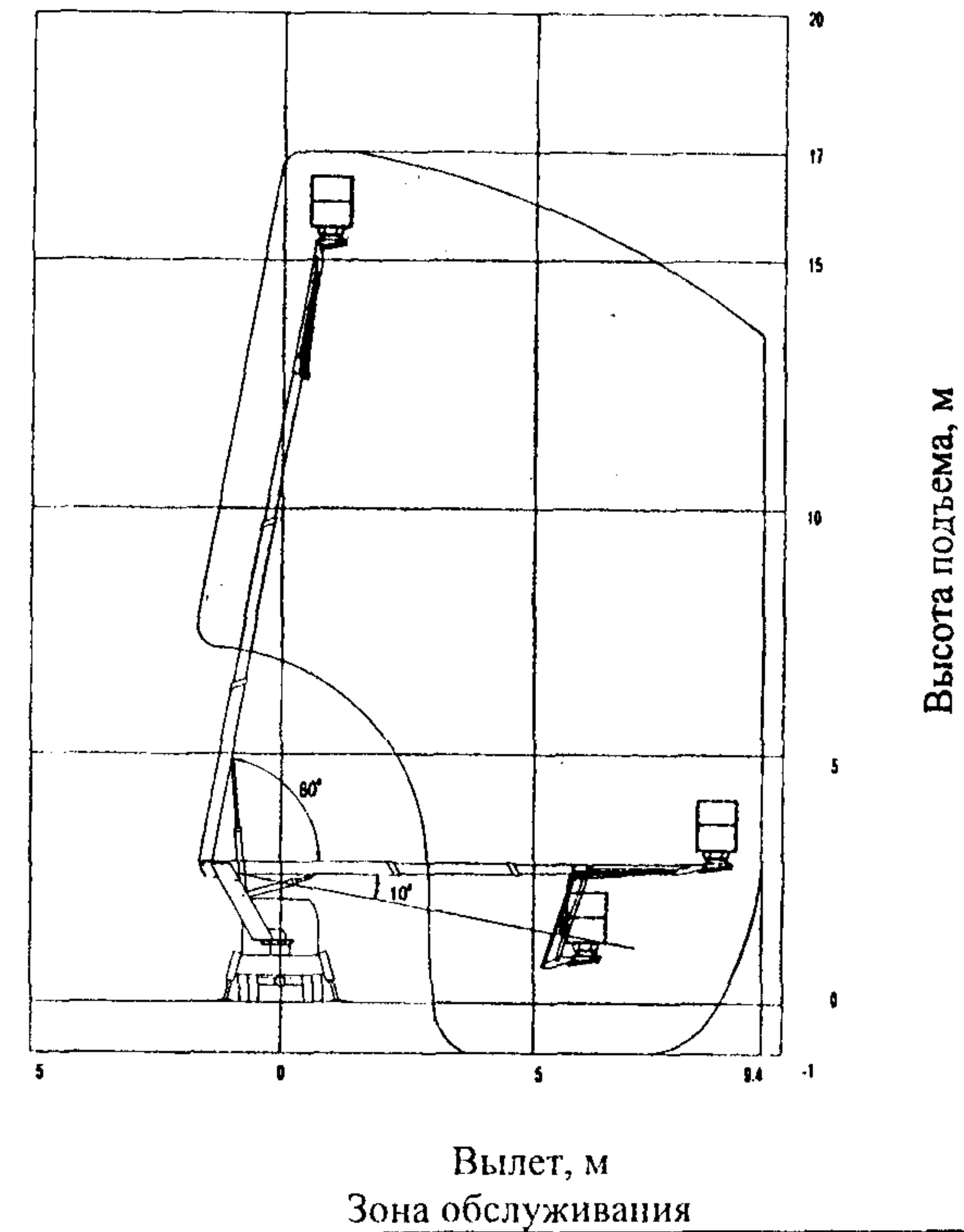
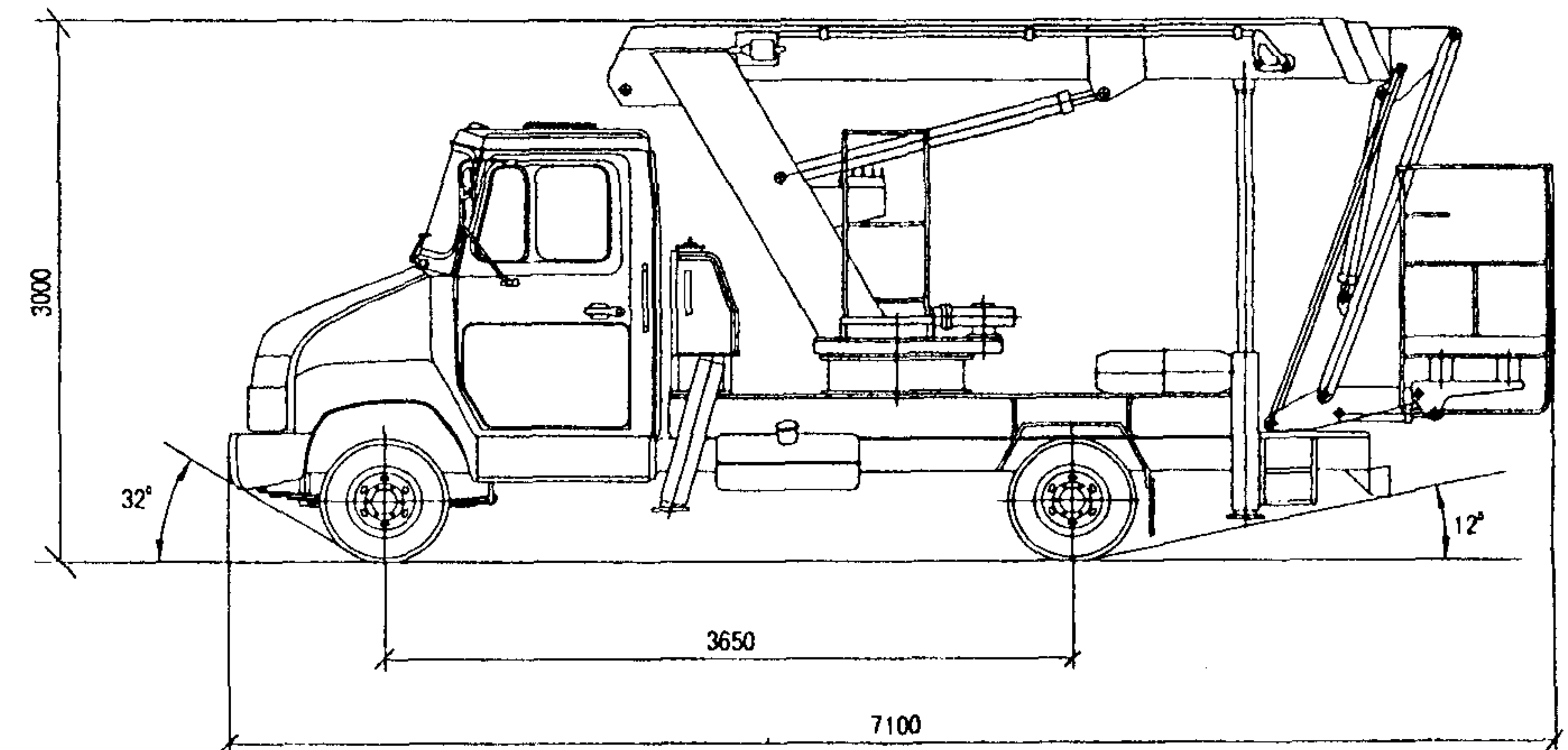
Поставщик
ОАО «Пожтехника»,
г. Торжок



АПЛ-17

ТЕХНИЧЕСКИЕ ХАРАКТЕРИСТИКИ АВТОПОДЪЕМНИКА ПАРТ-17

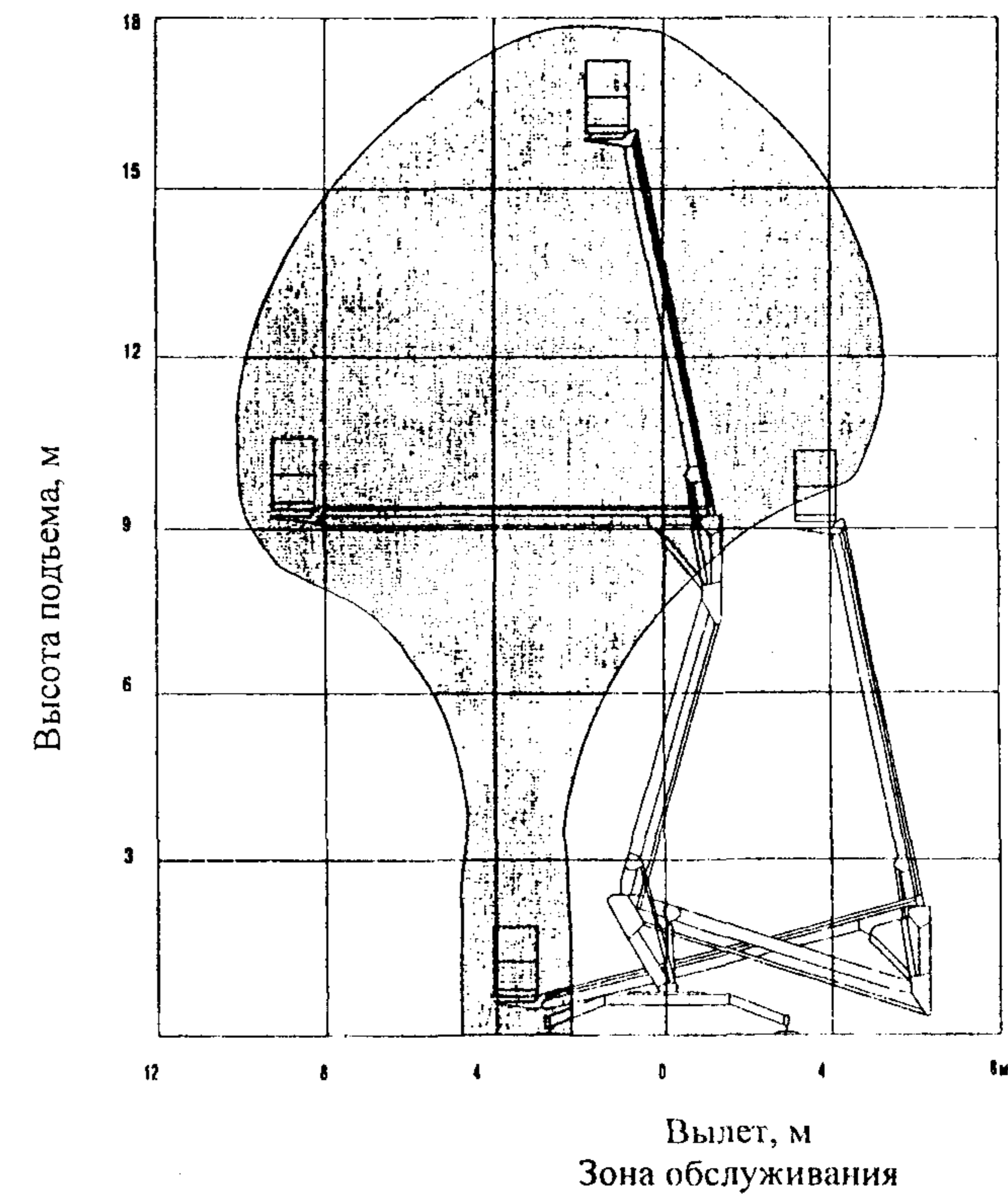
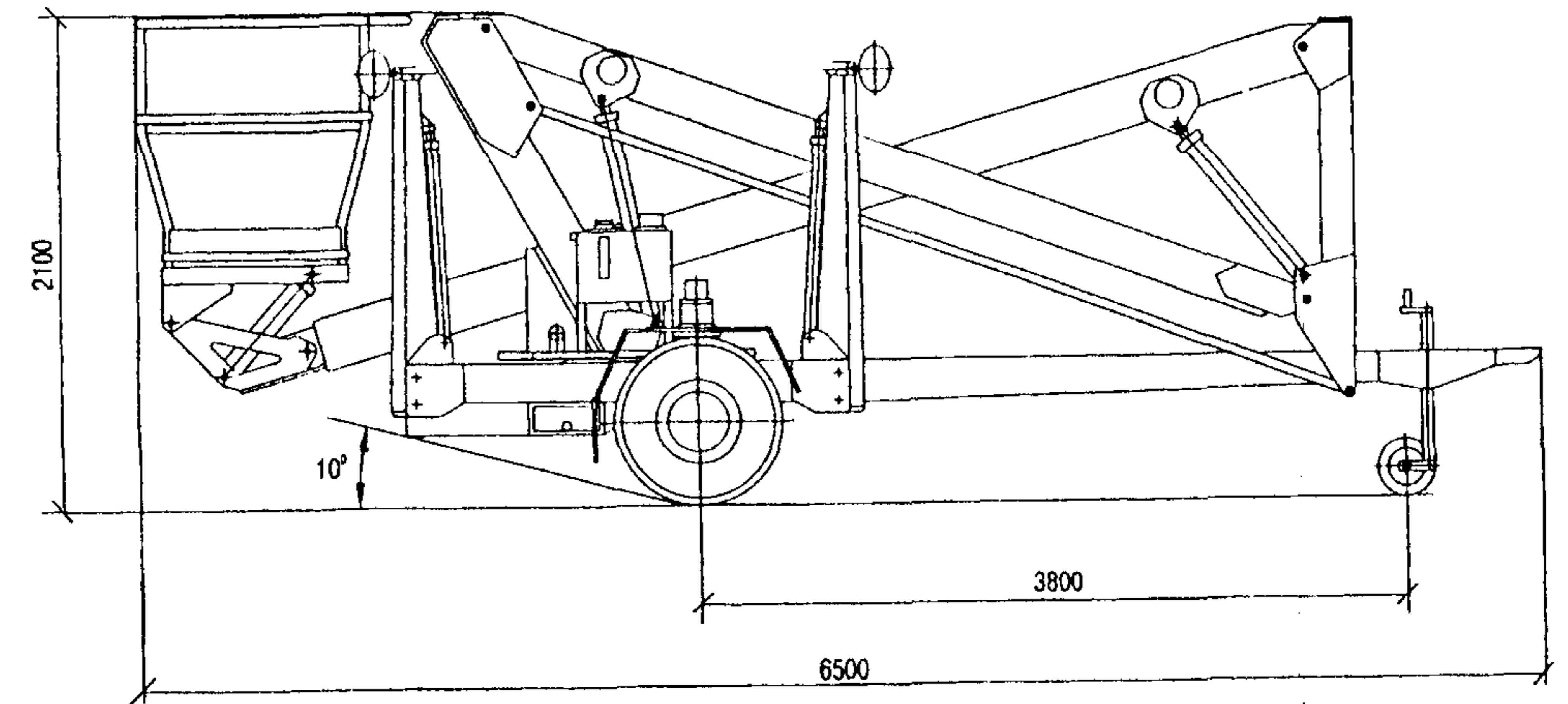
Высота подъема, м	17
Грузоподъемность люльки, кг	200
Наибольший вылет люльки, м	9
Угол поворота стрелы, град.	$\pm 185(370)$
Температура эксплуатации, °С	-40...+40
Наибольшая скорость передвижения по дорогам, км/ч	50
Базовый автомобиль	ЗИЛ-5301
Число мест в кабине	3
Размеры в транспортном положении, м:	
длина	7,1
ширина	2,5
высота	3,0
Масса подъемника полная, кг	6000
Тип подъемника	автомобильный рычажно- телескопический
Поставщик	ОАО «Пожтехника» г. Торжок



ПАРТ-17

ТЕХНИЧЕСКИЕ ХАРАКТЕРИСТИКИ ПОДЪЕМНИКА ППРТ-18

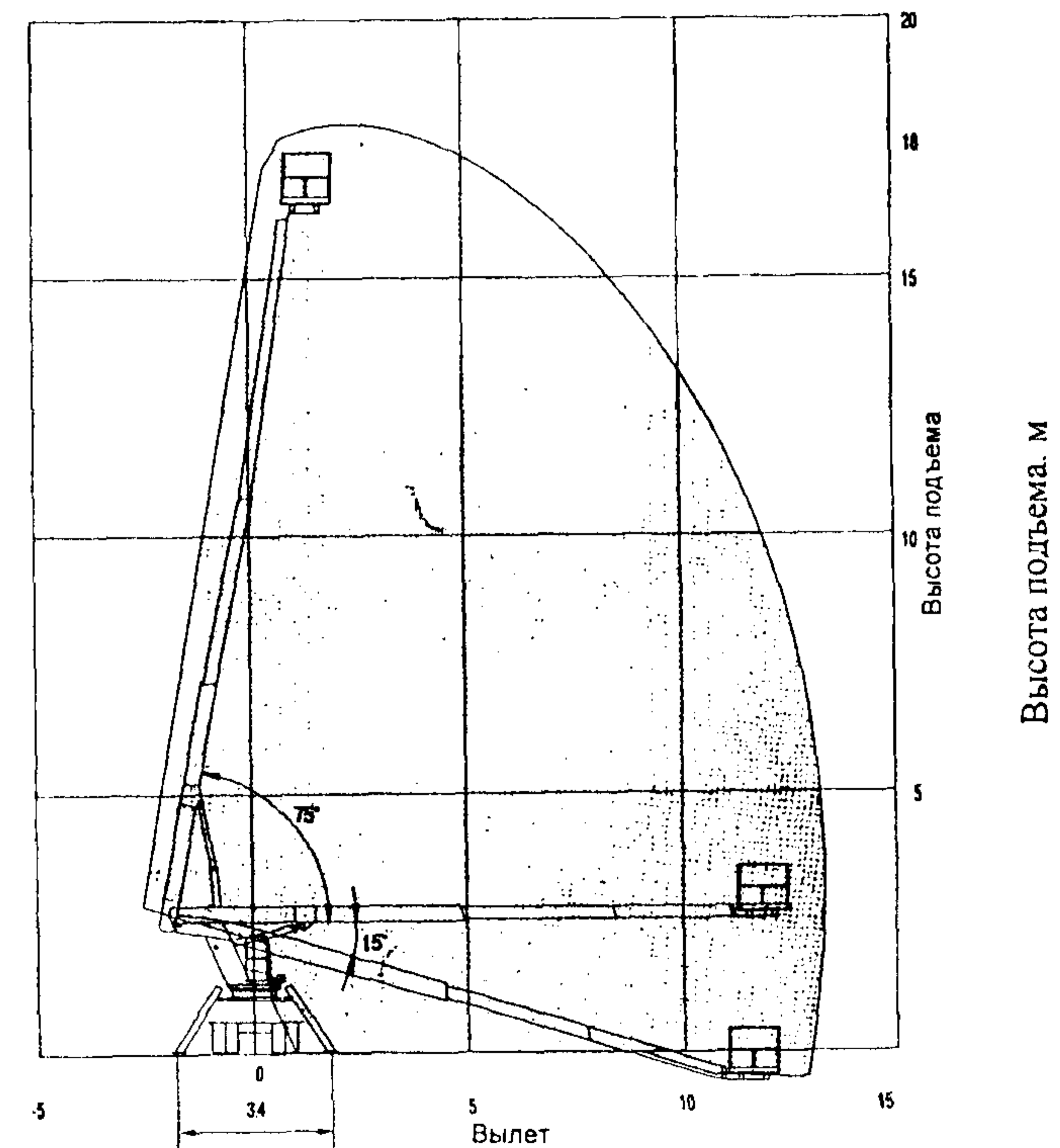
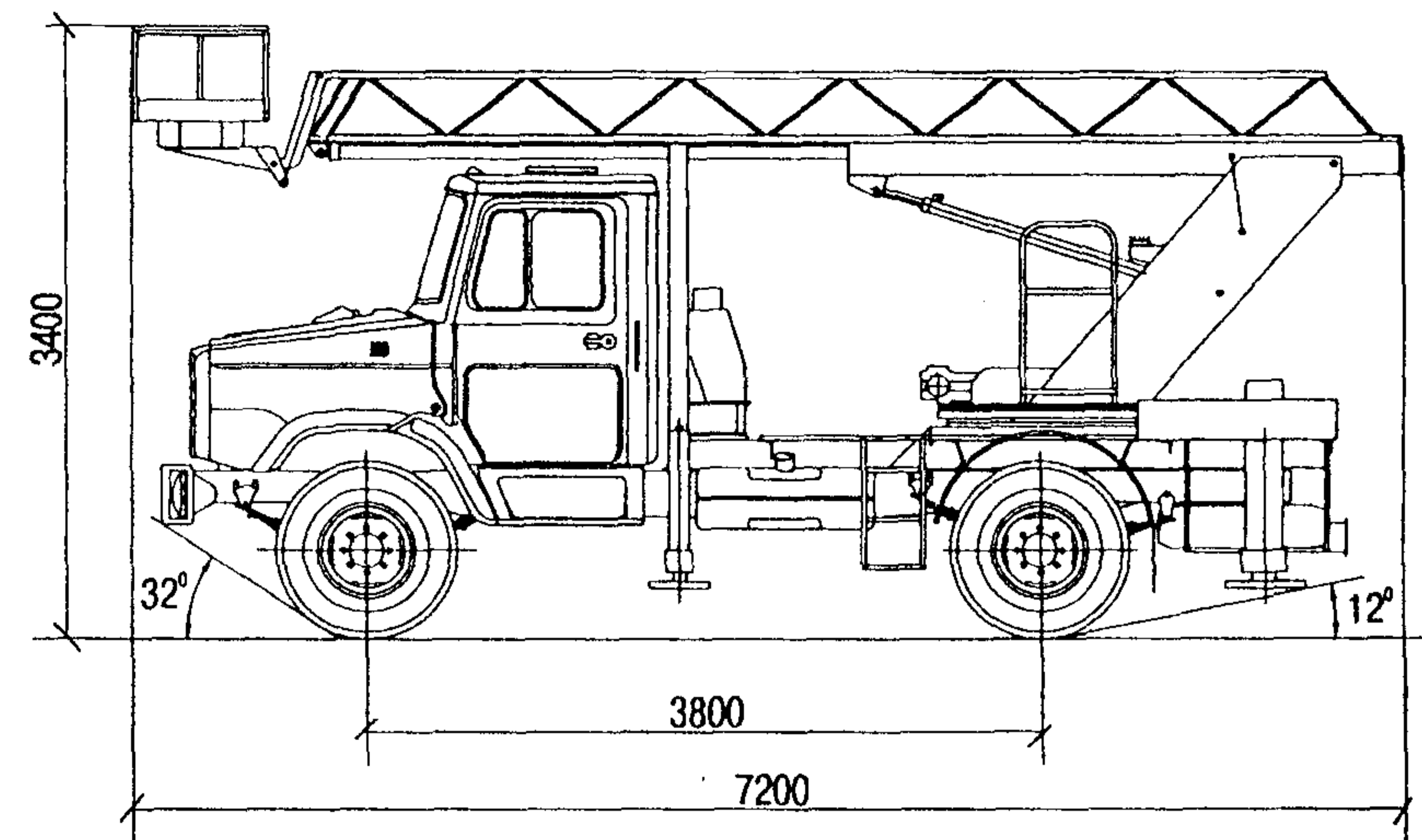
Высота подъема, м	18
Максимальная грузоподъемность люльки, кг	125
Наибольший вылет стрелы, м	9
Угол поворота стрелы, град.	$\pm 185(370)$
Температура эксплуатации, °С	-40...+40
Максимальная скорость транспортирования, км/ч	30
Тяговое средство	ГАЗ, ЗИЛ
Потребляемая мощность, кВт, не более	4,0
Размеры в транспортном положении, м:	
длина	6,5
ширина	2,24
высота	2,1
Масса полная, кг, не более	2500
Тип подъемника	прицепной рычажно- телескопический
Поставщик	ОАО «Пожтехника», г. Торжок



ППРТ-18

ТЕХНИЧЕСКИЕ ХАРАКТЕРИСТИКИ АТПЛ-18

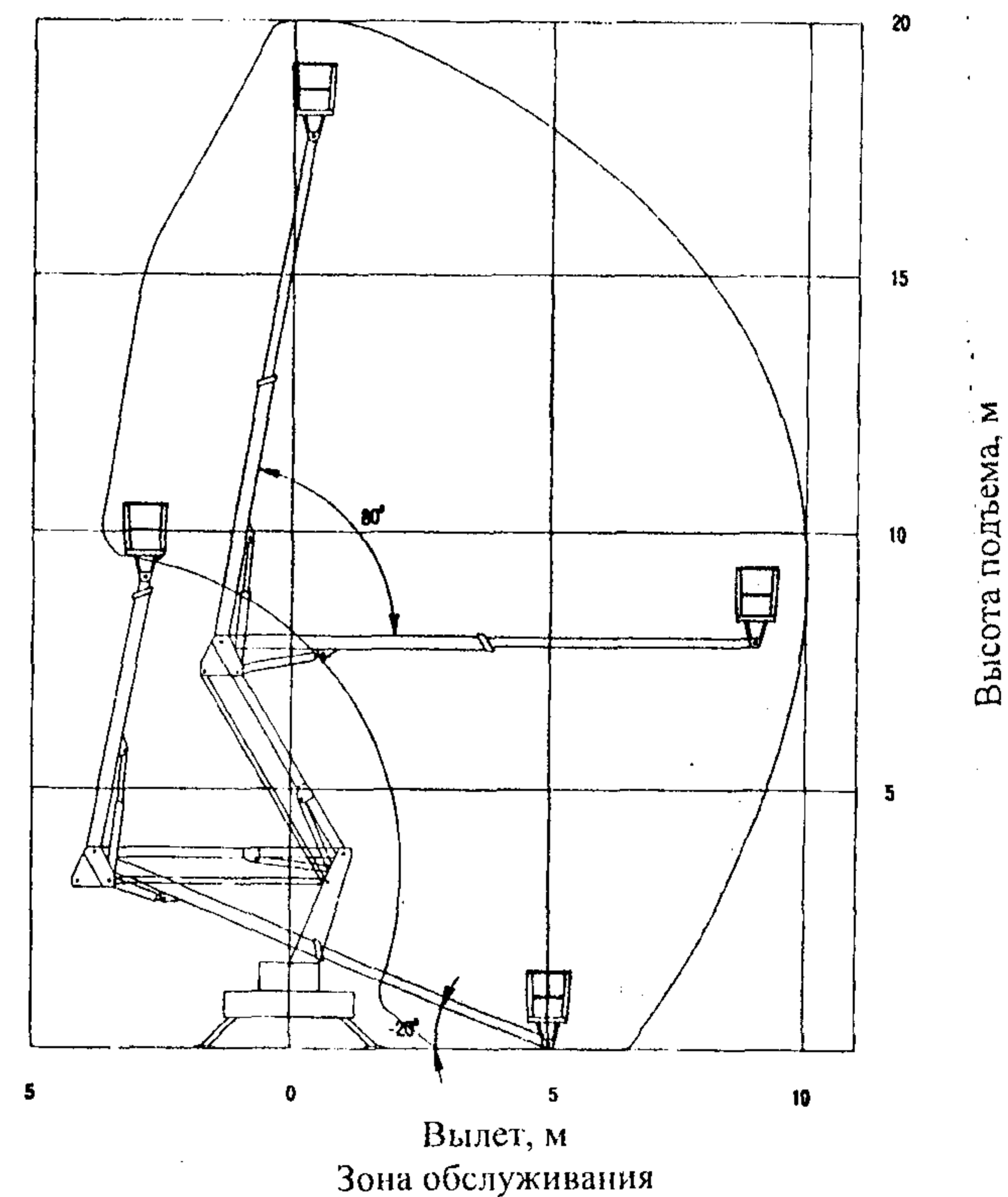
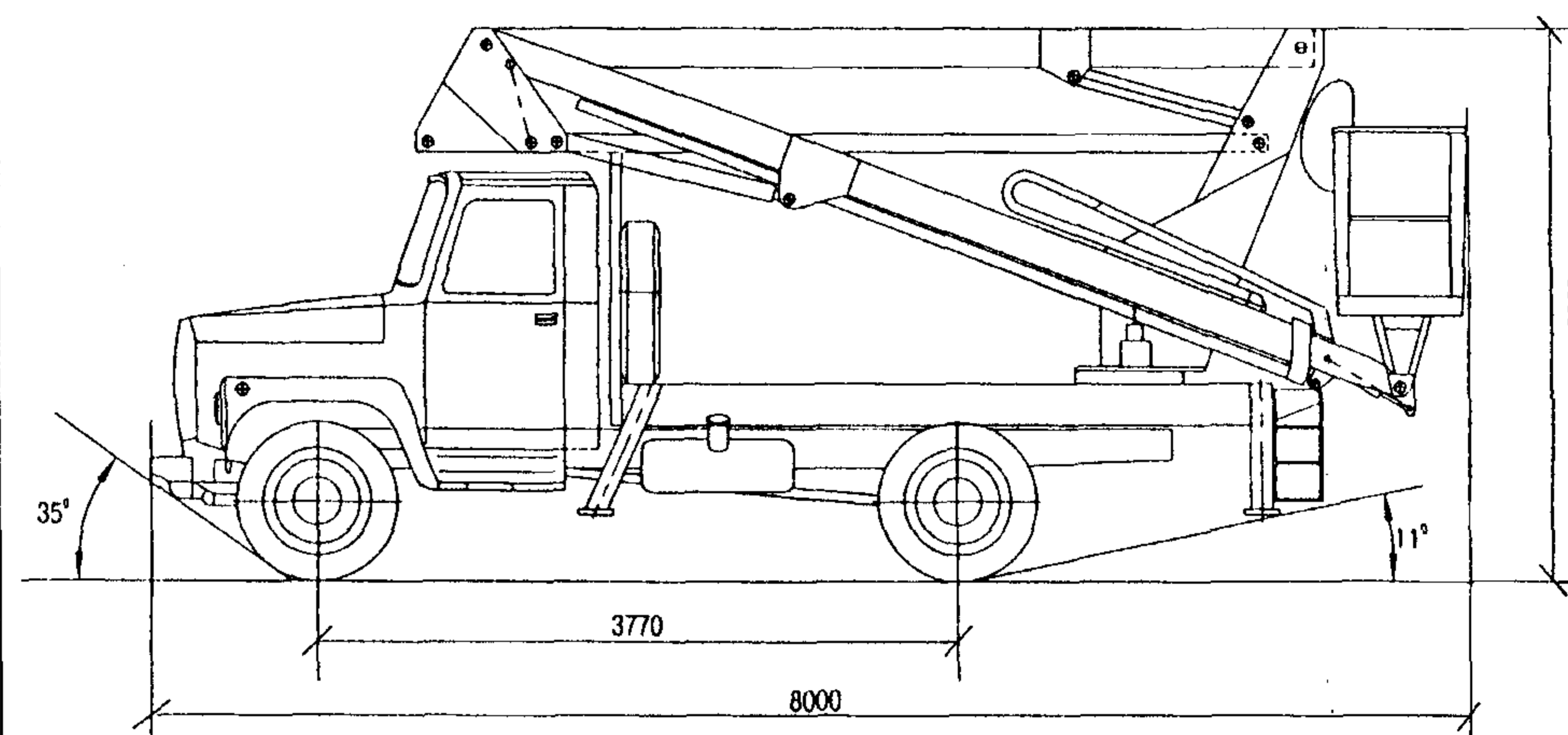
Наибольшая рабочая высота подъема люльки, м	18
Максимальная грузоподъемность люльки, кг	200
Вылет, м	12,5
Угол поворота стрелы, град.	$\pm 185(370)$
Температура эксплуатации, °С	-40...+40
Базовый автомобиль	ЗИЛ-433362
Число мест в кабине	3
Габаритные размеры, м:	
длина	7,2
ширина	2,5
высота	3,4
Масса полная, не более, кг	8500
Тип подъемника	автомобильный телескопический лестничный
Поставщик	ОАО «Пожтехника», г. Торжок



АПЛ-18

ТЕХНИЧЕСКИЕ ХАРАКТЕРИСТИКИ АВТОПОДЪЕМНИКА ПАРТ-19

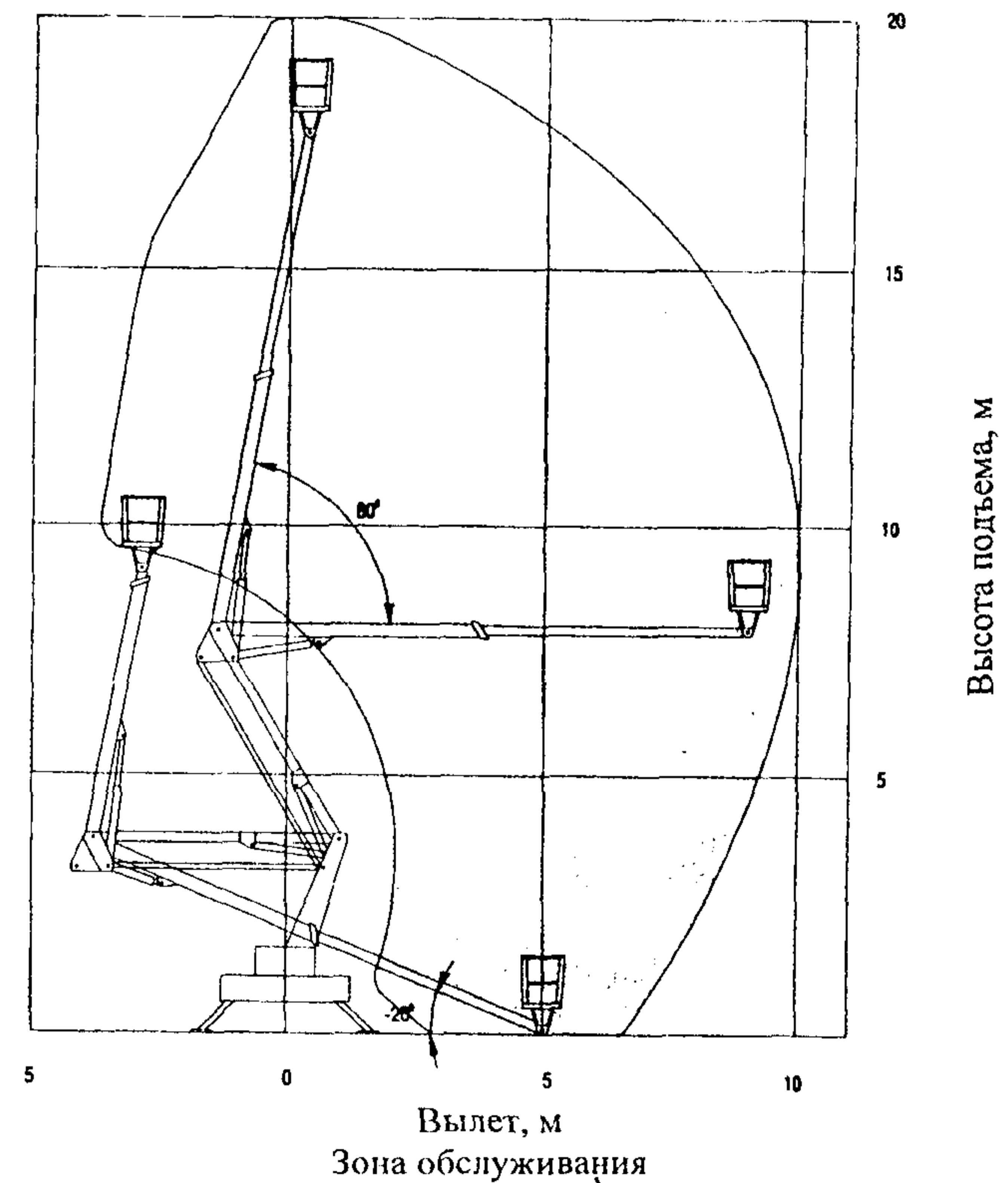
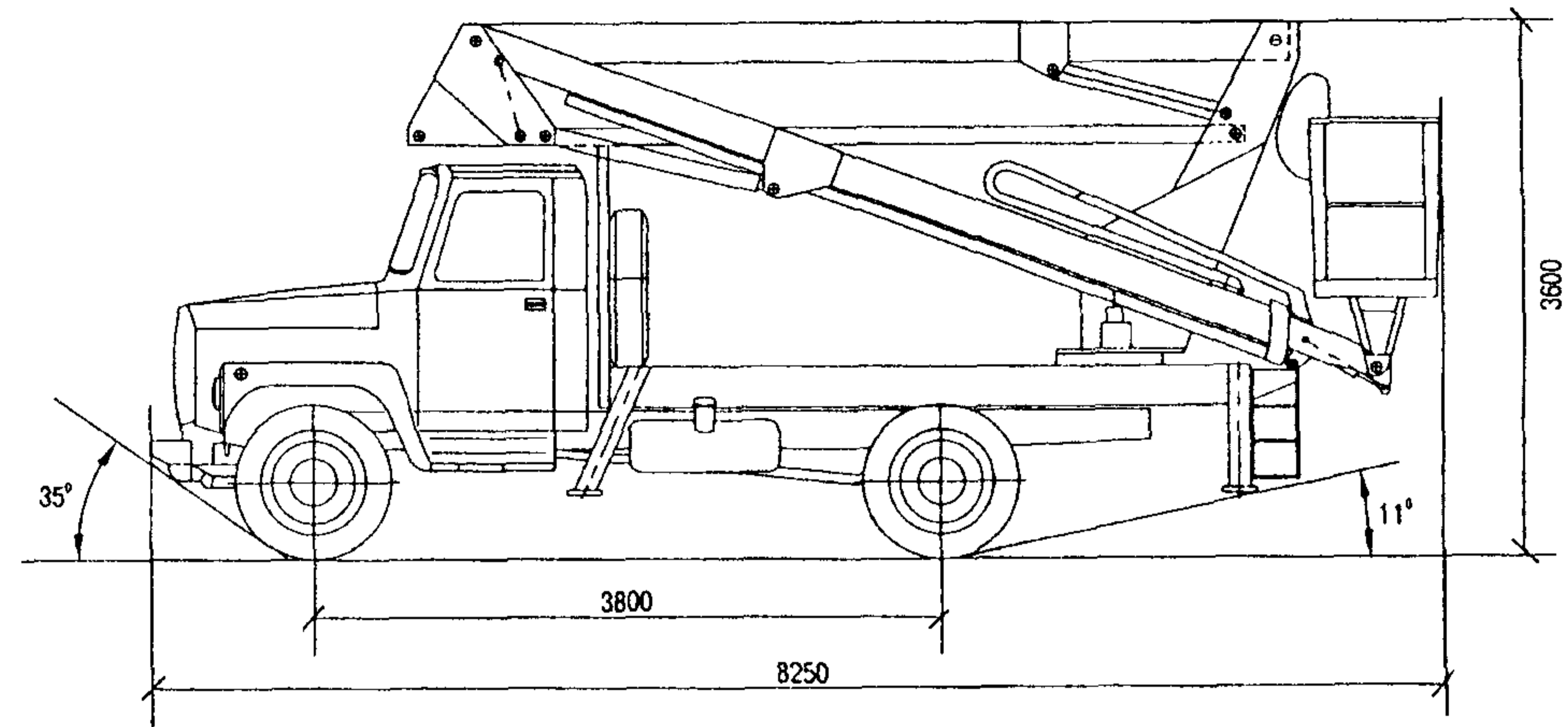
Высота подъема, м	19
Максимальная грузоподъемность люльки, кг	200
Вылет, м	9,5
Угол поворота стрелы, град.	$\pm 185(370)$
Температура эксплуатации, °С	-40...+40
Максимальная скорость передвижения по дорогам, км/ч	50
Базовый автомобиль	ГАЗ-3307
Число мест в кабине	2
Размеры в транспортном положении, м:	
длина	8,0
ширина	2,5
высота	3,3
Масса подъемника полная, кг	5500
Тип подъемника	автомобильный рычажно- телескопический
Поставщик	ОАО «Пожтехника» г. Торжок



ПАРТ-19

ТЕХНИЧЕСКИЕ ХАРАКТЕРИСТИКИ АВТОПОДЪЕМНИКА ПАРТ-20

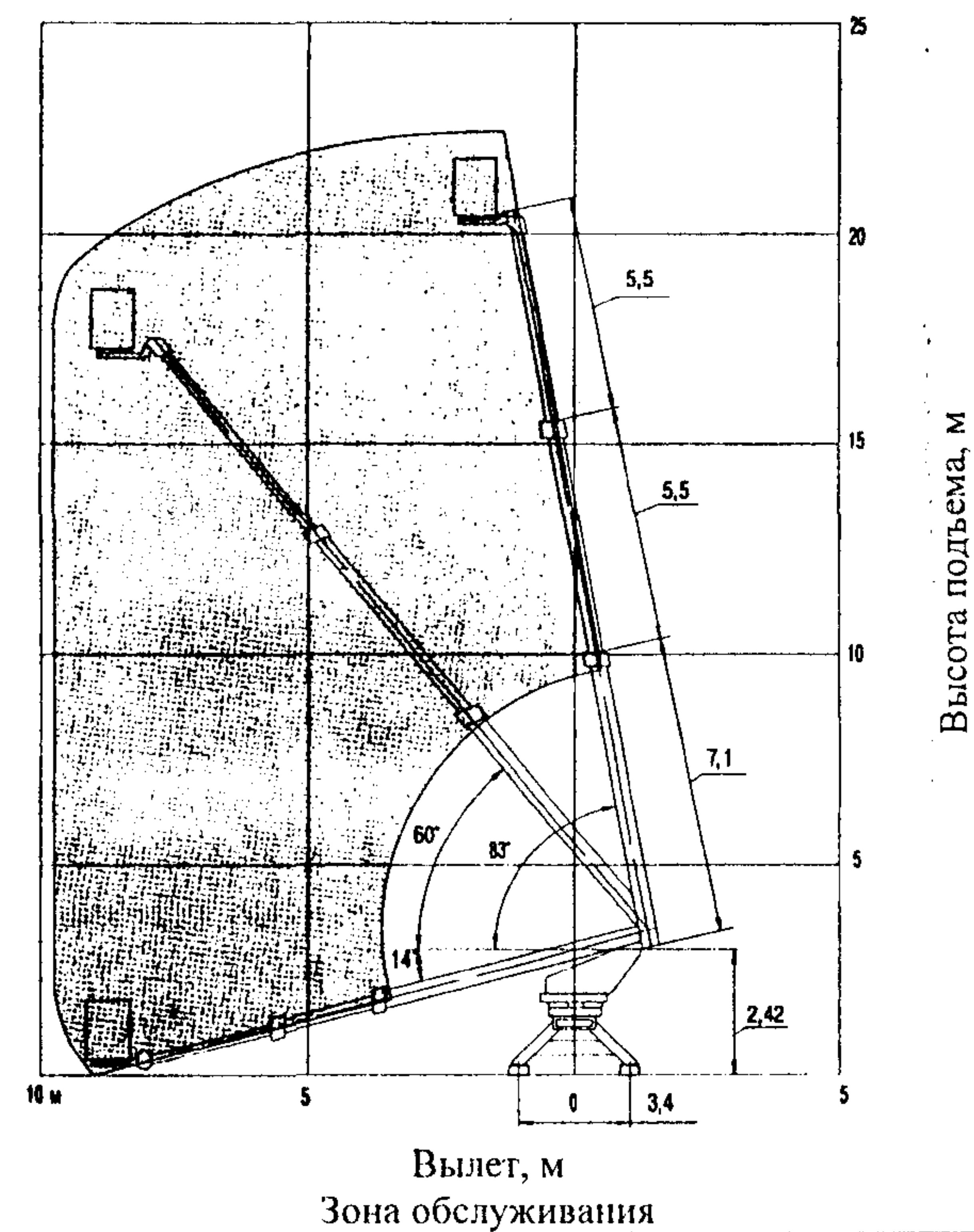
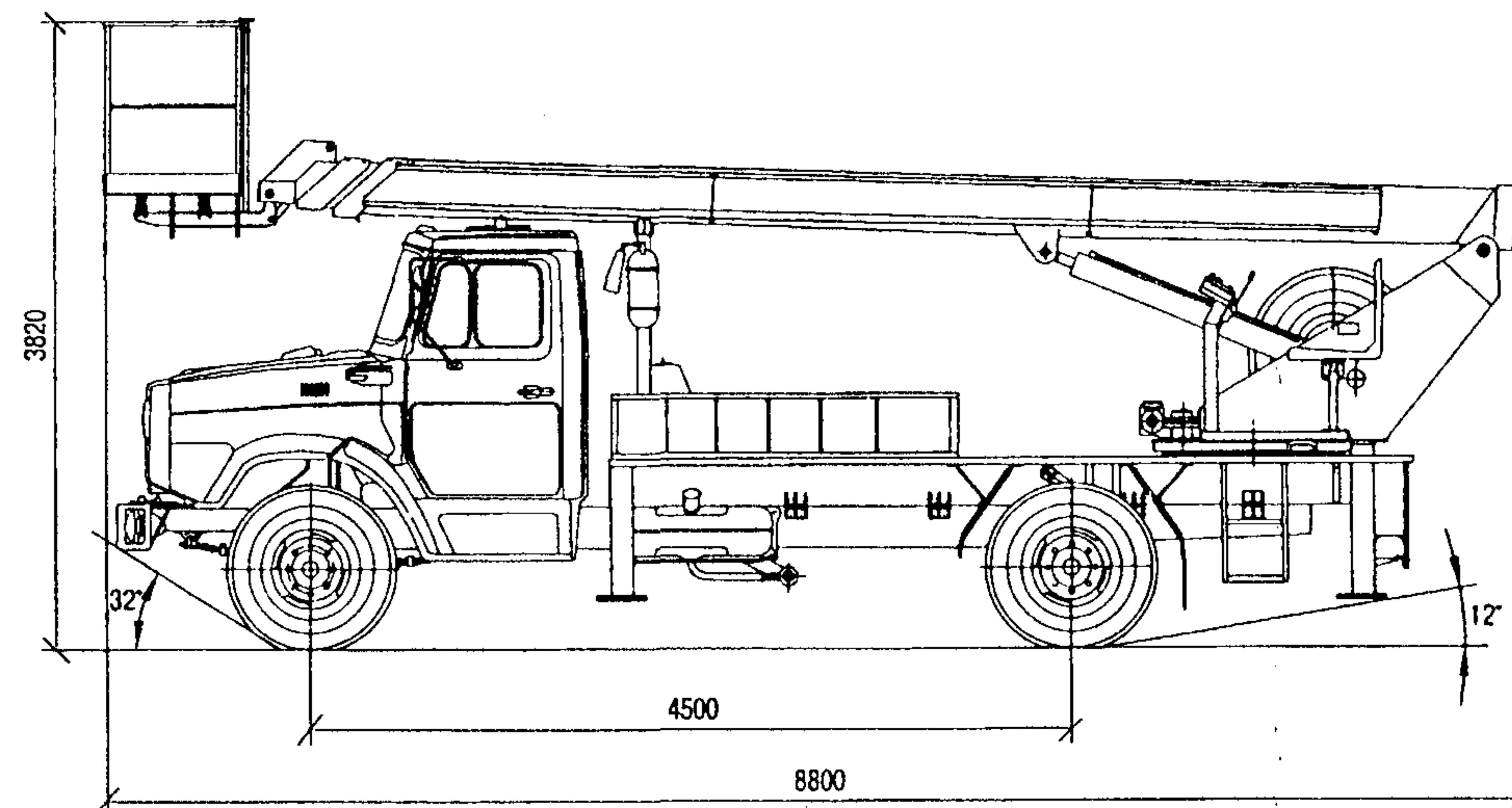
Высота подъема, м	20
Максимальная грузоподъемность люльки, кг	200
Вылет, м	9,5
Угол поворота стрелы, град.	$\pm 185(370)$
Температура эксплуатации, °С	-40...+40
Максимальная скорость передвижения по дорогам, км/ч	50
Базовый автомобиль	ЗИЛ-433362
Число мест в кабине	3
Размеры в транспортном положении, м:	
длина	8,25
ширина	2,5
высота	3,6
Масса подъемника полная, кг	7000
Тип подъемника	автомобильный рычажно- телескопический
Поставщик	ОАО «Пожтехника» г. Торжок



ПАРТ-20

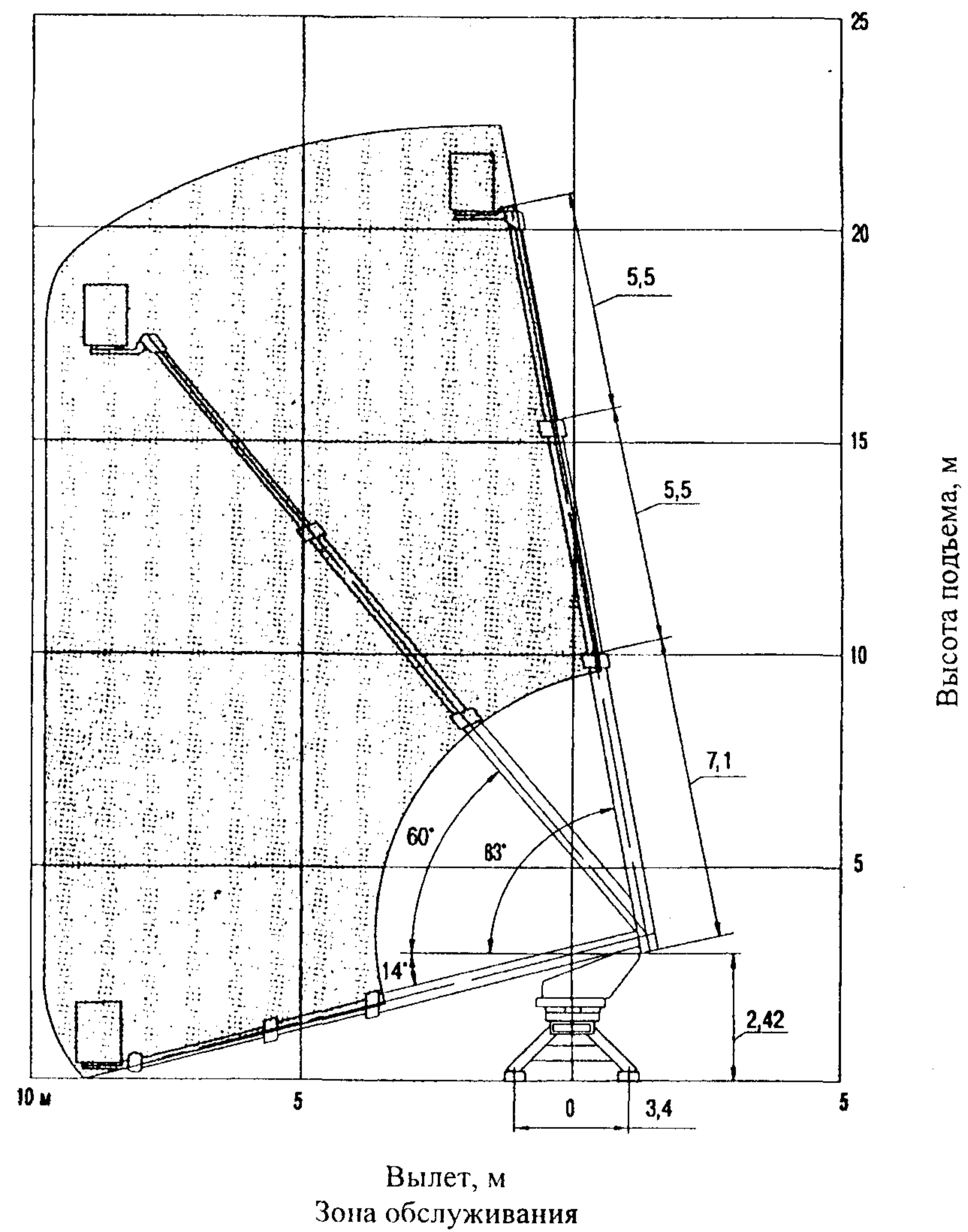
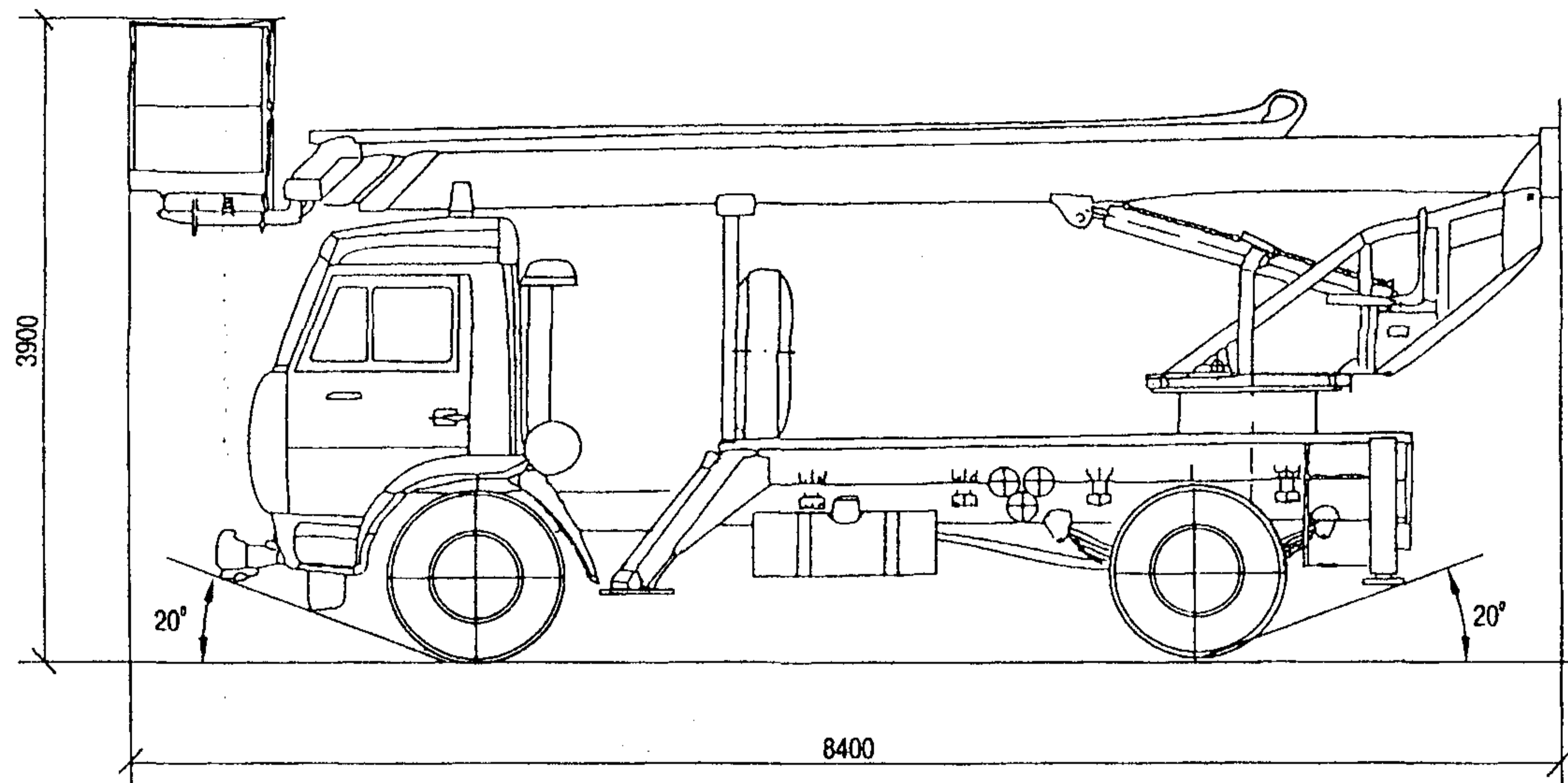
ТЕХНИЧЕСКИЕ ХАРАКТЕРИСТИКИ АТП-22

Высота подъема, м	22
Максимальная грузоподъемность люльки, кг	300
Вылет, м	8,5
Угол поворота стрелы, град.	не ограничен
Температура эксплуатации, °С	-40...+40
Максимальная скорость передвижения по дорогам, км/ч	50
Базовый автомобиль	ЗИЛ-4331, МАЗ, УРАЛ; КамАЗ-43253
Число мест в кабине	3
Размеры в транспортном положении, м:	
длина автоподъемника на шасси ЗИЛ-4331	8,8
автоподъемника на шасси КамАЗ-43253	8,4
ширина	2,5
высота автоподъемника на шасси ЗИЛ-4331	3,82
автоподъемника на шасси КамАЗ-43253	3,9
Масса подъемника полная, кг:	
на шасси ЗИЛ-4331	9000
на шасси КамАЗ-43253	9630
Тип подъемника	автомобильный телескопический
Поставщик	ОАО «Пожтехника» г. Торжок



Автоподъемник АТП-22 на базе шасси
ЗИЛ-4331

АТП-22

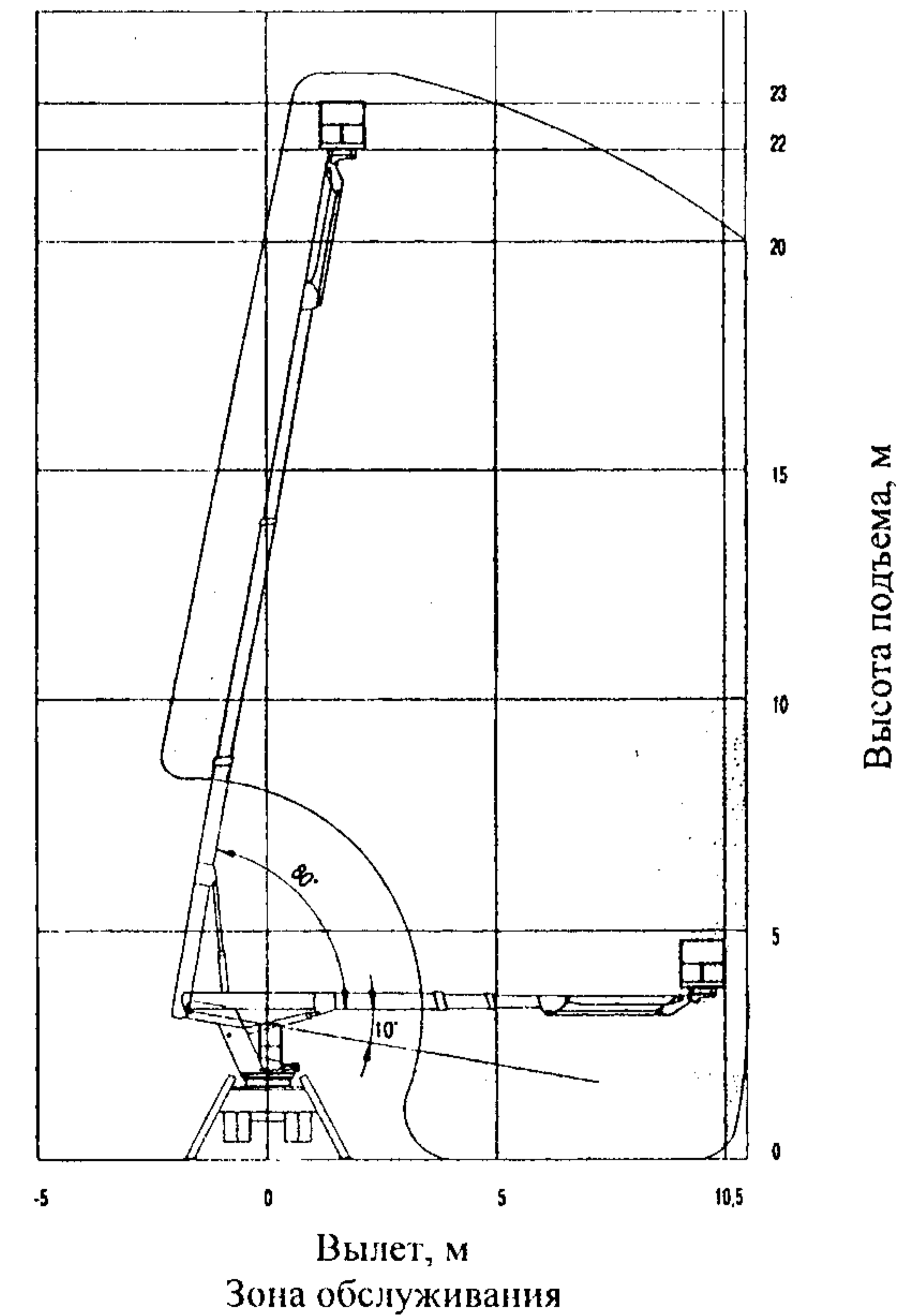
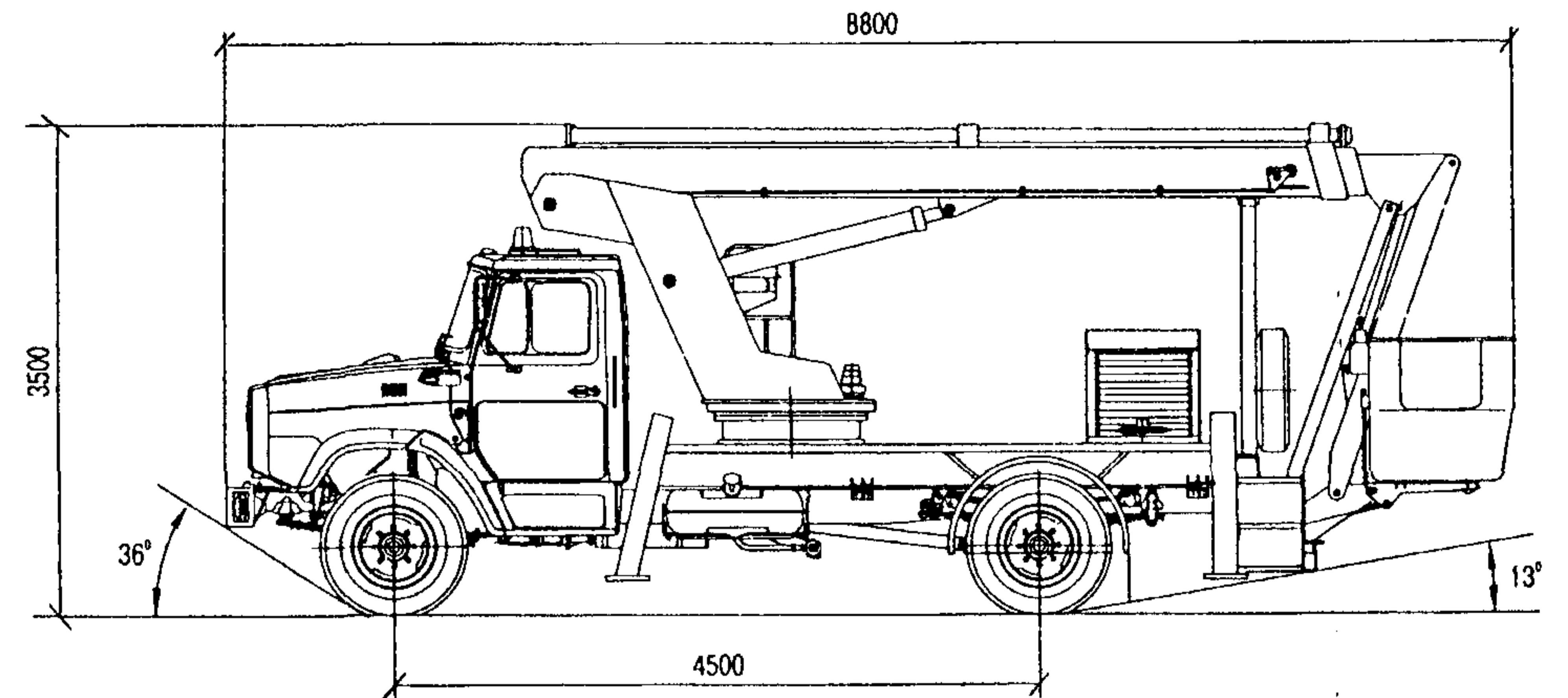


Автоподъемник АПТ-22 на базе шасси КамАЗ-43253

АПТ-22

ТЕХНИЧЕСКИЕ ХАРАКТЕРИСТИКИ АВТОПОДЪЕМНИКА ПАРТ-23

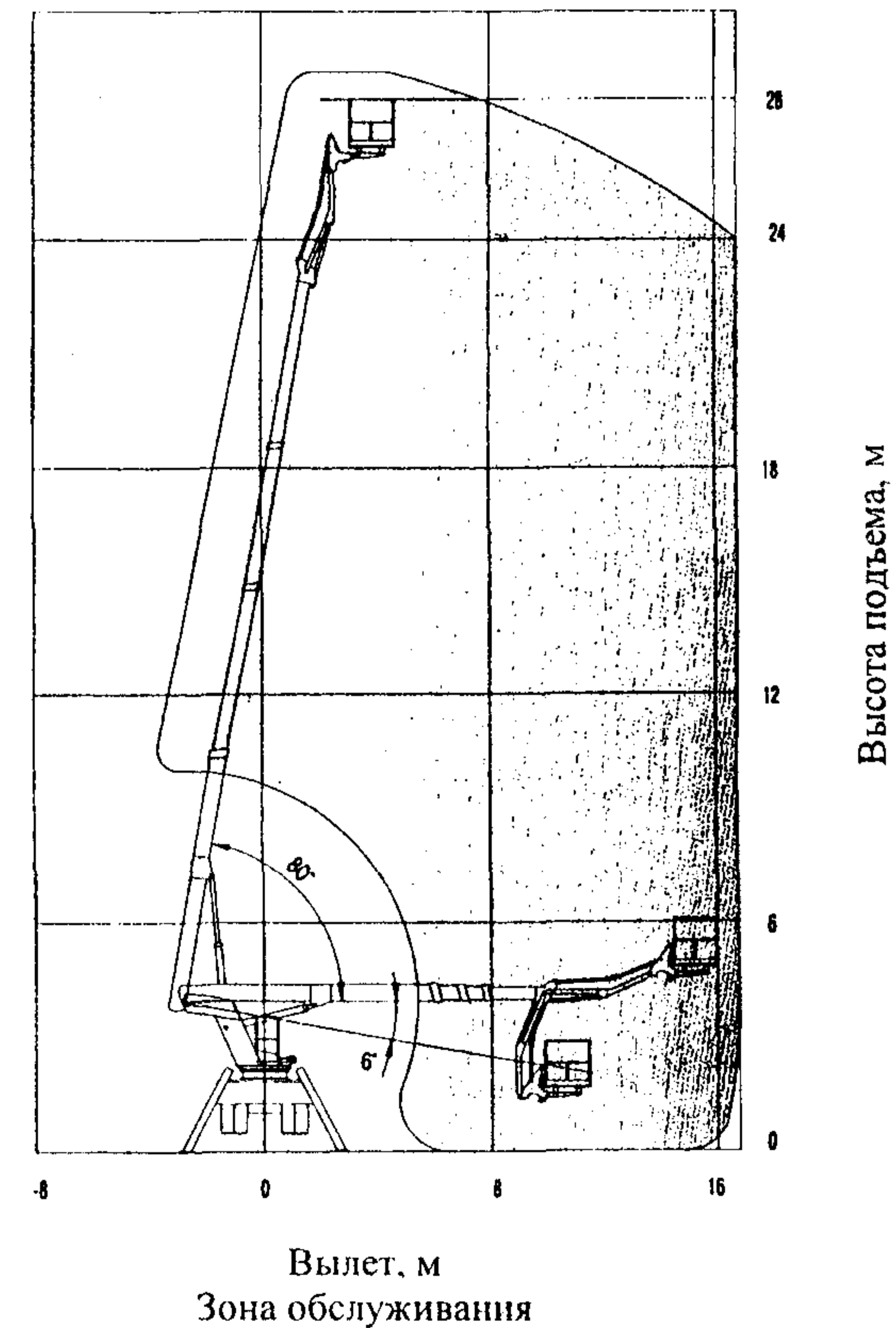
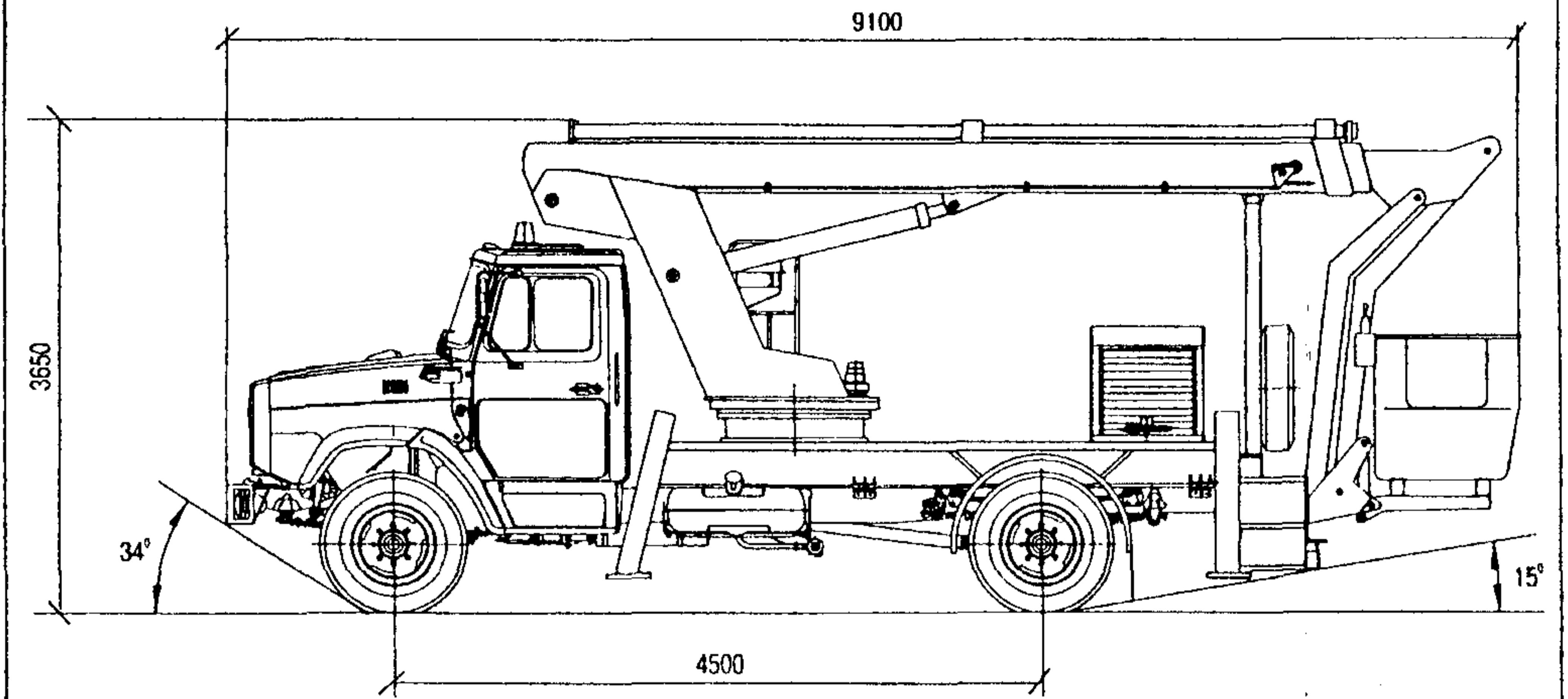
Высота подъема, м	23
Максимальная грузоподъемность люльки, кг	300
Вылет, м	10
Угол поворота стрелы, град.	$\pm 185(370)$
Температура эксплуатации, °С	-40...+40
Максимальная скорость передвижения по дорогам, км/ч	50
Базовый автомобиль	ЗИЛ-433102
Число мест в кабине	3
Размеры в транспортном положении, м:	
длина	8,8
ширина	2,5
высота	3,5
Масса подъемника полная, кг	10000
Тип подъемника	автомобильный рычажно- телескопический
Поставщик	ОАО «Пожтехника» г. Торжок



ПАРТ-23

ТЕХНИЧЕСКИЕ ХАРАКТЕРИСТИКИ АВТОПОДЪЕМНИКА ПАРТ-28

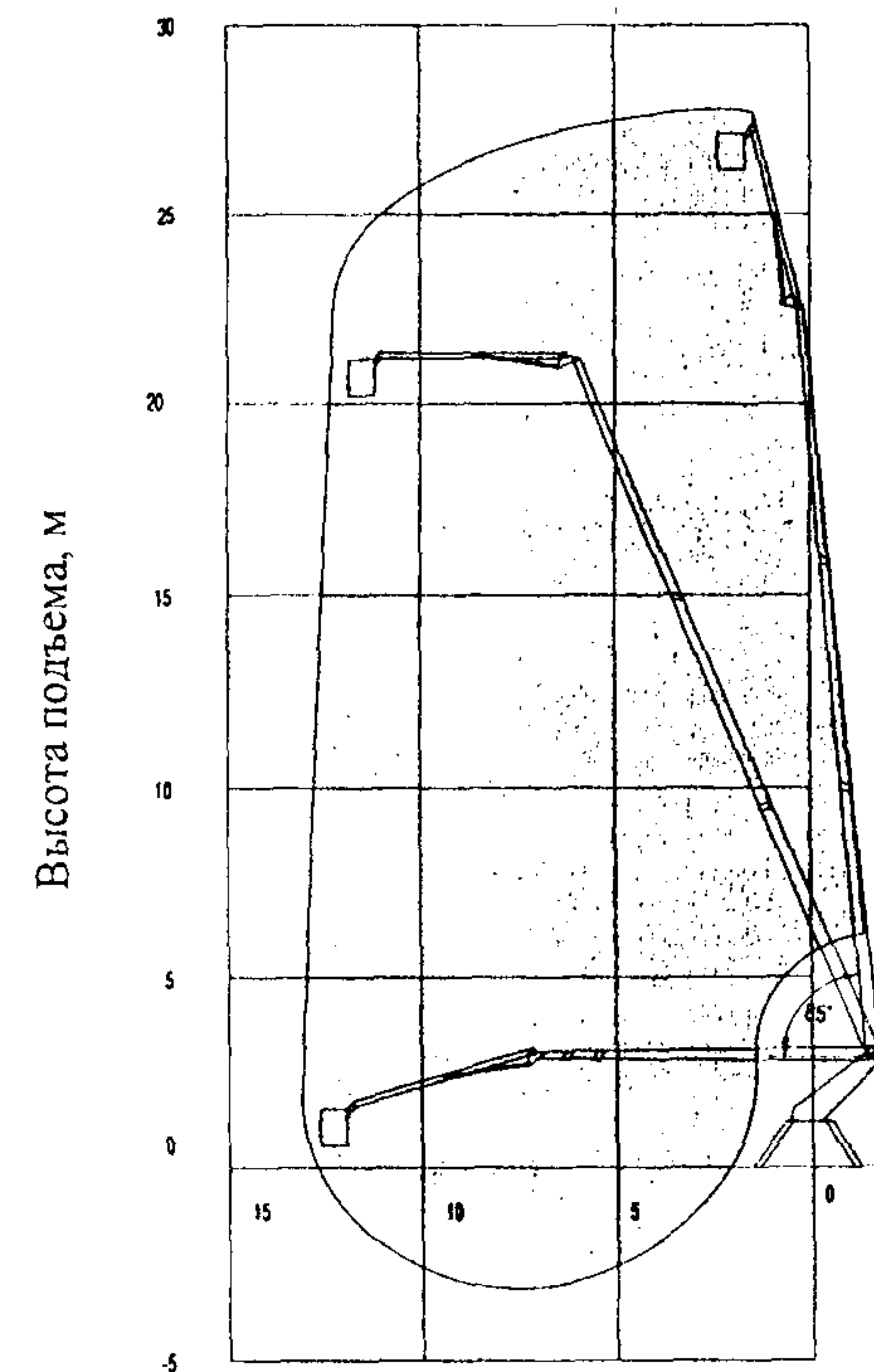
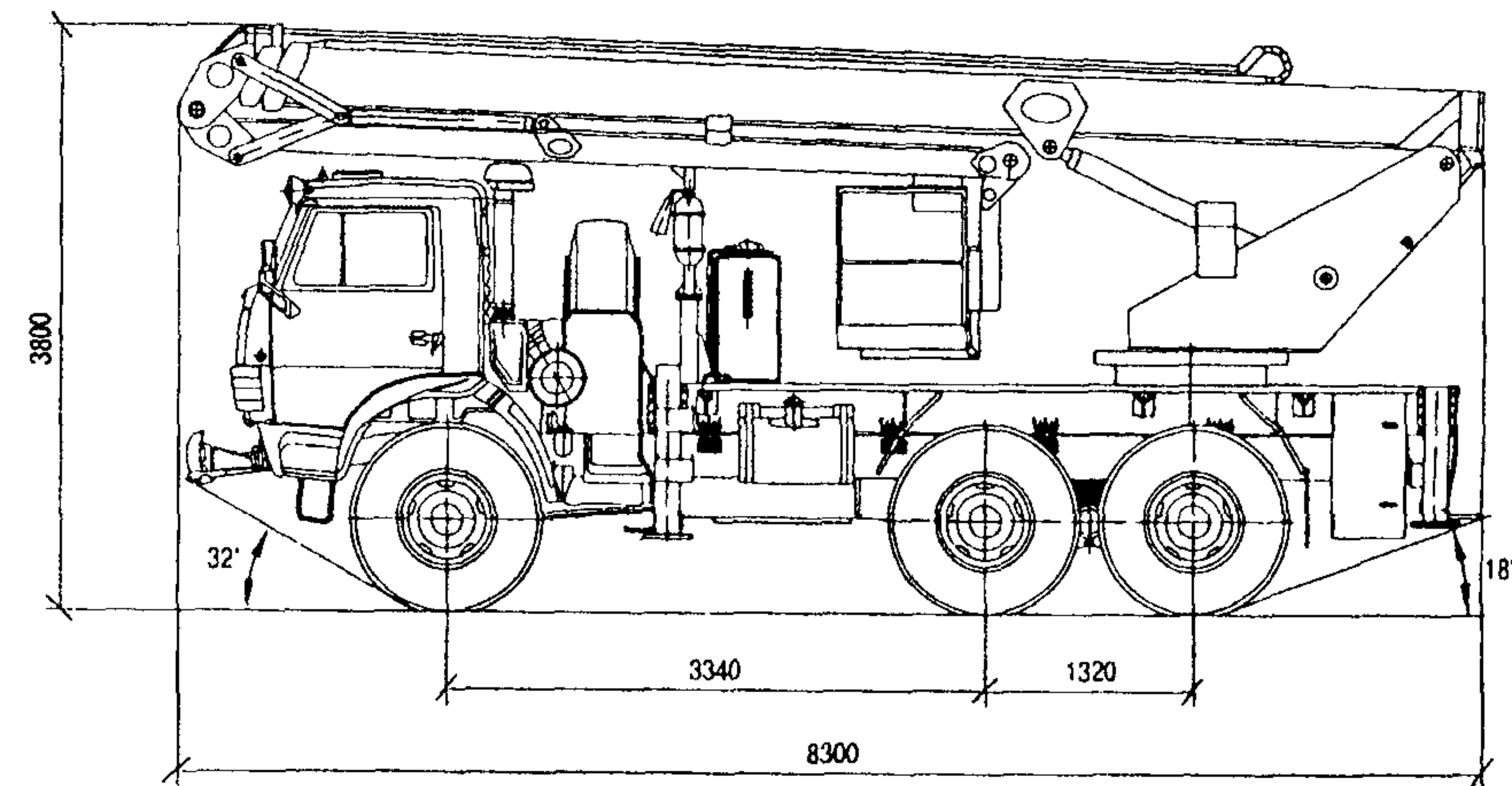
Высота подъема, м	28
Максимальная грузоподъемность люльки, кг	300
Вылет, м	16
Угол поворота стрелы, град.	$\pm 185(370)$
Температура эксплуатации, °С	-40...+40
Максимальная скорость передвижения по дорогам, км/ч	50
Базовый автомобиль	ЗИЛ-4331
Число мест в кабине	3
Размеры в транспортном положении, м:	
длина	9,1
ширина	2,5
высота	3,65
Масса подъемника полная, кг	12000
Тип подъемника	автомобильный рычажно- телескопический
Поставщик	ОАО «Пожтехника» г. Торжок



ПАРТ-28

ТЕХНИЧЕСКИЕ ХАРАКТЕРИСТИКИ АВТОПОДЪЕМНИКА АПТ-28

Высота подъема, м	28
Максимальная грузоподъемность люльки, кг	250
Вылет, м	12,5
Угол поворота стрелы, град.	не ограничен
Температура эксплуатации, °С	-40...+40
Максимальная скорость передвижения по дорогам, км/ч	50
Базовый автомобиль	КамАЗ-43114
Число мест в кабине	3
Размеры в транспортном положении, м:	
длина	8,3
ширина	2,5
высота	3,8
Масса подъемника полная, кг	15100
Тип подъемника	автомобильный телескопический
Поставщик	ОАО «Пожтехника» г. Торжок

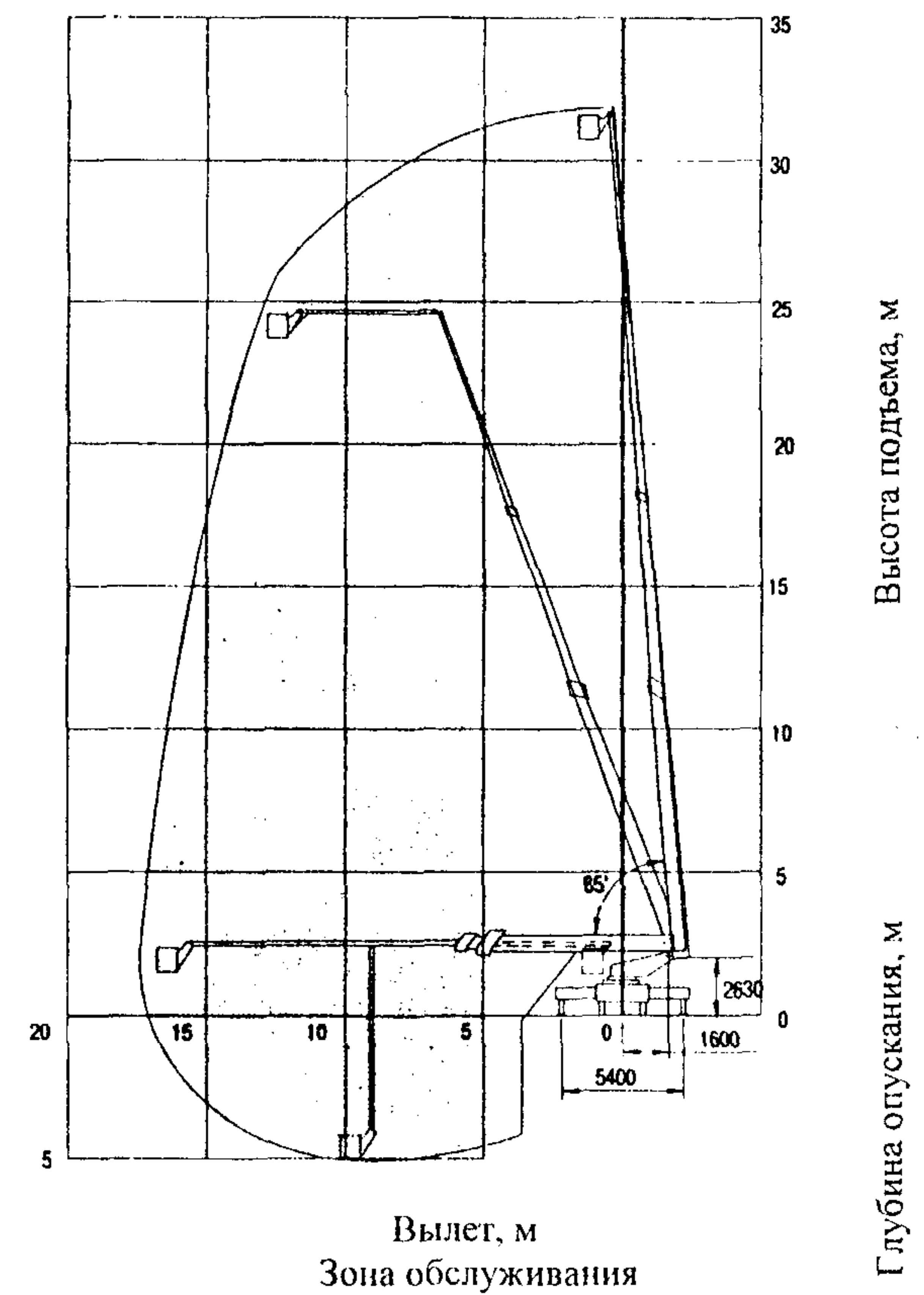
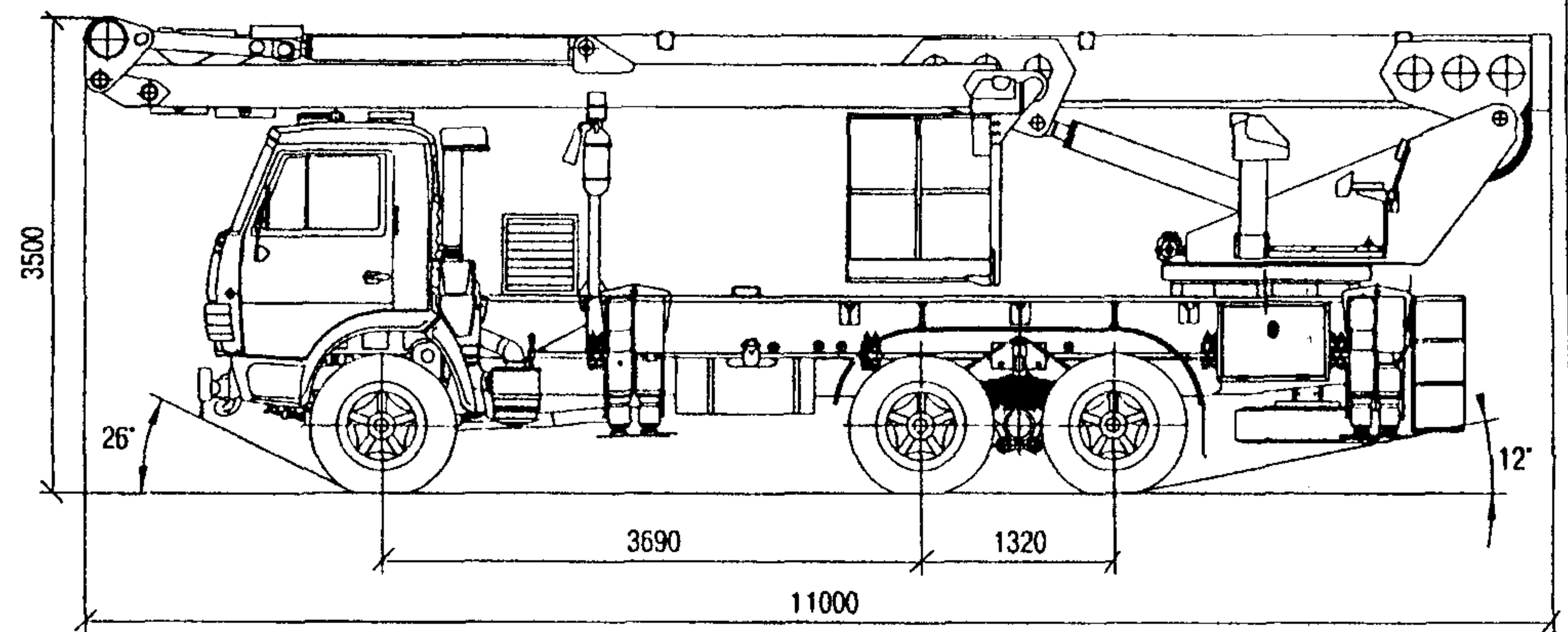


Вылет, м
Зона обслуживания

АПТ-28

ТЕХНИЧЕСКИЕ ХАРАКТЕРИСТИКИ АТП-32

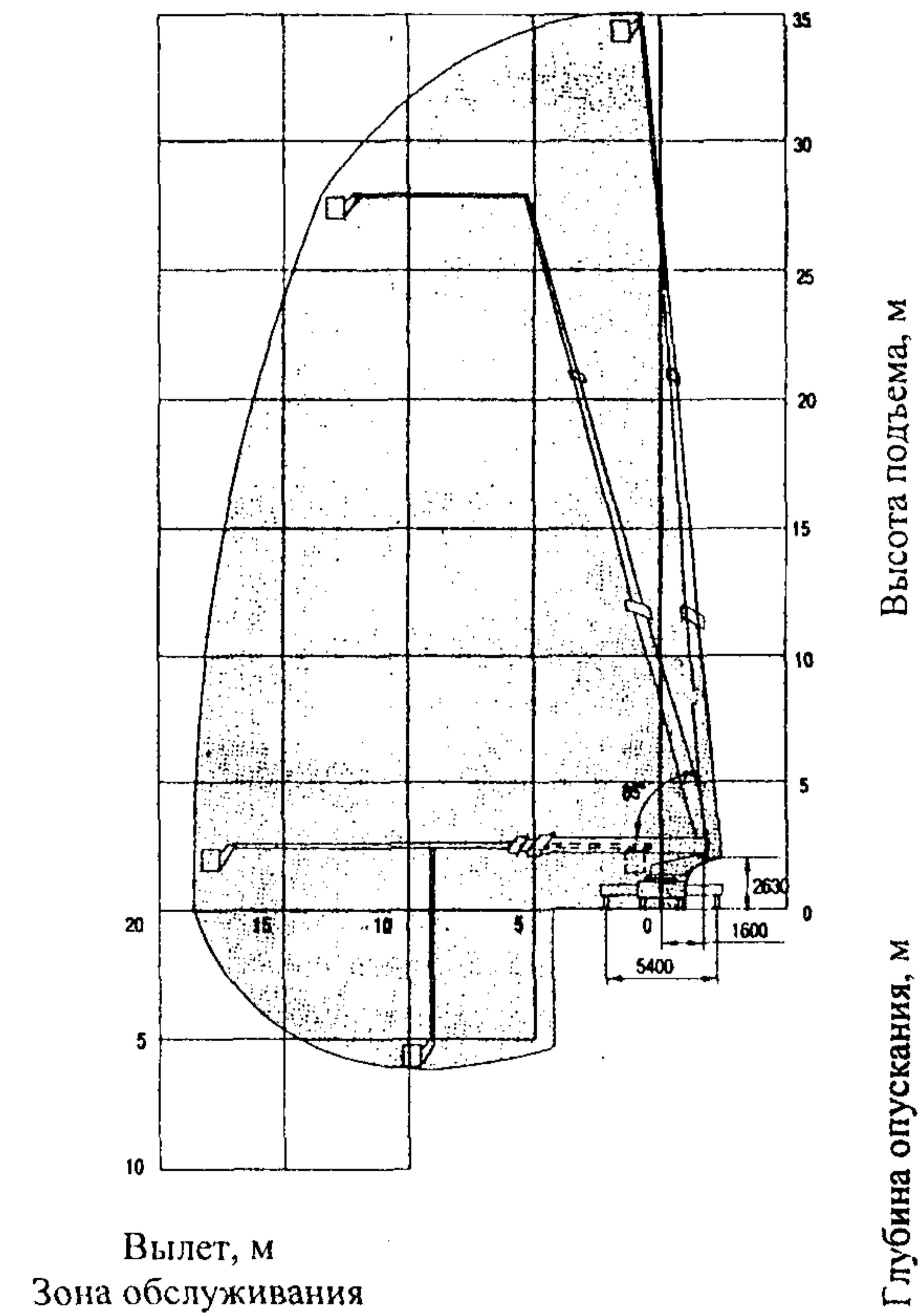
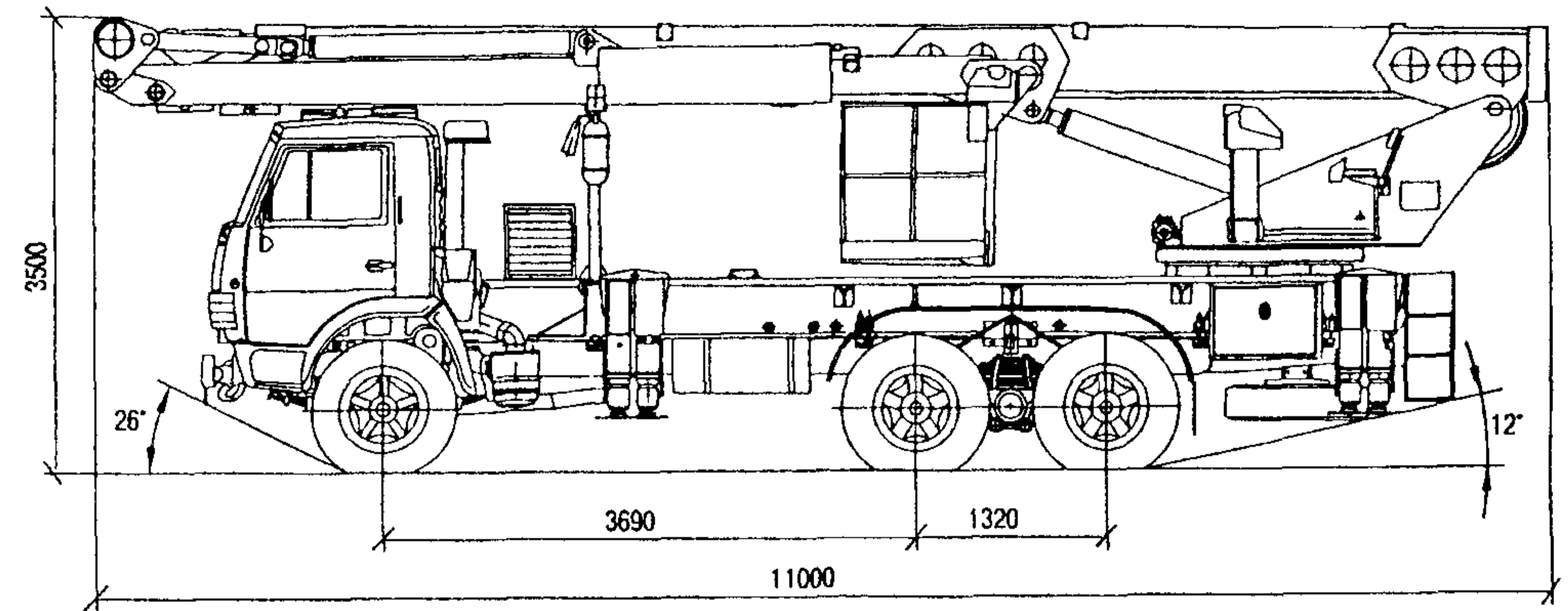
Высота подъема, м	32
Максимальная грузоподъемность люльки, кг	300
Вылет, м	16
Угол поворота стрелы, град.	не ограничен
Температура эксплуатации, °С	-40...+40
Максимальная скорость передвижения по дорогам, км/ч	50
Базовый автомобиль	КамАЗ-53215
Число мест в кабине	3
Размеры в транспортном положении, м:	
длина	11,0
ширина	2,5
высота	3,5
Масса подъемника полная, кг	19000
Тип подъемника	автомобильный телескопический
Поставщик	ОАО «Пожтехника» г. Торжок



АТП-32

ТЕХНИЧЕСКИЕ ХАРАКТЕРИСТИКИ АТП-35

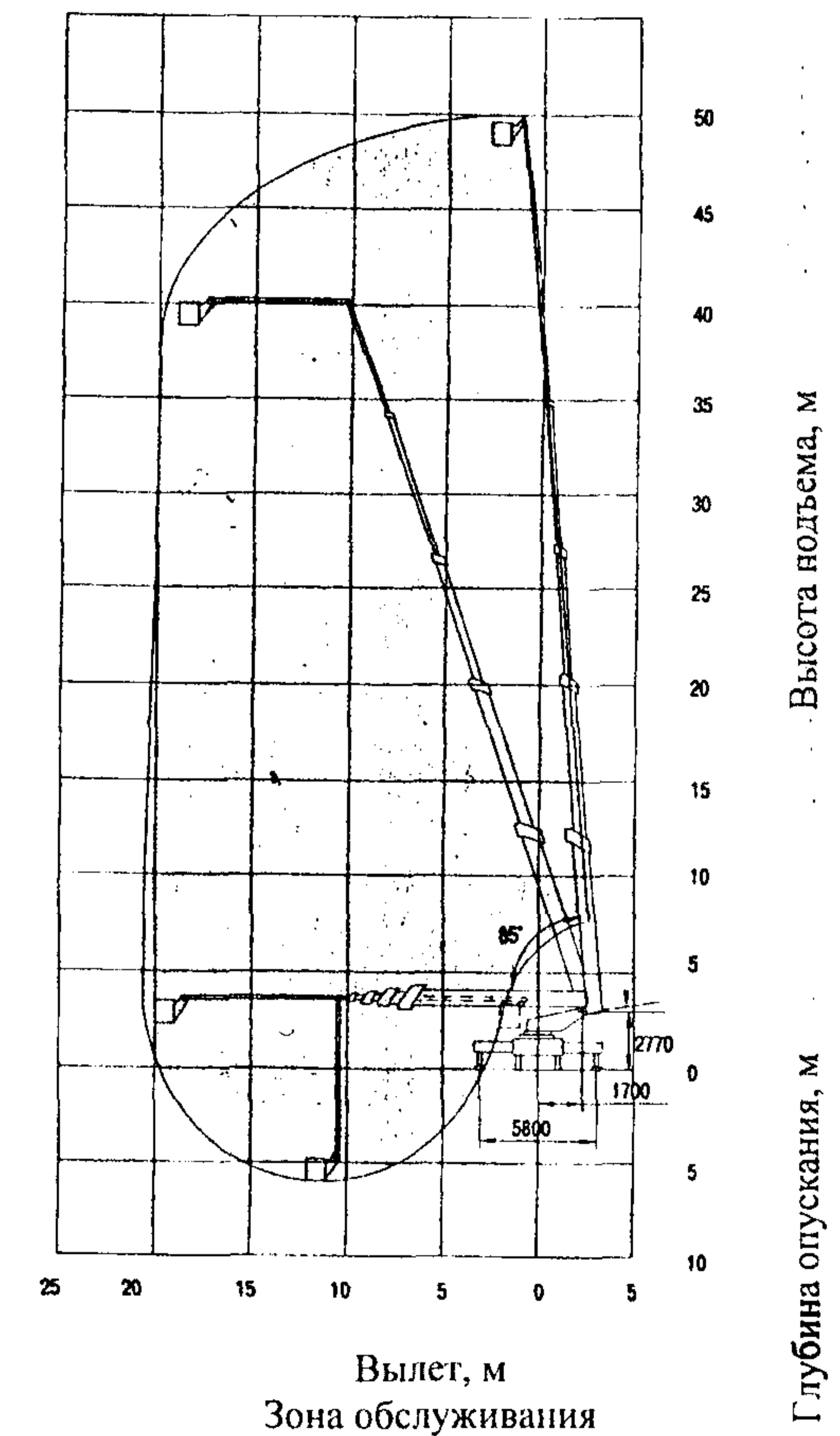
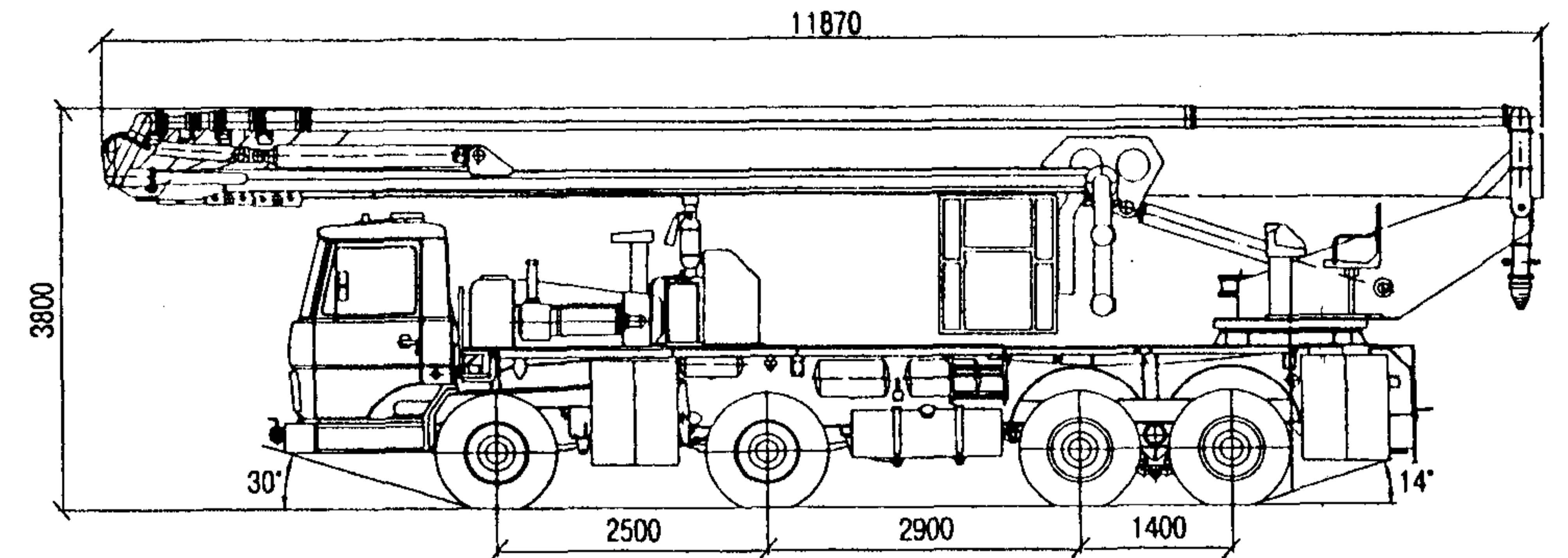
Высота подъема, м	35
Максимальная грузоподъемность люльки, кг	300
Вылет, м	19
Угол поворота стрелы, град.	не ограничен
Температура эксплуатации, °С	-40...+40
Максимальная скорость передвижения по дорогам, км/ч	50
Базовый автомобиль	КамАЗ-53215
Число мест в кабине	3
Размеры в транспортном положении, м:	
длина	11,0
ширина	2,5
высота	3,5
Масса подъемника полная, кг	19000
Тип подъемника	автомобильный телескопический
Поставщик	ОАО «Пожтехника» г. Торжок



АТП-35

ТЕХНИЧЕСКИЕ ХАРАКТЕРИСТИКИ АТП-50

Высота подъема, м	50
Максимальная грузоподъемность люльки, кг	400
Вылет, м	20
Угол поворота стрелы, град.	не ограничен
Температура эксплуатации, °С	-40...+40
Максимальная скорость передвижения по дорогам, км/ч	50
Базовый автомобиль	МЗКТ-6923
Число мест в кабине	2 (3)
Размеры в транспортном положении, м:	
длина	11,87
ширина	2,5
высота	3,8
Масса подъемника полная, кг	34500
Тип подъемника	автомобильный
Поставщик	ОАО «Пожтехника» г. Торжок



АТП-50

1.2 Подъемники импортного производства

1.2.1 Подъемники производства Финляндии

Основные технические характеристики подъемников фирм «BRONTO SKYLIFT», «SATALIFT»

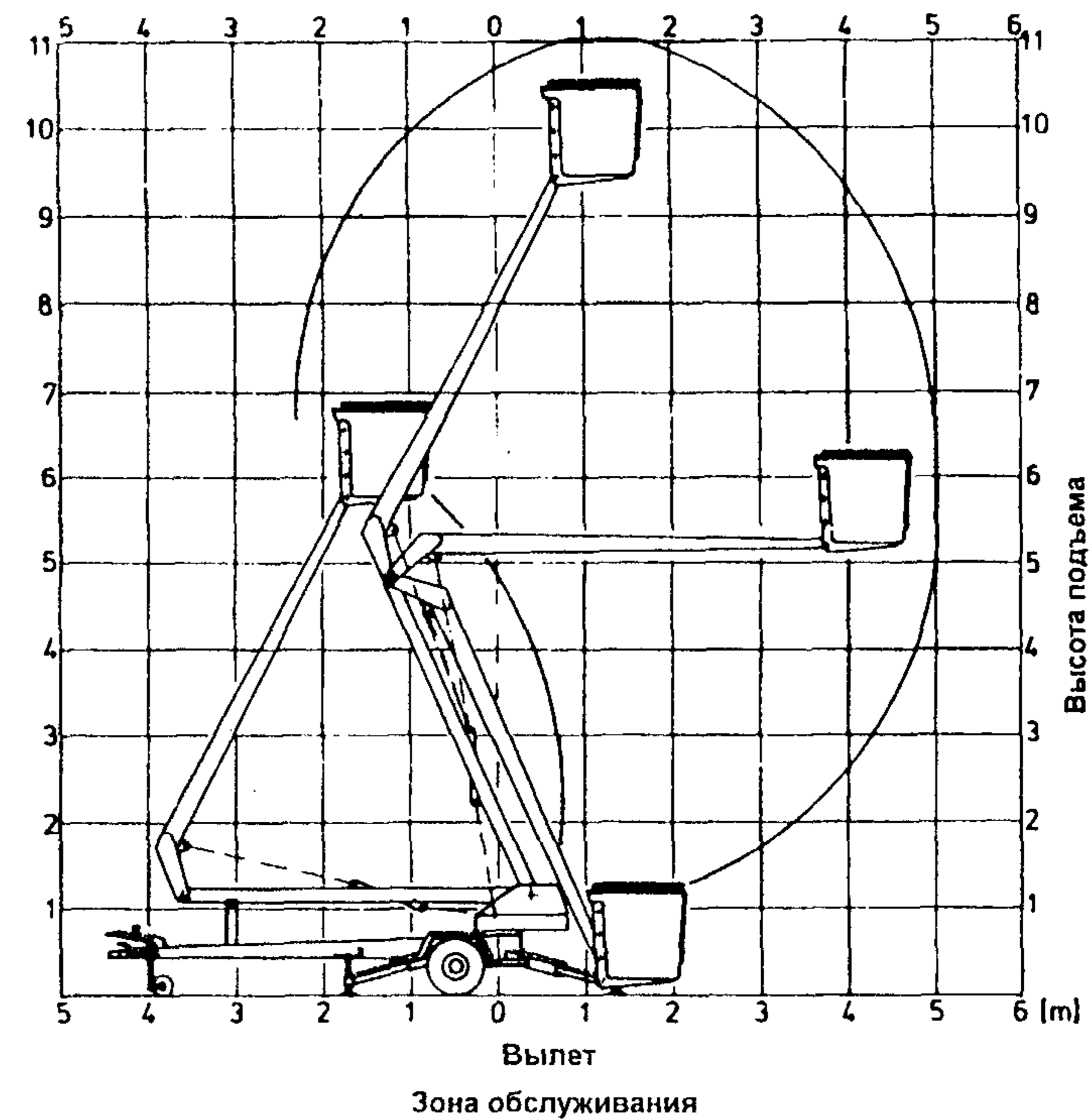
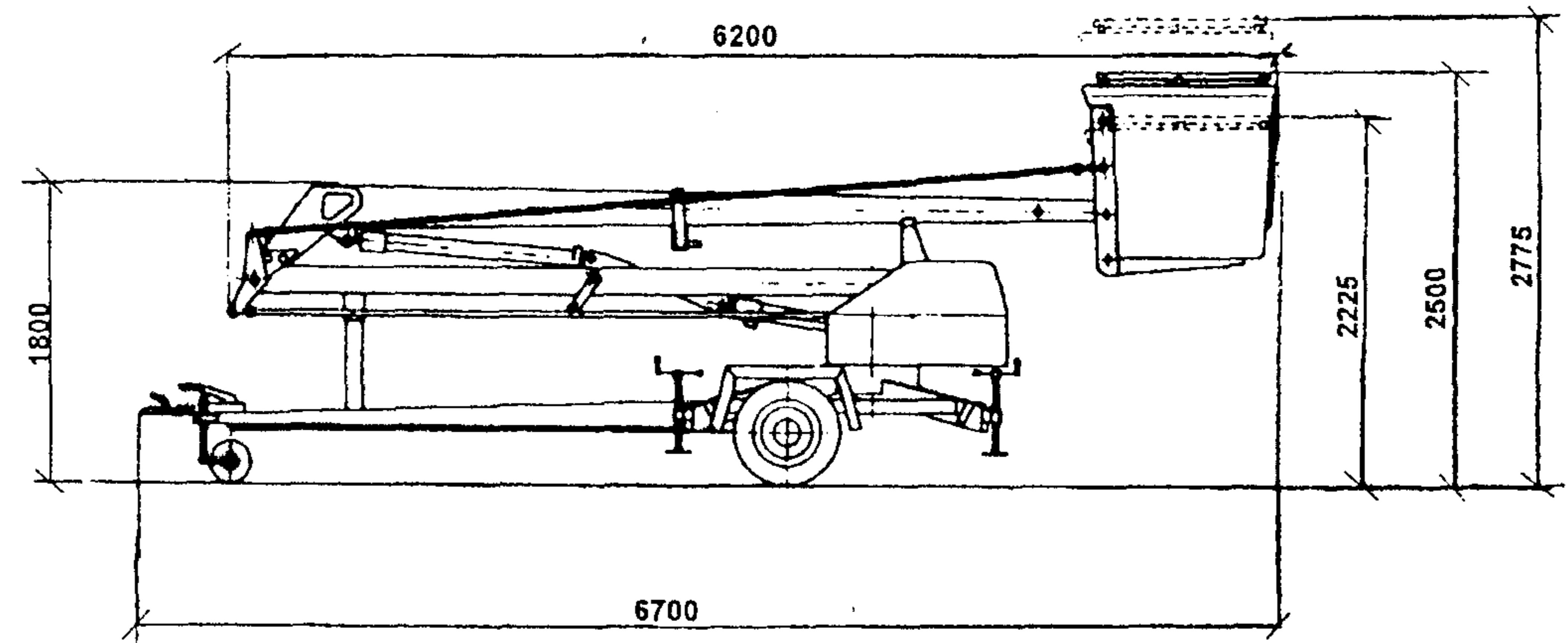
№ п/п	Показатели	Подъемники							
		«BRONTO SKYLIFT»					«SATALIFT»		
		09-2	13/13-4	16-2T1	NS30-3LW	330-3	15 zoom	23 zoom	33 zoom
1.	Максимальная высота подъема люльки, м	9,6		15,7			15	23	33
2.	Максимальная рабочая высота, м	11,1	16	17,2	31,5	31,5	16,5	24,5	34,5
3.	Максимальный боковой вылет, м	4,7	13	12,7	18,5	18,4	12	16	23
4.	Глубина опускания, м	—	—	—	—	—	—	6	9,5
5.	Максимальная нагрузка на люльку, кг	200	350	200	350	350	210	250	400
6.	Модель базового автомобиля	Прицепной рычажный	КамАЗ	КамАЗ	КамАЗ-53213	КамАЗ-53213	КамАЗ	КамАЗ	КамАЗ
7.	Размеры подъемника в транспортном положении (без базового автомобиля), м:								
	длина	6,7	14,5	8,5	14	14,3	6,5	8,7	10
	ширина	1,95	2,5	2,3	2,5	2,5	2,5	2,5	2,5
	высота	2,22	3,8/4,0	4,2	3,8	3,5	2,9	3,5	3,8
8.	Полная масса подъемника, кг	1050	15000	4600	17600	17500	3200	9500	14000

Основные технические характеристики подъемников фирмы «JOKALIFT»

№ п/п	Показатели	Подъемники			
		JOKALIFT 6	JOKALIFT 7	JOKALIFT 9	JOKALIFT 11
1.	Максимальная высота подъема люльки, м	4,0	5,5	7,0	9,0
2.	Максимальная рабочая высота, м	5,5	7,0	8,5	10,5
3.	Максимальная нагрузка на люльку, кг	100	210	210	200
4.	Максимальное количество людей, находящихся в люльке	1	2	2	2
5.	Полная масса подъемника, кг	380	590	800	1700
6.	Тип подъемника	Прицепной рычажный	Прицепной рычажный	Прицепной рычажный	Прицепной рычажный
7.	Размеры подъемника в транспортном положении, м: длина ширина высота	2,7 1,95 0,75	3,7 2,4 1,4	5,3 2,6 1,4	6,5 2,9 1,55

ТЕХНИЧЕСКИЕ ХАРАКТЕРИСТИКИ ПОДЪЕМНИКА «BRONTO SKYLIFT» 09-2

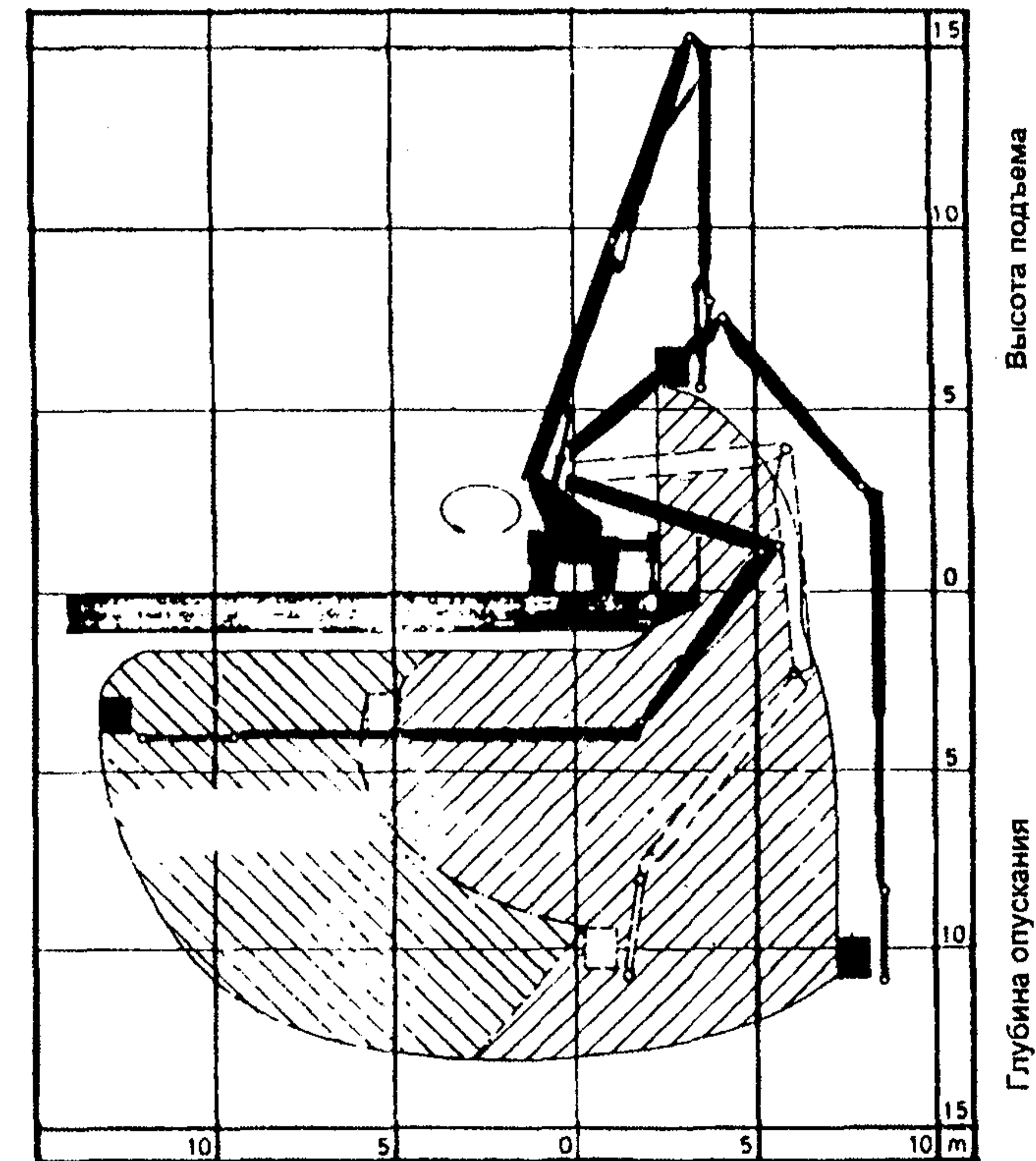
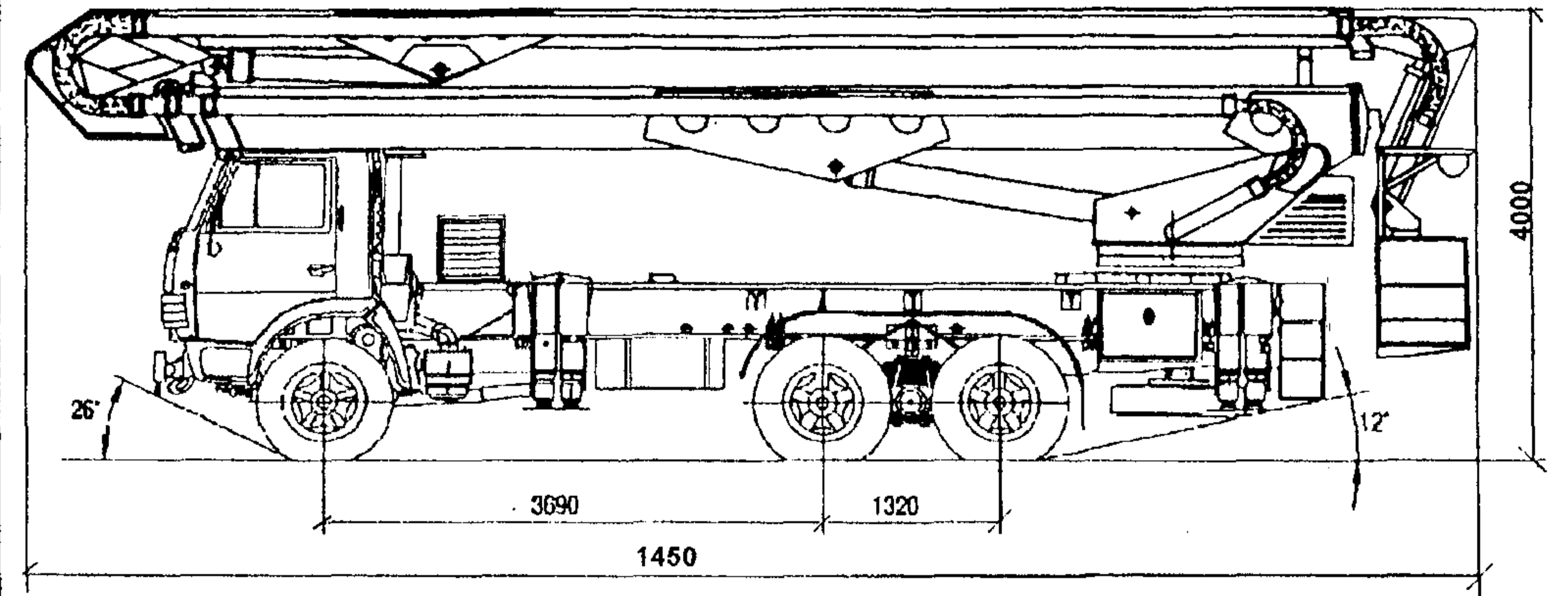
Максимальная высота подъема люльки, м	9,6
Максимальная рабочая высота, м	11,1
Максимальный боковой вылет, м	4,7
Максимальная нагрузка на люльку, кг	200
Вращение, град.	360
Диапазон температур окружающего воздуха, °С	-40...+40
Размеры в транспортном положении, м:	
длина	6,7
ширина	1,95
высота	2,22
Транспортная высота с опущенной люлькой, м	1,9
Максимальная ширина выноса опор, м	2,94
Масса подъемника полная, кг	1050
Тип подъемника	прицепной рычажный



BRONTO SKYLIFT 09-2

ТЕХНИЧЕСКИЕ ХАРАКТЕРИСТИКИ АВТОГИДРОПОДЪЕМНИКА «BRONTO SKYLIFT» 13/13-4

Максимальная высота подъема люльки, м	16
Максимальная глубина опускания, м	13
Максимальный боковой вылет, м	13
Максимальная нагрузка на люльку, кг	350
Вращение, град.	±90(180)
Диапазон температур окружающего воздуха, °С	-40...+40
Размеры в транспортном положении, м:	
длина	14,5
ширина	2,5
высота	3,8/4,0
Модель базового автомобиля	КамАЗ
Масса подъемника полная, кг:	14500- 15000

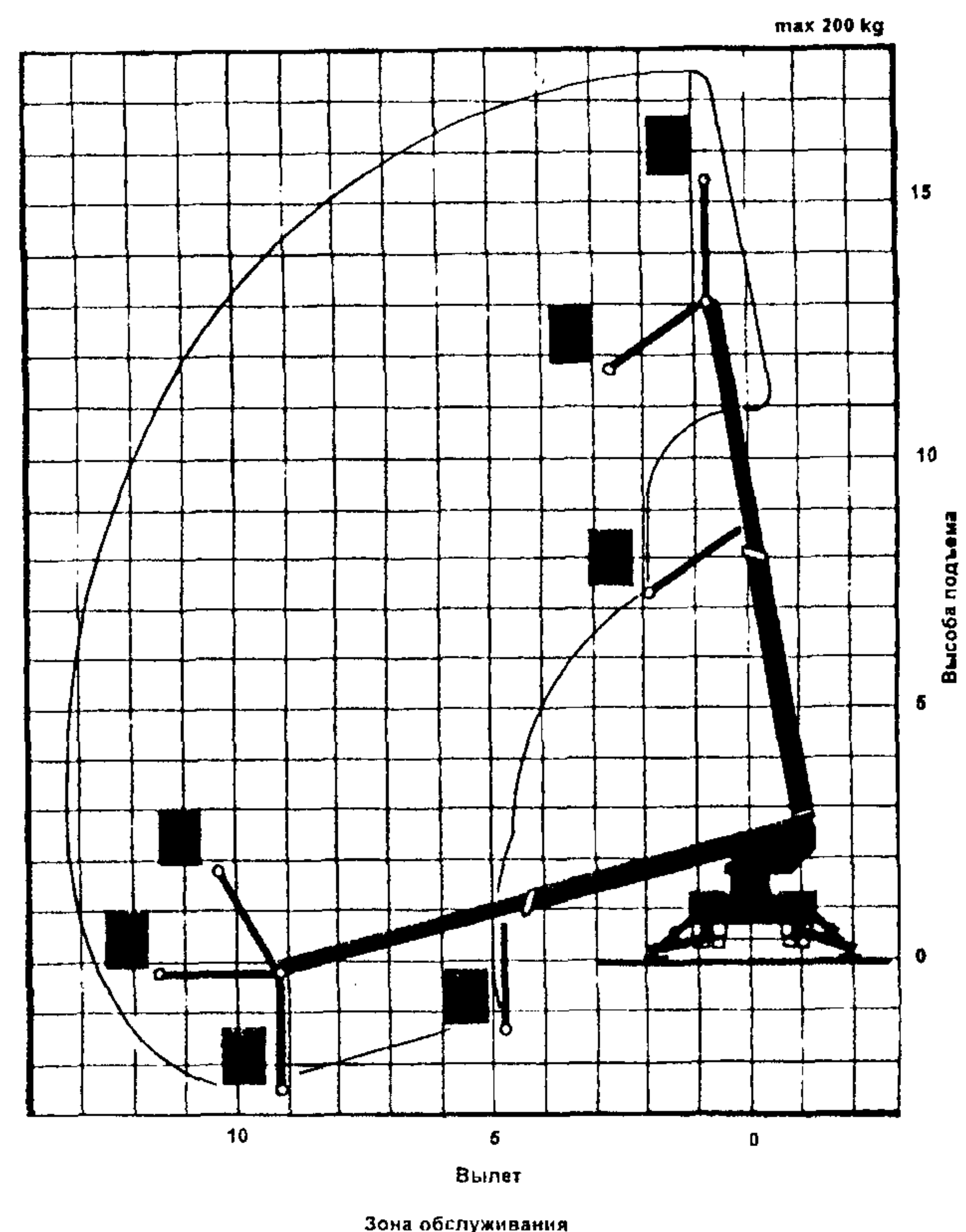
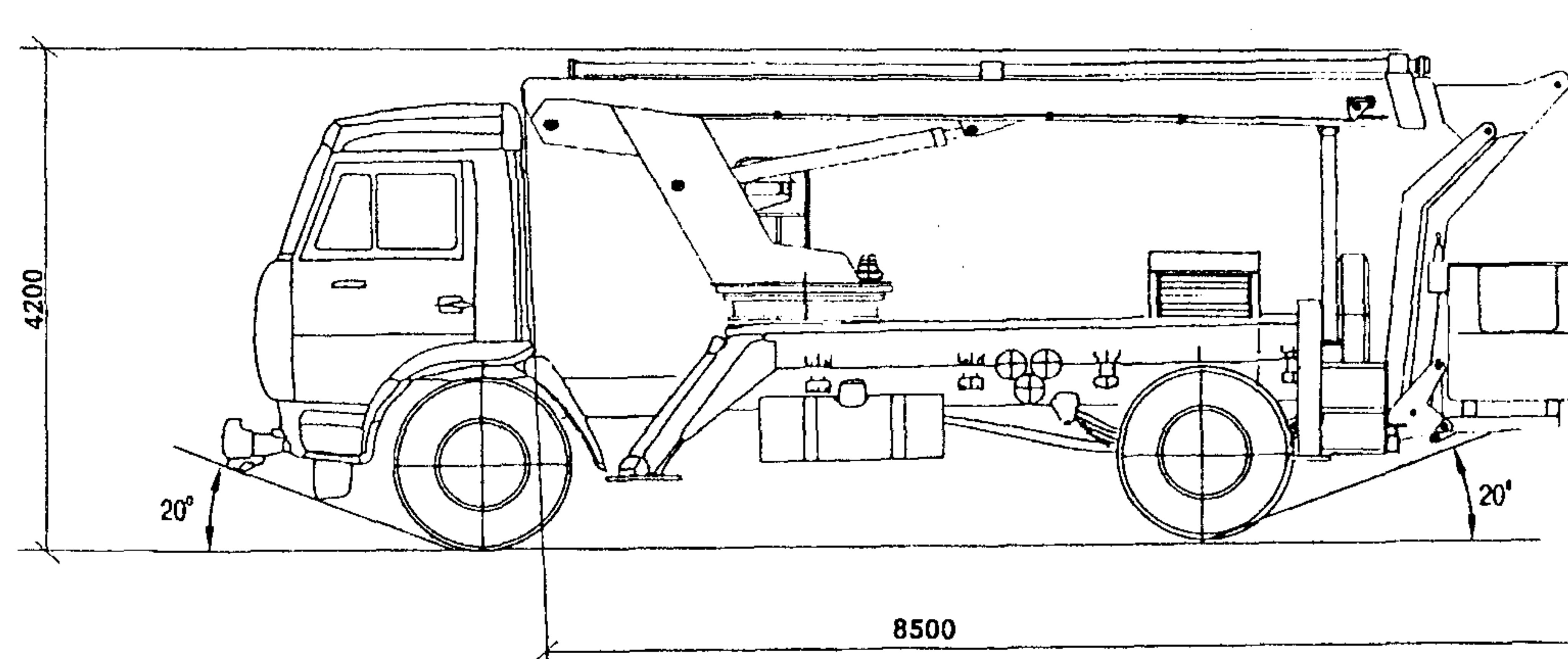


Вылет
Зона обслуживания

BRONTO SKYLIFT 13/13-4

ТЕХНИЧЕСКИЕ ХАРАКТЕРИСТИКИ АВТОГИДРОПОДЪЕМНИКА «BRONTO SKYLIFT» 16-2T1

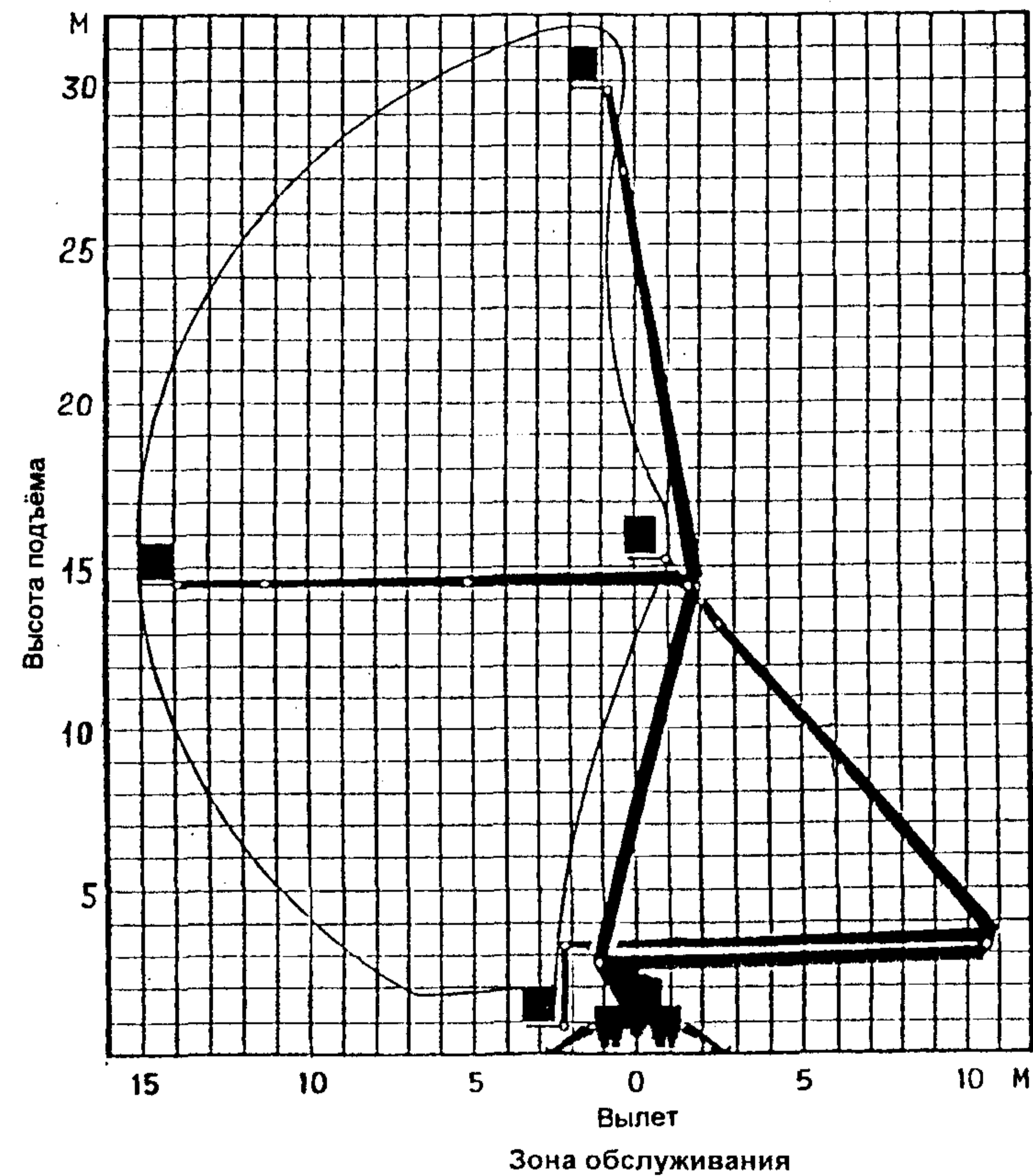
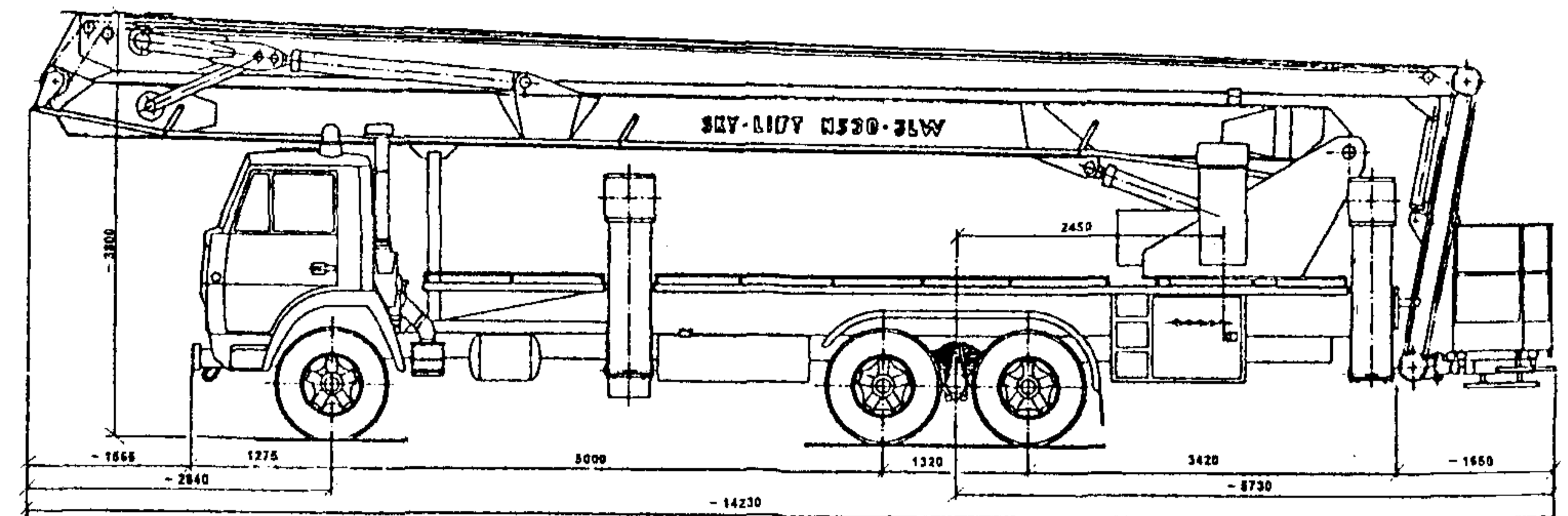
Максимальная высота подъема люльки, м	15,7
Максимальная рабочая высота, м	17,2
Максимальный боковой вылет, м	12,7
Максимальная нагрузка на люльку, кг	200
Вращение, град.	360
Диапазон температур окружающего воздуха, °С	-40...+40
Модель базового автомобиля	КамАЗ
Размеры в транспортном положении (без учета базового автомобиля), м:	
длина	8...8,5
ширина	2,3
высота	2,9
Транспортная высота с опущенной люлькой, м	4,2
Масса подъемника полная, кг:	4600



BRONTO SKYLIFT 16-2T1

ТЕХНИЧЕСКИЕ ХАРАКТЕРИСТИКИ АВТОГИДРОПОДЪЕМНИКА «BRONTO SKYLIFT» NS30-3LW

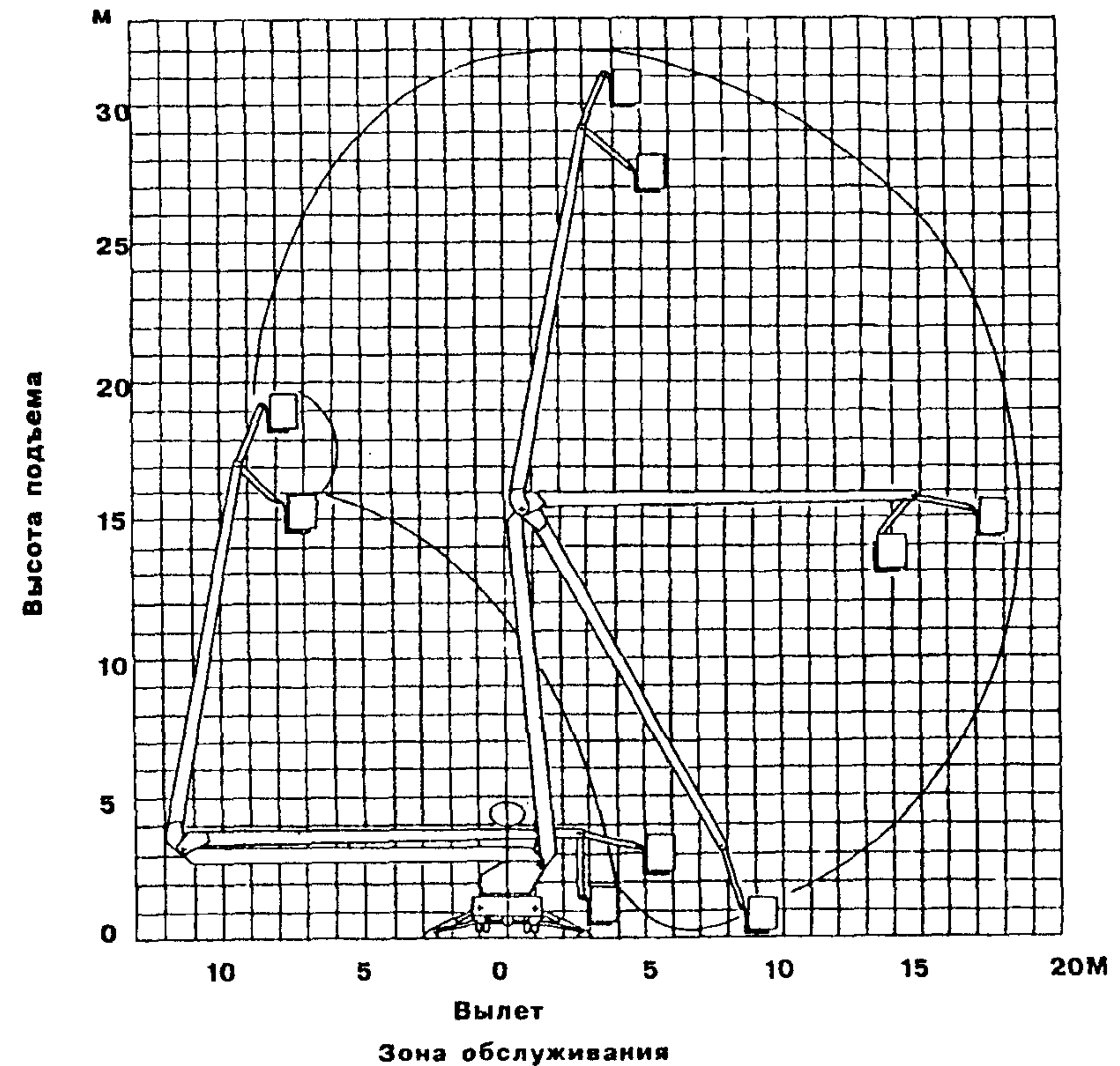
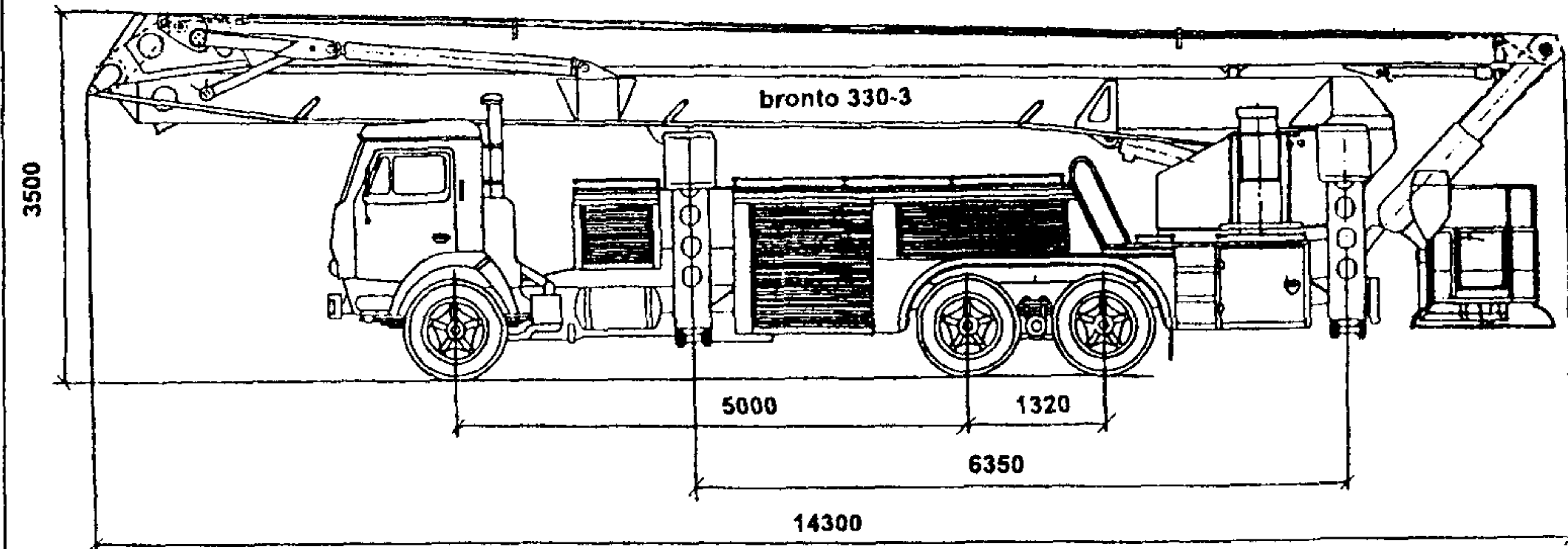
Максимальная высота подъема люльки, м	31,5
Грузоподъемность люльки, кг	350
Грузоподъемность гидравлической лебедки люльки, кг	200
Максимальная нагрузка на люльку при работе лебедкой, кг	150
Наибольшая скорость подъема груза лебедкой, м/с	14
Наибольший вылет люльки, м	18,5
Угол, град.:	
поворота стрелы в плане	360
подъема нижнего колена	85
подъема среднего колена	165
поворота верхнего колена	160
Диапазон температур окружающего воздуха, град.	-40...+40
Допустимая скорость ветра (на высоте 10 м), не более, м/с	10
Размеры опорного контура подъемника, м:	
продольный	6,85
поперечный	4,8
Модель базового автомобиля	КамАЗ - 53213
Размеры в транспортном положении), м:	
длина	14
ширина	2,5
высота	3,8
Масса подъемника полная, кг,	17600
в том числе, приходящаяся в транспортном положении:	
на передний мост	4250
на заднюю тележку	13350
База, м	5,66
Колея передних и задних колес, м	2,01 и 1,85
Дорожный просвет наименьший, мм	280



BRONTO SKYLIFT NS30-3LW

ТЕХНИЧЕСКИЕ ХАРАКТЕРИСТИКИ АВТОГИДРОПОДЪЕМНИКА «BRONTO SKYLIFT» 330-3

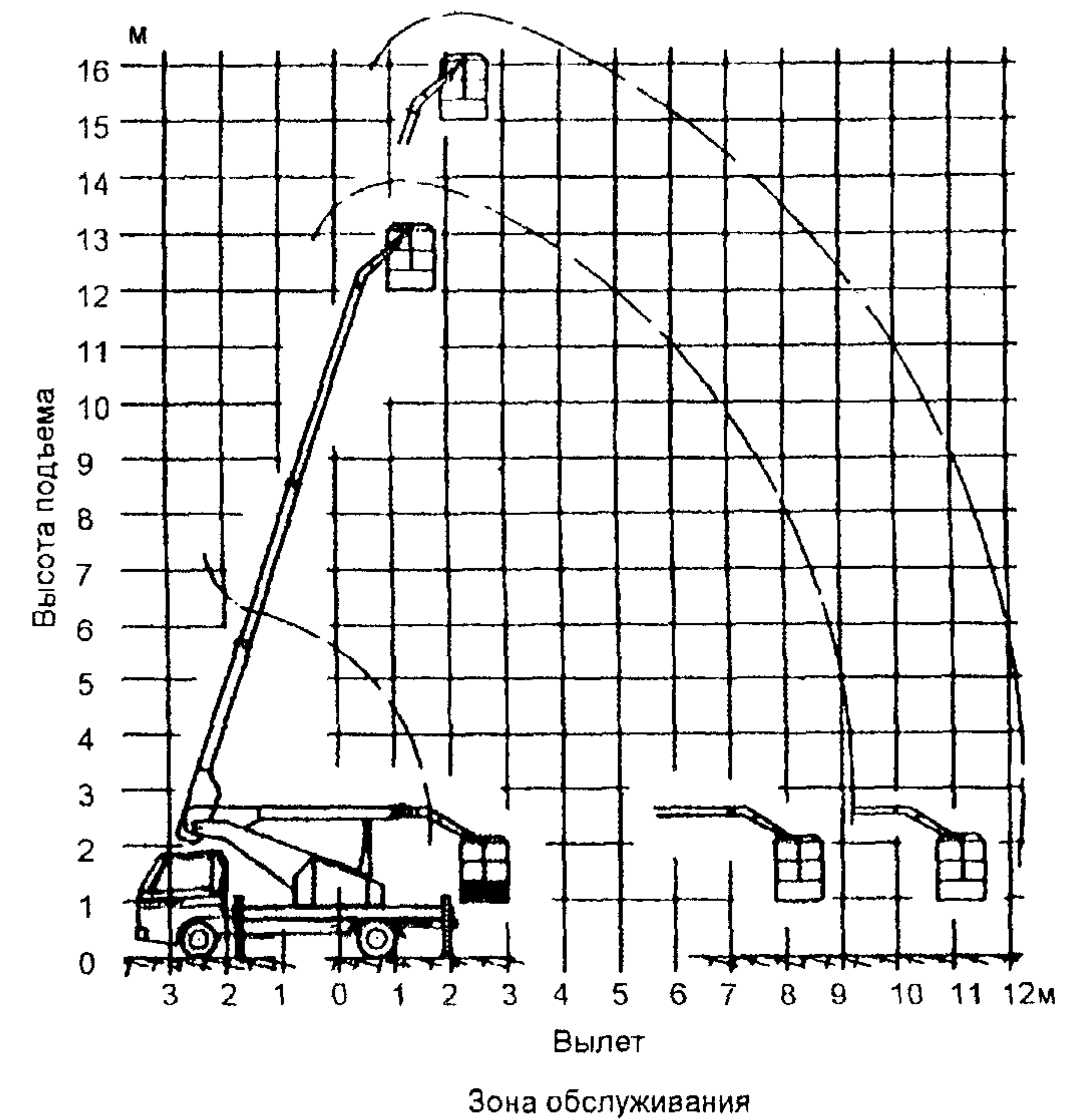
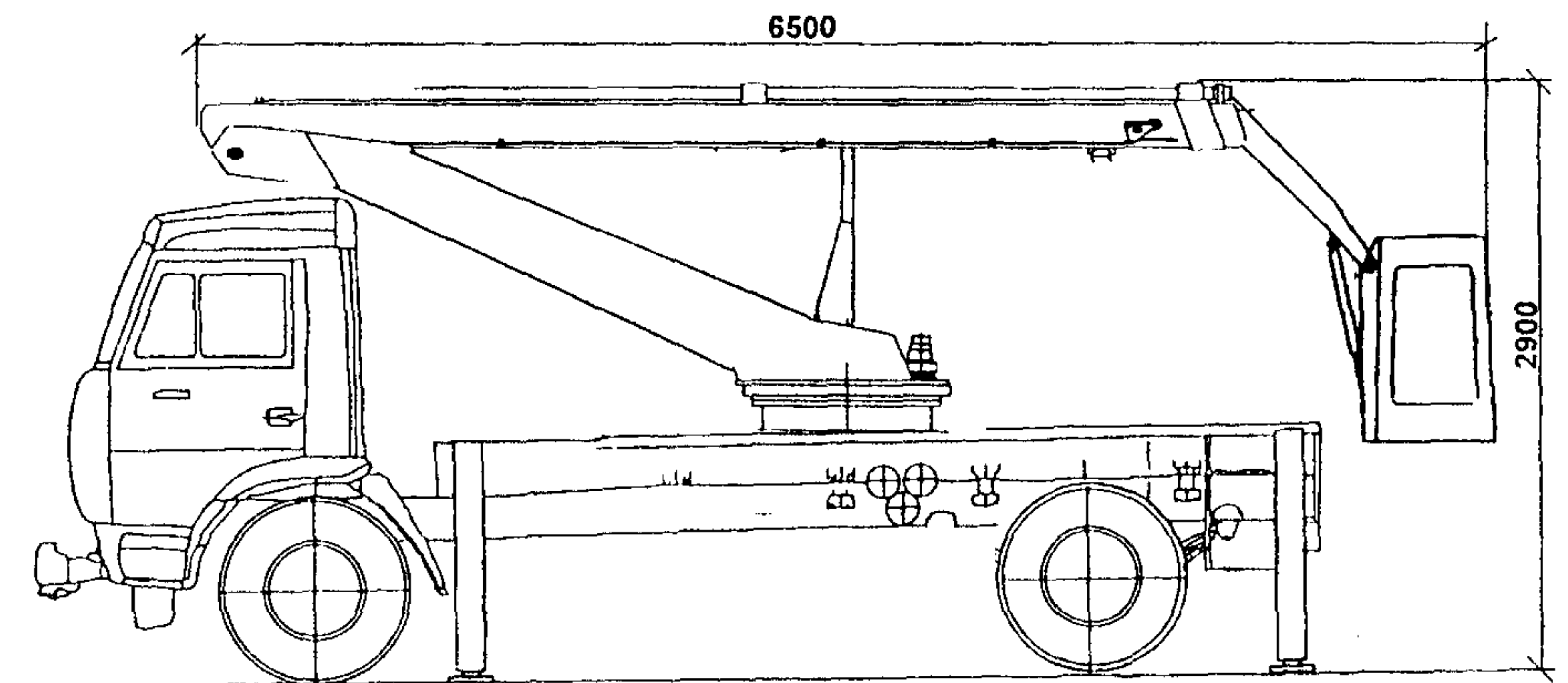
Максимальная высота подъема люльки, м	31,5
Грузоподъемность люльки, кг	350
Наибольший вылет люльки, м	18,4
Угол, град.:	
поворота стрелы в плане	360
подъема нижнего колена	85
подъема среднего колена	165
поворота верхнего колена	160
Диапазон температур окружающего воздуха, °С.	-40...+40
Допустимая скорость ветра (на высоте 10 м), не более, м/с	10
Размеры опорного контура подъемника, м:	
продольный	7,25
поперечный	6,1
Модель базового автомобиля	КамАЗ-53213
Размеры в транспортном положении, м:	
длина	14,3
ширина	2,5
высота	3,5
Масса подъемника полная, кг,	17500
в том числе, приходящаяся в транспортном положении:	
на передний мост	
на заднюю тележку	4200
База, м	13300
Колея передних и задних колес, м	5,66
	2,01 и 1,85
Дорожный просвет наименьший, мм	280



BRONTO SKYLIFT 330-3

ТЕХНИЧЕСКИЕ ХАРАКТЕРИСТИКИ АВТОГИДРОПОДЪЕМНИКА «SATALIFT» 15 ZOOM

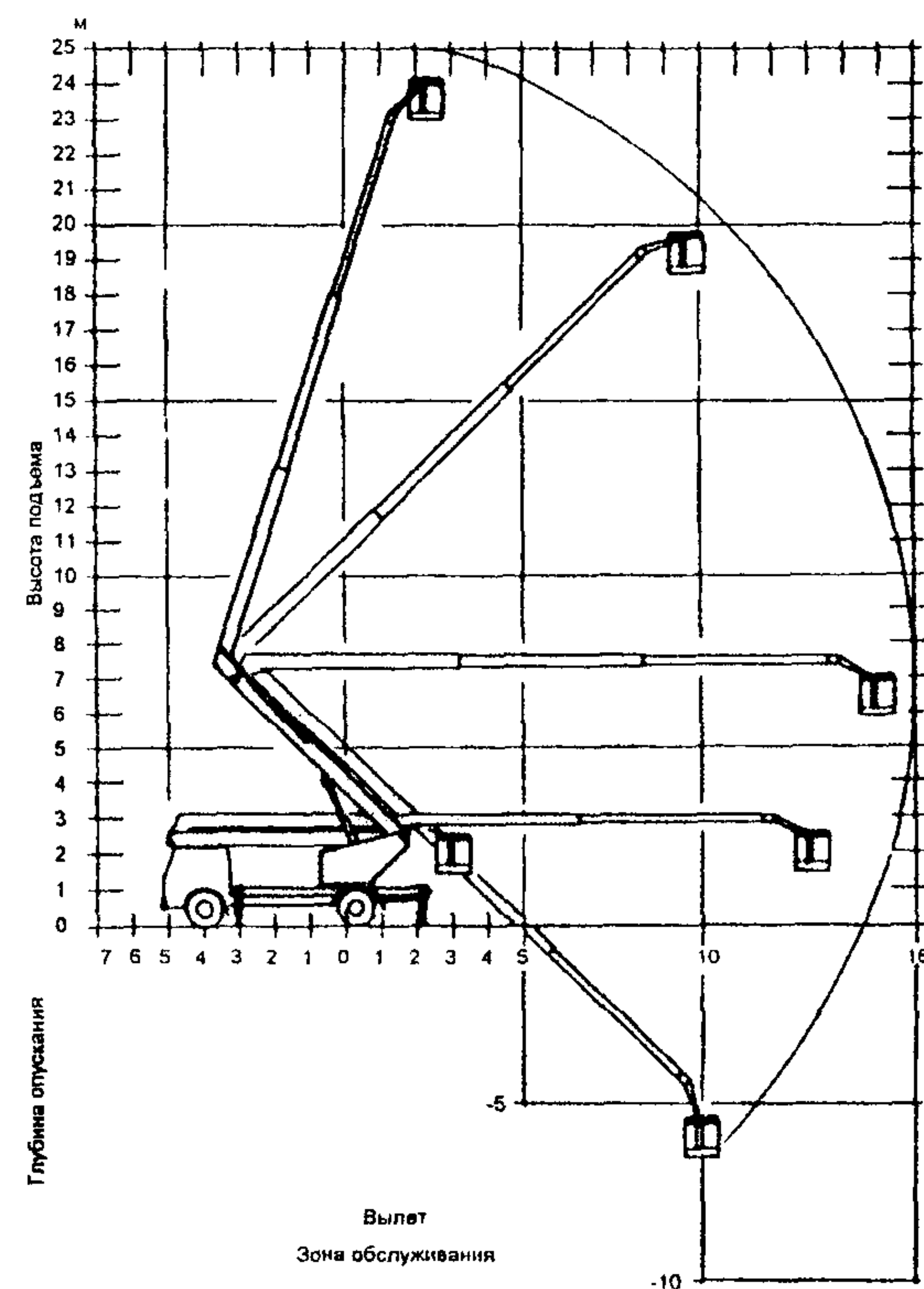
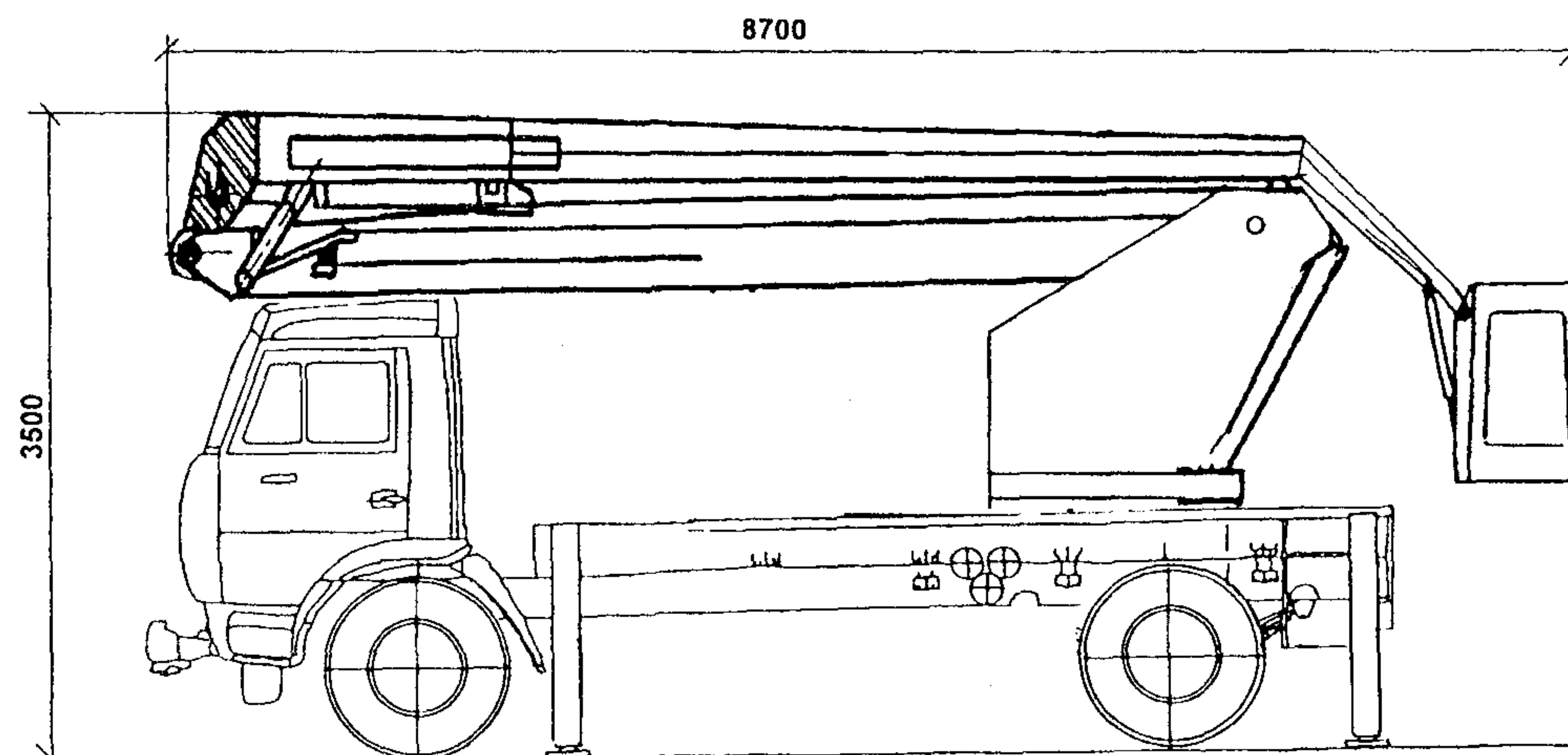
Максимальная высота рабочей площадки, м	15/12
Максимальная рабочая высота, м	16,5/13,5
Максимальный боковой вылет, м	12
Максимальная нагрузка на рабочую площадку, кг	210/100
Диапазон температур окружающего воздуха, °С	-40...+40
Модель базового автомобиля	КамАЗ
Размеры в транспортном положении, м:	
длина	6,5
ширина	2,5
высота	2,9
Максимальная ширина выноса опор, м	2,5
Масса подъемника полная, кг	3200
Тип подъемника	автомобильный гидравлический телескопический



SATALIFT 15 zoom

ТЕХНИЧЕСКИЕ ХАРАКТЕРИСТИКИ АВТОГИДРОПОДЪЕМНИКА «SATALIFT» 23 ZOOM

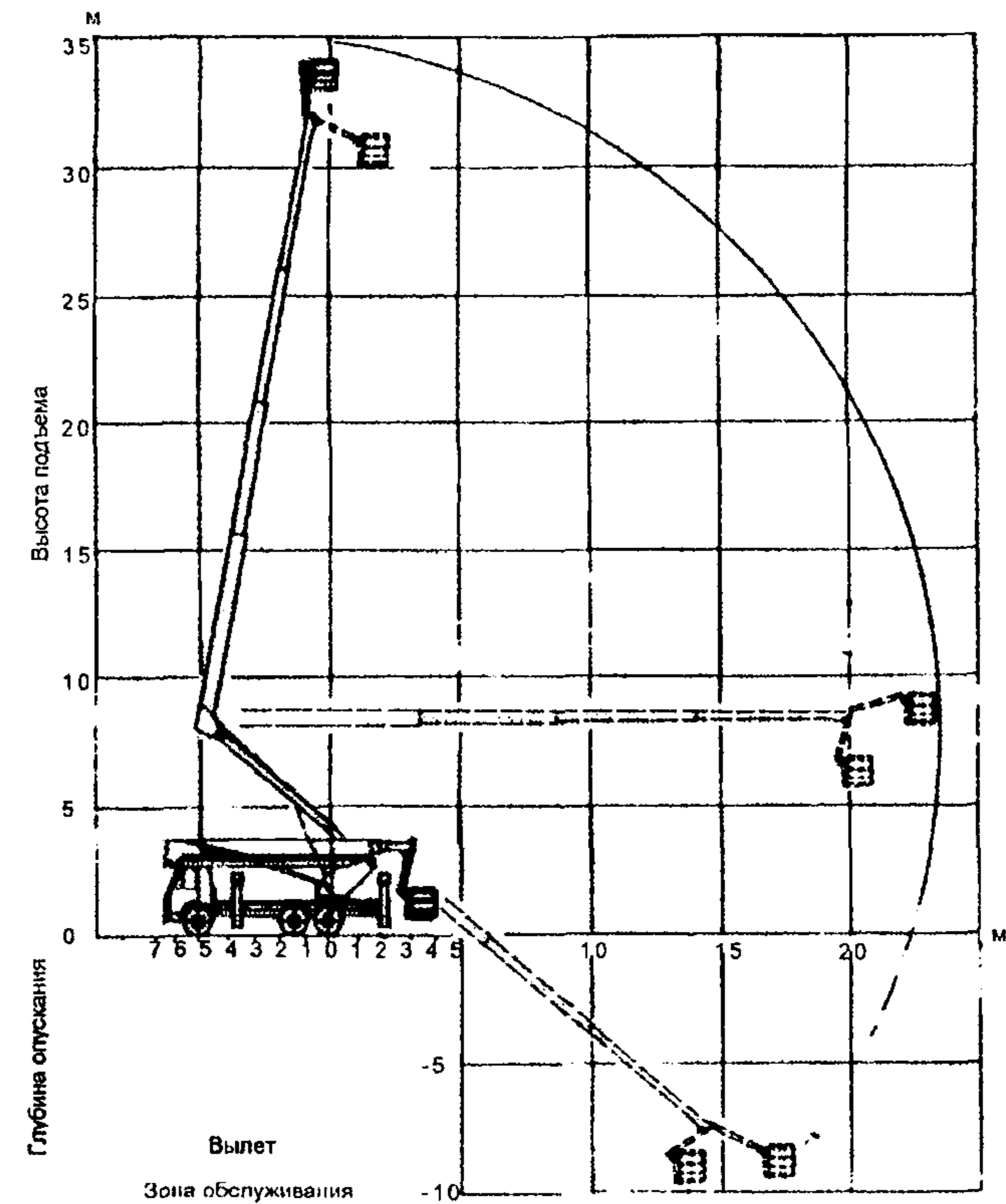
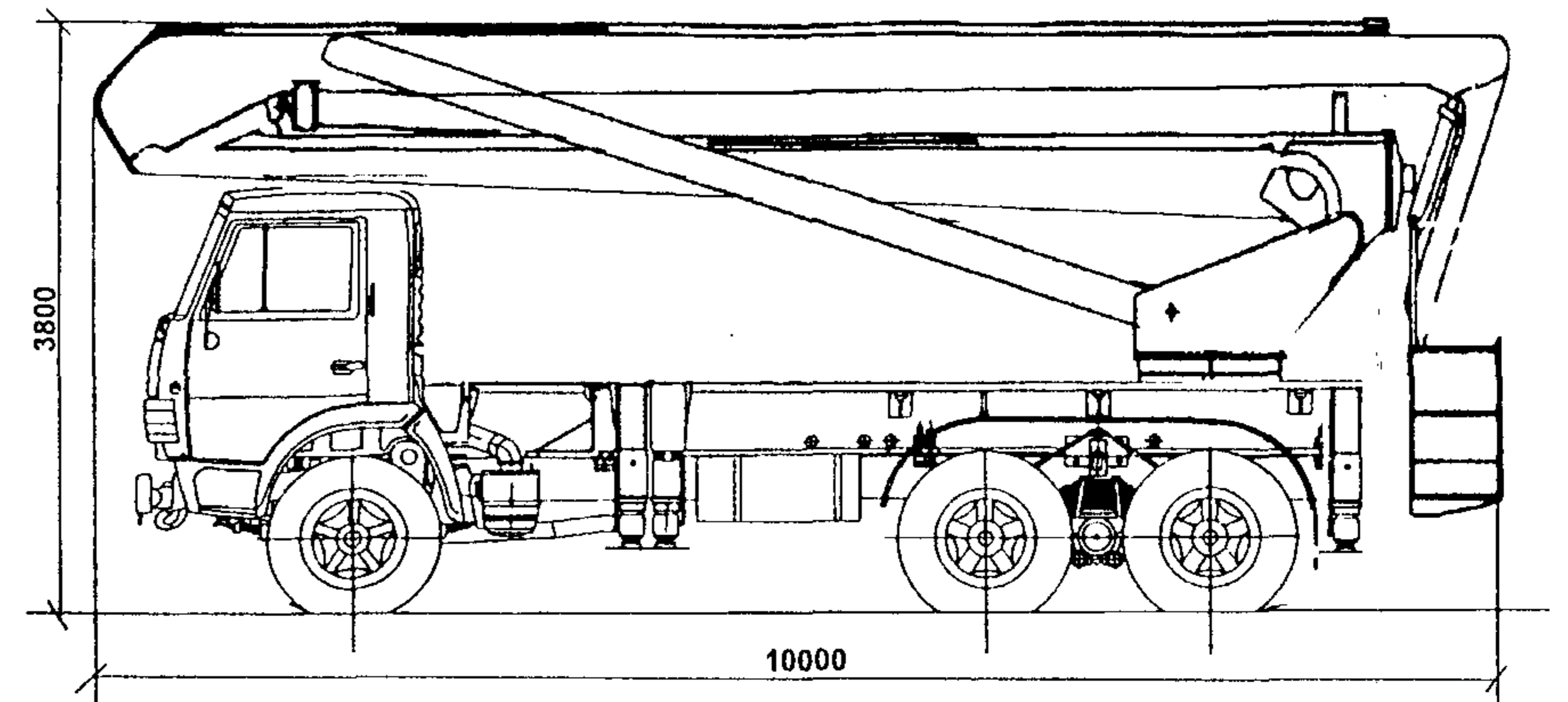
Максимальная высота рабочей площадки, м	23
Максимальная рабочая высота, м	24,5
Максимальный боковой вылет, м	16
Максимальная нагрузка на рабочую площадку, кг	250
Диапазон температур окружающего воздуха, °С	-40...+40
Модель базового автомобиля	КамАЗ
Размеры в транспортном положении, м:	
длина	8,7
ширина	2,5
высота	3,5
Максимальная ширина выноса опор, м	3,6
Масса подъемника полная, кг	9500
Тип подъемника	автомобильный гидравлический телескопический



SATALIFT 23 zoom

ТЕХНИЧЕСКИЕ ХАРАКТЕРИСТИКИ АВТОГИДРОПОДЪЕМНИКА «SATALIFT» 33 ZOOM

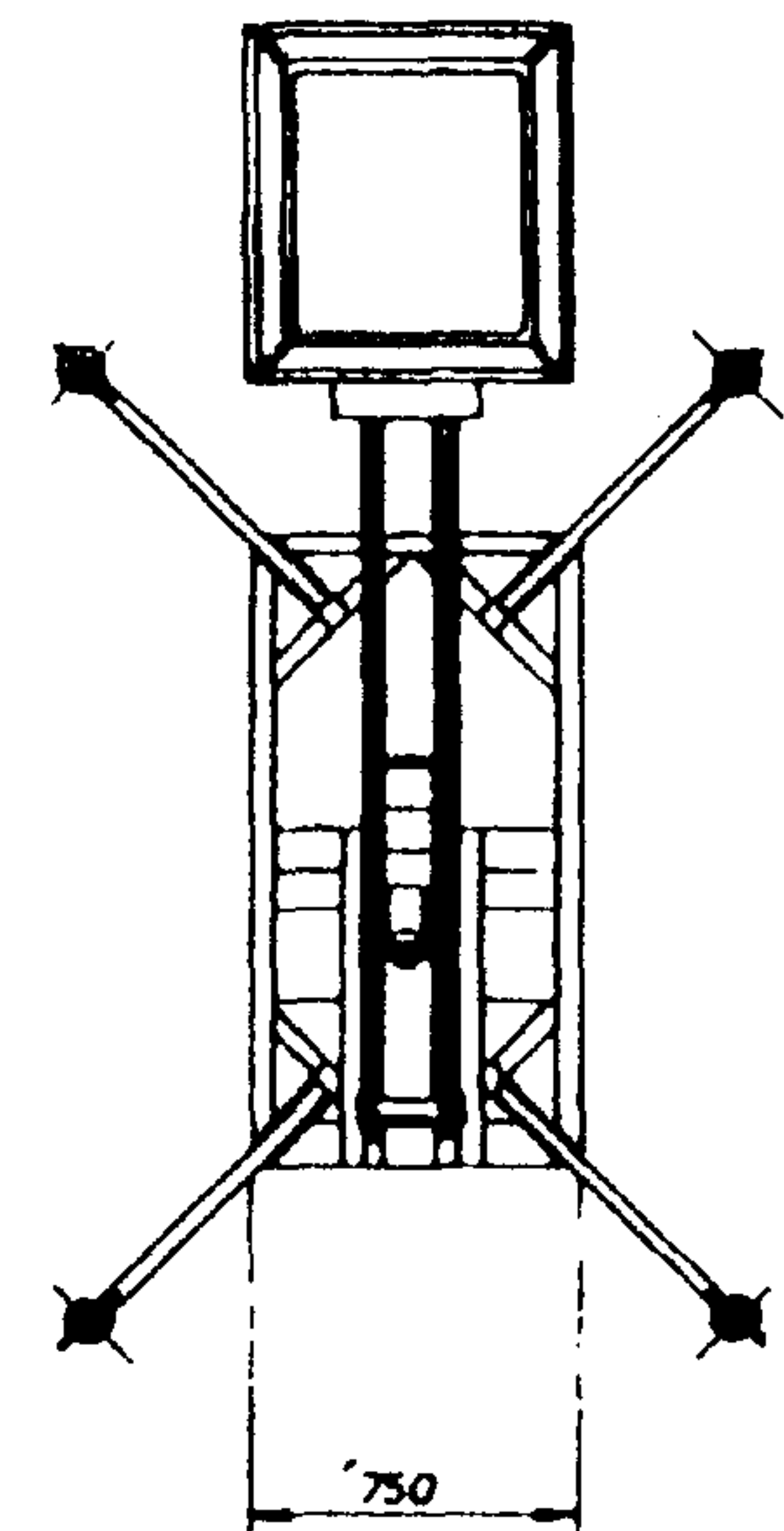
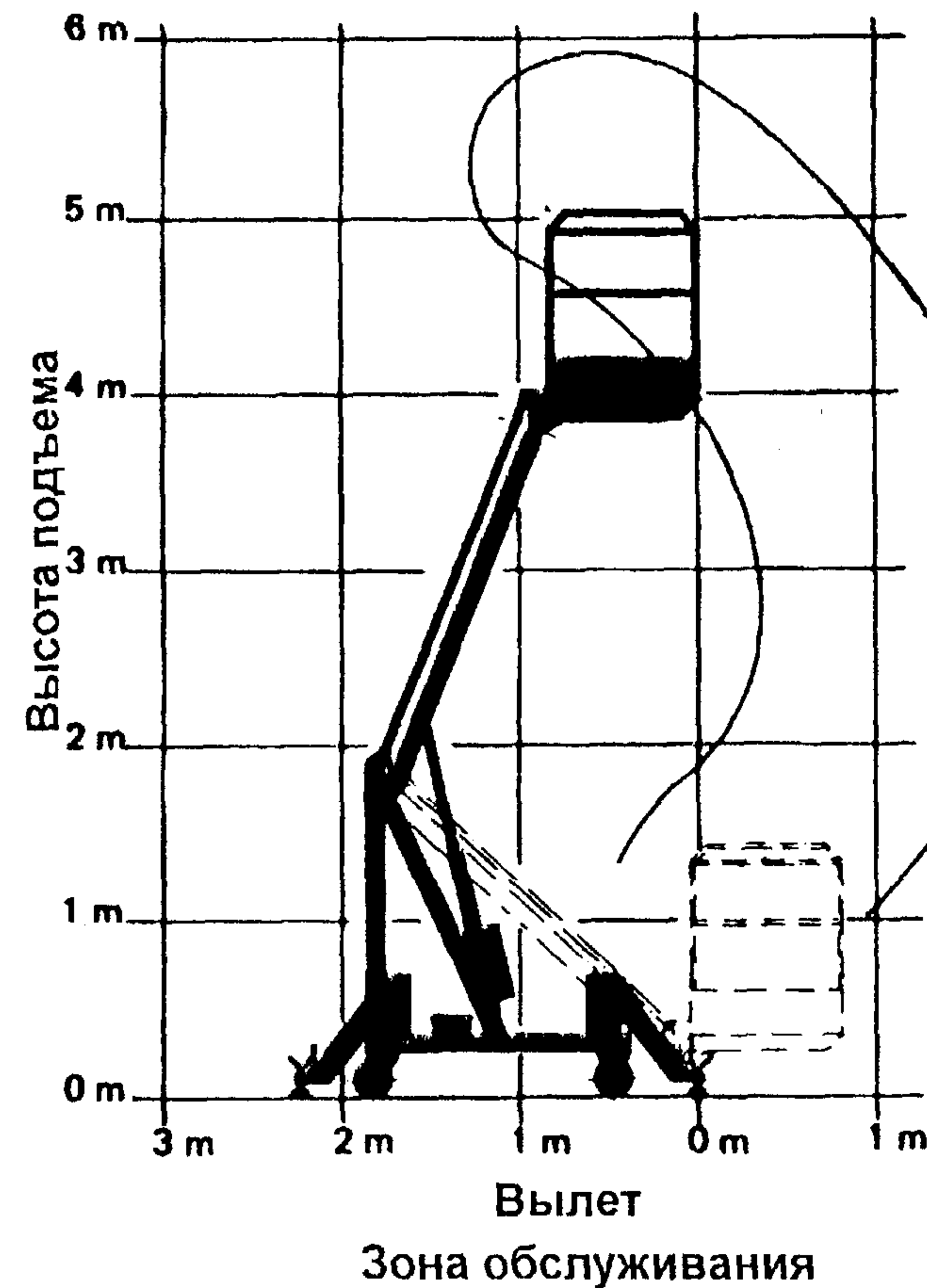
Максимальная высота рабочей площадки, м	33
Максимальная рабочая высота, м	34,5
Максимальный боковой вылет, м	23
Максимальная нагрузка на рабочую площадку, кг	400
Диапазон температур окружающего воздуха, °С	-40...+40
Модель базового автомобиля	КамАЗ
Размеры в транспортном положении, м:	
длина	10
ширина	2,5
высота	3,8
Максимальная ширина выноса опор, м	5,0
Масса подъемника полная, кг	14000
Тип подъемника	автомобильный гидравлический телескопический



SATALIFT 33 zoom

ТЕХНИЧЕСКИЕ ХАРАКТЕРИСТИКИ ПОДЪЕМНИКА «JOKALIFT» 6

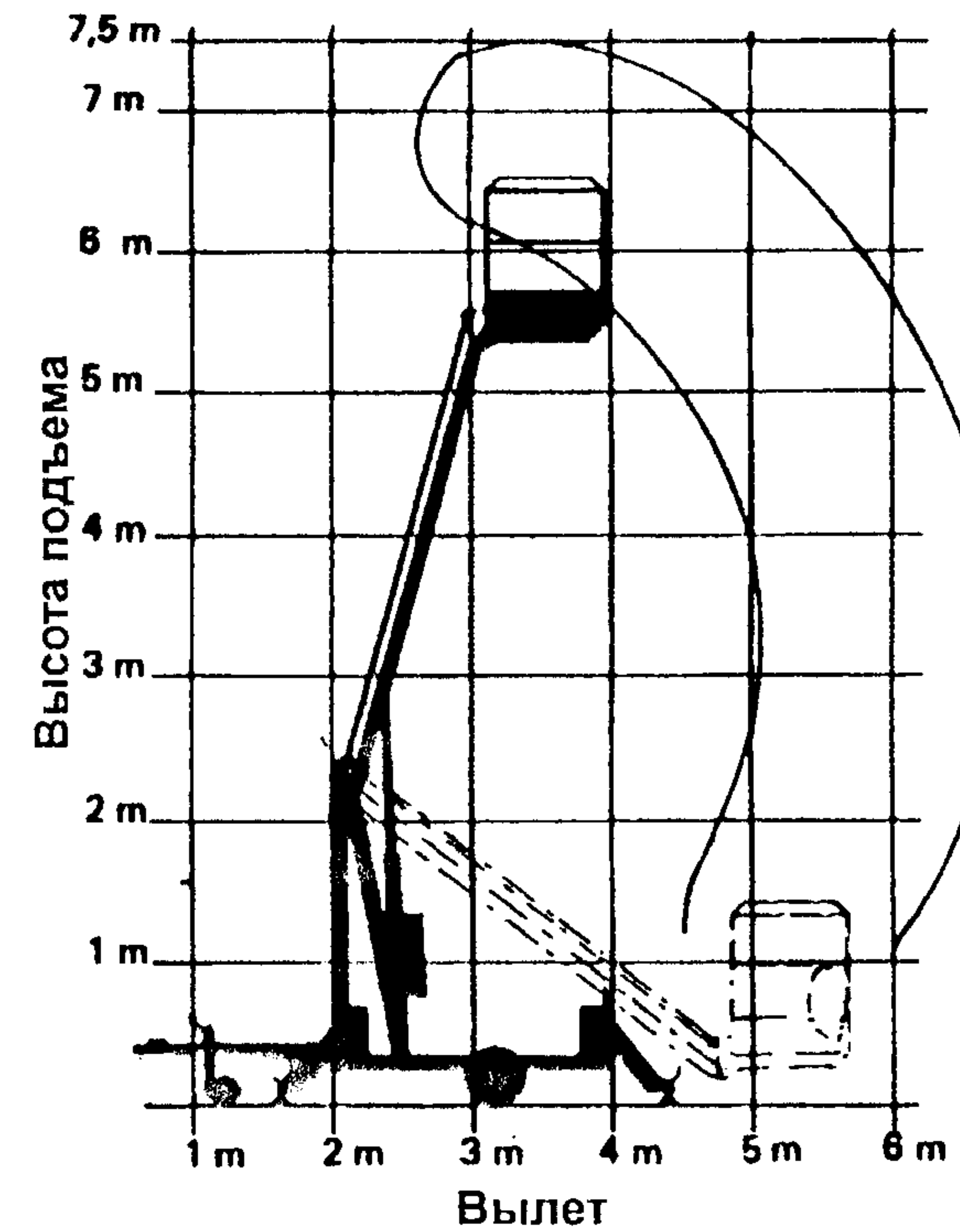
Максимальная высота подъема люльки, м	4,0
Максимальная рабочая высота, м	5,5
Максимальная нагрузка на люльку, кг	100
Максимальное количество людей, находящихся в люльке	1
Диапазон температур окружающего воздуха, °С	-40...+40
Тип подъемника	Прицепной
Размеры в транспортном положении, м:	
длина	2,7
ширина	1,95
высота	0,75
Масса подъемника полная, кг:	380



JOKALIFT 6

ТЕХНИЧЕСКИЕ ХАРАКТЕРИСТИКИ ПОДЪЕМНИКА «JOKALIFT» 7

Максимальная высота подъема люльки, м	5,5
Максимальная рабочая высота, м	7,0
Максимальная нагрузка на люльку, кг	210
Максимальное количество людей, находящихся в люльке	2
Диапазон температур окружающего воздуха, °С	-40...+40
Тип подъемника	Прицепной
Размеры в транспортном положении, м:	
длина	3,7
ширина	2,4
высота	1,4
Масса подъемника полная, кг:	590

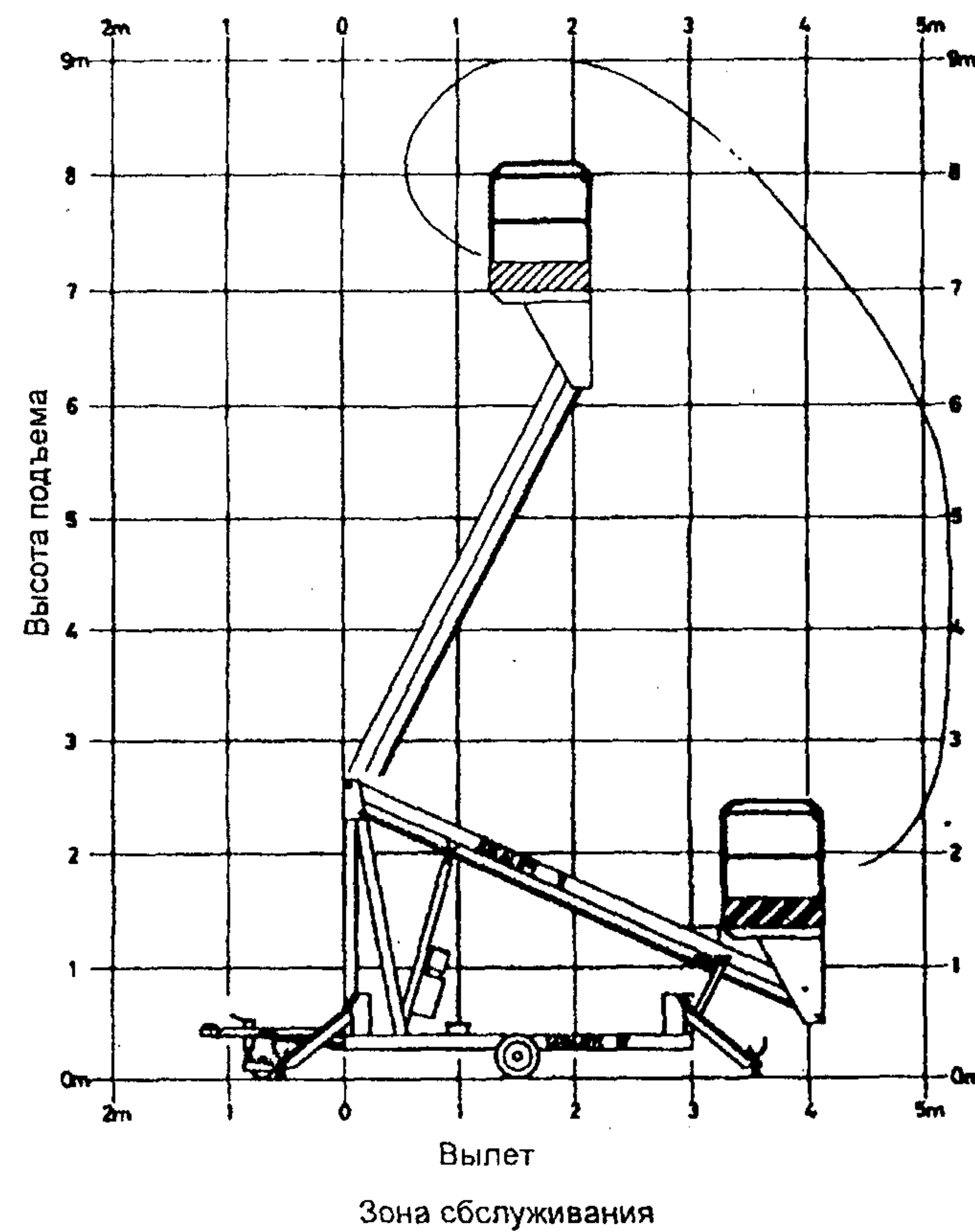


Зона обслуживания

JOKALIFT 7

ТЕХНИЧЕСКИЕ ХАРАКТЕРИСТИКИ ПОДЪЕМНИКА «JOKALIFT» 9

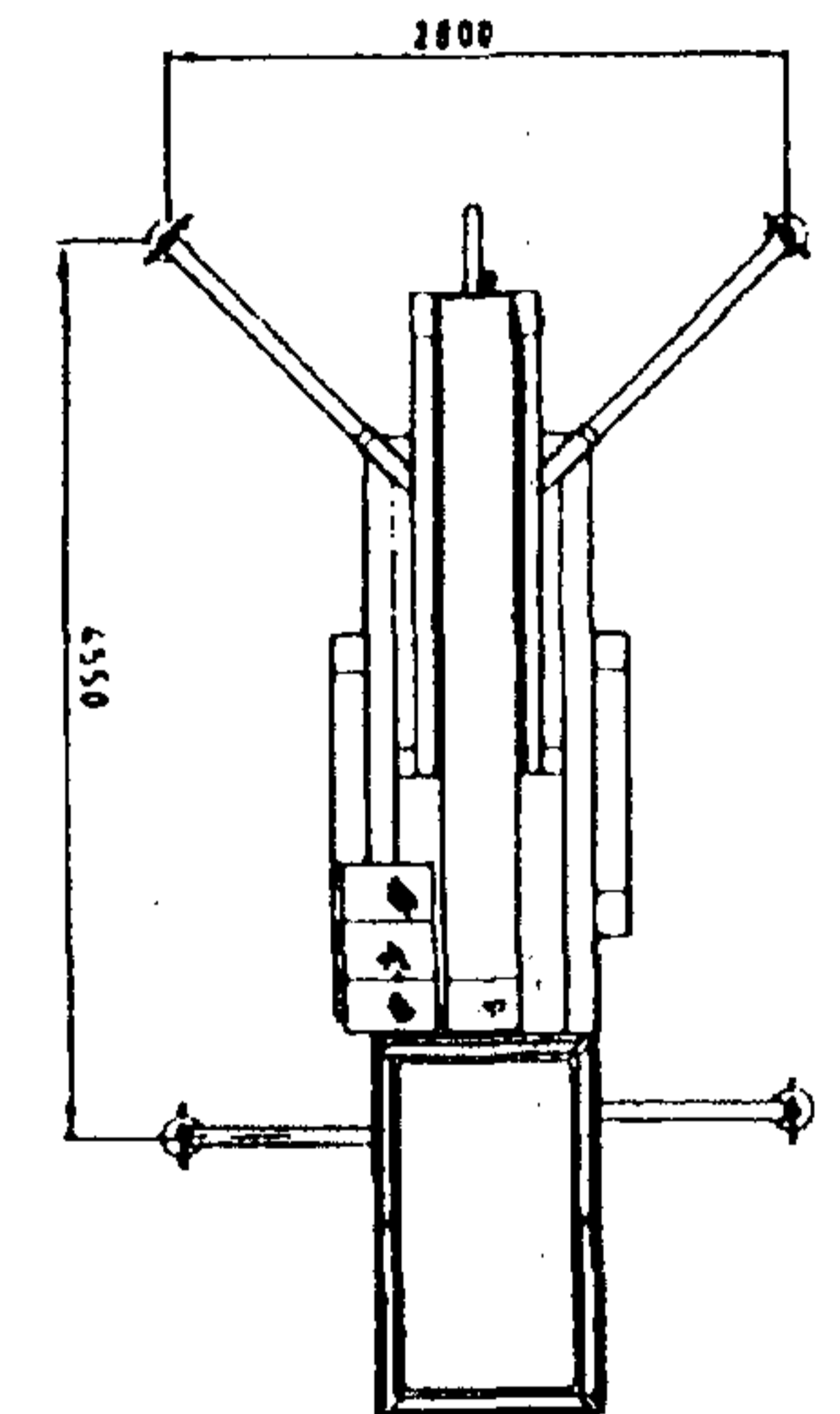
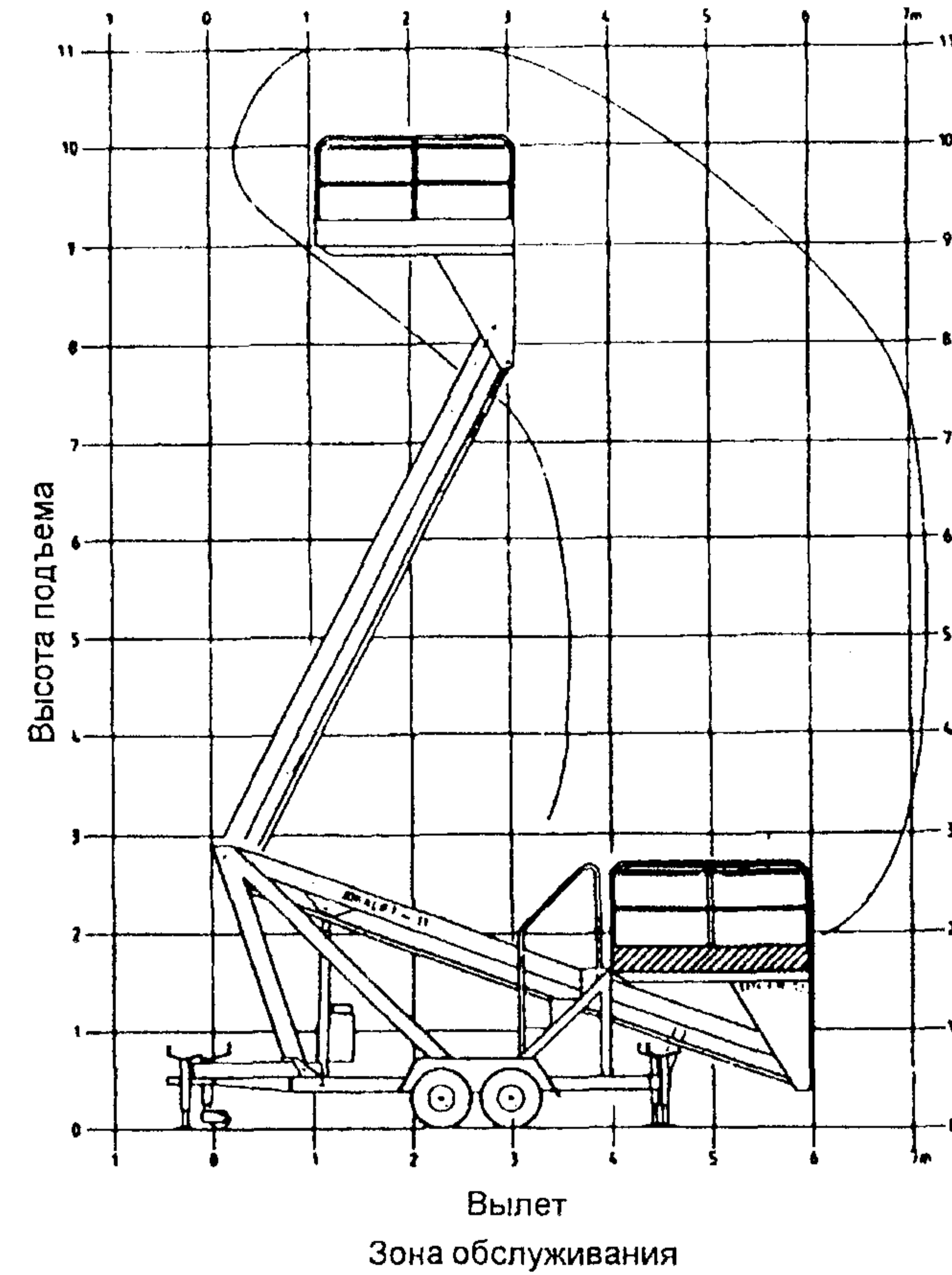
Максимальная высота подъема люльки, м	7,0
Максимальная рабочая высота, м	8,5
Максимальная нагрузка на люльку, кг	210
Максимальное количество людей, находящихся в люльке	2
Диапазон температур окружающего воздуха, °С	-40...+40
Тип подъемника	Прицепной
Размеры в транспортном положении, м:	
длина	5,3
ширина	2,6
высота	1,4
Масса подъемника полная, кг	800



JOKALIFT 9

ТЕХНИЧЕСКИЕ ХАРАКТЕРИСТИКИ ПОДЪЕМНИКА «JOKALIFT» 11

Максимальная высота подъема люльки, м	9,0
Максимальная рабочая высота, м	10,5
Максимальная нагрузка на люльку, кг	200
Максимальное количество людей, находящихся в люльке	2
Диапазон температур окружающего воздуха, °С	-40...+40
Тип подъемника	Прицепной
Размеры в транспортном положении, м:	
длина	6,5
ширина	2,9
высота	1,55
Масса подъемника полная, кг	1700

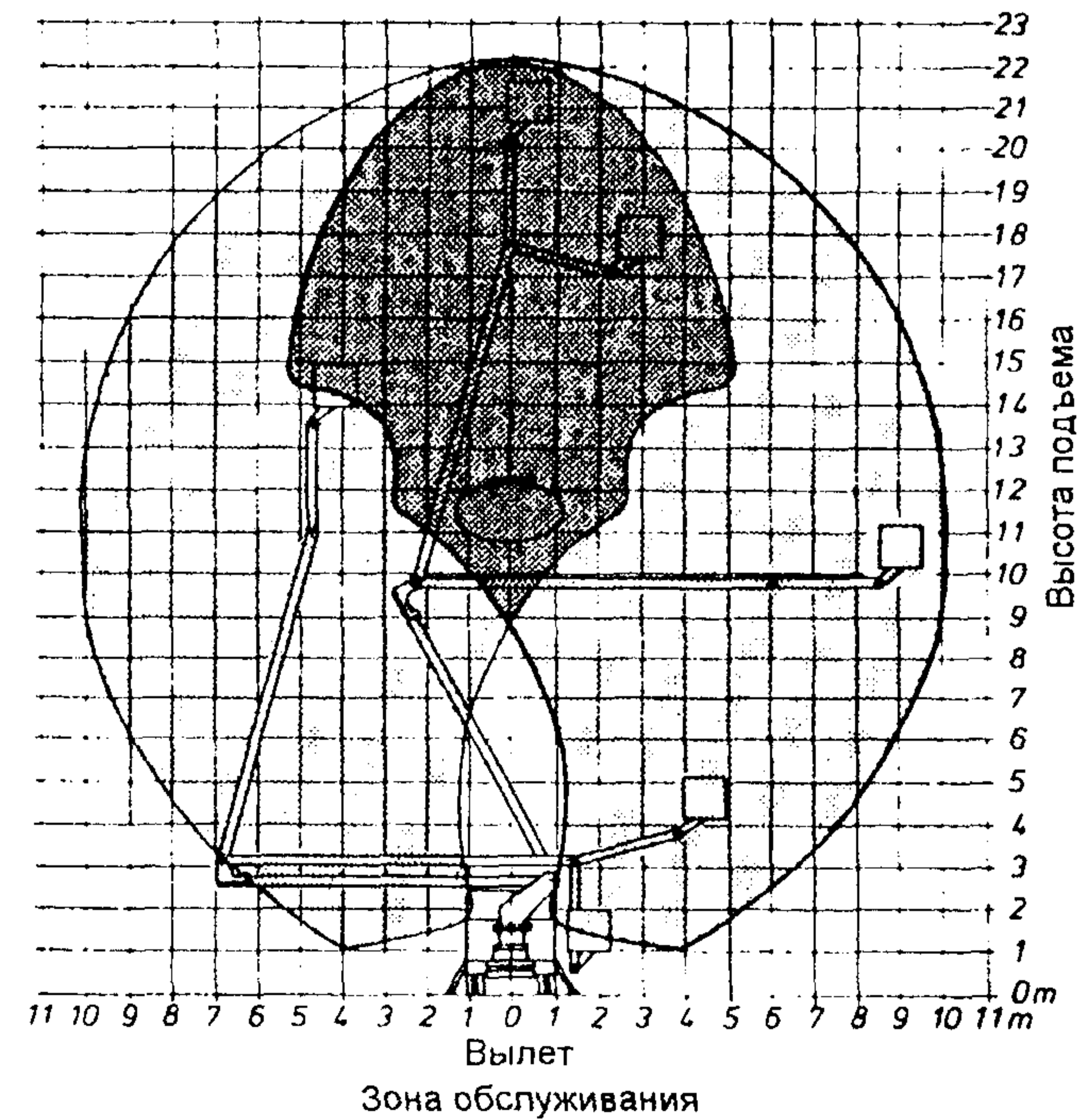
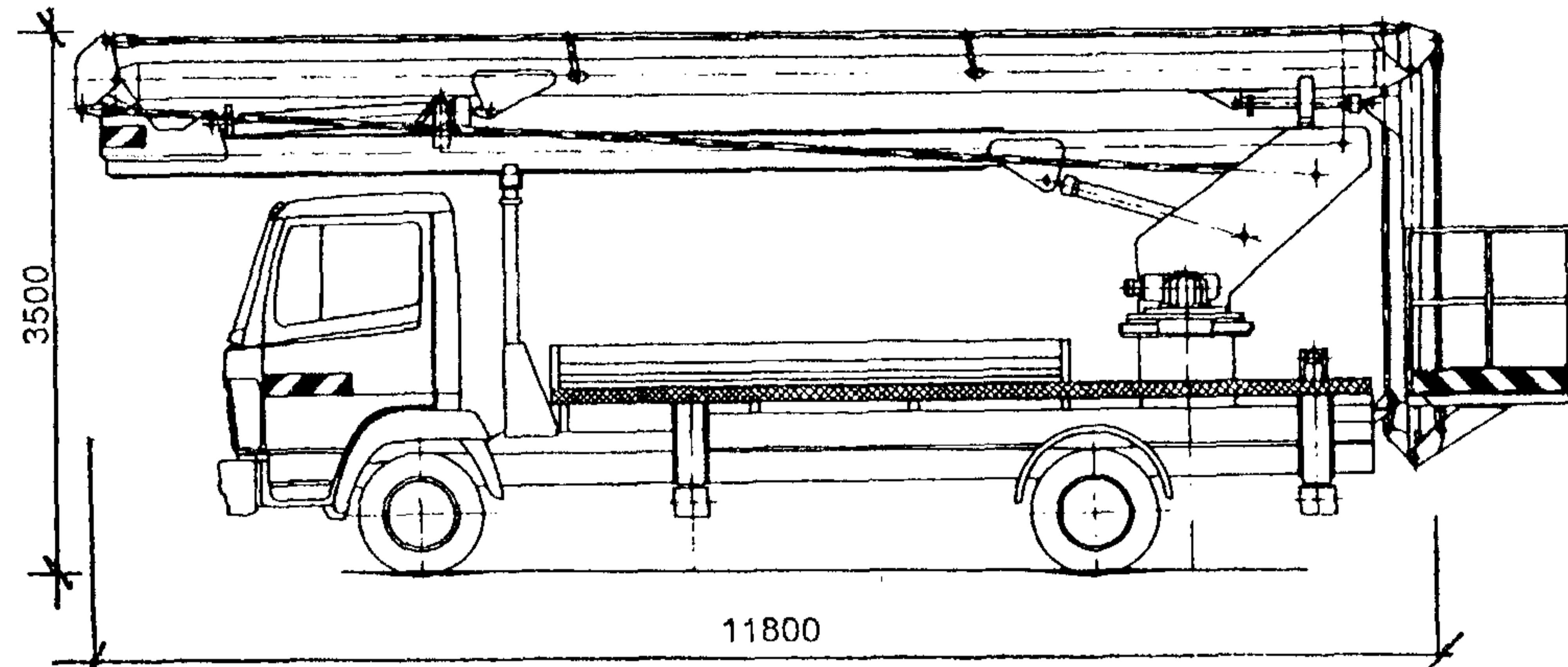


JOKALIFT 11

1.2.2 Подъемники производства Германии

ТЕХНИЧЕСКИЕ ХАРАКТЕРИСТИКИ ПОДЪЕМНИКА «RUTMANN» GS 210

Максимальная рабочая высота, м	22,20-22,70
Рабочая высота при максимальном вылете, м	20,70
Максимальный боковой вылет, м	10,10
Максимальная нагрузка на люльку, кг	200
Вращение, град.	360
Диапазон температур окружающего воздуха, °С	-40...+40
Размеры в транспортном положении, м:	
длина	11,8
ширина	2,5
высота	3,4/3,5
Модель базового автомобиля	КамАЗ-43253
Масса подъемника полная, кг	7500
Тип подъемника	автомобильный гидравлический



RUTMANN GS 210

1.2.3 Подъемники производства Италии
Основные технические характеристики автогидроподъемников фирмы «Cella»

№ п/п	Показатели	Подъемники							
		Tridimensionale 3D/106	Liftel 115/SL	Tridimensionale 3D/136	Liftel 130/SL	Liftel 140/SL	Top Down 150 TD	Top Down 180 TD	Liftel 240/SPJ
1.	Максимальная рабочая высота, м	10	11	12	13	14	16	18	24
2.	Рабочая высота при максимальном вылете, м	6	6	7	6	6	9,1	10,9	18
3.	Глубина опускания стрелы, м	—	—	—	—	—	9,1	10,9	—
4.	Максимальный радиус, м	5	8	5,5	6,5	7	11	15	10
5.	Грузоподъемность люльки, кг	200	120	200	120	200	150	200	250
6.	Количество человек	2	1	2	1	2	2	2	2
7.	Размеры подъемника в транспортном положении м: длина ширина высота	5,75 2,8 2,9	5,95 3,2 2,95	6,55 3,2 2,95	6,45 3,2 2,95	6,65 3,2 3,05	7,4 2,5 3,55	7,95 2,5 3,45	7,35 2,5 3,3
8.	Модель базового автомобиля	ГАЗ-3302*	ГАЗ-3302*	ЗИЛ-5301*	ГАЗ-3302*	ЗИЛ-5301*	ГАЗ-3307*	ГАЗ-3307*	КамАЗ-43114*

* - можно использовать отечественные базовые автомобили

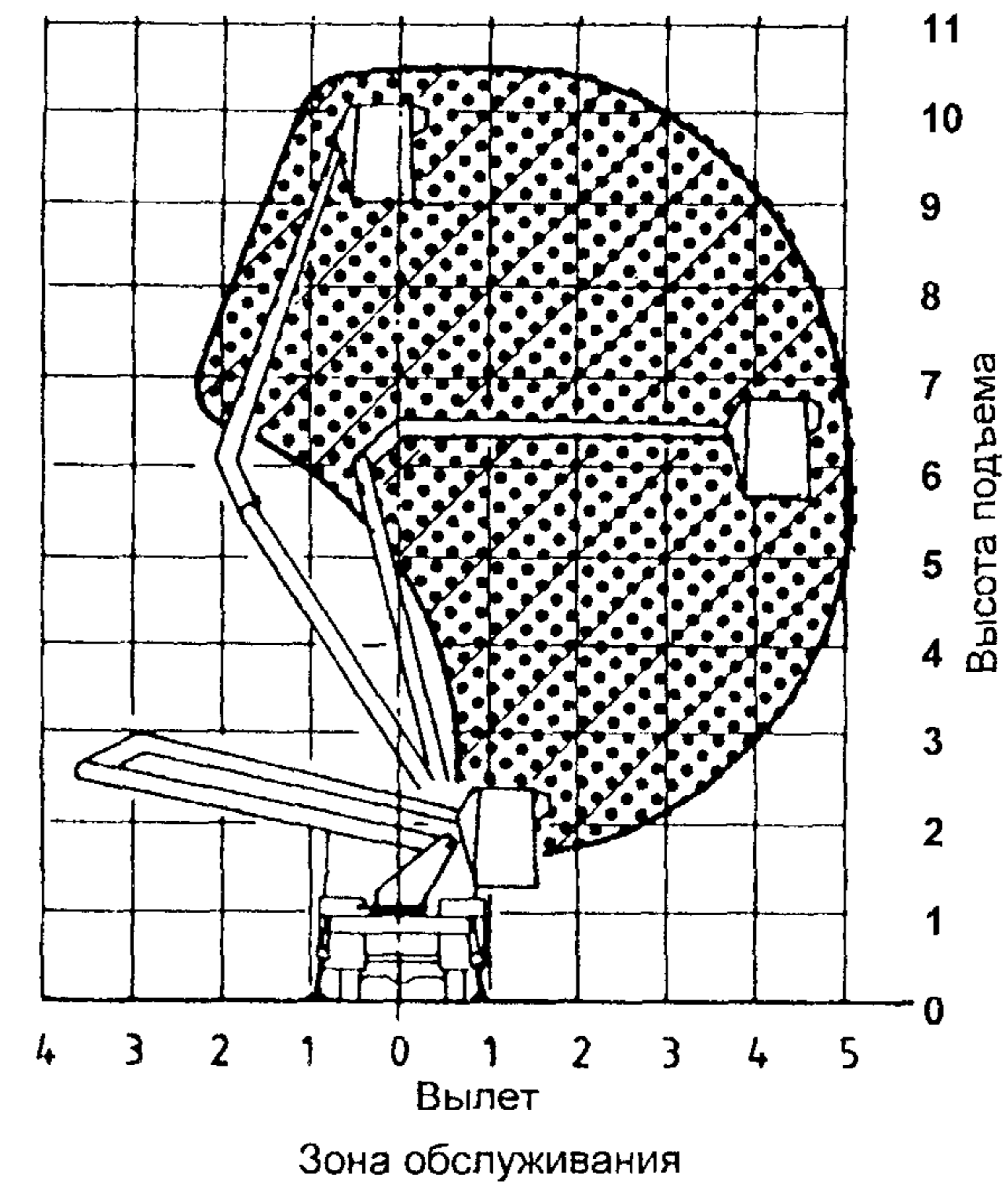
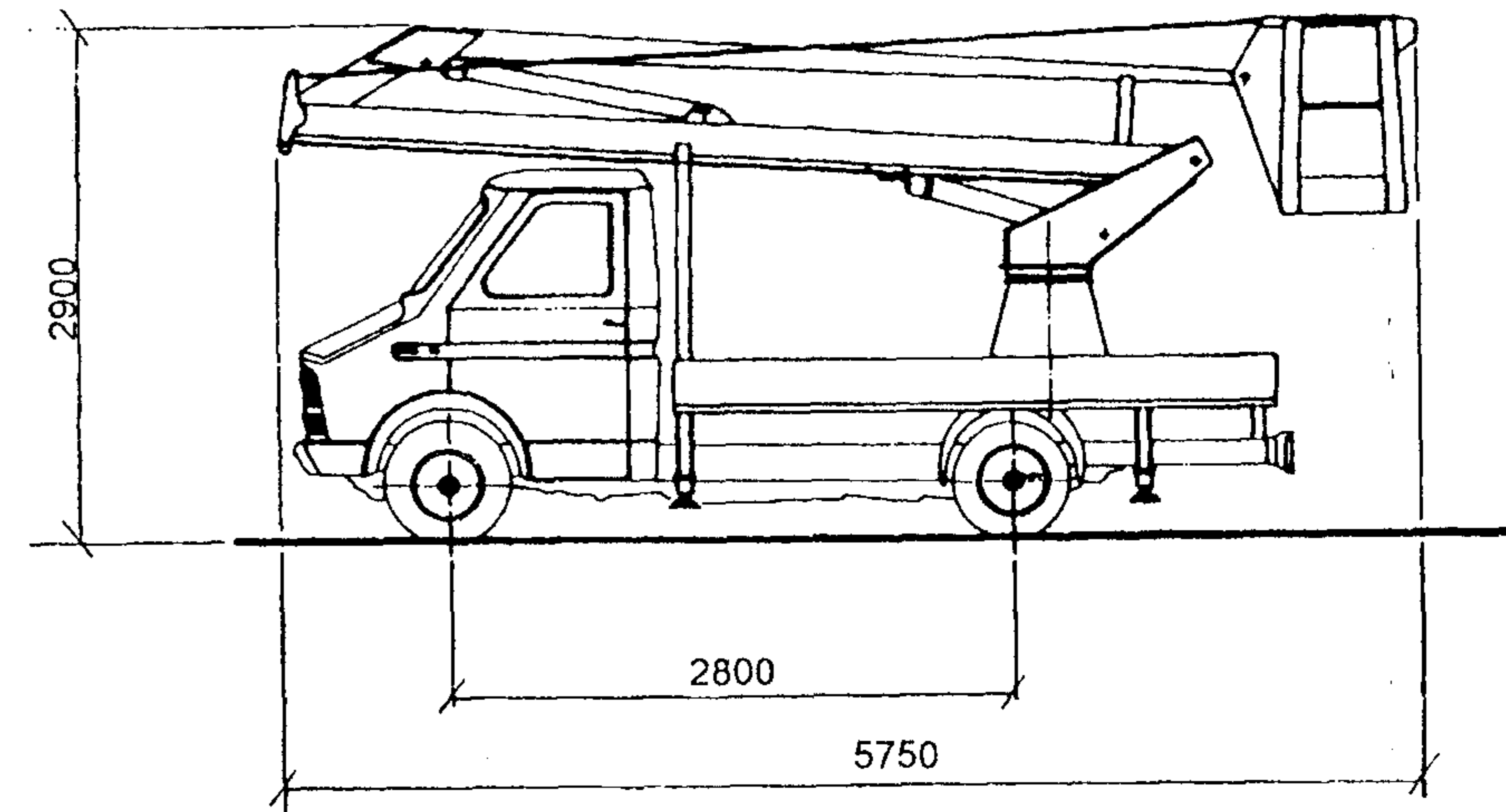
1.2.3 Подъемники производства Италии
Основные технические характеристики автогидроподъемников фирмы «Cella»

№ п/п	Показатели	Подъемники						
		Liftel 325/SPJ	Top Down 350 TD	Liftel 400/SPJ	Liftel 450/SPJ	Tridimensionale 3D 504	Liftel 540/SPJ	Liftel 720/SPJ
1.	Максимальная рабочая высота, м	32	35	40	45	52	54	72
2.	Рабочая высота при максимальном вылете, м	23	26	30	36	31,4	46	60
3.	Глубина опускания стрелы, м	5	10,9	5	5	8	5	6
4.	Максимальный радиус, м	20	20	20	20	23	20	25
5.	Грузоподъемность люльки, кг	300	350	400	450	500	500	550
6.	Количество человек	3	3	4	4	5	5	5
7.	Размеры подъемника в транспортном положении м: длина ширина высота	9,65 2,5 3,95	10,16 2,5 3,96	10,1 2,5 3,3	10,35 2,5 3,95	14,0 2,5 3,95	11,8 2,5 3,95	13,44 2,5 3,95
8.	Модель базового автомобиля	КамАЗ-53215*	КамАЗ-53215*	КамАЗ-53215*	КамАЗ-53215*	КамАЗ-53215*	КамАЗ-53215*	КамАЗ-53215*

* - можно использовать отечественные базовые автомобили

ТЕХНИЧЕСКИЕ ХАРАКТЕРИСТИКИ АВТОГИДРОПОДЪЕМНИКА «TRIDIMENSIONALE» 3D/106

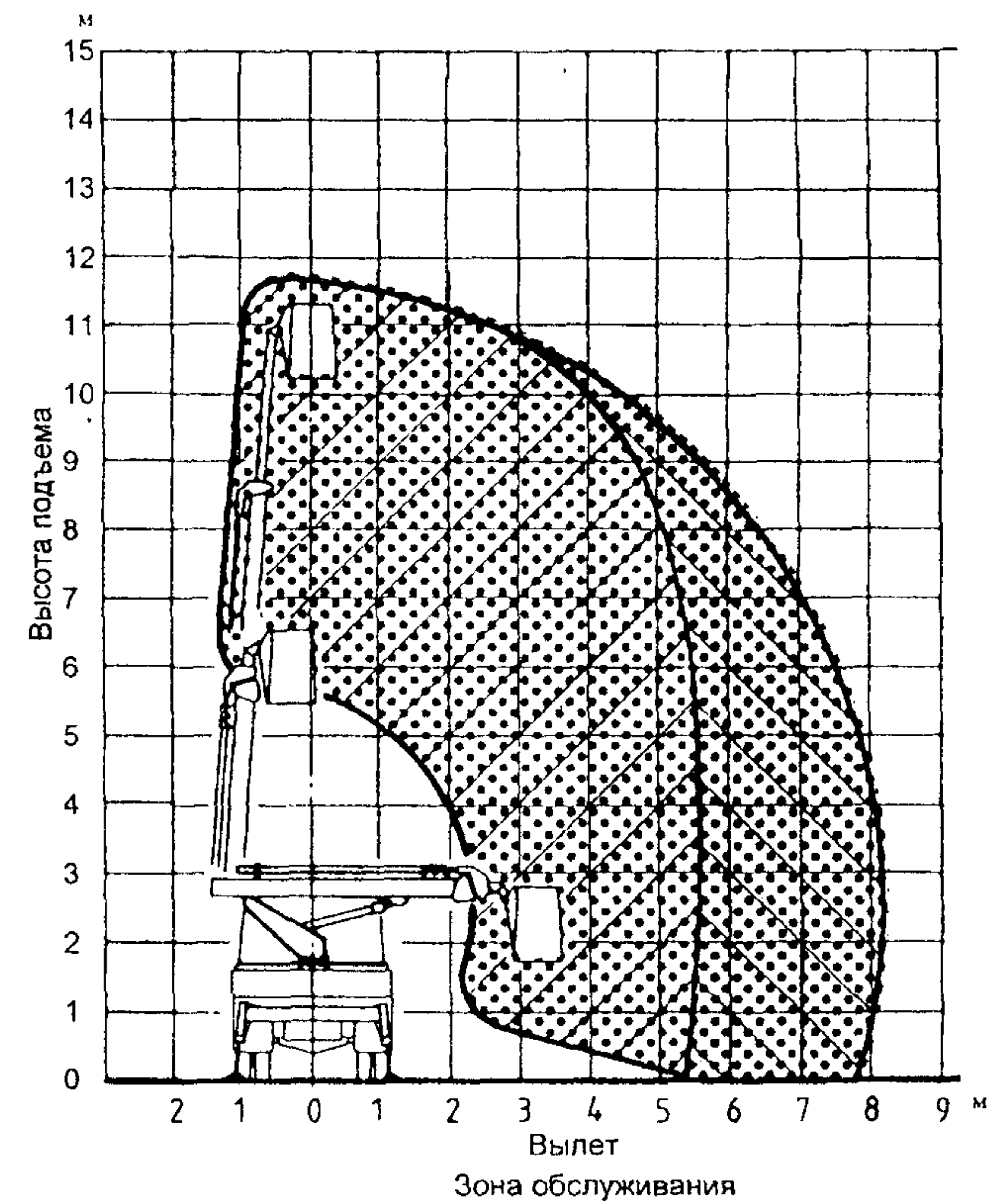
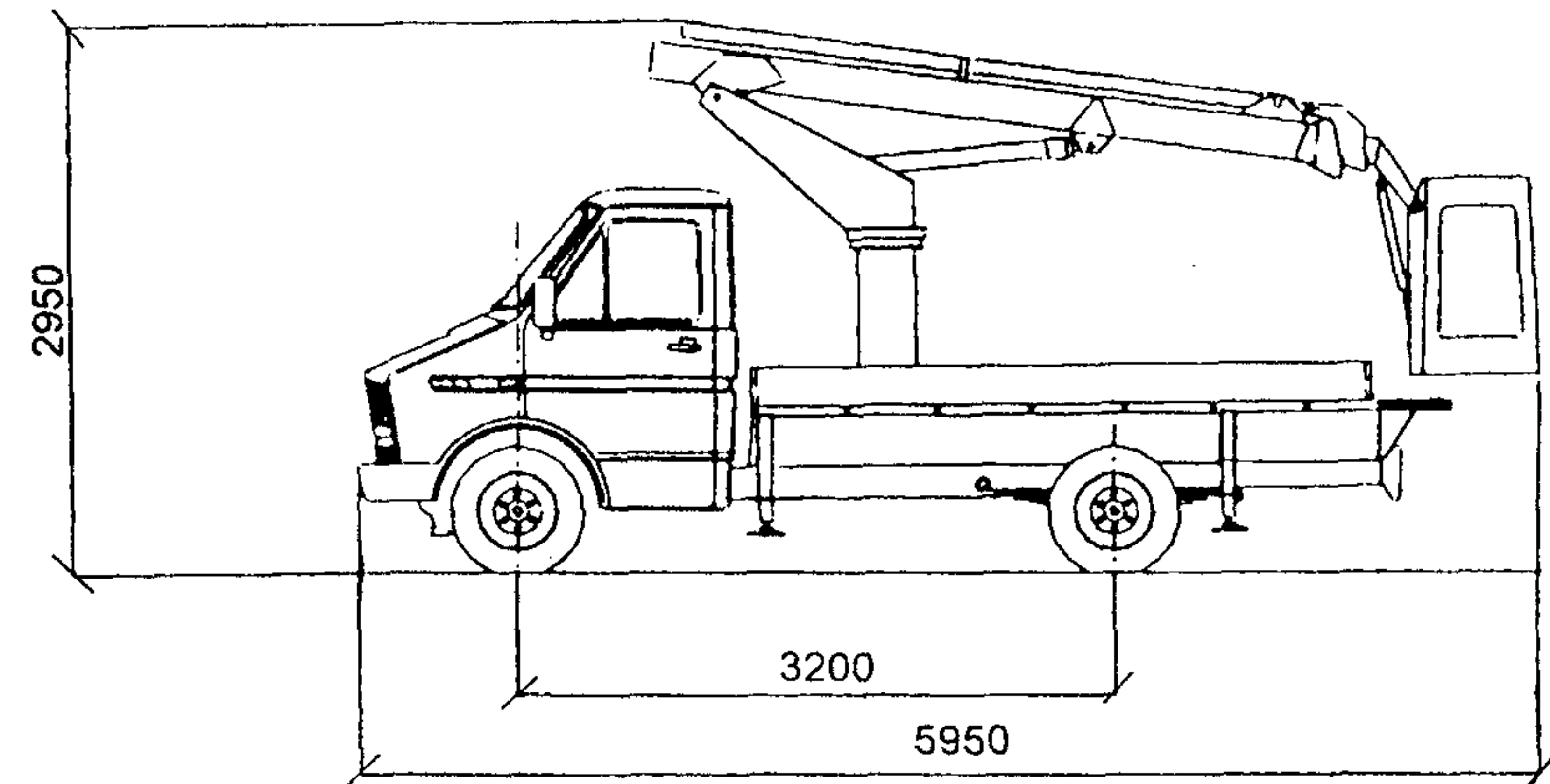
Максимальная рабочая высота, м	10
Рабочая высота при максимальном вылете, м	6
Максимальный радиус, м	5
Максимальная нагрузка на люльку, кг	200
Количество человек	2
Радиус поворота, град.	360
Диапазон температур окружающего воздуха, °С	-40...+40
Размеры в транспортном положении, м:	
длина	5,75
ширина	2,8
высота	2,9



TRIDIMENSIONALE 3D/106

ТЕХНИЧЕСКИЕ ХАРАКТЕРИСТИКИ АВТОГИДРОПОДЪЕМНИКА LIFTEL 115/SL

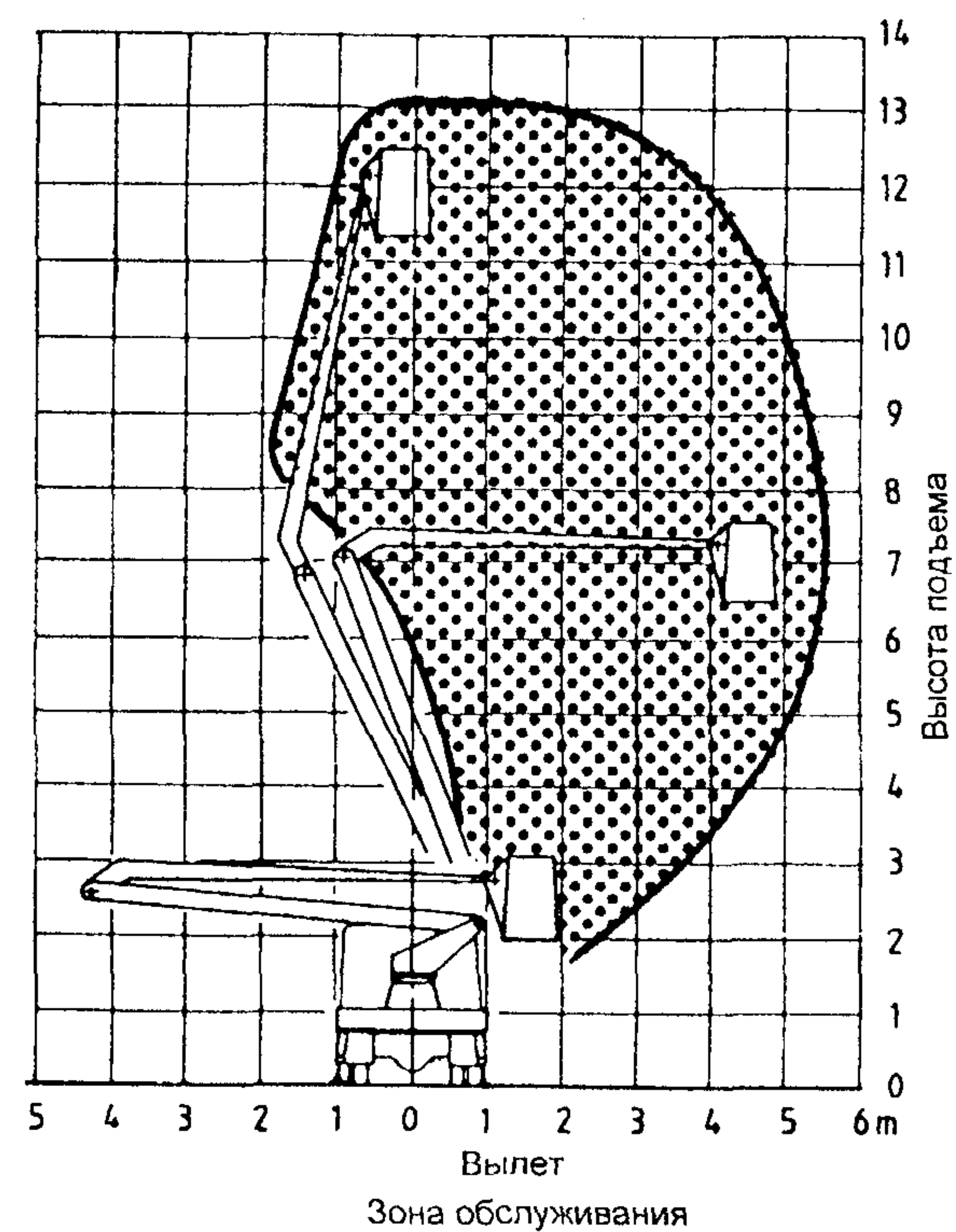
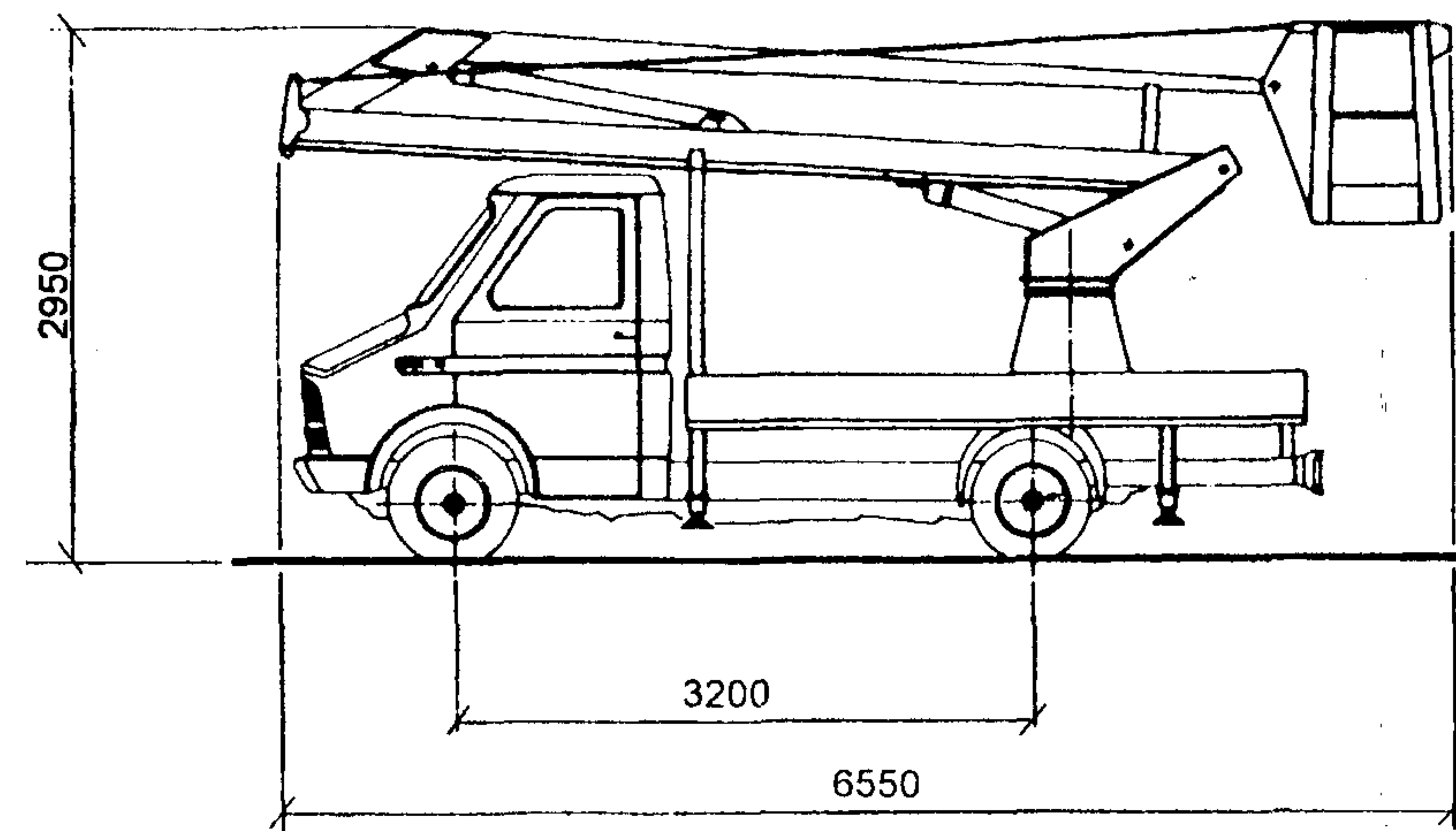
Максимальная рабочая высота, м	11
Рабочая высота при максимальном вылете, м	6
Максимальный радиус, м	8
Максимальная нагрузка на люльку, кг	120
Количество человек	1
Радиус поворота, град.	360
Диапазон температур окружающего воздуха, град.	-40...+40
Размеры в транспортном положении, м:	
длина	5,95
ширина	3,2
высота	2,95



LIFTEL 115/SL

ТЕХНИЧЕСКИЕ ХАРАКТЕРИСТИКИ АВТОГИДРОПОДЪЕМНИКА «TRIDIMENSIONALE» 3D/136

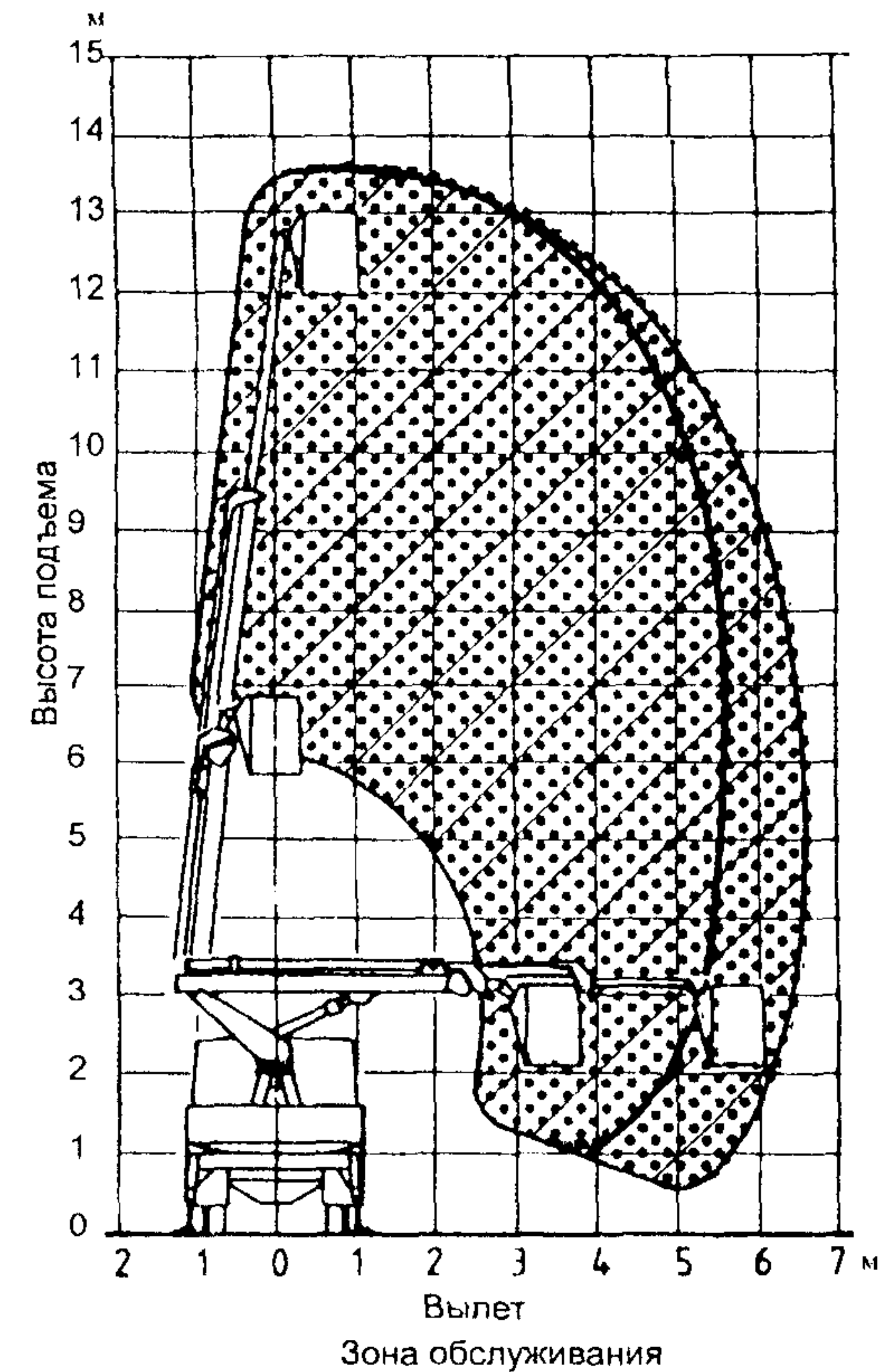
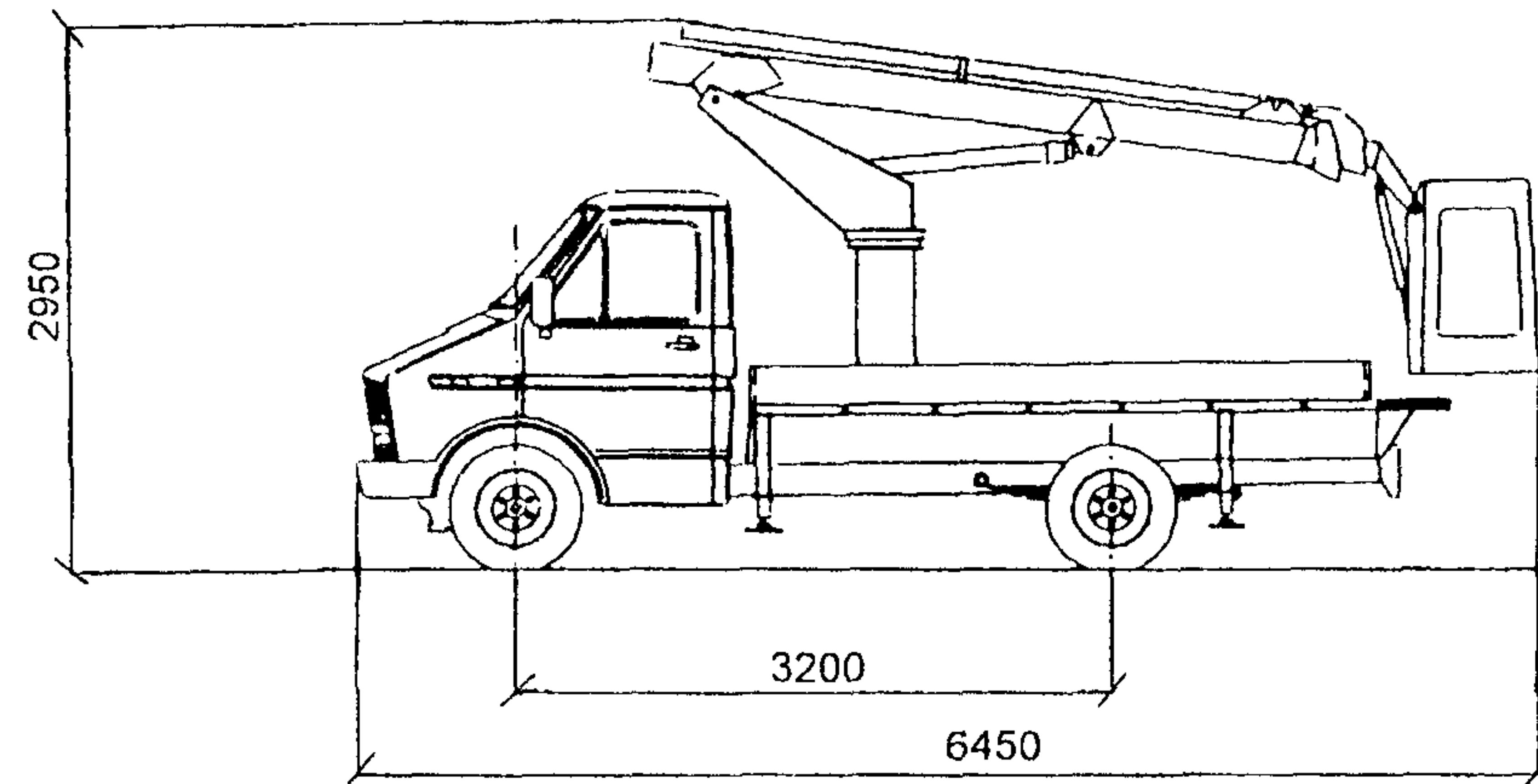
Максимальная рабочая высота, м	12
Рабочая высота при максимальном вылете, м	7
Максимальный радиус, м	5,5
Максимальная нагрузка на люльку, кг	200
Количество человек	2
Радиус поворота, град.	360
Диапазон температур окружающего воздуха, град.	-40...+40
Размеры в транспортном положении, м:	
длина	6,55
ширина	3,2
высота	2,95



TRIDIMENSIONALE 3D/136

ТЕХНИЧЕСКИЕ ХАРАКТЕРИСТИКИ АВТОГИДРОПОДЪЕМНИКА LIFTEL 130/SL

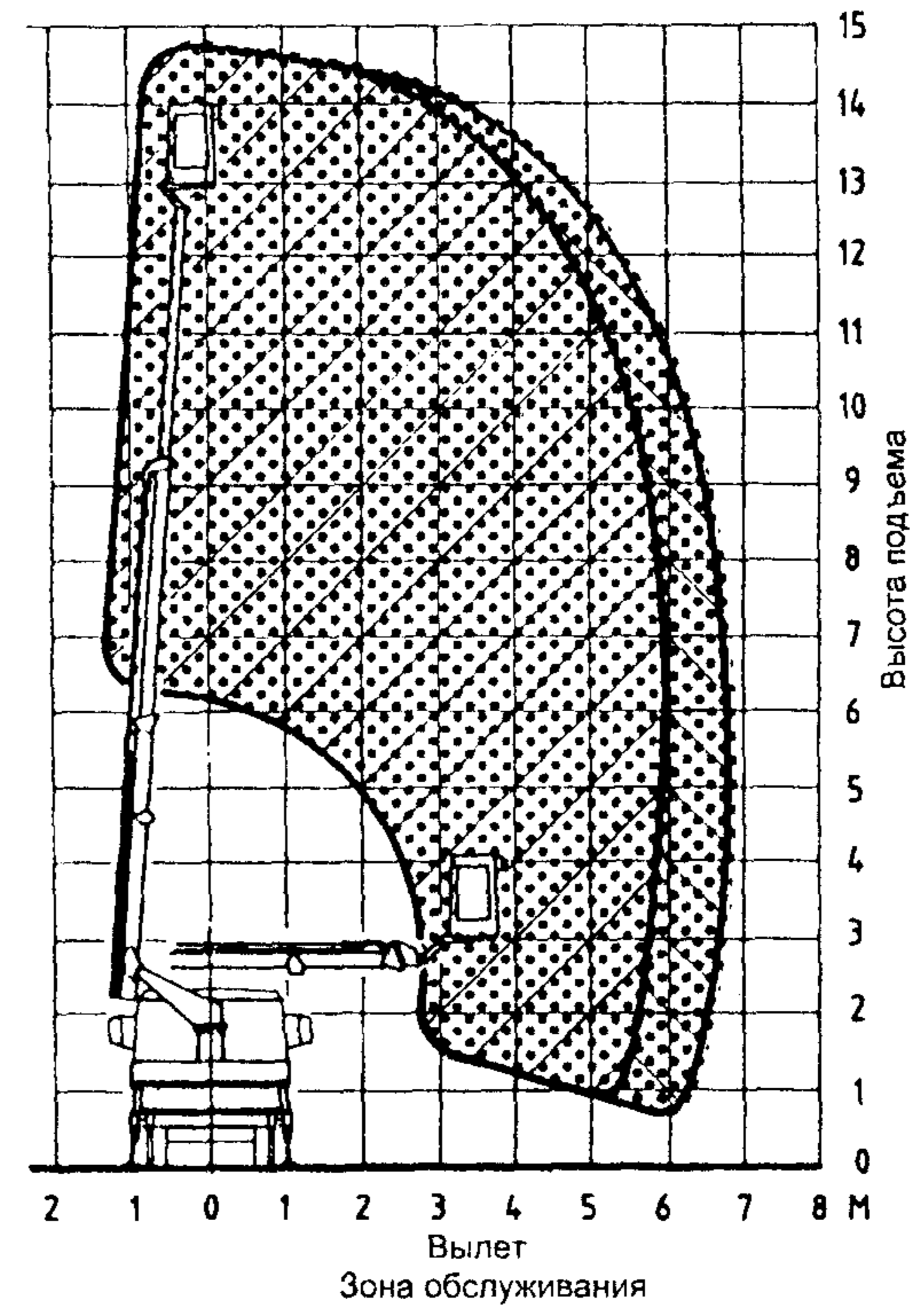
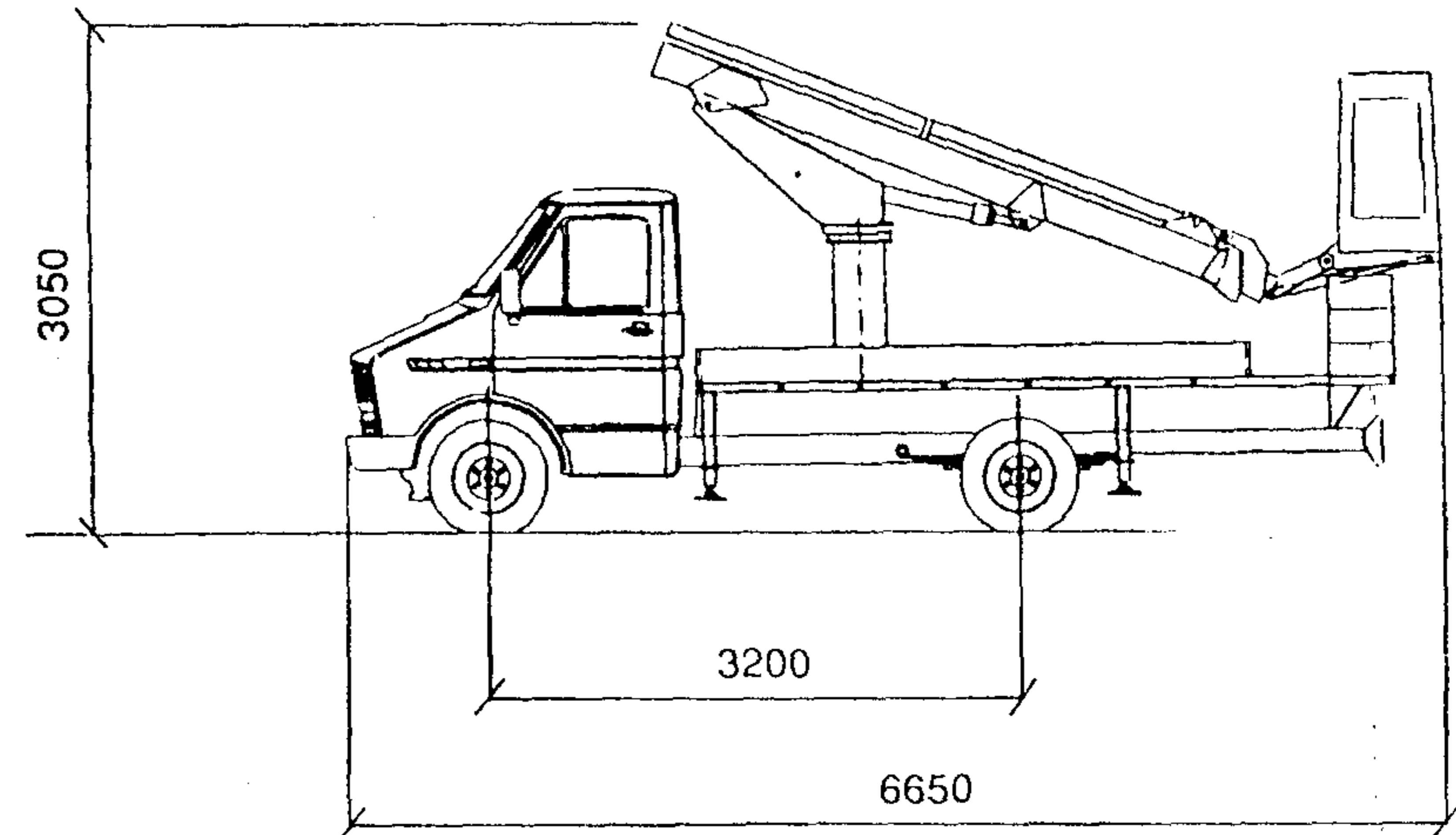
Максимальная рабочая высота, м	13
Рабочая высота при максимальном вылете, м	6
Максимальный радиус, м	6,5
Максимальная нагрузка на люльку, кг	120
Количество человек	1
Радиус поворота, град.	360
Диапазон температур окружающего воздуха, град.	-40...+40
Размеры в транспортном положении, м:	
длина	6,45
ширина	3,2
высота	2,95



LIFTEL 130/SL

ТЕХНИЧЕСКИЕ ХАРАКТЕРИСТИКИ АВТОГИДРОПОДЪЕМНИКА LIFTEL 140/SL

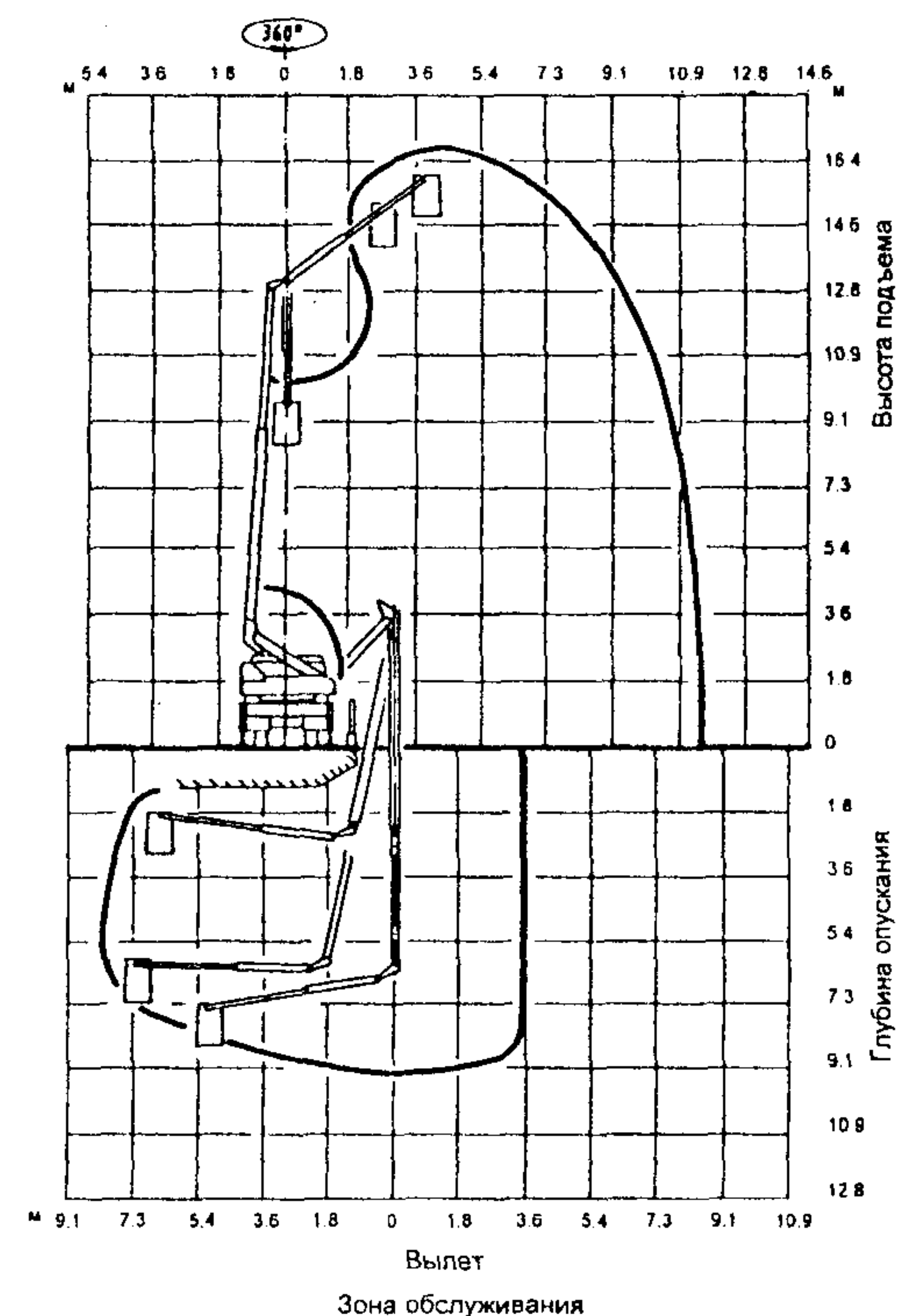
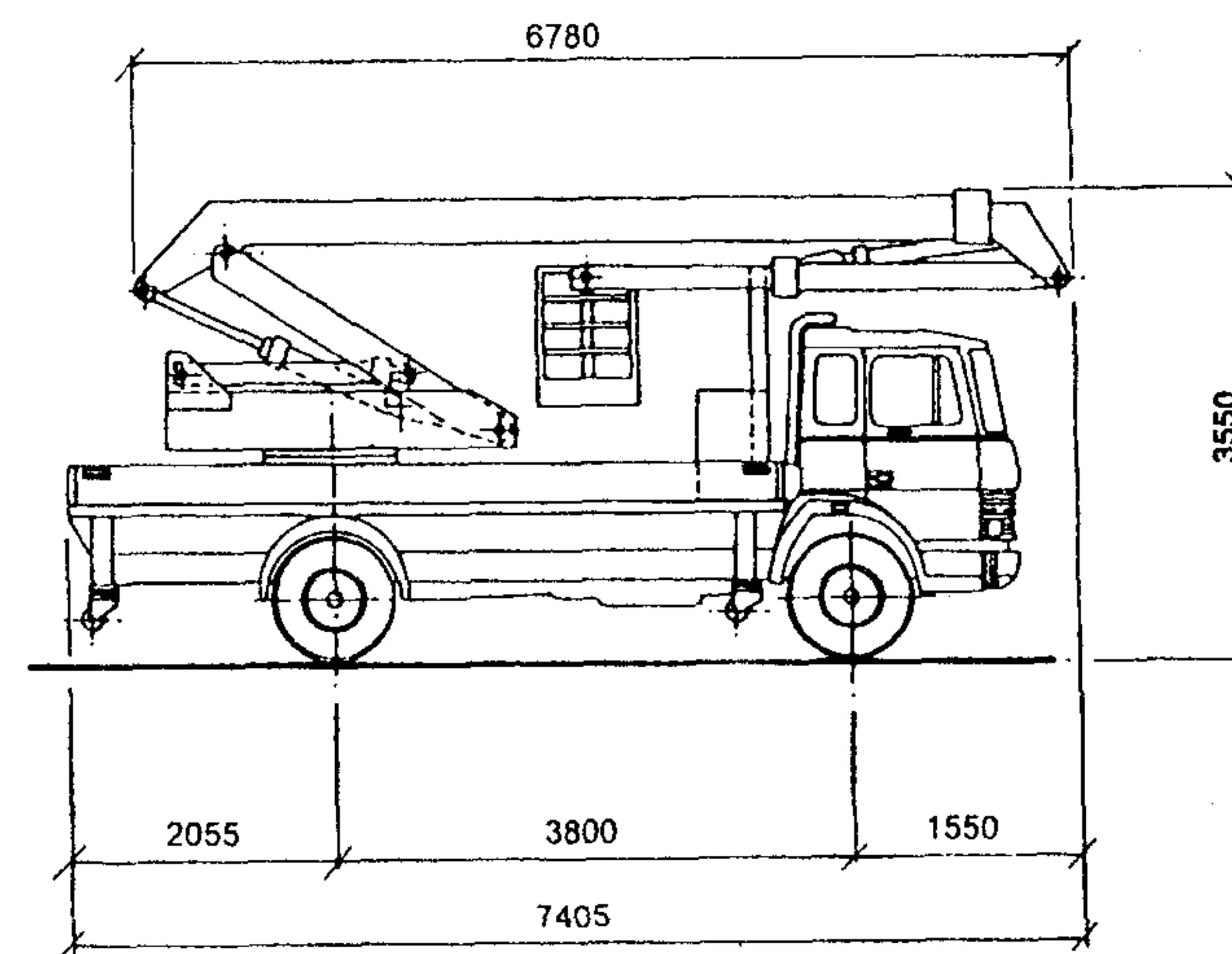
Максимальная рабочая высота, м	14
Рабочая высота при максимальном вылете, м	6
Максимальный радиус, м	7
Максимальная нагрузка на люльку, кг	200
Количество человек	2
Радиус поворота, град.	360
Диапазон температур окружающего воздуха, град.	-40...+40
Размеры в транспортном положении, м:	
длина	6,65
ширина	3,2
высота	3,05



LIFTEL 140/SL

ТЕХНИЧЕСКИЕ ХАРАКТЕРИСТИКИ АВТОГИДРОПОДЪЕМНИКА «TOP DOWN» 150 TD

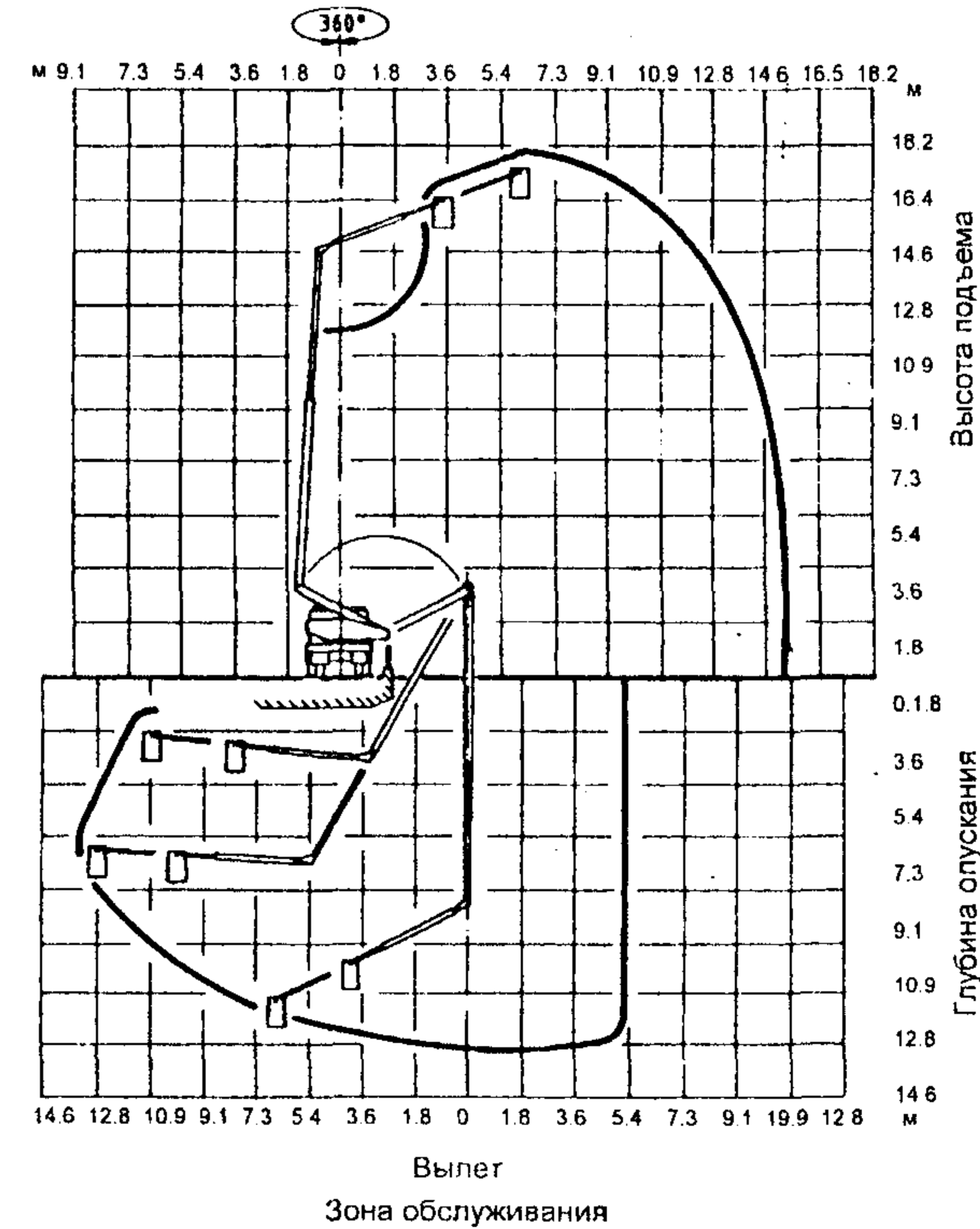
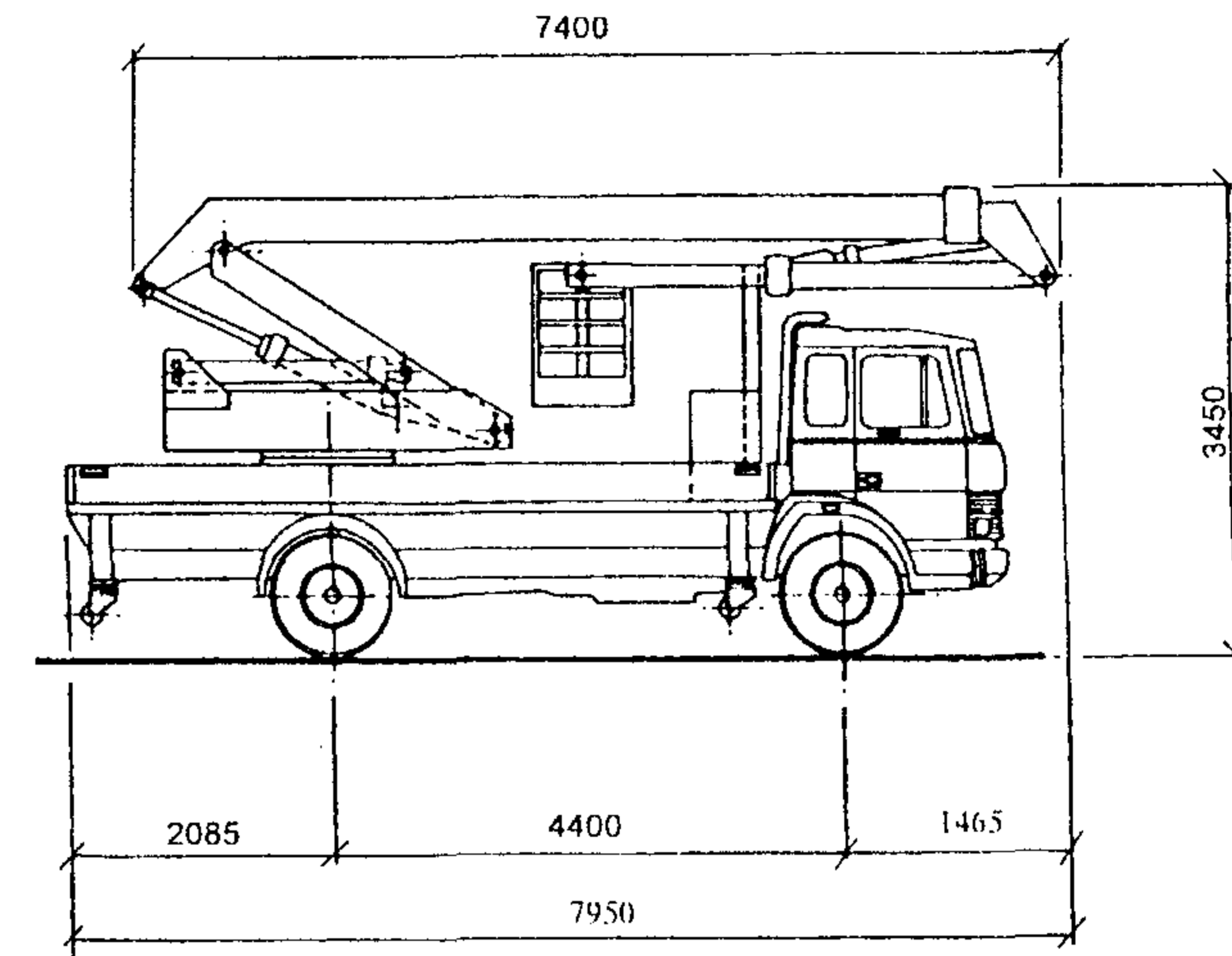
Максимальная рабочая высота, м	16
Рабочая высота при максимальном вылете, м	9,1
Глубина опускания стрелы, м	9,1
Максимальный радиус, м	11
Максимальная нагрузка на люльку, кг	150
Количество человек	2
Радиус поворота, град.	360
Диапазон температур окружающего воздуха, град.	-40...+40
Размеры в транспортном положении, м:	
длина	7,4
ширина	2,5
высота	3,55



TOP DOWN 150 TD

ТЕХНИЧЕСКИЕ ХАРАКТЕРИСТИКИ АВТОГИДРОПОДЪЕМНИКА «TOP DOWN» 180 TD

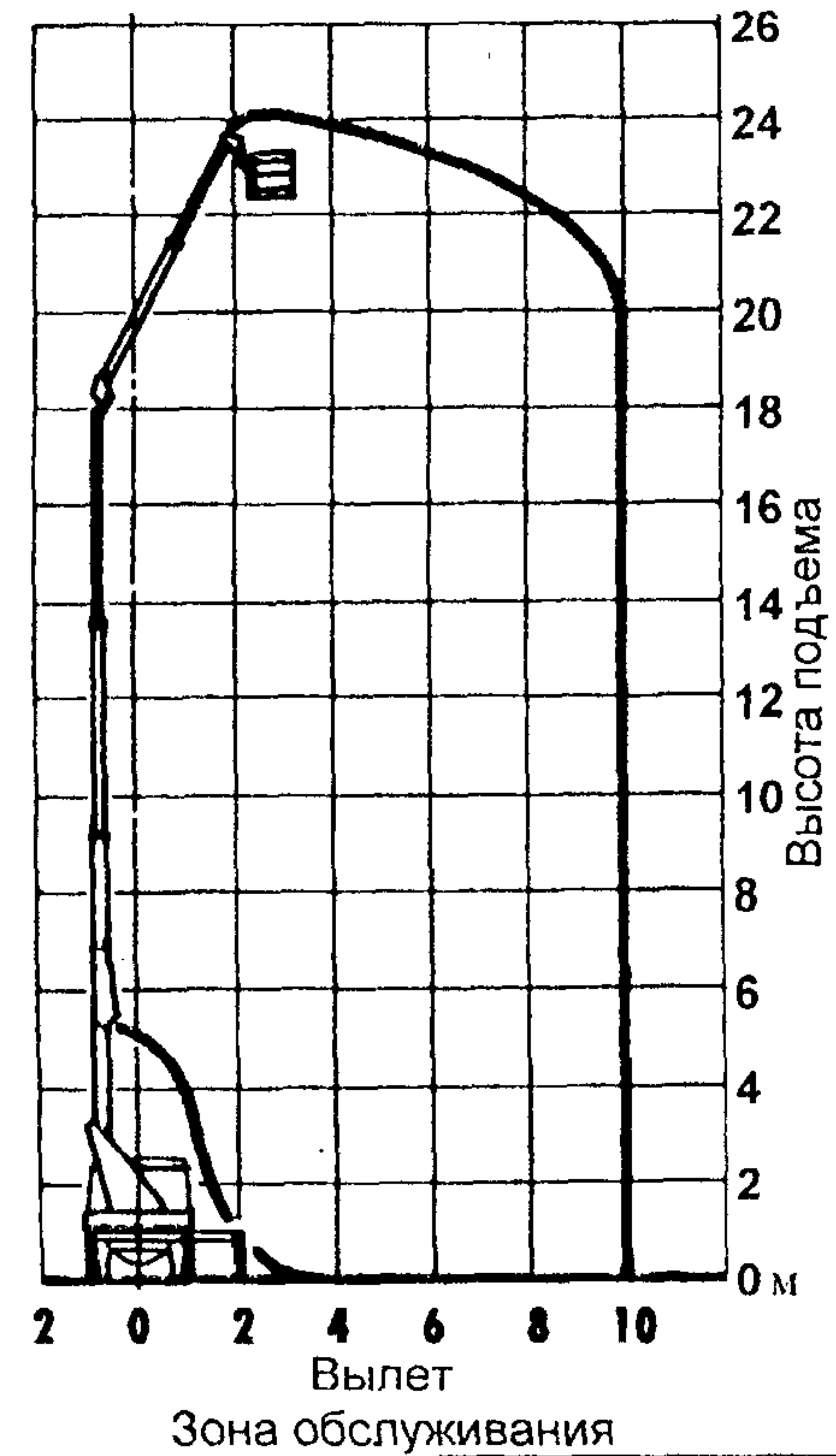
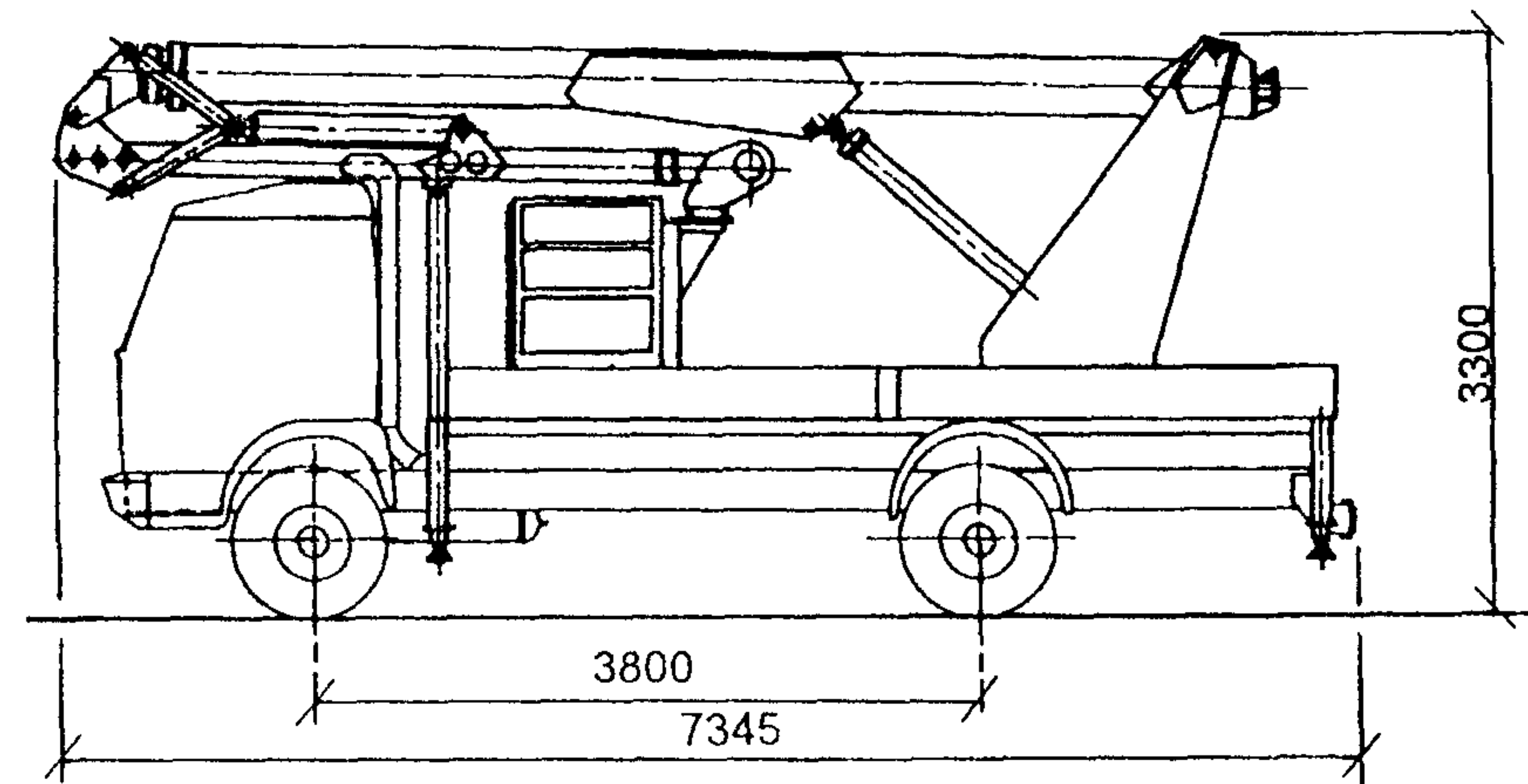
Максимальная рабочая высота, м	18
Рабочая высота при максимальном вылете, м	10,9
Глубина опускания стрелы, м	10,9
Максимальный радиус, м	15
Максимальная нагрузка на люльку, кг	200
Количество человек	2
Радиус поворота, град.	360
Диапазон температур окружающего воздуха, град.	-40...+40
Размеры в транспортном положении, м:	
длина	7,95
ширина	2,5
высота	3,45



TOP DOWN 180 TD

ТЕХНИЧЕСКИЕ ХАРАКТЕРИСТИКИ АВТОГИДРОПОДЪЕМНИКА LIFTEL 240/SPJ

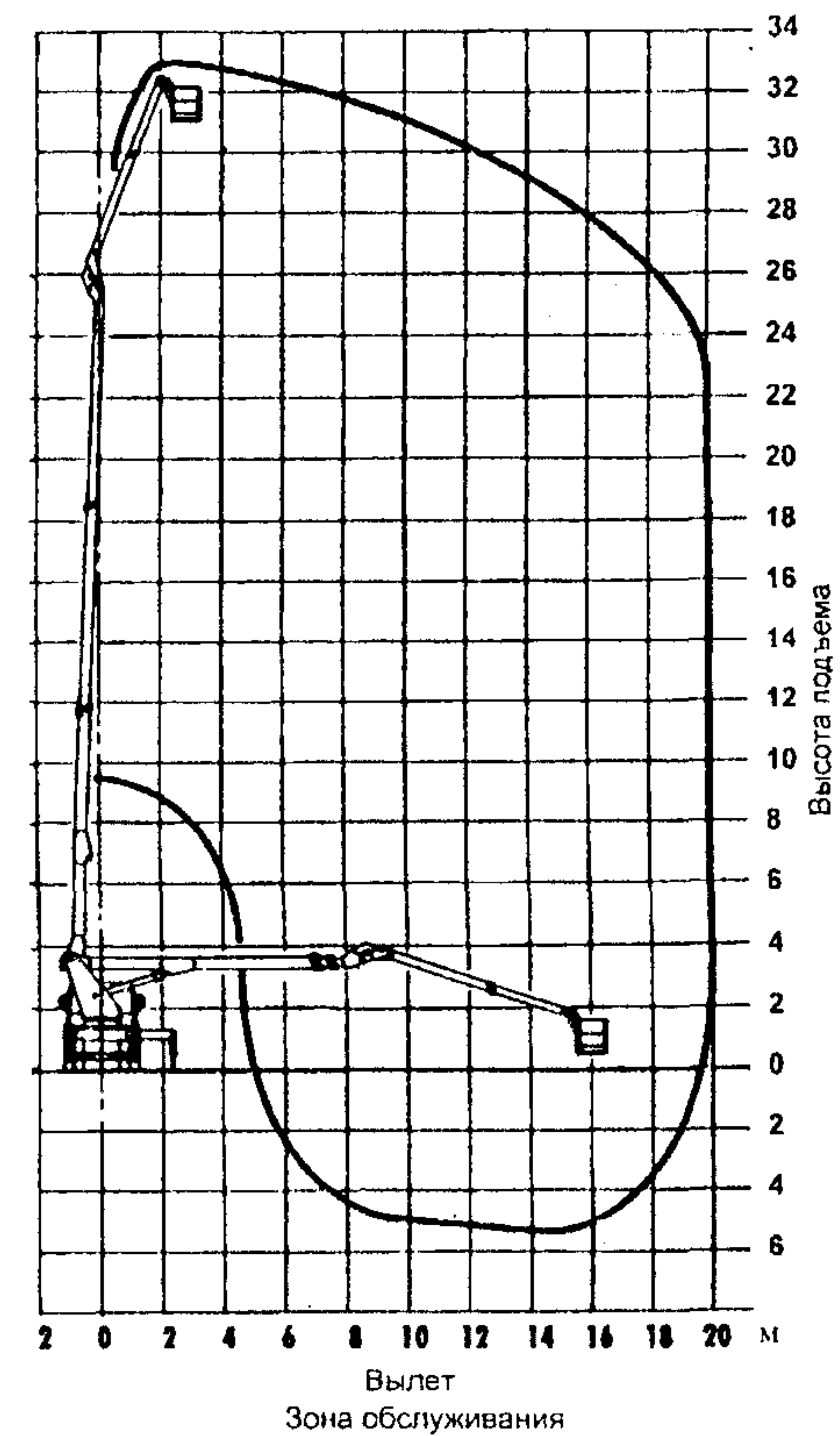
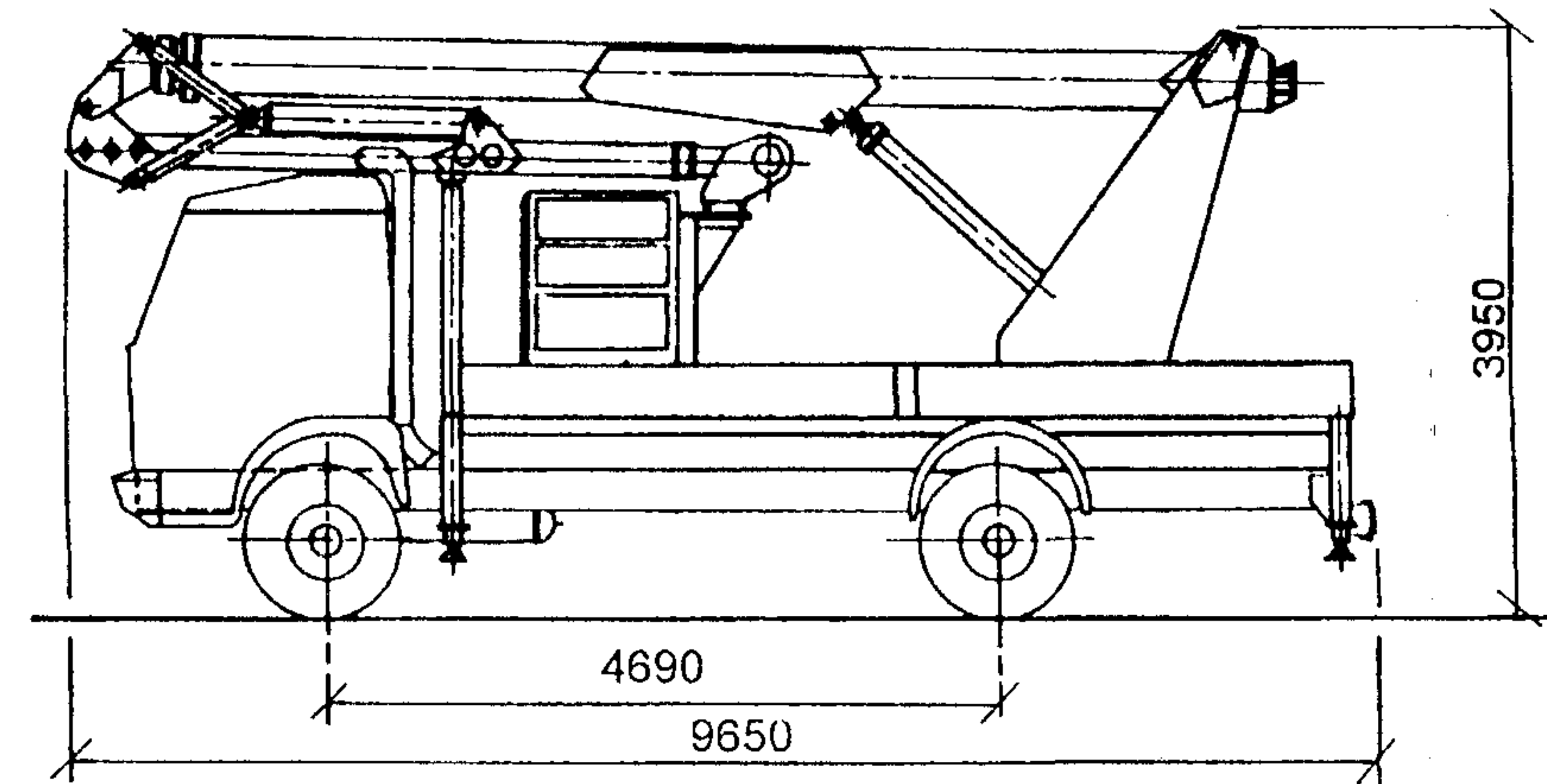
Максимальная рабочая высота, м	24
Рабочая высота при максимальном вылете, м	18
Максимальный радиус, м	10
Максимальная нагрузка на люльку, кг	250
Количество человек	2
Радиус поворота, град.	360
Диапазон температур окружающего воздуха, град.	-40...+40
Размеры в транспортном положении, м:	
длина	7,35
ширина	2,5
высота	3,3
Полная масса подъемника, кг	11000



LIFTEL 240/SPJ

ТЕХНИЧЕСКИЕ ХАРАКТЕРИСТИКИ АВТОГИДРОПОДЪЕМНИКА LIFTEL 325/SPJ

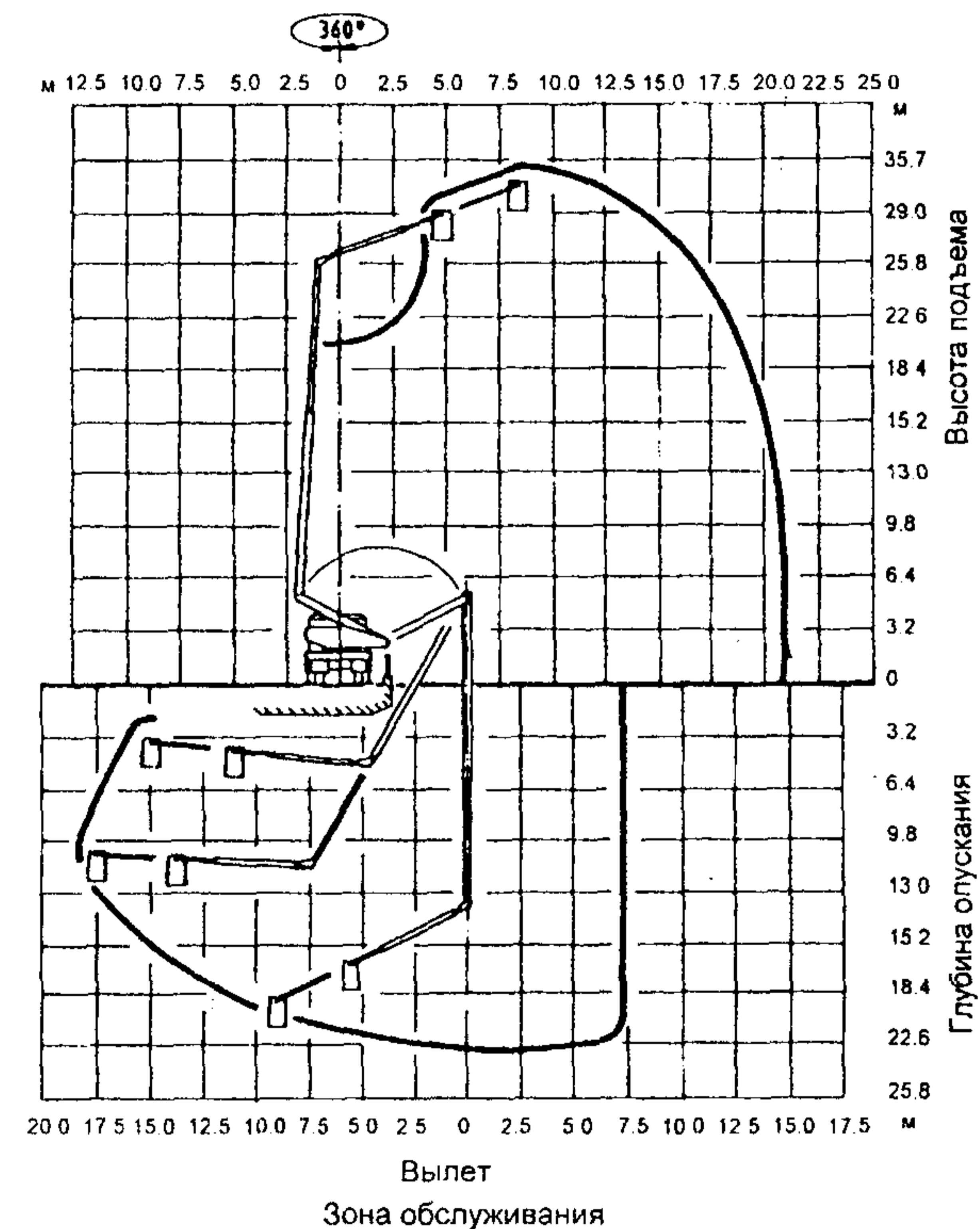
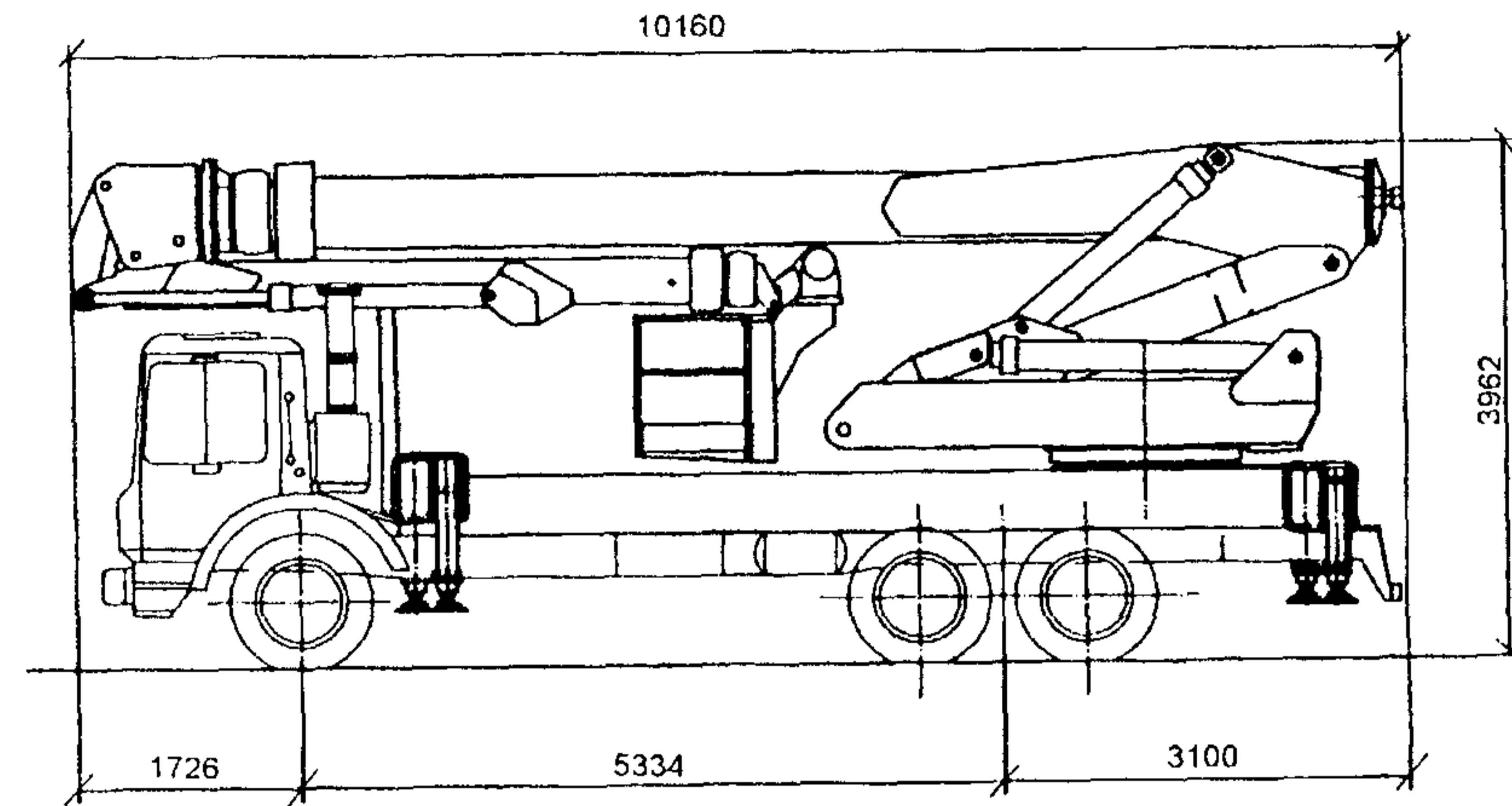
Максимальная рабочая высота, м	32
Рабочая высота при максимальном вылете, м	23
Глубина опускания стрелы, м	5
Максимальный радиус, м	20
Максимальная нагрузка на люльку, кг	300
Количество человек	3
Радиус поворота, град.	360
Диапазон температур окружающего воздуха, град.	-40...+40
Размеры в транспортном положении, м:	
длина	9,65
ширина	2,5
высота	3,95
Полная масса подъемника, кг	19000



LIFTEL 325/SPJ

ТЕХНИЧЕСКИЕ ХАРАКТЕРИСТИКИ АВТОГИДРОПОДЪЕМНИКА «TOP DOWN» 350 TD

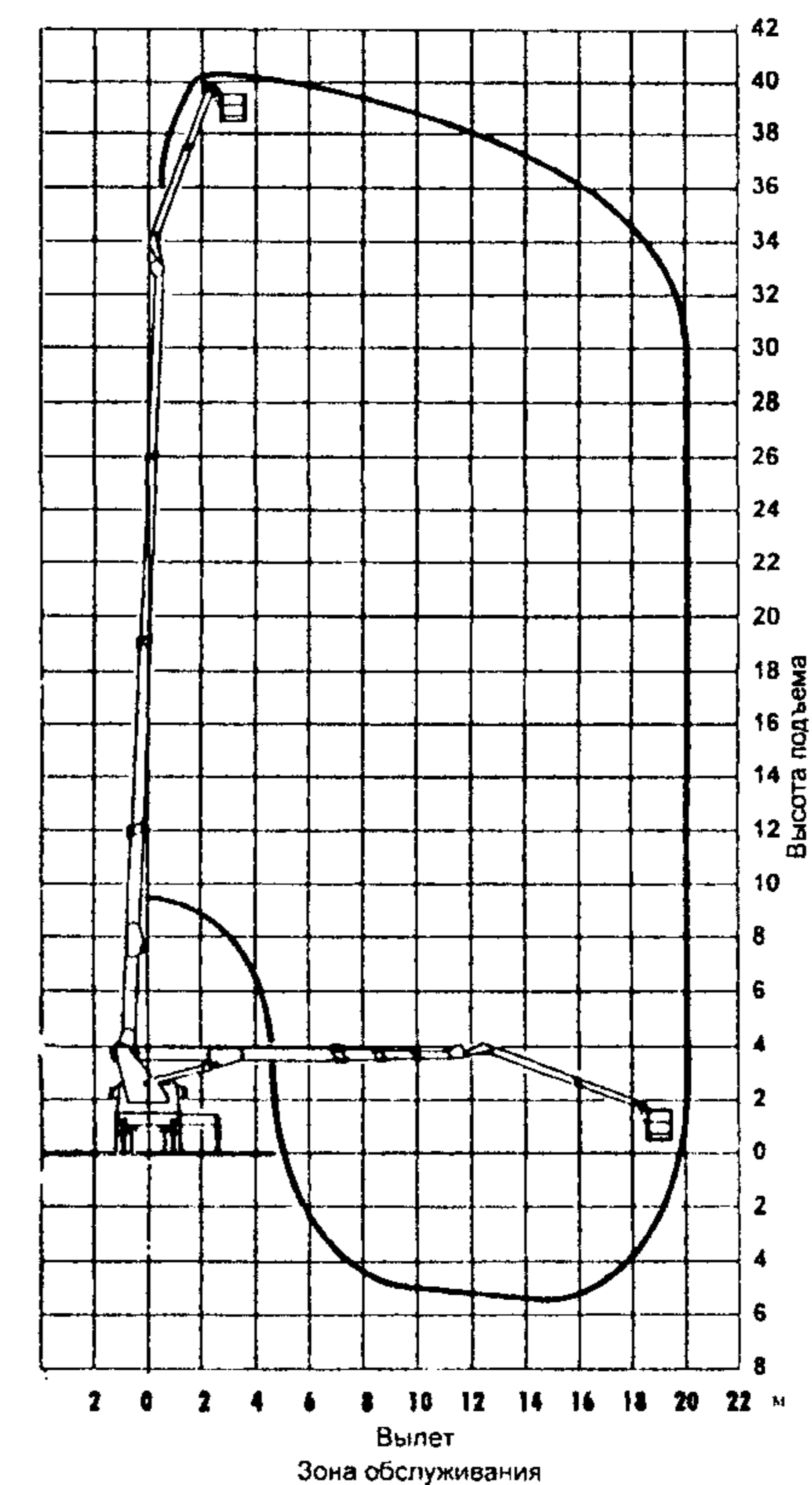
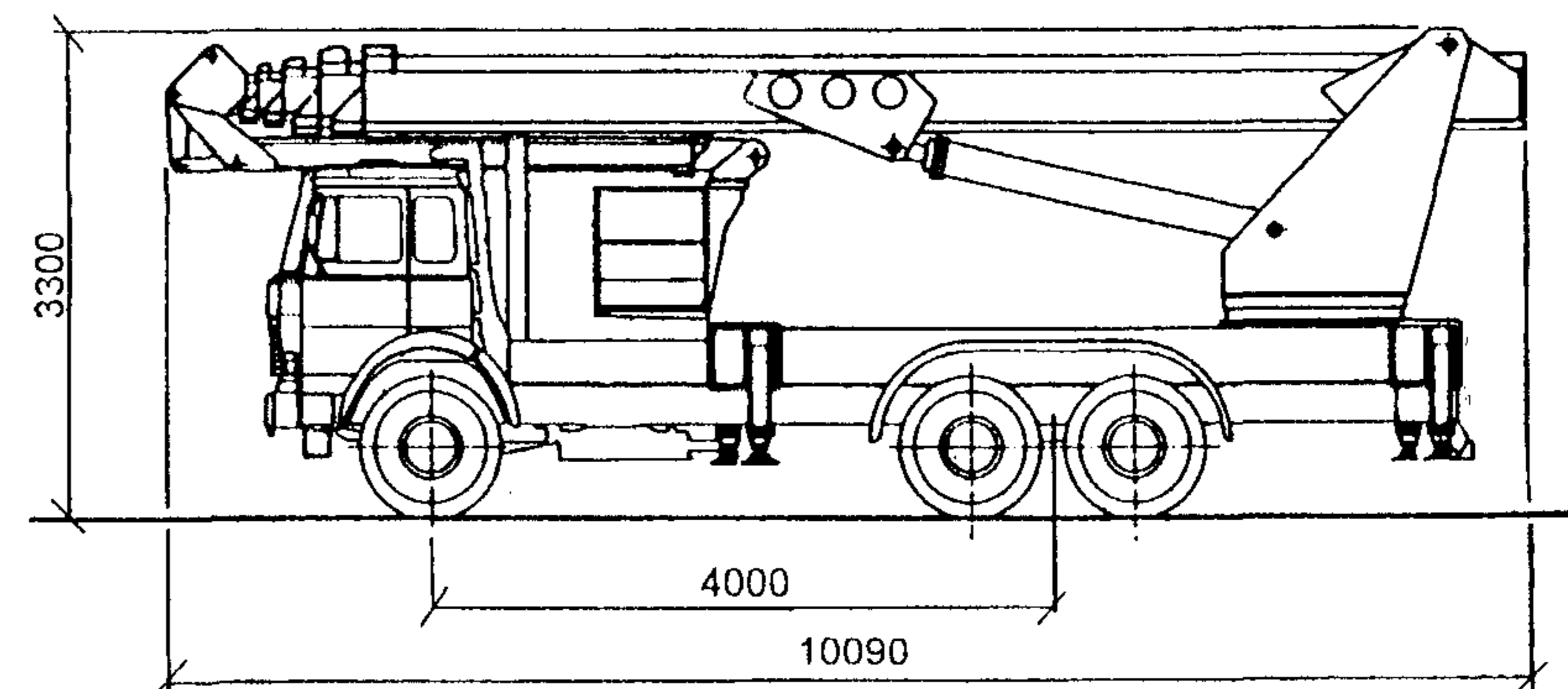
Максимальная рабочая высота, м	35
Рабочая высота при максимальном вылете, м	26
Глубина опускания стрелы, м	10,9
Максимальный радиус, м	20
Максимальная нагрузка на люльку, кг	350
Количество человек	3
Радиус поворота, град.	360
Диапазон температур окружающего воздуха, град.	-40...+40
Размеры в транспортном положении, м:	
длина	10,16
ширина	2,5
высота	3,95



TOP DOWN 350 TD

ТЕХНИЧЕСКИЕ ХАРАКТЕРИСТИКИ АВТОГИДРОПОДЪЕМНИКА LIFTEL 400/SPJ

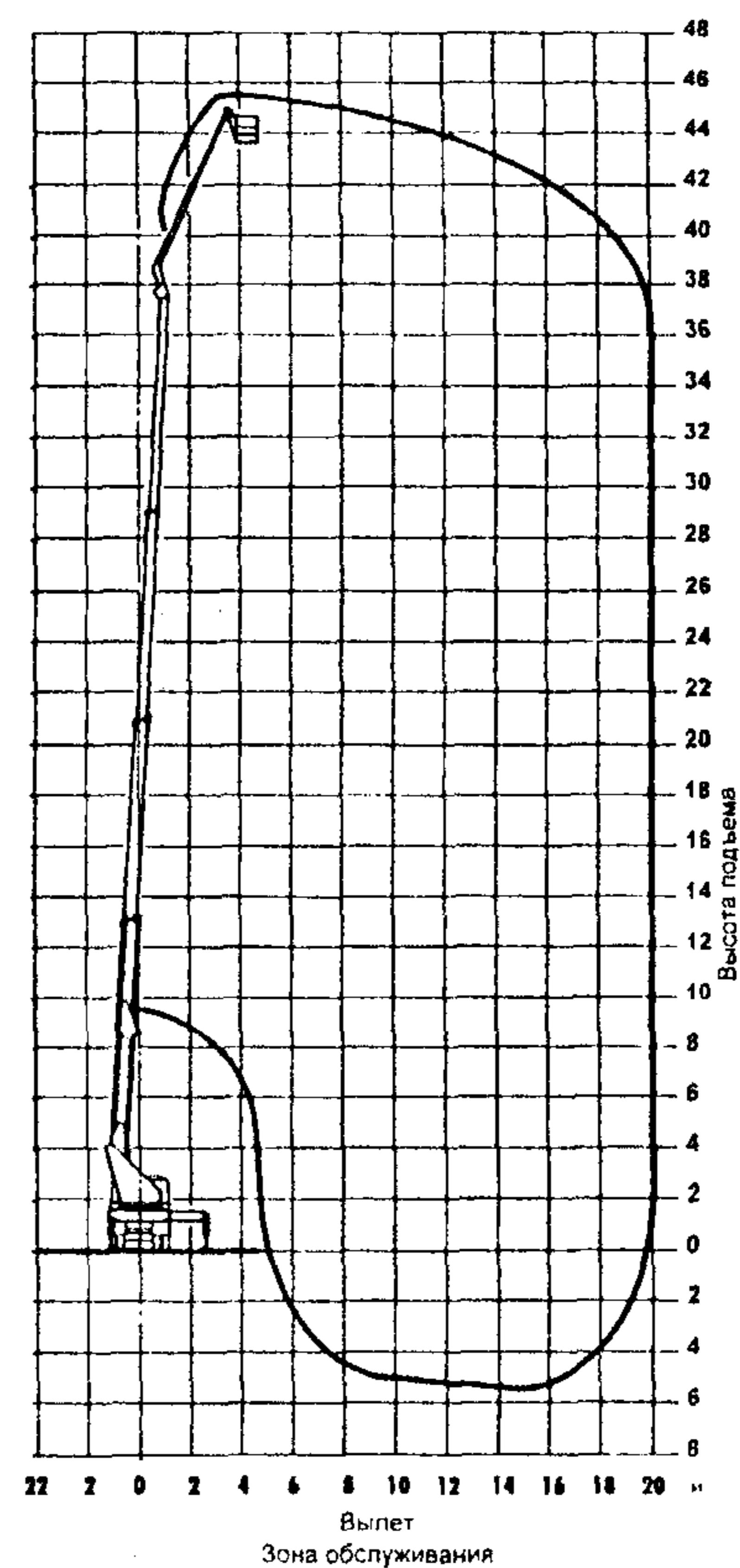
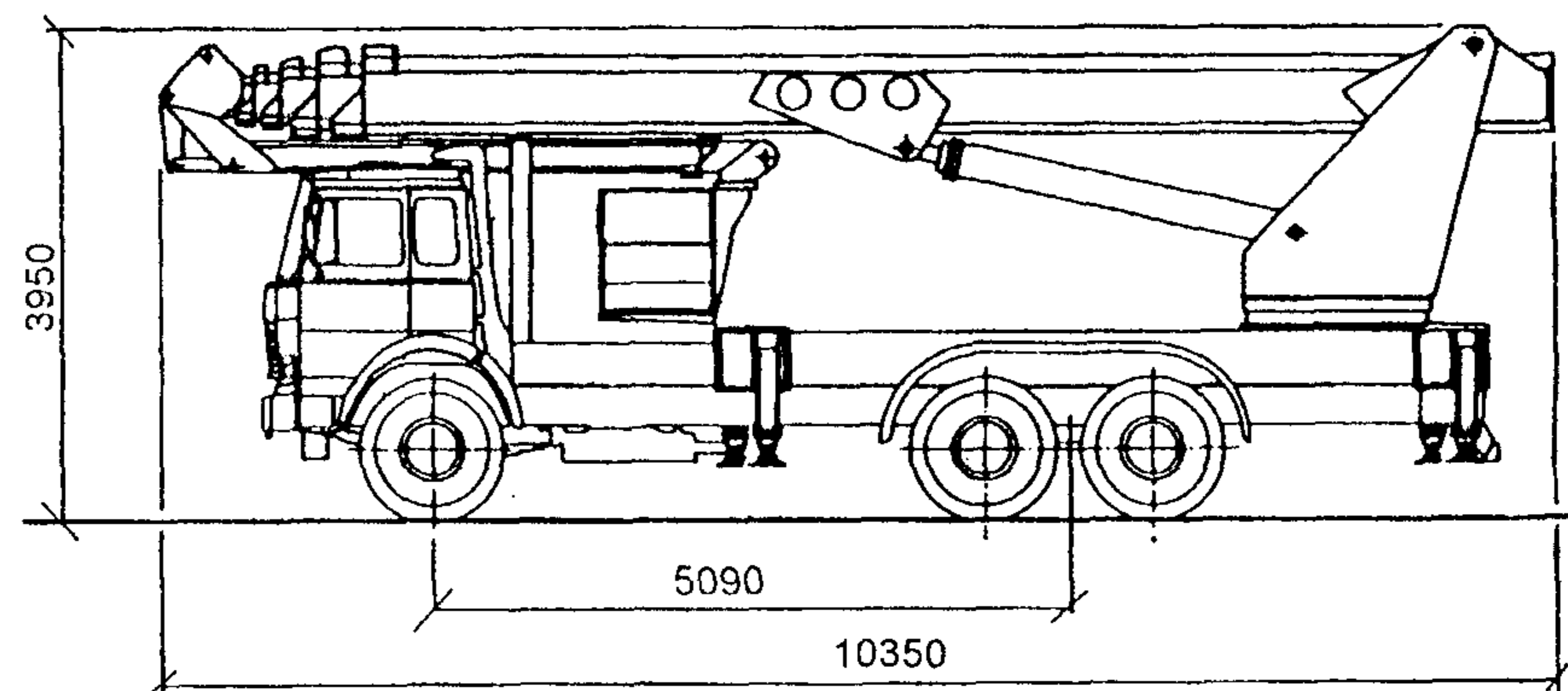
Максимальная рабочая высота, м	40
Рабочая высота при максимальном вылете, м	30
Глубина опускания стрелы, м	5
Максимальный радиус, м	20
Максимальная нагрузка на люльку, кг	400
Количество человек	4
Радиус поворота, град.	360
Диапазон температур окружающего воздуха, град.	-40...+40
Размеры в транспортном положении, м:	
длина	10,1
ширина	2,5
высота	3,3
Полная масса подъемника, кг	24000



LIFTEL 400/SPJ

ТЕХНИЧЕСКИЕ ХАРАКТЕРИСТИКИ АВТОГИДРОПОДЪЕМНИКА LIFTEL 450/SPJ

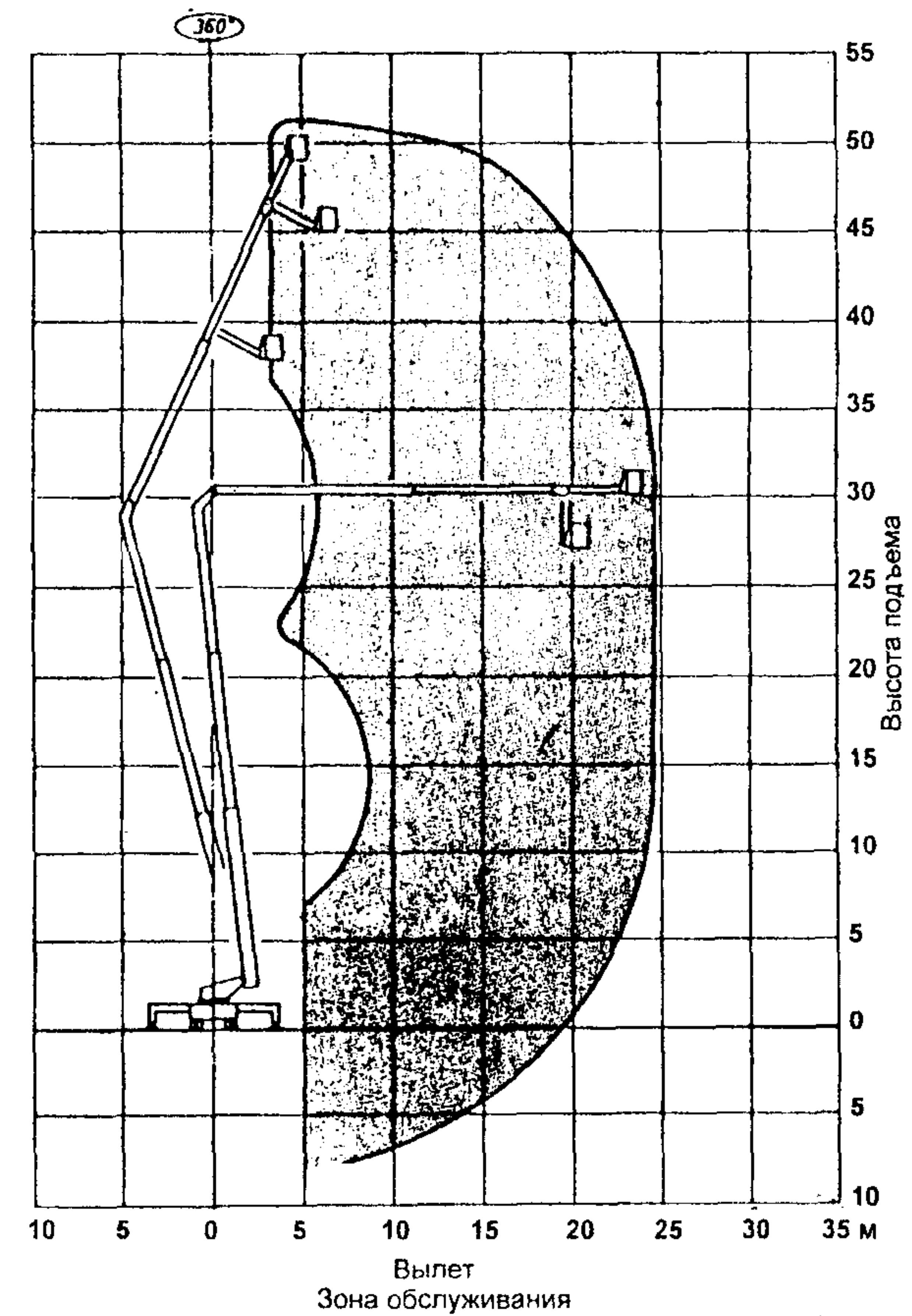
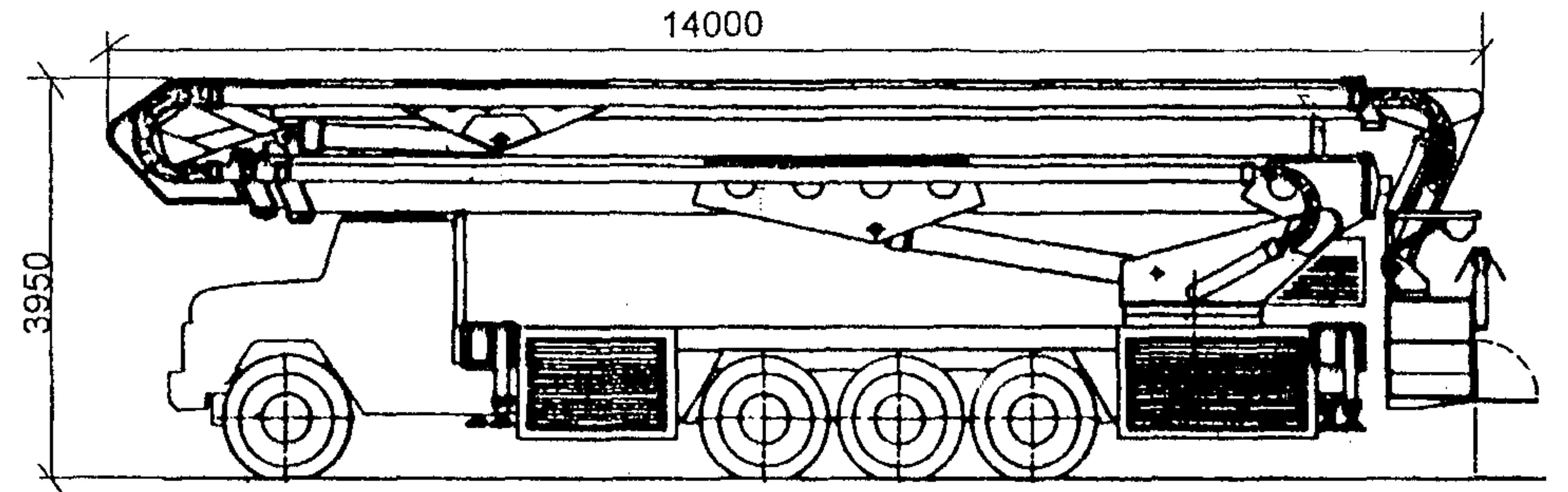
Максимальная рабочая высота, м	45
Рабочая высота при максимальном вылете, м	36
Глубина опускания стрелы, м	5
Максимальный радиус, м	20
Максимальная нагрузка на люльку, кг	400
Количество человек	4
Радиус поворота, град.	360
Диапазон температур окружающего воздуха, град.	-40...+40
Размеры в транспортном положении, м:	
длина	10,35
ширина	2,5
высота	3,95
Полная масса подъемника, кг	26000



LIFTEL 450/SPJ

ТЕХНИЧЕСКИЕ ХАРАКТЕРИСТИКИ АВТОГИДРОПОДЪЕМНИКА «TRIDIMENSIONALE» 3D 504

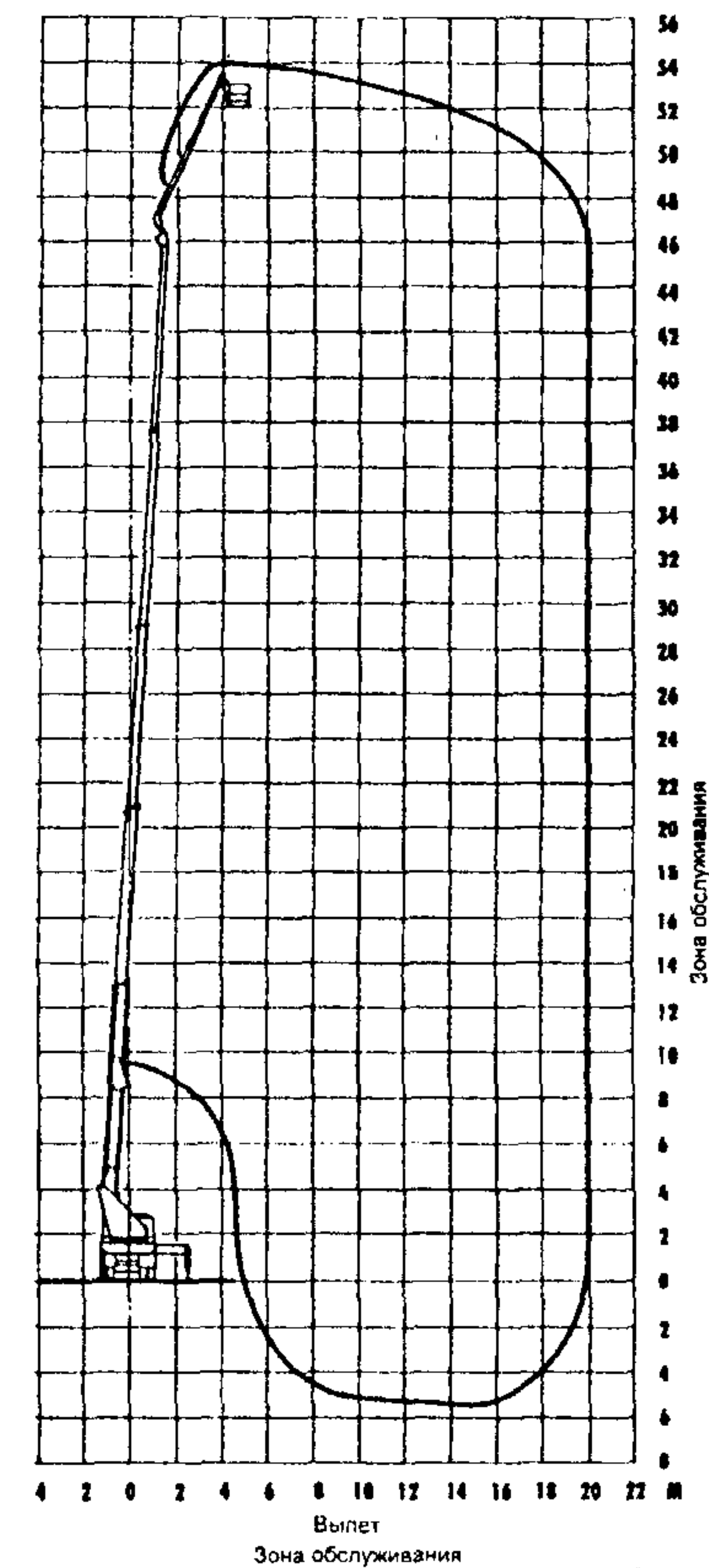
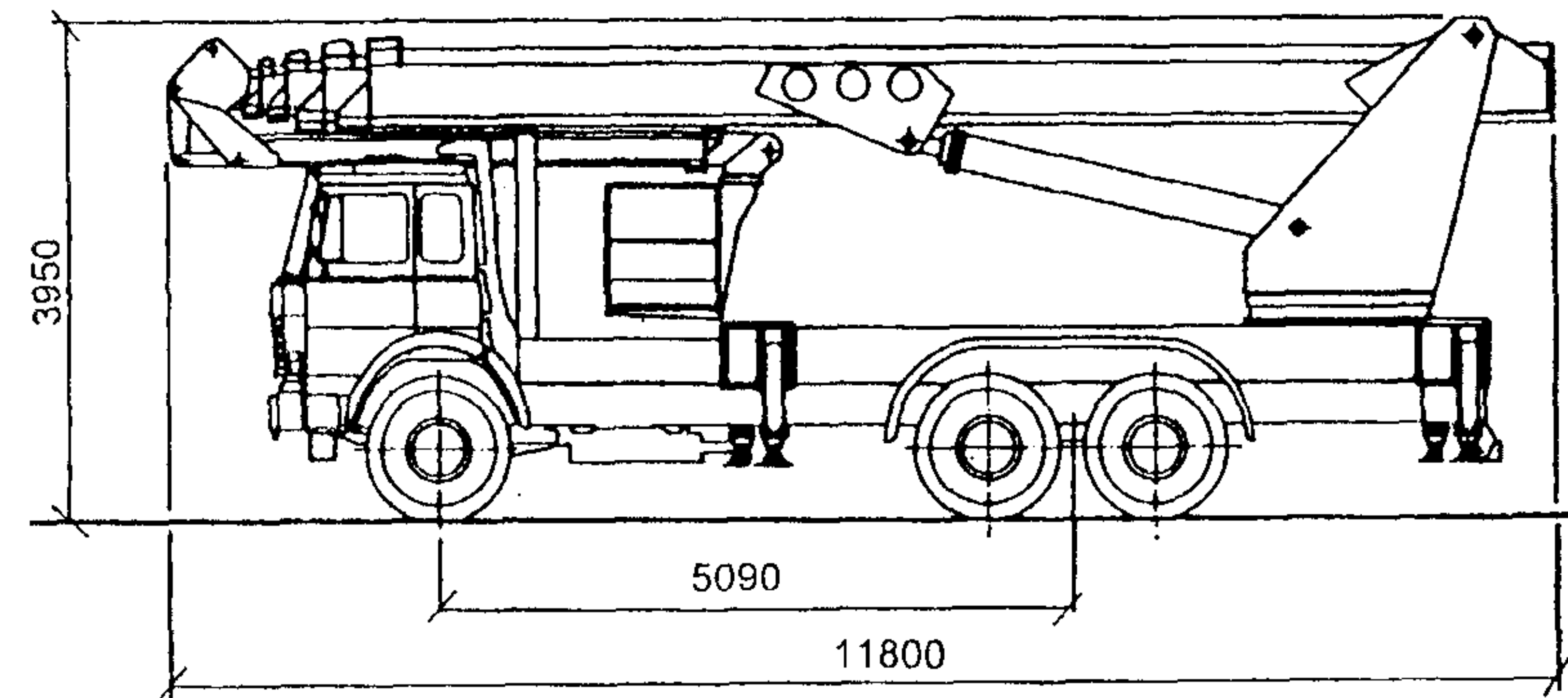
Максимальная рабочая высота, м	52
Максимальная высота стрелы от платформы, м	50,3
Рабочая высота при максимальном вылете, м	31,4
Глубина опускания стрелы, м	8
Максимальный радиус, м	23
Максимальная нагрузка на люльку, кг	500
Количество человек	5
Радиус поворота, град.	360
Диапазон температур окружающего воздуха, °С	-40...+40
Размеры в транспортном положении, м:	
длина	14,0
ширина	2,5
высота	3,95
Ширина между опорами, м	5,2



TRIDIMENSIONALE 3D 504

ТЕХНИЧЕСКИЕ ХАРАКТЕРИСТИКИ АВТОГИДРОПОДЪЕМНИКА LIFTEL 540/SPJ

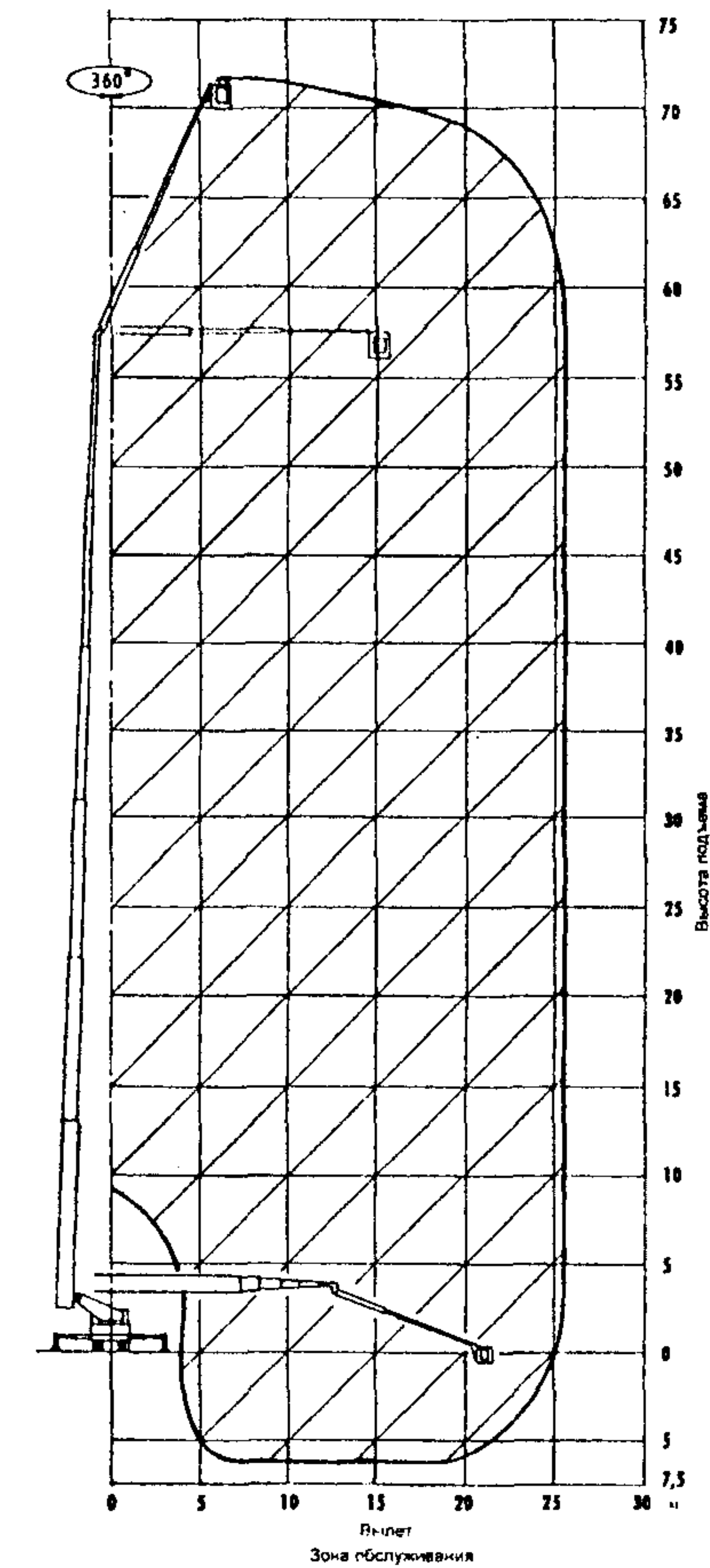
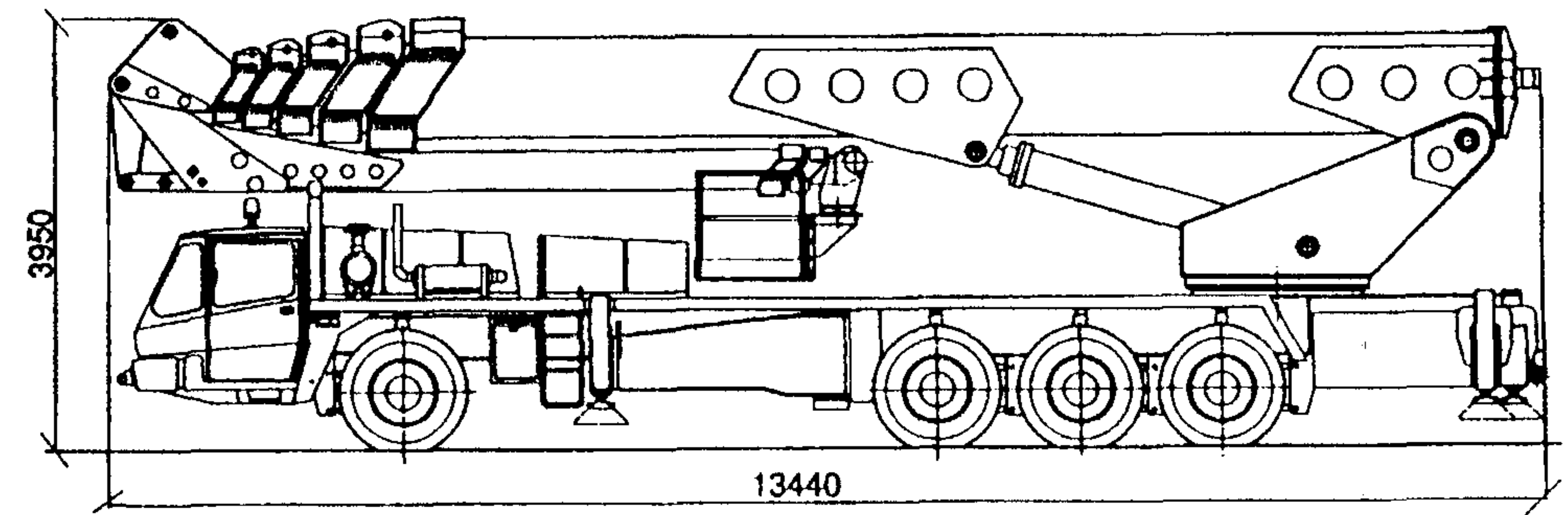
Максимальная рабочая высота, м	54
Рабочая высота при максимальном вылете, м	46
Глубина опускания стрелы, м	5
Максимальный радиус, м	20
Максимальная нагрузка на люльку, кг	500
Количество человек	5
Радиус поворота, град.	360
Диапазон температур окружающего воздуха, град.	-40...+40
Размеры в транспортном положении, м:	
длина	11,8
ширина	2,5
высота	3,95
Полная масса подъемника, кг	32000



LIFTEL 540/SPJ

ТЕХНИЧЕСКИЕ ХАРАКТЕРИСТИКИ АВТОГИДРОПОДЪЕМНИКА LIFTEL 720/SPJ

Максимальная рабочая высота, м	72
Рабочая высота при максимальном вылете, м	60
Глубина опускания стрелы, м	6
Максимальный радиус, м	25
Максимальная нагрузка на люльку, кг	550
Количество человек	5
Радиус поворота, град.	360
Диапазон температур окружающего воздуха, град.	-40...+40
Размеры в транспортном положении, м:	
длина	13,4
ширина	2,5
высота	3,95
Полная масса подъемника, кг	44000

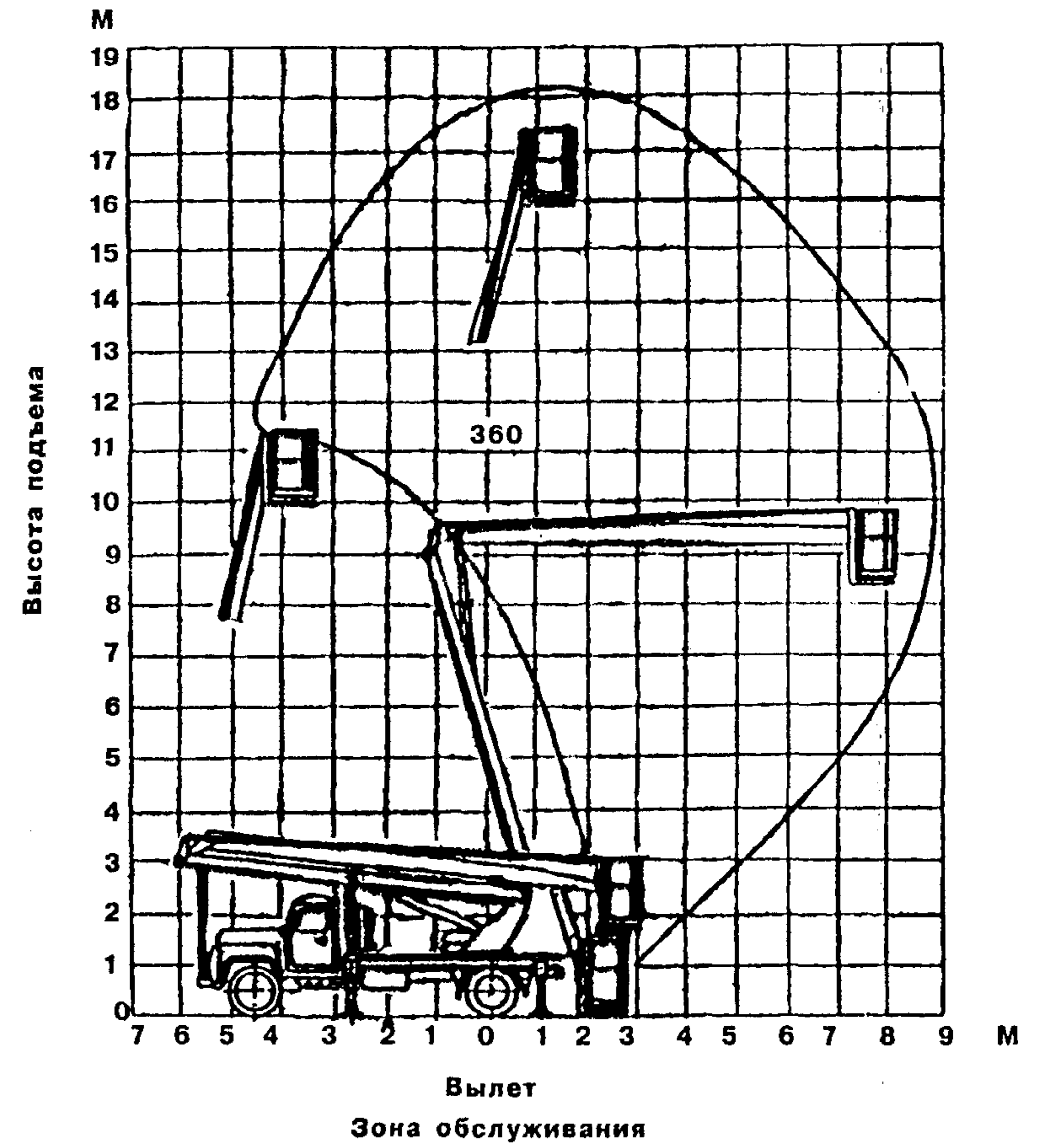
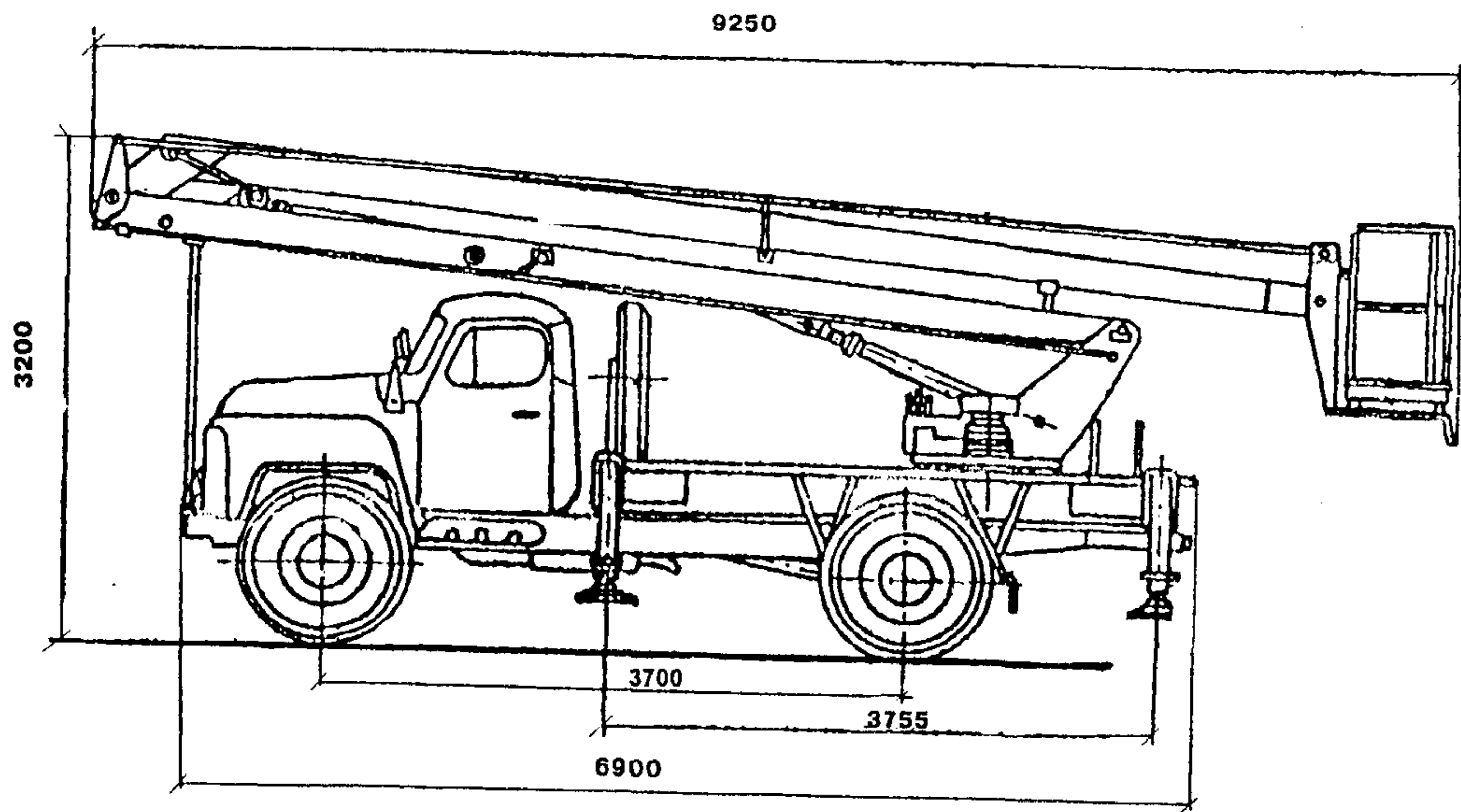


LIFTEL 720/SPJ

1.2.4 Автогидроподъемники производства Польши
ОСНОВНЫЕ ТЕХНИЧЕСКИЕ ХАРАКТЕРИСТИКИ АВТОГИДРОПОДЪЕМНИКА ФИРМЫ «BUMAR» P-184H

Максимальная рабочая высота подъема, м	17,6	Наименьший коэффициент устойчивости:	
Грузоподъемность люльки, кг	300	автогидроподъемника на базе ЗИЛ-130Г	2,25
Максимальный вылет люльки, м	8,5	автогидроподъемника на базе ГАЗ-53-12	1,50
Угол, град.:		Размеры в транспортном положении, м:	
поворота стрелы в плане	360	длина	9,2
подъема нижнего колена	65	ширина	2,45
поворота верхнего колена	145	высота	3,2
Наибольшая скорость подъема люльки, м/с	0,4	Масса подъемника полная, кг:	
Наибольшая скорость опускания люльки, м/с	0,43	на базе ЗИЛ-130Г	7700
Время полного поворота стрелы в плане, с	35...90	на базе ГАЗ-53-12	6700
Диапазон температур окружающего воздуха, град	-40...+40	Масса подъемника, приходящаяся в транспортном положении на переднюю и заднюю оси, кг:	
Допустимая скорость ветра (на высоте 10 м), не более, м/с:		на базе ЗИЛ-130Г	1920 и 5780
при нагрузке на люльку 300 кг	10	на базе ГАЗ-53-12	1650 и 5050
при нагрузке на люльку 150 кг	15	База, м:	
Допустимый уклон площадки для установки подъемника, град.	2	автогидроподъемника на базе ЗИЛ-130Г	3,8
Базовые автомобили	ЗИЛ-130Г, ГАЗ-53-12	автогидроподъемника на базе ГАЗ-53-12	3,7
Наибольшая скорость передвижения по дорогам, км/ч:		Колея передних и задних колес, м:	
с твердым покрытием	50	автогидроподъемника на базе ЗИЛ-130Г	1,8 и 1,79
грунтовым	10	автогидроподъемника на базе ГАЗ-53-12	1,63; 1,69
Пробивная прочность изоляции люльки, кВ*	10	Дорожный просвет наименьший, мм:	
Наибольшее рабочее напряжение, В*	750	автогидроподъемника на базе ЗИЛ-130Г	270
		автогидроподъемника на базе ГАЗ-53-12	265
		Наименьший радиус поворота по оси следа внешнего переднего колеса, м:	
		автогидроподъемника на базе ЗИЛ-130Г	
		автогидроподъемника на базе ГАЗ-53-12	
		Поставщик —	фирма «BUMAR»
* - автогидроподъемник может быть использован для электромонтажных работ			

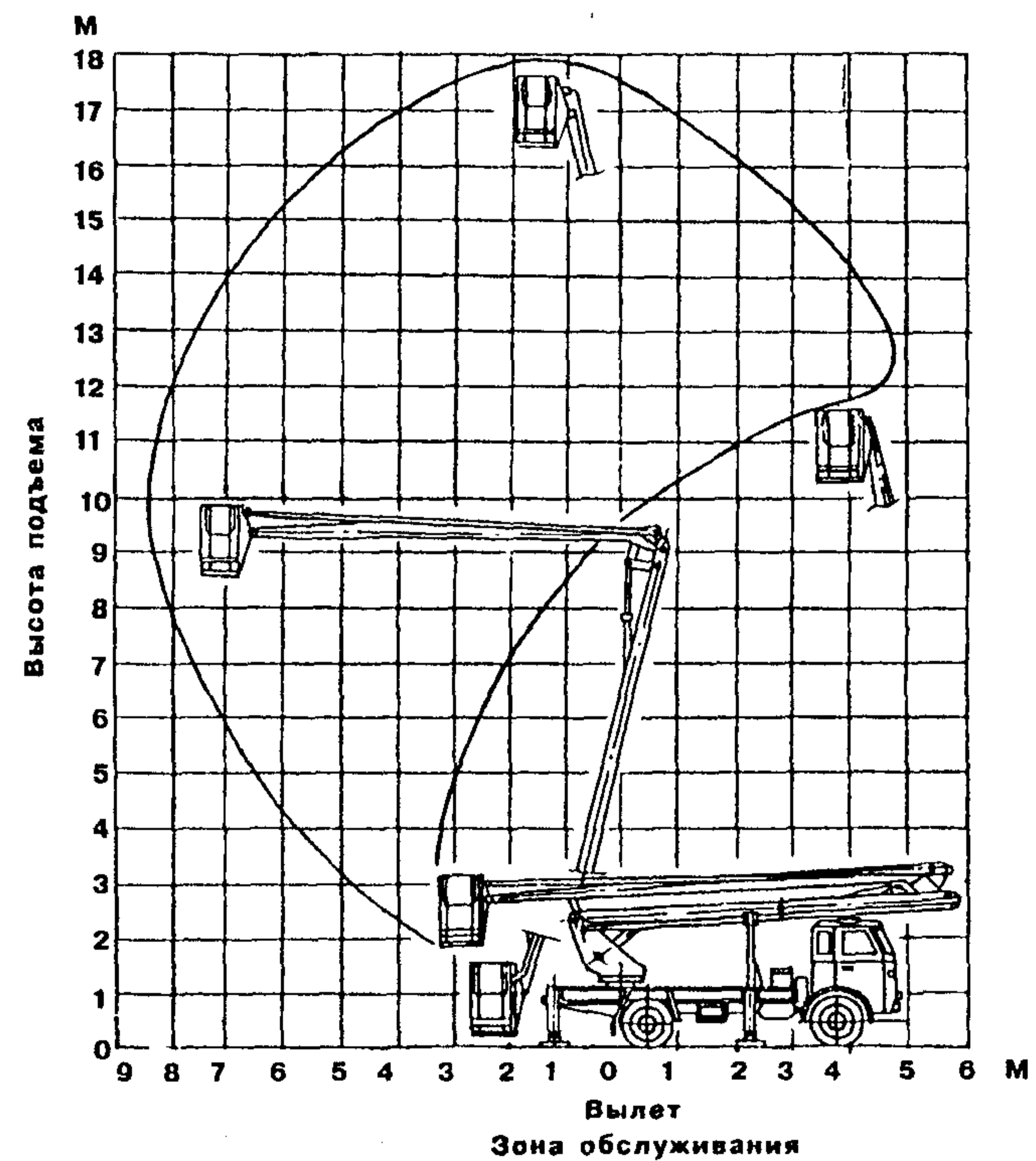
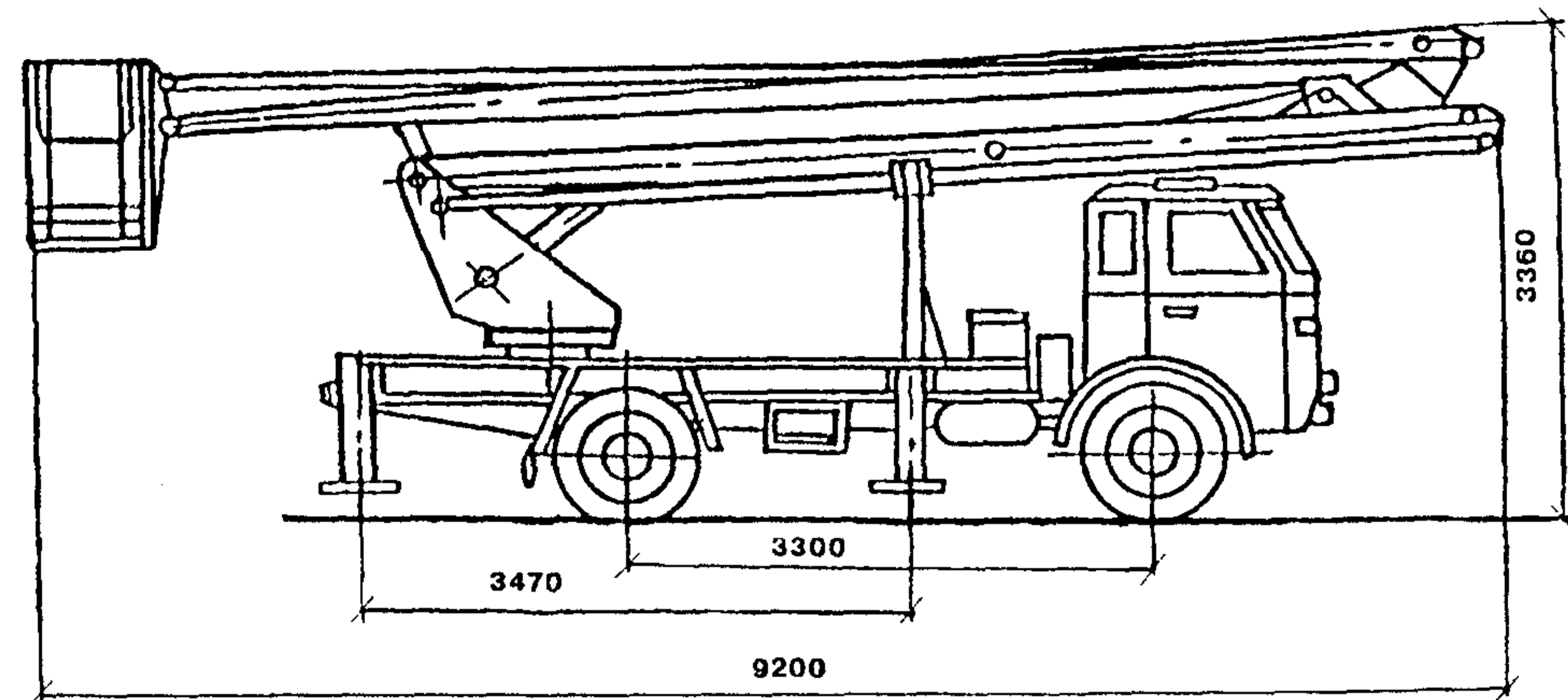
BUMAR P-184H



BUMAR P-184H

ОСНОВНЫЕ ТЕХНИЧЕСКИЕ ХАРАКТЕРИСТИКИ АВТОГИДРОПОДЪЕМНИКА ФИРМЫ «BUMAR» P-183

Максимальная рабочая высота подъема, м	18
Грузоподъемность люльки, кг	300
Максимальный вылет люльки, м	8,9
Угол, град.:	
поворота стрелы в плане	360
подъема нижнего колена	75
поворота верхнего колена	75
Время подъема люльки на наибольшую высоту, с	120
Время полного поворота стрелы в плане, с	60...90
Диапазон температур окружающего воздуха, град	-40...+40
Базовый автомобиль	СТАР-28
Пробивная прочность изоляции люльки, кВ*	10
Наибольшее рабочее напряжение, В*	750
Размеры в транспортном положении, м:	
длина	9,2
ширина	2,4
высота	3,36
Масса подъемника полная, кг	6800
Поставщик — Фирма «BUMAR»	



* — Автогидроподъемник может быть использован для электромонтажных работ

BUMAR P-183

2 Вышки автомобильные

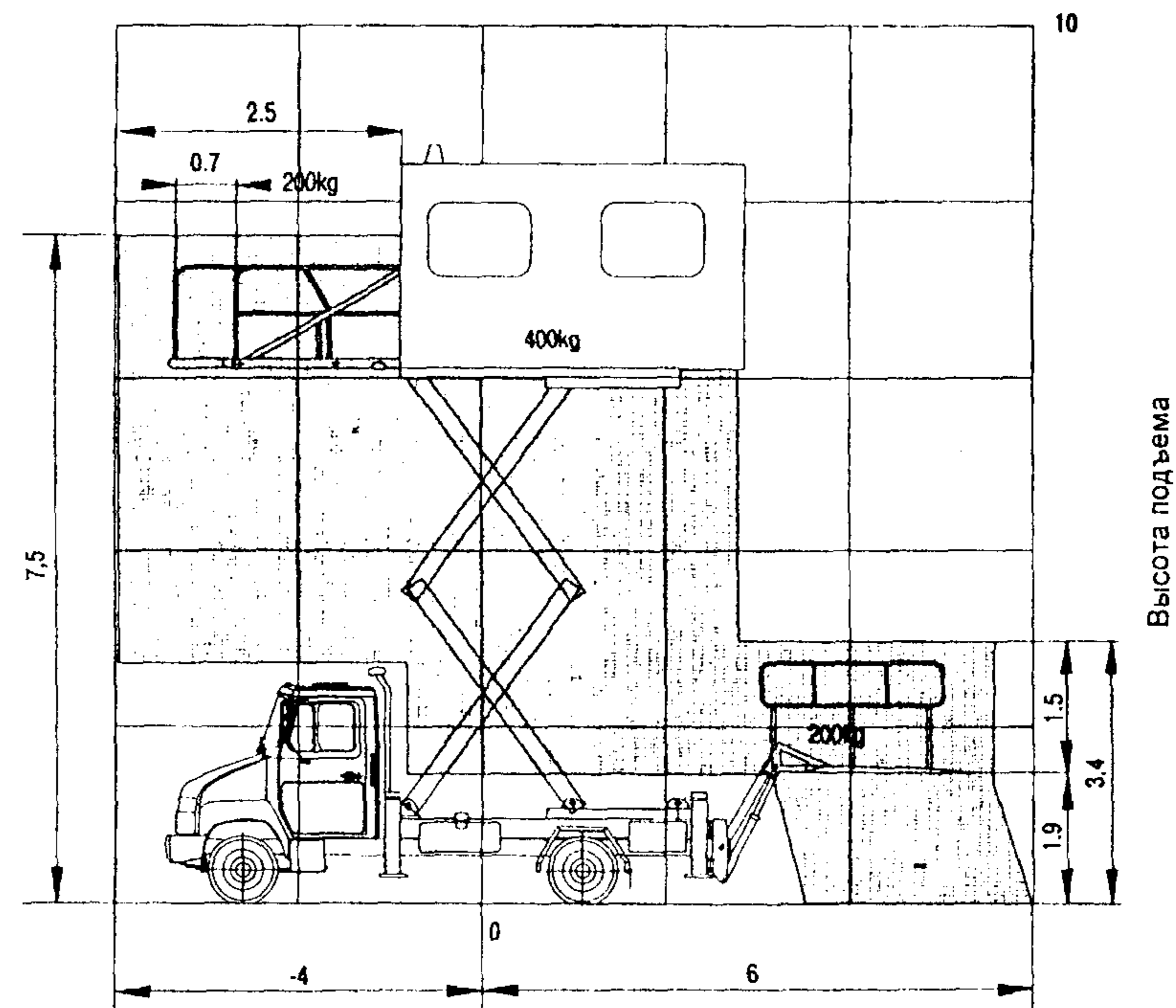
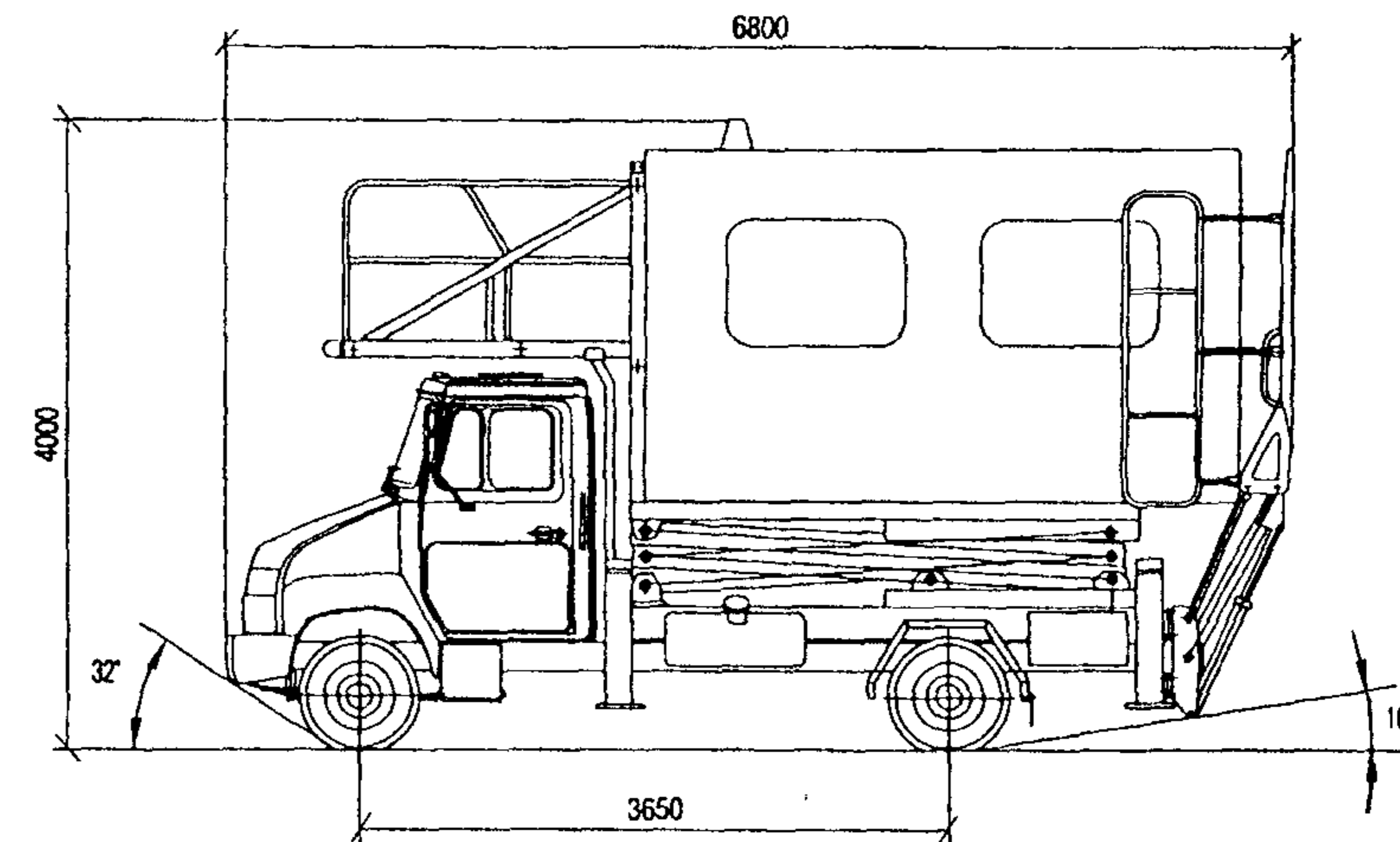
Основные технические характеристики вышек автомобильных отечественного производства

№ п/п	Показатели	ВЫШКИ АВТОМОБИЛЬНЫЕ						
		ВАС-7	ВА-12	ВПС-12	ТВ-3	ВТ-23		ВТ-26
1.	Наибольшая рабочая высота подъема, м	7,5	12	12	14	23,2		26
2.	Максимальная грузоподъемность люльки, кг	400	400	400	200	200		600
3.	Модель базового автомобиля	ЗИЛ-5301	ЗИЛ-5301	Передвижная самоходная	ГАЗ-52-04	ЗИЛ-131	ЗИЛ-157КД	ЗИЛ-131
4.	Размеры в транспортном положении, м: длина ширина высота	6,8 2,5 4,0	5,6 2,5 2,65	3,5 1,72 2,37	6,5 2,3 3,3	8,35 2,35 3,72	8,6 2,45 4,53	9,6 2,5 3,4
5.	Масса полная вышки, кг	6900	5300	2500	4775	8950	8050	10100
6.	Завод-изготовитель	ОАО «Пожтехника» г. Торжок						ОАО «Пожтехника» г. Торжок

ТЕХНИЧЕСКИЕ ХАРАКТЕРИСТИКИ ВЫШКИ АВТОМОБИЛЬНОЙ СПЕЦИАЛЬНОЙ ВАС-7

Наибольшая рабочая высота подъема, м	7,5
Высота подъема грузовой площадки, м	1,9±0,1
Высота подъема пола салона, м	6
Максимальная грузоподъемность, кг:	
кабины- салона	400
грузовой площадки	200
стыкового трапа	200
Время подъема на максимальную высоту, с, не более:	
кабины-салона	70
грузовой площадки	30
Время поворота грузовой площадки, с, не более	10
Максимальна транспортная скорость, км/ч	60
Температура эксплуатации, °С	-40...+40
Модель базового автомобиля	ЗИЛ-5301
Габаритные размеры вышки в транспортном положении, м, не более	6,8x2,5x4,0
Габаритные размеры кабины-салона, м	3,7x2,0x2,2
Число мест	3
Мощность двигателя, кВт (л.с.)	80 (109)
Масса полная, кг, не более	6900

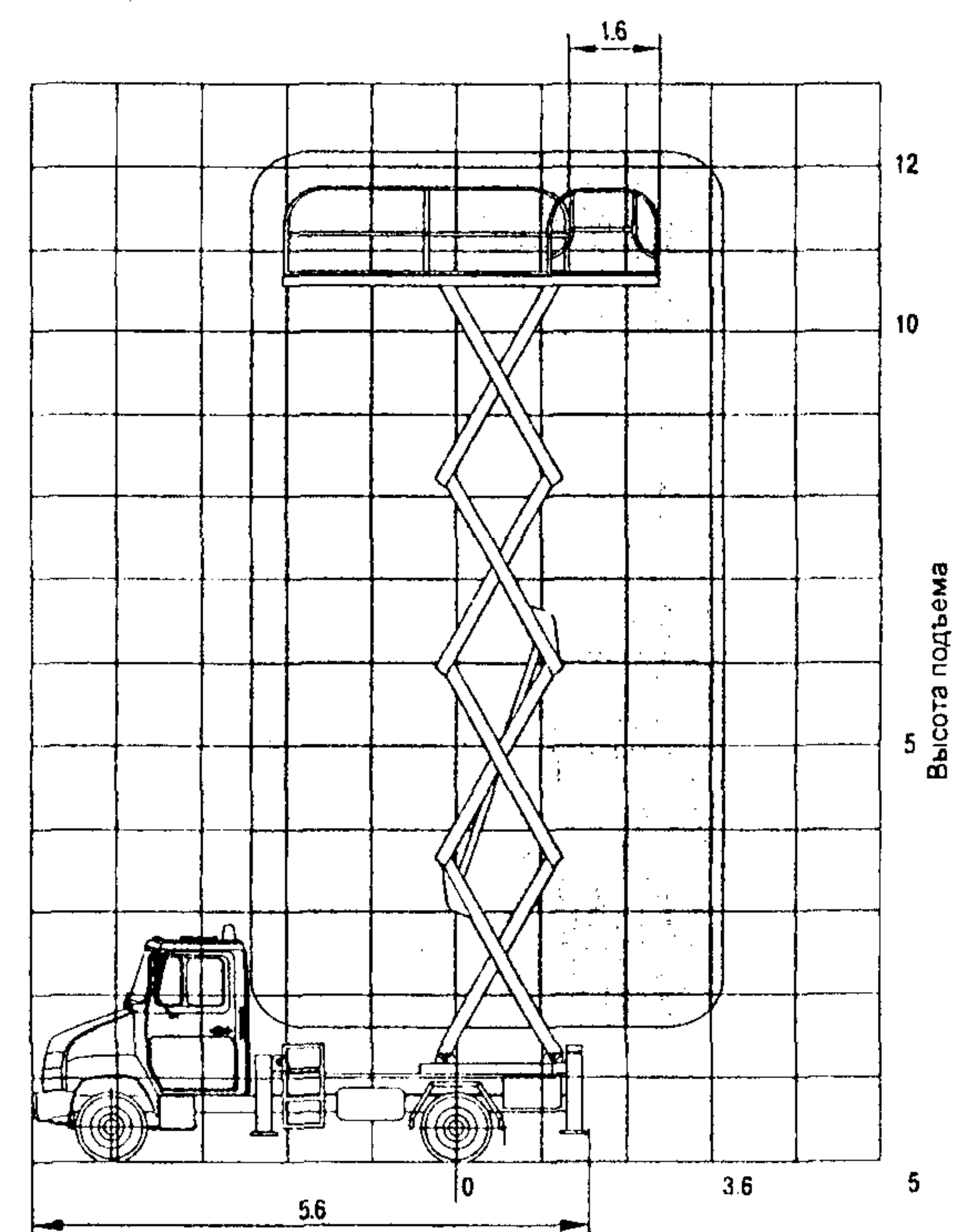
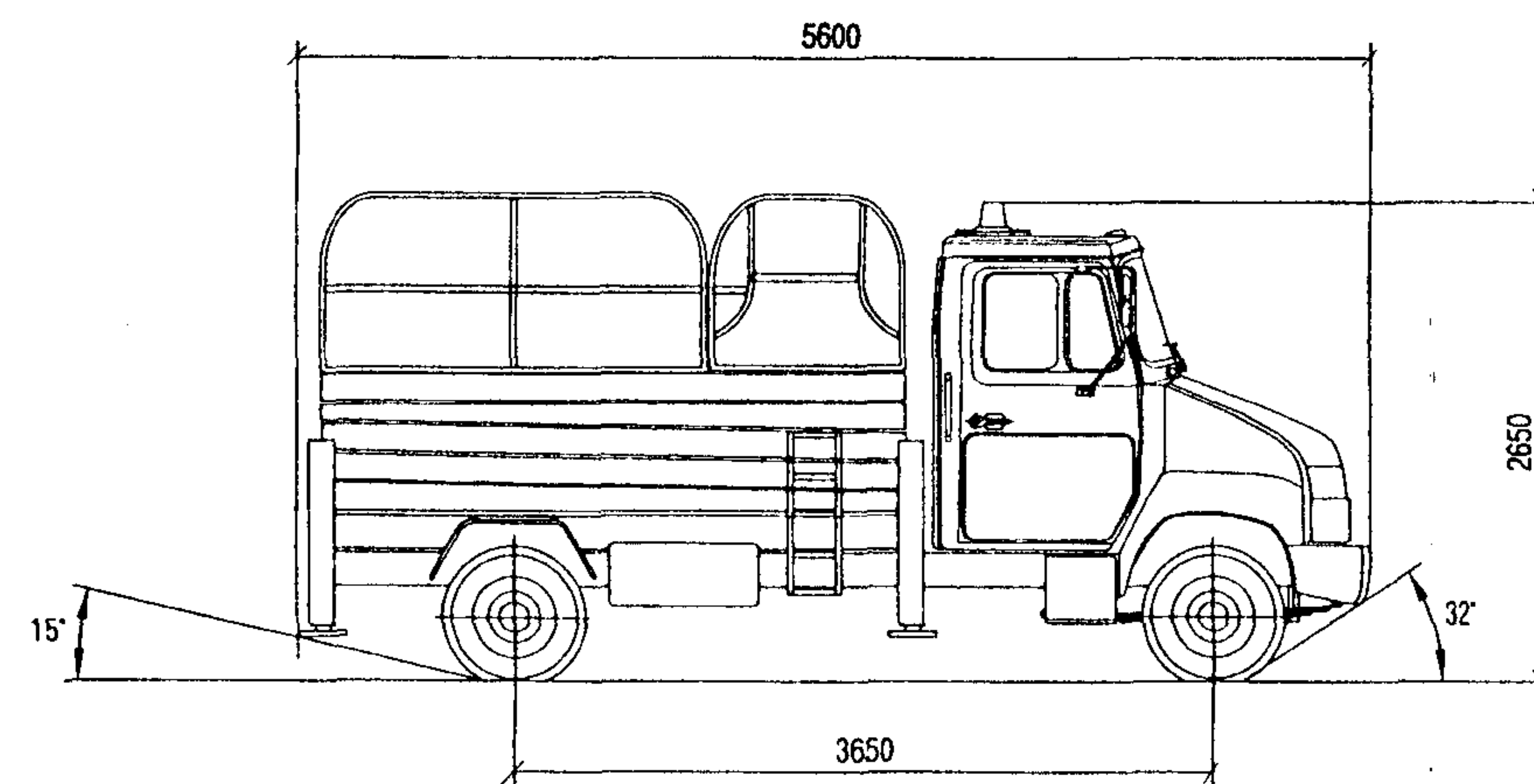
Поставщик — ОАО «Пожтехника» г. Торжок



ВАС-7

ТЕХНИЧЕСКИЕ ХАРАКТЕРИСТИКИ ВЫШКИ АВТОМОБИЛЬНОЙ ВА-12

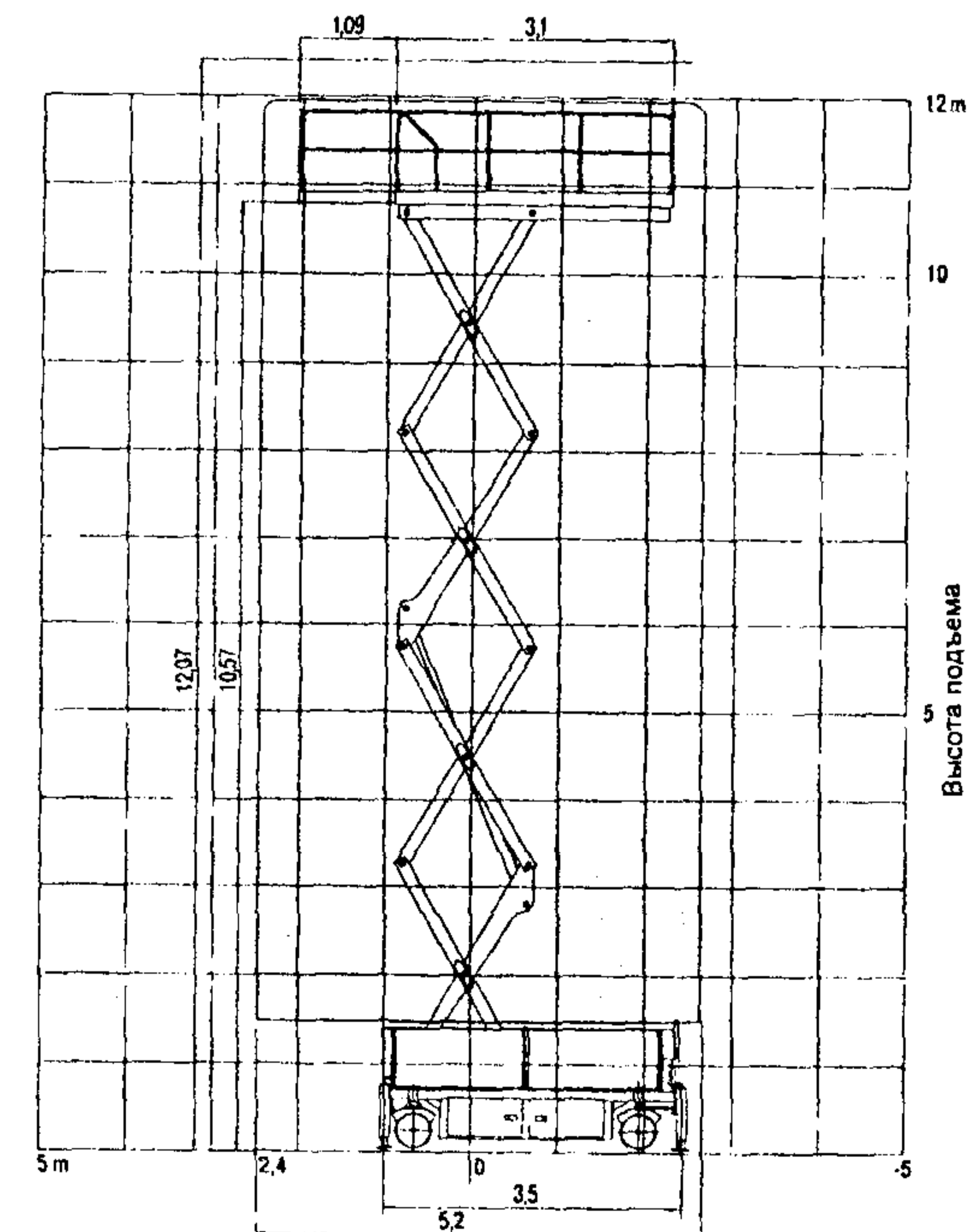
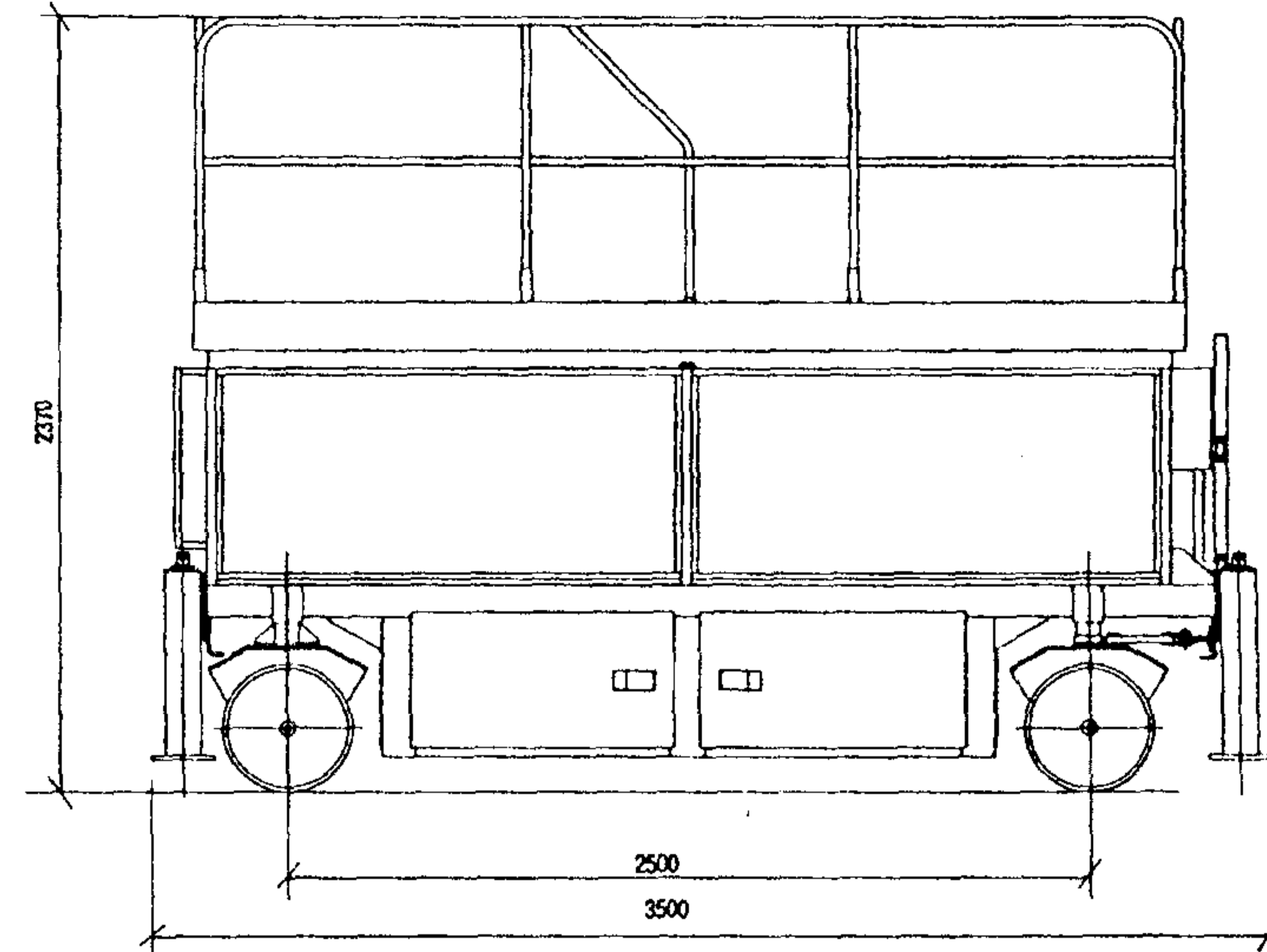
Высота подъема, м	12
Максимальная грузоподъемность люльки, кг	400
Число мест в кабине	3
Температура эксплуатации, град.	-40...+40
Модель базового автомобиля	ЗИЛ-5301
Габаритные размеры вышки, м:	
длина	5,6
ширина	2,5
высота	2,65
Габаритные размеры люльки, м	3,0x1,7
Масса полная, кг	5300
Поставщик	— ОАО «Пожтехника» г. Торжок



ВА-12

ТЕХНИЧЕСКИЕ ХАРАКТЕРИСТИКИ ВЫШКИ ПЕРЕДВИЖНОЙ САМОХОДНОЙ ВПС-12

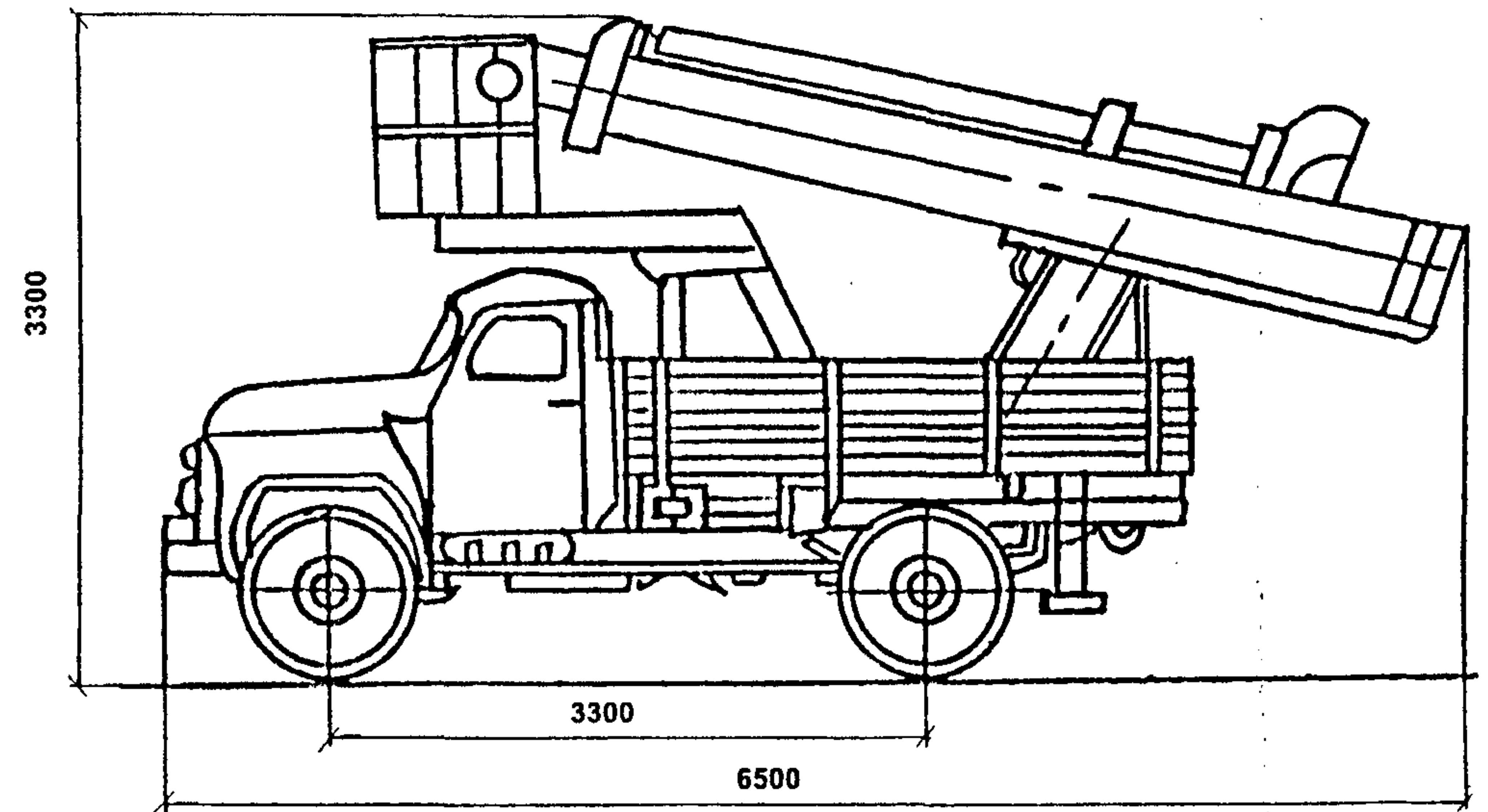
Высота подъема, м	12
Максимальная грузоподъемность, кг	400
Температура эксплуатации, град.	-40...+40
Мощность электродвигателя, кВт	4,1
Напряжение питания, В	24
Емкость батареи аккумуляторов, А/час	190-240
Тип вышки	передвижная самоходная
Привод колес	от гидромоторов
Габаритные размеры в транспортном положении, м:	
длина	3,5
ширина	1,72
высота	2,37
Габаритные размеры люльки, м	3,1x1,6
Масса полная, кг	2500
Поставщик	ОАО «Пожтехника» г. Торжок



ВПС-12

ТЕХНИЧЕСКИЕ ХАРАКТЕРИСТИКИ ВЫШКИ ТЕЛЕСКОПИЧЕСКОЙ ТВ-3

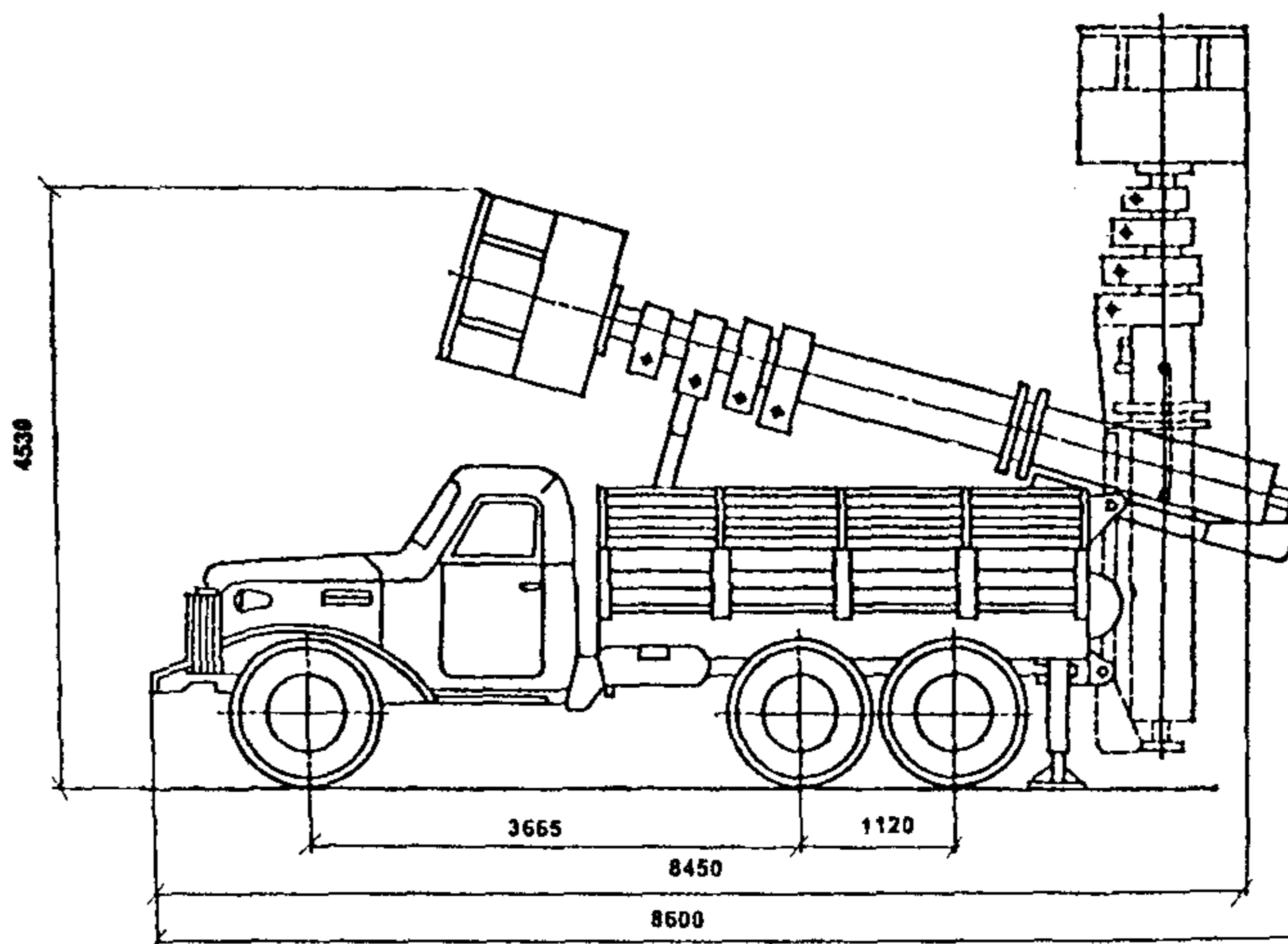
Наибольшая рабочая высота подъема, м	14
Грузоподъемность люльки, кг	200
Наибольшая скорость подъема люльки, м/мин	12
Базовый автомобиль	ГАЗ-52-04
Размеры в транспортном положении, м:	
длина	6,5
ширина	2,3
высота	3,3
Масса вышки полная, кг	4775
Масса вышки, приходящаяся в транспортном положении на переднюю и заднюю оси, кг	1415 и 3360
База, м	3,3
Колея передних и задних колес, м	1,65 и 1,69
Дорожный просвет наименьший, мм	245
Наименьший радиус поворота по оси следа внешнего переднего колеса, м	7,5



ТВ-3

ТЕХНИЧЕСКИЕ ХАРАКТЕРИСТИКИ ВЫШКИ АВТОМОБИЛЬНОЙ ТЕЛЕСКОПИЧЕСКОЙ ВТ-23

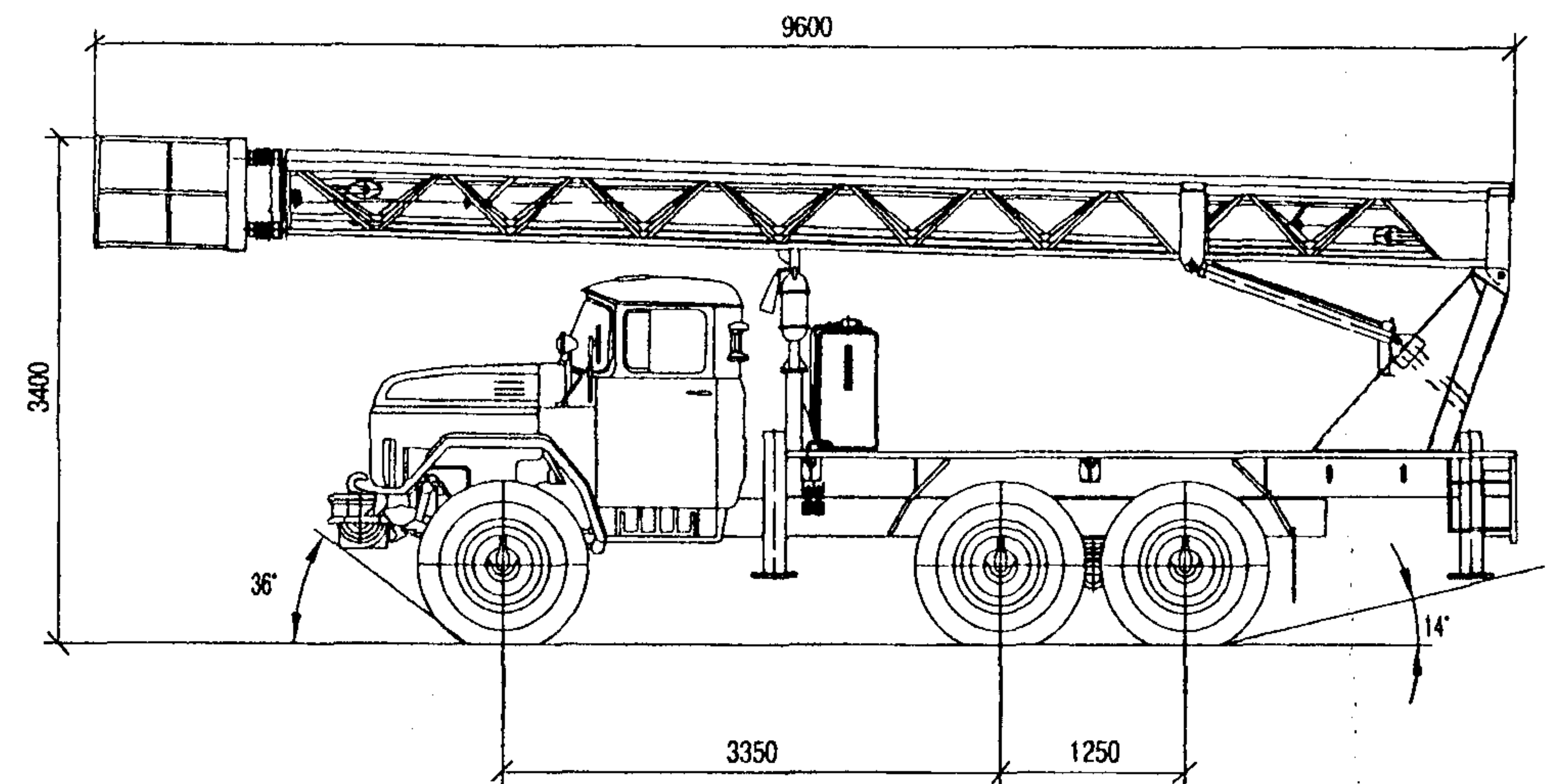
Наибольшая рабочая высота подъема, м	23,2	Масса вышки, приходящаяся в транспортном положении на передний мост и заднюю тележку, кг:	
Грузоподъемность люльки, кг	200	на базе ЗИЛ-131	2410 и 6540
Высота в исходном положении до пола кабины вышки, м	6,4	на базе ЗИЛ-157КД	2500 и 5550
Длина в рабочем положении, м:		База, м:	
вышки на базе ЗИЛ-131	7,5	вышки на базе ЗИЛ-131	3,98
вышки на базе ЗИЛ-157КД	8,45	вышки на базе ЗИЛ-157КД	4,23
Наибольшая скорость подъема люльки (при частоте вращения коленчатого вала двигателя автомобиля 1300 об/мин), м/мин	8	Колея передних и задних колес, м:	
База поперечная с откидными опорными домкратами, м:		вышки на базе ЗИЛ-131	1,82 и 1,82
на базе ЗИЛ-131	3,2	вышки на базе ЗИЛ-157КД	1,76 и 1,75
на базе ЗИЛ-157КД	3,3	Дорожный просвет наименьший, мм:	
Базовые автомобили	ЗИЛ-131, ЗИЛ-157КД	вышки на базе ЗИЛ-131	330
Размеры в транспортном положении, м:		вышки на базе ЗИЛ-157КД	310
длина вышки на базе ЗИЛ-131	8,35	Наименьший радиус поворота по оси следа внешнего переднего колеса, м:	
вышки на базе ЗИЛ-157КД	8,6	вышки на базе ЗИЛ-131	10,2
ширина вышки на базе ЗИЛ-131	2,35	вышки на базе ЗИЛ-157КД	11,2
вышки на базе ЗИЛ-157КД	2,45		
высота вышки на базе ЗИЛ-131	3,72		
вышки на базе ЗИЛ-157КД	4,53		
Масса вышки полная, кг:			
на базе ЗИЛ-131	8950		
на базе ЗИЛ-157КД	8050		



BT-23

ТЕХНИЧЕСКИЕ ХАРАКТЕРИСТИКИ ВЫШКИ ТЕЛЕСКОПИЧЕСКОЙ ВТ-26

Высота подъема люльки, м	26
Максимальная грузоподъемность люльки, кг	600
Температура эксплуатации, град.	-40...+40
Модель базового автомобиля	ЗИЛ-131
Число мест в кабине	3
Габаритные размеры, м:	
длина	9,6
ширина	2,5
высота	3,4
Масса полная, не более, кг	10100
Поставщик	— ОАО «Пожтехника» г. Торжок



BT-26

СОДЕРЖАНИЕ

	СТР.		СТР.
ОБЩАЯ ЧАСТЬ	2	на базе ЗИЛ-5301	
1 ПОДЪЕМНИКИ		на базе ГАЗ-3307	
1.1 Подъемники отечественного производства	3	Автоподъемник АПТ-17; АПТ-17М	27
Автогидроподъемник АГП-12.02 (АГП-12А)	6	на базе ГАЗ-3307	
на базе ГАЗ 53-12		на базе ЗИЛ-4331	
на базе ГАЗ-53		Автоподъемник АПТЛ-17	29
на базе ЗИЛ-130		Автоподъемник ПАРТ-17	30
Автогидроподъемник АГП-18.04	8	Автоподъемник ППРТ-18	31
на базе ГАЗ-3307		Автоподъемник АПТЛ-18	32
на базе ЗИЛ-432902		Автоподъемник ПАРТ-19	33
на базе ЗИЛ-131		Автоподъемник ПАРТ-20	34
Автогидроподъемник ВС-18-МС	10	Автоподъемник АПТ-22	35
Автогидроподъемник МШТС-4МН	11	на базе ЗИЛ-4331	
Автогидроподъемник ПГС-22	12	на базе КамАЗ-43253	
Автогидроподъемник ВС-22-МС	13	Автоподъемник ПАРТ-23	37
Автогидроподъемник АГП-22.01 (АГП-22, АГП-22.03, АГП-22.04)	14	Автоподъемник ПАРТ-24	38
на базе ЗИЛ-130		Автоподъемник ПАРТ-28	39
на базе ЗИЛ-431412		Автоподъемник АПТ-28	40
на базе ЗИЛ-133ГЯ		Автоподъемник АПТ-32	41
Автогидроподъемник МШТС-23	16	Автоподъемник АПТ-35	42
Автогидроподъемник АГП-28	17	Автоподъемник АПТ-50	43
Автогидроподъемник 5812-10-01 (ПАГ-28)	18	1.2 Подъемники импортного производства	
Автогидроподъемник ПМС-328; ПМС-328-01	19	1.2.1 Подъемники производства Финляндии	44
на базе МАЗ-5337		Подъемник BRONTO SKYLIFT 09-2	46
на базе УРАЛ-4320-1931-30		Автогидроподъемник BRONTO SKYLIFT13/13-4	47
Автоподъемник ПТ-11	20	Автогидроподъемник BRONTO SKYLIFT 16-2Т1	48
Автоподъемник АПТ-12	21	Автогидроподъемник BRONTO SKYLIFT NS30-3LW ..	49
Автоподъемник АПТ-14	22	Автогидроподъемник BRONTO SKYLIFT 330-3	50
на базе ГАЗ-3308		Автогидроподъемник SATALIFT 15 Zoom	51
на базе ЗИЛ-5301		Автогидроподъемник SATALIFT 23 Zoom	52
Автоподъемник ППР-15	24	Автогидроподъемник SATALIFT 33 Zoom	53
Автоподъемник ПКА-17	25	Подъемник JOKALIFT 6	54
		Подъемник JOKALIFT 7	55
		Подъемник JOKALIFT 9	56

	Подъемник JOKALIFT 11	57
I.2.2	Подъемники производства Германии	
	Автогидроподъемник RUTMANN GS 210	58
I.2.3	Подъемники производства Италии	59
	Подъемник TRIDIMENSIONALE 3D/106	61
	Автогидроподъемник LIFTEL 115/SL	62
	Автогидроподъемник TRIDIMENSIONALE 3D/136	63
	Автогидроподъемник LIFTEL 130/SL	64
	Автогидроподъемник LIFTEL 140/SL	65
	Автогидроподъемник TOP DOWN 150 TD	66
	Автогидроподъемник TOP DOWN 180 TD	67
	Автогидроподъемник LIFTEL 240/SPJ	68
	Автогидроподъемник LIFTEL 325/SPJ	69
	Автогидроподъемник TOP DOWN 350 TD	70
	Автогидроподъемник LIFTEL 400/SPJ	71
	Автогидроподъемник LIFTEL 450/SPJ	72
	Автогидроподъемник TRIDIMENSIONALE 3D 504	73
	Автогидроподъемник LIFTEL 540/SPJ	74
	Автогидроподъемник LIFTEL 720/SPJ	75
I.2.4	Автогидроподъемники производства Польши	
	Автогидроподъемник BUMER P-184H	76
	на базе ЗИЛ-130Г	
	на базе ГАЗ-53-12	
	Автогидроподъемник BUMER P-183	78
2.	ВЫШКИ АВТОМОБИЛЬНЫЕ ТЕЛЕСКОПИЧЕ-	79
	СКИЕ ОТЕЧЕСТВЕННОГО ПРОИЗВОДСТВА	
	ВАС-7	80
	ВА-12	81
	ВПС-12	82
	ТВ-3	83
	ВТ-23	84
	на базе ЗИЛ-131	
	на базе ЗИЛ-157RL	
	ВТ-26	85
	СОДЕРЖАНИЕ	86