

**ВРЕМЕННЫЕ НОРМЫ ПРОЕКТИРОВАНИЯ СИСТЕМ ФИЗИЧЕСКОЙ ЗАЩИТЫ АТОМНЫХ
СТАНЦИЙ**
РД 96 10527-95

Министерство Российской Федерации по атомной энергии

РУКОВОДЯЩИЙ ДОКУМЕНТ

Утвержден заместителем
Министра российской Федерации
по атомной энергии
Е. А. Решетниковым
25 декабря 1995 года

**ВРЕМЕННЫЕ НОРМЫ ПРОЕКТИРОВАНИЯ СИСТЕМ ФИЗИЧЕСКОЙ ЗАЩИТЫ
АТОМНЫХ СТАНЦИЙ**
РД 96 10527-95

Санкт-Петербург, 1995 г.

Министерство
Российской
Федерации
по атомной
энергии

Руководили документ
Временные нормы проектирования
систем физической защиты
атомных станций

РД 95 10527-95
Введен впервые

Дата введения 01.10.96 г

Временные нормы являются руководящим документом и распространяются на проектирование системы физической защиты для вновь строящихся, а также реконструируемых и подвергающихся техническому перевооружению действующих наземных АС с реакторными установками всех типов.

Временные нормы определяют требования по зонированию площадки АС, категорированию защищаемых помещений АС, проектированию системы физической защиты АС.

Временные нормы обязательны для всех предприятий и организаций отрасли, осуществляющих проектирование новых, реконструкцию и техническое перевооружение действующих АС.

Руководящий документ разработан Головным институтом

"ВНИПИЭТ" (г.Санкт-Петербург), подписан Генеральным директором "ВНИПИЭТ" В.А.Курносовым

27.10.95 г.

Исполнители; А.А.Белобородов, начальник ГОСНТО В.Г.Подтуркин, главный специалист М.М.Скотников, главный специалист С.Н.Мучкаев, ведущий инженер

Согласован:

Начальником Главного управления развития атомной энергетики А.Л.Лапшиным 15.11.95 г.

Начальником Главного управления по защите информации, ядерных материалов и объектов В.А.Богдановым 02.11.95 г.

Руководителем дирекции по физической защите ядерных материалов и установок концерна "Росэнергоатом" В.М. Плотниковым 02.11.95 г.

Генеральным директором ГП "СНПО "Элерон" Е.Т.Мишиным 01.11.95 г. Внесен ГНТУ Минатома России.

Зарегистрирован ЦНИИАтоминформ 10.04.96 г., внесен в реестр регистрации РД за номером ВР № 263.

Введен приказом по Минатому России от 24.05.96 г. № 314.

Подлежит пересмотру после утверждения Правил по физической защите ядерных материалов и установок в Российской Федерации и Концепции физической защиты ядерных материалов и установок Минатома России.

Коллектив авторов приносит искреннюю благодарность специалистам Минатома России за помощь в работе над руководящим документом и его оформлении. Авторы заранее признательны за все замечания и предложения.

СОДЕРЖАНИЕ

ПЕРЕЧЕНЬ СОКРАЩЕНИЙ

1. Общие положения
2. Требования к проектным решениям
 - 2.1. Генеральный план площадки АС
 - 2.2. Архитектурно-строительная часть
3. Требования к инженерно-техническим мерам системы физической защиты
 - 3.1. Комплекс физических барьеров и инженерных решений
 - 3.2. Комплекс технических средств физической защиты
 - 3.3. Система оперативной связи
 - 3.4. Обеспечивающие системы
4. Требования по выбору и размещению элементов оборудования системы физической защиты

- 4.1. Оборудование периметра защищенной зоны
- 4.2. Оборудование границ внутренней и особо важной зон
- 4.3. Оборудование категорированных помещений
- 4.4. Оборудование помещения ЦПУ системы физической защиты службы безопасности
- 4.5. Оборудование помещения начальника караула

Приложение 1. Поперечный разрез запретной зоны

Приложение 2. Термины и определения

ПЕРЕЧЕНЬ СОКРАЩЕНИЙ

АВР - система автоматического включения резервного питания.

АС - атомная станция.

АЭС - атомная электростанция.

ГГС - громкоговорящая связь.

ГСМ - горюче-смазочные материалы.

ИСЗ - инженерные средства защиты.

ИТСО - инженерно-технические средства охраны.

КПП - контрольно-пропускной пункт.

КТОФЗ - комплекс технических средств физической защиты.

ЛПУ - локальный пульт управления.

МВД - Министерство внутренних дел.

ПЭВМ - персональная электронно-вычислительная машина.

ПТС - прямая телефонная связь

ПУЭ - правила устройства электроустановок.

СО - средство обнаружения.

ССОИ - система сбора и обработки информации.

СТН - система телевизионного наблюдения.

СУД - система управления доступом.

СФЗ - система физической защиты.

ТВС - система тревожно-вызывной сигнализации.

ТСО - технические средства обнаружения.

ФБ - физические барьеры.

ФСБ - Федеральная служба безопасности.

ЦПУ - центральный пульт управления.

ЭВМ - электронно-вычислительная машина.

1. ОБЩИЕ ПОЛОЖЕНИЯ

1.1. Система Физической защиты (СФЗ) АС является частью общей системы мер, обеспечивающих безопасность ядерных материалов и установок и предназначена для предотвращения хищений ядерного материала и предотвращение несанкционированных действий в отношении ядерного материала, ядерной установки (систем, оборудования, устройств), которые могут прямо или косвенно привести к аварийной ситуации и создать угрозу здоровью или безопасности людей в результате воздействия радиации или привести к радиоактивному загрязнению окружающей среды.

1.2. СФЗ должна решать следующие задачи:

предотвращение несанкционированных действий;

осуществление организации и контроля доступа в охраняемые зоны, здания и помещения;

контроль фиксации срабатывания технических средств обнаружения (ТСО), а также технических средств обнаружения проноса радиоактивных материалов, металлов и взрывчатых веществ;

оценка ситуации по срабатыванию ТСО;

осуществление необходимого взаимодействия служб АС (сил охраны, подразделений пожарной, радиационной и технической безопасности) при решении задач физической защиты;

организация защиты информации об СФЗ АС.

1.3. СФЗ АС представляет собой комплекс организационных мероприятий, проектных решений и инженерно-технических мер.

Организационные мероприятия СФЗ должны охватывать:

создание службы безопасности АС;

организацию охраны АС;

разработку нормативных документов.

Штатная численность службы безопасности и ее размещение должны определяться администрацией АС и указываться в техническом задании на СФЗ конкретного объекта.

Вид охраны, способы охраны, расчет численности производится в соответствии с требованиями постановлений Правительства Российской Федерации и нормативных документов МВД России.

Разработка нормативных документов, регламентирующих порядок выполнения организационных требований и определяющих обязанности и действия администрации АС, службы безопасности, охраны и персонала в нормальных и чрезвычайных условиях эксплуатации АС выходит за рамки проектных работ и должна осуществляться администрацией АС.

Проектные решения должны разрабатываться с учетом требований физической защиты по устойчивости строительных конструкций к несанкционированным воздействиям. В состав проектных решений входят:

- разработка генерального плана площадки АС;
- разработка архитектурно-строительной части;
- разработка технологической части (выбор и размещение оборудования СФЗ).

Инженерно-технические меры СФЗ должны включать:

- комплекс физических барьеров и инженерных решений;
- комплекс технических средств физической защиты.

1.4. При проектировании следует соблюдать зональный принцип построения СФЗ, предусматривающий создание охраняемых зон на площадке, в зданиях и сооружениях АС, а именно:

защищенной зоны - площадка АС, окруженная физическими барьерами, постоянно находящимися под охраной и наблюдением, доступ в которую ограничивается и контролируется;

внутренней зоны - зона, находящаяся внутри защищенной зоны, где расположены системы, оборудование и устройства, нарушение нормальной работы которых может привести аварийной ситуации, результатом которой может стать радиационное поражение людей, хищение ядерного материала или радиоактивное загрязнение окружающей среды;

особо важной зоны - зона, находящаяся во внутренней зоне и содержатся здания и помещения с системами, оборудованием, устройствами или ядерным материалом, которые в отдельности или в совокупности могут явиться объектом несанкционированного действия.

1.5. Уровень проектируемой физической защиты помещений АС должен соответствовать их категории.

Помещения могут быть отнесены к одной из трех категорий - А, Б и В.

Категорирование помещений должно проводиться в зависимости от степени тяжести радиационных последствий в результате совершения злоумышленного воздействия на элементы систем АС, расположенных в этих помещениях.

К категории А следует относить помещения, где последствия от несанкционированных воздействий могут быть катастрофическими, а радиационное воздействие на персонал и население превышать проектные пределы для аварий.

К категории Б следует относить помещения, где последствия от несанкционированных воздействий могут быть аналогичны последствиям при проектных авариях. К этой категории также следует относить помещения, в которых размещены элементы систем безопасности, вывод из строя которых делает невозможным обеспечение безопасности АС при проектных авариях.

К категории В следует относить помещения:

где размещены элементы систем безопасности, а также помещения, не вошедшие в категорию А, Б;

радиационные последствия при несанкционированных воздействиях в которых превышают санитарные нормы;

где расположены элементы систем, выполняющие контрольные функции радиационной защиты персонала и населения.

1.6. Общие принципы построения СФЗ АС:

зональный принцип построения СФЗ, эшелонирование рубежей защиты;

обеспечение "равнопрочности" защищаемого рубежа;

обеспечение автоматизированного документирования и контроля за функционированием СФЗ;

системное и блочно-модульное построение СФЗ с целью обеспечения возможности поэтапного ее совершенствования;

использование принципа структурной, функциональной и временной избыточности по отношению к минимально необходимому и достаточному для выполнения системой заданного объема функций;

применение в СФЗ для осуществления одной и той же заданной функции средств, основанных на различных принципах действия;

применение правила двух (трех) лиц;

применяемые в СФЗ элементы не должны оказывать влияния на функционирование систем АС (в т.ч. ядерной, радиационной, пожарной безопасности), а функционирование систем АС и их влияние на СФЗ должны учитываться при проектировании СФЗ;

учет проектных решений, принятых в других частях проекта в соответствии с требованиями нормативных документов по безопасности АС.

1.7. При проектировании СФЗ АС наряду с настоящими требованиями надлежит руководствоваться результатами анализа уязвимости АС и разработанной моделью нарушителя, в которых определены уязвимые места АС и СФЗ, виды и степени потенциальных внутренних и внешних угроз, а также законодательными актами и действующими нормативными документами, в том числе:

Строительными нормами и правилами, в частности:

Требованиями к размещению атомных станций, ПНАЭ Г-03-33-93, М., 1993;

Генеральными планами промышленных предприятий СНиП 11-89-80, М., 1980;

Производственными зданиями промышленных предприятий, СНиП 2.09.02-85, М., 1991;

Сооружениями промышленных предприятий, СПиП 2.09.03-85, М., 1985;

Административными и бытовыми зданиями и помещениями промышленных предприятий. СПиП 2.00.02, М., 1991,

а также:

Правилами технологического проектирования АЭС, Минэнерго СССР.,1981;

Нормами строительного проектирования АЭС, ВСН-02-81, Минэнерго, М., 1982;

Санитарными правилами проектирования и эксплуатации АЭС, СП АС -88, М., 1988;

Правилами и нормами в атомной энергетике, ПиНАЭ-5.6, Минэнерго СССР, 1986;

Общими положениями безопасности атомных станций при проектировании, сооружении и эксплуатации (ОПБ-88), ПНАЭГ-1-011-89, Энергоатомиздат, М.1990;

Правилами ядерной безопасности АЭС (ПБЯ РУ АС-89), ПНАЭ Г-1-024-90, М.1990;

Правилами устройства электроустановок (ПУЭ), Минэнерго, М.1990;

Положением об охране, пропускном и внутриобъектовом режиме на объектах 1-ой категории Министерства;

Наставлением по оборудованию объектов ИТСО, утверждено, и введено в действие приказом МВД от 28.12.89 № 0195;

Положением о режиме специальной безопасности на атомных станциях Министерства атомной энергетики СССР, 1989;

Временным уставом внутренних войск МВД России, 1994;

Нормами численности войсковой и специальной охраны ВВ МВД СССР для охраны -режимных объектов, ГУВВ МВД СССР, 1985;

Директивными документами, приказами и указаниями Министерства по вопросам физической защиты.

Документами Международного агентства по атомной энергии (МАГАТЭ): ИНФЦИРК/225/Ред.3, ИНФЦИРК/274/Ред.1.

2. ТРЕБОВАНИЯ К ПРОЕКТНЫМ РЕШЕНИЯМ

2.1. Генеральный план площадки АС

Площадка для строительства АС должна выбираться в соответствии с действующими законодательствами (земельным, водным, лесным и др.) и нормативными документами и, по возможности, отвечать следующим специальным требованиям:

площадка должна иметь, по возможности, равнинный характер, без значительного перепада высот;

автомобильные и железные дороги, не обслуживающие АС, должны проходить на расстояниях, зависящих от назначения и класса дороги, и обеспечивающих безопасность АС при авариях на дорогах и взрывах перевозимых грузов;

площадка должна располагаться с учетом безопасных расстояний от объектов, таких как химические заводы, заводы по переработке нефтепродуктов, хранилища РСМ, газо- и нефтепроводы и т.п., а также трасс пролета гражданских самолетов, военных и гражданских аэродромов.

Площадку АС следует рассматривать как защищенную зону. Граница защищенной зоны должна быть оборудована основным ограждением с запретной зоной. Линия основного ограждения должна быть, по возможности, прямолинейной, без лишних изгибов и поворотов.

Запретной зоной называется специально спланированная полоса местности, прилегающая к основному ограждению, выгороженная и оснащенная ФБ и ТСО.

Запретная зона должна прокладываться по периметру площадки АС и оборудоваться ФБ и ТСО, обеспечивающих обнаружение и задержку нарушителя на необходимое время и предотвращать таранный прорыв транспортных средств.

Внешнее ограждение запретной зоны должно размещаться на расстоянии не менее 5 м от основного ограждения.

Ширина запретной зоны должна составлять не менее 15 м.

Для передвижения нарядов охраны и лиц, обслуживающих комплекс технических средств физической защиты (КТСФЗ), между внутренним ограждением запретной зоны и основным ограждением должна прокладываться тропа нарядов шириной 0,8-1,0 м.

К периметру основного ограждения как с внешней, так и с внутренней стороны не должны примыкать здания, сооружения, пристройки, площадки для складирования оборудования, материалов и лесонасаждения.

Типовой поперечный разрез запретной зоны приведен в приложении 1.

Периметр границы защищенной зоны, по возможности, должен иметь минимально возможное количество пересечений коммуникациями.

Пересечение основного ограждения (запретной зоны) коммуникационными эстакадами должно осуществляться под углом, близким к прямому, над ограждением на высоте не менее 5 м от уровня земли.

Дороги охраны предназначены для обеспечения оперативных действий тревожных групп по нейтрализации нарушителей, в том числе с использованием автобронетехники.

В качестве дорог охраны может использоваться внутристанционная дорожная сеть, предусмотренная генпланом для обеспечения нормальной эксплуатации АС, от которой устраиваются ответвления и подъезды к запретной зоне через каждые 500 м. На отдельных участках территории для выполнения нормативов времени прибытия тревожной группы к участку запретной зоны, на котором зафиксировано нарушение, оборудуется дорога охраны в непосредственной близости от запретной зоны, вне зон действия ТСО шириной не менее 3,0 м, с твердым покрытием.

Пропуск людей и транспорта, внос (вынос), ввоз (вывоз) материалов и документов должен осуществляться через контрольно-пропускные пункты (КПП). КПП подразделяются на; КПП для прохода людей, пропуска автомобильного и железнодорожного транспорта.

КПП для прохода людей могут быть внешние и внутренние. Внешние КПП предназначены для осуществления пропускного режима при входе в защищенную зону, внутренние - при входе во

внутреннюю и особо важную зоны.

Пропускная способность КПП должна рассчитываться исходя из наибольшей численности рабочей смены.

Центральный КПП для прохода людей должен располагаться, как правило, с учетом маршрутов движения общественного транспорта.

Главный автотранспортный КПП АС, по возможности, должен располагаться вблизи центрального КПП для прохода персонала.

Участки дороги, ведущие к автотранспортному КПП, должны иметь на расстоянии не более 30 м от ворот поворот на 90 градусов: эти участки должны быть выгорожены бетонными конструкциями, предотвращающими возможность их переезда.

КПП для проезда автомобильного и железнодорожного транспорта допускается делать совмещенными, которые должны оборудоваться специальными площадками досмотра транспортных средств.

При размещении зданий и сооружений на территории АС необходимо учитывать следующие общие требования:

здания и сооружения, оборудованные системами, важными для безопасности, включая и блоки с реакторным отделением, по возможности, должны размещаться на максимально возможном удалении от периметра защищённой зоны и размещаться с учетом прикрытия другими зданиями и сооружениями;

количество коммуникаций на поверхности земли должно быть минимальным.

В защищенной зоне должна выделяться внутренняя зона, представляющая собой совокупность отдельных объектов (зданий, сооружений). Границы внутренней зоны могут определяться стенами зданий или специально оборудованным ограждением.

Граница особо важной зоны, как правило, определяется стенами зданий и помещений.

2.2. Архитектурно-строительная часть

Проектные решения должны обеспечивать устойчивость строительных конструкций и технологического оборудования ас к несанкционированным воздействиям.

При расчете строительных конструкций должны учитываться следующие поражающие факторы:

воздушная ударная волна от диверсионных взрывов;
таран возможными транспортными средствами.

Выполнение требования физической защиты при внешних воздействиях должно осуществляться комплексом мер и решений.

Расчет строительных конструкций зданий и сооружений должен осуществляться на расчетное давление во фронте ударной волны 30 кПа и продолжительностью фазы сжатия до 0,10 с со всех сторон здания, сооружения (согласно ПИН АЭ-5,6), что соответствует взрыву устройства эквивалентной мощностью до 30 кг тротила не ближе 7 м до здания (сооружения) или эквивалентной мощностью до 3000 кг тротила не ближе 30 м до здания (сооружения).

Эти условия могут определять размеры локальных зон.

3. ТРЕБОВАНИЯ К ИНЖЕНЕРНО- ТЕХНИЧЕСКИМ МЕРАМ СИСТЕМЫ ФИЗИЧЕСКОЙ ЗАЩИТЫ

3.1. Комплекс физических барьеров и инженерных решений предназначен для:

затруднения действий нарушителей при проникновении на площадку, в охраняемые здания и помещения АС;

предотвращения насильственного въезда (выезда) транспортных средств;

повышения эффективности действий личного состава охраны по пресечению действий нарушителя.

В комплекс ФБ и инженерных решений входят:

основное ограждение АС;

внутреннее и внешнее ограждение запретной зоны;

тропа нарядов;

постовые грибки;

окопы-укрытия;

инженерное оборудование зданий караула;

инженерное оборудование КПП;

инженерное оборудование подземных и наземных коммуникаций;

оборудование зданий, имеющих категорированные помещения;

противотаранные устройства.

3.1.1. При проектировании запретной зоны должны учитываться требования "Наставления по оборудованию объектов ИТСО".

3.1.2. Пост часового КПП для прохода людей должен быть защищён пуленепробиваемыми стенами и стёклами от огня стрелкового оружия с блокировкой двери изнутри и иметь хороший обзор.

В здании КПП необходимо оборудовать помещения для задержанных, обыска и досмотра вещей, камеру хранения для ручной клади, расположенные с внешней стороны линии охраны.

3.1.3. Автомобильные КПП должны быть оборудованы внешними и внутренними проездными воротами и площадкой досмотра машин.

Проездные ворота должны быть оборудованы электромеханическим приводом с дистанционным управлением и блокировкой, не позволяющей одновременное открытие внешних и внутренних проездных ворот.

Проездные ворота должны иметь механизм ручного их открывания.

Внешние проездные ворота должны быть оборудованы противотаранным устройством, способным останавливать транспортное средство, массой 7000 кг. движущееся со скоростью 50 км/ч .

Площадка досмотра машин должна иметь длину не менее 20 м и ширину, не менее чем на 3 м с

каждой стороны превышающую ширину грузовой автомашины.

Площадка досмотра должна быть оборудована ямой для досмотра машин снизу, вышками и эстакадой для досмотра машин сверху и сбоку.

Площадка досмотра должна быть выгорожена забором по типу основного ограждения.

3.1.4. Железнодорожные КПП должны быть оборудованы внешними и внутренними проездными воротами и площадкой досмотра вагонов.

Проездные ворота должны быть оборудованы электромеханическим приводом с блокировкой, предотвращающей возможность одновременного открытия и внешних, и внутренних проездных ворот и механизмом ручного открывания.

Зона проездных ворот должна быть оборудована стрелками сбрасывателями. Размеры площадки досмотра вагонов должны выбираться по длине - из расчета на одновременный досмотр 3-4 вагонов с локомотивом и в ширину 20 м. Площадка досмотра должна быть оборудована ямой для досмотра вагонов снизу и вышкой и эстакадой для досмотра с боков и сверху.

Площадка досмотра должна быть выгорожена забором по типу основного ограждения.

3.1.5. Оборудование зданий караула, их территории (дворов), постов охраны по периметру защищенной и внутренней зон должно осуществляться в соответствии с требованиями "Наставления по оборудованию объектов ИТСО".

3.1.6. Подземные и наземные коммуникации АС, имеющие входы или выходы в виде колодцев, люков, лазов, шахт, открытых трубопроводов, каналов и других подобных сооружений, через которые можно проникнуть на территорию ЛС, в охраняемые здания АС, должны быть оборудованы постоянными или съёмными решётками, крышками, дверями с запорами. Постоянные устройства должны устанавливаться на все коммуникации, не подлежащие открыванию.

Оборудованию подлежат все проемы, имеющие диаметр более 250 мм (сечением более 250 x 250 мм).

3.1.7. Все входы (выходы) из зданий имеющие помещения категории А, Б и В, а также самих помещений должны оборудоваться металлическими или обшитыми металлом с двух сторон дверями с усиленными дверными коробками.

Помещения категории А, Б и В 1-го и цокольных этажей зданий особо важной зоны должны иметь оконных проемов.

Окна 2-х этажей, а также окна любого другого этажа, если они выходят в смежные некатегорированные помещения и коридоры или расположены вблизи пожарных лестниц и иных сооружений, используя которые можно проникнуть в категорированные помещения, оборудуются решетками из стального прутка диаметром не менее 15 мм и размером ячеек не более 150 x 150 мм.

3.2. Комплекс технических средств физической защиты должен обеспечивать:

обнаружение нарушителя при его попытке проникнуть через периметр на площадку (с площадки) АС, в охраняемые здания и помещения;

получение информации о состоянии ТСО;

автоматизацию управления и контроля доступа на АС, в здания и помещения.

КТСФЗ должен содержать:

систему (системы) охранной сигнализации для периметров охраняемых зон, зданий, сооружений, помещений;

средства управления доступом на КПП и в охраняемых зданиях, сооружениях, помещениях;

систему наблюдения за периметром защищённой зоны, контрольно-пропускными пунктами, входами в охраняемые здания, сооружения, помещения;

систему оперативной связи;

средства обнаружения проноса (провоза) ядерных материалов, металлов, взрывчатых веществ;

обеспечивающие системы (электропитание, освещение и др.).

При оборудовании КТОФЗ должны, как правило, использоваться приборы (системы) выпускаемые отечественной промышленностью, сертифицированные в установленном порядке.

3.2.1. В состав системы охранной сигнализации должны входить:

средства обнаружения (СО);

система тревожно-вызывной сигнализации (ТВС);

система сбора и обработки информации (ССОИ).

3.2.1.1. По характеру (условиям работы) и назначению все средства обнаружения делятся на две группы:

СО, устанавливаемые для охраны периметра защищенной зоны АС;

СО, устанавливаемые для охраны внутри зданий (помещений).

При выборе типа СО для защиты периметра АС должны учитываться следующие факторы:

тип и размер ограждения периметра;

наличие тропы нарядов;

количество необходимых рубежей сигнализации;

природные и погодные условия в заданной климатической зоне;

линии электропередачи (напряжение, удаление по высоте от СО, удаление по горизонтали, угол пересечения с периметром, частота коммутации);

близость автомобильных и железных дорог;

рельеф местности;

грунту и глубина промерзания;

аддитивные помехи (влияние радиоканалов, радиопередатчиков, электромагнитным излучений);

воздействие разрядов и других атмосферных явлений.

СО периметра должны обеспечивать:

непрерывность действия;

определение места нарушения и при необходимости направление движения нарушителя.

Линейная часть СО периметра должна разбиваться на участки с присвоением каждому отдельного номера.

Максимальная длина участка определяется техническим заданием на проектирование СФЗ для конкретной АС.

При выборе типа СО для защиты помещений должны учитываться следующие факторы:

наличие и возможность коммутации вблизи СО люминесцентного освещения, рентгеновских и радиоактивных излучений, помех от электросварочной аппаратуры и мощных коммутационных устройств;

турбулентность воздушных масс, наличие вентиляции, систем кондиционирования, акустических шумов, звукопоглощающих и изоляционных материалов, вибрации стен;

состав воздуха (влажность, наличие в воздухе взвешенной пыли, паров химически агрессивных жидкостей и т.п.);

архитектурная планировка помещений, коридоров;

взрыво- и пожаробезопасность помещений;

насыщенность помещений технологическим оборудованием.

3.2.1.2. Тревожно-вызывная сигнализация предназначена для подачи сигналов о тревожной ситуации (нападение, попытка прорыва, угрозы жизни и т.п.), возникшей на периметре защищенной зоны, в охраняемых зданиях и помещениях.

ТВС должна обеспечивать:

определение места поступления сигнала;

скрытность установки и удобство пользования вызывным устройством;

отличие сигнала тревоги от сигналов, поступающих в караульное помещение от других технических средств.

Устройства ТВС в обязательном порядке должны устанавливаться на постах охраны, КПП, по периметру защищенной зоны через каждые 100-150 м, у входов в здания, сооружения и помещения категории А, Б и В.

Информация, поступающая на ССОИ от средств ТВС, должна иметь приоритет по сравнению с информацией от СО.

3.2 1.3. Система сбора и обработки информации является станционной аппаратурой.

Для выполнения требований физической защиты и обеспечения оперативности действий личного состава охраны АС ССОИ должна обеспечивать индикацию следующих ситуаций:

срабатывание каждого СО;

неисправность линии связи;

пропадание электропитания;

изменение параметров линии связи и попытки деблокирования СО;

попытки вскрытия электронного оборудования.

Информация, предоставляемая ССОИ, должна выводиться на информационное табло (дисплей) и иметь буквенно-цифровую форму. По возможности ССОИ должна обеспечивать дублирование информации на дисплее в графическом виде.

Функционирование ССОИ должно обеспечивать:

- постоянный автоматический контроль исправности линий связи с СО и работоспособности СО при любом состоянии СО (включено выключено);
- дистанционное включение (отключение) СО;
- санкционированное отключение СО непосредственно у охраняемого объекта;
- санкционированный доступ в охраняемые помещения;
- организацию контроля работы (линейного) персонала охраны;
- дистанционное управление освещением;
- приоритетность тревожных ситуаций;
- документирование ситуаций в памяти ЭВМ на магнитном носителе, в виде печати на бумажной ленте;
- резерв по емкости не менее 20% от максимальной емкости ССОИ или возможность постоянного наращивания емкости;
- телеуправление периферийными устройствами;
- дистанционное управление электропитанием СО.

3.2.2. Система управления и контроля доступом предназначена для санкционированного пропуска персонала АС и транспорта, а также учета перемещения персонала по объекту и выдачи справочных данных по его дислокации.

СУД должна обеспечивать:

- необходимую пропускную способность;
- идентификации личности различных уровней;
- затруднение проникновения через систему на объект и с объекта без соблюдения установленных требований пропускного режима;
- возможность задержки нарушителя.

3.2.3. Система теленаблюдения предназначена для получения видеоинформации об обстановке в охраняемых зонах, зданиях, сооружениях, помещениях АС.

СТН должна позволить осуществлять наблюдение за всеми зонами обнаружения ТСО.

Конфигурация СТН определяется на этапе разработки технического задания на проектирование СФЗ конкретной АС.

Способы предоставления видеоинформации:

- постоянный оперативный репортаж с места событий в реальном масштабе времени;
- репортаж с места событий по ранее установленной программе или по разовой команде;
- планируемый сценарный репортаж - передача архивных материалов.

Сбор передаваемой видеоинформация должен производиться по кабельным линиям связи.

Функции средств СТН:

- наблюдения;
- сбора и передачи видеоинформации;
- отображения видеоинформации;
- обработки и документирования видеоинформации;
- архивации видеоинформации.

Аппаратура СТН, при необходимости, должна позволять проводить наблюдение в ультрафиолетовом, видимом, ближнем и дальнем инфракрасном спектре.

При организации телевизионного контроля за периметром защищенной зоны АС телекамеры на каждом участке сигнализации должны устанавливаться таким образом, чтобы они находились в прямой видимости, по крайней мере, одной из телекамер соседних участков. Высота, спектр принимаемого излучения и место установки телекамер выбирается при проектировании.

Телекамеры должны быть установлены таким образом, чтобы несанкционированный доступ к ним был затруднен.

Время перехода СТН от дежурного режима к рабочему не должно превышать 2 с.

3.3. Система оперативной связи является средством передачи информации и управления СФЗ должностными лицами.

Система оперативной связи должна обеспечивать:

- непрерывность действий;
- быстроту установления связи между абонентами;
- четкость и качественную слышимость вызывных сигналов и переговоров.

Система оперативной связи должна состоять из следующих видов связи:

- прямой телефонной связи (ПТС);
- громкоговорящей связи (ГГС);
- радиосвязи.

В СФЗ должны быть организованы следующие виды ПТС:

ПТС оператора ЦПУ СФЗ с начальником караула, КПП зданий АС, а также необходимыми службами АС и администрацией

ПТС начальника караула АС с постами охраны.

ПТС оператора ЦПУ СФЗ должна быть автономной и обеспечивать возможность циркулярной связи с абонентами, а также подключения к городской АТС.

ПТС начальника караула с постами должна быть автономной и обеспечивать возможность циркулярной передачи распоряжений (приказов) всем постам охраны.

Для организации связи по периметру, кроме абонентских аппаратов, устанавливаемых на всех постах, включая и пост охраны, на основном ограждении должна предусматриваться установка штепсельных розеток через каждые 100-150 м для переговоров с подвижными нарядами и тревожными группами.

ГГС используется как оперативная связь оператора ЦПУ СФЗ и начальника караула с постами.

Система радиосвязи предназначена для оперативной связи начальника караула с подвижными нарядами и тревожными группами в условиях выполнения ими оперативных задач.

Разрешение на применение радиосвязи, получение радиоданных должно оформляться в установленном порядке.

3.4. Обеспечивающие системы.

3.4.1. Система электроснабжения.

По степени обеспечения надежности электроснабжения электроприемники СФЗ следует отнести к 1 категории согласно "Правилам устройства электроустановок (ПУЭ)". Питание электроприемников СФЗ должно осуществляться от двух независимых источников переменного тока, например: от двух секций нормальной эксплуатации с взаимным резервированием. Силовые линии должны выполняться автономно.

В качестве основного источника питания может применяться источник питания собственных нужд АС.

Переход на резервное электроснабжение должен осуществляться автоматически, без перерыва в электроснабжении ТСО и СУД.

Резервное (аварийное) питание осуществляется от дизель-генераторов и аккумуляторных батарей, которые размещаются в здании караула.

Аккумуляторные батареи должны устанавливаться в специальных помещениях на стеллажах или в специальных аккумуляторных шкафах, оборудованных вытяжной вентиляцией. В повседневных условиях обеспечивается постоянный подзаряд и контроль аккумуляторных батарей.

Резервирование электропитания постоянного тока должно обеспечиваться установкой взаимно резервирующих комплектов выпрямительных устройств.

Должен быть предусмотрен резерв мощности не менее 20%.

Сечение кабелей должно рассчитываться в зависимости от максимально допустимого падения напряжения при максимальном потреблении тока. Максимально допустимое падение напряжения не должно превышать 5 % от напряжения питания.

Устройства электропитания (выпрямители, нарядно-разрядные щиты, групповые токораспределительные щиты) следует устанавливать в специально оборудованных помещениях с ограниченным доступом.

3.4.2. Охранное освещение.

Охранное освещение является вспомогательным средством, облегчающим охрану АС в темное время суток.

Охранное освещение должно обеспечивать:

необходимую равномерную освещенность запретных зон до троны нарядов, а также КПП;

маскировку постов охраны;

автоматическое включение освещения отдельных участков периметра ограждения при срабатывании охранной сигнализации;

ручное включение освещения участков периметра и других охраняемых объектов из караульного помещения;

освещение входов в здания внутренней и особо важной зон.

В качестве приборов охранного освещения могут применяться прожектору заливающего света, светильники с лампами накаливания или другого типа.

Приборы освещения необходимо располагать таким образом, чтобы не ослеплять часовых и контролеров.

В полосу освещения не должны попадать посты охраны, тропа нарядов, дороги охраны, постовые грибки.

Расстояние между светильниками, их мощность и конструкция должны выбираться из расчета создания сплошной, равномерной полосы света, необходимой по нормам освещенности.

Охранное освещение периметра следует разбивать на отдельные участки, соответствующие участкам охранной сигнализации и СТН

Сеть охранного освещения должна быть самостоятельной и выполняться в соответствии с ПУЭ и правилами техники безопасности Магистральная и распределительная (групповая) сети охранного освещения должны выполняться кабелем, прокладываемым в земле или коробах. Для управления охранным освещением должны предусматриваться самостоятельные контрольные кабели. Контрольные кабели могут прокладываться по одной трассе с силовыми сетями охранной сигнализации.

Щиты питания должны устанавливаться в запретной зоне (в металлическом шкафу), рядом с тропой нарядов и в помещениях на КПП.

Освещенность досмотровых площадок автомобильных и железнодорожных КПП должна быть не менее 150 лк, КПП для прохода людей не менее 200 лк.

При использовании СТН освещенность должна соответствовать требованиям технических условий на типы устанавливаемых телепередающих устройств.

Определение норм освещенности для служебных помещений охраны должно производиться на основании действующих норм и правил.

Помещения караулов, КПП, входы в здания, коридоры у категорированных помещений в соответствии с ПУЭ должны дополнительно оборудоваться аварийным освещением. Переход рабочего освещения на аварийное и обратно должен осуществляться автоматически,

Освещение автотранспортных и железнодорожных КПП должно обеспечивать досмотр транспорта и провозимых грузов. Осветительные приборы должны располагаться таким образом, чтобы осуществлялось равномерное освещение досматриваемого транспорта, в том числе и снизу. В необходимых случаях следует предусмотреть возможность использования переносного освещения.

3.4.3. Кабельные линии.

Кабельные линии делятся на контрольные и силовые.

Контрольные кабели предназначены для соединения СО, ТВС, средств СТН, средств связи, установленных на периметре, в зданиях и помещениях АС со станционной аппаратурой, установленной в караульном помещении и в помещении оператора ЦПУ СФЗ АС.

Контрольные кабели ТСО должны прокладываться в соответствии с ПУЭ, а также требованиями инструкций по установке и эксплуатации ТСО средств связи.

Контрольные кабели ТСО и связи должны выполняться кабелями и проводами связи. Они могут быть самостоятельными или входить в комплексную слаботочную сеть АС.

Контрольные кабели СО и средств СТН периметра должны прокладываться только самостоятельными кабелями.

Кабельные линии с напряжением выше 60 В, должны, выполняться самостоятельно, включение их в комплексную слаботочную сеть не допускается.

Монтаж электропроводки для электроснабжения средств СТО должен производиться отдельным кабелем в соответствии с требованиями главы 2-ой ПУЭ.

Не допускается объединение слаботочных и силовых электропроводок в одном трубопроводе.

В качестве питающих электропроводок должны применяться серийно выпускаемые силовые кабели и установочные провода, выбор которых производится с учетом условий их прокладки.

Сечение жил силовых кабелей распределительной сети должно рассчитываться исходя из предельно допустимого падения напряжения при максимальном потреблении тока.

Защитное заземление и зануление средств СФЗ должно выполняться в соответствии с ПУЭ и технической документацией на эти средства.

4. ТРЕБОВАНИЯ ПО ВЫБОРУ И РАЗМЕЩЕНИЮ ЭЛЕМЕНТОВ ОБОРУДОВАНИЯ СИСТЕМЫ ФИЗИЧЕСКОЙ ЗАЩИТЫ

4.1. Оборудование периметра защищенной зоны. Периметр защищенной зоны должен включать:

- запретную зону;
- КПП для прохода людей;
- КПП для проезда автомобильного транспорта;
- КПП для проезда железнодорожного транспорта.

4.1.1. Запретная зона должна оборудоваться:

- основным ограждением;
- внутренним и внешним ограждением;
- тропой нарядов;
- охранным освещением;
- ТСО;
- средствами связи;

постовыми грибками, окопами-укрытиями.

Для обозначения границ запретной зоны, по всему периметру, через каждые 50 м, на внутреннем и внешнем ограждении должны устанавливаться предупредительные знаки с ясно различимыми надписями "ЗАПРЕТНАЯ ЗОНА. ПРОХОД ВОСПРЕЩЁН!".

Периметр защищенной зоны должен быть оборудован минимум двумя физическими барьерами и размещенными на них СО, основанных на разных физических принципах.

Оборудование запретной зоны ИСЗ, а также средствами связи и освещением должно осуществляться в соответствии с "Наставлением по оборудованию объектов ИТСО".

В запретной зоне должны устанавливаться камеры СТН. Места установки и их тип должны зависеть от задач, решаемых СТН (наблюдение, обнаружение).

4.1.2. КПП для прохода людей необходимо оборудовать:

- средствами обнаружения;
- автоматизированной системой управления и контроля доступа и идентификации личности;
- камерами СТН;
- средством обнаружения проноса ядерных материалов, металлических изделий и взрывчатых веществ (необходимость оборудования указанным средством определяется техническим заданием на СФЗ конкретного объекта);
- рабочим освещением;
- аварийным освещением.

Пост часового КПП необходимо оборудовать ПТС о начальником караула и ТВС.

4.1.3. КПП для проезда автомобильного и железнодорожного транспорта должно оборудоваться:

- постом охраны оснащенный пуленепробиваемыми стеклами и стенами;
- средствами управления и контроля доступа, идентификации автотранспорта и водительского состава;
- средствами ТВС, ПТС. ГГС;
- СО на проездных воротах с сохранением рубежности как на основном ограждении;
- стационарным освещением для досмотра машин снизу, с боков и сверху;
- переносным освещением;
- камерами СТН;
- средствами обнаружения проноса (провоза) ядерных материалов, металлических изделий и взрывчатых веществ (необходимость оборудования указанным средством определяется техническим заданием на ОЮ конкретного объекта);
- охранным освещением площадки досмотра машин;
- аварийным освещением;
- управлением электроприводом воротами.

Площадка досмотра, выгороженная забором, должна оборудоваться ТСО по типу основного ограждения.

Въезды и выезды необходимо оборудовать светофорами и дорожными знаками.

4.1.4. Наземные эстакады трубопроводов и кабельных коробов, пересекающих периметр, должны оборудоваться СО. При необходимости, возможна постановка дополнительного СО.

Подземные коммуникации должны быть оборудованы металлическими решетками и СО.

Открытые железобетонные отводящие каналы оборудовать системой обнаружения подводных средств и защитными решетками.

4.2. Оборудование границ внутренней и особо важной зон.

4.2.1 Граница внутренней и особо важной зон должны быть оборудованы:

- средствами обнаружения;
- автоматизированной системой управления доступом, идентификации личности;
- СТН;
- средствами обнаружения проноса (привога) ядерных материалов, металлических изделий и взрывчатых веществ (необходимость оборудования указанными средствами определяется техническим заданием на СФЗ конкретного объекта);
- рабочим и аварийным освещением.

В случае необходимости, для обеспечения контроля за проходом через кабины допускается оборудовать рабочее место часового и его защиту от внезапного нападения и огня из стрелкового оружия.

Рабочее место часового оборудовать также ПТС с начальником караула и оператором ЦПУ СФЗ, а также кнопкой ТВС.

В случае, когда внутренняя зона выделяется локально, то ее периметр оборудуется:

- ограждением из металлической сетки или колючей проволоки высотой не менее 2,5 м;
- автоматизированной системой управления и контроля доступа для прохода людей, проезда автомобильного и железнодорожного транспорта.

4.2.2. Все аварийные выходы в каждой охраняемой зоне должны быть закрыты и оборудованы:

- средствами обнаружения;
- замками и замковыми устройствами с дистанционным управлением и возможностью ручного их разблокирования;
- кнопкой ТВС;
- рабочим освещением;
- аварийным освещением.

Аварийные выходы должны оборудоваться ПТС с оператором ЦПУ СФЗ.

В случае аварийной ситуации аварийные выходы должны обеспечивать свободный проход.

Выходы на кровлю должны быть закрыты и оборудованы средством обнаружения и кнопкой ТВС.

Нижний марш пожарной лестницы следует оборудовать СО.

4.3. Оборудование категорированных помещений.

4.3 1. Оборудование постоянно обслуживаемых помещений категории А

Помещения должны оборудоваться:

- автоматизированной системой управления доступом, идентификации и верификации личности;
- камерой СТН для осуществления контроля доступа;
- ПТС с оператором ЦПУ СФЗ;
- абонентским устройством ГГС;
- кнопкой ТВС;
- рабочим и аварийным освещением входа.

Входы в помещения должны быть оборудованы замками и замковыми устройствами с дистанционным управлением и возможностью ручного их разблокирования.

4.3.2. Оборудование периодически обслуживаемых и необслуживаемых помещений категории А.

Помещения должны оборудоваться аналогично помещениям, указанным в п.4.3.1. и дополнительно средством обнаружения.

4.3.3. Оборудование постоянно обслуживаемых помещений категории Б и В.

Помещения должны оборудоваться:

- кнопками ТВС;
- ПТС с оператором ЦПУ СФЗ;
- рабочим освещением;
- аварийным освещением.

Входы должны быть оборудованы замковым кодоблокирующим устройством.

4.3.4. Оборудование периодически обслуживаемых и необслуживаемых помещений категории Б и В.

Помещения должны оборудоваться аналогично помещениям, указанным в п.4.3.3, и дополнительно средством обнаружения.

4.4. Оборудование помещения ЦПУ СФЗ службы безопасности. Помещение должно быть оборудовано:

- аппаратурой ССОИ, с рабочим и резервным компьютерами; мнемосхемой защищенной, внутренних и особо важных зон, оборудованной звуковой и световой сигнализацией; видео контрольными устройствами СТН;
- коммутатором ПТС;
- коммутатором ГГС;
- периферийными устройствами ЛПУ СФЗ моноблоков и других отдельных участков СФЗ;
- средствами дублированной связи и аварийной сигнализации с начальником караула, территориальными органами МВД России, ФСБ России и командованием воинской части Минобороны России.

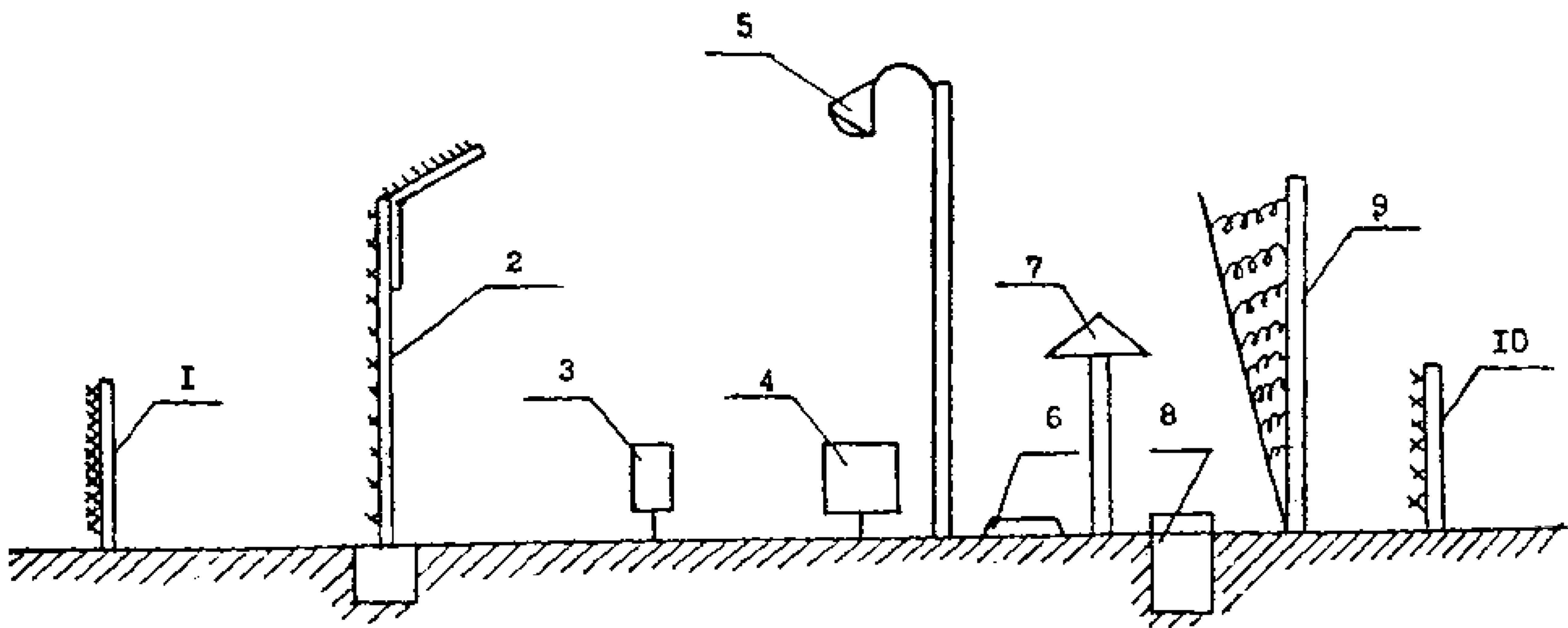
4.5. Оборудование помещения начальника караула.

Помещение должно быть оборудовано:

аппаратурой ССОИ, с рабочим и резервным компьютером;
 мнемосхемой охраняемых участков периметра защищенной зоны, зданий (сооружений) внутренней зоны, находящихся под охраной караула, оборудованной звуковой и световой сигнализацией;
 коммутатором ПТС с постами охраны;
 видеоконтрольными устройствами СТН;
 коммутатором ГГС;
 аппаратом ПТС с оператором ЦПУ СФЗ;
 абонентским устройством ГГС оператора ЦПУ СФЗ;
 аппаратурой автоматизированного включения охранного освещения;
 устройством ручного включения охранного освещения.

Приложение 1

Типовой поперечный разрез запретной зоны периметра



- | | |
|---------------------------------------|-----------------------------|
| 1 - внешнее ограждение; | 6 - тропа нарядов; |
| 2 - основное ограждение с рubeжом СО; | 7 - постовой грибок; |
| 3 - рubeж СО; | 8 - окоп-укрытие; |
| 4 - зонный шкаф; | 9 - инженерное заграждение; |
| 5 - охранное освещение; | 10 - внутреннее ограждение. |

Приложение 2

ТЕРМИНЫ И ОПРЕДЕЛЕНИЯ ^{*)}

Анализ уязвимости - процесс определения потенциальных угроз, уязвимых мест ядерной установки и системы физической защиты и эффективности последней.

Администрация АС - руководящий состав должностных лиц АС.

Диверсия - любое преднамеренное действие в отношении ядерной установки, ядерного материала или транспортного средства, перевозящего ядерный материал, способное прямо или косвенно привести к аварийной ситуации и создать угрозу здоровью или безопасности людей в результате воздействия радиации, привести к радиационному загрязнению окружающей среды или выводу ядерной установки из режима нормальной эксплуатации.

Доступ - посещение охраняемых зон ядерно-опасного объекта.

Зональный принцип построения СФЗ - принцип построения системы физической защиты по зонам, предусматривающий создание охраняемых зон: защищенной, внутренней и особо важной.

Идентификация личности - проверка уникальных физических параметров человека, таких как отпечатки пальцев, голос, почерк, геометрии руки, сетчатка глаза с целью их сравнения с хранящимися данными; если данные совпадают, то личность считается идентифицированной.

Инженерно-технические мероприятия - меры, обеспечивающие создание технических систем, инженерных сооружений и реализацию инженерных решений, способствующих обнаружению и препятствующих проникновению нарушителя в охраняемые зоны, здания, сооружения, помещения.

Контроль доступа - проверка лиц или транспортных средств на право доступа.

Контрольно-пропускной пункт - специально оборудованное место, в котором осуществляется контроль доступа.

Нарушитель - лицо, совершившее или пытающееся совершить несанкционированное действие, а также лицо, оказывающее содействие в его совершении.

Несанкционированное действие - совершение или попытка совершения следующих действий:

- диверсии;
- хищения ядерного материала;
- проноса запрещенных предметов;
- вывода из строя оборудования СФЗ.

Несанкционированный доступ - проникновение в охраняемую зону или здание, сооружение, помещение лиц, не имеющих права доступа.

Организационные мероприятия - система административных мер, устанавливающих режим доступа, порядок действий организаций, подразделений и отдельных лиц для обеспечения физической защиты.

Охраняемая зона - защищенная, внутренняя или особо важная зона.

Периметр - граница АС, оборудованная физическими барьерами и контрольно-пропускными пунктами.

Правило двух (трех) лиц - принцип групповой работы, основанный на требовании одновременного присутствия на одном рабочем месте или в одном помещении не менее двух (трех) человек для снижения вероятности несанкционированных действий.

Противотаранное устройство - ограждение, предназначенное для принудительной остановки транспортного средства.

Силы охраны - вооруженное подразделение, выполняющее задачу по охране и обороне АС.

Служба безопасности - структурное подразделение АС, предназначенное для организации и контроля за выполнением мероприятий по обеспечению физической защиты, а также выполнения ряда других специальных функций.

Угроза - возможное воздействие на АС, результатом которого может стать радиационное поражение людей, хищение ядерного материала или радиоактивное загрязнение окружающей среды.

Управление доступом - комплекс организационных мероприятий и инженерно-технических средств для осуществления доступа.

Уязвимые места -

элементы систем, оборудования или устройств ядерной установки, несанкционированное воздействие на которые может привести к радиационному поражению людей или радиоактивному загрязнению окружающей среды;

места использования или хранения ядерного материала;

элементы системы физической защиты, имеющие тактико-технические характеристики, не позволяющие своевременно обнаружить несанкционированное действие или не требующие значительных усилий на их преодоление.

Физический барьер - физическое препятствие, создающее задержку проникновения нарушителя.

*) Термины и определения даны применительно к тексту настоящего документа.
