

ТИПОВЫЕ КОНСТРУКЦИИ, ИЗДЕЛИЯ И УЗЛЫ ЗДАНИЙ И СООРУЖЕНИЙ

Серия 1.020.1-2с/89

**КОНСТРУКЦИИ КАРКАСА МЕЖВИДОВОГО ПРИМЕНЕНИЯ МНОГОЭТАЖНЫХ
ОБЩЕСТВЕННЫХ ЗДАНИЙ, ПРОИЗВОДСТВЕННЫХ И ВСПОМОГАТЕЛЬНЫХ ЗДАНИЙ
ПРОМЫШЛЕННЫХ ПРЕДПРИЯТИЙ ДЛЯ СТРОИТЕЛЬСТВА В РАЙОНАХ
СЕЙСМИЧНОСТЬЮ 7,8 И 9 БАЛЛОВ И В НЕСЕЙСМИЧЕСКИХ РАЙОНАХ
С ИЗГОТОВЛЕНИЕМ ИЗДЕЛИЙ КАРКАСА В ЕДИНЫХ ОПАЛУБОЧНЫХ ФОРМАХ**

Выпуск 0-3

**УКАЗАНИЯ ПО ЗАВОДСКОЙ ТЕХНОЛОГИИ
ИЗГОТОВЛЕНИЯ ИЗДЕЛИЙ**

ТИПОВЫЕ КОНСТРУКЦИИ, ИЗДЕЛИЯ И УЗЛЫ ЗДАНИЙ И СООРУЖЕНИЙ

Серия 1.020.1-2с/89

КОНСТРУКЦИИ КАРКАСА МЕЖВИДОВОГО ПРИМЕНЕНИЯ МНОГОЭТАЖНЫХ
ОБЩЕСТВЕННЫХ ЗДАНИЙ, ПРОИЗВОДСТВЕННЫХ И ВСПОМОГАТЕЛЬНЫХ ЗДАНИЙ
ПРОМЫШЛЕННЫХ ПРЕДПРИЯТИЙ ДЛЯ СТРОИТЕЛЬСТВА В РАЙОНАХ
СЕЙСМИЧНОСТЬЮ 7,8 И 9 БАЛЛОВ И В НЕСЕЙСМИЧЕСКИХ РАЙОНАХ
С ИЗГОТОВЛЕНИЕМ ИЗДЕЛИЙ КАРКАСА В ЕДИНЫХ ОПАЛУБОЧНЫХ ФОРМАХ

ВЫПУСК 0-3

УКАЗАНИЯ ПО ЗАВОДСКОЙ ТЕХНОЛОГИИ
ИЗГОТОВЛЕНИЯ ИЗДЕЛИЙ

Разработаны ТБИЛЗНИИЭП

Директор института  Н.А. Эдишерашвили
(подпись)

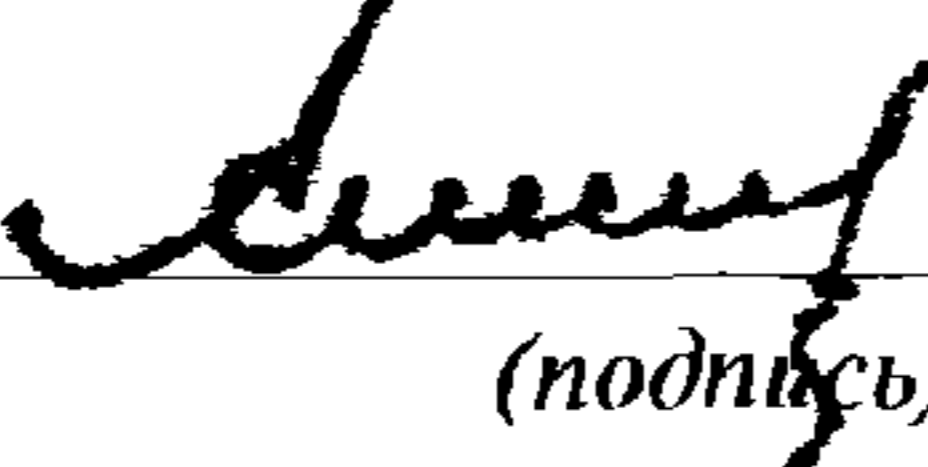
Гл. констр. инст.  А.Г. Чикобава
(подпись)


Зав. лаб. ТЗ и МД  Ю.С. Саркисов
(подпись)

Гл. инж. проекта  Н.А. Капанадзе
(подпись)

При участии НИИЖБ Госстроя СССР

Согласовано с ЦНИИСК им. В.А. Кучеренко

Зам. директора  О.О. Андреев
(подпись)

Зав. лаб. сейсмо-
стойких конструк-
ций зданий  А.В. Черкашин
(подпись)

Ст. научный сотр.  С.А. Минаков
(подпись)

Утверждены Госкомархитектуры,
приказ от 25.12.1989 г. № 244.
Введены в действие с 01.07.1990 г.
ТБИЛЗНИИЭП, приказ № 174
от 27.12.1989 г.

СОДЕРЖАНИЕ

Наименование	Стр.
1	2
Общие положения	4
Требования к материалам	6
Антикоррозийные мероприятия	10
Организация производства	11
Рекомендации по изготовлению арматурных каркасов	13
Изготовление арматурных каркасов колонн	17
Изготовление арматурных каркасов ригелей	19
Изготовление арматурных каркасов для диафрагм жесткости	21
Рекомендации по изготовлению закладных деталей	23
Указания по подготовке форм и установке арматуры и закладных деталей	28
Указания по формованию линейных элементов каркаса	30
Формование диафрагм жесткости	32
Формование ригелей с предварительно напряженной арматурой	33
Тепловая обработка изделий	38
Повышение заводской готовности изделий	41
Контроль качества и приемка готовых изделий	42
Перевозка и складирование железобетонных изделий	44
Требования к стальным формам	45

Ал. 5

Взам. инв. №									
	Подпись и дата							Стадия	Лист
Инв. № подл.	Нач. ОИСК	Турманидзе	подпись		1.020.1-2с/89 0-3	Содержание		1	2
	Нач. ККТО	Саркисов							
	Н. контр.	Абелишвили							
	Гл. техн.	Прилуцкий							
	ГИП	Турманидзе				ТбилЗНИИЭП			
	ГИП	Капанадзе							
	Проверил	Саркисов							
	Разраб.	Прилуцкий							

	1	2
Приложение 1		49
Арматурное оборудование		
Приложение 2		62
Контрольно-измерительные инструменты		
Приложение 3		73
Перечень нормативных документов		

Инд. № подл.	
Подпись и дата	
Взам. инв. №	

I. ОБЩИЕ ПОЛОЖЕНИЯ

1.1. Настоящие указания по заводской технологии изделий каркаса разработаны в составе откорректированной серии 1.020.1-2с/89.

1.2. Выпуск настоящих «Указаний» вызван:

- разработкой рабочих чертежей конструкций серии 1.020.1-2с/89;
- разработкой и выпуском новых нормативных документов;
- разработкой и внедрением нового серийного и нестандартного оборудования, форм и приспособлений для изготовления железобетонных конструкций;

- внедрением на передовых предприятиях строительной индустрии прогрессивных технологических процессов изготовления железобетонных конструкций.

1.3. Основными тенденциями в направлении совершенствования технологии изготовления конструкций серии 1.020.1-2с/89 следует считать:

- организацию специализированного заводского производства;
- выбор оптимального технологического метода изготовления конструкций;
- внедрение передовой технологии.

В результате обобщения опыта передовых предприятий строительной индустрии выработаны рекомендации по выбору технологии производства колонн, ригелей и диафрагм жесткости (табл. 1).

Взам. инв. №									
Подпись и дата		Нач. ОИСК	Турманидзе			1.020.1-2с/89 0-3 ПЗ			
		Нач. ККТО	Саркисов						
		Н. контр.	Абелишвили						
		Гл. техн.	Прилуцкий						
Инв. № подл.		ГИП	Турманидзе			ПОЯСНИТЕЛЬНАЯ ЗАПИСКА	Стадия	Лист	Листов
		ГИП	Капанадзе					1	75
		Проверил	Саркисов				ТбилЗНИИЭП		
		Разраб.	Прилуцкий						

Т а б л и ц а 1

Наименование изделий	Рекомендуемая технология
Колонны	Стендовая
Ригели Ригели преднапряженные	Поточно-агрегатная, полуконвейерная, стендовая
Диафрагмы жесткости	Кассетная и поточно-агрегатная, стендовая

1.4. Требования к материалам и технологическим режимам, регламентируемые действующими нормативными документами, в настоящих «Указаниях» приведены со ссылкой на соответствующие ГОСТы, СНиПы, инструкции и указания.

1.5. При организации производства по выпуску конструкций серии 1.020.1-2с/89 на предприятиях стройиндустрии должны быть разработаны технологические карты на основании настоящих «Указаний» и с учетом применяемых материалов, оборудования, оснастки и технологических режимов, уточненных заводской лабораторией.

1.6. Класс точности и технологические допуски при изготовлении конструкций серии 1.020.1-2с/89 должны приниматься в соответствии с требованиями стандартов и технологических условий на конкретные виды изделий, разработанные в соответствии с требованиями ГОСТ 21778-81, ГОСТ 21779-82, ГОСТ 21780-83 и ГОСТ 13015.0-83*.

1.7. Перечень нормативных документов, на которые даны ссылки в «Указаниях», приведен в приложении 3.

Взам. инв. №	
Подпись и дата	
Инв. № подл.	
1.020.1-2с/89 0-3 ПЗ	
Лист	
2	

2. ТРЕБОВАНИЯ К МАТЕРИАЛАМ

2.1. Заполнители для тяжелого бетона должны отвечать требованиям ГОСТ 10268—80, ГОСТ 8267—82, ГОСТ 8736—85, ГОСТ 8268—82, ГОСТ 10260—82, ГОСТ 26633—85.

Для бетона класса В30 и выше рекомендуется применение щебня. Наибольшую крупность щебня или гравия для изделий, указанных в п. 1.3, рекомендуется применять до 20 мм с содержанием фракций 5—10 мм — 45—60 % и 10—20 мм — 40—55%.

2.2. Воду для приготовления бетонной смеси следует применять в соответствии с требованиями «Руководства по подбору составов тяжелого бетона» (НИИЖБ, 1979 г.).

2.3. При выборе материалов и подборе составов бетонной смеси необходимо руководствоваться требованиями «Руководства по подбору составов тяжелого бетона» (НИИЖБ, 1979 г.).

2.4. Требования к составу и плотности бетона для железобетонных конструкций, находящихся под воздействием агрессивных факторов, должны быть указаны в проекте привязки здания согласно требованиям СНиП 2.03.11-85.

2.5. Цемент, применяемый для приготовления бетона, должен отвечать требованиям ГОСТ 10178—85.

П р и м е ч а н и е: Во всех случаях следует применять отдельные или комплексные добавки поверхностно-активных веществ, позволяющие улучшить свойства бетонной смеси и структуру затвердевшего бетона, дающие экономию цемента или ускоряющие твердение бетона. Выбор и назначение добавок следует производить в соответствии с требованиями «Руководства по применению химических добавок в бетоне» (НИИЖБ Госстроя СССР, Стройиздат, 1980 г.).

Взам. инв. №				
Подпись и дата				
Инв. № подл.			1.020.1-2с/89 0-3 ПЗ	Лист 3

2.6. Прочность бетона (в проектном возрасте, распалубочная, передаточная и отпускная) должна соответствовать требуемой, назначаемой по ГОСТ 18105—83 в зависимости от нормируемой прочности бетона, указанной в стандарте, технических условиях или в проектной документации, и от показателя фактической однородности, прочности бетона.

2.7. При контроле прочности бетона по образцам их изготовление и испытание следует проводить в соответствии с требованиями ГОСТ 10180—78.

2.8. Подвижность бетонной смеси рекомендуется назначить согласно таблице 2.

Т а б л и ц а 2

Подвижность бетонной смеси

Виды изделий	Способ уплотнения бетонной смеси	Подвижность (осадка конуса), см	Жесткость, сек
Колонны	в стендовой форме	1—3	—
Ригели	на виброплощадке	—	20—40
	в стендовой форме	1—3	—
Диафрагмы жесткости	в горизонтальной форме	—	10—20
	в кассетах	5—7	—

2.9. Виды, классы и марки арматурной стали, применяемые для армирования конструкций серии 1.020.1-2с/89, должны отвечать требованиям стандартов и технических условий на эти стали.

2.10. Монтажные петли следует изготавливать из стержневой гладкой горячекатаной арматурной стали класса А-1, марок В Ст3 по 2 и В Ст3 сп 2 или периодического профиля класса Ас-II, марки 10 ГТ по ГОСТ 5781—82.

Изм. № подл.	
Подпись и дата	
Взам. инв. №	

1.020.1-2с/89 0-3 ПЗ	Лист
	4

Сталь марки В Ст3 пс2 не допускается применять для монтажных петель, предназначенных для подъема и монтажа конструкций при температуре воздуха ниже минус 40 °С.

2.11. В конкретных проектах привязки зданий марки стали должны быть приведены в соответствие с указаниями СНиП 2.03.01-84 с учетом температурных условий монтажа и эксплуатации, характера нагрузок и агрессивных факторов среды в соответствии с требованиями СНиП 2.03.11-85.

2.12. Контроль качества свариваемых материалов и деталей (арматурной, листовой и профильной стали, закладных и соединительных элементов) следует производить в соответствии с требованиями СНиП 3.03.01-87 «Несущие и ограждающие конструкции».

2.13. Тип электродов должен соответствовать рабочим чертежам. Выбор марки электродов и марки покрытия, марки сварочной проволоки и флюса, а также приемка и контроль качества указанных материалов должны производиться в соответствии с требованиями СНиП 3.03.01-87.

2.14. Для смазки форм при изготовлении изделий, перечисленных в п. 1.3, рекомендуется применять эмульсионную смазку ОЭ-2 или консистентную смазку.

Материалы для приготовления смазки ОЭ-2 должны отвечать следующим стандартам и техническим условиям:

Эмульсол кислый синтетический с кислотным числом 8-10, ВТУ ТН-3-1-60;

Известь-пушонка, ГОСТ 9179—77;

Соляровое масло, ГОСТ 1667—68*.

Смазку ОЭ-2 следует готовить в установке типа СМЖ-18А Кохонского завода «Строммашина» в соответствии с «Инструкцией по при-

Взам. инв. №		1.020.1-2с/89 0-3 ПЗ	Лист
Подпись и дата			5
Инв. № подл.			

готовлению и применению эмульсионной смазки ОЭ-2 для форм при производстве железобетонных изделий» (ВНИИЖелезобетон, 1965 г.).

2.15. Для получения поверхностей повышенной готовности рекомендуется применять консистентную смазку, например, нагретую в емкости с паровой рубашкой до 80 °С, смесь из:

технического вазелина (ГОСТ 5774—76*) — 3 части;
стеарина — 1 часть;
солярового масла (ГОСТ 1667—68*) — 4 части.

2.16. Для подстилающего слоя, укладываемого по поверхности поддонов с целью повышения заводской готовности изделий, рекомендуется применение коллоидного раствора следующего состава:

молотая известь 75 % активности — 15 %;
молотый песок — 65 %;
портландцемент марки 400 — 20 %;
удельная поверхность смеси — 3000 см²/г.
Расход воды — 60—70 % массы сухой смеси.

Домол на установке СМЖ-298 Кохомского завода «Строммашина».

2.17. Для приготовления коллоидного цементного раствора следует применять установку СМЖ-188, для нанесения раствора — установку СМЖ-189. Изготовитель обеих установок — Кохомский завод «Строммашина».

Взам. инв. №	
Подпись и дата	
Инв. № подл.	

1.020.1-2с/89 0-3 ПЗ	Лист
	6

3. АНТИКОРРОЗИЙНЫЕ МЕРОПРИЯТИЯ

3.1. Не допускается хранение арматуры на земляном полу, агрессивных или загрязненных агрессивными веществами подкладках, а также вблизи местонахождения или выделения агрессивных веществ (соли, газы, аэрозоли).

3.2. Допустимым коррозионным поражением арматуры считается такое, при котором налет ржавчины может быть удален протиркой сухой ветошью.

3.3. В конструкциях из тяжелого бетона и бетона плотной структуры на пористых заполнителях длительная сохранность арматуры обеспечивается путем тщательной фиксации ее в формах так, чтобы отклонение фактической толщины защитного слоя от проектной не превышало предусмотренного ГОСТ 26433—89. Кроме того, изделия не должны иметь поверхностных дефектов в виде отколов защитного слоя и обнажения арматуры, оговоренных ГОСТ 26433—89.

3.4. При условии работы конструкций в агрессивных средах кроме заданной толщины защитного слоя необходимо обеспечить плотность (водонепроницаемость) бетона, указанную в рабочих чертежах или ГОСТах на изделия.

3.5. В случае отсутствия таких указаний необходимо поступать в соответствии с требованиями СНиП 2.03.11-85 «Защита строительных конструкций от коррозии».

3.6. Во избежание повреждения (в частности, образования трещин) защитного слоя бетона не допускается изготавливать конструкции для агрессивной среды с немедленной распалубкой.

3.7. Не допускается складировать сборные железобетонные конструкции на площадках, загрязненных солями, минеральными удобрениями, или в местах интенсивного загрязнения воздушной среды агрессивными газами и аэрозолями.

Взам. инв. №	
Подпись и дата	
Инв. № подл.	

1.020.1-2с/89 0-3 ПЗ	Лист
	7

4. ОРГАНИЗАЦИЯ ПРОИЗВОДСТВА

4.1. Массовое производство изделий, указанных в п. 1.3 должно быть организовано на специализированных технологических линиях по изготовлению элементов каркаса серии 1.020.1-2с/89.

В целях типизации производства изделий для строительства общественных, административно-бытовых и производственных зданий следует предусматривать концентрацию производства и специализацию предприятий на выпуск конструкций каркаса серии 1.020.1-2с/89 в объеме потребности территориальных управлений строительства.

Основными направлениями в вопросе специализации рекомендуется считать:

- специализацию по видам изделий;
- специализацию с учетом обеспечения однотипными изделиями строительства зданий различных серий;
- специализацию производства закладных деталей;
- специализацию по видам бетона.

В зависимости от объема выпускаемых конструкций рекомендуется следующая специализация производства (табл. 3).

Т а б л и ц а 3

Специализация производства

Объем конструкций, тыс. м ³ /год	Вид специализации
до 25—30	Специализированная технологическая линия
30—100	Комплекс специализированных технологических линий
свыше 100	Специализированный завод

4.2. Изготовление изделий, перечисленных в п. 1.3, на полигонах не рекомендуется.

Взам. инв. №	
Подпись и дата	
Инв. № подл.	

1.020.1-2с/89 0-3 ПЗ	Лист
	8

4.3. Производство плоских каркасов и арматурных сеток, а также закладных деталей рекомендуется централизовать на базе крупных арматурных цехов, оснащенных автоматическими линиями с многоэлектродными сварочными машинами.

4.4. Закладные детали должны поставляться в состоянии полной готовности, с защитным антикоррозийным покрытием, указанным в проекте привязки здания.

Взам. инв. №	
Подпись и дата	
Инв. № подл.	
1.020.1-2с/89 0-3 ПЗ	
Лист	
9	

5. РЕКОМЕНДАЦИИ ПО ИЗГОТОВЛЕНИЮ АРМАТУРНЫХ КАРКАСОВ. ОБЩИЕ ТРЕБОВАНИЯ

5.1. Арматурные каркасы для колонн, ригелей и диафрагм жесткости необходимо изготавливать по рабочим чертежам арматурных изделий и закладных деталей серии 1.020.1-2с/89. Указанные чертежи предназначены для изготовления сварных сеток и плоских каркасов на автоматизированных линиях и машинной сборки пространственных каркасов.

5.2. Продольную рабочую арматуру рекомендуется получать в виде стержней мерной длины по заявочным спецификациям заводов железобетонных изделий.

5.3. При невозможности организации поставок стержней мерной длины продольная арматура должна заготавливаться на линии непрерывной безотходной сварки и резки, оборудованной контактной сварочной машиной типа ИС-2008, станком для резки арматуры диаметром до 40 мм, например типа СМЖ-133А. Линия должна быть оснащена приводным рольгангом с подъемными роликами и мерной рейкой с передвижным упором.

Технологию и режим контактной стыковой сварки следует назначать в соответствии со СНиП 3.03.01-87.

Для возможности изготовления плоских каркасов на многоэлектродных машинах с автоматической подачей сварные стыки продольной арматуры должны быть на линии безотходной сварки и резки подвергнуты механической обработке, включающей обрубку грата и обточку места стыка, согласно СНиП 3.03.01-87.

5.4. Поперечную арматуру для плоских каркасов и сварных сеток следует изготавливать на автоматических правильно-отрезных станках типа СМЖ-357 для гладкой катанки диаметром до 12 мм или И-6022А для гладкой катанки диаметром до 12 мм или для переработки бухтовой ар-

Взам. инв. №			
Подпись и дата			
Инв. № подл.		1.020.1-2с/89 0-3 ПЗ	Лист 10

матуры периодического профиля диаметром до 12 мм.

5.5. Плоские каркасы и сетки, а также отдельные арматурные стержни должны поступать на линию сборки пространственных каркасов в контейнерах или пакетах для каждой позиции отдельными партиями. К партии арматурных полуфабрикатов должна быть прикреплена бирка с указанием марки изделия и номера позиции по спецификации рабочих чертежей.

5.6. Сварку пересечений арматурных стержней в сетках и плоских каркасах для изделий, перечисленных в п. 1.3, следует выполнять только контактно-точечным способом с нормируемой прочностью. Сварку пересечений арматурных стержней в пространственных каркасах также рекомендуется выполнять контактно-точечным способом. Однако при отсутствии оборудования могут быть разработаны конструктивно-технологические варианты объемных каркасов, изготавливаемых с применением дуговой сварки.

5.7. Электродуговая сварка допускается для соединений арматуры, специально оговоренных на рабочих чертежах, с указанием марки и размеров швов.

Предусмотренную в рабочих чертежах типового проекта ручную электродуговую сварку протяженными швами в нахлесточных соединениях арматуры с пластинами закладных деталей или со вспомогательными элементами рекомендуется заменить на полуавтоматическую сварку электродной проволокой марки $C_B - 15$ СТЮЦА (с церием) без дополнительной защиты в соответствии с «Инструкцией по полуавтоматической сварке открытой дугой проволокой сплошного сечения без дополнительной защиты» института им. О.Е. Патона, 1971 г.

Режимы полуавтоматической сварки закладных деталей согласно рекомендациям института им. О.Е. Патона:

Взам. инв. №		Подпись и дата		Инв. № подл.	
1.020.1-2с/89 0-3 ПЗ					Лист 11

1. Сварочная проволока сплошного сечения самозащитная S_B — 15 СТЮЦА по ГОСТ 2246—70 диаметром 1,2 мм.
2. Скорость подачи проволоки — 215 м/час.
3. Ток прямой полярности — 150—170 А.
4. Напряжение 22—25 В.

Механические свойства металла шва должны отвечать требованиям, предъявляемым к швам, сваренным электродами типа Э 46 — Э 50.

При освоении полуавтоматической сварки проволокой обязательно проведение серии испытаний сварных соединений, подтверждающих соответствие принятого способа и режима сварки требованиям ГОСТ 10922—75 к качеству и прочности соединений.

5.8. Строповочные петли должны изготавливаться на автоматических станках, например типа СМЖ-212, разработанных институтом Гипростроммаш.

5.9. Все виды контрольных операций должны выполняться в соответствии со СНиП 3.03.01-87. Качество сварных соединений арматуры должно отвечать требованиям ГОСТ 10922—75 и ГОСТ 14098—85.

5.10. Режимы контактной стыковой и точечной сварки арматуры должны быть установлены согласно СНиП 3.03.01-87. Правильность выбранного режима контактной сварки следует контролировать по осадке стержней в местах пересечения, которая должна соответствовать СНиП 3.03.01-87, а также по прочности сварных соединений.

5.11. Отклонения в размерах свариваемой арматуры и отдельных стержней, а также отклонения в размерах ячеек сварных сеток и плоских каркасов и в расстояниях между отдельными стержнями плоских и пространственных каркасов не должны превышать величин, допускаемых ГОСТ 10922—75.

5.12. После установки в форму пространственного арматурного каркаса

Взам. инв. №	
Подпись и дата	
Инв. № подл.	

1.020.1-2с/89 0-3 ПЗ	Лист
	12

и фиксации закладных деталей должны быть обеспечены расстояния от поддона и бортов формы до всех элементов арматурного каркаса, равные величине защитного слоя бетона, указанной в рабочих чертежах железобетонного изделия. Отклонения толщины защитного слоя бетона до арматуры не должны превышать величин, допускаемых ГОСТ 13015.0—83*.

Взам. инв. №	
Подпись и дата	
Инв. № подл.	
1.020.1-2с/89 0-3 ПЗ	
Лист	
13	

6. ИЗГОТОВЛЕНИЕ АРМАТУРНЫХ КАРКАСОВ КОЛОНН

6.1. Скосы-разделки на концах стержней (для ванной сварки стыков на монтаже колонн) должны срезаться согласно СН.393-78 § 4.18. На конце стержня, предназначенном для выпуска из нижнего торца колонны, скос-разделка должна срезаться под углом 40—45° в процессе заготовки арматуры. Скос-разделку следует срезать при помощи дисковой пилы трения с плоскостью вращения диска под углом 45° к оси арматурного стержня или при помощи станка для резки стали типа С-445 с ножами, повернутыми на 45° к оси стержня.

Дисковую пилу трения рекомендуется установить в конце линии безотходной сварки и резки арматуры так, чтобы отрезанная на линии арматура скатывалась в желобчатый шаблон с мерной рейкой и упором.

Примечание: Допускается скос-разделку на концах стержня продольной арматуры получать при помощи газовой резки с последующей зачисткой наплавленного металла.

6.2. Объемные арматурные каркасы необходимо сваривать на линиях сборки объемных арматурных каркасов из продольных стержней и замкнутых хомутов. После сварки каркасов из продольных стержней и замкнутых хомутов к объемному каркасу необходимо приварить дополнительные стержни, предусмотренные по проекту. При отсутствии сварочных клещей возможно образование вязаных каркасов, изготавливаемых с учетом соответствующих СНиП (в том числе СНиП 11-7-81).

6.3. Для обеспечения заданного расстояния между осями крайних стержней продольной арматуры в объемном каркасе с отклонениями не более 0,5 диаметра стержня необходимо перед сваркой зафиксировать концы продольных стержней в кондукторе со сменными втулками, внутренний диаметр которых должен быть равен диаметру арматуры с учетом свободного прохода стержня периодического профиля.

Изм. № подл.	Подпись и дата	Взам. инв. №

1.020.1-2с/89 0-3 ПЗ	Лист
	14

6.4. Замкнутые хомуты следует изготавливать на автоматизированных установках с пневматическим приводом гибочных рычагов и точечной контактной сваркой замыкающего угла хомута.

Рекомендуется установка Чебоксарского завода ЖБИ-9, шифр АС-21.

6.5. Сетки косвенного армирования колонн свариваются на одноточечной машине типа МТП при помощи шаблонов.

6.6. Пространственные каркасы колонн следует собирать на механизированных линиях, оснащенных поворотным кондуктором и сварочными клещами, допускающими сварку пересечений арматуры с максимальными диаметрами 40+14 мм, например подвесными клещами типа К-243В.

- 6.7. Порядок сборки пространственного каркаса колонн следующий:
- устанавливаются и фиксируются закладные детали типа МН1-МН10, устанавливаются пакеты замкнутых хомутов и сеток косвенного армирования в промежутках («пролете») между закладными деталями;
 - протягиваются стержни продольной арматуры через пакеты замкнутых хомутов и сеток и фиксируются в зажимах кондуктора;
 - распределяются хомуты и сетки в каждом «пролете» колонны с соблюдением проектного шага поперечной арматуры;
 - производятся контактная точечная сварка всех пересечений продольной арматуры, хомутов и сеток; приварка закладных деталей МН1-МН10 непосредственно или с помощью коротыща к продольным стержням электродуговой сваркой;
 - устанавливаются и фиксируются дополнительные закладные детали.

Взам. инв. №	
Подпись и дата	
Инв. № подл.	

1.020.1-2с/89 0-3 ПЗ	Лист
	15

7. ИЗГОТОВЛЕНИЕ АРМАТУРНЫХ КАРКАСОВ РИГЕЛЕЙ

7.1. Плоские арматурные каркасы ригелей рекомендуется изготавливать на полуавтоматических линиях, оборудованных многоэлектродными контактно-точечными машинами с автоматическим перемещением каркаса в процессе сварки на заданный шаг.

7.2. Параметры применяемых для сварки плоских каркасов контактных точечных машин и режим сварки должны отвечать требованиям СНиП 3.03.01-87.

7.3. Сетку для армирования уширенной части ригеля рекомендуется сваривать на многоточечных машинах типа МТМК - 3×100 в виде непрерывной ленты из бухтовой стали с автоматической резкой по длине соответственно положению передвигного упора.

7.4. Гнутье сеток рекомендуется производить на станке типа СМЖ-353 или аналогичных станках, имеющих стол длиной не менее 6 м.

7.5. Пространственные каркасы ригелей разрешается собирать после проверки соответствия рабочим чертежам размеров плоских каркасов и контроля качества сварки пересечений.

7.6. Пространственные каркасы ригелей полной готовности следует собирать на посту, оснащенный поворотным кондуктором, подвесными сварочными клещами и оборудованием для полуавтоматической дуговой сварки нахлесточных соединений протяженными швами.

7.7. Порядок сборки пространственного каркаса ригелей без предварительного напряжения:

- устанавливается нижний плоский арматурный каркас;
- устанавливается в проектное положение гнутый вертикальный каркас;
- к продольным стержням вертикального каркаса привариваются по

Изм. № подл.	
Подпись и дата	
Взам. инв. №	

1.020.1-2с/89 0-3 ПЗ	Лист
	16

торцам гнутые пластины;

- производится контактная точечная сварка всех пересечений продольной и поперечной арматуры сварочными клещами;
- по торцам к гнутым пластинам привариваются П-образные хомуты и отдельные стержни;
- строповочные петли крепятся при помощи коротышей вязальной проволокой к каркасу.

7.8. Порядок сборки арматурного каркаса преднапряженного ригеля:

- устанавливается нижняя корытообразная сетка;
- устанавливается в проектное положение гнутый вертикальный каркас;
- к продольным стержням вертикального каркаса привариваются по торцам гнутые пластины;
- производится контактная точечная сварка всех пересечений продольной и поперечной арматуры сварочными клещами;
- по торцам к гнутым пластинам привариваются П-образные хомуты и отдельные стержни;
- на дно формы укладываются по торцам закладные детали МН-1 и МН-2;
- подготовленный арматурный объемный каркас укладывается в форму;
- устанавливаются напрягаемые стержни;
- устанавливаются горизонтальные сетки полок;
- строповочные петли с помощью коротышей и вязальной проволоки крепятся к каркасу.

Взам. инв. №	
Подпись и дата	
Инв. № подл.	

1.020.1-2с/89 0-3 ПЗ	Лист
	17

8. ИЗГОТОВЛЕНИЕ АРМАТУРНЫХ КАРКАСОВ ДЛЯ ДИАФРАГМ ЖЕСТКОСТИ

8.1. Пространственные арматурные каркасы для диафрагм жесткости следует собирать в односторонних вертикальных установках для сварки арматурных каркасов СМЖ-56Б или СМЖ-286А.

Сварка пространственных каркасов должна производиться контактным точечным способом при помощи подвесных сварочных машин.

8.2. Для возможности сборки контактной сваркой плоских каркасов и сеток необходимо, чтобы расстояние до первого поперечного стержня и шаг поперечной арматуры плоских каркасов и сеток соответствовали размерам указанных в рабочих чертежах армирования диафрагм жесткости с отклонениями не более 5 мм.

8.3. Плоские сетки армирования диафрагм жесткости должны изготавливаться на многоэлектродных точечных машинах типа АТМС-14-75. Плоские арматурные каркасы для перемычек над проемами диафрагм, а также каркасы армирования верхней уширенной полки должны изготавливаться на многоэлектродных каркасно-сварочных машинах, например типа МТМК 3×100.

8.4. Порядок сборки пространственного арматурного каркаса диафрагм жесткости без проемов, изготавливаемых горизонтально, следующий:

- устанавливается нижняя сетка диафрагмы;
- привариваются отдельные вертикальные стержни;
- устанавливается и приваривается к отдельным стержням верхняя сетка;
- устанавливаются и фиксируются подъемные петли;
- устанавливаются и фиксируются торцевые закладные детали;
- перед установкой пространственного каркаса в форму устанавливаются и закрепляются вязальной проволокой гнутые сетки полок.

Инд. № подл.	
Подпись и дата	
Взам. инв. №	

1.020.1-2с/89 0-3 ПЗ	Лист
	18

8.5. Порядок сборки арматурного каркаса диафрагм жесткости с проемами, изготавливаемых горизонтально, следующий:

- устанавливаются нижние сетки простенков;
- устанавливается пространственный каркас перемычки;
- привариваются к нижним сеткам вертикальные стержни;
- устанавливаются и привариваются верхние сетки простенков к вертикальным стержням;
- устанавливаются и фиксируются подъемные петли;
- устанавливаются и фиксируются закладные детали;
- перед установкой арматурного каркаса в форму устанавливаются и закрепляются вязальной проволокой гнутые сетки полок.

Инд. № подл.	
Подпись и дата	
Взам. инв. №	

1.020.1-2с/89 0-3 ПЗ		Лист
		19

9. РЕКОМЕНДАЦИИ ПО ИЗГОТОВЛЕНИЮ ЗАКЛАДНЫХ ДЕТАЛЕЙ

9.1. Закладные детали для железобетонных изделий, указанных в п. 1.5, должны изготавливаться на автоматизированных станках.

Ручная электродуговая сварка закладных деталей допускается только для соединений, специально оговоренных в рабочих чертежах серии 1.020.1-2с/89, если невозможна замена ручной дуговой сварки таких соединений на полуавтоматическую при помощи шланговых полуавтоматов.

9.2. В закладных деталях должны быть предусмотрены способы их фиксации на форме, обеспечивающие плотное примыкание наружной поверхности пластин к бортам или поддону формы там, где это предусмотрено.

Для фиксации закладных деталей при помощи винтовых фиксаторов с проволоочной чекой в пластинах должны быть пробиты штампом или просверлены соответствующие отверстия.

Расстояние от края отверстия до кромки ближайшего сварочного шва должно быть больше толщины плоского элемента закладной детали.

Методы крепления закладных деталей в колоннах, ригелях и диафрагмах жесткости серии 1.020.1-2с/89 могут быть приняты в соответствии с «Методическими указания по обеспечению качества продукции заводов сборного железобетона».

9.3. Разрезку стального листа и профильного проката для закладных деталей, а также пробивку в них отверстий рекомендуется выполнять на комбинированных пресс-ножницах, например типа НВ-633 или НВ-5222.

Для возможности свободной установки в форму плоские элементы закладных деталей должны изготавливаться с отрицательными отклонениями до 5 мм от номинального размера.

Взам. инв. №			
Подпись и дата			
Инв. № подл.		1.020.1-2с/89 0-3 ПЗ	Лист 20

9.4. Рельефы в пластинах для рельефной сварки нахлесточных соединений следует штамповать на прессе с усилием не менее 55 тн, например кривошипных прессах типов К-2130В, КД-1428.

9.5. Анкеры для приварки втавр слоем флюса должны заготавливаться на станках для резки арматурной стали.

На срезе торца анкерного стержня допускается скос не более 2 мм на каждые 10 мм диаметра анкера.

9.6. Сварка втавр закладных деталей, состоящих из одной пластины и анкерных стержней, должна производиться под флюсом на автоматических станках, например типа АДФ-2001.

Не разрешается применение установок для сварки под слоем флюса, если они не имеют устройств для автоматического регулирования параметров режимов сварки, отвечающих требованиям СНиП 3.03.01-87.

При соотношении диаметра анкеров d к толщине пластины S $0,75 > \frac{d}{S} > 0,6$ во избежание прожога пластины сварку втавр под слоем флюса следует выполнять с питанием дуги постоянным током обратной полярности («плюс» на стержне). Режим сварки втавр под слоем флюса принимать по СНиП 3.03.01-87.

При питании дуги переменным током закладные детали должны иметь пластины толщиной не менее $S = 0,75 d$.

9.7. Все нехлесточные соединения пластин толщиной от 6 до 10 мм с анкерами (прямыми и гнутыми) диаметром от 8 до 16 мм следует выполнять рельефной контактно-точечной сваркой. Размеры и число рельефов, а также режимы сварки должны отвечать требованиям СНиП 3.03.01-87. Для рельефной сварки следует использовать стандартные контактные точечные машины.

9.8. Нахлесточные соединения пластин толщиной более 10 мм с анкерами диаметром более 16 мм рекомендуется выполнять полуавтоматической сваркой электродной проволокой под флюсом или самозащитной

Взам. инв. №

Подпись и дата

Инв. № подл.

1.020.1-2с/89 0-3 ПЗ

Лист

21

проволокой типа ЭП-349 (СВ-15Г ТЮЦА) без дополнительной защиты. Для полуавтоматической сварки рекомендуется применять сварочные полуавтоматы, например типа ПДГ-508 или аналогичные.

9.9. Сварку листового профильного металла протяженными швами при изготовлении закладных деталей рекомендуется выполнять при помощи полуавтоматических шланговых аппаратов электродной проволокой под флюсом согласно СНиП 3.03.01-87 или же без дополнительной защиты в соответствии с «Инструкцией по полуавтоматической сварке открытой дугой проволокой сплошного сечения без дополнительной защиты», институт электросварки им. О.Е. Патона, Киев, 1971 г.

9.10. Отклонения в размерах закладных деталей и качество обработки кромок и торцов элементов, а также качество сварных соединений должны отвечать требованиям ГОСТ 10922—75 с учетом отрицательных отклонений от номинального размера.

9.11. Текущий пооперационный контроль качества сварных соединений в закладных деталях должен производиться цеховым техническим персоналом в соответствии с требованиями СНиП 3.03.01-87.

9.12. Правильность выбора режимов контактной стыковой сварки, контактной точечной сварки тавровых соединений арматурных стержней с пластинами закладных деталей, а также дуговой сварки швами должна оцениваться по признакам, перечисленным в СНиП 3.03.01-87. Необходимая площадь сварного соединения на рельефе и правильность режима рельефной контактной сварки должны оцениваться осадкой стержня над рельефом, величина которой для анкерных стержней из стали класса А-III должна быть равна 0,35 диаметра стержня. При недостаточной осадке анкерного стержня следует увеличить выдержку под током или усилие сжатия электродами (силу тока принять согласно СНиП 3.03.01-87).

Взам. инв. №	
Подпись и дата	
Инв. № подл.	

1.020.1-2с/89 0-3 ПЗ	Лист
	22

9.13. Приемочный контроль партии закладных деталей должен производиться ОТК и лабораторией завода-изготовителя согласно требованиям ГОСТ 10922—75.

9.14. Контроль качества сварки анкеров с пластинами закладных деталей рекомендуется неразрушающими методами, например при помощи ультразвукового дефектоскопа конструкции ЦНИИСК им. В.А. Кучеренко или МВТУ им. Н.Э. Баумана. На время освоения неразрушающих методов контроля качества сварки закладных деталей необходимо параллельно проводить механические испытания таких же деталей с сопоставлением результатов испытаний неразрушающими и механическим способами. Механические испытания пробных образцов закладных деталей на прочность должны выполняться согласно требованиям ГОСТ 10922—75 и СНиП 3.03.01-87.

9.15. Антикоррозийную защиту закладных деталей следует производить в соответствии с требованиями СНиП 2.03.11-85.

9.16. Готовые закладные детали должны поступать на линию сборки пространственных каркасов или к другим постам установки в контейнерах, отдельно по маркам. На контейнерах должны быть обозначены марки закладных деталей.

9.17. Открытые поверхности закладных деталей в изделиях, в которых по проекту не предусмотрено металлическое защитное покрытие, должны быть очищены от наплывов бетона и защищены от коррозии на период транспортирования и складирования.

9.18. Мероприятия по антикоррозийной защите закладных деталей должны выполняться в соответствии с указаниями проектов привязки зданий, которые разрабатываются в зависимости от местных факторов воздействия среды согласно СНиП 2.03.11-85.

Железобетонные изделия, в которых закладные детали требуется

Взам. инв. №	
Подпись и дата	
Инв. № подл.	
1.020.1-2с/89 0-3 ПЗ	
Лист 23	

покрывать металлизацией, должны быть выделены в заказной спецификации на сборный железобетон в проектах привязки зданий.

9.19. Техническая характеристика станков для производства арматурных работ при изготовлении конструкций серии 1.020.1-2с/89 приведена в приложении 1.

Инв. № подл.	
Подпись и дата	
Взам. инв. №	

1.020.1-2с/89 0-3 ПЗ	Лист
	24

10. УКАЗАНИЯ ПО ПОДГОТОВКЕ ФОРМ И УСТАНОВКЕ АРМАТУРЫ И ЗАКЛАДНЫХ ДЕТАЛЕЙ

10.1. Очистка и смазка форм, установка вкладышей и съемных элементов форм, а также укладка и фиксация арматуры и закладных деталей должны производиться на посту подготовки форм.

На посты формования следует подавать формы, полностью подготовленные к укладке бетонной смеси.

10.2. Нанесение смазки на формы должно быть механизировано. Смазка должна быть нанесена равномерным слоем минимальной толщины, не допуская образования капель или скопления смазки. Рекомендуется смазку наносить при помощи окрасочных валиков из пористых синтетических материалов. Расход смазки ОЭ-2 — 200 г/м², расход консистентной смазки — 100 г/м².

10.3. Для получения поверхности бетона полной заводской готовности рекомендуется на смазанную поверхность форм (перед укладкой арматуры) нанести подстилающий слой коллоидного цементного раствора. Раствор необходимо периодически перемешивать, чтобы исключить осаждение составляющих. Расход коллоидного раствора 1,7—2 л на 1 м² поверхности формы. Для нанесения подстилающего слоя рекомендуются пневматические нагнетательные установки с пистолетами-распылителями.

10.4. Арматурные изделия должны укладываться в формы в виде пространственных каркасов полной готовности, вместе с закладными деталями, входящими, согласно рабочим чертежам, в состав арматурного каркаса.

10.5. Места фиксации закладных деталей должны быть отмечены на бортах формы: для основных закладных деталей, указанных в типовом проекте изделий, — в виде отверстия для пропуска винтовых фиксаторов; для дополнительных закладных деталей, принятых в проекте здания, —

Взам. инв. №		1.020.1-2с/89 0-3 ПЗ	Лист
Подпись и дата			
Инв. № подл.			25

направлением рисок для обозначения места установки струбцин.

Отклонения в положении закладных деталей не должны превышать величин, указанных в ГОСТ 13015.0—83*.

10.6. Толщина защитного слоя бетона до поверхности арматуры должна быть обеспечена путем применения пластмассовых фиксаторов или прокладок из цементного раствора с заделанными в раствор концами вязальной проволоки.

10.7. Проверка соответствия армирования рабочим чертежам, контроль величины защитного слоя бетона, положения закладных деталей и строповочных петель должны осуществляться инженерно-техническим персоналом цеха перед укладкой бетонной смеси во всех без исключения формах.

Инд. № подл.	
Подпись и дата	
Взам. инв. №	

1.020.1-2с/89 0-3 ПЗ	Лист
	26

11. УКАЗАНИЯ ПО ФОРМОВАНИЮ ЛИНЕЙНЫХ ЭЛЕМЕНТОВ КАРКАСА

11.1. Линии формования линейных элементов каркаса (колонн и ригелей) должны быть оснащены бетоноукладчиком с питателем, обеспечивающим укладку бетонной смеси одновременно во всех отсеках многоместной (групповой) формы, заглаживающим устройством для выравнивания поверхности бетона в колоннах с открытой стороны форм и виброплощадкой, допускающей установку групповых форм.

Для подачи форм на пост виброуплотнения могут быть применены приводной рольганг с подъемной секцией или продольные формоукладчики.

11.2. Для укладки бетонной смеси рекомендуется бетоноукладчик типа СМЖ-166А с передвижными бункерами и поворотной воронкой.

Виброуплотнение бетонной смеси при изготовлении линейных элементов рекомендуется на виброплощадках с вертикально-направленными колебаниями грузоподъемностью 24 и 15 т, например типов СМЖ-199А, СМЖ-200Б и СМЖ-187Б, глубинными и навесными вибраторами.

11.3. В процессе формования колонн и ригелей необходимо обращать особое внимание на тщательное уплотнение бетонной смеси в консолях и зонах косвенного армирования колонн, в опорных узлах ригелей, а также под горизонтальными пластинами закладных деталей. Заполнение бетонной смесью под плоскими элементами закладных деталей следует контролировать через отверстия в пластинах.

11.4. Качество уплотнения бетонной смеси в колоннах и ригелях рекомендуется контролировать радиоизотопными методами по степени ослабления интенсивности γ -излучения через бетонную смесь. Для контроля плотности бетона рекомендуется применять радиоизотопные плотномеры: ИПР-1 конструкции ВНИИжелезобетона или РП-3 и РП-4 инсти-

Взам. инв. №	
Подпись и дата	
Инв. № подл.	

1.020.1-2с/89 0-3 ПЗ	Лист
	27

туда Оргэнергострой.

11.5. По окончании укладки и уплотнения формы должны быть тщательно очищены от остатков бетонной смеси; поверхность закладных деталей должна быть обнажена до металла и очищена от следов цементного раствора.

11.6. Работы по удалению вкладышей и съемных бортов форм (при немедленной распалубке), очистке наружной плоскости закладных деталей и по снятию фиксаторов закладных деталей рекомендуется выполнять на отдельном посту вне виброплощадки.

11.7. Время от окончания укладки бетонной смеси до удаления съемных частей форм при немедленной распалубке (для ригелей) должно быть определено опытным путем, в зависимости от сроков схватывания цемента, подвижности бетонной смеси и температуры воздуха в цехе.

11.8. Бетон в торцах колонн рекомендуется дополнительно проработать с помощью глубинных вибраторов.

Взам. инв. №	
Подпись и дата	
Инв. № подл.	

1.020.1-2с/89 0-3 ПЗ	Лист
	28

12. ФОРМОВАНИЕ ДИАФРАГМ ЖЕСТКОСТИ

12.1. Арматура и закладные детали для диафрагм жесткости должны устанавливаться в виде пространственного каркаса полной готовности.

12.2. Формование диафрагм жесткости рекомендуется производить по поточно-агрегатной технологии в горизонтальном положении и на горячих поддонах или в кассетных установках с соответствующей переделкой.

12.3. Поддоны при формировании диафрагм жесткости в горизонтальных формах должны смазываться консистентной смазкой и покрываться подстилающим слоем коллоидного раствора (п. 2.16). При вертикальном формировании разделительные листы кассет должны смазываться эмульсионной смазкой ОЭ-2.

12.4. Укладка бетона при формировании диафрагм жесткости производится бадьями.

12.5. Уплотнение бетонной смеси в горизонтальных формах производится площадочными и глубинными вибраторами, в кассетных установках рекомендуется при помощи навесных вибраторов с горизонтально-направленными колебаниями.

Взам. инв. №	
Подпись и дата	
Инв. № подл.	
1.020.1-2с/89 0-3 ПЗ	
Лист	
29	

13. ФОРМОВАНИЕ РИГЕЛЕЙ С ПРЕДВАРИТЕЛЬНО НАПРЯЖЕННОЙ АРМАТУРОЙ

13.1. Изготовление предварительно напряженных ригелей должно осуществляться по рабочим чертежам конструкций и соответствующим техническим условиям.

13.2. Предварительно напряженные ригели рекомендуется изготавливать по стендовой технологии в силовых стационарных формах в стендовой пропарочной камере.

13.3. При организации производства следует проверить соответствие принятых в проекте данных фактическим условиям изготовления: способу натяжения арматуры, жесткости форм.

13.4. При изготовлении предварительно напряженных ригелей необходимо обеспечить их свободное деформирование при передаче усилия предварительного натяжения на бетон, для чего изделие должно быть освобождено от элементов форм и других деталей оснастки, препятствующих его деформации.

13.5. Изготовление предварительно напряженных ригелей должно сопровождаться систематическим пооперационным контролем качества заполнителей, цемента, бетона, арматуры, величины предварительного напряжения, прочности бетона при передаче усилия обжатия на ригель.

13.6. Натяжение арматуры должно осуществляться электротермическим способом.

13.7. В качестве напрягаемой арматуры предварительно напрягаемых ригелей применяется сталь класса Ат-V, марок 20ГС или 20ГС2 по ГОСТ 10884—81* и А-IV марок 80С, 20Х Г2Ц.

13.8. Напрягаемую стержневую арматуру классов Ат-V и А-IV следует заказывать и применять только в виде стержней мерных длин.

Взам. инв. №	
Подпись и дата	
Инв. № подл.	
1.020.1-2с/89 0-3 ПЗ	
Лист	
30	

13.9. Приемку арматурной стали следует производить по сертификату с обязательной проверкой наличия прикрепленных к стали металлических бирок, которыми завод-изготовитель обязан снабжать каждый пакет.

13.10. Напрягаемая арматура, имеющая на поверхности забоины или каверны, бракуется и не допускается к применению как напрягаемая.

13.11. При приемке каждая партия арматуры должна подвергаться контрольным испытаниям. Стержневую арматуру испытывают на растяжение по ГОСТ и изгиб в холодном состоянии по ГОСТ 14019—80.

13.12. При натяжении термически упроченной стержневой арматуры электротермическим способом дополнительно должны производиться контрольные испытания арматуры на растяжение после электронагрева.

13.13. Заготовка стержневой напрягаемой арматуры должна заключаться в образовании на концах временных концевых анкеров или установке инвентарных зажимов.

13.14. Для закрепления стержневой напрягаемой арматуры рекомендуется применять следующие виды временных концевых анкеров:

- стальные, опрессованные в холодном состоянии шайбы;
- высаженные головки, образуемые на концах стержней высадкой в горячем состоянии;
- инвентарные зажимы НИИЖБ по ГОСТ 23117—78 «Зажимы полуавтоматические для захвата арматуры при ее натяжении», зажимы и захваты других конструкций.

13.15. Устройство временных концевых анкеров в виде опрессованных обойм (шайб) должно осуществляться на специальных обжимных машинах типа МО-5 конструкции ВНИИжелезобетона.

Взам. инв. №	
Подпись и дата	
Инв. № подл.	

1.020.1-2с/89 0-3 ПЗ	Лист
	31

13.16. Обоймы (шайбы) для временных концевых анкеров должны штамповаться из листовой или полосовой стали марок СТ 1, СТ 2 и СТ 3 (ГОСТ 380—88, ГОСТ 82—70*) или изготавливаться из круглой или шестигранной стали тех же марок (ГОСТ 2590—88, ГОСТ 2879—88), или же из толстостенных труб, отвечающих требованиям ГОСТ 8732—78*. Размеры обойм (шайб) приведены в табл. 4.

Т а б л и ц а 4

арматура	Диаметр, мм		Высота шайбы, мм			
	шайбы		до опрессовки		после опрессовки	
	внутр.	наружн.	для класса арматурной стали			
			A-IV	At-V	A-IV	At-V
10	13	30	8	10	11	13
12	15	32	8	11	13	15
14	17	32	10	13	14	17
16	20	36	11	15	16	19
18	22	36	13	17	17	21
20	24	40	14	19	19	23
22	26	42	16	21	20	26

13.17. Высадку головок в горячем состоянии следует производить одновременно на обоих концах стержня или поочередно на каждом конце на машинах СМ-128А с соблюдением соответствующих режимов нагрева и высадки согласно СНиП 3.03.01-87.

13.18. Высаженные головки рекомендуется снабжать опорными шайбами или втулками с конусными отверстиями для обеспечения равномерной передачи усилия от натянутого стержня на упоры форм или под-

Взам. инв. №	
Подпись и дата	
Инв. № подл.	
1.020.1-2с/89 0-3 ПЗ	
	Лист
	32

донов. В качестве опорных шайб рекомендуется использовать черные шайбы болтовых соединений.

13.19. Нагрев заготовок арматуры должен производиться на специальных установках (например, СМЖ-129) с целью увеличения их длины на заданную величину, которая позволяет уложить их свободно в упоры формы.

13.20. Для электротермического способа натяжения арматуры во избежание снижения условного предела текучести и временного сопротивления напрягаемой арматуры нагрев для стали класса Ат-V не должен превышать 400 °С, максимально допустимый нагрев — 450 °С, а для класса А-IV соответственно 400 °С и 600 °С.

Рекомендуемое время нагрева — 1—3 мин.

13.21. Для предварительно напряженных ригелей должны применяться плотные бетоны на цементном вяжущем на тяжелых и легких заполнителях.

13.22. Прочность бетона при передаче усилия обжатия на конструкцию должна составлять не менее 80 % проектной, а в 28-дневном возрасте — соответствовать проектной.

13.23. Для бетона предварительно напряженных ригелей рекомендуется применять портландцемент и шлакопортландцемент марок 400 и выше, удовлетворяющие ГОСТ 10178—85.

13.24. Формование предварительно напряженных ригелей рекомендуется производить вибрационными методами уплотнения бетонной смеси.

13.25. Уплотнять бетонную смесь в стандартных (стендовых) формах необходимо при помощи электромеханических и пневматических вибраторов. Вибраторы могут быть наружные, навешиваемые на борта и прикрепляемые к поддону формы, и глубинные — с гибким валом и со встроенным двигателем. При виброуплотнении бетонной смеси в густо-

Взам. инв. №

Подпись и дата

Инв. № подл.

1.020.1-2с/89 0-3 ПЗ

Лист

33

армированных конструкциях ригелей должны быть применены вибраторы с минимальным диаметром вибронаконечника. Рекомендуются к применению глубинные вибраторы со встроенным двигателем — ИВ-78, с гибким валом — ИВ-67, ИВ-47; электромеханические вибраторы общего назначения (наружные) ИВ-21, ИВ-24; пневматические вибраторы: глубинные — ИВ-16, прикрепляемые — ИВ-29.

Инд. № подл.	Подпись и дата	Взам. инв. №

1.020.1-2с/89 0-3 ПЗ	Лист
	34

14. ТЕПЛОВАЯ ОБРАБОТКА ИЗДЕЛИЙ

14.1. Режимы тепловой обработки изделий должны быть направлены на достижение максимального ускорения твердения бетона при минимально возможных тратах энергетических ресурсов и цемента и при соблюдении требований к качеству и долговечности изделий.

14.2. Тепловлажностная обработка изделий (паром) должна осуществляться в пропарочных камерах периодического и непрерывного действия, в специальных термоформах или кассетах, обеспечивающих получение заданных условий твердения.

14.3. Прочность бетона после тепловлажностной обработки должна определяться качеством цемента, составом бетона и режимом обработки.

14.4. Для портландцемента оптимальная температура изотермического прогрева должна быть 80—85 °С.

14.5. При выборе рациональных режимов тепловлажностной обработки изделий следует пользоваться указаниями «Руководства по тепловой обработке бетонных и железобетонных изделий» (М., Стройиздат, 1974 г., НИИЖБ).

14.6. Целесообразно для защиты заглаженной поверхности колонн и диафрагм жесткости (изготавливаемых в горизонтальных формах) от повреждения каплями конденсата применять покрытие поверхности изделий пленочными синтетическими материалами или жесткими крышками, термощитами, термопригрузами. В этом случае достигается заметное повышение эффективности прогрева и качества готовой продукции. Укрытие изделий гибкими пленками, например, защищает бетон от перувлажнения конденсатом и повышает его прочность на 10—20 %.

14.7. До тепловой обработки изделий необходимо применять предва-

Взам. инв. №		Подпись и дата		Инв. № подл.		1.020.1-2с/89 0-3 ПЗ	Лист
							35

рительное выдерживание для применения более жесткого режима прогрева. Время выдерживания до подъема температуры при тепловой обработке диафрагм жесткости в горизонтальных формах рекомендуется увеличить на 1 час по сравнению со временем выдерживания для колонн и ригелей из того же состава.

14.8. Для получения прочности бетона в размере 80 % проектной марки при испытании контрольных образцов через 4 часа после окончания тепловой обработки общую продолжительность цикла ускоренного твердения в пропарочных камерах, при температуре 85—90 °С, рекомендуется ориентировочно принять равной 12—14 часам, в том числе: выдерживание — 2 часа, подъем температуры — 3 часа, изотермический прогрев — 5—7 часов, выдерживание при выключенном паре — 2 часа. Для получения прочности бетона, равной 50—60 % проектной марки, рекомендуется цикл тепловлажностной обработки:

$$(1 + 2) + 2 + (4 + 6) \pm 1 = 8—10 \text{ часов.}$$

14.9. Цикл тепловой обработки диафрагм жесткости в кассетах, для получения прочности, равной 80 % проектной марки бетона, ориентировочно рекомендуется принять равным 11—12 часов, в том числе: 1 час — подъем температуры, 5 часов — изотермический прогрев при 90 °С, 5 часов — выдерживание без подачи пара.

Примечание: В зависимости от видов цемента, состава бетонной смеси и величины отпускной прочности бетона режим тепловой обработки, указанный в пп. 14.8 и 14.9, подлежит корректировке в лаборатории завода железобетонных изделий.

14.10. Для тепловлажностной обработки изделий в ямных камерах с помощью пара рекомендуется опыт Московского завода ЖБИ № 18, где сначала производится выдержка изделий в сухой среде с последующей термообработкой.

Взам. инв. №	
Подпись и дата	
Инв. № подл.	<div style="text-align: center; border: 1px solid black; padding: 5px;">1.020.1-2с/89 0-3 ПЗ</div> <div style="float: right; border: 1px solid black; padding: 5px;">Лист 36</div>

14.11. Для заводов, которые имеют возможность использовать электроэнергию, рекомендуется опыт Тольяттинского Опытного завода, где термообработка изделий производится в ЭМУ (электромагнитной установке), принцип работы которой заключается в том, что в отличие от традиционных пропарочных камер, где теплообмен происходит в основном конвективно, передача тепла к бетону производится кондуктивно — от металла форм и арматуры. При этом появляется возможность интенсификации прогрева изделий без опасения возникновения значительных температурных и влажностных напряжений.

Взам. инв. №	
Подпись и дата	
Инв. № подл.	
1.020.1-2с/89 0-3 ПЗ	
Лист	
37	

15. ПОВЫШЕНИЕ ЗАВОДСКОЙ ГОТОВНОСТИ ИЗДЕЛИЙ

15.1. Для получения поверхностей, подготовленных под шпаклевку и окраску, на технологической линии изготовления линейных изделий серии 1.020.1-2с/89 должен быть организован пост отделки колонн и ригелей, оборудованный механическим кантователем и пневматической затирочной машиной; соответственно, на технологической линии отделки диафрагм жесткости также рекомендуется установить пневматическую машину для отделки поверхностей в вертикальном положении.

15.2. Для затирки поверхности бетона рекомендуется состав шпаклевочного раствора в процентах по массе:

портландцемент — 30;

песок молотый крупностью до 0,3 м — 55;

известняк молотый или доломитовая мука — 10;

50 %-ная эмульсия поливинила статная (ПВА) — 5;

пластификатор СДБ по весу цемента — 0,2.

Перед нанесением шпаклевочного раствора поверхность бетона следует смочить водой, содержащей 2 % эмульсии ПВА.

Расход шпаклевочного раствора — 300—400 г/м²; расход 2 %-ного раствора ПВА — 400—500 г/м².

15.3. Перед вывозом изделий на склад готовой продукции следует все закладные детали, не имеющие антикоррозийного покрытия металлизацией, окрасить защитными составами согласно п. 9.17. Такая же защитная окраска или обмазка должна применяться для защиты от ржавления выпусков в колоннах, если предусматривается их хранение длительностью более 1 месяца.

15.4. Диафрагмы жесткости с проемами должны быть на время хранения, перевозки и монтажа укреплены дополнительными связями по нижней кромке изделия, разрезанной проемом.

Взам. инв. №		1.020.1-2с/89 0-3 ПЗ	Лист
Подпись и дата			38
Инв. № подл.			

16. КОНТРОЛЬ КАЧЕСТВА И ПРИЕМКА ГОТОВЫХ ИЗДЕЛИЙ

16.1. Качество железобетонных изделий должно удовлетворять требованиям ГОСТ 13015.0—83, ГОСТов и ТУ на конкретные виды изделий.

Для контроля размеров сечения колонн и ригелей, толщины диафрагм жесткости рекомендуется применять скобы «Сит-1» или охватывающие шаблоны с уступом на одной из скоб, причем высота уступа должна быть равна

$$L_{\max} - L_{\min} = a^{(+)} + a^{(-)}$$

$$L_{\max} = L_0 + a^{(+)}; L_{\min} = L_0 - a^{(-)}$$

$$a^{(+)} + a^{(-)} = D,$$

где:

L_0 — номинальный размер по проекту;

a — предельные отклонения;

D — допуск.

16.2. При контроле качества изделия подлежат измерению, кроме указанных в п. 16.1:

- длина колонн и ригелей, длина и ширина диафрагм жесткости;
- расстояние между консолями колонн;
- отклонения от прямолинейности поверхностей диафрагм жесткости, а также боковых граней колонн и ригелей;
- разность диагоналей диафрагм жесткости;
- неплоскостность поверхности диафрагм жесткости, характеризуемая величиной наибольшего отклонения, мм, одного из углов плиты от плоскости, проходящей через три других угла.

Положение консолей колонн опорных закладных деталей ригелей, а также закладных деталей диафрагм жесткости следует контролировать при помощи жестких шаблонов в каждом изделии в процессе приемки его ОТК.

Взам. инв. №		Подпись и дата		Инв. № подл.	
1.020.1-2с/89 0-3 ПЗ					Лист
					39

Количество и порядок отбора изделий для контроля остальных размеров устанавливаются ОТК завода железобетонных изделий по согласованию с потребителем в зависимости от назначения изделий и предварительных результатов обмеров и геодезических работ на монтаже, но не менее трех изделий каждого типоразмера от партии, равной суточному выпуску.

При обнаружении в одном из трех изделий отклонений от размеров, превышающих допусковые, следует проверить размеры всех изделий данной партии, причем причины отклонений должны быть выявлены и устранены не позднее чем до начала следующей рабочей смены.

Изм. № подл.	Подпись и дата	Взам. инв. №	1.020.1-2с/89 0-3 ПЗ	
				Лист
				40

17. ПЕРЕВОЗКА И СКЛАДИРОВАНИЕ ЖЕЛЕЗОБЕТОННЫХ ИЗДЕЛИЙ

17.1. Перевозки автомобильным транспортом рекомендуются с применением специальных транспортных средств. В качестве одного из возможных решений могут быть приняты конструкции полуприцепов с тягачами.

17.2. Условия перевозки и хранения не должны ухудшать достигнутый на заводе уровень качества железобетонных изделий.

Диафрагмы жесткости следует перевозить и хранить в вертикальном положении с установкой на местах складирования в решетчатые кассеты.

Колонны и ригели следует укладывать в штабели на деревянных прокладках, причем в каждый следующий по высоте ряд укладывать на одно изделие меньше. Высоту штабелей, расстояние между ними, ширину проездов и проходов на местах складирования железобетонных изделий следует принимать согласно требованиям СНиП III-4-80.

17.3. Другие рекомендации см. выпуск 0-4.

Взам. инв. №	
Подпись и дата	
Инв. № подл.	

1.020.1-2с/89 0-3 ПЗ	Лист
	41

18. ТРЕБОВАНИЯ К СТАЛЬНЫМ ФОРМАМ

18.1. Рекомендуются следующие виды стальных форм:

- двух- и трехместные для колонн, изготавливаемых по стендовой технологии;

- двух- и трехместные для ригелей, предусматривающие уплотнение бетона на виброплощадках и пропарку в ямных камерах;

- одноместные для преднапряженных ригелей, предусматривающие уплотнение бетона (см. п. 13.25) с пропаркой в стендовой пропарочной камере;

- для диафрагм жесткости — горизонтальные формы с откидными бортами с пропаркой в зависимости от габаритов в ямных пропарочных камерах или на горячем поддоне.

18.2. В формах для колонн должна быть предусмотрена фиксация концов продольной арматуры относительно оси колонны с целью обеспечения совмещения всех выпусков стержней в стыках колонн с отклонениями не более 0,05 диаметра свариваемой арматуры.

18.3. Формы должны быть укомплектованы фиксаторами закладных деталей, обеспечивающими плотное прилегание пластин к бортам формы и совмещение поверхности закладных деталей с поверхностью бетона.

18.4. В формах для колонн рекомендуется иметь вдоль лицевых граней фаскообразователь с катетом 10—15 мм.

18.5. Серийное изготовление форм допускается после проведения испытаний опытных образцов форм согласно требованиям ГОСТ 25781—83.

18.6. Все металлические формы, поступившие на производство, должны быть приняты в установленном порядке, и все они должны отвечать требованиям ГОСТ 25781—83.

18.7. Крепление форм на виброплощадках обязательно. Для крепления форм должны быть предусмотрены надмагнитные плиты, приварен-

Взам. инв. №	
Подпись и дата	
Инв. № подл.	

1.020.1-2с/89 0-3 ПЗ		Лист
		42

ные к балочной клетке поддона для фиксации на виброплощадке.

18.8. Отклонение фактической массы железобетонного изделия от величины, указанной в рабочих чертежах, не должно превышать 7 %, а масса формы вместе с изделием и траверсой должна быть менее грузоподъемности крана.

18.9. Для обеспечения заданной проектом точности железобетонных изделий должна проводиться нормализация форм, заключающаяся в периодическом контроле основных размеров и устранении отклонений, превышающих допускаемые. Контроль размеров и нормализацию форм для колонн и ригелей рекомендуется проводить через 50—70 оборотов, а также немедленно после выявления отклонений размеров готовых изделий, превышающих допускаемые.

18.10. Размеры форм следует контролировать в соответствии с указаниями «Руководства по эксплуатации стальных форм при изготовлении железобетонных изделий», НИИЖБ, 1972 г., применяя измерительные инструменты, указанные в табл. 5, и согласно ГОСТ 25781—83.

18.11. Для поддержания чистоты рабочих поверхностей формы необходимо в новых формах снять все заусеницы и наплывы сварных швов при помощи переносной шлифовальной машины с корундовым кругом. Такая же операция необходима для удаления пленки, цементного камня и очистки от местных коррозионных повреждений поверхности форм.

18.12. Формы, загрязненные слоем цементного камня, рекомендуется очищать пастой, содержащей соляную кислоту, по способу, разработанному ЦНИИЭП жилища (см. «Временные технические условия на применение химического метода очистки металлических поверхностей от цементного камня и ржавчины с помощью паст», ЦНИИЭП жилища, 1969 г.).

18.13. Наружные полки бортов и другие открытые поверхности формы, шарниры и замки должны тщательно очищаться от остатков бетон-

Взам. инв. №

Подпись и дата

Инв. № подл.

1.020.1-2с/89 0-3 ПЗ

Лист

43

Т а б л и ц а 5

**Измерительные инструменты для контроля размеров
форм и железобетонных изделий**

Измерительные инструменты и приборы	ГОСТ	Верхний предел измерений, мм	Контролируемые показатели
Рулетки измерительные металличе- ские 2-го класса типа РС с ценой деления 1 мм	7502—80*	5000 10000	Длина форм, размер диагоналей у поддонов
Штангенглубиномер с ценой деления 1 мм	162—80	500	Глубина форм
Линейки измерительные металли- ческие с ценой деления 1 мм	427—75*	300 500 1000	Ширина форм, величина смещения закладных деталей, неплоскостность форм для диафрагм жесткости
Рейка алюминиевая длиной 2 м	—	2000	Прямолинейность поверхности форм, ширина поддонов
Нивелир	—	—	Неплоскостность форм для ригелей и диафрагм жесткости

П р и м е ч а н и е : Указанные в таблице 5 измерительные инструменты включены в состав контрольно-измерительных приспособлений (см. приложение 2), которые рекомендуется изготовить по рабочим чертежам КТБ, Мосоргстрой-материалы, Главмоспромстройматериалы.

ной смеси во время каждого цикла формования. Формы со следами бетонной смеси или цементного раствора на наружных поверхностях или узлах крепления не должны допускаться к установке в камеры пропаривания.

18.14. Величина отклонений от проектных размеров форм, выявленная при контрольных измерениях, а также отклонения, оставшиеся пос-

Взам. инв. №	
Подпись и дата	
Инв. № подл.	

1.020.1-2с/89 0-3 ПЗ	Лист
	44

ле нормализации формы, должны регистрироваться в карте контроля размеров форм.

18.15. Разработчиком чертежей стальных форм и оснастки для изготовления конструкций серии 1.020.1-2с/89 является ТбилЗНИИЭП.

Инд. № подл.				Лист
Подпись и дата				
Взам. инв. №			1.020.1-2с/89 0-3 ПЗ	45

ПРИЛОЖЕНИЕ 1

АРМАТУРНОЕ ОБОРУДОВАНИЕ

Индв. № подл.	Подпись и дата	Взам. инв. №

1.020.1-2с/89 0-3 ПЗ	Лист
	46

**Технические характеристики
подвесных сварочных машин**

Показатель	МТПП-75 МТПГ-75 МТП-806 МТП-807	МТПГ-150-2 МТП-1203	К-243В
Напряжение питающей сети, В.....	380	380	380
Частота, Гц.....	50	50	50
Номинальная мощность, кВ·А	75—90	165	110
Номинальный сварочный ток, кА.....	8	при ПВ=20 % 12,5	при ПВ=8 % 16
Производительность, м/мин	80	80	60 (сварок/ч)
Усилие сжатия электродов, кН.....	8	6,8	—
Вылетов электродов, мм	140	300	—
Габариты машины, мм	650×1300×2000	1300×930×2080	—
Масса, кг	350	620	—
	Ленинградский завод «Электрик»		Каховский ЭСО

Взам. инв. №	
Подпись и дата	
Инв. № подл.	

1.020.1-2с/89 0-3 ПЗ

Лист

47

Типы и технические возможности подвесных сварочных машин

Типы машин	Конструктивные параметры сеток или каркасов						Минимальный размер ячейки, мм, при использовании клещей типа
	Класс арматурных стержней		Максимальный диаметр тонкого стержня, мм, в соединениях с отношением диамет.			0,25	
	тонкого	толстого	1	0,5	0,33		
МТПП-75; МТПГ-75 МТГ-806; МТГ-807	A-I; B-I Bp-I; A-II; A-III; AT-IIIc		14	10	6	5	KTP-I 70x110 KTГ-75-5
	A-I; B-I Bp-I; A-II	A-I	10	8	5	4	KTГ-75-3-1 60x110 KTГ-12-2-4 60x60
МТПГ-150-2 МТП-1203	A-I; B-I Bp-I; A-II	B-I	20	16	12	8	KTГ-12-2-1 70x120
	A-III; AT-IIIc A-I; B-I	Bp-I A-II AT-IVc	14	10	6	5	KTГ-12-3-1 250x300
МТП-806; МТП-807	A-I; B-I Bp-I; A-II; A-III; AT-IIIc, AT-IVc		14	10	6	5	60x70 KTP-8-1 120x150 KTP-8-2
	A-I; B-I Bp-I; A-II		12	8	5	4	KTГ 8-1
K-243B	A-I; B-I Bp-I; A-II		28	20	14	10	75x74 /в верт. плоск./
	A-III; AT-IIIc; AT-IVc		22	18	14	10	75x120 /в гориз. плоскости/

1.020.1-2c/89 0-3 ПЗ

**Технические характеристики
станков для резки арматурной стали**

Показатель	Ед. изм.	СМЖ-133А /гидравли- ческий/	СМЖ-175А /гидравли- ческий/	СМЖ-172Б	СМЖ-322А	СМЖ-214А /механизир. ручные/
Производительность	резов/час	60—100	40—80	—	—	—
Диаметры стержней:	мм	32	—	—	—	—
Сталь прочностью до 900 МПа	мм	60	14—40	25	40	—
Сталь прочностью до 600 МПа	мм	—	14—80	36	—	—
Сталь прочностью до 500 МПа	мм	—	—	—	—	12
Класс стали А-І	мм	—	—	—	—	10
Класс стали А-ІІІ	кН	600	1900	340	—	42
Наиб. усилие резания	кВт	5,5	7,5	3,0	3,5	2,2
Установленная мощность	мм	1620	1605	1100	1500	1000
Длина	мм	480	595	425	685	530
Ширина	мм	925	1520	805	845	865
Высота	мм	600	1100	530	1280	205
Масса	кг	Ленингр. завод строит. машин	Ленингр. завод строит. машин	Ленингр. завод строит. машин	Черкасск. завод «Стромма- шина»	Ленингр. завод строит. машин
Изготовитель						

**Технические характеристики
станков для сварки плоских арматурных каркасов**

Показатель	Ед. изм.	МТМ-32	МТМ-33	МТМК-3×100	МТМ-35
Класс арматуры		А-I; А-II; А-III; АТ-IIIc; АТ-IVc	В-I; Вр-I; А-I; А-II; А-III; АТ-IIIc; АТ-IVc	В-I; Вр-I; А-I; А-II; А-III; АТ-IIIc АТ-IVc	В-I; Вр-I; А-I; А-II; А-III; АТ-IIIc; АТ-IVc
Диаметр прод. стержней	мм	12—32	3—18	5—25	12—40
Диаметр попер. стержней	мм	8—14	3—8	4—12	6—14
Число прод. стержней	шт.	до 16	2	2—6	2—8
Шаг стержней продольных поперечных	мм	200	40—400	75—725	100—1100
Ширина сеток	мм	100, 200, 300, 600	50—400	100—400	100—600
Завод-изготовитель	мм	1050—3050	80—440	115—775	140—1200
		Псковский ЗТЭСО	Ленинградск. завод «Электрик»	Ленинградск. завод «Электрик»	Ленинградск. завод «Электрик»

1.020.1-2с/89 0-3 ПЗ

Лист

50

**Технические характеристики
виброплощадок**

Показатели	СМЖ-187Б	СМЖ-200Б	СМЖ-199А
Грузоподъемность, тн	10	15	24
Частота колебаний, Гц	45—50	45—50	45—50
Характер колебаний	Вертикально направленные		
Амплитуда колебаний, мм	0,2—0,5	0,2—0,5	0,2—0,5
Виброблок:			
статический момент			
дебалансов, Нм	3,7	4,5	6,0
число	8	8	10
Способ крепления	электромагнитный		
Установленная мощность, кВт	60	88	120
длина, мм	8500	10260	15070
ширина, мм	2936	2986	3006
высота, мм	664	664	664
масса, кг	5600	6400	13000
Изготовитель	Челябинский завод «Строммашина»		

Взам. инв. №

Подпись и дата

Инв. № подл.

1.020.1-2с/89 0-3 ПЗ

Лист

51

**Технические характеристики
бетоноукладчиков**

Показатели	СМЖ-162А	СМЖ-166А	СМЖ-3507
Производительность, м ³ /час	72	30	39,1
Число бункеров	3	2	2
Вместимость бункеров, м ³	2,3; 1; 1	2,1; 1	2,5; 3,5
Максимальная ширина формуемых изделий, мм	3600	3600	3600
Скорость передвижения, м/мин	2,9; 6; 12	4,7; 9,6; 19,1	2,9; 6; 12
Коллея, мм	4500	4500	4500
Клиренс, мм	300—910	300—800	300—850
Ширина лент питателей, мм:			
емкостью 2,3 м ³	1400	—	—
емкостью 1 м ³	800	—	—
Установленная мощность, кВт	27,5	23,6	20,3
Длина, мм	5200	5200	3362
ширина, мм	6445	6640	6640
высота, мм	3100	3100	3100
масса, кг	13700	10900	9400
Изготовитель	Куйбышев. завод «Строммашина»	Куйбышев. завод «Строммашина»	Куйбышев. завод «Строммашина»

Взам. инв. №

Подпись и дата

Инв. № подл.

1.020.1-2с/89 0-3 ПЗ

Лист

52

**Технические характеристики
станков для гибки арматурных прутков**

Показатель	Ед. изм.	СМЖ-173А	СМЖ-179А
Диаметр изгибаемых прутков			
Сталь прочностью до 400 МПа	мм	до 40	40—80
Сталь прочностью до 600 МПа	мм	до 32	40—70
Радиус изгиба прутков по внутреннему контуру	мм	12—55	—
Установленная мощность	кВт	3,0	8,5
Длина	мм	760	2015
Ширина	мм	790	1520
Высота	мм	790	860
Масса	кг	380	2250
Изготовитель		Ленингр. завод строит. машин	Ленингр. завод строит. машин

Взам. инв. №

Подпись и дата

Итв. № подл.

1.020.1-2с/89 0-3 ПЗ

Лист

53

**Технические характеристики
станков вертикальных для сварки арматурных
каркасов**

Показатель	Ед. изм.	СМЖ-286А	СМЖ-56Б
Число одновр. свариваемых каркасов	шт.	2	1
Число подвесных сварочных машин	»	4	2
Макс. габаритные размеры каркасов:			
Длина	мм	7200	7200
Ширина	мм	3600	3600
Высота	мм	300	300
Максимально допустимые ячейки каркаса при вводе клещей	мм	120×70	120×70
Диаметры свариваемой арматуры	мм	от 5+5 до 12+16	от 5+5 до 12+16
Длина	мм	8400	8400
Ширина	мм	7060	3180
Высота	мм	4600	4600
Масса	кг	6600	3150
Завод-изготовитель		Бологовский завод «Строммашина»	Бологовский завод «Строммашина»

Взам. инв. №

Подпись и дата

Инв. № подл.

1.020.1-2с/89 0-3 ПЗ

Лист

54

**Техническая характеристика
станка СМЖ-353 для гибки арматурных
сеток**

Показатели	Ед. изм.	Максимальный размер изгибаемой стороны, мм		
		3000	6000	9000
Максимальный угол изгиба стержней сетки, град, при гибке стержней классов А-I, А-II, диам.: до 10 мм до 12 мм		180	180	180
		135	135	135
При гибке стержней класса стали А-III		90	90	90
Расстояние между изгиб. стержнями, мм, не менее		100	100	100
Цикл гибки, сек		20	28	35
Длина, мм		3625	3625	3625
Ширина, мм		705	705	705
Высота, мм		944	944	944
Масса, кг		850	1350	2450
Завод-изготовитель		Бологовский завод «Строммашина»		

Взам. инв. №	
Подпись и дата	
Инв. № подл.	

1.020.1-2с/89 0-3 ПЗ	Лист
	55

**Технические характеристики
станков для правки и резки арматурной стали**

Показатель	Ед. изм.	СМЖ-357	ИВ-6118	И-6022А
Диаметры арматуры: гладкой	мм	4—10	2,5—6,3	6—16
периодического профиля	мм	6—8	—	6—12
Длина заготавливаемых прутков	мм	500—12000	1000—9000	500—9000
Установленная мощность	кВт	12,6	12,0	36,0
Длина	мм	12100	8200	12170
Ширина	мм	1500	950	1560
Высота	мм	1210	1350	2000
Масса	кг	1900	2600	6450
Завод-изготовитель		Московск. зав. строит. машин	Хмельницк. зав. кузн.-пресс. оборудован.	Гомельск. станкостр. завод

Взам. инв. №

Подпись и дата

Инв. № подл.

1.020.1-2с/89 0-3 ПЗ

Лист

56

**Техническая характеристика
установки для сварки стержневых плетей
СМЖ-524**

Показатель	Ед. изм.	Показатель
Тип арматурных стержней	—	Горячекатаные периодического профиля
Класс стали	—	А-IIIВ; А-IV; А-V
Диаметр стержней	мм	12—40
Производительность плетей:		
6000 мм	м/мин	30
12000 мм	»	20—25
18000 мм	»	16—20
24000 мм	»	10—16
Установленная мощность двигателей	кВт	9,2
Установленная мощность трансформаторов	КВА	150
Длина	мм	36960
Ширина	мм	1525
Высота	мм	1630
Масса	кг	5500
Завод-изготовитель		Лисичанский завод «Строммашина»

Взам. инв. №

Подпись и дата

Инв. № подл.

1.020.1-2с/89 0-3 ПЗ

Лист

57

**Техническая характеристика станка
СМЖ-212 для изготовления строповочных петель**

Показатель	Ед. изм.	Вид арматурной стали	
		в мотках	в пакетах стержней
Производительность	шт./час	300	450
Диаметр арматуры	мм	8—12	8—20
Мощность	кВт	7,0	7,0
Длина	мм	7650	3040
Ширина	мм	2500	2500
Высота	мм	1300	1300
Масса	кг	3950	3600

Инд. № подл.	Подпись и дата	Взам. инв. №

1.020.1-2с/89 0-3 ПЗ

Лист

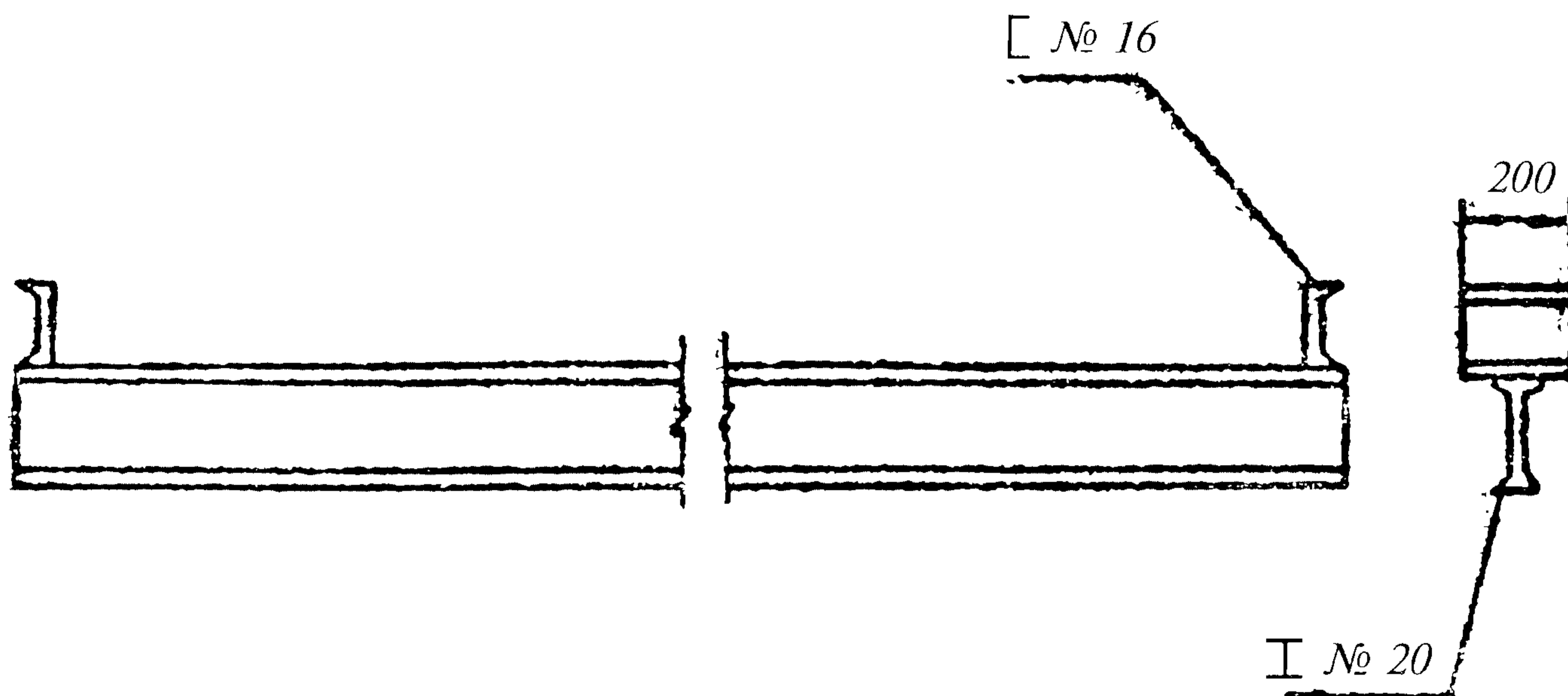
58

ПРИЛОЖЕНИЕ 2

КОНТРОЛЬНО-ИЗМЕРИТЕЛЬНЫЕ ИНСТРУМЕНТЫ

Инв. № подл.	Подпись и дата	Взам. инв. №

1.020.1-2с/89 0-3 ПЗ	Лист
	59



Назначение: контроль параллельности опорных узлов ригеля

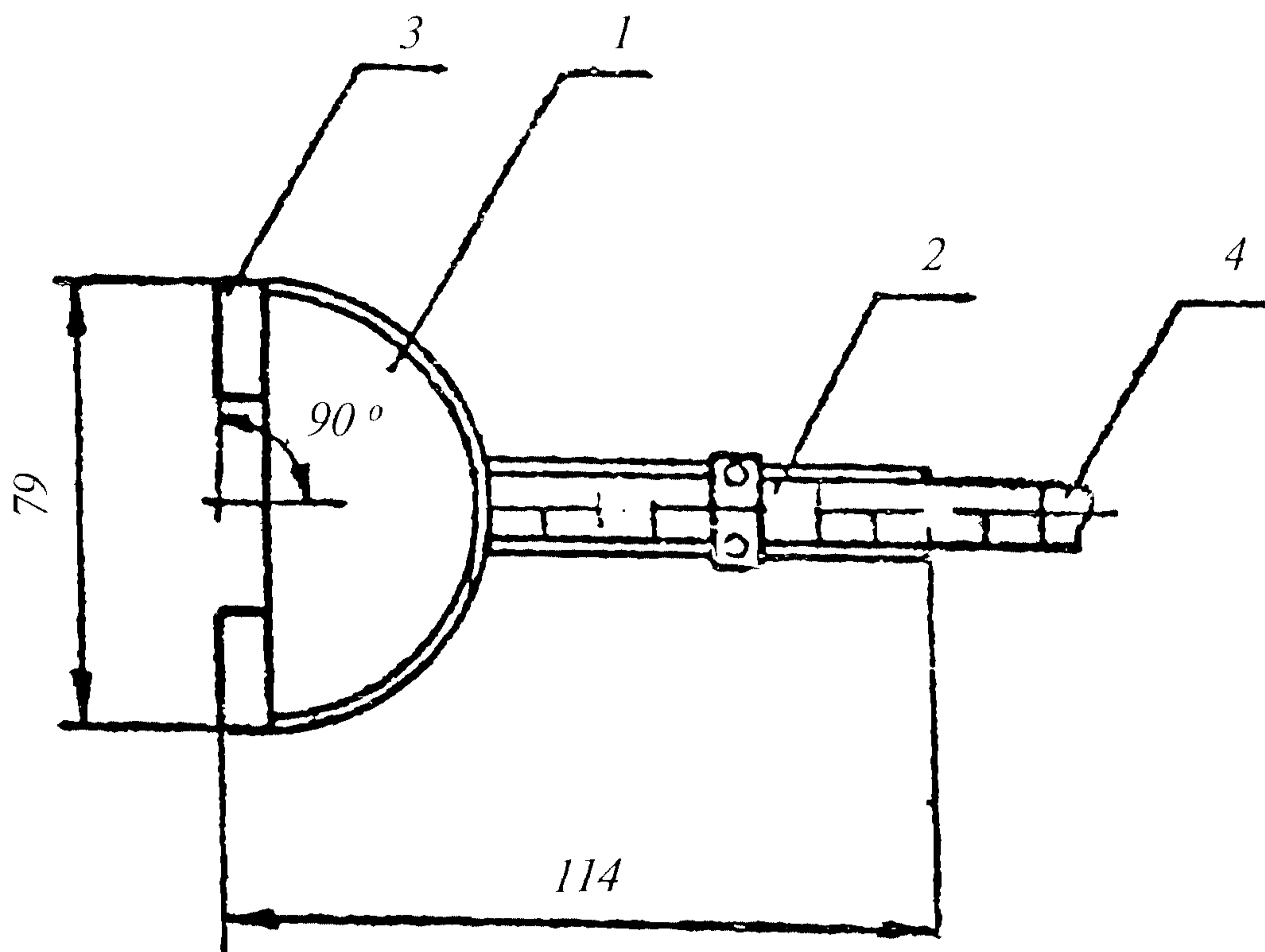
Рис. 1. Шаблон для контроля каркаса ригеля

Инв. № подл.	
Подпись и дата	
Взам. инв. №	

1.020.1-2с/89 0-3 ПЗ

Лист

60



1. Корпус
2. Мостик (для крепления рулетки)
3. Магнит подковообразный
4. Рулетка

Назначение: контроль линейных размеров стальных форм по рабочим чертежам КТБ «Мосоргстройматериалы» (008.00.00)

Вес \approx 500 г

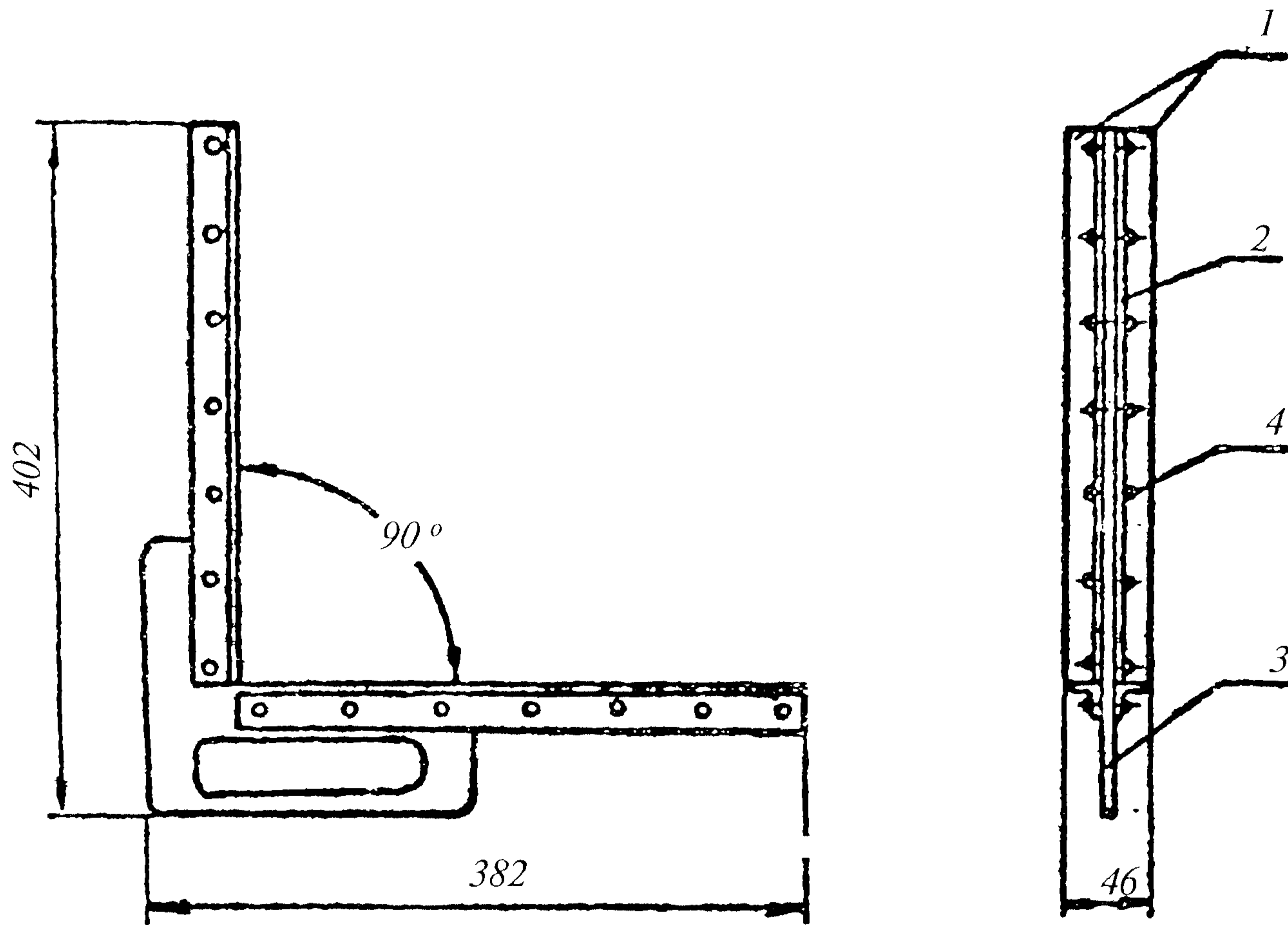
Рис. 2. Измеритель «ИР-3» для контроля размеров форм

Инд. № подл.	
Подпись и дата	
Взам. инв. №	

1.020.1-2с/89 0-3 ПЗ

Лист

61



- 1. Уголок
- 2. Вкладыш
- 3. Рукоятка
- 4. Заклепка

Назначение: контроль точности прямого угла железобетонных изделий

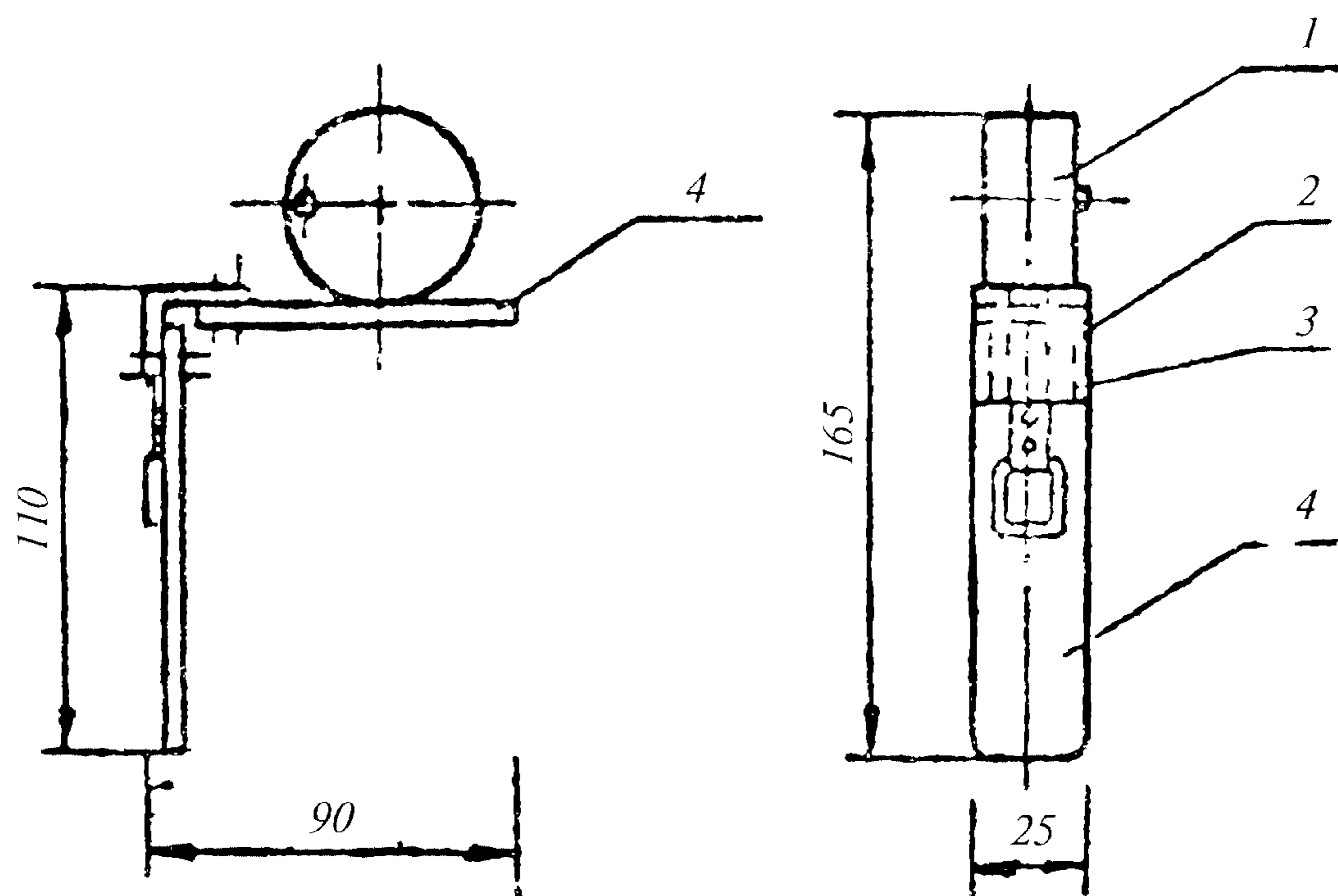
По рабочим чертежам КТБ «Мосоргстройматериалы» (ПН.00.000)

Вес ≈ 300 г

Рис. 3. Измерительный прибор. Угольник ПН-1

Ишв. № подл.	
Подпись и дата	
Взам. ишв. №	

1.020.1-2с/89 0-3 ПЗ	Лист
	62



1. Рулетка
2. Уголок

3. Винт
4. Пластина

Назначение: приспособление к рулетке для контроля
линейных размеров железобетонных изделий
по рабочим чертежам КТБ «Мосоргстройматериалы» (ИР.00.000)

Вес \approx 150 г

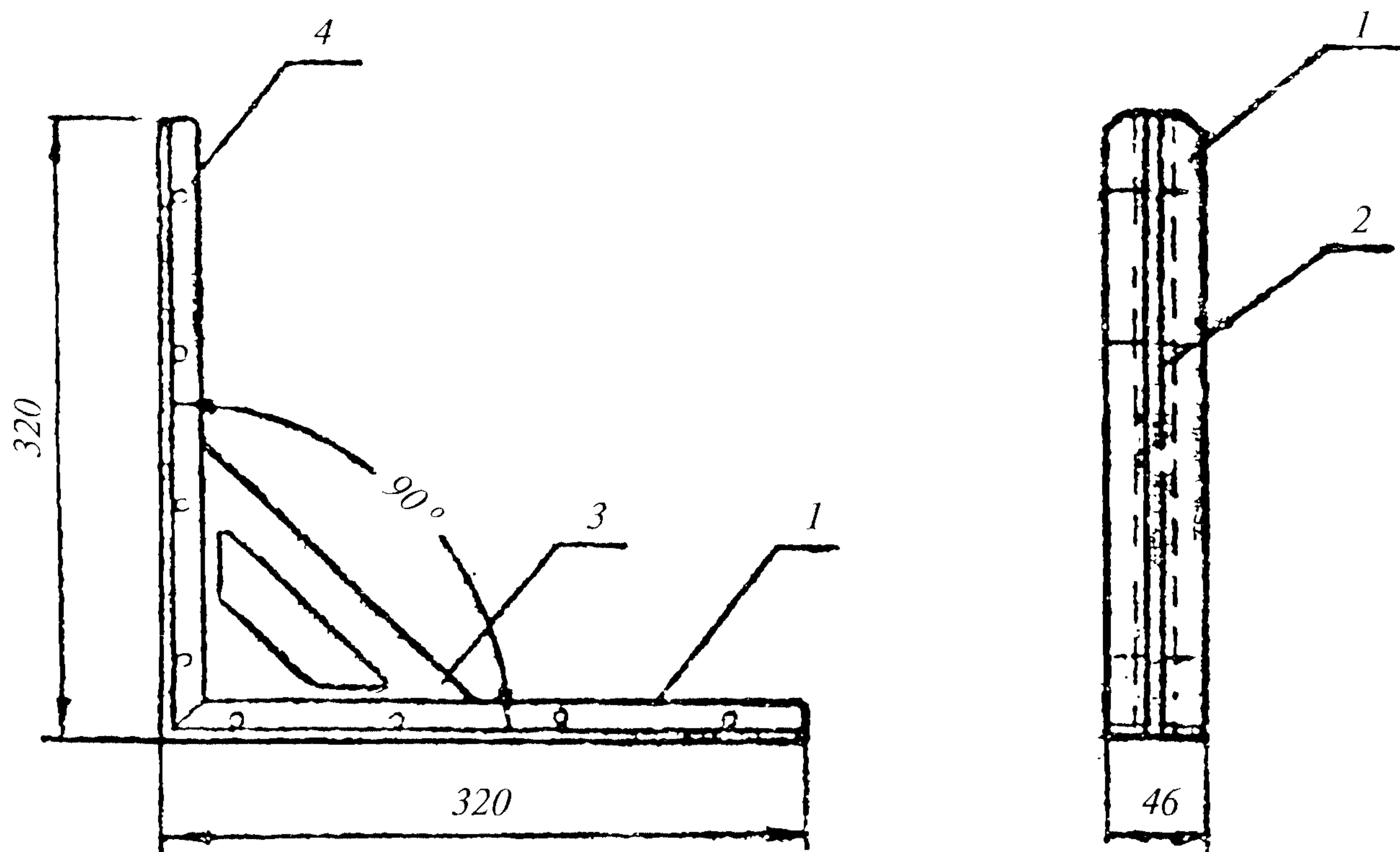
Рис. 4. Измерительный прибор ИР-1

Инов. № подл.	
Подпись и дата	
Взам. инв. №	

1.020.1-2с/89 0-3 ПЗ

Лист

63



- 1. Уголок
- 2. Вкладыш
- 3. Ручка
- 4. Заклепка

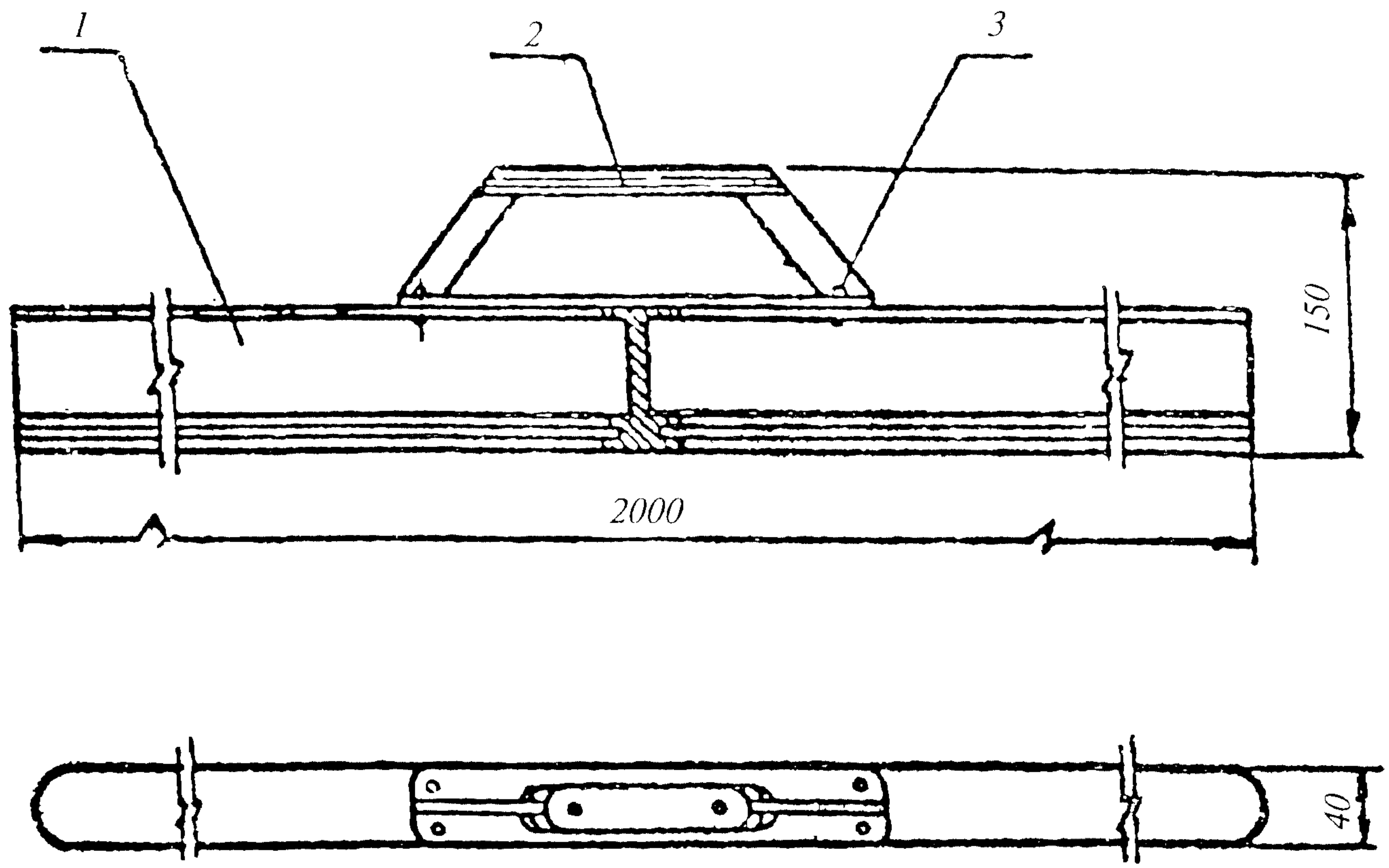
Назначение: контроль угла между поддоном и бортом
стальной формы по рабочим чертежам
КТБ «Мосоргстройматериалы» (ПФ.00.00)

Вес \approx 300 г

Рис. 5. Измерительный прибор ПФ-1

Изн. № подл.	
Подпись и дата	
Взам. инв. №	

1.020.1-2с/89 0-3 ПЗ	Лист
	64



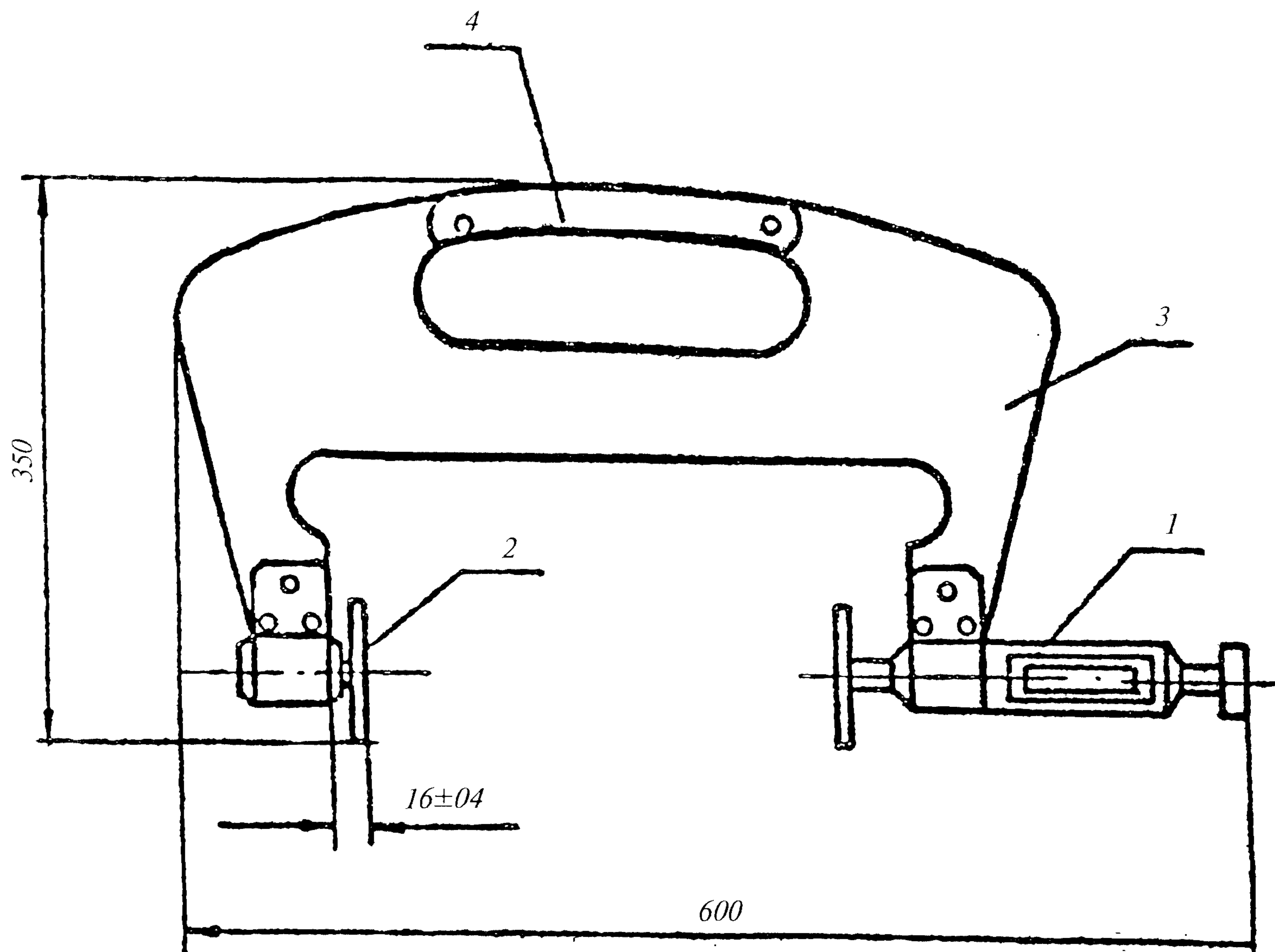
- 1. Основание
- 2. Рукоятка
- 3. Заклепка

Назначение: контроль величины искривления железобетонных изделий и стальных форм по рабочим чертежам КТБ «Мосортстройматериалы» (01-00)

Рис. 6. Рейка двухметровая

Инд. № подл.	
Подпись и дата	
Взам. инв. №	

1.020.1-2с/89 0-3 ПЗ	Лист
	65



1. Подвижный упор 3. Скоба
2. Неподвижный упор 4. Рукоятка

Назначение: контроль толщины изделий с номинальным
размером 400 мм по рабочим чертежам
КТБ «Мосоргстройматериалы» (005.00.00)

Вес \approx 700 г

Рис. 7. Скобы «СИТ-1» для контроля толщины изделий

Взам. инв. №

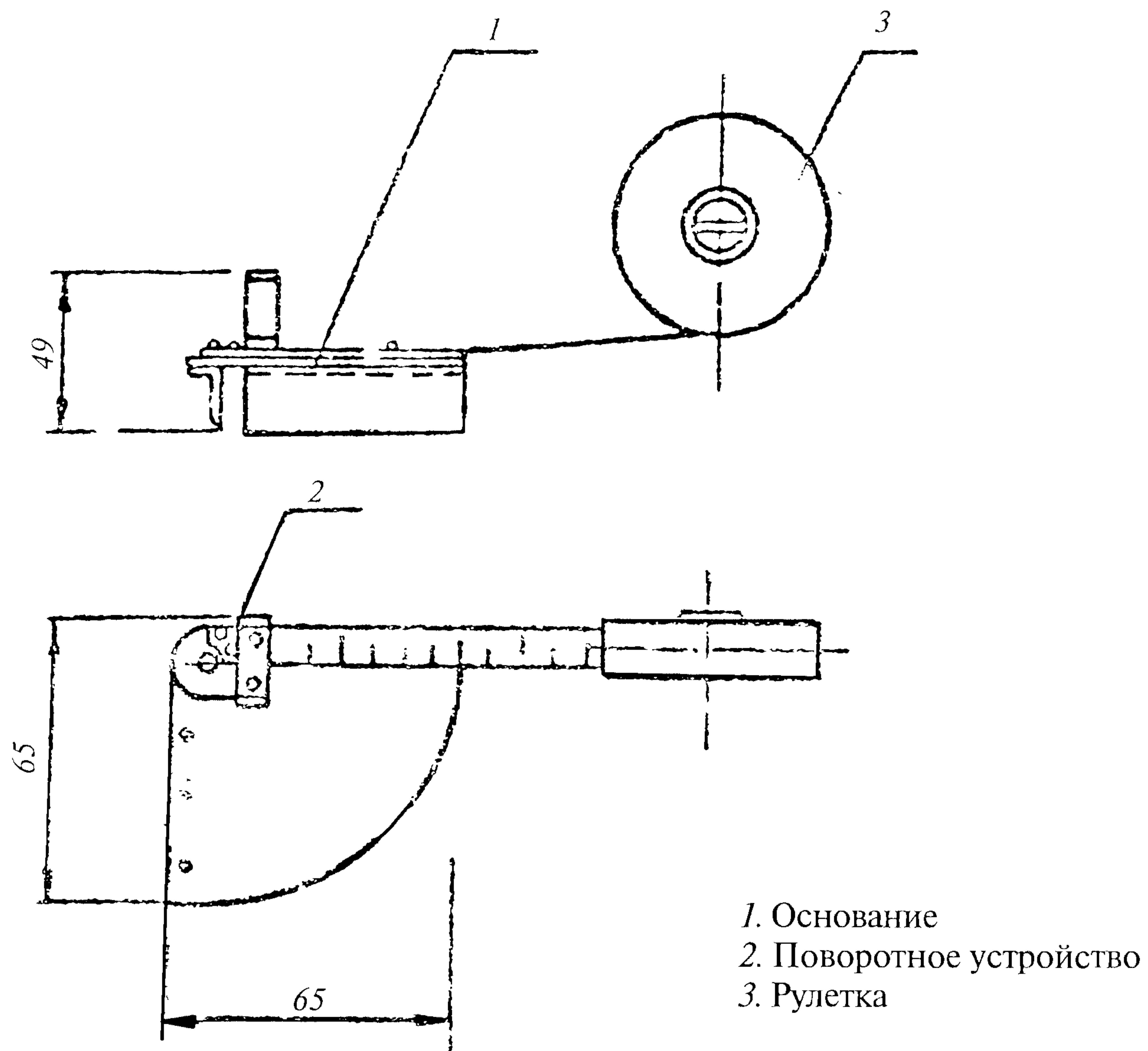
Подпись и дата

Инв. № подл.

1.020.1-2с/89 0-3 ПЗ

Лист

66



Назначение: измерение диагонали, длины и ширины
железобетонных изделий прямоугольных

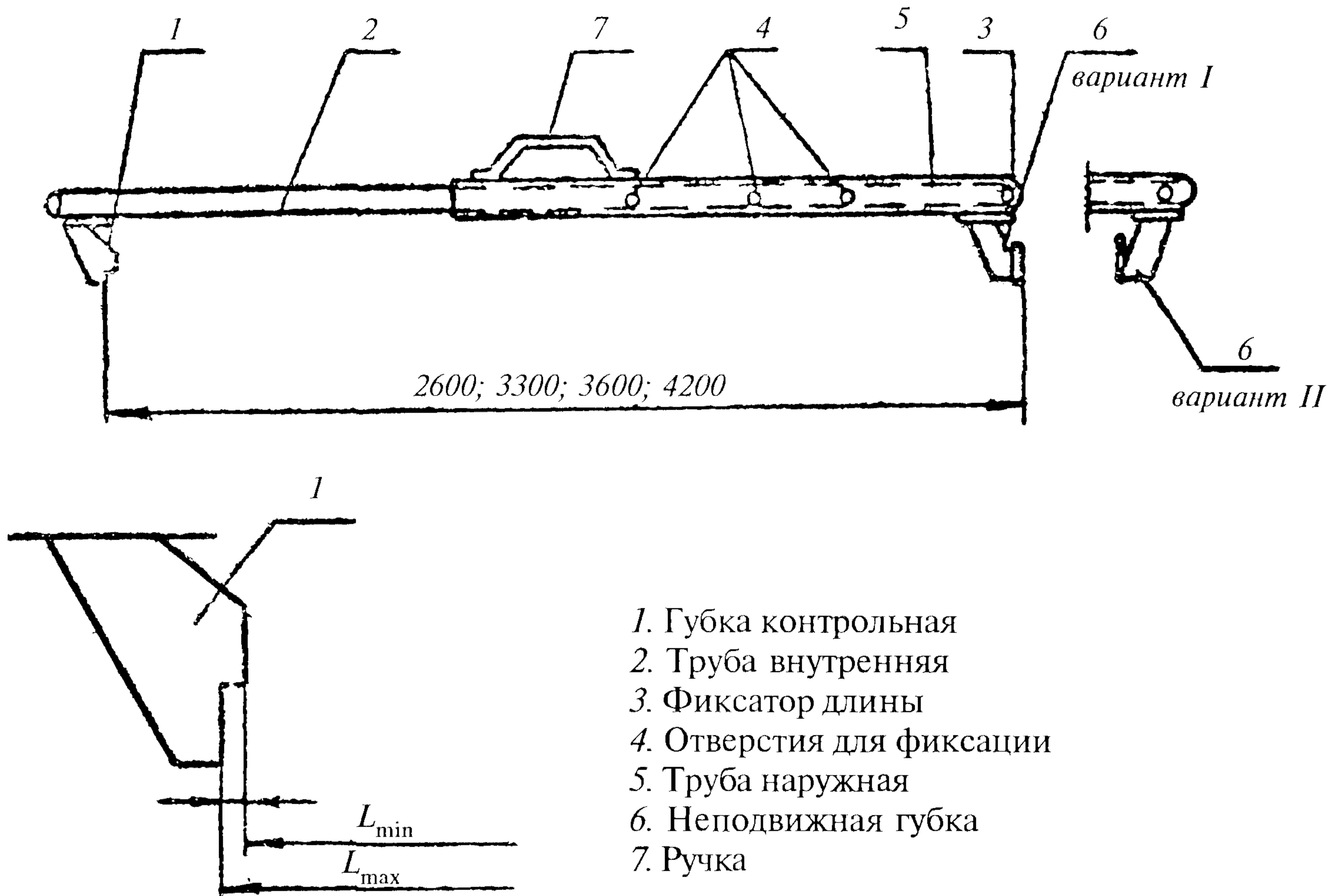
по рабочим чертежам КТБ «Мосоргстройматериалы» (007.00.00)

Вес \approx 300 г

Рис. 8. Диагоналемер «Д-1»

Инв. № подл.	
Подпись и дата	
Взам. инв. №	

1.020.1-2с/89 0-3 ПЗ	Лист
	67



Материал—дюралюминий

Вес 5 кг

Назначение: измерение расстояний

между консолями колонн

и ширины диафрагм жесткости

Примечание: Для измерения ширины диафрагм
 неподвижную губку /поз. 6/
 повернуть на 180° /вариант II/

Рис. 9. Шаблон для контроля размеров колонн, ригеля

Взам. инв. №

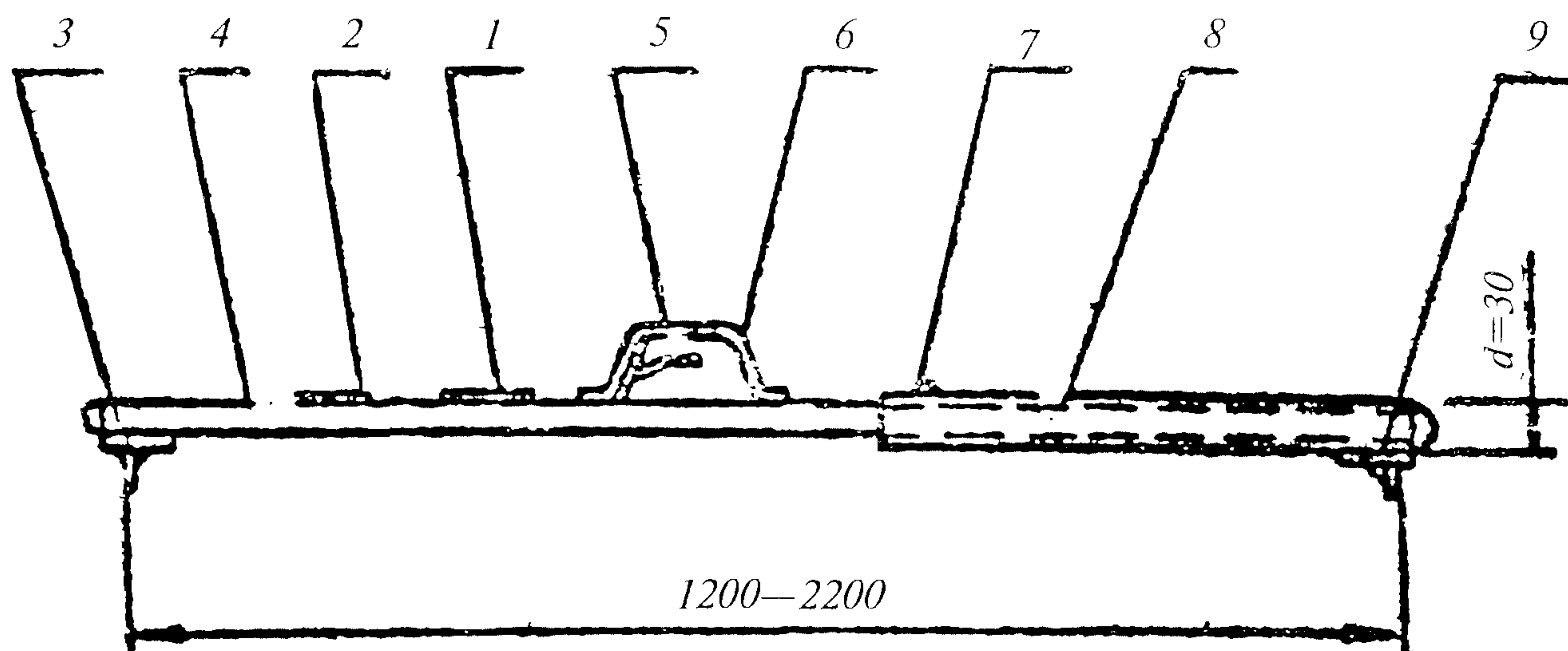
Подпись и дата

Инв. № подл.

1.020.1-2с/89 0-3 ПЗ

Лист

68



- | | |
|--------------------|--------------------------|
| 1. Стрелка | 6. Ручка прибора |
| 2. Отсчетная шкала | 7. Фиксаторы |
| 3. Подвижная губка | 8. Дюралюминиевая трубка |
| 4. Труба со штоком | 9. Неподвижная губка |
| 5. Ручка штока | |

Назначение: контроль ширины стальных форм и железобетонных изделий.
Изготовлен КТБ «Мосоргстройматериалы»

Вес — 2,5 кг

Рис. 10. Измеритель «ИПФ» для контроля форм и изделий

Взам. инв. №	
Подпись и дата	
Инв. № подл.	

1.020.1-2с/89 0-3 ПЗ

Лист

69

ПРИЛОЖЕНИЕ 3

ПЕРЕЧЕНЬ НОРМАТИВНЫХ ДОКУМЕНТОВ

Инв. № подл.	Подпись и дата	Взам. инв. №
1.020.1-2с/89 0-3 ПЗ		
Лист 70		

Приложение 3

Перечень нормативных документов, на которые
даны ссылки в «Указаниях»

Индекс	Наименование нормативных документов
1	2
	Государственные стандарты
ГОСТ 82—70*	Сталь прокатная широкополосная универсальная. Сортамент.
ГОСТ 162—80*	Штангенглубиномеры. Технические условия.
ГОСТ 380—88	Сталь углеродистая обыкновенного качества. Марки и общие технические требования.
ГОСТ 427—75*	Линейки измерительные металлические. Технические условия.
ГОСТ 1667—68*	Топливо моторное для среднеоборотных и малооборотных дизелей. Технические условия.
ГОСТ 2246—70*	Проволока стальная сварочная. Технические условия.
ГОСТ 2590—88	Сталь горячекатаная круглая. Сортамент.
ГОСТ 2879—88	Сталь горячекатаная шестигранная. Сортамент.
ГОСТ 5774—76*	Вазелин конденсаторный. Технические условия.
ГОСТ 5781—82*	Сталь горячекатаная для армирования железобетонных конструкций. Технические условия.
ГОСТ 7502—80*	Рулетки измерительные металлические. Технические условия.
ГОСТ 8267—82	Щебень из природного камня для строительных работ. Технические условия.
ГОСТ 8268—82	Гравий для строительных работ. Технические условия.
ГОСТ 8732—78*	Трубы стальные бесшовные горячедеформированные. Сортамент.

Взам. инв. №

Подпись и дата

Инв. № подл.

1.020.1-2с/89 0-3 ПЗ

Лист

71

		1	2
		ГОСТ 8730—85	Песок для строительных работ. Технические условия.
		ГОСТ 9175—77	Известь строительная. Технические условия.
		ГОСТ 10178—85	Портландцемент и шлакопортландцемент. Технические условия.
		ГОСТ 10180—78	Бетоны. Методы определения прочности на сжатие и растяжение.
		ГОСТ 10181.0—81	Смеси бетонные. Общие требования к методам испытаний.
		ГОСТ 10181-1—81	Смеси бетонные. Методы определения удобоукладываемости.
		ГОСТ 10181.2—81	Смеси бетонные. Методы определения плотности.
		ГОСТ 10181.3—81	Смеси бетонные. Методы определения пористости.
		ГОСТ 10181.4—81	Смеси бетонные. Методы определения расслаиваемости.
		ГОСТ 10260—82	Щебень из гравия для строительных работ. Технические условия.
		ГОСТ 10268—80	Бетон тяжелый. Технические требования к заполнителям.
		ГОСТ 10884—81*	Сталь стержневая арматурная термомеханически и термически упрочненная периодического профиля. Технические условия.
		ГОСТ 10922—75	Арматурные изделия и закладные детали сварные для железобетонных конструкций. Технические требования и методы испытаний.
	Взам. инв. №	ГОСТ 12004—81*	Сталь арматурная. Методы испытаний на растяжение.
	Подпись и дата	ГОСТ 13015.0—83*	Конструкции и изделия бетонные и железобетонные сборные. Общие технические требования.
	Инв. № подл.	ГОСТ 13015.1—81	Изделия железобетонные и бетонные.
			Лист
			1.020.1-2с/89 0-3 ПЗ
			72

1	2
ГОСТ 13015.2—81	Правила приемки. Конструкции и изделия бетонные и железобетонные сборные. Правила маркировки.
ГОСТ 13015.3—81	Конструкции и изделия бетонные и железобетонные сборные. Документ о качестве.
ГОСТ 14019—80	Металлы и сплавы. Методы испытаний на изгиб.
ГОСТ 14098—85	Соединения сварные арматуры железобетонных изделий и конструкций. Контактная и ванная сварка. Основные типы и конструктивные элементы.
ГОСТ 18105—86	Бетоны. Правила контроля прочности. Основные положения.
ГОСТ 25781—83	Формы стальные для изготовления железобетонных и бетонных изделий. Общие технические требования.
ГОСТ 21780—83	Система обеспечения геометрической точности в строительстве. Общие правила расчета точности.
ГОСТ 21778—81	Система обеспечения точности геометрических параметров в строительстве. Основные положения.
ГОСТ 21779—82	Система обеспечения точности геометрических параметров в строительстве. Технологические допуски.
ГОСТ 23117—78	Зажимы полуавтоматические для захвата арматуры при ее натяжении.

Изм. № подл.	
Подпись и дата	
Взам. инв. №	

1.020.1-2с/89 0-3 ПЗ	Лист
	73

Строительные нормы и правила

- СНиП 2.03.01-84 Бетонные и железобетонные конструкции.
- СНиП 2.03.11-85 Защита строительных конструкций от коррозии.
- СНиП III-4-80 Техника безопасности в строительстве.
- СН 313-65 Инструкция по технологии изготовления и установка стальных закладных деталей в сборных железобетонных и бетонных изделиях.
- СНиП 3.03.01-87 Несущие и ограждающие конструкции.

Технические условия, инструкции, руководства и указания

- Руководство по подбору составов тяжелого бетона (НИИЖБ, 1979 г.).
- Руководство по эксплуатации стальных форм при изготовлении железобетонных изделий (НИИЖБ, 1972 г.).
- Временные технические условия на применение химического метода очистки металлических поверхностей от цементного камня и ржавчины с помощью паст (ЦНИИЭП жилища, 1969 г.).
- Руководство по применению химических добавок в бетоне (НИИЖБ, М., Стройиздат, 1980 г.).
- Рекомендации по антикоррозийной защите стальных закладных деталей и сварных соединений сборных железобетонных и бетонных конструкций на основе алюминия (ЦНИИОМТП, Харьковский ПромстройНИИпроект и ВНИИмонтажспецстрой, 1970 г.).

Инд. № подл.	Подпись и дата	Взам. инв. №

1.020.1-2с/89 0-3 ПЗ	Лист
	74

Инструкция по приготовлению и применению эмульсионной смазки ОЭ-2 для форм при производстве железобетонных изделий (ВНИИЖелезобетон, 1965 г.).

Инструкция по полуавтоматической сварке открытой дугой проволокой сплошного сечения без дополнительной защиты (институт им. О.Е. Патона, 1971 г.).

Руководство по тепловой обработке бетонных и железобетонных изделий (М., Стройиздат, 1974 г., НИИЖБ Госстроя СССР, ВНИИЖелезобетон МПСМ СССР).

Взам. инв. №	
Подпись и дата	
Инв. № подл.	

1.020.1-2с/89 0-3 ПЗ	Лист
	75