

ПРАВИТЕЛЬСТВО МОСКВЫ
ДЕПАРТАМЕНТ СТРОИТЕЛЬСТВА
М Н И И Т Э П

Проекты на основе конструкций и изделий территориального каталога
Железобетонные конструкции панельных жилых домов с узким шагом
несущих стен производства АО МПСМ и ПСМО ДСК-4

БРС 43-24

**ОГРАЖДЕНИЯ ЛОДЖИЙ
ЖЕЛЕЗОБЕТОННЫЕ**

РАБОЧИЕ ЧЕРТЕЖИ

Москва 1996г.

ОТКОРРЕКТИРОВАН И ДОПОЛНЕН	25.09. 1998г
----------------------------	-----------------

ПРАВИТЕЛЬСТВО МОСКВЫ
ДЕПАРТАМЕНТ СТРОИТЕЛЬСТВА
М Н И И Т Э П

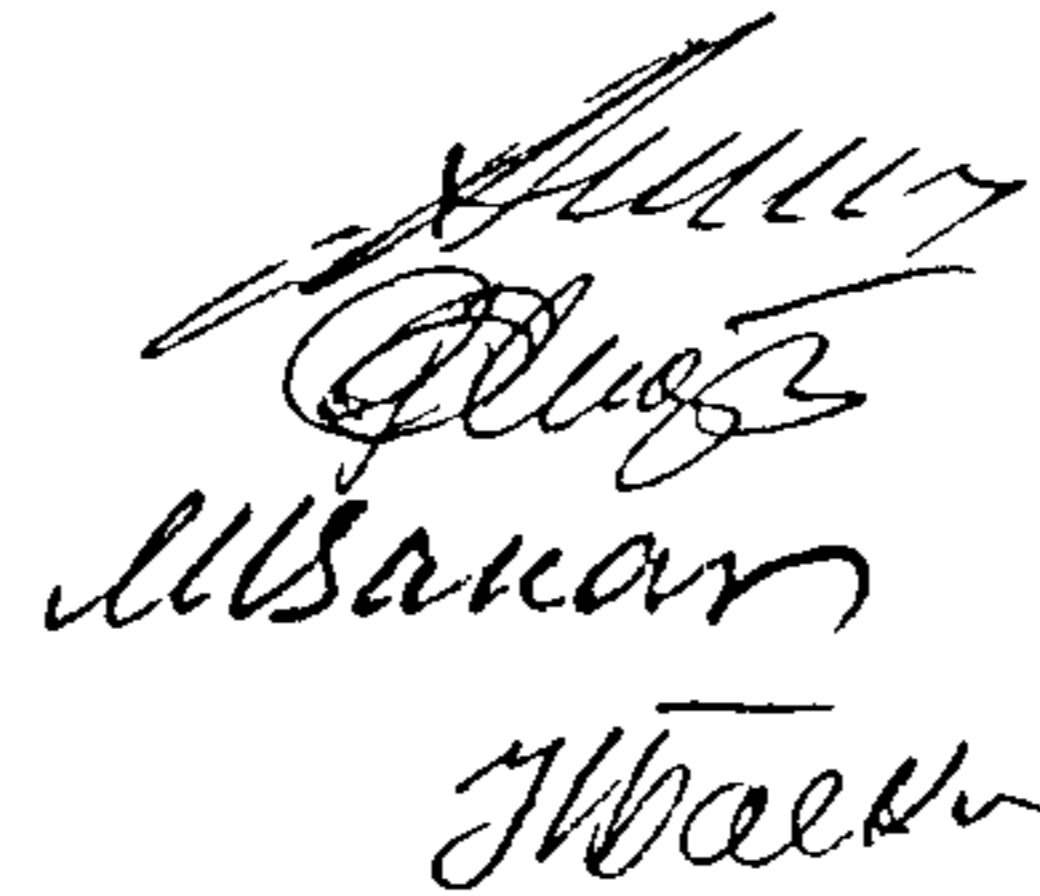
Проекты на основе конструкций и изделий территориального каталога
Железобетонные конструкции панельных жилых домов с узким шагом
несущих стен производства АО МПСМ и ПСМО ДСК-4

БРС 43-24

**ОГРАЖДЕНИЯ ЛОДЖИЙ
ЖЕЛЕЗОБЕТОННЫЕ**

РАБОЧИЕ ЧЕРТЕЖИ

Главный инженер института
Главный конструктор института
Начальник ОСК
Главный специалист ОСК



Е.Е.Никитин
В.А.Сиора
М.В.Ванаг
Н.Н.Баско

Москва 1996г.

Введен в действие МНИИТЭП
ПРИКАЗ №20-то от 26.06.96г.

Обозначение	Наименование	Стр.
5PC43-24.ПЗ.	Пояснительная записка	4
5PC43-24.НИ.	Номенклатура изделий.	5
5PC43-24.РС.	Ведомость расхода стали.	6
5PC43-24.50Л.01СБ.	Ограждения лоджий 50Л1-101А, 50Л1-102А, 50Л1-103, 50Л1-104, 50Л2-102, 50Л2-103, 50Л2-106. Сборочный чертеж.	7-10
5PC43-24.	Каркасы. Сборочный чертеж.	14-15
5PC43-24.	Сетки. Сборочный чертеж.	16-17
5PC43-24.	Информационная карта.	18
5PC43-24.50Л.02СБ.	Ограждения лоджий 50Л2611-1, 50Л2611-2. Сборочный чертеж.	11-13
	Калькуляция: 93-47/1 - 2 изд.	
	Договор: I-528 - 5 изд.	
	I-579 - III этап - 2 изд.	

СОГЛАСОВАНО

Инд. № подл. 223447

Подпись и дата

Взам. инв. №

5PC43-24			
Содержание	Стадия	Масса	Масштаб
	р.		
	Лист I	Листов I	
МНИИТЭП ОСН			

1. Альбом 5PC43-24 содержит рабочие чертежи железобетонных ограждений лоджий для жилых олок-секций серий П46М и П55М.

Чертежи ограждений лоджий соответствуют аналогичным изделиям из альбома ИЖ-490, разработанного КТБ Мосоргстройматериалы.

2. Изделия запроектированы с учетом изготовления их в горизонтальном положении фасадной поверхностью к поддону.

3. Изделия рассчитаны и законструированы в соответствии с СНиП 2.03.01-84.

4. Изделия должны изготавливаться в соответствии с требованиями ГОСТ 13015.0-83 и техническими условиями утвержденными в установленном порядке.

5. Для изделий принят тяжелый бетон класса по прочности на сжатие В 22,5. Марка бетона по морозостойкости и водонепроницаемости соответственно F 150, W4.

6. Отпускная прочность бетона на сжатие из условий транспортирования, монтажа и сроков загрузки должна быть равна 70% от класса по прочности на сжатие.

При этом предприятие-изготовитель обязано гарантировать достижение бетоном прочности, соответствующей его классу в возрасте 28 суток.

7. Армирование изделий предусмотрено из сварных каркасов и сеток, собранных в пространственный каркас с помощью контактной точечной сварки по ГОСТ 14098-91 /К1-Кт/ или вязальной проволоки.

Каркасы и сетки следует изготавливать из горячекатаной арматурной стали класса А-I /ГОСТ 5781-82/ и холоднотянутой арматурной проволоки класса Вр-I /ГОСТ 6727-80/.

Качество изготовления арматурных изделий должно удовлетворять требованиям ГОСТ 10922-90.

8. Монтажные /подъемные/ петли должны изготавливаться из горячекатаной арматурной стали класса А-I /ГОСТ 5781-82/ марок СтЗсп и СтЗпс. Чертежи петель приведены в альбоме ИЖ-490.

В случае, если возможен монтаж изделий при температуре ниже минус 40°С, для монтажных петель не допускается применять сталь марки СтЗпс.

9. В изделиях предусмотрены стальные сварные закладные детали, чертежи которых приведены в альбоме ИЖ-490.

Для изготовления закладных деталей применяется прокат из стали СтЗкп2 /ГОСТ 535-88/ и арматурная сталь класса А-II /ГОСТ 5781-82/ для анкеров. Закладные детали должны изготавливаться в соответствии с ГОСТ 10922-90, ГОСТ 14098-91.

10. Значения действительных отклонений геометрических параметров изделий не должны превышать:

- по длине ± 10мм
- по высоте ± 5мм
- по толщине ± 3мм
- по положению закладных деталей в плоскости изделий ± 10мм из плоскости ± 3мм

11. Качество отделки поверхностей должно соответствовать требованиям ГОСТ 13015.0-83* категории А3.

12. Схемы и данные для испытаний ограждений лоджий см. по альбому ИЖ-490 КТБ Мосоргстройматериалы.

13. Габаритные и арматурные узлы см. в альбоме ИЖ-490.

14. При приемке, хранении и транспортировании изделий, следует соблюдать требования ГОСТ 13015.1-81, ГОСТ 13015.2-81, ГОСТ 13015.3-81, ГОСТ 13015.4-84.

15. Маркировка изделий соответствует принятой в проекте.

16. Принятые обозначения по маркировке узлов, например:

2 - номер узла

/ уа лист I - номер листа, на котором расположен узел.

17. Минимальный предел огнестойкости - 0,5 часа. Максимальный предел распространения огня - 0, что соответствует I степени огнестойкости здания (СНиП 2.01.02-85).

18. Исходное сырье должно применяться с обязательным радиологическим контролем.

ИНВ. № ПОДА. ПОДПИСЬ И ДАТА. 523177

нач. отд	Ванаг	<i>Ванаг</i>	5PC43-24.ПЗ.			
гл. спец	Баско	<i>Баско</i>				
			Подснительная записка	стадия	лист	листоч.
				Р	I	I
				МНИИГЭП		
				ОСК		

№№ ПП	Марка изделия по ГОСТ	Марка изделия по проекту	Эскиз изделия	ПАРАМЕТРЫ ИЗДЕЛИЯ						ОБЪЕМ, м³									№ СТРАНИЦ РЧ	
				РАЗМЕРЫ, мм			ПЛОЩАДЬ, м²	ОБЪЕМ, м³	ПРОЕКТИРОВАННАЯ МАССА, т	ТЯЖ БЕТОН							ТИП КОНСТРУКЦИИ			
				Д	Ш	В				У-2400 кг/м³	КЛАСС									
1	2	3	4	5	6	7	8	9	10	11	12	13	14	15	16	17	18	19		
1		50Л1-101А		3720	1080	120	4.02	0.28	0.70	0.28									7-10	
2		50Л1-102А																		
3		50Л1-103																		
4		50Л1-104																		
5		50Л2-102																		
6		50Л2-103																		
7		50Л2-106																		
8		50Л2611-1																		
9		50Л2611-2																		

СУЛА СУДАМУ
 ГАП № 5 КАЗАКОВ
 ТАХИЖ М. Н. ШАТАБЕВ
 ИМБ № ПОДА ПОДПИСЬ И ДАТА ВЗАИМНО
 2021/4

НАЧ. ОТД.	ВАНАГ	<i>Шань</i>
ГАСПЕЦ	БАСКО	<i>Шань</i>
ГАСПЕЦ		
ЗАВ. ГР.	ГУРЕВИЧ	<i>Гуревич</i>
РАЗРАБ.	ГУРЕВИЧ	<i>Гуревич</i>
ПРОВЕР.		
И. КОНТР.		

5РС43-24. ИИ

НОМЕНКЛАТУРА

СТАДИЯ	ЛИСТ	ЛИСТОВ
Р	1	1

МНИИТЭП
ОСК

NN п/п	МАРКА	ИЗДЕЛИЯ АРМАТУРНЫЕ										ИЗДЕЛИЯ ЗАКЛАДНЫЕ										РАСХОД СТАЛИ							
		АРМАТУРА КЛАССА										АРМАТУРА КЛАССА					ПРОКАТ МАРКИ					ДЕЩИЙ	НА 1 м ² ИЗД.						
		А I ГОСТ 5781-82*			А III ГОСТ 5781-82*			Bp I ГОСТ 6727-80*			ВСЕГО	А I ГОСТ 5781-82*		А II ГОСТ 5781-82*		BcT 3 кп2 ГОСТ 103-76*			BcT 3 кп2 ГОСТ 8509-86		BcT 3 кп2 ГОСТ 8510-86			ВСЕГО					
		φ10		Итого	φ10	φ8	Итого	φ5	φ4	Итого		φ10	Итого	φ10	Итого	80×8	-80×6	-60×8	-30×10	Итого	75×6				Итого	75×6	Итого	ВСЕГО	
1	50A1-101A	-	1.16	-	1.16	-	9.08	6.00	15.08	8.11	-	8.11	24.35	0.25	0.25	5.34	5.34	-	0.60	1.88	1.42	3.90	1.10	1.10	2.85	2.85	13.44	37.99	9.45
2	50A1-102A																												
3	50A1-103		1.16		1.16		9.08	6.00	15.08	8.11		8.11	24.35	0.25	0.25	5.34	5.34		0.60	1.88	1.42	3.90	1.10	1.10	2.85	2.85	13.44	37.99	9.47
4	50A1-104																												
5	50A2-102		1.16		1.16		8.48	8.48	3.25	1.46	4.71	14.35	0.25	0.25	5.34	5.34		0.60	1.88	1.42	3.90	1.10			2.85	2.85	13.44	27.79	10.25
6	50A2-103																												
7	50A2-106		1.16		1.16		6.02	6.02	3.16	1.38	4.54	11.72	0.25	0.25	5.34	5.34		0.60	1.88	1.42	3.90	1.10			2.85	2.85	13.44	25.16	9.68
8	50A2611-1		1.16		1.16		6.36	4.71	11.07	5.68		5.68	11.91			5.60	5.60	0.80		1.88	1.42	4.10	3.74	3.74			13.44	31.35	11.08
9	50A2611-2																												

НАЧ.ОТД	ВАНАГ	<i>И.И.И.</i>
ГЛ.СПЕЦ	БАСКО	<i>И.И.И.</i>
ЗАВ.ГР.	ГУРЕВИЧ	<i>И.И.И.</i>
РАЗРАБ.	НИКОЛАЕВА	<i>И.И.И.</i>
ПРОВЕРИЛ	ГУРЕВИЧ	<i>И.И.И.</i>

5РС 43-24 . РС.

ВЕДОМОСТЬ РАСХОДА СТАЛИ
НА ИЗДЕЛИЕ, КГ

СТАДИЯ	ЛИСТ	ЛИСТОВ
Р	1	1
МНИИТЭП ДСК		

ИНВ № ПОДА	ПОДПИСЬ И ДАТА	ВЗАМ ИНВ №

ФОРМАТ	ЗОНА	ПОЗИЦ	ОБОЗНАЧЕНИЕ	НАИМЕНОВАНИЕ	КОЛ НА ИСПОЛ							ПРИМЕЧ	
					01	02	03	04	05	06	07		
				<u>ДОКУМЕНТАЦИЯ</u>									
А3			БРС 43-24 50Л. 01СБ.	СБОРОЧНЫЙ ЧЕРТЕЖ	×	×	×	×	×	×	×		
			БРС 43-24. ПЗ.	ПОЯСНИТЕЛЬНАЯ ЗАПИСКА	×	×	×	×	×	×	×		
			БРС 43-24. РС.	ВЕДОМОСТЬ РАСХОДА СТАЛИ	×	×	×	×	×	×	×		
			ИЖ 490	УЗЛЫ ГАБАРИТНЫЕ	×	×	×	×	×	×	×		
			ИЖ 490	УЗЛЫ АРМАТУРНЫЕ	×	×	×	×	×	×	×		
				<u>СБОРОЧНЫЕ ЕДИНИЦЫ</u>									
		1	ИЖ 490	ЗАКЛАДКА ДЕТАЛЬНАЯ	2	2	2	2	2	2	2		
		2		МЧЛ	2	2	2	2	2	2	2		

НАЧ ОТД	БАНАГ	<i>Шванц</i>
ГЛ СПЕЦ	БАСКО	<i>Проск</i>
ЗАВ. ГР.	ГУРЕВИЧ	<i>ГЧ</i>
РАЗРАБ.	ГУДЕР III	<i>ГЧ</i>
ПРОВЕРЯЮ	БАНАГ	<i>Шванц</i>

БРС 43-24 . 50Л. 01СБ.		
ОГРАЖДЕНИЯ ЛОДЖИЙ	СТАДИЯ	ЛИСТ
50Л1-101А; 50Л1-102А, 50Л1-103; 50Л1-104; 50Л2-102; 50Л2-103; 50Л2-106	Р	1
	МНИИТЭП ОСК	
		3

ФОРМА 16 ГОСТ 2.113-75

ИНВ № ПОДА	ПОДПИСЬ И ДАТА	ВЗАМ ИНВ №

ФОРМАТ	ЪОНА	ПОЗИЦ	ОБОЗНАЧЕНИЕ	НАИМЕНОВАНИЕ	КОЛ НА МСПОА							ПРИМЕЧ.		
					01	02	03	04	05	06	07			
А3		5	ИЖ 490	ПЕТЛЯ П10	2	2	2	2	2	2	2			
		7	БРС 43-24	КАРКАС	2	2	2	2						
				КР 6					2	2				
				КР 7							2			
		8		К35	1	1	1	1						
				К14					1	1				
				К15							1			
		9		КР17	2	2	2	2	2	2	2			
		13	БРС 43-24	СЕТКА	1	1	1	1						
				С6					1	1				
				С7							1			

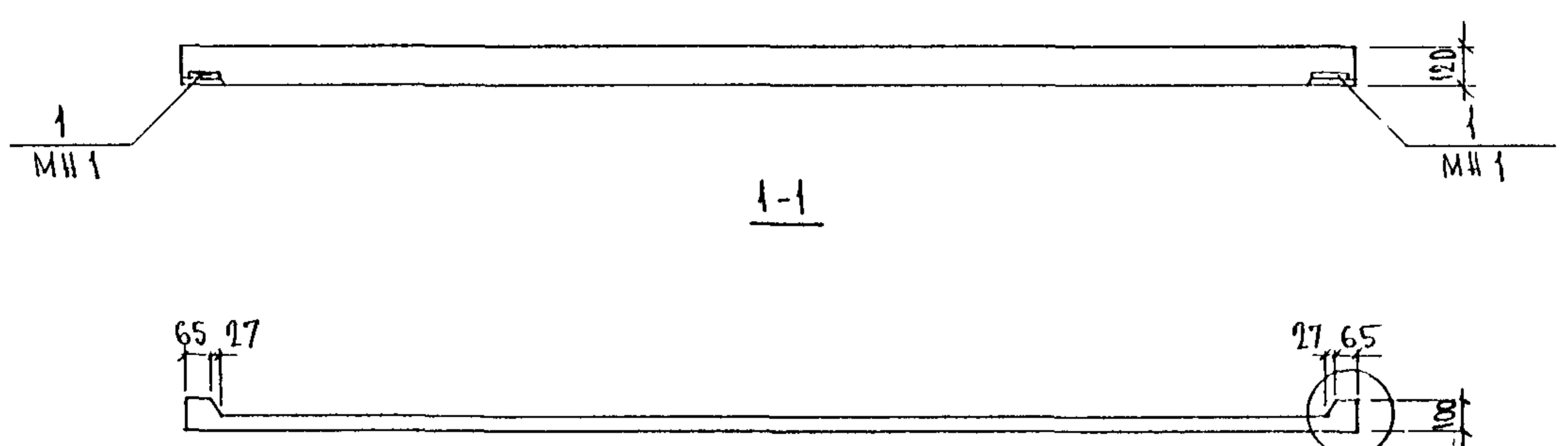
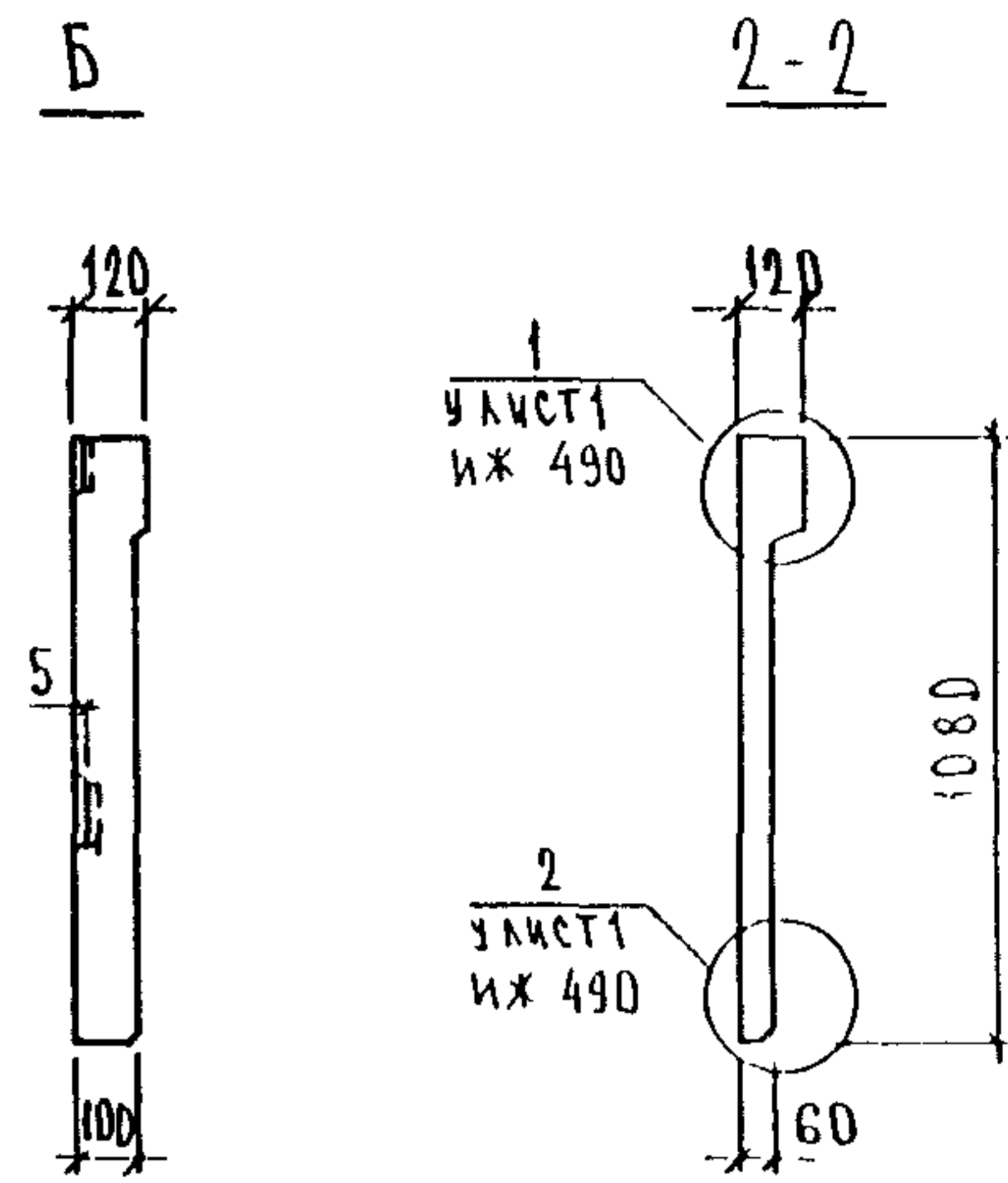
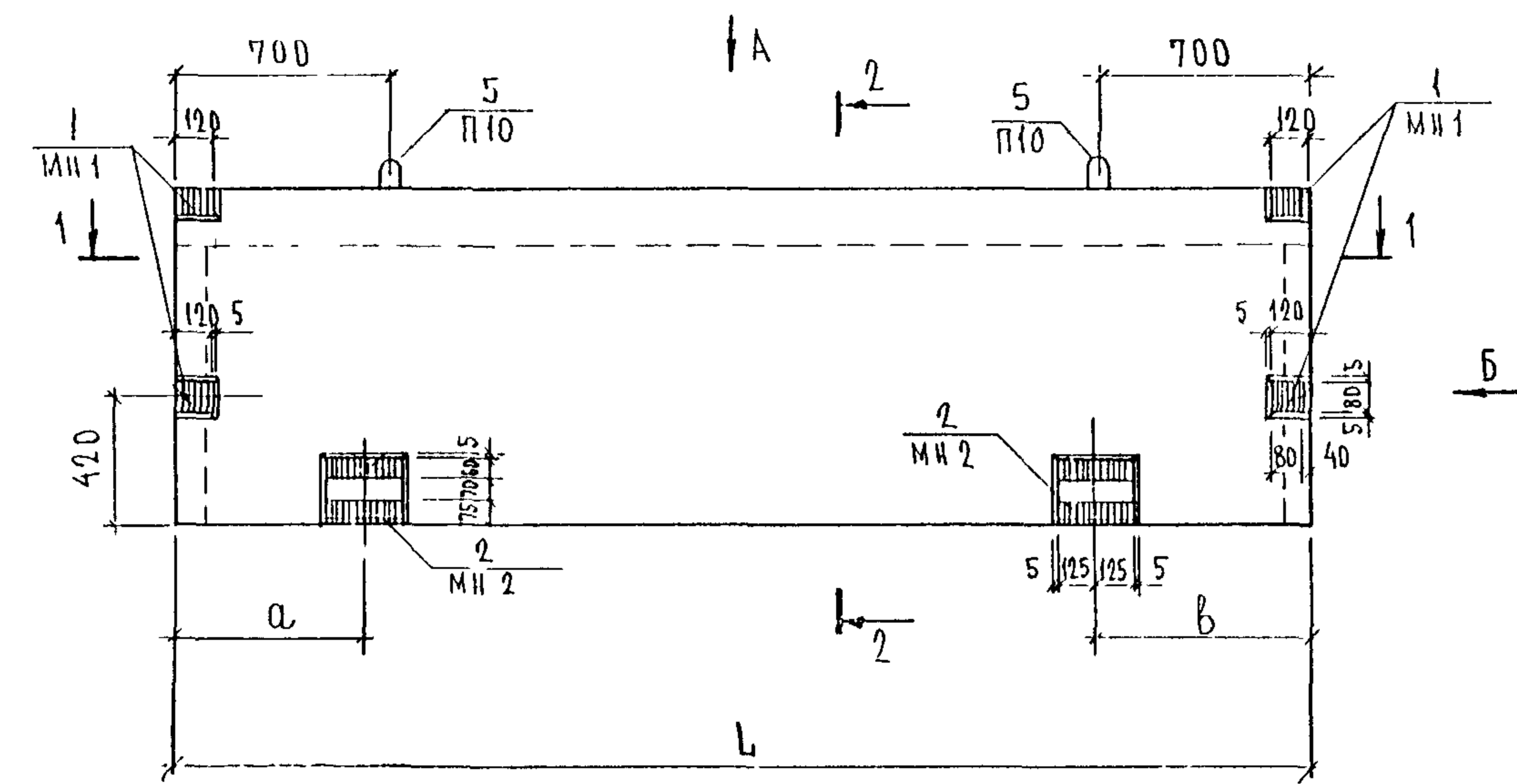
МАРКА	50Л1-101А	50Л1-102А	50Л1-103	50Л1-104	50Л2-102	50Л2-103	50Л2-106
БРС 43-24 . 50Л . 01 СБ.							ЛИСТ 2

ИНВ № ПОДА	ПОДПИСЬ И ДАТА	ВЗАМ ИНВ №

ФОРМАТ	ЗОНА	ПОЗИЦ	ОБОЗНАЧЕНИЕ	НАИМЕНОВАНИЕ	КОЛ. НА ИСПОЛ								ПРИМЕЧ					
					01	02	03	04	05	06	07							
					ДЕТАЛИ													
					СТЕРЖНИ													
					СТАЛЬ КЛАССА А-III ГОСТ 5781-82*													
А3		18		φ8	ℓ=3700	1.46 кг	3	3	3	3								
					ℓ=2490	0.98 кг					3	3						
					ℓ=2390	0.94 кг							3					
					МАТЕРИАЛЫ													
		23			ТЯЖЕЛЫЙ БЕТОН В22.5, м³	0.18	0.28	0.28	0.28	0.20	0.20	0.19						

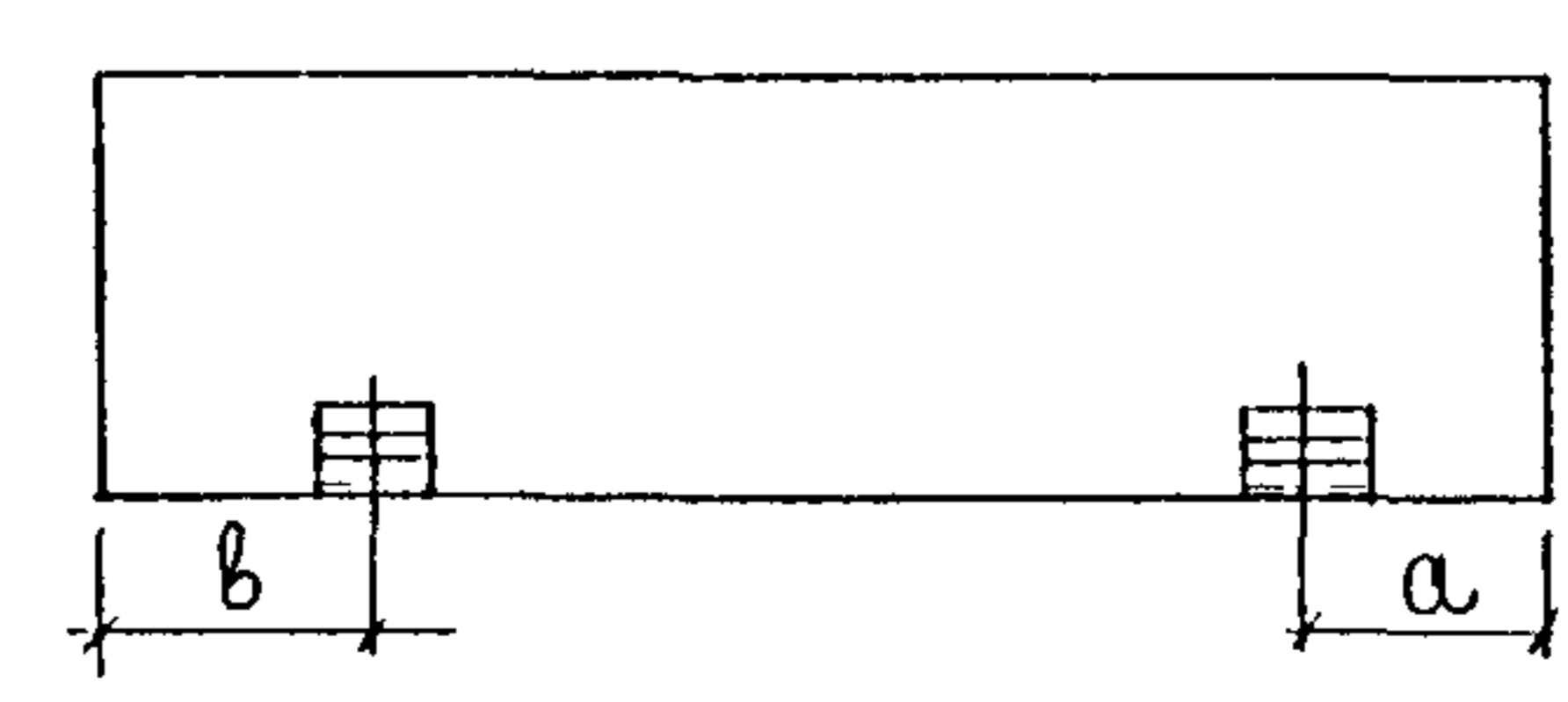
ФОРМА 18 ГОСТ 2113-75

50Л1-101А; 50Л1-103; 50Л2-103; 50Л2-106



50Л1-102А; 50Л1-104; 50Л2-102

ЗЕРКАЛЬНОЕ ОТРАЖЕНИЕ 50Л1-101А; 50Л1-103; 50Л2-103



МАРКА ИЗДЕЛИЯ	Л	а	б
50Л1-101А	3720	610	710
50Л1-102А	3720	610	710
50Л1-103	3710	600	710
50Л1-104	3710	600	710
50Л2-102	2510	600	710
50Л2-103	2510	600	710
50Л2-106	2410	600	610

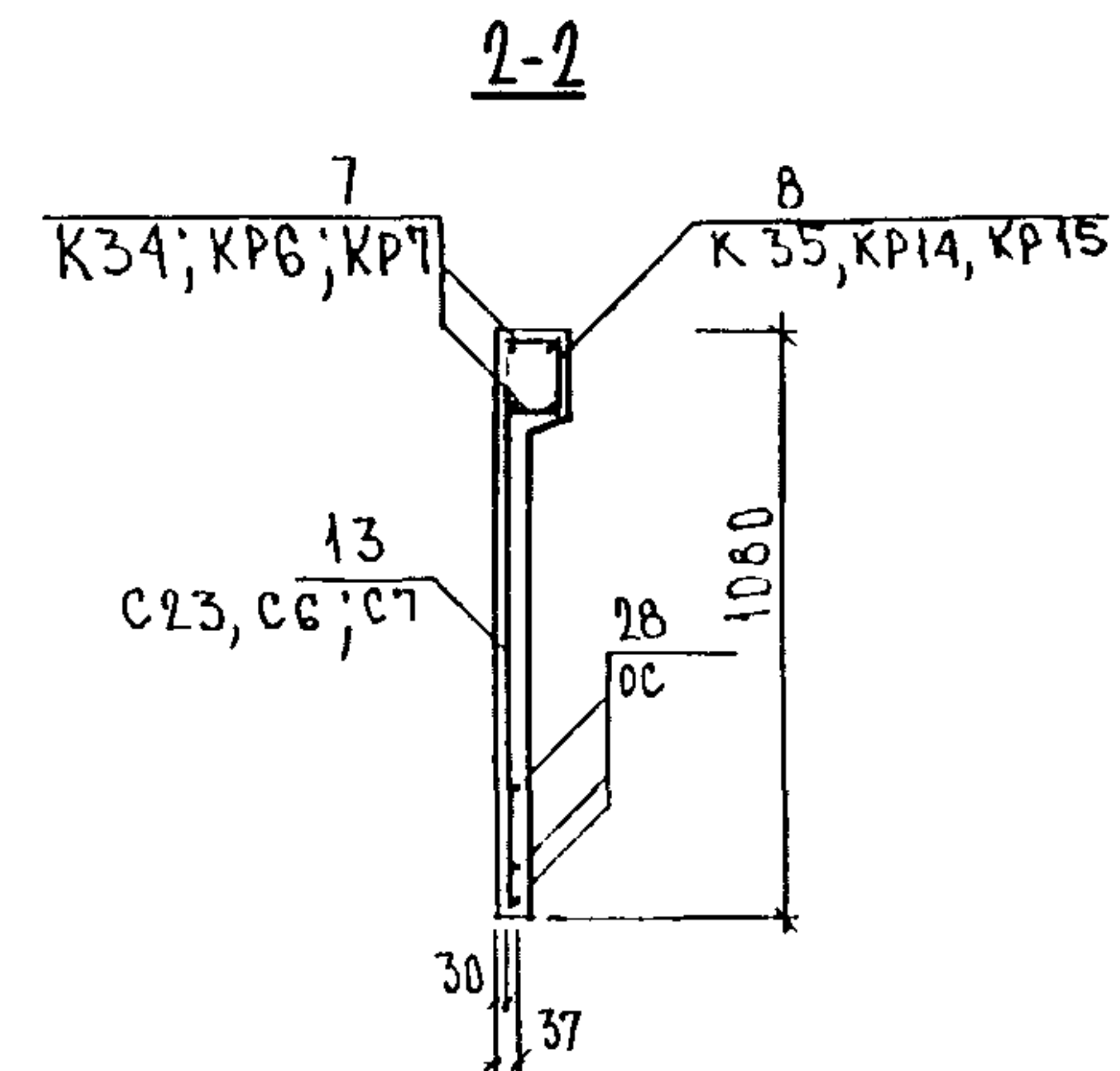
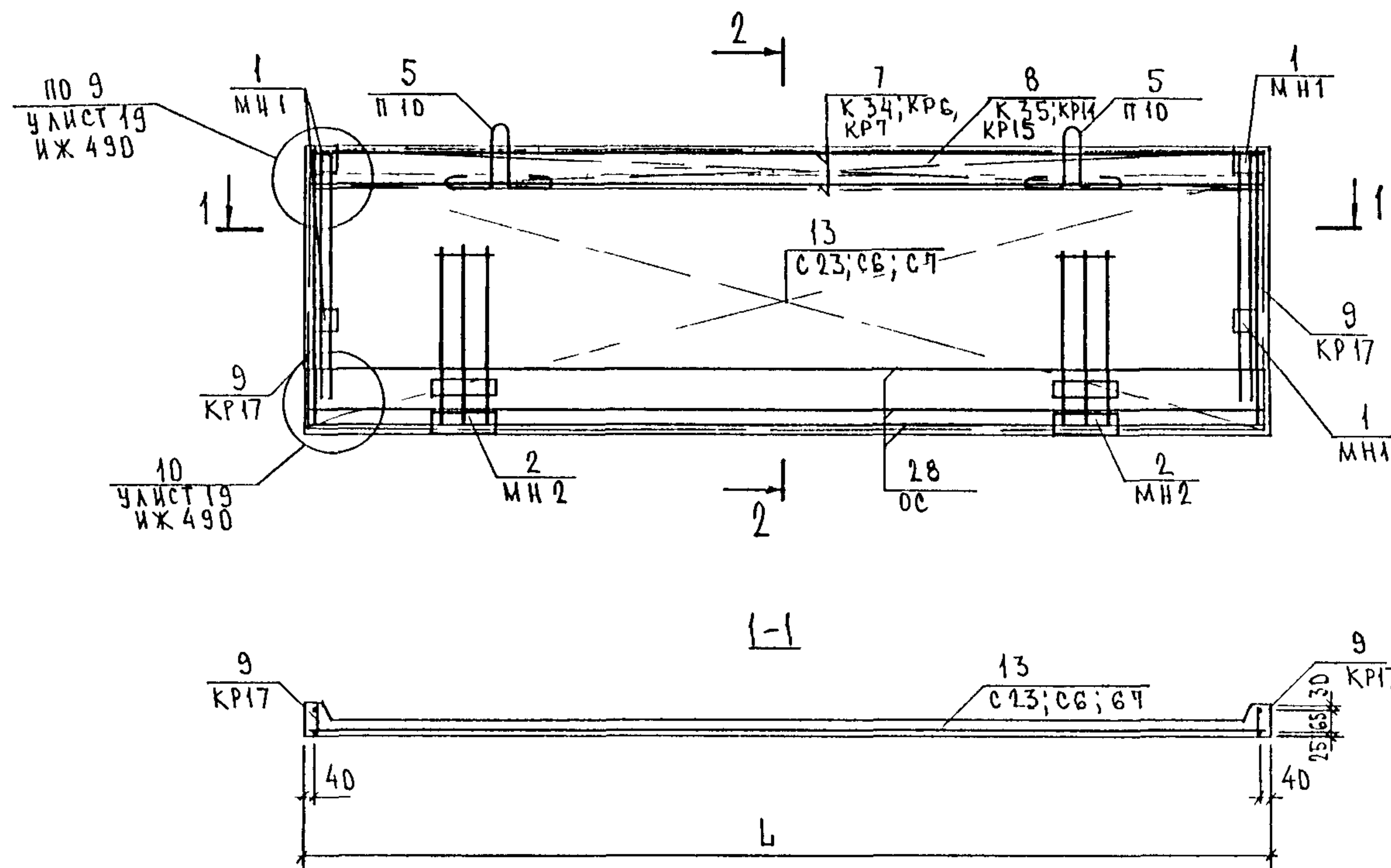
ВИД ОГРАЖДЕНИЯ ДАН С ВНУТРЕННЕЙ СТОРОНЫ

ИЧОТД	ВАНАГ	МН	СТ1	5РС43-24, 50Л. ОКСБ.			
ГАСПЕЦ	БАСКО	МН	СТ1	ОГРАЖДЕНИЯ ЛОДЖИИ 50Л1-101А; 50Л1-102А; 50Л1-103; 50Л1-104; 50Л2-102; 50Л2-103; 50Л2-106 СБОРОЧНЫЙ ЧЕРТЛЖ	СТАДМЯ	ЛМСТ	ЛМСТО1
ЗАВТР	ГУРЕВИЧ	МН	СТ1		Р	1	2
РАЗРАБ	ТЕЛЕСНИЦКАЯ	МН	СТ1	МНИИТЭИ ОСК			
ПРОВЕР	ГУРГВИЧ	МН	СТ1				

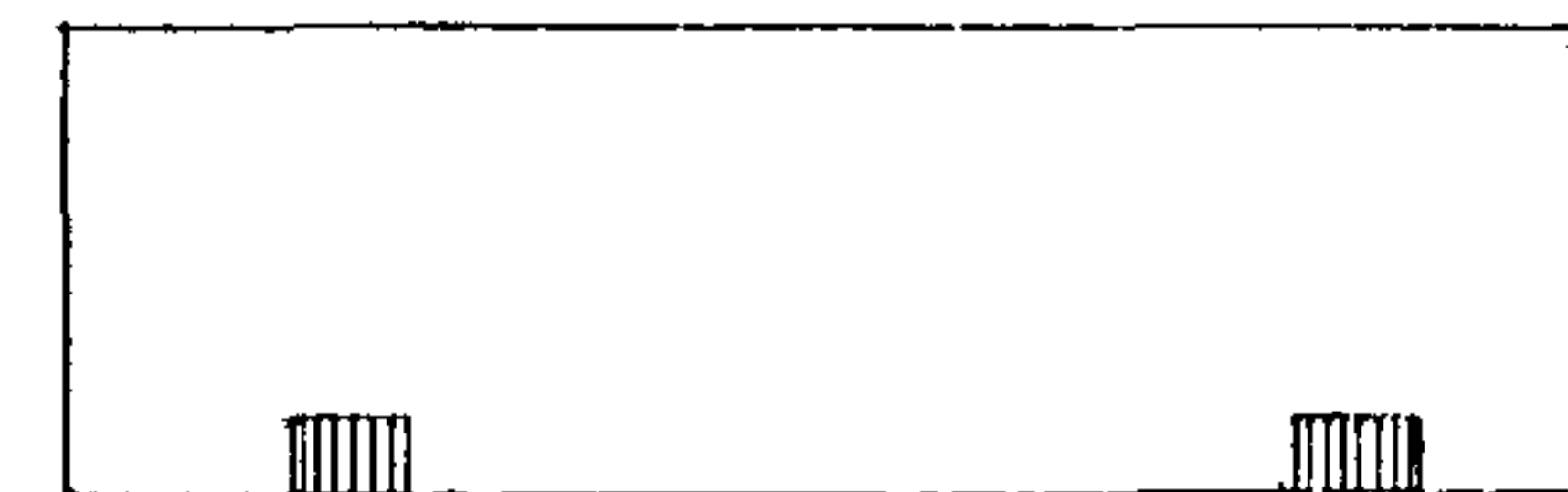
СОСТАВИТЕЛЬ
ЗАВТР ИЖ М. 5 КОРШОВА

823/42

СХЕМА АРМИРОВАНИЯ 50Л1-101А; 50Л1-103; 50Л2-103; 50Л2-106



50Л1-102А; 50Л1-104; 50Л2-102
ЗЕРКАЛЬНОЕ ОТРАЖЕНИЕ 50Л1-101А, 50Л1-103,
50Л2-103



МАРКА ИЗДЕЛИЯ	L
50Л1-101А	3720
50Л1-102А	3720
50Л1-103	3710
50Л1-104	3710
50Л2-102	2510
50Л2-103	2510
50Л2-106	2410

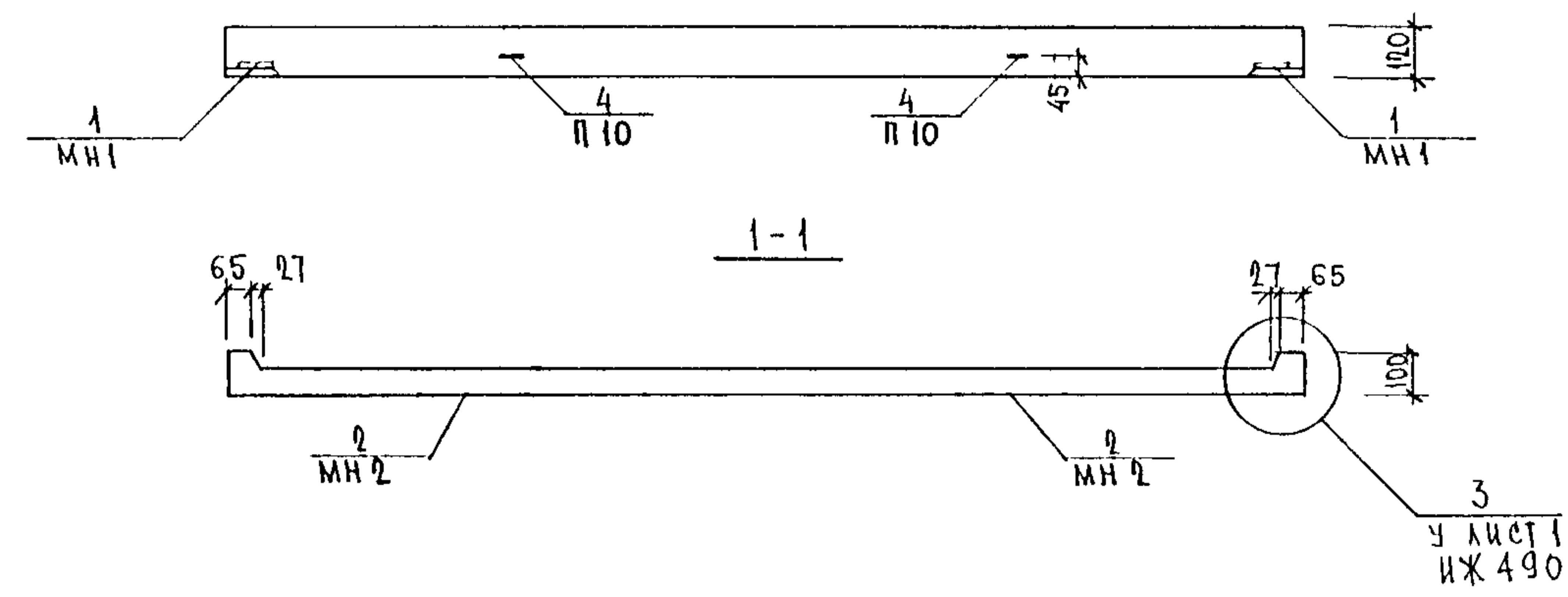
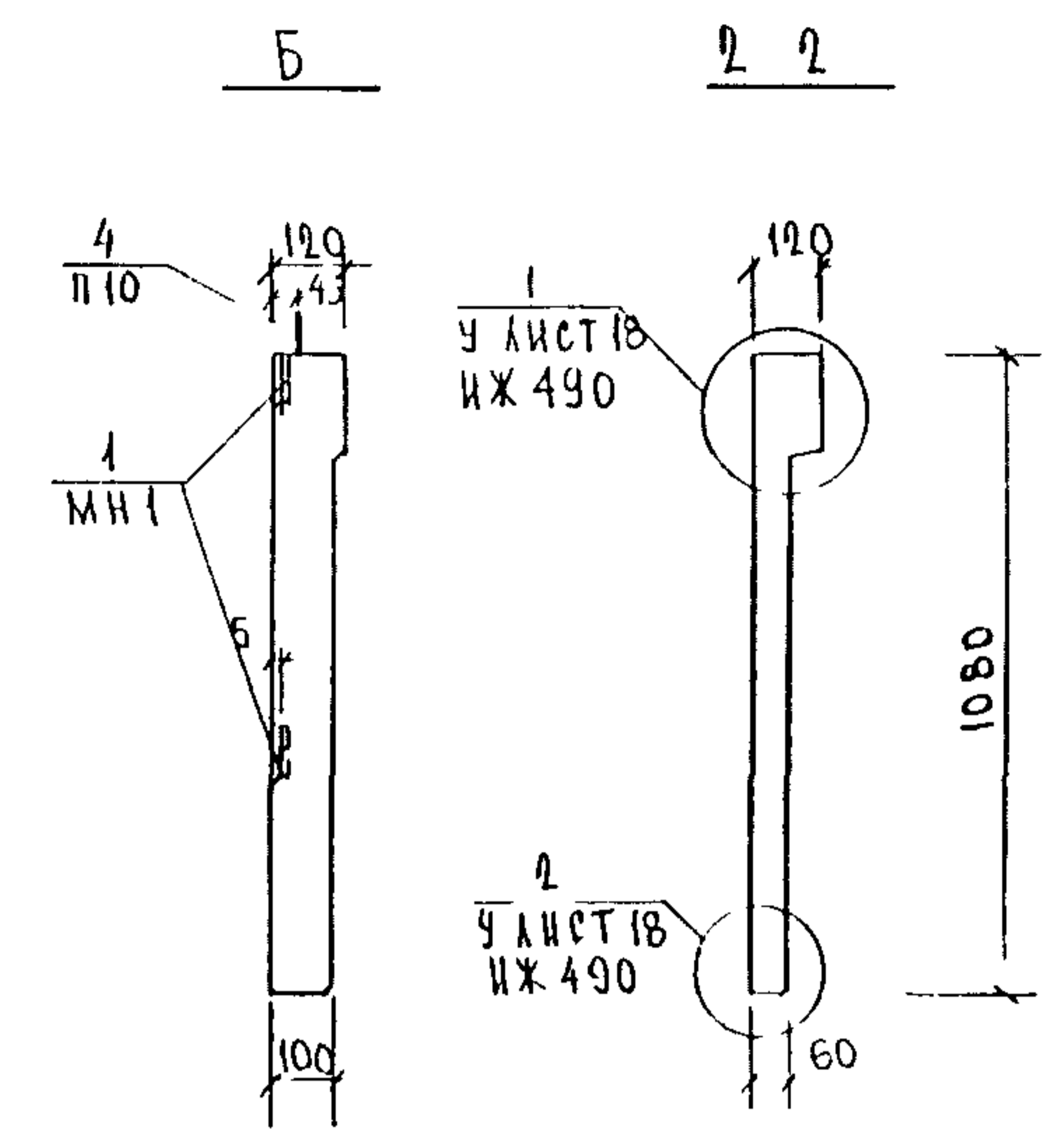
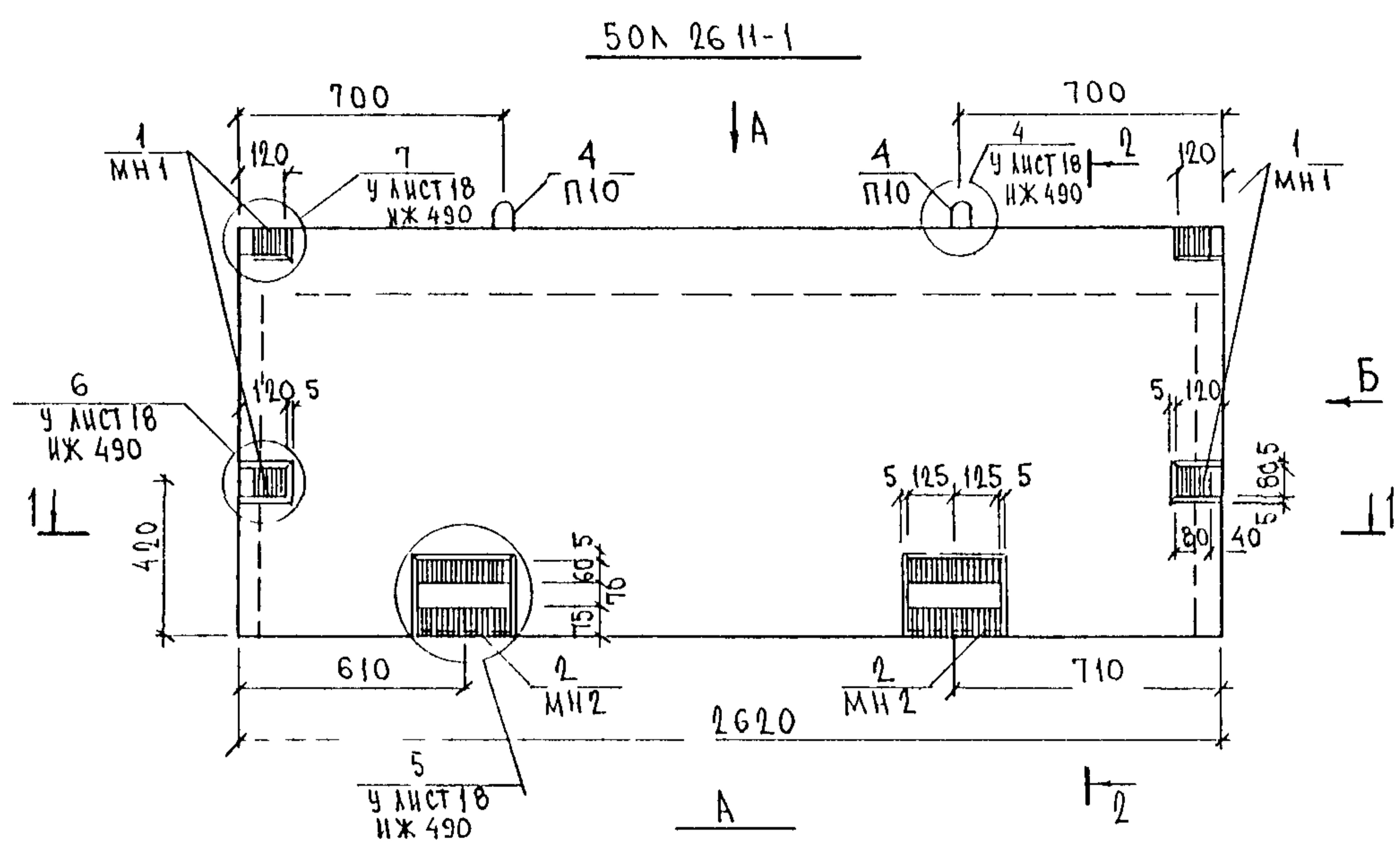
ИВ. № ПОДЛ. ПОДПИСЬ И ДАТА ВЗАМ. ИВ. №

ФОРМАТ	ЗОНА	ПОЗИЦ.	ОБОЗНАЧЕНИЕ	НАИМЕНОВАНИЕ	КДА. НА ИСПОЛ.										ПРИМЕЧ.	
					01	02										
А3				ДОКУМЕНТАЦИЯ												
			БРС 43-24. 50Л. 02СБ.	СБОРОЧНЫЙ ЧЕРТЕЖ	X	X										
			БРС 43-24. ПЗ	ПОЯСНИТЕЛЬНАЯ ЗАПИСКА	X	X										
			БРС 43-24. РС.	ВЕДОМОСТЬ РАСХОДА СТАЛИ	X	X										
			ИЖ 490	УЗЛЫ ГАБАРИТНЫЕ	X	X										
			ИЖ 490	УЗЛЫ АРМАТУРНЫЕ	X	X										
				СБОРОЧНЫЕ ЕДИНИЦЫ												
		1	ИЖ 490	ЗАКЛАДНАЯ ДЕТАЛЬ МН 1	2	2										
		2		МН 2	2	2										

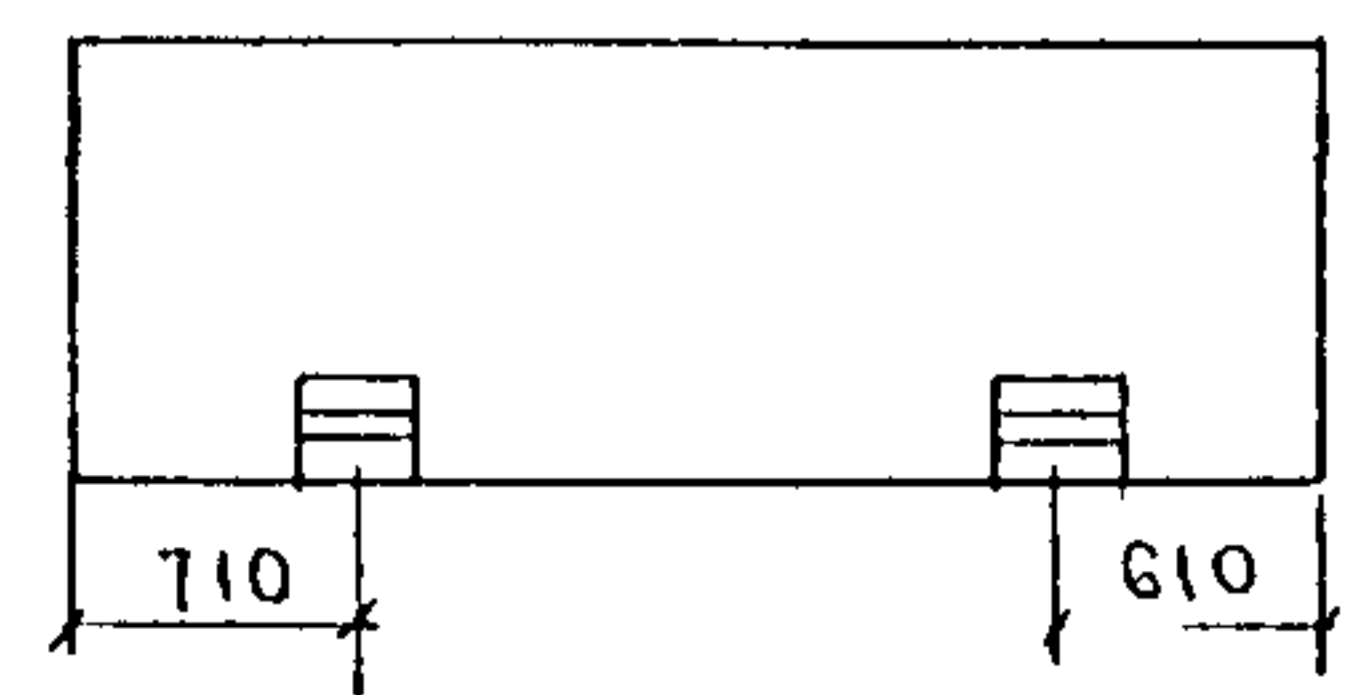
НАЧ. ОТД.	БАНАГ	<i>Шваб</i>
ГЛ. СПЕЦ.	БАСКО	<i>Алекс</i>
ЗАВ. ГР.	ГУРЕВИЧ	<i>Андр</i>
РАЗРАБ.	КОМИССАРОВ	<i>Колб</i>
ПРОВЕРИЛ	ГУРЕВИЧ	<i>Андр</i>

БРС 43-24 50Л. 02СБ		
ОГРАЖДЕНИЯ КОДЖИЙ 50Л 26 11-1; 50Л 26 11-2		
СТАДИЯ	ЛИСТ	ЛИСТОВ
Р	1	3
МНИИТЭП ОСК		

ФОРМА 15 ГОСТ 2.113-75



50Л 26 И-2
ЗЕРКАЛЬНОЕ ОТРАЖЕНИЕ 50Л 26 И-1



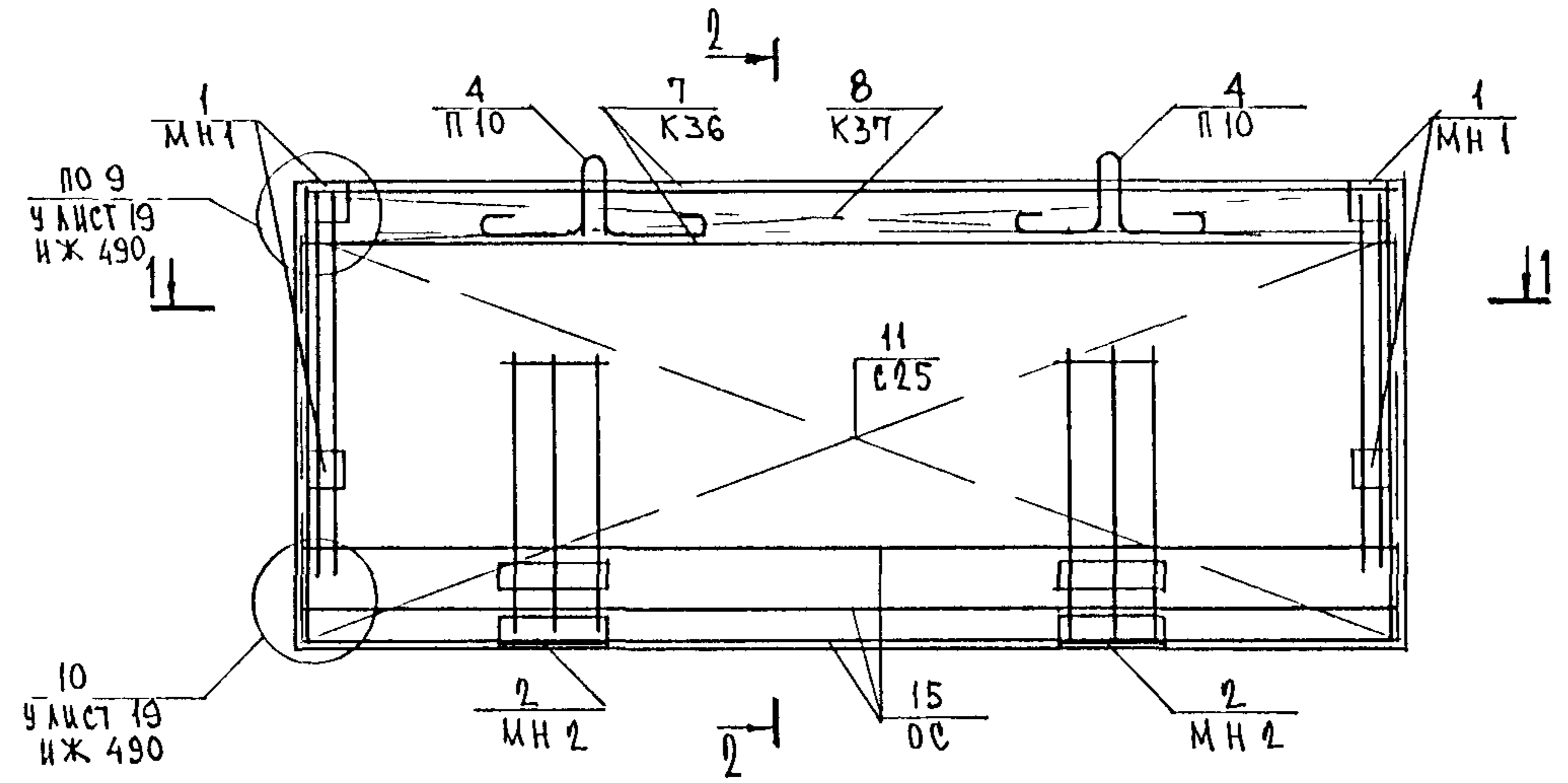
ВИД ОГРАЖДЕНИЯ ДАН С ВНУТРЕННЕЙ СТОРОНЫ

С Д Г Л А С У В А Ч О
Х М Е Л Ь Н И Ц К И
Г П Л М С

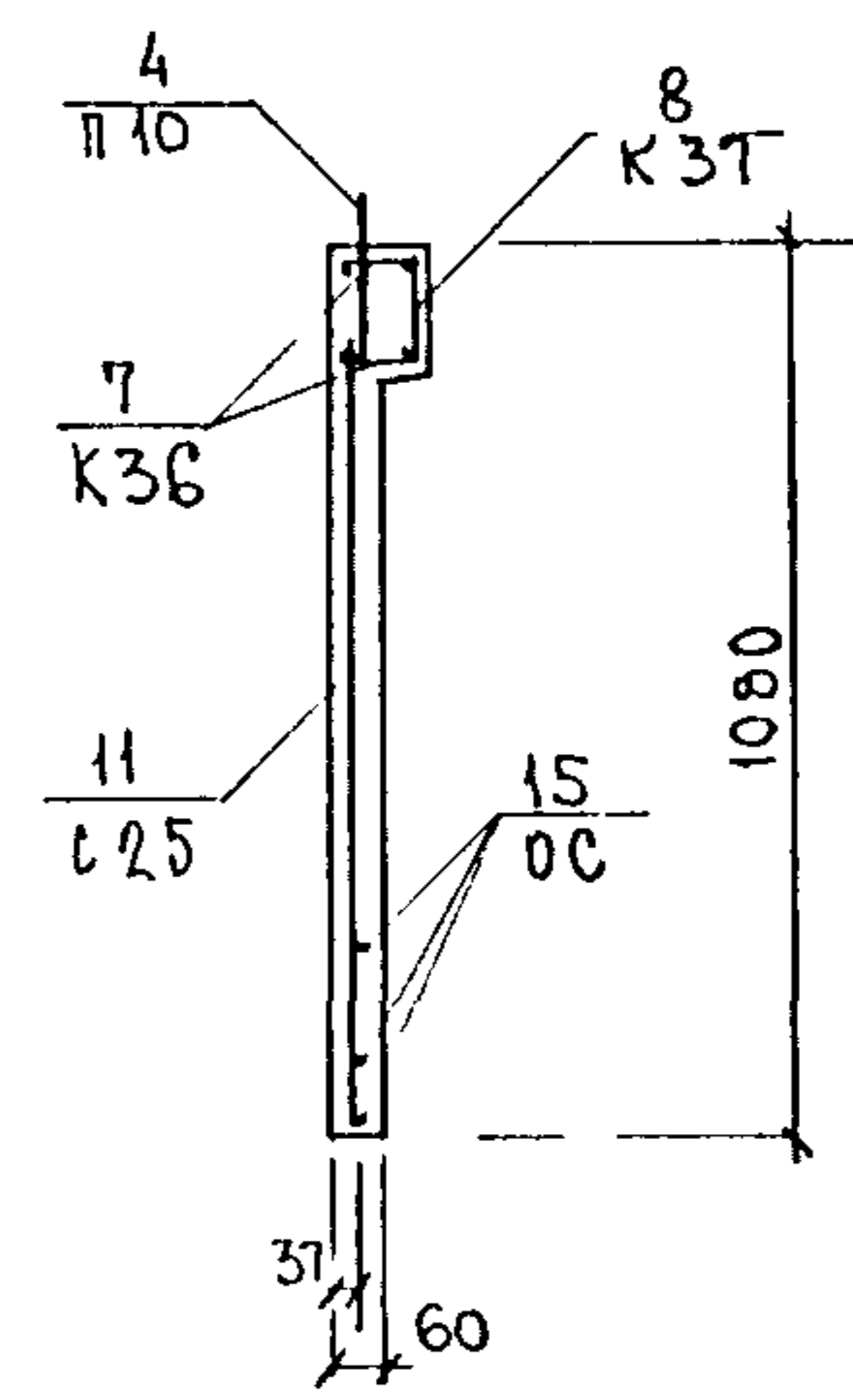
НАЧ ОТД.	ВАН АГ	<i>М.В.А.</i>	5РС 4324 50Л 02СБ	СТАВНЯ	ЛИСТ	ЛИСТОВ
ГЛ СПЕЦ	БАСКО	<i>М.В.А.</i>		Р	1	2
ЗАВ ГР	ГУРЕВИЧ	<i>Г.И.У.</i>		ЖЕЛЕЗОБЕТОННЫЕ ОГРАЖДЕНИЯ		
РАЗРАБ	КОМИССАРОВА	<i>В.О.М.</i>		МОДЖИИ ТИПА 50Л 26 И 1		
ПРОБЕРКА	ГУРЕВИЧ	<i>Г.И.У.</i>		50Л 26 И 2 СБОРОЧНЫЙ ЧЕРТЕЖ		
			ИНИЦИАЛ ОСУ			

50Л 26 И-1

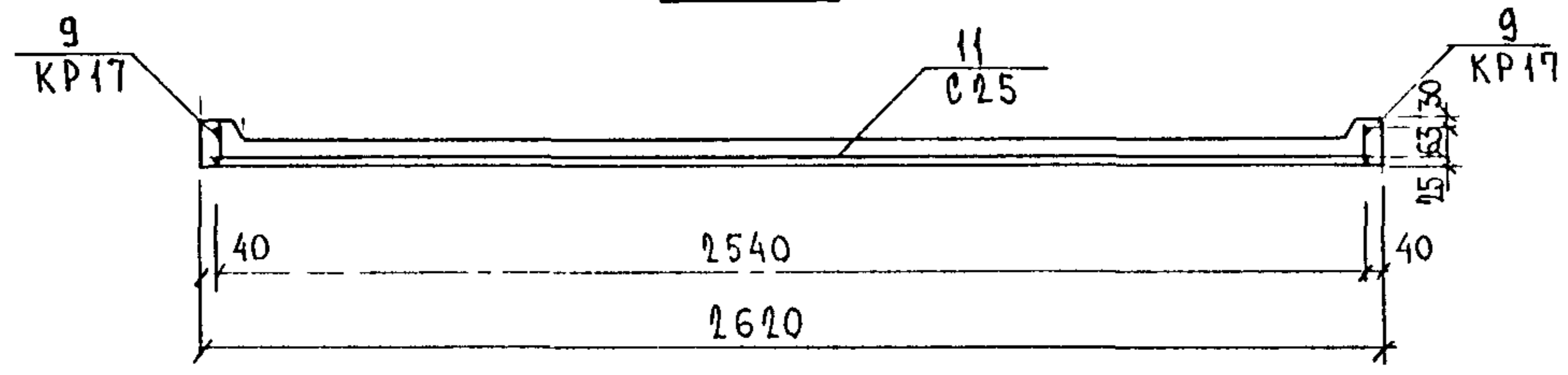
СХЕМА АРМИРОВАНИЯ 50Л 2611-1



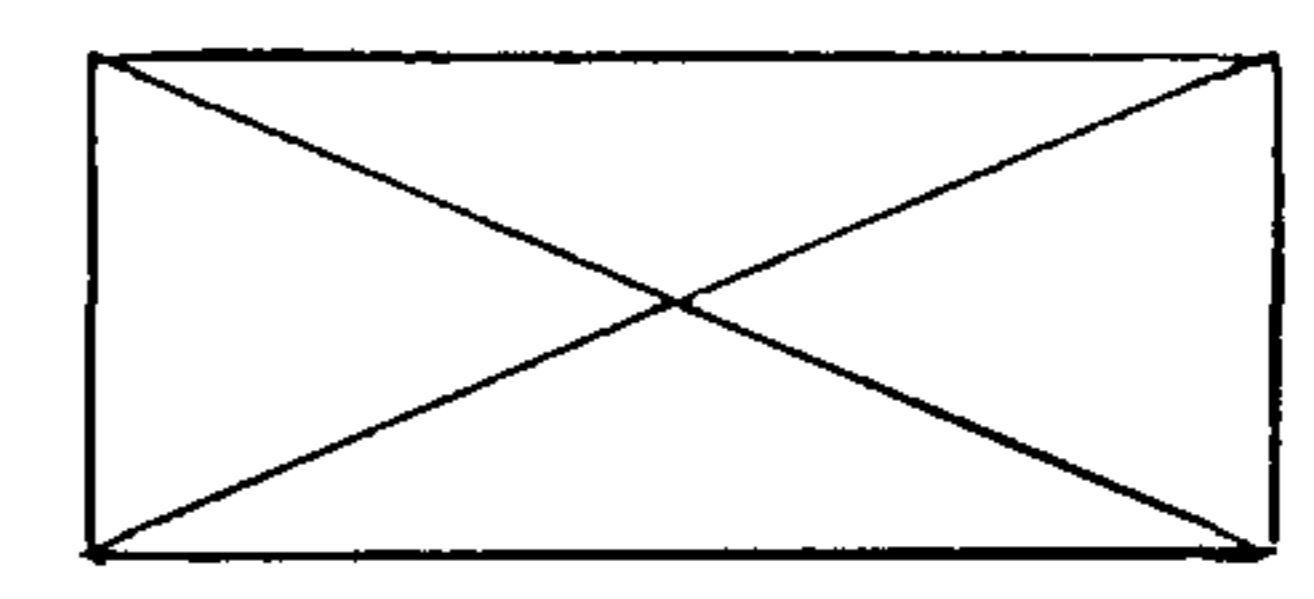
2-2



1-1



50Л 2611-2
ЗЕРКАЛЬНОЕ ОТРАЖЕНИЕ 50Л 2611-1



ИЗВ. № ПОДА. ПОДПИСЬ И ДАТА. ВРАЧ. ИЗВ. №
16.7.86

Рис. 1

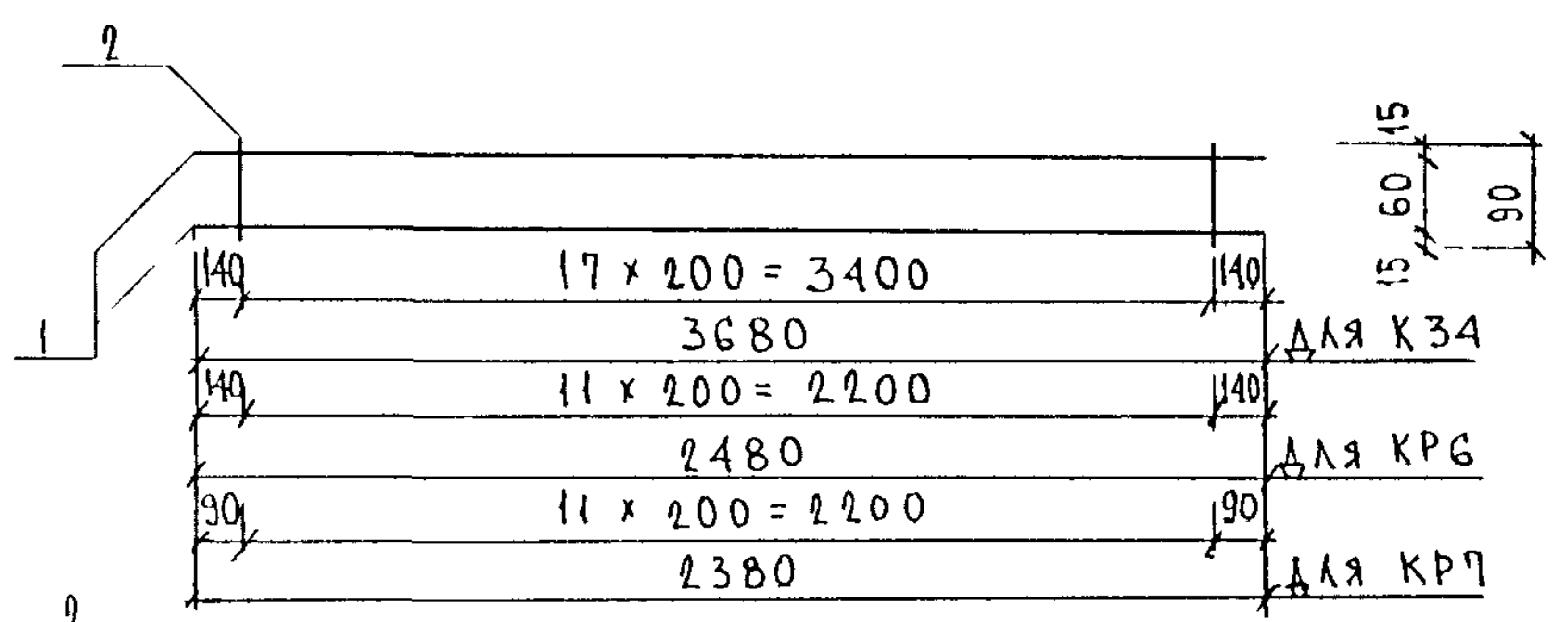


Рис. 2

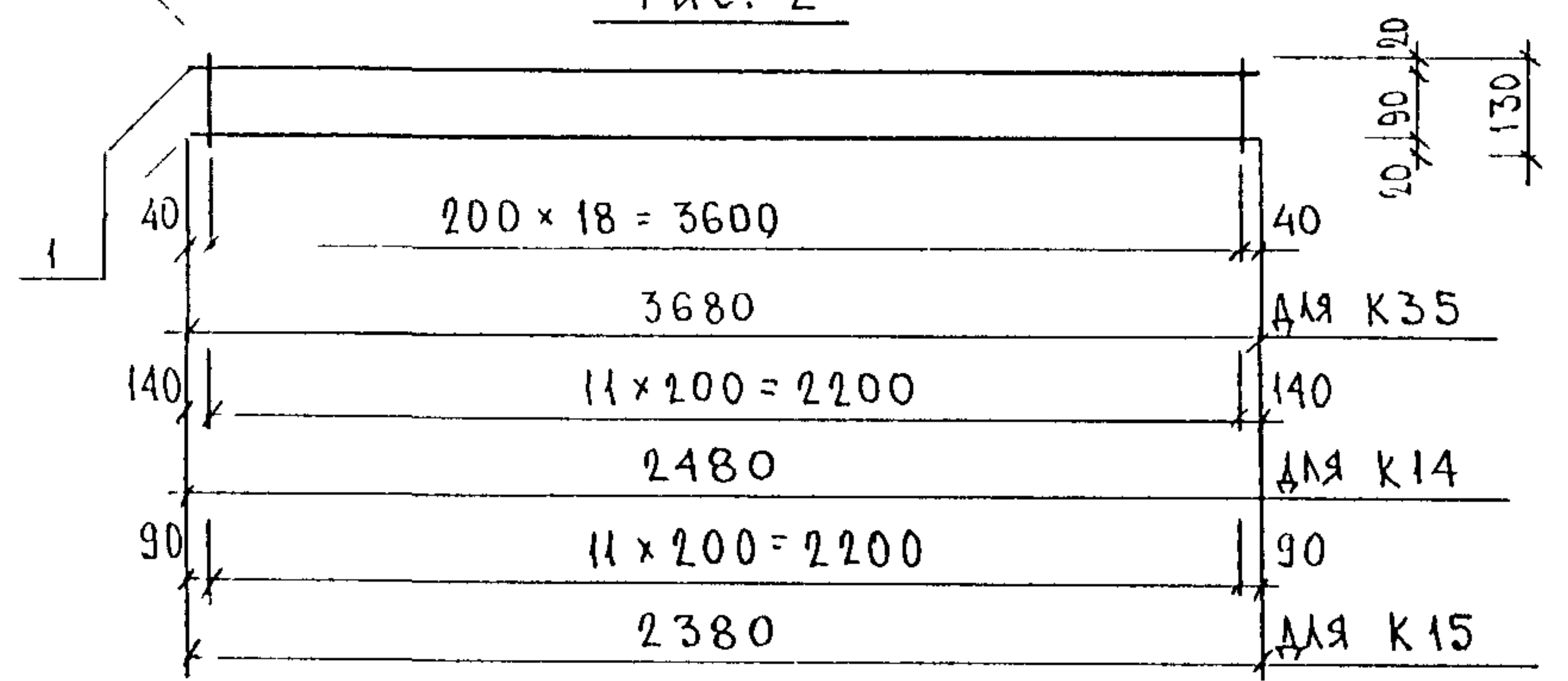


Рис. 3

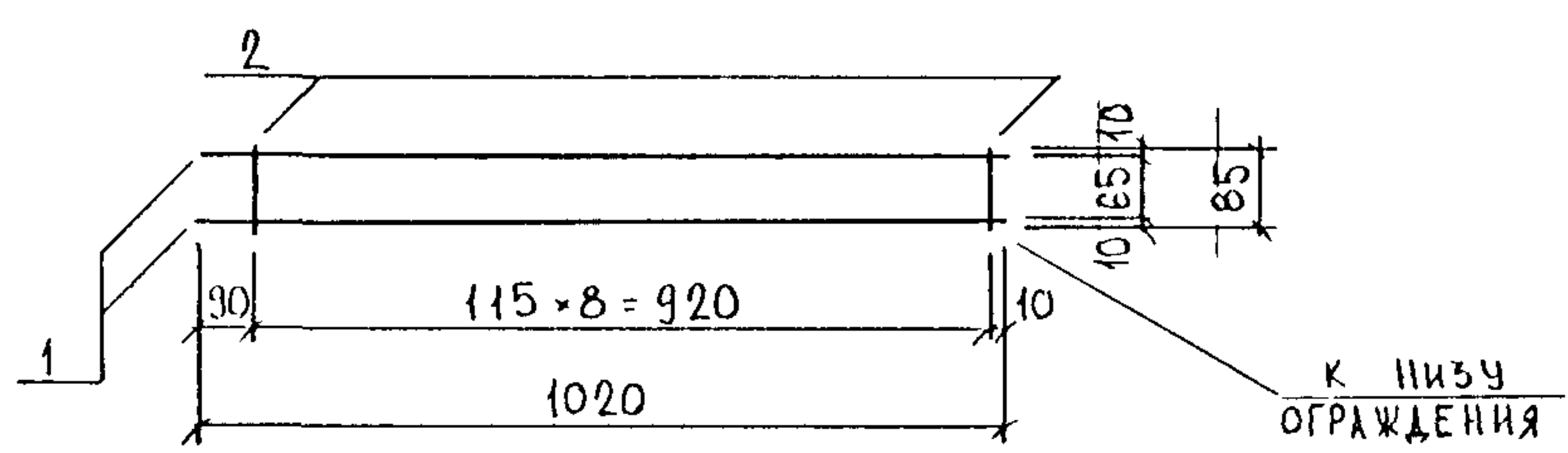


рис	МАРКА	ПОЗ.	НАИМЕНОВАНИЕ	КОЛ.	ОБОЗНАЧЕНИЕ	МАССА	МАССА
1	К 34	1	∅ 10 А _{III} ℓ = 3680	2		4.54	4.77
		2	∅ 5 В _{pI} ℓ = 90	18		0.23	
	КР 6		∅ 8 А _{III} ℓ = 2480	2		1.96	2.12
			∅ 5 В _{pI} ℓ = 90	12		0.16	
	КР 7		∅ 8 А _{III} ℓ = 2380	2		0.79	0.95
			∅ 5 В _{pI} ℓ = 90	12		0.16	
2	К 35	1	∅ 5 В _{pI} ℓ = 3680	2		1.06	1.42
		2	∅ 5 В _{pI} ℓ = 130	19		0.36	
	К 14	1	∅ 5 В _{pI} ℓ = 2480	2		0.71	0.93
		2	∅ 5 В _{pI} ℓ = 130	12		0.22	
	К 15	1	∅ 5 В _{pI} ℓ = 2380	2		0.69	0.91
		2	∅ 5 В _{pI} ℓ = 130	12		0.22	
3	КР 17	1	∅ 8 А _{III} ℓ = 1020	2		0.81	0.92
		2	∅ 5 В _{pI} ℓ = 85	9		0.11	

Арматура класса А_{III} по ГОСТ 5781-82* и класса В_{pI} по ГОСТ 6727-80*
 Сварные соединения К_i-К_т по ГОСТ 14098-91

ИНВ. № ПОДЛ. ПОДПИСЬ И ДАТА. ВЗАМ. ИНВ. №.

НАЧ. ОТД.	ВАНАТ	<i>М.М.М.</i>
ГЛ. СПЕЦ.	БАСКО	<i>В.В.</i>
ЗЛВ. ГР.	ГУРЕВИЧ	<i>Г.Г.</i>
РАЗРАБ.	КОМИССАРОВ	<i>В.В.</i>
ПРОВЕРИЛ	НИКОЛАЕВА	<i>Н.Н.</i>

5 РС 43-24
 КАРКАСЫ
 СБОРОЧНЫЙ ЧЕРТЕЖ

СТАДИЯ	ЛИСТ	ЛИСТОВ
Р	1	1
МНИИТЭП ОСК		

№ п/п	Шифр	Наименование	Кол-во листов	Дата	
				ввод	отмен
I	5PC43 24	Ограждения лоджий железобетонные Содержание Пояснительная записка Номенклатура изделий Ведомость расхода стали Рабочие чертежи Каркасы Сетки	1 1 1 1 4 1 1	Приказ № 20-10 от 26.06. 1996г.	
2.	5PC43-24	ДОПОЛНЕН 2-мя изделиями 50Л2611-1; 50Л2611-2		25.09 1998г.	

СОГЛАСОВАНО

Инв. № подл. | Подпись и дата | Взам. инв. №

5PC43-24			
Информационная карта	Стадия	Масса	Масштаб
	Р.		
	Лист I	Листов I	
—		МНИИТЭП ОСК	