

ПРАВИТЕЛЬСТВО МОСКВЫ
ДЕПАРТАМЕНТ СТРОИТЕЛЬСТВА
М Н И И Т Э П

ПРОЕКТЫ НА ОСНОВЕ КОНСТРУКЦИЙ И ИЗДЕЛИЙ ТЕРРИТОРИАЛЬНОГО КАТАЛОГА
ЖЕЛЕЗОБЕТОННЫЕ КОНСТРУКЦИИ ПАНЕЛЬНЫХ ЖИЛЫХ ДОМОВ С УЗКИМ ШАГОМ НЕСУЩИХ СТЕН
ДЛЯ ЖИЛЫХ БЛОК-СЕКЦИЙ П46М ПРОИЗВОДСТВА АОПТ "АРКАДО" ДСК-4

БРС 41-57

ПАНЕЛИ НАРУЖНЫХ СТЕН БЕТОННЫЕ ТРЕХСЛОЙНЫЕ
С ВЫСОКИМИ ТЕПЛОТЕХНИЧЕСКИМИ ХАРАКТЕРИСТИКАМИ

Опалубочные чертежи

Москва 1996г.

ПРАВИТЕЛЬСТВО МОСКВЫ
ДЕПАРТАМЕНТ СТРОИТЕЛЬСТВА
М Н И И Т Э П

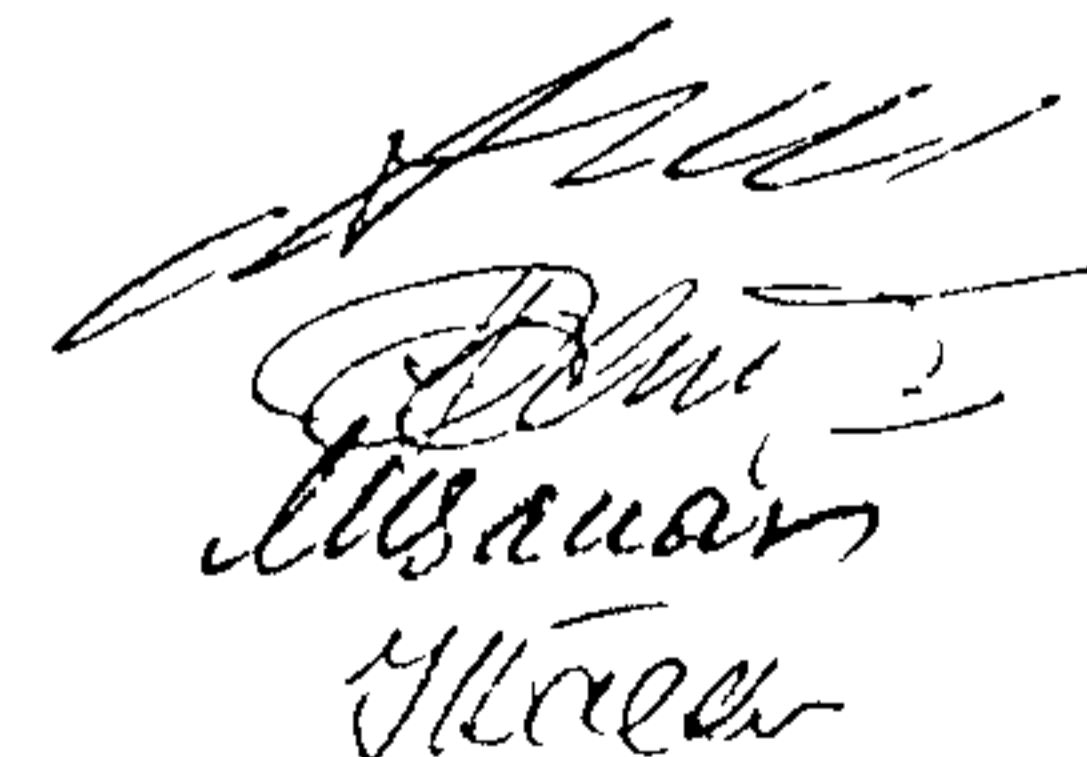
ПРОЕКТЫ НА ОСНОВЕ КОНСТРУКЦИЙ И ИЗДЕЛИЙ ТЕРРИТОРИАЛЬНОГО КАТАЛОГА
ЖЕЛЕЗОБЕТОННЫЕ КОНСТРУКЦИИ ПАНЕЛЬНЫХ ЖИЛЫХ ДОМОВ С УЗКИМ ШАГОМ НЕСУЩИХ СТЕН
ДЛЯ ЖИЛЫХ БЛОК-СЕКЦИЙ П46М ПРОИЗВОДСТВА АООТ "АРКАДО" ДСК-4

БРС 41-57

ПАНЕЛИ НАРУЖНЫХ СТЕН БЕТОННЫЕ ТРЕХСЛОЙНЫЕ
С ВЫСОКИМИ ТЕПЛОТЕХНИЧЕСКИМИ ХАРАКТЕРИСТИКАМИ

Опалубочные чертежи

Главный инженер института
Главный конструктор института
Начальник ОСК
Главный специалист ОСК


Е.Е.Никитин
В.А.Сиора
М.В.Ванаг
Н.Н.Васко

Москвы 1996г.

№№ п.п	МАРКА ИЗДЕЛИЯ ПО ГОСТ	МАРКА ИЗДЕЛИЯ ПО ПРОЕКТУ	Эскиз изделия	ПАРАМЕТРЫ ИЗДЕЛИЯ						ОБЪЕМ, м ³									№ СТРАНИЦ РЧ	
				РАЗМЕРЫ, мм			ПЛОЩАДЬ, м ²	ОБЪЕМ, м ³	ПРОЕКТНАЯ МАССА, т											ТИП КОНСТРУКЦИИ
				Д	Ш	В				11	12	13	14	15	16	17	18			
1	2	3	4	5	6	7	8	9	10	11	12	13	14	15	16	17	18	19		
1		5Н72-1		7180	350	2860	14.21	4.54	4.10											
2		5Н72-2		7180	350	2860	14.21	4.34	4.70											
3		5Н72-3		7180	350	2860	15.49	4.88	5.21											
4		5Н72-4		7180	350	2860	15.49	4.88	5.21											
5		5Н72-5		7180	350	2860	14.90	4.61	4.96											
6		5Н72-6		7180	350	2860	14.90	4.61	4.96											
7		5Н72-7		7180	350	2860	15.54	4.89	5.23											
8		5Н72-8		7180	350	2860	15.54	4.89	5.23											

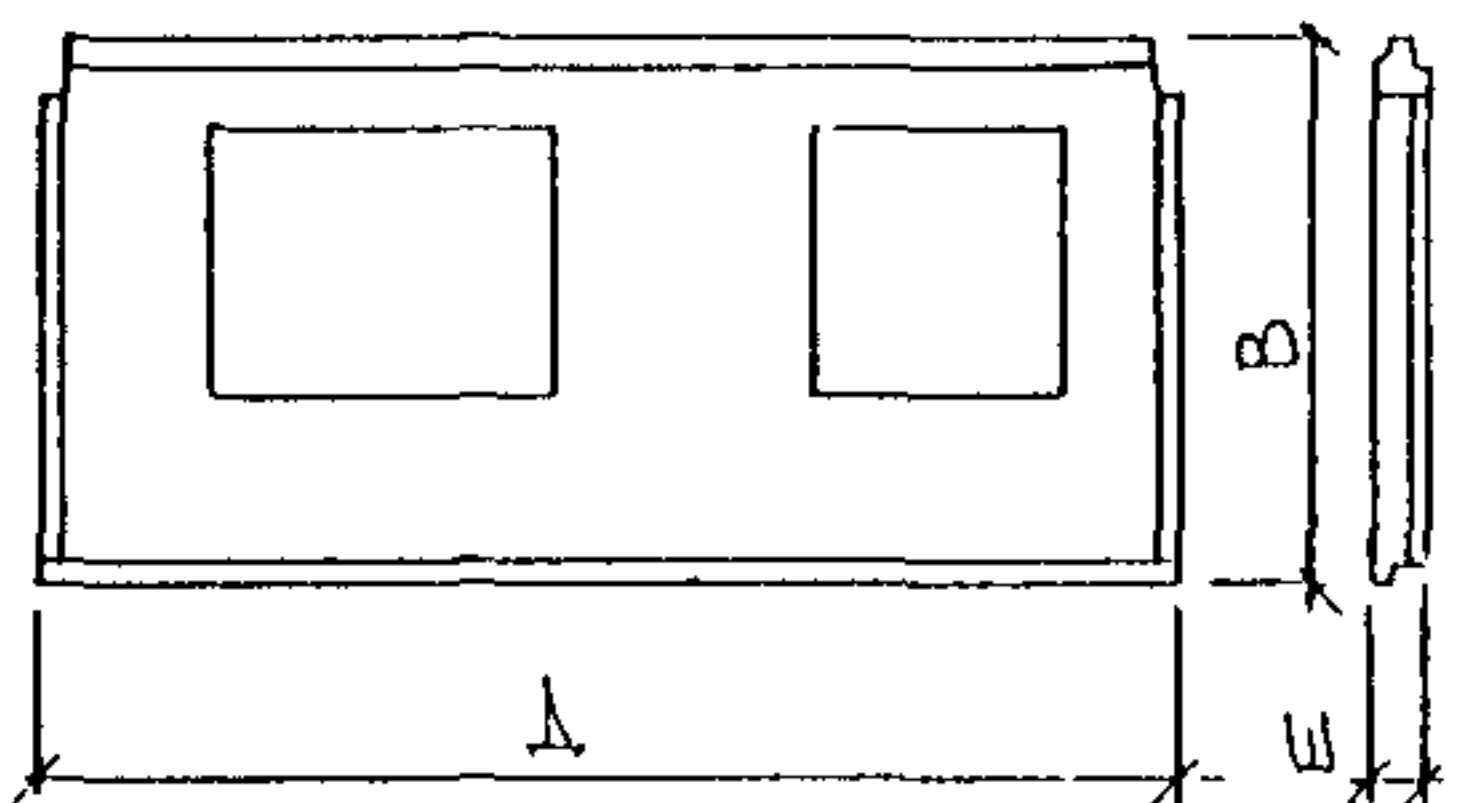
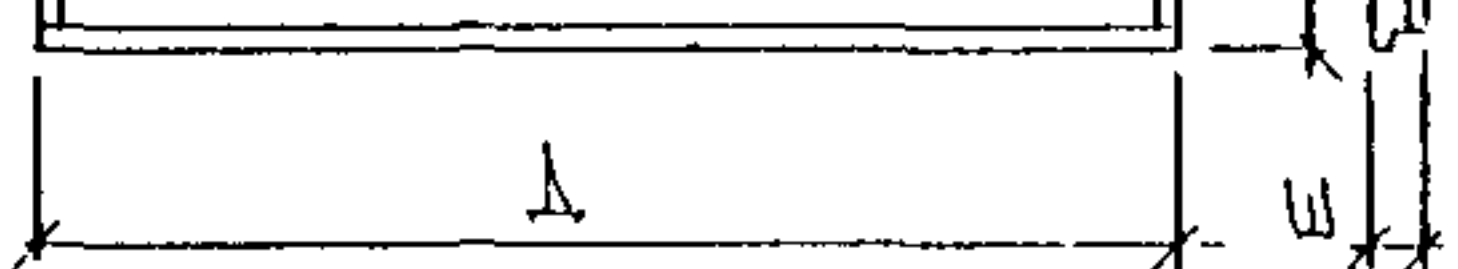
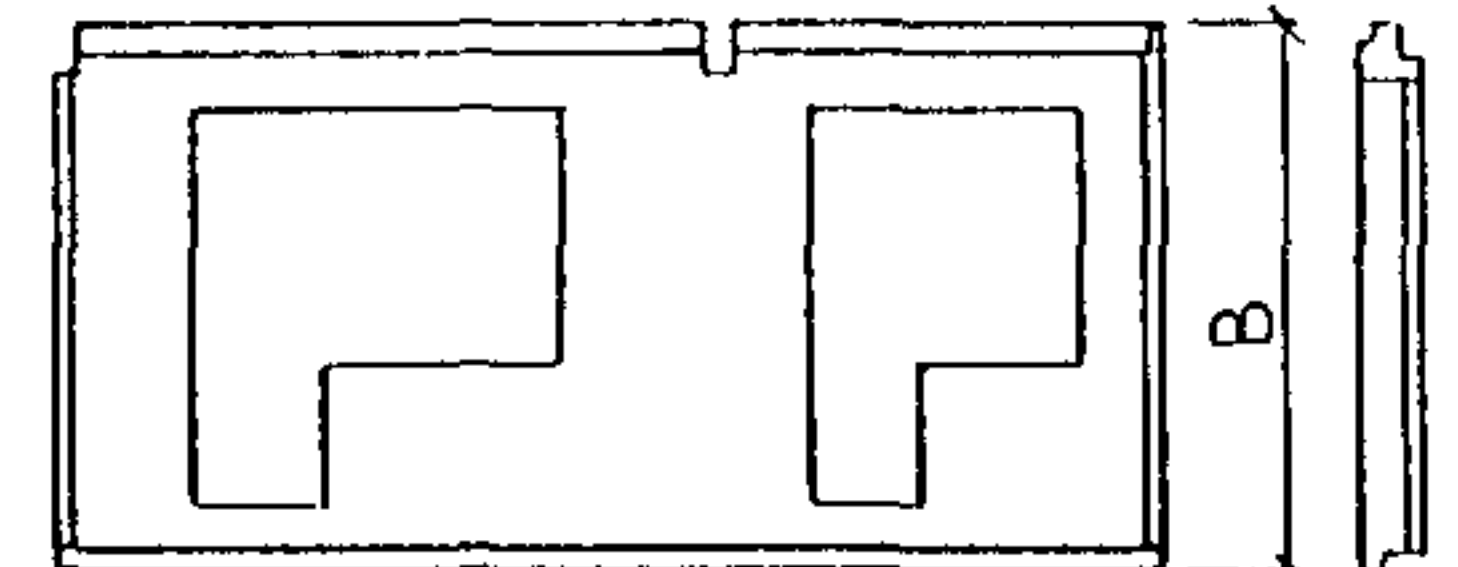
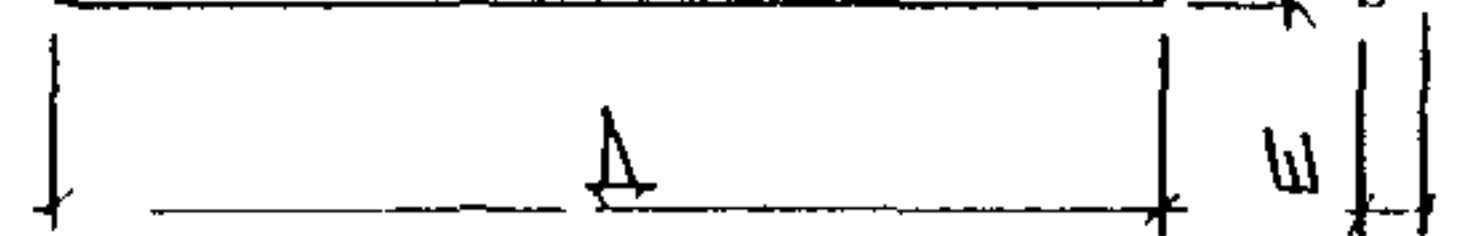
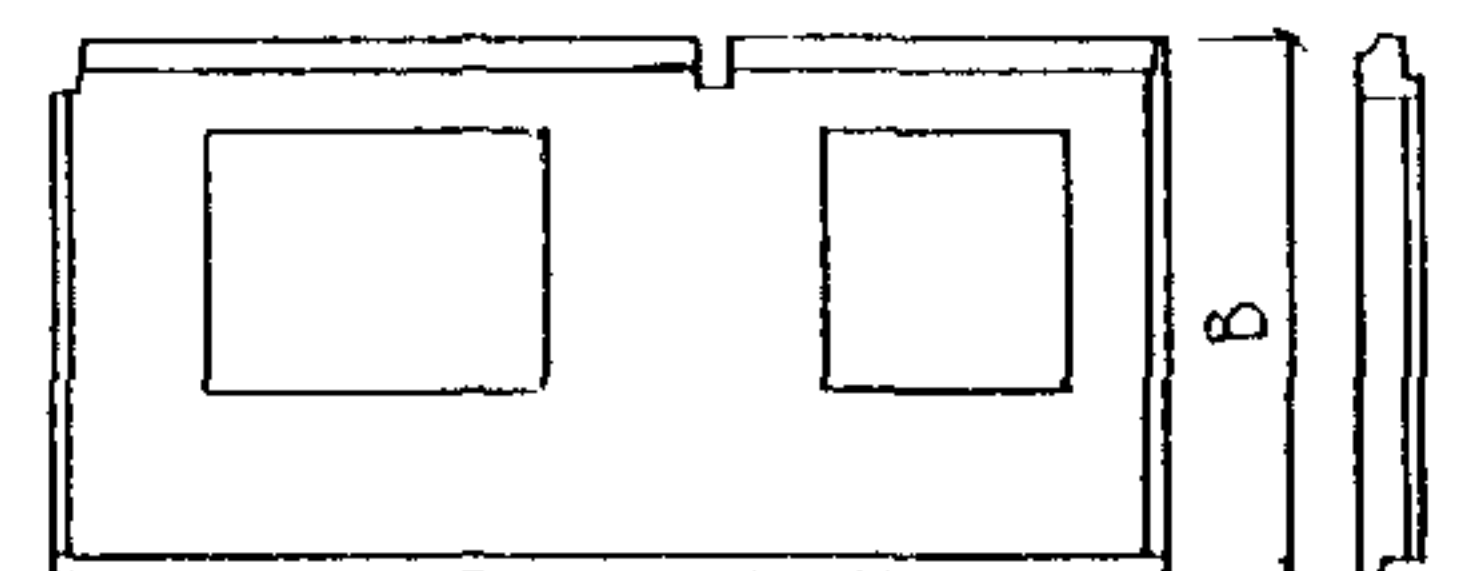
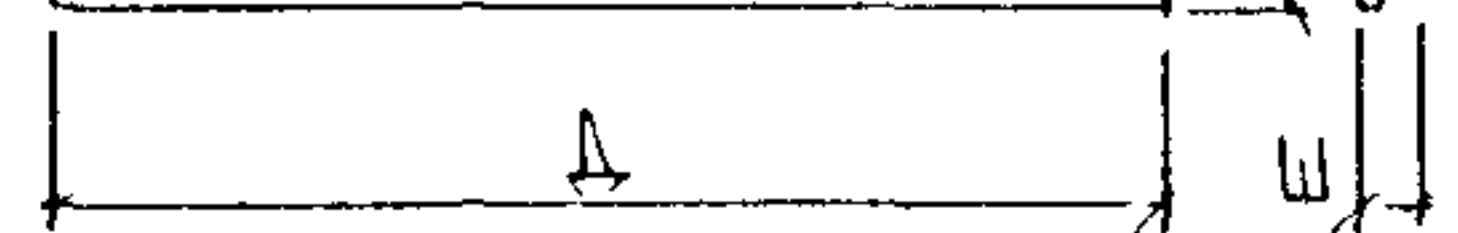
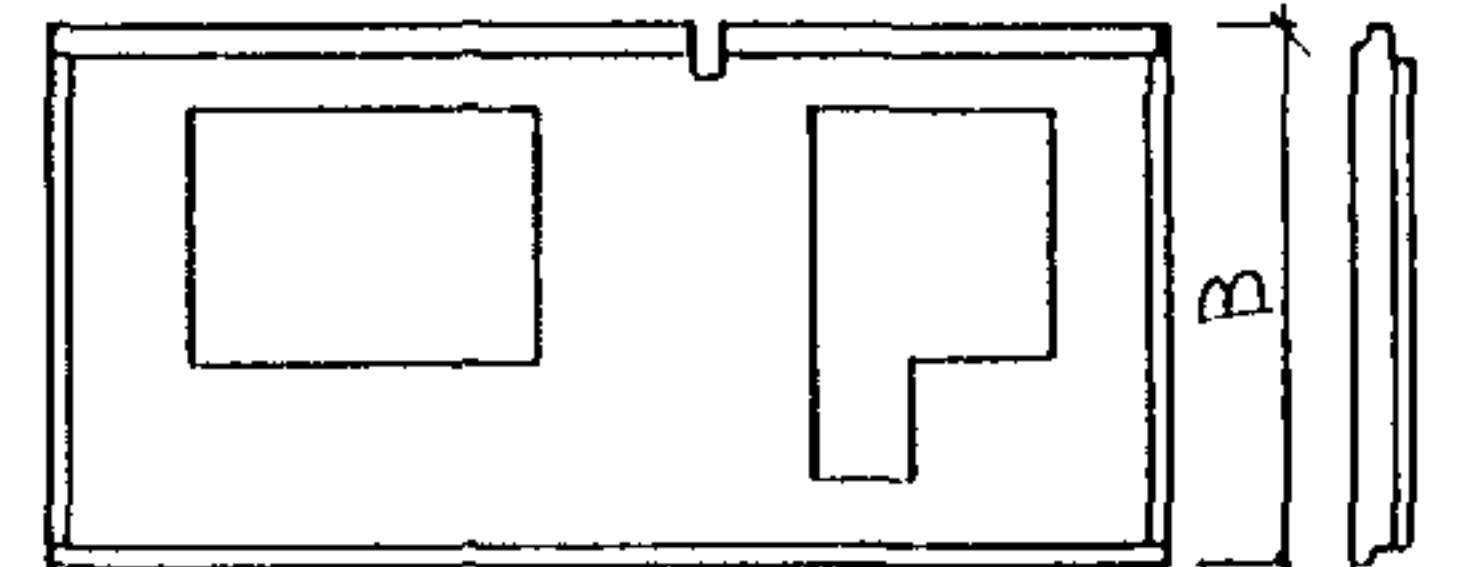

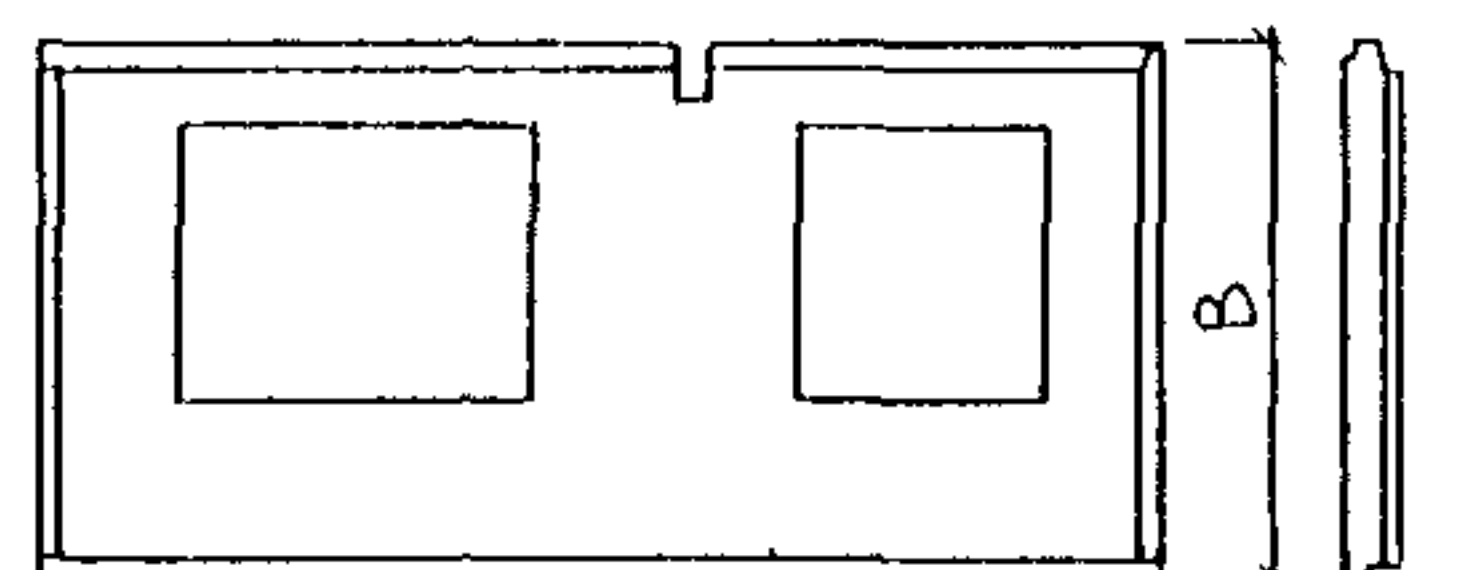

ДАННЫЕ ЧЕРТЕЖИ ДОЛЖНЫ РАССМАТРИВАТЬСЯ СОВМЕСТНО С ЧЕРТЕЖАМИ ПО ОТДЕЛКЕ НАРУЖНЫХ ПОВЕРХНОСТЕЙ ПАНЕЛЕЙ
 ПРОЕКТНАЯ МАССА ИЗДЕЛИЯ БУДЕТ УТОЧНЕНА ПРИ РАЗРАБОТКЕ РАБОЧИХ ЧЕРТЕЖЕЙ

НАЧ. ОТД.	ВАНЯГ	<i>М.В.С.</i>
ГАСПЕЦ	БАСКО	<i>М.В.</i>
ГАСПЕЦ		
ЗАВ. ГР.	ГУРЕВИЧ	<i>А.В.</i>
РАЗРАБ.	БАШКОВА	<i>С.В.</i>
ПРОВЕР.		
И. КОНТР.		

5РС 41 57 ИИ

НОМЕНКЛАТУРА

СТАДИЯ	ЛИСТ	ЛИСТОВ
	1	10
МНИИТЭП ОСК		

1	2	3	4	5	6	7	8	9	10	11	12	13	14	15	16	17	18	19		
3		5H72 9		7180	350	2860	15.57	4.90	5,23											
10		5H72-10		7180	350	2860	15.57	4.90	5,23											
11		5H71-1		7080	350	2860	13.97	4.24	4,62											
12		5H71-2		7080	350	2860	13.97	4.24	4,62											
13		5H71-3		7080	350	2860	15.25	4.78	5,11											
14		5H71-4		7080	350	2860	15.25	4.78	5,11											
15		5H71-5		7080	350	2860	14.65	4.51	4,87											
16		5H71-6		7080	350	2860	14.65	4.51	4,87											
17		5H71-7		7080	350	2860	15.29	4.79	5,13											
18		5H71-8		7080	350	2860	15.29	4.79	5,13											

ИМЯ И ПОДА ПОДПИСЬ ДАТА ВЗАИМНО

5РС 41-57. НУ

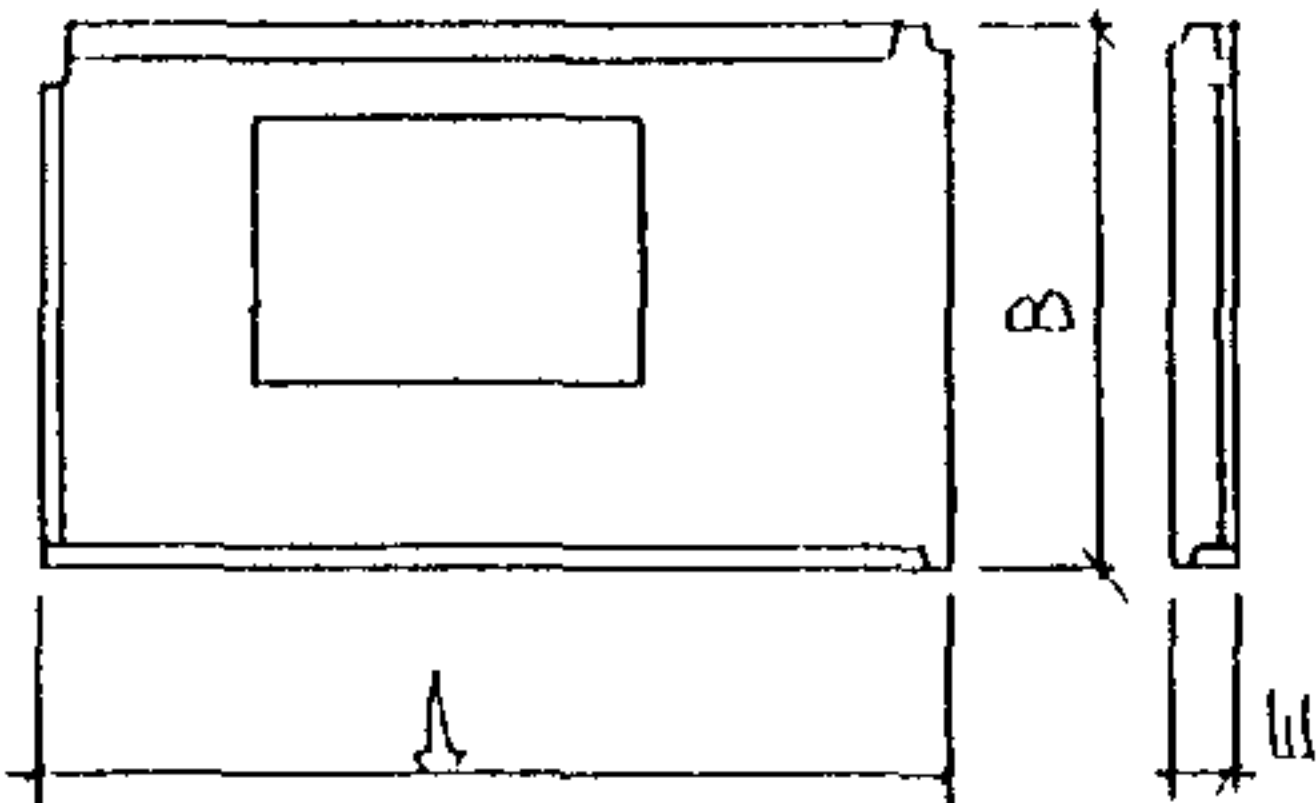
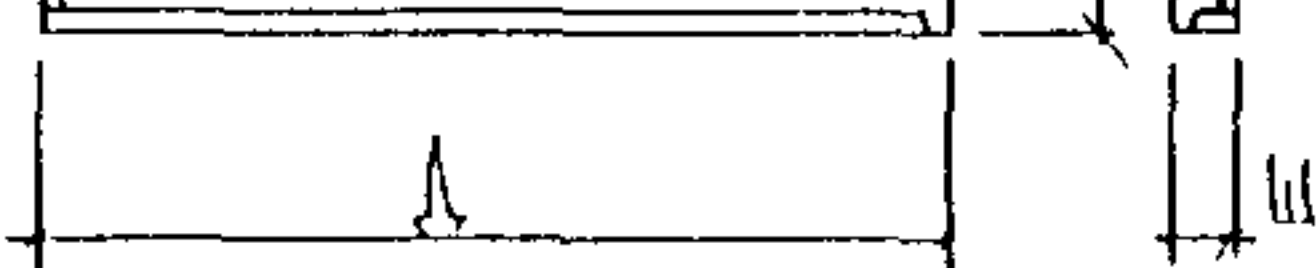
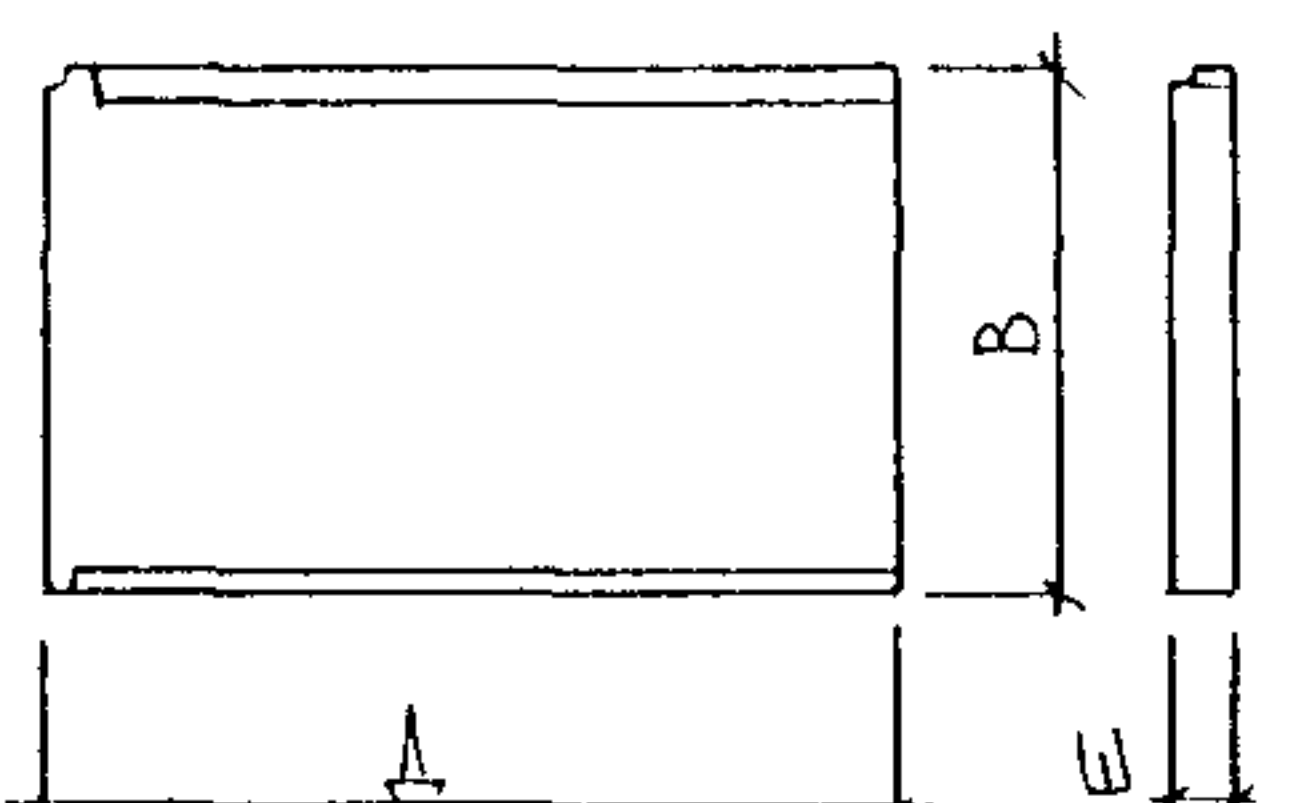
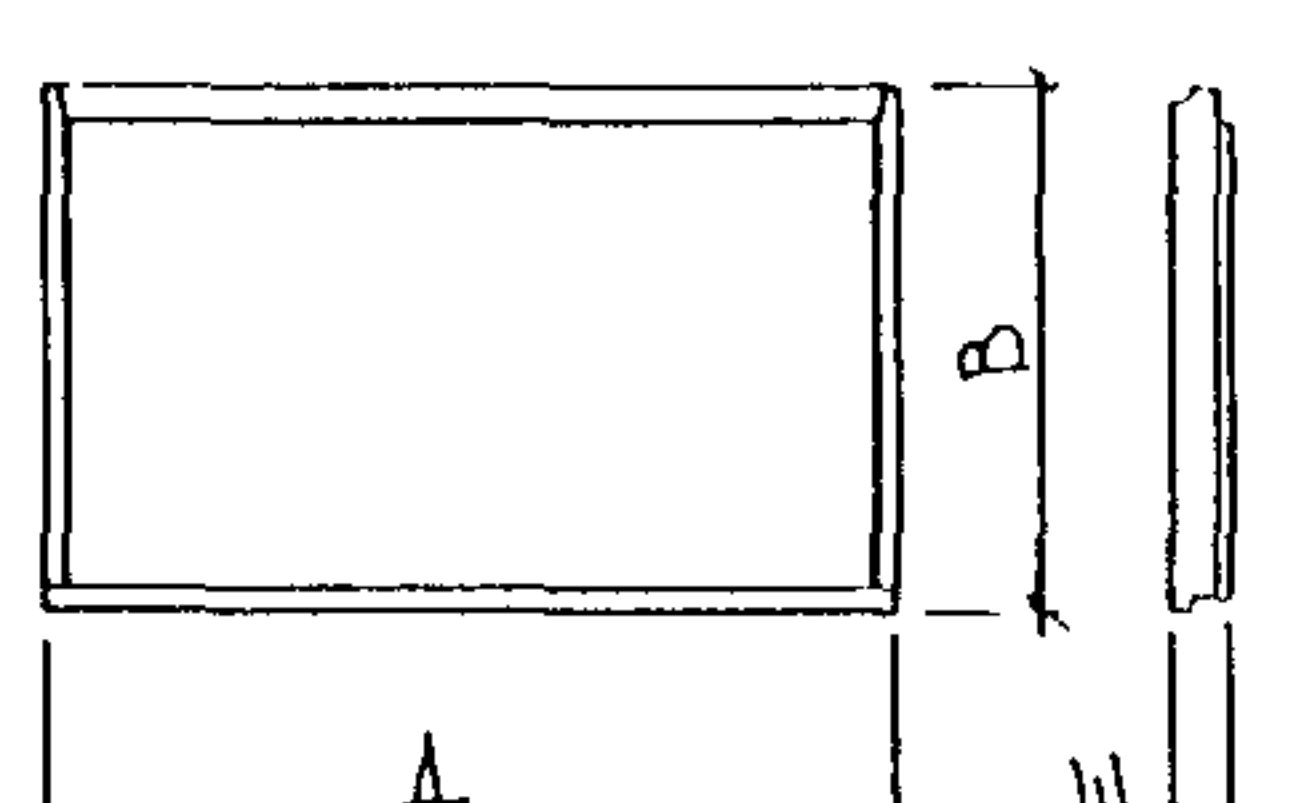
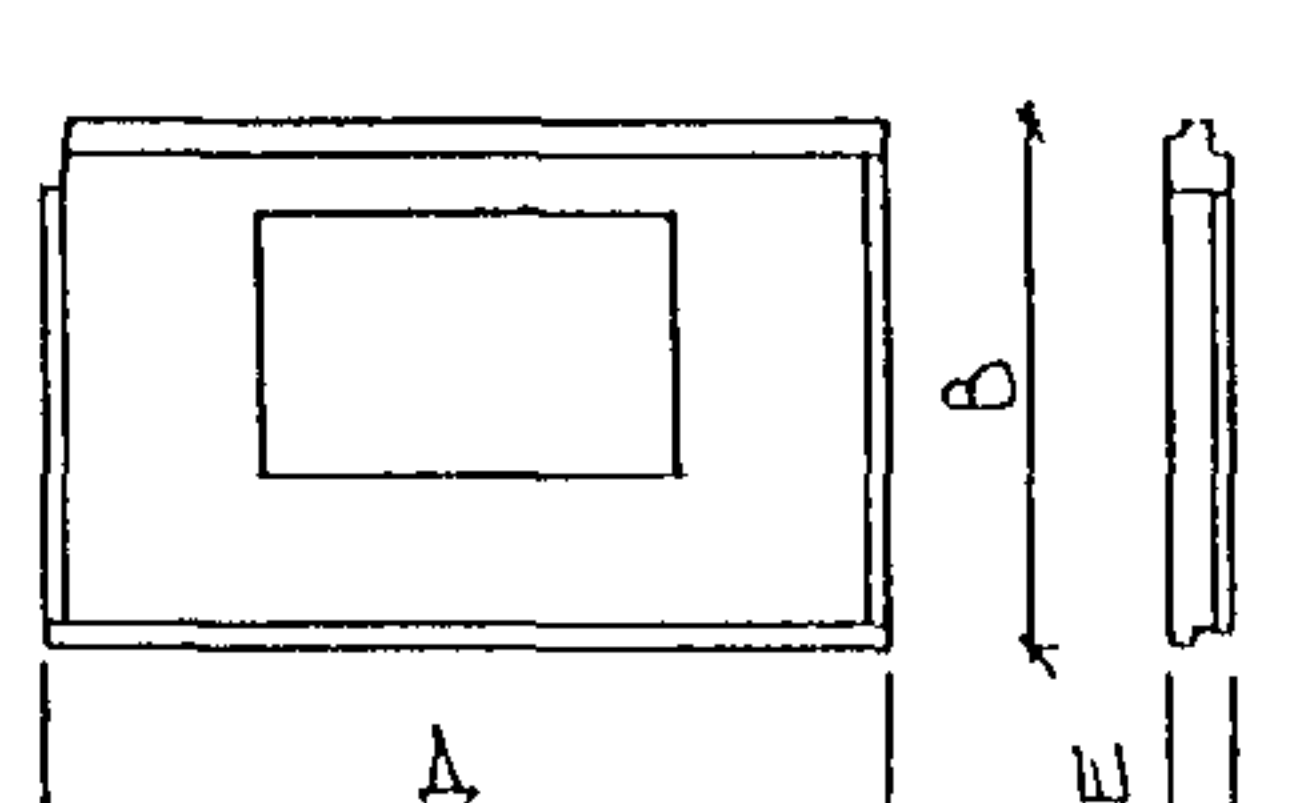
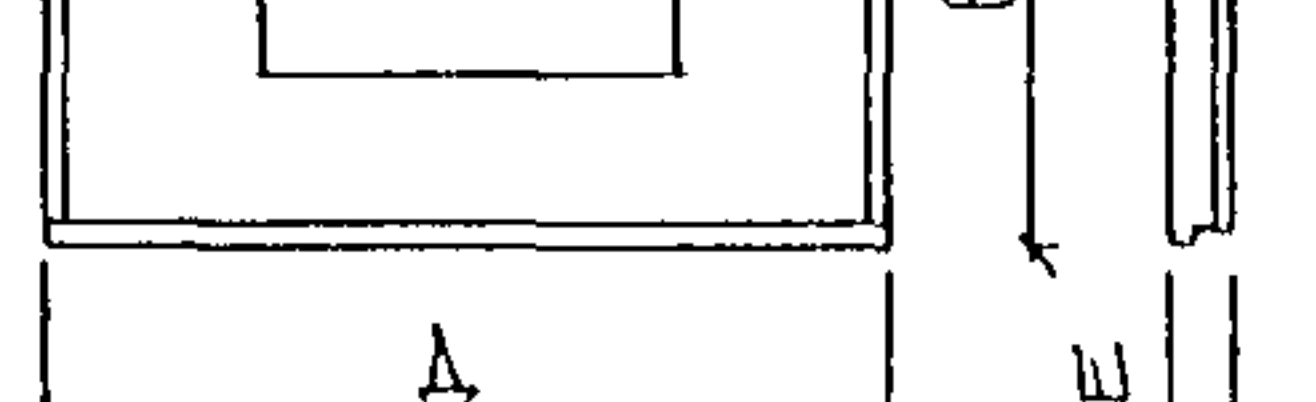
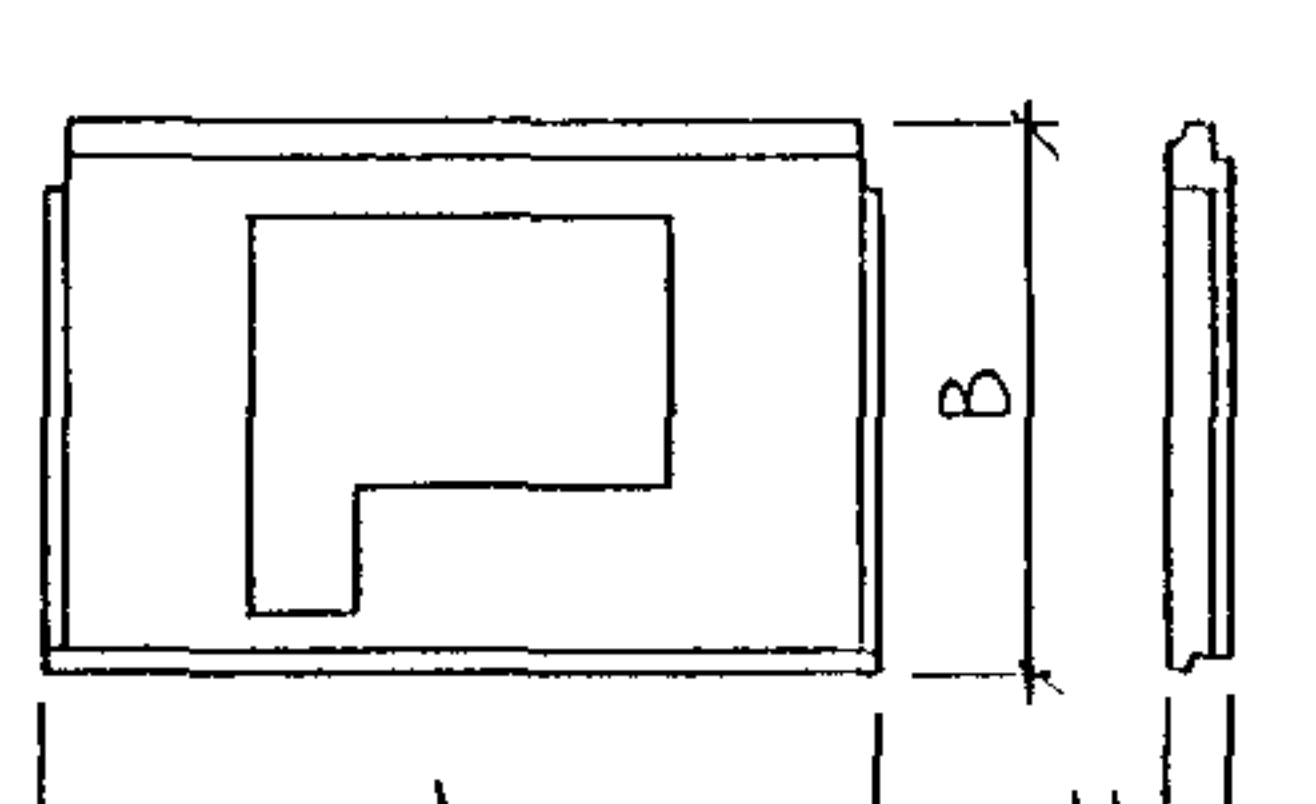
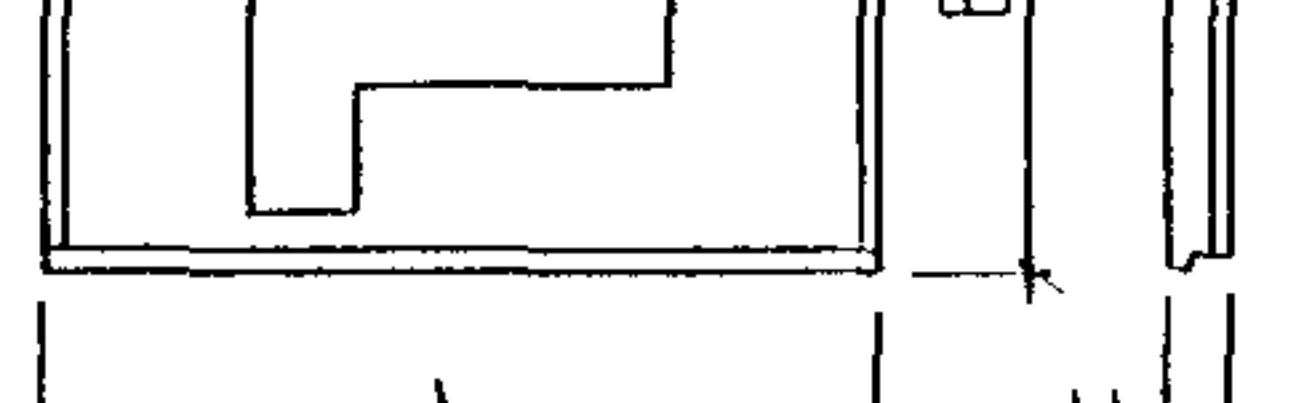
1	2	3	4	5	6	7	8	9	10	11	12	13	14	15	16	17	18	19
19		5H63-1		6250	300	2860	1787	507	6,28									
20		5H63-2		6250	300	2860	1787	507	6,28									
21		5H57-1		5650	300	2860	1615	458	5,67									
22		5H57-2		5650	300	2860	1615	458	5,67									
23		5H63-3		6250	300	2860	1787	507	6,28									
24		5H63-4		6250	300	2860	1787	507	6,28									
25		5H60-1		5980	350	2860	1300	406	4,60									
26		5H59-1		5890	350	2860	1389	442	4,74									
27		5H59-2		5880	350	2860	1386	443	4,57									

ИМБ Н ПОДА ПОДПИСЬ ДАТА ВЗАМ ИМБ Н

5PC 41-57 ИИ

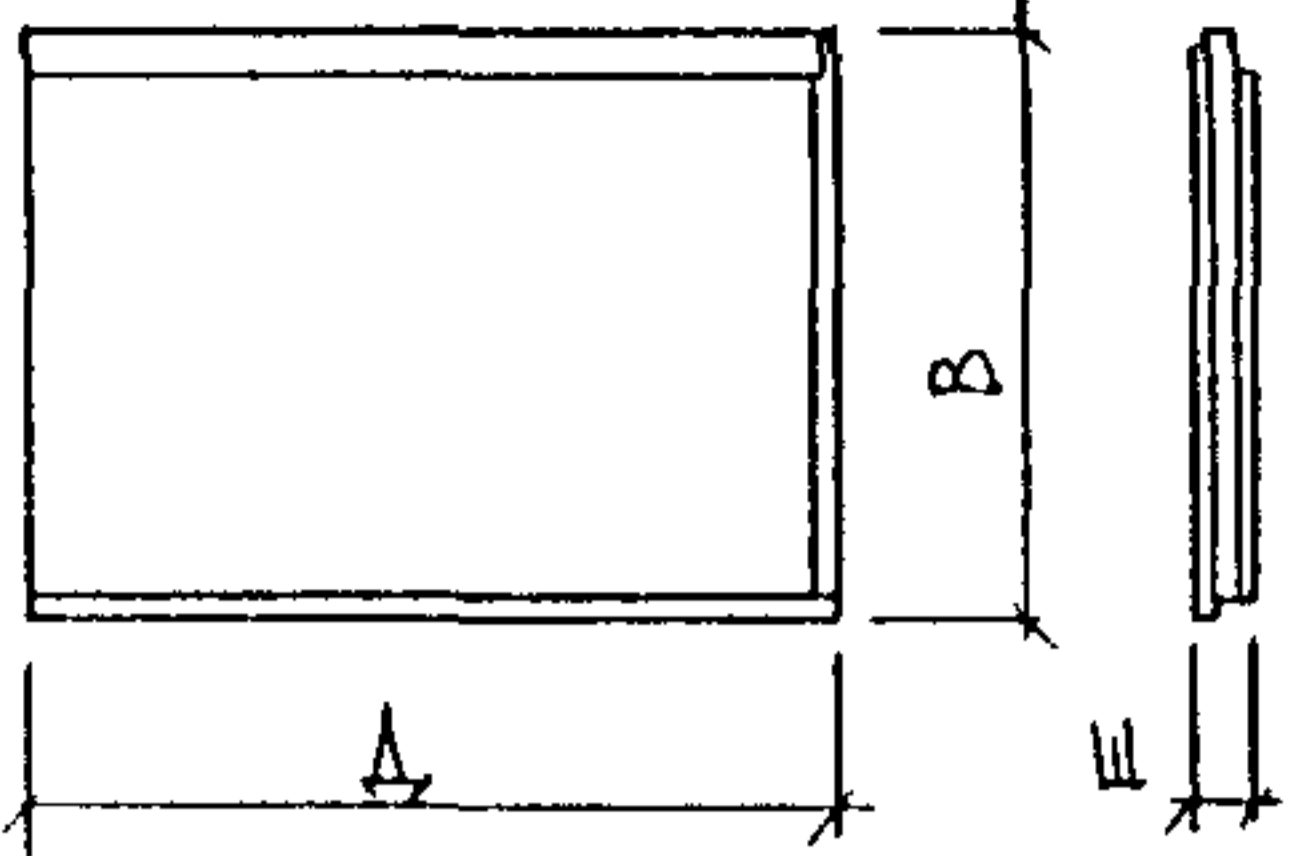
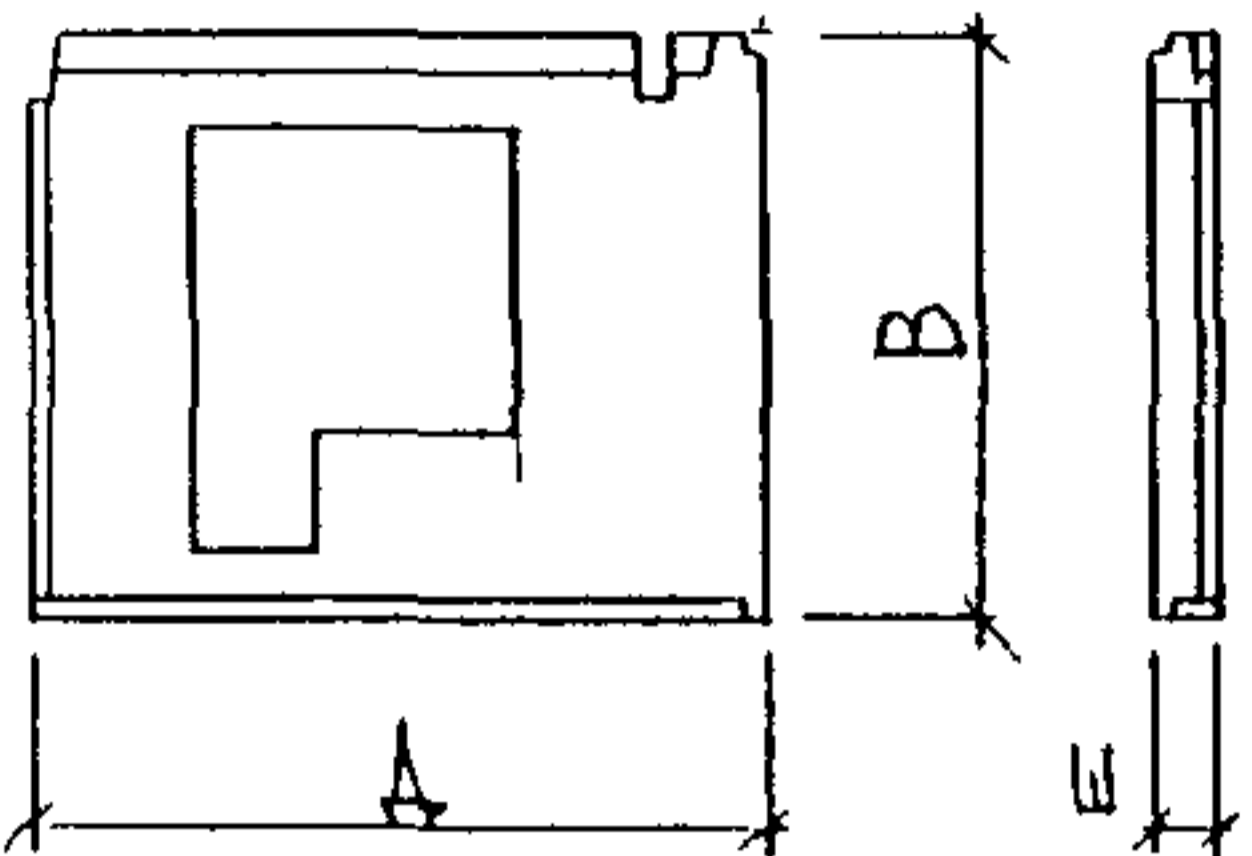
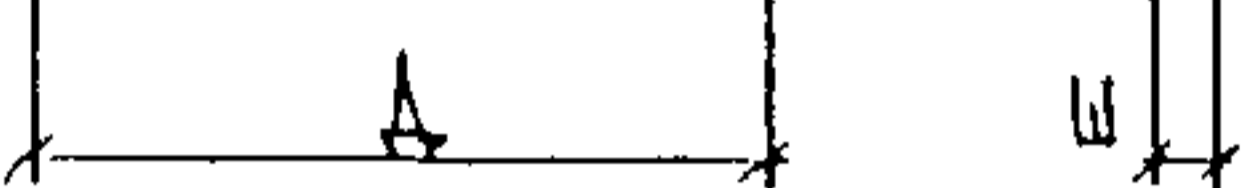
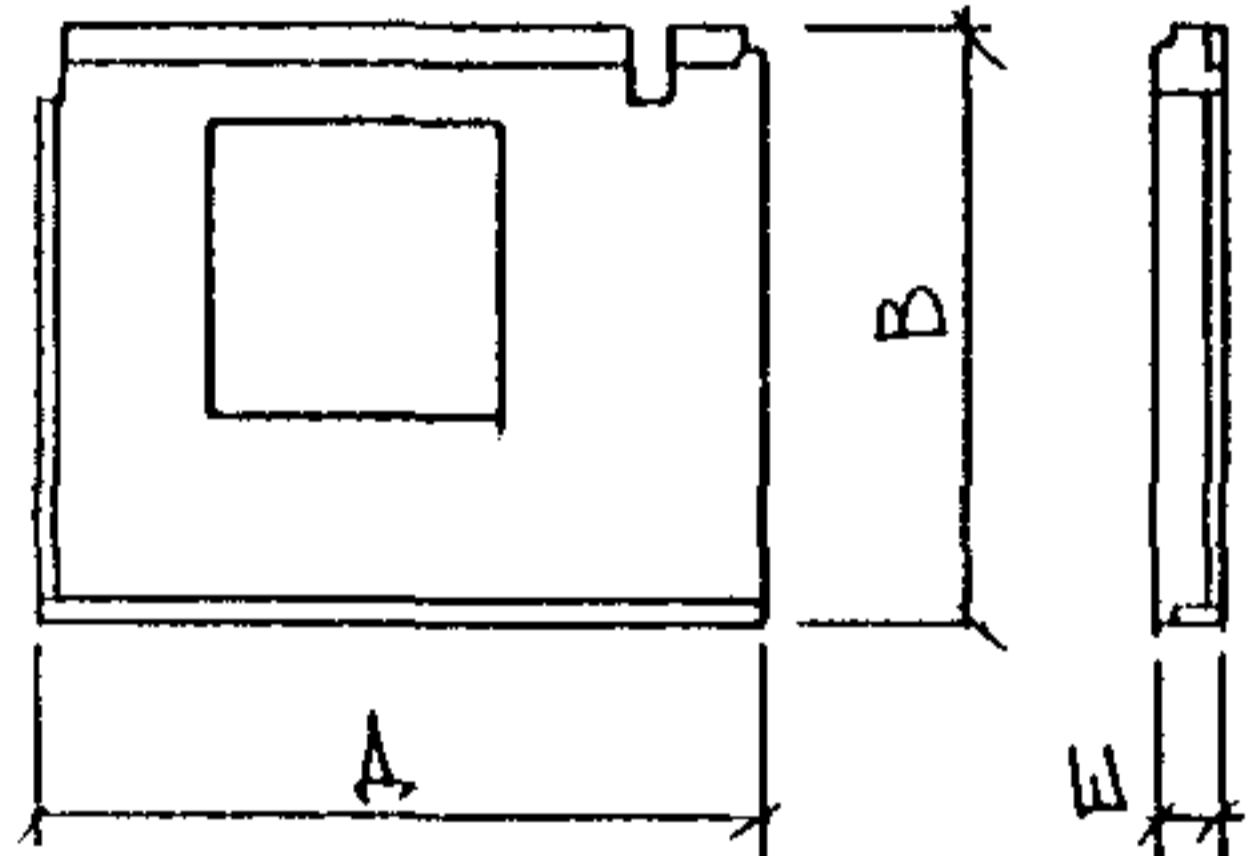

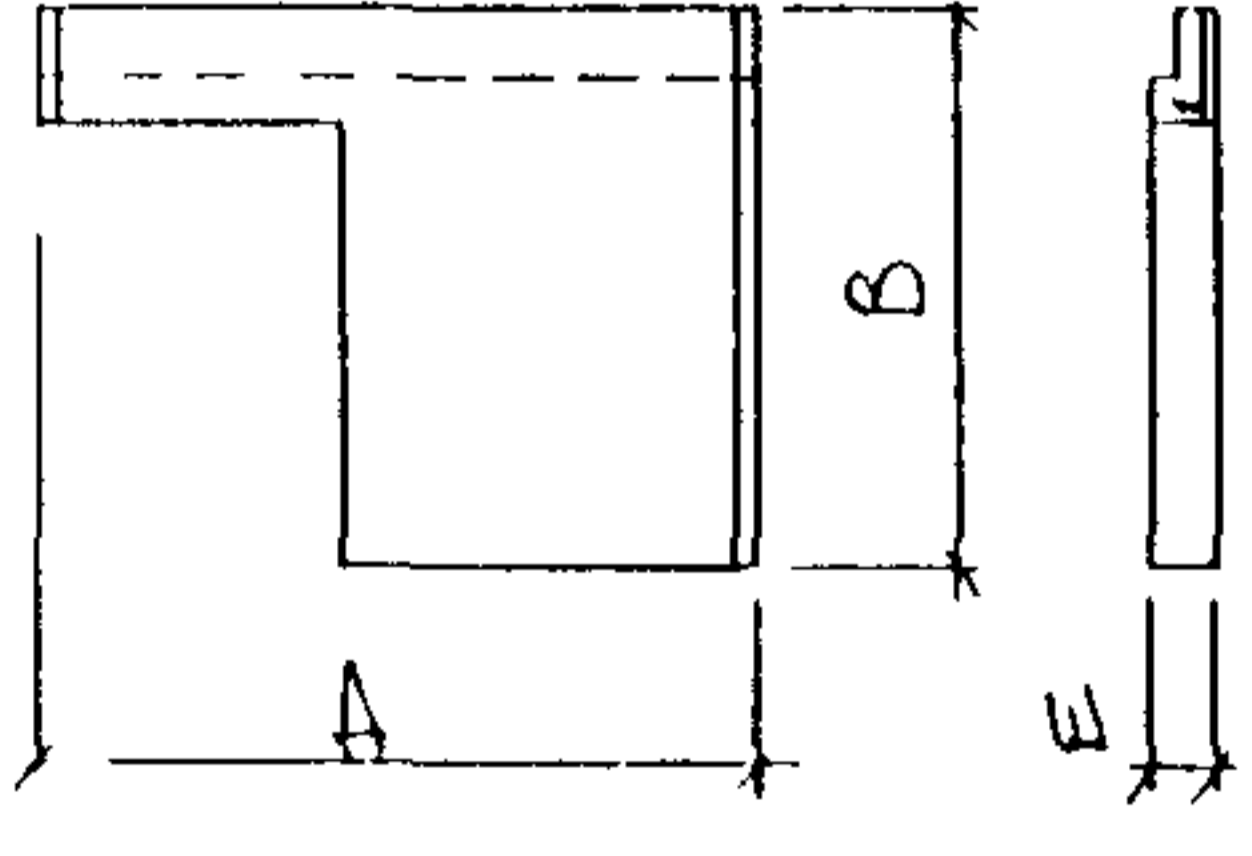
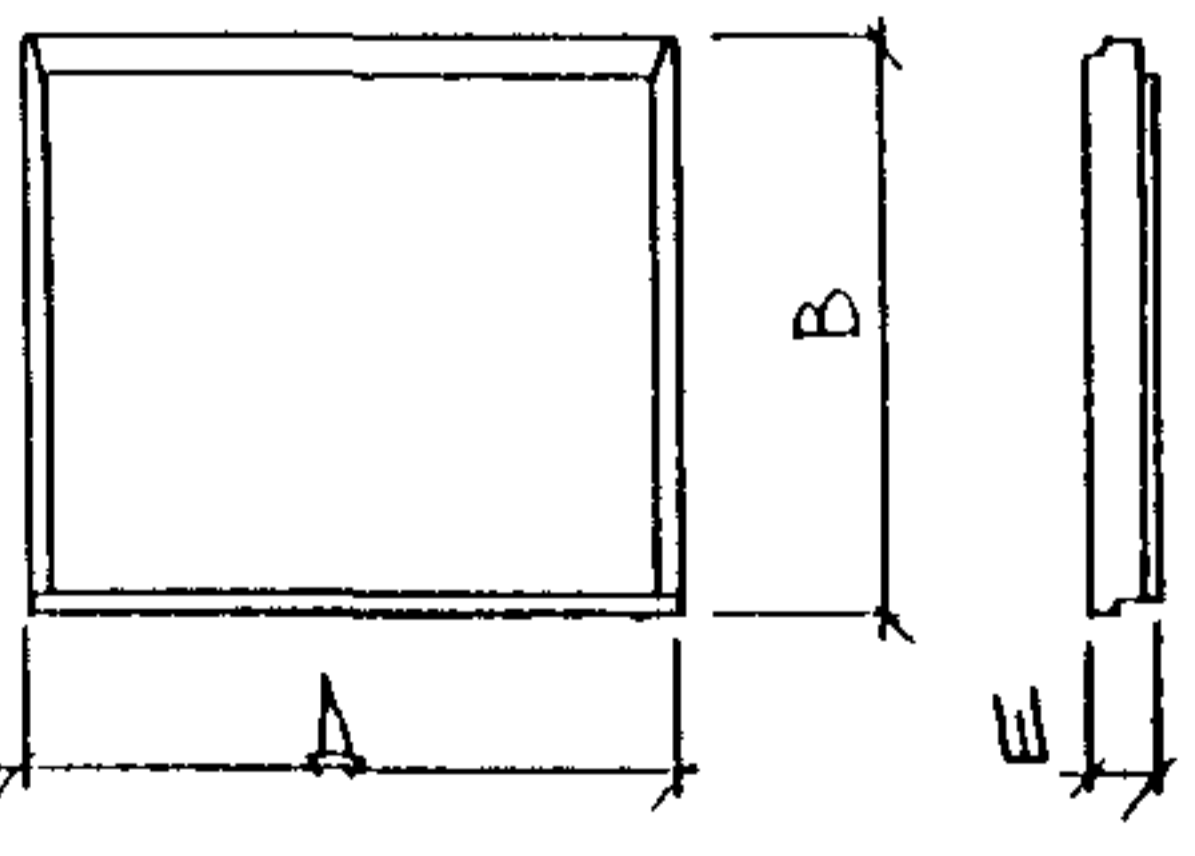
Лист

3

1	2	3	4	5	6	7	8	9	10	11	12	13	14	15	16	17	18	19
28		5H47-1		4650	350	2860	1038	333	3,52									
29		5H47-2		4650	350	2860	1038	333	3,52									
30		5H43		4255	350	2860	1216	407	4,26									
31		5H42-1		4210	350	2860	1204	396	4,31									
32		5H42-2		4180	350	2860	904	284	3,07									
33		5H42-3		4180	350	2860	904	284	3,07									
34		5H42-4		4180	350	2860	836	258	2,77									
35		5H42-5		4180	350	2860	836	258	2,77									

ИВБ И ПОДА ПОДПИСЬ ДАТА ВЗАМ ИВБ И

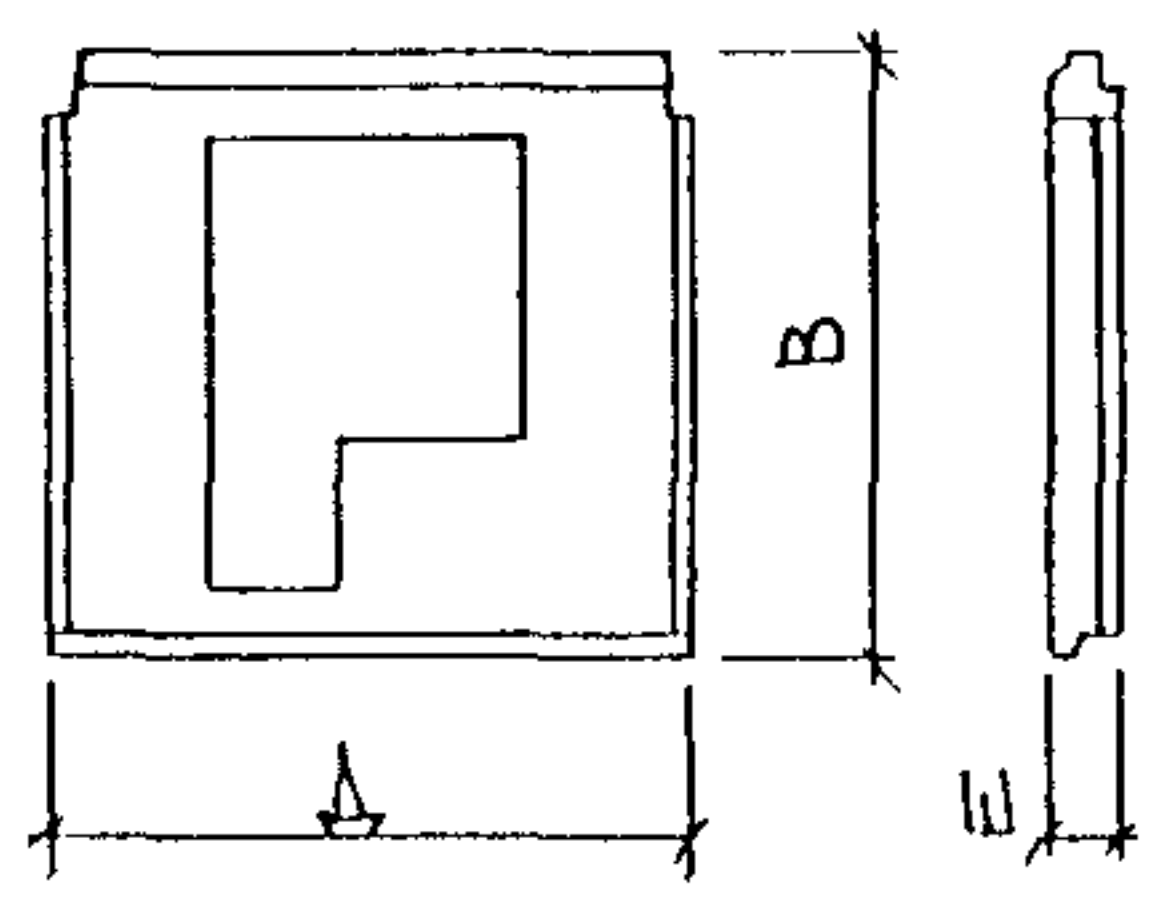
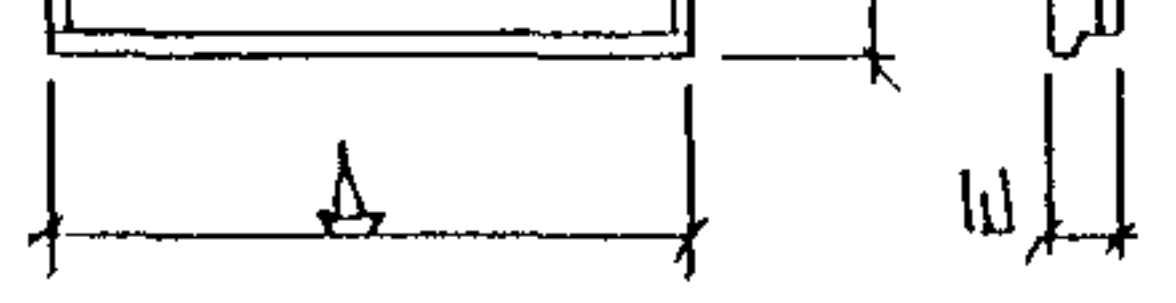
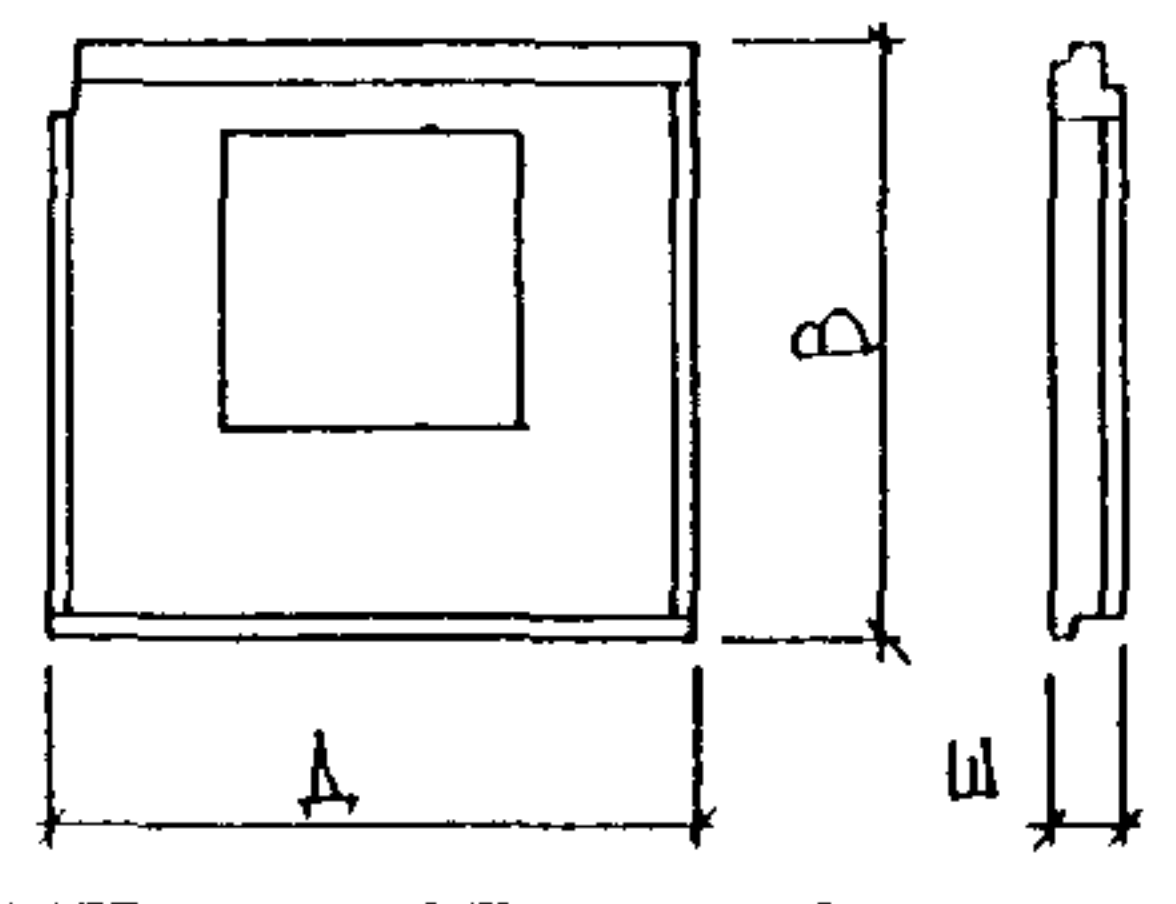

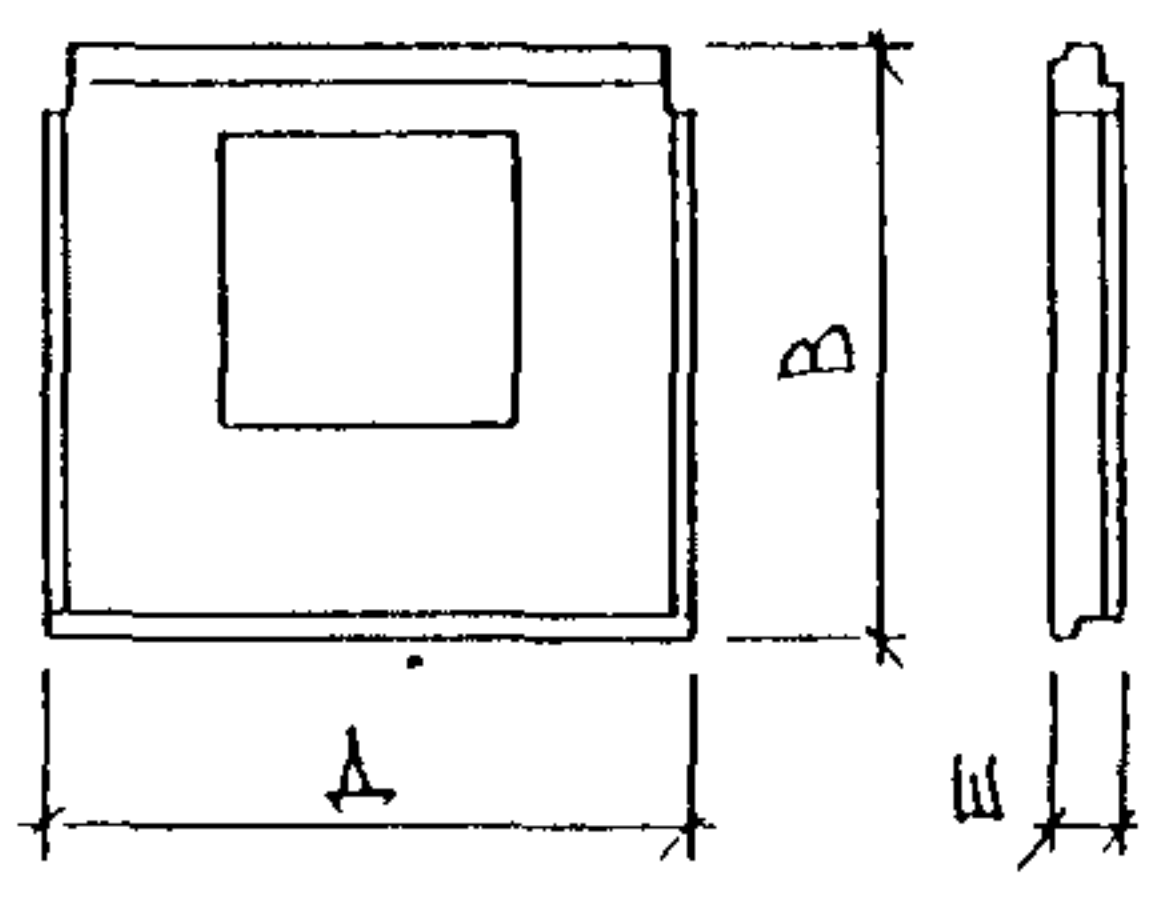
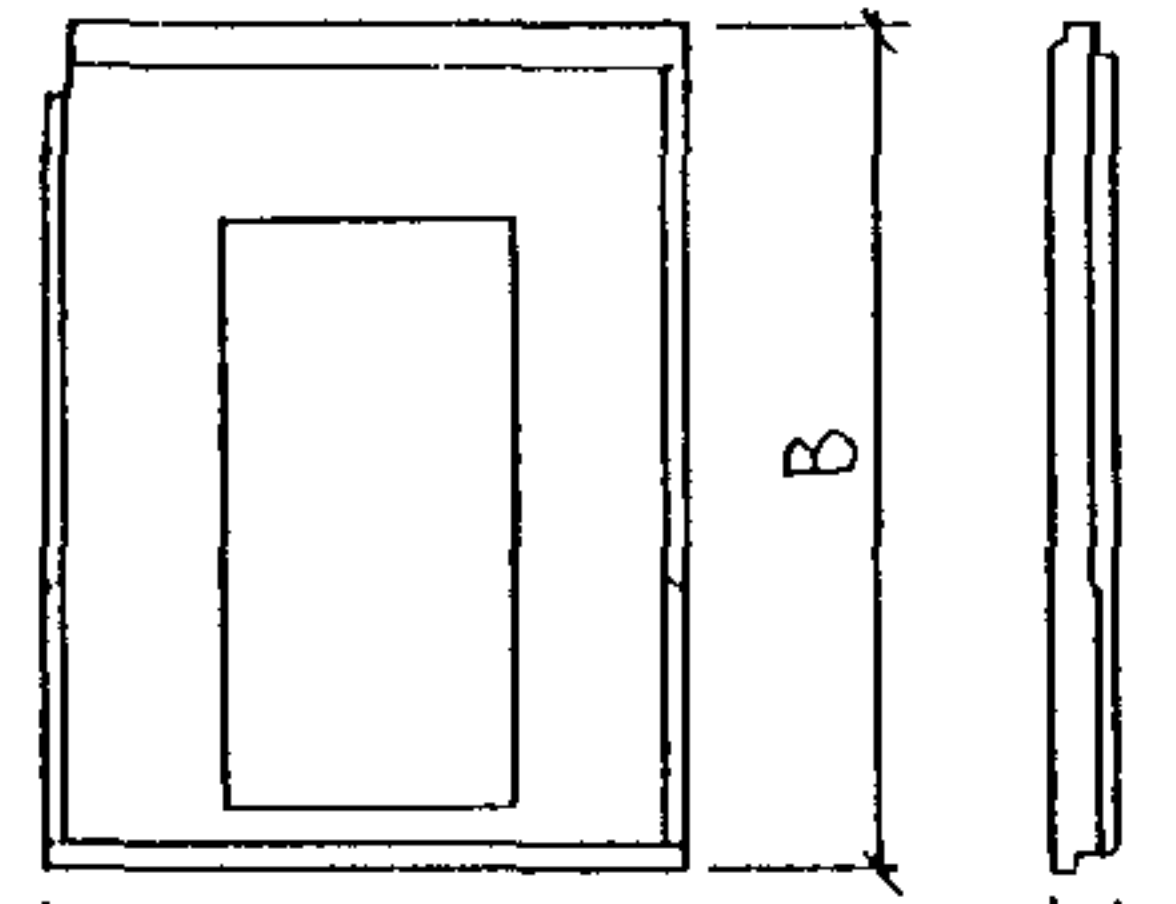

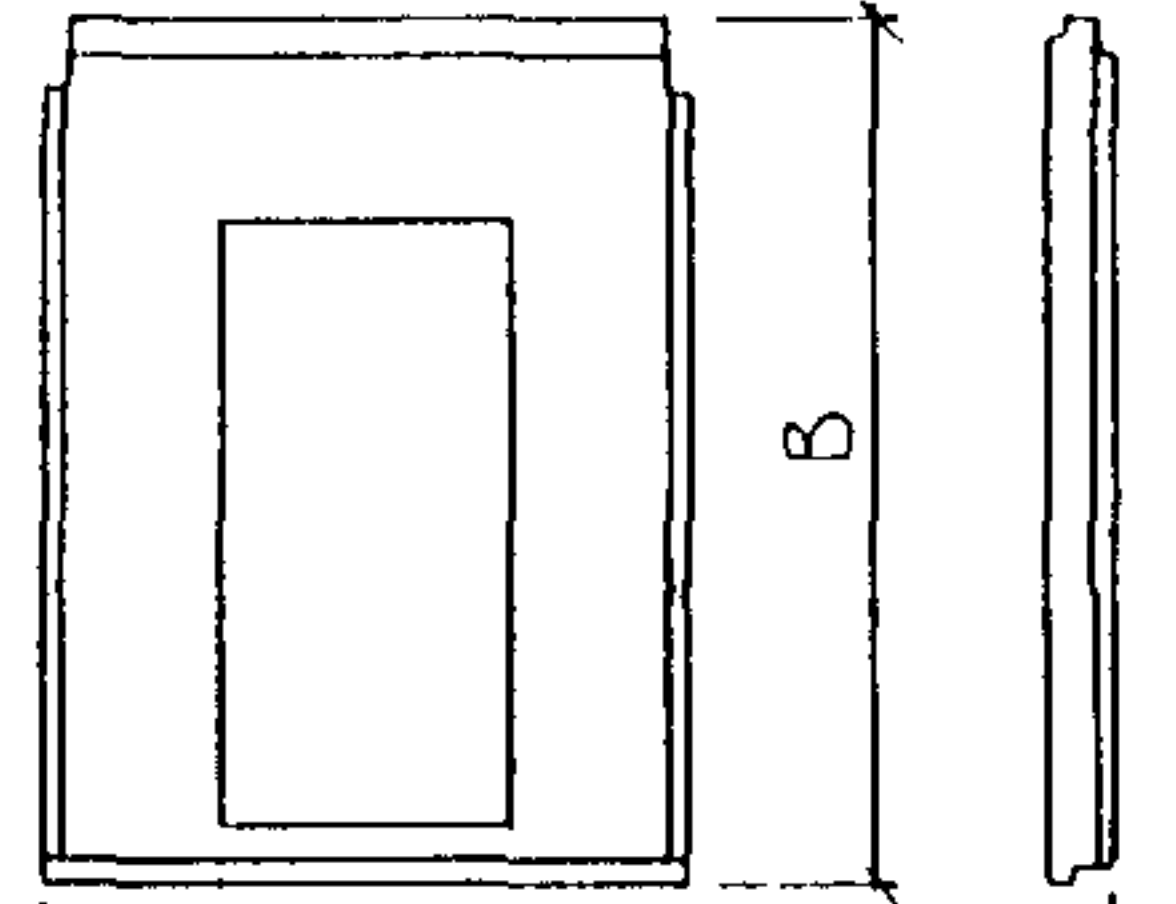
5 PC 41-57 ИИ

1	2	3	4	5	6	7	8	9	10	11	12	13	14	15	16	17	18	19
36		5H38		3790	350	2860	1084	359										
37		5H35-1		3450	350	2860	710	217										
38		5H35-2		3450	350	2860	710	217										
39		5H35-3		3450	350	2860	773	245										
40		5H35-4		3450	350	2860	773	245										
41		5H35-5		3480	350	2620	604	195										
42		5H30		2980	300	2860	852	239										

ИМЯ И ПОДА ПОДПИСЬ ДАТА ВЗАМ ИМЯ И

5 PC 41-57 HU

Лист 5

1	2	3	4	5	6	7	8	9	10	11	12	13	14	15	16	17	18	19
43		5H30-1		2980	350	2860	5,54	1,82	1,90									
44		5H30-2		2980	350	2860	5,54	1,82	1,90									
45		5H30-3		2980	350	2860	6,32	2,08	2,17									
46		5H30-4		2980	350	2860	6,32	2,08	2,17									
47		5H30-5		2980	350	2860	6,32	2,08	2,17									
48		5H30-6		2980	350	4060	8,22	2,75	2,94									
49		5H30-7		2980	350	4060	8,22	2,75	2,94									
50		5H30-8		2980	350	4060	8,22	2,74	2,92									

ИМЯ И ПОДПИСЬ ДАТА ВРАЧ. ИМ. Н.

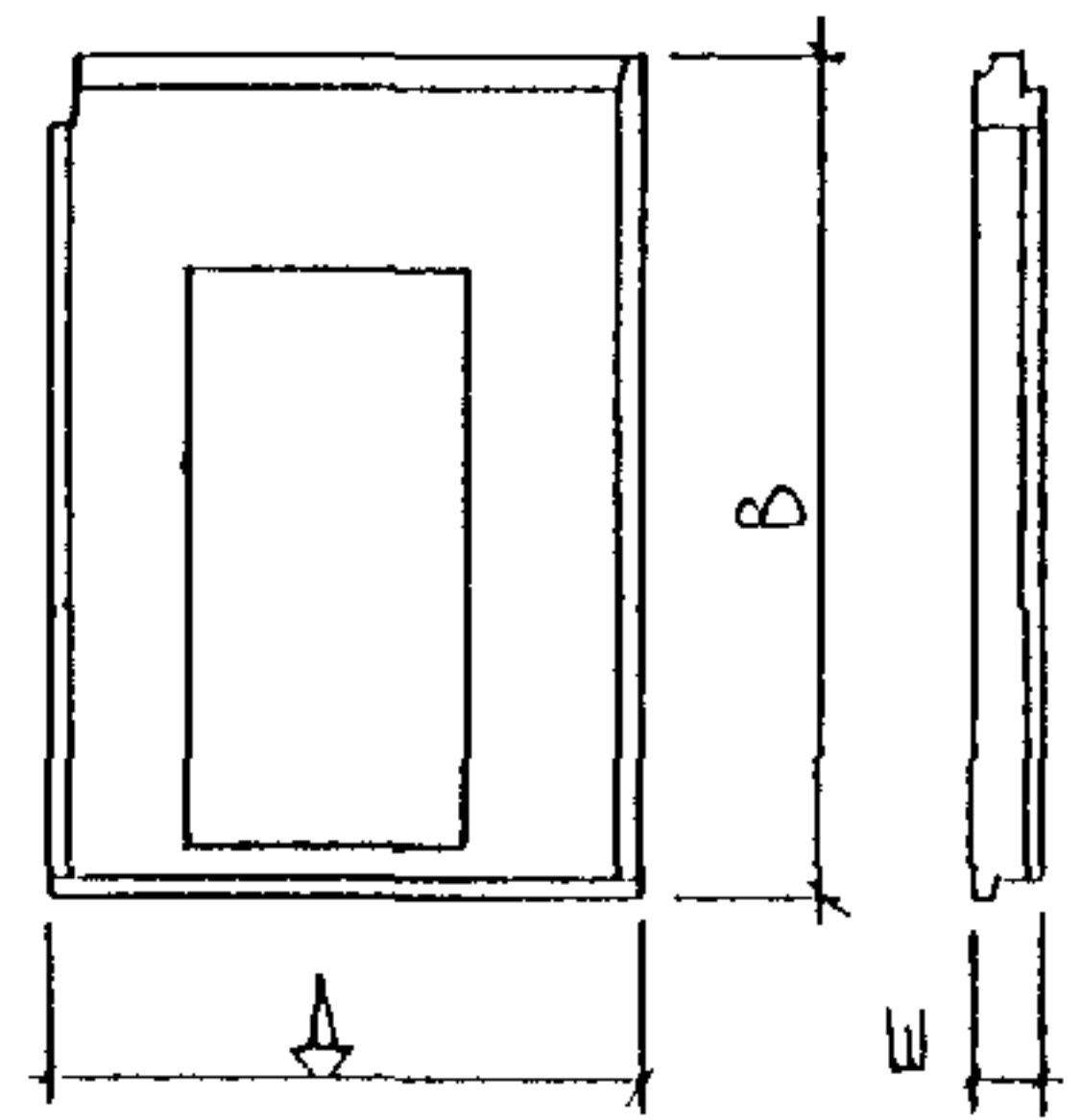
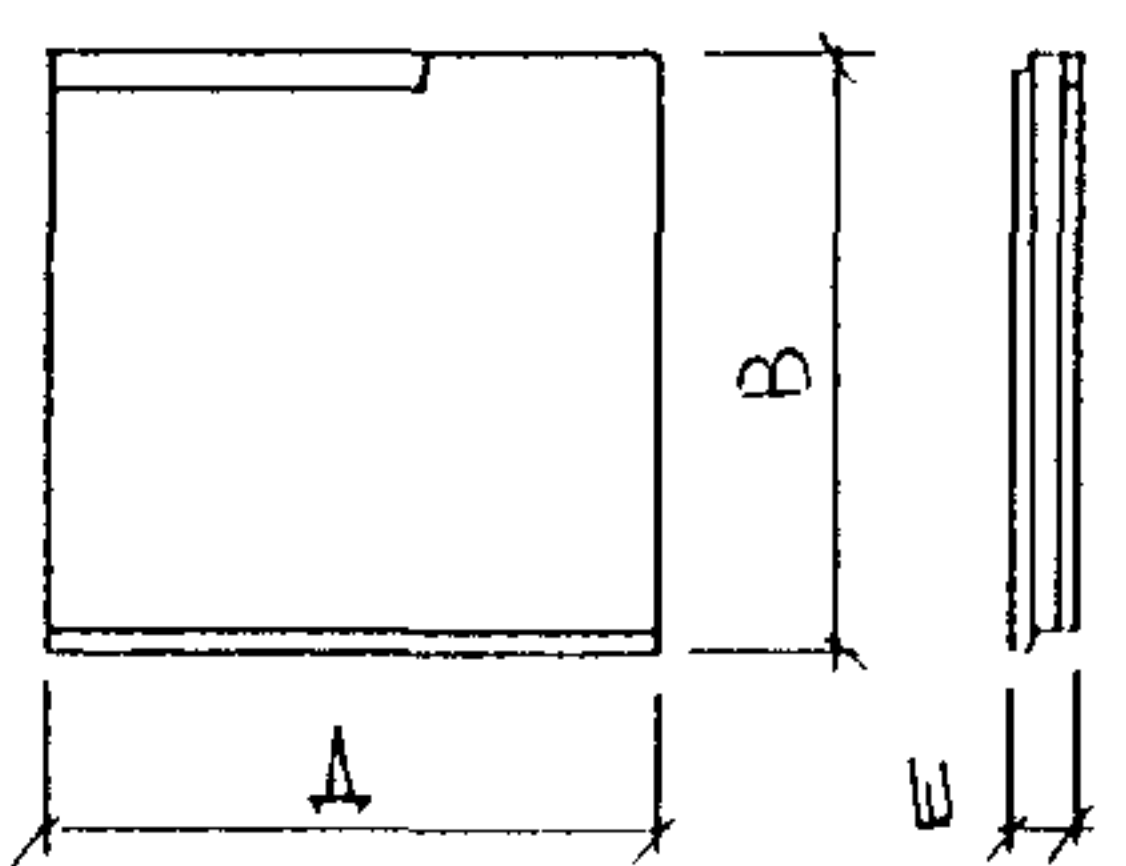
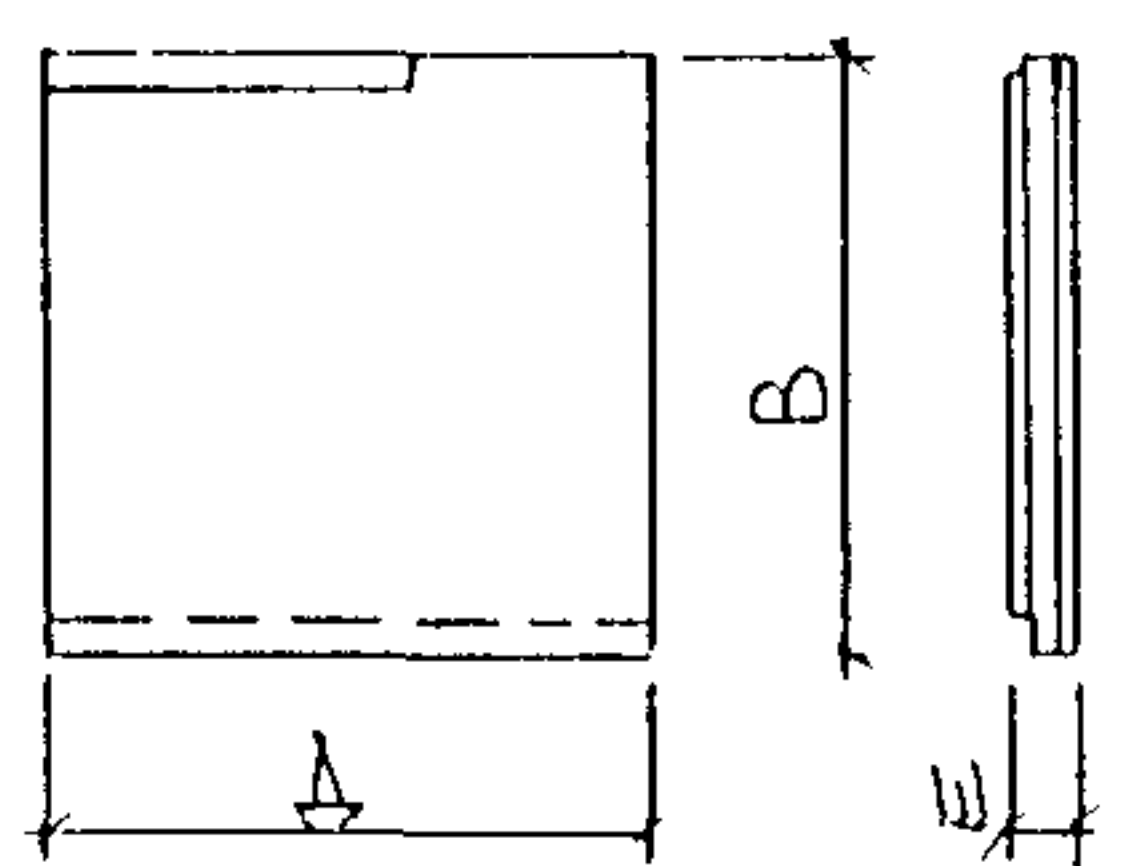
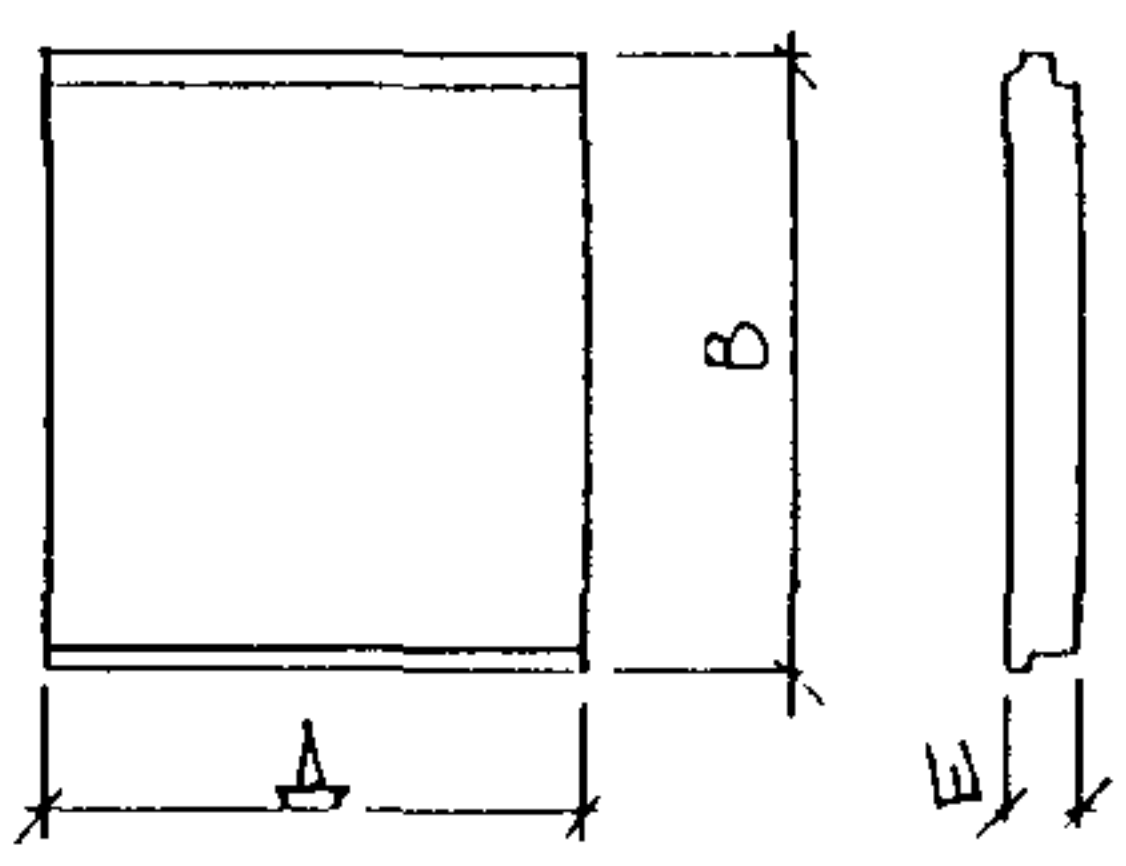
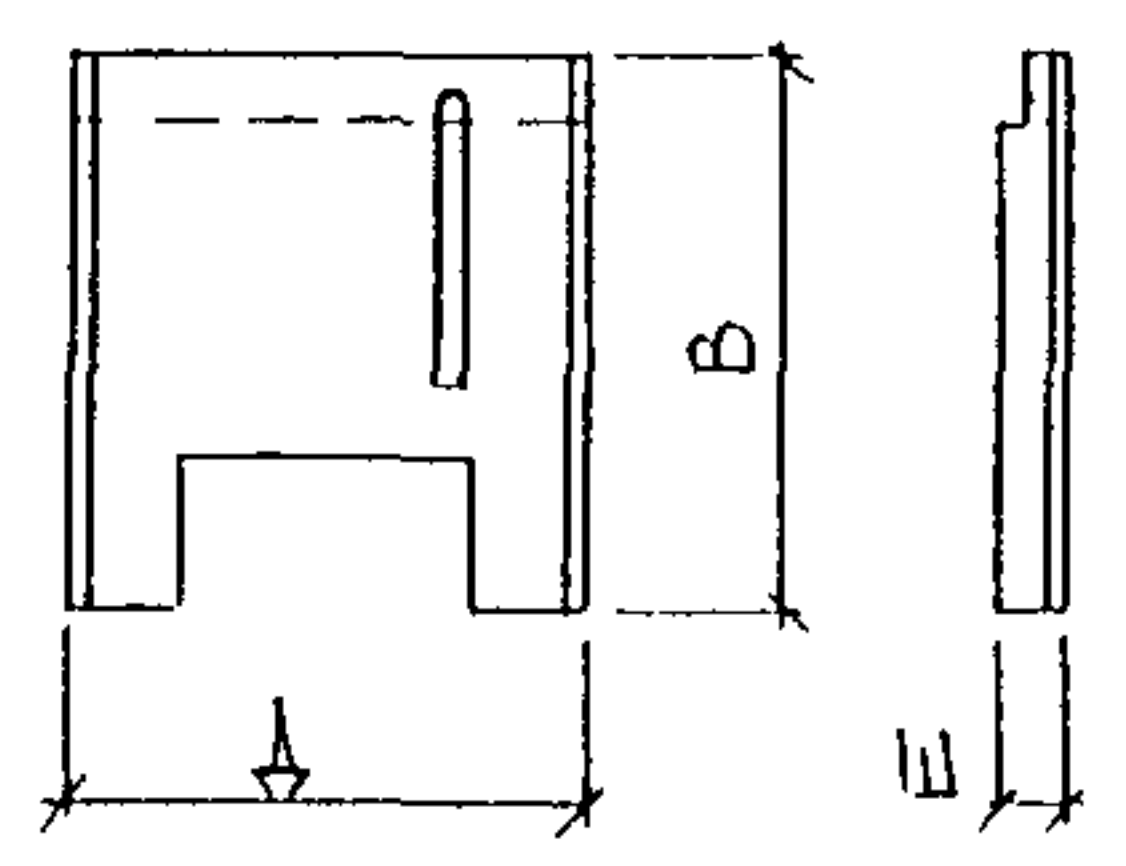
5РС 41-57. НН

Лист
6

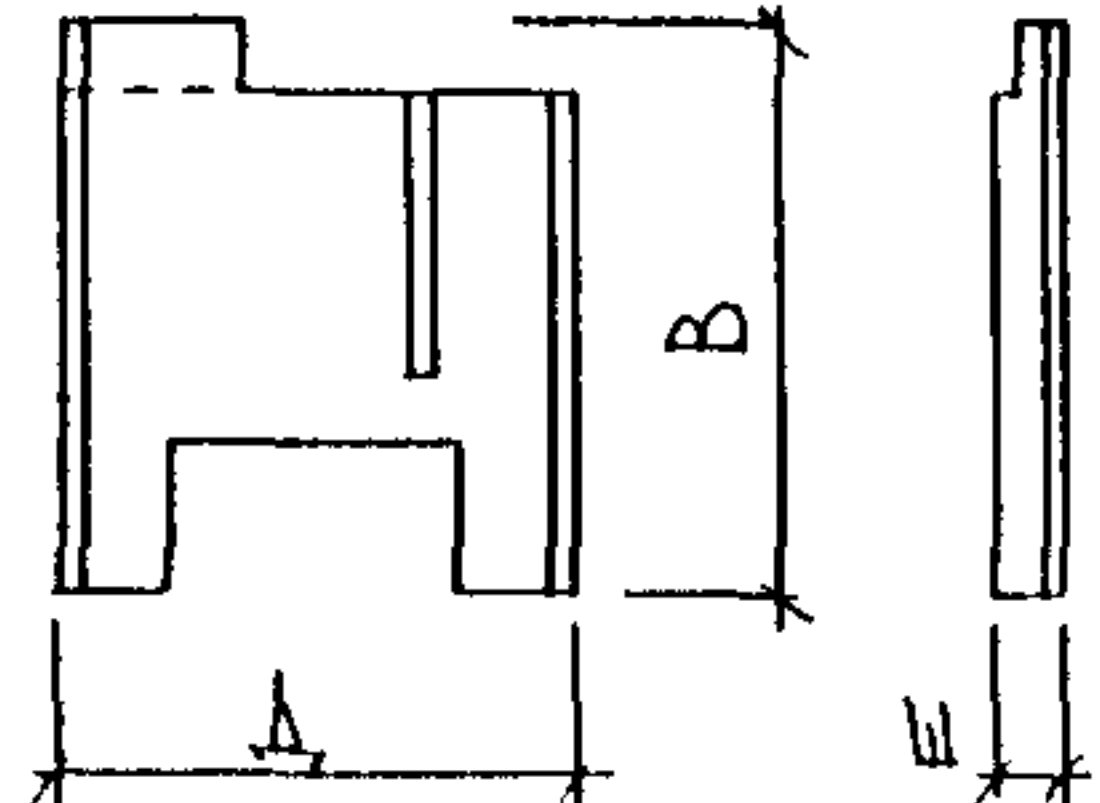
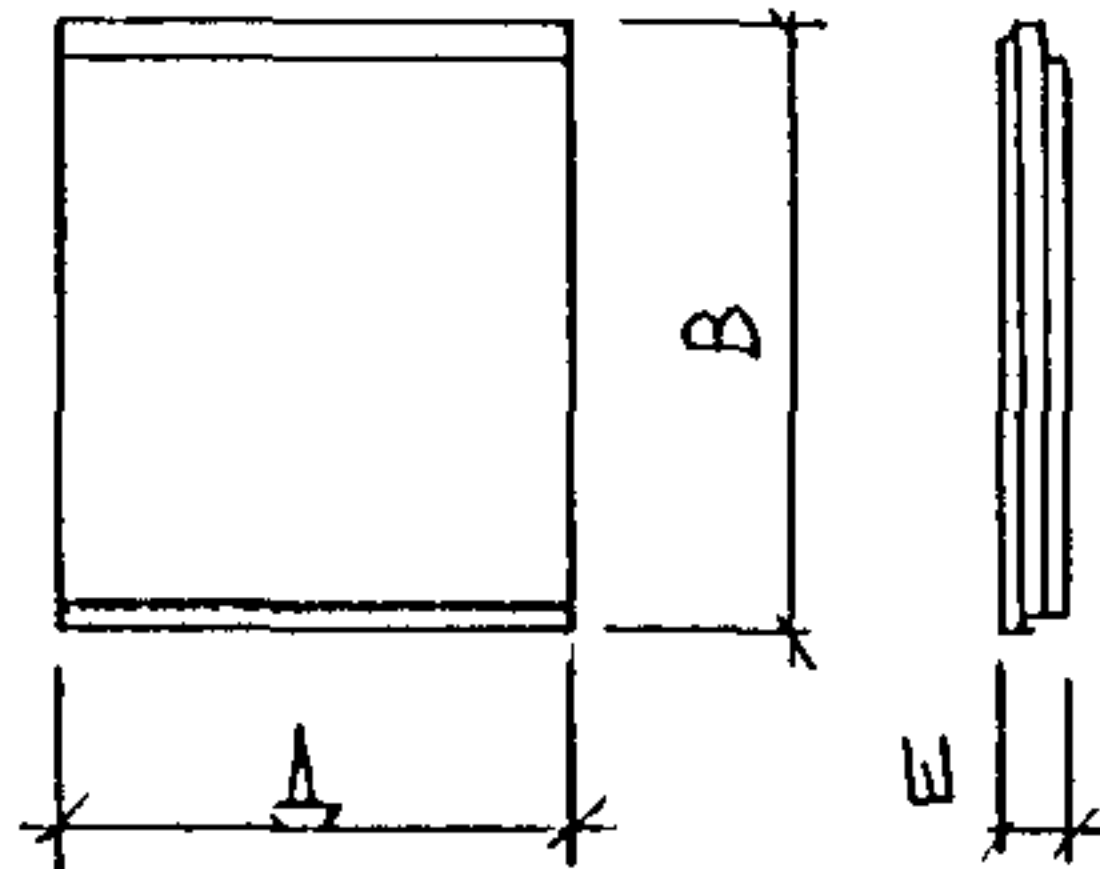
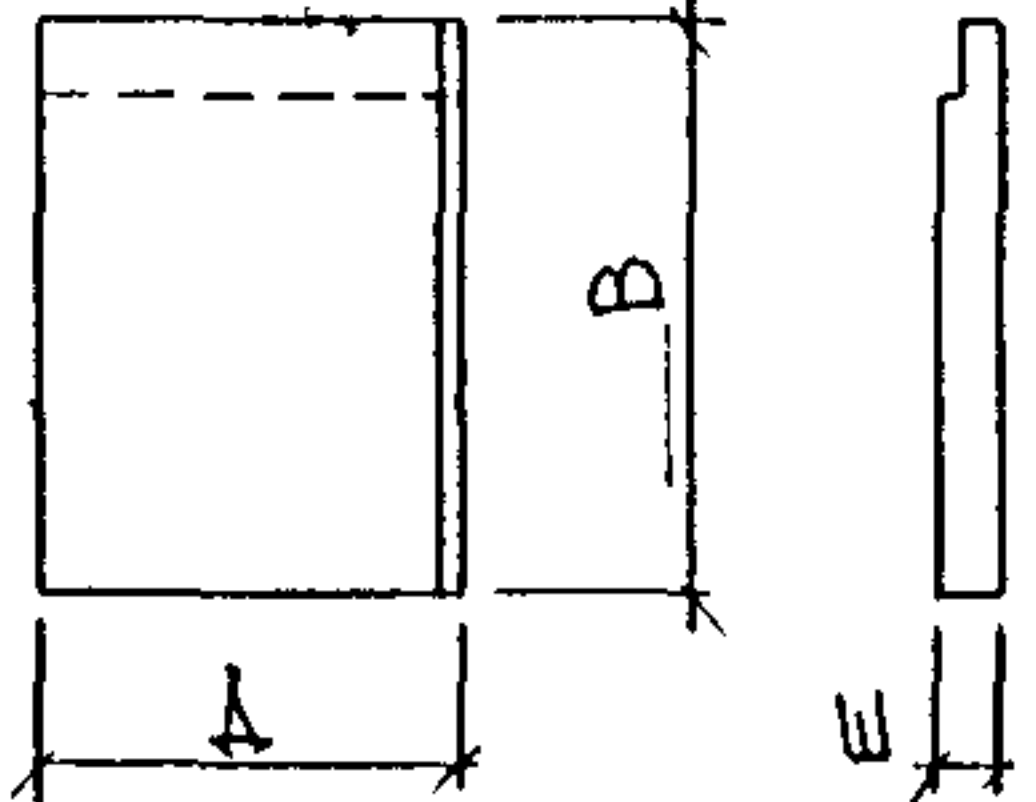
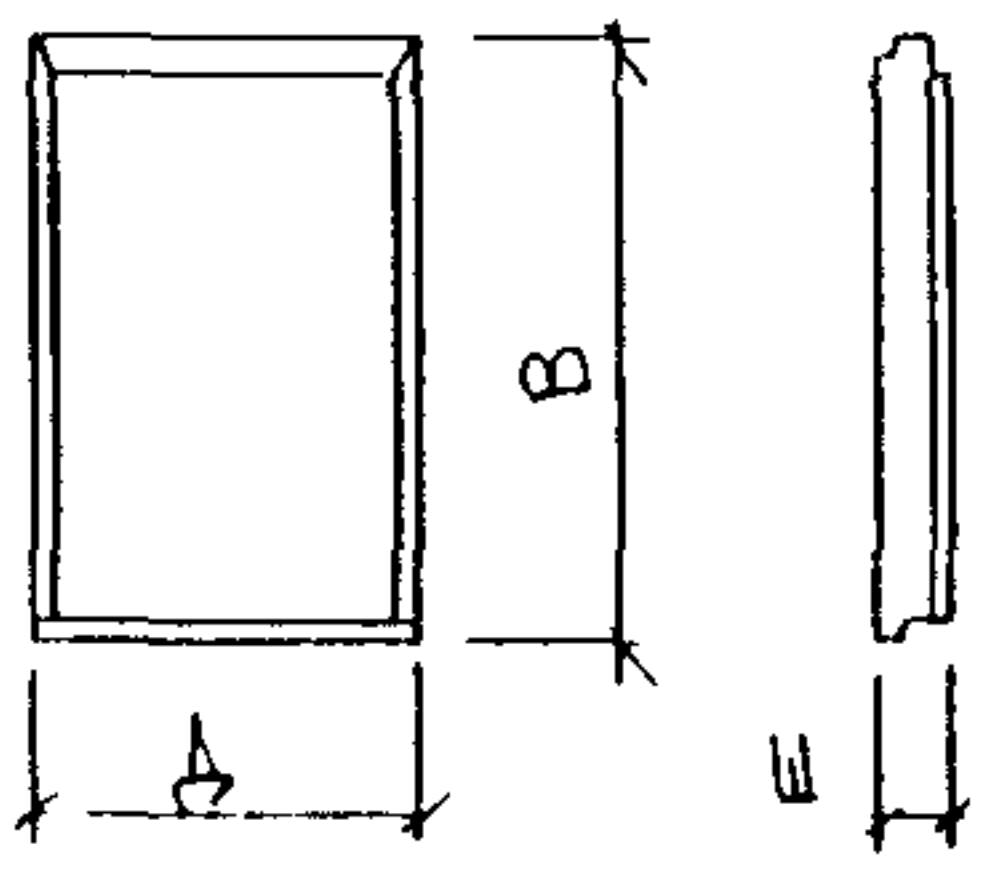
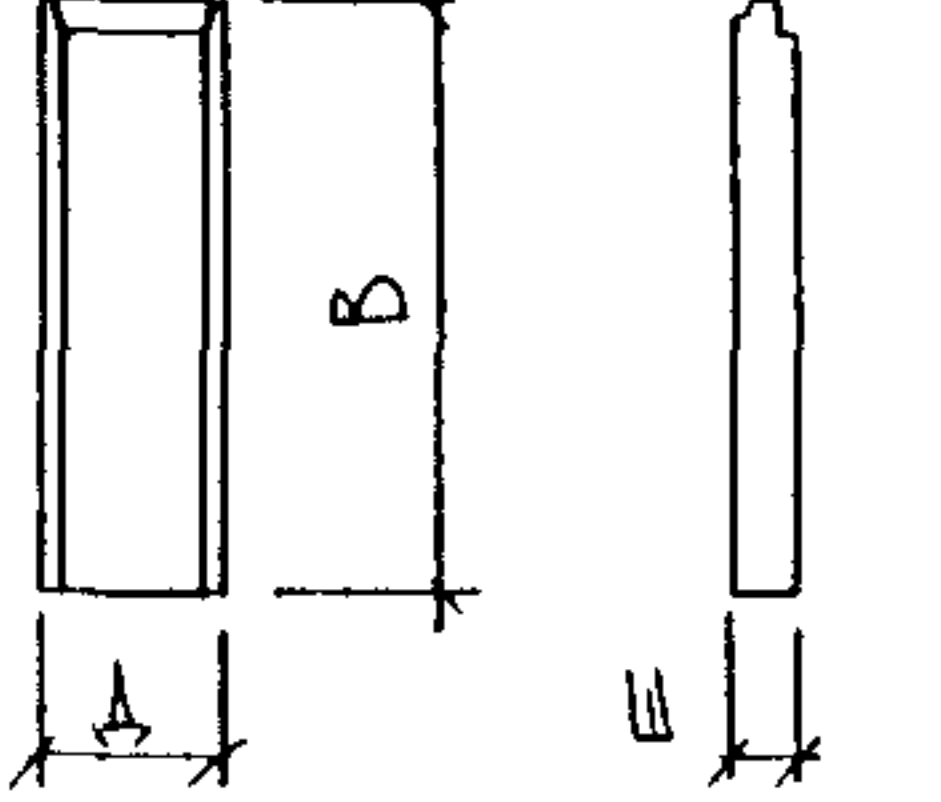
1	2	3	4	5	6	7	8	9	10	11	12	13	14	15	16	17	18	19	
51		5Н29-1		2880	350	2860	5,31	1,73	1,80										
52		5Н29-2		2880	350	2860	5,31	1,73	1,80										
53		5Н29-3		2880	350	2860	6,02	1,98	2,07										
54		5Н29-4		2880	350	2860	6,02	1,98	2,07										
55		5Н29-5		2880	350	2860	5,31	1,73	1,80										
56		5Н29-6		2880	350	2860	5,31	1,73	1,80										
57		5Н29-7		2880	350	2860	6,02	1,98	2,07										
58		5Н29-8		2880	350	2860	6,02	1,98	2,07										
59		5Н29-9		2880	350	2860	6,02	2,00	2,09										

ИЗБ. И ПОДПИСЬ ВАТА ВЗАМ ИИВ И

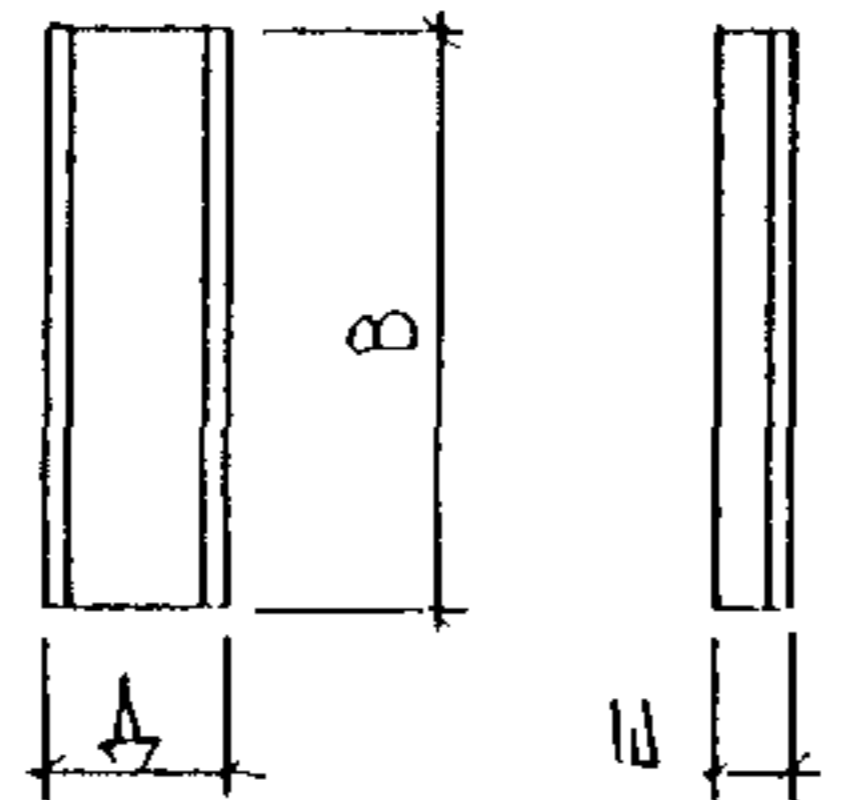
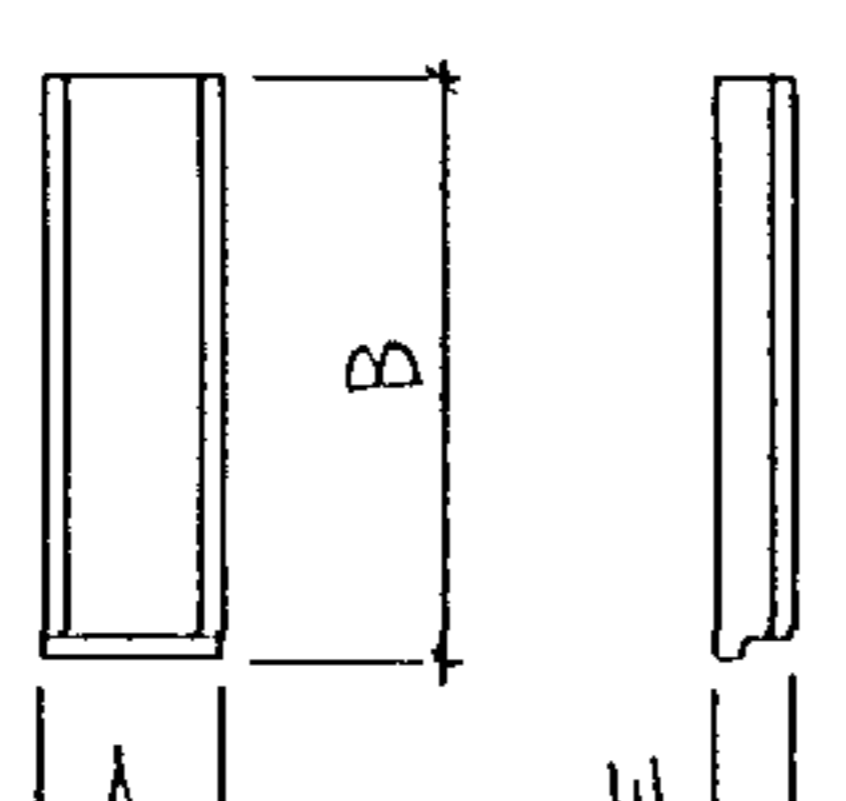
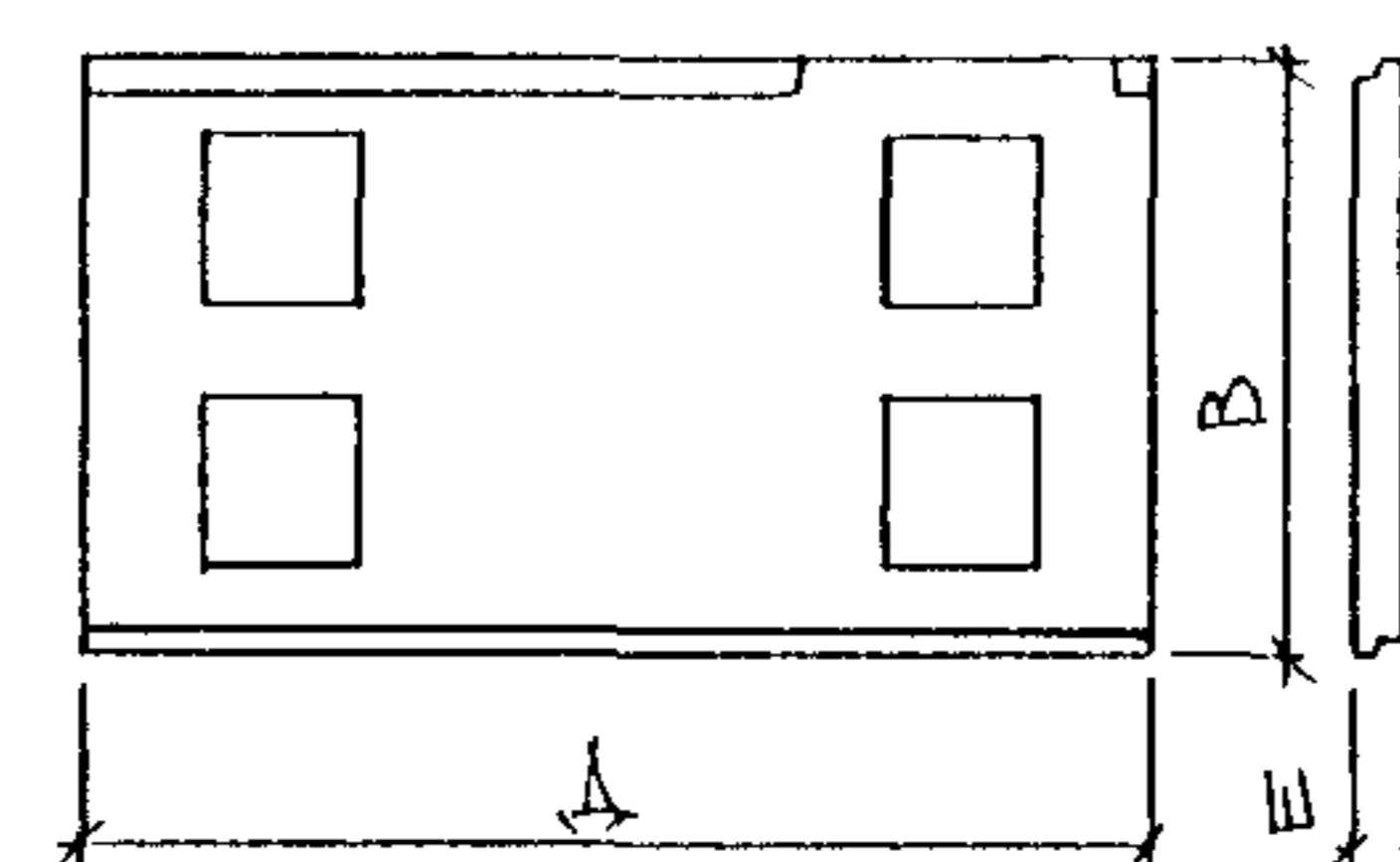
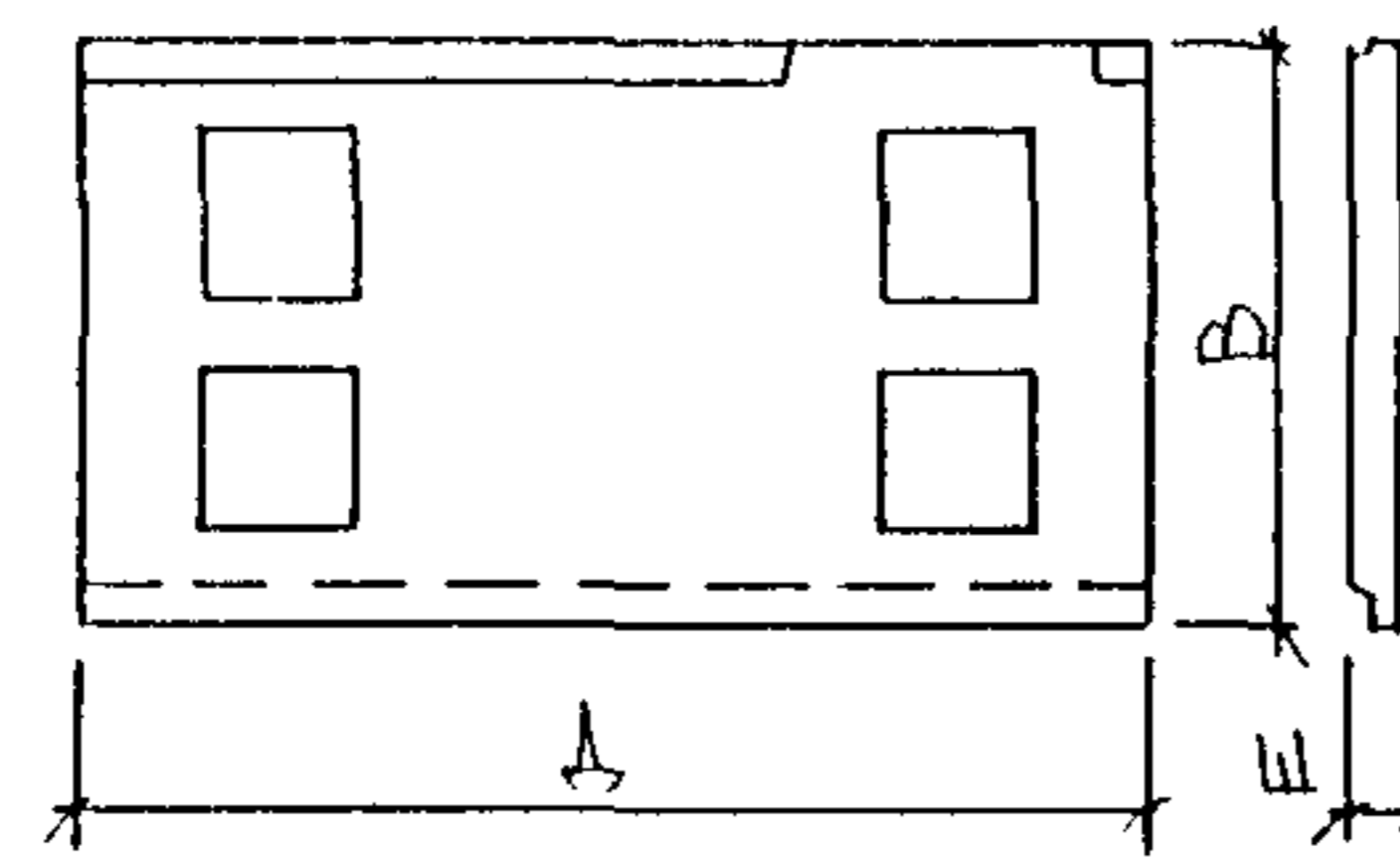
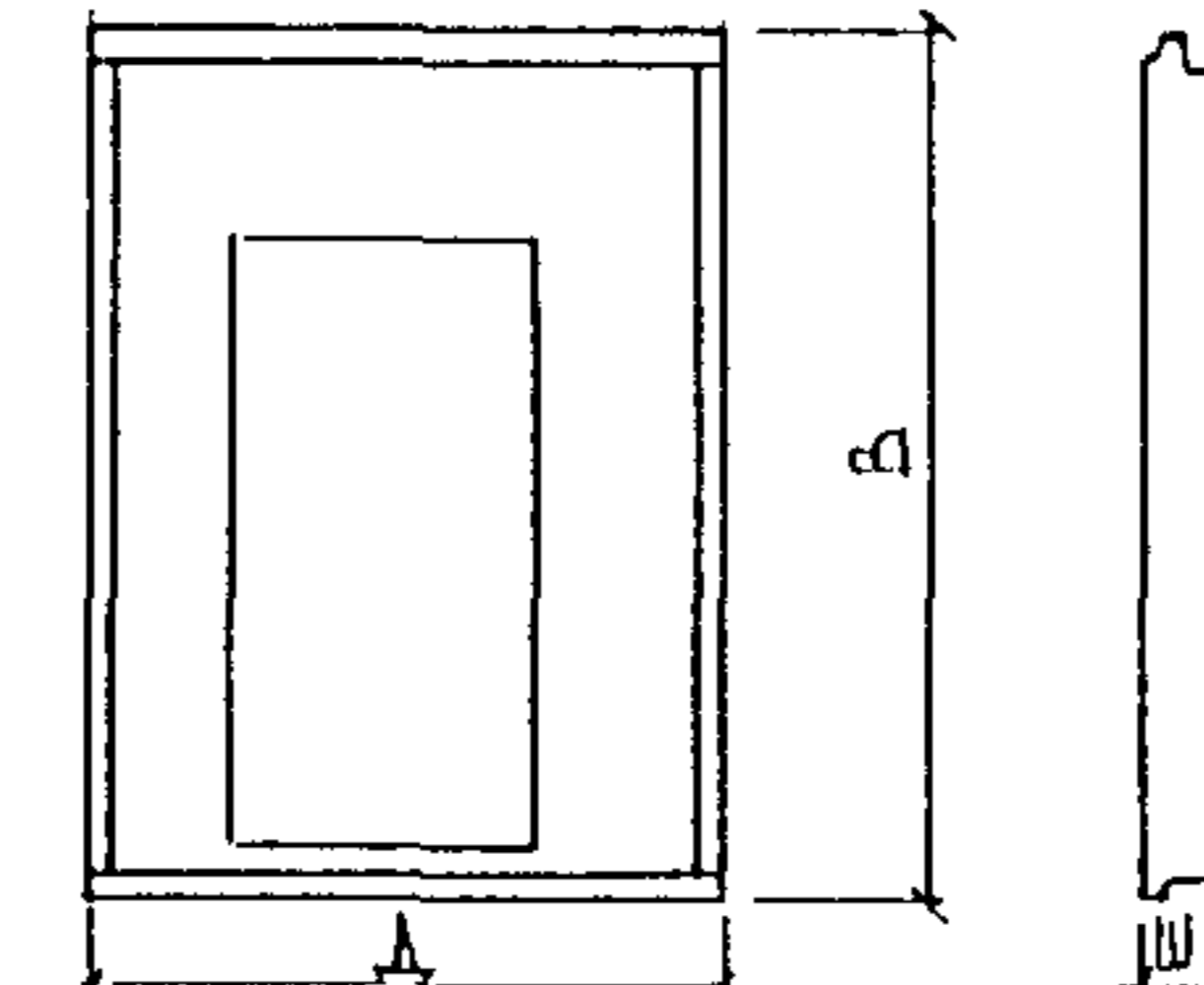
МШБ.Н. ВОДА. ПОДПИСЬ ДАТА ВЗЯМ МШБ.Н

1	2	3	4	5	6	7	8	9	10	11	12	13	14	15	16	17	18	19
60		5H29 10		2880	350	4060	7,79	2,61	280									
61		5H28-1		2820	350	2860	7,87	2,64	2,75									
62		5H28 2		2820	350	2780	7,87	2,64	2,75									
63		5H25		2510	350	2860	7,16	2,42	2,50									
64		5H24 1		2380	350	2620	5,20	1,82	3,18									

5 PC 41-57 HИ

1	2	3	4	5	6	7	8	9	10	11	12	13	14	15	16	17	18	19	
65		5Н24-2		2380	350	2620	5,20	1,82	3,18										
66		5Н24-3		2400	350	2860	6,86	2,40	2,43										
67		5Н20		2000	350	2620	5,25	1,84	1,92										
68		5Н18		1780	300	2860	5,12	1,47	1,80										
69		5Н8-1		810	350	2780	2,25	0,78	0,80										

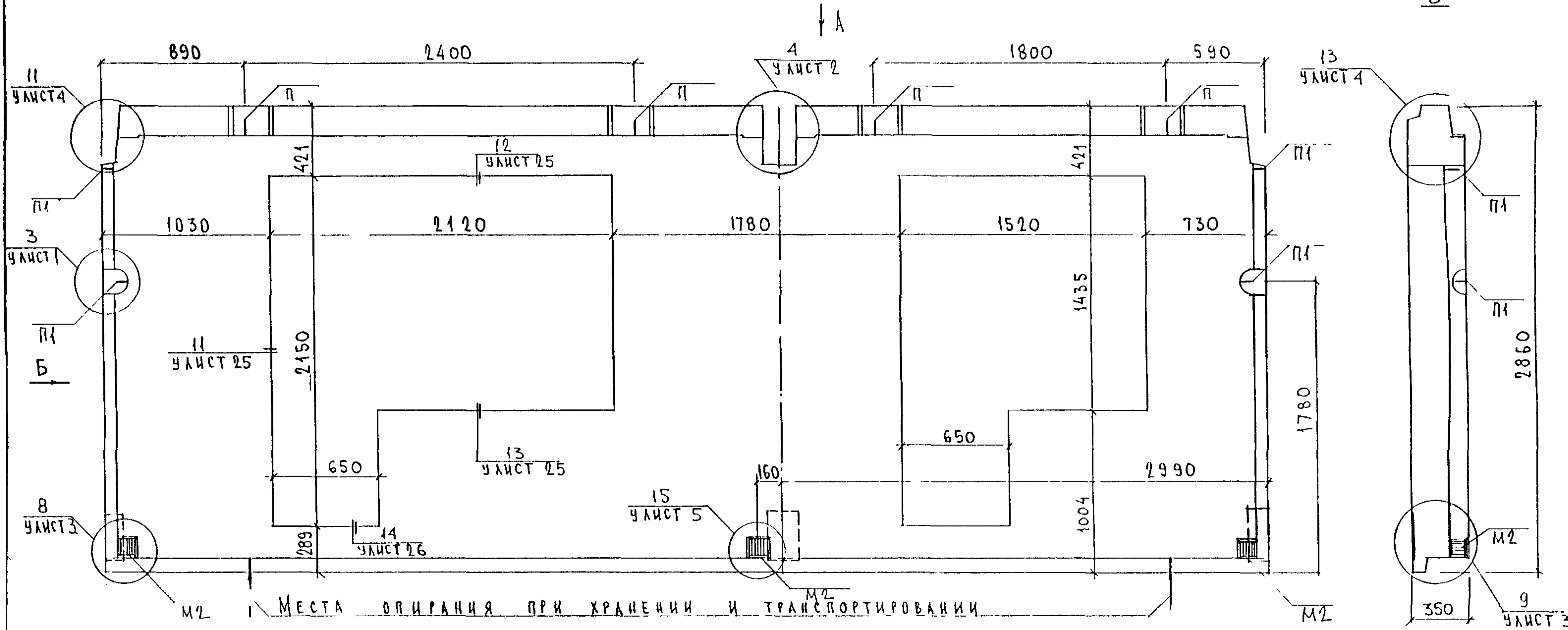
ИМЯ И ПОДПИСЬ ДАТА ВЗАИМНО

1	2	3	4	5	6	7	8	9	10	11	12	13	14	15	16	17	18	19
70		5Н8-2		810	350	2620	2,12	0,74	0,78									
71		5Н8-3		810	350	2700	2,19	0,76	0,80									
72		5Н60-2		5980	350	2860	13,45	4,60	4,84									
73		5Н60-3		5980	350	2780	13,45	4,60	4,84									
74		5Н 29-11		2880	350	4060	7,79	2,61	2,80									

КИФ. К. 0004 ПОДПИСЬ ДАТА ВЗАМ. КИФ. К.

5 РС 41-57 НН

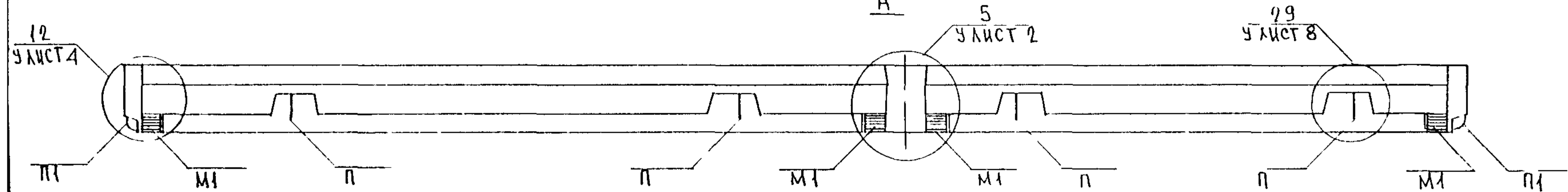
5Н72-1



М2 1 Места опирания при хранении и транспортировании

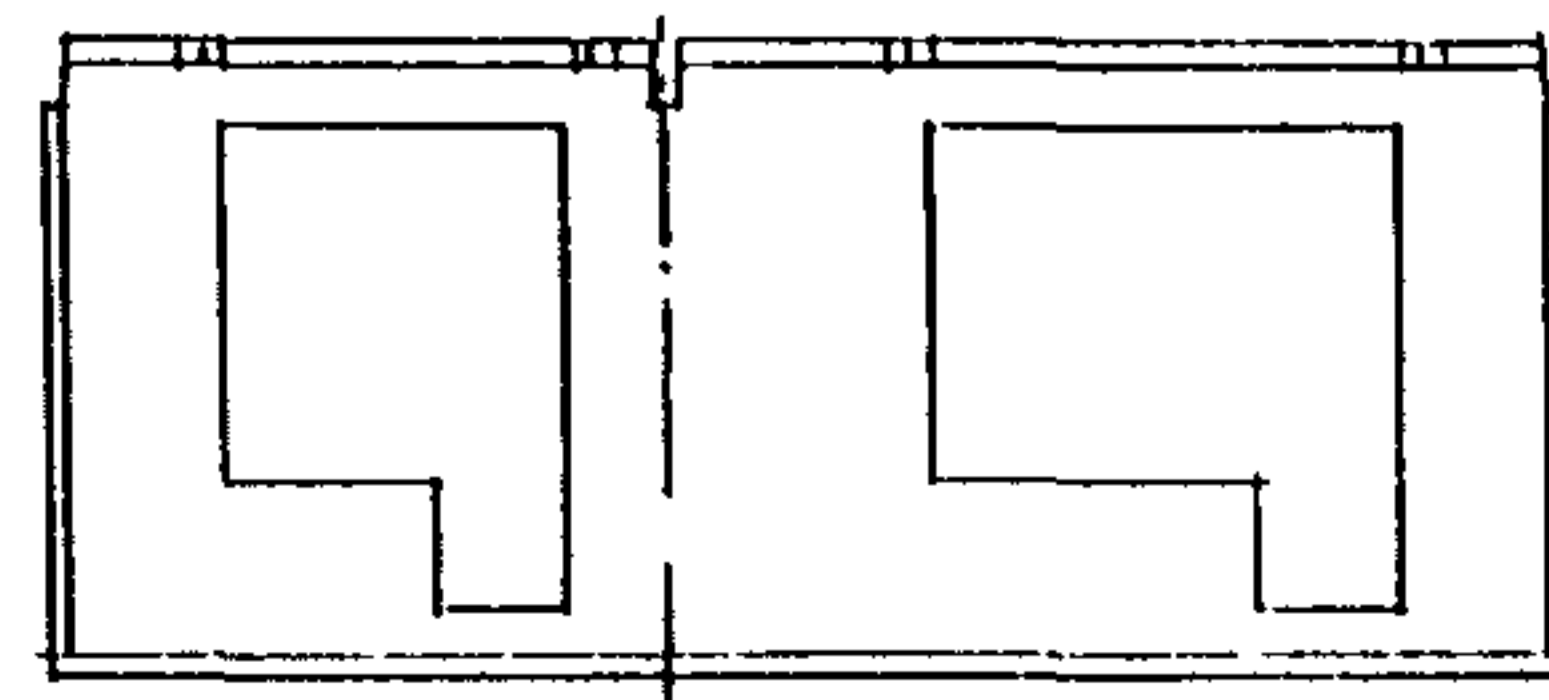
7180

А



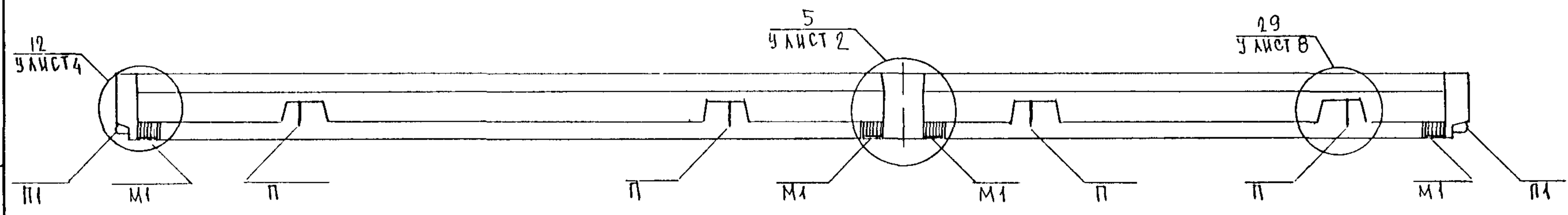
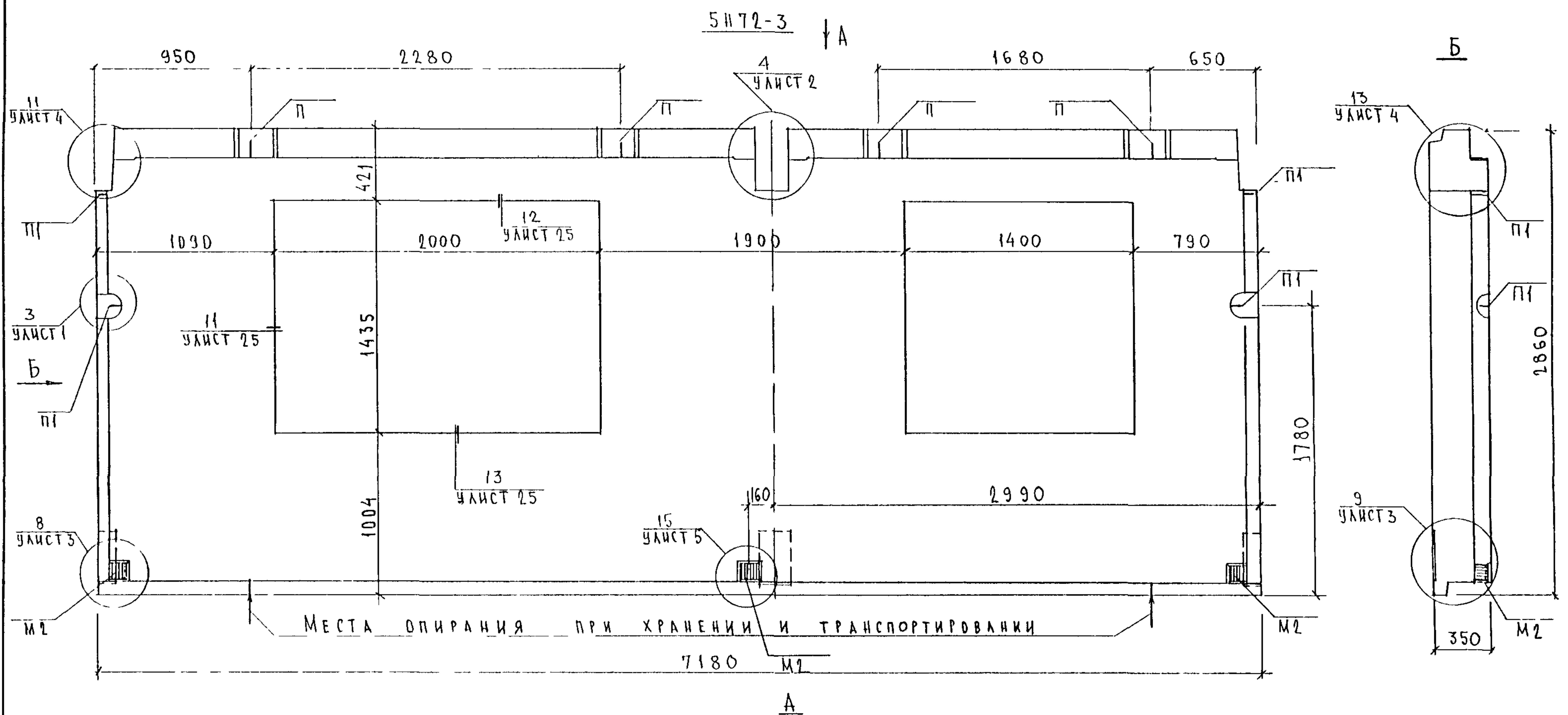
Вид панелей дан с внутренней стороны

5Н72-2
Зеркальное отражение 5Н72-1

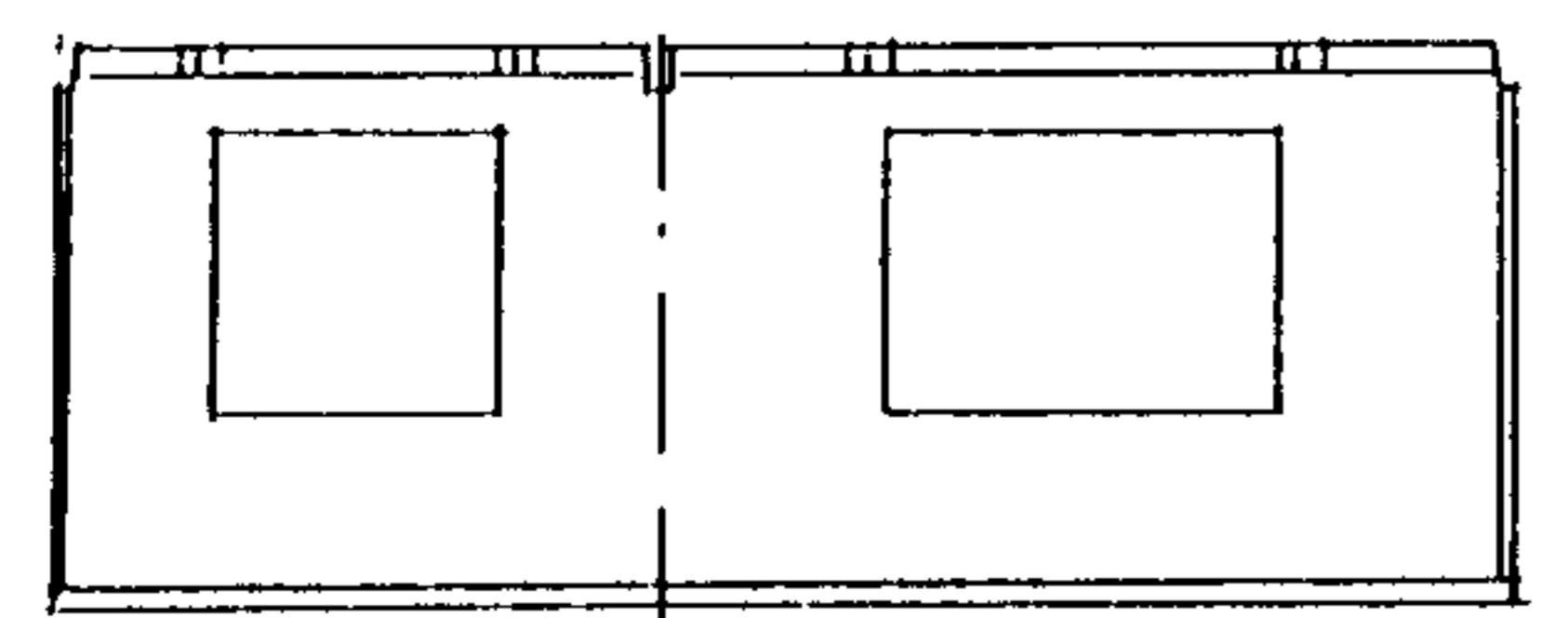


НАЧ ОТА	ВАН АГ	Машин	2802
ГЛ СПЕЦ	БАСКД	Провер	
ЗАВ ТР	ГУРЕВИЧ	Провер	
РАЗРАБ	НИКОЛАЕВА	Провер	
ПРОВЕР	ГУРЕВИЧ	Провер	

5РС 41-5П			
ПАНЕЛИ 5Н72-1, 5Н72-2	СТАДИЯ	ЛИСТ	ЛИСТОВ
СБОРОЧНЫЙ ЧЕРТЕЖ	Р	1	3
МНИИТЭП ОСК			

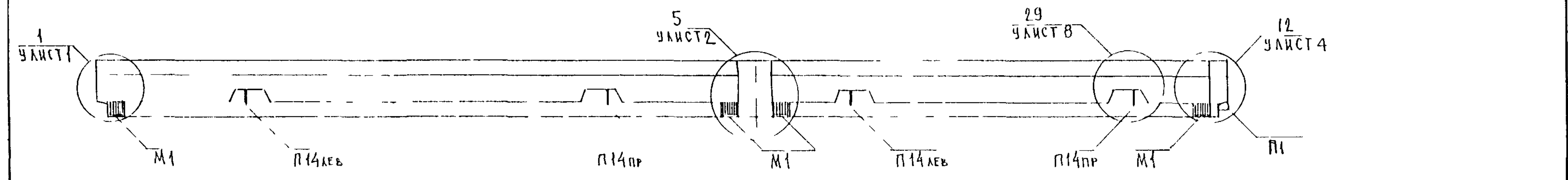
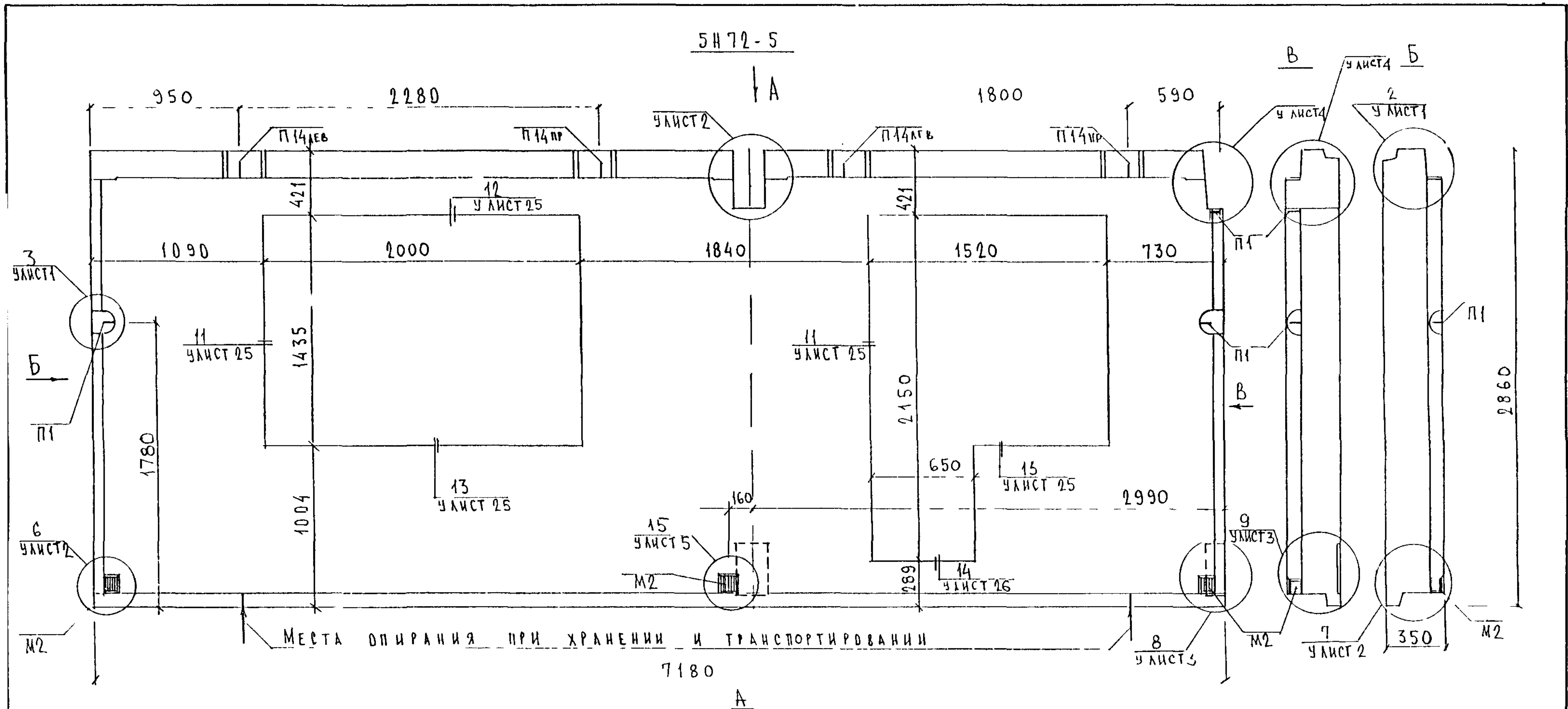


5Н72-4
ЗЕРКАЛЬНОЕ ОТРАЖЕНИЕ 5Н72-3



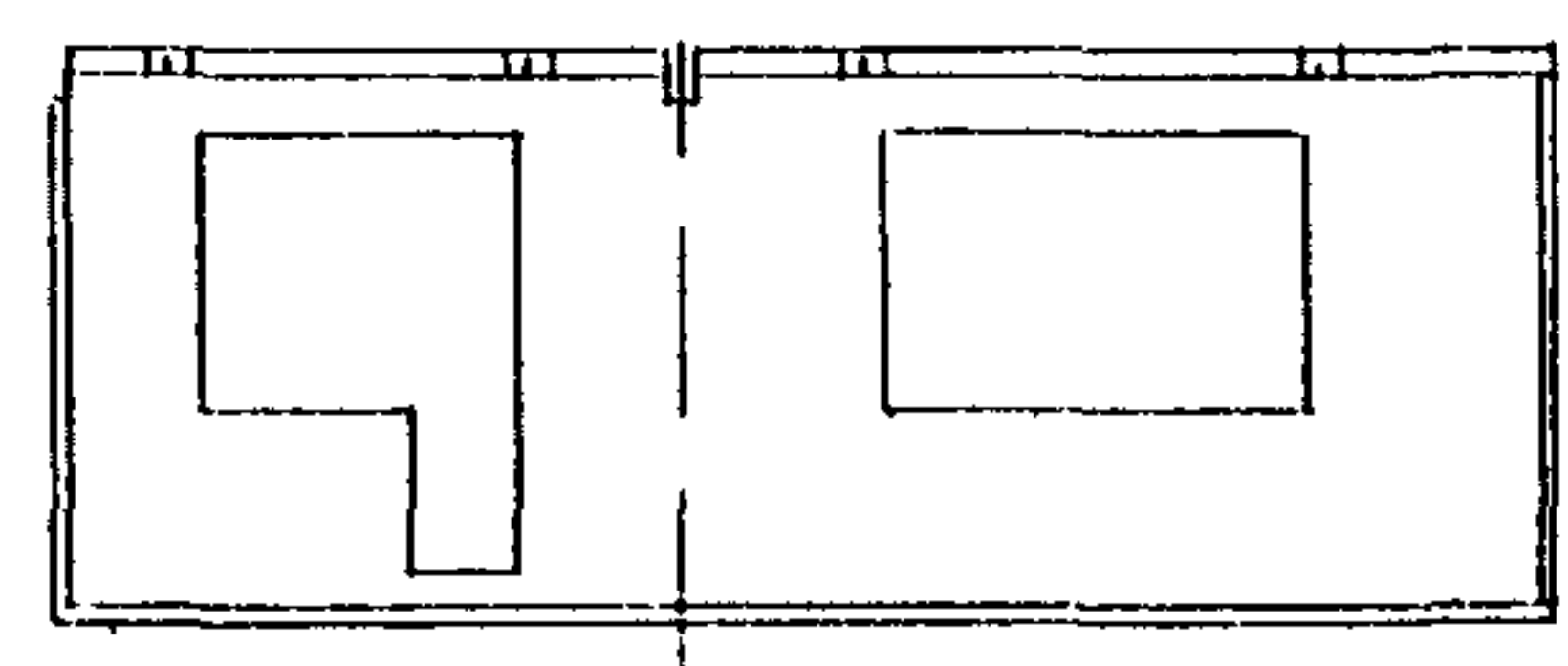
ВИД ПАНЕЛЕЙ ДЛН С ВНУТРЕННЕЙ СТОРОНЫ

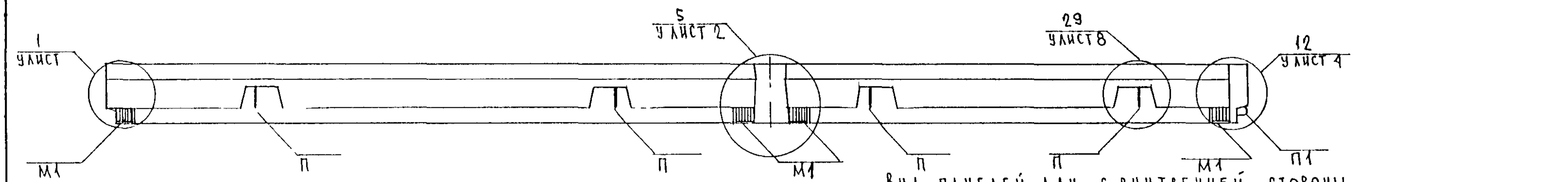
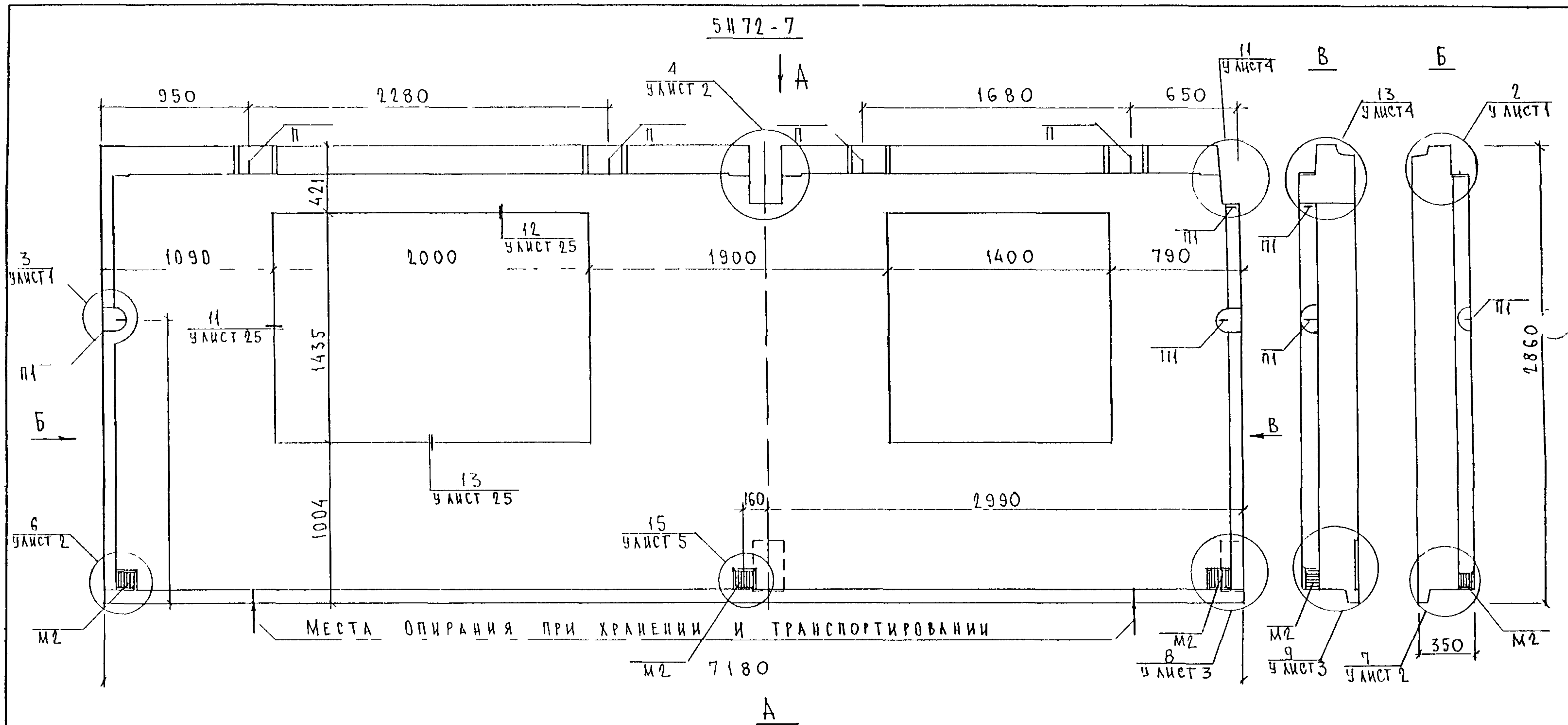
НАЧ. ОТД.	ВАНАГ	<i>Иванова</i>	28.02	5РС41-51		
ГЛ. СПЕВ.	БАСКО	<i>Баско</i>				
ЗАВ. ГР.	ГУРЕВИЧ	<i>Гуревич</i>				
РАЗРАБ.	НИКОЛЛЕВА	<i>Николлева</i>		ПАНЕЛИ 5Н72-3; 5Н72-4		
ПРОВЕРКА	ГУРЕВИЧ	<i>Гуревич</i>		СБОРОЧНЫЙ ЧЕРТЕЖ		
				СТАДИЯ	ЛИСТ	ЛИСТОВ
				Р	1	3
				МНИИТЭП ОСК		



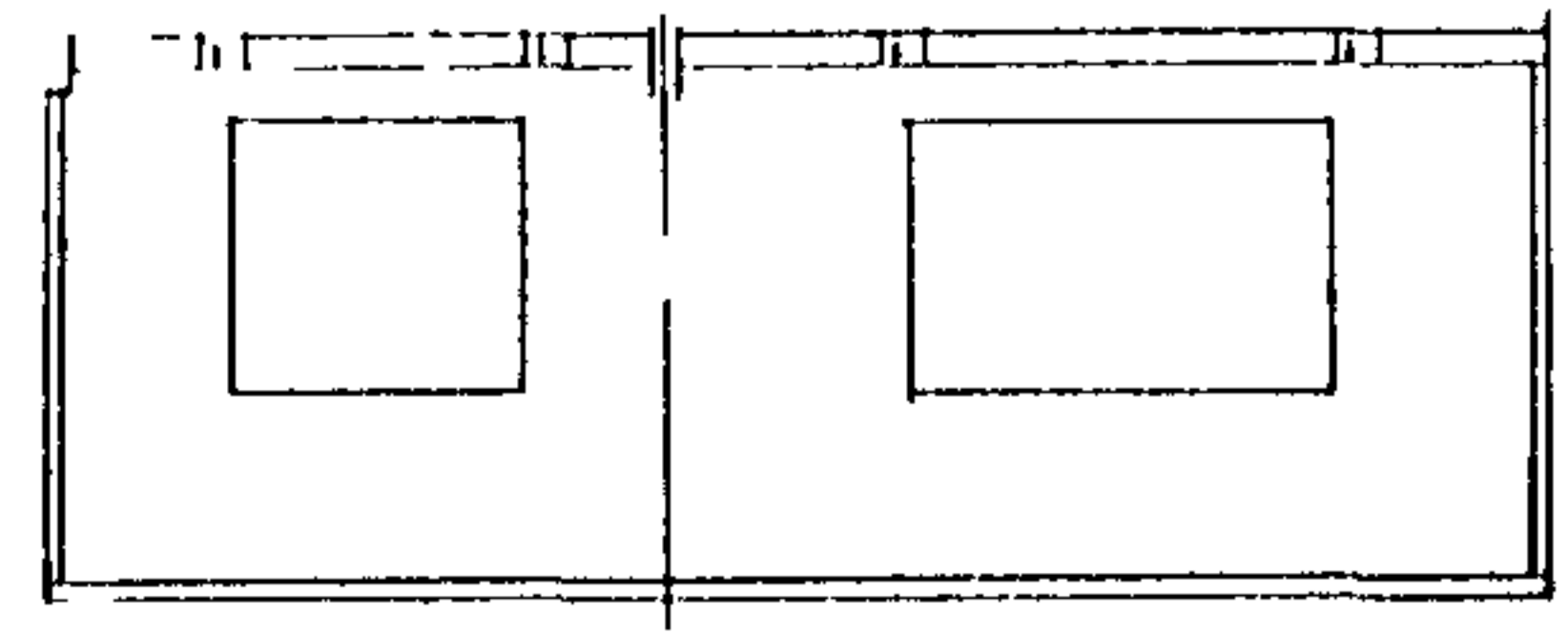
ВИД ПАНЕЛЕЙ ДАН С ВНУТРЕННЕЙ СТОРОНЫ

НАЧ ОТА	В АНАГ	<i>Михайлов</i>	5РС 41-57		
ГЛ СПЕЦ	БАСКО	<i>Фурев</i>	ПАНЕЛИ 5Н72-5, 5Н72-6 СБОРОЧНЫЙ ЧЕРТЕЖ		
ЗАВ ГР	ГУРЕВИЧ	<i>Фурев</i>			
РАЗРБ	НИКОЛЛЕВА	<i>Фурев</i>			
ПРОВЕР	ГУРЕВИЧ	<i>Фурев</i>			
			СТАДИЯ	ЛИСТ	ЛИСТОВ
			Р	1	3
			МНИИТЭП ОСК		





5Н72-8
ЗЕРКАЛЬНОЕ ОТРАЖЕНИЕ 5Н72-7

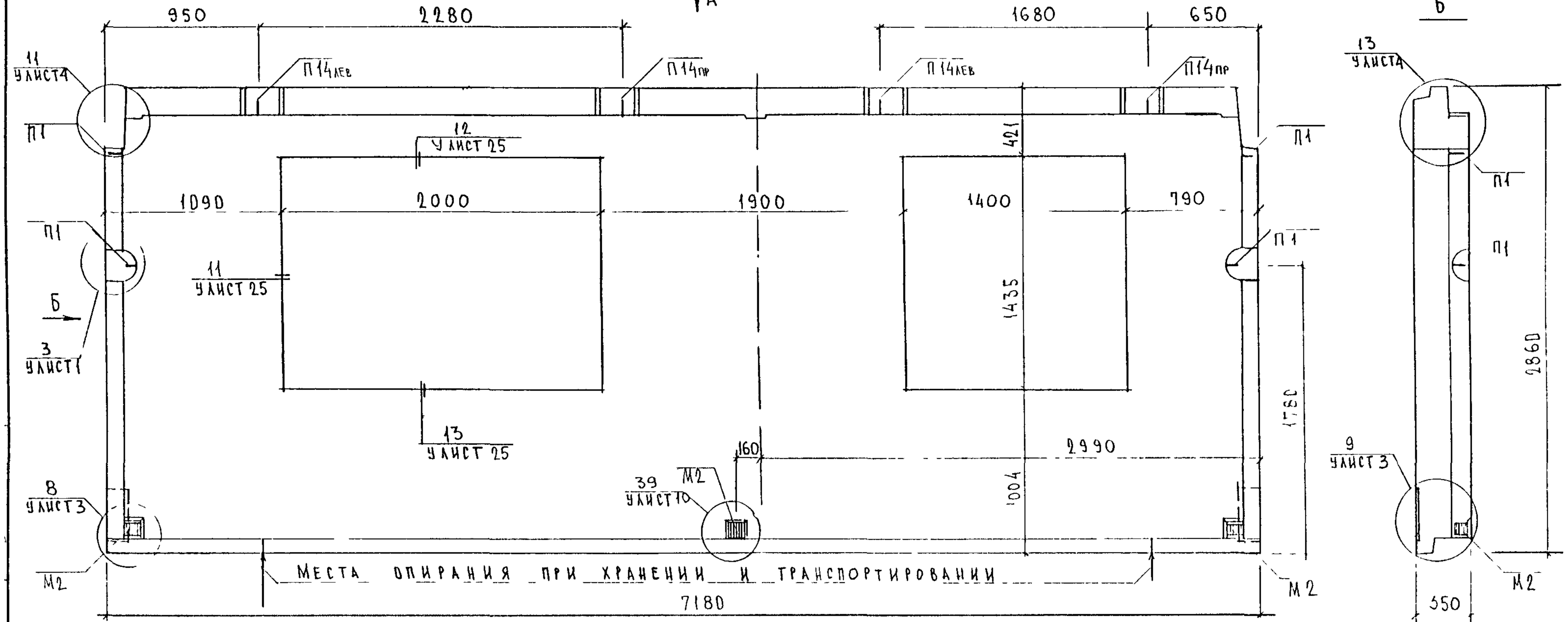


ВИД ПАНЕЛЕЙ ДАН С ВНУТРЕННЕЙ СТОРОНЫ

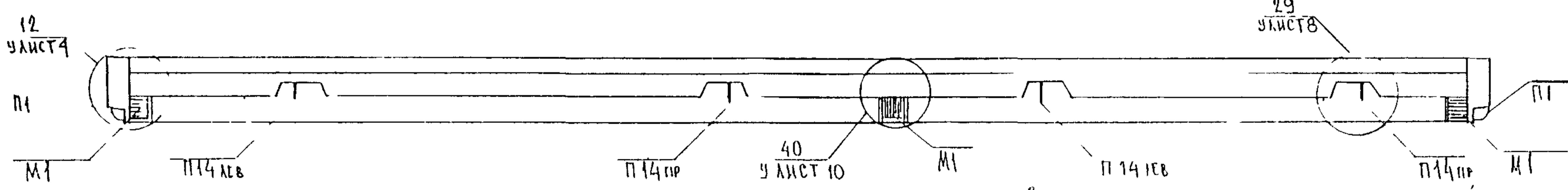
НАЧ. ОТД.	В. НАЧ.	<i>Ильин</i>	5РС41-57			
ГЛА СПЕЦ.	БАСКО	<i>Гуревич</i>				
ЗАВ. ГР.	ГУРЕВИЧ	<i>Гуревич</i>	ПАНЕЛИ 5Н72-7, 5Н72-8	СТАДИЯ	ЛИСТ	ЛИСТОВ
ПРОБЕР.	НИКОМЕВА	<i>Гуревич</i>		Р	1	3
	ГУРЕВИЧ	<i>Гуревич</i>		МНИИТЭП ОСК		
			СБОРОЧНЫЙ ЧЕРТЕЖ			

5Н72-9

А

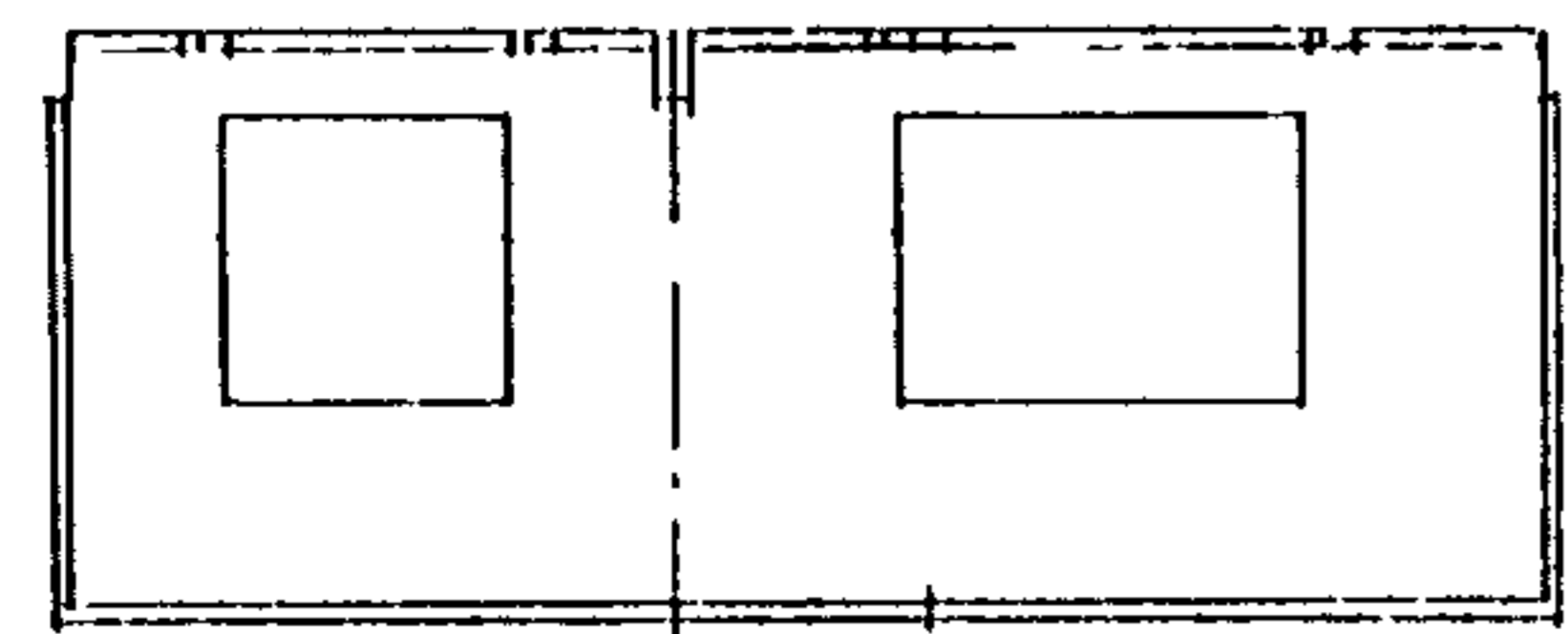


А



ВИД ПАНЕЛИ ДАН С ВНУТРЕННЕЙ СТОРОНЫ

5Н72-10
ЗЕРКАЛЬНОЕ ОТРАЖЕНИЕ 5Н72-9

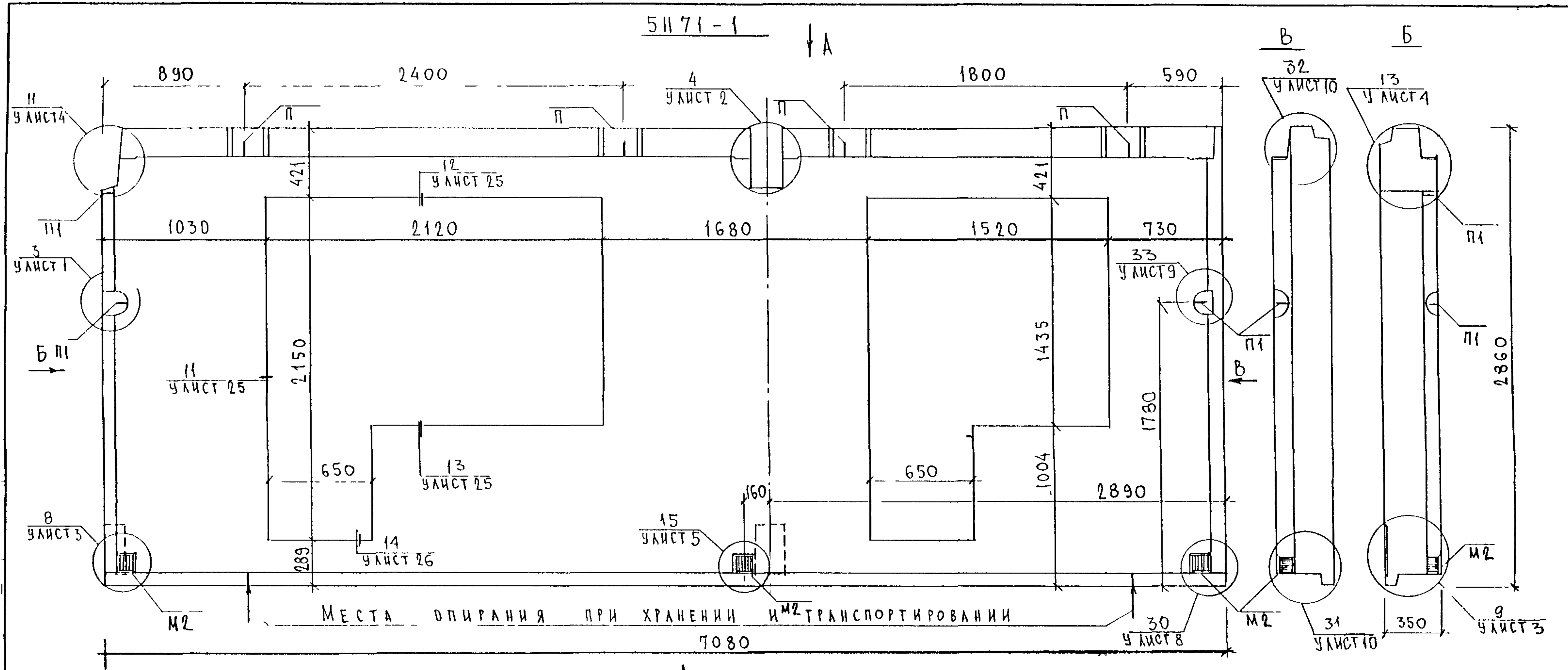


НАЧ ОТА	В.А. НАГ	<i>Иванов</i>
И.С. ПЕЦ	Б.А. СКО	<i>Скоков</i>
ЗАВ ГР	ГУРЕВИЧ	<i>Гуревич</i>
РАЗРАБ	НИКОЛАЕВА	<i>Николаева</i>
ПРОВЕР	ГУРЕВИЧ	<i>Гуревич</i>

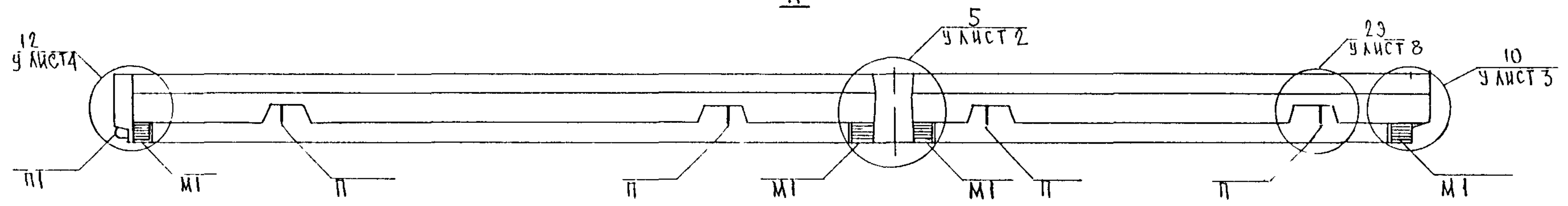
5РС 41-57

ПАНЕЛИ 5Н72-9, 5Н72-10
СБОРОЧНЫЙ ЧЕРТЕЖ

СТАДИЯ	ЛИСТ	Листов
Р	1	3
МНИИТЭП ОСК		

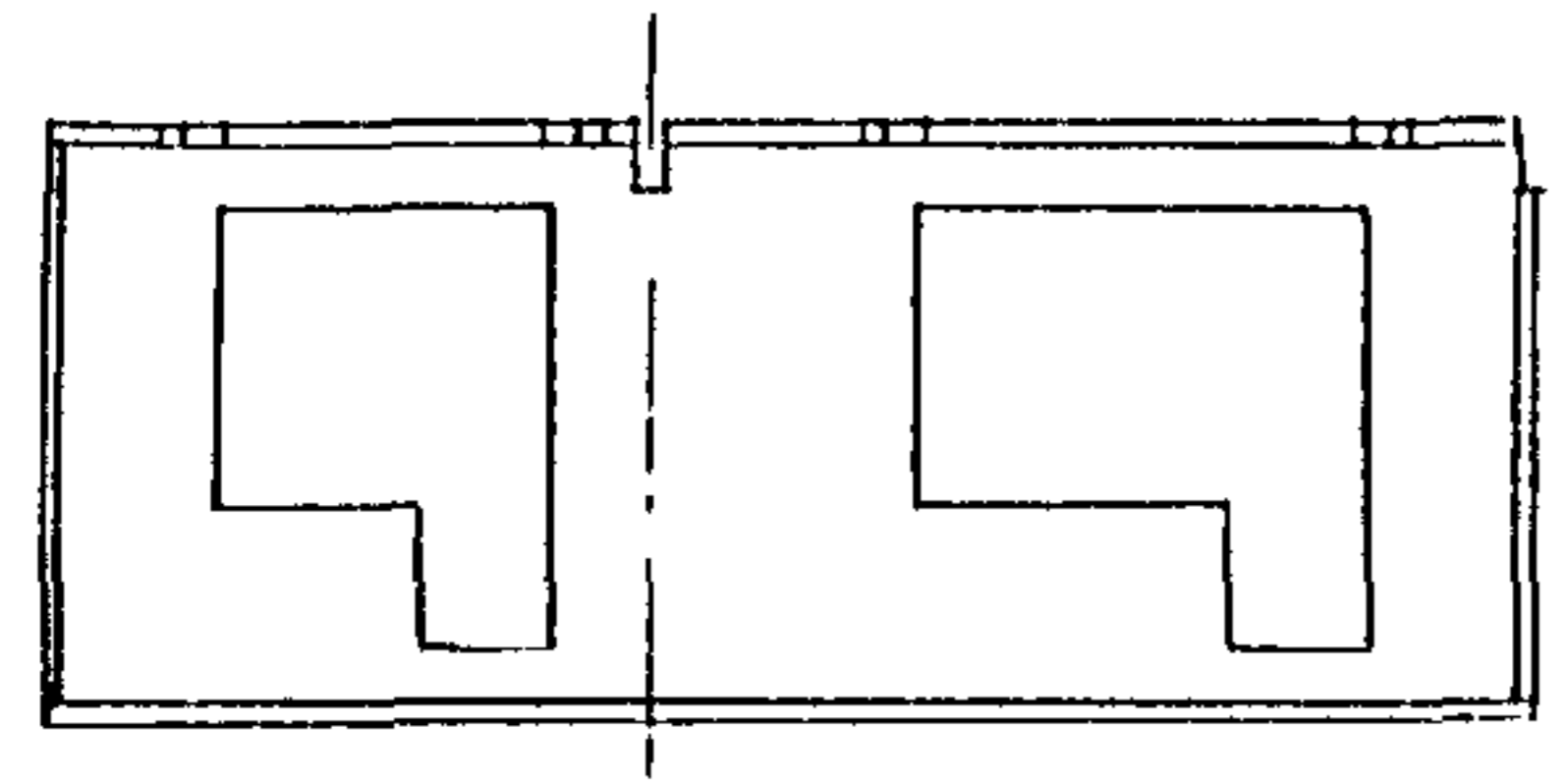


А

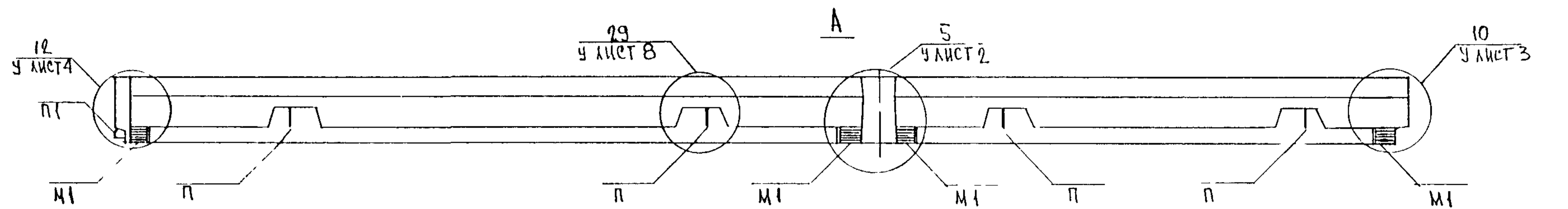
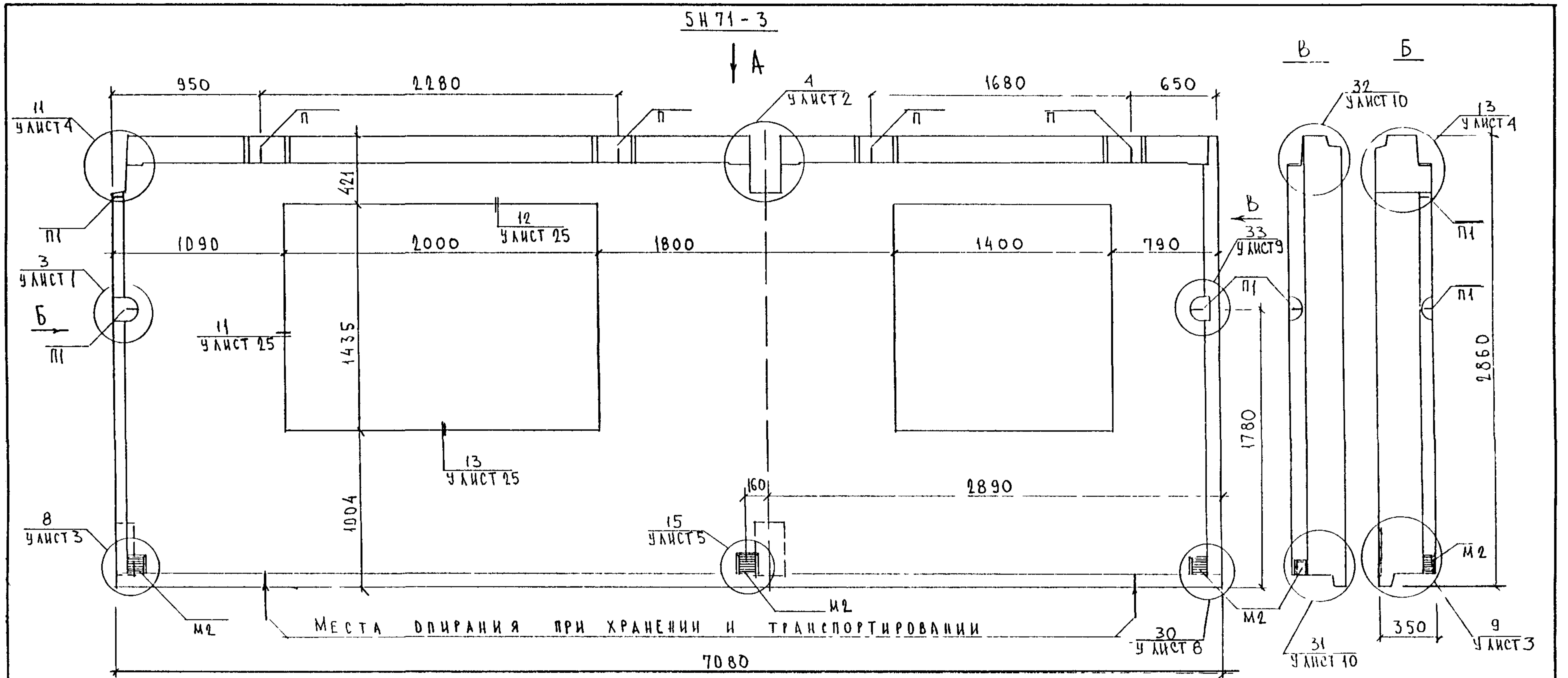


ВИД ПАНЕЛЕЙ ДАН С ВНУТРЕННЕЙ СТОРОНЫ

5Н71-2
ЗЕРКАЛЬНОЕ ОТРАЖЕНИЕ 5Н71-1

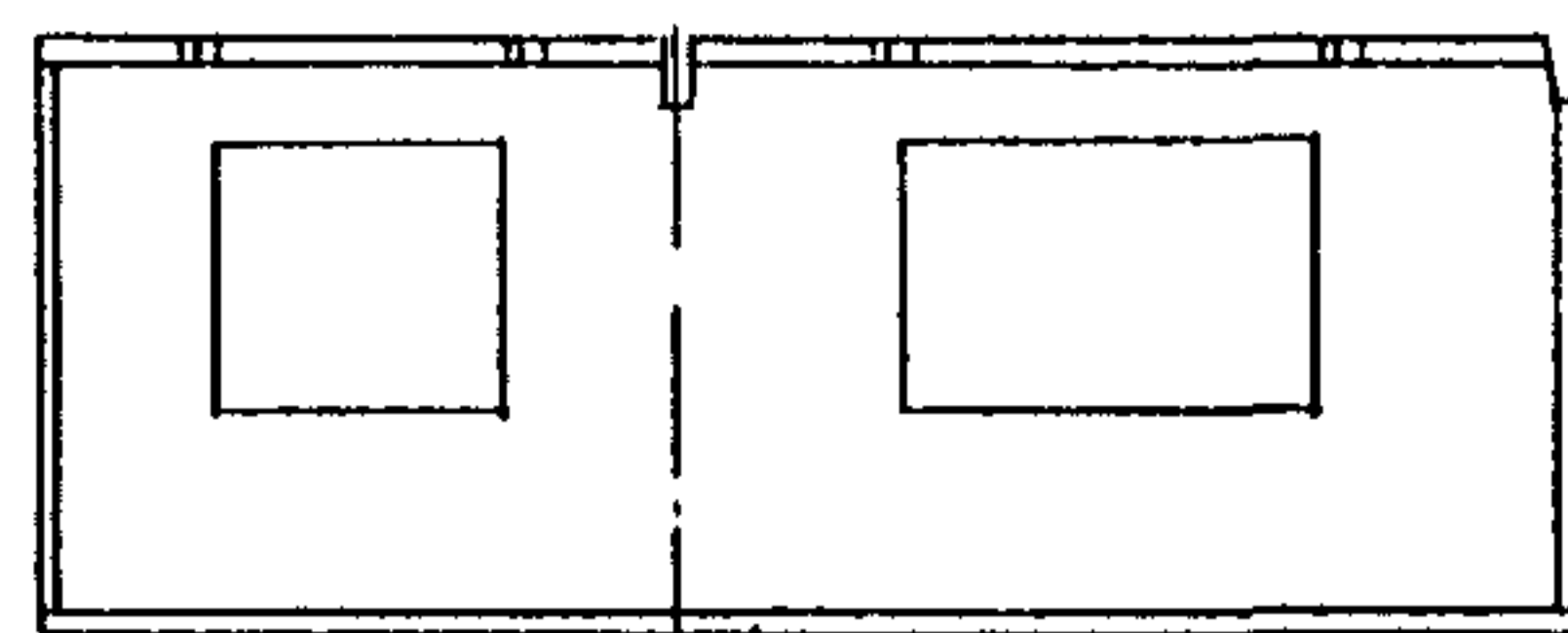


НАЧ. ДТА	ВАН АГ	И. В. Виноградов	5РС 41-57		
ГЛА СПЕЦ.	БАСКО	И. В. Виноградов	СТАДИЯ	ЛИСТ	ЛИСТОВ
ЗАВ. ГР.	ГУРЕВИЧ	Г. Г. Гуревич	Р	1	3
РАЗРАБ.	НИКОЛАЕВА	Л. И. Николаева	ПАНЕЛИ 5Н71-1, 5Н71-2		
ПРОВЕР.	ГУРЕВИЧ	Г. Г. Гуревич	СБОРОЧНЫЙ ЧЕРТЕЖ		
			МНИИТЭП ОСК		

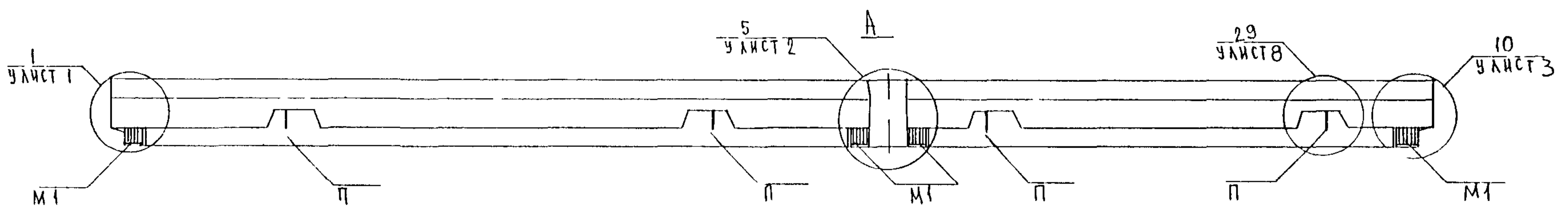
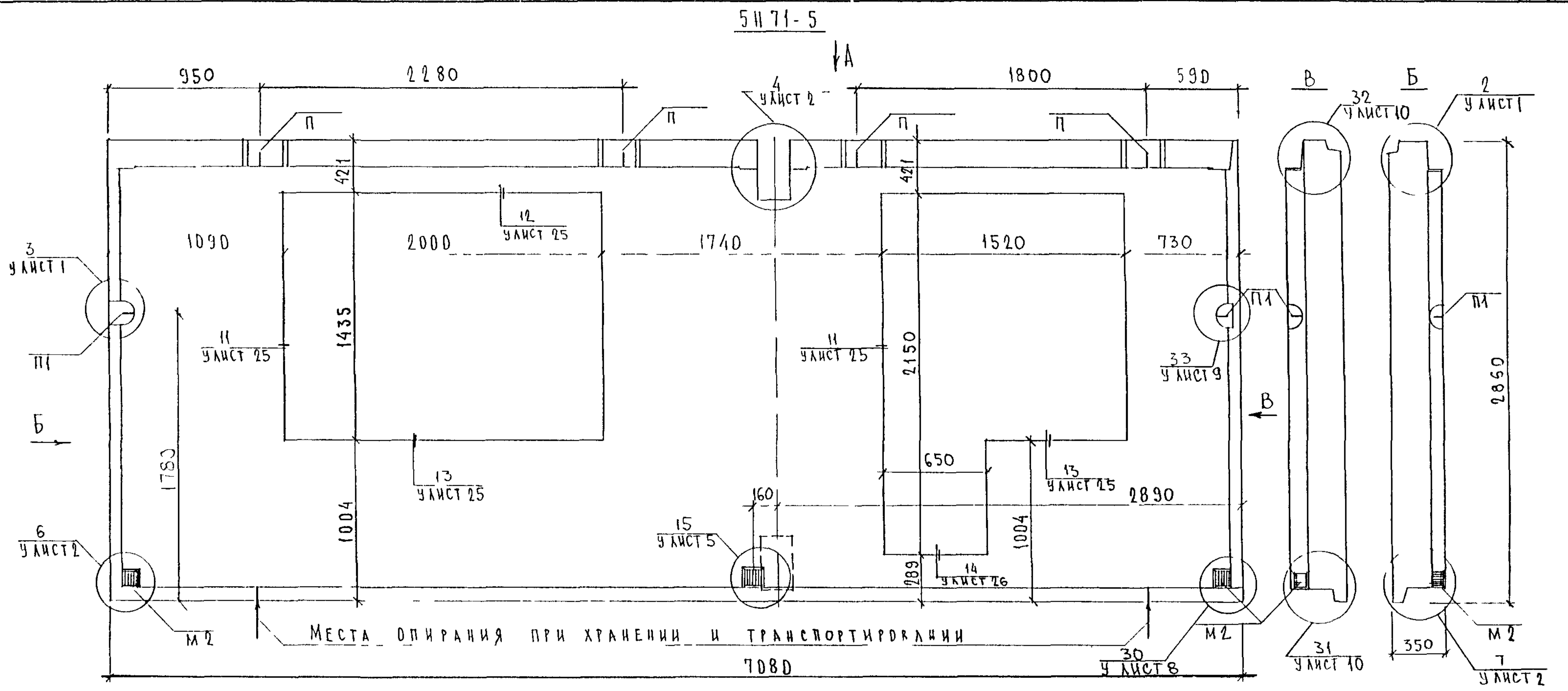


5Н71-4
ЗЕРКАЛЬНОЕ ОТРАЖЕНИЕ 5Н71-3

Вид панелей для с внутренней стороны

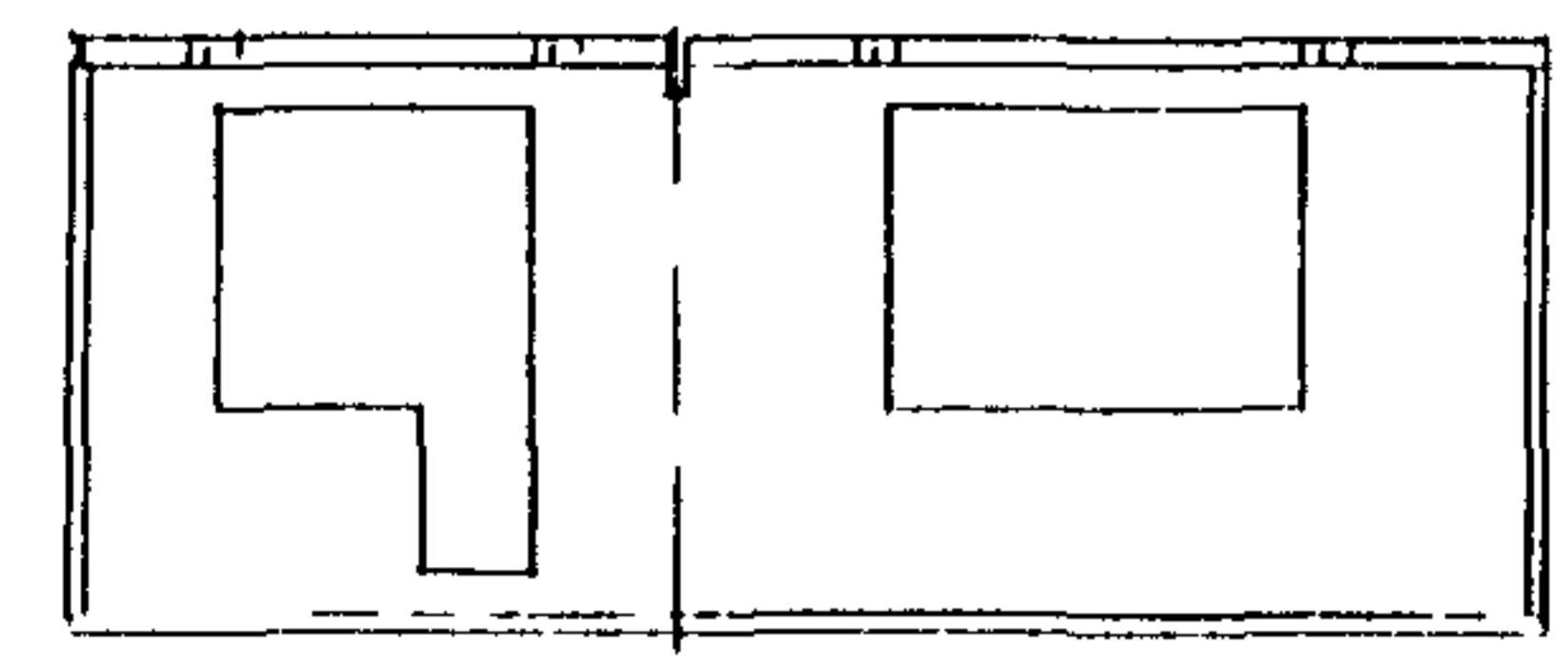


ИЛУ ОД	ВЛАГ	<i>Иванов</i>	5РС 41-57											
ГА СПЕЦ	БАСКО	<i>Трещкин</i>												
ЗАВ. ГР	ГУРЕВИЧ	<i>Гуревич</i>	ПАНЕЛИ 5Н71-3, 5Н71-4 СБОРОЧНЫЙ ЧЕРТЕЖ											
РАЗРАБ	НИКОЛАЕВА	<i>Николаева</i>												
ПРОВЕР	ГУРЕВИЧ	<i>Гуревич</i>	<table border="1"> <tr> <td>СТАДИЯ</td> <td>ЛИСТ</td> <td>ЛИСТОВ</td> </tr> <tr> <td>Р</td> <td>1</td> <td>3</td> </tr> <tr> <td colspan="3" style="text-align: center;">МНИИТЭП ОСК</td> </tr> </table>			СТАДИЯ	ЛИСТ	ЛИСТОВ	Р	1	3	МНИИТЭП ОСК		
СТАДИЯ	ЛИСТ	ЛИСТОВ												
Р	1	3												
МНИИТЭП ОСК														



5Н71-6
ЗЕРКАЛЬНОЕ ОТРАЖЕНИЕ 5Н71-5

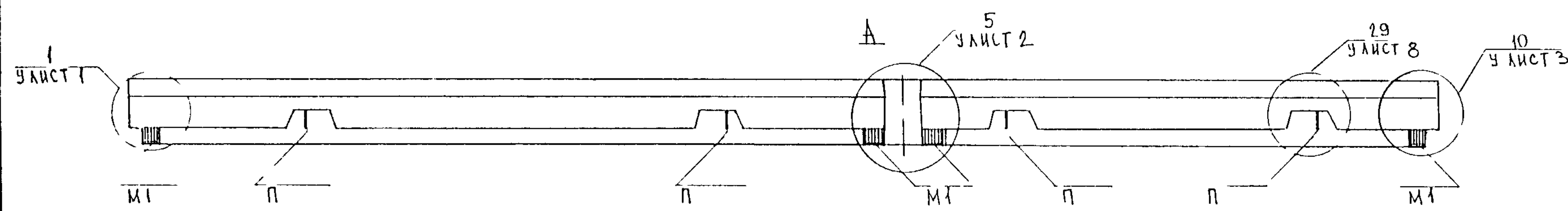
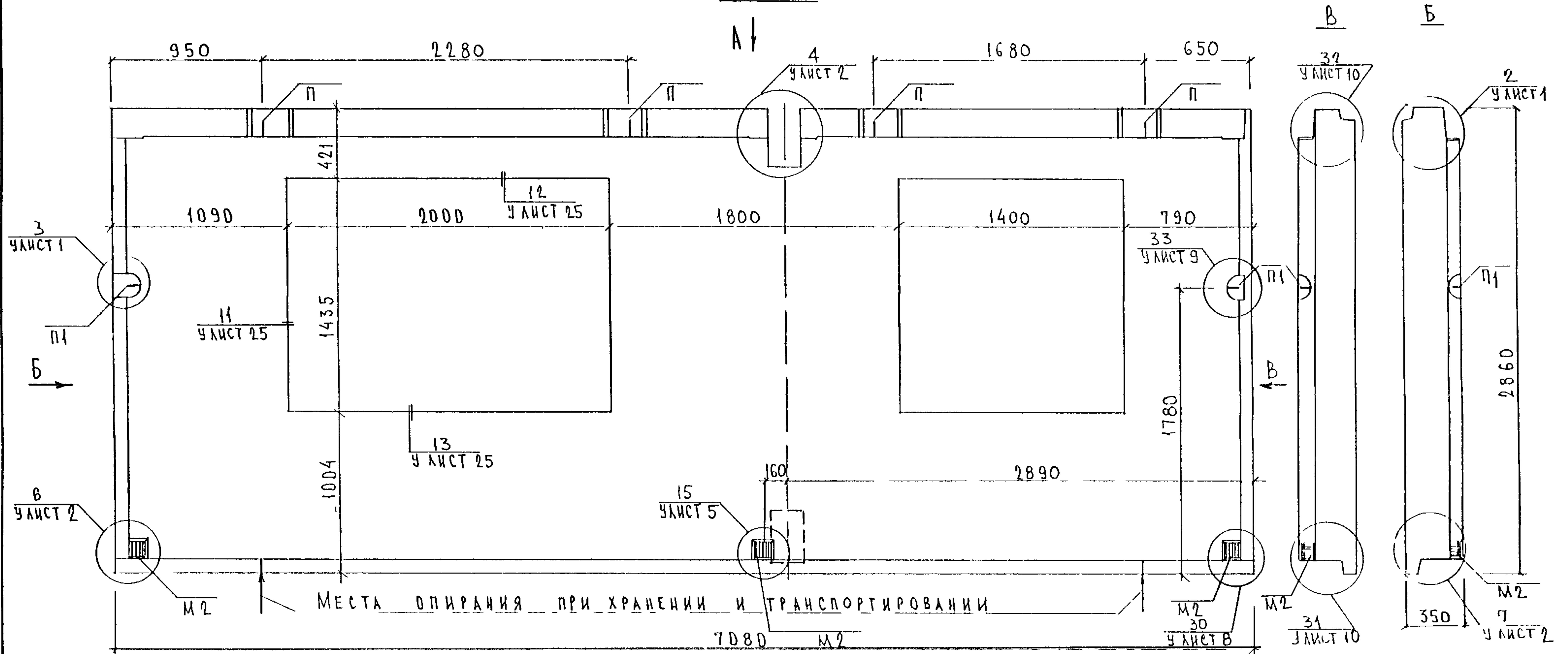
ВИД ПАНЕЛЕЙ ДАИ С ВНУТРЕННЕЙ СТОРОНЫ



НАЧ ОТА	ВАН АГ	ШУЛИН
ГЛА СПЕЦ	БАСКО	ШУЛИН
ЗАВ ГР	ГУРЕВИЧ	ШУЛИН
РАЗРАБ	НИКОЛАЕВА	ШУЛИН
ПРОВЕР	ГУРЕВИЧ	ШУЛИН

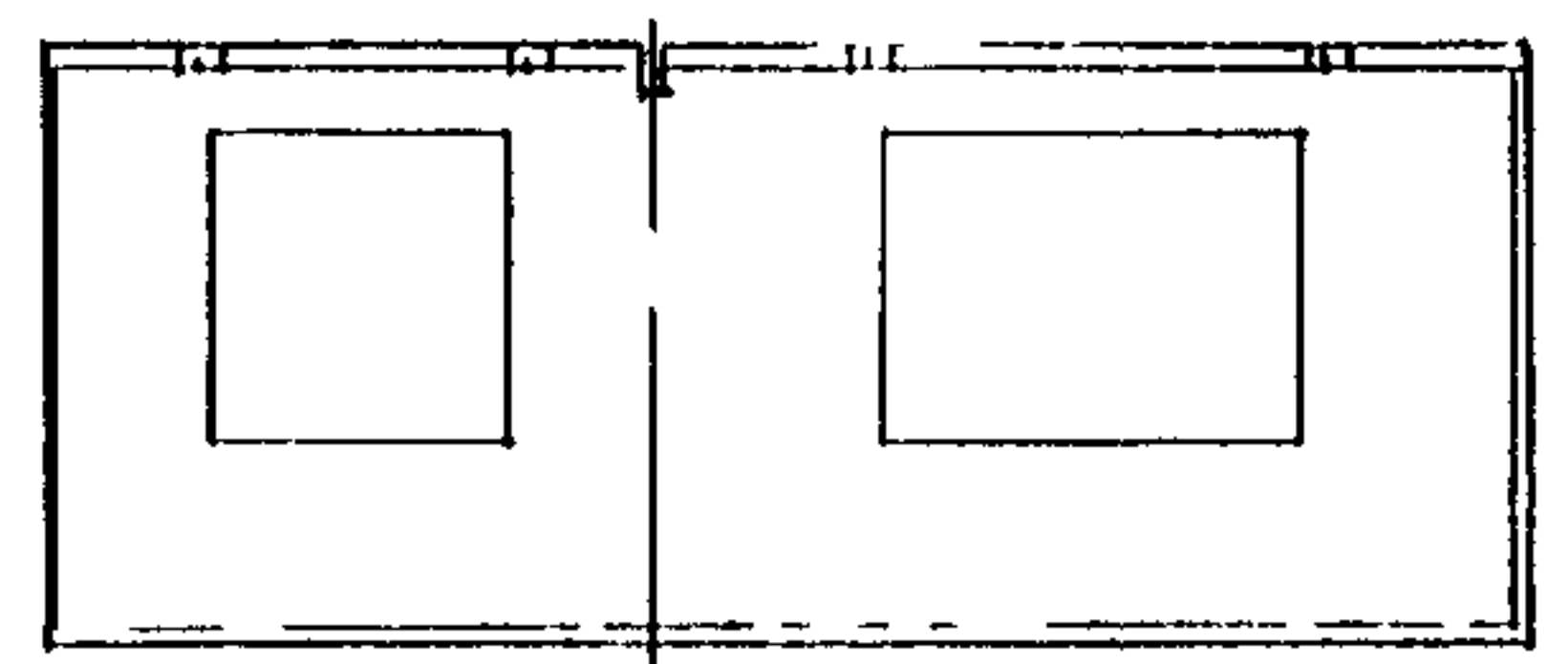
5РС 41-57			
Панели 5Н71-5, 5Н71-6 СБОРОЧНЫЙ ЧЕРТЕЖ	СТАДИЯ	ЛИСТ	ЛИСТОВ
	Р	1	3
МНИИТЭП ОСК			

5Н71-7



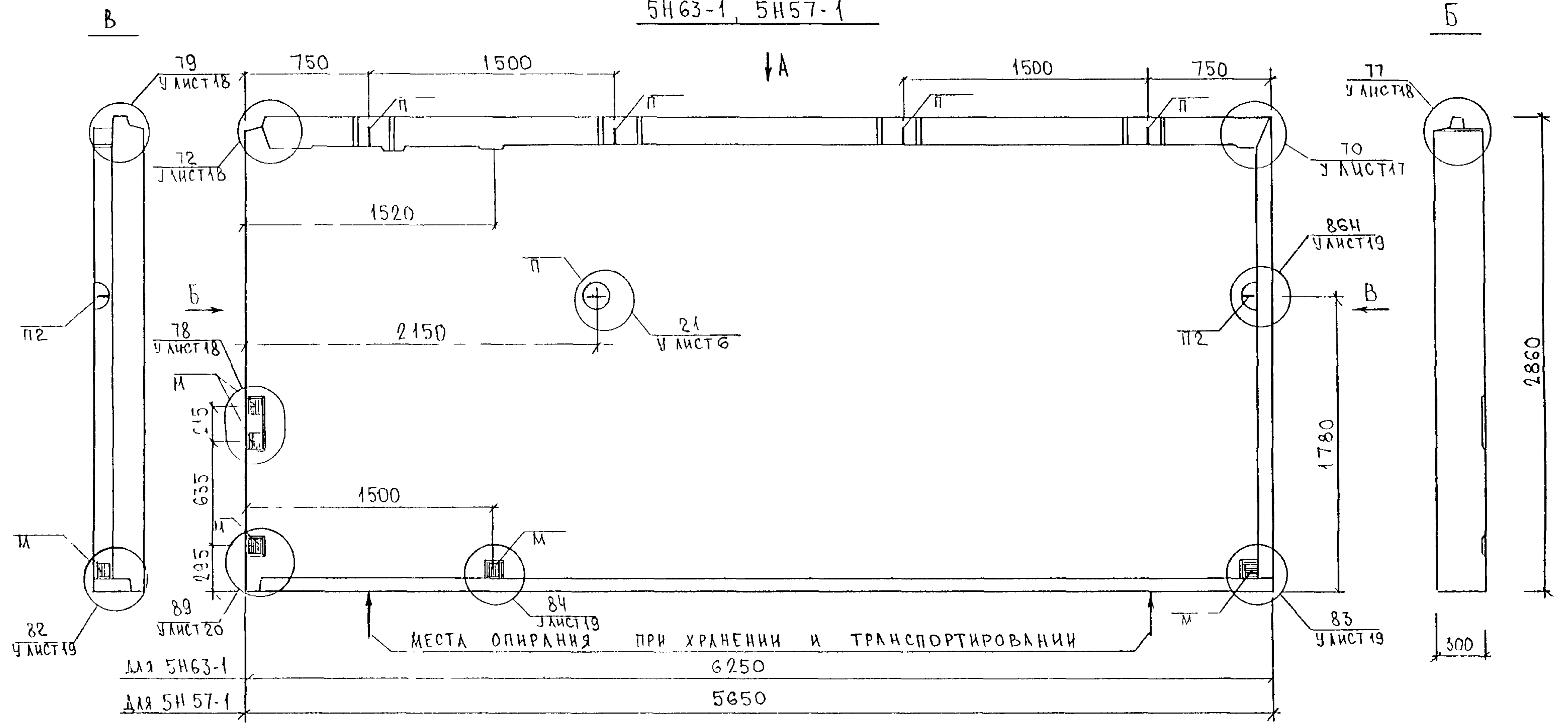
ВИД ПАНЕЛИ ДАН С ВНУТРЕННЕЙ СТОРОНЫ

5Н71-8
ЗЕРКАЛЬНОЕ ОТРАЖЕНИЕ 5Н71-7

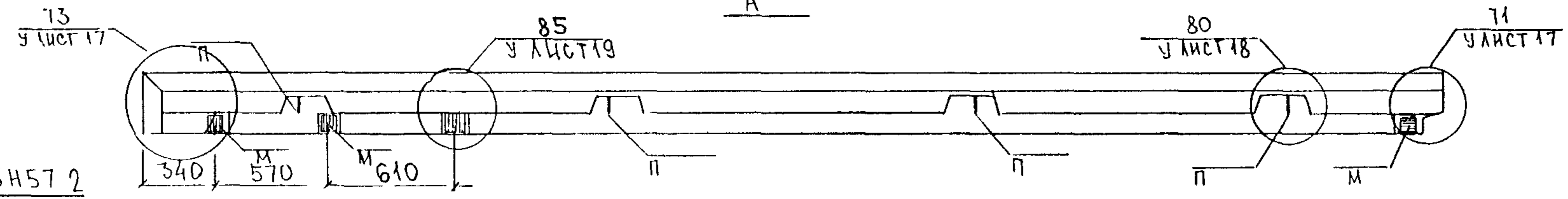


НАЧ ОТА	ВАНАГ	<i>М.М.М.</i>	5РС 41 5Т	СТАДИЯ	ЛИСТ	ЛИСТОВ
ГА СПЕЦ	БАСКО	<i>Г.Г.Г.</i>				
ЗАВ ГР	ГУРЕВИЧ	<i>Г.Г.Г.</i>				
РАЗРАБ	НИКОЛАЕВА	<i>Н.Н.Н.</i>				
ПРОВЕР	ГУРЕВИЧ	<i>Г.Г.Г.</i>				
ПАНЕЛИ 5Н71-7, 5Н71 8				Р	1	3
СБОРОЧНЫЙ ЧЕРТЕЖ				МНИИТЭП ОСК		

5Н63-1, 5Н57-1

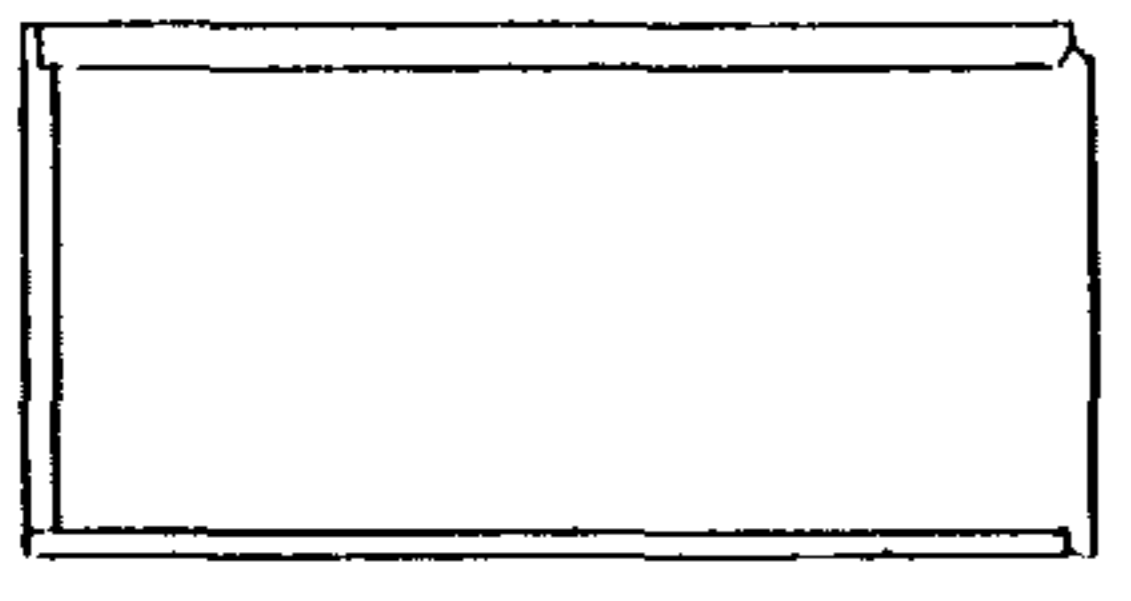


А



5Н63-2, 5Н57-2

ЗЕРКАЛЬНОЕ ОТРАЖЕНИЕ 5Н63-1, 5Н57-1



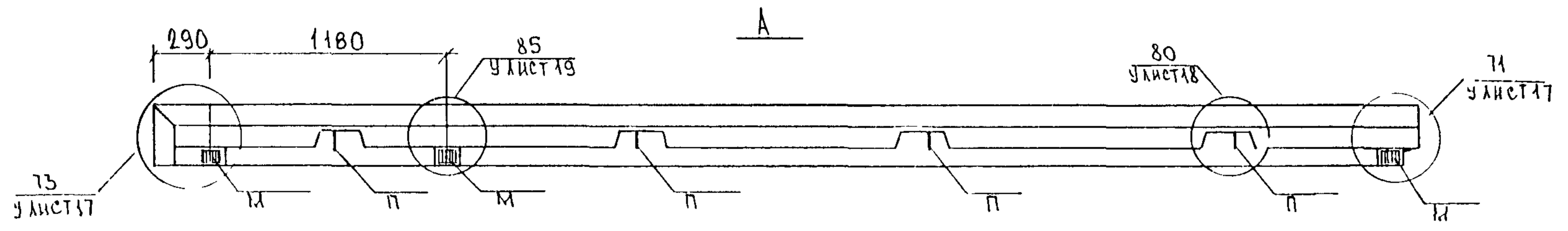
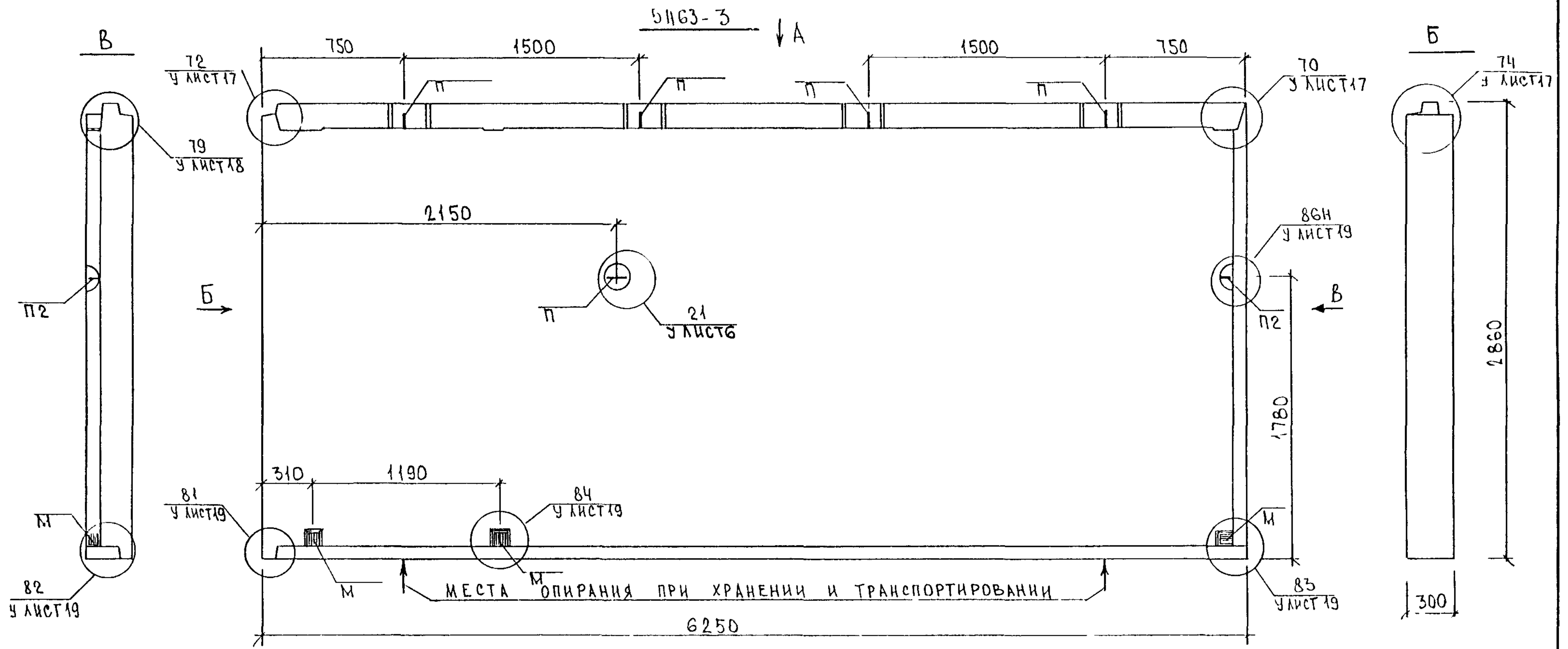
ВИД ПАНЕЛИ ДАН С ВНУТРЕННЕЙ СТОРОНЫ

НАЧ ОТА	ВАНАГ	<i>Иванов</i>
ГЛ СПЕЦ	БАСКО	<i>Баско</i>
ЗАВ ГР	ГУРЕВИЧ	<i>Гуревич</i>
РАЗРАБ	ЗАЙЦЕВА	<i>Зайцева</i>
ПРОВЕРИЛ	ГУРЕВИЧ	<i>Гуревич</i>

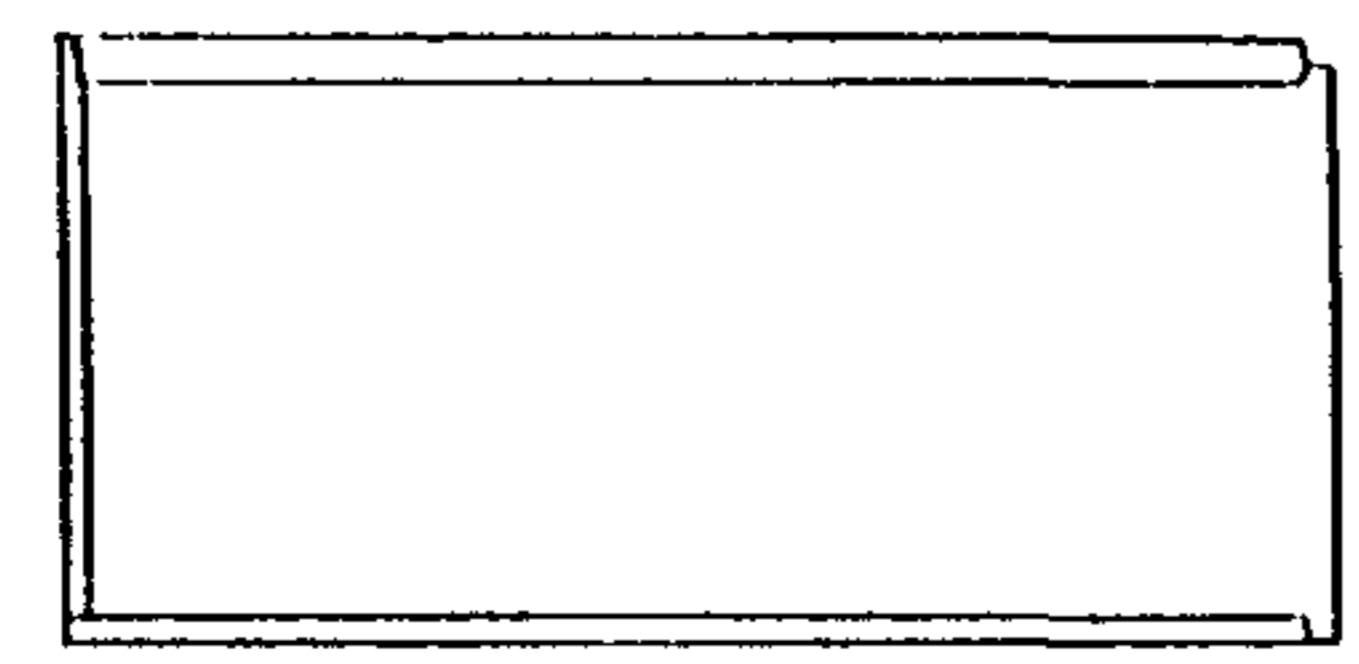
5 РС 41-57

ПАНЕЛИ 5Н63-1 ;
5Н63-2, 5Н57-1, 5Н57-2
СБОРОЧНЫЙ ЧЕРТЕЖ

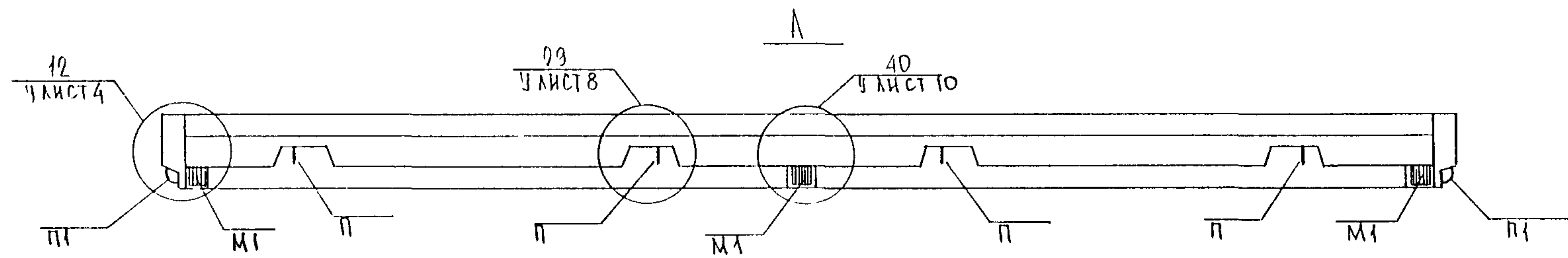
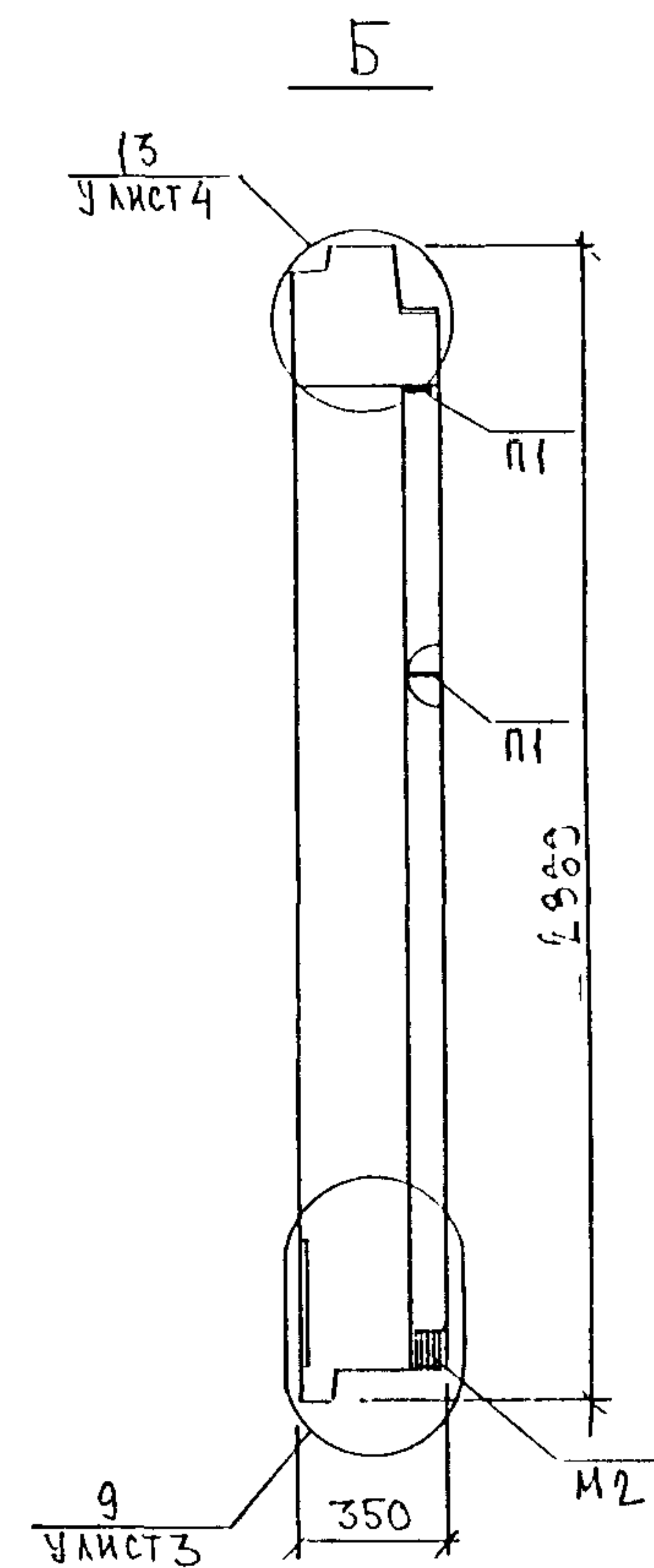
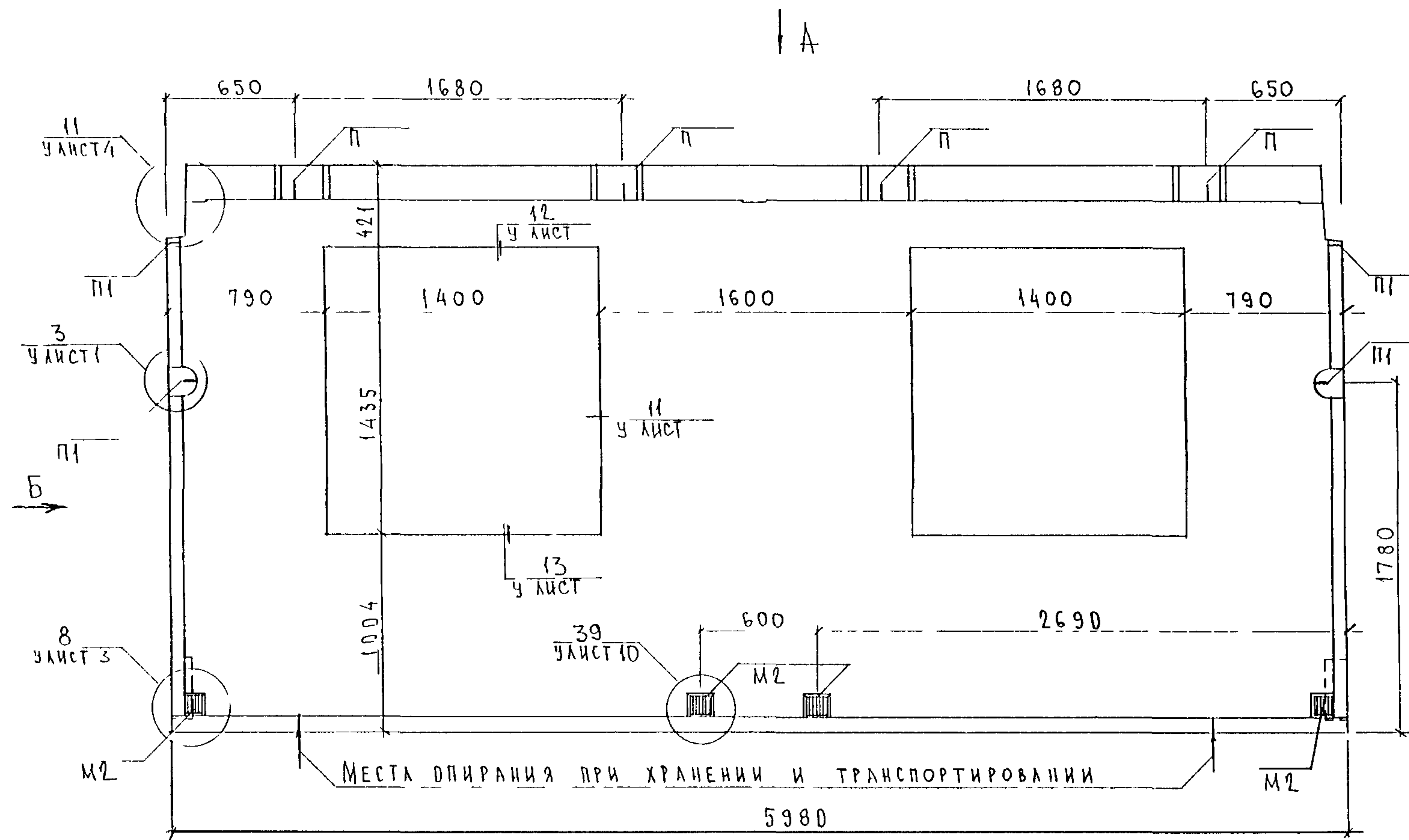
СТАДИЯ	ЛИСТ	ЛИСТОВ
Р	1	
МНИИТЭП ОСК		



ВИД ПАНЕЛИ ДА И С ВНУТРЕННЕЙ СТОРОНЫ



НАЧ ОТД.	ВАНАГ	<i>Медведев</i>	5 РС 4-57		
ГЛ СПЕЦ.	БАСКО	<i>Гуревич</i>	СТАДИЯ	ЛИСТ	ЛИСТОВ
ЗАВ ГР	ГУРЕВИЧ	<i>Гуревич</i>	Р	1	
РАЗРАБ	ЗАИЦЕВА	<i>Заицева</i>	ПАНЕЛИ 5НГ3-3, 5НГ3-4		
ПРОБЕРНА	ГУРЕВИЧ	<i>Гуревич</i>	СБОРОЧНЫЙ ЧЕРТЕЖ		
			МНИИТЭЛ ОСК		



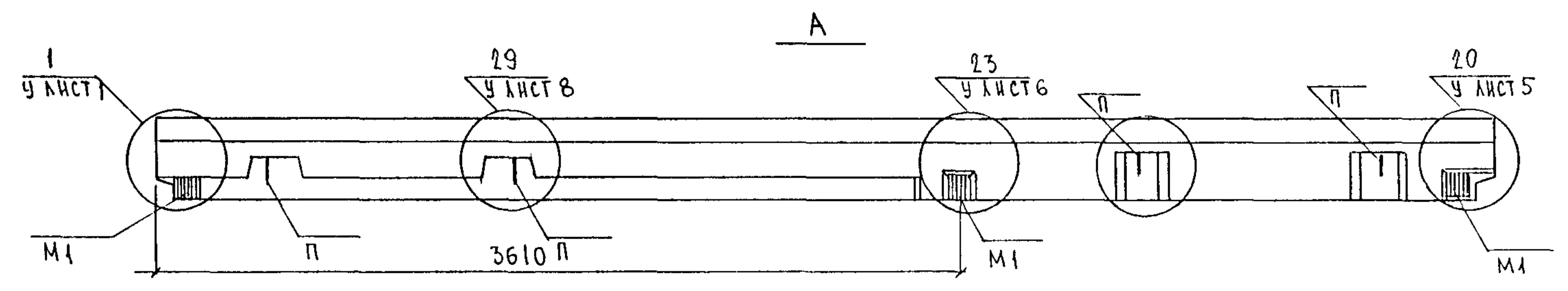
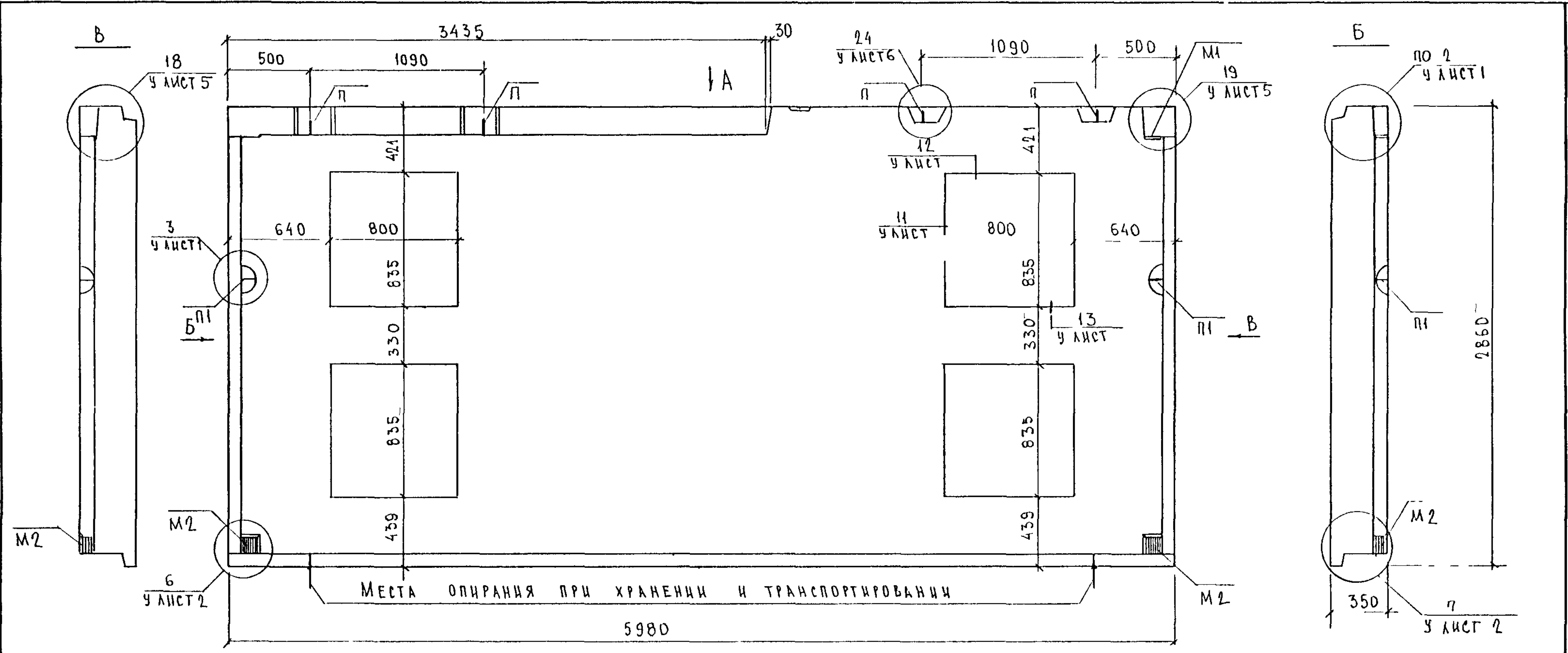
ВИД ПАНЕЛИ ДАН С ВНУТРЕННЕЙ СТОРОНЫ

НАЧ ОТА	ВАНАГ	<i>Иванов</i>
ГА СПЕЦ	БАСКО	<i>Баско</i>
ЗАВ ГР	ГУРЕВИЧ	<i>Гуревич</i>
РАЗРАБ	ЗАЙЦЕВА	<i>Зайцева</i>
ПРОВЕРИЛ	ГУРЕВИЧ	<i>Гуревич</i>

5 РС 41-57

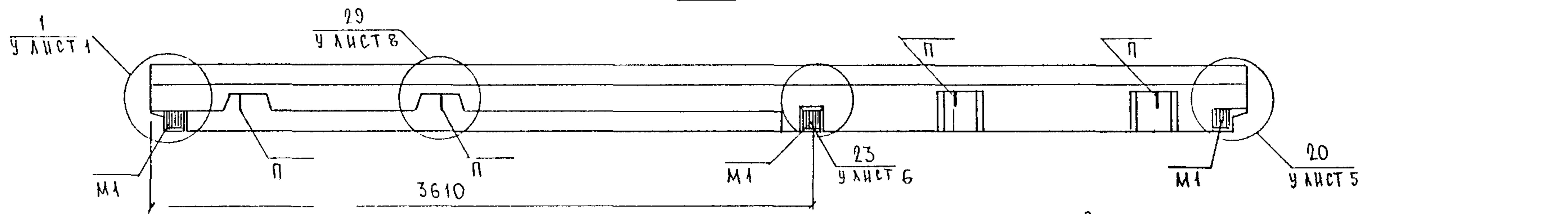
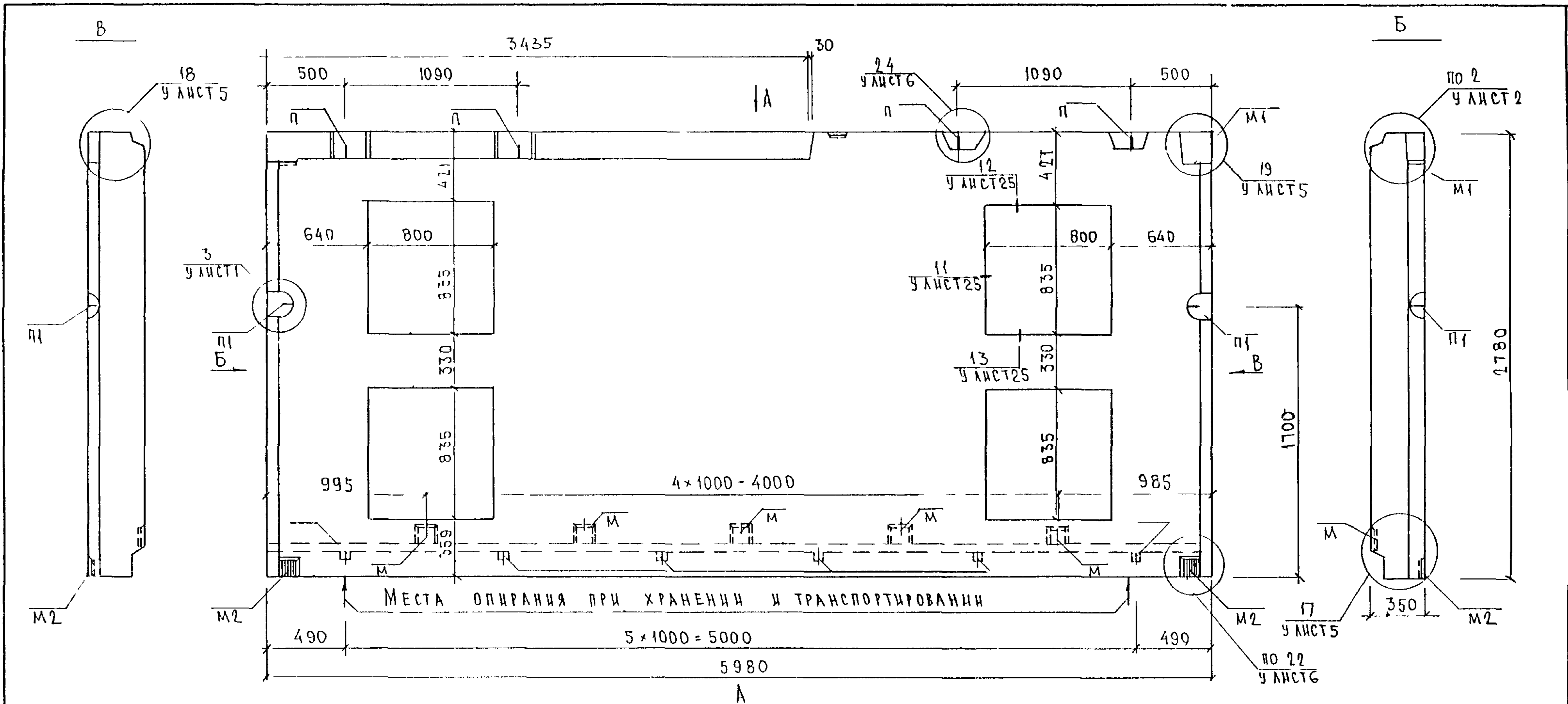
ПАНЕЛЬ 5Н60-1
СБОРОЧНЫЙ ЧЕРТЕЖ

СТАЛИ	ЛИСТ	ЛИСТОВ
Р	1	
МНИИТЭП ОСК		



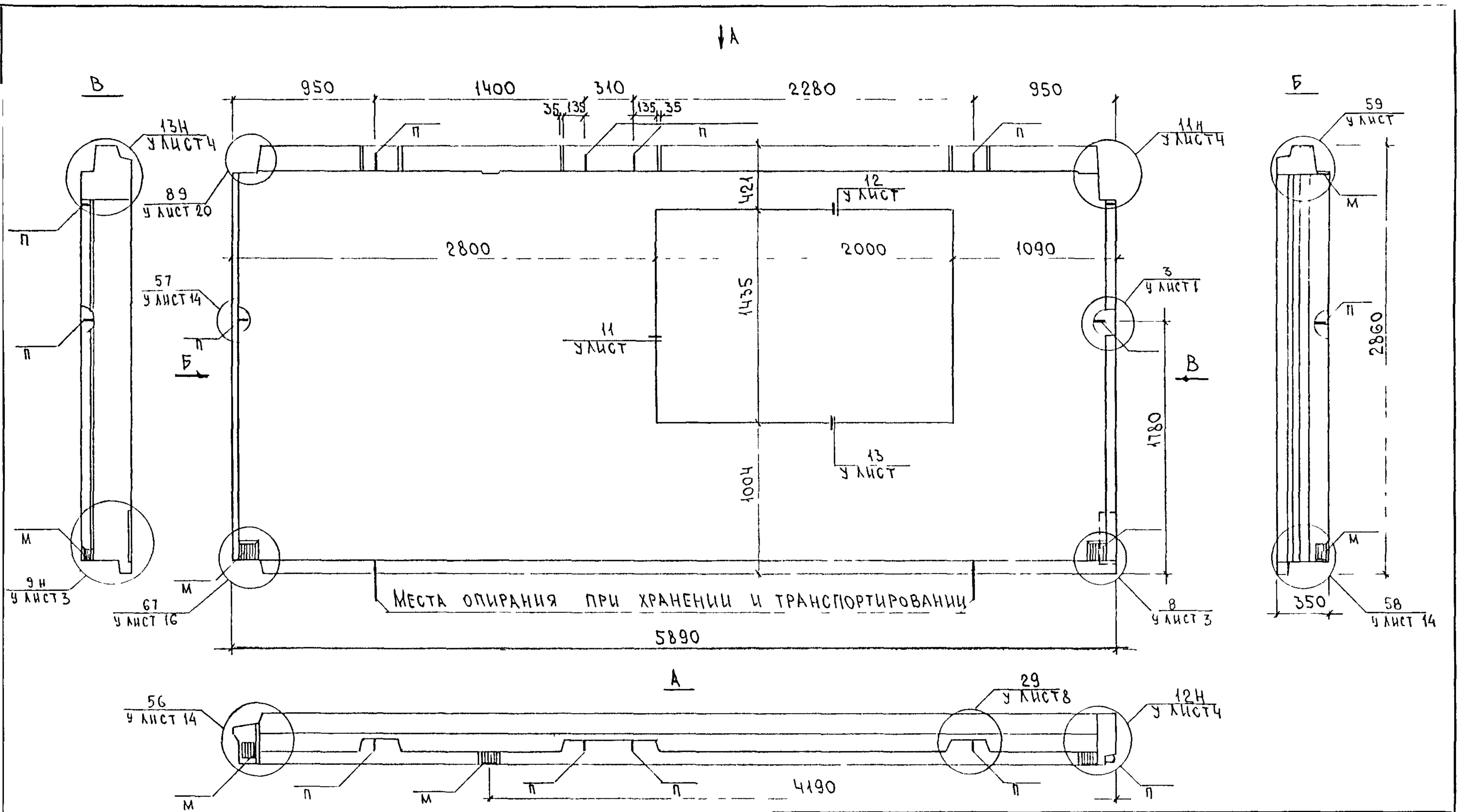
Вид панели дан с внутренней стороны

НАЧ. ОТД.	В. АНАГ	<i>Шварц</i>	5РС41-57		
ГЛ. СПЕЦ.	БАСКО	<i>Медв</i>			
ЗАВ. ГР.	ГУРЕВИЧ	<i>Фучи</i>			
РАЗРАБ.	КОМИССАРОВА	<i>Хвир</i>			
ПРОВЕРИЛ	ГУРЕВИЧ	<i>Фучи</i>			
			ПАНЕЛЬ 5Н 60-2 СБОРОЧНЫЙ ЧЕРТЕЖ		
			СТАЛЬНАЯ	ЛИСТ	ЛИСТОВ
			Д	1	
			МНИИТЭП ОСК		



Вид панели для внутренней стороны

НАЧ. ОТД.	ВАНАГ	<i>Шува</i>	СПС 41-57.			
ГЛА СПЕЦ.	БАСКО	<i>Шува</i>				
ЗЛВ. ГР.	ГУРЕВИЧ	<i>Шува</i>	ПАНЕЛЬ 5Н 60-3 СБОРОЧНЫЙ ЧЕРТЕЖ	СТАДИЯ	ЛИСТ	ЛИСТОВ
РАЗРАБ.	КОМИССАРОВ	<i>Шува</i>		Р	1	
ПРОВЕРИ.	ГУРЕВИЧ	<i>Шува</i>	МННТЭП ОСК			



Вид панели дан с внутренней стороны

НАЧ ОТА	ВАННГ	<i>Иванов</i>
ГА СПЕЦ	БАСКО	
ЗАВ ГР.	ГУРЕВИЧ	<i>Гуревич</i>
РАЗРАБ	СКОМОРОХОВ	<i>Скоморохов</i>
ПРОВЕР	ГУРЕВИЧ	<i>Гуревич</i>

5РС 41-57		
ПАНЕЛЬ 5Н59-1		
СБОРОЧНЫЙ ЧЕРТЕЖ		
Стадия	Масса	Масштаб
Р		
Лист 1	Листов	
МНИИТЭП ОСК		

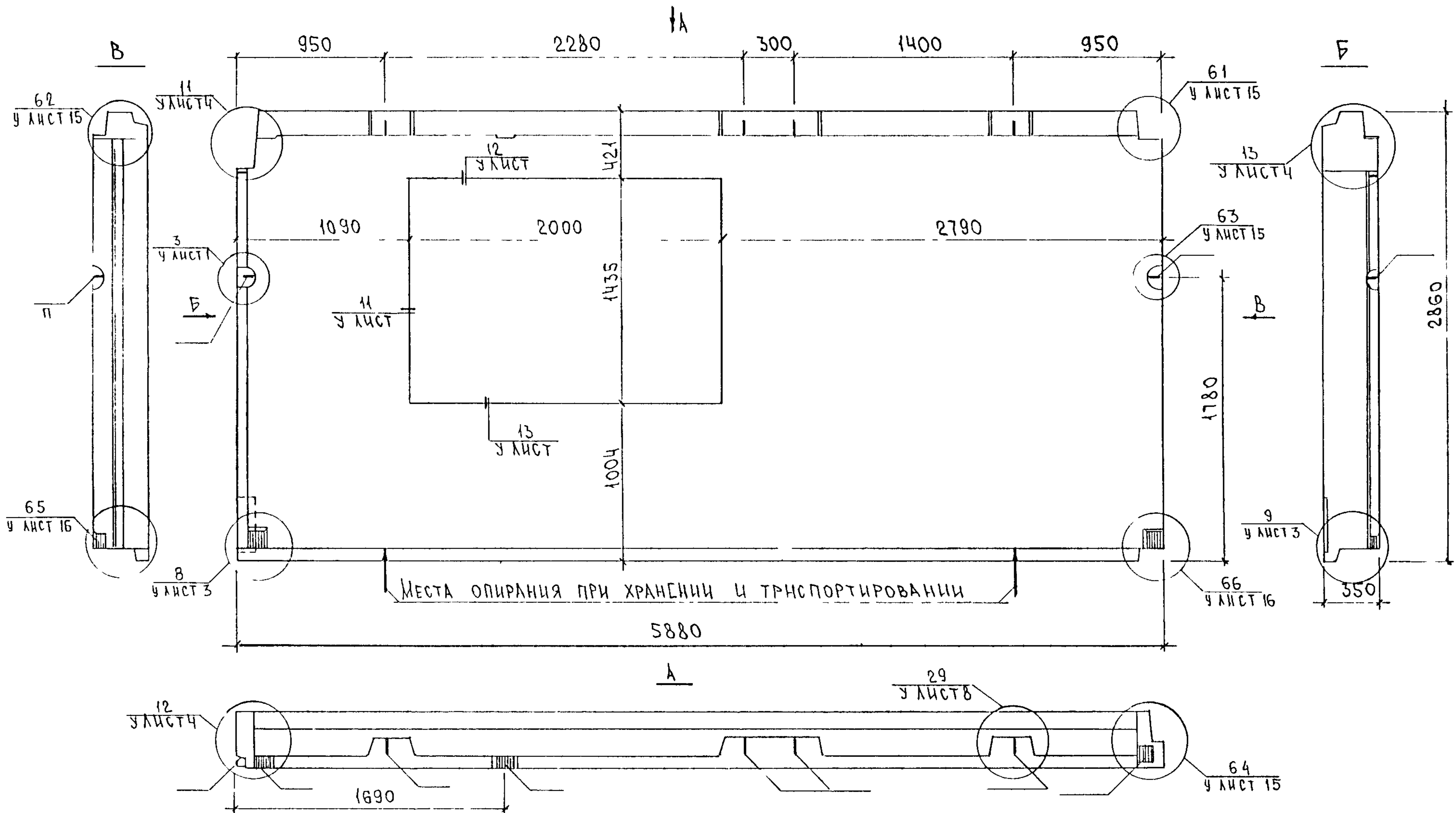
СОГЛАСОВАНО

РУК. МАСТ. № 1
 ПИЩ. МАСТ. № 2
 ТАТ. МАСТ. № 3

Подпись и дата

Взам. инв. №

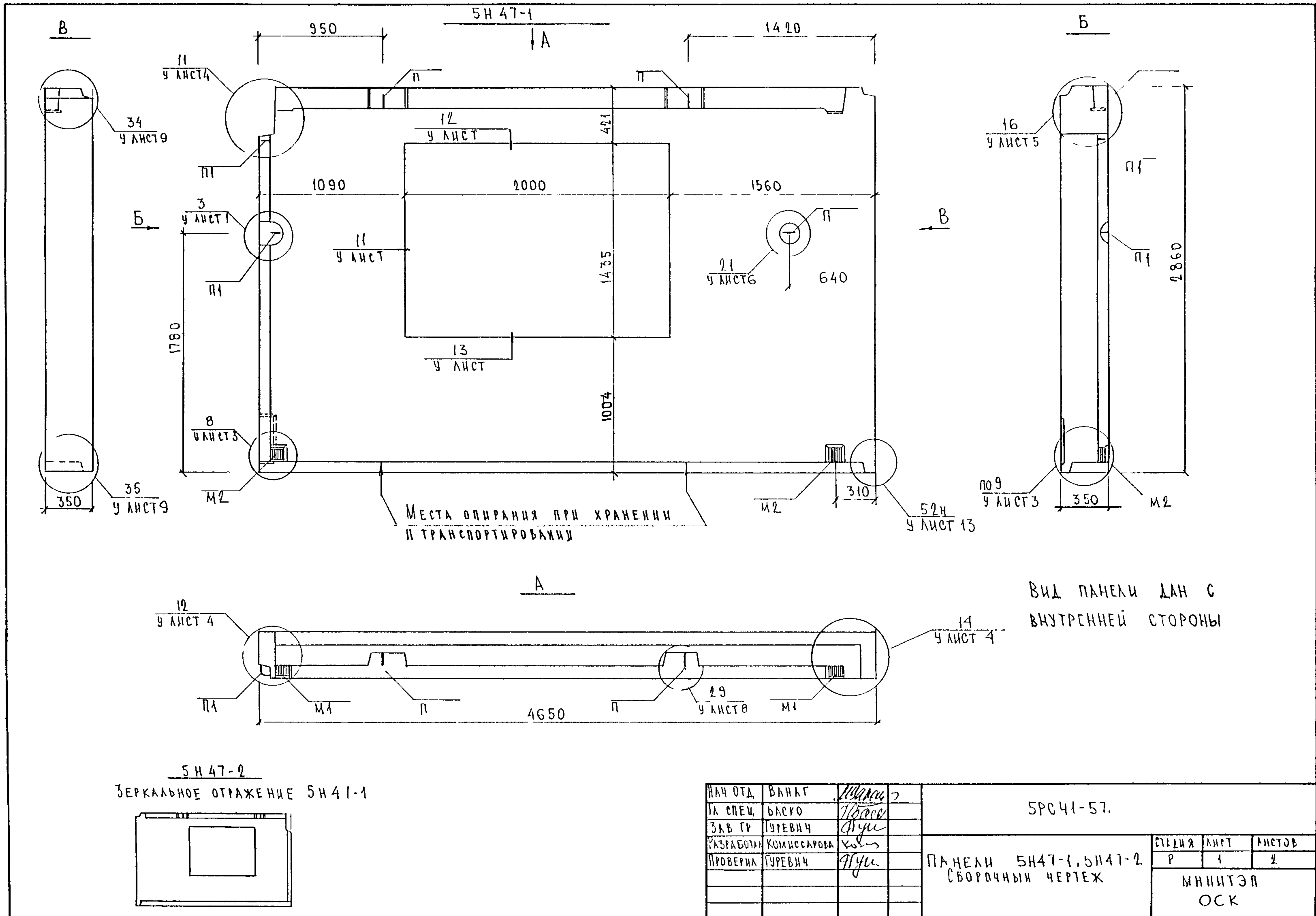
Инв. № подл.

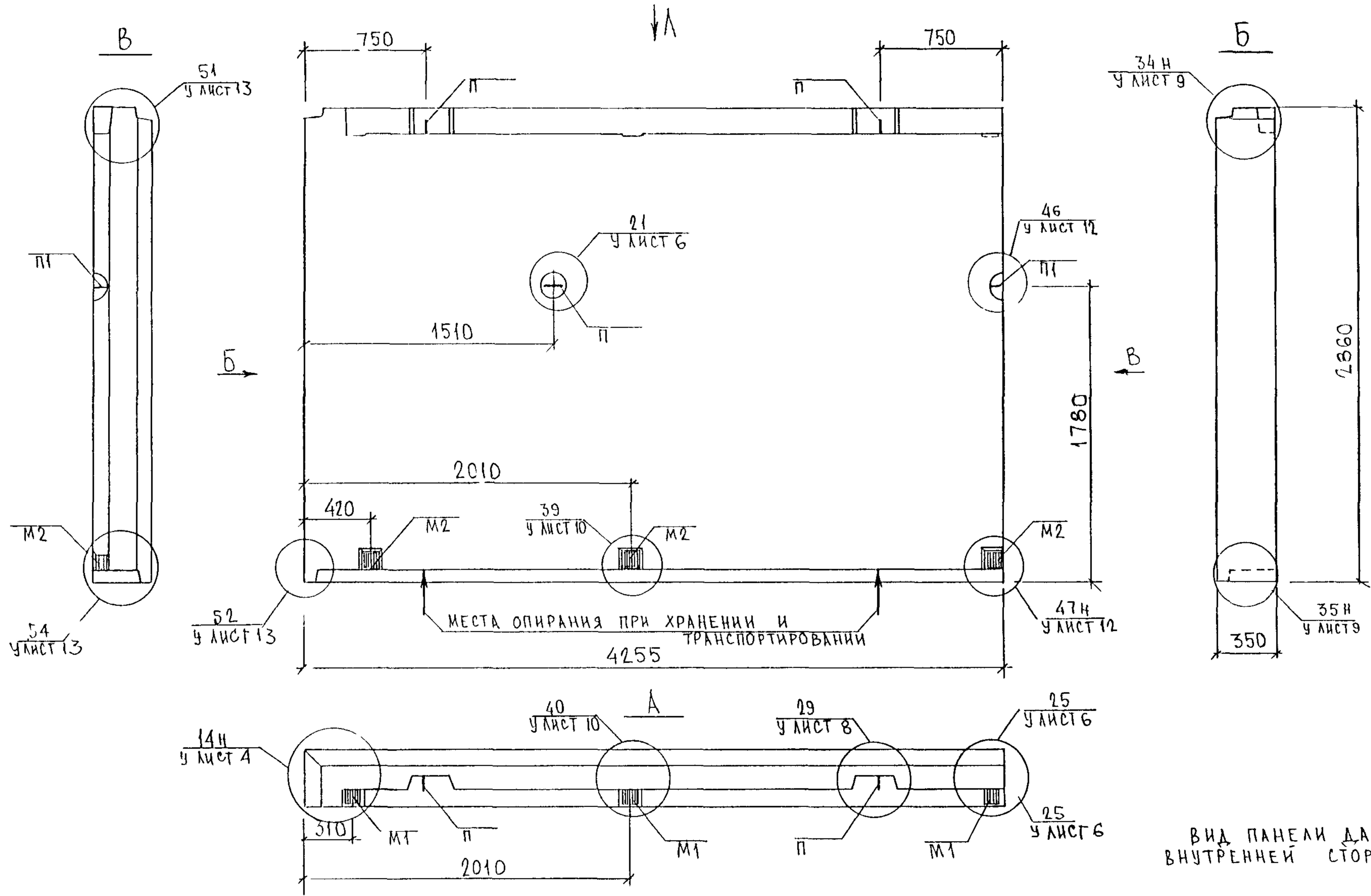


Вид панели дан с внутренней стороны

НАЧ. ОТД.	ВАНАТ	<i>Иванов</i>
ГЛ. СПЕЦ.	БАСКО	<i>Иванов</i>
ЗАВ. ГР.	ГУРЕВИЧ	<i>Иванов</i>
РАЗРАБ.	СКОМОРОХОВ	<i>Иванов</i>
ПРОВЕР.	ГУРЕВИЧ	<i>Иванов</i>

5РС 4157		
ПАНЕЛЬ 5Н59-2 СБОРОЧНЫЙ ЧЕРТЕЖ		
Стадия	Масса	Масштаб
Р		
Лист 1	Листов	
МНИИТЭП ОСК		



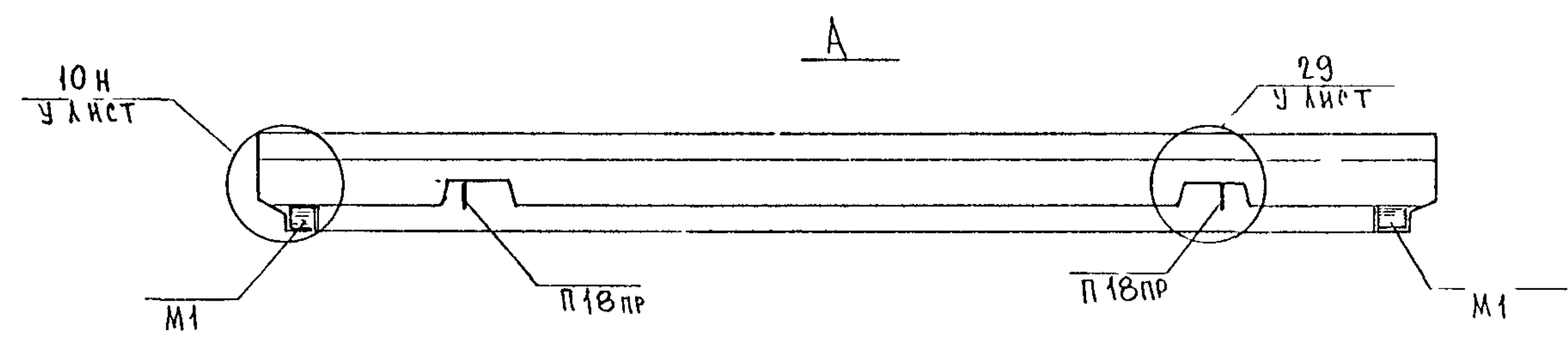
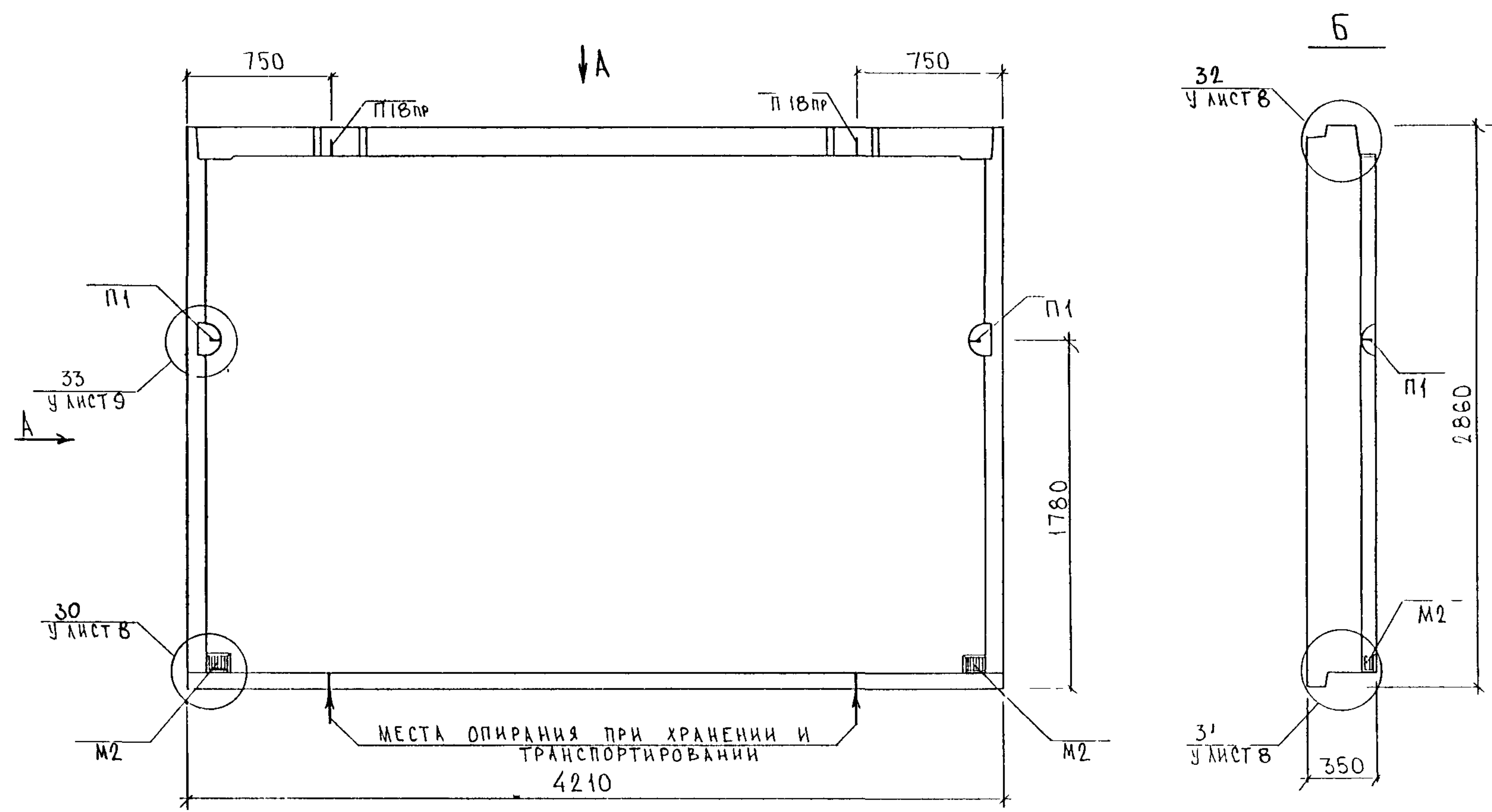


ВИД ПАНЕЛИ ДАН С ВНУТРЕННЕЙ СТОРОНЫ

СОГЛАСОВАНО

Д.С. МАСЛОВ
 И.И. МАСЛОВ
 И.И. МАСЛОВ
 И.И. МАСЛОВ

НАЧ. ОТА	ВАНАГ	ШВАЦ	5PC 41-57			
ГЛА СПЕЦ.	БАСКО	ШВАЦ	ПАНЕЛЬ 5Н43 СБОРОЧНЫЙ ЧЕРТЕЖ	СТАДИЯ	ЛИСТ	ЛИСТОВ
ЗАВ. ГР.	ГУРЕВИЧ	ШВАЦ		Р	1	
РАЗРАБ.	ЗАЙЦЕВА	ШВАЦ		МНИИТЭП ОСК		
ПРОВЕРИЛ	ГУРЕВИЧ	ШВАЦ				



ВИД ПАНЕЛИ ДАН С ВНУТРЕННЕЙ СТОРОНЫ

НАЧ ОД	ВНАГ	<i>Шука?</i>	5PC41-57			
ГЛ СПЕЦ	БАСКО	<i>Шука?</i>				
ЗАВ ГР	ГУРЕВИЧ	<i>Гуревич</i>	ПАНЕЛЬ 5Н42-1 СБОРОЧНЫЙ ЧЕРТЕЖ	СТАДИЯ	ЛИСТ	ЛИСТОВ
РАЗРАБ	ЗАЙЦЕВА	<i>Зайцева</i>		Р	1	
ПРОВЕРИЛ	ГУРЕВИЧ	<i>Гуревич</i>	МНИИТЭП ОСК			

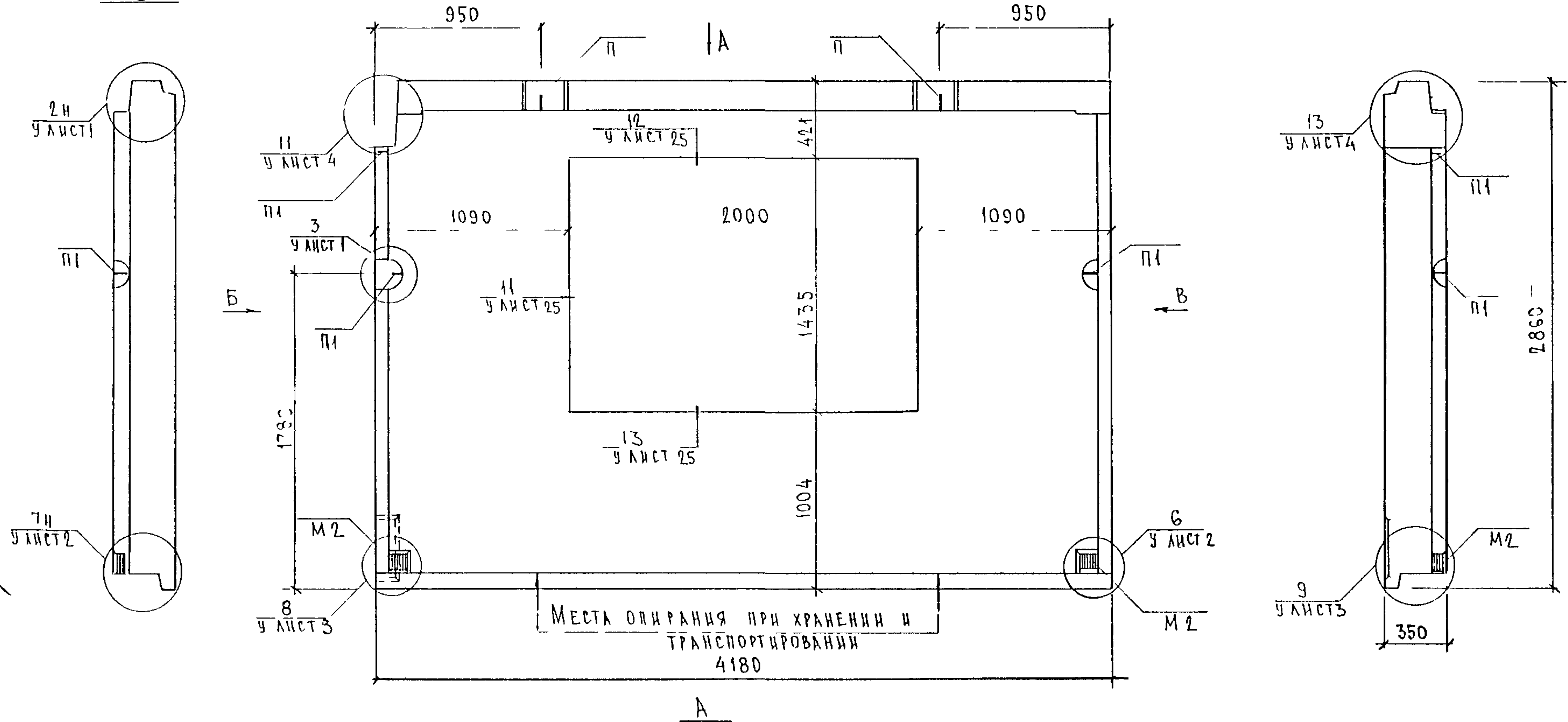
СГЛАСОВАНО
 РУК МАСТ N5
 ГА ЦНХ М N5
 ГАП М N5

АНАКЧ
 АЛАТЪЕВ
 КАЗАКОВ

5Н42-2

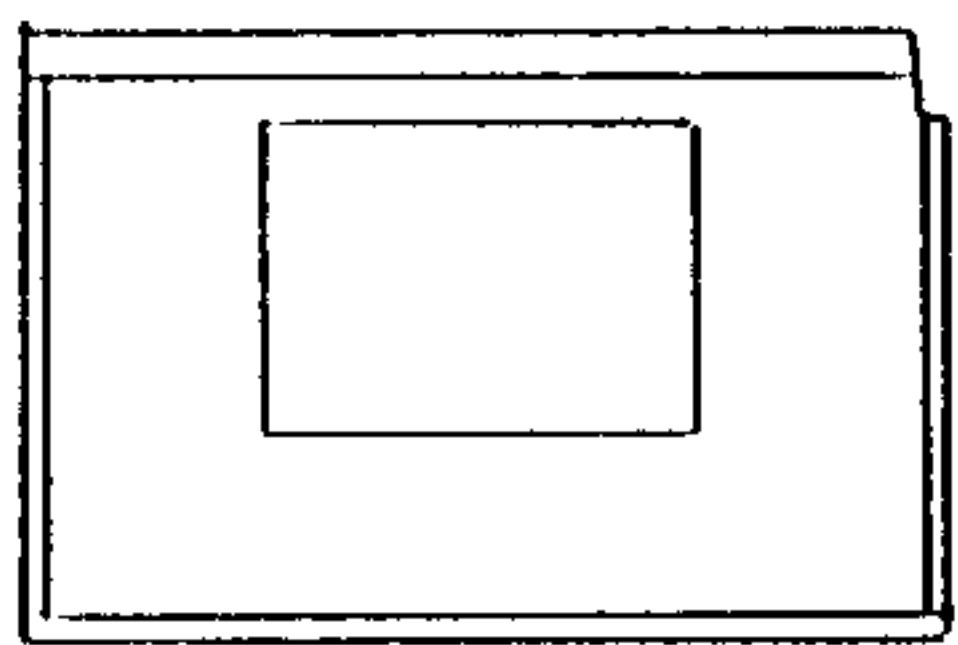
В

Б



Места опирания при хранении и
 транспортировании
 4180

5Н42-3
 Зеркальное отражение 5Н42-2

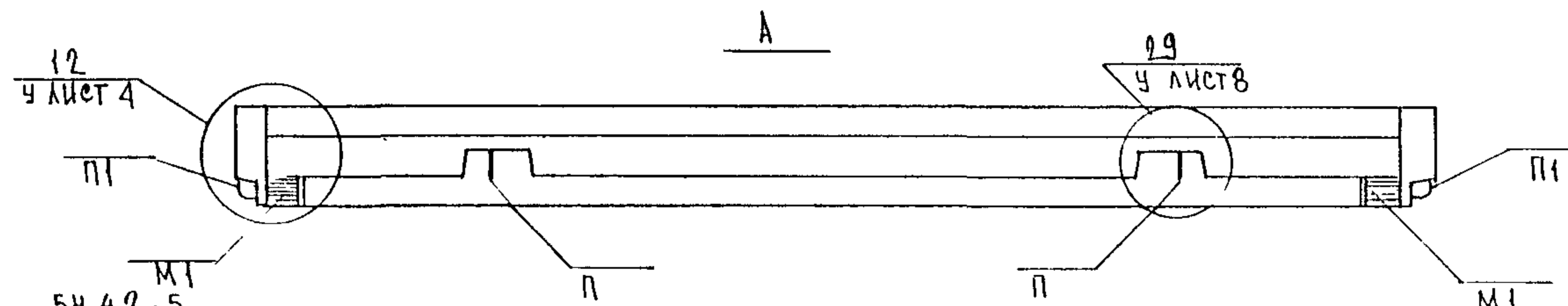
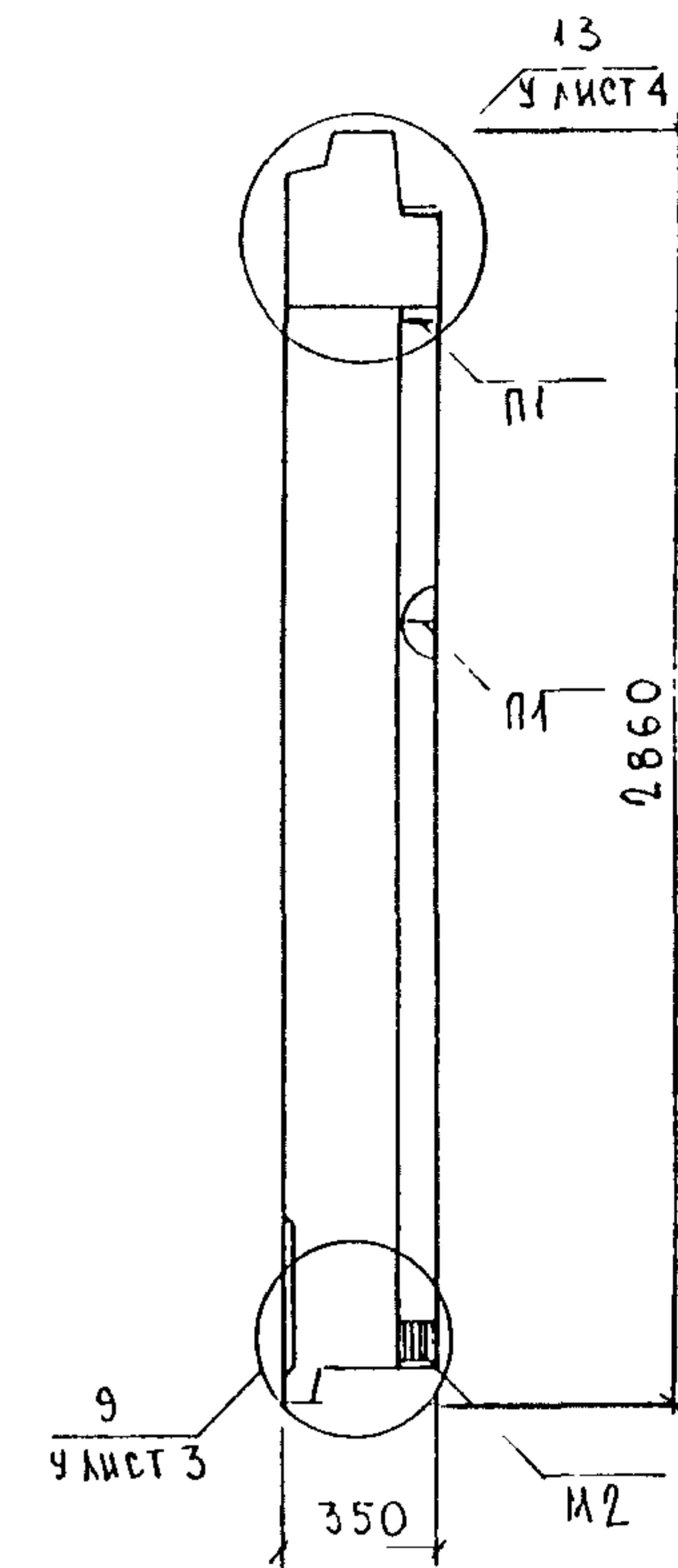
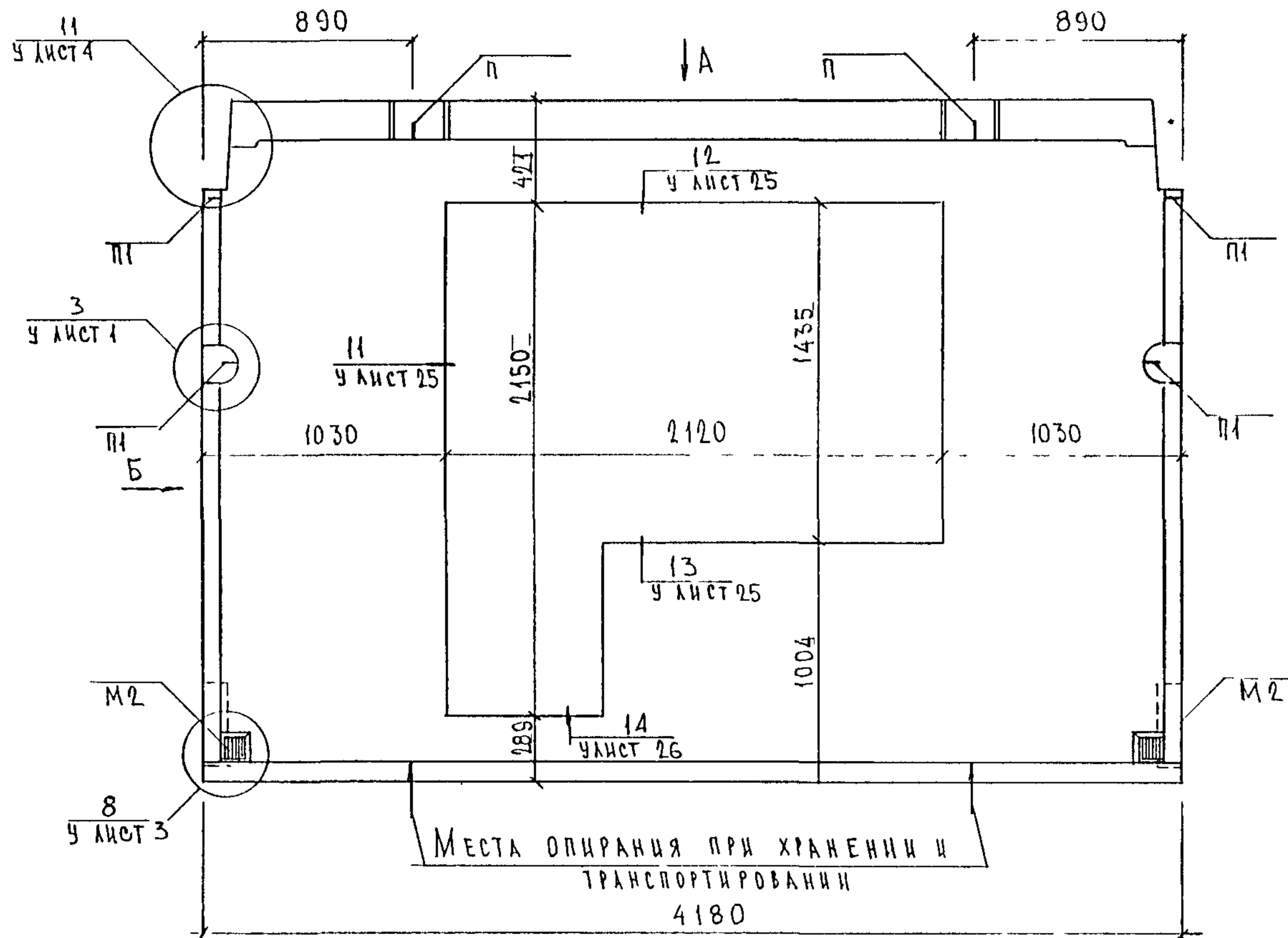


Вид панели ДАН с внутренней стороны

НАЧ ОТД	ВНАГ	<i>Шадар</i>	5РС 41-57.			
1А СПЕЦ	БАСКО	<i>Умар</i>				
ЗАВ ГР	ГУРЕВИЧ	<i>Сучи</i>	ПАНЕЛИ 5Н42-2, 5Н42-3 СБОРОЧНЫЙ ЧЕРТЕЖ	СТАДИЯ	ЛИСТ	ЛИСТОВ
РАЗРАБ	КОМИССАРОВ	<i>Кох</i>		Р	1	
ПРОВЕРИЛ	ГУРЕВИЧ	<i>Тову</i>	МНИИТЭП ОСК			

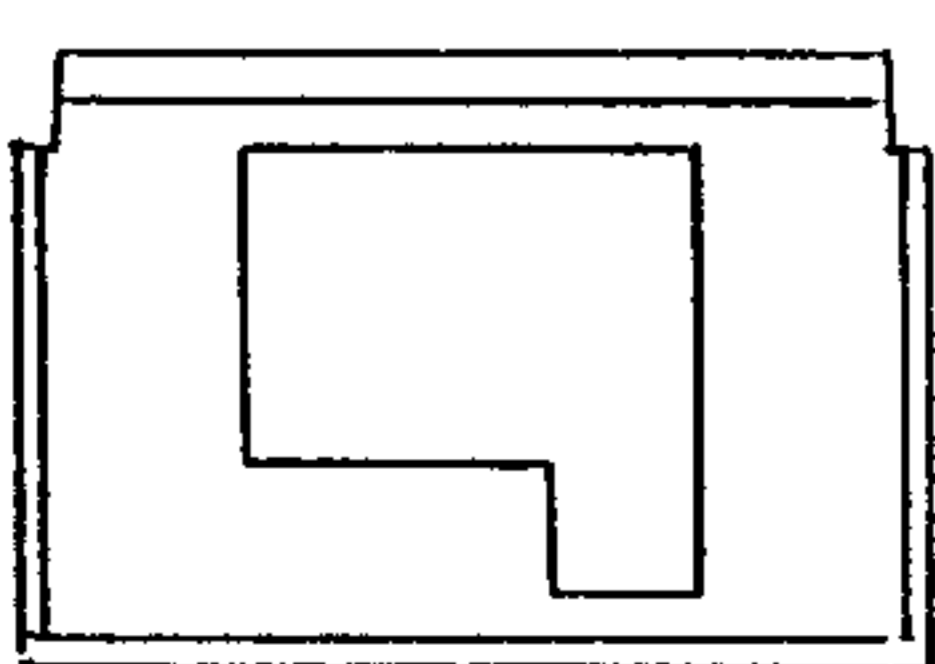
5Н42-4

Б

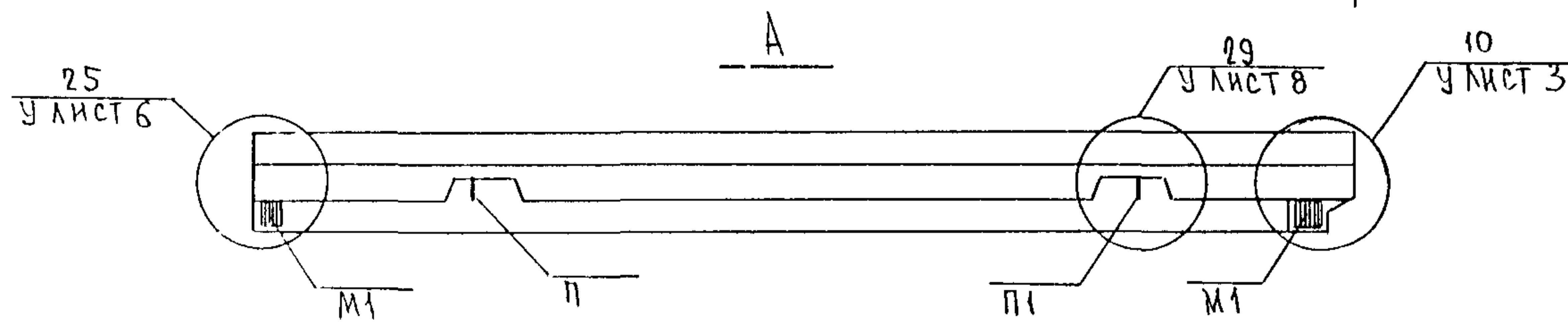
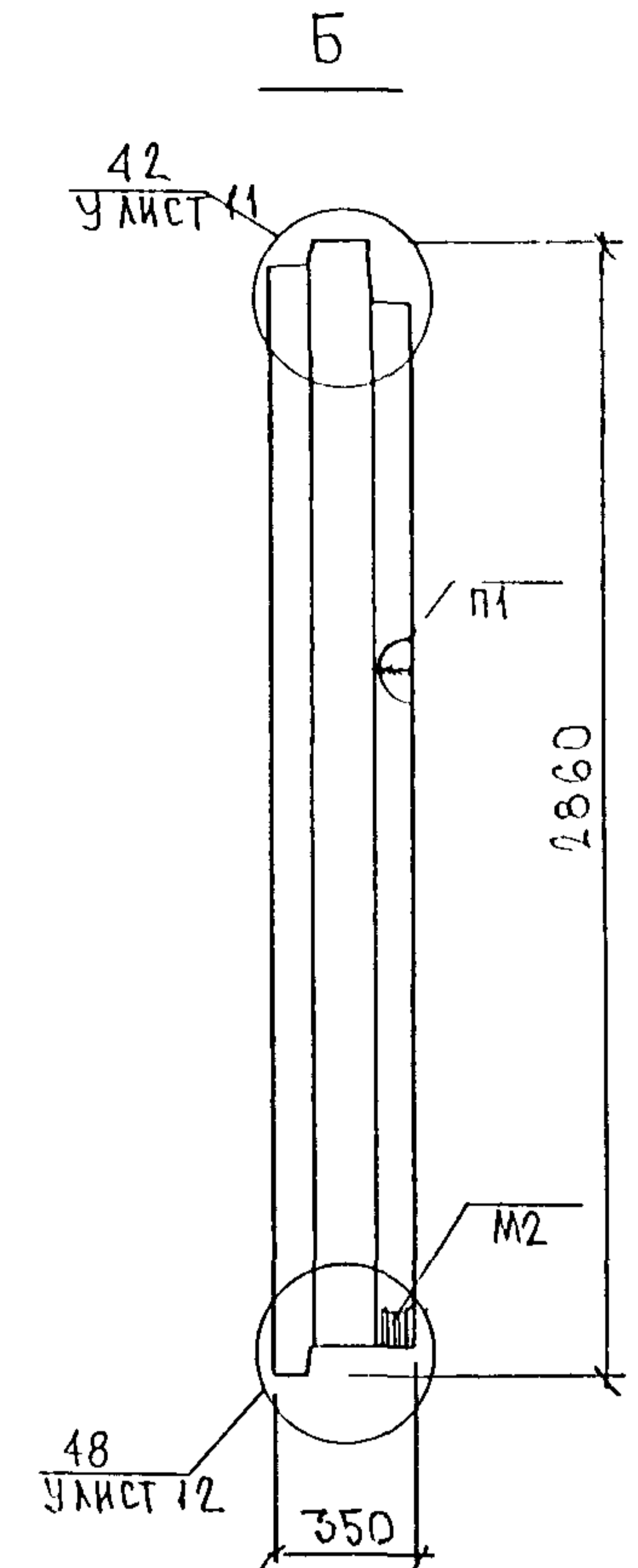
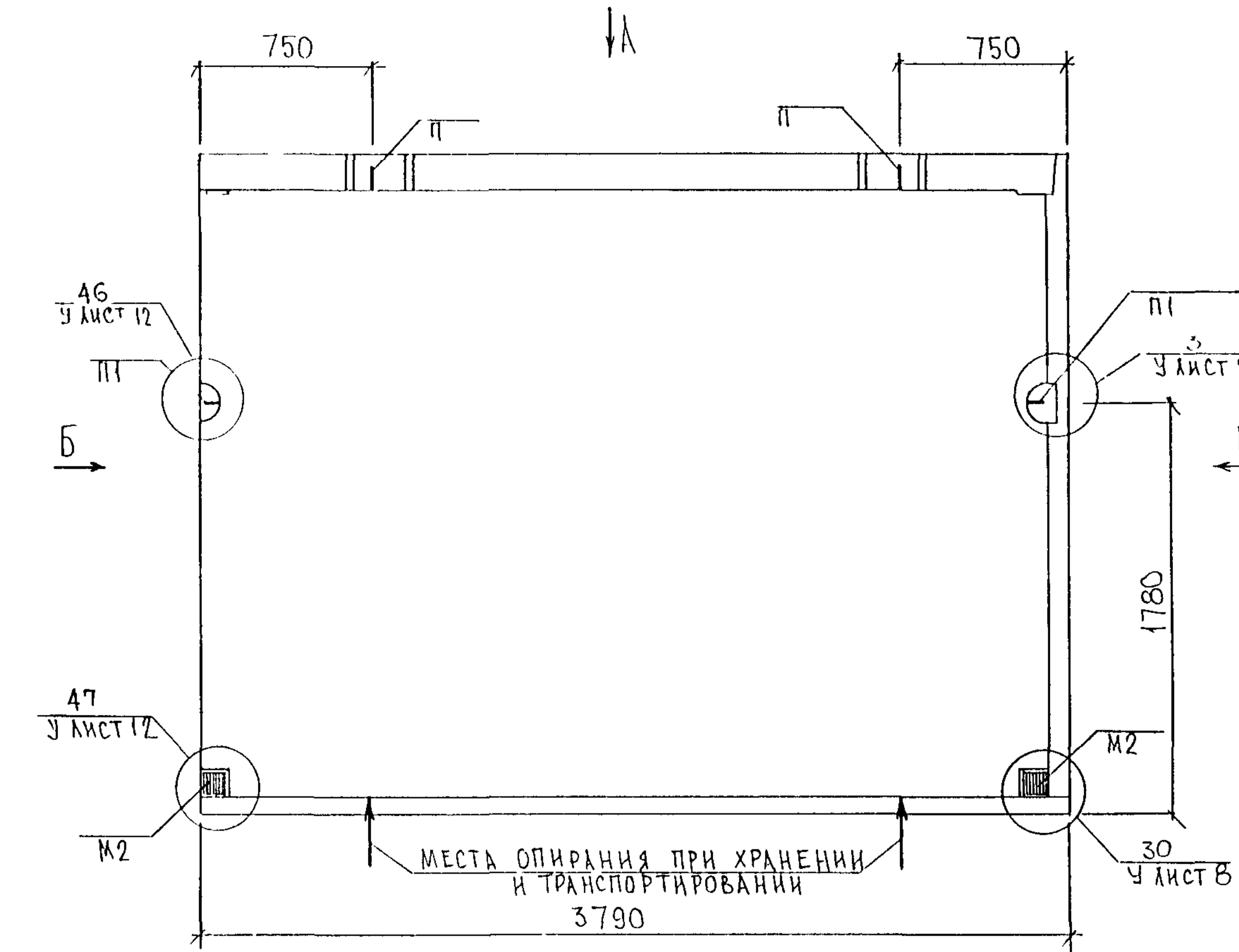
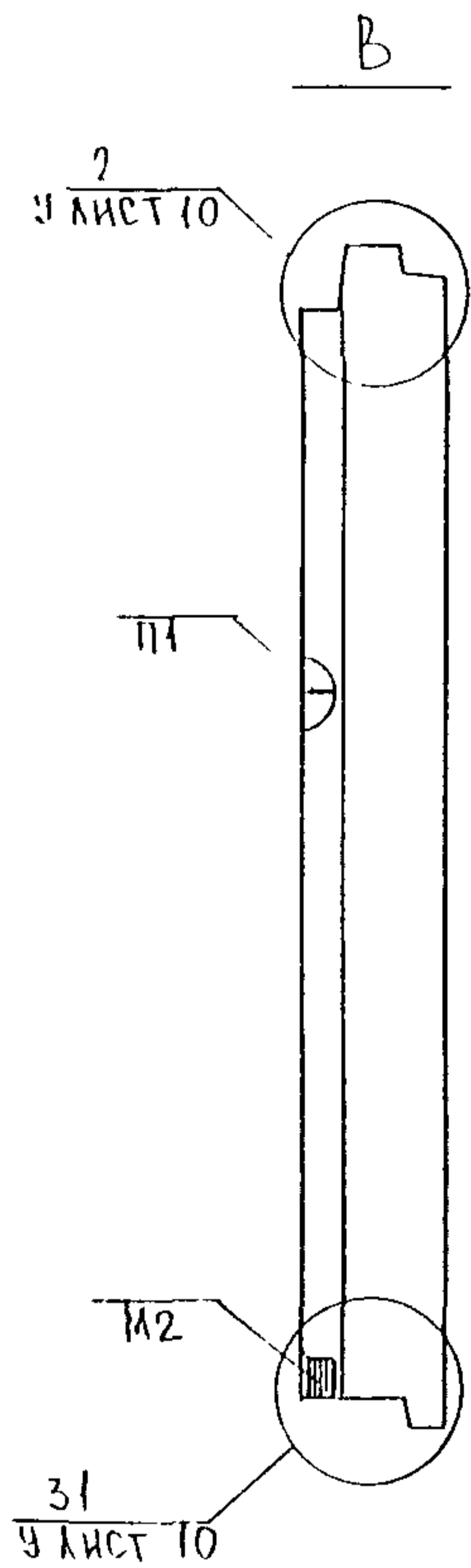


Вид панели дан с внутренней стороны

5Н42-5
ЗЕРКАЛЬНОЕ ОТРАЖЕНИЕ 5Н42-4

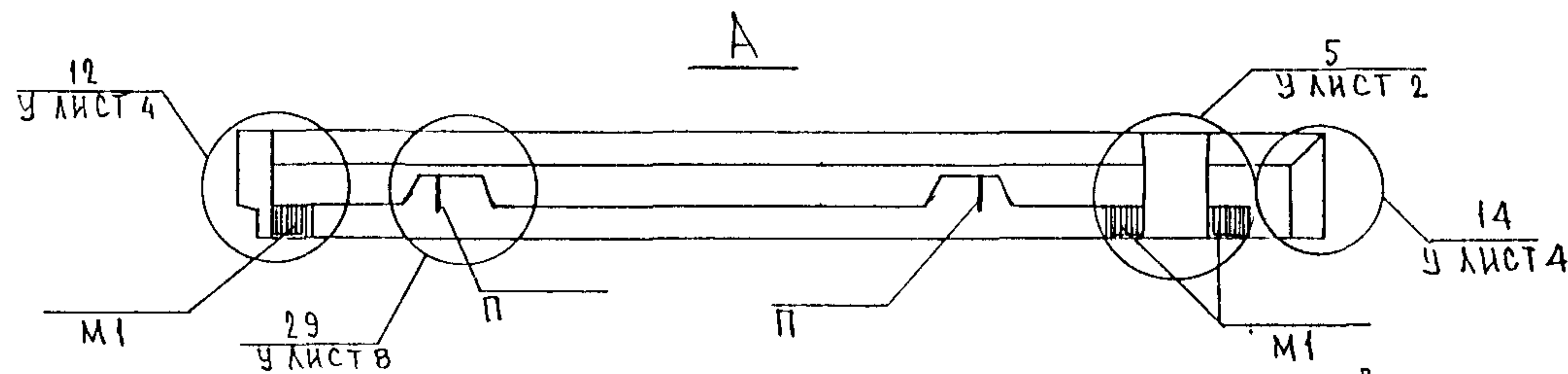
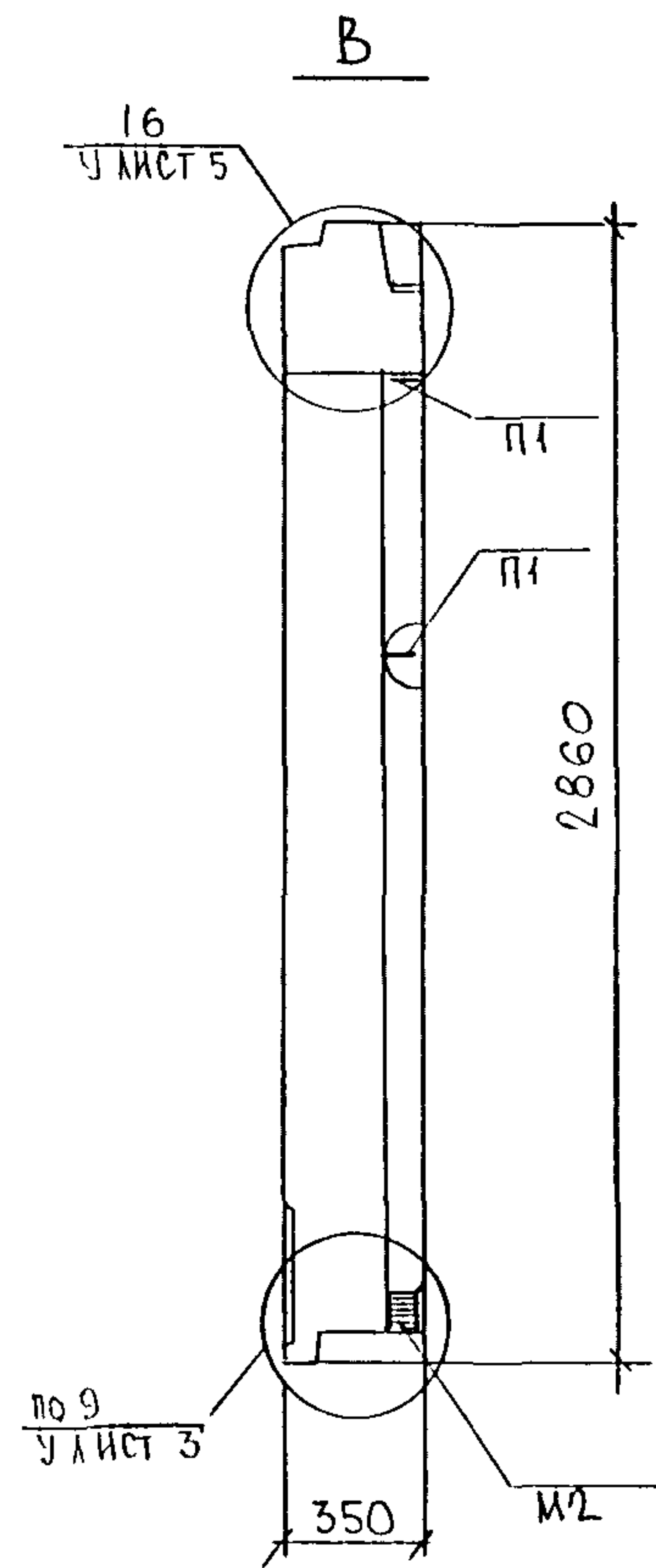
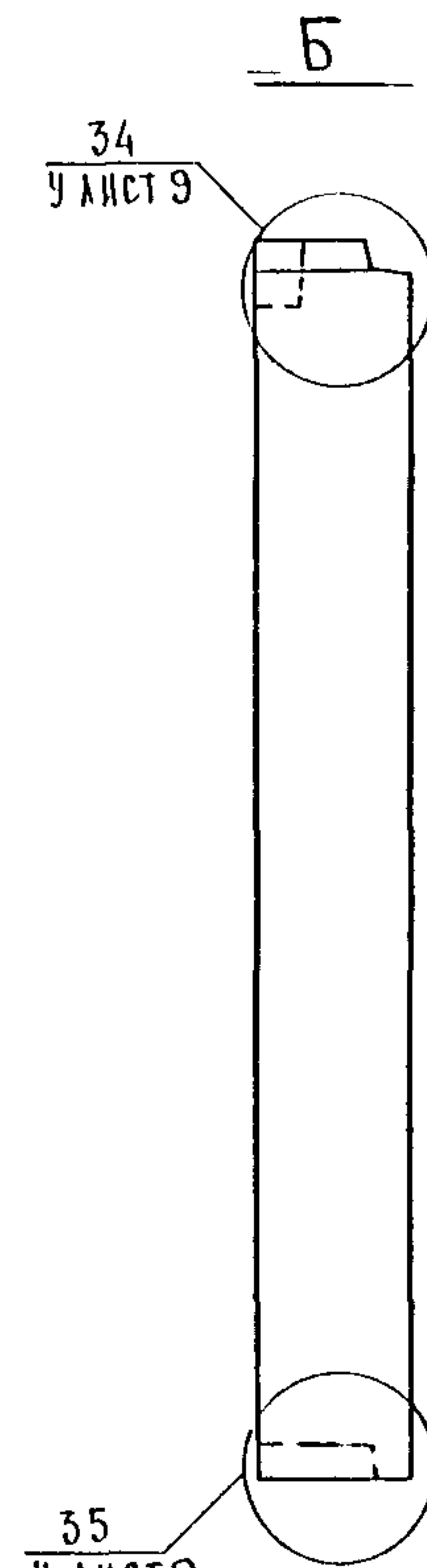
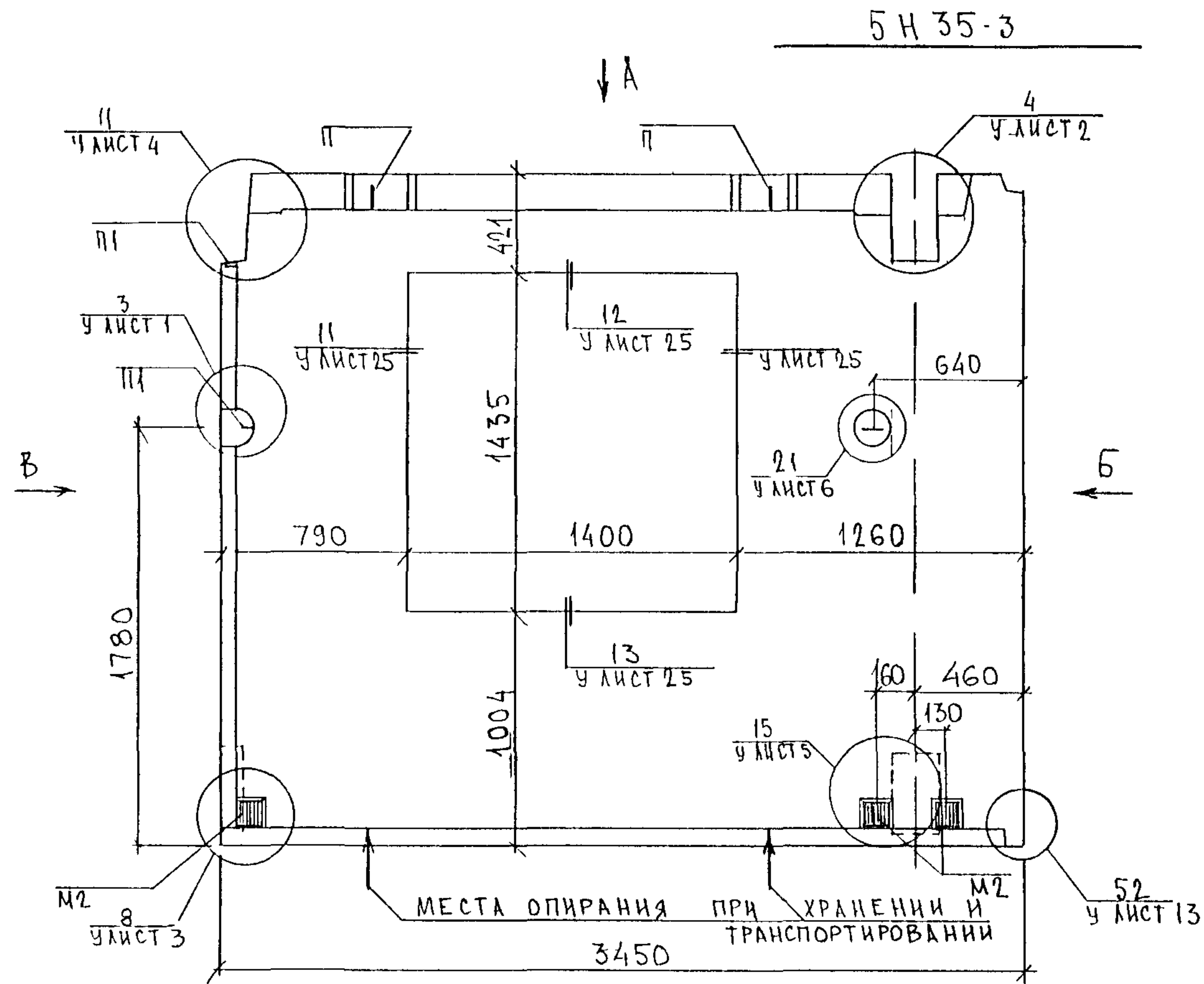


НАЧ. ОТД.	ВАНАГ	<i>Швабс</i>	5РС 41-57			
ГЛА СПЕЦ.	БАЕКО	<i>Швабс</i>				
ЗАВ. ГР.	ГУРЕВИЧ	<i>Швабс</i>	ПАНЕЛИ 5Н42-4, 5Н42-5 СБОРОЧНЫЙ ЧЕРТЕЖ	СТАДИЯ	ЛИСТ	ЛИСТОВ
РАЗРАБ.	КОМИССАРОВА	<i>Швабс</i>		Р	1	5
ПРОВЕРИЛ	ГУРЕВИЧ	<i>Швабс</i>		МНИИТОП ОСК		

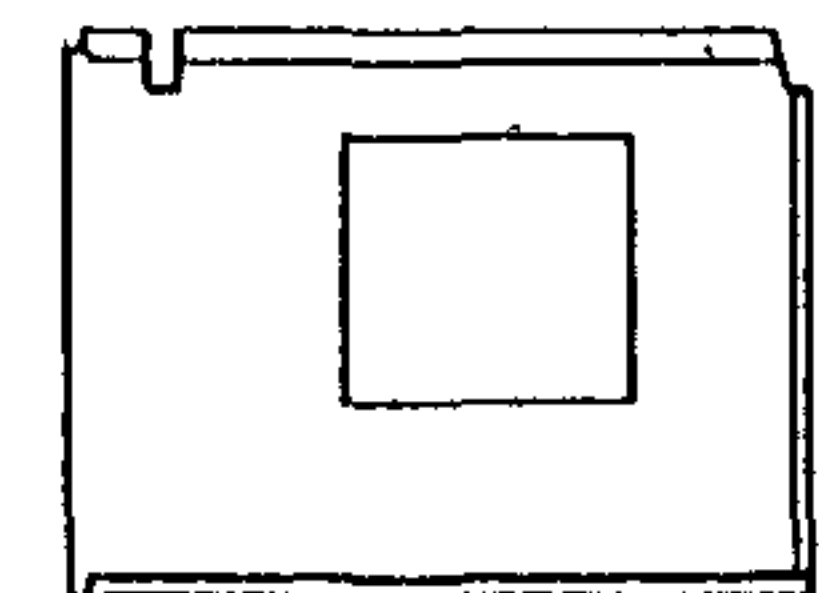


ВИД ПАНЕЛИ ДАН С ВНУТРЕННЕЙ СТОРОНЫ

НАЧ ОТА	ВНАЧ	ШКАЛА	5РС 41-51			
ТЛ СПЕЦ	БАСКО	<i>Шкала</i>	ПАНЕЛЬ 5Н38 СБОРОЧНЫЙ ЧЕРТЕЖ	СТАДИЯ	ЛИСТ	ЛИСТОВ
ЗАВ ГР	ГУРЕВИЧ	<i>4 у</i>		Р	1	
РАЗРАБ	ЗЛЮЦЕВА	<i>ЗЛЮЦ</i>		МНИИТЭП ОСК		
ПРОВЕРИЛ	ГУРЕВИЧ	<i>1969</i>				

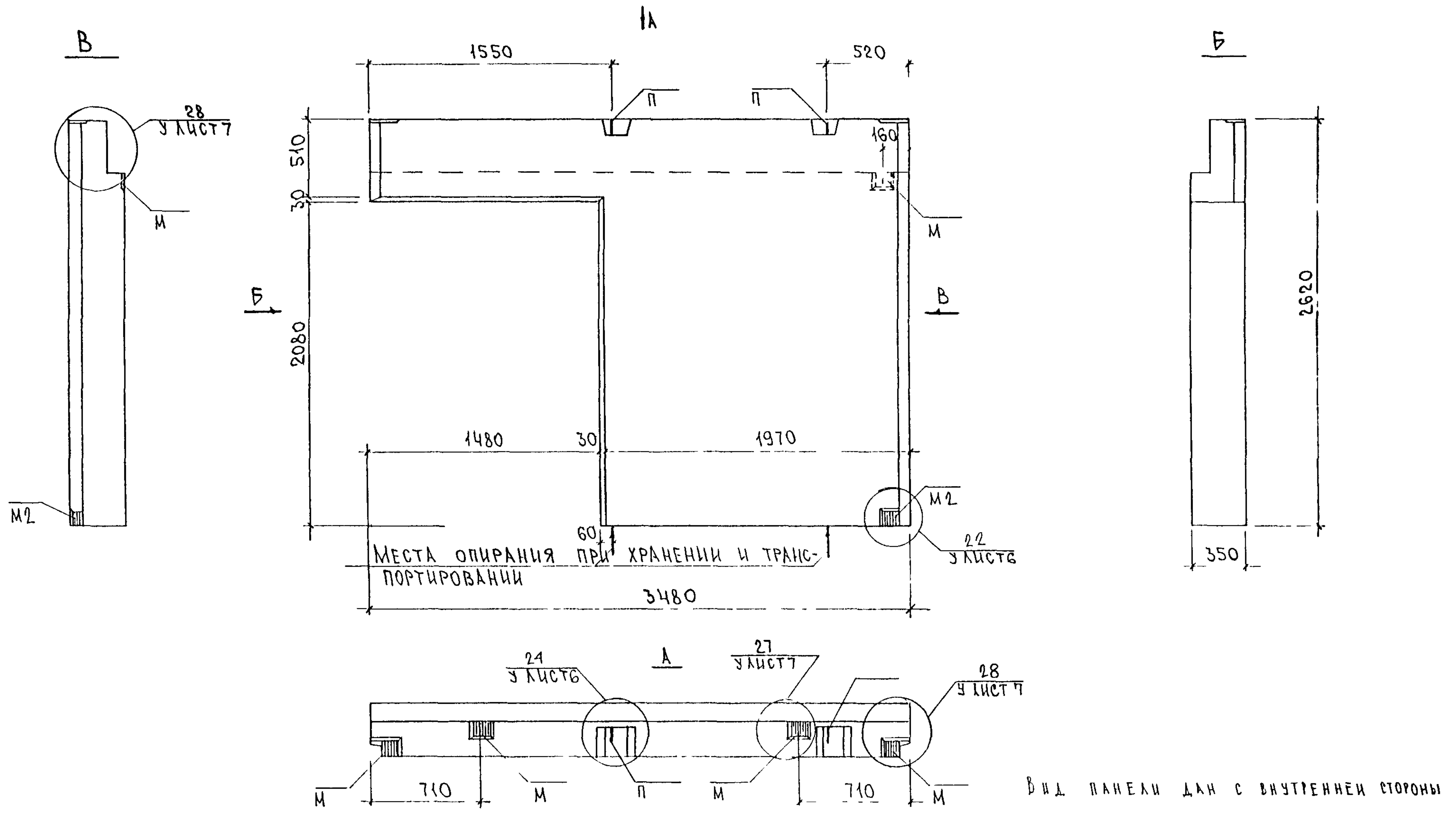


5Н35-4
ЗЕРКАЛЬНОЕ ОТРАЖЕНИЕ
5Н35-3



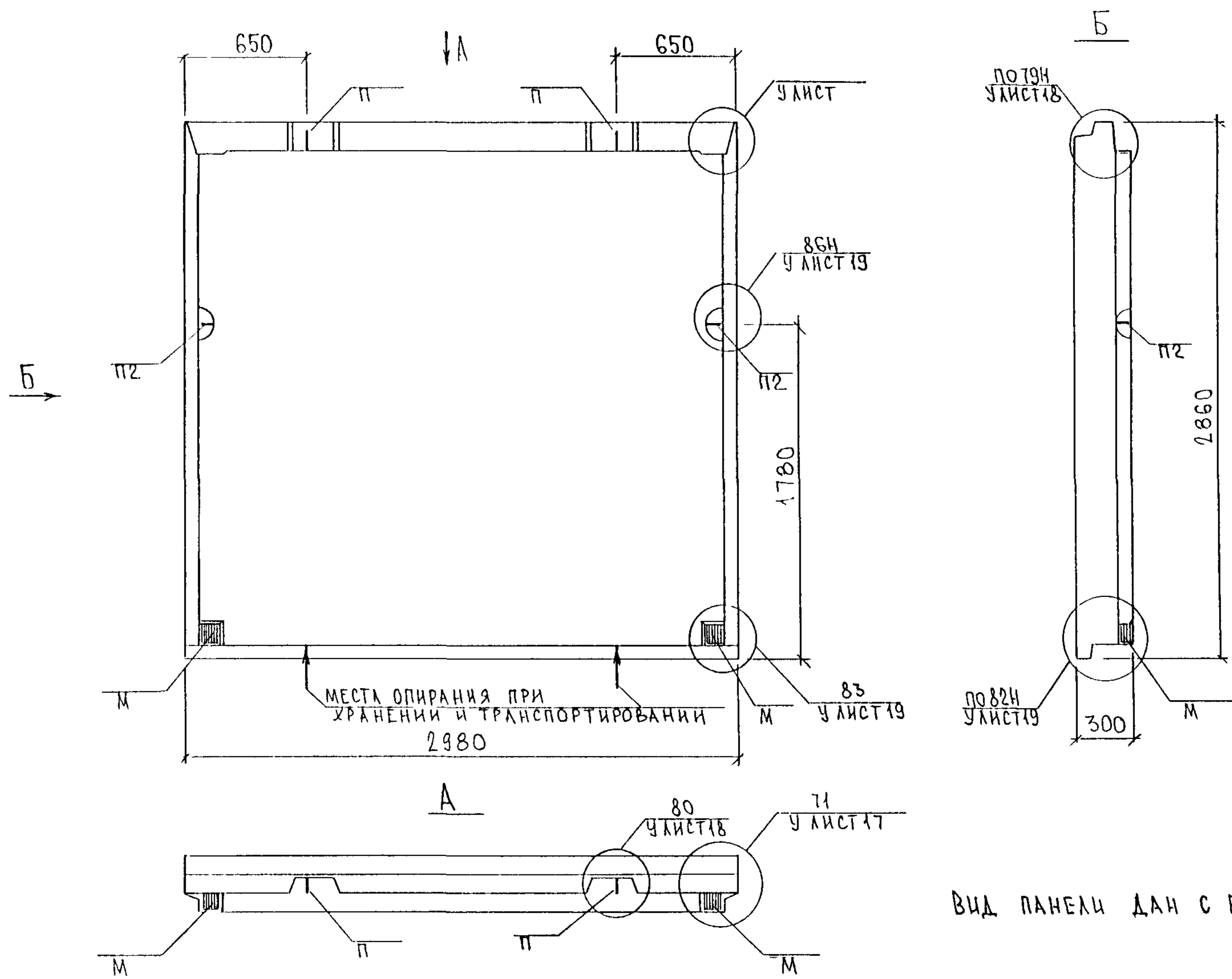
ВИД ПАНЕЛИ ДЛН С ВНУТРЕННЕЙ СТОРОНЫ

НАЧ ОТД	ВАНАГ	<i>Исаев</i>	5РС 41-57			
ГЛ СПЕЦ	БАСКО	<i>Гуревич</i>				
ЗАВ ГР	ГУРЕВИЧ	<i>Гуревич</i>	ПАНЕЛИ 5Н35-3 5Н35-4 СБОРОЧНЫЙ ЧЕРТЕЖ	СТАДИЯ	ЛИСТ	ЛИСТОВ
РАЗРАБ	ЗАЙЦЕВА	<i>Зайцева</i>		Р	1	
ПРОВЕРИ	ГУРЕВИЧ	<i>Гуревич</i>		МНИИТЭП ОСК		



Вид панели дан с внутренней стороны

НАЧ. ОТД. Г. И. СПЕЦ.	ВАНД. БАСКО	<i>Иванов</i> <i>Иванов</i> <i>Иванов</i>	5РС 41-57			
ЗАВ. ГР.	ГУРЕВИЧ		ПАНЕЛЬ 5Н35-5	Стадия	Масса	Масштаб
РАЗРАБ.	СКОМОРОХОВА			СБОРОЧНЫЙ ЧЕРТЕЖ		
ПРОВЕР.	ГУРЕВИЧ		Лист 1		Листов	
			МНИИТЭП ОСК			



ВИД ПАНЕЛИ ДАН С ВНУТРЕННЕЙ СТОРОНЫ

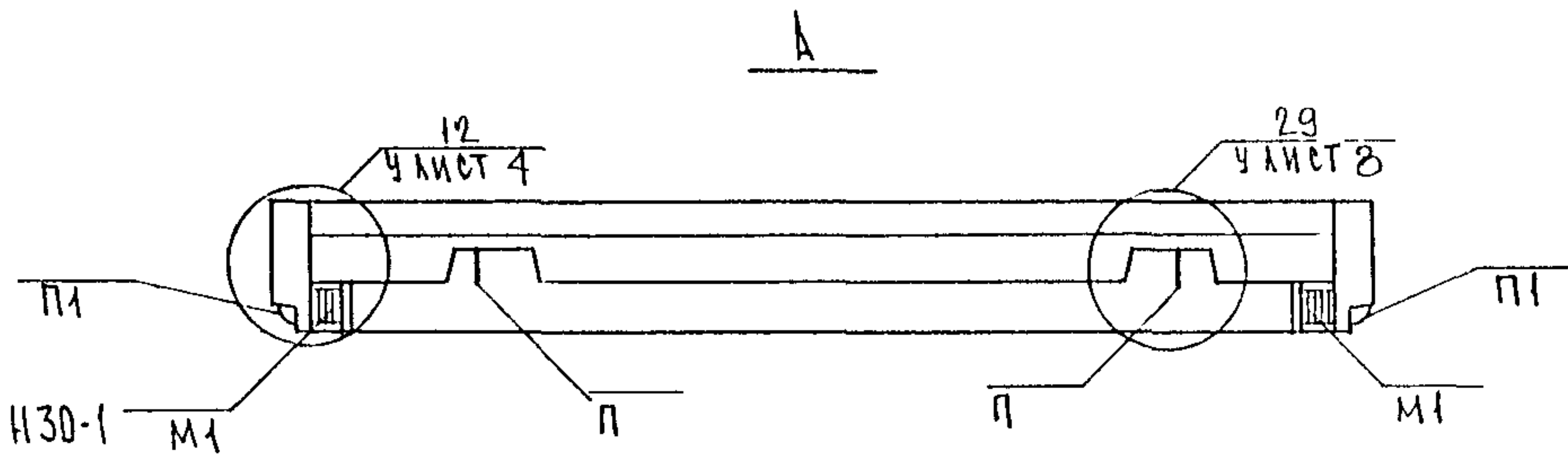
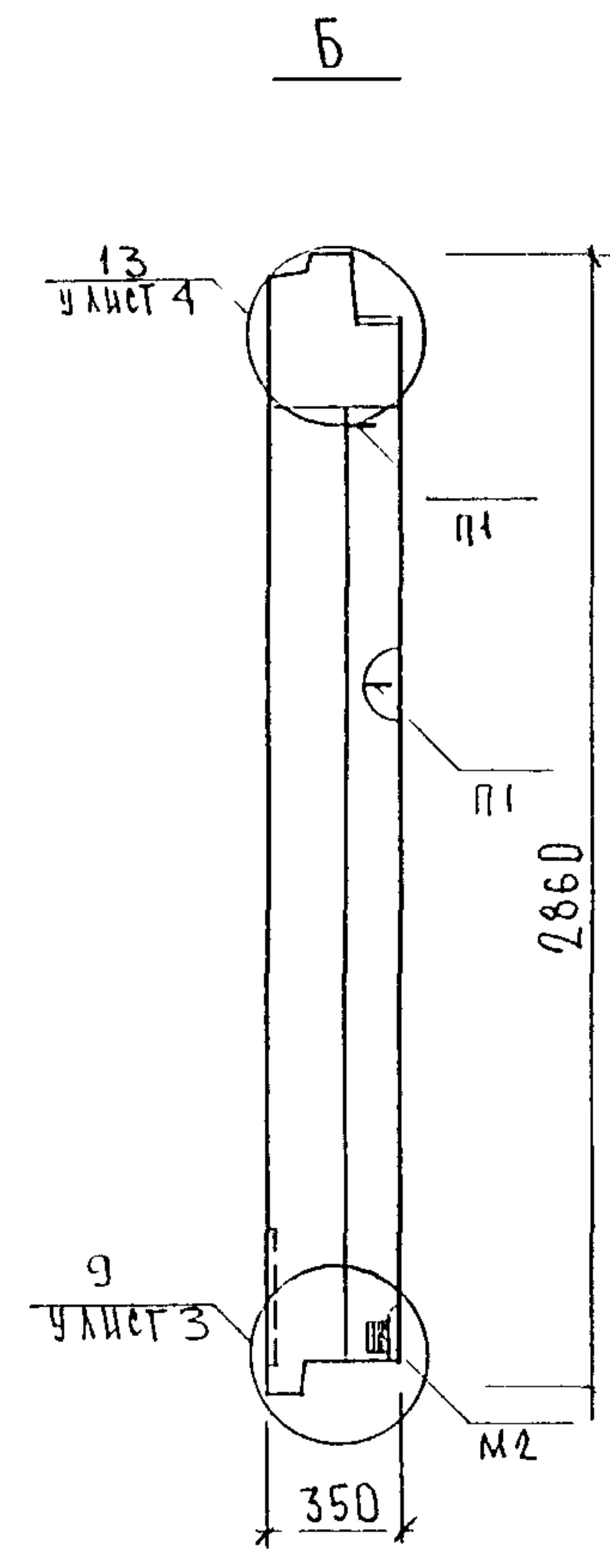
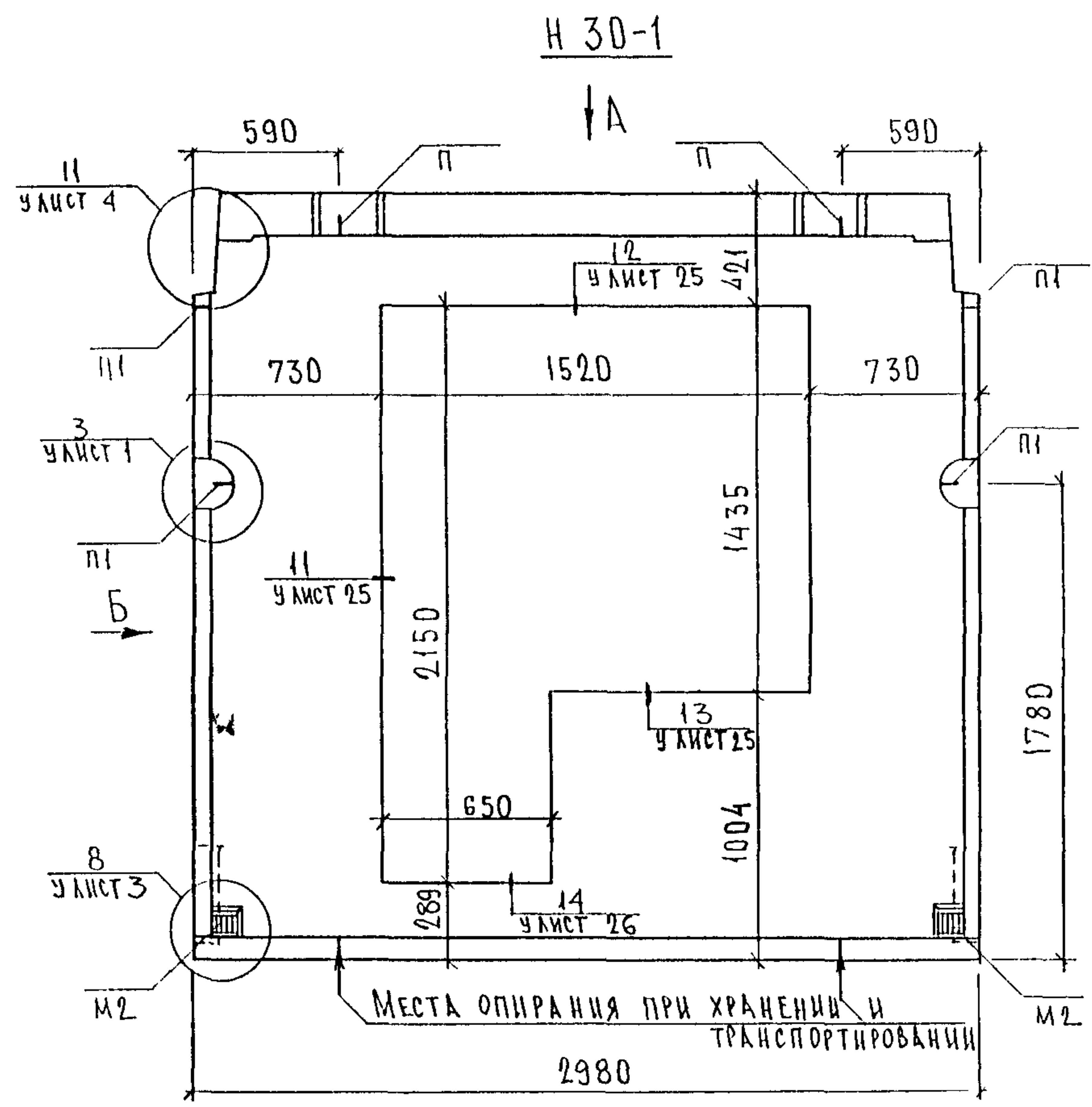
РУК. ЧАСТ. №5
 АТ. Ч. №5
 П. Ч. №5

АНКИН
 КАЗАКОВ
 К. А. Т. Б. Б.

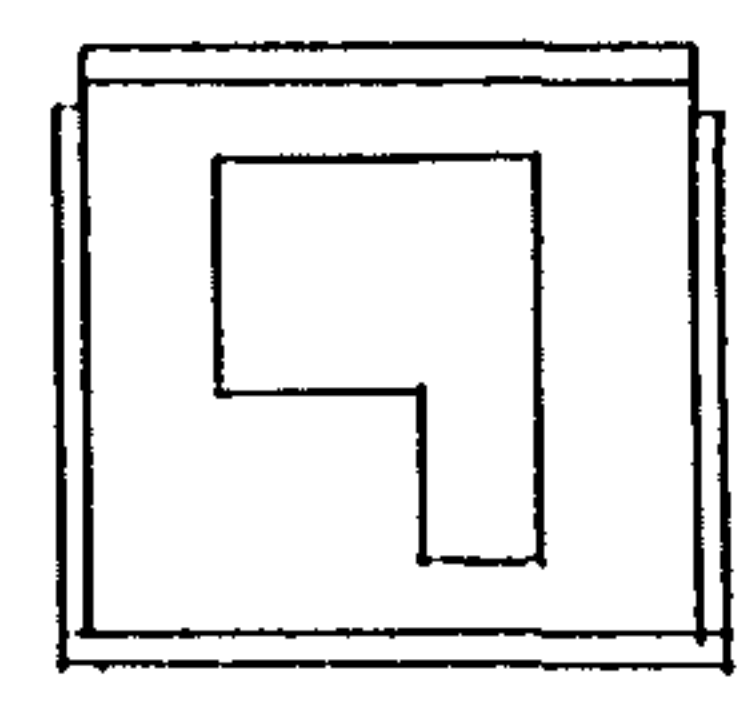
НАЧ. ОТД.	ВЛАНГ	<i>Влланг</i>
ГЛ. СПЕЦ.	БАСКО	<i>Баско</i>
ЗЛВ. ГР.	ГУРЕВИЧ	<i>Гуревич</i>
РАЗРАБ.	ЗАЙЦЕВА	<i>Зайцева</i>
ПРОВЕРИЛ	ГУРЕВИЧ	<i>Гуревич</i>

БРСЧ4-57.
 ПАНЕЛЬ БН30
 СБОРОЧНЫЙ ЧЕРТЕЖ

СТАДИЯ	ЛИСТ	ЛИСТОВ
Р	1	
МНИИТЭП ОСК		

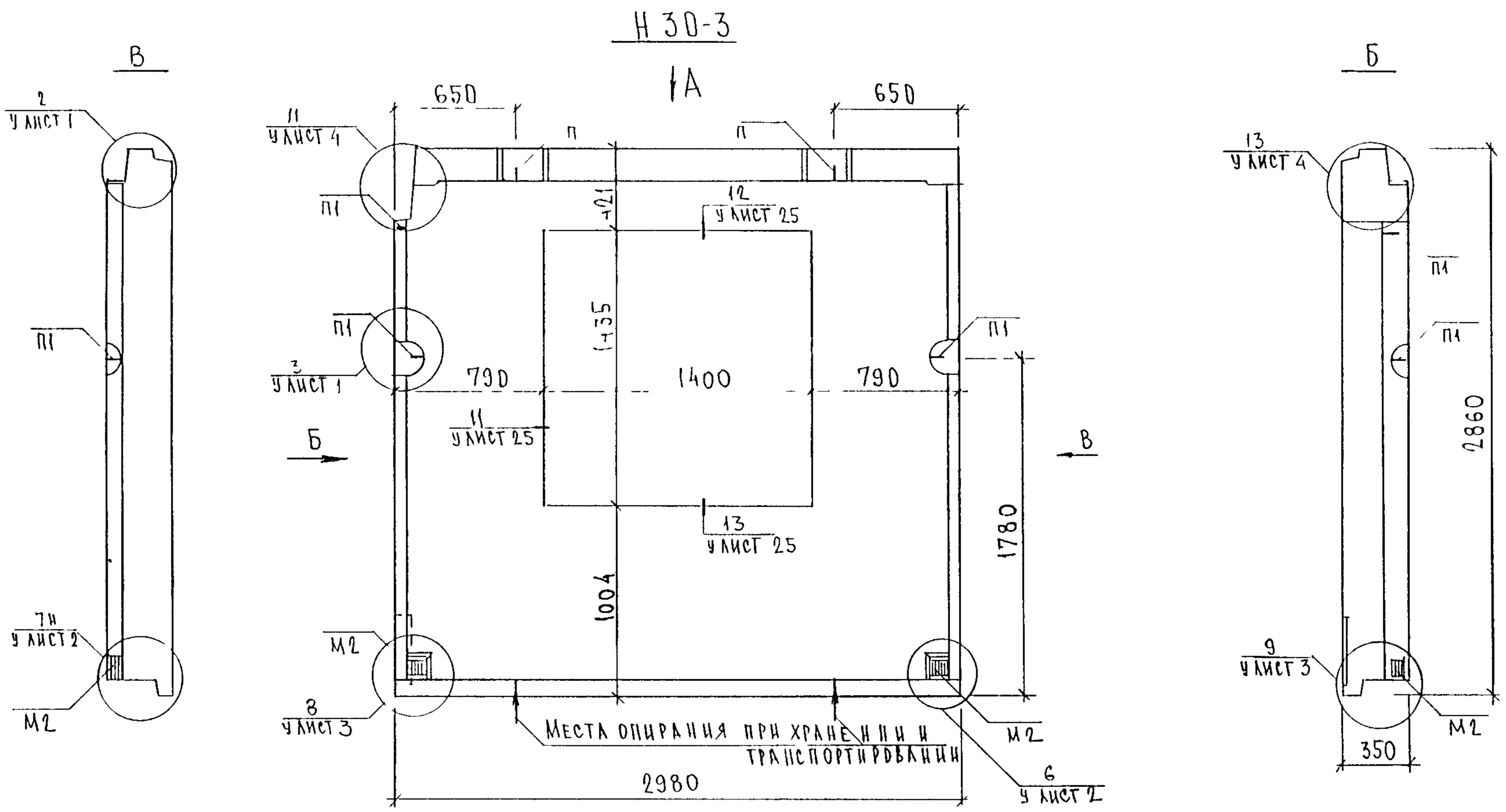


Н 30-2
ЗЕРКАЛЬНОЕ ОТРАЖЕНИЕ Н 30-1



Вид панели дан с внутренней стороны

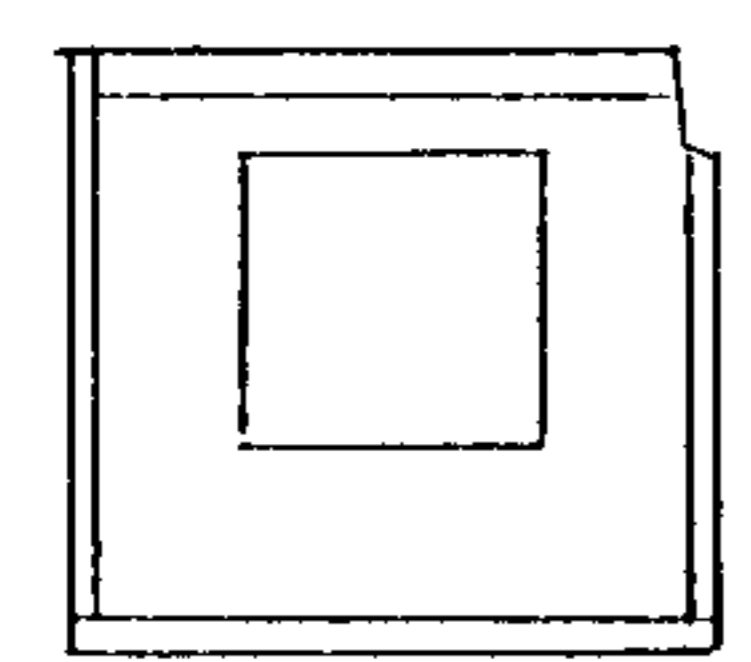
ИЛЧ ДТД	В АНАГ	<i>Швайн</i>	5РС 41-57			
ГЛ СПЕЦ.	БАСКО	<i>Львов</i>				
ЗЛВ ГР	ГУРЕВИЧ	<i>Гуревич</i>	ПАНЕЛИ Н 30-1, Н 30-2 СБОРОЧНЫЙ ЧЕРТЕЖ	СТАДИЯ	ЛИСИ	ЛИСТОВ
РАЗРАБ	ТЕЛЕСНИЦКАЯ	<i>Телесницкая</i>		Р	1	
ПРОВЕР	ГУРЕВИЧ	<i>Гуревич</i>		МНИЦТЭП ОСК		



СОГЛАСОВАНО
 РУК УЛИСТ 15
 ГЛАВ УЛИСТ 15
 Т.П. УЛИСТ 15

АНКИН
 АПАТЪЕВ
 КАЗАКОВ

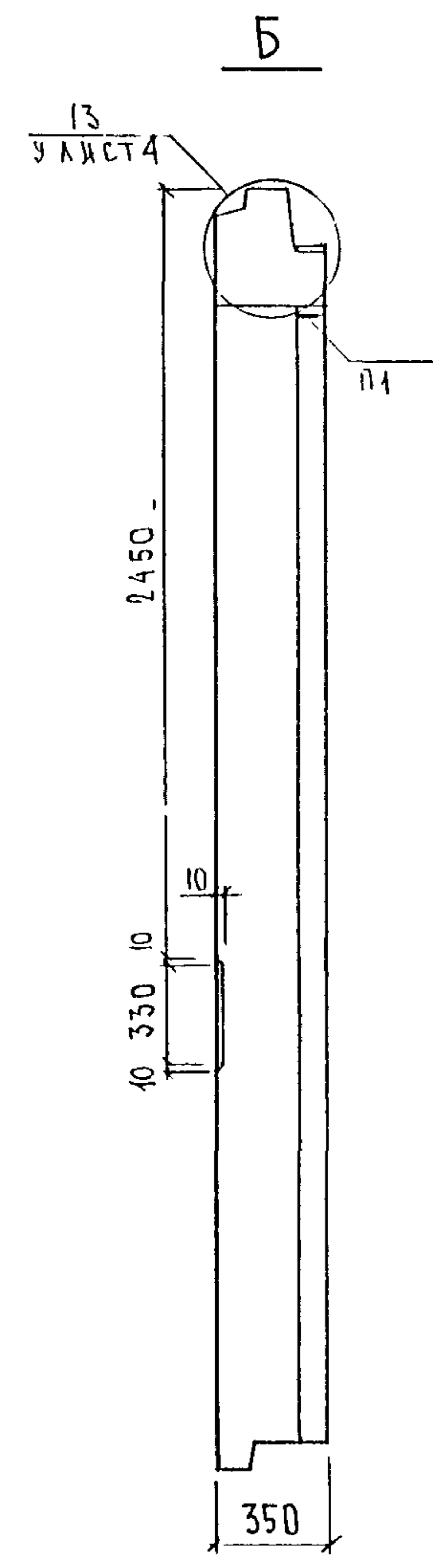
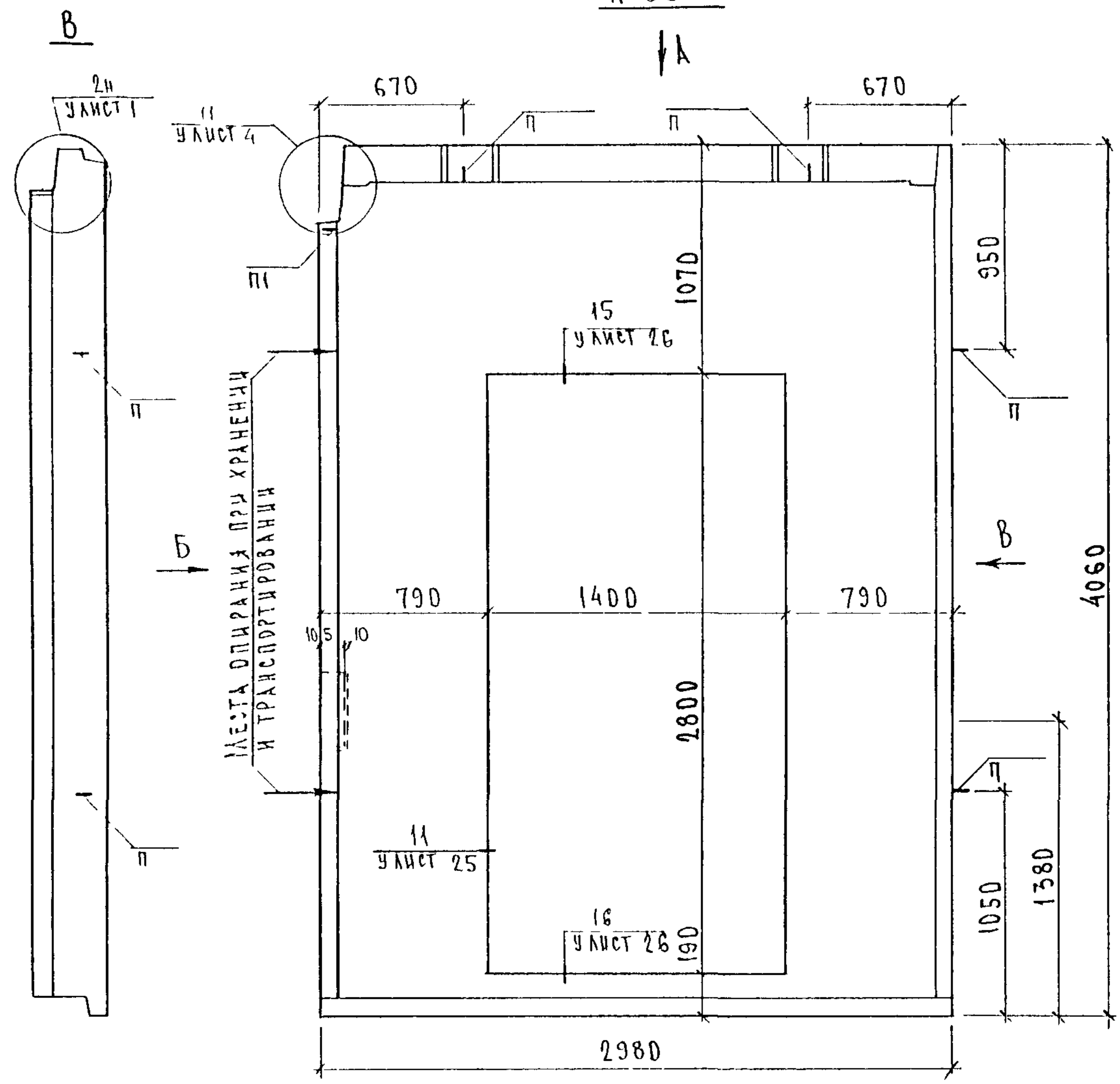
H 30-4
 ЗЕРКАЛЬНОЕ ОТРАЖЕНИЕ H 30-3



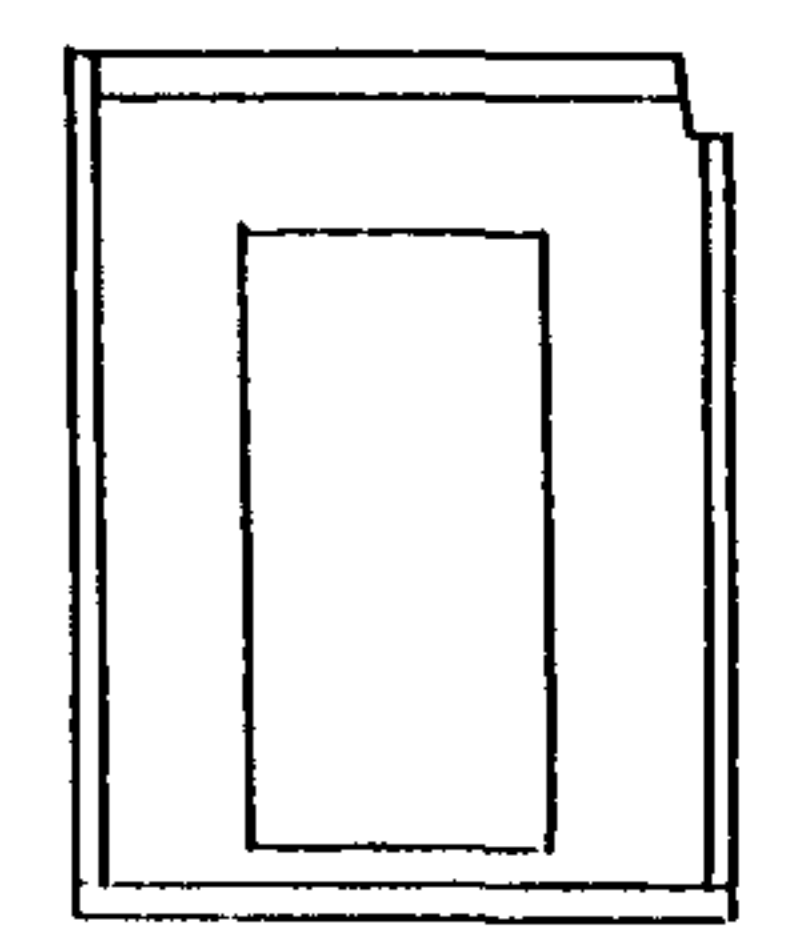
ВИД ПАНЕЛИ ДАН С ВНУТРЕННЕ СТОРОНЫ

НАЧ ОТА	БАНАГ	<i>Иванов</i>	5РС 41-57	СТАД. ЧИСТ. ИСТОБ.	
ГАСПИ	БАСКО	<i>Иванов</i>			
ЗАВ ГР	ГУРЕВИЧ	<i>Иванов</i>			
РАЗРАБ	ТЕЛЕСНИЦКАЯ	<i>Иванов</i>			
ПРОБЕР	ГУРЕВИЧ	<i>Иванов</i>			
ПАНЕЛИ H 30-3, H 30-4 СБОРОЧНЫЙ ЧЕРТЕЖ			Р	1	1
МНИИТЭП ОСК					

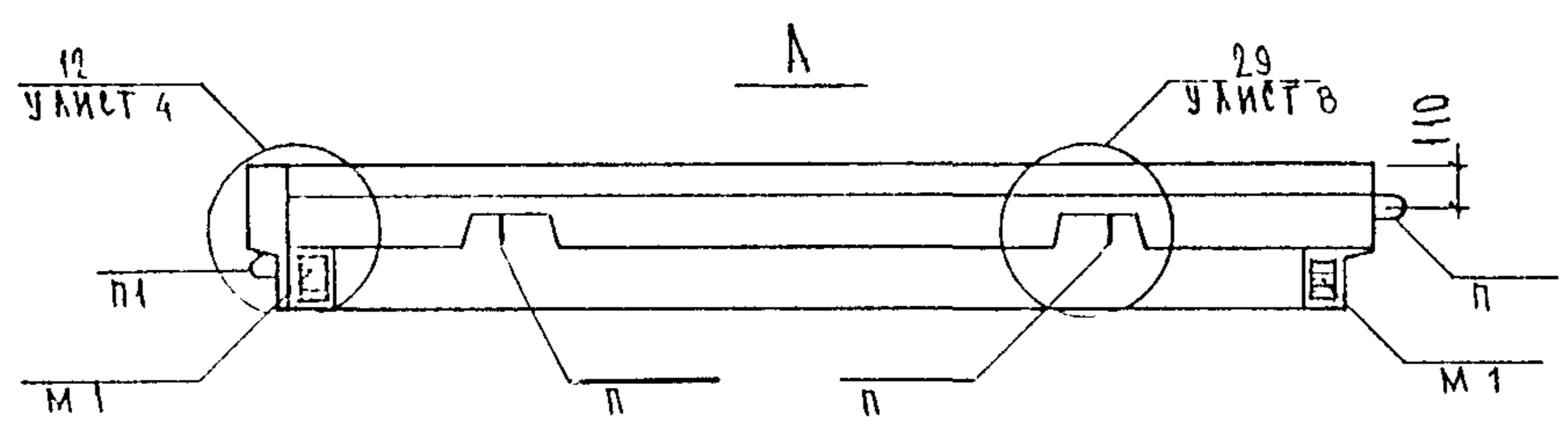
Н 30-6



Н 30-7
ЗЕРКАЛЬНОЕ ОТРАЖЕНИЕ
Н 30-6

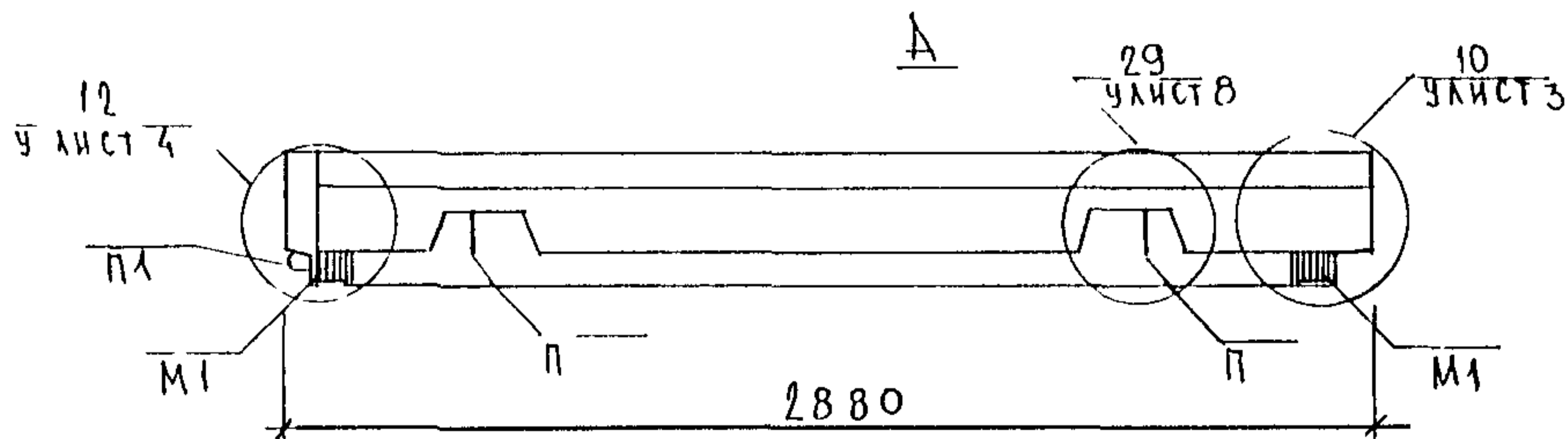
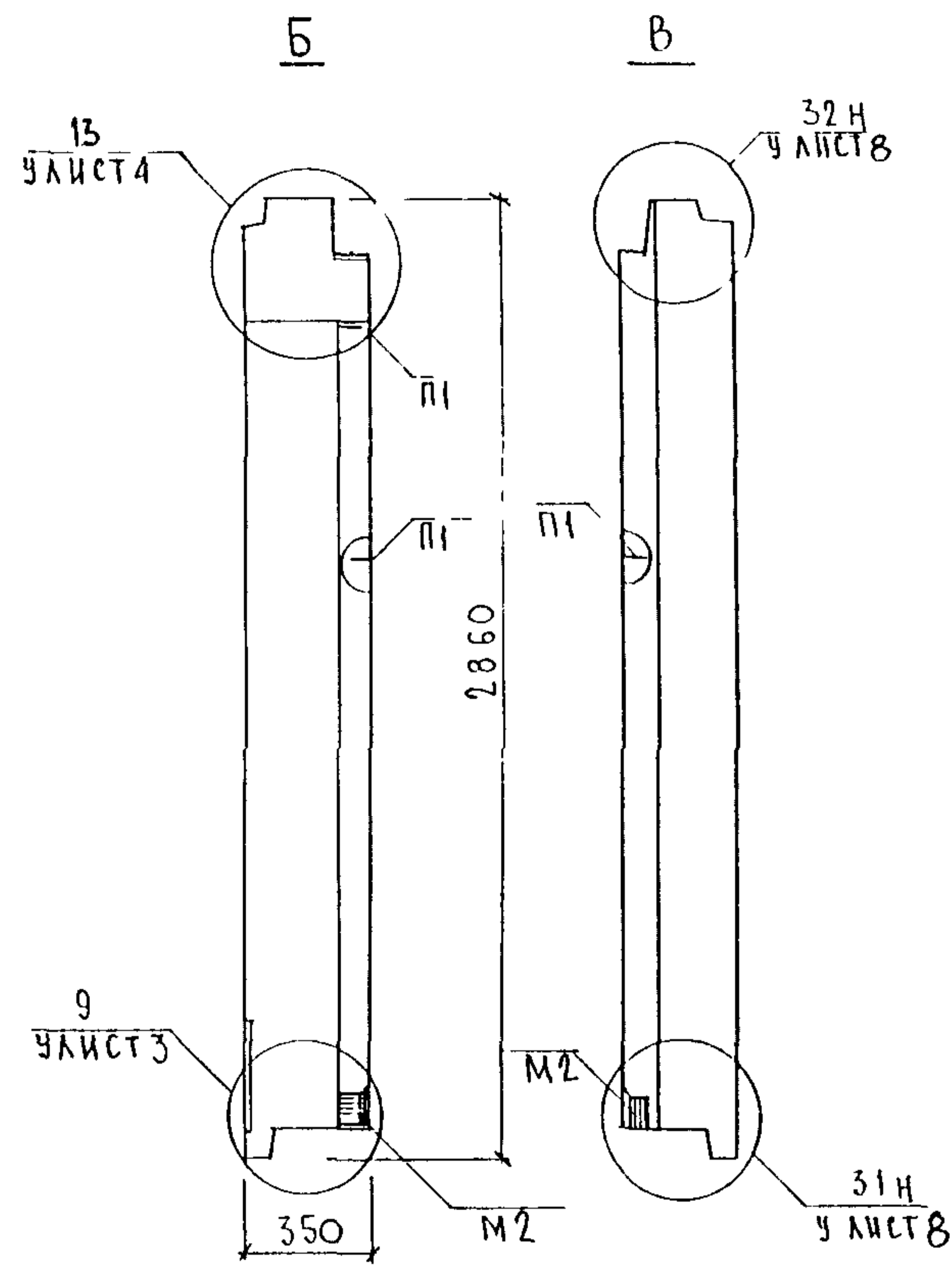
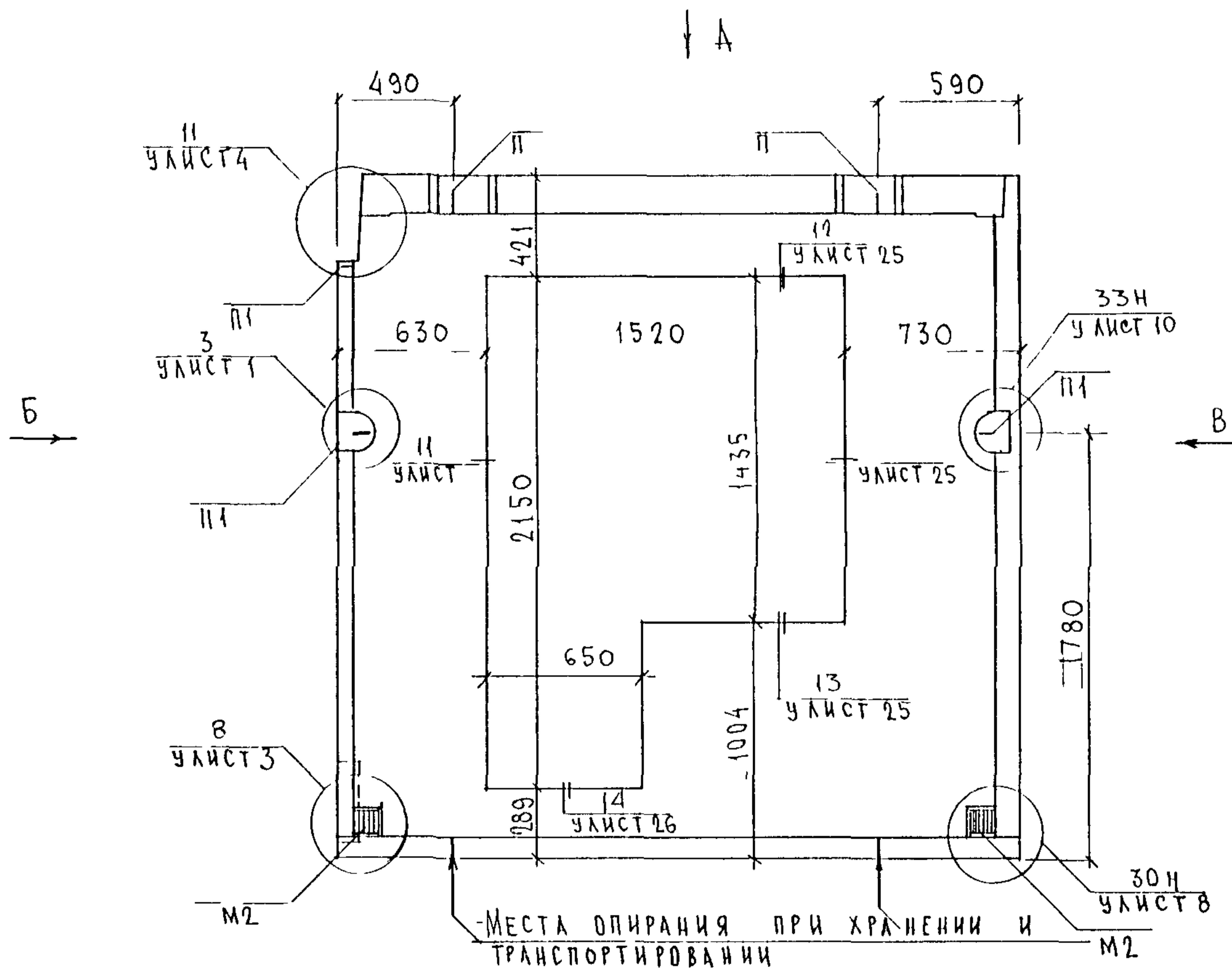


ВИД ПАНЕЛИ ДЛИ С ВНУТРЕННЕЙ СТОРОНЫ



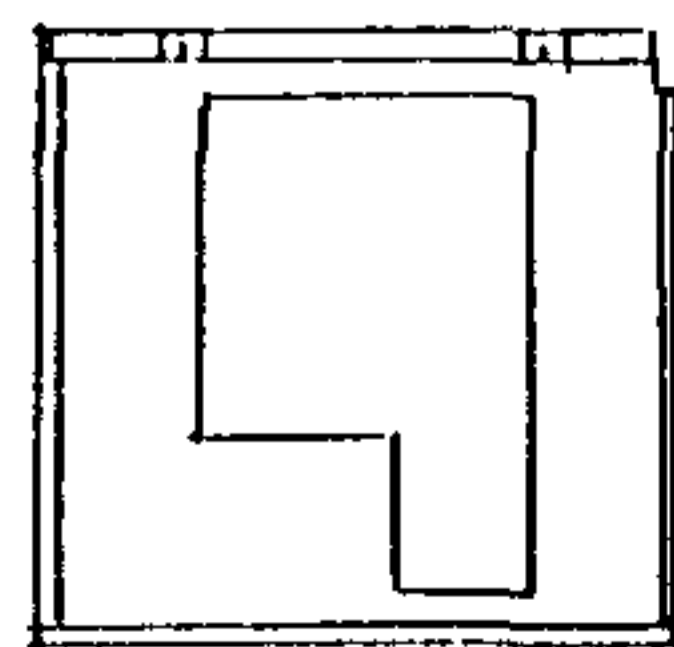
НАЧ. Д.	В. НАЧ.	Утверждаю	5РС 41-57			
ГАСПЕЦ	БАСКО	<i>Иванов</i>	ПАНЕЛИ Н 30-6 Н 30-7 СБОРОЧНЫЙ ЧЕРТЕЖ	СТАДИЯ	ЛИСТ	
З.В. ГР.	ГУРЕВИЧ	<i>Гуревич</i>		Р	1	
РАЗРАБ.	ТЕЛЕСНИЦКАЯ	<i>Телесницкая</i>		МНИИТЭП ОСК		
ПРОВЕР.	ГУРЕВИЧ	<i>Гуревич</i>				

5Н29-1



ВИД ПАНЕЛЕЙ ДАН С ВНУТРЕННЕЙ СТОРОНЫ

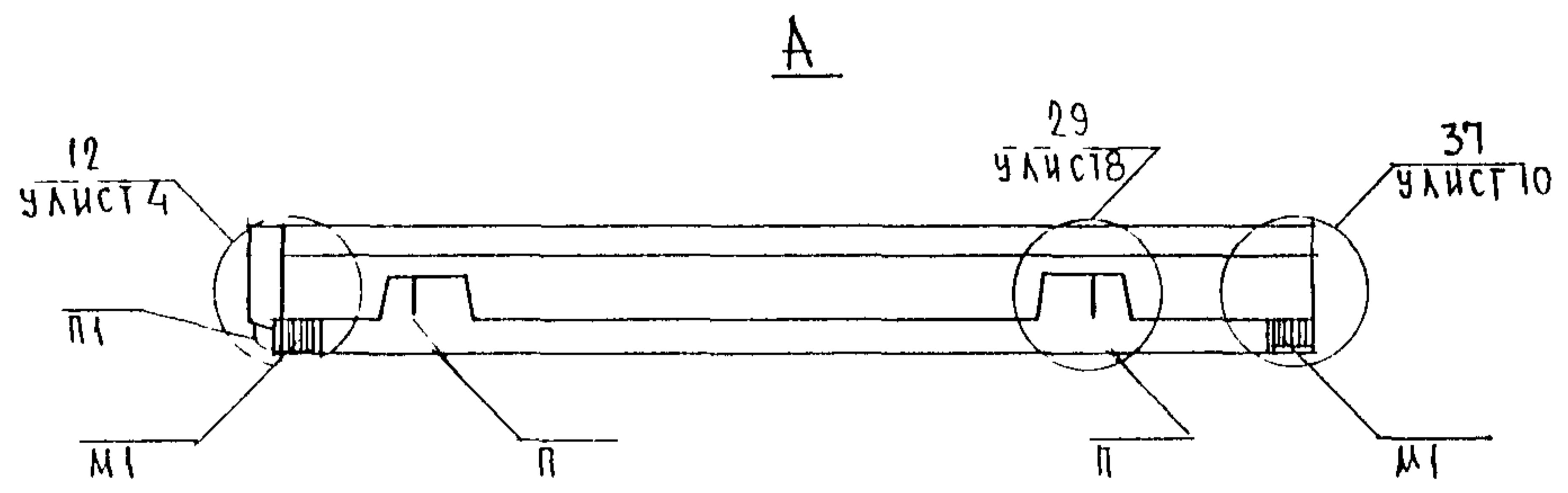
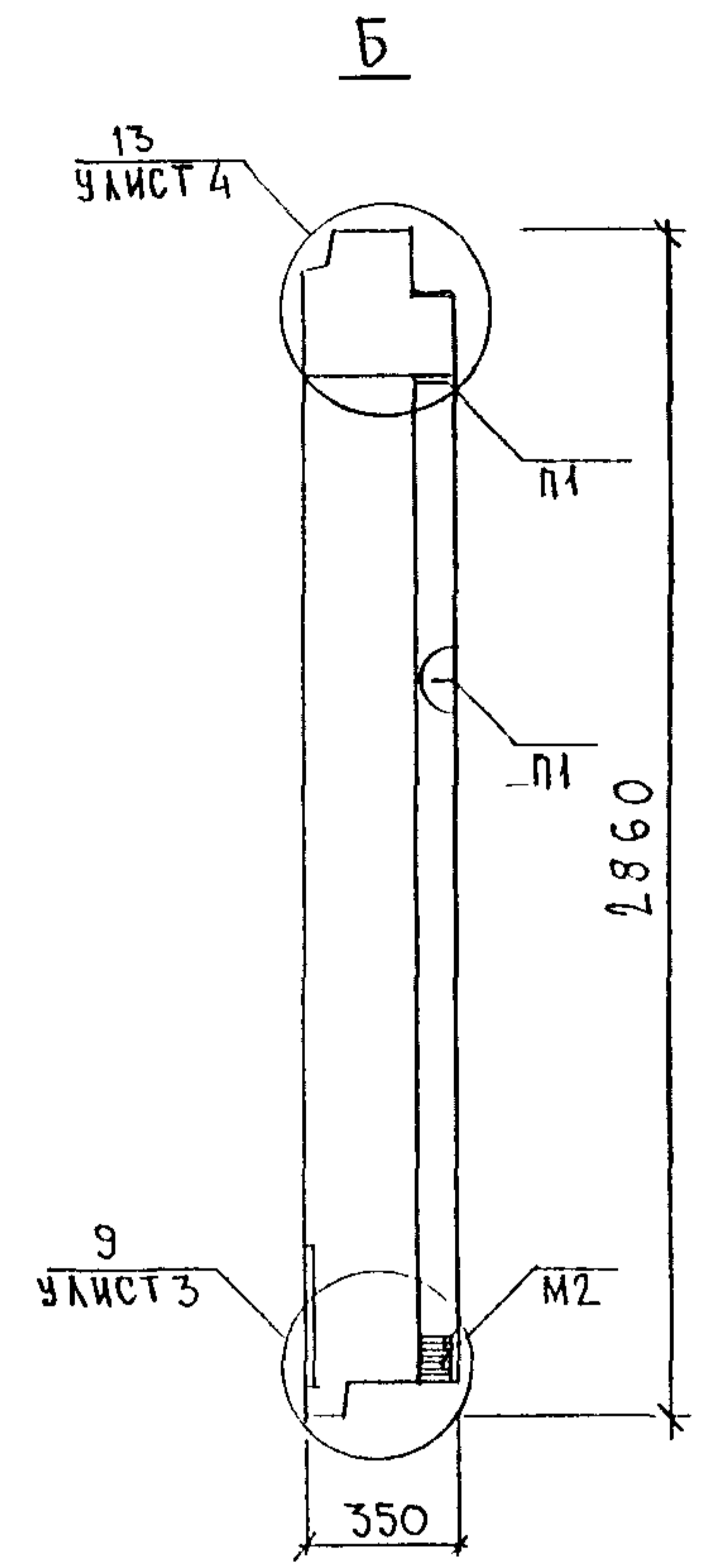
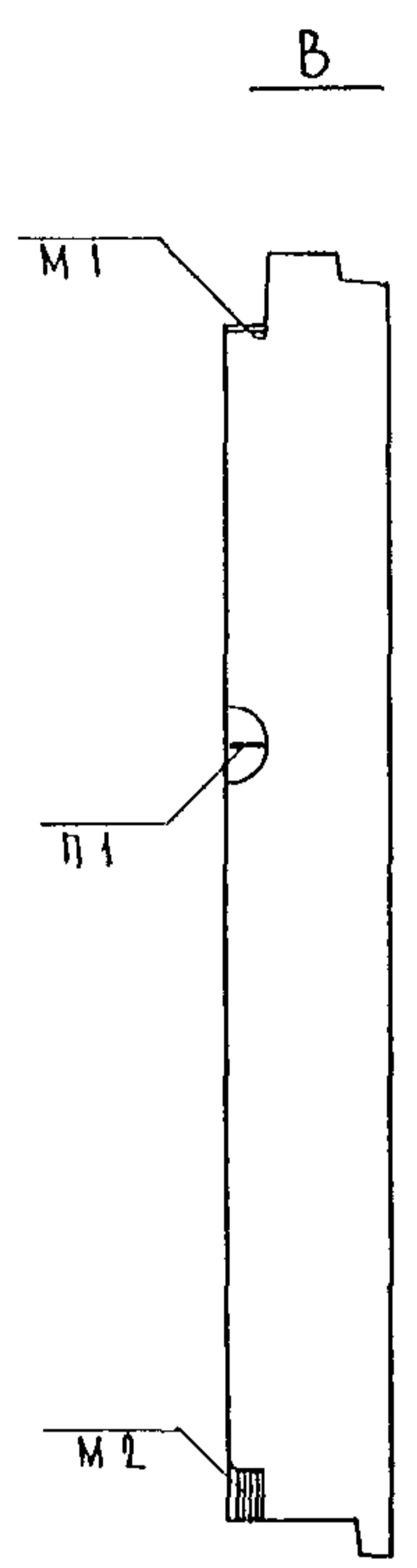
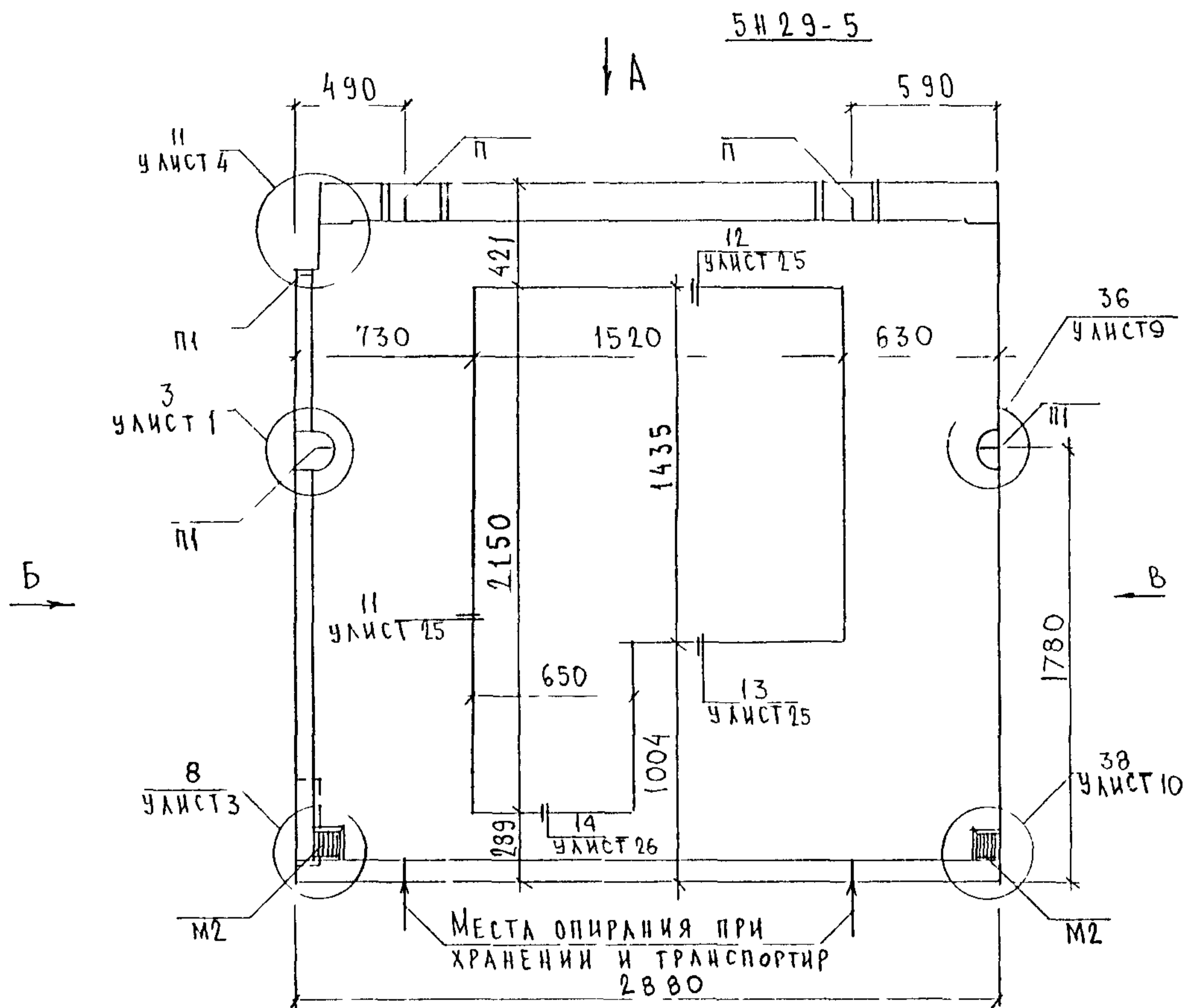
5Н29-2
ЗЕРКАЛЬНОЕ ОТРАЖЕНИЕ 5Н29-1



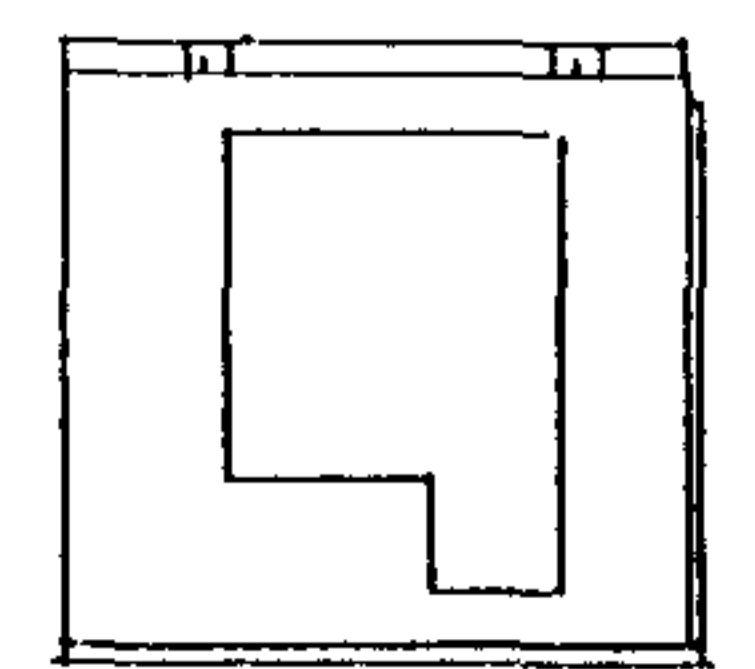
СОГЛАСОВАНО
РУК. МАСТ. №5
ГЛАВ. ИНЖ. М. №5
ГЛАВ. М. №5

АНКАН
ИПАТЬЕВ
КАЗАСОВ

ИЛУ ОТА	ВНА Г	<i>Иванов</i>	5РС41-57		
ГЛ СПЕЦ	БАСКО	<i>Иванов</i>	СТАДИЯ	ЛИСТ	ЛИСТОВ
ЗАВ ГР	ГУРЕВИЧ	<i>Иванов</i>	Р	1	
РАЗРАБ	НИКОЛЛЕВА	<i>Иванов</i>	ПАНЕЛИ 5Н29-1, 5Н29-2		
ПРОВЕРИЛ	ГУРЕВИЧ	<i>Иванов</i>	СБОРОЧНЫЙ ЧЕРТЕЖ		
			МНИИТЭП ОСК		



5Н29-6
ЗЕРКАЛЬНОЕ ОТРАЖЕНИЕ 5Н29-5



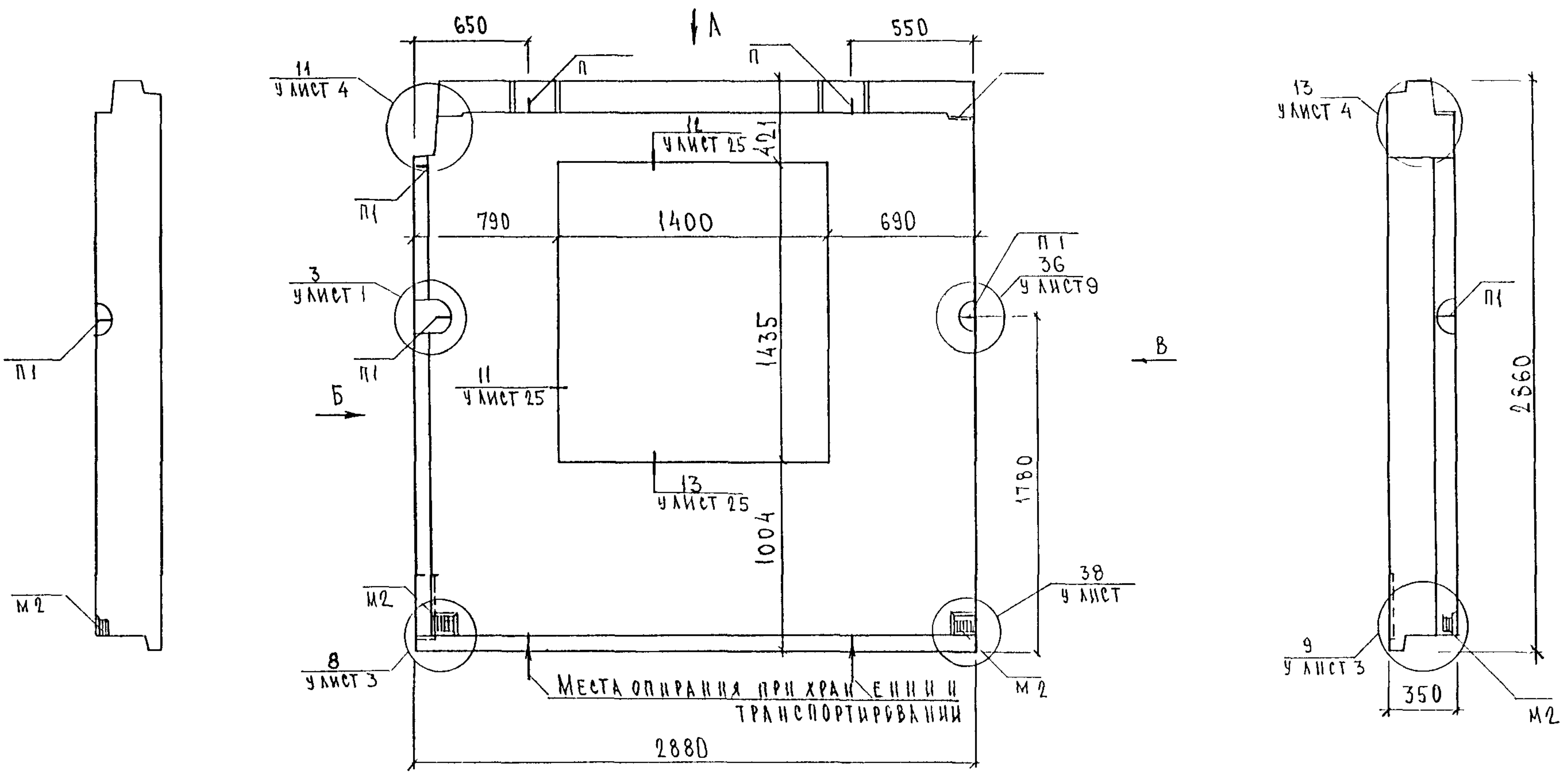
ВИД ПАНЕЛИ ДАН С ВНУТРЕННЕЙ СТОРОНЫ

НАЧ ОЦД	ВАН АГ	<i>Иванов</i>	5РС 41-57		
ГЛ СПЕЦ	БАСКО	<i>Иванов</i>	СТАДИЯ	ЛИСТ	ЛИСТОВ
ЗАВ ГР	ГУРЕВИЧ	<i>Иванов</i>	Р	1	
РАЗРАБ	НИКОЛОВА	<i>Иванов</i>	ПАНЕЛИ 5Н29-5, 5Н29-6		
ПРОВЕР	ГУРЕВИЧ	<i>Иванов</i>	СБОРОЧНЫЙ ЧЕРТЕЖ		
			МНИИТЭП ОСК		

И 29-7

В

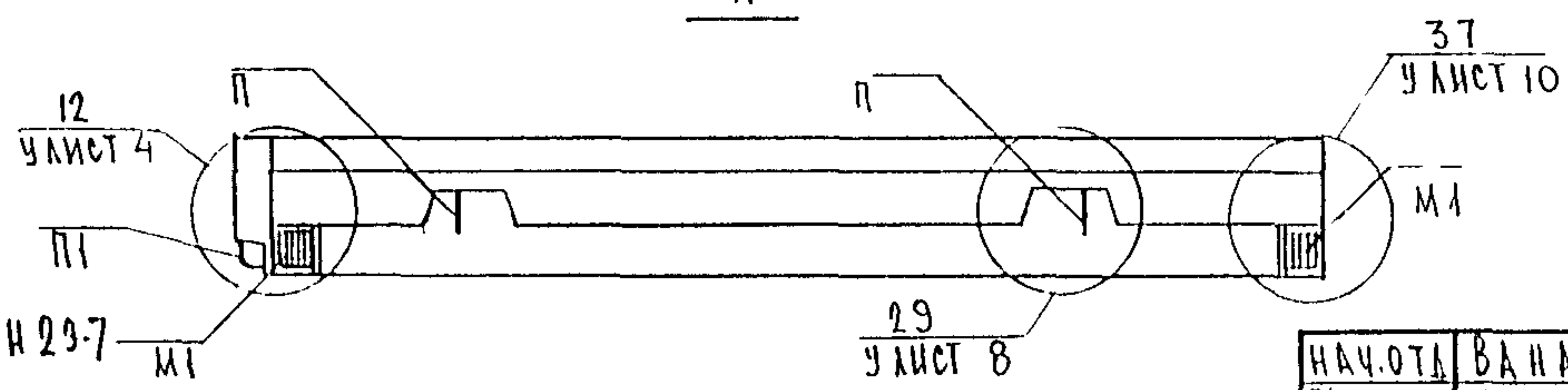
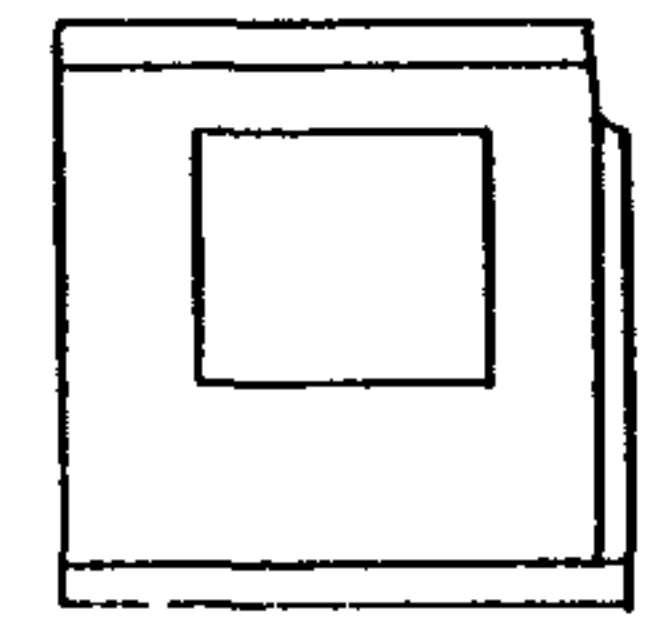
Б



А

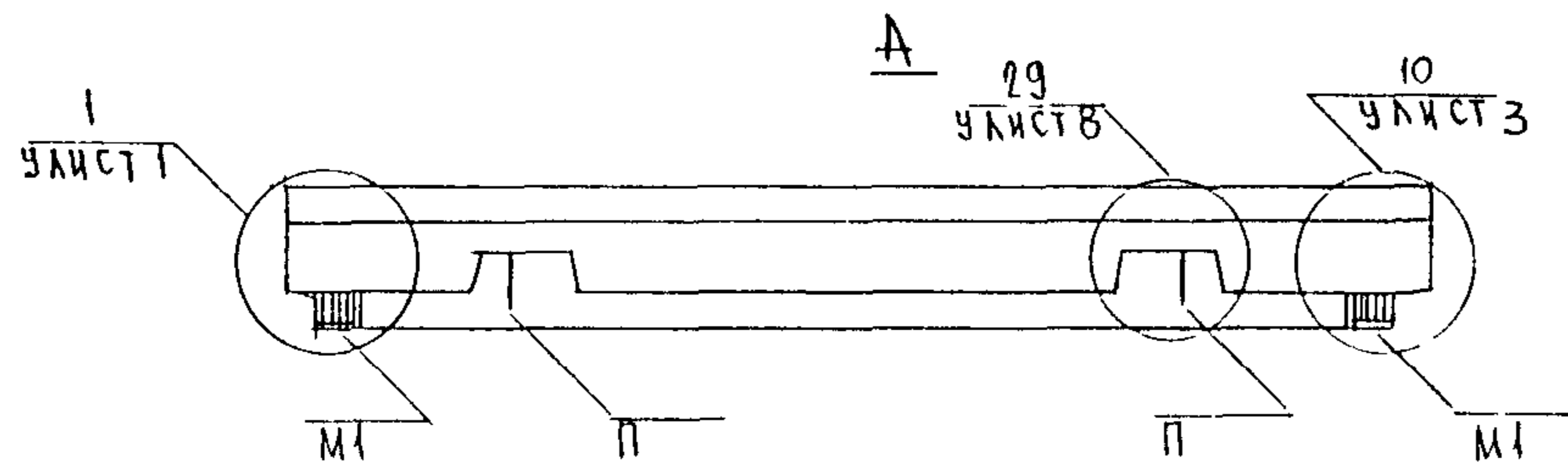
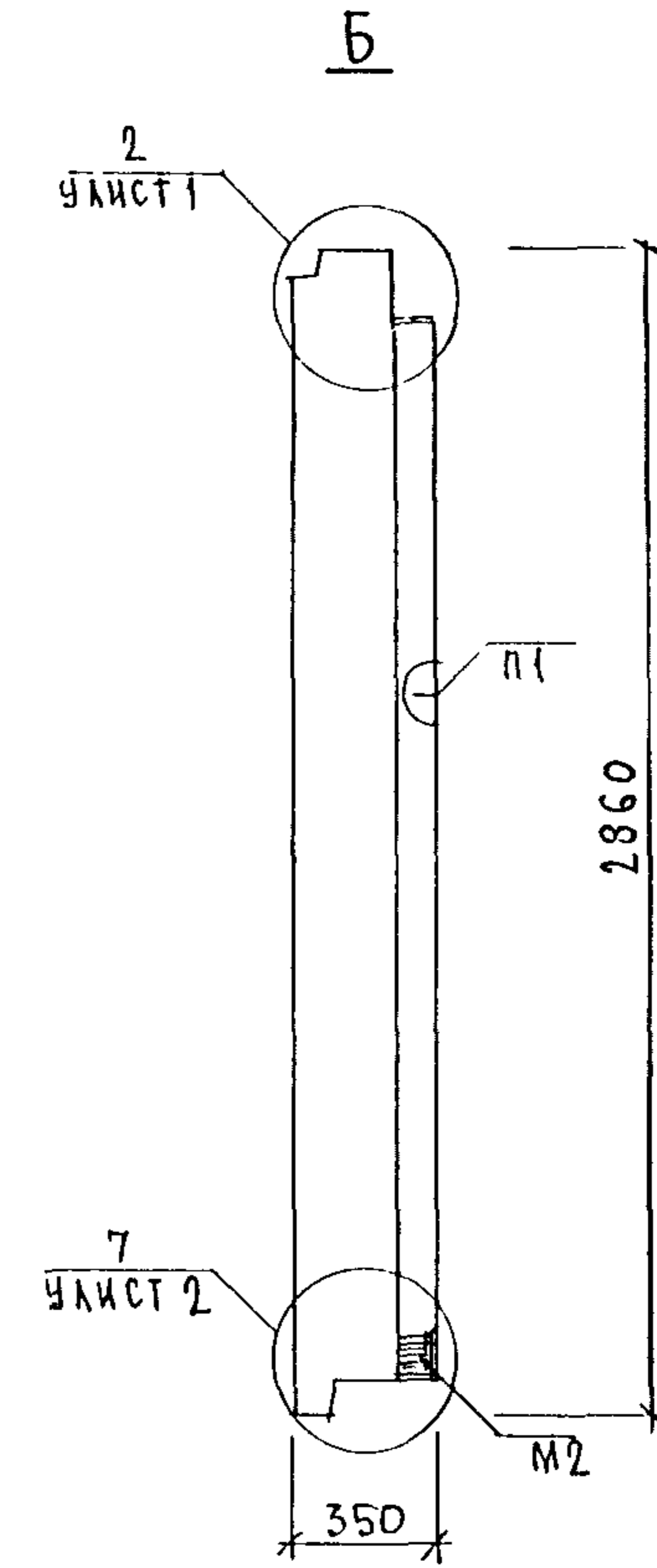
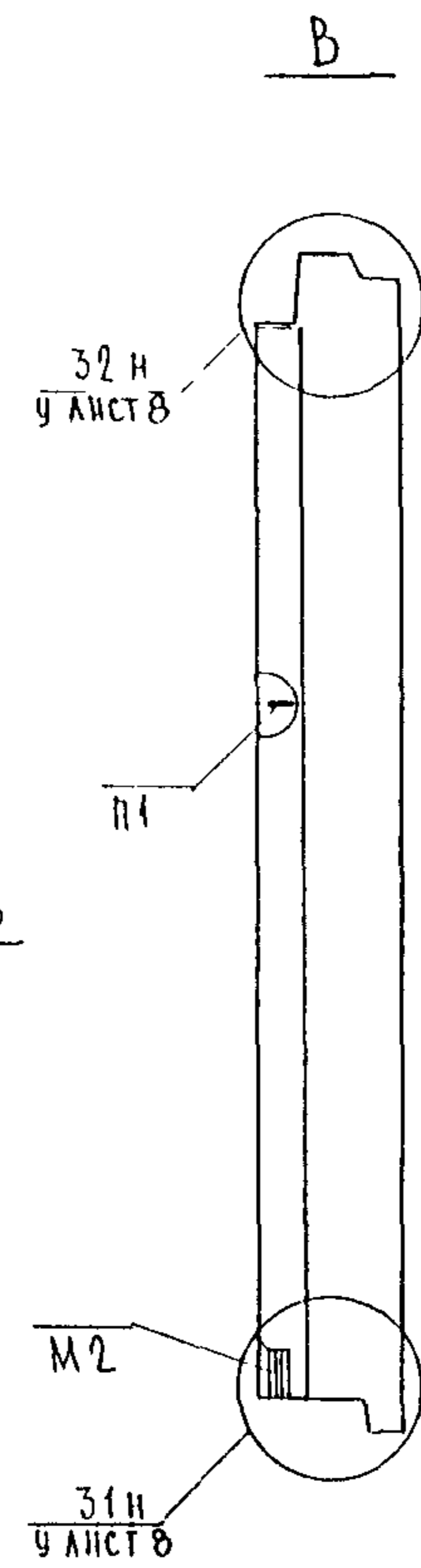
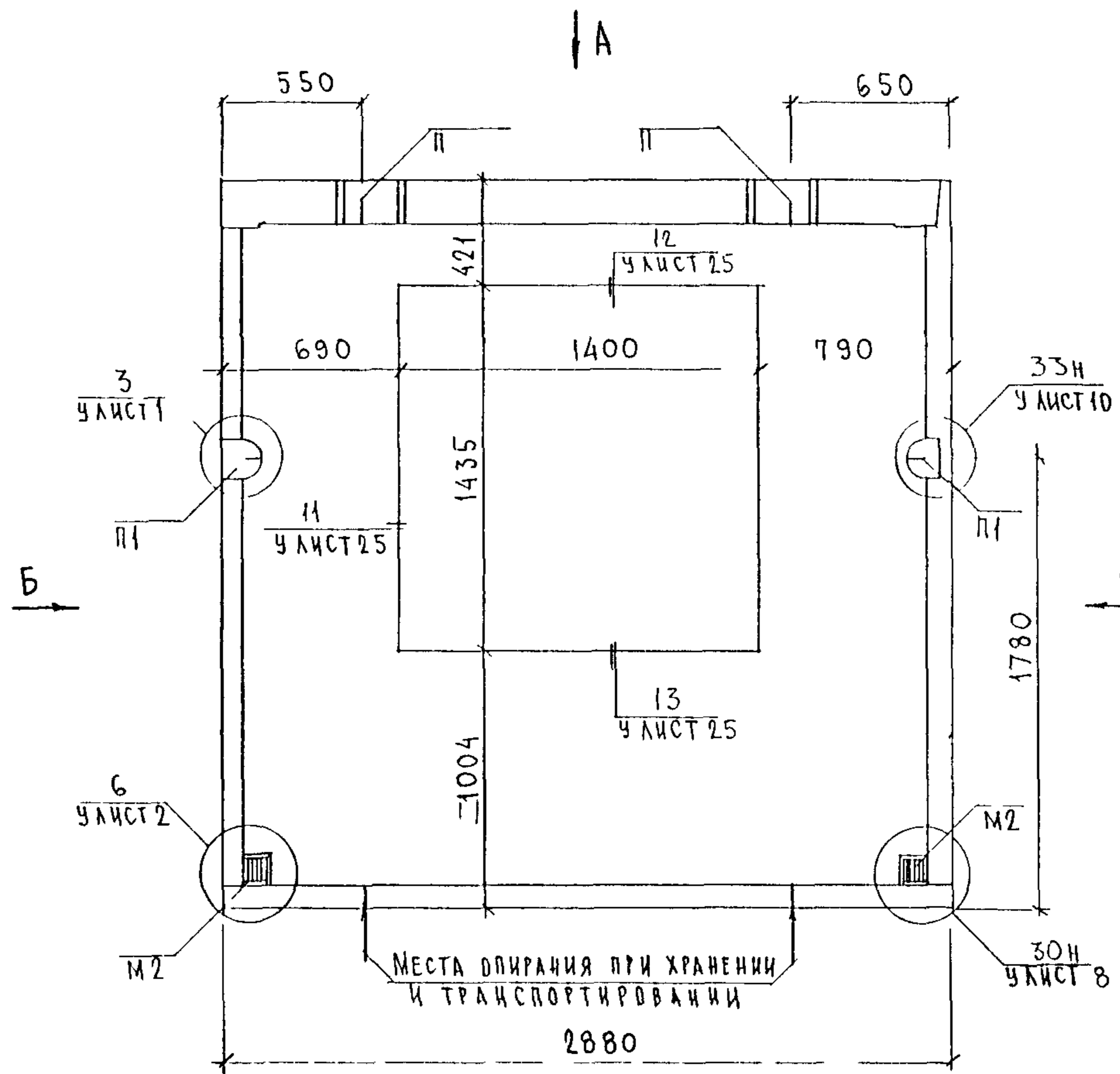
Вид панели дан с внутренней стороны

И 29-8
ЗЕРКАЛЬНОЕ ОТРАЖЕНИЕ И 29-7



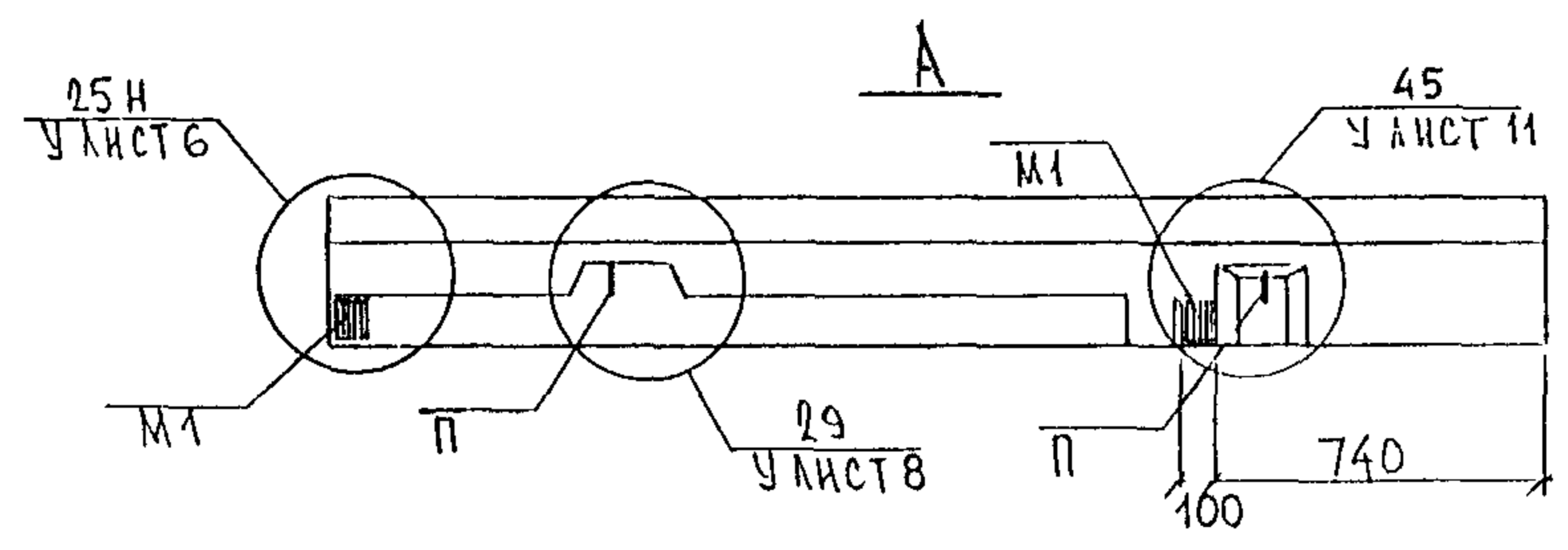
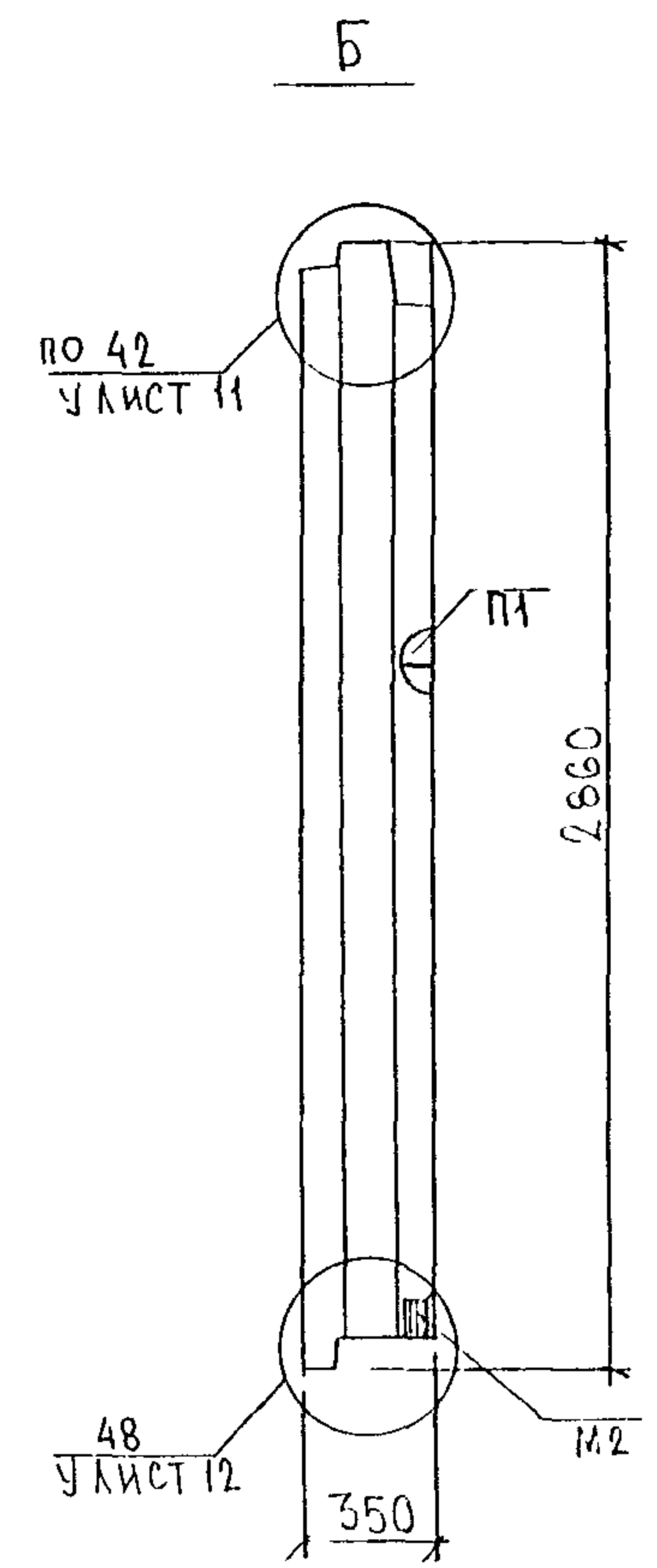
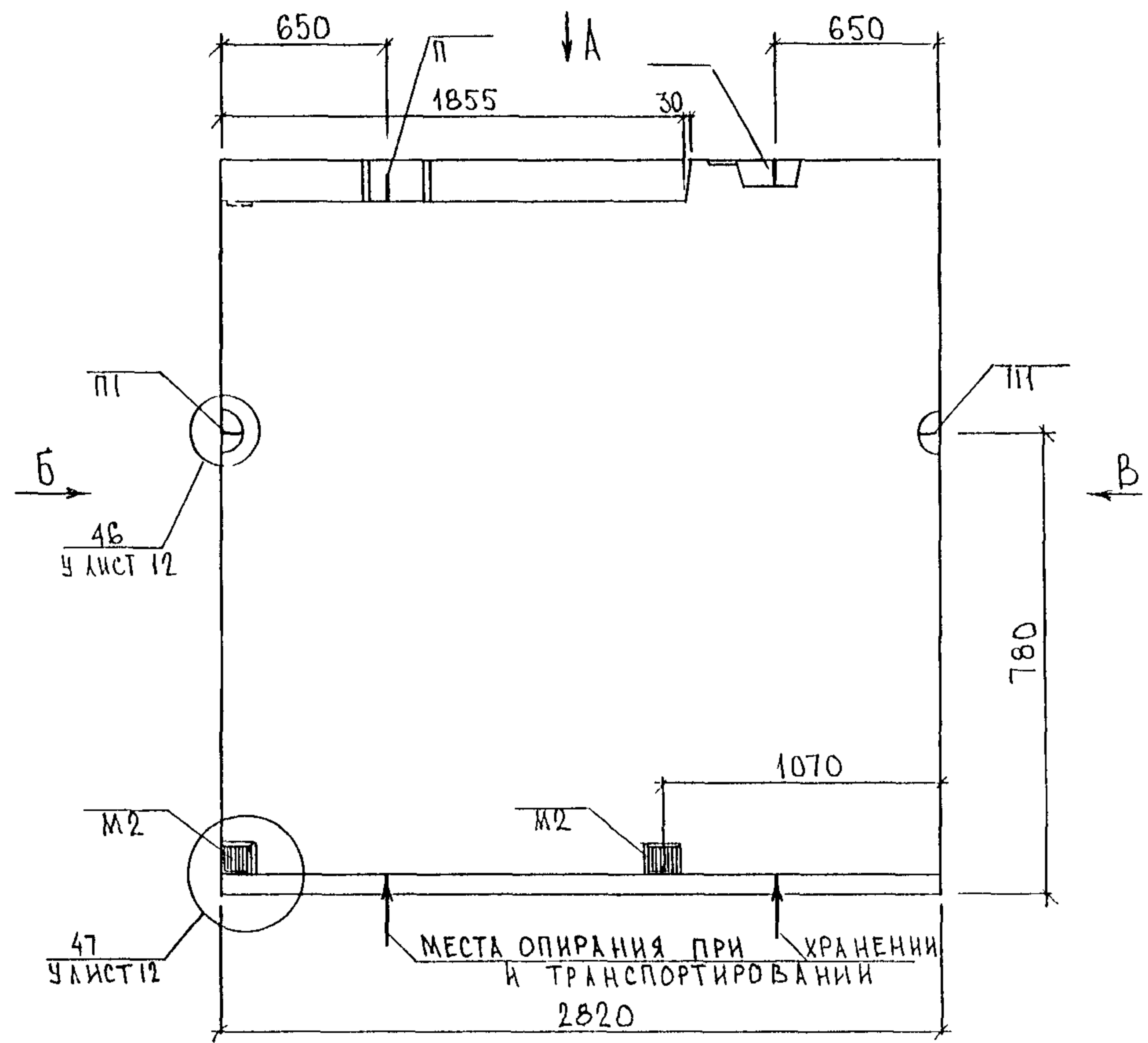
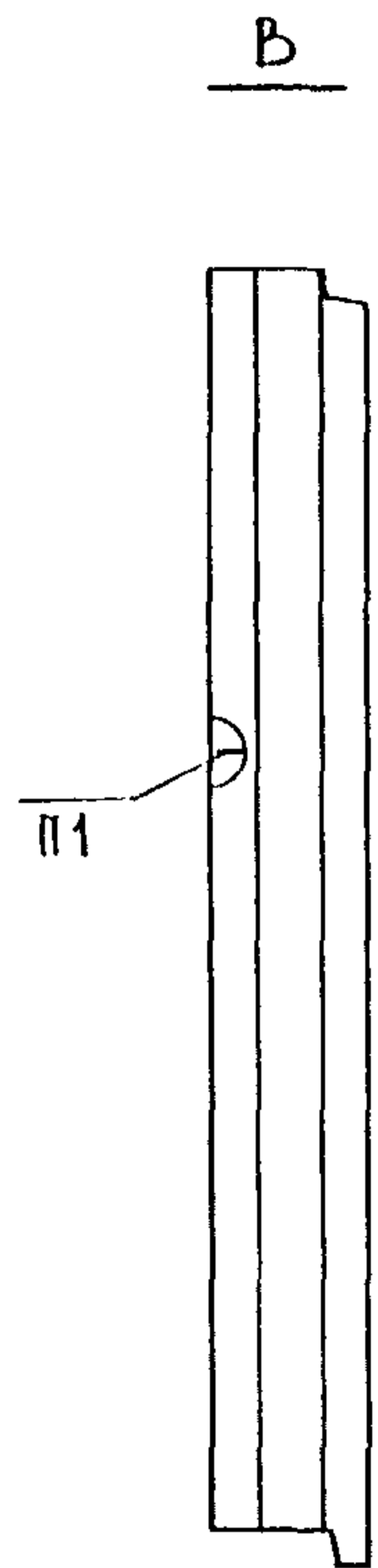
НАЧ. ОТД.	ВАНАГ	<i>Иванов</i>	5 РС 41-57		
ГЛ. СПЕЦ.	БАСКО	<i>Баско</i>			
ЗАВ. ГР.	ГУРЕВИЧ	<i>Гуревич</i>			
РАЗР. Б.	ТЕЛЕСНИЦКАЯ	<i>Телесницкая</i>	СТАДИЯ	ЛИСТ	ЛИСТОВ
ПРОВЕР.	ГУРЕВИЧ	<i>Гуревич</i>	Р	1	
			ИНИИТЭП ОСК		

СОГЛАСОВАНО
 РУКОВОДИТЕЛЬ
 ГАИЖ М NS
 -АП Ч NS



ВИД ПАНЕЛИ ДАН С ВНУТРЕННЕЙ СТОРОНЫ

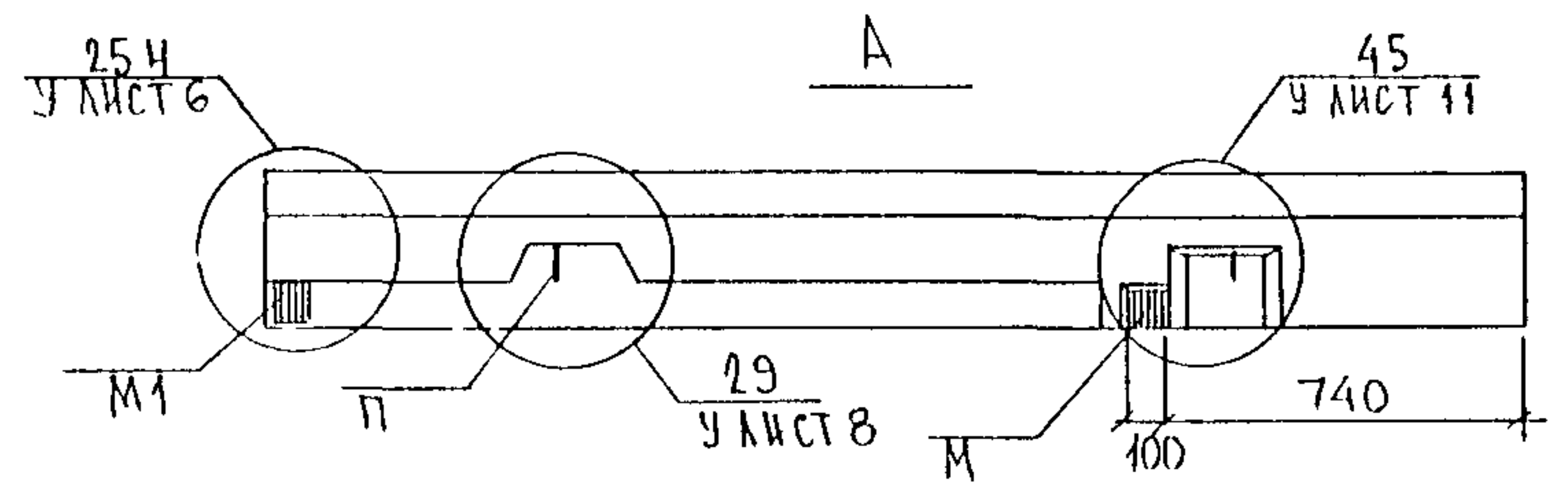
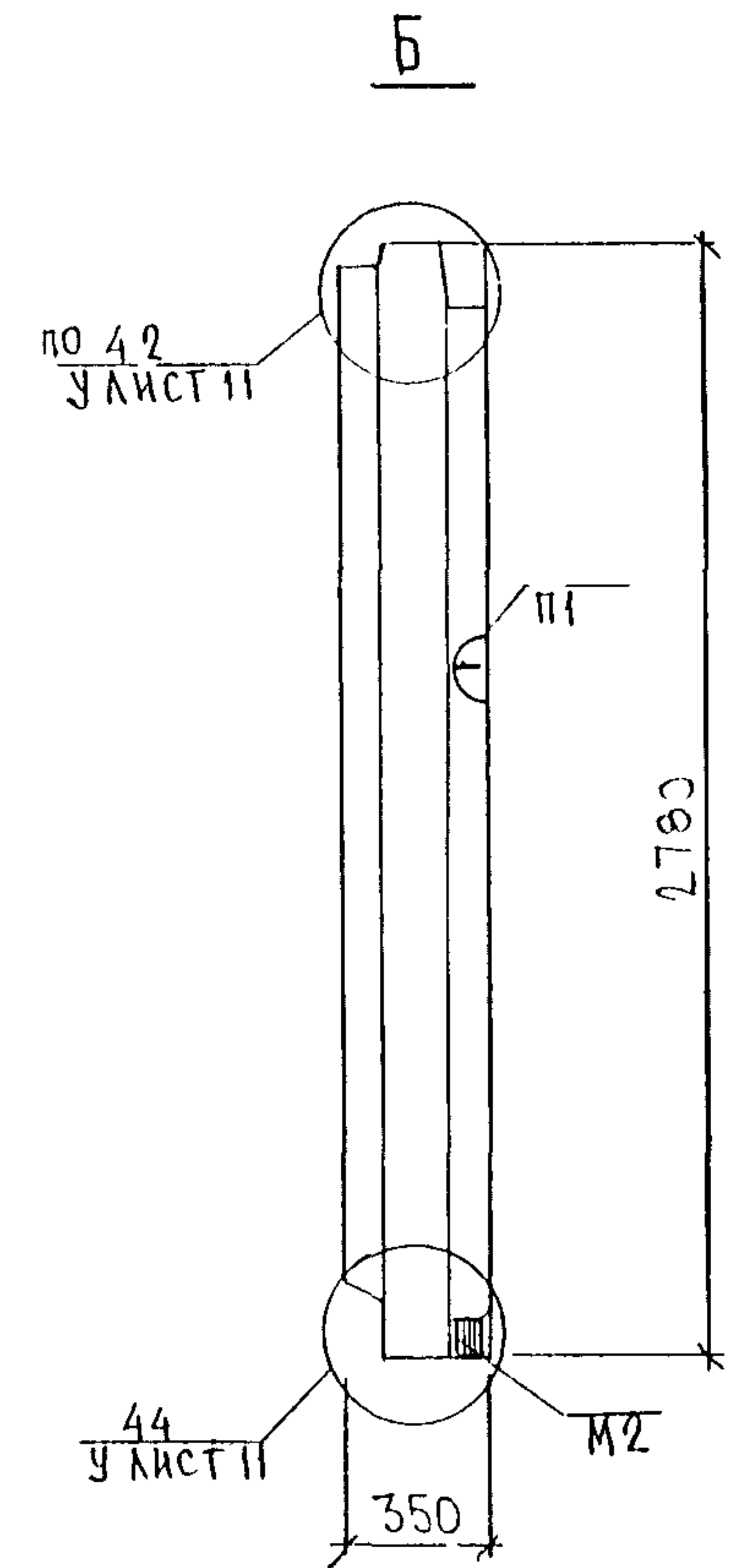
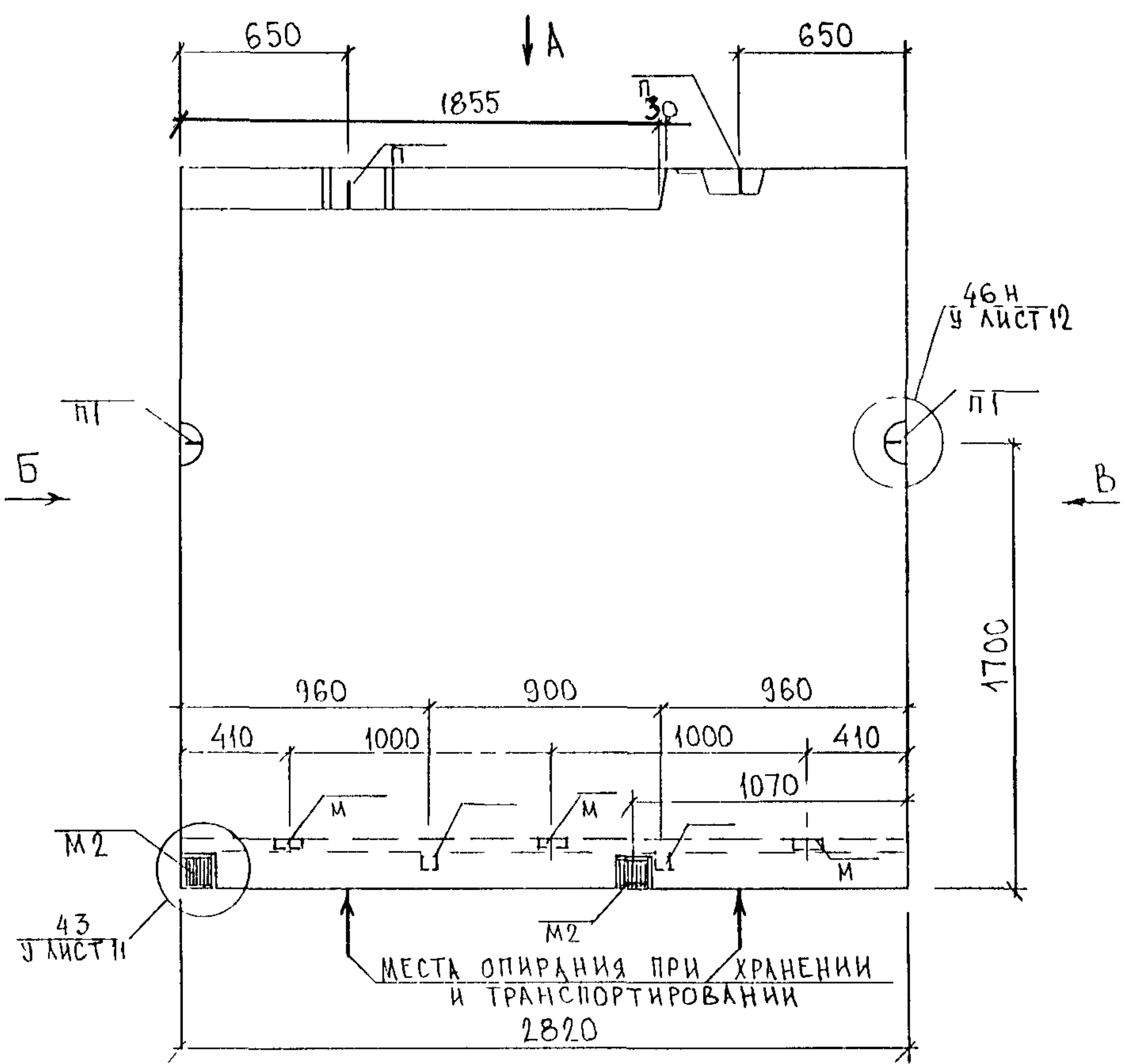
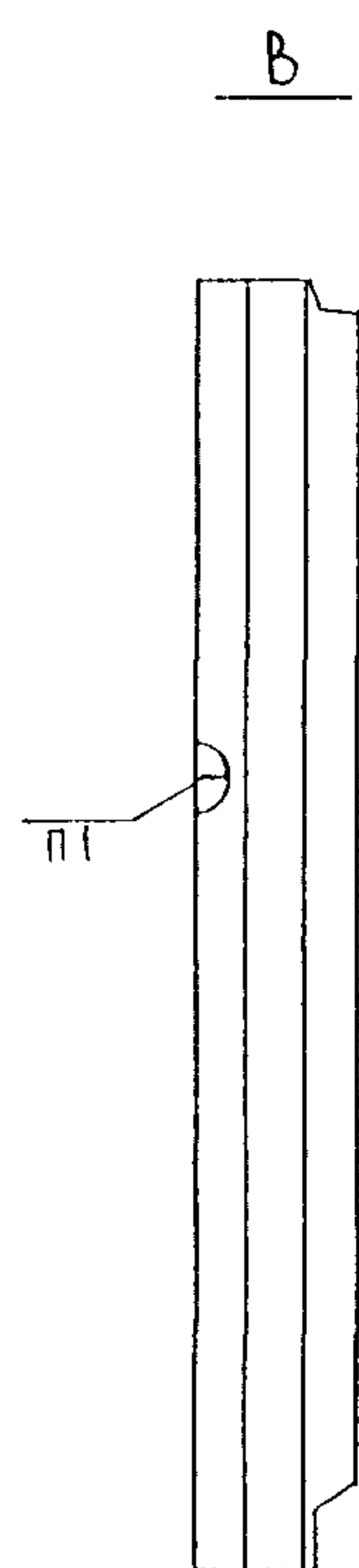
НАЧ ОД	ВАНАГ	<i>Иванов</i>	5РС 41-57			
ГА СПЕЦ	БАСКО	<i>Баско</i>	Панель 5Н 29-9 СБОРОЧНЫЙ ЧЕРТЕЖ	СТАДИЯ	ЛИСТ	ЛИСТОВ
ЗАВ ГР	ГУРЕВИЧ	<i>Гуревич</i>		Р	1	
РАЗРАБ	НИКОЛЛЕВА	<i>Николева</i>		МНИИ ТЭП ОСК		
ПРОВЕР	ГУРЕВИЧ	<i>Гуревич</i>				



ВИД ПАНЕЛИ С ДАН С
ВНУТРЕННЕЙ СТОРОНЫ.

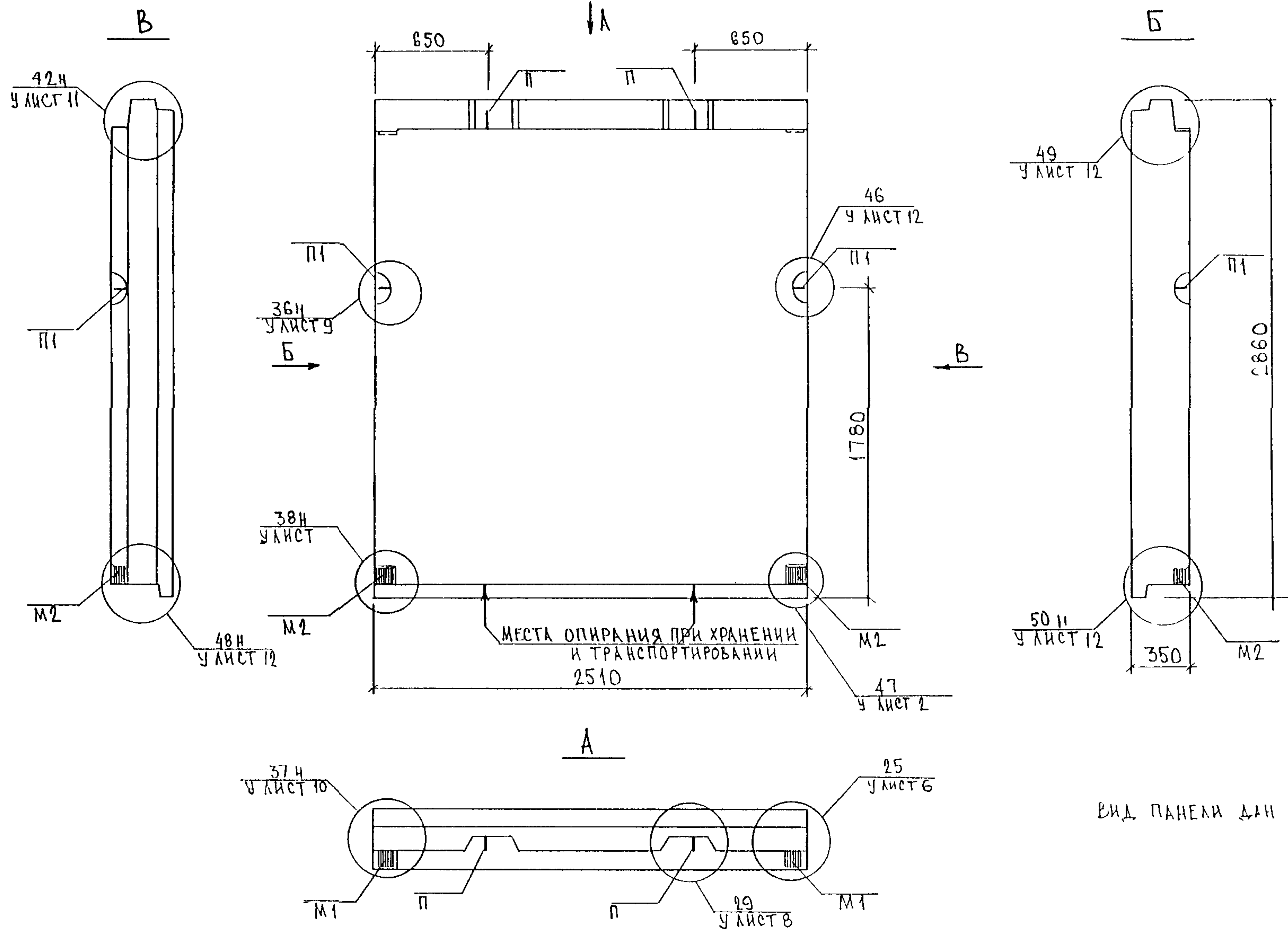
НАЧОТА	БАНАГ	<i>Шадан</i>	5РС 41-57			
ГЛ СПЕЦ	БАСКО	<i>Шадан</i>				
ЗАВ ГР	ГУРЕВИЧ	<i>Фигур</i>	ПАНЕЛЬ 5Н 28-1 СБОРОЧНЫЙ ЧЕРТЕЖ	СТАВЛЯ	ЛИСТ	ЛИСТОВ
РАЗРАБ	ЗАИЦЕВА	<i>Зайцева</i>		Р	1	
ПРОВЕРИЛ	ГУРЕВИЧ	<i>Гуревич</i>	МНИТЭП ОСК			

СОГЛАСОВАНО
 СУК МАСТ НЭЧ
 АНХ МЭС
 АТ МЭС
 АМАКШУ
 АПАТӨБ
 КАЗАСОБ



ВИД ПАНЕЛИ ДАН С ВНУТРЕННЕЙ СТОРОНЫ

НАЧ ОТА	ВАНАГ	<i>Штанга</i>	БРС 41-57	СТАЦИЯ	ЛИСТ	ЛИСТОВ
ГА СПЕЦ	БАСКО	<i>Плак</i>		Р	1	
ЗАВ ГР	ГУРФВИЧ	<i>Гури</i>		ПАНЕЛЬ БН 28-2 СБОРОЧНЫЙ ЧЕРТЕЖ		
РАЗРАБ	ЗАЙЦЕВА	<i>Зайц</i>				
ПРОВЕРИЛ	ГУРФВИЧ	<i>Гури</i>				
			МНИИТЭП ОСК			



ВИД ПАНЕЛИ ДАН С ВНУТРЕННЕЙ СТОРОНЫ

НАЧ ОТД	БАНАГ	<i>М.В.А.</i>	5РС 41-57		
ГЛ СІФЦ	БАСКО	<i>И.С.В.</i>			
ЗАВ ГР	ГУРЕВИЧ	<i>Г.Г.</i>			
РАЗРАБ	ЗАЙЦЕВА	<i>З.С.</i>			
ПРОВЕРИЛ	ГУРЕВИЧ	<i>Г.Г.</i>			
ПАНЕЛЬ 5Н 25 СБОРОЧНЫЙ ЧЕРТЕЖ			СТАДИЯ	ЛИСТ	ЛИСТОВ
			Р	1	
			МНИТЭП ОСК		

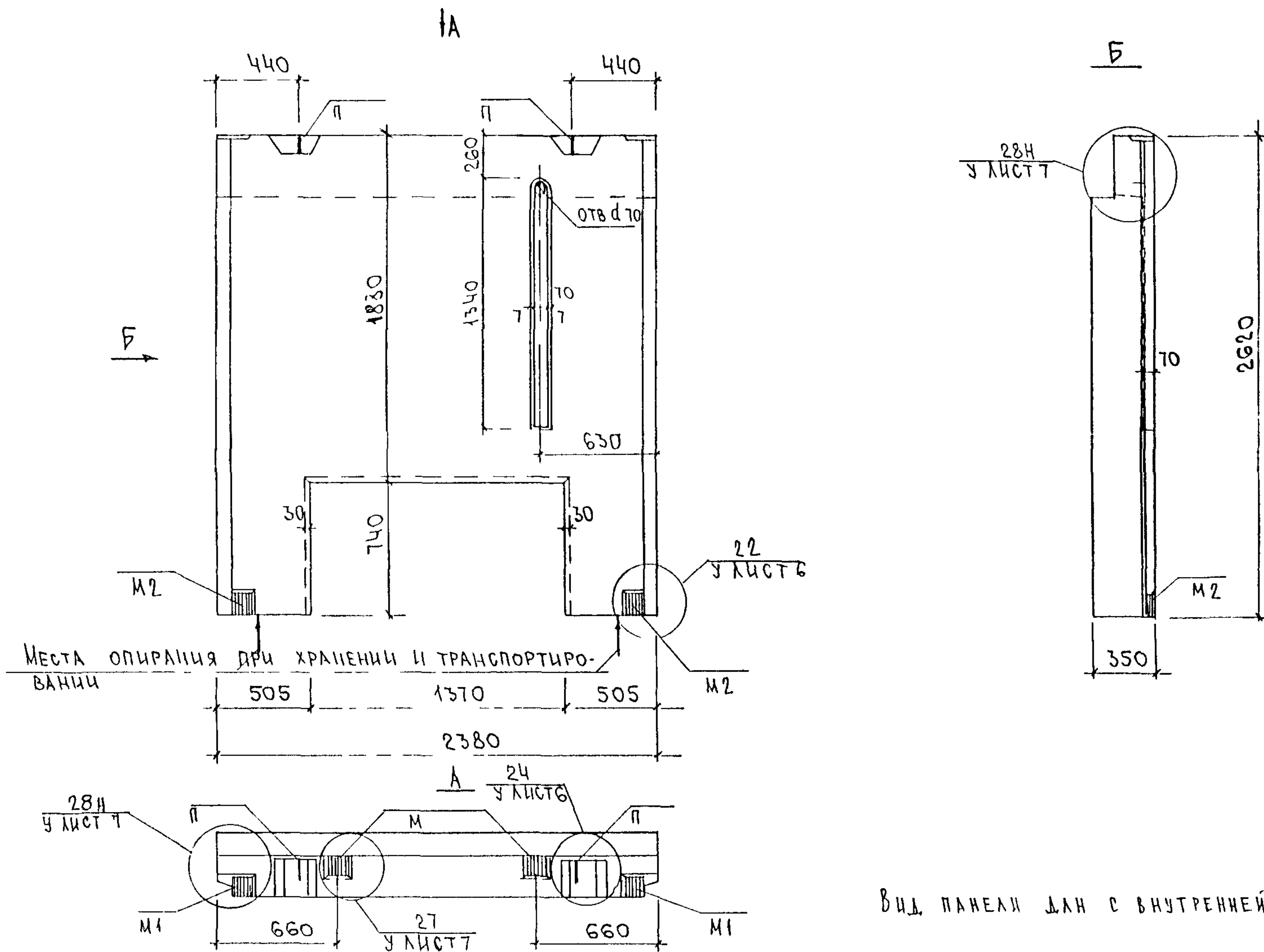
СОГЛАСОВАНО

РУК МАСТ'Ы
ГЛУЧ МАСТ'Ы
ГАП МАСТ'Ы

Взам инв №

Подпись и дата

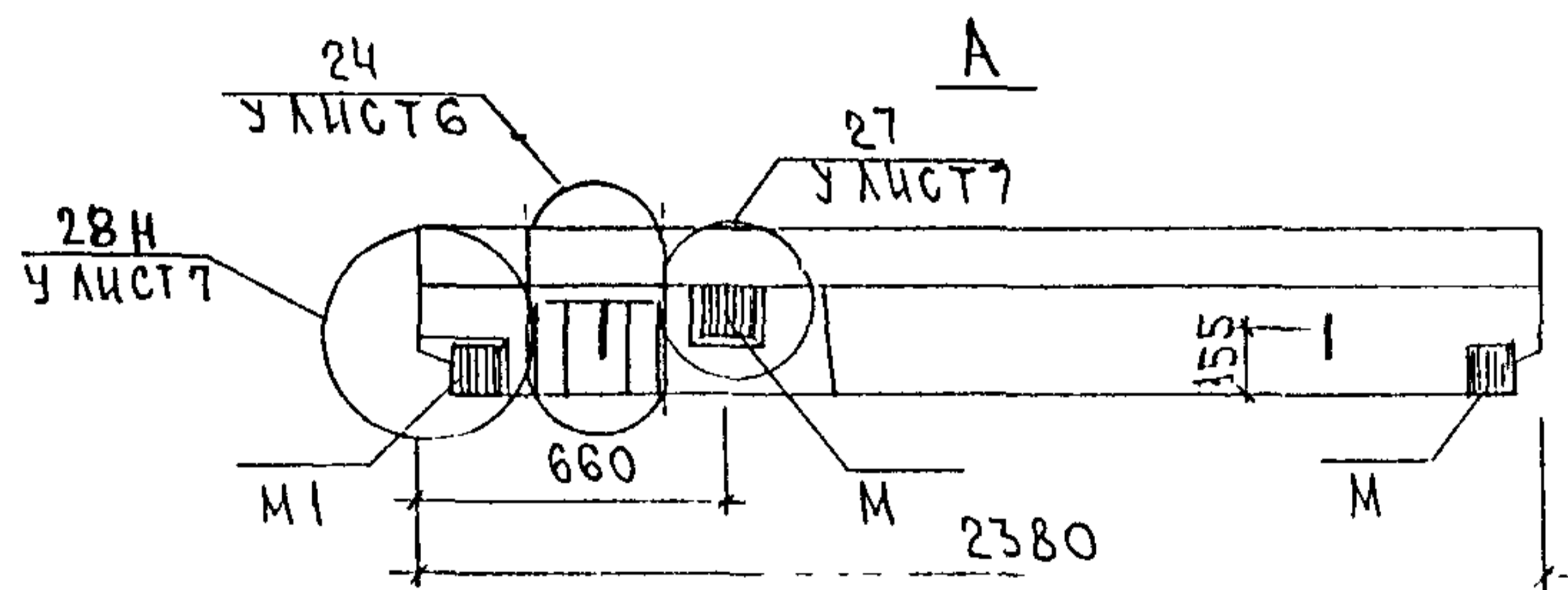
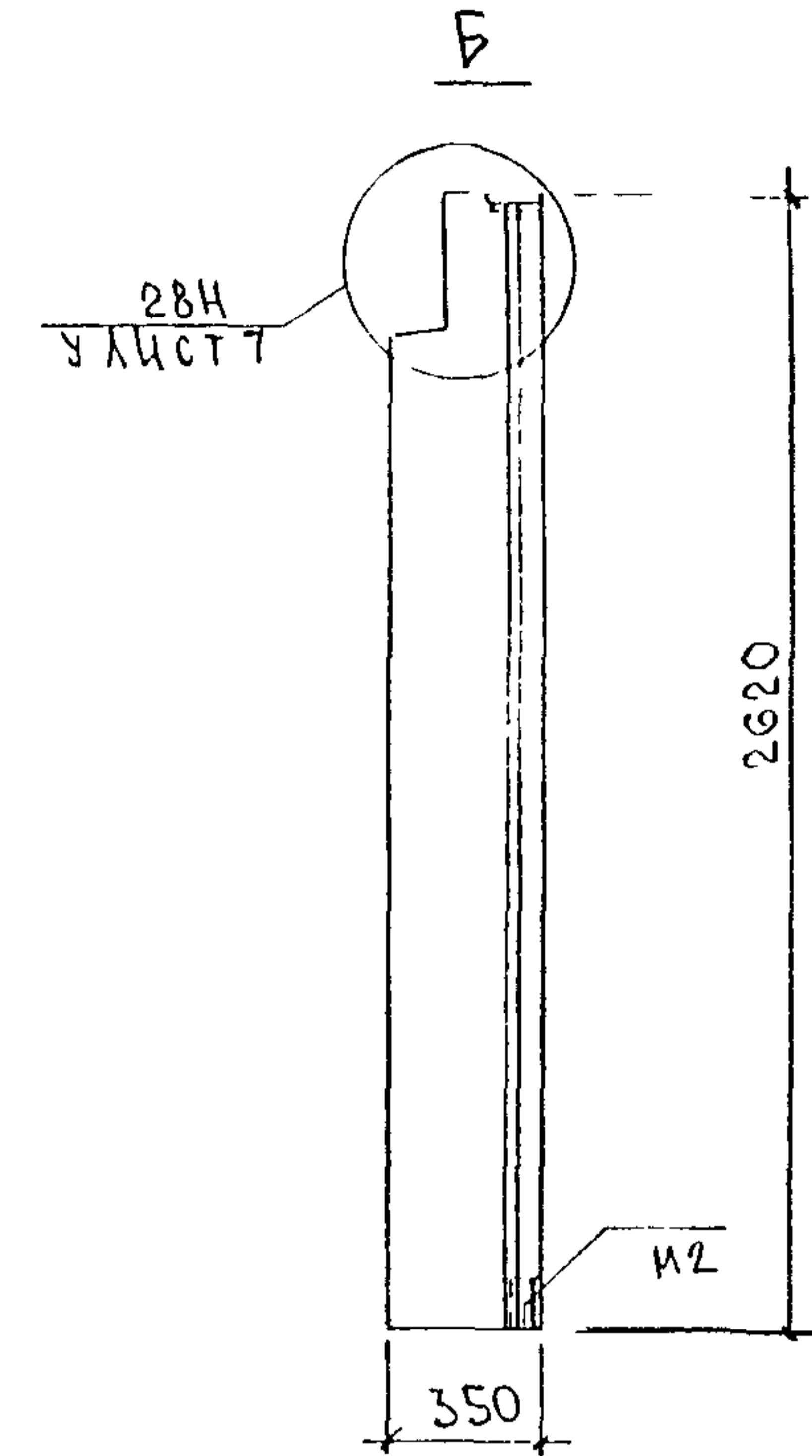
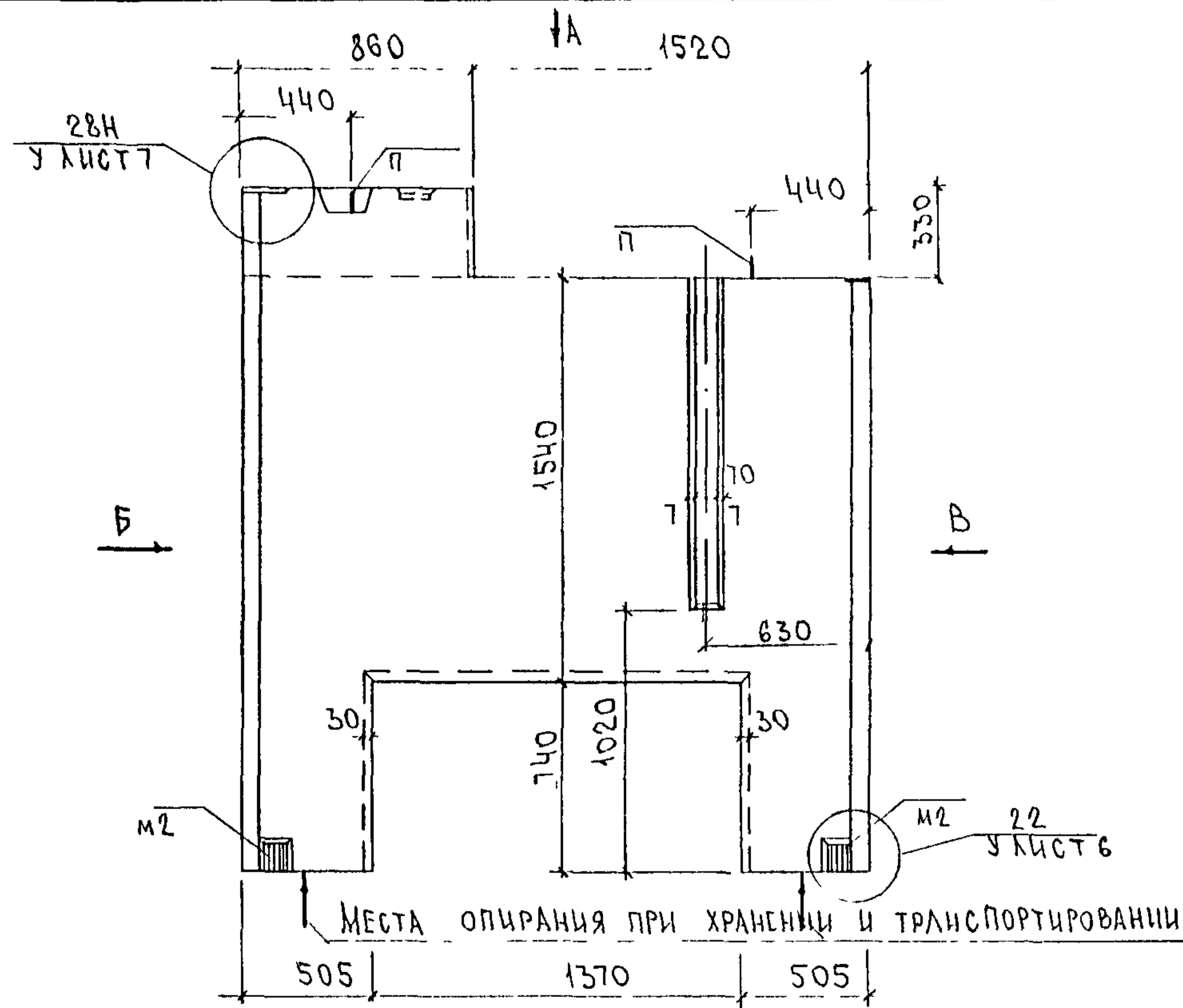
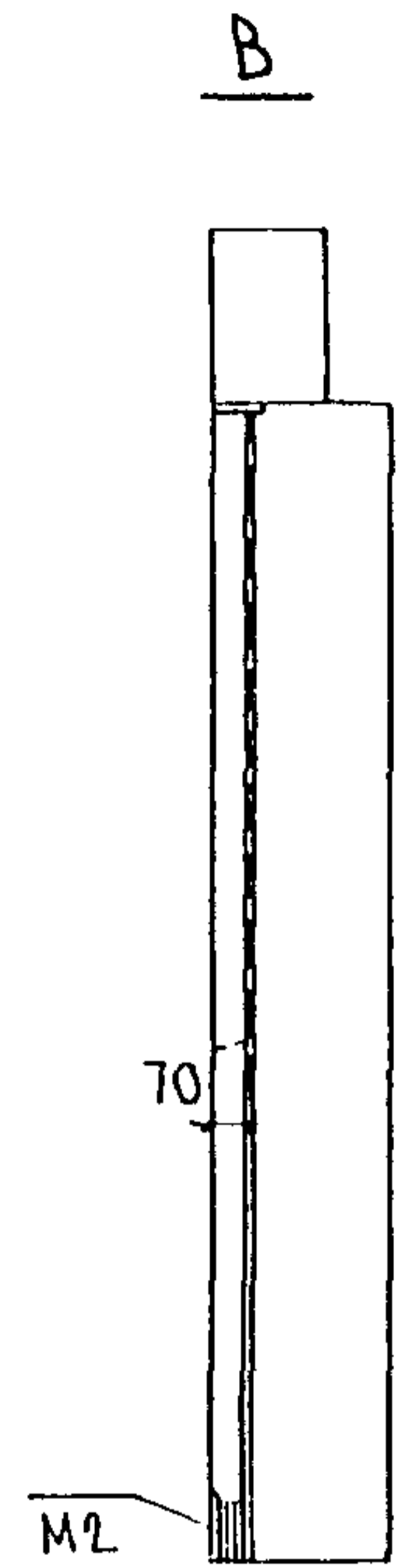
Инв № подл



Вид панели для с внутренней стороны.

ИЧОТ	ВАНАГ	М.М.М.
ГЛ СПЕЦ	БАСКО	7/10/05
ЗАВ ГР	ГУРЕВИЧ	У.У.
РАЗРАБ	СКОМОРОХОВА	С.А.
ПРОВЕР	ГУРЕВИЧ	У.У.

5 РС 41-57		
Панель 5Н24-1 СБОРОЧНЫЙ ЧЕРТЕЖ	Стадия	Масса
	Р	
	Лист 1	Листов
МНИИТЭП ОСК		

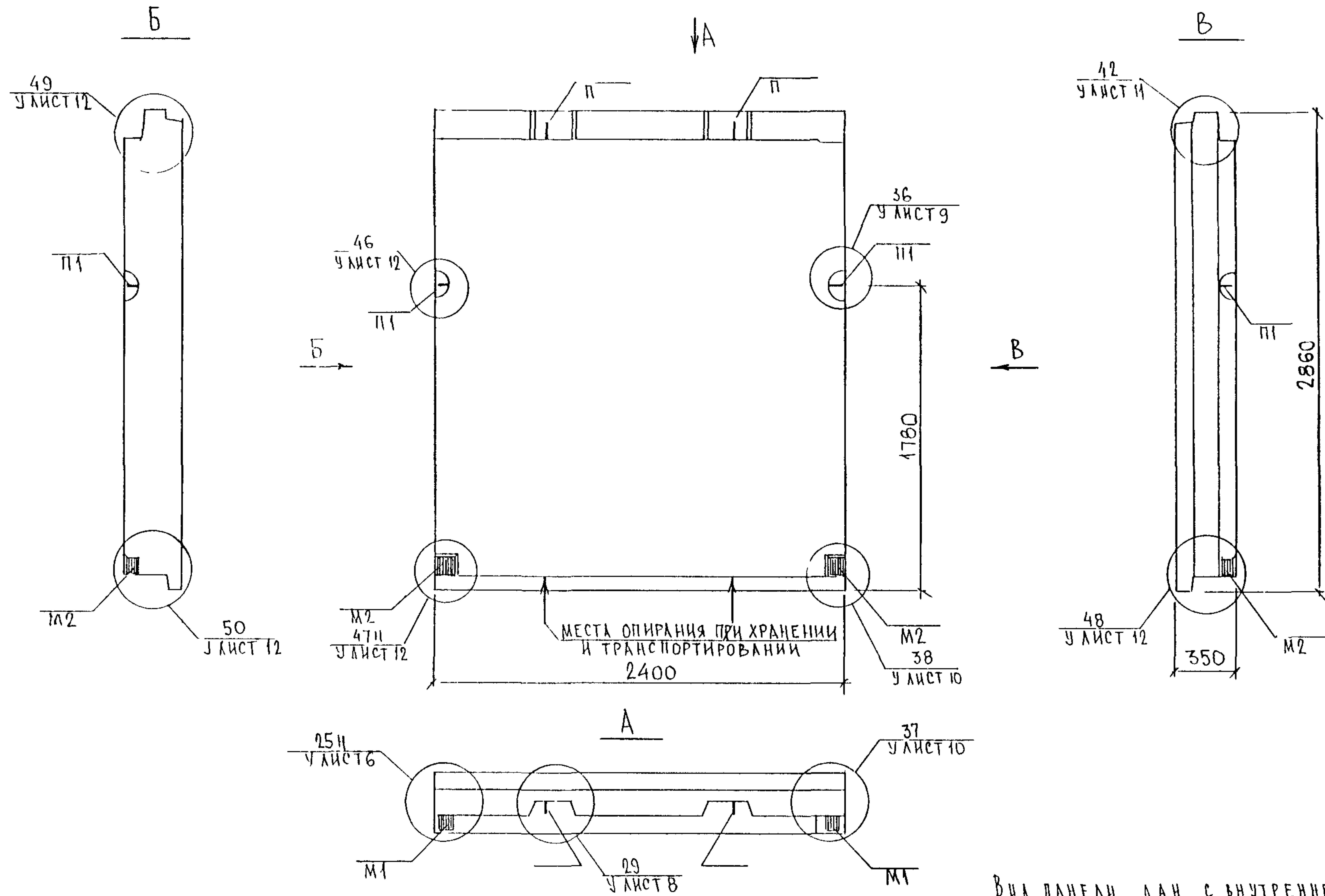


ВНУТРИ ПАНЕЛИ ДЛН С ВНУТРЕННЕИ СТОРОНЫ

НАЧ ОТА	БАНАГ		5РС 41-57			
ГЛ СПЕЦ	БАСКО		Панель 5Н24-2 СБОРОЧНЫЙ ЧЕРТЕЖ	Стадия	Масса	Масштаб
ЗАВ ГР	ГУРЕВИЧ			Р		
РАЗРАБ	СКОМОРОХОВ		Лист 1 Листов			
ПРОВЕР	ГУРЕВИЧ		МНИИТЭП ОСК			

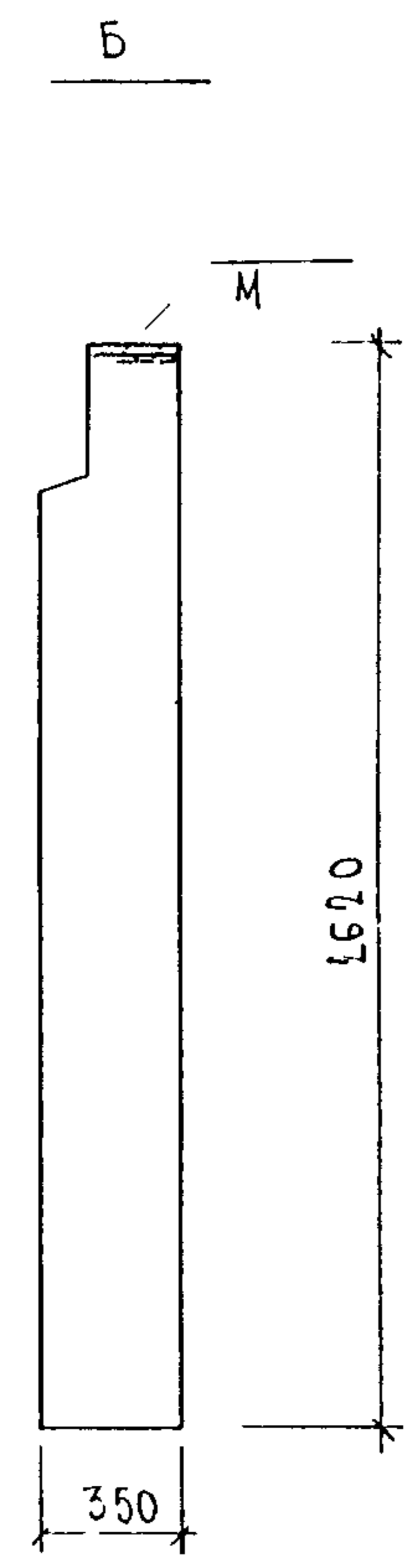
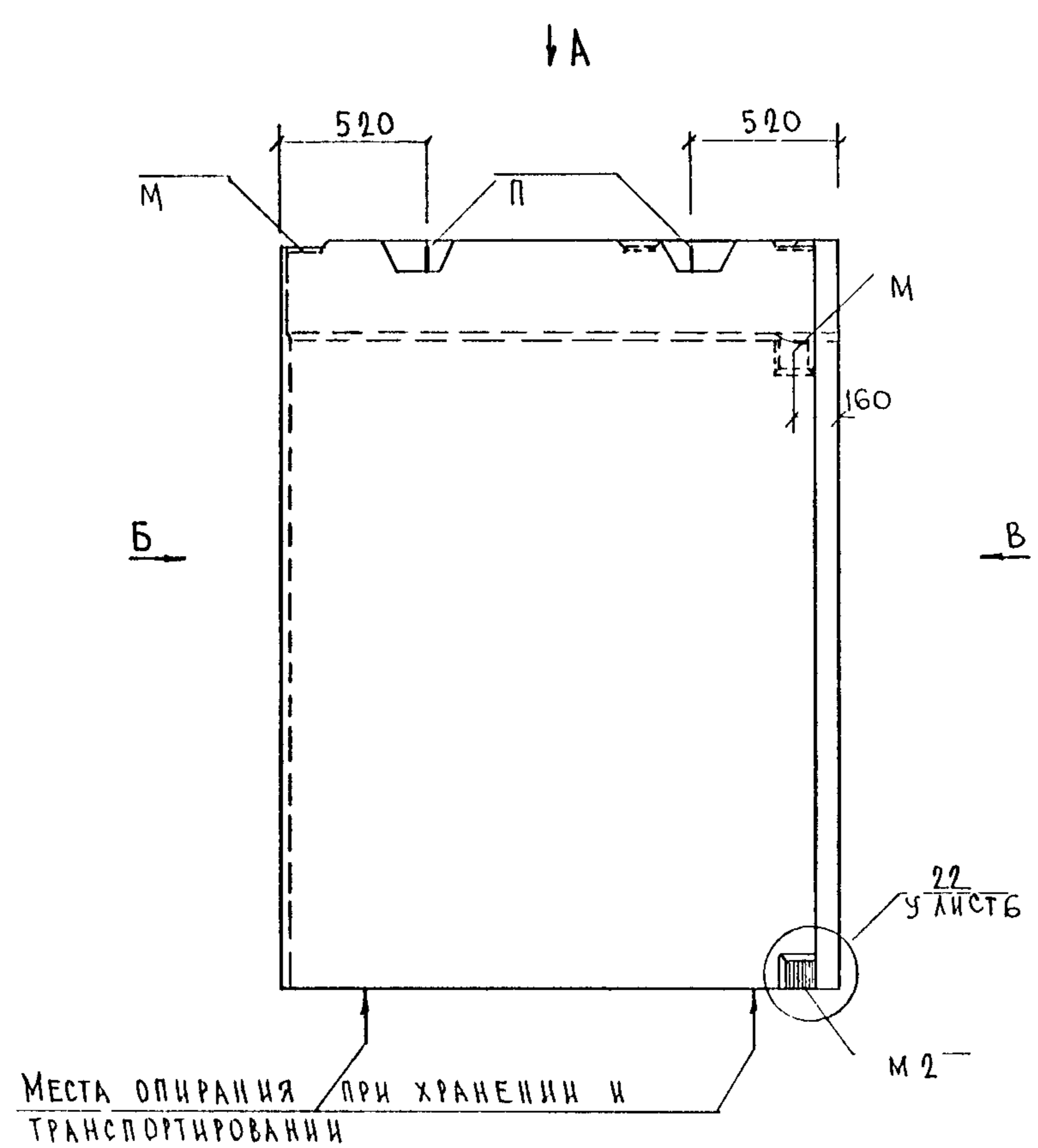
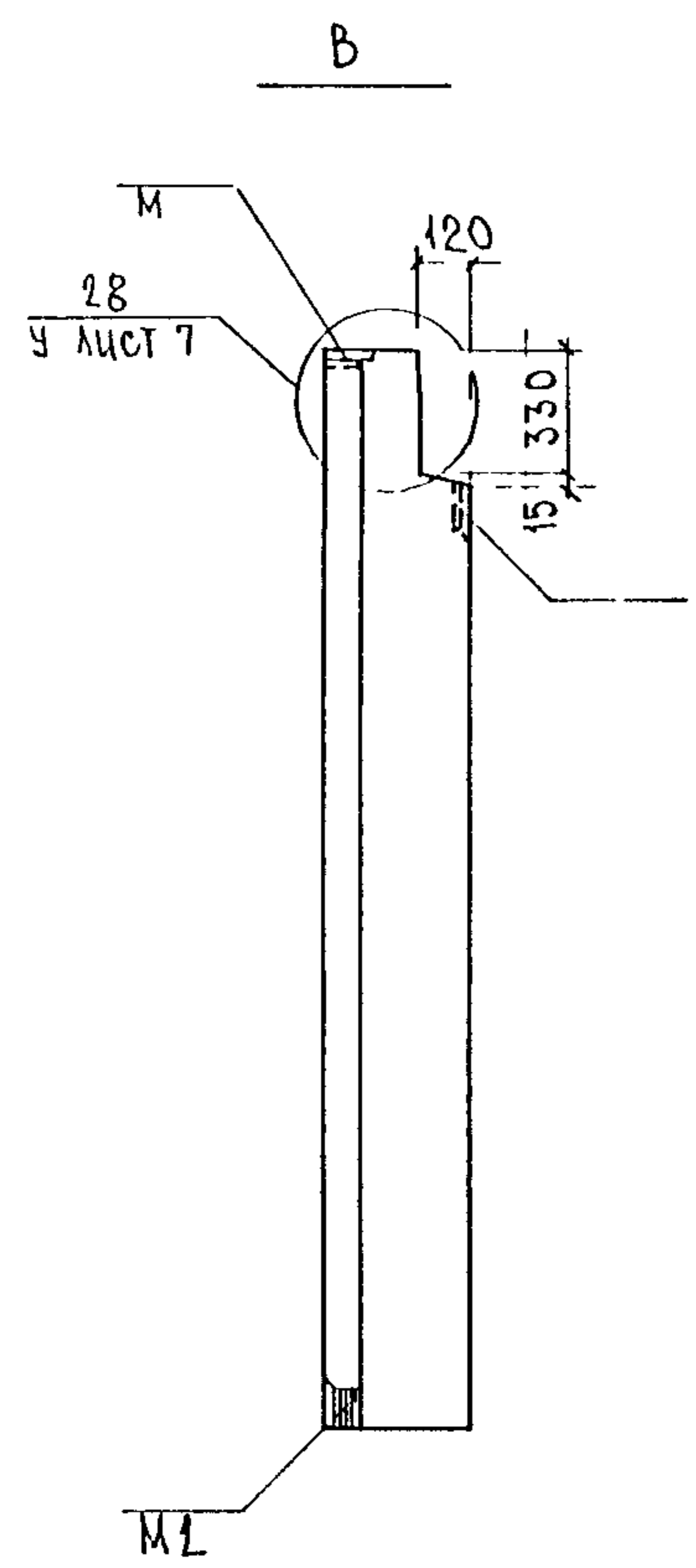
СОГЛАСОВАНО

ДУК МСТ МС
А ИКИН
А ИКХ МС
Г П М МС

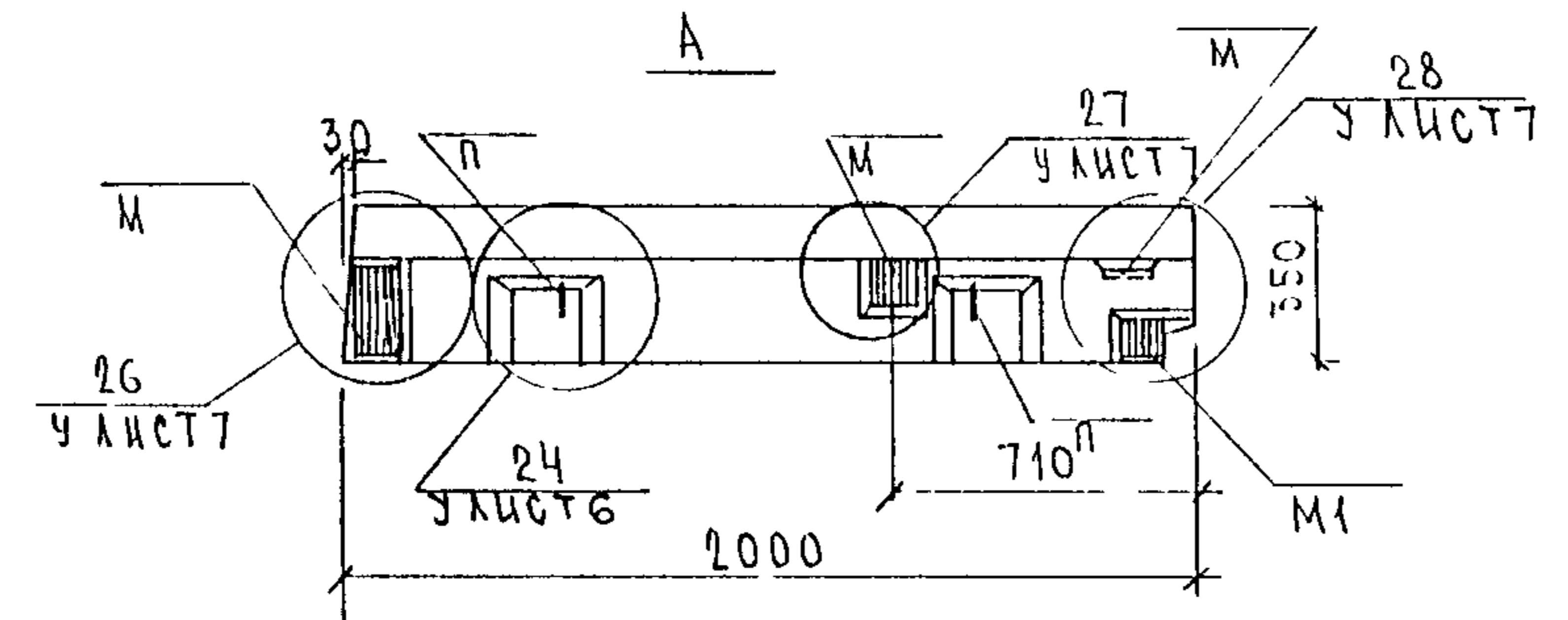


Вид панели дан с внутренней стороны

НАЧ ОТА	ВАНАГ	<i>Шванс</i>	5РС 41-57	СТАДИЯ	ЛИСТ	ЛИСТОВ	
ГЛ СПЕЦ	БАСКО	<i>Шванс</i>					
ЗАВ ГР	ГУРЕВИЧ	<i>Шванс</i>		ПАНЕЛЬ 5Н 24-3 СБОРОЧНЫЙ ЧЕРТЕЖ	Р	1	
РАЗРАБ	ЗАЙЦЕВА	<i>Шванс</i>					
ПРОВЕРИЛ	ГУРЕВИЧ	<i>Шванс</i>	МНИИТЭП ОСК				



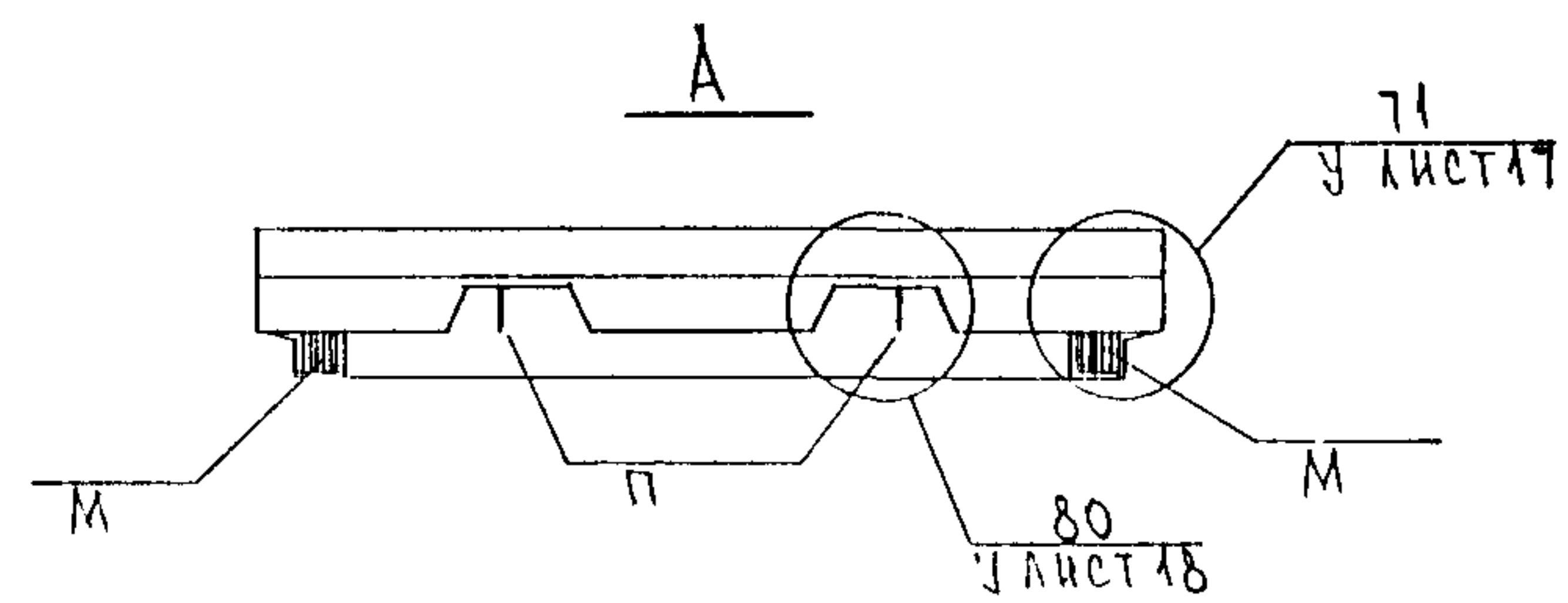
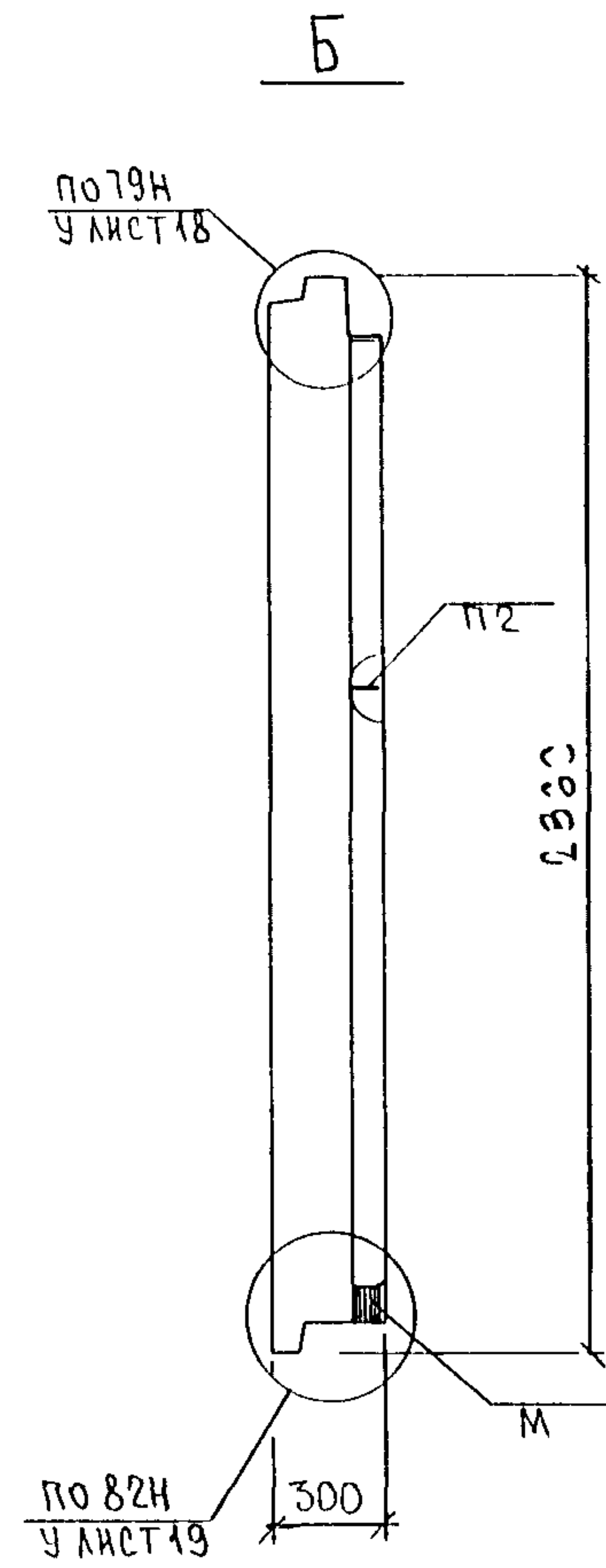
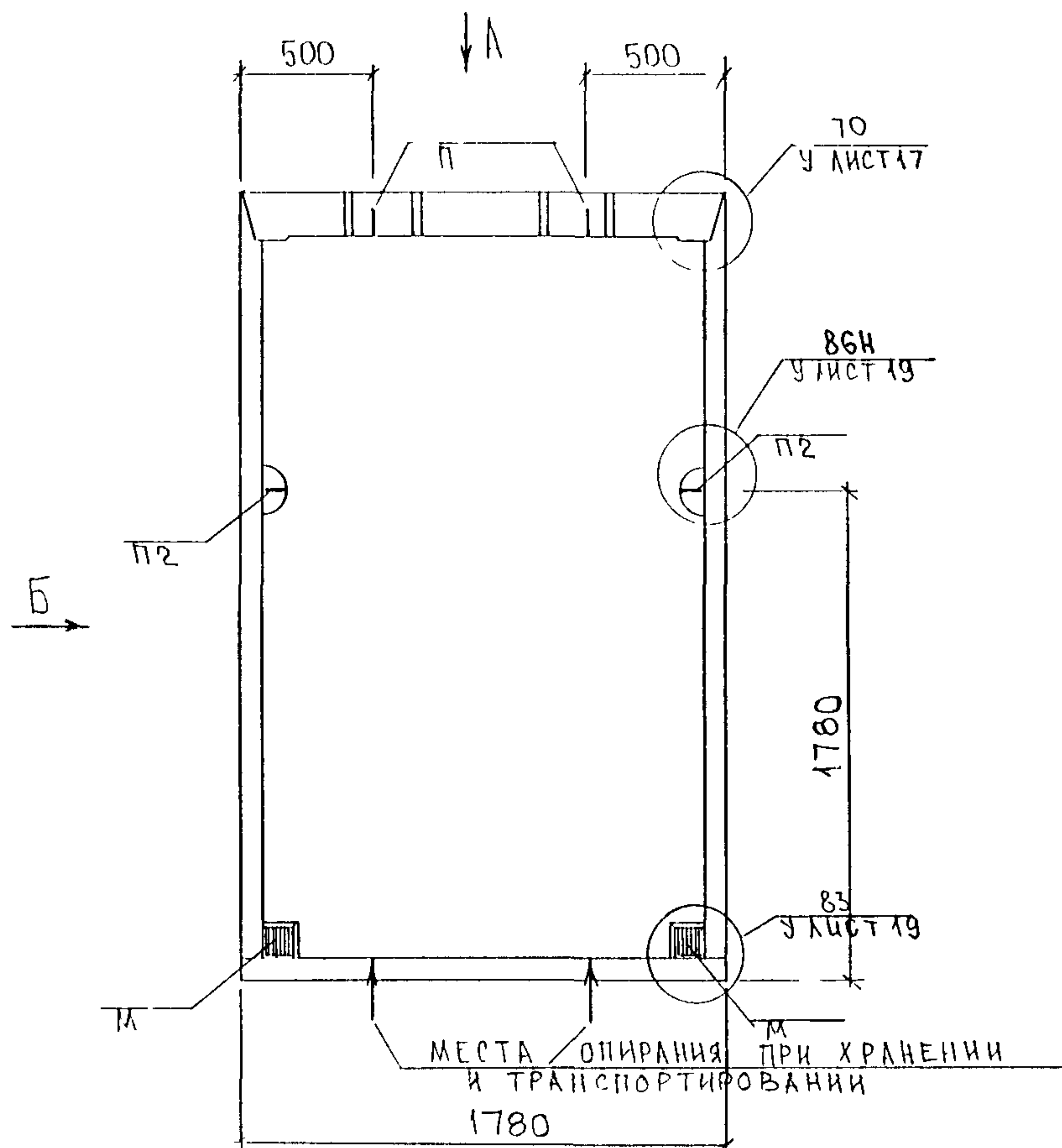
Места опирания при хранении и транспортировании



Вид панели дан с внутренней стороны

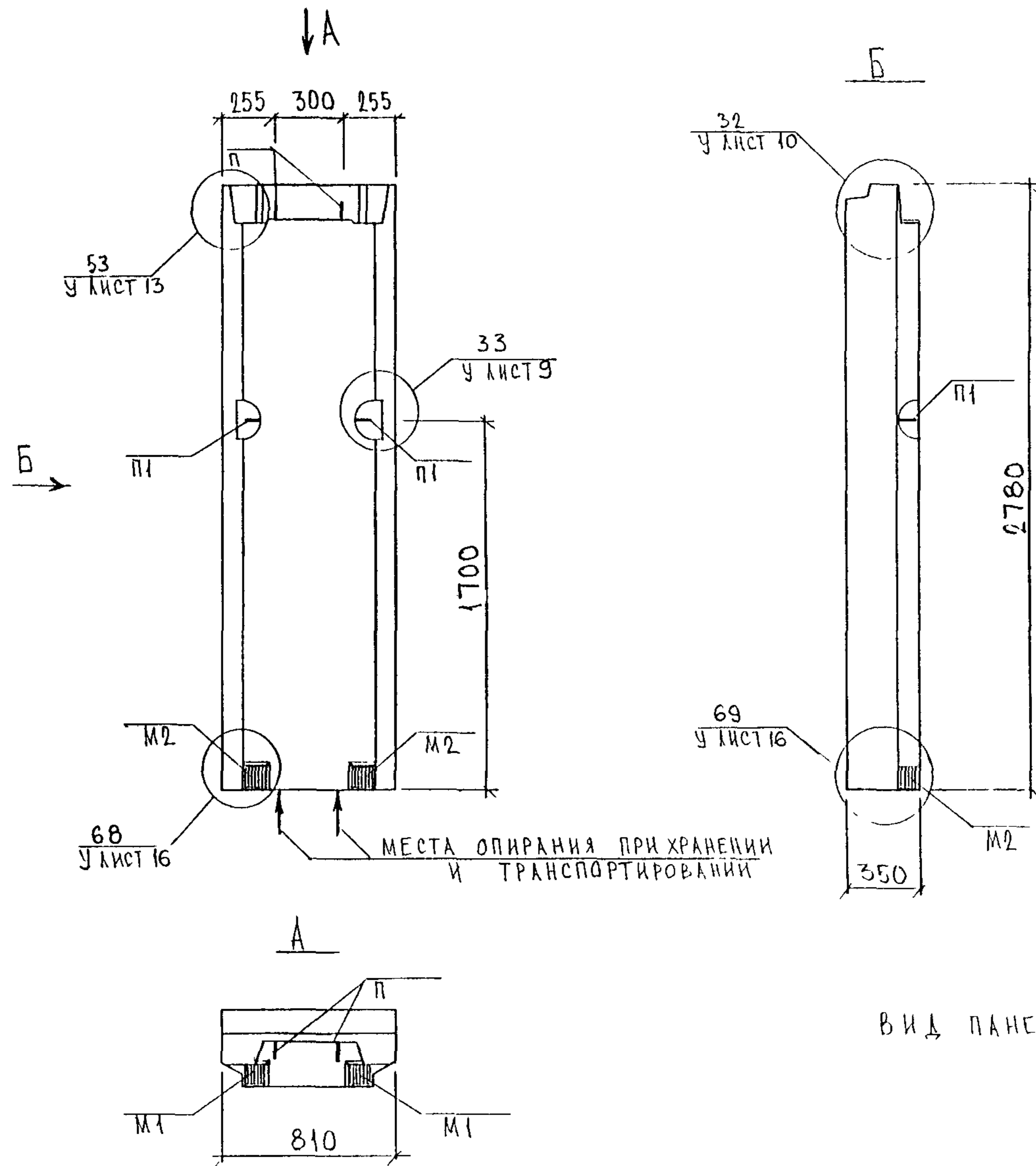
НАЧ ОТА,	ВИАНАГ	<i>Шуко</i>	5 РС 41 57			
1А СПЕЦ	БАСКО	<i>Шко</i>				
ЗАВ ГР	ГУРЕВНЧ	<i>Гур</i>	ПАНЕЛЬ 5Н20 СБОРОЧНЫЙ ЧЕРТЕЖ	СТАДИЯ	ЛИСТ	ЛИСТОВ
РАЗРАБ	КОМИССАРОВ	<i>Ком</i>		Р	1	1
ПРОВЕРИ	ГУРЕВИЧ	<i>Гур</i>	МНИИТЭП ОСК			

СОГЛАСОВАНО
 ПЕР. ЧЕРТЕЖА
 ПЕР. ЧЕРТЕЖА
 ПЕР. ЧЕРТЕЖА



Вид панели дан с внутренней стороны.

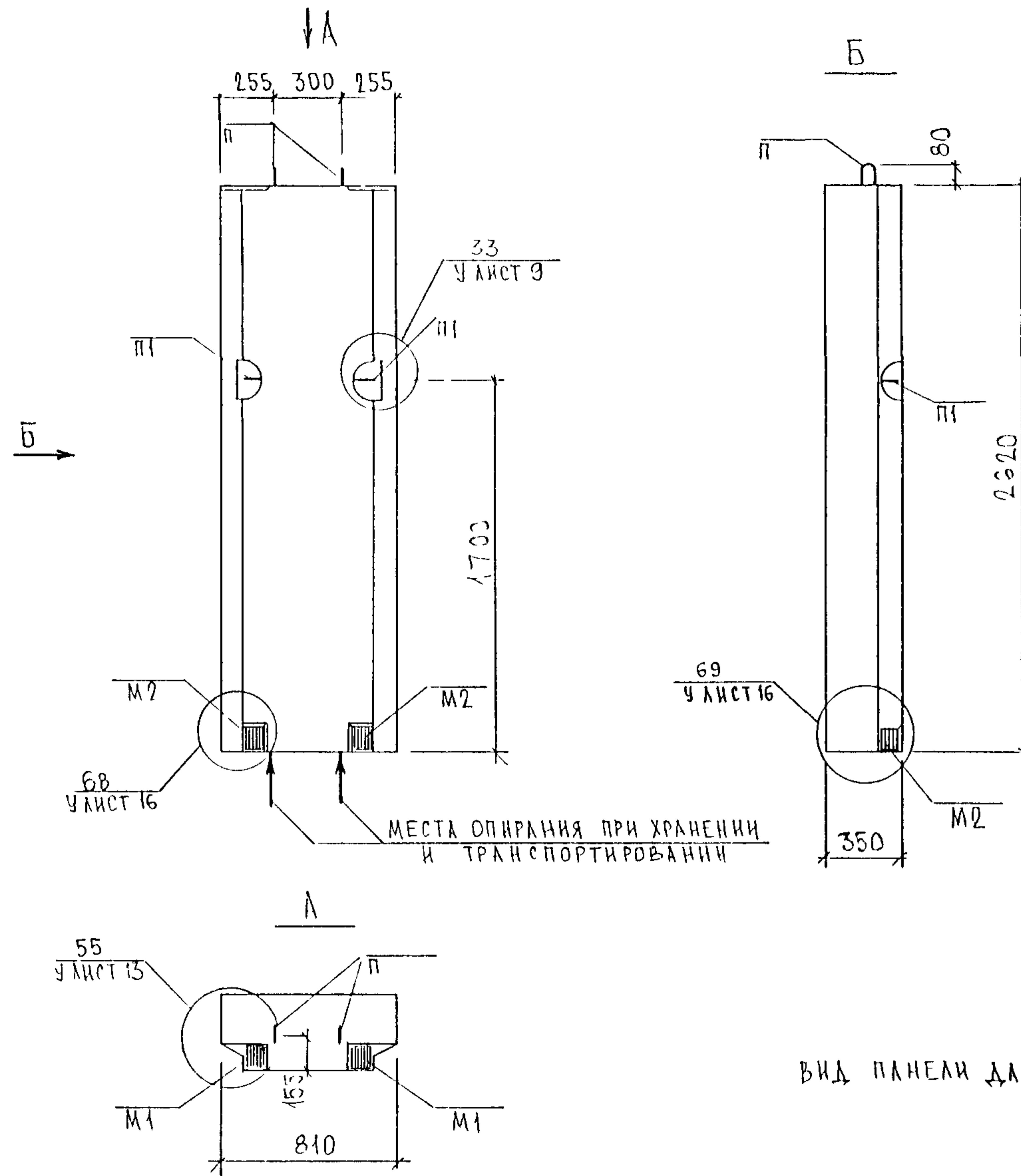
НАЧ. ОТД.	ВАНАГ	<i>Иванов</i>	5РС41-57			
ГЛ. СПЕЦ.	БАСКО	<i>Иванов</i>				
ЗАВ. ГР.	ГУРЕВИЧ	<i>Гуревич</i>	ПАНЕЛЬ 5Н18 СБОРОЧНЫЙ ЧЕРТЕЖ	СТАДИЯ	ЛИСТ	ЛИСТОВ
РАЗРАБ.	ЗАЙЦЕВА	<i>Зайцева</i>		Р	1	
ПРОВЕРИЛ	ГУРЕВИЧ	<i>Гуревич</i>	МНИИТЭП ОСК			



ВИД ПАНЕЛИ ДАН С ВНУТРЕННЕЙ СТОРОНЫ.

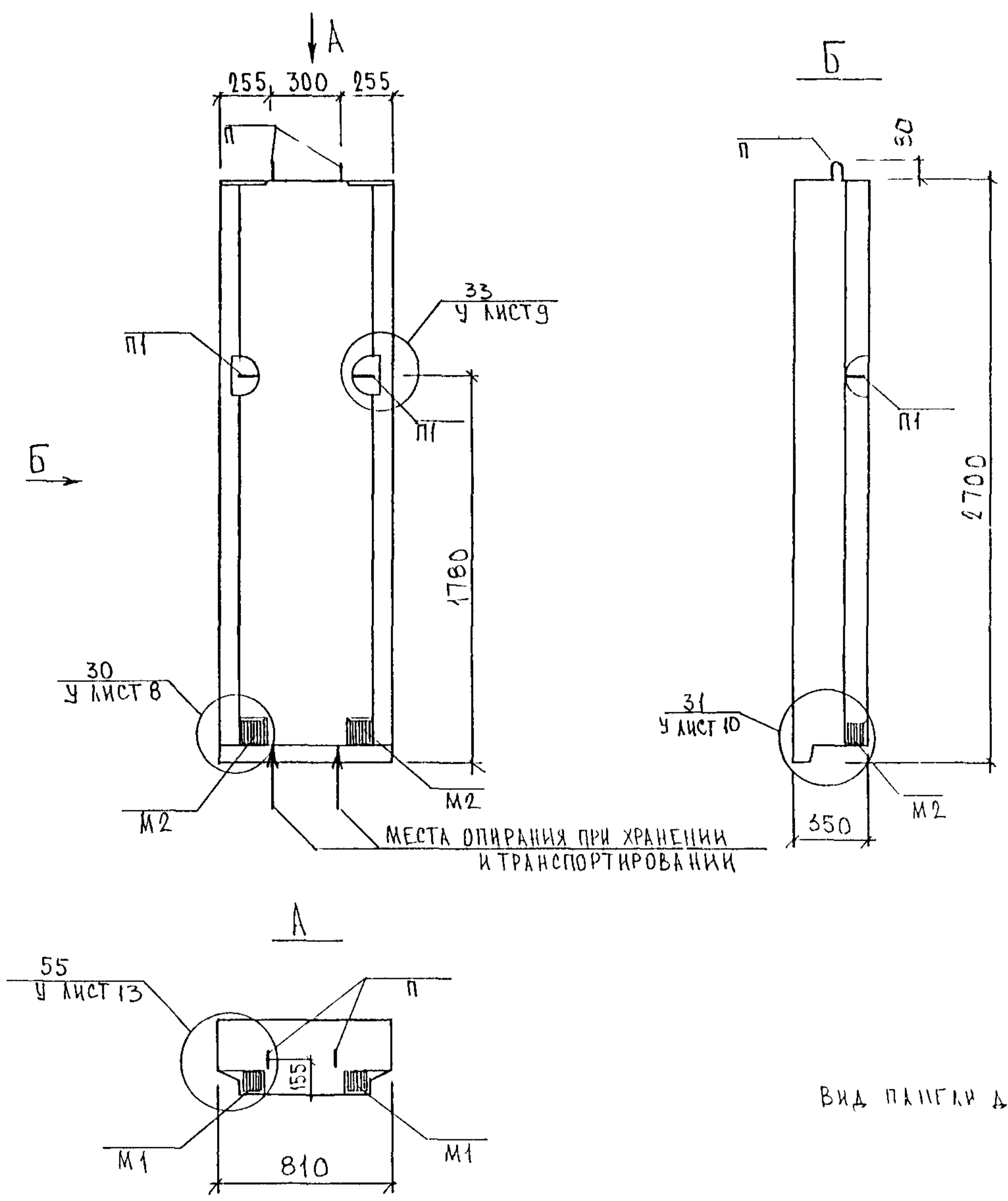
НАЧ ОТА	ВАНАГ	<i>Иванов</i>	5РС 41-57		
ГЛ СПЕЦ	БАСКО	<i>Иванов</i>			
ЗАВ ГР	ГУРЕВИЧ	<i>Гуревич</i>			
РАЗРАБ	ЗАЙЦЕВА	<i>Зайцева</i>	ЛТДАНЯ	ЛИСТ	ЛИСТОВ
ПРОВЕРИЛ	ГУРЕВИЧ	<i>Гуревич</i>	Р	1	
			ПАНЕЛЬ ЗН8-1		
			СБОРОЧНЫЙ ЧЕРТЕЖ		
			МНИИТЭП		
			ОСК		

СОСТАВЛЕН
 ЧЕРТЕЖ
 ПРОЕКТОМ
 ИЛИ
 ПО
 ЧЕРТЕЖАМ
 ИЛИ
 ПО
 ДАННЫМ



ВИД ПАНЕЛИ ДАН С ВНУТРЕННЕЙ СТОРОНЫ

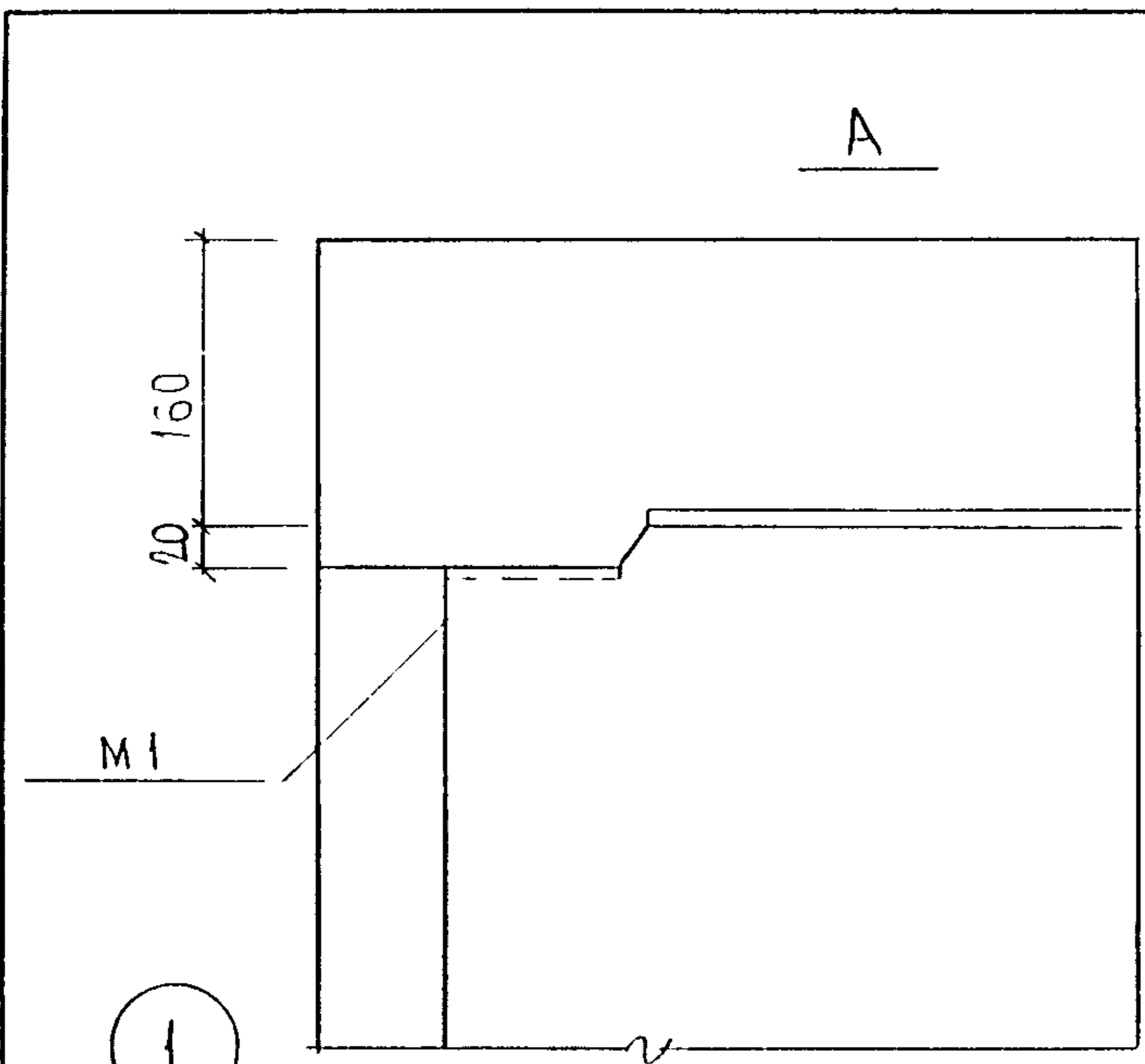
НАЧ. ОТД.	ВАНАГ	<i>Иванов</i>	5РС 41-57			
ГЛ. СПЕЦ.	БАСКО	<i>Иванов</i>				
ЗАВ. ГР.	ГУРЕВИЧ	<i>Гуревич</i>	ПАНЕЛЬ 5Н8-2 СБОРОЧНЫЙ ЧЕРТЕЖ	СТАДИЯ	ЛИСТ	ЛИСТОВ
РАЗРАБ.	ЗАЙЦЕВА	<i>Зайцева</i>		Р	1	
ПРОВЕРИЛ	ГУРЕВИЧ	<i>Гуревич</i>		МНИИТЭП ОСК		



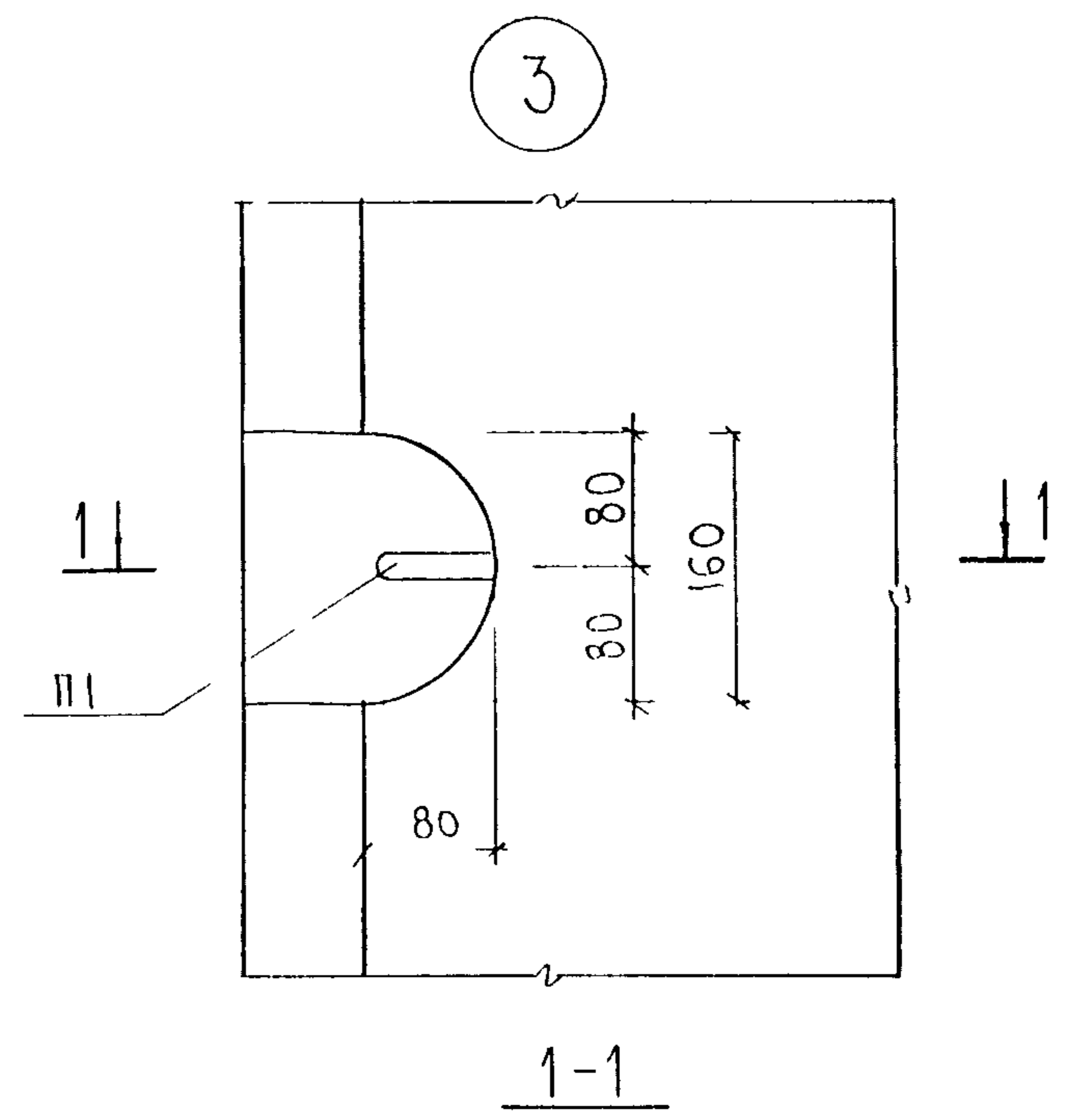
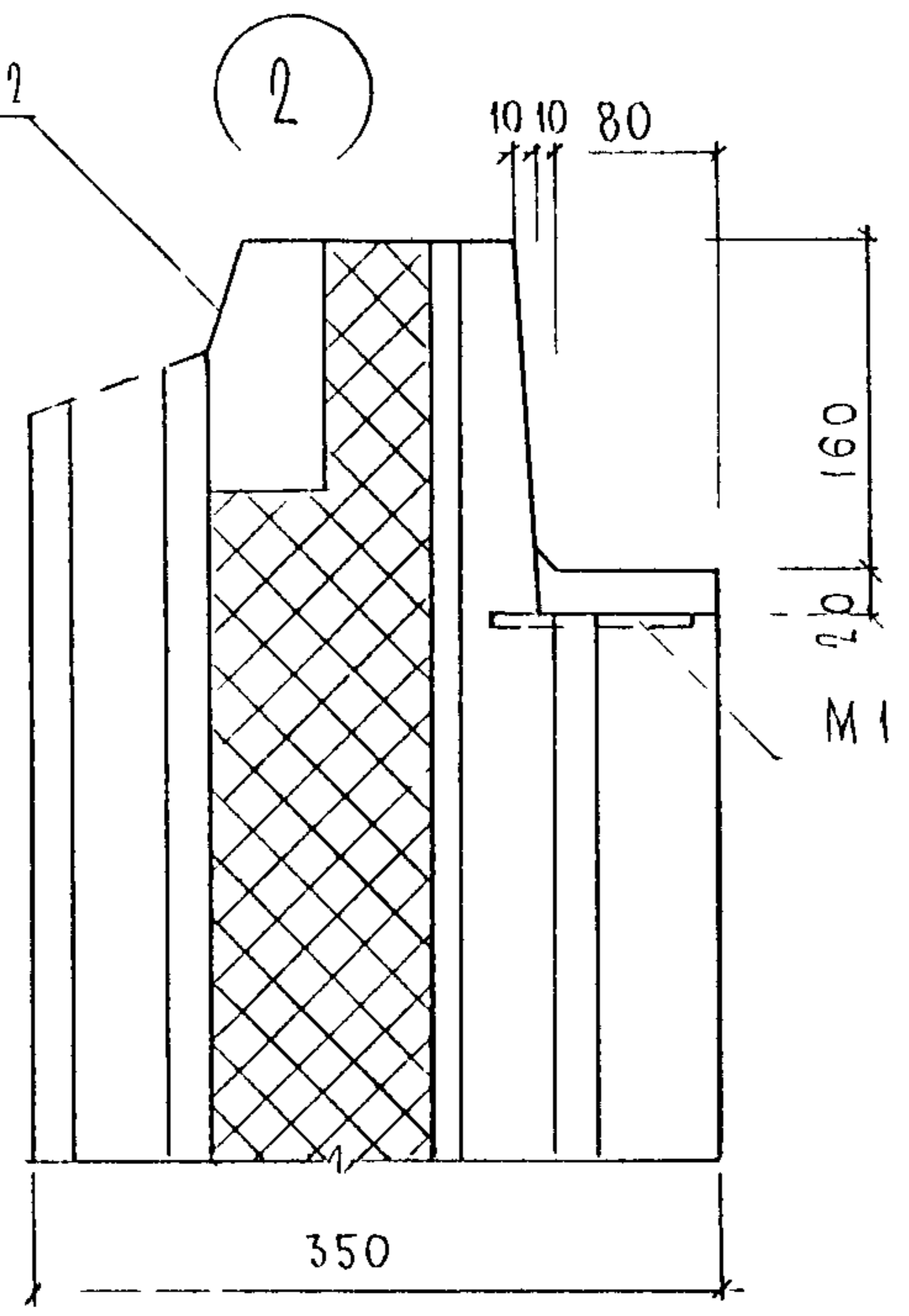
ВИД ПАИГЛИ ДЛН С ВНУТРЕННЕЙ СТОРОНЫ

НАЧ ОТА	БНАГ	<i>М.М.М.</i>	5 РС 41-57		
ГЛ СПЕЦ,	БАСКО	<i>М.М.М.</i>			
ЗАВ ГР	ГУРЕВИЧ	<i>Г.Г.Г.</i>			
РАЗРАБ	ЗАЙЦЕВА	<i>З.З.З.</i>	СТАДИЯ	ЛИСТ	ЛИСТОВ
ПРОБЕРИЛ	ГУРЕВИЧ	<i>Г.Г.Г.</i>	Р	1	
			МНИ ИТЭП ОСК		

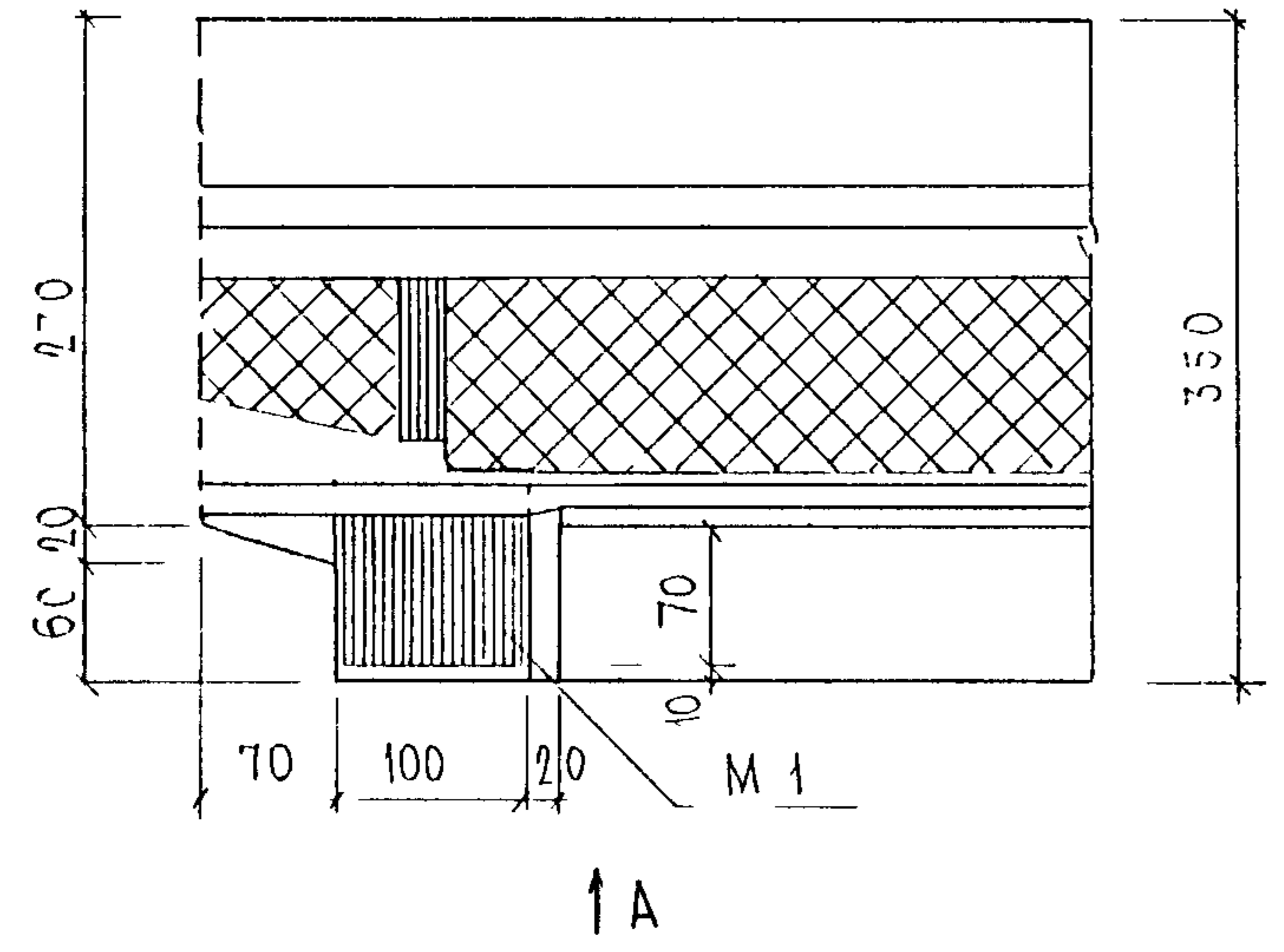
СОГЛАСОВАНО
 РУК. МАРТОВ
 ГА. ИЖ. М. Н. 5
 ГА. П. М. Н. 5
 ГА. П. М. Н. 5
 ГА. П. М. Н. 5



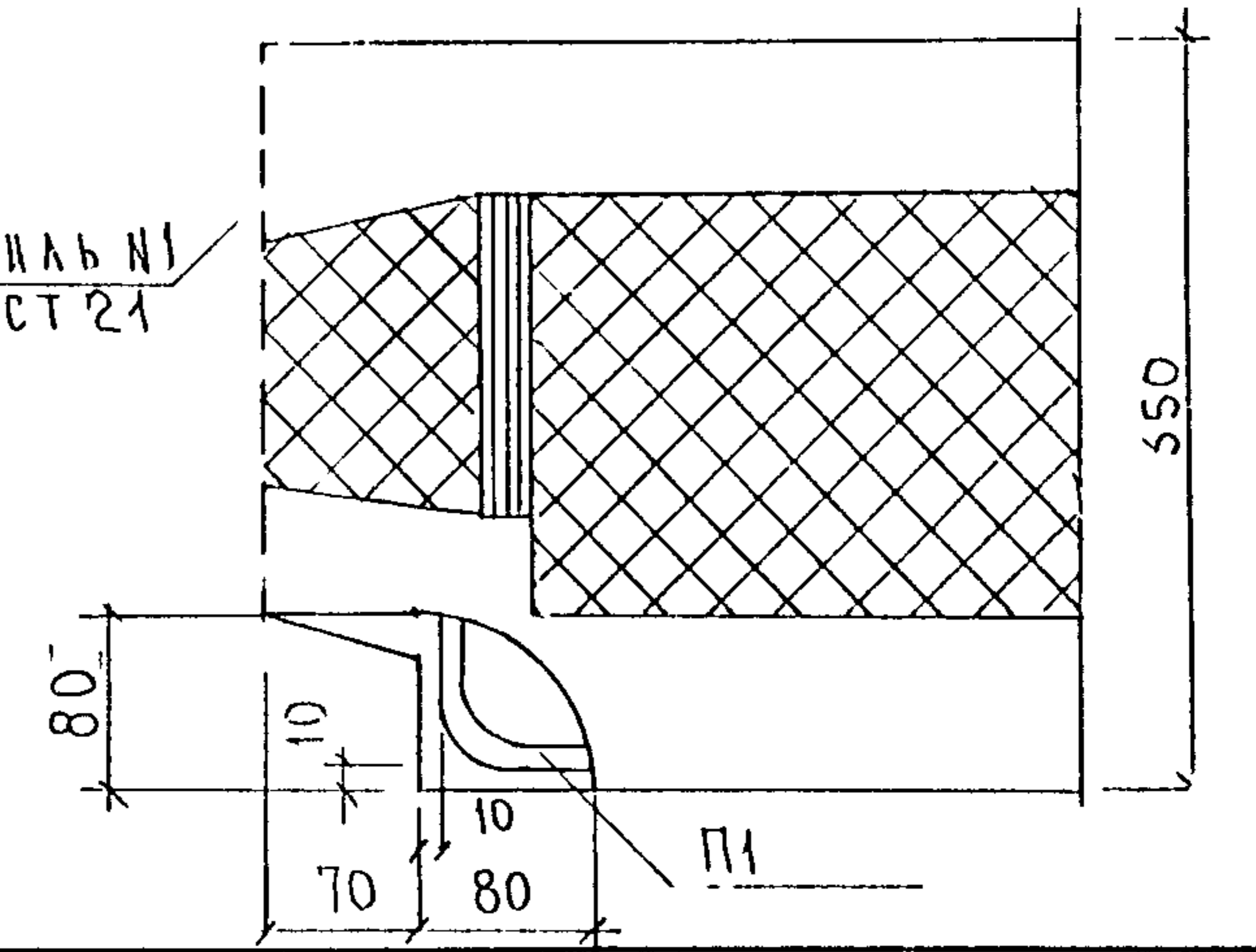
Профиль № 2
 У лист 21



Профиль № 1
 У лист 21



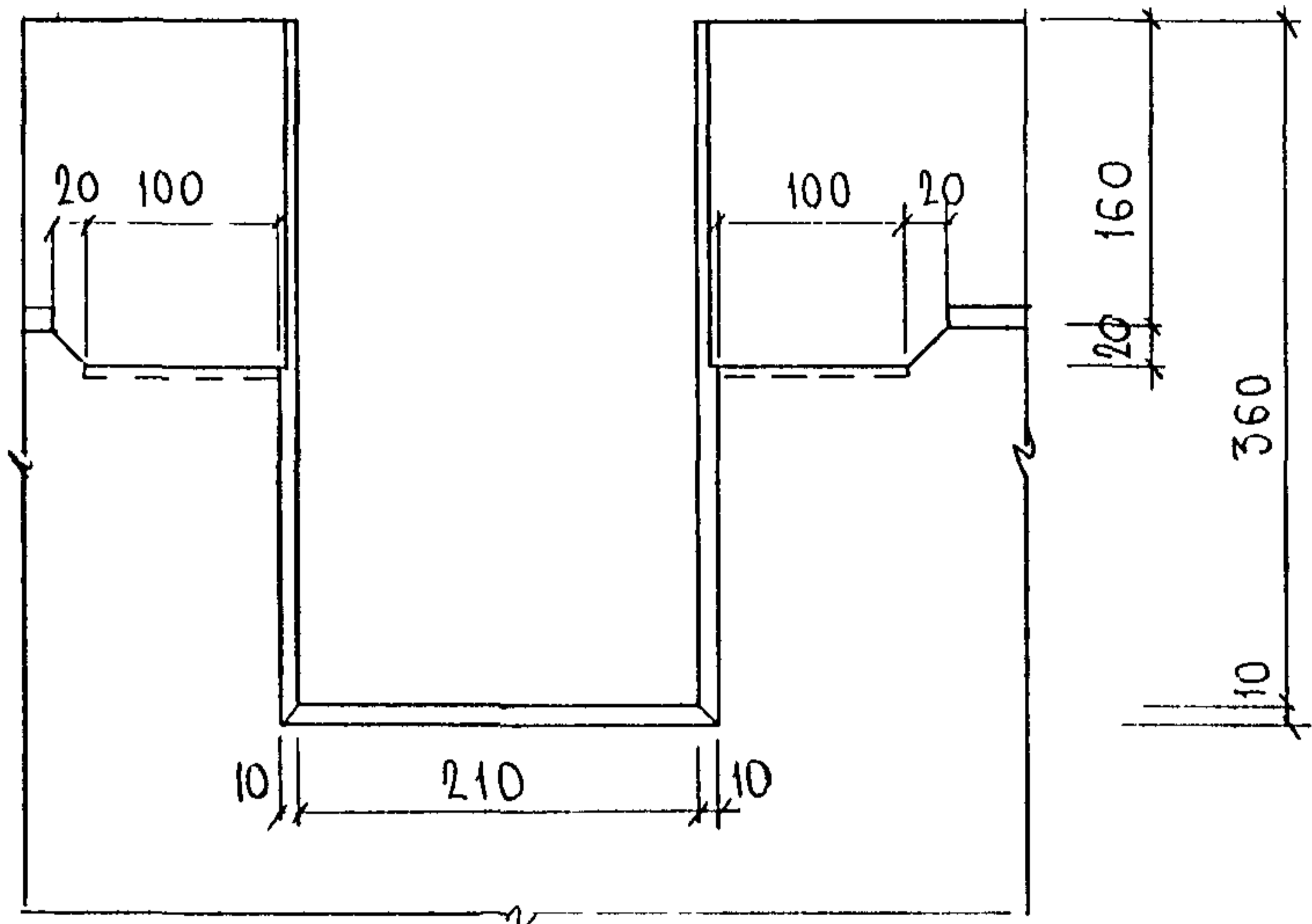
Профиль № 1
 У лист 21



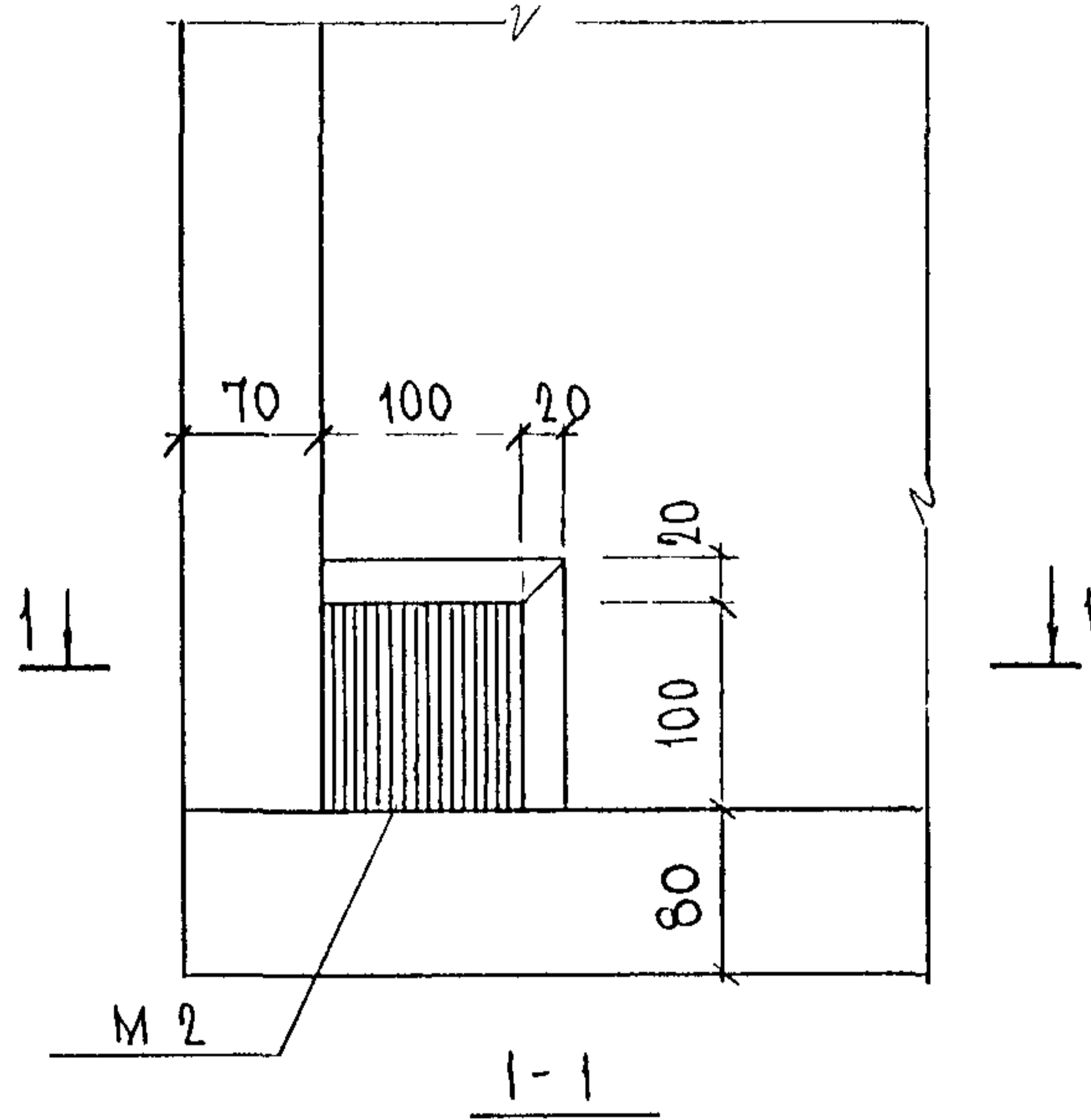
НАЧ. ОТД.	ВАНАТ	Иванов
НА СПЕЦ.	БАСКО	Иванов
ЗАВ. ГР.	ГУРЕВИЧ	Иванов
РАЗРАБ.	КОМИССАРОВ	Иванов
ПРОВЕРИЛ	ГУРЕВИЧ	Иванов

5РС41-57 У		
СТАДИЯ	ЛИСТ	ЛИСТОВ
Р	1	27
УЗЛЫ ГАБАРИТНЫЕ		
МНИИТЭЛ ОСК		

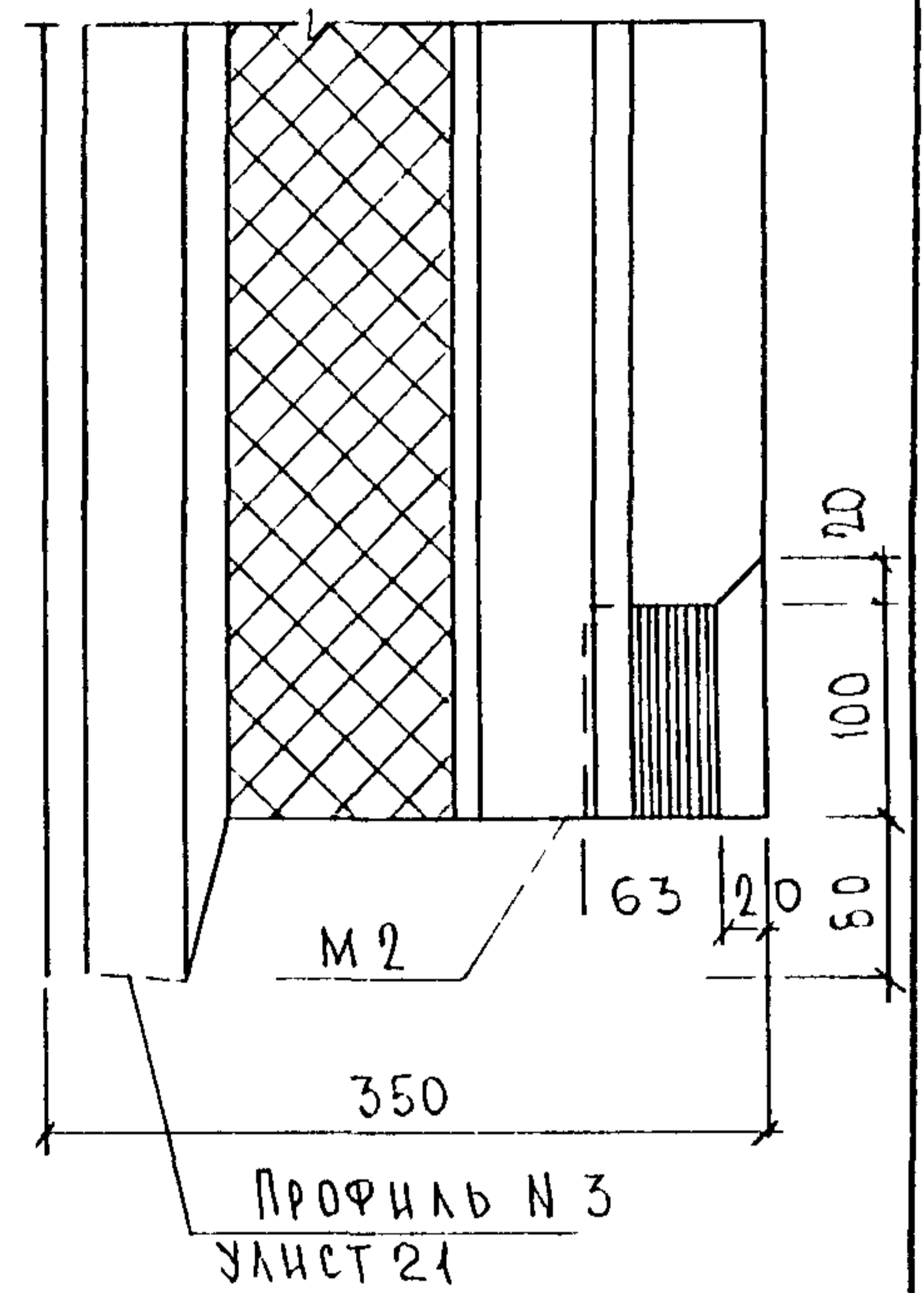
4



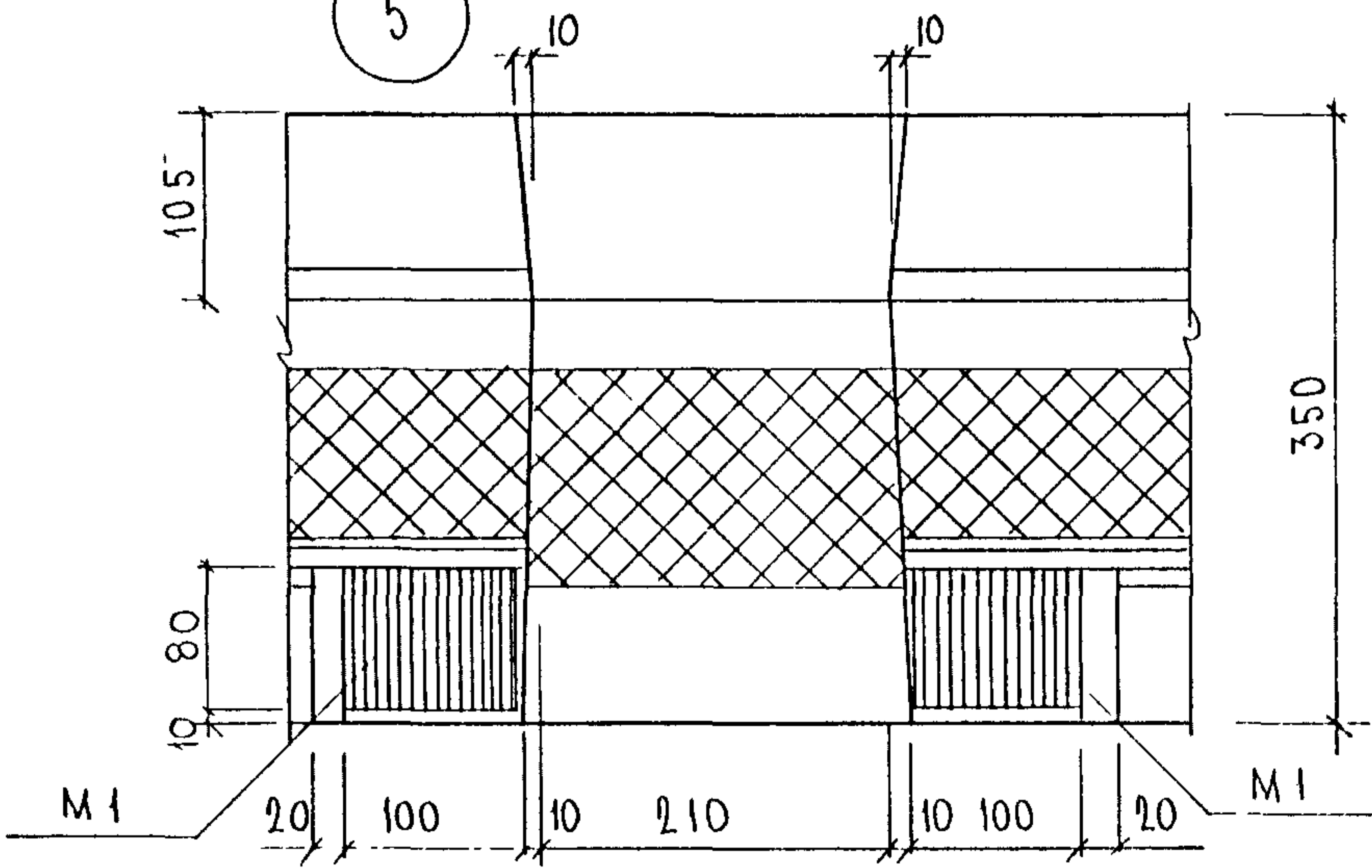
6



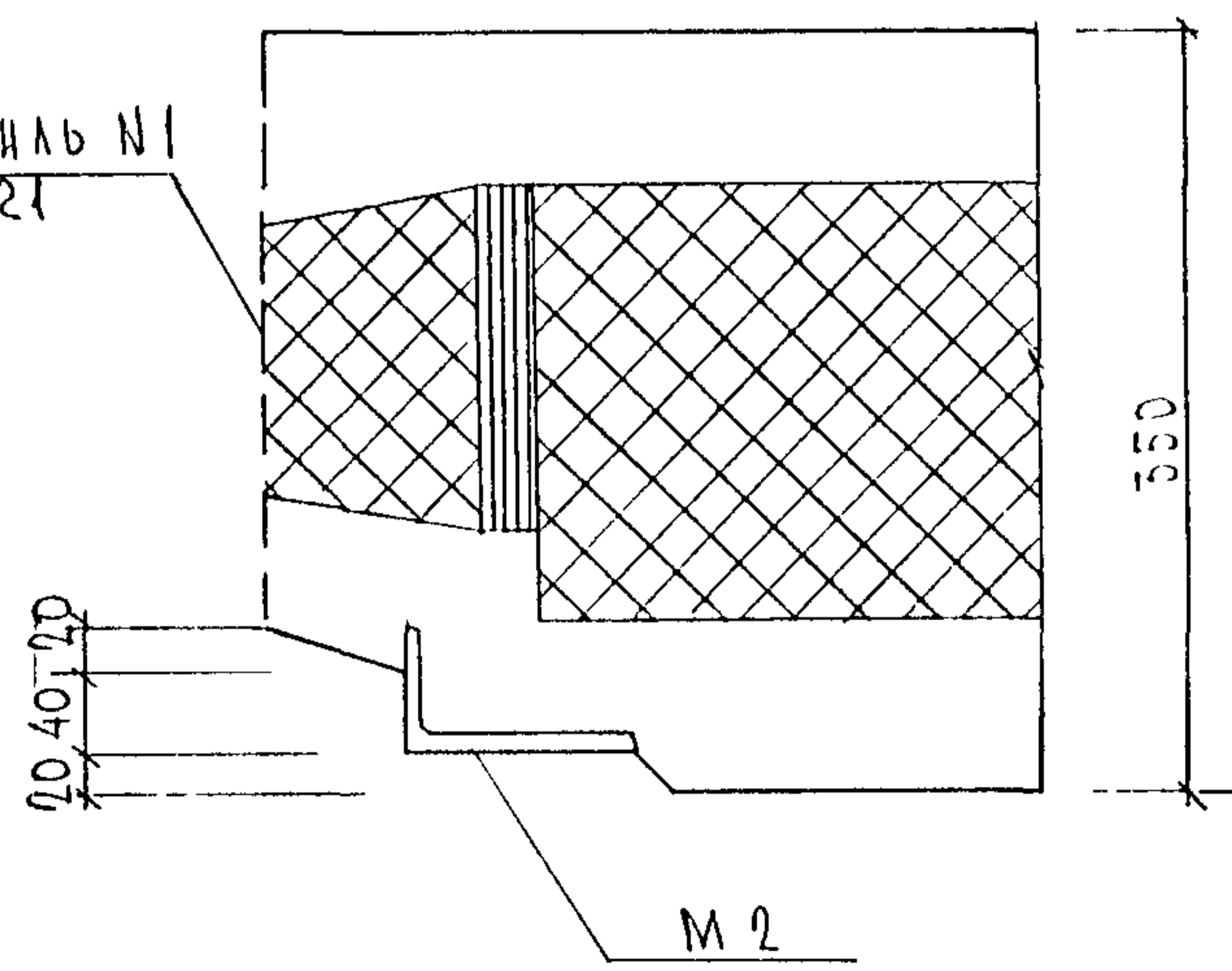
7



5



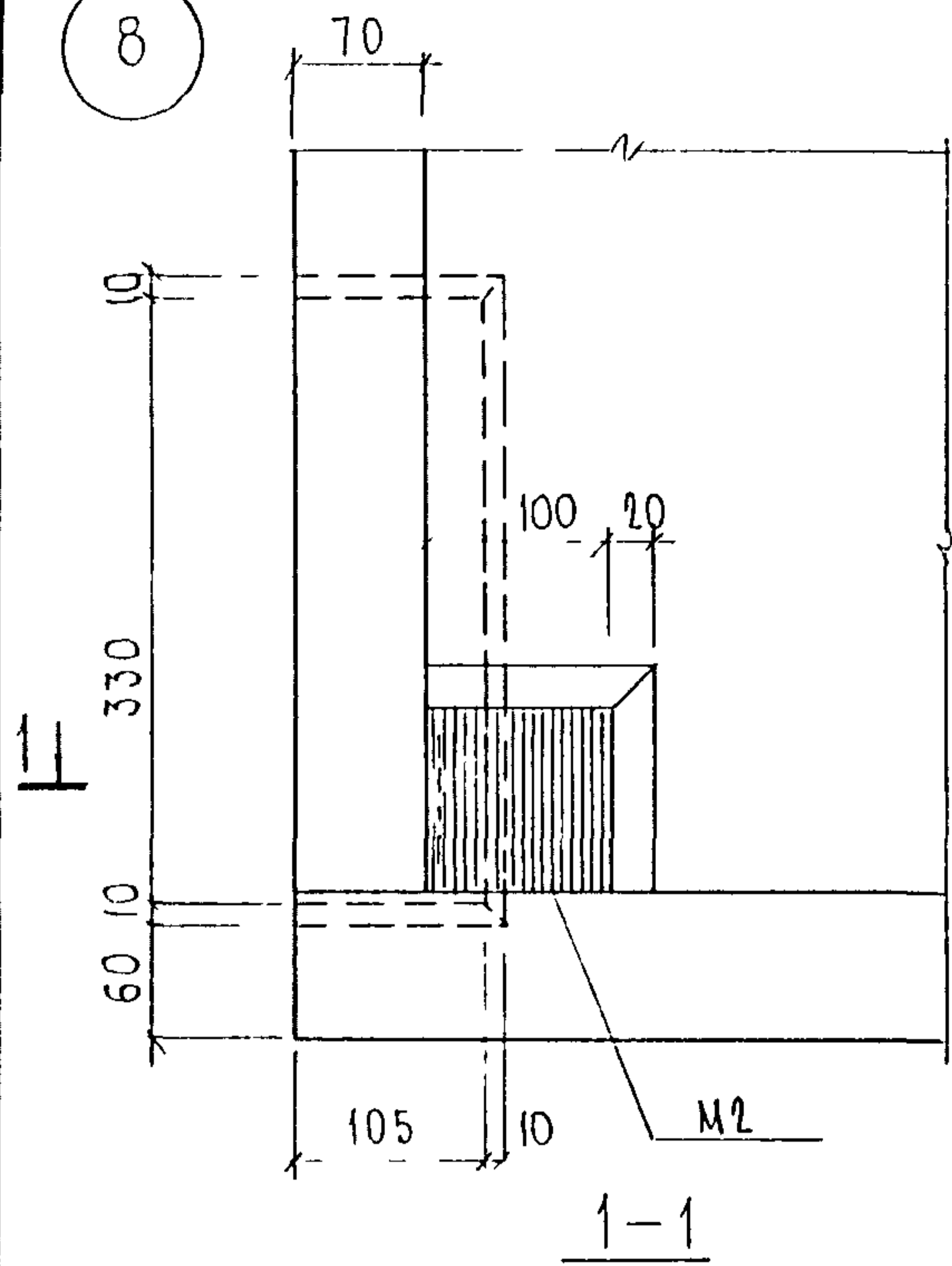
ПРОФИЛЬ N1
УЛИСТ 21



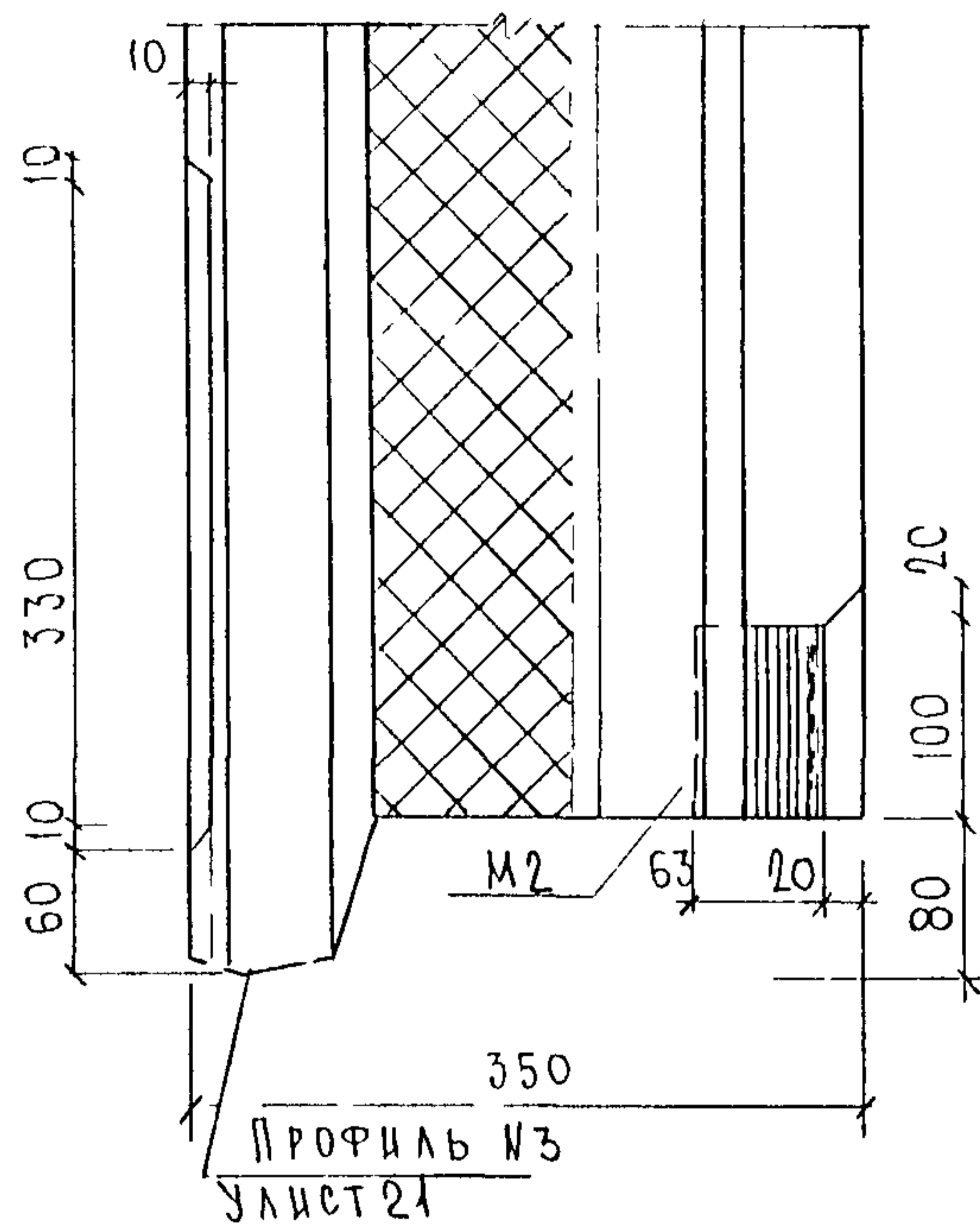
5 РС 41-57 ч

ЛИСТ
2

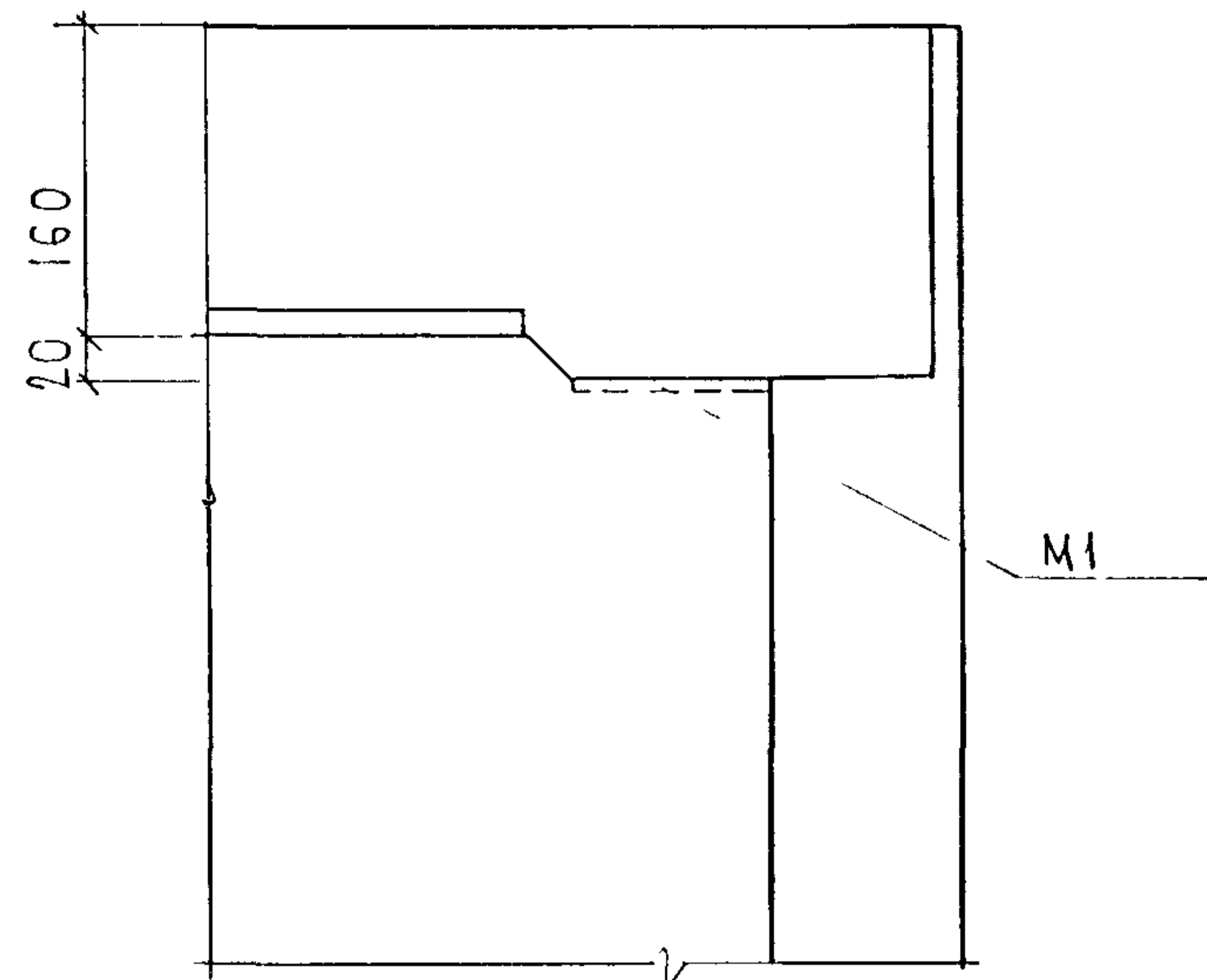
8



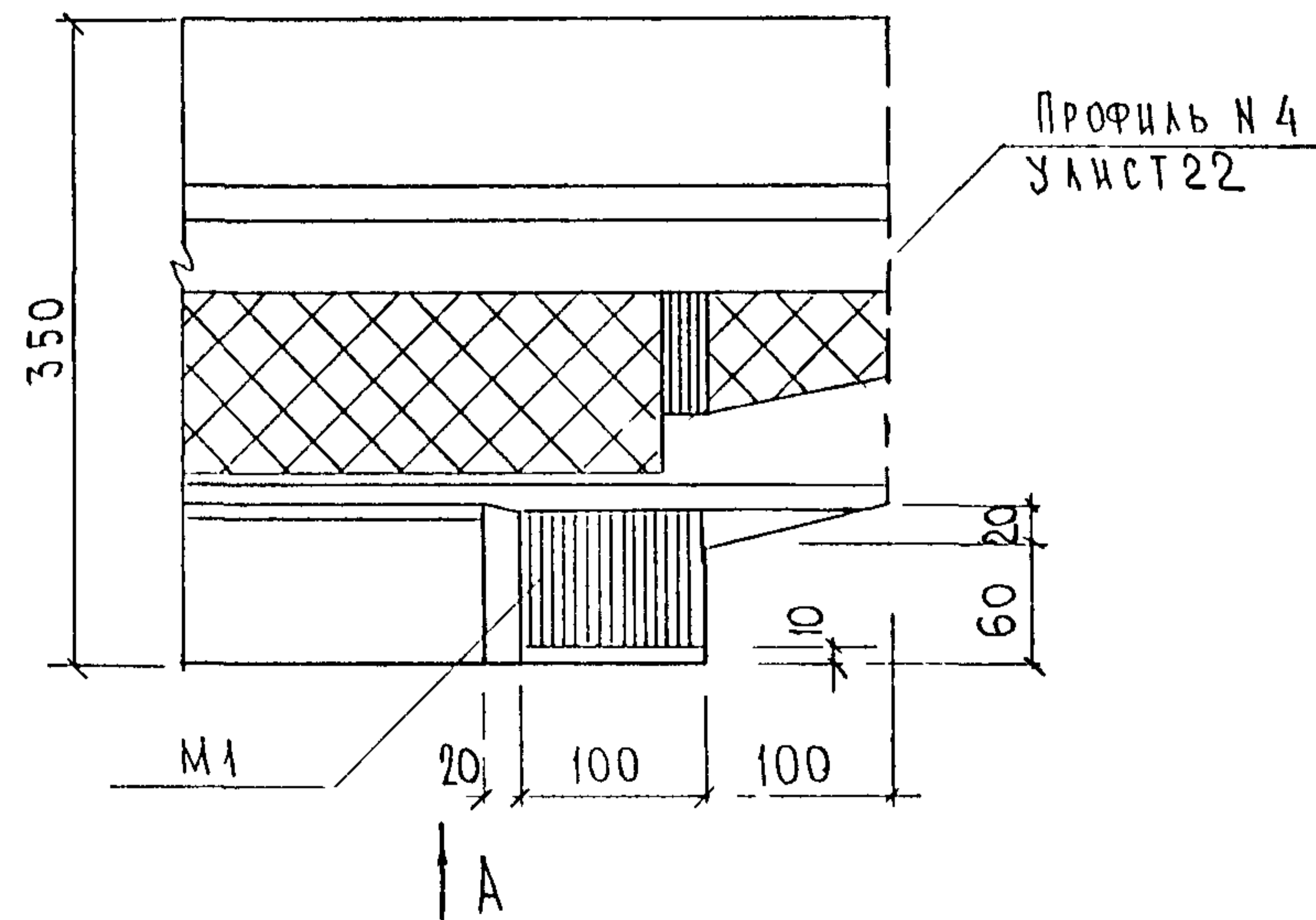
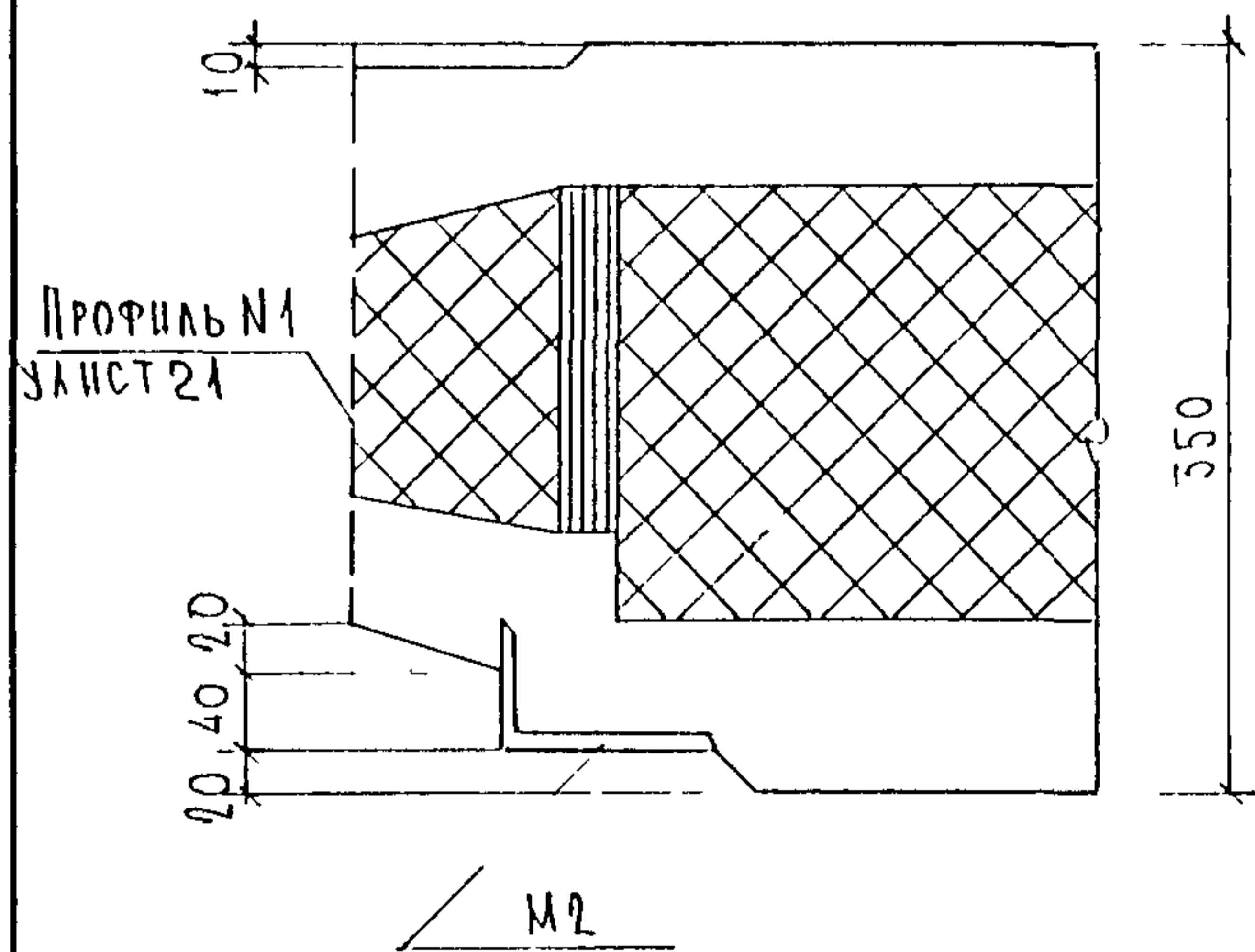
9

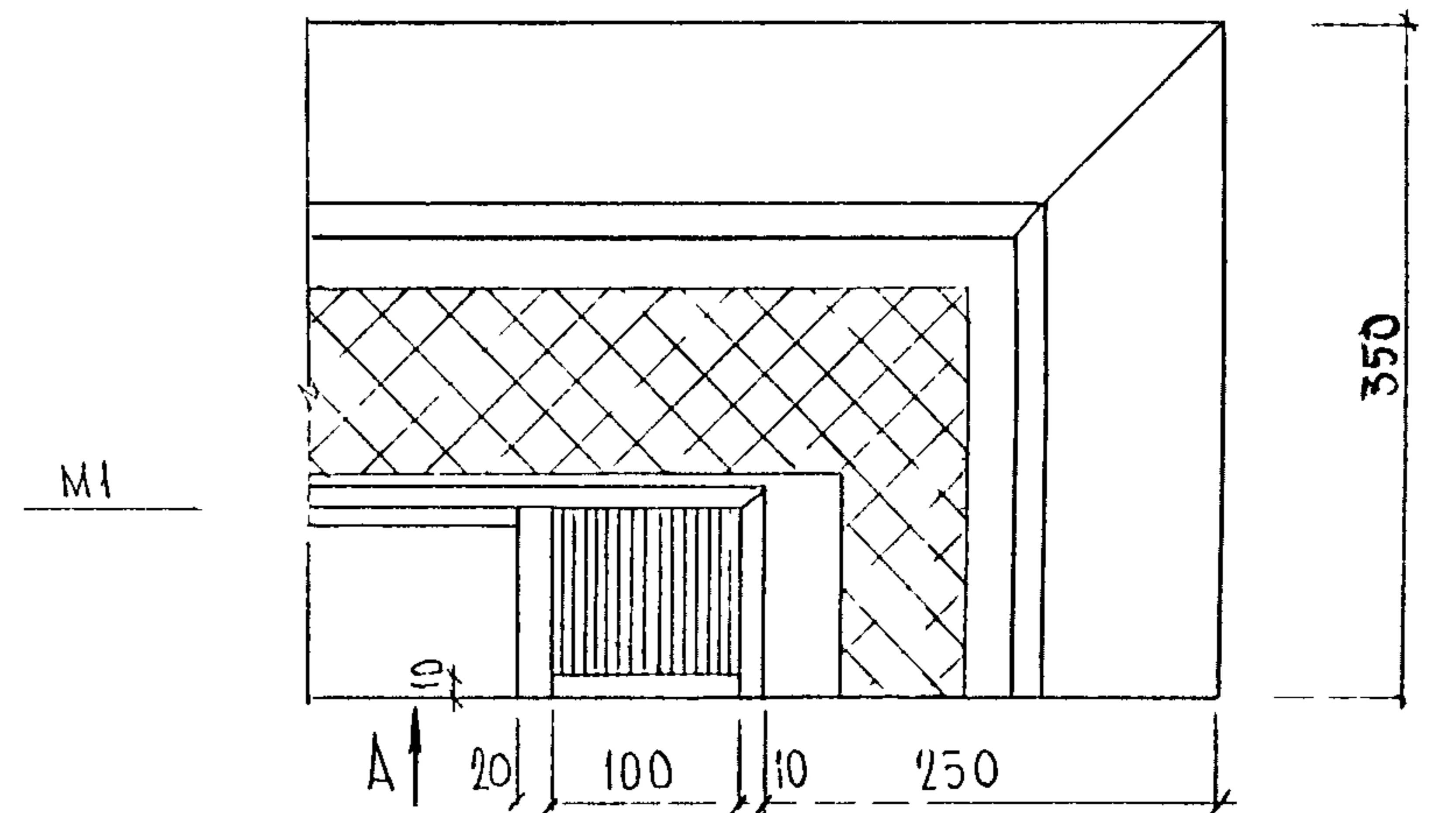
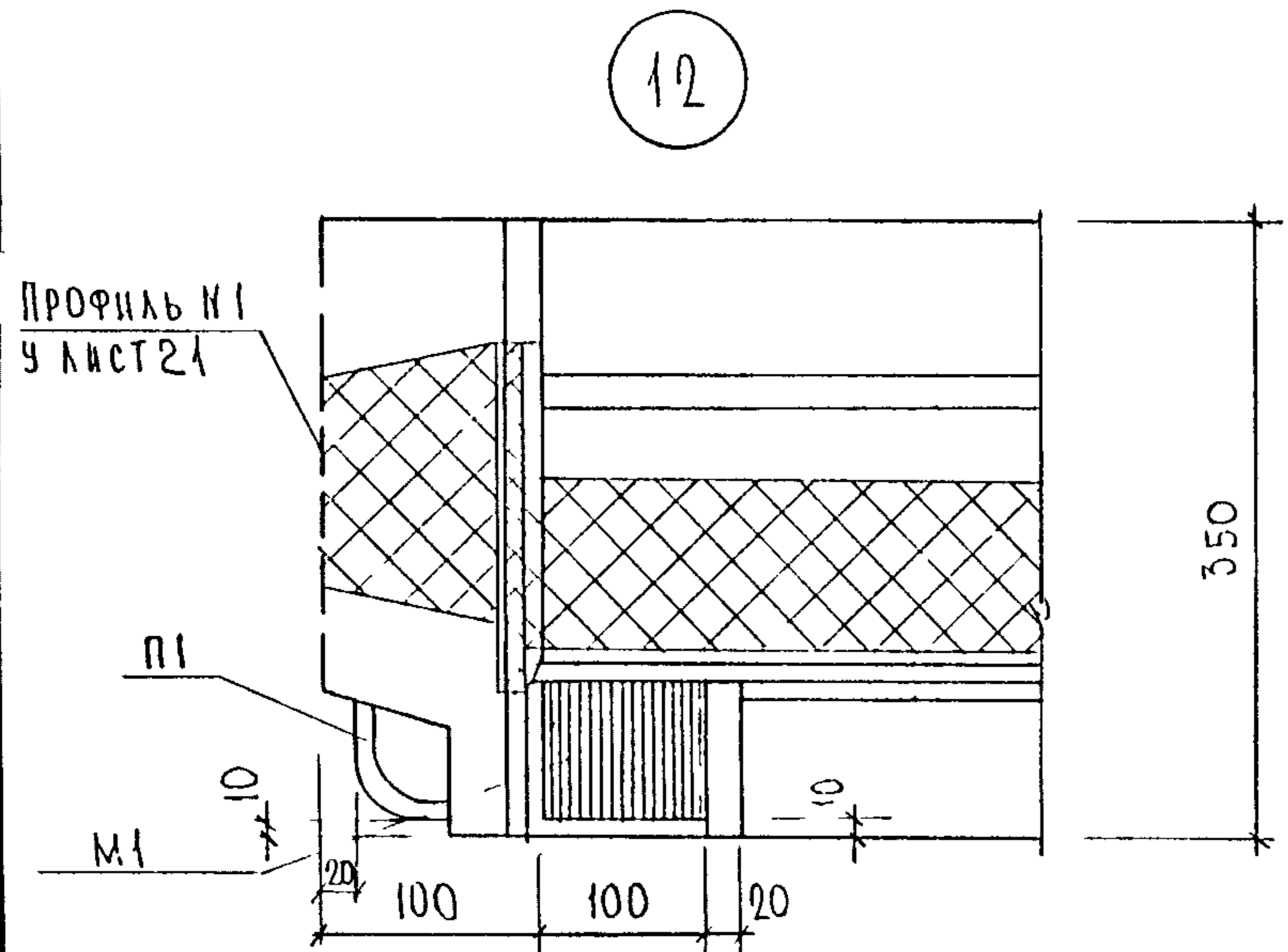
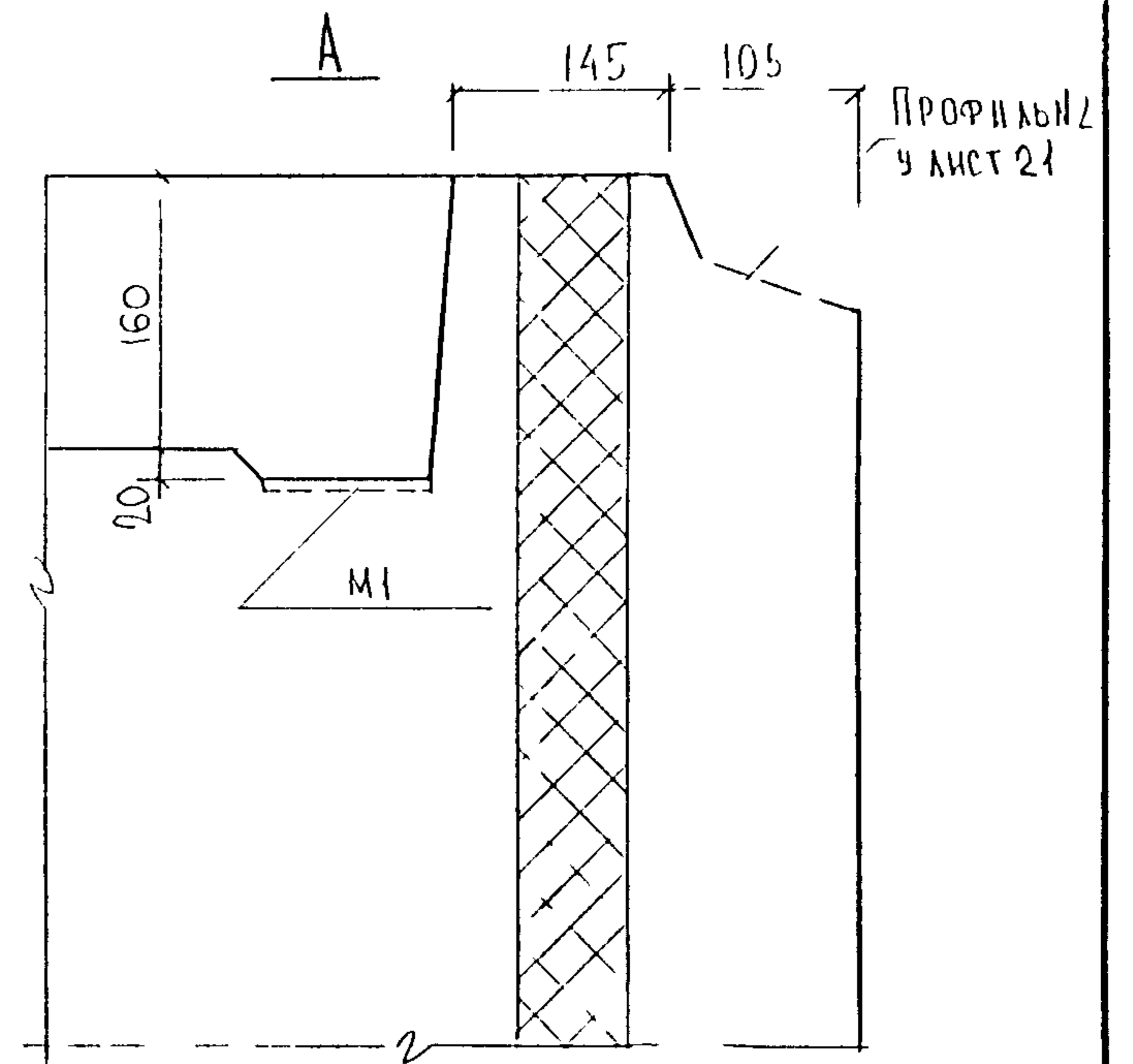
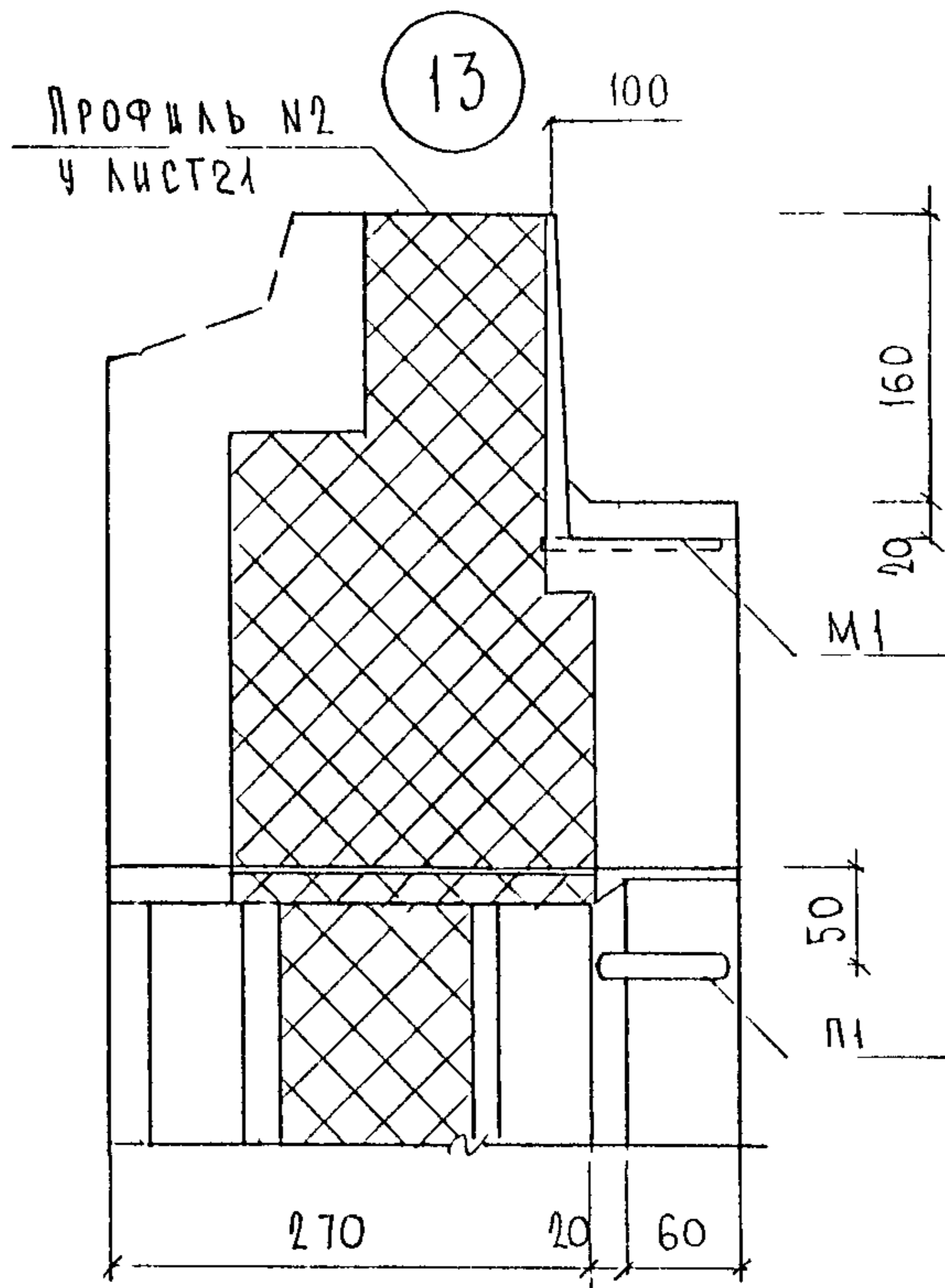
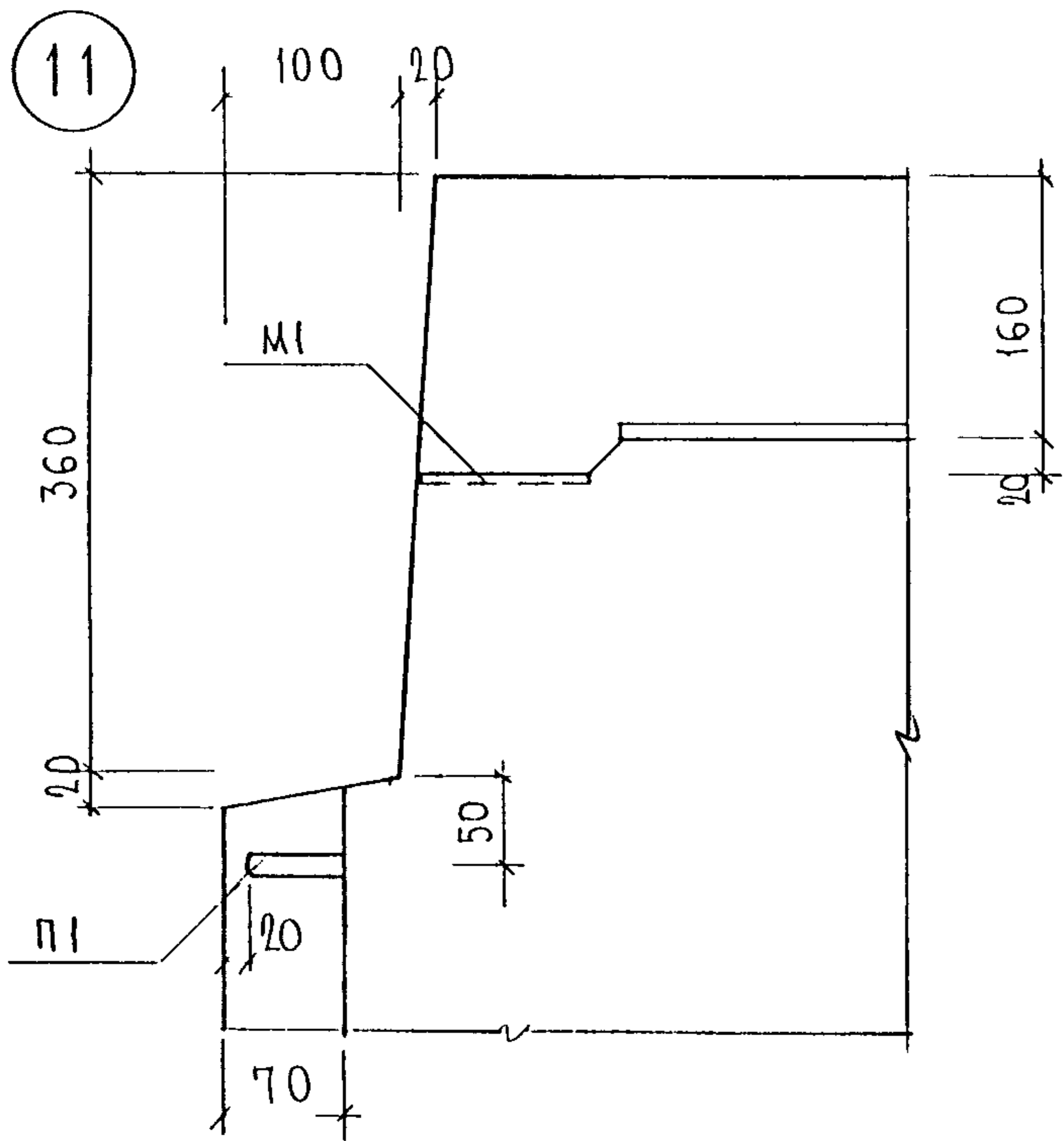


A



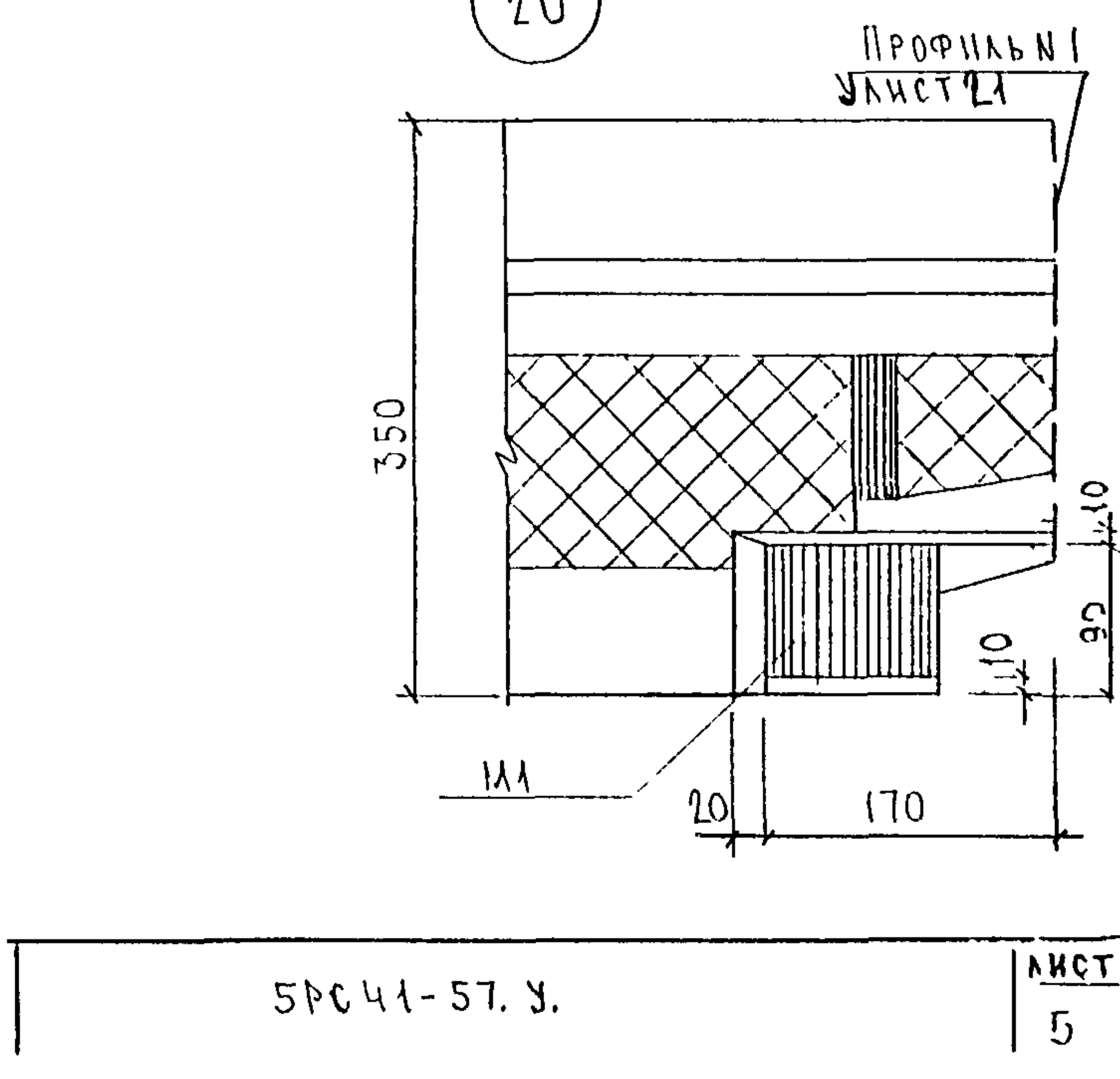
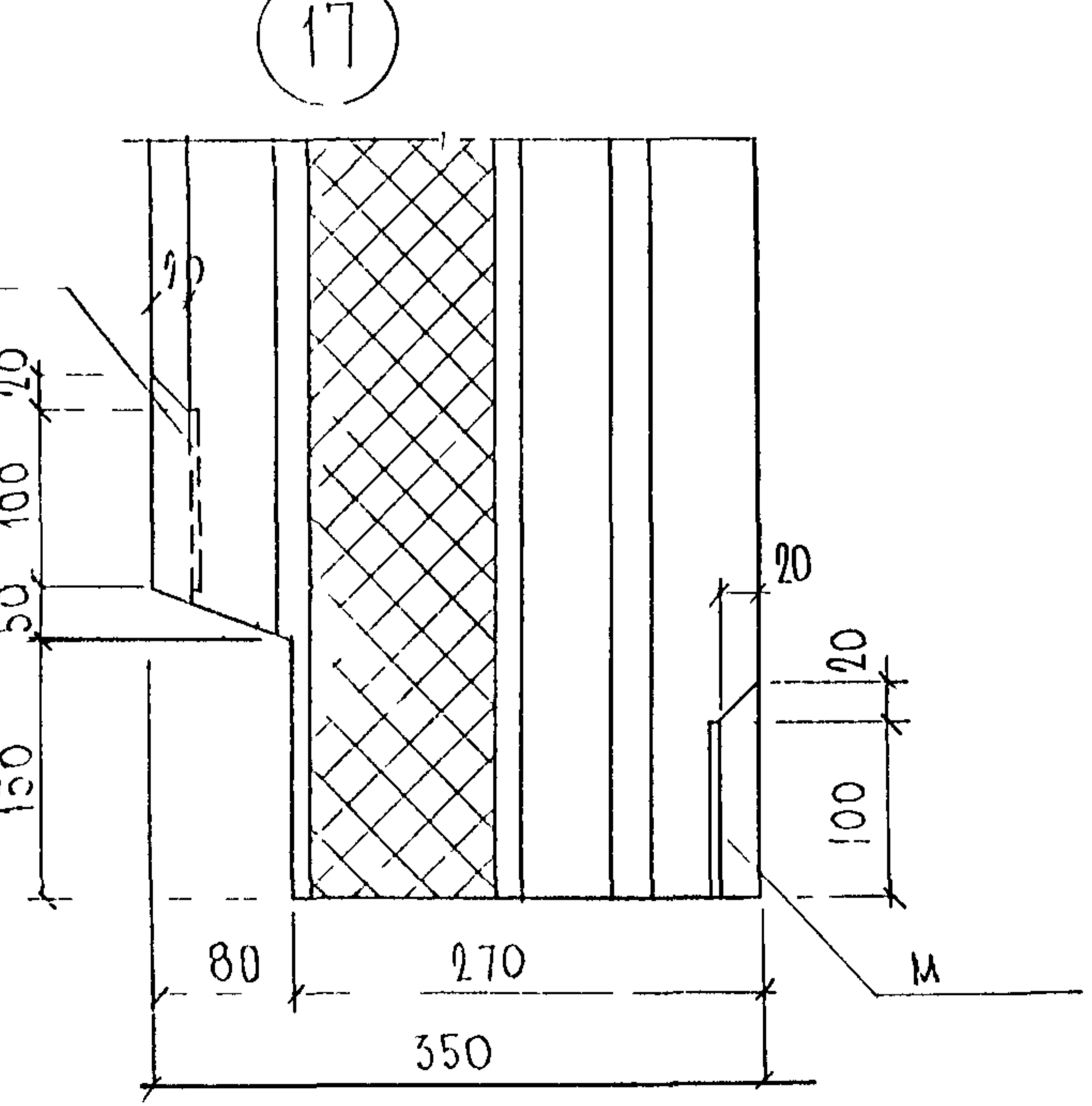
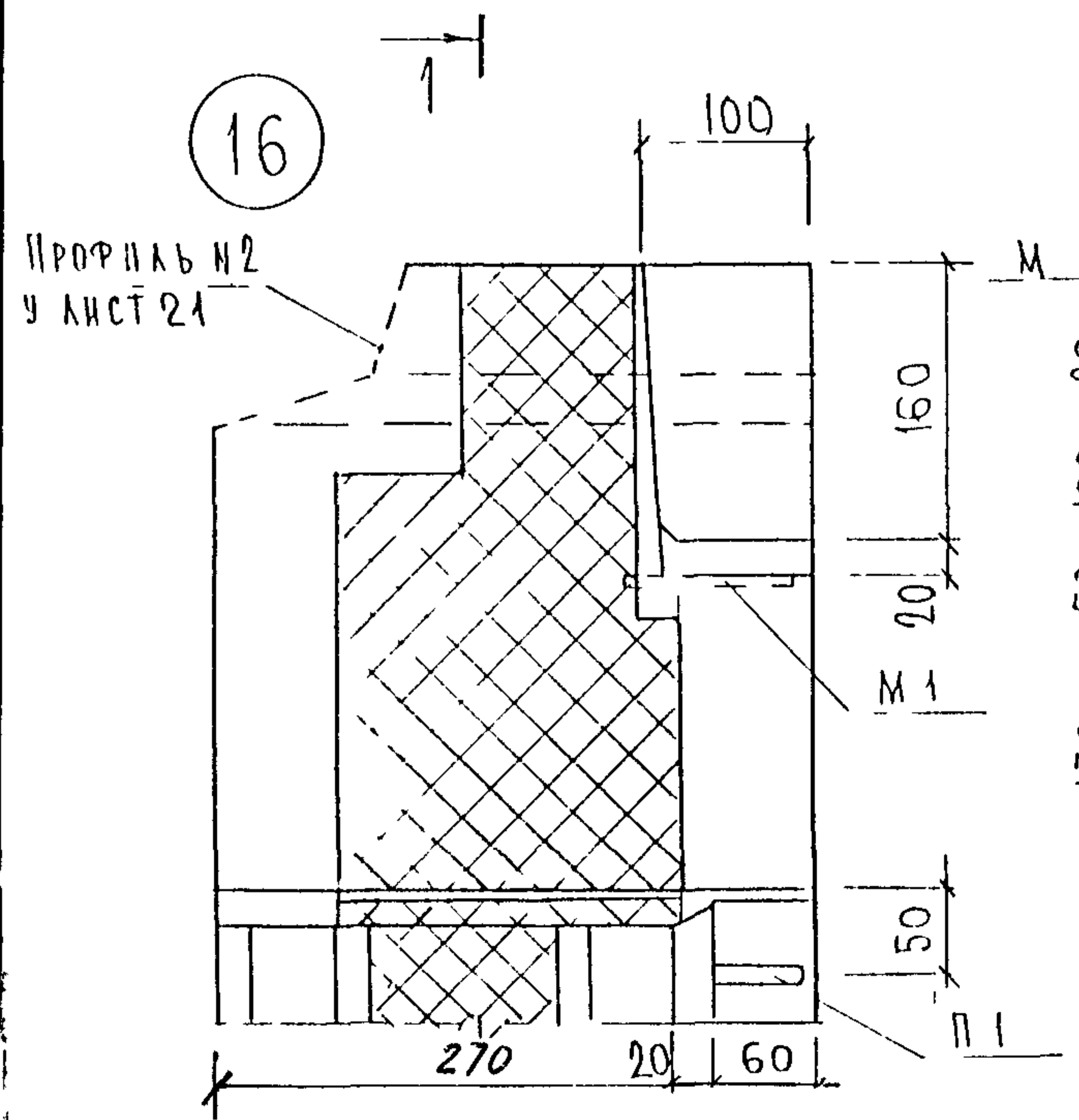
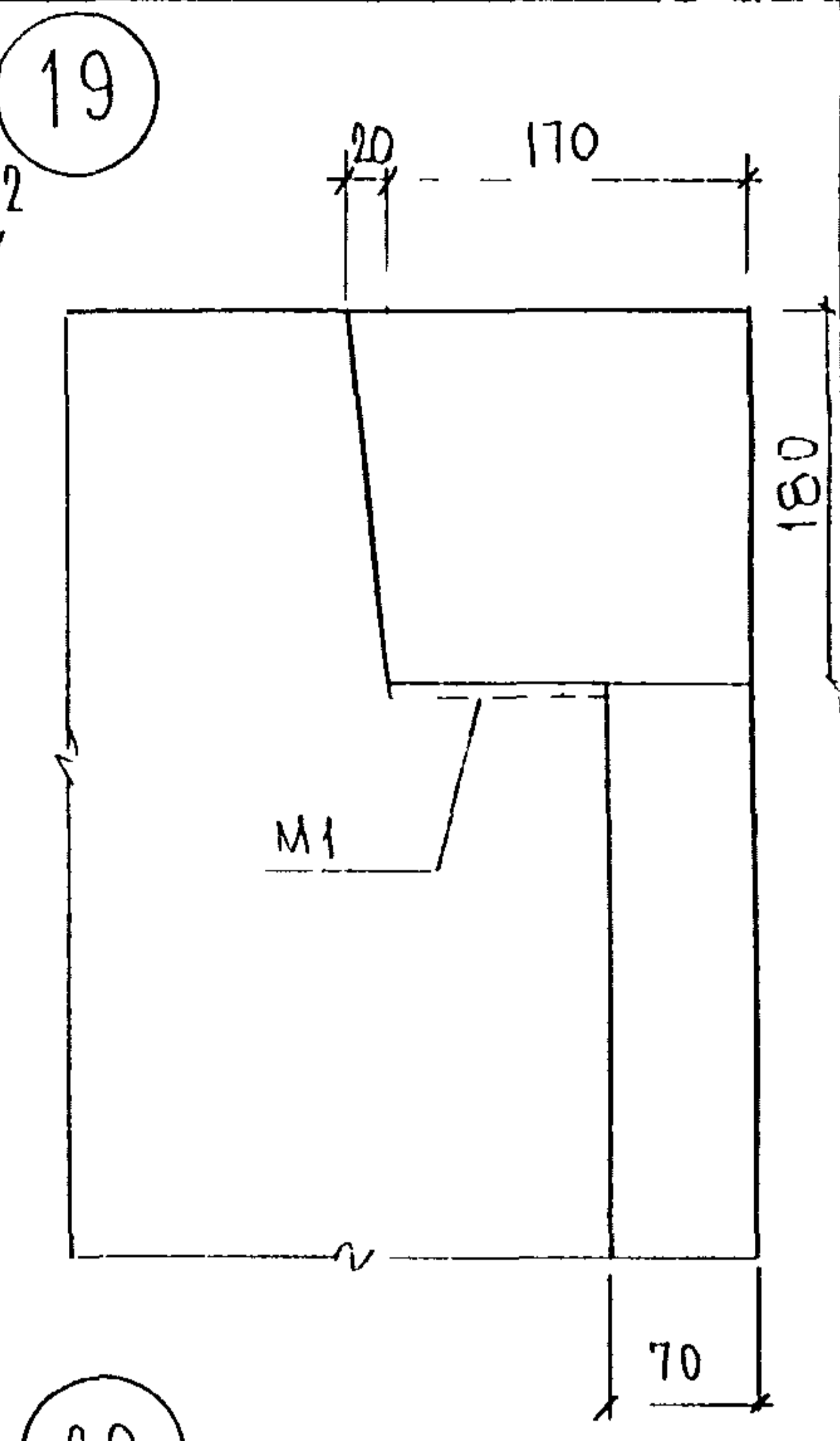
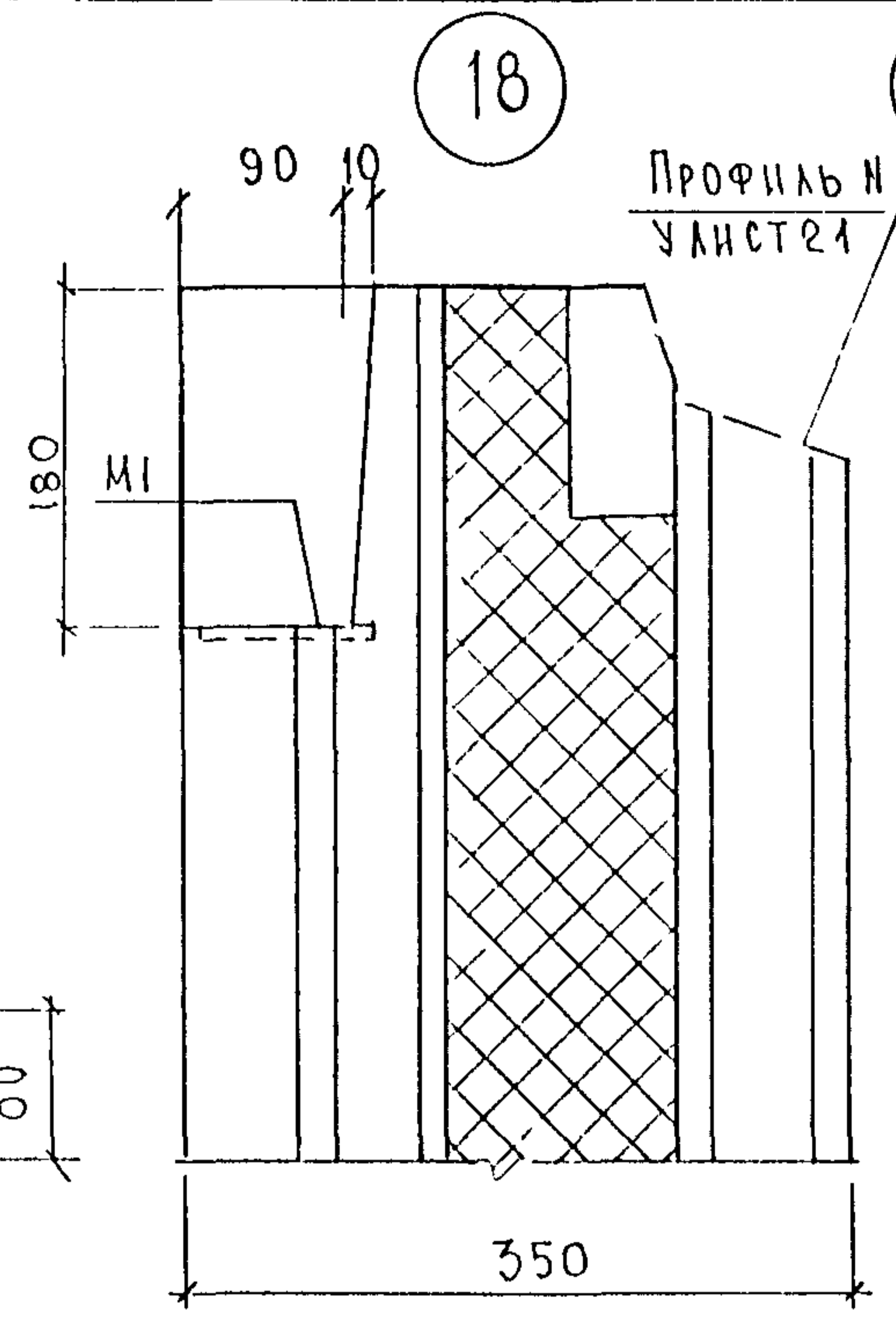
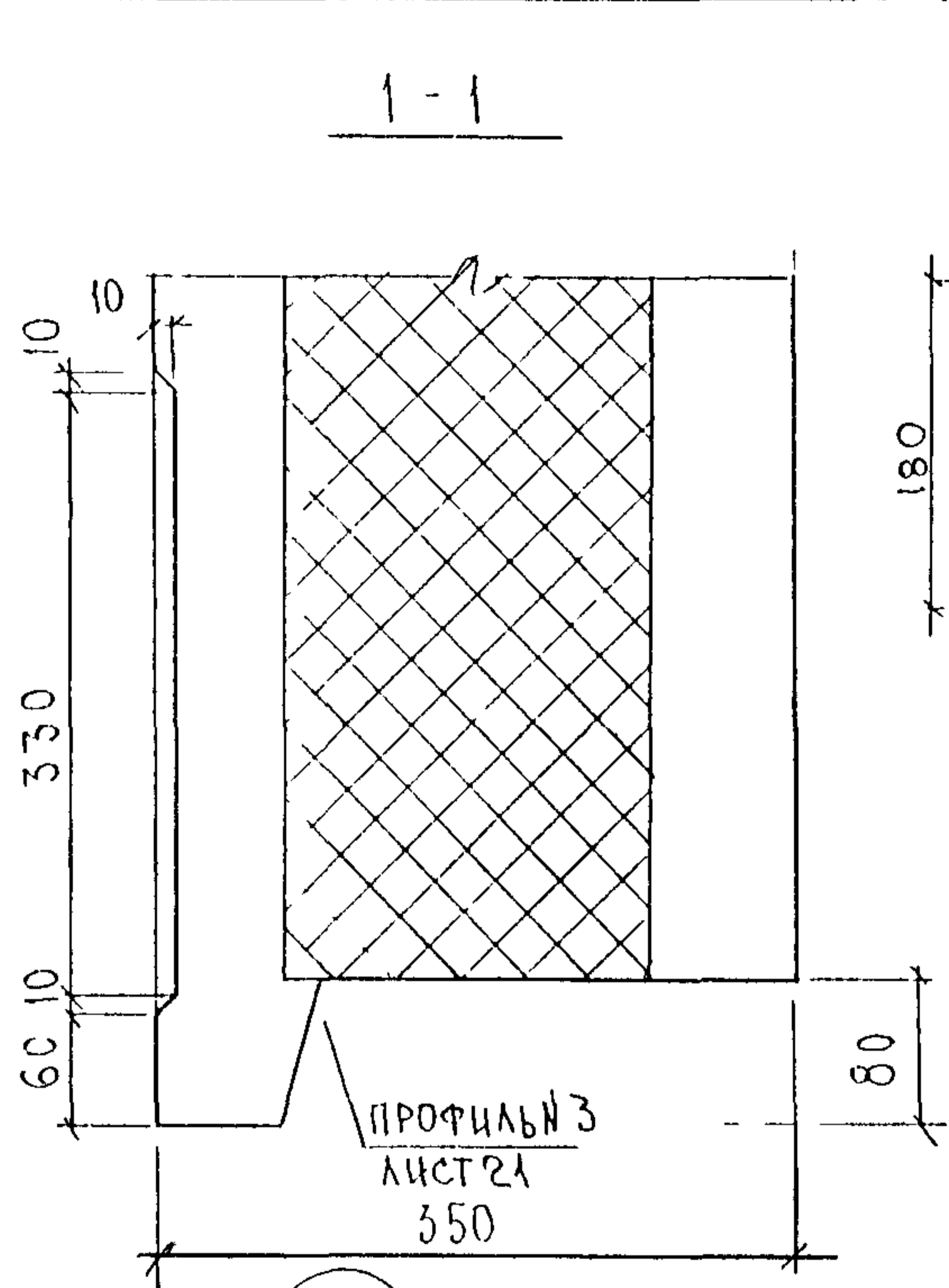
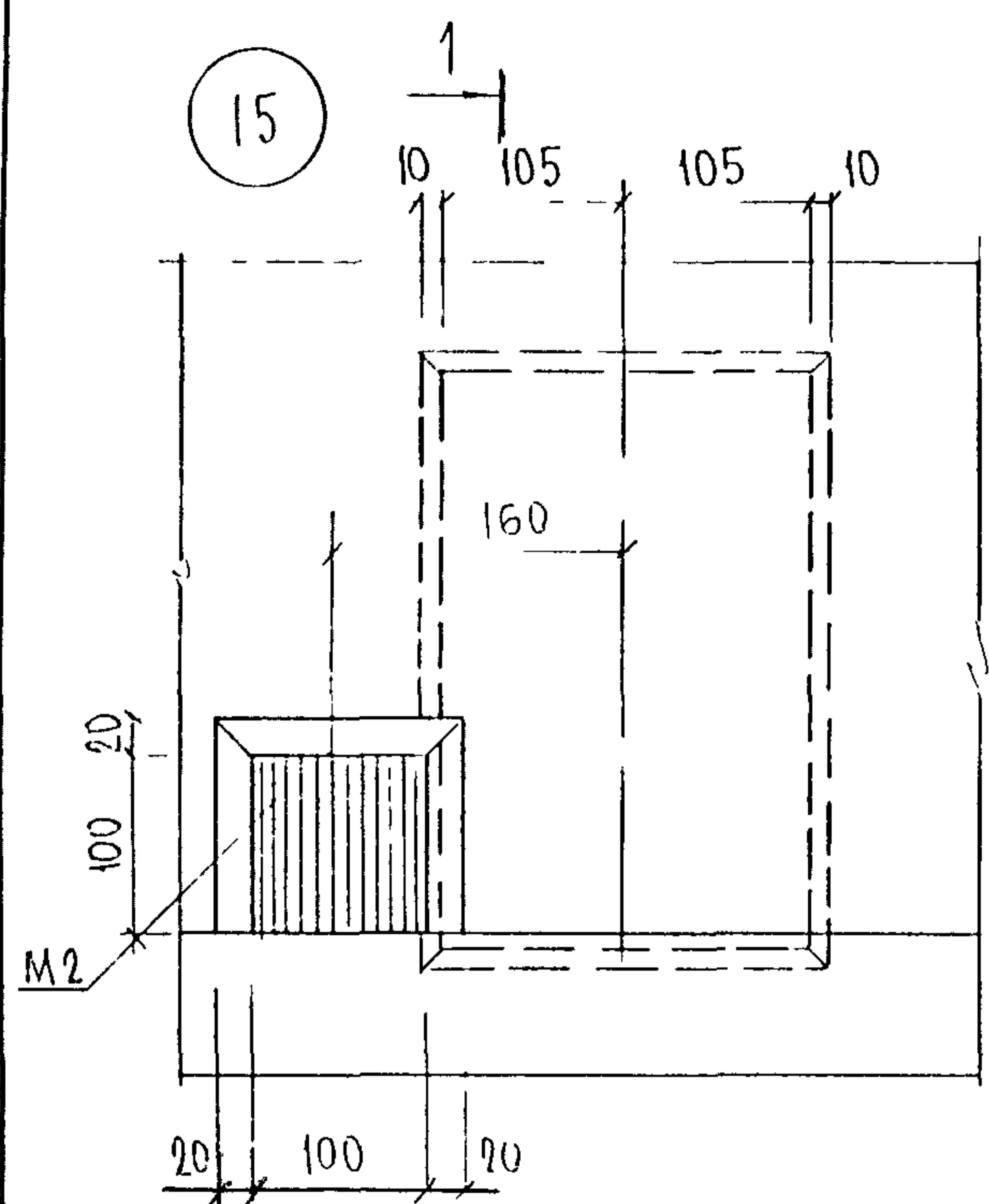
10





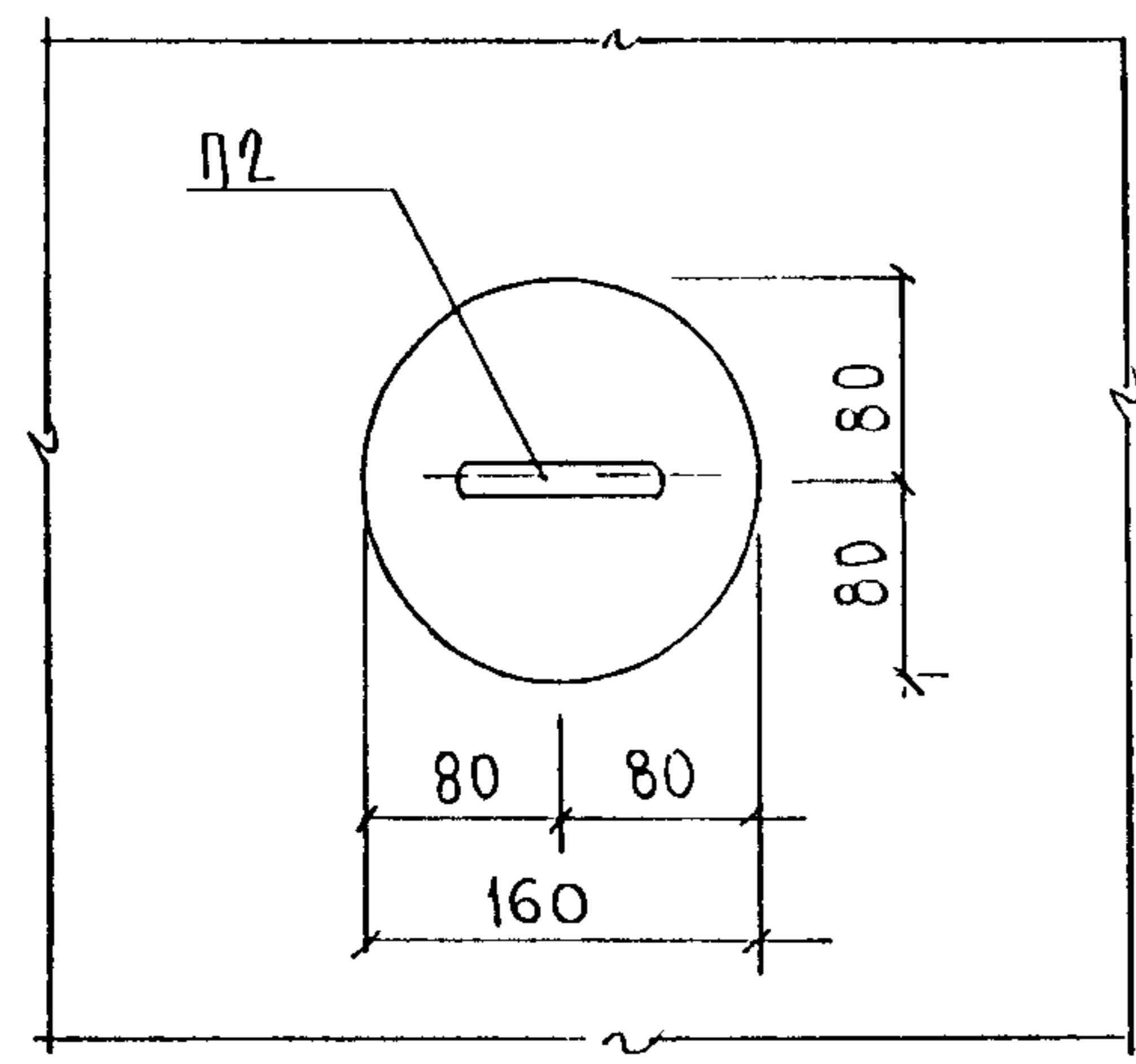
5РС41-57 У

Лист
4

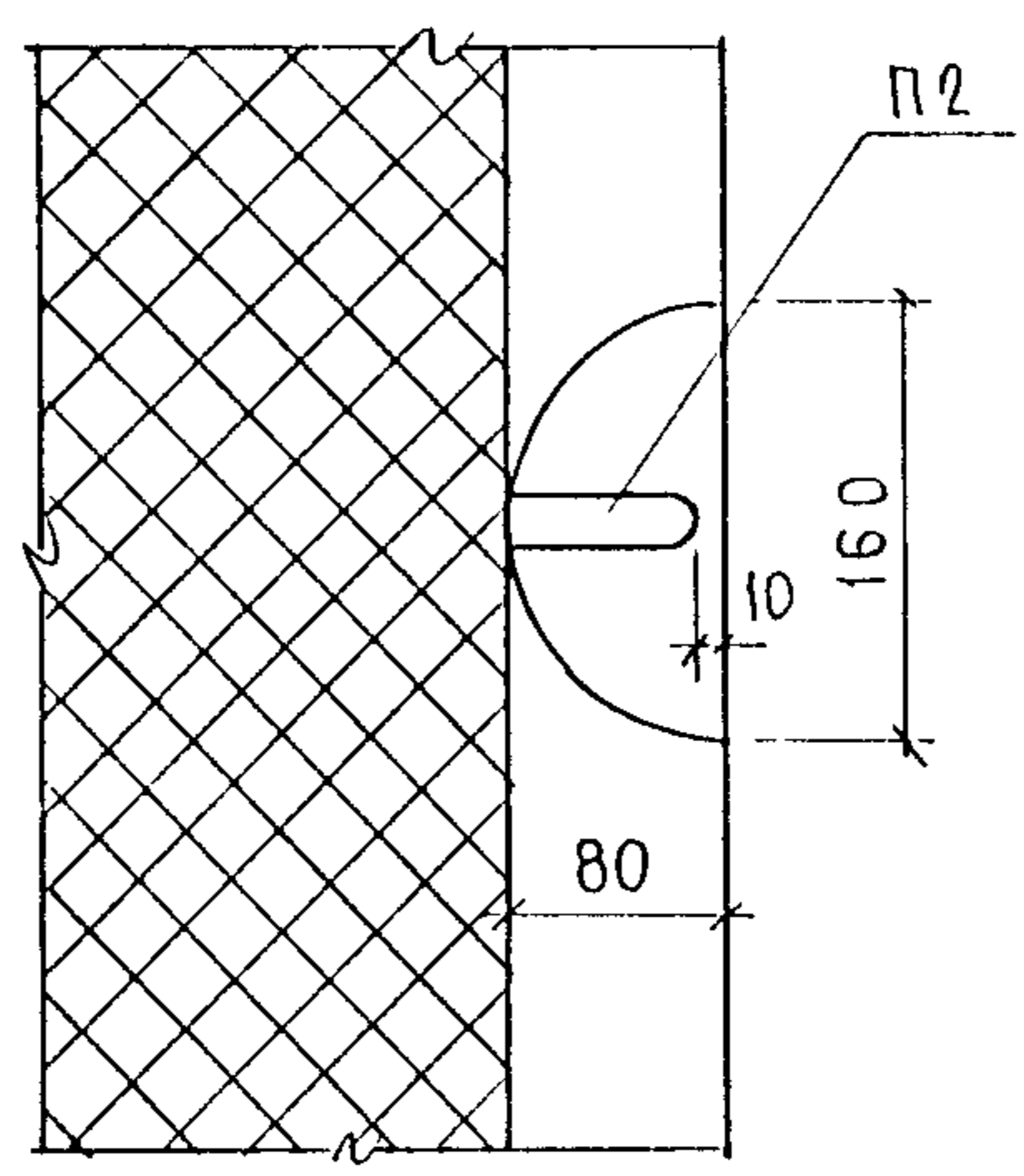


БРС 41-57. У.

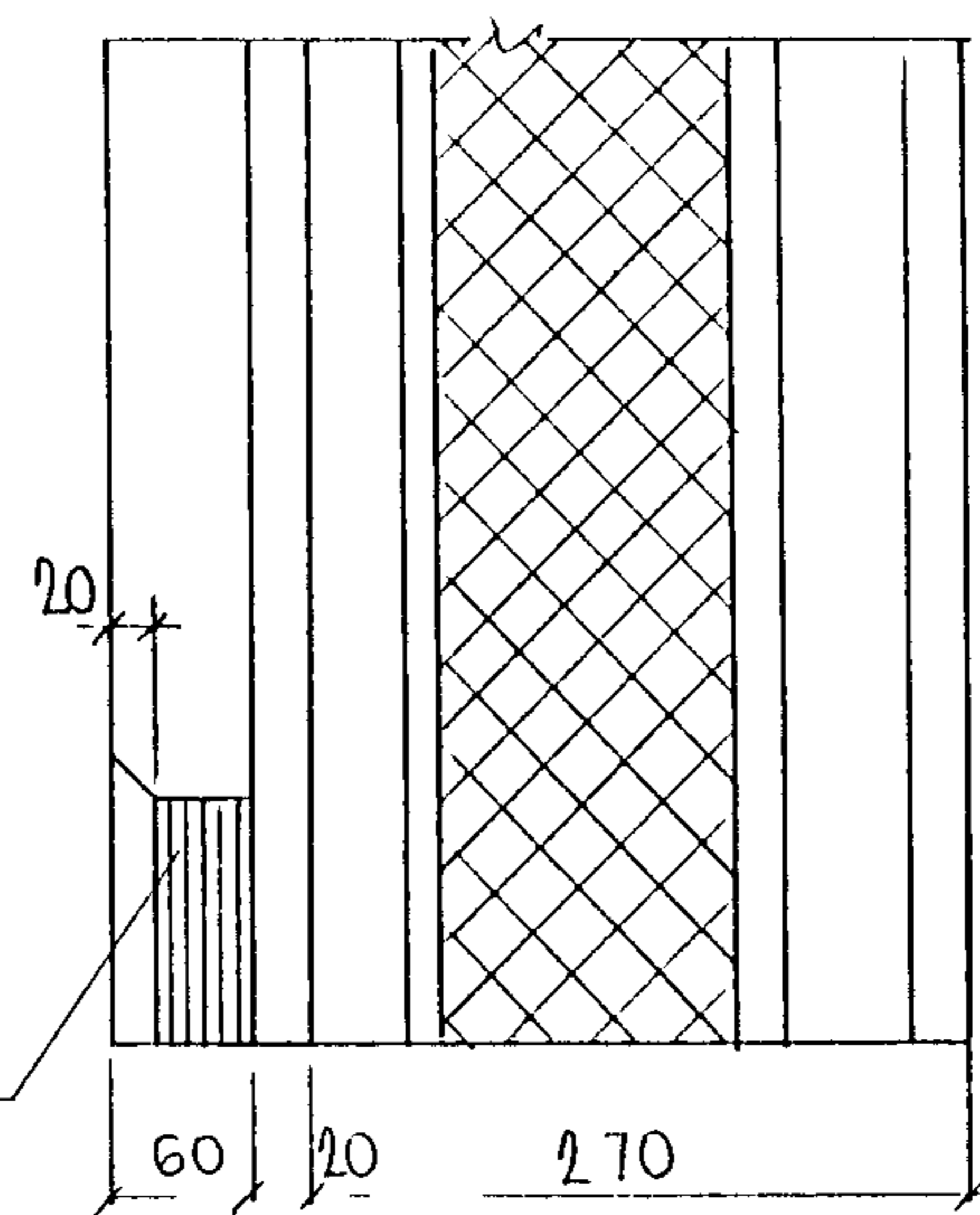
21



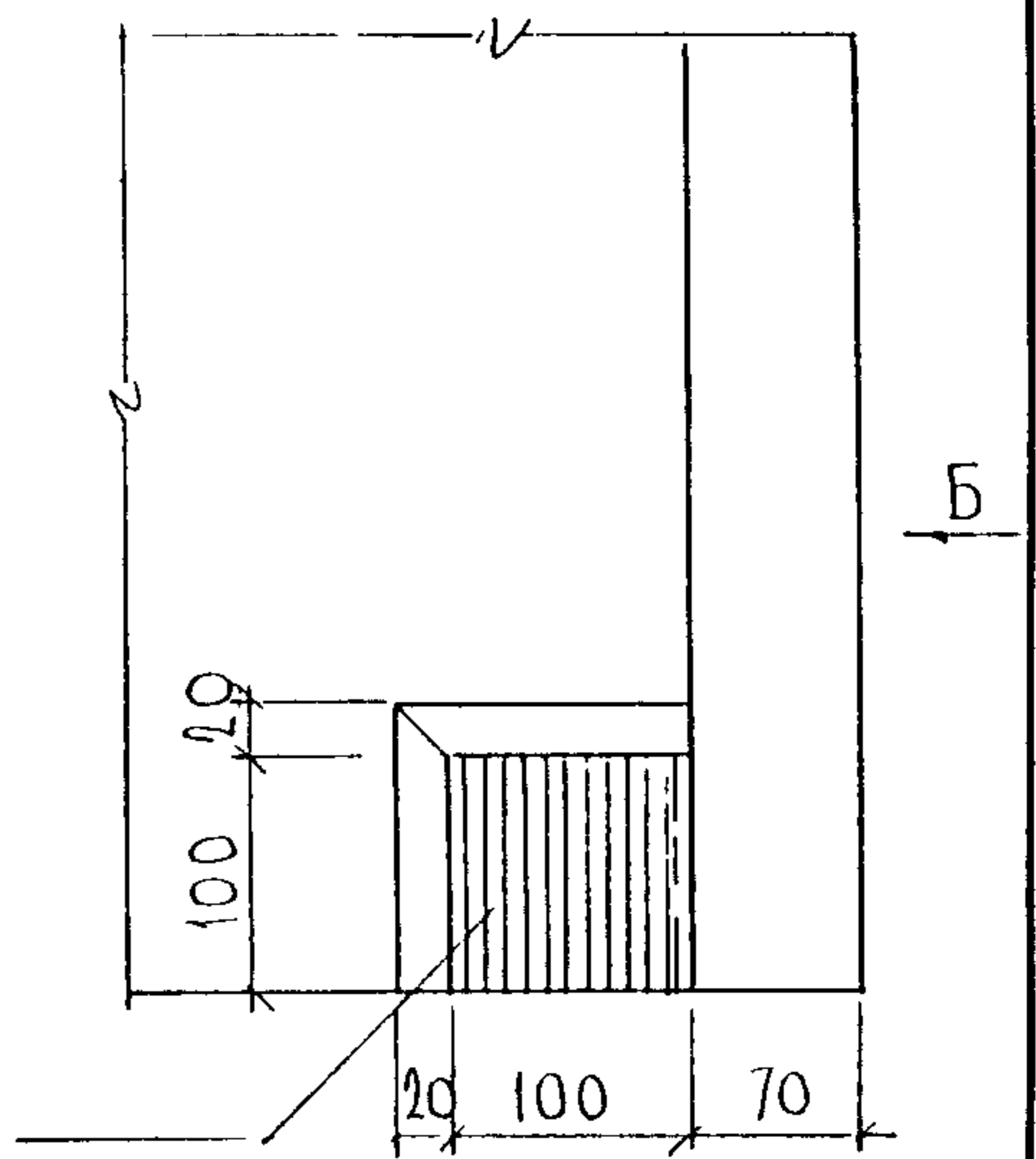
1-1



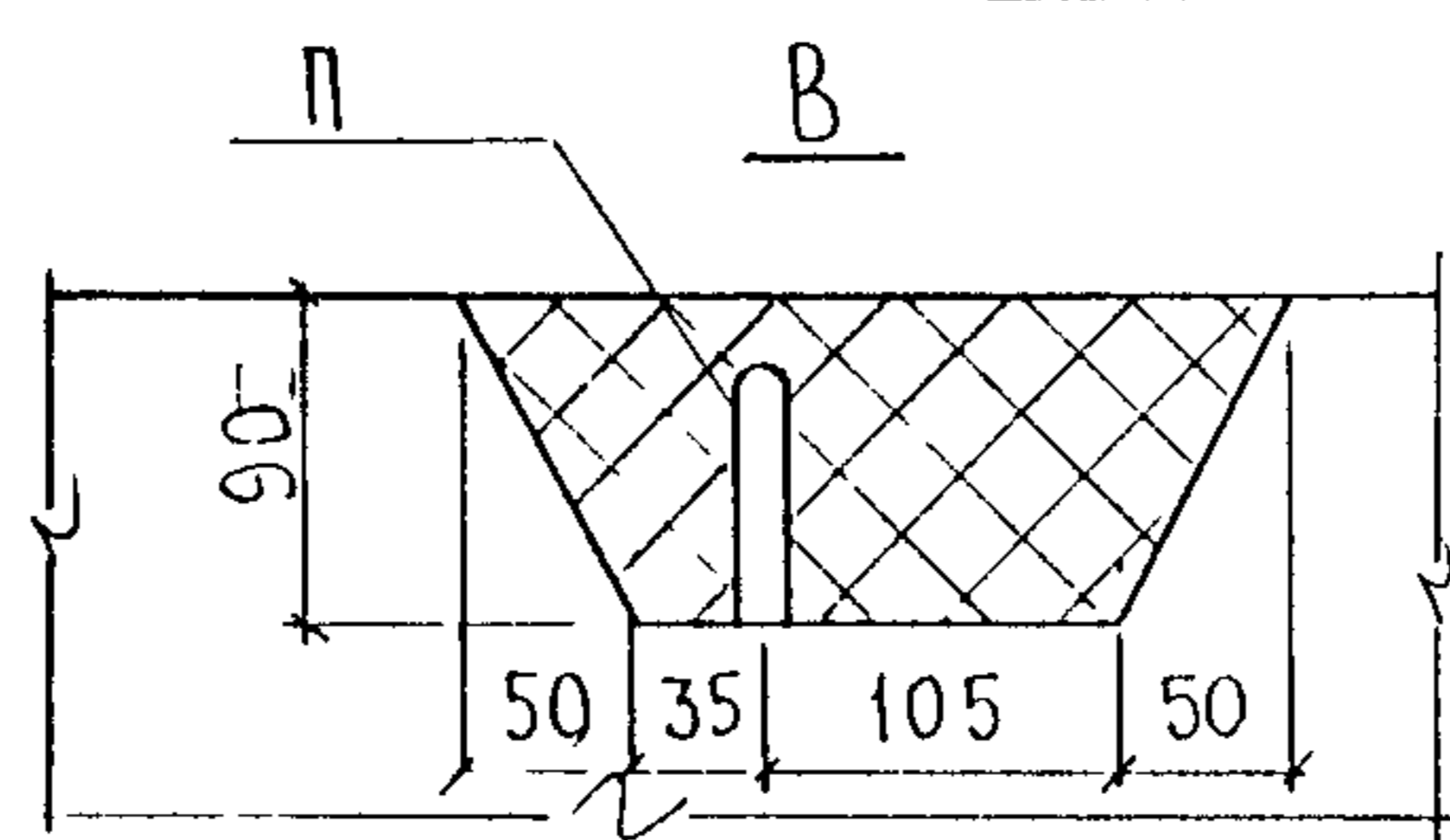
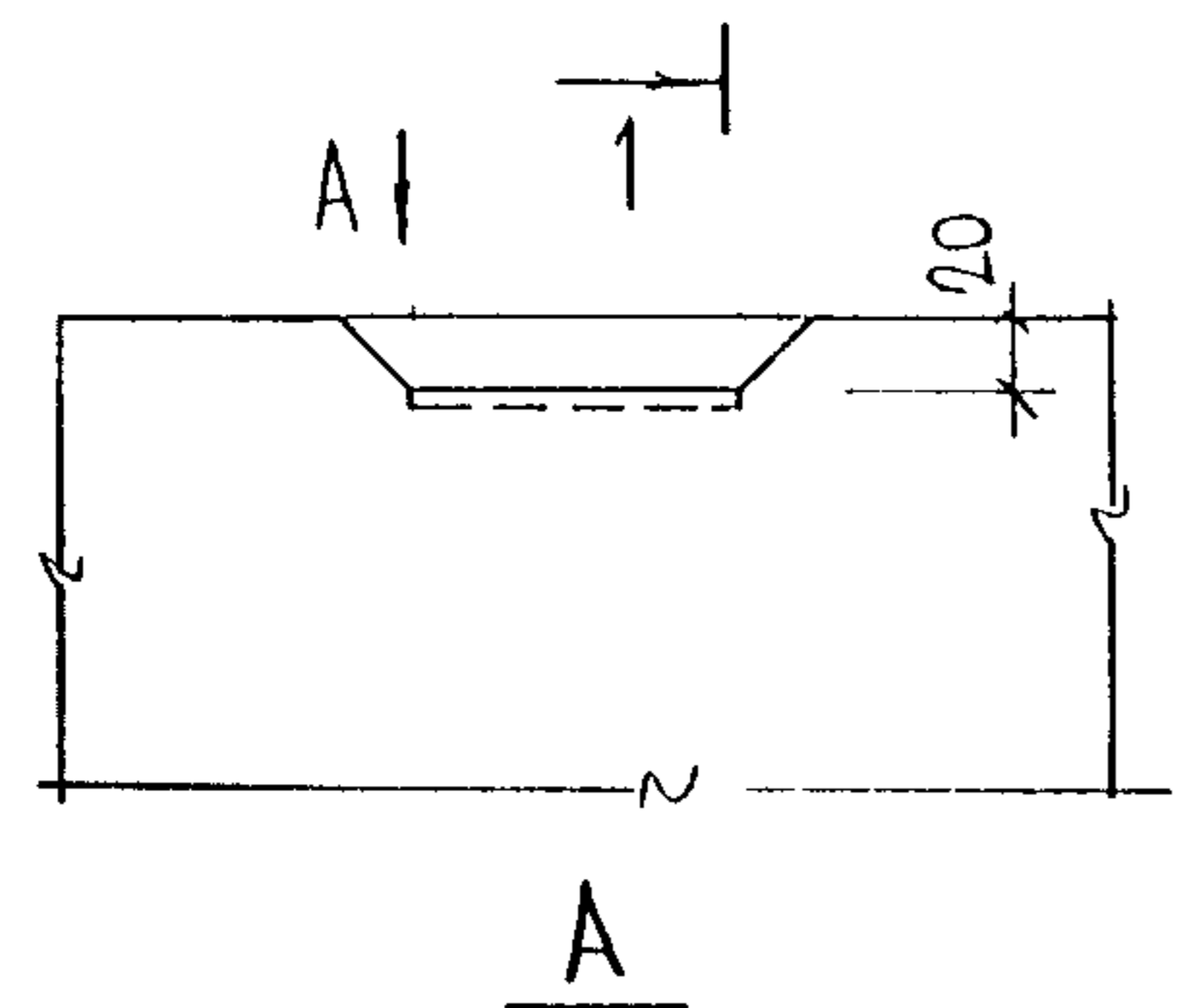
Б



22

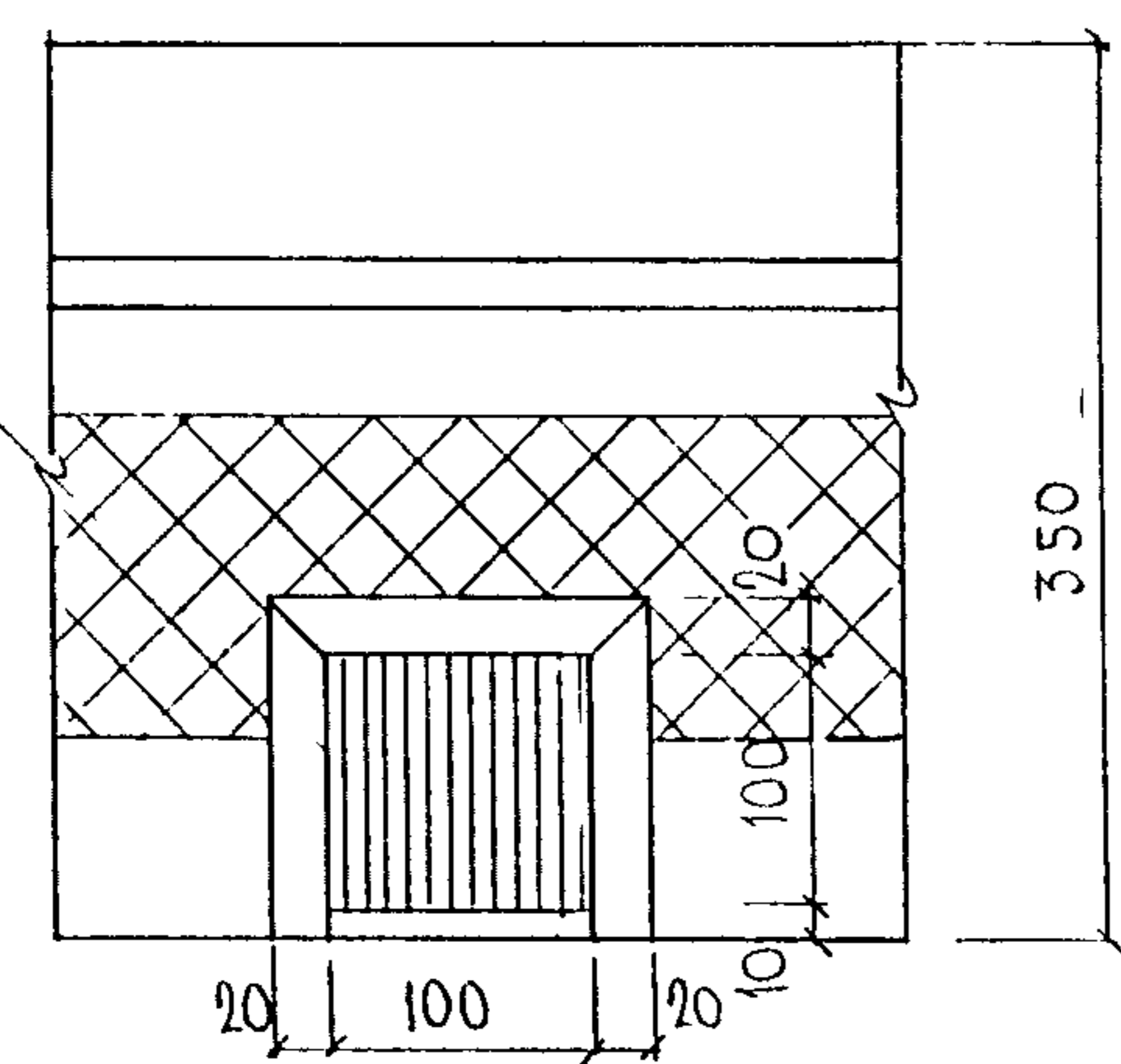


23

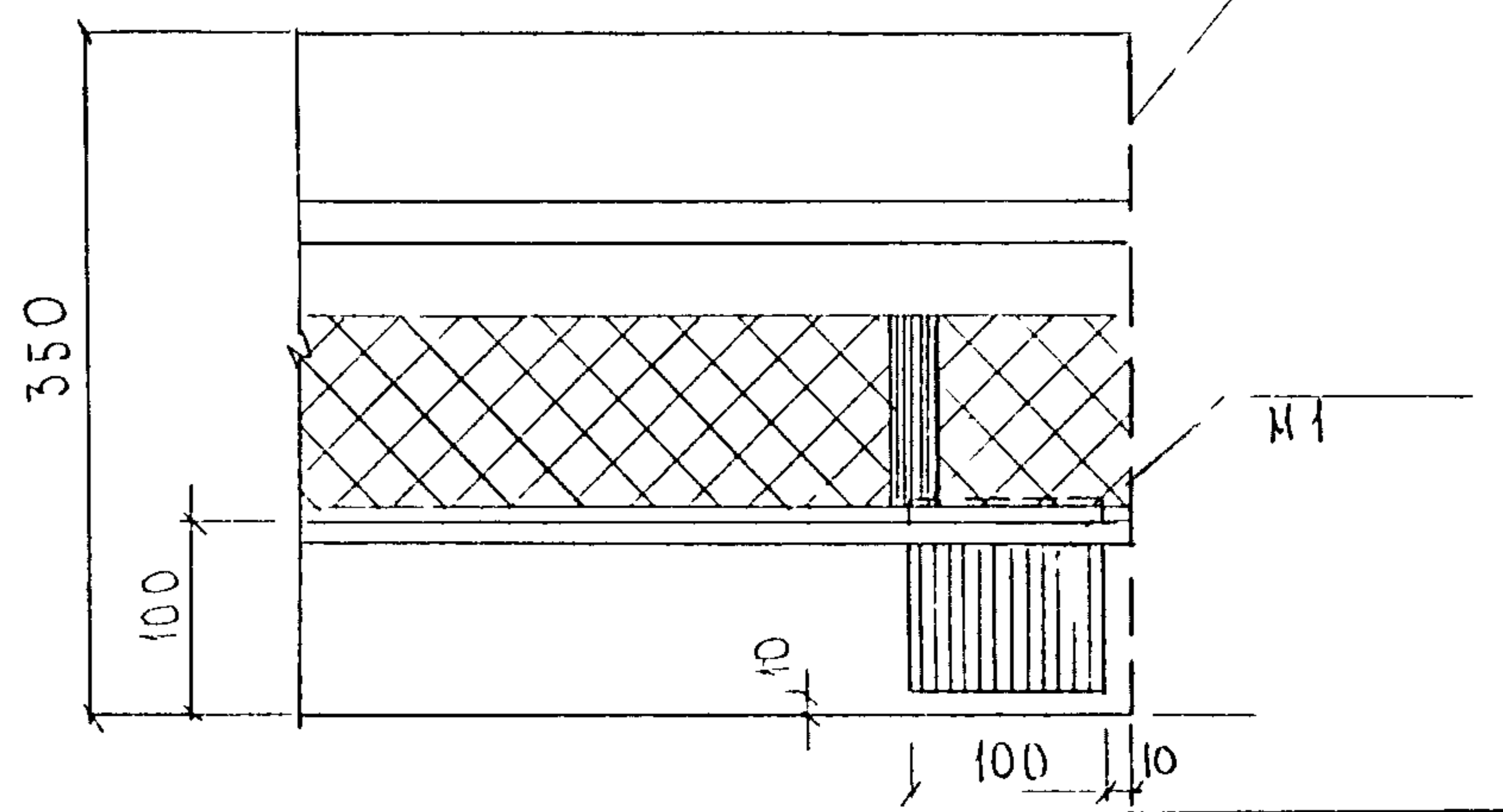
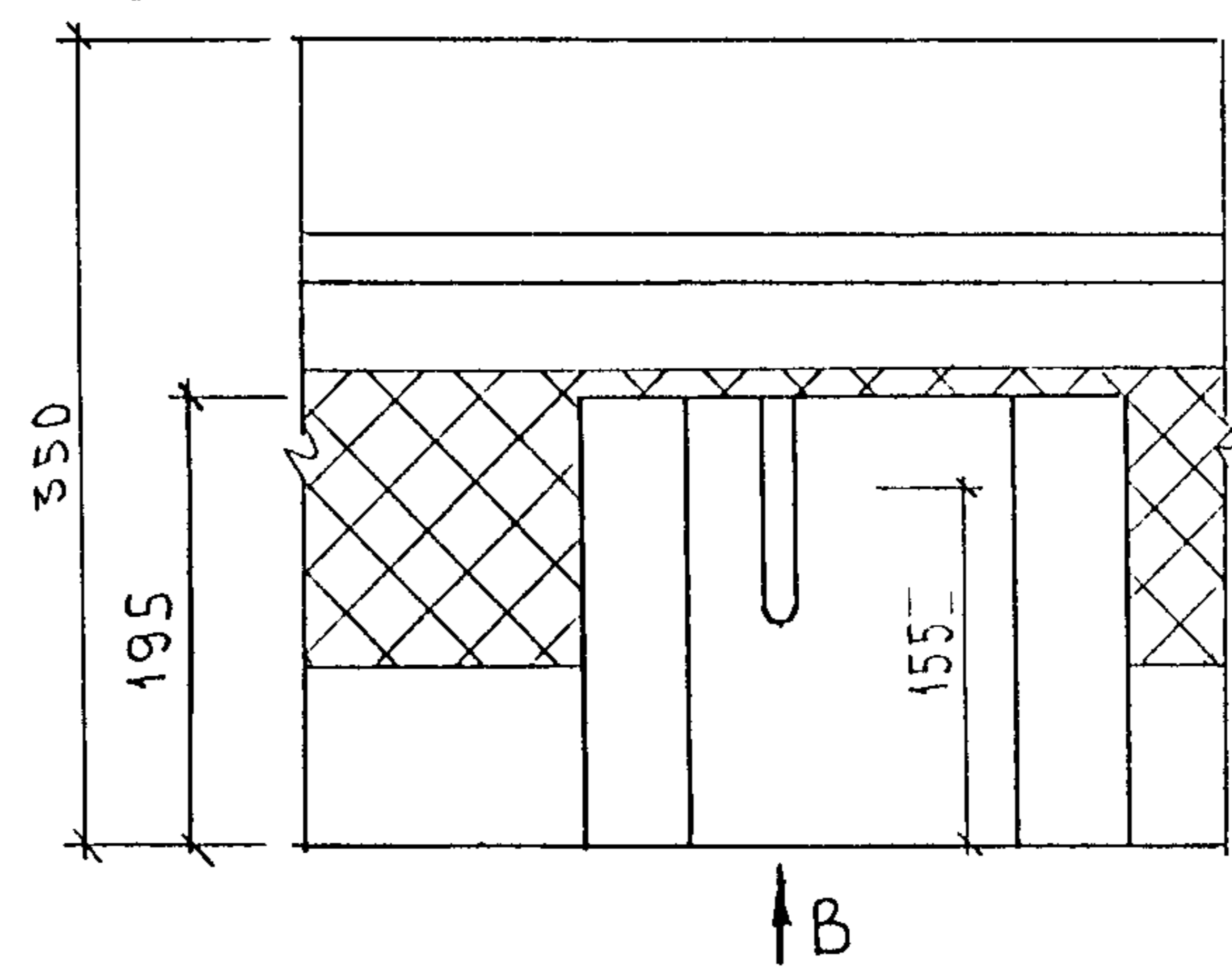


25

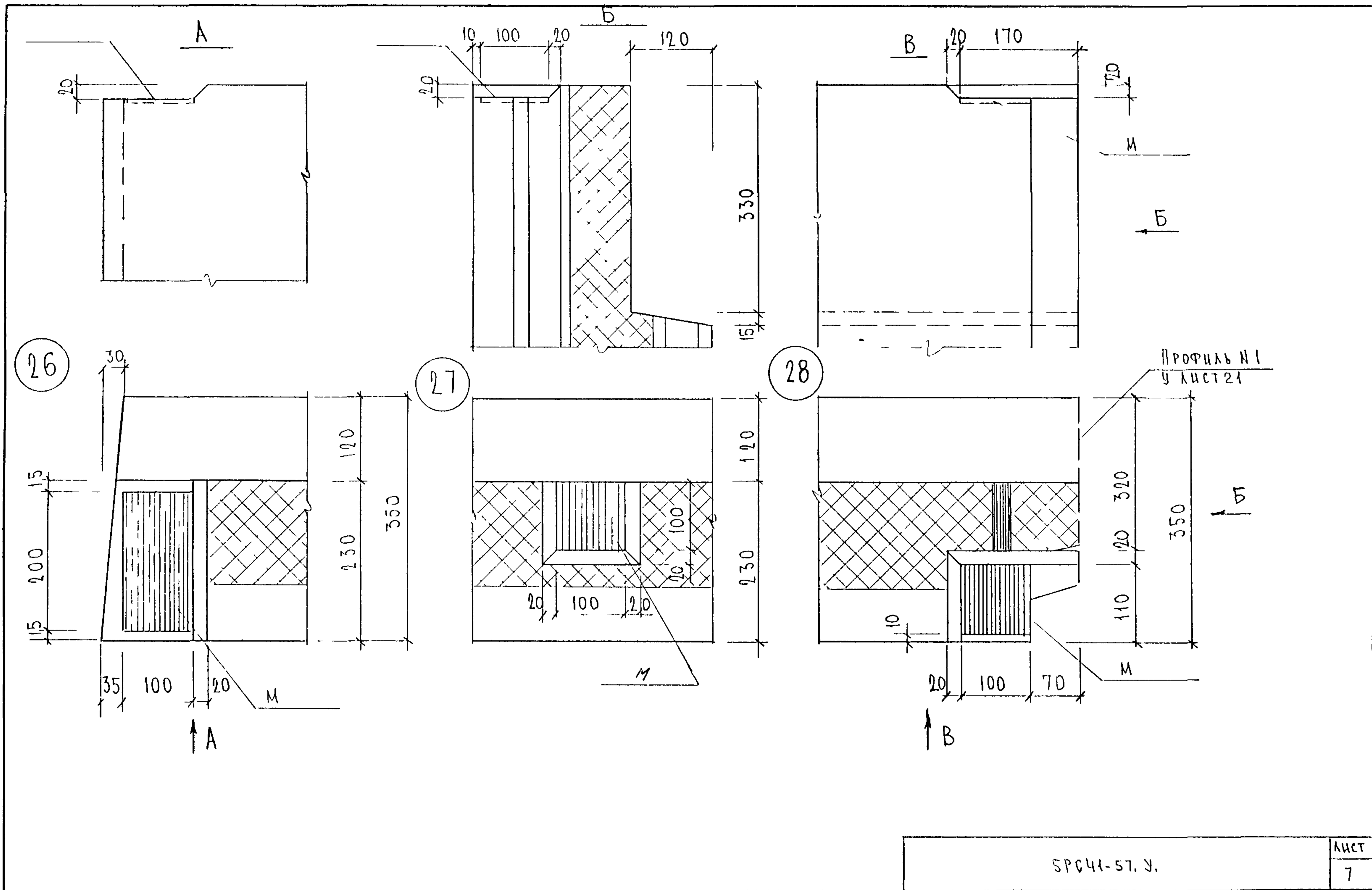
ПРОФИЛЬ №5
У ЛИСТ 22

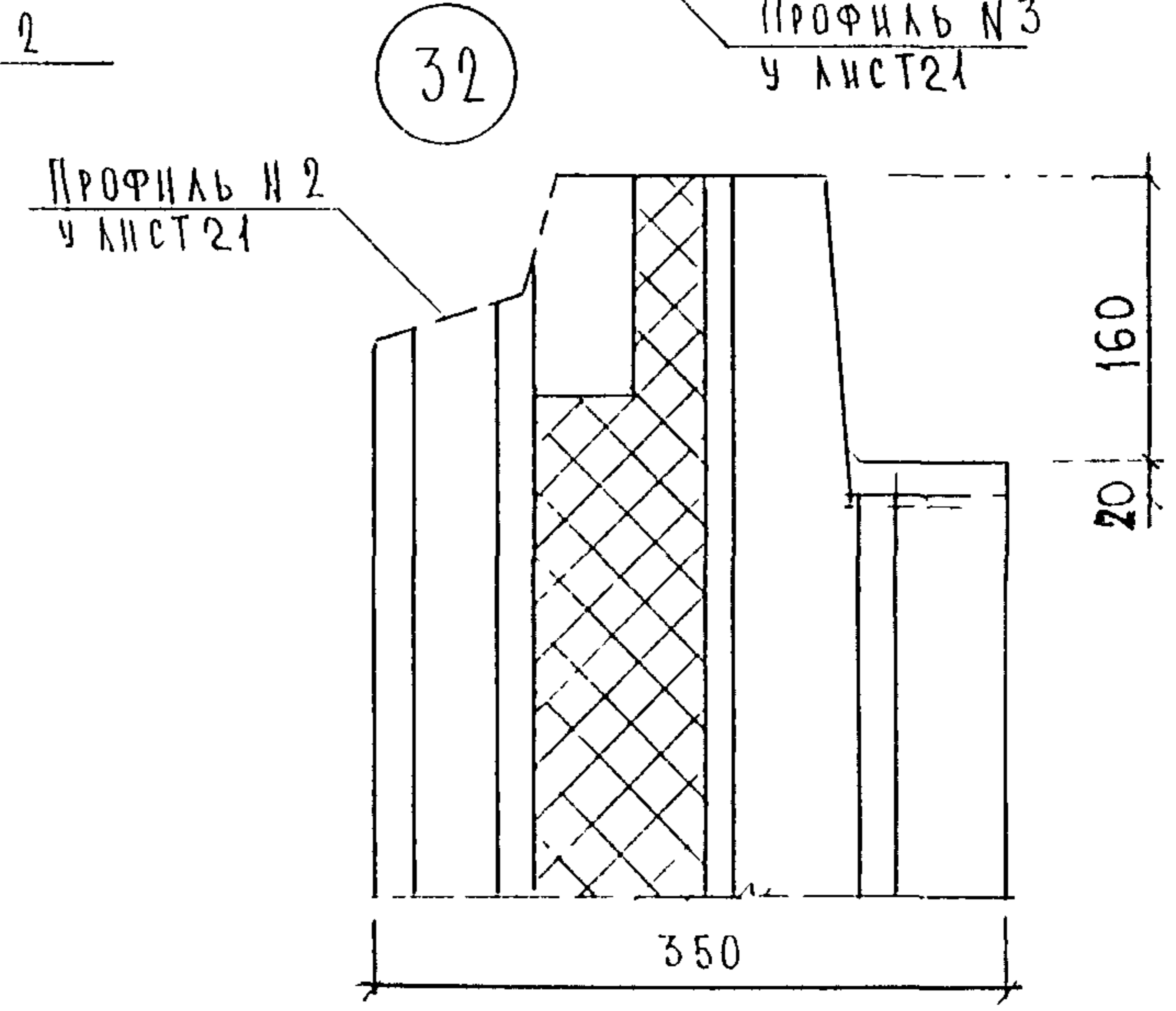
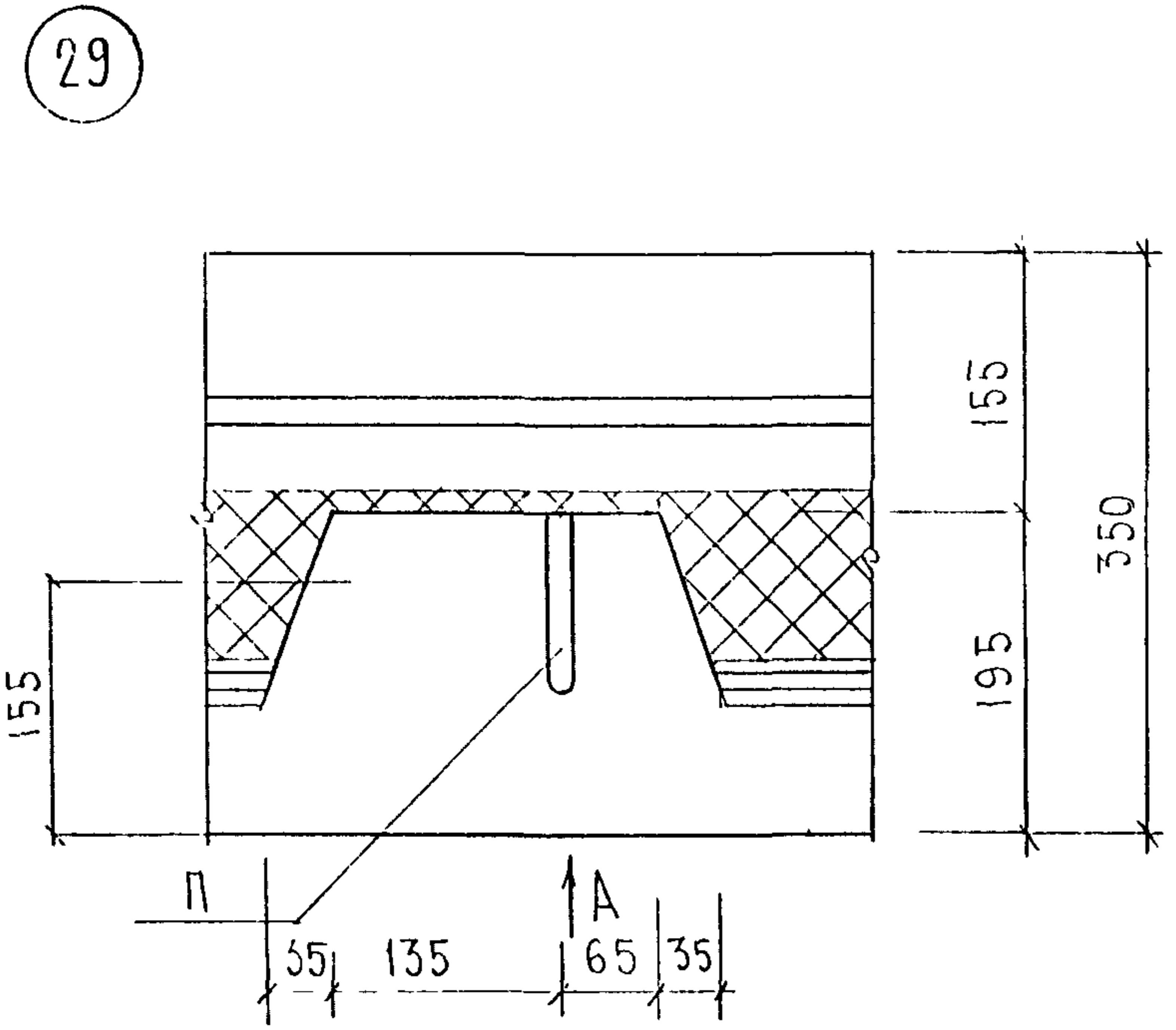
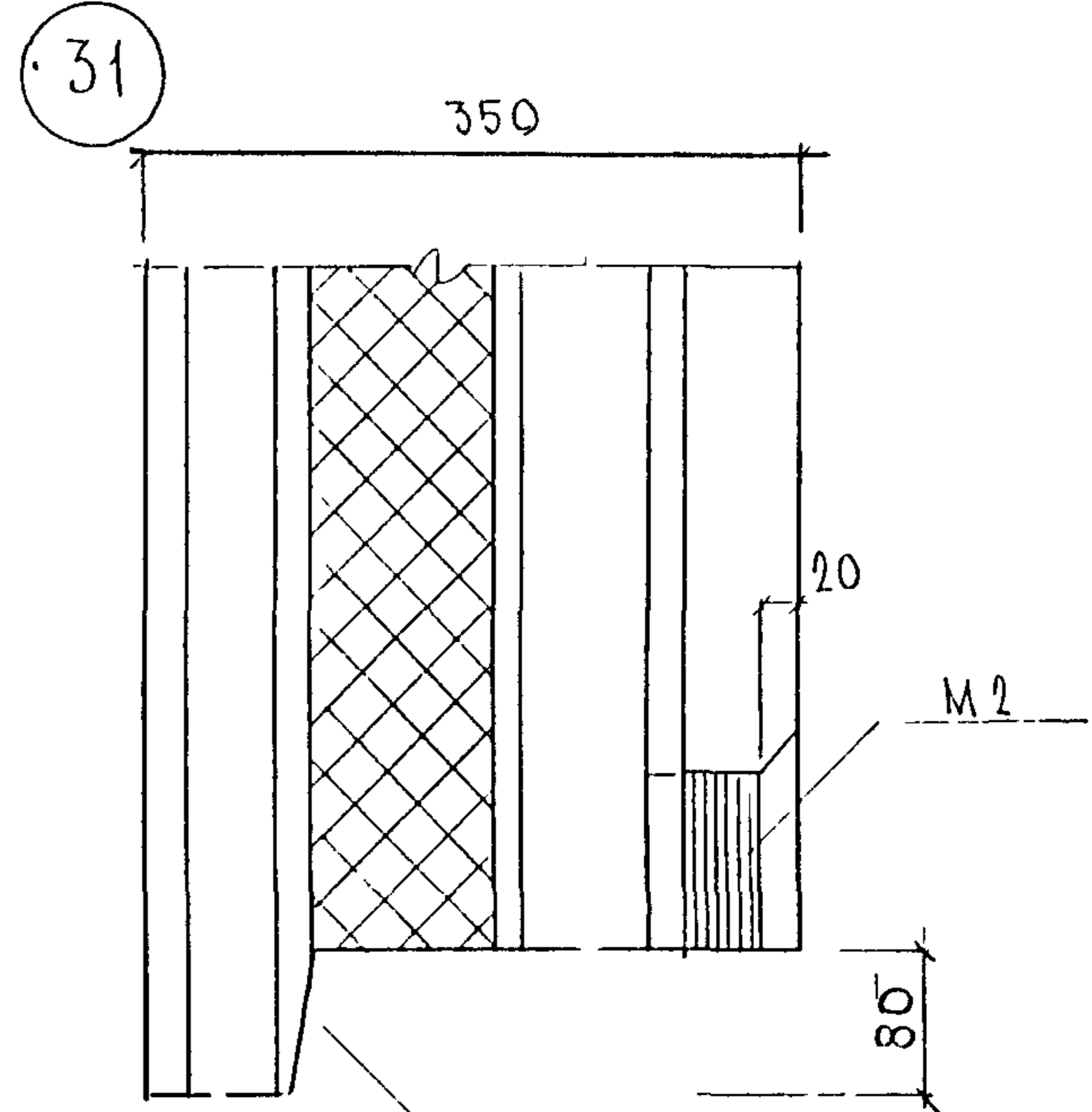
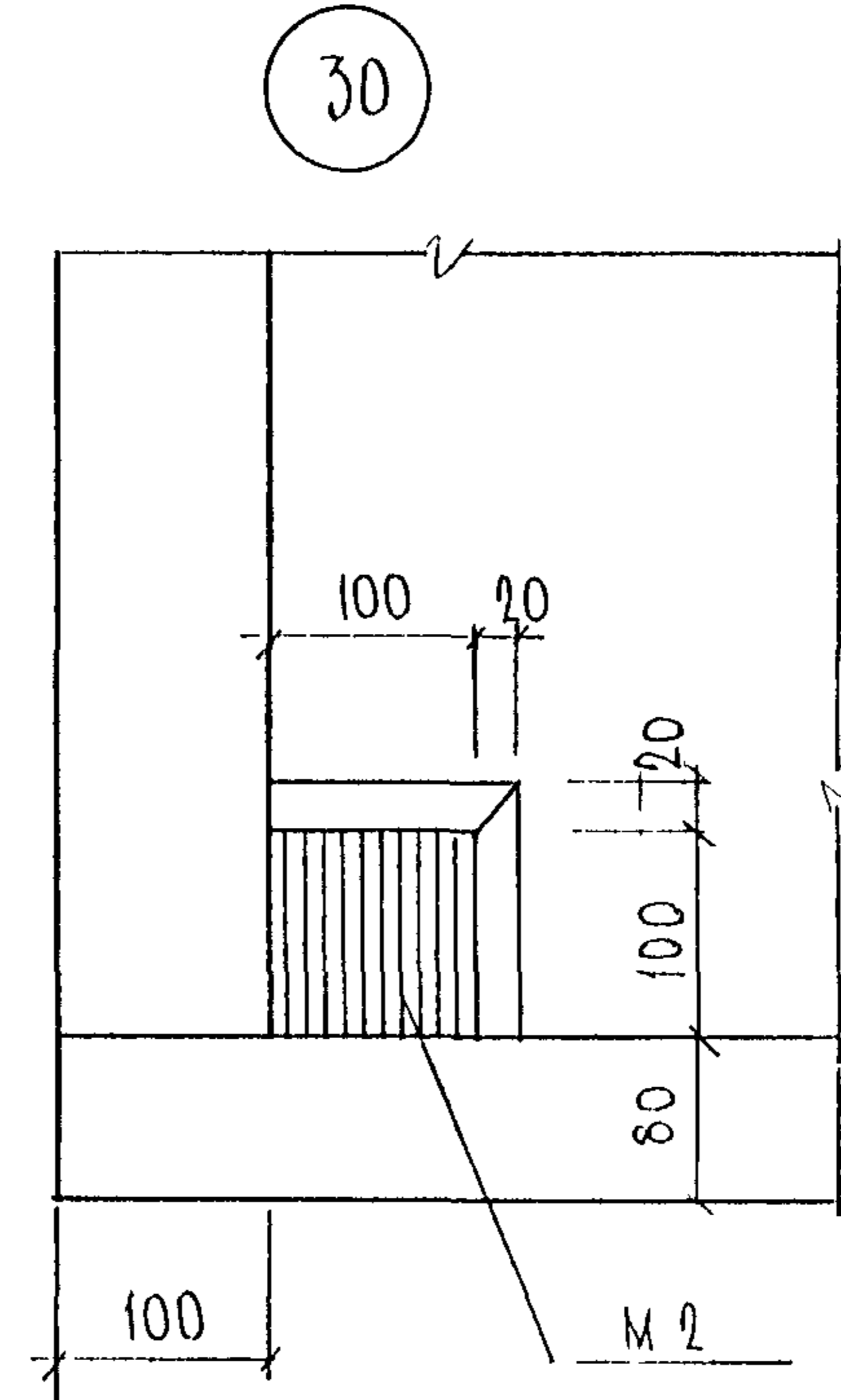
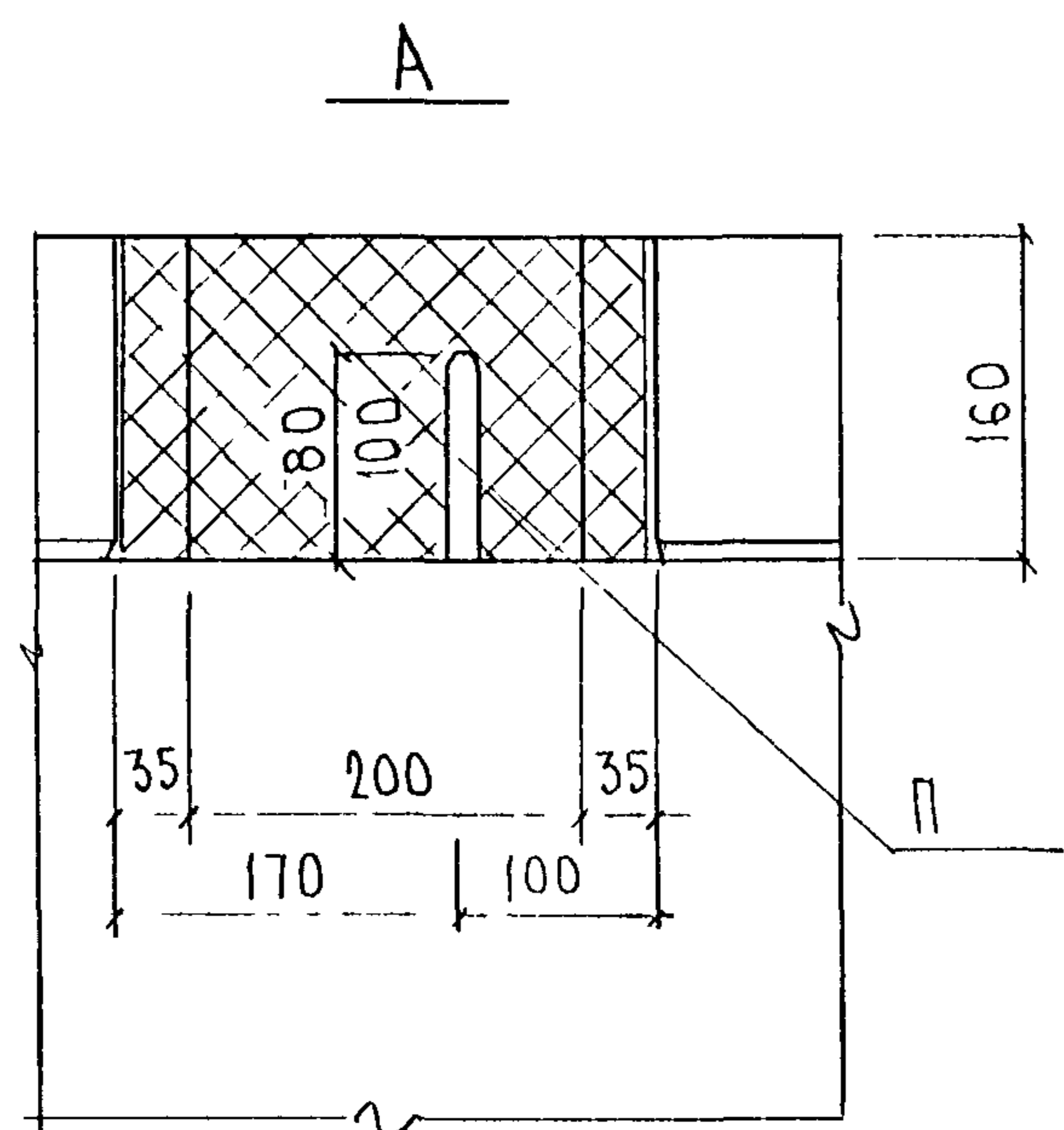


24



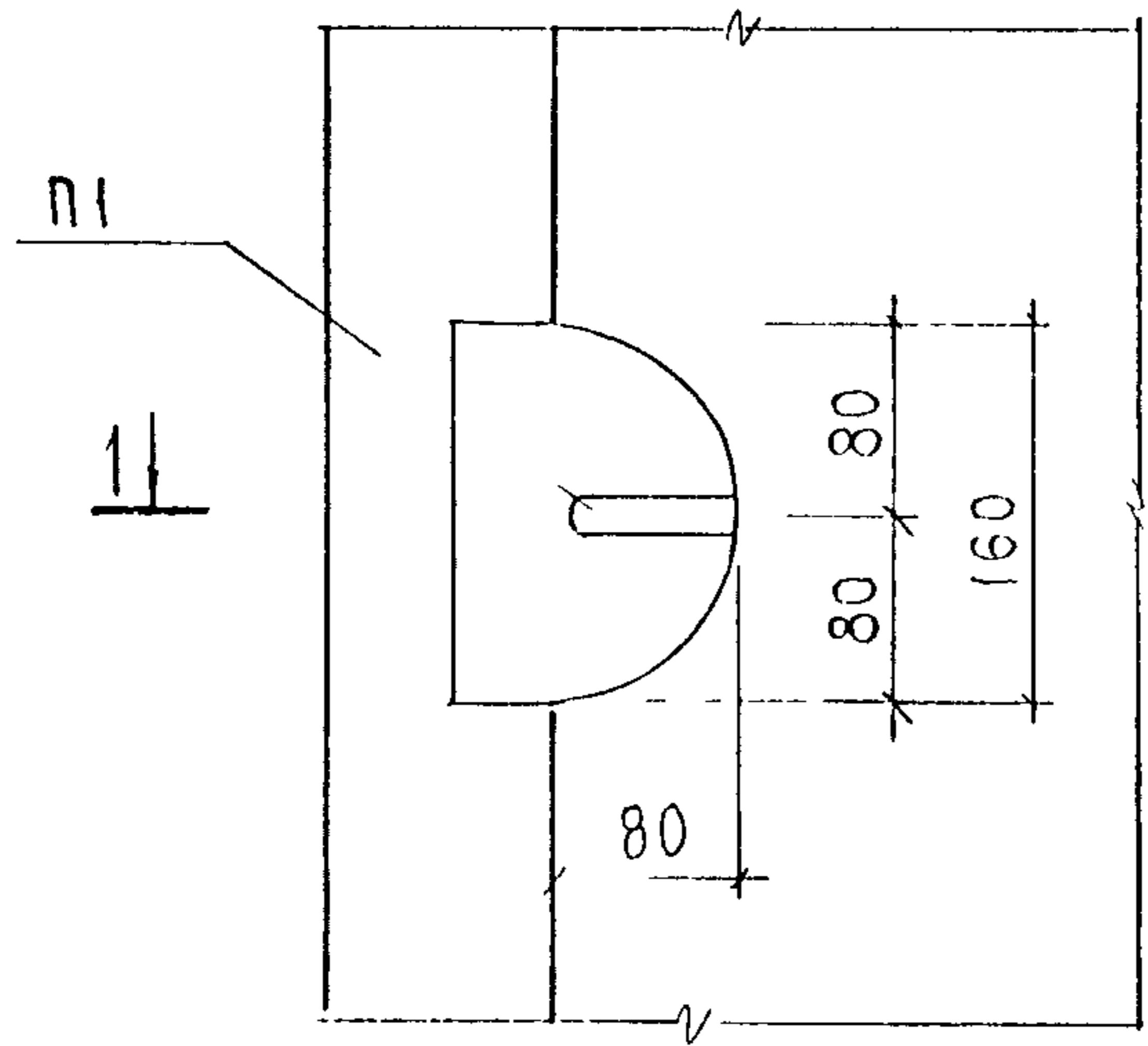
СПС 41-57.У





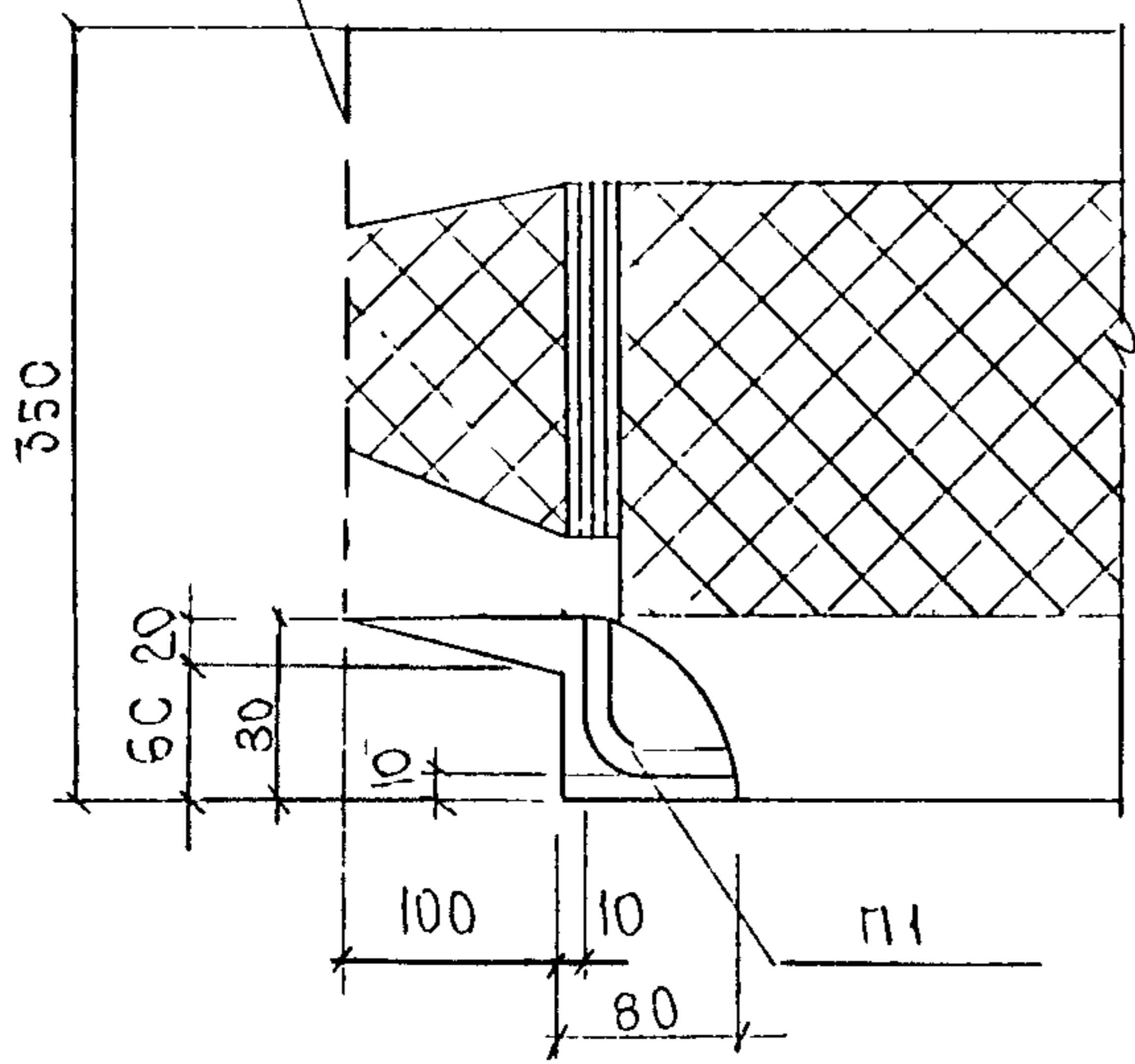
ПРОФИЛЬ N 3
У ЛИСТ 21

33



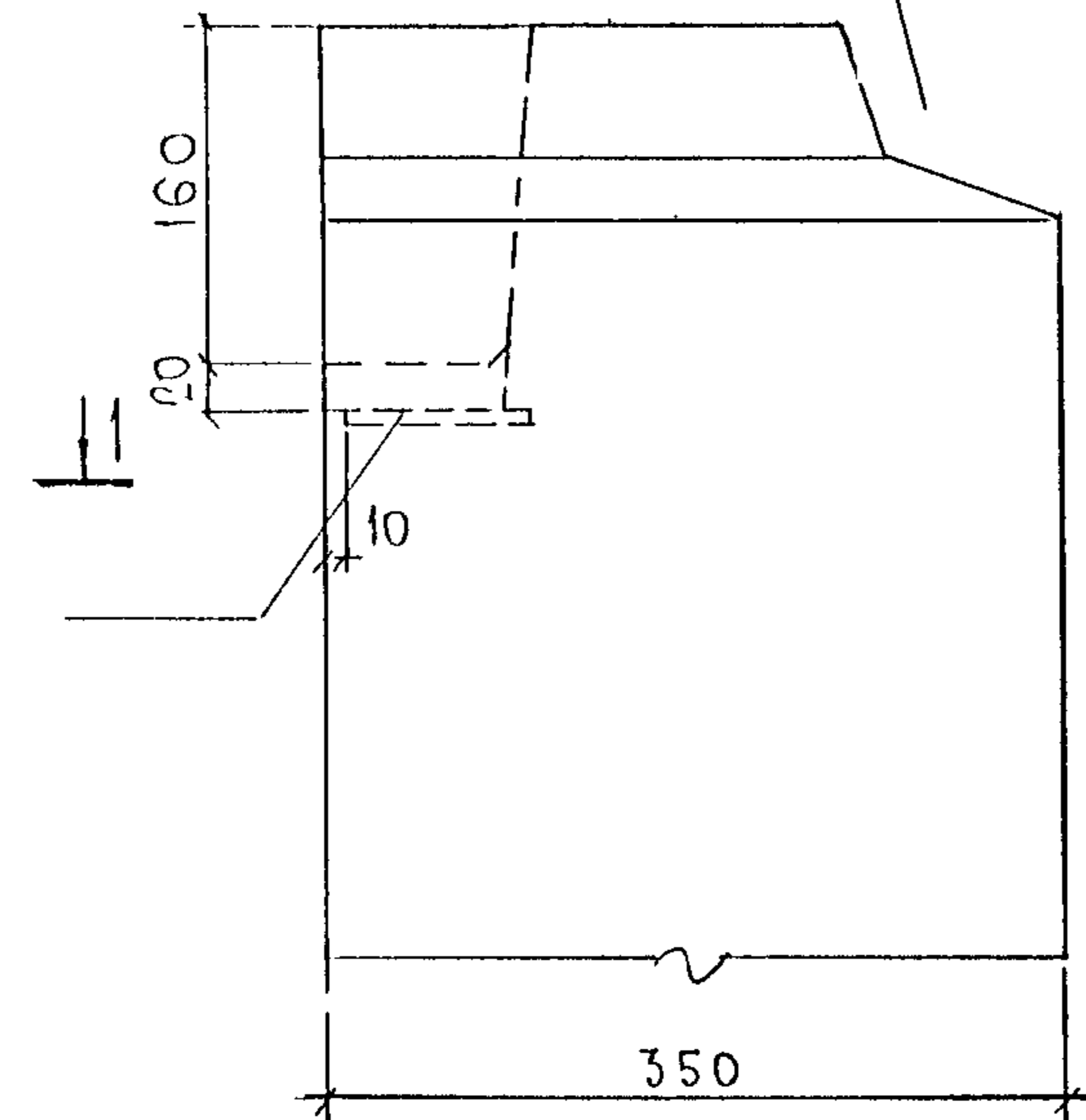
1-1

ПРОФИЛЬ Н4
У ЛИСТ 22

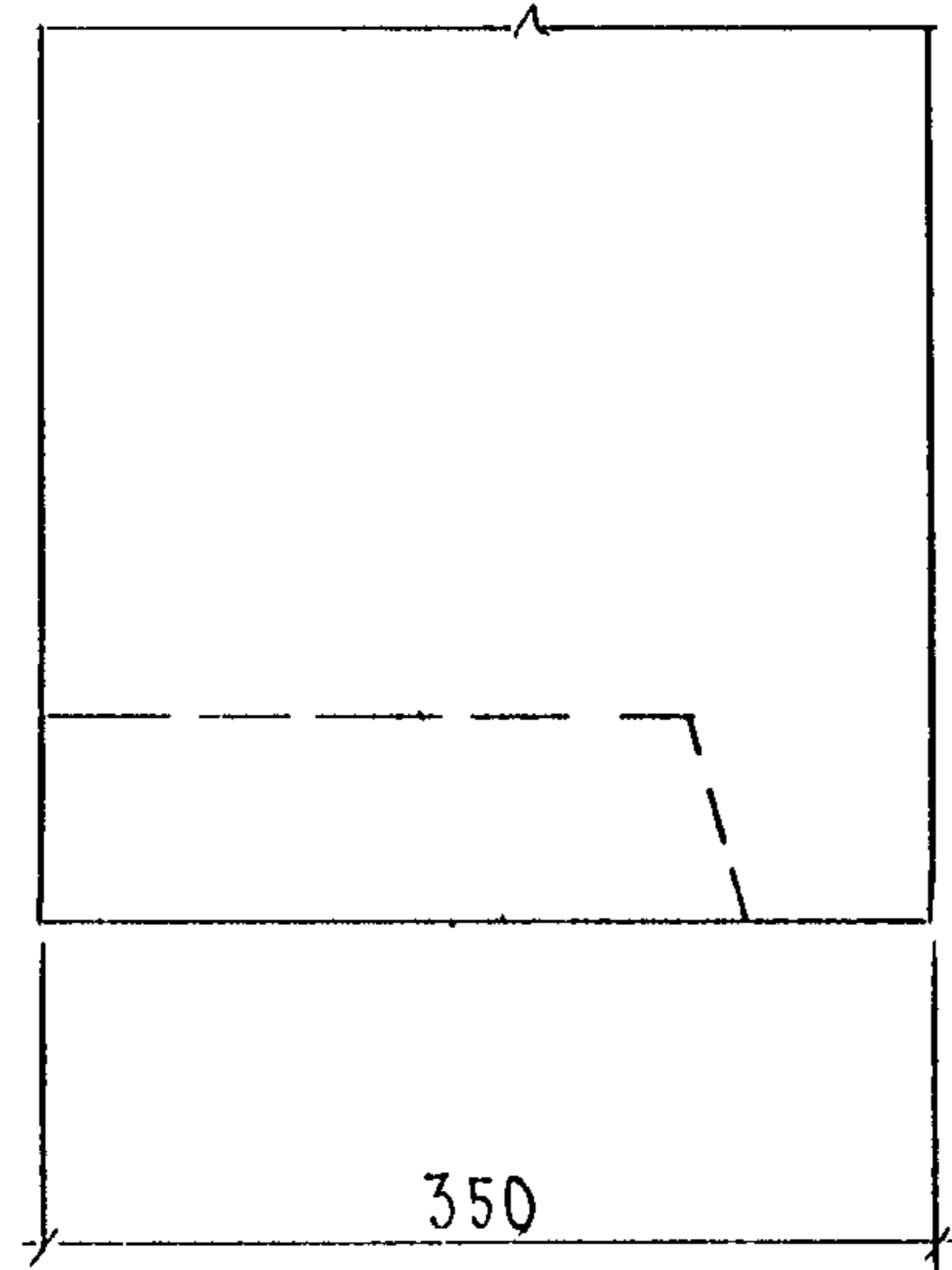


34

ПРОФИЛЬ Н3
У ЛИСТ 21

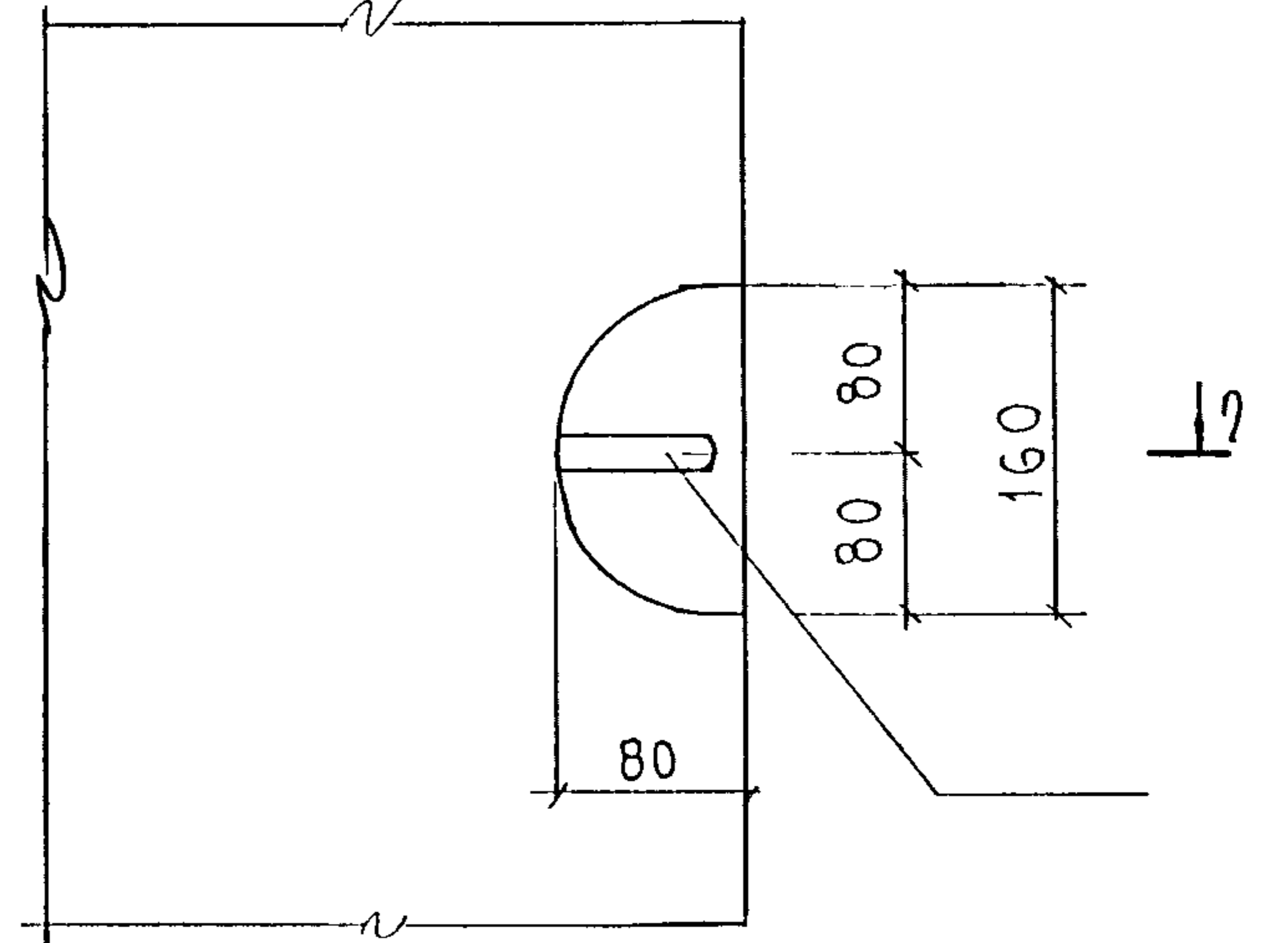


35

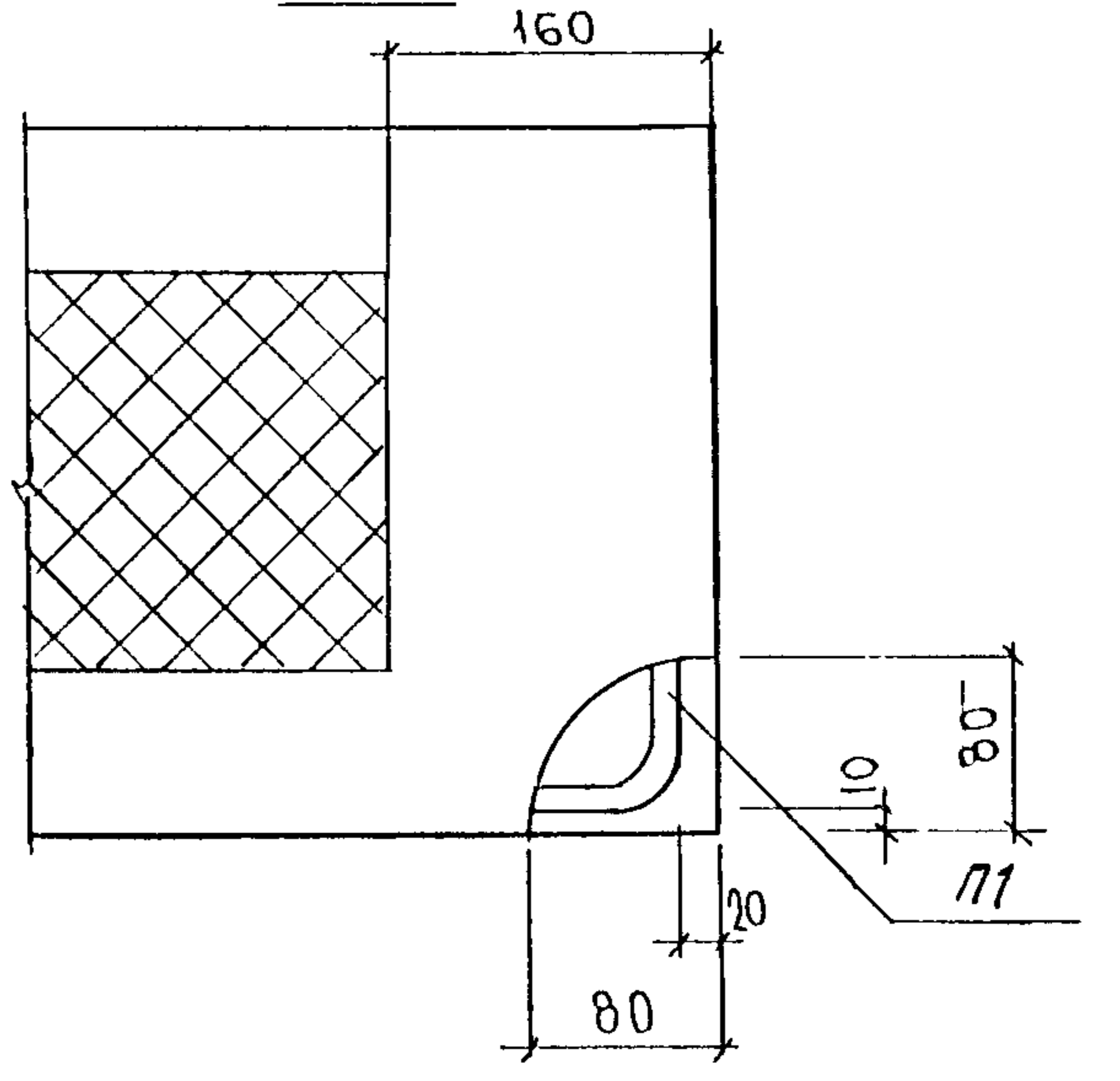


36

2-2



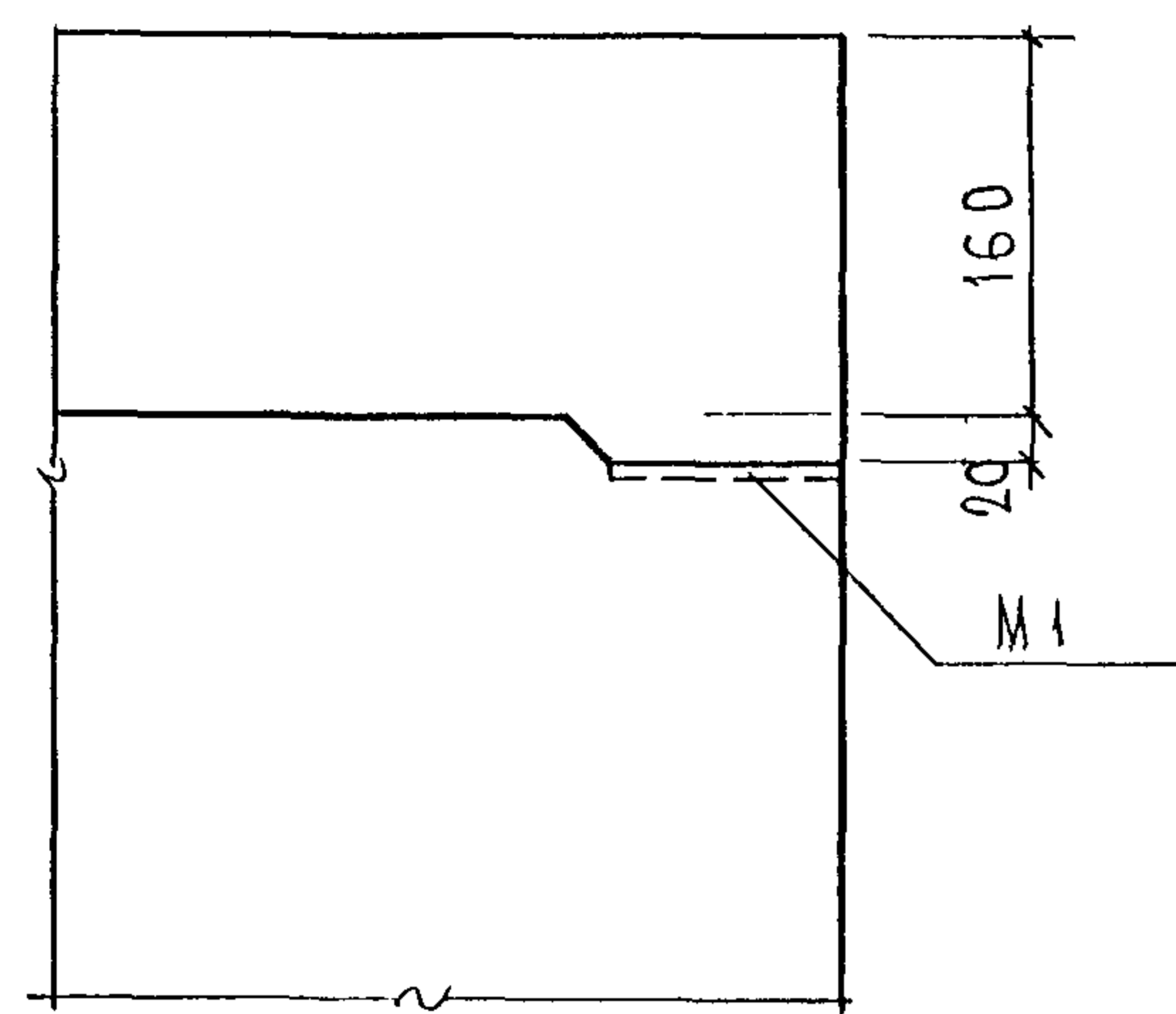
2-2



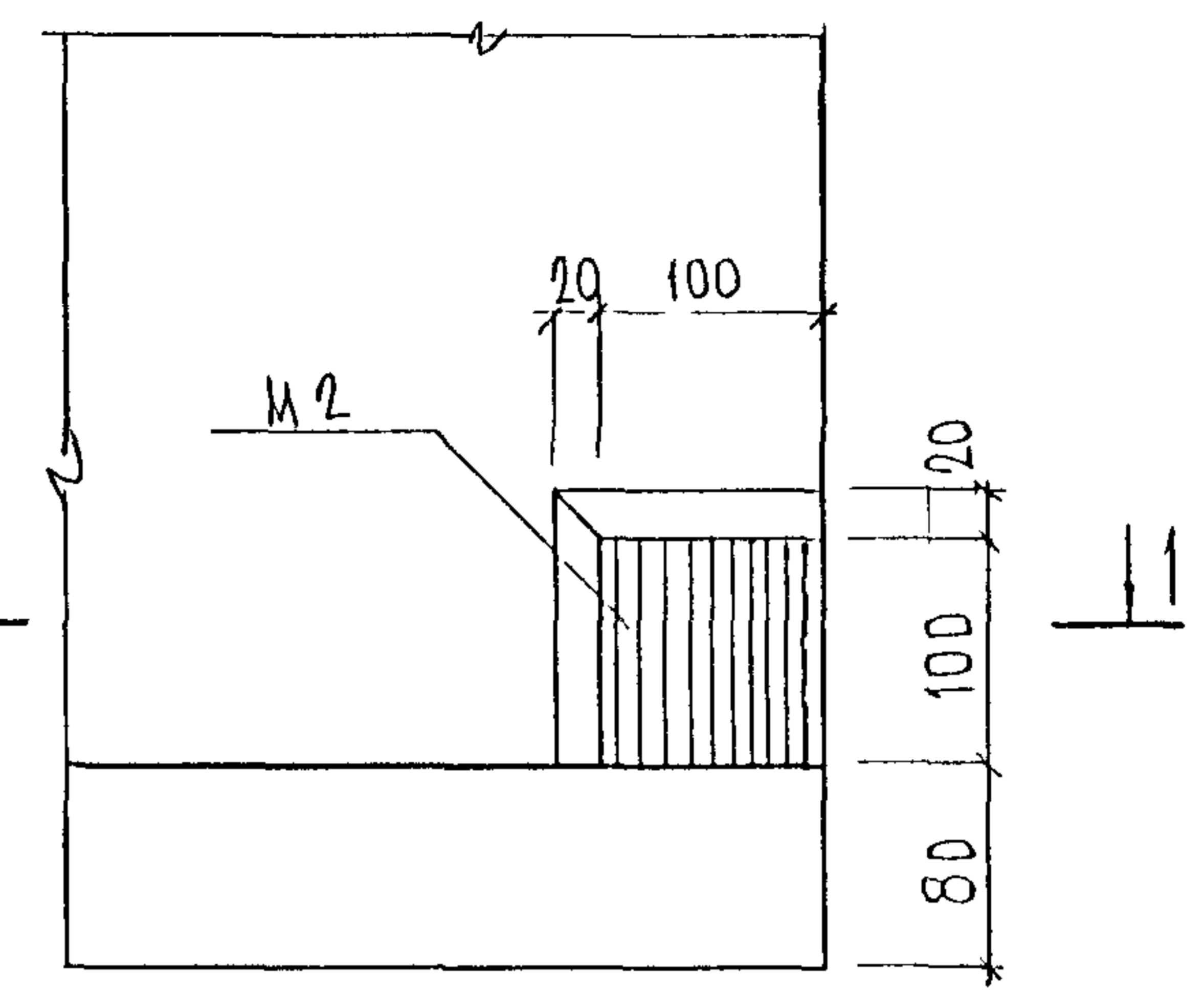
5PC 41-57. Y

ЛИСТ
9

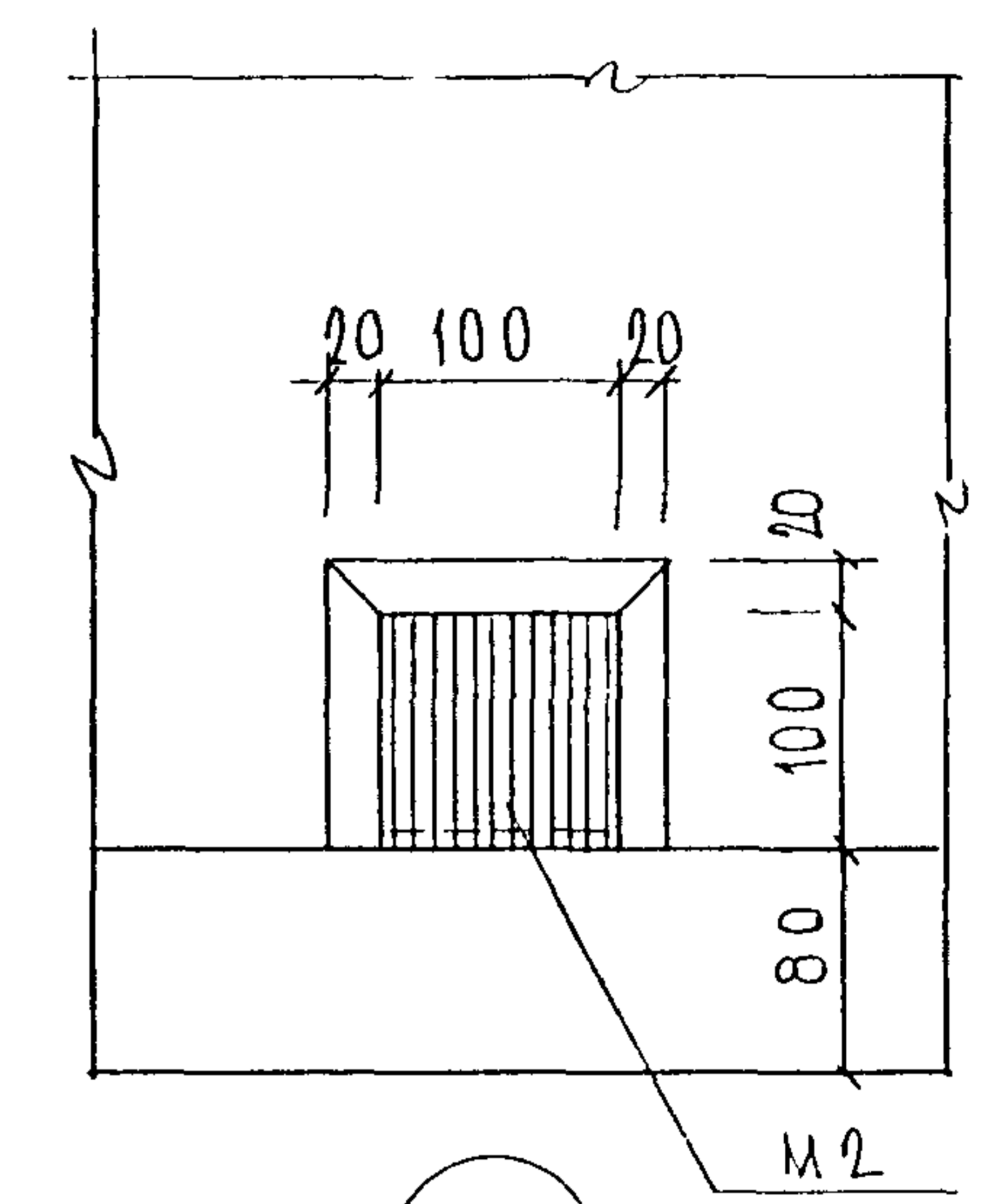
A



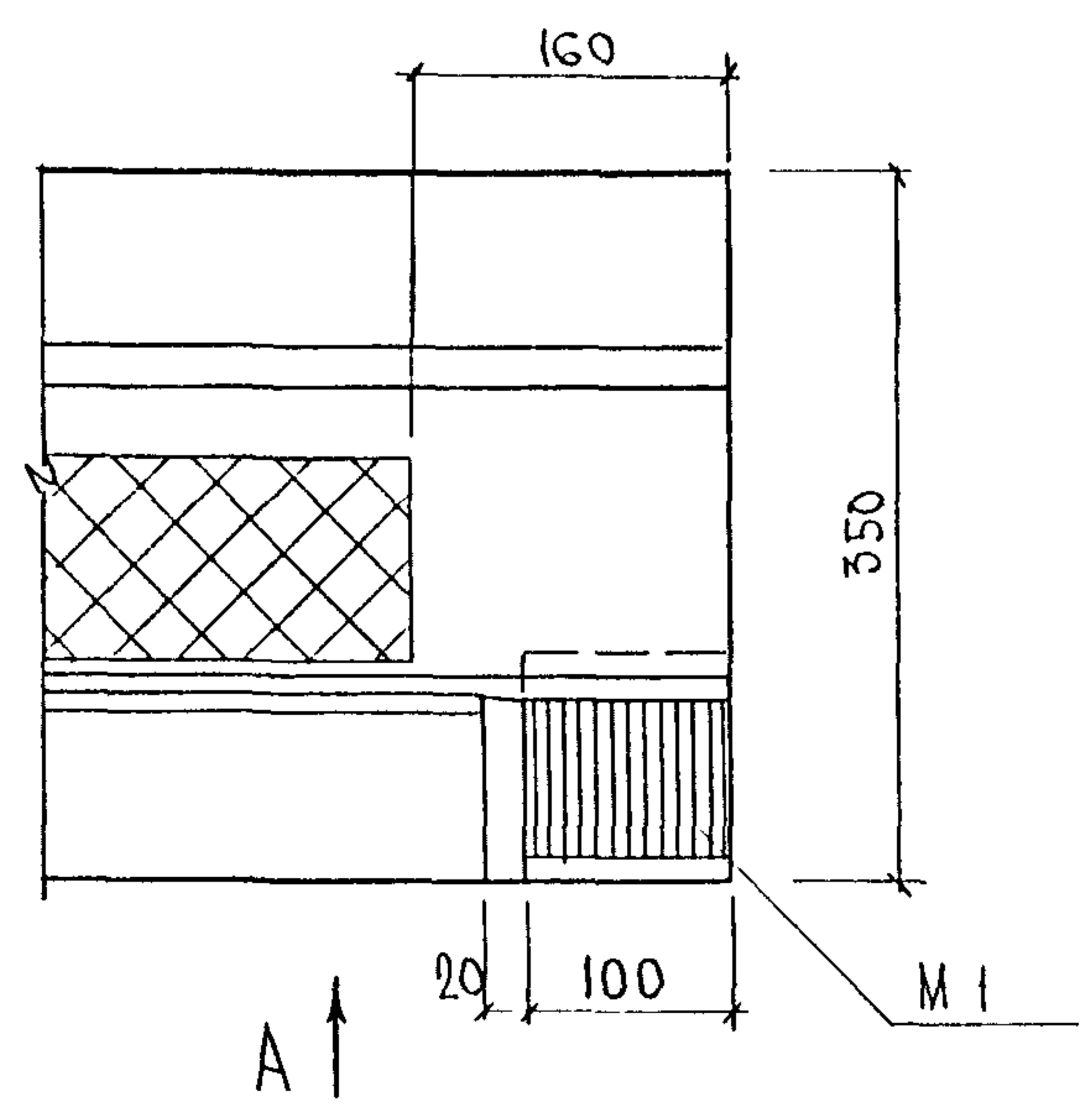
38



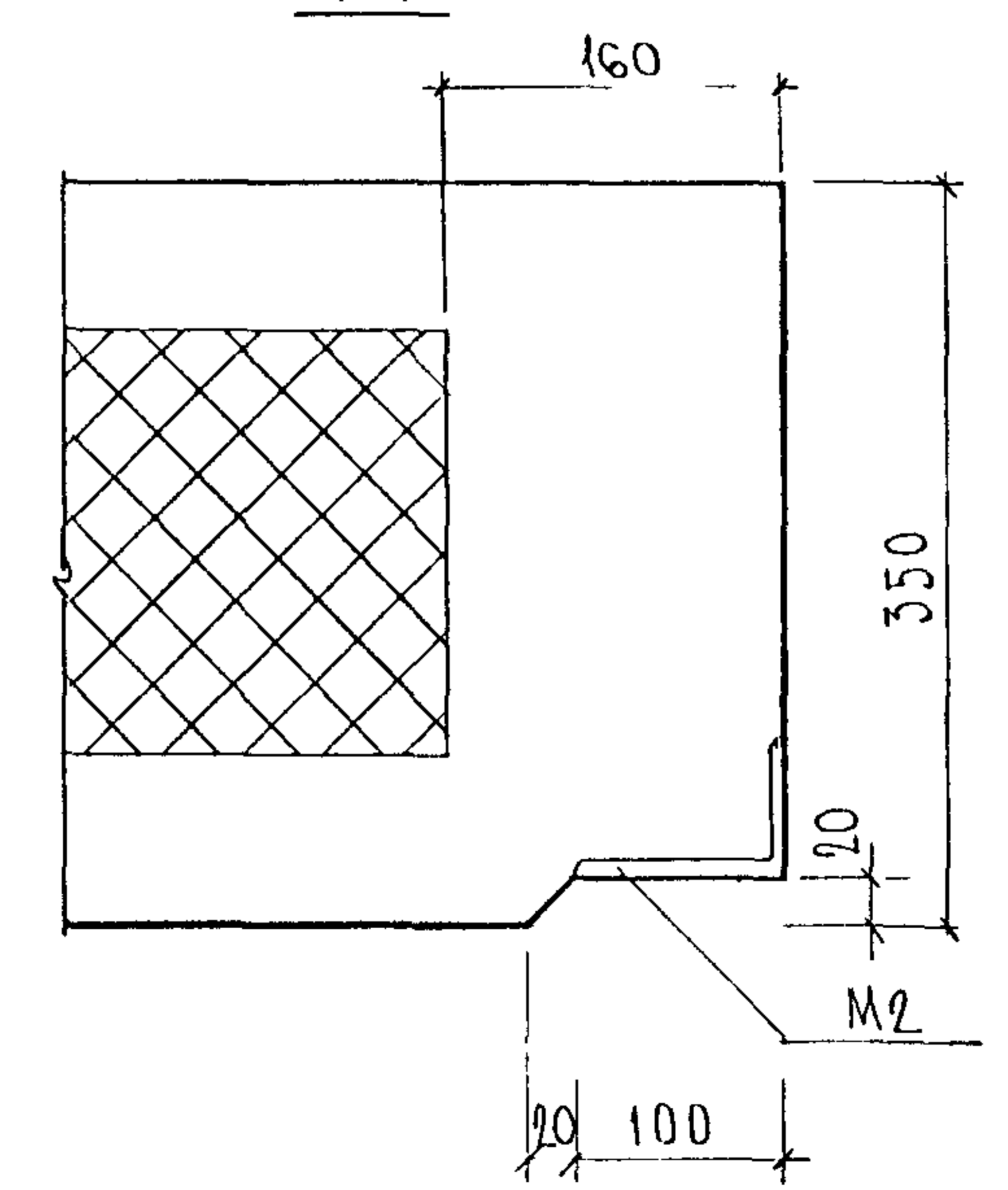
39



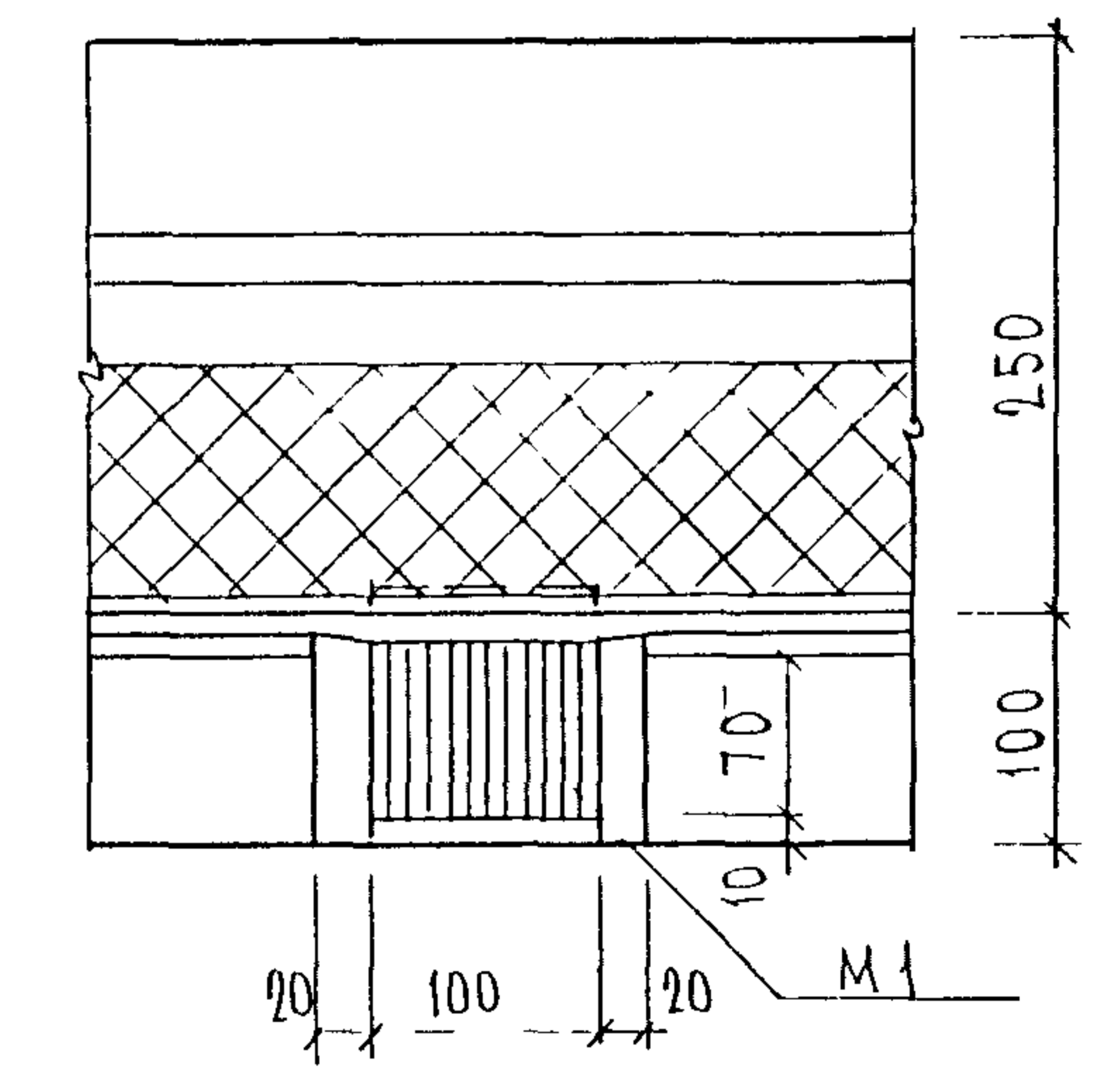
37



1-1



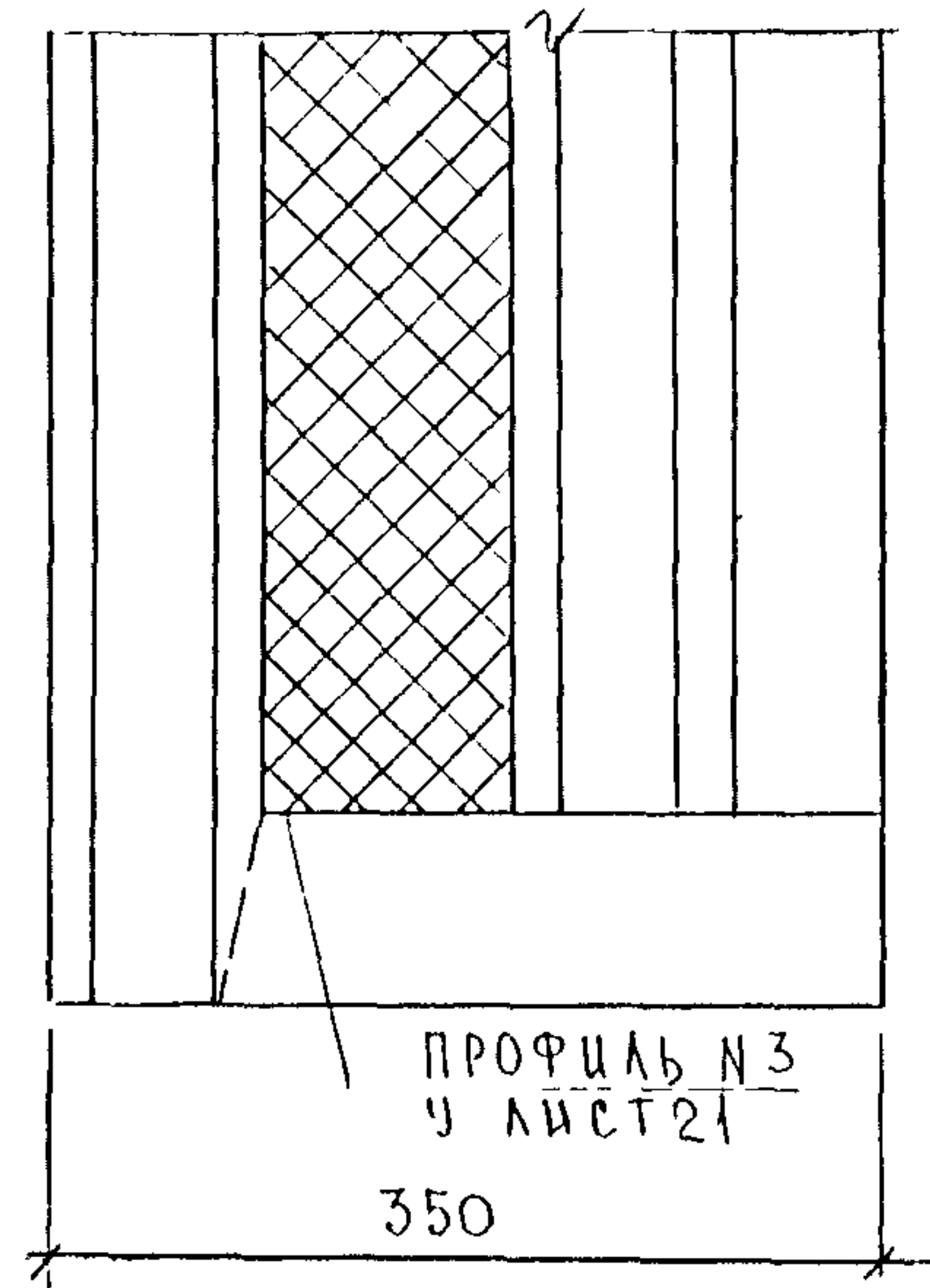
40



5PC41-57 Y

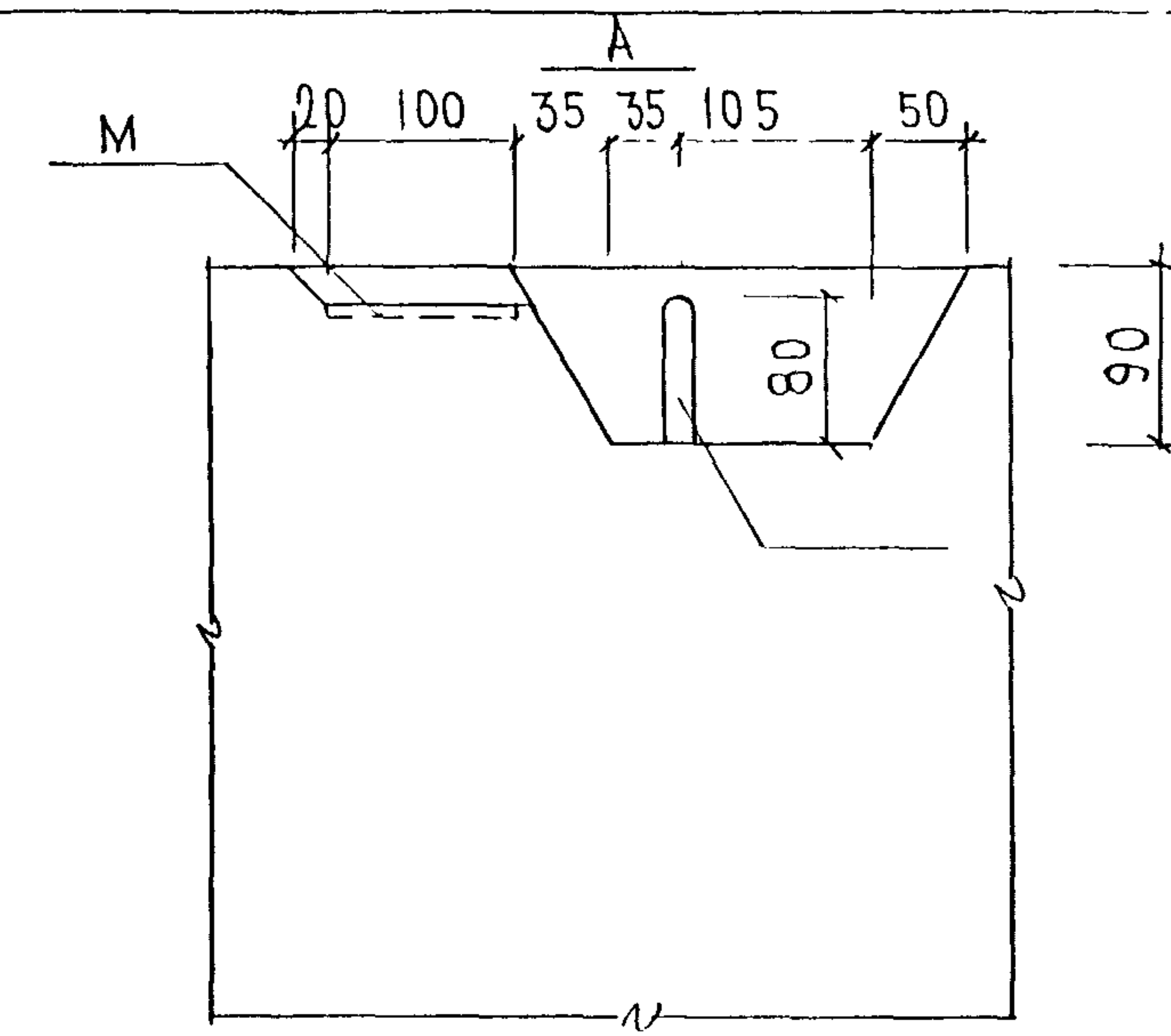
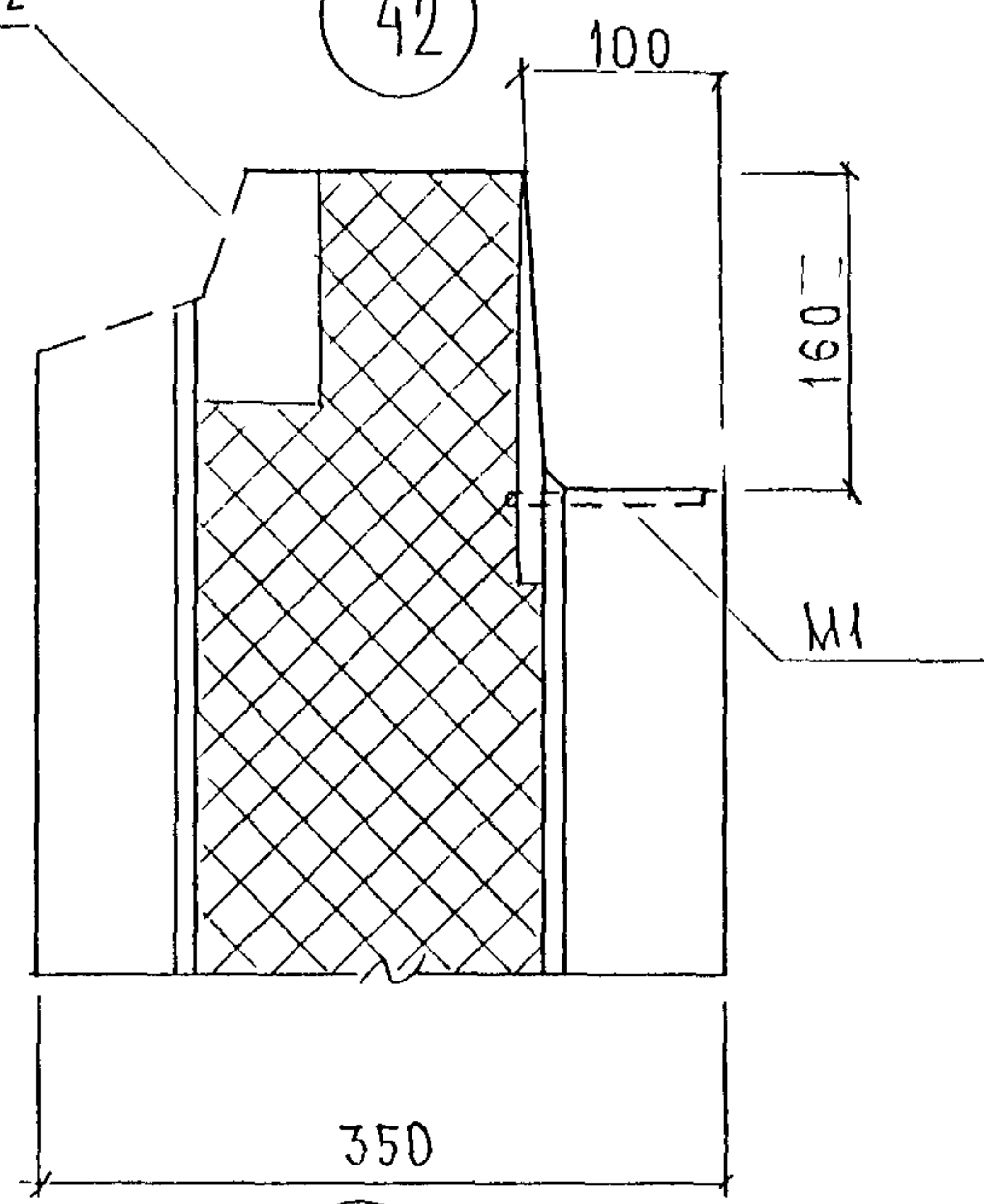
ЛИСТ
10

41

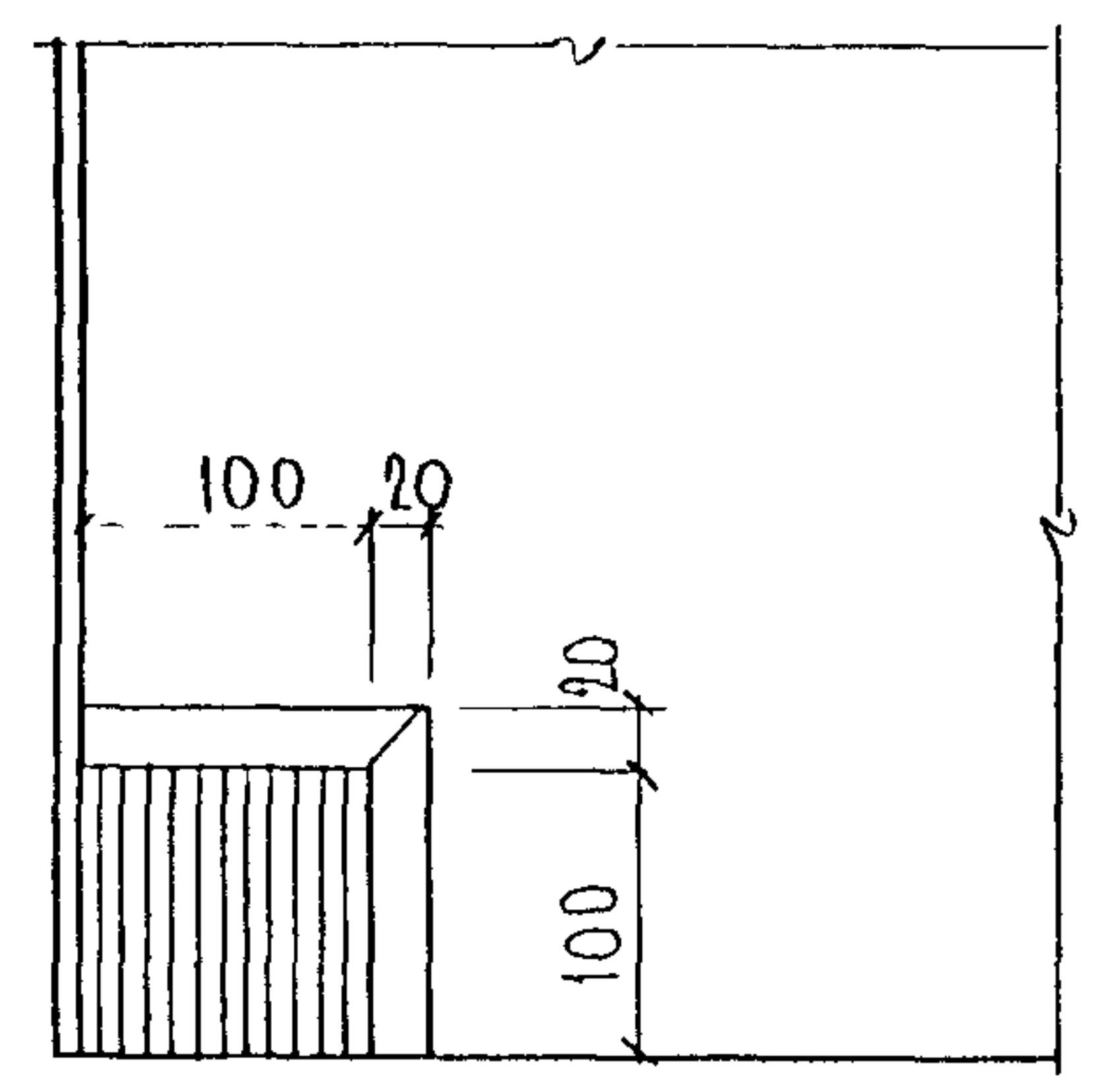


ПРОФИЛЬ №2
У ЛИСТ 21

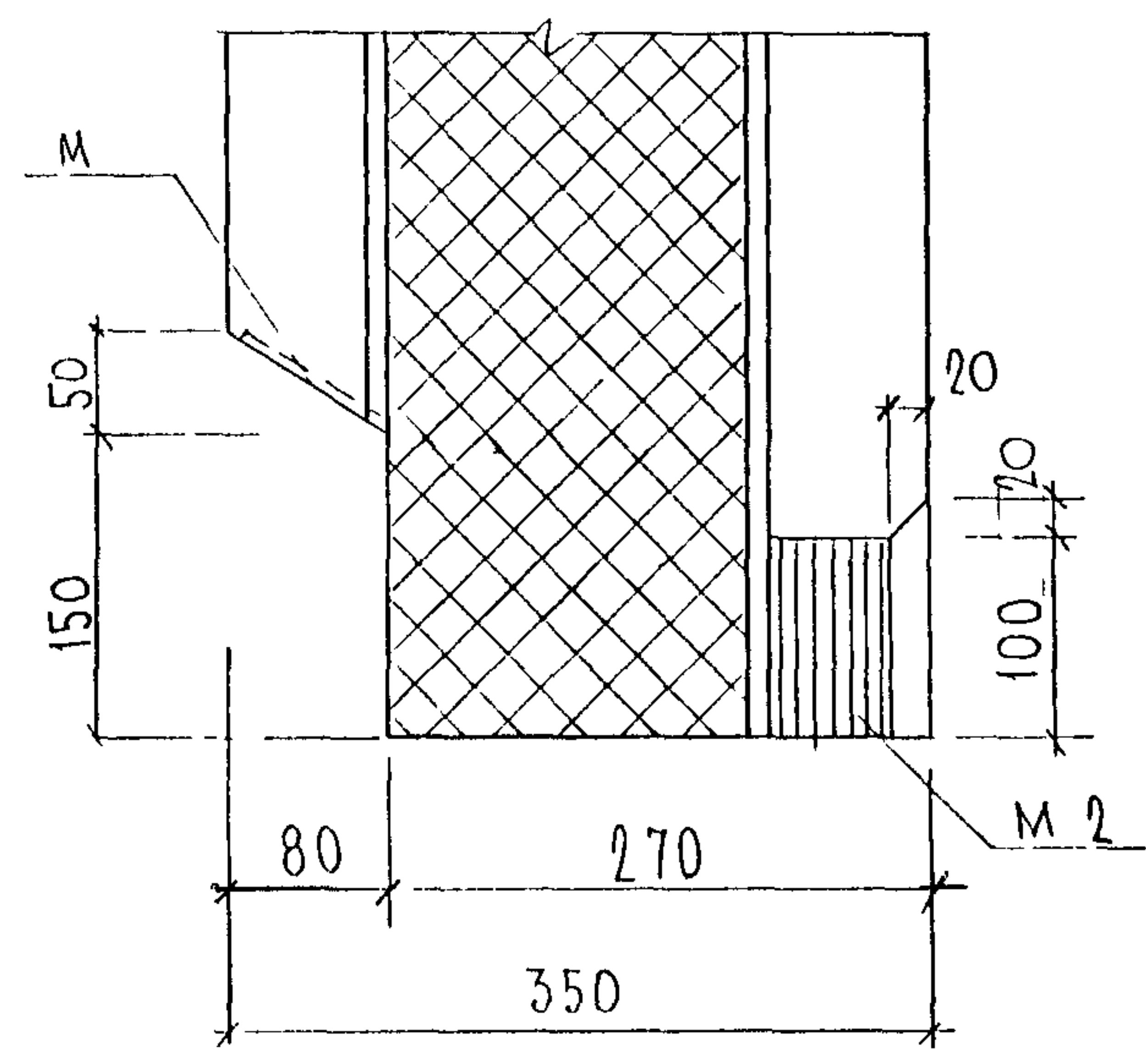
42



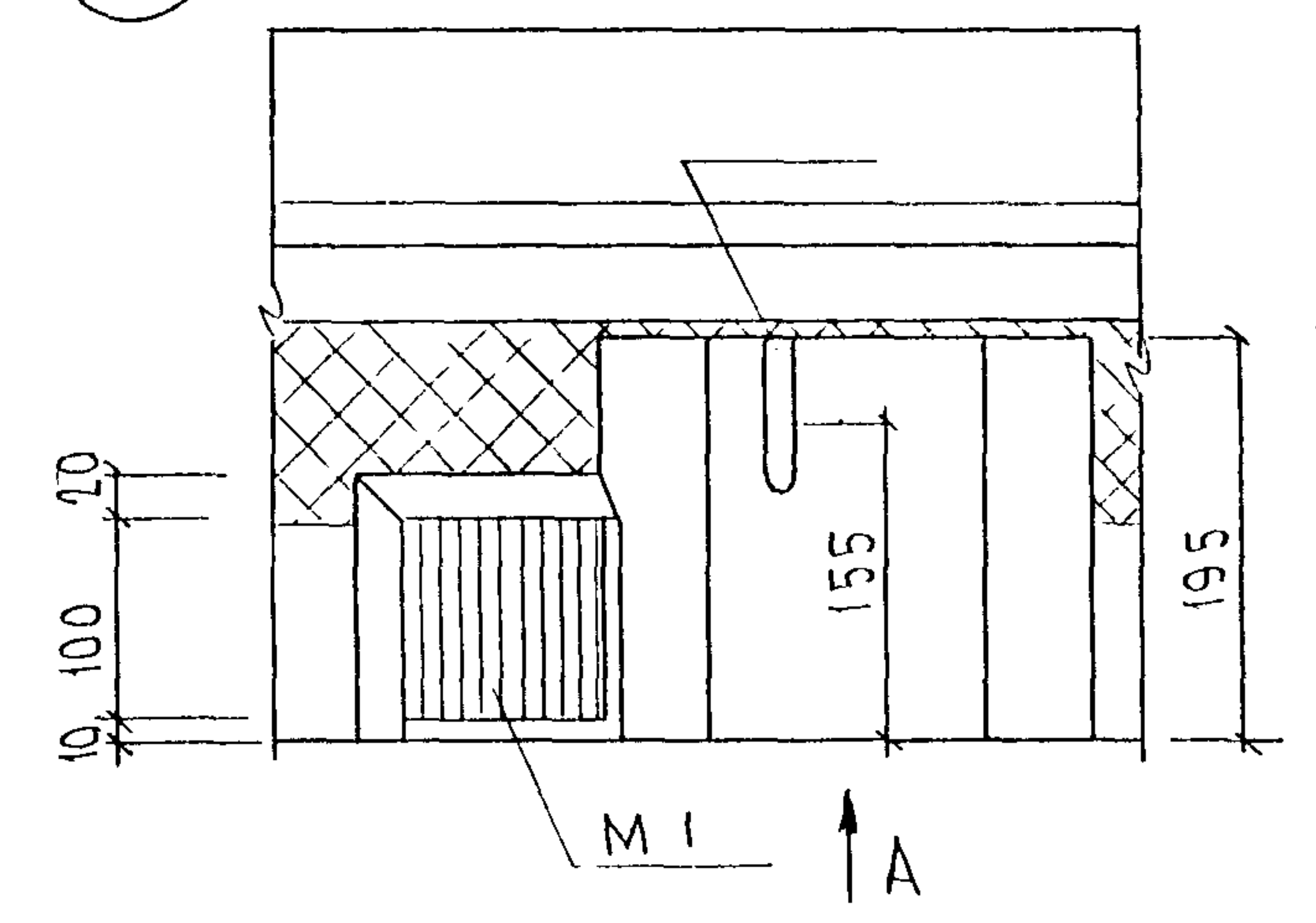
43



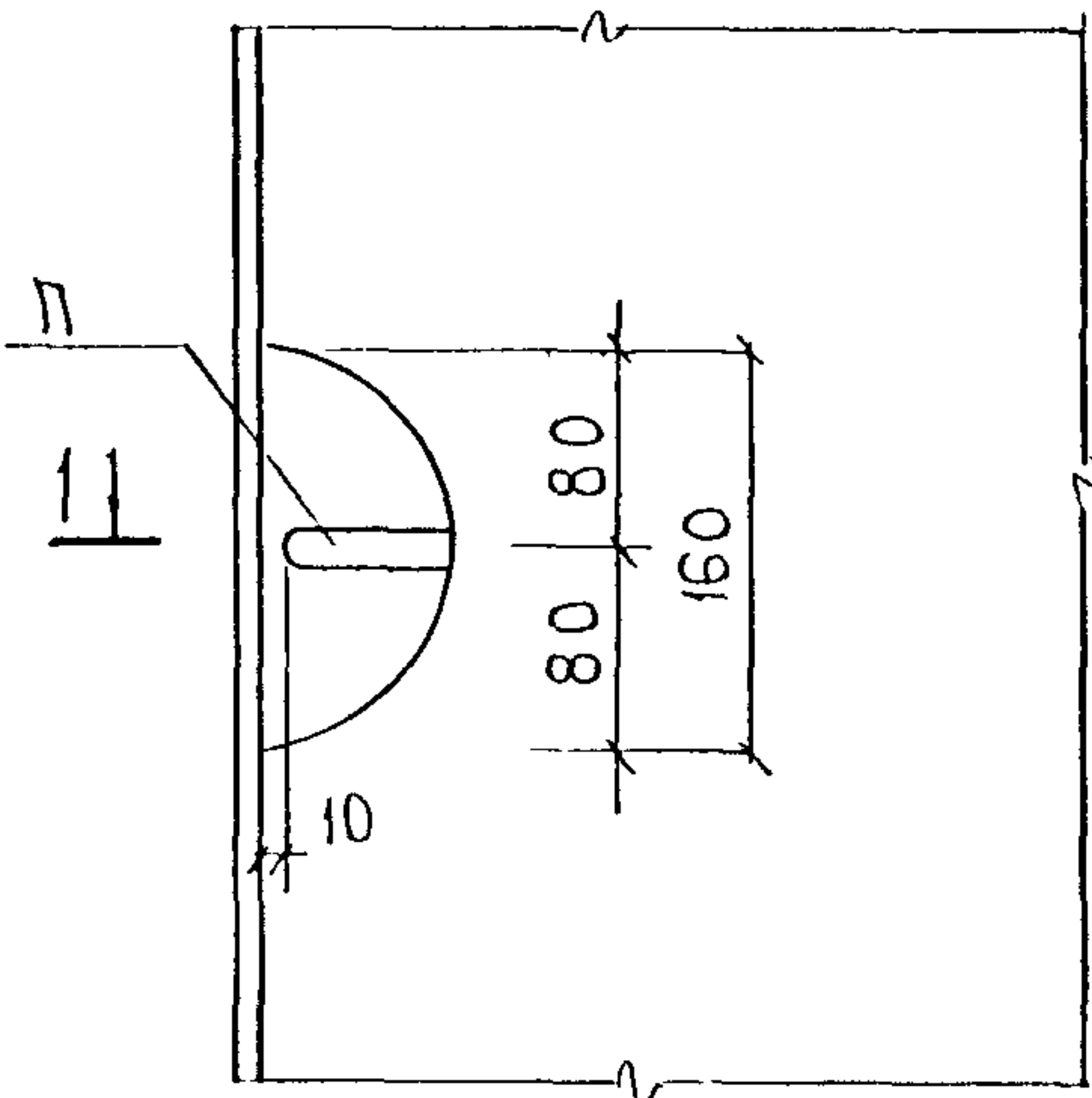
44



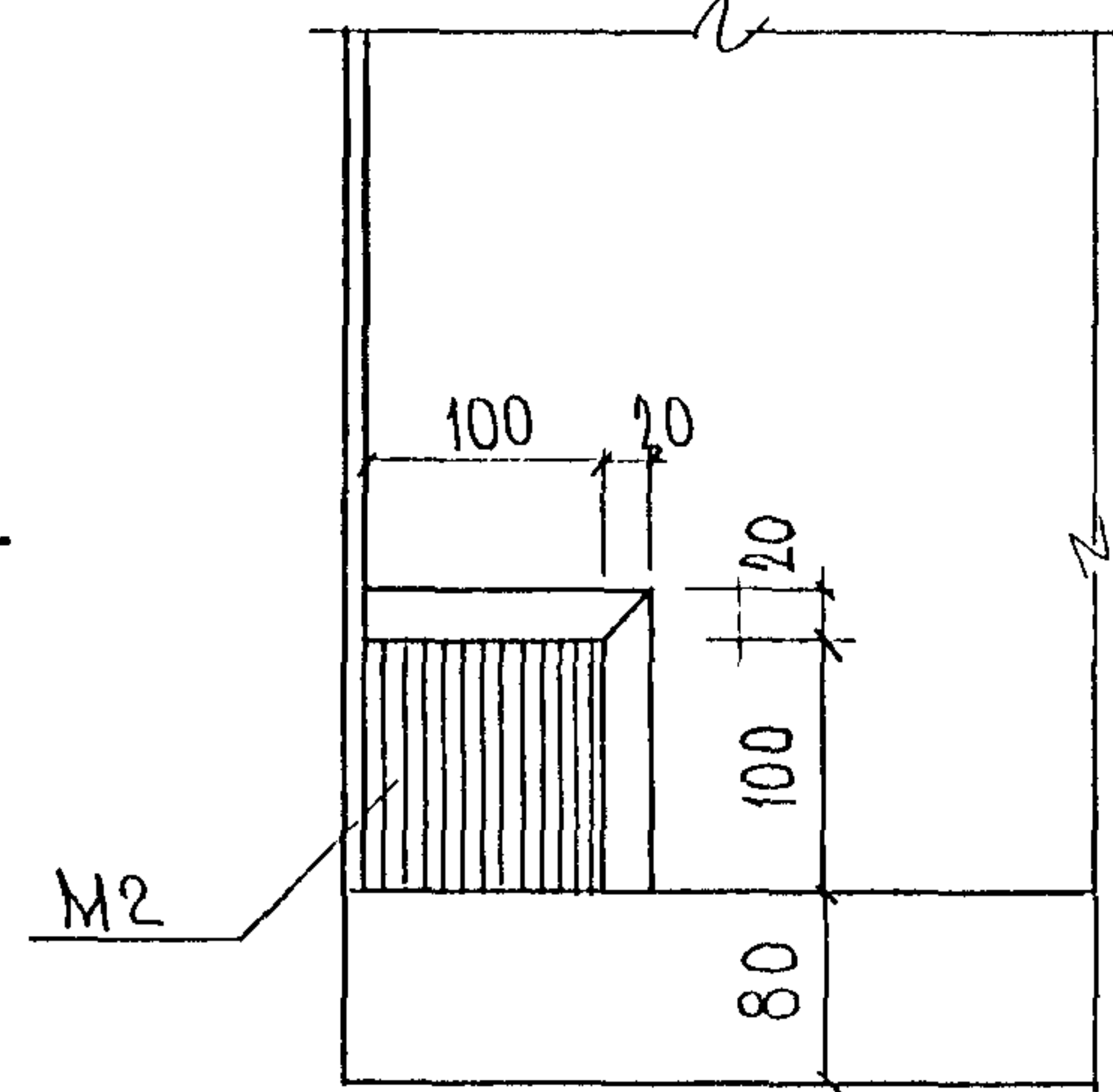
45



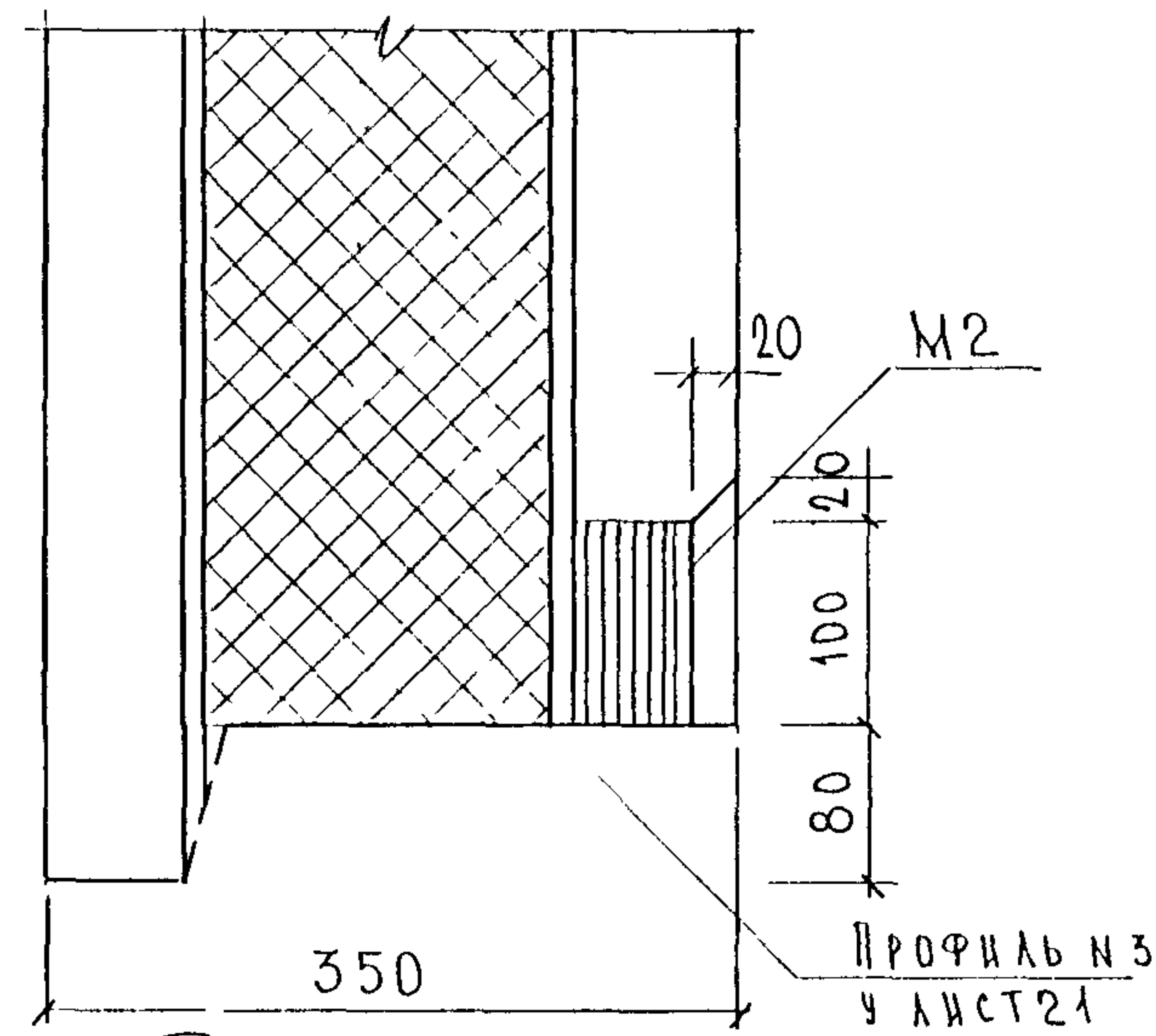
46



47

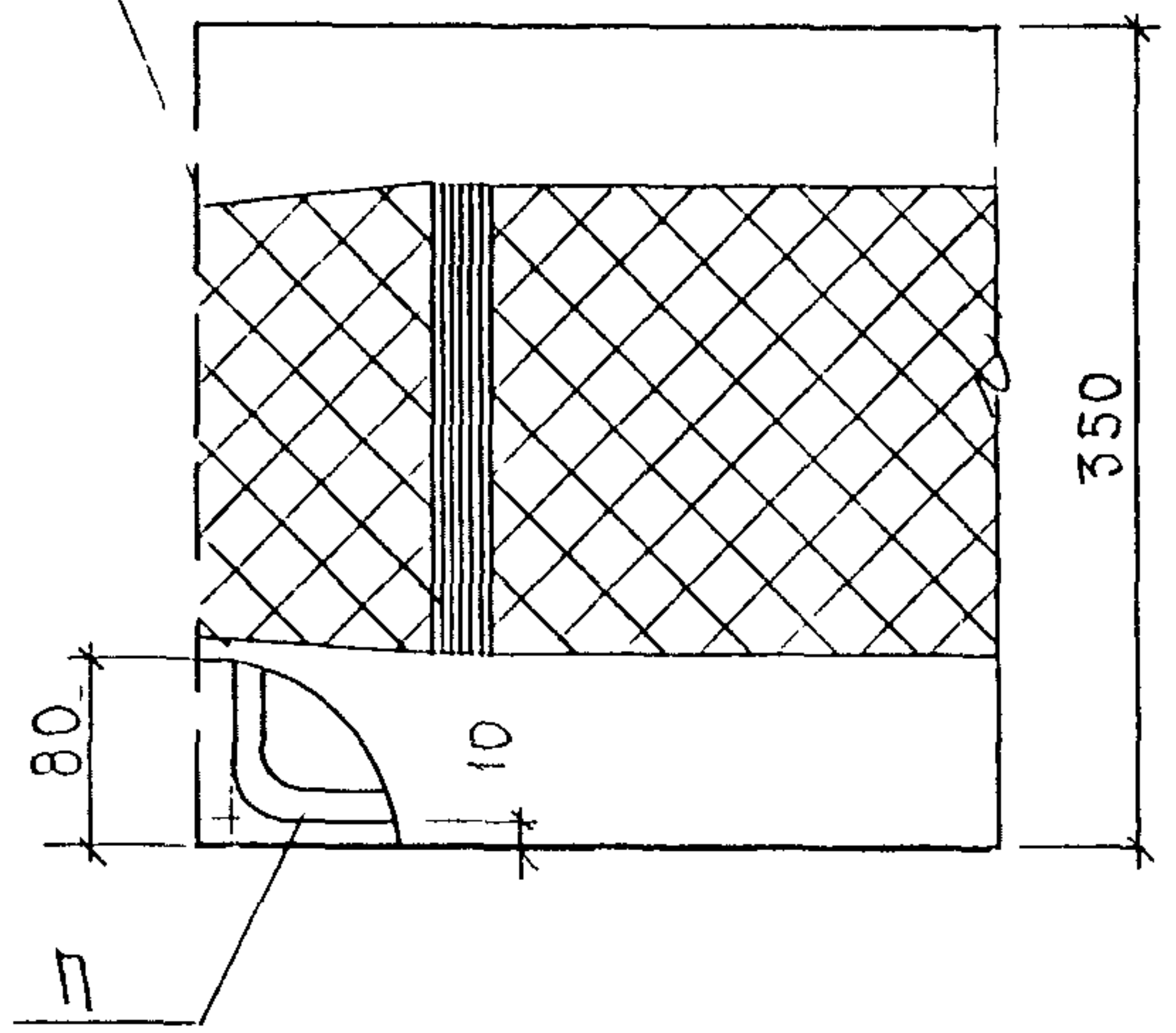


48

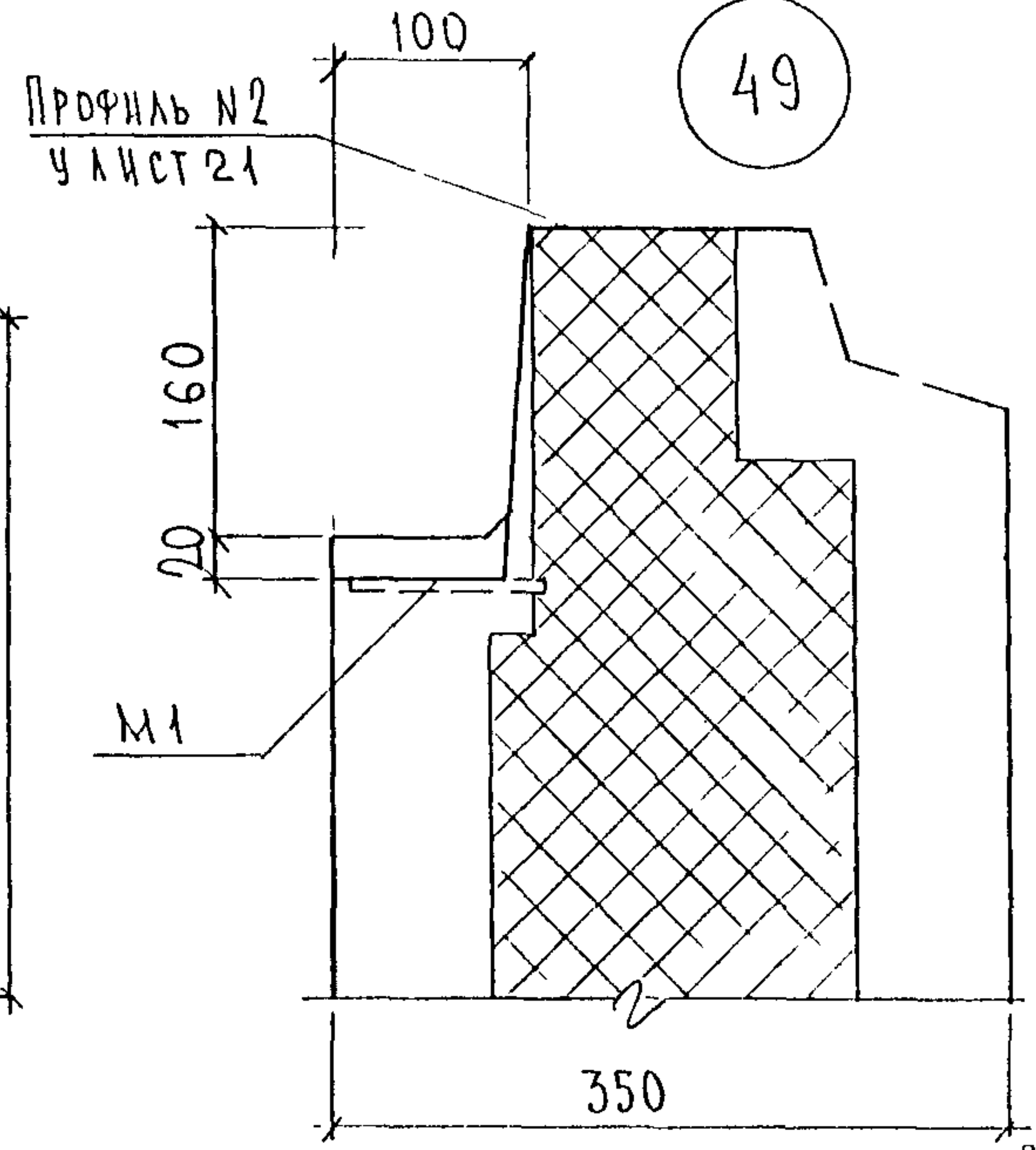


1-1

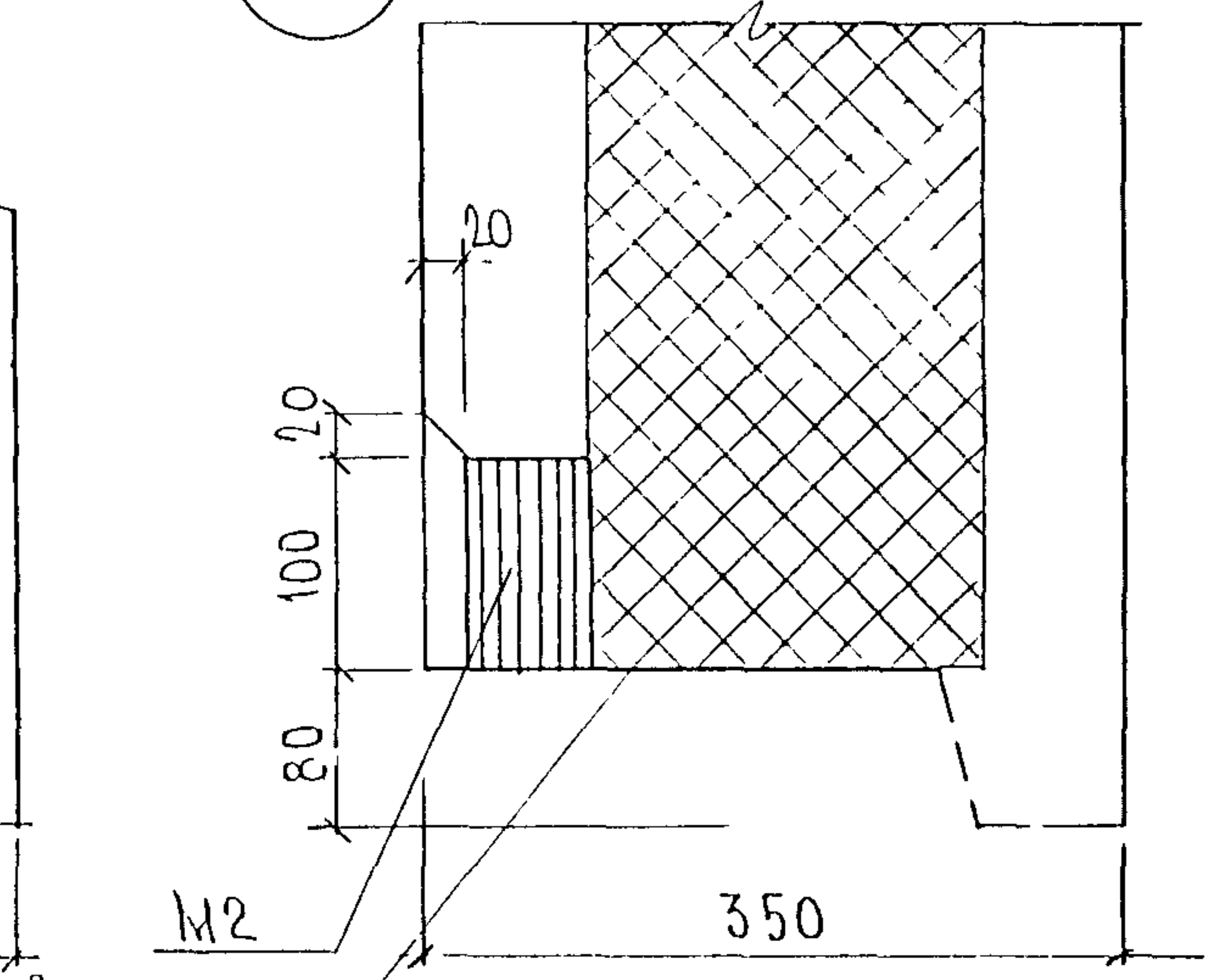
ПРОФИЛЬ N5
у ЛИСТ 22



49



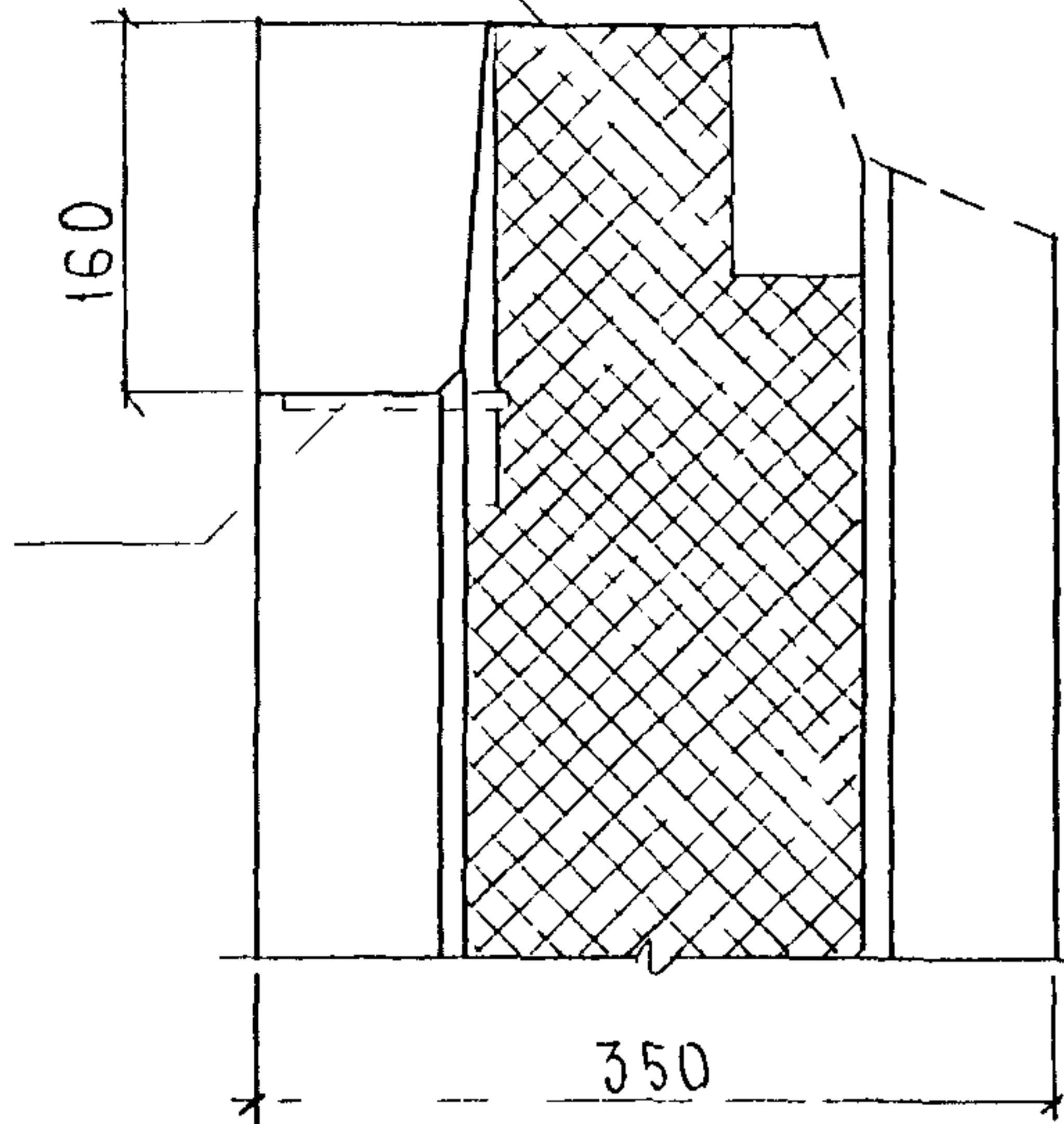
50



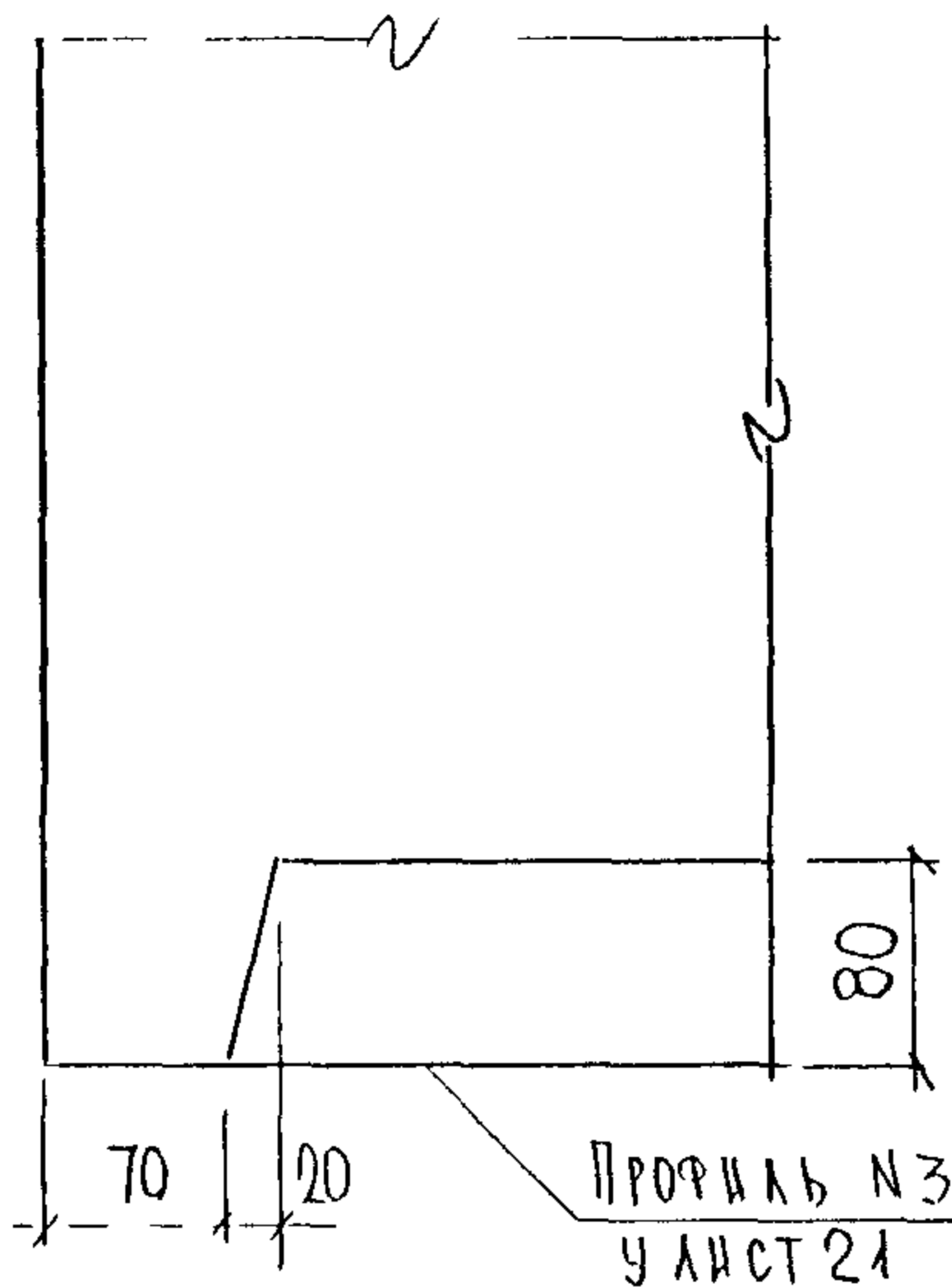
БРСЧ-57. У

Профиль № 2
У лист 21

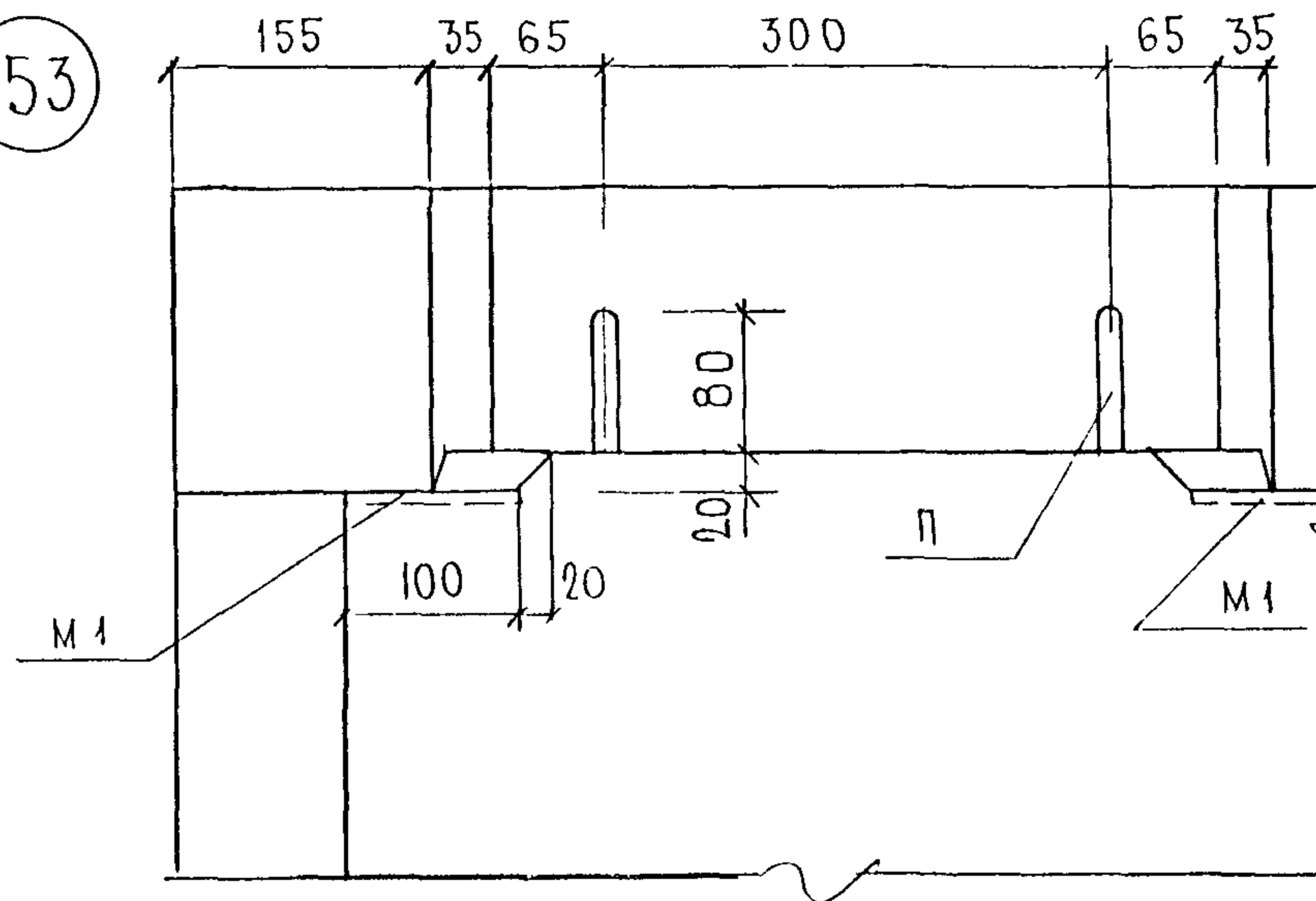
51



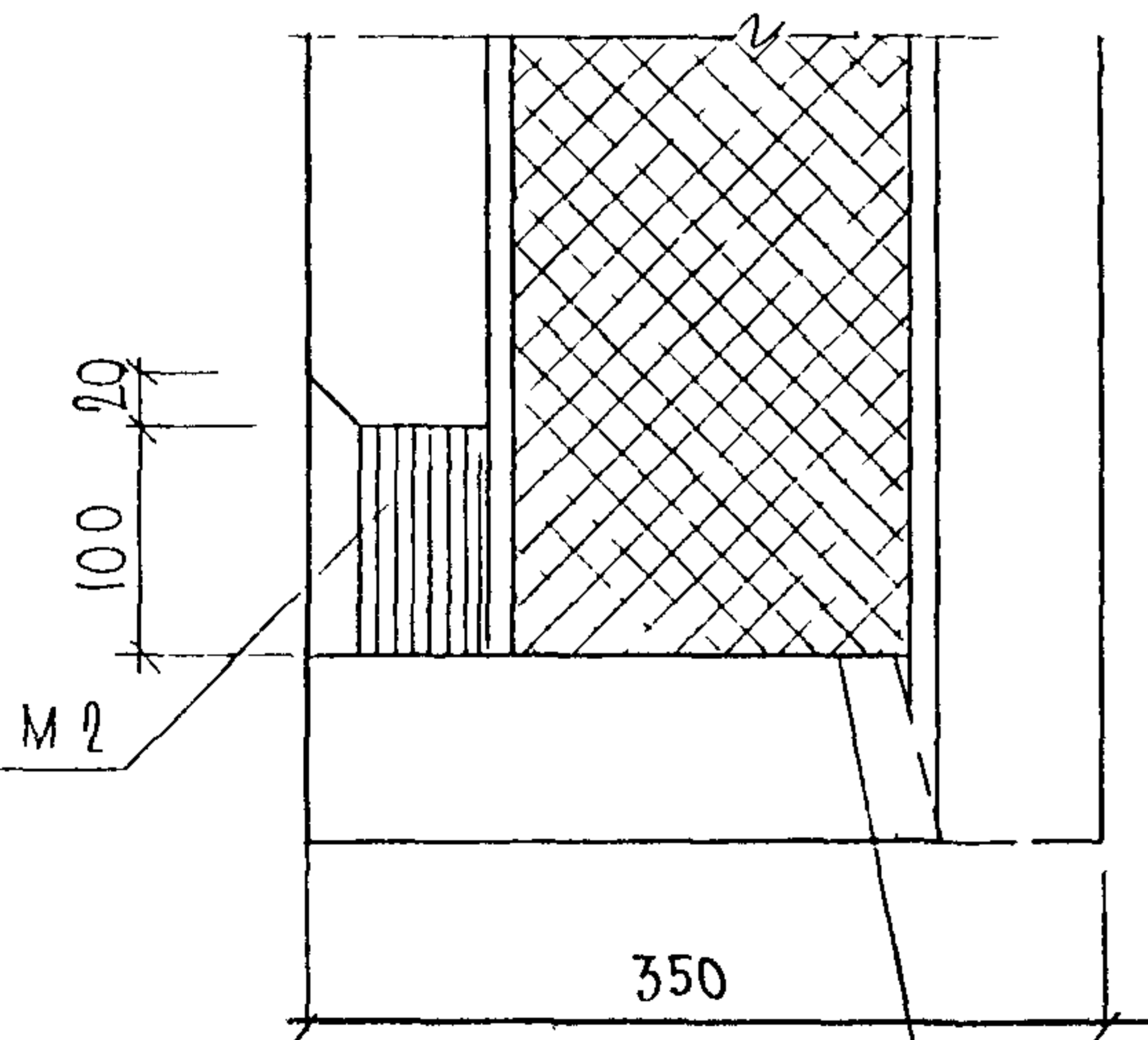
52



53

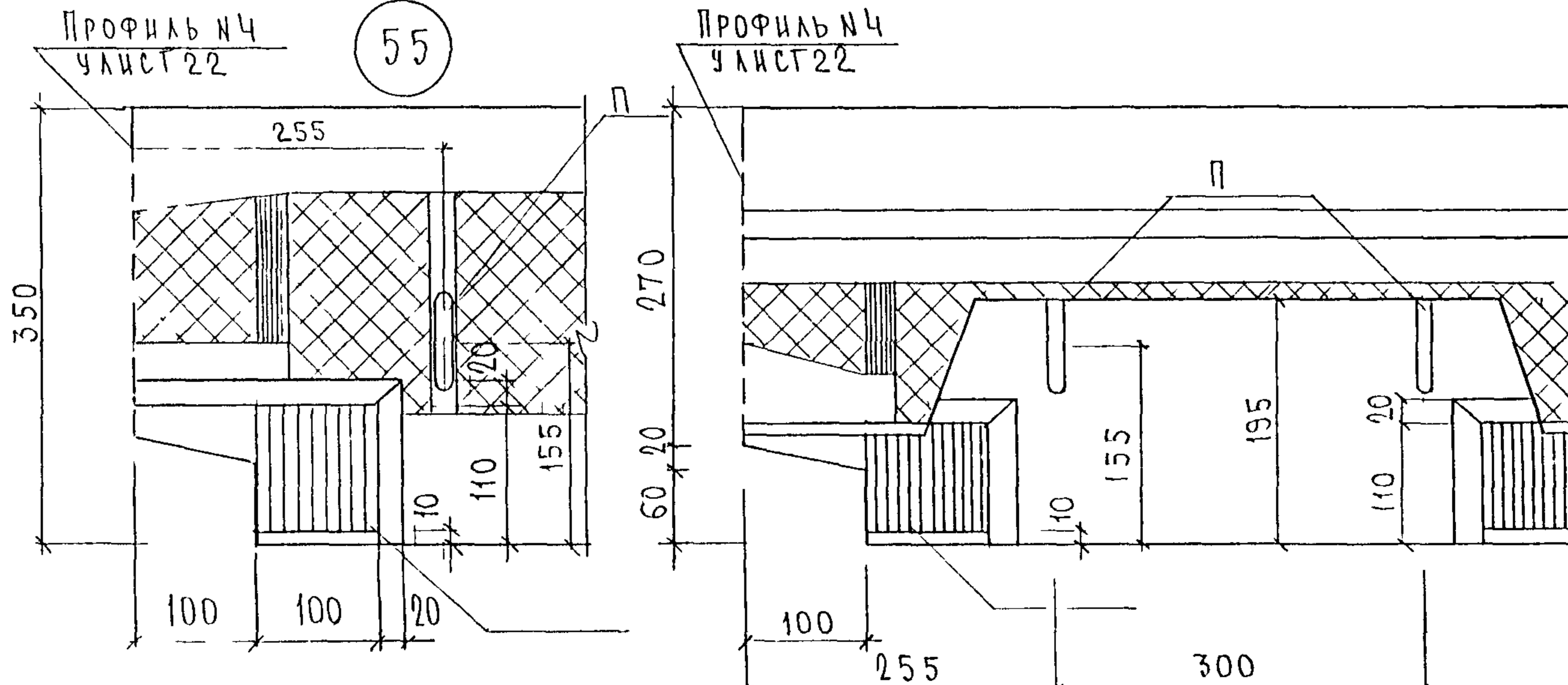


54



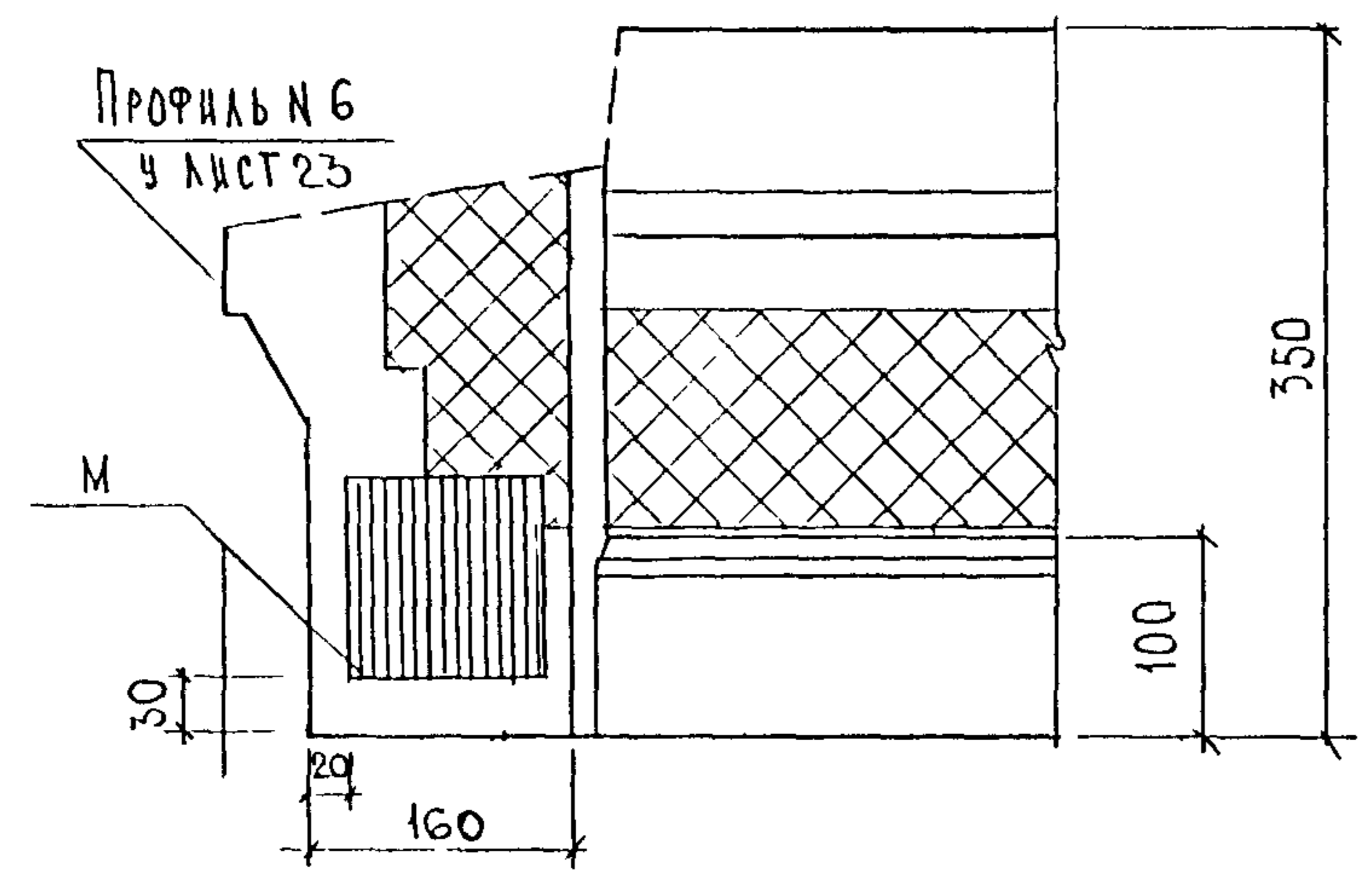
Профиль № 3
У лист 21

55

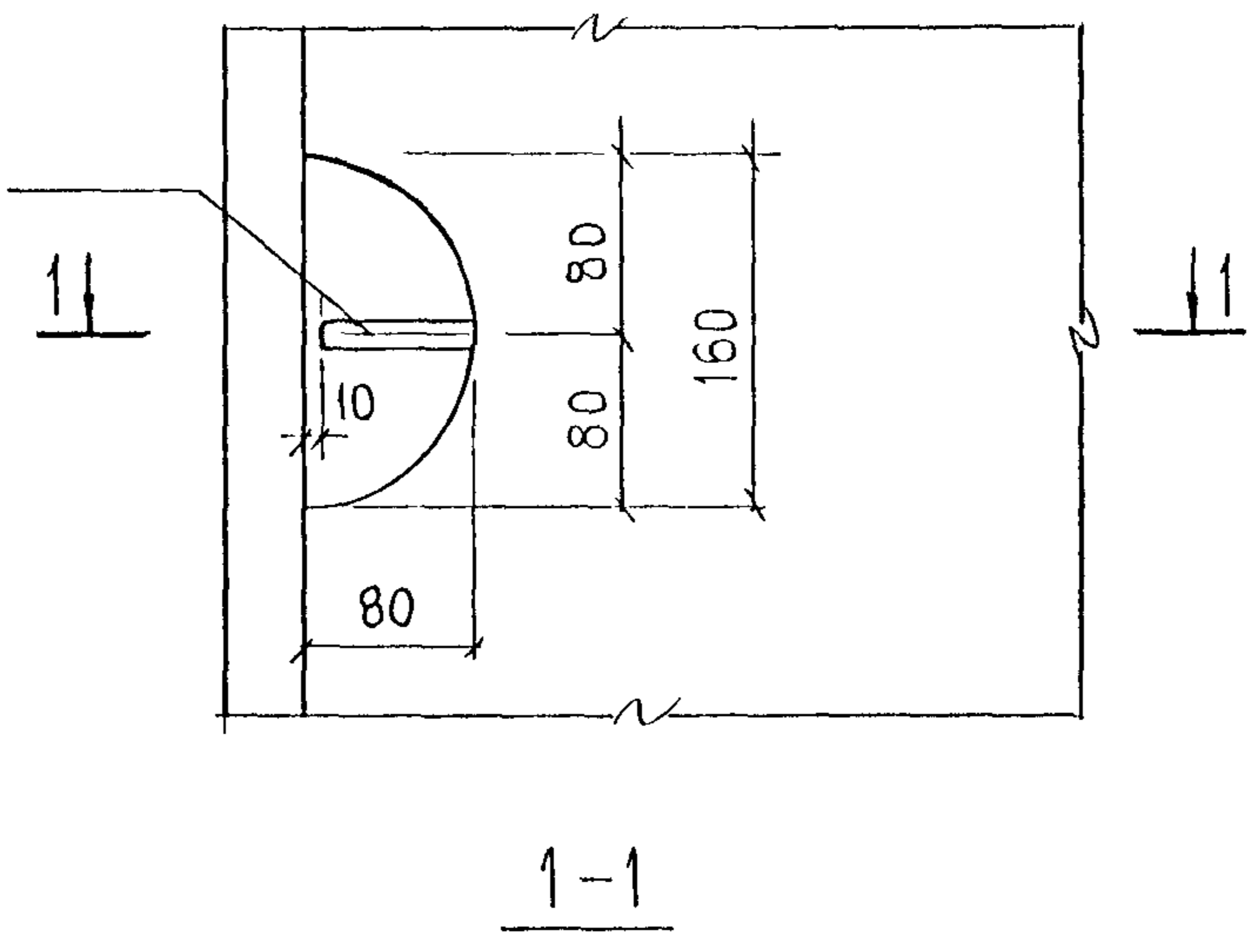


5 РС 4157 У

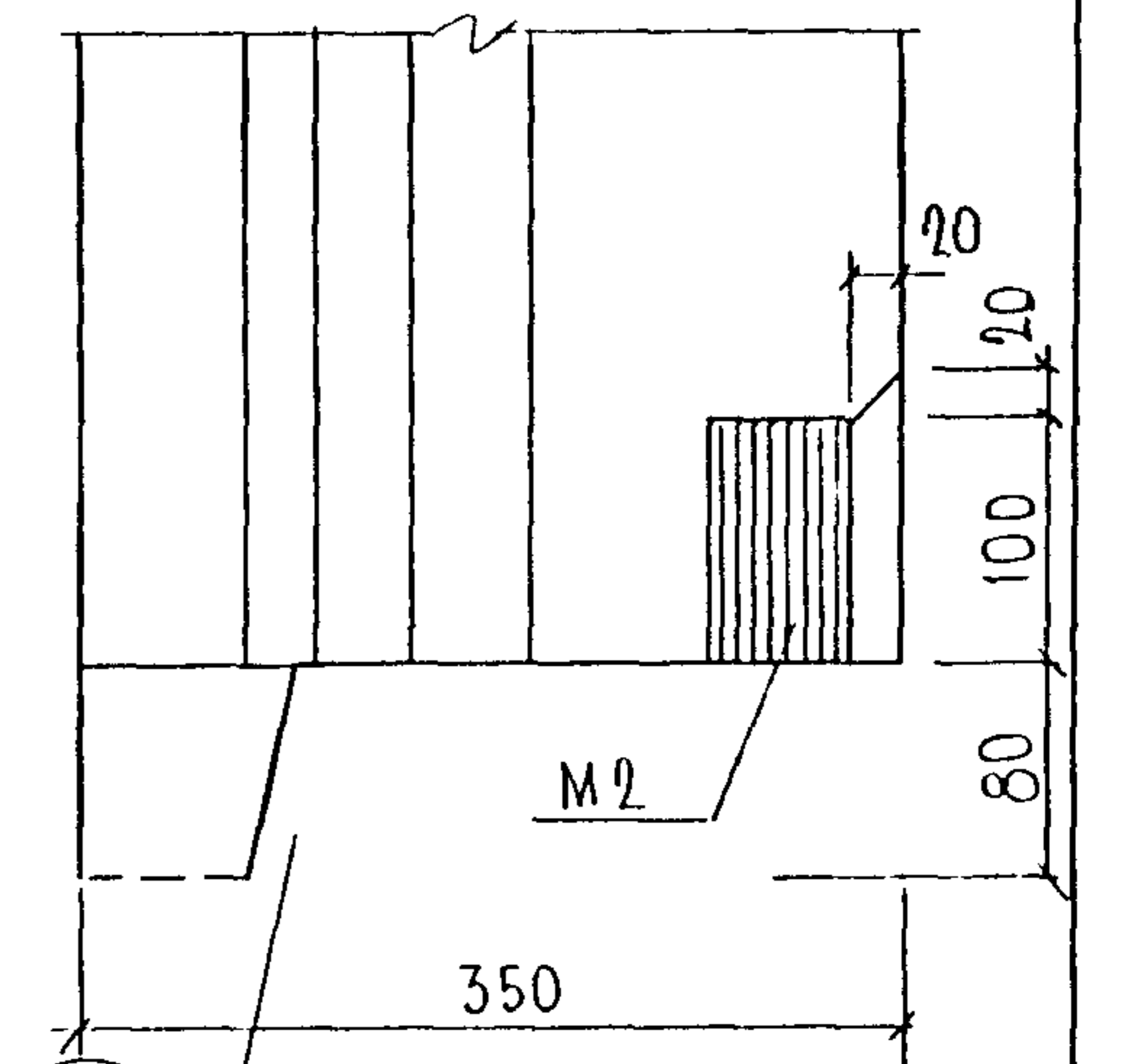
56



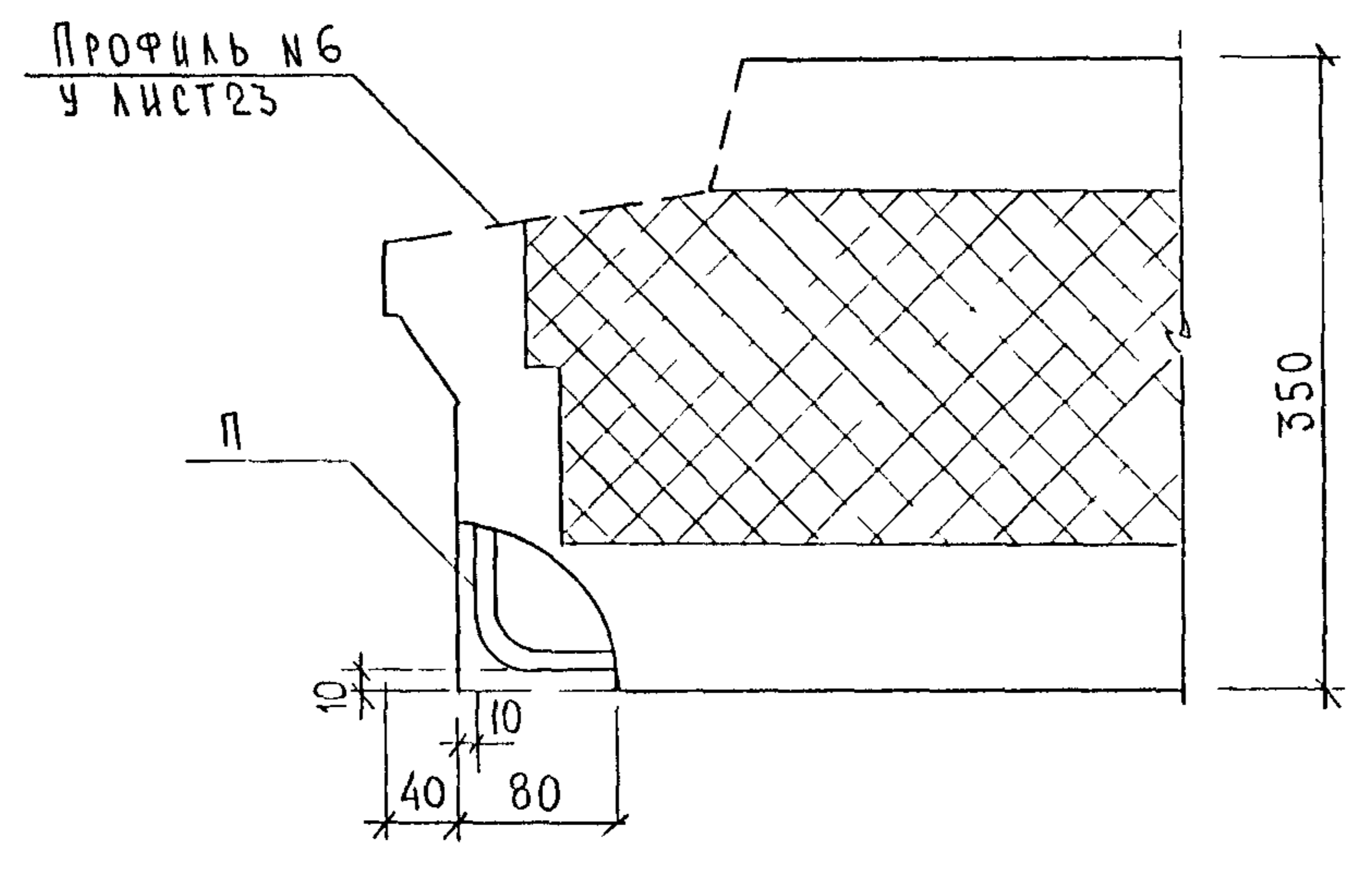
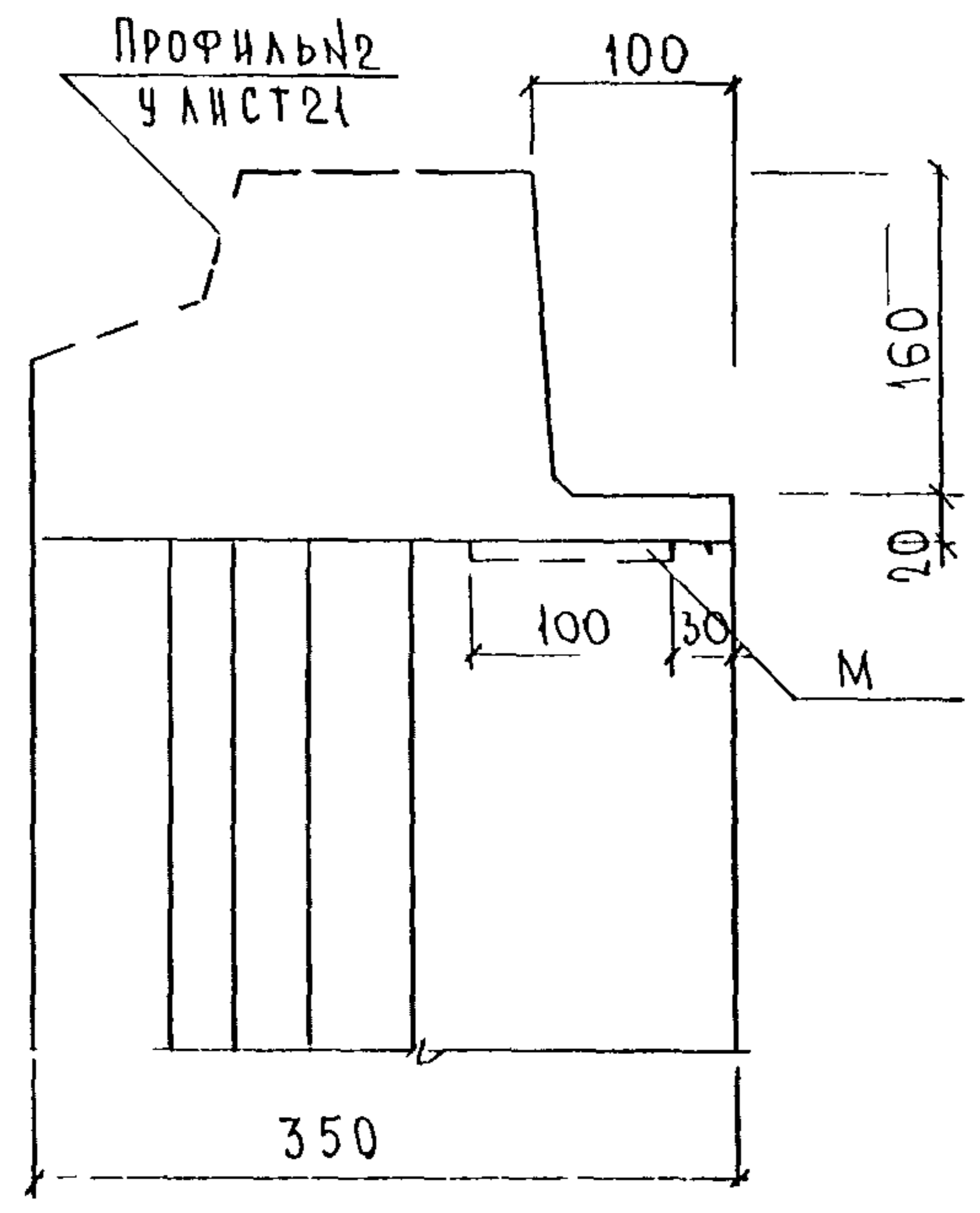
57



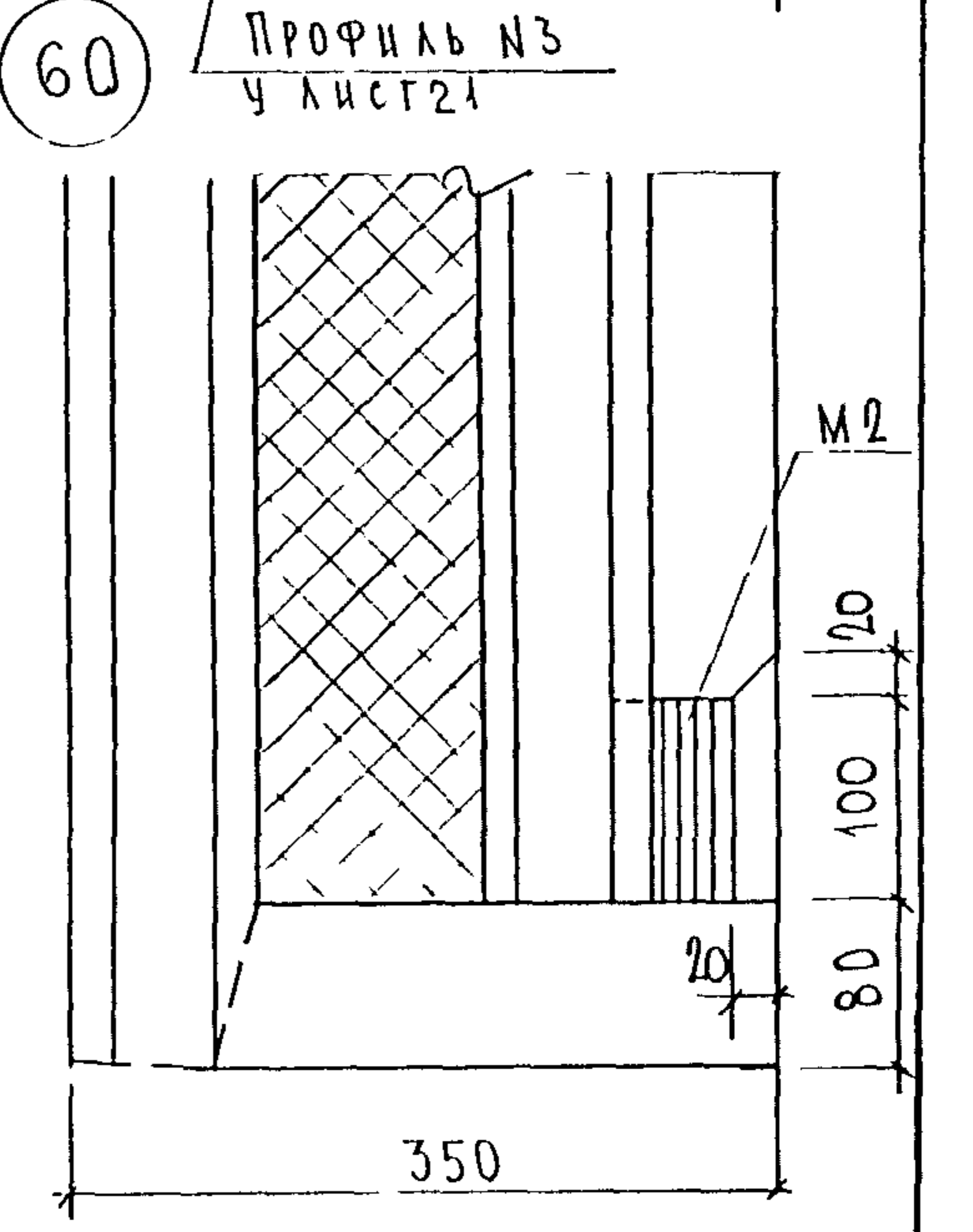
58

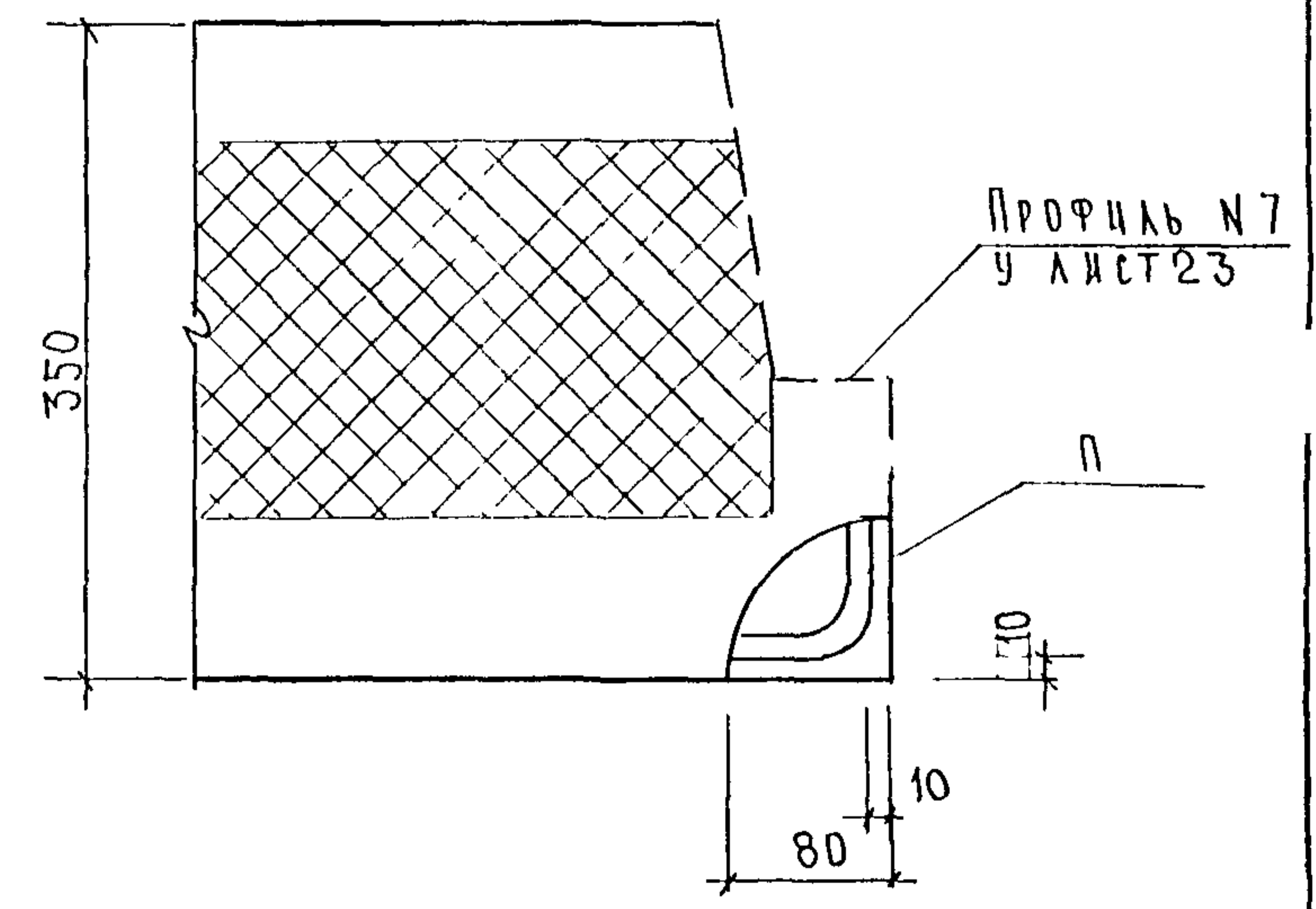
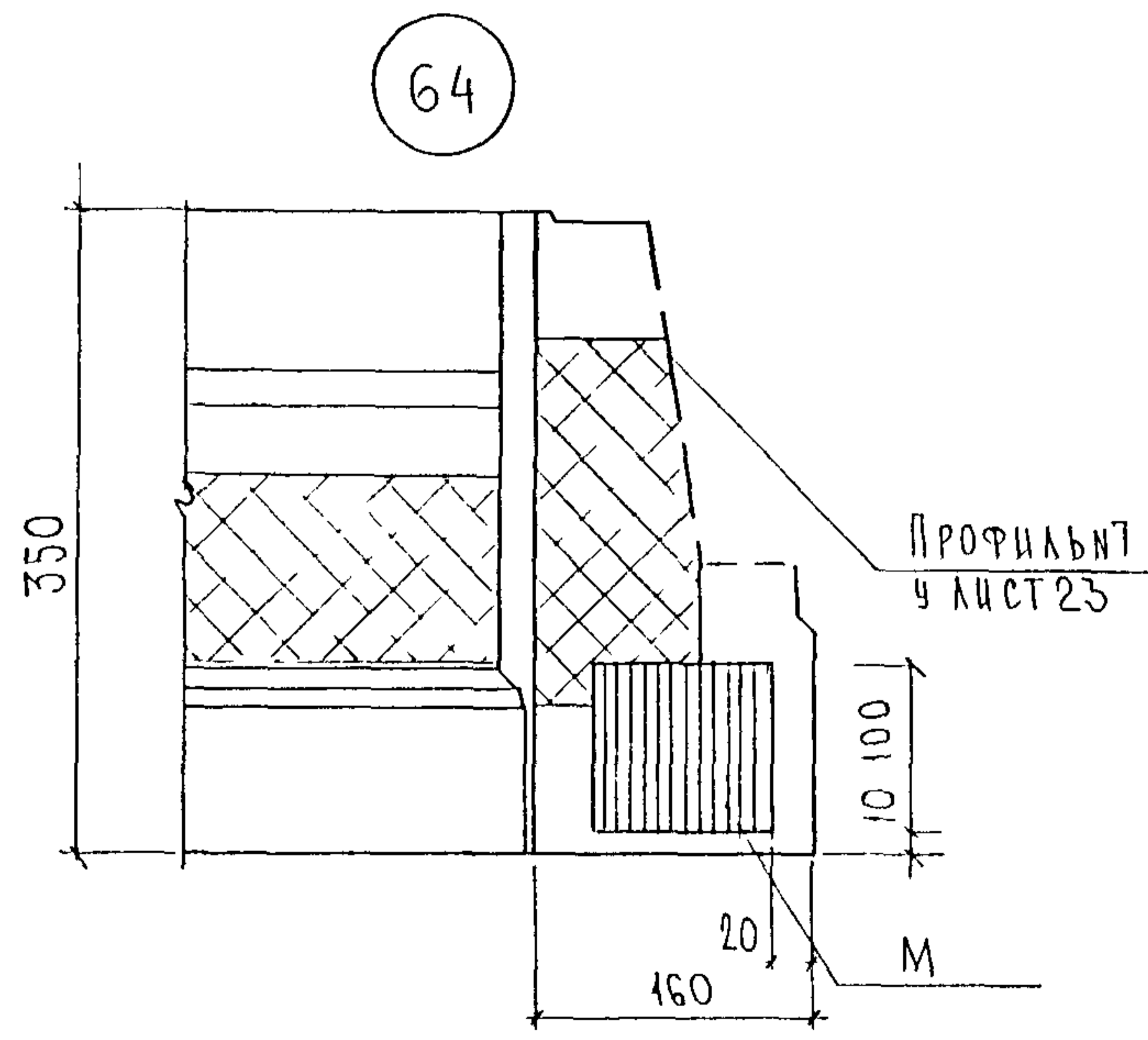
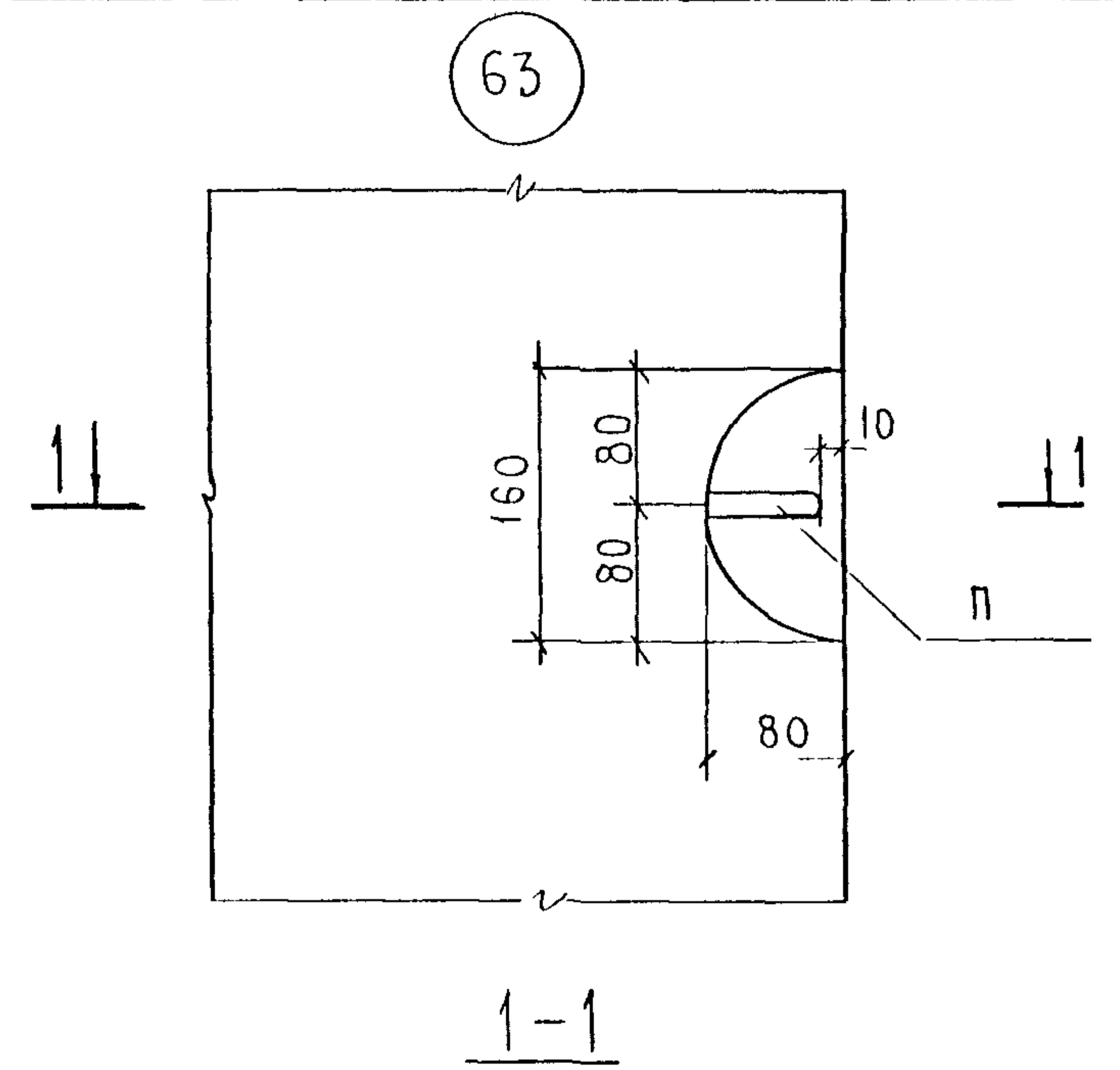
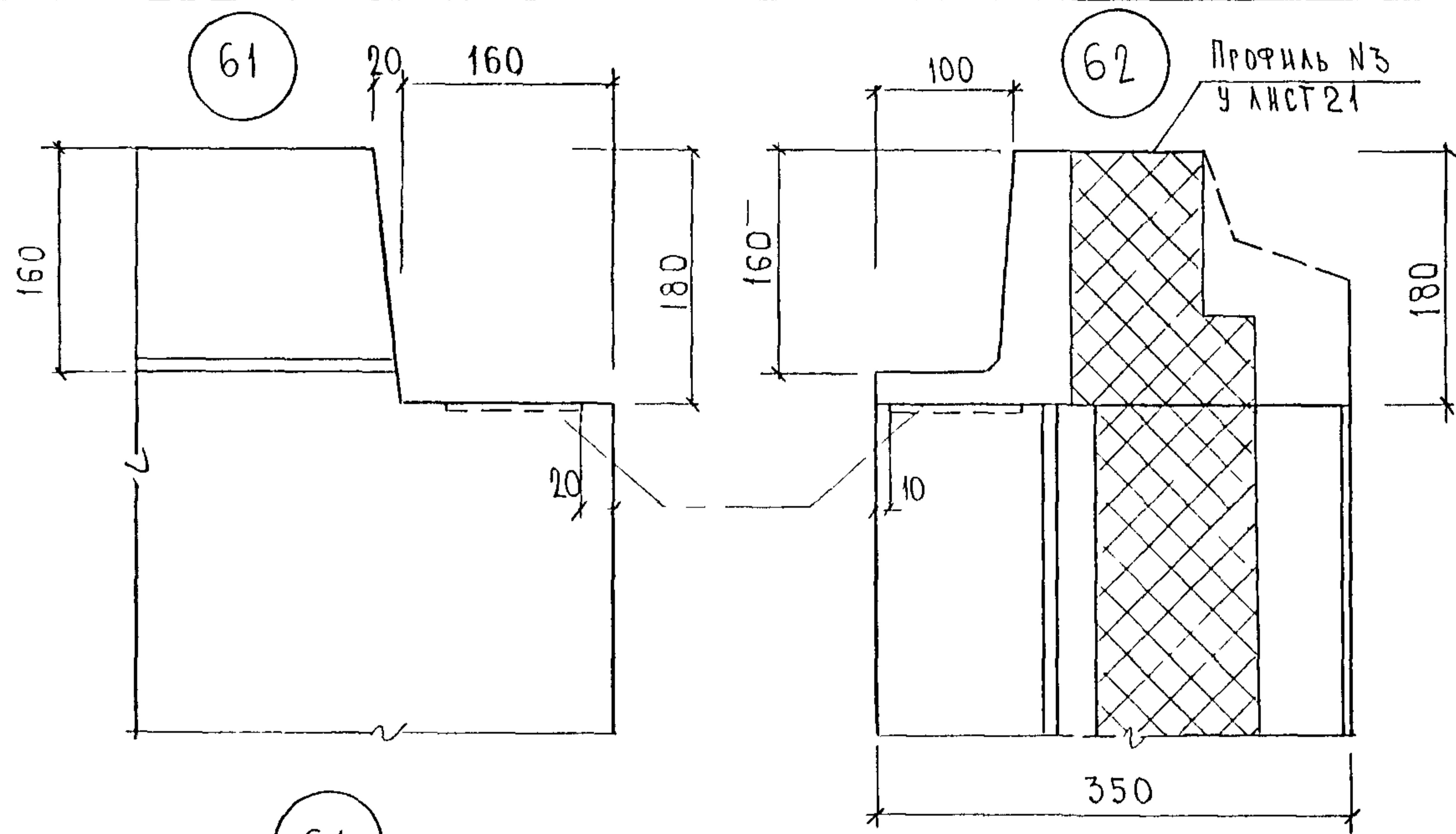


59

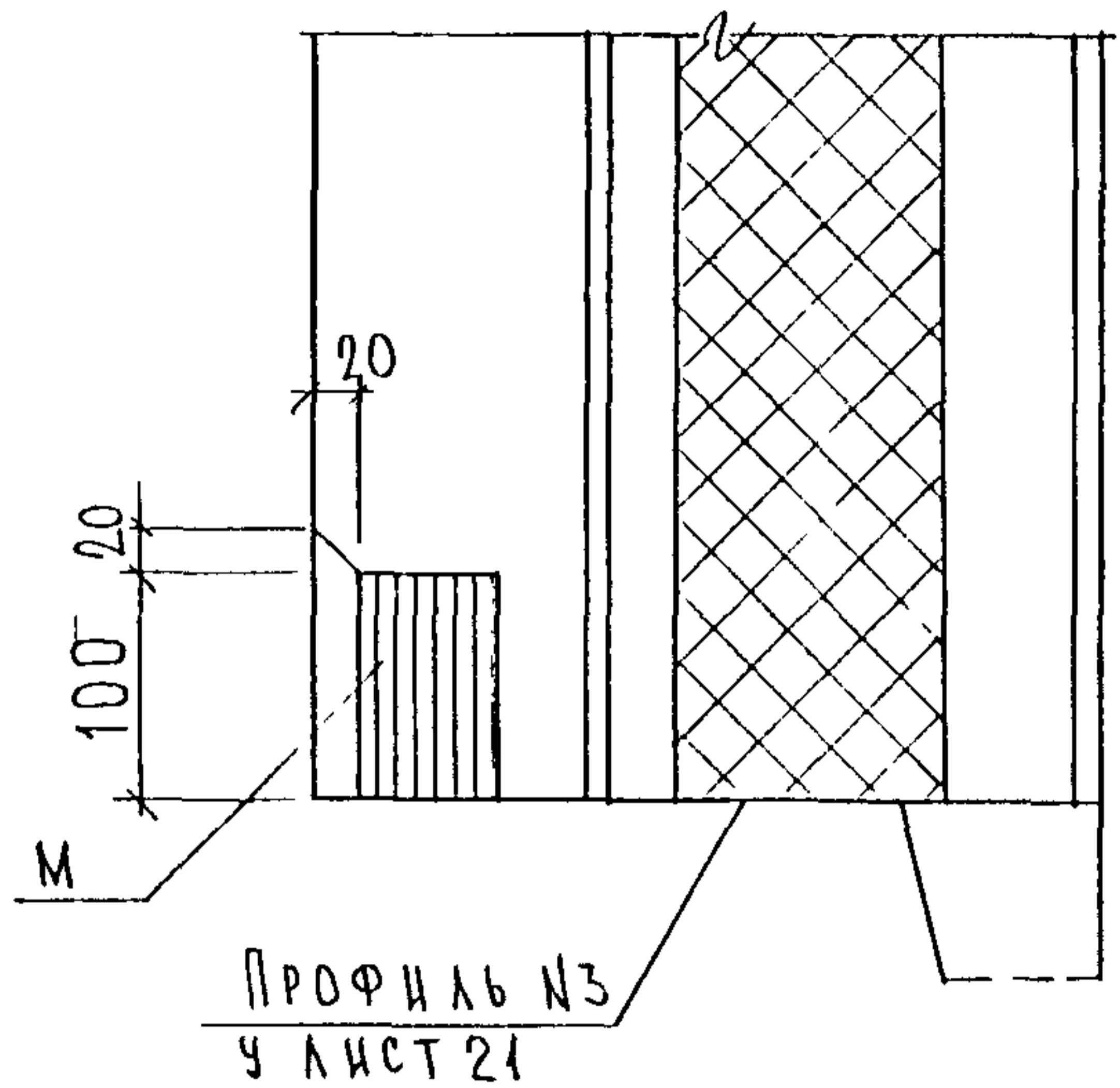


60

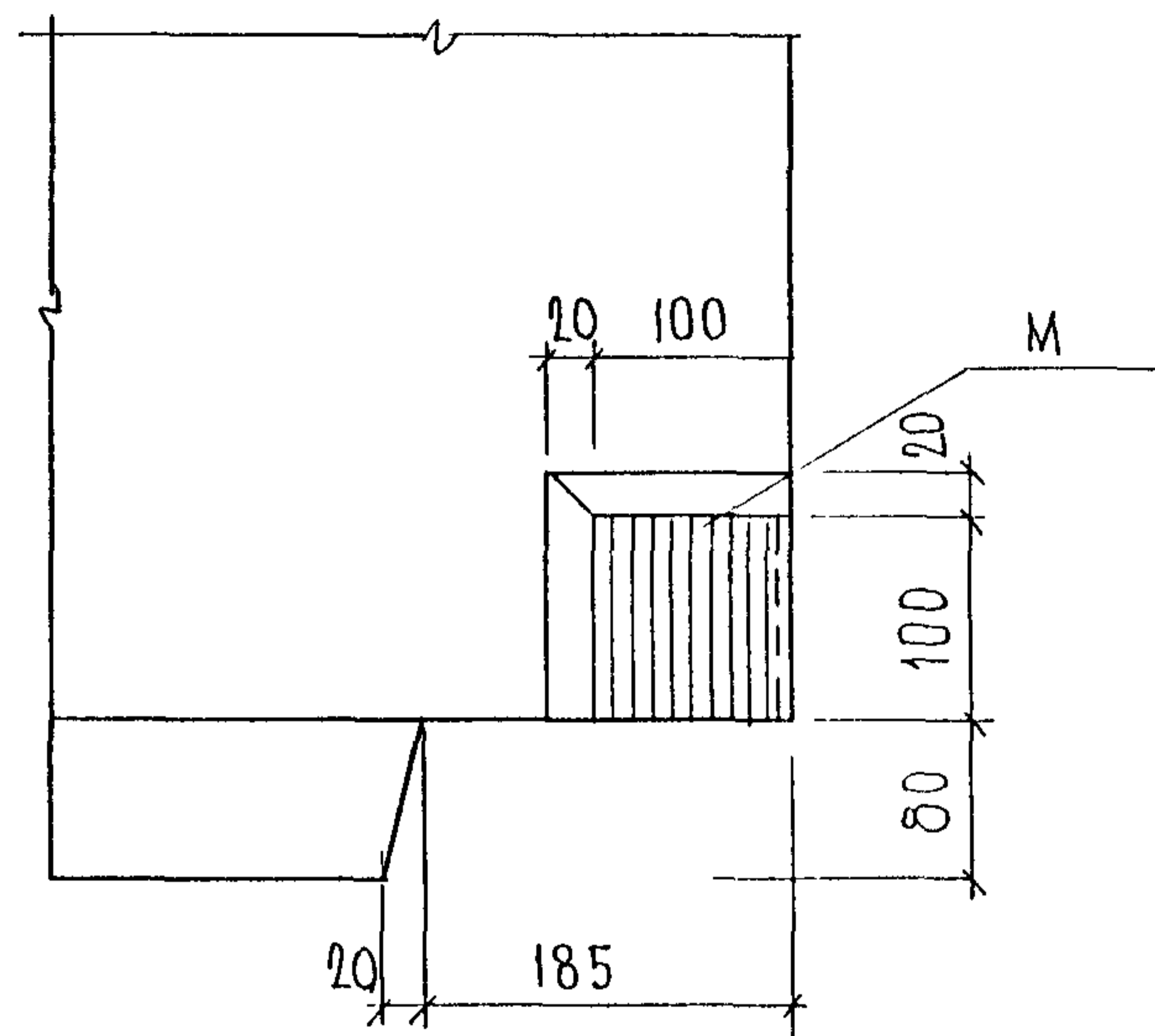




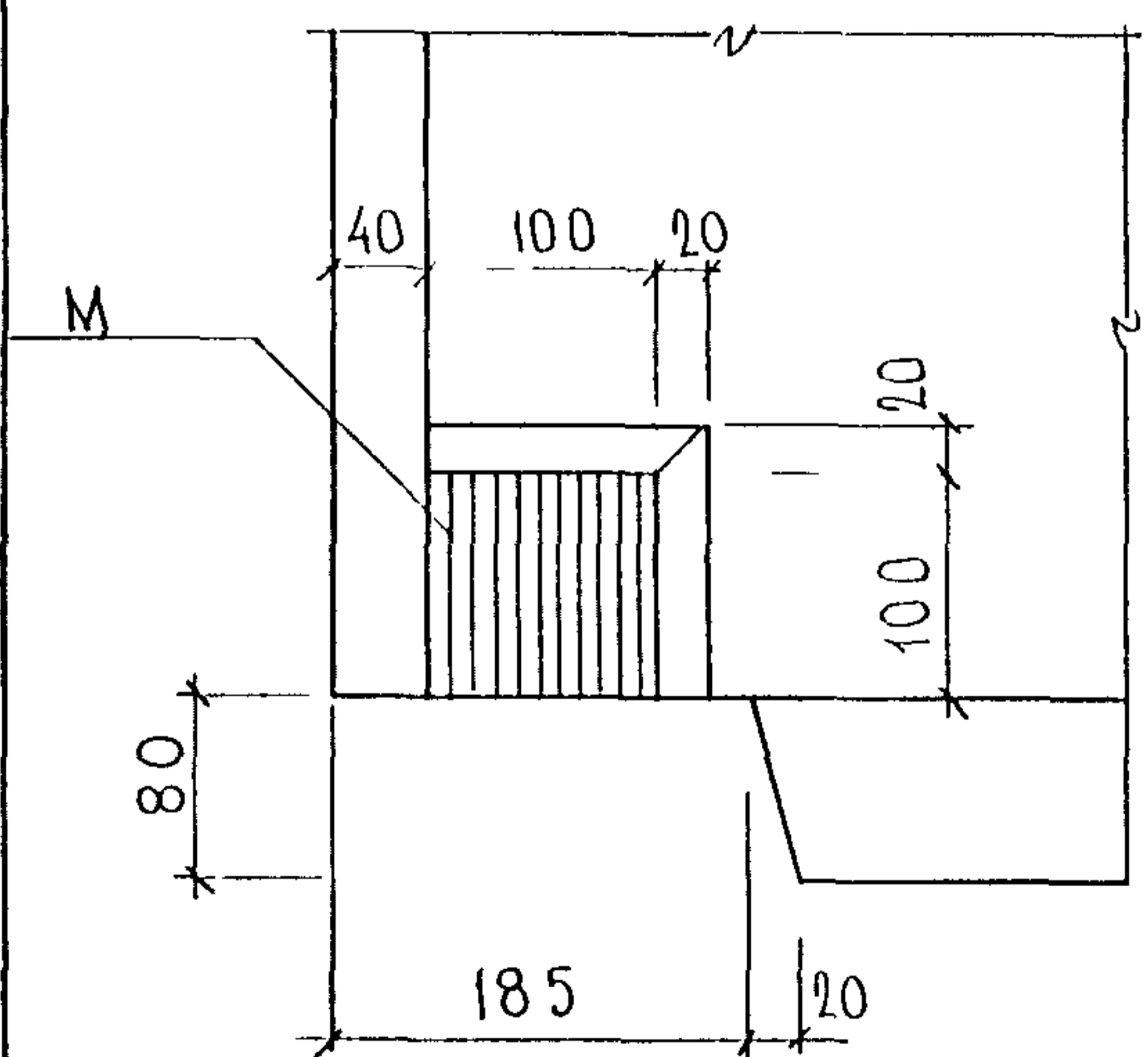
65



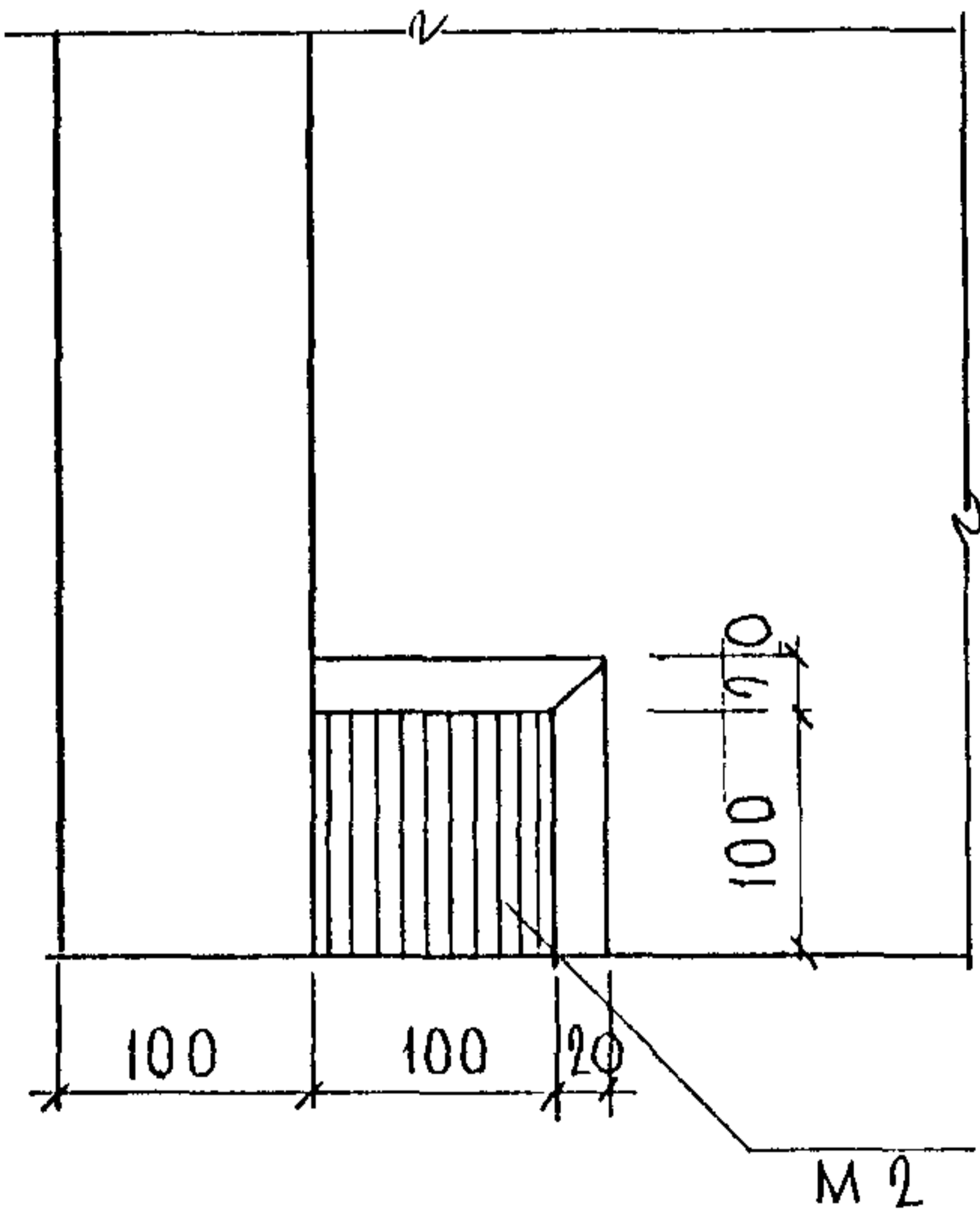
66



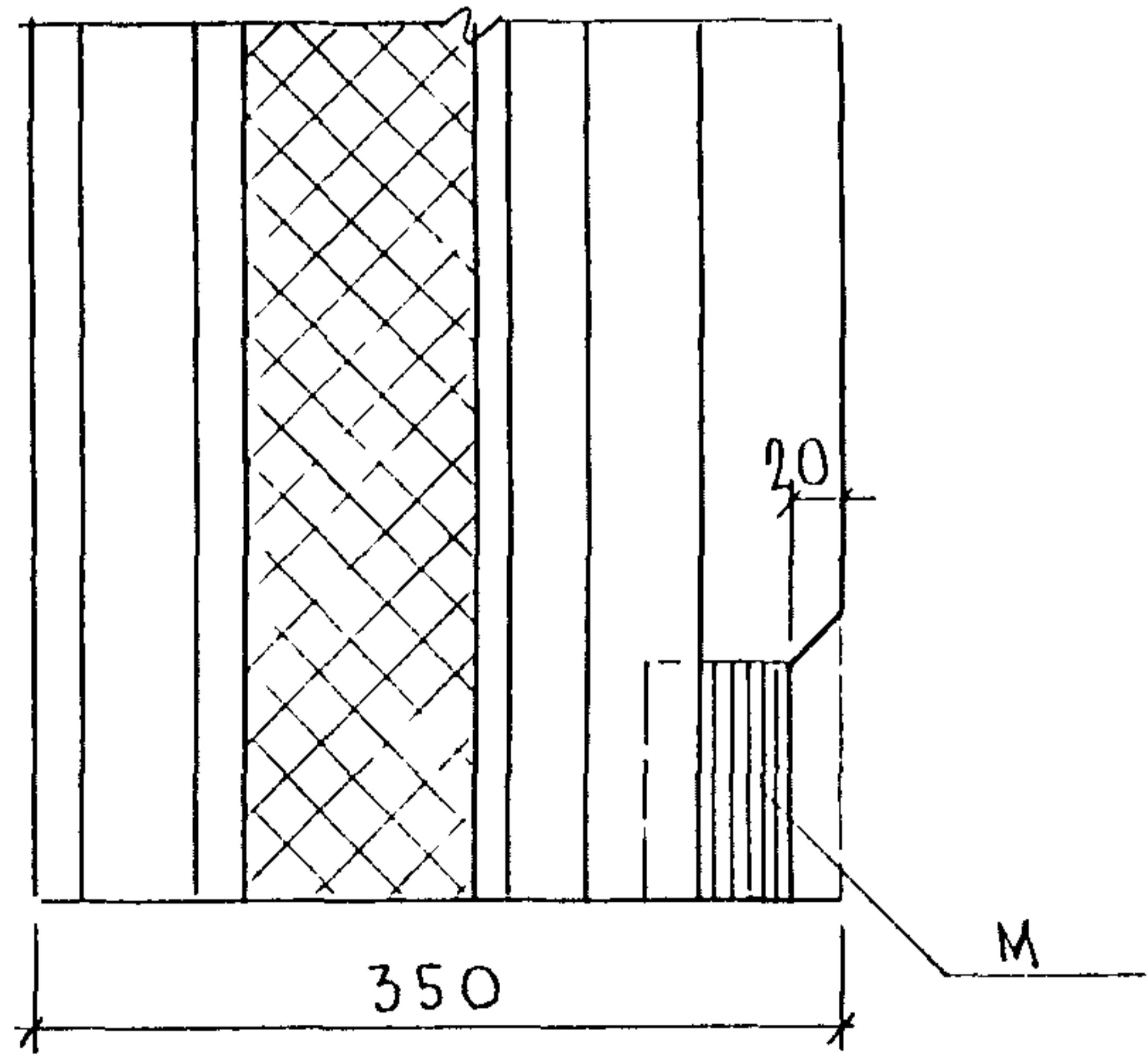
67

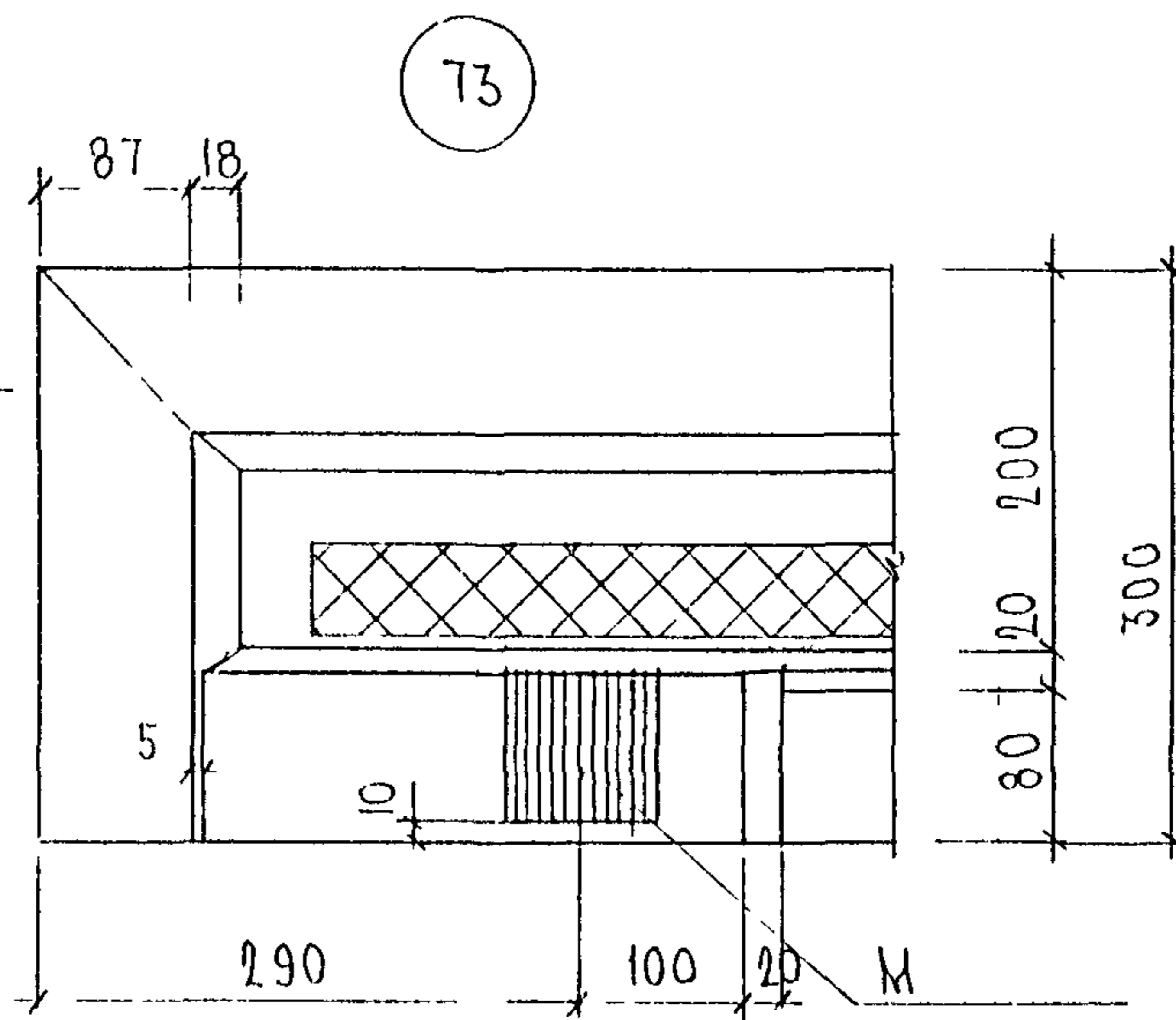
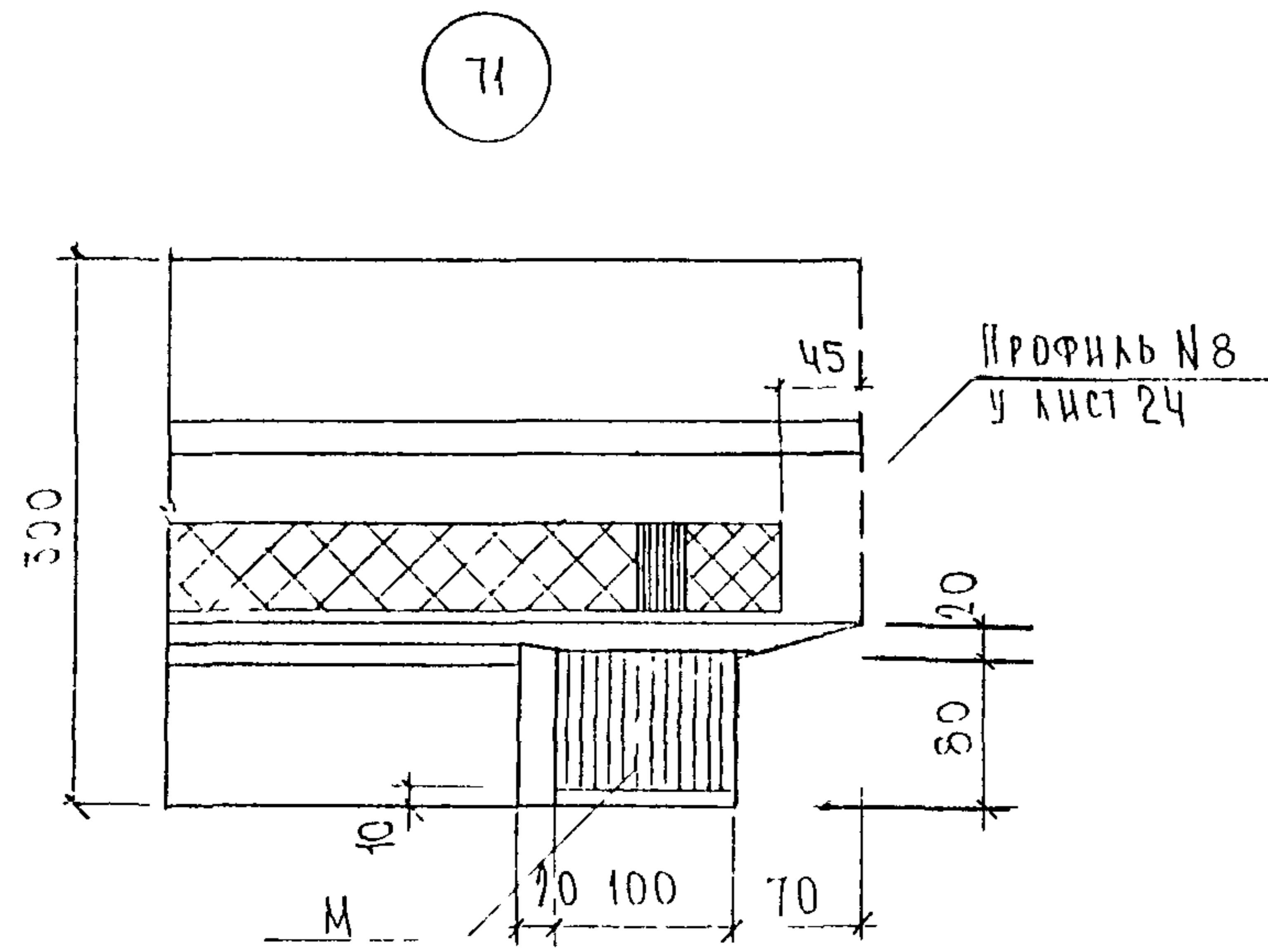
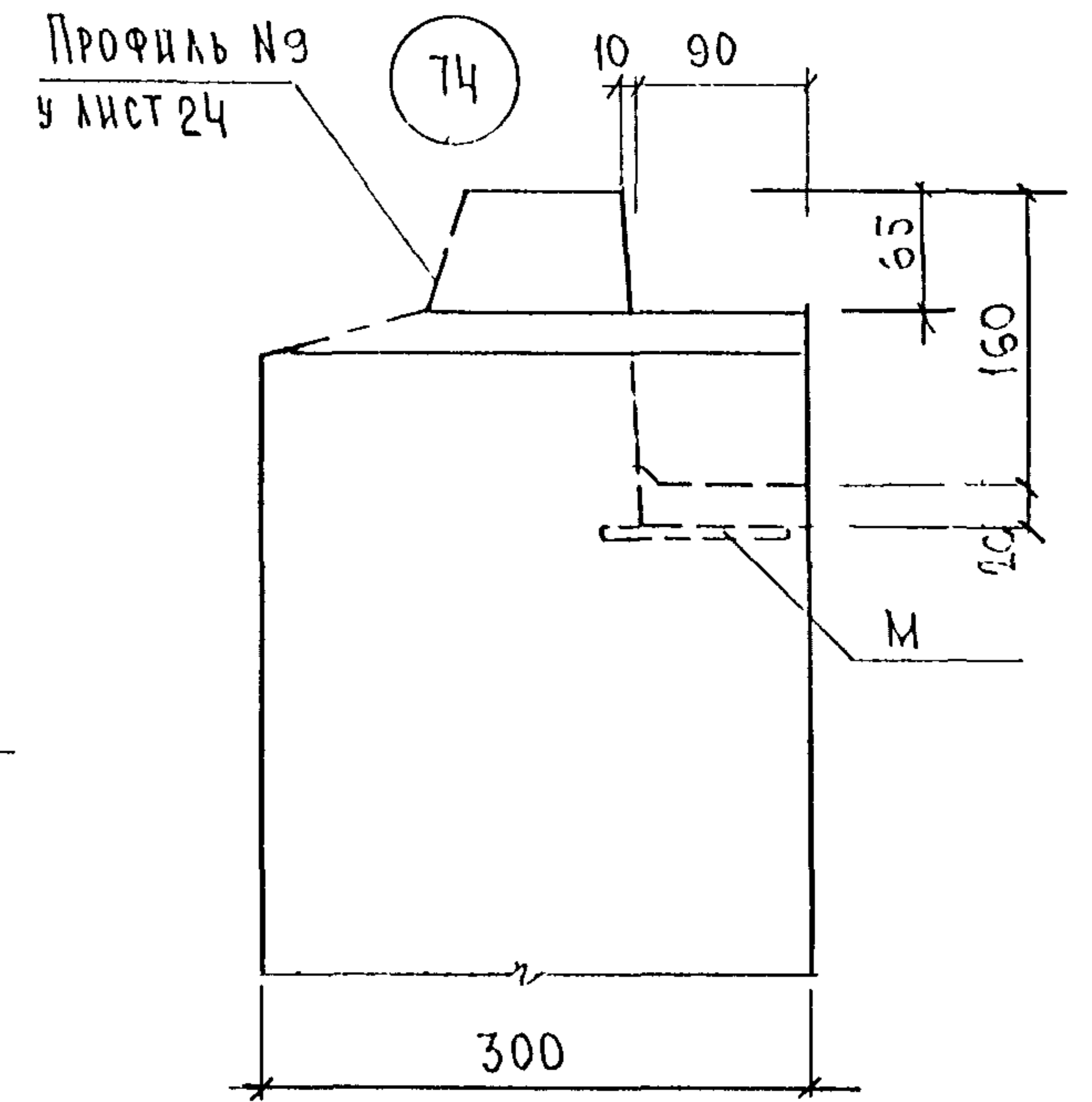
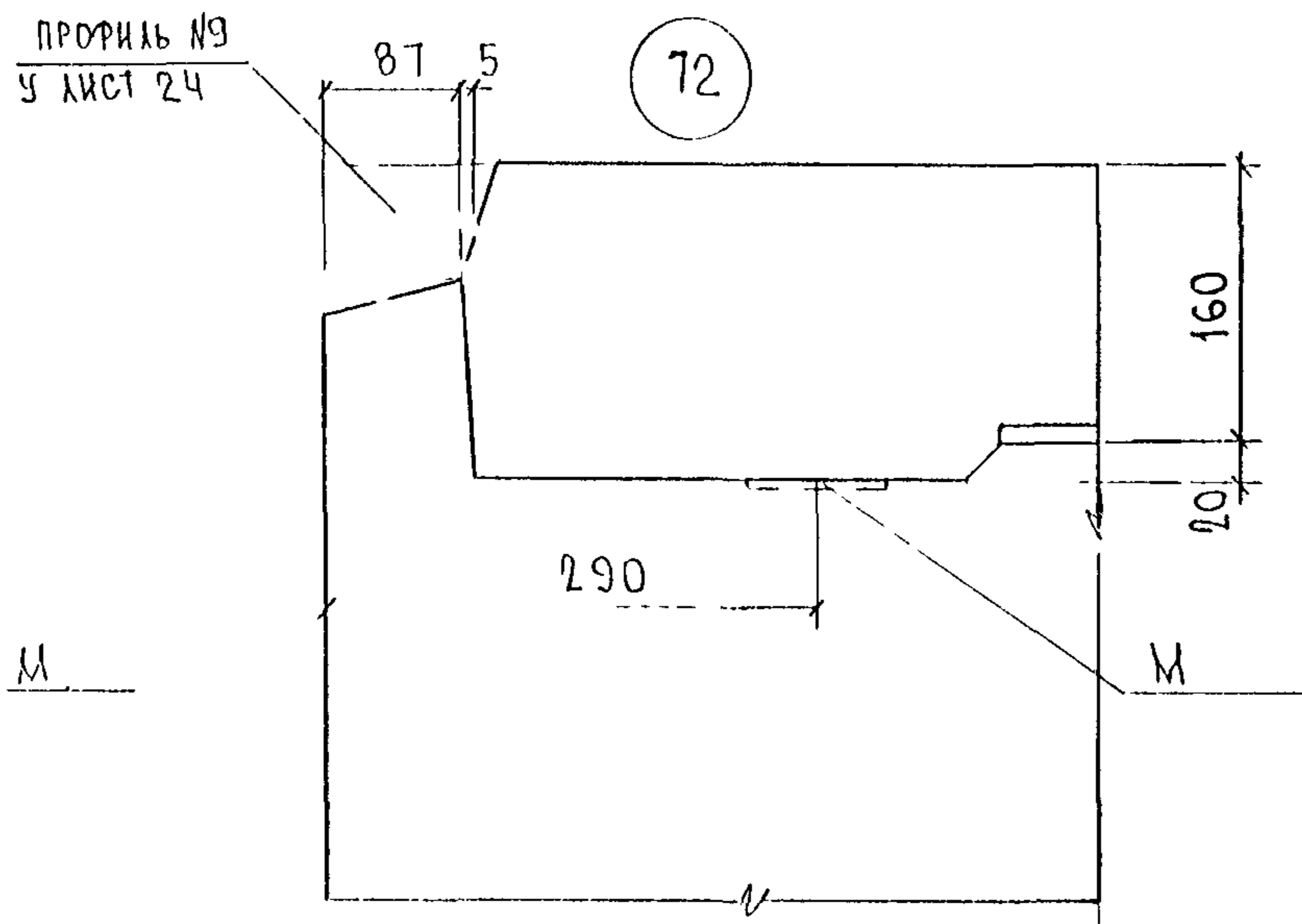
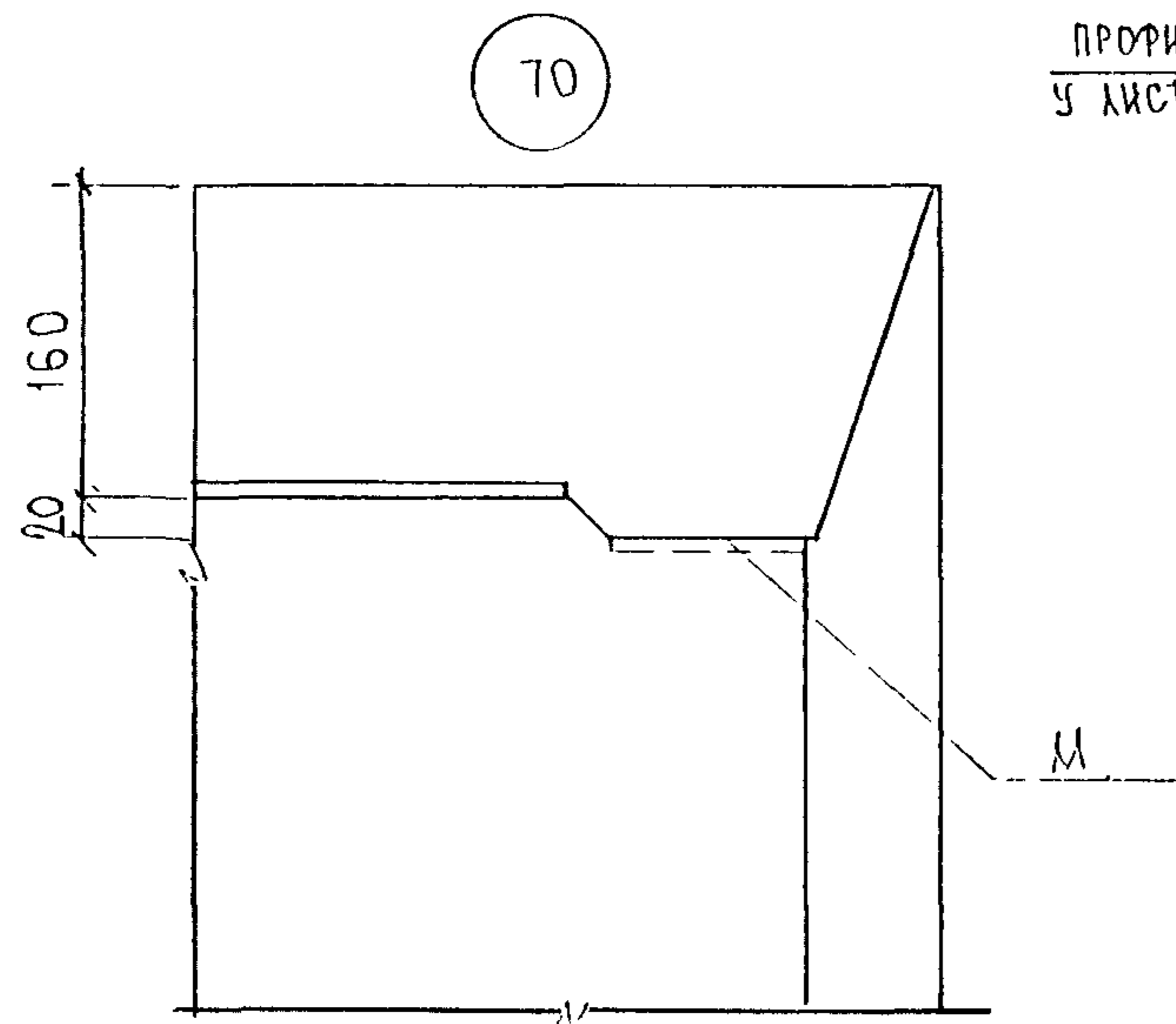


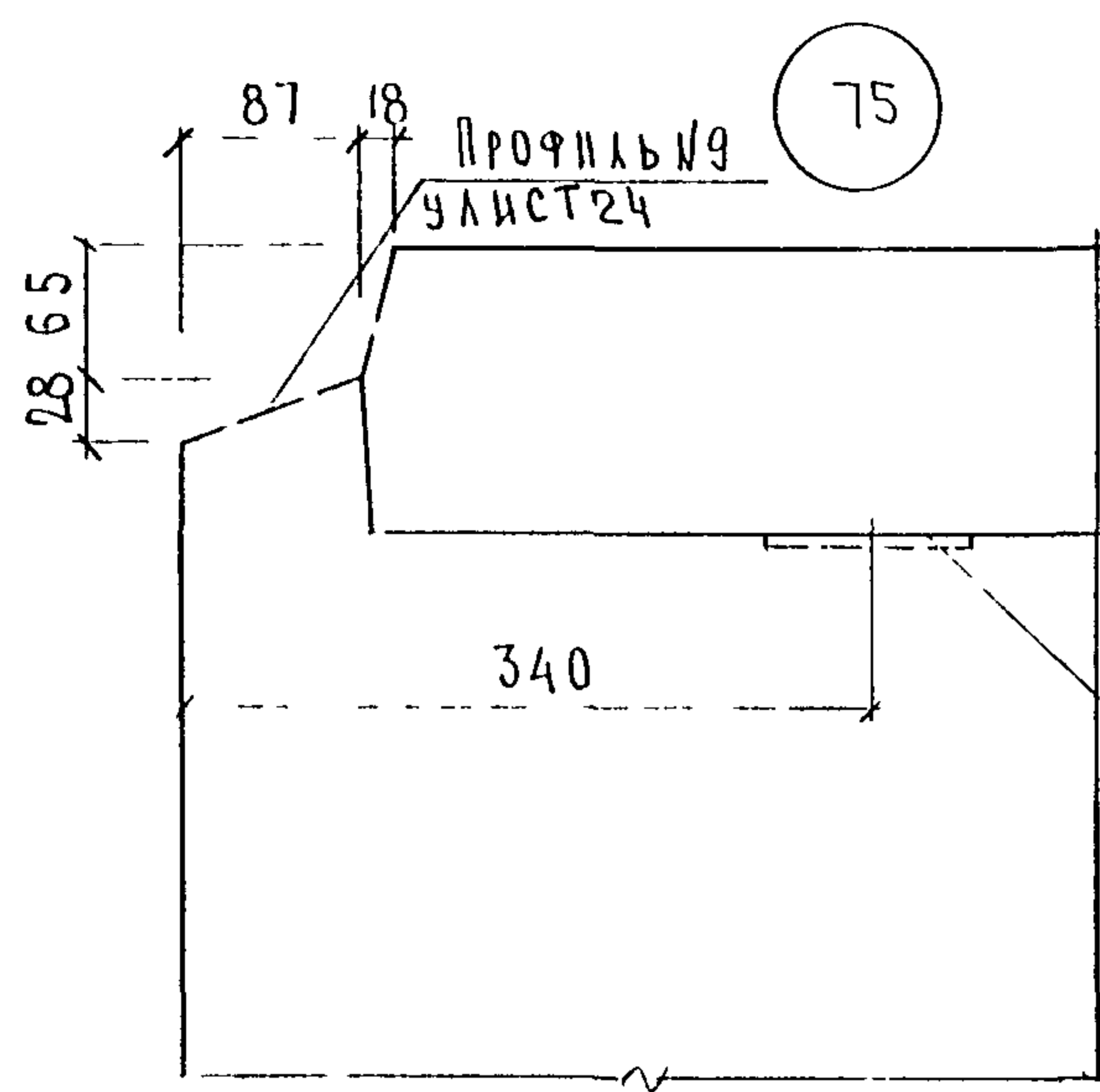
68



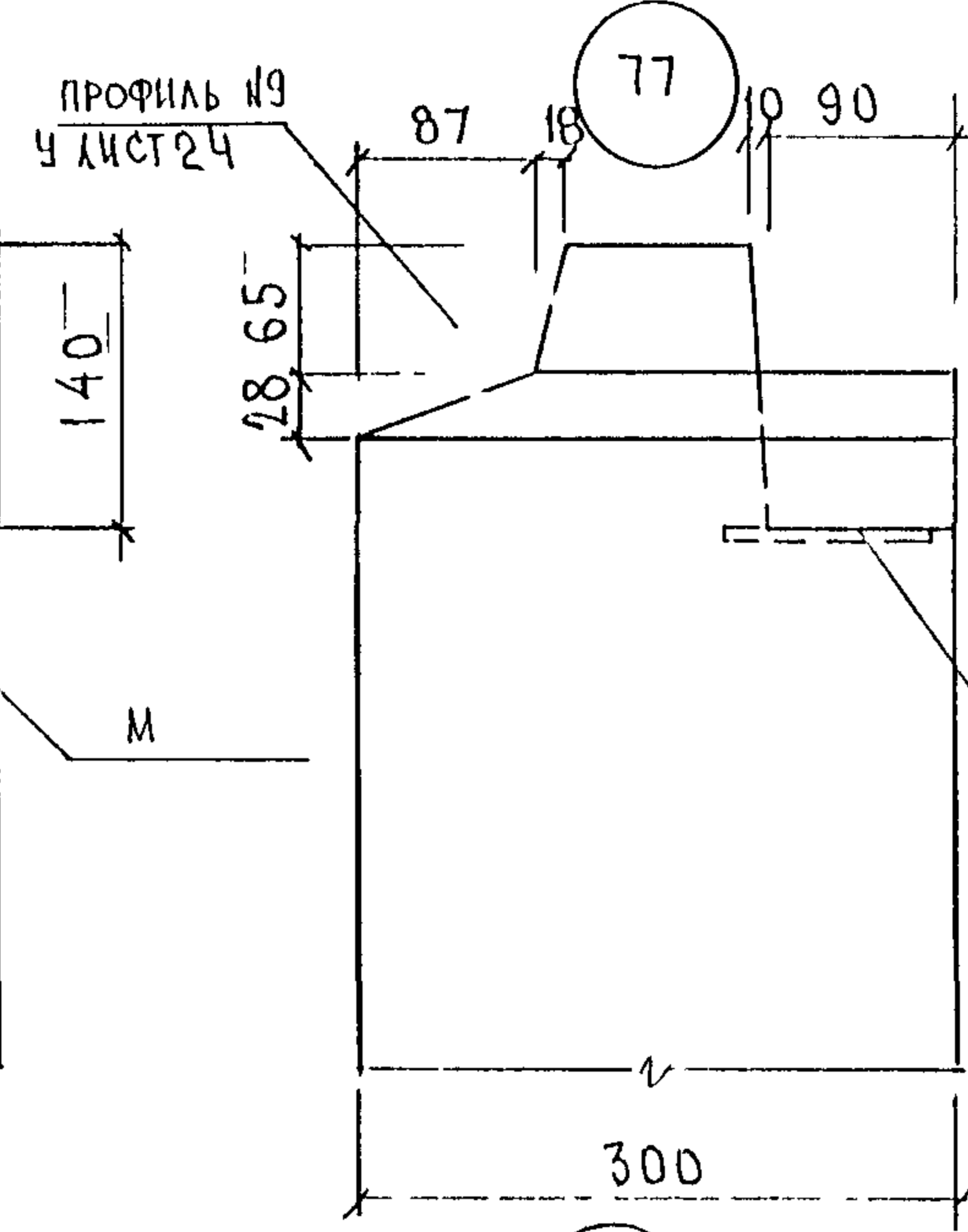
69



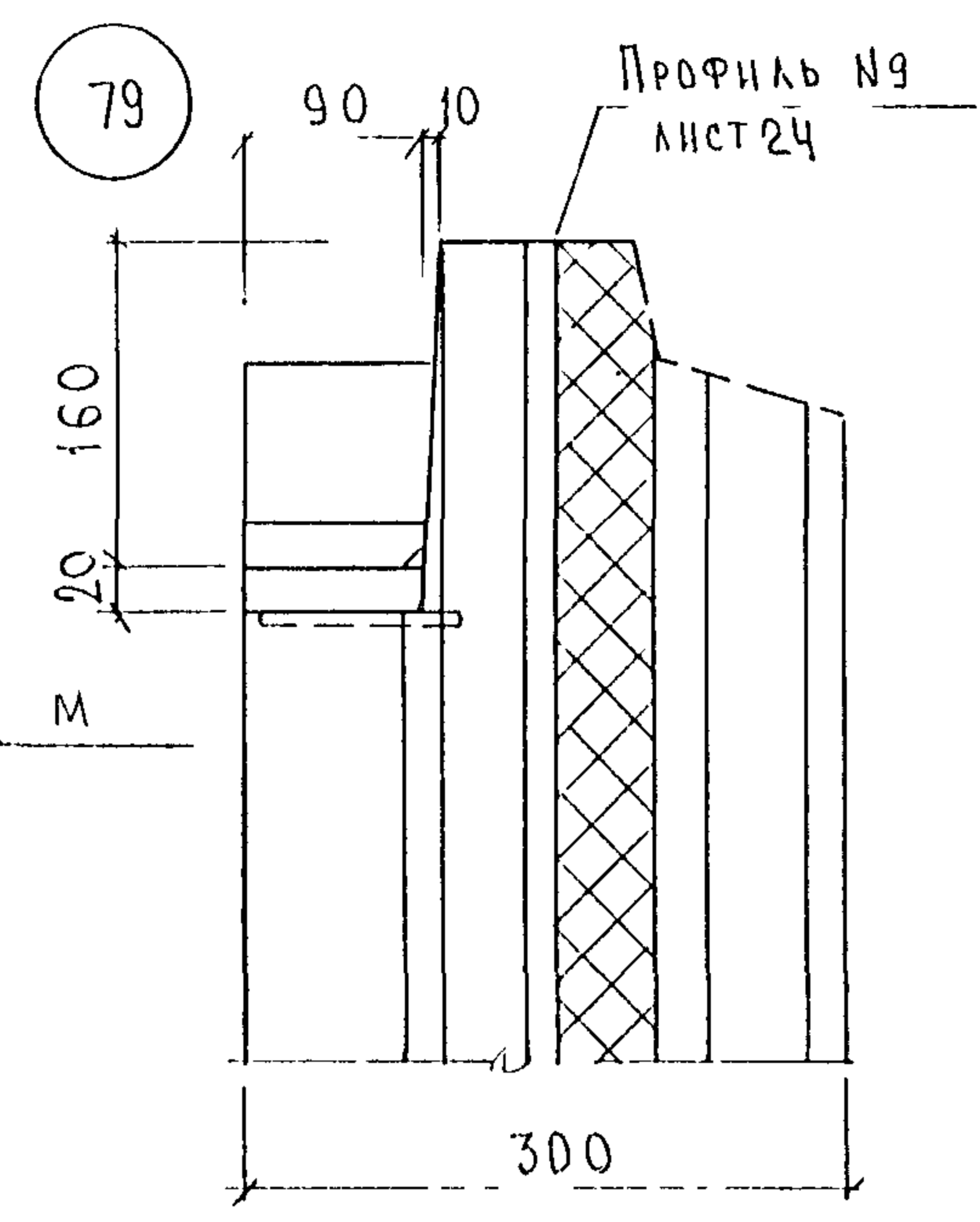




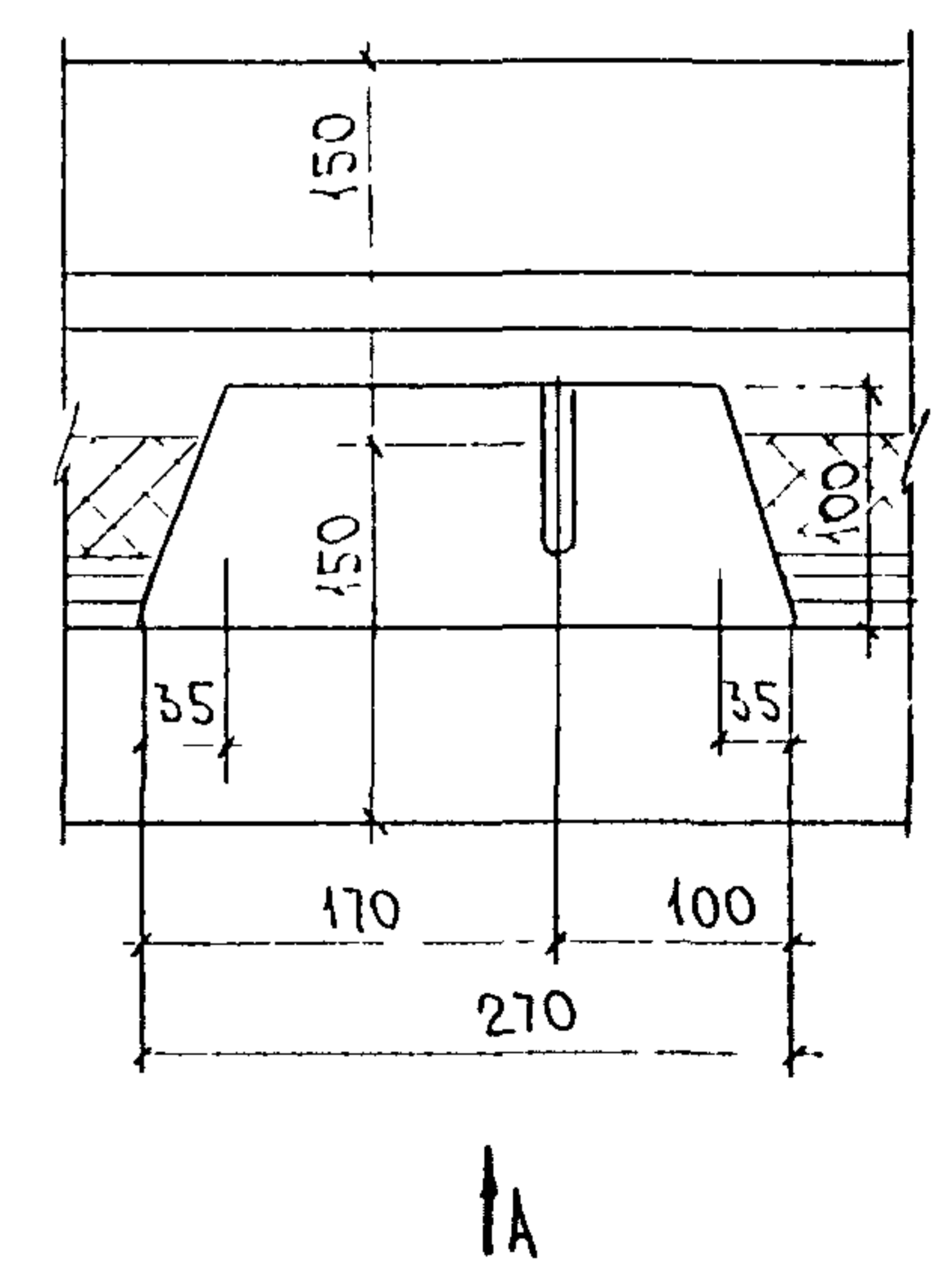
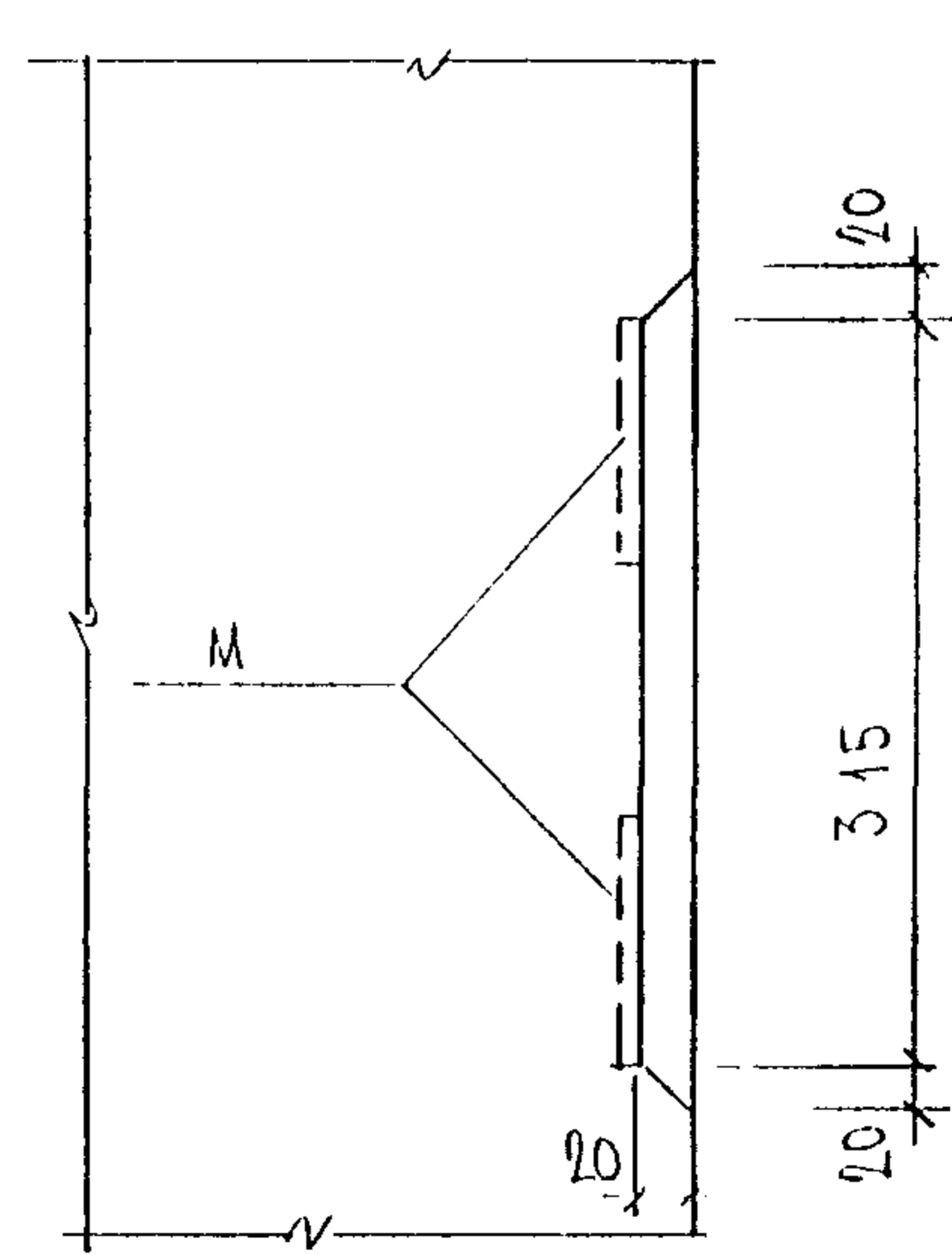
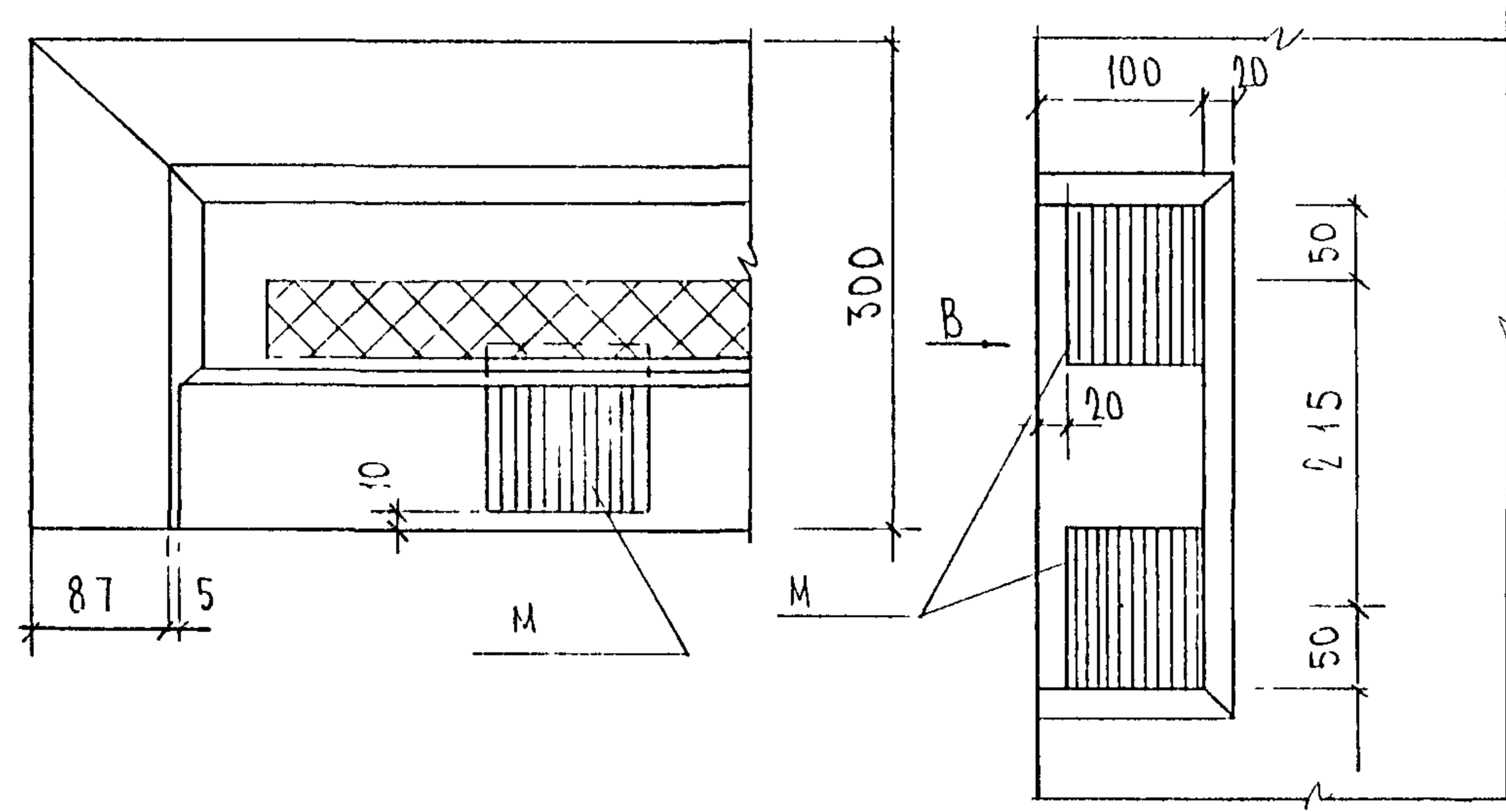
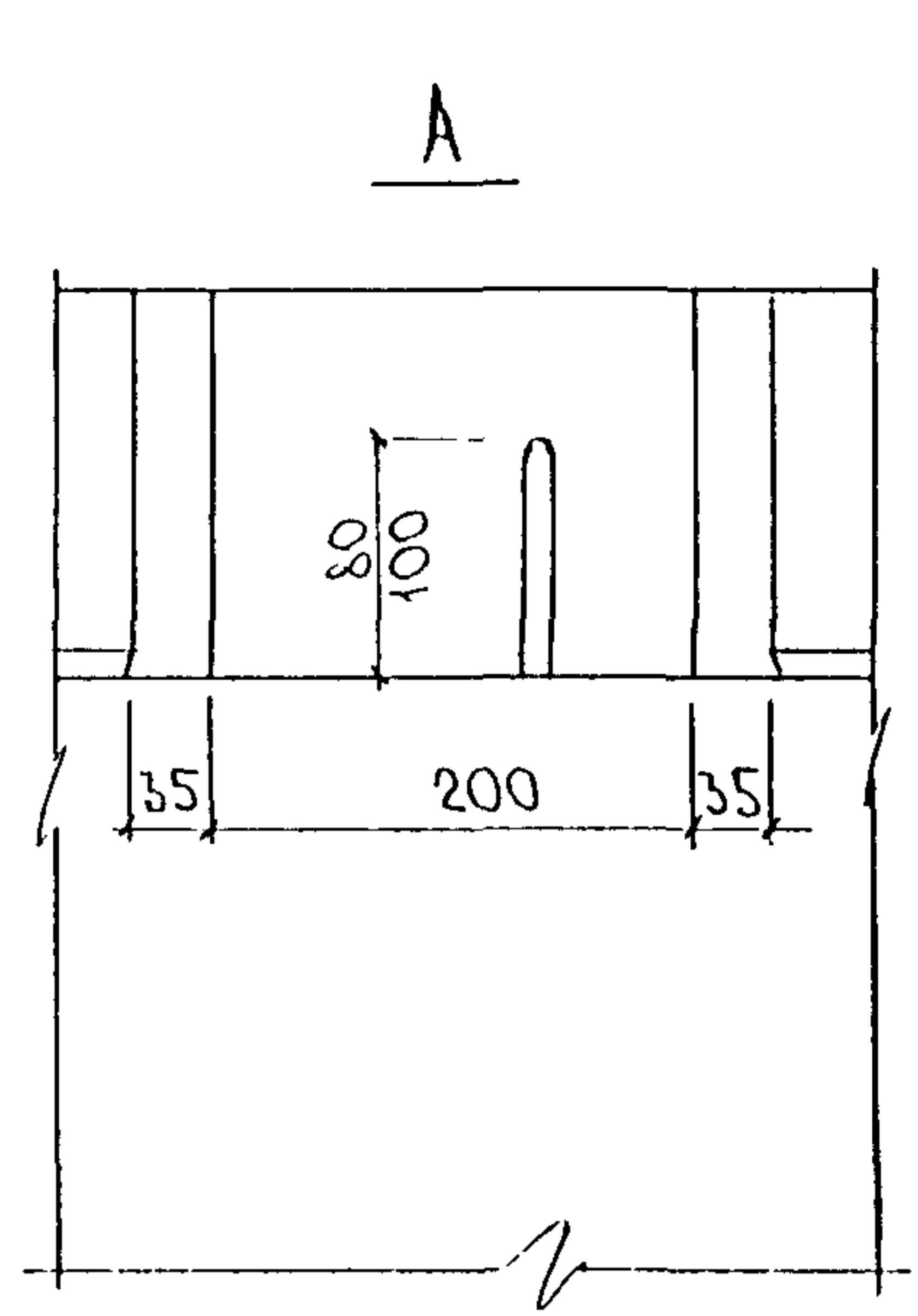
76



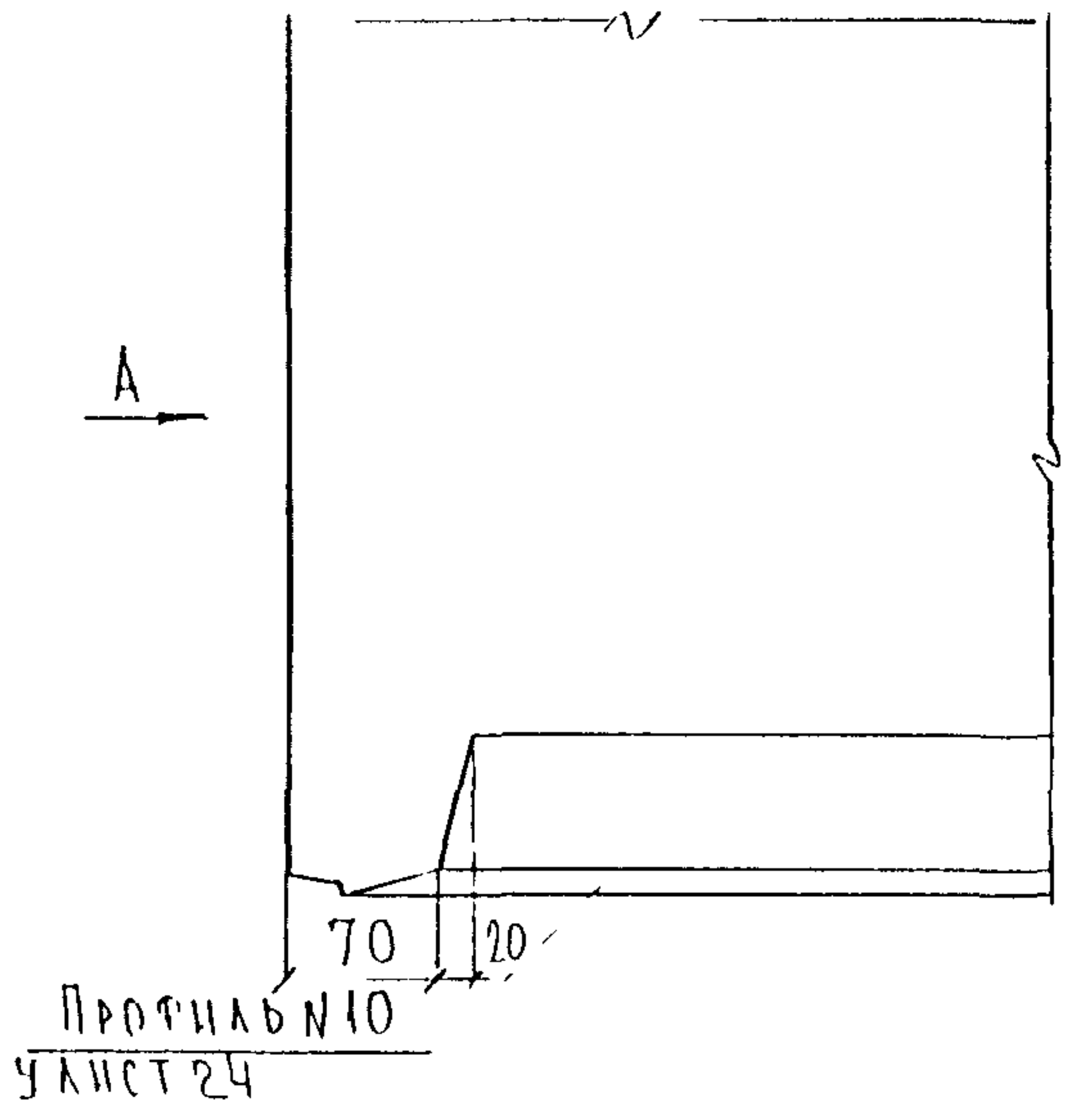
78



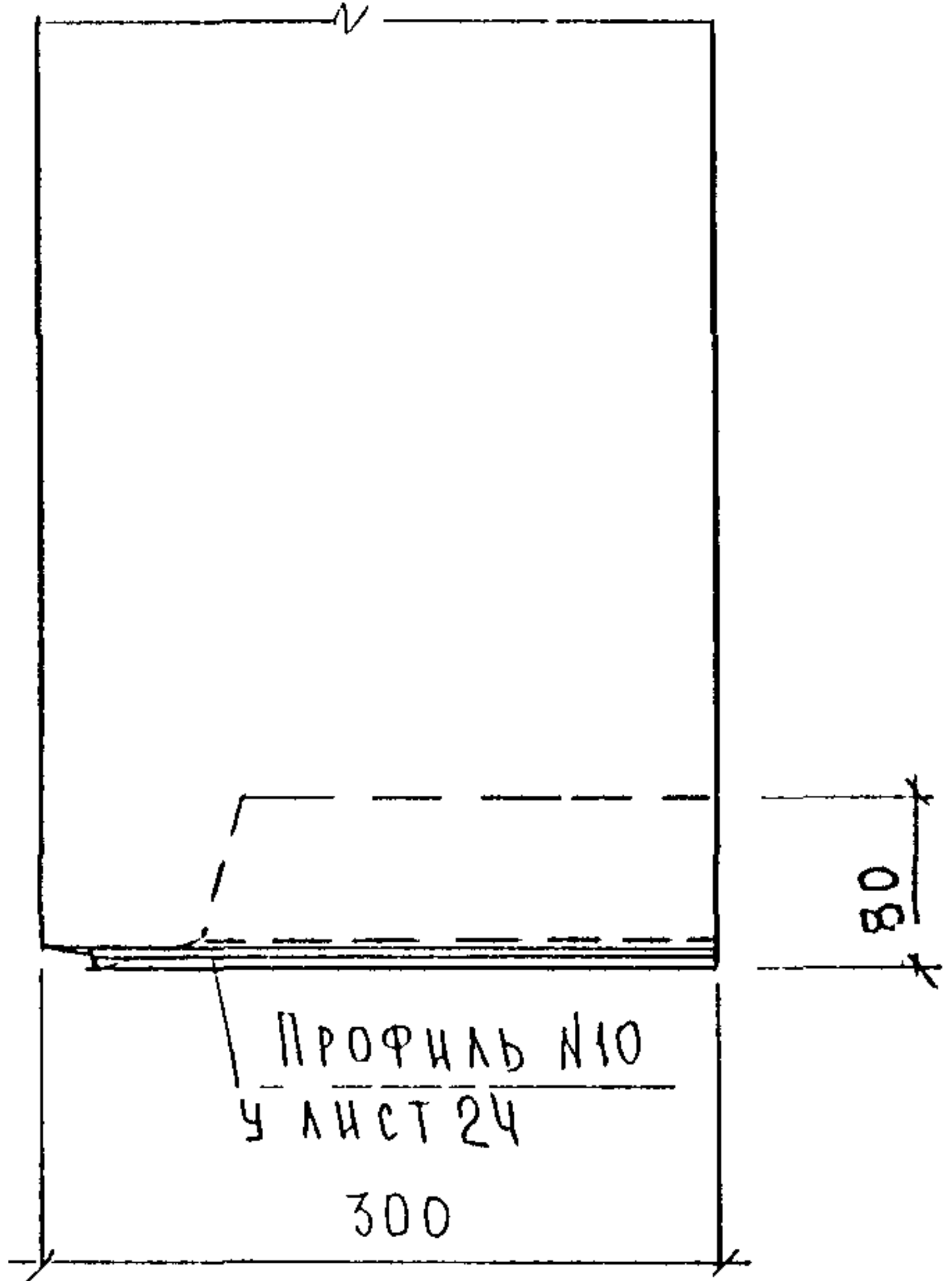
В



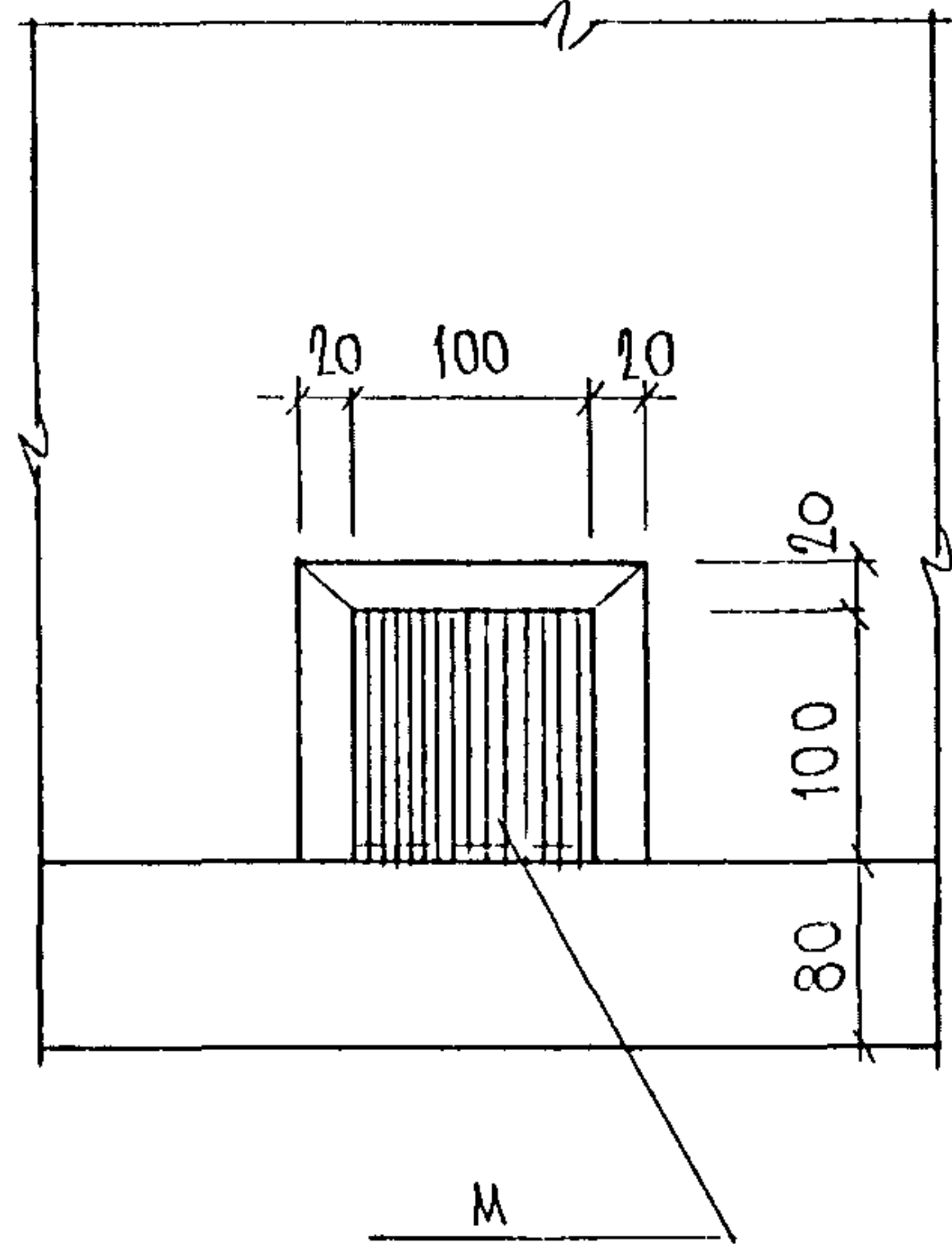
81



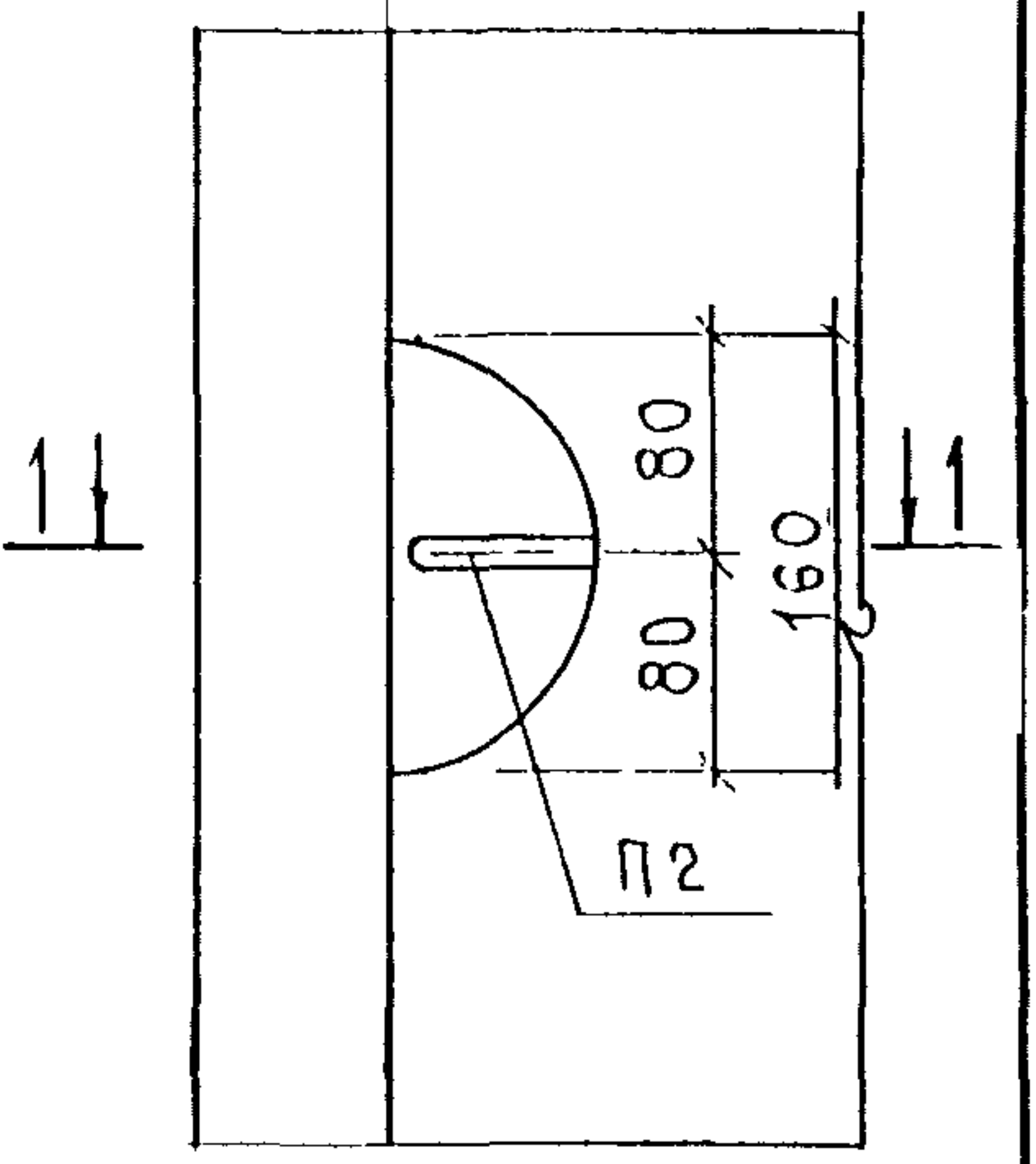
А



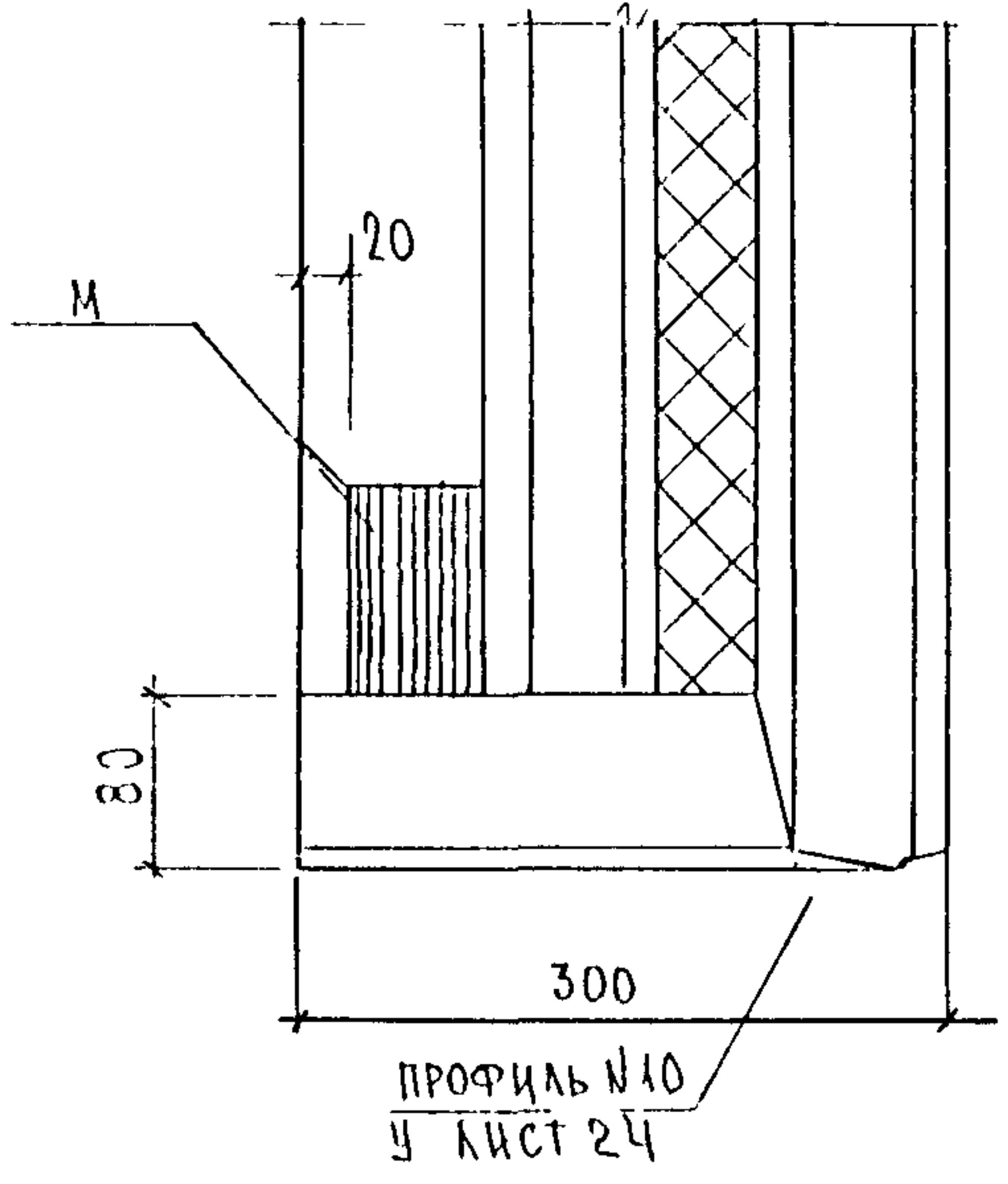
84



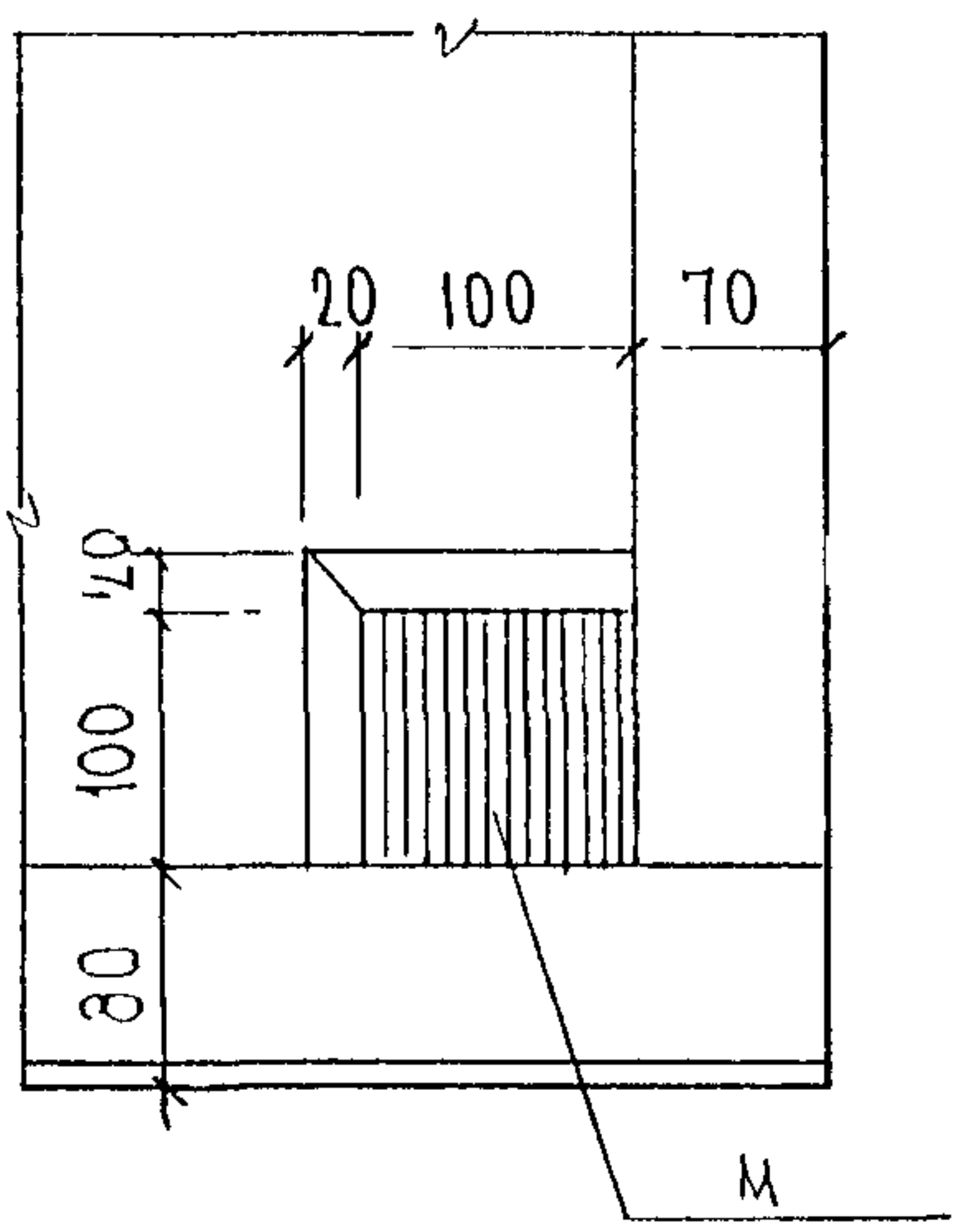
86



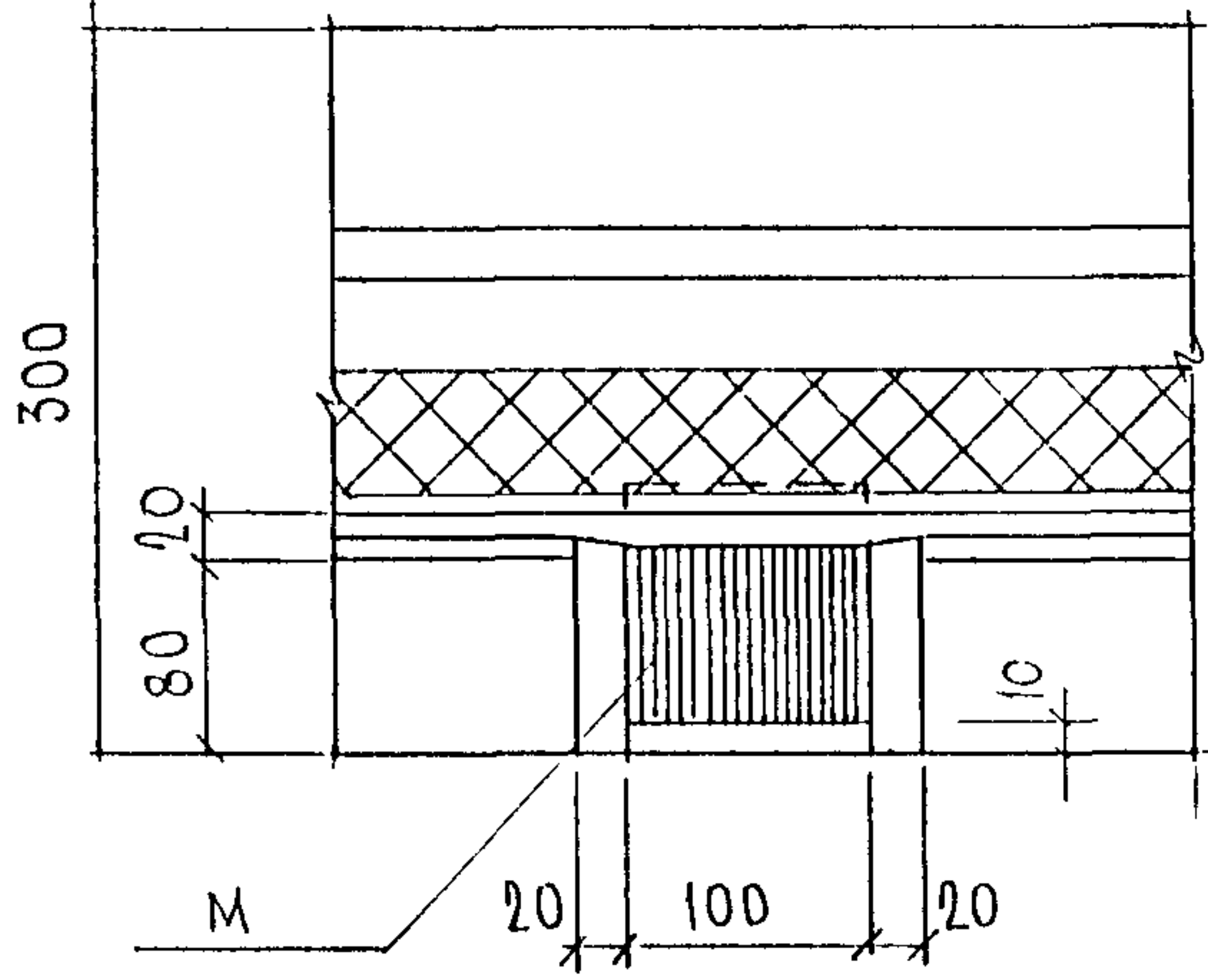
82



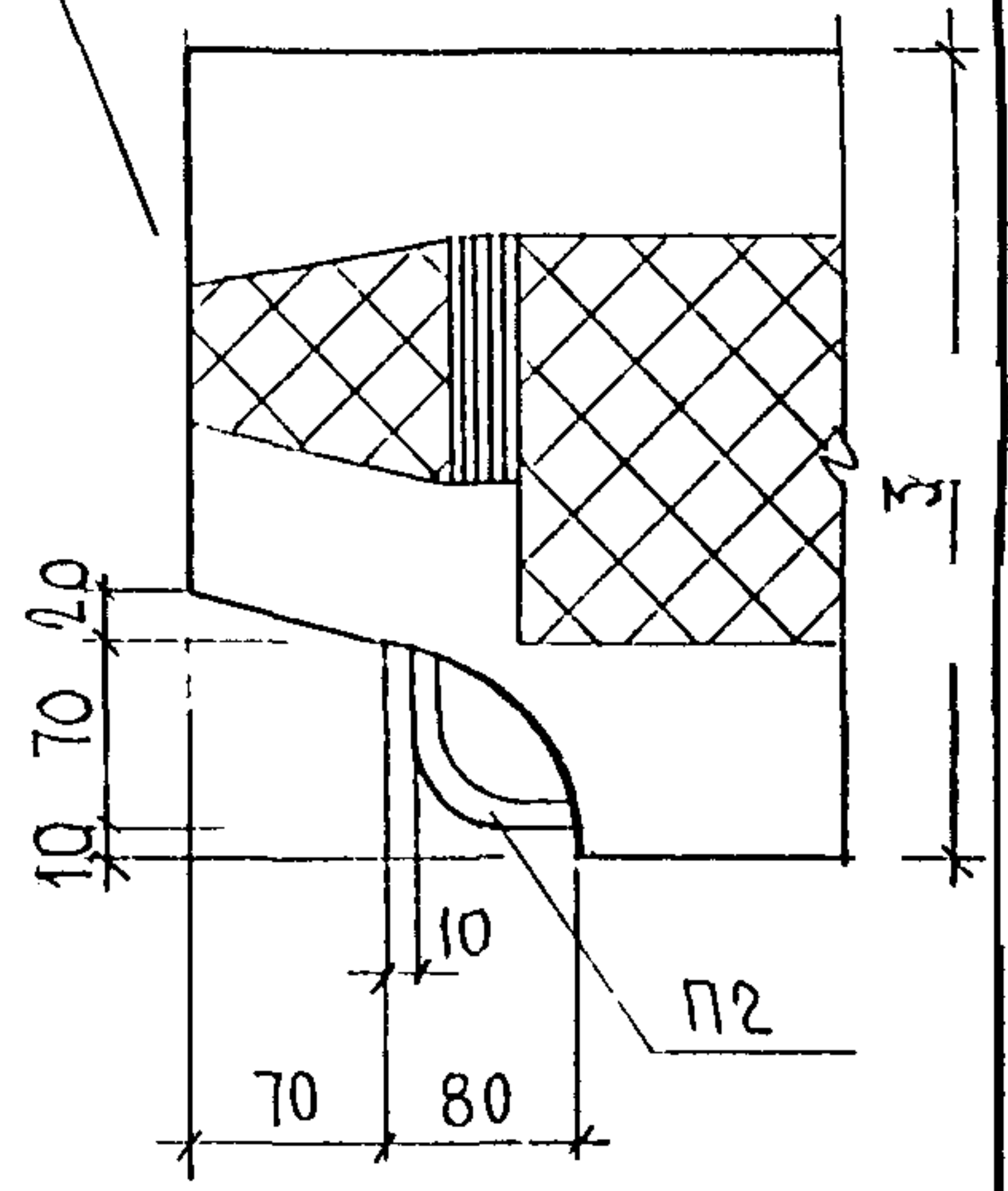
83



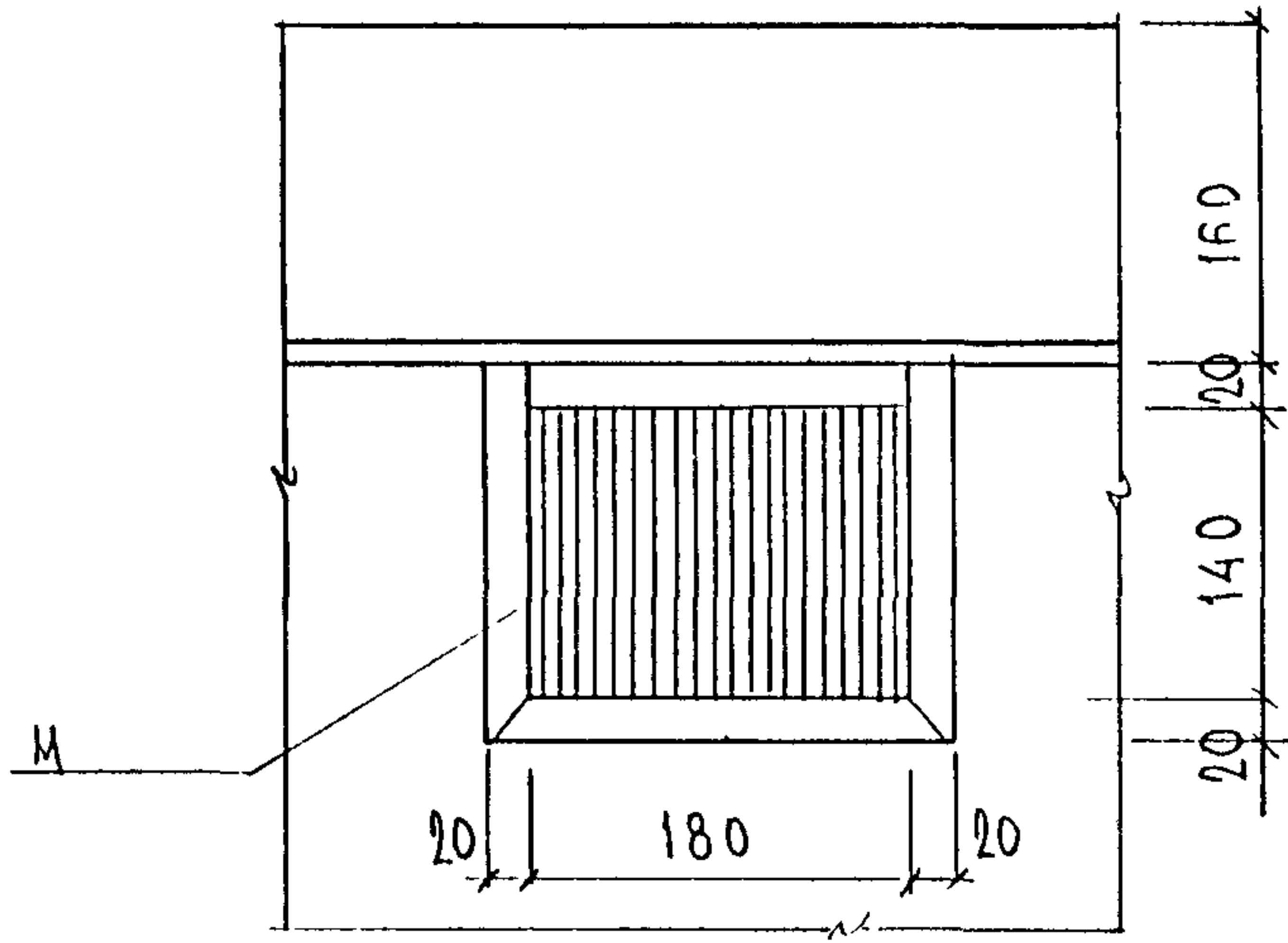
85



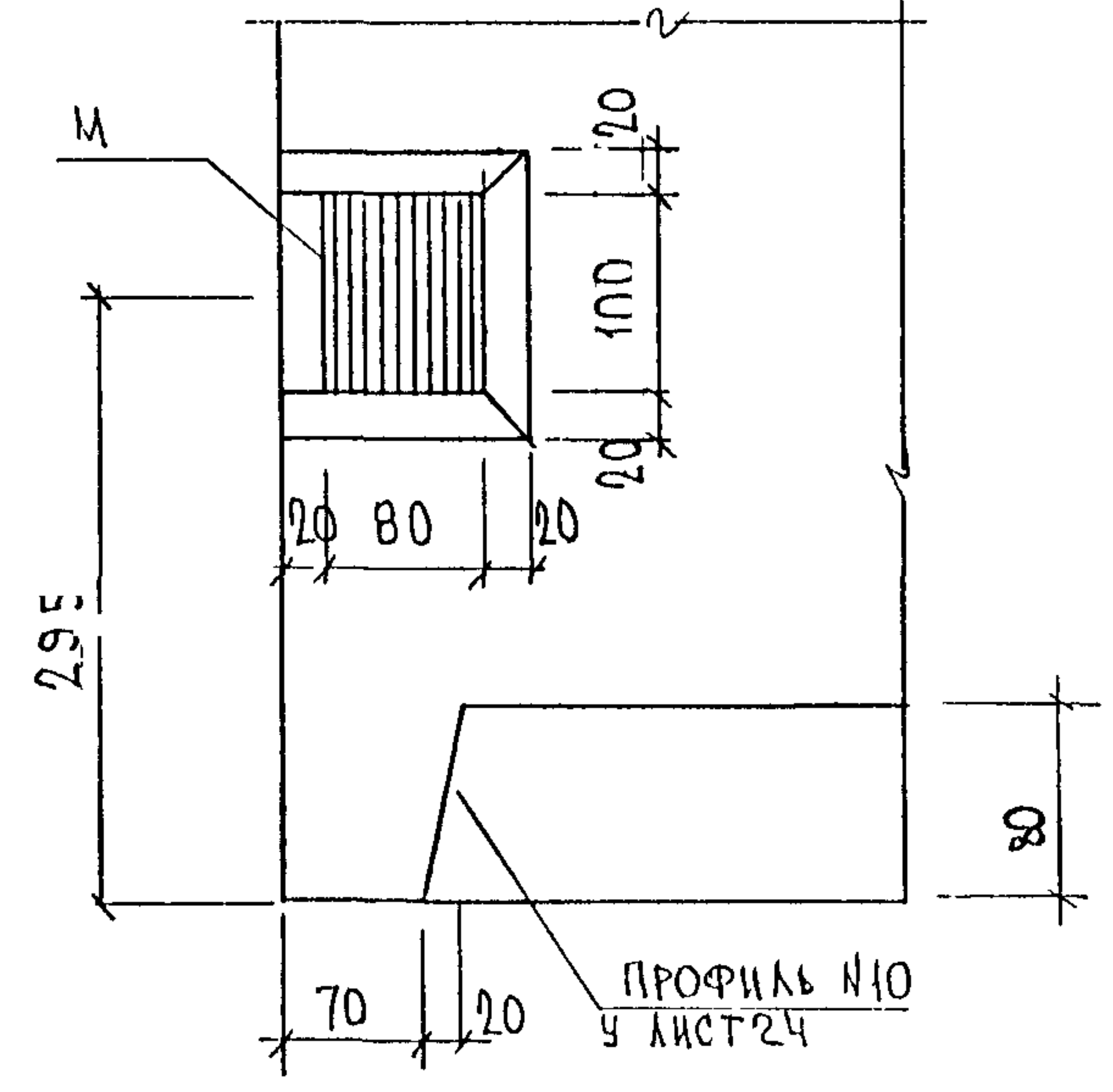
1-1
Профиль №8
У лист



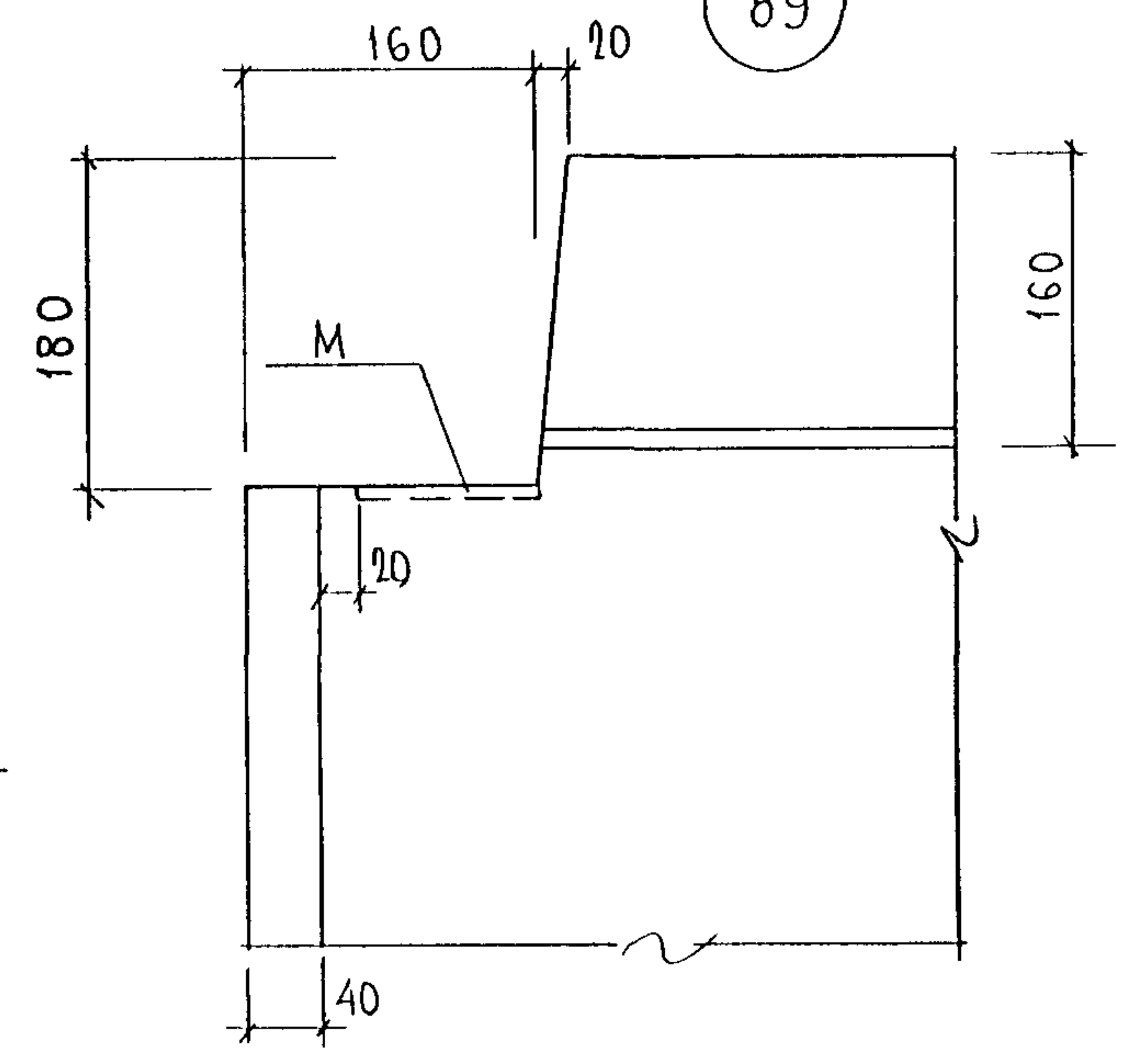
87



88



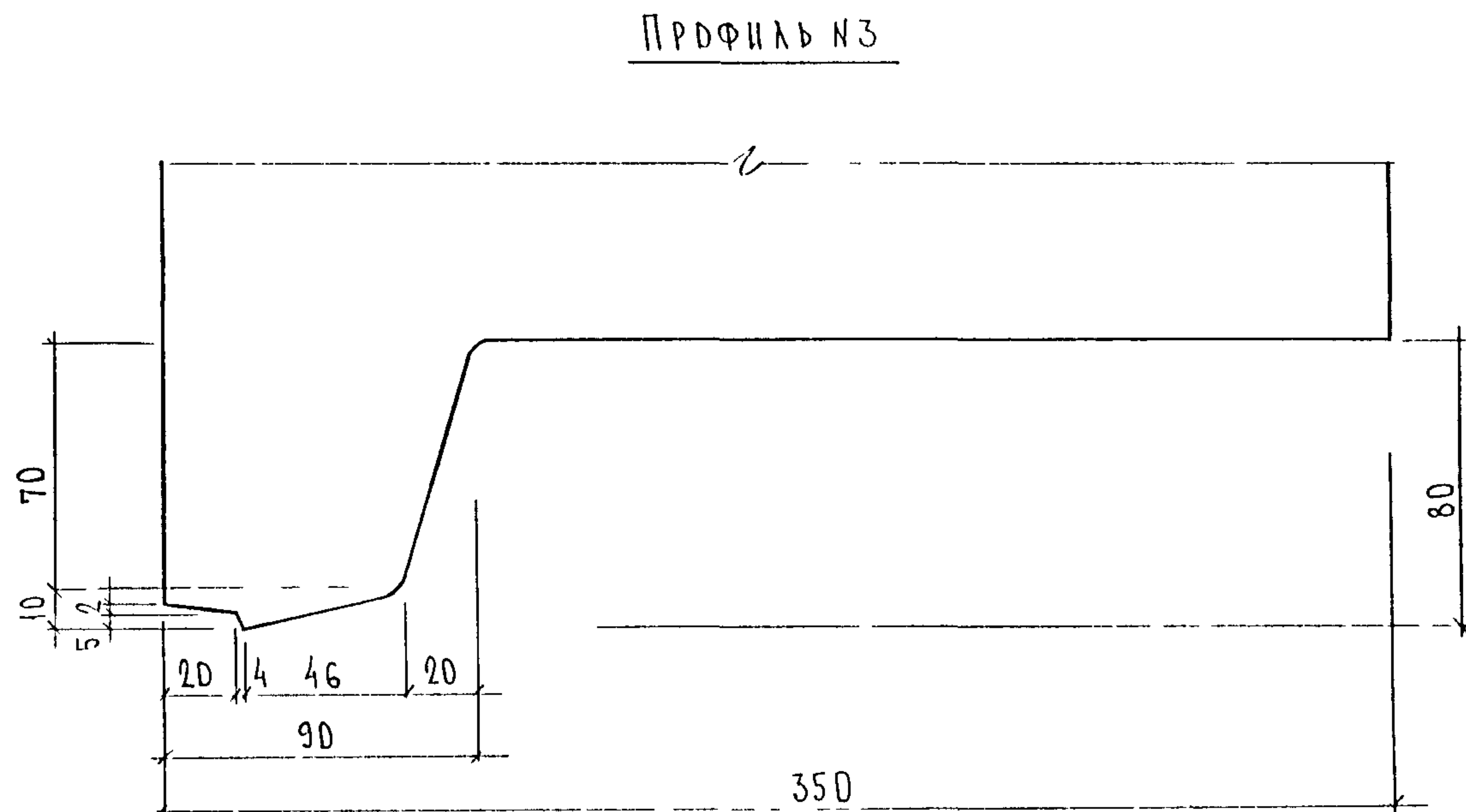
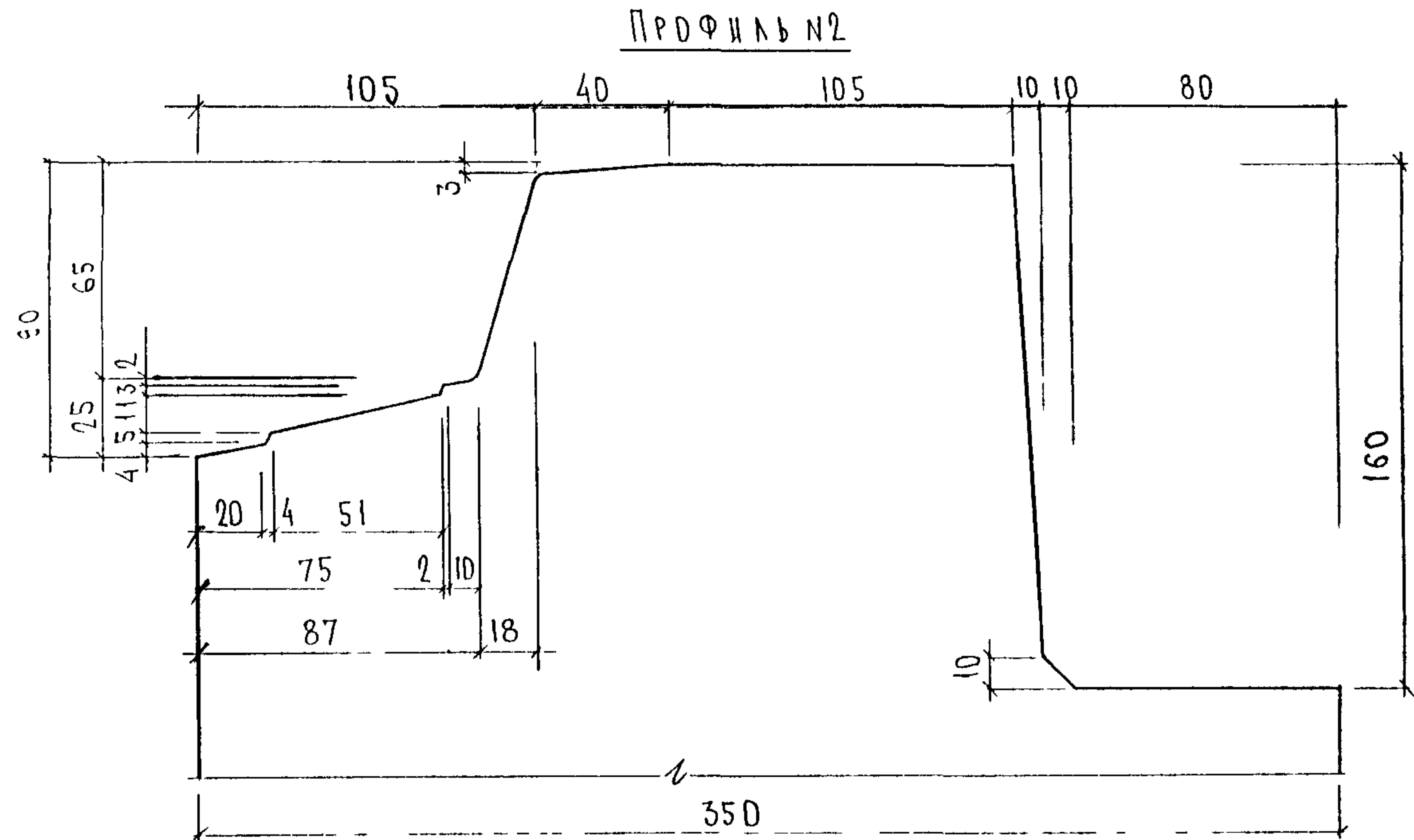
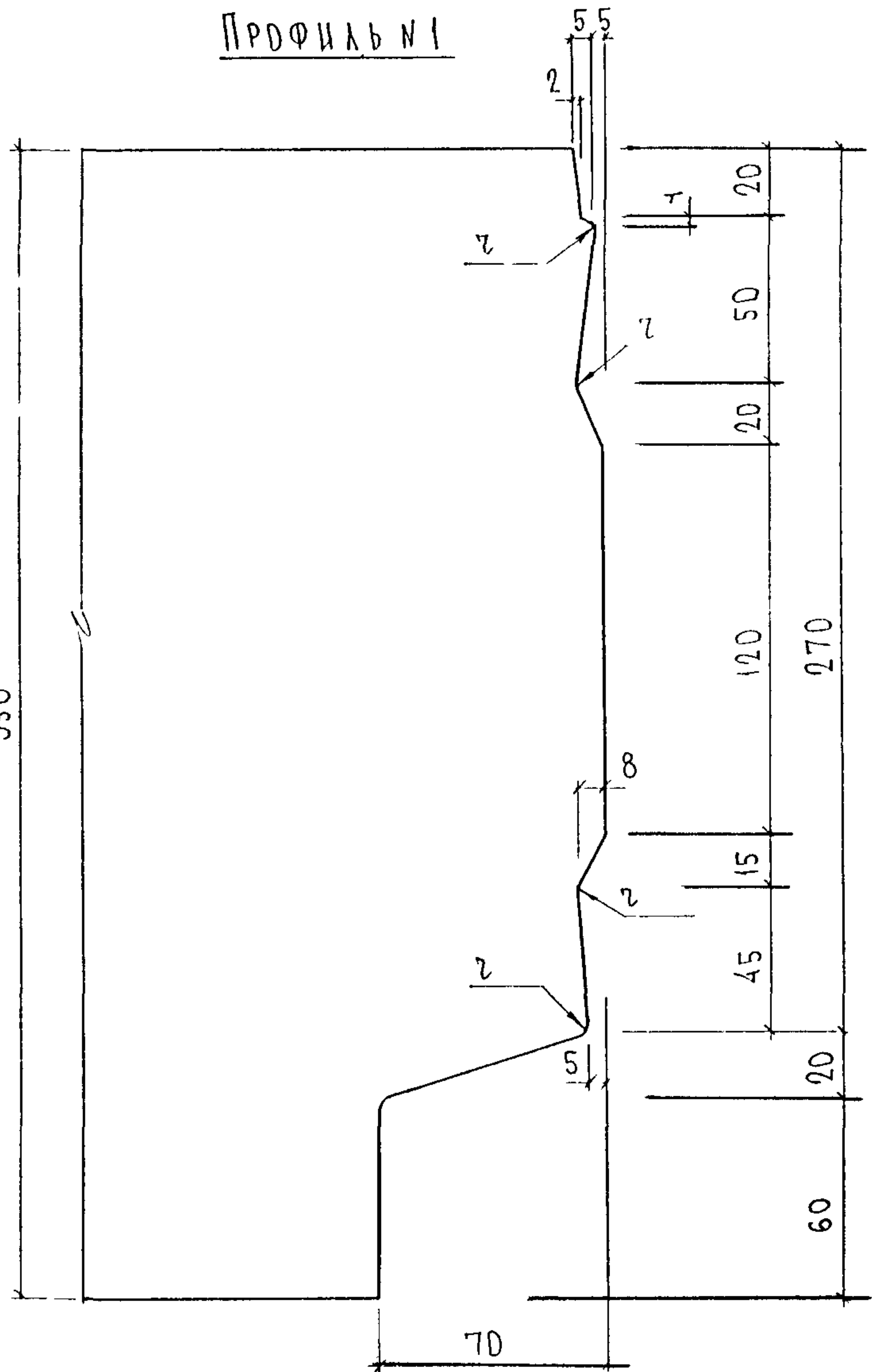
89



СОГЛАСОВАНО

РУК МАСТ	АНИКИН
ПАРУ ПР	КАЗАКОВ
ПАЧК МАСТ	ПУТАТБЕК

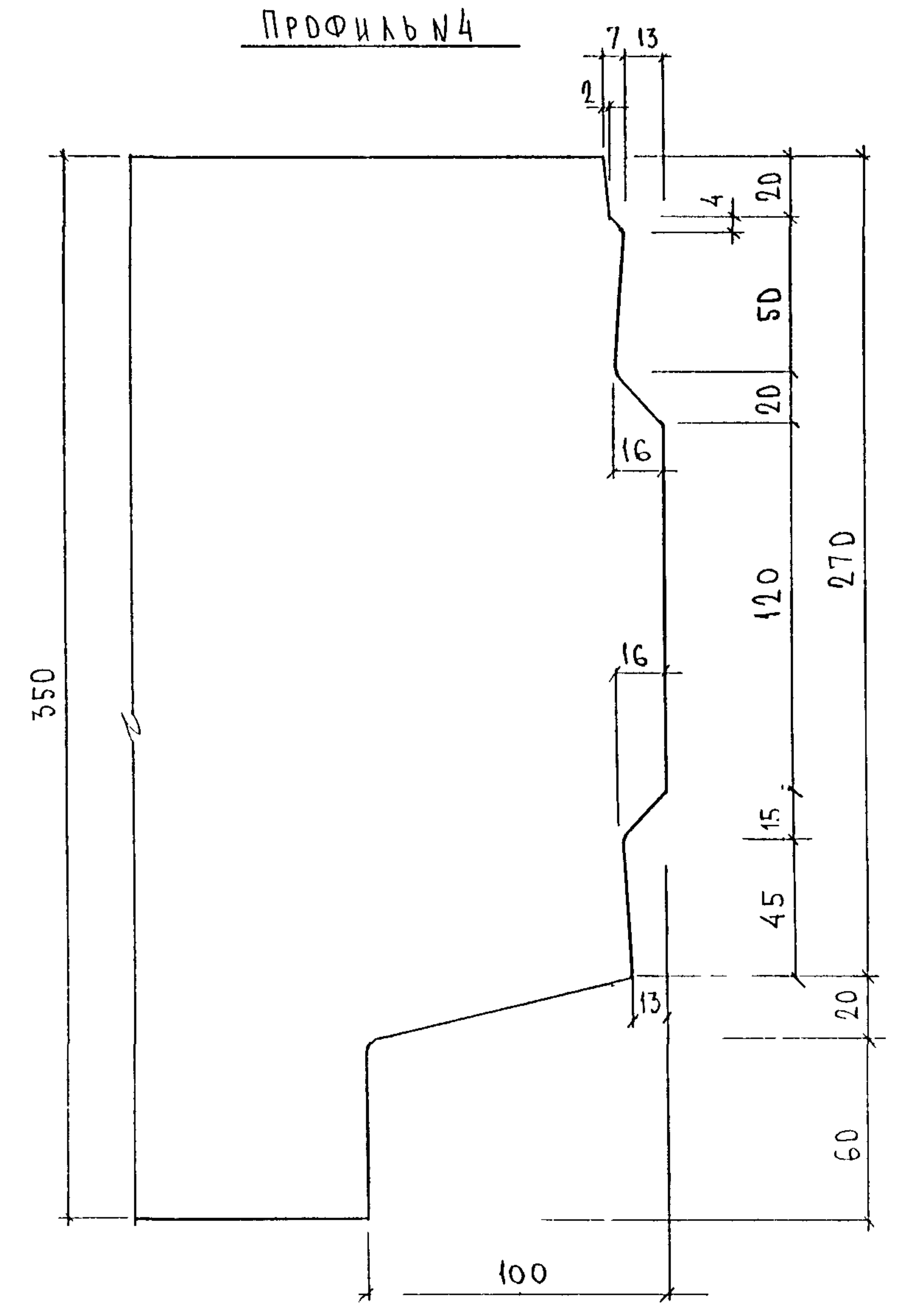
350



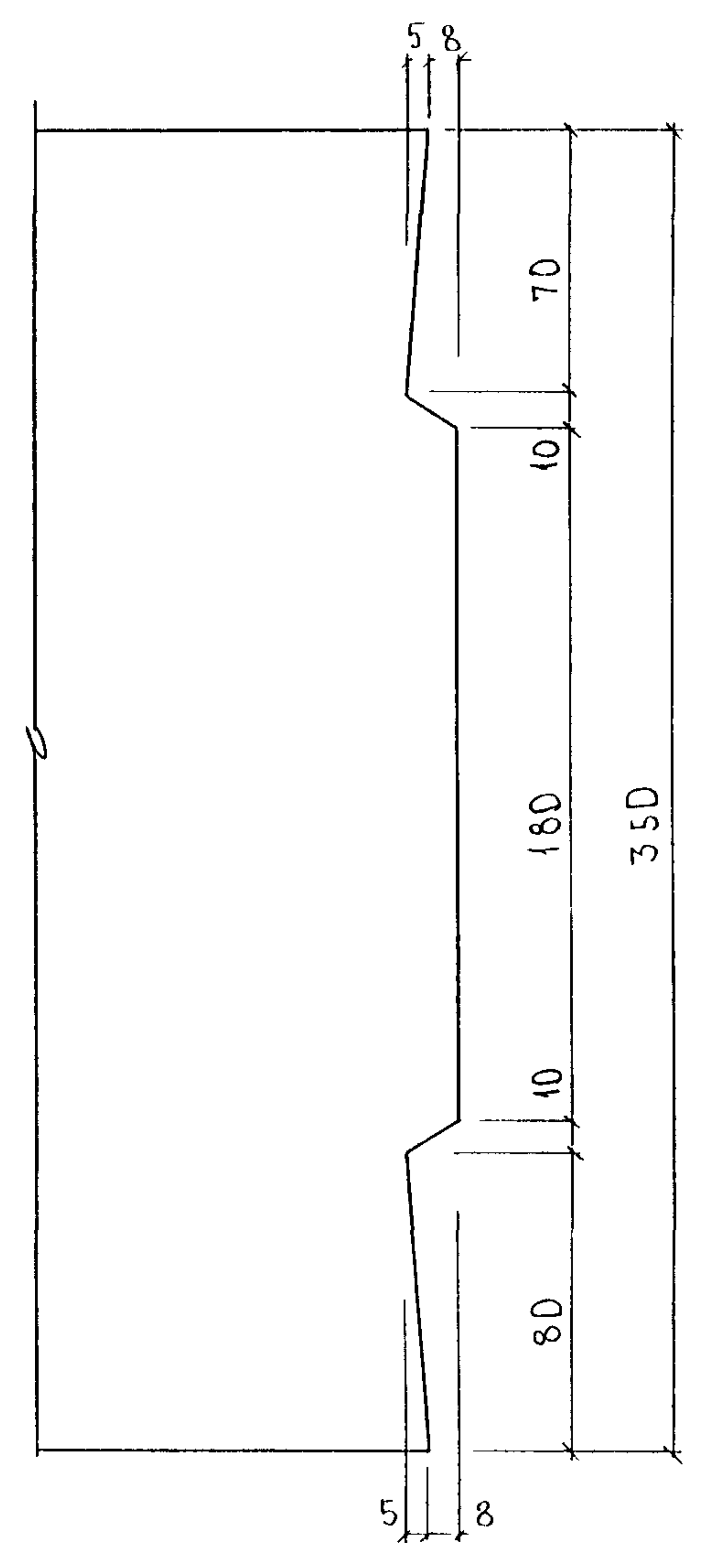
SPC41-57. Y.

СОГЛАСОВАНО	
РУК МАСТ	АНИКИН
ТКАРХ ПР	КАЗАКОВ
ТАИЖ МАСТ	САПАТБЕК

ПРОФИЛЬ №4



ПРОФИЛЬ №5

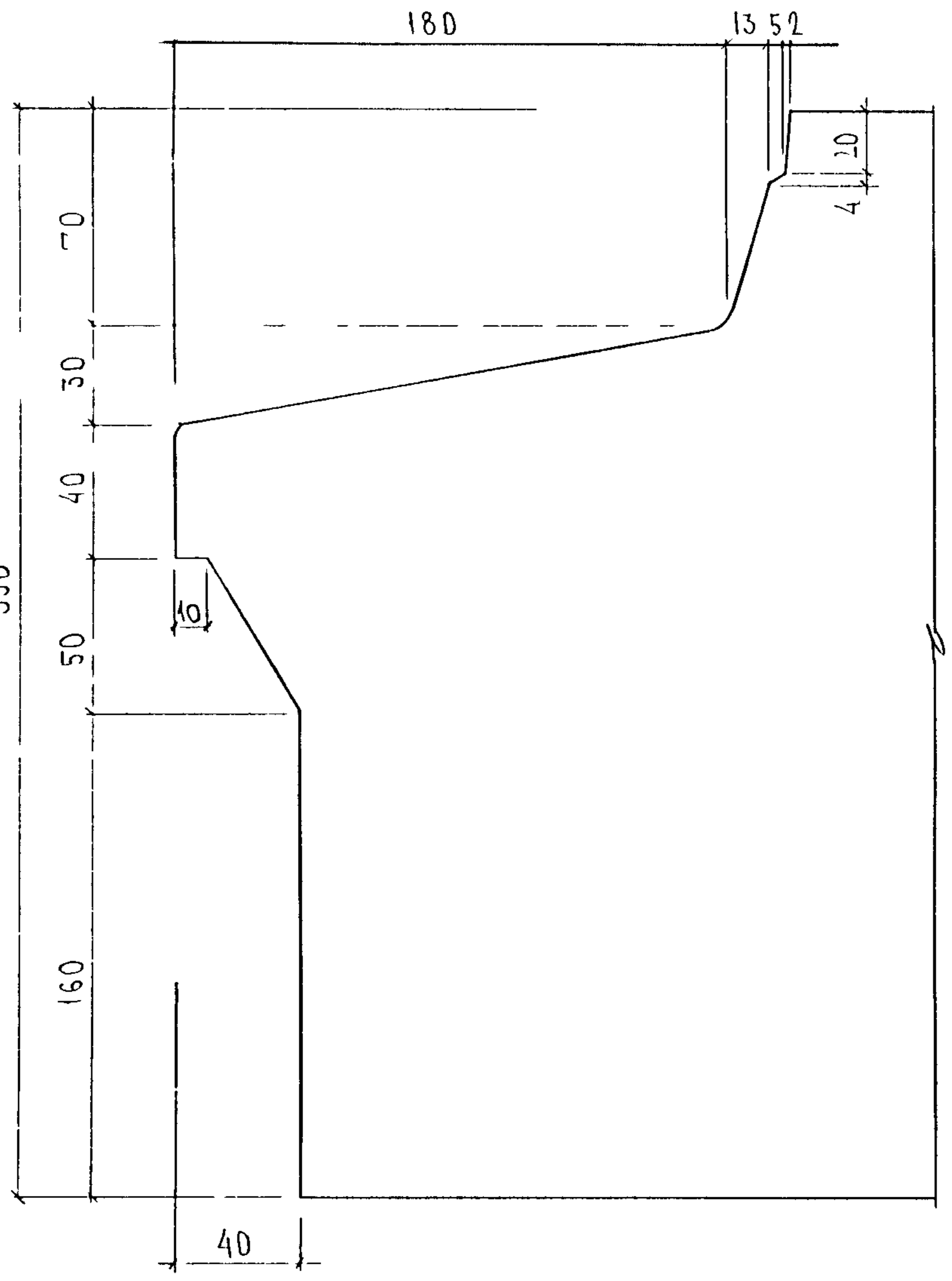


РУК НАСТ 5
 ГЛАВУ ОР
 ТАЖУ М 5

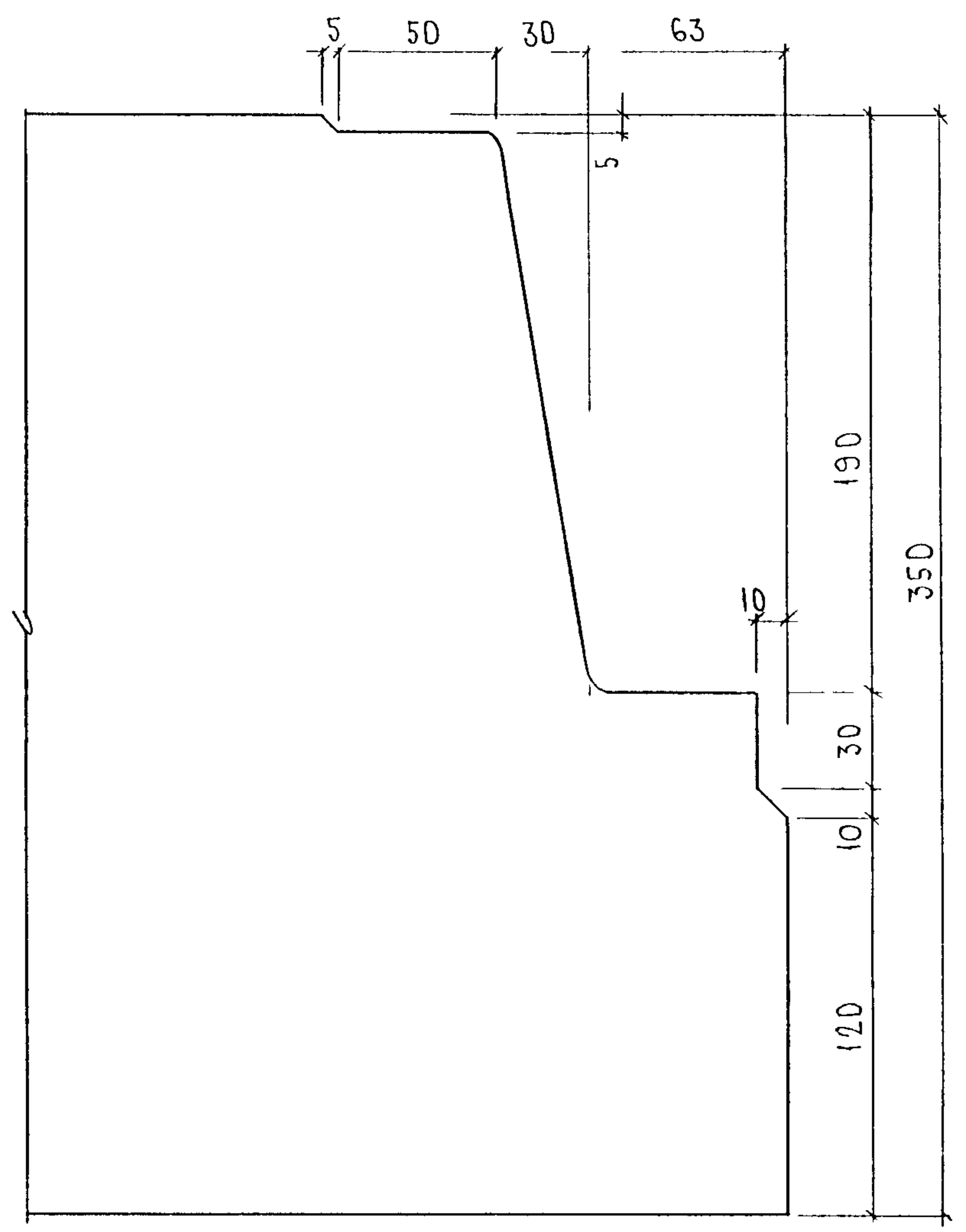
АЖУКУН
 КАЗАКОВ
 ТА'ОБЗ

350

ПРОФИЛЬ №6

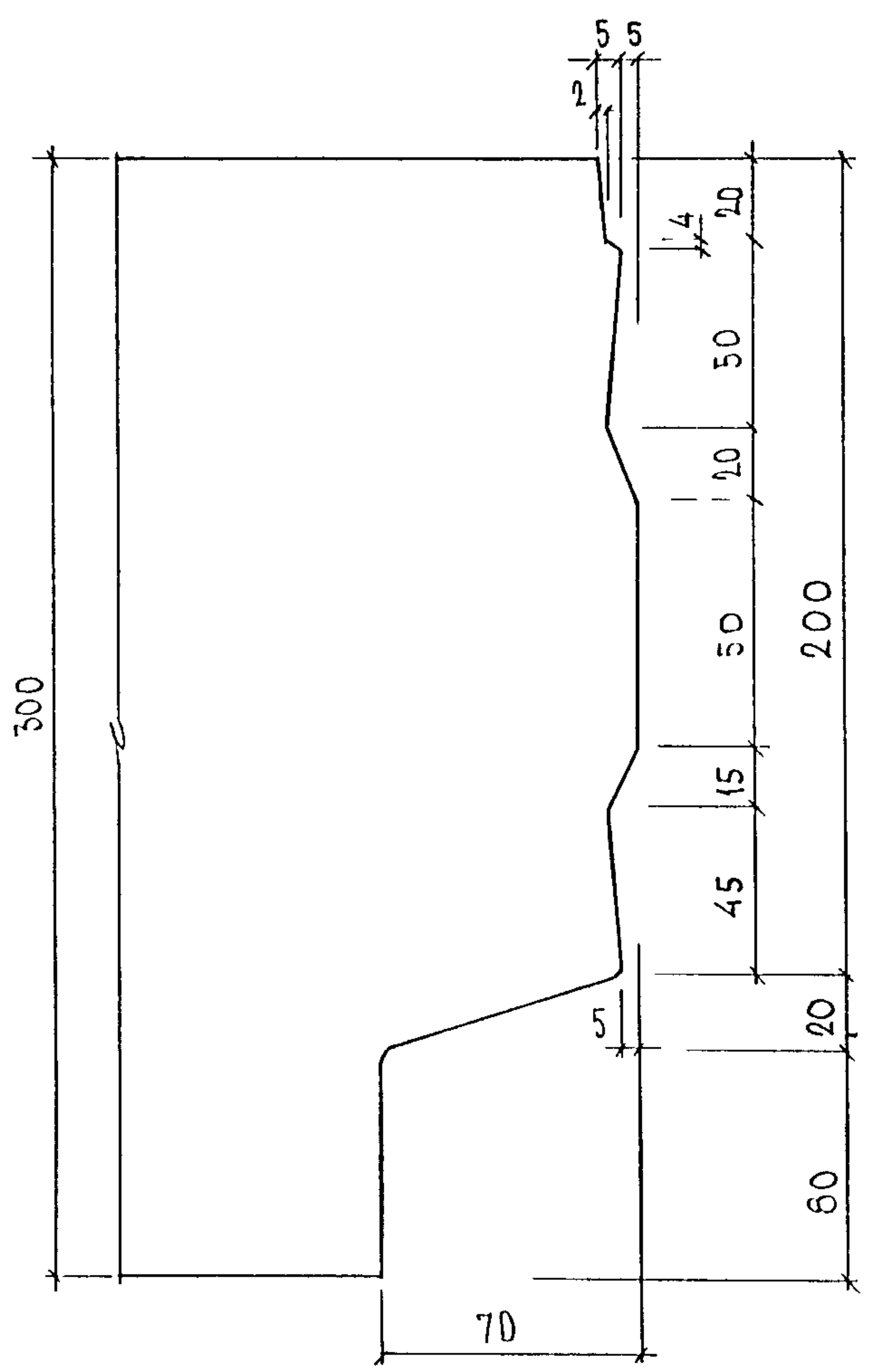


ПРОФИЛЬ №7

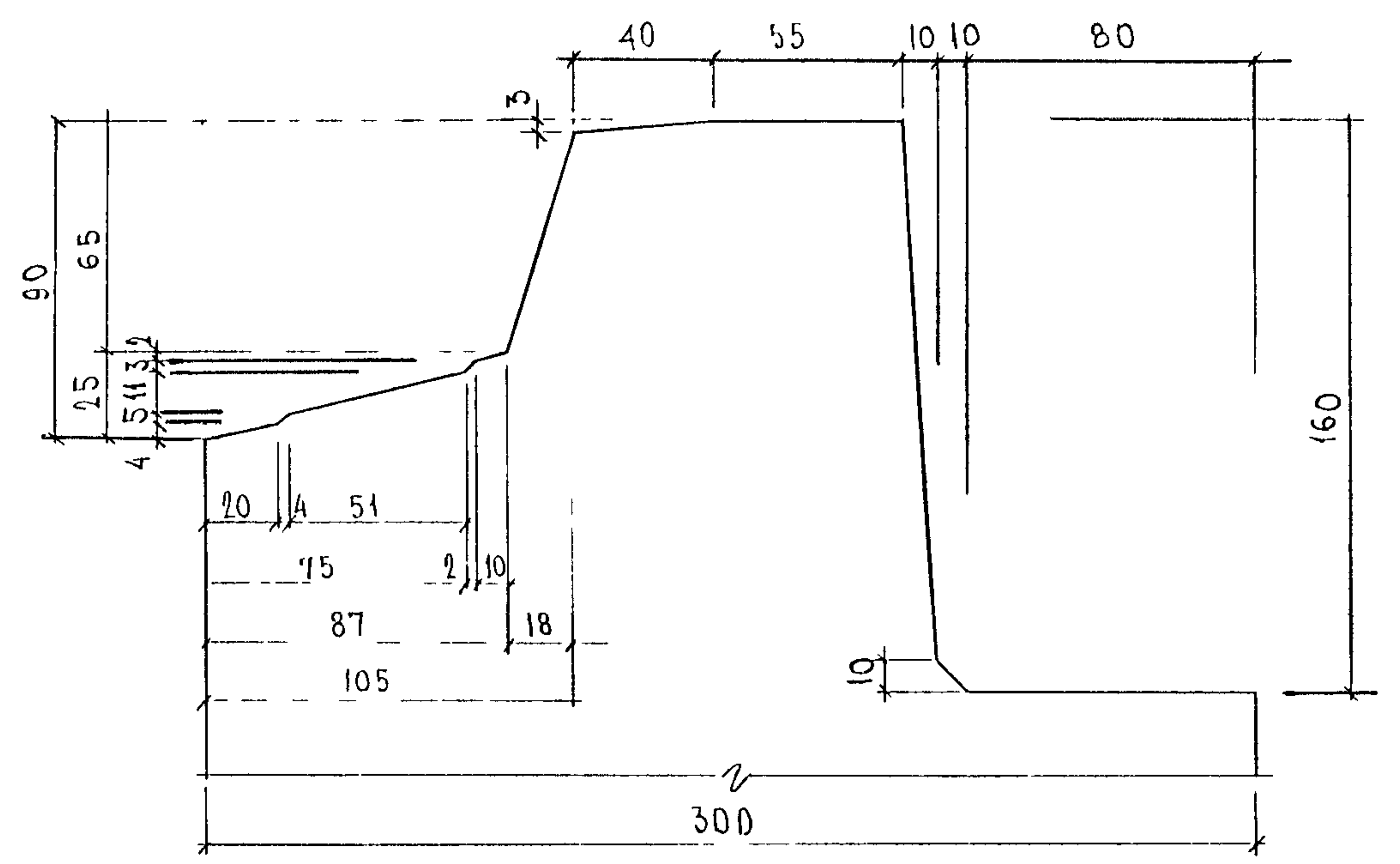


5PC41-57 J

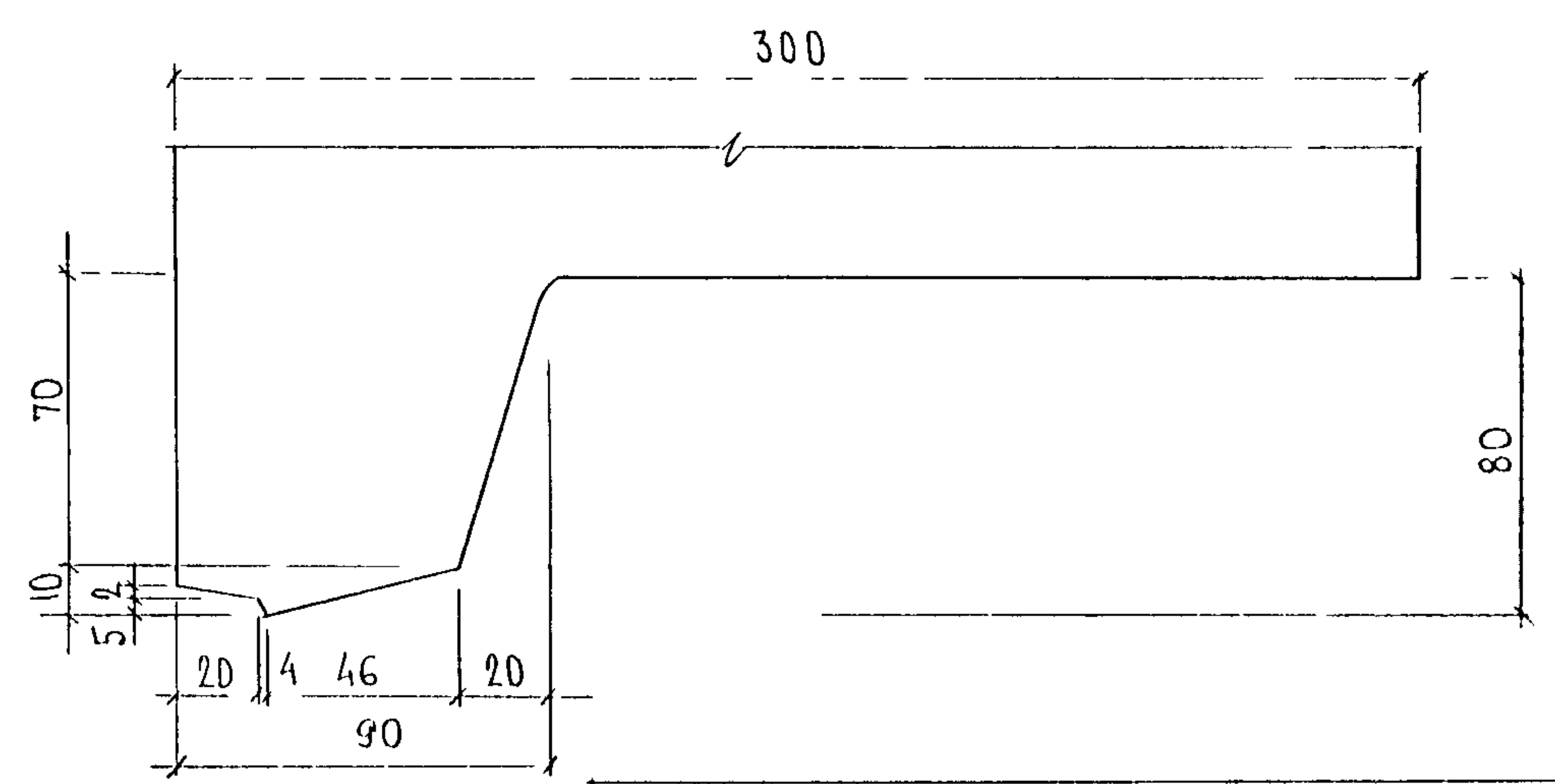
Профиль 8



Профиль 9



Профиль 10

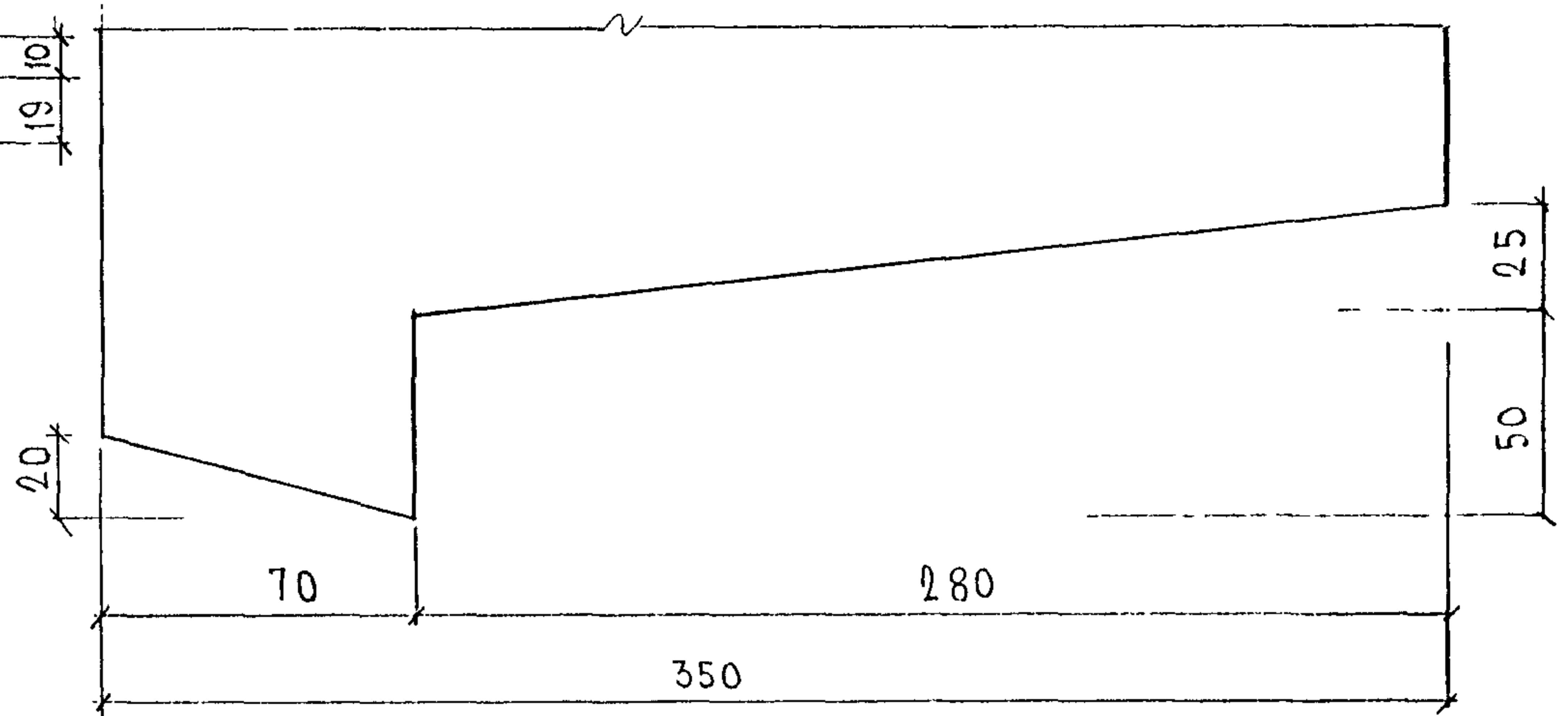
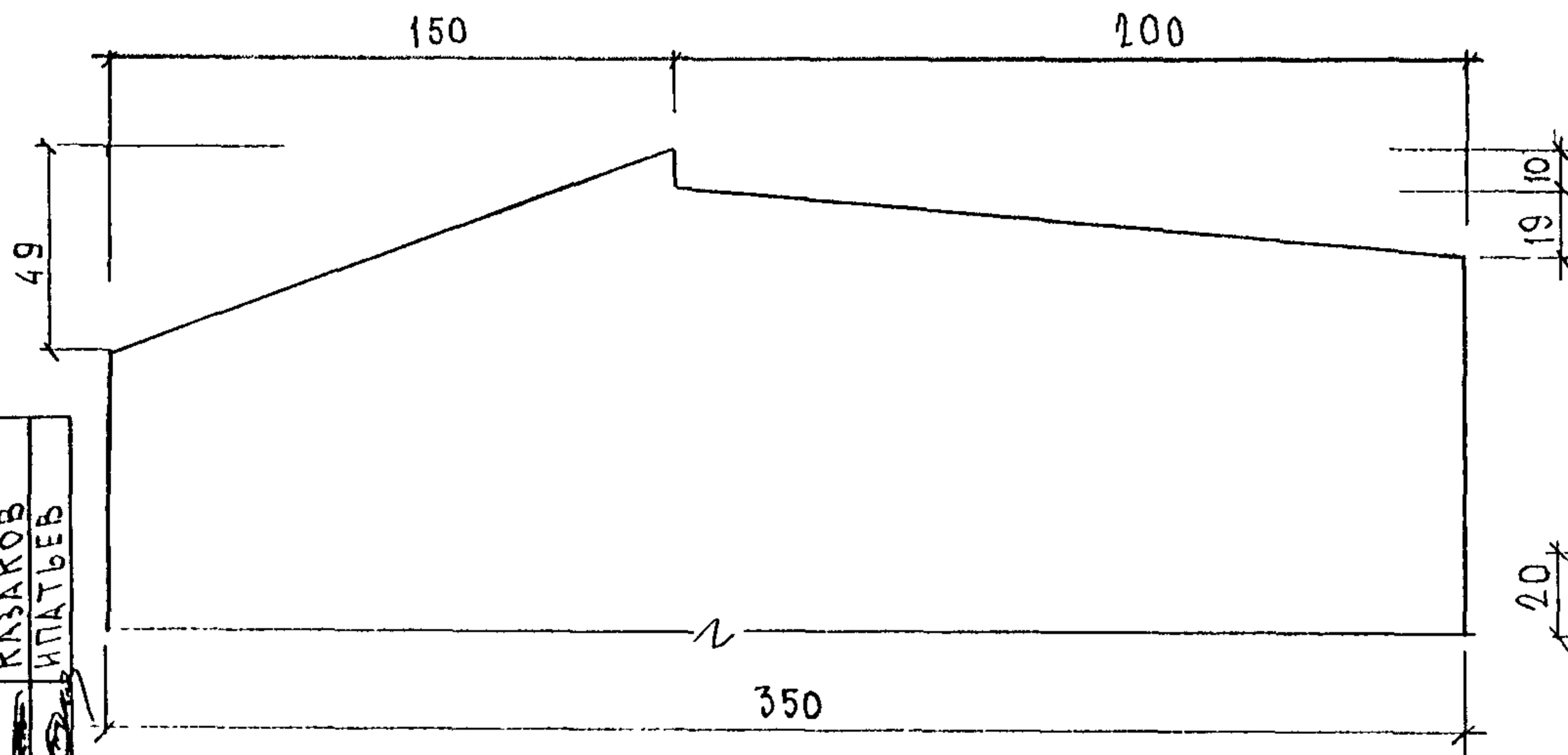


СОГЛАСОВАНО
 РУК. МАСТ НС АНЦКН
 ТАП МАСТ НС КАЗАКОВ
 ГЛ. ЦИЖ МАСТ НС ИПАТЪЕВ

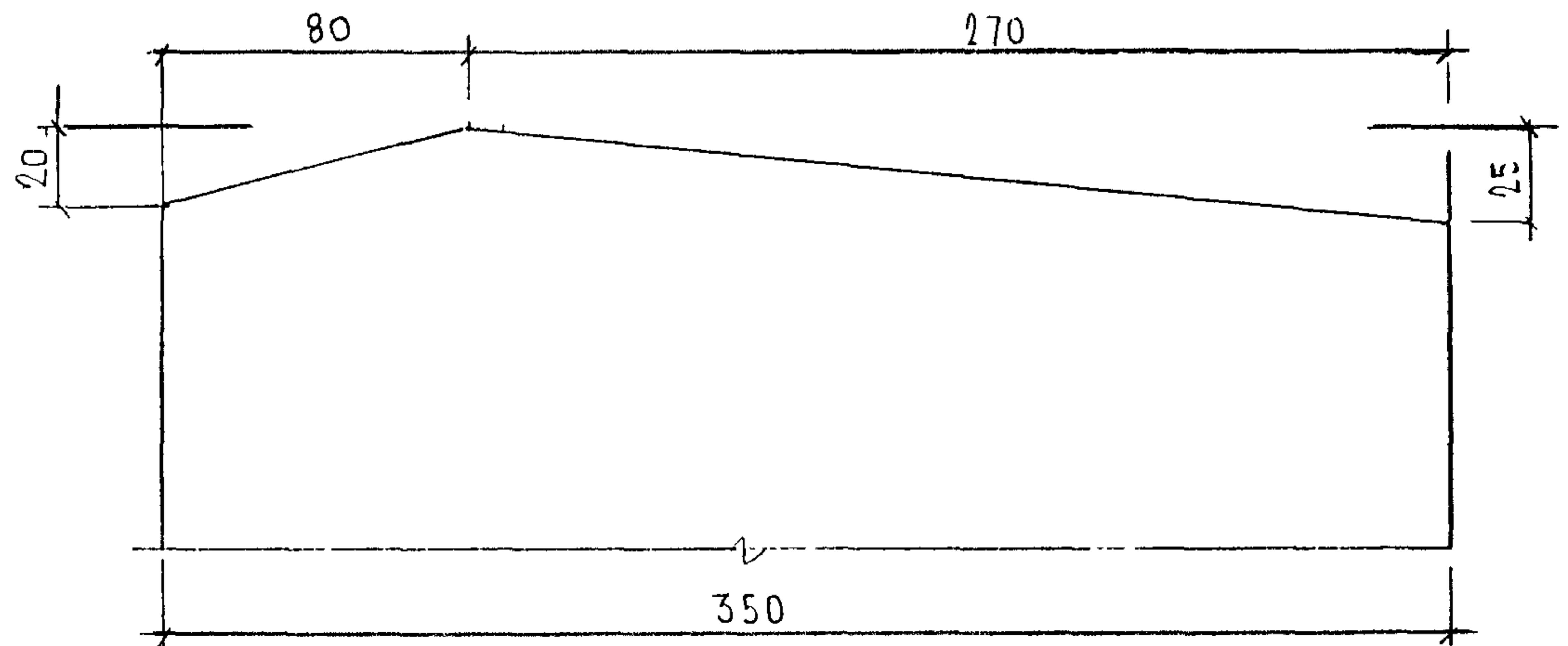
SPC41-57.4.

Профиль N 14

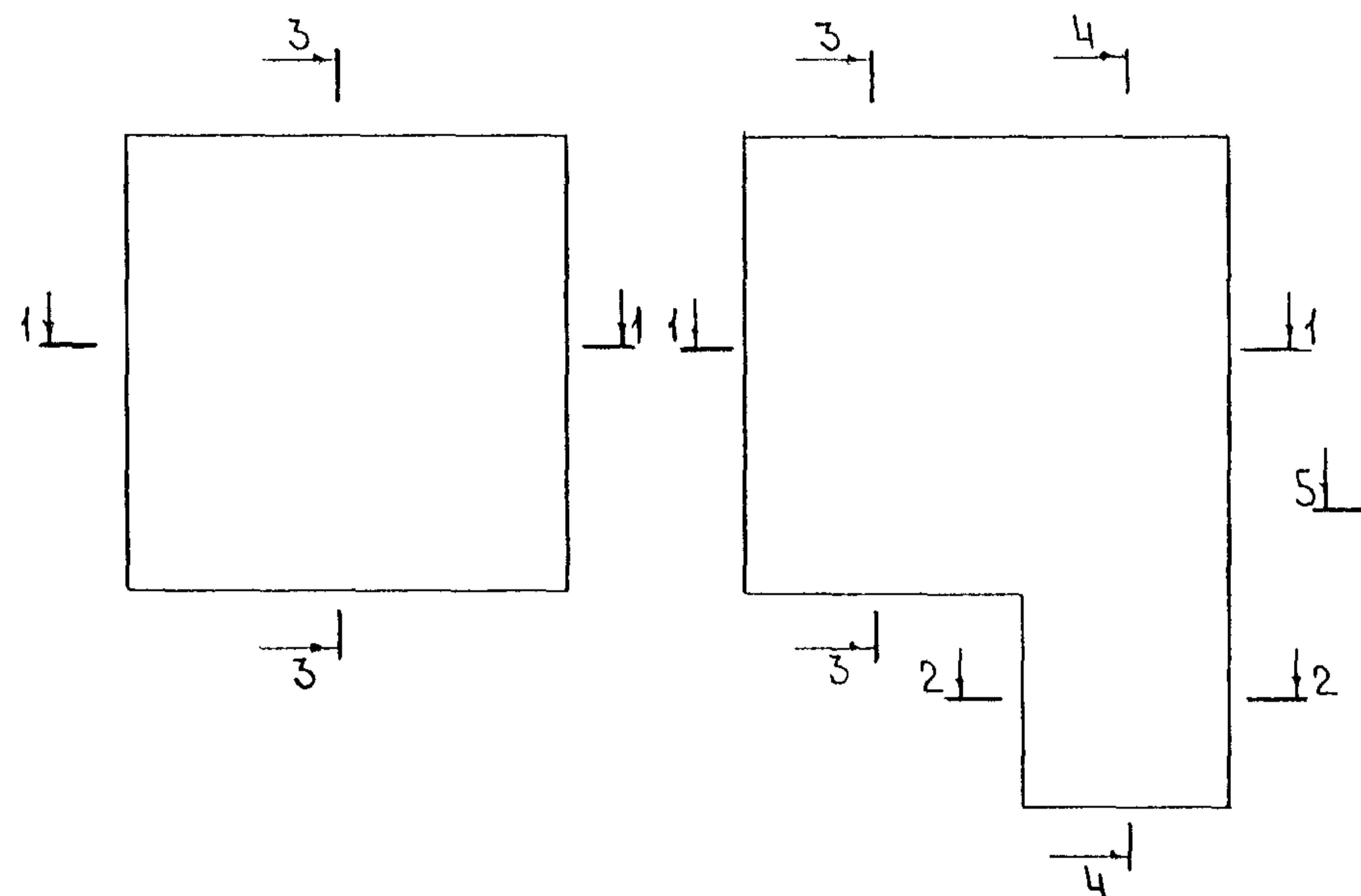
Профиль N 15



Профиль N 16



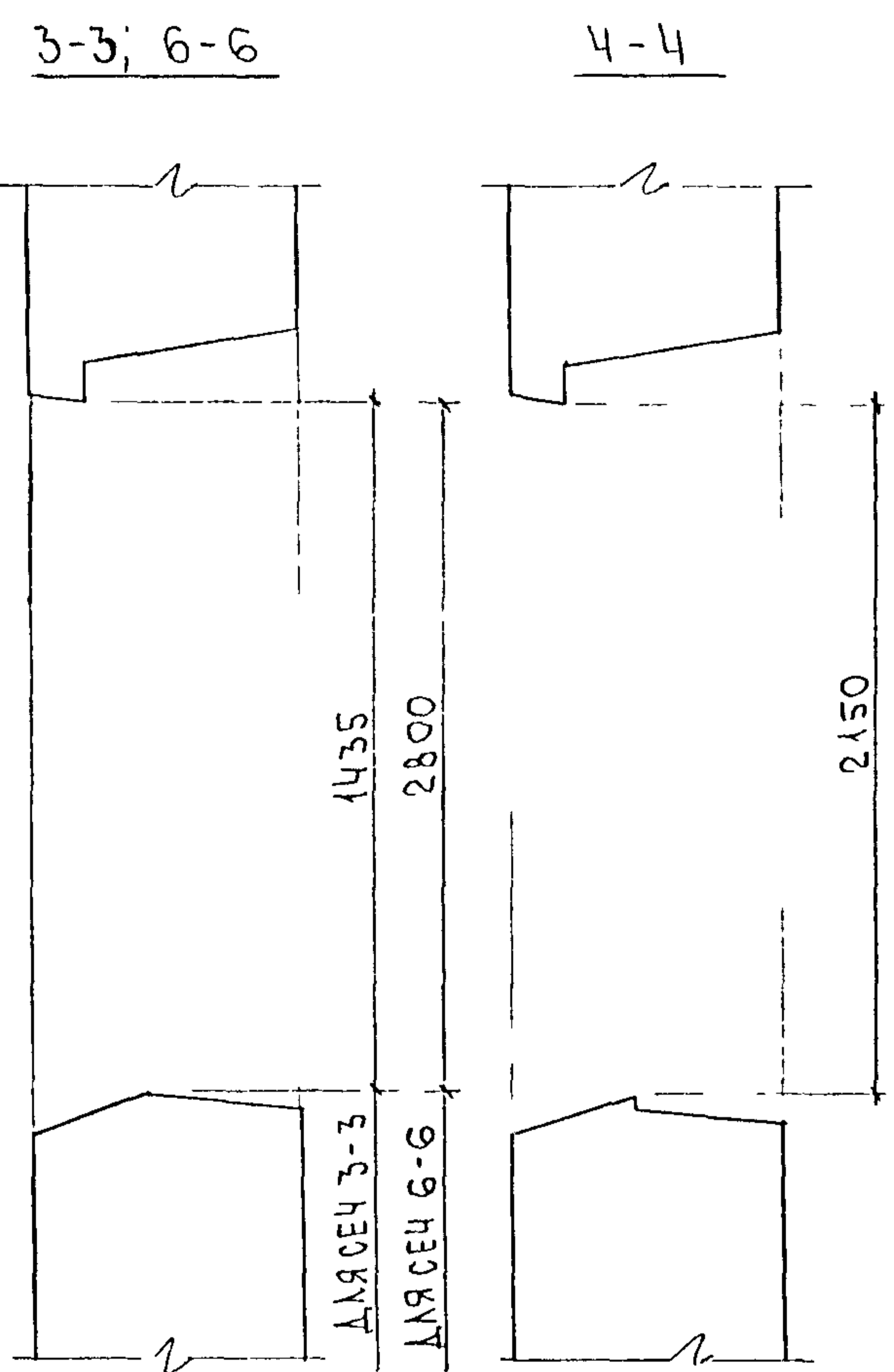
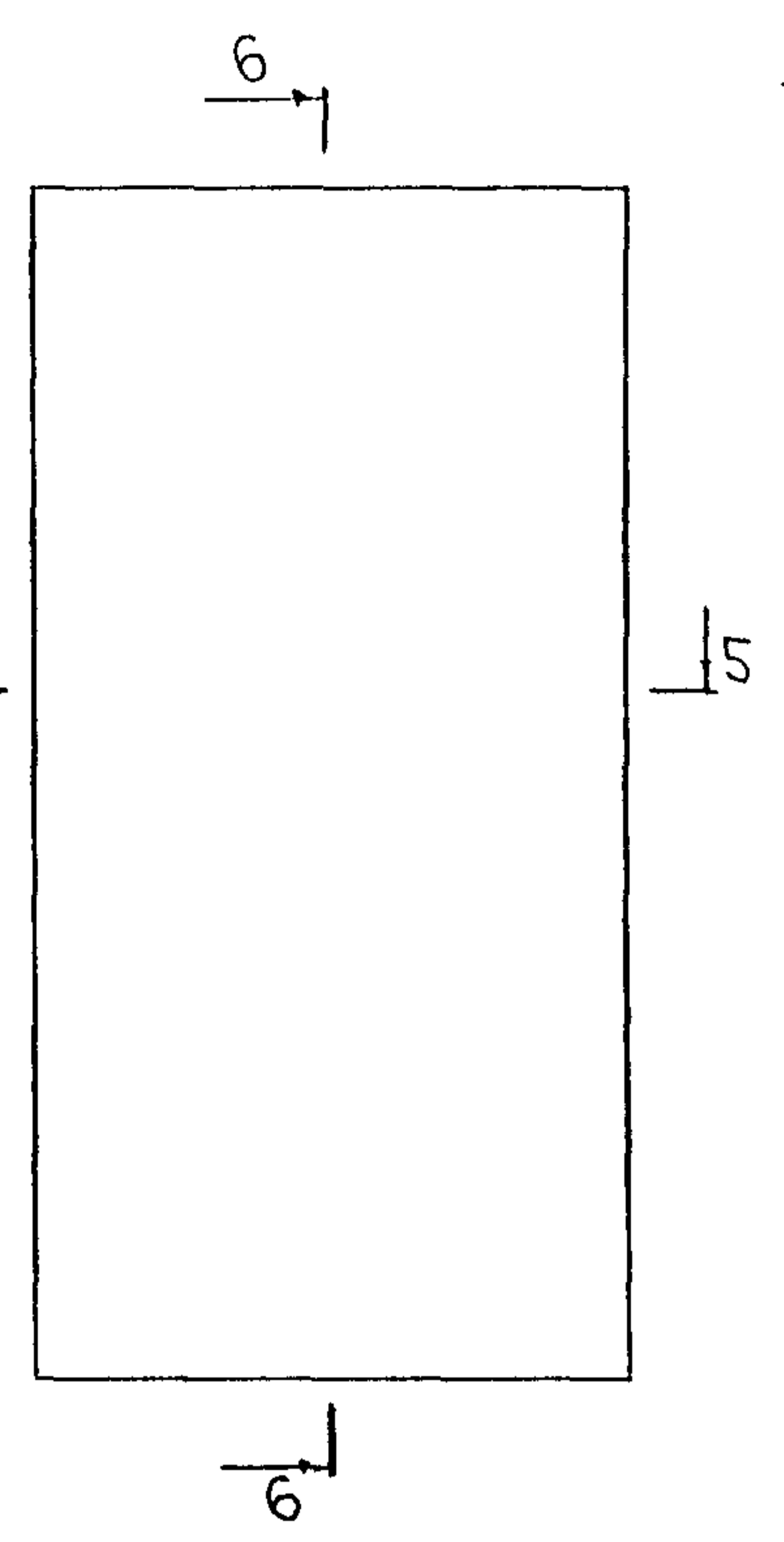
СОГЛАСОВАНО
 РУК. МАСТН. АНКИН
 ГАП. МАСТН. КАЗАКОВ
 ГА. ЦИЖ. МАСТН. ИПАТЪЕВ



1-1; 2-2; 5-5



1100	
2000	
1520	
2120	
800	
500	
650	ДЛЯ СЕЧ 2-2
1400	ДЛЯ СЕЧ. 5-5



НА ОПАЛУБОЧНЫХ ЧЕРТЕЖАХ ПАНЕЛЕЙ ПРОБКИ ДЛЯ КРЕПЛЕНИЯ СТОЛЯРНЫХ ИЗДЕЛИЙ И ПАЗЫ ДЛЯ ЗАВЕДЕНИЯ ПОДОКОННИКОВ И СЛИВОВ В ОКОННЫХ ПРОЕМАХ УСЛОВНО НЕ ПОКАЗАНЫ