

ПРАВИТЕЛЬСТВО МОСКВЫ  
КОМИТЕТ ПО АРХИТЕКТУРЕ И ГРАДОСТРОИТЕЛЬСТВУ МОСКВЫ  
(МОСКОМАРХИТЕКТУРА)

МОСКОВСКИЙ НАУЧНО-ИССЛЕДОВАТЕЛЬСКИЙ И ПРОЕКТНЫЙ ИНСТИТУТ  
ТИПОЛОГИИ, ЭКСПЕРИМЕНТАЛЬНОГО ПРОЕКТИРОВАНИЯ  
(МНИИТЭП)

## **PM-2966**

Узлы примыкания деревянных оконных блоков раздельной конструкции  
к стеновым проемам жилых домов с кирпичными стенами  
комплексной конструкции

Рабочие чертежи

ПРАВИТЕЛЬСТВО МОСКВЫ  
КОМИТЕТ ПО АРХИТЕКТУРЕ И ГРАДОСТРОИТЕЛЬСТВУ МОСКВЫ  
(МОСКОМАРХИТЕКТУРА)

МОСКОВСКИЙ НАУЧНО-ИССЛЕДОВАТЕЛЬСКИЙ И ПРОЕКТНЫЙ ИНСТИТУТ  
ТИПОЛОГИИ, ЭКСПЕРИМЕНТАЛЬНОГО ПРОЕКТИРОВАНИЯ  
(МНИИТЭП)

## PM-2966

Узлы примыкания деревянных оконных блоков раздельной конструкции  
к стеновым проемам жилых домов с кирпичными стенами  
комплексной конструкции

Рабочие чертежи

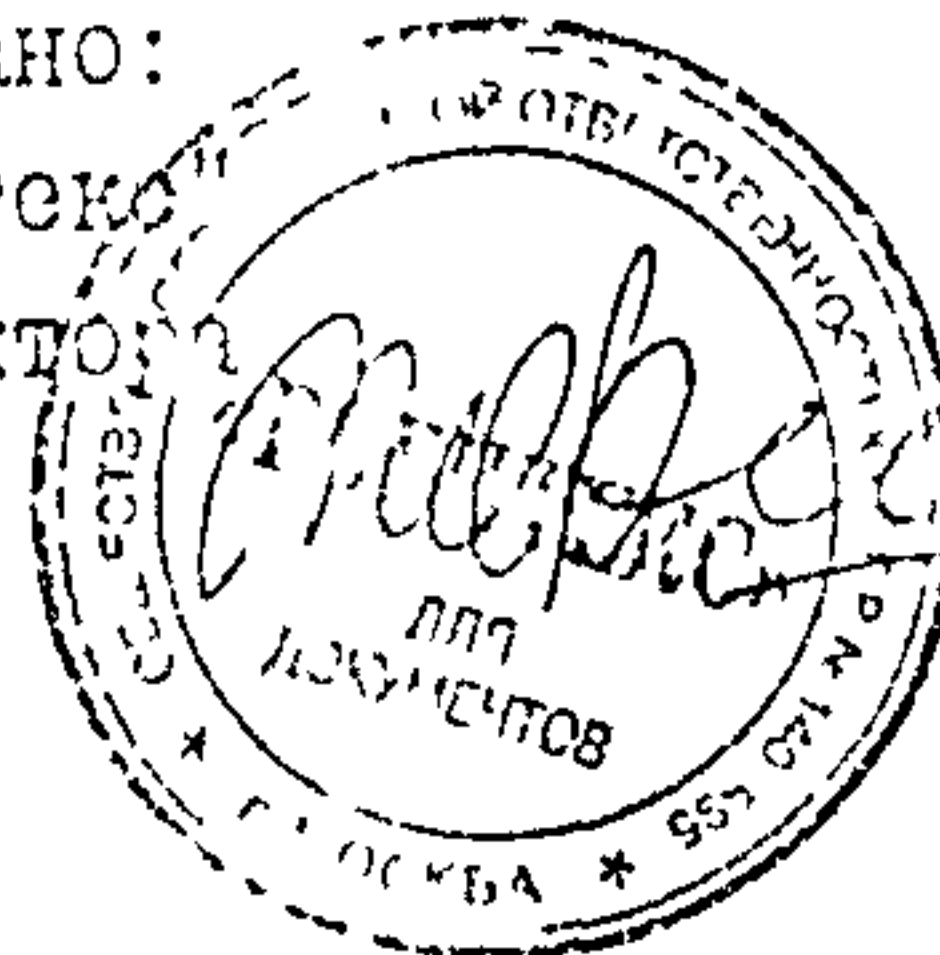
Зам. директора МНИИТЭП  
Главный инженер МНИИТЭП  
Начальник МТО  
ГИП МТО

В.А.Аникин  
Е.Е.Никитин  
С.Г.Гуров  
Г.И.Андреева

Согласовано:

ООО "Робитек"

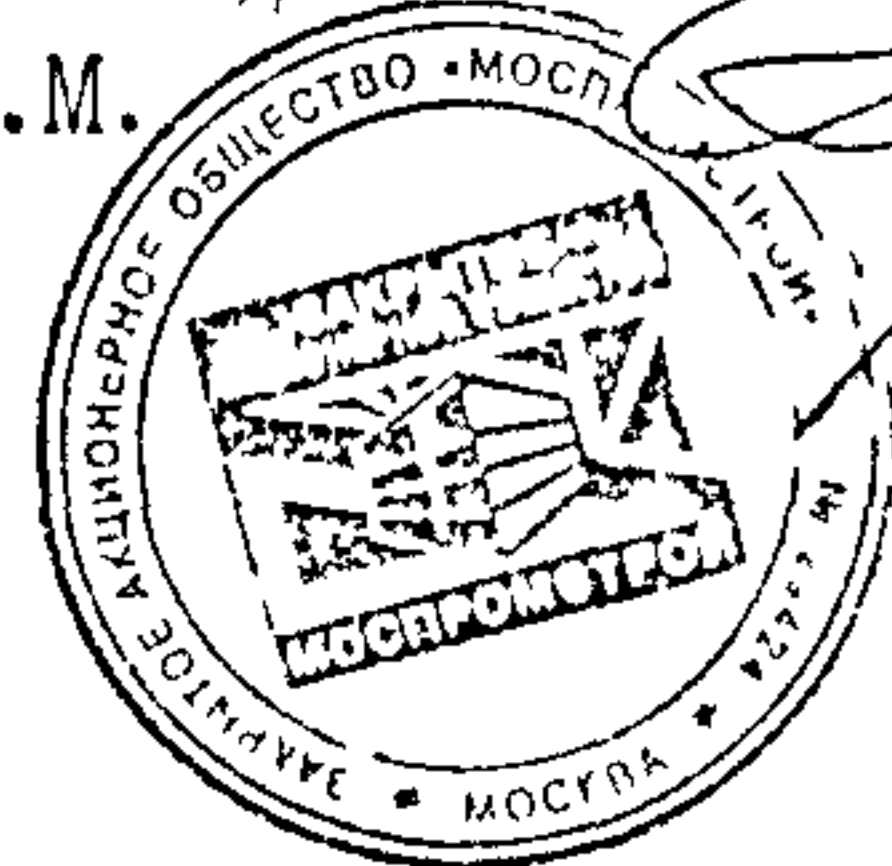
Зам. директор



Согласовано:

ЗАО "Моспромстрой"

Коршиков С.М.



А.А.Фролов

Дог №1-12/М5

Москва 2005г.

Введен в действие МНИИТЭП  
приказ №14-ТО от 02.06.2005г.

Ведомость состава альбома			1	2	3
№№ ЛИСТОВ	Наименование	Примечания			
1	2	3			
1в	Ведомость состава альбома				
1п	Пояснительная записка				
1	Номенклатура комплектов заполнения оконных проемов (вид с фасада)				
2	Таблица габаритных размеров столярных изделий, проемов наружных стен и зазоров				
3	Схемы установки столярных изделий в проемы наружных стен				
4,5	Ведомость расхода материалов				
1у	Узел 1				
2у	Узел 2				
3у	Узел 3				
4у	Узел 4				
5у	Узел 5				
1к	Информационная карта				

Инд. № подл.	
подпись и дата	
взам. инд. №	

## Пояснительная записка.

1. Альбом РМ-2966 "Узлы примыкания деревянных оконных блоков отдельной конструкции к стеновым проемам жилых домов с кирпичными стенами комплексной конструкции" разработан по дог.№1-12/М5 между Управлением научно-технической политики в строительной отрасли и МНИИТЭП в соответствии с Распоряжением от 2 февраля 2005г. №5 Комплекса архитектуры, строительства, развития и реконструкции города Москвы.

2. В альбоме даны рекомендуемые решения узлов установки оконных блоков отдельной конструкции в проемы стен выполненных из монолита, утеплителя с облицовкой кирпичом.

3. Габаритные размеры проемов определяются раскладкой облицовочного кирпича при условии установки оконных и дверных балконных блоков стандартных размеров в соответствии с ГОСТ 23166-99.

4. Приведенная в альбоме номенклатура применяемых изделий может изменяться для строительства определенного жилого дома.

5. В заказной спецификации по конкретному адресу должны быть указаны типы окон, марки оконных и дверных балконных блоков и проектная документация, по которой изготовлены изделия.

6. Альбом разработан в соответствии с требованиями ГОСТ 30971-2002 "Швы монтажные узлов примыканий оконных блоков к стеновым проемам".

7. Установка окон, балконных дверей, подоконников и оцинкованных сливов производится на стройке.

8. Для заделки монтажных швов применяются герметизирующие изоляционные материалы производства ООО "Робитекс", ООО "Стройполимер", фирмы "Илльбрук", пенный утеплитель "Макрофлекс", "Илльбрук ИК".

9. На применяемые материалы для заделки монтажных швов должны быть технические условия, сертификаты соответствия, технические рекомендации ГУП "НИИМосстрой".

10. Для определения класса монтажного шва должны быть определены в соответствии с требованиями ГОСТ 30971-2002 следующие показатели:

- воздухопроницаемость;
- водонепроницаемость;
- деформационная устойчивость;
- сопротивление теплопередаче;
- влагонакопление в утепляющем слое.

Показатели для определения класса монтажного шва могут быть получены после испытаний монтажных швов в лабораториях ГУП "НИИМосстрой" или других аккредитованных организациях.

11. До ввода в действие альбома необходимо произвести опытную установку изделий на строительной площадке с вариантами применяемых материалов указанных в альбоме.

12. Приемка опытных образцов производится межведомственной комиссией из представителей заводов-изготовителей герметизирующих материалов, ИГАСН, ГУП "НИИМосстрой", МНИИТЭП и строителей устанавливающих изделия

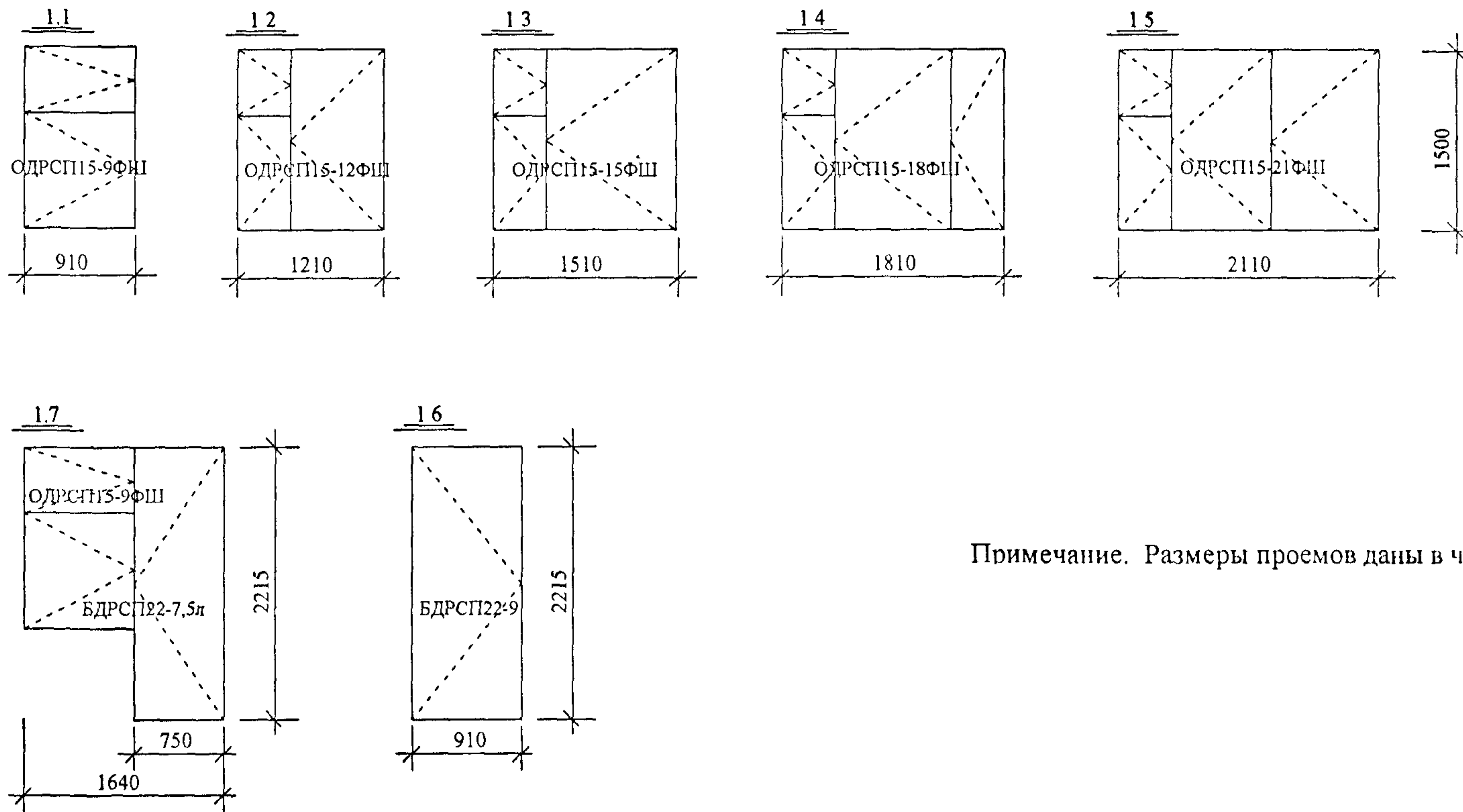
13. Технологическую инструкцию по устройству монтажных швов материалами системами Илльбрук-Монтаж "13" при установке оконных блоков в стеновые проемы зданий см. "Руководство по монтажу светопрозрачных ограждающих конструкций" Раздел Б. "Устройство монтажных швов в узлах примыкания оконных блоков к стеновым проемам".

г Москва, 121471, Можайское шоссе, д 25, стр 1, т/ф +7(095) 443-69-12, 780-55-53

Инд № подл	
подпись и дата	
взмен инд. №	

						РМ-2966		
Изм	Колуч	Лист	№Док	Подпись	Дата			
Нач отд	Гуров							
ГИП	Андреева							
						Пояснительная записка.		
						Стадия	Лист	Листов
						Р	10	
						МНИИТЭП ИГО		

Номенклатура комплектов заполнения оконных проемов (вид с фасада)  
(оконные блоки и балконные двери раздельной конструкции)



Примечание. Размеры проемов даны в четвертях.

Инв. № подл.	подпись и дата	взам. инв. №

РМ-2966						сладня	лист	листов
Изм	Колуч	Лист	№Док	Подпись	Дата	Р	1	
Нач. отд.	Гуров					Номенклатура комплектов заполнения оконных проемов (вид с фасада).		
ГИП	Андреева					МНИИТЭП МТО		
Исполнит	Дорофеева							

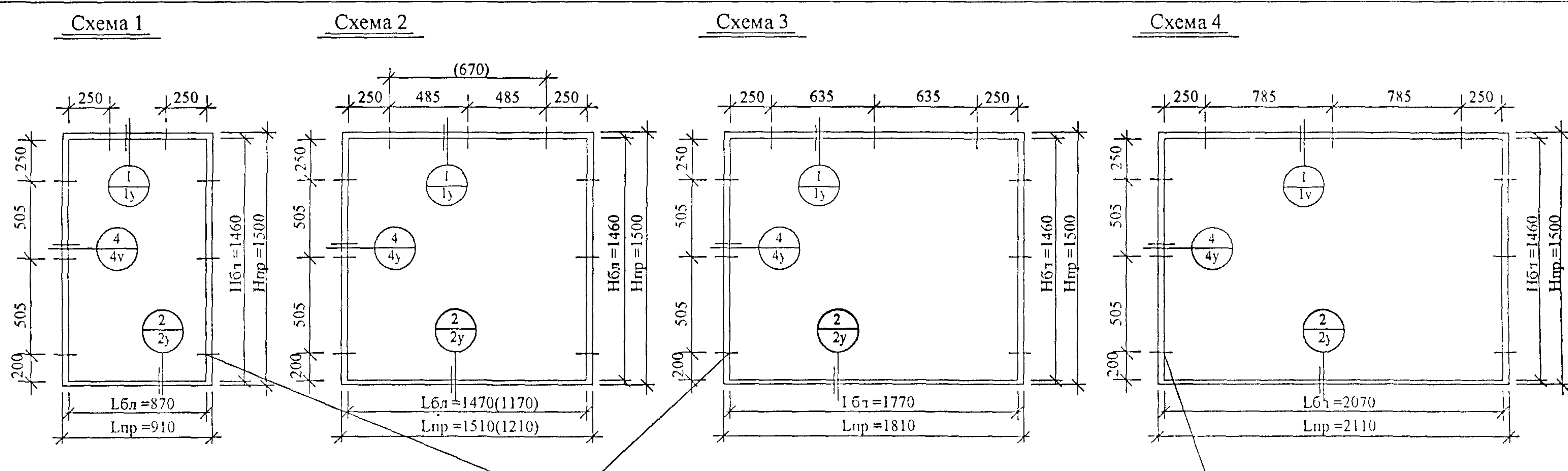
Таблица габаритных размеров столярных изделий, проемов наружных стен и зазоров  
(комплекты заполнения оконными блоками и балконными дверями раздельной конструкции)

Марки комплектов заполнения проемов	Марки изделий	Нпр.	Лпр.	Нбл.	Лбл.	Размеры зазоров, мм			№№ схем
						боковой "б"	верхний "в"	нижний "н"	
ОК 1.1	ОДРСП15-9ФШ	1500	910	1460	870	20/20	25	15	1
ОК 1.2	ОДРСП15-12ФШ	1500	1210	1460	1170	20/20	25	15	2
ОК 1.3	ОДРСП15-15ФШ	1500	1510	1460	1470	20/20	25	15	2
ОК 1.4	ОДРСП15-18ФШ	1500	1810	1460	1770	20/20	25	15	3
ОК 1.5	ОДРСП15-21ФШ	1500	2110	1460	2070	20/20	25	15	4
ОК 1.6	БДРСП22-9	2215	910	2175	870	20/20	25	15	6
ОК 1.7	ОДРСП15-9ФШ	1500	1640	1460	870	22/6	25	15	5
	БДРСП22-7,5	2215		2175	720	-/22	25	15	

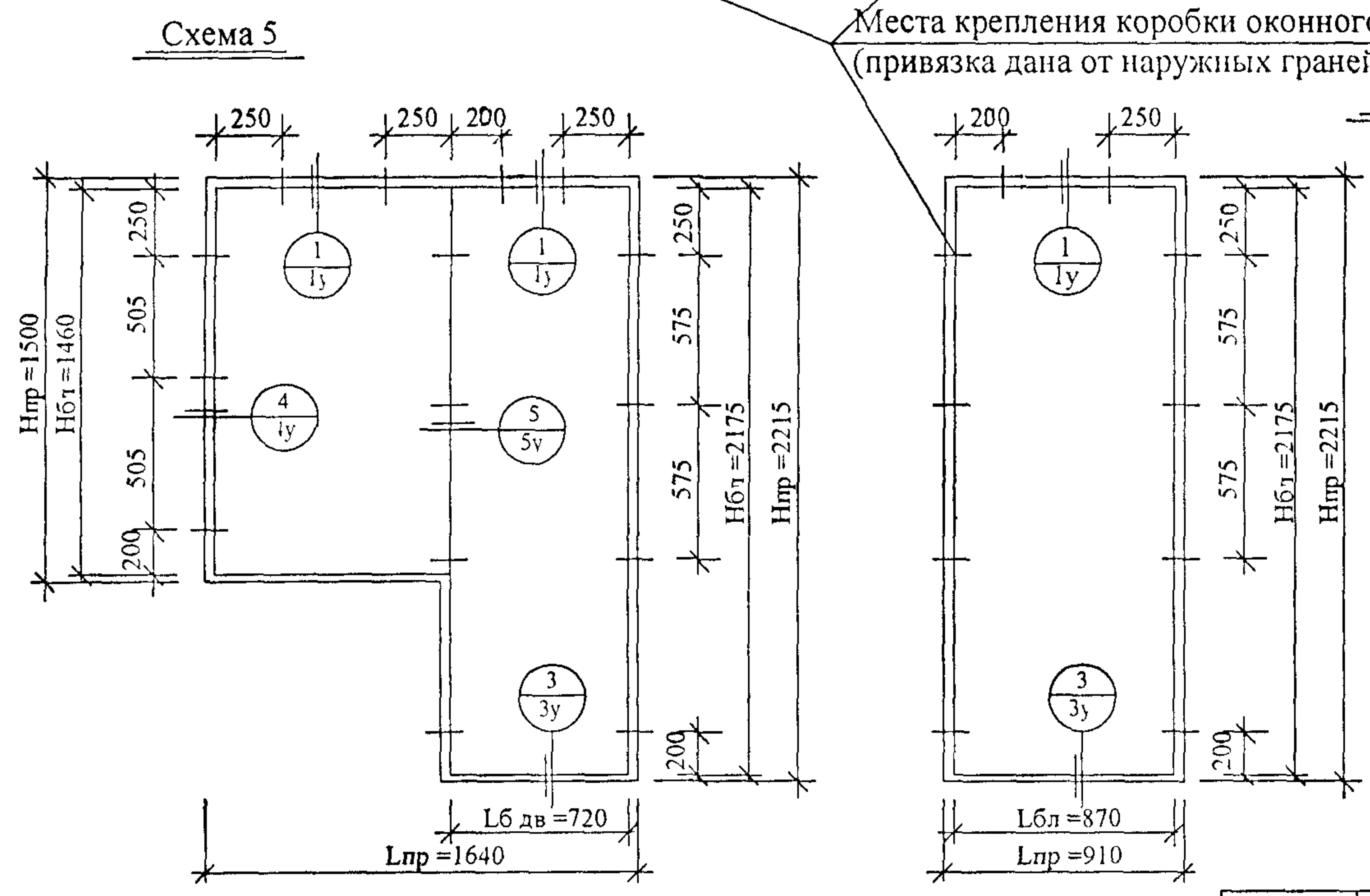
Инв № подл

подпись и дата

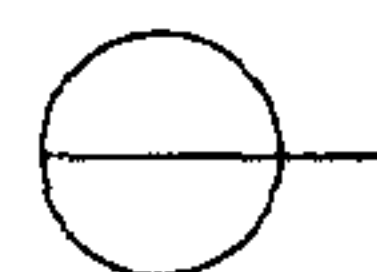
						РМ-2966		
Изм	Кол уч.	Лист	№ док	Подпись	Дата			
Нач. отд.	Гуров							
ГШП	Андреева							
Исполнит.	Дорофеева							
						Таблица габаритных размеров столярных изделий, проемов наружных стен и зазоров.		
						стадия	лист	листов
						Р	2	
						МНИИТЭП МТО		



Места крепления коробки оконного или балконного блока в проеме  
 (привязка дана от наружных граней коробок)



**Примечания**

1. На каждой схеме условно изображен проем в наружной стене, количество блоков в нем, а также расположение и количество мест крепления оконных и балконных блоков
2. Принята маркировка узлов:  
 номер узла установки  
 номер листа, на котором изображен узел
3. Подоконные плиты и оконные сливы условно не показаны.
4. Размеры проемов даны в четвертях
5. Размеры в скобках даны для комплекта проема ОК 1 2

Инд. № подл.	подпись и дата	взам инв. №

Изм.						PM-2966			стадия	лист	листов
Изм	Кол.уч.	Лист	№Док	Подпись	Дата	Схемы установки столярных изделий в проемы наружных стен			Р	3	
Исполнит	Дорофеева					МНИИТЭП			МТО		

Марки комплектов заполнения проемов	Наименование материалов	Изоляционная саморасширяющаяся паропроницаемая лента	Пароизоляционная лента шир 70мм	Водоизоляционная паропроницаемая лента шир 70мм	Шумопоглощающая лента	Пенный утеплитель	Крепежные детали		
							Шуруп стеновой MRS 7,5x130	Шуруп 1-6x70 2	Гвоздь оцинкованный К 2x40
	Норм докум.	ООО "Робитекс"				Фирма "Ильбрук"	арт 5137213	ГОСТ 1145-80	ГОСТ 4028-63
	Марка	ПСУЛ 12/30 / (10/15*)	Робибанд ВМ (X) Робибанд ВМ	Робибанд НЛ	ПСУЛ 10/15	Ильбрук 1К	—	—	—
Ед изм.	м пог	м пог	м.пог.	м пог.	м <sup>3</sup> **	шт	шт/кг	шт/кг	
ОК 1 1	3,70	3,91 / 0,91	0,91	0,60	0,0134	8	—	3/0,003	
ОК 1 2	4,0	4,21 / 1,21	1,21	0,80	0,0151	8	—	4/0,004	
ОК 1.3	4,30	4,51 / 1,51	1,51	1,00	0,0169	9	—	5/0,005	
ОК 1 4	4,60	4,81 / 1,81	1,81	1,22	0,0186	9	—	6/0,006	
ОК 1.5	4,90	5,11 / 2,11	2,11	1,43	0,0203	9	—	7/0,007	
ОК 1.6	5,13	5,34 / 0,91	0,91	—	0,0174	10	—	—	
ОК 1 7	5,85/(2,92*)	6,96 / 0,75	1,64	—	0,0216	12	6/0,071	47/0,047	

- Примечания.
- \* Лента ПСУЛ 10/15 используется в узле соединения оконной и балконной коробок.
  - \*\* В ведомости приведен объем шва для заполнения пенным утеплителем (монтажной пеной)
  - Пароизоляционная лента Робибанд ВМ(Х)-двухсторонняя; Робибанд ВМ-односторонняя (для нижнего узла оконного блока и балконной двери).

Изм. № подл.      подпись и дата      взаи инв. №

						PM-2966			
Изм	Колуч	Лист	№/Док	Подпись	Дата	Ведомость расхода материалов.	статья	лист	листов
	Нач отд	Гуров		<i>[Подпись]</i>			Р	4	
	Генд	Андреева		<i>[Подпись]</i>			МНИИТЭП		
	Исполнит	Дорофеева		<i>[Подпись]</i>			МГО		



Марки комплектов заполнения проемов	Наименование материалов	Изоляционная саморасширяющаяся паропроницаемая лента	Пароизоляционная лента шир 70мм	Водоизоляционная паропроницаемая лента шир 70мм	Шумопоглощающая лента Герметизирующая лента	Пенный утеплитель	Крепежные детали		
							Шуруп стеновой MRS 7,5x130	Шуруп 1-6x70 2	Гвоздь оцинкованный К 2x40
	Норм.докум.	ООО "Робитекс"	ООО "Стройполимер"			Фирма "Макрофлекс"	арт. 5137213	ГОСТ 1145-80	ГОСТ 4028-63
	Марка	ПСУЛ 12/30	Липлент Ст (2) Липлент Ст	Липлент Сд	Липлент Пв шир 50мм	Макрофлекс	—	—	—
Ед изм.	м.пог.	м.пог.	м.пог.	м.пог.	м <sup>3</sup> **	шт.	шт/кг	шт/кг	
ОК 1.1	3,70	3,91 0,91	0,91	0,60	—	0,0134	8	—	3/0,003
ОК 1.2	4,0	4,21 1,21	1,21	0,80	—	0,0151	8	—	4/0,004
ОК 1.3	4,30	4,51 1,51	1,51	1,00	—	0,0169	9	—	5/0,005
ОК 1.4	4,60	4,81 1,81	1,81	1,22	—	0,0186	9	—	6/0,006
ОК 1.5	4,90	5,11 2,11	2,11	1,43	—	0,0203	9	—	7/0,007
ОК 1.6	5,13	5,34 0,91	0,91	—	—	0,0174	10	—	—
ОК 1.7	5,85	6,96 0,75	1,64	—	2,92	0,0216	12	6/0,071	47/0,047

- Примечания. 1. \*\* В ведомости приведен объем шва для заполнения пенным утеплителем (монтажной пеной).  
2. Пароизоляционная лента Липлент Ст(2)-двухсторонняя; Липлент Ст-односторонняя (для нижнего узла оконного блока и балконной двери).

Изн № подл

подпись и дата

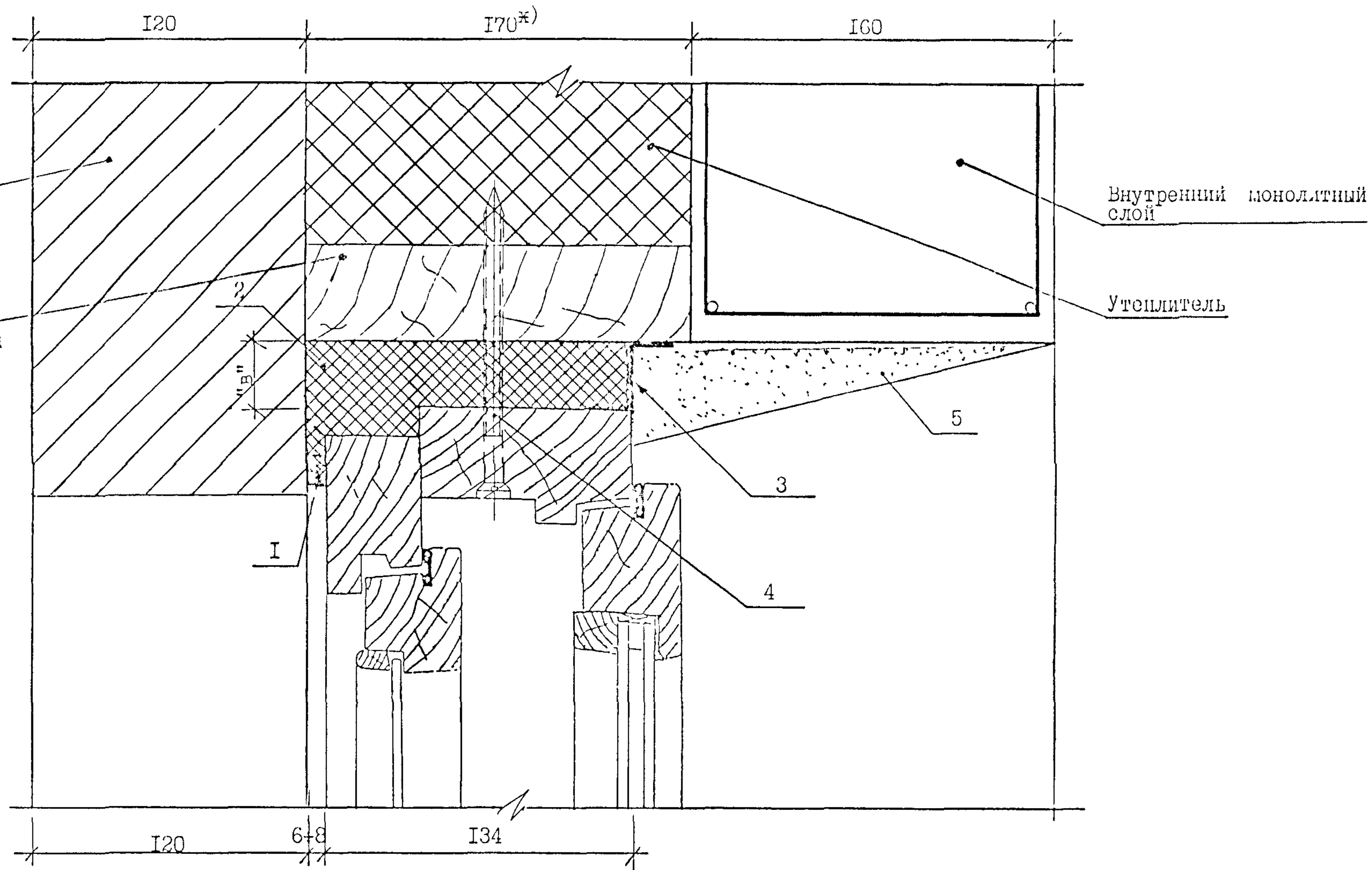
взам инв №

						PM-2966			
Изм	Кол.уч.	Лист	№/Док	Подпись	Дата	Ведомость расхода материалов.	статья	лист	листов
							Р	5	
Нач.отд	Гуров						МНИИТЭП МТО		
ГИП	Андреева								
Исполнит	Дорофеева								

I

Кирпич  
полнотелый  
облицовочный

Доска хв. пород  
сеч. (170<sup>ж</sup>х40)мм

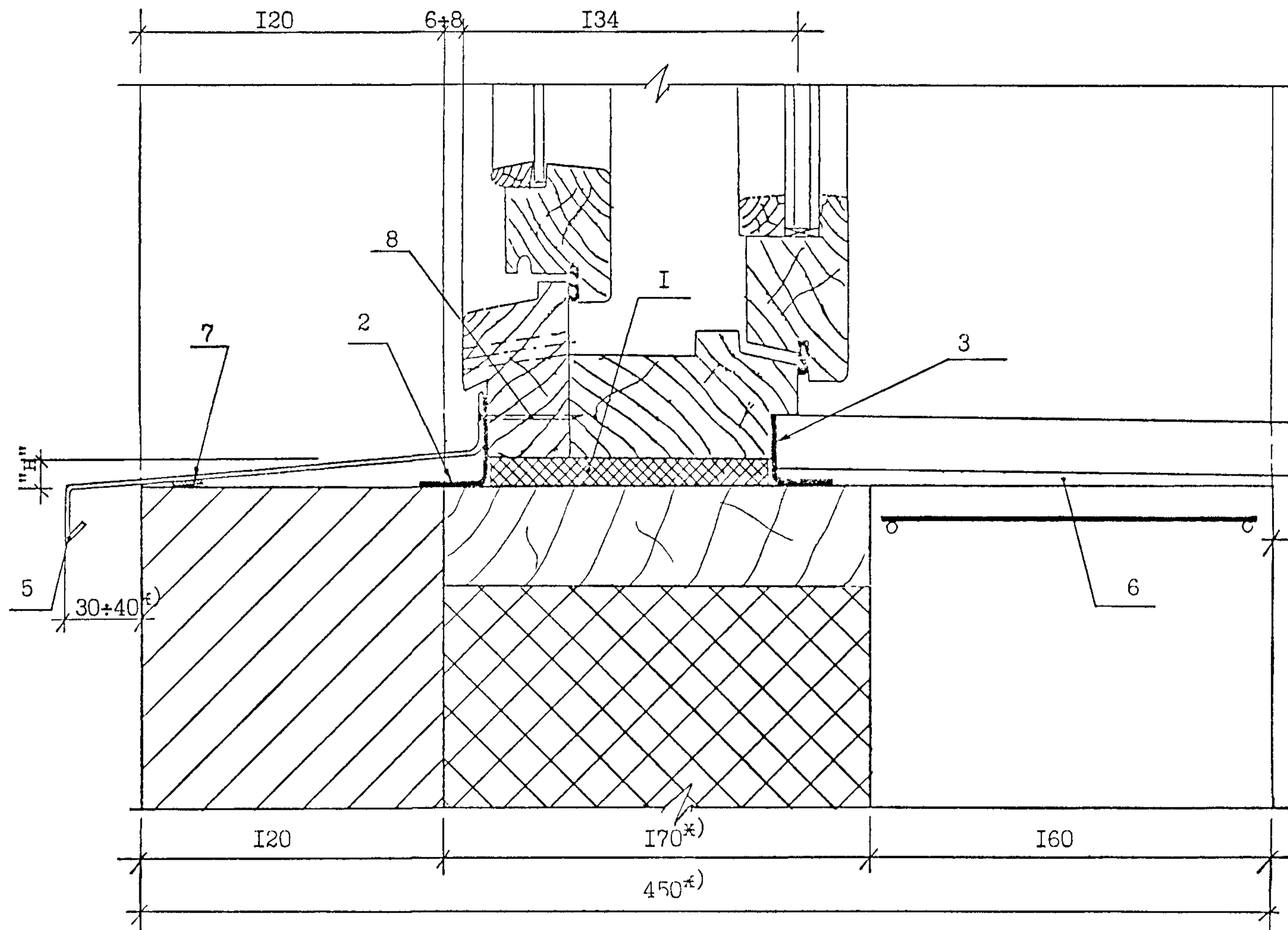


- 1- Изоляционная саморасширяющаяся паропроницаемая лента ПСУЛ I2/30
- 2- Пенный утеплитель (монтажная пена)
- 3- Пароизоляционная лента
- 4- Стеновой шуруп MRS 7,5x130
- 5- Штукатурный слой

Примечания.

- 1. ж) Размеры даны для справки.
- 2. Размер "в" смотри в таблице на листе №2.

						PM-2966			
ИЗМ	КОМУ	ЛИСТ	№ ДОК	ПОДПИСЬ	ДАТА				
		НАЧ ОТД.	ГУРОВ	<i>Гуров</i>		Узел I.	СТАЛИЯ	ЛИСТ	ЛИСТОВ
		ГИП	АНДРЕЕВА	<i>Андреева</i>			Р	14	
		ИНЖЕНЕР	ДОРОЖЕВА	<i>Дорожева</i>			МНИИТСП МТО		



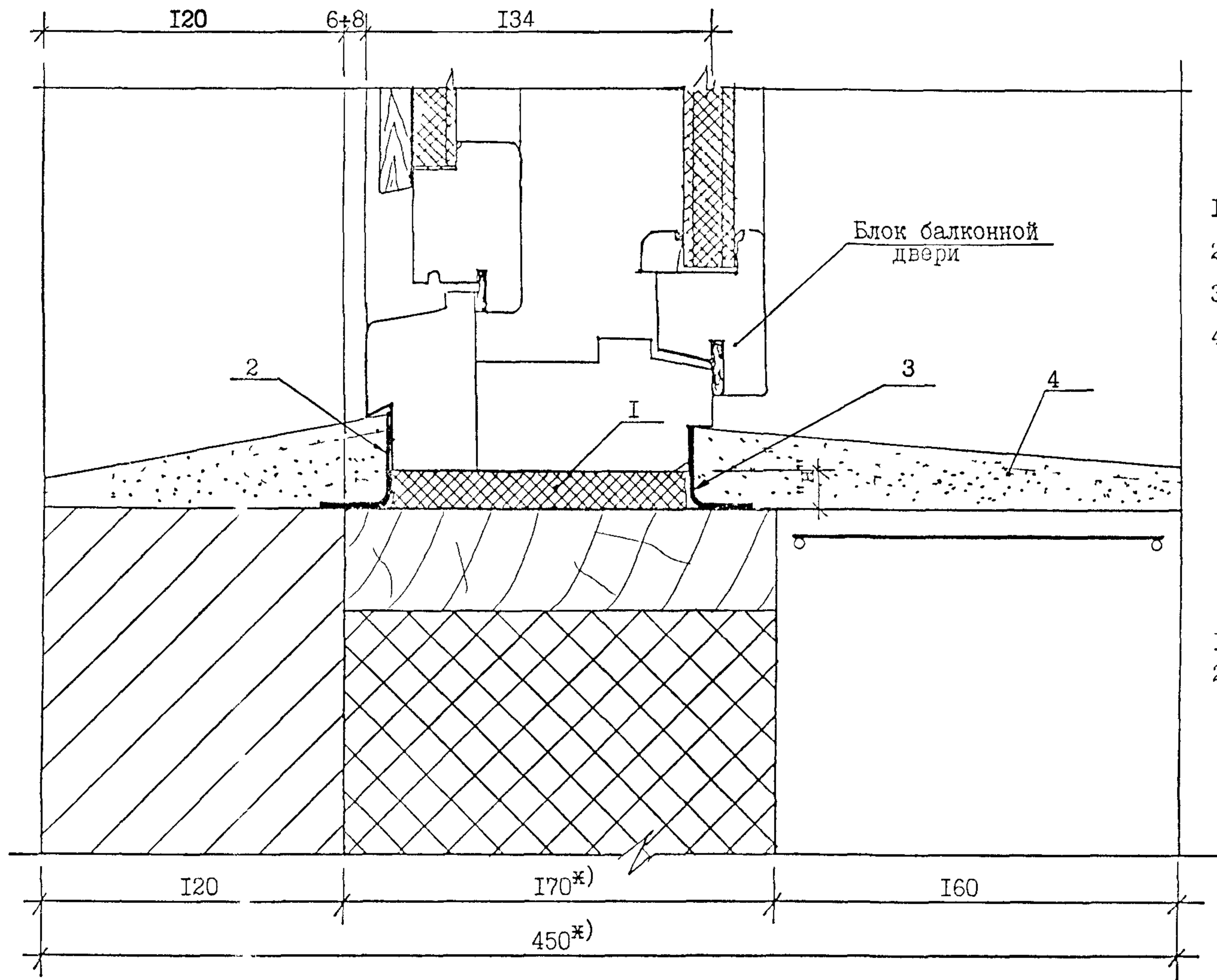
- 1- Пенный утеплитель (монтажная пена)
- 2- Водоизоляционная паропроницаемая лента
- 3- Пароизоляционная лента
- 4- Подоконная плита
- 5- Слив
- 6- Цементно-песчаный раствор М-150
- 7- Шумопоглощающая лента/ПСУЛ или липлент Пв/.

8- Гвоздь оцинкованный К2х40

Примечания.

- 1. ж) Размеры даны для справки.
- 2. Размер "н" смотри в таблице на листе №2.

						РМ-2966			
ИЗМ	КОЧ	ЛИСТ	УДОК	ПОДПИСЬ	ДАТА	Узел 2.	СТАДИЯ	ЛИСТ	ЛИСТОВ
							Р	23	
							МПИТЭИ МТО		



- 1- Пенный утеплитель (монтажная пена)
- 2- Водоизоляционная паропроницаемая лента
- 3- Пароизоляционная лента
- 4- Цементно-песчаный раствор М-150

Примечания.

- 1.ж) Размеры даны для справки.
- 2.Размер "н" смотри в таблице на листе №2.

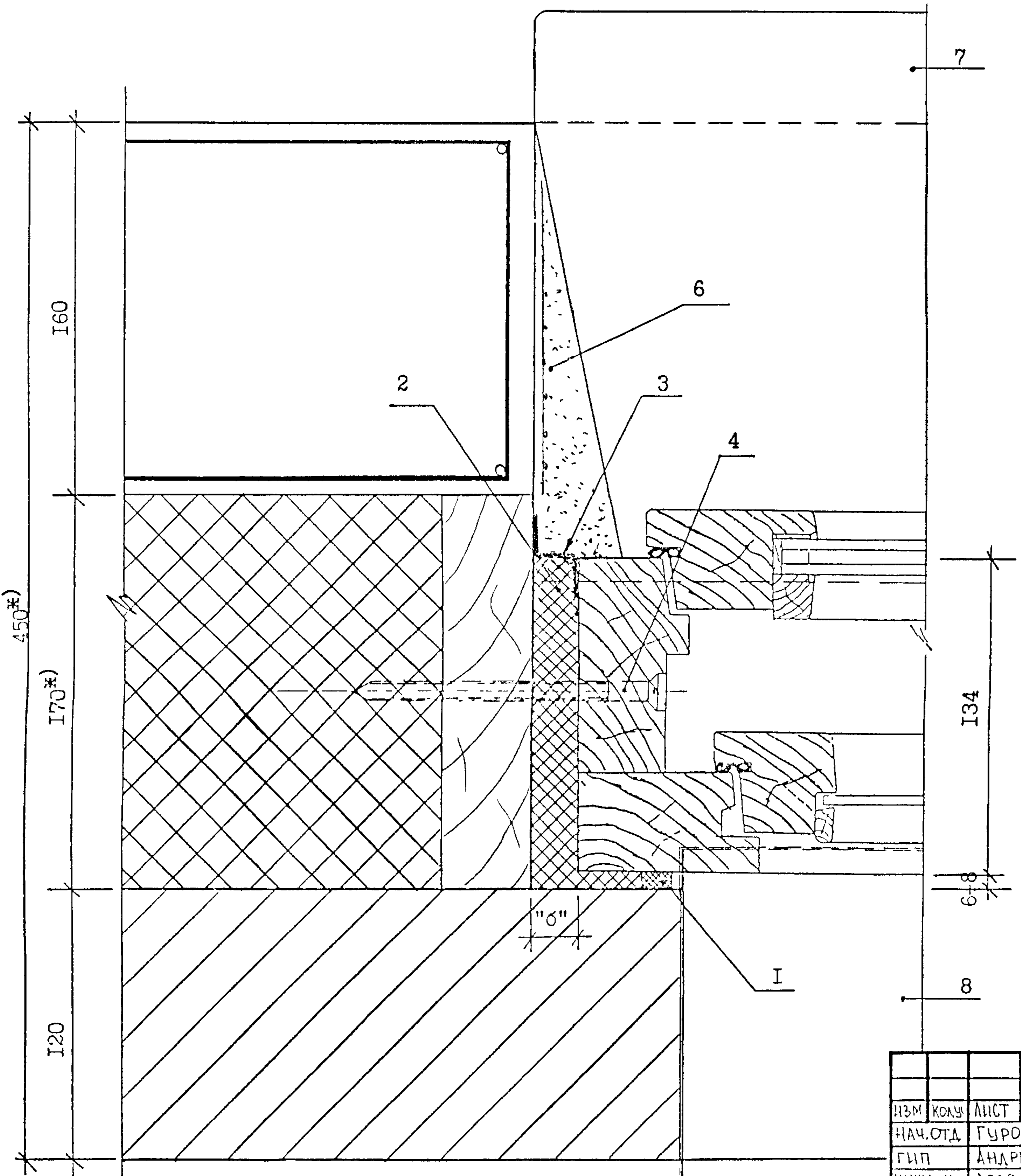
						РМ-2966			
ИЗМ	КОЛ	ЛИСТ	№ ДОК	ПОДПИСЬ	ДАТА	Узел 3.	СТАНД	ЛИСТ	ЛИТОВ
							Р	39	
НАЧ ОТД		ГУРОВ					МИНИСТРИ		
ГИП		АНДРЕЕВА					МТО		
ИНЖЕНЕР		ДОРОТЕЕВА							

4

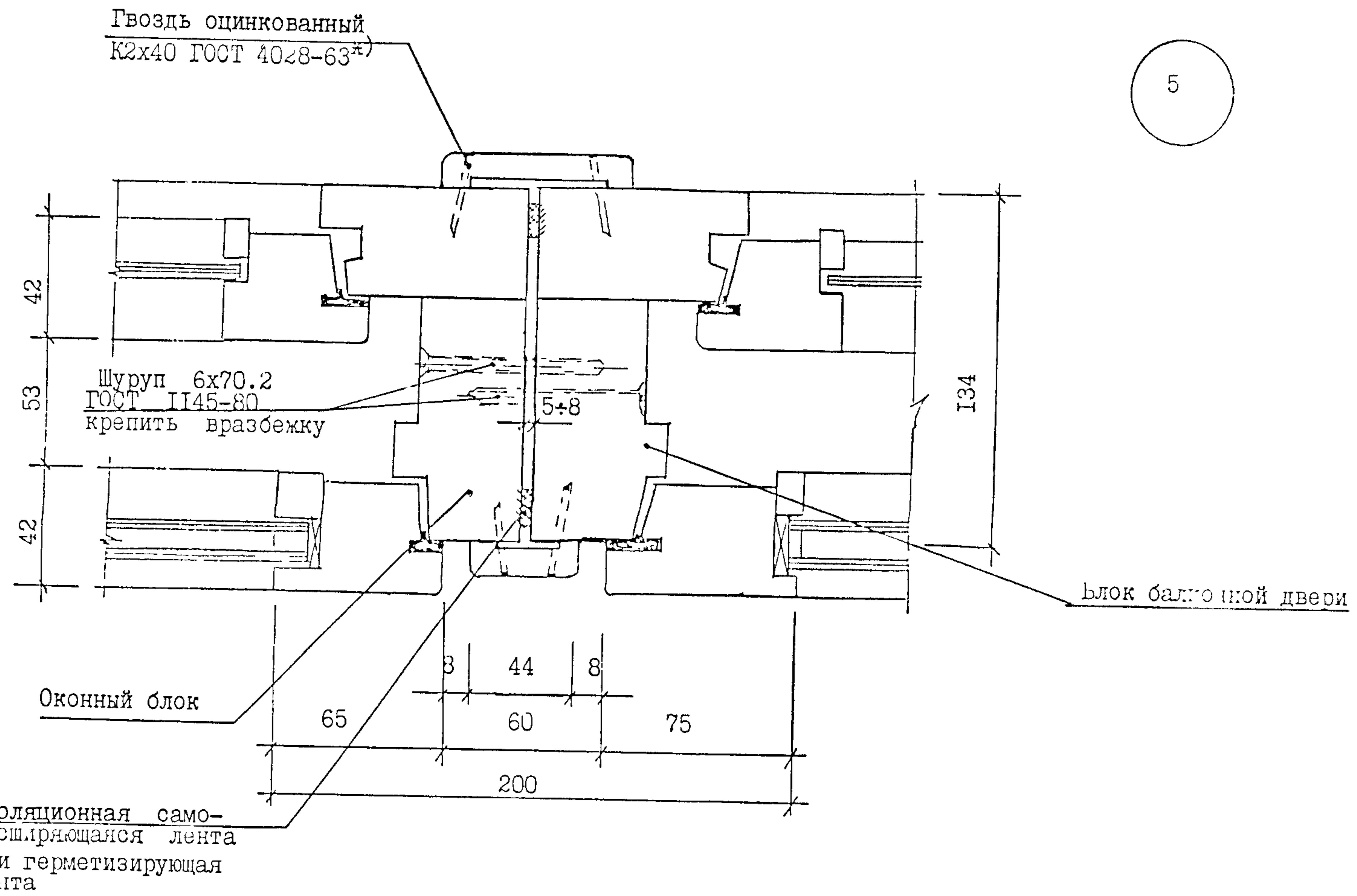
- 1- Изоляционная саморасширяющаяся паронепроницаемая лента ПСУЛ 12/30
- 2- Пенный утеплитель (монтажная пена)
- 3- Пароизоляционная лента
- 4- Стеновой шуруп MRS 7,5x130
- 6- Штукатурный слой
- 7- Подоконная плита
- 8- Слив

Примечания.

- 1. ж) Размеры даны для справки.
- 2. Размер "б" смотри в таблице на листе №2.



						PM-2966			
ИЗМ	КОМУ	ЛИСТ	№ ДОК	ПОДПИСЬ	ДАТА				
НАЧ. ОУД	ГУРОВ					Узел 4.	СТАДИЯ	ЛИСТ	ЛИСТОВ
ГИП	АНДРЕЕВА						Р	44	
ИНЖЕНЕР	ДОРОФЕЕВА					МНПТЭИ			
						МТО			



						PM-2966		
ИЗМ	КОЛ-ВО	ЛИСТ	№ ДОК	ПОДПИСЬ	ДАТА			
НАЧ. ОТД.	ГУРОВ			<i>Гуров</i>				
ГИП	АНДРЕЕВА			<i>Андреева</i>				
ИНЖЕНЕР	ДОРОЖЕВА			<i>Дорожева</i>				
						Узел 5.		
						СТАДИЯ	ЛИСТ	ЛИСТОВ
						Р	54	
						МНИИТЭП МТО		

№№ п/п	Шифр альбома	Наименование	Кол-во лис- тов	Приказ		№№ п/п	Шифр альбома	Наименование	Кол-во лис- тов	Приказ	
				Ввода	Отмены					Ввода	Отмены

1.	PM-2966	Узлы примыкания деревянных оконных блоков раздельной конструкции к стеновым проемам жилых домов с кирпичными стенами комплексной конструкции.  Содержание. Пояснительная записка. Рабочие чертежи.									
----	---------	--	--	--	--	--	--	--	--	--	--

1 }  
1 } 02.06.  
10 } 2005г.  
приказ  
№14-ТО

Инд. № подл.	подпись и дата	взамен инд. №

						PM-2966			
Изм	Кол-во	Лист	№ док	Подпись	Дата				
						Информационная карта	страницы Р	листв Лк	листов
						МНИИТЭП МТО			