

Ц Р Т П

Типовые конструкции, изделия и узлы зданий
и сооружений.

Серия 1.425.9-17

Ворота распашные.

Выпуск 3

Ворота из дерева.

Рабочие чертежи.

1984 г.

ТИПОВЫЕ КОНСТРУКЦИИ, ИЗДЕЛИЯ И УЗЛЫ ЗДАНИЙ И СООРУЖЕНИЙ

СЕРИЯ 1.435.9-17

ВОРОТА РАСПАШНЫЕ

ВЫПУСК 3

ВОРОТА ИЗ ДЕРЕВА

РАБОЧИЕ ЧЕРТЕЖИ

ТИПОВЫЕ КОНСТРУКЦИИ, ИЗДЕЛИЯ И УЗЛЫ ЗДАНИЙ И СООРУЖЕНИЙ

СЕРИЯ 1.435.9-17

ВОРОТА РАСПАШНЫЕ

ВЫПУСК 3

ВОРОТА ИЗ ДЕРЕВА

РАБОЧИЕ ЧЕРТЕЖИ

Разработаны ЦНИИПРОИЗДАНИЙ

Зам. директора института

С. М. Гликин С. М. Гликин

Руководитель отдела
наружных ограждающих
конструкций

Г. М. Смелянский Г. М. Смелянский

Главный специалист отдела

В. И. Глебочкин В. И. Глебочкин

УТВЕРЖАЕНЫ
Гвостроем СССР
ПРОТОКОЛ ОТ 26.07.1984г.
И ИИ-18

Обозначение	Наименование	Стр.	Обозначение	Наименование	Стр.
1.435.9-17.3-3000	Врата из досок	4	1.435.9-17.3-3109	Накладка	35
1.435.9-17.3-3000СБ	Врата из досок Сборочный чертеж	5	1.435.9-17.3-3106	Плитка	36
1.435.9-17.3-3000СМ	Технические требования	7	1.435.9-17.3-3107	Плитка	37
1.435.9-17.3-3000ВМ	Ведомость материалов	10	1.435.9-17.3-3108	Фартук	37
1.435.9-17.3-3100	Створка полотна	12	1.435.9-17.3-3109	Брус	38
1.435.9-17.3-3100СБ	Створка полотна Сборочный чертеж	16	1.435.9-17.3-3110	Накладка	38
1.435.9-17.3-3300	Обрамление	22	1.435.9-17.3-4000	Врата квадратные	39
1.435.9-17.3-3300СБ	Обрамление Сборочный чертеж	23	1.435.9-17.3-4000СБ	Врата квадратные Сборочный чертеж	40
1.435.9-17.3-3301	Балка	25	1.435.9-12.3-4000ВМ	Ведомость материалов	42
1.435.9-17.3-3302	Косынка	26	1.435.9-17.3-4100	Створка полотна	44
1.435.9-17.3-3303	Ребро	28	1.435.9-17.3-4300СБ	Створка полотна Сборочный чертеж	48
1.435.9-17.3-3304	Косынка	27	1.435.9-17.3-4300	Обрамление	54
1.435.9-17.3-3305	Косынка	27	1.435.9-17.3-4300СБ	Обрамление Сборочный чертеж	55
1.435.9-17.3-3400	Полотно	28	1.435.9-17.3-4301	Балка	57
1.435.9-17.3-3400СБ	Полотно Сборочный чертеж	30	1.435.9-17.3-4302	Косынка	58
1.435.9-17.3-3401	Брус	32	1.435.9-17.3-4303	Косынка	58
1.435.9-17.3-3402	Брус	33	1.435.9-17.3-4304	Косынка	59
1.435.9-17.3-3403	Брус	33	1.435.9-17.3-4305	Косынка	59
1.435.9-17.3-3101	Накладка	34			
1.435.9-17.3-3102	Накладка	34			
1.435.9-17.3-3103	Накладка	35			

			1.435.9-17.3-0000		
			Содержание		
Издатель	Орехово	Среды	Лист	Лист	Листов
Город	Шерстнево	И/О	Р	Т	Э
И.контр.	Погодилов	В.С.	ЦНИПРОМЗОННИИ		
Город	Тверь	И/О			

ЦНИПРОМЗОННИИ

Обозначение	Наименование	Стр.
1.435.9-17.3-4400	Полотно	60
1.435.9-17.3-4400СБ	Полотно Сборочный чертеж	62
1.435.9-17.3-4500	Каркас	63
1.435.9-17.3-4500СБ	Каркас Сборочный чертеж	66
1.435.9-17.3-4601	Нагель	68
1.435.9-17.3-4609	Бобышка	68
1.435.9-17.3-4401	Обшивка	69
1.435.9-17.3-4403	Накладка	70
1.435.9-17.3-4404	Планка	70
1.435.9-17.3-4500	Калитка	71
1.435.9-17.3-4500СБ	Калитка Сборочный чертеж	72
1.435.9-17.3-4501	Накладка	74
1.435.9-17.3-4502	Накладка	74
1.435.9-17.3-4503	Планка	75
1.435.9-17.3-4510	Полотно калитки	75
1.435.9-17.3-4510СБ	Полотно калитки Сборочный чертеж	76
1.435.9-17.3-4520	Каркас калитки	77

Обозначение	Наименование	Стр.
1.435.9-17.3-4520СБ	Каркас калитки Сборочный чертеж	77
1.435.9-17.3-4101	Накладка	78
1.435.9-17.3-4102	Накладка	78
1.435.9-17.3-4103	Накладка	79
1.435.9-17.3-4104	Накладка	79
1.435.9-17.3-4105	Накладка	80
1.435.9-17.3-4106	Накладка	80
1.435.9-17.3-4107	Накладка	81
1.435.9-17.3-4109	Пластина	81
1.435.9-17.3-4112	Ручка	82
1.435.9-17.3-4113	Втулка	82
1.435.9-17.3-4117	Фартук	83
1.435.9-17.3-4119	Лес	84
1.435.9-17.3-4118	Брус	84

1.435.9-17.3-0000

Инд. № 100011 Подпись и дата Взам. № 100011

Инв. № подл.			Подпись и дата		Взам. инв. №		Кол. на испол. 1.435.9-17.3-3000										Прим.
Формат	Зона	Поз.	Обозначение	Наименование	-	01	02										
				<u>Документация</u>													
А3			1.435.9-17.3-3000СБ	Сборочный чертеж	×	×	×										
А3			1.435.9-17.3-0000СМ	Технические требования	×	×	×										
А4			1.435.9-17.3-3000ВМ	Ведомость материалов	×	×	×										
				<u>Сборочные единицы</u>													
А4		1	1.435.9-17.4-5000	Рама			1										см. Выпуск 4
			-01	Рама		1											
			-02	Рама	1												
А4		3	1.435.9-17.4-6000	Петля	2	2	2										см. Выпуск 4
А4		4		-01 Петля	2	2	2										
А4		5	1.435.9-17.4-9000	Запор перекидной	1	1	1										см. Выпуск 4
А4		7	1.435.9-17.3-3100	створка полотна	1												
			-01	створка полотна		1											

			1.435.9-17.3-3000												
Разработ.	Орехова	Степан											Лист	Листов	Листов
Проб.	Шерстнев	Иван											1	2	
Н.контр.	Логорелов	Иван											Инженер-проектировщик		
Утв.	Глебошкин	Иван											1		

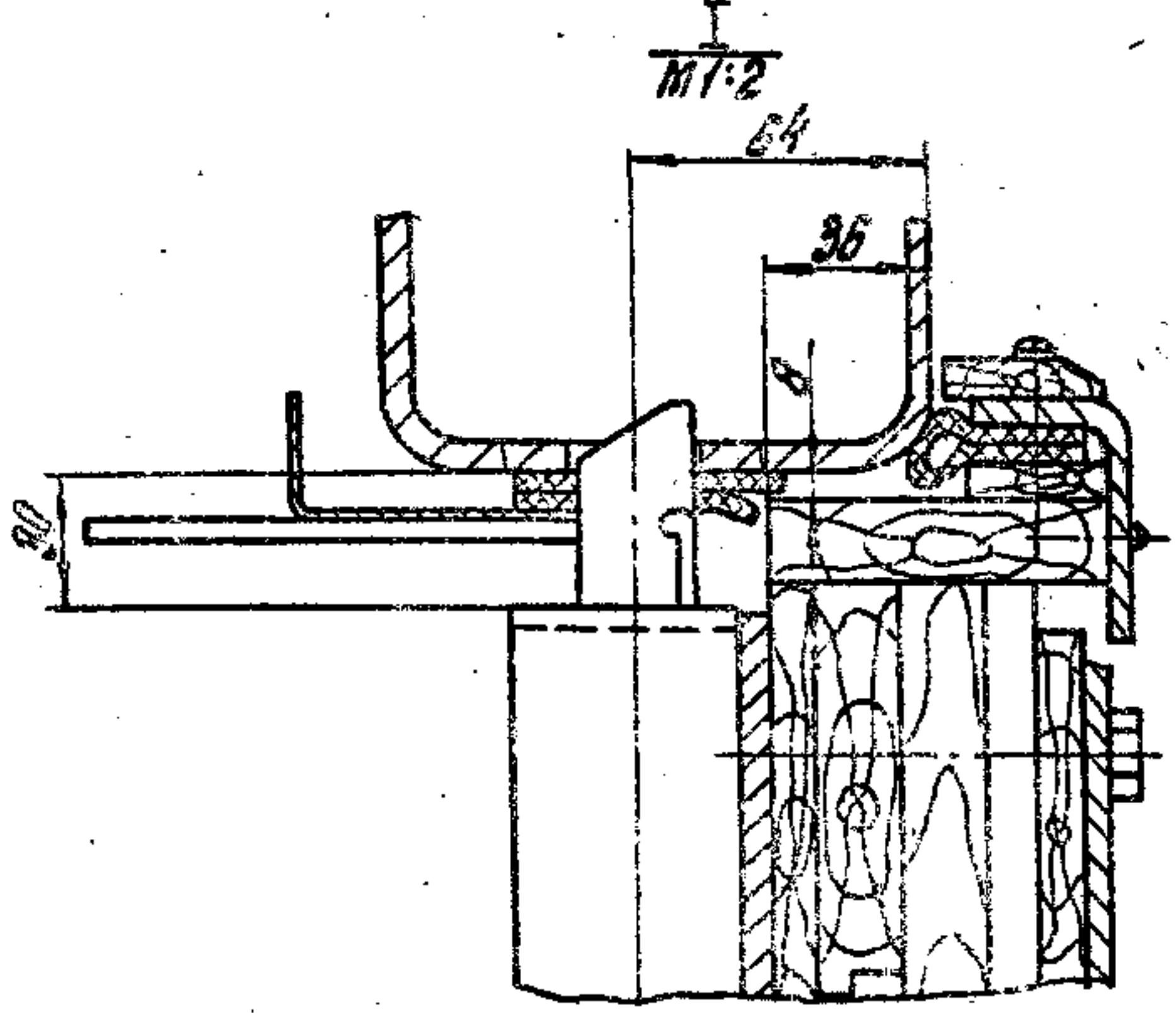
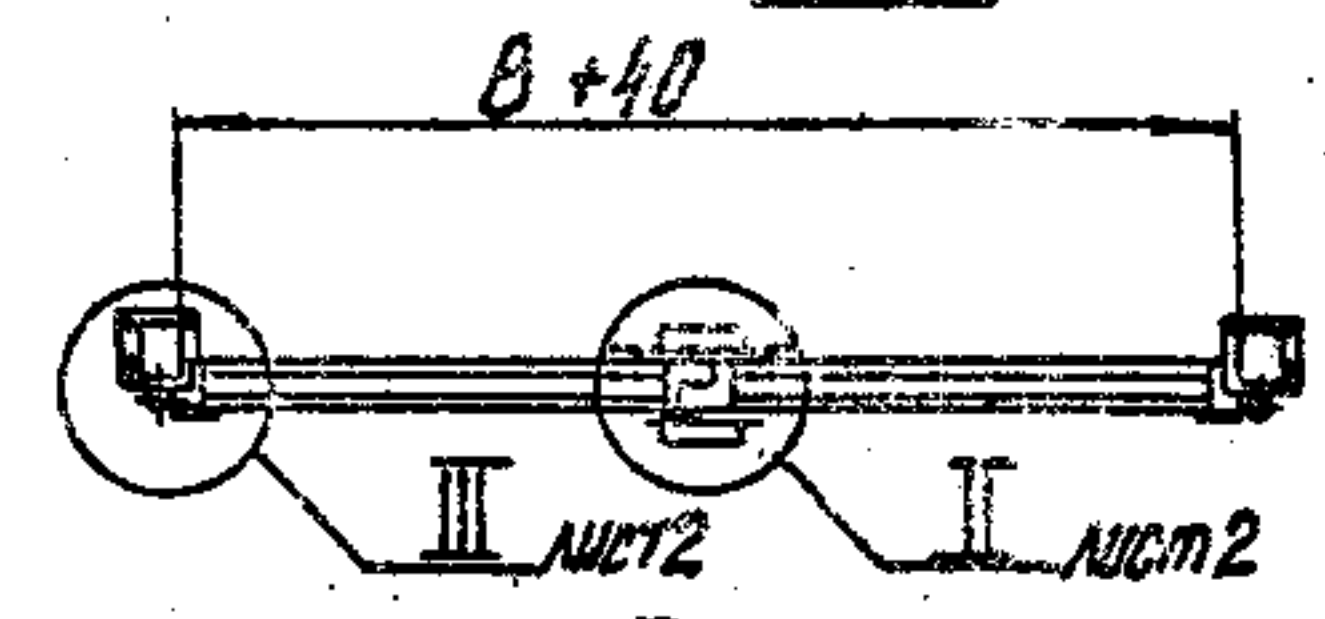
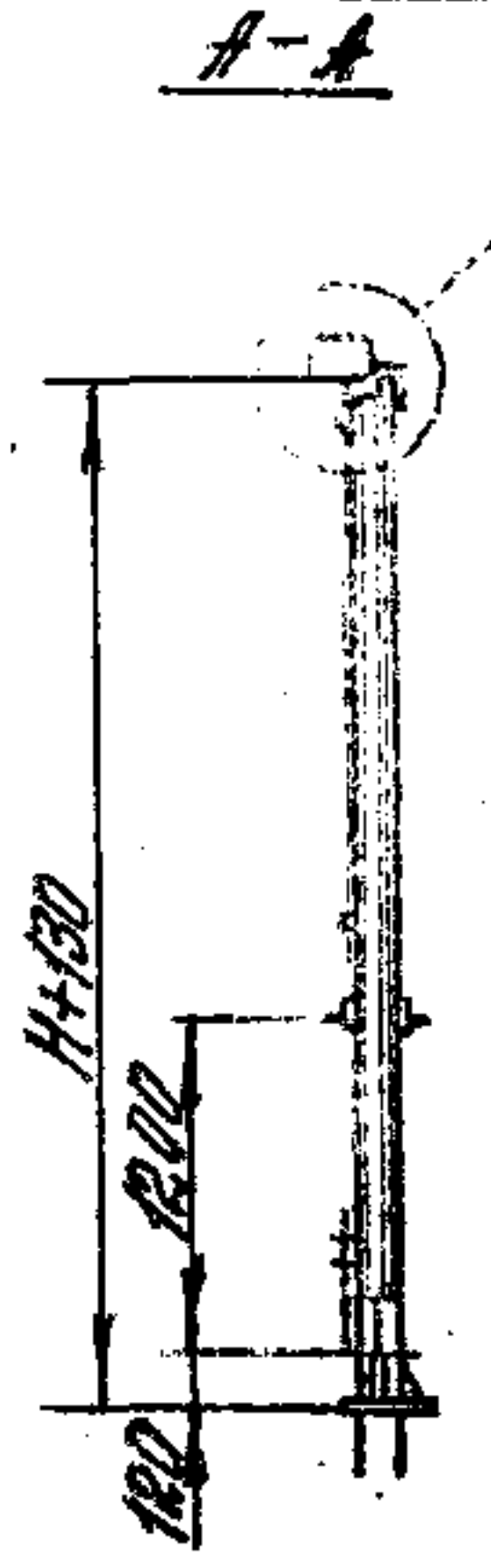
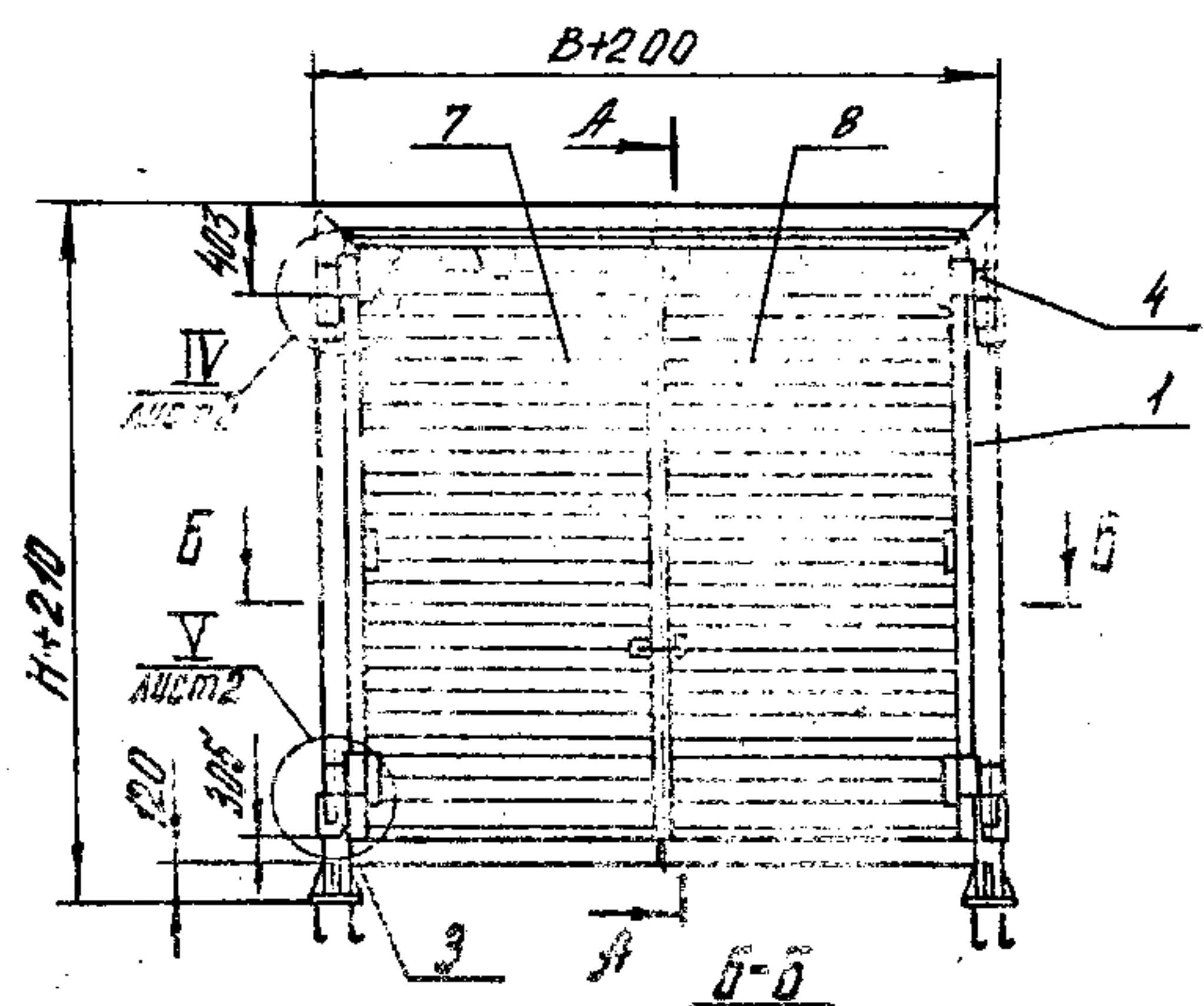
Ворота из досок

Инв. № подл.			Подпись и дата		Взам. инв. №		Кол. на испол. 1.435.9-17.3-3000										Прим.	
Формат	Зона	Поз.	Обозначение	Наименование	-	01	02											
А4		7	1.435.9-17.3-3100-02	створка полотна			1											
			-03	створка полотна	1													
			-04	створка полотна		1												
			-05	створка полотна			1											
				<u>Стандартные изделия</u>														
		10		Болт М10×100.5В.016														
				ГОСТ 7798-70*	12	12	12											
		11		Гайка М10.4.016														
				ГОСТ 5915-70*	16	16	16											
		12		Шайба 10.65Г029														
				ГОСТ 6402-70*	16	16	16											
		13		Шайба 10.02.016														
				ГОСТ 11371-78	4	4	4											
		14		Шуруп 1-4×30.01.2														
				ГОСТ 1145-80	12	12	12											

1.435.9-17.3-3000

Лист 2
Формат А4

19390-01 5



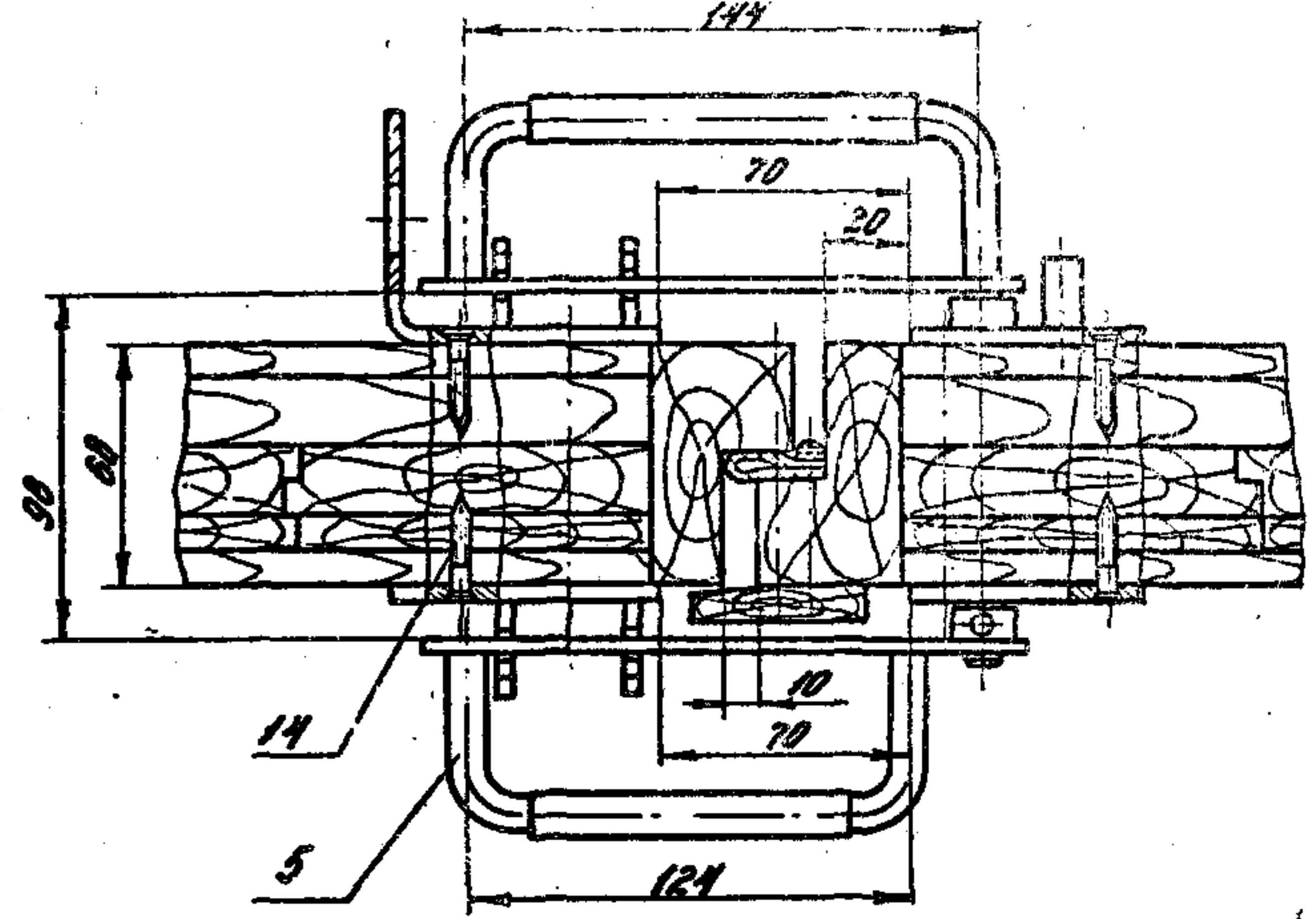
Обозначение	Марка	В, мм	Н, мм	Масса, кг
1.435.9-17.3-3000	ВР 36x36-Д	3600	3600	744
-01	ВР 42x42-Д	4200	4200	926
-02	ВР 48x54-Д	4800	5400	1250

1. Рекомендуемое защитно-декоративное покрытие наружных поверхностей - эмаль атмосферостойкая типа МЛ-12 ГОСТ 9154-76*.
2. Размеры для справок.
3. В конструкции ворот использованы изобретения по а.с. 815252 и заявке № 3353765/29-33 (а.с. 1008398)

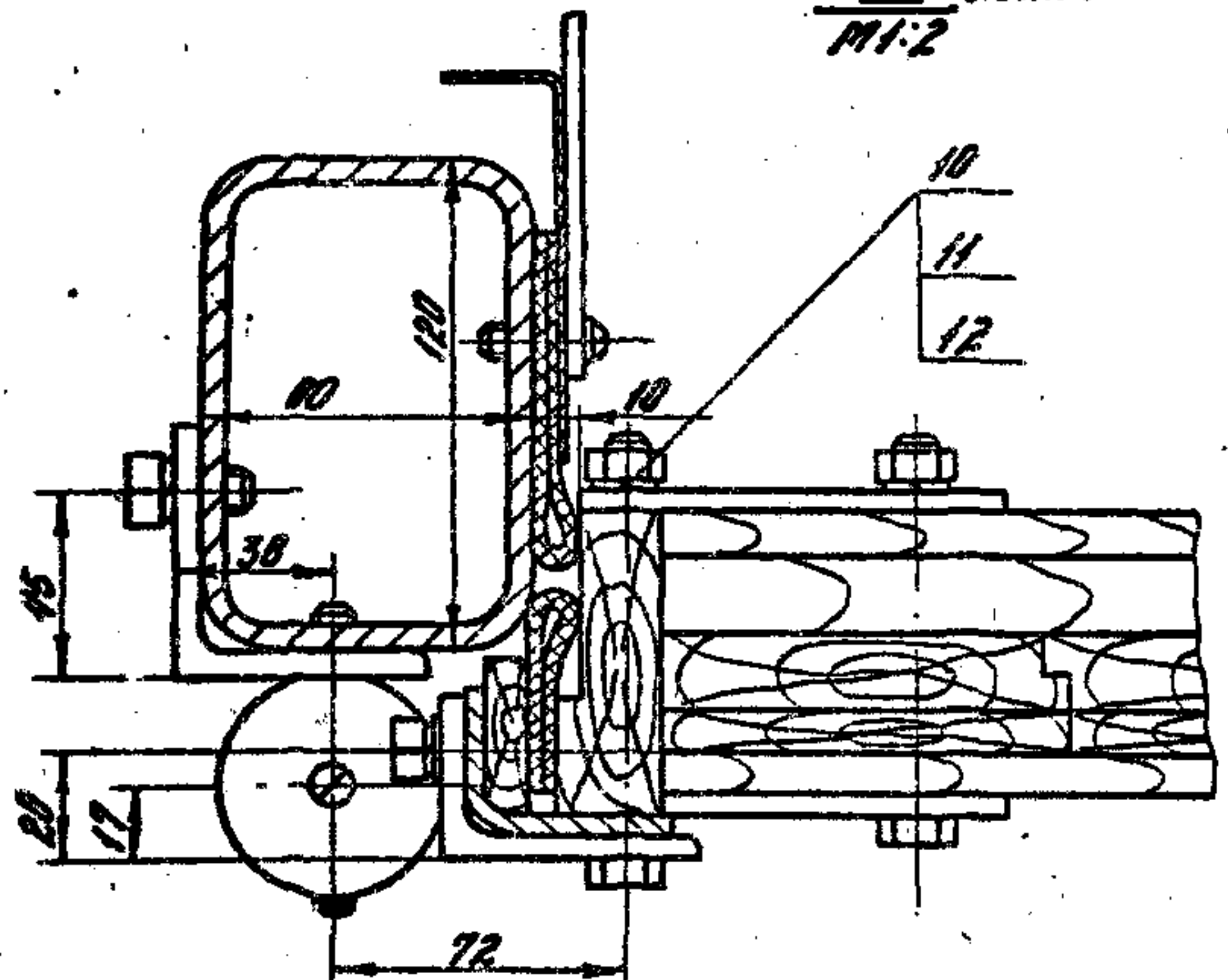
1.435.9-17.3-3000 СБ			
Ворота из досок		Лист	Масса
Сборочный чертеж		Р	Масштаб
		см. табл.	1:50
		Лист 1	Листов 3
ЦНИПРОМЗДАНИИ			

Исполнитель: Подп. и дата: Взам. инв. №

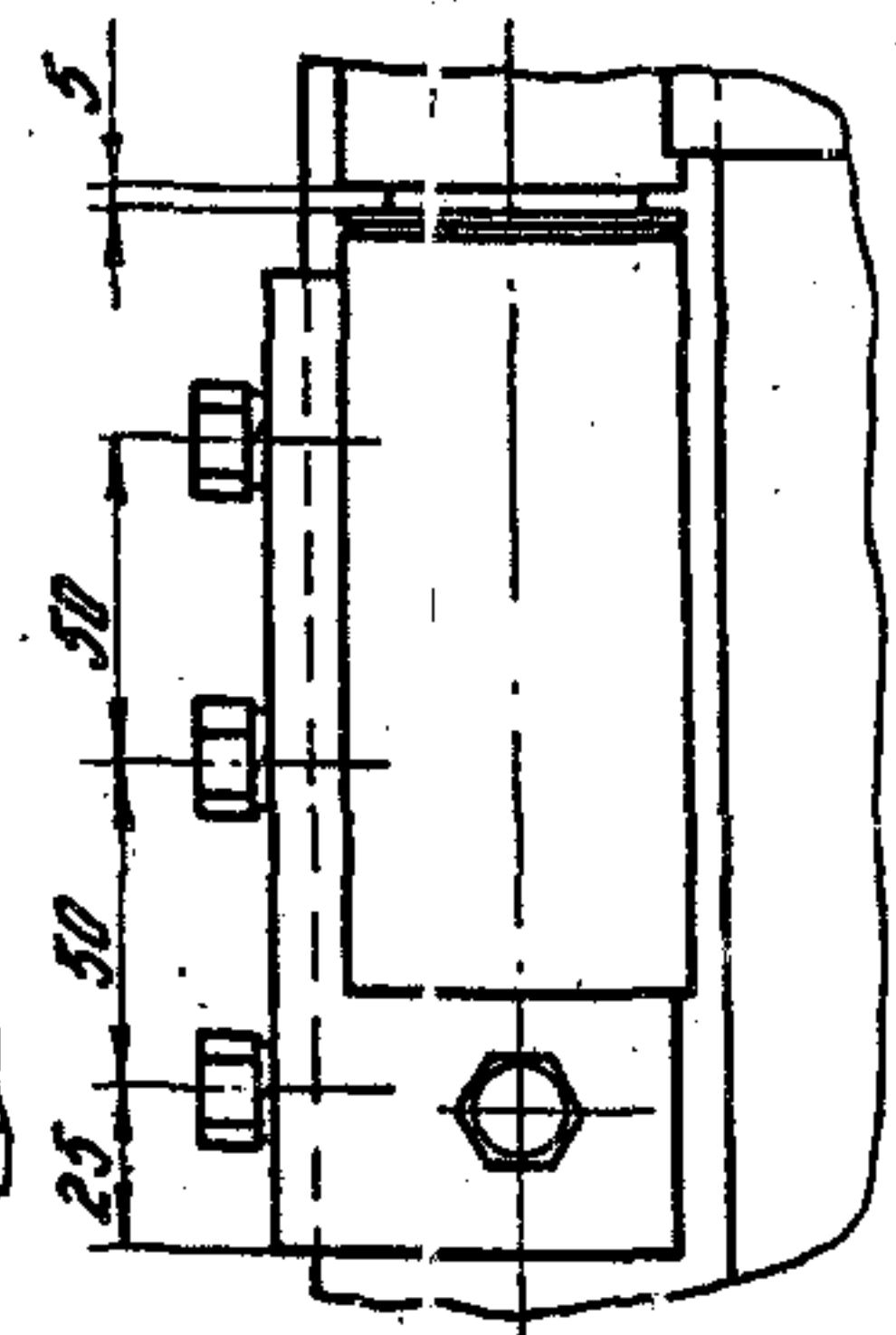
II
М1:2
Лист 1



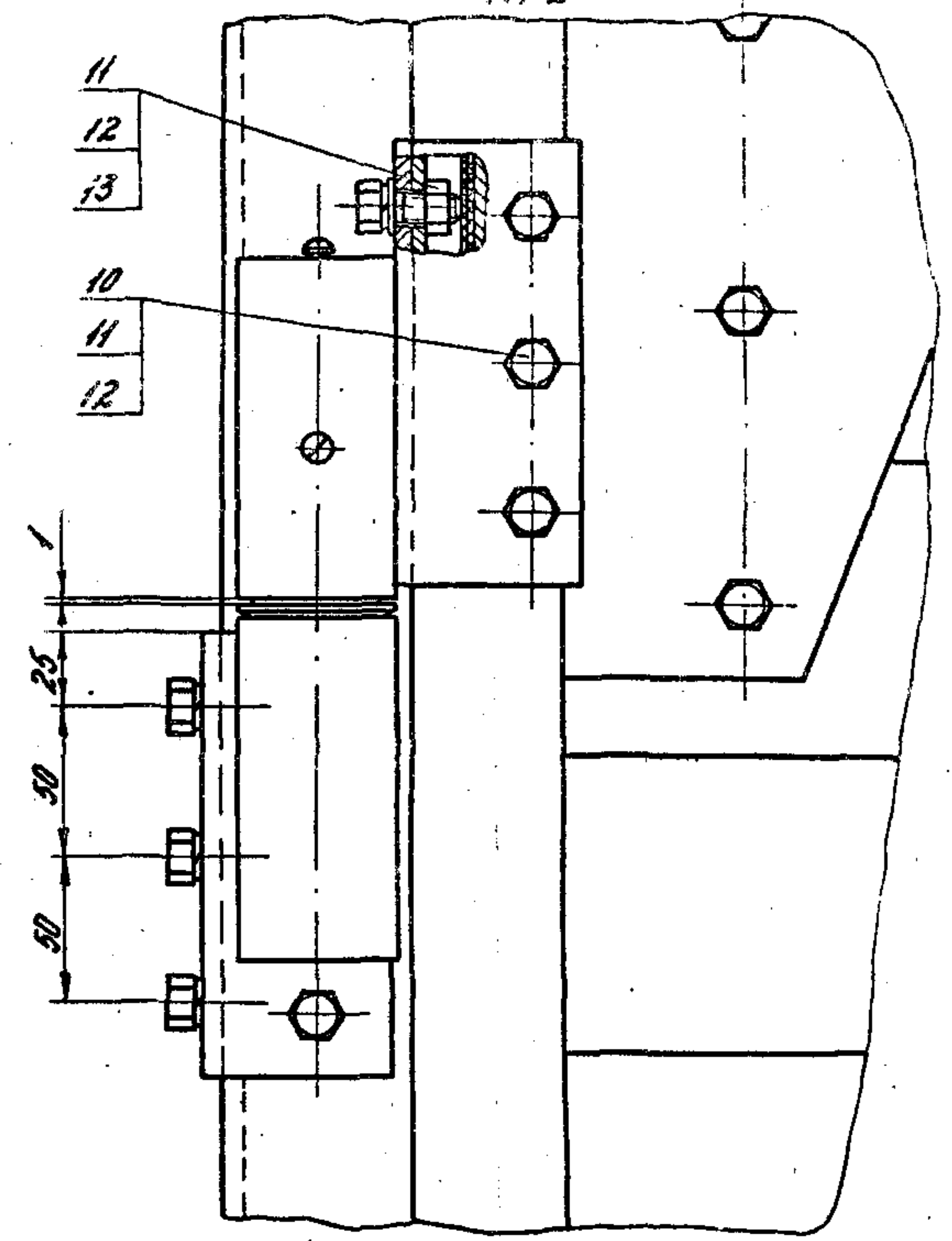
III
М1:2
Лист 1



V
М1:2
Лист 1



VI
М1:2
Лист 1



БТП Б. С. Очигиэл
Имв. № _____

1.435.5-17.3-3000 СБ. Лист 2

1. Требования к конструкции

1.1. Ворота распашные должны изготавливаться по рабочим чертежам серии 1435.9-17 в соответствии с настоящими техническими требованиями.

Внесение изменений в технические требования и конструкторскую документацию должно производиться в соответствии с ГОСТ 2.503-74*.

Крепление фанеры к каркасу производить клеем повышенной водостойкости прессовым способом или прижимать гвоздями, расположенными на расстоянии 150-200 мм друг от друга.

1.2. Полотно ворот из дерева изготавливать в виде двух щитов из досок толщиной 19 мм, соединенных в четверть со сплошным заполнением и расположением волокон взаимноперпендикулярно друг-другу, обшитых горизонтальными стародными досками толщиной 10 мм, соединенными на ус.

Обшивку полотен ворот досками со стороны улицы осуществлять по лагам, проложенным вертикально на щите с шагом 400 мм.

Доски и щиты крепить между собой на клеях повышенной водостойкости прессовым способом или прижимать гвоздями.

Полости между лагами, щитом и обшивкой должны быть соединены с окружающей средой.

1.3. Сопротивление теплопередаче ворот должно быть не менее:
клефанерных - $1,2 \text{ м}^2 \text{ час}^\circ \text{с} / \text{ккал}$.
из досок - $0,5 \text{ м}^2 \text{ час}^\circ \text{с} / \text{ккал}$.

1.4. Защитные покрытия, предохраняющие древесину от возгорания осуществляются по дополнительному требованию заказчика.

1.5. При организации производства завод-изготовитель должен изготовить и испытать опытные образцы ворот в соответствии с настоящими техническими требованиями.

1435.9-17-0000-01

				1435.9-17-0000-01			
Издан.	Исправлен	№		Технические требования	Лист	Всего листов	
Проб.	Резервации	№			Р	1	3
Контр.	Резервации	№			ЦНИИПРОИЗДАНИЙ		
Упр.	Спецификации	№					

Серийное производство ворот разрешается только после утверждения акта испытаний опытных образцов с выводом, характеризующими качество изготовления и стабильность работы ворот.

2. Требования к деталям и заготовкам.

2.1. Детали полотен ворот и калиток должны изготавливаться из обрезных пиломатериалов хвойных пород не ниже 2-го сорта по ГОСТ 2400-66**.

2.2. Древесина деталей должна иметь абсолютную влажность не более 18%, а древесины заделок на 2-3% ниже.

2.3. Детали ворот могут изготавливаться клееными по длине на клеях повышенной водостойкости зубчатым клеевым соединением по ГОСТ 19414-79.

2.4. В пиломатериалах не допускаются пороки древесины, превышающие установленные ограничения для 2-го сорта по ГОСТ 2400-81.

Обзол на поверхностях не допускается.

2.5. Вставки шпильки для заделок должны изготавливаться из древесины той же породы, что и деталь, иметь одинаковое направление волокон и устанавливаться плотно на клею.

2.6. Непрямолинейность деталей должна быть не более 2 мм.

2.7. Шероховатость поверхностей деталей для склеивания должна быть не более Rz 200, лицевых поверхностей обшивки - Rz 320, остальных - Rz 500 по ГОСТ 7016-75.

2.8. Детали из дерева должны быть обработаны антисептическими составами.

2.9. Заготовки из прокатного проката должны быть очищены от загрязнений, коррозии и заусенцев любым способом, не ухудшающим структуру металла и не понижающим прочность деталей.

Для деталей с чистой обработкой не указанной в чертежах, чистота поверхности должна быть не ниже Rz 80 по ГОСТ 2709-73*.

Риски и царапины на поверхностях этих деталей не допускаются.

2.10. В деталях, изготовленных из пластмасс не допускаются коробления, трещины, недопрессовки, вздутия, расслоения, пористость, сколы.

2.11. Детали, изготовленные из резины, не должны иметь вмятин и надрывов.

3. Требования к сборке.

3.1. Поступающие на сборку детали должны быть очищены от стружки и загрязнений, иметь клеймо ОТК или другие сопроводительные документы, удостоверяющие их качество.

3.2. При сборке деталей не допускается применение прокладок, клиньев и прочих компенсаторов, не предусмотренных чертежами.

3.3. Шарики петель перед сборкой должны быть промыты керосином по ГОСТ 4753-68* до полного удаления консервационной смазки и смазаны смазкой ЦИАТИМ-205

ГОСТ 8554-74* или другой, равноценной по качеству.

3.4. Клеевые соединения в конструкции балки должны выполняться на синтетических клеях, разрешенных к применению Главным санитарно-эпидемиологическим управлением Министерства здравоохранения СССР.

3.5. Ворота должны иметь защитно-декоративное покрытие атмосферостойкими лакокрасочными материалами типа эмали МЛ-12 по ГОСТ 9754-76*.

3.6. Гвозди, шурупы, болты и другие крепежные изделия должны иметь антикоррозийное покрытие.

3.7. Сборка должна производиться на участке оборудованном приспособлениями, обеспечивающими точность, указанную в чертежах.

3.8. Все резьбовые соединения должны быть затянуты до отказа без перекоса сопрягаемых деталей.

Инв. № подл. Подпись и дата Взам. инв. №

Наименование материалов (изделий) №№ ГОСТ, ТУ	Масса, кг			Примечание
	ВР36x36-Д	ВР42x42-Д	ВР48x54-Д	
Основные материалы				
Л. Профили				
Круг В18 ГОСТ 2590-71* Ст. 3 ГОСТ 535-79*	6,92	6,92	6,92	
Круг В56 ГОСТ 2590-71* Ст. 3 ГОСТ 535-79*	10,1	10,1	10,1	
Лист В-ПН-0,8 ГОСТ 19904-74* В Ст. 3 ГОСТ 16523-70*	1,95	1,3	1,6	
Лист В-ПН-1,0 ГОСТ 19904-74* В Ст. 3 ГОСТ 16523-70*	11,51	13,4	16,39	
Лист ПН-5 ГОСТ 19903-74* В Ст. 3 ГОСТ 14637-79	8,91	11,34	14,58	
Лист В-ПН-6 ГОСТ 19903-74* В Ст. 3 ГОСТ 14637-79	34	34	34	

1.435.9-17.3-3000 ВМ

Лист	Лист	Листов
Р	1	4

Ведомость материалов

ЦНИИПРОИЗВЕДЕНИЯ

ФОРМАТ АУ

Инв. № подл. Подпись и дата Взам. инв. №

Наименование материалов (изделий) №№ ГОСТ, ТУ	Масса, кг			Примечание
	ВР36x36-Д	ВР42x42-Д	ВР48x54-Д	
Лист В-ПН-1,0 ГОСТ 19903-74* В Ст. 3 ГОСТ 14637-79	11,16	11,16	11,16	
Профиль прямоугольный 120x80x6; Молодечненского ЗЛК.	185,1	214,8	264,3	
Уголок 50x36x4 ГОСТ 19772-74* В Ст. 3 ГОСТ 11474-76*	26,33	30,85	38,14	
Уголок В-В3x63x6 ГОСТ 8309-72* В Ст. 3 ГОСТ 535-79*	3,98	3,98	3,98	
Неметаллические материалы				
Пиломатериалы хвойных пород, 2ой сорт ГОСТ 8486-66**	404 0,8	545 1,09	802 1,6	кг шт

1.435.9-17.3-3000 ВМ

Лист
2

ФОРМАТ АУ

19890-01 11

11

Наименование материалов (изделий) № № ГОСТ, ТУ	Масса, кг			Примечание
	ВР36х36-Д	ВР42х42-Д	ВР48х54-Д	
Копрок ост 6-06-14-70	0,04	0,04	0,04	
Пластина I лист, ТМКШ - М-3-9,9 ГОСТ 7338-77*	9,04	10,58	10,76	
Пластина I, лист, ТМКШ - М-4-9,9 ГОСТ 7338-77*	9,24	10,88	13,52	
<u>Стандартные</u> <u>изделия</u>				
Болт М10 х 25, 5В, 016 ГОСТ 7798-70*	20	20	20	шт
1.435.9-17.3-3000 БМ				ФОРМАТ А4

Наименование материалов (изделий) № № ГОСТ, ТУ	Масса, кг			Примечание
	ВР36х36-Д	ВР42х42-Д	ВР48х54-Д	
Винты М8 х 25, 5В, 016 ГОСТ 17473-80*	73	85	105	шт
Цепь ВР5 х 19 ГОСТ 2319-84	1,9	2,5	2,7	
Шайба ГОСТ 8402-70*				
В 85Г 020	88	88	88	шт
В 85Г 020	73	88	105	шт
Шпунт 1-4 х 40, 01, В ГОСТ 1144-80*	200	200	200	шт
Шпунт ИТ 4, 753 мм Н ГОСТ 3702-81	18	18	18	шт
1.435.9-17.3-3000 БМ				12

Инв. № подл. Подпись и дата. Взам. инв. №

Формат	Зона	Поз.	Обозначение	Наименование	Кол. по испл. 1.435.9-17.3-3108						Прим.
					-	01	02	03	04	05	
				<u>Документация</u>							
A3			1.435.9-17.3-3100СБ	Сборочный чертеж	X	X	X	X	X	X	
				<u>Сборочные единицы</u>							
A4	1		1.435.9-17.4-7000	Запорное устройство			1			1	
			-01	Запорное устройство	1				1		
			-02	Запорное устройство	1			1			см. выписки
A4	2		1.435.9-17.4-8000	Запор нижний	1	1	1				
A4	3		-01	Запор нижний				1	1	1	

					1.435.9-17.3-3100								
Разработчик	Иерстнев	И.И.			Створка полотна						Лист	Лист	Листов
Проб.	Глебоцкий	В.С.									Р	1	3
И.контр.	Погорелов	И.И.									ЦНИПРОМ		
Утв.	Глебоцкий	В.С.									ФОРМАТ АУ		

Инв. № подл. Подпись и дата. Взам. инв. №

Формат	Зона	Поз.	Обозначение	Наименование	Кол. по испл. 1.435.9-17.3-3100						Прим.
					-	01	02	03	04	05	
A4	4		1.435.9-17.3-3300	Обрамление	1						
			-01	Обрамление		1					
			-02	Обрамление			1				
A4	5		-03	Обрамление				1			
			-04	Обрамление					1		
			-05	Обрамление						1	
A4	6		1.435.9-17.3-3400	Полотно	1						
			-01	Полотно		1					
			-02	Полотно			1				
A4	7		-03	Полотно				1			
			-04	Полотно					1		
			-05	Полотно						1	
				<u>Детали</u>							
A4	8		1.435.9-17.3-3101	Накладка	1	1	1	1	1	1	
A4	9		1.435.9-17.3-3102	Накладка	1	1	1	1	1	1	
A4	10		1.435.9-17.3-3103	Накладка	1	1	1	1	1	1	

					1.435.9-17.3-3100						Лист
											2

ФОРМАТ АУ

19890-04 13

13
12

Циф. № подл. Подпись и дата. Взам. инв. №

Формат	Зона	Лист	Обозначение	Наименование	Кол. на исполн. 1.435.9-17.3-3100						Примеч.
					-	01	02	03	04	05	
A4		11	1.435.9-17.3-3104	Наклейка	1	1	1	1	1	1	
A3		13	1.435.9-17.3-3106	Планка	11	13	17	11	13	17	
A3		14	-01	Планка	15	18	21	15	18	21	
A3		15	-02	Планка	3	3	3	3	3	3	
A4		16	1.435.9-17.3-3107	Планка	1	1	1	1	1	1	
A4		17	1.435.9-17.3-3108	Фартук	1						
			-01	Фартук		1					
			-02	Фартук			1				
A4		18	-03	Фартук	1						
			-04	Фартук		1					
			-05	Фартук			1				
A4		19	-06	Фартук	1						
			-07	Фартук		1					
			-08	Фартук			1				
A4		20	-09	Фартук				1			
			-10	Фартук					1		

1.435.9-17.3-3108

Циф. № подл. Подпись и дата. Взам. инв. №

Формат	Зона	Лист	Обозначение	Наименование	Кол. на исполн. 1.435.9-17.3-3100						Примеч.
					-	01	02	03	04	05	
			1.435.9-17.3-3108-11	Фартук						1	
A4		21	-12	Фартук			1				
			-13	Фартук				1			
			-14	Фартук					1		
A4		22	-15	Фартук			1				
			-16	Фартук					1		
			-17	Фартук						1	
A4		23	1.435.9-17.3-3109	Брус	1						
			-01	Брус		1					
			-02	Брус			1				
			-03	Брус				1			
			-04	Брус					1		
			-05	Брус						1	
A4		24	1.435.9-17.3-3110	Наклейка	1	1	1	1	1	1	
				Брус							Рис. 4.1
				Пилонотеряние збелный по							
				род. 200 смм ГОСТ 485-86							
B4		25	1.435.9-17.3-3111	(3500x88x11) 110	1		1				Рис. 4.2

1.435.9-17.3-3100

Шифр № подл. Подпись и дата Взам. инв. №

Классификация	Зона	Пол.	Обозначение	Наименование	Кол. на условн. 1.435.9-17.3-3100					Примеч.	
					-	01	02	03	04		05
БУ	20		1.435.9-17.3-3111-01	(4100 x 32 x 11) h16		1			1		0,95 кг
БУ	21		-02	(5300 x 32 x 11) h16			1			1	1,2 кг
БУ	28		-03	(1818 x 30 x 8) h16	1						0,22 кг
БУ	29		-04	(2118 x 30 x 8) h16		1					0,25 кг
БУ	30		-05	(2418 x 30 x 8) h16			1				0,79 кг
БУ	31		-06	(1838 x 30 x 8) h16				1			0,22 кг
БУ	32		-07	(2138 x 30 x 8) h16					1		0,26 кг
БУ	33		-08	(2438 x 30 x 8) h16						1	0,29 кг
				Уплотнение							
				Пластина I, лист, ТМХЦ-							
				-М-3-9.9 ГОСТ 7338-77*							
БУ	35		1.435.9-17.3-3112	(1818 x 100) h14	1						0,76 кг
БУ	36		-01	(2118 x 100) h14		1					0,83 кг
БУ	37		-02	(2418 x 100) h14			1				1,02 кг
БУ	38		-03	(1846 x 100) h14				1			0,78 кг
БУ	39		-04	(2146 x 100) h14					1		0,9 кг

1.435.9-17.3-3100

Шифр № подл. Подпись и дата Взам. инв. №

Классификация	Зона	Пол.	Обозначение	Наименование	Кол. на условн. 1.435.9-17.3-3100					Примеч.	
					-	01	02	03	04		05
БУ	40		1.435.9-17.3-3112-05	(2446 x 100) h14					1		1,03 кг
БУ	41		-06	(3538 x 100) h14	1			1			4,43 кг
БУ	42		-07	(4138 x 100) h14		1			1		1,74 кг
БУ	43		-08	(5338 x 100) h14			1			1	2,25 кг
БУ	44		-09	(3538 x 70) h14				1			1,04 кг
БУ	45		-11	(4138 x 70) h14					1		1,22 кг
БУ	46		-12	(5338 x 70) h14						1	1,57 кг
				Нащельник							4,33 кг
				Пиломатериал хвойных							
				пород. 2-ой сорт,							
				ГОСТ 8486-65**							
БУ	50		1.435.9-17.3-3113	(3480 x 50 x 10) h16				1			0,87 кг
БУ	51		-01	(4080 x 50 x 10) h16					1		1 кг
БУ	52		-02	(5280 x 50 x 10) h16						1	4,3 кг

1.435.9-17.3-3100

19890-04 15

15

Инв. № подл. Подпись и дата Взам. инв. №

Формат	Зона	Лист	Обозначение	Наименование	Кол. на исполн. 1.435.9-17.3-3100						Примеч.	
					-	01	02	03	04	05		
				<u>Стандартные изделия</u>								
				<u>Болты ГОСТ 7798-70 *</u>								
		55	M6 x 40.58.016		13	15	17	13	15	17		
		56	M6 x 60.58.016		13	15	17	13	15	17		
		57	M10 x 100.58.016		22	22	22	22	22	22		
				<u>Гайки ГОСТ 5915-70 *</u>								
		60	M6.4.016		26	30	34	26	30	34		
		61	M10.4.016		22	22	22	22	22	22		
				<u>Шайбы ГОСТ 6402-70 *</u>								
		64	6 65Г 029		26	30	34	26	30	34		

1.435.9-17.3-3100

Формат А4

Инв. № подл. Подпись и дата Взам. инв. №

Формат	Зона	Лист	Обозначение	Наименование	Кол. на исполн. 1.435.9-17.3-3100						Примеч.	
					-	01	02	03	04	05		
		65		10 65Г 029	22	22	22	22	22	22		
		66		Шуруп 1-4x30.012 ГОСТ 1145-80*	12	12	12	12	12	12		
		67		Шуруп 1-4x40.01.2 ГОСТ 1144-80*	99	119	154	99	119	154		

1.435.9-17.3-3100

Формат А4

10-0555

16

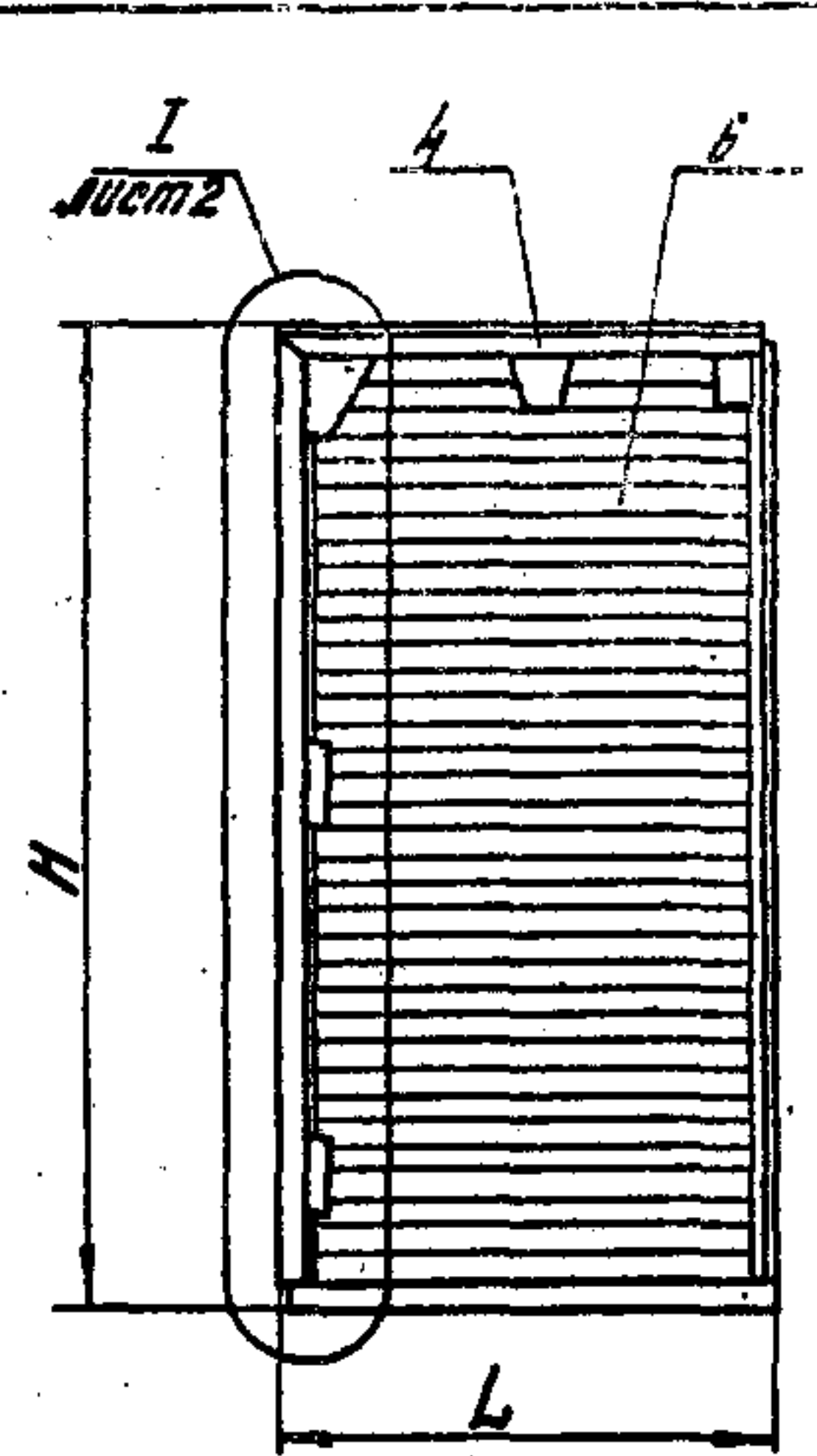


Рис. 1

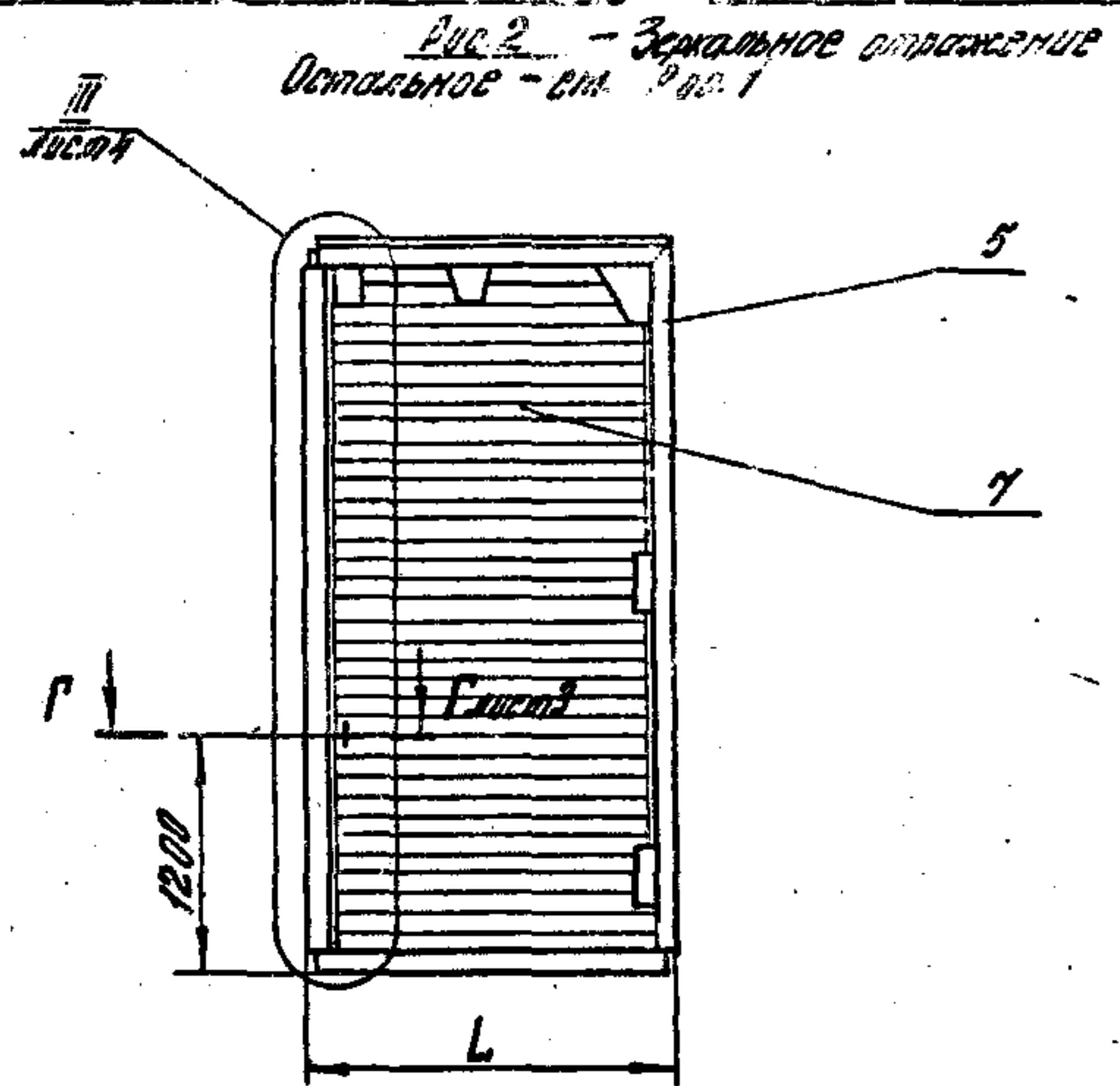


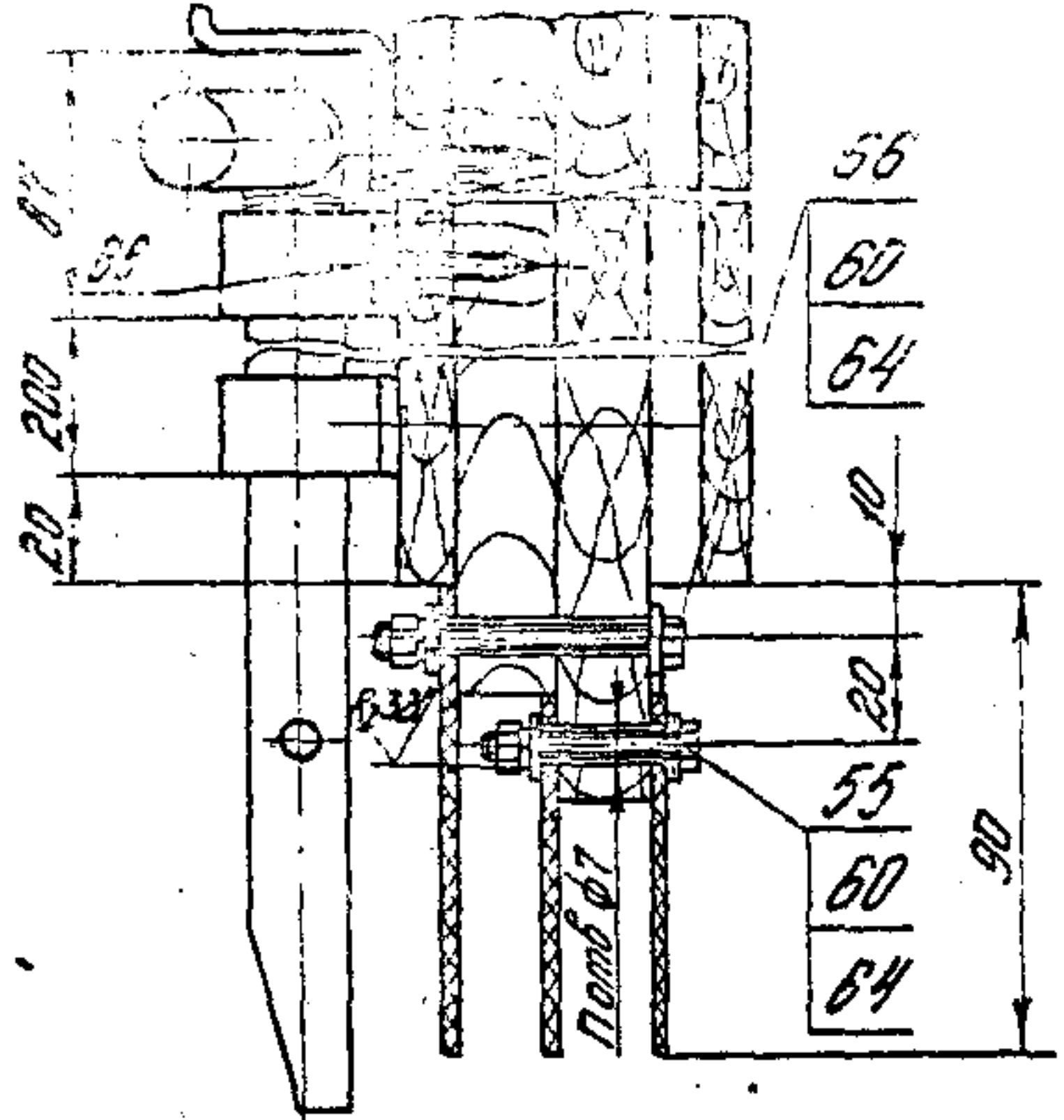
Рис. 2 - Зеркальное отражение
Остальное - см. Рис. 1

Обозначение	Рис.	L, мм	H, мм	n	n1	n2	n3	L1, мм	L2, мм	L3, мм	L4, мм	Масса, кг
1.435.9-17.3-3100	1	1842	3630	26	H	34	22	1650	3400	3300	2728	244
-01		2142	4230	30	13	40	26	1950	4000	3900	3328	316
-02		2442	5430	34	15	52	34	2250	5200	5100	4528	450
-03	2	1862	3630	26	H	34	22	1650	3400	3300	2728	246
-04		2162	4230	30	13	40	26	1950	4000	3900	3328	320
-05		2462	5430	34	15	52	34	2250	5200	5100	4528	452

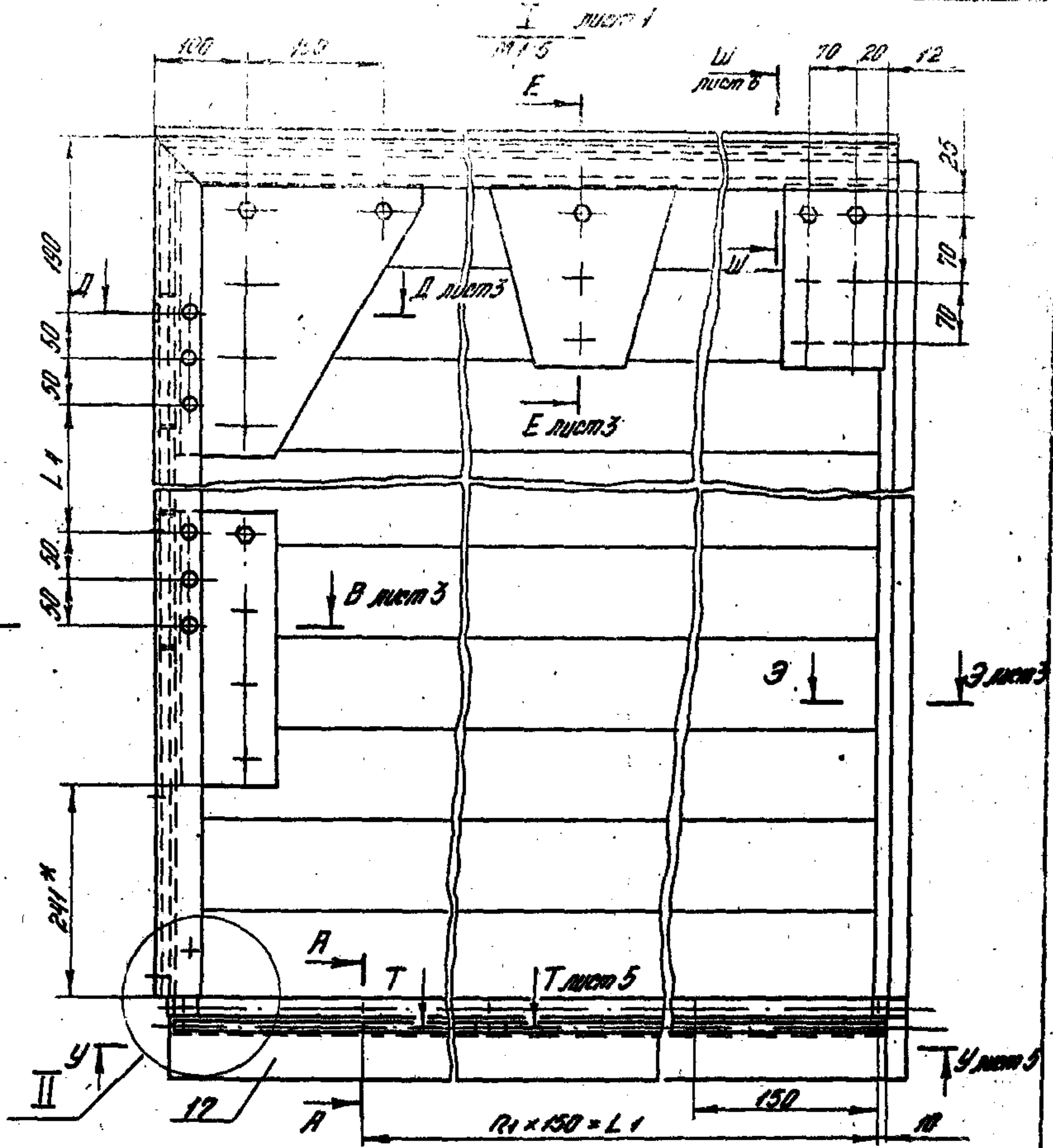
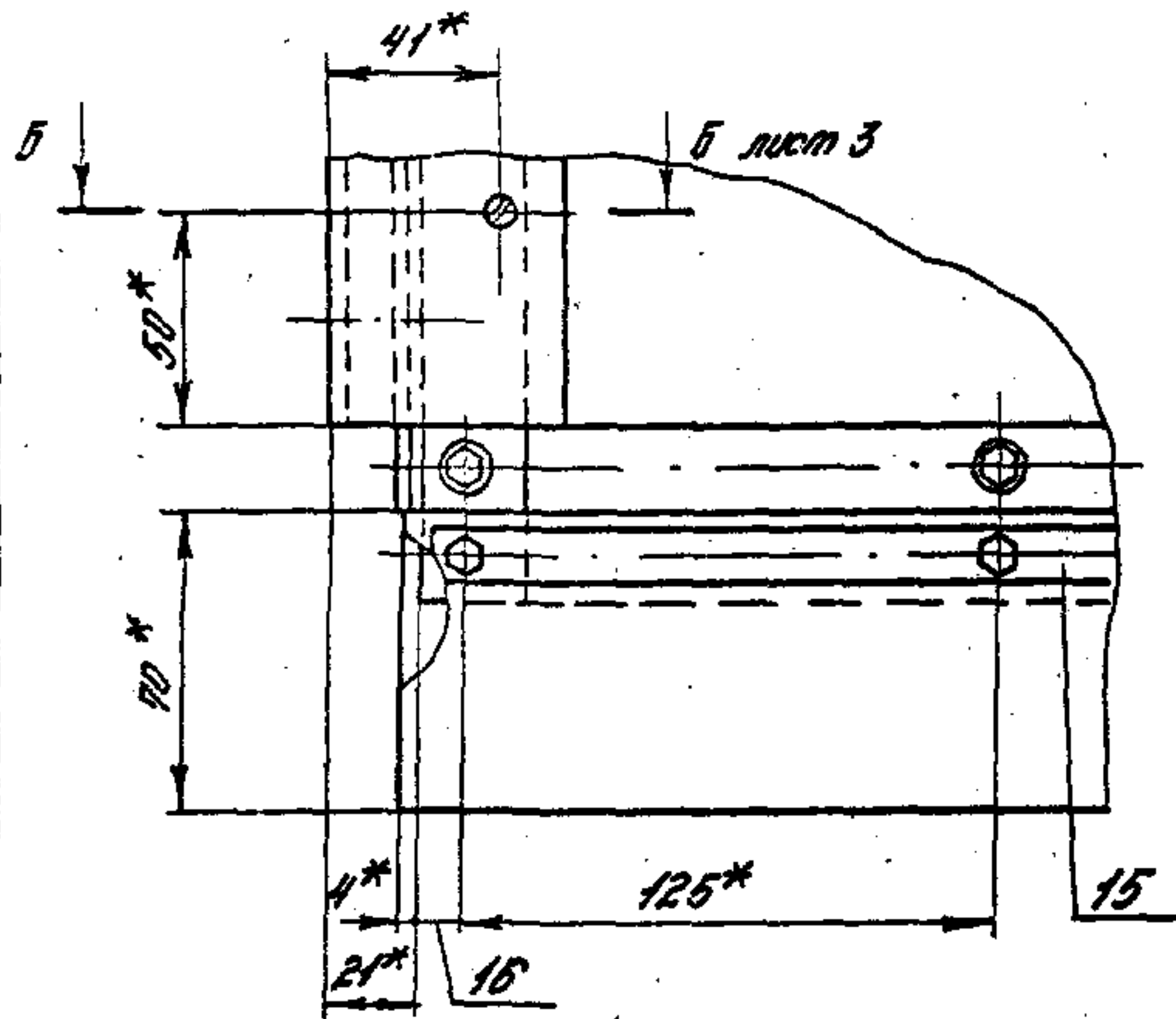
1. Сварные швы по ГОСТ 5264-80
2. Уплотнения поз. 41, 42, 43 и брусья поз. 25, 26, 27 резать и устанавливать по месту.
- 3 * Размеры для справок.
4. Неуказанные предельные отклонения размеров: $H \pm \frac{H}{4}$, $h \pm \frac{h}{4}$, $\pm \frac{IT14}{2}$

1.435.9-17.3-3100 СБ					
Сборка полотна Сборочный чертеж			Лит.	Масштаб	Корсетка
			Р	см. табл.	1:40
Разраб. Шеретнева К.И. Провер. Гавришкин А.В. Н.контр. Пичурелов Ю.И. Утв. Гавришкин А.В.			Лист 1	Листов 6	
			ЦНИИПРОМЗДАНИИ		

A-A
M1:2



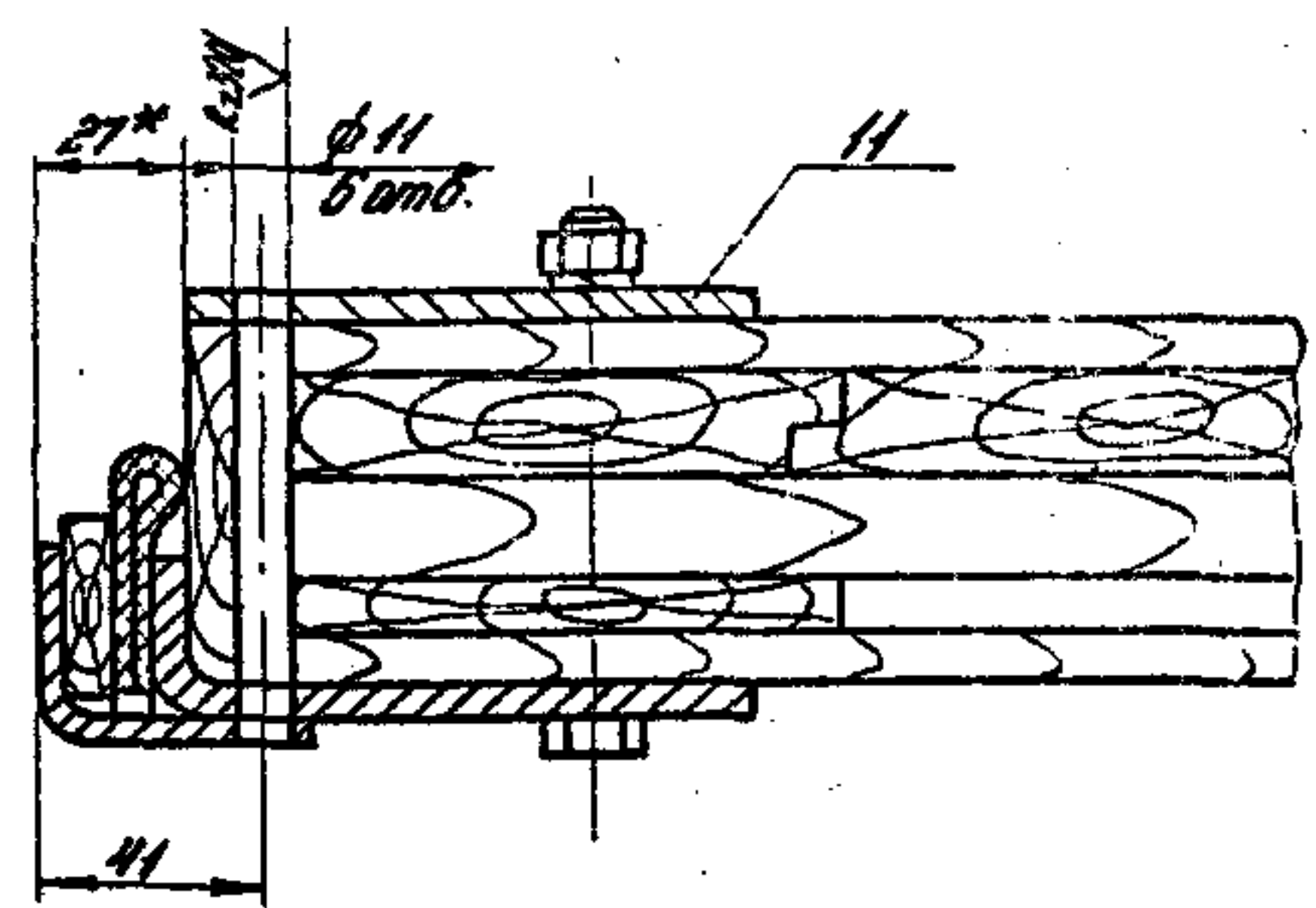
II
M1:2



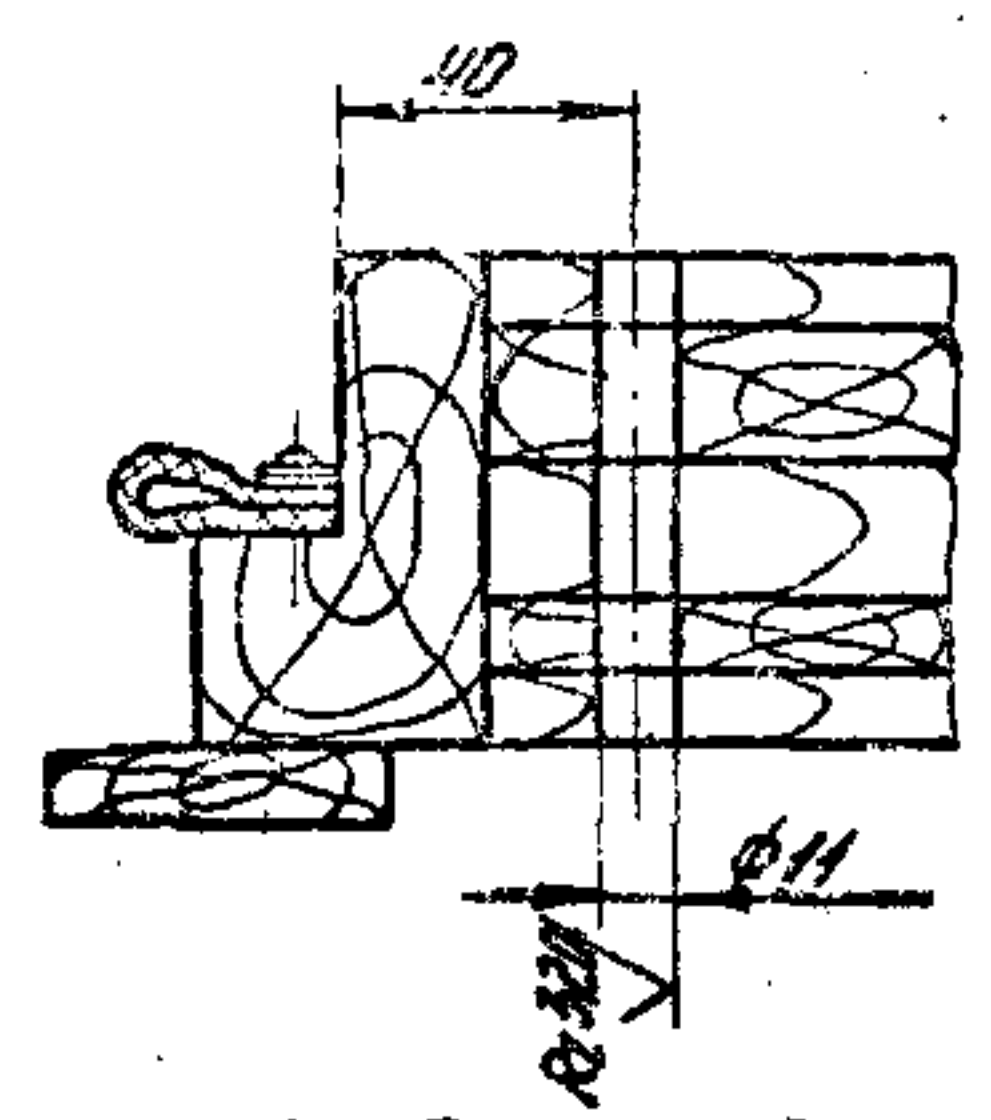
1.435.9 - 17.3 - 3100 CB
2

ИЗДАНИЕ ПОДПИСИ И ПОДПИСИ В ПОДПИСИ

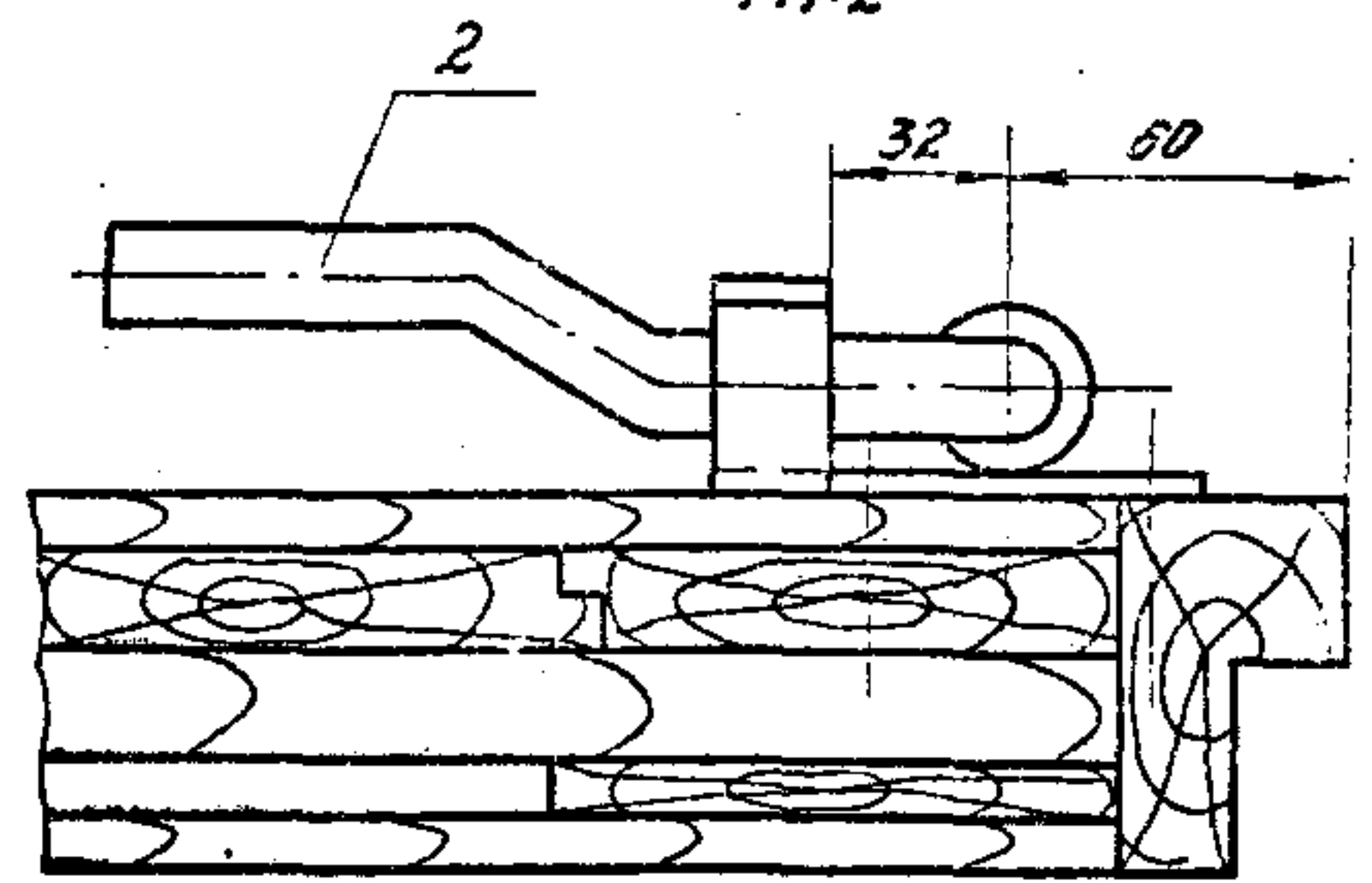
$\frac{B-B \text{ лист 2}}{1:2}$



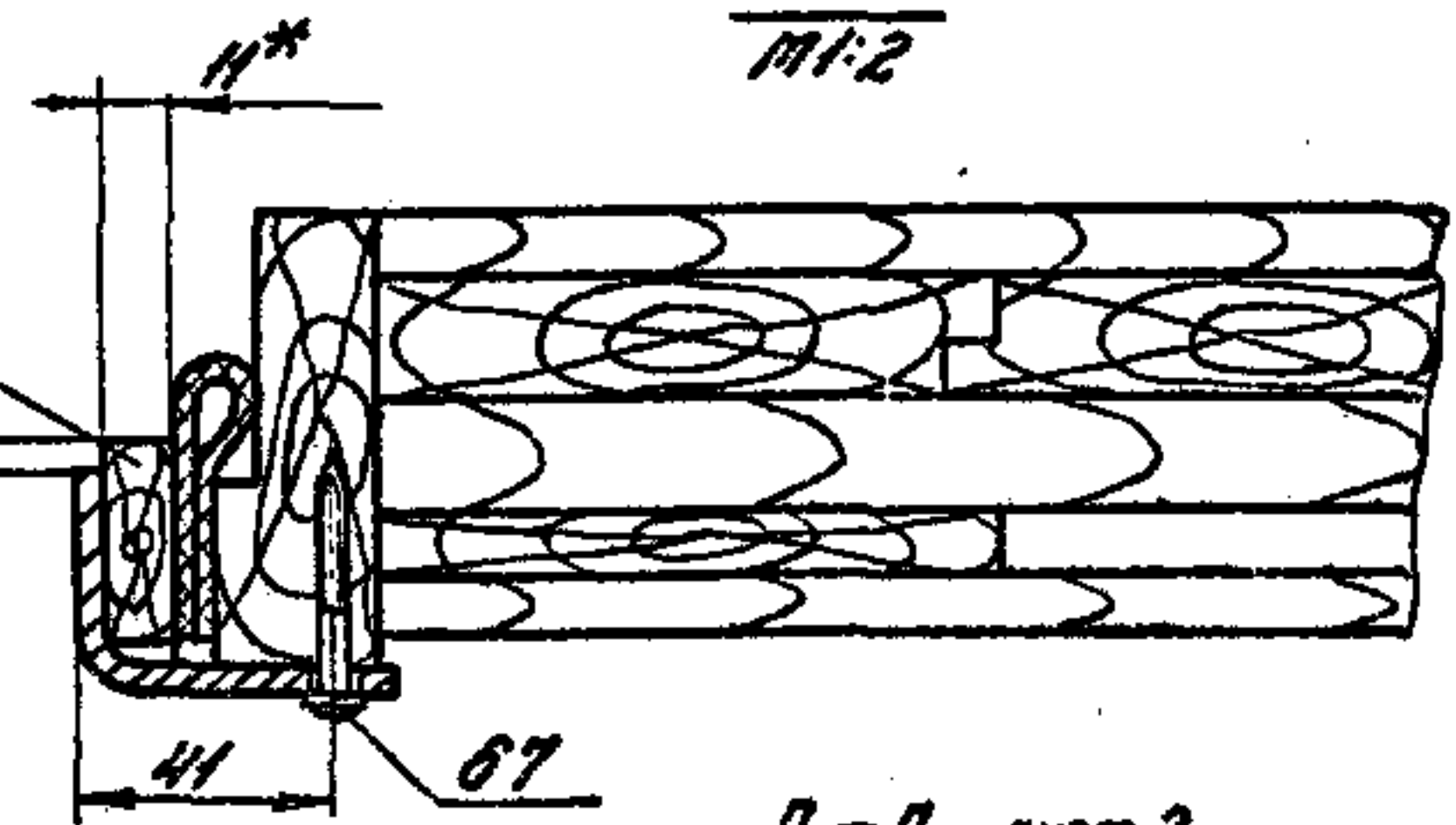
$\frac{\Gamma-\Gamma \text{ лист 1}}{1:2}$



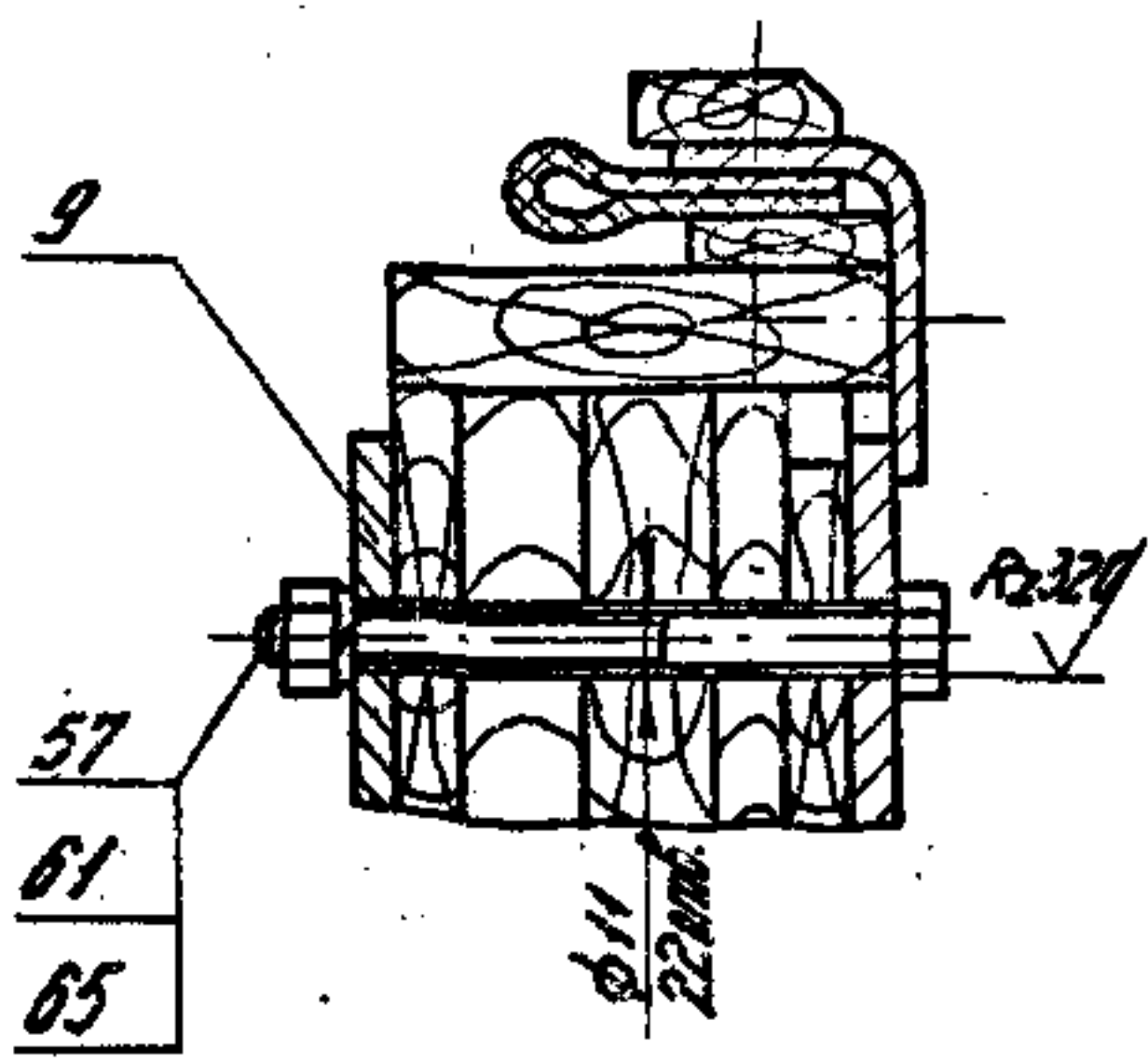
$\frac{3-3 \text{ лист 2}}{1:2}$



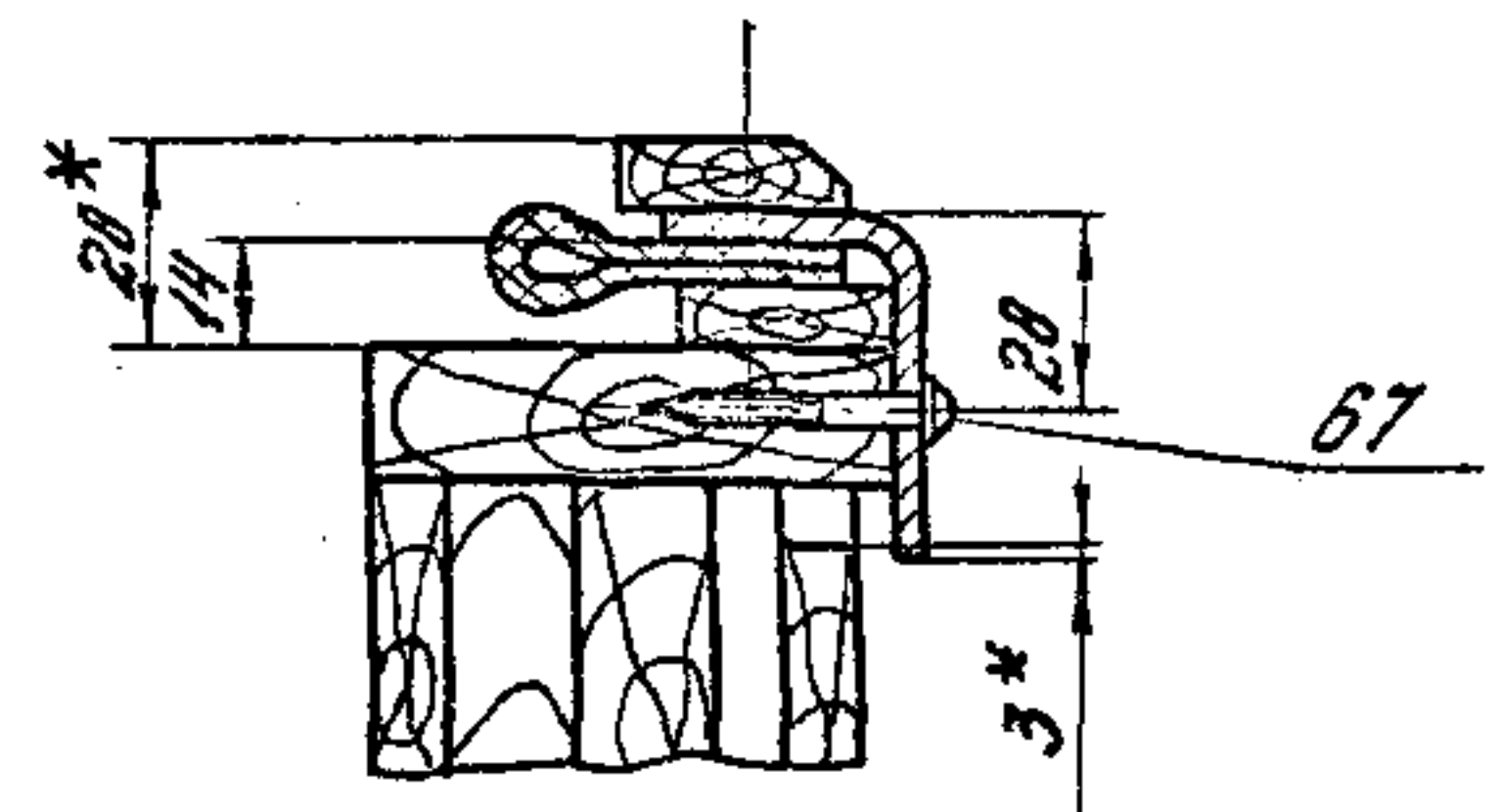
$\frac{5-5 \text{ лист 2}}{1:2}$



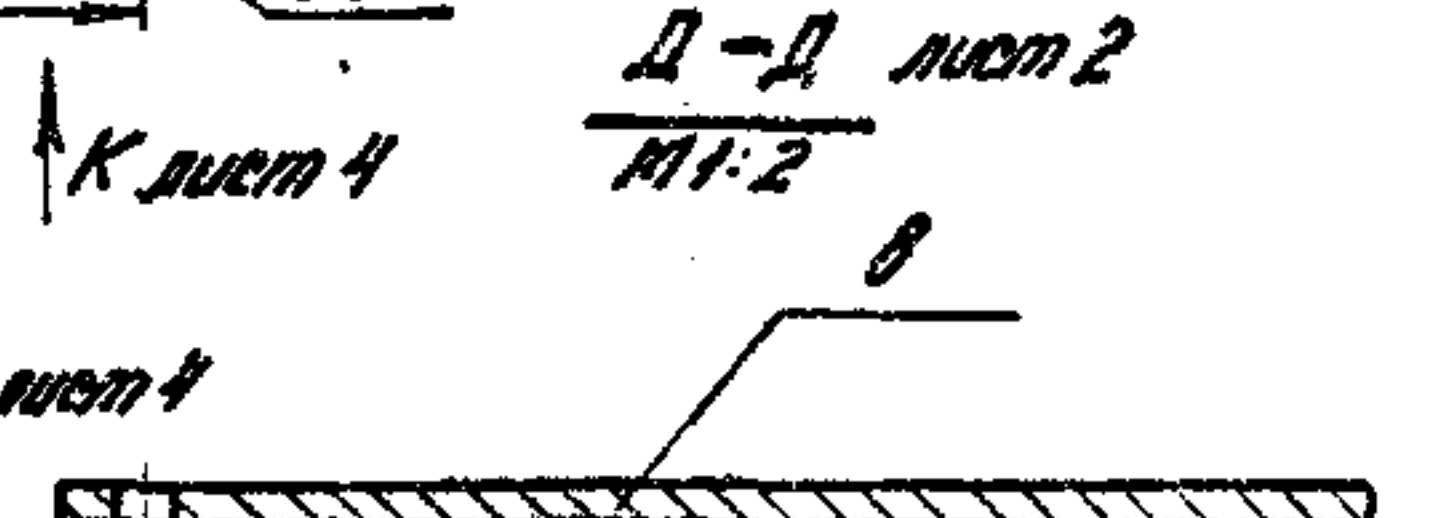
$\frac{E-E \text{ лист 2}}{1:2}$



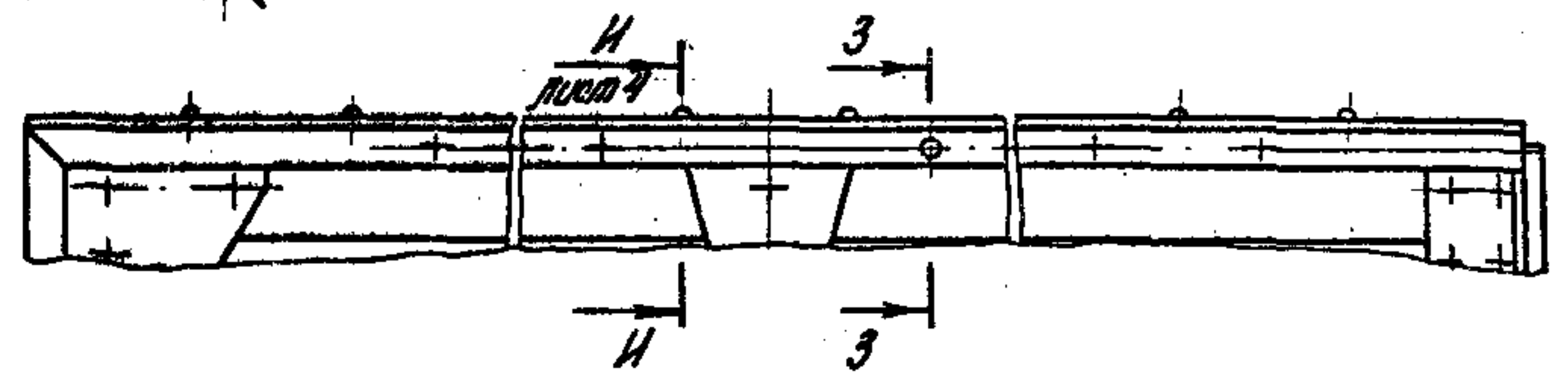
$\frac{3-3 \text{ лист 2}}{1:2}$



$\frac{A-A \text{ лист 2}}{1:2}$



$\frac{\text{Вид ЖС}}{1:10}$

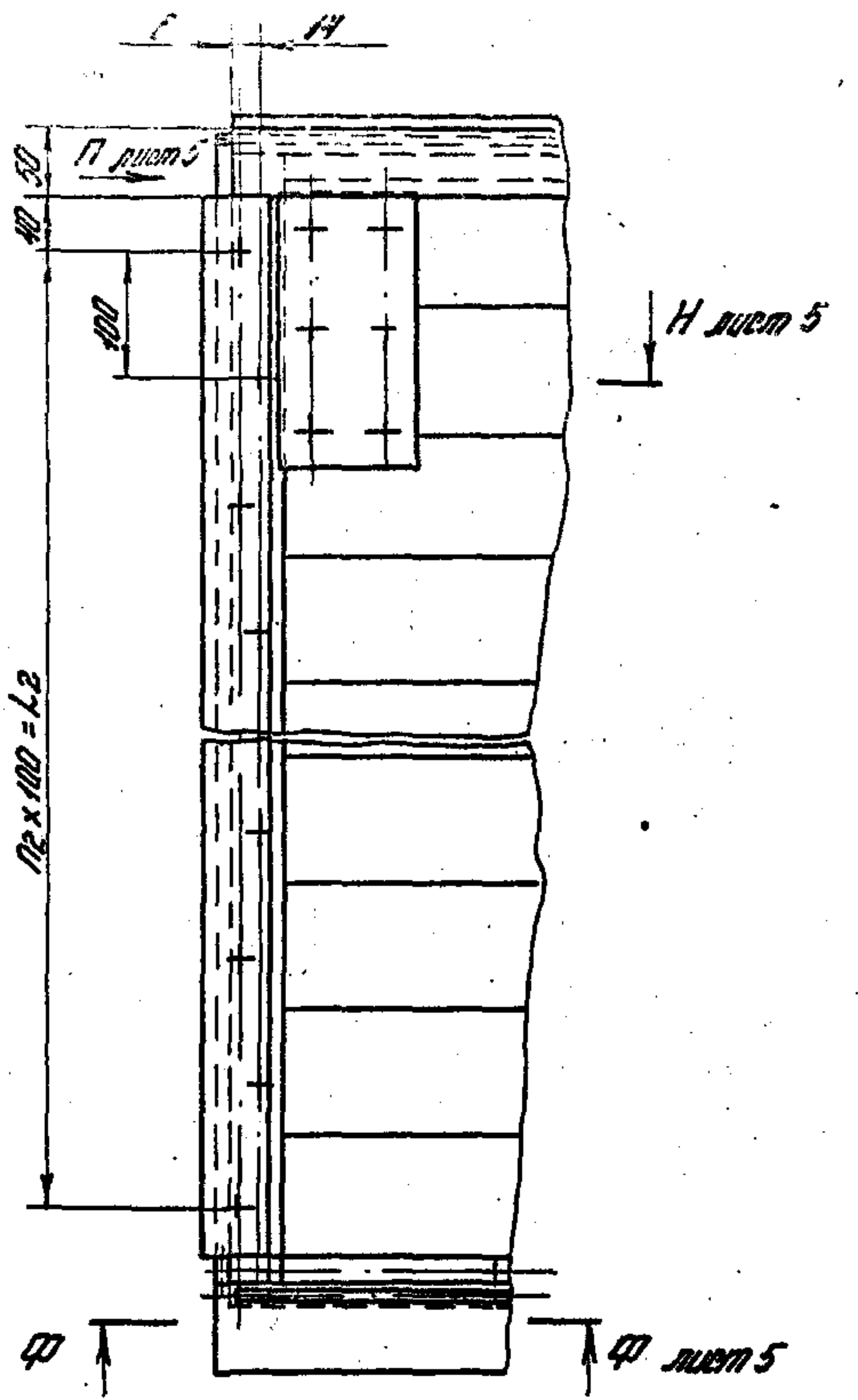
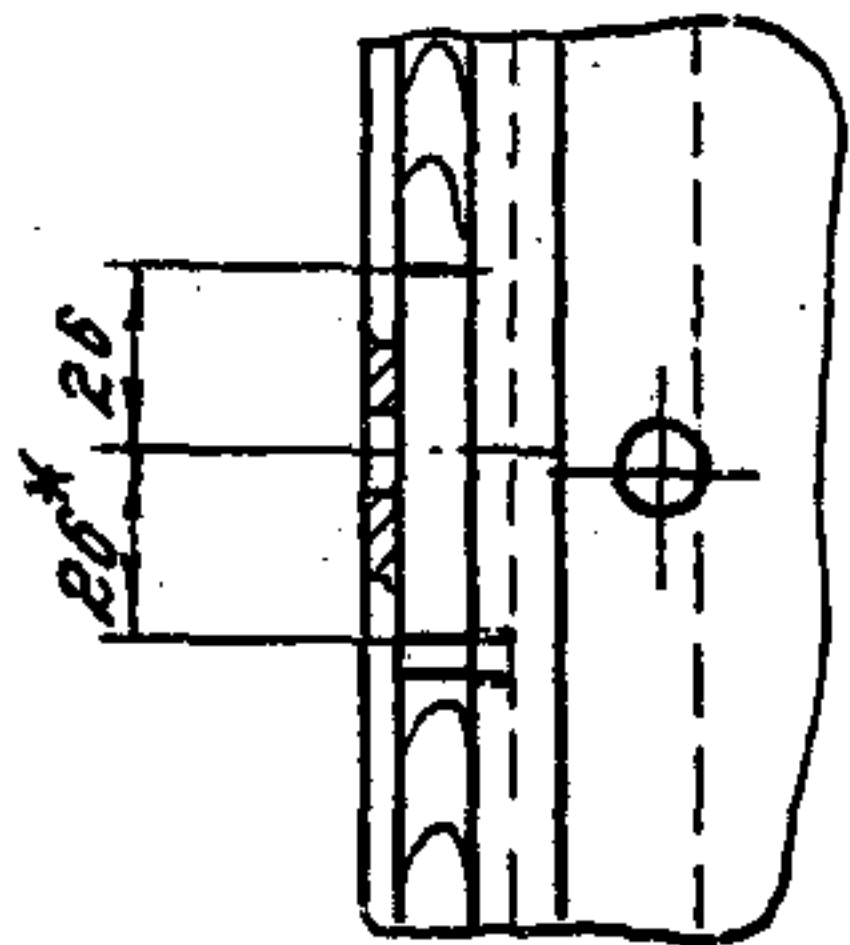
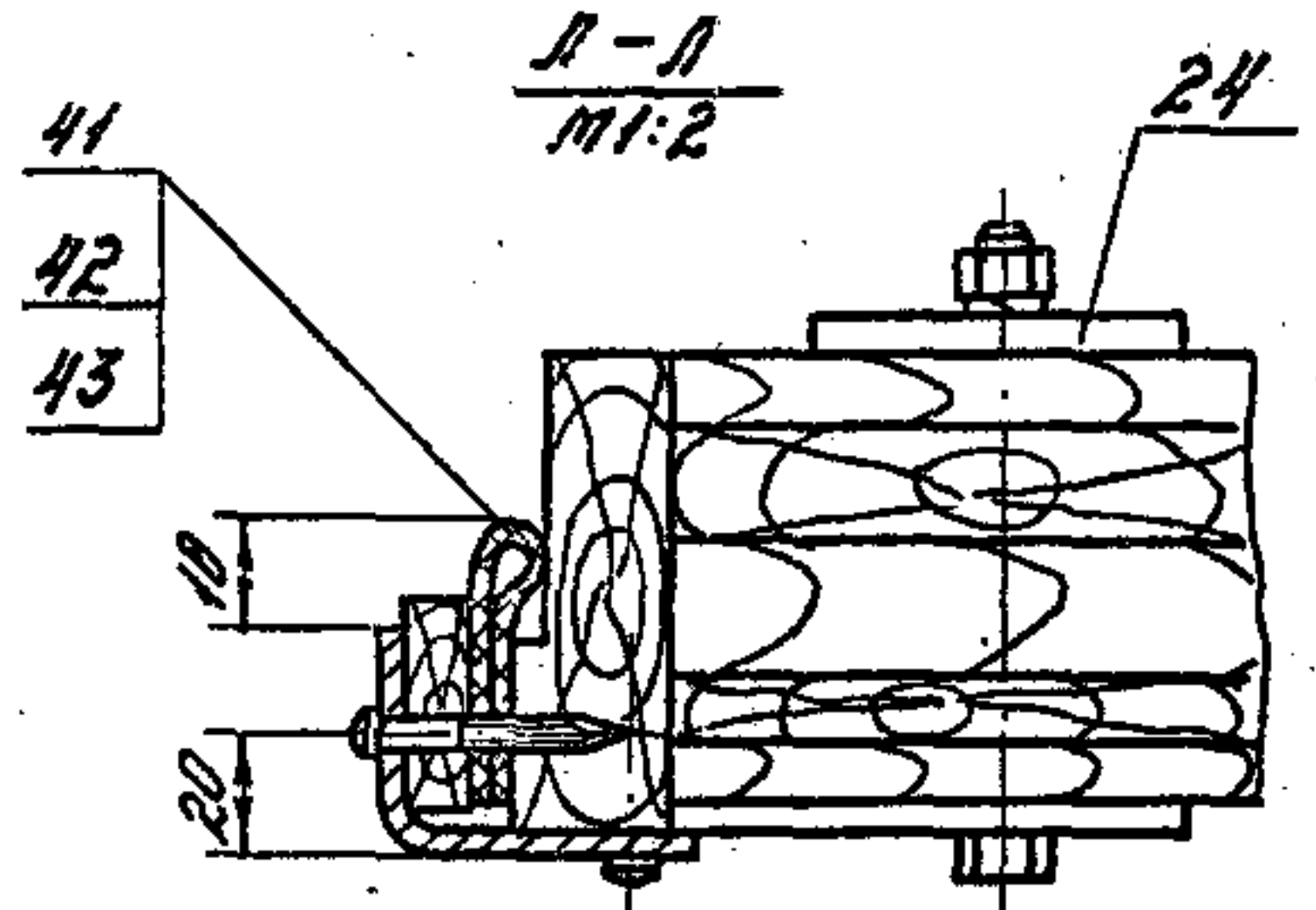
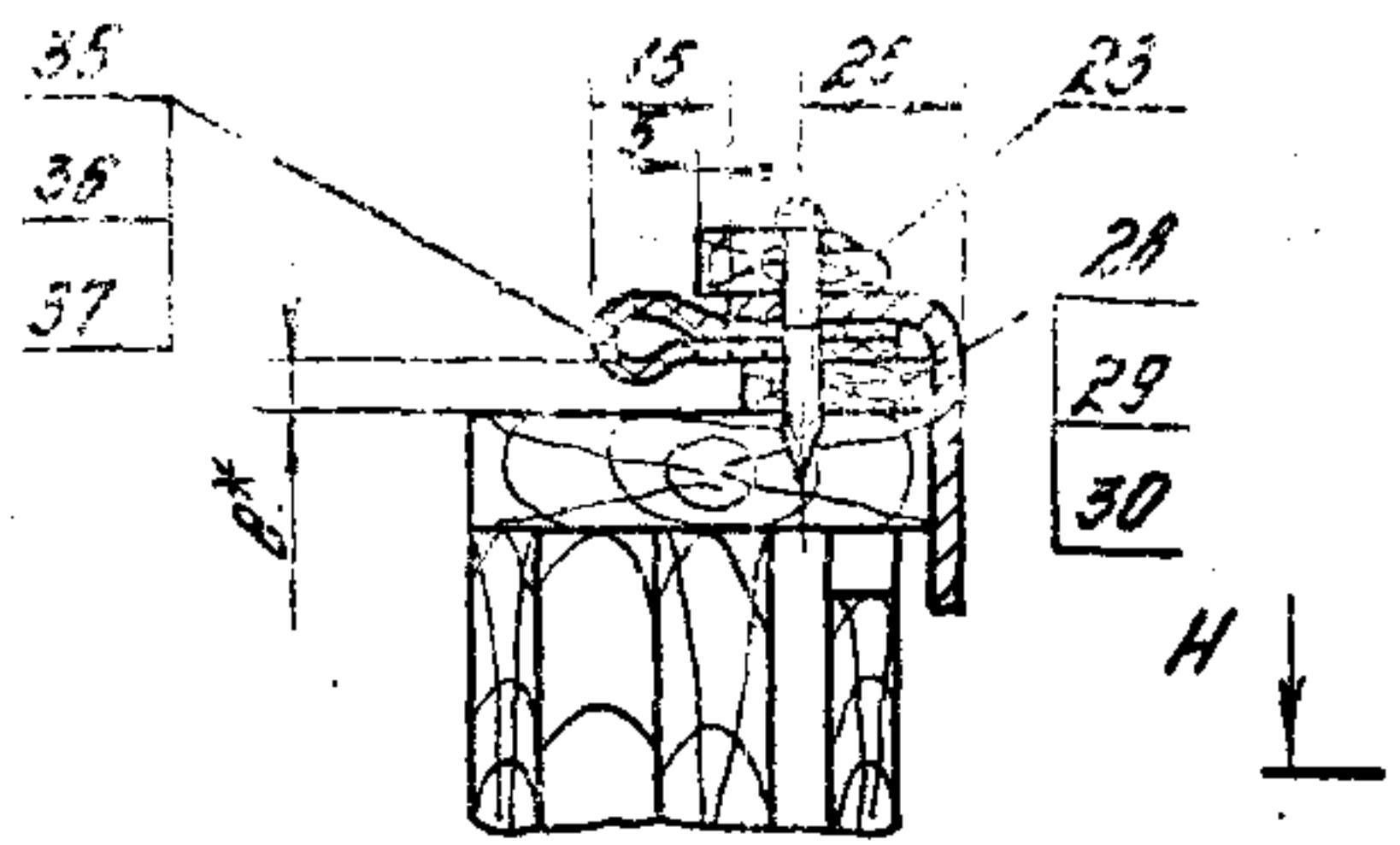
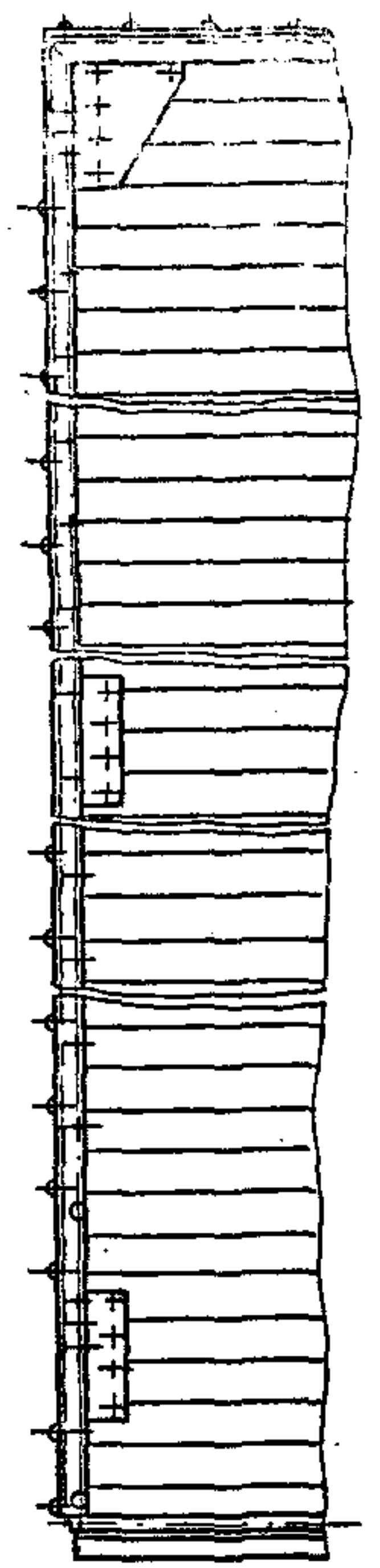


ИЗДАНИЕ ПОСЛЕДНЕЕ

ВУД М лист 3
17.3

11-17 лист 1
17.3

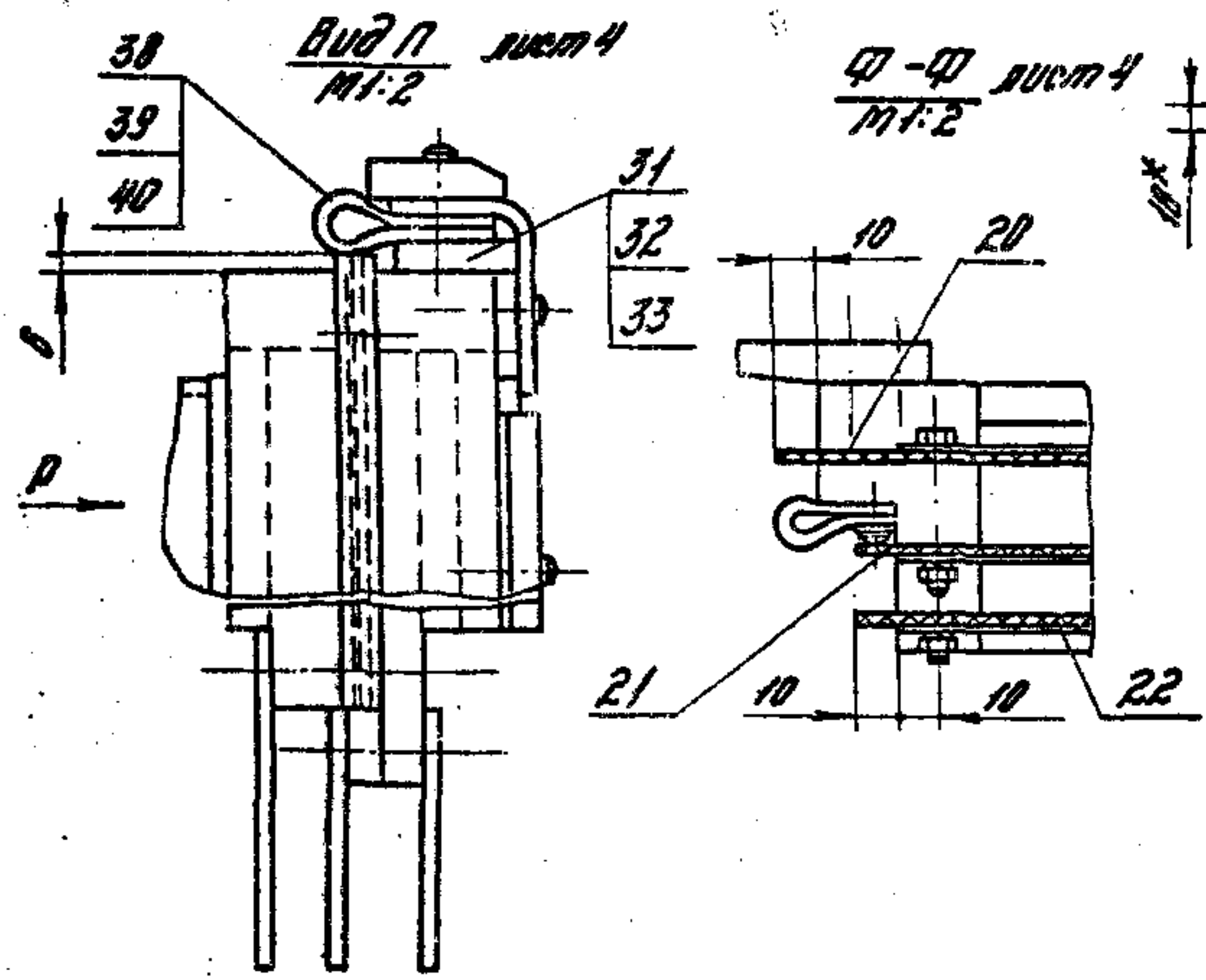
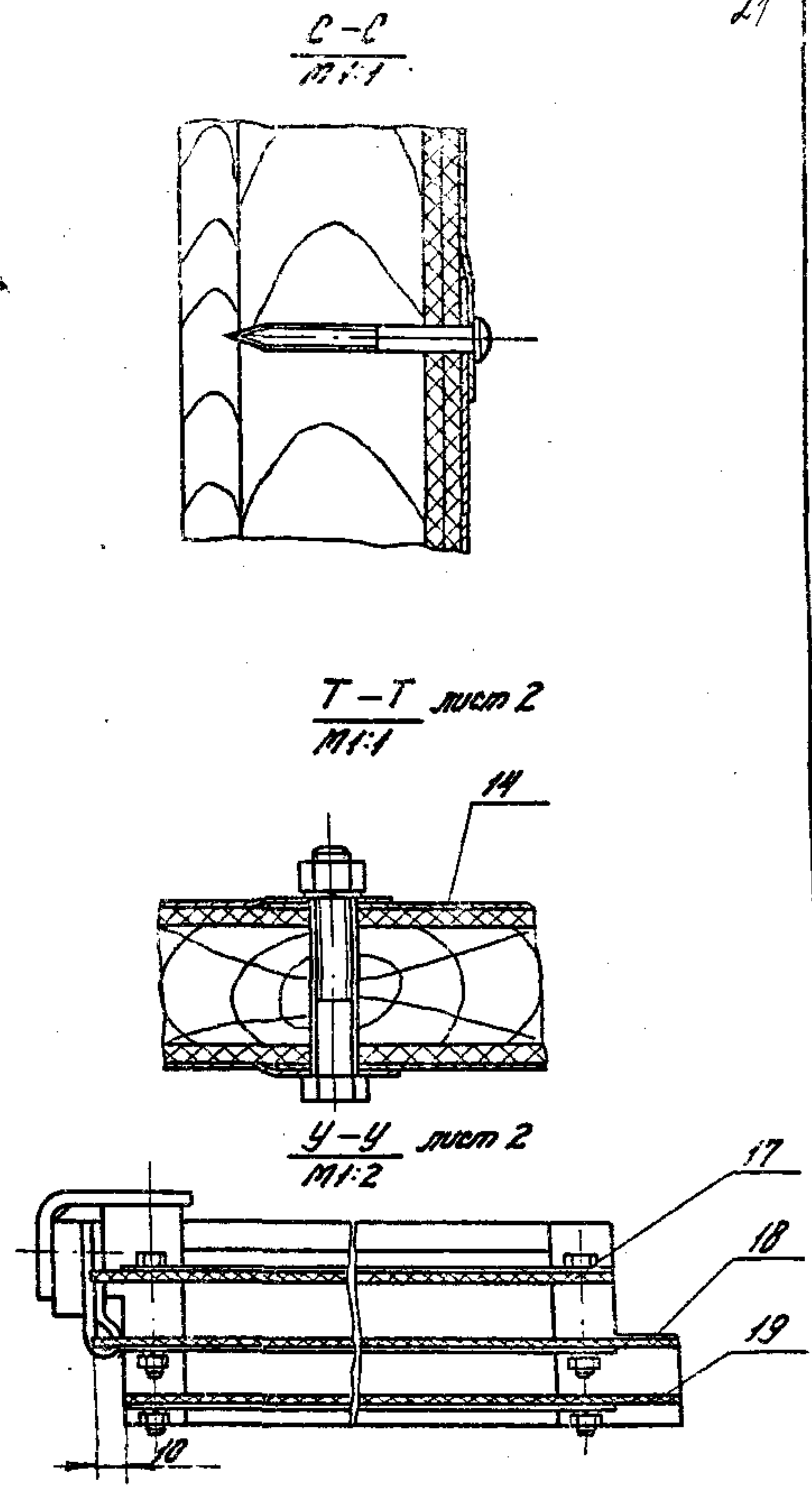
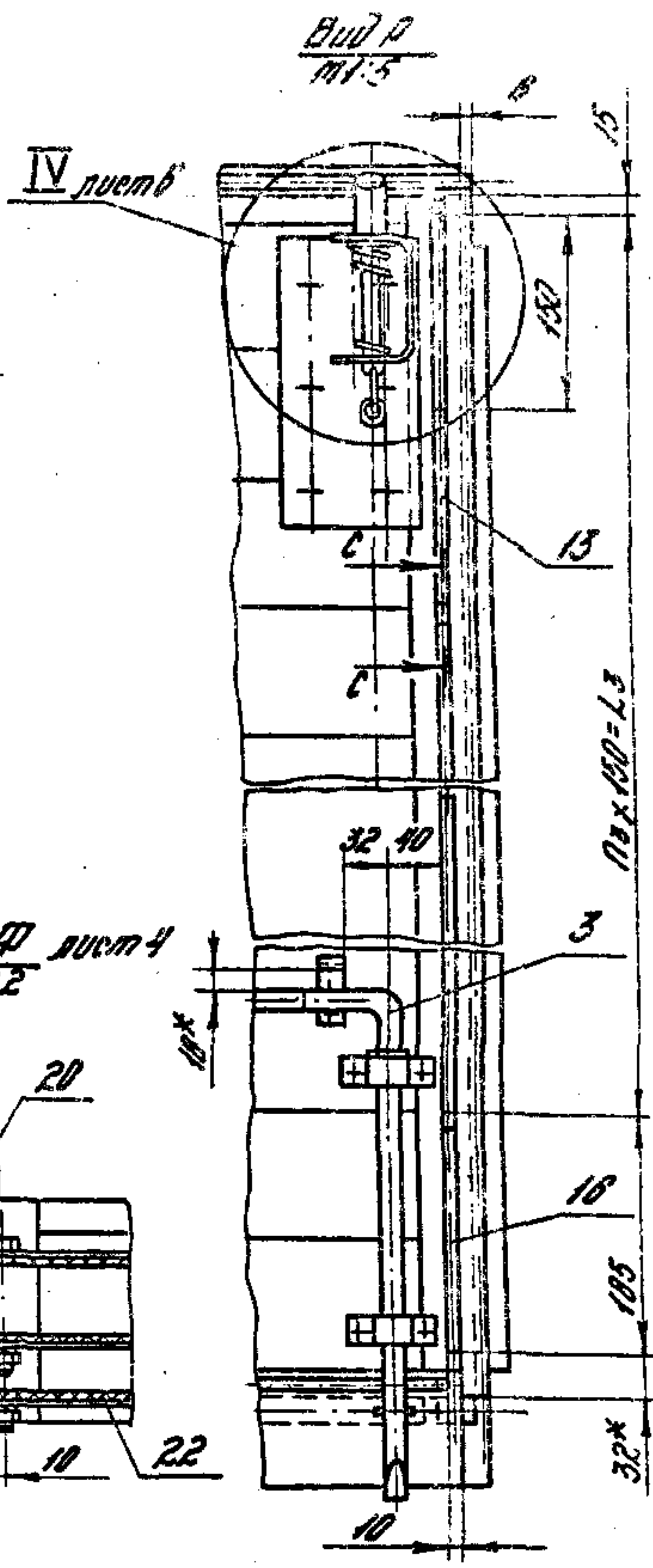
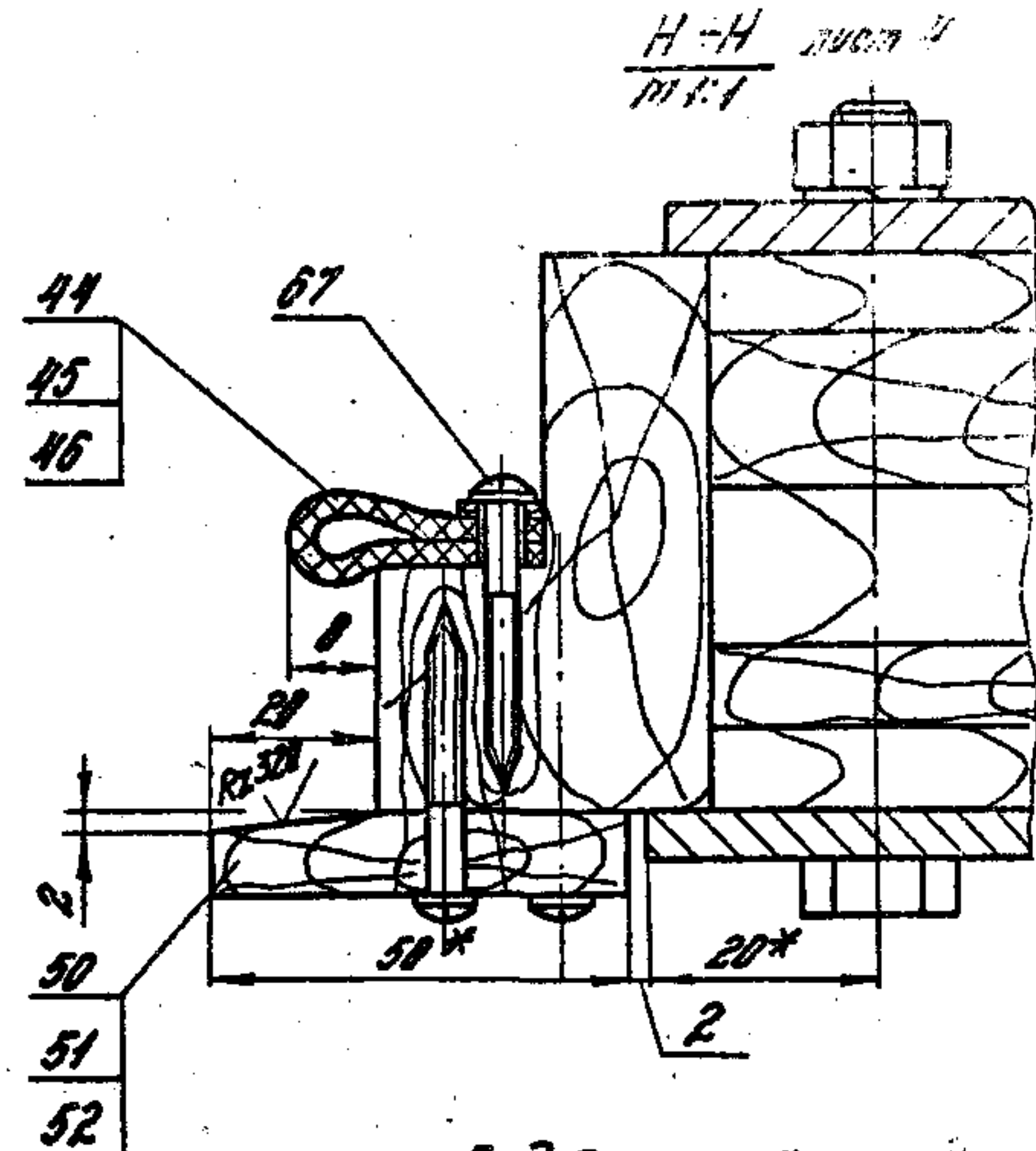
III лист 1
17.3



Лист № 17.3.9-17.3-3100 СБ

1.435.9-17.3-3100 СБ

Лист 4

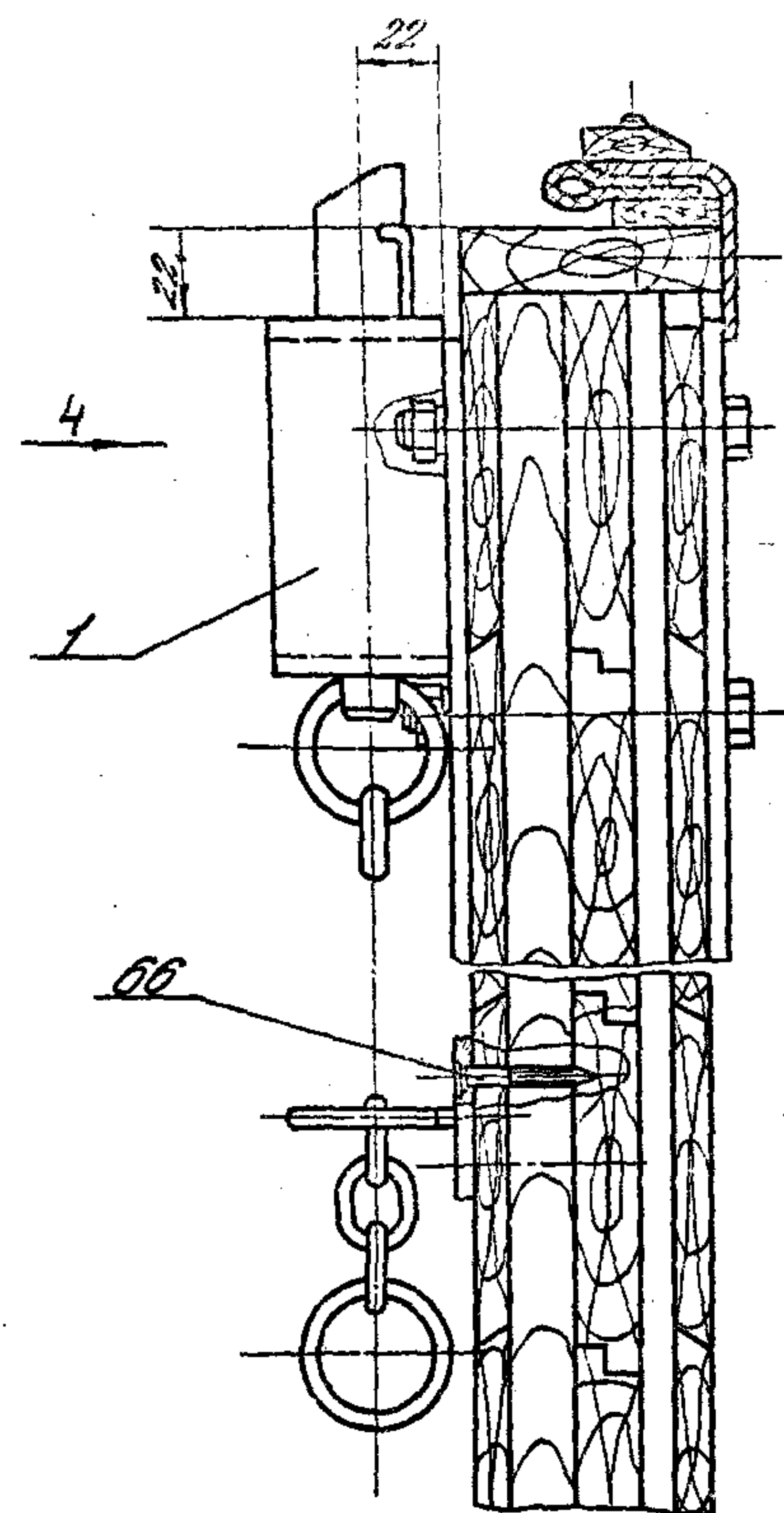


1.435.9-17.3-3100 СБ

Вид III
1:1

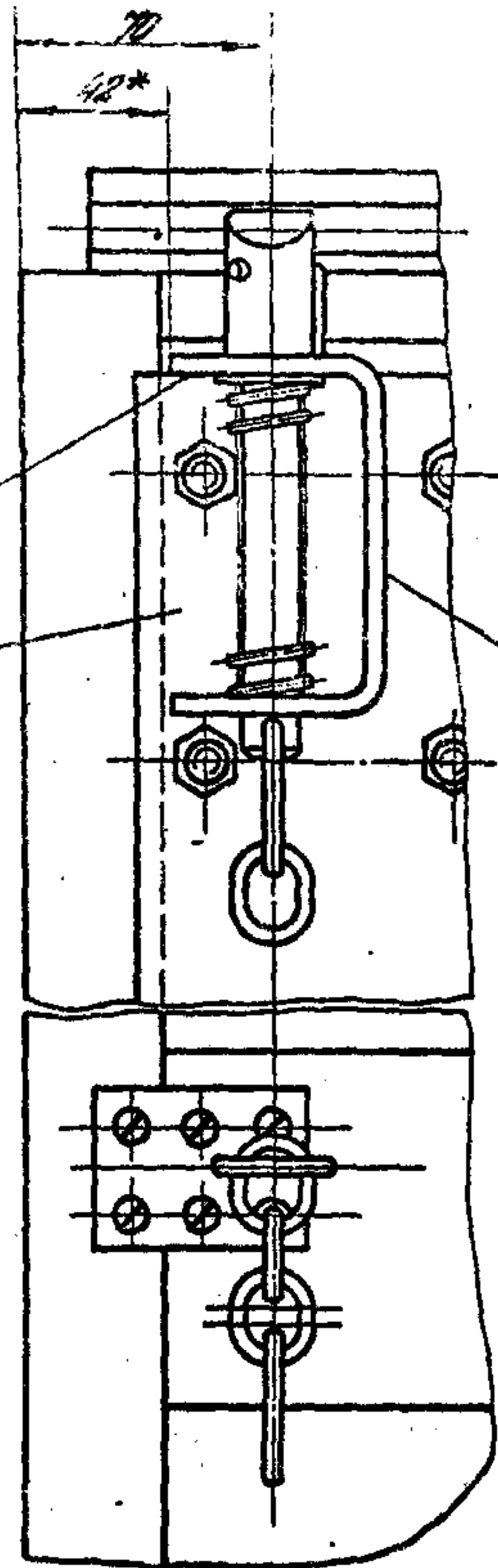
Вид IV
1:1

Вид V
1:1



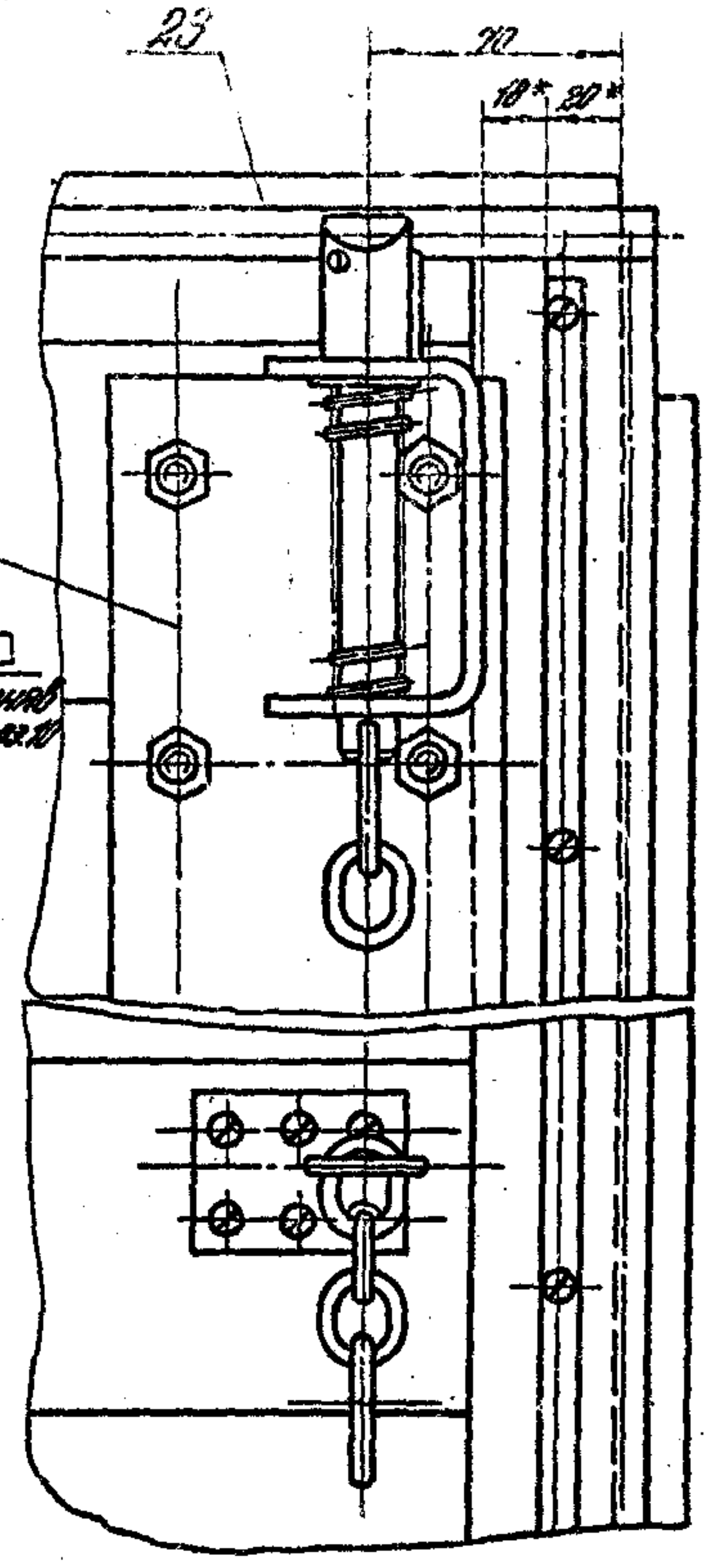
45-Δ4
Приварить с двух
накладку по 10

10



77-Δ4
Приварить с двух
накладку по 10

10



14359-113-3100 05

Изд. 1. 1958 г. 11359-113-3100 05

ИНВ. № подл. Подпись и дата Взам. инв. №

Формат	Зона	Лист	Обозначение	Наименование	Кол. на испол. 1.435.9-17.3-3300						Прим.
					-	01	02	03	04	05	
				<u>Документация</u>							
А3			1.435.9-17.3-3300 СБ	Сборочный чертеж	×	×	×	×	×	×	
				<u>Детали</u>							
А3	1		1.435.9-17.3-3301	Болка	1						
			-01	Болка		1					
			-02	Болка			1				
А3	2		-03	Болка				1			
			-04	Болка					1		

1.435.9-17.3-3300

Разработ. Шерстнев	Проб. Глебошкин	И. контр. Погорелов	
Утв. Глебошкин			

Поромашне

Литер.	1	2
Р		

Формат А4

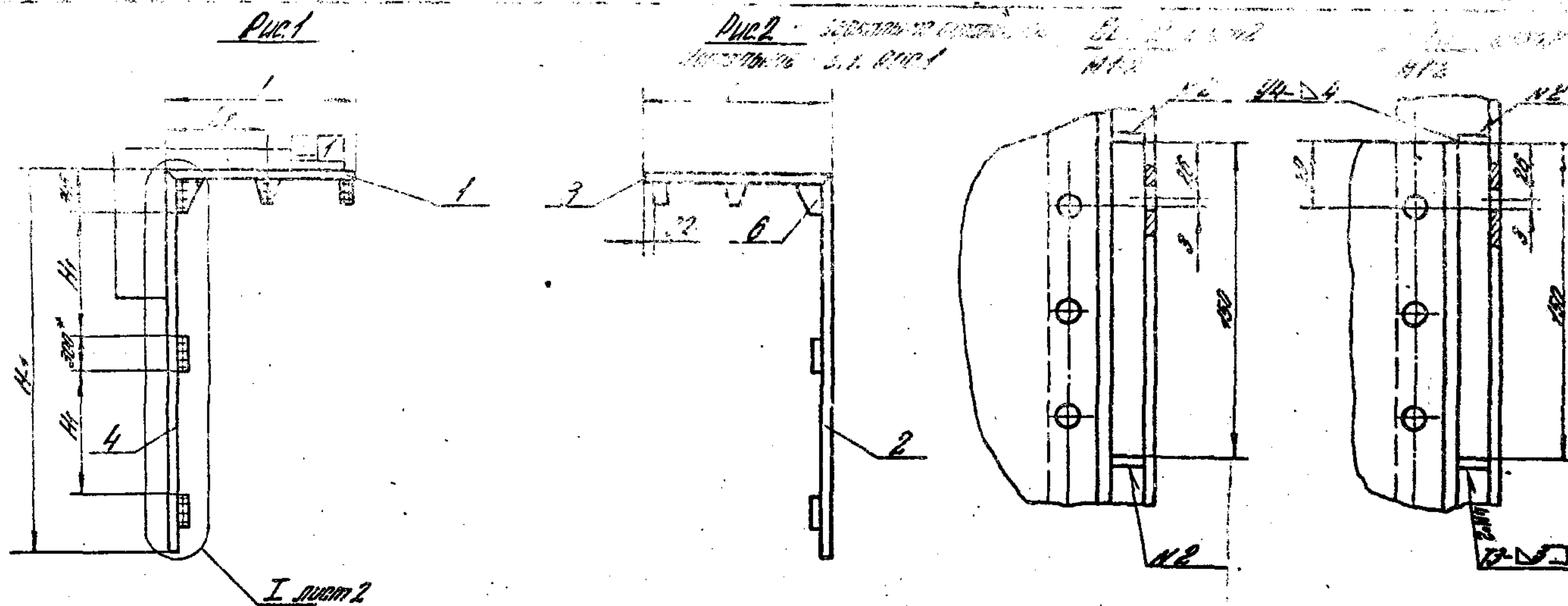
ИНВ. № подл. Подпись и дата Взам. инв. №

Формат	Зона	Лист	Обозначение	Наименование	Кол. на испол. 1.435.9-17.3-3300						Прим.
					-	01	02	03	04	05	
А3	2		1.435.9-17.3-3301-05	Болка						1	
А3	3		-06	Болка				1			
			-07	Болка					1		
			-08	Болка						1	
А3	4		-09	Болка	1						
			-10	Болка		1					
			-11	Болка			1				
А4	5		1.435.9-17.3-3302	Косынка	1	1	1				
А4	6		-01	Косынка				1	1	1	
А4	7		1.435.9-17.3-3303	Ребра	4	4	4	4	4	4	
А4	8		1.435.9-17.3-3304	Косынка	2	2	2	2	2	2	
А4	9		1.435.9-17.3-3305	Косынка	1	1	1	1	1	1	
Б7	10		1.435.9-17.3-3306	Косынка							
				Лист 6-ПН-Б ГОСТ 19903-74 В ст. 3 по ГОСТ 14637-74 (200 × 110) л 14	1	1	1	1	1	1	1 лист

1.435.9-17.3-3300

Литер.	2
Р	

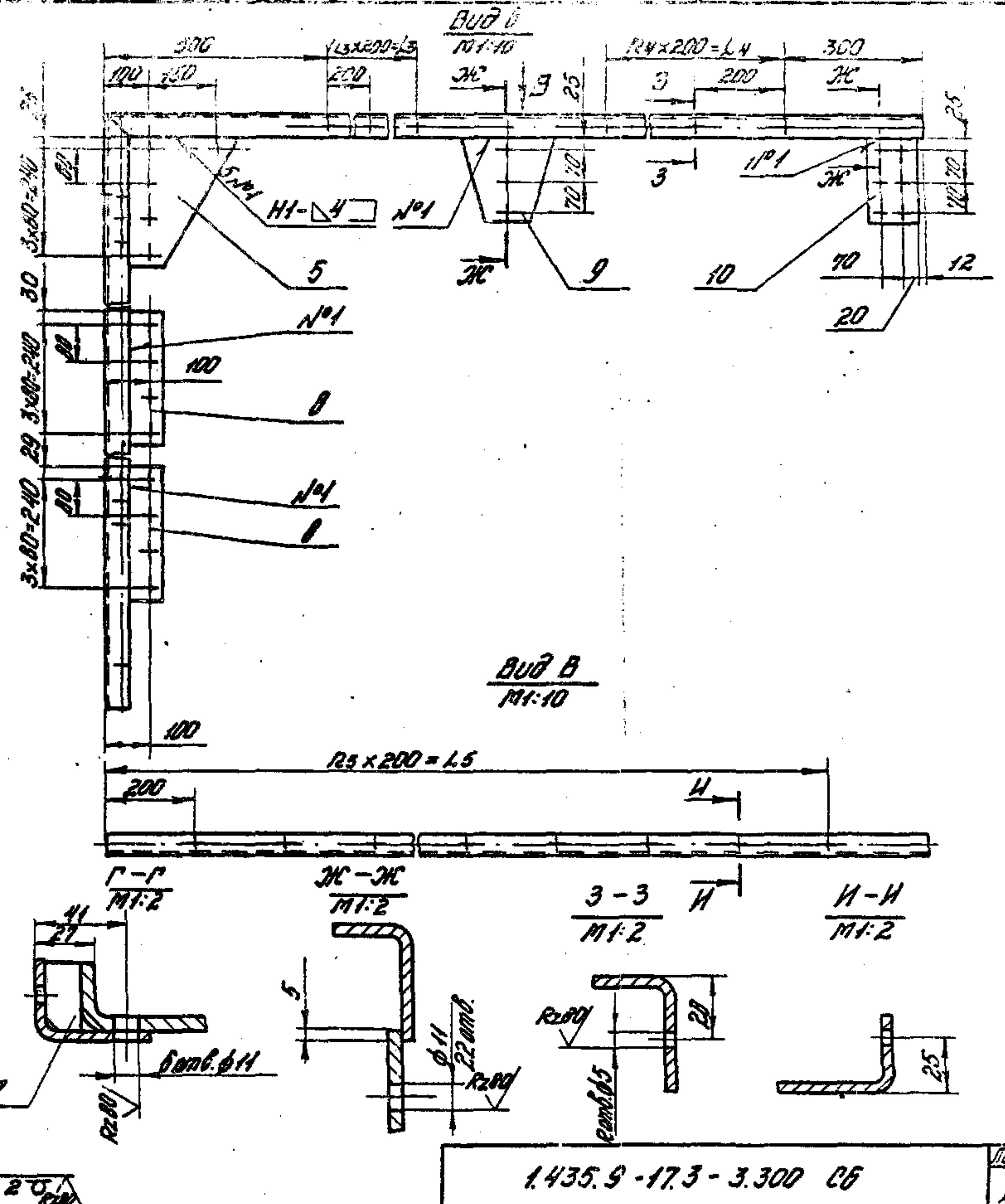
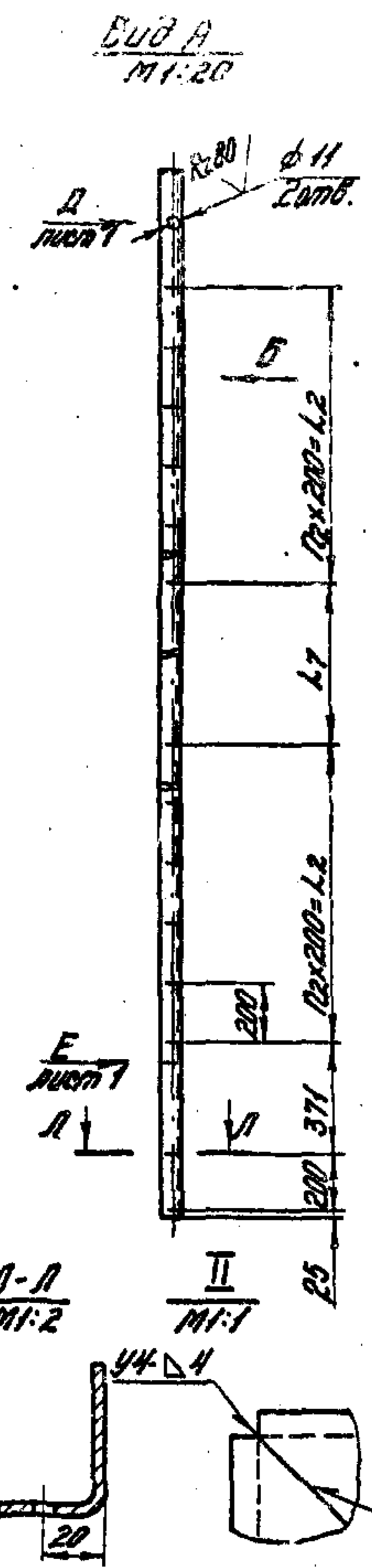
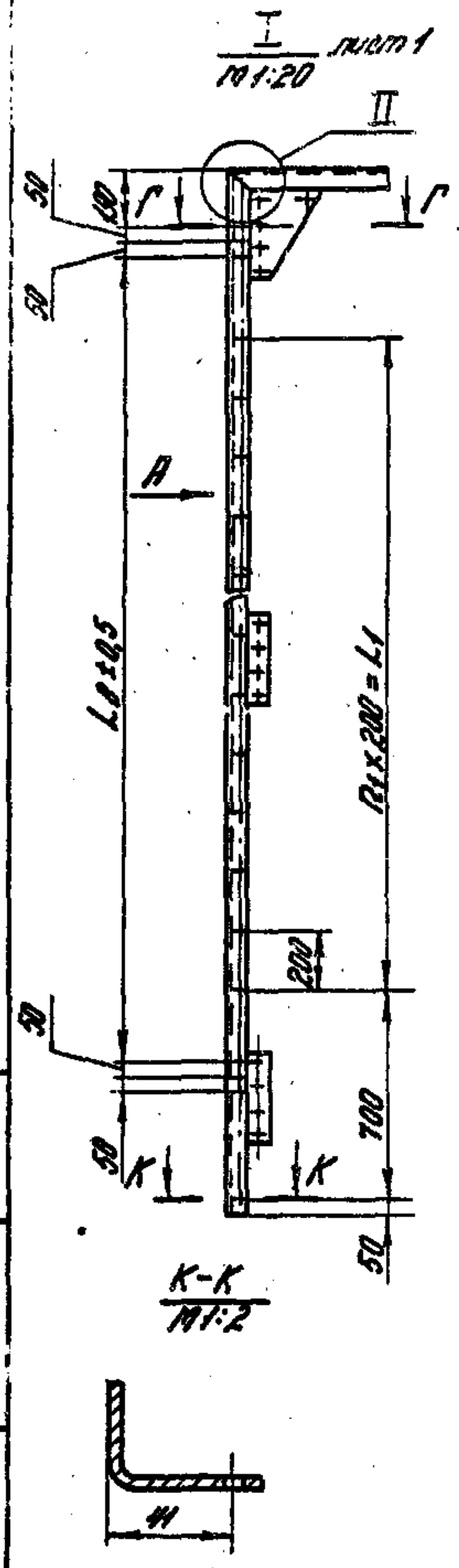
Формат А4



Обозначение	Рис.	L, мм	H, мм	H1, мм	H2	H3	H4	H5	H6	H7	L1, мм	L2, мм	L3, мм	L4, мм	L5, мм	L6, мм	L7, мм	L8, мм	Масса кг
1435.9-173-3300		1822	3530	1472	40	14	5	1	2	8	2200	1000	200	400	1000	900	534	2728	22,6
-01	1	2122	4130	1472	50	14	7	1	3	10	2800	1400	200	600	2000	900	334	3328	24,9
-02		2422	5330	2072	65	20	10	3	3	14	4000	2000	600	600	2200	1300	334	4528	28,5
-03		1842	3530	1472	40	14	5	1	2	8	2200	1000	200	400	1000	900	534	2728	22,6
-04	2	2142	4130	1472	50	14	7	1	3	10	2800	1400	200	600	2000	900	334	3328	24,9
-05		2442	5330	2072	65	20	10	3	3	14	4000	2000	600	600	2200	1300	334	4528	28,5

1. Сварные швы по ГОСТ 5264-80
 2.* Размеры для справок.
 3. Неуказанные предельные отклонения размеров: H14, h14, ± $\frac{IT14}{2}$

		1435.9-173-3300С5		
		Образование		Лист 1
		Сборочный чертеж		Лист 2
Проект	Исполнитель	№	СН. табл.	1:40
Лист	Спецификация	№		
И. контр.	Проверено	№		
Лист	Спецификация	№		
ЦНИПРОМЗАНИЙ				



1.435.9 - 17.3 - 3.300 СБ лист 2

Рис. 1

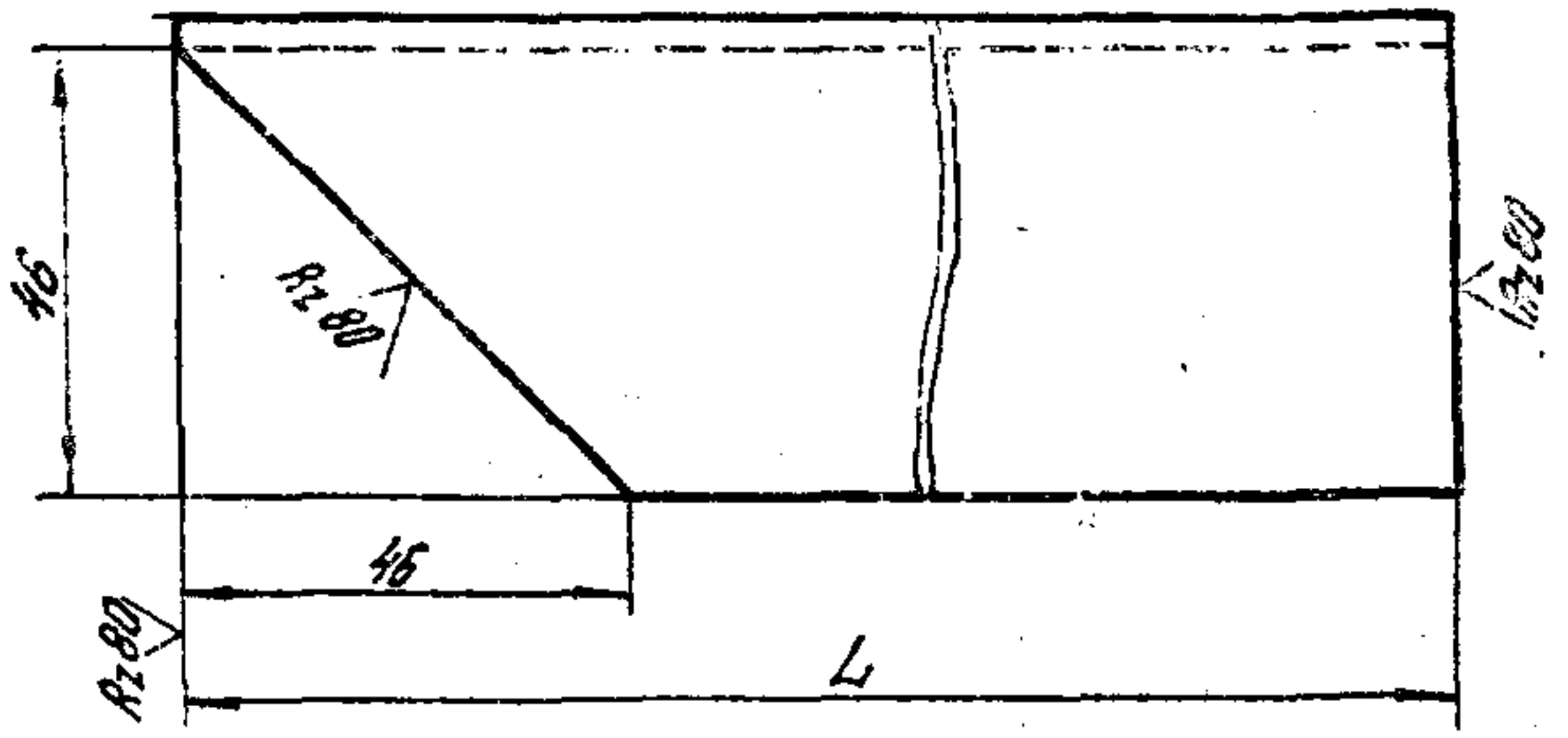
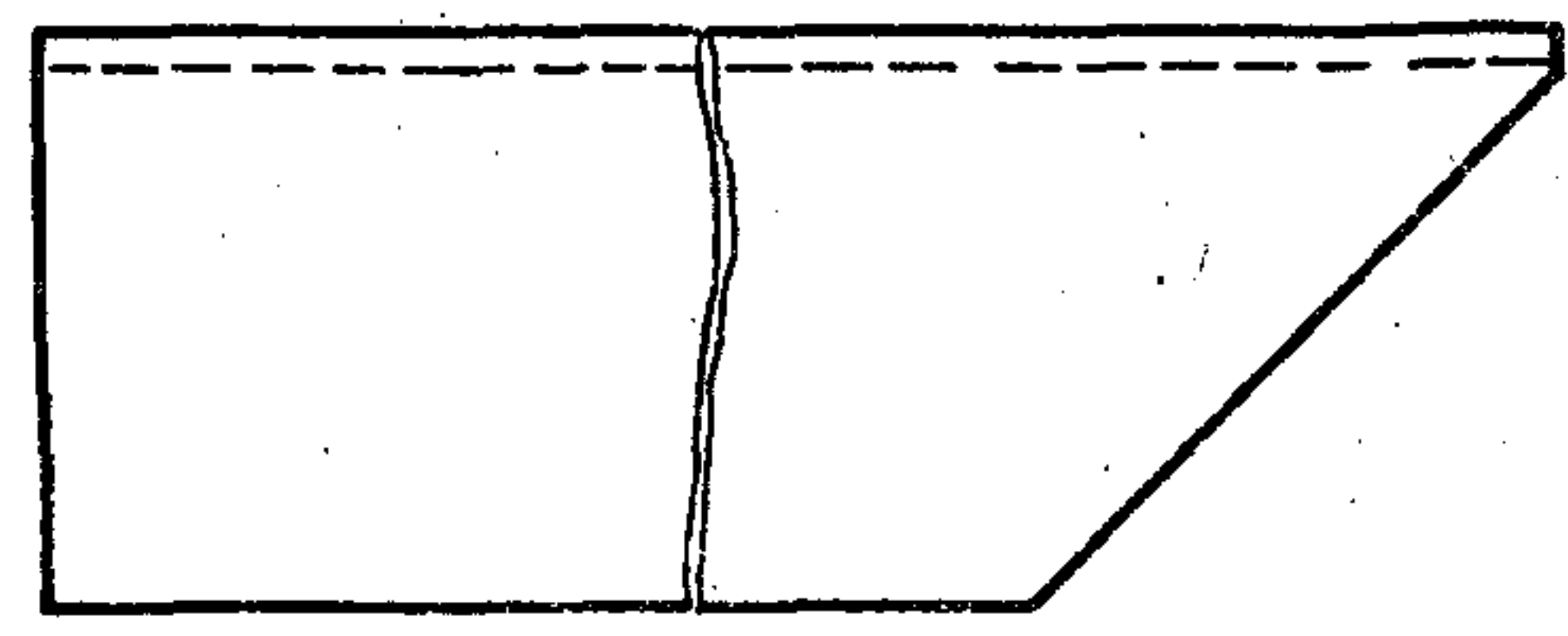


Рис. 2

Остальное - см. Рис. 1



Обозначение	Рис	L, мм	Масса, кг
1.435.9-17.3-3301	1	1818	4.46
-01		2118	5.2
-02		2418	5.94
-03		3526	8.68
-04		4126	10.2
-05		5326	13.1
-06	2	1838	4.51
-07		2138	5.26
-08		2438	6.0
-09		3526	8.68
-10		4126	10.2
-11		5326	13.1

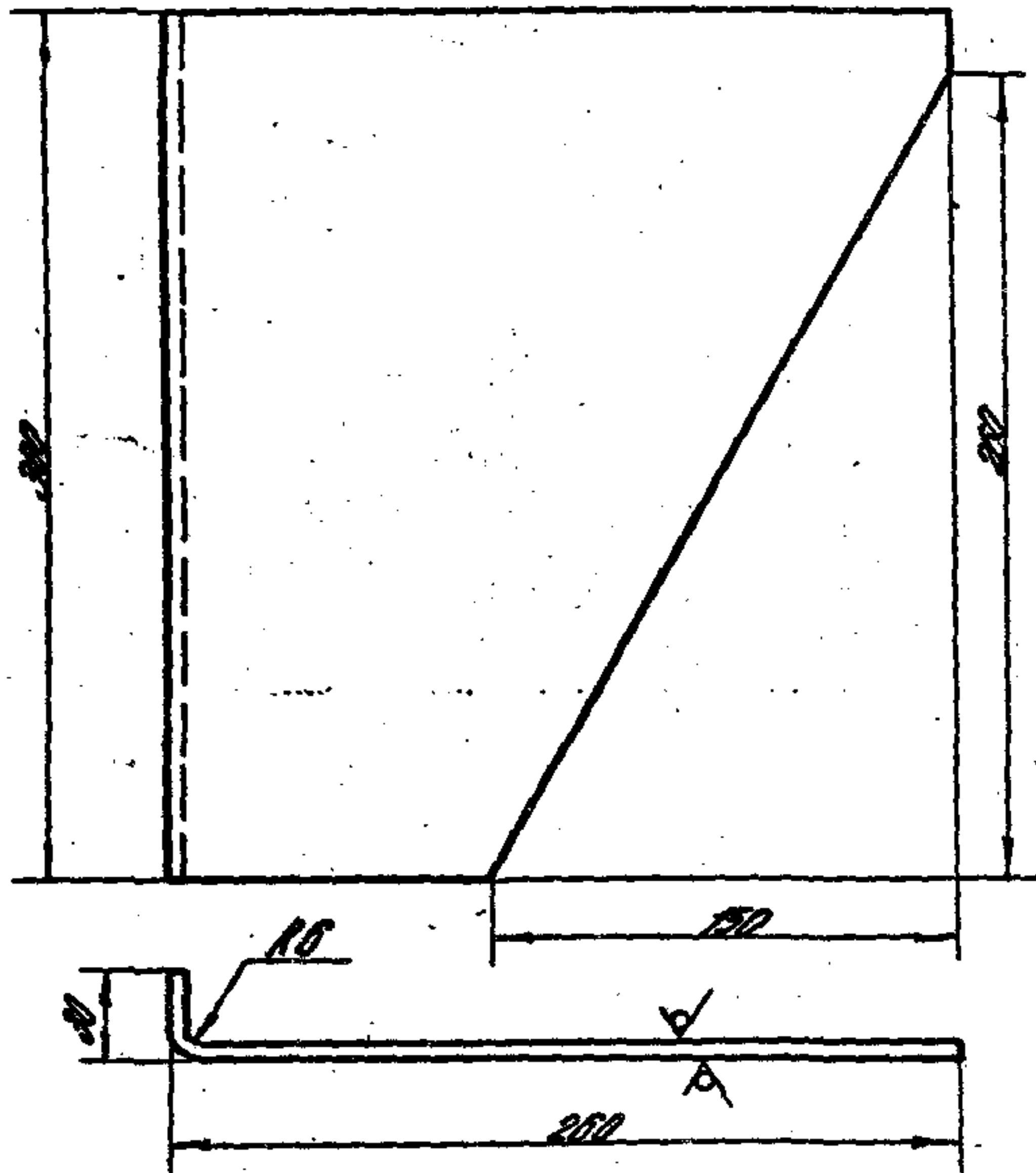
Неуказанные предельные отклонения размеров: $\pm 0.14; \frac{0.14}{2}$

1.435.9-17.3-3301			
Разр.	Пробр.	И. Контр.	Смет.
Орехова	Серебряков	Попов	Сидоров
Сидоров	Серебряков	Попов	Сидоров
И. Контр.	Попов	Сидоров	Сидоров
Смет.	Сидоров	Сидоров	Сидоров
Услов. 50x38x4 ГОСТ 19172-75			ШХ15
Вот 3х0210014474-78			ШХ15

ЛМК. УТВЕРЖ. ПОДП. И. ГОТОВ. 1988. 10.10.88

14359-173-3302 - изобразлено
 14359-173-3302-01 - зеркальное отражение

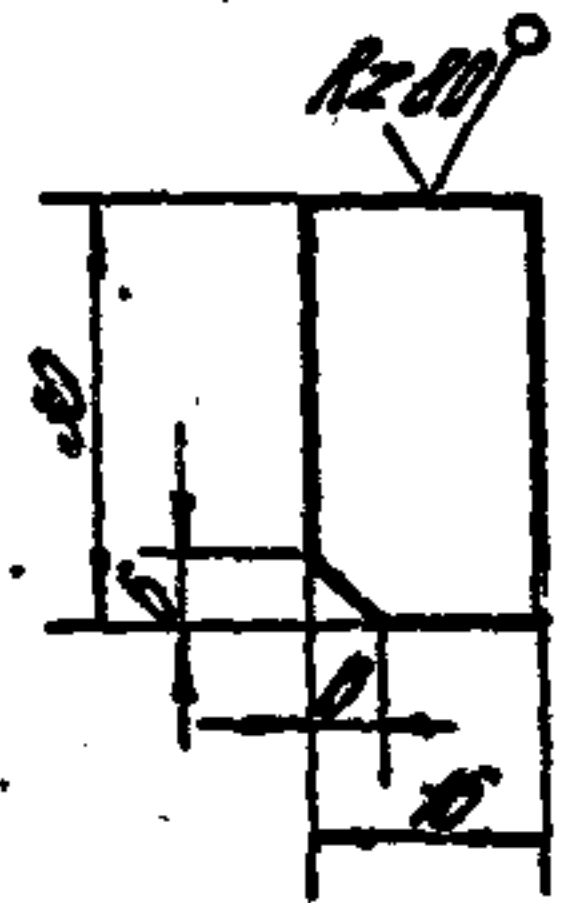
Rz 80 (✓)



Неуказанные предельные отклонения размеров: $h/14; \pm \frac{IT14}{2}$

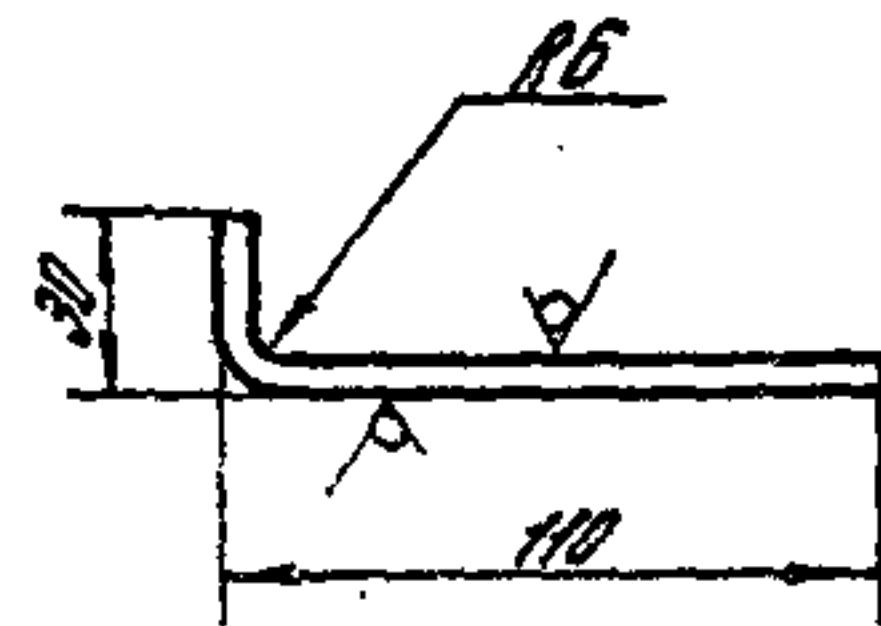
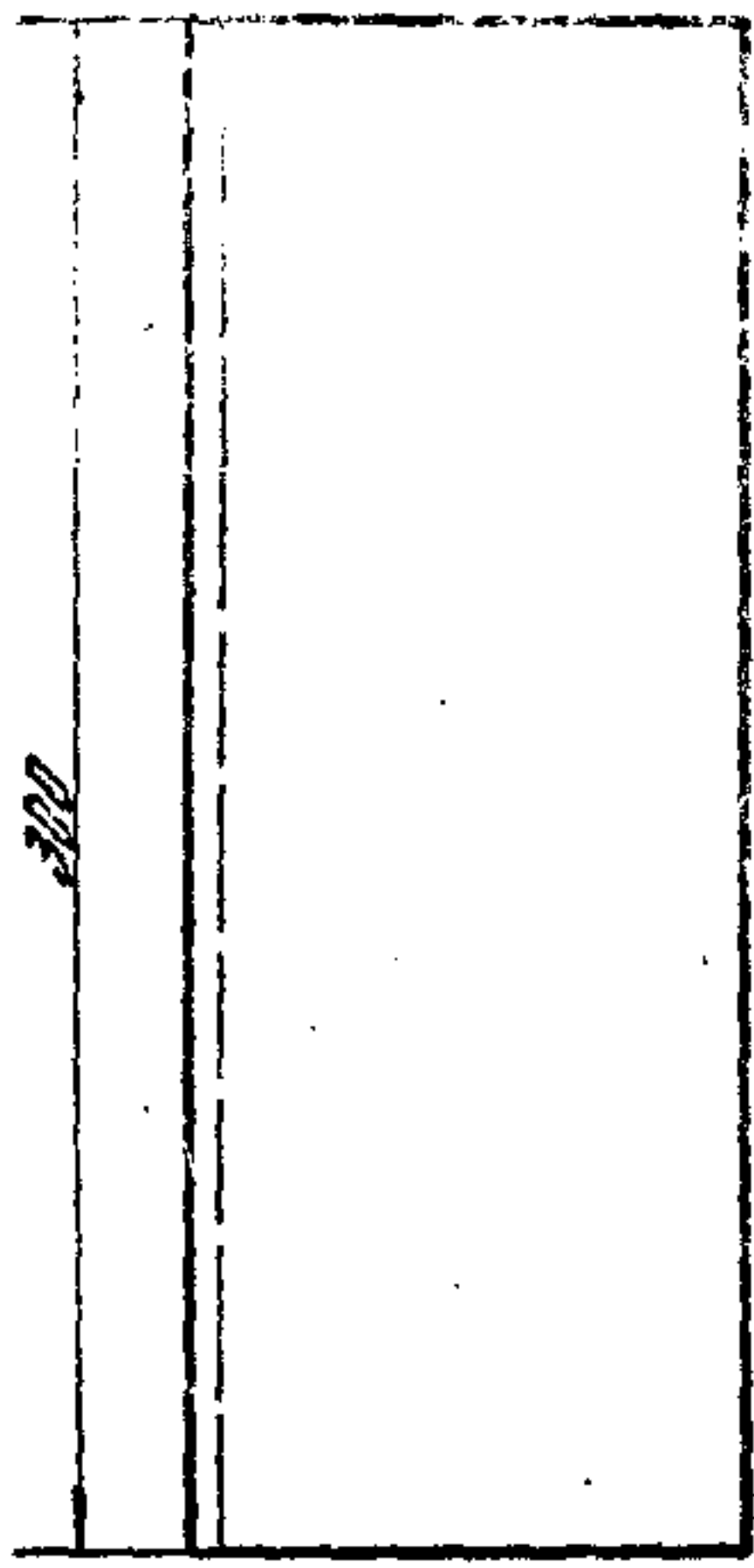
			14359-173-3302		
			Дит.	Масса	Норматив
			Р	3,12	1-25
			Лист	Листов 1	
Разраб.	Проверка	И/О	ЦНИИПРОМЗАНИЙ		
Проект.	Изготовление	И/О			
И.контр.	Изготовление	И/О			
Упр.	Глубочник	И/О			
Лист			Б-ПН-6 ГОСТ 19903-74 * В ст. 2 п. 2 ГОСТ 14637-79		

(✓) A

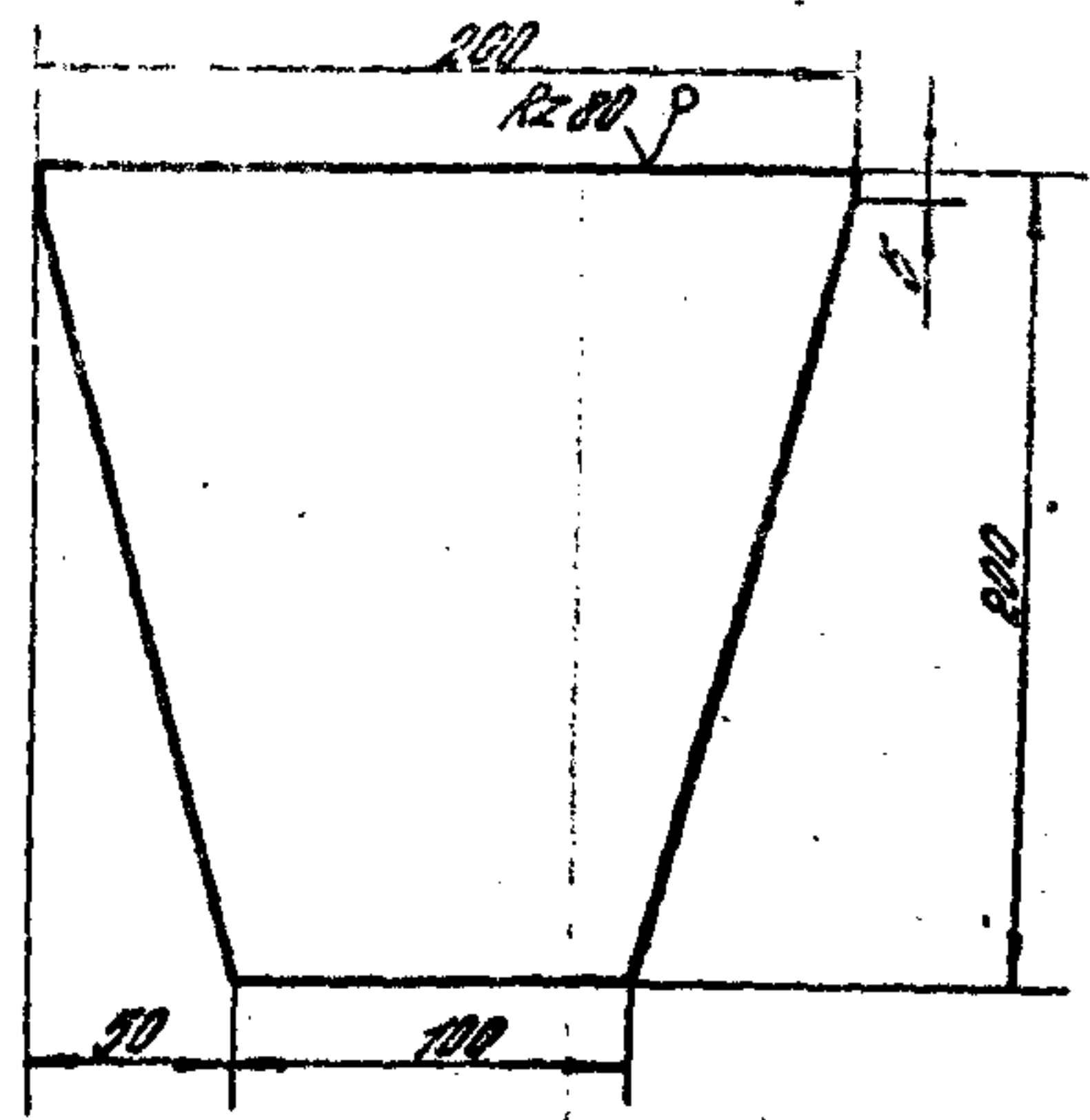


Неуказанные предельные отклонения размеров: $h/14; \pm \frac{IT14}{2}$

			14359-173-3303		
			Дит.	Масса	Норматив
			Р	0,05	1-1
			Лист	Листов 1	
Разраб.	Проверка	И/О	ЦНИИПРОМЗАНИЙ		
Проект.	Изготовление	И/О			
И.контр.	Изготовление	И/О			
Упр.	Глубочник	И/О			
Лист			Б-ПН-4 ГОСТ 19903-74 * В ст. 3 п. 2 п. 1 ГОСТ 14637-79		



Неуказанные предельные отклонения размеров: $h/14; \pm \frac{IT/14}{2}$



Неуказанные предельные отклонения размеров: $h/14; \pm \frac{IT/14}{2}$

				1435.9-17.3-3304			
				Косынка			
				Длит.	Масса	Масштаб	
				0	1,0	1:25	
				Длит.	Длит. 3		
Длина	Ширина	Высота	Материал	ЦНИИПРОИЗДАНИЙ			
100	110	20	Сталь				
Дост. Б-АН-Б ГОСТ 19903-74 *			Дост. В ст. 3 п. 2 ГОСТ 19903-74				

				1435.9-17.3-3305			
				Косынка			
				Длит.	Масса	Масштаб	
				0	1,0	1:25	
				Длит.	Длит. 3		
Длина	Ширина	Высота	Материал	ЦНИИПРОИЗДАНИЙ			
200	100	200	Сталь				
Дост. Б-АН-Б ГОСТ 19903-74 *			Дост. В ст. 3 п. 2 ГОСТ 19903-74				

ИНВ. № подл. Подпись и дата Взам. инв. №			Обозначение	Наименование	Кол. на испол. 1.435.9-17.3-3400					Прим.
Формат	Зона	Поз.			-	01	02	03	04	
				<u>Документация</u>						
А3			1.435.9-17.3-3400 СБ	Сборочный чертеж						
				<u>Детали</u>						
А3		1	1.435.9-17.3-3401	Брус	1					
			-02	Брус		1				
			-04	Брус			1			
А3		2	-01	Брус				1		
			-03	Брус					1	

				1.435.9-17.3-3400							
				Полотно							
Разр.:	Шерстнева	И/							Лист	Лист	Листов
Проб.	Глебочкин	В/С							Р	1	4
И. контр.	Погорелов	И/							ЦНИИПРОМЗДАНИИ		
Утв.	Глебочкин	В/С							формат АУ		

ИНВ. № подл. Подпись и дата Взам. инв. №			Обозначение	Наименование	Кол. на испол. 1.435.9-17.3-3400					Прим.
Формат	Зона	Поз.			-	01	02	03	04	
А3		2	1.435.9-17.3-3401-05	Брус					1	
А4		3	1.435.9-17.3-3402	Брус	1					
			-01	Брус		1				
			-02	Брус			1			
А4		4	1.435.9-17.3-3403	Брус				1		
			-01	Брус					1	
			-02	Брус						1
				<u>Доска</u>						
				Пиломатериал хвойных пород, 204 сорт						
				ГОСТ 8486-66**						
Б4		8	1.435.9-17.3-3407	(1756 x 74 x 19) h 14	1		1			1,23 кг
БУ		9	-01	(2056 x 74 x 19) h 14		1		1		1,45 кг
БУ		10	-02	(2356 x 74 x 19) h 14			1		1	1,66 кг

				1.435.9-17.3-3400							
									Лист		
									2		

19890-04 29

29

Формат	Зона	Лист	Обозначение	Наименование	Кол. на исполн. 1.435.9-17.3-3400					Примеч.	
					-	01	02	03	04		05
БУ	13		1.435.9-17.3-3407-03	(1756 x 100 x 19) h14	36			36			1,87 кг
БУ	14		-04	(2056 x 100 x 19) h14		42			42		1,95 кг
БУ	15		-05	(2356 x 100 x 19) h14			54			54	2,24 кг
БУ	18		-08	(3513 x 100 x 19) h14	18			18			3,34 кг
БУ	19		-09	(4113 x 100 x 19) h14		21			21		3,9 кг
БУ	20		-11	(5313 x 100 x 19) h14			24			24	5,05 кг
БУ	23		-14	(1756 x 100 x 10) h14	70			70			4,88 кг
БУ	24		-15	(2056 x 100 x 10) h14		82			82		1,03 кг
БУ	25		-16	(2356 x 100 x 10) h14			106			106	1,18 кг

1.435.9-17.3-3400

Формат БУ

Формат	Зона	Лист	Обозначение	Наименование	Кол. на исполн. 1.435.9-17.3-3400					Примеч.	
					-	01	02	03	04		05
БУ	29		1.435.9-17.3-3407-18	(3493 x 100 x 10) h14	5			5			1,95 кг
БУ	30		-19	(4093 x 100 x 10) h14		6			6		2,05 кг
БУ	31		-21	(5293 x 100 x 10) h14			7			7	2,65 кг
БУ	33		-23	(130 x 90 x 10) h14	1	1	1	1	1	1	2,05 кг

1.435.9-17.3-3400

Формат БУ

08 70 066v

30 30

Рис. 1

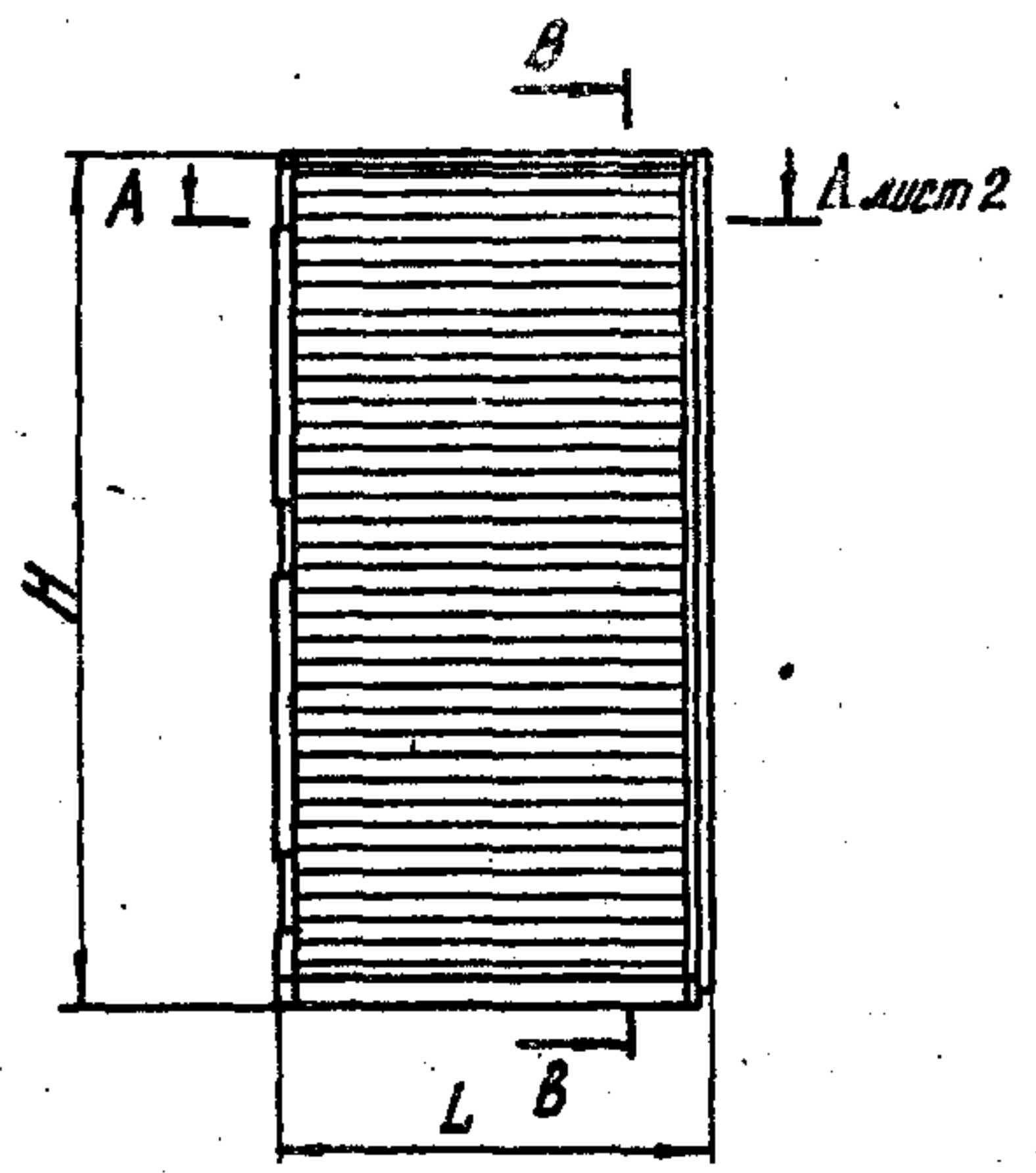
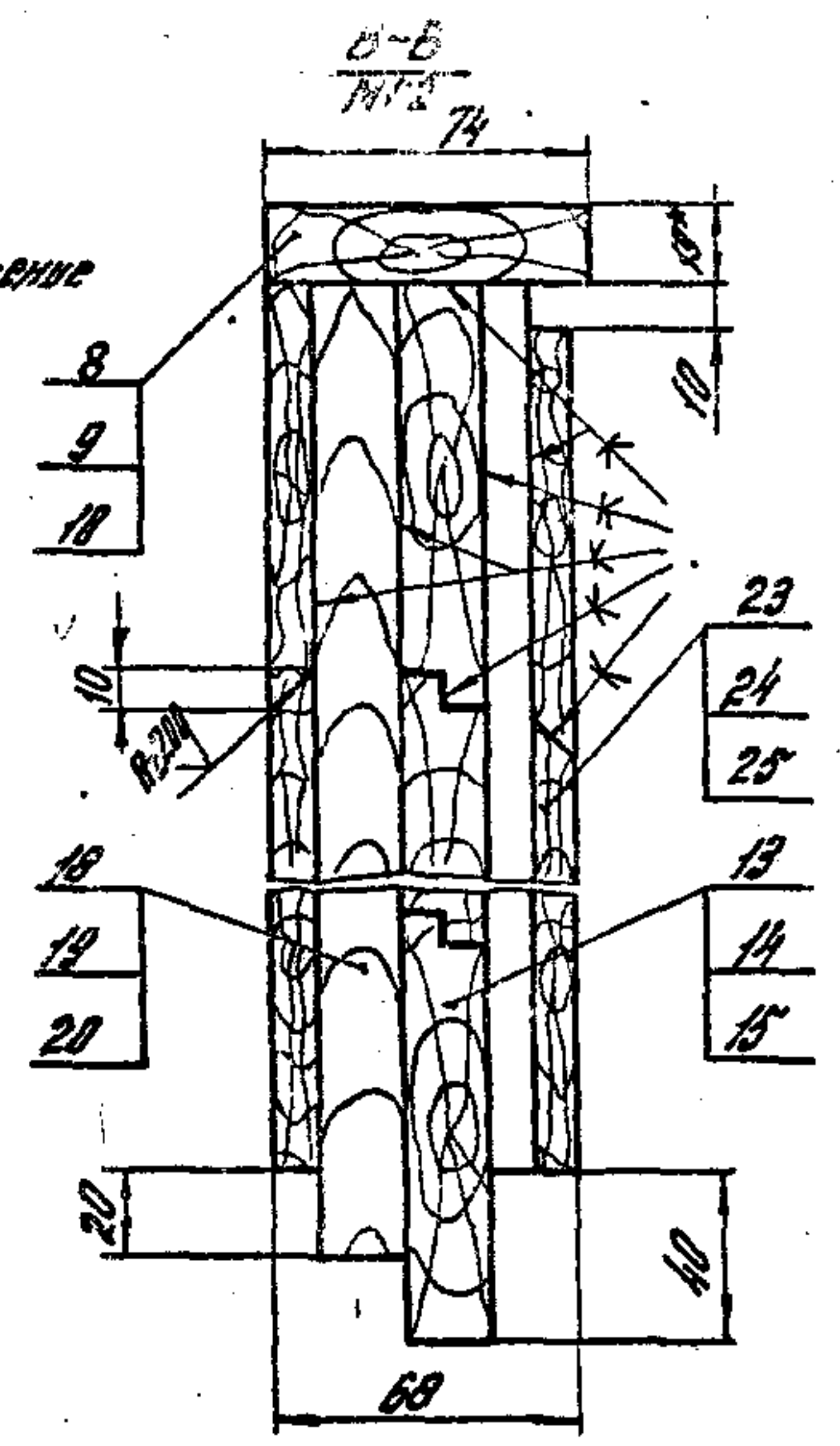
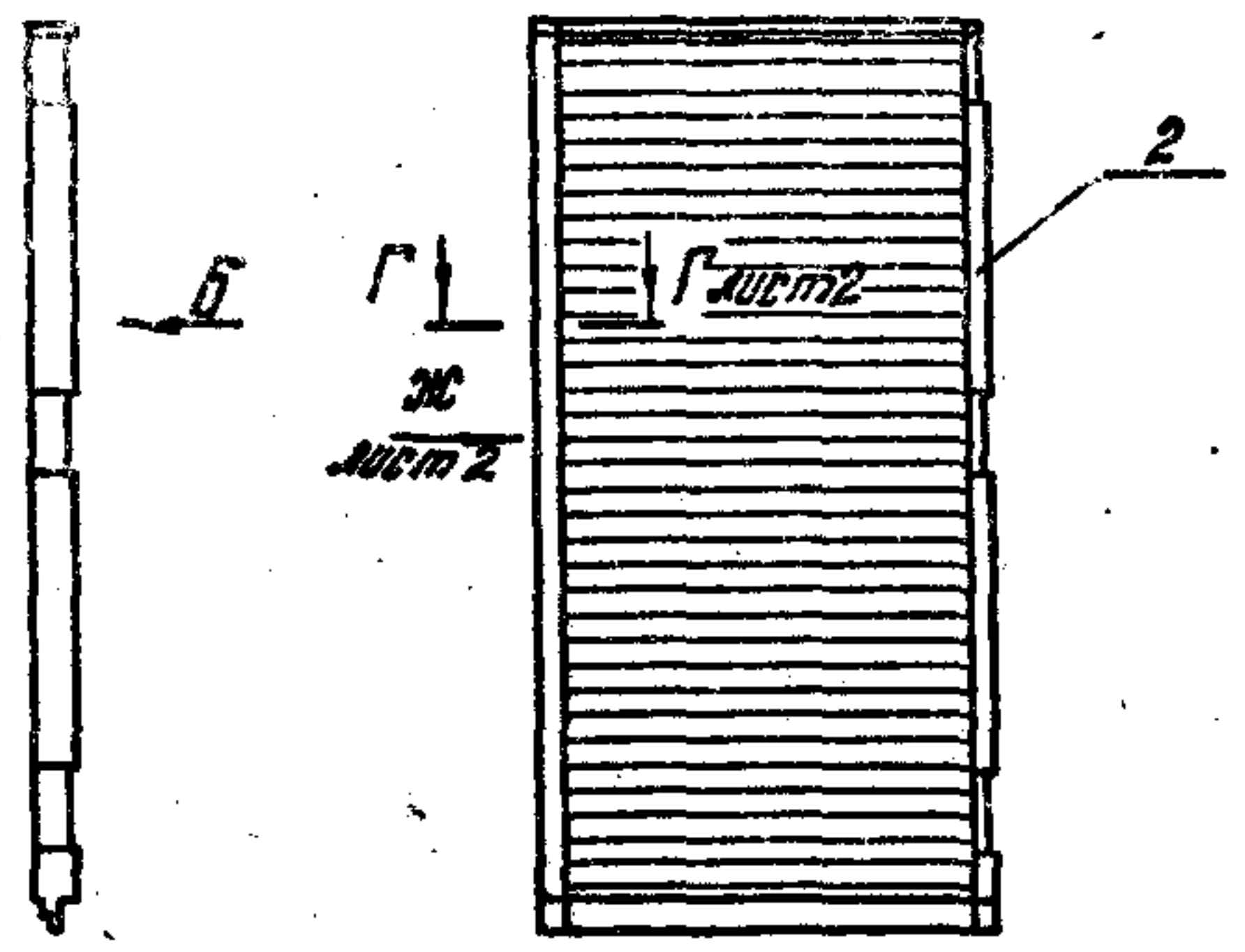


Рис. 2 - зеркальное отражение
Составляет - см. Рис. 1

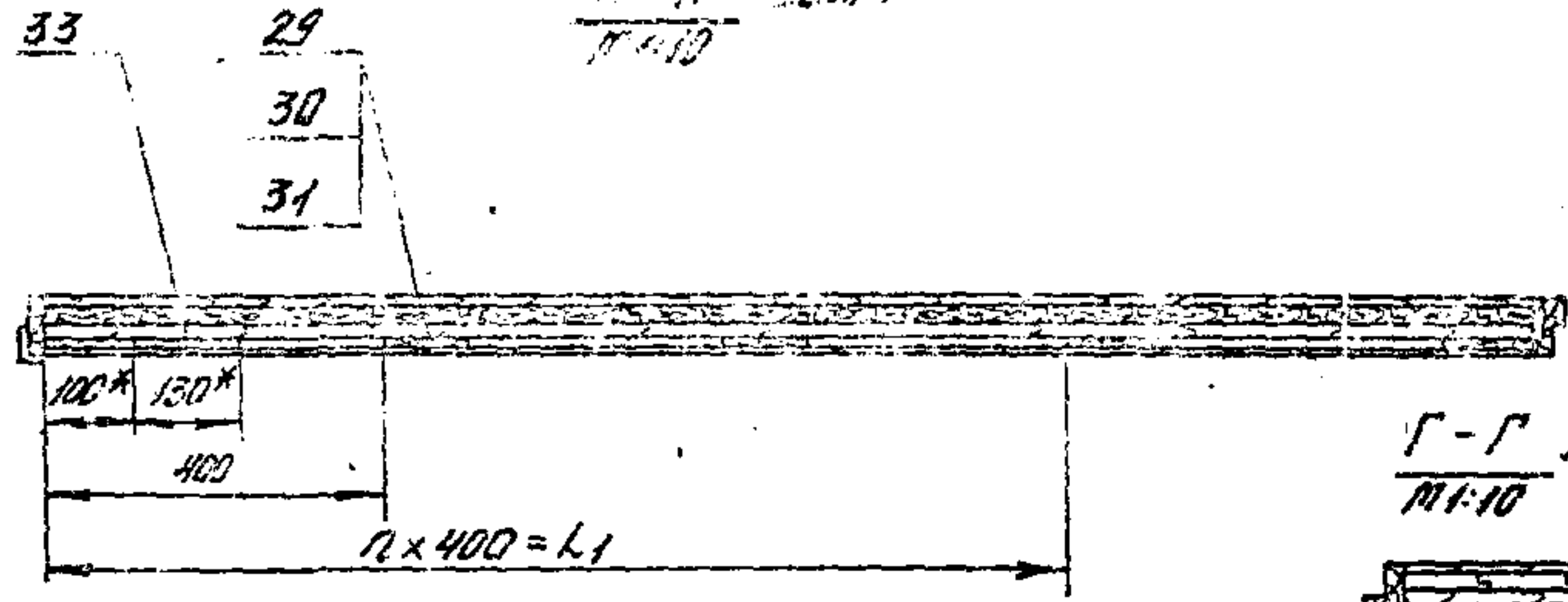


- 1. Клей водостойкий типа КБ-3, ВП-2, ФР-12 или ФГ-100
- 2* Размеры для справок.
- 3. Неуказанные предельные отклонения размеров: $\pm \frac{1714}{2}$

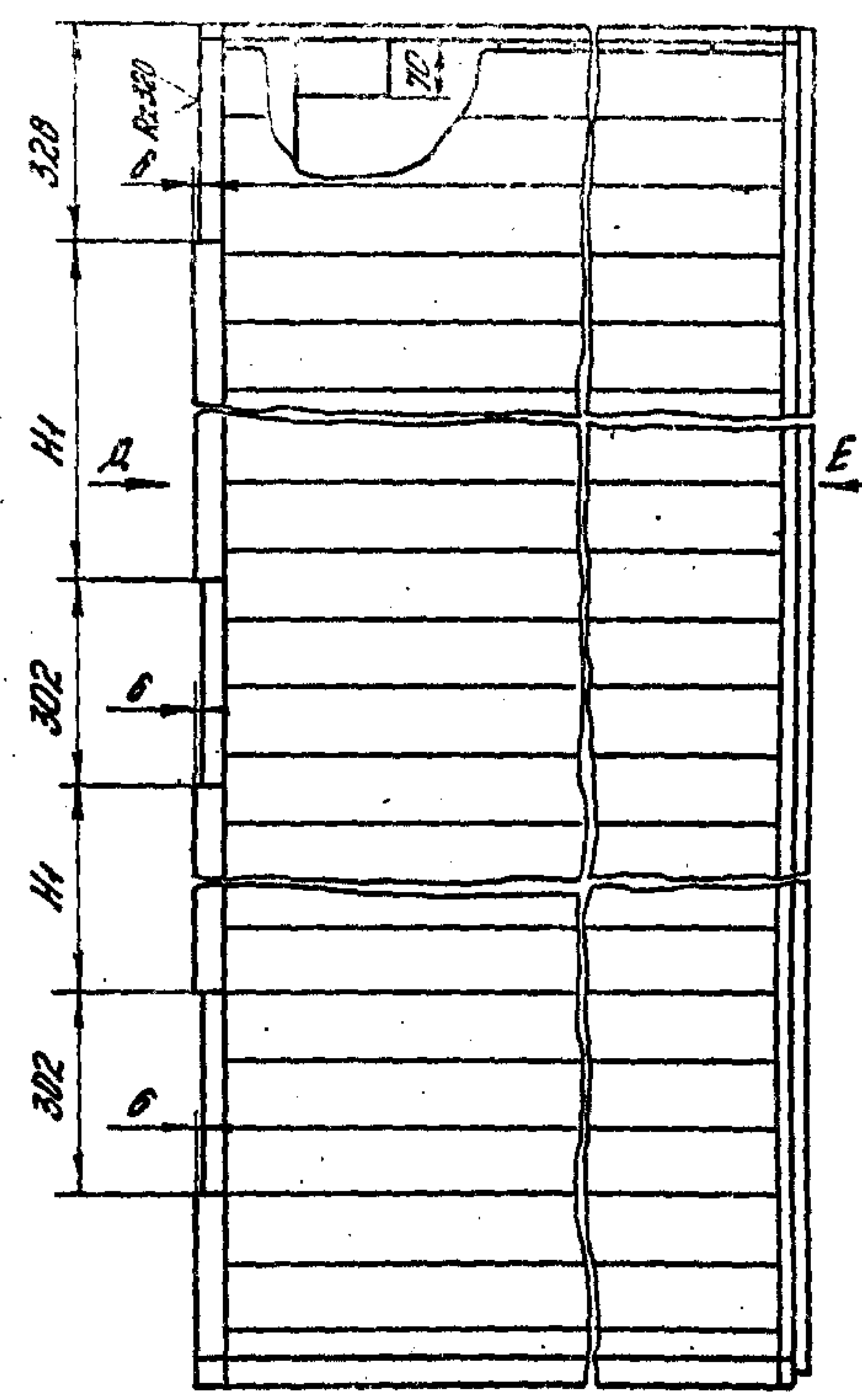
Обозначение	Рис.	Л., мм	Л1, мм	Н, мм	Н1, мм	П	Масса, кг
1.435.9-17.3-3400	1	1821	1200	3552	1170	3	280
-01		2121	1600	4152	1470	4	270
-02		2421	2000	5352	2070	5	398
-03	2	1821	1200	3552	1170	3	280
-04		2121	1600	4152	1470	4	270
-05		2421	2000	5352	2070	5	398

1.435.9-17.3-340005		
Полотно		
Сборочный чертеж		
Разр.:	Шерстнеба	1/2
Пробр.:	Глебошкин	1/2
Н. контр.:	Погорелов	1/2
Утв.:	Глебошкин	1/2
Лист 1	Лист 2	Лист 3
См. табл.	1:40	
ЦНИПРОМЗДАНИИ		

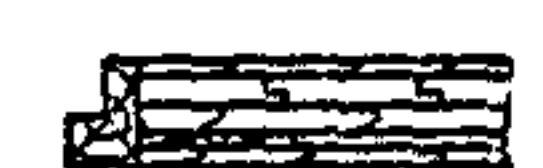
А-А
1:10



Вид Б
1:10

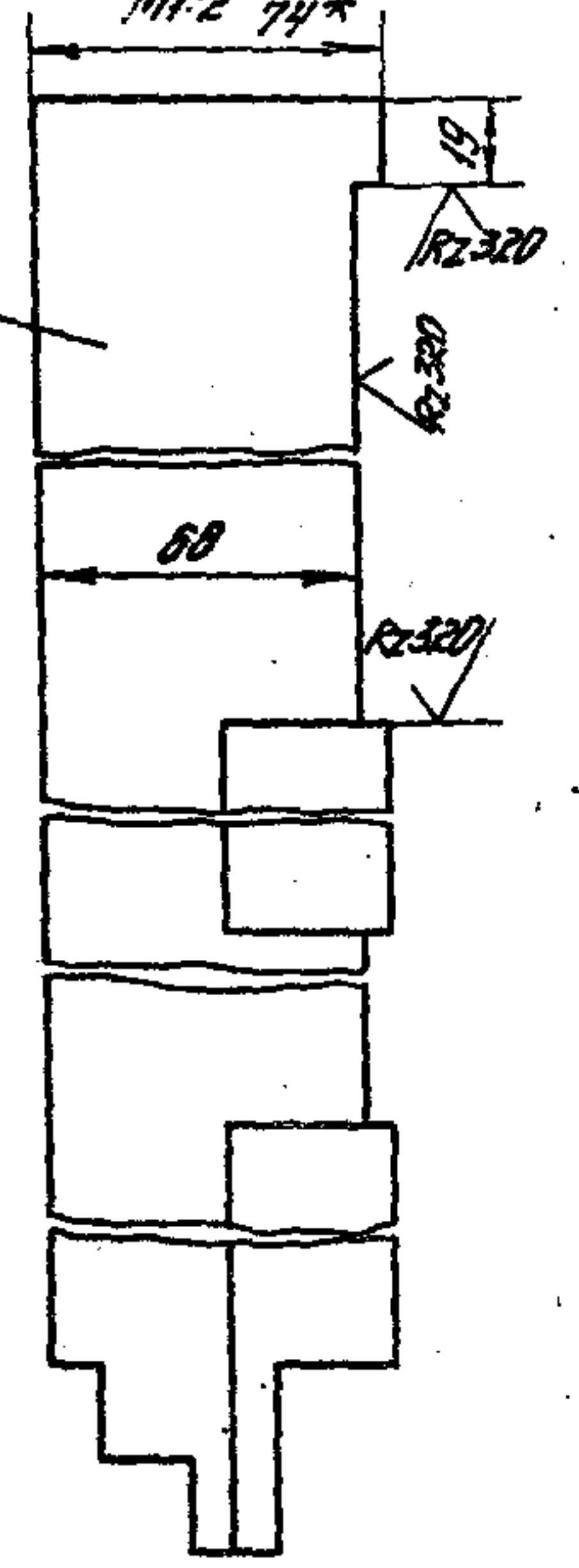


Г-Г
1:10

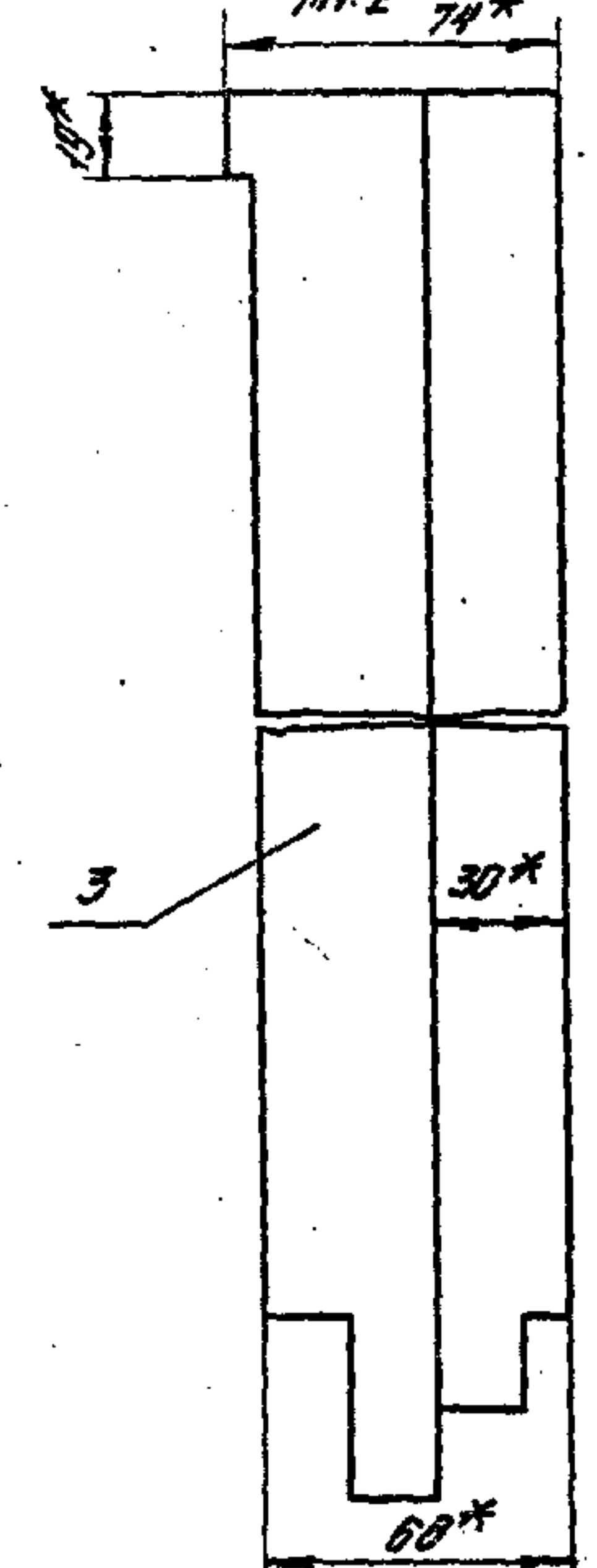


Вид Ж
1:10

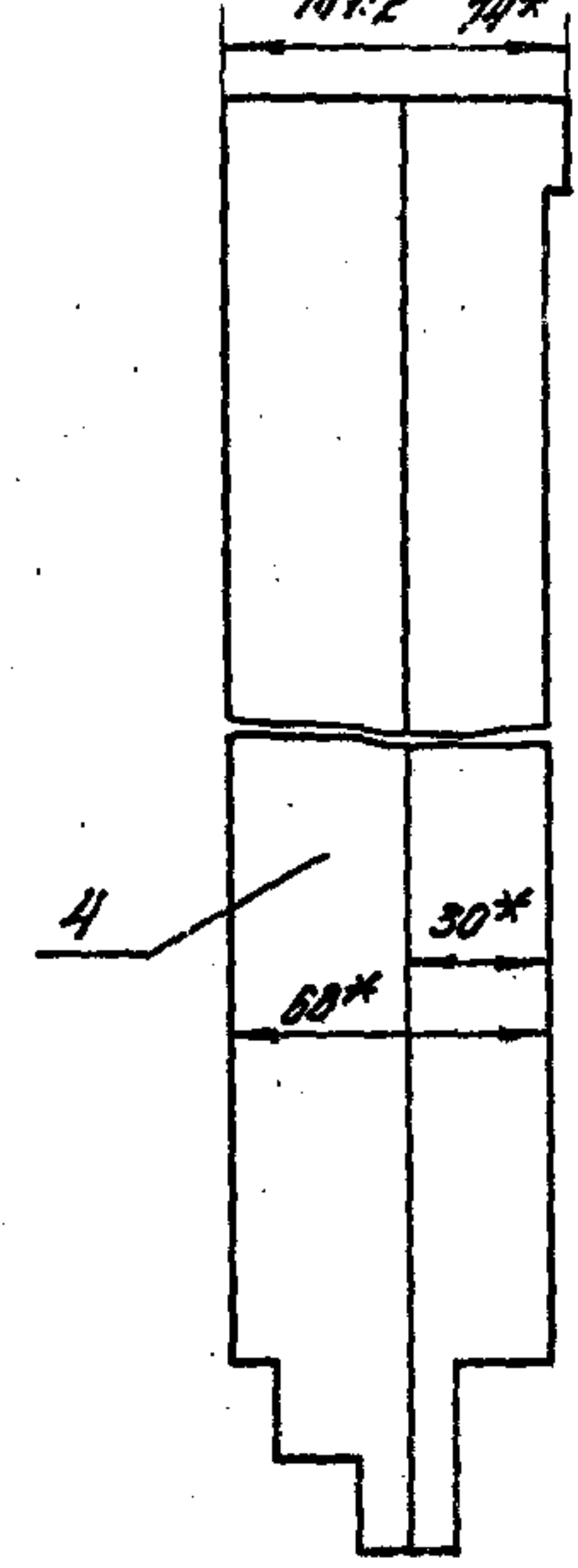
Вид Д
1:2 74*



Вид Е
1:2 74*

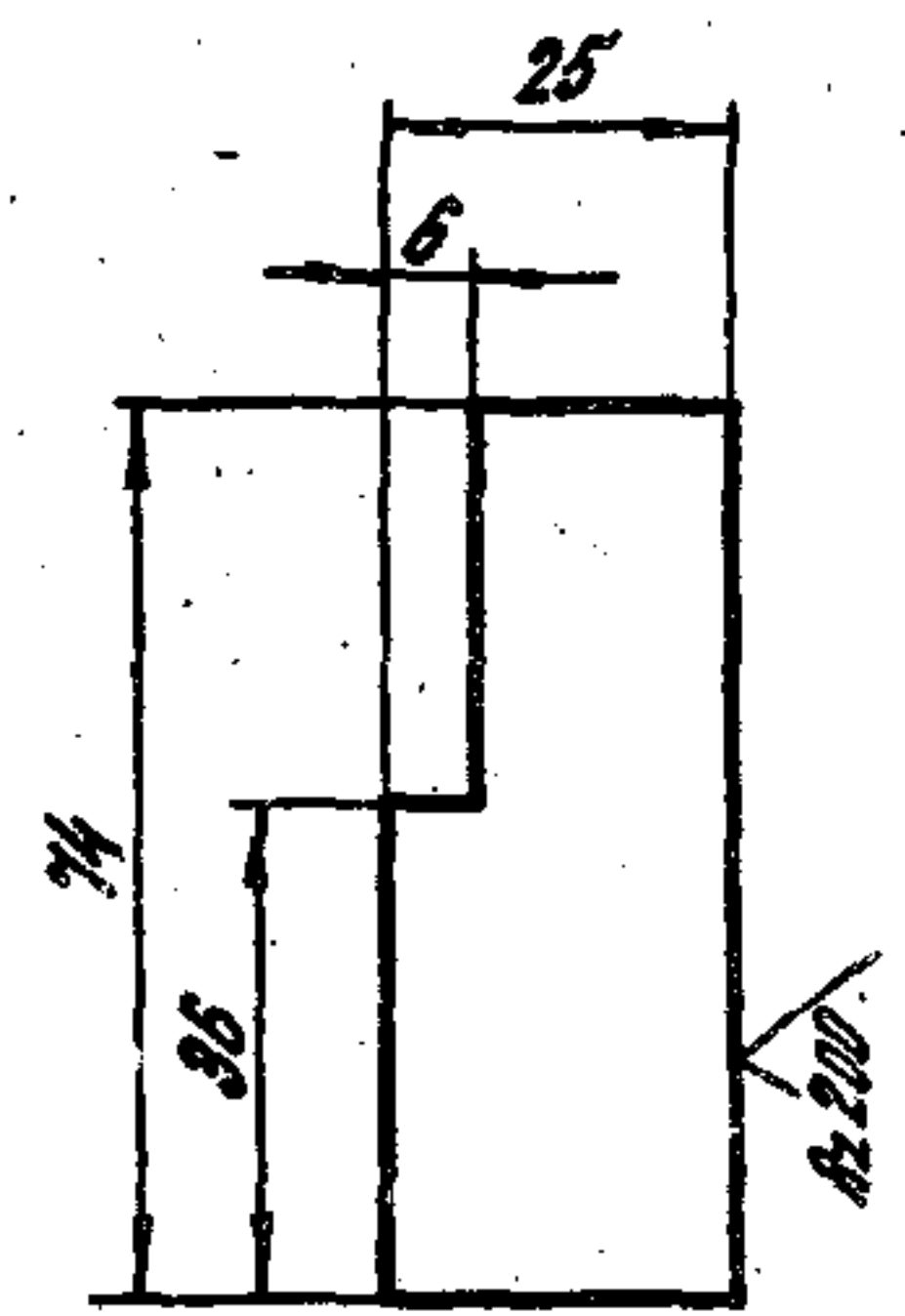
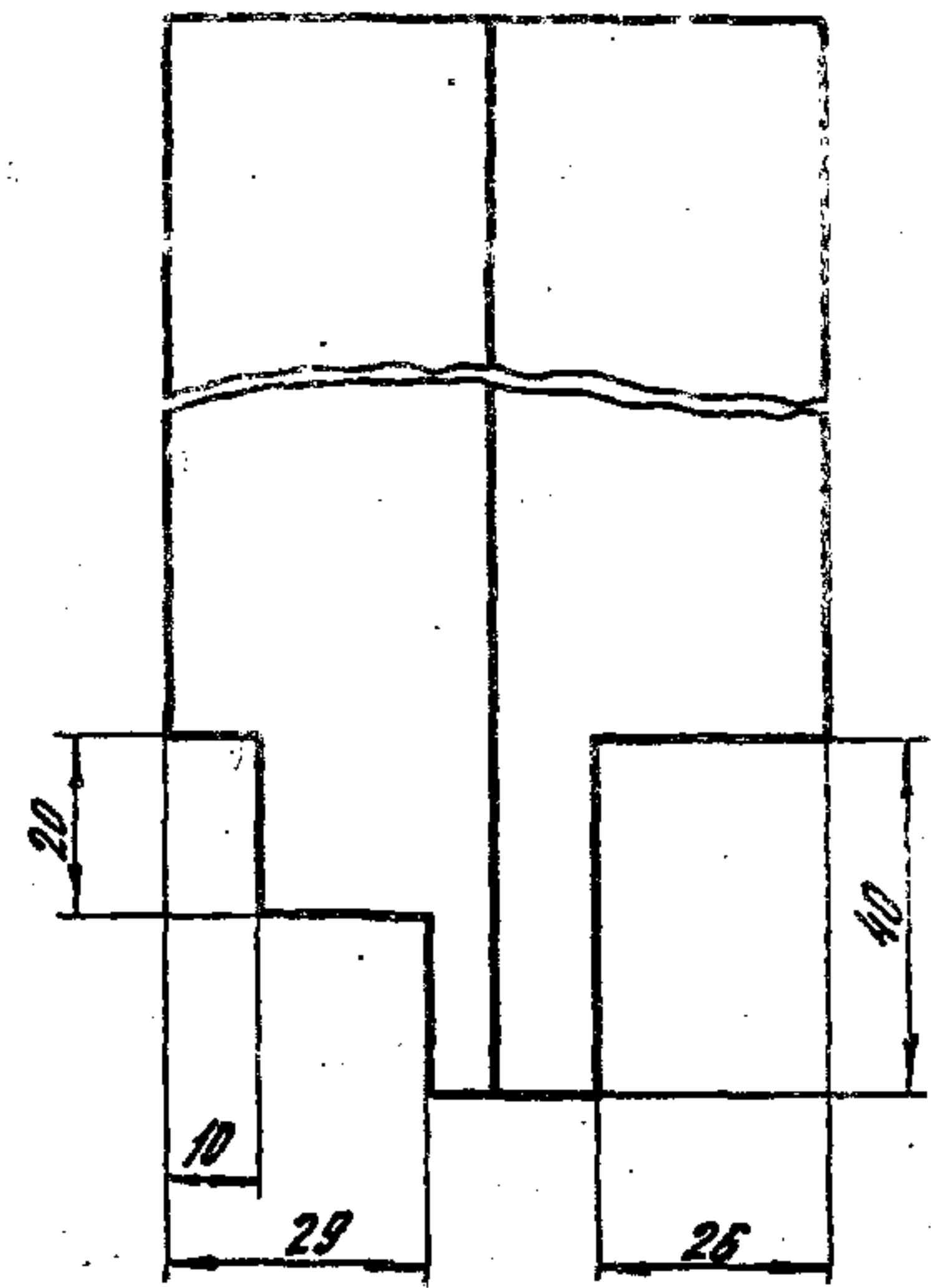
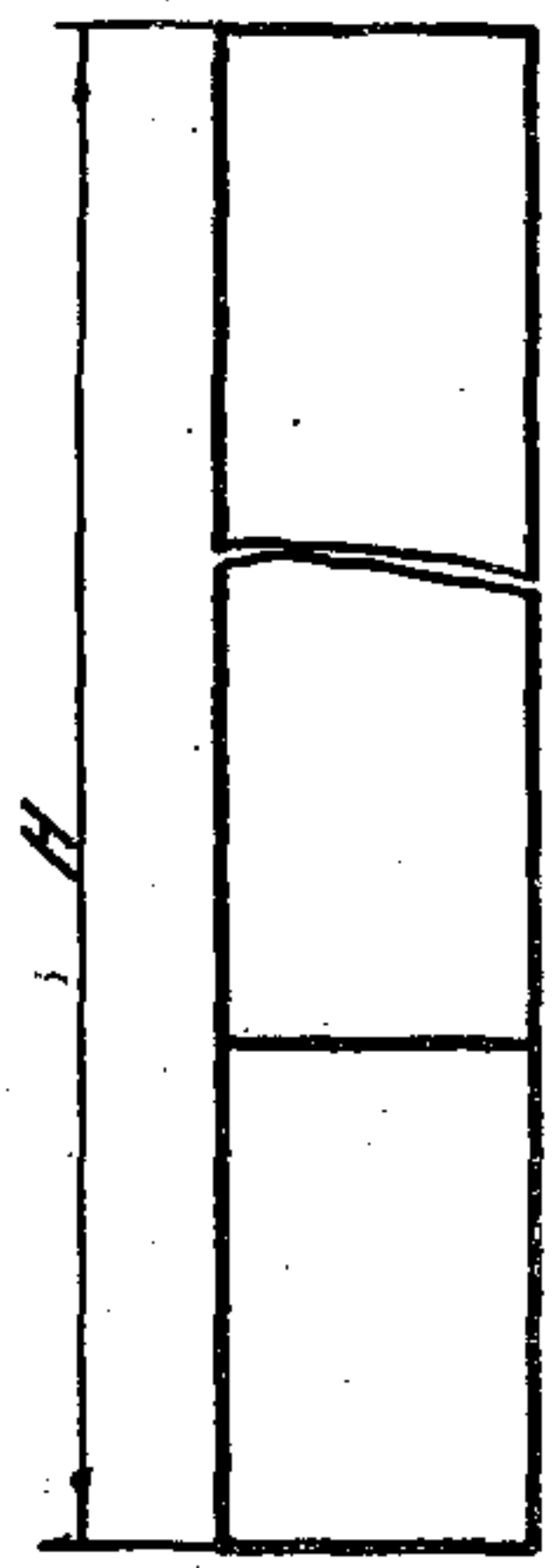


Вид З
1:2 74*



1.435.9-17.3-3400 СД

А2.200/ (✓)

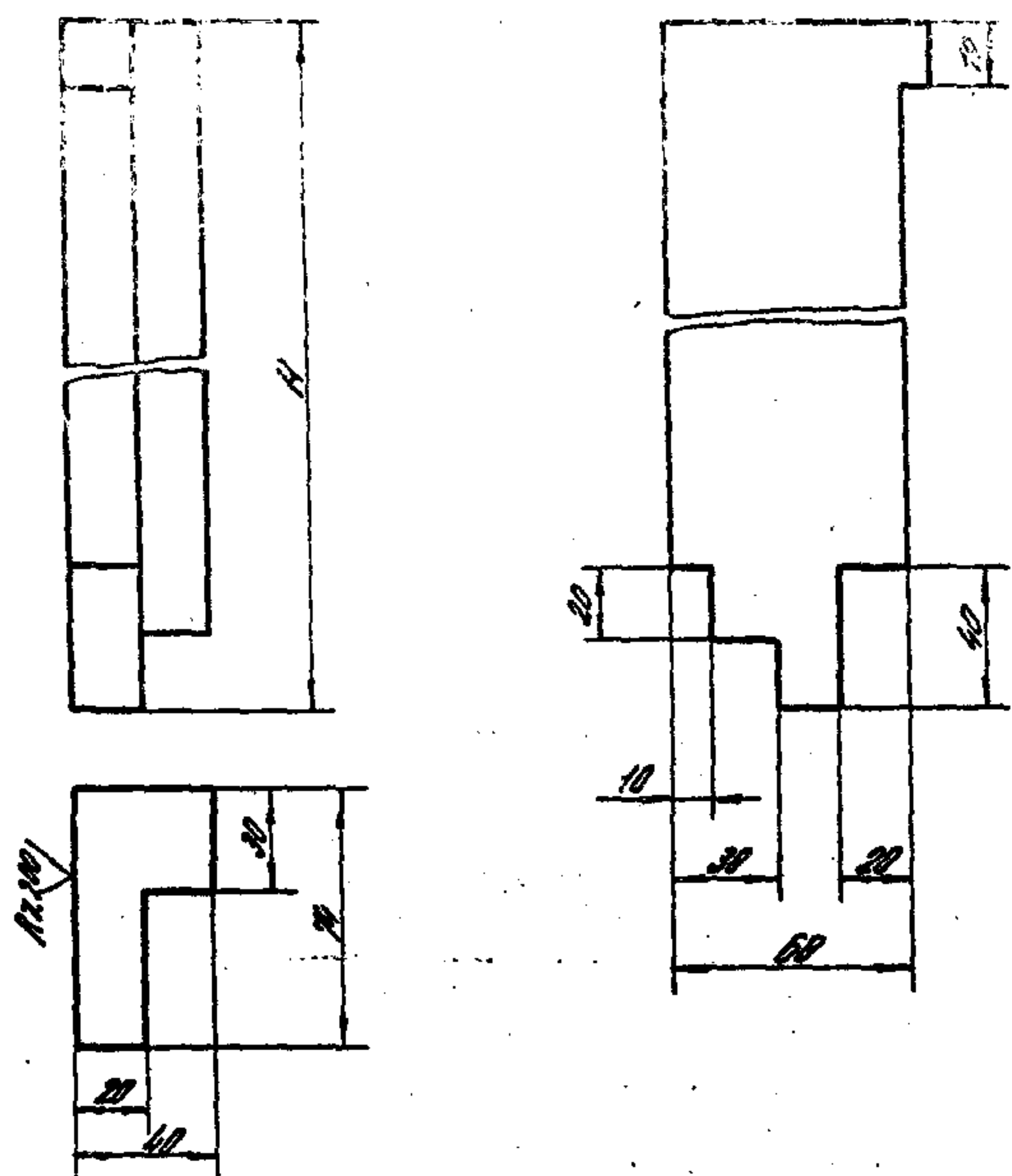


Обозначение		H, мм	Масса, кг
1.435.9-17.3-3401	изображено	3552	2,88
-01	зеркальное отражение	3552	2,88
-02	изображено	4152	3,36
-03	зеркальное отражение	4152	3,36
-04	изображено	5352	4,34
-05	зеркальное отражение	5352	4,34

Неуказанные предельные отклонения размеров : $h 14 \pm \frac{IT 14}{2}$

1.435.9-17.3-3401			
Брус			Лист. Р
			Масса в. табл.
			Масштаб 1:1
Разраб. Орехов	Орехов		Лист
Провер. Шерстнев	Шерстнев		Листов
Н.контр. Погорелов	Погорелов		
Удб. Рабочкин	Рабочкин		
Материал хвойных пород, 2 сорт, сорт ГОСТ 8486-86 **			ЦМППРОМЗДАНИИ

Р2.3.2 (N)

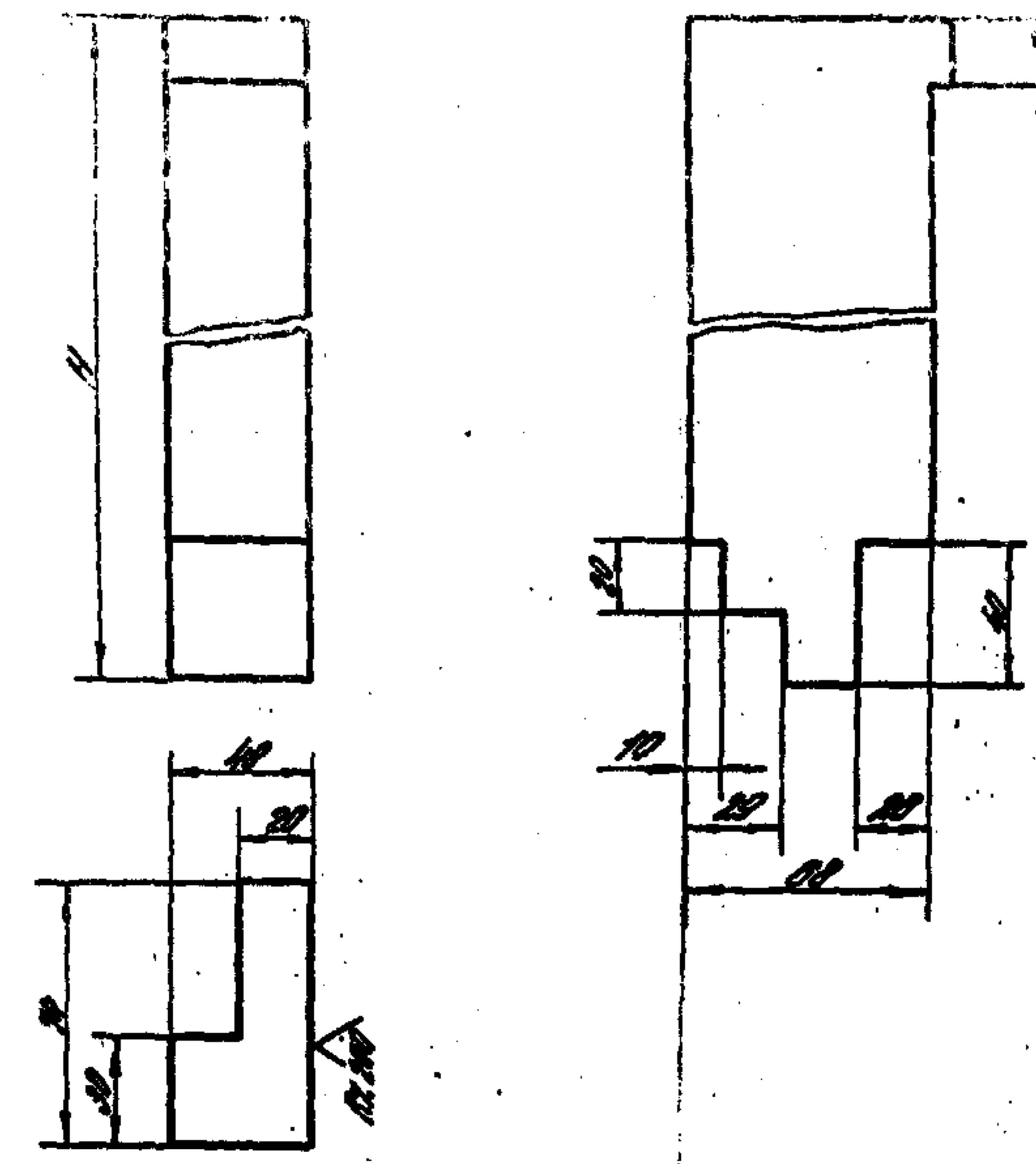


Обозначение	Н, мм	Наруж. R_2
14359-173-3402	3552	365
-01	4152	420
-02	5352	552

14359-173-3402		
Брус		
Лист	Масштаб	Масштаб
Р	СМ. табл.	1:2
Лист	Листов 1	
ЦНИИПРОМЗДАНИЙ		

Разраб. Овчкова ИА
 Провер. Шестнева ИА
 Исполн. Шестнева ИА
 Упр. Губович ИА

Пиломатериал заготовки
 пород, 2-ой сорт
 ГОСТ 8486-85**



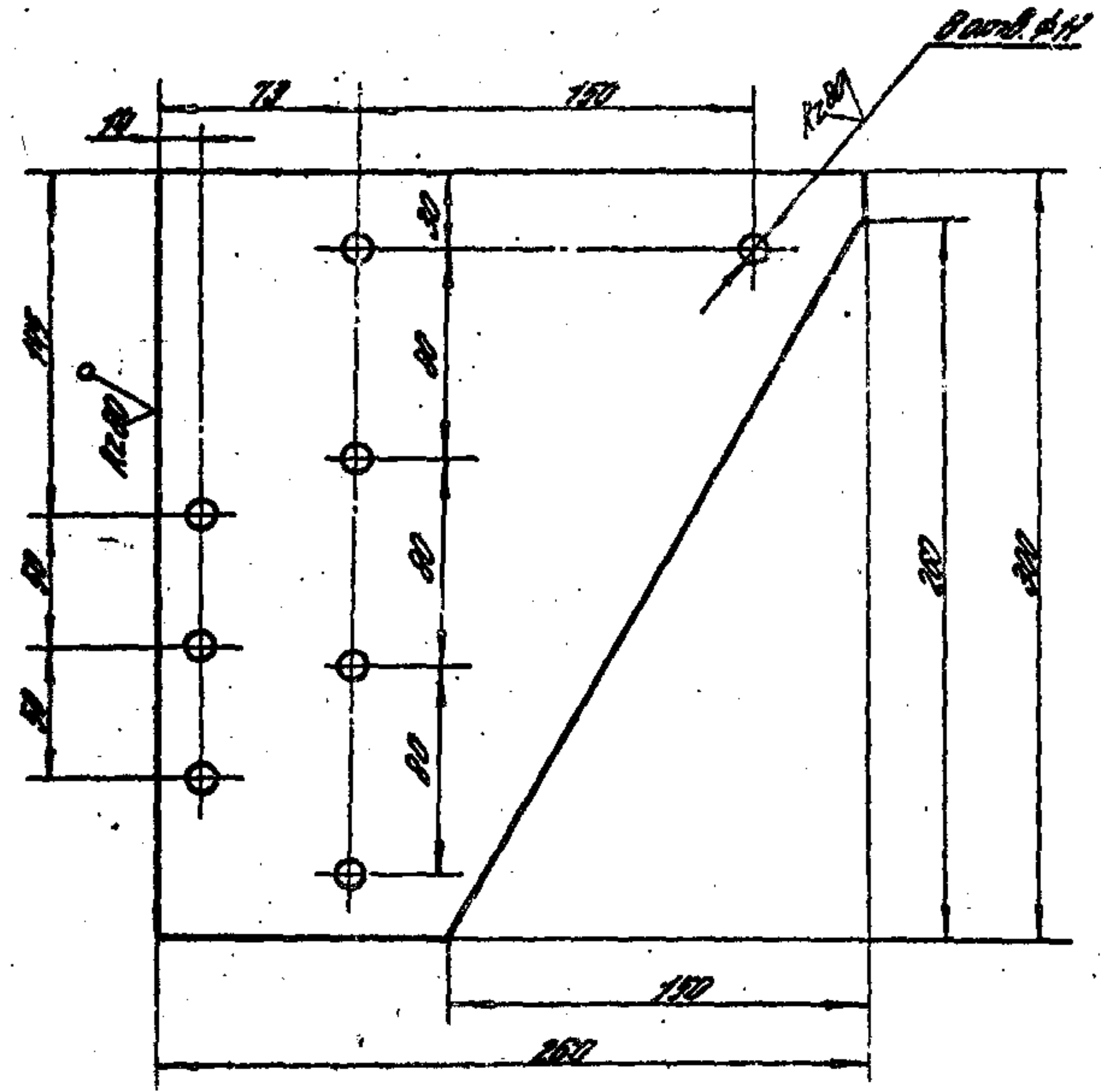
Обозначение	Н, мм	Наруж. R_2
14359-173-3402	3552	365
-01	4152	420
-02	5352	552

Неуказанные предельные отклонения размеров: ± 0.1 мм

14359-173-3402		
Брус		
Лист	Масштаб	Масштаб
Р	СМ. табл.	1:2
Лист	Листов 1	
ЦНИИПРОМЗДАНИЙ		

Разраб. Овчкова ИА
 Провер. Шестнева ИА
 Исполн. Шестнева ИА
 Упр. Губович ИА

Пиломатериал заготовки
 пород, 2-ой сорт
 ГОСТ 8486-85**



Неуказанные предельные отклонения размеров:
H14; h14; $\pm \frac{IT14}{2}$

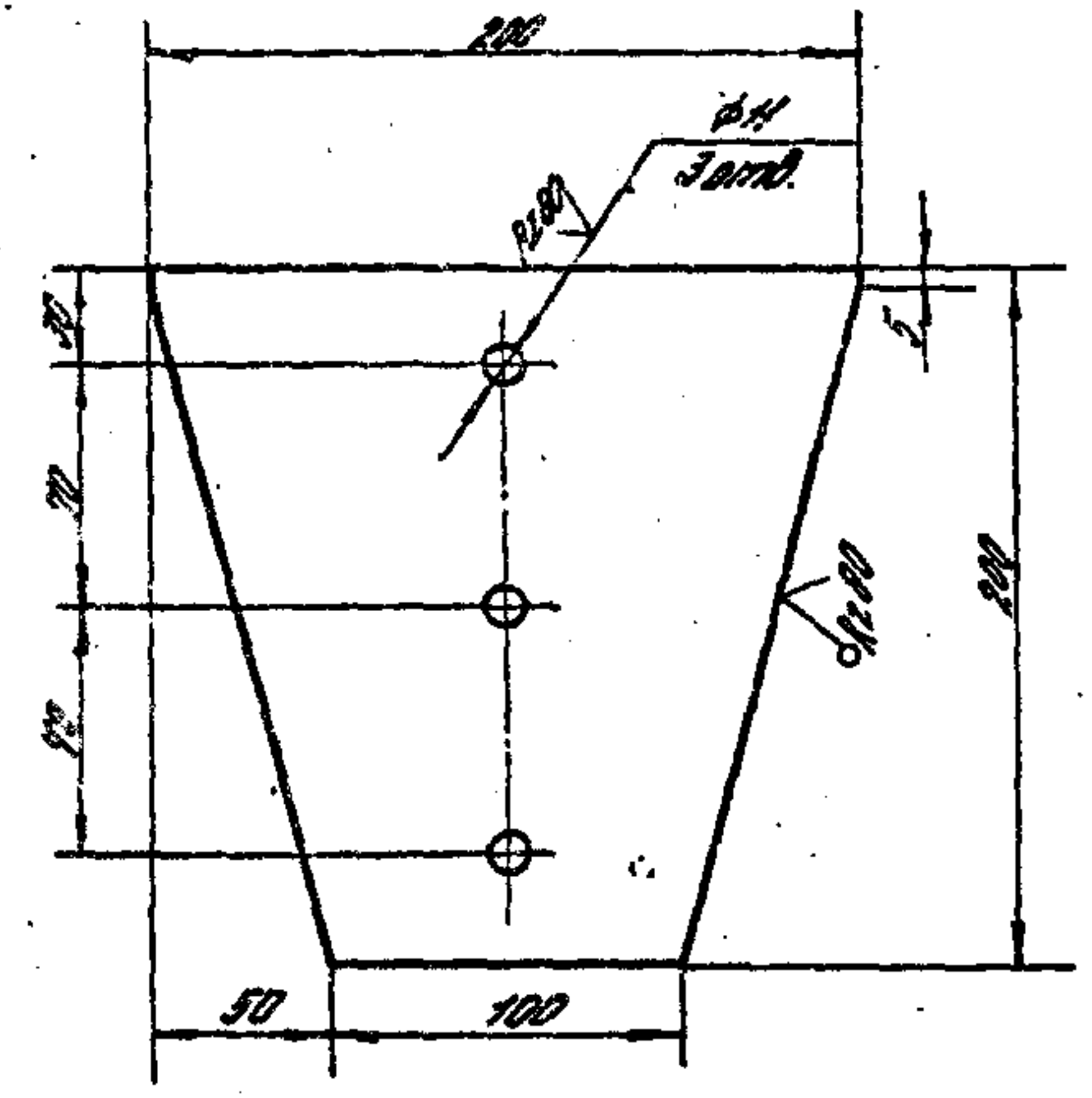
1435.9-173-3101

Накладная

Лист	Масса	Масштаб
0	2,72	1:25
Лист	Листов 1	

Материал	Сталь
Обработка	Чугун
Изготовление	КС

Лист 5-ПН-5 ГОСТ 19903-74*
В от. ЗПС 2 ГОСТ 14639-79
ЦНИИПРОМЗАДАНИЙ



Неуказанные предельные отклонения размеров:
H14; h14; $\pm \frac{IT14}{2}$

1435.9-173-3102

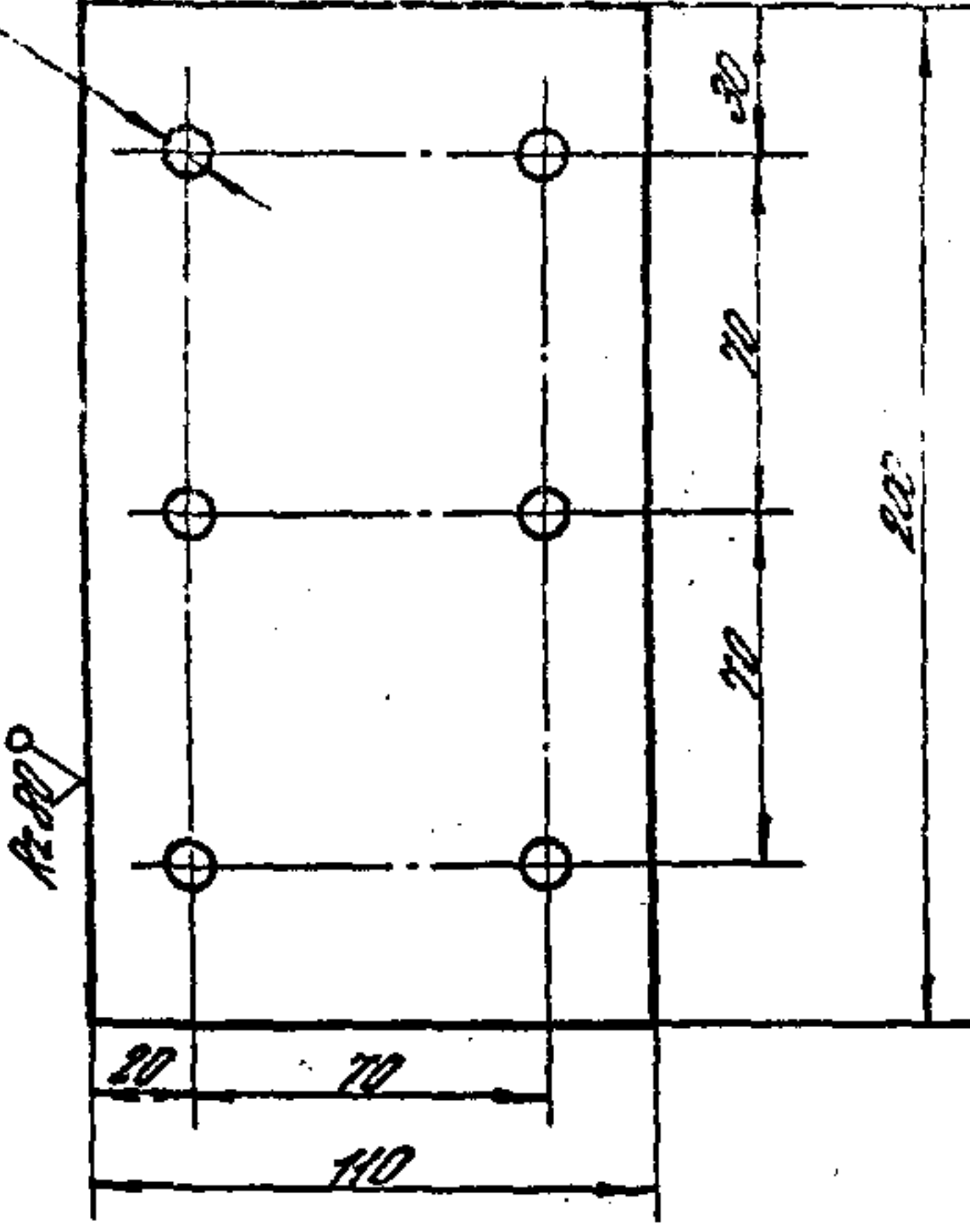
Накладная

Лист	Масса	Масштаб
0	4,4	1:25
Лист	Листов 1	

Материал	Сталь
Обработка	Чугун
Изготовление	КС

Лист 5-ПН-5 ГОСТ 19903-74*
В от. ЗПС 2 ГОСТ 14639-79
ЦНИИПРОМЗАДАНИЙ

борт ф.Н R200



Неуказанные предельные отклонения размеров:
H14; h14; ± IT14/2

14359-173-3103

Накладка

Лист	Масса	Кислоты
0	1.13	1.2

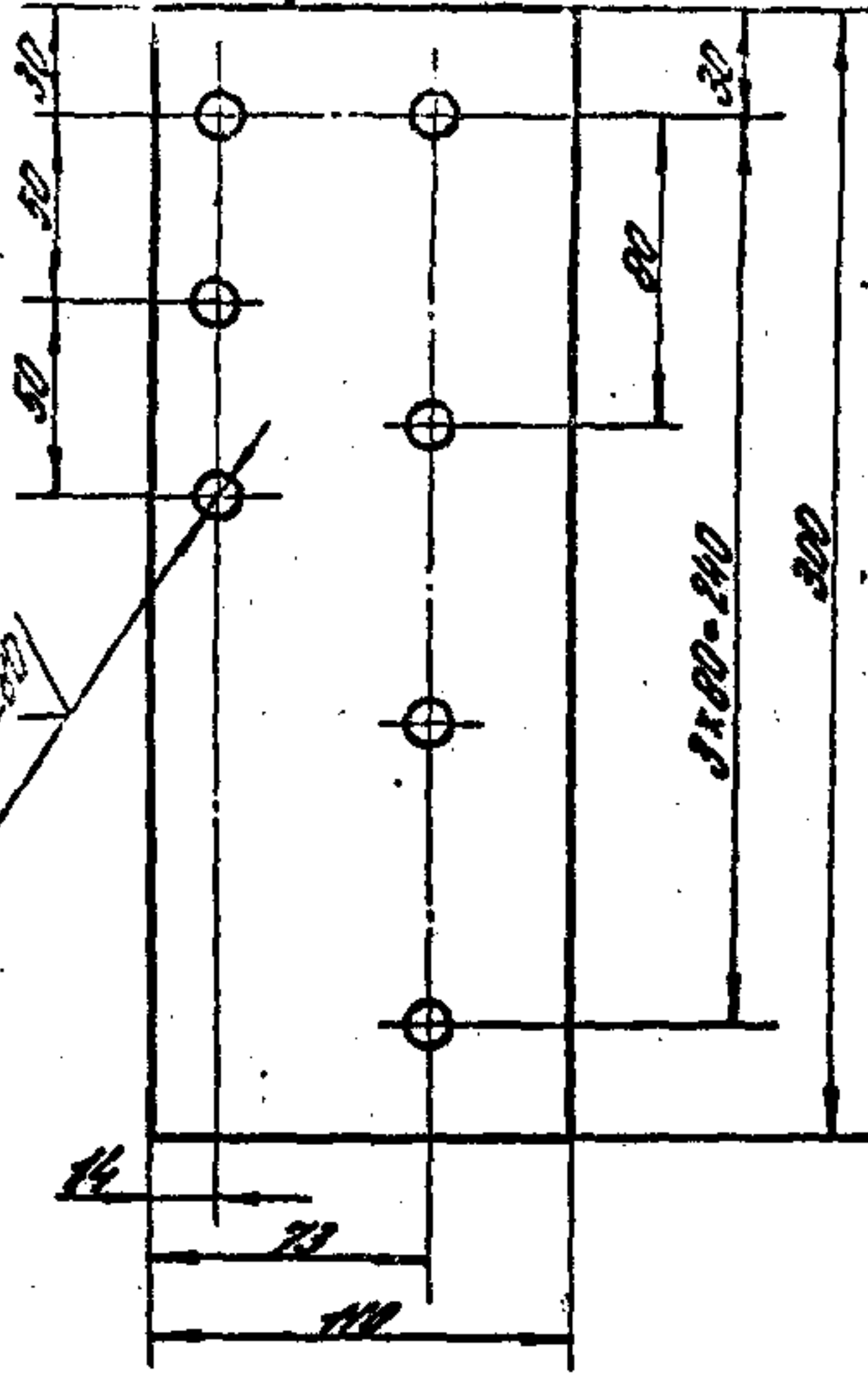
Разреш.	Орехова	И.П.
Провер.	Шерстнева	И.П.
Н.контр.	Позднеева	К.С.
Утв.	Глебова	К.С.

Лист Б-ПН-Б ГОСТ 13003-74*
Вст. 302 ГОСТ 14637-79

ЦНИИПРОМЗДАНИЙ

R200

борт ф.Н R200



Неуказанные предельные отклонения размеров:
H14; h14; ± IT14/2

14359-173-3104

Накладка

Лист	Масса	Кислоты
0	1.52	1.25

Разреш.	Орехова	И.П.
Провер.	Шерстнева	И.П.
Н.контр.	Позднеева	К.С.
Утв.	Глебова	К.С.

Лист Б-ПН-Б ГОСТ 13003-74*
Вст. 302 ГОСТ 14637-79

ЦНИИПРОМЗДАНИЙ

Рис. 1

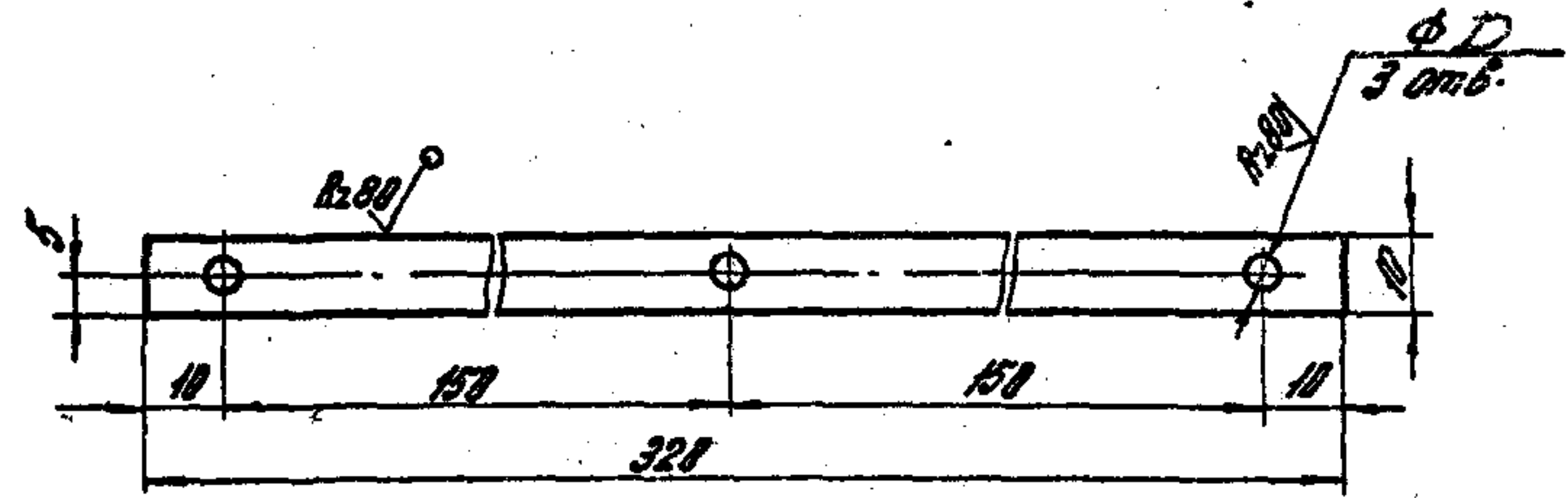
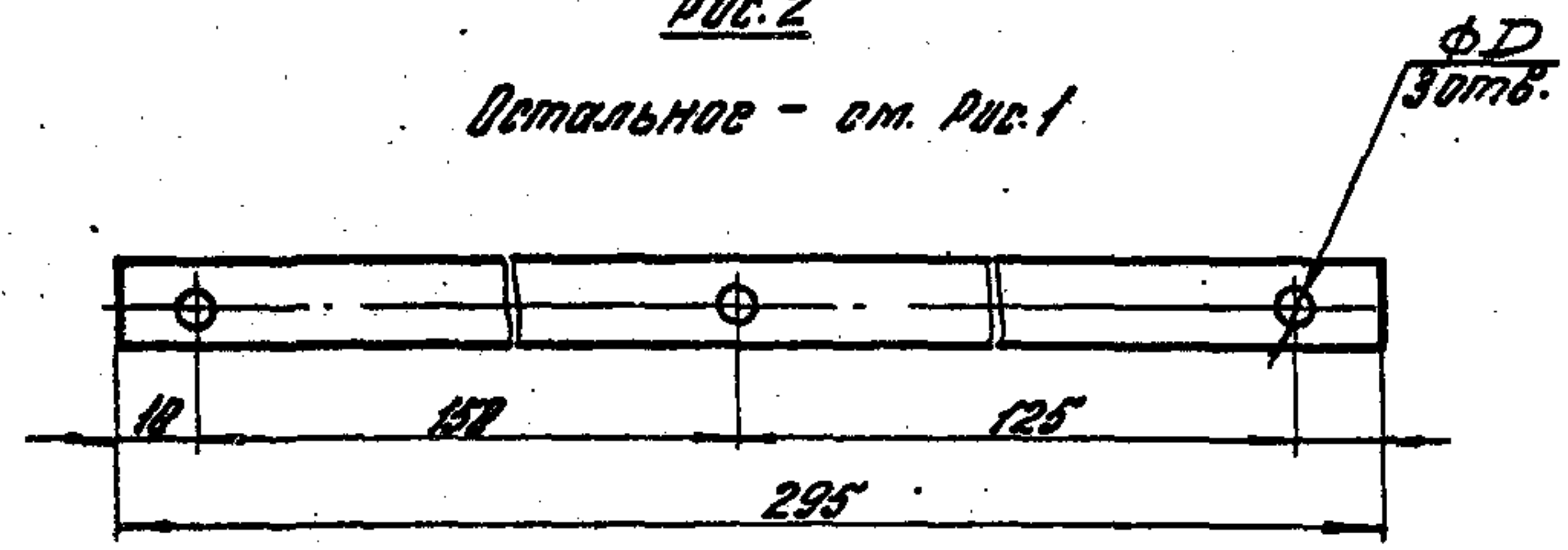


Рис. 2

Остальное - см. Рис. 1

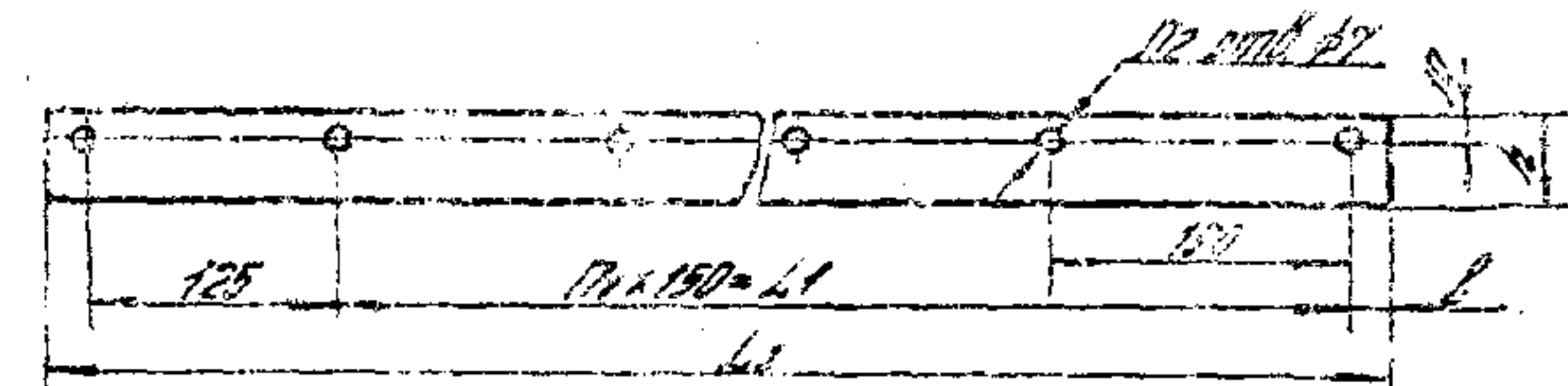
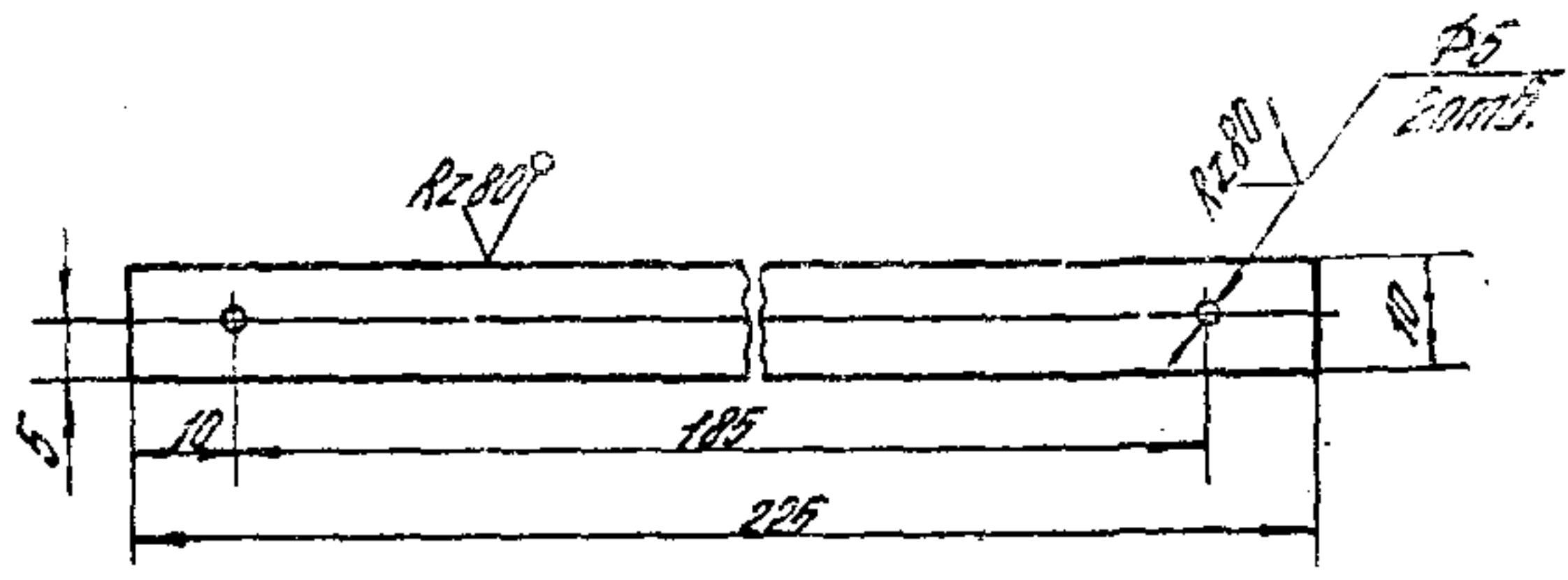


Обозначение	Рис.	D, мм	Масса, кг
1.435.9-17.3-3106	1	5	0,02
-01		7	0,019
-02	2	7	0,018

Неуказанные предельные отклонения размеров: $h/A; \pm \frac{IT14}{2}$

1.435.9-17.3-3106					
Планка			Лист	Масса	Масштаб
			Р	см. табл.	1:1
			Лист	Листов	
Разраб.	Орехова	Срен	Лист 5-ПН-0.810219904-74*		
Провер.	Шерстнева	Тул	4-И-БСГЭЛС/02716523-70		
Н. контр.	Полосин	Дугов	ЦНИПРОМЗДАНИИ		
Утв.	Педюхин	ЖБ			

Инженер С.И. и другие



Обозначение	Л1	Л2	Л1, мм	Л2, мм	h	р	Масса шт
1435.9-17.3-3108	11	13	1650	1825	70	10	0,53
-01	13	15	1950	2105	70	10	0,62
-02	15	17	2250	2405	70	10	0,70
-03	11	13	1650	1825	70	30	0,53
-04	13	15	1950	2125	70	30	0,62
-05	15	17	2250	2425	70	30	0,70
-06	11	13	1650	1815	90	30	0,68
-07	13	15	1950	2115	90	30	0,8
-08	15	17	2250	2415	90	30	0,91
-09	11	13	1650	1825	70	40	0,53
-10	13	15	1950	2125	70	40	0,63
-11	15	17	2250	2425	70	40	0,71
-12	11	13	1650	1815	70	20	0,53
-13	13	15	1950	2115	70	20	0,62
-14	15	17	2250	2415	70	20	0,71
-15	11	13	1650	1805	90	20	0,68
-16	13	15	1950	2105	90	20	0,8
-17	15	17	2250	2405	90	20	0,91

Неуказанные предельные отклонения размеров:
 $h_{14}, h_{10} \pm \frac{IT_{14}}{2}$

Неуказанные предельные отклонения размеров: $h_{14}, h_{10} \pm \frac{IT_{14}}{2}$

1435.9-17.3-3107

Плоско

Лист	Масса	Масштаб
р	0,014	1:25
Лист		Листов 1

Лист 5-ПН-0,8 ГОСТ 19904-74
 4-ПН-0,8 ГОСТ 19904-74
 ЦНИИПРОМЗДАНИЙ

Дизайн: Прехова И.
 Проверка: Шрапневый И.
 Н.контр.: Погорелов П.
 Утв.: Гурьевич И.

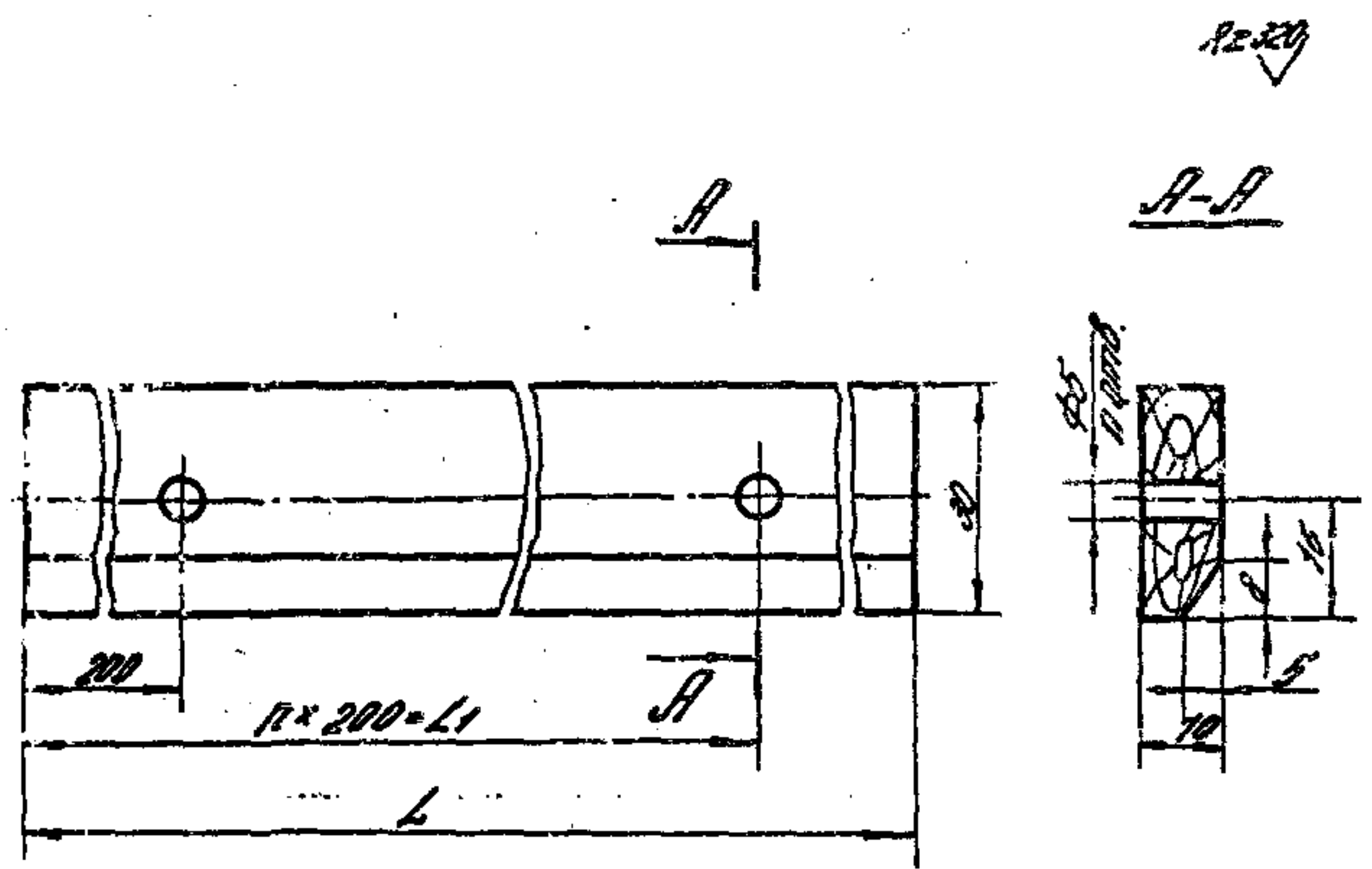
1435.9-17.3-3108

Фартук

Лист	Масса	Масштаб
р	СМ. табл.	1:5
Лист		Листов 1

Пластина I, лист
 ТИИЩ-М-3-99 ГОСТ 7338-77
 ЦНИИПРОМЗДАНИЙ

Дизайн: Олехова И.
 Проверка: Шрапневый И.
 Н.контр.: Погорелов П.
 Утв.: Гурьевич И.

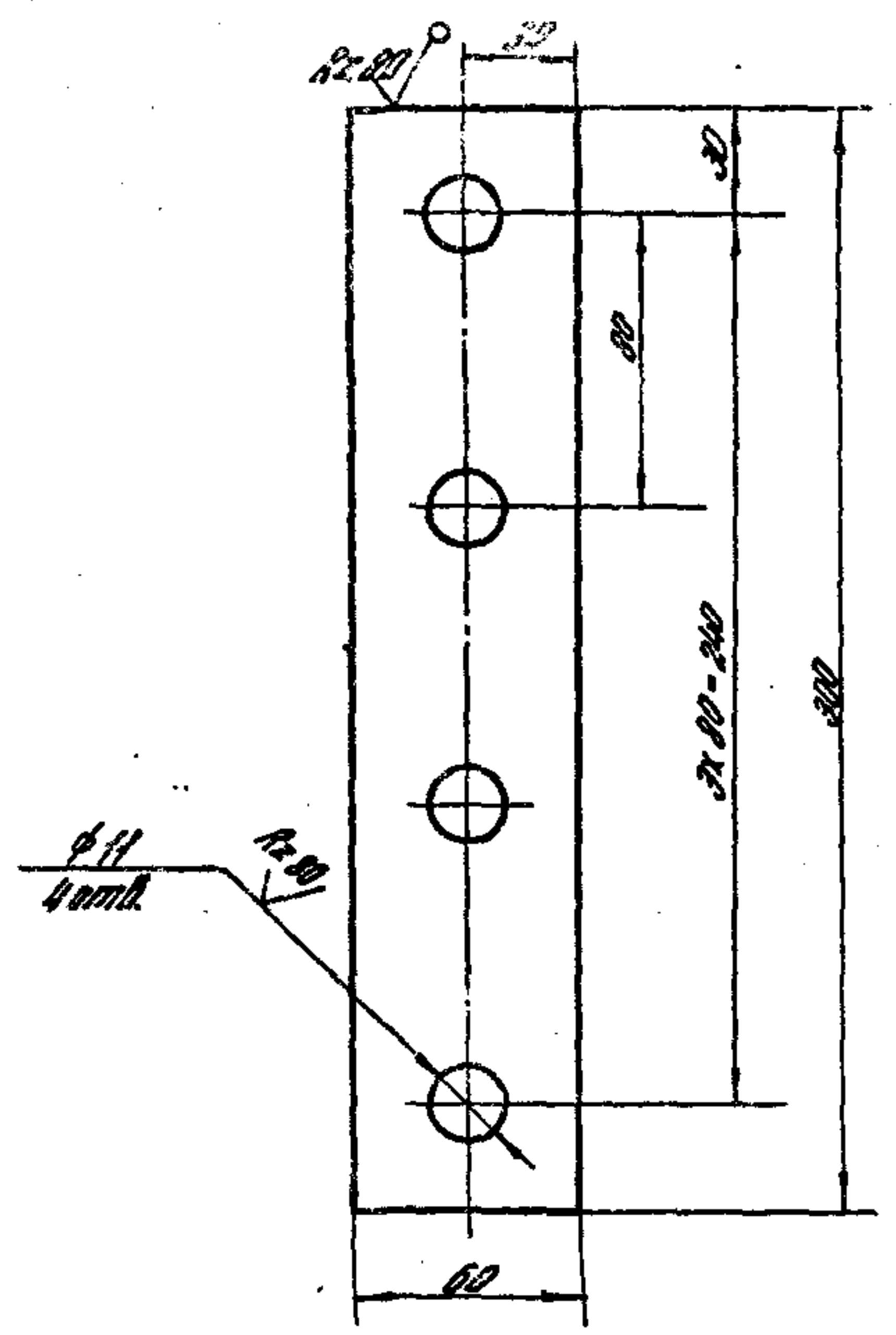


Обозначение	НМ	НМ	П	Масса кг
1435.9-173-3109	1820	1600	8	0,71
-01	2120	2000	10	0,83
-02	2420	2200	Н	0,95
-03	1840	1500	8	0,72
-04	2140	2000	10	0,84
-05	2440	2200	Н	0,94

Неуказанные предельные отклонения размеров: мм; нм; $\pm \frac{IT14}{2}$

1435.9-173-3109			
Лист	Масса	Масштаб	
		БН	1:1
0			
Брус			
Разработ.	Проверено	Исполнитель	Листов
М.Контр.	М.Исполн.	М.Исполн.	Листов
Материал: ЦНИИПРОМЗДАНИЙ			

Формат А4



Неуказанные предельные отклонения размеров: мм; нм; $\pm \frac{IT14}{2}$

1435.9-173-3110			
Лист	Масса	Масштаб	
		БН	1:2
0			
Накладка			
Разработ.	Проверено	Исполнитель	Листов
М.Контр.	М.Исполн.	М.Исполн.	Листов
Материал: ЦНИИПРОМЗДАНИЙ			

19890-04 39

Формат А4

Инв. № подл. Подпись и дата Взам. инв. №

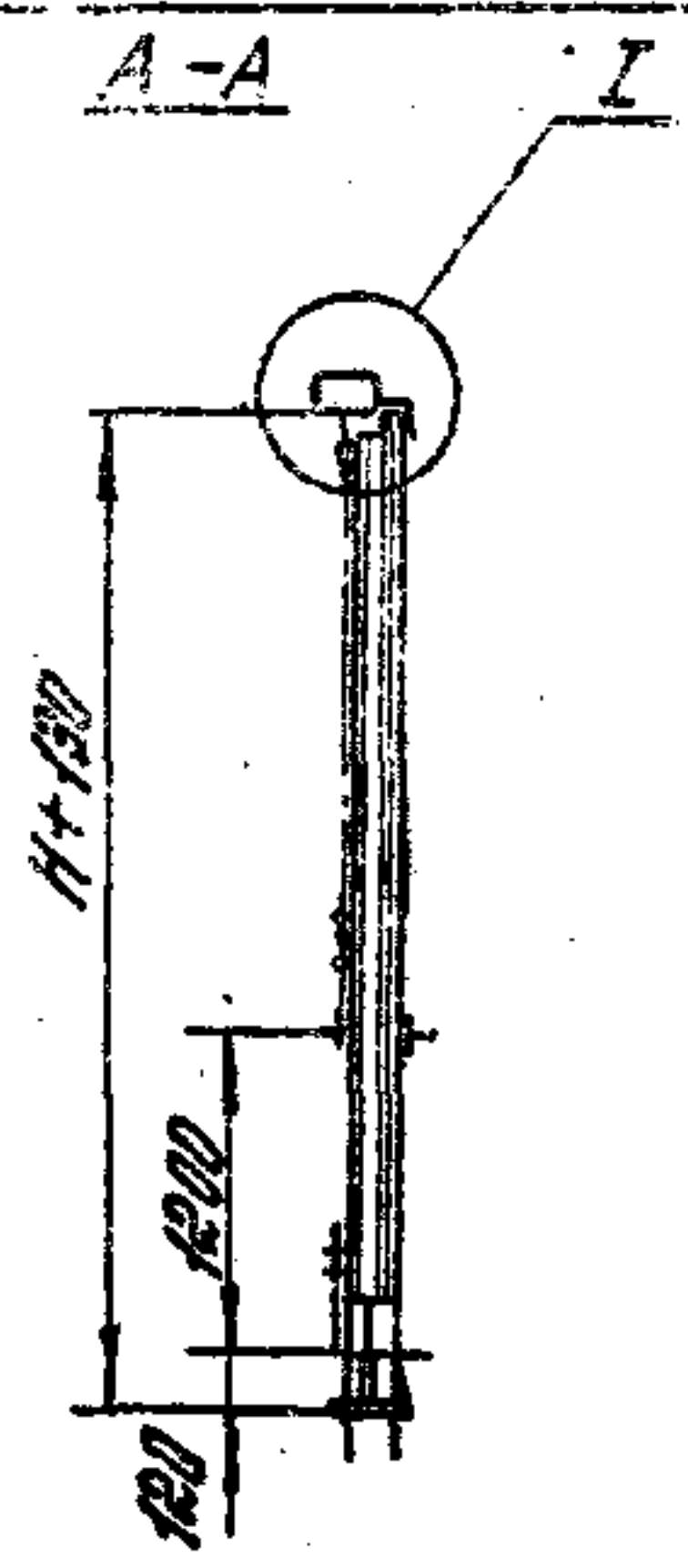
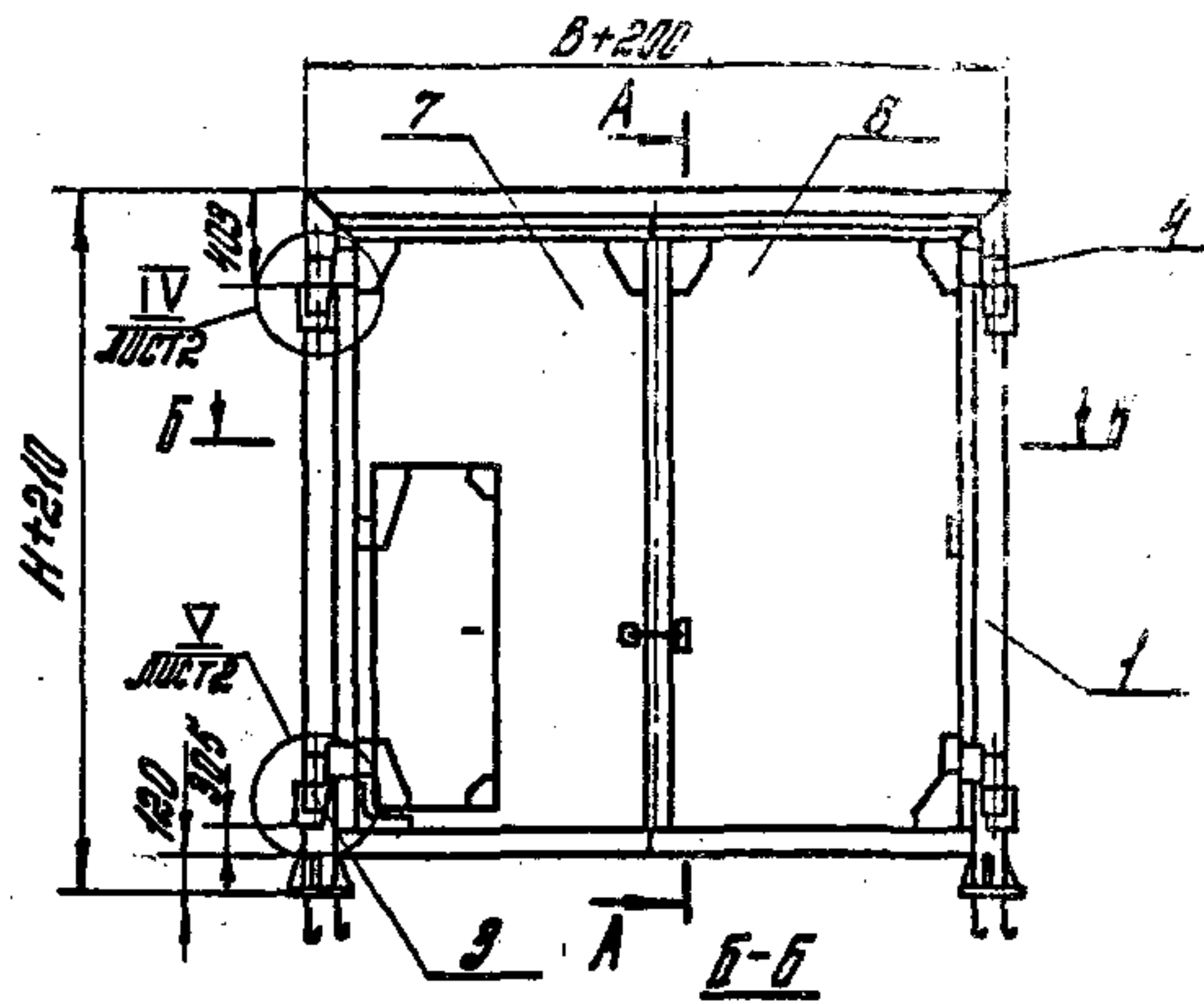
Формат	Зона	Поз.	Обозначение	Наименование	Кол. на испол. 1.435.9-17.3-4000				
					-	01			
				<u>Документация</u>					
А3			1.435.9-17.3-4000 СБ	Сборочный чертеж	×	×			
А3			1.435.9-17.3-0000 СТ	Технические требования	×	×			
А4			1.435.9-17.3-4000 ВМ	Ведомость материалов	×	×			
				<u>Сборочные единицы</u>					
А4	1		1.435.9-17.4-5000-03	Рама		1			см. выпуск 4
			1.435.9-17.4-5000-04	Рама		1			

				1.435.9-17.3-4000			
Разр. Шеретнева	21			Ворота клефферные		Авт.	Рис.
Проб. Глебошкин	32					1	2
Н. контр. Погорелов	Контр.						
Утв. Глебошкин	40						

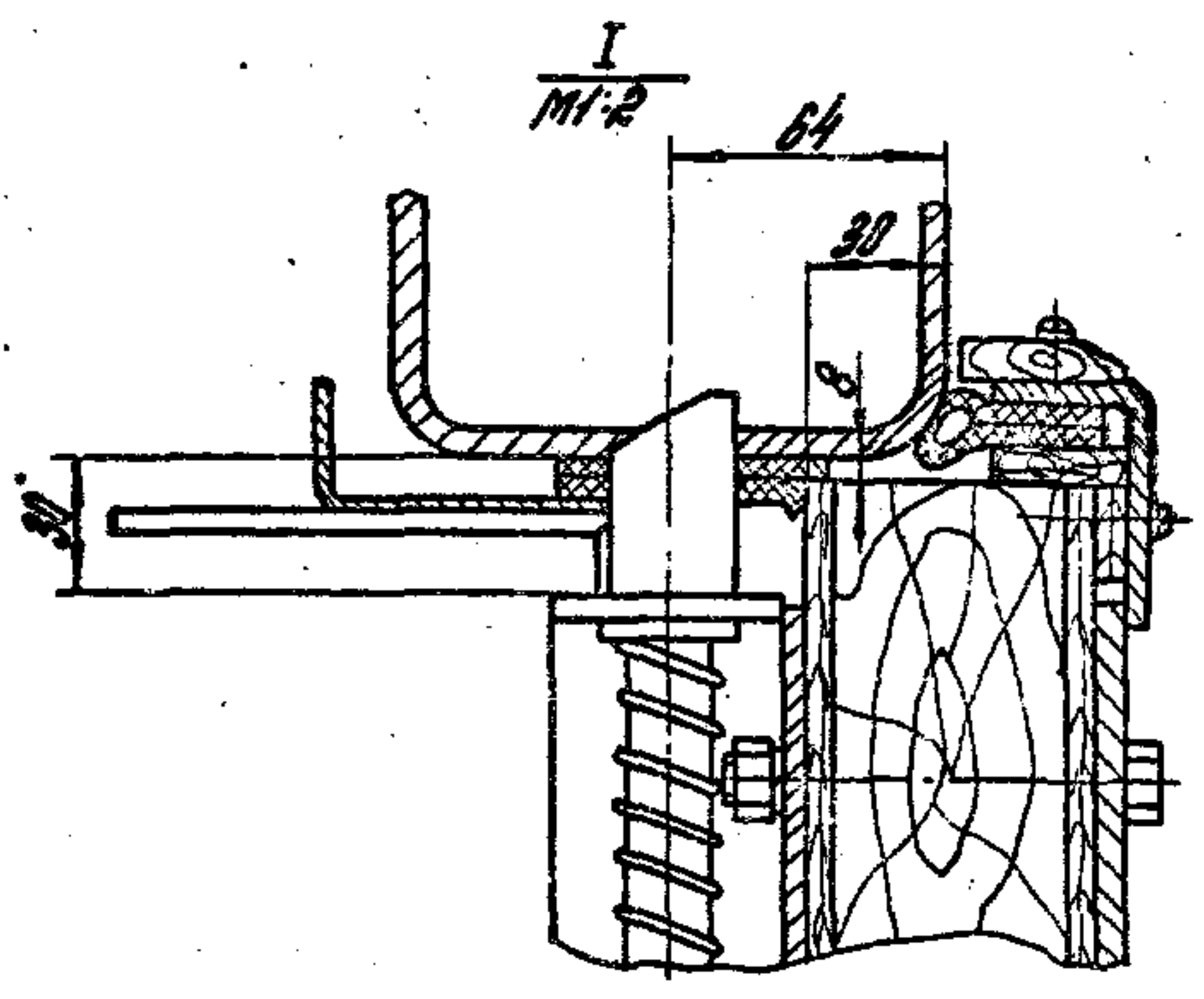
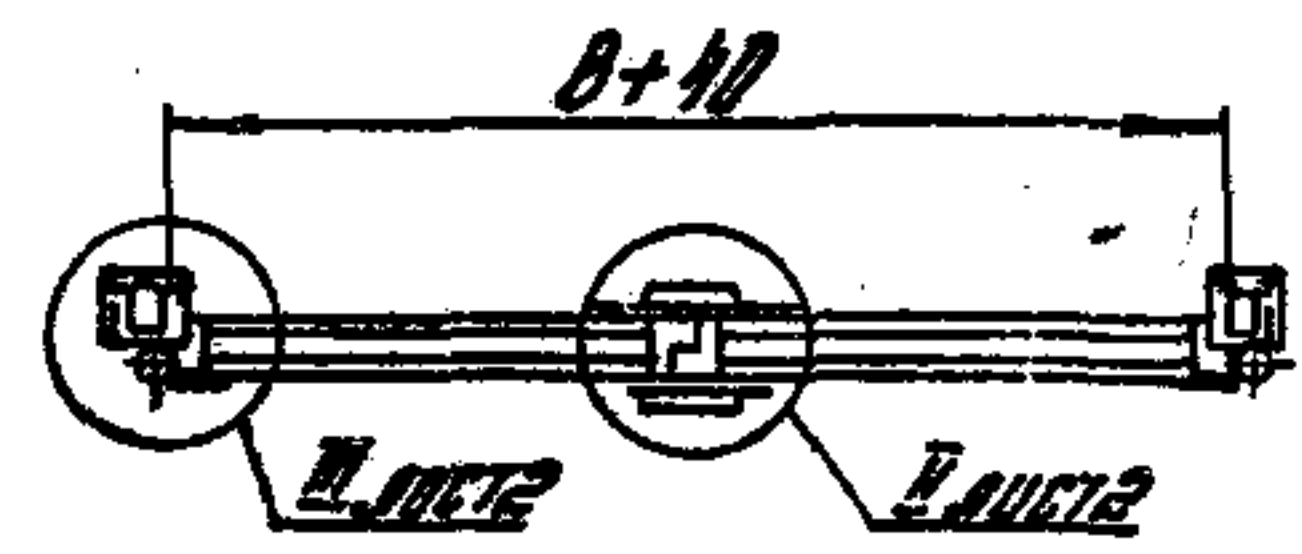
Инв. № подл. Подпись и дата Взам. инв. №

Формат	Зона	Поз.	Обозначение	Наименование	Кол. на испол. 1.435.9-17.3-4000				
					-	01			
А4	3		1.435.9-17.4-6000	Петля	2	2			см. выпуск 4
А4	4		-01	Петля	2	2			
А4	5		1.435.9-17.4-9000	Запор перекидной	1	1			см. выпуск 4
А4	7		1.435.9-17.3-4100	Створка полотна	1				
			-01	Створка полотна		1			
А4	8		-02	Створка полотна	1				
			-03	Створка полотна		1			
				<u>Стандартные изделия</u>					
		10		Болт М 10×100.58.016					
				ГОСТ 7798-70*	12	12			
		11		Шайба М 10.4.016 ГОСТ 5915-70*	16	16			
		12		Шайба 10.651.029 ГОСТ 6402-70	16	16			
		13		Шайба 10.02.016 ГОСТ 11371-78	4	4			
		14		Шпирит 4×30.012 ГОСТ 1145-80	12	12			

1.435.9-17.3-4000



Обозначение	Марка	В, мм	Н, мм	Масса, кг
1.435.9-17.3-4000	ВР24x24-К	2400	2400	385
-01	ВР30x30-К	3000	3000	510

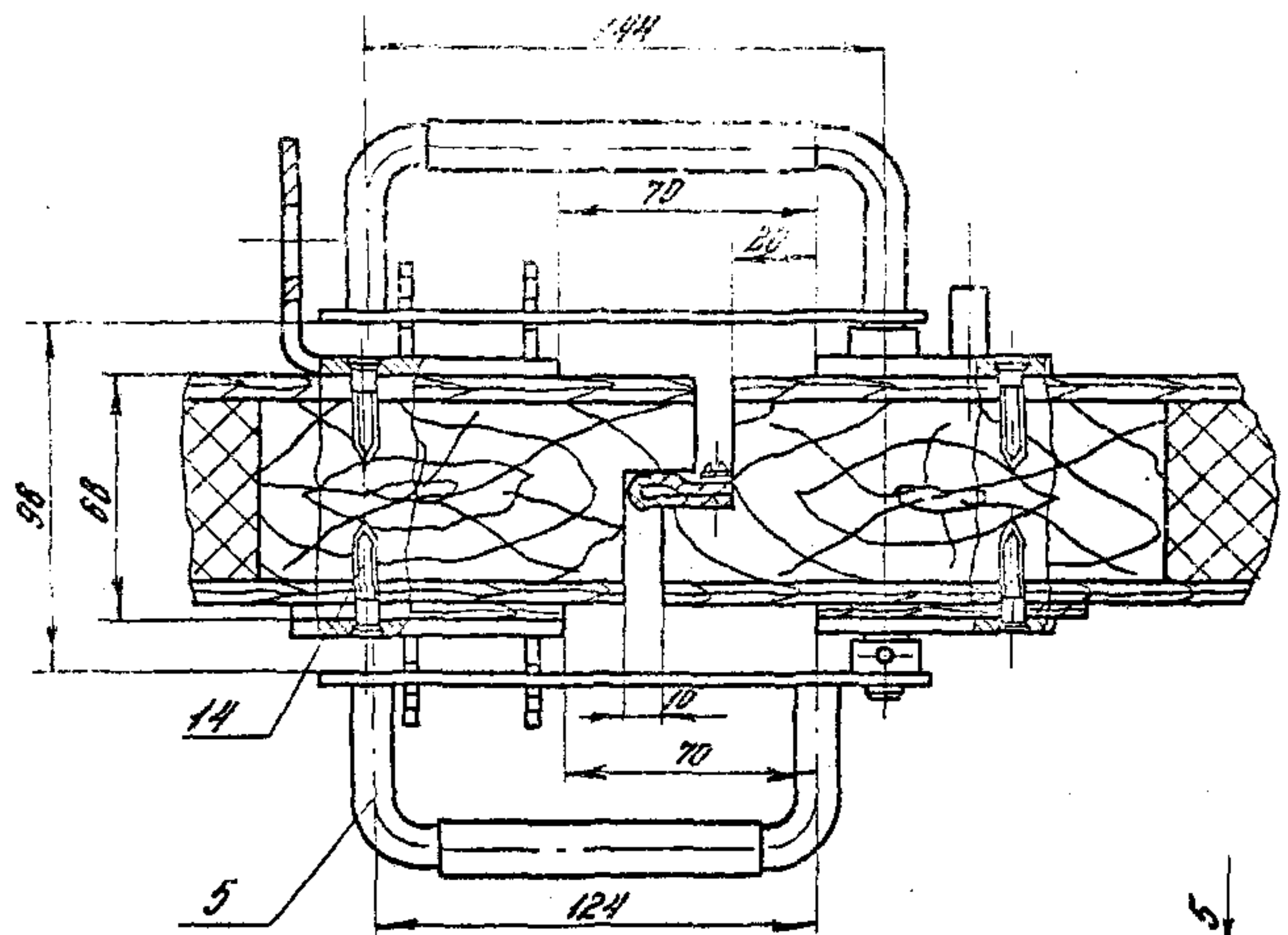


1. Рекомендуемое защитно-декоративное покрытие наружных поверхностей - эмаль атмосферостойкая типа МЛ-12 ГОСТ 9754-76*.
- 2.* Размеры для справок.
3. В конструкции ворот использовано изобретение по заявке № 3353765/29-83

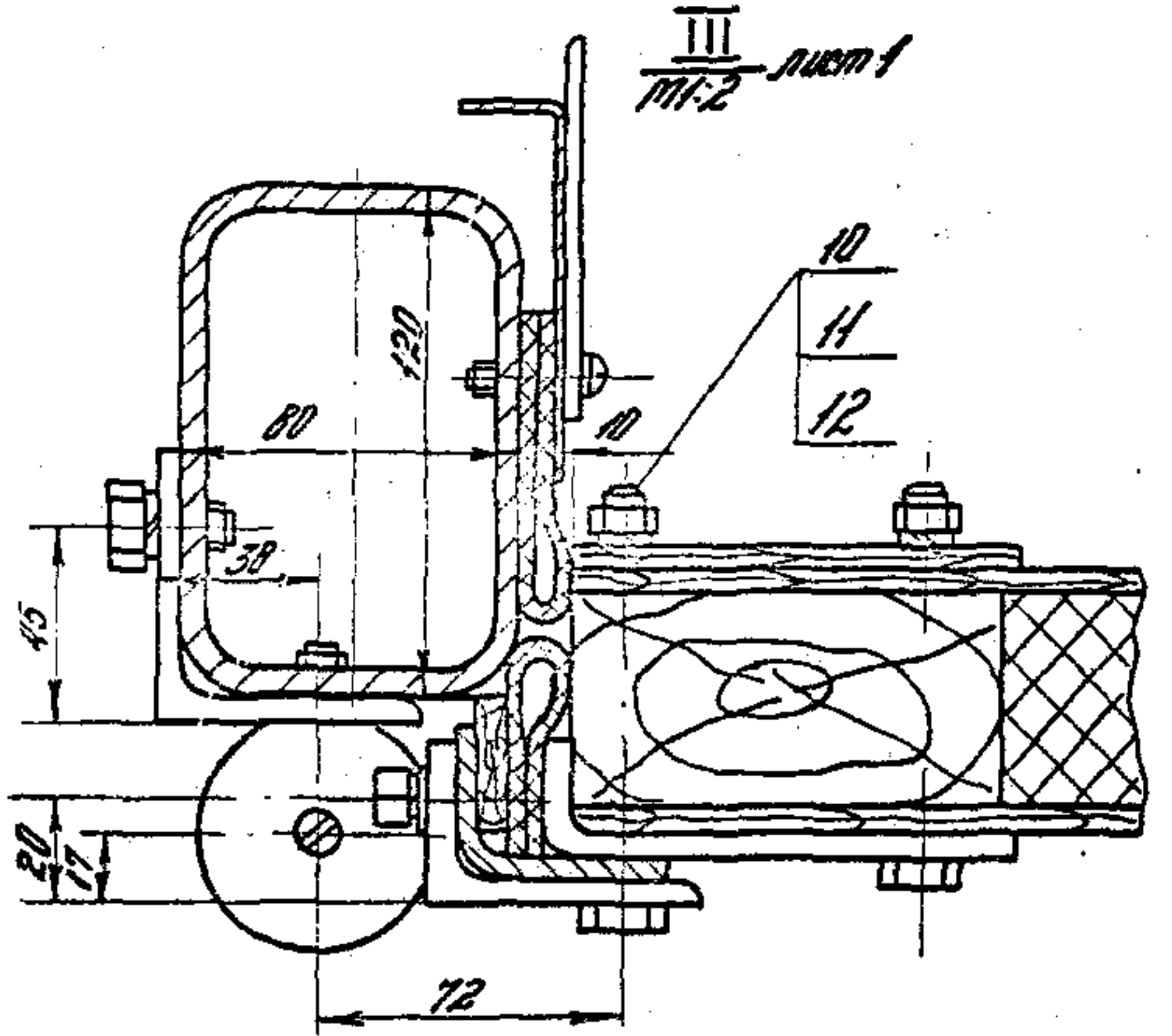
1.435.9-17.3-400005.			
Ворота каскадерные Сборочный чертеж	Лит.	Масштаб	Листов
	Р	1:40	1/2
Разр. Шехова С.С. Провер. Шерстнева З.И. Н.контр. Погорелов И.В. Утв. Рабочкин А.С.			Лист 1 / Листов 2
ЦНИПРОМЗОРНИИ			

Инв. № подл. Подпись и дата. Взам. инв. №

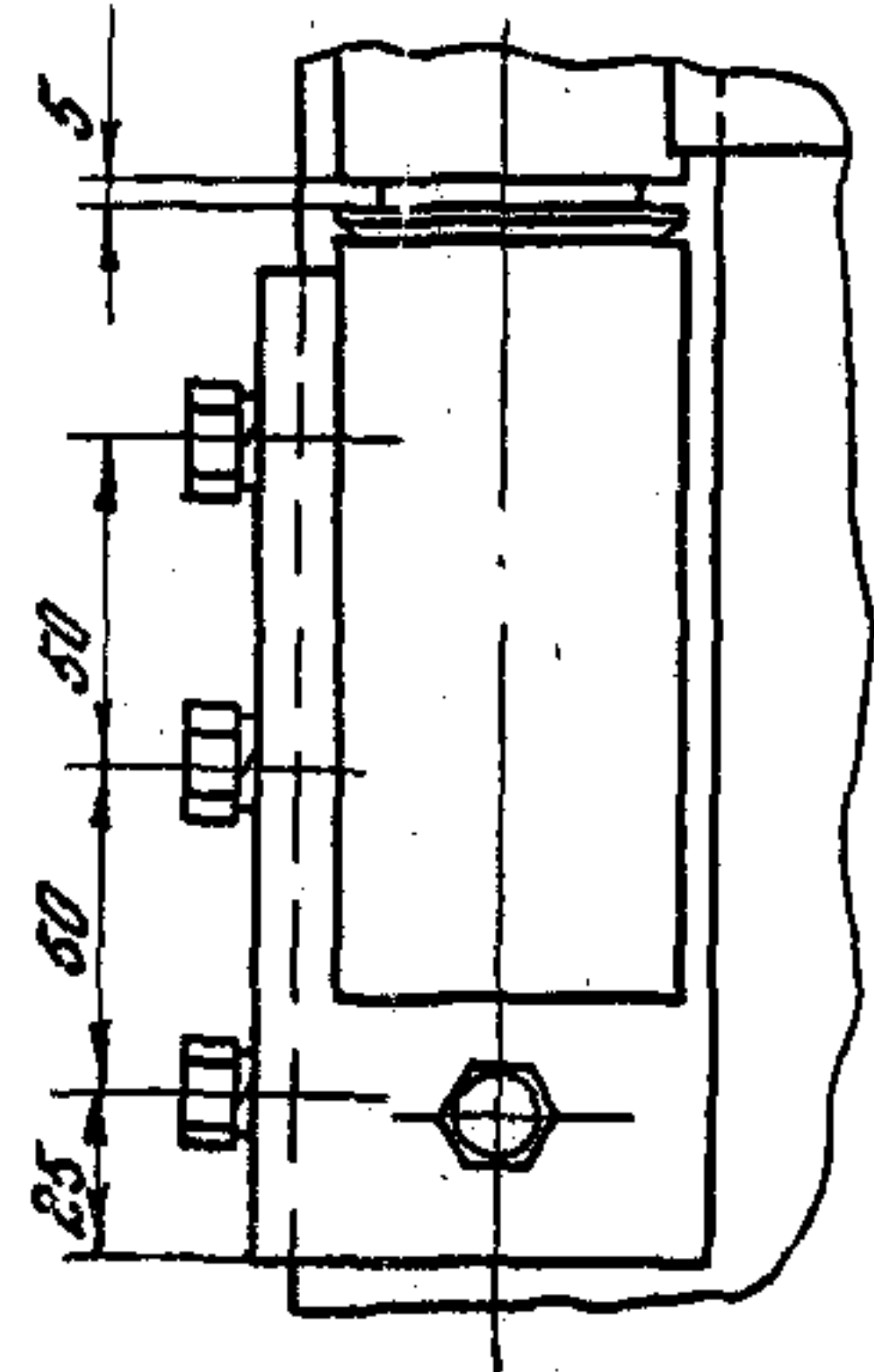
I
1:1:2
лучи 1



III
1:1:2
лучи 1

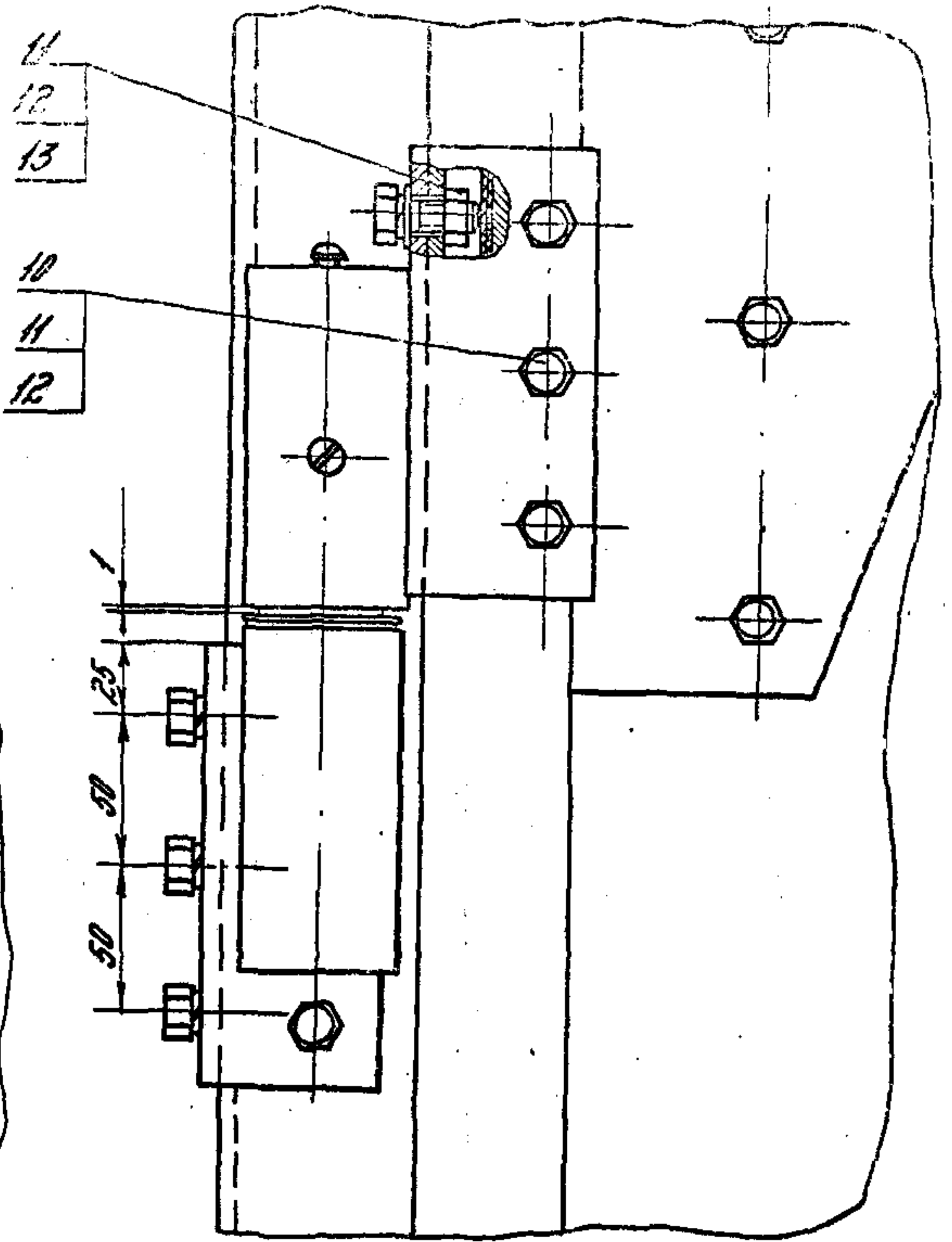


V
1:1:2
лучи 1



IV
1:1:2
лучи 1

42



1.435.9-17.3-4000 СБ

19890-04 42

ФОРМАТ А3

2

Шифр № подл. / Подпись и дата / Взорг. инв. л.

Наименование материалов (изделий) №№ ГОСТ, ТУ	Масса, кг		Примечание
	ВР24x24-к	ВР30x30-к	
Основные материалы			
I. Профили			
Круг 8 ГОСТ 2590-71* 35 ГОСТ 1050-74**	6,32	6,32	
Круг 656 ГОСТ 2590-71* Ст.3 ГОСТ 535-74*	12,12	12,12	
Лист 6-ПН-ДВ ГОСТ 19904-74* 4-III Ст.3 ГОСТ 16523-70*	0,64	1,16	
Лист 6-ПН-ГД ГОСТ 19904-74* 3-IV-Ст.3 ГОСТ 16523-70*	7,71	9,6	
Лист 6-ПН-4 ГОСТ 19903-74* В Ст.3 ГОСТ 14637-79	3,74	3,74	
Лист 6-ПН-5 ГОСТ 19903-74* В Ст.3 ГОСТ 14637-79	9,85	9,85	

1.435.9-17.3-4000 ВМ

Разреш.	Шерстнево	✓
Проб.	Глебочкин	✓
Н. контр.	Погорелов	✓
Чтв.	Глебочкин	✓

Ведомость материалов

Лист	Лист	Лист
Р	1	4

ЦНИИПРОМЗДАНИЙ

Формат АУ

Шифр № подл. / Подпись и дата / Взорг. инв. л.

Наименование материалов (изделий) №№ ГОСТ, ТУ	Масса, кг		Примечание
	ВР24x24-к	ВР30x30-к	
Лист 6-ПН-6 ГОСТ 19903-74* В Ст.3 ГОСТ 14637-79	31,52	51,84	
Лист 6-ПН-10 ГОСТ 19903-74* 8 Ст.3 ГОСТ 14637-79	12,08	12,08	
Профиль прямоугольный 120x80x6; Молодечнен- ского З.А.К.	125,7	155,4	
Уголок 50x36x4 ГОСТ 19772-74* В Ст.3 ГОСТ 14637-79	17,32	24,7	
Уголок 6-63x63x6 ГОСТ 8509-72* В Ст.3 ГОСТ 535-74*	7,96	7,96	
Неметаллические материалы			
Пластина I, лист, ТМКЩ- М-4-9,9 ГОСТ 7338-77*	6,18	7,82	
Копрон ОСТ6-06-14-70	0,04	0,04	

19890-01
43

1.435.9-17.3-4000 ВМ

Лист	Лист	Лист
Р	1	4

ЦНИИПРОМЗДАНИЙ

43

Наименование материалов (изделий) №№ ГОСТ, ТУ	Масса, кг			Примечание
	ВР24x24-к	ВР30x30-к		
Пластина I, лист, ТМШ-М- -3-29 ГОСТ 7338-77 *	5,16	75		
Плита теплоизоляционная пбс-с марки 25, толщ. 50 мм ГОСТ 15988-70 *	3,3 4	485 608		№2 кг
Пиломатериалы хвойных пород, 2 ой сорт ГОСТ 8486-66 **	0,15 73,64	0,21 108,74		2,3 кг
Фанера клееная марки ФСФ, сорт ВВ, толщ. 6 ГОСТ 3915-59	47,73	74,51		
<u>Стандартные изделия</u>				
Болты ГОСТ 7798-70 *				
М6 x 45, 58, 016	18	22		10,77
М6 x 55, 58, 016	18	22		10,77

1.435.9 173-4000 ВМ

Наименование материалов (изделий) №№ ГОСТ, ТУ	Масса, кг			Примечание
	ВР24x24-к	ВР30x30-к		
М10 x 90, 58, 016	38	41		10,77
Винт 2М4 x 5, 58, 016 ГОСТ 77475-80 *		16		0,09
Гайки ГОСТ 5915-70 *				
М6, 4, 016	35	44		10,77
М10, 4, 016	30	33		10,77
Шурупы ГОСТ 1144-80 *				
1-4 x 30, 01, 2	78	144		10,77
1-4 x 40, 01, 2	54	72		10,77
Шерик Ш 4, 763 мм, Н ГОСТ 3722-81	16	16		10,77
Цель СК5 x 19 ГОСТ 2319-81	0,7	1,3		10,77
Замок ЗВВ ГОСТ 5089-80		1		10,77
Петля ПНФШ 10 ГОСТ 5088-78		2		10,77

1.435.9-173-4000 ВМ

ИНВ.№ подл. Подпись и дата. Взлом инв. № 4

Формат	Зона	Поз.	Обозначение	Наименование	Кол. на испол. 1.435.9-17.3-4100				Прим.
					-	01	02	03	
				<u>Документация</u>					
А3			1.435.9-17.3-4100 СБ	Сборочный чертеж	X	X	X	X	
				<u>Сборочные единицы</u>					
А4	1		1.435.9-17.4-7000-03	Запорное устройство		1	1		Ст. Вып. 4
			-04	Запорное устройство	1	1			
А4	2		1.435.9-17.4-8000	Запор нижний	1	1			Ст. Вып. 4
А4	3		-01	Запор нижний		1	1		

				1.435.9-17.3-4100			
Разраб.	Шерстнево	24/		Сборка полотна	Лист	Лист	Листов
Проб.	Глебошкин	825			Р	1	8
Контр.	Погорелов	1000			ЦНИКПРОМЗОРНИИ		
Утв.	Глебошкин	825					

Формат А4

ИНВ.№ подл. Подпись и дата. Взлом инв. № 4

Формат	Зона	Поз.	Обозначение	Наименование	Кол. на испол. 1.435.9-17.3-4100				Прим.
					-	01	02	03	
А4	5		1.435.9-17.3-4300	Обрамление	1				
А4	6		-01	Обрамление		1			
А4	7		-02	Обрамление			1		
			-03	Обрамление				1	
А4	8		1.435.9-17.3-4400	Полотно	1				
А4	9		-01	Полотно		1			
А4	10		-02	Полотно			1		
			-03	Полотно				1	
А4	11		1.435.9-17.3-4500	Колитка	1				
				<u>Детали</u>					
А3	14		1.435.9-17.3-3106	Планка	7	9	7	9	
А3	15		-01	Планка	9	12	9	12	
А3	16		-02	Планка	3	3	3	3	
А4	17		1.435.9-17.3-3107	Планка	1	1	1	1	

				1.435.9-17.3-4100		
					Лист	2

Формат А4

45
44

Формат	Зона	Лист	Обозначение	Наименование	Кол. на исполнении 14359-173-4100				Примеч.
					-	01	02	03	
Р4		20	14359-173-4101	Накладка	1	1	1	1	
Р4		21	14359-173-4102	Накладка	1	1	1	1	
Р4		22	14359-173-4103	Накладка	1		1	1	
Р4		23	14359-173-4104	Накладка	1		1	1	
Р4		24	14359-173-4105	Накладка		1			
Р4		25	14359-173-4106	Накладка		1			
Р4		26	14359-173-4107	Накладка		1			
Р4		28	14359-173-4109	Пластина		2			
Р4		30	14359-173-4112	Ручка		2			
Р4		31	14359-173-4113	Втулка		2			

14359-173-4100

Формат Р4

Формат	Зона	Лист	Обозначение	Наименование	Кол. на исполнении 14359-173-4100				Примеч.
					-	01	02	03	
Р5		25	14359-173-4117	Фартук	1				
			-01	Фартук		1			
Р5		26	-02	Фартук	1				
			-03	Фартук		1			
Р5		27	-04	Фартук	1				
			-05	Фартук		1			
Р5		28	-06	Фартук			1		
			-07	Фартук				1	
Р5		29	-08	Фартук			1		
			-09	Фартук				1	
Р5		30	-11	Фартук			1		
			-12	Фартук				1	
Р4		41	14359-173-4118	Брусь	1				
			-01	Брусь		1			
Р4		42	-02	Брусь			1		
			-03	Брусь				1	
Р4		43	14359-173-4119	Объ	1				

14359-173-4100

Циб. № подл. Подпись и дата Взам. инв. №

Формат	Зона	Лист	Обозначение	Наименование	Кол. на исполн. 1.435.9-17.3-4100			Примеч.
					-	01	02	
				Брус				1.356
				Пиломатериал хвойных по- род, 2 ^{ой} сорт, ГОСТ 8486-86**				
54	44		1.435.9-17.3-4122	(2300 x 32 x 11) л/4	1	1		0,4 кг
54	45		-01	(2000 x 32 x 11) л/4		1	1	0,5 кг
54	46		-02	(1218 x 30 x 8) л/4	1			0,15 кг
54	47		-03	(1518 x 30 x 8) л/4		1		0,18 кг
54	48		-04	(1238 x 30 x 8) л/4			1	0,15 кг
54	49		-05	(1538 x 30 x 8) л/4			1	0,18 кг
				Уплотнение				
				Пластина I, лист,				
				ТМНШ-М-3-9,9 ГОСТ 7338-77*				
54	51		1.435.9-17.3-4129	(1218 x 100) л/4	1			0,44 кг
54	52		-01	(1518 x 100) л/4		1		0,55 кг
54	53		-02	(1246 x 100) л/4			1	0,45 кг
54	54		-03	(1546 x 100) л/4			1	0,56 кг

1.435.9-17.3-4100

Формат АУ

Циб. № подл. Подпись и дата Взам. инв. №

Формат	Зона	Лист	Обозначение	Наименование	Кол. на исполн. 1.435.9-17.3-4100			Примеч.
					-	01	02	
54	55		1.435.9-17.3-4129 -04	(2338 x 100) л/4	1	1		0,84 кг
54	56		-05	(2938 x 100) л/4		1	1	1,06 кг
54	57		-06	(2338 x 70) л/4			1	0,59 кг
54	58		-07	(2938 x 70) л/4			1	0,74 кг
				Нащельник				1.319
				Пиломатериал хвойных				
				пород, 2 ^{ой} сорт				
				ГОСТ 8486-86**				
54	62		1.435.9-17.3-4141	(2280 x 50 x 10) л/4		1		0,57 кг
54	63		-01	(2880 x 50 x 10) л/4			1	0,72 кг

1.435.9-17.3-4100

Формат АУ

19890-04 47

47

Ш.№ подл. Подпись и дата Взам. инв. №

Формат	Зона	Лист	Обозначение	Наименование	Кол. на исполн. 1.435.9-17.3-4100				Прочее
					-	01	02	03	
				Стандартные изделия					
				Болты ГОСТ 7798-70*					
		69	M6 x 45.58.016		9	11	9	11	
		70	M6 x 65.58.016		9	11	9	11	
		71	M10 x 90.58.016		15	18	15	15	
				Гайки ГОСТ 5915-70*					
		73	M6.4.016		18	22	18	22	
		74	M10.4.016		15	18	15	15	
				Шайбы ГОСТ 6402-70*					
		76	6 65Г 029		18	22	18	22	
		77	10 65Г 029		15	18	15	15	
		78	Винт 2М4 x 5.58.016 ГОСТ 17475-80*		16				

1.435.9-17.3-4100

ФОРМАТ 14

Ш.№ подл. Подпись и дата Взам. инв. №

Формат	Зона	Лист	Обозначение	Наименование	Кол. на исполн. 1.435.9-17.3-4100				Прочее
					-	01	02	03	
		79		Шуруп 1-4 x 30.012 ГОСТ 1145-80*	12	12	12	12	
		80		Шуруп 1-4 x 30.01.2 ГОСТ 1144-80*	39	49	39	49	
		81		Шуруп 1-4 x 40.01.2 ГОСТ 1144-80*	27	35	27	35	
		83		Штифт 4Г x 20 ГОСТ 3128-70*	2				
		85		Замок 389 ГОСТ 5089-80	1				
		87		Лента ПНФ Ш110 ГОСТ 5088-78	2				

1.435.9-17.3-4100

48

Рис. 2
Остаточное - см. Рис. 1

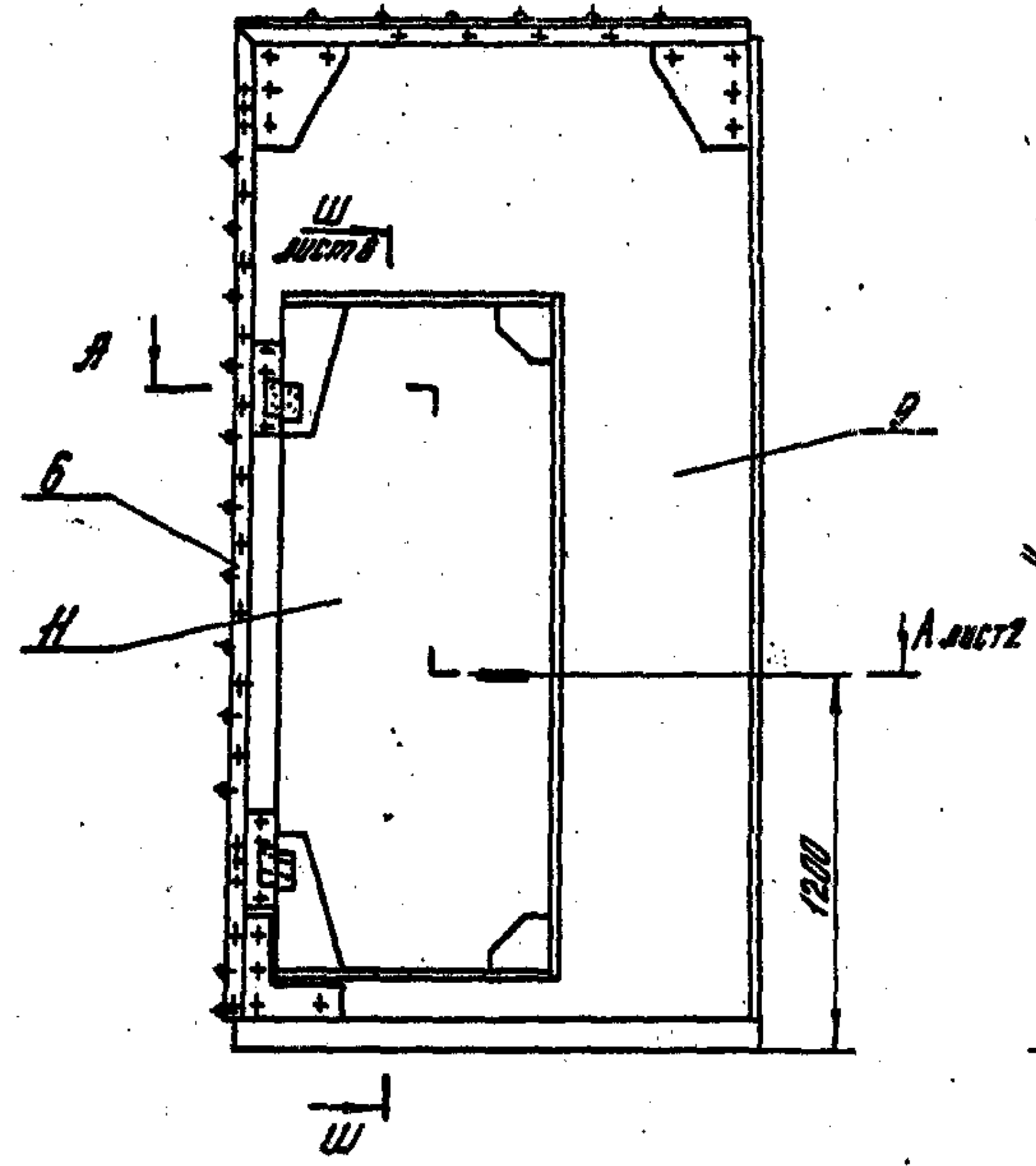


Рис. 1

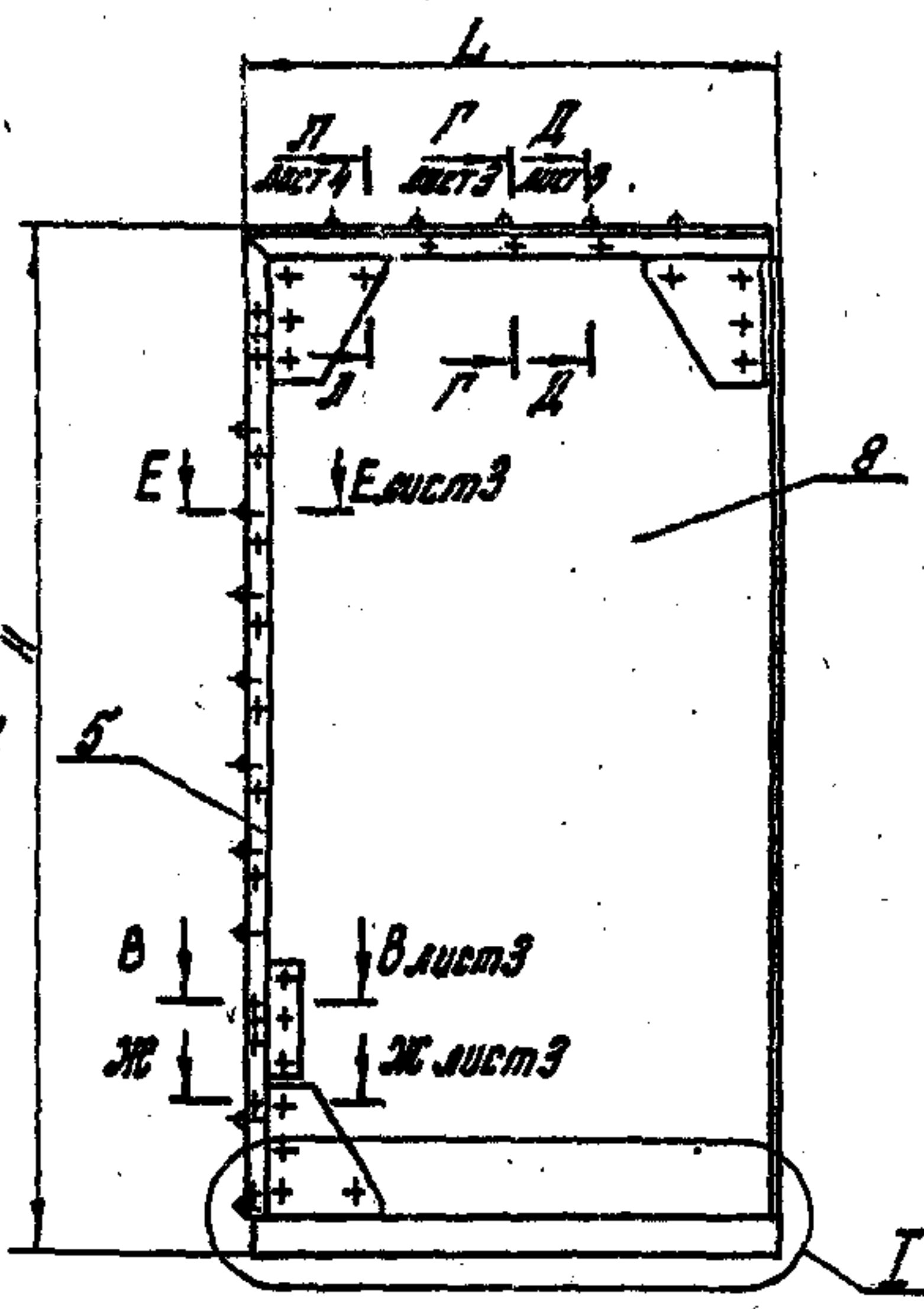
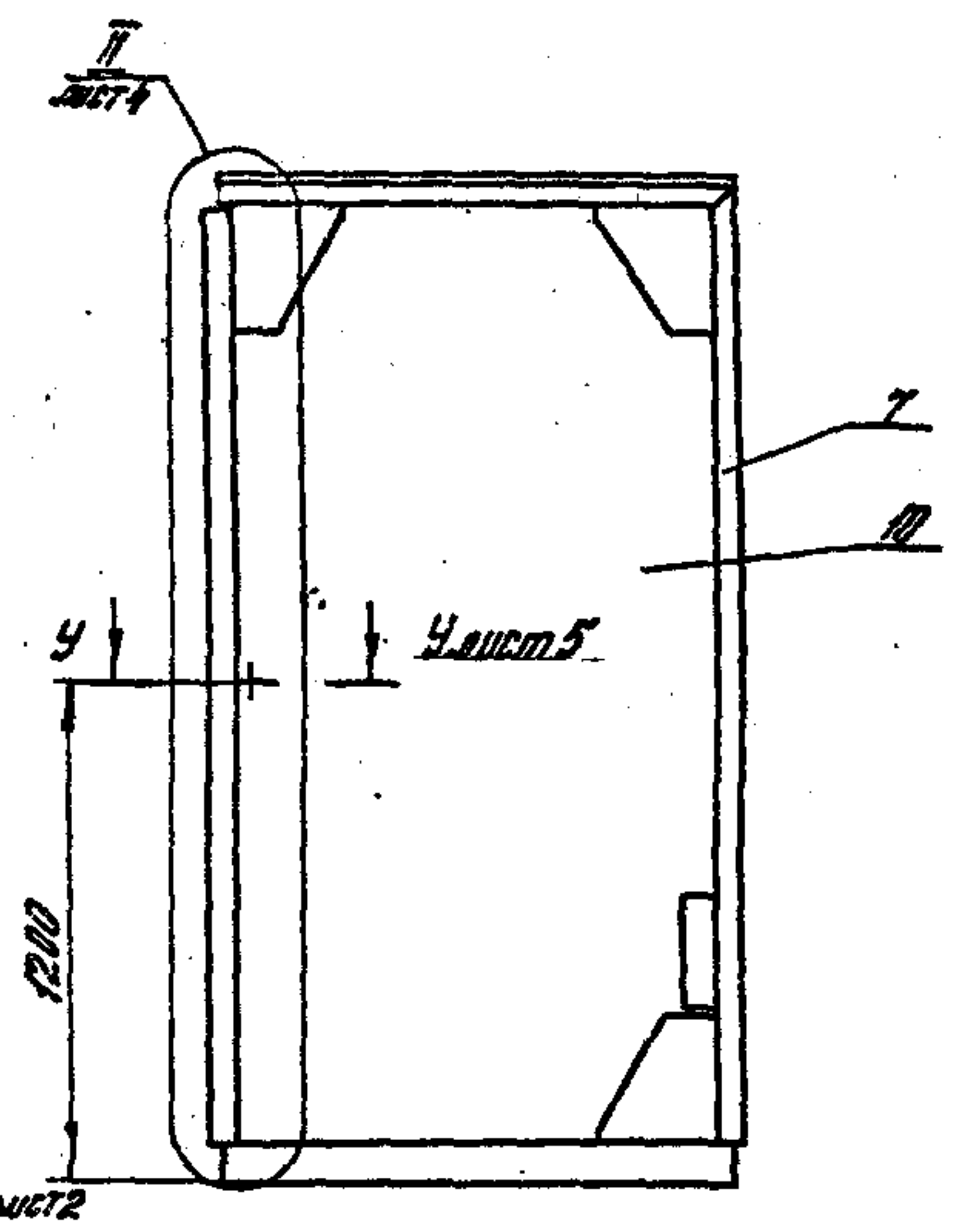


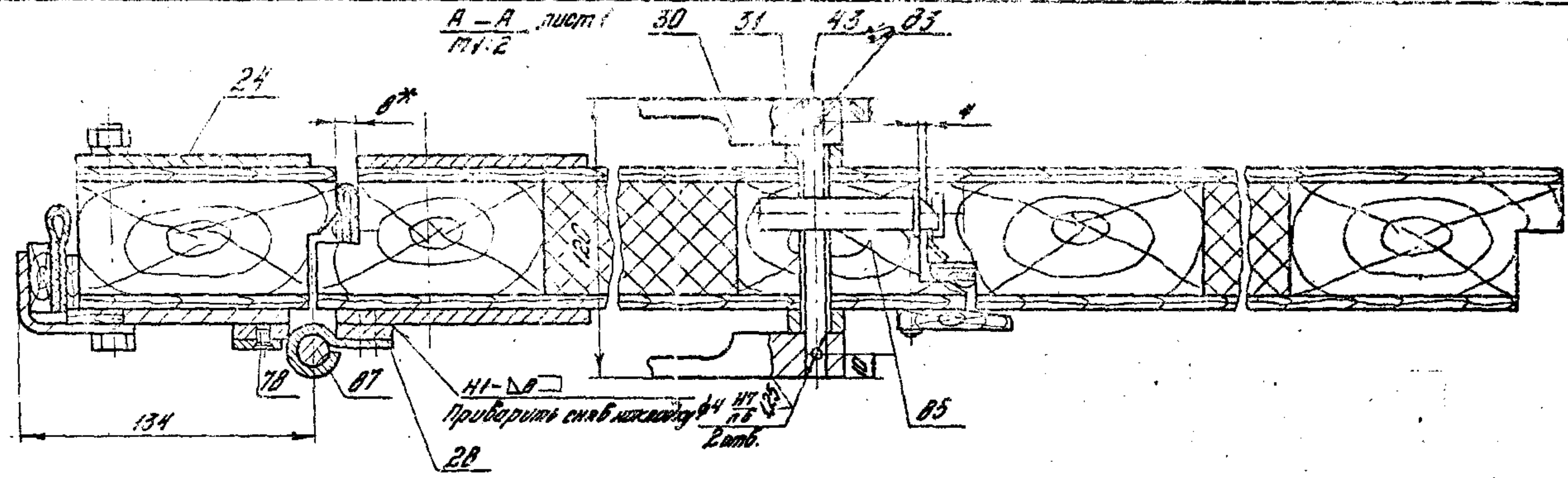
Рис. 3 - зеркальное отражение
Остаточное - см. Рис. 1



1. Сборные швы по ГОСТ 5264-80
2. Уплотнения поз. 55, 56 и брусья поз. 44, 45 резать и устанавливать по месту.
3. Размеры для справок.
4. Неуказанные предельные отклонения размеров: $h/4, h/4, \pm \frac{1T/4}{2}$

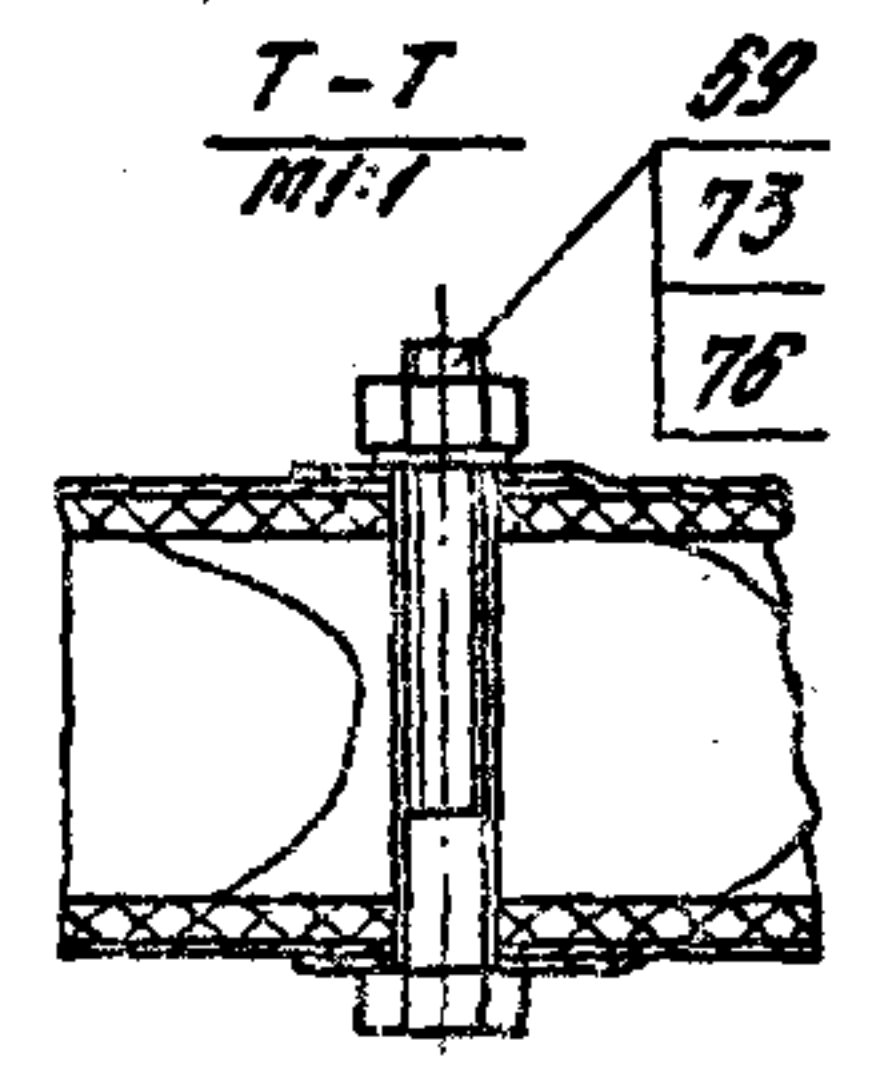
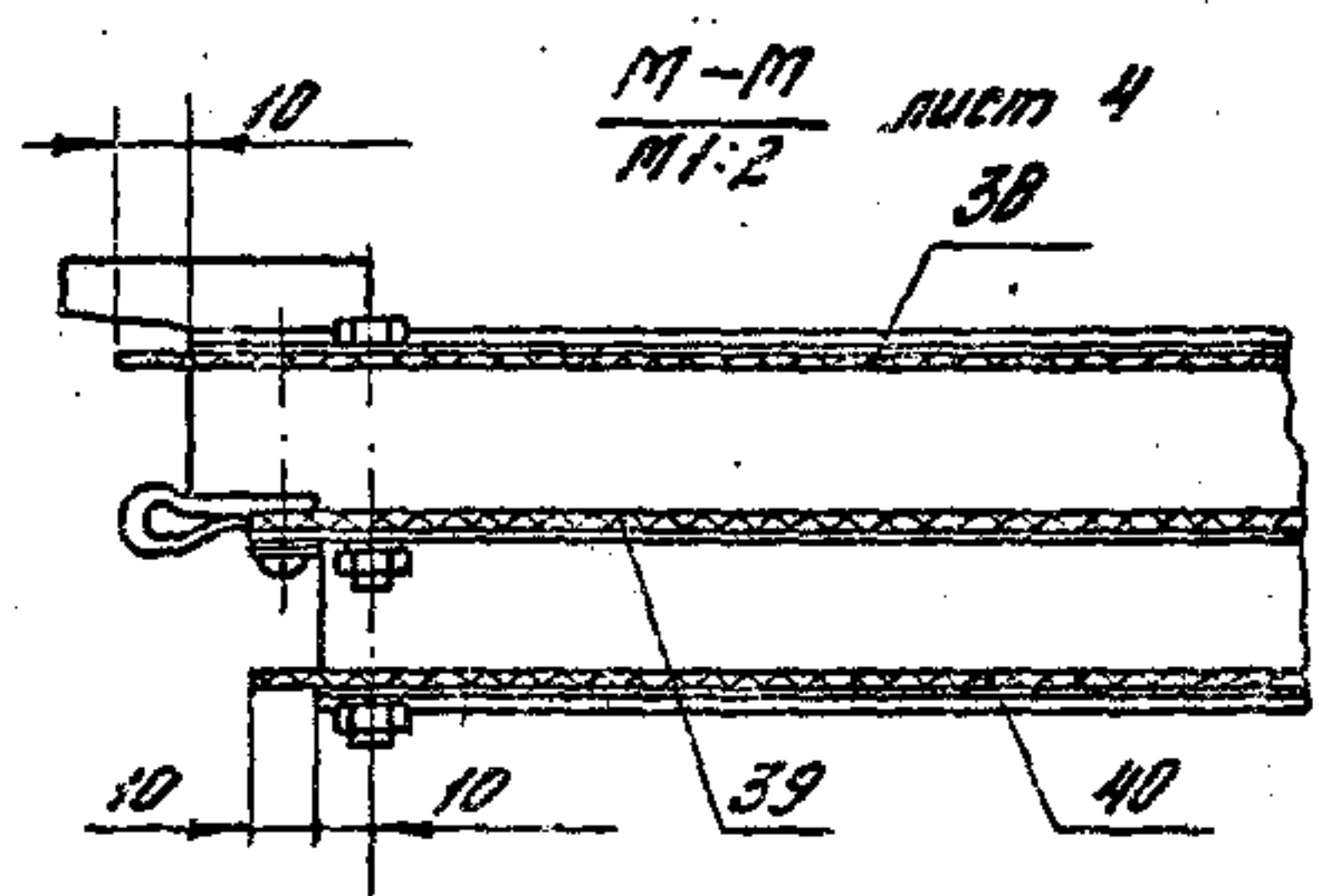
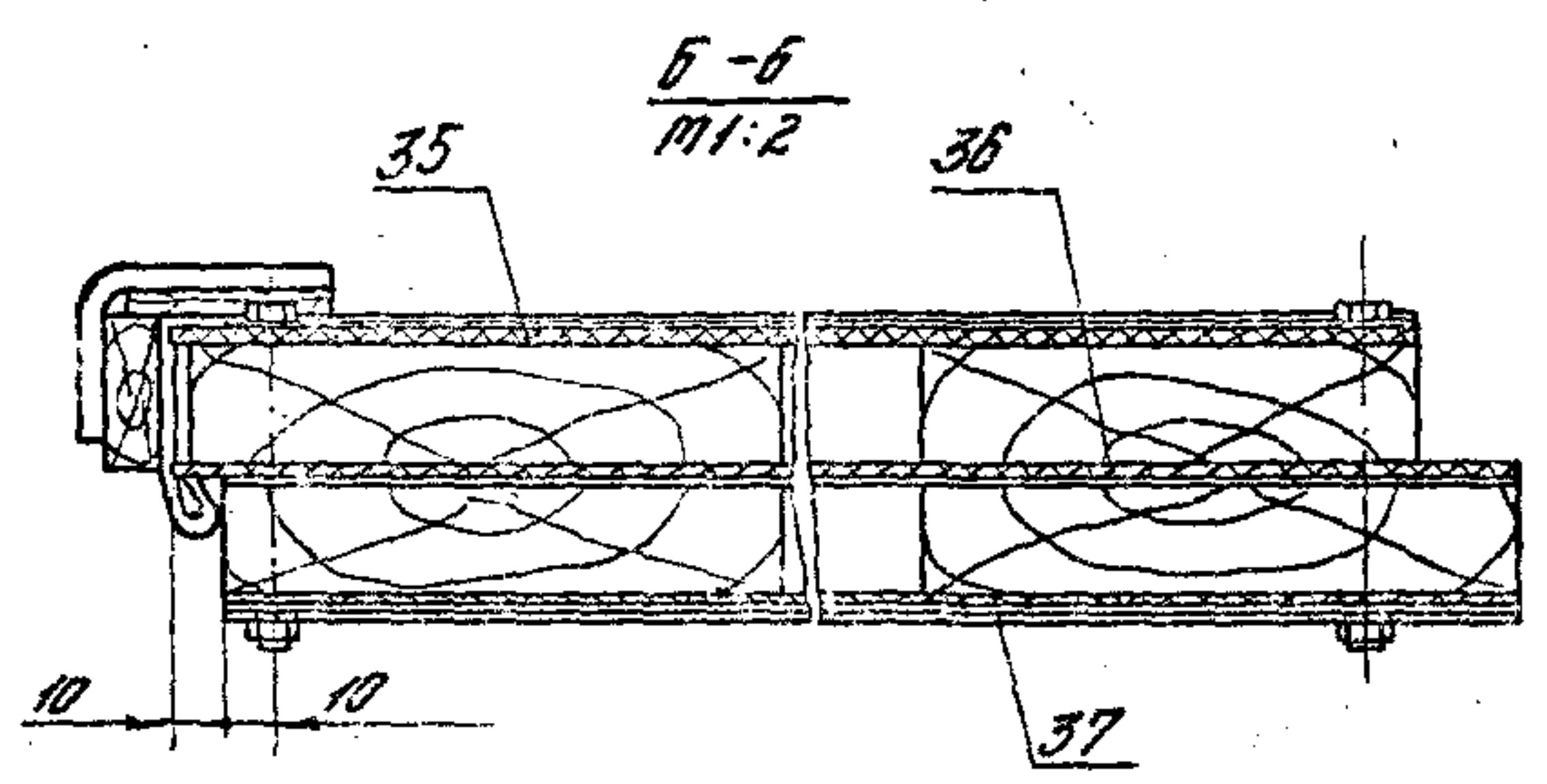
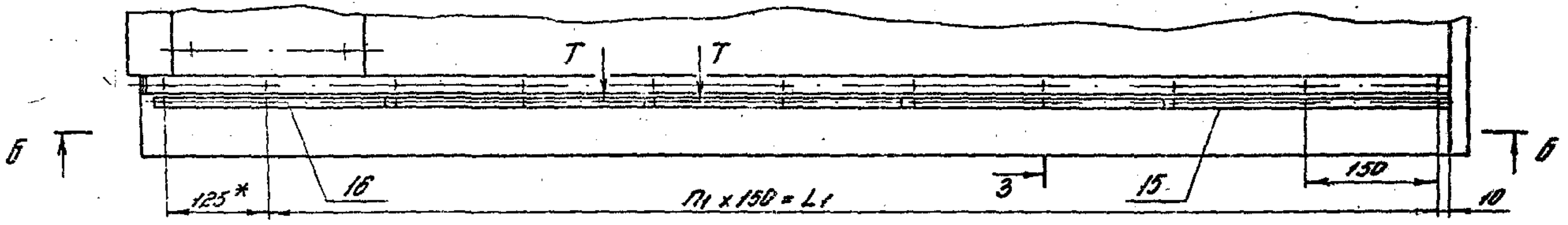
Обозначение	Рис.	H, мм	L, мм	L1, мм	L2, мм	L3, мм	n	n1	n2	n3	n4	Масса, кг
1.435.9-17.3-4100	1	2430	1242	1050	2200	2100	18	7	22	14	15	97
-01	2	3030	1542	1350	2800	2700	22	9	28	18	18	160
-02	3	2430	1262	1050	2200	2100	18	7	22	14	15	98
-03		3030	1562	1350	2800	2700	22	9	28	18	15	126

1.435.9-17.3-4100 СБ			
Створка полотна	Лит.	Масса	Масштаб
	Р	см. табл.	1:20
Сборочный чертёж	Лист 1	Листов 6	
Разраб. Шерстнева	Исполн.		
Пробса. Расбойкин	Исполн.		
Н. контр. Погорелов	Исполн.		
Уб. Расбойкин	Исполн.		

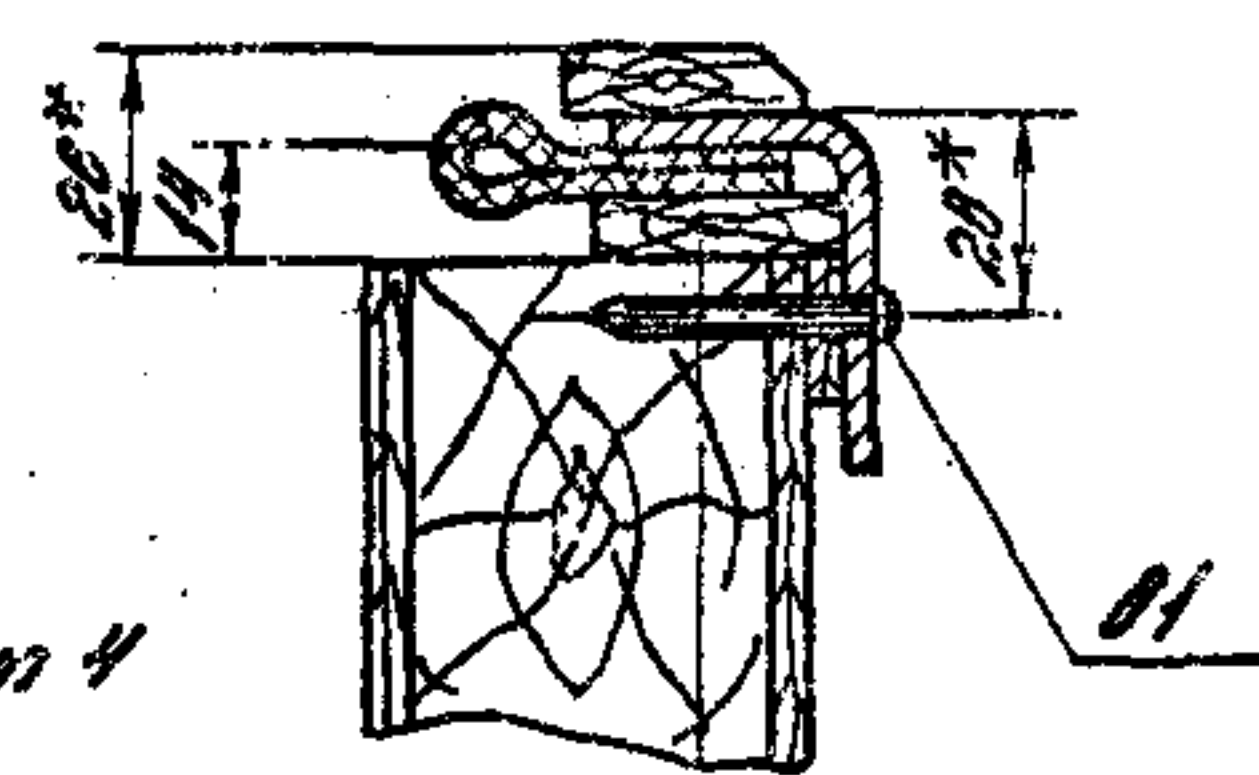


I
М1:5

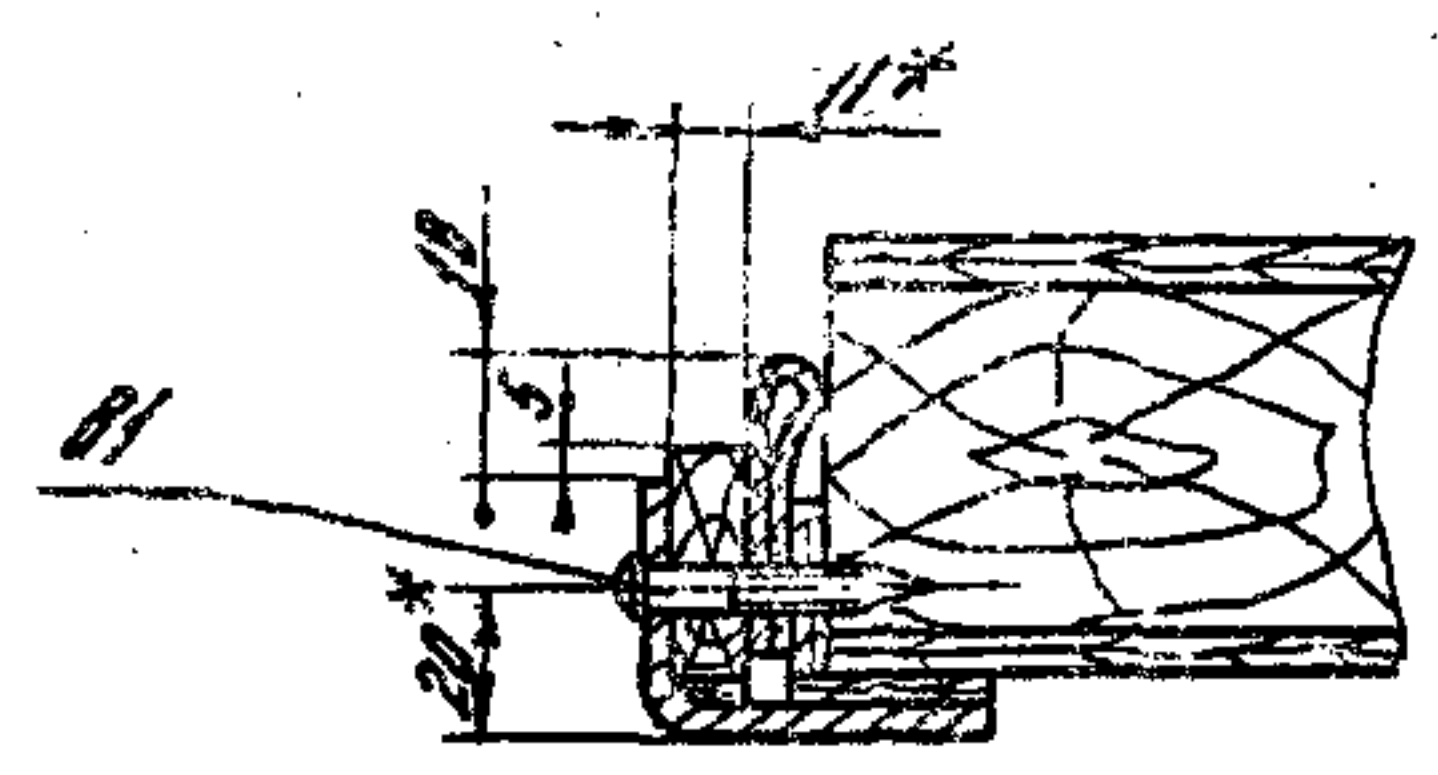
3
лист 3



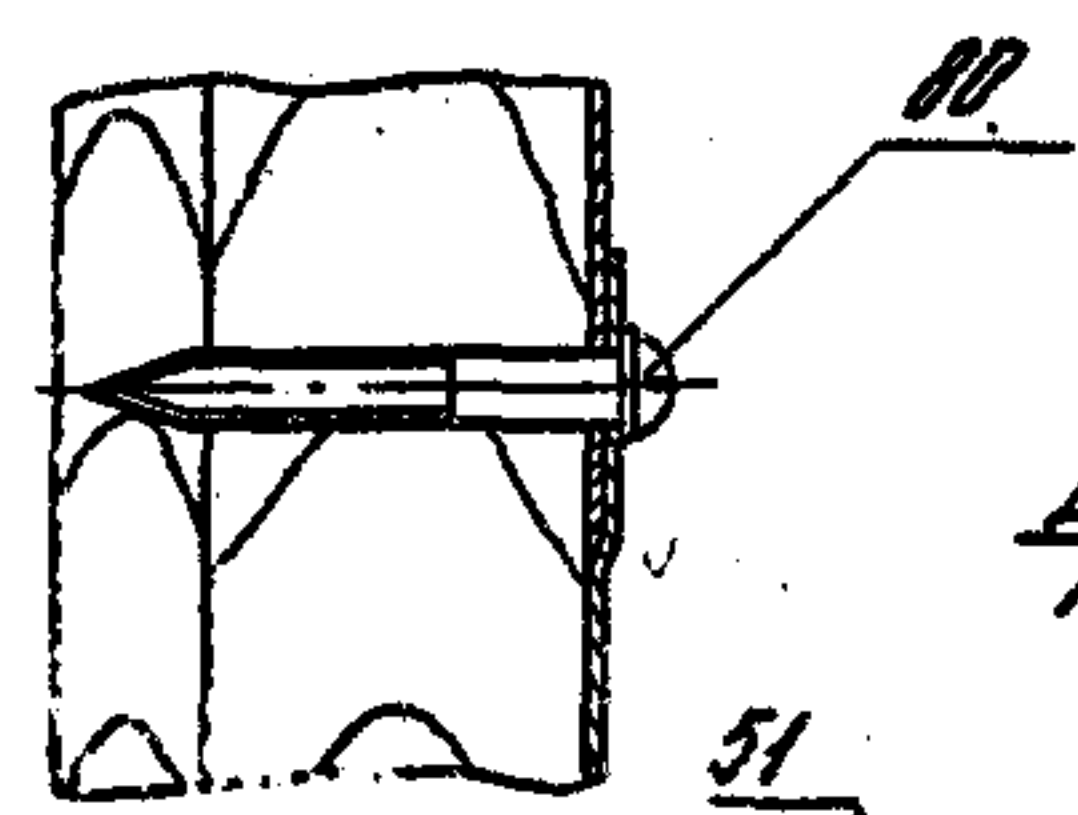
$\Gamma-\Gamma$ лист 1
M 1:2



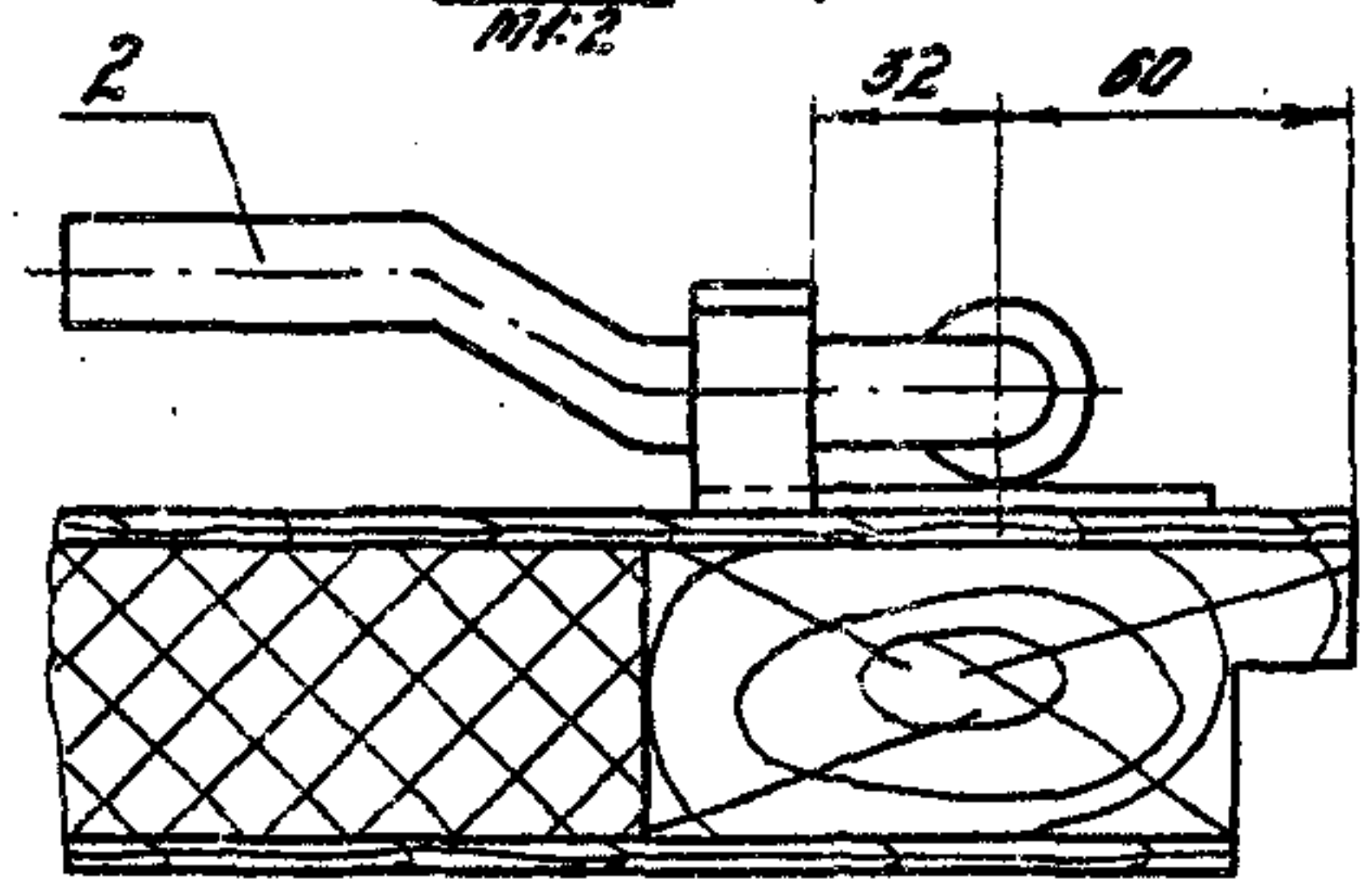
$E-E$ лист 1
M 1:2



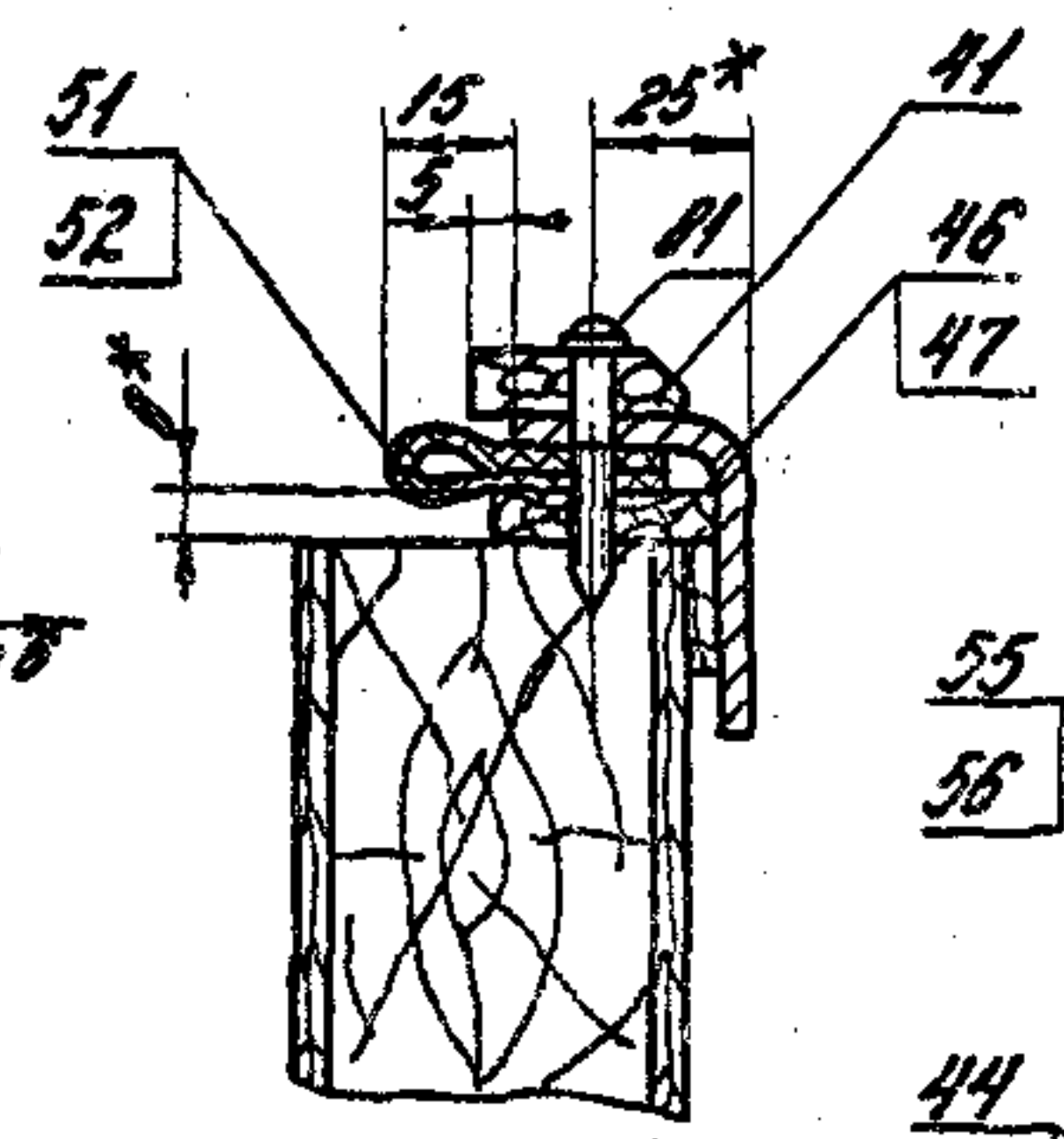
$C-C$ лист 4
M 1:1



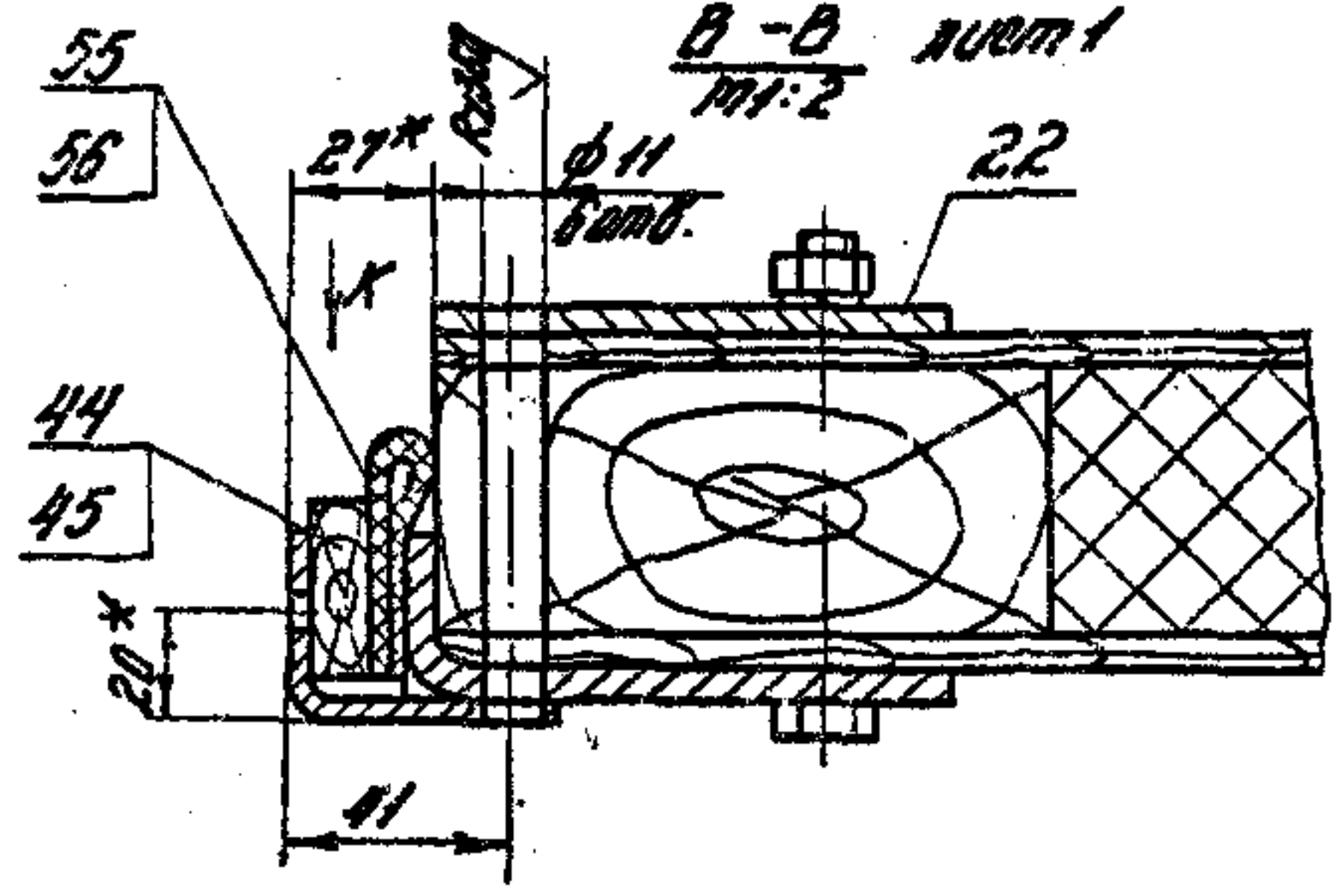
Вид И повернуто
M 1:2



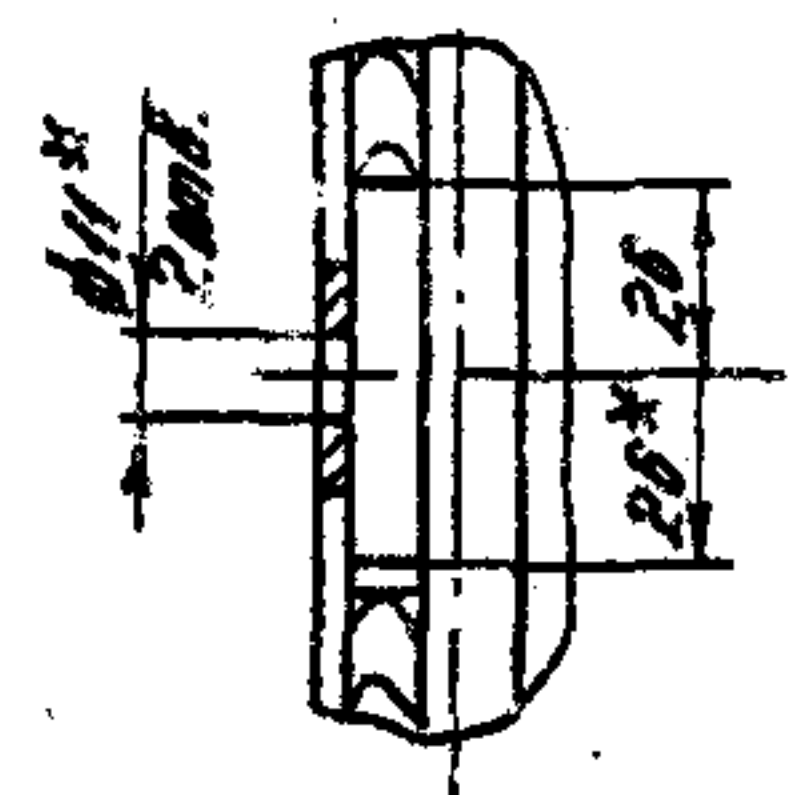
$\Delta-\Delta$ лист 1
M 1:2



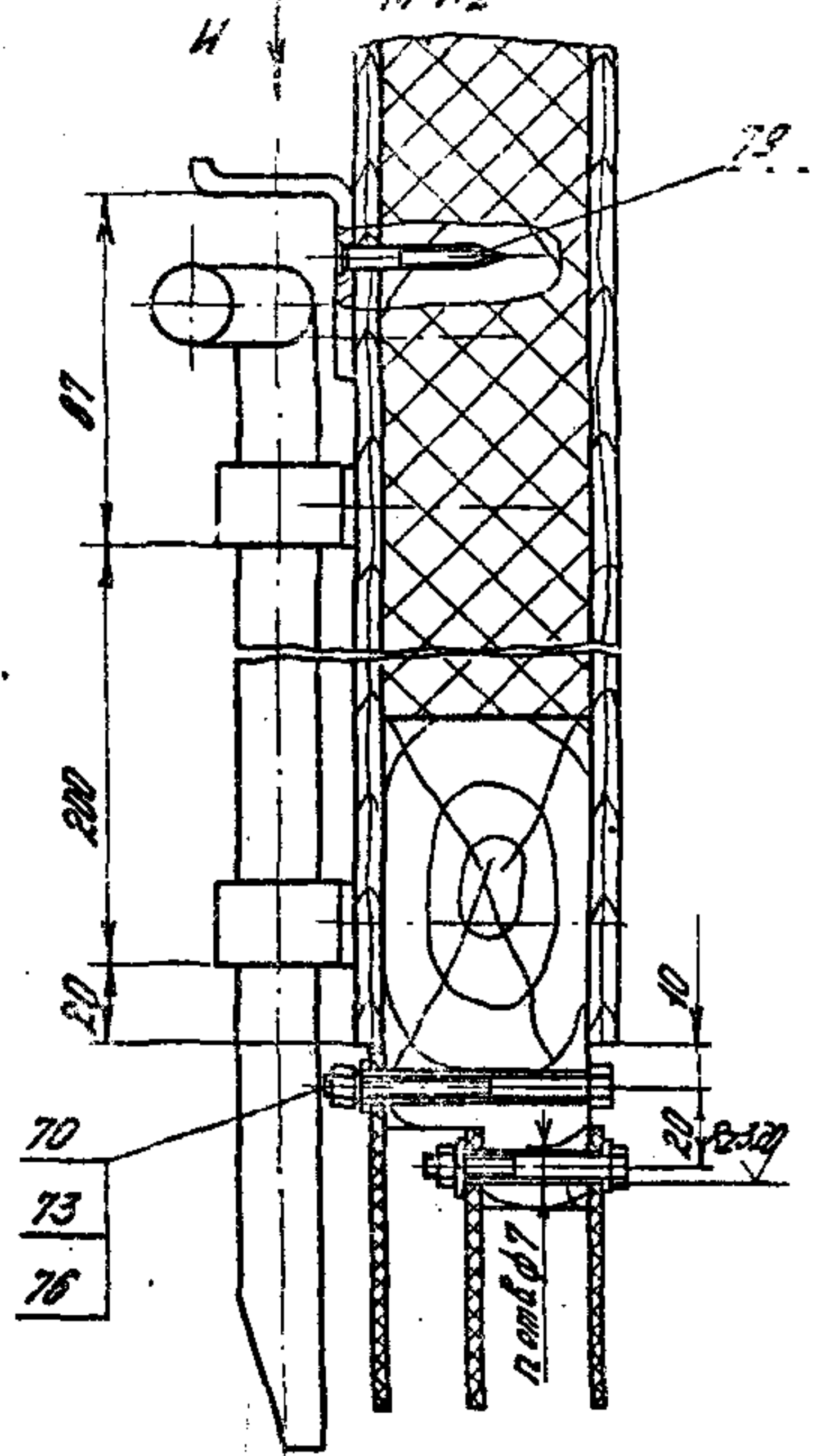
$B-B$ лист 1
M 1:2



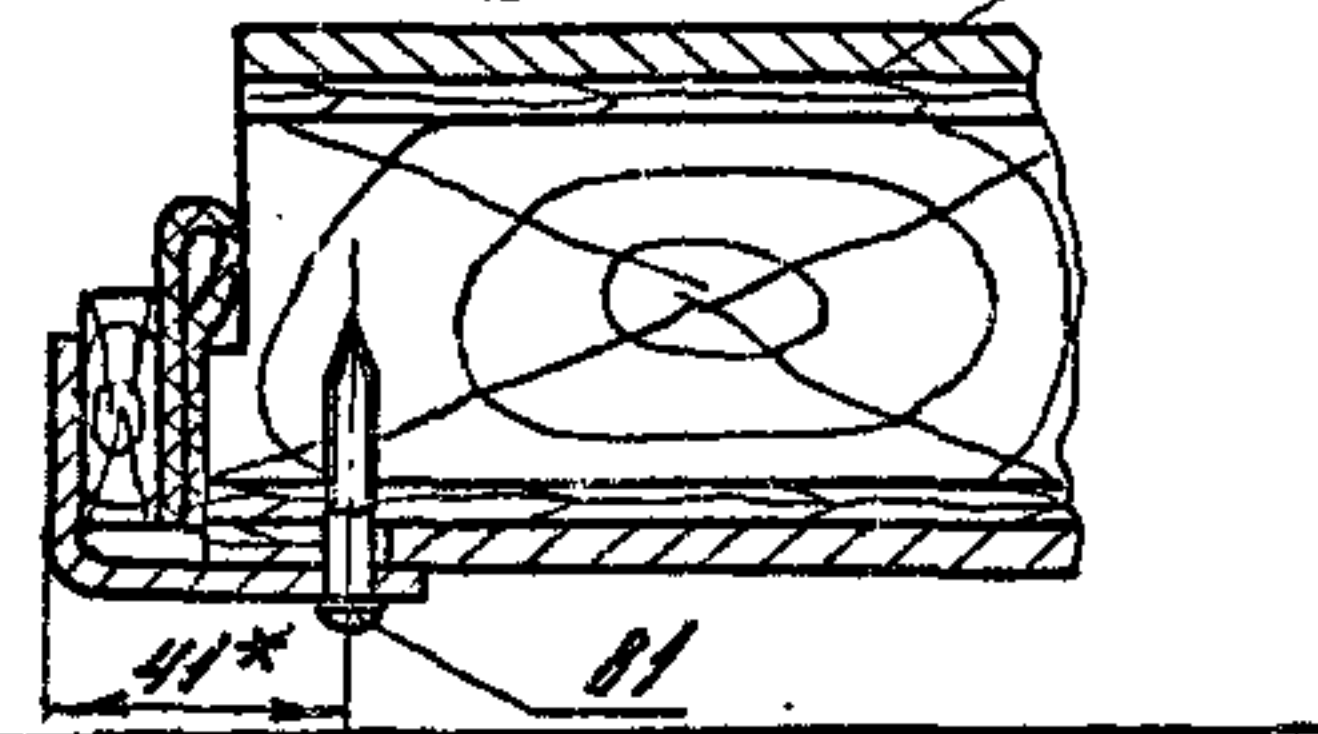
Вид К
M 1:2



$3-3$ лист 2
M 1:2



$Ж-Ж$ лист 1
M 1:2



1.435.9-17.3-4100 СБ

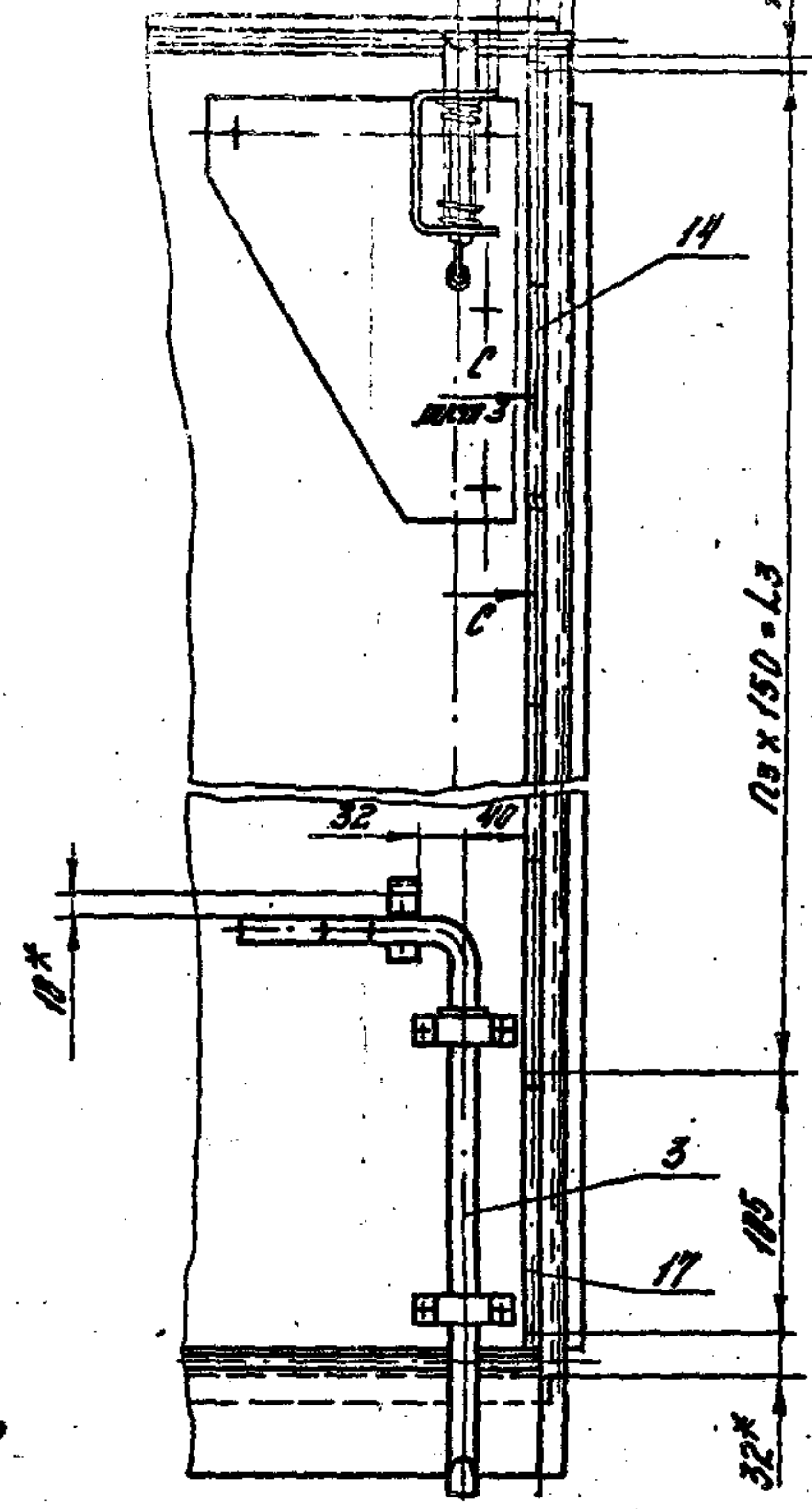
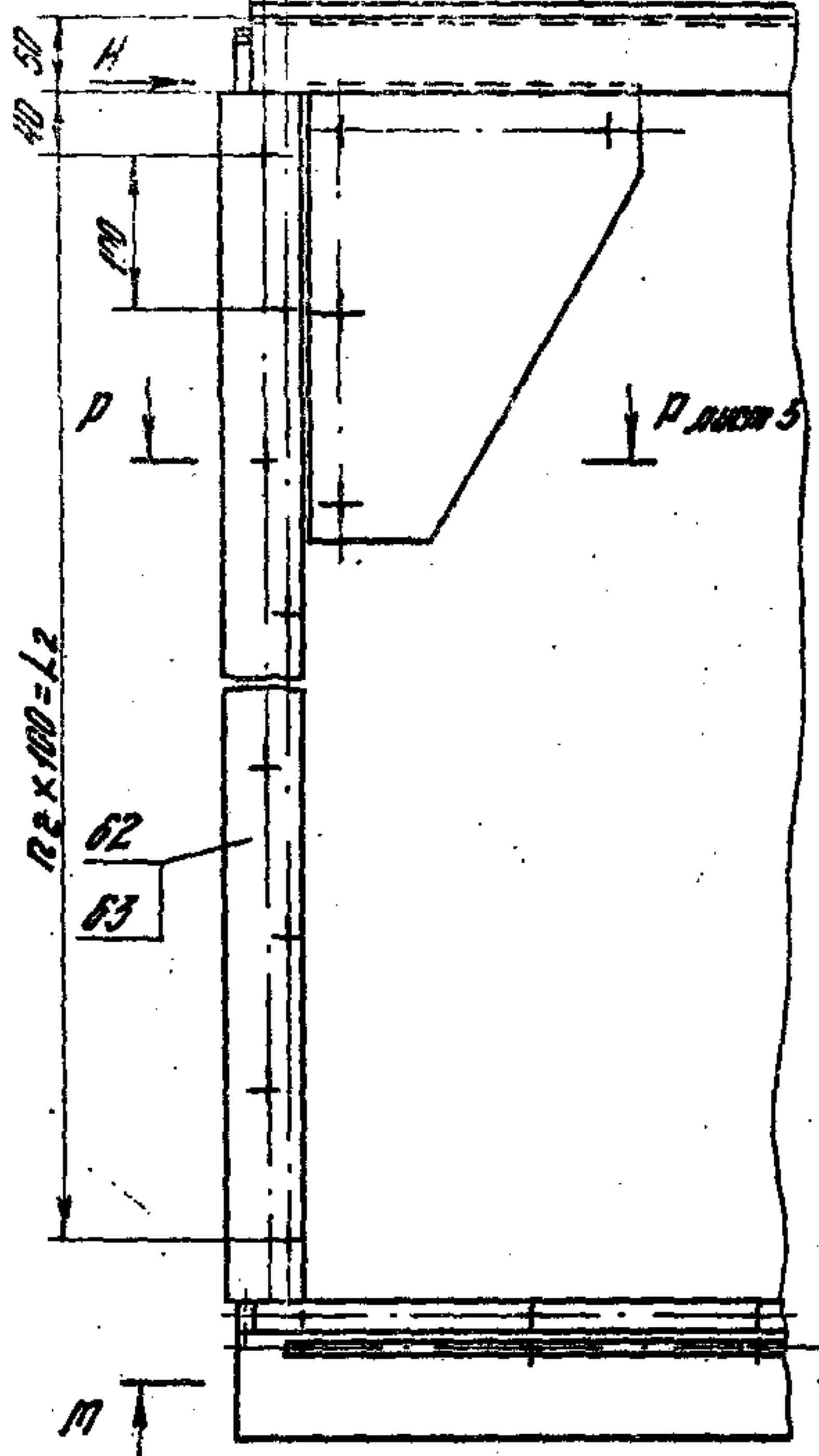
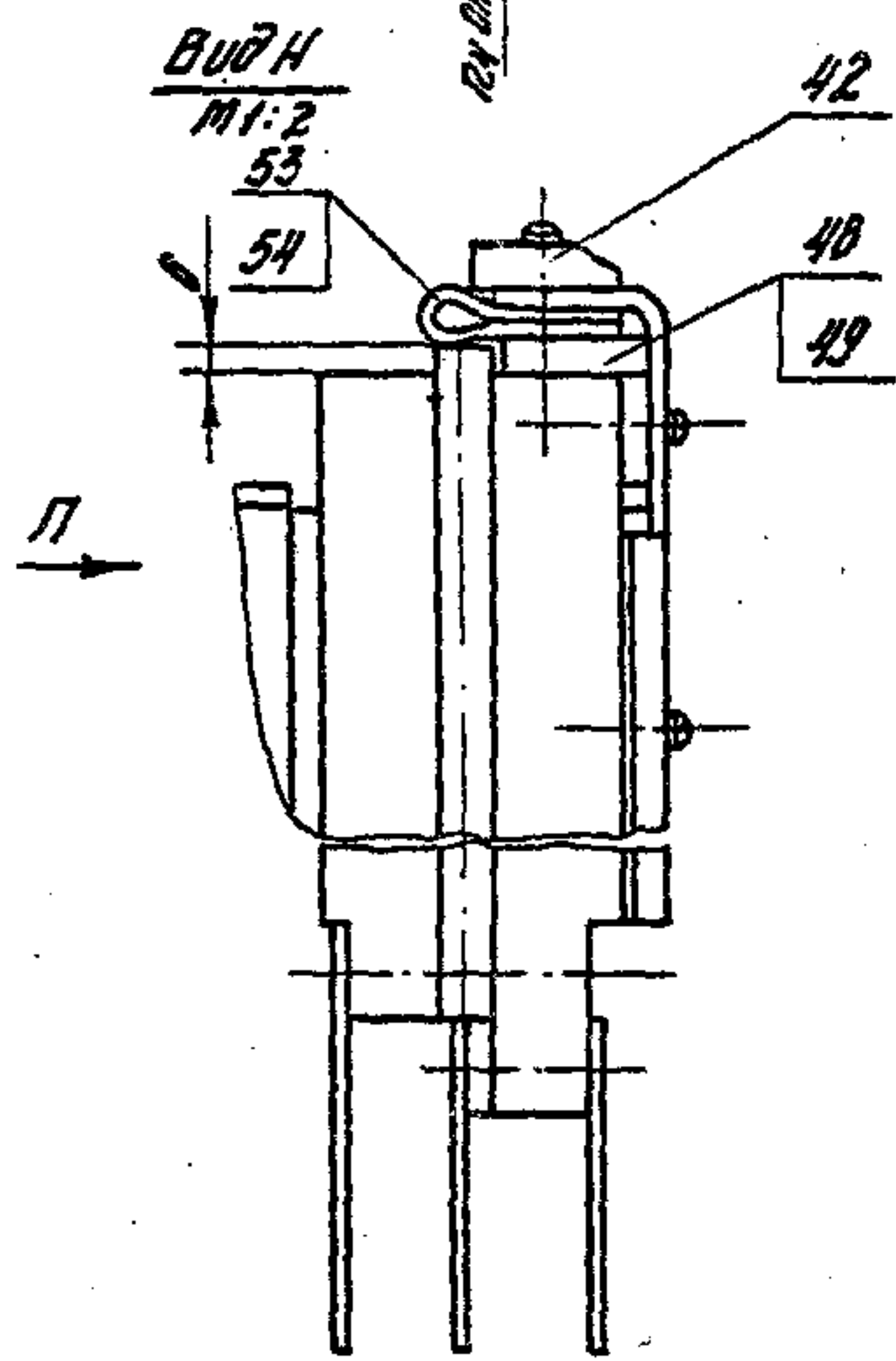
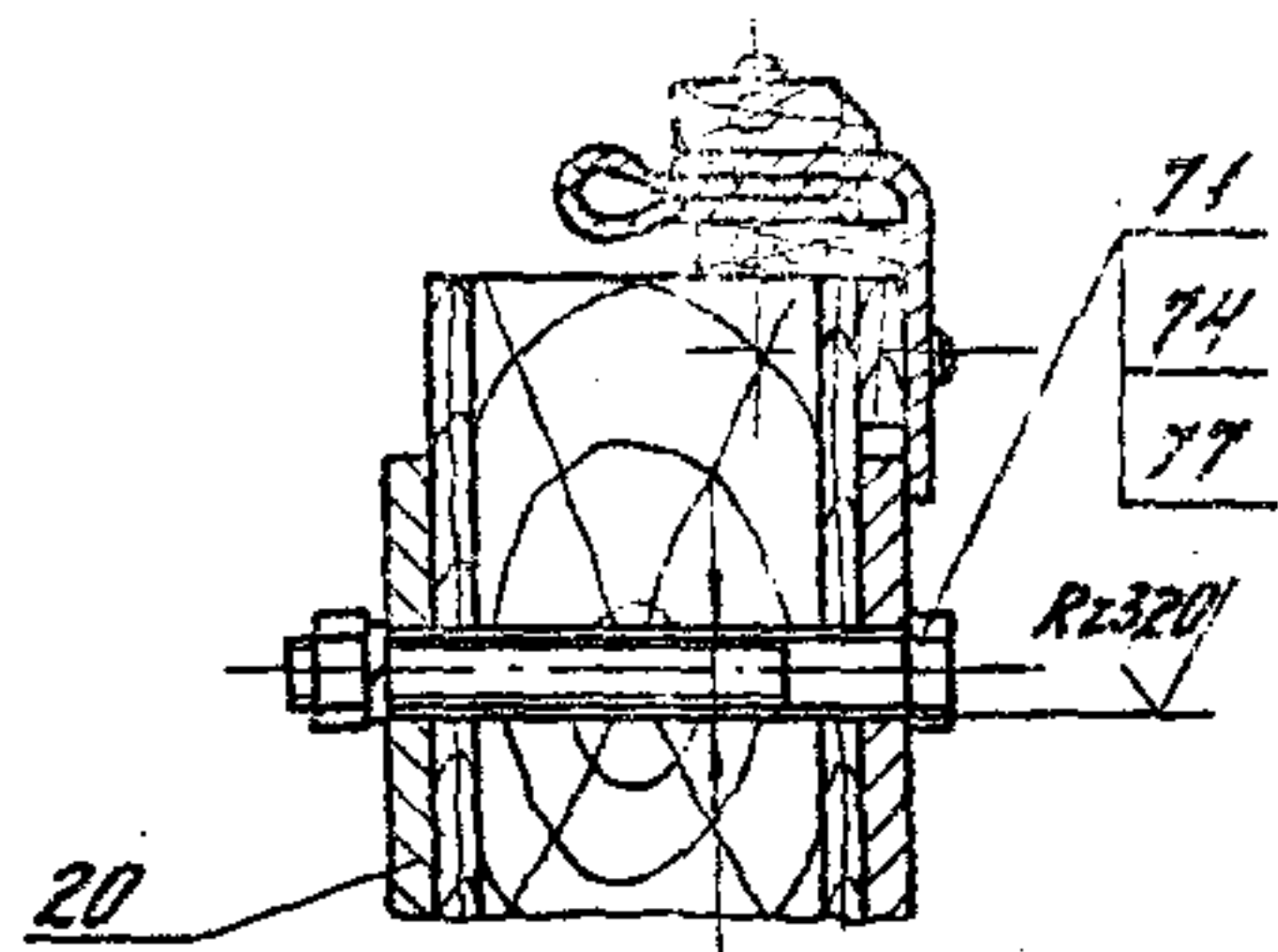
лист 3

II II ДУМН 1
M 1:2

I ДУМН 1
M 1:5

ДУМН 1
M 1:5

22* 20*

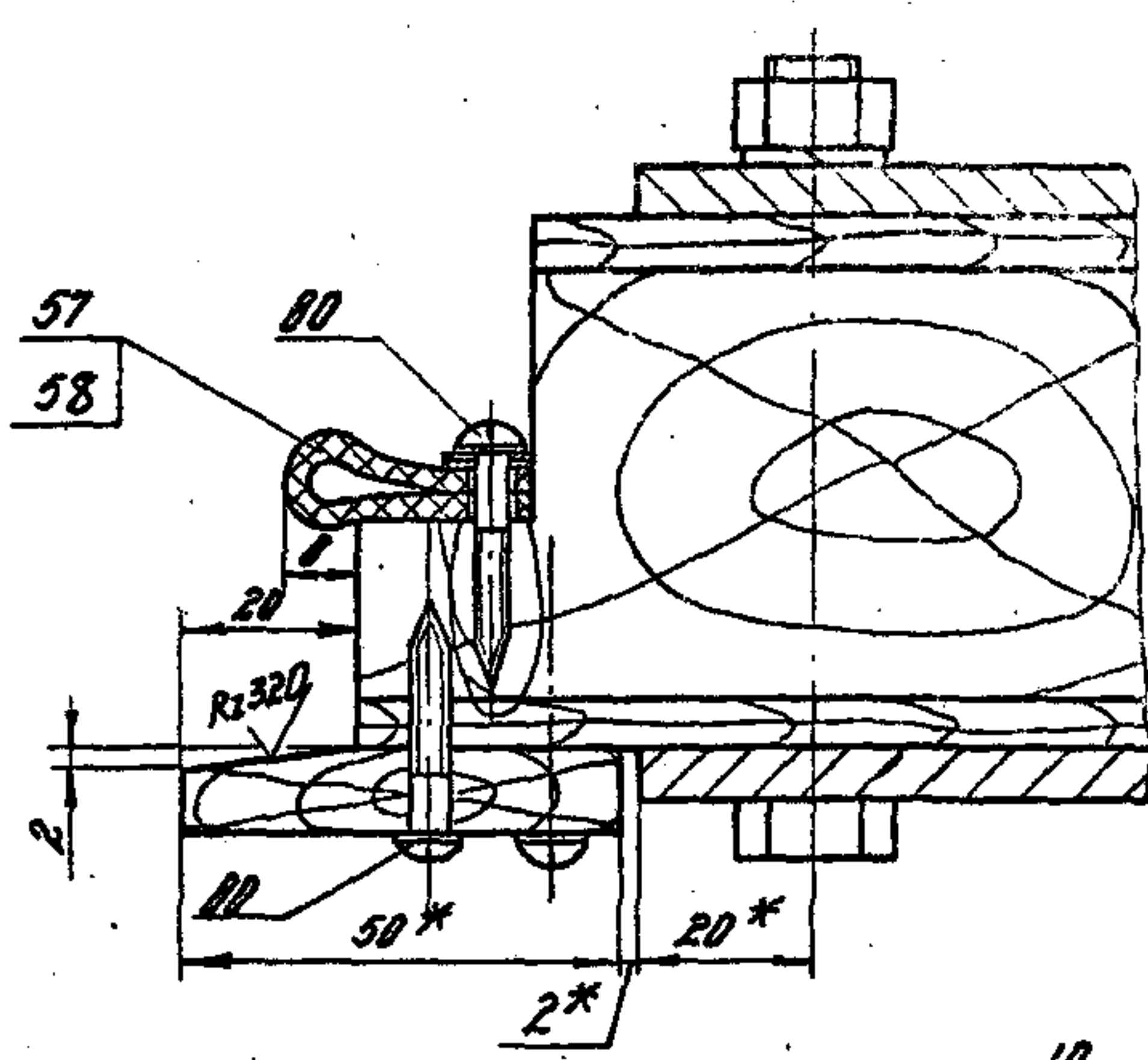


1.435.9-17.3-4100 CB 4

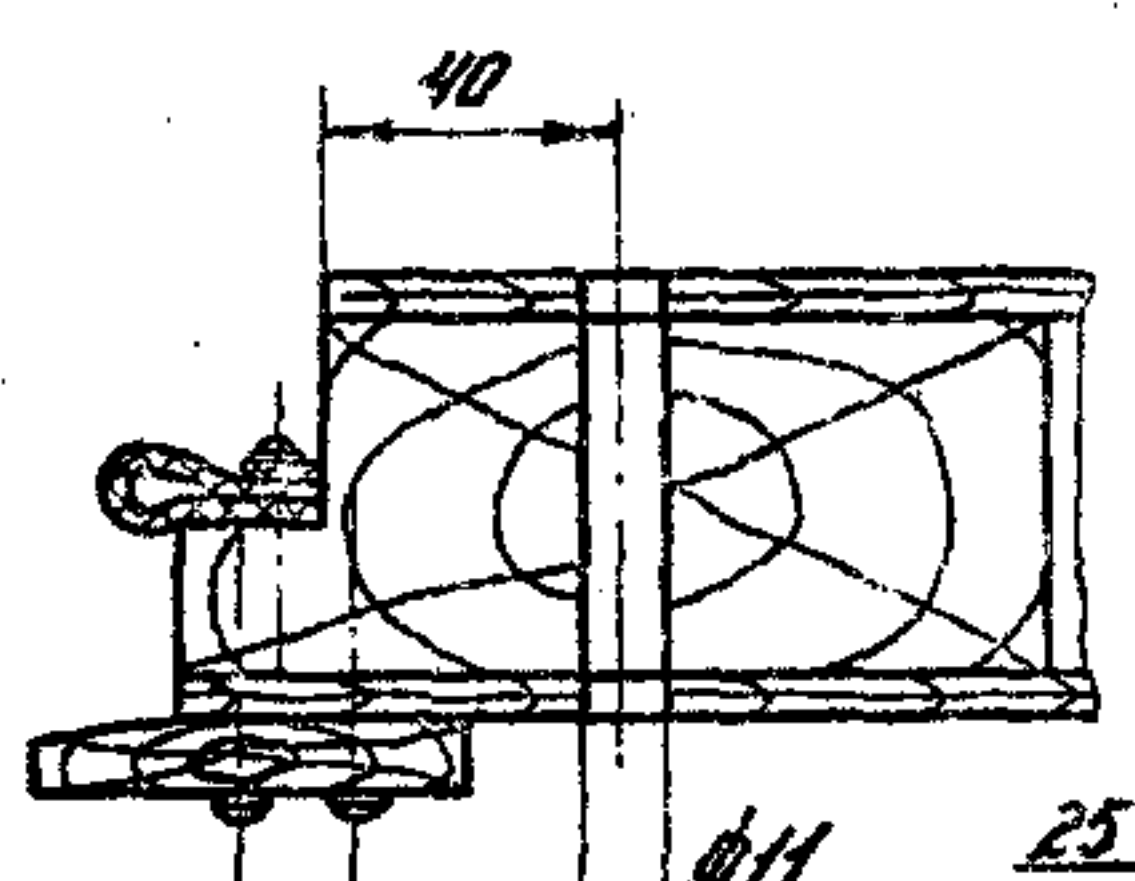
Р-Р лист 4
1:1

Вид 3 лист 6
1:5

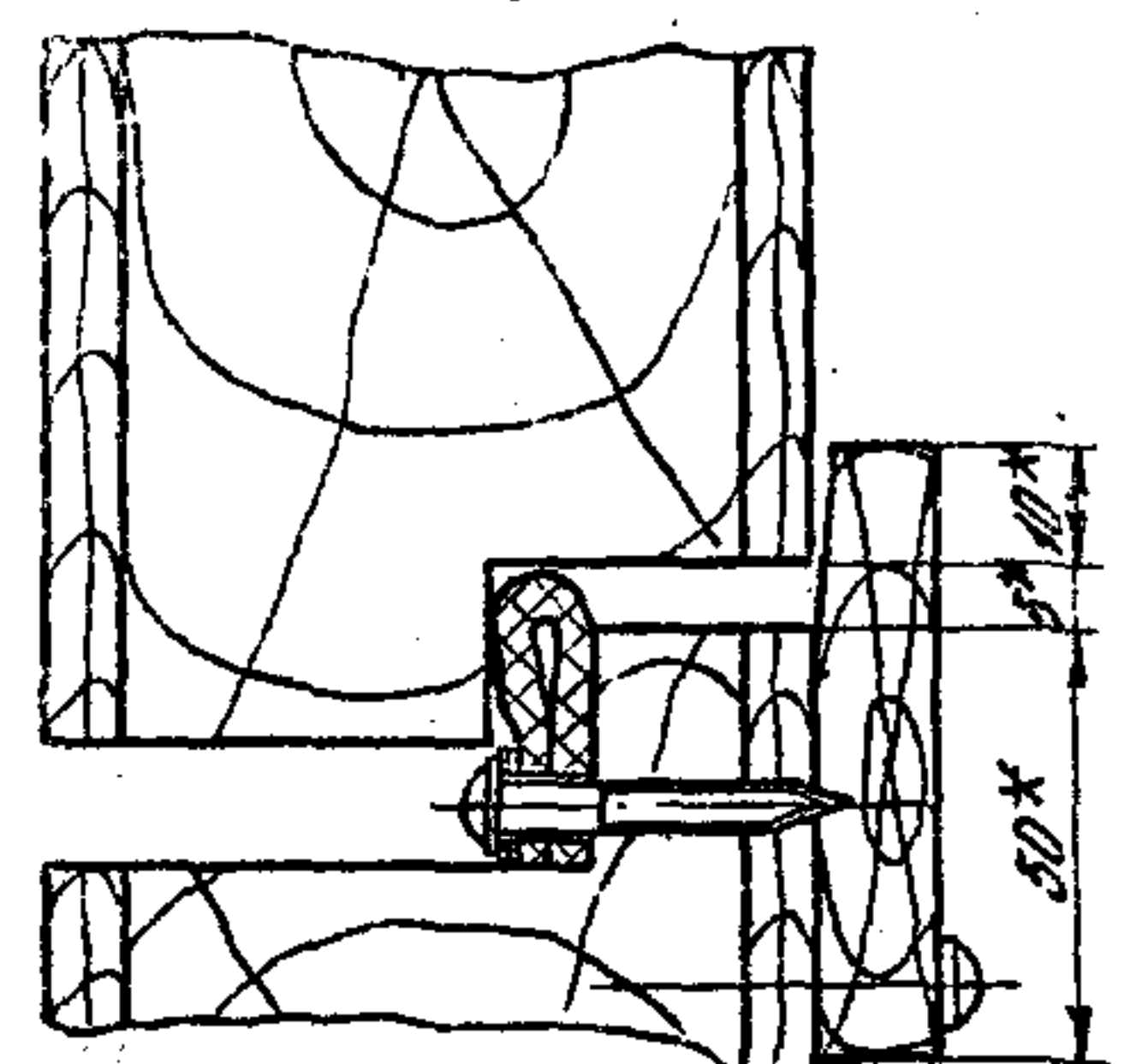
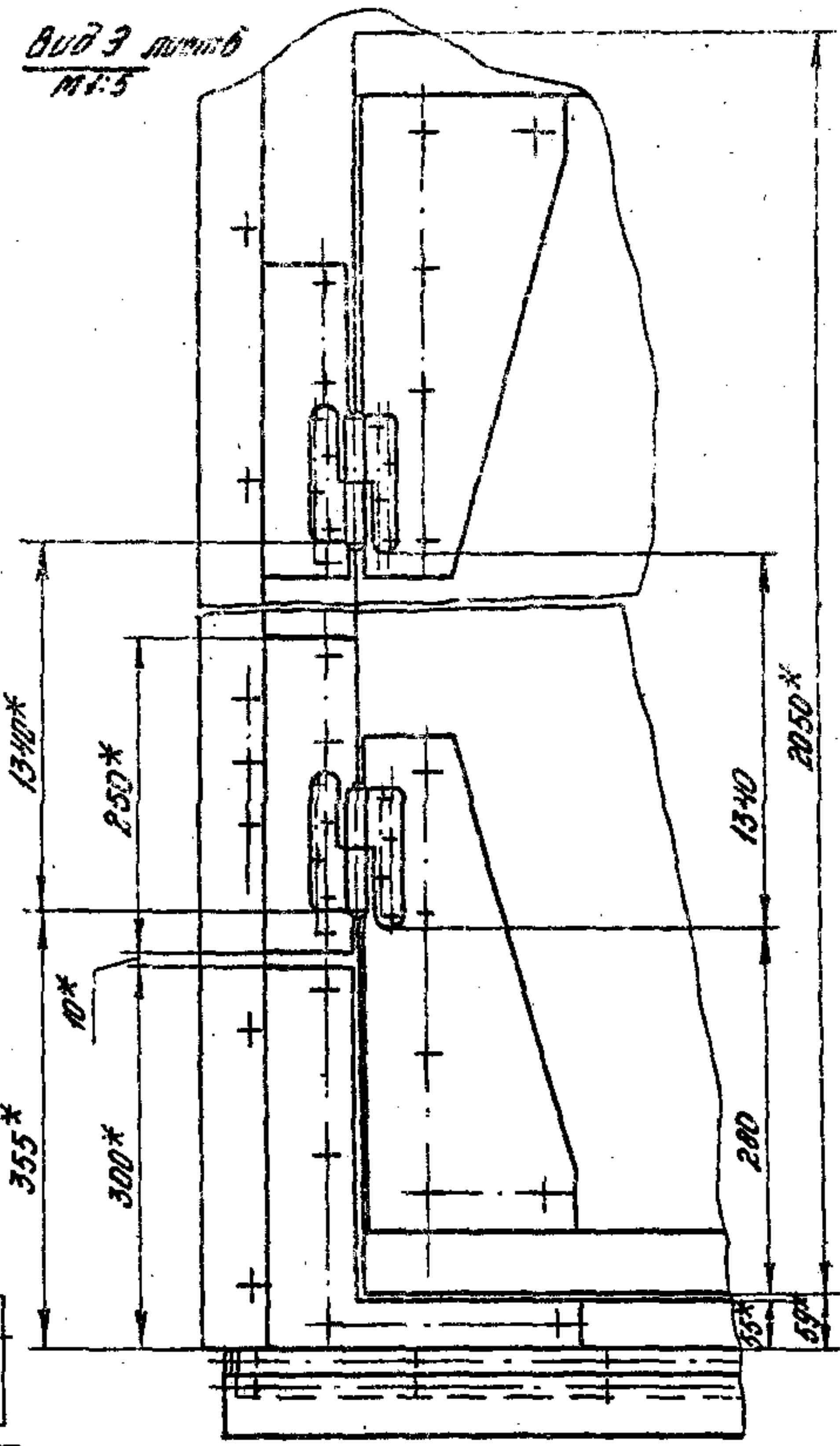
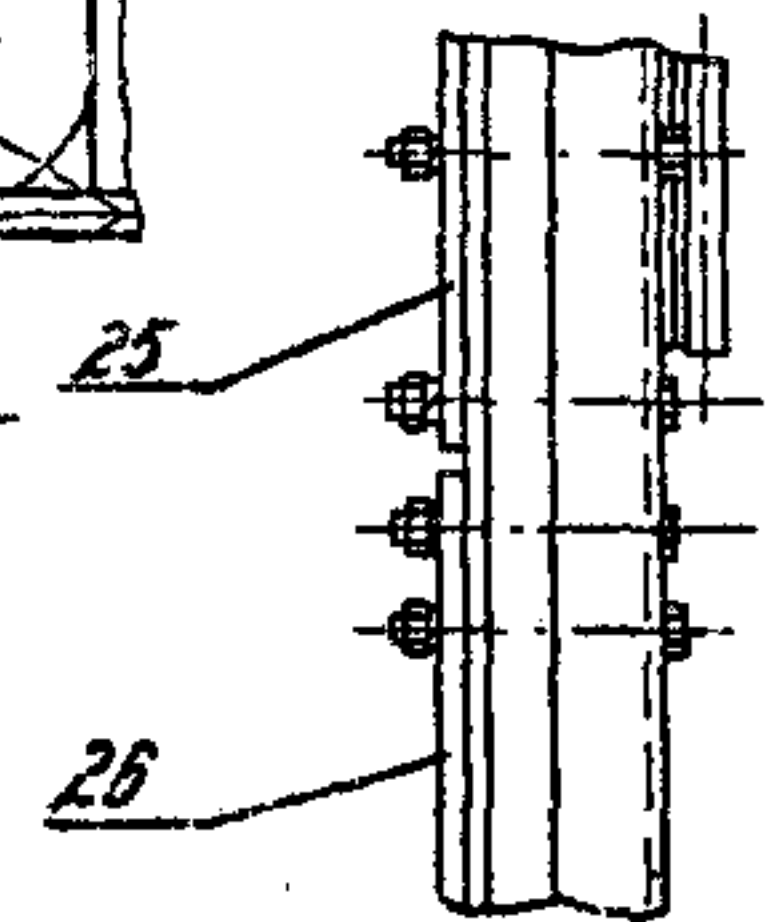
III лист 6
1:1



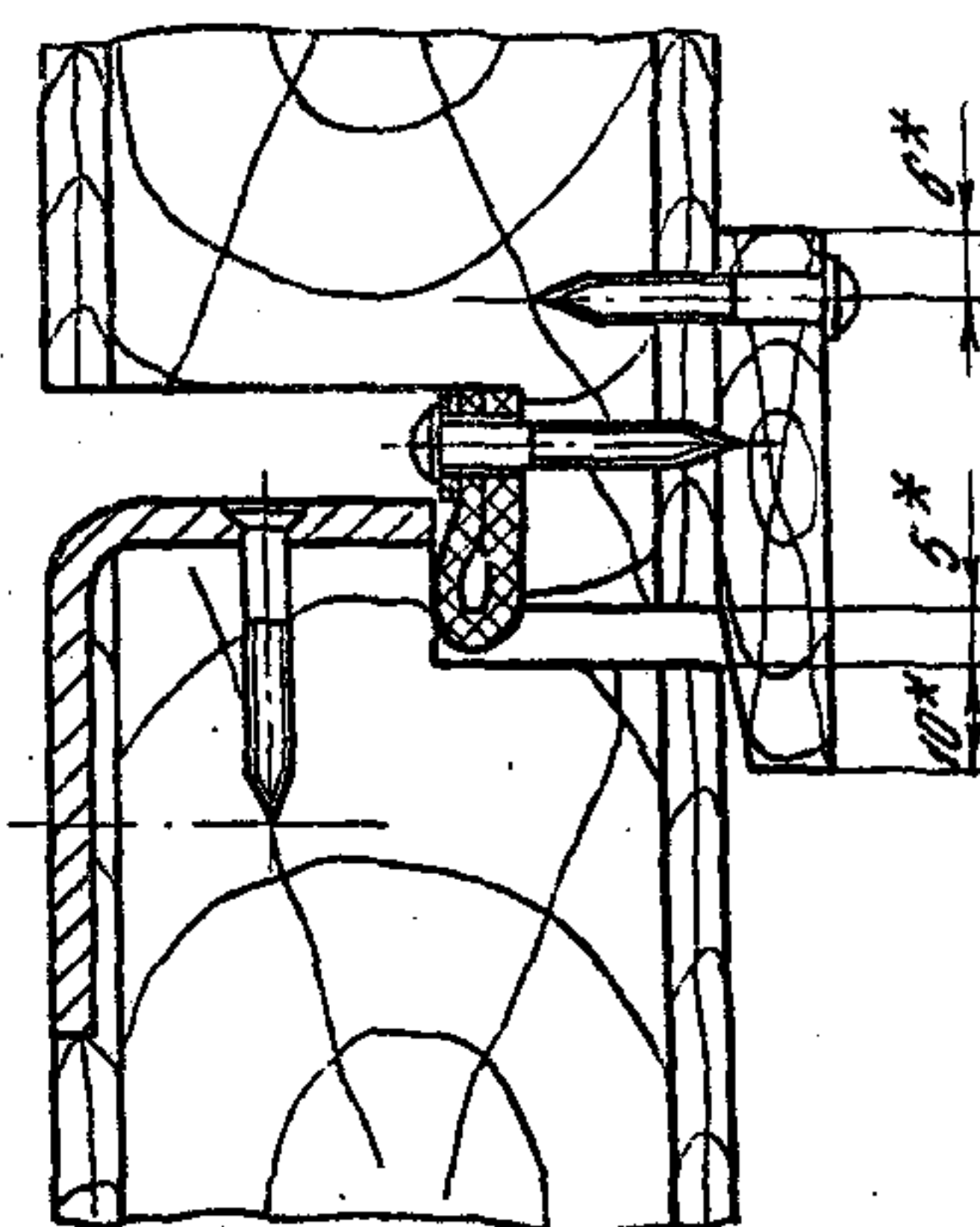
У-У
1:2



Вид 10
1:5



IV лист 6
1:1

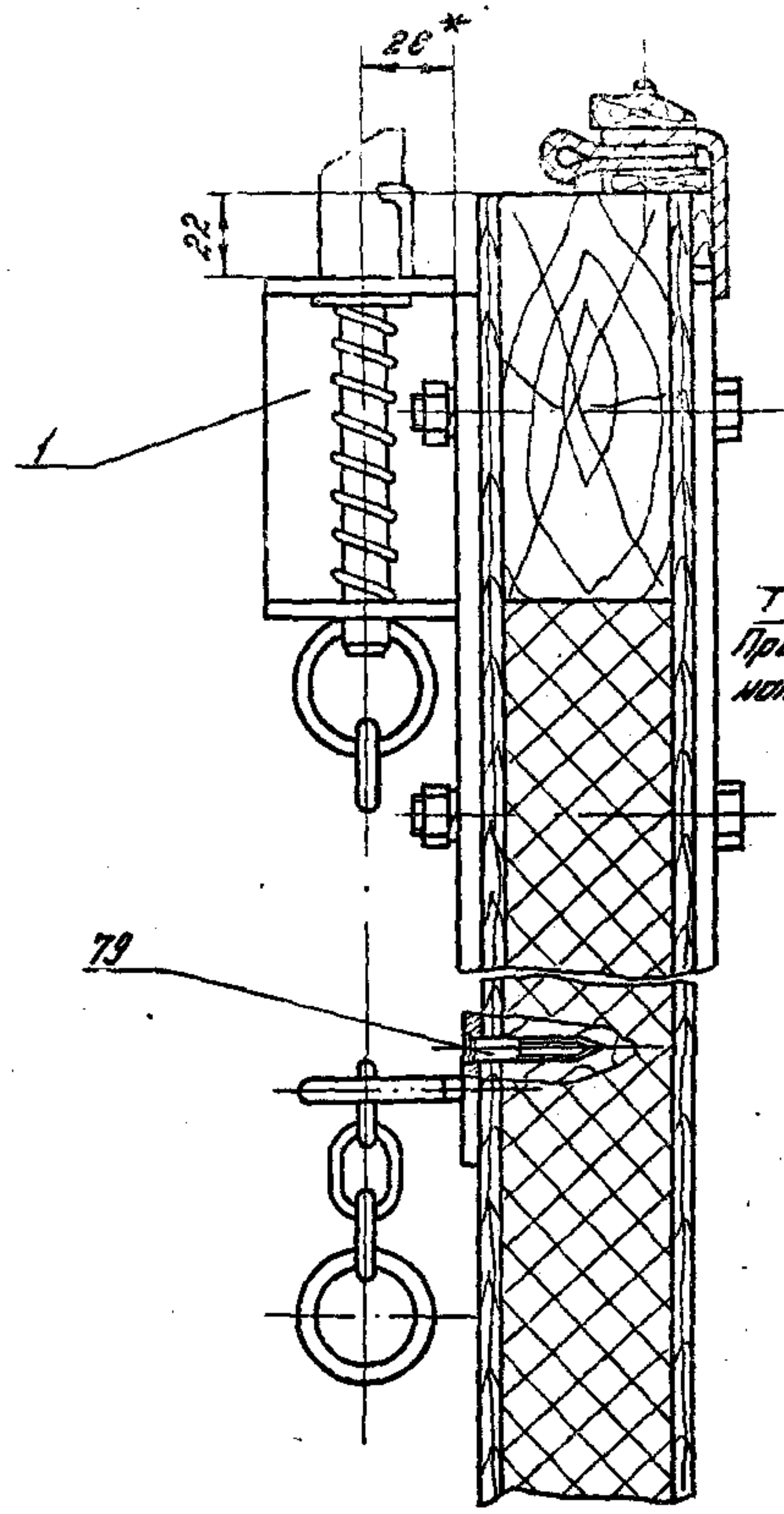


1.435.9-17.3-4100 LB

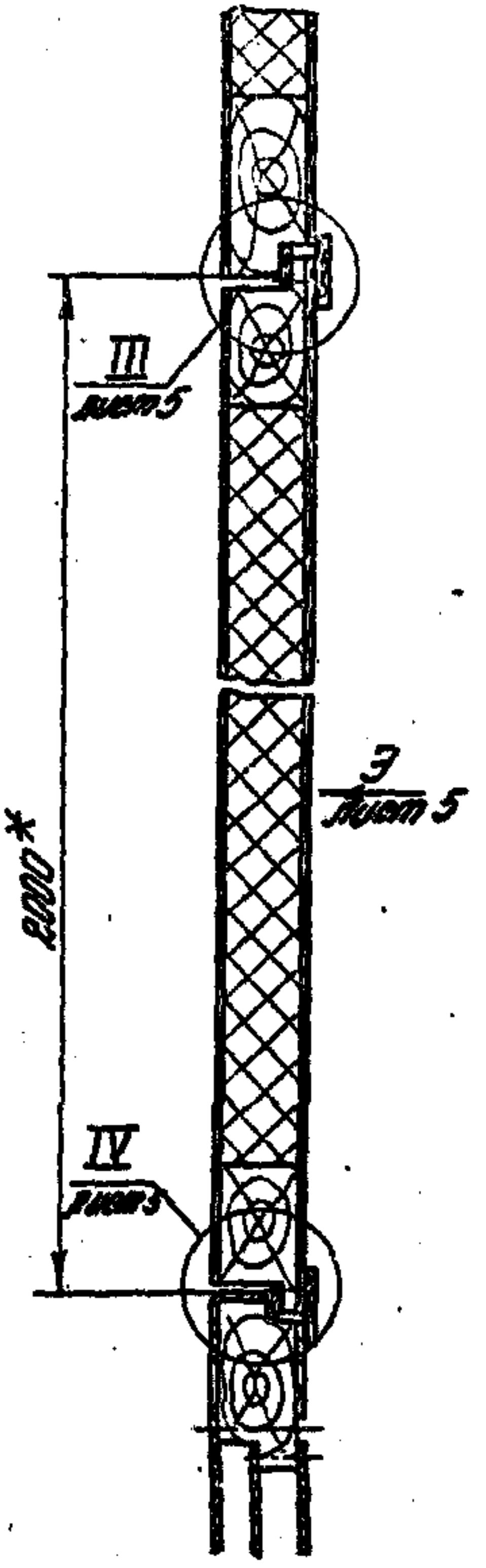
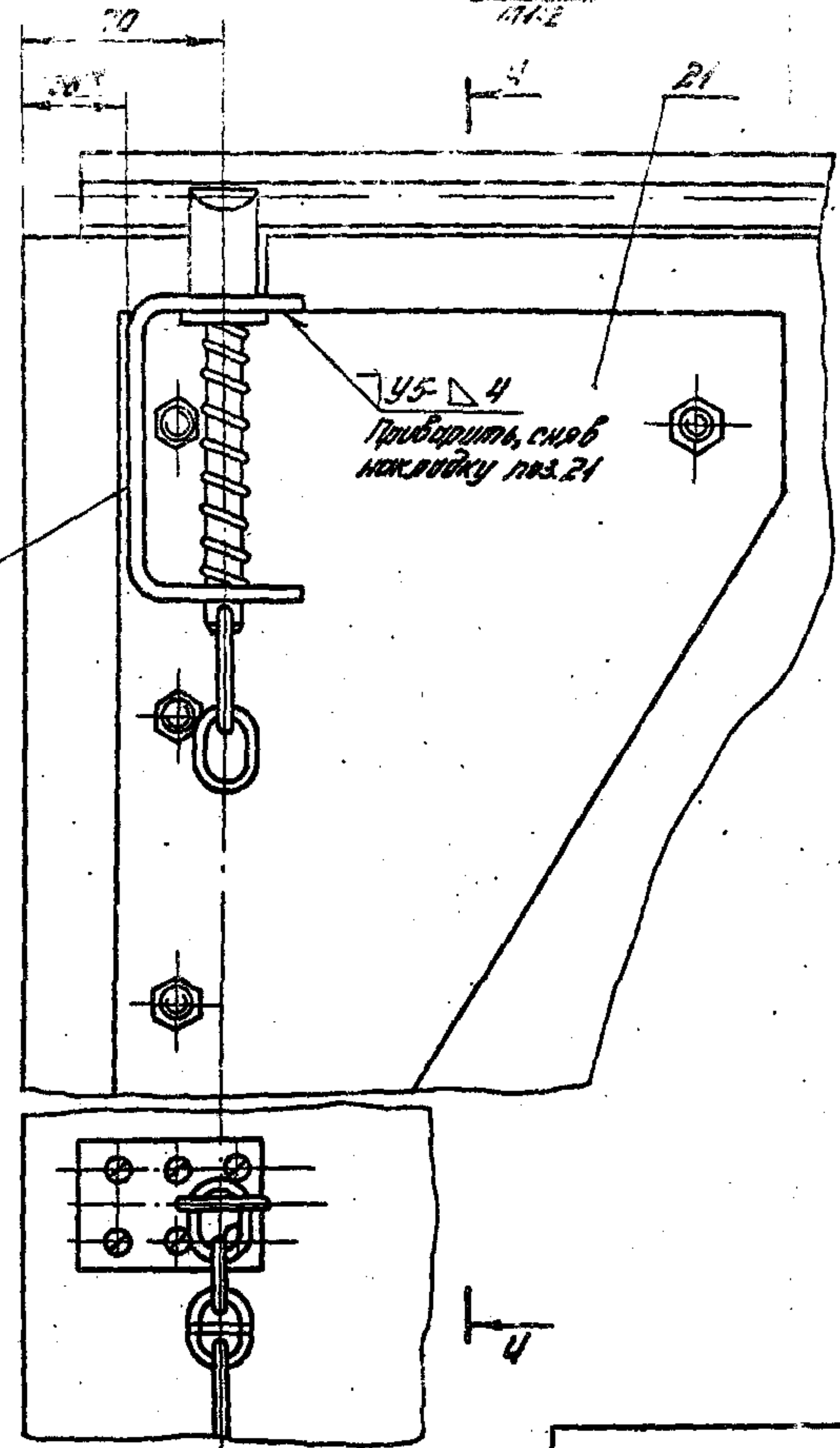
4-4
17.3

220 4
17.3

10-10
17.3



71-Δ43
Приборить, смяв
накладку по з. 21



1.435.9-17.3-4100 СБ

ИЖЛ № подл. Подпись и дата. Взят инв. №

Формат	Зона	Поз.	Обозначение	Наименование	Кол. на испол. 1.435.9-17.3-4300				Прим.
					-	01	02	03	
				<u>Документация</u>					
A3			1.435.9-17.3-4300СБ	Сборочный чертеж					
				<u>Детали</u>					
A4	1		1.435.9-17.3-3303	Ребра	4	4	4	4	
A4	2		1.435.9-17.3-4109	Пластина		2			
A3	3		1.435.9-17.3-4301	Балка	1				
A3	4		-01	Балка		1			
A3	5		-02	Балка			1		

				1.435.9-17.3-4300			
Разработ	Шерстнева	Инж.		Обрамление	Лист	Лист	Листов
Проб.	Глебошкин	Инж.			Р	1	2
Н.контр.	Погорелов	Инж.			ЦНИИПРОМЗДАНИЙ		
Утв.	Глебошкин	Инж.			ФОРМАТ А4		

ИЖЛ № подл. Подпись и дата. Взят инв. №

Формат	Зона	Поз.	Обозначение	Наименование	Кол. на испол. 1.435.9-17.3-4300				Прим.
					-	01	02	03	
A3	5		-03	Балка			1		
A3	6		-06	Балка	1				
A3	7		-07	Балка		1			
A3	8		-04	Балка			1		
			-05	Балка			1		
A4	9		1.435.9-17.3-4302	Косынка	1	1			
A4	10		-01	Косынка			1	1	
A4	11		1.435.9-17.3-4303	Косынка	1	1	1	1	
A4	12		1.435.9-17.3-4304	Косынка	2	1	2	2	
A4	13		1.435.9-17.3-4305	Косынка		1			
B4	15		1.435.9-17.3-4307	Косынка					
			Лист Б-ПН-Б ГОСТ 19903-74						
			ВСтЗпс2 ГОСТ 14637-79						
			(250 x 82) h 14		1			0,89 кг	

Остальное см. Рис. 1

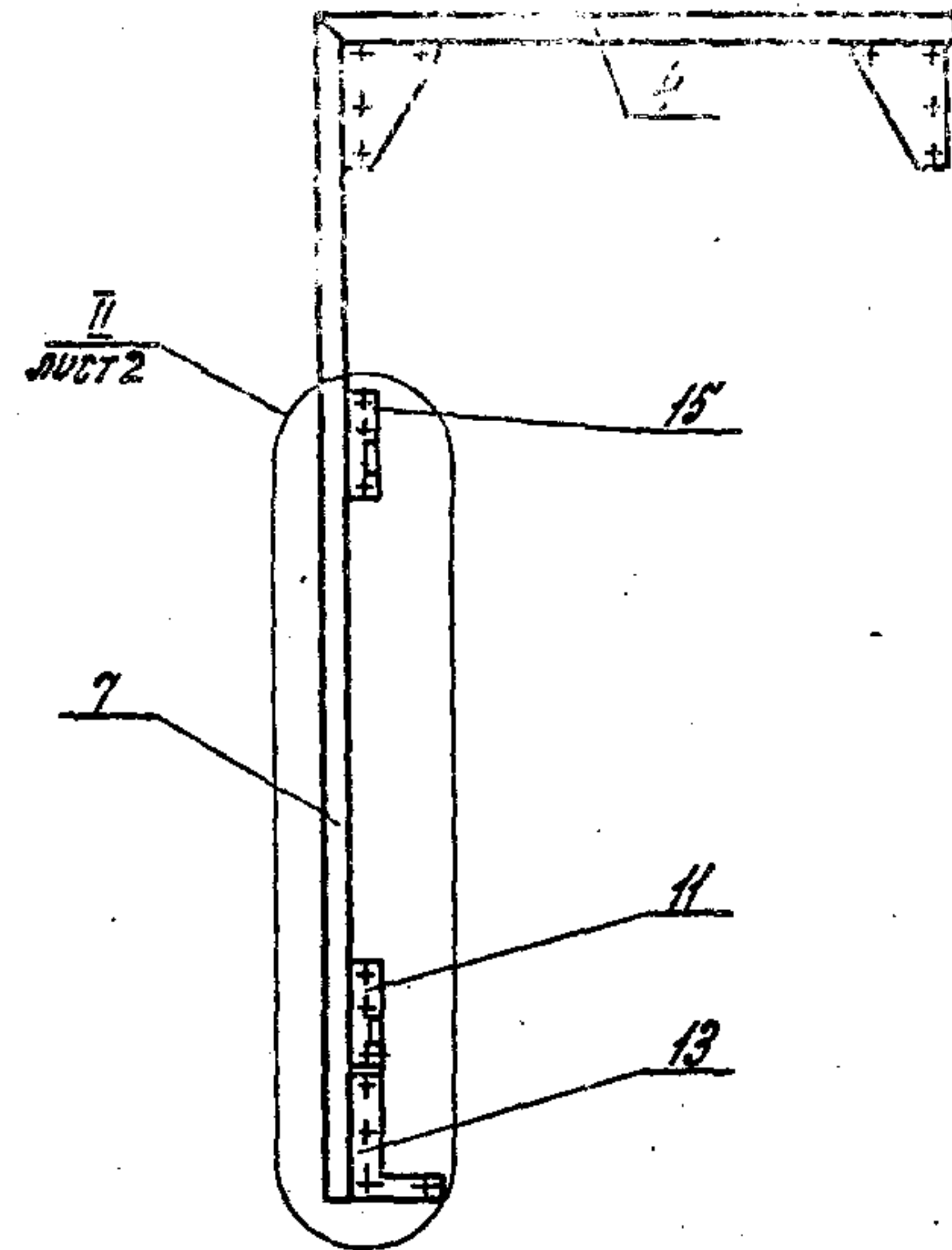
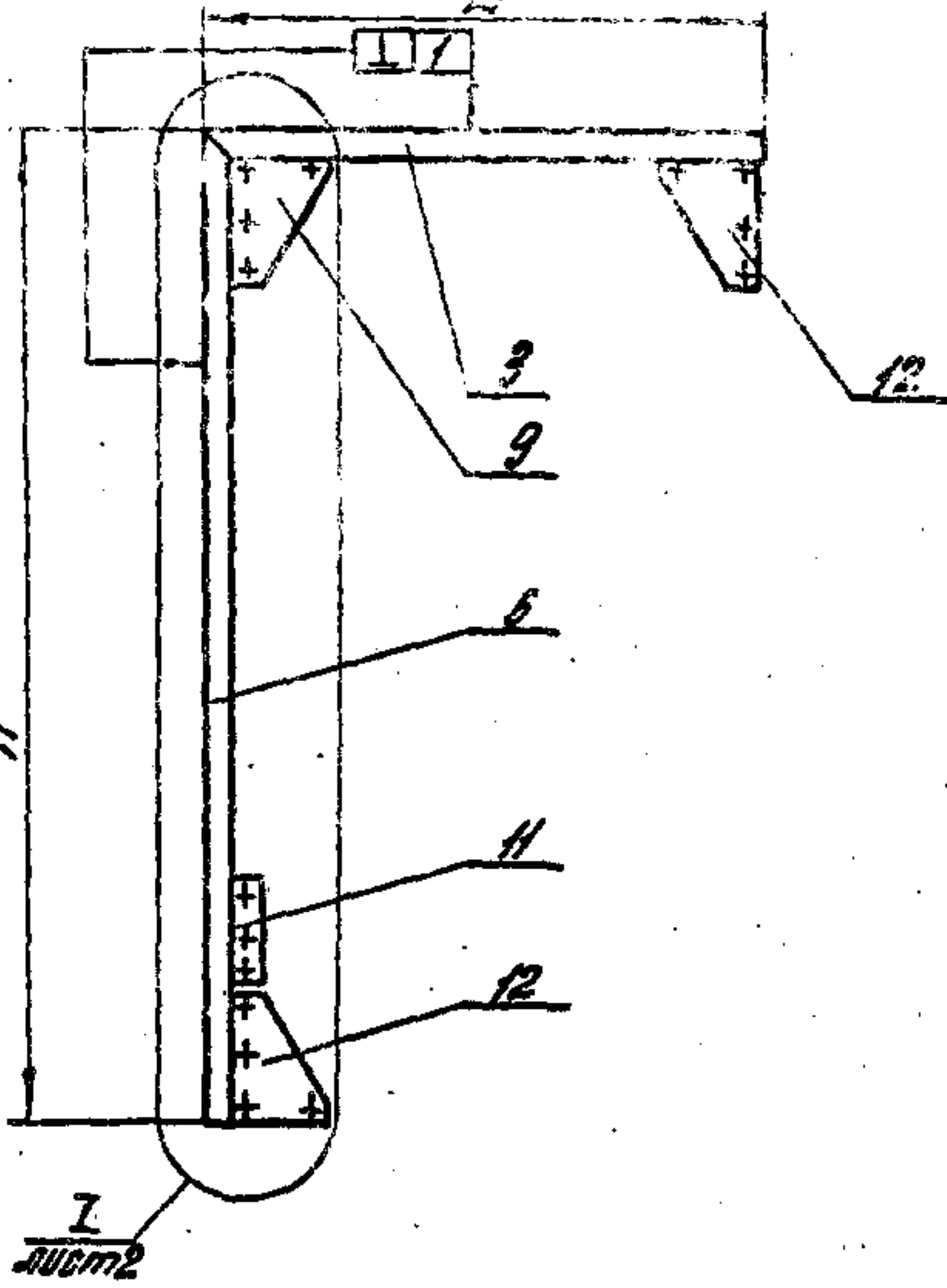
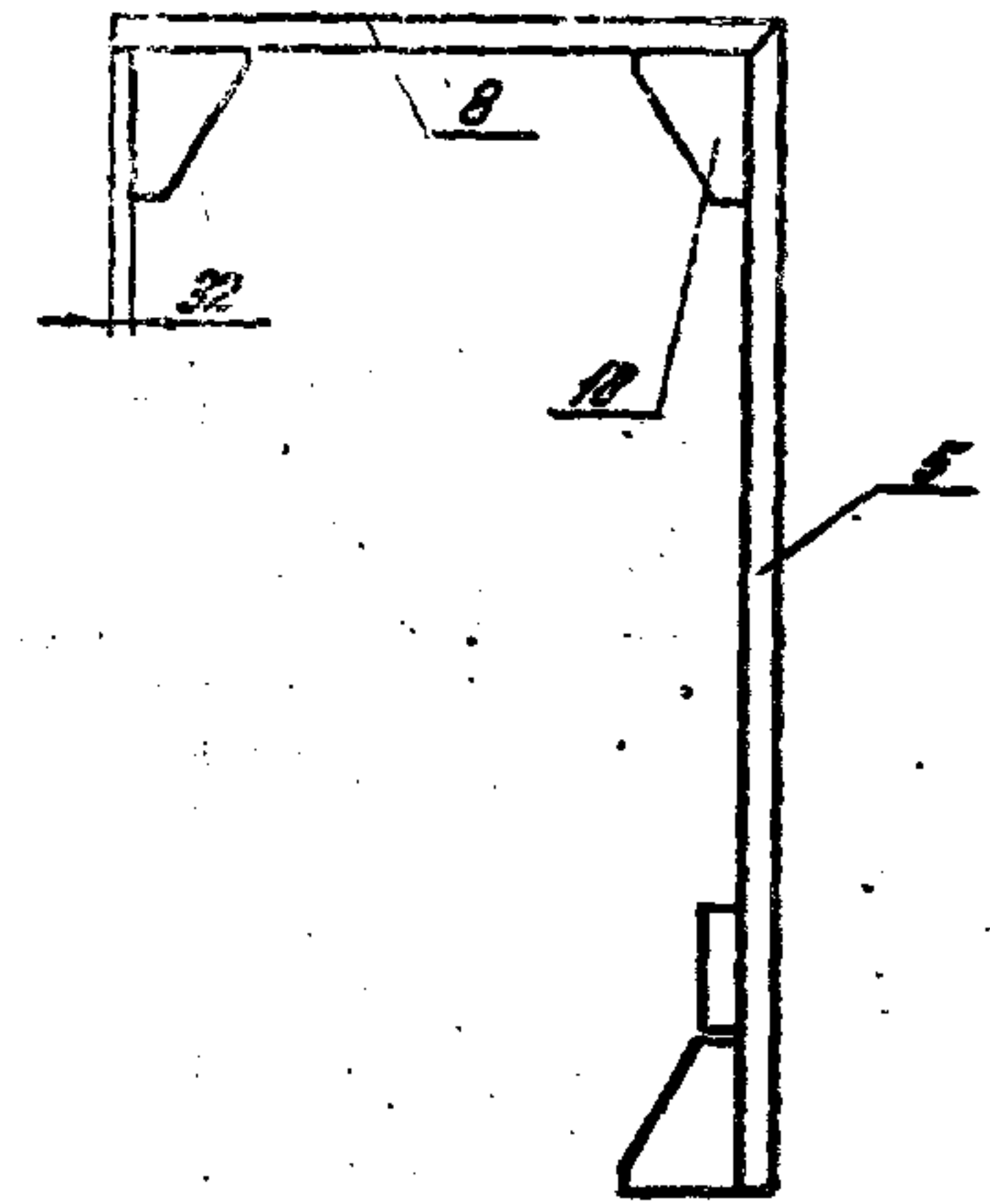


Рис. 1



Специальное отклонение

Остальное см. Рис. 1 56



Обозначение	Рис.	H, мм	L1, мм	L2, мм	L3, мм	L4, мм	L5, мм	n	n1	n2	n3	n4	n5	Масса	
1.435.9-17.3-4300	1	2330	1222	1000	1400	1000	600	1628	15	5	7	5	3	27	17.7
-01	2	2930	1522	1600	2000	1400	800	2228	18	8	10	7	4	36	19.0
-02	3	2330	1242	1000	1400	1000	600	1628	15	5	7	5	3	27	17.8
-03		2930	1542	1600	2000	1400	800	2228	15	8	10	7	4	36	20.2

- Сварные швы по ГОСТ 5264-80
- * Размеры для справок.
- Неуказанные предельные отклонения размеров: $H \pm 0.14$, $H \pm \frac{17.14}{2}$

1.435.9-17.3-4300СБ			
Изм.	№	Дата	Исполнитель
Р	Сх.	Табл.	1:20
Обрамление		Лист 1	Листов 2
Сборочный чертеж		ЦНИИПРОМЗОНТИИ	
Разработ.	Щербакова	Провер.	Рябовкин
Н. контр.	Поповлов	Уп.б.	Рябовкин

✓(V)

Рис. 1

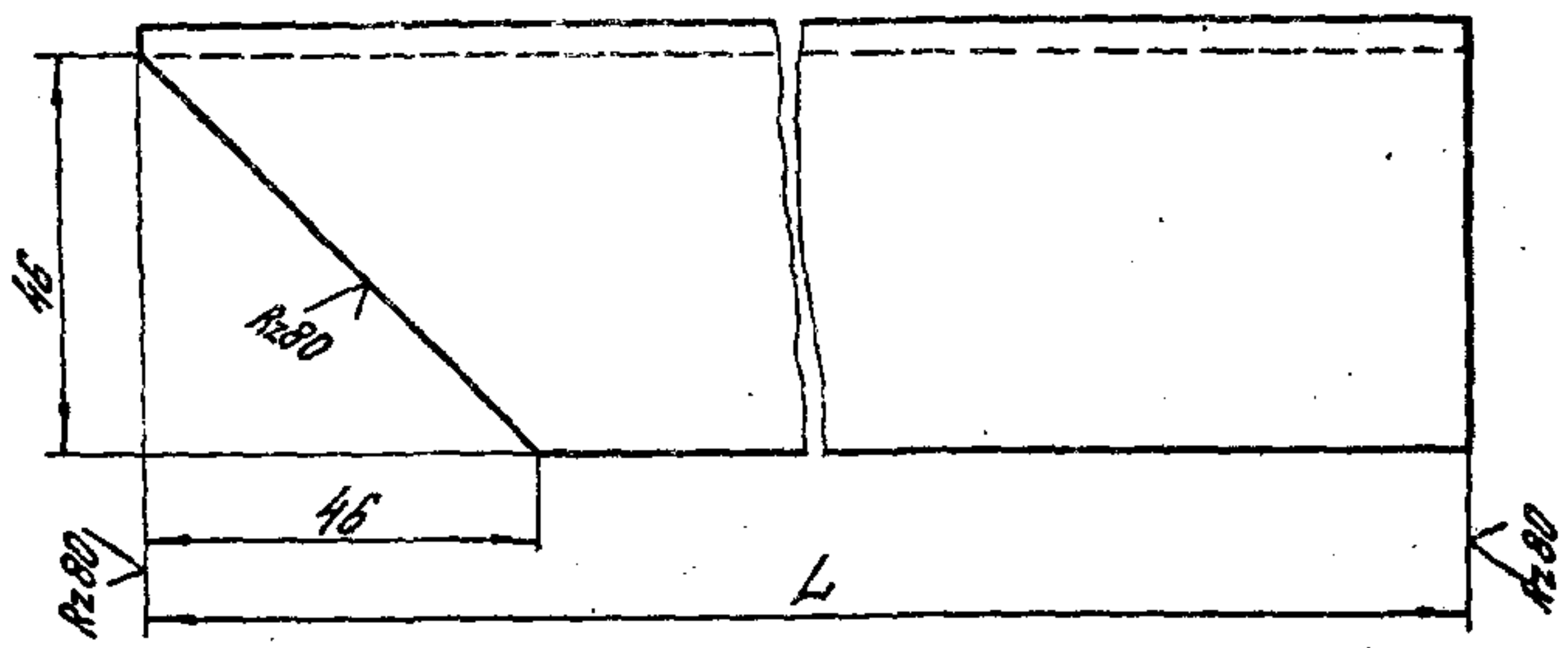
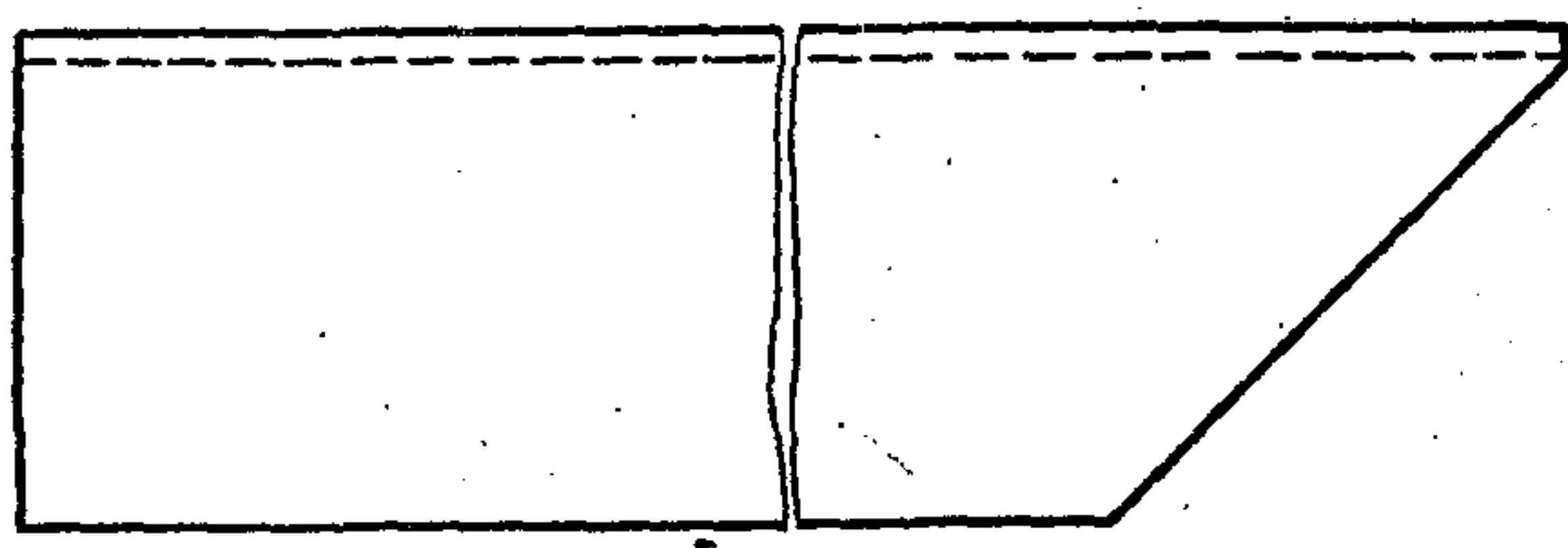


Рис. 2

Остальное - см. рис. 1



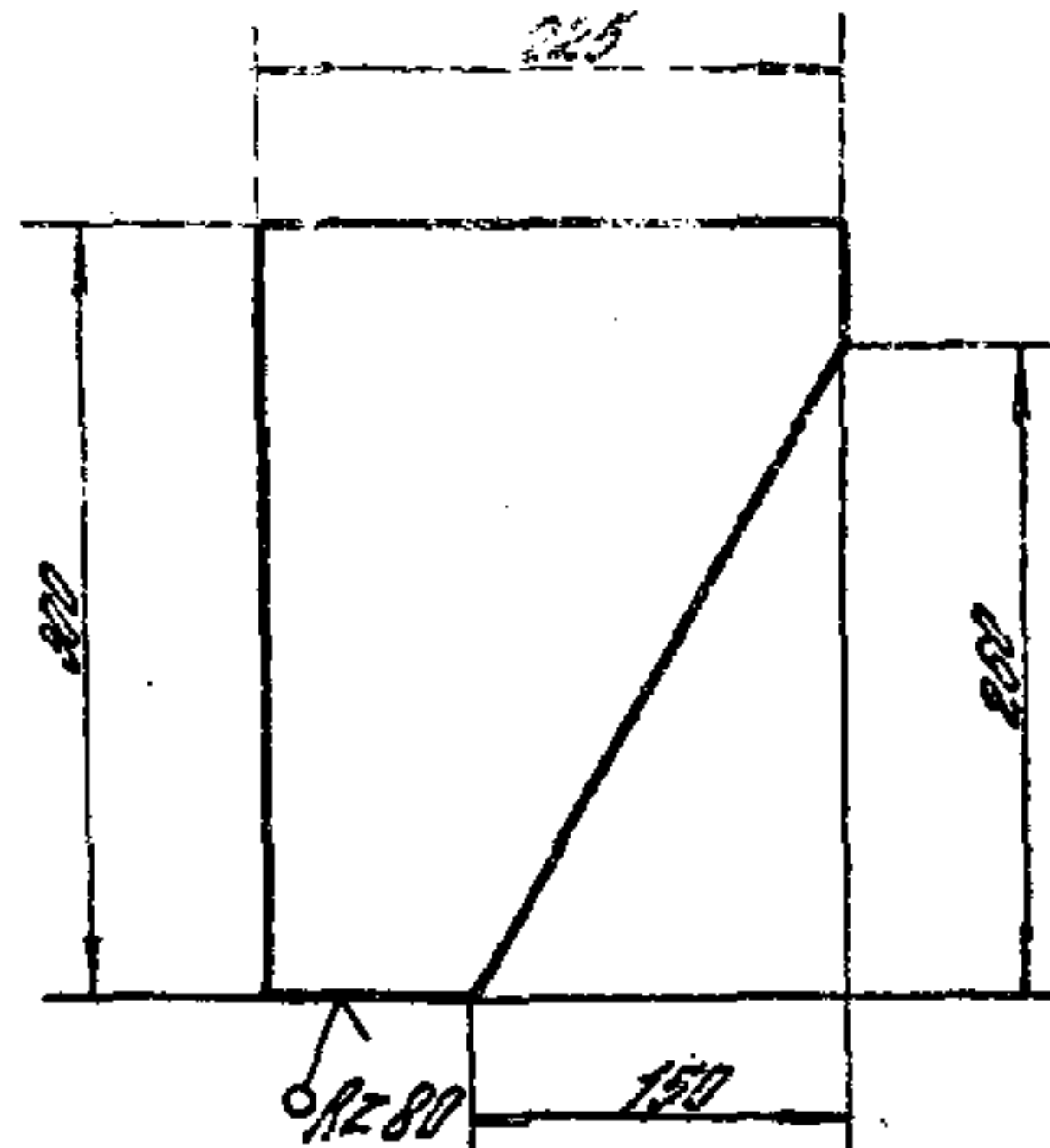
Обозначение	Рис.	L, мм	Масса, кг
1.435.9-17.3-4301	1	1218	2,95
-01		1518	3,7
-02		2326	5,68
-03		2926	7,36
-04	2	1238	3,0
-05		1538	3,75
-06		2326	5,68
-07		2926	7,36

Неуказанные предельные отклонения размеров: $h14; \pm \frac{IT14}{2}$

1.435.9-17.3-4301					
Балка			Лист	Масса	Масштаб
			Р	см. табл.	1:1
			Лист	Листов	
Разроб.	Щерстнева	А.С.			
Проб.	Лябачкин	А.С.			
Н.контр.	Попович	А.С.			
Утв.	Лябачкин	А.С.			
Услов. 50x36x4 ГОСТ 19172-74			ЦНИПРОМЗДАНИИ		
65033021 ГОСТ 1474-75					

Инв. № подл. Дата изм. инв. №

(17)A



Неуказанные предельные отклонения размеров: ± 0.1 мм

1.435.9-17.3-4304

Косынка

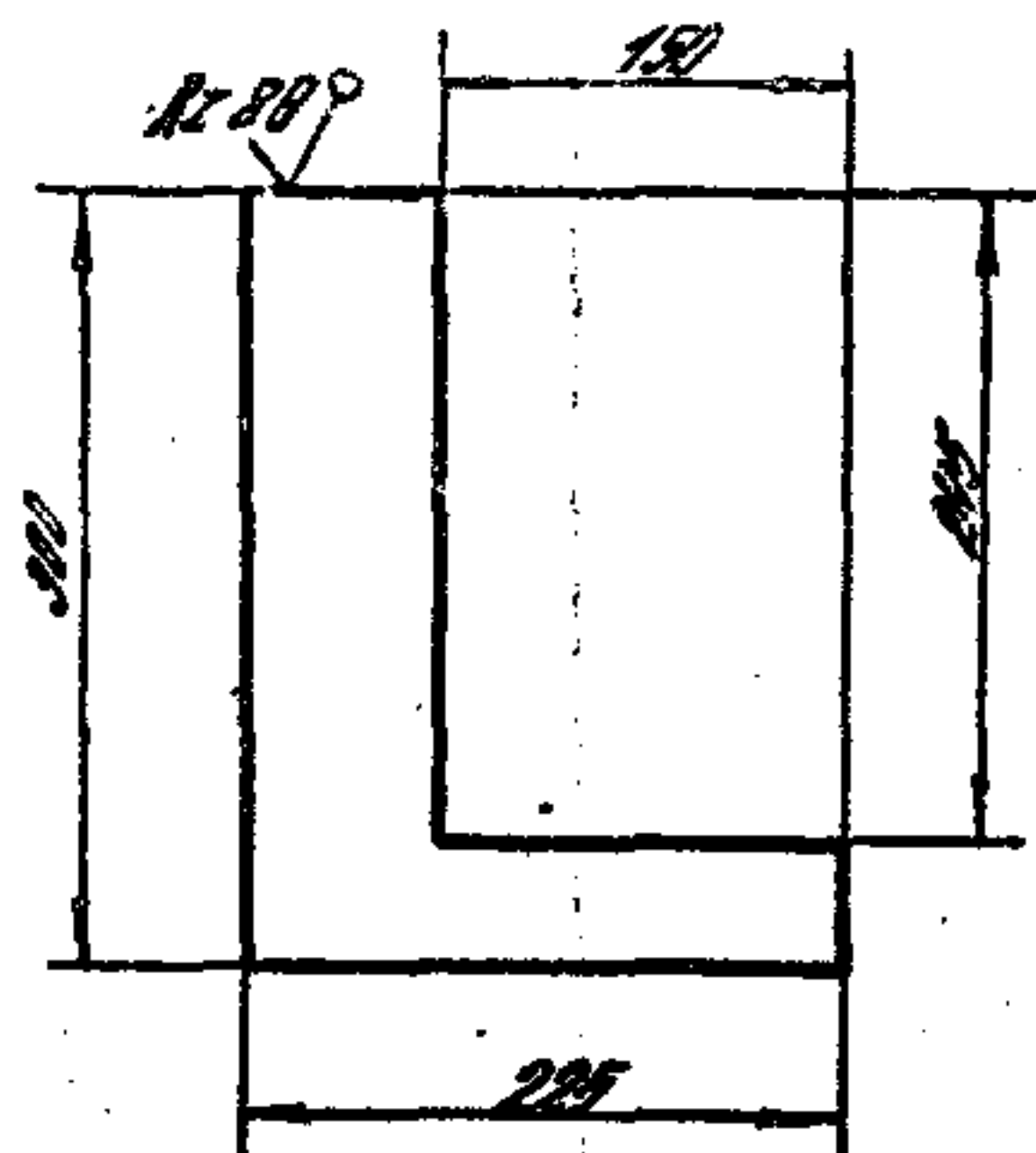
Лист	Масса	Масштаб
0	23	1:5
Лист	Листов 1	

1930 г. Шерстнев В.С.
 Провер. Глебовичин А.С.
 Н. контр. Погодина А.С.
 Упр. Глебовичин А.С.

Лист Б-ПН-Б ГОСТ 19903-74*
 В ст. 3 по 2 ГОСТ 14037-79

ЦНИИПРОМЗАДАНИЙ

Б.р. 1980 54



Неуказанные предельные отклонения размеров: ± 0.1 мм

1.435.9-17.3-4305

Косынка

Лист	Масса	Масштаб
1	15	1:5
Лист	Листов 1	

Провер. Шерстнев В.С.
 Провер. Глебовичин А.С.
 Н. контр. Погодина А.С.
 Упр. Глебовичин А.С.

Лист Б-ПН-Б ГОСТ 19903-74*
 В ст. 3 по 2 ГОСТ 14037-79

ЦНИИПРОМЗАДАНИЙ

1980-04 60

В.р. 1980 54

ИД № подл. Подпись и дата. Взят инв. №

Формат	Зона	Поз.	Обозначение	Наименование	Кол. на испол. 1.435.9-17.3-4400				Прим.
					-	01	02	03	
				<u>Документация</u>					
A3			1.435.9-17.3-4400 СБ	Сборочный чертеж	X	X	X	X	
				<u>Сборочные единицы</u>					
A4	1		1.435.9-17.3-4600	Коркас	1				
A4	2		-01	Коркас		1			
A4	3		-02	Коркас			1		
			-03	Коркас	1				

				1.435.9-17.3-4400		
				Полотно		
Разр.о.	Шерстнево			Лист	Лист	Листов
Проб.	Гладочкин			Р	1	4
И.контр.	Погорелов			ЦНИИПРОМЗДАНИЙ		
Утв.	Гладочкин			ФОРМАТ АУ		

ИД № подл. Подпись и дата. Взят инв. №

Формат	Зона	Поз.	Обозначение	Наименование	Кол. на испол. 1.435.9-17.3-4400				Прим.
					-	01	02	03	
				<u>Детали</u>					
A3	5		1.435.9-17.3-4401	Обшивка	1				
A3	6		-01	Обшивка	1				
A4	8		1.435.9-17.3-4403	Накладка	1				
A4	9		1.435.9-17.3-4404	ПЛИНКА	10				
B4	12		1.435.9-17.3-4407	Уплотнение Пластина I, лист, ТМКЦ-М-3-9.9 ГОСТ 7338-77 (2030x45) h 14	1				0,33кг

19 40-06861

Инв. № подл.			Подпись и дата		Взам. инв. №		Кол. на исполн. 1.435.9-17.3-4400										Группы
Формат	Зона	Лист	Обозначение	Наименование	-	01	02	03									
				Обшивка													
				Фанера клееная марки ФКФ, сорта В ^В , толщ. 6 мм. ГОСТ 3916-69													
БУ	17	1.435.9-17.3-4413		(2312 x 1195) H14	1		1										15 кг
БУ	18		-01	(2312 x 1215) H14	1		1										16 кг
БУ	21		-04	(2912 x 1495) H14				1									18 кг
БУ	22		-05	(2912 x 1515) H14				1									18,5 кг
БУ	25		-08	(309 x 24) H14	1	1	1	1									0,07 кг
БУ	26		-09	(349 x 24) H14	1	1	1	1									0,25 кг
БУ	27		-11	(1423 x 24) H14	2		2										0,14 кг
БУ	28		-12	(2023 x 24) H14		2	2										0,2 кг

1.435.9-17.3-4400

Лист 3

Формат А1

Инв. № подл.			Подпись и дата		Взам. инв. №		Кол. на исполн. 1.435.9-17.3-4400										Группы	
Формат	Зона	Лист	Обозначение	Наименование	-	01	02	03										
БУ	29	1.435.9-17.3-4413	-13	(1195 x 24) H14	1		1											0,12 кг
БУ	30		-14	(1495 x 24) H14		1	1											0,15 кг
				<u>Стандартные изделия</u>														
	33			Шуруп 1-4x40.01.2. ГОСТ 1144-80 ^а			11											
	34			Шуруп 1-4x30.01.2. ГОСТ 1145-80 ^а			12											
				<u>Материалы</u>														
				Плита теплоизоляционная ПСБ-С марки 25, толщ. 50 мм, ГОСТ 15588-78														
	35			S = 1,85 м ²	1		1											2 кг
	36			S = 0,87 м ²		1												1,1 кг
	37			S = 2,88 м ²				1										3,5 кг

1.435.9-17.3-4400

Лист 4

Формат А1

Рис. 2
Детальное - см. Рис. 1

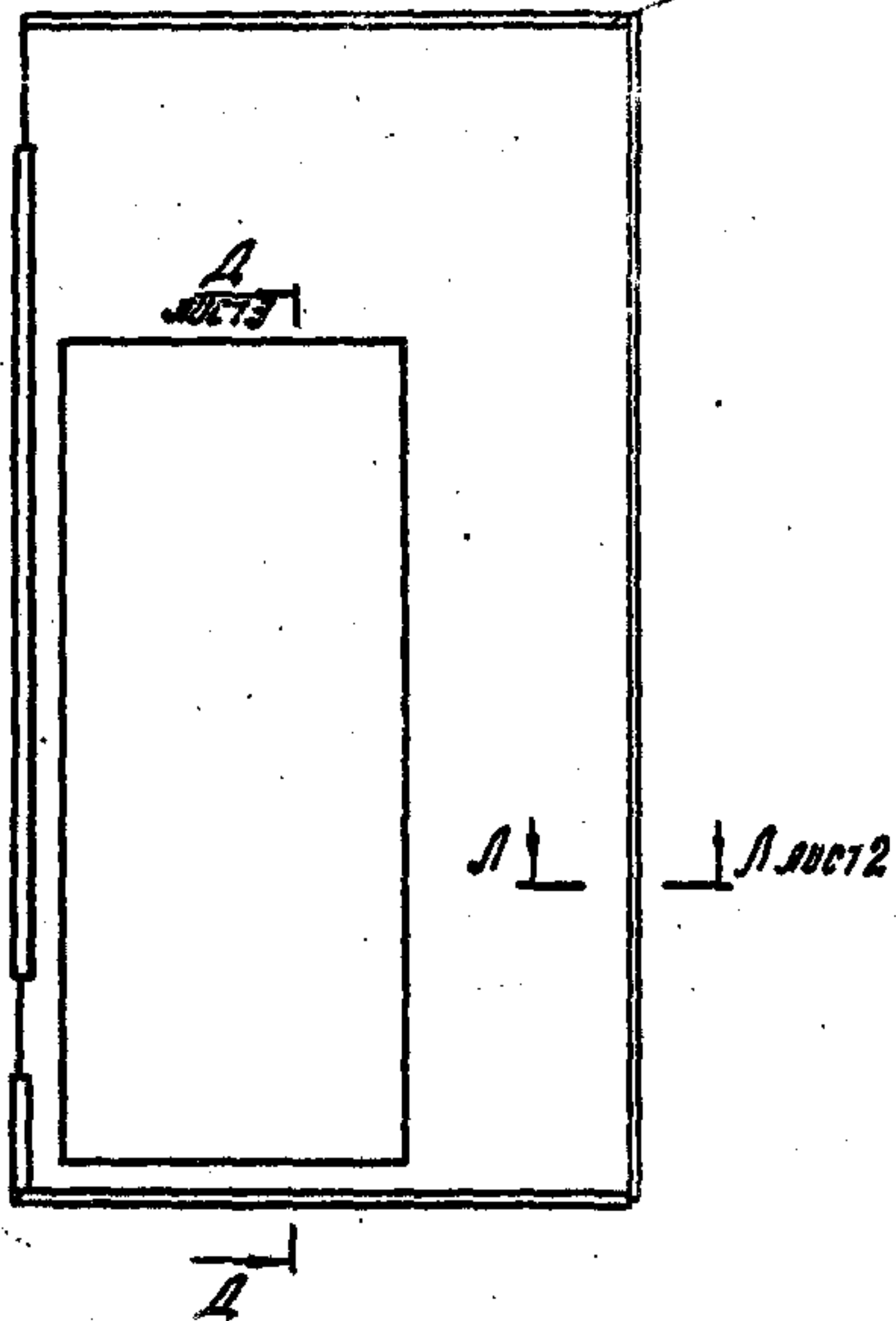


Рис. 1

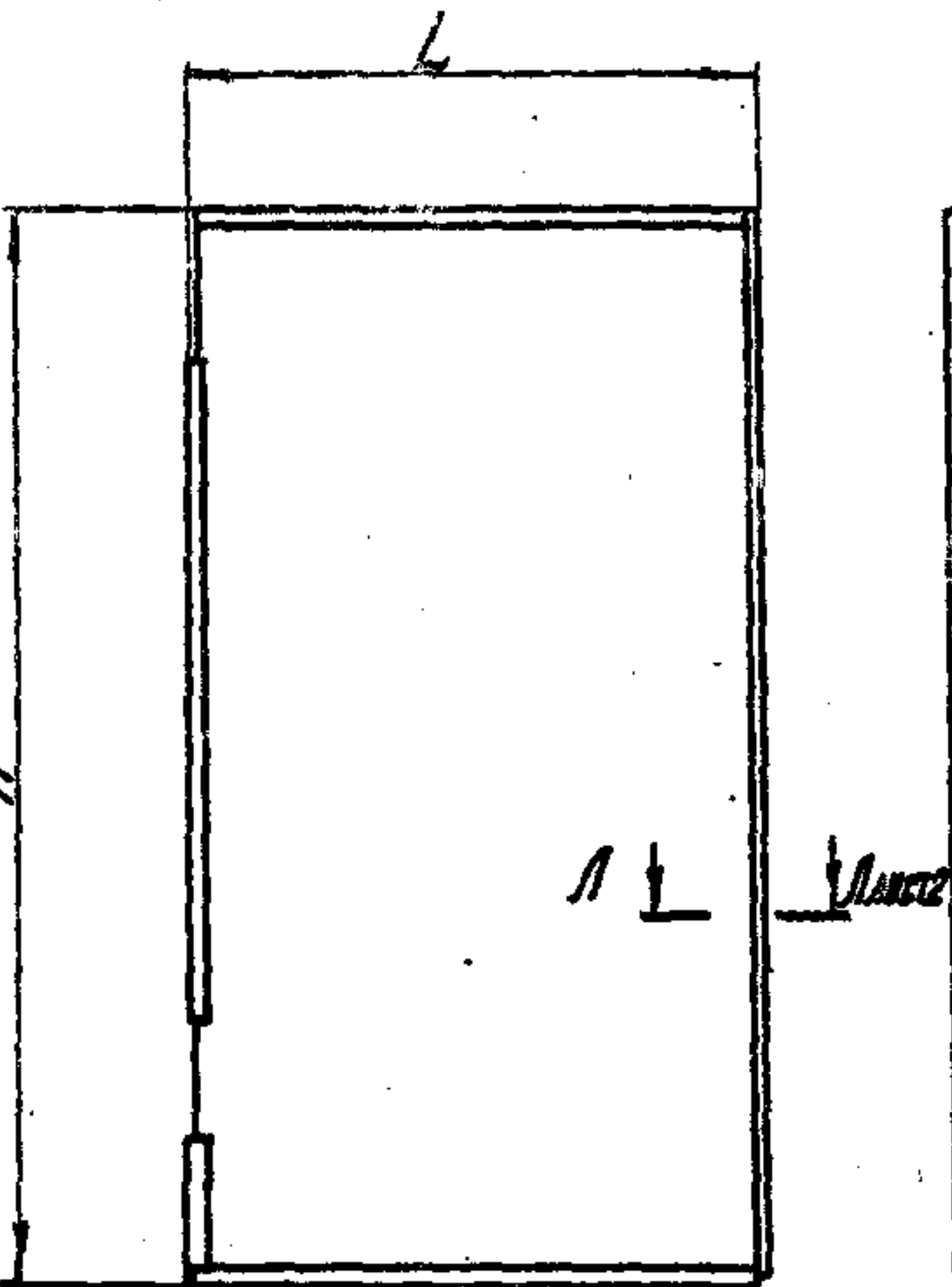
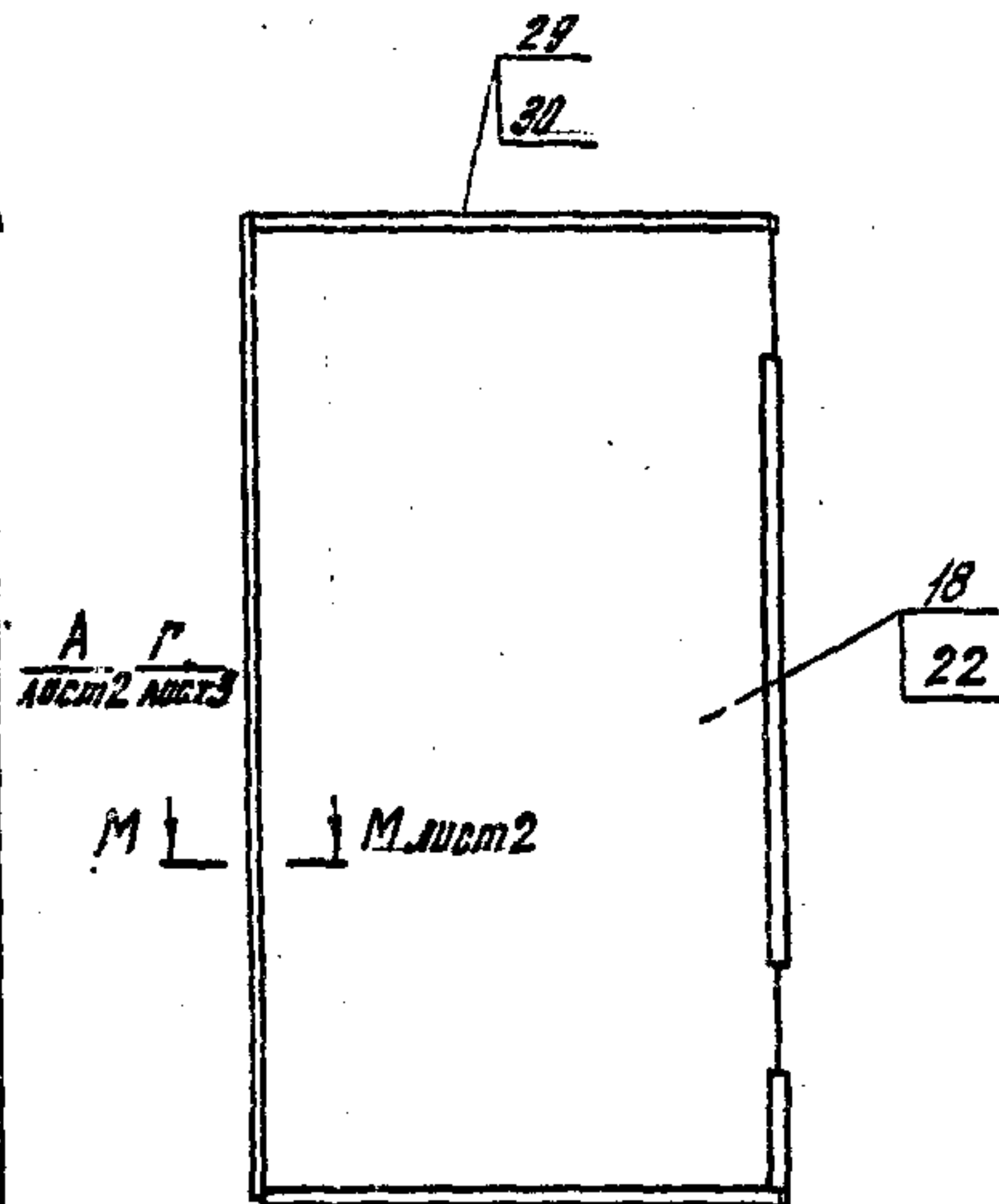


Рис. 3 - зеркальное отражение
Детальное - см. Рис. 1



1. Клей водостойкий типа КБ-ЭП-2, ФР-12, ФГ-100.

2. * Размеры для справок.

3. Неуказанные предельные отклонения размеров: $\pm \frac{IT14}{2}$

Обозначение	Рис.	Н, мм	Л, мм	Масса, кг
1.435.9-17.3-4400	1	2352	1221	63
-01	2	2952	1521	71
-02	3	2352	1221	63
-03		2952	1521	87

1.435.9-17.3-4400 СБ			
Лит.	Масса	Масштаб	
Р		от таб. 1:20	
Лист 1		Листов 3	
ЦНИПРОМЗДАНИИ			

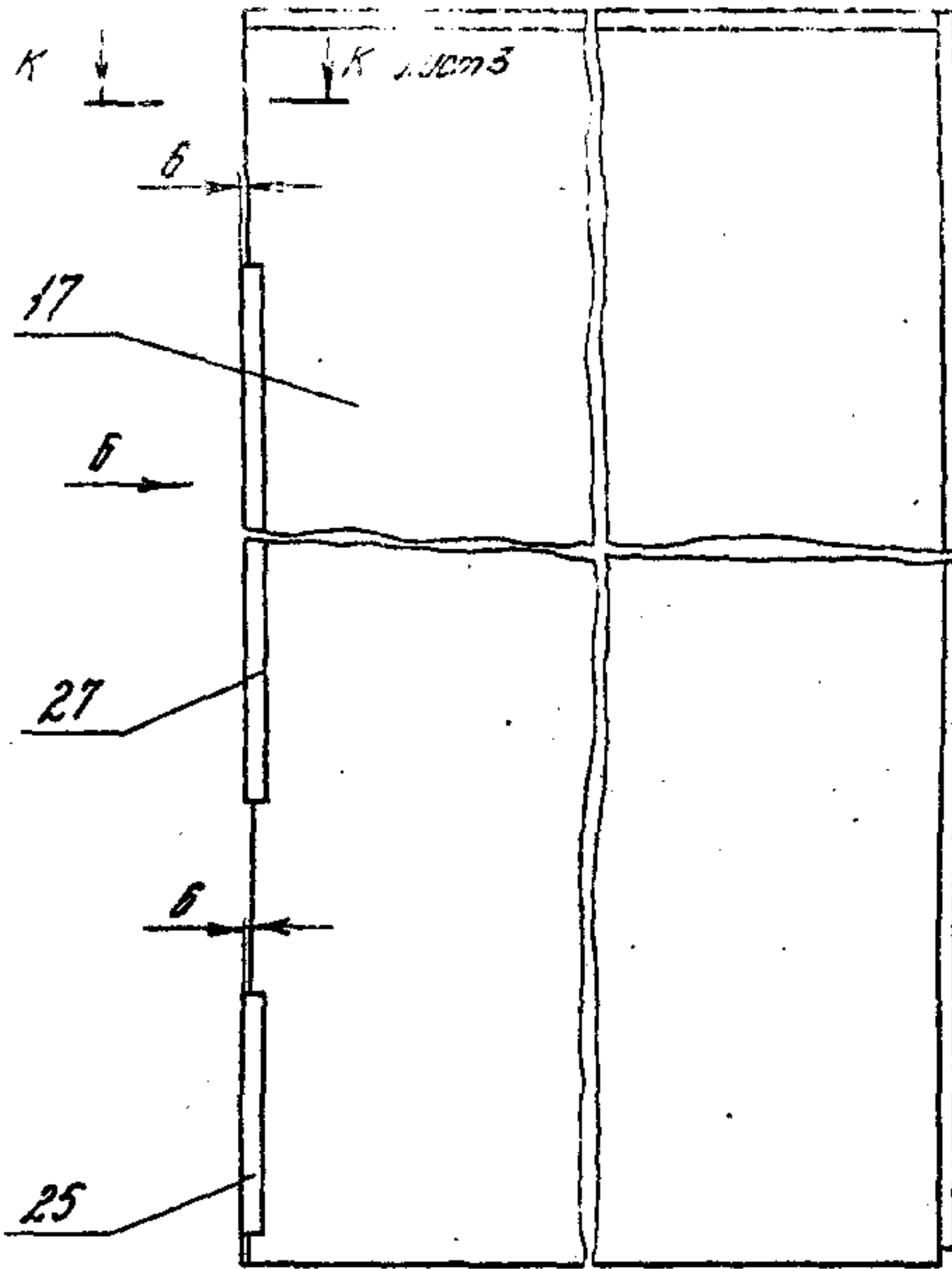
Разраб. Прехова О.А.
Проб. Черствина Л.И.
И.контр. Богданов В.А.
Утв. Гавришкин В.Л.

Вид А лист 1
1:10

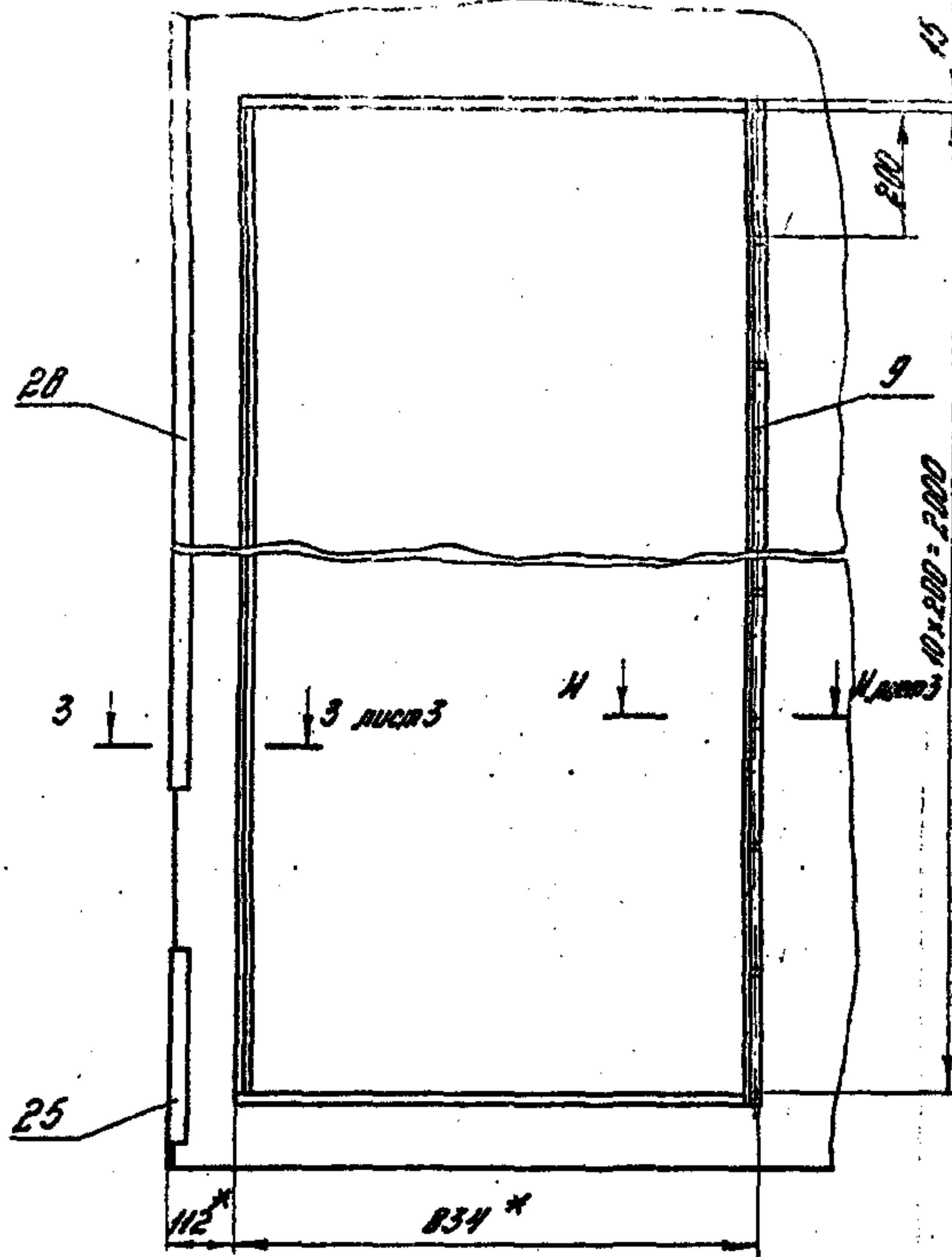
Вид Е лист 3
1:10

Вид Б
1:2

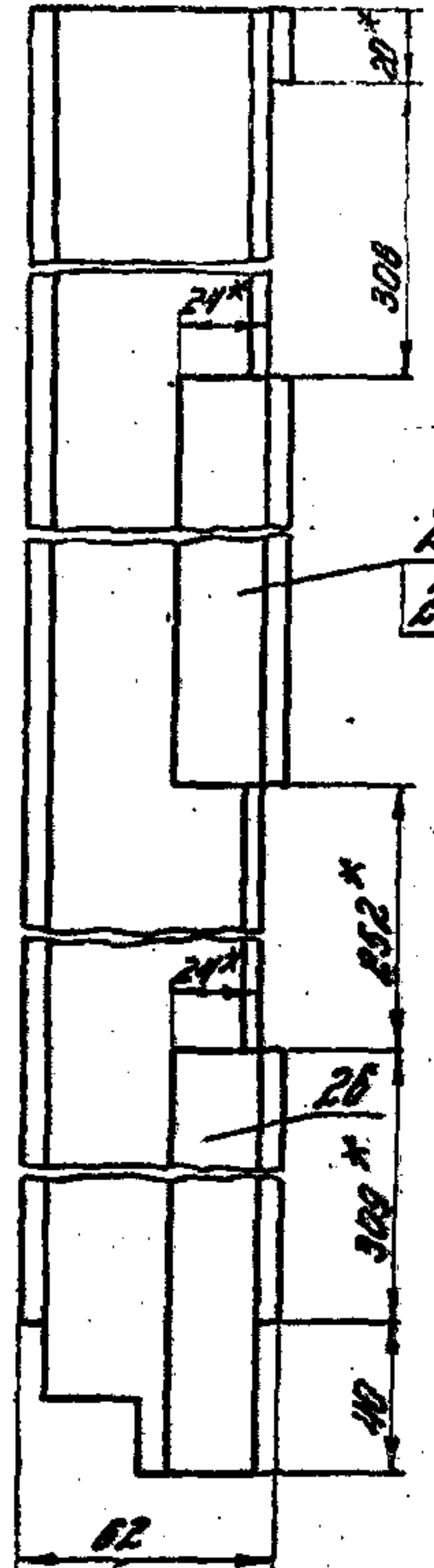
64



В
лист 3

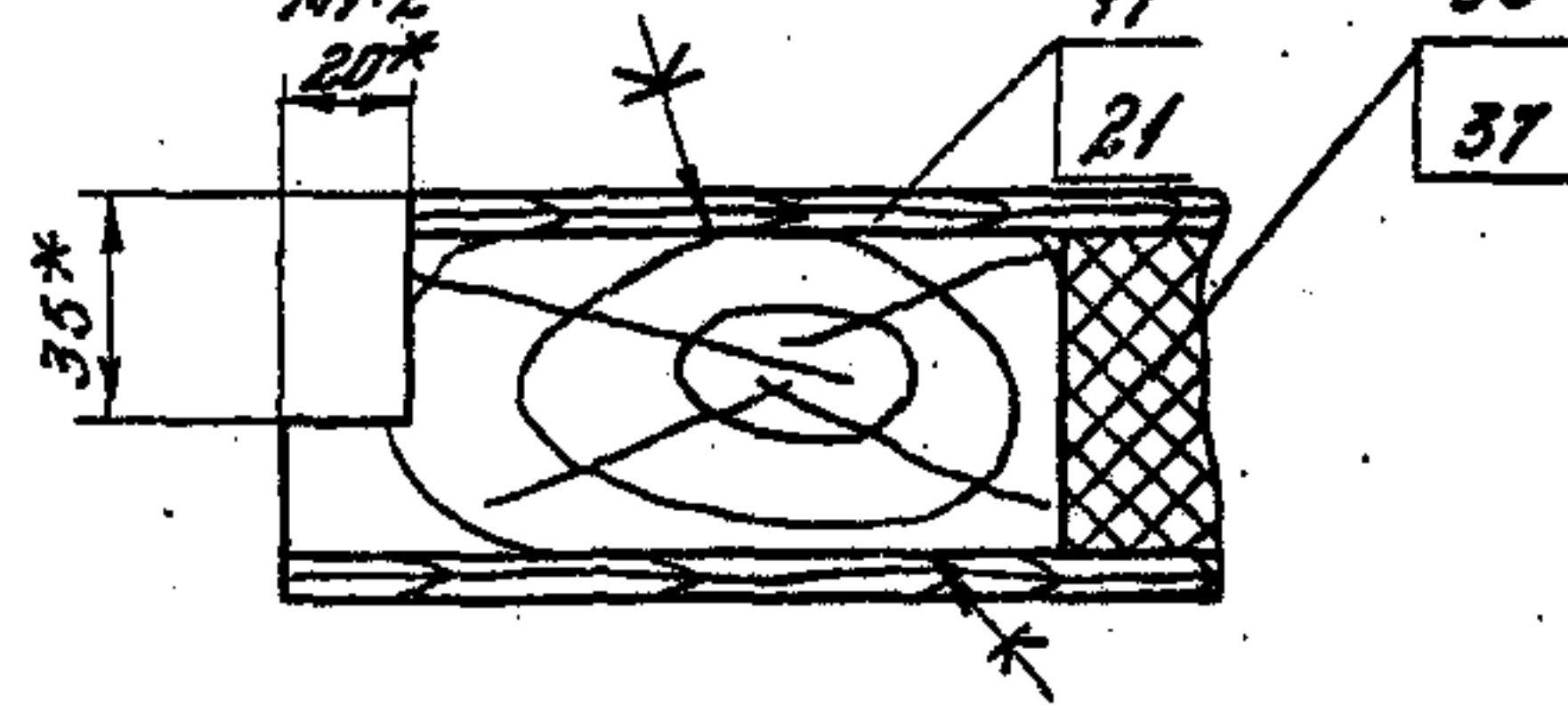
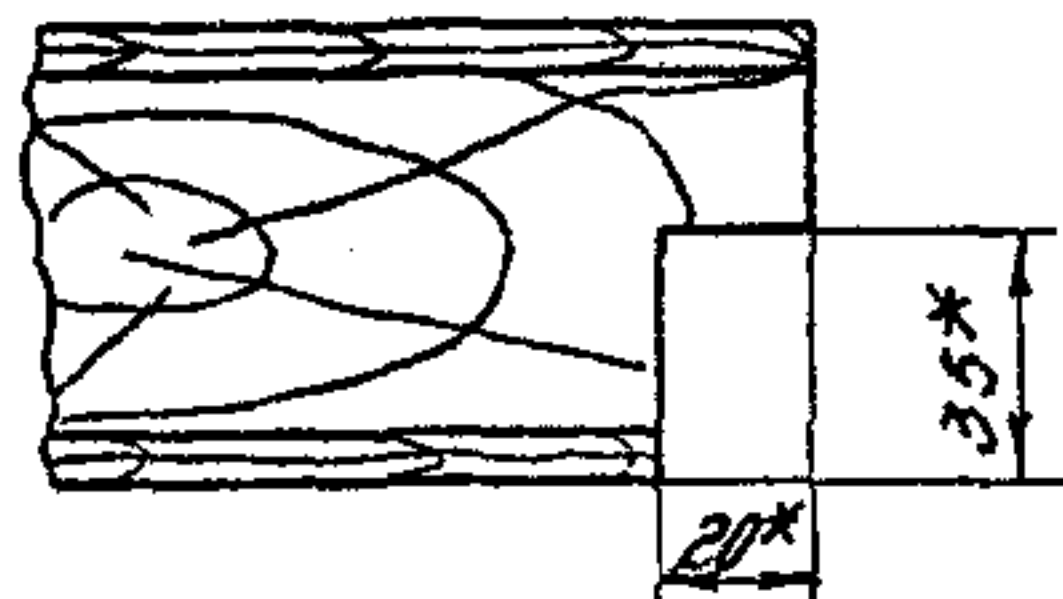


10x200=2000



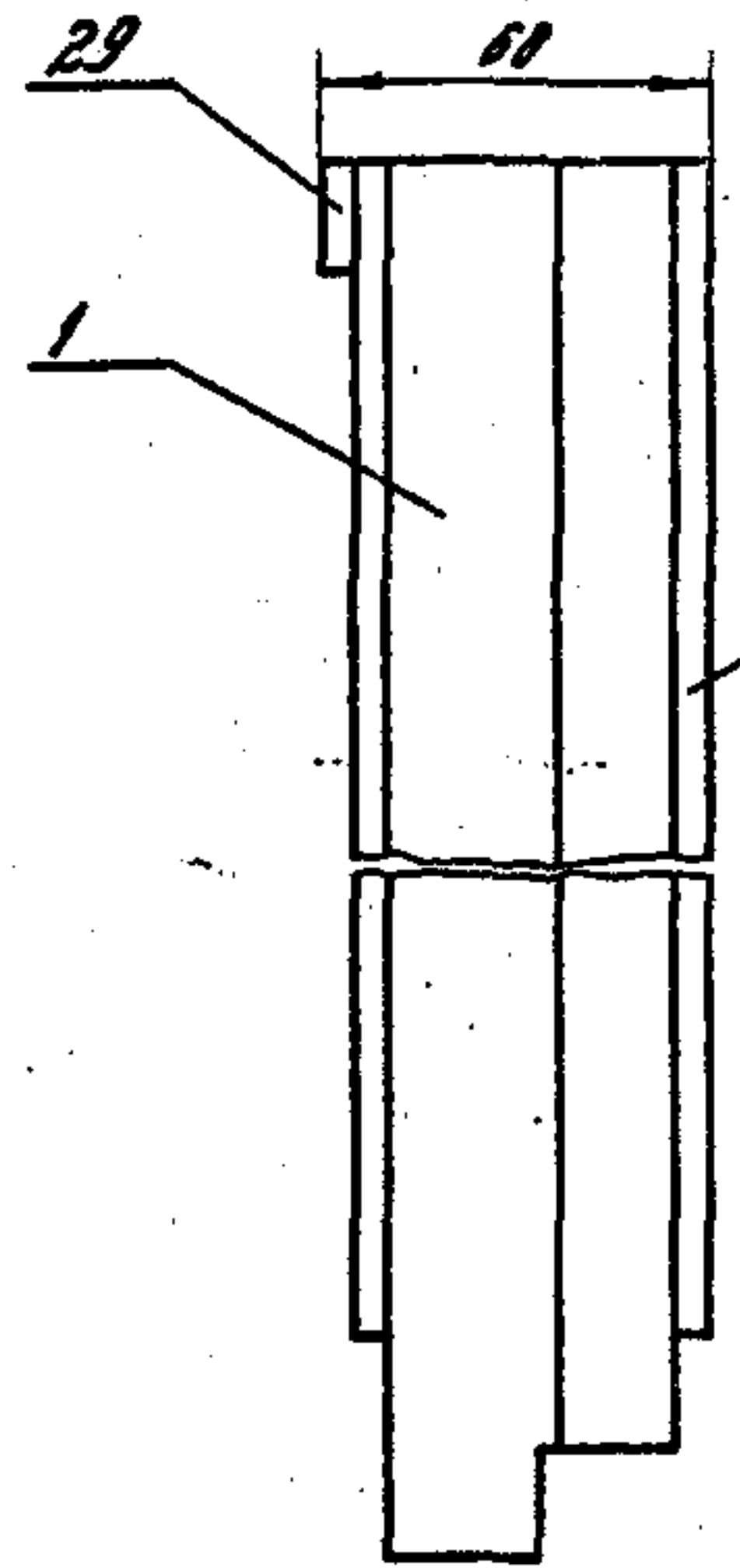
Л-Л лист 1
1:2

М-М лист 1
1:2

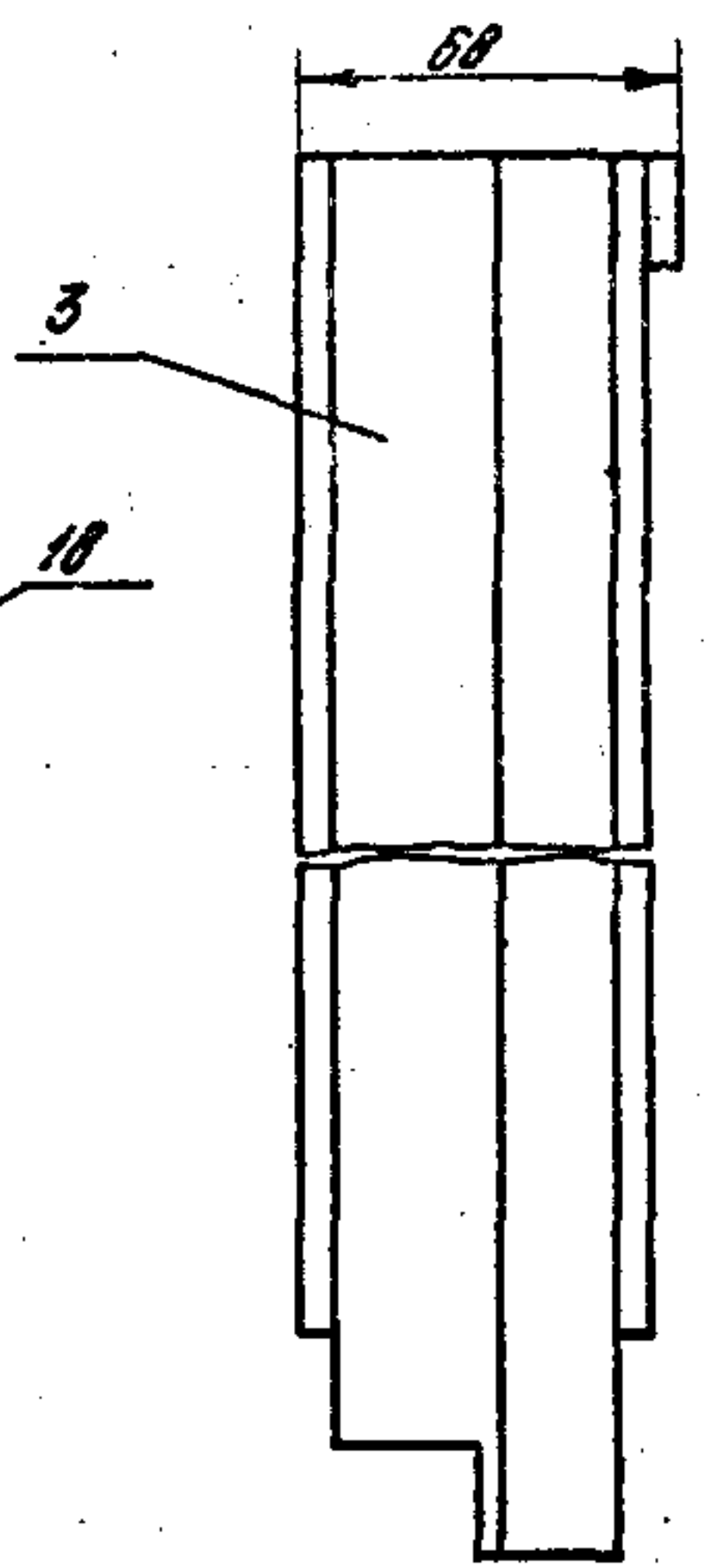


1.435.9 - 17.3 - 4400 СБ 2

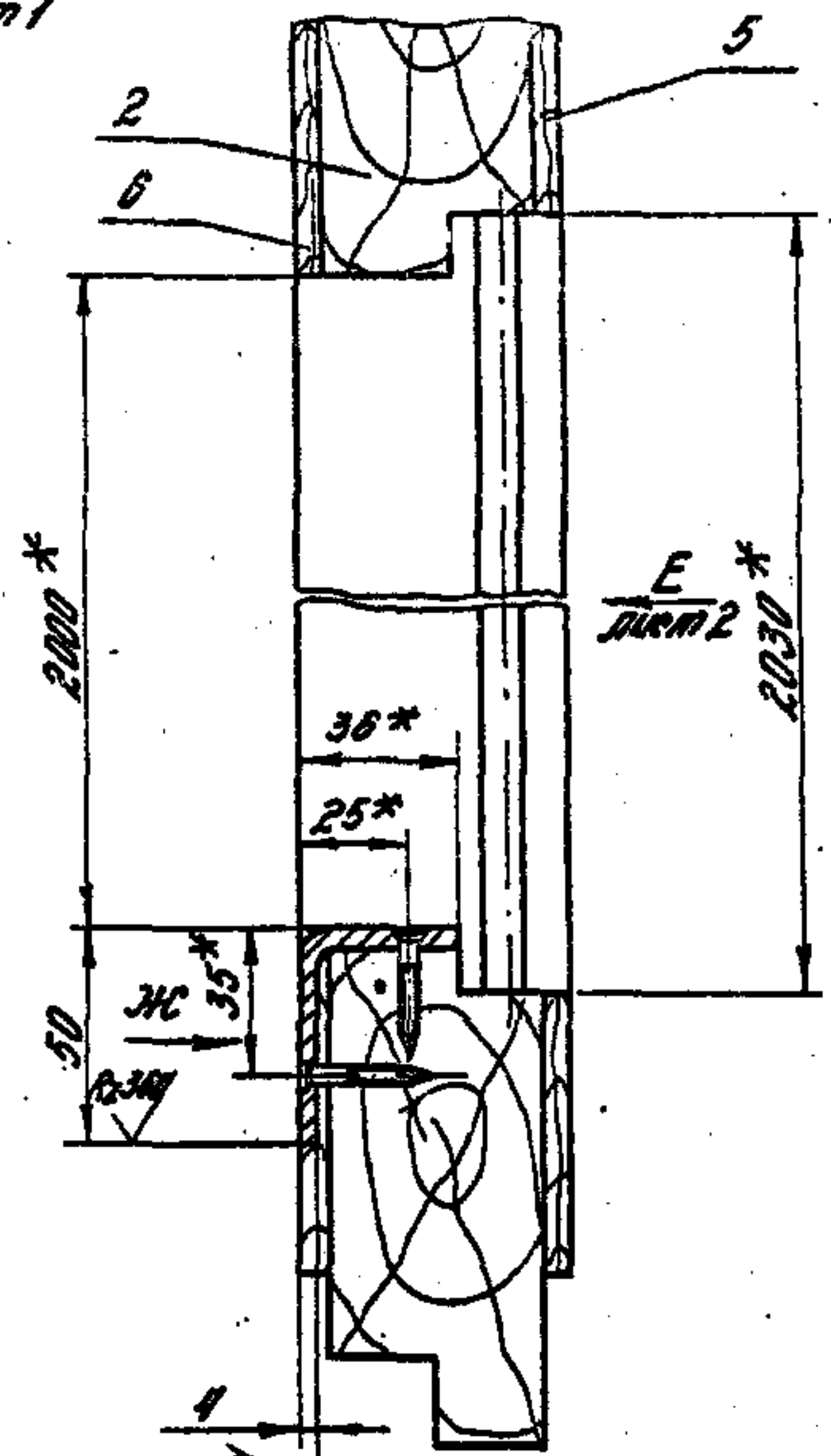
Вид В лист 2
1:2



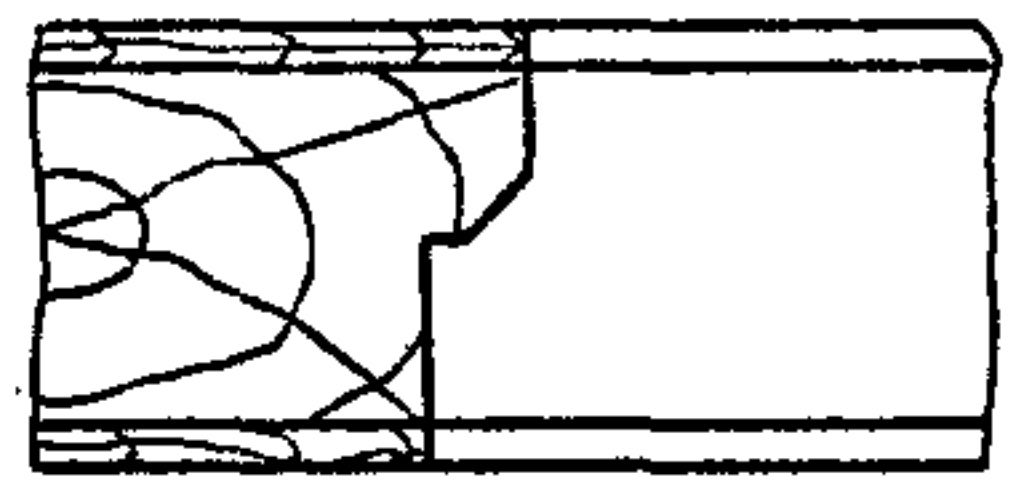
Вид Г лист 1
1:2



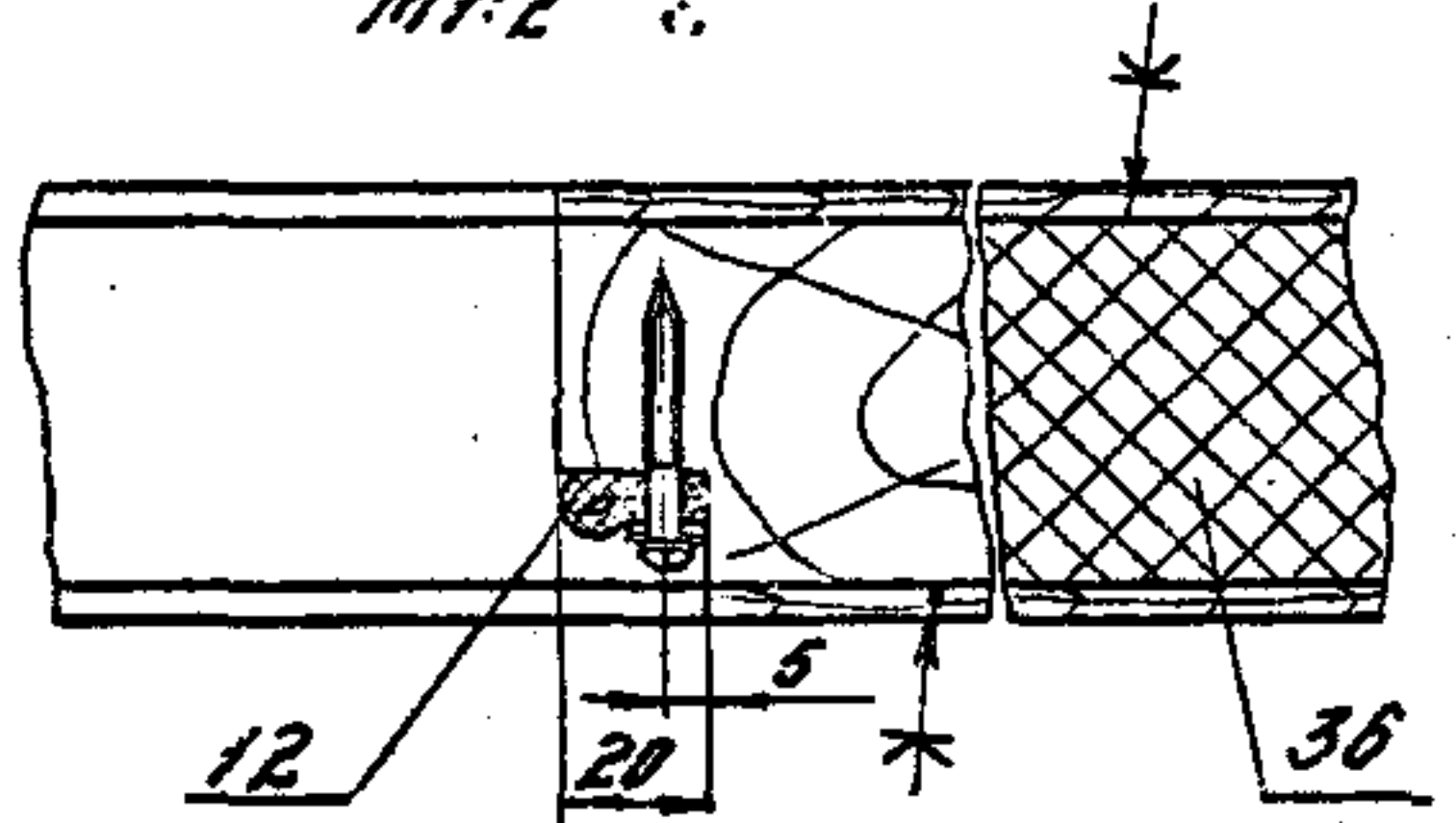
Д-Д лист 1
1:2



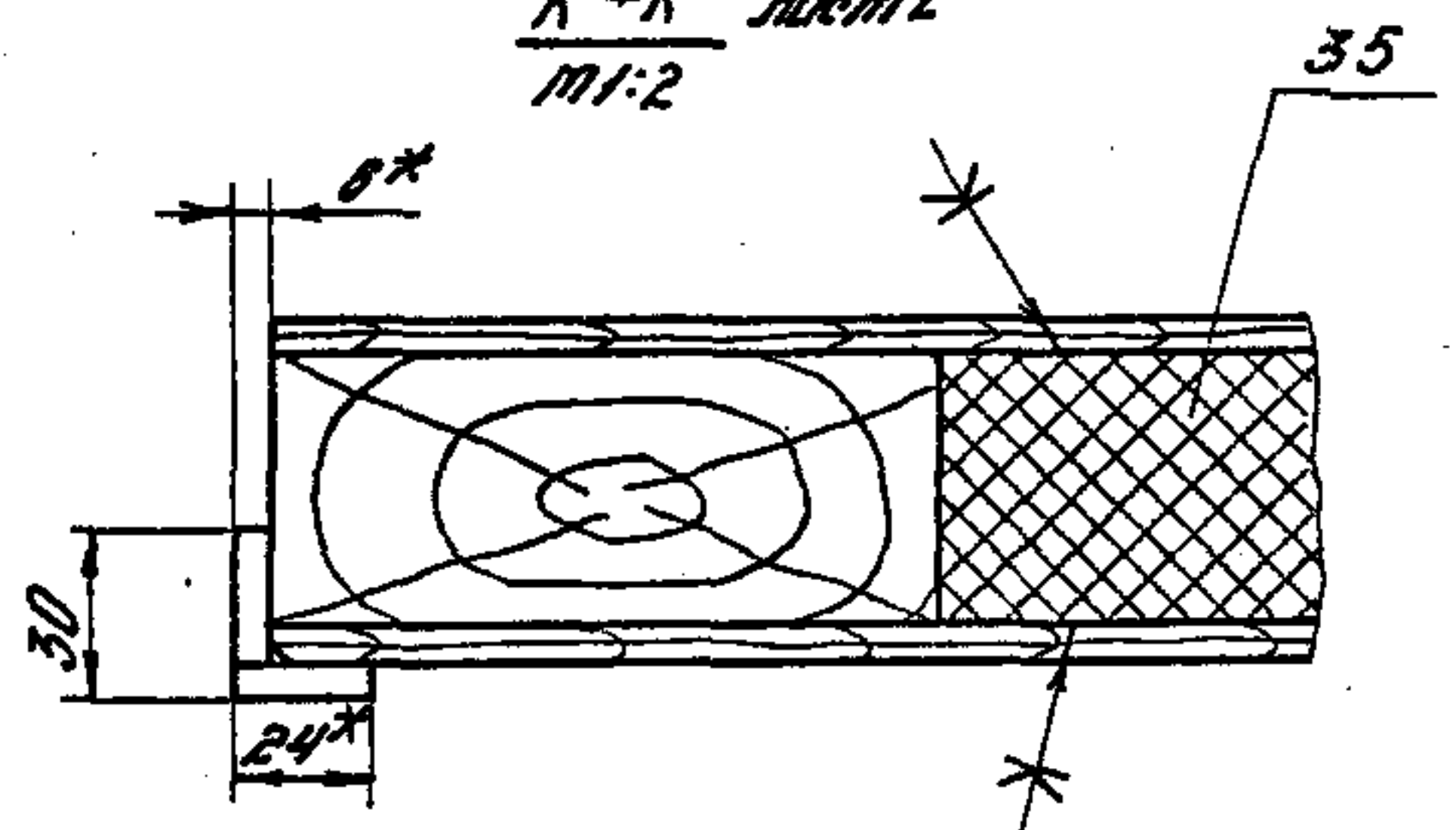
З-З лист 2
1:2



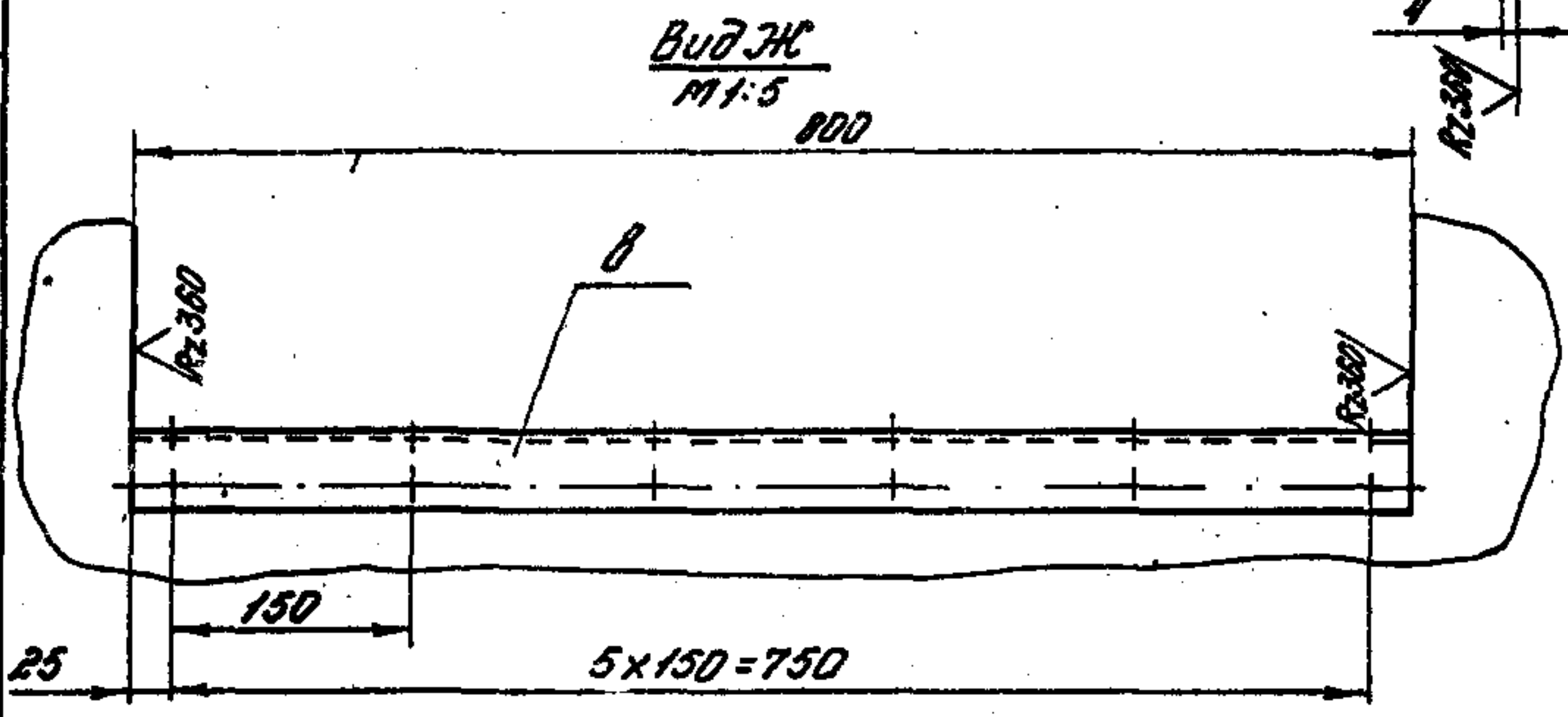
И-И лист 2
1:2



К-К лист 2
1:2



Вид Ж
1:5
800



1.435.9-17.3-4400 СБ

ИНВ. №, Подпись и дата, Взят. инв. №

Формат	Зона	Поз.	Обозначение	Наименование	Кол. на испол. 1.435.9-17.3-4600				Прим.
					-	01	02	03	
				<u>Документация</u>					
А3			1.435.9-17.3-4600-06	сборочный чертеж	×	×	×	×	
				<u>Детали</u>					
А4	1		1.435.9-17.3-4601	Нагель Брус Пиломатериал хвойных пород, 2 ^{ой} сорт ГОСТ 8486-68**	14	14	14	12	
Б4	2		1.435.9-17.3-4602	(1215 × 120 × 50) № 16	2	2			3,6 кг

				1.435.9-17.3-4600						
Разр.:	Шерстнев	И.И.		Каркас				Лист	Лист	Лист
Проб.	Глебошкин	И.И.						Р	1	2
И.контр.	Погорелов	И.И.						ЦНИПРОИЗДНИИ		
Утв.	Глебошкин	И.И.								

Формат А4

ИНВ. №, Подпись и дата, Взят. инв. №

Формат	Зона	Поз.	Обозначение	Наименование	Кол. на испол. 1.435.9-17.3-4600				Прим.
					-	01	02	03	
Б4	2		1.435.9-17.3-4602-01	(1515 × 120 × 50) № 16			2	3	6,5 кг
Б4	3		1.435.9-17.3-4603	(2352 × 120 × 50) № 16	3	3			7,0 кг
			-01	(2952 × 120 × 50) № 16			3	2	8,8 кг
Б4	4		1.435.9-17.3-4604	(589 × 120 × 50) № 16				1	1,7 кг
Б4	5		-01	(828 × 120 × 50) № 16				1	2,4 кг
Б4	6		-02	(2244 × 120 × 50) № 16				1	5,7 кг
Б4	8		1.435.9-17.3-4605	(607 × 120 × 50) № 14	4	4			1,7 кг
			-01	(757 × 120 × 50) № 14				4	2,2 кг
А4	9		1.435.9-17.3-4609	Бобышка	1	1	1	1	
				<u>Стандартные изделия</u>					
	И			Гвозди К25×60 ГОСТ 4028-63*	2	2	2	2	

1.435.9-17.3-4600

Формат А4

Рис.1

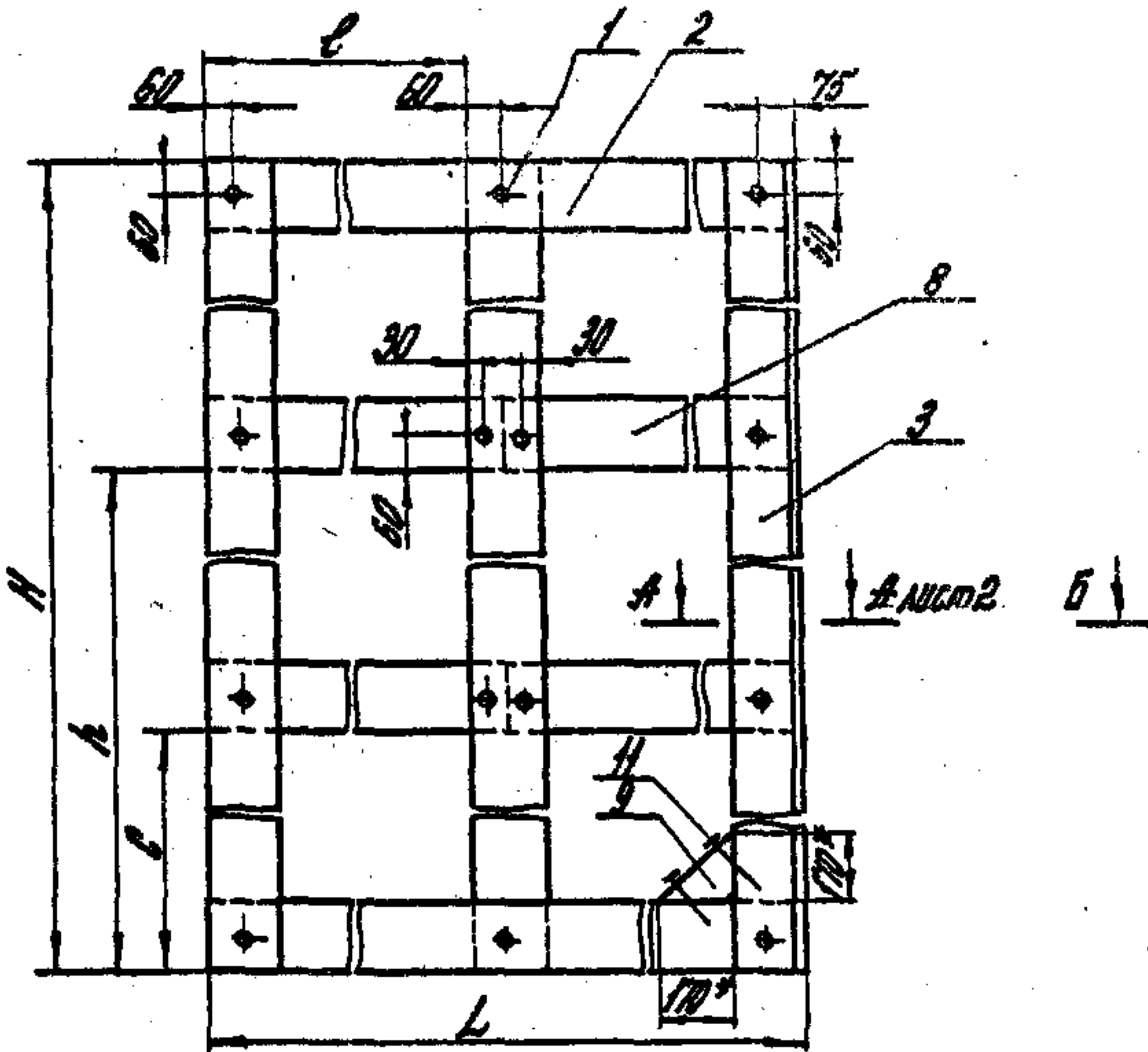


Рис.2

Остаточное - см. рис.1

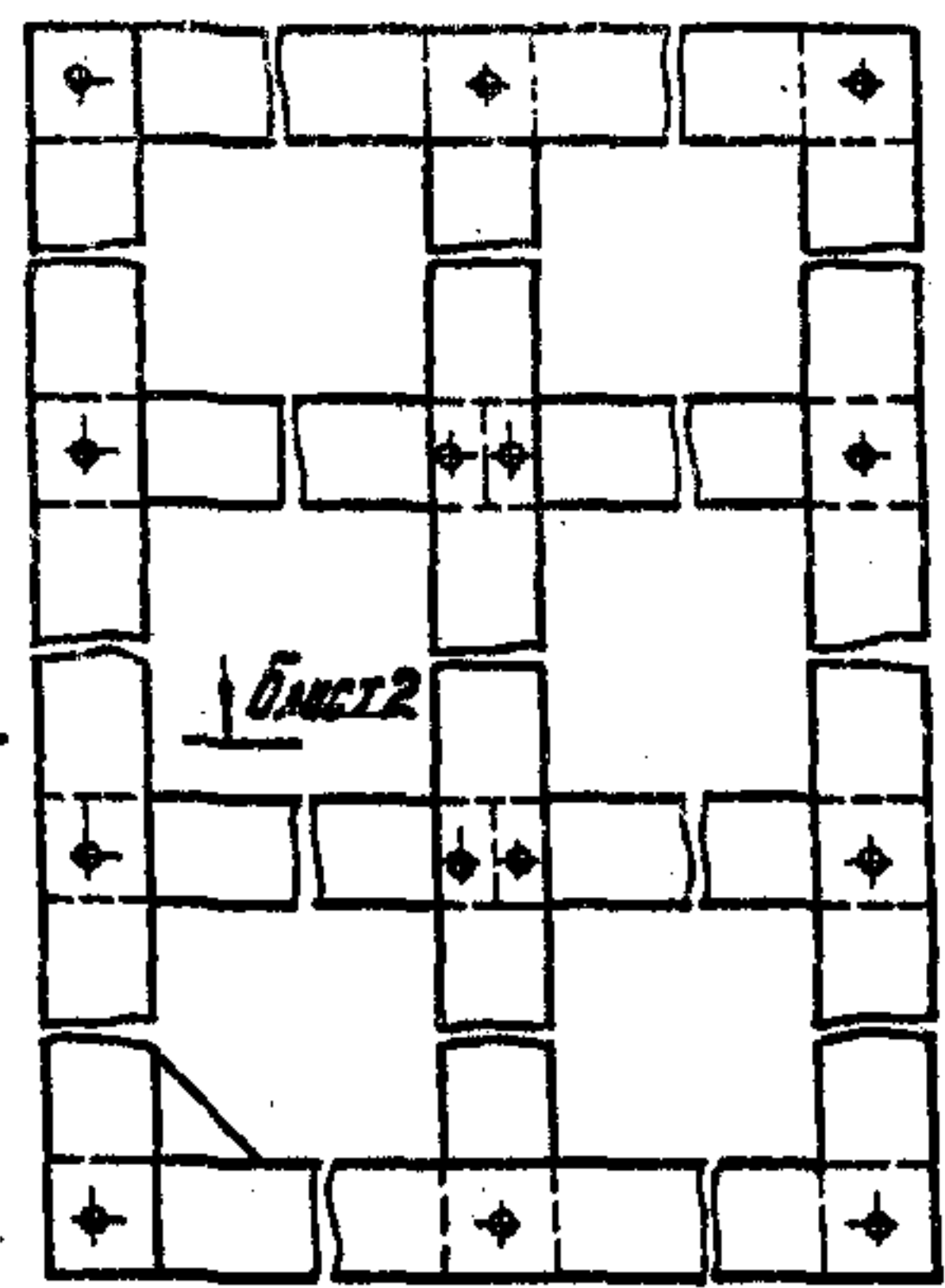
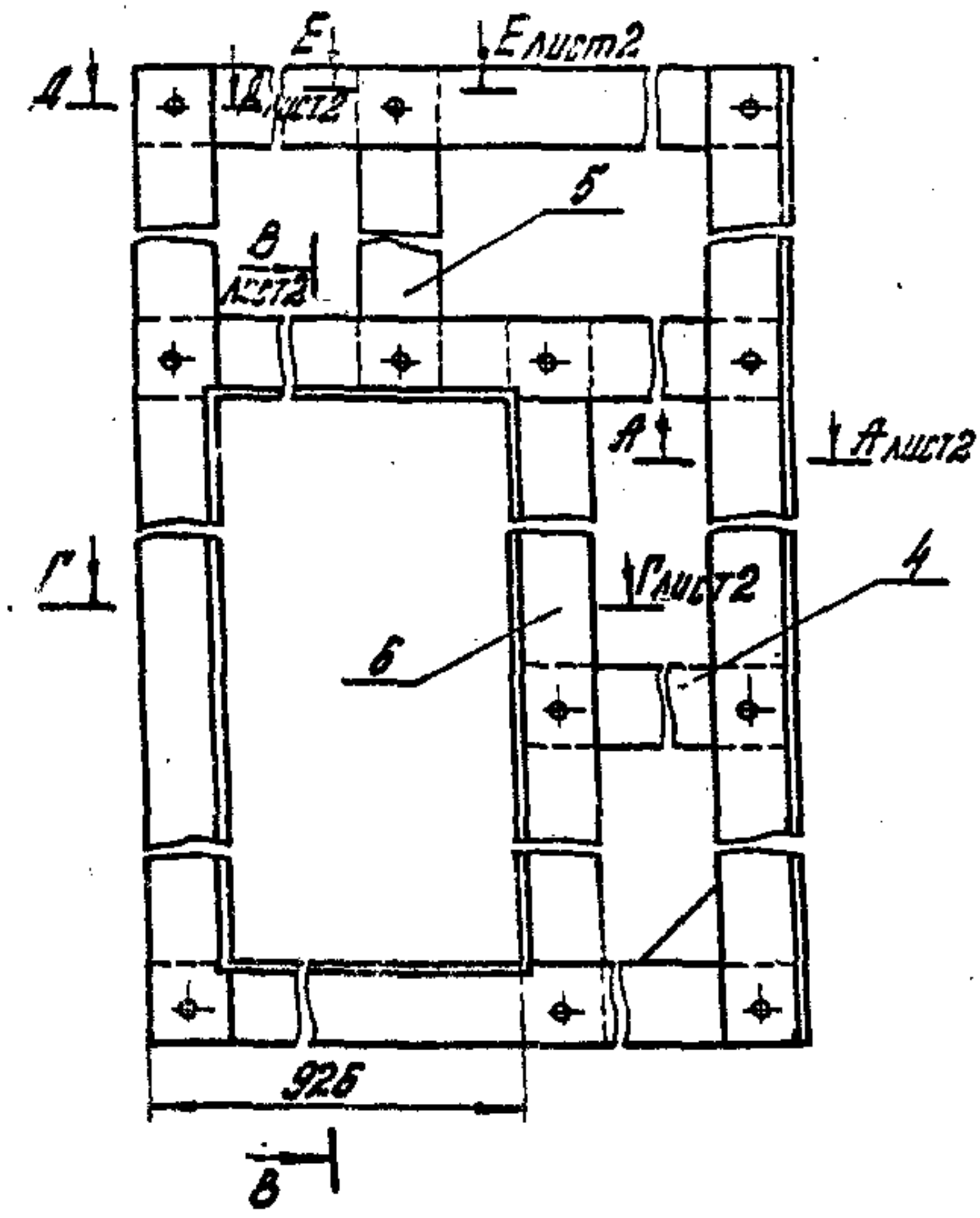


Рис.3

Остаточное см. рис.1

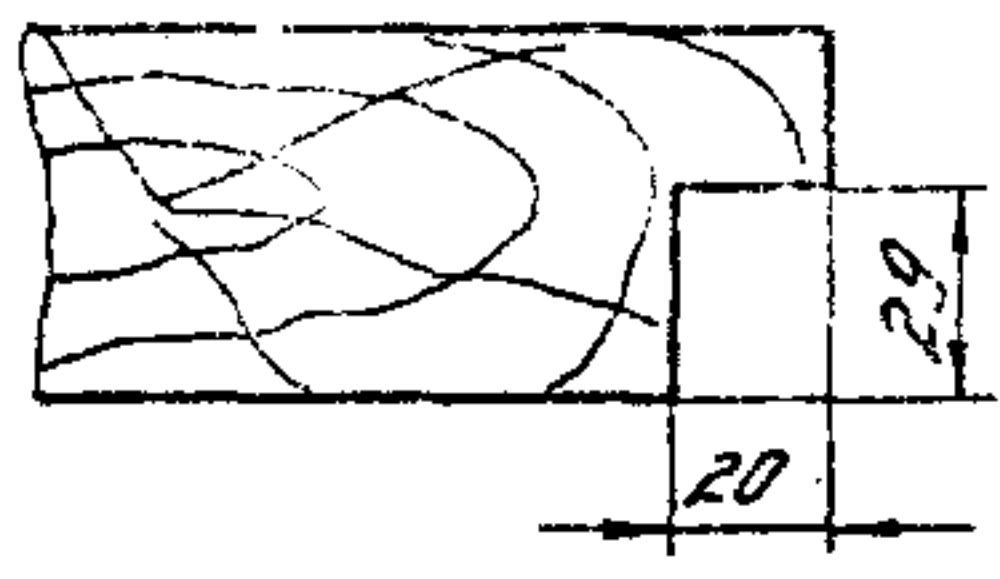


Обозначение	Рис.	L, мм	H, мм	С, мм	h, мм	С, мм	n	Масса, кг
1435.9-17.3-4600	1	1215	2352	548	1490	745	14	37
-01	2	1215	2352	548	1490	745	14	37
-02		1515	2952	698	1890	945	14	46
-03	3	1515	2952	698	2124	1060	18	43

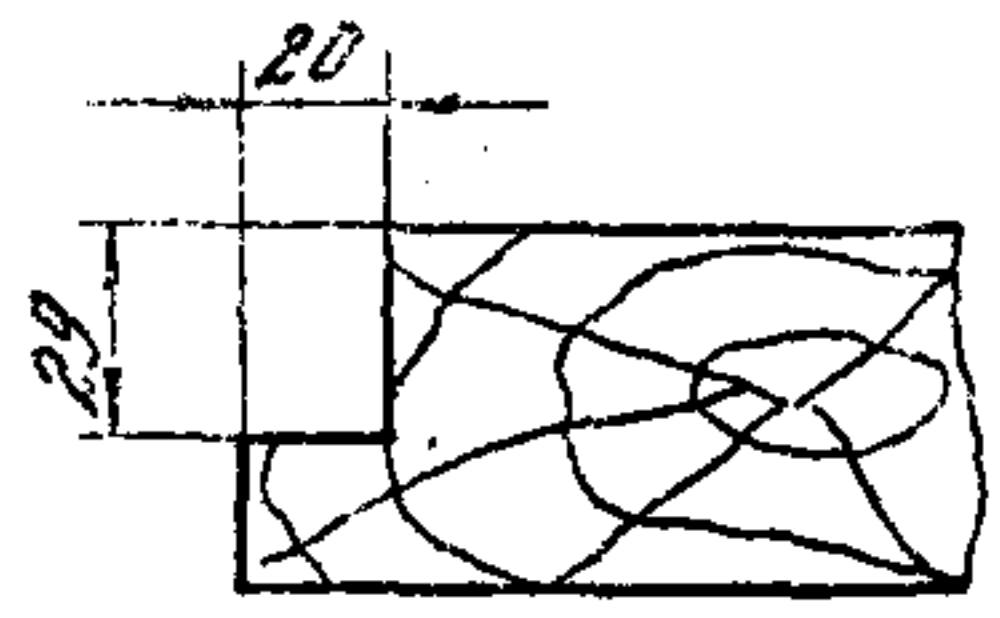
1. Соединение элементов каркаса осуществлять водостойким клеем типа КБ-3, СП-2, ФР-12, ФГ-100, типы соединения УХ-1 и УБ-3 по ГОСТ 9330-76*.
2. Неуказанные предельные отклонения размеров: $h/4 \pm \frac{1714}{2}$

1.435.9-17.3-4600 СБ			
Каркас сборочный чертеж	Лит.	Масса	Масштаб
	Р	см. табл.	1:10
Разраб. Шестнева	261		
Пробир. Рабочкин	261		
Н. контр. Давыдов	41		
Утв. Рабочкин	261		
		Лист 1	Листов 2
		ЦИНПРОМВОЗТНУ	

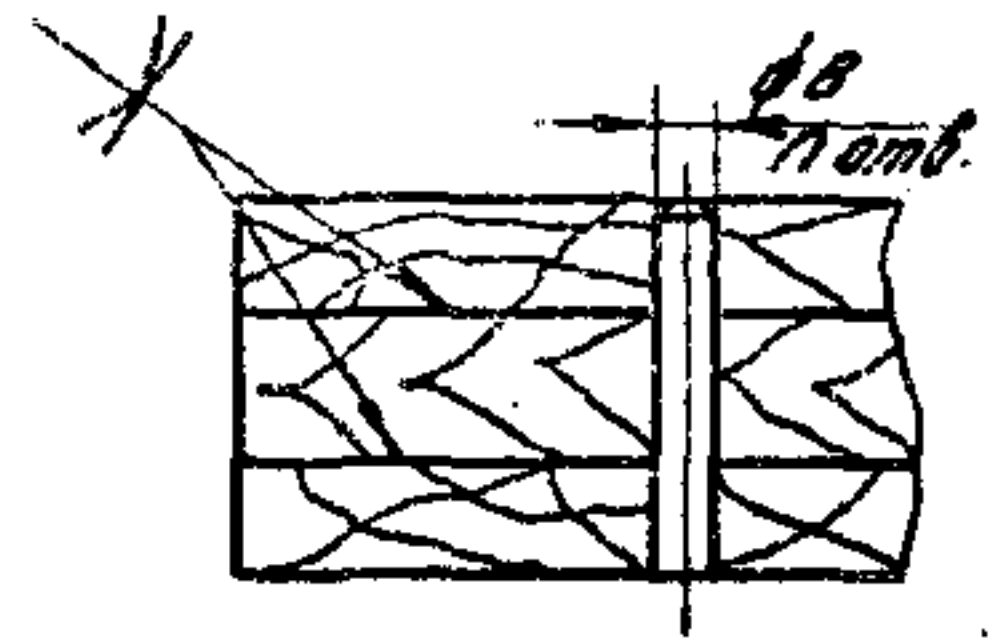
A-A лист 1
1:2



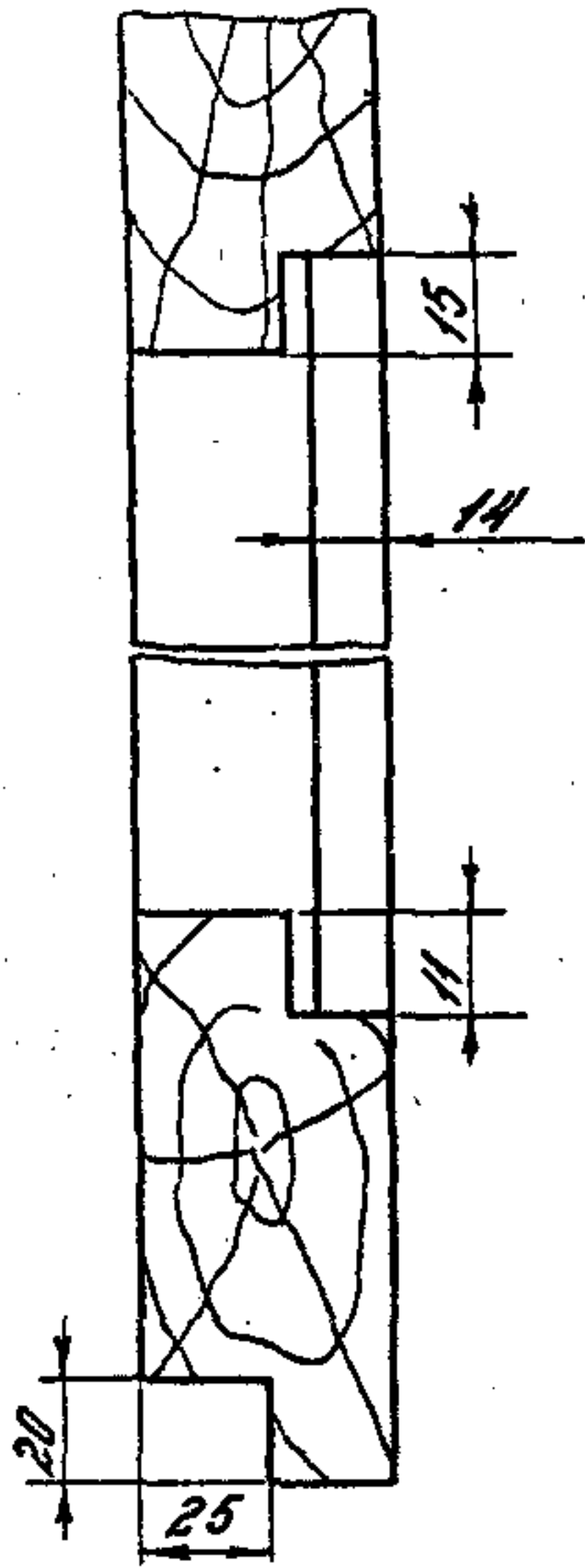
E-B лист 1
1:2



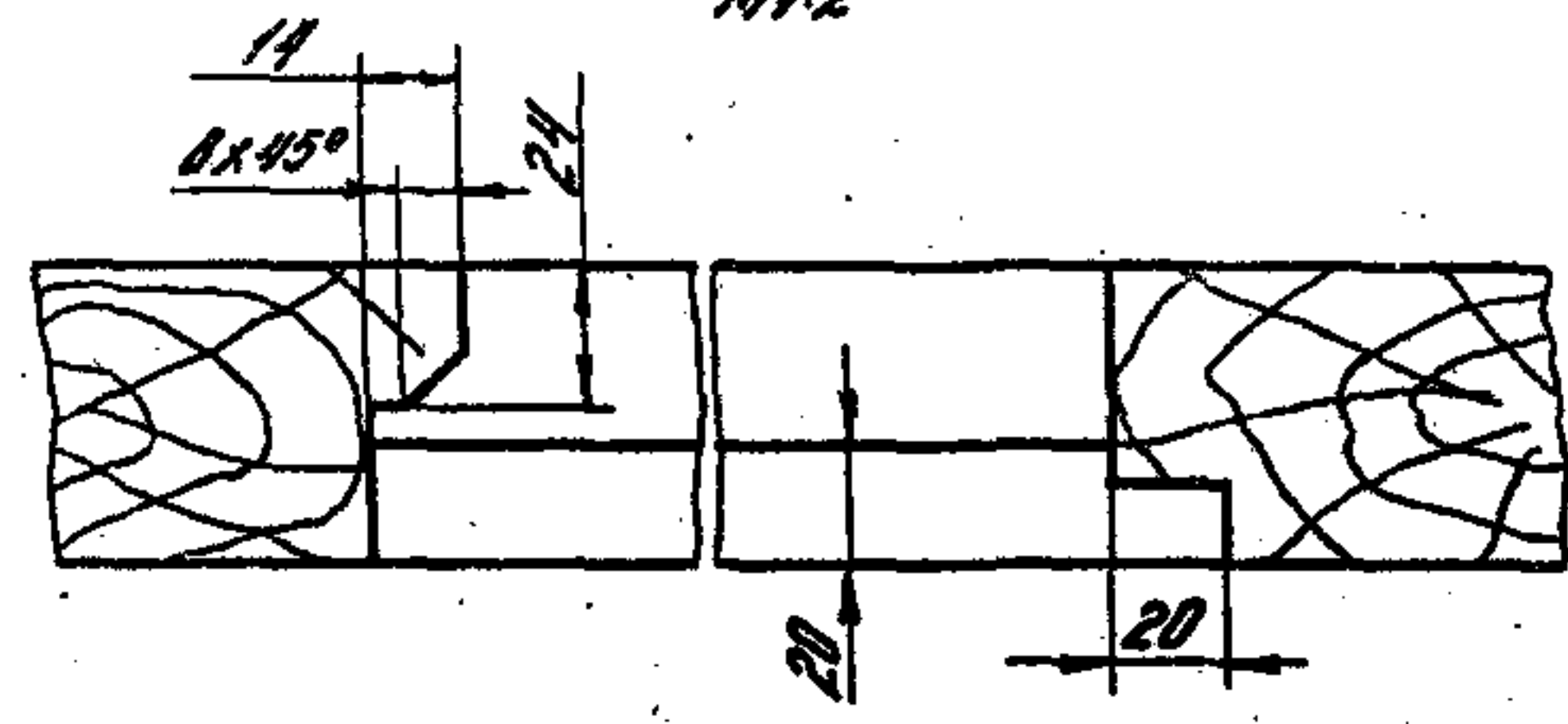
D-D лист 1
1:2



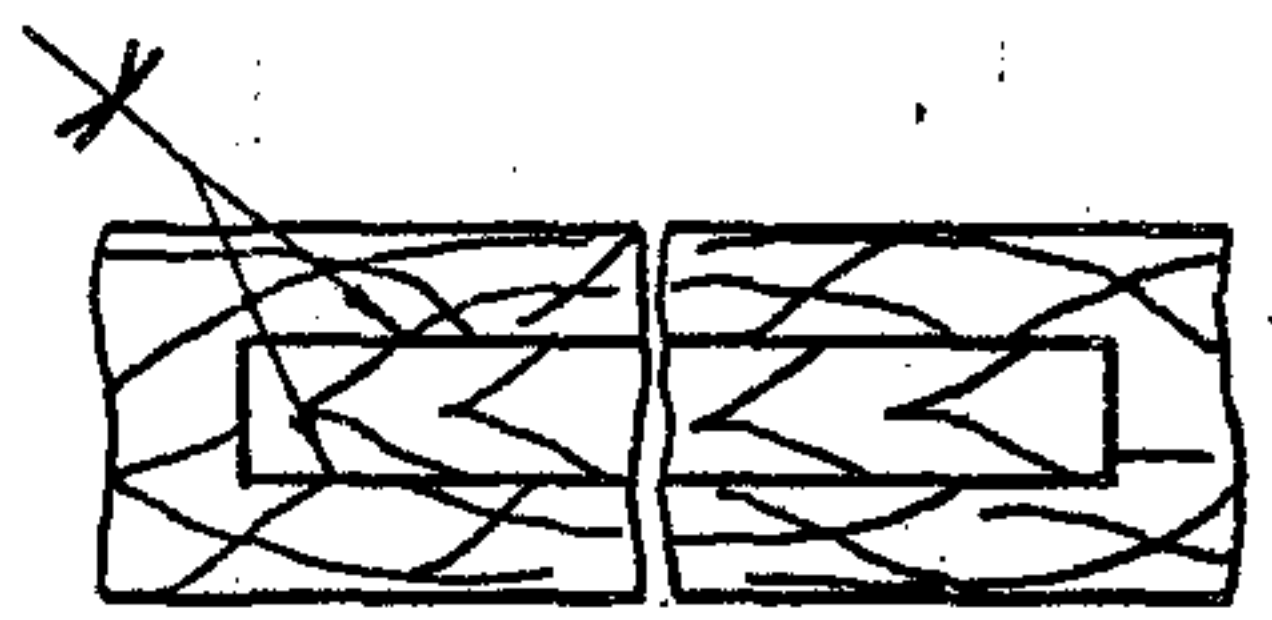
B-B лист 1
1:2



Г-Г лист 1
1:2



E-E лист 1
1:2

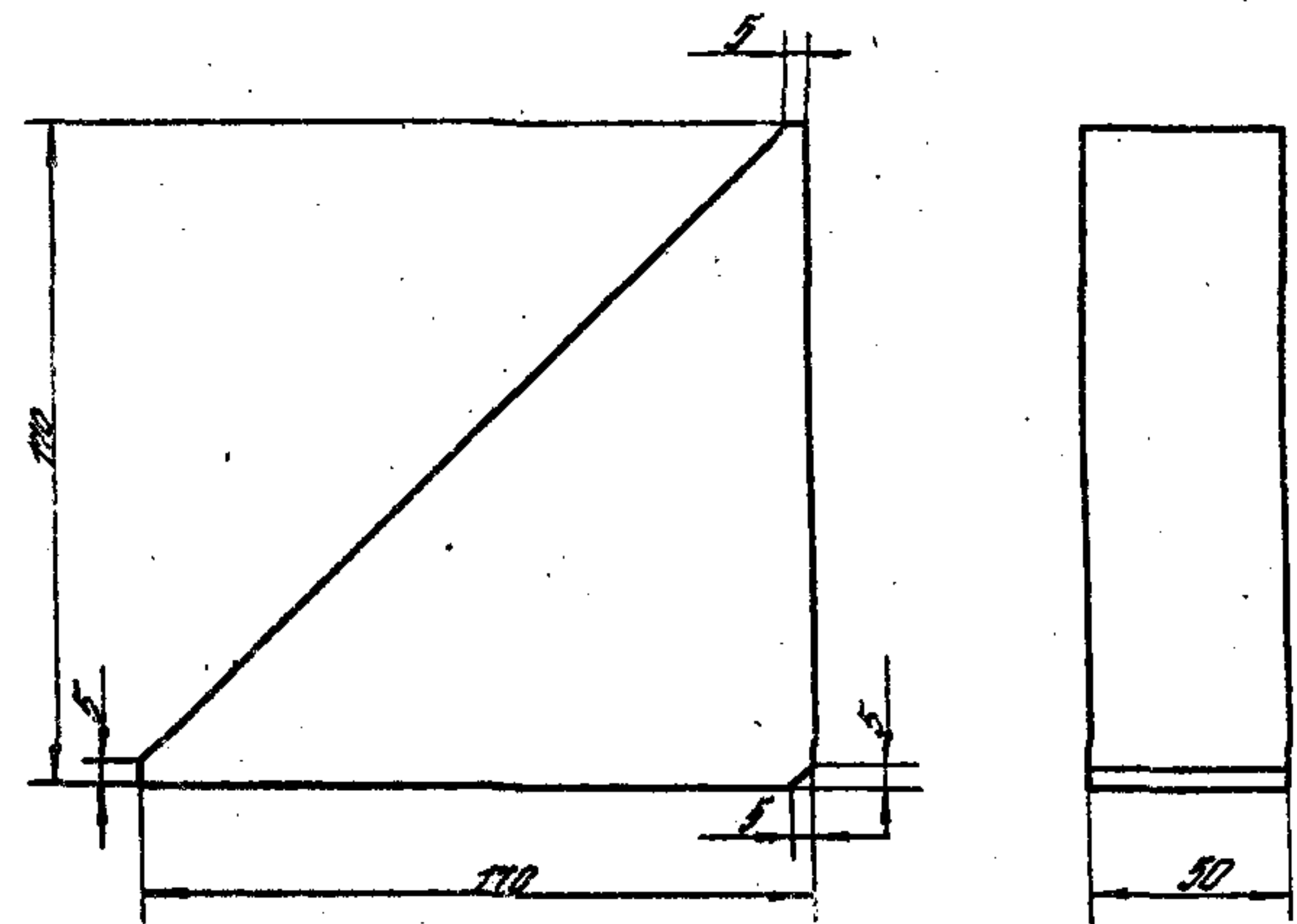
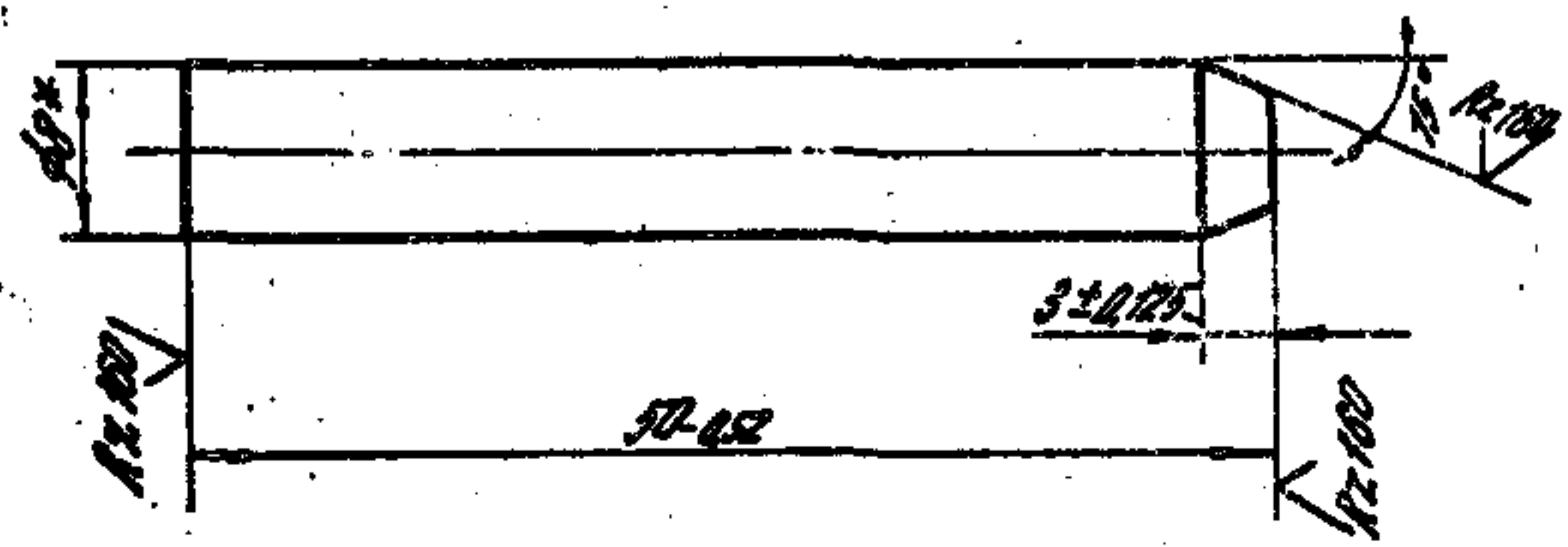


1.435.9-17.3-4600 05

2

УЧЕБНО-МЕТОДИЧЕСКОЕ ПОСОБИЕ

(✓) P



69
R219 (✓)

Неуказанные предельные отклонения размеров по 14.

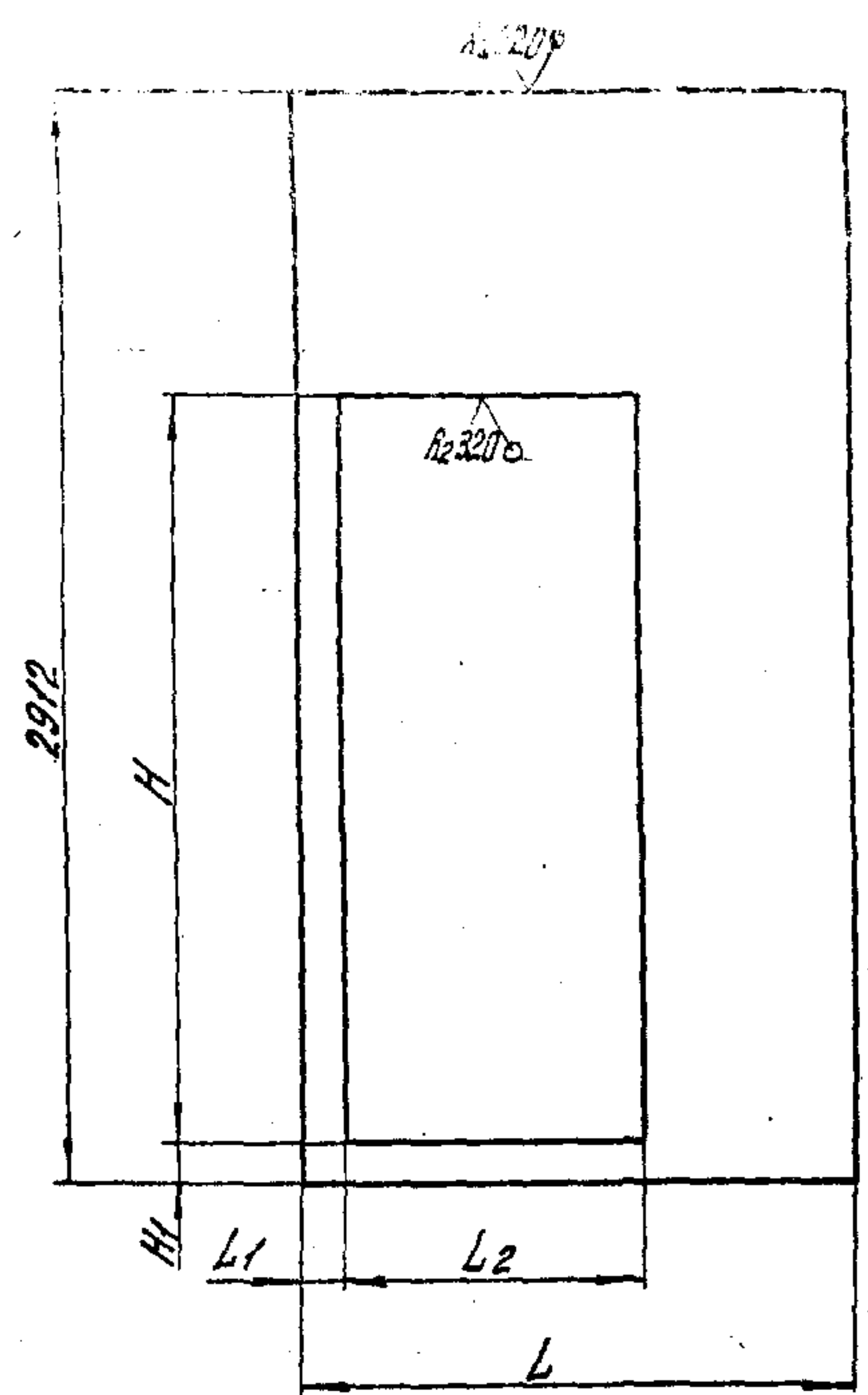
			1435.9-17.3-4604		
			Лит.	Масса	Масштаб
Ноготь			P	0.02	2:1
			Литер	Листов 1	
Исполн.	Провер.	Ил.	ЦНИИПРОМЗДАНИЙ		
Полн.	Специалист	В.С.			
Н. контр.	Инженер	В.С.			
Упр.	Специалист	В.С.			
Корж В.В. ГОСТ 25902-74 *					
Стр. 3 ГОСТ 535-79 *					

Формат А4

			1435.9-17.3-4609		
			Лит.	Масса	Масштаб
Болты			P	0.36	1:2
			Литер	Листов 1	
Исполн.	Провер.	Ил.	ЦНИИПРОМЗДАНИЙ		
Полн.	Специалист	В.С.			
Н. контр.	Инженер	В.С.			
Упр.	Специалист	В.С.			
Исполнительная копия					
2ой сорт ГОСТ 84.26-66 **					

19890-04 69

Формат А4

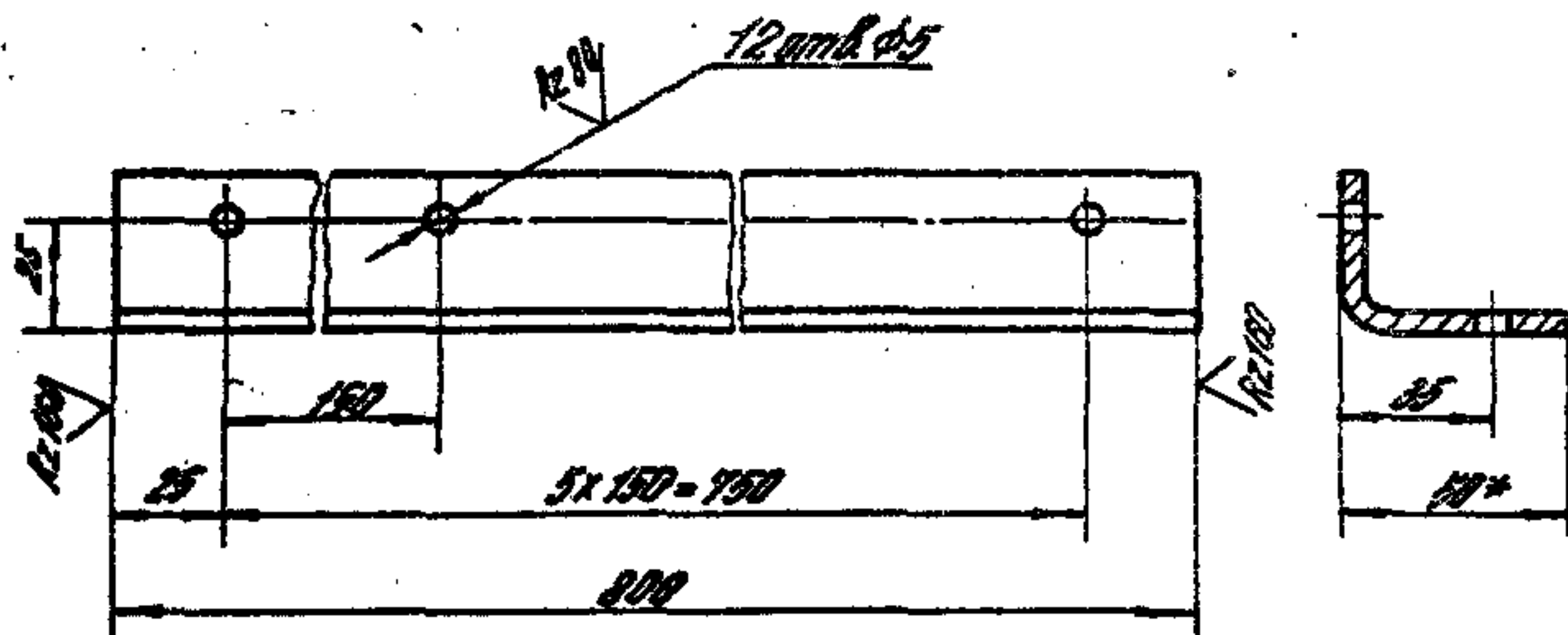


ОБОЗНАЧЕНИЕ	H, мм	H1, мм	L, мм	L1, мм	L2, мм	Масса, кг
1.435.9-17.3-4401	2030	59	1495	105	834	11.2
-01	2000	84	1515	120	800	11.8

Неуказанные предельные отклонения размеров: $H_{14}, h_{14}, \pm \frac{IT_{14}}{2}$

Изм. № 001
Изм. № 002
Изм. № 003
Изм. № 004
Изм. № 005
Изм. № 006
Изм. № 007
Изм. № 008
Изм. № 009
Изм. № 010

			1.435.9-17.3-4401		
			Обшивка		
			Лист	Масштаб	Контур
			Р	см тол.	1:10
			Лист	Листов	
Разраб.	Прехова	Орлов	панель клееная марки ФЭА ГОСТ 3916-69 та 3, толщ. 6мм, ГОСТ 3916-69		
Пробер.	Габришкин	АБС			
И. контр.	Лемарелло	Курт			
Утв.	Радюшкин	АБС			
			ЦНИПРОМЗДАНИИ		



1. * Размеры для справок.
 2. Неуказанные предельные отклонения размеров:
 $h, H, L, l, \pm \frac{IT19}{2}$

1435.9-173-4403

Накладка

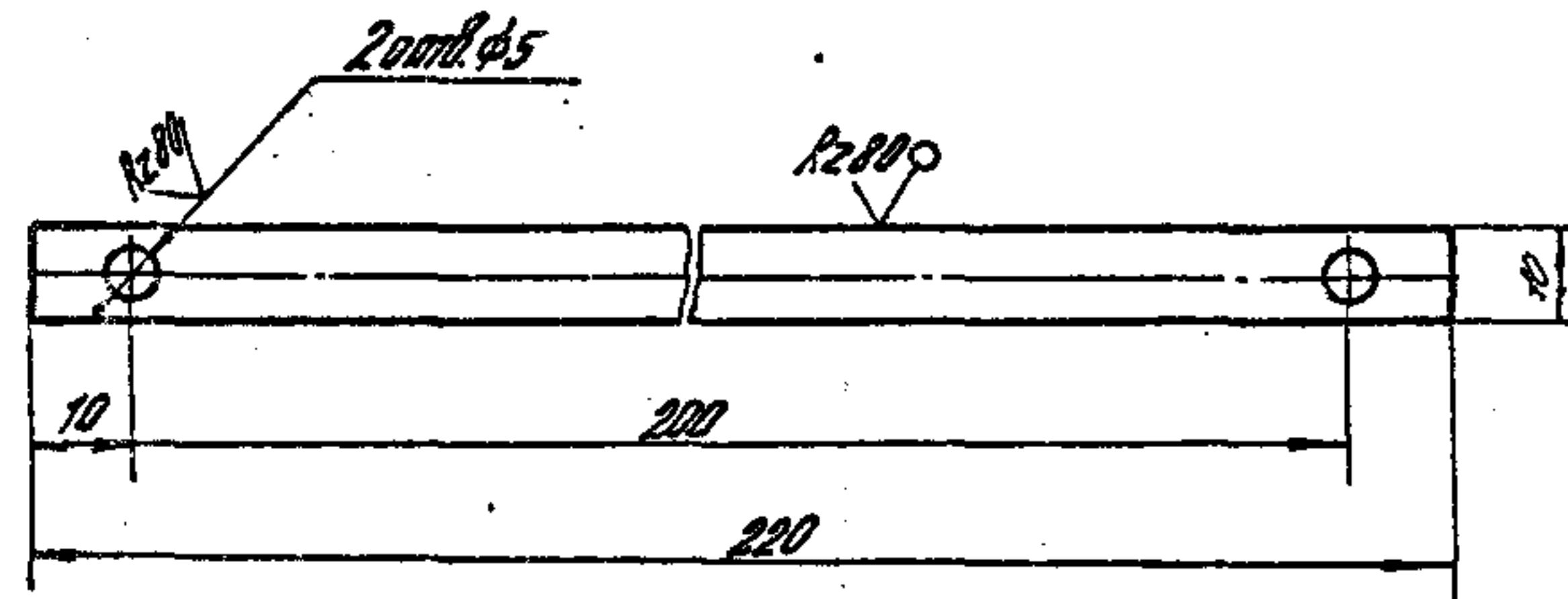
Лист	Масса	Масштаб
1	2	1:2

Лист Листов 1

Уголок 50x36x4 ГОСТ 19772-74*
 в 2х3 шт 2 листа 1474-75*

ЦНИИПРОМЗАДАНИЙ

Формат А4



Неуказанные предельные отклонения размеров: $h, H, L, l, \pm \frac{IT14}{2}$

1435.9-173-4404

Планка

Лист	Масса	Масштаб
1	0,01	1:1

Лист Листов 1

Анот. Дробина 64
 Провер. Гребенкин 262
 Н. контр. Погорелов 154
 Упр. Гребенкин 262

Лист Б-ПН-0,8 ГОСТ 19904-74*
 4-III в.м. Зиг ГОСТ 16523-70*

ЦНИИПРОМЗАДАНИЙ

19890-04 91

Формат А4

Код	Обозначение	Наименование	Кол.	Примеч.
		Исполнительные		
		для изготовления		
A3	1.435.9-17.3-4500Б	Сборочный чертеж		
		Сборочные единицы		
A4	1 1.435.9-17.3-4510	Полотно коллитки	1	
		Детали		
A4	2 1.435.9-17.3-4404	Планка	9	
A4	5 1.435.9-17.3-4501	Накладка	4	
A4	6 1.435.9-17.3-4502	Накладка	4	
A4	7 1.435.9-17.3-4503	Планка	11	
		Уплотнение		
		Пластина I, лист		
		ТНКС-МЗ-9.9 ГОСТ 7338-77*		
B4	10 1.435.9-17.3-4506	(843x50) МН	2	0,15 кг
B4	11 -01	(1980x55) МН	1	0,39 кг

1.435.9-17.3-4500

Колитка

Лист 1 из 2

ЦНИПРОМЗДАНИЙ

Разраб. Шерстнева В.
Проб. Гавричкин А.С.
Н.контр. Пиворелов В.
Утв. Гавричкин А.С.

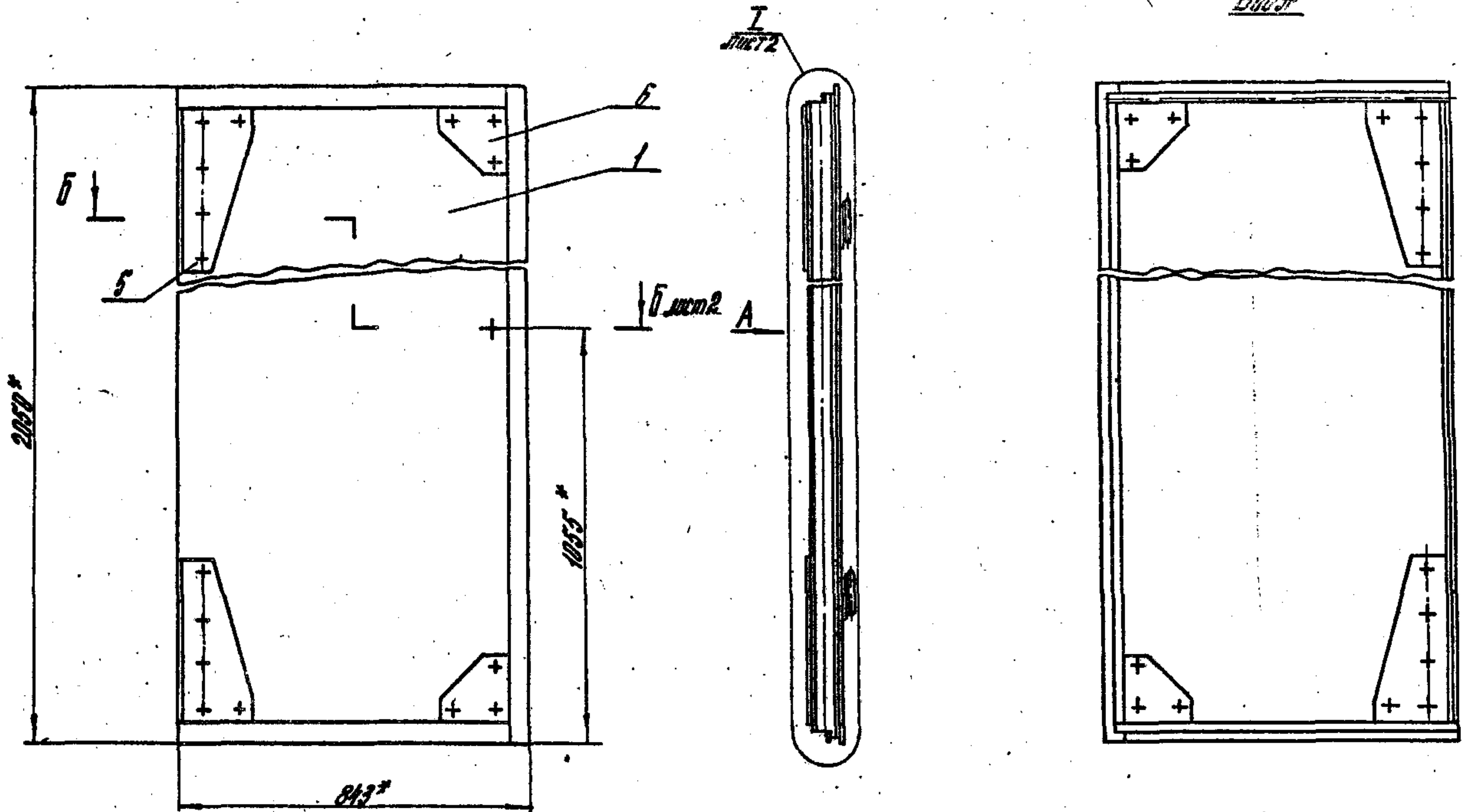
Инв. № подл. Подпись и дата

Код	Обозначение	Наименование	Кол.	Примеч.
		Наличие		
		Пиломатериал хвой.		Р-130
		МНЗ 17003, 2 ⁰⁰ сорт		
		ГОСТ 8485-65 **		
B4	13 1.435.9-17.3-4509	(793x50x10)	2	0,2 кг
B4	14 -01	(2050x50x10)	1	0,5 кг
		Стандартные изделия		
		Болт М10x90.58.015		
		ГОСТ 7798-70*	16	
		Гайка М10.4.015		
		ГОСТ 5915-70*	16	
		Шайба 10.65Г.020		
		ГОСТ 6402-70*	16	
		Шуруп 1-4x30.01.2		
		ГОСТ 1144-80*	46	

Инв. № подл. Подпись и дата

1.435.9-17.3-4500

Лист 2

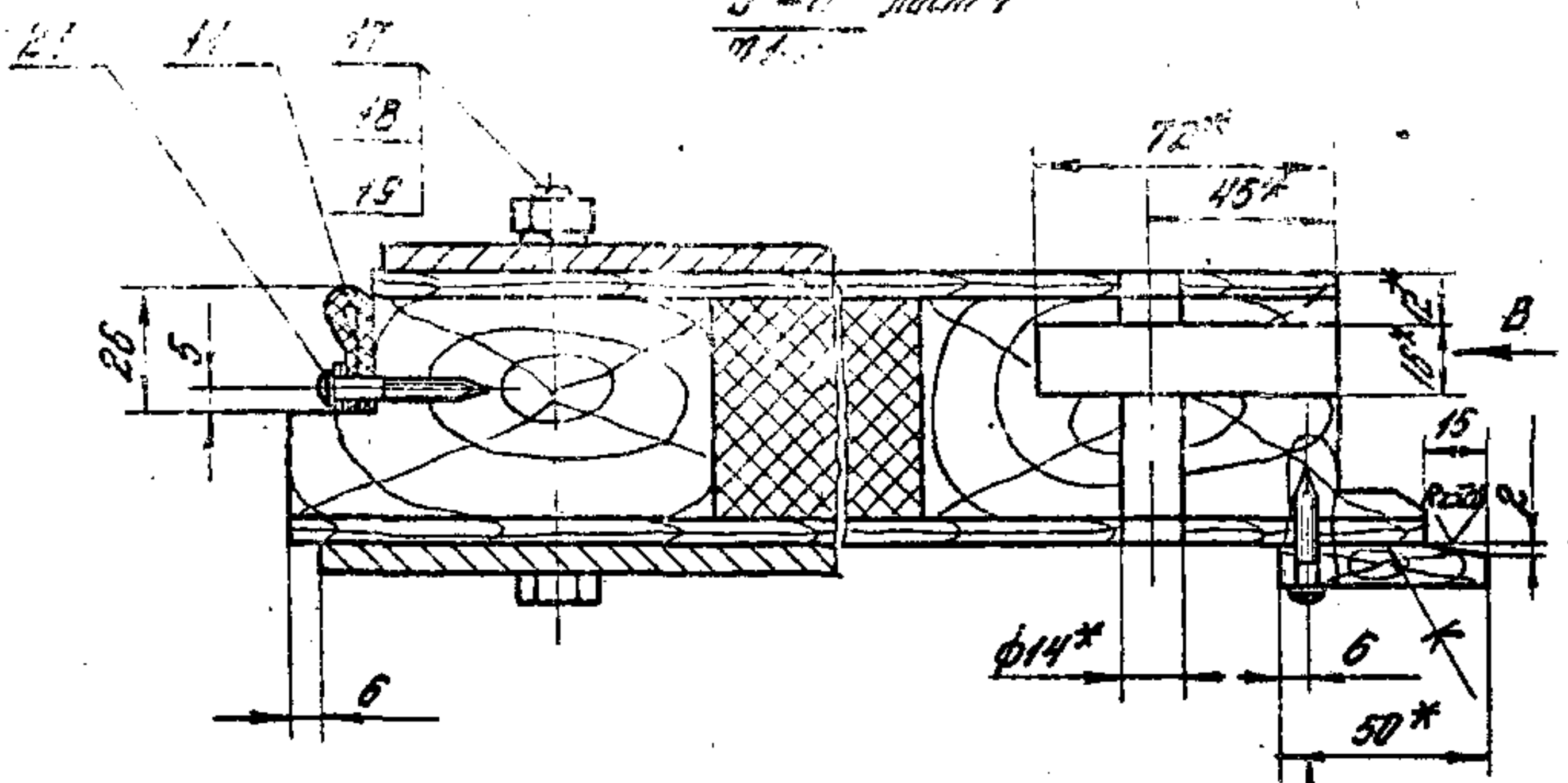


1. Сварные швы по ГОСТ 5264-80
2. Клей водостойкий типа КБ-3, ВП-2, ФР-12 или ФР-100
3. Размеры для справок.
4. Неуказанные предельные отклонения размеров: $\pm \frac{IT14}{2}$

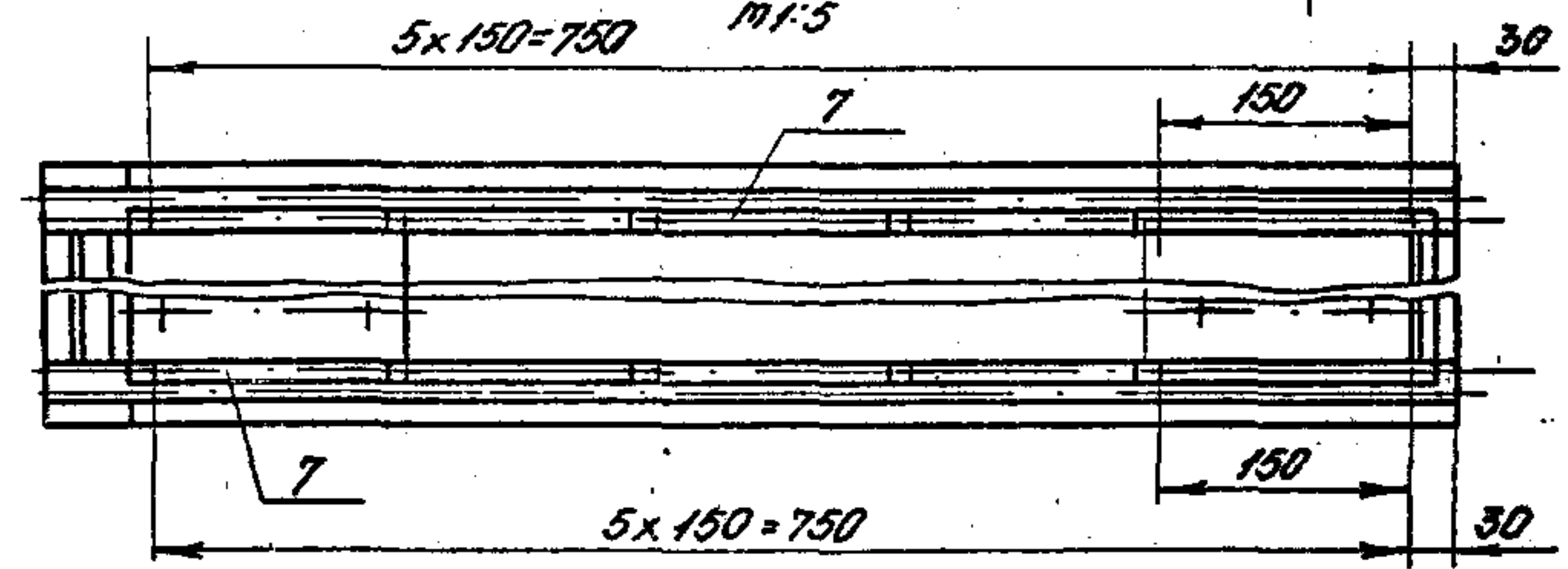
				1.435.9-17.3-450005		
				Калитка		
				сборочный чертеж		
				Лист	Масса	Масштаб
				Р	49	1:10
				Лист 1	Листов 2	
				ЦНИИПРОМЗДАНИЙ		

Разработчик: Шеретнева К/С
 Проектировщик: Рабочий А/С
 Инженер: Погодаев С/С
 Утвердил: Рабочий А/С

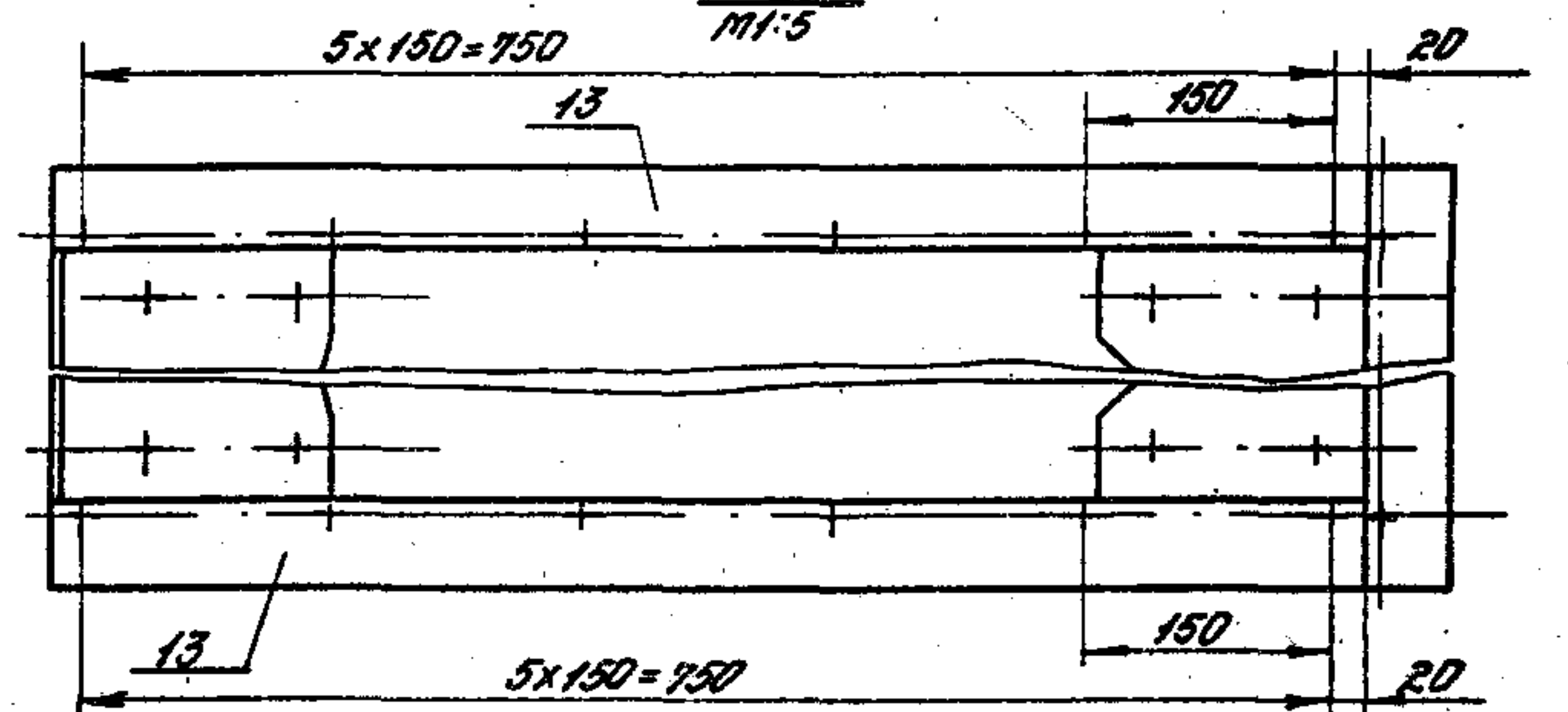
5-17 лист 1
1:5



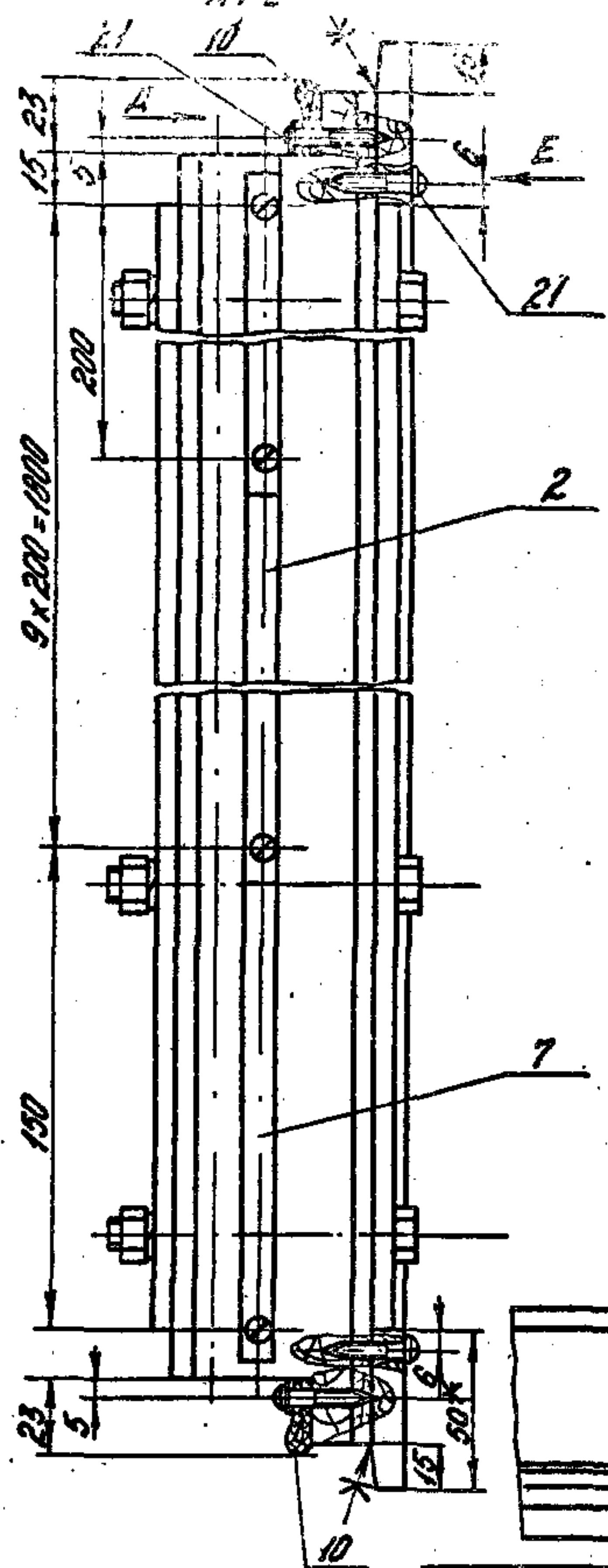
Вид Д
1:5



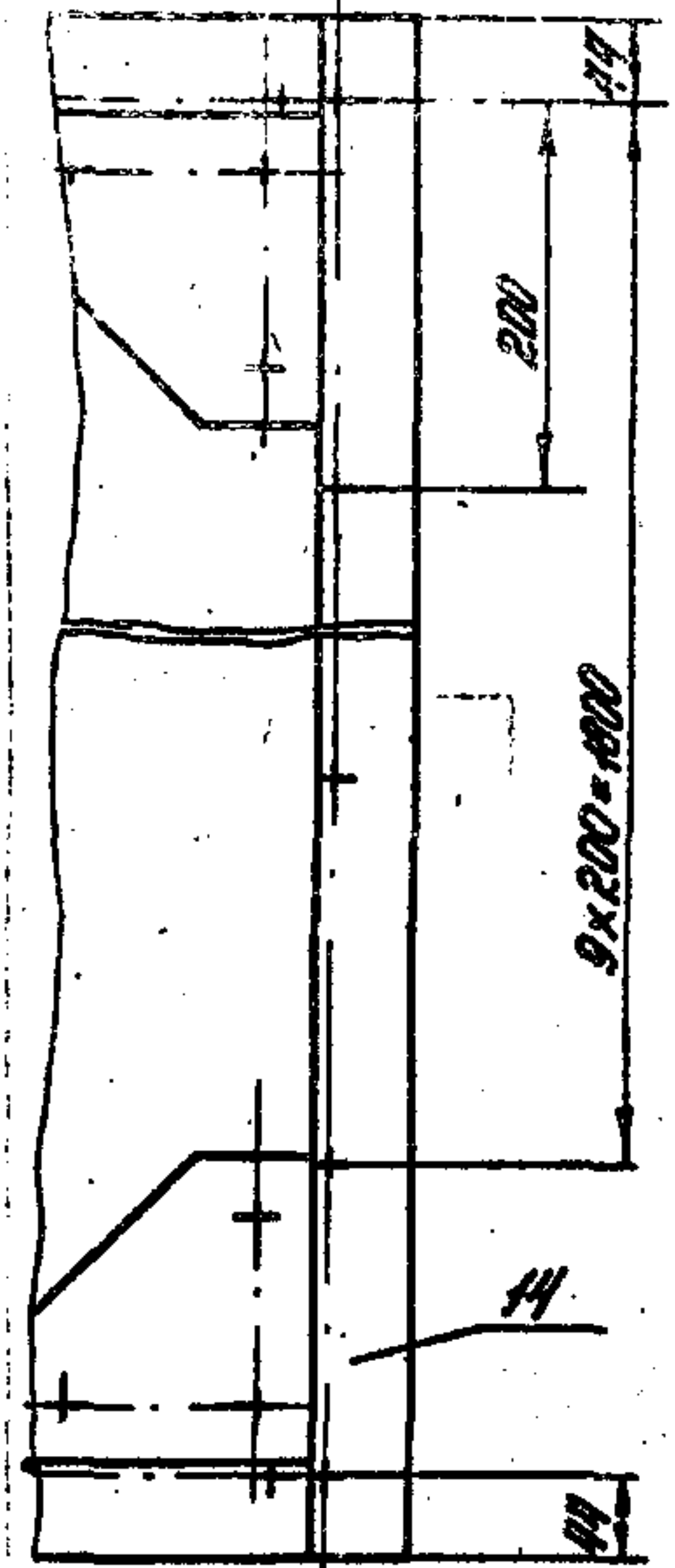
Вид Е
1:5



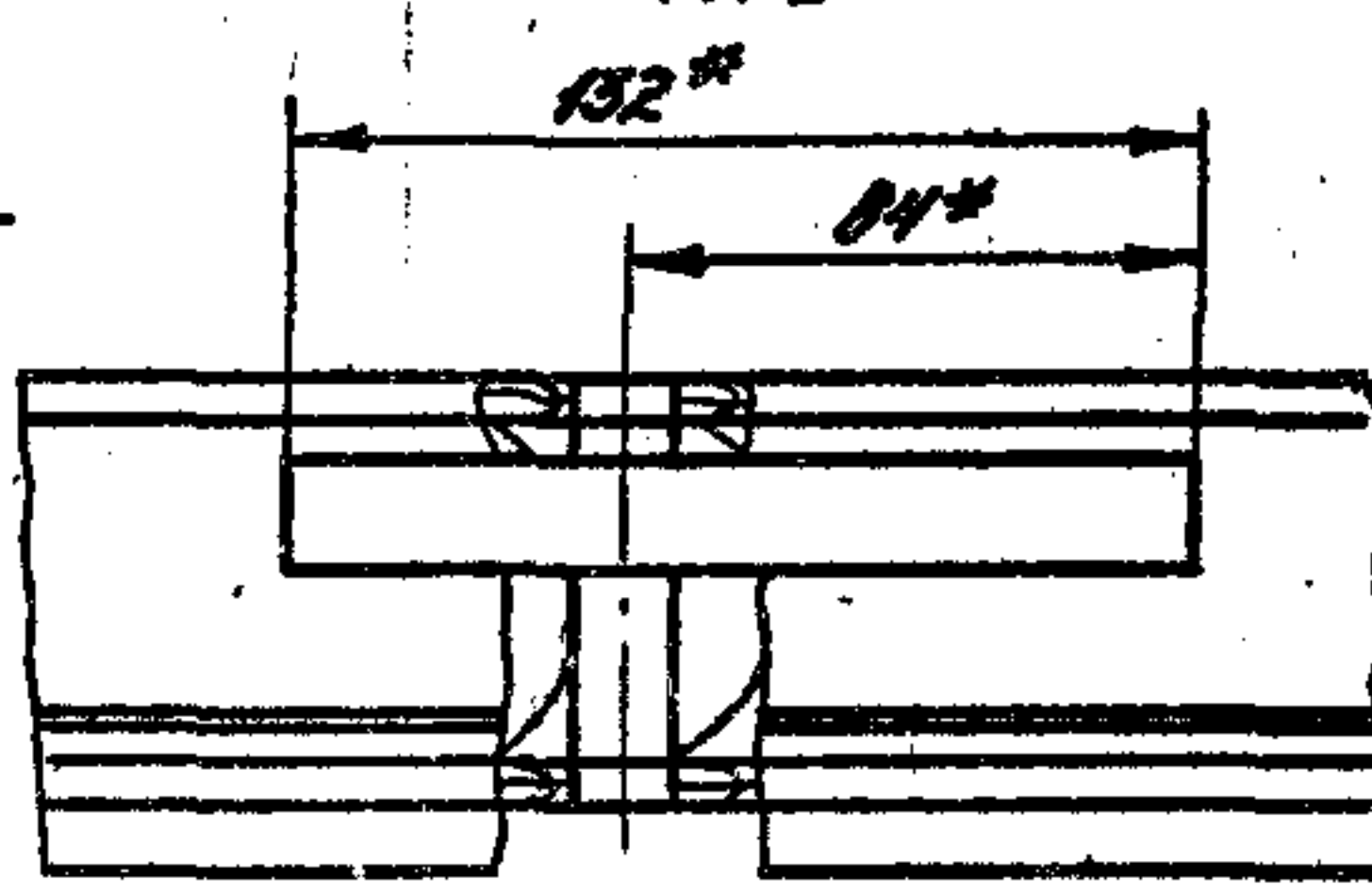
5-17 лист 6
1:2



5-17 лист 7
1:5

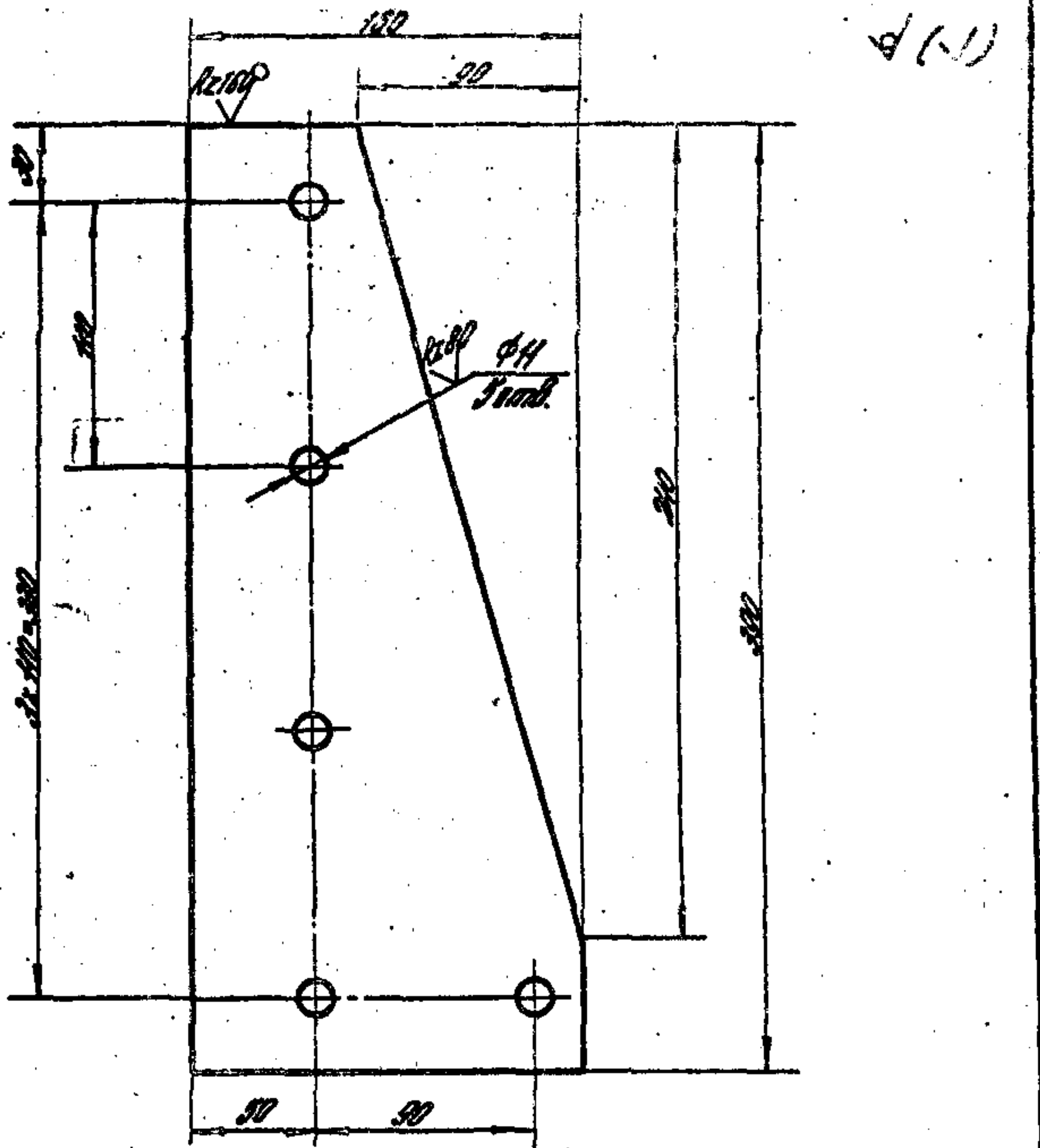


Вид В
1:2



1.435.9-17.3-4500 СБ

2



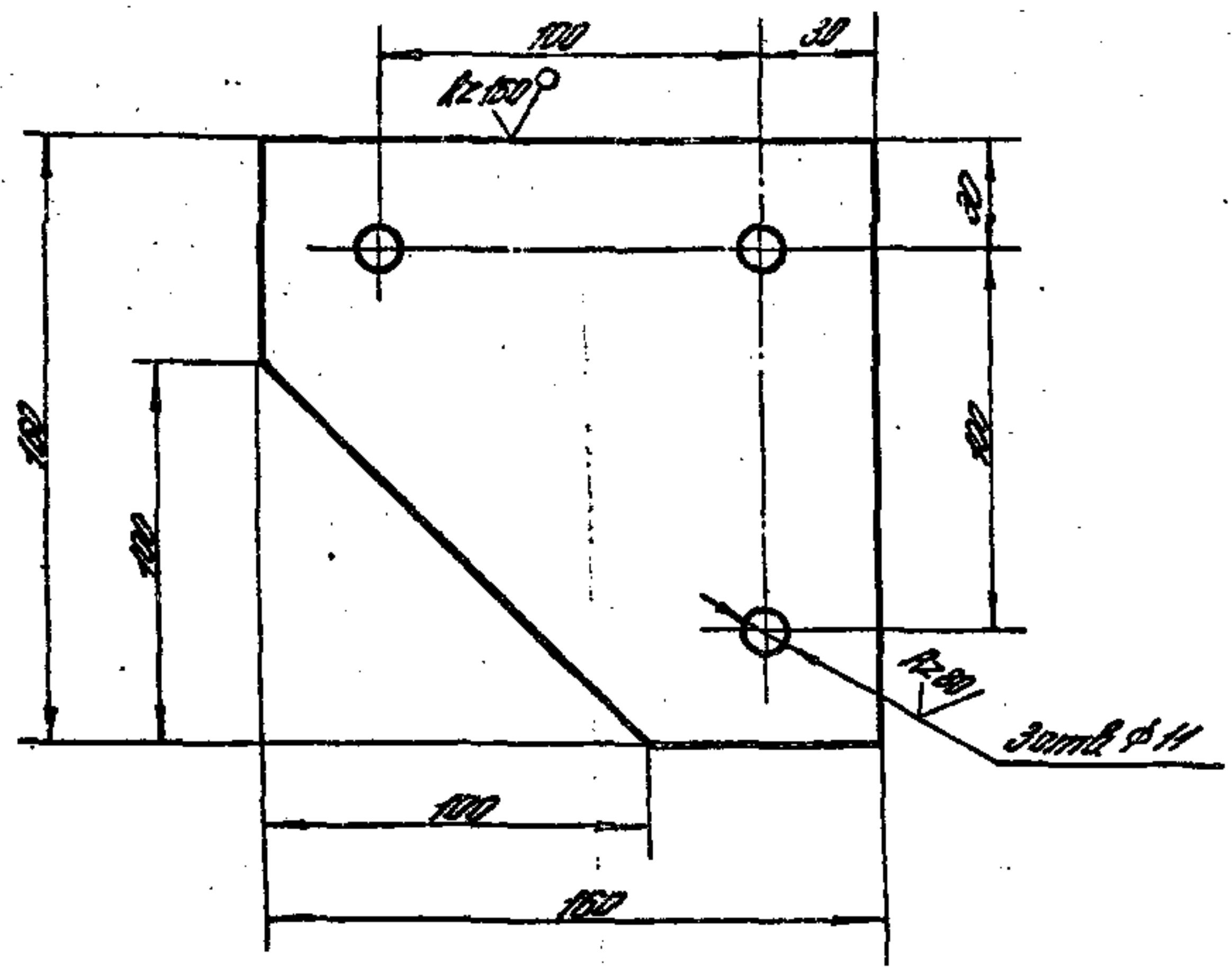
Лист 1

Неуказанные предельные отклонения размеров:
 $H_{\text{н}}; h_{\text{н}}; \pm \frac{IT_{\text{н}}}{2}$

1435.9-17.3-4501

			Лист	Масштаб	Масштаб
Накладная			0	2:2	1:2.5
Изгот.	Провер.	М.С.	Лист Листов 1		
Контр.	Голованов	Б.С.	Лист Б-ПН-0 ГОСТ 19903-74*		
Испол.	Голованов	Б.С.	в Ст. 3 по 2 ГОСТ 14637-79		
			ЦНИПРОМЗДАНИЙ		

Формат А4



Лист 1

Неуказанные предельные отклонения размеров:
 $H_{\text{н}}; h_{\text{н}}; \pm \frac{IT_{\text{н}}}{2}$

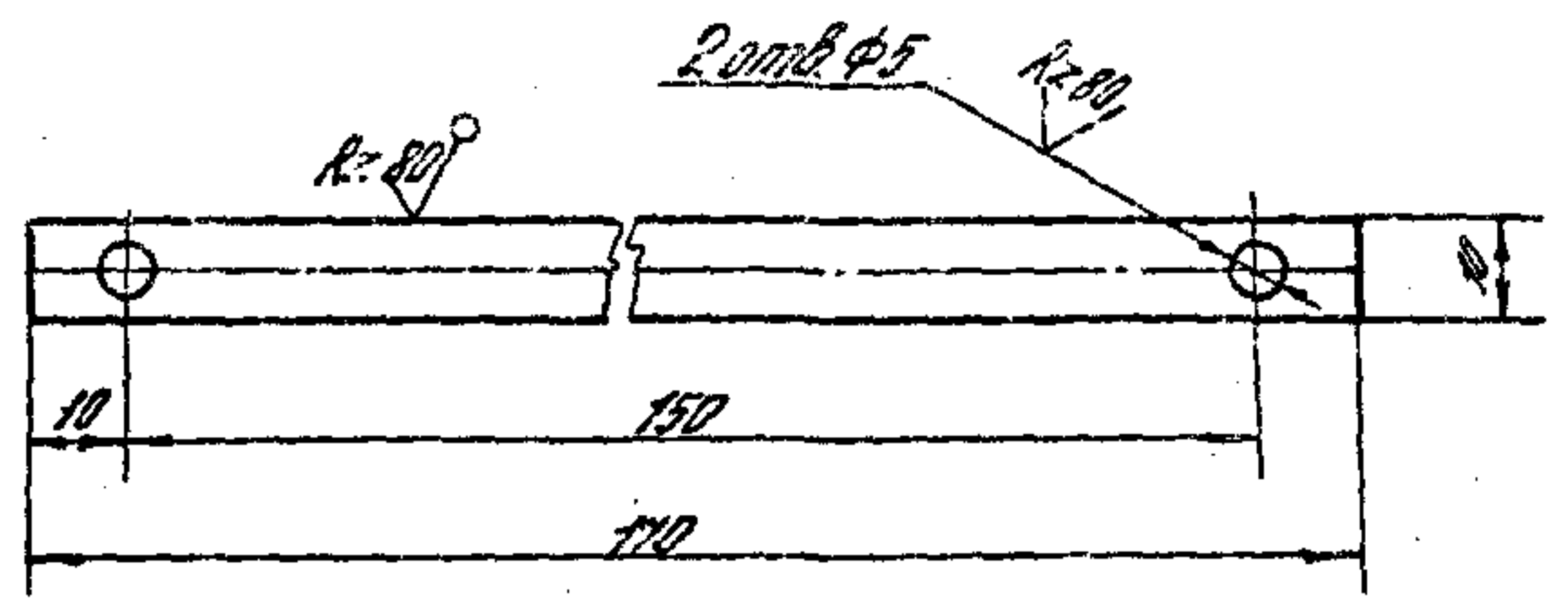
1435.9-17.3-4502

			Лист	Масштаб	Масштаб
Накладная			0	0:8	1:2
Изгот.	Провер.	М.С.	Лист Листов 1		
Контр.	Голованов	Б.С.	Лист Б-ПН-0 ГОСТ 19903-74*		
Испол.	Голованов	Б.С.	в Ст. 3 по 2 ГОСТ 14637-79		
			ЦНИПРОМЗДАНИЙ		

19890-04 75

Формат А4

100

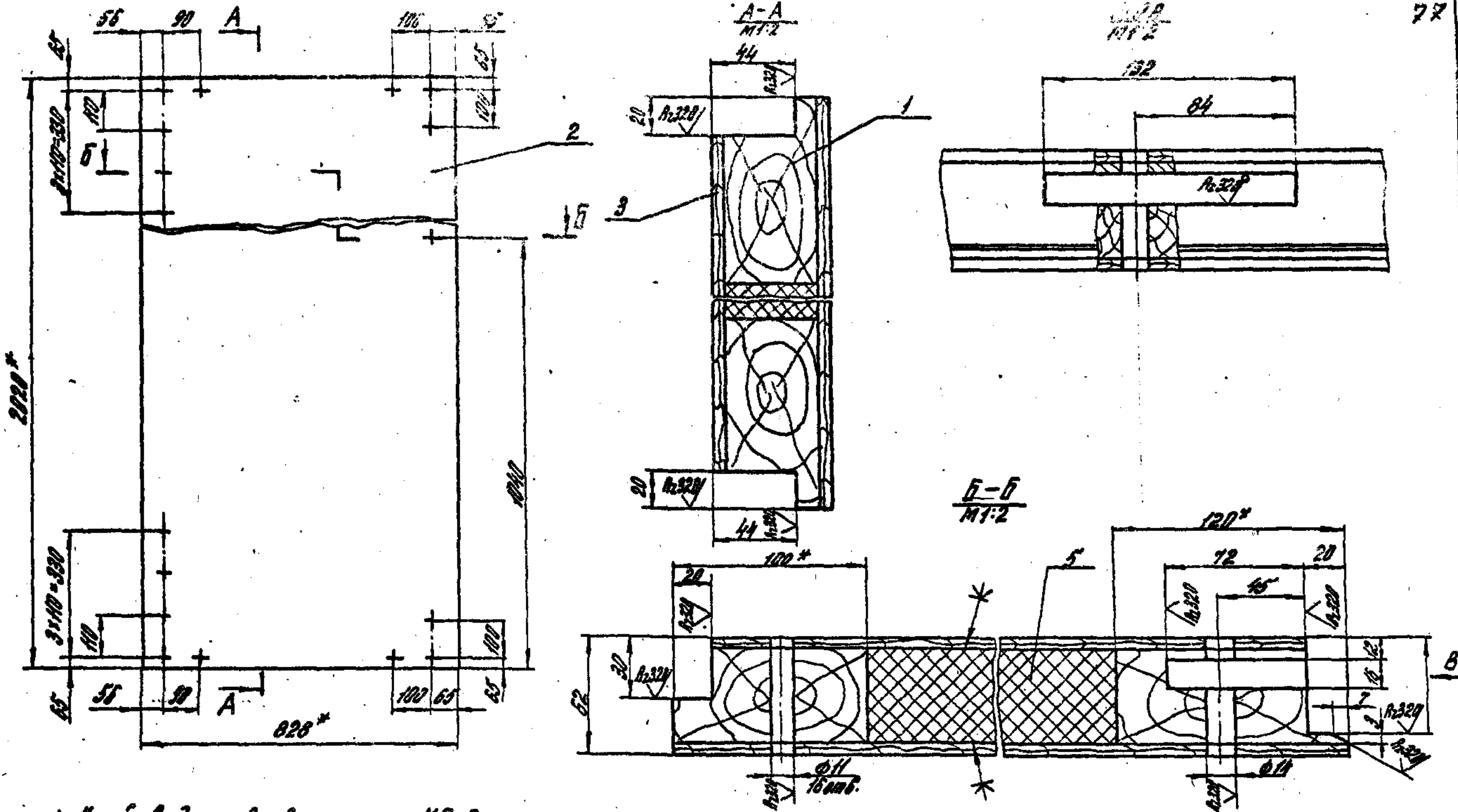


Неуказанные предельные отклонения размеров:
H14; h14; ± $\frac{IT14}{2}$

1435.9-173-4503			
Полонки			Лист 0 0,01 1:1
Разработ.	Провер.	Н.контр.	Упр.
Дракоба	Савочкин	Савочкин	Савочкин
Лист 5-ПЧ-08 ГОСТ 19904-74*			ЦНИИПРОМЗДАНИЙ
4-III Отп. Зав. ГОСТ 16523-70*			

Кол-во	Обозначение	Наименование	Мат. Размер
		Доска фанерная	
13	1435.9-173-4510 05	Сборочный чертеж	
		Сборочные единицы	
14	1435.9-173-4520	Картон картонный	1
		Детали	
		Обшивки	
		Фанера клееная марки ФКФ, сорта 1/II	
		толщ. 6 мм ГОСТ 3905-89	
54	2	1435.9-173-4511	(2020 x 820) 1/IV 1 781
54	3	-01	(1980 x 780) 1/IV 1 651
		Материалы	
		Листа теплоизоляционные ПСБ-С марки ПСТ-050 мм	
		ГОСТ 15598-90*	
54	5	S = 11 м²	1 13818

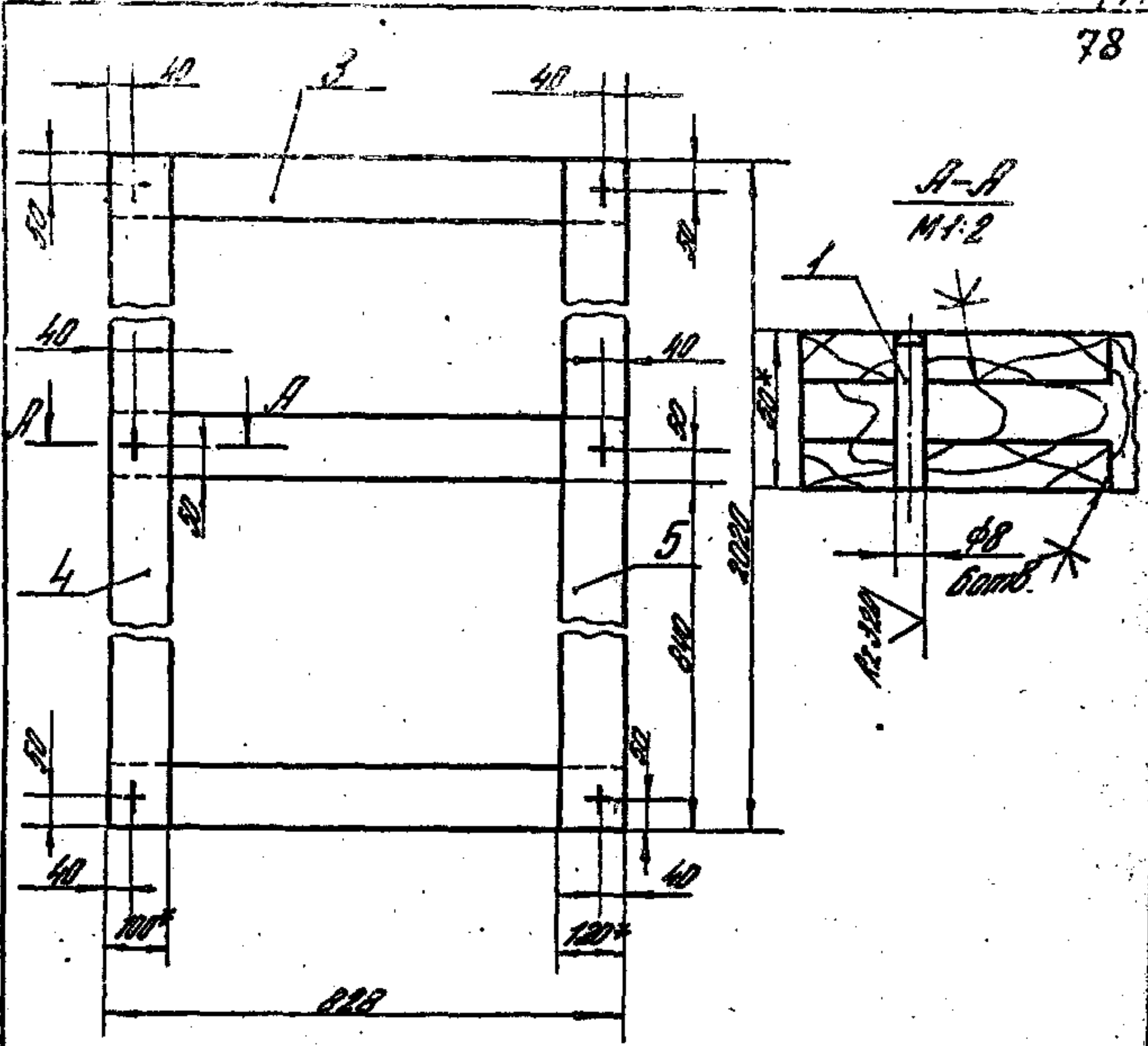
1435.9-173-4510			
Полотно картонное			Лист 0 0,01 1:1
Разработ.	Провер.	Н.контр.	Упр.
Шарстнев	Савочкин	Савочкин	Савочкин
Лист 5-ПЧ-08 ГОСТ 19904-74*			ЦНИИПРОМЗДАНИЙ
4-III Отп. Зав. ГОСТ 16523-70*			



- 1. Клей водостойкий типа КБ-3
- 2. Размеры для справок.
- 3. Неуказанные предельные отклонения размеров: $\pm \frac{1714}{2}$

			1.435.9-17.3-4510 СБ		
			Полотно каютики		
			сборочный чертеж		
Разраб.	Шерстнева	ИЧ	Лист	Масштаб	Листов
Пробер.	Рябовкин	АБЛ	Р	33	1:10
Ч.контр.	Поповлов	АБЛ	ЦНИИПРОМЗДАНИИ		
Утв.	Кисловкин	АБЛ			

№	Обозначение	Наименование	Кол.	Примеч.
		<u>Документация</u>		
44	1.435.9-17.3-4520 СБ	Сборочный чертеж		
		<u>Цетили</u>		
44	1 1.435.9-17.3-4604	Нагель	6	
		Брус		
		Выполнено из хвойных пород, 2ой сорт ГОСТ 8480-66**		
54	3 1.435.9-17.3-4521	(828x100x50) И 14	3	2кг
54	4 1.435.9-17.3-4522	(2020x100x50) И 14	1	5кг
54	5 1.435.9-17.3-4523	(2020x120x50) И 14	1	6кг

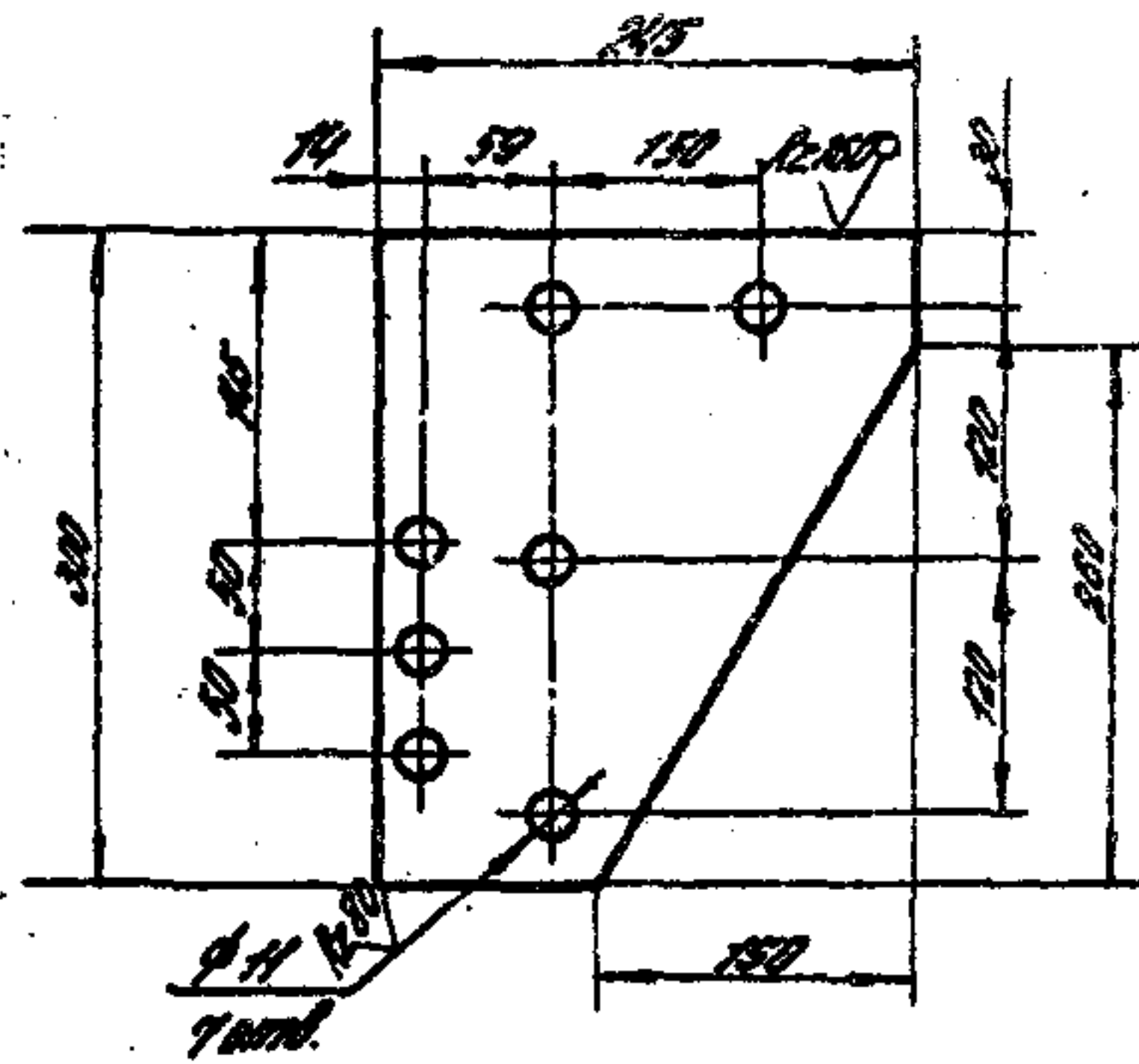


1. Клей водостойкий типа КБ-3, СР-2, ФР-12, ФР-100.
2. Соединения брусков УК-1 и УС-3 по ГОСТ 9330-70*.
- 3* Размеры для справок
4. Неукладные предельные отклонения размеров:
И 14, И 14, ± 1/2 И 14

1.435.9-17.3-4520			
Коркас колитки			
Лист	Лист	Лист	Лист
1	1	1	1
Лист	Лист	Лист	Лист
1	1	1	1
Лист	Лист	Лист	Лист
1	1	1	1

1.435.9-17.3-4520 СБ			
Коркас колитки			
Сборочный чертеж			
Лист	Лист	Лист	Лист
1	1	1	1
Лист	Лист	Лист	Лист
1	1	1	1
Лист	Лист	Лист	Лист
1	1	1	1

(N/A)



Номинальные предельные отклонения размеров: НН; нН; ± $\frac{IT14}{2}$

14359-173-4101

Накладки

Листов 24

1:5

Лист Листов 1

Разработ. Шерстнева И.
 Провер. Сидоркин А.Л.
 Утверд. Погорелов Я.С.
 Инж. Сидоркин А.Л.

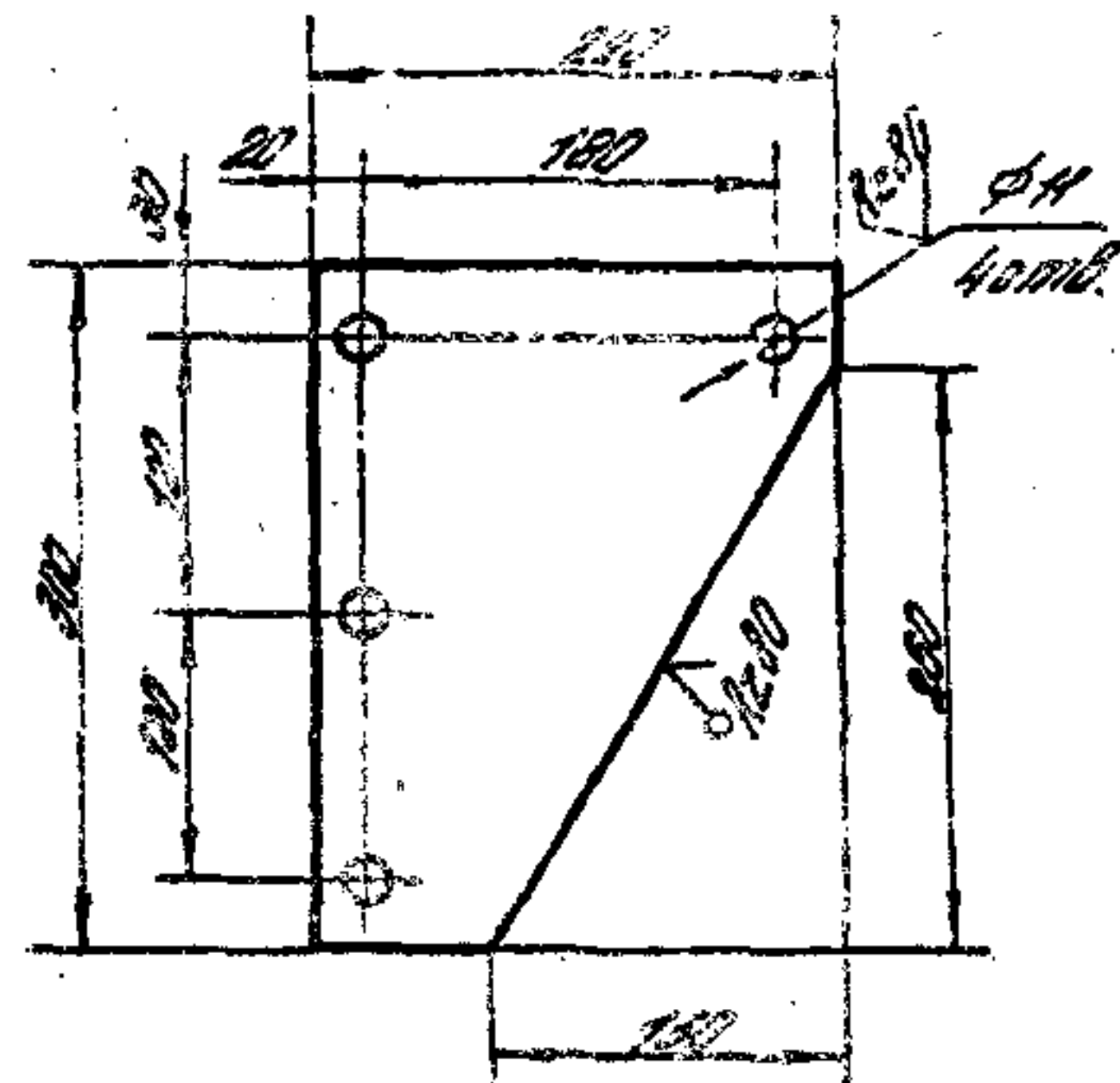
Лист Б-ПН-Б ГОСТ 19903-74 *
 В Ст. 3.02.2 ГОСТ 14637-79

ЦНИИПРОМЗАДАНИЙ

Формат А4

79

(N/A)



Номинальные предельные отклонения размеров: НН; нН; ± $\frac{IT14}{2}$

14359-173-4102

Накладки

Листов 23

1:5

Лист Листов 1

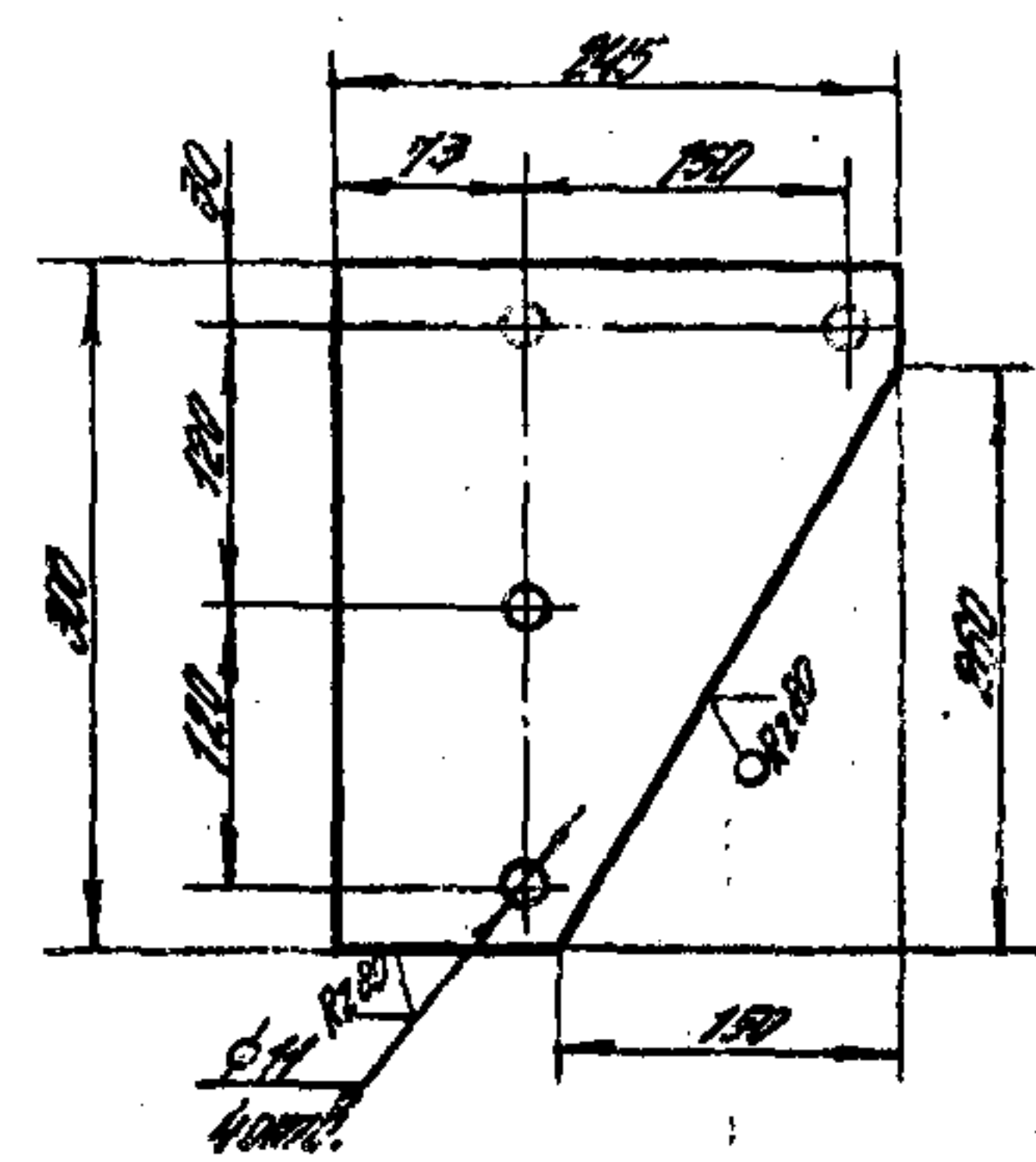
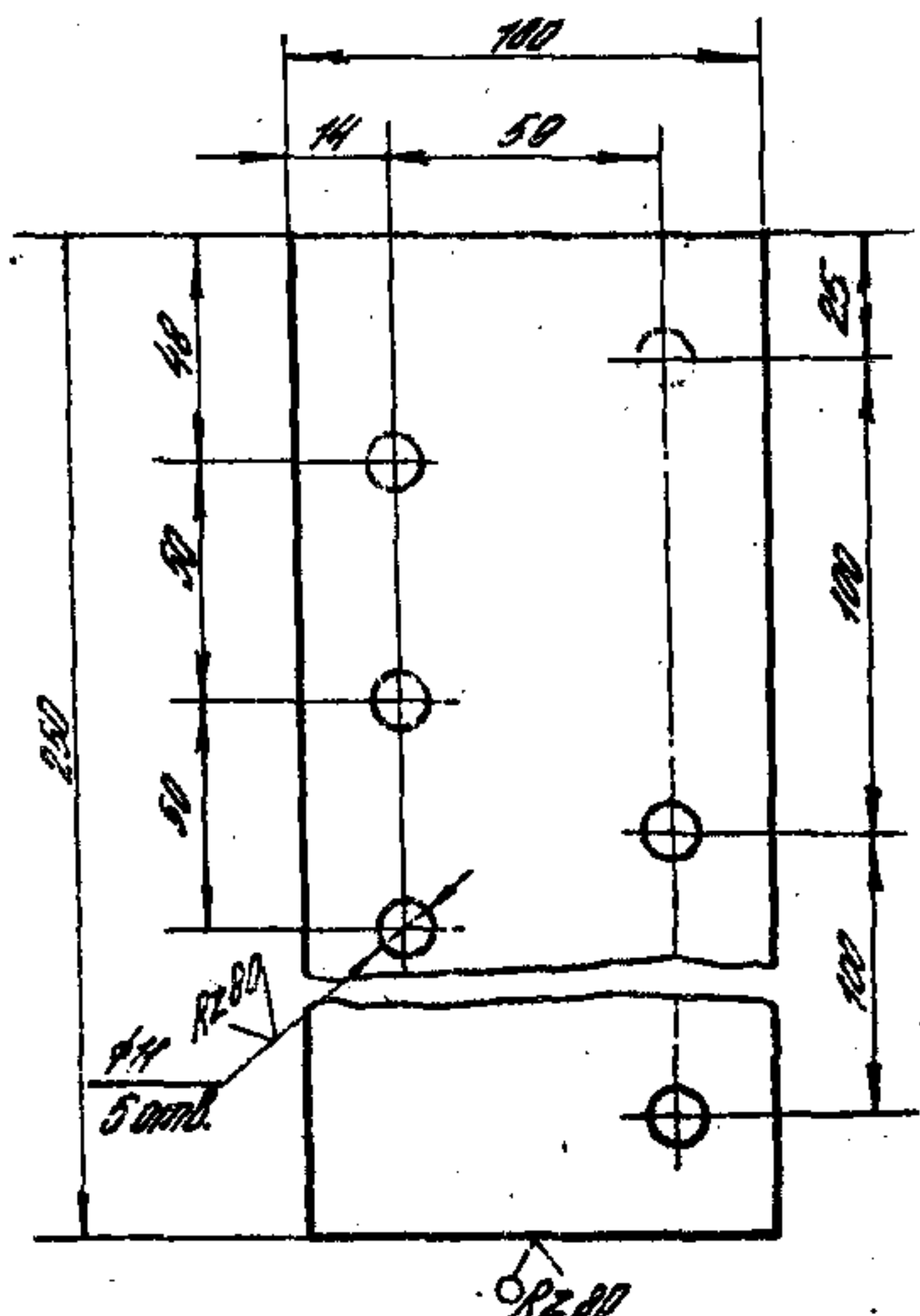
Разработ. Шерстнева И.
 Провер. Сидоркин А.Л.
 Утверд. Погорелов Я.С.
 Инж. Сидоркин А.Л.

Лист Б-ПН-Б ГОСТ 19903-74 *
 В Ст. 3.02.2 ГОСТ 14637-79

ЦНИИПРОМЗАДАНИЙ

19890-04 79

Формат А4

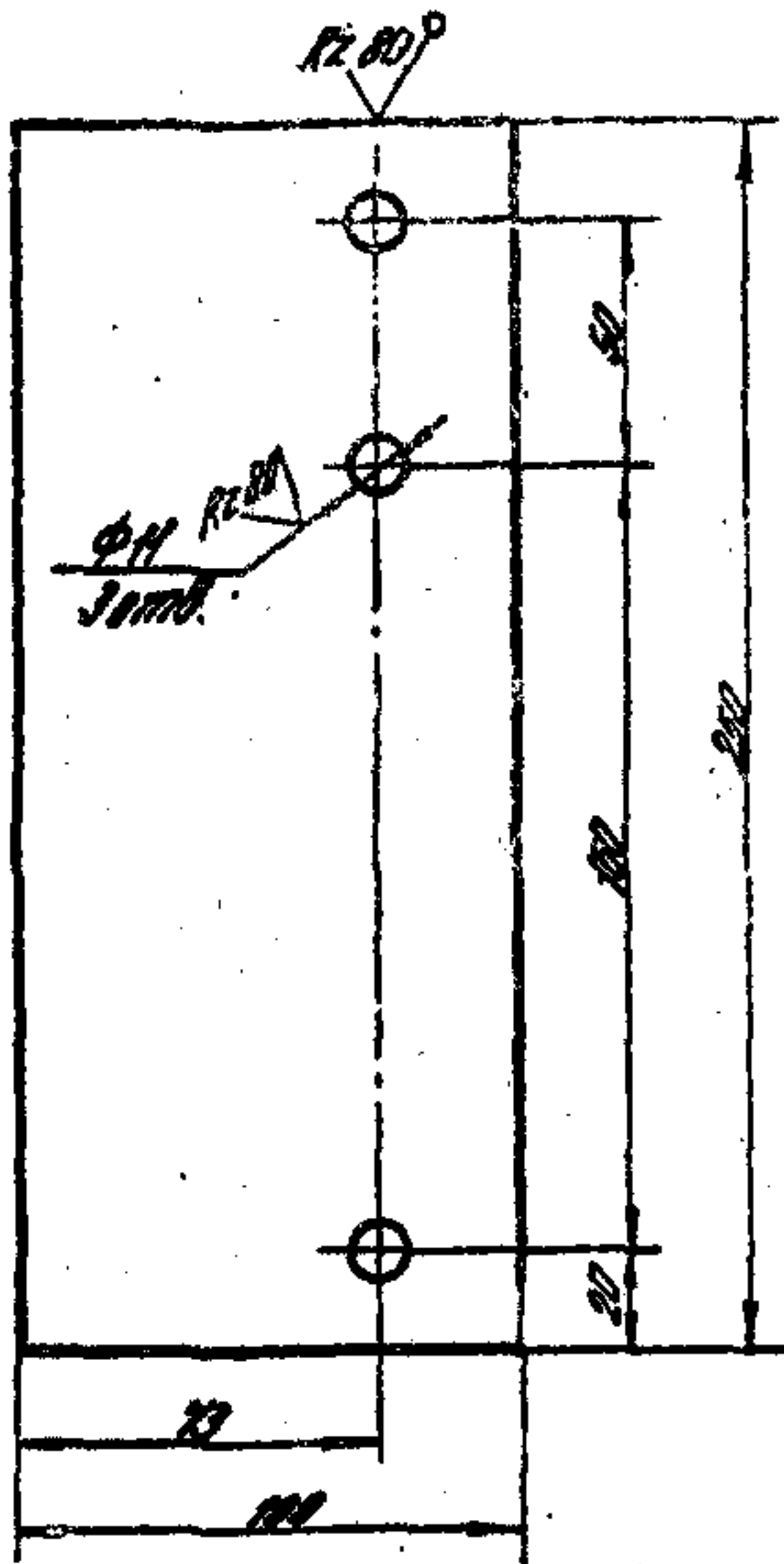


Неуказанные предельные отклонения размеров: мм, мм, ± 0.1/2

Неуказанные предельные отклонения размеров: мм, мм, ± 0.1/2

			14359-173-4103		
Накладка			Лист	Масштаб	Колонтит
			1	1:1	1:2
Проект	Исполнитель	Инст.	Лист		
Провер.	Специалист	Инст.	Листов		
Н.контр.	Инженер	Инст.	ЦНИИПРОМЗАДАНИЙ		
Утв.	Специалист	Инст.			
			Б-ПН-5 ГОСТ 13003-74*		
			В ст. 3 п. 2 ГОСТ 14637-79		

			14359-173-4104		
Накладка			Лист	Масштаб	Колонтит
			1	2:1	1:5
Проект	Исполнитель	Инст.	Лист		
Провер.	Специалист	Инст.	Листов		
Н.контр.	Инженер	Инст.	ЦНИИПРОМЗАДАНИЙ		
Утв.	Специалист	Инст.			
			Б-ПН-5 ГОСТ 13003-74*		
			В ст. 3 п. 2 ГОСТ 14637-79		



120

Показанные предельные отклонения размеров: ± 0.1 ; ± 0.2 ; ± 0.3

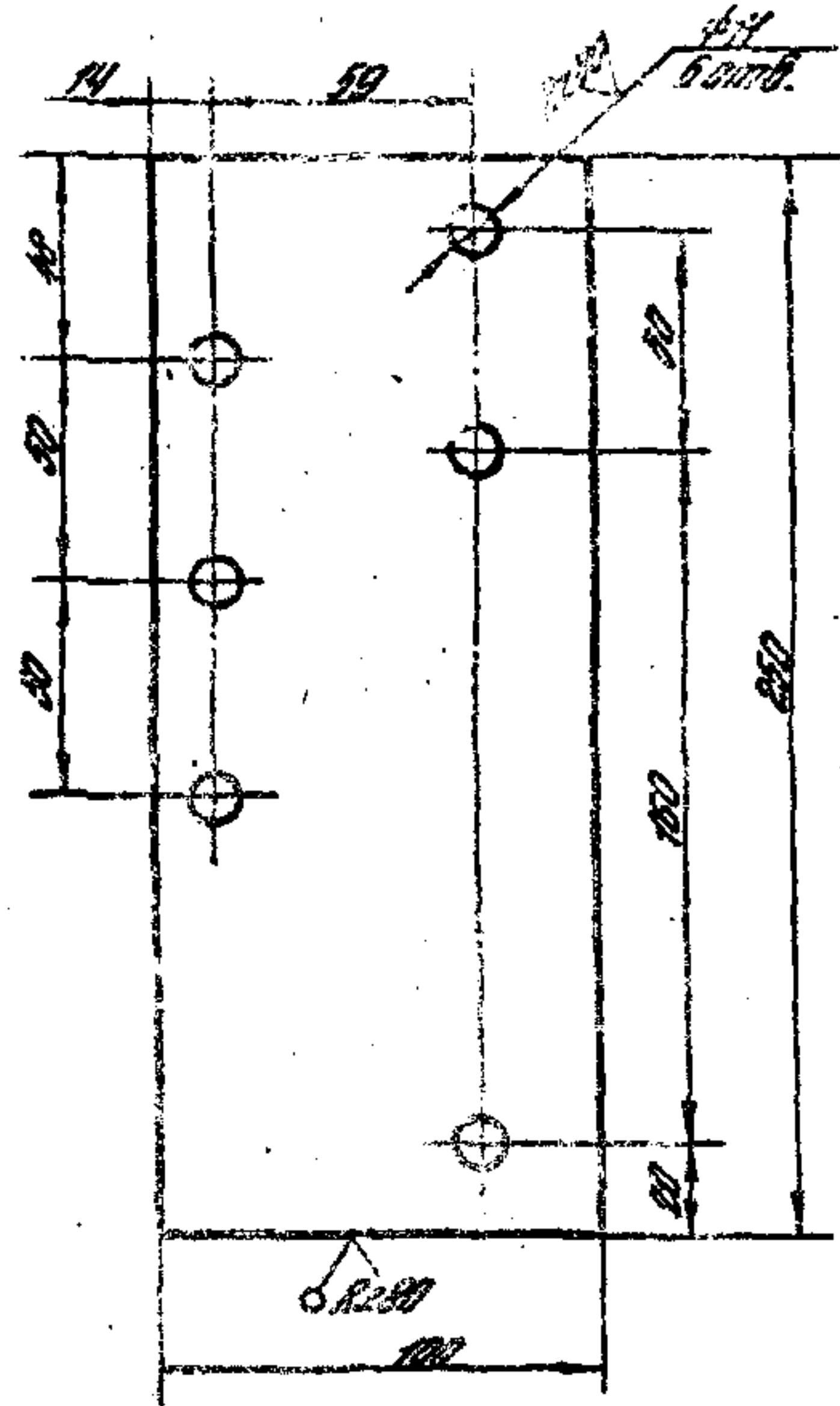
14359-17.3-4105

Накладка

Лист	Кол-во	Масштаб
1	1	1:2
Лист		Листов 1

ЦНИИПРОМЗДАНИЙ

Вопрос 16



120

Показанные предельные отклонения размеров: ± 0.1 ; ± 0.2 ; ± 0.3

14359-17.3-4106

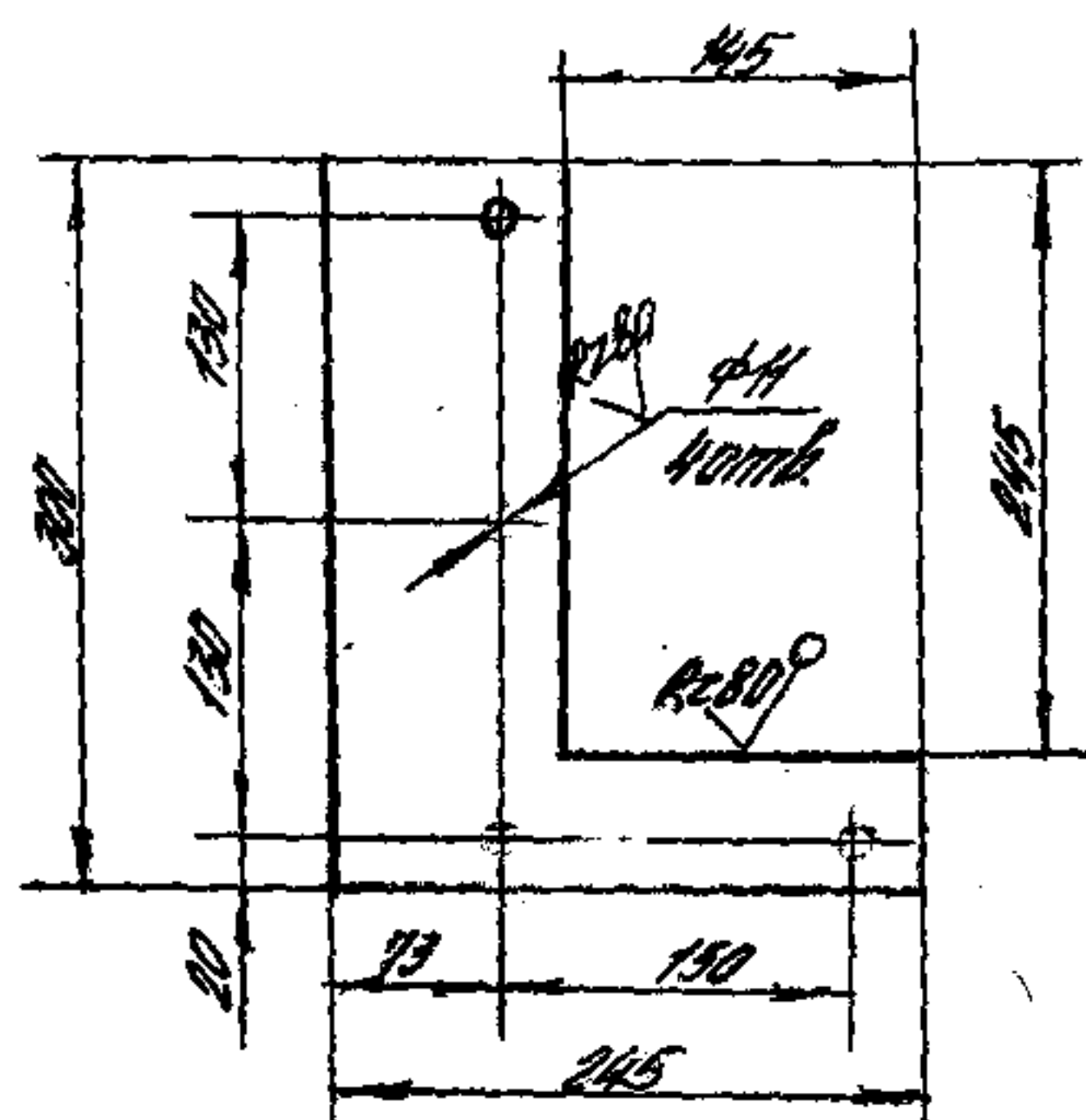
Накладка

Лист	Кол-во	Масштаб
1	1	1:2
Лист		Листов 1

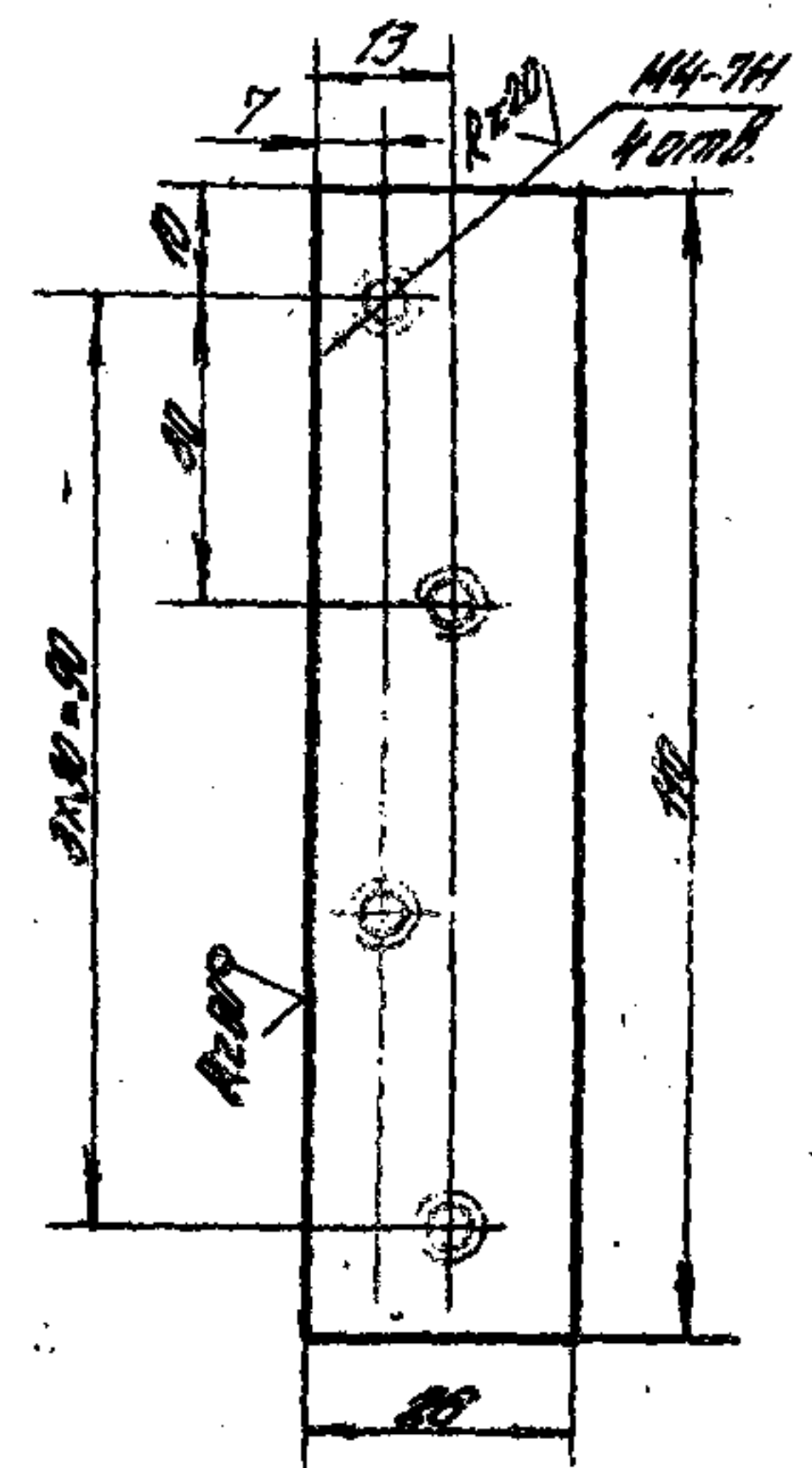
ЦНИИПРОМЗДАНИЙ

19890-04 81

Вопрос 16



Неуказанные предельные отклонения размеров: ± 0.1 мм



Неуказанные предельные отклонения размеров: ± 0.1 мм

14359-113-4107

Накладка

Лист	Масса	Масштаб
1	1.78	1:5
Лист	Лист	Лист

Лист Б-ПН-6 ГОСТ 19903-74*
 в 2-м эт 2-го 2-го 14037-79
 ЦНИИПРОМЗАНИИ

Разработ.	Шерстнев	И.И.
Проект.	Степанов	В.И.
Н.б.э.т.р.	Погодаев	Ю.И.
Удб.	Степанов	В.И.

14359-113-4109

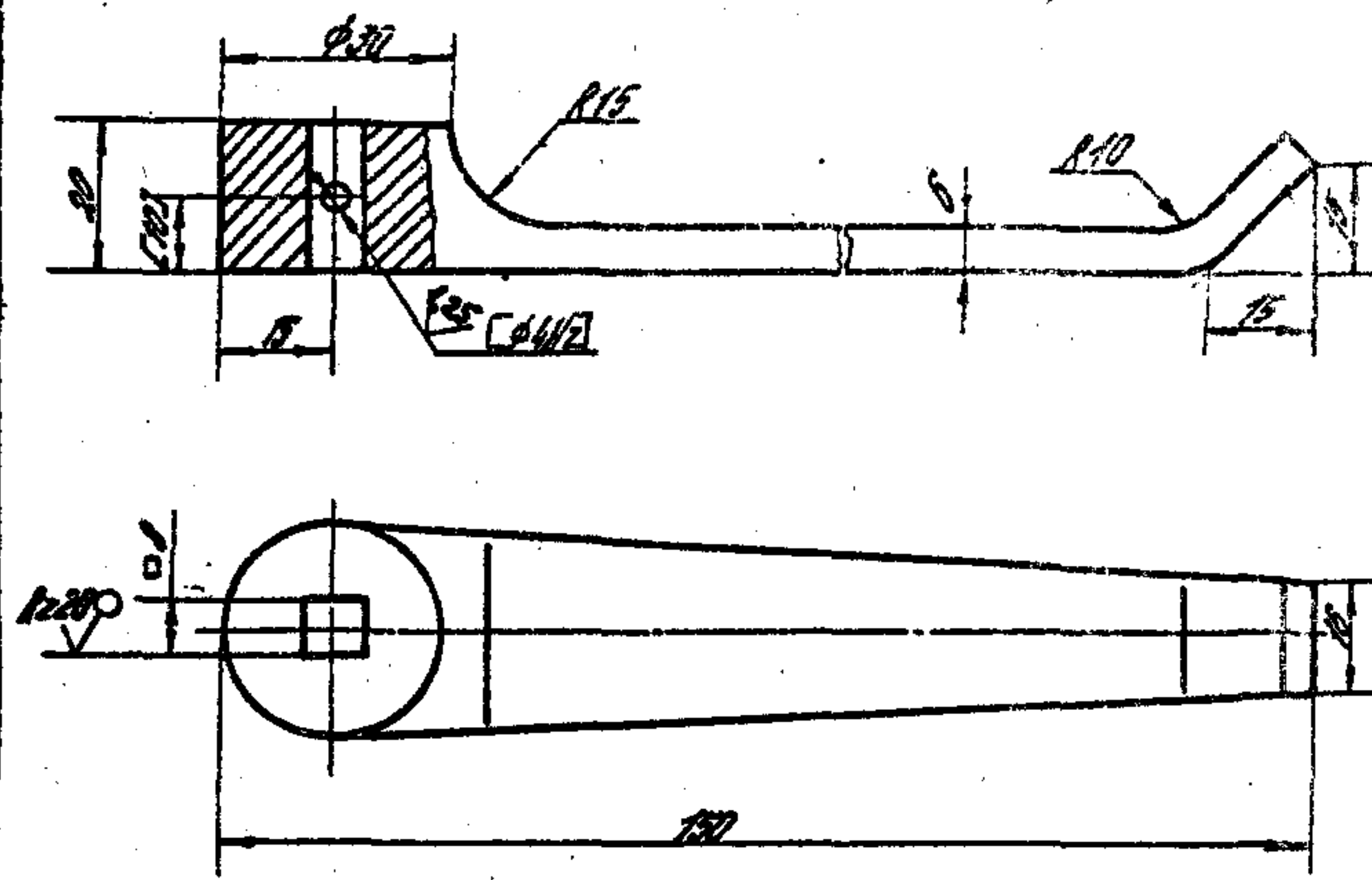
Пластина

Лист	Масса	Масштаб
1	0.22	1:1
Лист	Лист	Лист

Лист Б-ПН-6 ГОСТ 19903-74*
 в 2-м эт 2-го 2-го 14037-79
 ЦНИИПРОМЗАНИИ

Разработ.	Шерстнев	И.И.
Проект.	Степанов	В.И.
Н.б.э.т.р.	Погодаев	Ю.И.
Удб.	Степанов	В.И.

R28.1



1. Покрытие - ХЗБ по ГОСТ 913-77*
2. Обработку по размерам в квадратных скобках производить совместно с деталями 1.435.9-17.3-4110
3. Нормализованные предельные отклонения размеров $H7/h8, \pm 12/14$
4. Ветрые кромки притупить R-0,5

1.435.9-17.3-4112

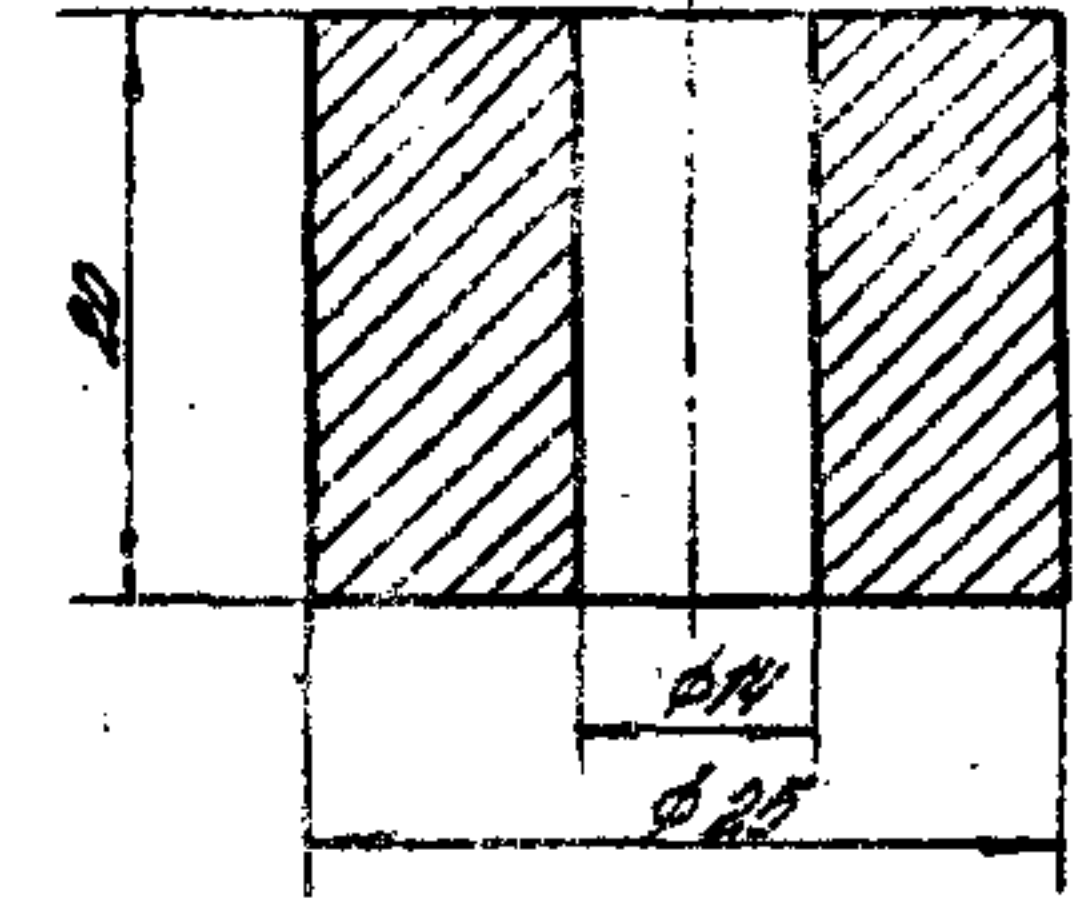
Втулка

Лист	Масса	Масштаб
0	0,18	1:1
Лист	Листов	1

Квадрат В.36 ГОСТ 2591-74*
Ст.3 ГОСТ 535-79*
ЦНИИПРОМЗДАНИЙ

Формат А4

R28.1 83



Нормализованные предельные отклонения размеров: H7/h8, h7/h8

1.435.9-17.3-1.43

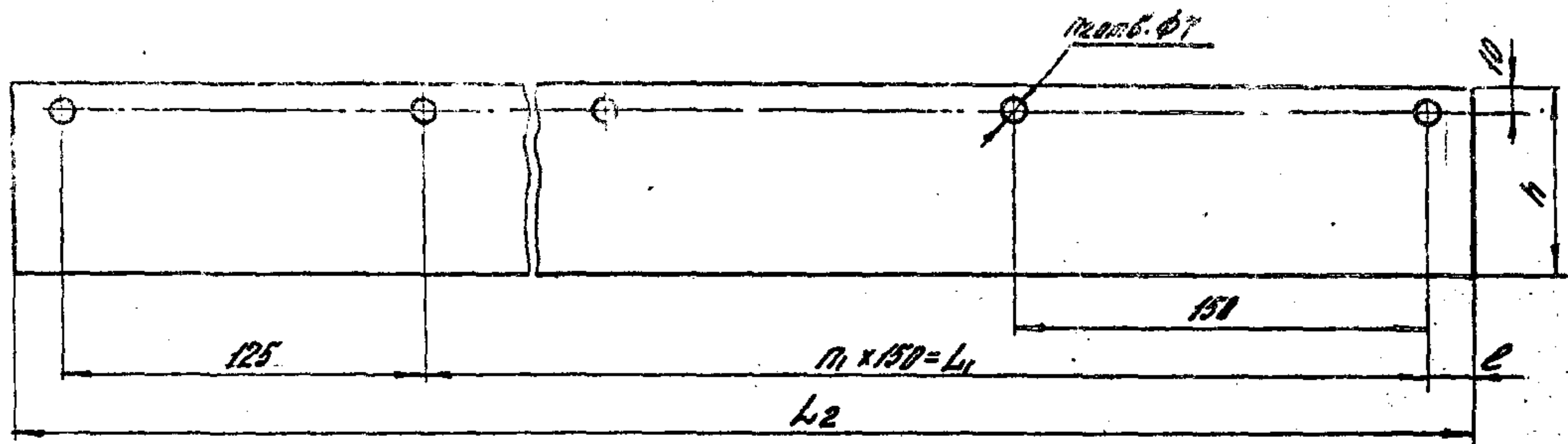
Втулка

Лист	Масса	Масштаб
0	0,05	2:1
Лист	Листов	1

Круг В.30 ГОСТ 2590-74*
Ст.3 ГОСТ 535-79*
ЦНИИПРОМЗДАНИЙ

19890-04 83

Формат А4

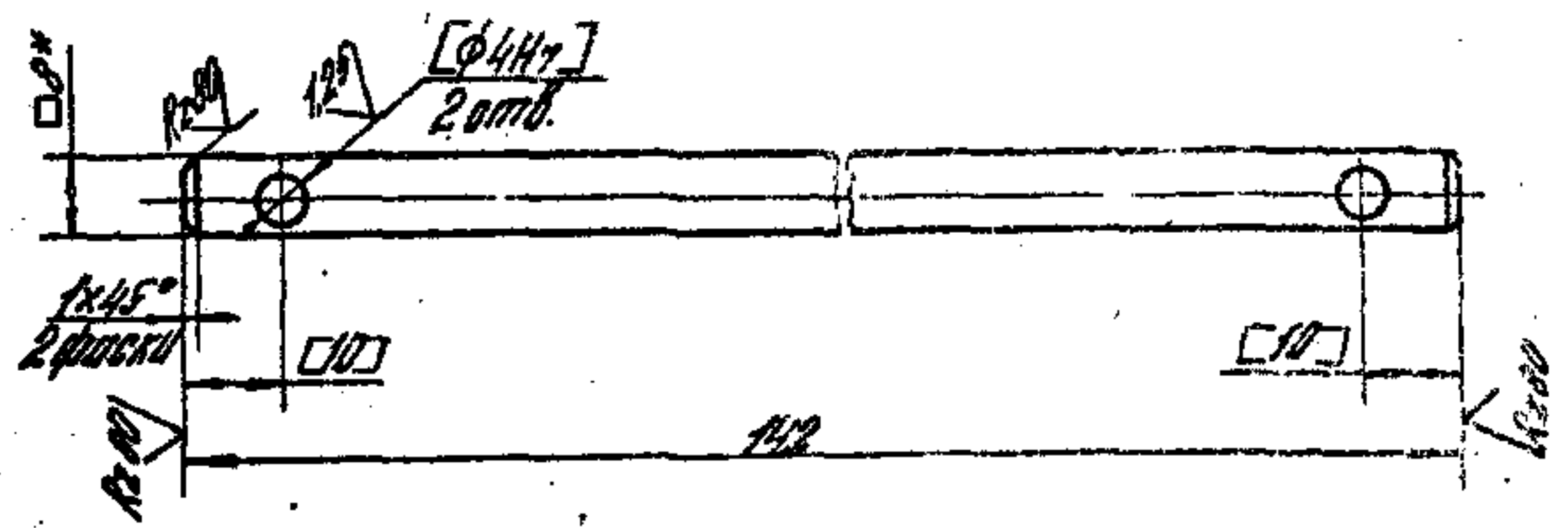


Обозначение	π_1	π_2	L_1 мм	L_2 мм	h мм	e мм	Масса, кг
1.435.9-17.3 - 4117	7	9	1050	1205	70	10	0,30
-01	9	11	1350	1505	70	10	0,30
-02	7	9	1050	1225	70	30	0,31
-03	9	11	1350	1525	70	30	0,30
-04	7	9	1050	1215	90	30	0,39
-05	9	11	1350	1515	90	30	0,49
-06	7	9	1050	1235	70	40	0,31
-07	9	11	1350	1535	70	40	0,39
-08	7	9	1050	1215	70	20	0,31
-09	9	11	1350	1515	70	20	0,30
-10	7	9	1050	1205	90	20	0,39
-11	9	11	1350	1505	90	20	0,49

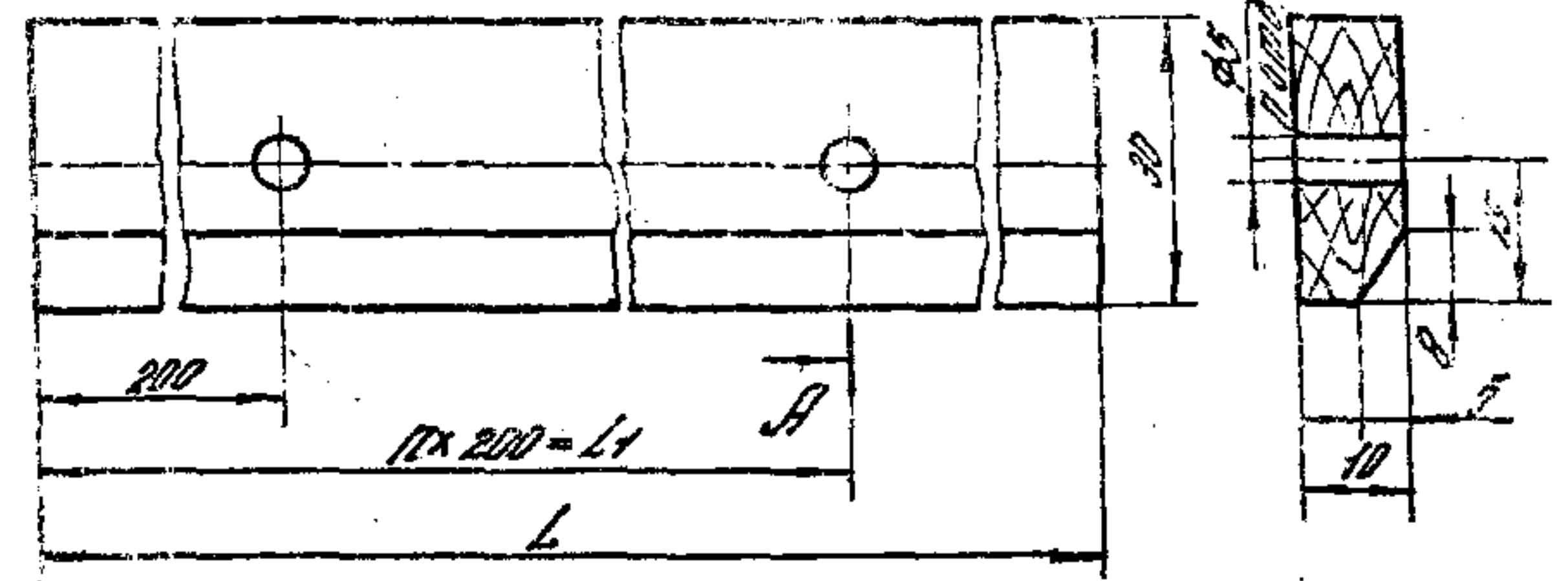
Неуказанные предельные отклонения размеров: $\pm \frac{IT14}{2}$

1.435.9-17.3 - 4117			
фартук			Лит.
			Масса
			Масса
			Р
			См. таб. 12
			Лист
			Листов
Разраб. Шерстнева	Кл		
Провер. Рябенкин	ЖЛ		
Н.контр. Погорелов	ЖЛ		
Утв. Рябенкин	ЖЛ		
Пластина I, лист.			
ТМКЦ-М-3-9.9196Т1938-77			
ЦНИИПРОМЗАЩИТА			

Изв. 12 подл. Подп. и дата
 Изм. 12 подл. Изм. 12 подл.



- 1* Размер для справок.
- 2. Неуказанные предельные отклонения размеров:
в мм: $\pm \frac{IT14}{2}$
- 3. Обработку по размерам в квадратные скобки производить совместно с деталью 1.435.9-113-4118



Обозначение	L ₁ мм	L ₂ мм	n	Масса кг
1.435.9-113-4118	1220	1000	5	0,18
-01	1520	1400	7	0,23
-02	1240	1000	5	0,19
-03	1540	1400	7	0,23

Неуказанные предельные отклонения размеров: мм, в % $\pm \frac{IT14}{2}$

1.435.9-113-4118			
Материал	Сорт	Состояние	Масса
Осб	Р	007	1-1
Квадрат	В8 ГОСТ 2591-74*	Ст. 3 ГОСТ 535-79*	ЦНИИПРОМЗДАНИЙ

1.435.9-113-4118			
Материал	Сорт	Состояние	Масса
Брус	Р	СМ. табл. 1-1	1-1
Пиломатериал хвойный	Порода 2 сорт ГОСТ 8486-65**		ЦНИИПРОМЗДАНИЙ