

ТИПОВЫЕ СТРОИТЕЛЬНЫЕ КОНСТРУКЦИИ , ИЗДЕДИЯ И УЗЛЫ

СЕРИЯ 1.436.4-20

ОКНА С ПЕРЕПЛЕТАМИ  
ИЗ АЛЮМИНИЕВЫХ СПЛАВОВ ДЛЯ ПРОИЗВОДСТВЕННЫХ ЗДАНИЙ

ВЫПУСК 7

КОМПЛЕКТЫ ДЕТАЛЕЙ ПРИМЫКАНИЯ

РАБОЧИЕ ЧЕРТЕЖИ

23863 - 02

ЦЕНА 3-42

ЦЕНТРАЛЬНЫЙ ИНСТИТУТ ТИПОВОГО ПРОЕКТИРОВАНИЯ  
ГОССТРОЯ СССР

Москва А-445 Смольная ул 22

Сдано в печать VIII 1989 года  
Заказ № 8657 Тираж 5520 экз

ТИПОВЫЕ СТРОИТЕЛЬНЫЕ КОНСТРУКЦИИ, ИЗДЕЛИЯ И УЗЛЫ

СЕРИЯ 1.436.4 - 20

ОКНА С ПЕРЕПЛЕТАМИ  
ИЗ АЛЮМИНИЕВЫХ СПЛАВОВ ДЛЯ ПРОИЗВОДСТВЕННЫХ ЗДАНИЙ

ВЫПУСК 7

КОМПЛЕКТЫ ДЕТАЛЕЙ ПРИМЫКАНИЯ

РАБОЧИЕ ЧЕРТЕЖИ

РАЗРАБОТАНЫ

ЦНИИПРОЕКТЛЕГКОНСТРУКЦИЯ

Заместитель главного  
инженера

*В. Л. Новиков*

Заведующий ОАК-1

*В. Н. Спиров*

Главный конструктор  
проекта

*М. И. Новикова*

ЦНИИПРОМЗДАНИЙ

Заместитель директора  
по научной работе

*С. М. Глукин*

Заведующий отделом стенов  
светопрозрачных ограждений

*Ю. П. Александров*

Главный специалист

*С. Стрелков*

Утверждены Главным Управлением  
организации проектирования  
Госстроя СССР, письмо №4/5-928  
от 16 июня 1989г

Введены в действие приказом №56  
ЦНИИПРОЕКТЛЕГКОНСТРУКЦИЯ  
от 30.03.89г

Обозначение	Наименование	Стр.
1.436.4-20.7-000.00/03	Пояснительная записка	4
1.436.4-20.7-010.00	Комплект деталей примыкания горизонтальный нижний КПГн1	5
1.436.4-20.7-011.00	Опора	6
1.436.4-20.7-012.00	Элемент крепления	6
1.436.4-20.7-010.01	Пластина	7
1.436.4-20.7-010.02	Колпачок	7
1.436.4-20.7-020.00	Комплект деталей примыкания горизонтальный нижний КПГн2	8
1.436.4-20.7-030.00	Комплект деталей примыкания горизонтальный нижний КПГн3	9
1.436.4-20.7-031.00	Опора	10
1.436.4-20.7-030.01	Пластина	10
1.436.4-20.7-040.00	Комплект деталей примыкания горизонтальный нижний КПГн4	11
1.436.4-20.7-050.00	Комплект деталей примыкания горизонтальный нижний КПГн5	12
1.436.4-20.7-050.01	Прокладка	13
1.436.4-20.7-051.00	Опора	13
1.436.4-20.7-060.00	Комплект деталей примыкания горизонтальный нижний КПГн6	14

Обозначение	Наименование	Стр.
1.436.4-20.7-070.00	Комплект деталей примыкания горизонтальный нижний КПГн7	15
1.436.4-20.7-080.00	Комплект деталей примыкания горизонтальный нижний КПГн-8	16
1.436.4-20.7-081.00	Опора	17
1.436.4-20.7-090.01	Деталь крепления	17
1.436.4-20.7-090.00	Комплект деталей примыкания горизонтальный верхний КПГв-1	18
1.436.4-20.7-100.00	Комплект деталей примыкания горизонтальный верхний КПГв2	19
1.436.4-20.7-100.01	Деталь крепления	20
1.436.4-20.7-120.01	Деталь крепления	20
1.436.4-20.7-110.00	Комплект деталей примыкания горизонтальный верхний КПГв3	21
1.436.4-20.7-120.00	Комплект деталей примыкания горизонтальный верхний КПГв4	22
1.436.4-20.7-130.00	Комплект деталей примыкания горизонтальный верхний КПГв5	23

Шифр № подл. Подпись и дата. Взамин №

Зав. отд.	Смирнов	1951.12
Н. констр.	Чиркова	1951.07.18
Г. констр.		
С. констр.	Медведева	1951.01.21
Зав. сект.	Матвеева	1951.01.21
Констр.	Бобровская	1951.02.15

1.436.4-20.7-000

Содержание

Стадия	Лист	Листов
Р	1	2

ЦНИИпроектлегконст. УССР



Обозначение	Наименование	Стр.
1.436.4-20.7-140.00	Комплекты деталей примыкания вертикальные левый КПВл1, правый КПВп1	24
1.436.4-20.7-150.00	Комплект деталей примыкания вертикальный левый КПВл2	25
1.436.4-20.7-160.00	Комплект деталей примыкания вертикальный правый КПВп2	26
1.436.4-20.7-170.00	Комплект деталей примыкания вертикальный левый КПВл3	27
1.436.4-20.7-180.00	Комплект деталей примыкания вертикальный правый КПВп3	28
1.436.4-20.7-190.00	Комплект деталей примыкания вертикальный левый КПВл4	29
1.436.4-20.7-200.00	Комплект деталей примыкания вертикальный правый КПВп4	30
1.436.4-20.7-210.00	Комплект деталей примыкания вертикальный левый КПВл5	31
1.436.4-20.7-220.00	Комплект деталей примыкания вертикальный правый КПВп5	32
1.436.4-20.7-230.00	Комплект деталей примыкания вертикальный правый КПВп6	33
1.436.4-20.7-240.00	Комплект деталей примыкания вертикальный для ленточного проема КПЛ1	34

Обозначение	Наименование	Стр.
1.436.4-20.7-240.01	Планка	35
1.436.4-20.7-281.00	Деталь крепления	35
1.436.4-20.7-250.00	Комплект деталей примыкания вертикальный для ленточного проема КПЛ2	36
1.436.4-20.7-260.00	Комплект деталей примыкания горизонтальный для ленточного проема КПЛ3	37
1.436.4-20.7-270.00	Комплект деталей примыкания горизонтальный для ленточного проема КПЛ4	38
1.436.4-20.7-280.00	Комплект деталей примыкания горизонтальный для ленточного проема КПЛ5	39
1.436.4-20.7-290.00	Комплект деталей примыкания горизонтальный для ленточного проема КПЛ6	40
1.436.4-20.7-291.00	Опора	
1.436.4-20.7-292.00	Деталь крепления	41
1.436.4-20.7-300.00	Комплект деталей примыкания горизонтальный нижний КПГн9	42
1.436.4-20.7-310.00	Комплект деталей примыкания горизонтальный нижний КПГн10	43

## 1 Введение

1.1 Настоящий выпуск 7 содержит рабочие чертежи комплектов деталей примыкания и крепления окон к различным типам стен, описание материалов, используемых для их изготовления

## 2 Конструктивные решения

2.1 Комплекты деталей примыкания представляют собой сборку нескольких элементов, состоящих из элементов крепления окон (окна представлены в выпусках 1, 2, 3, 4 серии 1.436.4-20) и фасонных элементов для отделки проема

2.2 Комплекты деталей примыкания разработаны для каждой ширины и высоты проема в стенах из легкобетонных панелей, кирпича и трехслойных панелей

## 3 Материалы

3.1 Алюминиевые прессованные профили комплектов деталей примыкания запроектированы из сплава АД31 ГОСТ 22233-83.

3.2 Прокладки для уплотнения стыков предусмотрены из озono-свето-морозостойкой резины черного цвета марки Н068-1 ТУЗ8 1051082-86

3.3 Опоры для крепления окон выполнены из стального листа - лист Б-ПН-3 ГОСТ 19903-74  
IV БСТ 3КП2 ГОСТ 16523-70

## 4. Указания по изготовлению и монтажу

4.1 Алюминиевые конструкции должны анодироваться с толщиной покрытия не менее 20 мкм. Цвет анодирования - по согласованию с заводом-изготовителем

4.2 Стальные детали, имеющие контакт с алюминиевыми конструкциями, должны иметь двухслойное защитное покрытие каменноугольным лаком

марки А по ГОСТ 1709-75

4.3 Доставленные к месту монтажа комплекты примыканий должны иметь полную заводскую готовность

4.4 Монтаж и эксплуатация комплектов деталей примыканий представлены в выпуске 0 и 6 данной серии

## 5 Маркировка

Примеры маркировки комплектов деталей примыкания:

КПГ<sub>н</sub> 1-1800 - комплект деталей примыкания горизонтальный нижний №1 для окон с шириной проема 1800 мм,

КПГ<sub>в</sub> 1-4800 - комплект деталей примыкания горизонтальный верхний №1 для окон с шириной проема 4800 мм;

КПВ<sub>л</sub> 1-1200 - комплект деталей примыкания вертикальный левый №1 для окон с высотой проема 1200 мм;

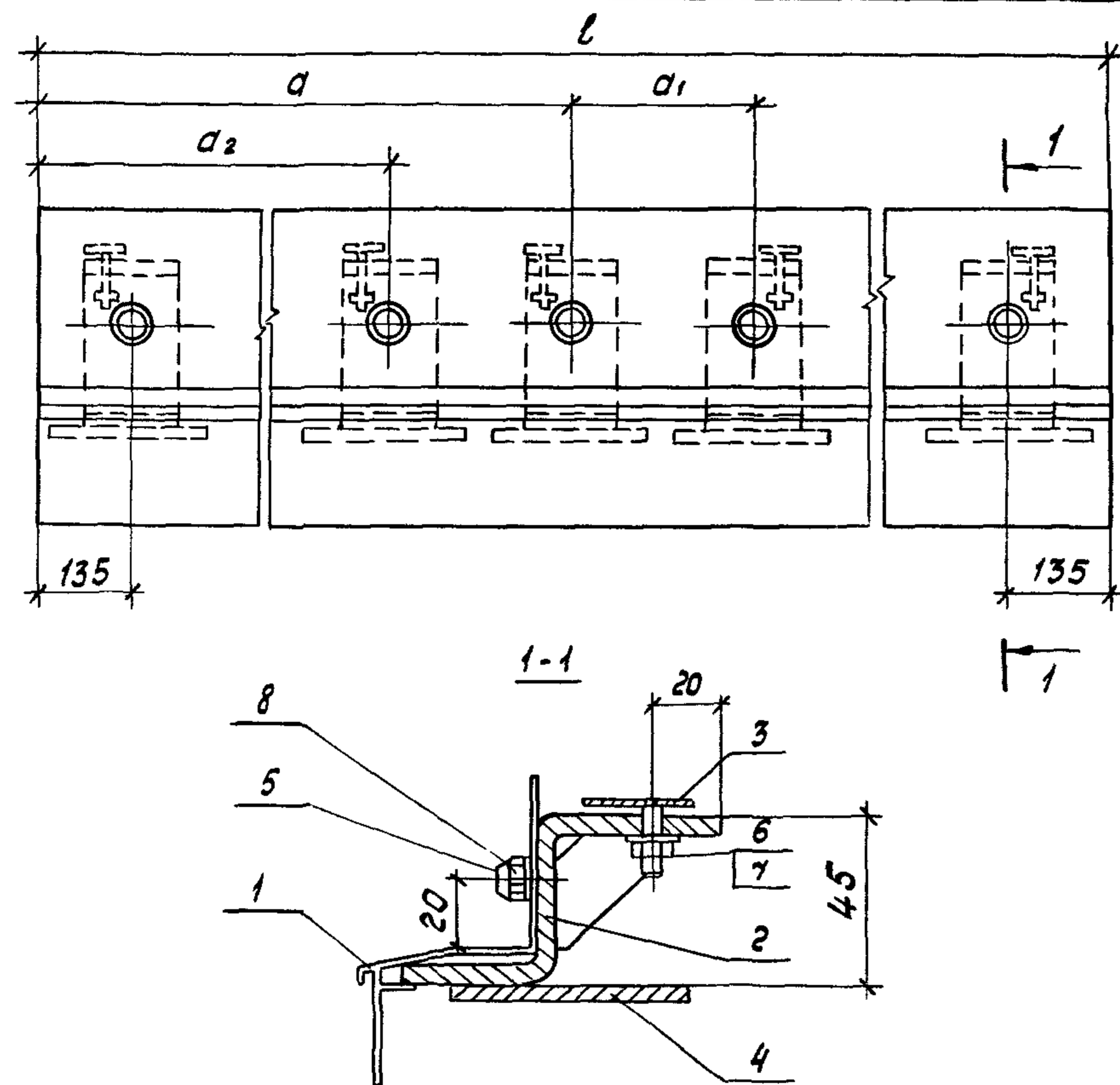
КПВ<sub>п</sub> 1-2400 - комплект деталей примыкания вертикальный правый №1 для окон с высотой проема 2400 мм;

КПЛ 1-1200 - комплект деталей примыкания вертикальный или горизонтальный для ленточного проема №1 высотой 1200 мм;

КПГ<sub>н</sub> 2-2000<sub>с</sub> - индекс „с“ присваивается комплектам деталей примыкания для окон, устанавливаемых в трехслойные металлические панели.

				1.436.4-20.7-000 ПЗ		
Зав. отд.	Спиров	01.02.89		Пояснительная записка	Стр.	Лист
Н. контр.	Чиркова	01.02.89			1	1
Т. контр.						
Гл. констр.	Новикова	01.02.89				
Зав. сект.	Матвеева	30.1.89				
Констр.	Будновская	27.1.89				
					ЦНИИпроектлестр.конструкция	



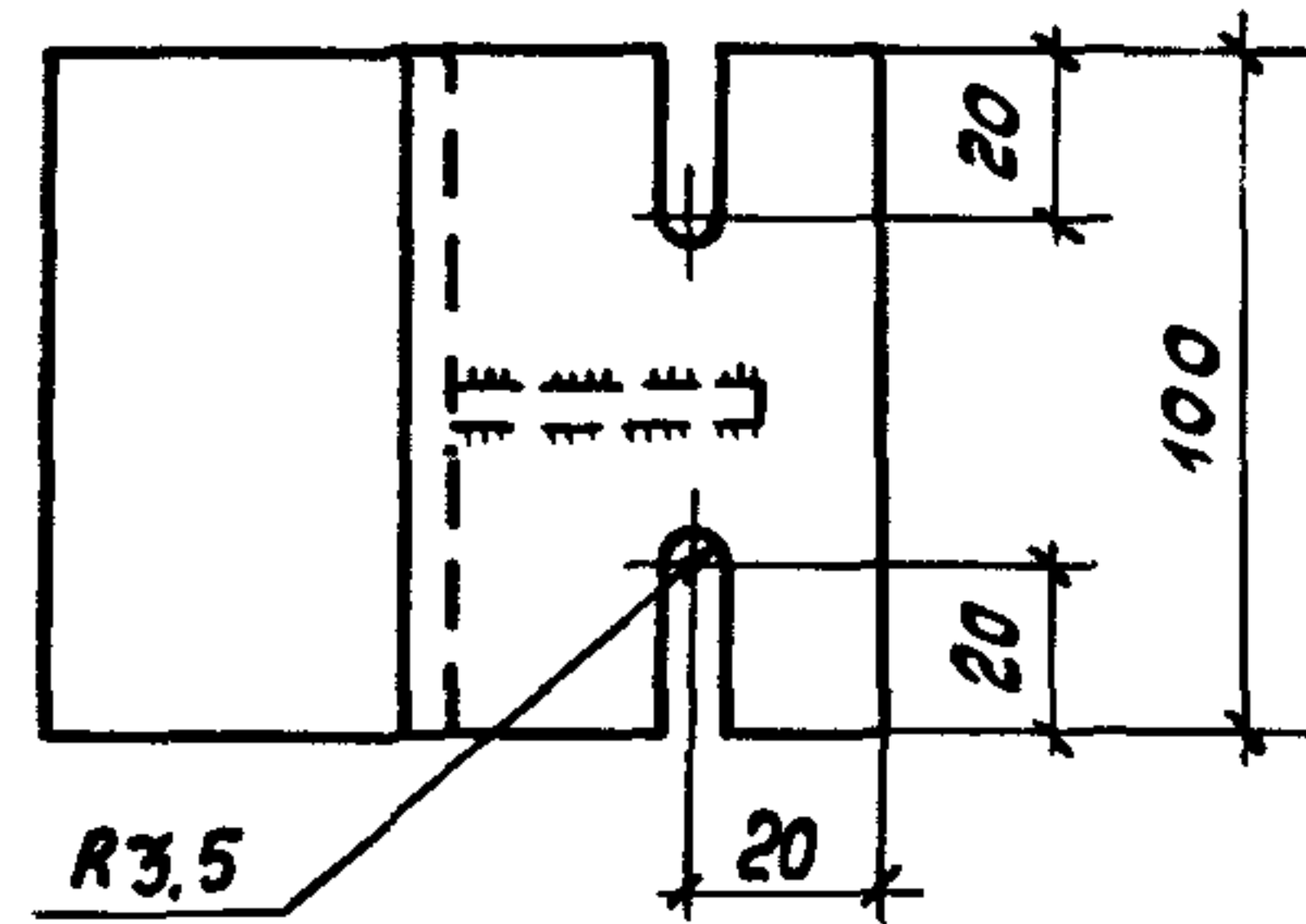
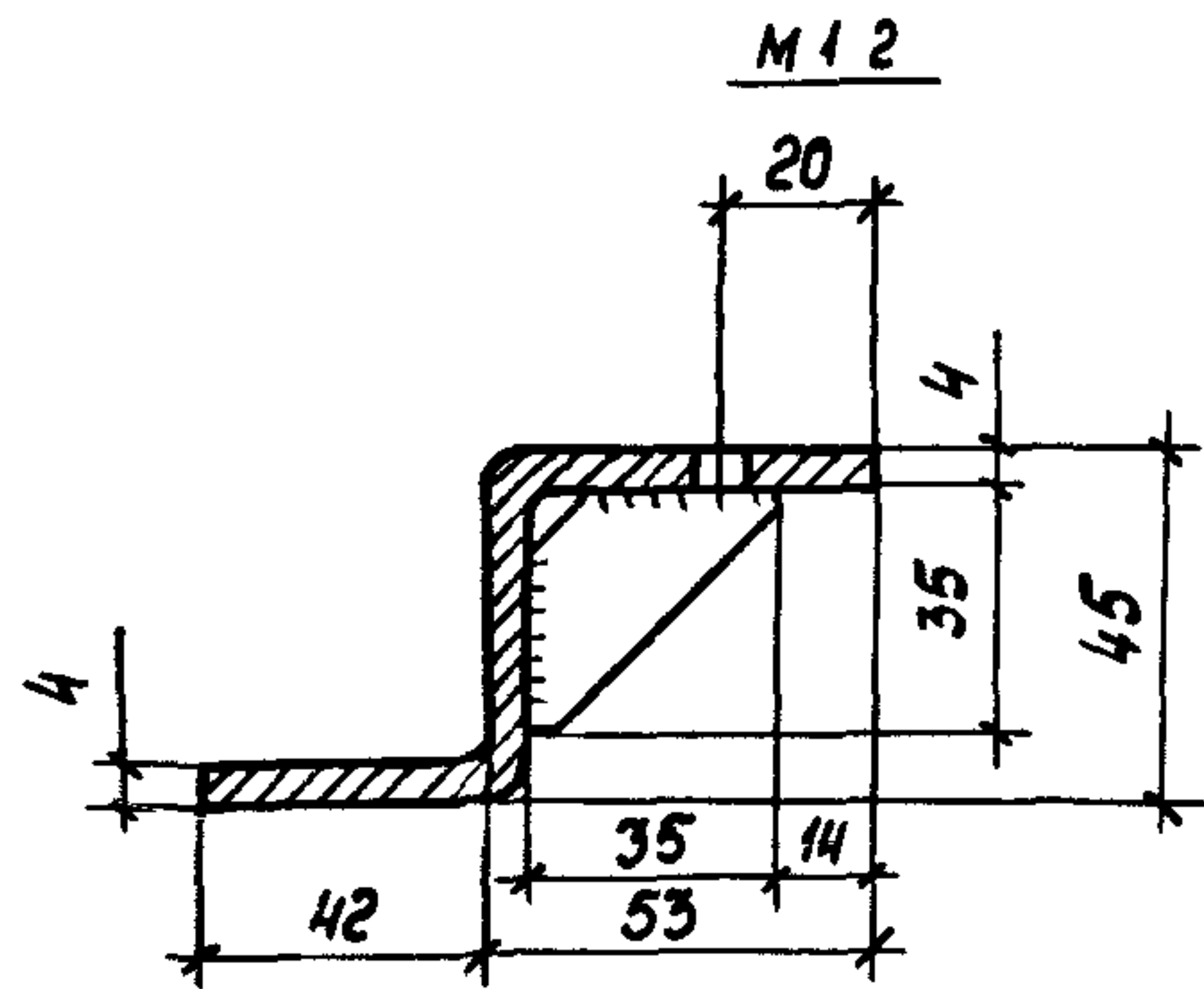


Поз	Наименование	Кол. на 1,436.4-20.7-010.00			Обозначение	Примечание
		-	01	02		
	Профиль алюминиевый					
1	ПЯ - 1412	1,82	3,02	4,82		м
2	Опора	2	3	6	1,436.4-20.7-011.00	
3	Элемент крепления	2	3	6	1,436.4-20.7-012.00	
4	Пластина	2	3	6	1,436.4-20.7-010.01	
5	Колпачок	2	3	6	1,436.4-20.7-010.02	
6	Гайка М6-7Н 019 ГОСТ 5915-70	2	3	6		
7	Шайба 6 65,Г.019 ГОСТ 6402-70	2	3	6		
8	86x25ТУ36 25.12-13-88	2	3	6		
Масса, кг		3,77	5,90	9,48		

Технические требования по ГОСТ 21519-84

Обозначение	Марка	Размеры, мм			
		$l$	$a$	$a_1$	$a_2$
1,436.4-20.7-010.00	КПГН-1800	1820	—	—	—
-01	КПГН-3000	3020	1510	—	—
-0,2	КПГН-4800	4820	2275	270	1205

				1,436.4-20.7-010.00	
Зав. отд	Старов	10.11.84		Комплект деталей примыкания горизонтальной нижней КПГН 1	Страница 1 из 1 Лист 105 Ф 1
Инж. тр	Чиркова	10.11.84			
Т.контр					
Инж. констр	Нсвикова	10.11.84			
Зав. сект	Мствеева	10.11.84			
Инженер	Белотина	10.11.84			ЦНИИПроект



Материал лист Б-ПН-3 ГОСТ 19903-74  
Ст 3 ГОСТ 14637-79  
 Масса - 0,454 кг

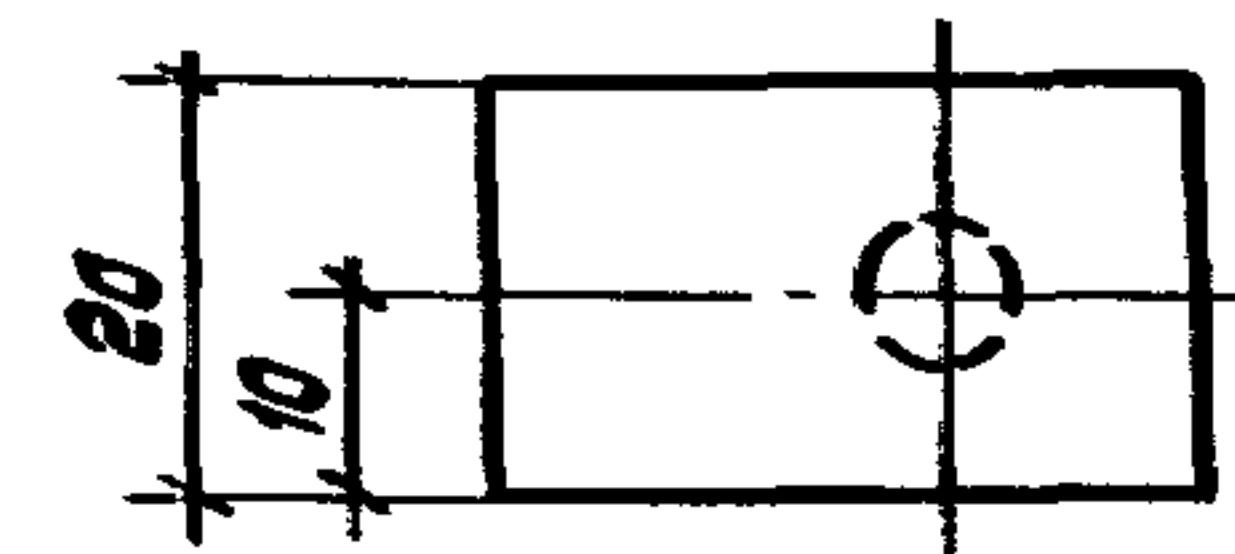
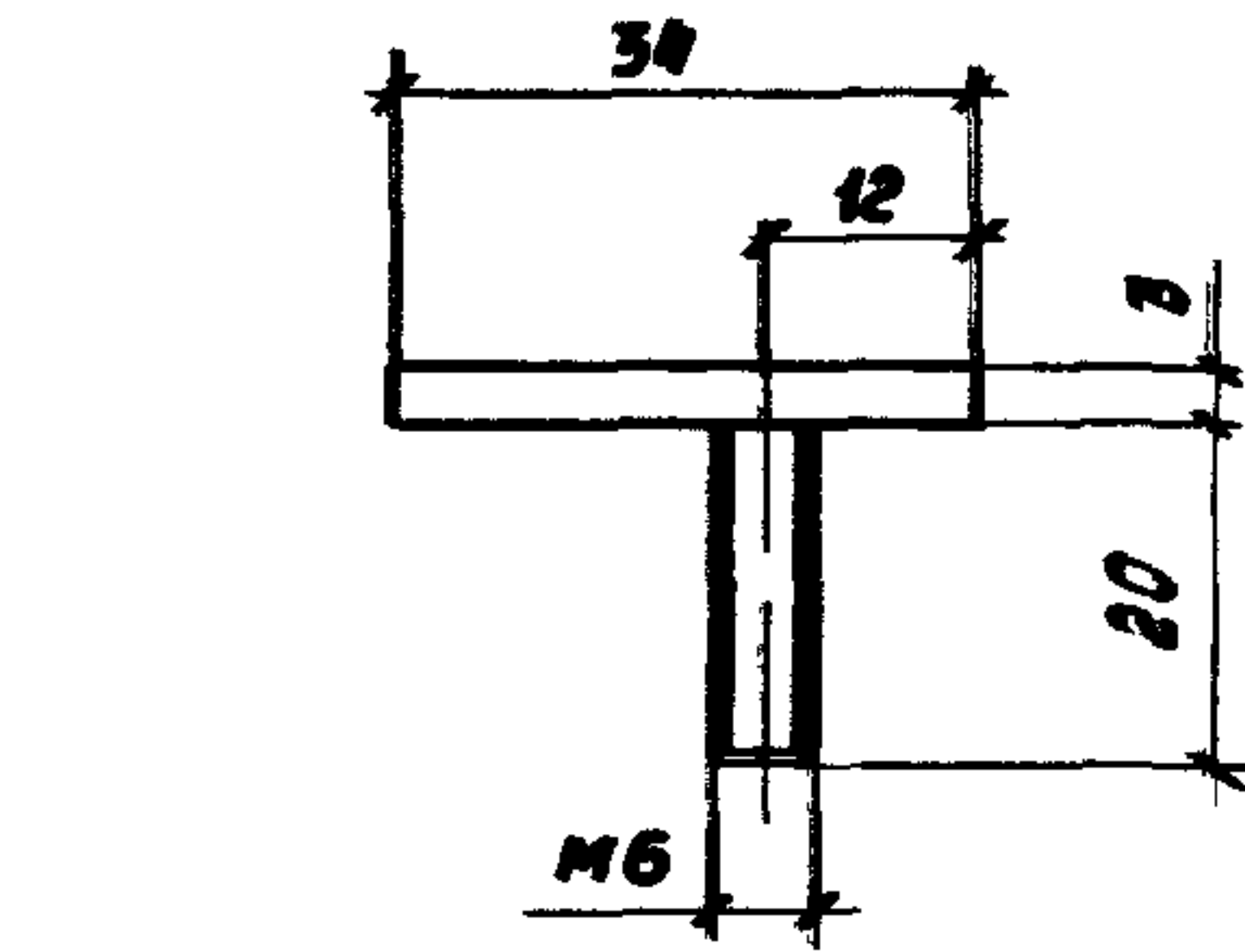
1.4364-20.7-011.00

Опора

Стадия	Лист	Листов
Р		1

ЦНИИпроектлегконструкция

Зав. отд.	Спиров	Ю.И.	01.02.89
Н. контр.	Чиркова	Ю.И.	01.02.89
Т. контр.	Новикова	Ю.И.	01.02.89
Зав. сект.	Матвеева	М.А.	30.1.89
Инженер	Васюткина	Ю.И.	27.1.89



Материал лист Б-ПН-3 ГОСТ 19903-74  
Ст 3 ГОСТ 14637-79  
 Масса - 0,214 кг

1.4364-20.7-012.00

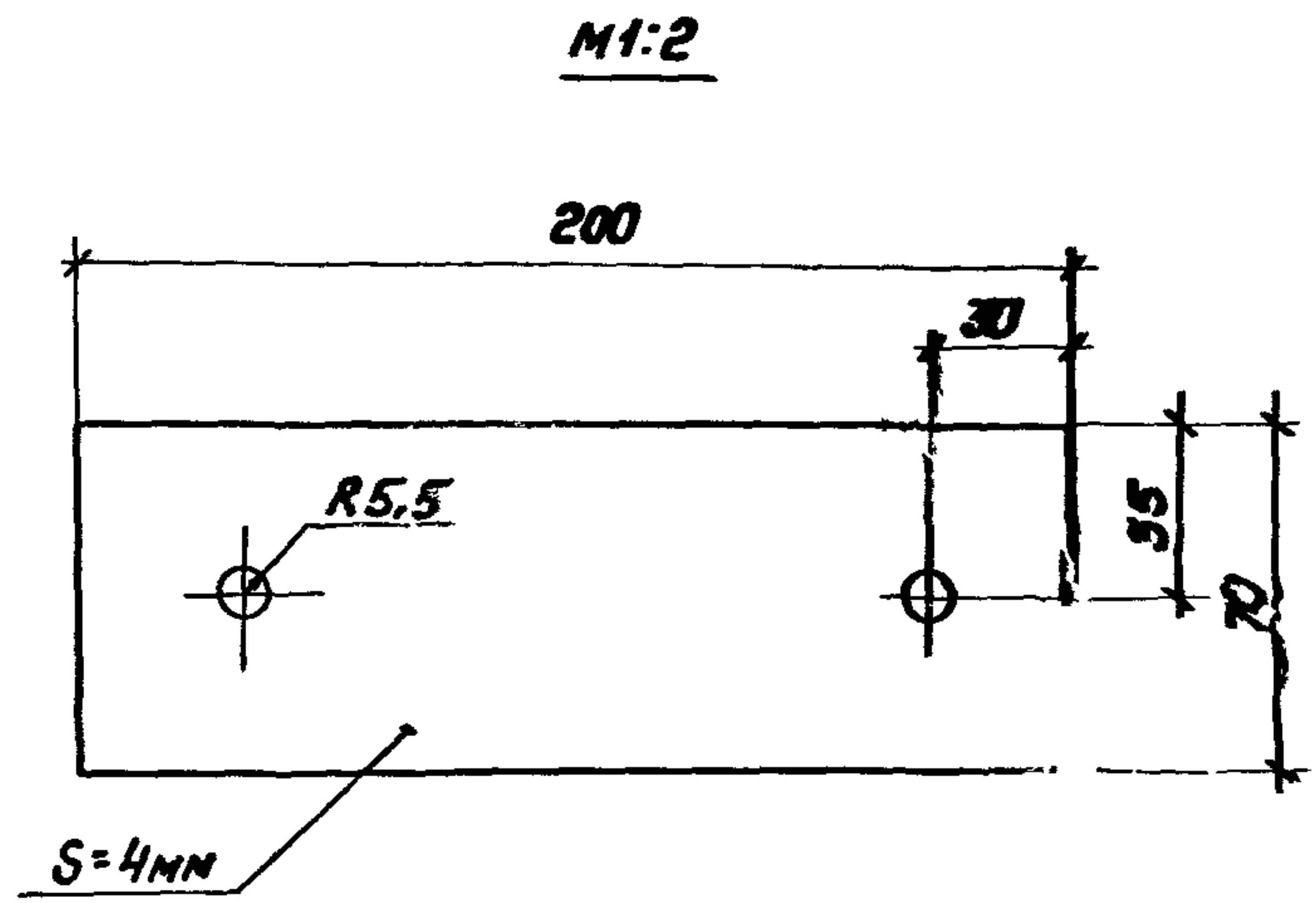
Элемент крепления

Стадия	Лист	Листов
Р		1

ЦНИИпроектлегконструкция

Зав. отд.	Спиров	Ю.И.	01.02.89
Н. контр.	Чиркова	Ю.И.	01.02.89
Т. контр.	Новикова	Ю.И.	01.02.89
Зав. сект.	Матвеева	М.А.	30.1.89
Инженер	Васюткина	Ю.И.	27.1.89

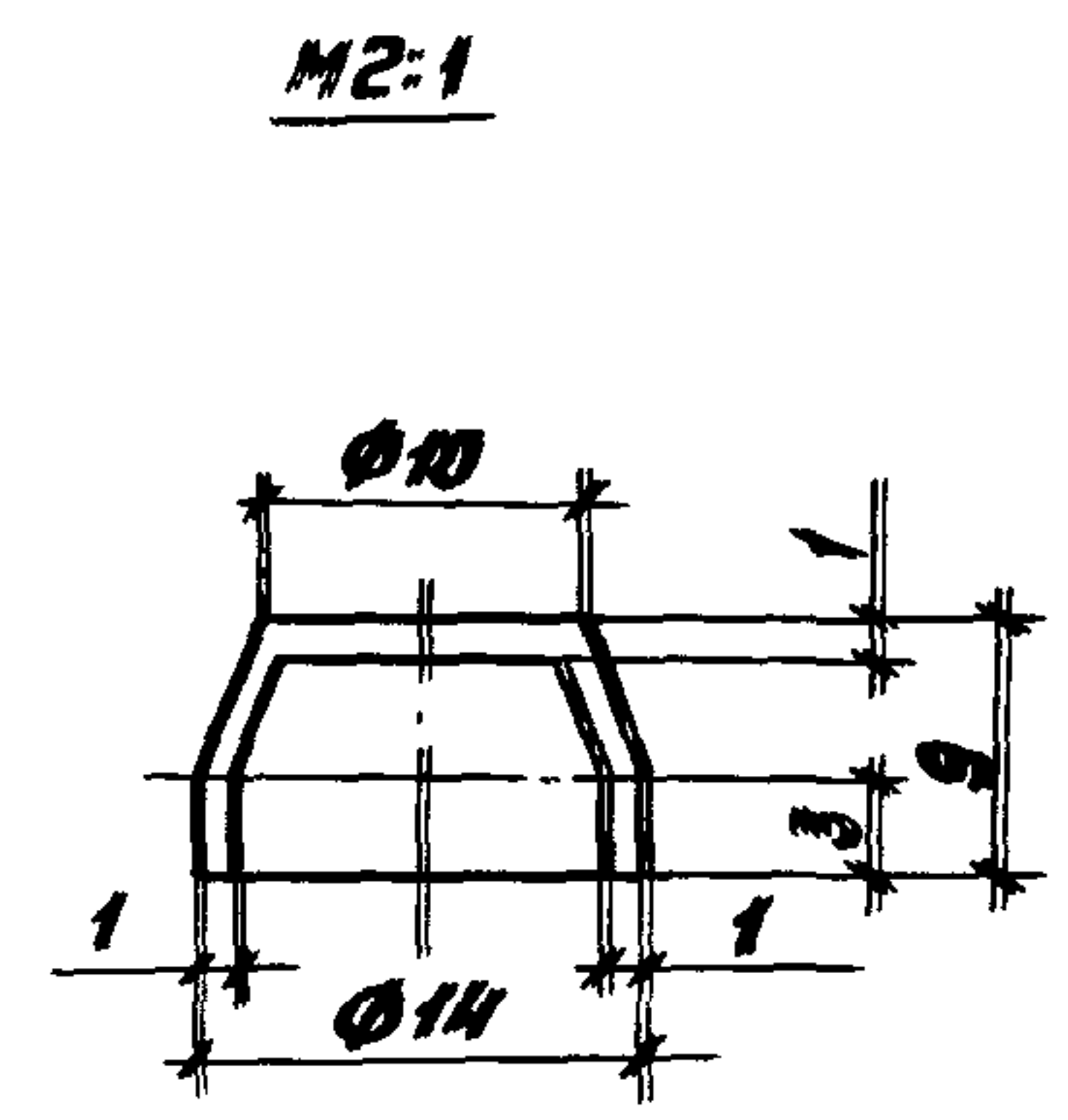




Б-ПН-4 ГОСТ 19903-74  
 Материал - лист Ст3 ГОСТ 14637-19  
 Масса - 0,433кг

1.436.4-207-010.01

Зав. отд.	Спиров	Иванов	1/1-89	1.436.4-207-010.01	Стандарт	Лист	Листов
Н. контр.	Чиркова	Ф. Кур.	6/2-89		Р		1
Т. контр.					Пластина		
Д. контр.	Новикова	Иванов	1/1-89		ИИИПроектинженерный центр		
Зав. отд.	Матвеева	Майков	30/1-89				
Ин. инженер	Васюткина	Васюткина	29/1-89				

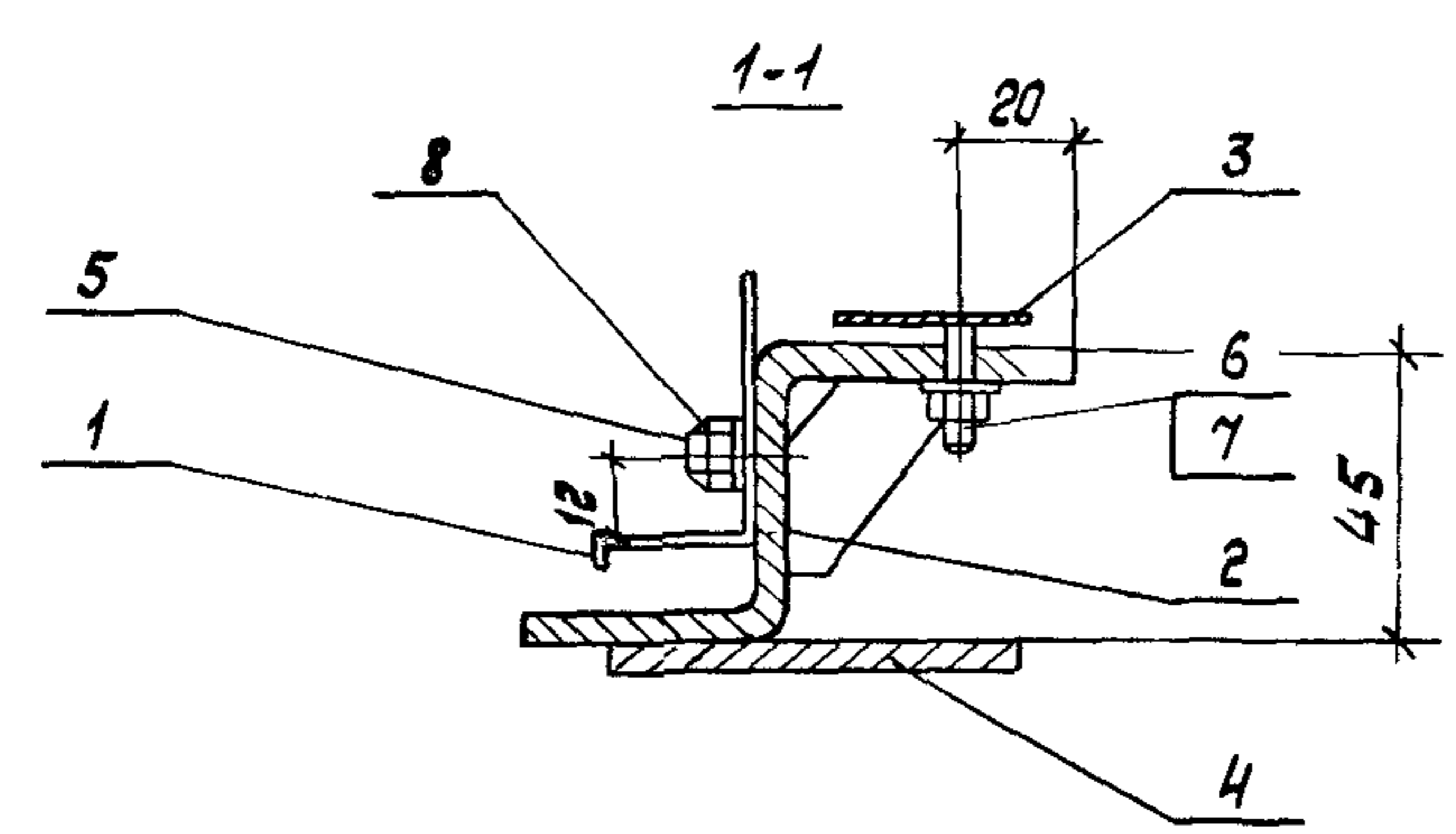
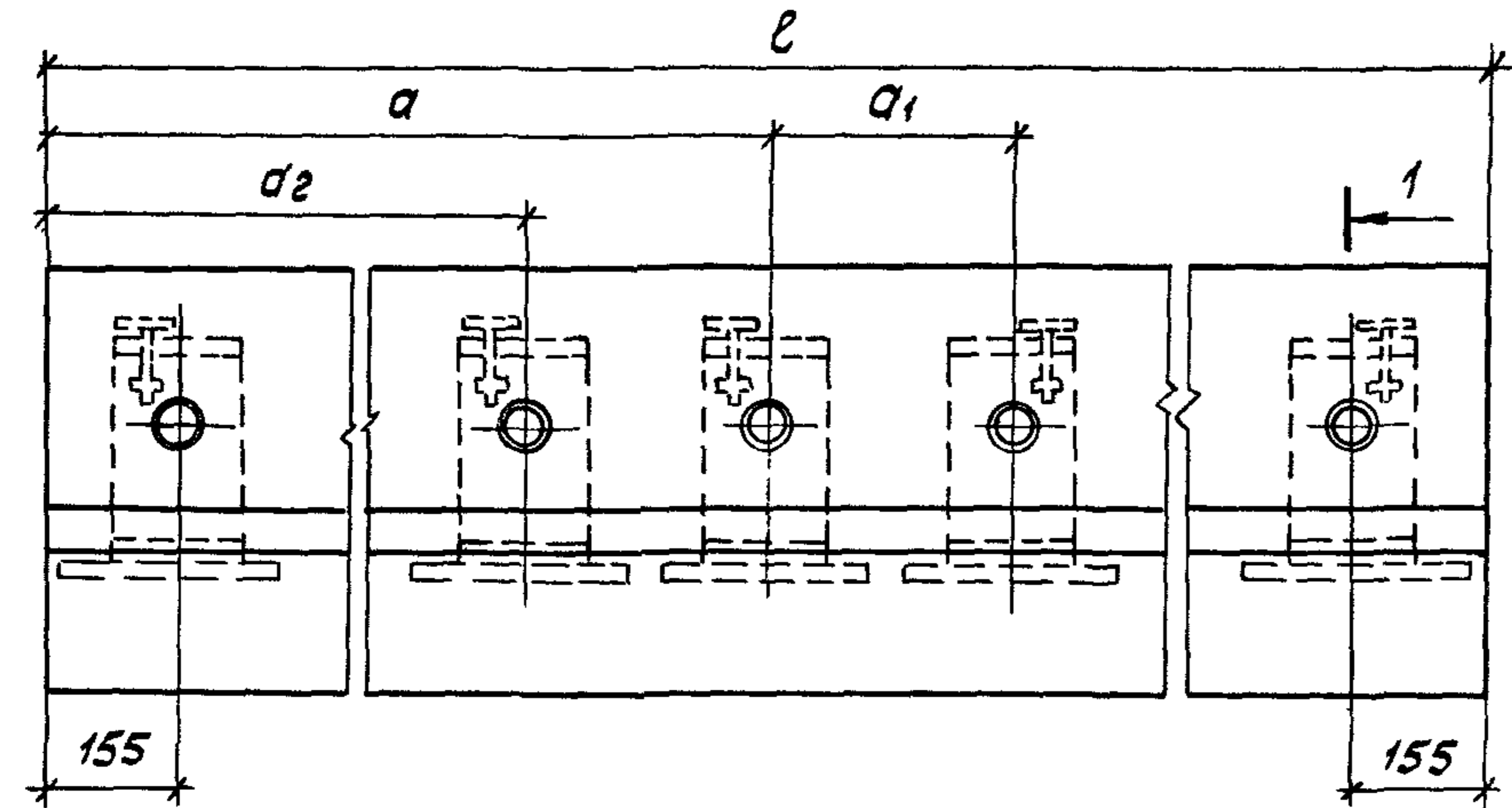


Материал полиэтилен 204-15 ГОСТ 16338-85E  
 Масса - 0,0003кг

1.436.4-207-010.02

Инв. № завод. и дата 15.05.89 ИИИ

Зав. отд.	Спиров	Иванов	1/1-89	1.436.4-207-010.02	Стандарт	Лист	Листов
Н. контр.	Чиркова	Ф. Кур.	6/2-89		Р		1
Т. контр.					КОЛПАЧОК		
Д. контр.	Новикова	Иванов	1/1-89		ИИИПроектинженерный центр		
Зав. отд.	Матвеева	Майков	30/1-89				
Ин. инженер	Васюткина	Васюткина	29/1-89				

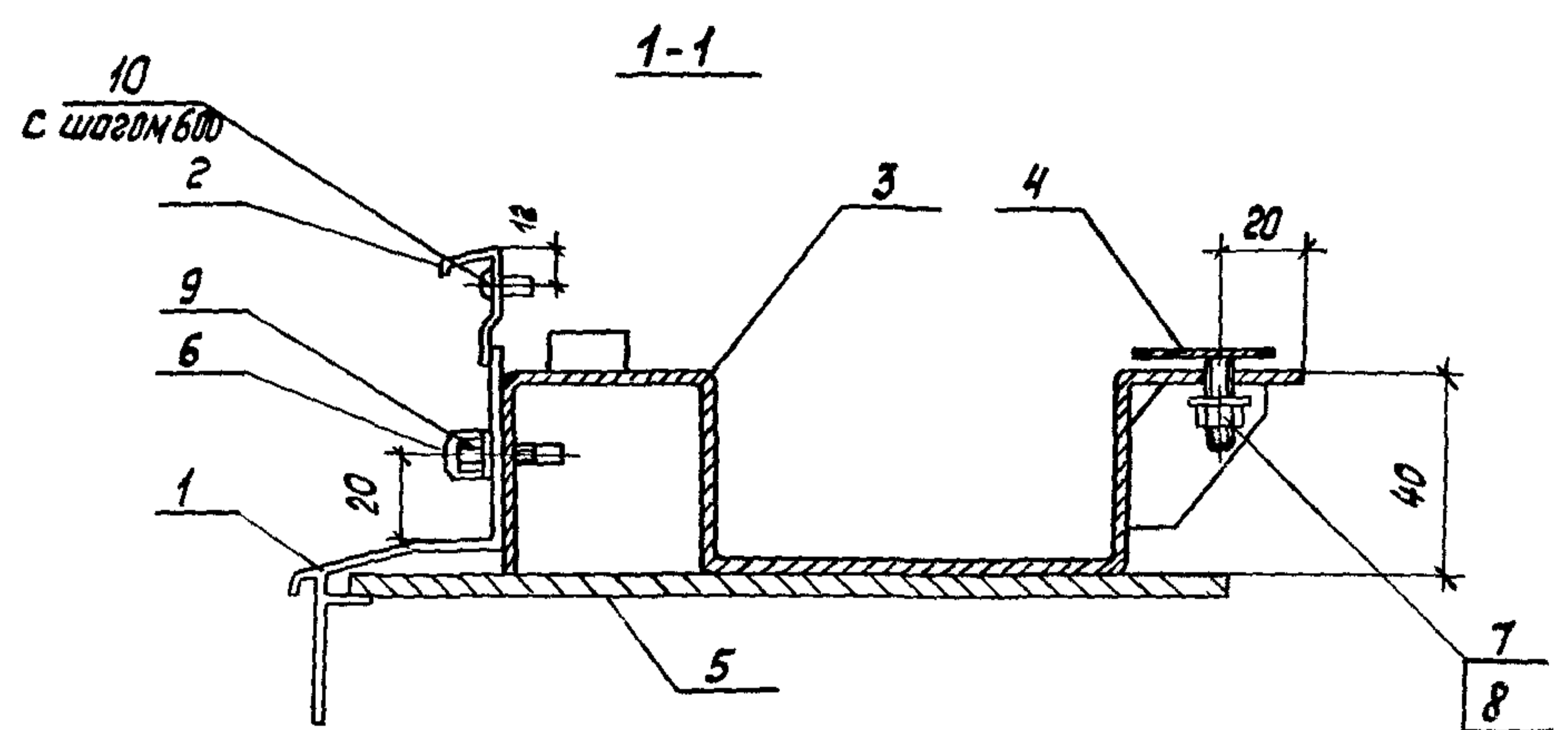
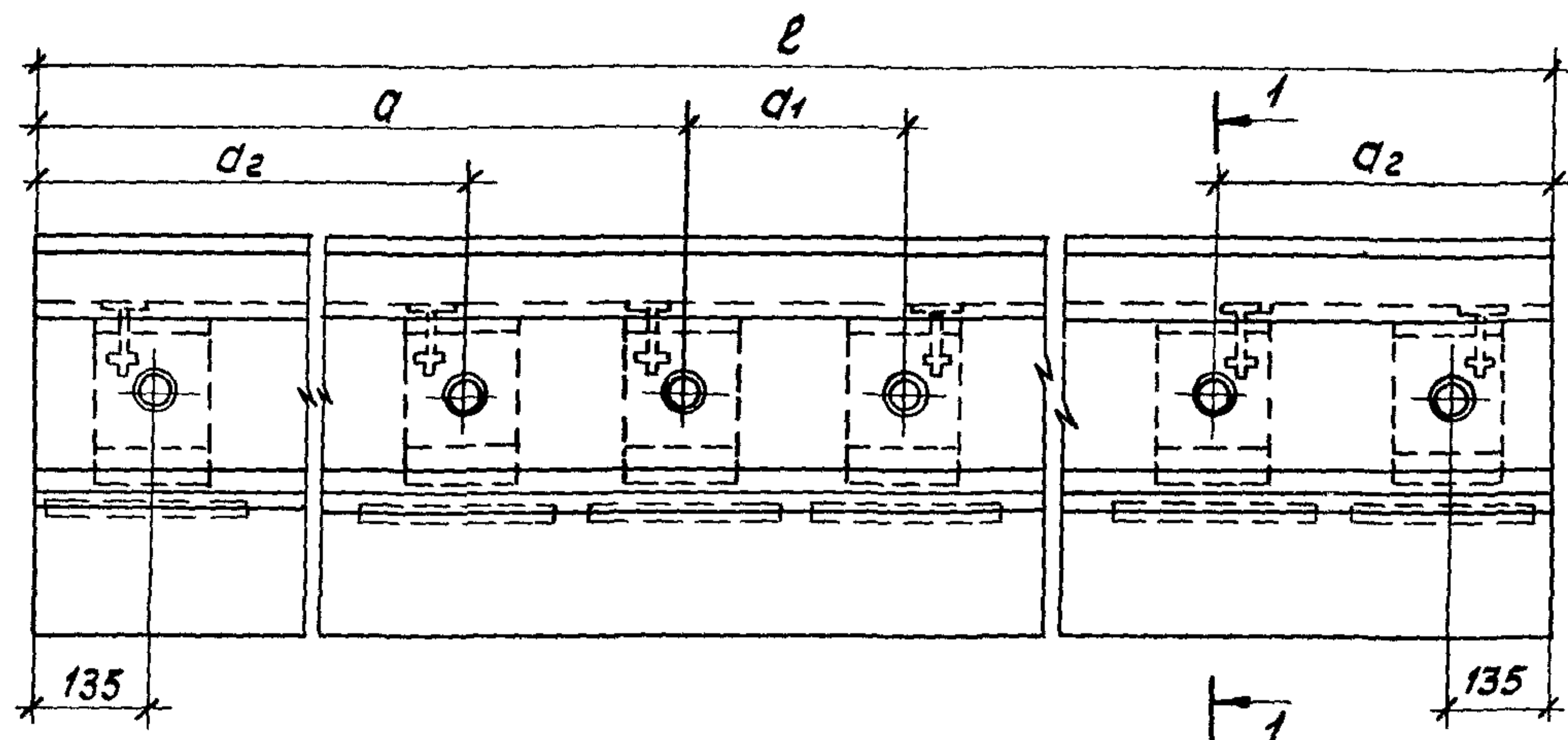


Поз.	Наименование	Кол. на 1.436.4-20.7-020.00			Обозначение	Примечание
		-	01	02		
	профиль алюминиевый					
1	ПА - 1415	2,06	3,06	4,06		м
2	Опора	3	3	6	1.436.4-20.7-011.00	
3	Элемент крепления	3	3	6	1.436.4-20.7-012.00	
4	Пластина	3	3	6	1.436.4-20.7-010.01	
5	Колпачок	3	3	6	1.436.4-20.7-010.02	
6	Гайка М6-ТН 4.019 ГОСТ 5915-70	3	3	6		
7	Шайба 6.65 ГОСТ 6402-70	3	3	6		
8	86x25 ТУ 36.2512-13-88	3	3	6		
Масса, кг		5,27	6,21	10,48		

Технические требования по ГОСТ 21519-84

Обозначение	Марка	Размеры, мм			
		l	a	a1	a2
1.436.4-20.7-020.00	КПГ 2-2000с	2060	1030	—	—
-01	КПГ 2-3000с	3060	1530	—	—
-02	КПГ 2-4000с	4060	1905	250	875

				1.436.4-20.7-020.00			
Зав. отд.	Спиров		08.02.89	Комплект деталей примыкания горизонталь- ный нижний КПГ 2	Стад.	Лис.	Лис.
И контр.	Чиркова		07.02.89				1
Т контр.							
Ил констр.	Новикова		01.11.89				
Зав. сект.	Матвеева		30.1.89				
Инженер	Васюткина		27.1.89				
					ЦЧШпроект...эксплуатация		



Поз.	Наименование	Кол. на 1 436 4-20.7-030.00			Обозначение	Примечание
		—	01	02		
Профиль алюминиевый						
1	ПА-1412	1,82	3,02	4,82		М
2	ПА-1414	1,82	3,02	4,82		М
3	Опора	2	3	6	1,436 4-20.7-031.00	
4	Элемент крепления	2	3	6	1,436 4-20.7-012.00	
5	Пластина	2	3	6	1,436 4-20.7-030.01	
6	Кампачок	2	3	6	1,436 4-20.7-010.02	
7	Гайка М6-7Н4 019 ГОСТ 5915-70	2	3	6		
8	Шайба 6,65Г.019 ГОСТ 6402-70	2	3	6		
9	В6х25 ТУ 36 2542-13-88	2	3	6		
10	Винт 4х10 01 ГОСТ 10621-80	5	7	10		
Масса, кг		5,99	9,23	17,41		

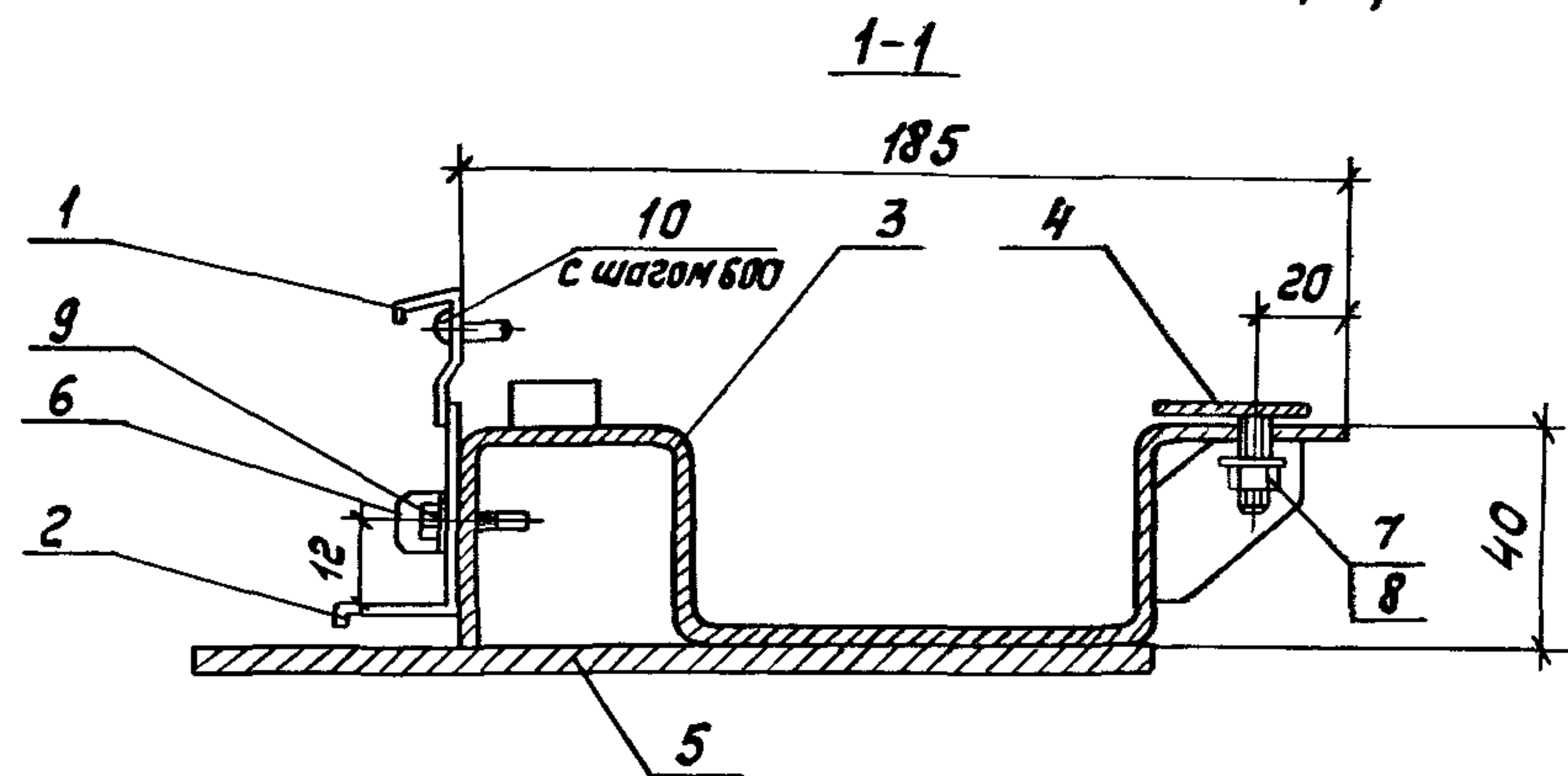
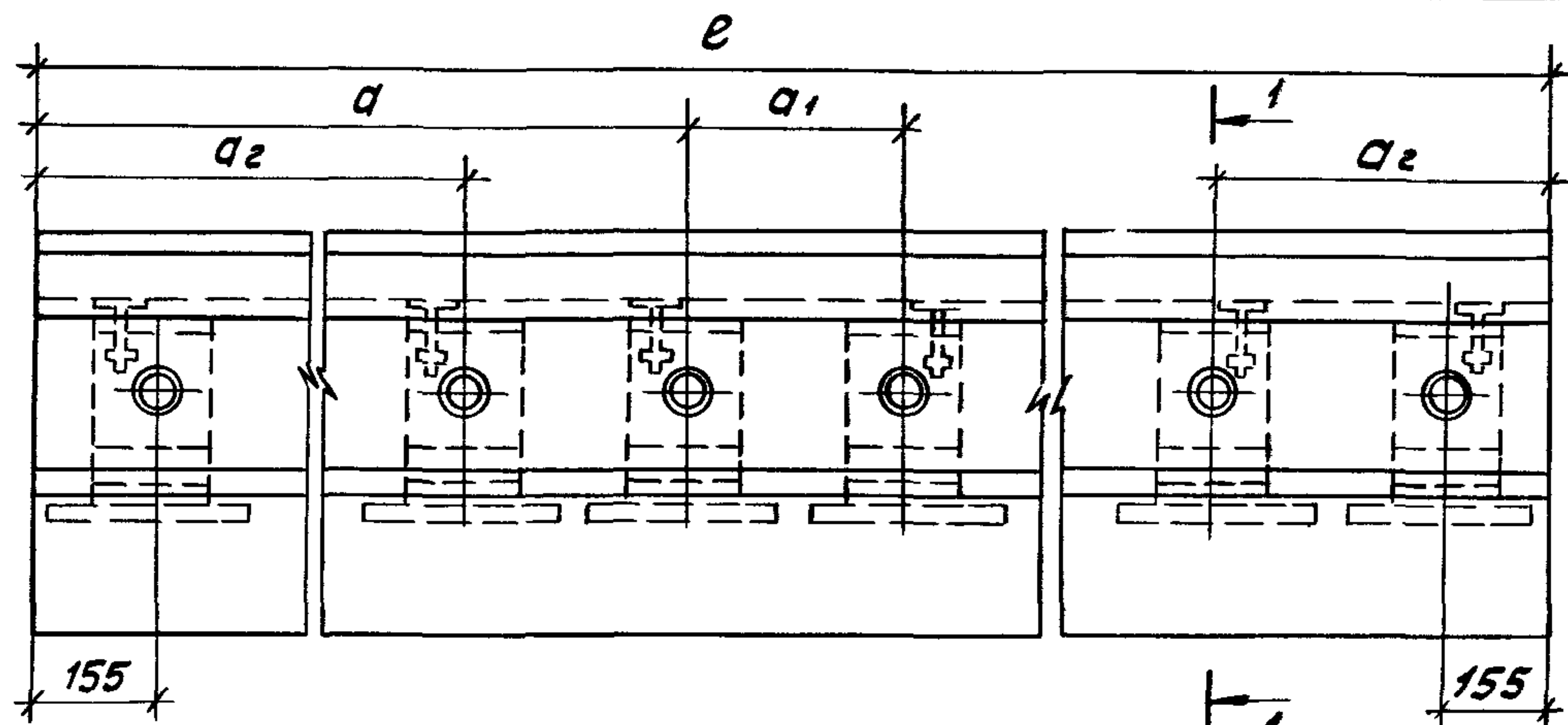
Технические требования по ГОСТ 21519-84

Обозначение	Марка	Размеры, мм			
		e	a	a <sub>1</sub>	a <sub>2</sub>
1,436.4-20.7-030.00	КПГ-3-1800	1820	—	—	—
-01	КПГ-3-3000	3020	1510	—	—
-02	КПГ-3-4800	4820	2275	270	1205

				1 436.4-20.7-030.00	
Зав. отд.	С. Иванов	10.08.89	10.08.89	Комплект деталей для выполнения работ 1 шт. нужной КПГ-3	Статус Р
Инж. М. Мельник	10.08.89	10.08.89			
Инж. В. Мельник	10.08.89	10.08.89			
Инж. В. Мельник	10.08.89	10.08.89			
Инж. В. Мельник	10.08.89	10.08.89			







Поз.	Наименование	Кол. на 1.436.4-20.7-040.00			Обозначение	Примечание
		-	01	02		
Профиль алюминиевый						
1	ПА-1414	2,06	3,06	4,06		М
2	ПА-1415	2,06	3,06	4,06		М
3	Опора	3	3	6	1.436.4-20.7-031.00	
4	Элемент крепления	3	3	6	1.436.4-20.7-012.00	
5	Пластина	3	3	6	1.436.4-20.7-030.01	
6	Колпачок	3	3	6	1.436.4-20.7-010.02	
7	Байка М6-ТН.4.019ГОСТ 5915-70	3	3	6		
8	Шайба 65Г.019ГОСТ 6402-70	3	3	6		
9	В6x25ТУ3625 12-13-88	3	3	6		
10	Винт 4x10.01ГОСТ 10621-80	5	6	9		
Масса, кг		8,77	9,82	17,47		

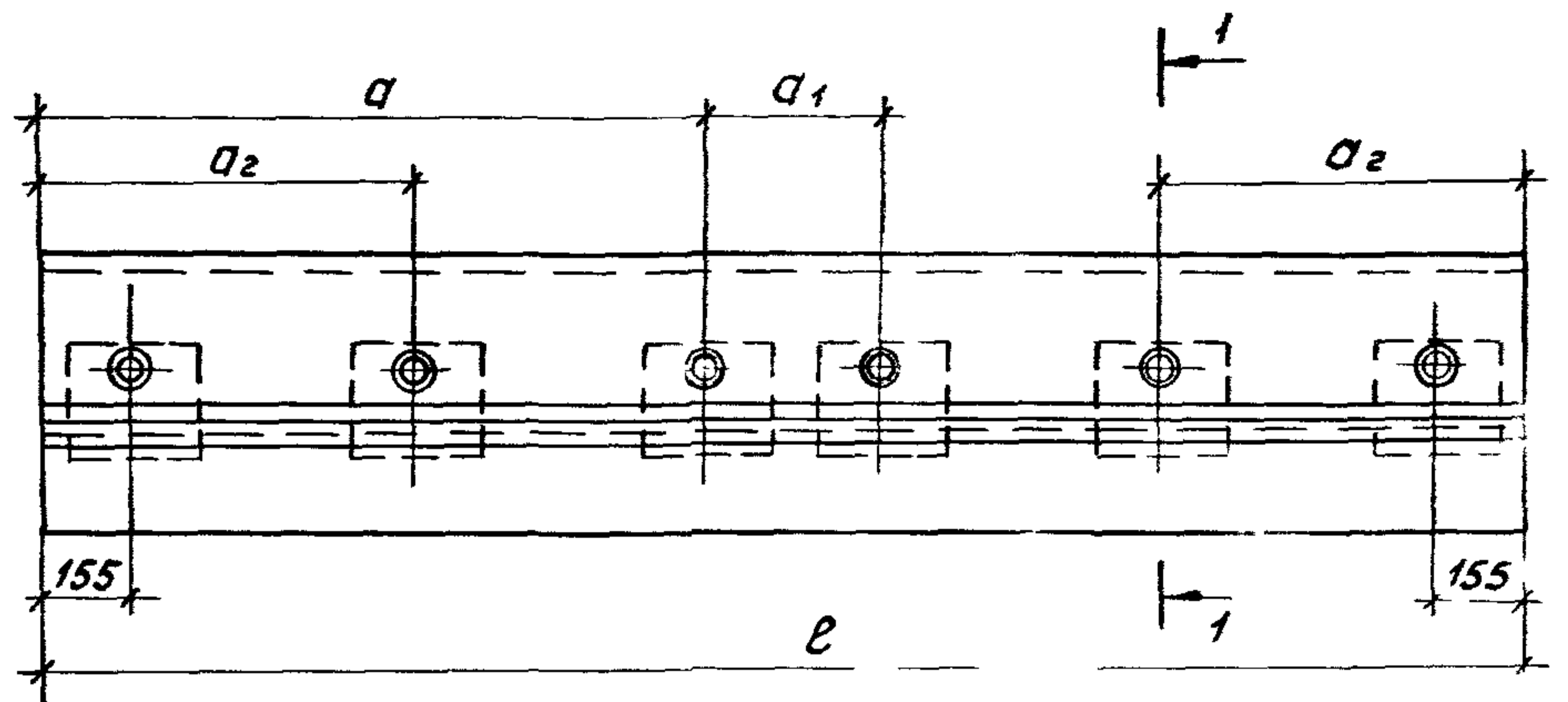
Технические требования по ГОСТ 21519-84

Обозначение	Марка	Размеры, мм			
		e	a	a1	a2
1.436.4-20.7-040.00	КЛГН 4-2000с	2060	1030	—	—
-01	КЛГН 4-3000с	3060	1530	—	—
-02	КЛГН 4-4000с	4060	1905	250	875

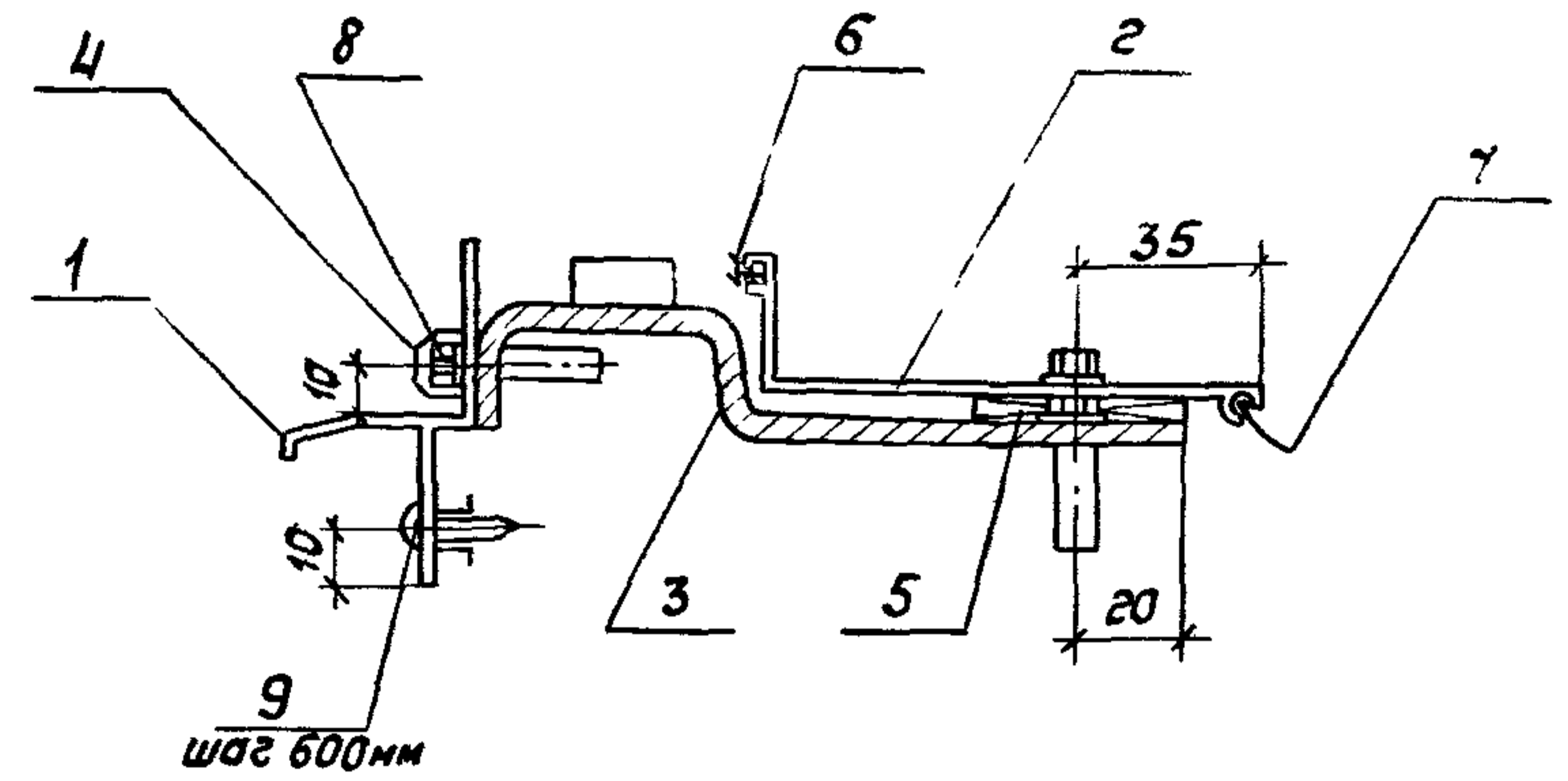
1.436.4-20.7-040.00				Стадия	Лист	Листов
Зав. отд.	Спиров	09.02.89		Р	1	1
И. контр.	Чиркова	09.02.89				
Т. контр.						
И. констр.	Новикова	1/11-89				
Зав. сект.	Матвеева	30.7.89				
Инженер	Васютина	27/11.89				

Комплект деталей при-  
мыкания горизонталь-  
ный нижний  
КЛГН 4

ЦНИИпроектлегконструкция



1-1



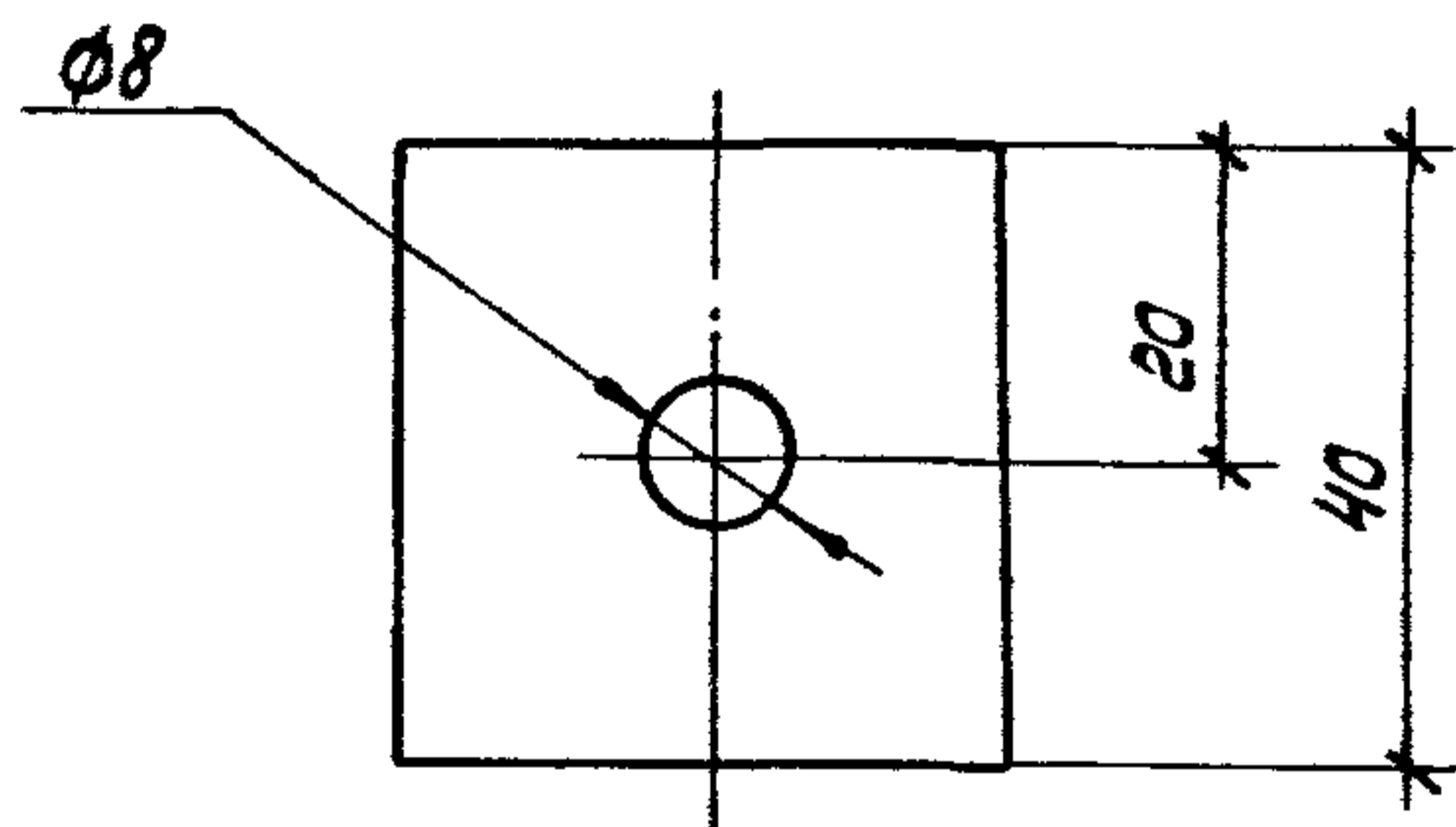
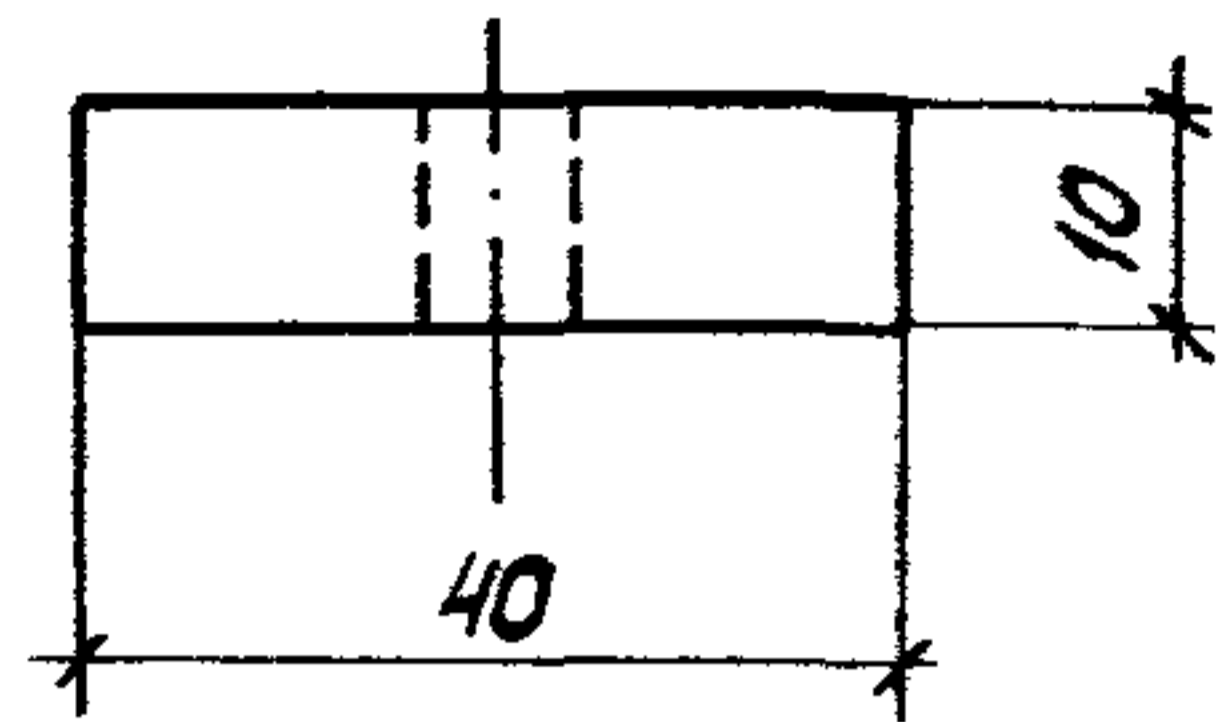
Обозначение	Марка	Размеры, мм			
		e	a	a <sub>1</sub>	a <sub>2</sub>
1.436.4-20.7-050.00	КЛГН 5-2000С	2060	1030	—	—
-01	КЛГН 5-3000С	3060	1530	—	—
-02	КЛГН 5-4000С	4060	1905	250	875

Поз.	Наименование	Кол. на исп. 1.436.4-20.7-050.00			Обозначение	Примечание
		-	01	02		
	Профиль алюминиевый					
1	ПА - 1416	2,06	3,06	4,06		м
2	ПА - 1417	2,06	3,06	4,06		м
3	Опора	3	3	6	1.436.4-20.7-051.00	
4	Колпачок	3	3	6	1.436.4-20.7-010.02	
5	Прокладка	3	3	6	1.436.4-20.7-050.01	
	Профиль резиновый					
6	ПР - 78	2,06	3,06	4,06		м
7	ПР - 86	2,06	3,06	4,06		м
8	В6 x 25 ТУ36. 25.12-13-88	9	9	18		
9	Заклепка ЗК-12-4,5					
	ТУ36-2088-85	4	5	6		
Масса, кг		4,39	5,66	8,49		

Технические требования по ГОСТ 21519-84

				1.436.4-20.7-05.00			
Зав. отд	Спирова	7.09.89		Комплект деталей примы- кания горизонтальный нижний КЛГН 5	Станд	Лист	те
Н. контр	Чиркова	07.02.89			И		1
Т. контр							
Гл. конст.	Новикова	01.07.89					
Зав. экт.	Матвеева	30.07.89					
Констр	Пинчук	23.08.89					





Материал - полиэтилен 204-15  
ГОСТ 16338-85 Е

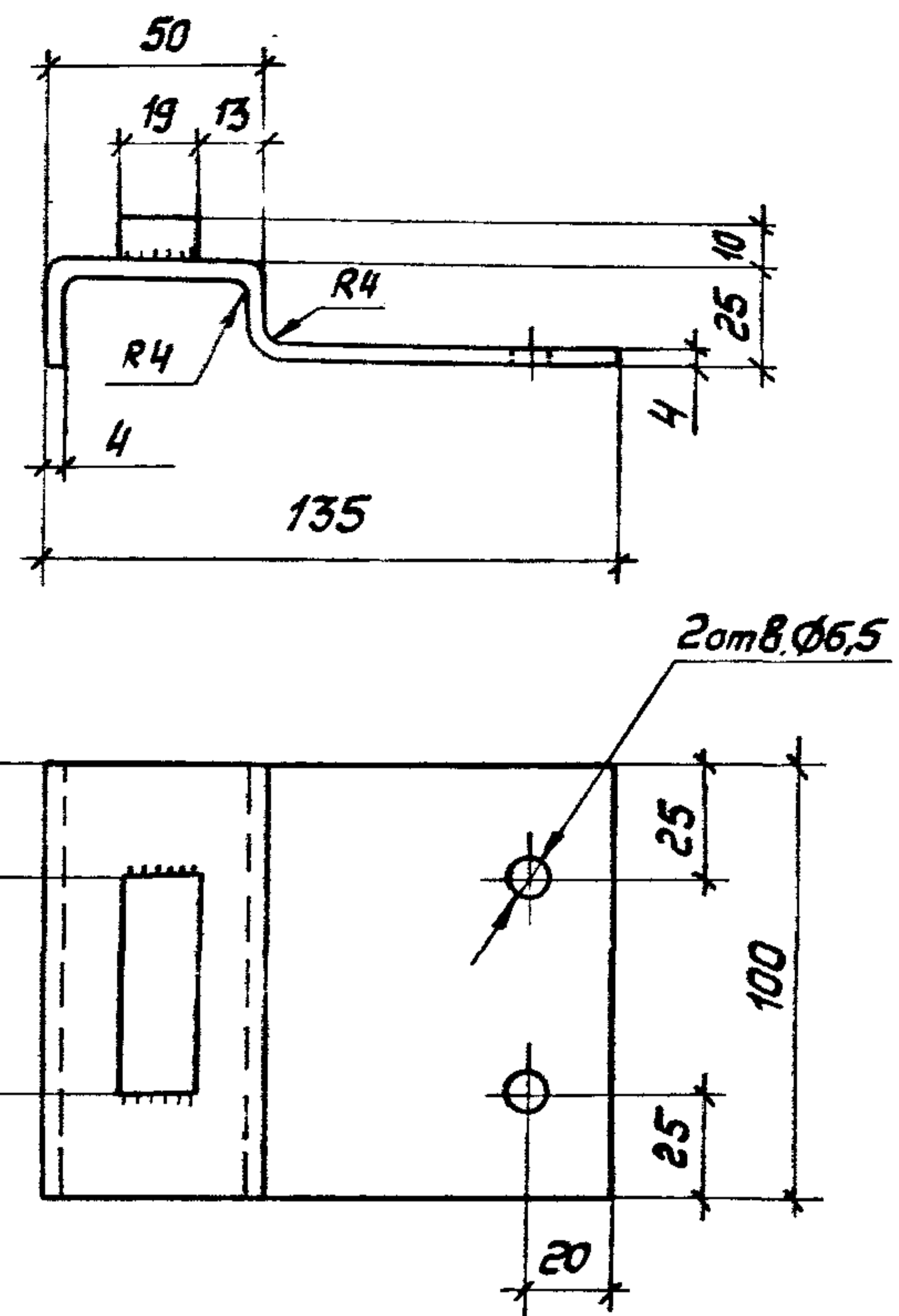
Масса - 0,015 кг

1.436.4-20.7-050.01

Зав. отд.	Спиров	1.3/1.89
Инж. контр.	Чиркова	6/1.89
Инж. контр.		
Инж. контр.	Новикова	1/1.89
Инж. сект.	Матвеева	3/1.89
Инж. сект.	Мишина	29/1.89

Прокладка

Стадия	Лист	Листов
Р		1
ЦНИИпроектлегконструкция		



Материал - лист Б-ЛН-4ГОСТ19903-74  
Ст.3ГОСТ14637-79

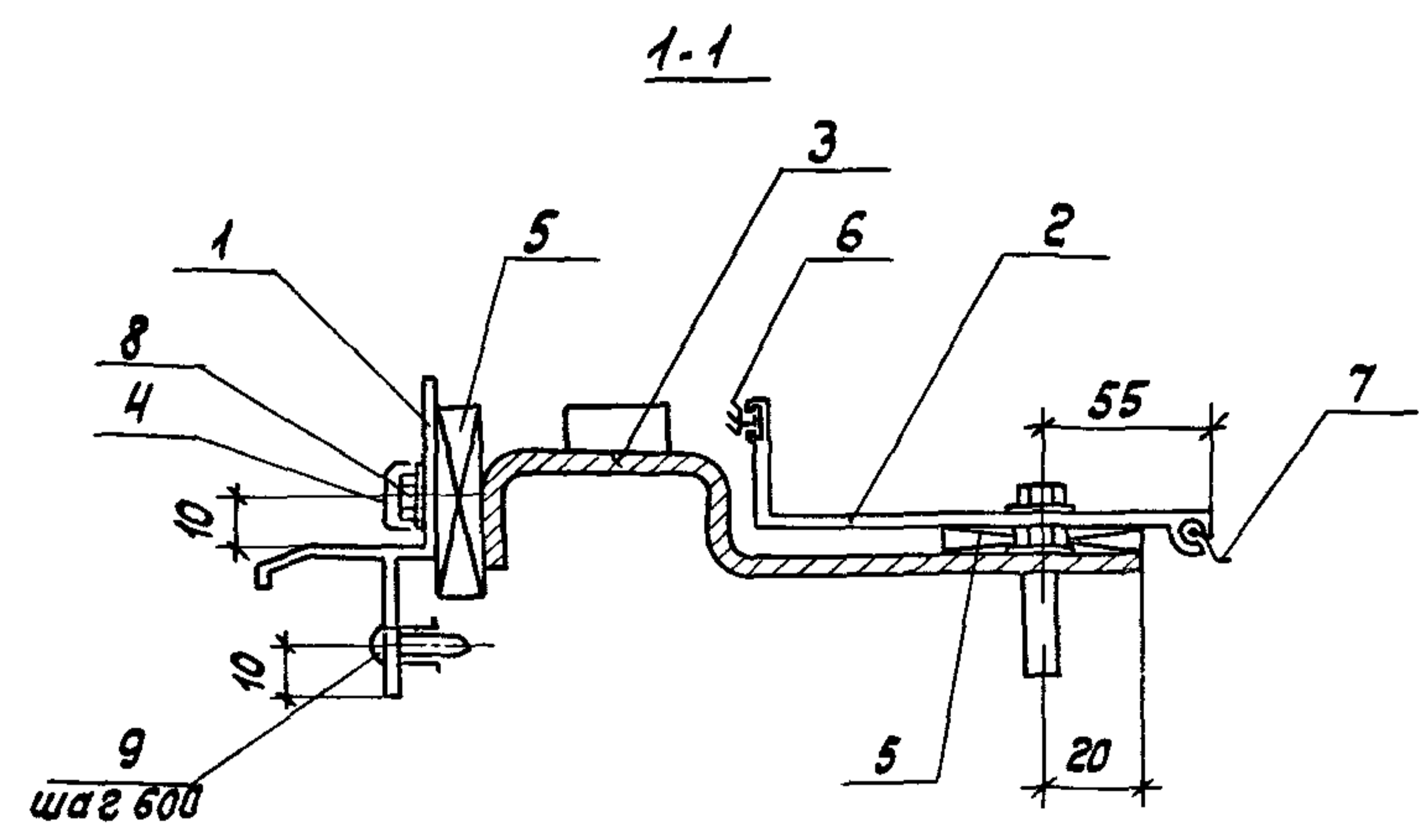
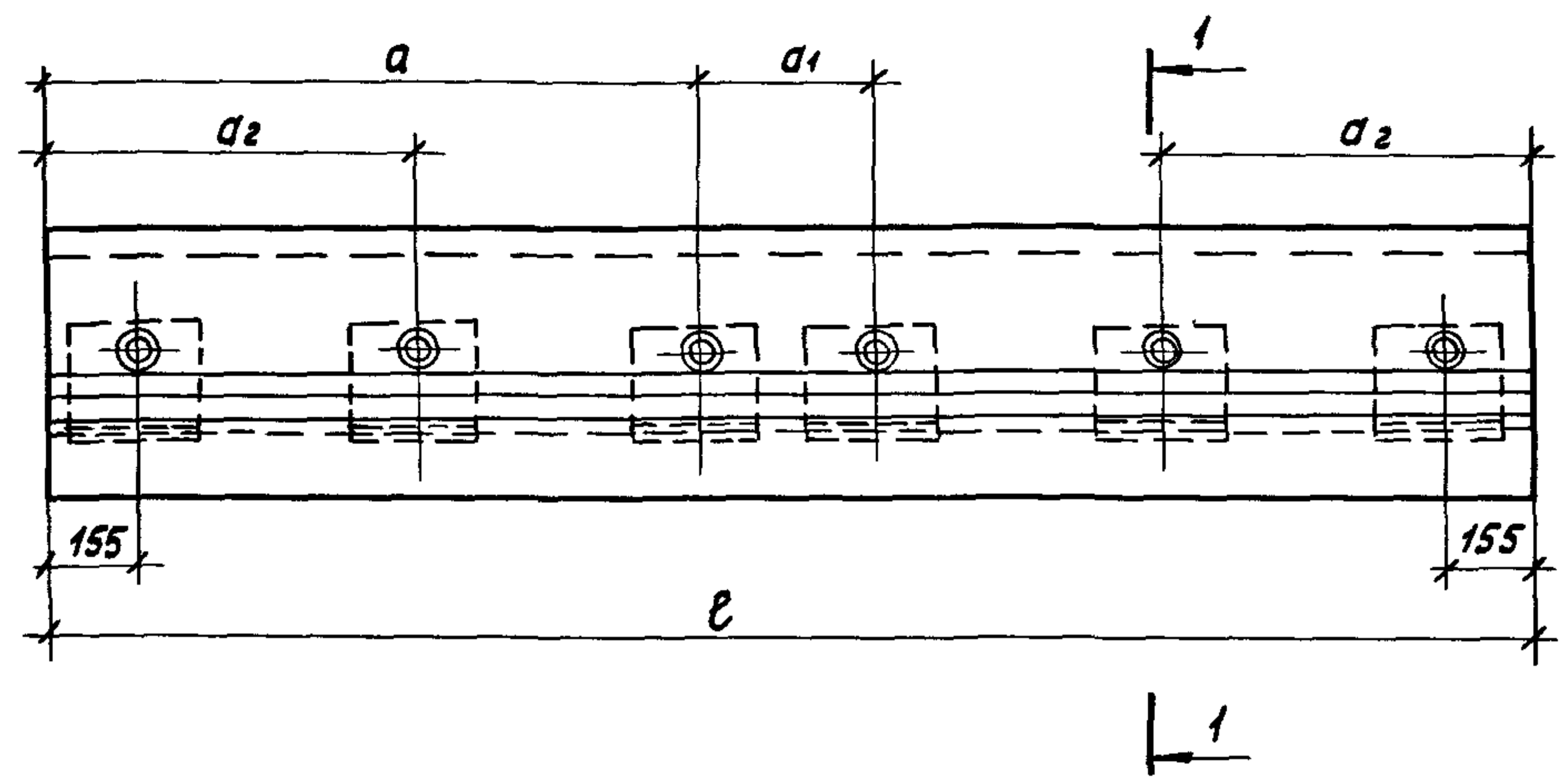
Масса - 0,592 кг

1.436.4-20.7-051.00

Зав. отд.	Спиров	1.3/1.89
Инж. контр.	Чиркова	6/1.89
Инж. сект.		
Инж. сект.	Новикова	1/1.89
Инж. сект.	Матвеева	3/1.89
Инж. сект.	Мишина	29/1.89

Опора

Стадия	Лист	Листов
Р		
ЦНИИпроект		



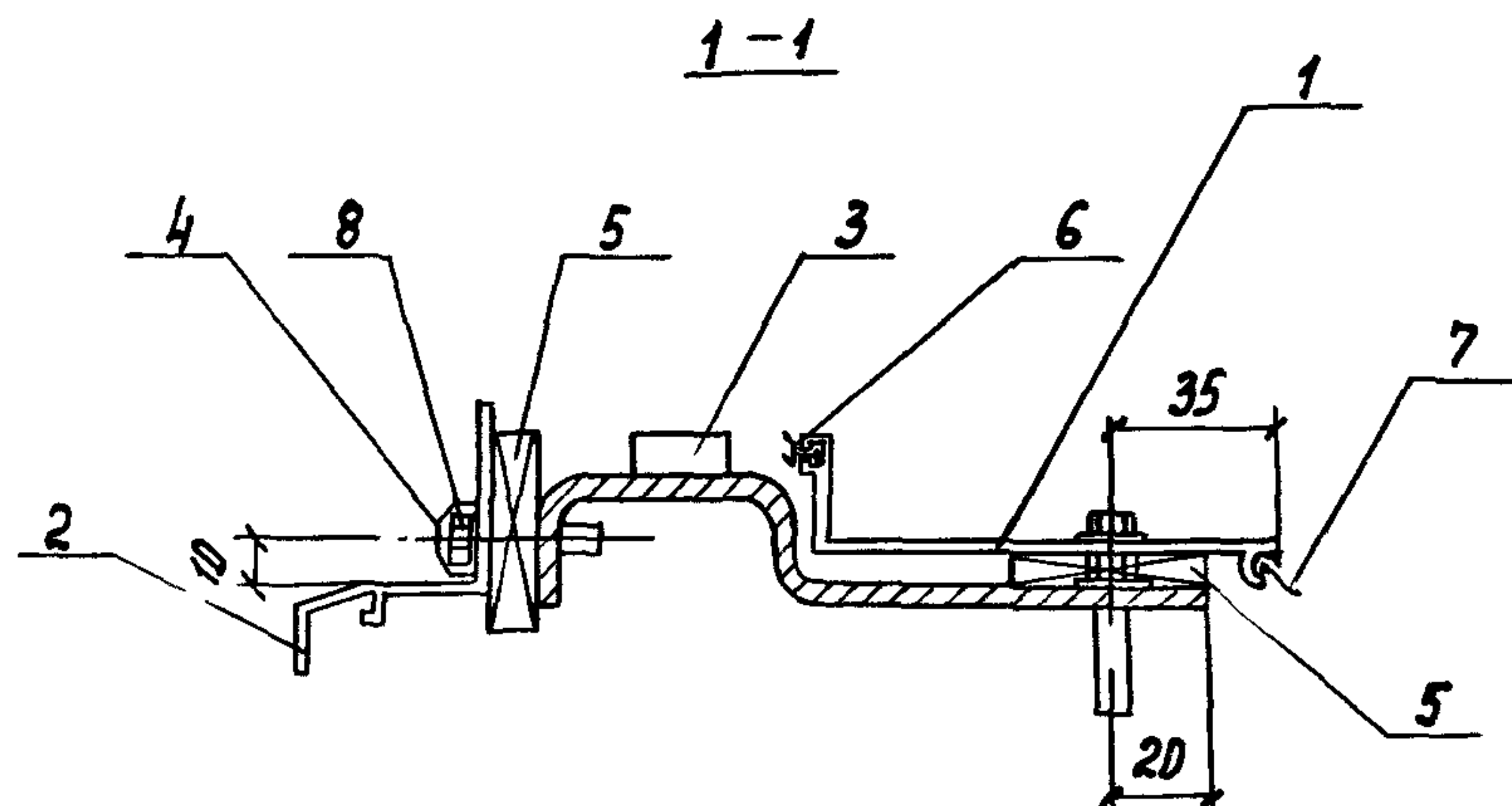
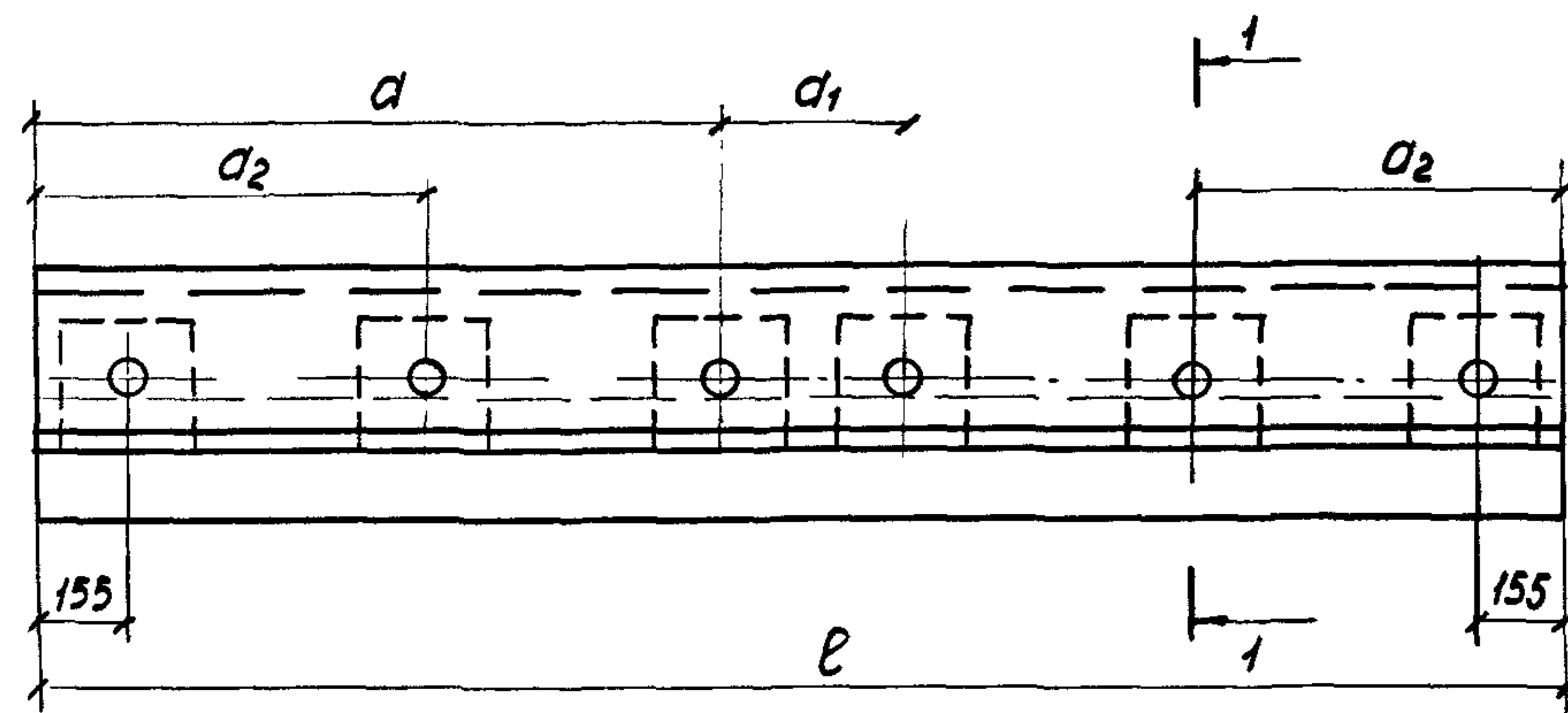
Поз.	Наименование	Кол на 1.436.4-20.7-060.00			Обозначение	Примечание
		-	01	02		
<b>Профиль алюминиевый</b>						
1	ПА - 1416	2,06	3,06	4,06		М
2	ПА - 1417	2,06	3,06	4,06		М
3	Опора	3	3	6	1.436.4-20.7-51.00	
4	Колпачок	3	3	6	1.436.4-20.7-010.02	
5	Прокладка	6	6	12	1.436.4-20.7-050.01	
<b>Профиль резиновый</b>						
6	ПР-78	2,06	3,06	4,06		М
7	ПР-86	2,06	3,06	4,06		М
8	86x25 ТУ36.2512-13-88	9	9	18		
9	Заклепка ЗК-12-4.5					
	ТУ36-2088-85	4	5	6		
	<b>Масса, кг</b>	<b>4,40</b>	<b>5,70</b>	<b>8,50</b>		

Обозначение	Марка	Размеры, мм			
		l	a	a1	a2
1.436.4-20.7-060.00	КПГнБ-2000с	2060	1030	-	-
-01	КПГнБ-3000с	3060	1530	-	-
-02	КПГнБ-4000с	4060	1905	250	875

Технические требования по ГОСТ 21519-84

				<b>1.436.4-20.7-060.00</b>			
Зав. отд	Спиров	№ 88		Комплект деталей примы- кания горизонтальный нижний КПГнБ	Стадия	Лист	Листов
Н. контр.	Чиркова	№ 89			Р		1
Т. контр.							
Гл. констр.	Новикова	№ 89					
Зав. сект.	Матвеева	№ 89					
Констр.	Пунчук	№ 89					
					ЦНИИпроектлвеконструкт		

Шк № подл. Подпись и дата Взам. инв №



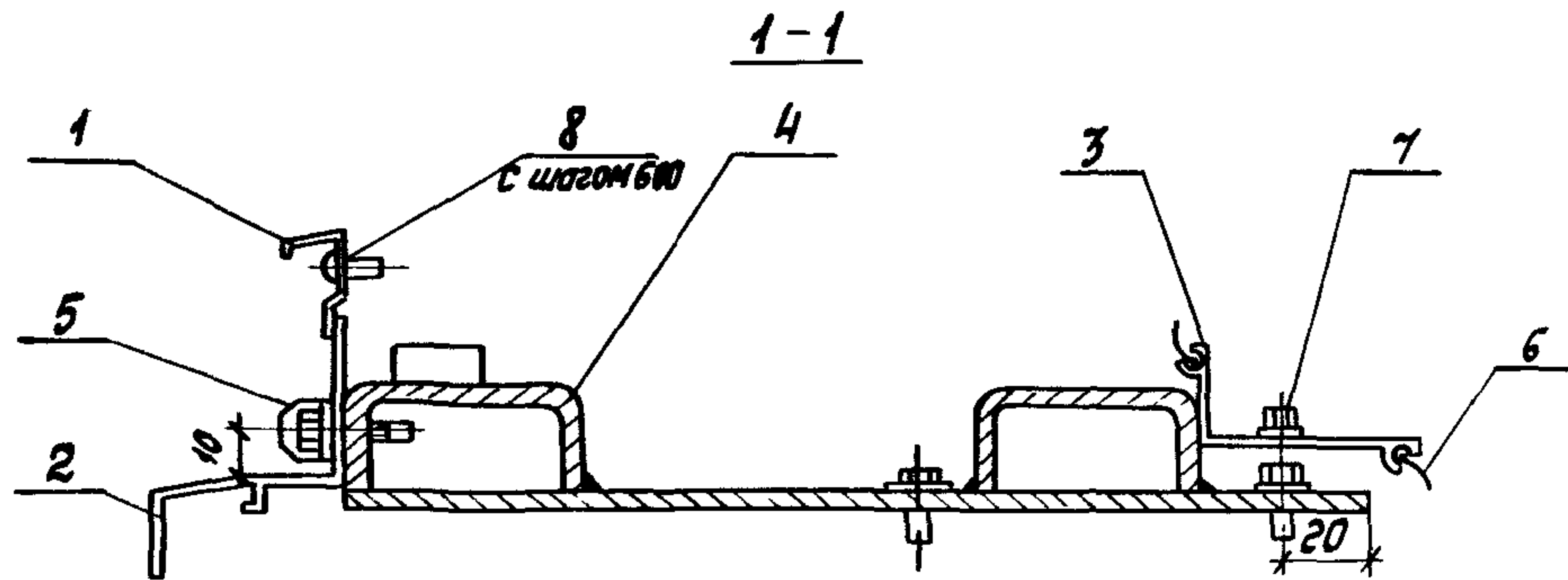
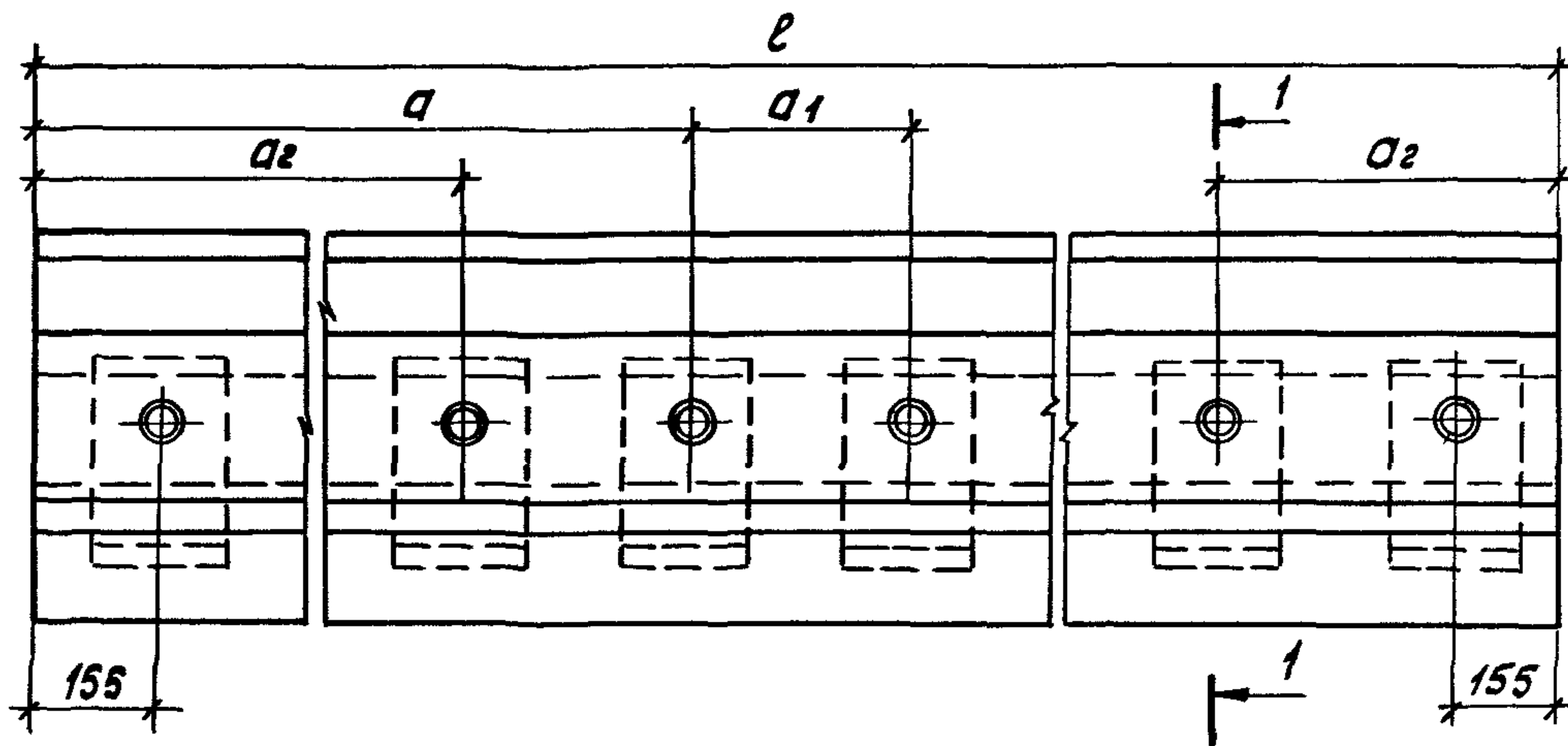
Поз	Наименование	Кол на усл 1436 4-207-070 00-			Обозначение	Примечание
		-	01	02		
	Профиль алюминиевый					
1	ПА - 1417	2,06	3,06	4,06		м
2	ПА - 1418	2,06	3,06	4,06		м
3	Опора	3	3	6	1436 4-20.7-051 00	
4	Колпачок	3	3	6	1436 4-20.7-010 02	
5	Прокладка	6	6	12	1436 4-207-050 01	
	Профиль резиновый					
6	ПР-78	2,06	3,06	4,06		м
7	ПР-88	2,06	3,06	4,06		м
8	В6х25 ТУ362512-13-88	9	9	18		
	Масса, кг	4,40	5,70	8,50		

Технические требования по ГОСТ 21519-84

Обозначение	Марка	Размеры, мм			
		e	a	d1	d2
1436 4-207-070 00	КПГН 7-2000с	2060	1030	—	—
-01	КПГН 7-3000с	3060	1530	—	—
-02	КПГН 7-4000с	4060	1905	250	875

1436.4-207-070 00					
Зав отд	Спиров	08.08.89			
И контр	Чиркова	07.08.89			
Т контр					
Гл констр	Новикова	10.08.89			
Зав сект	Матвеева	07.08.89			
Констр	Пинчук	27.08.89			
Комплект деталей при- мыкания горизонтальный НИЖНИЙ КПГН-7			Стадия Р	Лист 1	Листов 1
ЦНИИпроектгеконструкция					



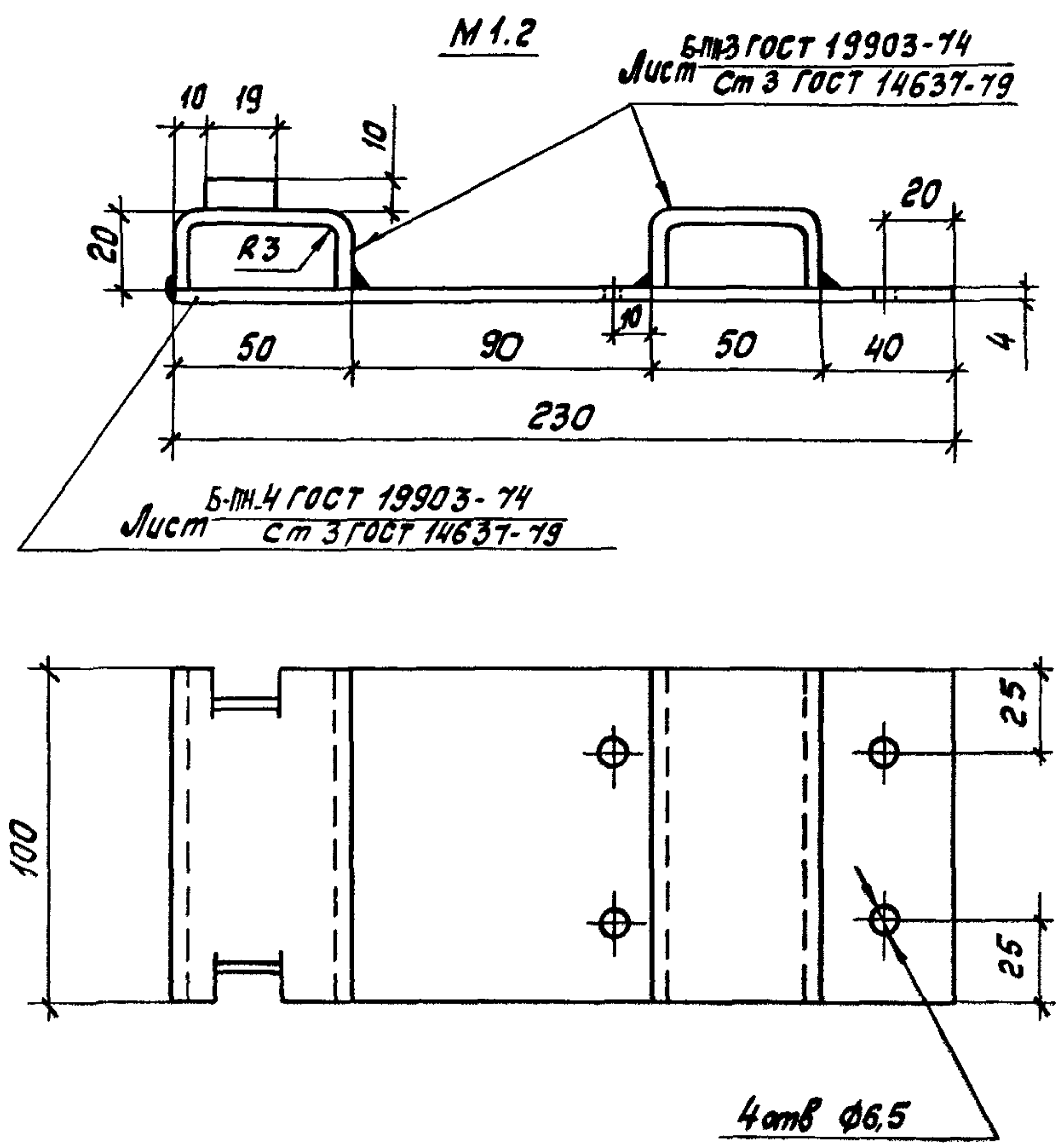


Поз.	Наименование	Кол. на 1 436.4-20.7-080.00			Обозначение	Примечание
		-	01	02		
	Профиль алюминиевый					
1	ПА-1414	2,06	3,06	4,06		М
2	ПА-1418	2,36	3,06	4,06		М
3	ПА-1422	2,06	3,06	4,06		М
4	Опора	3	3	6	1,436.4-20.7-081.00	
5	Колпачок	3	3	6	1,436.4-20.7-010.02	
	Профиль резиновый					
6	ПР-86	4,12	6,12	8,12		М
7	86x25У36-25 12-13-88	12	12	24		
8	Винт 4x10,01 ГОСТ 10621-80	5	6	9		
	Масса, кг	4,80	5,90	9,54		

Обозначение	Марка	Размеры, мм			
		l	a	a <sub>1</sub>	a <sub>2</sub>
1 436.4-20.7-080.00	КПГМ 8-2000с	2060	1030	—	—
- 01	КПГМ 8-3000с	3060	1530	—	—
- 02	КПГМ 8-4000с	4060	1905	250	815

Технические требования по ГОСТ 21519-84

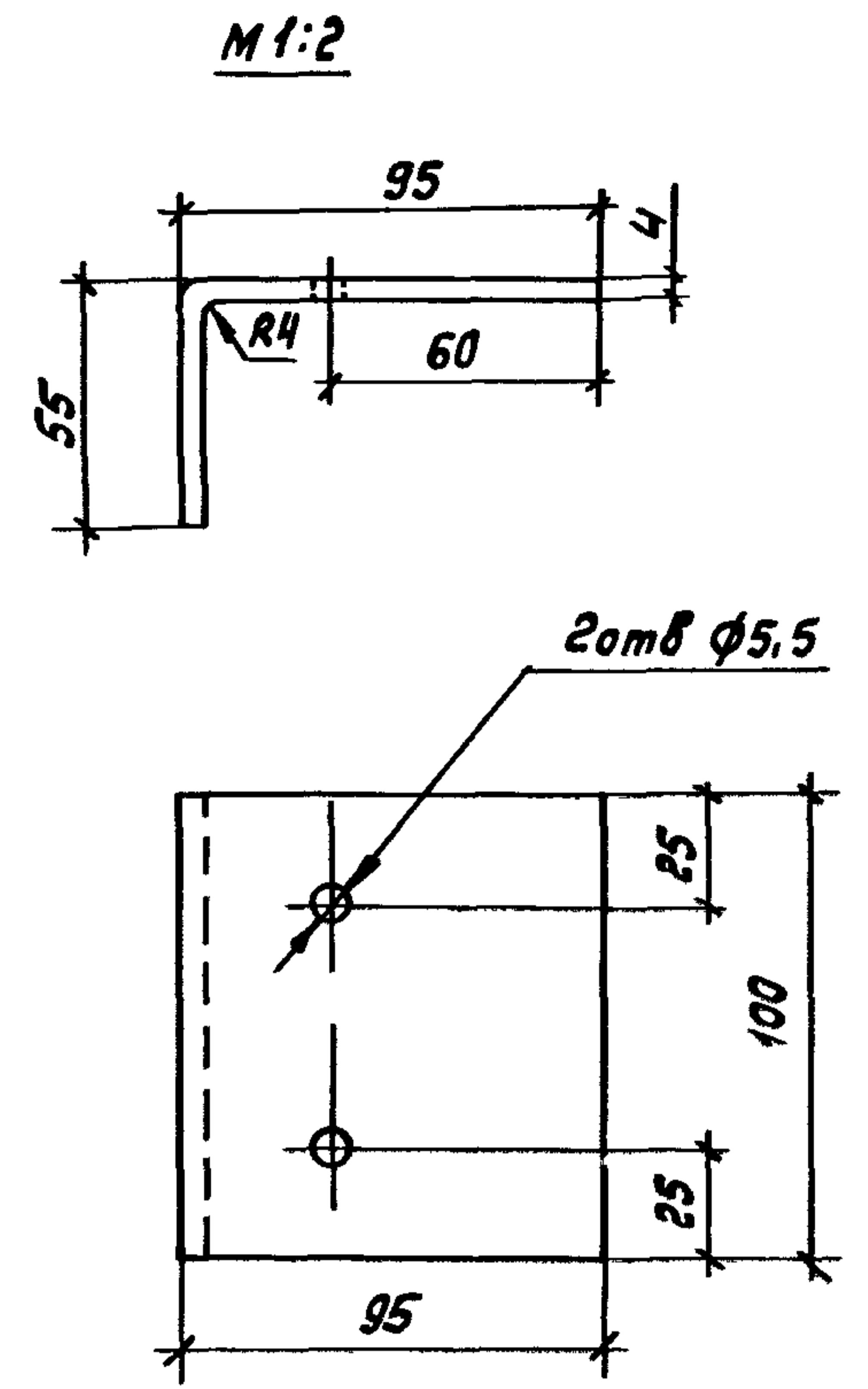
				1.436.4-20.7-080.00			
Зав. отд	Спиров	19.7.89		Комплект деталей при- мыкания горизонтальной нижней КПГМ-8	Стадия	Лист	Листов
Н. контр.	Чиркова	20.7.89			Р		1
Т. контр.							
Тл. констр.	Новикова	17.8.89					
Зав. сект.	Матвеева	30.7.89					
Инженер	Васютина	27.7.89					
					ЦНИИпроектлегконструкция		



Масса - 0,794 кг

				1.4364-207-081.00		
Зав. отд.	Спиров	09.89		Стадия	Лист	Листов
Н. контр.	Чиркова	Ю. Кир	07.89			
Т. контр.				ЦНИИпроектлегконструкция		
Гл. констр.	Новикова	Ю. К.	1/10.89			
Зав. сект.	Матвеева	М. А.	30.89			
Инженер	Васютина	В. С.	27.89			

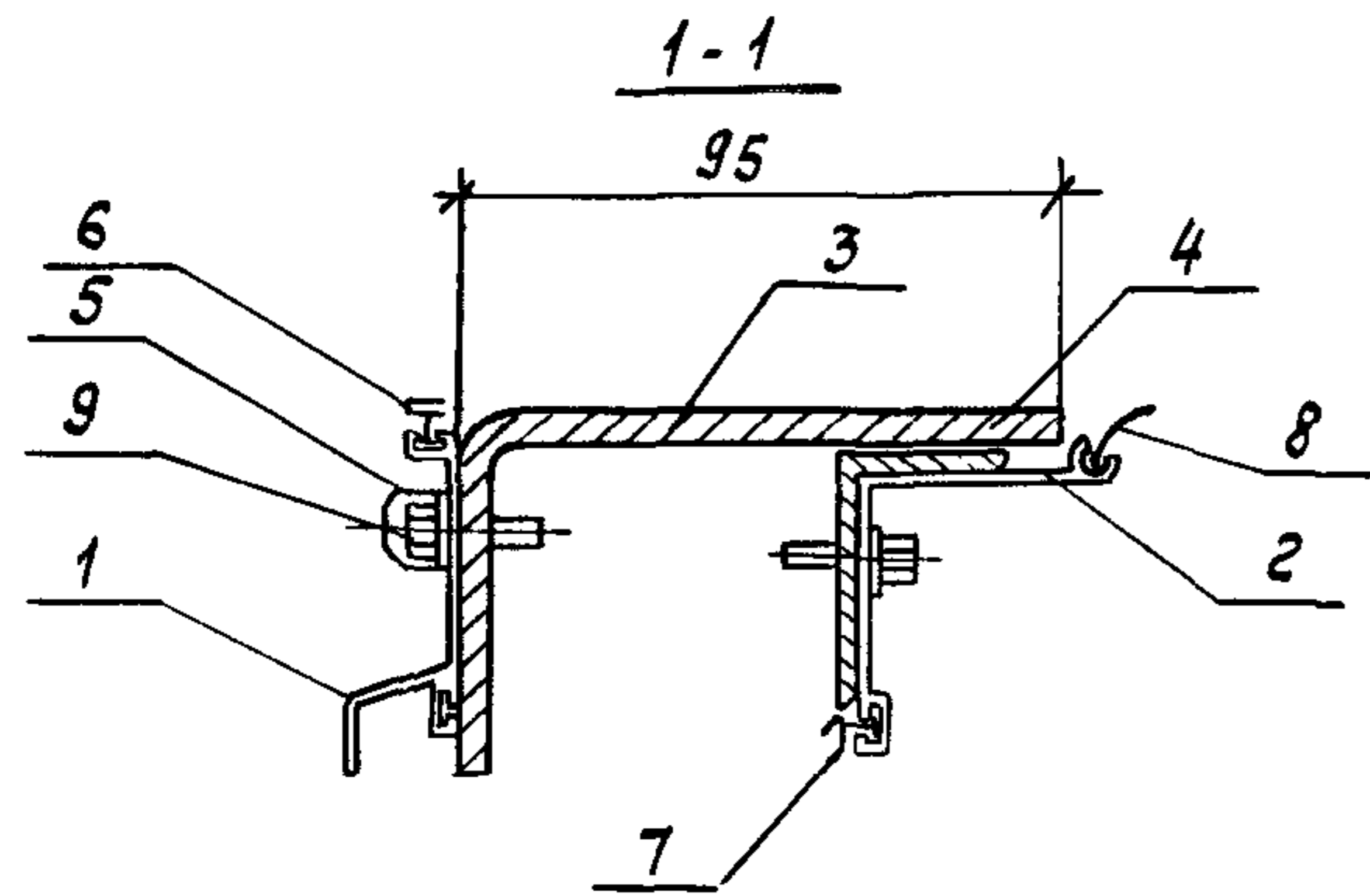
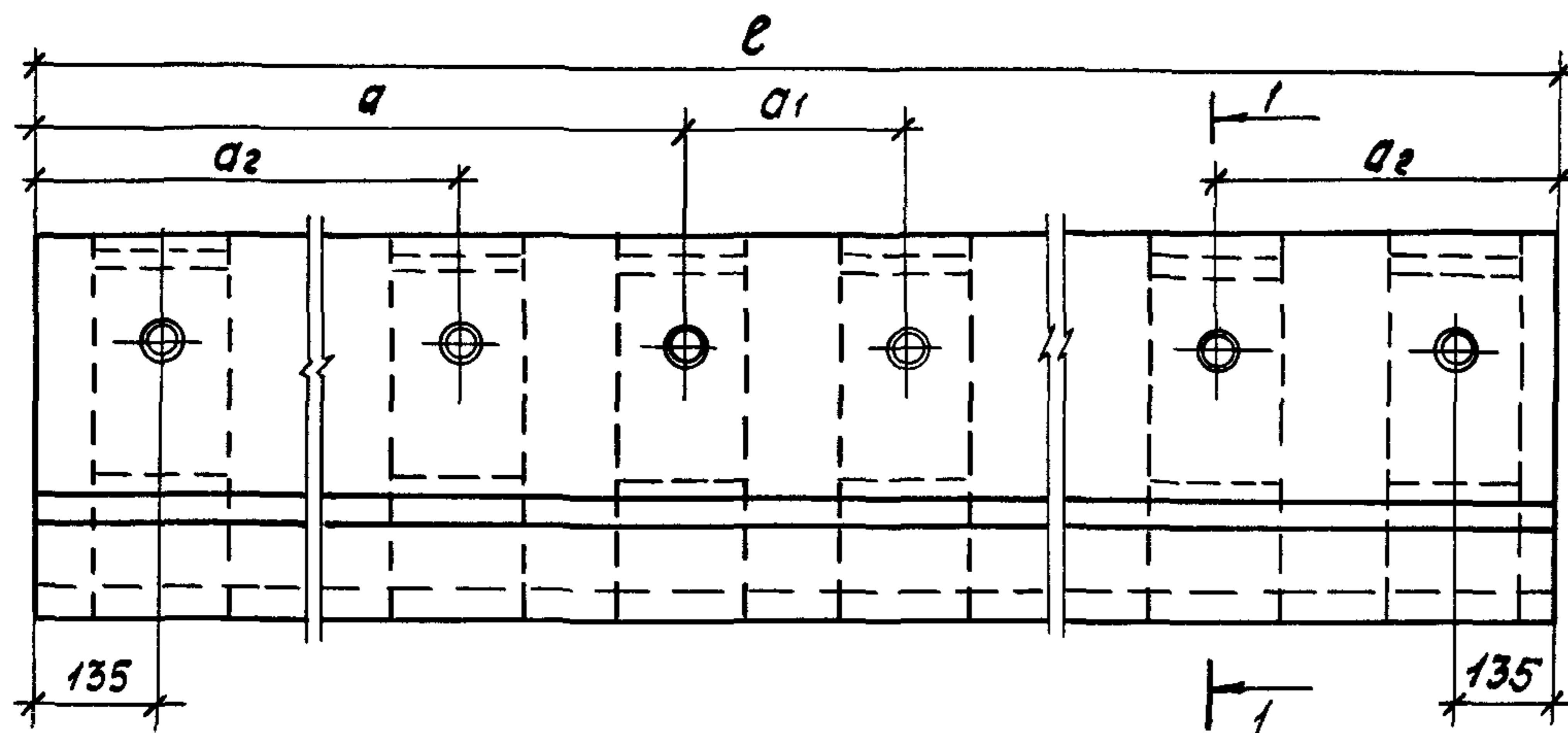
Опора



Материал лист Ст 3 ГОСТ 14637-79  
Масса - 0,455 кг

				1.4364-207-090.01		
Зав. отд.	Спиров	09.89		Стадия	Лист	Листов
Н. контр.	Чиркова	Ю. Кир	07.89			
Т. контр.				ЦНИИпроектлегконструкция		
Гл. констр.	Новикова	Ю. К.	1/10.89			
Зав. сект.	Матвеева	М. А.	30.89			
Инженер	Васютина	В. С.	27.89			

Деталь крепления



Поз.	Наименование	Код на 1.436.4-207-090 00				Обозначение	Примечание
		-	01	02	03		
Профиль алюминиевый							
1	ПА-1439	1,82	2,42	3,02	4,82		М
2	ПА-1437	1,82	2,42	3,02	4,82		М
3	Деталь крепления	2	3	3	6	1.436.4-207-090 01	
4	Уголок <sup>45x28x3 ГОСТ 8510-86</sup> <sub>Ст 3 ГОСТ 535-79</sub> <sup>2-102 мм</sup>	2	3	3	6		
5	Колпачок	2	3	3	6	1.436.4-207-010, 02	
Профиль резиновый							
6	ПР-61	1,82	2,42	3,02	4,82		М
7	ПР-78	3,64	4,84	6,04	9,64		М
8	ПР-86	1,82	2,42	3,02	4,82		М
9	86x25ТУ36.25.12-13-88	4	6	6	12		
Масса, кг		3,25	4,54	5,19	9,07		

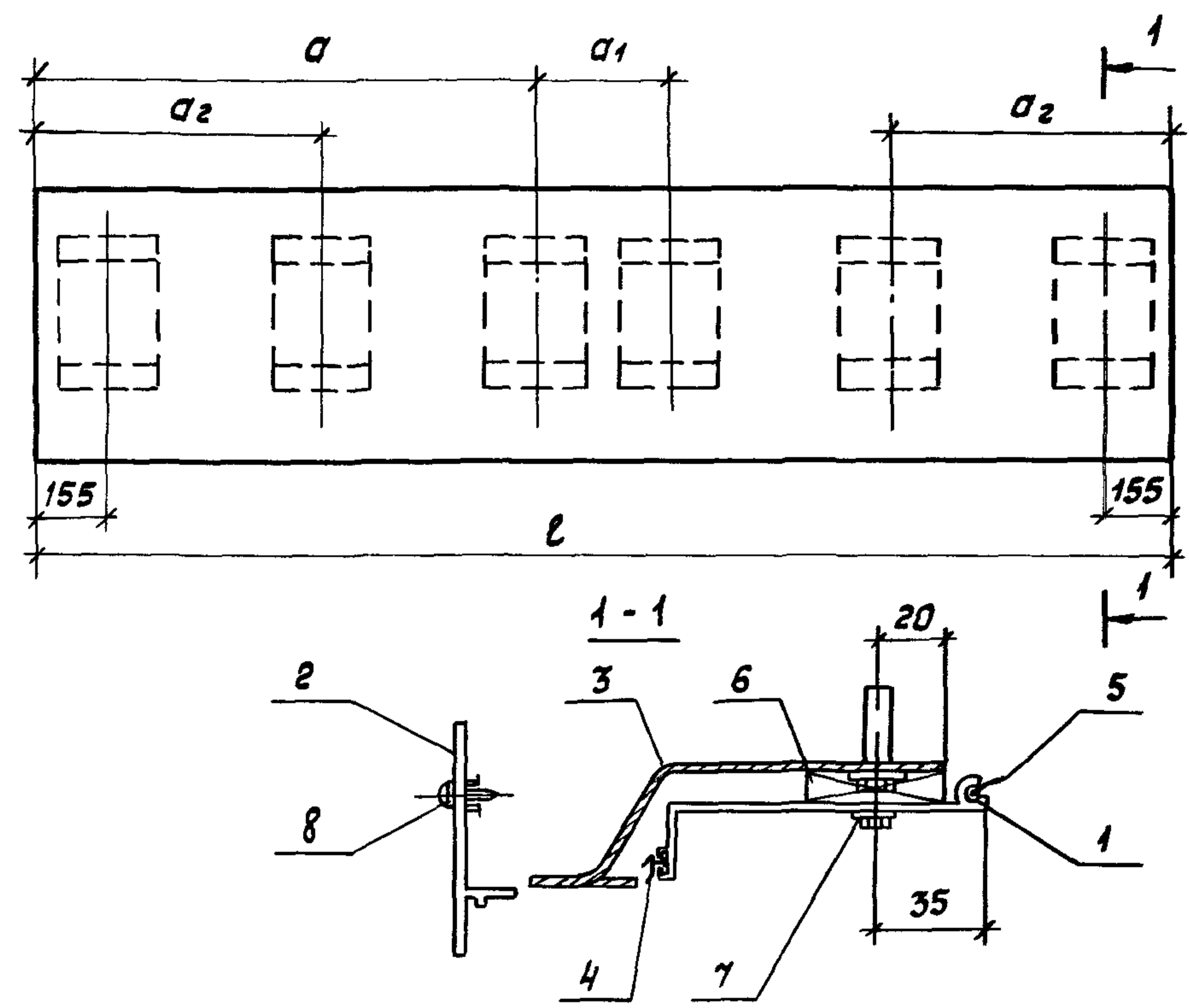
Обозначение	Марка	Размеры, мм			
		e	a	a <sub>1</sub>	a <sub>2</sub>
1.436.4-207-090 00	КПГВ 1-1800	1820	—	—	—
-01	КПГВ 1-2400	2420	1210	—	—
-02	КПГВ 1-3000	3020	1510	—	—
-03	КПГВ 1-4800	4820	2275	270	1205

Технические требования по ГОСТ 21519-84

1.436.4-207-090, 00					
Зав. отд.	Спиров	6.12.89			
Н. контр.	Чиркова	11.12.89			
Т. контр.					
Гл. констр.	Навикова	11.12.89			
Зав. сект.	Матвеева	11.01.89			
Инженер	Васютина	11.01.89			
Комплект деталей примыкания горизонтальный верхний КПГВ 1			Стандия	Лист	Листов
			Р	1	
ЦНИИпроектлегконструкция					

ЦНИИпроектлегконструкция



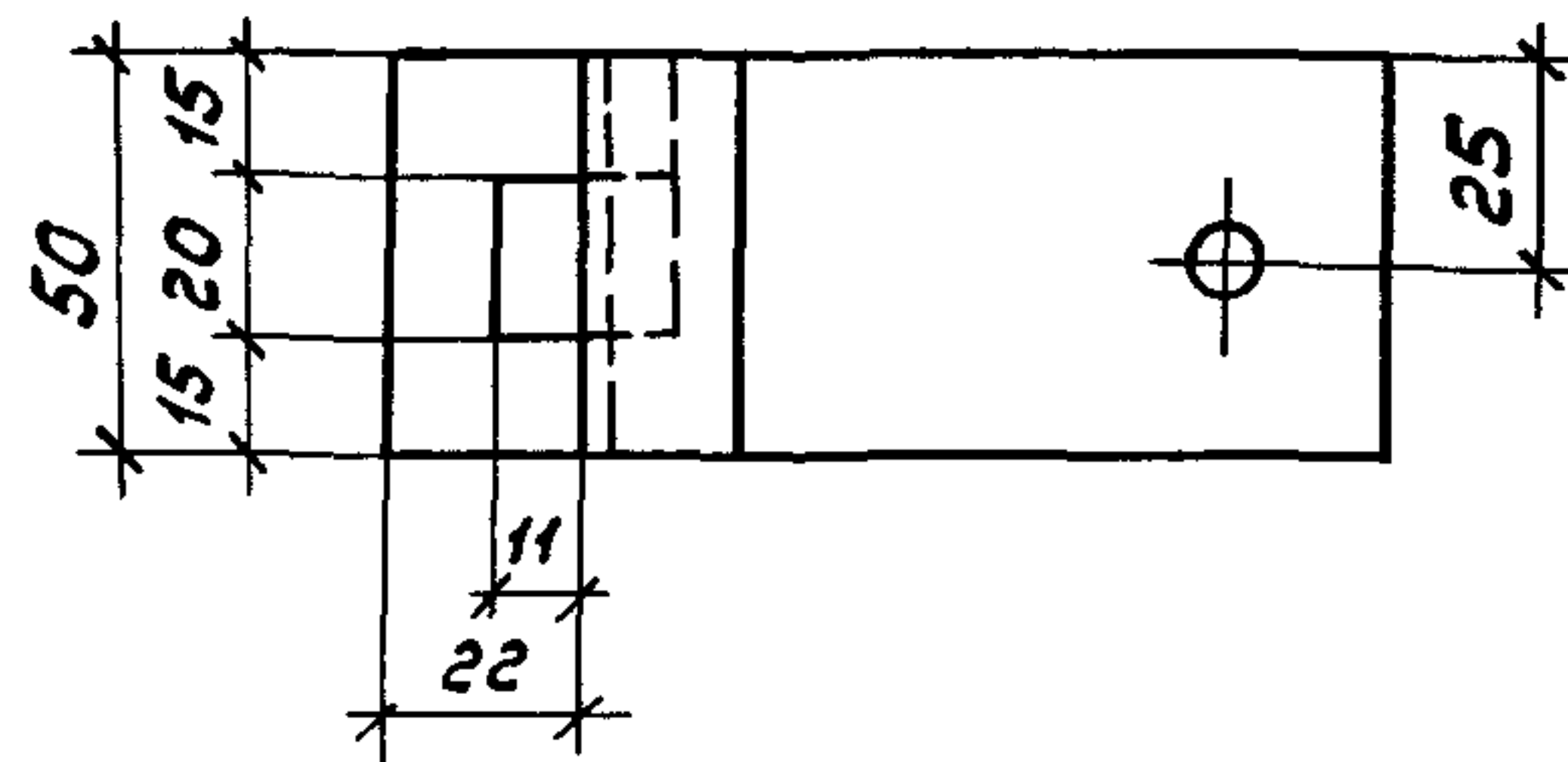
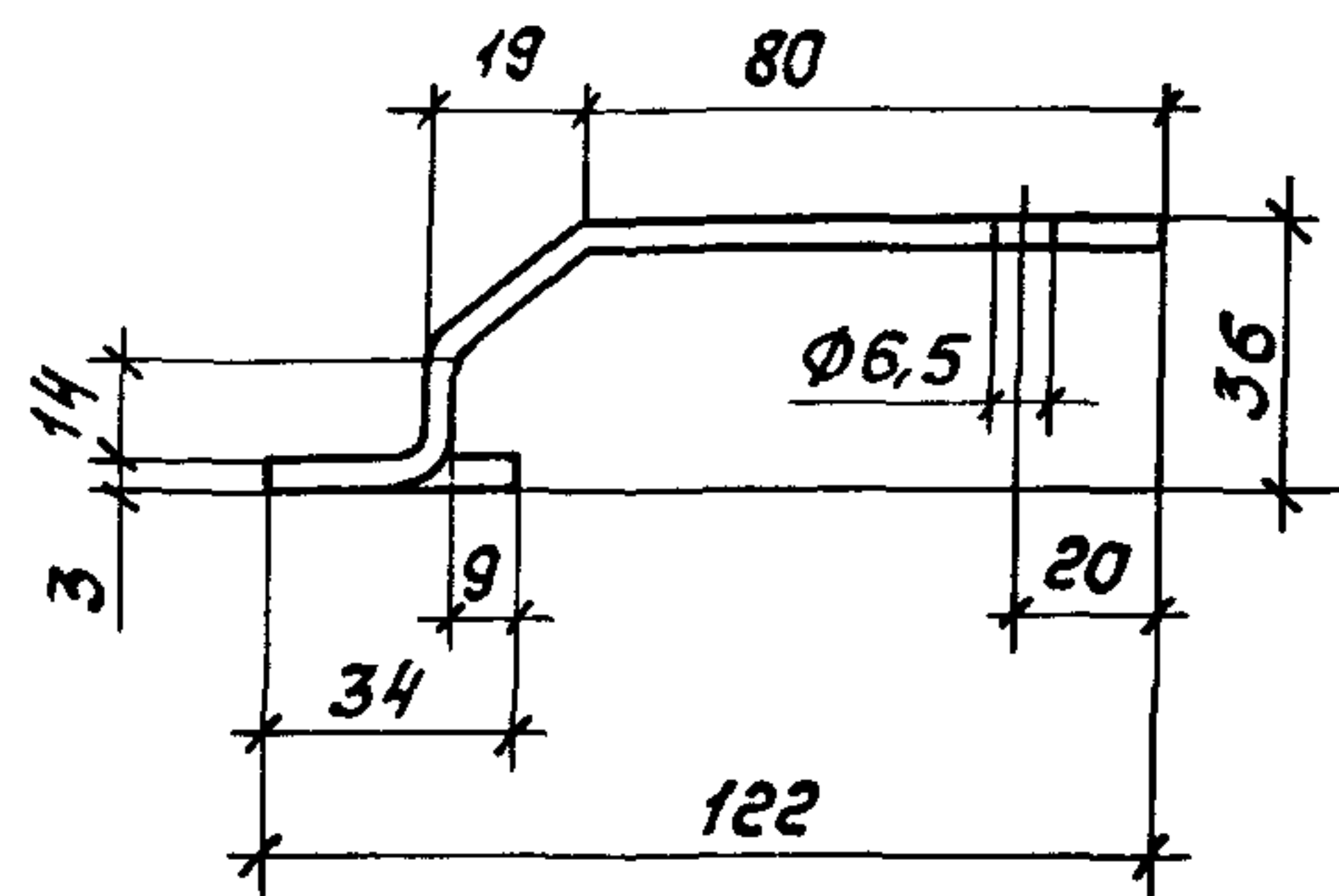


Поз.	Наименование	Кол. на 1.436.4-207-100.00			Обозначение	Примечание
		-	01	02		
	Профиль алюминиевый					
1	ПА - 1417	2,06	3,06	4,06		М
2	ПА - 1419	2,06	3,06	4,06		М
3	Деталь крепления	3	3	6	1.436.4-207-100.01	
	Профиль резиновый					
4	ПР - 78	2,06	3,06	4,06		М
5	ПР - 86	2,06	3,06	4,06		М
6	Подкладка	3	3	6	1.436.4-207-050.01	
7	В6x25ТУ36.25.12-13-88	6	6	12		
8	Заклепка ЗК-12-4,5					
	ТУ36-2088-85	3	4	6		
	Масса, кг	297	4,14	5,89		

Технические требования по ГОСТ 21519-84

Обозначение	Марка	Размеры в мм			
		ℓ	a	a <sub>1</sub>	a <sub>2</sub>
1.436.4-207-100.00	КПГв2-2000с	2060	1030	—	—
-01	КПГв2-3000с	3060	1530	—	—
-02	КПГв2-4000с	4060	1905	250	875

				1.436.4-207-100.00			
Зав. отд.	Спиров		1984	Комплект деталей примыкания горизонтального верхнего КПГв2	Стадия	Лист	Листов
Н. контр.	Чиркова		1984		Р		1
Т. контр.							
Гл. констр.	Новикова		1984				
Зав. сект.	Матвеева		1984				
Констр.	Мишина		1984				
					ЦНИИпроектлегконструкция		



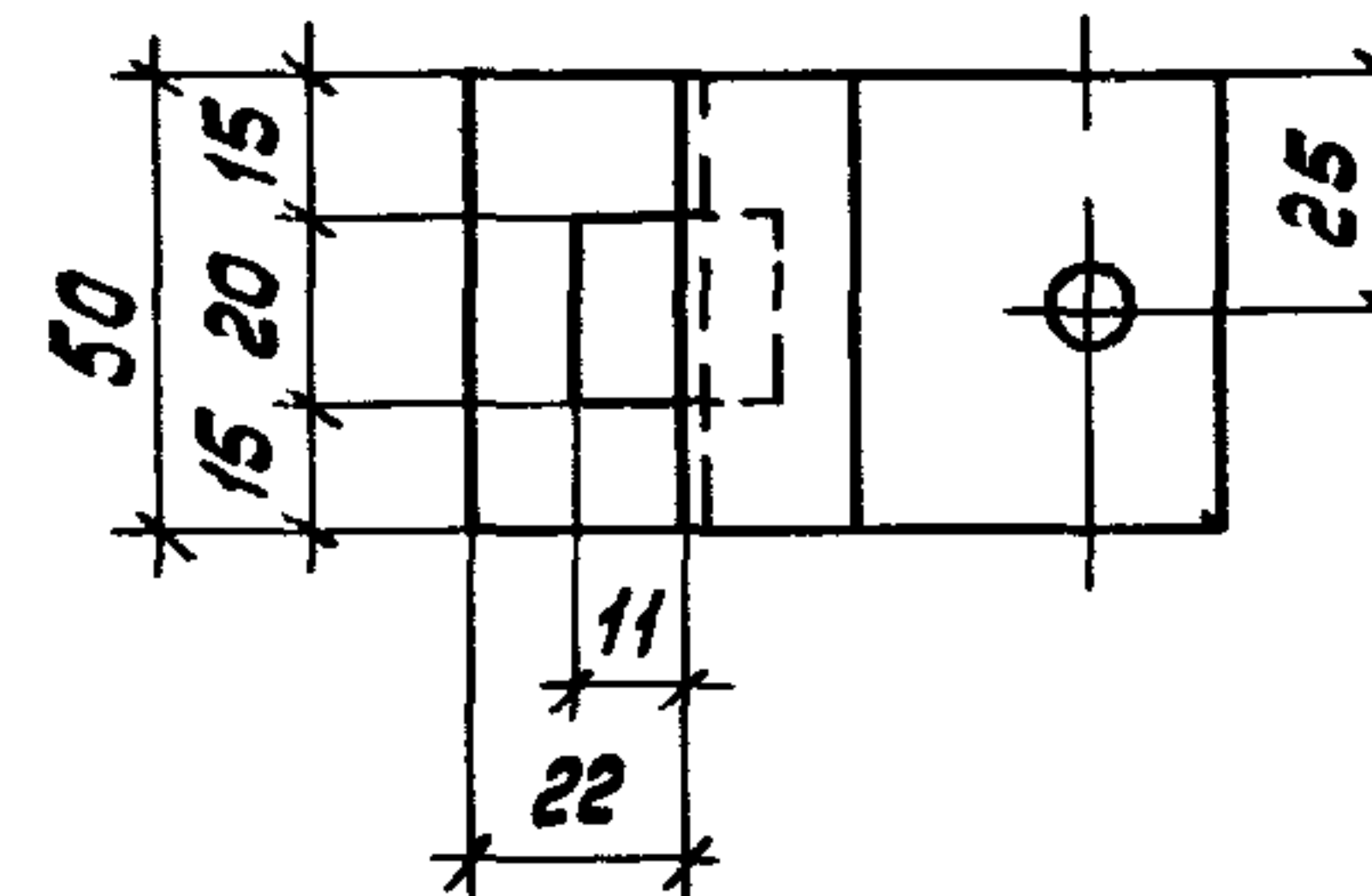
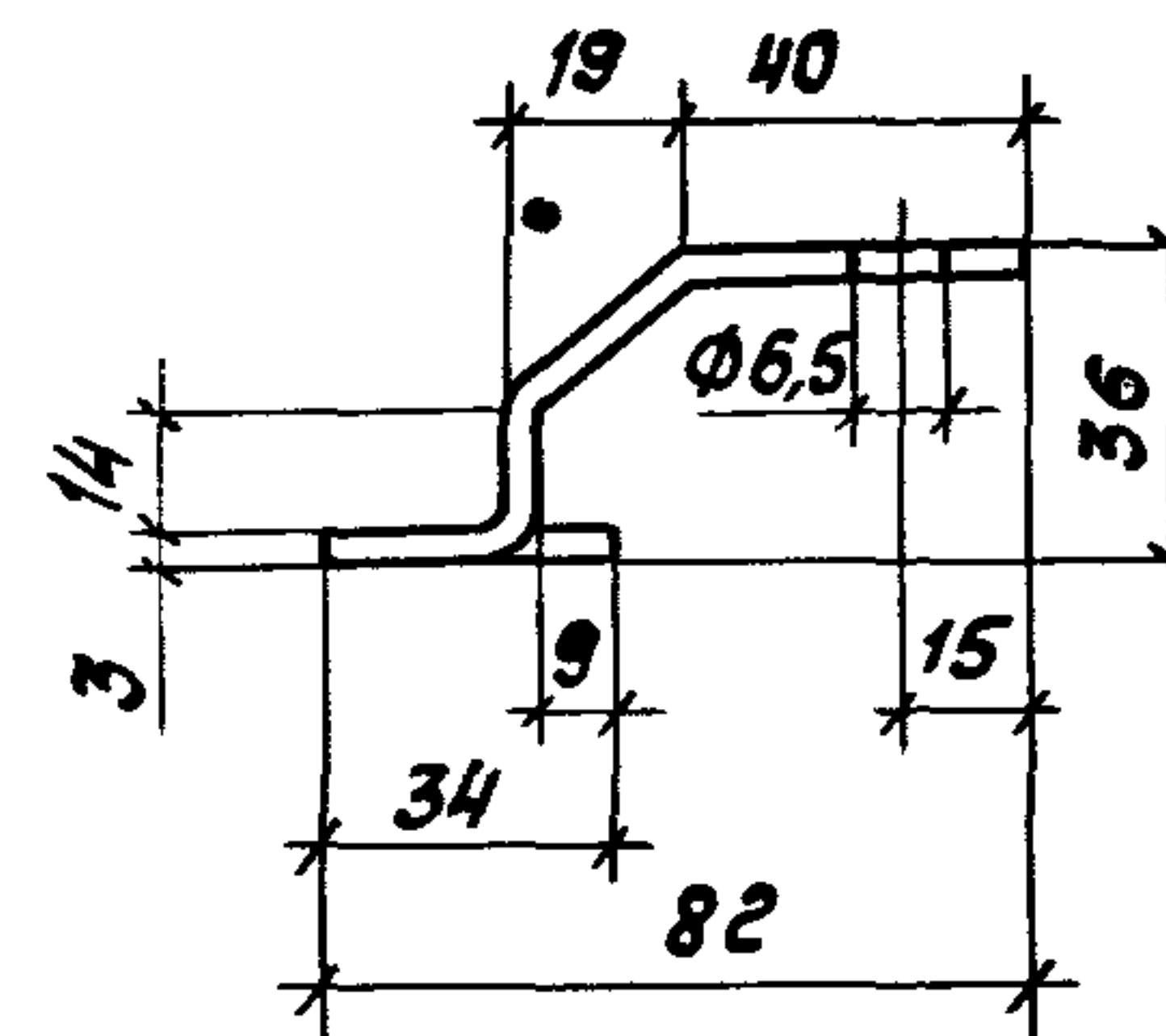
Материал - лист Б-ПН-3 ГОСТ 19903-74  
Ст. 3 ГОСТ 14637-79  
Масса - 0,16 кг

1.4364-207-100.01

Зав. отд	Спиров	3/7-89
Н. контр.	Чиркова	6/7-89
Т. контр.		
Гл. констр.	Новикова	1/2-89
Зав. сект.	Матвеева	30/1-89
Инженер	Васютина	29/1-89

Деталь крепления

Стадия	Лист	Листов
Р		1
ЦНИИпроектлегконструкция		



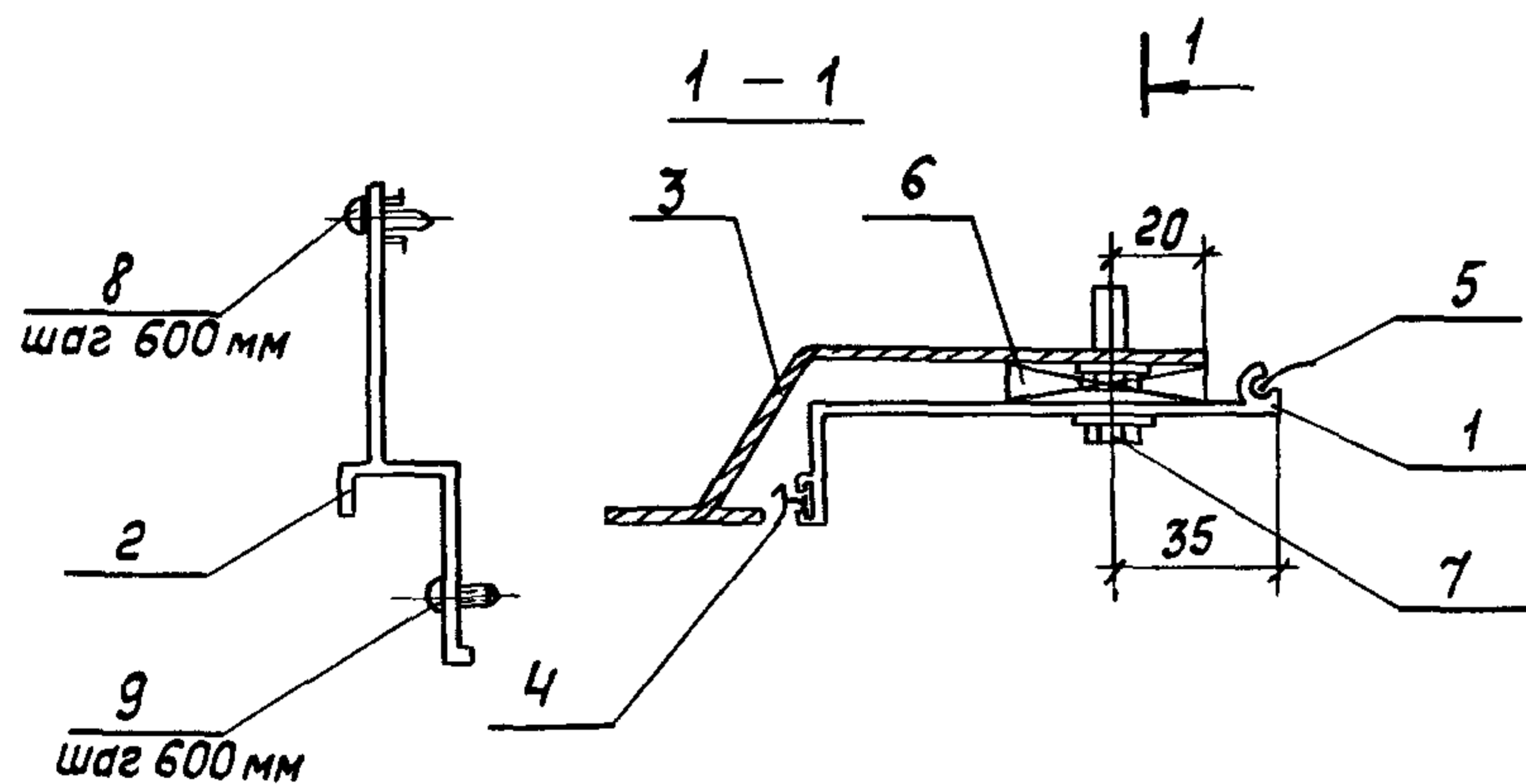
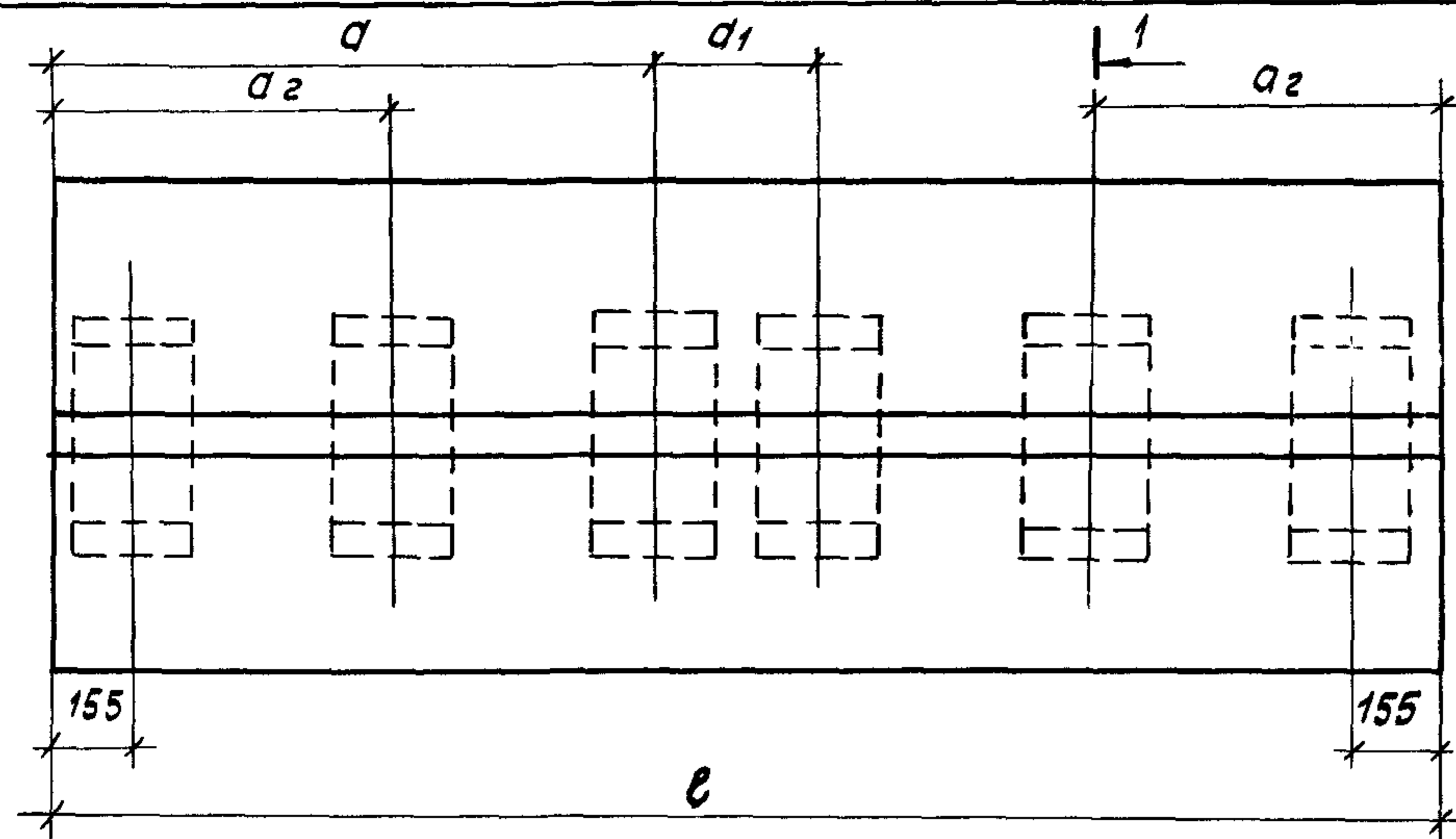
Материал - лист Б-ПН-3 ГОСТ 19903-74  
Ст. 3 ГОСТ 14637-79  
Масса - 0,113 кг

1.4364-20.7-120.01

Зав. отд	Спиров	3/7-89
Н. контр.	Чиркова	6/7-89
Т. контр.		
Гл. констр.	Новикова	1/2-89
Зав. сект.	Матвеева	30/1-89
Констр.	Пунчук	29/1-89

Деталь крепления

Стадия	Лист	Листов
Р		1
ЦНИИпроектлегконструкция		



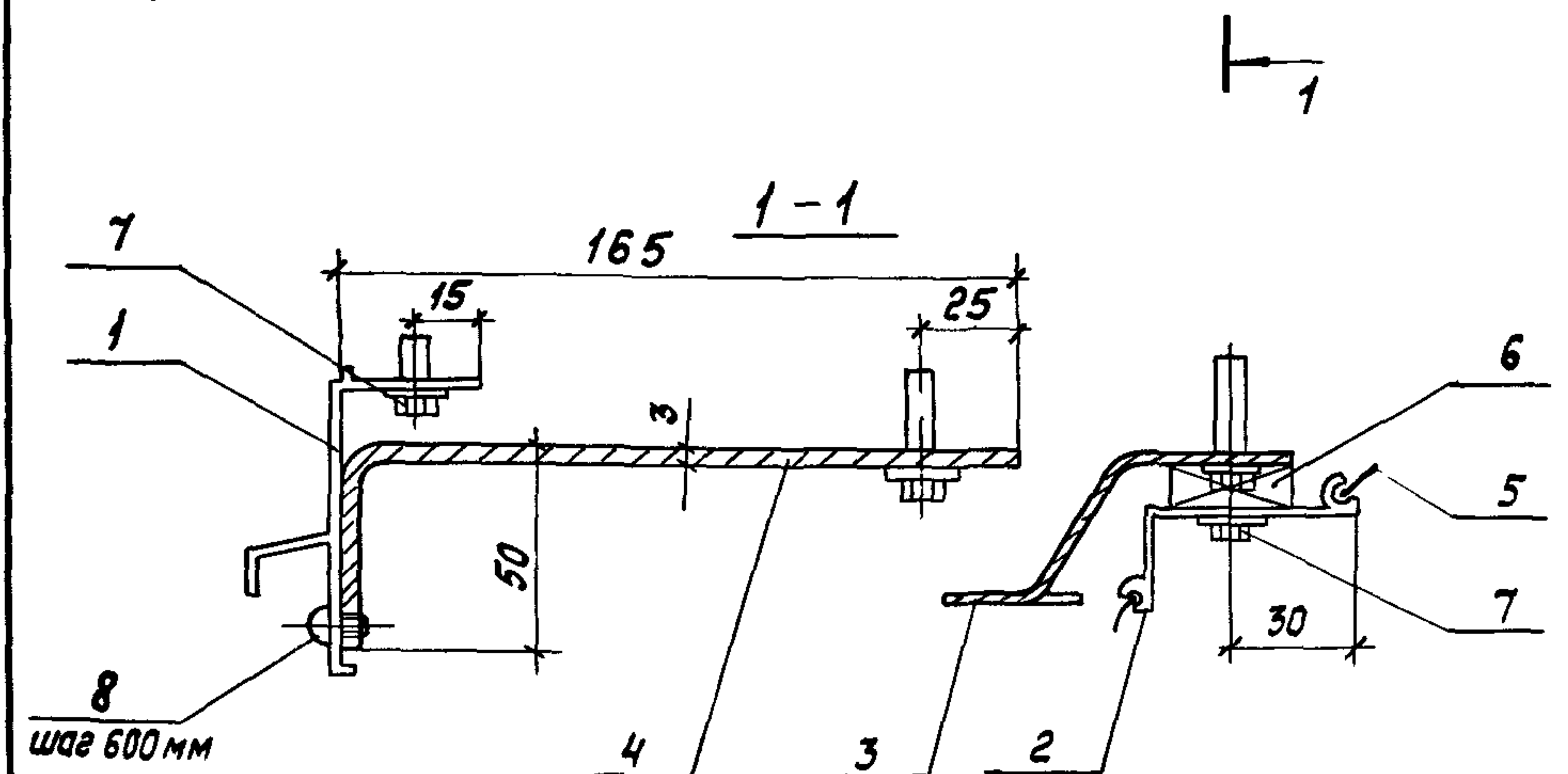
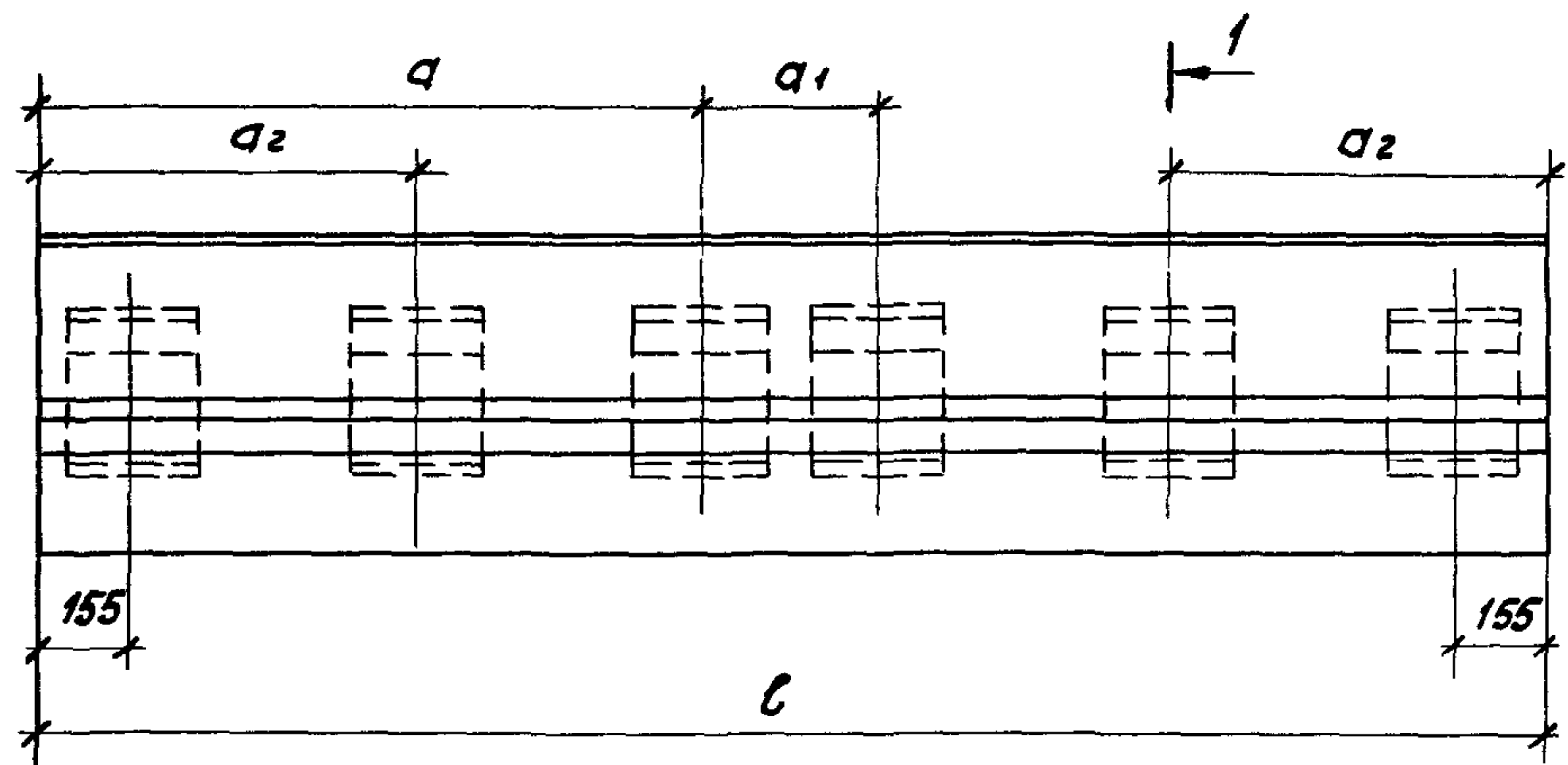
Поз.	Наименование	Кол на 1436 4-207-110 00-			Обозначение	Приме-чание
		-	01	02		
	Профиль алюминиевый					
1	ПА - 1417	2,06	3,06	4,06		М
2	ПА - 1420	2,00	3,06	4,06		М
3	Деталь крепления	3	3	6	1436 4- 207- 100. 01	
	Профиль резиновый					
4	ПР - 78	2,06	3,06	4,06		М
5	ПР - 8	2,06	3,06	4,06		М
6	Прокладка	3	3	6	1.436 4- 207- 050 01	
7	ВВ×25 ТУЗБ. 25.12-13-88	6	6	12		
8	Заклепка ЗК-12-4,5					
	ТУЗБ - 2088 - 85	3	4	6		
9	Винт 5×10 01 ГОСТ 10621-80	3	4	6		
Масса, кг		3,66	5,15	7,22		

Технические требования по ГОСТ 21519-84

Обозначение	Марка	Размеры в мм			
		e	a	a <sub>1</sub>	a <sub>2</sub>
1.436.4- 207- 110.00	КПВЗ-2000с	2060	1030	-	-
-01	КПВЗ-3000с	3060	1530	-	-
-02	КПВЗ-4000с	4060	1905	250	875

1.436.4- 207- 110 00					
Зав. отд.	Скляров				
Н.контр.	Чиркова				
Т.контр.					
Гл.контр.	Новикова				
Зав. сект.	Матвеева				
Констр.	Мишина				
Комплект деталей примыкания горизонтальный верхний КПВЗ				Стадия	Лист
				Р	1
				ЦНИИпроектмостов	





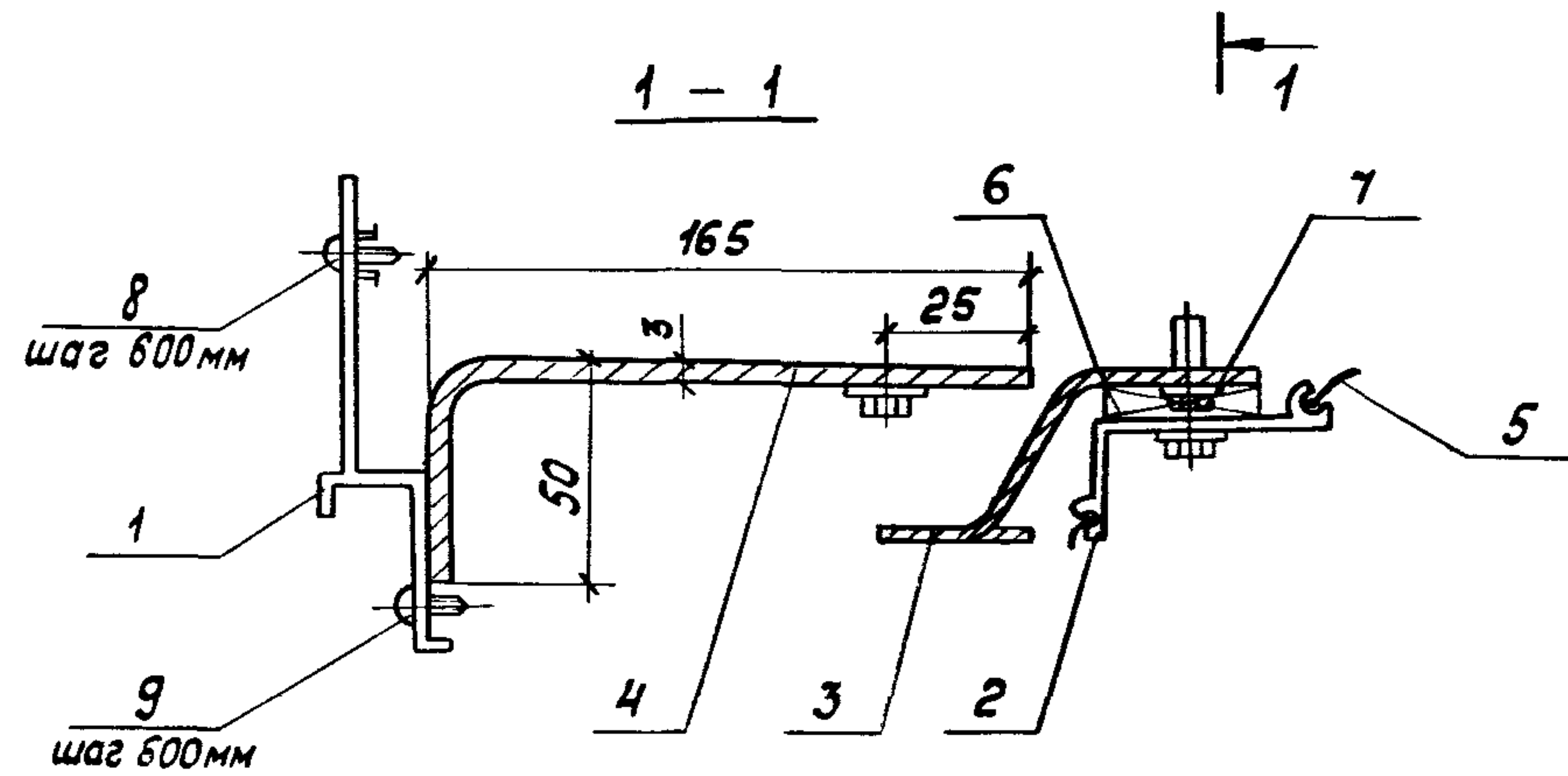
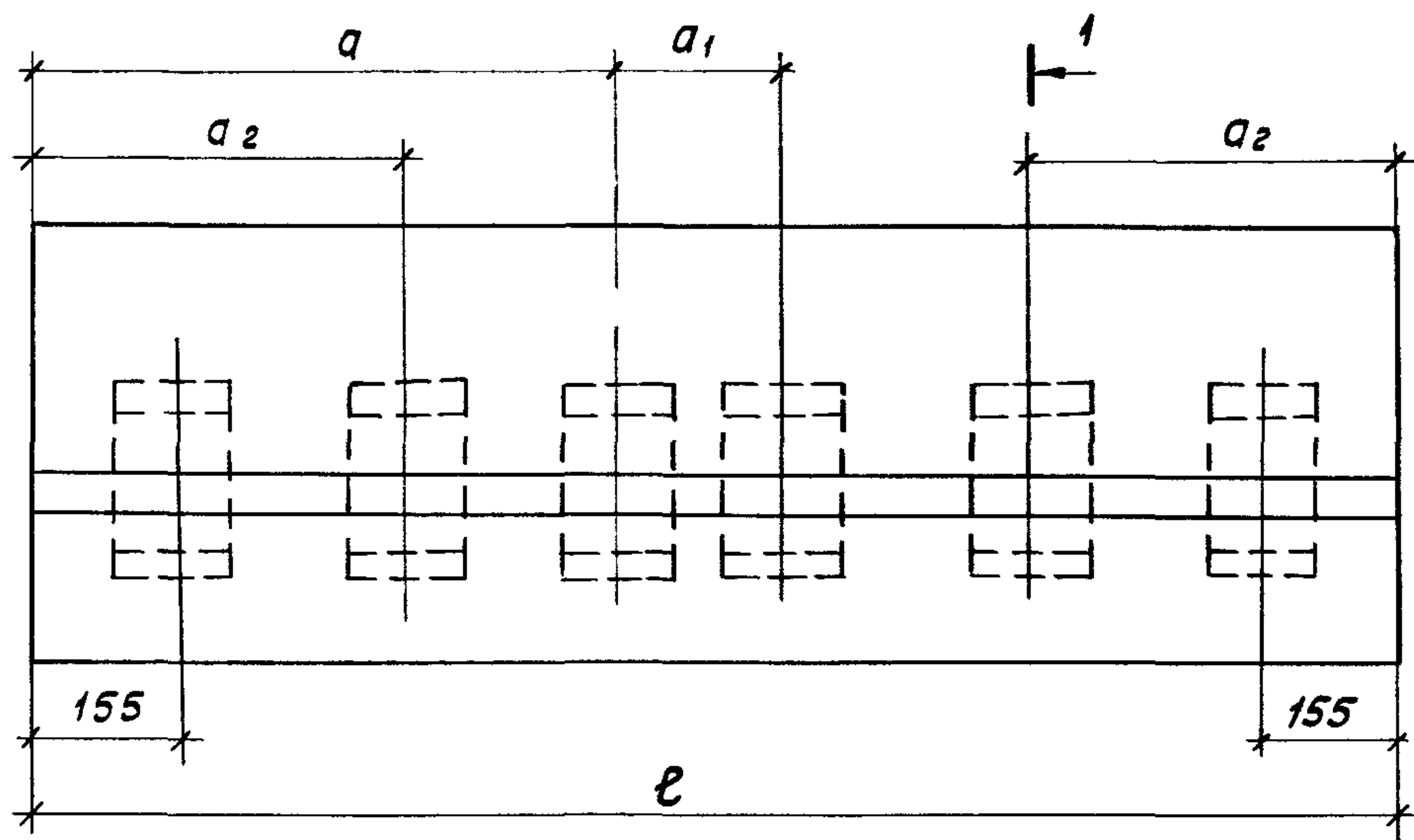
Поз.	Наименование	Кол на 1.436.4-207-120.00				Обозначение	Примечание
		-	01	02			
	Профиль алюминиевый						
1	ПА-1421	2,06	3,06	4,06			м
2	ПА-1422	2,06	3,06	4,06			м
3	Деталь крепления	3	3	6		1.436.4-207-120.01	
4	Уголок $\epsilon=100$ мм						
	лист $\epsilon$ ГОСТ 19903-74 Ст. 3 ГОСТ 14637-79	3	3	6			
5	Профиль резиновый ПР-86	4,12	6,12	8,12			м
6	Прокладка	3	3	6		1.436.4-207-050.01	
7	86x25 ТУ36.25.12-13-88	12	12	21			
8	Винт 4x10.01						
	ГОСТ 10621-80	3	4	6			
Масса, кг		2,80	3,93	5,54			

Технические требования по ГОСТ 21519-84

Обозначение	Марка	Размеры в мм			
		$\epsilon$	$a$	$a_1$	$a_2$
1.436.4-200-120.00	КПГ4-2000с	2060	1030	—	—
-01	КПГ4-3000с	3060	1530	—	—
-02	КПГ4-4000с	4060	1905	250	875

				1.436.4-207-120.00			
Зав. отд.	Спиров			Комплект деталей примыкания горизонталь- ный верхний КПГ 4	Стадия	Лист	Листов
Н. контр.	Чиркова				Р		1
Т. контр.							
И. контр.	Навикова						
Зав. сект.	Матвеева						
Констр.	Мишина				ЦНИИпроектлегконструк		

Инв. № подл. Подпись и дата. Взам инв. №



Поз.	Наименование	Кол. на 1.436.4-20.7-130.00-			Обозначение	Примечание
		-	01	02		
	Профиль алюминиевый					
1	ПЯ - 1420	2,06	3,06	4,06		м
2	ПЯ - 1422	2,06	3,06	4,06		м
3	Деталь крепления	3	3	6	1.436.4-20.7-120.01	
4	Уголок $\ell = 100$ мм					
	Лист $\frac{3}{\text{ГОСТ 19903-74}}$ $\frac{Ст 3}{\text{ГОСТ 14637-79}}$	3	3	6		
5	Профиль резиновый ПР-86	2,06	3,06	4,06		м
6	Прокладка	3	3	6	1.436.4-20.7-050.01	
7	ВБх25 ТУ 36.25.12-13-88	6	6	12		
8	Заклепка ЗК-12-4,5					
	ТУ 36-2088-85	3	4	6		
9	Винт 5х10.01 ГОСТ 10621-80	3	4	6		
Масса, кг		2,94	4,08	5,81		

Технические требования по ГОСТ 21519-84

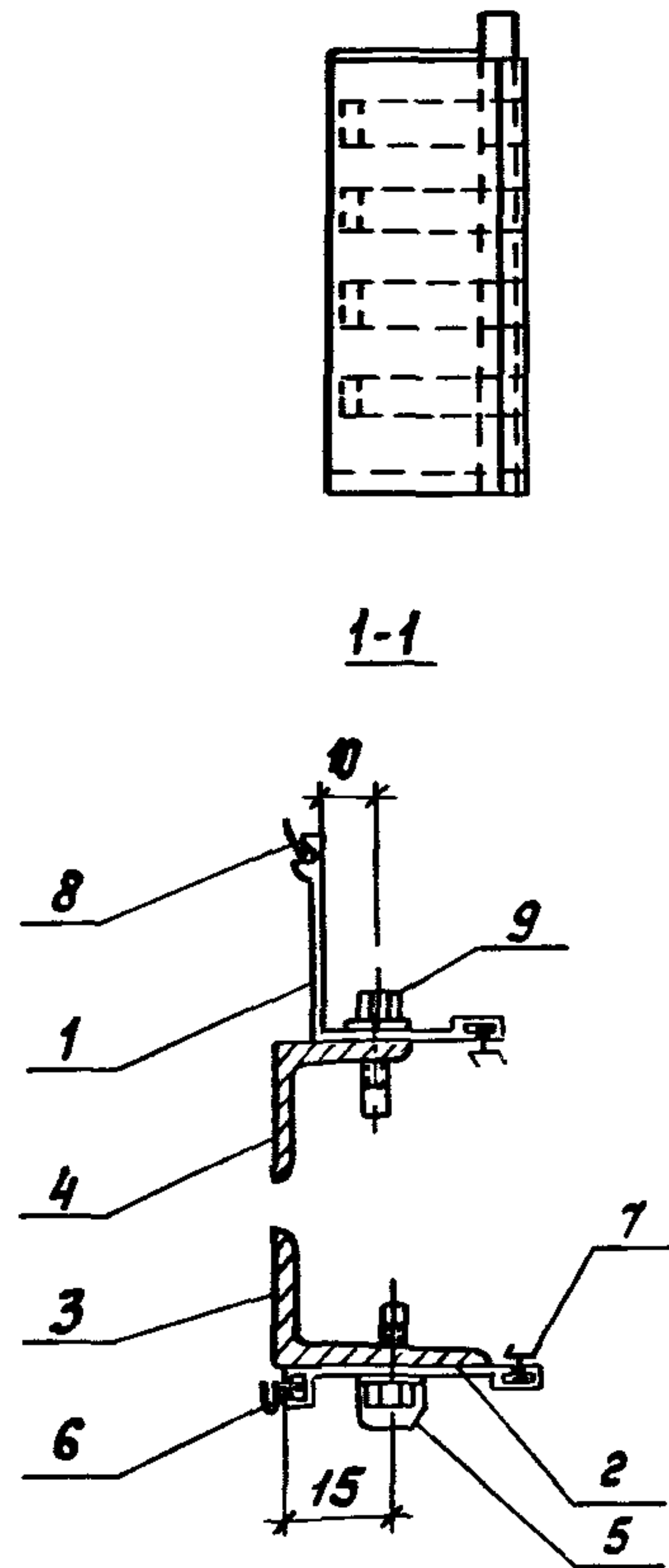
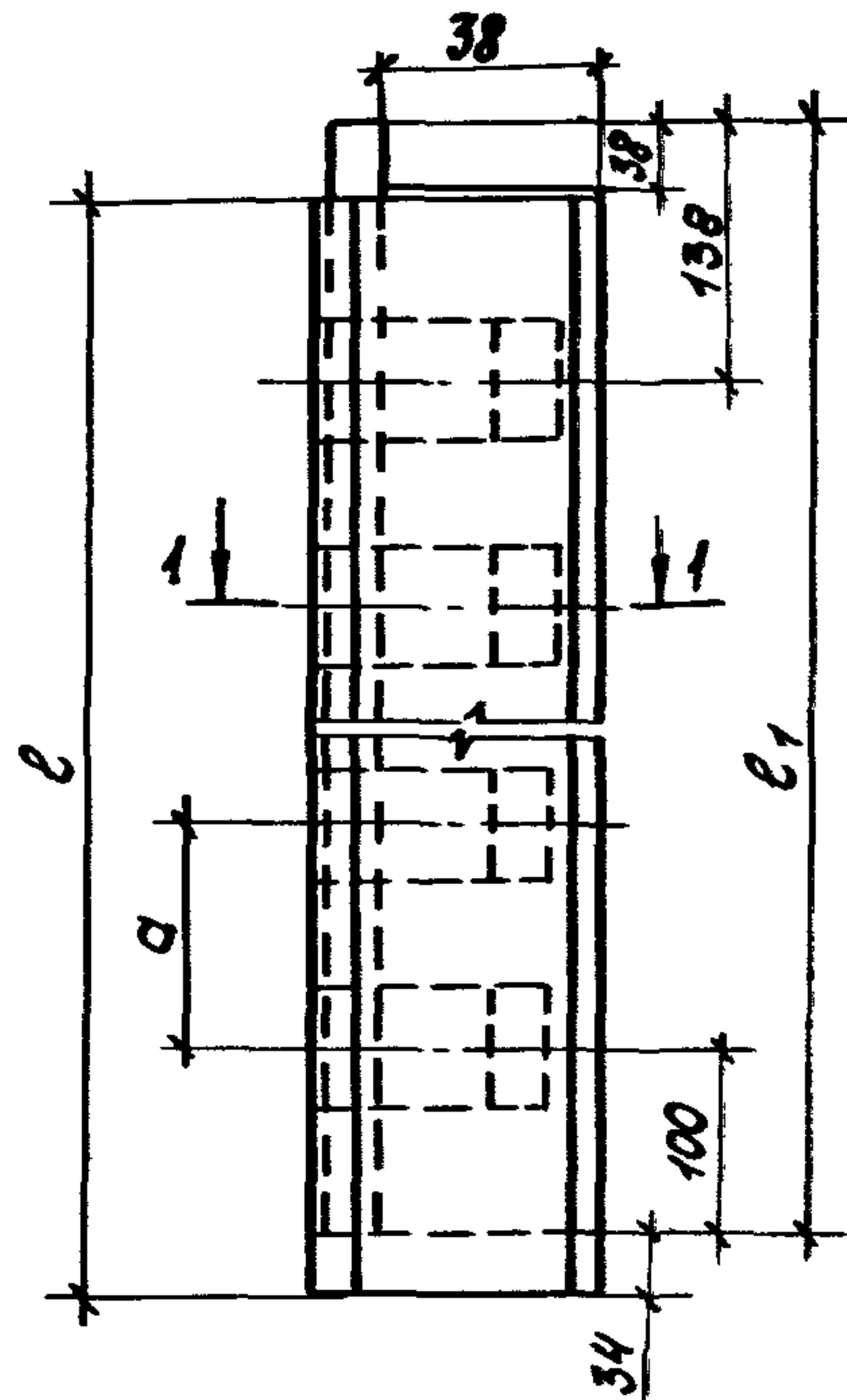
Обозначение	Марка	Размеры в мм			
		e	a	a <sub>1</sub>	a <sub>2</sub>
1.436.4-20.7-130.00	КПГ <sub>5</sub> -2000с	2060	1030	—	—
-01	КПГ <sub>5</sub> -3000с	3060	1530	—	—
-02	КПГ <sub>5</sub> -4000с	4060	1905	250	875

1.436.4-20.7-130.00					
Зав. отд.	Спиров				
Н. контр.	Чиркова				
Т. контр.					
Гл. конст.	Новикова				
Зав. сект.	Матвеева				
Констр.	Мишина				
Комплект деталей при- мыкания горизонталь- ный верхний КПГ <sub>5</sub>				Стадия	Лист
				Р	1
				ЦНИИпроектлегконструкция	

КПВ<sub>л</sub>-1

КПВ<sub>п</sub>-1 - зеркальное отражение

Остальное см. КПВ<sub>л</sub>-1



Поз.	Наименование	Кол на 1436.4-20.7-140.00			Обозначение	Примечание
		-	01	02		
Профиль алюминиевый						
1	ПЯ - 1437	1,165	1,765	2,365		М
2	ПЯ - 1438	1,160	1,760	2,360		М
3	Уголок $45 \times 28 \times 3$ ГОСТ 8510-86 Ст 3 ГОСТ 535-79 $\rho=100$ мм	3	3	4		
4	Уголок $28 \times 28 \times 3$ ГОСТ 8510-86 Ст 3 ГОСТ 535-79 $\rho=100$ мм	3	3	4		
5	Колпачок	3	3	4	1.436.4-20.7-010.02	
Профиль резиновый						
6	ПР-61	1,16	76	2,36		М
7	ПР-78	2,39	3,59	4,79		М
8	ПР-86	1,165	1,765	2,365		М
9	В6×25ТУ36 25 12-13-88	6	6	8		
Масса, кг		1,91	2,41	3,22		

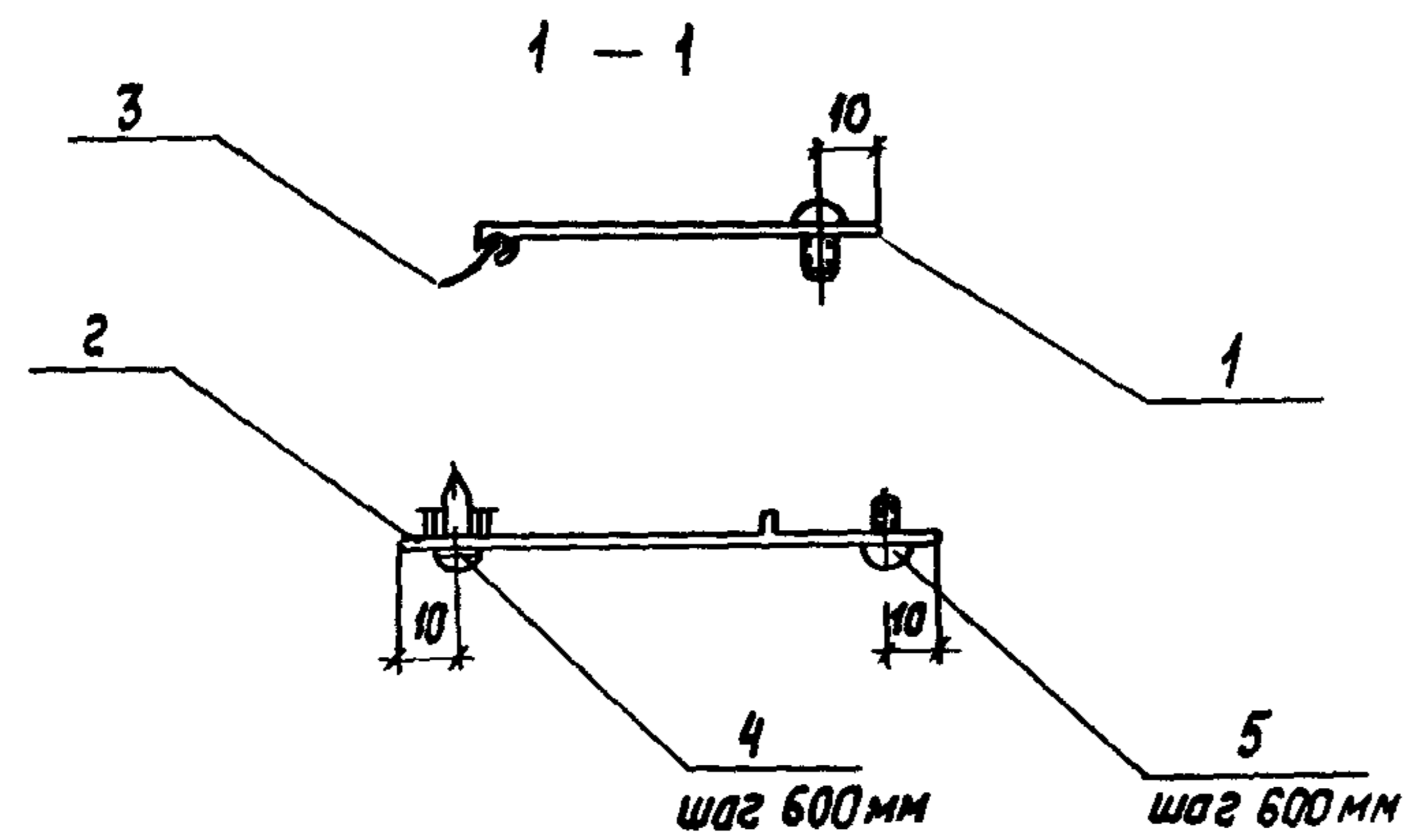
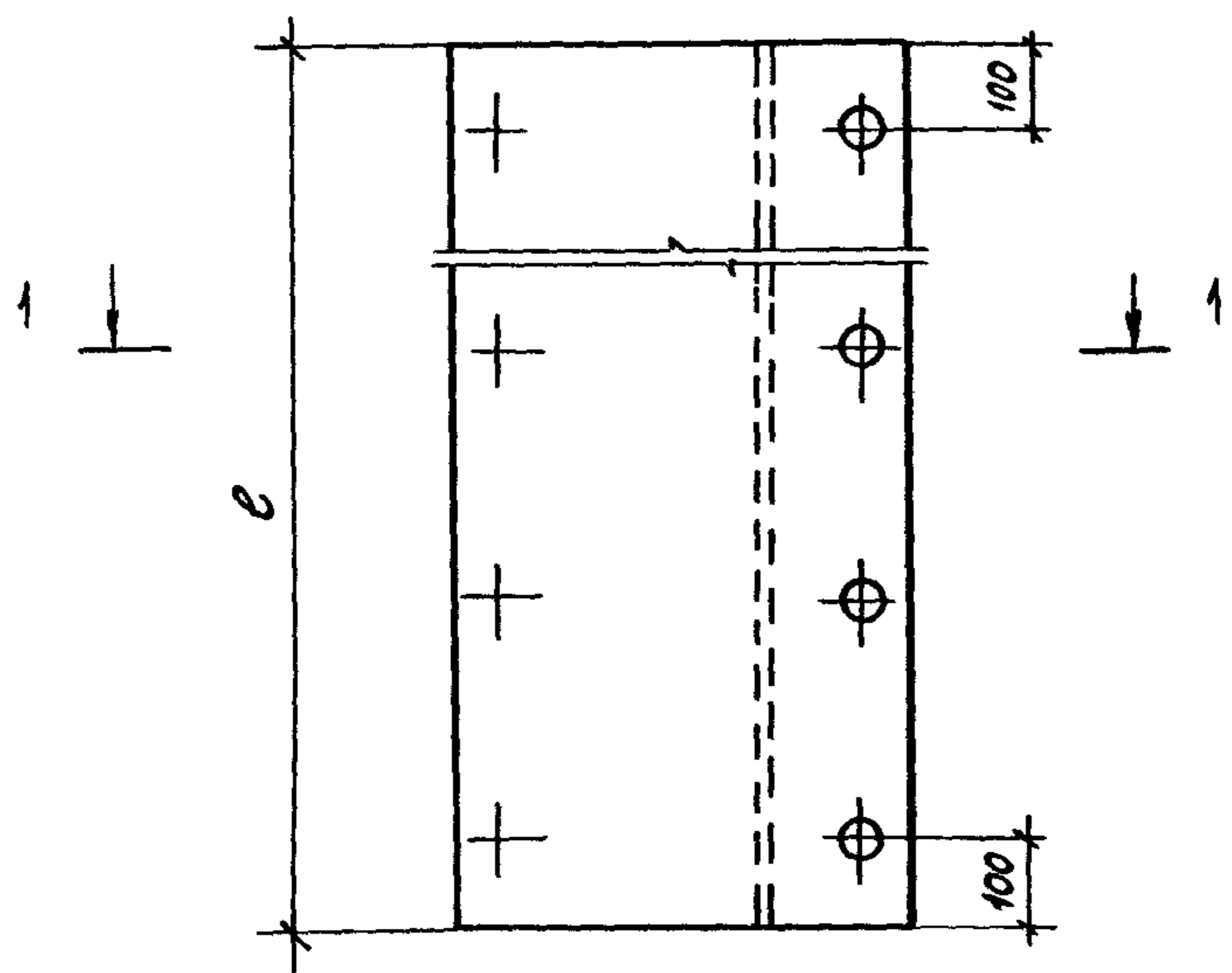
Обозначение	Марка	Размеры, мм		
		e	e1	a
1.436.4-20.7-140.00	КПВ <sub>л</sub> -1200	1160	1165	464
-01	КПВ <sub>л</sub> -1800	1760	1765	764
-02	КПВ <sub>л</sub> -2400	2360	2365	709
-03	КПВ <sub>л</sub> -1200	1160	1165	464
-04	КПВ <sub>л</sub> -1800	1760	1765	764
-05	КПВ <sub>л</sub> -2400	2360	2365	709

Технические требования по ГОСТ 21519-84

				1436.4-20.7-140.00			
Зав. отд.	Споров		07.08.89	Комплекты деталей примыкания вертикальные левой КПВ <sub>л</sub> 1 правой КПВ <sub>п</sub> 1	Стадия	Лист	Листов
Н. контр.	Чиркова	Ю. Куз	07.08.89		Р		1
Т. контр.							
Гл. констр.	Новикова	Ю. Куз	1/0.89				
Зав. сект.	Матвеева	М. Маг	30.7.89				
Инженер	Васюлинс	Я. Ю	24.11.89				
					ЦНИИпроектлегконструкция		

Инв. № по эл. Подпись и дата. Взам инв. №



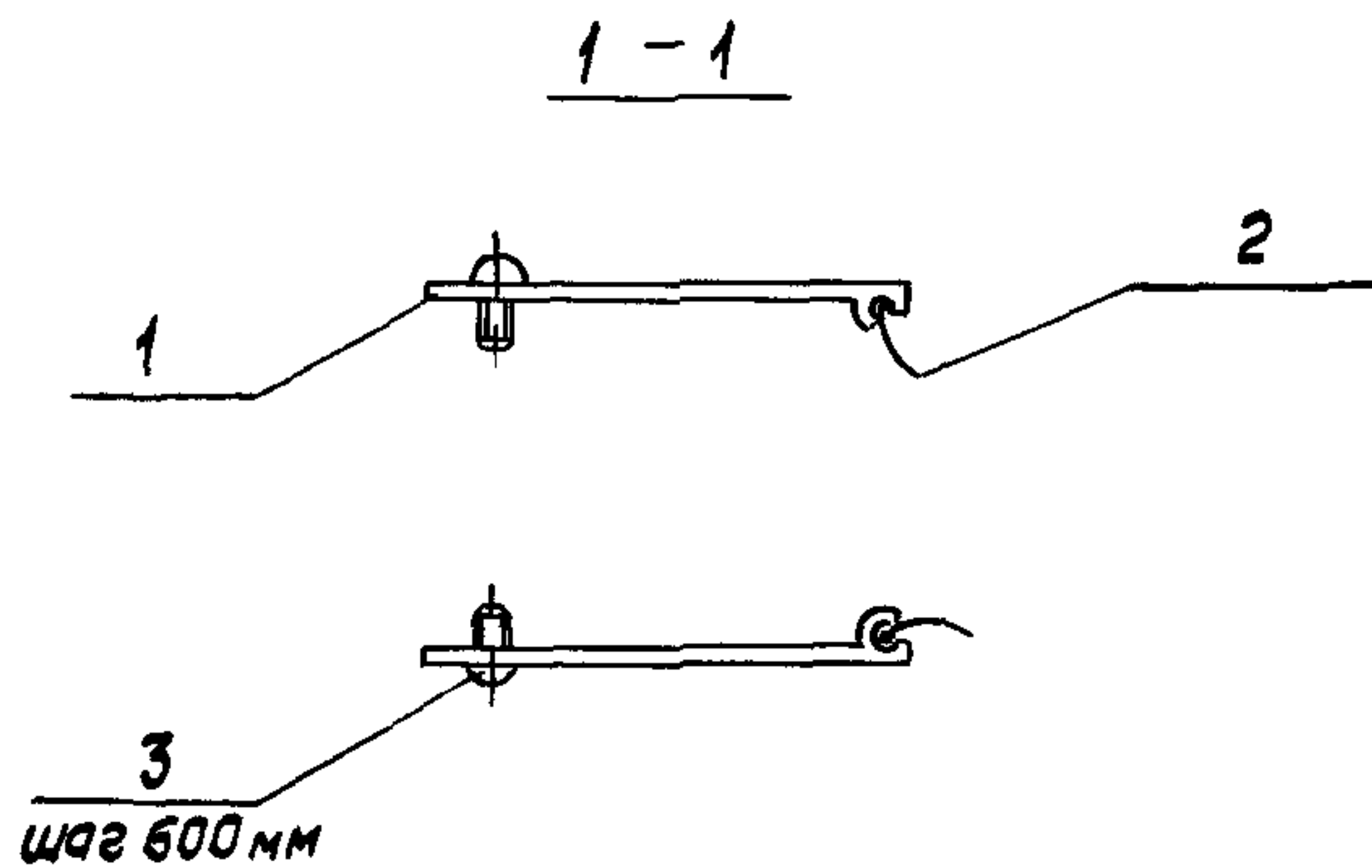
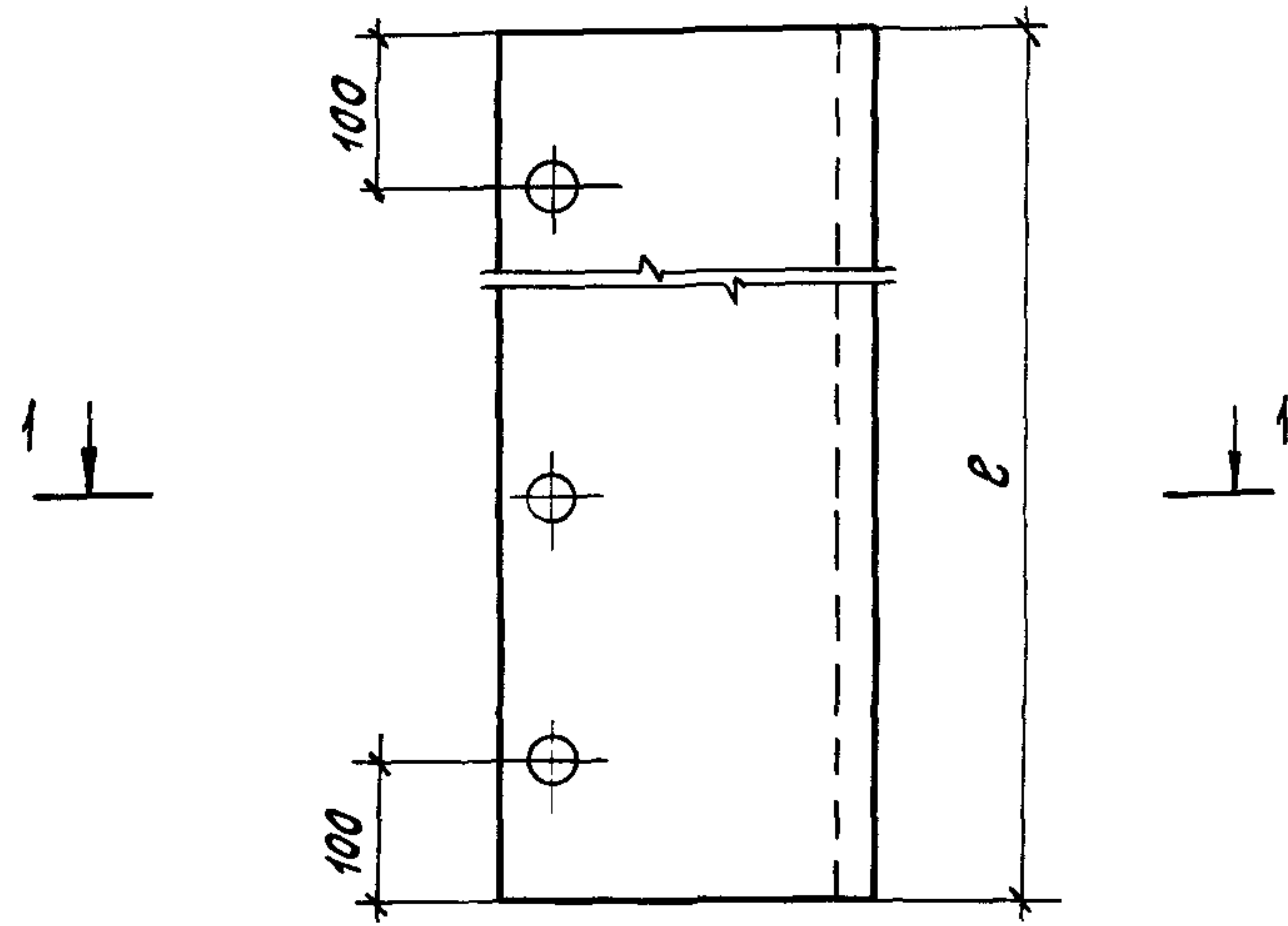


Поз.	Наименование	Кол на 1 436.4-20.7-150.00			Обозначение	Примечание
		-	01	02		
	Профиль алюминиевый					
1	ПА-1423	1,17	1,77	2,37		м
2	ПА-1424	1,17	1,77	2,37		м
	Профиль резиновый					
3	ПР-86	1,17	1,77	2,37		м
4	Заклепка ЗК-12-4,5					
	ТУ 36-2088-85	3	4	5		
5	Винт 5x10.01 ГОСТ 10521-80	6	8	10		
	Масса, кг	1,16	1,74	2,33		

Технические требования по ГОСТ 21519-84

Обозначение	Марка	ℓ, мм
1 436 4-20 7-150 00	КПВЛ 2-1200с	1170
- 01	КПВЛ 2-1800с	1770
- 02	КПВЛ 2-2400с	2370

1.436.4-20.7-150.00				
Зав. отд	Спиров			
Н. контр.	Чиркова			
Т. контр.				
Гл. констр.	Новикова			
Зав. сект.	Матвеева			
Констр.	Мишина			
Комплект деталей примыкания вертикальный левый КПВЛ 2				Лист 1
ЦНИИпроектгидроконструкция				

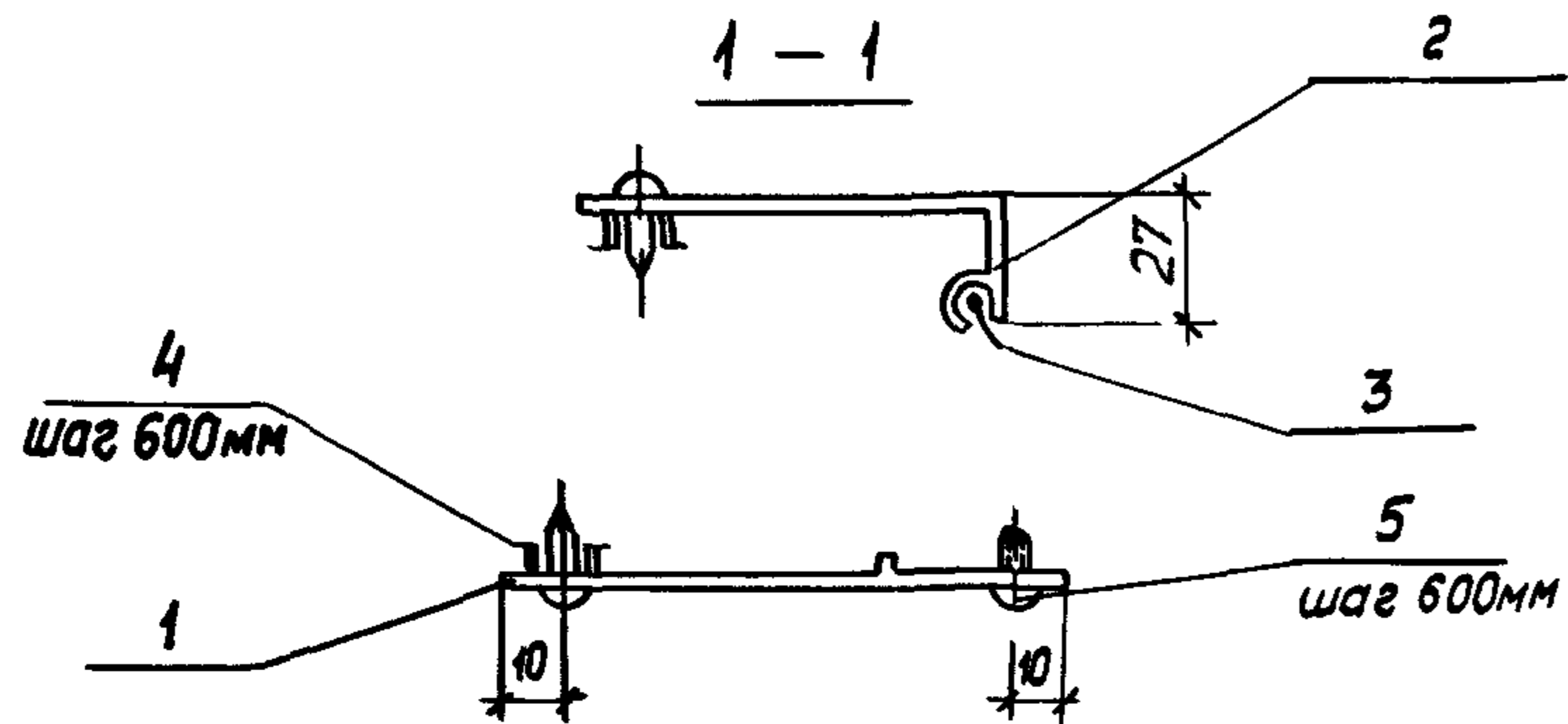
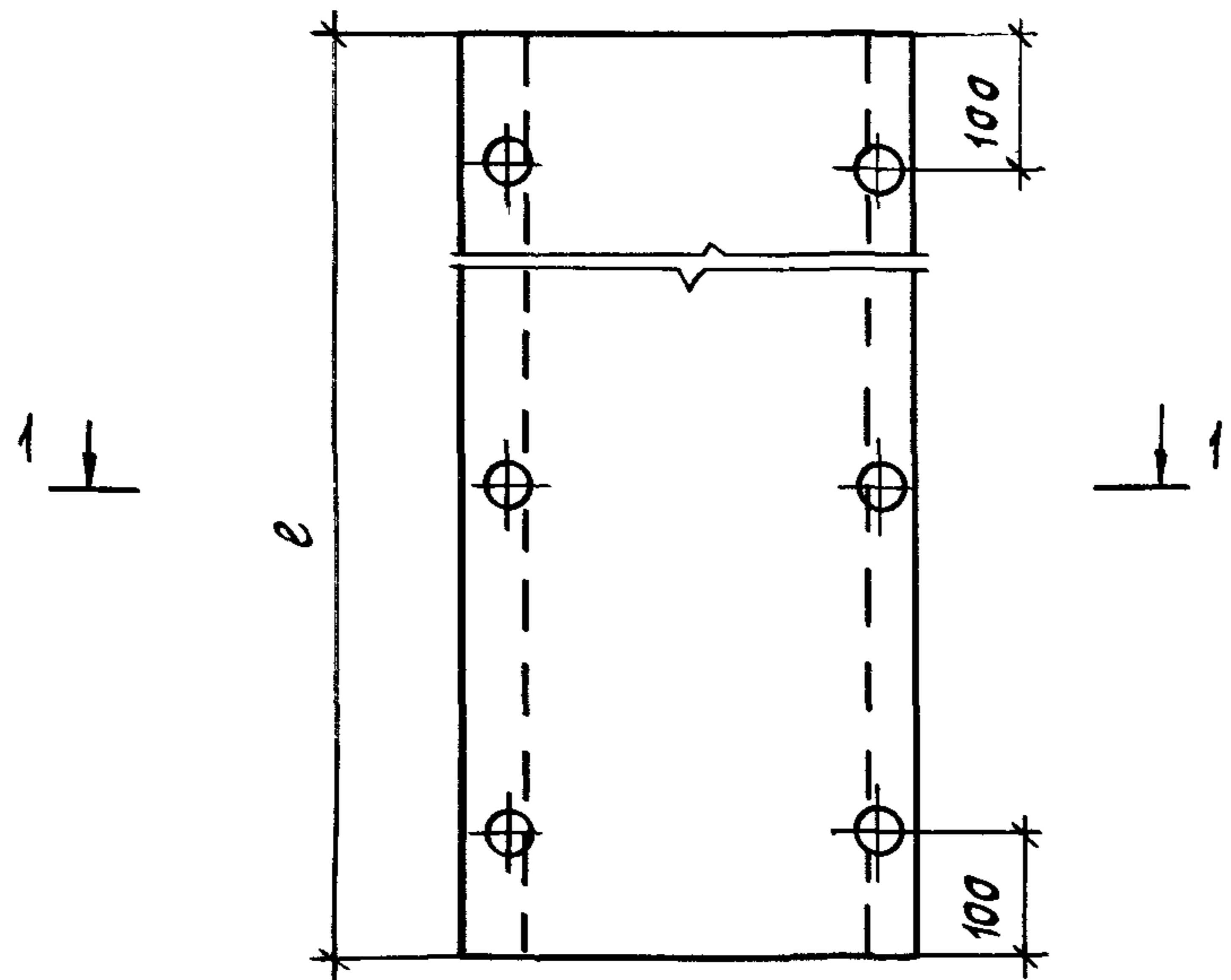


Поз.	Наименование	Кол на 1.436.4-207-160.00				Обозначение	Примечание
		-	01	02			
	Профиль алюминиевый						
1	ПА - 1423	2,34	3,54	4,74			М
	Профиль резиновый						
2	ПР - 86	2,34	3,54	4,74			М
3	Винт 5x10,01 ГОСТ 10621-80	6	8	10			
Масса, кг		1,01	1,51	2,03			

Технические требования по ГОСТ 21519-84

Обозначение	Марка	В, мм
1.436.4-207-160.00	КПВ <sub>н2</sub> -1200с	1170
- 01	КПВ <sub>н2</sub> -1800с	1770
- 02	КПВ <sub>н2</sub> -2400с	2370

				1.436.4-207-160.00			
Зав. отд.	Спиров			Комплект деталей примыкания вертикаль- ный правый КПВ <sub>н2</sub>	Стадия	Лист	Листов
И. контр.	Чиркова				Р		1
Т. контр.							
Гл. констр.	Новикова						
Зав. сект.	Матвеева						
Констр.	Мишина			ЦНИИпроектлегконструкц.			



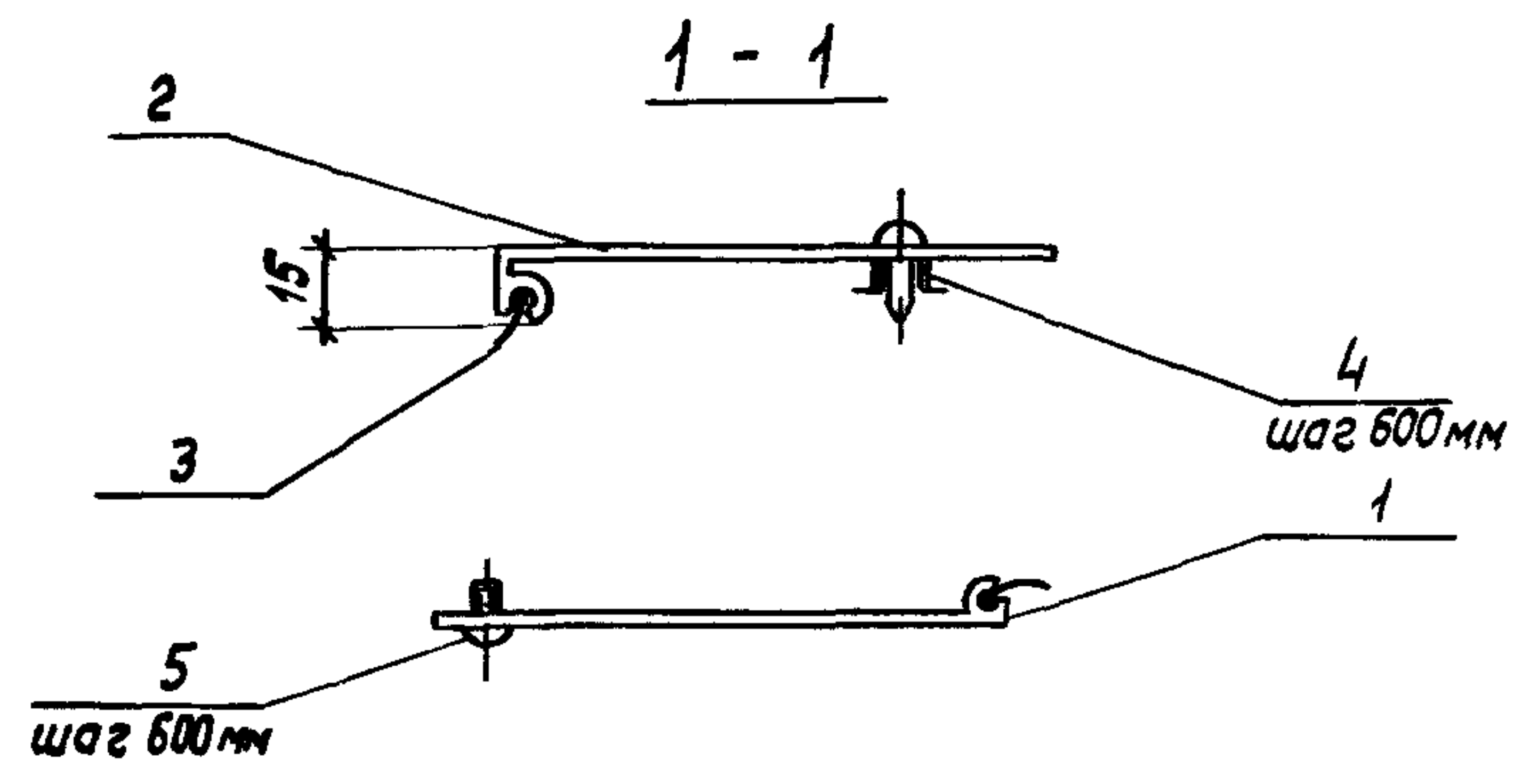
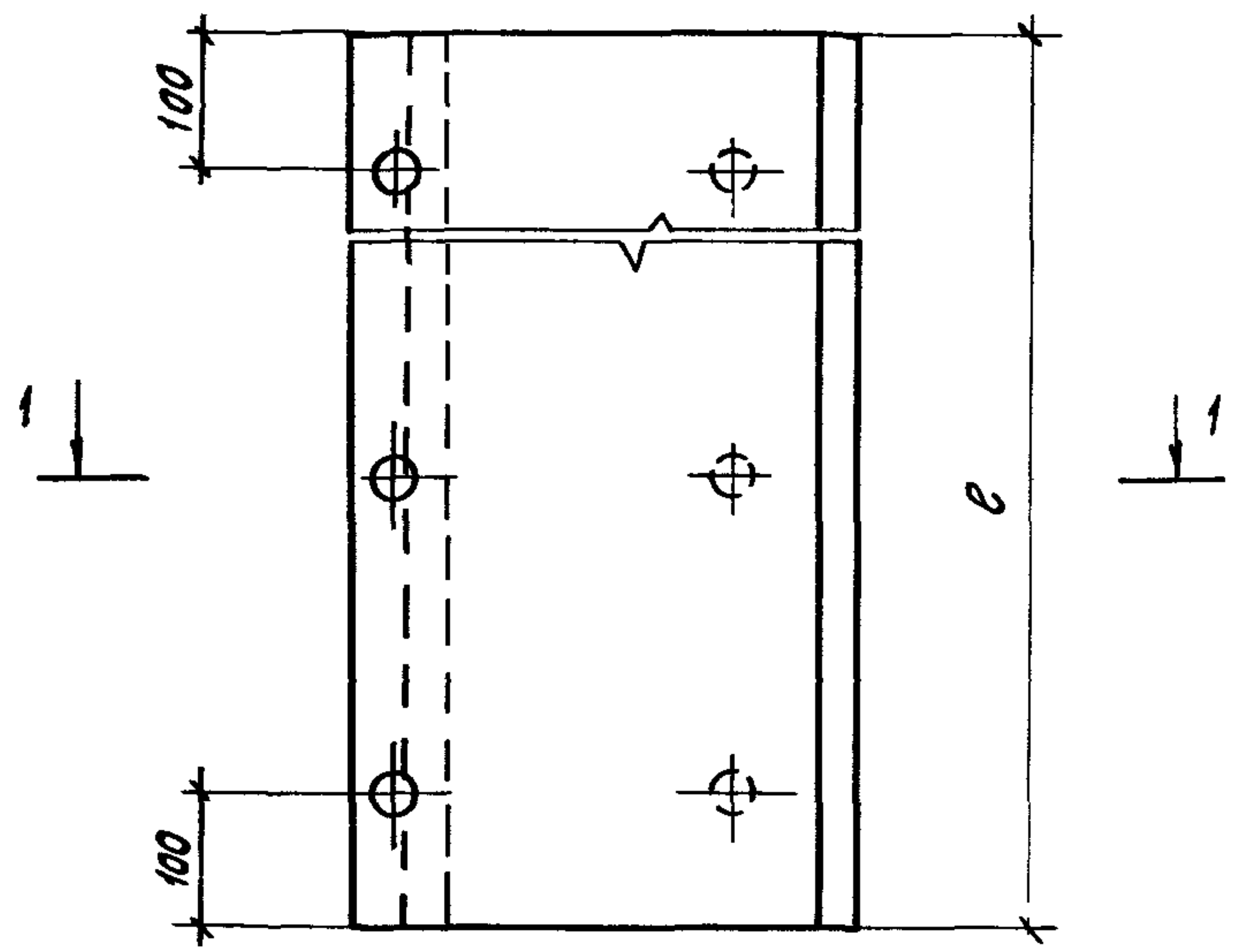
Поз	Наименование	кол на 1436 4-207-170 00				Обозначение	Примечание
		—	01	02			
	Профиль алюминиевый						
1	ПА - 1424	1,17	1,77	2,37			М
2	ПА - 1425	1,17	1,77	2,37			М
	Профиль резиновый						
3	Пр - 86	1,17	1,77	2,37			М
4	Заклепка ЗК-12-4,5						
	ТУ 36-2088-85	6	8	10			
5	Винт 5x10 01 ГОСТ 10621-80	3	4	5			
	Масса, кг	1,26	1,91	2,56			

Технические требования по ГОСТ 21519-84

Обозначение	Марка	е, мм
1436 4-207-170.00	КПВ, 3-1200с	1170
- 01	КПВ, 3-1800с	1770
- 02	КПВ, 3-2400с	2370

				1436 4-207-170 00			
Зав ота	Спиров	1997.89		Комплект деталей примыкания вертикаль- ный левый КПВ, 3	Стадия	Лист	Листов
Н контр	Чиркова	11.11.89			Р		1
Т контр					ЦНИИпроектлегконструкция		
Гл констр	Новикова	1/2.89					
Зав сект	Матвеева	30.7.89					
Констр	Мишина	27.1.89					



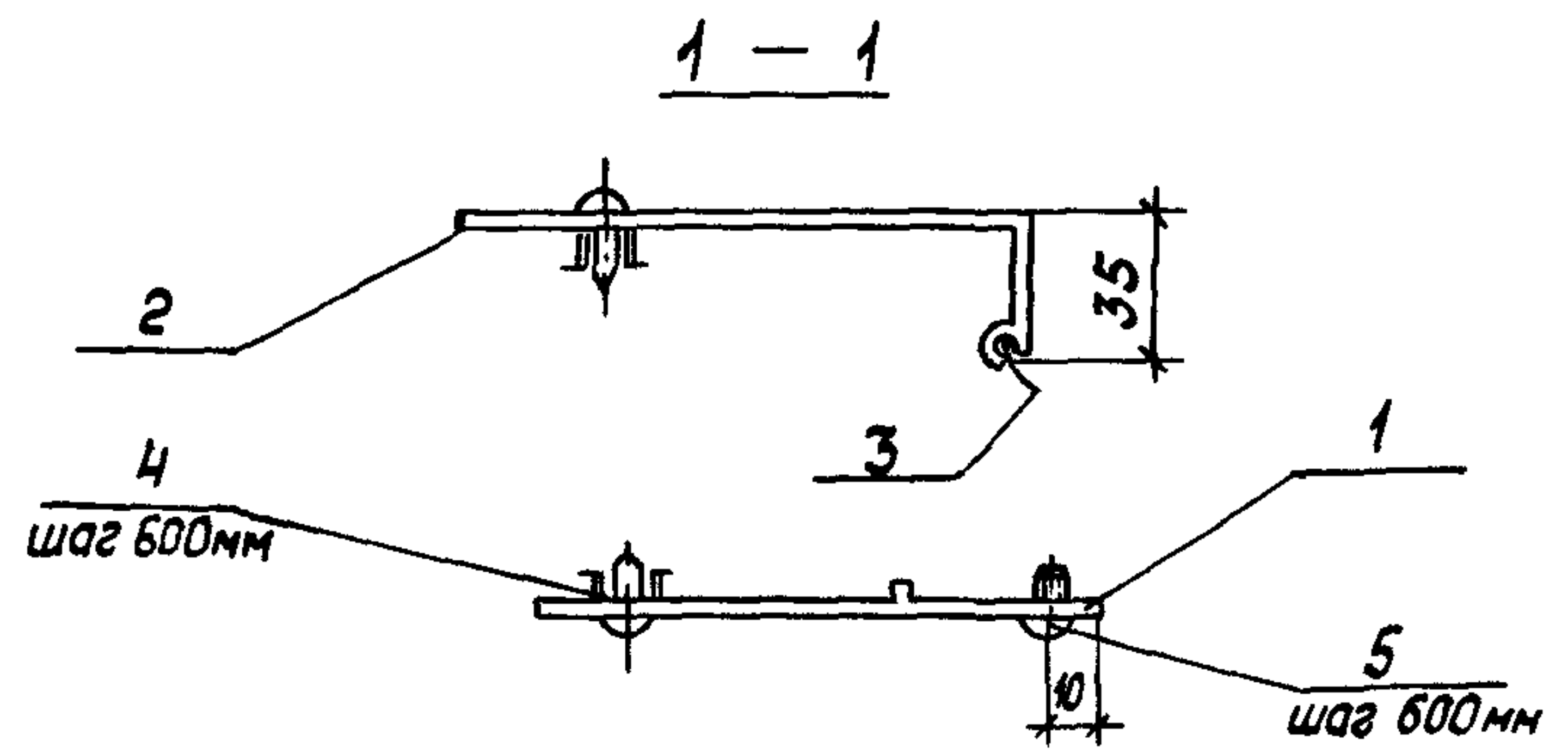
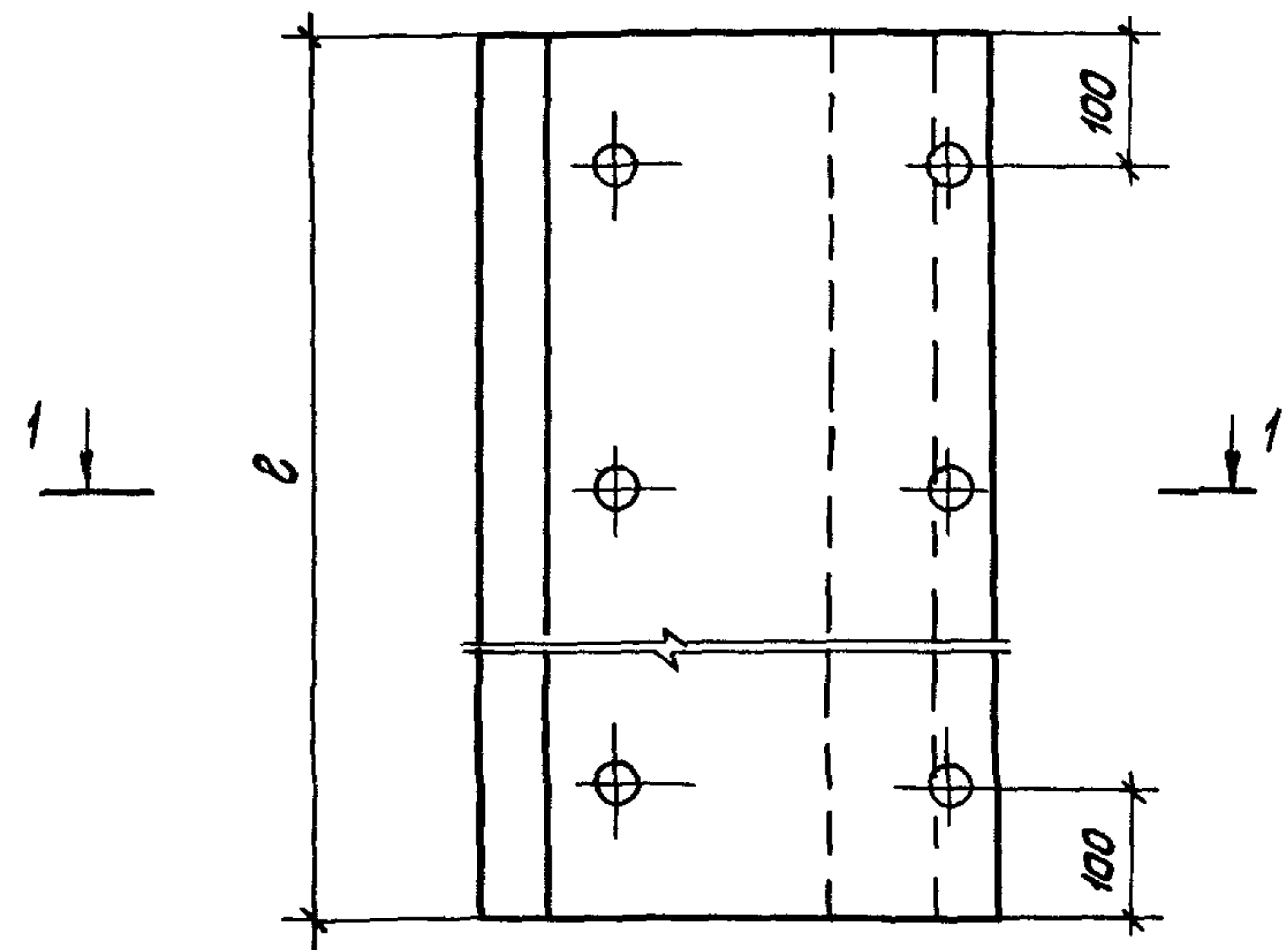


Поз.	Наименование	Кол на 1.436.4-20.7-180.00			Обозначение	Примечание
		-	01	02		
	Профиль алюминиевый					
1	ПА-1423	1,17	1,77	2,37		М
2	ПА-1426	1,17	1,77	2,37		М
	Профиль резиновый					
3	ПР-86	2,34	3,54	4,74		М
4	Заклепка ЗК-12-4,5					
	ТУЗБ-2088-85	3	4	5		
5	Винт 5x10,01 ГОСТ 10621-80	3	4	5		
Масса, кг		1,05	1,59	2,13		

Технические требования по ГОСТ 21519-84

Обозначение	Марка	е, мм
14364-207-18000	КПВ <sub>н</sub> 3-1200с	1170
-01	КПВ <sub>н</sub> 3-1800с	1770
-02	КПВ <sub>н</sub> 3-2400с	2370

				1.436.4-20.7-180.00		
Зав. отд.	Спиров	<i>[Signature]</i>	10.01.89	Комплект деталей примыкания вертикаль- ный правый КПВ <sub>н</sub> 3	Стадия	Лист
Н. контр.	Чиркова	<i>[Signature]</i>	07.02.89		Р	1
Т. контр.						
Гл. констр.	Новикова	<i>[Signature]</i>	11.01.89		ЦНИИпроектлегконструкция	
Зав. сект.	Матвеева	<i>[Signature]</i>	20.01.89			
Констр.	Мещини	<i>[Signature]</i>	22.01.89			

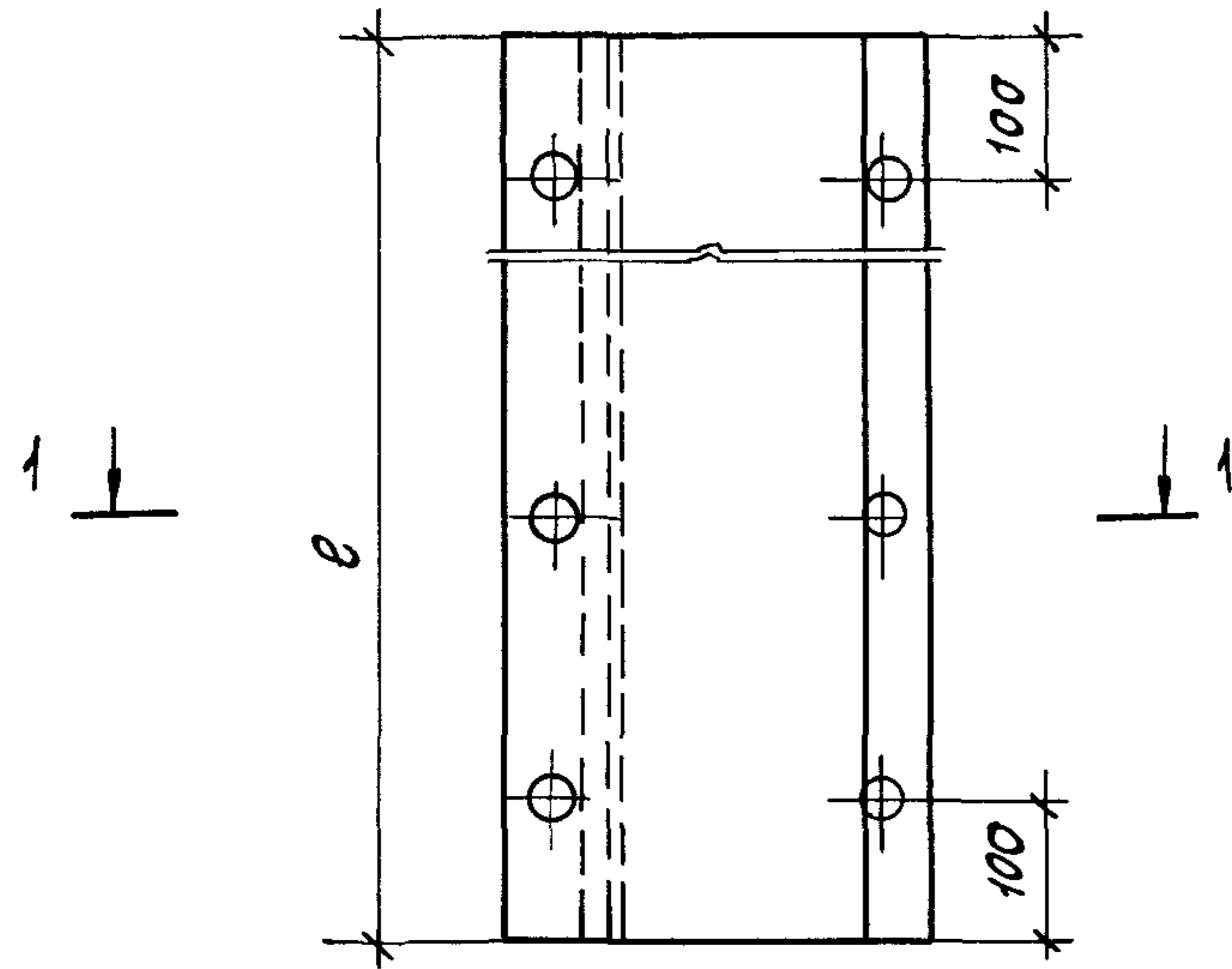


Поз	Наименование	Кол на 1.436.4-207-190.00			Обозначение	Примечание
		-	01	02		
	Профиль алюминиевый					
1	ПА-1424	1,17	1,77	2,37		М
2	ПА-1427	1,17	1,77	2,37		М
	Профиль резиновый					
3	ПР-26	1,17	1,77	2,37		М
4	Заклепка ЗК-12-4,5					
	ТУ 36-2088-85	6	8	10		
5	Винт 5x10 01 ГОСТ 10621-80	3	4	5		
Масса, кг		1,34	2,02	2,69		

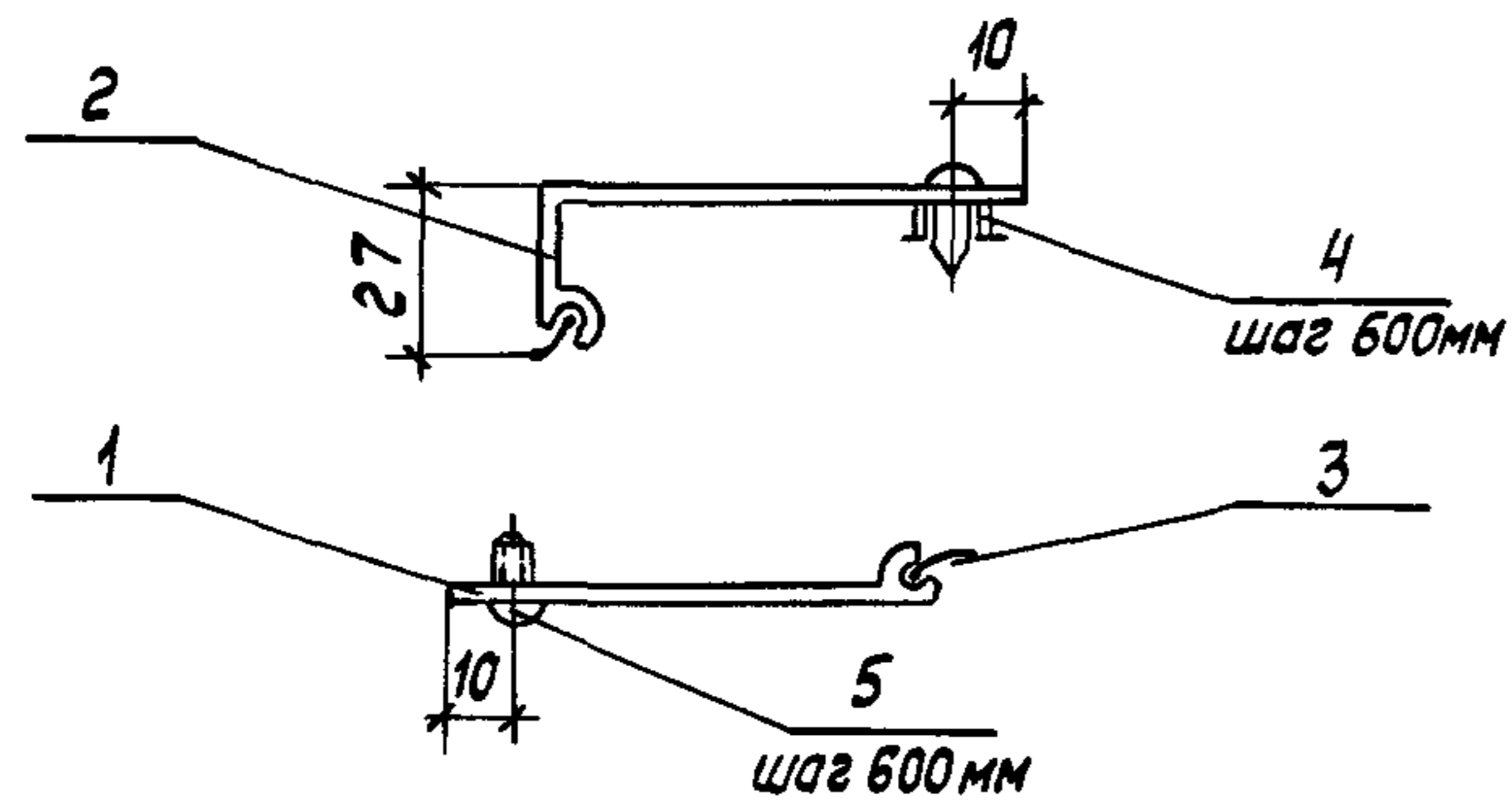
Технические требования по ГОСТ 21519-84

Обозначение	Марка	В, мм
1.436.4-207-190.00	КПВ <sub>л</sub> 4-1200с	1170
-01	КПВ <sub>л</sub> 4-1800с	1770
-02	КПВ <sub>л</sub> 4-2400с	2370

1.436.4-207-190.00					
Зав. отд.	Спиров	1978	Комплект деталей примыкания вертикаль- ный левый КПВл4		
Н. контр.	Чиркова	07.88			
Т. контр.					
Гл. конст.	Новикова	1/2-88			
Зав. сект.	Матвеева	30.88			
Констр.	Мишина	27.88	Стадия	Лист	Листов
			Р		1
			ЦНИИпроекттежмашинструкция		



1 - 1



Поз.	Наименование	Кол на 1.436.4-20.7-200.00				Обозначение	Примечание
		—	01	02			
	Профиль алюминиевый						
1	ПА - 1423	1,17	1,77	2,37			
2	ПА - 1425	1,17	1,77	2,37			
	Профиль резиновый						
3	ПР - 86	2,34	3,54	4,74			
4	Заклепка ЗК-12-4,5						
	ТУ 36-2088-85	3	4	5			
5	Винт 5x10 01ГОСТ10621-80	3	4	5			
Масса, кг		1,12	1,68	2,25			

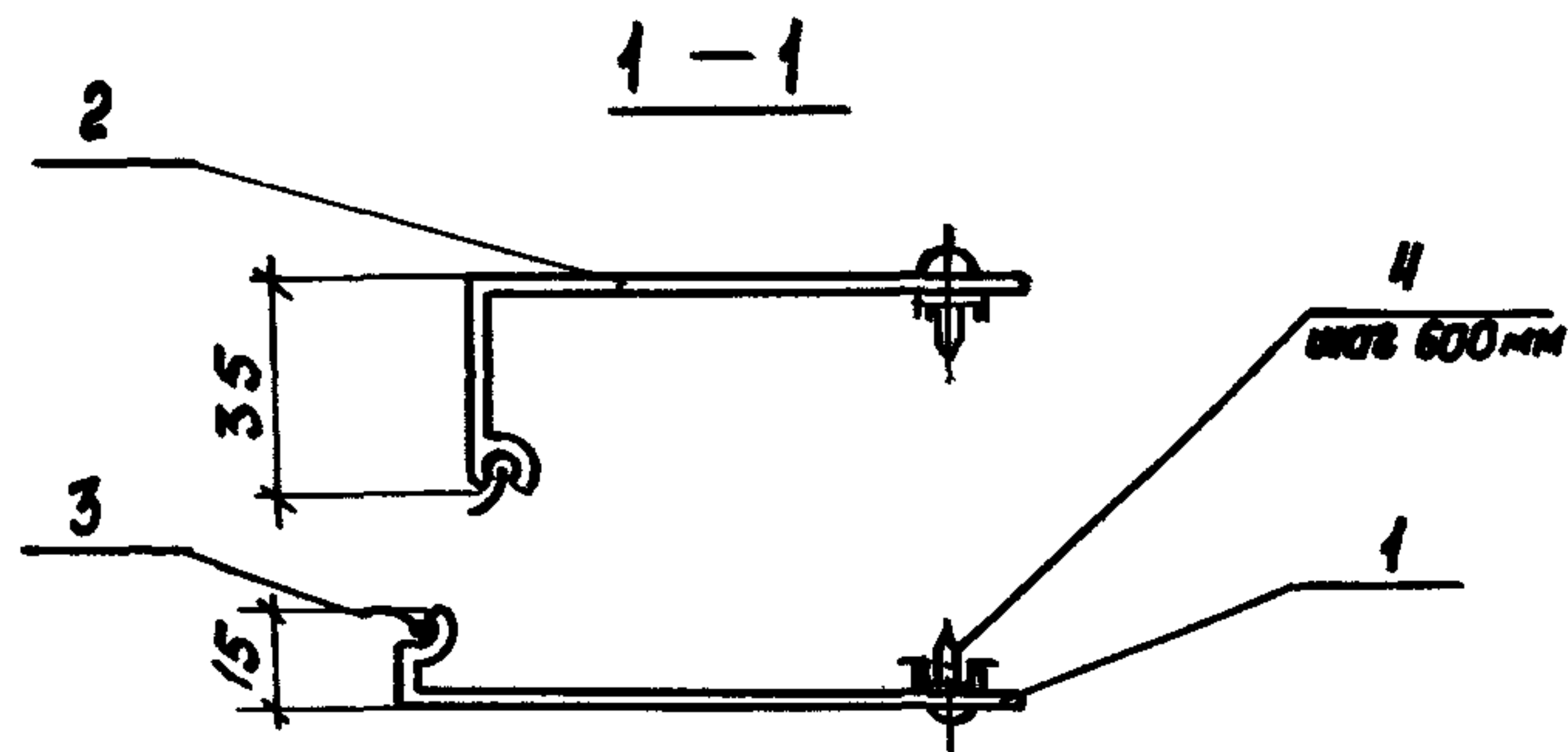
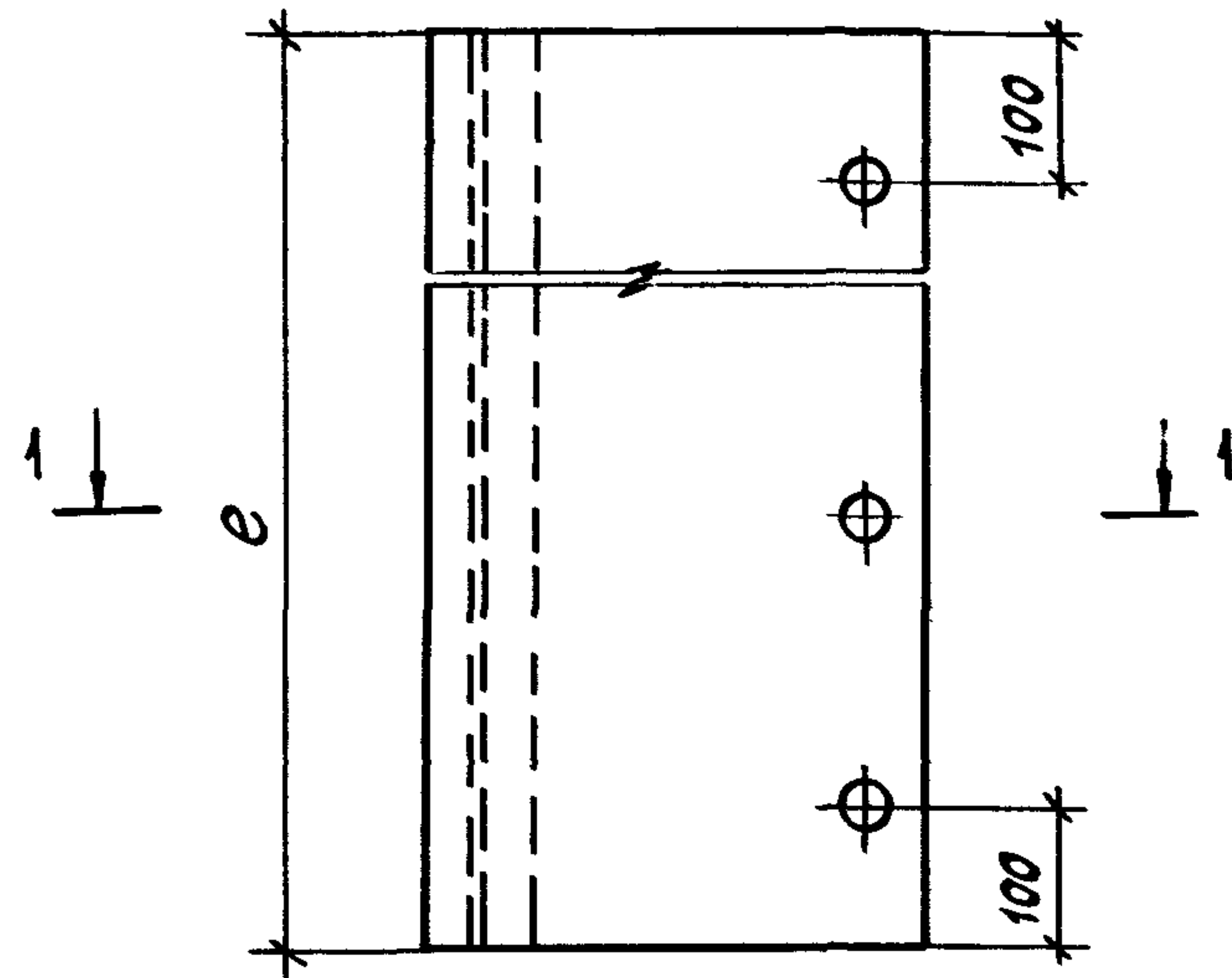
Технические требования по ГОСТ 21519-84

Обозначение	Марка	l, мм
1.436.4-20.7-200.00	КПВ <sub>н</sub> 4-1200с	1170
— 01	КПВ <sub>н</sub> 4-1800с	1770
— 02	КПВ <sub>н</sub> 4-2400с	2370

1.436.4-20.7-200.00				Стадия	Лист	Листов
Зав. отд.	Спиров	07.07.89		Р		1
Н. контр.	Чиркова	07.07.89	Комплект деталей при-			
Т. контр.			мыкания вертикальный			
Тя. констр.	Новикова	11.89	правый КПВ <sub>н</sub> 4			
Зав. сект.	Матвеева	30.7.89				
Констр.	Мишина	27.89				

ЦНИИпроектнегконструкция





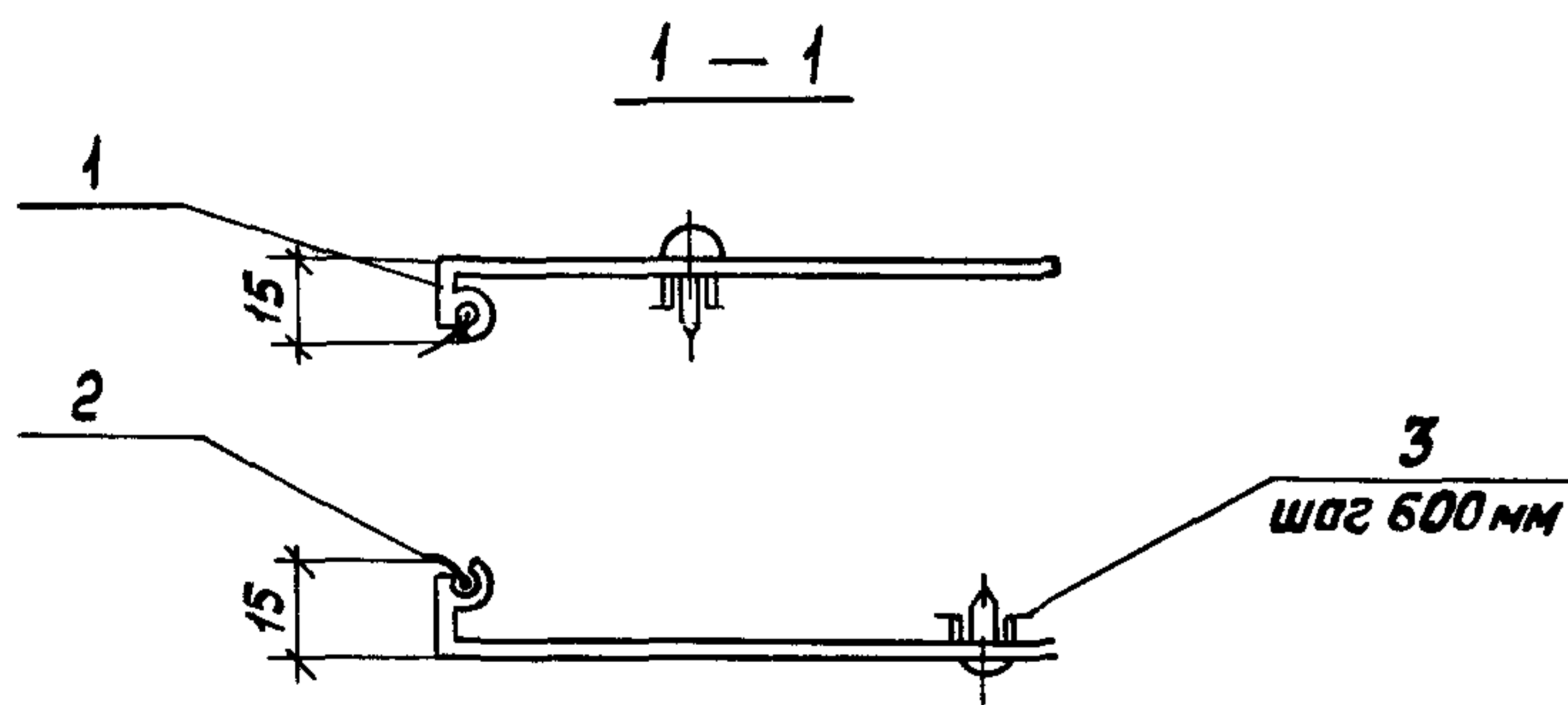
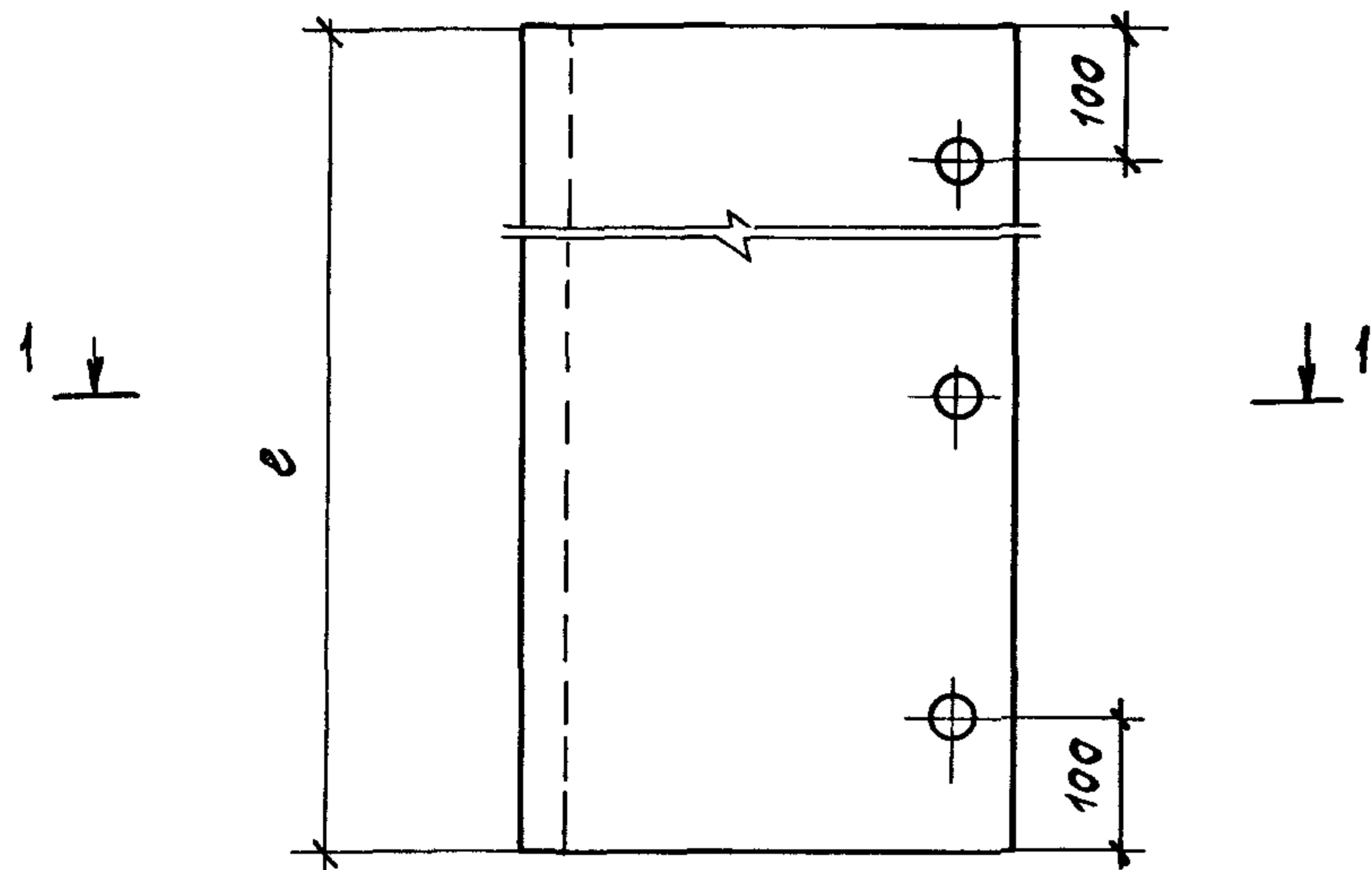
Обозначение	Марка	е, мм
1.436.4-207-210.00	КПВЛ5-1200с	1170
-01	КПВЛ5-1800с	1770
-02	КПВЛ5-2400с	2370

Поз.	Наименование	Кол. на 1.436.4-207-210.00				Обозначение	Примечание
		-	01	02			
	Профиль алюминиевый						
1	ПА-1426	1,17	1,77	2,37			м
2	ПА-1427	1,17	1,77	2,37			м
	Профиль резиновый						
3	ПР-86	2,34	3,54	4,74			м
4	Заклепка ЗК-12-4,5						
	ТУЗБ-2088-85	6	8	10			
	Масса, кг	1,23	1,86	2,48			

Технические требования по ГОСТ 21519-84

				1.436.4-207-210.00			
Зав. отд.	Спиров	30/7-89		Комплект деталей примыкания вертикаль- ный левый КПВЛ5	Стация	Лист	Листов
Н. контр.	Чиркова	30/7-89			Р		1
Т. контр.							
Гл. констр.	Новикова	30/7-89					
Зав. сект.	Матвеева	30/7-89					
Констр.	Мишина	30/7-89					

ЦНИИпроектлежконструкция



Поз	Наименование	Кол на 1 436 4 20 7-220 00			Обозначение	Примечание
		-	01	02		
	Профиль алюминиевый					
1	ПА - 1426	234	354	4,74		М
	Профиль резиновый					
2	ПР - 86	2,34	3,54	4,74		
3	Заклепка ЗК - 12 - 4 5					
	ТУ 36 - 2088 - 85	6	8	10		
	Масса, кг	1,11	1,66	2,22		

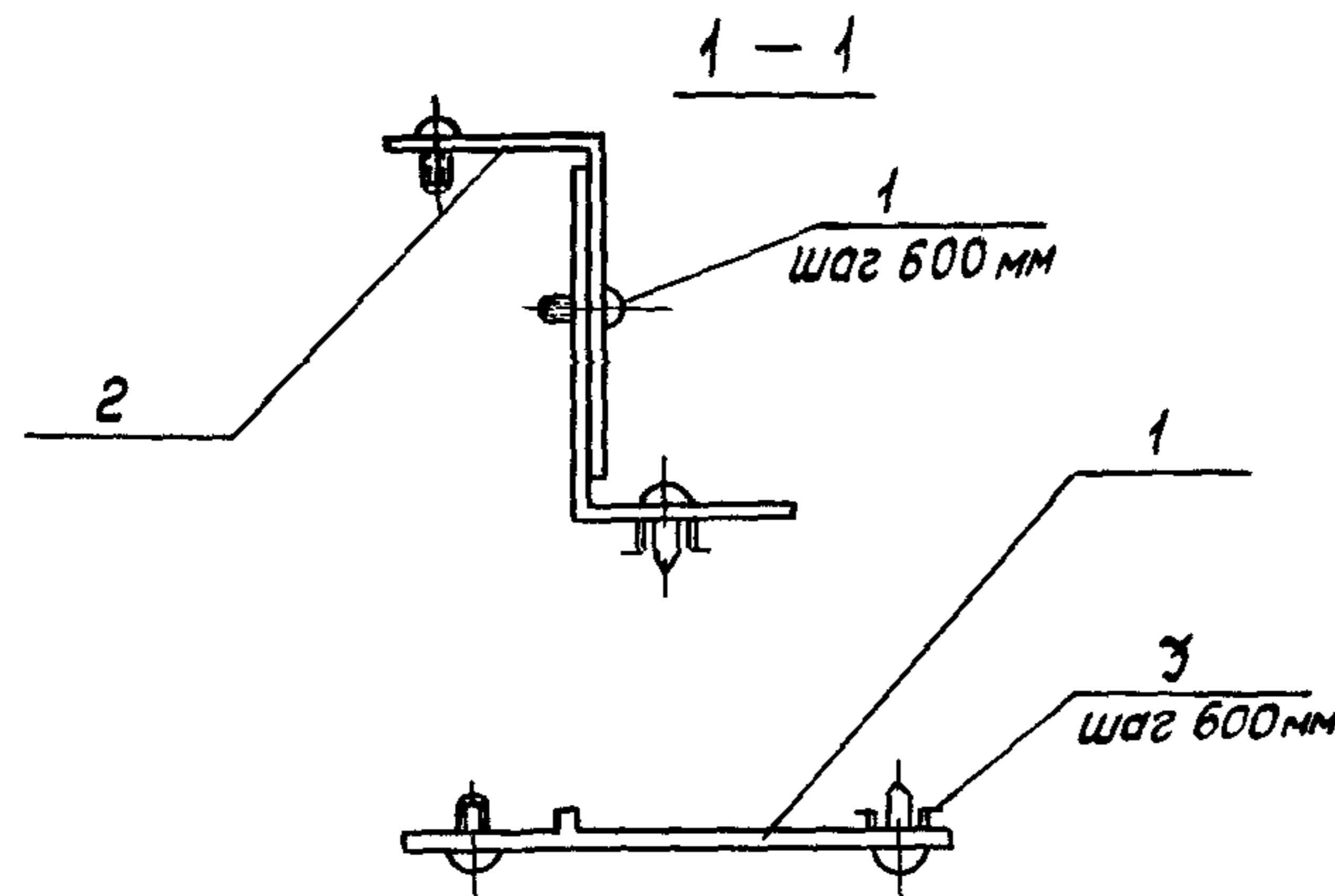
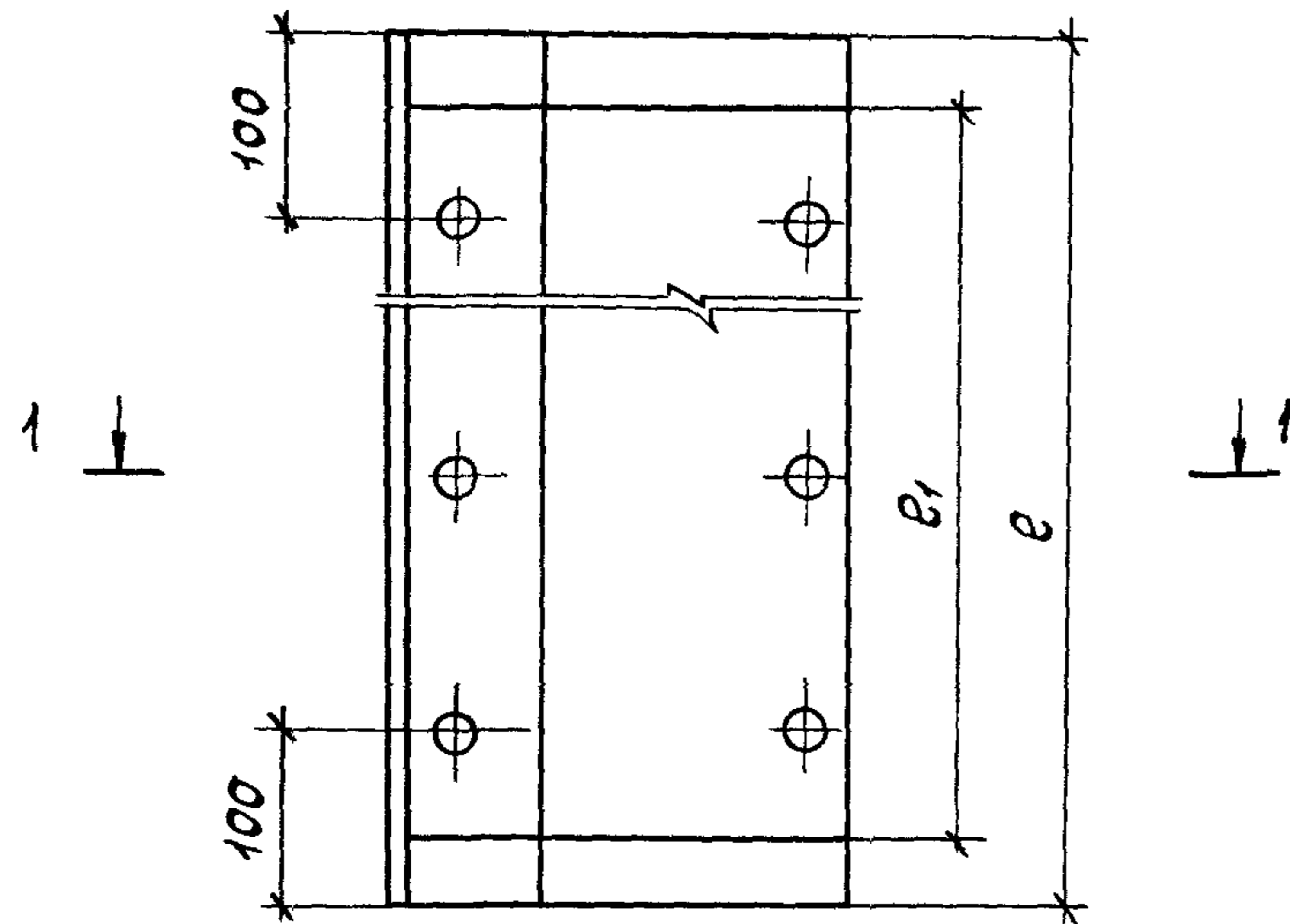
Технические требования по ГОСТ 21519 - 84

Обозначение	Марка	В, мм
1 436 4 20 7-220 00	КПВ <sub>н</sub> 5 1200с	1170
- 01	КПВ <sub>н</sub> 5 - 1800с	1770
- 02	КПВ <sub>н</sub> 5 2400с	2370

1 436 4 - 20 7-220 00				Стадия	Лист	Листов
Зав. отд	Спиров	19/89		Р		1
Н. контр	Чиркова	01/28				
Т. контр						
Гл. конст	Навикова	1/11 89				
Зав. сект	Матвеева	30				
Констр.	Мишина	21/2 8				

Комплект деталей примыканий вертикальный правый КПВ<sub>н</sub> 5

ЦНИИпроектлегконструкция



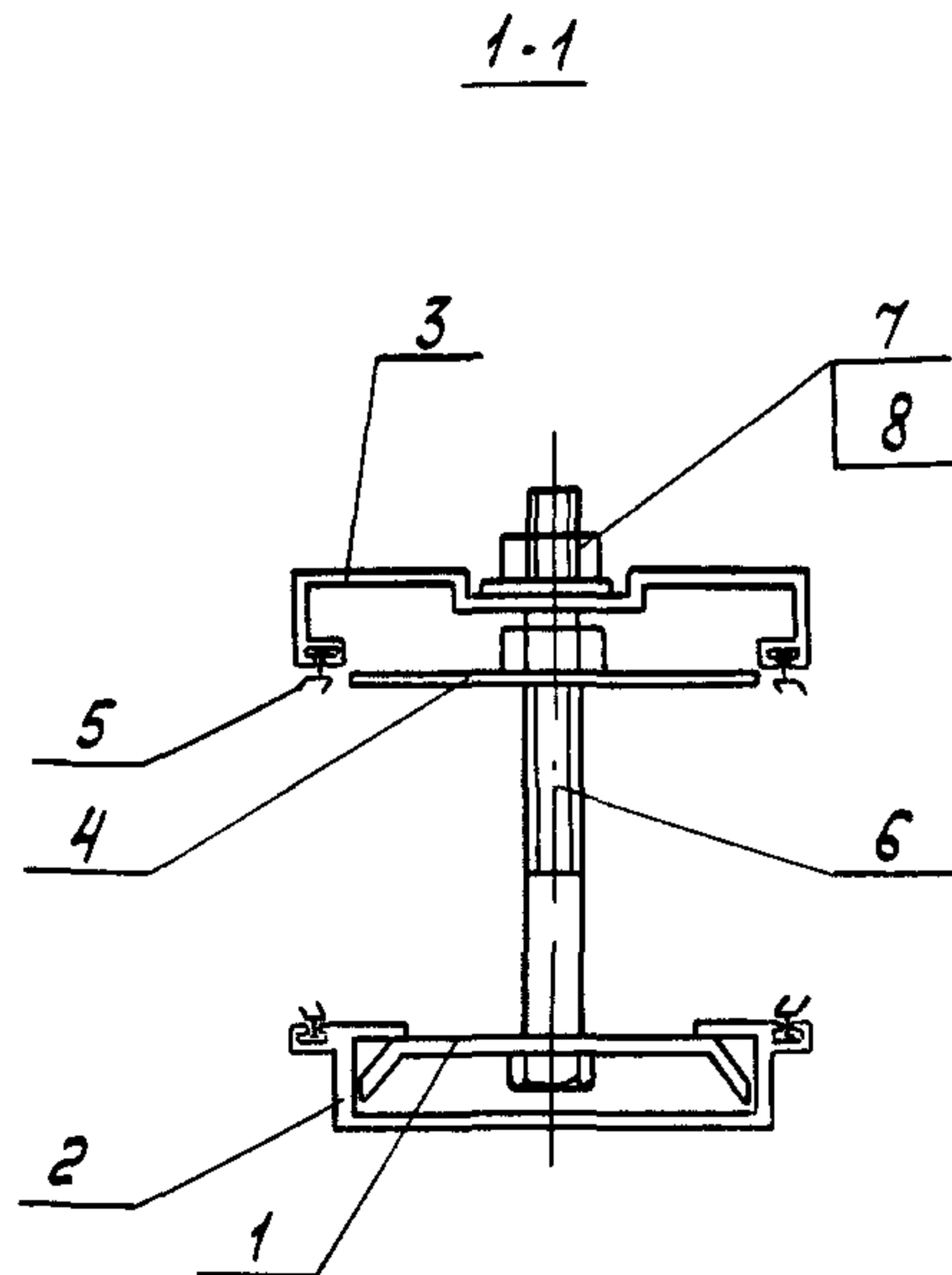
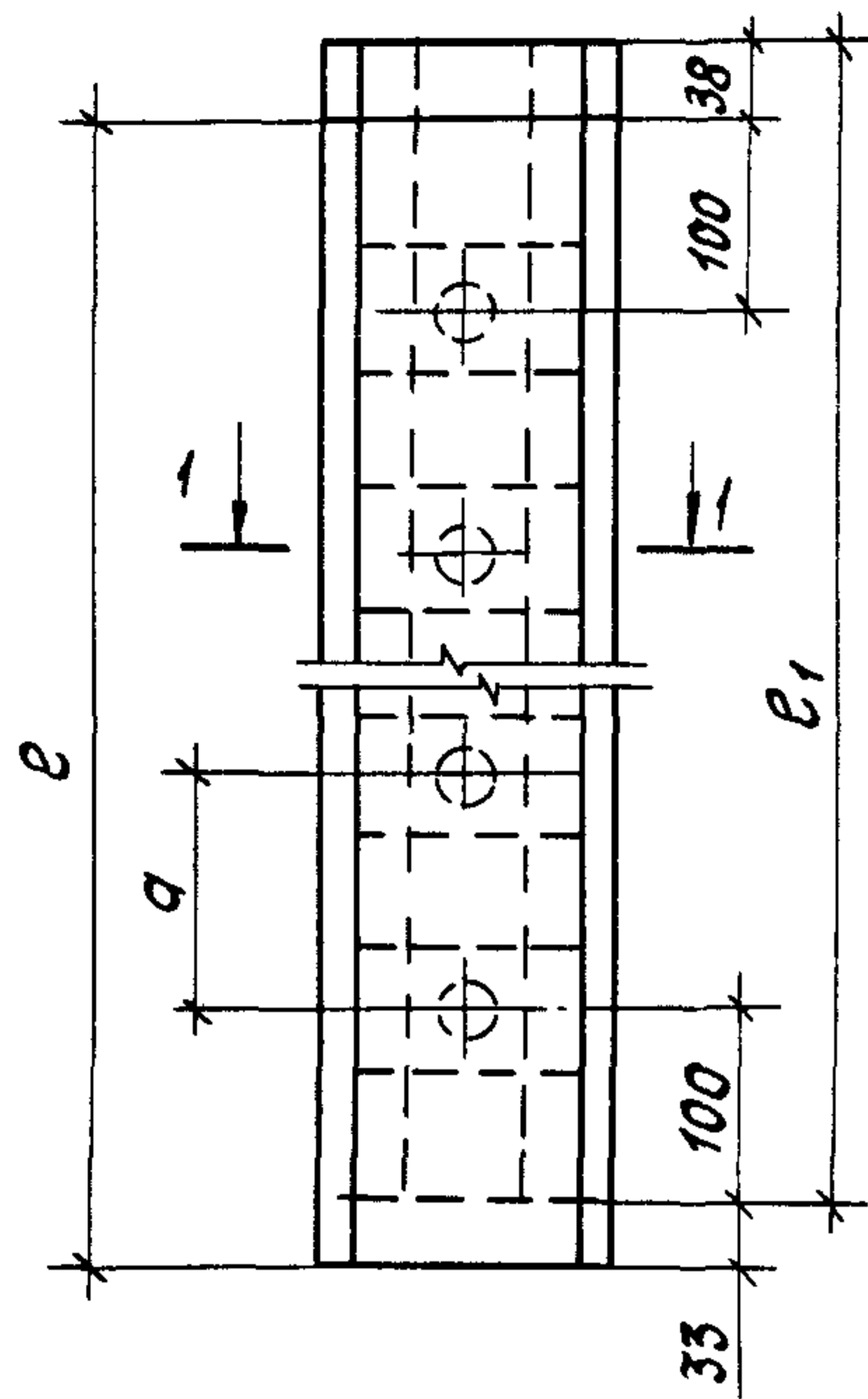
Поз	Наименование	Кол на 14364-207 230 00				Обозначение	Примечание
		-	01	02			
	Профили алюминиевые						
1	ПЯ - 1424	117	177	237			м
2	ПЯ - 1428	238	358	478			м
3	Заклепка ЗК-12-4,5						
	ТУ36-2088-85	6	8	10			
4	Винт 5x10 01 ГОСТ 10621-80	9	12	15			
	Масса, кг	1,81	2,71	3,62			

Технические требования по ГОСТ 21519 - 84

Обозначение	Марка	Размеры в мм	
		e	e1
14364-207-230 00	КЛВ <sub>н</sub> Б-1200с	1195	1170
-01	КЛВ <sub>н</sub> Б-1800с	1795	1770
-02	КЛВ <sub>н</sub> Б-2400с	2395	2370

				14364-207-230 00			
Зав отд	Спиров	19/89		Комплект деталей примыкания вертикаль- ных правый КЛВ <sub>н</sub> Б	Стадия	Лист	Листов
Н контр	Чиркова	20/89			Р		1
Т контр							
Гл констр	Новикова	1/89					
Зав сект	Матвеева	30/89					
Констр	Мишина	27/89					
					ЦНИИпроектреконструкция		



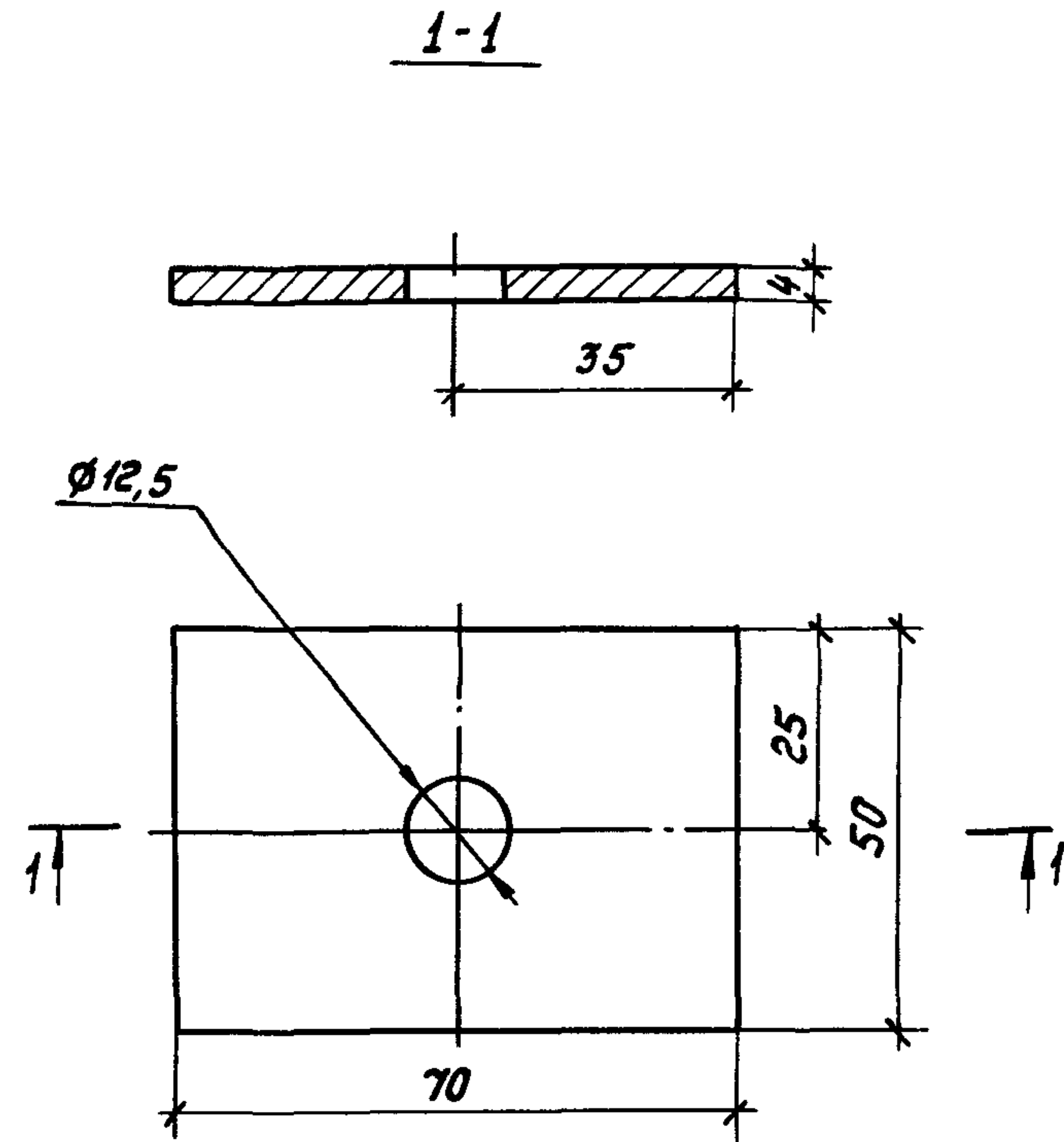


Поз.	Наименование	Код. на 1.436.4-207-240.00			Обозначение	Примечание
		-	01	02		
Профиль алюминиевый						
1	ПА-1121	1,16	1,76	2,36		М
2	ПА-1126	1,16	1,76	2,36		М
3	ПА-1127	1,165	1,765	2,365		М
4	Планка	3	3	4	2.436-15/88 2-240,01	
Профиль резиновый						
5	ПР-78	4,65	7,05	9,45		М
6	Болт М10-8g x 100. 58 019					
	ГОСТ 7798-70	3	3	4		
7	Гайка М10-7Н 5.019					
	ГОСТ 5915-70	6	6	8		
8	Шайба 10.01 08.019					
	ГОСТ 11371-78	3	3	4		
Масса, кг		3,16	4,49	6,03		

Обозначение	Марка	Размеры, мм		
		e	e <sub>1</sub>	a
1.436.4-207-240.00	КПЛ1-1200	1160	1165	464
-01	КПЛ1-1800	1760	1765	764
-02	КПЛ1-2400	2360	2365	709

Технические требования по ГОСТ 21519-84

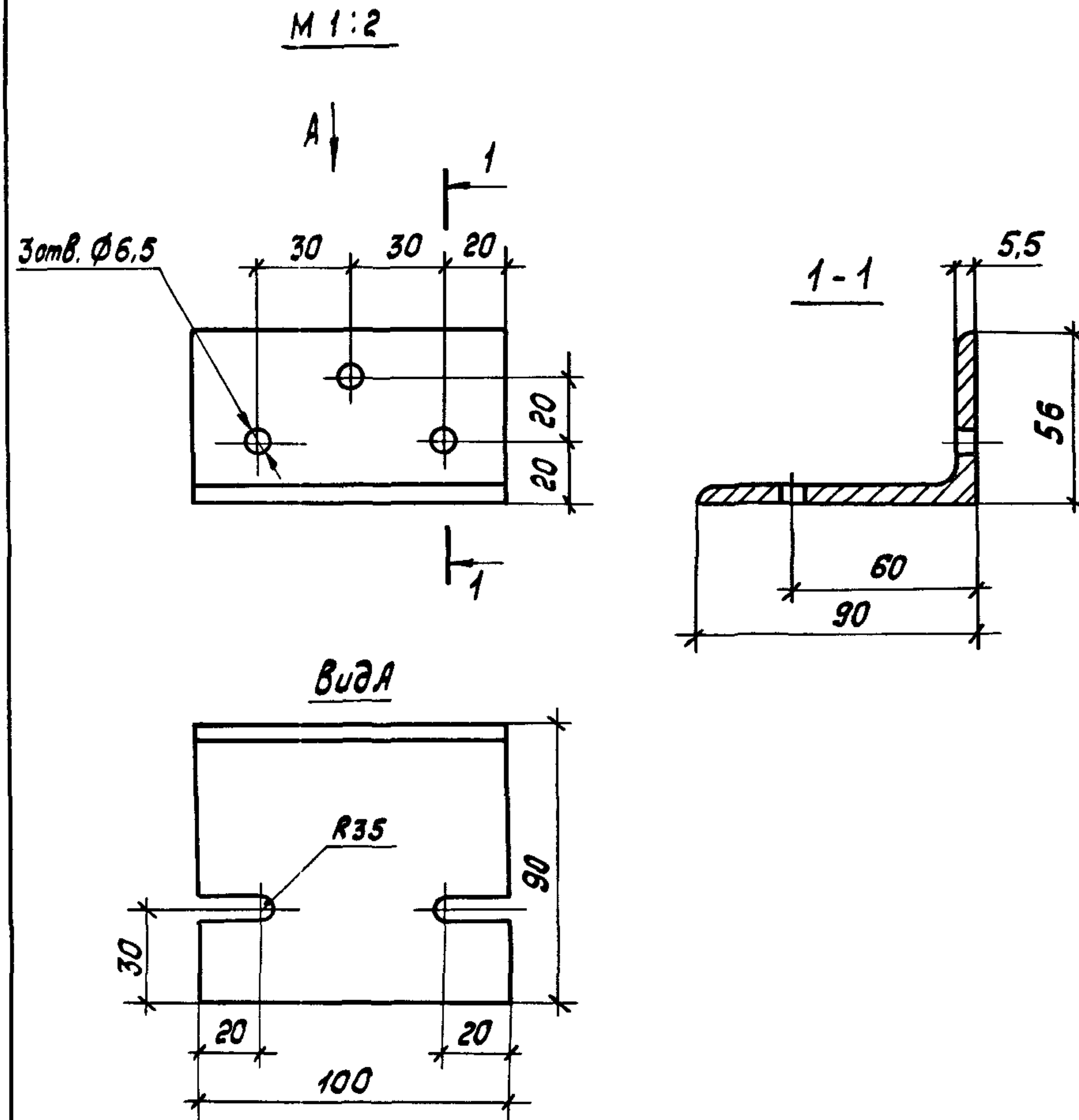
1.436.4-20.7-240.00					
Зав. отд.	Споров				
Н. контр.	Чиркова				
Т. контр.					
Д. констр.	Новикова				
Зав. сект.	Матвеев				
Инженер	Васютин				
Комплект деталей примыкания вертикальный для ленточного проема КПЛ1				Листов	1
				Лист	
				Лист	
ЦНИИпроектлегконструкция					



Материал полоса №400246 ГОСТ 8617-81Е  
 ГОСТ 13616-78  
 Масса - 0,106 кг

1.436.4 - 207 - 240 01

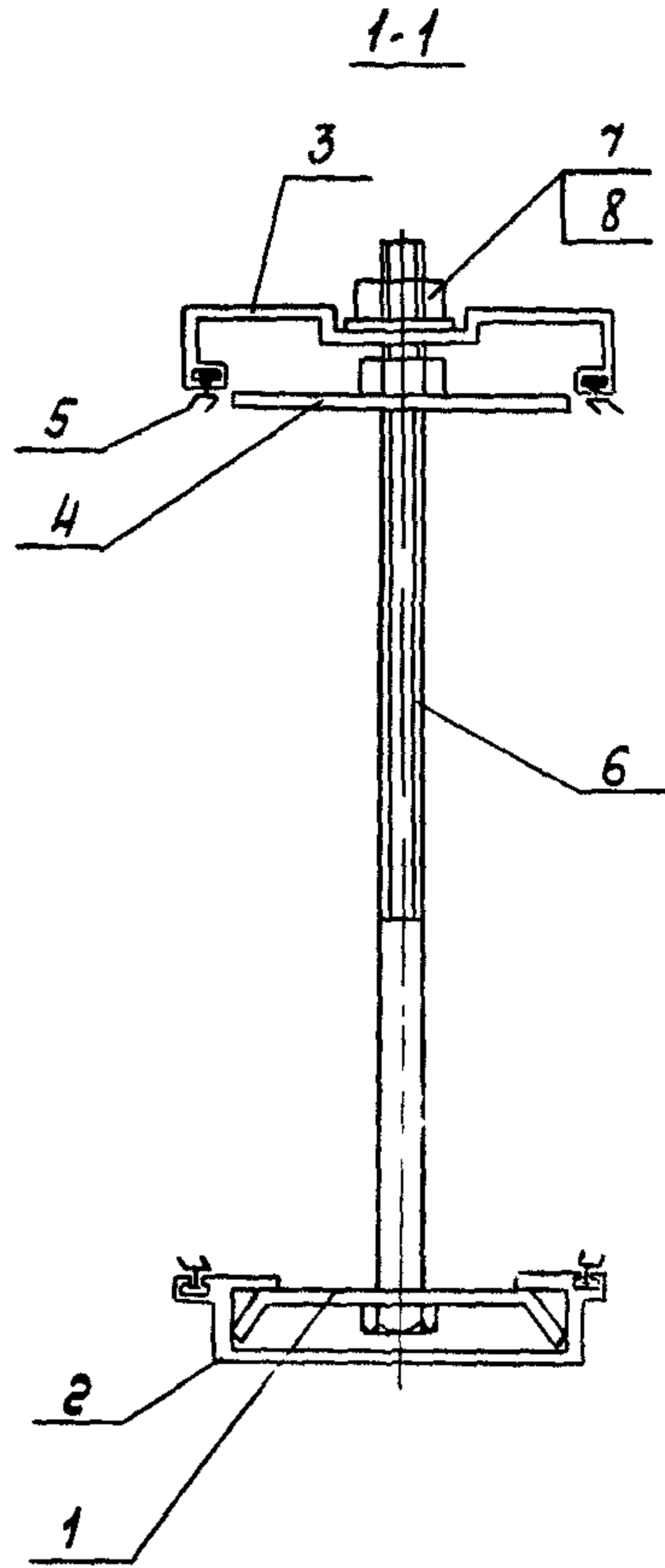
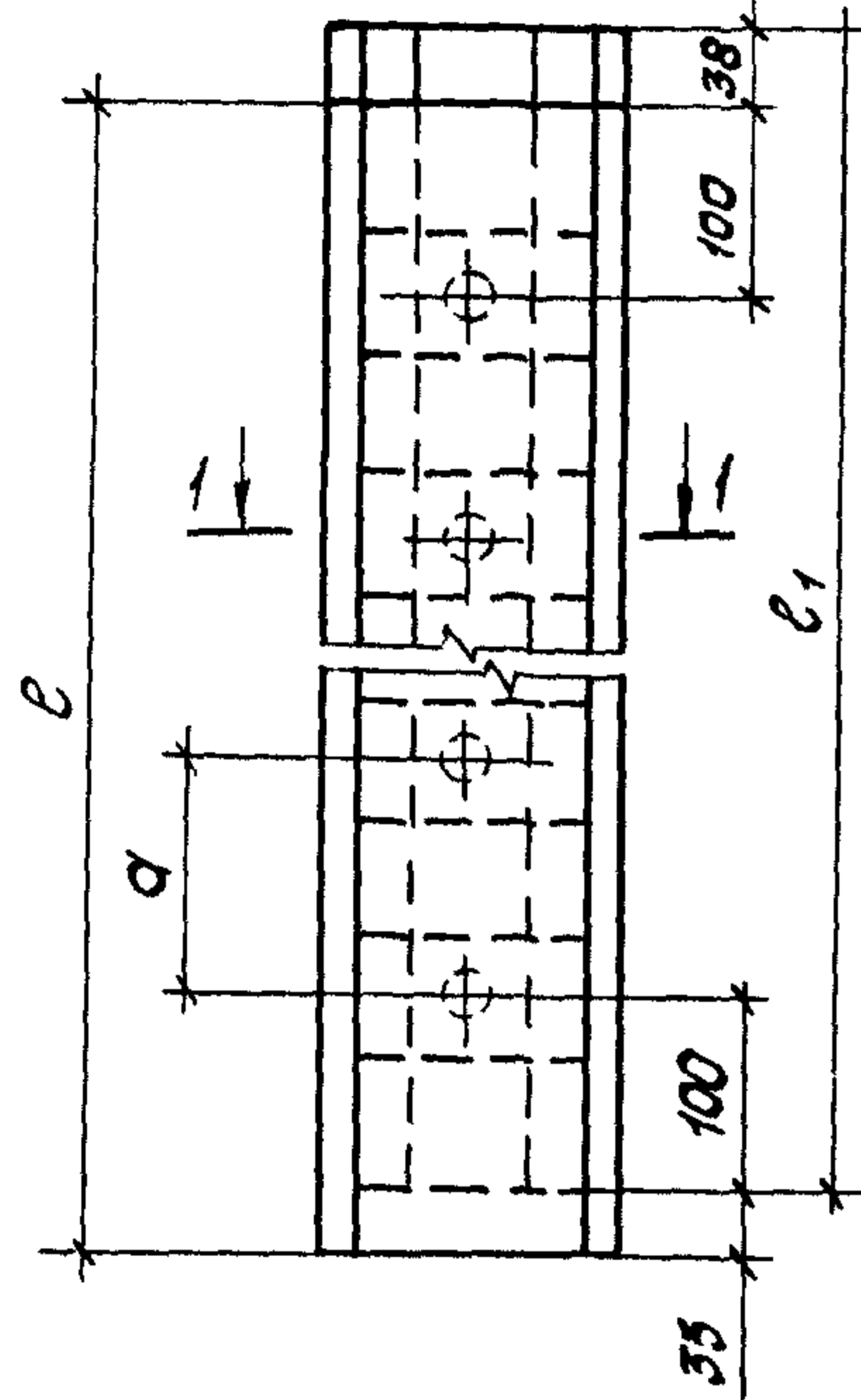
Зав. отд.	Спиров	1989		1.436.4 - 207 - 240 01	Планка	Стадия	Лист	Листов
Н. контр.	Чиркова	1989				Р	1	
Т. контр.						ЦНИИпроектлегконструкция		
Л. констр.	Новикова	1989						
Зав. сект.	Матвеева	1989						
Инженер	Васютина	1989						



Материал уголок 90x56x5,5-А ГОСТ 8510-86  
 Ст 3 сл 3-1 ГОСТ 535-79  
 Масса - 0,632 кг

1.436.4 - 207 - 281 00

Упр. № подл. Подпись и дата. Взаминв. №	Зав. отд.	Спиров	1989	1.436.4 - 207 - 281 00	Деталь крепления	Стадия	Лист	Листов	
	Н. контр.	Чиркова	1989			Р	1		
	Т. контр.						ЦНИИпроектлегконструкция		
	Л. констр.	Новикова	1989						
	Зав. сект.	Матвеева	1989						
Констр.	Линчук	1989							



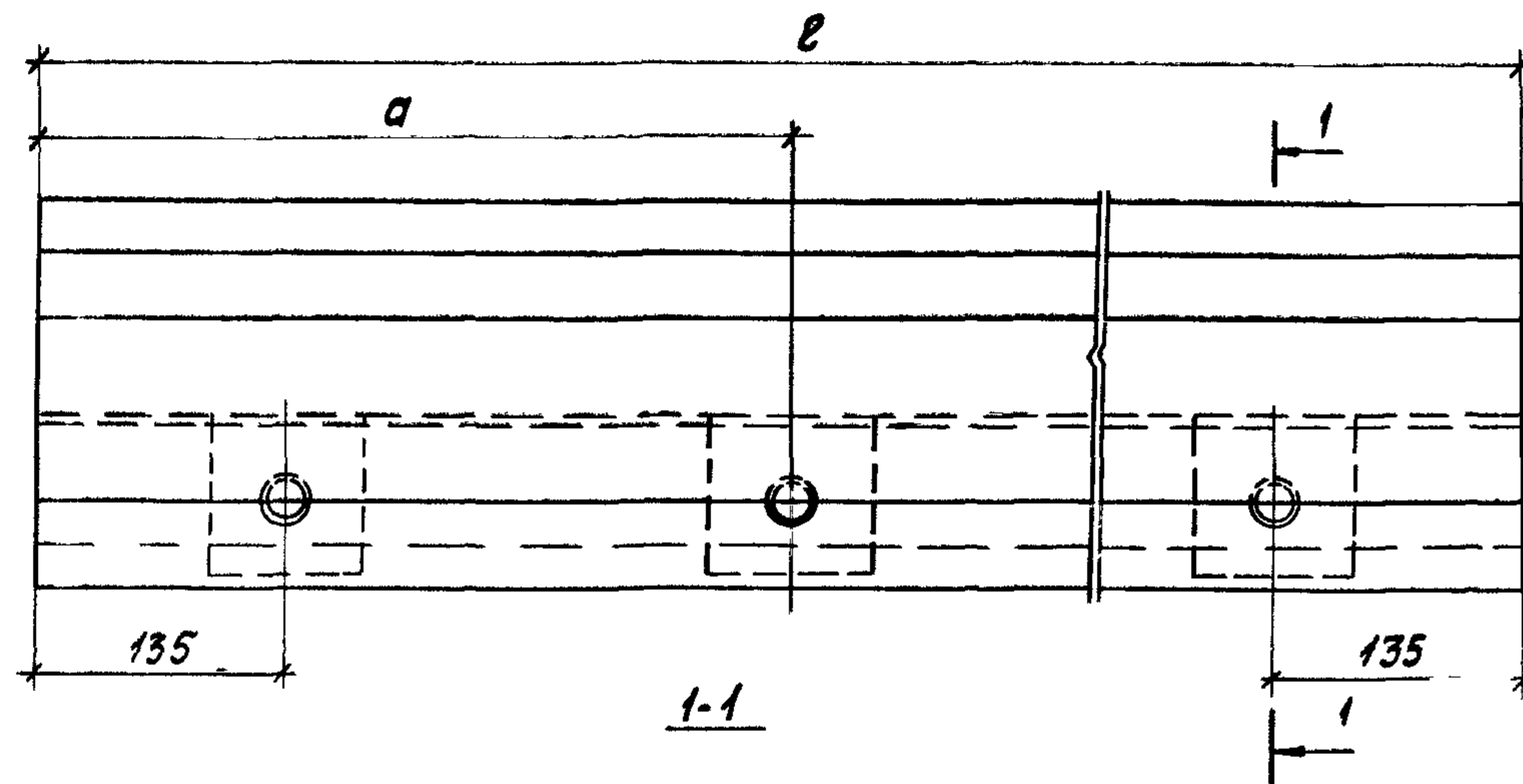
Поз.	Наименование	Код по 14364-207-5000			Обозначение	Примечание
		-	01	02		
	Профиль алюминиевый					
1	ПА-1121	116	176	236		М
2	ПА-1126	116	176	236		М
3	ПА-1127	1165	1765	2365		М
4	Планка	3	3	4	14364-207-24001	
	Профиль резиновый					
5	ПР-78	4,65	7,05	9,45		М
6	болт М12-89х240 019					
	ГОСТ 7798-70	3	3	4		
7	Гайка М12-7Н 5 019					
	ГОСТ 5915-70	6	6	8		
8	Шайба 12 01 08, 019					
	ГОСТ 11371-78	3	3	4		
Масса, кг		3,63	4,96	6,65		

Обозначение	Марка	Размеры, мм		
		e	e1	a
1.436.4-207-250.00	КПЛ2-1200	1160	1165	464
-01	КПЛ2-1800	1760	1765	764
-02	КПЛ2-2400	2360	2365	109

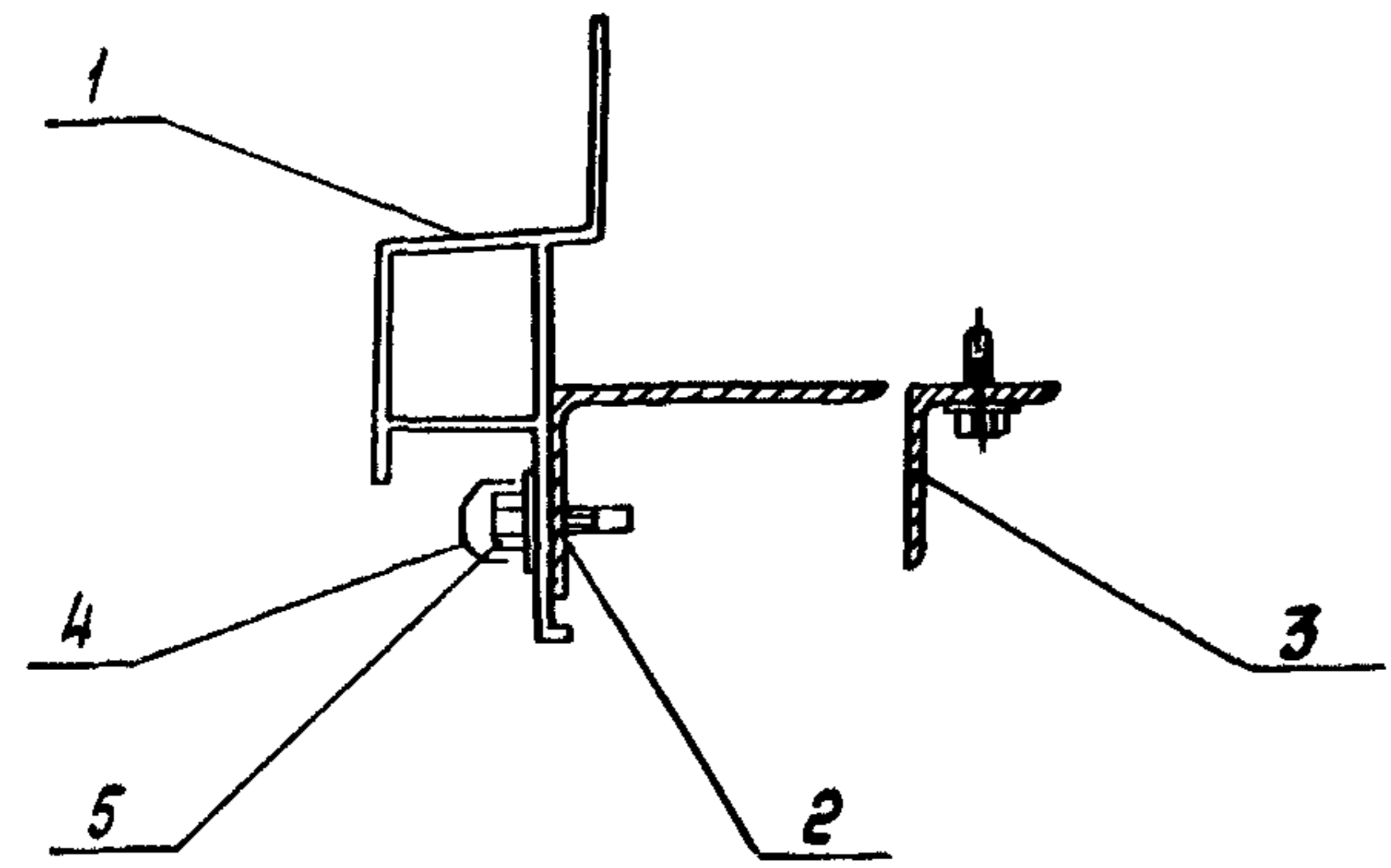
Технические требования по ГОСТ 21519-84

		1.436.4-207-250.00			
Зав. отд.	Спиров	1/12/89		Комплект деталей примыкания вертикальный для ленточного проема КПЛ2	Студия F
Н.контр.	Чиркова	1/12/89			
Т.контр.					
Ил.контр.	Нобикова	1/12/89			
В.з.сект.	Матвеева	1/12/89			
Инженер	Васюти	1/12/89		ЦНИИпроектлеэко.струкц.	





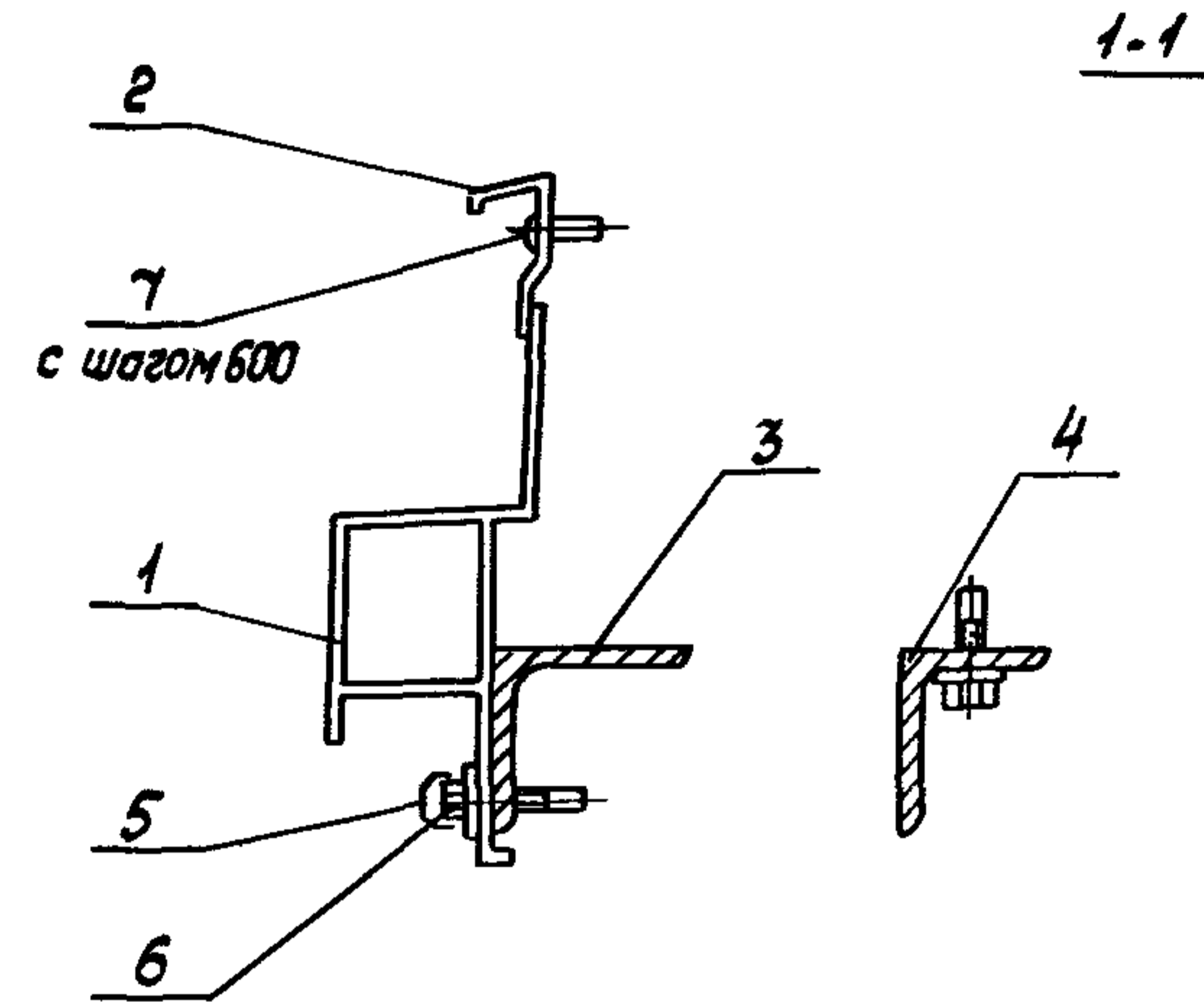
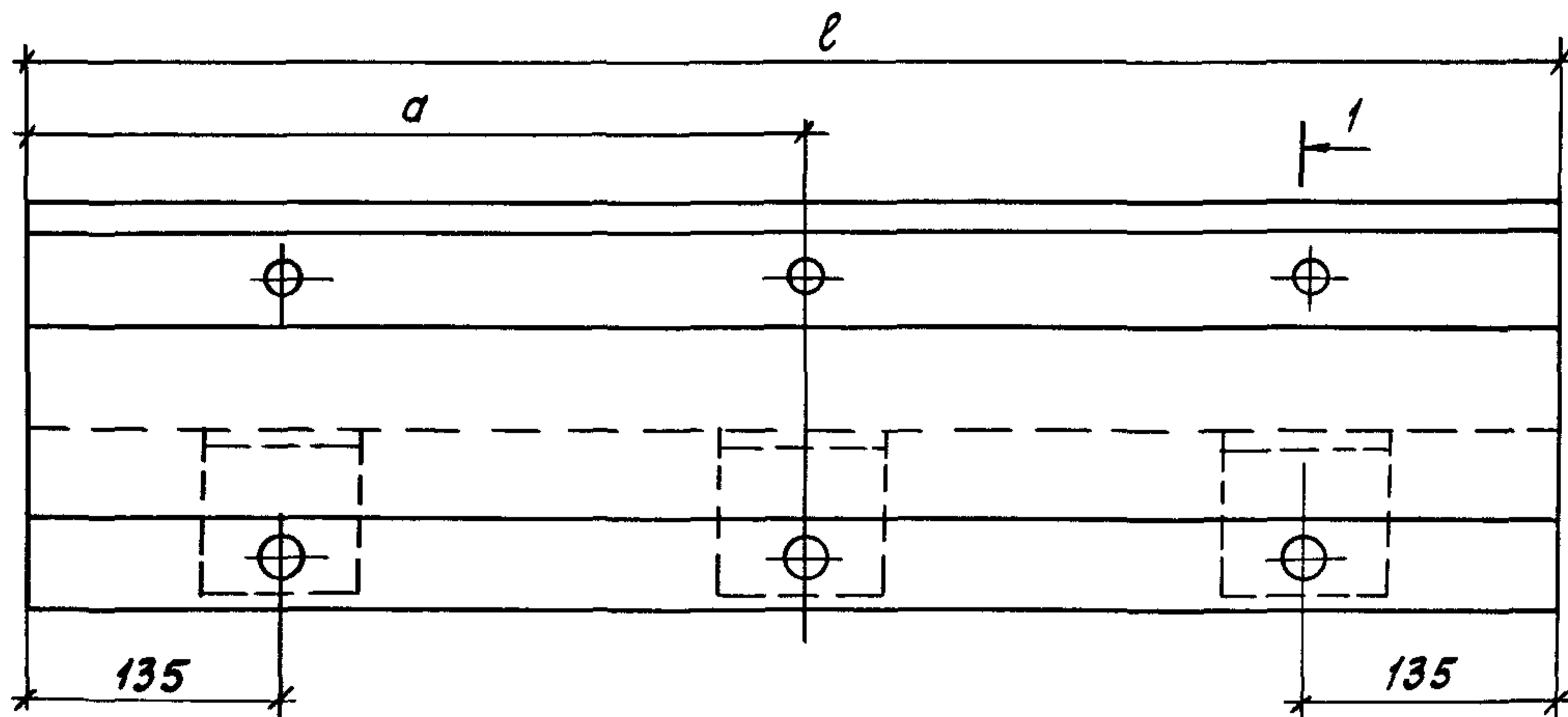
Поз	Наименование	Кол на 14364 207-260			Обозначение	Примечание
		—	01	02		
	Профиль алюминиевый					
1	ПЯ-1445	182	242	302		М
2	Уголок $50 \times 32 \times 3$ ГОСТ 8510-86 Ст 3 ГОСТ 535-79					
	$e - 100$ мм	3	3	4		
3	Уголок $32 \times 20 \times 3$ ГОСТ 8510-86 Ст 3 ГОСТ 535-79	1,82	242	302		М
4	Колпачок	3	3	4	2436 15/882-010 02	
5	86 x 25 ТУ 36 25 12-13-88	6	6	8		
Масса, кг		460	590	740		



Обозначение	Марка	Размеры, мм	
		e	a
14364 207-260 00	КПЛЗ-1800	1820	—
- 01	КПЛЗ-2400	2420	1210
- 02	КПЛЗ-3000	3020	1510

Технические требования по ГОСТ 21519-84

				14364-207-26000			
Зав отд	Спиров	109/88		Комплект деталей применения горизонтальной для ленточного проема КПЛЗ	Стадия	Лист	Листов
Н контр	Чиркова	1/2/89			Р		1
Т контр							
Гл констр	Новикова	1/2/89					
Зав сект	Матвеева	30/7/89					
Инженер	Васютина	27/89					

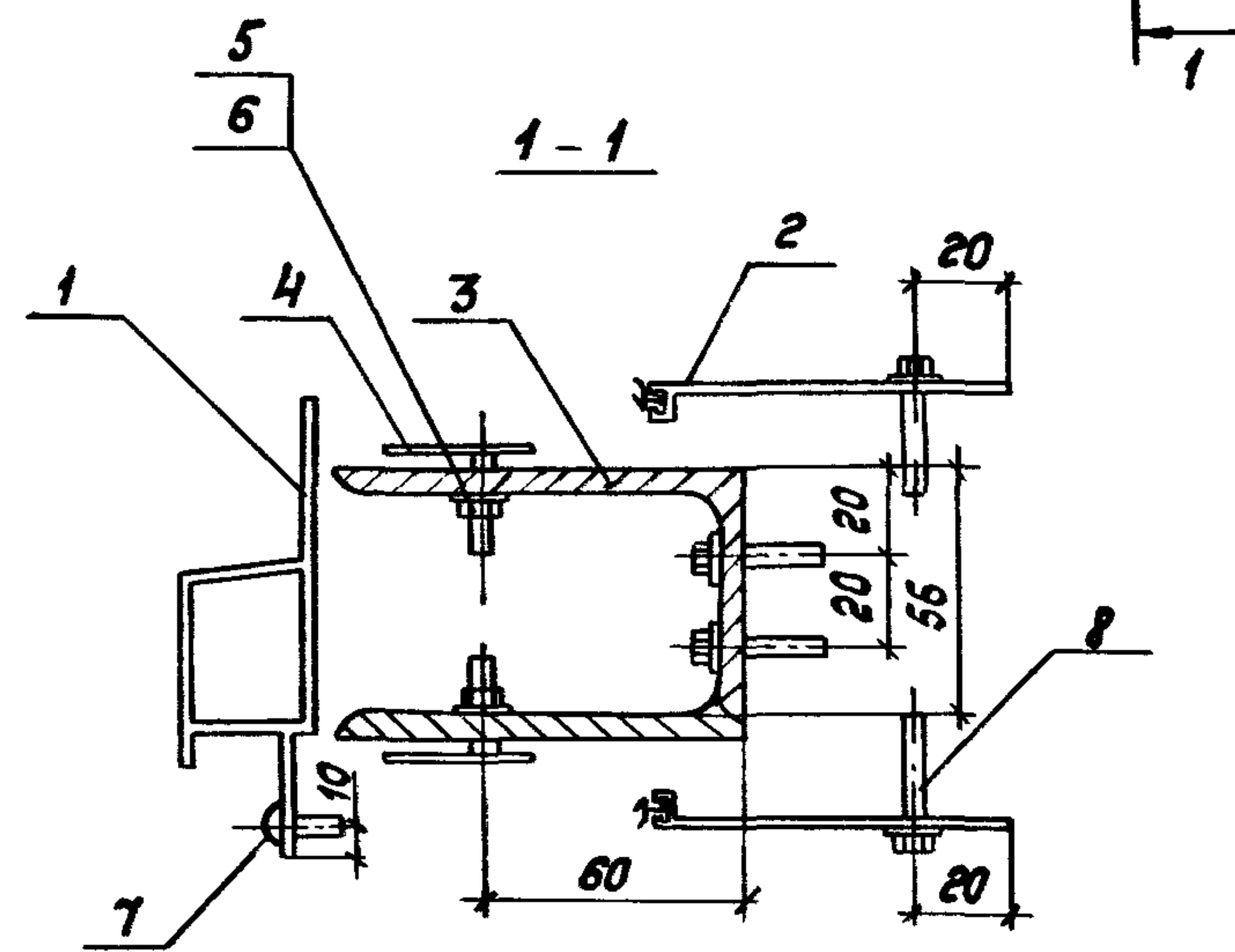
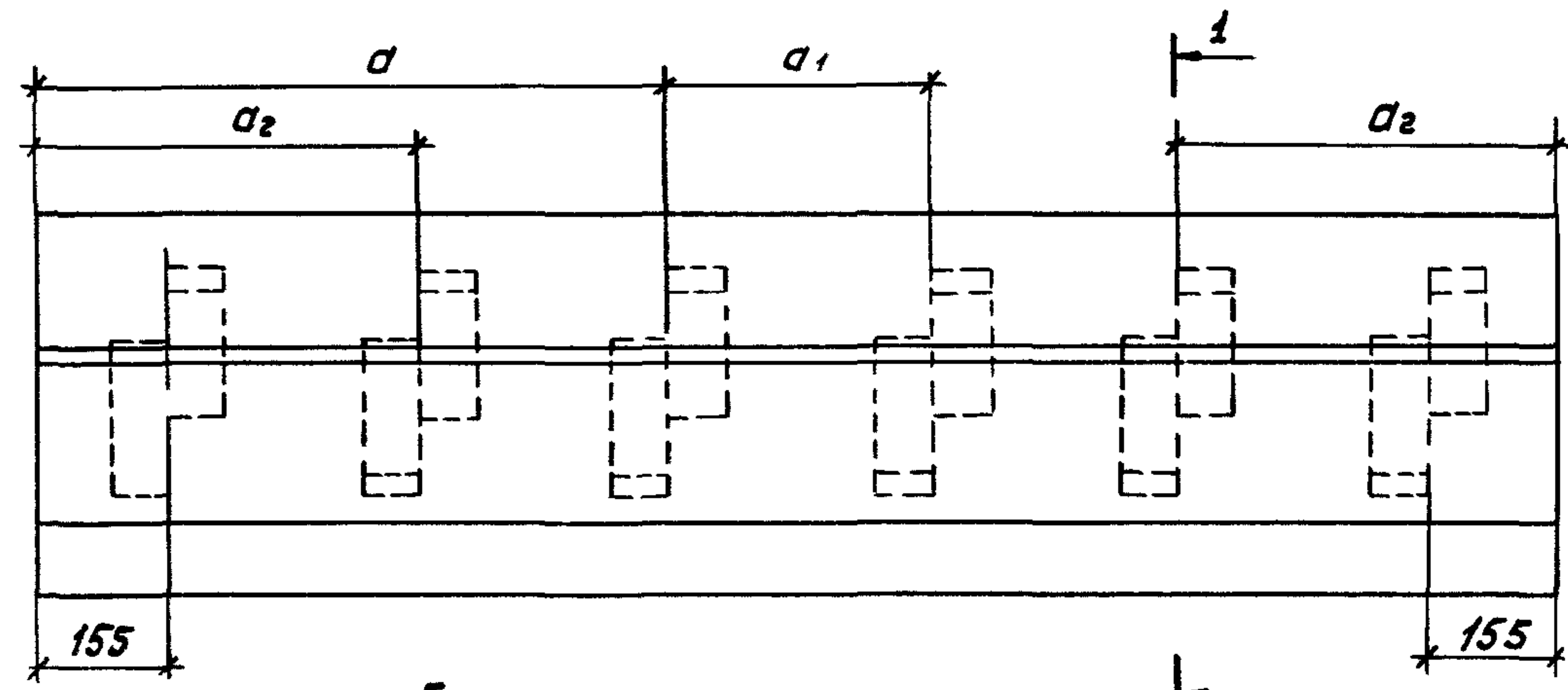


Поз.	Наименование	Кол на 1,4364-207-270-			Обозначение	Примечание
		—	01	02		
	Профиль алюминиевый					
1	ПА-1445	1,82	2,42	3,02		М
2	ПА-1414	1,82	2,42	3,02		М
3	Уголок $50 \times 32 \times 3$ ГОСТ 8510-86 Ст 3 ГОСТ 535-79 $l=100$ мм	3	3	4		
4	Уголок $32 \times 20 \times 3$ ГОСТ 8510-86 Ст 3 ГОСТ 535-79	1,82	2,42	3,02		М
5	Колпачок	3	3	4	1,4364-20.7-010.02	
6	86x25ТУ36.2512-13-88	6	6	8		
7	Винт 4x10,01 ГОСТ 10621-80	3	3	4		
Масса, кг		4,80	6,20	7,15		

Обозначение	Марка	Размеры, мм	
		l	a
1.436.4-20.7-70.00	КПЛ4-1800	1820	—
-01	КПЛ4-2400	2420	1210
-02	КПЛ4-3000	3020	1510

Технические требования по ГОСТ 21519-84

				1.436.4-20.7-270.00			
Зав. отд.	Спиров	19.11.89		Комплект деталей примыкания горизонтальный для ленточного проема КПЛ 4	Стадия	Лист	Листов
Н.контр.	Чиркова	17.02.89			Р		1
Т.контр.					ЦНИИпроектлегконструкция		
Гл. констр.	Новикова	1/11-89					
Зав. сект.	Матвеева	30.11.89					
Инженер	Васюткина	20.01.89					



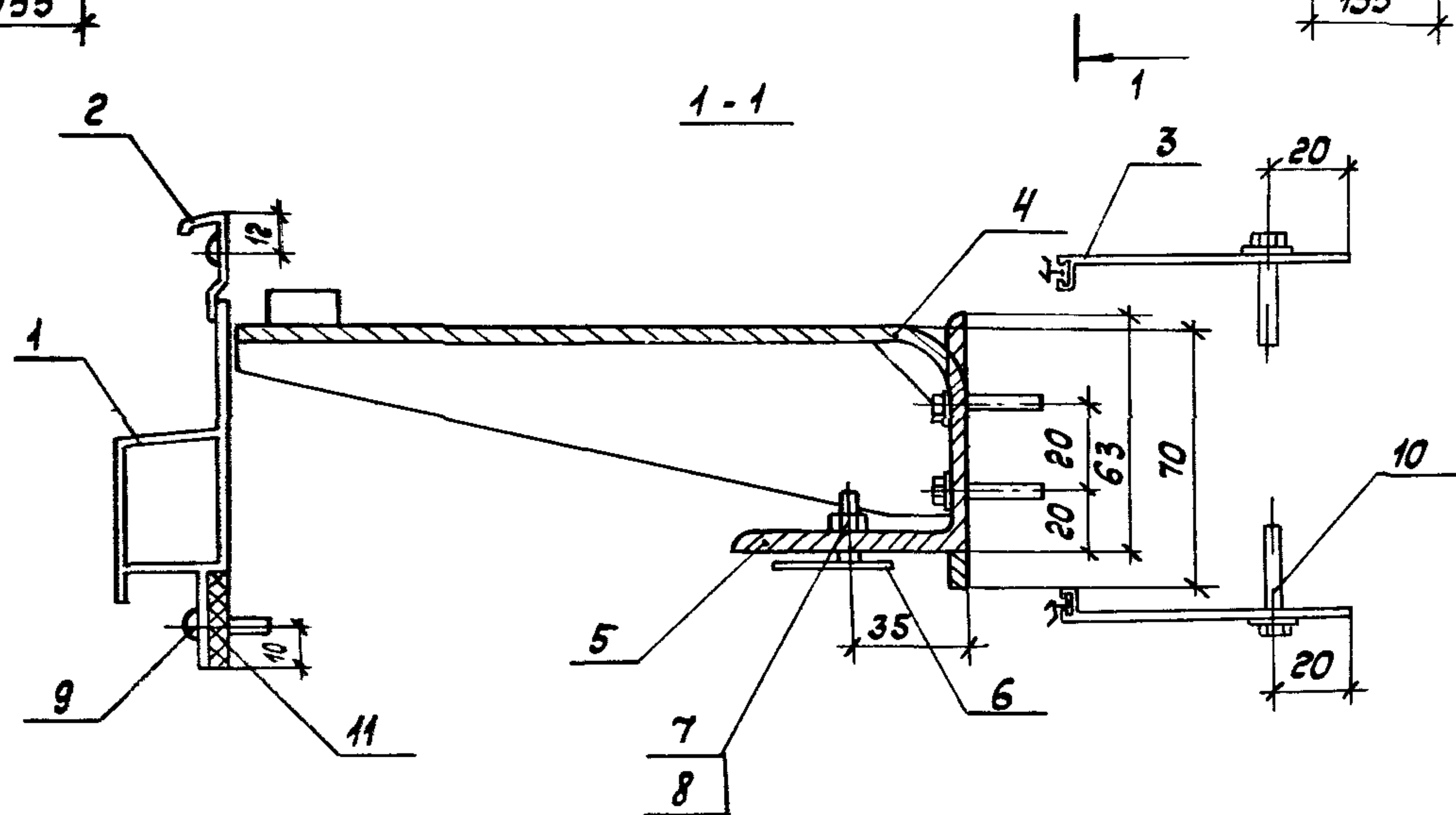
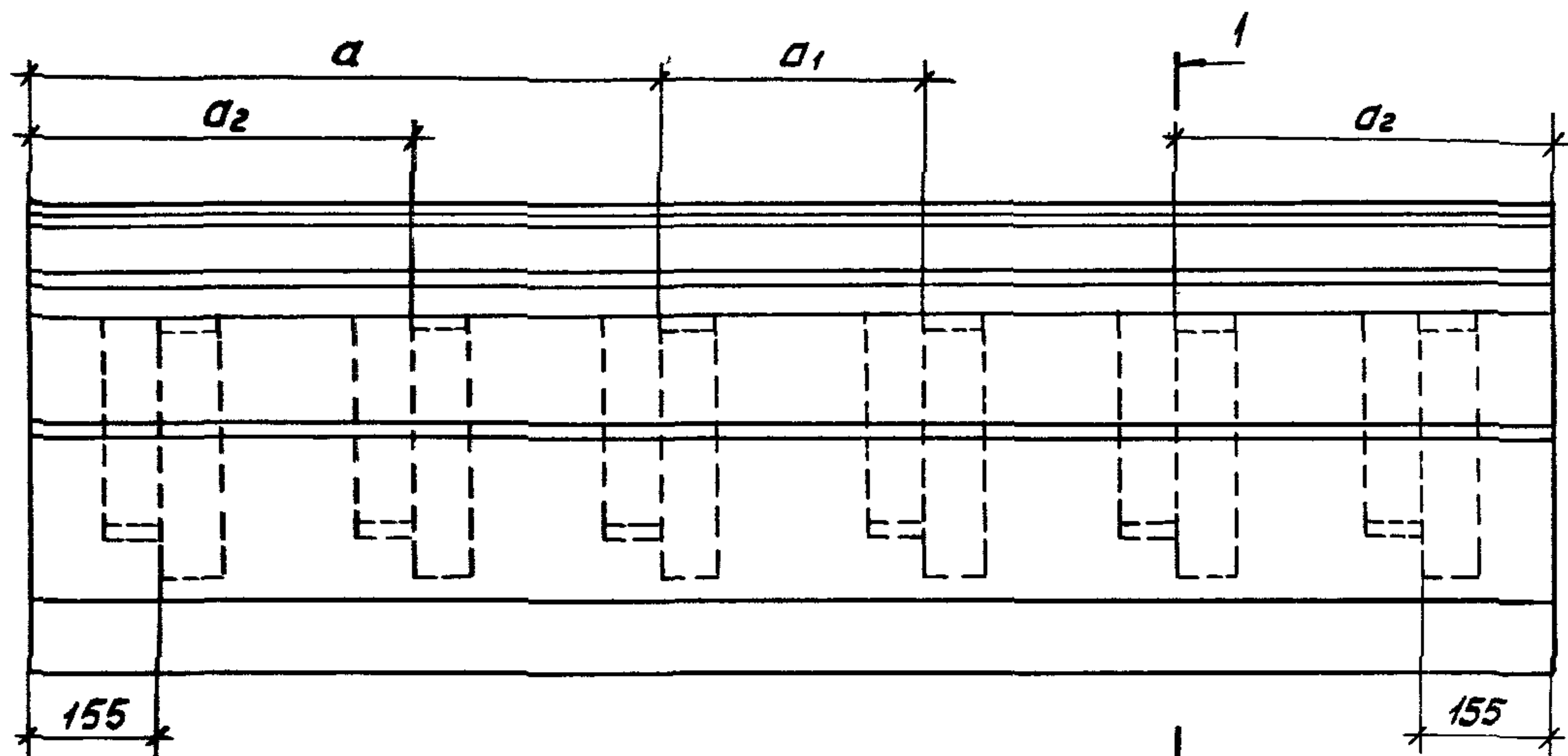
Поз.	Наименование	Кол на исп. 1.436.4-20.7-280-				Обозначение	Примечание
		-	01	02	03		
	Профиль алюминиевый						
1	ПА-1413	2,06	3,06	4,06	4,86		М
2	ПА-1447	4,12	6,12	8,12	8,92		М
3	Деталь крепления	6	6	12	12	1 436 4-20 7-281 00	
4	Элемент крепления	6	6	12	12	1 436 4-20 7-012 00	
5	Гайка М6-ТНЧ, 58 019 ГОСТ 5915-70	12	12	24	24		
6	Шайба 6 01, 019 ГОСТ 6402-70	12	12	24	24		
7	Винт 4x1001 ГОСТ 10621-80	5	7	9	11		
8	В6x25 ТУ 36 25 12-13-88	28	37	54	58		
Масса кг		9,14	11,21	18,2	20,1		

Технические требования по ГОСТ 21519-84

Обозначение	Марка	Размеры, мм			
		е	а	а <sub>1</sub>	а <sub>2</sub>
1.436.4-20.7-280.00	КЛЛ5-2000с	2060	1030	—	—
-01	КЛЛ5-3000	3060	1530	—	—
-02	КЛЛ5-4000с	4060	1930	250	875
-03	КЛЛ5-4800	4080	2275	270	1205

				1.436.4-20.7-280.00			
Зав. ата	Спиров			Комплект деталей примыканий горизонтальный для ленточного проема КЛЛ5	Стадия	Лист	Листов
Н. контр.	Чиркова				Р		1
Т. контр.					ЦНИИпроектмехконструкция		
Л. конст.	Навикова						
Зав. сект.	Матвеева						
Констр.	Пинчук						





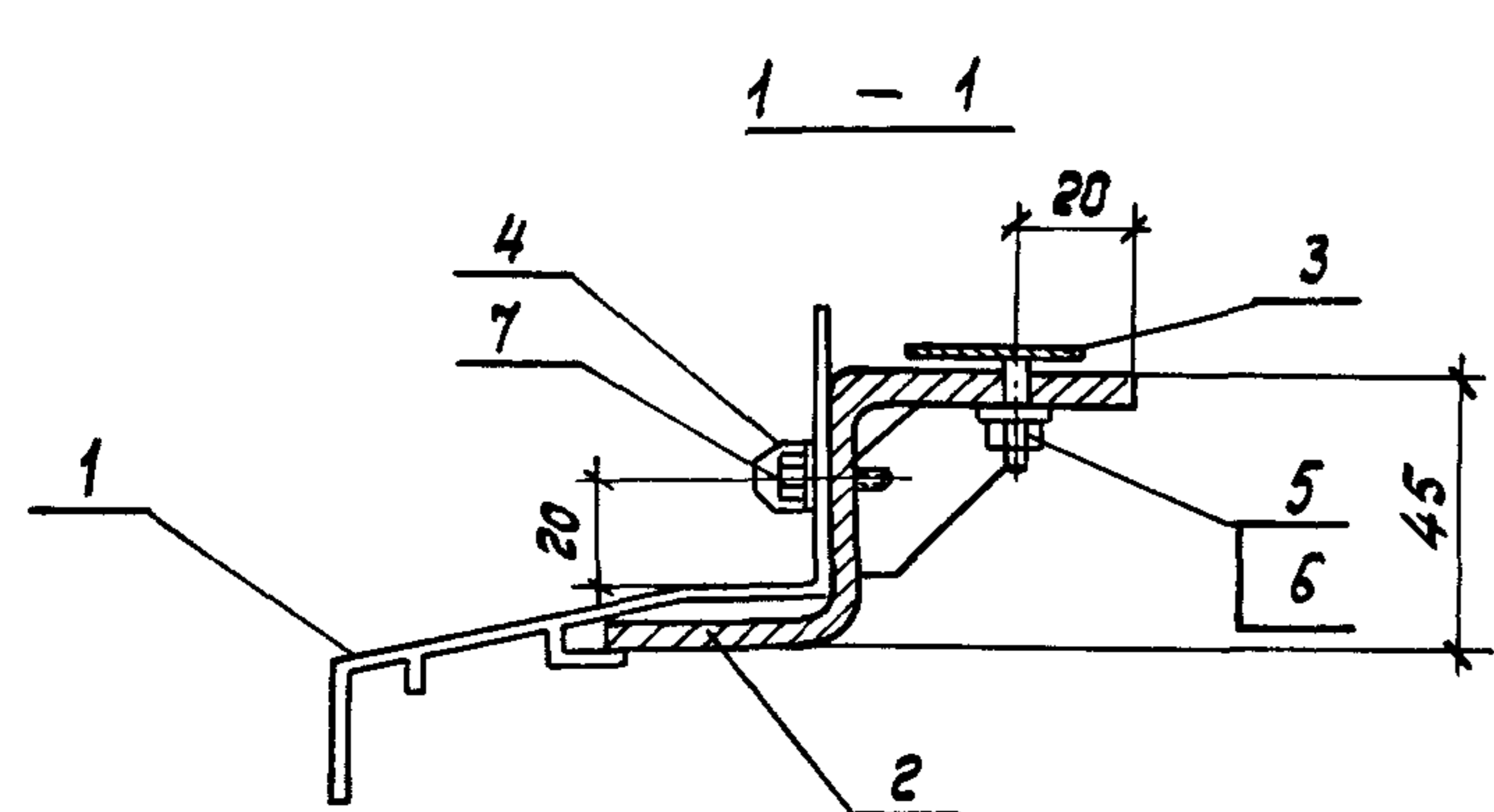
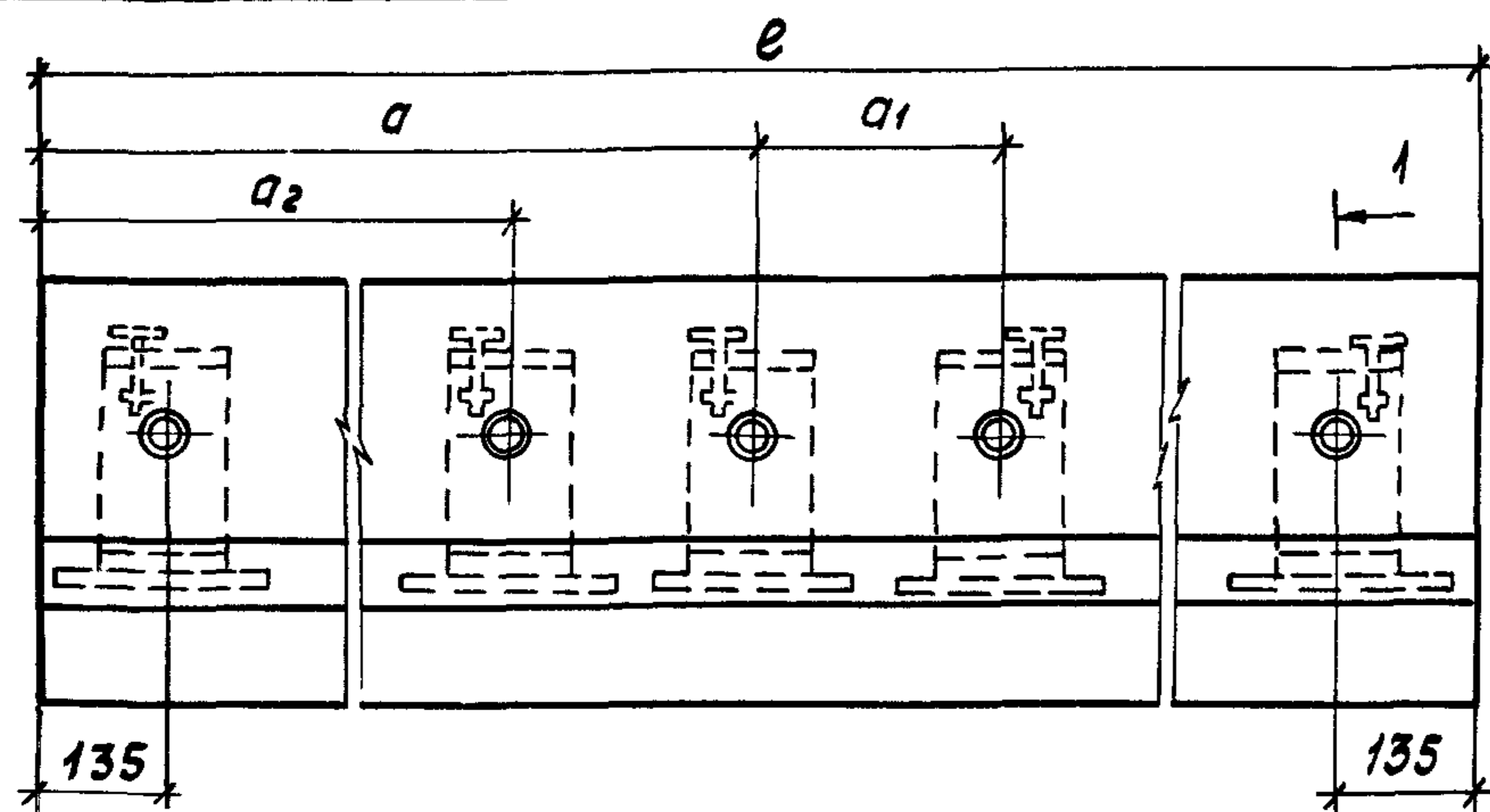
Поз.	Наименование	Кол на исп. 1436.4-207-29000				Обозначение	Примечание
		-	01	02	03		
	Профиль алюминиевый						
1	ПА-1413	2,06	3,06	4,06	4,86		М
2	ПА-1414	2,06	3,06	4,06	4,86		М
3	ПА-1447	4,12	6,12	8,12	8,92		М
4	Опора	3	3	6	6	1436 4-207-29100	
5	Деталь крепления	3	3	6	6	1436 4-207-29200	
6	Элемент крепления	3	3	6	6	1436 4-207-01200	
7	Гайка М6-ТНЧ 58019ГОСТ5915-70	6	6	12	12		
8	Шайба 601.019ГОСТ6402-70	6	6	12	12		
9	Винт 4x1001ГОСТ10621-80	10	14	18	22		
10	В6x25ТУ36.25.12-13-88	28	32	54	58		
11	Пластина I, лист ТКМЦ С-5x27						
	ГОСТ 1338-77	2,06	3,06	4,06	4,86		М
	Масса, кг	10,2	12,3	20,3	30,3		

Технические требования по ГОСТ 21519-84

Обозначение	Марка	Размеры, мм			
		ℓ	a	a <sub>1</sub>	a <sub>2</sub>
1.436.4-207-29000	КПМБ-2000с	2060	1030	—	—
-01	КПМБ-3000	3060	1530	—	—
-02	КПМБ-4000с	4060	1930	250	875
-03	КПМБ-4800	4860	2275	270	1205

				1436 4-207-29000			
Зав. отд	Спиров	1/12/88		Комплект деталей примыканий горизонталь- ный для ленточного проема КПМБ	Стадия	Лист	Листов
Н. контр	Чиркова	1/12/88			Р		1
Т. контр					ЦНИИпроектлегконструкция		
Гл. констр.	Новикова	1/12/88					
Зав. сект.	Матвеева	1/12/88					
Констр.	Линчу	1/12/88					

Инв. № подл. Подпись и дата. Взам инв. №



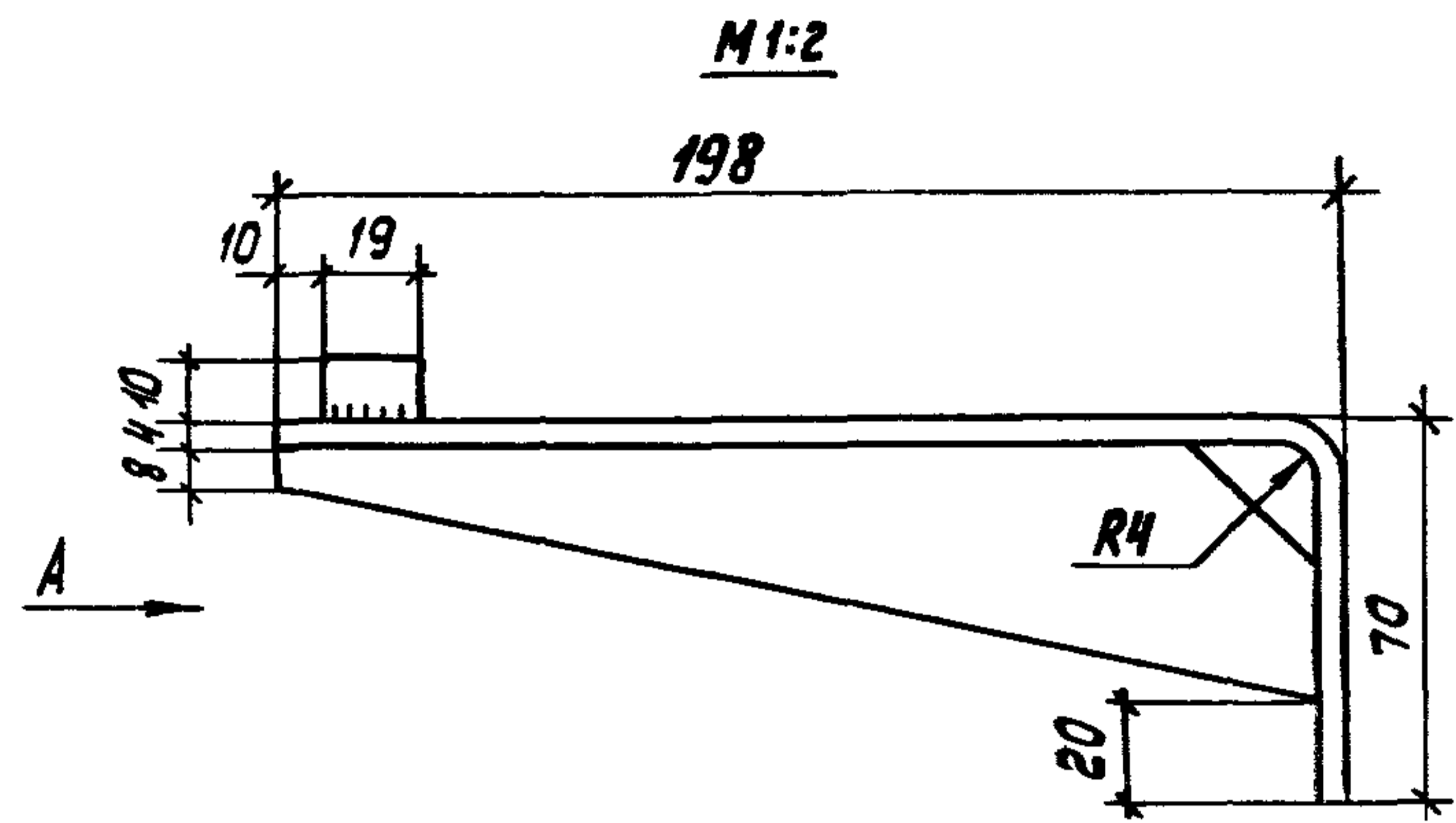
Поз.	Наименование	Кол. на 1.436.4-20.7-300.00				Обозначение	Примечание
		—	01	02	03		
	Профиль алюминиевый						
1	ПА-1446	1,82	2,42	3,02	4,02		м
2	Опора	2	3	3	6	1.436.4-20.7-011.00	
3	Элемент крепления	2	3	3	6	1.436.4-20.7-012.00	
4	Колпачок	2	3	3	6	1.436.4-20.7-010.02	
5	Защита МБ-ТН.4.019 ГОСТ 5915-70	2	3	3	6		
6	Шайба 6,65Г. 019 ГОСТ 6402-70	2	3	3	6		
7	В6х25 ТУ 36.25.12-13-88	2	3	3	6		
Масса, кг		4,03	5,73	6,32	10,15		

Технические требования по ГОСТ 21519-84

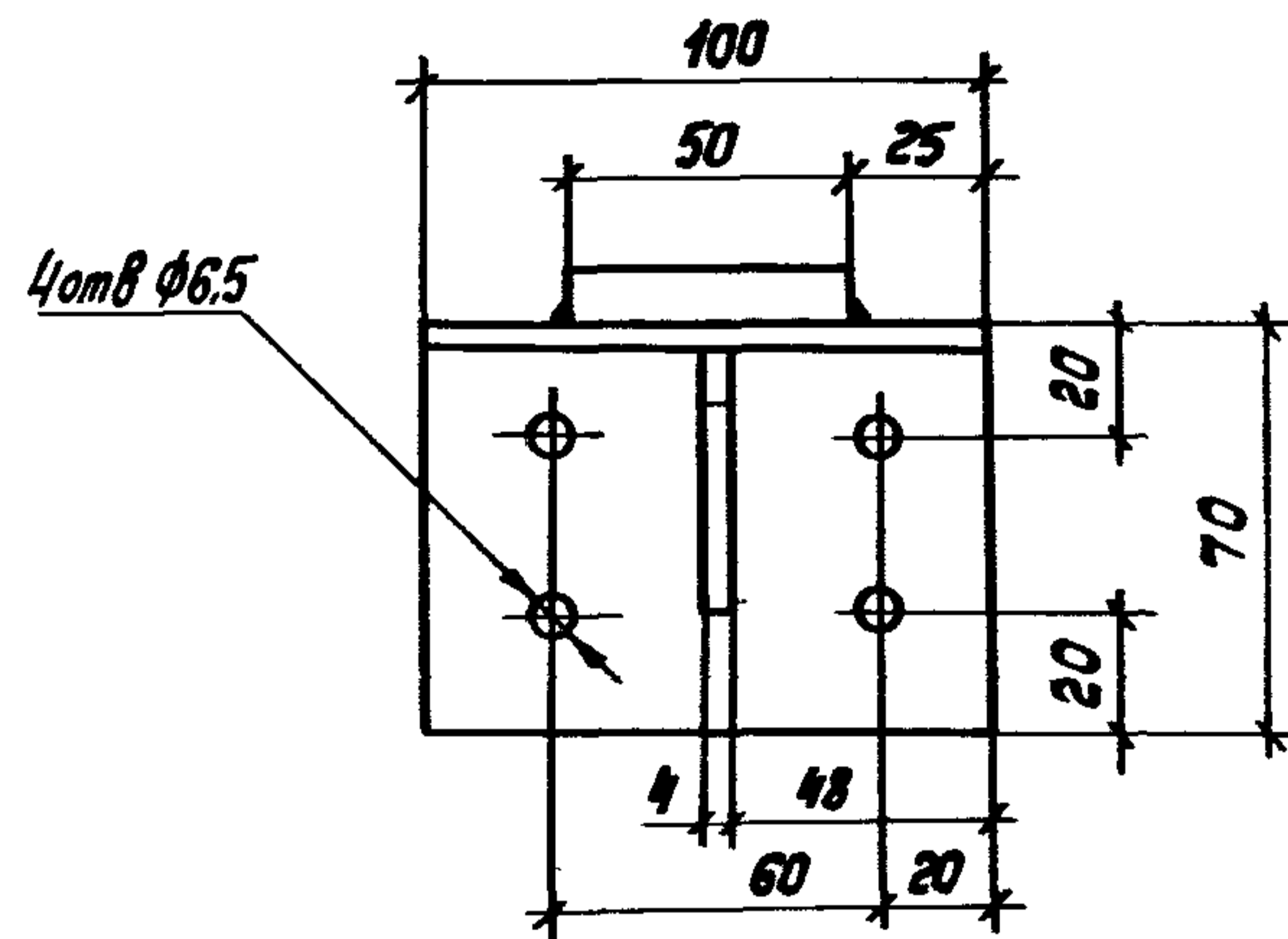
Обозначение	Марка	Размеры в мм			
		e	a	a1	a2
1.436.4-20.7-300.00	КПГН 9-1800	1820	—	—	—
-01	КПГН 9-2400	2420	1210	—	—
-02	КПГН 9-3000	3020	1510	—	—
-03	КПГН 9-4800	4820	2275	270	1205

1.436.4-20.7-300.00			
Зав. отд. Спиров	09.08.89		
Н.контр. Чиркова	07.02.89	Комплект деталей	Стадия Лист Листов
Т.контр.		примыкания горизонталь	р
Гл. констр. Новикова	1/6-89	нижний КПГН 9	ЦНИИпроектлегконструкция
Зав. сект. Мотьева	30.7.89		
Констр. Мишина			





Вид А



Материал лист БЛН-4 ГОСТ 19003-74  
Ст 3 ГОСТ 14637-79  
 Масса - 1,29 кг.

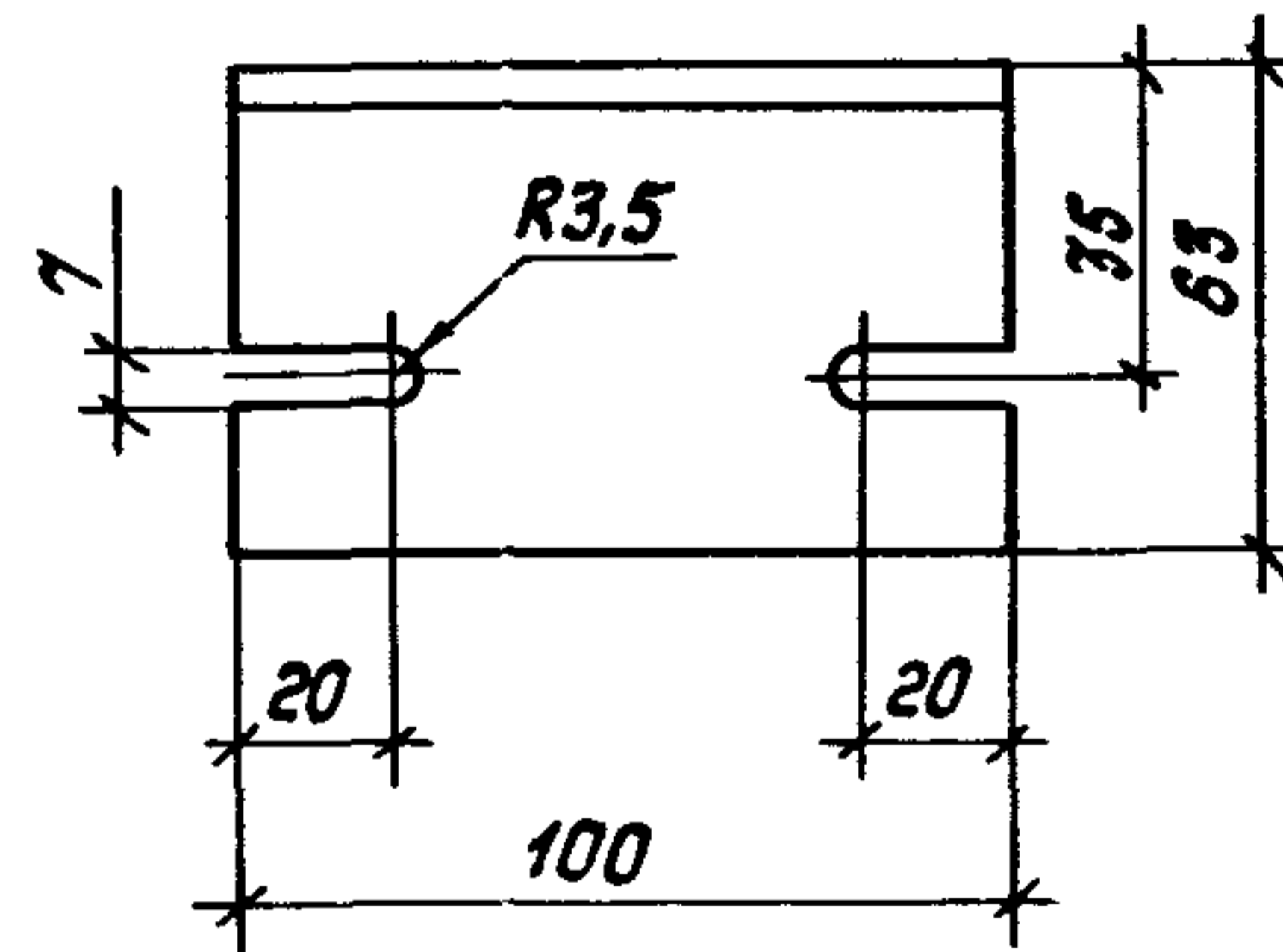
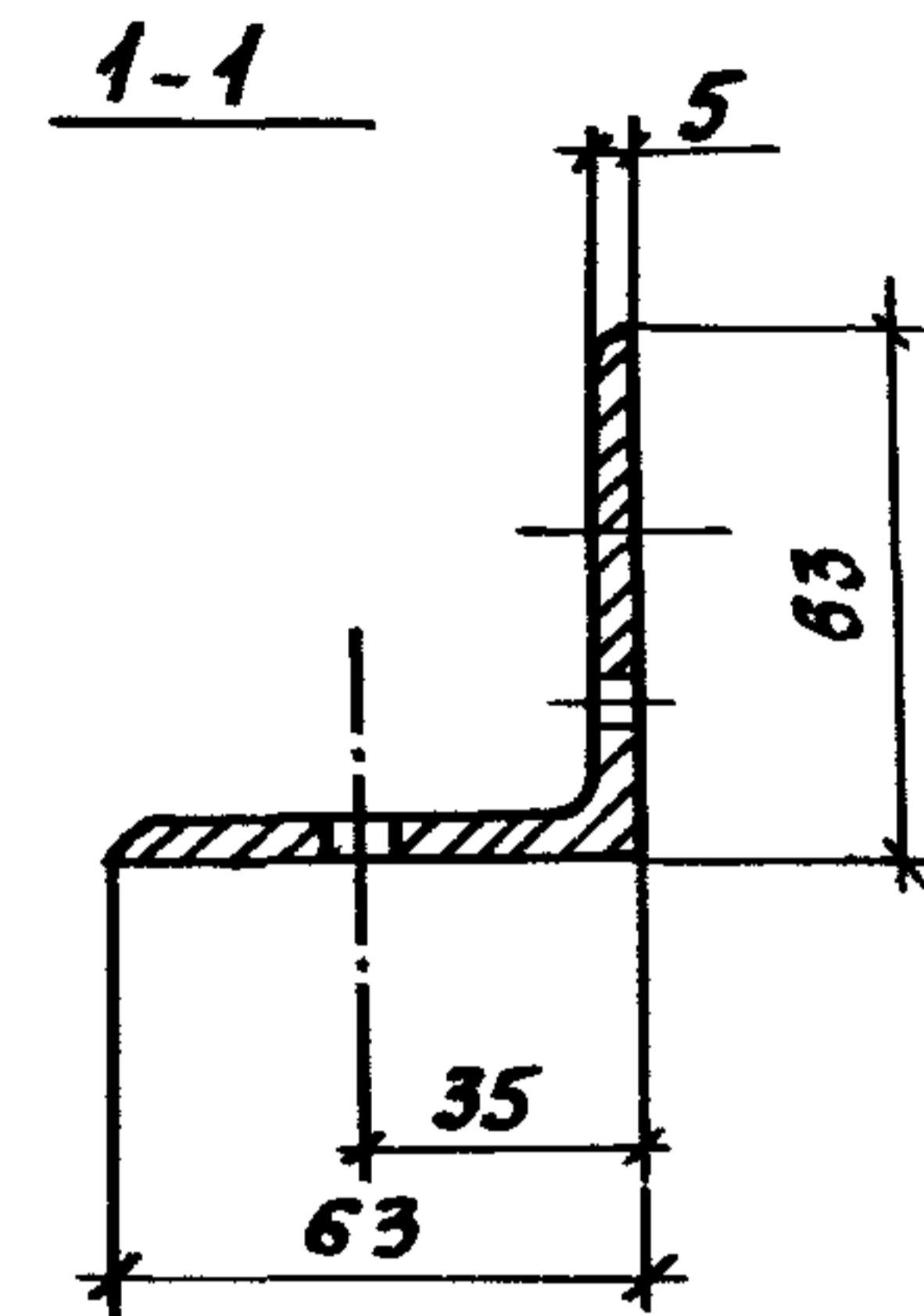
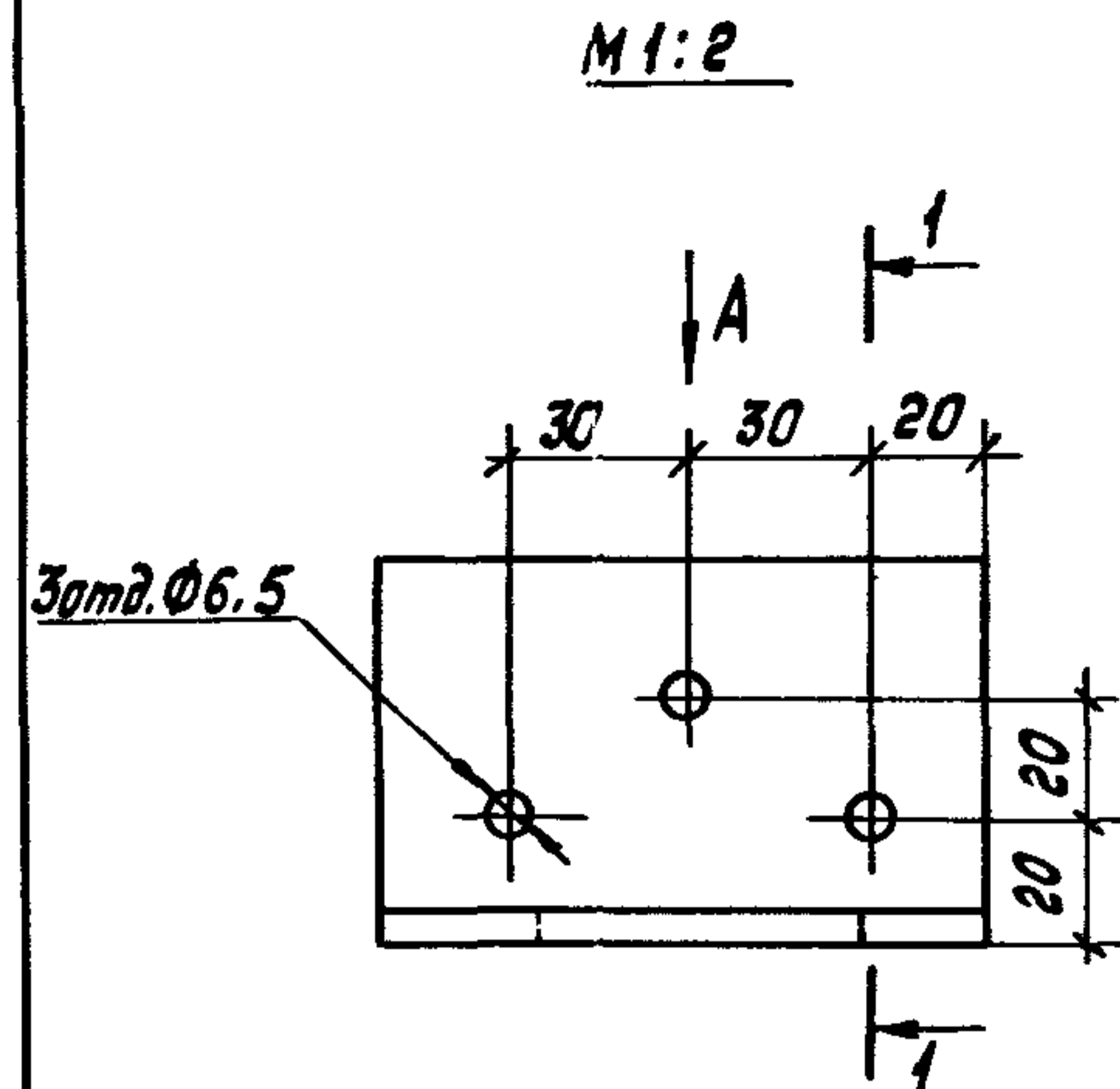
1.436.4-20.7-291.00

Опора

Стадия	Лист	Листов
Р		1
ЦНИИпроектлегконструкция		

ЦНИИпроектлегконструкция

Зав. отд.	Спиров	09.02.89
Н. контр.	Чиркова	07.02.89
Т. контр.		
Гл. констр.	Новикова	1/10.89
Зав. сект.	Матвеева	30/1.89
Констр.	Пинчук	27.1.89



Материал уголок 63x63x5-А ГОСТ 8510-86  
Ст. 3 сп 3-1 ГОСТ 535-79  
 Масса - 0,483 кг

1.436.4-20.7-292.00

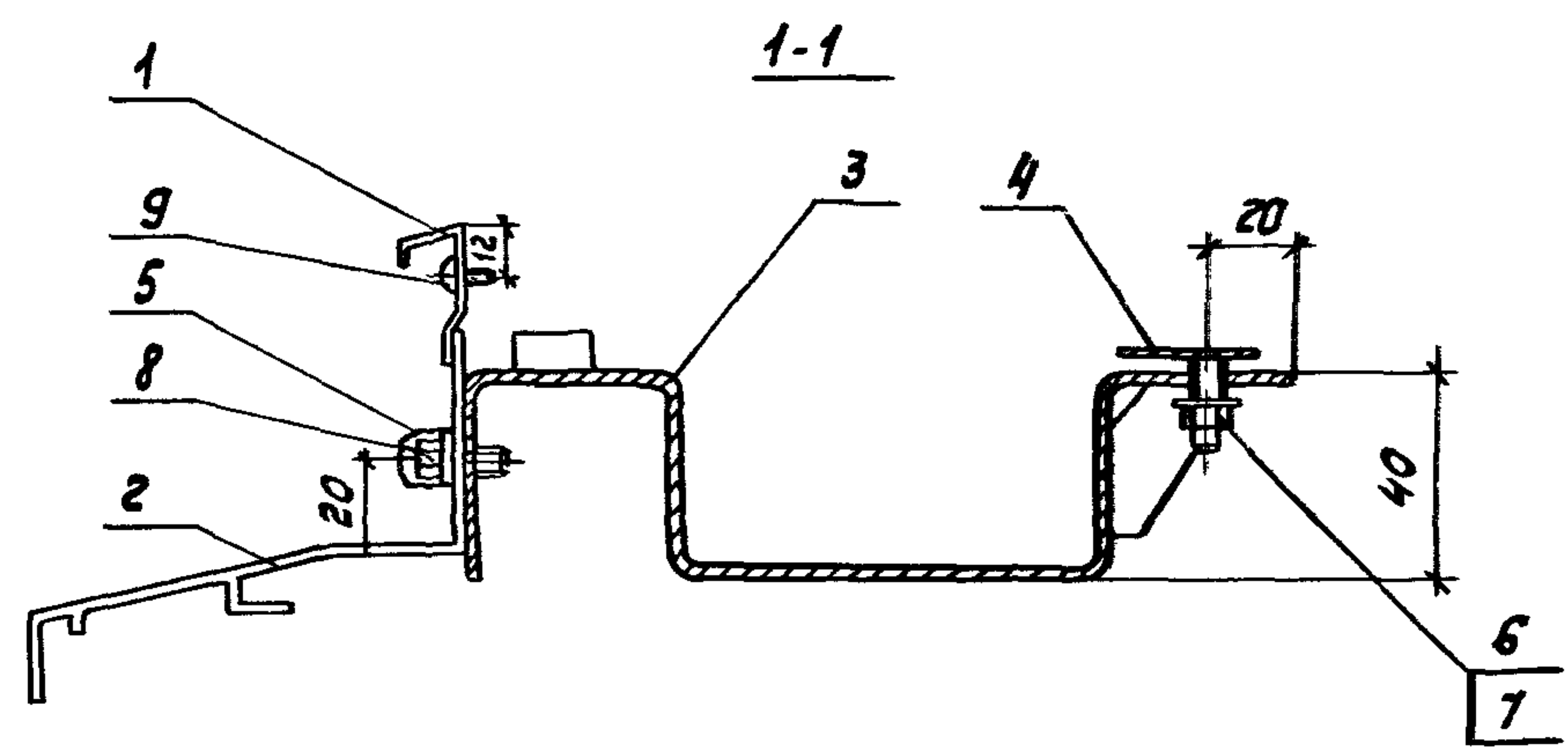
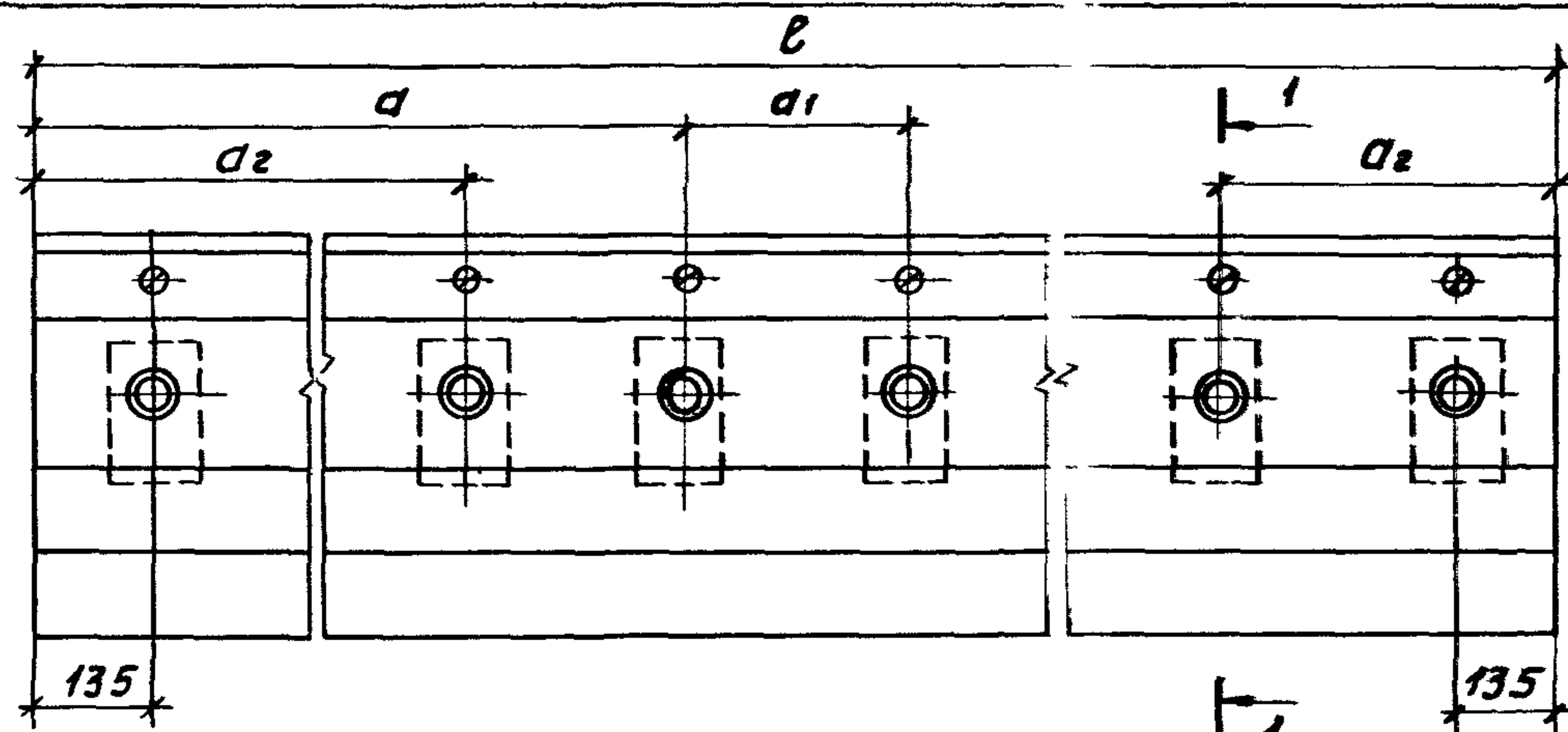
Деталь крепления

ЦНИИпроектлегконструкция

Зав. отд.	Спиров	09.02.89
Н. контр.	Чиркова	07.02.89
Т. контр.		
Гл. констр.	Новикова	1/10.89
Зав. сект.	Матвеева	30/1.89
Констр.	Пинчук	27.1.89

Стадия	Лист	Листов
Р		1
ЦНИИпроектлегконструкция		





Поз.	Наименование	Кол. на 1.436.4-20.7-310.00				Обозначение	П. ЧС
		-	01	02	03		
	Профиль алюминиевый						
1	ПЯ - 1414	1,82	2,42	3,02	4,82		
2	ПЯ - 1446	1,82	2,12	3,02	4,82		М
3	Опора	2	3	3	6	1.436.4-20.7-03100	
4	Элемент крепления	2	3	3	6	1.436.4-20.7-012.00	
5	Колпачок	2	3	3	6	1.436.4-20.7-010.02	
6	Гайка М6-ТН 4.019 ГОСТ 5915-70	2	3	3	6		
7	Шайба 6,65 ГОСТ 6402-70	2	3	3	6		
8	86x25ТУЗБ. 25.12-13-88	2	3	3	6		
9	Винт 4x10.01 ГОСТ 10521-80	5	6	7	10		
Масса, кг		6,24	9,00	9,65	17,78		

Обозначение	Марка	Размеры, мм			
		e	a	a1	a2
1.436.4-20.7-310.00	КПГ 10-1800	1820	—	—	—
-01	КПГ 10-2400	2420	1210	—	—
-02	КПГ 10-3000	3020	1510	—	—
-03	КПГ 10-4800	4820	2275	270	1205

Технические требования по ГОСТ 21519-84

1.436.4-20.7-310.00					
Зав. отд	Спиров	09.08.89			
Н.контр.	Чиркова	10.08.89			
Т.контр.					
И.контр.	Новикова	11.08.89			
Зав. сект	Матвеева	30.08.89			
Вед. кон	Осадлувец	27.08.89			
Комплект деталей примыкания горизонталь- ный нижний КПГ 10			Стадия	Лист	Листов
			Р		1
ЦНИИпроектлегконструкция					