

ТИПОВЫЕ СТРОИТЕЛЬНЫЕ КОНСТРУКЦИИ, ИЗДЕЛИЯ И УЗЛЫ

СЕРИЯ 1.436.4-20

ОКНА С ПЕРЕПЛЕТАМИ ИЗ АЛЮМИНИЕВЫХ СПЛАВОВ  
ДЛЯ ПРОИЗВОДСТВЕННЫХ ЗДАНИЙ

ВЫПУСК 5

МЕХАНИЗМЫ ОТКРЫВАНИЯ

РАБОЧИЕ ЧЕРТЕЖИ

23862

ЦЕНА 3-57

ЦЕНТРАЛЬНЫЙ ИНСТИТУТ ТИПОВОГО ПРОЕКТИРОВАНИЯ  
ГОССТРОЯ СССР

Москва, А-445, Смольная ул. 22

Сдано в печать VIII 1989 года

Заказ № **8656** Тираж **5520** экз

ТИПОВЫЕ СТРОИТЕЛЬНЫЕ КОНСТРУКЦИИ, ИЗДЕЛИЯ И УЗЛЫ

СЕРИЯ 1.436.4-20

ОКНА С ПЕРЕПЛЕТАМИ ИЗ АЛЮМИНИЕВЫХ СПЛАВОВ  
ДЛЯ ПРОИЗВОДСТВЕННЫХ ЗДАНИЙ

ВЫПУСК 5

МЕХАНИЗМЫ ОТКРЫВАНИЯ

РАБОЧИЕ ЧЕРТЕЖИ

*Утверждены Главным Управлением  
организации проектирования  
Госстроя СССР, письмо №4/5-928  
от 16 июня 1989г.  
Введены в действие приказом №56  
ЦНИИпроектлегконструкции  
от 30.03.89г.*

РАЗРАБОТАНЫ

ЦНИИПРОЕКТЛЕГКОНСТРУКЦИЯ

*Заместитель главного  
инженера* *Новиков* В.А. Новиков  
*Заведующий ОАК-1* *Спиров* В.Н. Спиров  
*Главный конструктор  
проекта* *Хайцер* А.А. Хайцер

ЦНИИПРОМЗДАНИЙ

*Заместитель директора  
по научной работе* *Гликин* С.М. Гликин  
*Заведующий отделом стен и  
светопрозрачных ограждений* *Александров* Ю.П. Александров  
*Главный специалист* *Стрелков* С.К. Стрелков

*Копия верна  
Главный конструктор проекта*  
*Хайцер* А.А. Хайцер



Обозначение	Наименование	Стр
	Титульный лист	1
	Содержание	2
1.436.4-20.5 00.00.00.00 ПЗ	Пояснительная записка	3
1.436.4-20.5 01.00.00.00	Шпингалет брезной	5
1.436.4-20.5 01.02.01.01	Рычаг	5
1.436.4-20.5 01.00.00.00 СБ	Шпингалет брезной	
	Сборочный чертеж	6
1.436.4-20.5 01.01.00.00	Поводок	8
1.436.4-20.5 01.01.00.00 СБ	Поводок. Сборочный чертеж	8
1.436.4-20.5 01.01.00.01	Корпус	9
1.436.4-20.5 01.01.00.02	Скоба	9
1.436.4-20.5 01.02.00.01	Корпус	10
1.436.4-20.5 01.02.00.00	Руконятка	10
1.436.4-20.5 01.02.00.00 СБ	Руконятка. Сборочный чертеж	11
1.436.4-20.5 01.02.00.02	Ось	12
1.436.4-20.5 01.02.01.00	Ручка	12
1.436.4-20.5 01.02.01.00 СБ	Ручка. Сборочный чертеж	13
1.436.4-20.5 01.03.00.02	Втулка	14
1.436.4-20.5 01.03.00.00	Ролик запорный	14
1.436.4-20.5 01.03.00.01	Корпус	15
1.436.4-20.5 01.03.00.00 СБ	Ролик запорный	
	Сборочный чертеж	15
1.436.4-20.5 01.04.00.01	Наконечник	16
1.436.4-20.5 01.04.00.00	Штанга запорная	16
1.436.4-20.5 01.04.00.00 СБ	Штанга запорная	
	Сборочный чертеж	17
1.436.4-20.5 01.04.00.02	Штанга	18
1.436.4-20.5 02.00.00.00	Прибор межфрамужный	19
1.436.4-20.5 02.00.00.05	Палец	19

Обозначение	Наименование	Стр.
1.436.4-20.5 02.00.00.00 СБ	Прибор межфрамужный	
	Сборочный чертеж	20
1.436.4-20.5 02.01.00.01	Втулка	22
1.436.4-20.5 02.01.00.00	Рычаг	22
1.436.4-20.5 02.01.00.00 СБ	Рычаг. Сборочный чертеж	23
1.436.4-20.5 02.01.00.02	Рычаг	24
1.436.4-20.5 02.01.00.03	Втулка	25
1.436.4-20.5 02.01.00.04	Вилка	25
1.436.4-20.5 02.02.00.00	Кронштейн	26
1.436.4-20.5 02.02.00.00 СБ	Кронштейн. Сборочный чертеж	26
1.436.4-20.5 02.02.00.01	Ось	27
1.436.4-20.5 02.02.00.02	Скоба	27
1.436.4-20.5 02.00.00.01	Направляющая	28
1.436.4-20.5 02.00.00.02	Направляющая	28
1.436.4-20.5 02.00.00.03	Вилка	29
1.436.4-20.5 02.00.00.04	Ось	29
1.436.4-20.5 03.00.00.00	Компенсатор	30
1.436.4-20.5 03.00.00.00 СБ	Компенсатор	
	Сборочный чертеж	30
1.436.4-20.5 03.01.00.00	Корпус	31
1.436.4-20.5 03.01.00.00 СБ	Корпус. Сборочный чертеж	31
1.436.4-20.5 03.01.00.02	Ролик	32
1.436.4-20.5 03.01.00.01	Корпус	32
1.436.4-20.5 03.00.00.01	Пята опорная	33

И. констр.	Чуркова	07.02.88
П. констр.	Хайцер	06.02.88
Вед. кон.	Павлова	03.02.88

1.436.4-20.5 00.00.00.00

Содержание

Стадия	Лист	Листов
Р	1	2

ЦНИИпроектлестроительства



Обозначение	Наименование	Стр.
1.436.4-20.5 04.00.00.03	Щайба	33
1.436.4-20.5 04.00.00.00	Петля	34
1.436.4-20.5 04.00.00.00СБ	Петля	
	Сборочный чертеж	34
1.436.4-20.5 04.00.00.01	Полупетля	35
1.436.4-20.5 04.00.00.02	Полупетля средняя	35
1.436.4-20.5 04.00.00.04	Ось	36
1.436.4-20.5 05.01.00.04	Ось	36
1.436.4-20.5 05.01.00.00	Фиксатор	37
1.436.4-20.5 05.00.00.00	Ограничитель открывания	37
1.436.4-20.5 05.00.00.00СБ	Ограничитель открывания	
	Сборочный чертеж	38
1.436.4-20.5 05.00.00.01	Направляющая	39
1.436.4-20.5 05.01.00.00СБ	Фиксатор Сборочный чертеж	39
1.436.4-20.5 05.01.00.01	Опора	40
1.436.4-20.5 05.01.00.02	Рычаг	40
1.436.4-20.5 05.01.00.03	Палец	41
1.436.4-20.5 06.01.00.01	Пластина	41
1.436.4-20.5 06.00.00.00	Завертка врезная	42
1.436.4-20.5 06.00.00.01	Планка запорная	42
1.436.4-20.5 06.00.00.00СБ	Завертка врезная	
	Сборочный чертеж	43
1.436.4-20.5 06.00.00.02	Ось	44
1.436.4-20.5 06.01.00.02	Язычок	44
1.436.4-20.5 06.01.00.00	Завертка	45
1.436.4-20.5 06.01.00.00СБ	Завертка Сборочный чертеж	45

Инв. № подл. Подпись и дата

1.436.4-20.5 00.00.00.00 Лист  
2

## 1 ВВЕДЕНИЕ

1.1. Настоящий выпуск содержит описание конструктивных решений и рабочие чертежи механизмов открывания.

1.2. Проект содержит комплекты приборов: для окон с одинарным остеклением в одинарном переплете и окон с двойным остеклением (стеклопакет) в одинарном переплете из комбинированных профилей; для окон с двойным остеклением в раздельном переплете, для окон с тройным остеклением в раздельном переплете.

## 2. КОНСТРУКТИВНЫЕ РЕШЕНИЯ

2.1. Навеска, открывание, закрывание и фиксация створных элементов окон в открытом положении обеспечиваются комплектом приборов, изготавливаемых из стали и алюминия

2.2. Для навески всех створных элементов используется один и тот же тип петель.

Петля состоит из неподвижной и поворотной полупетель, выполненных из прессованного алюминиевого профиля,

Инв. № подл. Подпись и дата

1.436.4-20.5 00.00.00.00 ПЗ			
Зав. отд.	Спиров	20.02.89	Пояснительная записка
Н. кант.	Чиркова	27.02.89	
Тл. кон.	Хайцер	27.02.89	
вед. кон.	Павлова	27.02.89	
Страниц	Лист	Листов	
Р	1	2	
			ЦНИИпроектлегконструкция



стальной оси и пластмассовых штиф. Стальная ось зафиксирована в неподвижной полупетле крепления полупетель к оконному каркасу скрытое

2.3. Для заперания всех створных элементов используются врезные шпингалеты. Цевлячание состоит из створки для протирки, которые запираются при помощи врезных заверток.

2.4. Врезной шпингалет размещается на обвязке створки и состоит из рукоятки с рычагом, тягу, перемещающейся в пазу профиля обвязки и несущей на конце запорный наконечник, и запорного ролика, закрепленного на коробке.

При повороте рукоятки вниз ее рычаг перемещает тягу вверх, а запорный наконечник заходит за запорный ролик. При отпирании створки необходимо повернуть рукоятку вверх.

2.5. Врезная завертка размещается на обвязке створки и состоит из алюминиевого корпуса с пластмассовым язычком и стальной оси с пазом под отвертку. При повороте оси (при помощи отвертки) язычок заходит за запорную планку, установленную на коробке, и фиксирует створку.

2.6. Для фиксации нижнеподвесных створок окон в одинарном переплете в открытом положении используется ограничитель открывания

Ограничитель открывания состоит из фиксатора, закрепленного на коробке, и направляющей, закрепленной на створке.

При открывании створки плечо рычага, шарнирно закрепленного на коробке, перемещается внутри направляющей до упора в конец паза.

2.7. Для обеспечения одновременного открывания внутренней (нижнеподвесной) и наружной (верхнеподвесной) створки окон в раздельном переплете используется межкомнатный прибор.

Он состоит из двух расположенных на вертикальных элементах коробки окна поворотных рычагов, насаженных на оси кронштейнов, которые жестко закреплены на внутренней и наружной оконных коробках, и четырех направляющих закрепленных на створках, в пазах которых могут перемещаться пальцы рычагов. При открывании внутренней створки, установленные на ней направляющие, воздействуя на пальцы верхних концов рычагов, поворачивают их на оси в сторону помещения. В то же время пальцы нижних концов рычагов, перемещаясь в пазах нижних направляющих, заставляют последние вместе со створкой перемещаться в сторону улицы.

Открывание створок происходит до тех пор, пока пальцы рычагов не упрутся в конец паза направляющих.

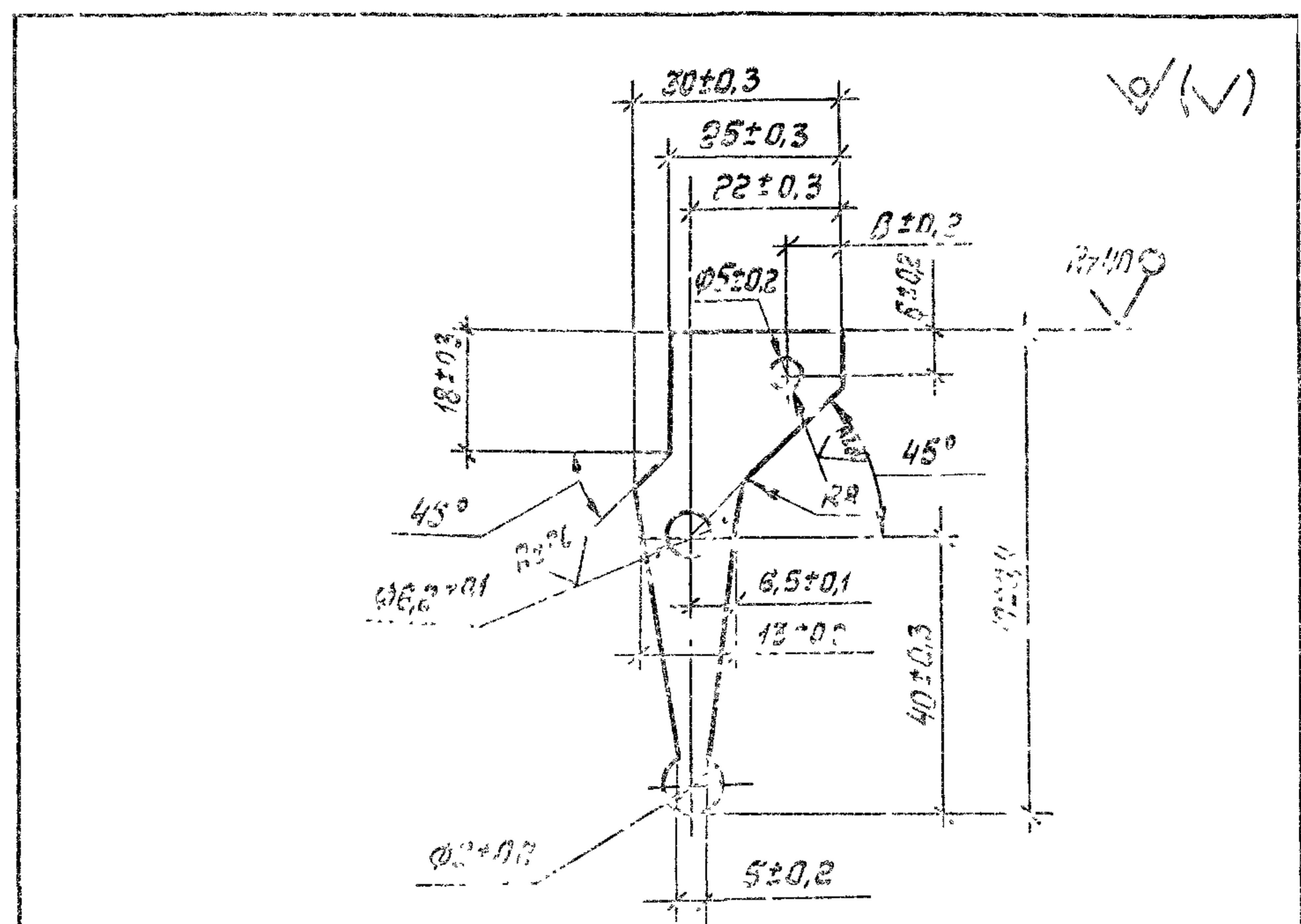
2.8. Для ликвидации провисания распашных створок, предназначенных для протирки, предусмотрен компенсатор

Он состоит из ролика, закрепленного на оконной коробке, и опорной пятки, закрепленной на створке

При закрывании створки пятка накатывается на ролик и приподнимает створку на нужную величину



Форма	Зона	Поз.	Обозначение	Наименование	кол.	Примечание
				<u>Документация</u>		
А3			1.436.4-20.5.01.00.00.00 СБ	Сборочный чертеж		
				Сборочные единицы		
А4		1	1.436.4-20.5.01.01.00.00	Поводок	1	
А4		2	1.436.4-20.5.01.02.00.00	Рукоятка	1	
А4		3	1.436.4-20.5.01.03.00.00	Ролик запорный	1	
А4		4	1.436.4-20.5.01.04.00.00	Шпильга запорная	1	
				<u>Стандартные изделия</u>		
				Винты ГОСТ 17473-80		
		5		ВР.М4-89х16.58.019	2	
		6		ВР.М5-89х17.58.019	2	
		7		Винт ВР.М4 89х6.50.019		
				ГОСТ 17475-80	2	



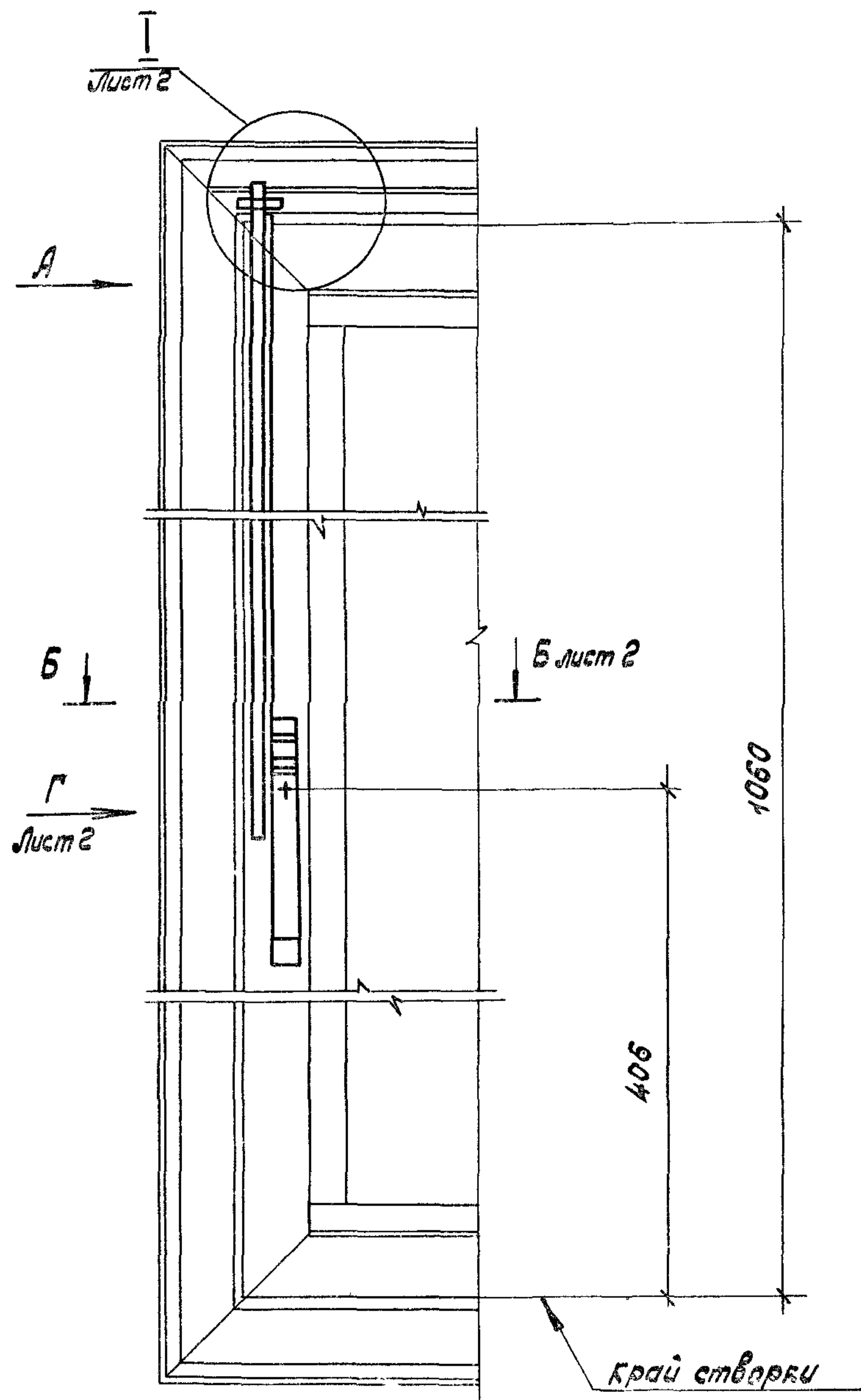
Покрытие: Ц.С. хр.

№ в. № подл. Подпись и дата

1.436.4-20.5 01.00.00.00		
Зав. отд.	Спиров	03.02.89
Н.контр.	Чиркова	07.02.89
Гл. констр.	Хайцер	06.02.89
Вед. кон.	Павлова	03.02.89
Шпильга врезной		Стандия лист 1
		И.И. Шпринглер-конструкция

№ в. № подл. Подпись и дата

1.436.4-20.5 01.02.01.01		
Рычаг		
Стандия	Масса	Масштаб
Р	0,01	1:1
Лист		Листов 1
Н.контр.	Чиркова	07.02.89
Гл. констр.	Хайцер	06.02.89
Лист		5-ПН-3.0 ГОСТ 19903-74
		И.И. Шпринглер-конструкция



Вид А  
М 1:1

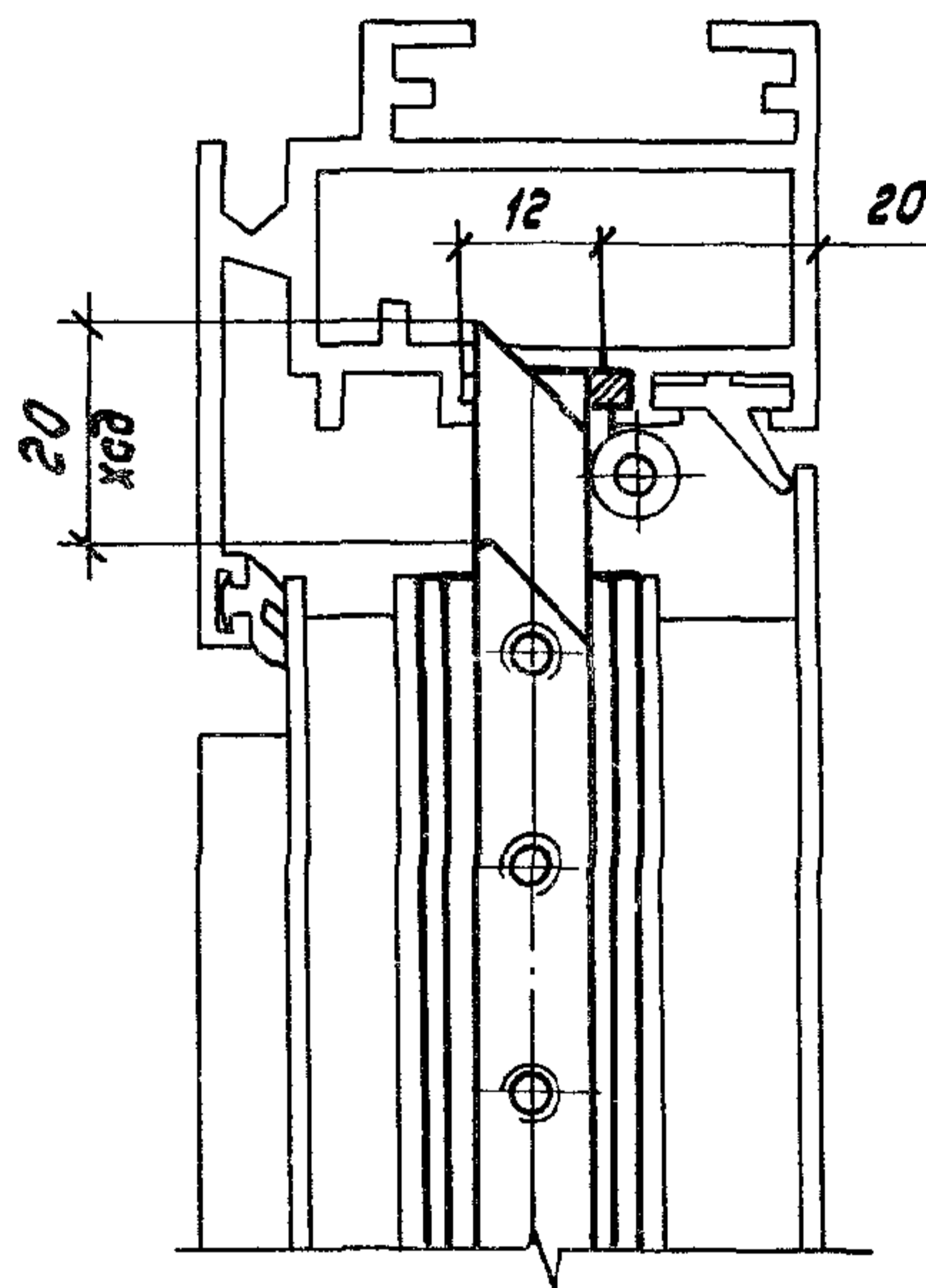
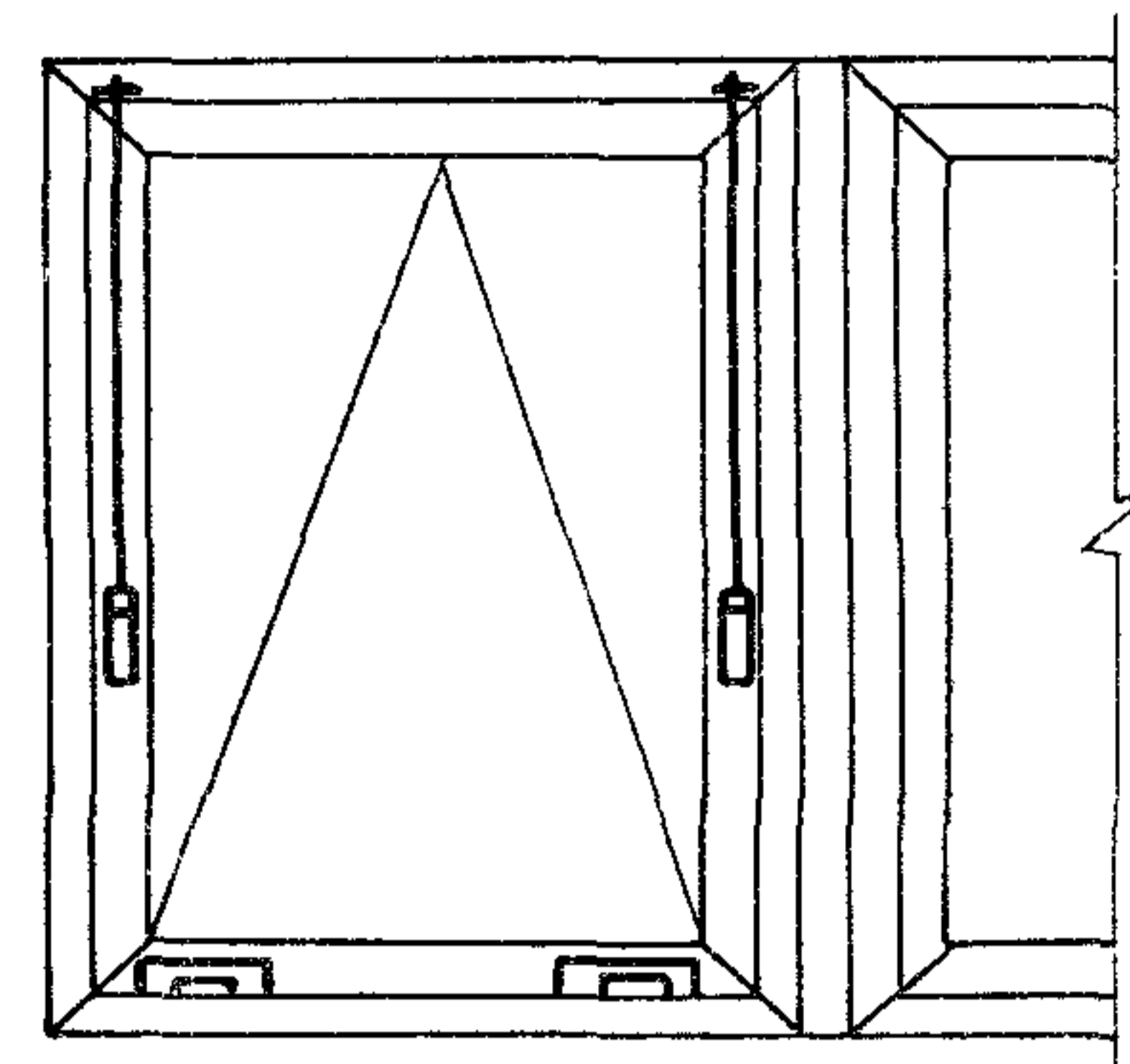


Схема установки  
(вид из помещения)

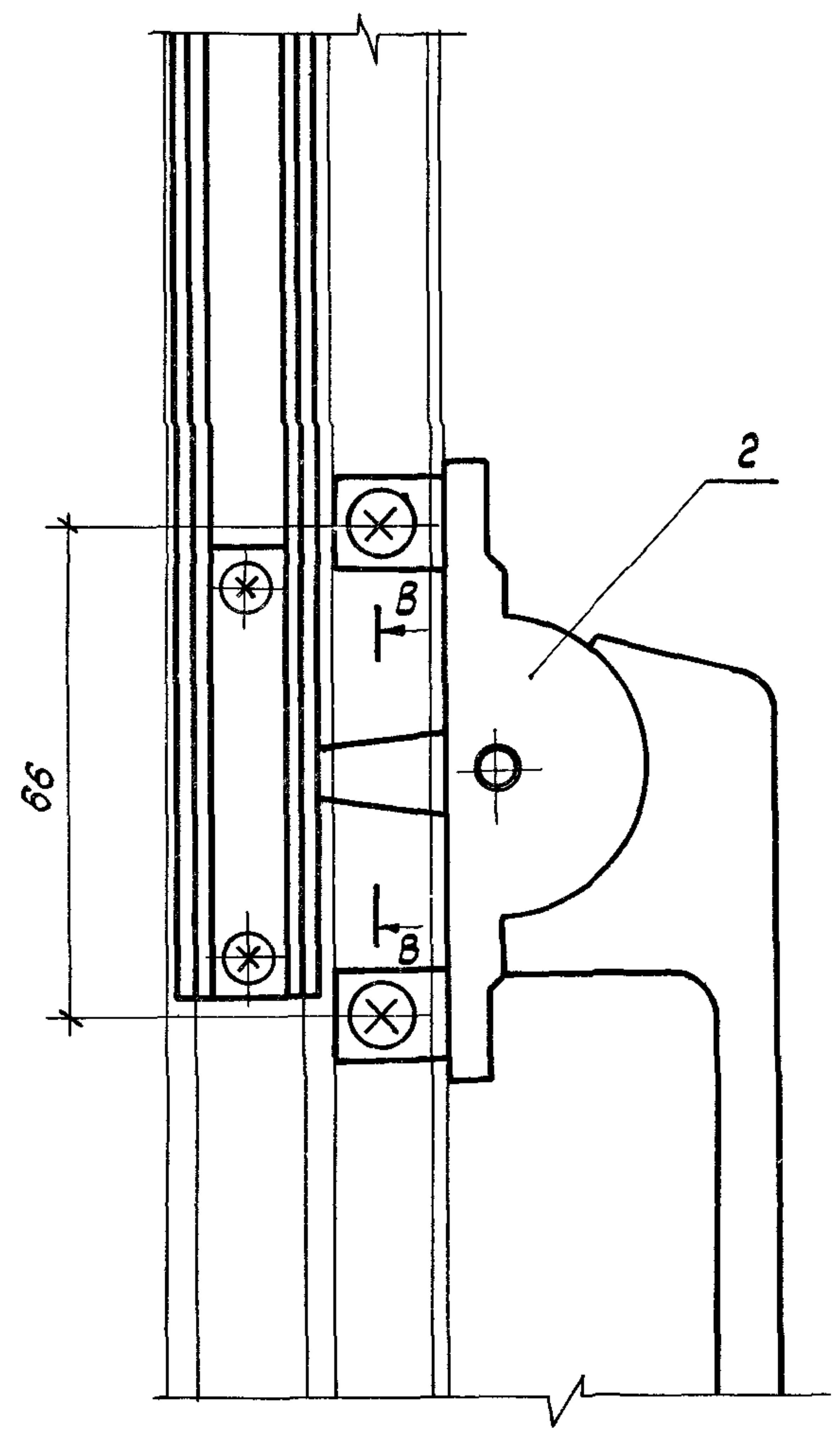


Размеры для справок

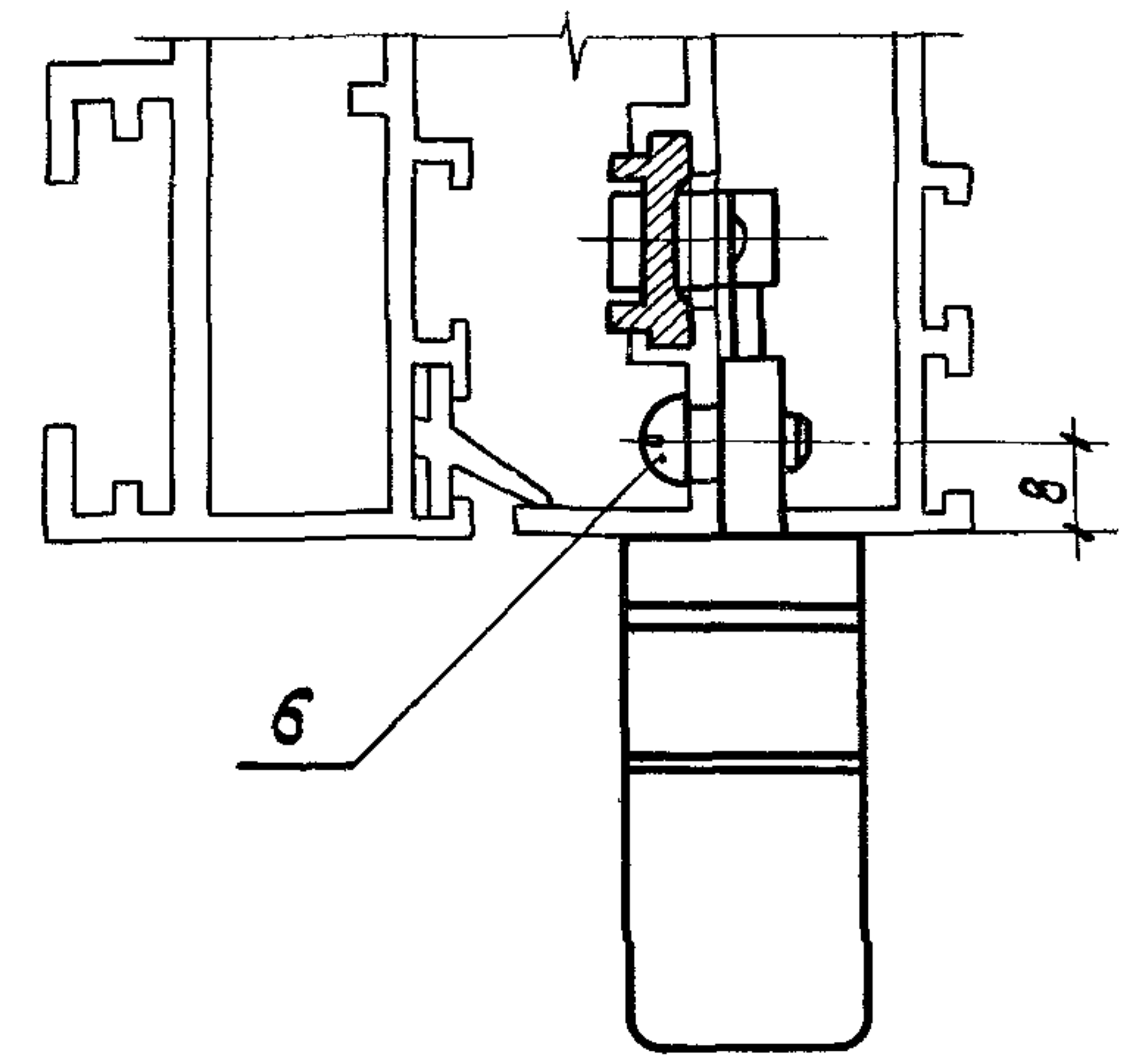
				1.436.4-20.5 01.00.00.00 СБ		
				Шпингалет врезной Сборочный чертеж		
				Стадия	Масса	Масштаб.
				Р	0,39	1:4
				Лист 1	Листов 2	
				ЦНИИпроектлегконструкция		
Зав. отд.	Спиров		27.02.81			
Н. контр.	Чиркова	В. Кур	27.02.81			
Т. контр.						
Гл. констр.	Хайцер	А. К.	06.02.81			
Вед. кон.	Павлова	В. П.	03.02.81			



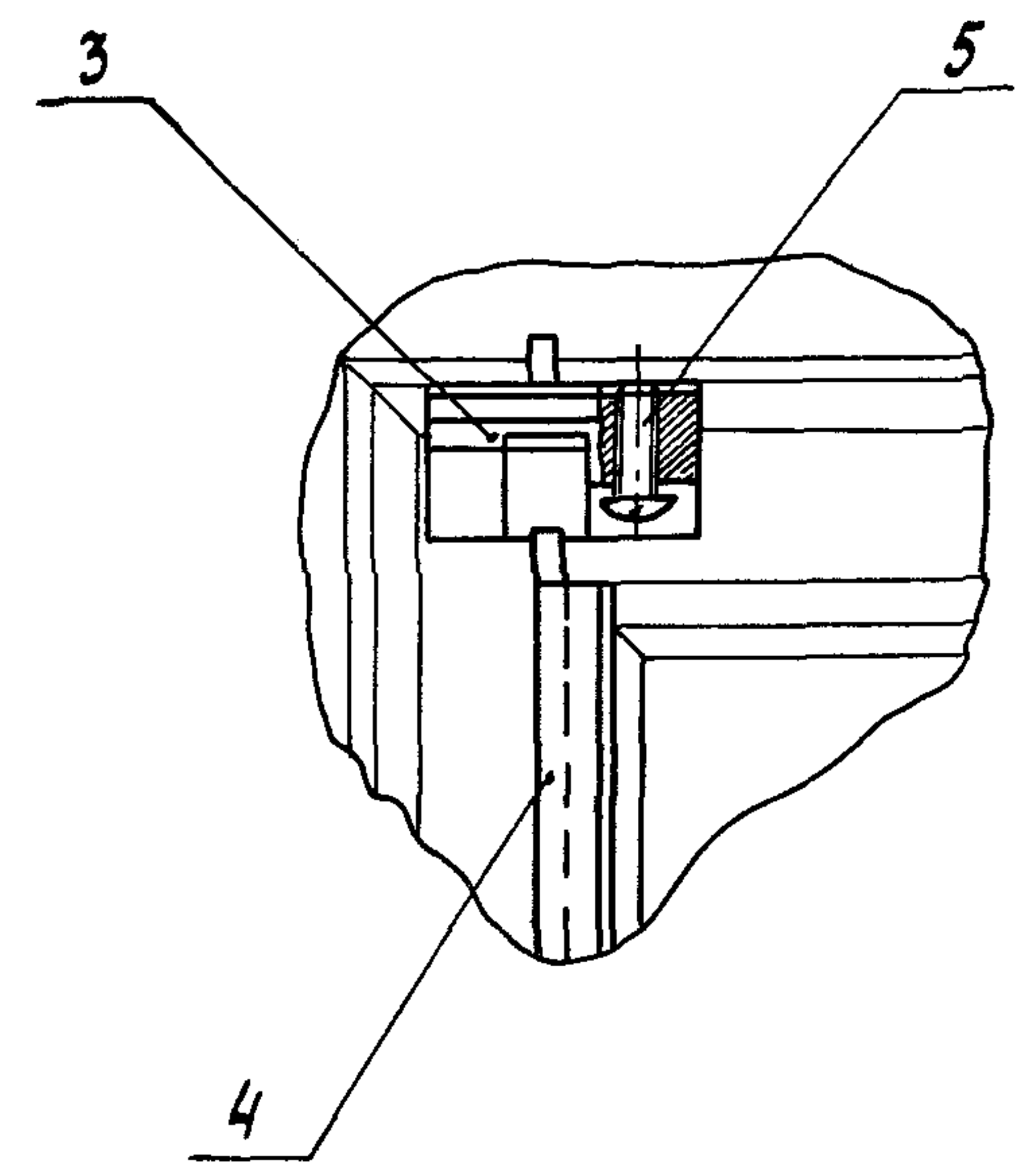
Вид Г лист 1  
М 1:1



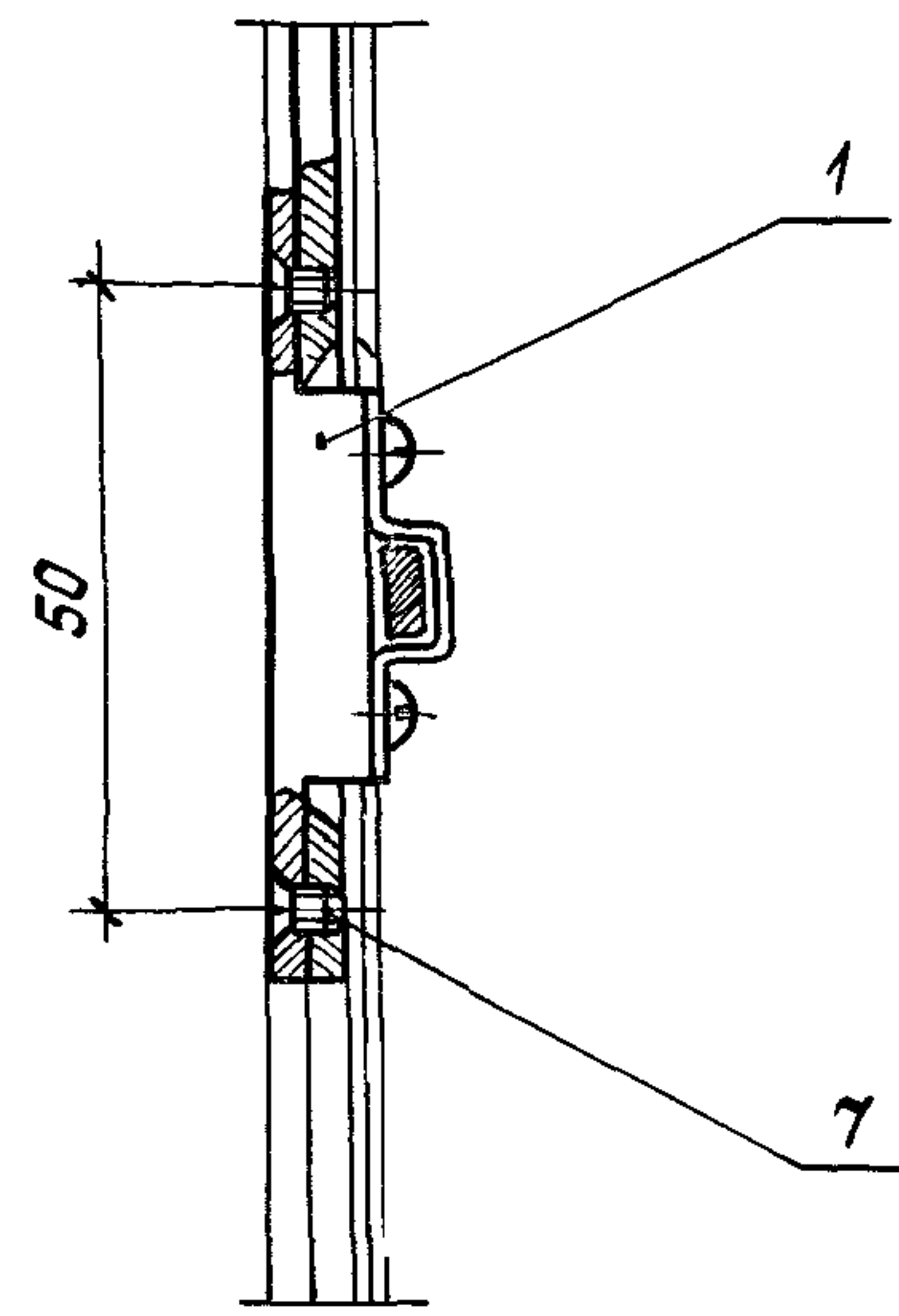
Б-Б лист 1  
М 1:1



I лист 1  
М 1:1



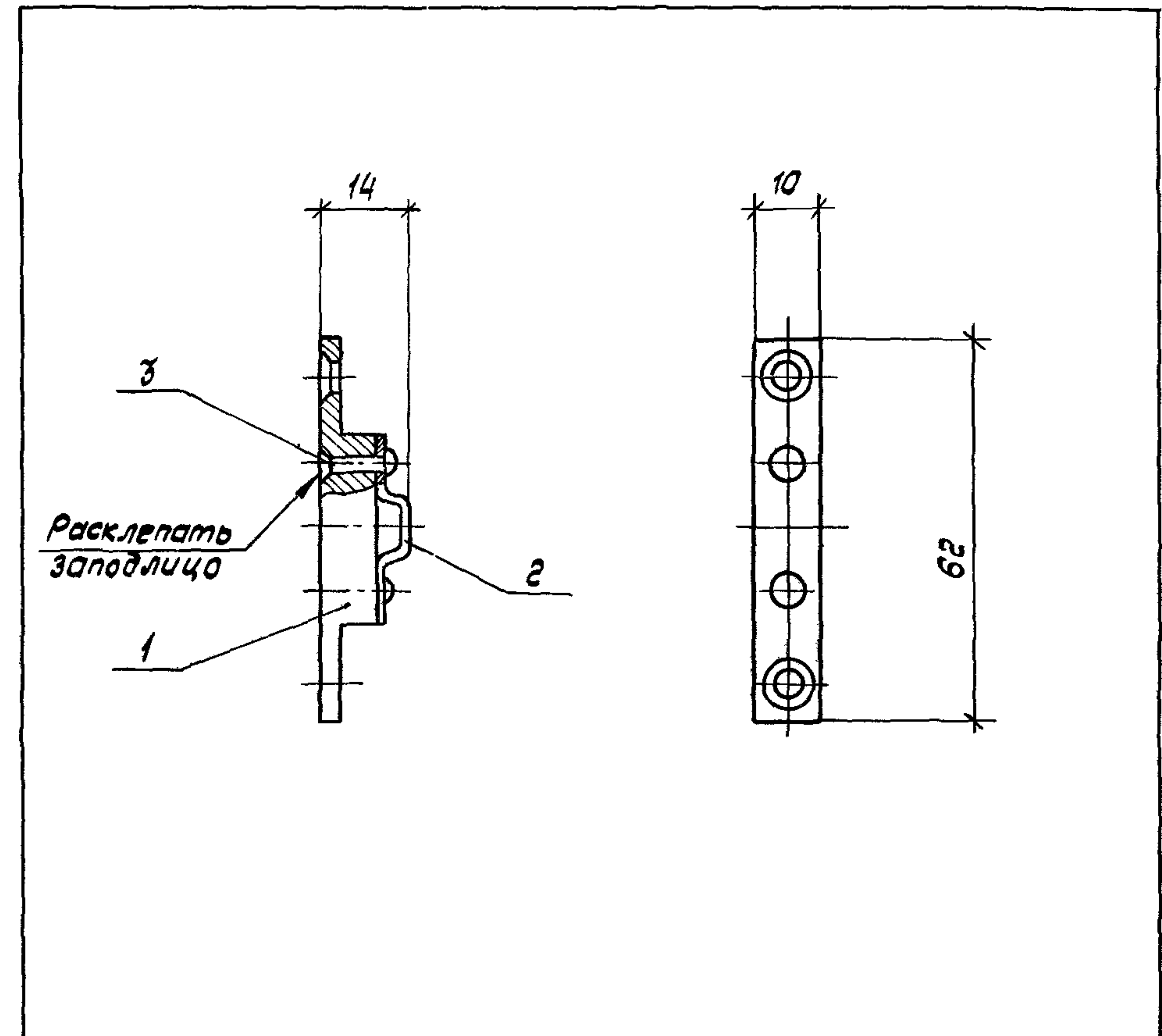
В-В  
М 1:1



ЦНВ. № подл	Подпись и дата	Взам. инв. №

Формат	Знач	Лист	Обозначение	Наименование	Кол.	Примечание
				<u>Документация</u>		
А4			1.436.4-20.5 01.01.00.00 СБ	Сборочный чертеж		
				<u>Детали</u>		
А4	1		1.436.4-20.5 01.01.00.01	Корпус	1	
А4	2		1.436.4-20.5 01.01.00.02	Скоба	1	
				<u>Стандартные изделия</u>		
	3			Заклепка 4x14, 02, 46 хр.		
				ГОСТ 10299-80	2	

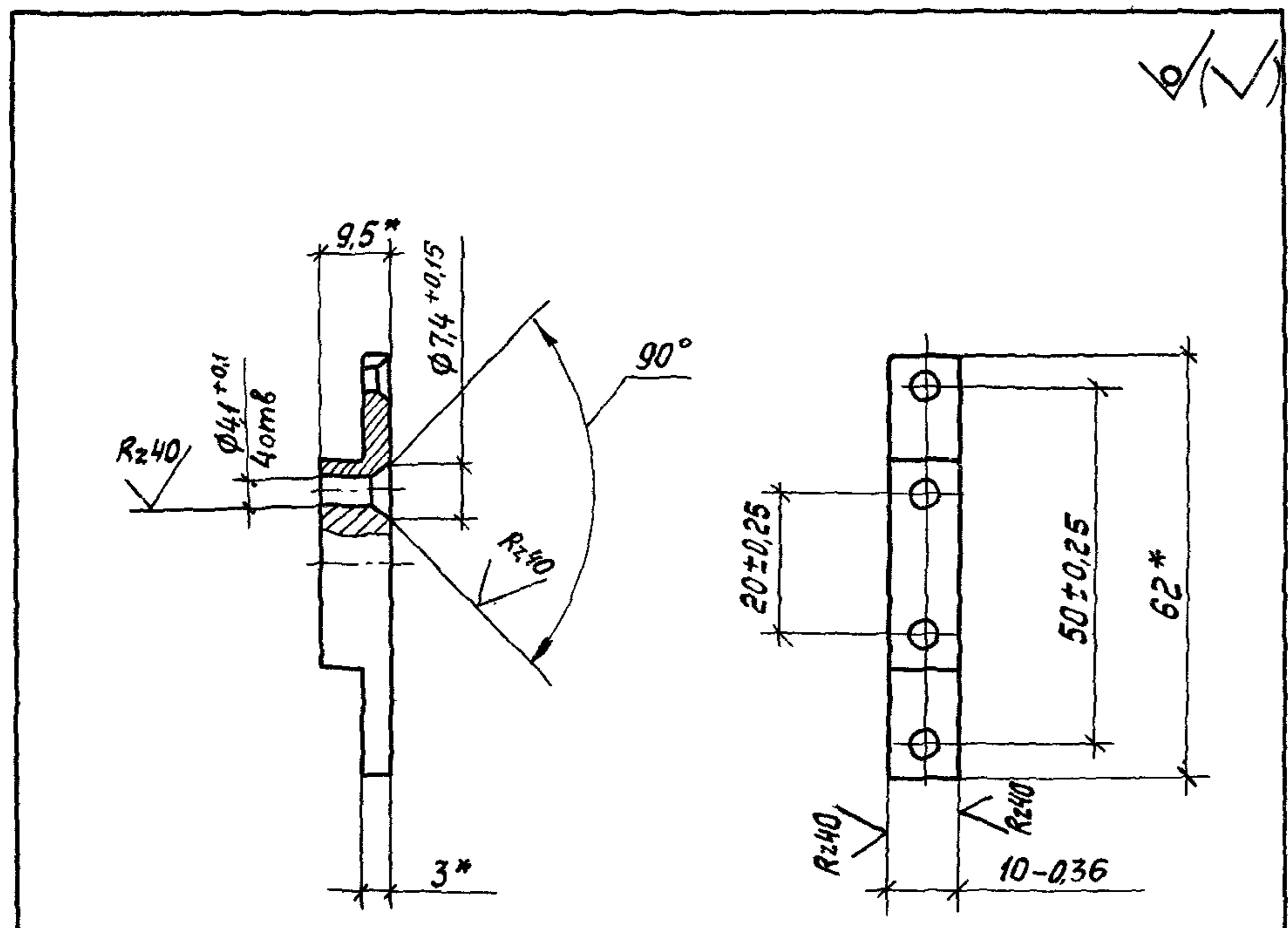
1.436.4-20.5 01.01.00.00				Поводок		
Н. контр	Чиркова	Ю. Кур	07.02.89	Стадия	Лист	Листов
Гл. конст.	Хайцер	Х. Х	06.02.89	Р		1
Вед. кон.	Павлова	В. П	01.02.89	ЦНИИпроектлегконструкция		
Констр.	Безрукова	Б. Б	01.02.89			



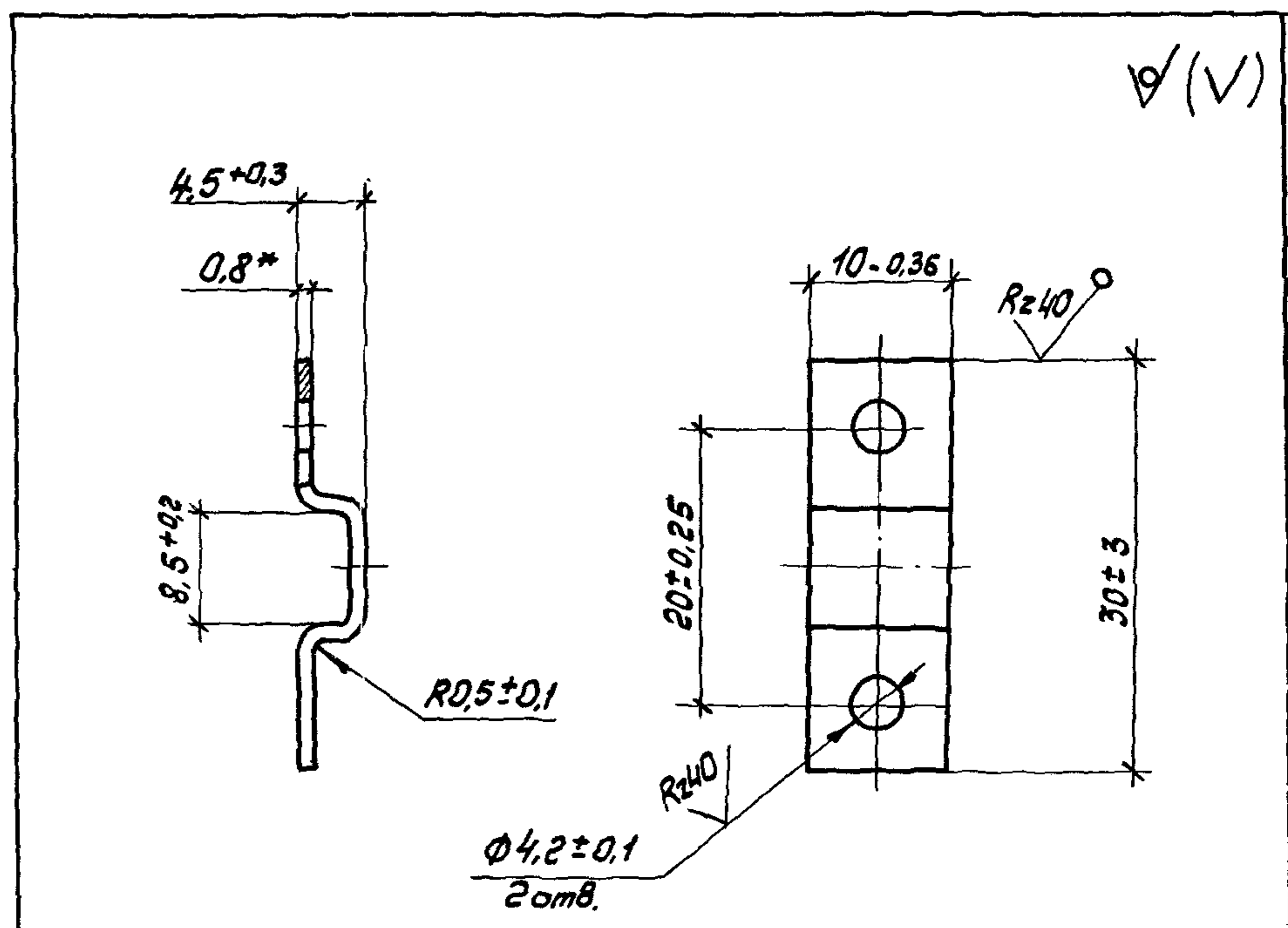
Размеры для справок

ЦН. № подл. Подпись и дата	1.436.4-20.5 01.01.00.00 СБ			
	Поводок			Стадия
	Сборочный чертеж			Р
				Лист
			Масса	
			0,013	
			Масштаб	
			1:1	
			Листов 1	
ЦНИИпроектлегконструкция				





1.\* Размеры для справок.  
2. Покрытие: Ан.Окс 15



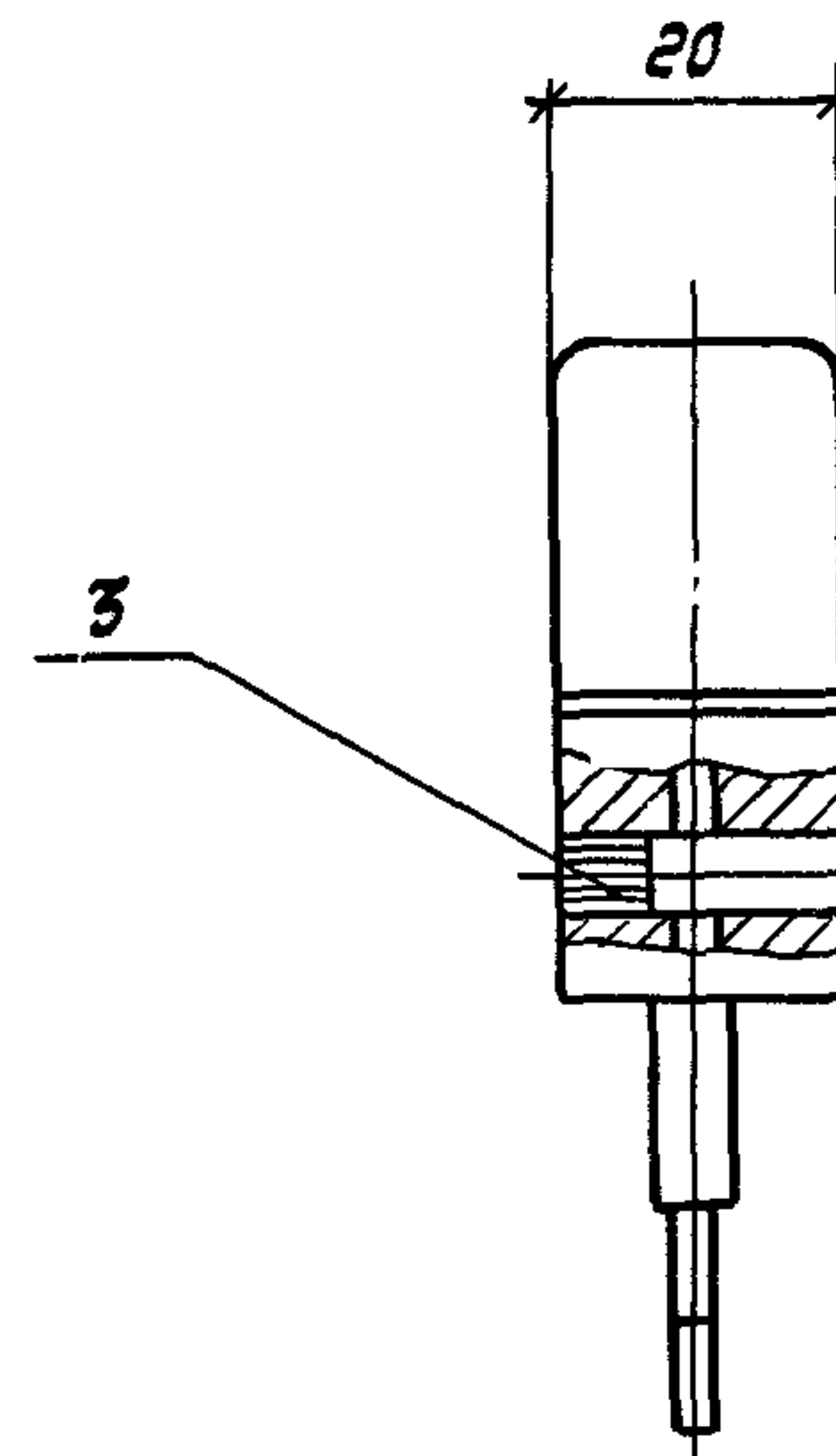
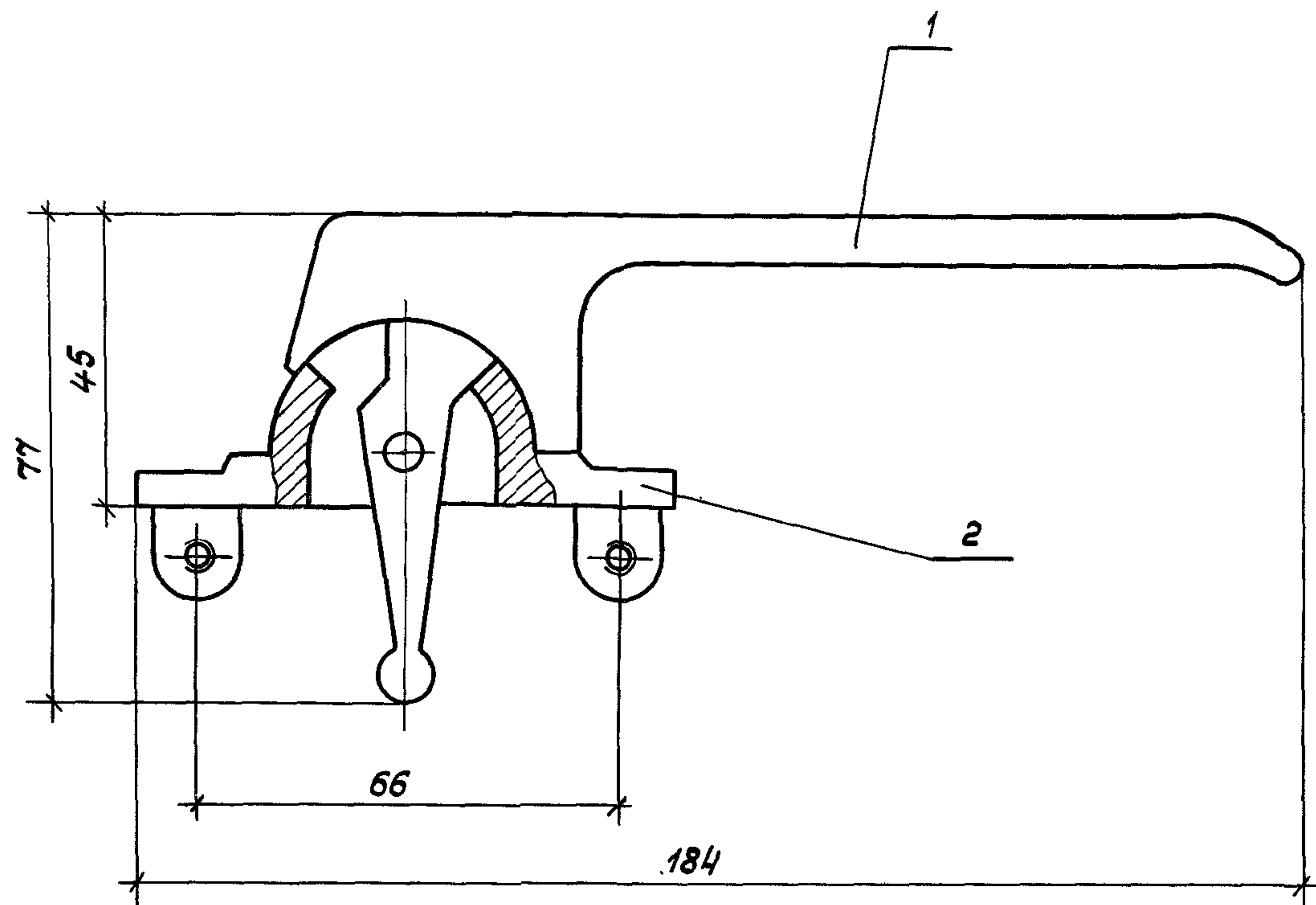
\* Размер для справок

Ш.№ подп. Подпись и дата					1.436.4-20.5 01.01.00.01		
					Корпус		
					Стадия	Масса	Масштаб
					Р	0,01	1:1
					Лист	Листов 1	
Н.контр.	Чиркова	Ю.И.	07.02.89	Профиль АДЗ1Т5 ПЯ-1194 ГОСТ 22233-83			ЦНИИпроектлегконструкция
Т.контр.	Хайцер	А.И.	06.02.89				
Гл.констр.	Павлова	В.И.	03.02.89				
Вед.констр.	Безрукова	Б.В.	03.02.89				

Ш.№ подп. Подпись и дата					1.436.4-20.5 01.01.00.02		
					Скоба		
					Стадия	Масса	Масштаб
					Р	0,002	2:1
					Лист	Листов 1	
Н.контр.	Чиркова	Ю.И.	07.02.89	ОЦ Б-ПН-НО-0,8 ГОСТ 19904-74 Ст 3 кл-ХП-МТ-10лет-100г-ЯП			ЦНИИпроектлегконструкция
Т.контр.	Хайцер	А.И.	06.02.89				
Гл.констр.	Павлова	В.И.	03.02.89				
Вед.констр.	Безрукова	Б.В.	03.02.89				





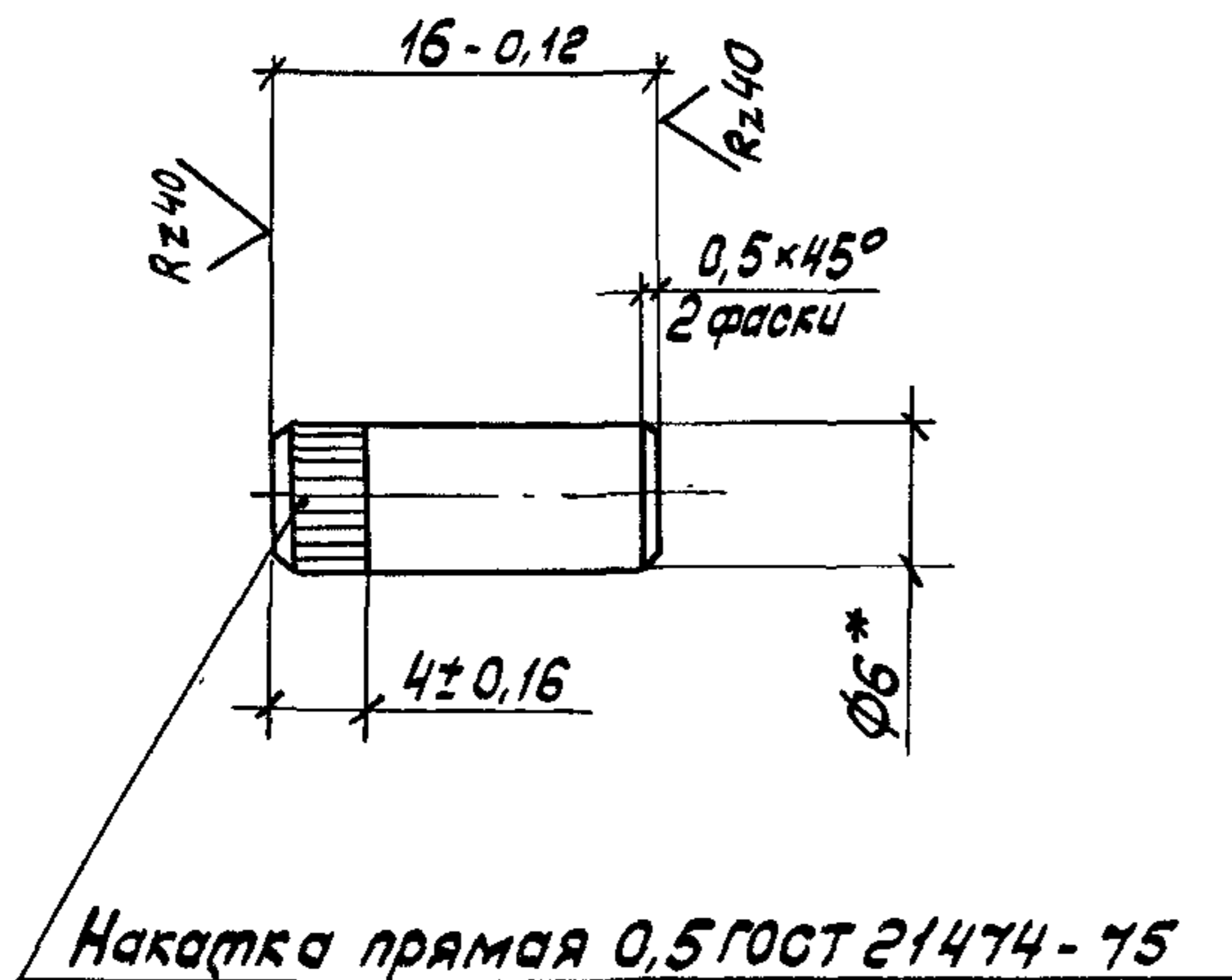


Размеры для справок

Инв. № подл. Подпись и дата Взам. инв. №

				1.436.4-20.5 01.02.00.00 СБ		
				Рукоятка		
				Сборочный чертеж		
И. контр.	Чиркова	И. Куп	070289	Стадия	Масса	Масштаб
Т. контр.				Р	0,163	1:1
Гл. констр.	Хайцер	И. Куп	01.02.89	Лист	Листов 1	
Вед. конст.	Павлова	И. Куп	01.02.89	ЦНИИпроектлегконструкция		

✓(✓)



1. \* Размер для справок.  
 2. Покрытие: Ц9. хр.

1.436.4-20.5 01.02.00.02			
Ось			
Стадия		Масштаб	Масштаб
Р		0,003	2:1
Лист		Листов 1	
Н.контр.	Чиркова	Д.Кур	01.02.89
Гл. конст.	Хайцер	А.К.	01.02.89
Вед. кон.	Павлова	В.Х.С.	01.01.89
Констр.	Безрукова	Б.В.	01.01.89
Круг 6-4 ГОСТ 7417-75		ЦНИИпроектмезконструкция	
20-В-Н ГОСТ 1051-73			

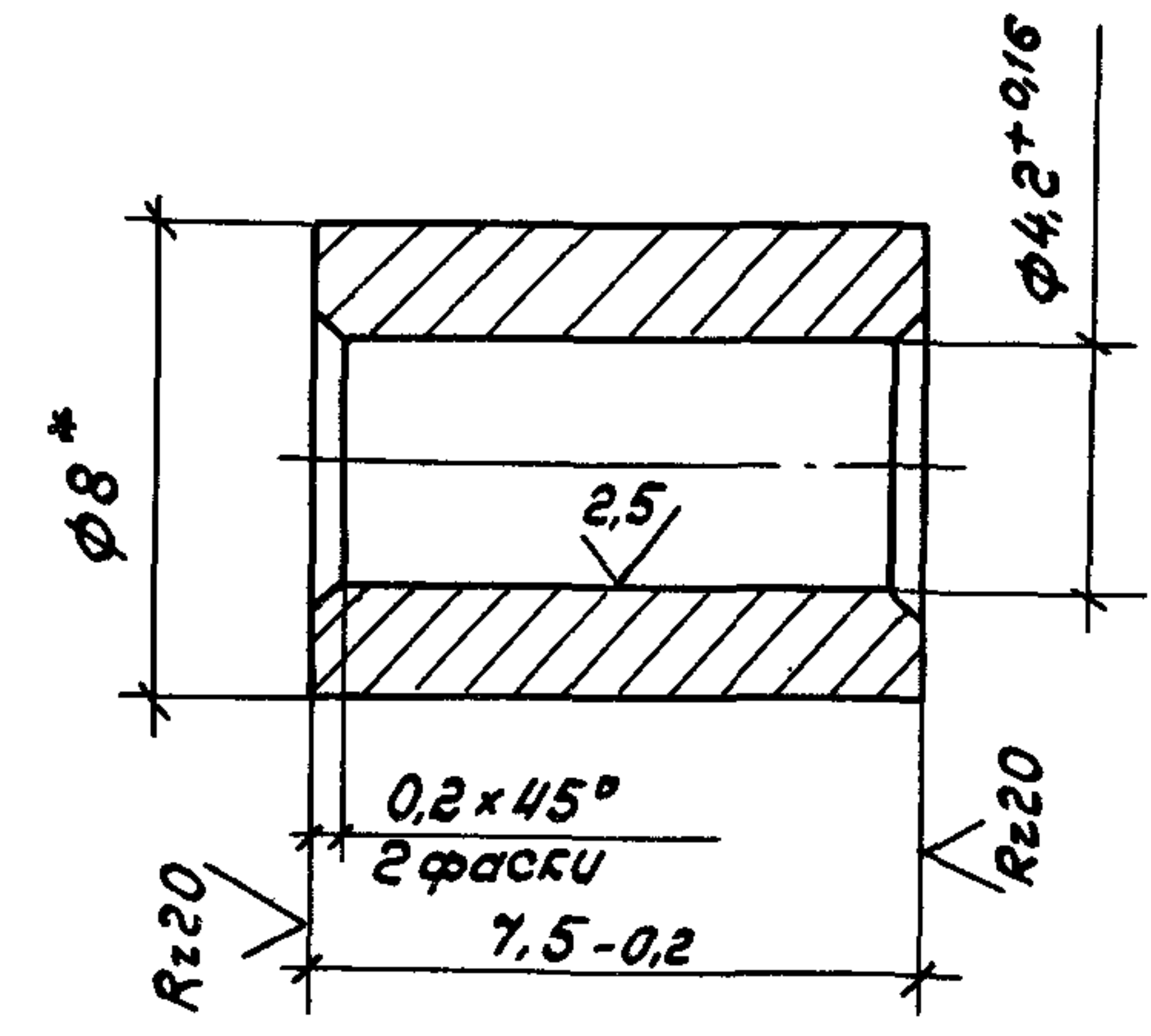
Формат	Зона	Поз	Обозначение	Наименование	Кол	Примечание
				Документация		
А3			1.436.4-20.5 01.02.01.00 СБ	Сборочный чертеж		
				Детали		
А4		1	1.436.4-20.5 01.02.01.01	Рычаг	1	
				Материалы		
		2		Слав А19		
				ГОСТ 2685-75	0,1	кг

Инв.№ подл.	Инв.№ подл.	Дата	Взам. инв. №	1.436.4-20.5 01.02.01.00			
				Ручка			
				Стадия	Лист	Листов	
				Р		1	
Н.контр.	Чиркова	Д.Кур	01.02.89				
Гл. конст.	Хайцер	А.К.	01.02.89				
Вед. кон.	Павлова	В.Х.С.	01.01.89				
Констр.	Безрукова	Б.В.	01.01.89				
				ЦНИИпроектмезконструкция			





✓(✓)



1.\* Размер для справок  
2. Покрытие: Кд 12хр.

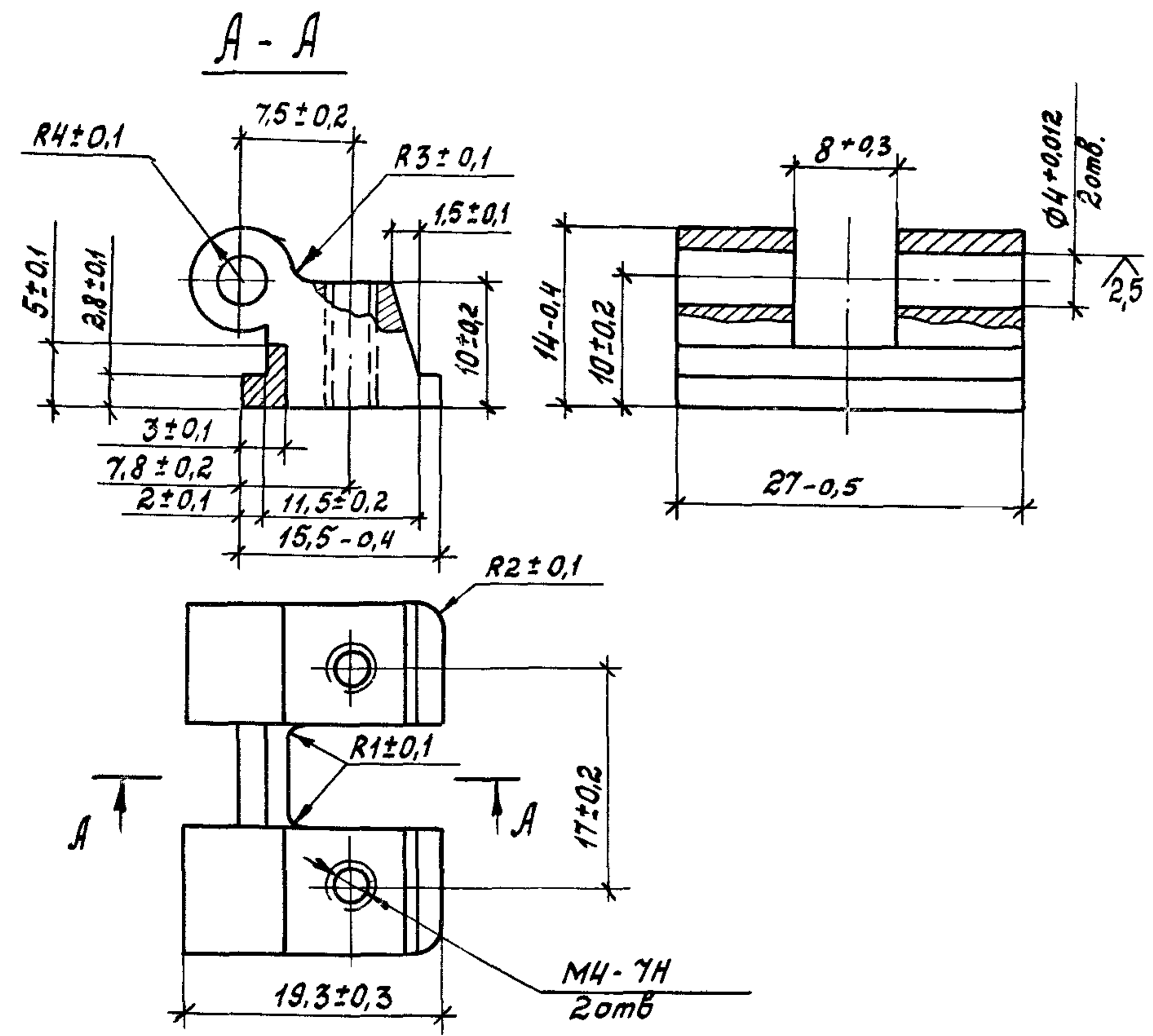
1.436.4-20.5 01.03.00.02			
Втулка			
Н.контр.	Чиркова	Ю.Искр	07.02.89
Т.контр.			
Гл.конст.	Хайцер		31.01.89
Вед.кон.	Павлова		30.01.89
Констр.	Безрукова	Б.В.С.	30.01.89
Круг	8-4 ГОСТ 7417-75	ЦНИИпроектлегконструкция	
	20-В-Н ГОСТ 1051-73		

Формат	Зона	Поз.	Обозначение	Наименование	Кол.	Примечание
				<u>Документация</u>		
A4			1.436.4-20.5 01.03.00.00 СБ	Сборочный чертеж		
				<u>Детали</u>		
A4		1	1.436.4-20.5 01.03.00.01	Корпус	1	
A4		2	1.436.4-20.5 01.03.00.02	Втулка	1	
				<u>Стандартные изделия</u>		
		3		Штифт 4 т 6 x 25		
				ГОСТ 3128-70	1	

Инв.№ подл.	Подпись и дата	Взам. инв.№	1.436.4-20.5 01.03.00.00		
			Р		1
Н.контр.	Чиркова	Ю.Искр	07.02.89	Ролик запорный	
Гл.кон.	Хайцер		31.01.89	ЦНИИпроектлегконструкция	
Вед.кон.	Павлова		30.01.89		
Констр.	Безрукова	Б.В.С.	30.01.89		

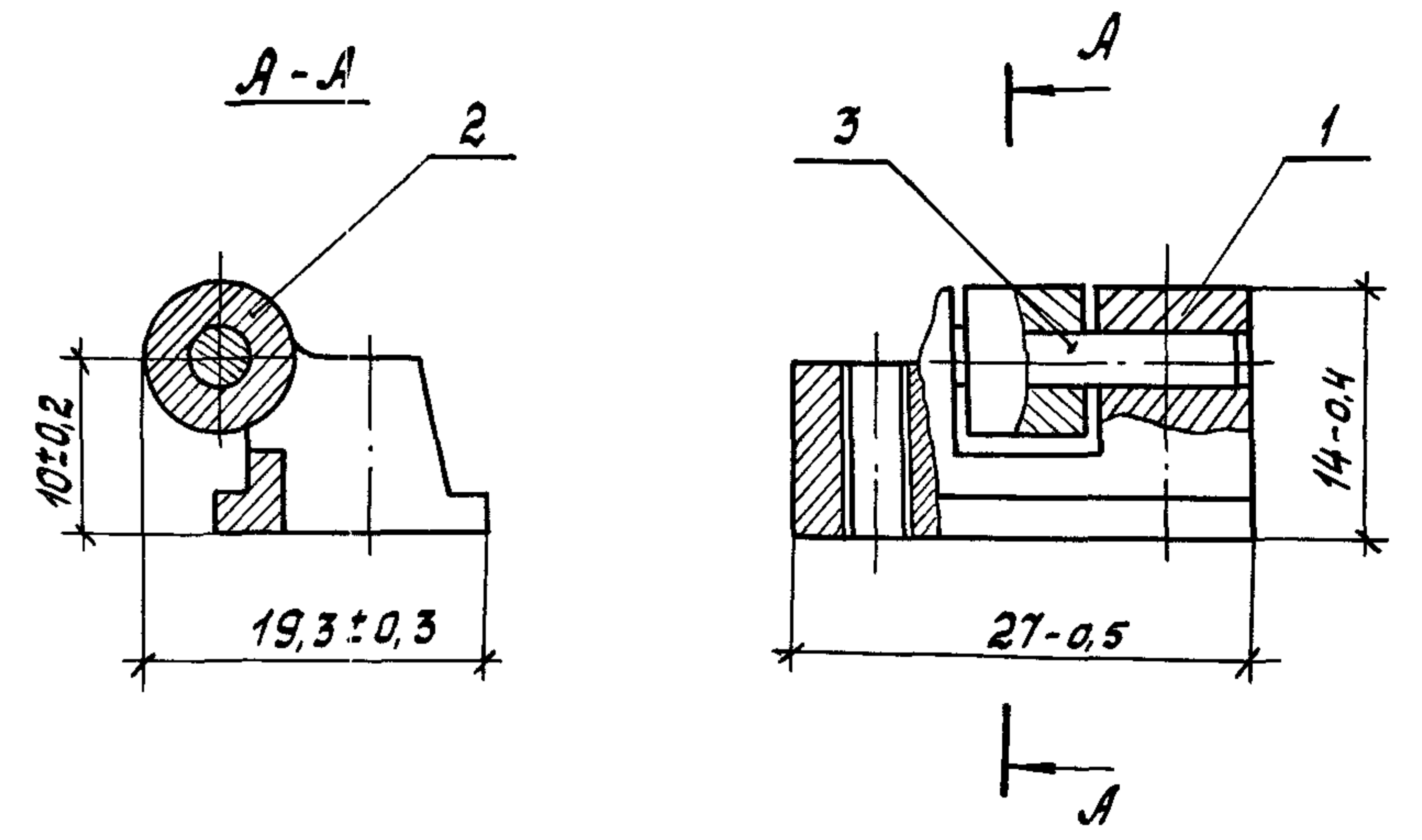


Rz. 0.1  
 ✓(V)



Покрытие: лак АС-176 ТУ6-10-1473-76

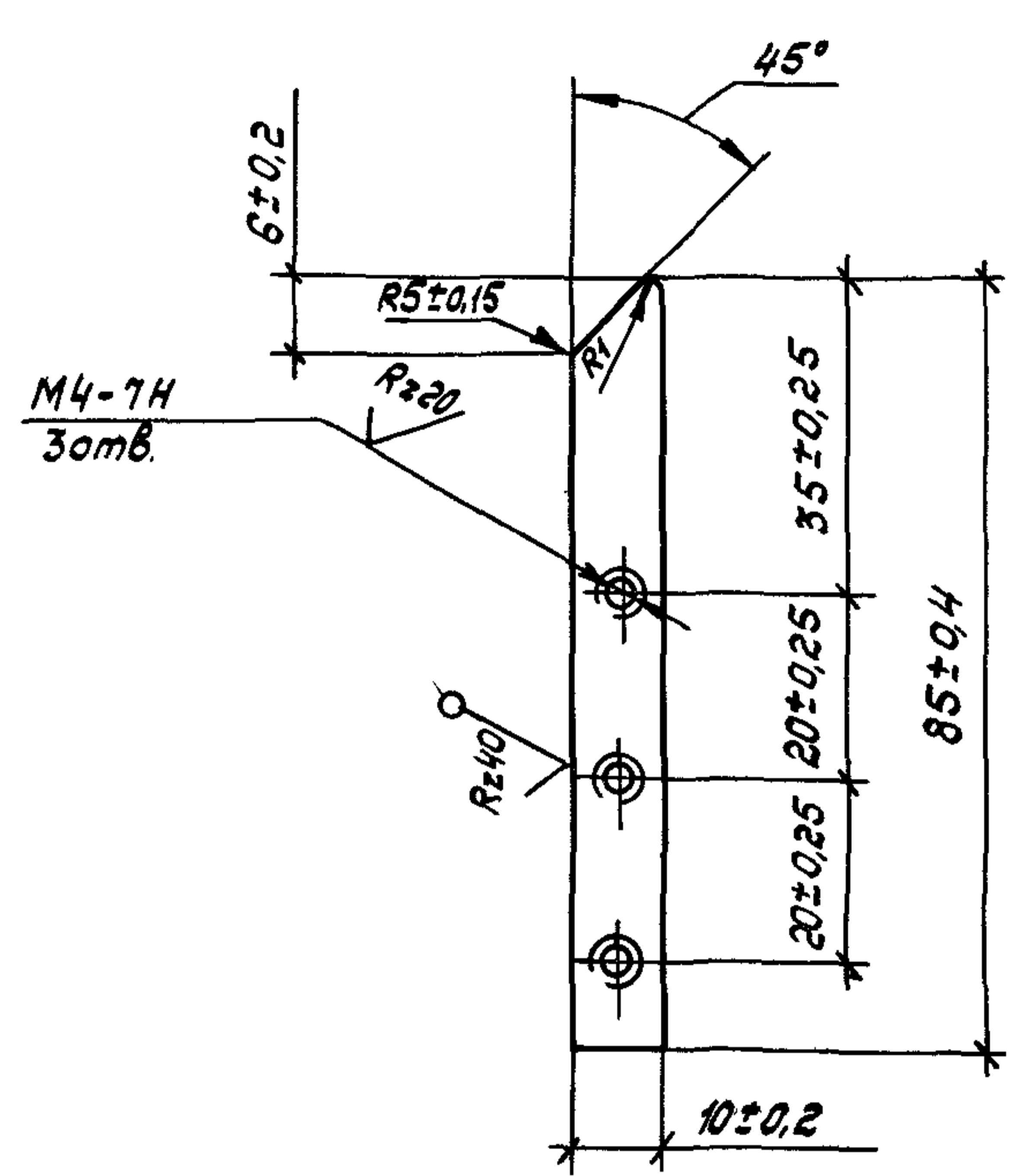
Ш.№ подл.	Подпись и дата	Взам. инв. №	1.436.4-20.5 01.03.00.01		
			Стадия	Масса	Масштаб
			Р	0,015	2:1
			Лист	Листов 1	
Н.контр.	Чиркова	21.01.89	АЛ9ГОСТ 2685-75 ЦНИИпроектлегконструкция		
Т.контр.	Хайцер	29.01.89			
Гл. конст.	Павлова	21.01.89			
Вед. кон. констр.	Безрукова	21.01.89			



Размеры для справок

Ш.№ подл.	Подпись и дата	Взам. инв. №	1.436.4-20.5 01.03.00.00СБ		
			Стадия	Масса	Масштаб
			Р	0,02	2:1
			Лист	Листов 1	
Н.контр.	Чиркова	21.01.89	Ролик запорный Сборочный чертеж ЦНИИпроектлегконструкция		
Т.контр.	Хайцер	29.01.89			
Гл. конст.	Павлова	21.01.89			
Вед. кон. констр.	Безрукова	21.01.89			

✓(✓)



Покрытие: Ц 12. хр.

1.436.4-20.5 01.04.00.01

Наконечник

Стадия	Масса	Масштаб
Р	0,02	1:1
Лист	Листов 1	

Н.контр.	Чиркова	Ж.Кур	07.01.89
Т.контр.			
Гл.конст.	Хайцер	А.В.	21.01.89
Вед.кон.	Павлова	В.В.	29.01.89
Констр.	Безрукова	Б.В.	21.01.89

Лист Б-ПН-3 ГОСТ 19903-74  
ЦНИИпроектлегконструкция

Формат	Зона	Поз.	Обозначение	Наименование	Кол.	Примечание
				Документация		
A3			1.436.4-20.5 01.04.00.00.00	Сборочный чертеж		
				Детали		
A4	1		1.436.4-20.5 01.04.00.01	Наконечник	1	
A3	2		1.436.4-20.5 01.04.00.02	Штанга	1	
				Стандартные изделия		
		3		Винт В.М4-8гх6.58.019		
				ГОСТ 17475-80	3	

Ш.№ подл. Подпись и дата Взам. инв. №

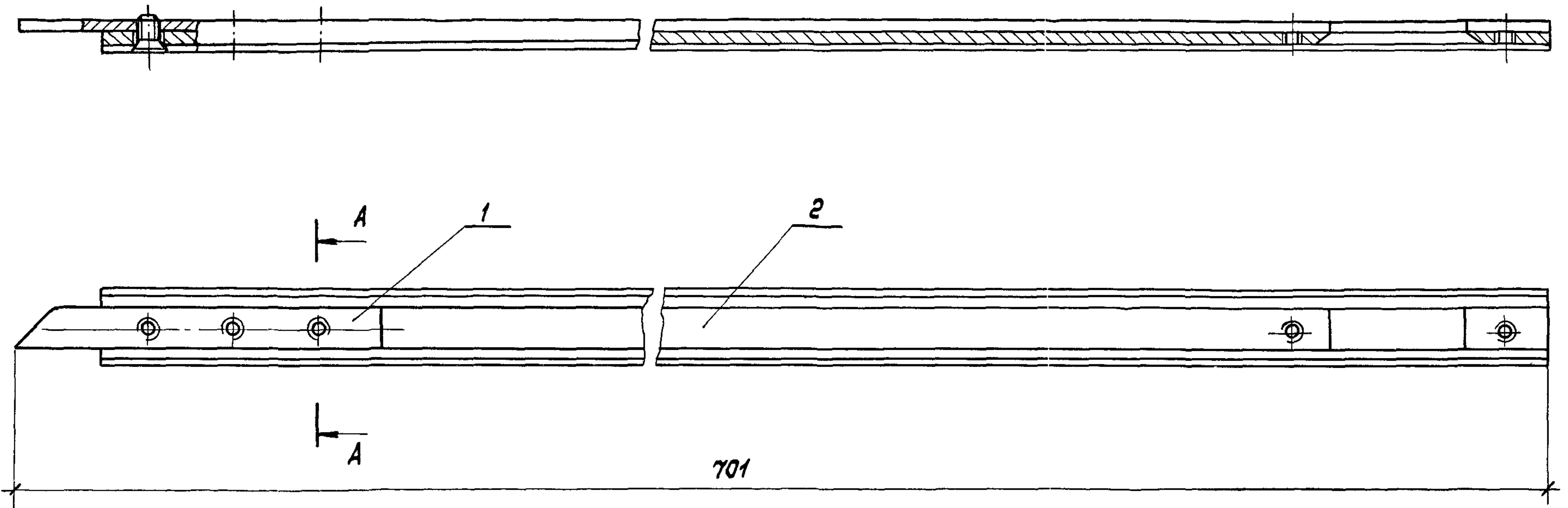
1.436.4-20.5 01.04.00.00

Штанга  
Запорная

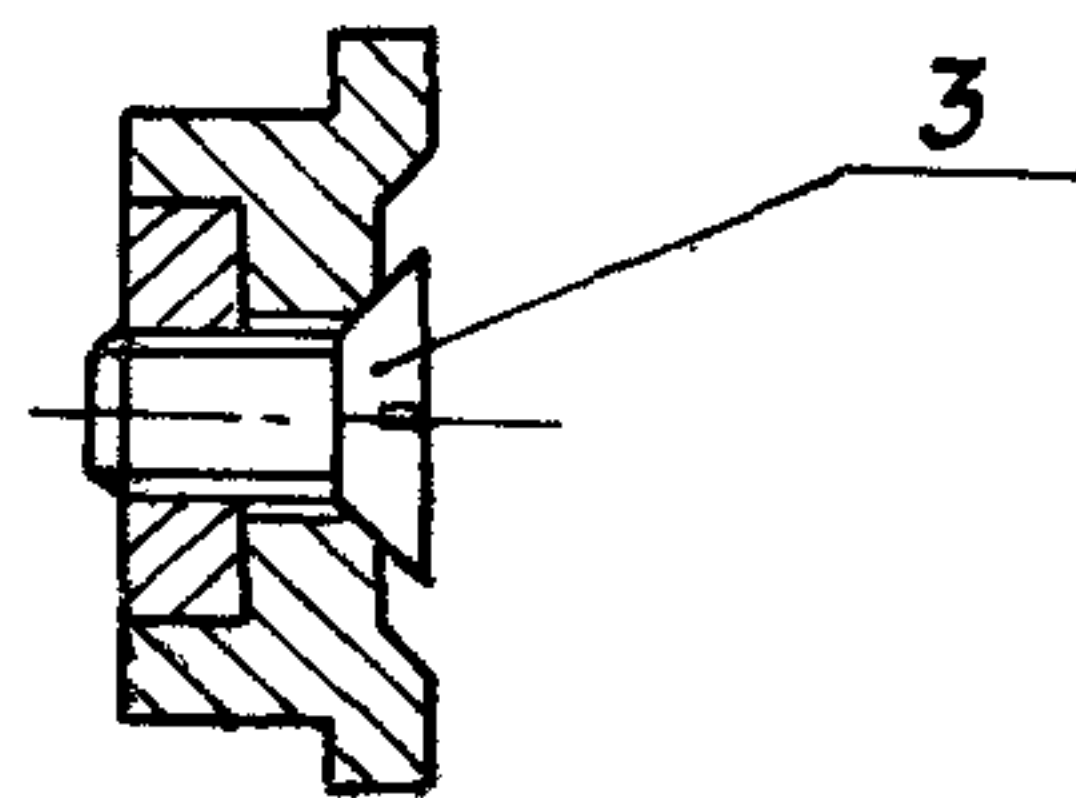
Стадия	Лист	Листов
Р		1
ЦНИИпроектлегконструкция		

Н.контр.	Чиркова	Ж.Кур	07.01.89
Гл.конст.	Хайцер	А.В.	21.01.89
Вед.кон.	Павлова	В.В.	29.01.89
Констр.	Безрукова	Б.В.	21.01.89





A - A  
M 2:1

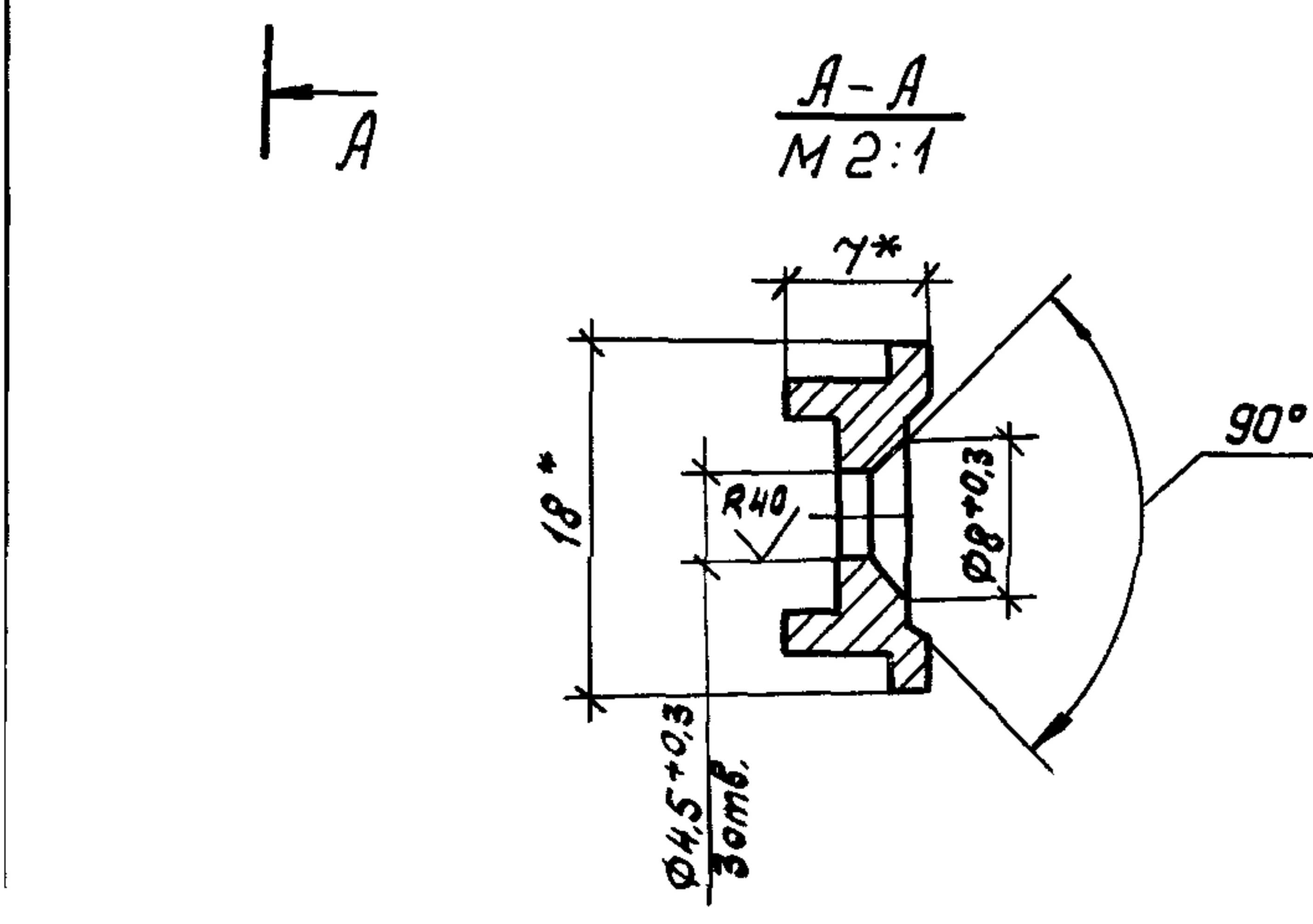
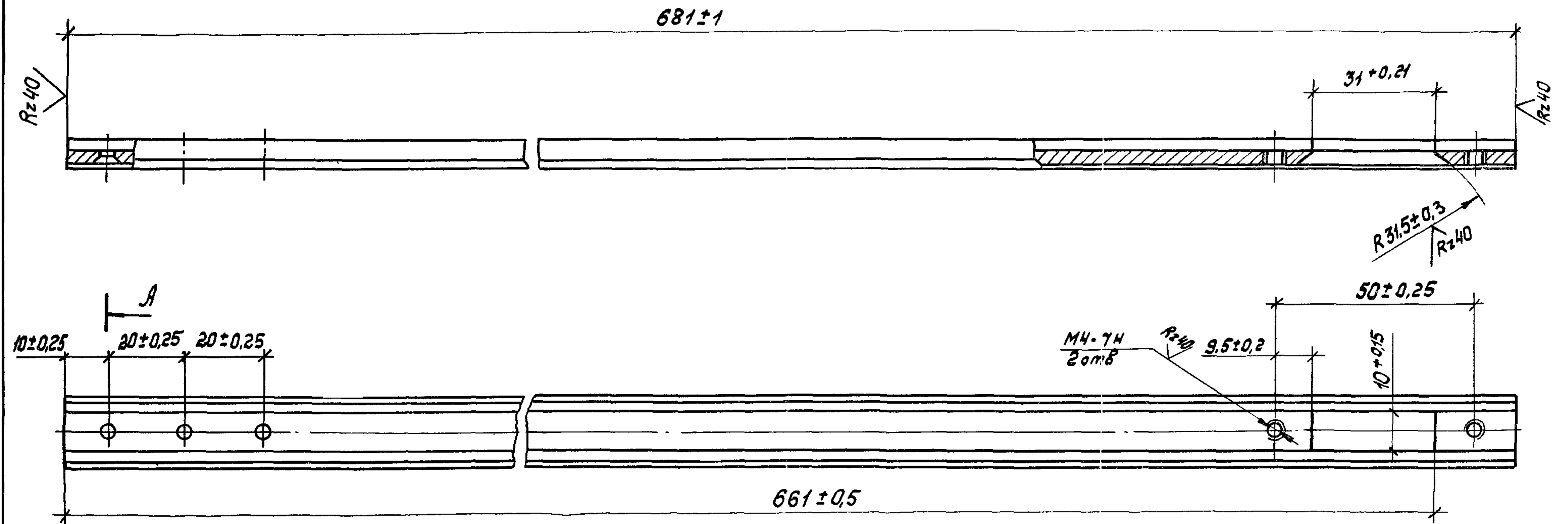


Размер для справок

Шв. № прол. Подпись и дата Взам. инв. №

				1.436.4-20.5 01.04.00.00 СБ		
				Штанга запорная		Стадия
				Сборочный чертеж		Масса
						Масштаб
						Р 0,125 1:1
						Лист 1 из 1
Н.контр.	Чиркова	Д.Кур	07.02.89			
Т.контр.						
П.контр.	Хайцер	А.Кур	21.01.89			
Вед.контр.	Павлова	Б.С.	26.01.89			
				ЦНИИпроектгидростроительства		

✓(✓)



- 1. \* Размеры для справок.
- 2. Покрытие: Ян. Окс 15

				1.436.4-20,5 01.04.00.02		
				Штанга		
				Р	0,1	1:1
				Лист		Листов 1
Н. контр	Чиркова	И. Кир	07.02.89	Профиль АД 3175 ЛА - 1180 ГОСТ 222 33-83		
Т. контр						
Гл. конст	Хайцер	И. М.	31.01.89			
Буд. кон.	Павлова	В. П.	29.01.89			
Констр.	Бездыкова	Б. М.	24.01.89	ЦНИИпроектлегконструкция		



Формат	Зона	Поз.	Обозначение	Наименование	Кол.	Примечание
				<u>Документация</u>		
А3			1.436.4-20.5 02.00.00.00 СБ	Сборочный чертеж		
				<u>Сборочные единицы</u>		
А4		1	1.436.4-20.5 02.01.00.00	Рычаг	2	
А4		2	1.436.4-20.5 02.02.00.00	Кронштейн	2	
				<u>Детали</u>		
А4		3	1.436.4-20.5 02.00.00.01	Направляющая	2	
А4		4	1.436.4-20.5 02.00.00.02	Направляющая	1	
		5	-01	Направляющая	1	
А4		6	1.436.4-20.5 02.00.00.03	Вилка	2	
А4		7	1.436.4-20.5 02.00.00.04	Ось	2	
А4		8	1.436.4-20.5 02.00.00.05	Палец	2	
				<u>Стандартные изделия</u>		
		9	Болт М6-8g x 12.58. 019			
			ГОСТ 7798-70		8	
		10	Винт В. М5-8g x 10.58. 019			
			ГОСТ 17473-80		8	
		11	Гайка М5-6Н. 5. 019			
			ГОСТ 5915-70		8	
			Гайки ГОСТ 5916-70			
		12	М6-6Н. 5. 019		8	
		13	М8-6Н. 5. 019		2	
		14	Шайба 6.65Г. 029			
			ГОСТ 6402-70		8	
			Шайбы ГОСТ 11648-75			
		15	5.65Г. 019		4	
		16	9.65Г. 019		2	

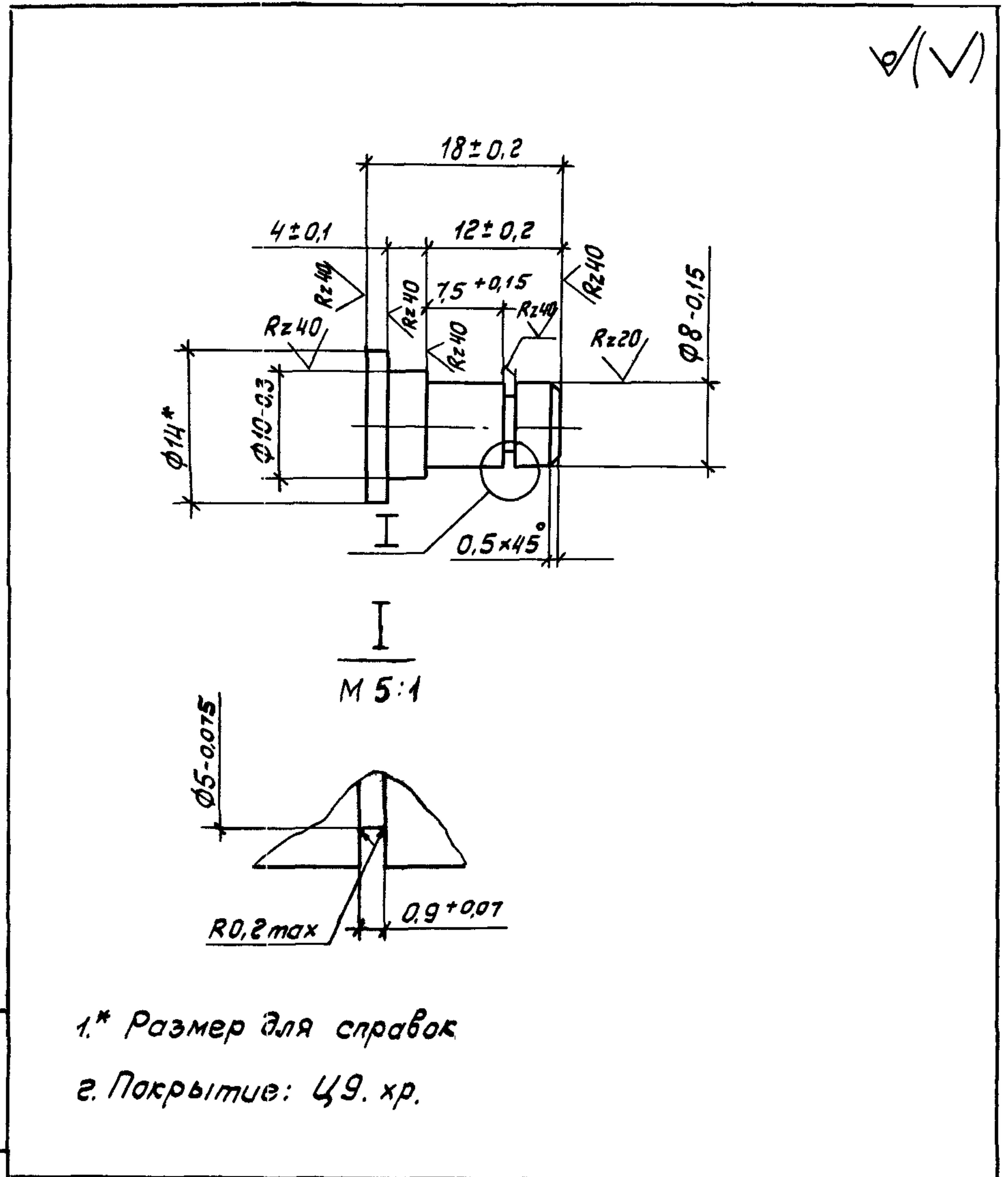
1.436.4-20.5 02.00.00.00

Прибор  
межфранцузский

Стадия Лист Листов  
Р 1 1  
ЦНИИпроектлегконструкция

Зав. отд. Спиров  
Н.контр. Чиркова  
Т.контр. Хайцер  
Вед. кон. Павлова

И.Н. № подл. Подпись и дата



1.\* Размер для справок  
2. Покрытие: Ц9. хр.

И.Н. № подл. Подпись и дата

1.436.4-20.5 02.00.00.05

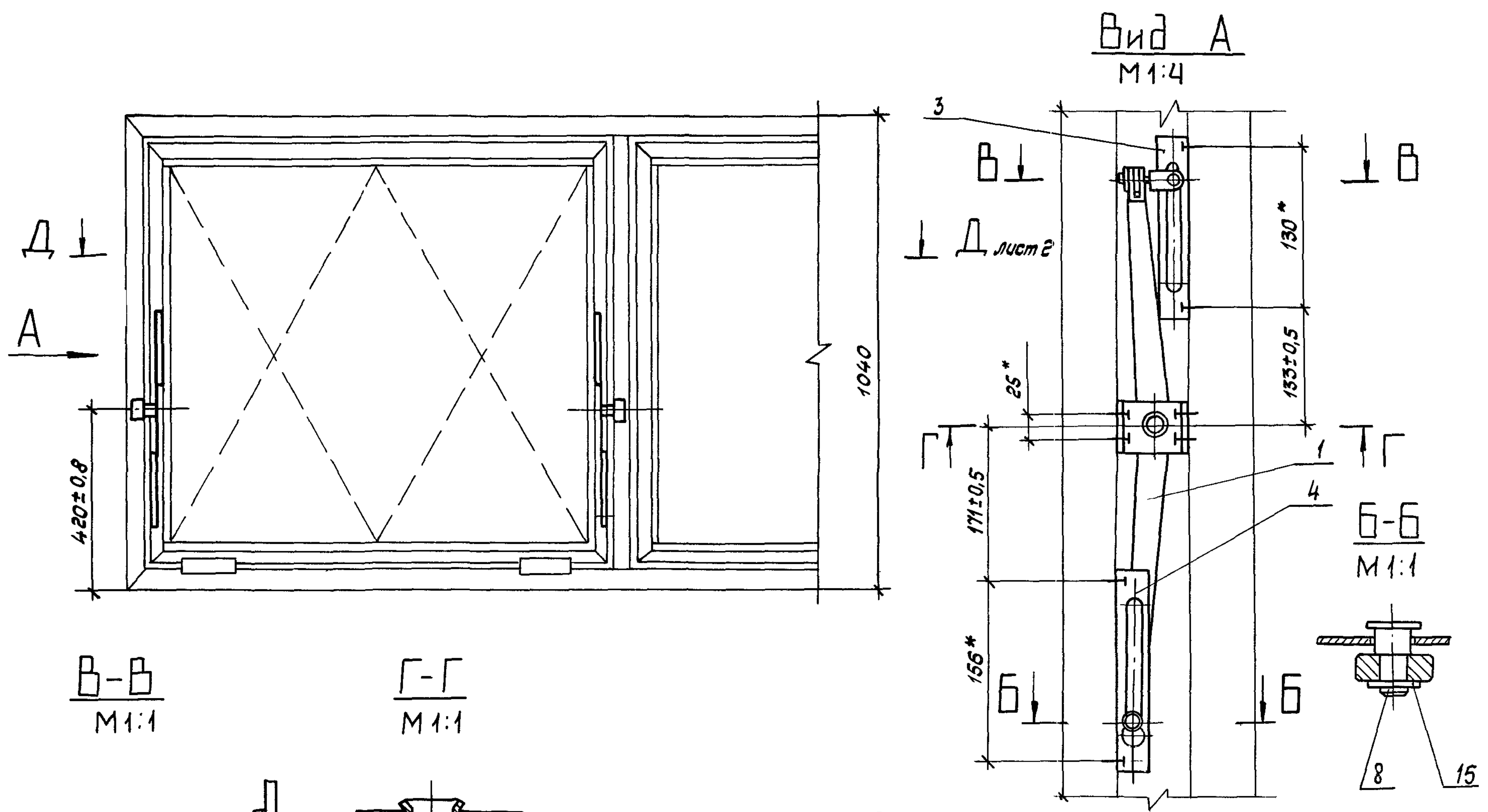
Палец

Стадия Масса Масштаб  
Р 0,008 2:1  
Лист Листов 1  
ЦНИИпроектлегконструкция

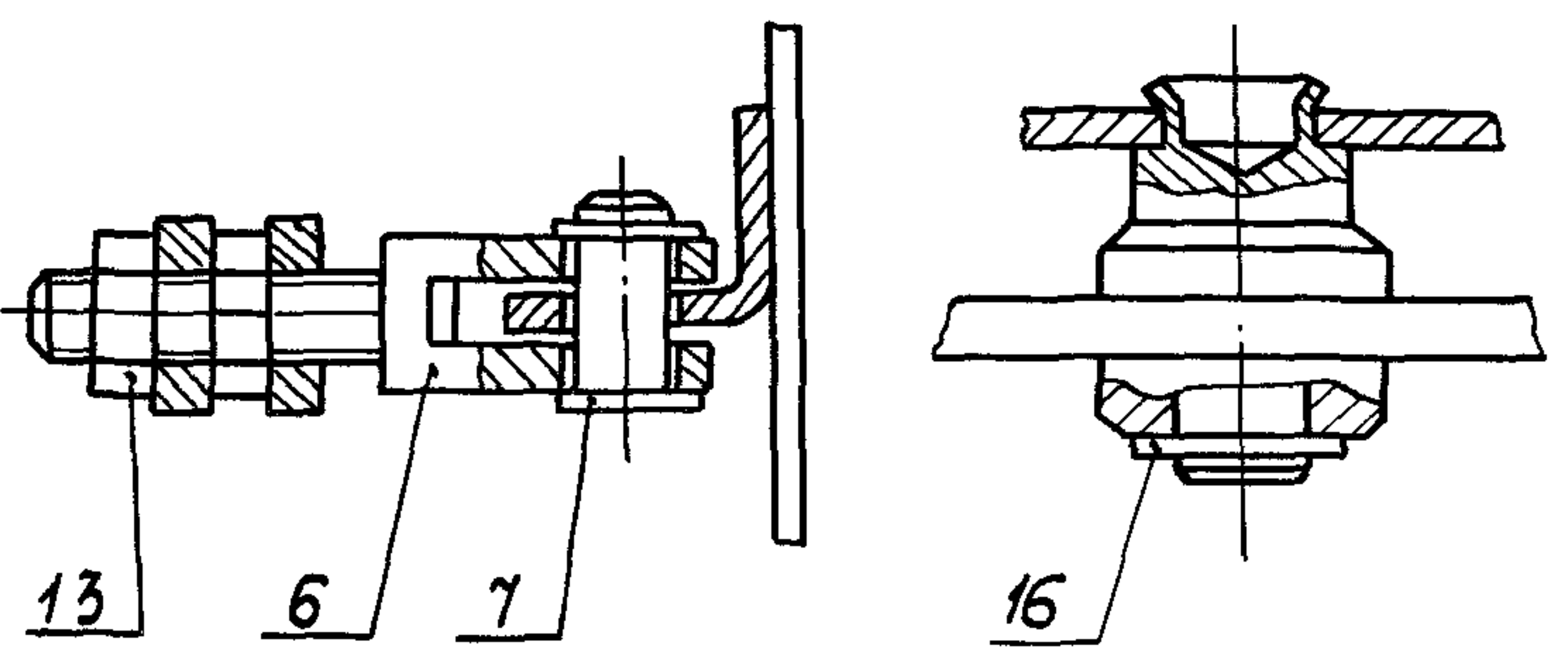
Н.контр. Чиркова  
Т.контр.  
Т.контр. Хайцер

20-В ГОСТ 2590-71

✓(✓)



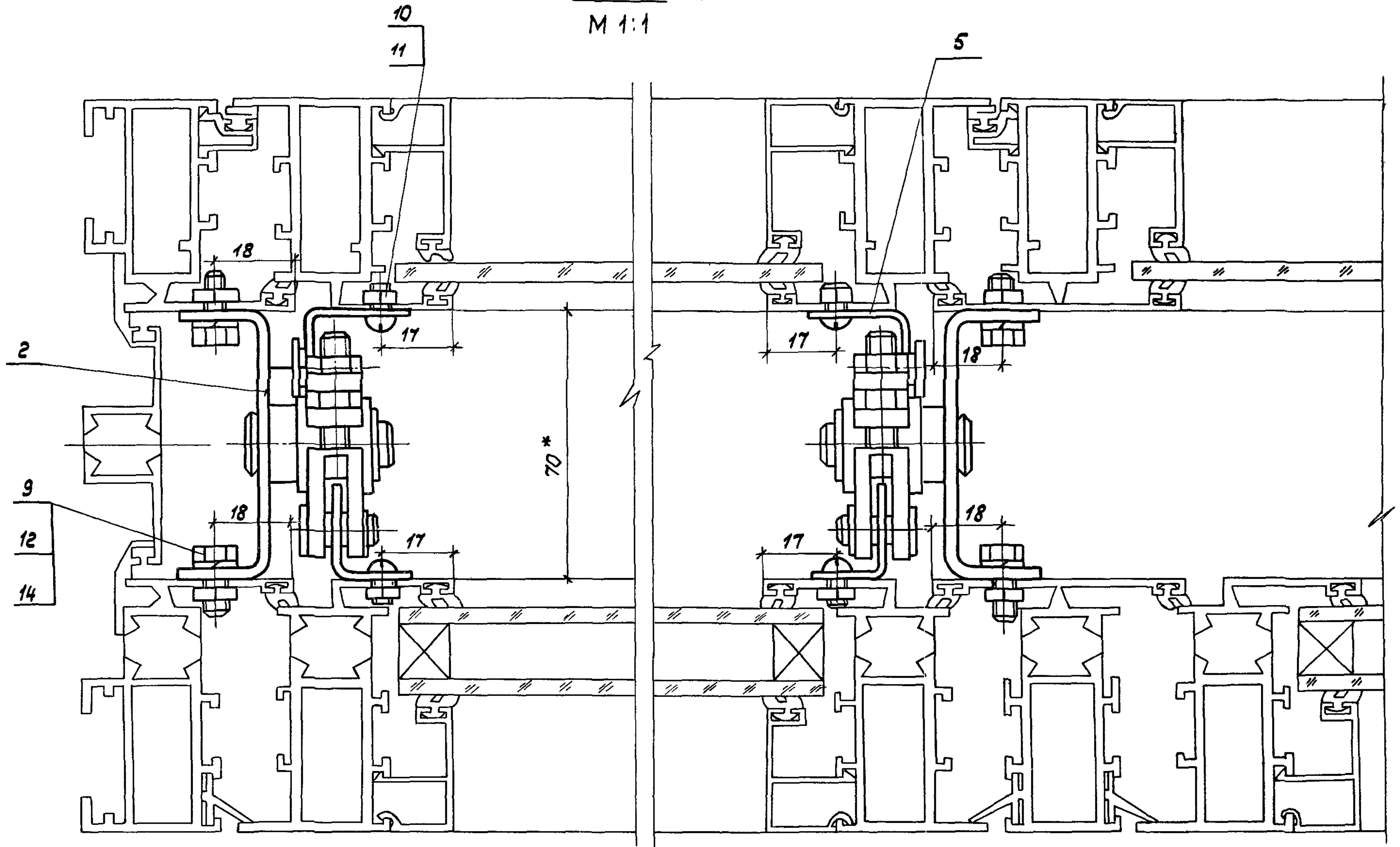
\* Размеры для справок



				1.436.4 - 20.5 02.00.00.00 СБ		
				Прибор межрамужный		
				Сборочный чертеж		
Зав. отд. Спиров	Н. конт. Чиркова	Т. конт.	Л. кон. Хайцер	Стадия	Масса	Масштаб
Вед. кон. Павлова				Р	2,0	1:10
				Лист 1	Листов 2	
				ЦНИИпроектлегконструкция		



$\Delta-\Delta$  лист 1  
M 1:1

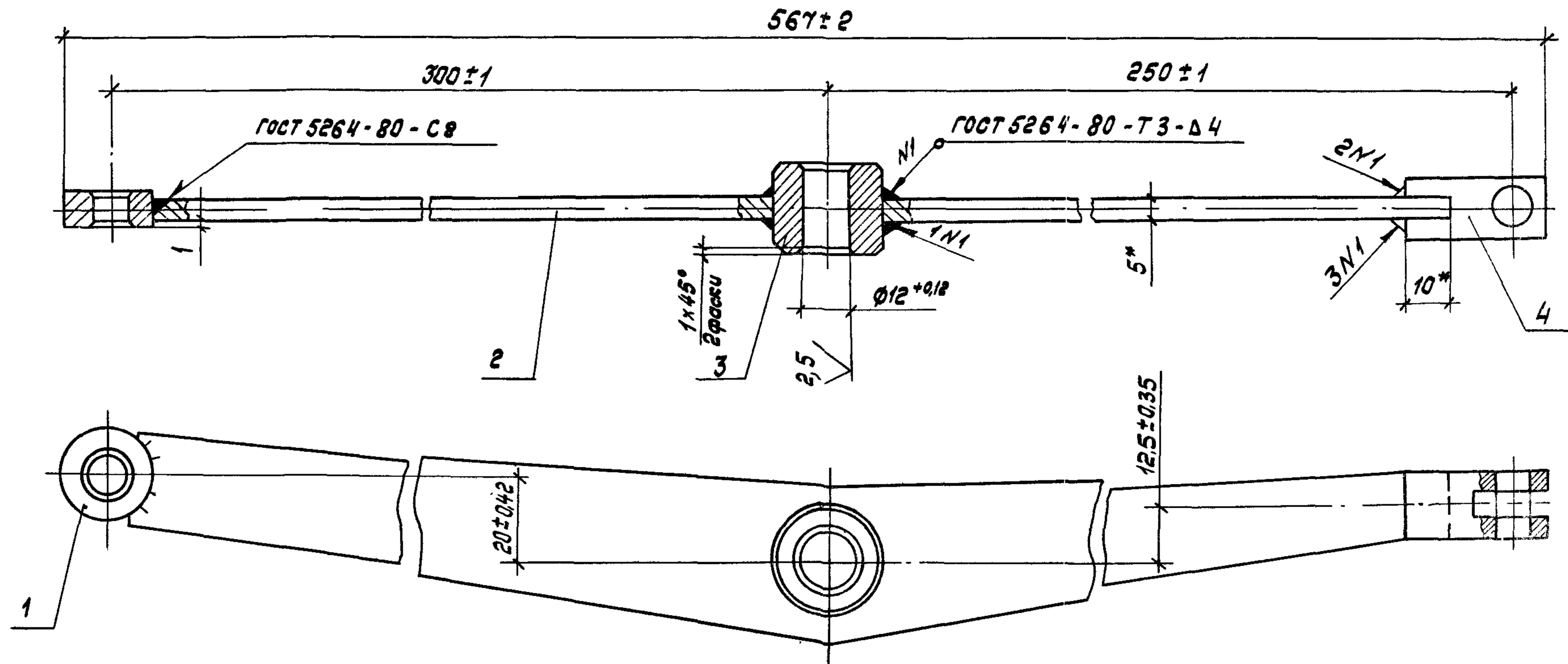


Инв.№ подл. Подпись и дата Взам. инв. №

1.436.4-20.5 02.00.00.00 СБ

Лист  
2





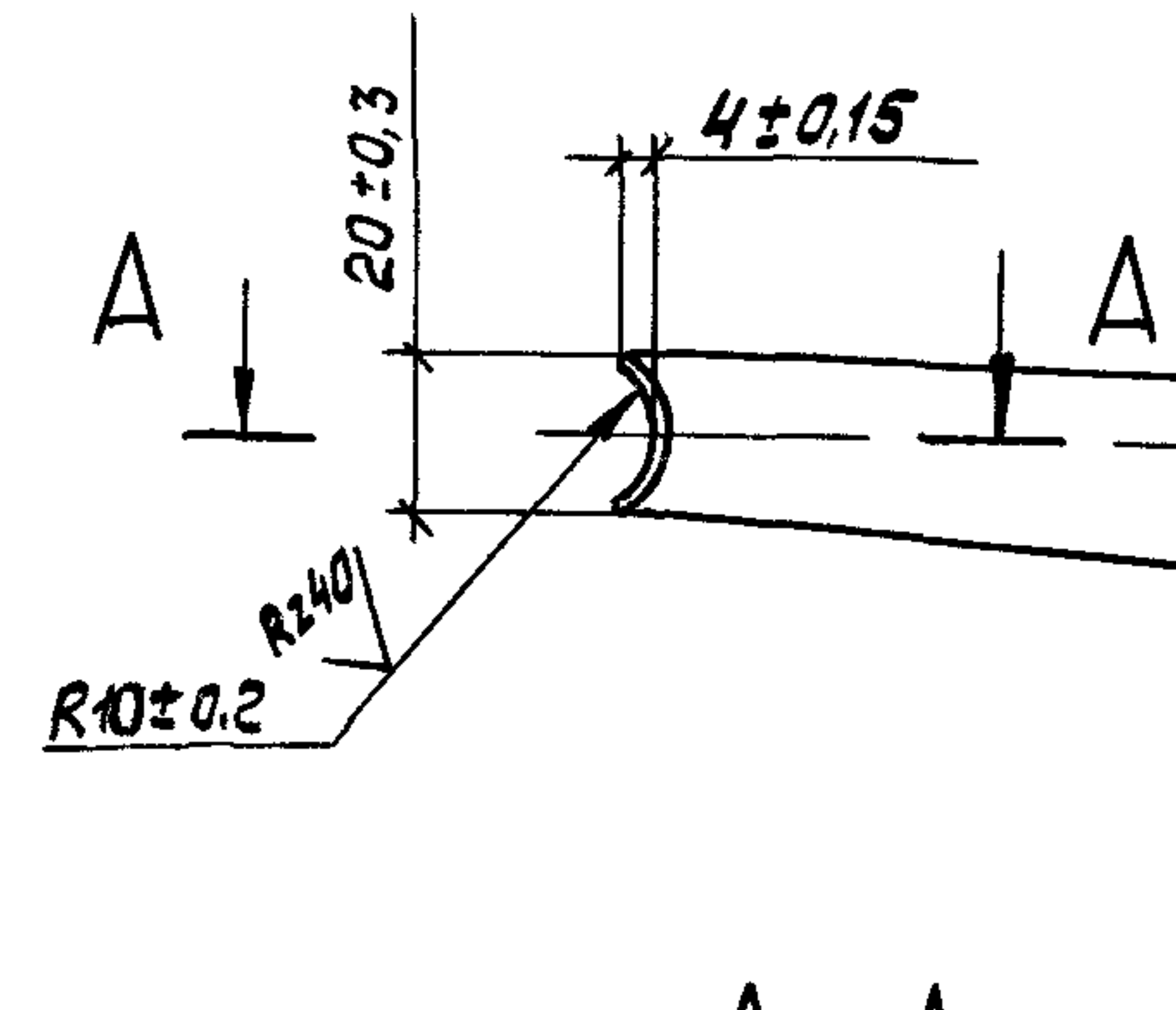
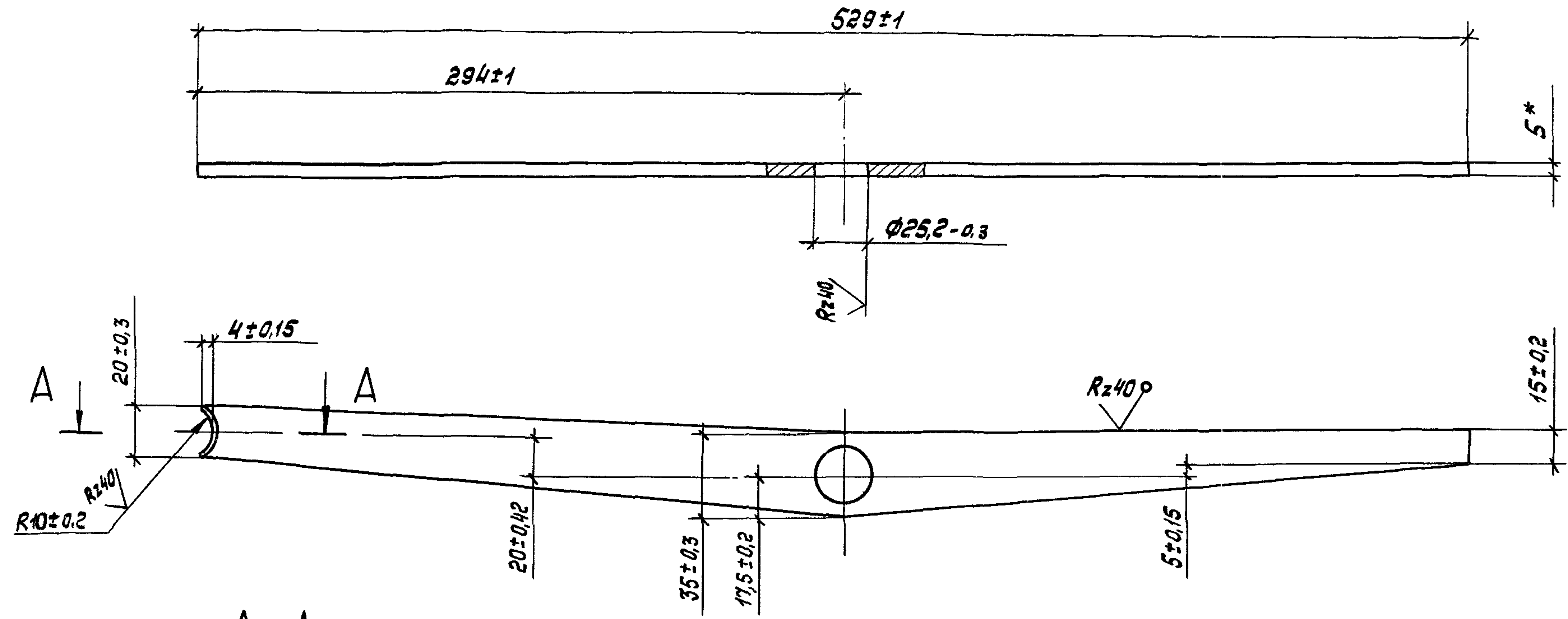
1\* Размеры для справок  
 2. Покрытие: Ц.9 хр.

№.№ подл. Подпись и дата

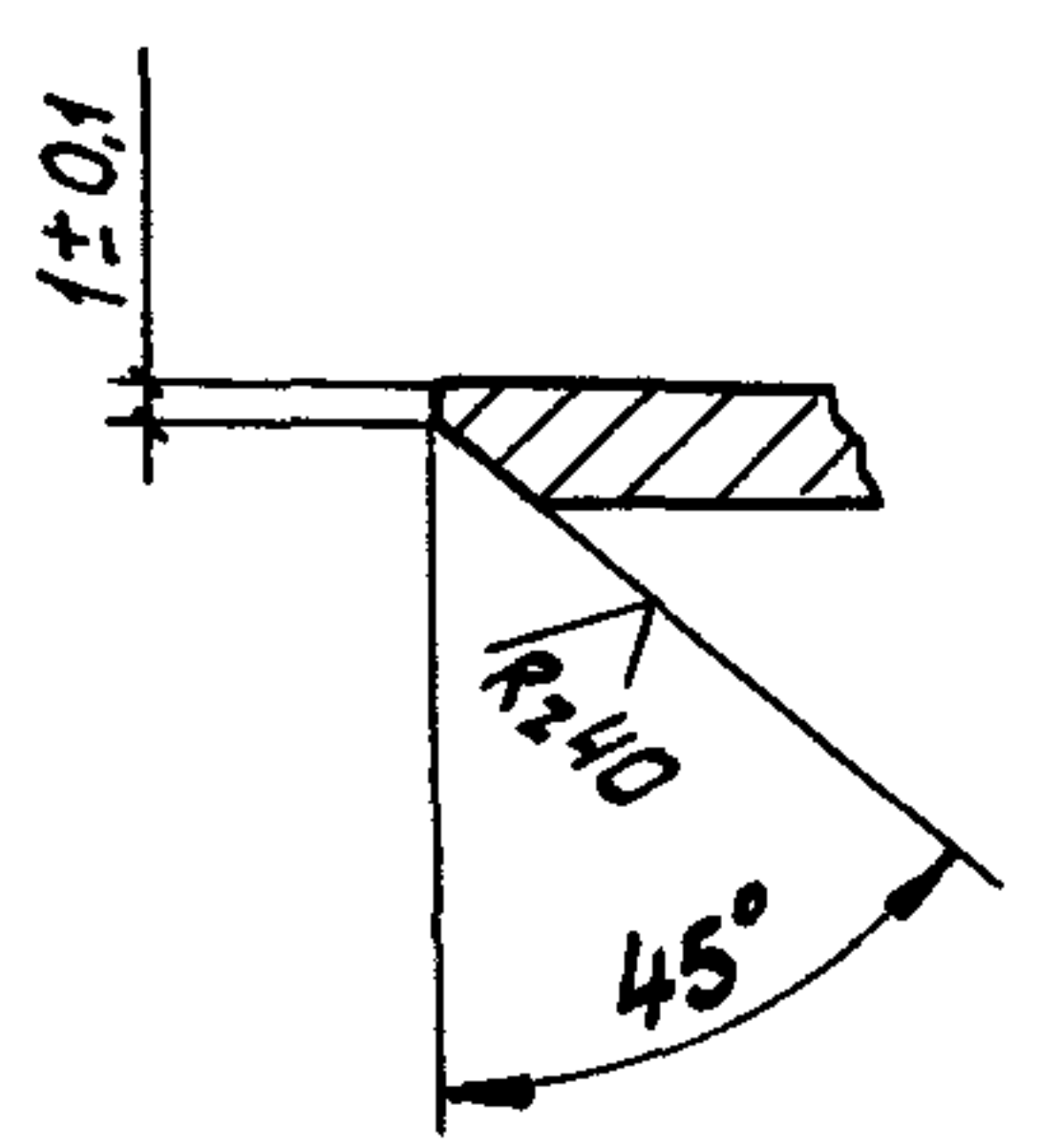
				1.436.4-20.5 02.01.00.00 СБ.		
				Рычаг		
				Сборочный чертеж		
				Стадия	Масса	Масштаб
				Р	0,57	1:1
				Лист	Листов 1	
				ЦНИИпроектлегконструкция		
Н.контр.	Чиркова	И.контр.	О.И.И.			
Т.контр.						
Гл. конст.	Хайцер	УТВ.	31.01.89			
Вед. кон	Павлова	ВЗН	06.01.89			



✓(✓)



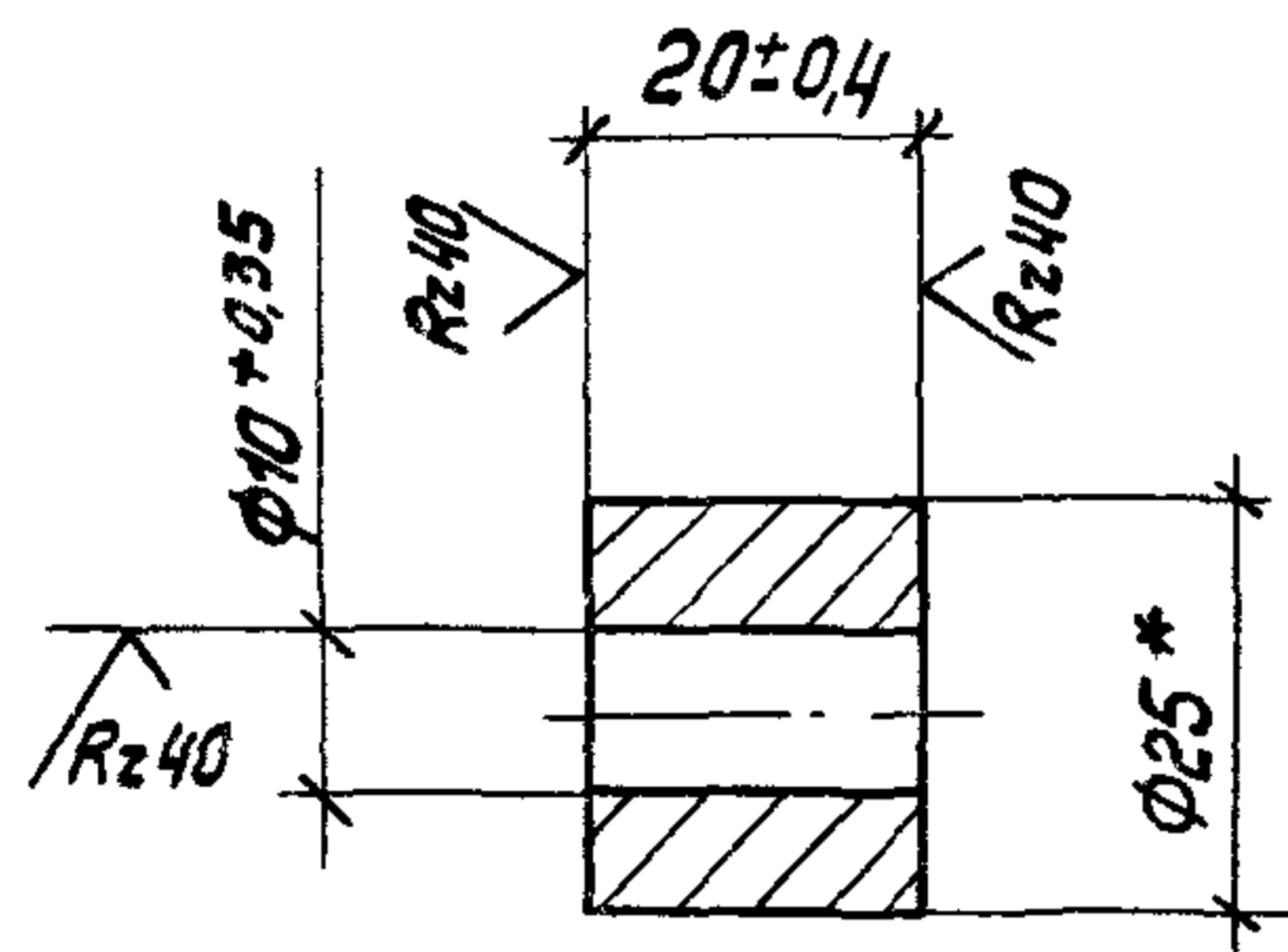
A-A  
M 1:1



\* Размер для справок

				1.436.4-20.5 02.01.00.02		
				Рычаг		
				Стадия	Масса	Масштаб
				Р	0,45	1:2
				Лист	Листов 1	
И. контр.	Чиркова	Ю. Куп	01.02.39			
Т. контр.						
Ин. констр.	Хайцер	И. Куп	01.02.39	Лист	Б-ПН-5 ГОСТ 19903-74	
Вед. кон.	Павлова	И. Куп	01.02.39	В Ст. 3 кн 2 ГОСТ 14637-79		ЦНИИпроектлегконструкция

✓(✓)

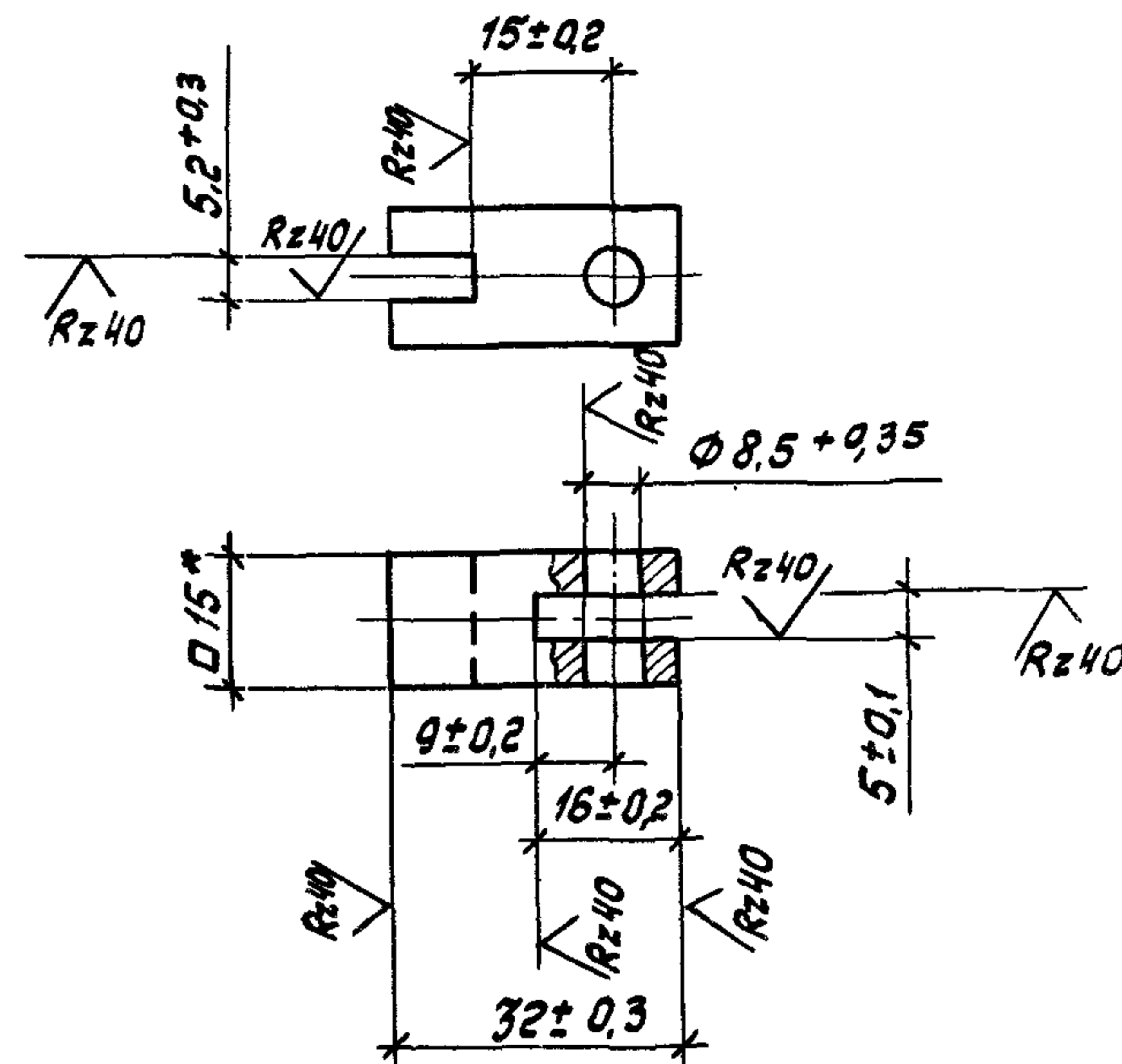


\* Размер для справок

Инв. № подл. Подпись и дата

1.436.4-20.5 02.01.00.03			
Втулка			Стандия
			Р
			0,065
			1:1
Лист			Листов 1
Н. контр	Чиркова	А. Кай	07.02.89
Т. контр			
Гл. конст.	Хайцер	А. Кай	31.01.89
Вед. кон.	Павлова	В. Я. К.	26.01.89
Круг 25-В ГОСТ 2590-71			ЦНИИпроектлегконструкция
ВСтЗпс 5-ГОСТ 535-79			

✓(✓)



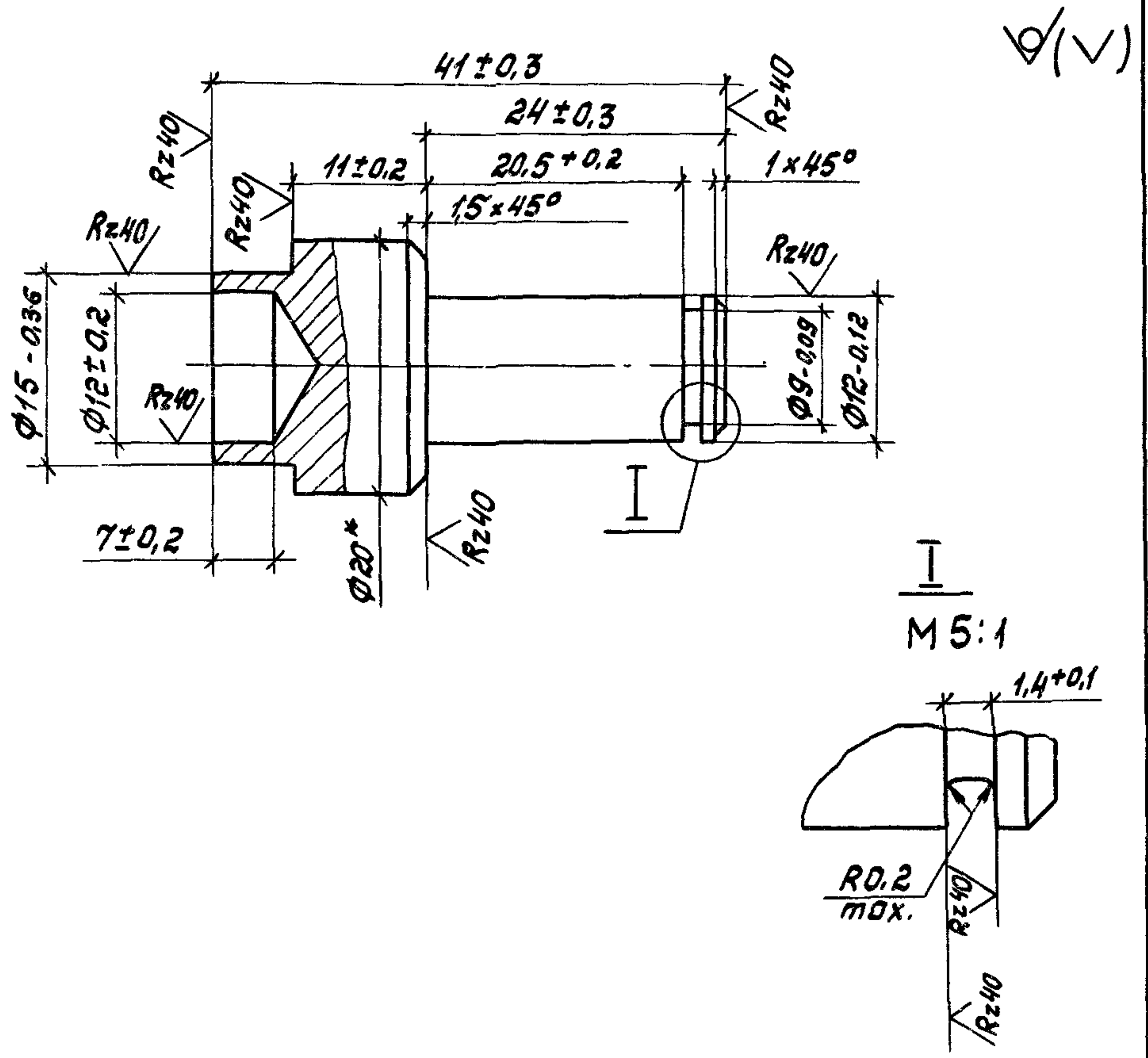
\* Размер для справок

Инв. № подл. Подпись и дата

1.436.4-20.5 02.01.00.04			
Втулка			Стандия
			Р
			0,037
			1:1
Лист			Листов 1
Н. контр	Чиркова	А. Кай	07.02.89
Т. контр			
Гл. кон.	Хайцер	А. Кай	31.01.89
Вед. кон.	Павлова	В. Я. К.	26.01.89
Квадрат 15-В ГОСТ 2591-71			ЦНИИпроектлегконструкция
ВСтЗпс 5-ГОСТ 535-79			



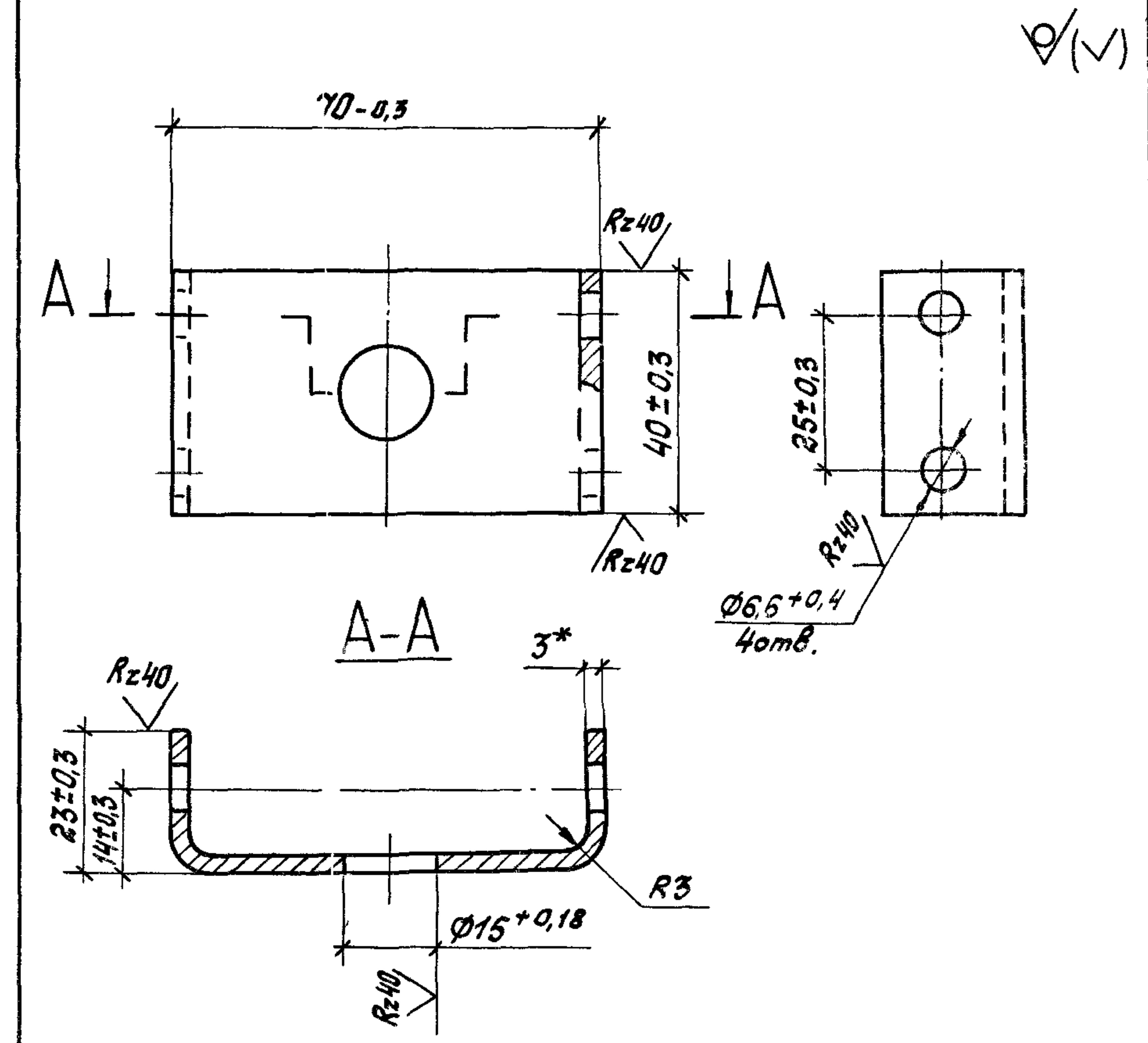




1.\* Размер для справок.  
2. Покрытие: Ц9. хр.

Шифр, № подл., Подпись и дата, Взам. инв. №

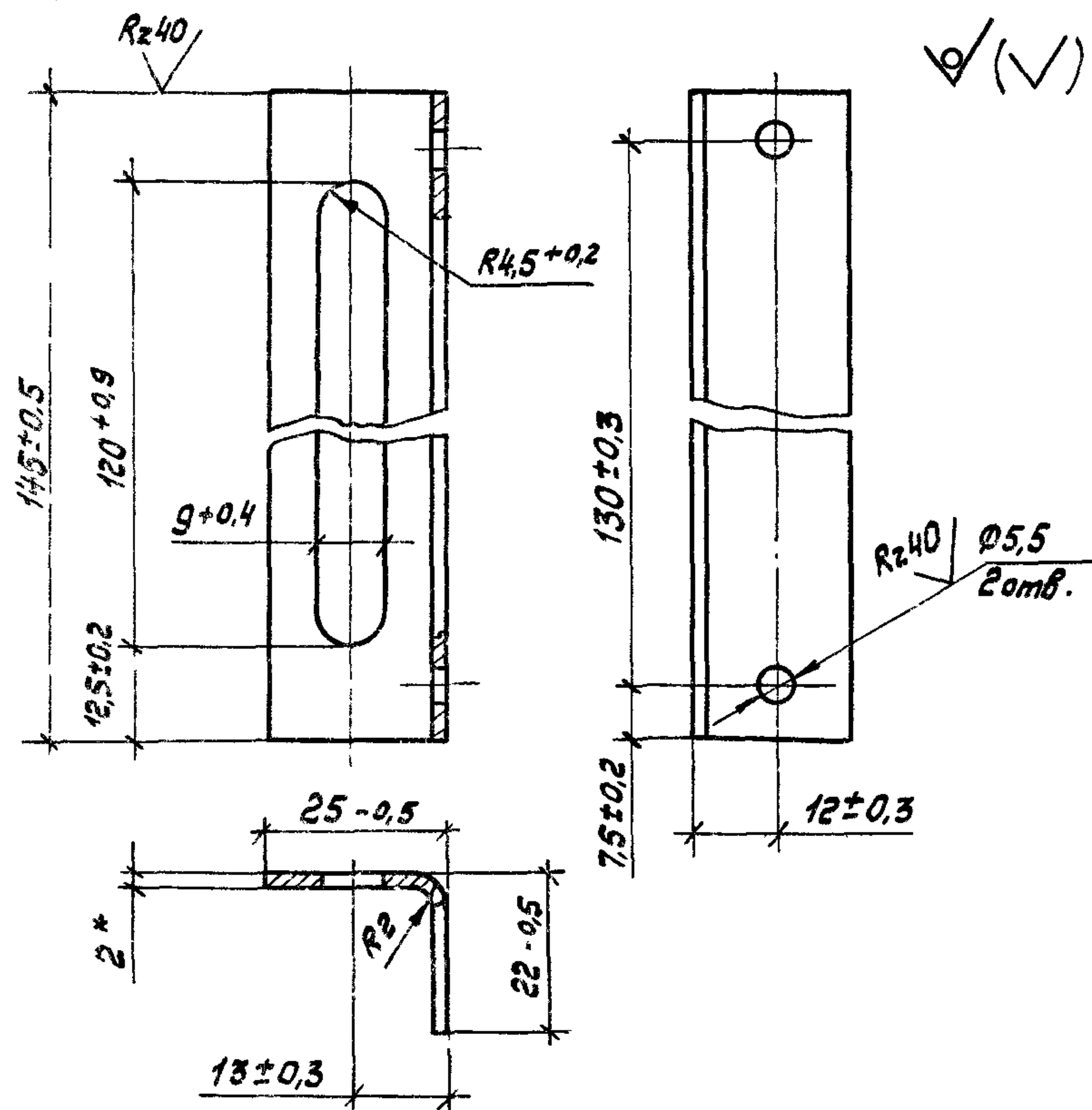
				1.436.4-20.5 02.02.00.01		
				Ось		
				Стандия	Масштаб	Масштаб
				Р	0,05	2:1
				Лист	Листов 1	
Н. контр.	Чиркова	А. Куп	07.02.89	Круг 20-В ГОСТ 2590-71		
Т. контр.				20-Б ГОСТ 1050-74		
Гл. конст.	Хайцер	А. Куп	31.01.89	ЦНИИпроектлегконструкция		
Вед. кон.	Павлова	В. С.	26.01.89			



1.\* Размер для справок.  
2. Покрытие: Ц9. хр.

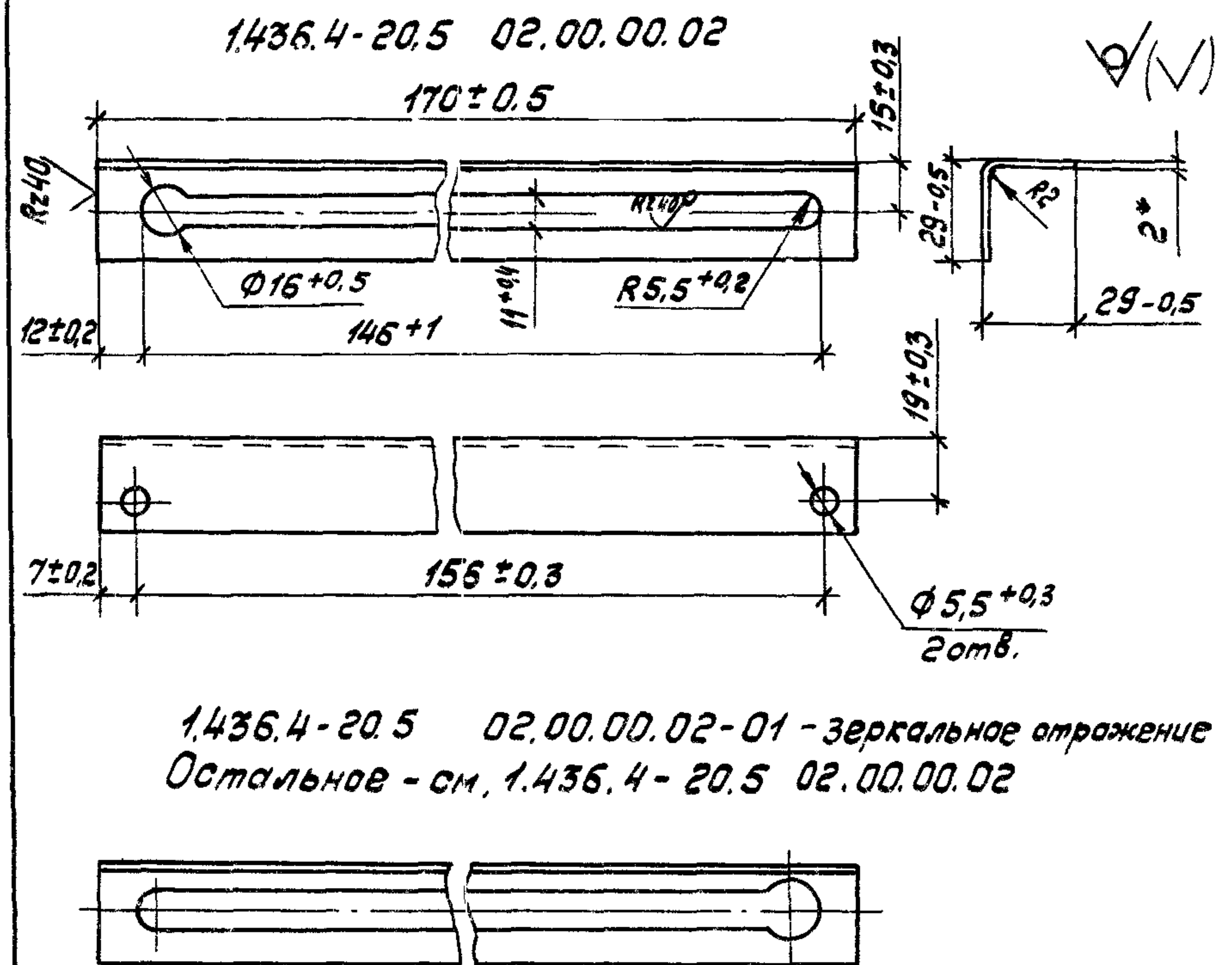
Шифр, № подл., Подпись и дата, Взам. инв. №

				1.435.4-20.5 02.02.00.02		
				Скоба		
				Стандия	Масштаб	Масштаб
				Р	0,05	1:1
				Лист	Листов 1	
Н. контр.	Чиркова	А. Куп	07.02.89	Лист Б-ПН-3 ГОСТ 19903-74		
Т. контр.				4-IV-Н-В Ст 3 кл 2 ГОСТ 16523-70		
Гл. конст.	Хайцер	А. Куп	31.01.89	ЦНИИпроектлегконструкция		
Вед. кон.	Павлова	В. С.	26.01.89			



1.\* Размер для справок.  
2. Покрытие: Ц9. хр.

1.436.4-20.5 02.00.00.01					
Направляющая			Стадия	Масса	Масштаб
			Р	0,09	1:1
			Лист	Листов 1	
И.контр.	Чиркова	И.контр.	Лист Б-ПН-2.0 ГОСТ 19903-74		
Г.контр.	Хайцер	Г.контр.	4-IV-Н-ВСтЗ кп 2 ГОСТ 16523-70		
			ЦНИИПроектмехконструкция		

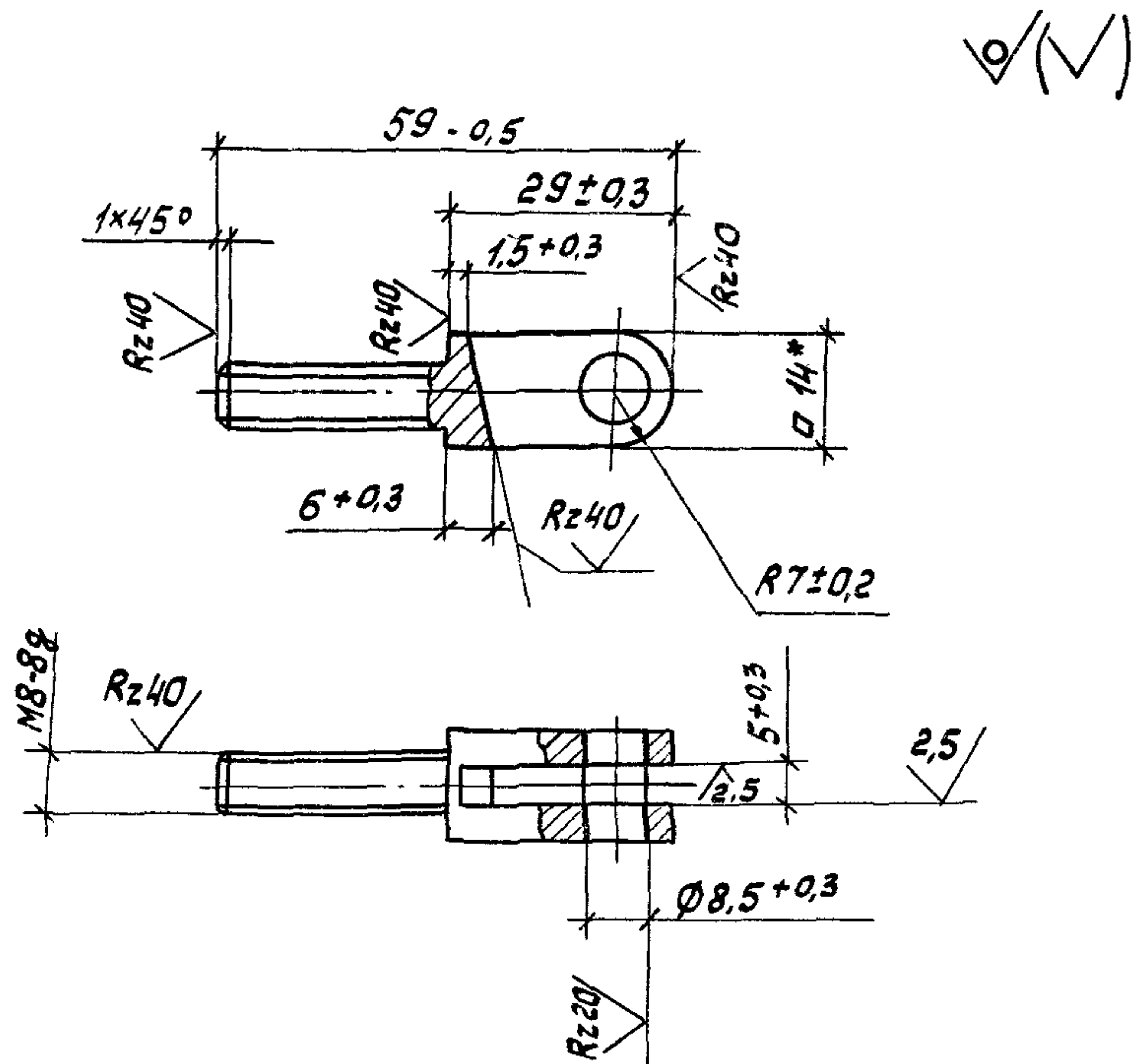


1.436.4-20.5 02.00.00.02-01 - зеркальное отражение  
Остальное - см. 1.436.4-20.5 02.00.00.02

1.\* Размер для справок  
2. Покрытие: Ц9. хр.

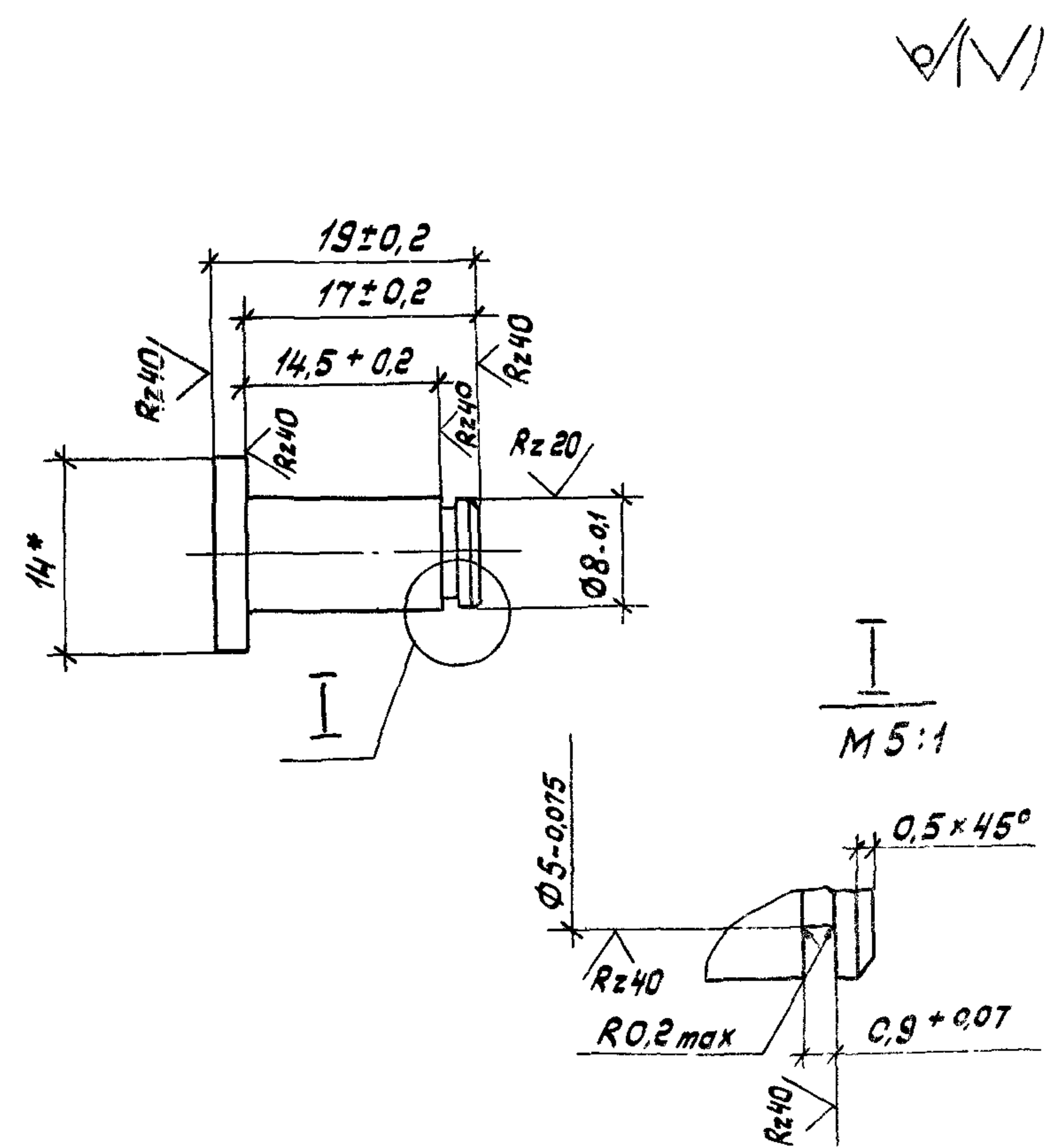
1.436.4-20.5 02.00.00.02					
Направляющая			Стадия	Масса	Масштаб
			Р	0,12	1:2
			Лист	Листов 1	
И.контр.	Чиркова	И.контр.	Лист Б-ПН-2.0 ГОСТ 19903-74		
Г.контр.	Хайцер	Г.контр.	4-IV-Н-ВСтЗ кп 2 ГОСТ 16523-70		
			ЦНИИПроектмехконструкция		





1. \* Размер для справок.  
2. Покрытие: Ц9. хр.

Инв. № табл.	Подпись и дата	1.436.4-20.5 02.00.00.03		
		Вилка		
		Стадия	Масштаб	Масштаб
		р	0,03	1:1
		Лист	Листов 1	
Н. контр.	Чиркова	И. Чир	07.02.89	
Т. контр.				
Гл. констр.	Хайцер	И. Х	31.01.89	Квадрат 14-В ГОСТ 2591-71
Вед. кон.	Павлова	И. П	26.01.89	ВС-3ис 5-1 ГОСТ 535-79
ЦНИИпроектлегконструкция				



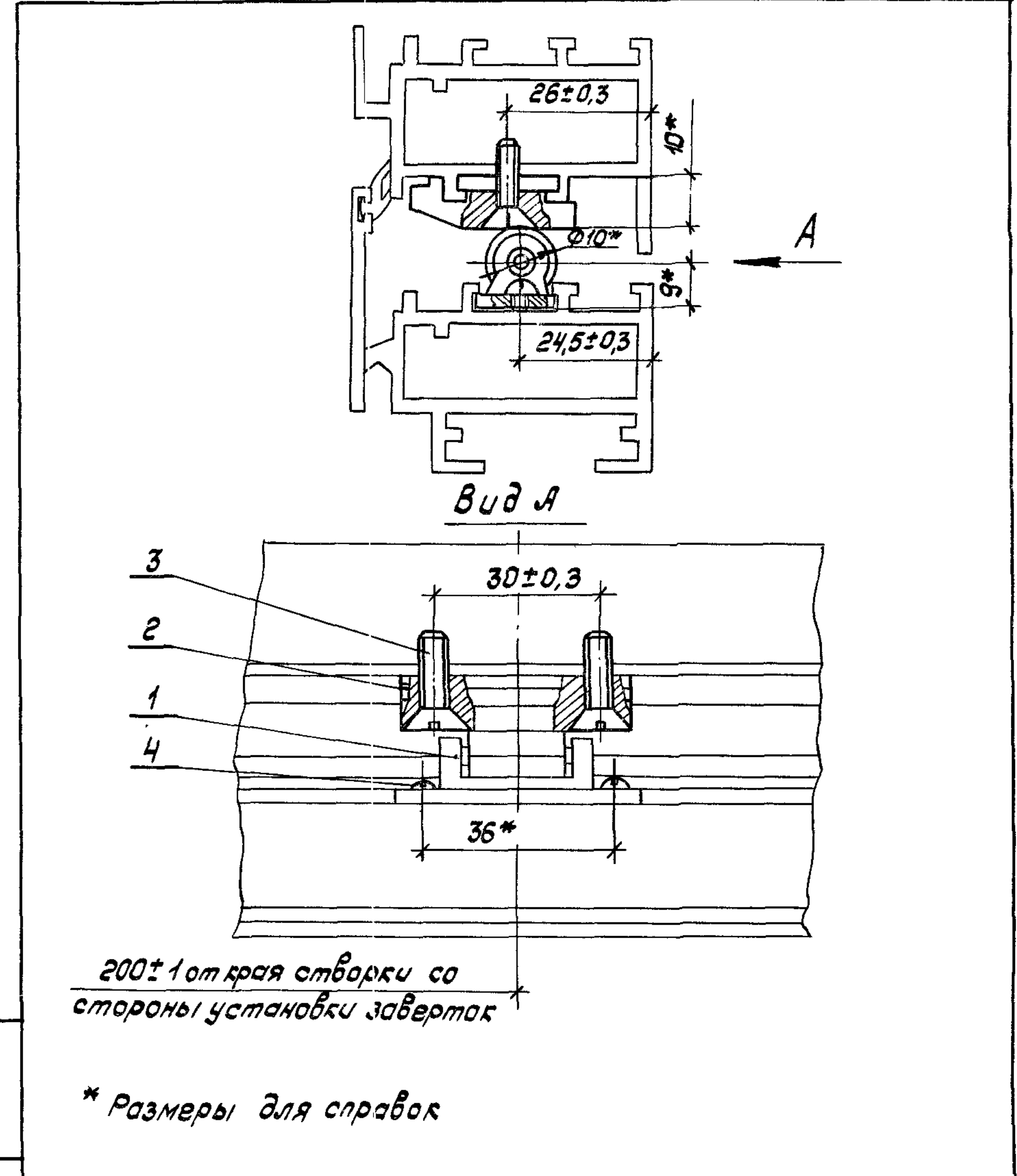
1. \* Размер для справок  
2. Покрытие: Ц9. хр.

Инв. № табл.	Подпись и дата	1.436.4-20.5 02.00.00.04		
		Ось		
		Стадия	Масштаб	Масштаб
		р	0,008	2:1
		Лист	Листов 1	
Н. контр.	Чиркова	И. Чир	07.02.89	
Т. контр.				
Гл. констр.	Хайцер	И. Х	31.01.89	Круг 14-В ГОСТ 2590-71
ЦНИИпроектлегконструкция				



Формат Зона	Поз.	Обозначение	Наименование	Кол.	Примечание
			<u>Документация</u>		
А4		1.436.4-20.5 03.00.00.00 СБ	Сборочный чертеж Сборочные единицы		
А4	1	1.436.4-20.5 03.01.00.00	Корпус	1	
			<u>Детали</u>		
А4	2	1.436.4-20.5 03.00.00.01	Пята опорная	1	
			<u>Стандартные изделия</u>		
	3		Винт 5 x 20.01.019		
			ГОСТ 10619 - 80	2	
	4		Винт В.М5-6g x 8.58.019		
			ГОСТ 17473-80	2	

1.436.4-20.5 03.00.00.00		Стадия	Лист	Листов
Компенсатор		Р		1
Зав. отд. Спиров	08.02.89	ЦНИИпроектлегконструкция		
Н.контр. Чиркова	07.02.89			
Гл. констр. Хайцер	31.01.89			
Вед. кон. Павлова	26.01.89			
Констр. Безрыкова	25.01.89			



Инв. № подл. Подпись и дата. Взам. № подл.

1.436.4-20.5 03.00.00.00 СБ			Стадия	Масса	Масштаб
Компенсатор			Р	0,11	1:1
Сборочный чертеж			Лист	Листов 1	
ЦНИИпроектлегконструкция					

Зав. отд. Спиров	08.02.89
Н.контр. Чиркова	07.02.89
Т.контр.	
Гл. констр. Хайцер	31.01.89
Вед. кон. Павлова	26.01.89
Констр. Безрыкова	25.01.89

Формат Зона	Поз.	Обозначение	Наименование	Кол.	Приме- чание
			<u>Документация</u>		
А4		1.436.4-20.5 03.01.00.00 СБ	Сборочный чертеж		
			<u>Детали</u>		
А4	1	1.436.4-20.5 03.01.00.01	Корпус	1	
А4	2	1.436.4-20.5 03.01.00.02	Ролик	1	
			<u>Стандартные изделия</u>		
	3		Штифт 4 т 6 x 25 ГОСТ 3128-70	1	

ЦНД. № подл. Подпись и дата Взам. инв. №

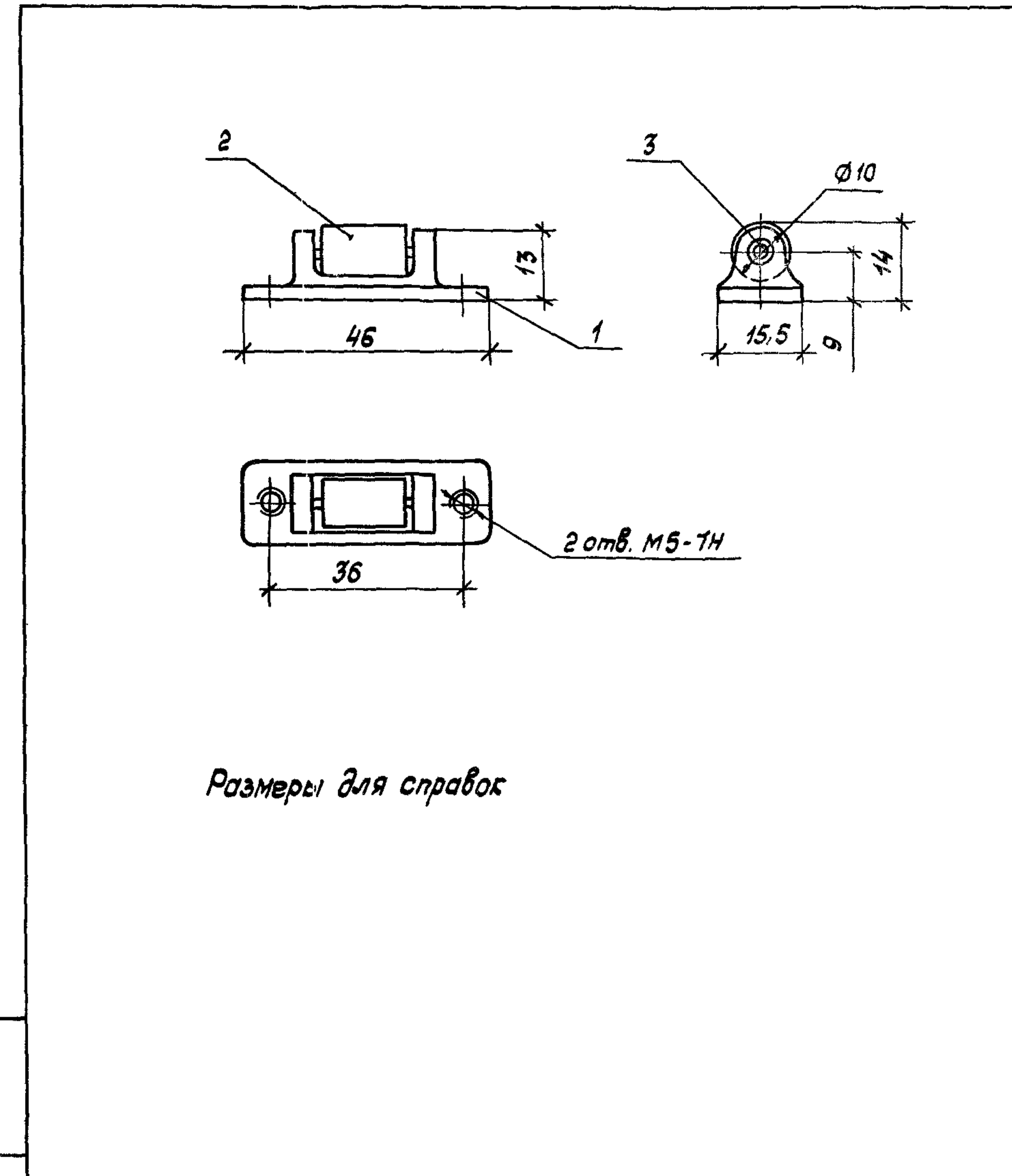
1.436.4-20.5 03.01.00.00

Корпус

Стадия	Лист	Листов
Р		1

ЦНИИпроектмехконструкция

Н. контр.	Чиркова	А.И.	27.01.89
Гл. кон.	Хайцер	А.И.	31.01.89
Вед. кон.	Павлова	В.И.	28.01.89
Констр.	Безрукова	Б.В.	25.01.89



Размеры для справок

ЦНД. № подл. Подпись и дата Взам. инв. №

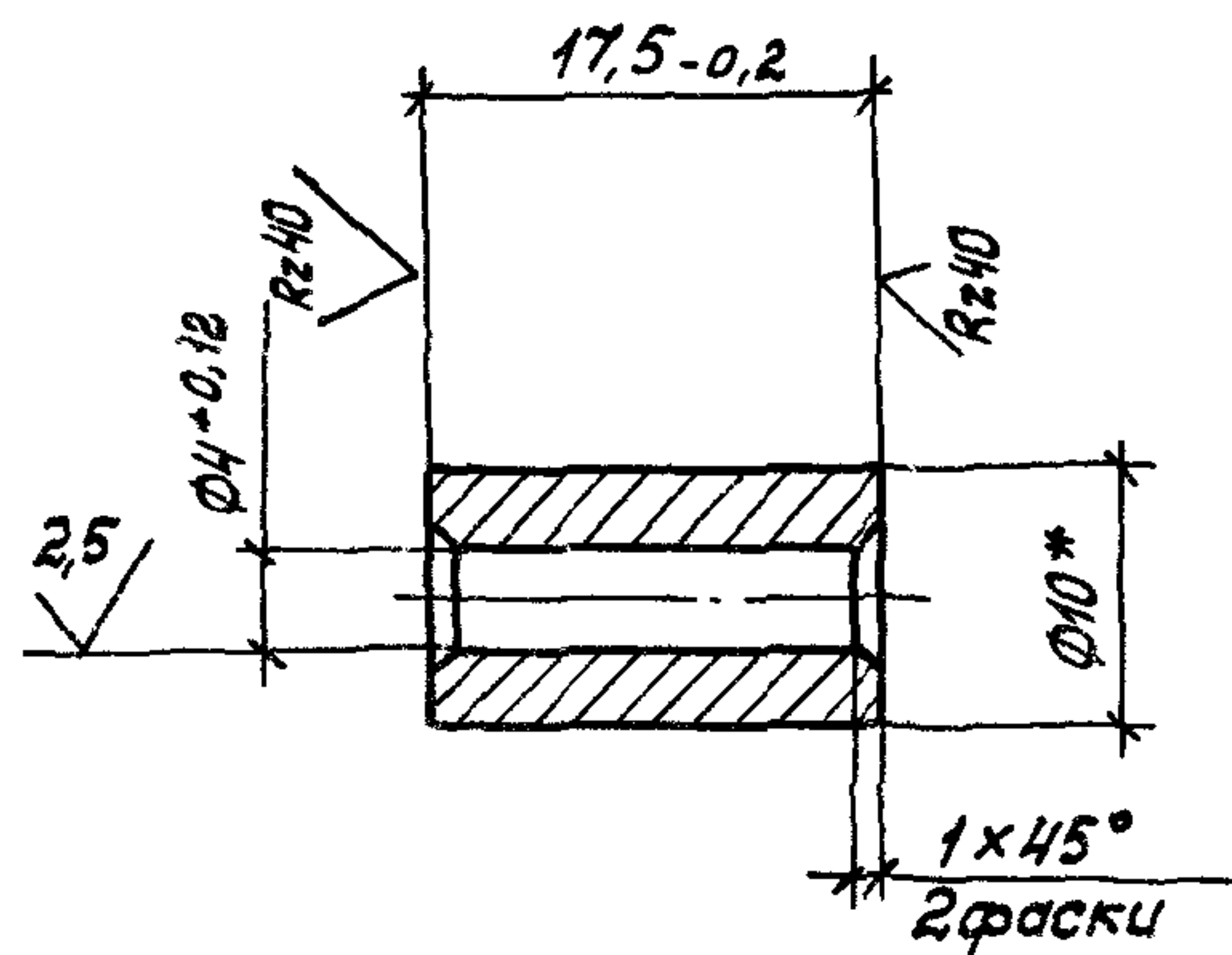
1.436.4-20.5 03.01.00.00 СБ

Корпус  
Сборочный чертеж

Стадия	Масса	Масштаб
Р	0,08	1:1
Лист		Листов 1

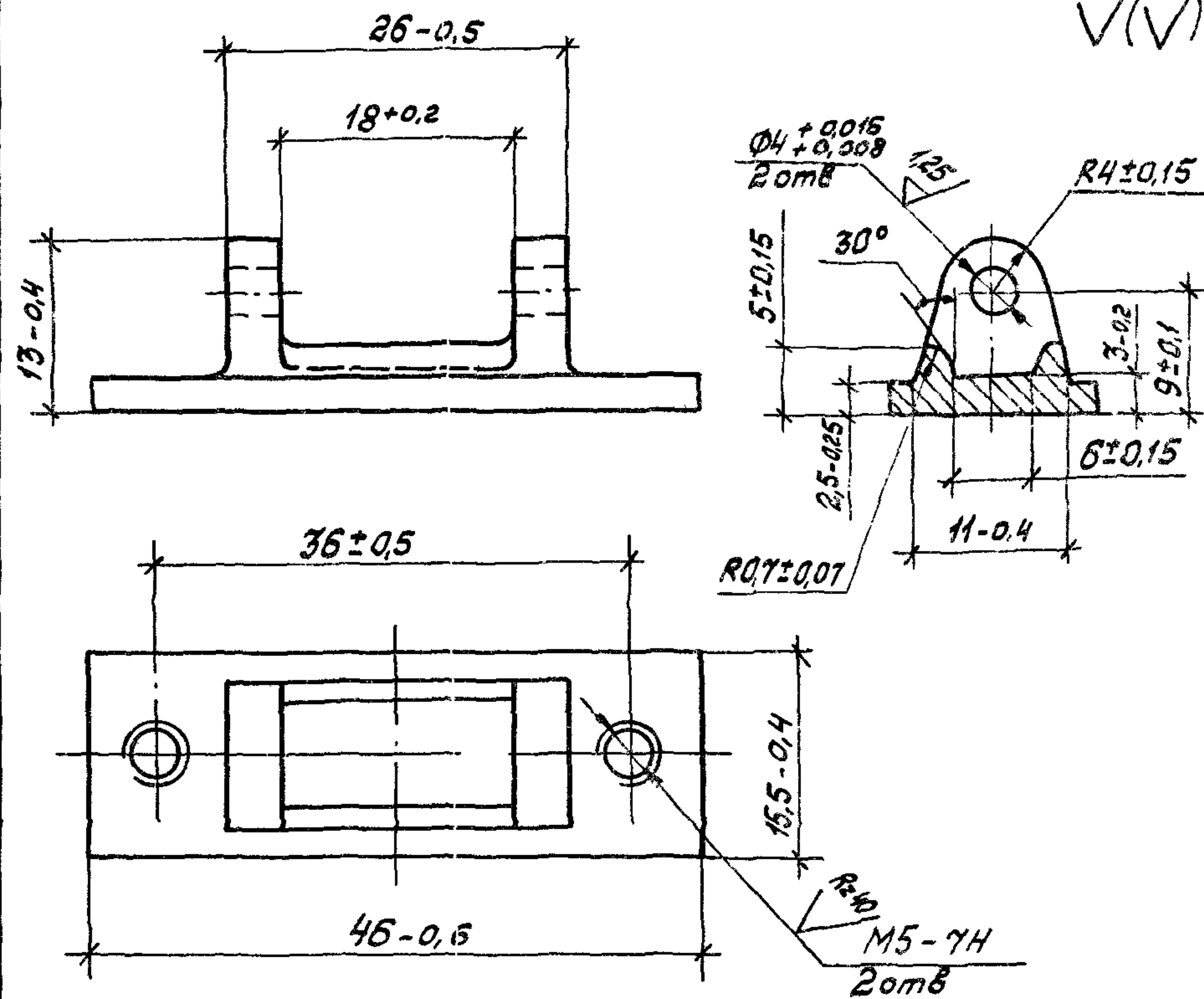
Н. контр.	Чиркова	А.И.	27.01.89
Гл. кон.	Хайцер	А.И.	31.01.89
Вед. кон.	Павлова	В.И.	28.01.89





- 1.\* Размер для справок.
2. Покрытие: Кг 12.хр.

1.436.4-20.5 03.01.00.02			
Ролик			
Стадия	Масса	Масштаб	
Р	0,009	2:1	
Лист		Листов 1	
Н.контр.	Чиркова	И.контр.	07.02.89
Г.контр.			
Л.контр.	Хайцер	Л.контр.	01.01.89
Вед.ком.	Павлова	Вед.ком.	26.01.89
Констр.	Беззубова	Констр.	25.01.89
Круг 10-4 ГОСТ 7417-75		ЦНИИпроектлегконструкция	
20-В-Н ГОСТ 1051-73			

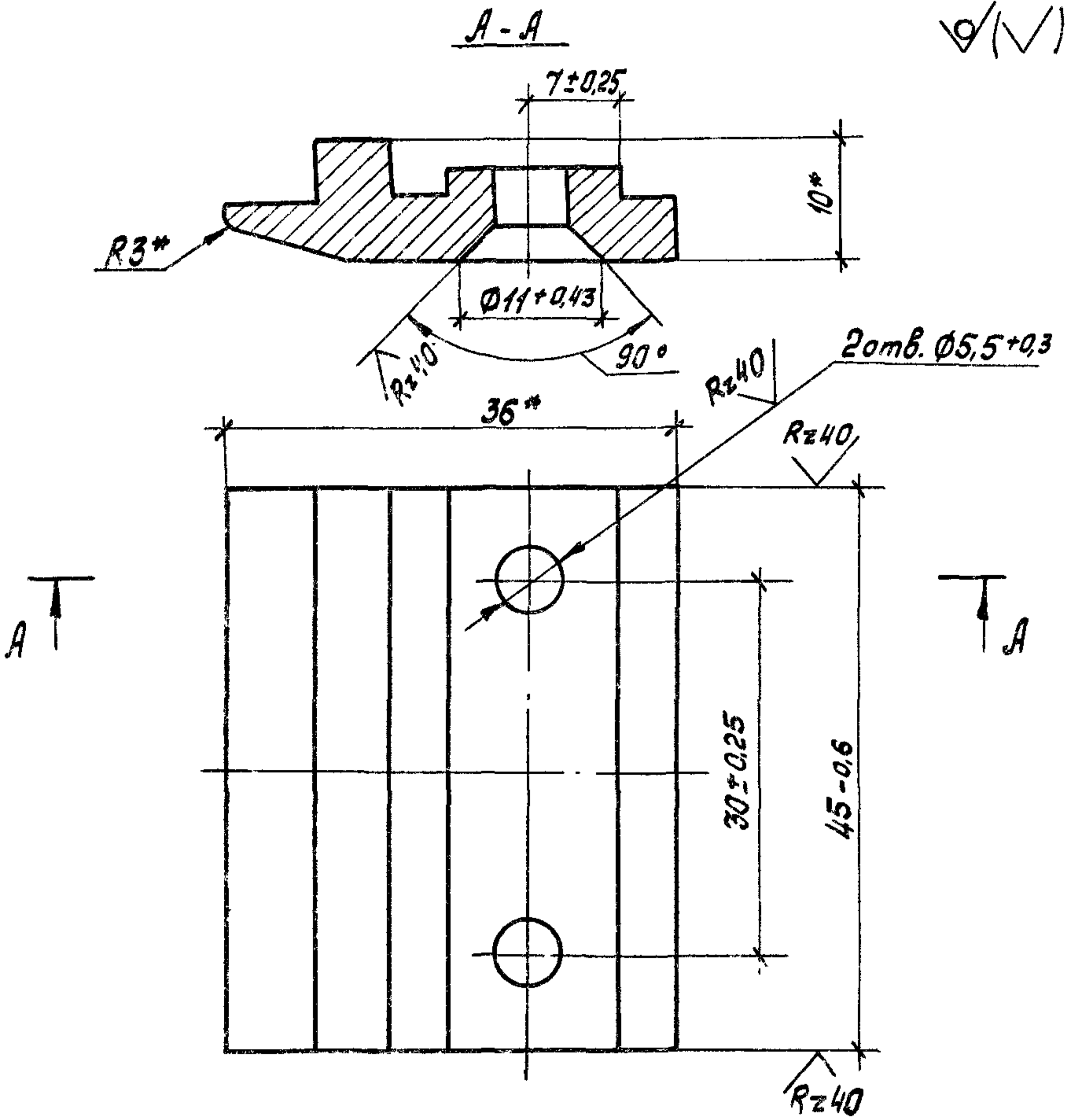


1. Неуказанные литейные радиусы 1мм.
2. Литейные уклоны по ГОСТ 3212-80.

1.436.4-20.5 03.01.00.01			
Корпус			
Стадия	Масса	Масштаб	
Р	0,01	2:1	
Лист		Листов 1	
Н.контр.	Чиркова	И.контр.	07.02.89
Г.контр.			
Л.контр.	Хайцер	Л.контр.	01.01.89
Вед.ком.	Павлова	Вед.ком.	26.01.89
АЛ 9 ГОСТ 2685-75		ЦНИИпроектлегконструкция	



✓(✓)

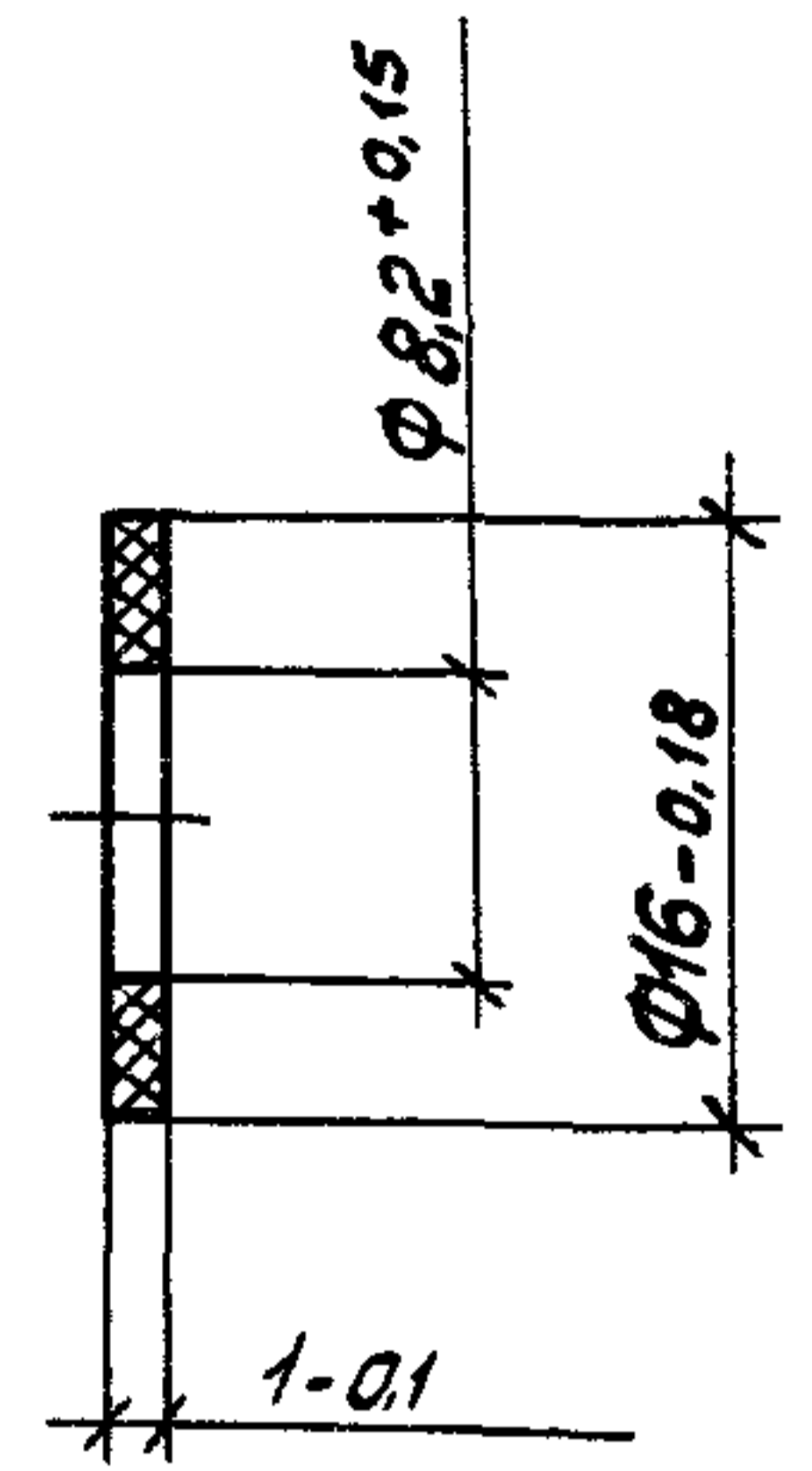


1.\* Размеры для справок  
2. Покрытие: Ан. Окс 15

Инв. № подл. Подпись и дата. Взам. инв. №

1.436.4-20.5 03.00.00.01			
Пята опорная			
Н.контр.	Чиркова	Т.контр.	Д.контр.
Т.контр.		Гл.конст.	Хайцер
Вед.ком.	Павлова	Инст.	Беззукова
Профиль АД 3175			
А - 172 ГОСТ 22233-83			
Стадия	Масса	Насштаб	
Р	0,06	2:1	
Лист	Листов 1		
ЦНИИпроектмехконструкция			

Rz20

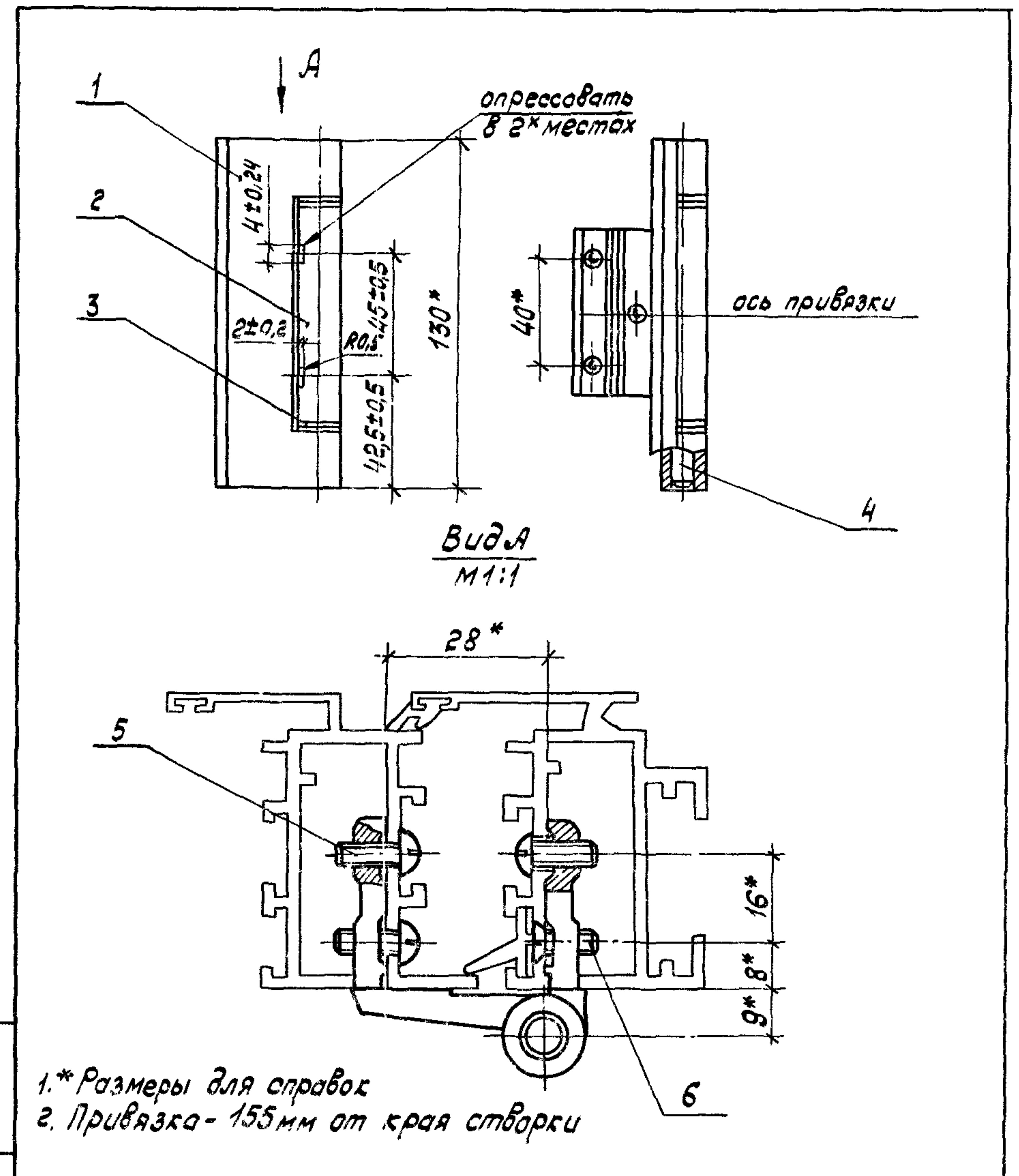


Инв. № подл. Подпись и дата. Взам. инв. №

1.436.4-20.5 04.00.00.03			
Шайба			
Н.контр.	Чиркова	Т.контр.	Д.контр.
Т.контр.		Гл.конст.	Хайцер
Вед.ком.	Павлова	Инст.	Беззукова
Полиэтилен 20408-007			
ГОСТ 16338-85 Е			
Стадия	Масса	Насштаб	
Р	0,0001	2:1	
Лист	Листов 1		
ЦНИИпроектмехконструкция			

Формат Экз	Лист	Обозначение	Наименование	Кол.	Приме- чание
			<u>Документация</u>		
А4		1.436.4-20.5 04.00.00.00 СБ	Сборочный чертеж		
			<u>Детали</u>		
А4	1	1.436.4-20.5 04.00.00.01	Полупетля	1	
А4	2	1.436.4-20.5 04.00.00.02	Полупетля средняя	1	
А4	3	1.436.4-20.5 04.00.00.03	Шайба	4	
А4	4	1.436.4-20.5 04.00.00.04	Ось	1	
			<u>Стандартные изделия</u>		
	5	Винт В. М5-6гх12,58,019			
		ГОСТ 17473-80		5	
	6	Винт В. М5-6гх12,58,019			
		ГОСТ 17475-80		1	

1.436.4-20.5 04.00.00.00		Петля		Стадия	Лист	Листов
				Р		1
				ЦНИИпроектлегконструкция		



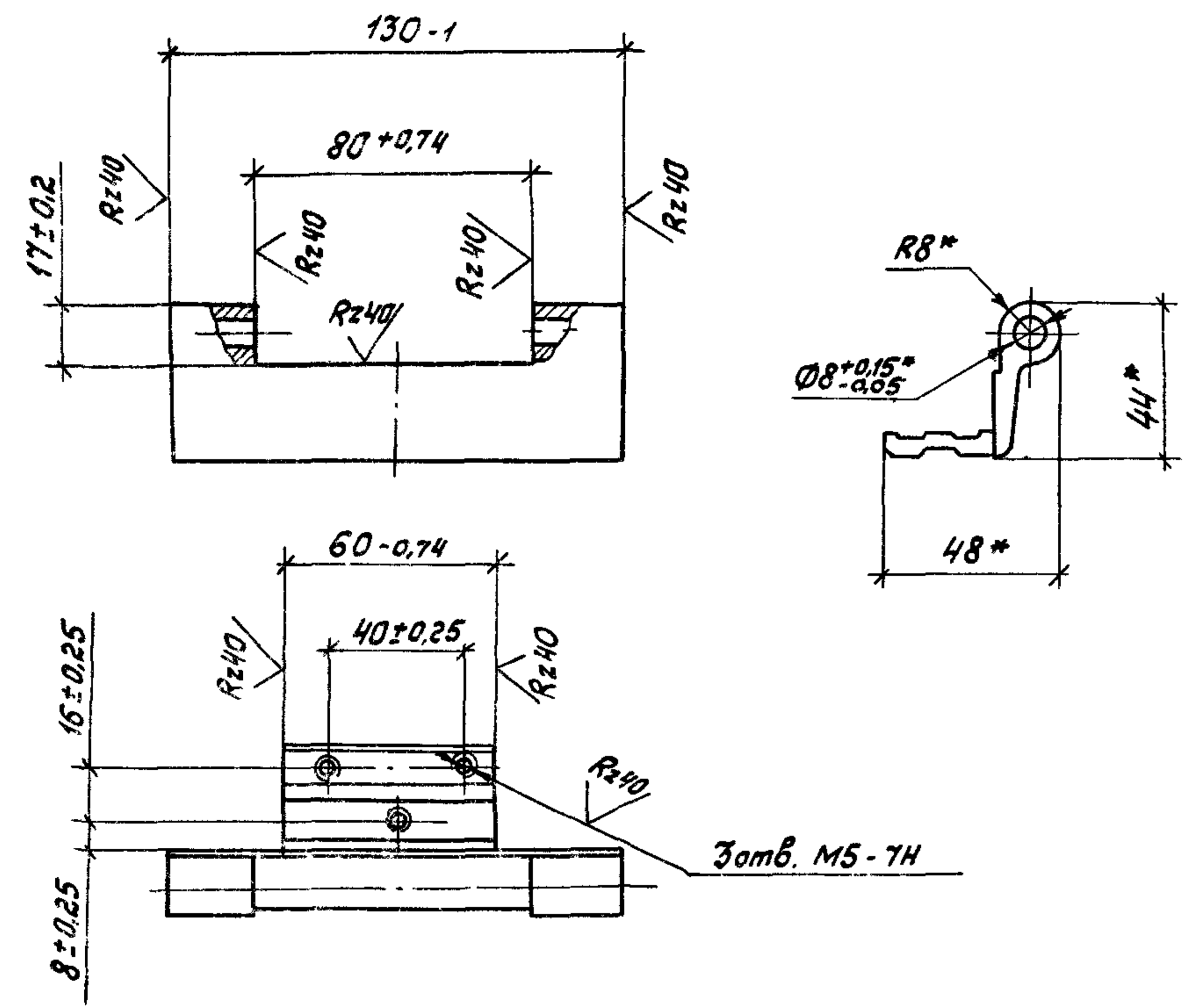
1.\* Размеры для справок  
2. Привязка - 155 мм от края створки

Лин. № подл. Подпись и дата. Взам. инв. №

1.436.4-20.5 04.00.00.00 СБ			Стадия	Масса	Масшт.
Петля			Р	0,28	1:2
Сборочный чертеж			Лист	Листов 1	
Зав. отд	Спиров	30.02.89			
Н. контр	Чиркова	31.02.89			
Т. контр					
Т. конст.	Хайцер	31.02.89			
Вед. кон	Павлова	31.02.89			
Констр	Безрукова	31.02.89			
			ЦНИИпроектлегконструкция		



✓ (✓)

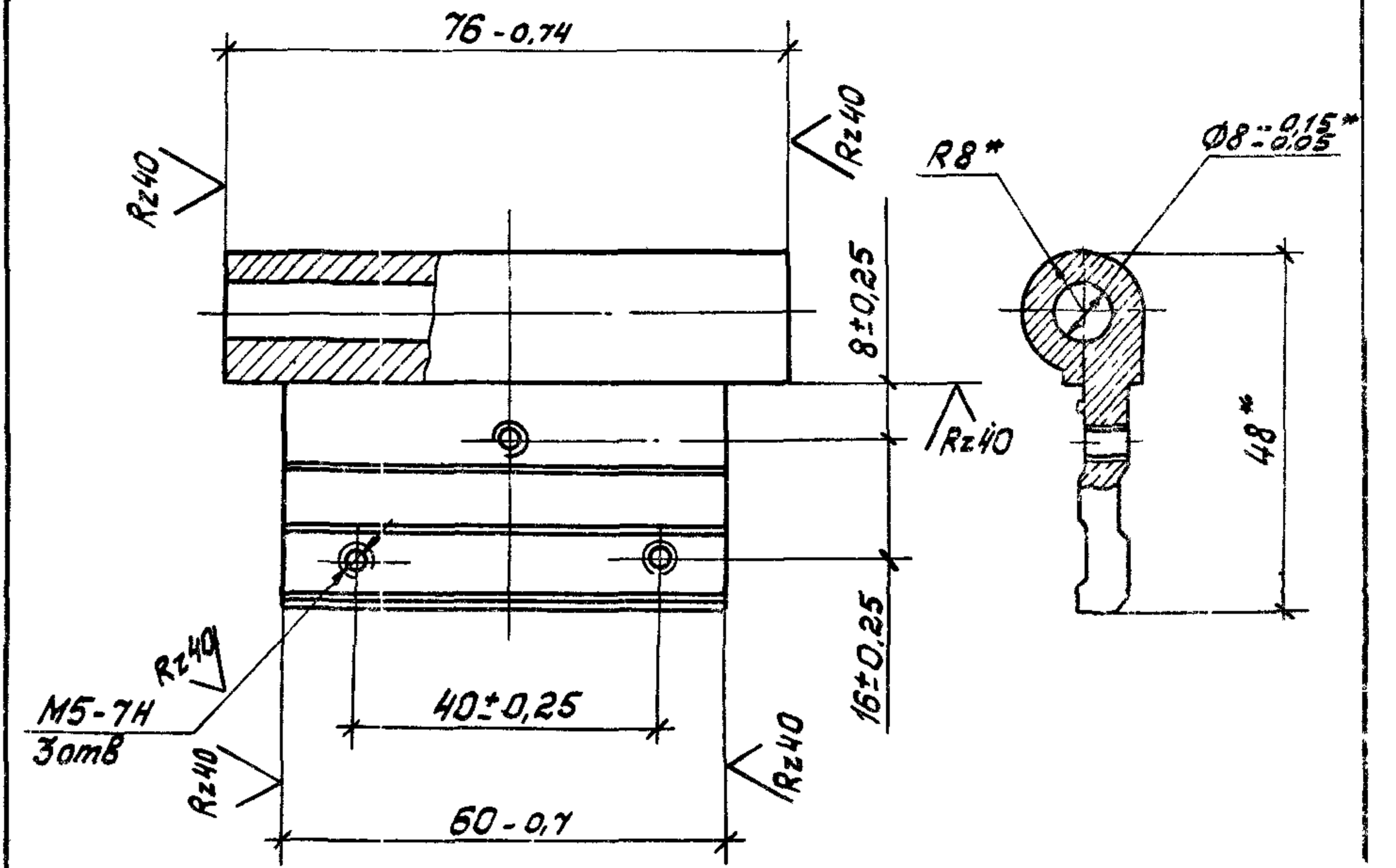


1. \* Размеры для справок  
2. Покрытие Ан. Окс 15.

Шиф. № подл. Подпись и дата

				1.436.4-20.5 04.00.00.01		
				Полупетля		
				Стадия	Масса	Масштаб
				Р	0,138	1:2
				Лист 1 из 1		
Н. контр.	Чиркова	Т. контр.	Хайцер	Профиль АД31Т5		
Л. конст.	Хайцер	Вед. кон.	Павлова	В-041и ГОСТ 22233-83		
С. ч. стр.	Безрукова	Констр.	Безрукова	ЦНИИпроектлегконструкция		

✓ (✓)

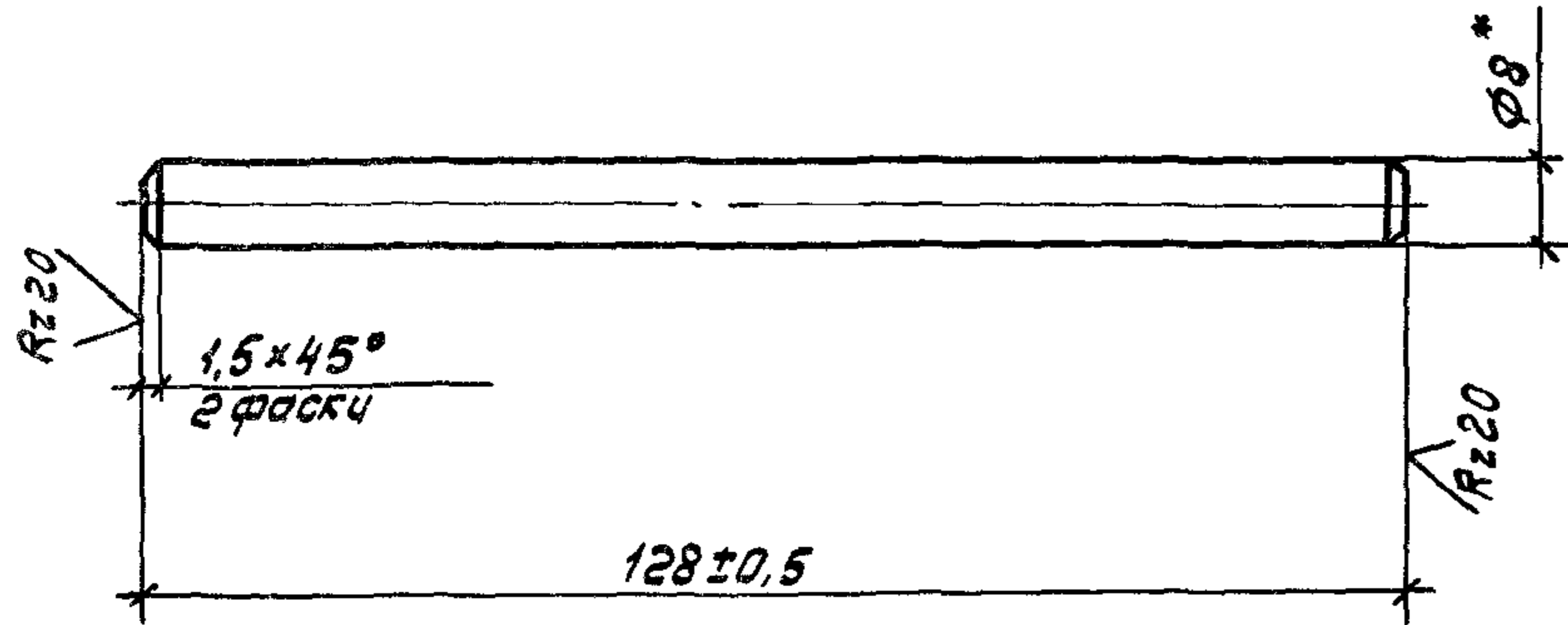


1. \* Размеры для справок.  
2. Покрытие: Ан. Окс 15

Шиф. № подл. Подпись и дата

				1.436.4-20.5 04.00.00.02		
				Полупетля средняя		
				Стадия	Масса	Масштаб
				Р	0,07	1:1
				Лист 1 из 1		
Н. контр.	Чиркова	Т. контр.	Хайцер	Профиль АД31Т5		
Л. конст.	Хайцер	Вед. кон.	Павлова	В-041и ГОСТ 22233-83		
С. ч. стр.	Безрукова	Констр.	Безрукова	ЦНИИпроектлегконструкция		





\* Размер для справок

1.436.4-20.5 04.00.00.04

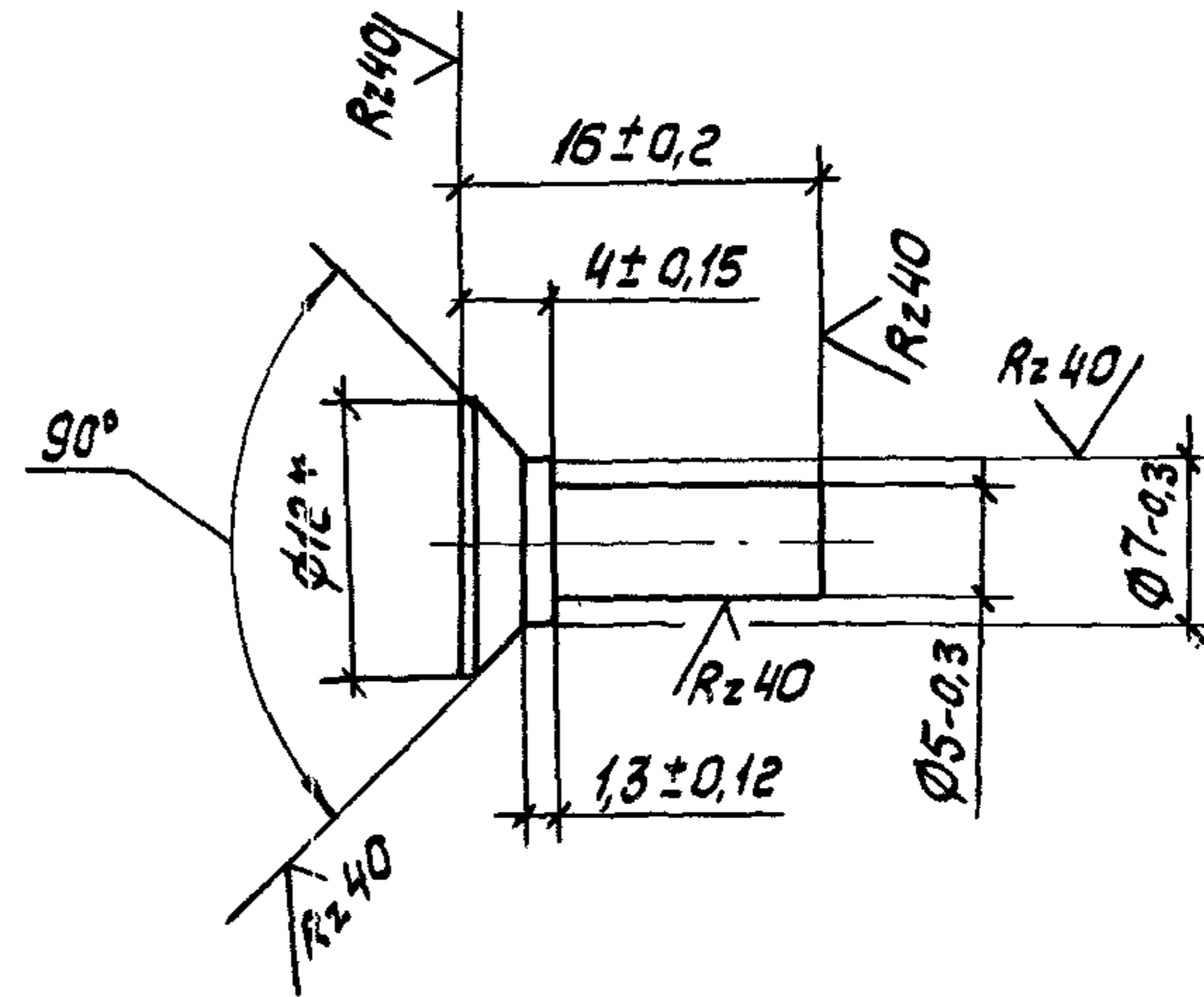
Ось

Стадия	Масса	Масшт.
Р	0,05	1:1
Лист	Листов 1	

Н. контр.	Чиркова	И. катр.	07.02.89
Т. контр.			
Гл. конст.	Хайцер	И. катр.	26.01.89
Вед. кон.	Павлова	И. катр.	26.01.89
Констр.	Везрукова	И. катр.	25.01.89

Круг 8-4 ГОСТ 7417-75  
20X13 ГОСТ 5632-72

ЦНИИпроектлегконструкция



1. \* Размер для справок
2. Покрытие: Кд 12. хр

1.436.4-20.5 05.01.00.04

Ось

Стадия	Масса	Масшт.
Р	0,004	2:1
Лист	Листов 1	

Н. контр.	Чиркова	И. катр.	07.02.89
Т. контр.			
Гл. конст.	Хайцер	И. катр.	26.01.89
Вед. кон.	Павлова	И. катр.	26.01.89
Констр.	Везрукова	И. катр.	25.01.89

Круг 12-8 ГОСТ 2590-71  
20-8 ГОСТ 1050-74

ЦНИИпроектлегконструкция

И. катр. Подпись и дата. Взам. инв. №





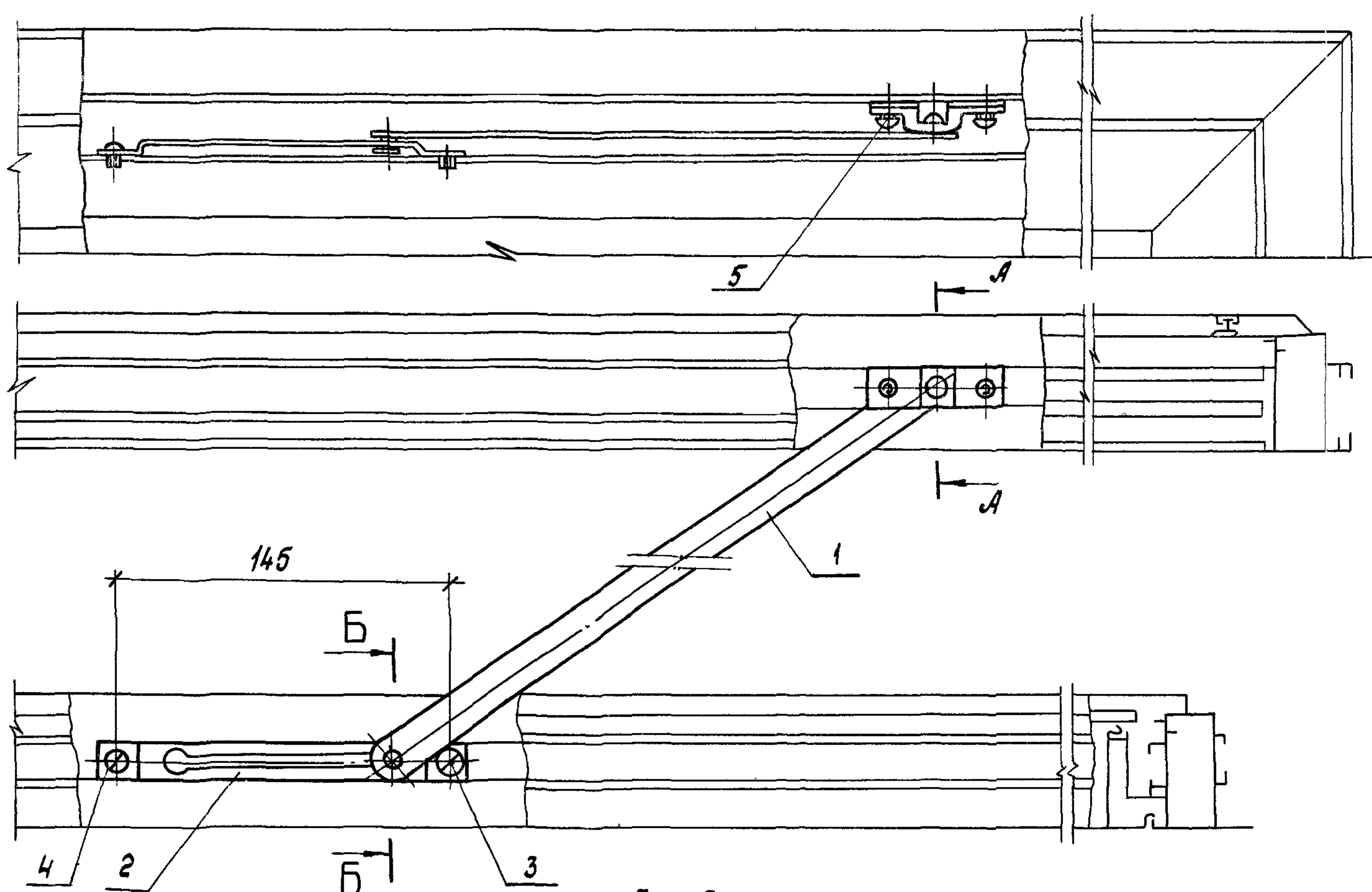
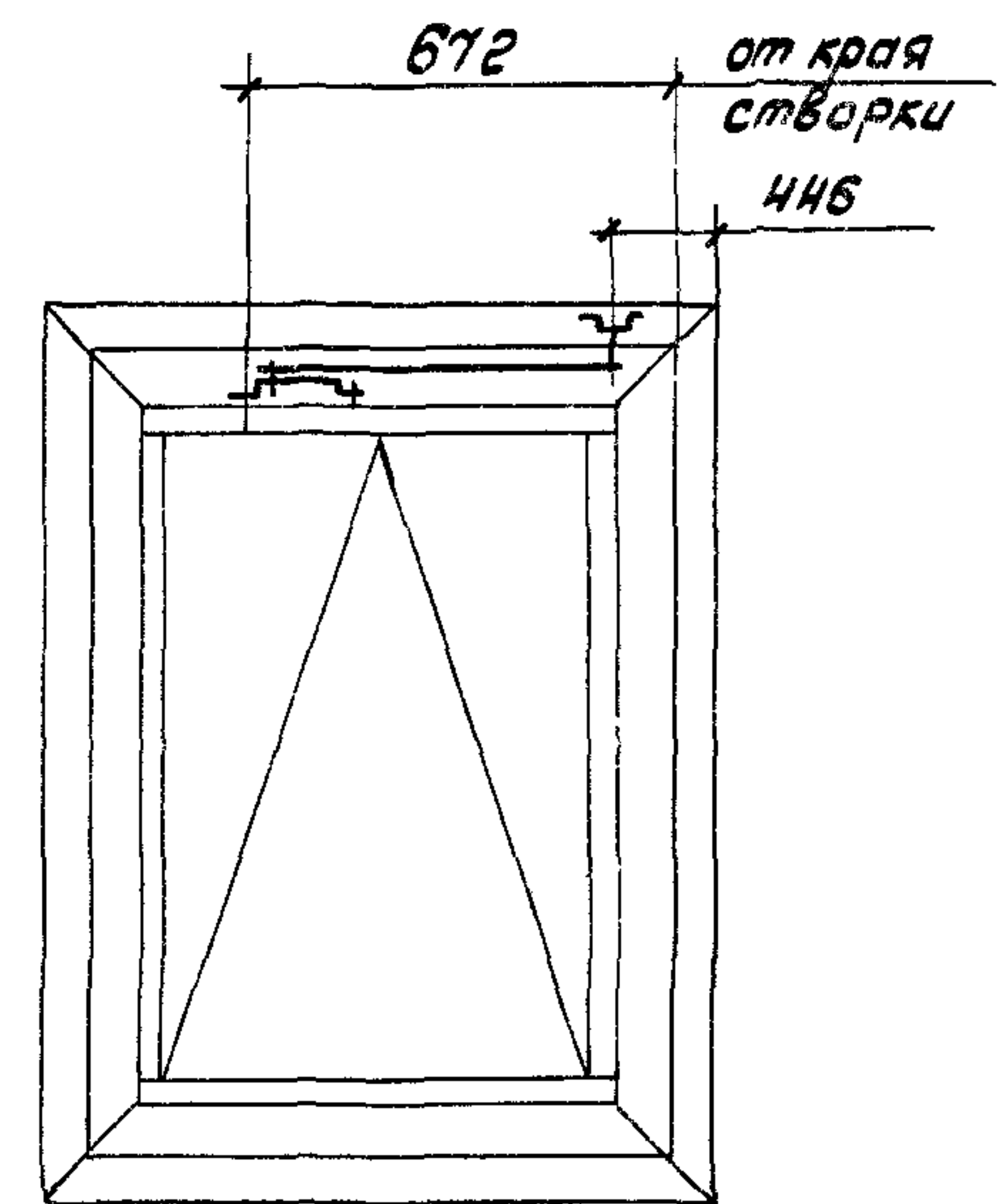


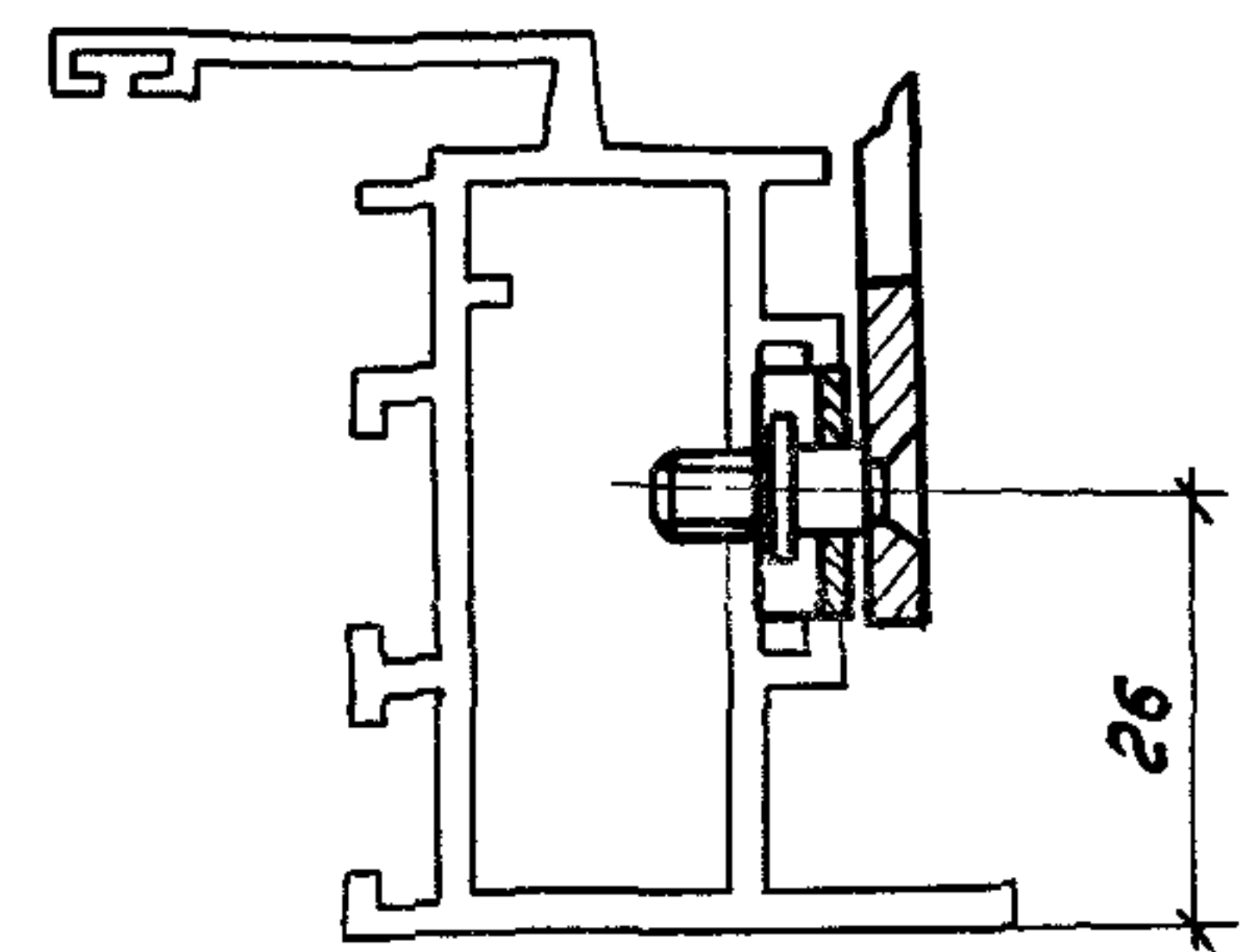
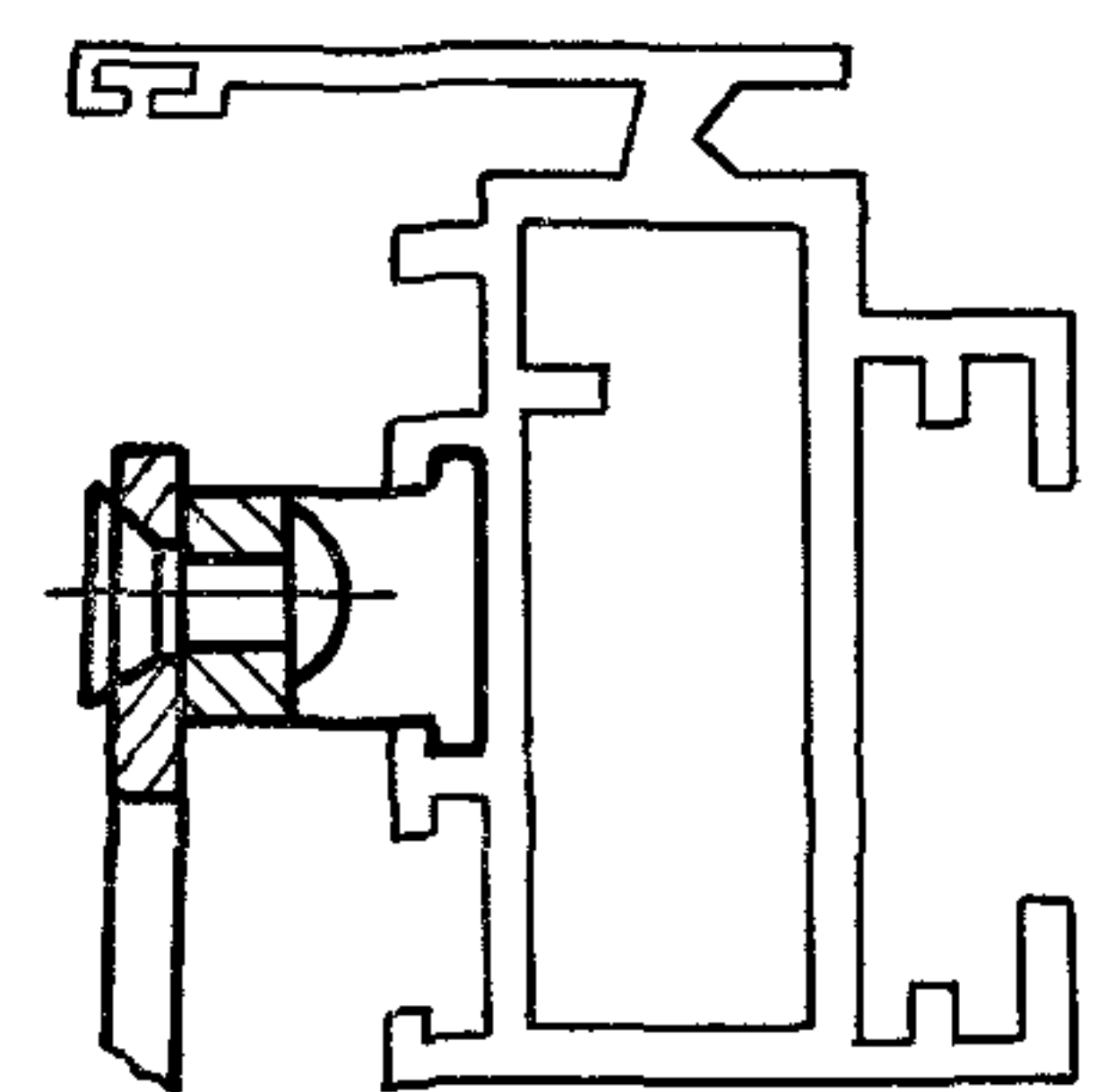
Схема установки  
(вид из помещения)



A-A  
M 1:1

Б-Б  
M 1:1

Размеры для справок

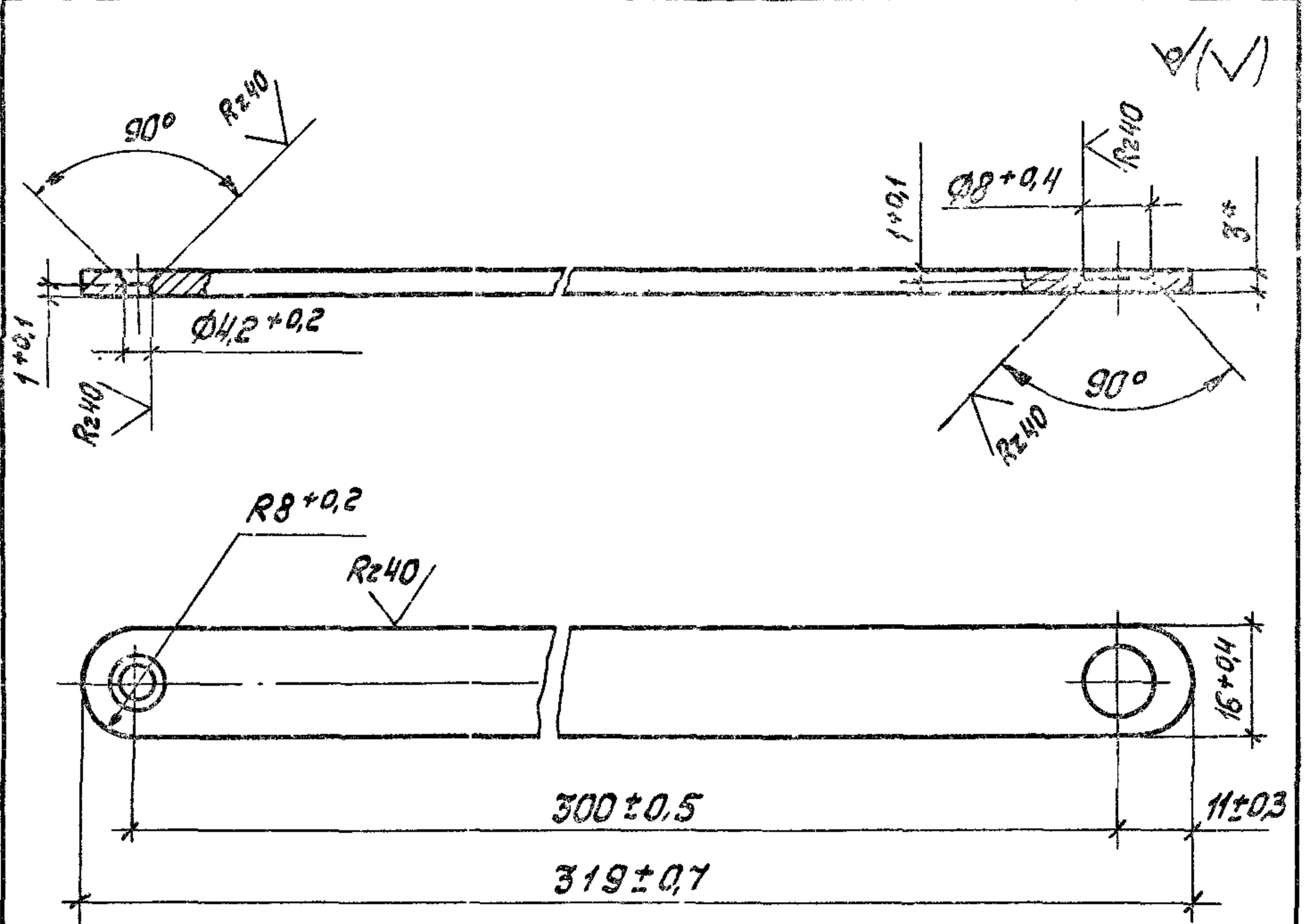
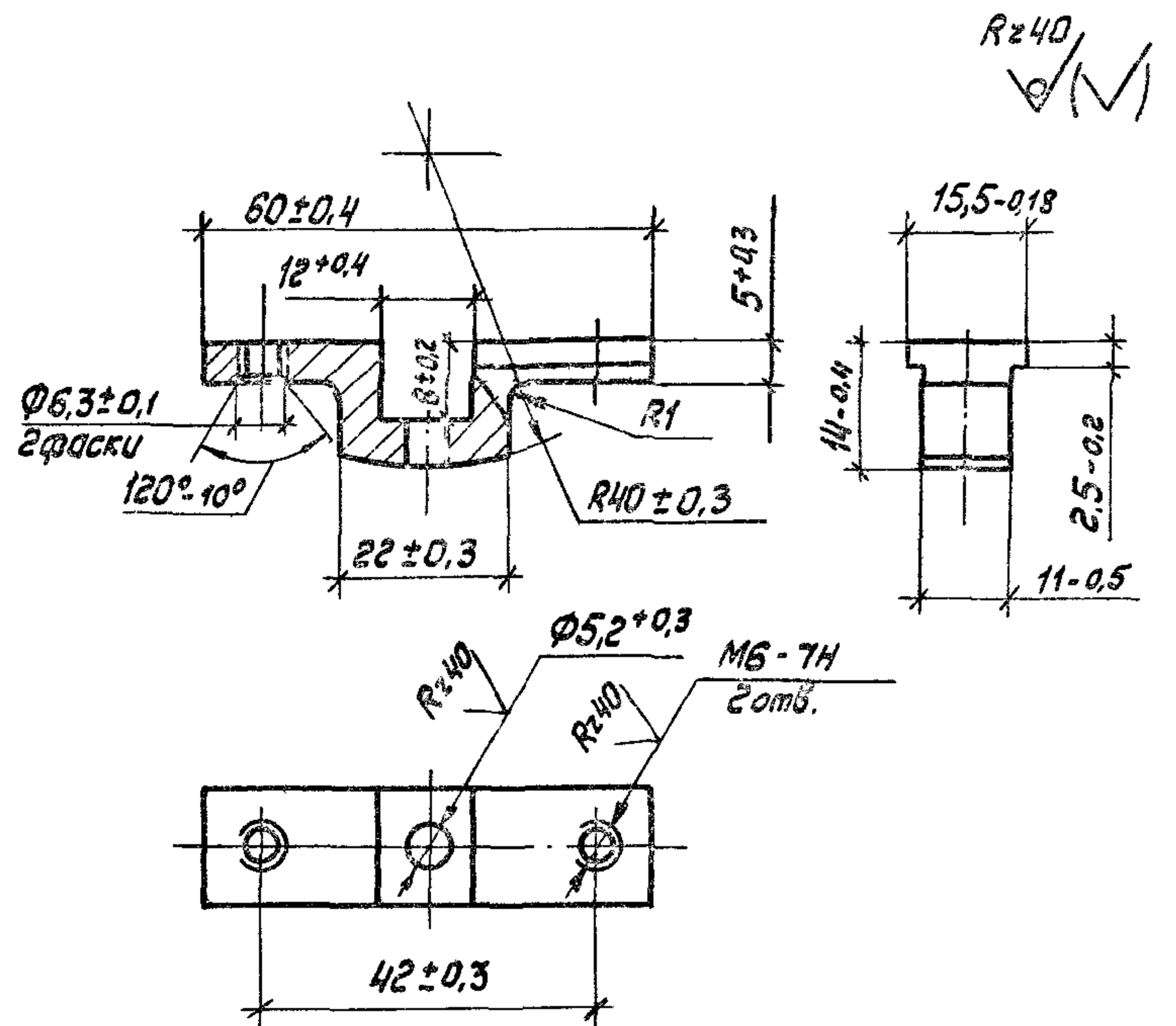


1.436.4-20.5 05.00.00.00 СБ			
Ограничитель открывания Сборочный чертеж			Стандия
			Масса
			Масштаб
			Р 0,20 1:2
			Лист
			Листов 1
ЦНИИпроектгеконструкция			

Зав. отд.	Спиров	21.06.89
Н. контр.	Чиркова	21.07.89
Т. контр.		
Гл. кон.	Хайцер	21.01.89
Вед. кон.	Павлова	26.01.89







1.\* Размер для справок  
2. Покрытие: Ц9. хр.

1.436.4-20.5 05.01.00.01			
Кронштейн			
Стадия	Масса	Масштаб	
Р	0,015	1:1	
Лист	Листов 1		
Н. контр.	Чиркова	Т. контр.	Хайцер
Гл. констр.	Хайцер	АЛГОСТ 2685-75	
ЦНИИпроектмезконструкция			

№, упр. подл. Подпись и дата, в з.м. инв. №

1.436.4-20.5 05.01.00.02			
Рычаг			
Стадия	Масса	Масштаб	
Р	0,14	1:1	
Лист	Листов 1		
Н. контр.	Чиркова	Т. контр.	Хайцер
Гл. констр.	Хайцер	Б-ПН-3. ГОСТ 19903-74	
ЦНИИпроектмезконструкция			

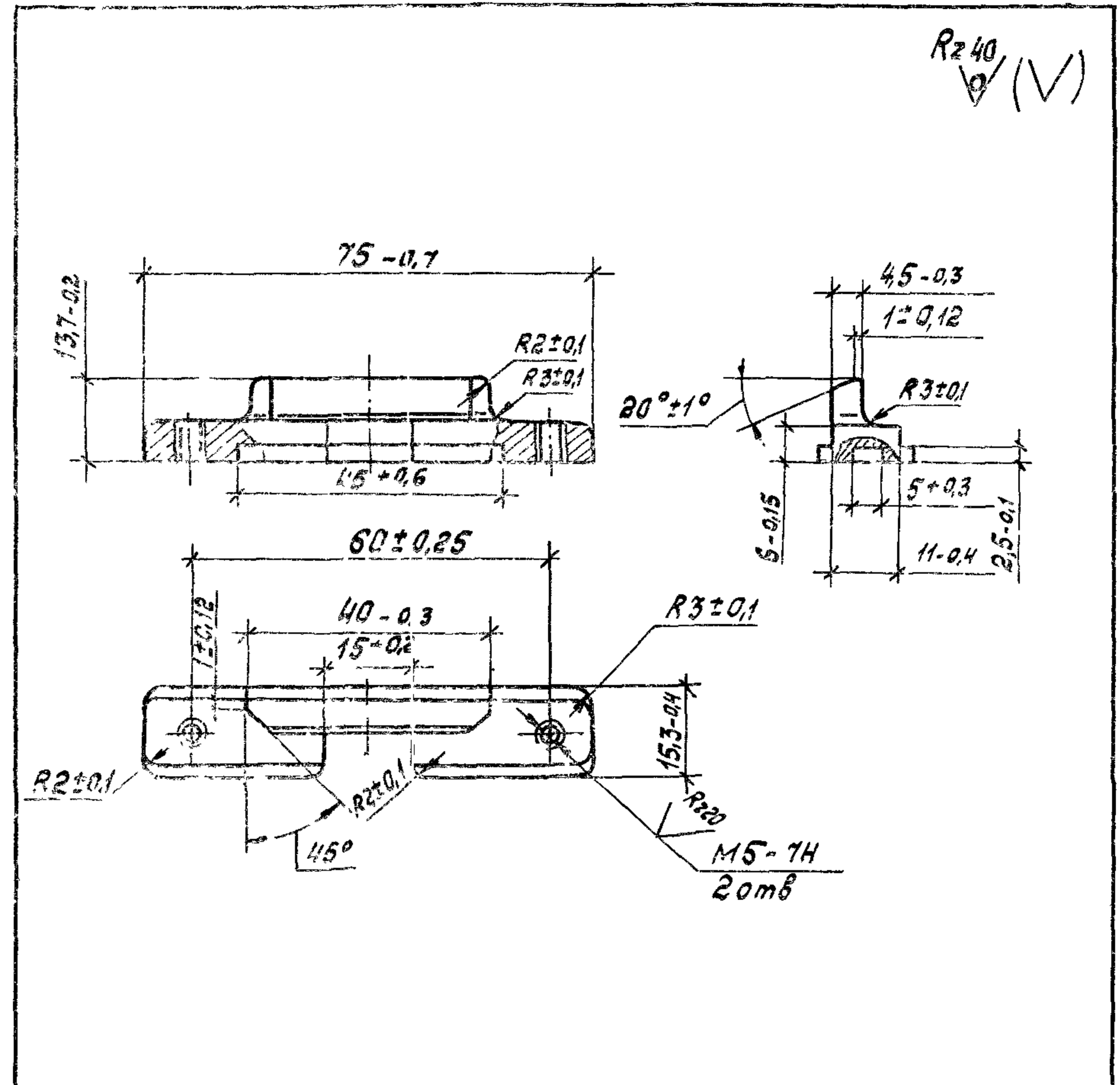






Формат	Экз.	Поз.	Обозначение	Наименование	Кол.	Примечание
				<u>Документация</u>		
А3			1.436.4-20.5 06.00.00.00.05	Сборочный чертеж		
				<u>Сборочные единицы</u>		
А4	1		1.436.4-20.5 06.01.00.00	Завертка	1	
				<u>Детали</u>		
А4	2		1.436.4-20.5 05.02.00.01	Планка запорная	1	
А4	3		1.436.4-20.5 06.00.00.02	Ось	1	
				<u>Стандартные изделия</u>		
	4			Винт В.М3-6дх12.58.019		
				ГОСТ 1491-80	1	
				Винты ГОСТ 17473-80		
	5			В.М4-6дх12.58.019	2	
	6			В.М5-6дх8.58.019	2	

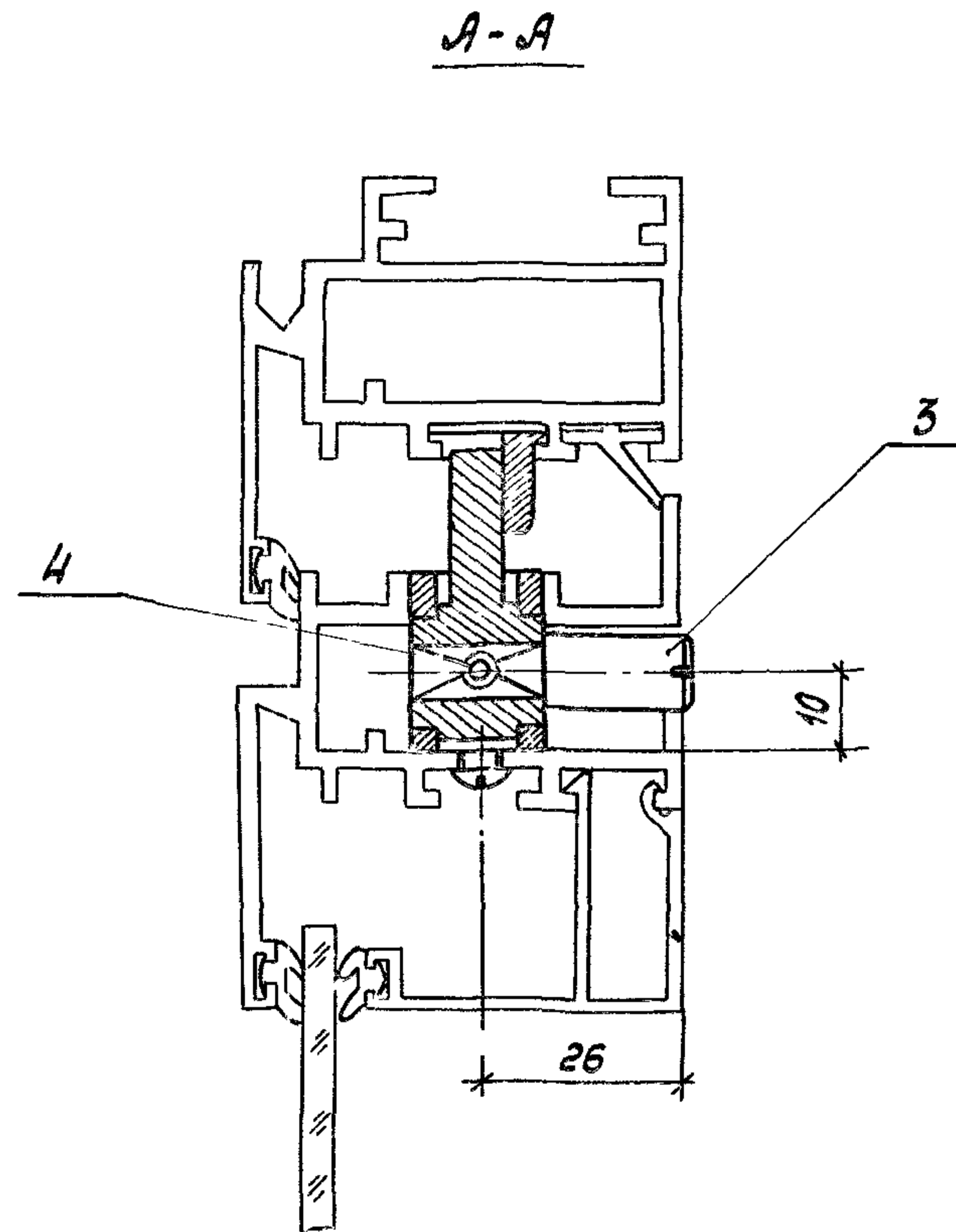
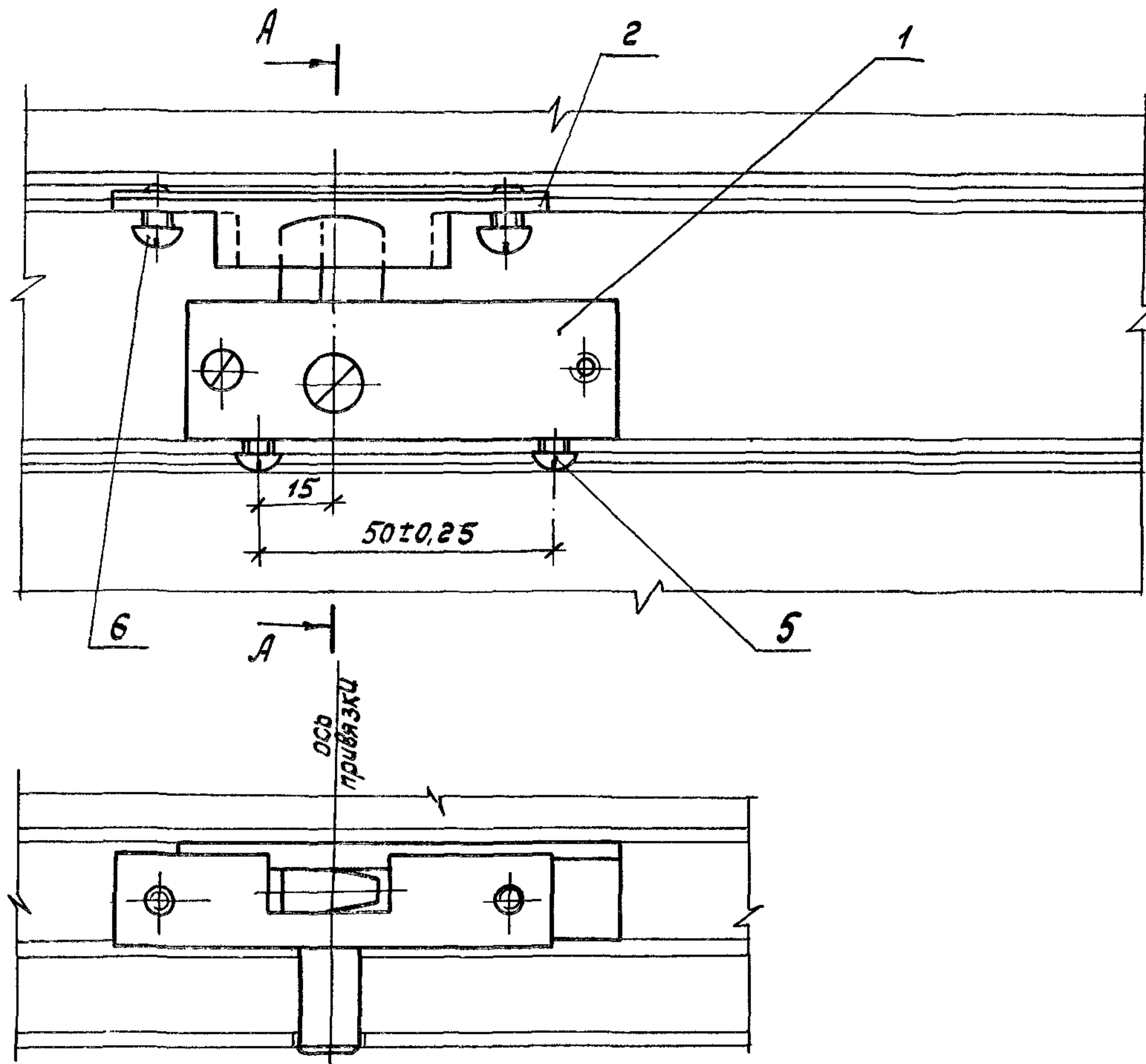
1.436.4-20.5 06.00.00.00			Завертка врезная		
Зав. отд.	Спиридов	05.01.89	Стандия	Лист	Листов
Н.контр.	Чиркова	07.02.89	Р		1
Т.контр.	Хайцер	01.01.89	ЦНИИпроектлегконструкция		
Вед.кон.	Павлова	06.01.89			
Констр.	Безрукова	05.01.89			



Неуказанные литейные радиусы не более 0,5 мм.

Исполнитель: [Signature] Валиков

1.436.4-20.5 06.00.00.01				
Планка запорная			Стадия	Масштаб
			Р	001 1:1
			Лист	Листов 1
АЛГОСТ 2685-75			ЦНИИпроектлегконструкция	



Размеры для справок

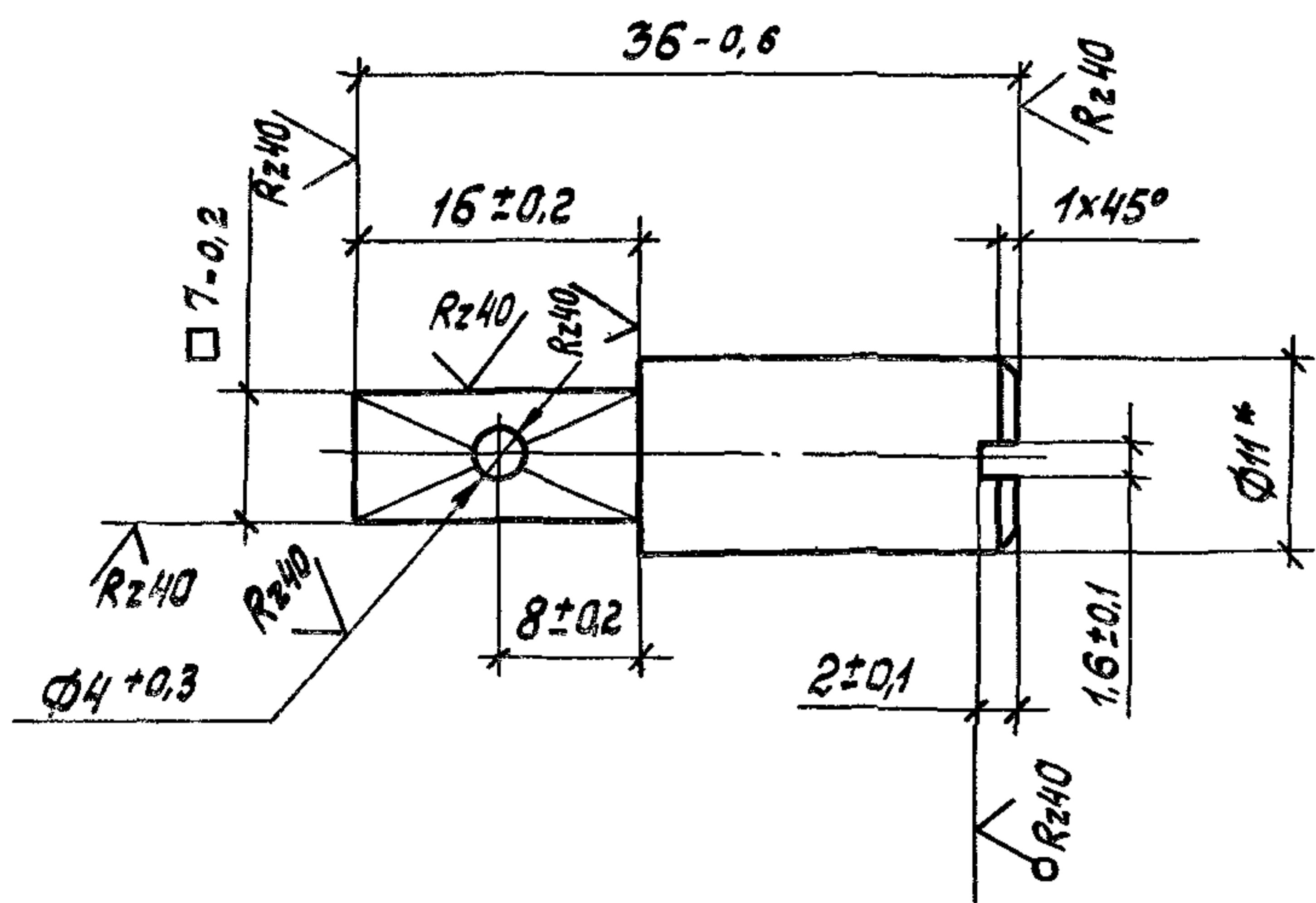
Инв. № подл. Подпись и дата

Взам. инв. №

				1.436.4-20,5 06.00.00.00 СБ		
				Завертка брезная		
				Сборочный чертеж		
Зав. отд.	Спиров	<i>[Signature]</i>	08.08.89	Стандия	Масса	Масштаб
Н. контр.	Чиркова	<i>[Signature]</i>	07.02.89	Р	0,11	1:1
Т. контр.				Лист	Листов 1	
П. кон.	Хайцер	<i>[Signature]</i>	21.01.89	ЦНИИпроектлегконструкция		
Вед. кон.	Павлова	<i>[Signature]</i>	26.01.89			
Констр.	Безрукова	<i>[Signature]</i>	25.01.89			



9(✓)



1. \* Размер для справок.
2. Покрытие: Ц9. хр.

1.436.4-20.5 06.00.00.02

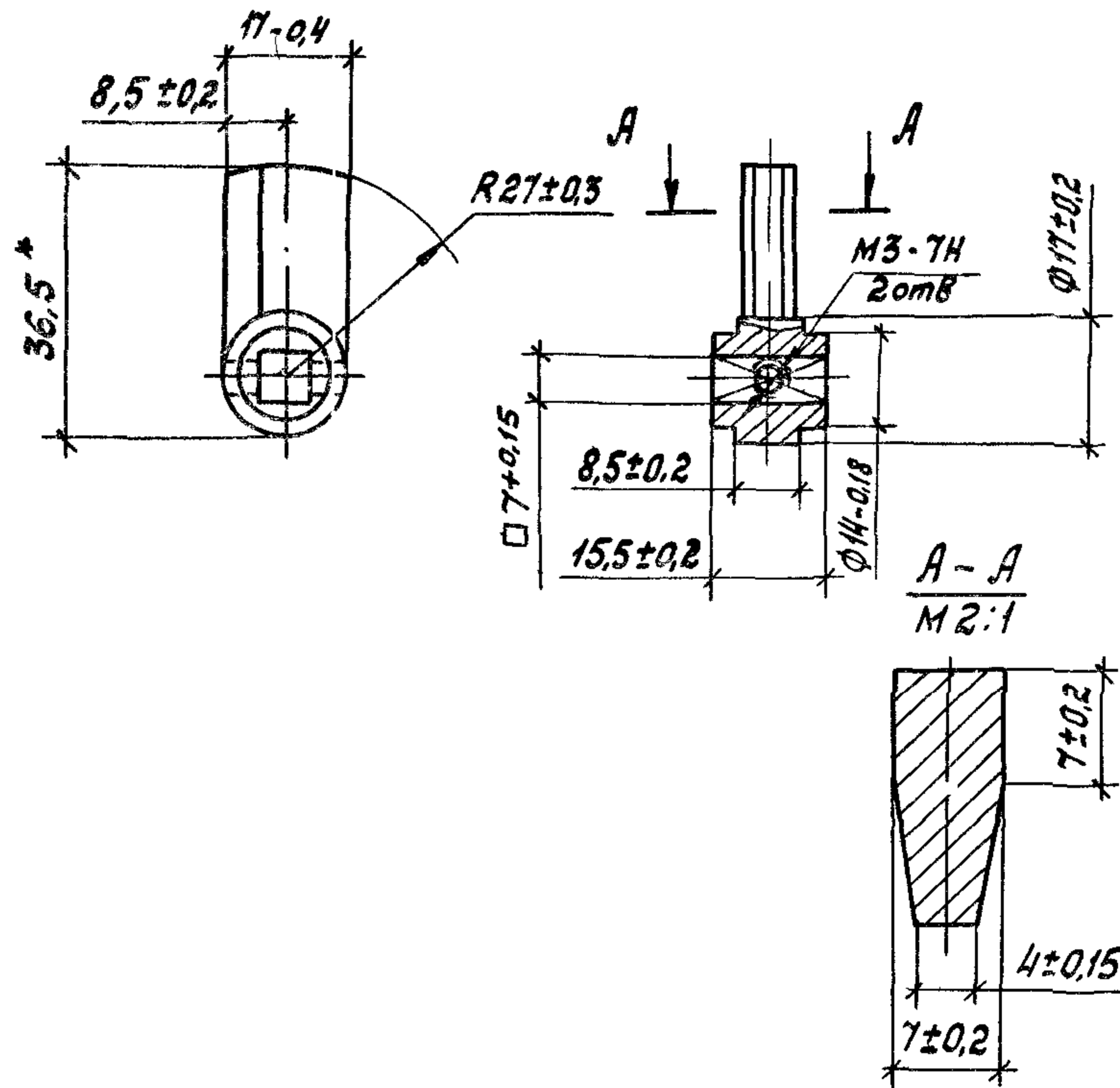
Ось

Стадия	Масса	Масштаб
р	0,02	2:1
Лист	Листов 1	

Н. контр.	Чиркова	В. Кир	07.01.89
Т. контр.			
Гл. конст.	Хайцер		21.01.89
Вед. кон.	Павлова		21.01.89
Констр.	Безрукова		25.01.89

Круг 11-5 ГОСТ 7417-75  
 Я12-Б ГОСТ 1414-75Е  
 ЦНИИпроектлегконструкция

2,5



\* Размер для справок

1.436.4-20.5 06.01.00.02

Язычок

Стадия	Масса	Масштаб
р	0,002	1:1
Лист	Листов 1	

ЦНИИпроектлегконструкция

Н. контр.	Чиркова	В. Кир	07.01.89
Т. контр.			
Гл. конст.	Хайцер		21.01.89
Вед. кон.	Павлова		21.01.89
Констр.	Безрукова		25.01.89

Полиамид литевой  
 ПА-610 ГОСТ 10589-87  
 ЦНИИпроектлегконструкция



Формат	Зона	Поз	Обозначение	Наименование	Кол.	Примеч.
				<u>Документация</u>		
А4			1.436.4-20.5 06.01.00.00.СБ	Сборочный чертеж		
				<u>Детали</u>		
А4	1		1.436.4-20.5 06.01.00.01	Пластина	1	
	2		-01	Пластина	1	
А4	3		1.436.4-20.5 06.01.00.02	Язычок	1	
				<u>Стандартные изделия</u>		
	4			Винт В М4-Брх 14.5В.019 ГОСТ 11475-80	2.	

Инв. № подл. Подпись и дата

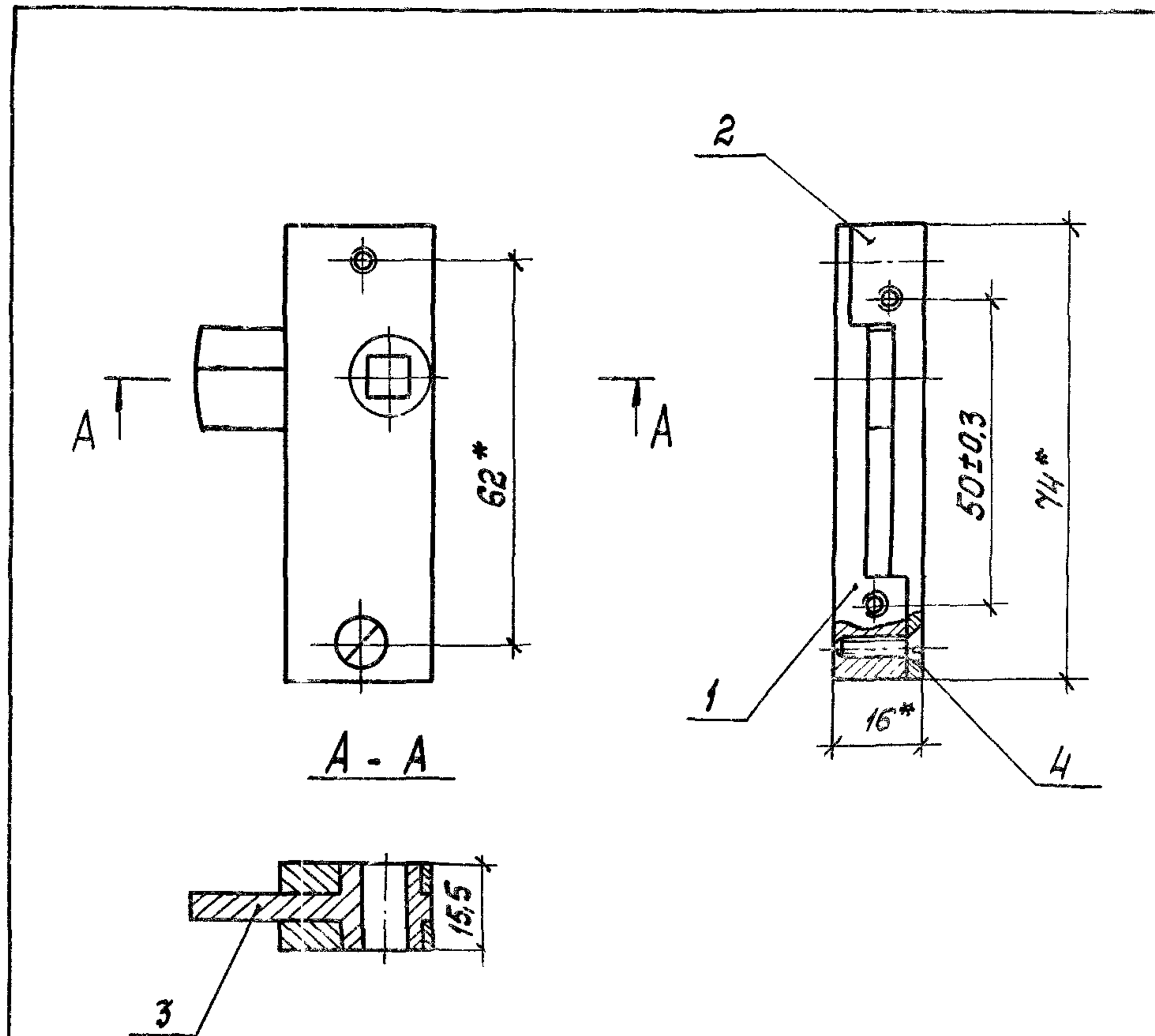
Зав. отд.	Спиров	26.02.89
Н. контр.	Чиркова	26.02.89
Гл. кон.	Хайцер	26.02.89
Вед. кон.	Павлова	26.02.89
Констр.	Беззубова	26.02.89

1.436.4-20.5 06.01.00.00

Завертка

Стадия Лист Листов  
Р 1 1

ЦНИИпроектлегконструкция



\* Размеры для справок

Инв. № подл. Подпись и дата

1.436.4-20.5 06.01.00.00 СБ		
Зав. отд.	Спиров	26.02.89
Н. контр.	Чиркова	26.02.89
Гл. конст.	Хайцер	26.02.89
Вед. кон.	Павлова	26.02.89
Завертка		Стадия Р
Сборочный чертеж		Масса 0,067
		Масштаб 1:1
		Лист 1
		Листов 1
ЦНИИпроектлегконструкция		