

ТИПОВЫЕ СТРОИТЕЛЬНЫЕ КОНСТРУКЦИИ, ИЗДЕЛИЯ И УЗЛЫ

СЕРИЯ 1.436.4-20

ОКНА С ПЕРЕПЛЕТАМИ ИЗ АЛЮМИНИЕВЫХ СПЛАВОВ  
ДЛЯ ПРОИЗВОДСТВЕННЫХ ЗДАНИЙ

ВЫПУСК 4

ОКНА С ТРОЙНЫМ ОСТЕКЛЕНИЕМ В РАЗДЕЛЬНОМ ПЕРЕПЛЕТЕ

РАБОЧИЕ ЧЕРТЕЖИ

23861

ЦЕНА 2-95

ЦЕНТРАЛЬНЫЙ ИНСТИТУТ ТИПОВОГО ПРОЕКТИРОВАНИЯ  
ГОССТРОЯ СССР

Москва А-445, Смольная ул., 22

Сдано в печать VIII 1989 года

Заказ № 8655 Тираж 5520 экз.

ТИПОВЫЕ СТРОИТЕЛЬНЫЕ КОНСТРУКЦИИ, ИЗДЕЛИЯ И УЗЛЫ

СЕРИЯ 14364-20

ОКНА С ПЕРЕПЛЕТАМИ ИЗ АЛЮМИНИЕВЫХ СПЛАВОВ  
ДЛЯ ПРОИЗВОДСТВЕННЫХ ЗДАНИЙ

ВЫПУСК 4

ОКНА С ТРОЙНЫМ ОСТЕКЛЕНИЕМ В РАЗДЕЛЬНОМ ПЕРЕПЛЕТЕ

РАБОЧИЕ ЧЕРТЕЖИ

РАЗРАБОТАНЫ

ЦНИИПРОЕКТЛЕГКОНСТРУКЦИЯ

Заместитель главного инженера *В. А. Новиков*

Заведующий ОАК-1 *В. И. Спиров*

Главный конструктор проекта *М. Н. Новикова*

ЦНИИПРОМЗДАНИЙ

Заместитель директора по научной работе *С. М. Глукин*

Заведующий отделом стен и светопрозрачных ограждений *Ю. П. Александров*

Главный специалист *С. К. Стрелков*

Утверждены Главным Управлением организации проектирования Госстроя СССР, письмо №4/5-928 от 16 июня 1989г.

Введены в действие приказом №56 ЦНИИПРОЕКТЛЕГКОНСТРУКЦИИ от 30.03.89г.

Обозначение	Наименование	Стр
1.436.4-20.4-00.00 пз	Пояснительная записка	3
1.436.4.-20.4-10.00	Окно распашное	
	ОПР 12-ХХНТ	5
1.436.4-20.4-11.00	Коробка внутренняя	
	Кв-1... Кв-4	7
1.436.4-20.4-12.00	Коробка наружная	
	Кн-1... Кн-4	8
1.436.4-20.4-13.00	Створка внутренняя	
	Св-1... Св-6	9
1.436.4-20.4-11.01	Вкладыш угловой	10
1.436.4-20.4-14.00	Створка наружная	
	Сн-1, Сн-2	10
1.436.4-20.4-20.00	Окно распашное	
	ОПР18-ХХРТ	11
1.436.4-20.4-21.00	Коробка внутренняя	
	Кв-5... Кв-8	13
1.436.4-20.4-22.00	Коробка наружная	
	Кн-5... Кн-8	14
1.436.4-20.4-30.00	Окно распашное	
	ОПР24-ХХРТ	15
1.436.4-20.4-31.00	Коробка внутренняя	
	Кв-9... Кв-12	18
1.436.4-20.4-32.00	Коробка наружная Кн-9... Кн-12	19

Обозначение	Наименование	Стр.
1.436.4-20.4-40.00	Окно неоткрываемое	
	ОПР12-ХХНТ	20
1.436.4-20.4-41.00	Коробка наружная Кн-13... Кн-16	22
1.436.4-20.4-50.00	Окно неоткрываемое	
	ОПР18-ХХНТ	23
1.436.4-20.4-51.00	Коробка наружная Кн-17... Кн-20	25
1.436.4-20.4-60.00	Окно неоткрываемое	
	ОПР24-ХХНТ	26
1.436.4-20.4-61.00	Коробка наружная	
	Кн-21... Кн-24	29
1.436.4-20.4-70.00	Узлы 1,2,3	30
1.436.4-20.4-80.00	Узлы 4,5,6	31
1.436.4-20.4-90.00	Узлы 7,8,9,10	32
1.436.4-20.4-100.00	Узлы 11,12,13,14	33
1.436.4-20.4-110.00	Узлы 15,16,17,18	34
1.436.4-20.4-120.00	Узлы 19,20,21,22	35
1.436.4-20.4-130.00	Узлы 23,24,25,26	36
1.436.4-20.4-140.00	Узлы 27,28,29	37

Зав. отд.	Спиров	24/11/88		Содержание	Стация	Лист	Листов
Н. контр.	Чиркова	24/11/88			Р		1
Т. контр.					ЦНИИПРОЕКТАГКОНСТРУКЦИЯ		
Гл. констр.	Новикова	24/11/88					
Зав. сект.	Матвеева	25/11/88					
Констр.	Будюновская	24/11/88					



### Введение

1.1 Настоящий выпуск 4 "Окна с тройным остеклением в раздельном перелете" содержит: описание конструктивных решений окон с тройным остеклением в раздельном перелете, требования к материалам, используемым для их изготовления, указания по изготовлению окон, номенклатуру и рабочие чертежи окон.

### 2. Конструктивные решения

2.1 Оконные перелеты изготавливаются из комплекта алюминиевых прессованных профилей, состоящего из двадцати типоразмеров, (четыре из которых применяются в механических приборах).

2.2. Окна имеют четыре пояса притворов.

Уплотнение притворов обеспечивается тремя типоразмерами резиновых прокладок.

Герметизация остекления осуществляется одним типом резиновой профильной прокладки, которая устанавливается в пазы основного несущего профиля и защелки.

2.3. Алюминиевые окна с тройным остеклением в раздельном перелете представляют собой два окна, одно из которых является точной копией окна с двойным остеклением (стеклопакет) в одинарном перелете из

комбинированных профилей Наружная часть окна представляет собой окно с одинарным остеклением в одинарном перелете, повернутое на 180°, т.е. защелкой на улицу. Такое решение вызвано необходимостью остекления этих типов окон из помещения (внутренней части окна) и с улицы (наружной части окна).

Наружные и внутренние части окна соединены между собой стяжками из алюминиевых комбинированных профилей (в заводских условиях или на стройплощадке).

2.4. Окна в раздельном перелете состоят из алюминиевых коробок и створок с различными схемами открывания.

2.5. Открывание закрывание и фиксация фрамуг осуществляется механическими приборами, установка и номенклатура которых представлены в выпуске 5.

2.6. Маркировка, расчетные данные, краткая характеристика даны в пояснительной записке выпуска 0.

Шифр подл. Подпись и дата. Взам. инв. №

				1.436.4-20.4-00.00ПЗ			
Заб. отд.	Спиров	<i>[подпись]</i>	24/88	Пояснительная записка	Стр.	Лист	Листов
И. контр.	Чиркова	<i>[подпись]</i>	01/88		Р	1	2
Т. контр.					ЦНИИПРОЕКТАЛЕГКОНСТРУКЦИЯ		
Гл. тех. р.	Новикова	<i>[подпись]</i>	1/4-88				
Заб. сект.	Матвеева	<i>[подпись]</i>	25/88				
Констр.	Будновская	<i>[подпись]</i>	24/88				



2.7. Представленные в выпуске окна устанавливаются в отдельные и ленточные проемы в стены из легкобетонных панелей, кирпича и трехслойных панелей.

Узлы крепления, комплекты деталей примыкания см. выпуски 6; 7.

### 3. Материалы

3.1. Материал прессованных алюминиевых профилей - сплав АД31Т5 по ГОСТ 22233-83

3.2. Материал целовых вкладышей - сплав АЛ9 по ГОСТ 2685-75.

3.3. Прокладки для уплотнения стекол, а также притворов предусмотрены из озono-свето-морозостойкой резины черного цвета марки Н068-1 по ТУ 38 1051082-86, средней твердости (55-60 по Шору), с температурным интервалом применения от минус 50° до плюс 100°С.

3.4. Прокладки под стекло приняты из полиэтилена низкого давления марки 204-15 по ГОСТ 15338-85Е.

Допускается изготовление прокладок из твердого, ровного, хорошо обработанного, антисептированного, дерева (сосны, березы, вяза, дуба)

3.5. Стекло листовое оконное толщиной 4мм по ГОСТ 111-78. Стеклопакеты толщиной 23мм из стекла толщиной 4мм. Технические требования

на стеклопакеты по ГОСТ 24865-81.

### 4. Указания по изготовлению

4.1. Изготовление окон должно производиться на специализированных заводах строительных алюминиевых конструкций.

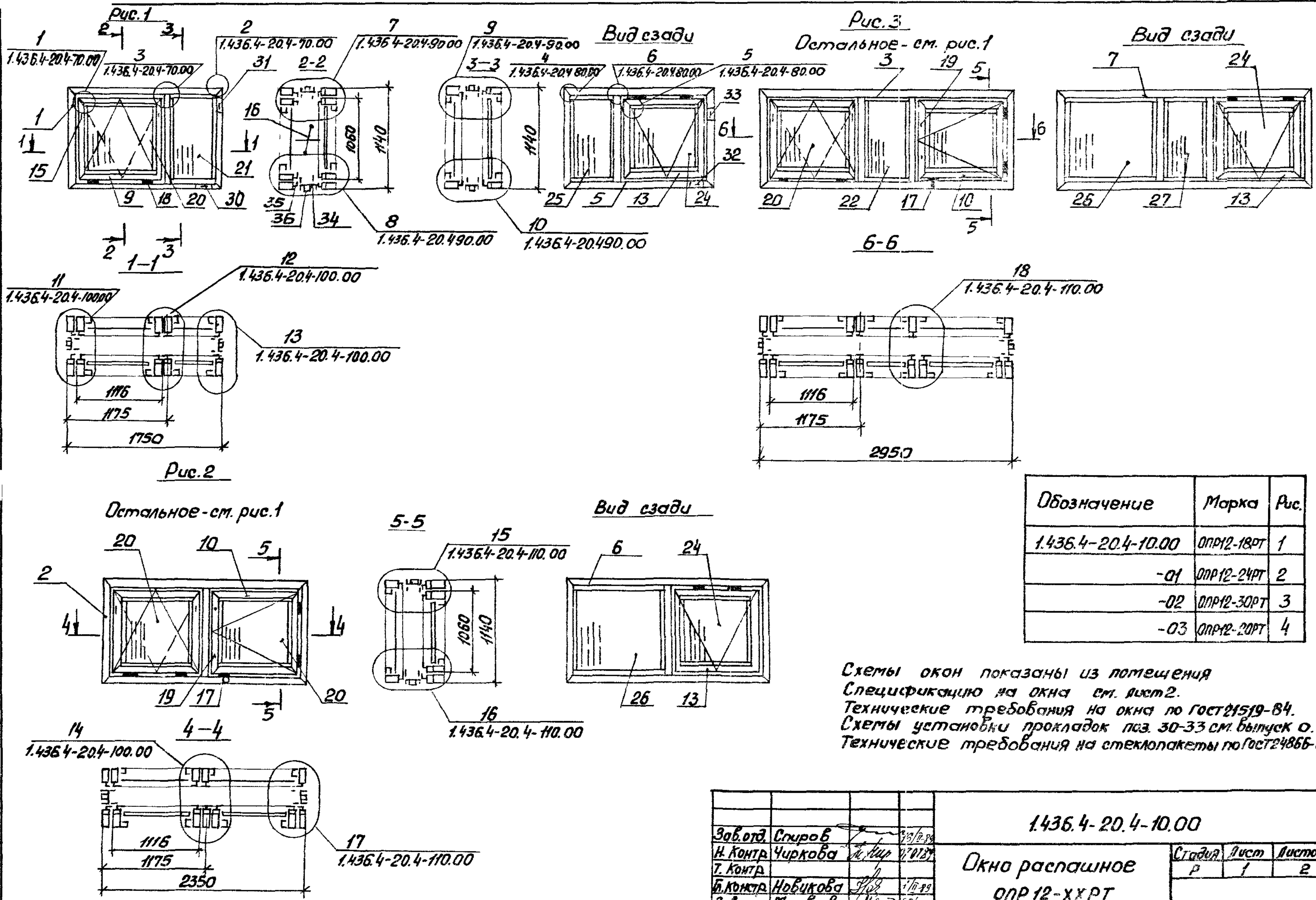
4.2. Перед массовым изготовлением одноименных изделий изготавливается образец, который утверждается, как эталон, на котором отрабатывается вся техническая документация и технология.

4.3. Элементы окон, изготовленные из прессованных алюминиевых профилей, должны анодироваться.

4.4. Доставленные к месту монтажа окна должны иметь полную заводскую готовность, т.е. полностью укомплектованы алюминиевыми защелками, резиновыми уплотнителями, приборами открывания и элементами крепления.

4.5. Установка остекления должна осуществляться с применением опорных и фиксирующих прокладок в соответствии с приведенными схемами выпуска О.





Обозначение	Марка	Рис.
1.436.4-20.4-10.00	ОПР12-18РТ	1
-01	ОПР12-24РТ	2
-02	ОПР12-30РТ	3
-03	ОПР12-20РТ	4

Схемы окон показаны из помещения  
 Спецификацию на окна см. лист 2.  
 Технические требования на окна по ГОСТ 21519-84.  
 Схемы установки прокладок паз. 30-33 см. выпуск 0.  
 Технические требования на стеклопакеты по ГОСТ 24866-81.

Лист № подл. Подпись и дата

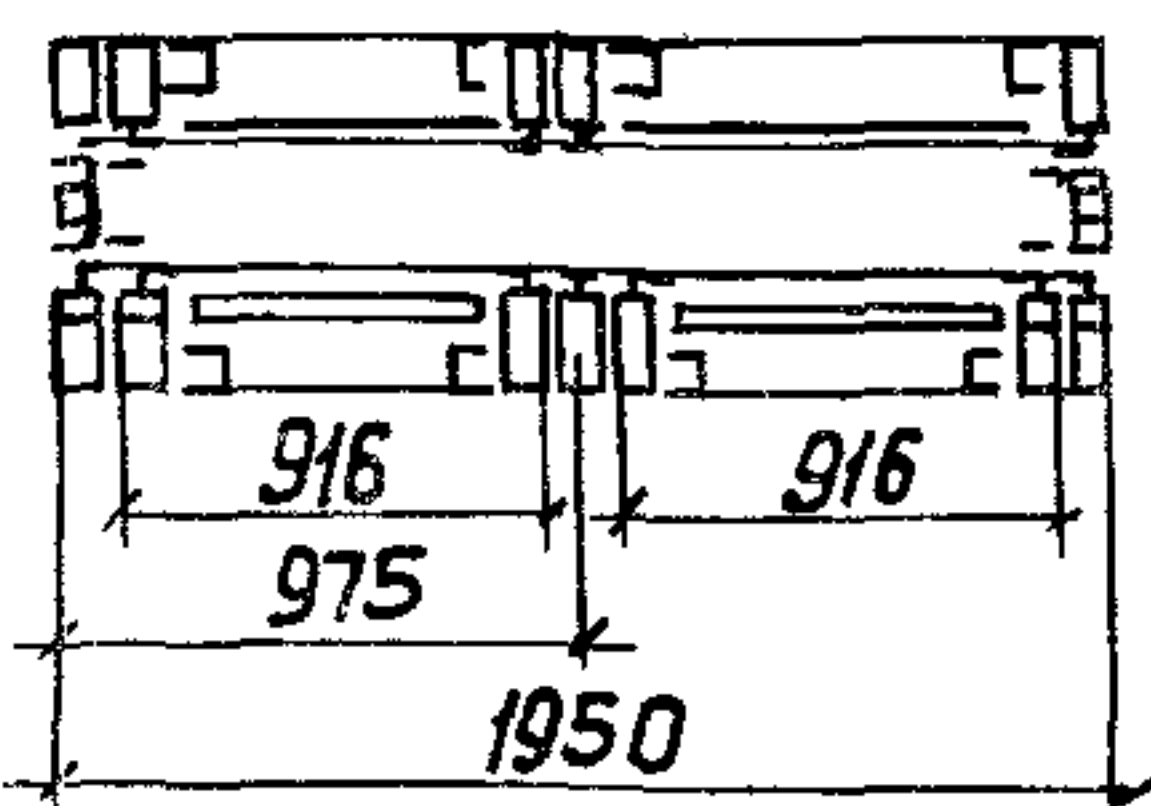
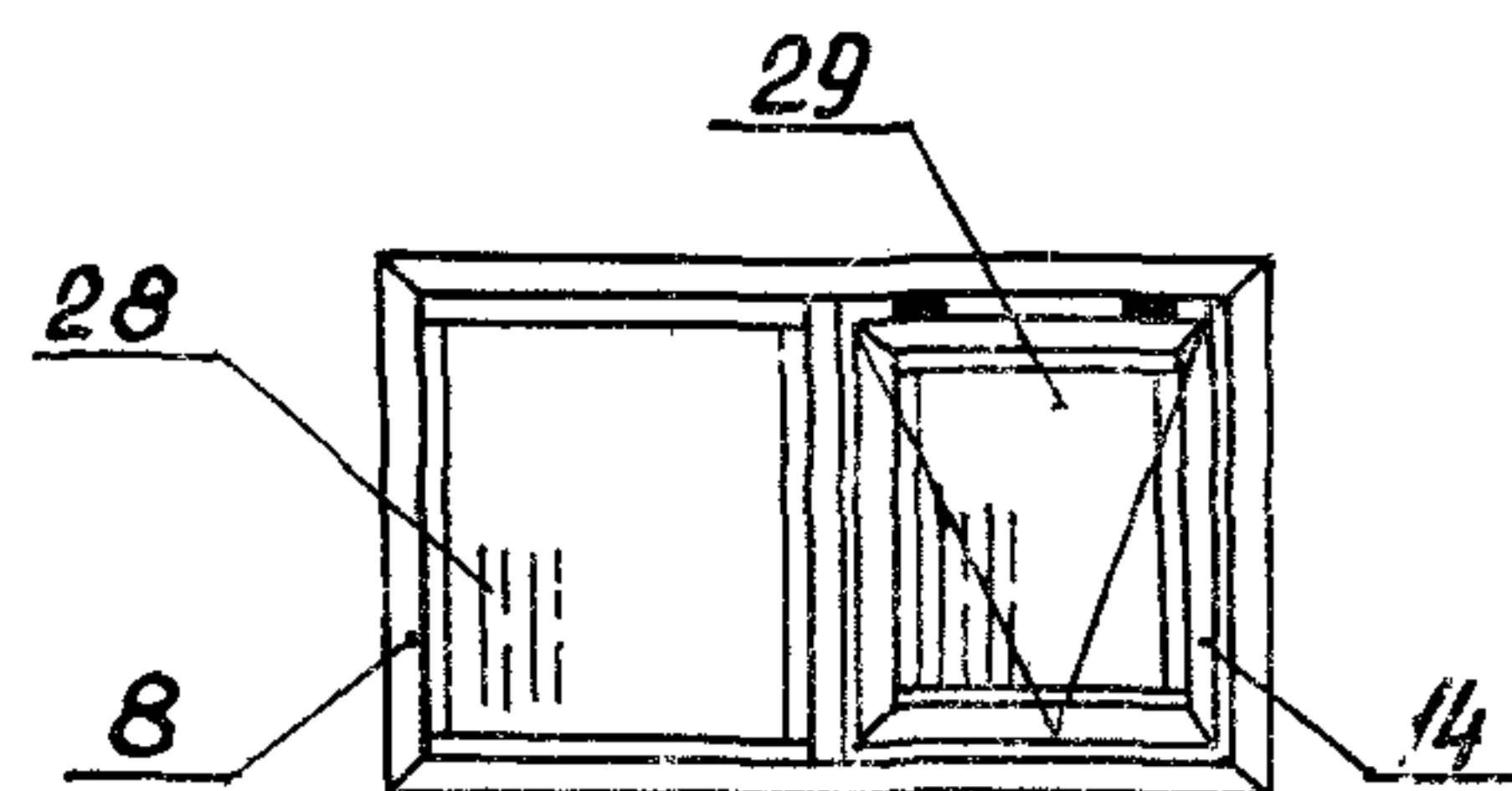
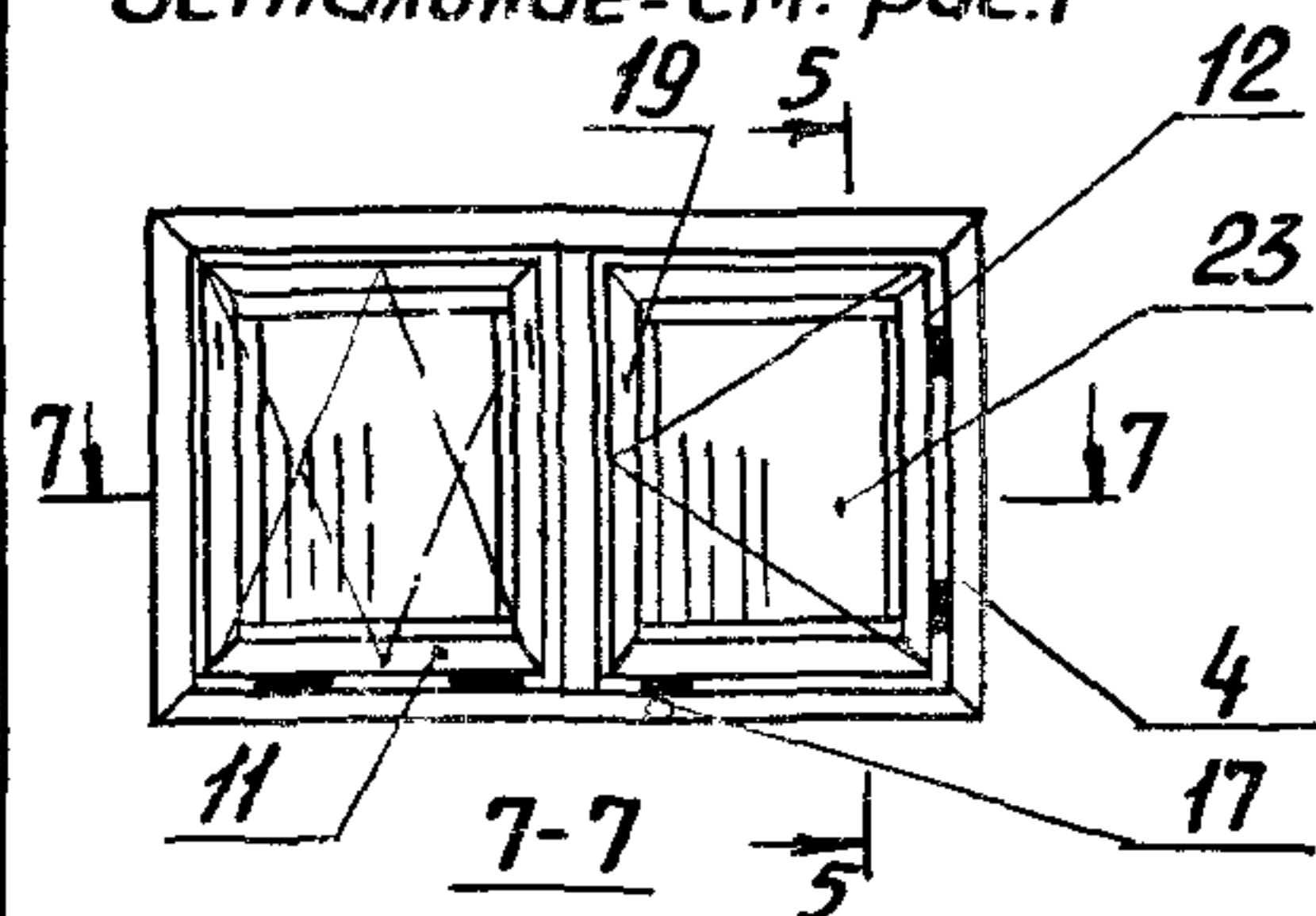
1.436.4-20.4-10.00					
Зав. отд.	Споров	3/2/89	Окно распашное ОПР 12-ХХРТ		
Н. контр.	Чиркова	17/01/89			
Т. контр.					
Б. контр.	Нобикова	1/10/89			
Зав. сек.	Матвеева	25/1/89			
Констр.	Будновецкая	4/1/89			
Стдия	Р	Лист	1	Листов	2
ЦНИИПРОЕКТЕЛГКОНСТРУКЦИЯ					



Рис. 4

Вид сзади

Остальное - см. рис. 1



Поз.	Наименование	Кол. на 1.436.4-20.4-10.00				Обозначение	Примечание
		-	01	02	03		
26	1055x110 мм		1	1			
27	1055x555 мм			1			
28	1055x910 мм				1		
29	970x820 мм				1		
30	Прокладка опорная	4	4	6	4	1.436.4-20.0-10	
31	Прокладка фиксирующая	4	4	6	4	1.436.4-20.0-12	
32	Прокладка опорная	4	4	6	4	1.436.4-20.0-09	
33	Прокладка фиксирующая	4	4	6	4	1.436.4-20.0-11	м
34	Профиль алюминиевый А-1217	1150	1390	1630	1236		м
35	Профиль резиновый ПР-61	1150	1390	1630	1236		м
	Профиль термовкладыша						
36	ПР-33а	575	695	815	618		м
	Масса, кг	10025	13226	15954	11340		

Поз.	Наименование	Кол. на 1.436.4-20.4-10.00				Обозначение	Примечание
		-	01	02	03		
1	Коробка внутренняя Кв-1	1				1.436.4-20.4-11.00	
2	Кв-2		1				
3	Кв-3			1			
4	Кв-4				1		
5	Коробка наружная Кн-1	1				1.436.4-20.4-12.00	
6	Кн-2		1				
7	Кн-3			1			
8	Кн-4				1		
9	Створка внутренняя Св-1	1	1	1		1.436.4-20.4-13.00	
10	Св-2		1	1			
11	Св-4				1		
12	Св-5				1		
13	Створка наружная Сн-1	1	1	1		1.436.4-20.4-14.00	
14	Сн-2				1		
15	Шпигалет врезной	2	2	2	2	1.436.4-20.5-01	
16	Прибор межрамужный	1	1	1	1	1.436.4-20.5-02	
17	Компенсатор		1	1	1	1.436.4-20.5-03	
18	Петля	4	6	6	6	1.436.4-20.5-04	
19	Завертка врезная		2	2	2	1.436.4-20.5-05	
	Стеклопакет S=23 мм						
20	970x1020 мм	1	2	2			
21	1055x510 мм	1					
22	1055x555 мм			1			
23	970x820 мм				2		
	Стекло ГОСТ 111-78 S=4 мм						
24	970x1020 мм	1	1	1			
25	1055x510 мм	1					



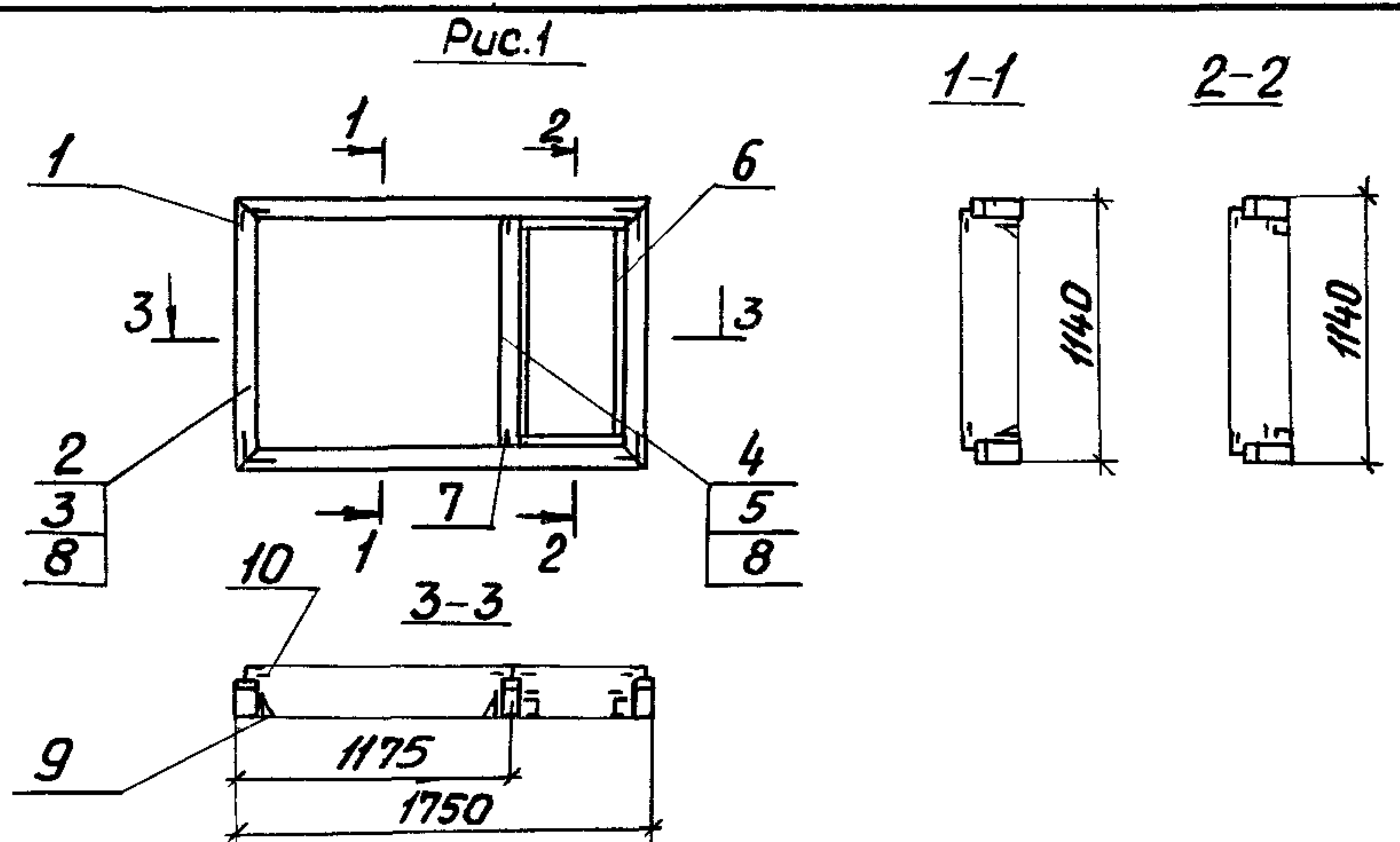


Рис. 2

Остальное - см. рис. 1

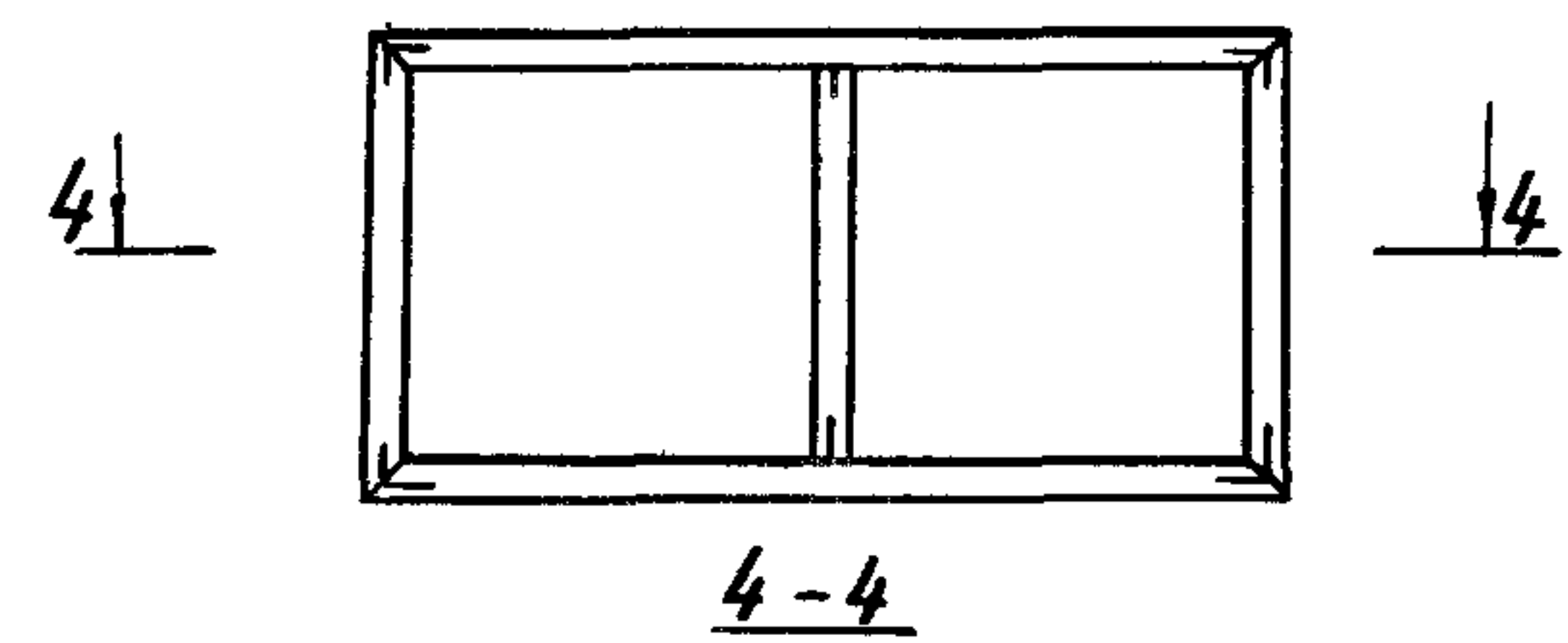


Рис. 3

Остальное - см. рис. 1

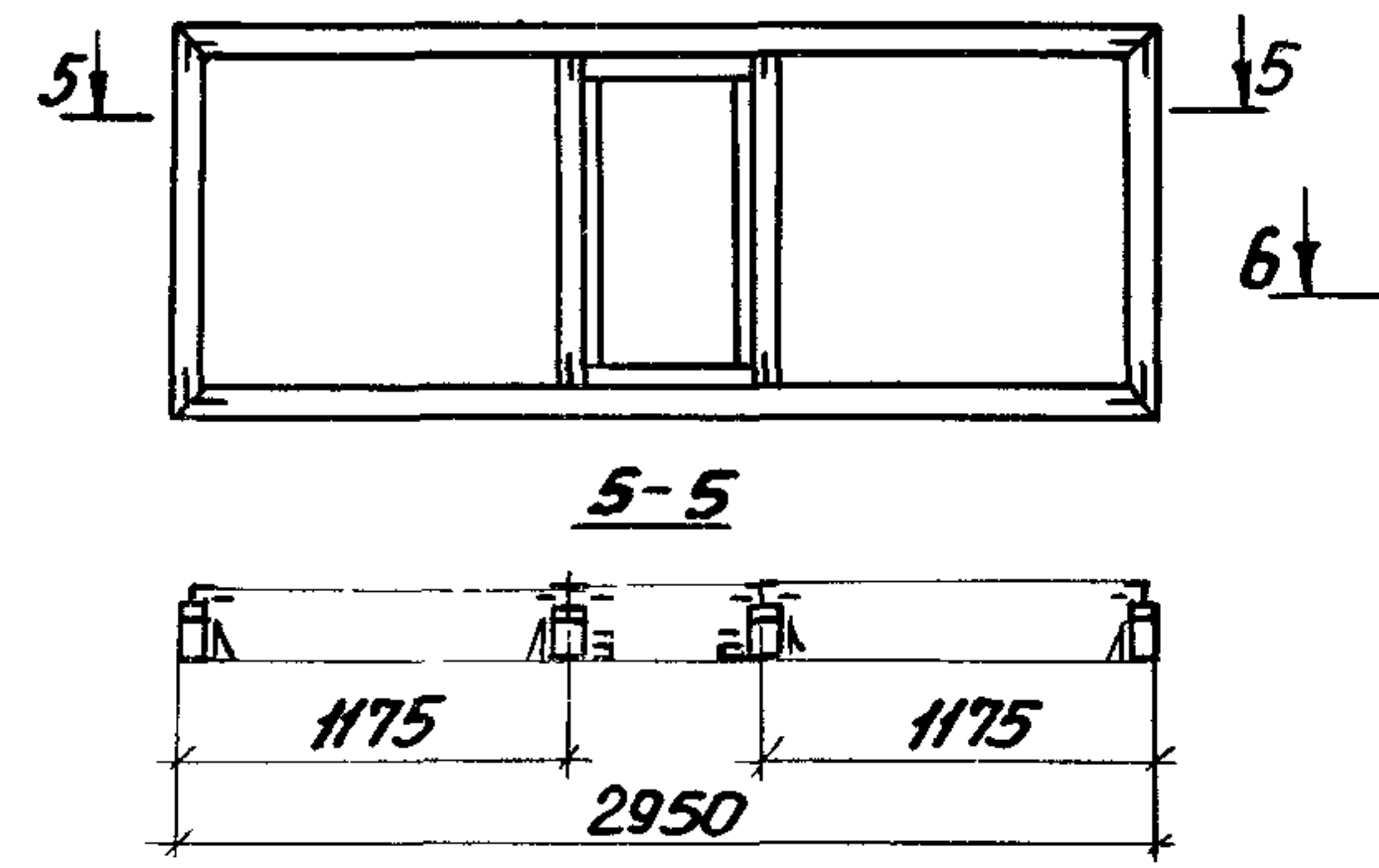


Рис. 5

Рис. 4

Остальное - см. рис. 1

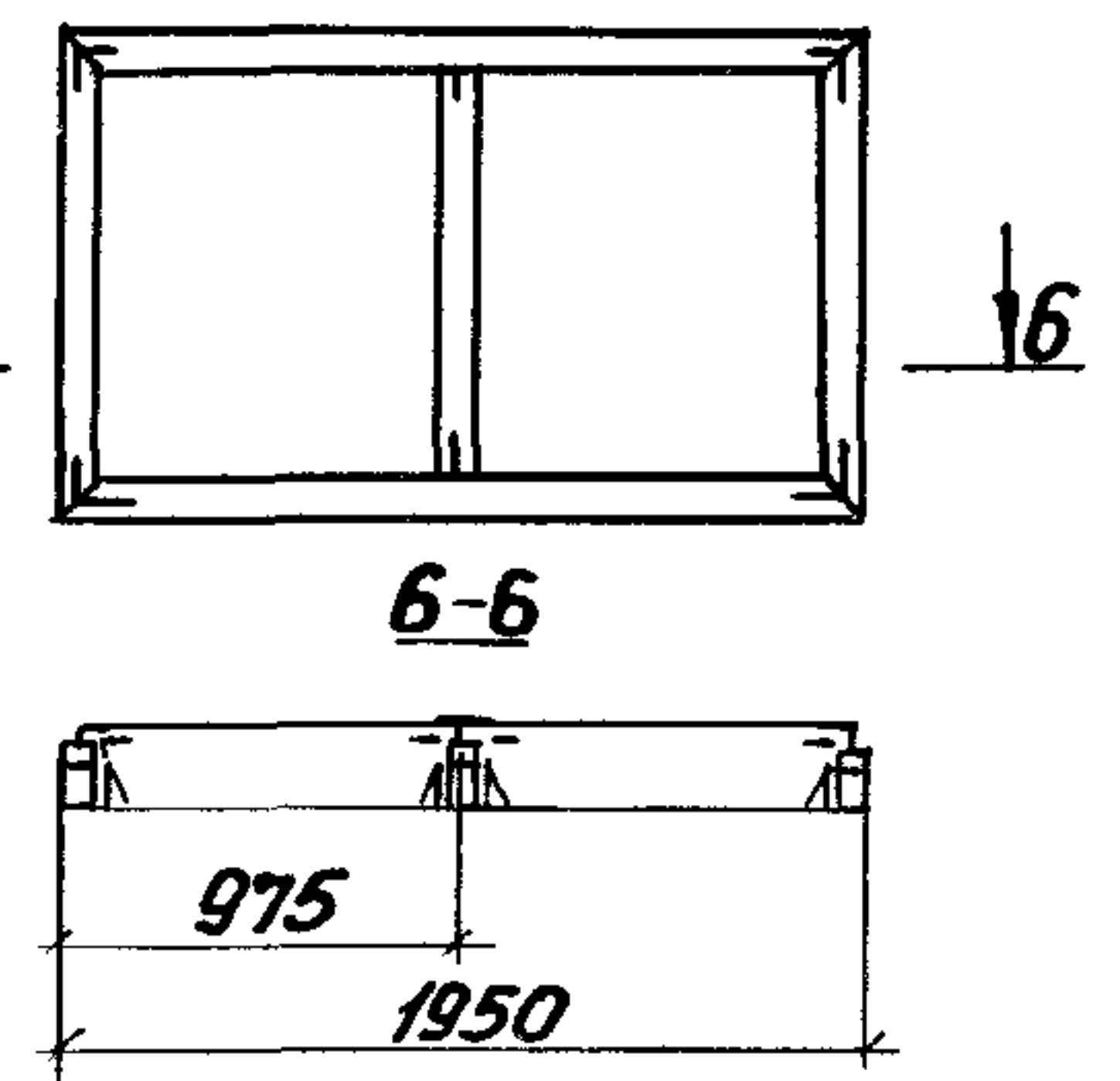


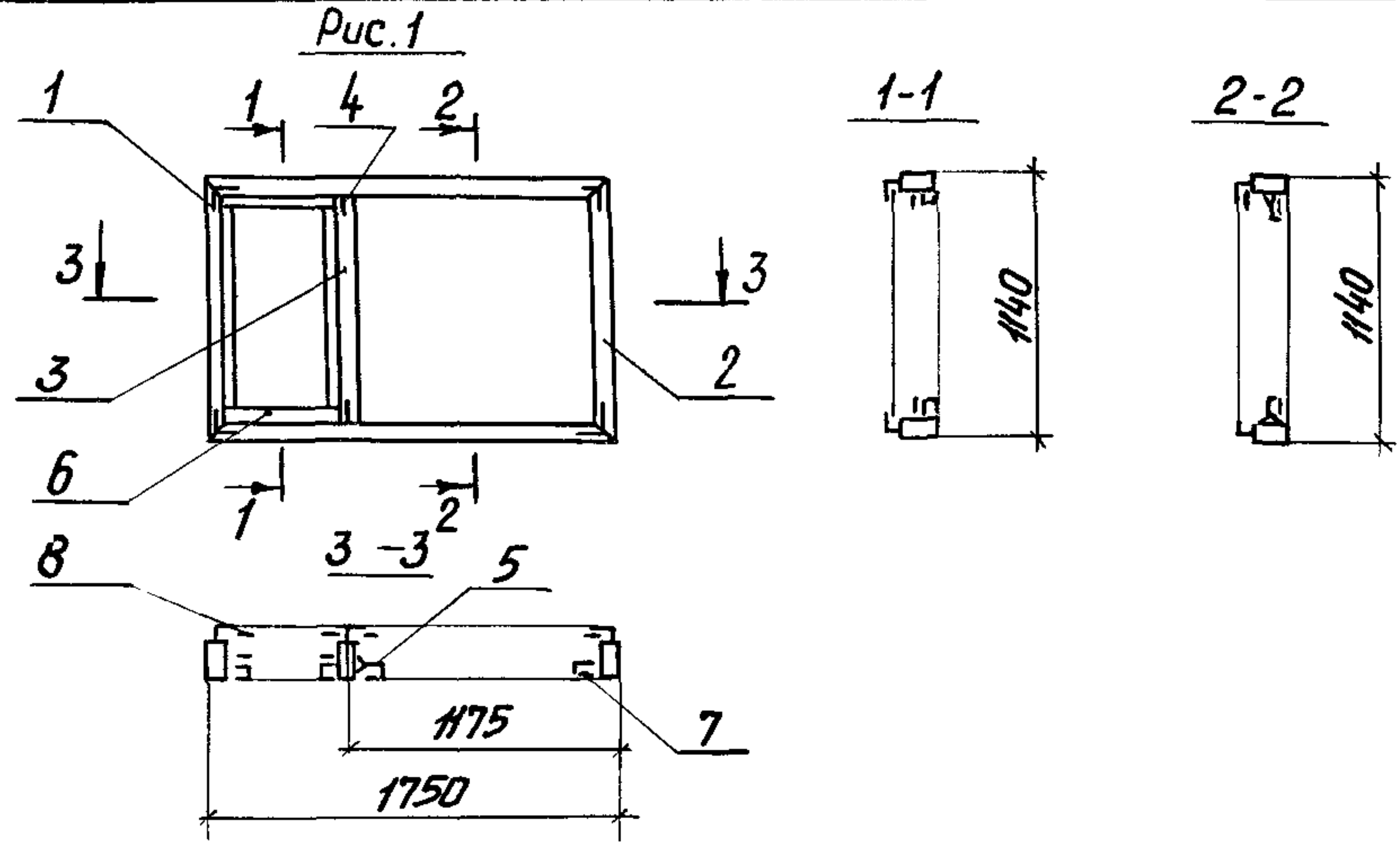
Рис. 6

Поз.	Наименование	Кол. на 1.436.4-20.4-11.00-				Обозначение	Примечания
		-	01	02	03		
1	Вкладыш угловой	4	4	4	4	1.436.4-20.4-11.01	
	Профили алюминиевые						
2	А-1260	5,78	6,98	8,18	6,18		м
3	Б-425	5,78	6,98	8,18	6,18		м
4	А-1262	1,08	1,08	2,16	1,08		м
5	ПА-1110	1,08	1,08	2,16	1,08		м
6	ПА-1192	3,13	-	3,22	-		м
7	ПА-123	0,07	0,07	0,14	0,07		м
8	Профиль термовкладыша пр33	6,86	8,06	10,34	7,26		м
	Профили резиновые						
9	ПР-45В	4,42	8,84	8,84	8,04		м
10	ПР-78	10,89	8,70	15,50	8,04		м
	Масса, кг	14,22	16,75	22,05	15,17		

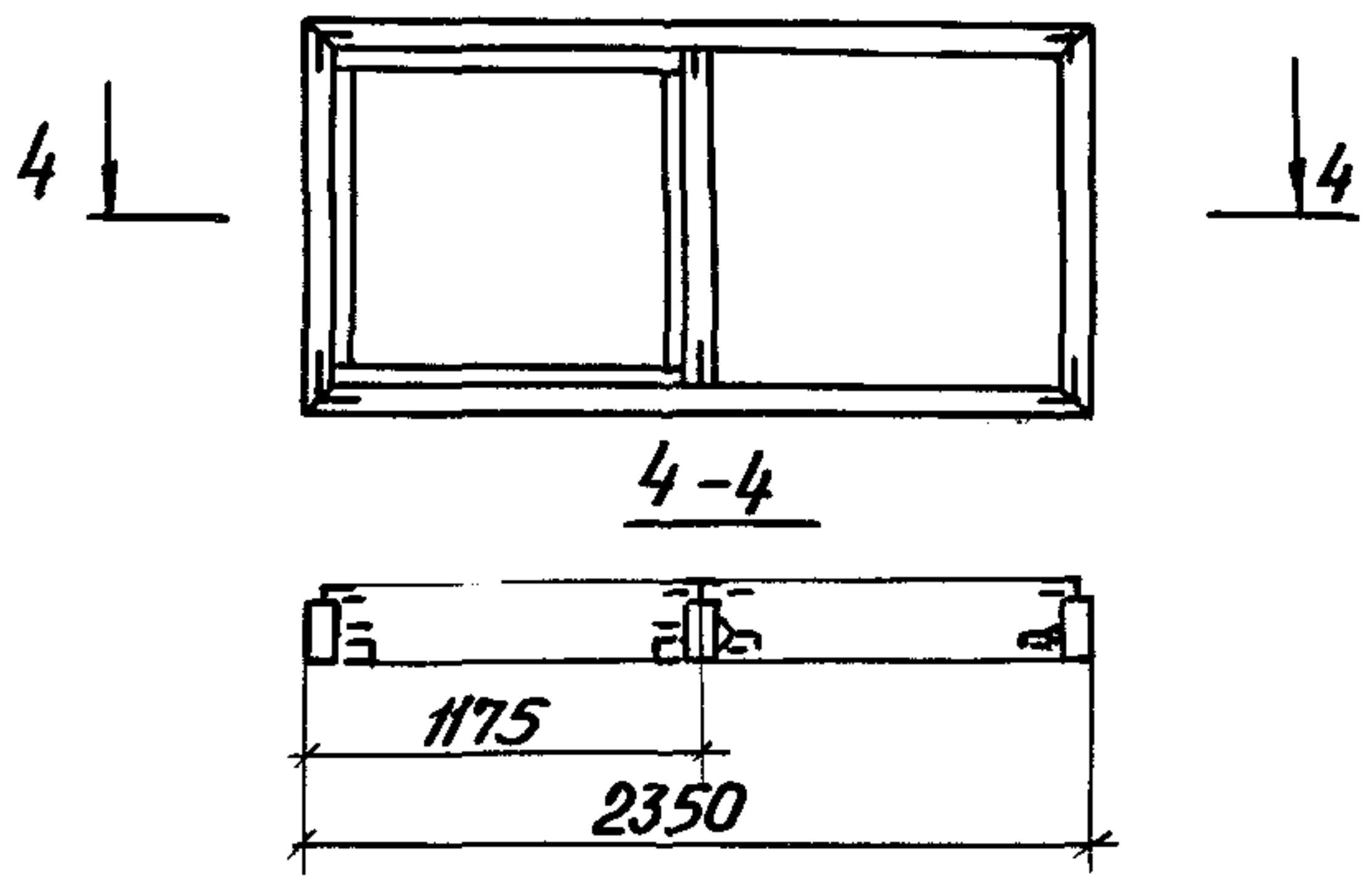
Обозначение	Марка	Рис.
1.436.4-20.4-11.00	Кв-1	1
-01	Кв-2	2
-02	Кв-3	3
-03	Кв-4	4

Лист №... Подпись и дата... Взам. инв. №...

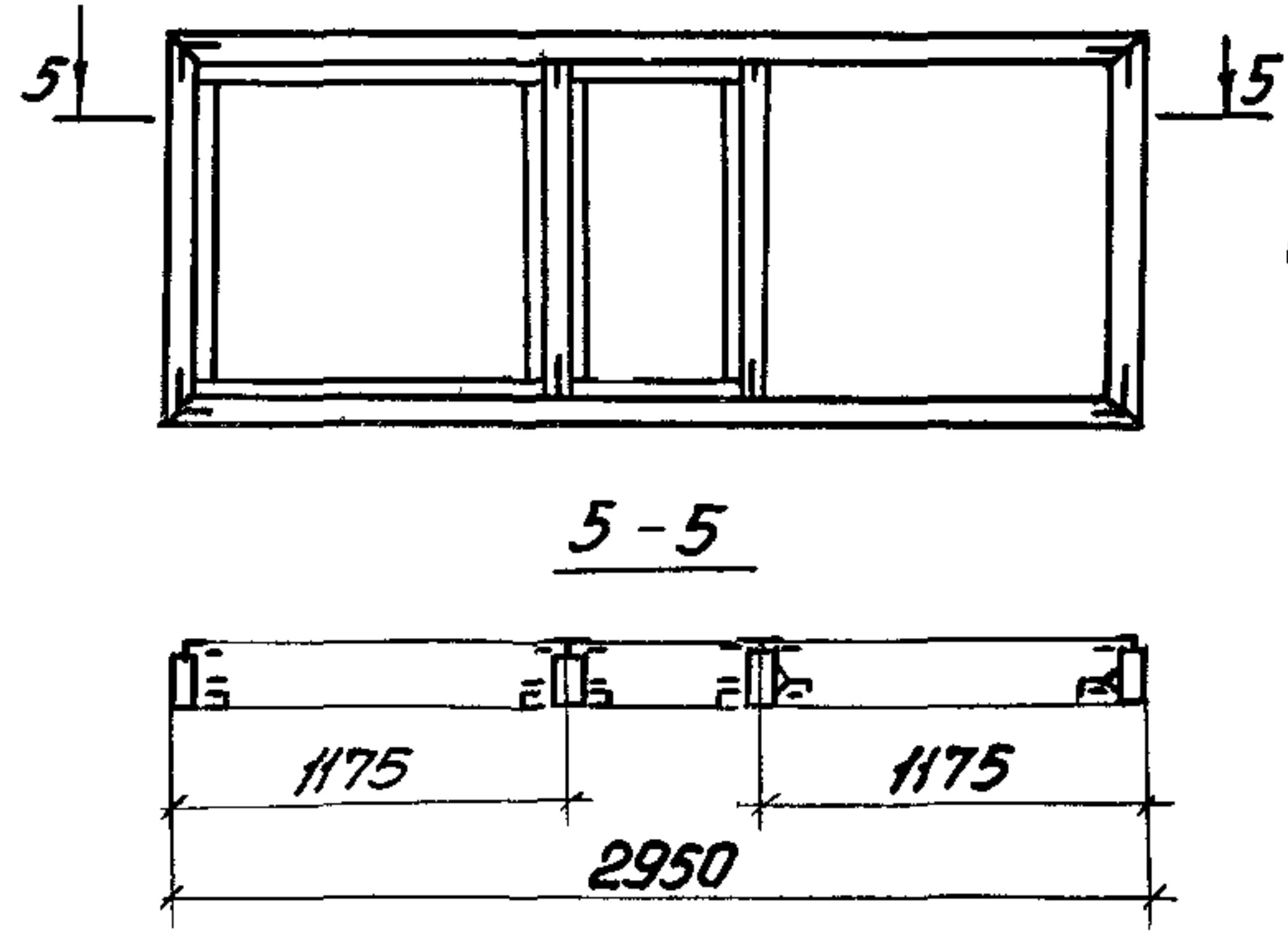
1.436.4-20.4-11.00			
Зав. отд. Спиров	16/88	Коробка внутренняя Кв-1, ... Кв-4	Студия
Н. контр. Чиркова	07.02.89		Лист
Т. контр.			Листов
Л. контр. Новикова	1/12.89		Р
Зав. сект. Матвеева	25/89		1
Констр. Буйновская	24/89	ЦНИИПРОЕКТАЛЕГКОСТРУКЦИЯ	



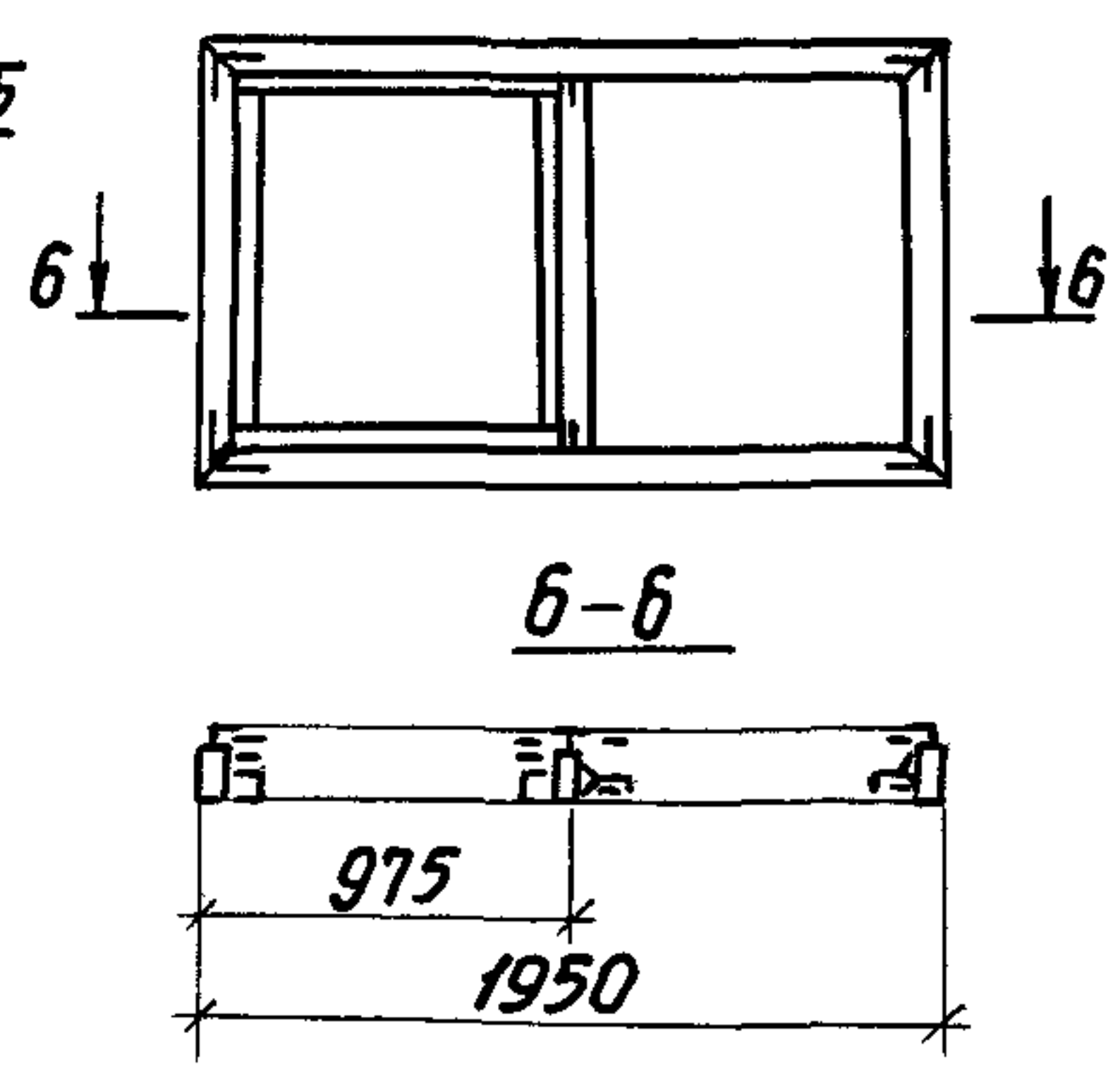
**Рис. 2**  
Остальное - см. рис. 1



**Рис. 3**  
Остальное - см. рис. 1



**Рис. 4**  
Остальное - см. рис. 1

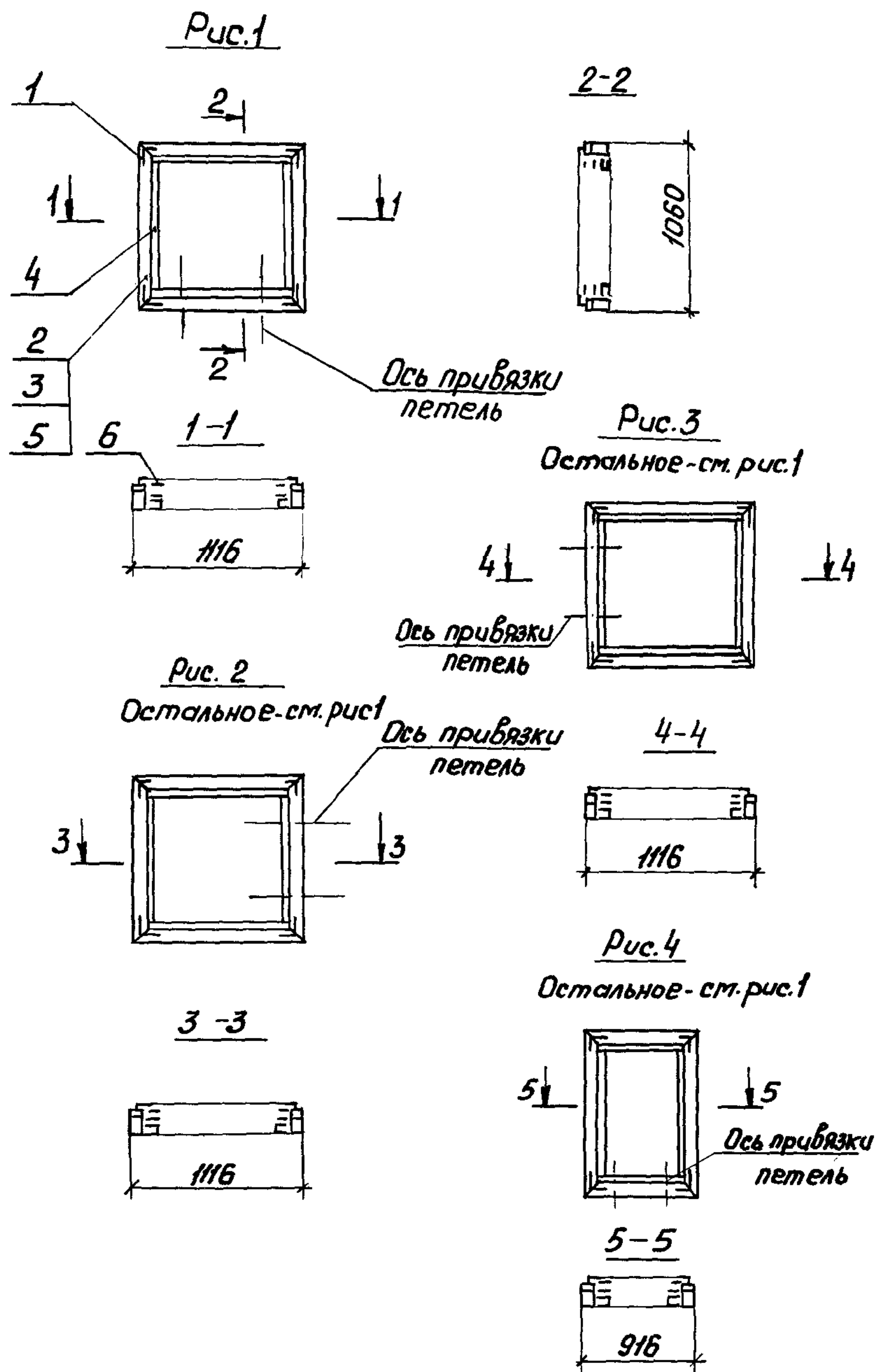


Поз.	Наименование	Кол. на 1.436.4-20.4-12.00				Обозначение	Примечание
		-	01	02	03		
1	Вкладыш целовой	4	4	4	4	1.436.4-20.4-11.01	
	Профили алюминиевые						
2	Б-423	5,78	6,98	8,18	6,18		м
3	Б-424	1,08	1,08	2,16	1,08		м
4	ПА-123	0,07	0,07	0,14	0,07		м
5	ПА-1040	4,42	4,42	4,42	4,02		м
6	ПА-1191	3,13	4,33	7,55	3,93		м
	Профили резиновые						
7	ПР-61	4,42	4,42	4,42	4,02		м
8	ПР-78	10,68	13,08	19,61	11,68		м
	Масса, кг	15,06	17,74	22,81	16,02		

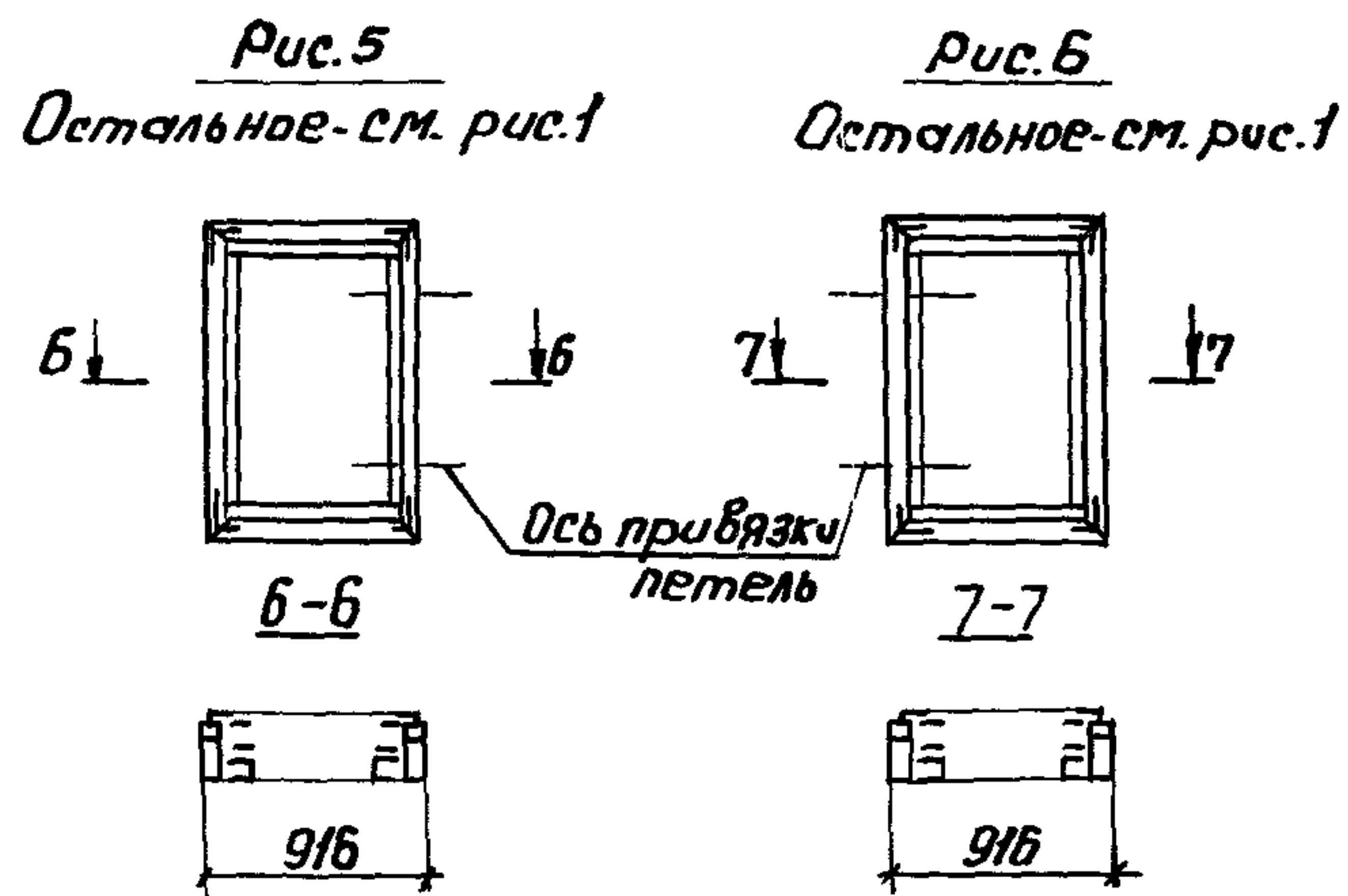
Обозначение	Марка	Рис
1.436.4-20.4-12.00	Кн-1	1
-01	Кн-2	2
-02	Кн-3	3
-03	Кн-4	4

1.436.4-20.4-12.00			
Зав. отд.	Спироб	27/6/88	
Н. Кантр.	Чуркова	27/02/88	
Т. Кантр.			
Гл. констр.	Новикова	27/6/88	
Зав. сект.	Матвеева	27/5/88	
Констр.	Буйновская	27/5/88	
Коробка наружная Кн-1... Кн-4			Студия Р
			Лист 1
			Листов 1
ЦНИИПРОЕКТЛЕГКОНСТРУКЦИЯ			





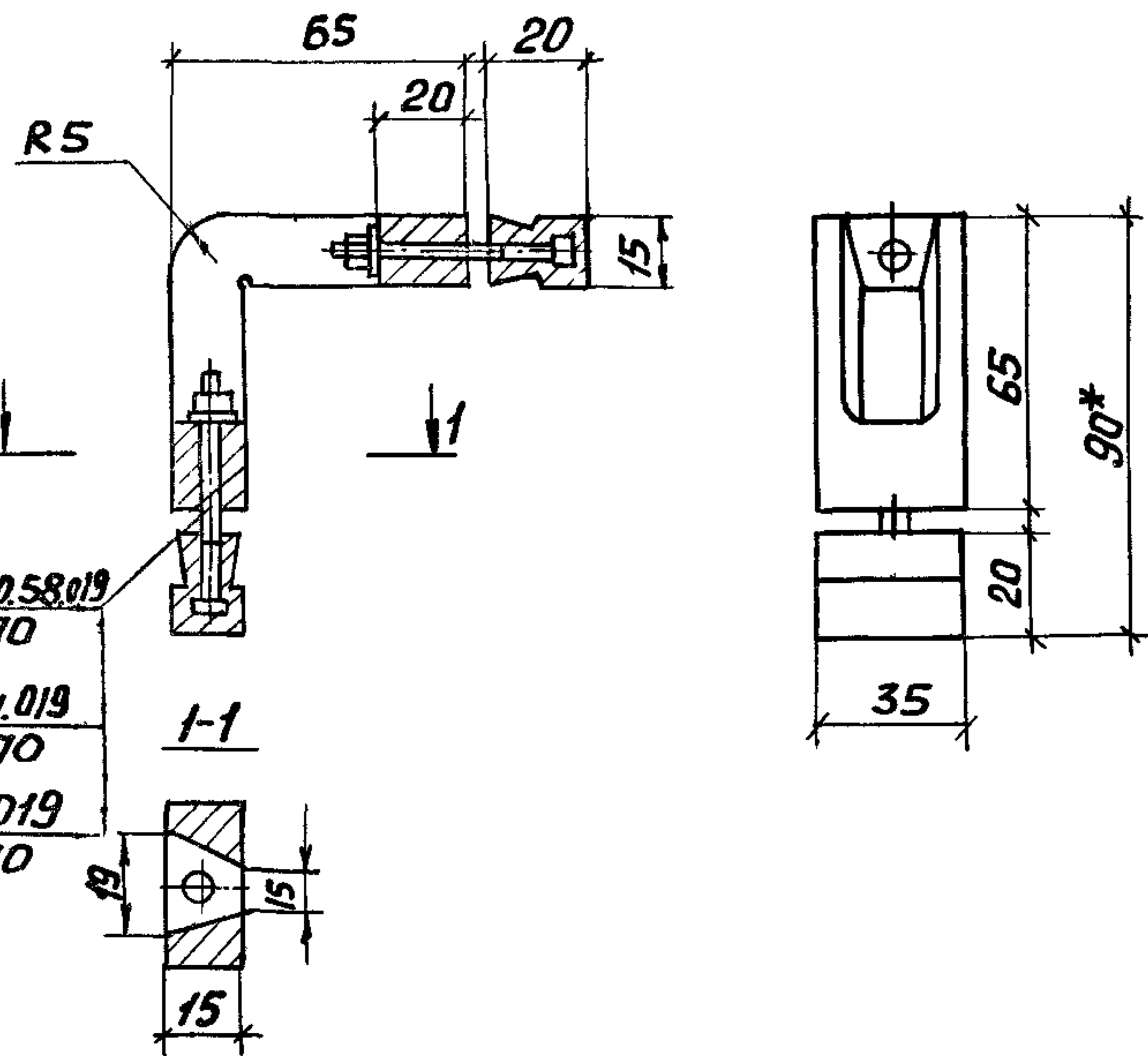
Поз.	Наименование	Кол на 1.436.4-20.4-13.00					Обозначение	Примечание
		01	02	03	04	05		
1.	Вкладыш угловой Профили алюминиевые	4	4	4	4	4	1.436.4-20.4-11.01	
2	A-1259	4,19	4,19	4,19	3,79	3,79	3,79	м
3	ПА-205В	4,19	4,19	4,19	3,79	3,79	3,79	м
4	ПА-1192	3,96	3,96	3,96	3,56	3,56	3,56	м
5	Профиль термовкладыша ПР-33а	4,19	4,19	4,19	3,79	3,79	3,79	м
6	Профиль резиновый ПР-78	7,90	7,90	7,90	7,12	7,12	7,12	м
Масса, кг		9,30	9,30	9,30	8,24	8,24	8,24	



Обозначение	Марка	Рис
1.436.4-20.4-13.00	Св-1	1
-01	Св-2	2
-02	Св-3	3
-03	Св-4	4
-04	Св-5	5
-05	Св-6	6

Шифр года. Подпись и дата. Взаим. шифр.

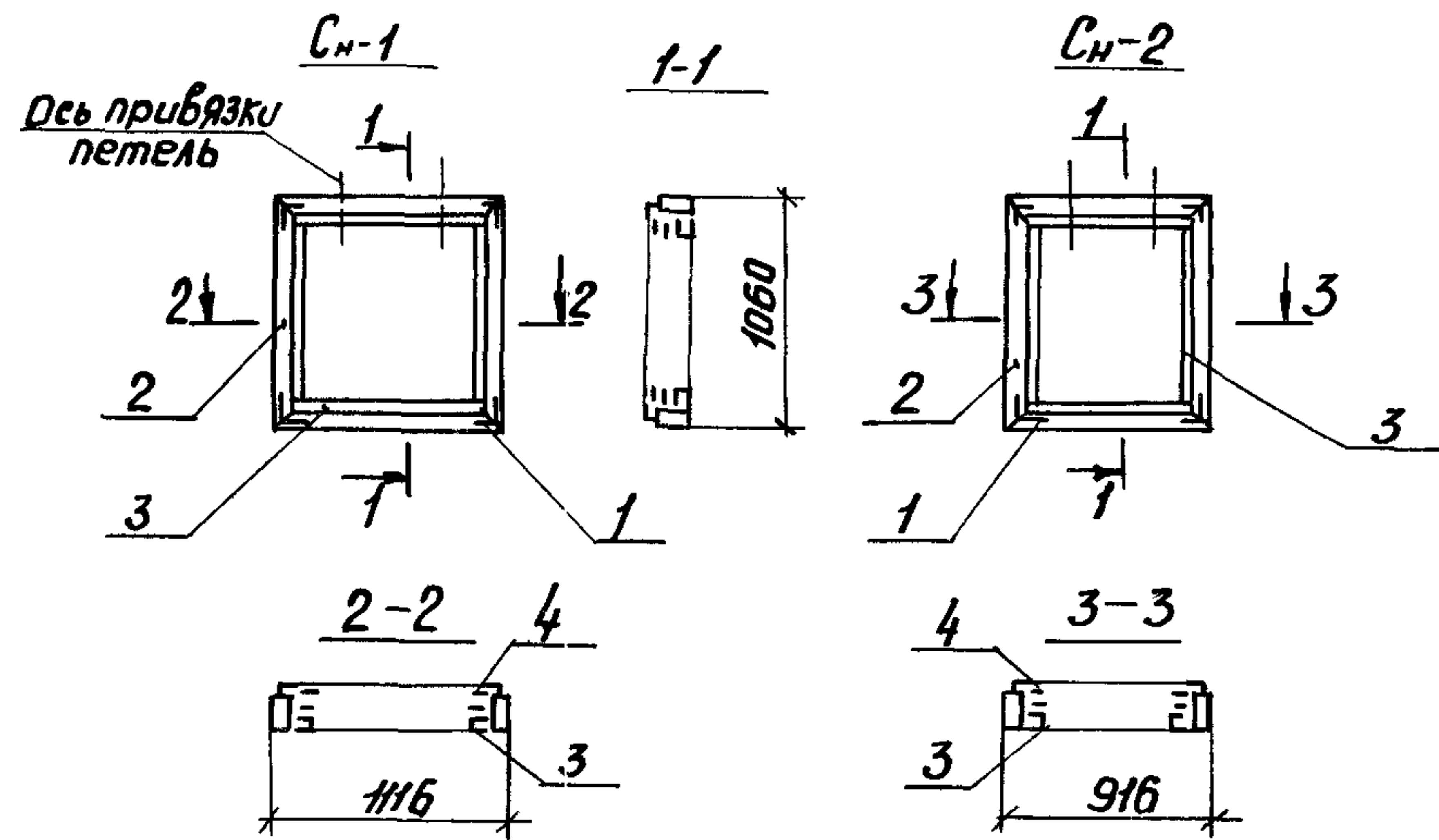
				1.436.4-20.4-13.00		
Зав. отд.	Спиров			Створка внутренняя Св-1...Св-6	Лист	Листов
Н. контр.	Чиркова	И. Кир	07.02.89		Р	1
Г. контр.						
Гл. контр.	Новикова	С. С.	1/8-89			
Зав. сект.	Матвеева	М. С.	25/2-89			
Констр.	Будновская	Л. П.	2/16-89			
				ЦНИИПРОЕКТЕЛГКОНСТРУКЦИЯ		



Болт М6-8g x 20.58.019  
ГОСТ 7798-70  
Гайка М6-7Н 4.019  
ГОСТ 5915-70  
Шайба 6.65Г.019  
ГОСТ 6402-70

\*Размер для справок.  
Материал - АЛ9 ГОСТ 2685-75  
Масса - 0,135 кг

				1.436.4-20.4-11.01		
Зав. отд.	Спиров	<i>[Signature]</i>	16/9-89	Стадия	Лист	Листов
Н. контр.	Чиркова	<i>[Signature]</i>	07.02.89			
Т. контр.				ЦНИИПРОЕКТАЭКОНСТРУКЦИЯ		
Гл. констр.	Новикова	<i>[Signature]</i>	1/9-89			
Зав. сект.	Матвеева	<i>[Signature]</i>	25/1-89			
Констр.	Буднобская	<i>[Signature]</i>	24/1-89			
Вкладыш угловой						



Марка	Поз.	Наименование	Кол.	Обозначение	Масса, кг
СН-1	1	Вкладыш угловой Профили алюминиевые	4	1.436.4-20.4-11.01	7,24
	2	Б-426 R=4190мм	1		
	3	ПА-1191 R=3960мм	1		
	4	Профиль резиновый ПР-78 R=7900мм	1		
СН-2	1	Вкладыш угловой Профили алюминиевые	4	1.436.4-20.4-11.01	6,58
	2	Б-426 R=3790мм	1		
	3	ПА-1191 R=3560мм	1		
	4	Профиль резиновый ПР-78 R=7120мм	1		

Шифр, № табл., Подпись и дата, Взам. инв. №

				1.436.4-20.4-14.00		
Зав. отд.	Спиров	<i>[Signature]</i>	16/9-89	Стадия	Лист	Листов
Н. контр.	Чиркова	<i>[Signature]</i>	07.02.89			
Т. контр.				ЦНИИПРОЕКТАЭКОНСТРУКЦИЯ		
Гл. констр.	Новикова	<i>[Signature]</i>	1/9-89			
Зав. сект.	Матвеева	<i>[Signature]</i>	25/1-89			
Констр.	Буднобская	<i>[Signature]</i>	24/1-89			
Створка наружная СН-1...СН-2						



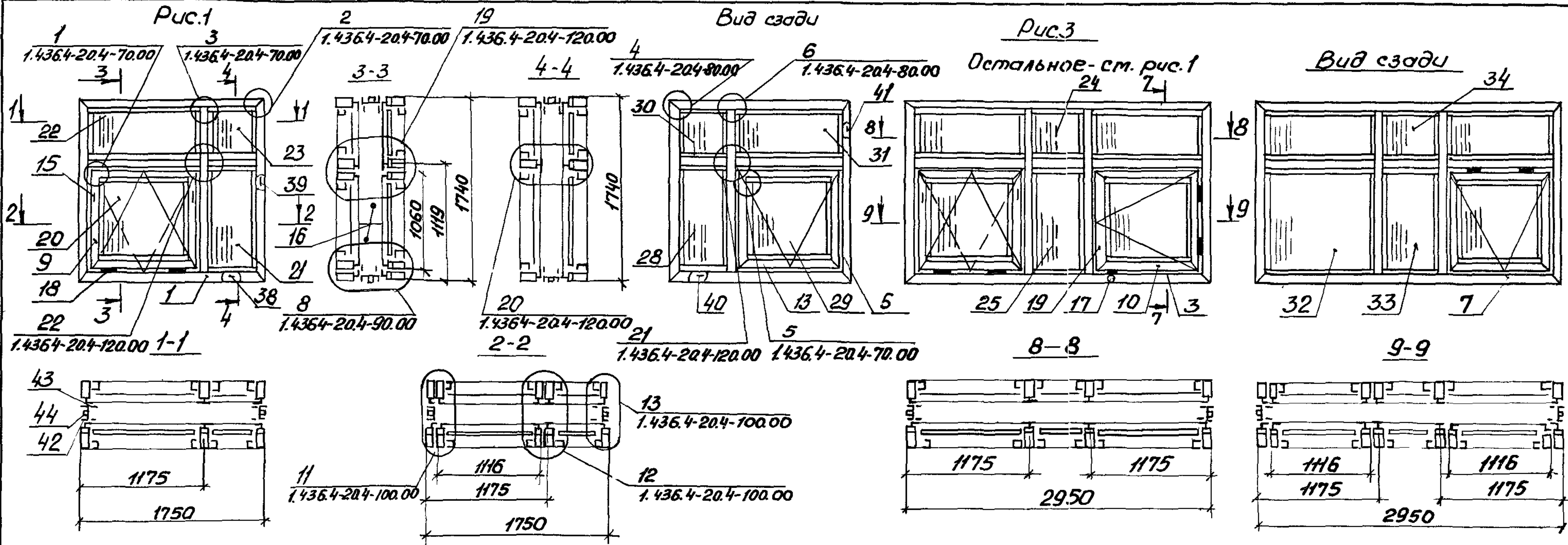
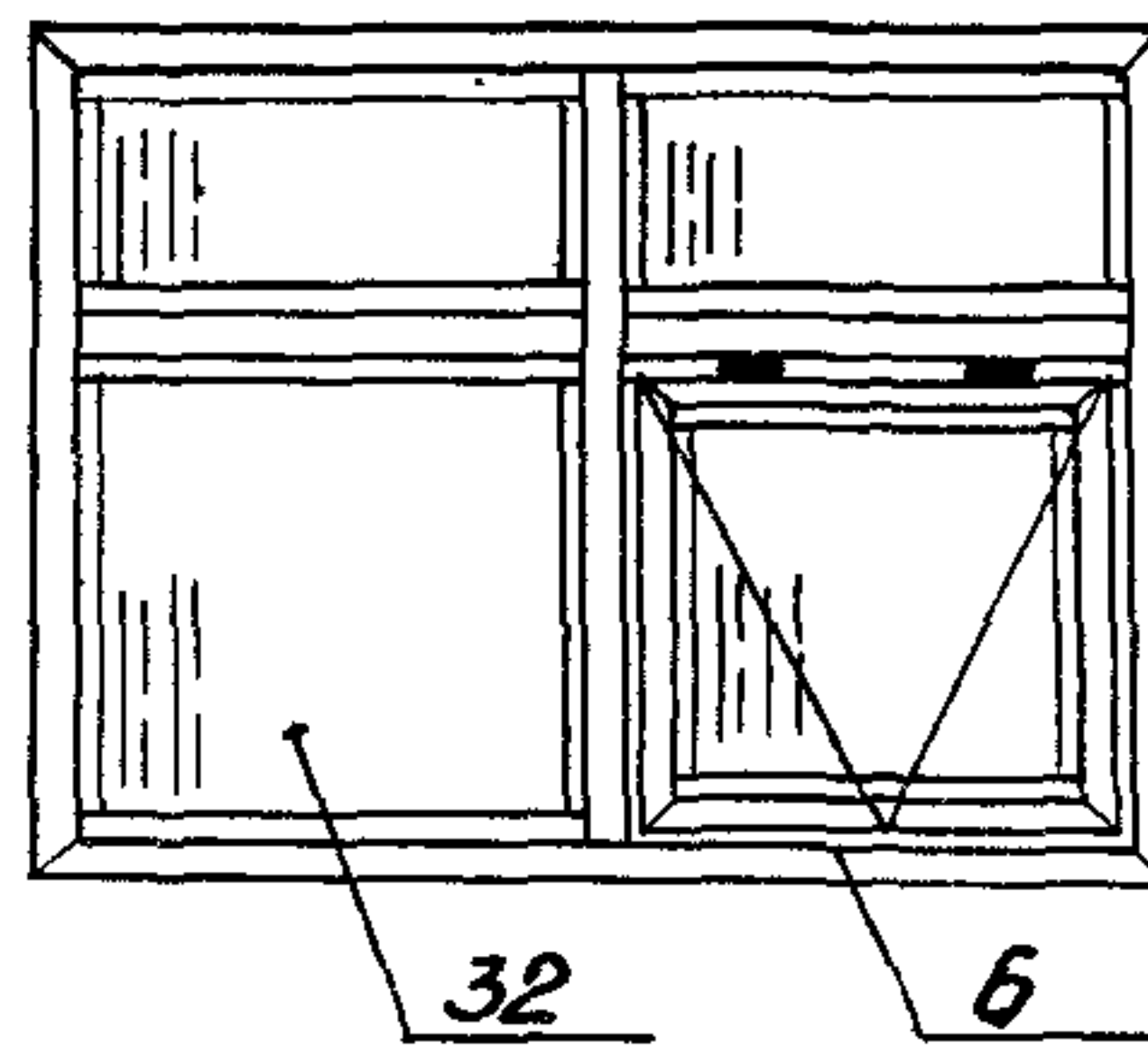
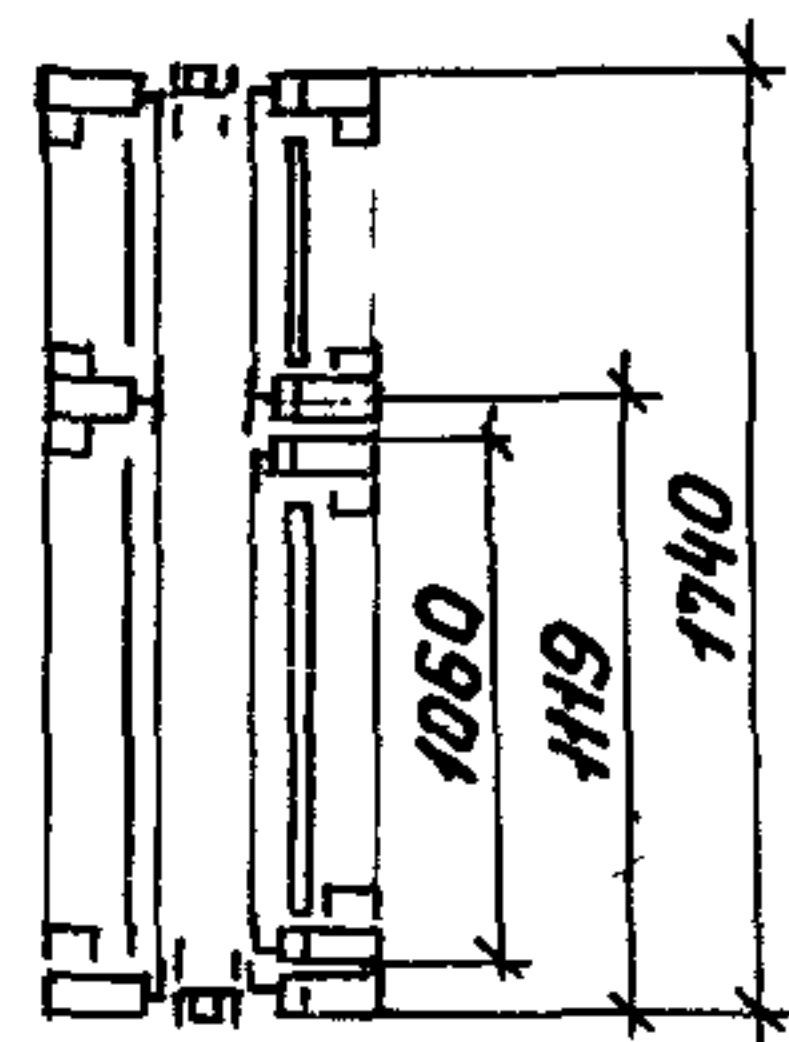
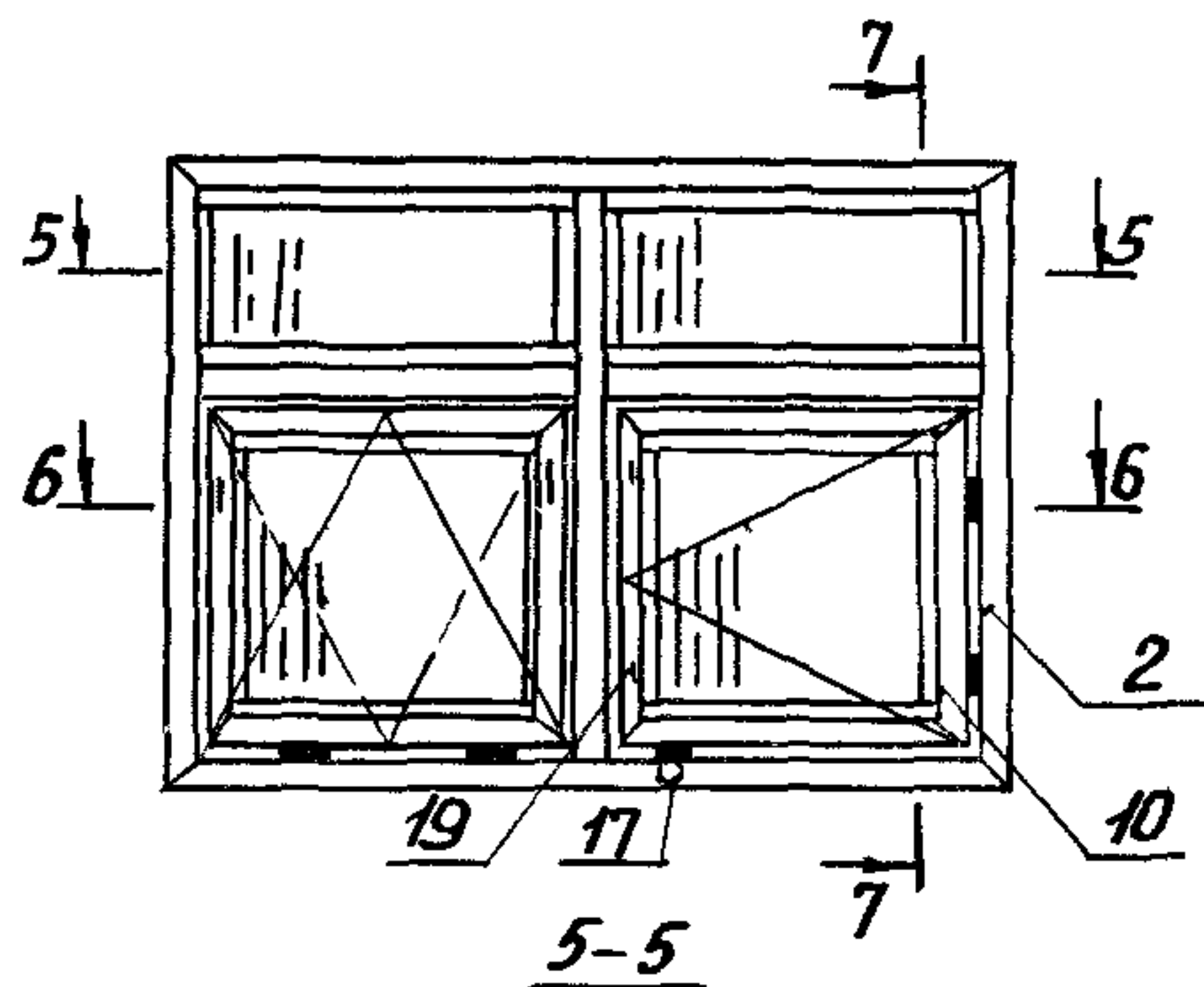


Рис.2

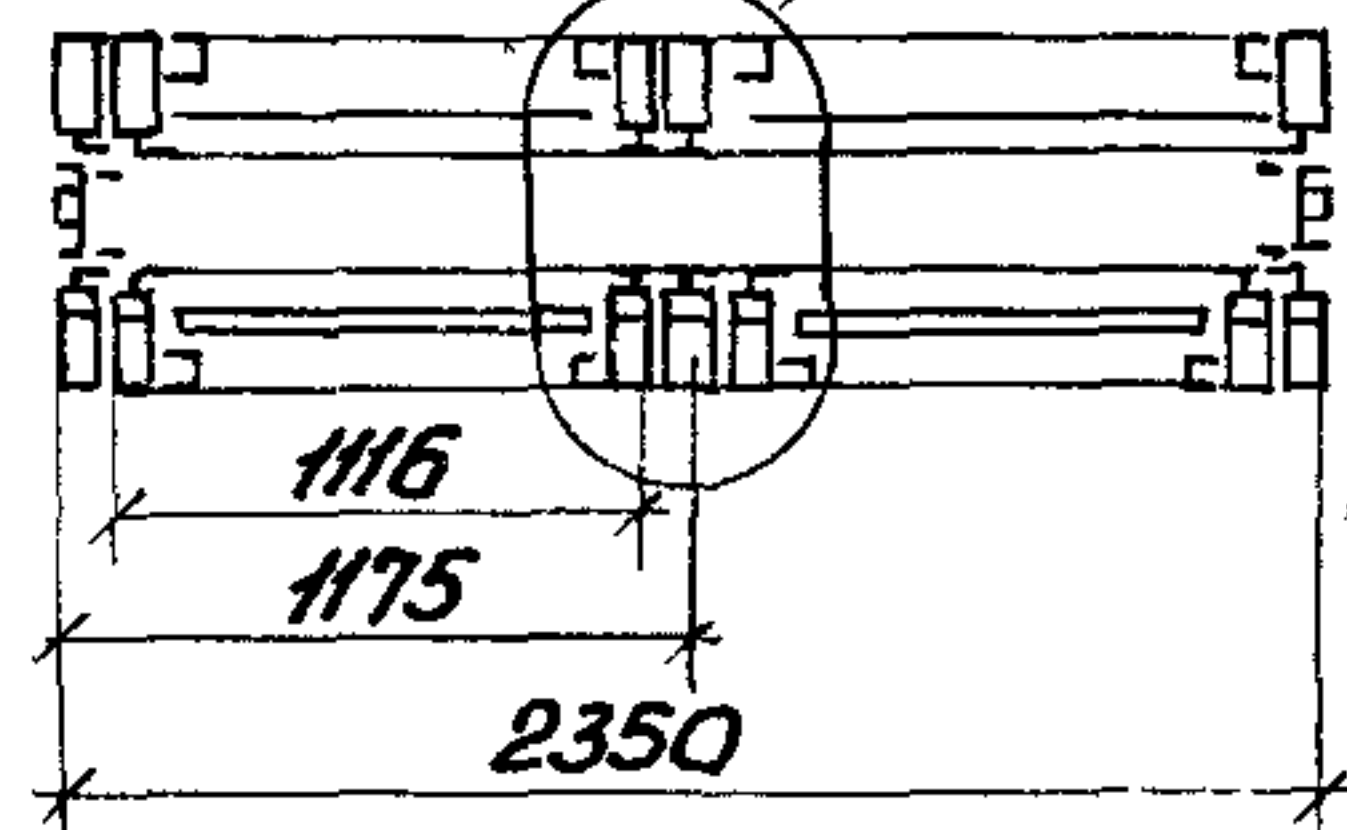
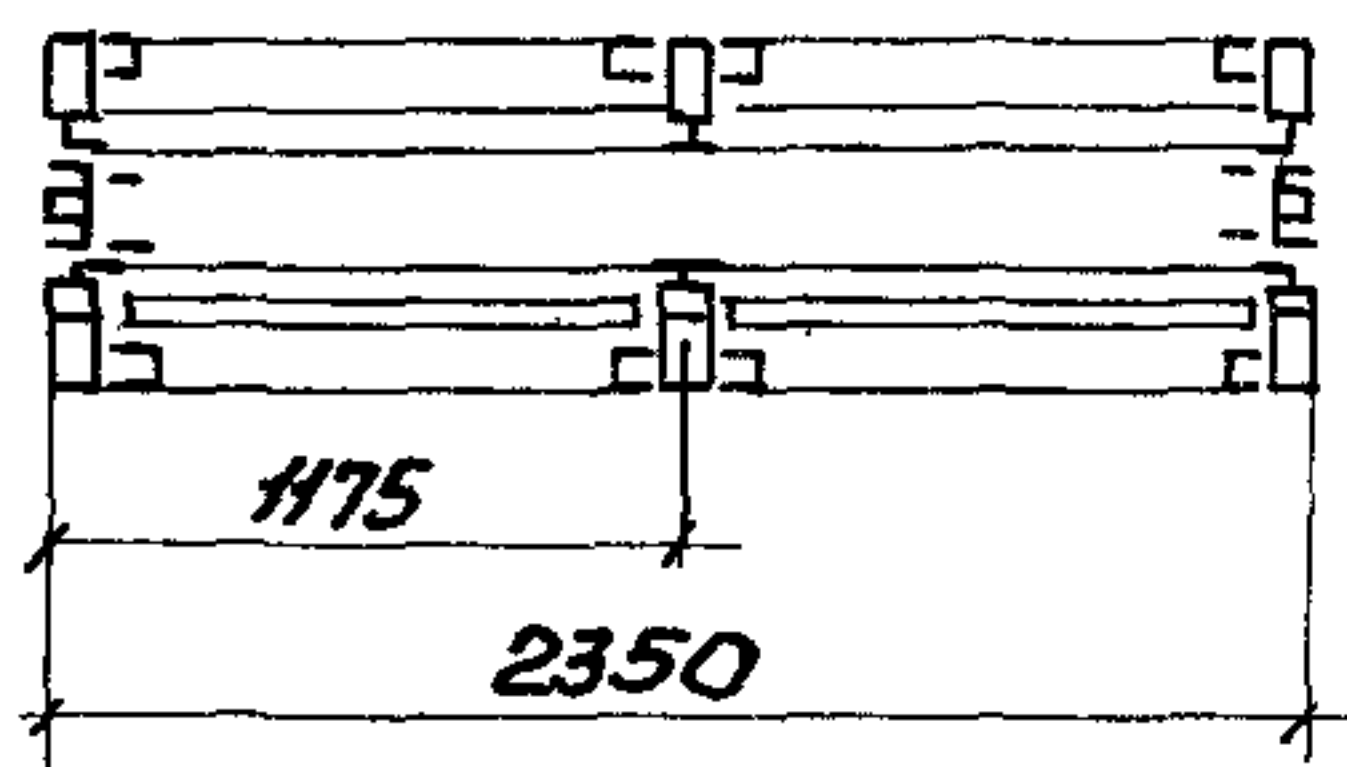
Остальное - см. рис.1

7-7

Вид сзади



6-6 1.436.4-20.4-100.00



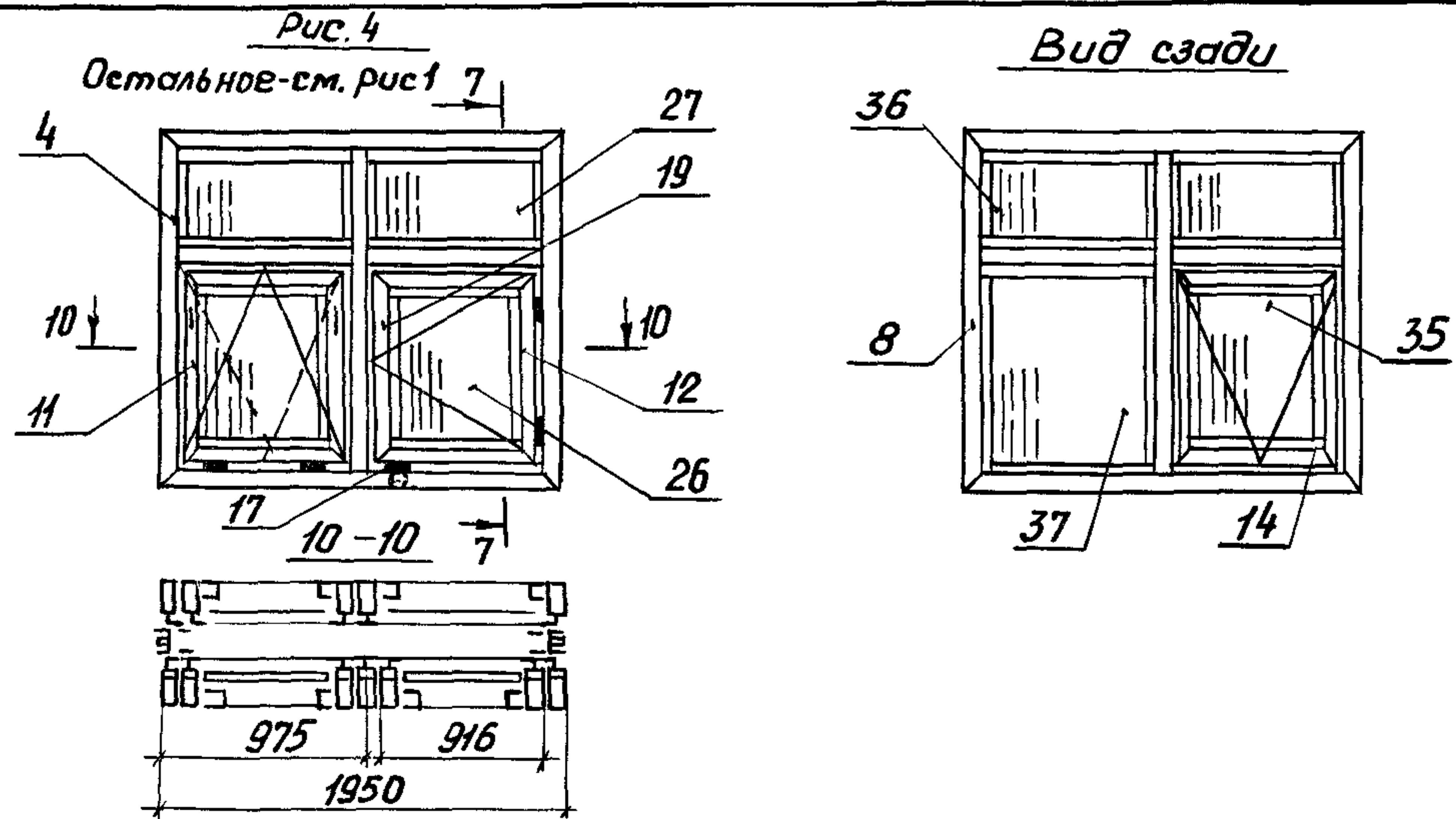
Обозначение	Марка	Рис.
1.436.4-20.4-20.00	ОПР18-18РТ	1
-01	ОПР18-24РТ	2
-02	ОПР18-30РТ	3
-03	ОПР18-20РТ	4

Схемы окон показаны из помещения  
 Спецификацию на окна см. лист 2  
 Технические требования на окна по ГОСТ 21519-84.  
 Схемы установки прокладок поз.38-41 см. выпуск 0.  
 Технические требования на стеклопакеты по ГОСТ 24866-81.

Имя, номер, Подпись и дата

1.436.4-20.4-20.00			
Зав. отд.	Спироб	76/11.89	Окно распашное ОПР 18-XX РТ
Н. контр.	Чиркова	07/02.89	
Т. контр.			
Гл. констр.	Новикова	1/11.89	
Зав. сект.	Матвеева	25/1.89	
Констр.	Буднобская	24/1.89	
Стадия	Лист	Листов	
Р	1	2	ЦНИИПРОЕКТЕЛКОНСТРУКЦИЯ





Поз.	Наименование	Кол. на 1.436.4-20.4-20.00				Обозначение	Примечание
		—	01	02	03		
	Стекло ГОСТ ИИ-78 S=4мм						
28	1055x510мм	1					
29	970x1020мм	1	1	1			
30	555x510мм	1					
31	555x110мм	1	2	2			
32	1055x110мм		1	1			
33	1055x555мм			1			
34	555x555мм			1			
35	970x820мм				1		
36	555x910мм				2		
37	1055x910мм				1		
38	Прокладка опорная	8	8	12	8	1.436.4-20.0-10	
39	Прокладка фиксирующая	8	8	12	8	1.436.4-20.0-12	
40	Прокладка опорная	8	8	12	8	1.436.4-20.0-09	
41	Прокладка фиксирующая	8	8	12	8	1.436.4-20.0-11	
42	Профиль алюминиевый А-1217	13,96	16,36	18,76	14,76		М
43	Профиль резиновый ПР-61	13,96	16,36	18,76	14,76		М
44	Профиль термовкладыша ПР-33а	6,98	8,18	9,38	7,38		М
	Масса, кг	144,97	188,79	233,99	162,23		

Поз.	Наименование	Код	Кол. на 1.436.4-20.4-20.00			Обозначение	Примечание
			01	02	03		
1	Коробка внутренняя	Кв-5	1			1.436.4-20.4-21.00	
2		Кв-6		1			
3		Кв-7			1		
4		Кв-8					1
5	Коробка наружная	Кн-5	1			1.436.4-20.4-22.00	
6		Кн-6		1			
7		Кн-7			1		
8		Кн-8					1
9	Створка внутренняя	Св-1	1	1	1	1.436.4-20.4-13.00	
10		Св-2		1	1		
11		Св-4					1
12		Св-5					1
13	Створка наружная	Сн-1	1	1	1	1.436.4-20.4-14.00	
14		Сн-2					1
15	Шпингалет врезной		2	2	2	2	1.436.4-20.5-01
16	Прибор межрамужный		1	1	1	1	1.436.4-20.5-02
17	Компенсатор			1	1	1	1.436.4-20.5-03
18	Петля		4	6	6	6	1.436.4-20.5-04
19	Завертка врезная			2	2	2	1.436.4-20.5-06
	Стеклопакет S=23мм						
20	970x1020 мм		1	2	2		
21	1055x510 мм		1				
22	555x110 мм		1	2	2		
23	555x510 мм		1				
24	555x555 мм				1		
25	1055x555 мм				1		
26	970x820 мм					2	
27	555x910 мм					2	



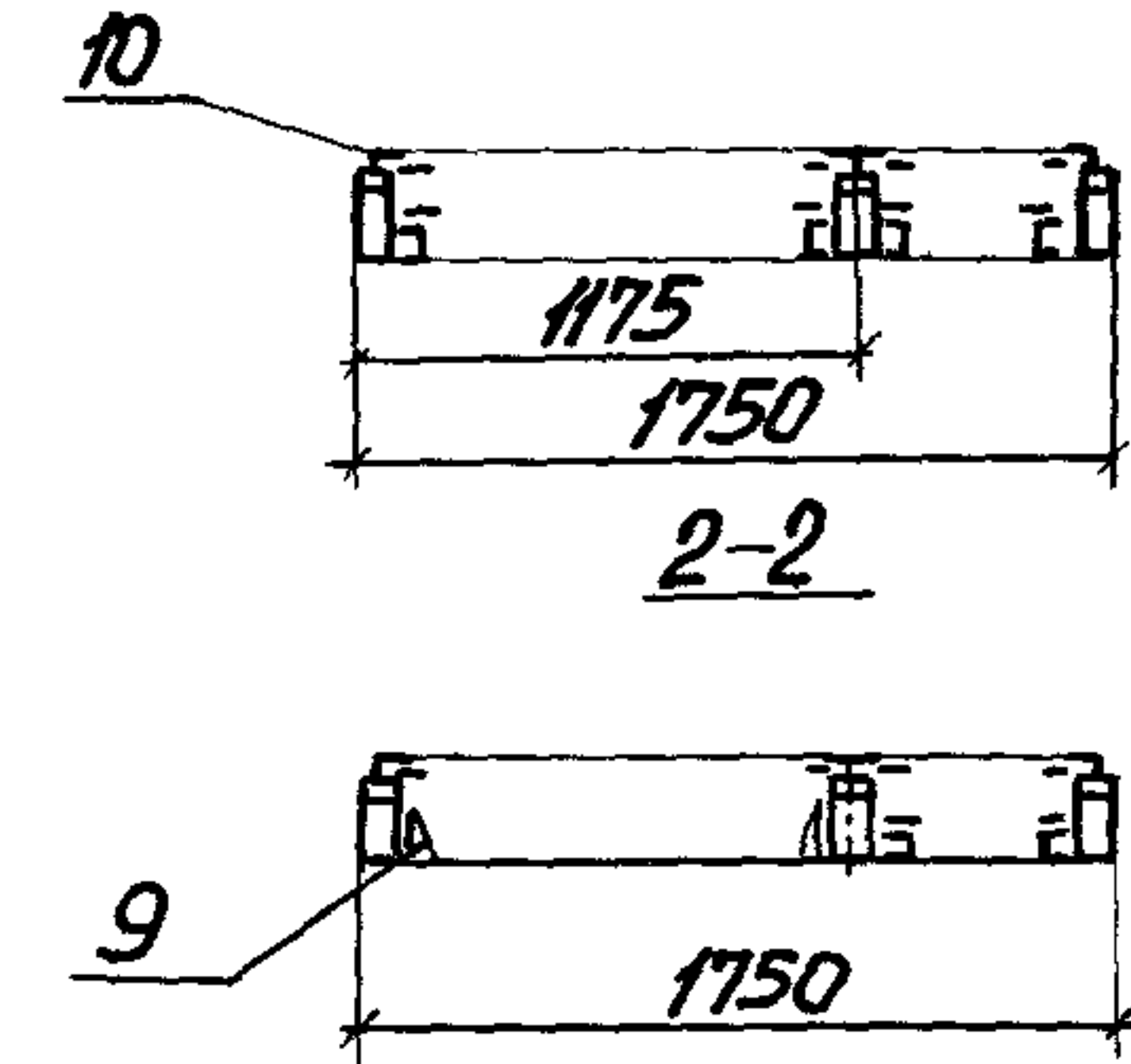
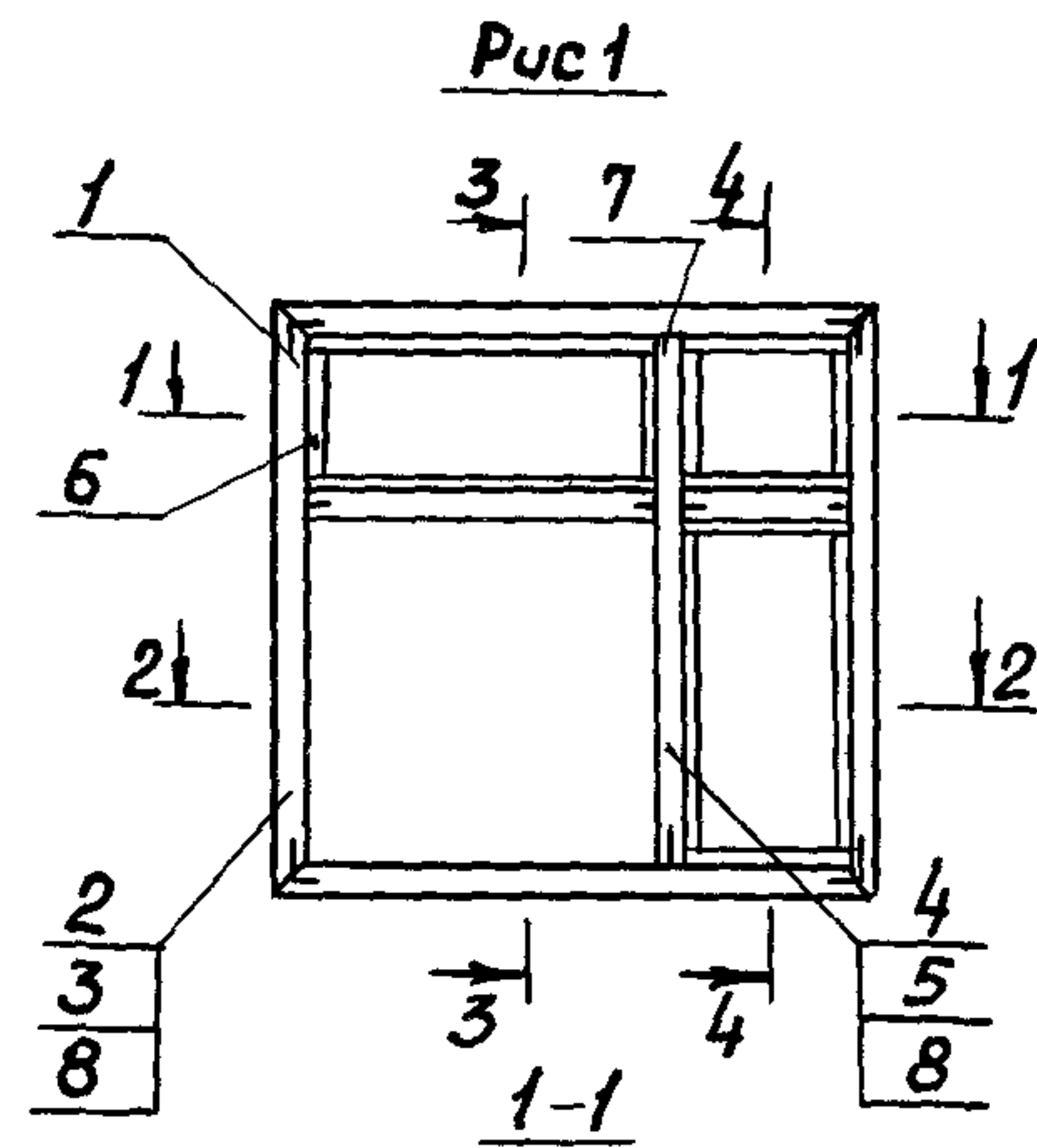
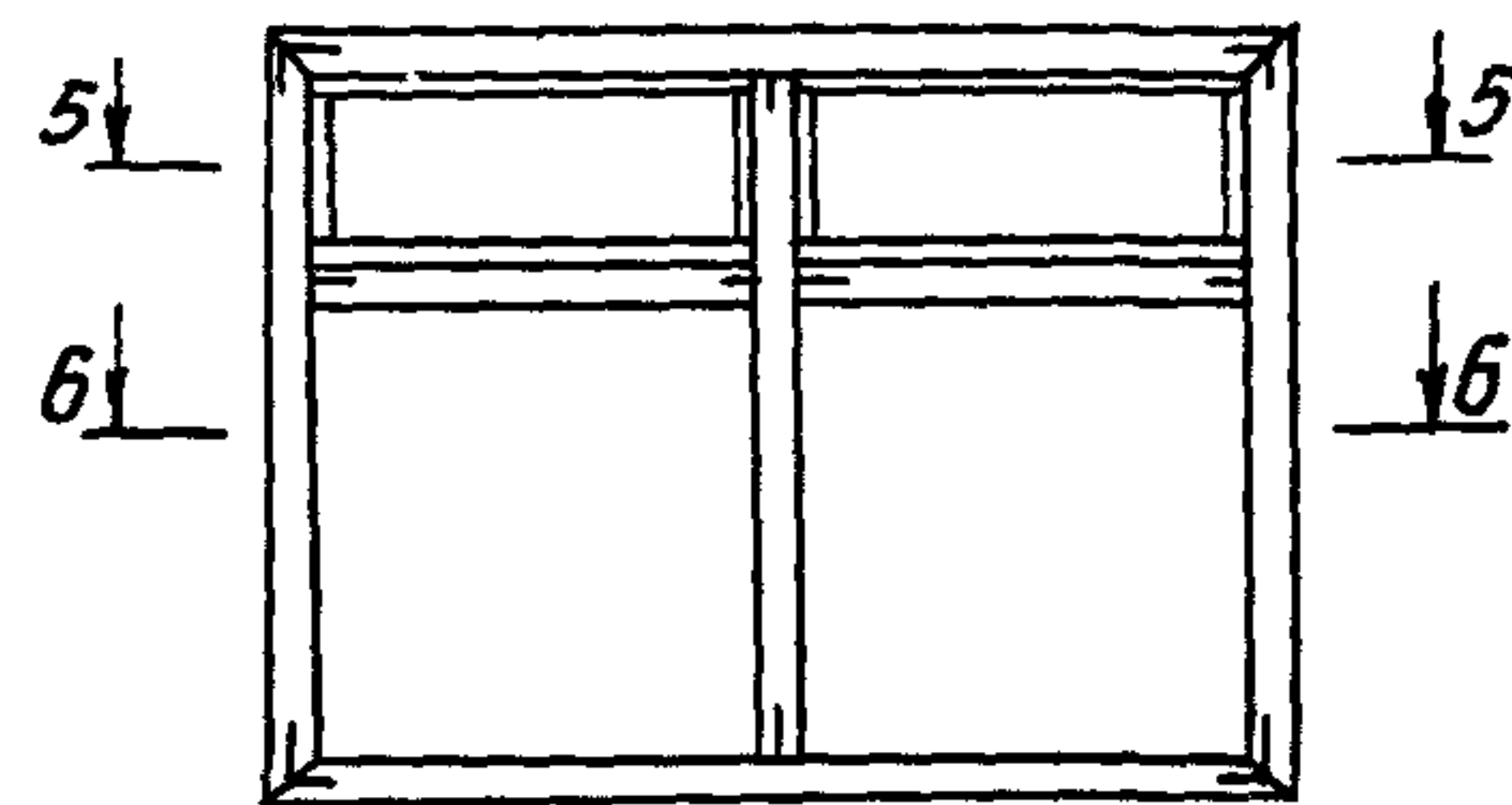
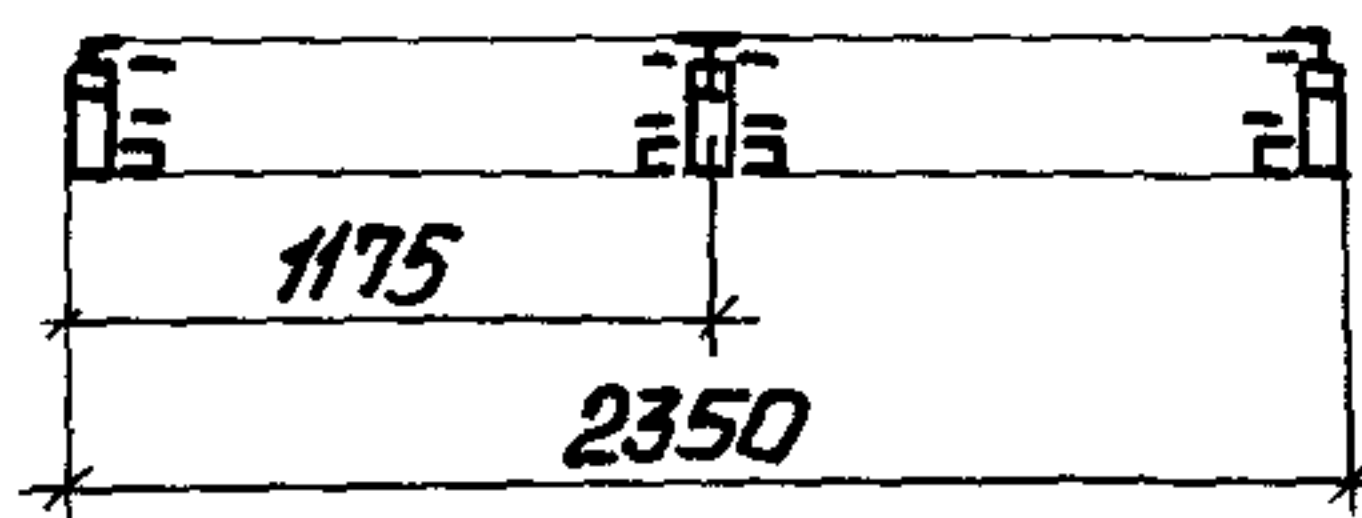


Рис. 2  
Остальное - см. рис. 1



5-5



6-6

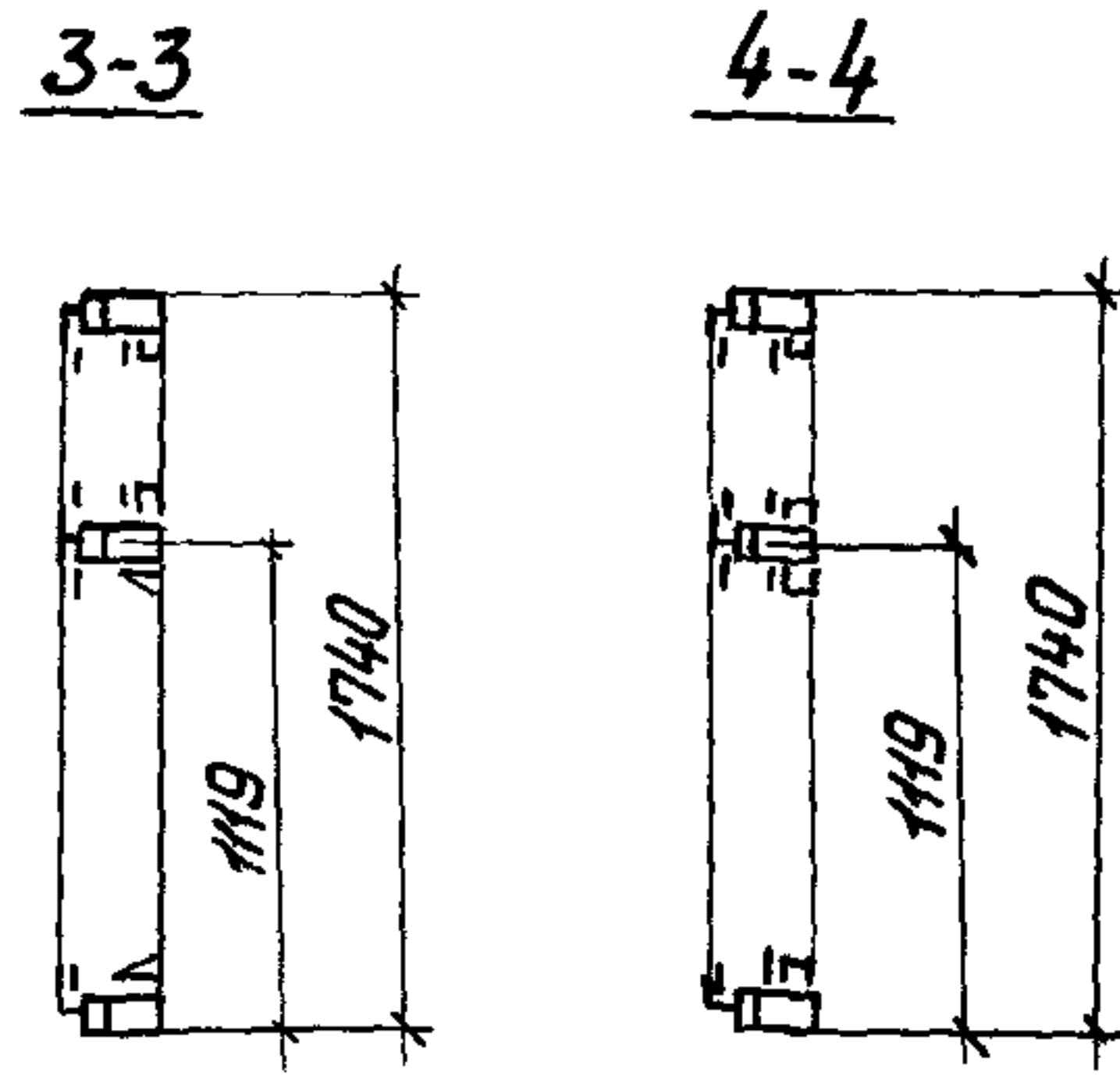
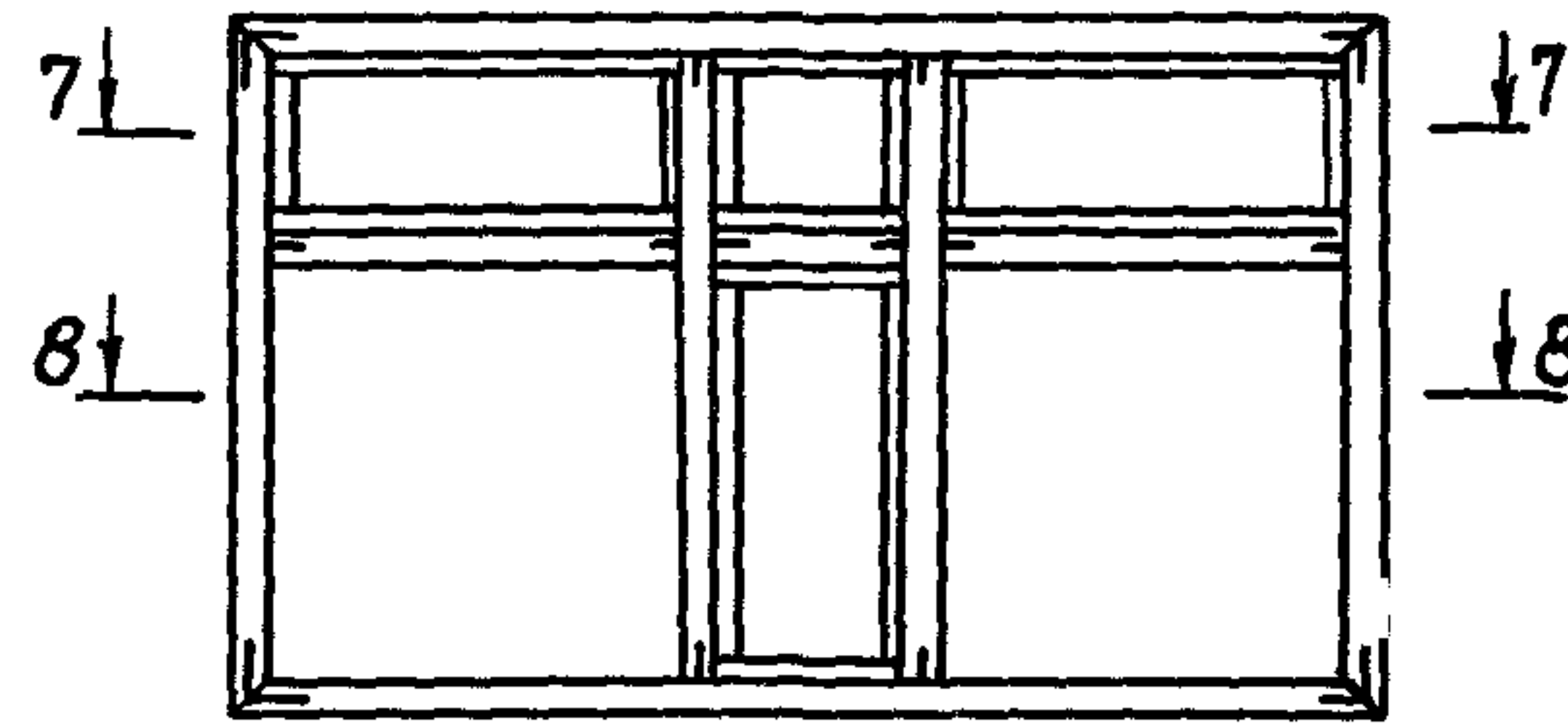
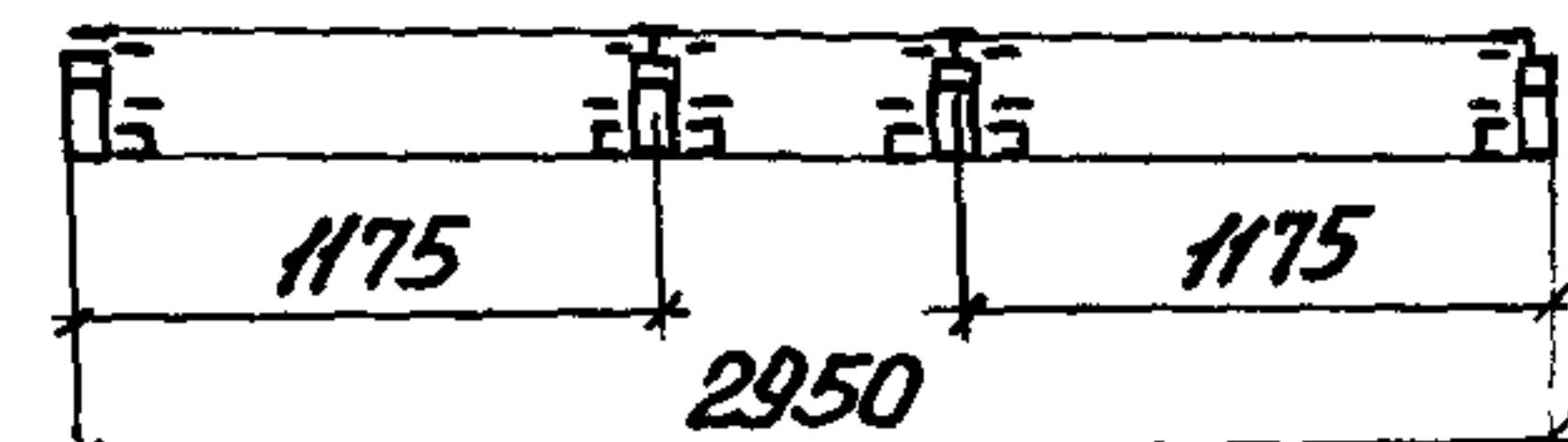


Рис. 3

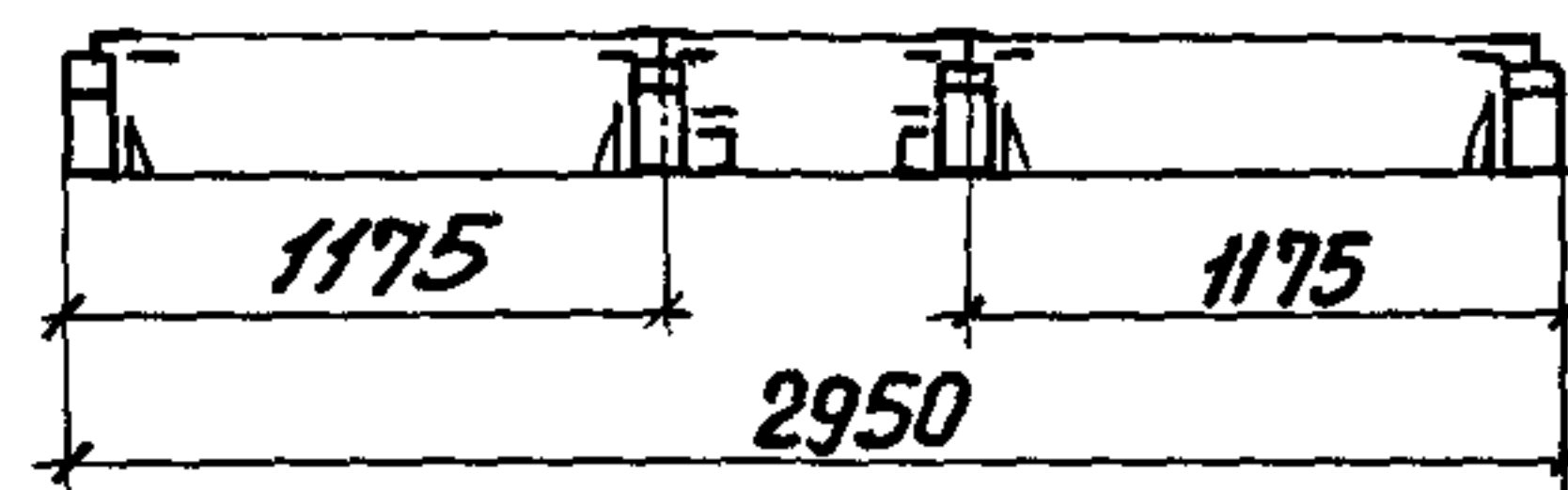
Остальное - см. рис. 1



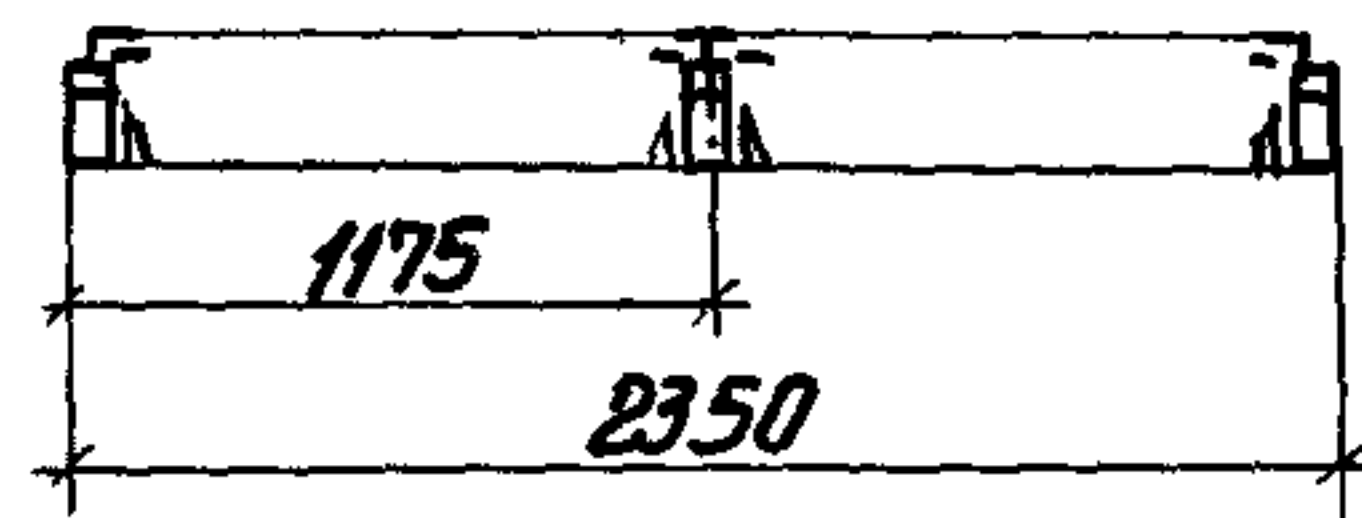
7-7



8-8



9-9

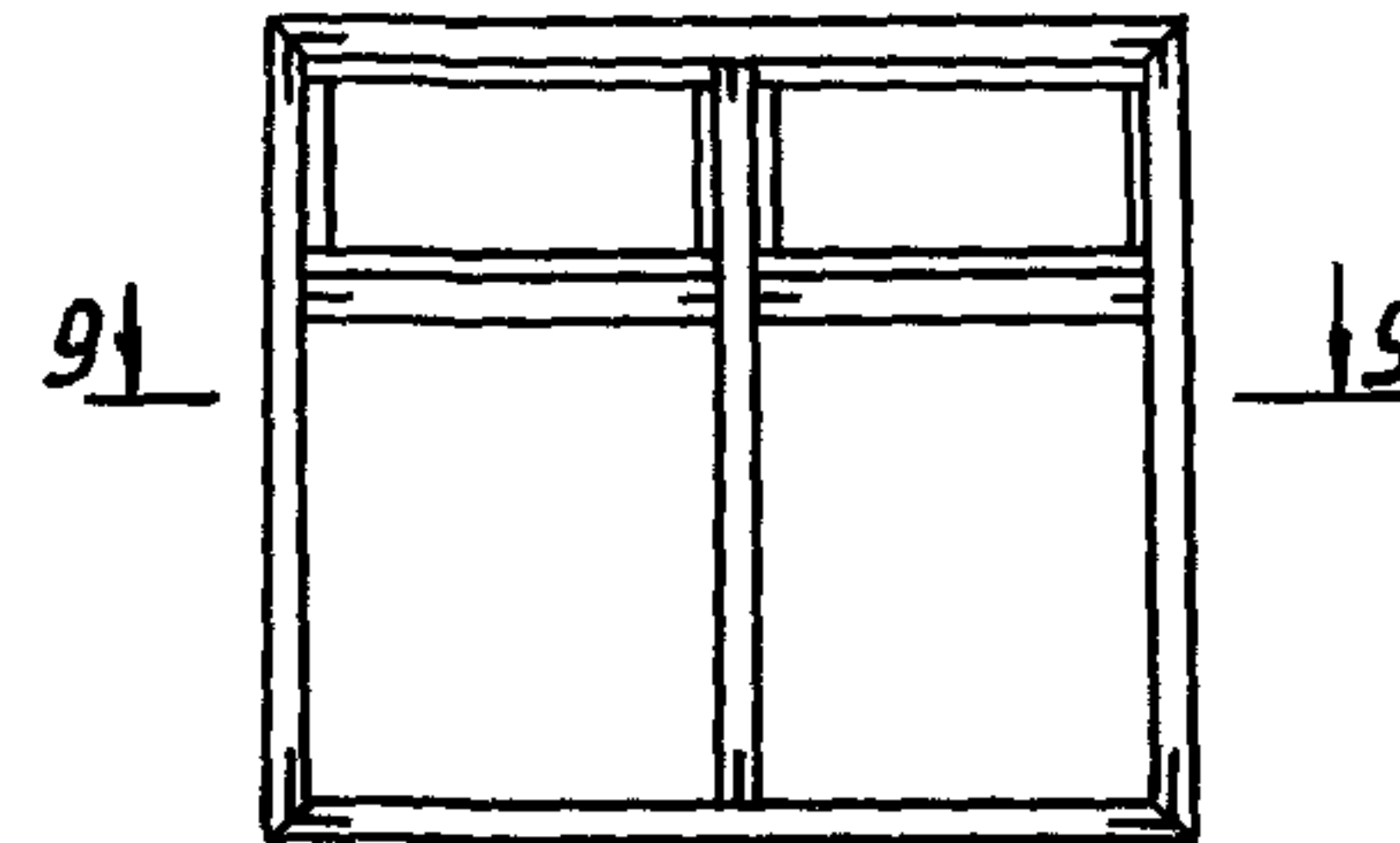


10-10

Поз.	Наименование	Кол. на 1.436.4-20.4-21.00				Обозначение	Примечание
		-	01	02	03		
1	Вкладыш угловой	4	4	4	4	1.436.4-20.4-11.01	
	Профили алюминиевые						
2	А-1260	6,98	8,18	9,38	7,38		м
3	Б-425	6,98	8,18	9,38	7,38		м
4	А-1262	3,35	3,95	6,21	3,57		м
5	ПА-1110	3,35	3,95	6,21	3,57		м
6	ПА-1192	8,61	6,68	12,13	5,88		м
7	ПА-123	0,21	0,21	0,35	0,21		м
8	Профиль термовкладыша ПР-33	10,33	12,13	15,59	10,95		м
	Профили резиновые						
9	ПР-456	4,42	8,84	8,84	8,04		м
10	ПР-78	22,19	22,56	33,84	19,80		м
	Масса, кг.	22,59	26,71	34,86	24,08		

Рис. 4

Остальное - см. рис. 1



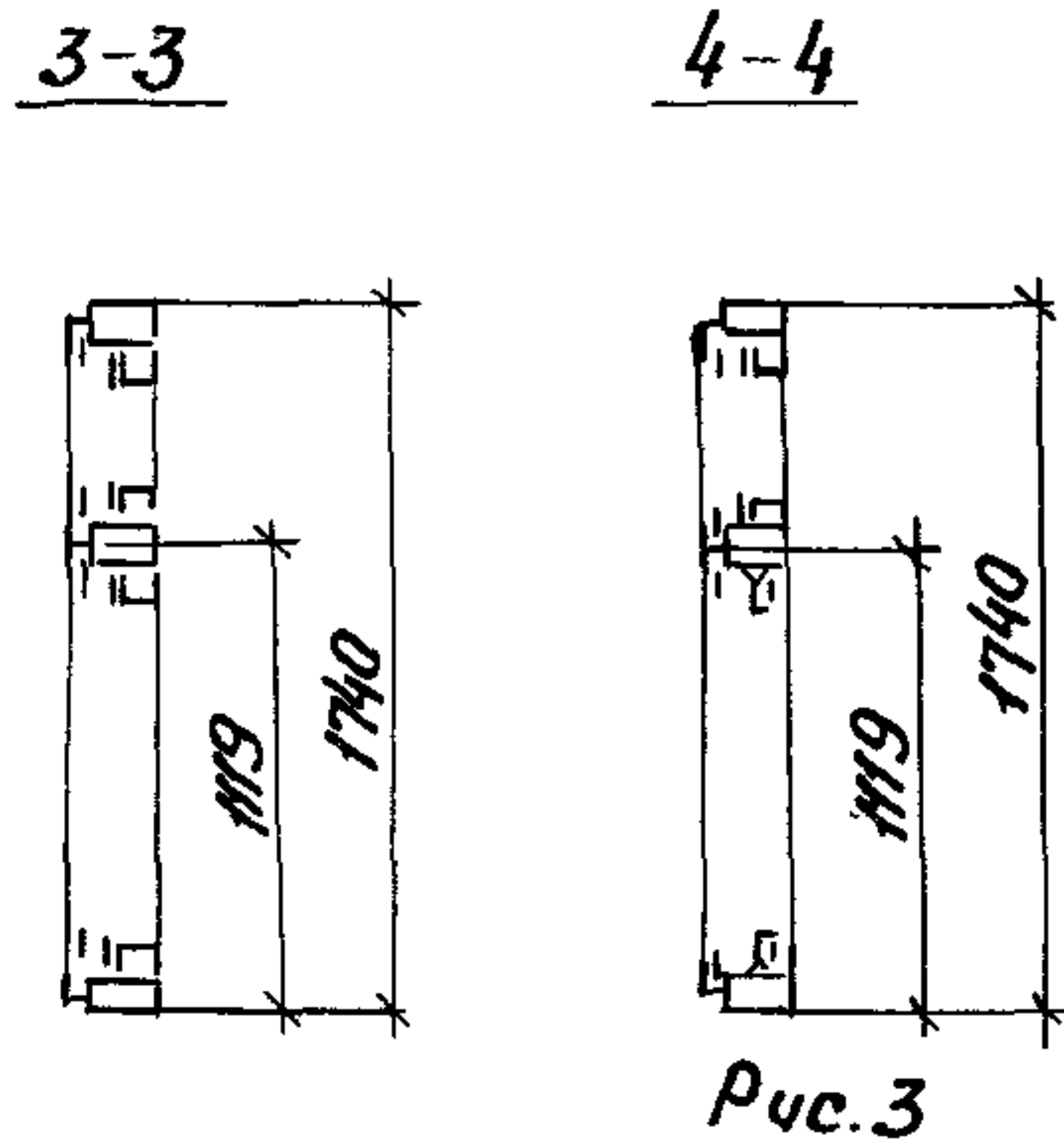
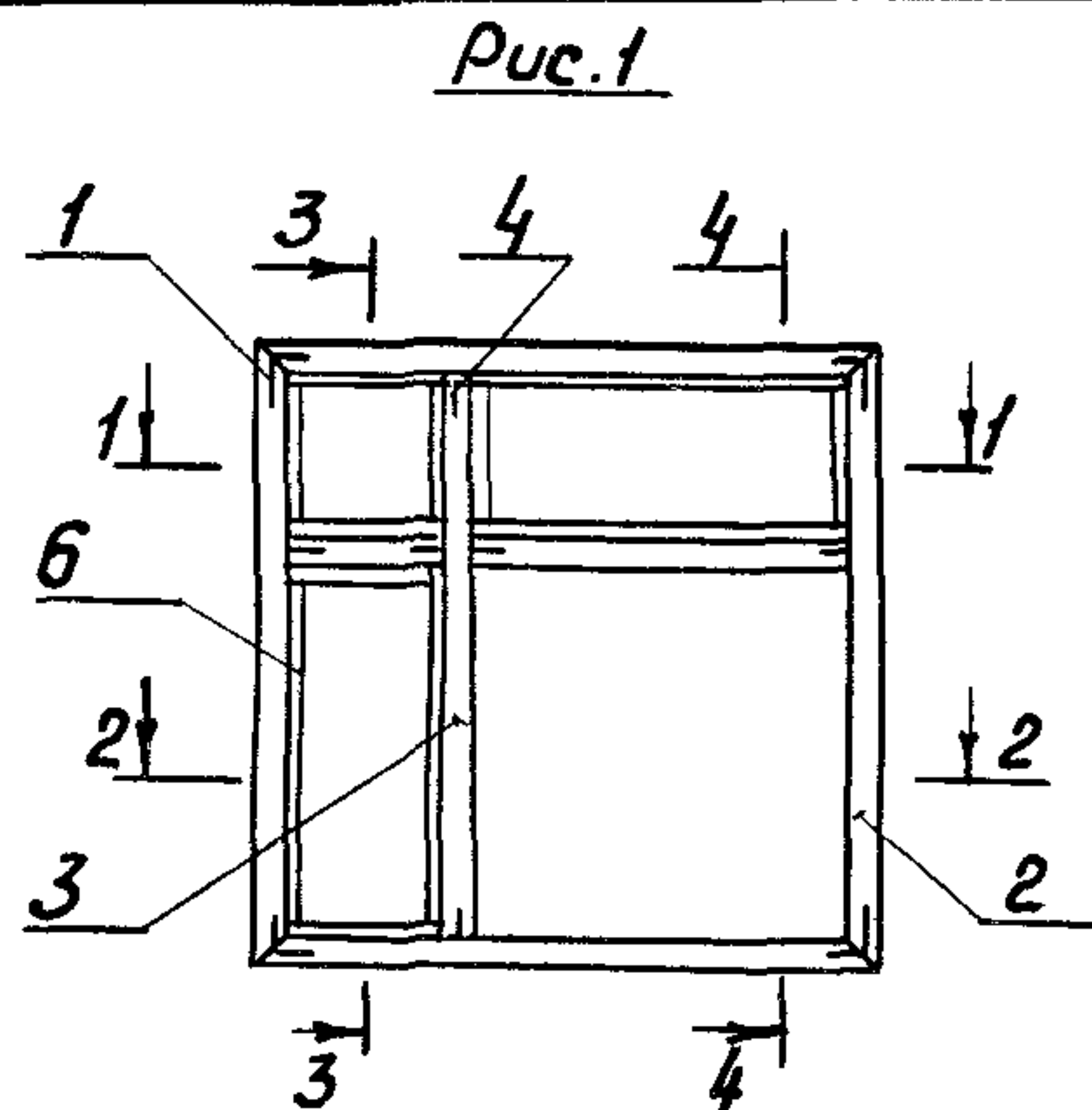
9-9



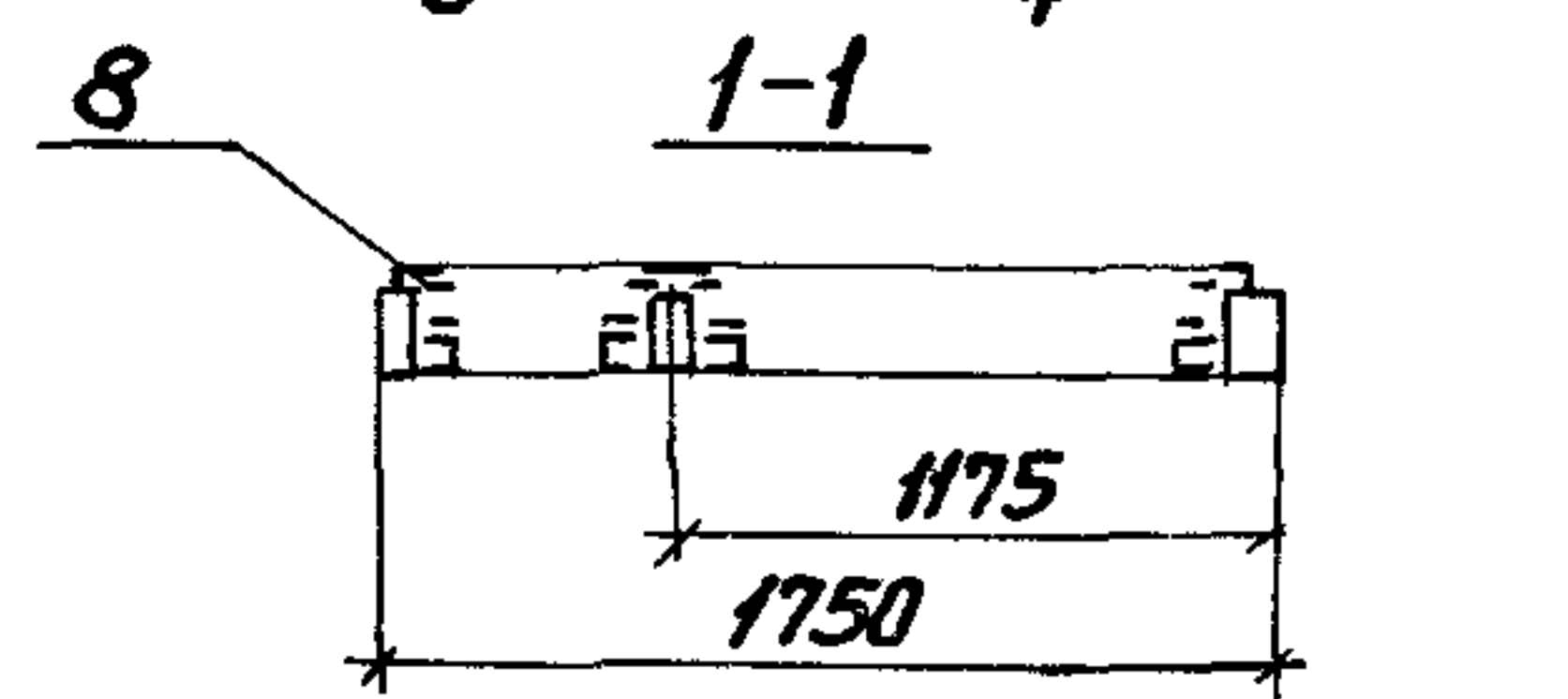
10-10

Обозначение	Марка	Рис.
1.436.4-20.4-21.00	Кв-5	1
-01	Кв-6	2
-02	Кв-7	3
-03	Кв-8	4

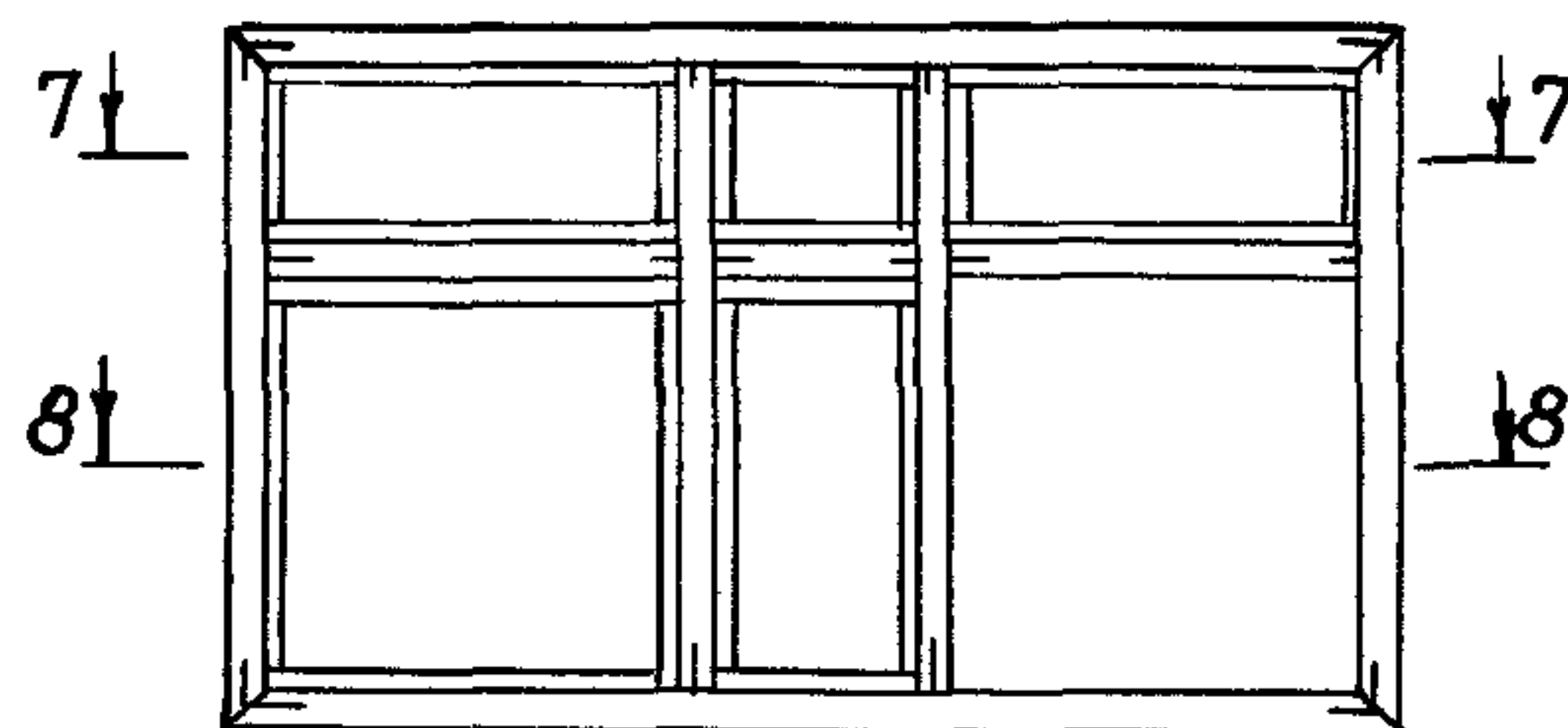
1.436.4-20.4-21.00			
Зав. отд. Спиров	Н. Контр. Чиркова	Т. Контр.	Гл. констр. Новикова
Зав. сект. Матвеева	Констр. Бубновская	1/12-89	25/1-89
Коробка внутренняя			Кв-5... Кв-8
ЦНИИпроектЛегконструкция			Студия Р
			Лист 1



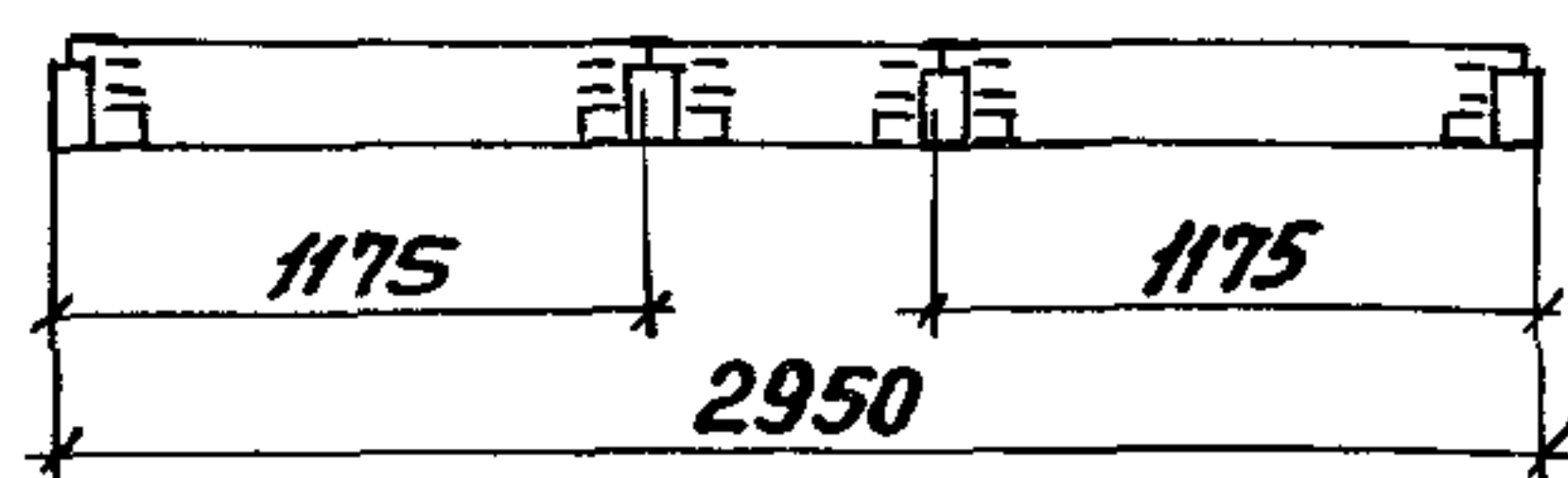
**Рис. 3**



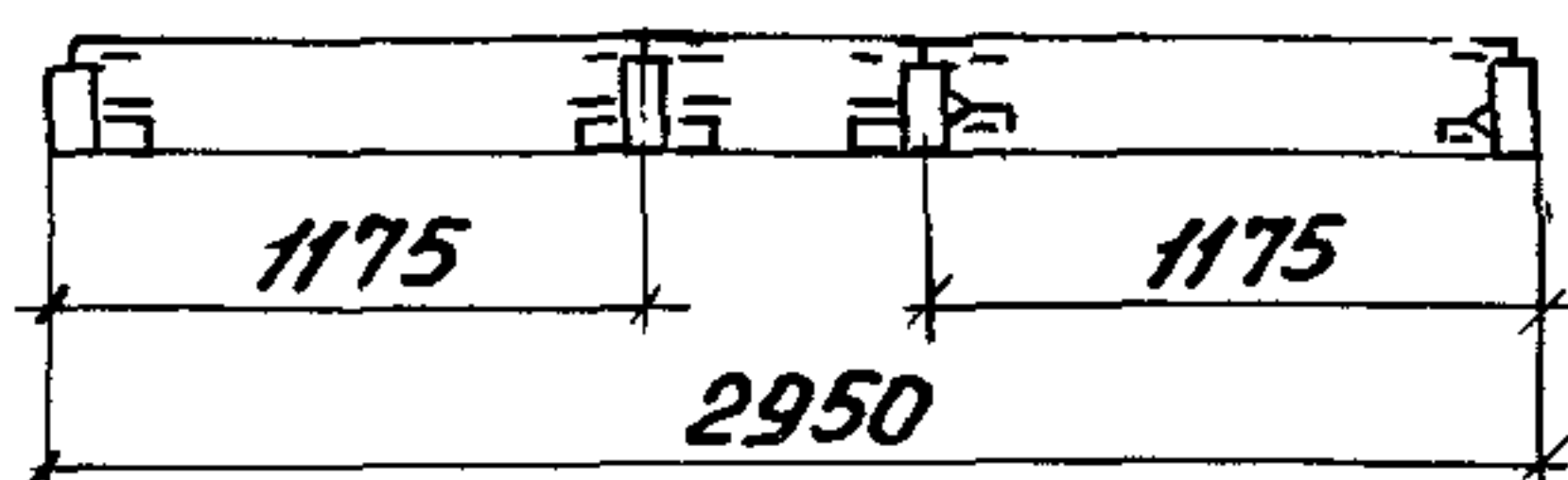
Остальное - см. рис. 1



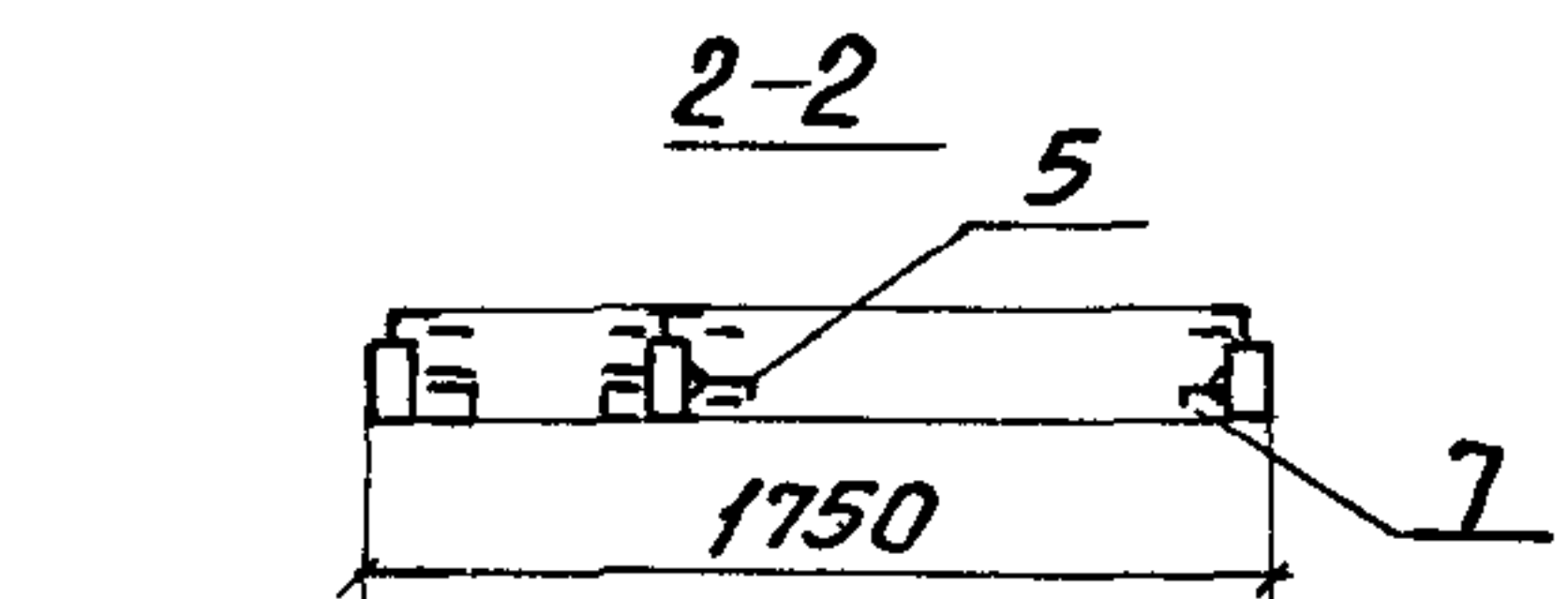
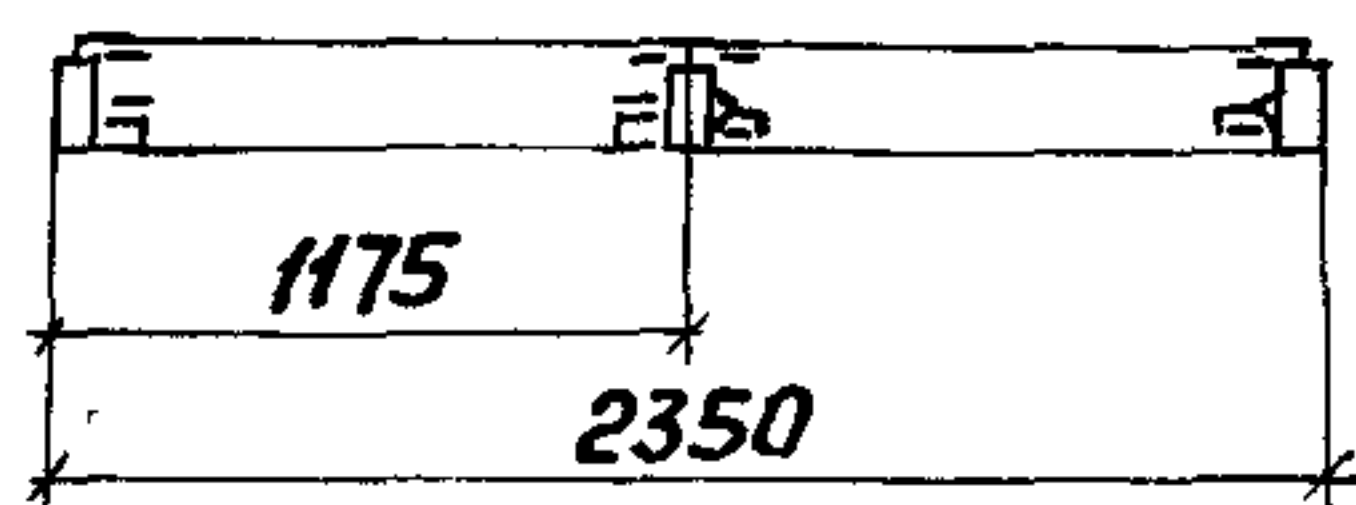
**7-7**



**8-8**

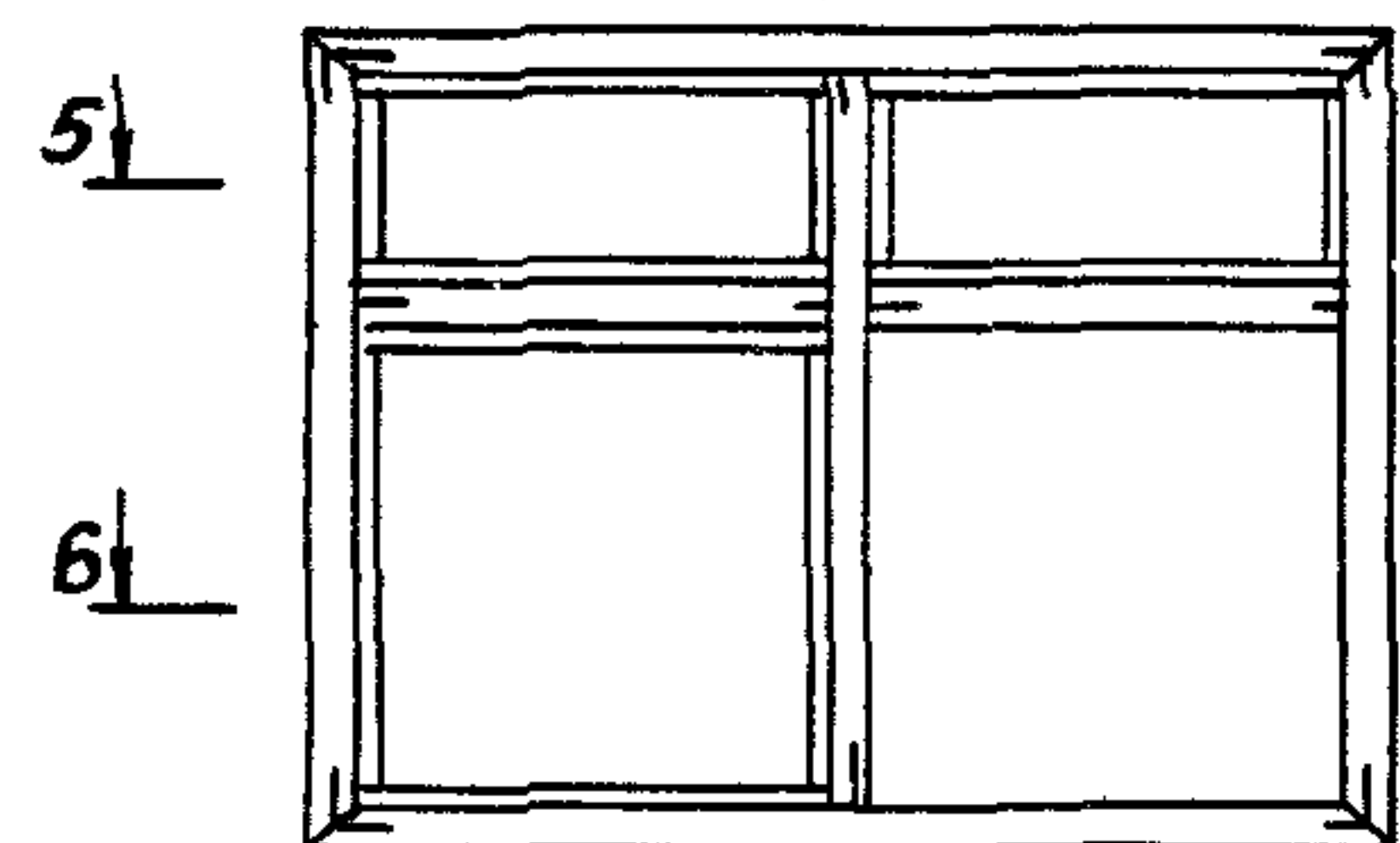


**6-6**

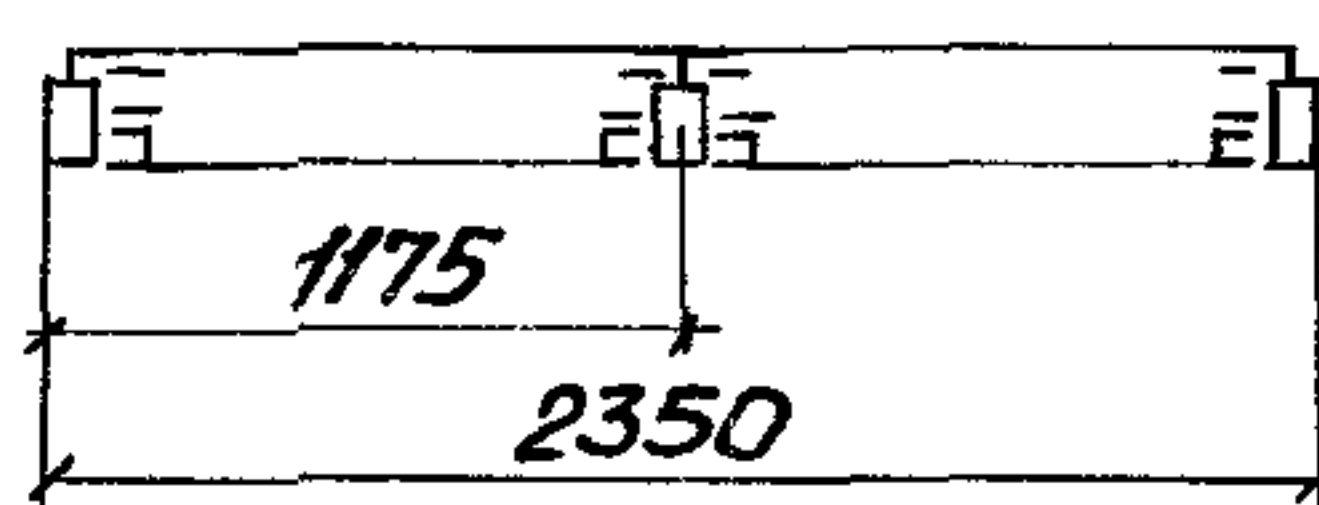


**Рис. 2**

Остальное - см. рис. 1



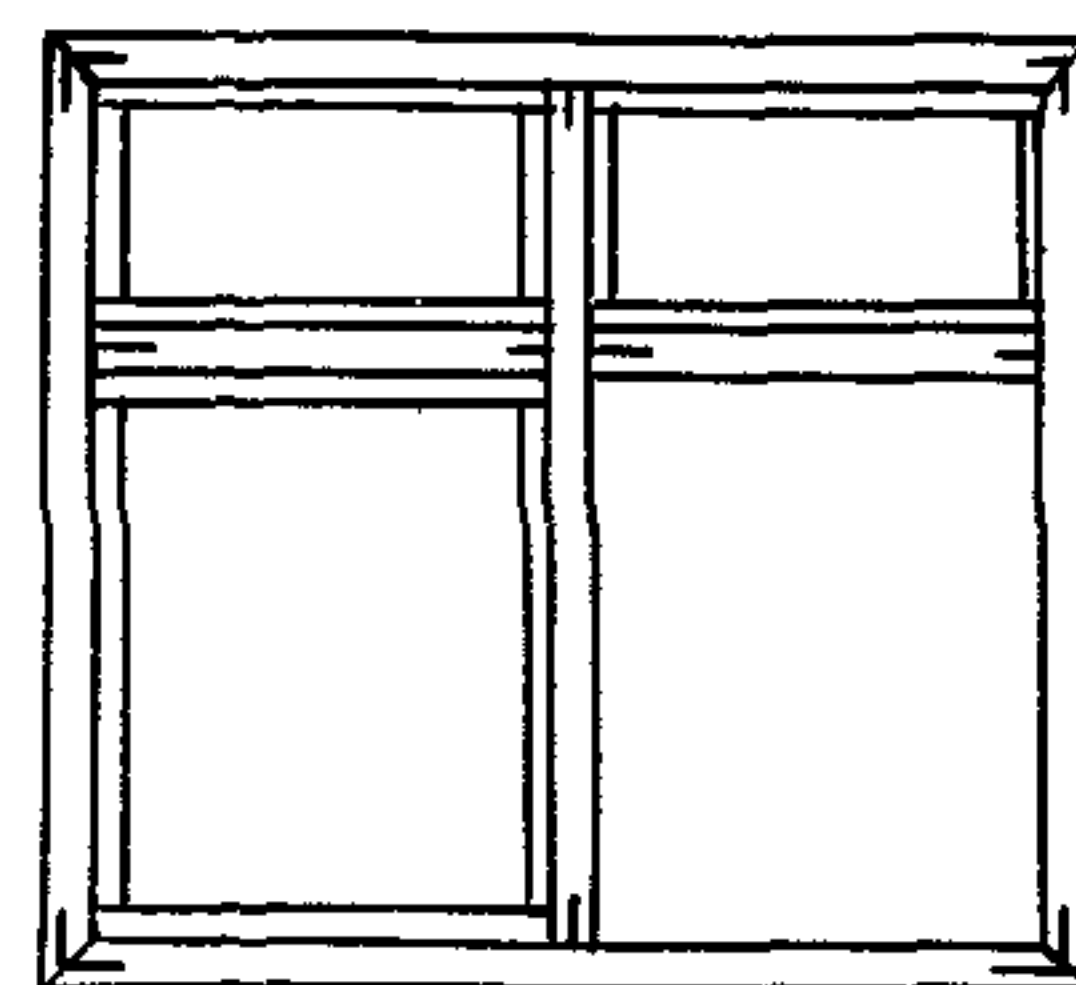
**5-5**



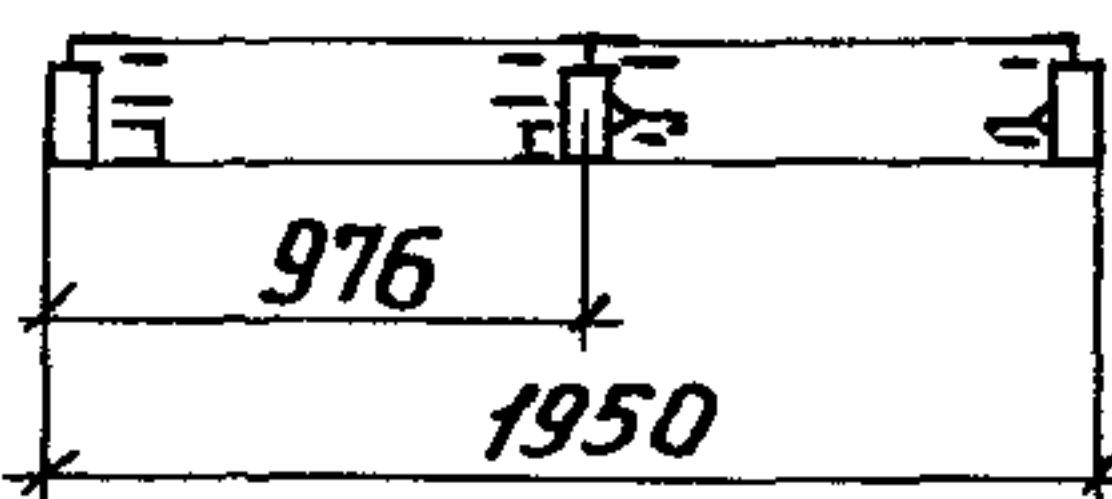
Поз.	Наименование	Кол. на 1.436.4-20.4-22.00				Обозначение	Примечание
		-	01	02	03		
1	Вкладыш угловой	4	4	4	4	1.436.4.20.4-11.01	
	Профили алюминиевые						
2	Б-423	6,98	8,18	9,38	7,38		м
3	Б-424	3,35	3,95	6,21	3,57		м
4	ПА-123	0,21	0,21	0,35	0,21		м
5	ПА-1040	4,42	4,42	4,42	4,02		м
6	ПА-1191	8,61	11,01	15,56	9,87		м
	Профили резиновые						
7	ПР-61	4,42	4,42	8,84	4,02		м
8	ПР-78	22,19	22,56	33,84	23,64		м
	Масса, кг	22,79	25,75	34,36	24,17		

**Рис. 4**

Остальное - см. рис. 1



**9-9**



Обозначение	Марка	Рис.
1.436.4-20.4-22.00	КН-5	1
-01	КН-6	2
-02	КН-7	3
-03	КН-8	4

Зав. отд.	Спиров	2/16-88
Н. контр.	Чиркова	2/17-88
Г. контр.		
Гл. контр.	Новикова	1/17-88
Зав. сект.	Матвеева	2/17-88
Констр.	Буйновская	2/17-88

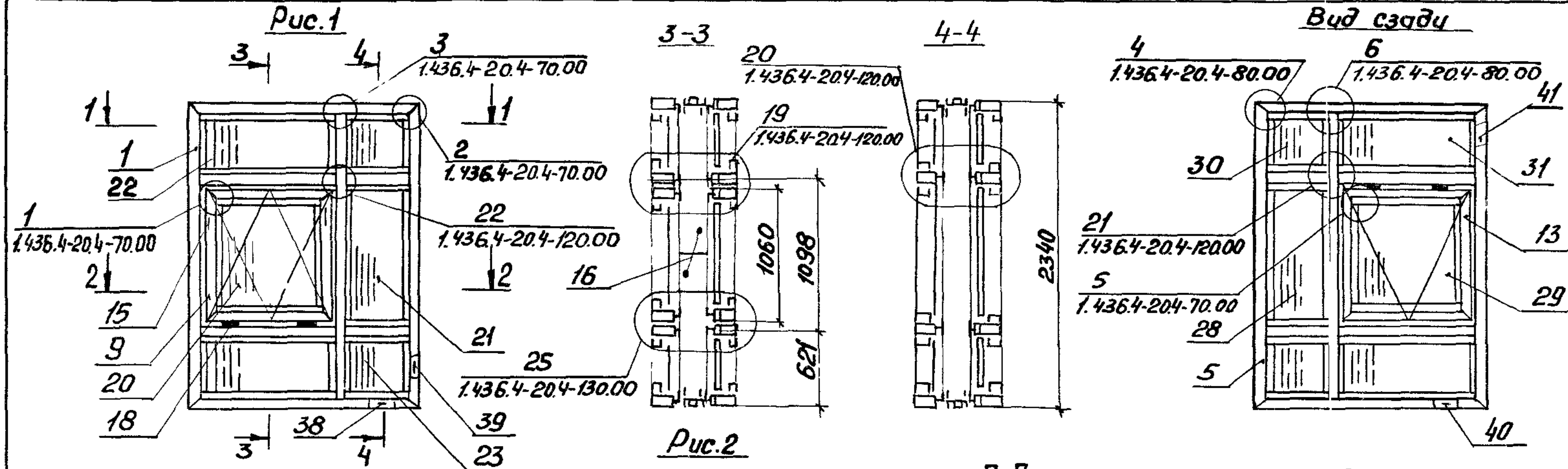
1.436.4-20.4-22.00

Коробка наружная  
КН-5... КН-8

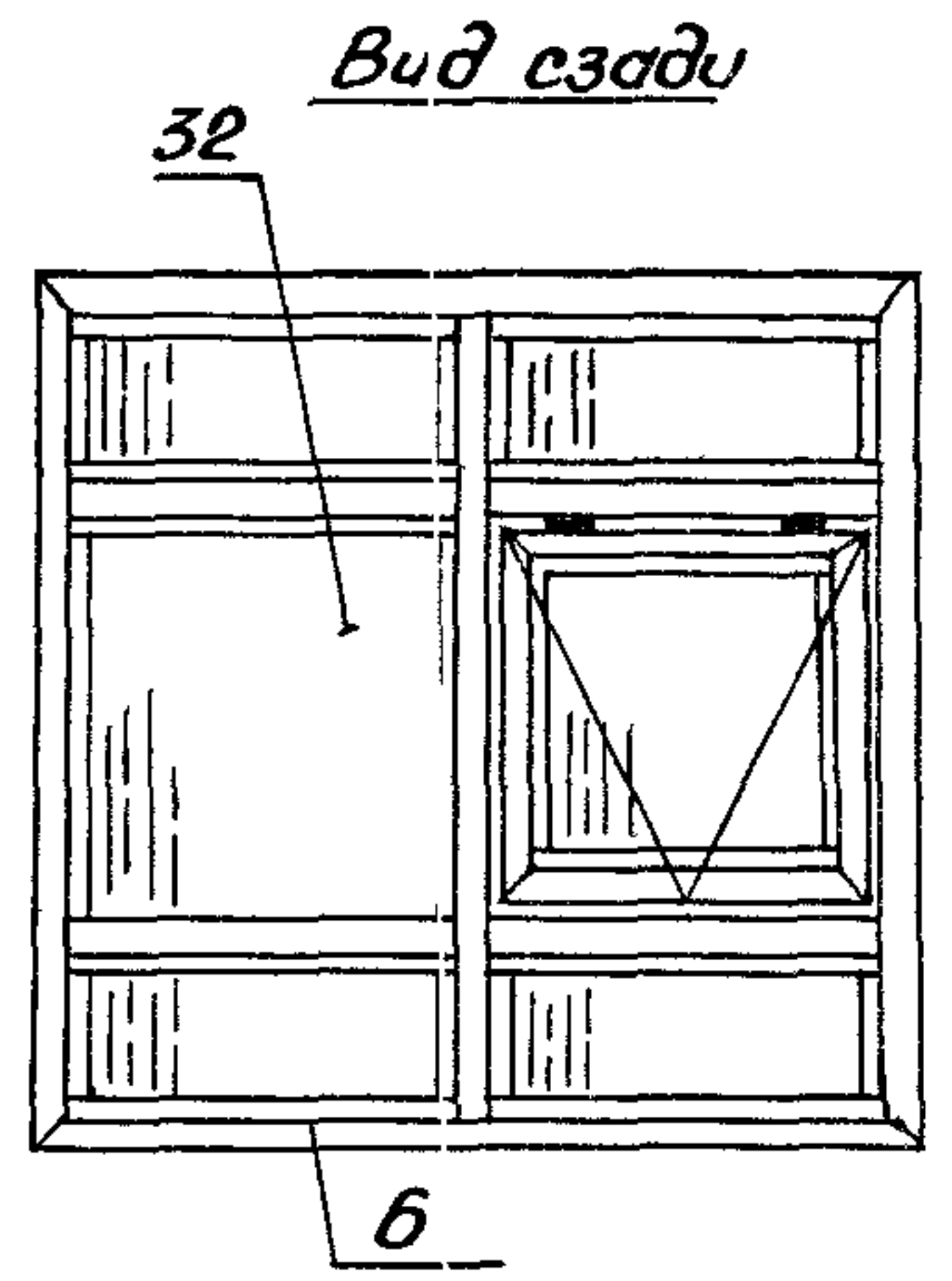
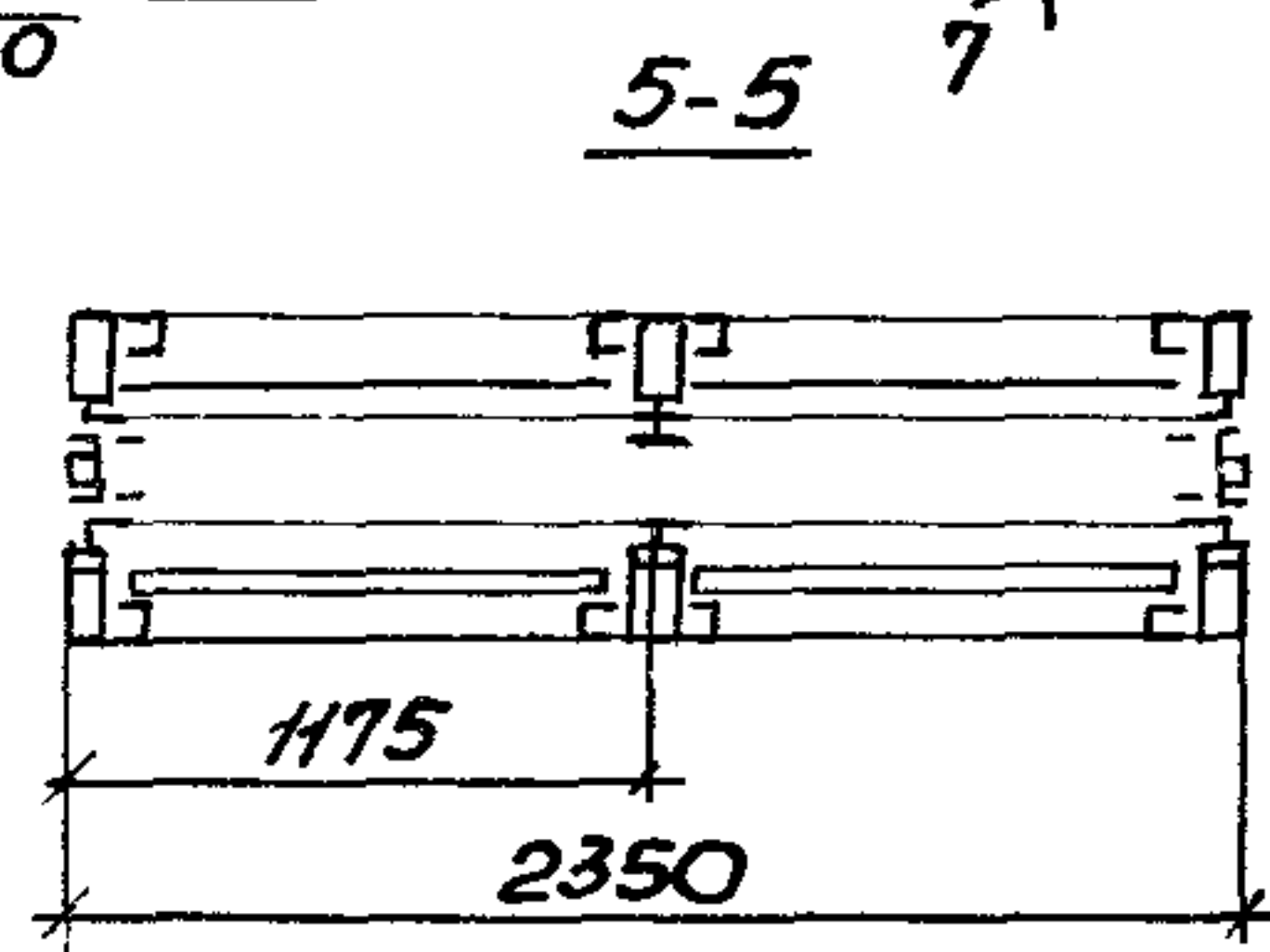
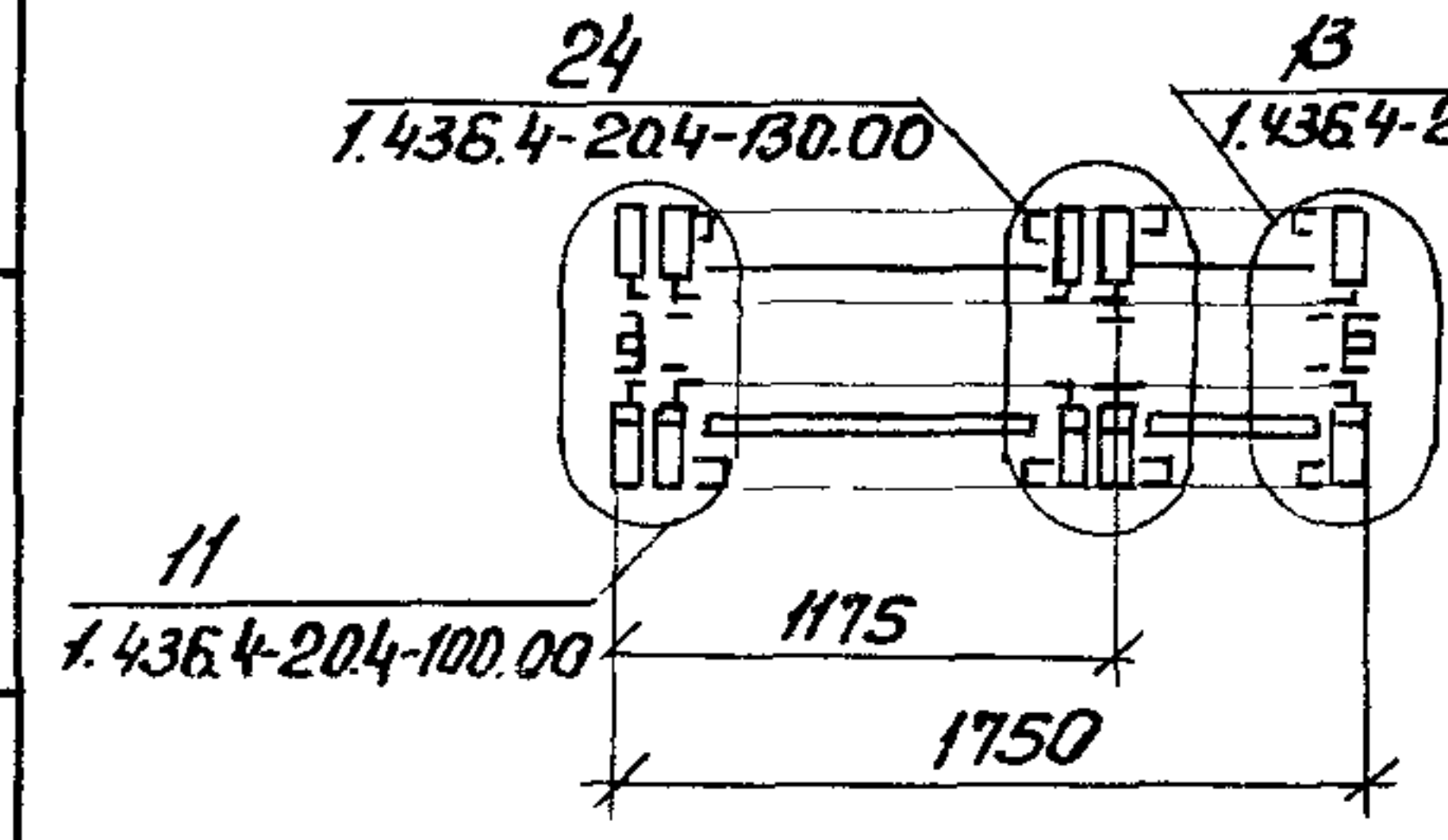
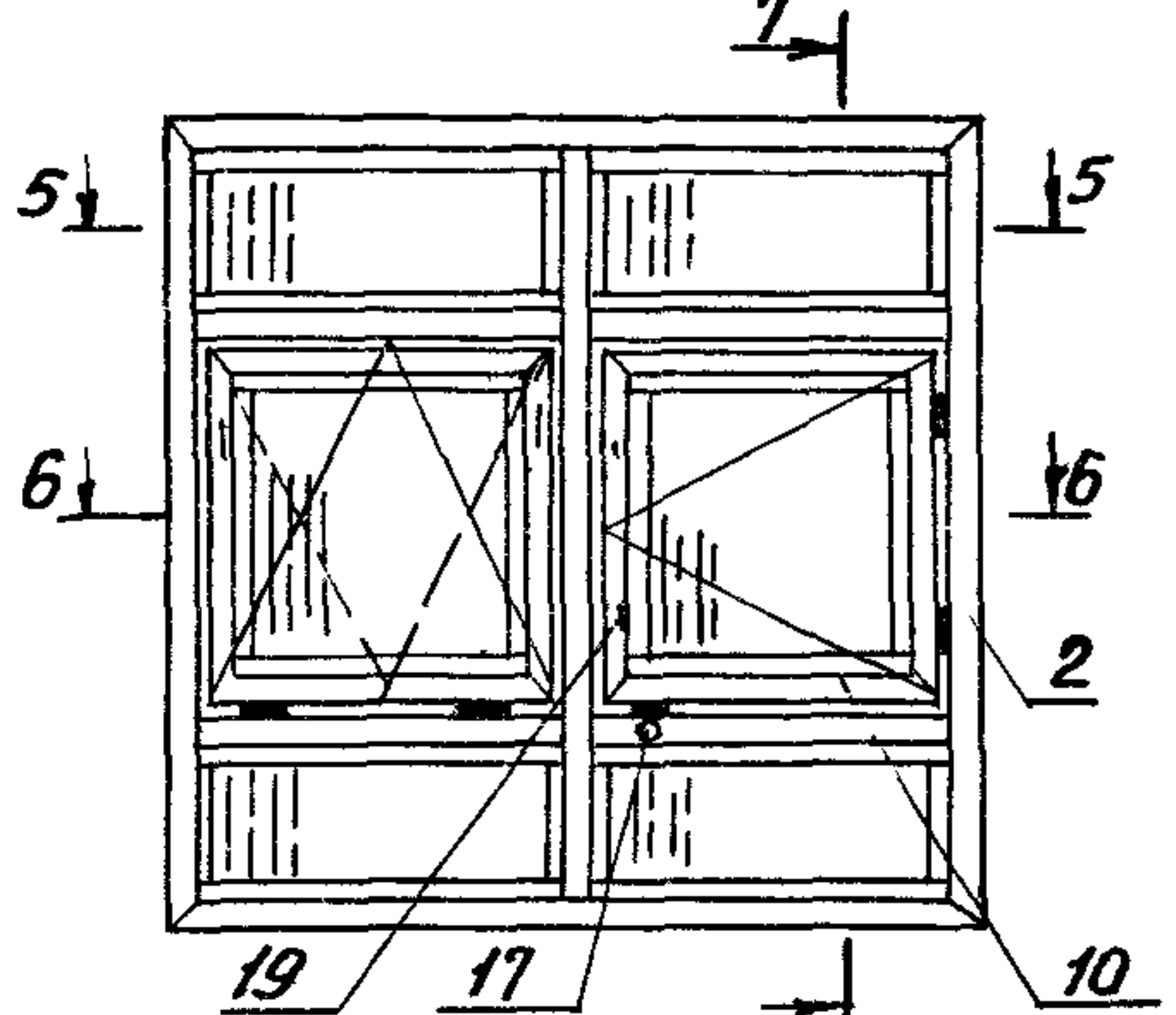
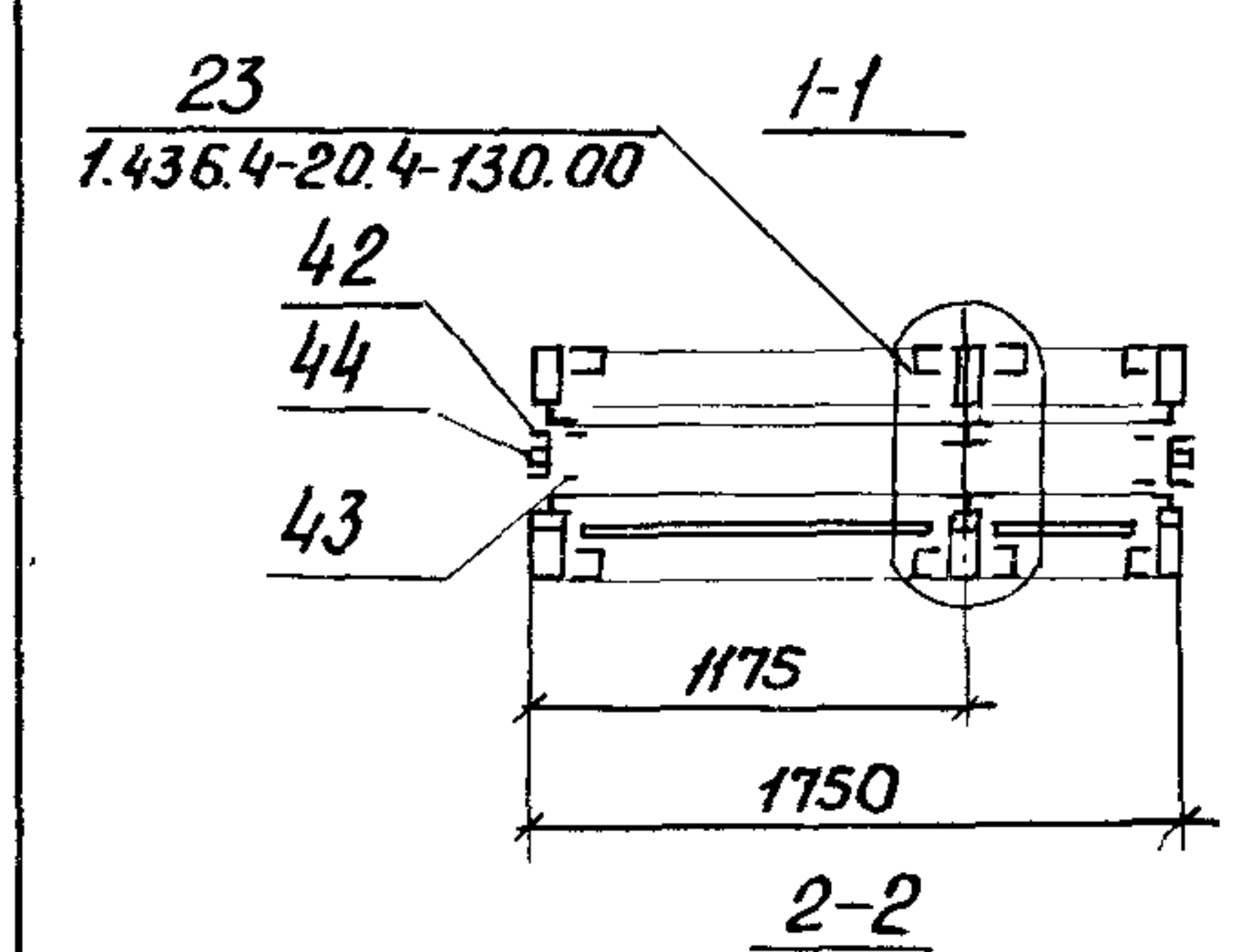
Стадия	Лист	Листов
Р		1

ЦНИИПРОЕКТЕЛГКОНСТРУКЦИЯ





**Рис. 2**  
 Остальное - см. рис. 1



Обозначение	Марка	Рис.
1.436.4-20.4-30.00	ОПР24-18РТ	1
-01	ОПР24-24РТ	2
-02	ОПР24-30РТ	3
-03	ОПР24-20РТ	4

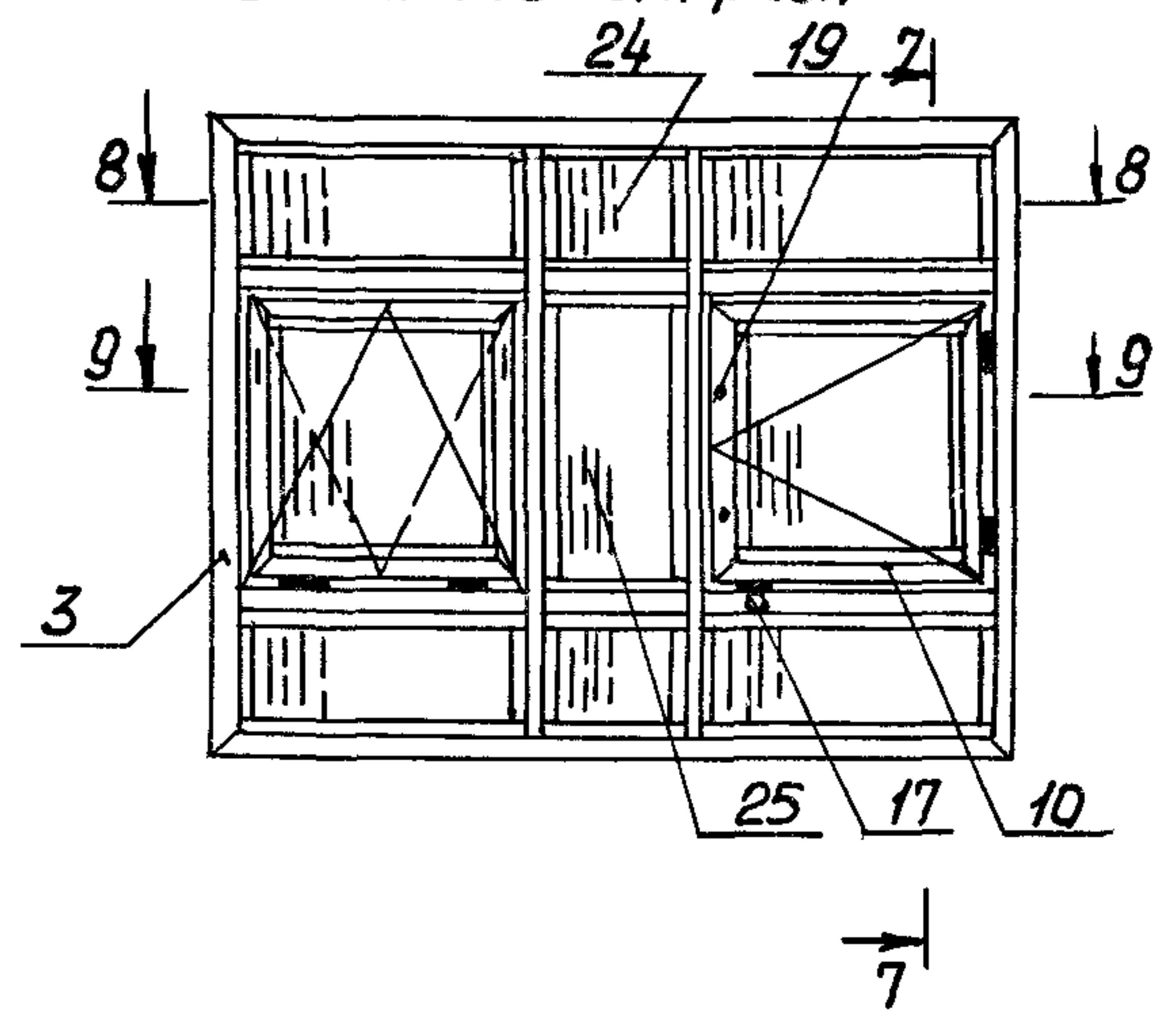
Схемы окон показаны из помещения  
 Спецификацию на окна см. лист 3  
 Технические требования на окна по ГОСТ 21519-84  
 Схемы установки прокладок по з.38-41 см. выпуск 0  
 Технические требования на стеклопакеты по ГОСТ 24865-81

Инв. № год. Подпись и дата. Взам инв. №

1.436.4-20.4-30.00			
Зав. отд.	Спиров	16/88	
Н. контр.	Чиркова	17/02/89	
Т. контр.			
Гл. констр.	Новикова	1/88	
Зав. сект.	Матвеева	25/88	
Констр.	Будновская	24/88	
Окно распашное ОПР24-ХХРТ			Стация Р
			Лист 1
			Листов 3
ЦНИИПРОЕКТАЭКОНСТРУКЦИЯ			

Рис.3

Остальное - см. рис.1



Вид сзади

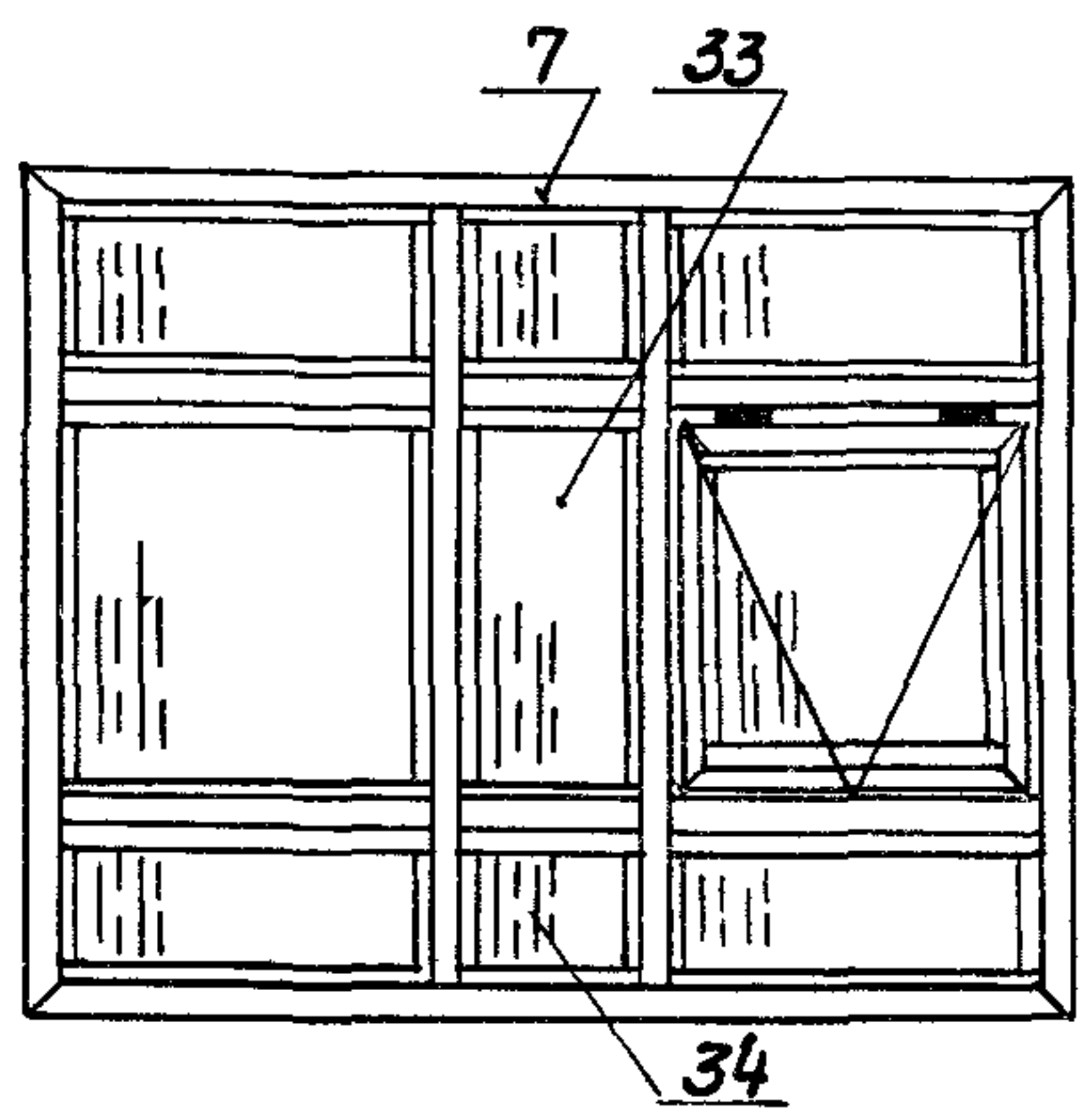
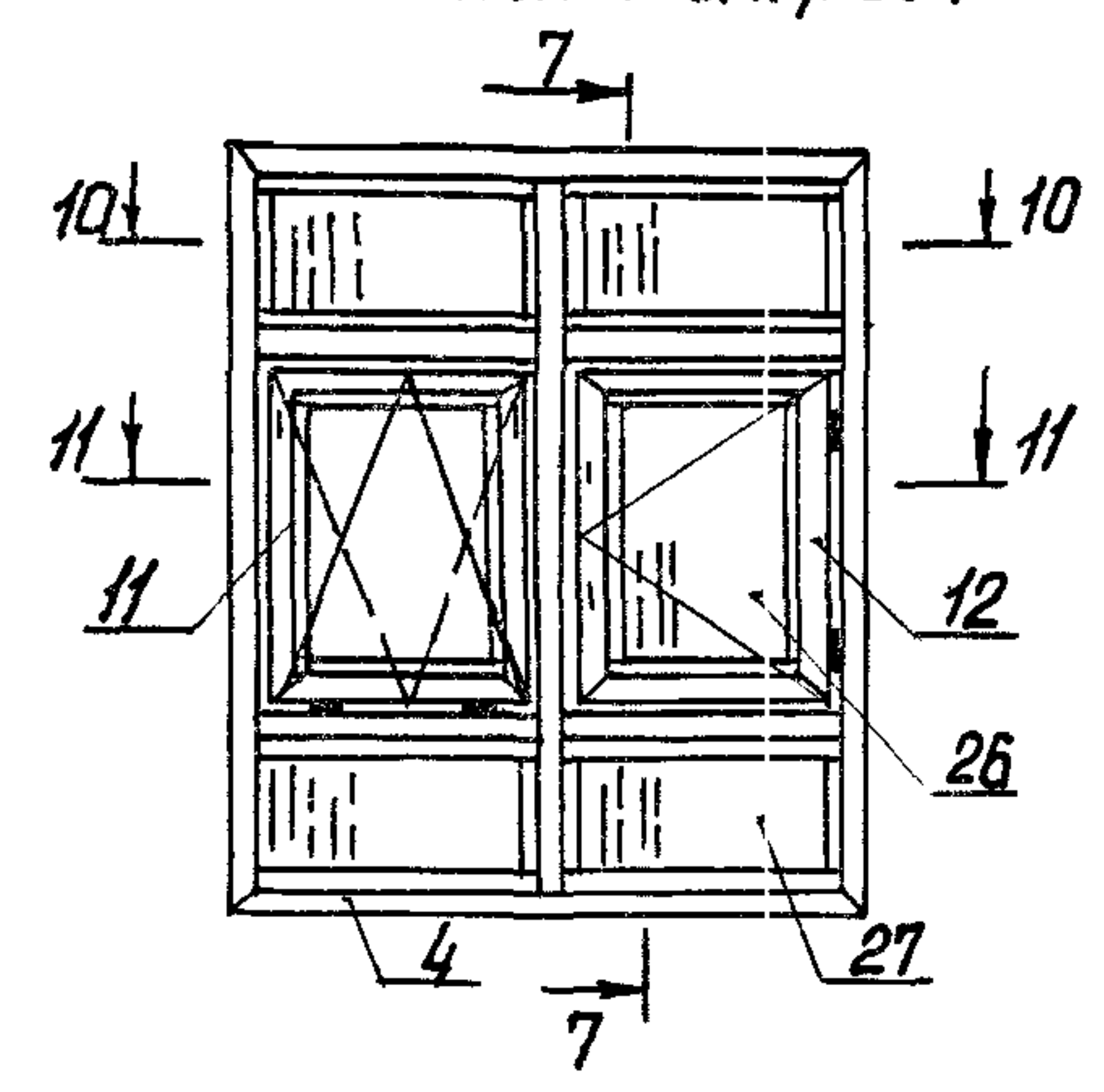
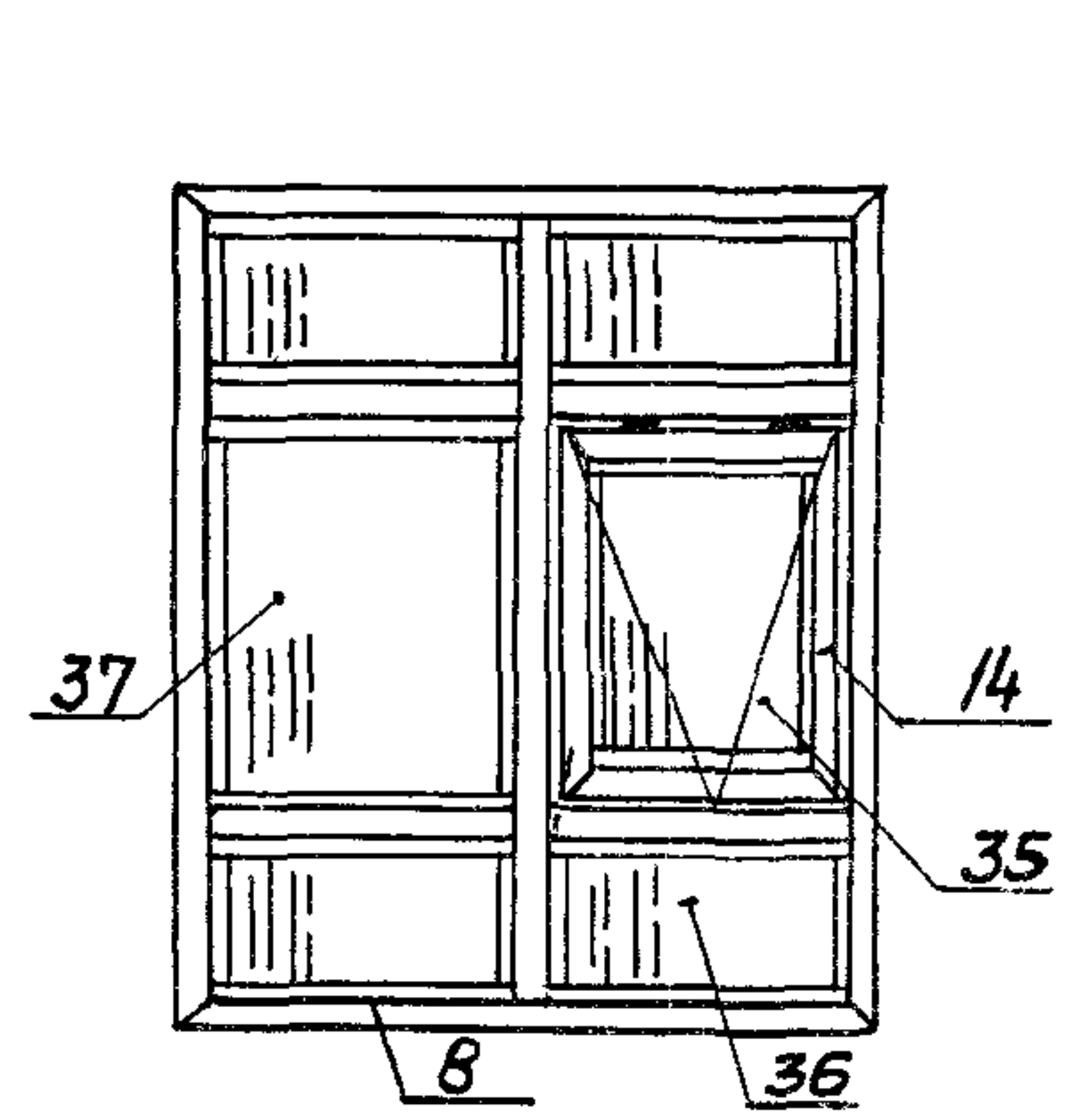


Рис.4

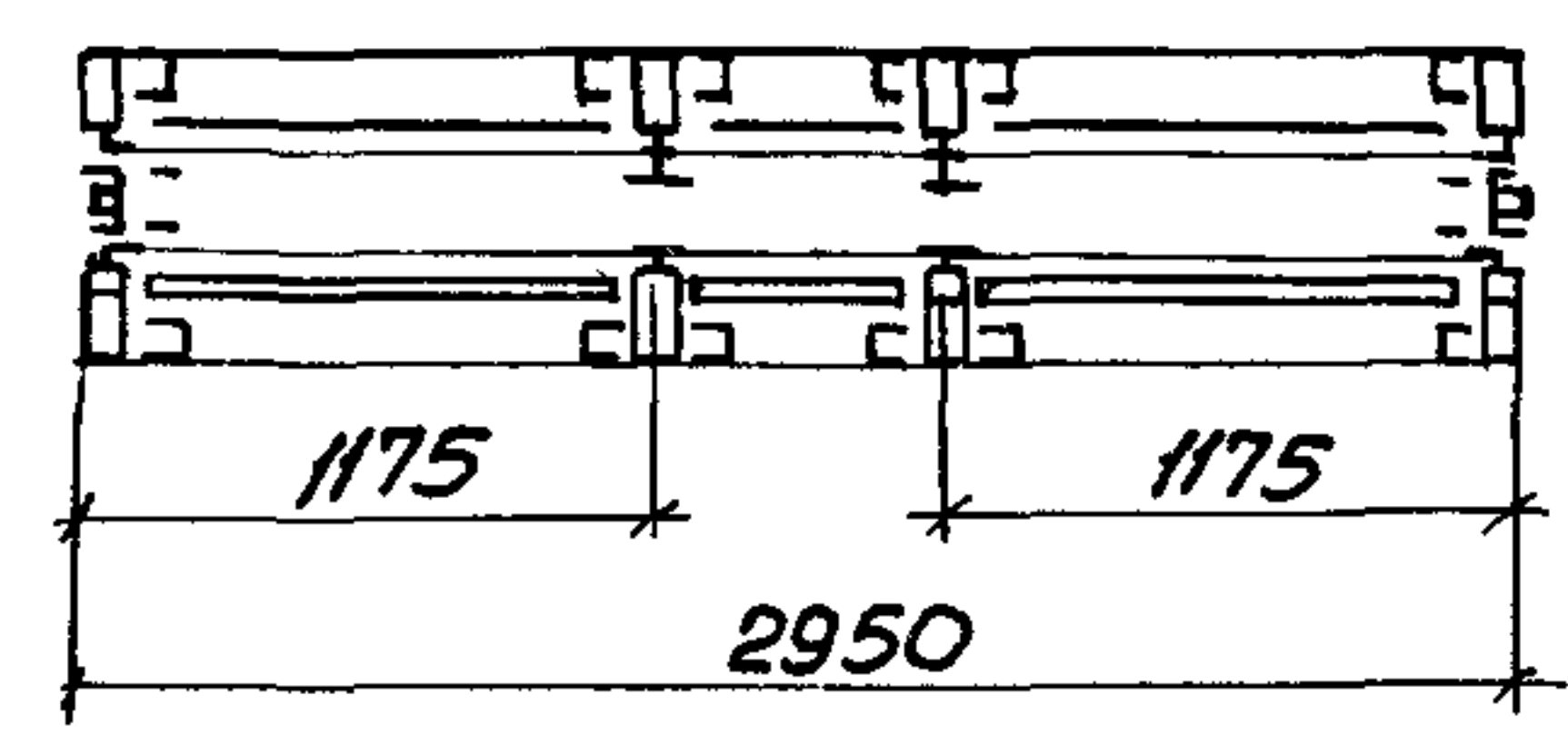
Остальное - см. рис.1



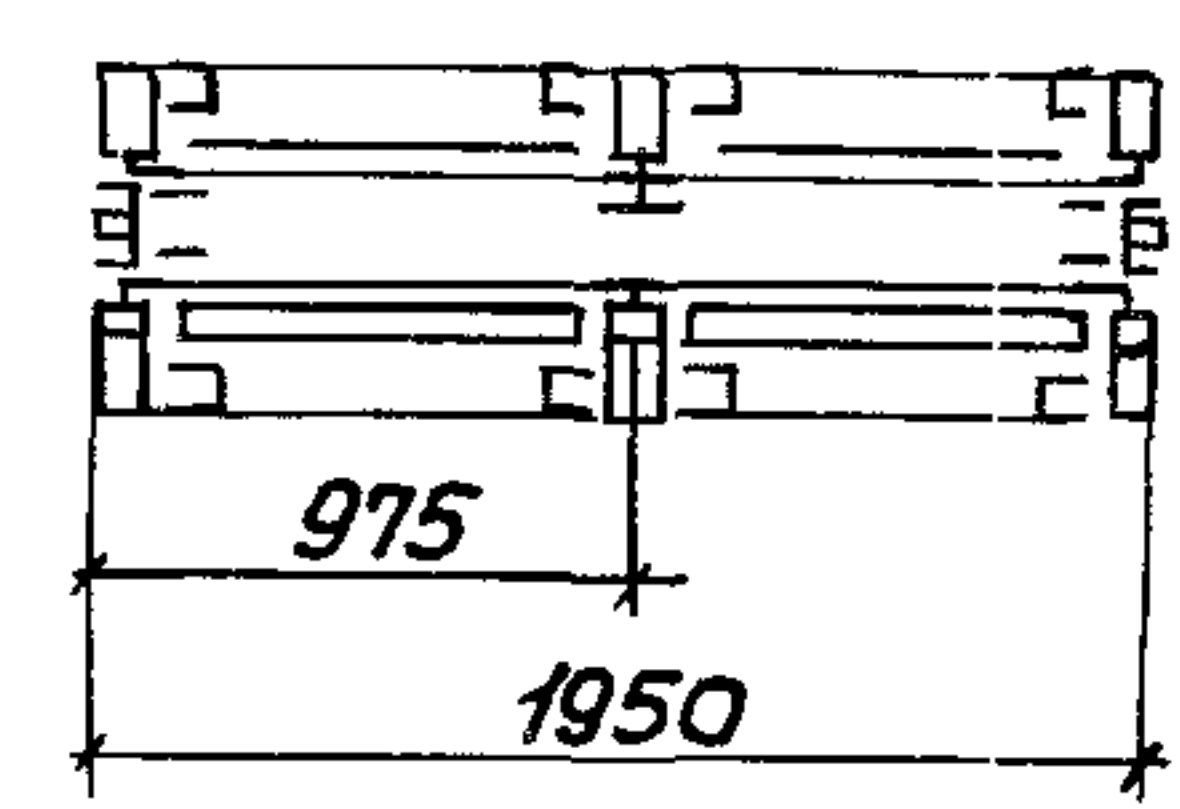
Вид сзади



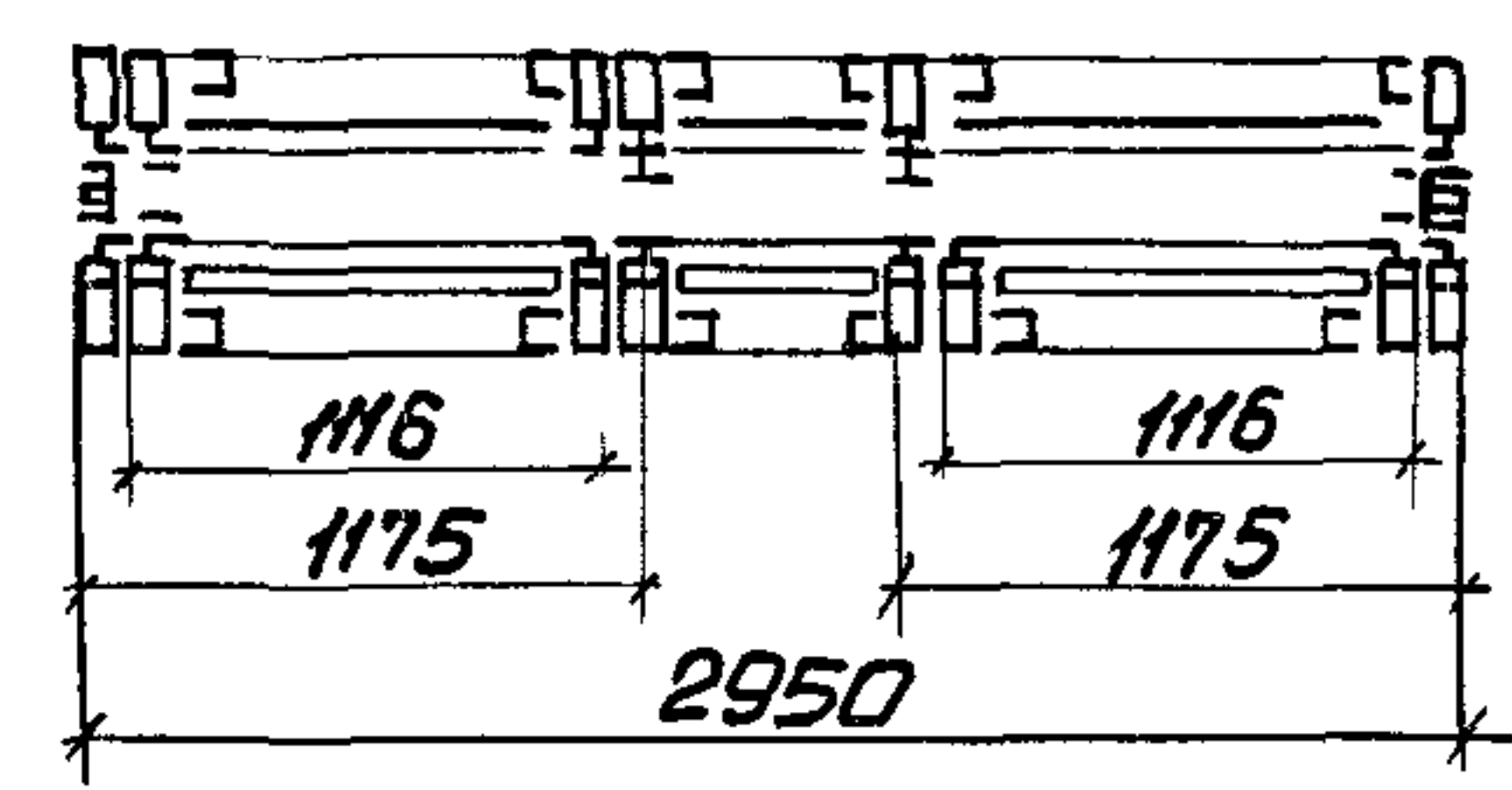
8-8



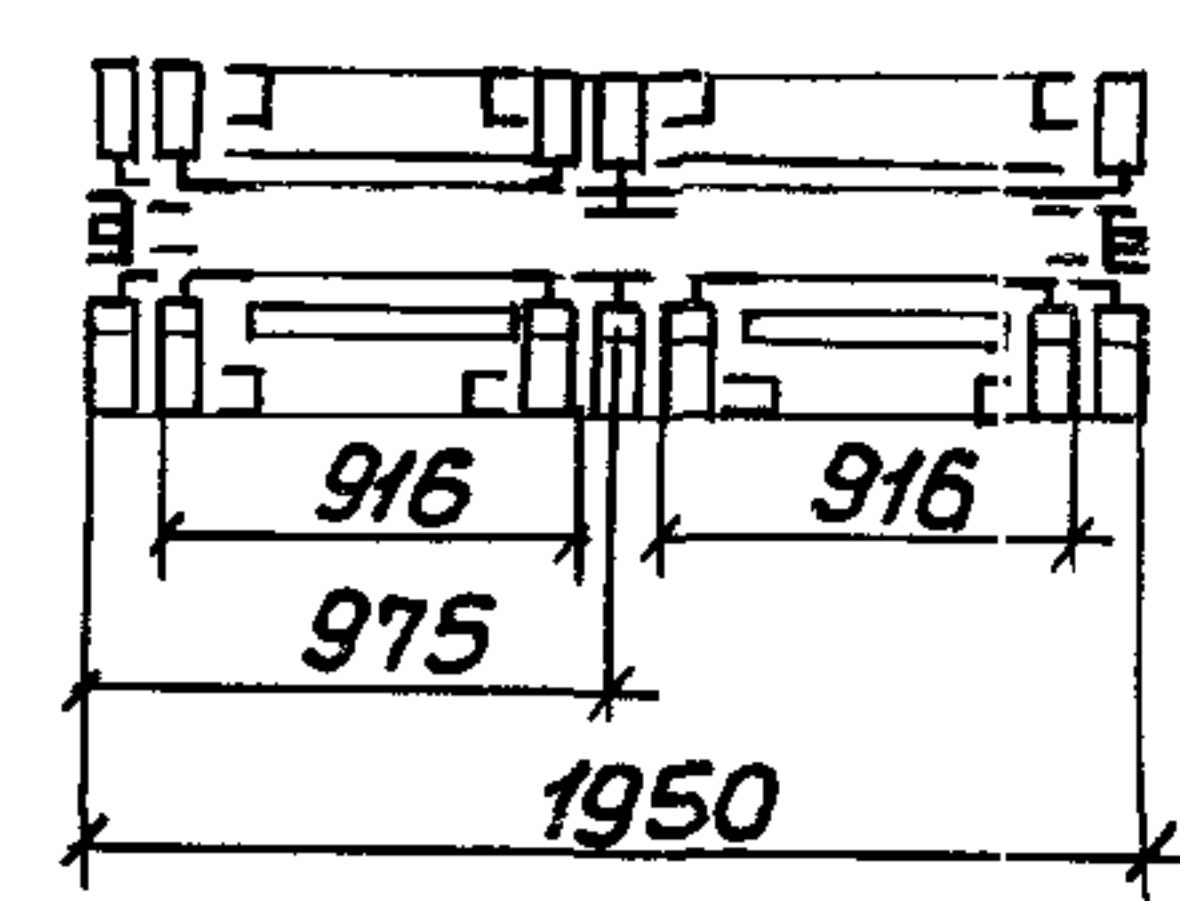
10-10



9-9



11-11





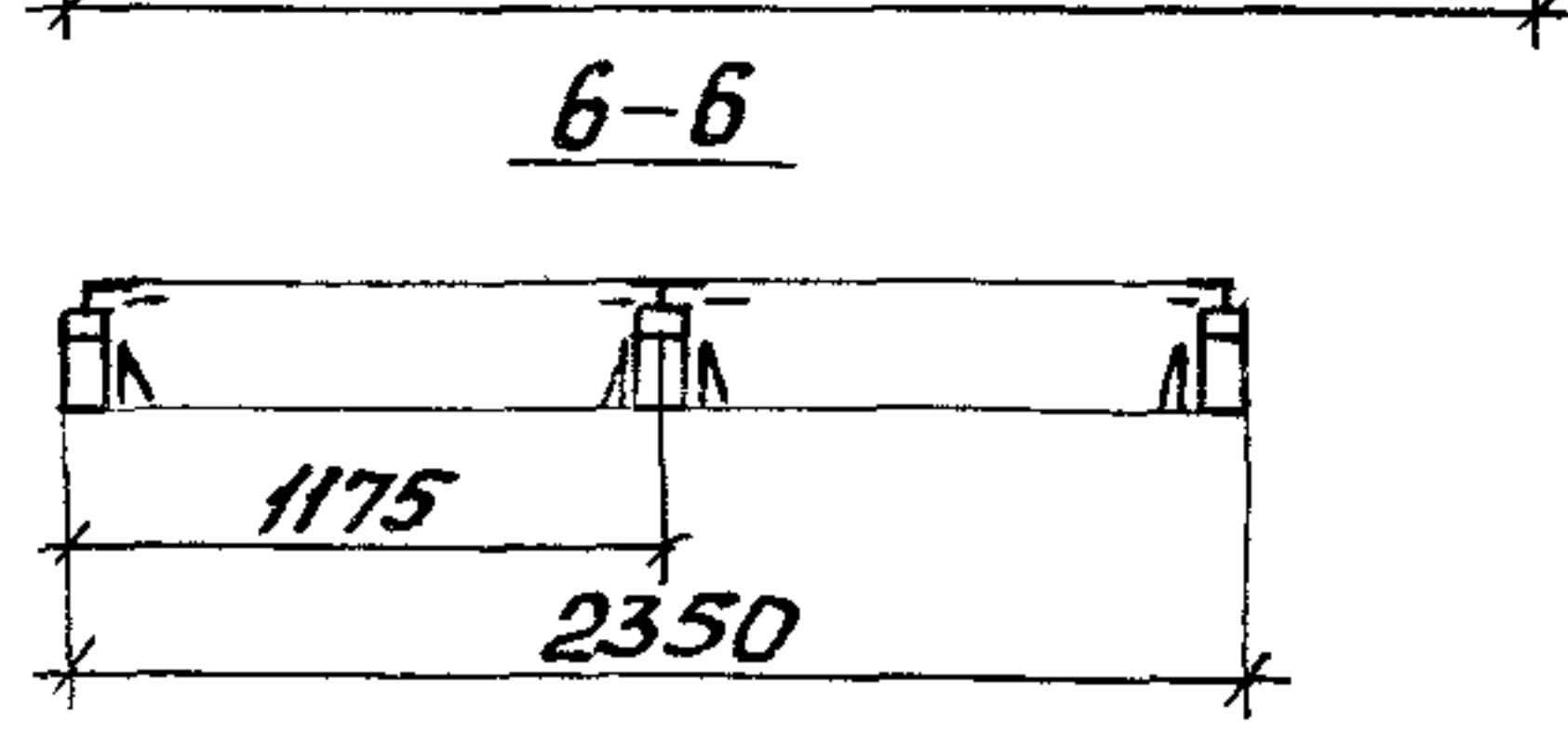
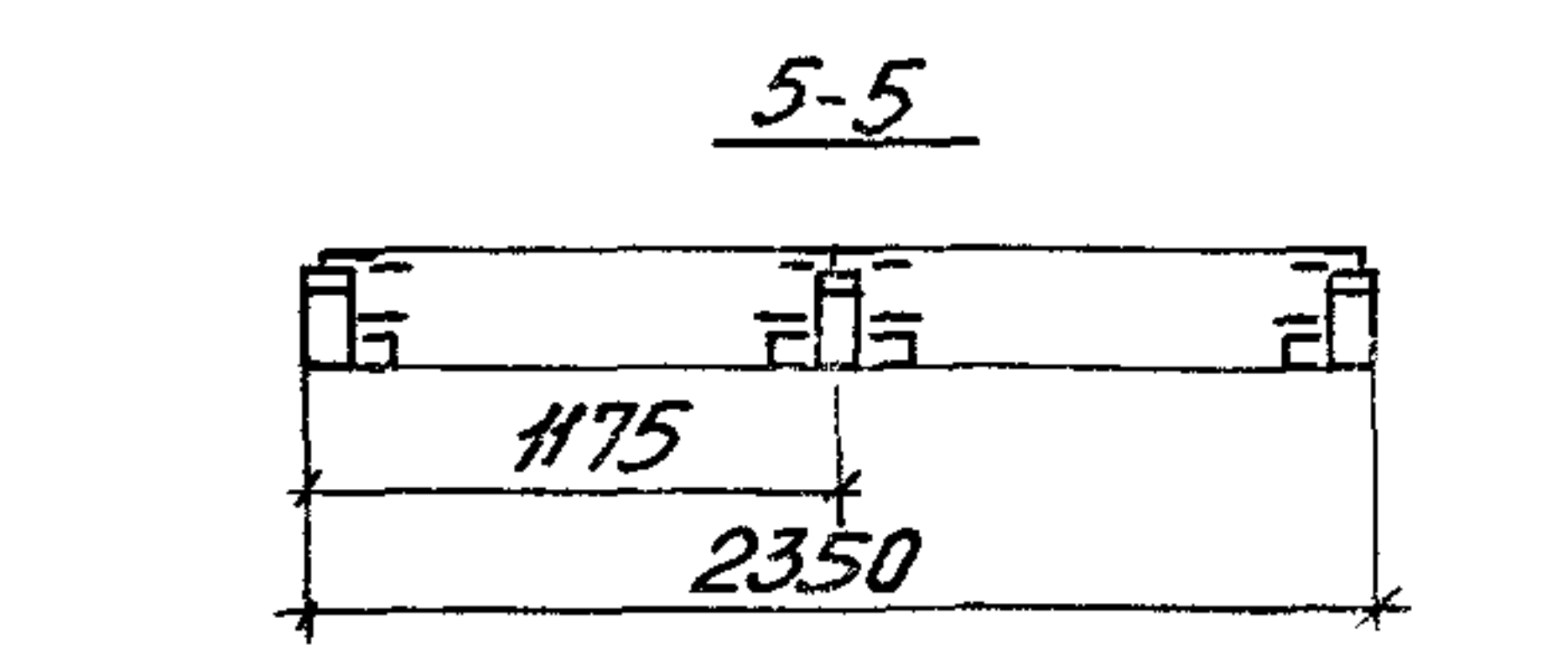
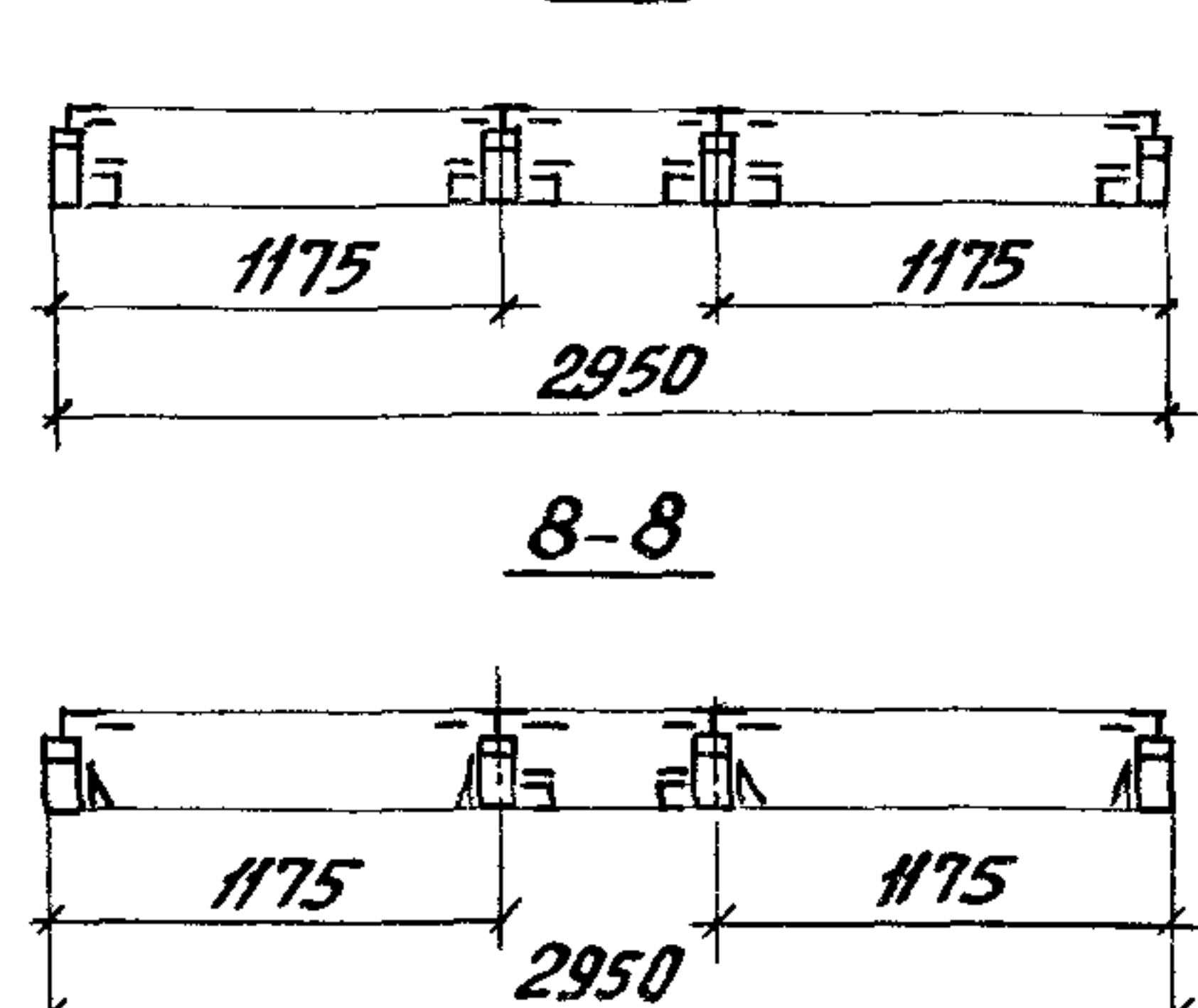
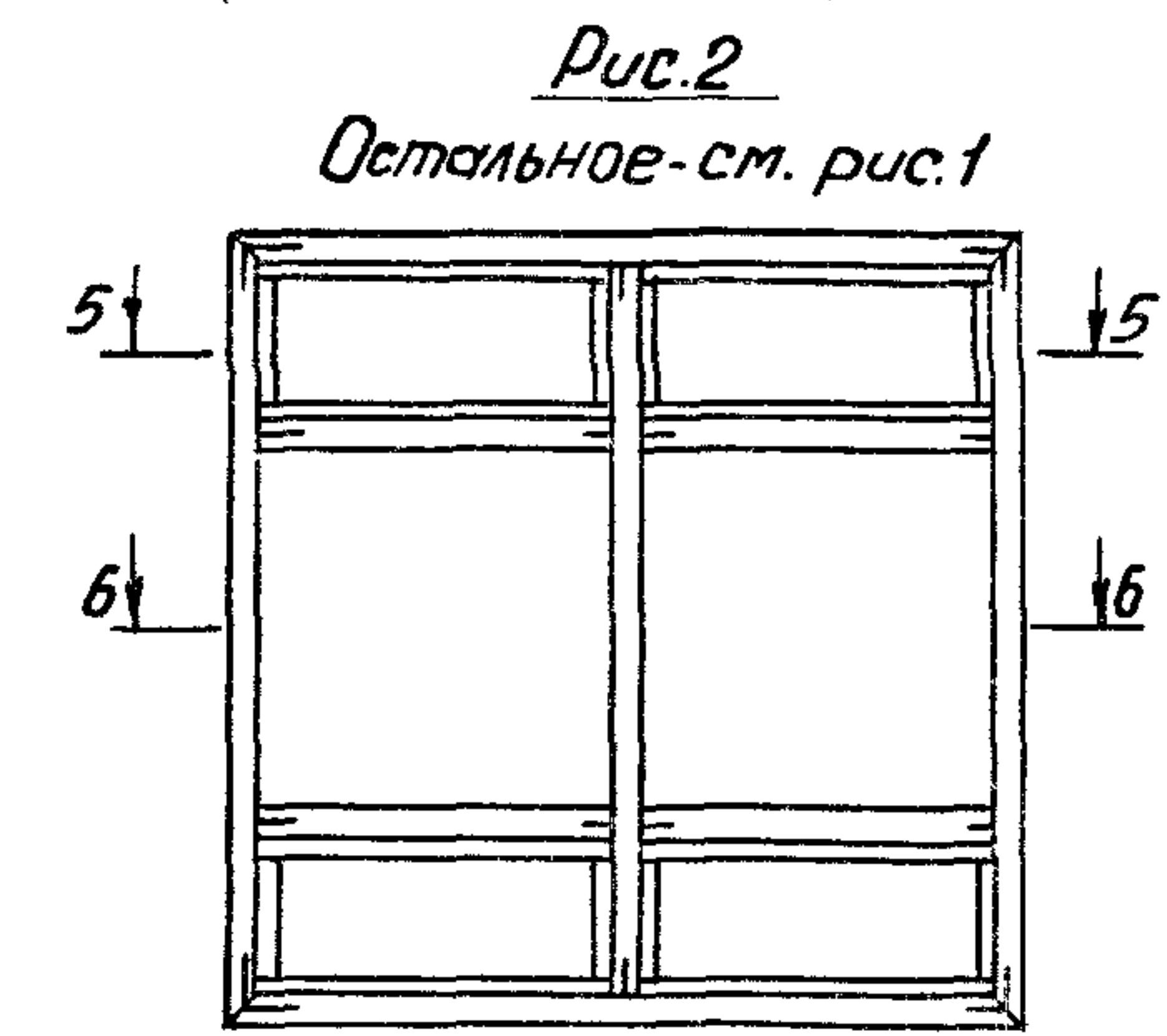
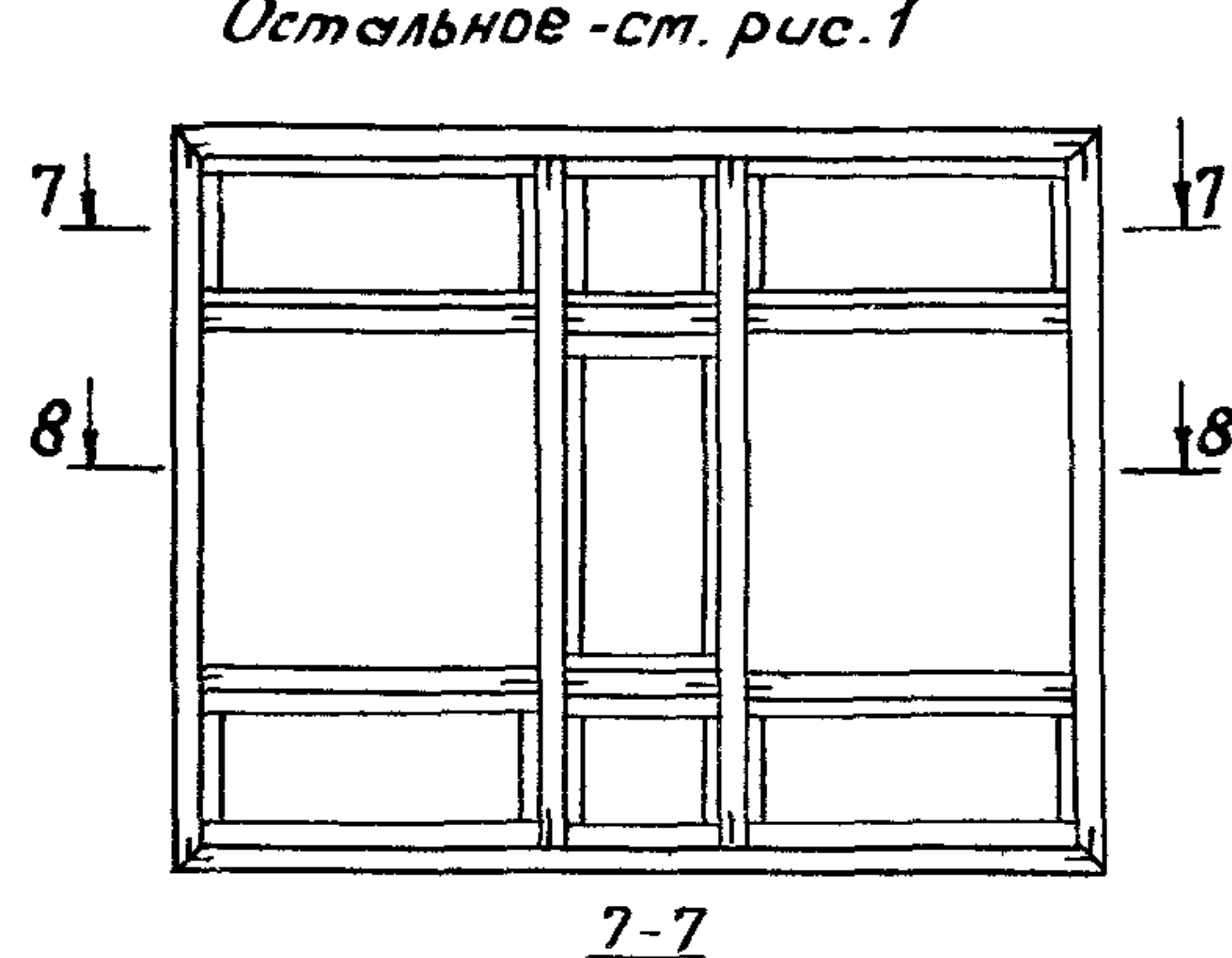
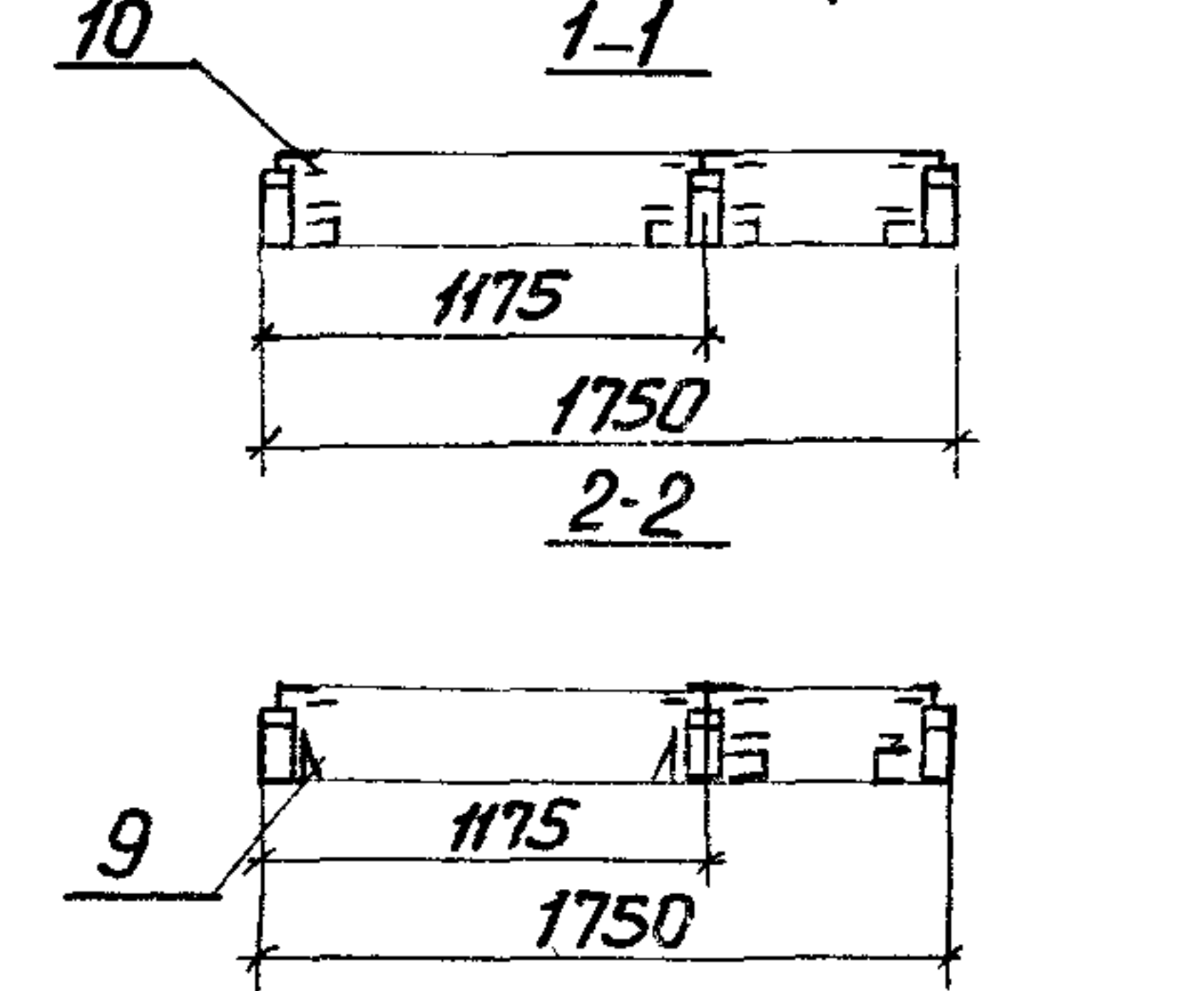
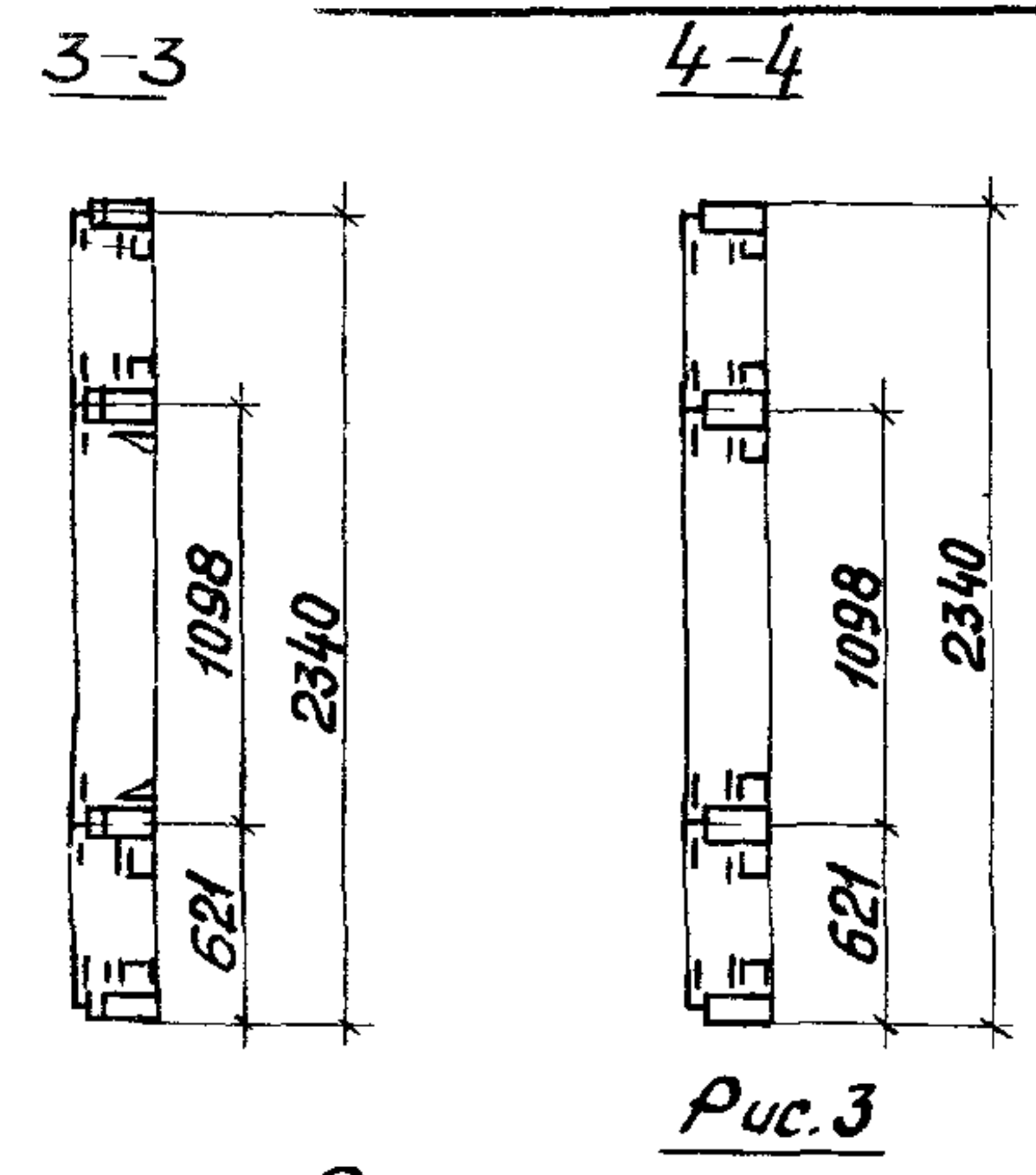
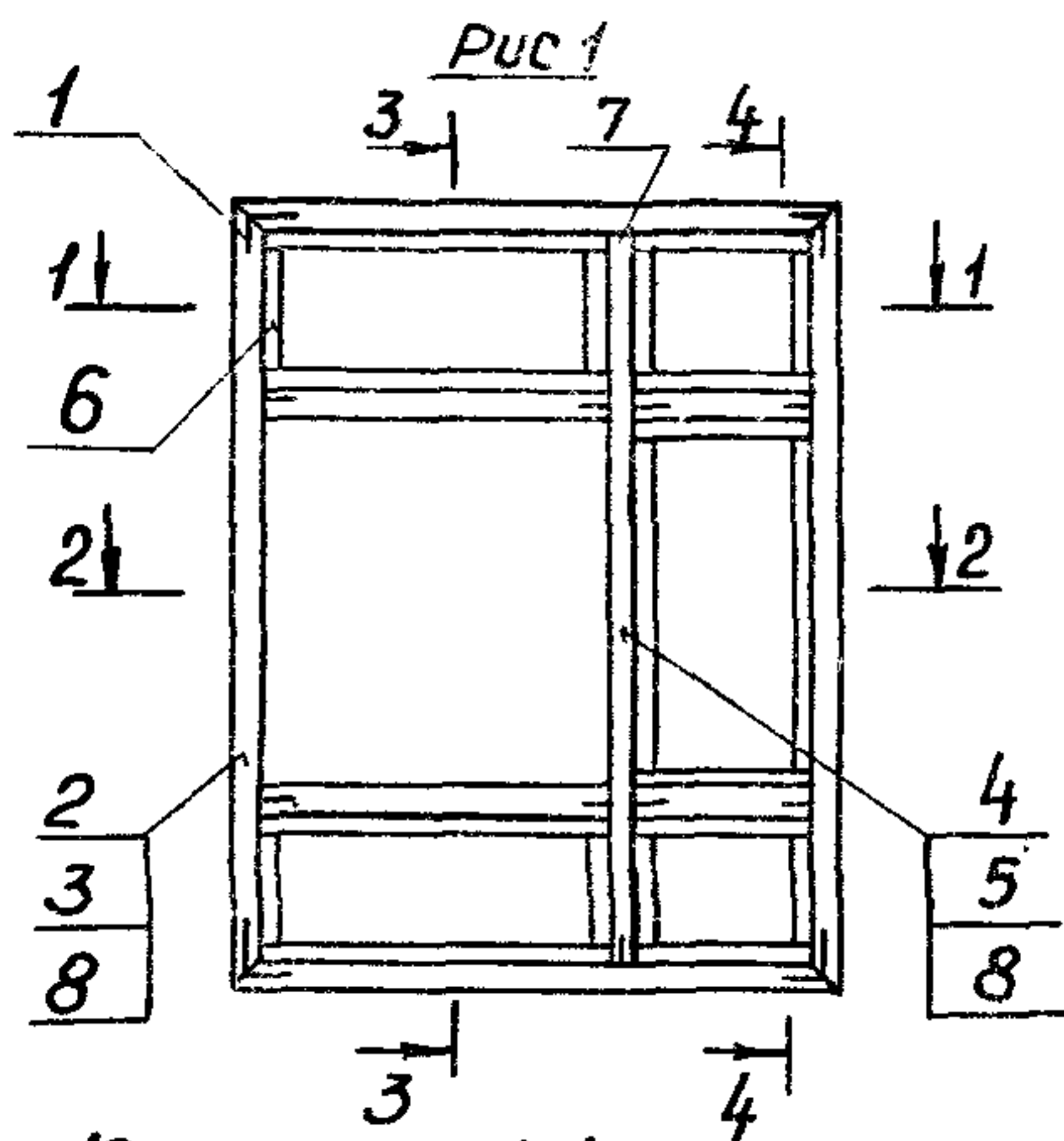
Поз	Наименование	Кол. на 1.436.4-20.4-30.00			Обозначение	Примечание
		01	02	03		
1	Коробка внутренняя Кв-9	1			1.436.4-20.4-31.00	
2	Кв-10		1			
3	Кв-11			1		
4	Кв-12					1
5	Коробка наружная Кн-9	1			1.436.4-20.4-32.00	
6	Кн-10		1			
7	Кн-11			1		
8	Кн-12					1
9	Створка внутренняя Св-1	1	1	1	1.436.4-20.4-13.00	
10	Св-2		1	1		
11	Св-4					1
12	Св-5					1
13	Створка наружная Сн-1	1	1	1	1.436.4-20.4-14.00	
14	Сн-2					1
15	Шпинель резной	2	2	2	2	1.436.4-20.5-01
16	Прибор межфрамужный	1	1	1	1	1.436.4-20.5-02
17	Компенсатор		1	1	1	1.436.4-20.5-03
18	Петля	4	6	6	6	1.436.4-20.5-04
19	Завертка резная		2	2	2	1.436.4-20.5-06
	Стеклопакет S=23мм					
20	970x1020мм	1	2	2		
21	1055x510мм	1				
22	555x1110мм	2	4	4		
23	555x510мм	2				
24	555x555мм			2		
25	1055x555мм			1		
26	970x820мм				2	
27	555x910мм				4	

Поз.	Наименование	Кол. на 1.436.4-20.4-30.00				Обозначение	Примечание
		-	01	02	03		
	Стекло ГОСТ 117-78 S=4мм						
28	1055x510мм	1					
29	970x1020мм	1	1	1			
30	555x510мм	2					
31	555x1110мм	2	4	4			
32	1055x1110мм		1	1			
33	1055x555мм			1			
34	555x555мм			2			
35	970x820мм				1		
36	555x910мм				4		
37	1055x910мм				1		
38	Прокладка опорная	12	12	18	12	1.436.4-20.0-10	
39	Прокладка фиксирующая	12	12	18	12	1.436.4-20.0-12	
40	Прокладка опорная	12	12	18	12	1.436.4-20.0-09	
41	Прокладка фиксирующая	12	12	18	12	1.436.4-20.0-11	
42	Профиль алюминиевый А-1217	16,36	18,76	21,16	17,16		М
43	Профиль резиновый ПР-Б1	16,36	18,76	21,16	17,16		М
44	Профиль термоклеящийся ПР-33а	8,18	9,38	10,58	8,58		М
	Масса, кг	190,17	245,73	306,13	244,36		

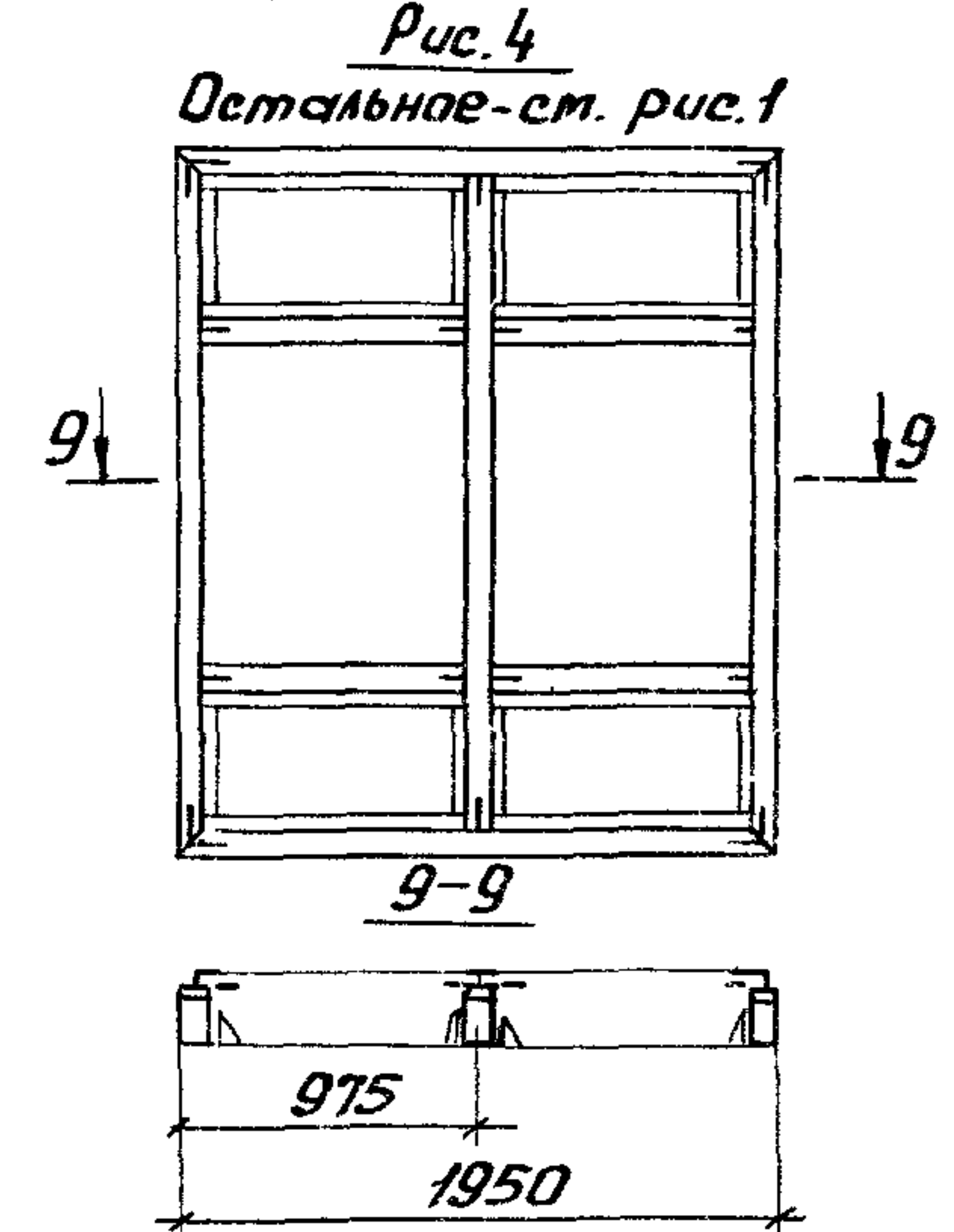
Инв. № подл. Подпись и дата. Взам. инв. №

1.436.4-20.4-30.00

Лист  
3



Поз.	Наименование	Кол. на 1.436.4-20.4-31.00				Обозначение	Примечание
		—	01	02	03		
1	Вкладыш целовой	4	4	4	4	1.436.4-20.4-61.00	
Профили алюминиевые							
2	А-1260	8,18	9,38	10,58	8,58		м
3	Б-425	8,18	9,38	10,58	8,58		м
4	А-1262	5,66	6,86	10,34	6,02		м
5	ПА-1110	5,66	6,86	10,34	6,02		м
6	ПА-1192	14,09	13,36	21,04	15,69		м
7	ПА-123	0,35	0,35	0,56	0,35		м
8	Профиль термовкладыш ПАЗ	13,84	16,24	20,92	14,50		м
Профили резиновые							
9	ПР-45Б	4,42	8,84	8,84	4,02		м
10	ПР-78	32,60	35,46	48,92	35,40		м
Масса, кг		30,76	35,26	48,22	32,92		



Обозначение	Марка	Рис.
1.436.4-20.4-31.00	Кв-9	1
-01	Кв-10	2
-02	Кв-11	3
-03	Кв-12	4

1.436.4-20.4-31.00			
Зав. отд.	Спироб	16/88	
Н. контр.	Чиркова	10/88	
Т. контр.			
Гл. констр.	Новикова	1/2-88	
Зав. сект.	Матвеева	2/2-88	
Констр.	Бубновская	2/1-88	
<b>Коробка внутренняя</b> Кв-9... Кв-12			
Стадия	Лист	Листов	
Р		1	
ЦНИИПРОЕКТАЕГКОНСТРУКЦИЯ			



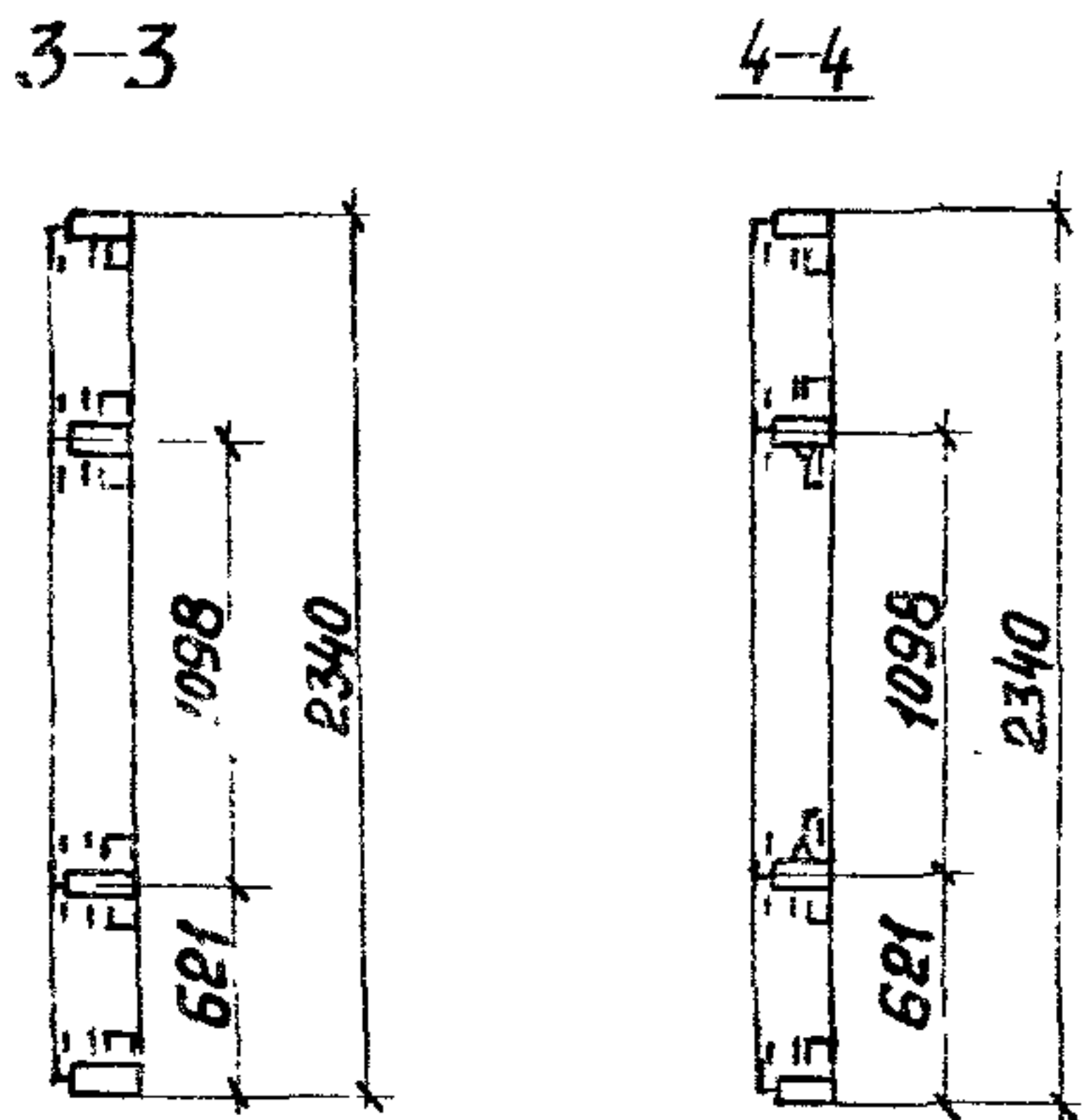
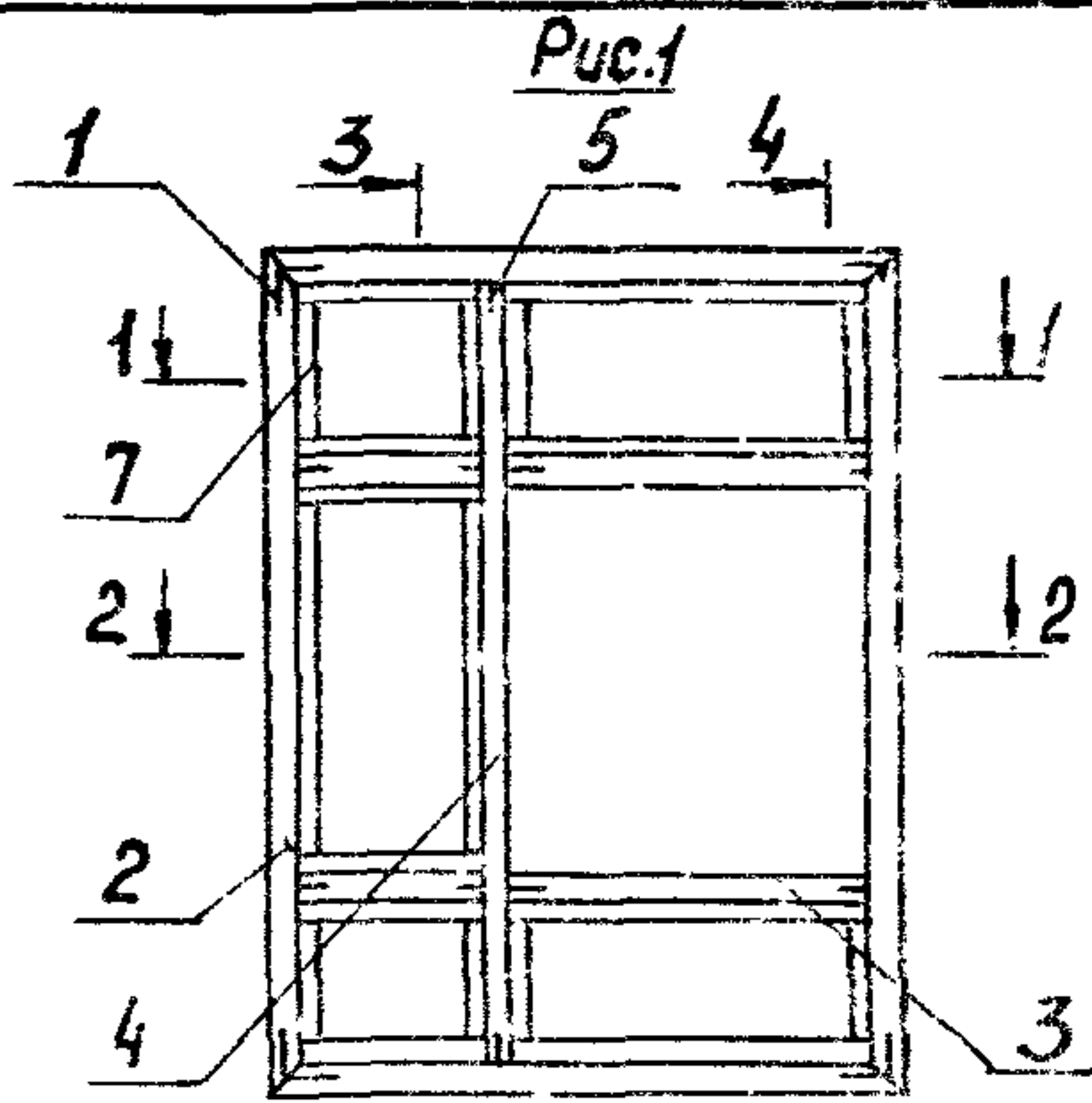


Рис. 3  
Остальное - см. рис. 1

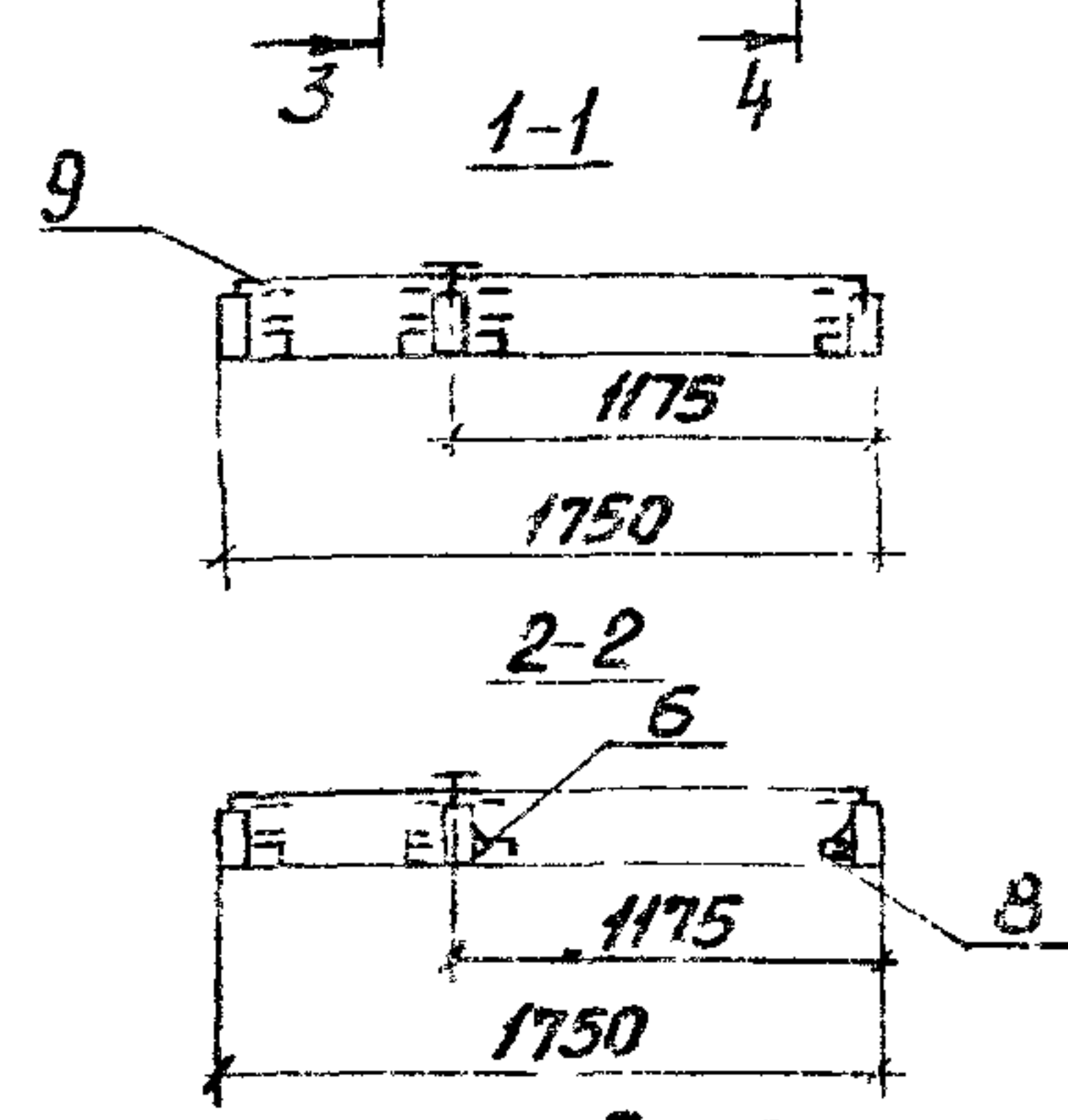
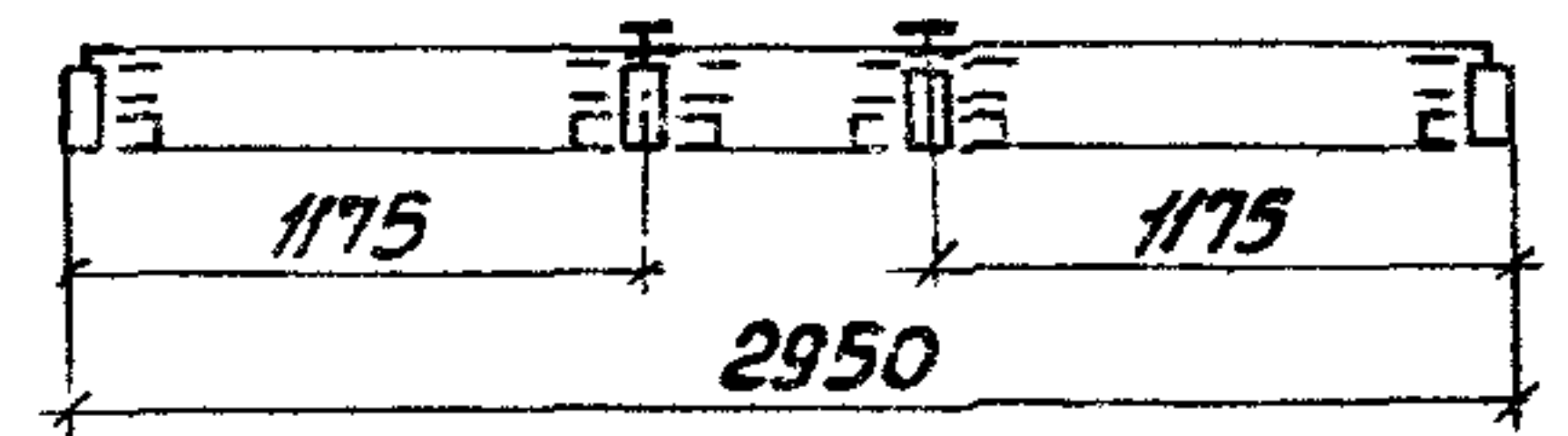
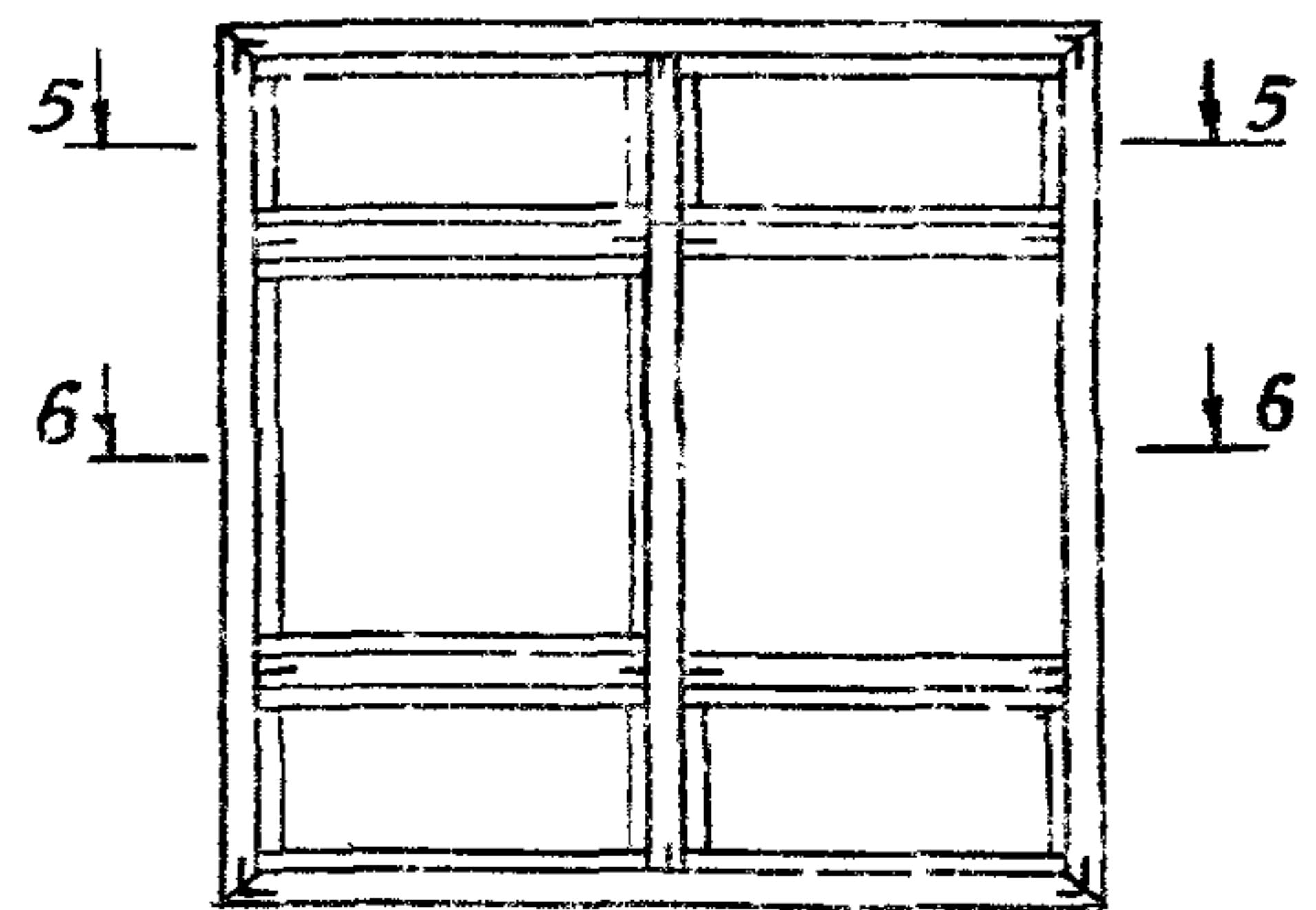
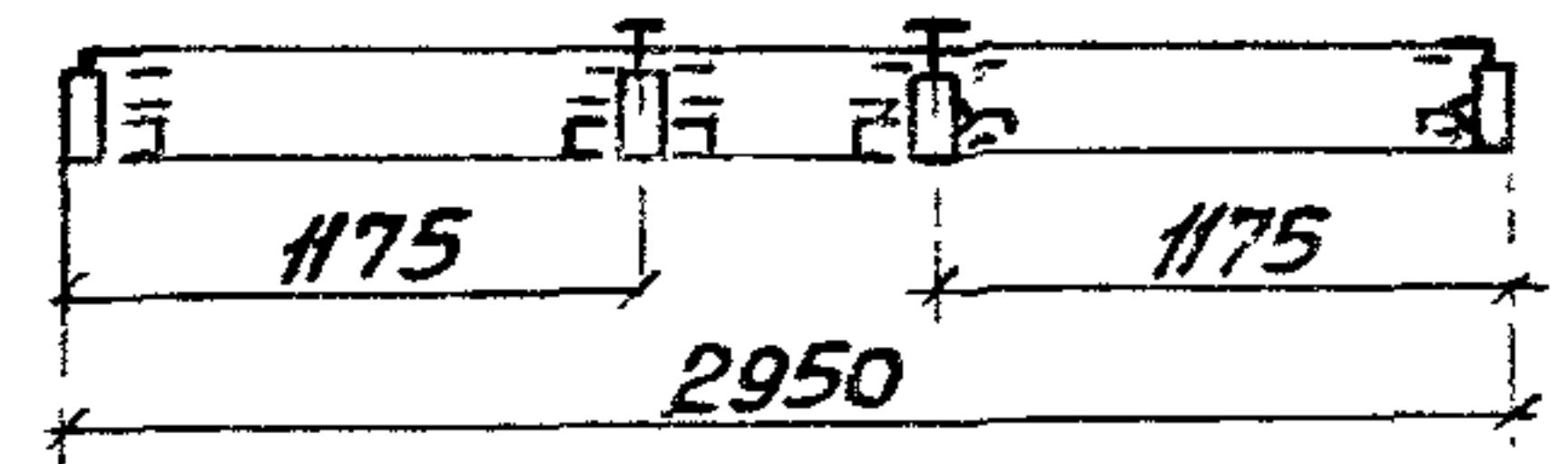


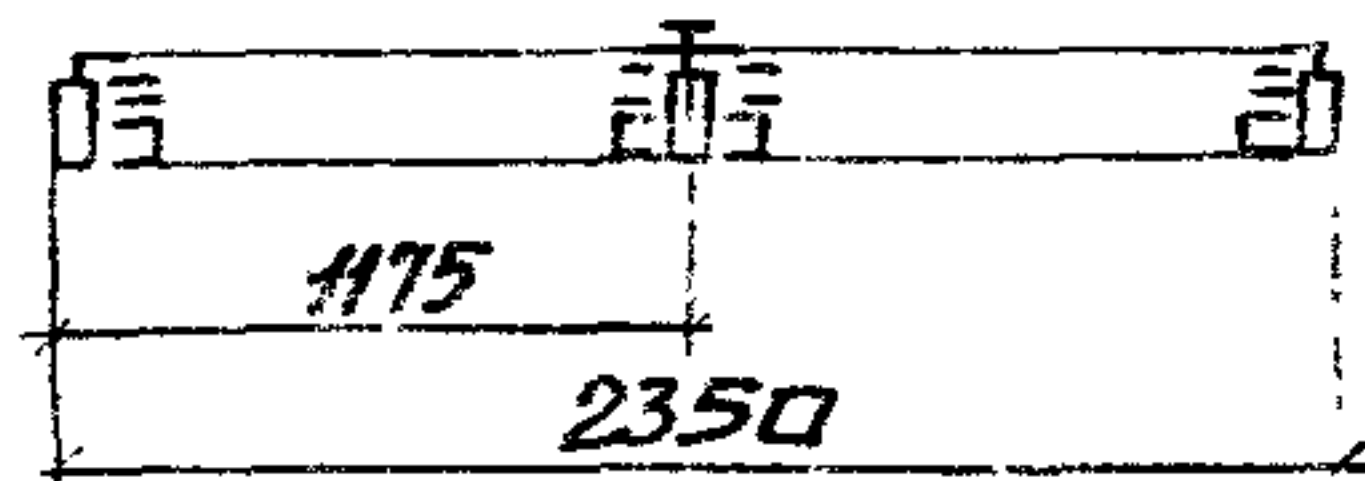
Рис. 2  
Остальное - см. рис. 1



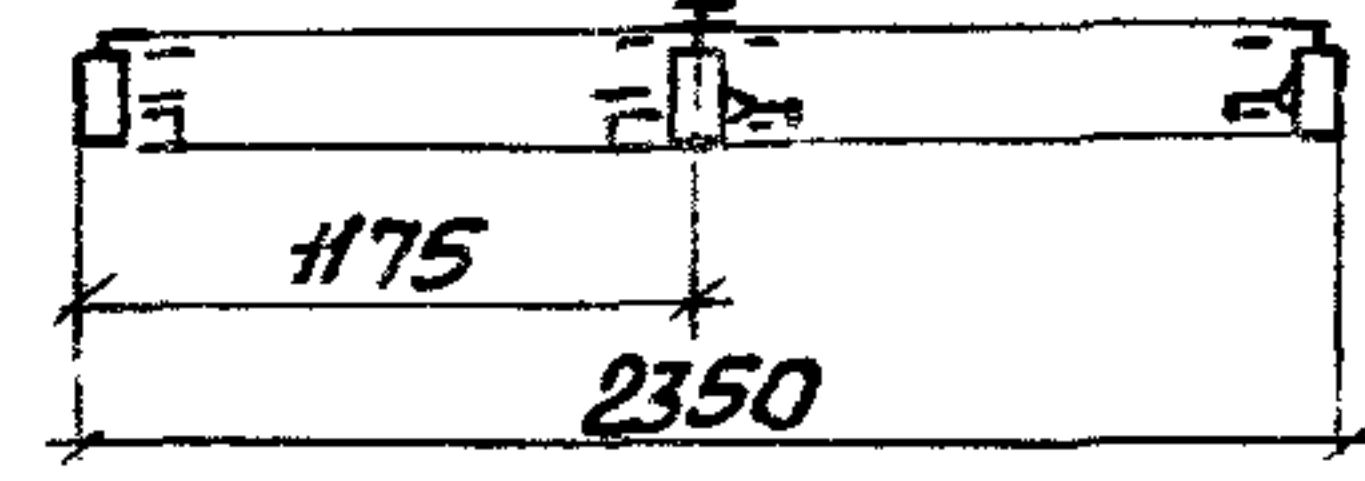
7-7



8-8



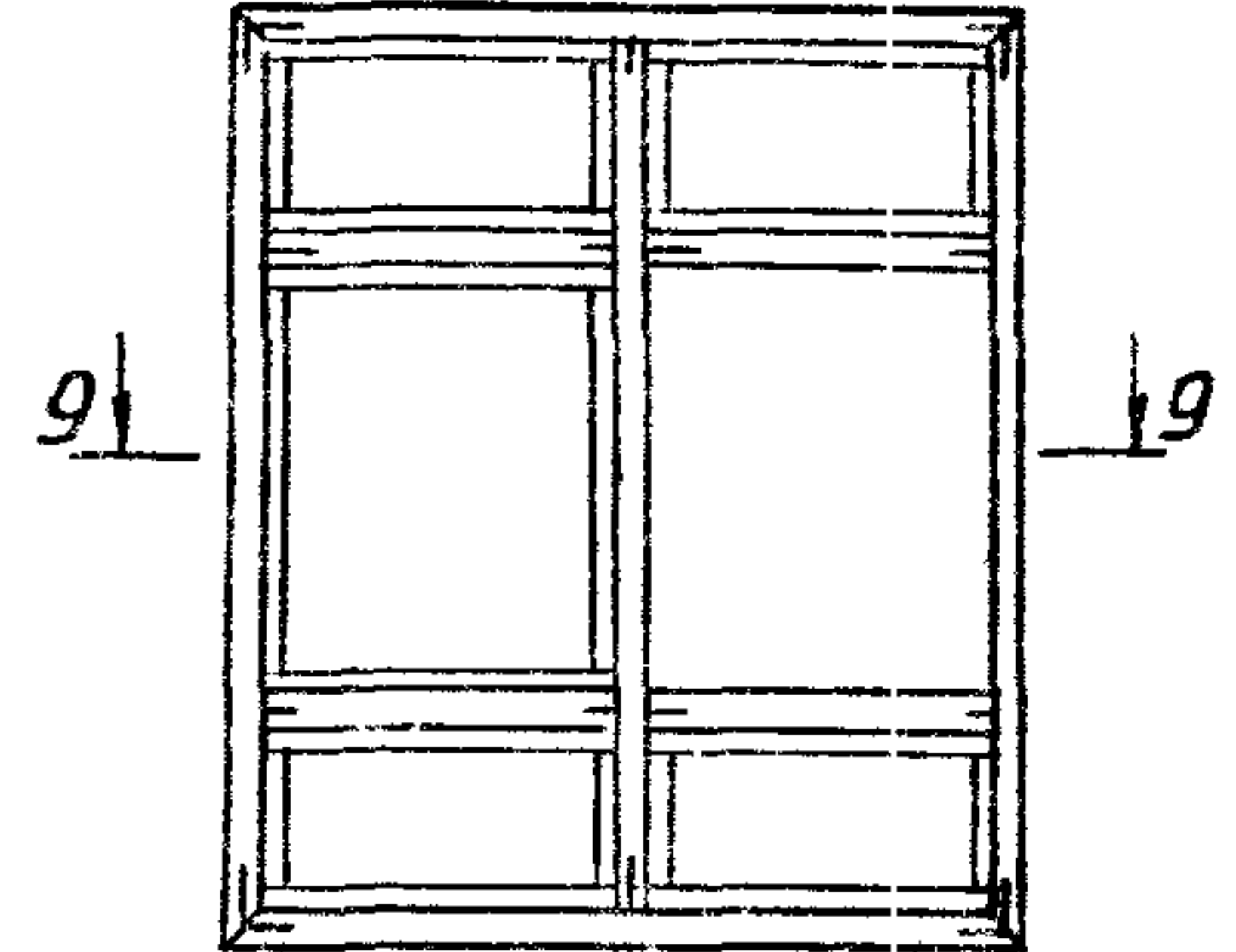
5-5



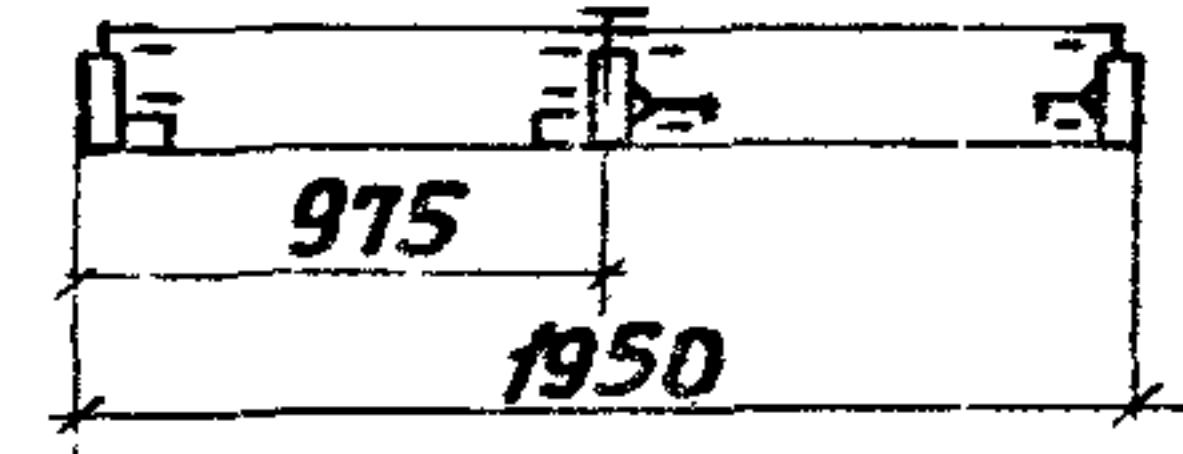
6-6

Поз.	Наименование	Кол. № 1.436.4-20.432.00				Обозначение	Примечание
		-	01	02	03		
1.	Вкладыш целовой	4	4	4	4	1.436.4-20.4-61.00	
	Профили алюминиевые						
2	Б-423	818	938	1058	858		м
3	Б-424	334	454	570	374		м
4	Б-427	228	228	456	228		м
5	ПА-123	835	035	056	035		м
6	ПА-1040	442	442	442	402		м
7	ПА-1191	1409	1769	2337	1569		
	Профили резиновые						м
8	пр-61	442	442	442	402		м
9	пр-78	3260	3980	5516	3540		
	Масса, кг	3178	3714	4807	3363		

Рис. 4  
Остальное - см. рис. 1



9-9



Обозначение	Марка	Рис
1.436.4-20.4-32.00	КН-9	1
-01	КН-10	2
-02	КН-11	3
-03	КН-12	4

Зав. отд	Спиров	16/88
Н. контр	Чуркова	16/88
Т. контр		
Гл. констр	Новикова	1/8-89
Зав. сект	Матвеева	25/89
Констр.	Бубновская	24/89

1.436.4-20.4-32.00

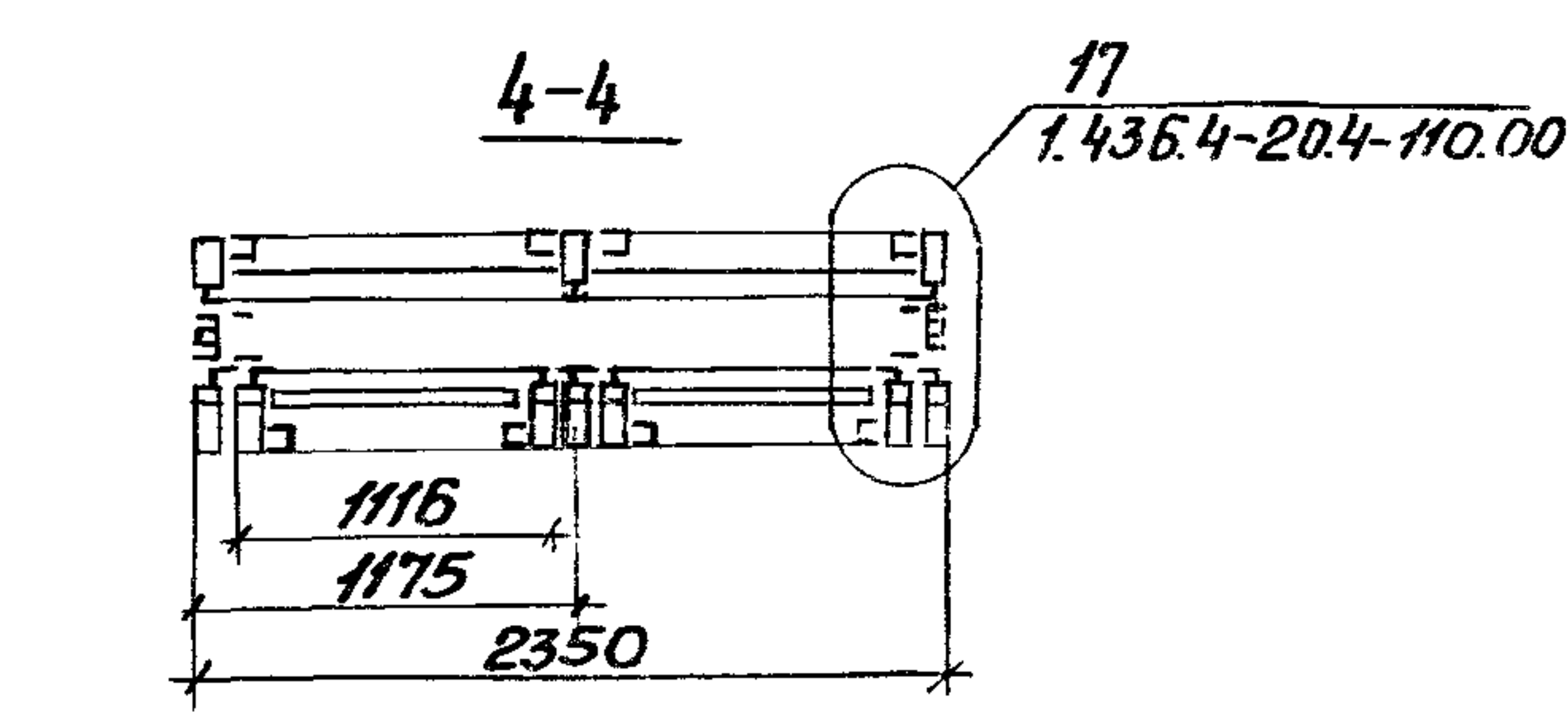
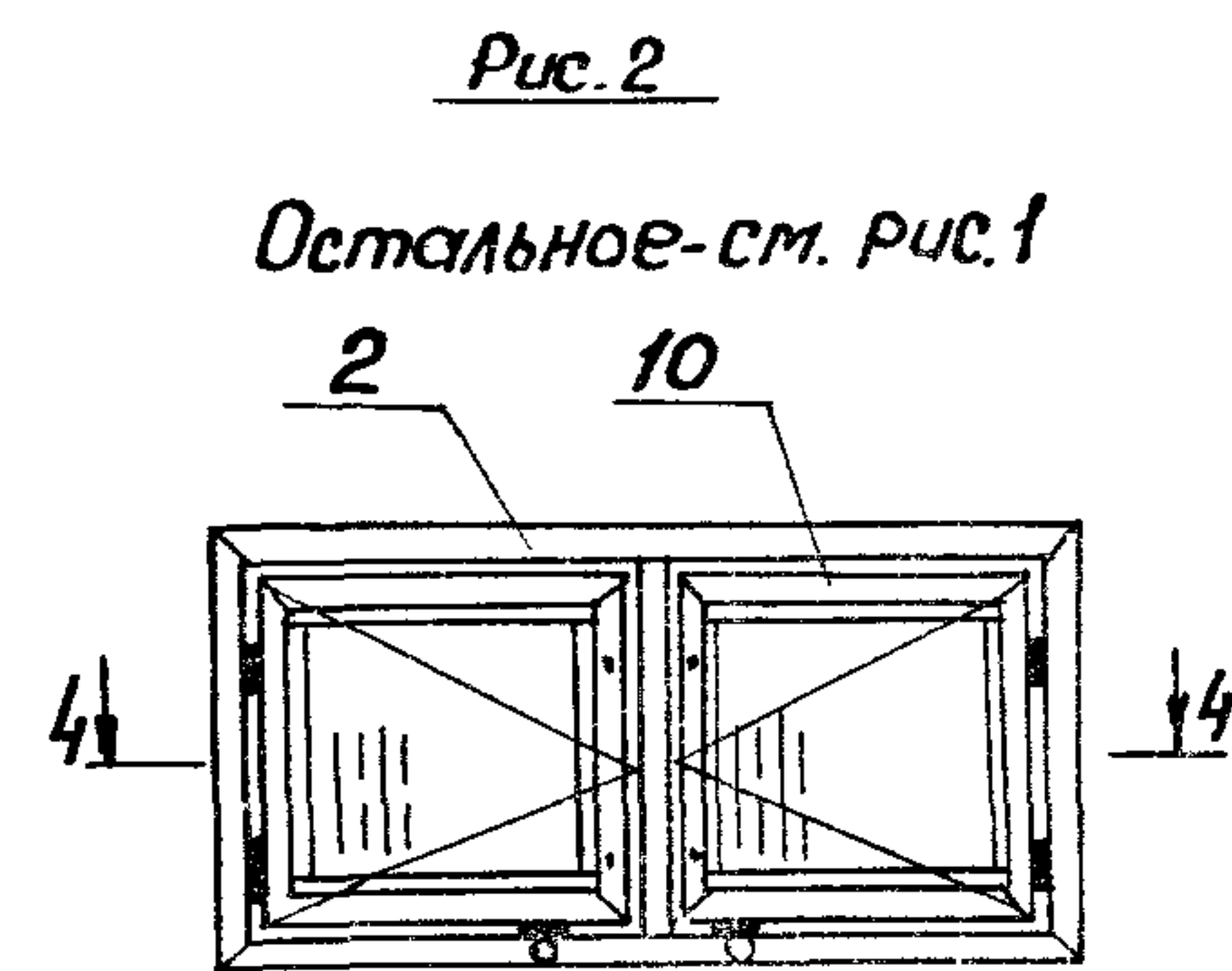
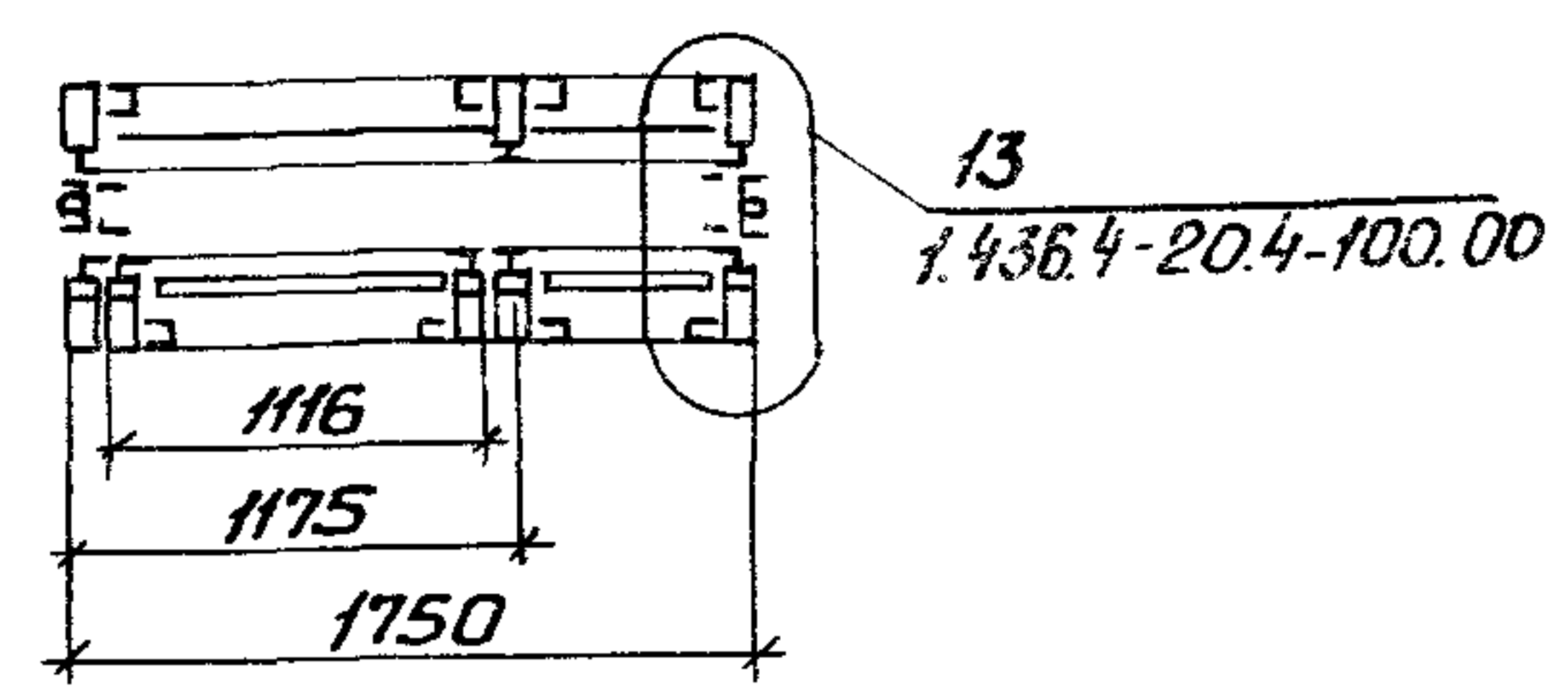
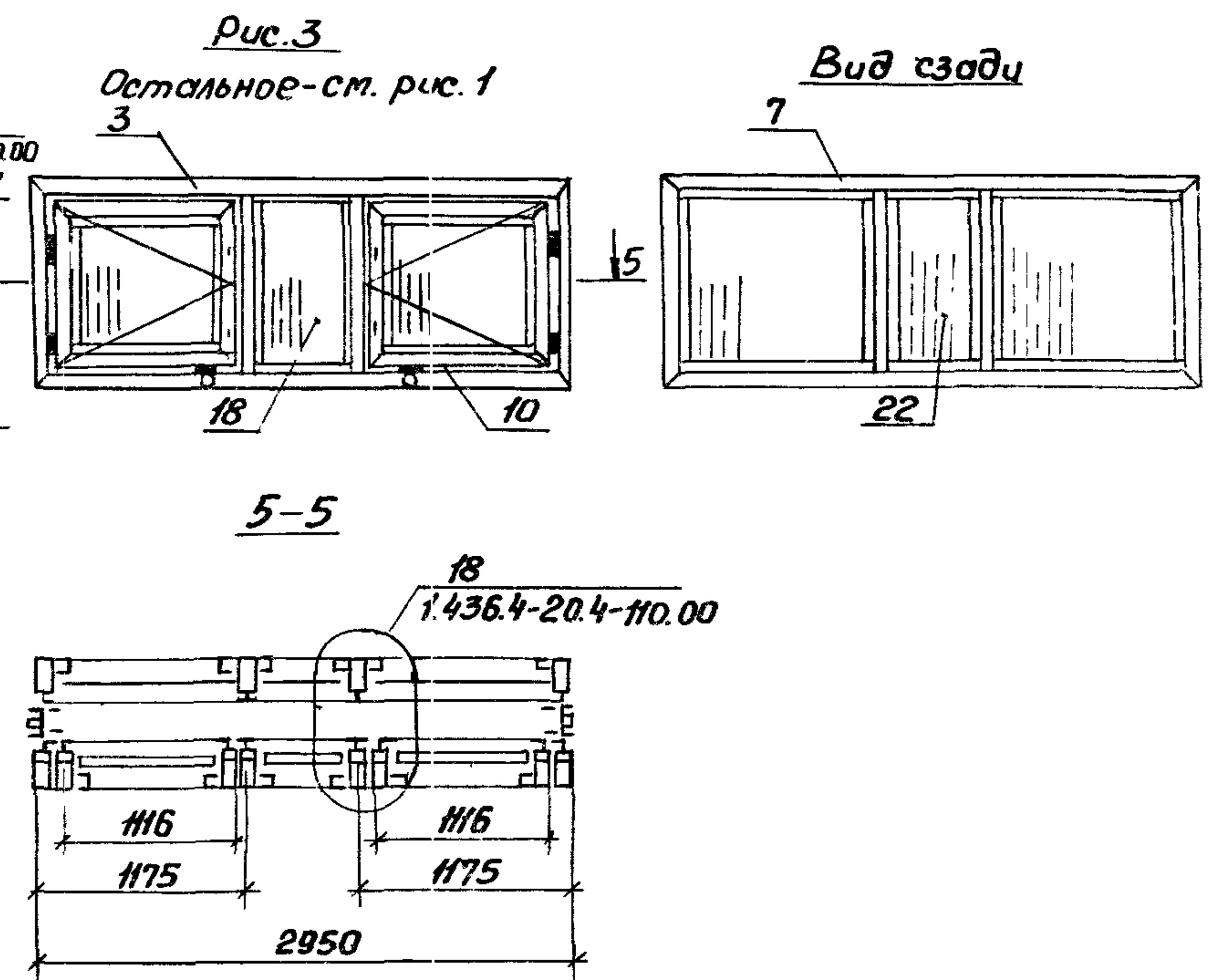
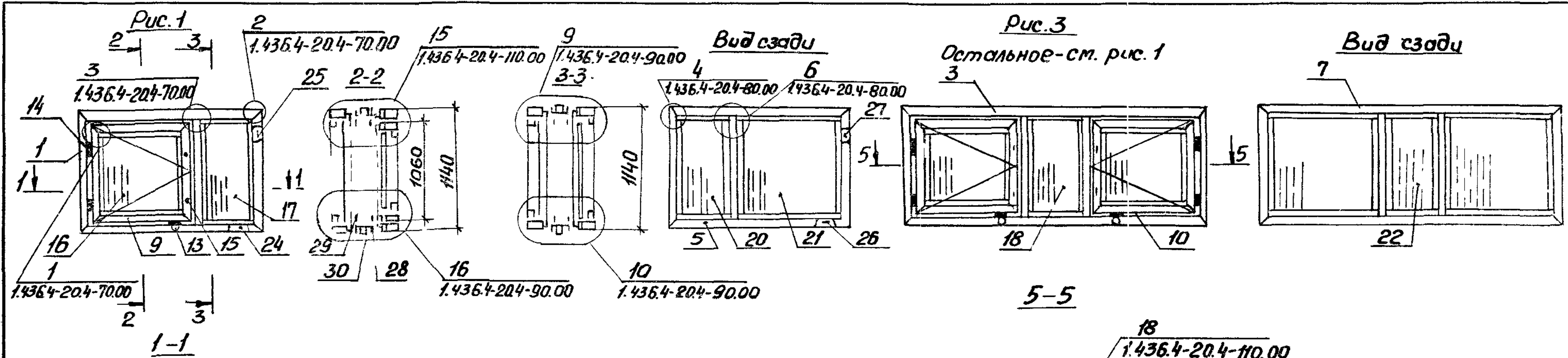
Коробка наружная  
Кн 9... Кн-12

Стация	Лист	Листов
р		1

ЦНИИПРОЕКТАЛЕГКОНСТРУКЦИЯ

ЦНБ. № 1000. Подпись и дата. Взам. инв. №





Обозначение	Марка	Рис
1.436.4-20.4-40.00	ОПР12-18НТ	1
-01	ОПР12-24НТ	2
-02	ОПР12-30НТ	3
-03	ОПР12-20НТ	4

Схемы окон показаны из помещения  
 Спецификацию на окна см. лист 2  
 Технические требования на окна по ГОСТ 21519-84  
 Схемы установки прокладок поз. 24-27 см.  
 выпуск О.  
 Технические требования на стеклопакеты по ГОСТ 24866-81

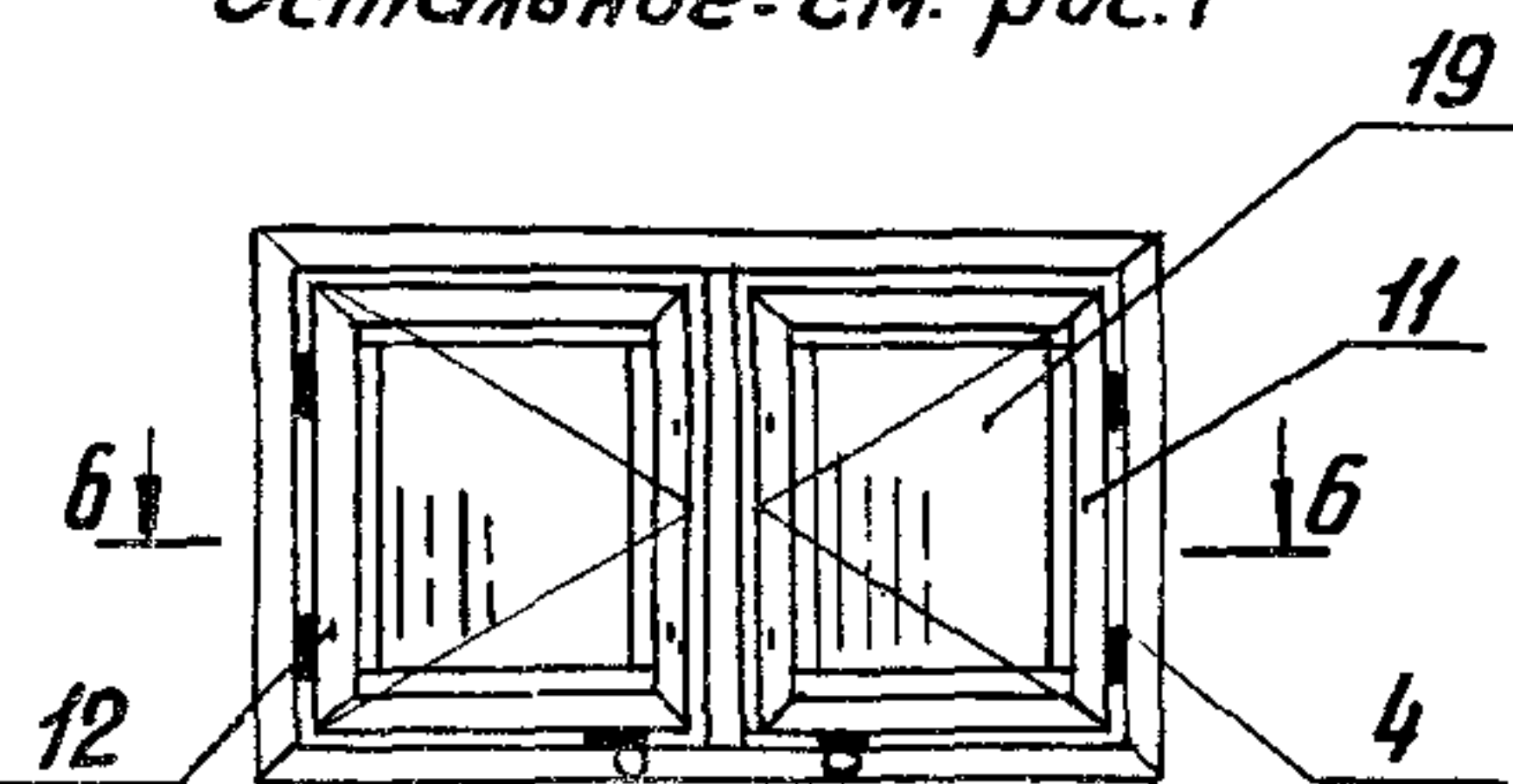
1.436.4-20.4-40.00			
Зав. отд.	Спиров	16/88	Окно неоткрываемое ОПР 12-XXНТ
Н. контр.	Чиркова	27/89	
Гл. констр.	Новикова	1/89	
Зав. сек.	Матвеева	25/89	
Констр.	Бубновская	24/89	
Стадия	Лист	Листов	ЦНИИпроектЛегконструкция
Р	1	2	



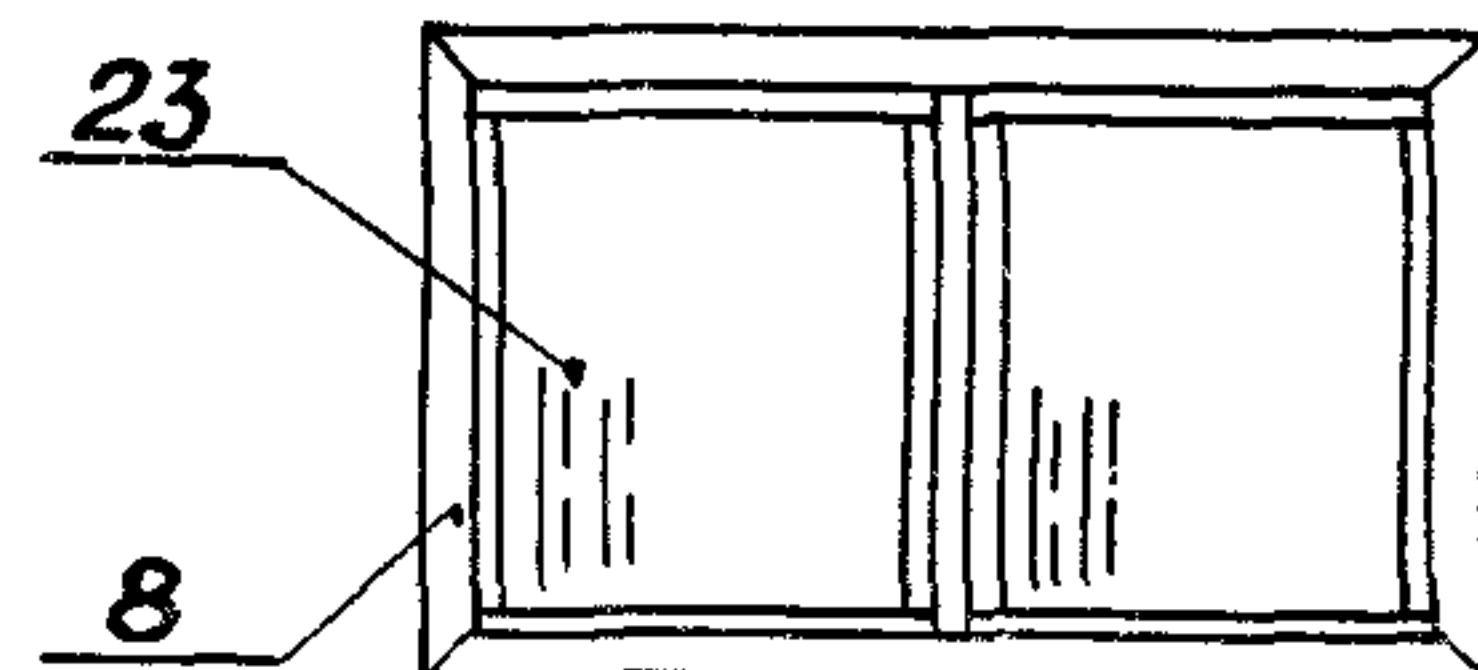
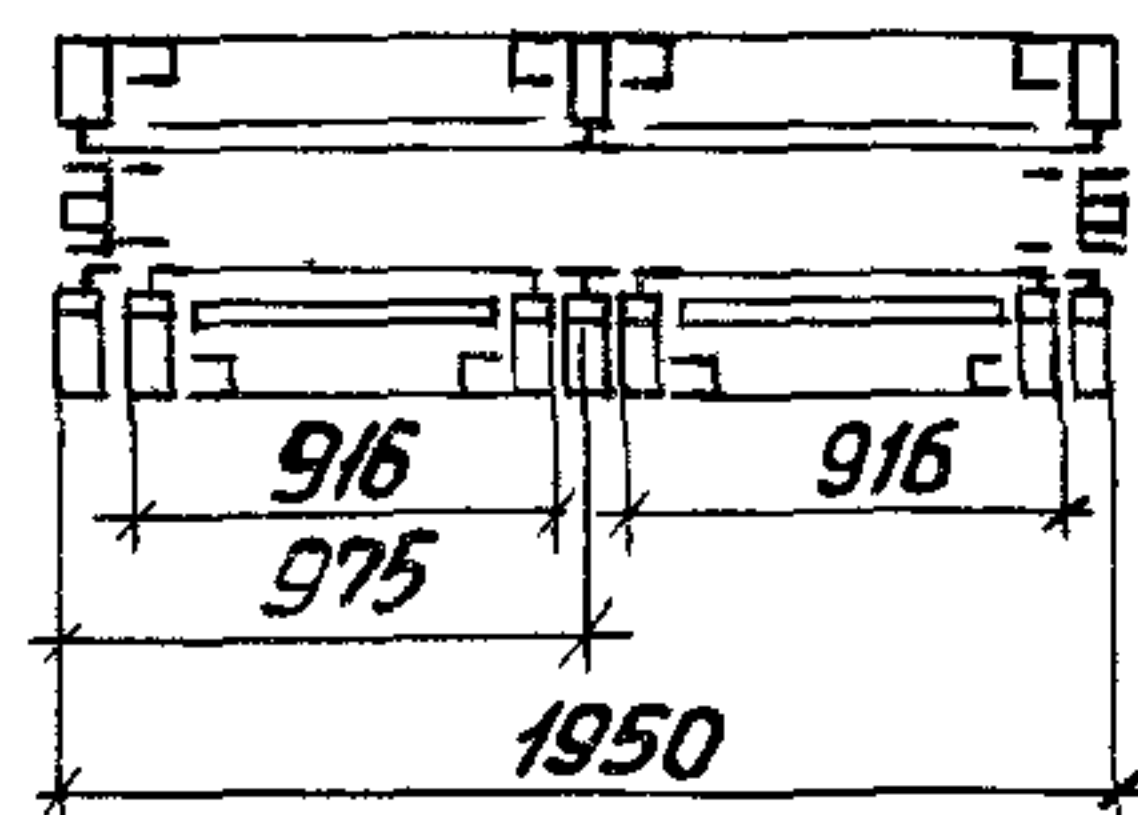
Рис 4

Вид сзади

Остальное - см. рис.1



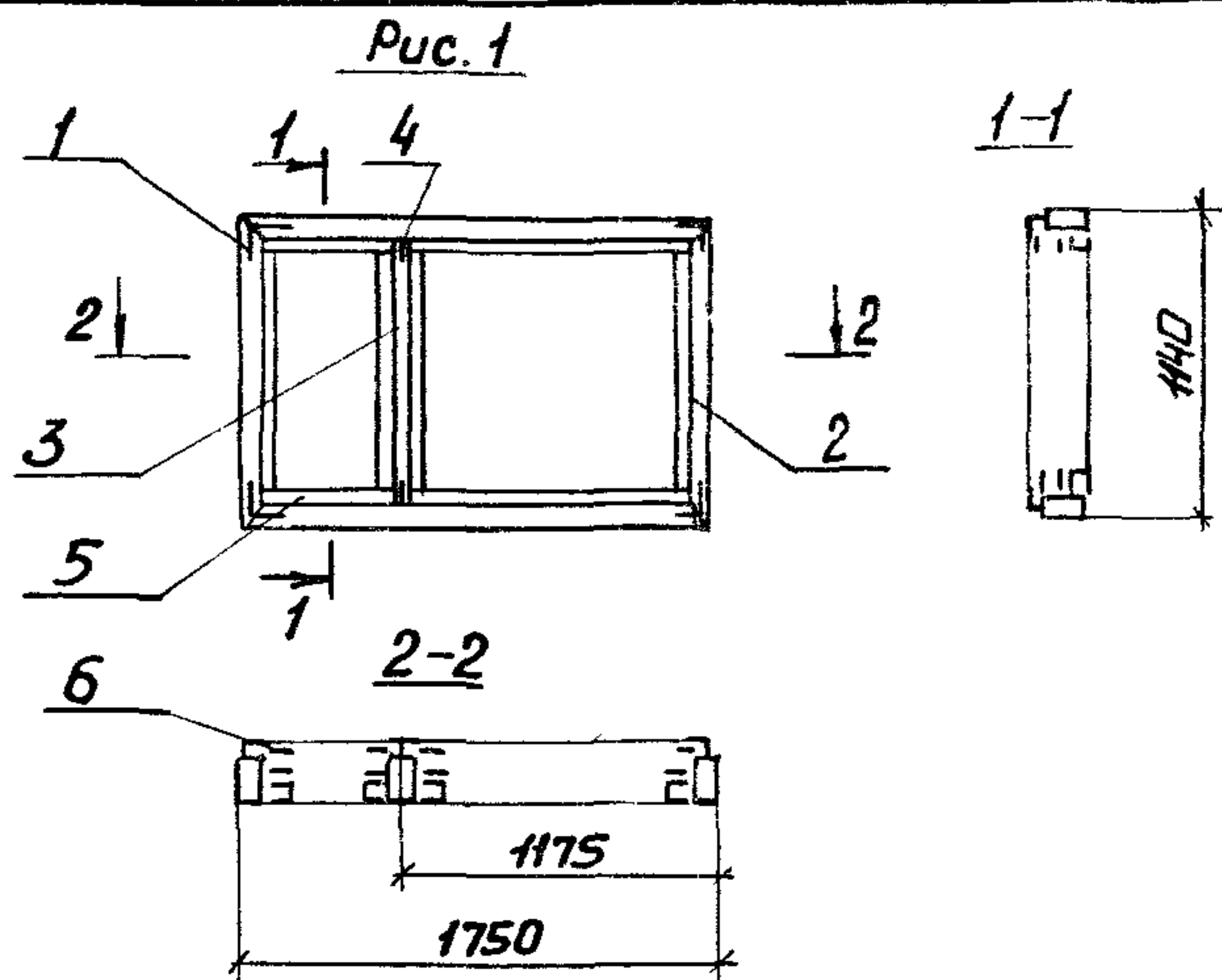
б-б



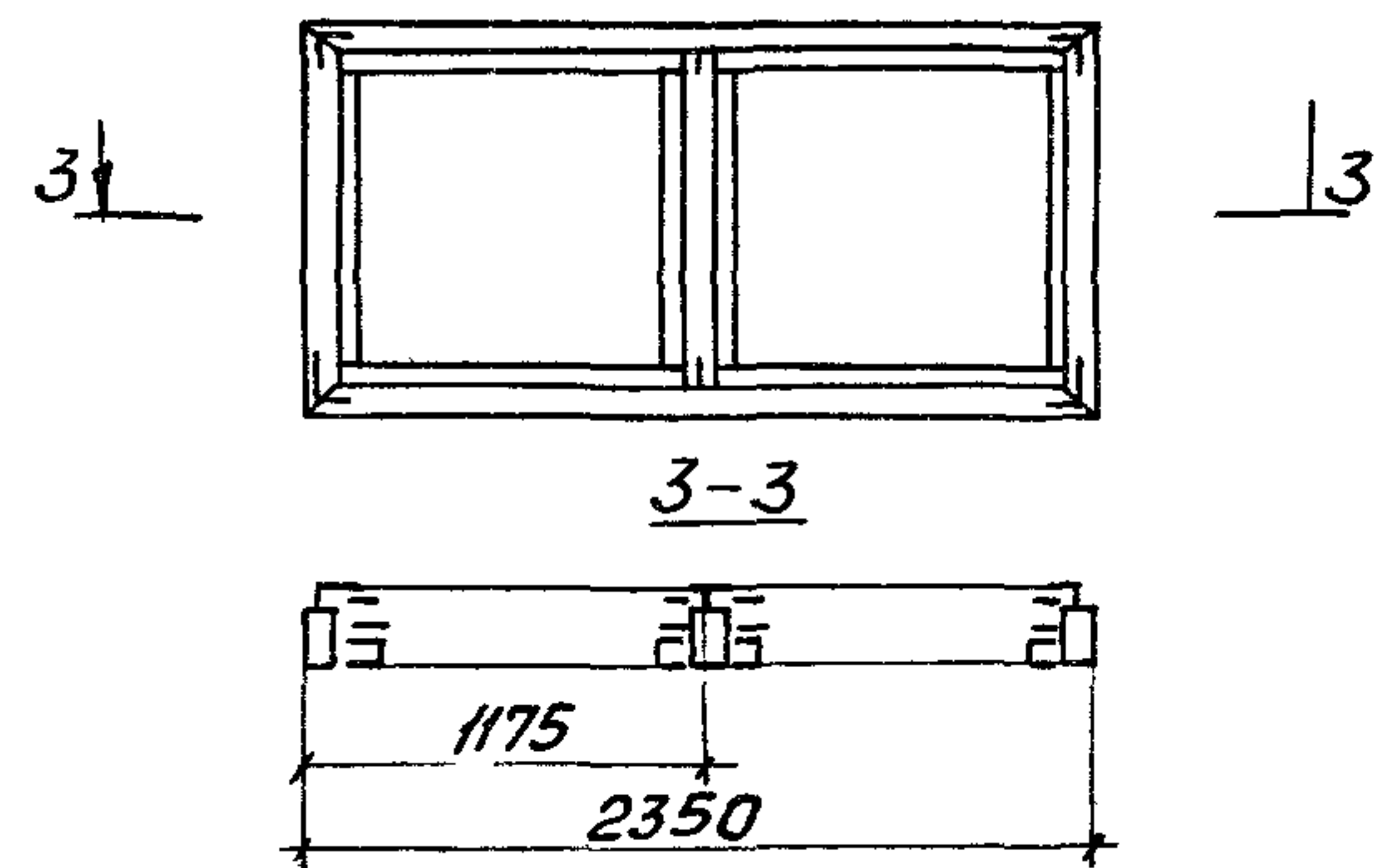
Поз.	Наименование	Кол. на 1.436.4-20.4-40.00				Обозначение	Примечание
		-	01	02	03		
21	1055x1110мм	1	2	2			
22	1055x555мм			1			
23	1055x910мм				2		
24	Прокладка опорная	4	4	6	4	1.436.4-20.0-10	
25	Прокладка фиксирующая	4	4	6	4	1.436.4-20.0-12	
26	Прокладка опорная	4	4	6	4	1.436.4-20.0-09	
27	Прокладка фиксирующая	4	4	6	4	1.436.4-20.0-11	
28	Профиль алюминиевый А-1217	11,50	13,90	16,30	12,36		М
29	Профиль резиновый ПР-61	11,50	13,90	16,30	12,36		М
30	Профиль термокладыш ПР33	5,75	6,95	8,15	6,18		М
Масса, кг		94,72	126,92	156,08	108,51		

Поз.	Наименование	Кол. на 1.436.4-20.4-40.00				Обозначение	Примечание
		-	01	02	03		
1	Коробка внутренняя Кв-1	1				1.436.4-20.4-11.00	
2	Кв-2		1				
3	Кв-3			1			
4	Кв-4				1		
5	Коробка наружная Кн-13	1				1.436.4-20.4-41.00	
6	Кн-14		1				
7	Кн-15			1			
8	Кн-16				1		
9	Створка внутренняя Св-2	1	1	1		1.436.4-20.4-13.00	
10	Св-3		1	1			
11	Св-5				1		
12	Св-6				1		
13	Компенсатор	1	2	2	2	1.436.4-20.5-03	
14	Петля	2	4	4	4	1.436.4-20.5-04	
15	Завертка врезная	2	4	4	4	1.436.4-20.5-06	
	Стеклопакет S=23мм						
16	970x1020мм	1	2	2			
17	1055x510мм	1					
18	1055x555мм			1			
19	970x820мм				2		
	Стекло ГОСТ 111-78 S=4мм						
20	1055x510мм	1					

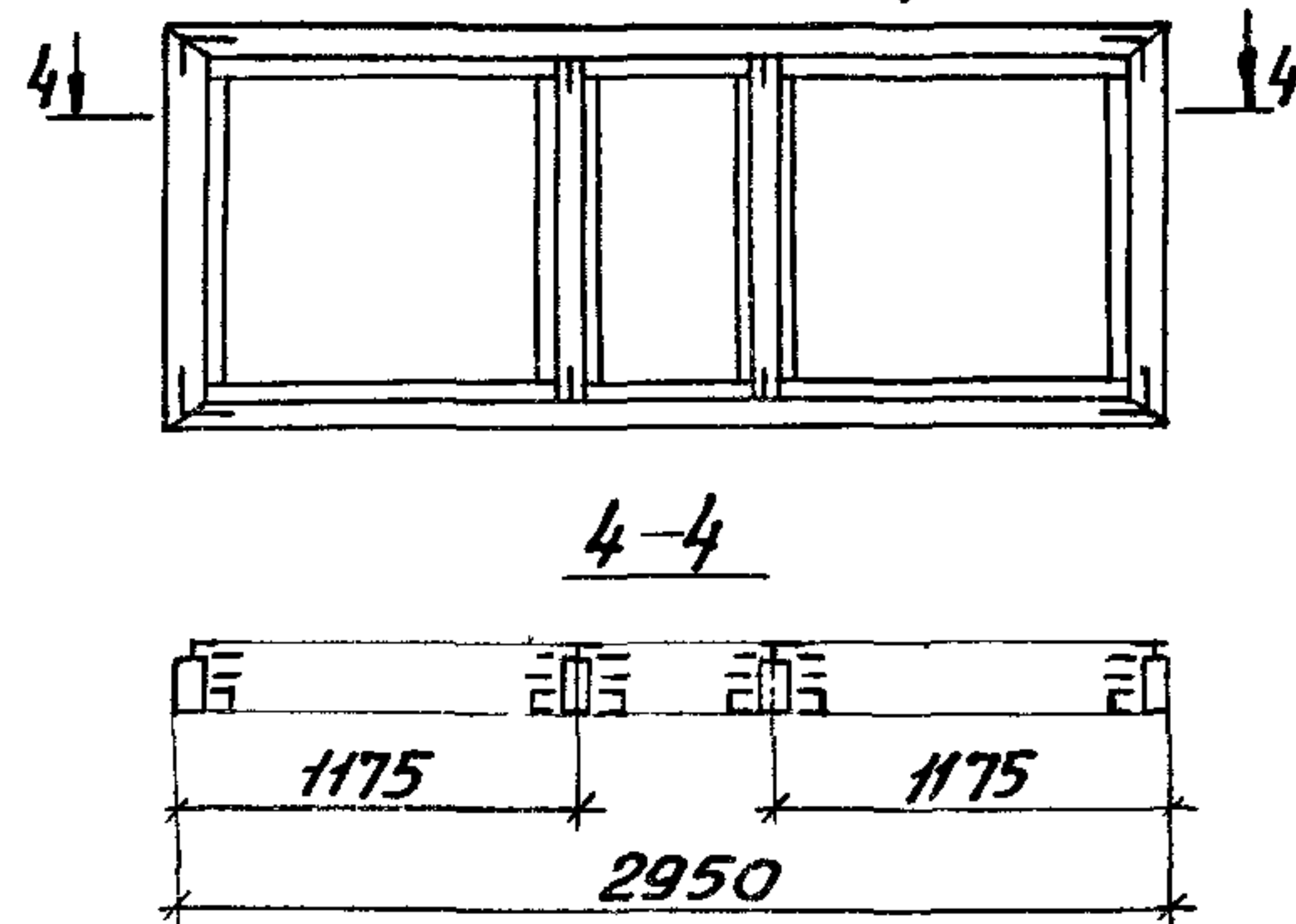
1.436.4-20.4-40.00



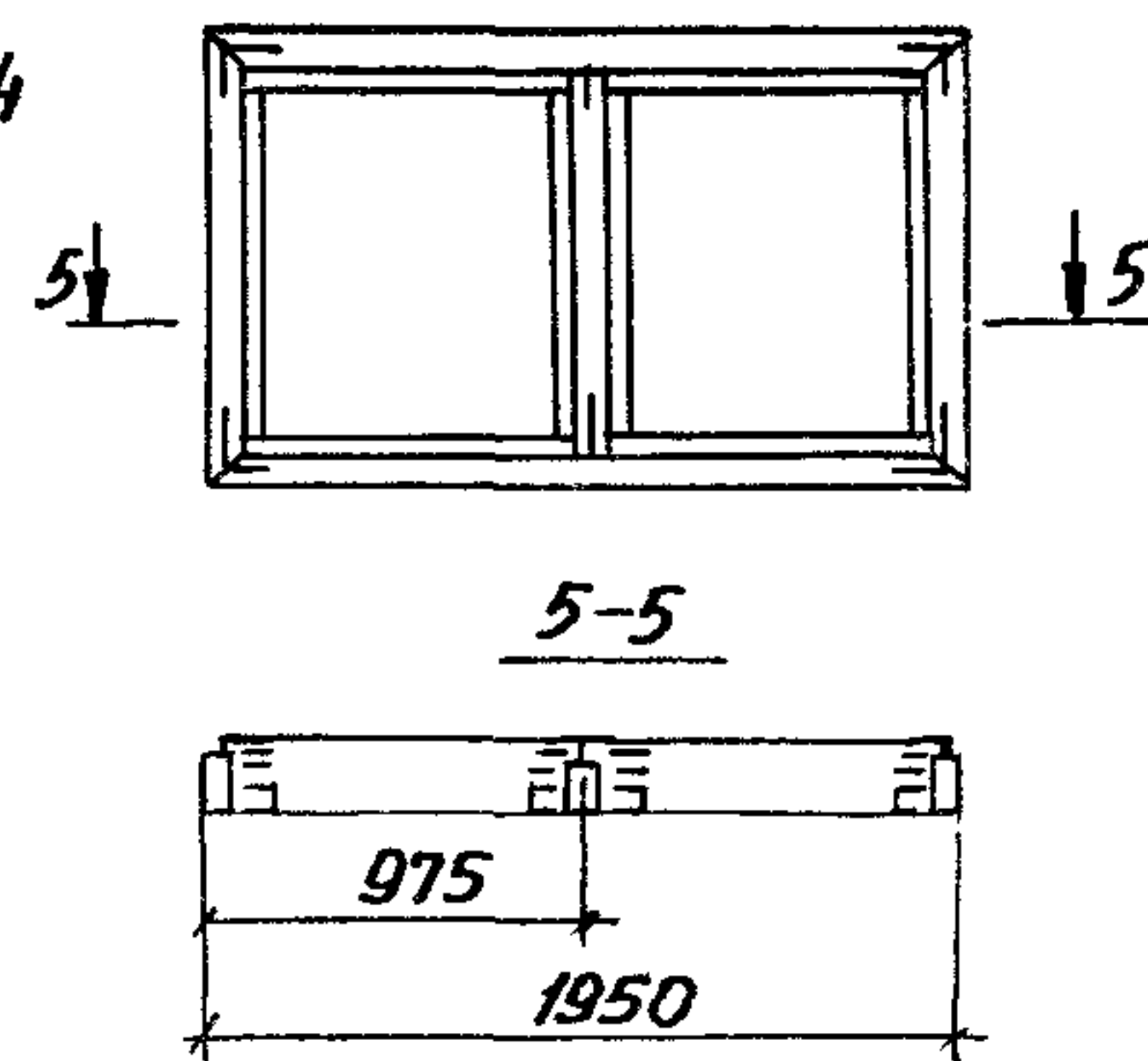
**Рис. 2**  
Остальное - см. рис. 1



**Рис. 3**  
Остальное - см. рис. 1



**Рис. 4**  
Остальное - см. рис. 1



Поз.	Наименование	Кол на 1.436.4-20.4-41.00				Обозначение	Примечание
		-	01	02	03		
1	Вкладыш уголвой	4	4	4	4	1.436.4-20.4-11.01	
	Профили алюминиевые						
2	Б-423	5,78	6,98	8,18	6,18		м
3	Б-424	1,08	1,08	2,16	1,08		м
4	ПА-123	0,07	0,07	0,14	0,07		м
5	ПА-1191	7,43	8,66	11,83	7,83		м
	Профили резиновые						
6	пр-78	14,86	17,24	23,66	15,66		м
	Масса, кг						
		1567	1834	2339	1659		

Обозначение	Марка	Рис.
1.436.4-20.4-41.00	КН-13	1
-01	КН-14	2
-02	КН-15	3
-03	КН-16	4

1.436.4-20.4-41.00				Стация	Лист	Листов
Зав. отд.	Спиров	16/11-89		Р		1
Н. контр.	Чиркова	17/02-89				
Т. контр.						
Гл. констр.	Новикова	1/11-89				
Зав. сект.	Матвеева	25/1-89				
Констр.	Бубновская	24/1-89				
Коробка наружная КН-13... КН-16				ЦНИИпроектЛегконструкция		



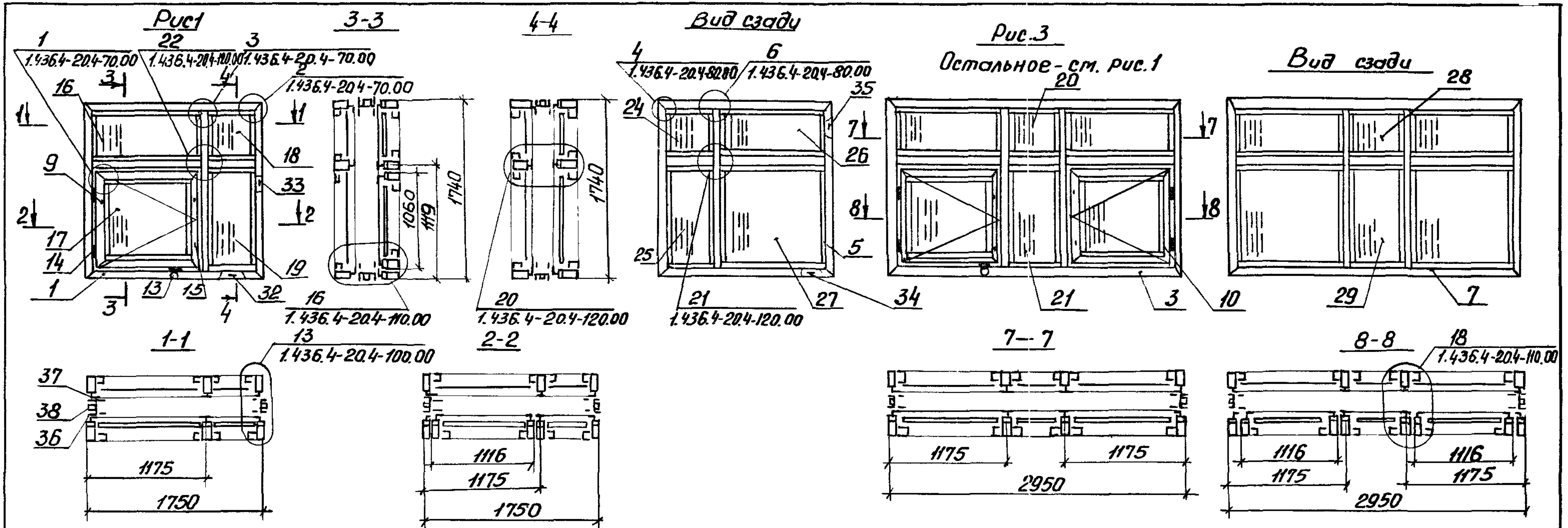
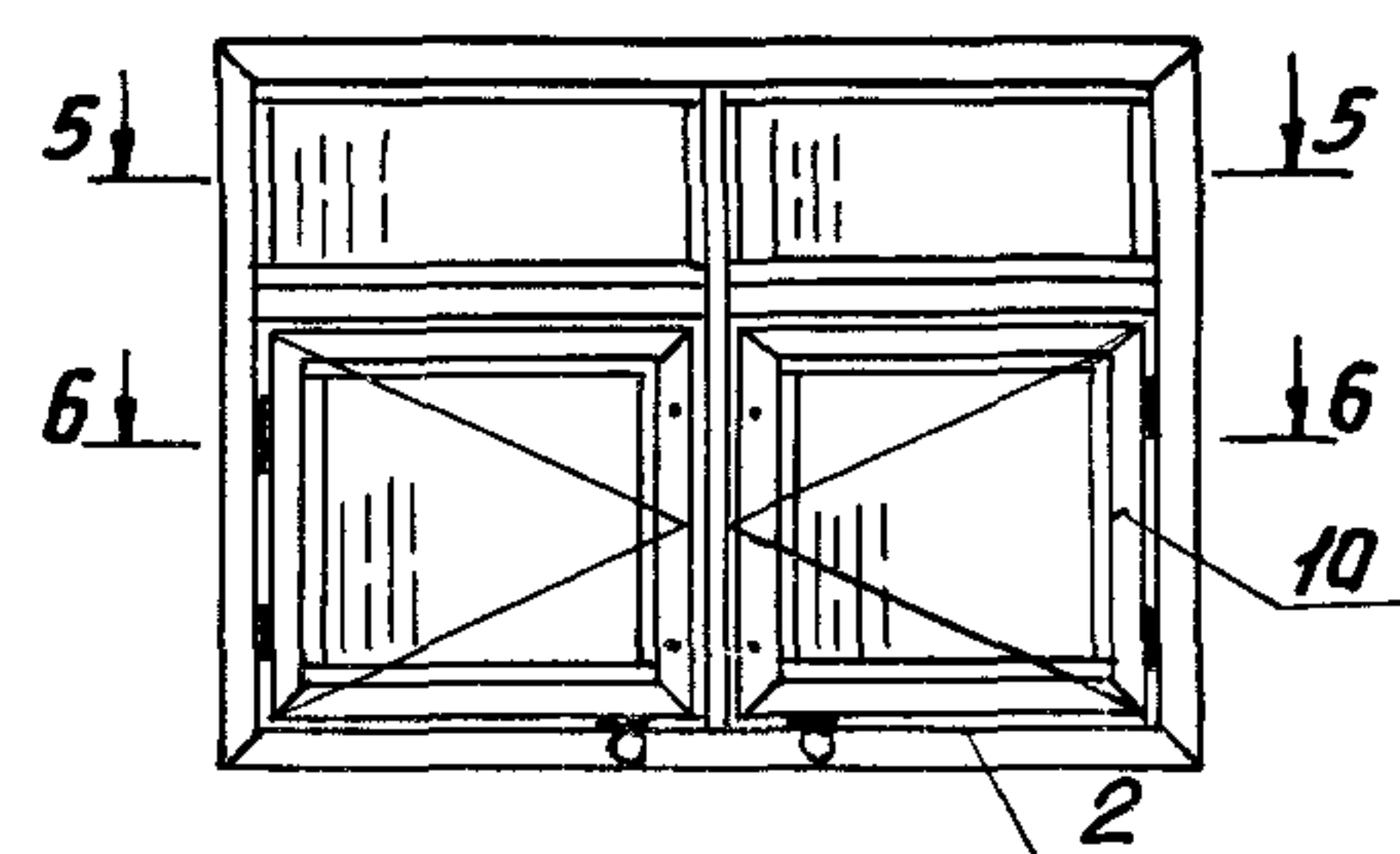


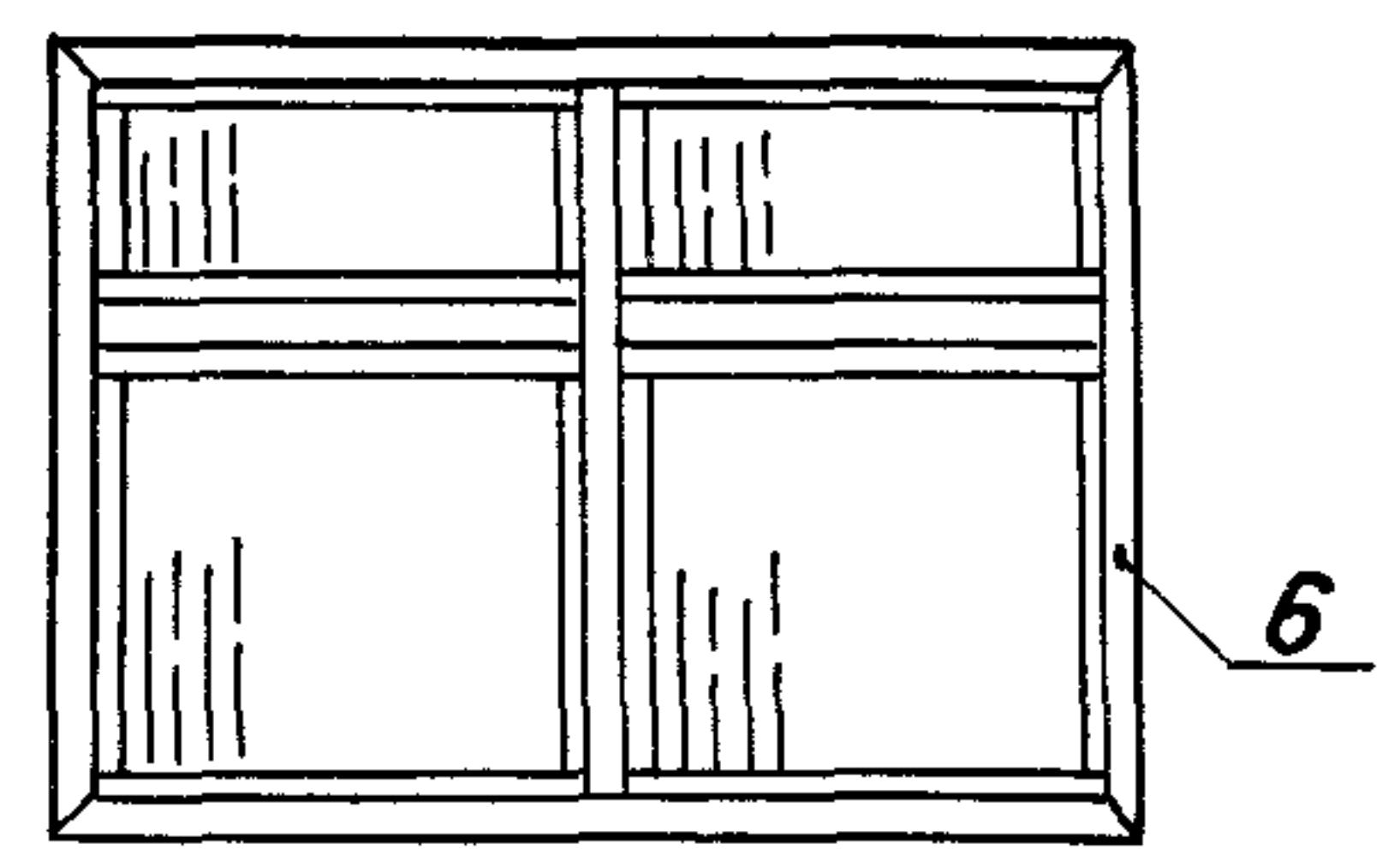
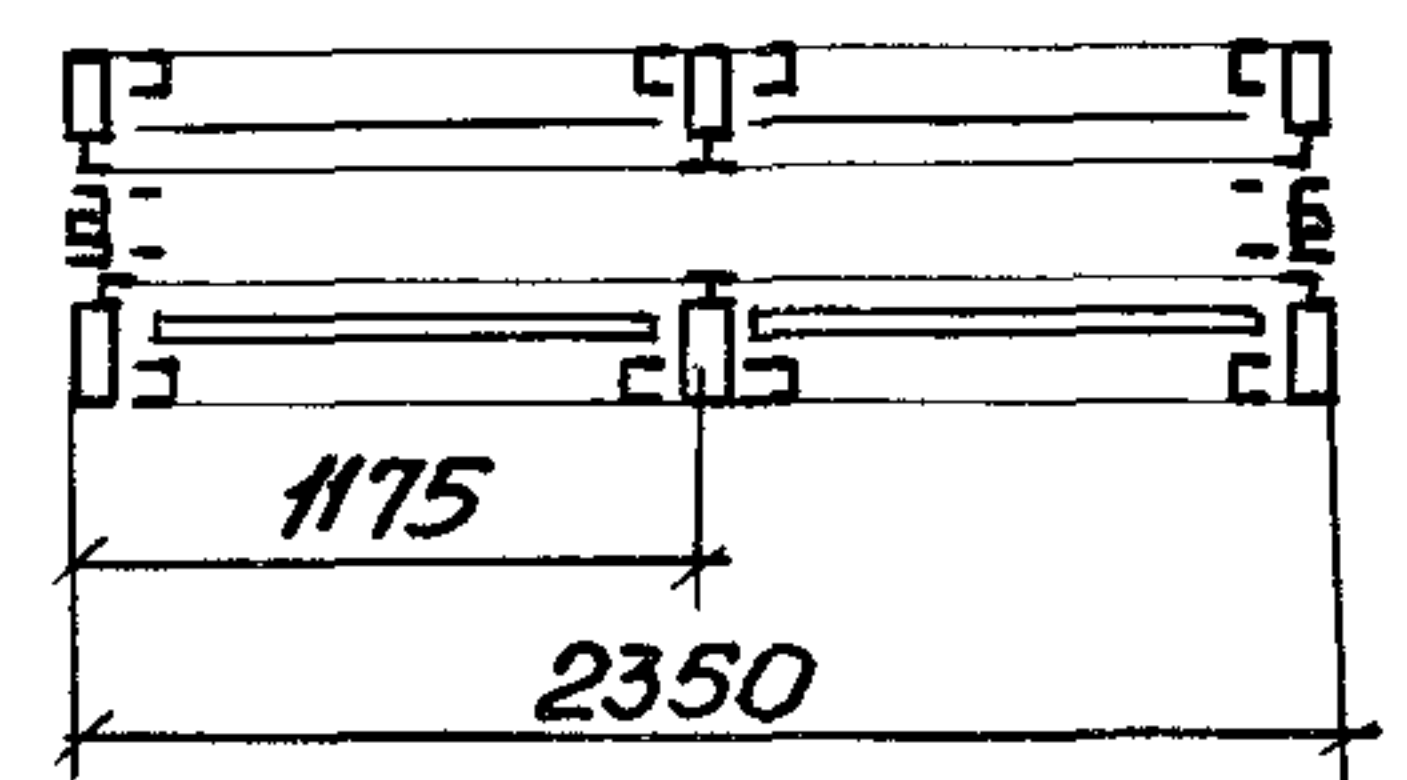
Рис. 2

Остальное - см. рис. 1

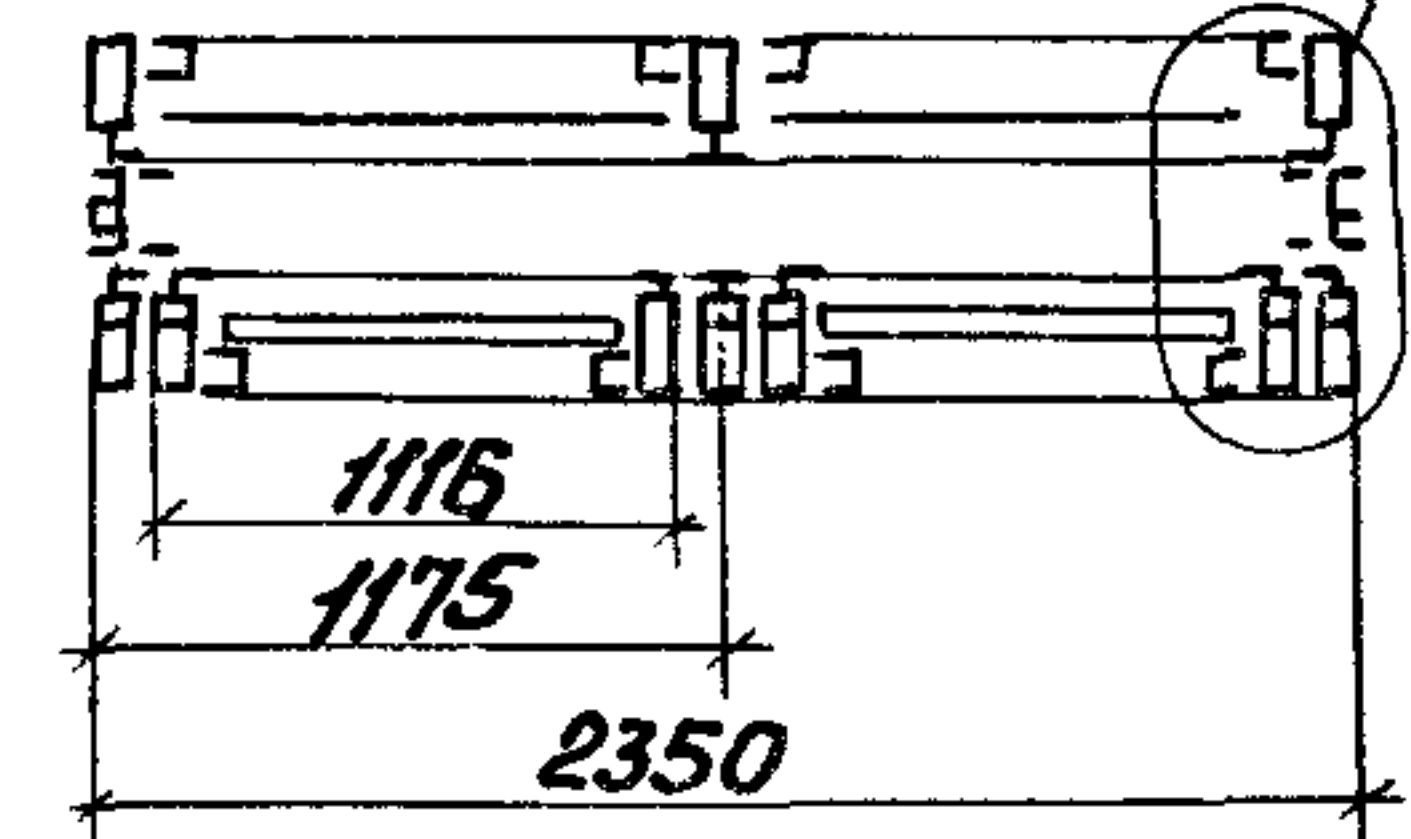
Вид сзади



5-5



6-6



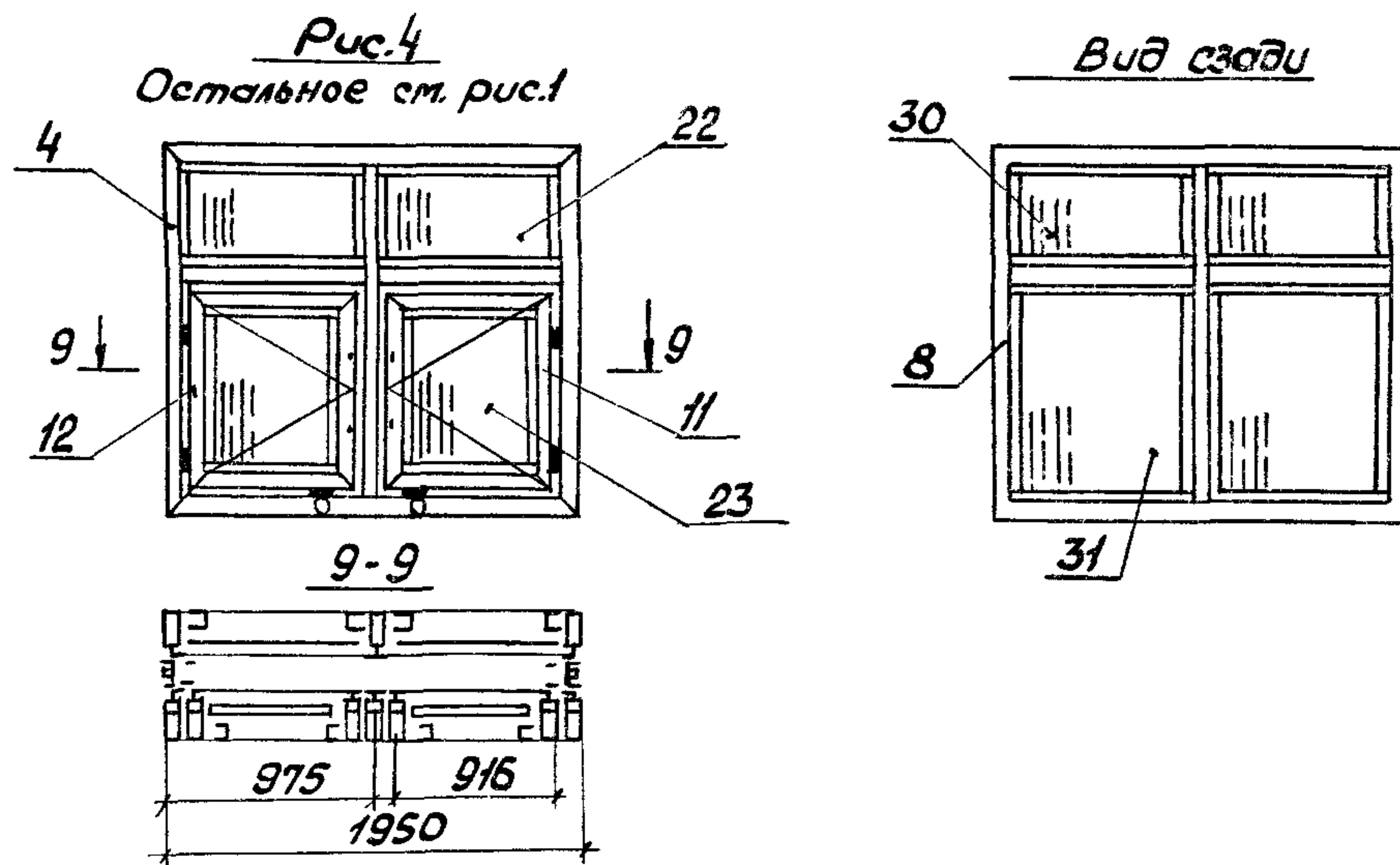
17  
1.436.4-20.4-110.00

Обозначение	Марка	Рис.
1.436.4-20.4-50.00	ОПР18-18НТ	1
-01	ОПР18-24НТ	2
-02	ОПР18-30НТ	3
-03	ОПР18-20НТ	4

Схемы окон показаны из помещения  
 Спецификацию на окна см. лист 2.  
 Технические требования на окна по ГОСТ 21519-84.  
 Схемы установки прокладок 32-35 см. выпуск 0.  
 Технические требования на стеклопакеты по ГОСТ 24866-81

Лист № подл. Подпись и дата Взам. инв. №

Зав. отд. Спиров		16/2-88	1.436.4-20.4-50.00	Окно неоткрываемое ОПР 18-XXНТ	Стадия	Лист	Листов
Н. контр. Чиркова		07/02/88			Р	1	2
Т. контр.			ЦНИИпроектЛегконструкция				
М. конст. Новикова		1/2-88					
Зав. сект. Матвеева		25/1-88					
Констр. Будновская		27/1-88					



Поз.	Наименование	Кол. на 1.436.4-20.4-50.00				Обозначение	Примечание
		-	01	02	03		
1	Коробка внутренняя Кв-5	1				1.436.4-20.4-21.00	
2	Кв-6		1				
3	Кв-7			1			
4	Кв-8				1		
5	Коробка наружная Кн-17	1				1.436.4-20.4-51.00	
6	Кн-18		1				
7	Кн-19			1			
8	Кн-20				1		
9	Створка внутренняя Св-2		1	1		1.436.4-20.4-13.00	
10	Св-3	1	1	1			
11	Св-5				1		
12	Св-6				1		
13	Компенсатор	1	2	2	2	1.436.4-20.5-03	
14	Петля	2	4	4	4	1.436.4-20.5-04	
15	Завертка врезная	2	4	4	4	1.436.4-20.5-06	
	Стеклопакет						
16	555x1110мм	1	2	2			
17	970x1020мм	1	2	2			
18	555x510мм	1					
19	1055x510мм	1					
20	555x555мм			1			
21	1055x555мм			1			
22	555x910мм				2		
23	970x820мм				2		
	Стекло ГОСТ111-78 s=4мм						
24	555x510мм	1					
25	1055x510мм	1					
26	555x1110мм	1	2	2			

Поз.	Наименование	Кол. на 1.436.4-20.4-50.00				Обозначение	Примечание
		-	01	02	03		
27	1055x1110мм	1	2	2			
28	555x555мм			1			
29	1055x555мм			1			
30	555x910мм				2		
31	1055x910мм				2		
32	Прокладка опорная	8	8	12	8	1.436.4-20.0-10	
33	Прокладка фиксирующая	8	8	12	8	1.436.4-20.0-12	
34	Прокладка опорная	8	8	12	8	1.436.4-20.0-09	
35	Прокладка фиксирующая	8	8	12	8	1.436.4-20.0-11	
36	Профиль алюминиевый А-1217	13,96	16,36	18,76	14,76		М
37	Профиль резиновый ПР-61	13,96	16,36	18,76	14,76		М
38	Профиль термовкладыша						
	ПР-33а	6,98	8,18	9,38	7,38		М
	Масса, кг	137,94	182,04	227,05	156,12		



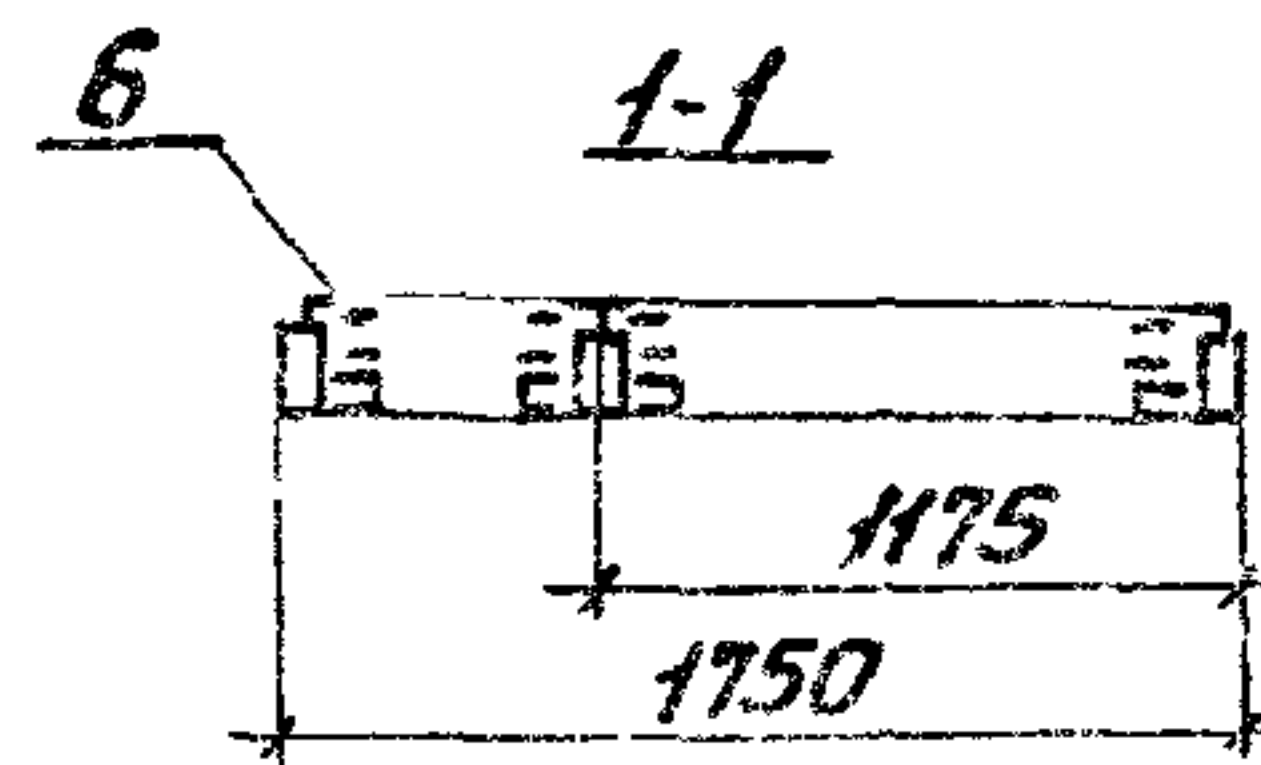
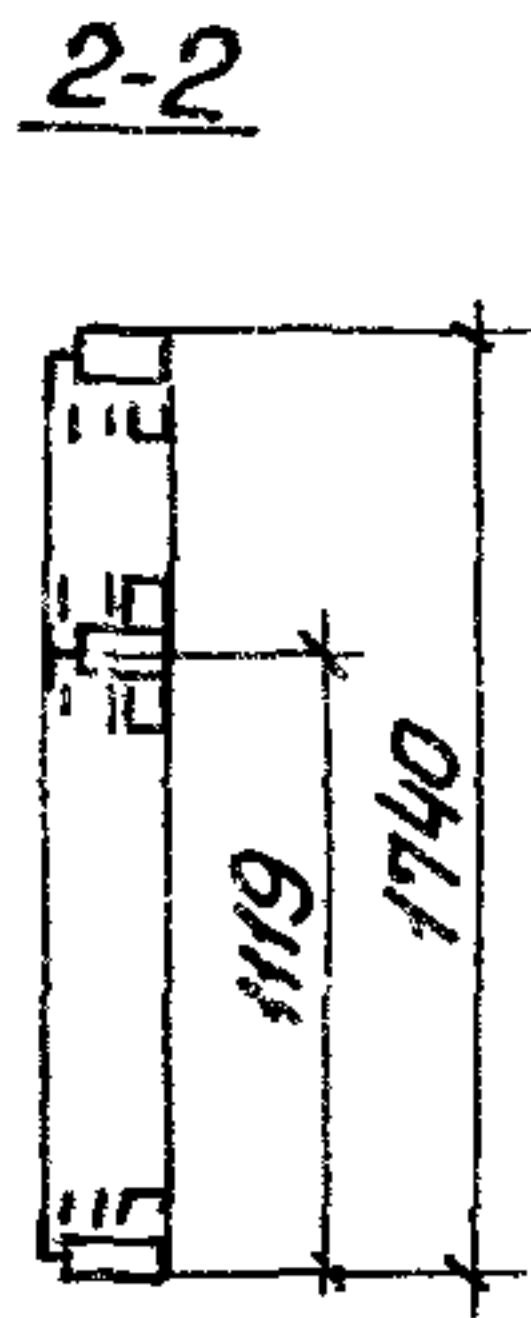
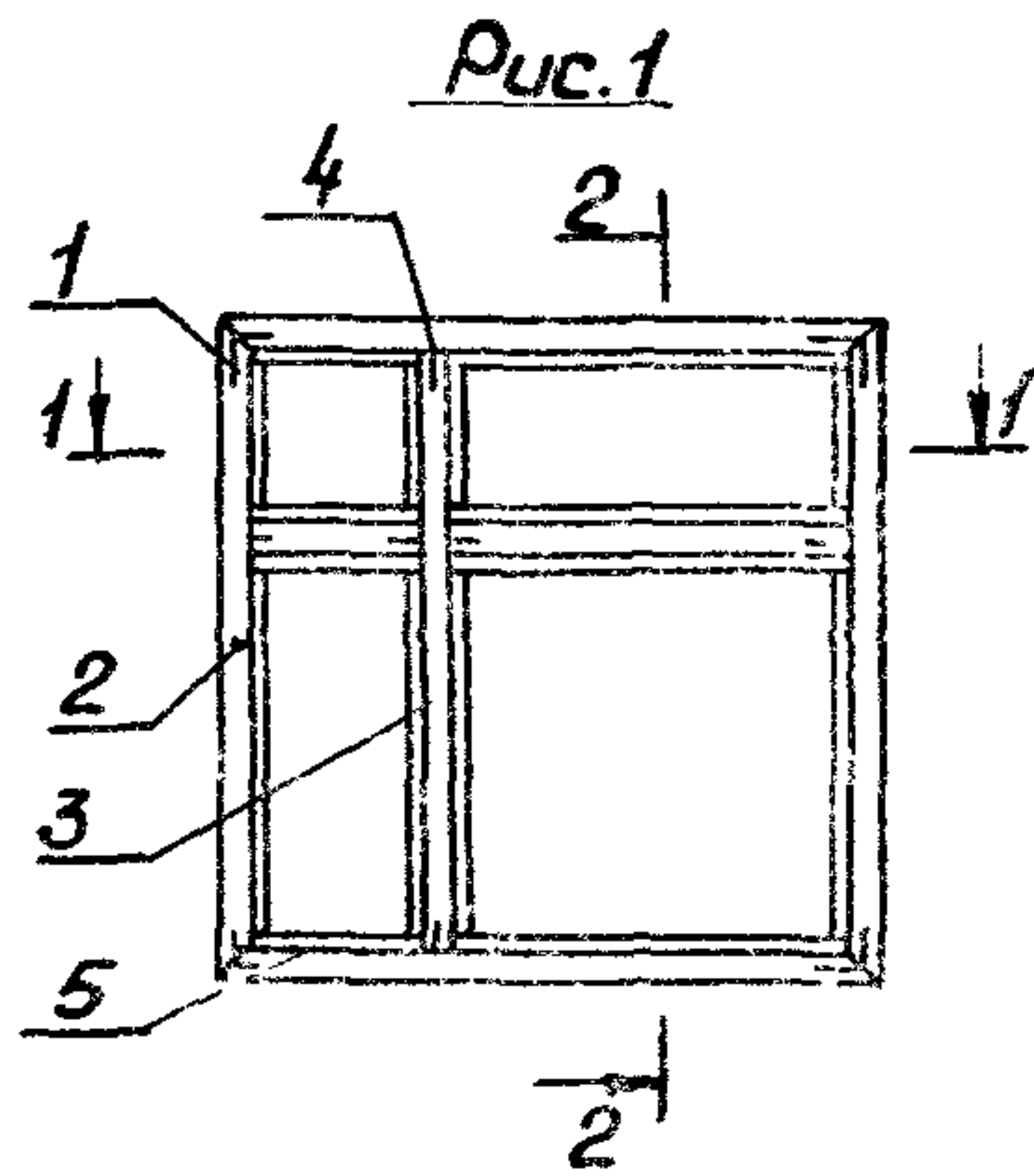


Рис. 3  
Остальное - см. рис. 1

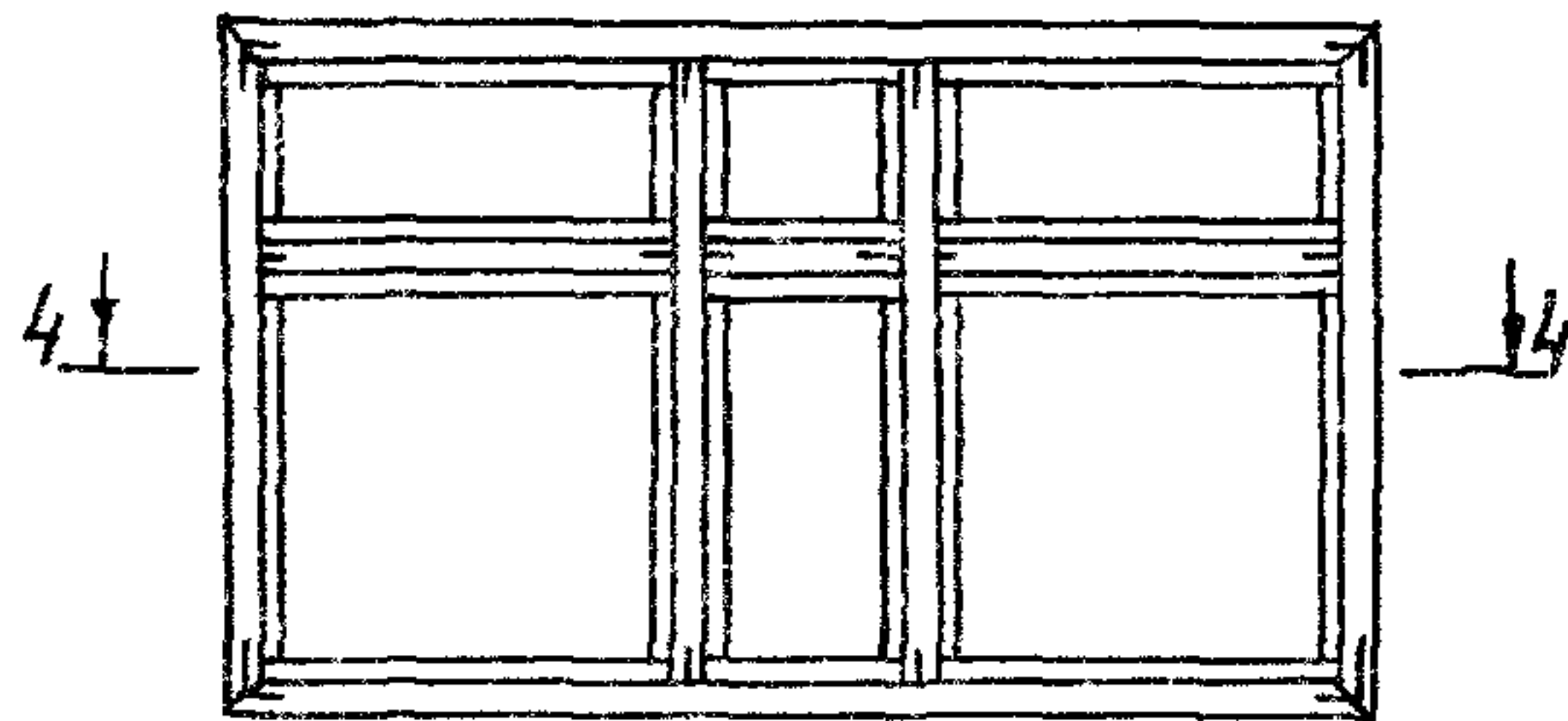


Рис. 2  
Остальное - см. рис. 1

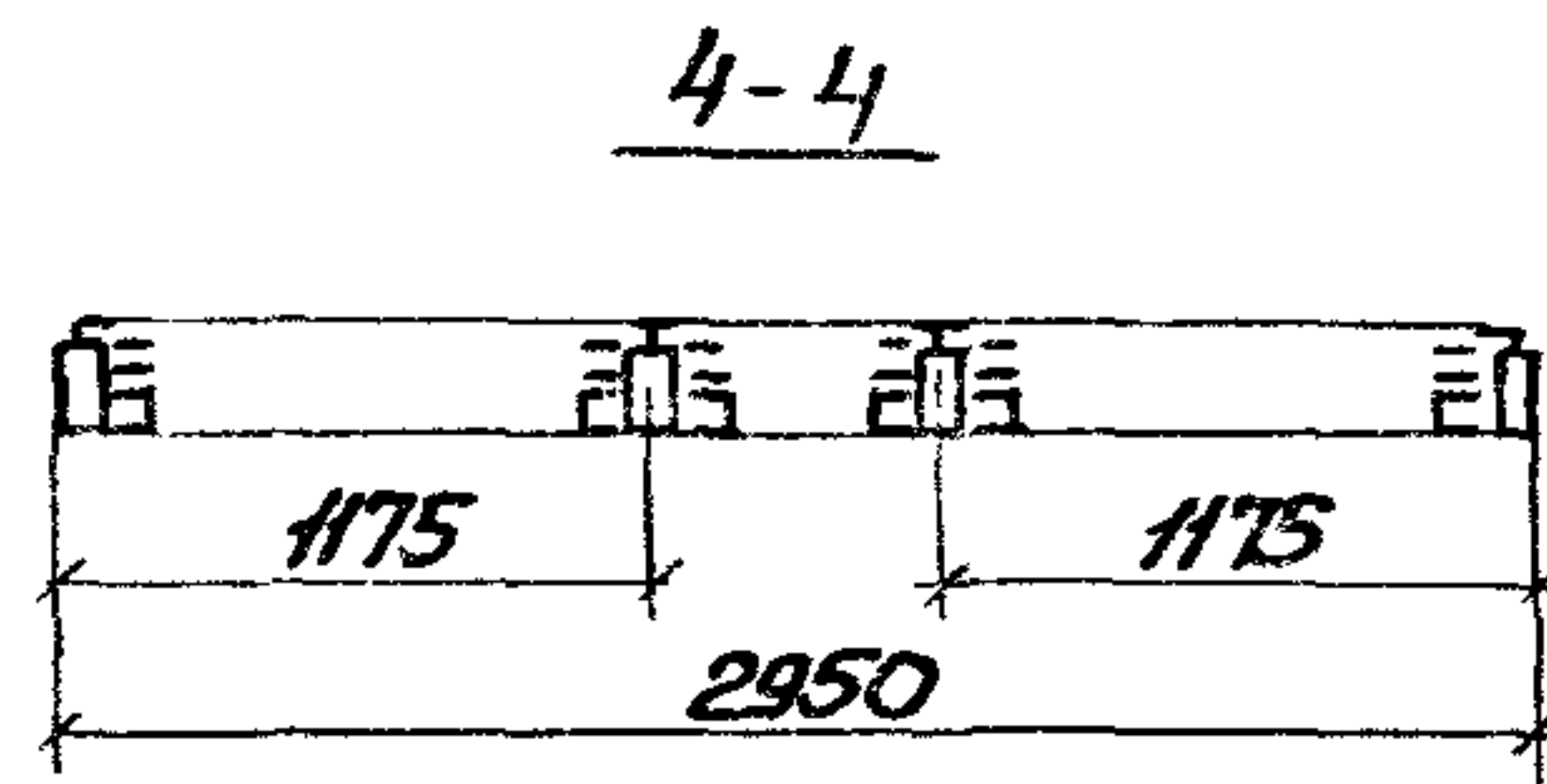
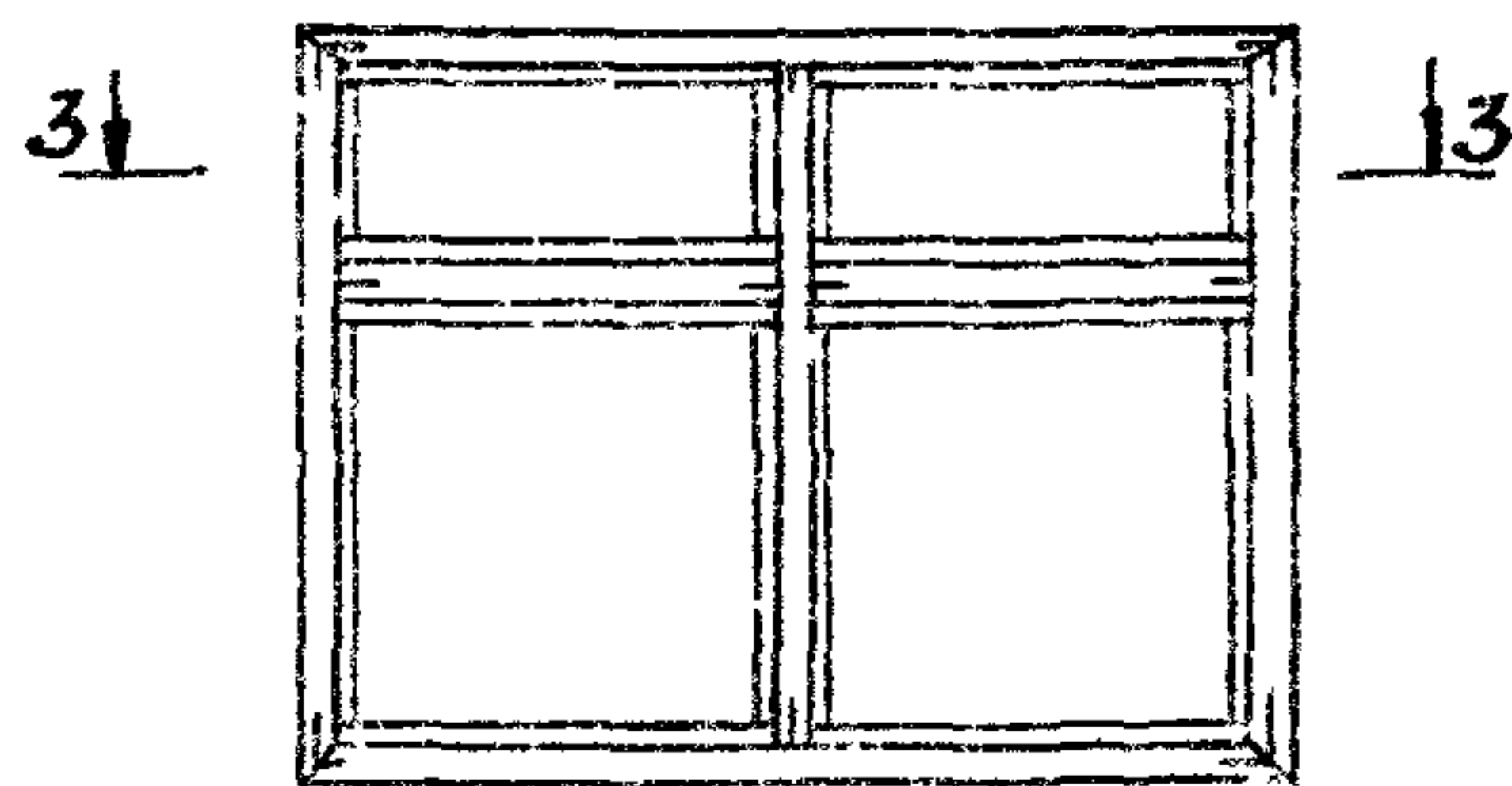
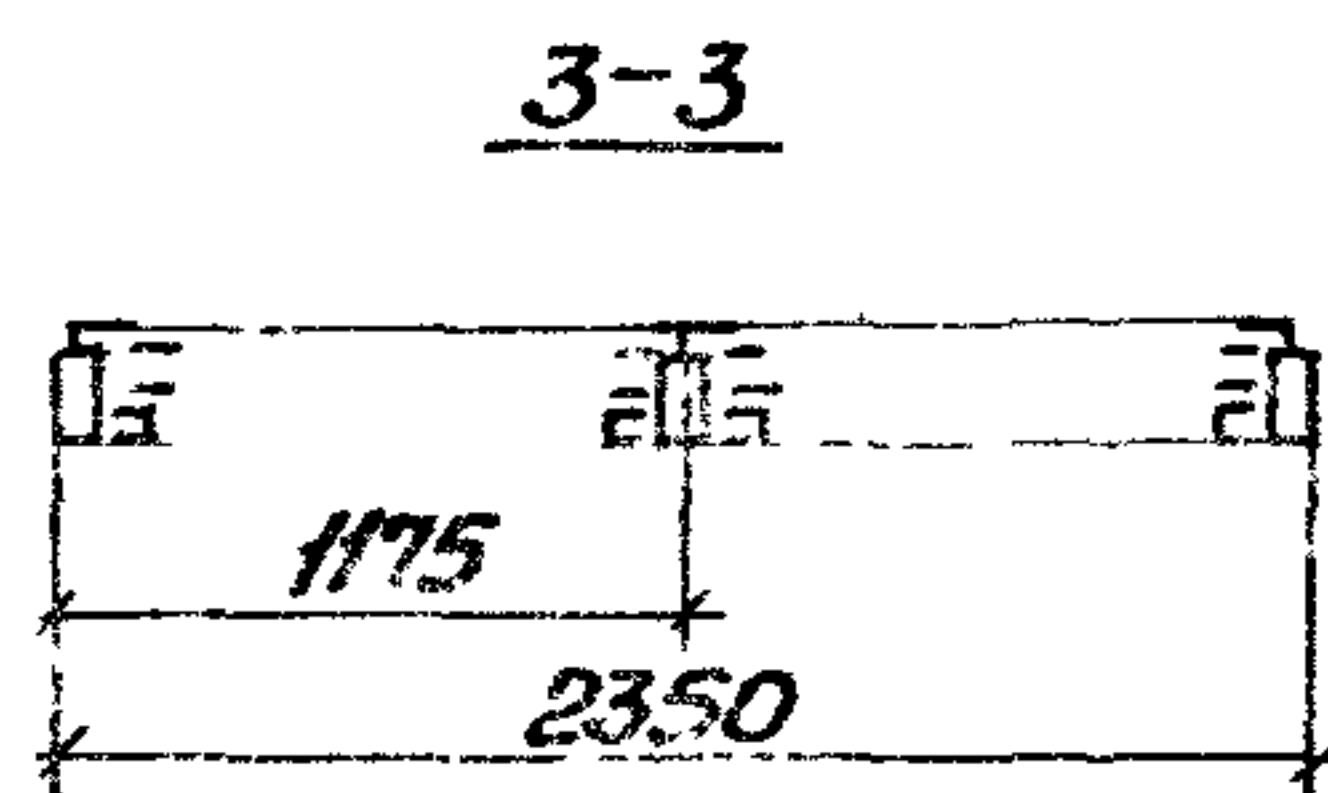
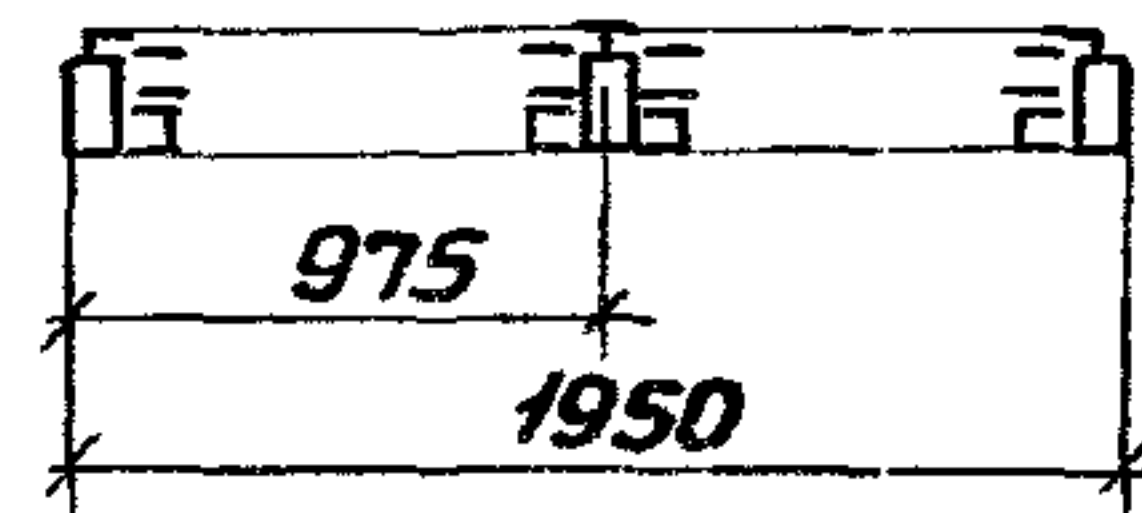
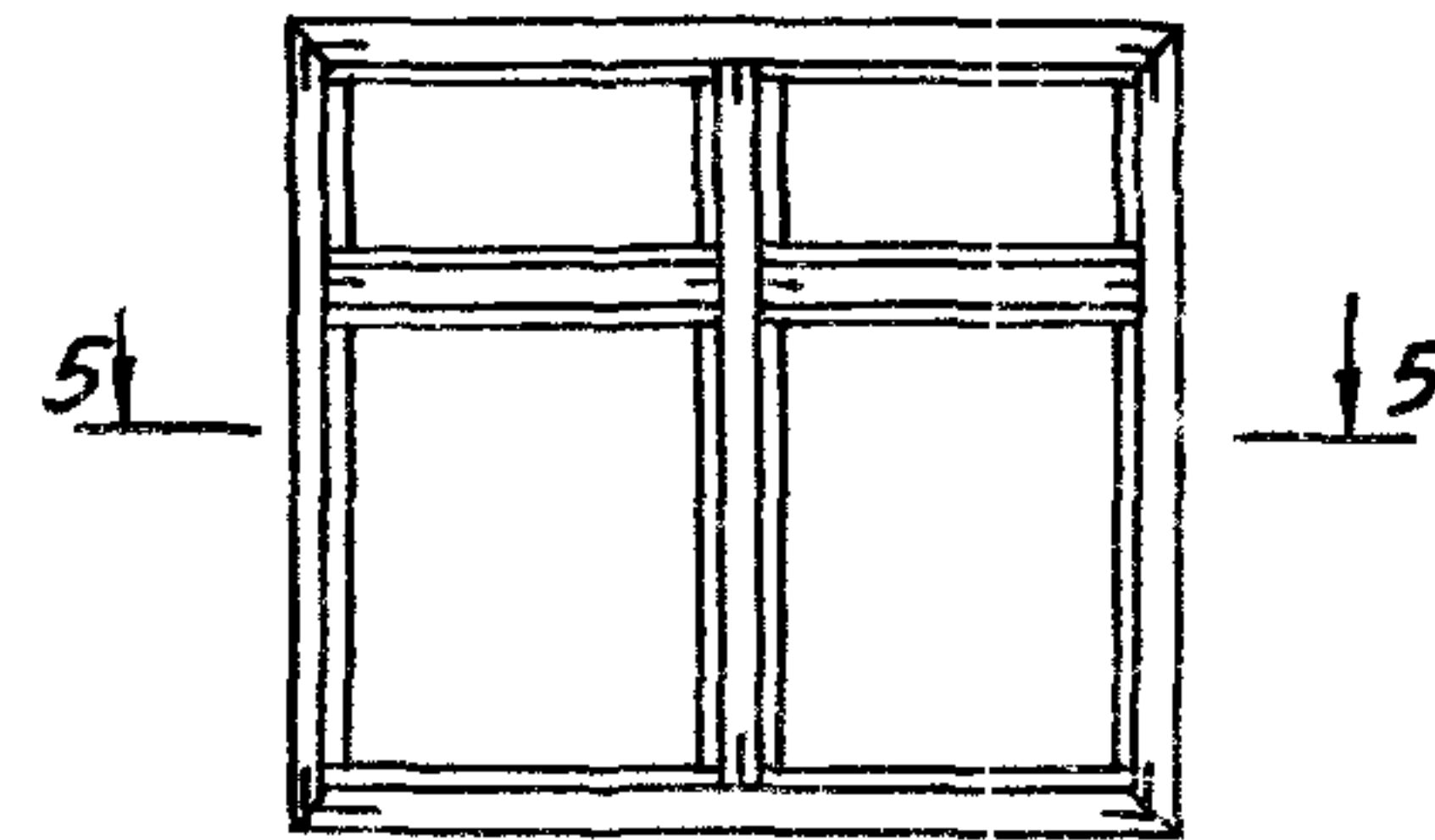


Рис. 4  
Остальное см. рис. 1



Поз.	Наименование	Код. на 1436.4-20.4-51.00				Обозначение	Примечание
		-	01	02	03		
1	Вкладыши целобой	4	4	4	4	1.436.4-20.4-11.01	
	Профили алюминиевые						
2	Б-423	698	818	938	738		М
3	Б-424	335	395	621	357		М
4	ПА-123	021	021	035	021		М
5	ПА-1191	1288	1528	1760	1328		М
	Профили резиновые						
6	ПР-78	2576	3056	3520	2656		М
	Масса, кг	22,09	25,05	33,66	23,53		

Обозначение	Марка	Рис.
1.436.4-20.4-51.00	КН-17	1
-01	КН-18	2
-02	КН-19	3
-03	КН-20	4

ЛНБ. № 10/88. Подпись и дата. 330 м. ч. 11/88

1436.4-20.4-51.00			
Зав. отд.	Спиров	16/88	
Н. контр.	Чиркова	17/88	
Т. контр.			
И. контр.	Новикова	17/88	
Зав. сект.	Матвеева	25/88	
Констр.	Буднаков	24/88	
<b>Коробка наружная</b>			
КН-17... КН-20			
Стадия	Лист	Листов	
Р		1	
ЦНИИПРОЕКТАЛЕГКОНСТРУКЦИЯ			

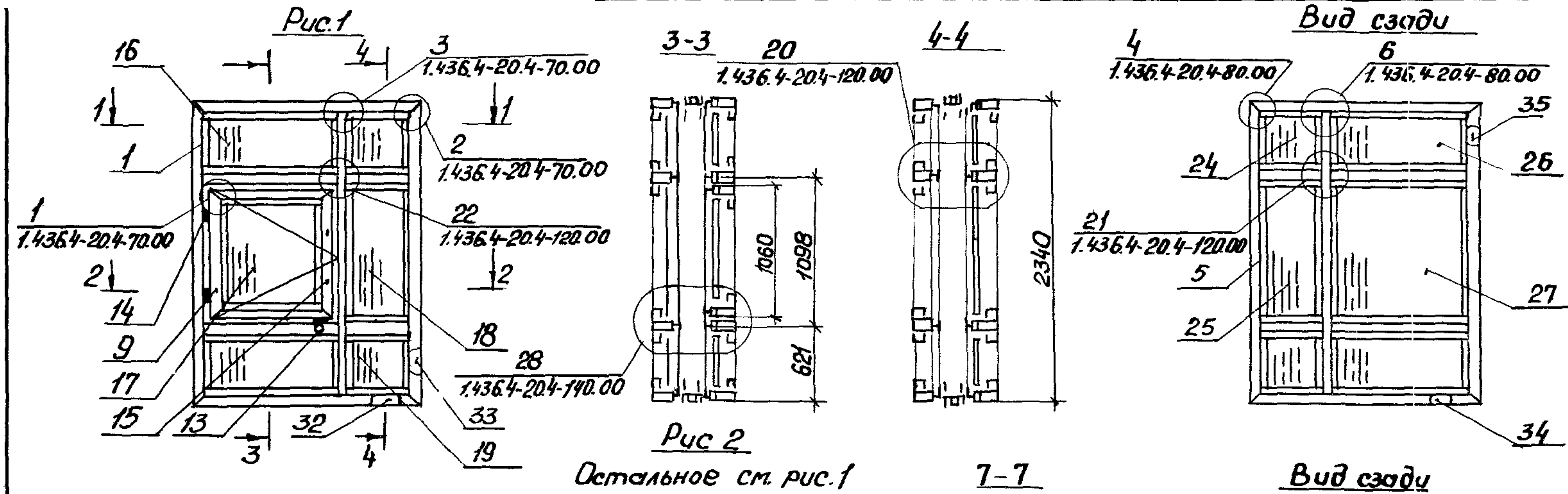
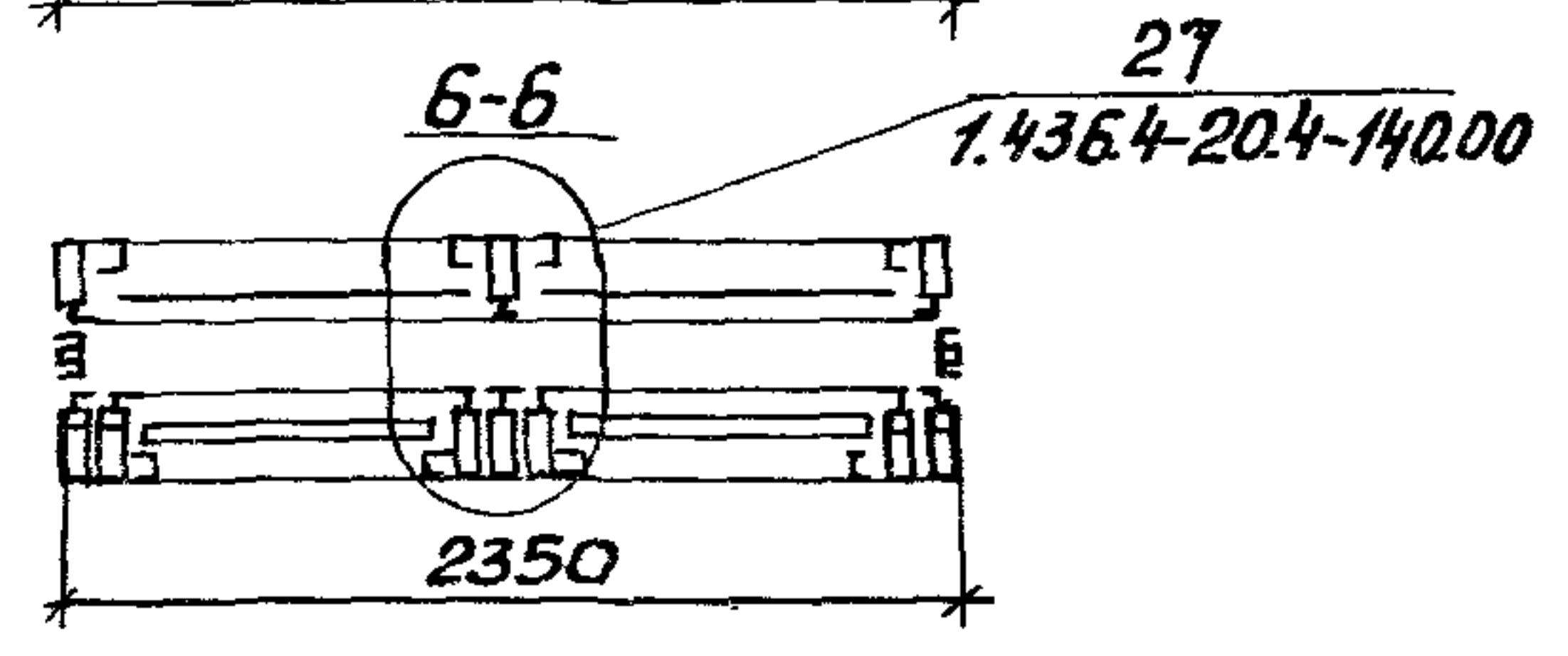
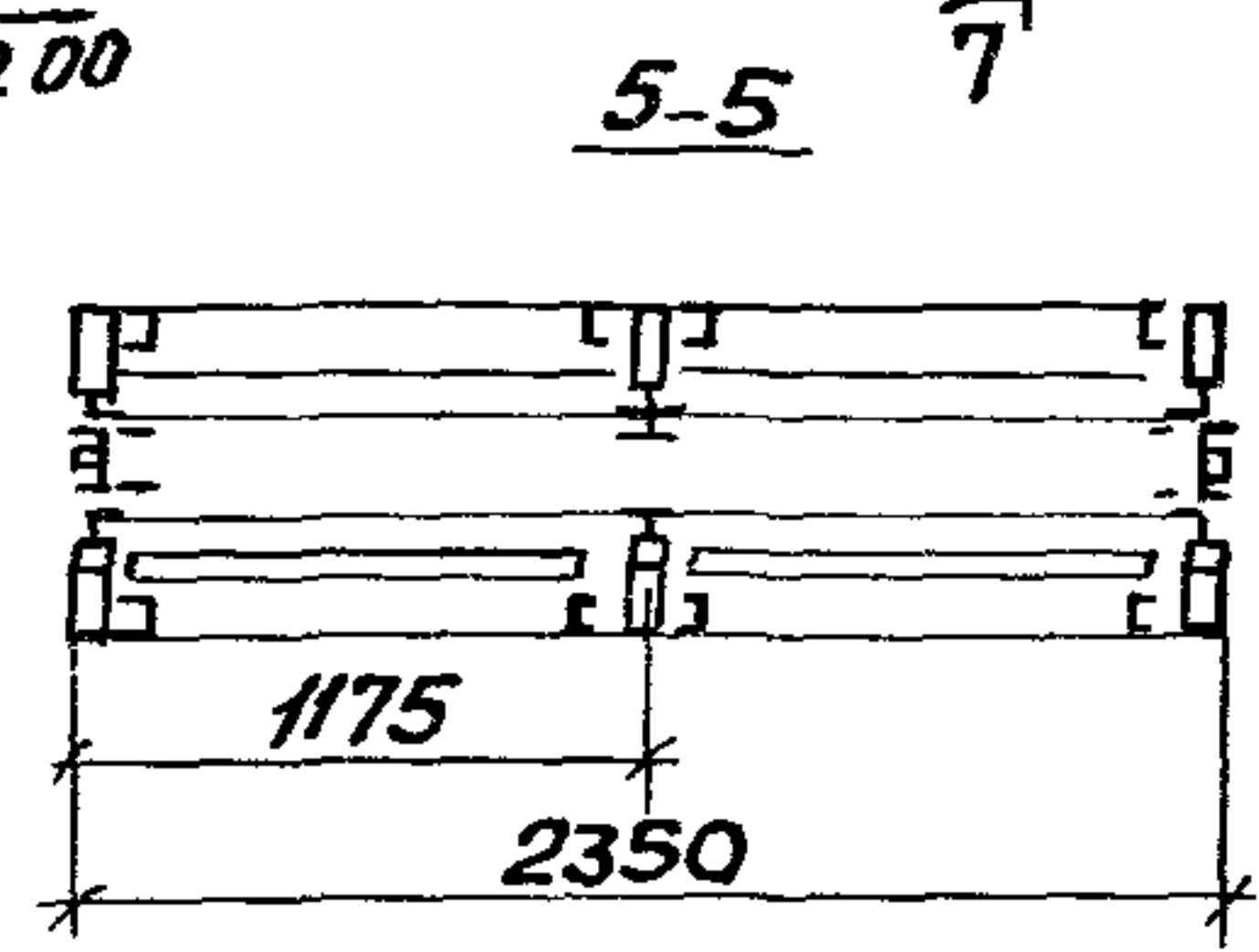
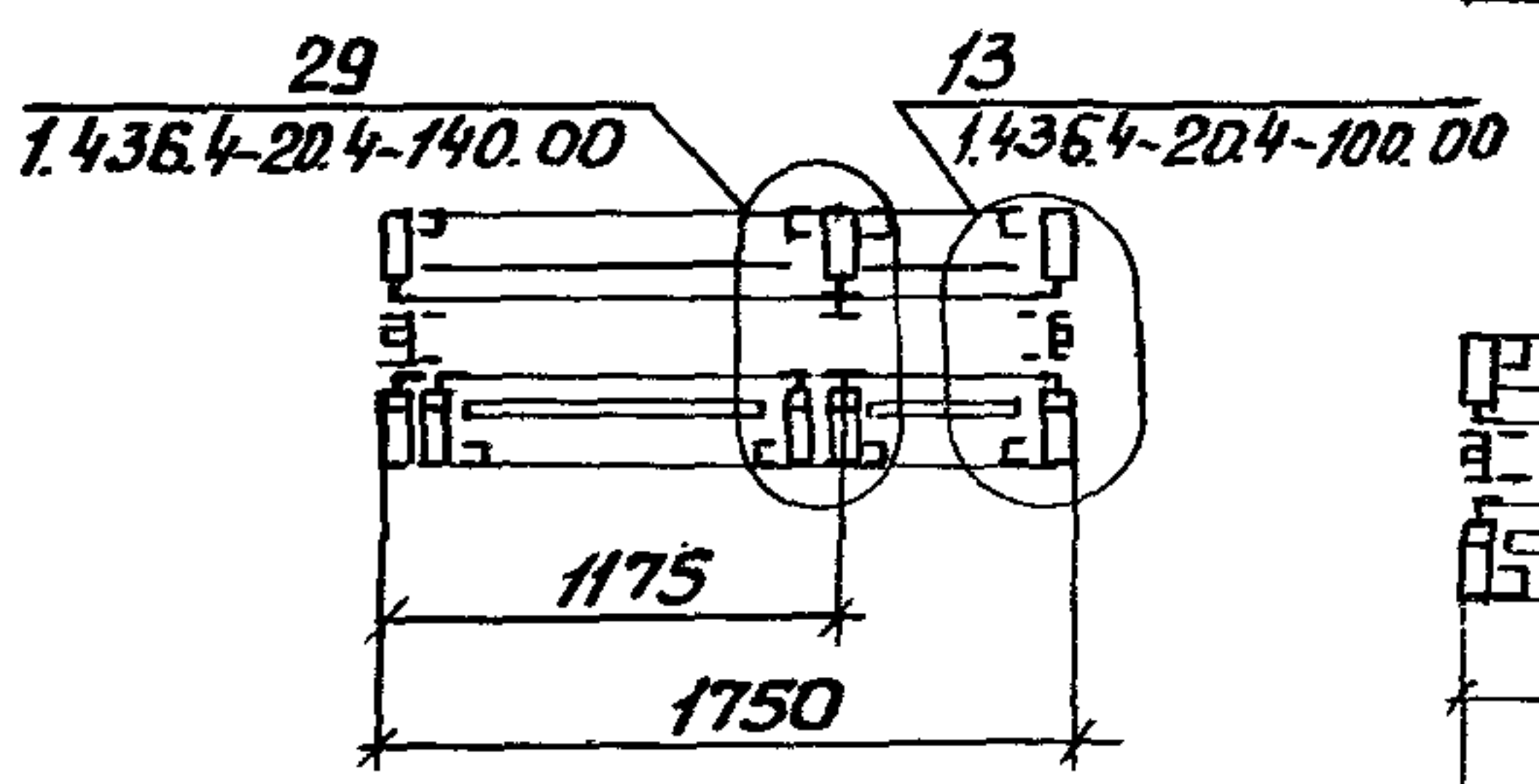
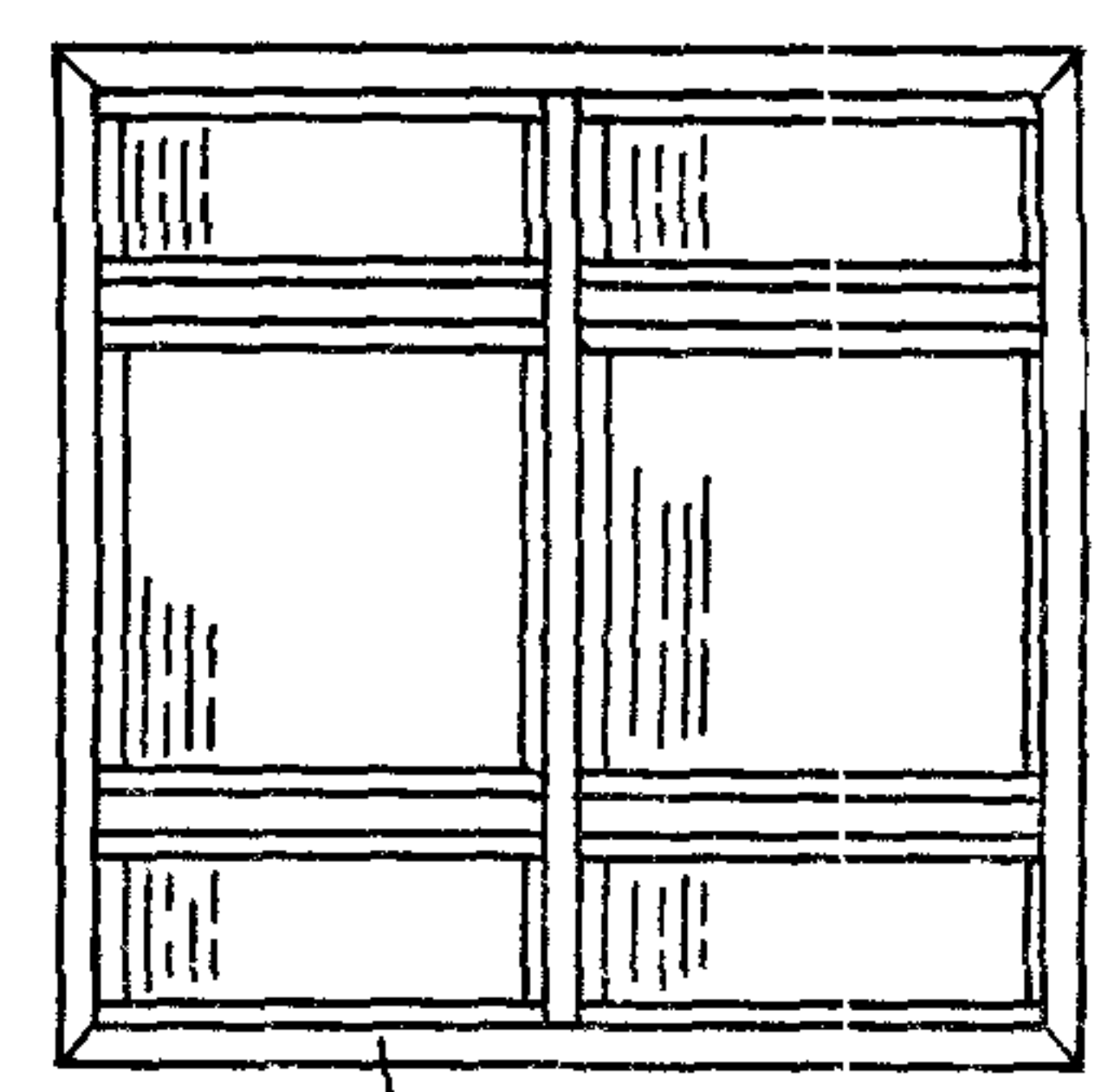
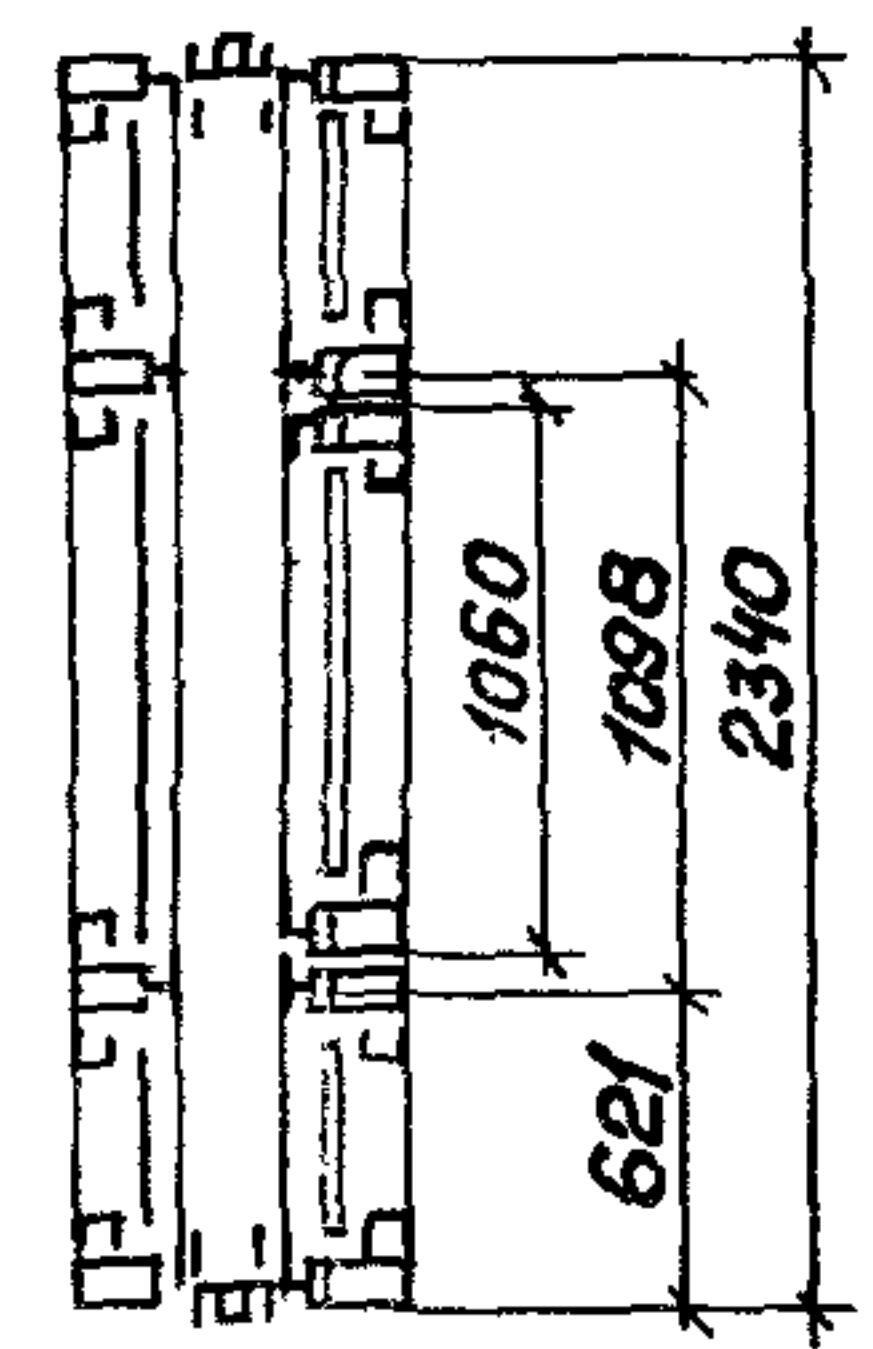
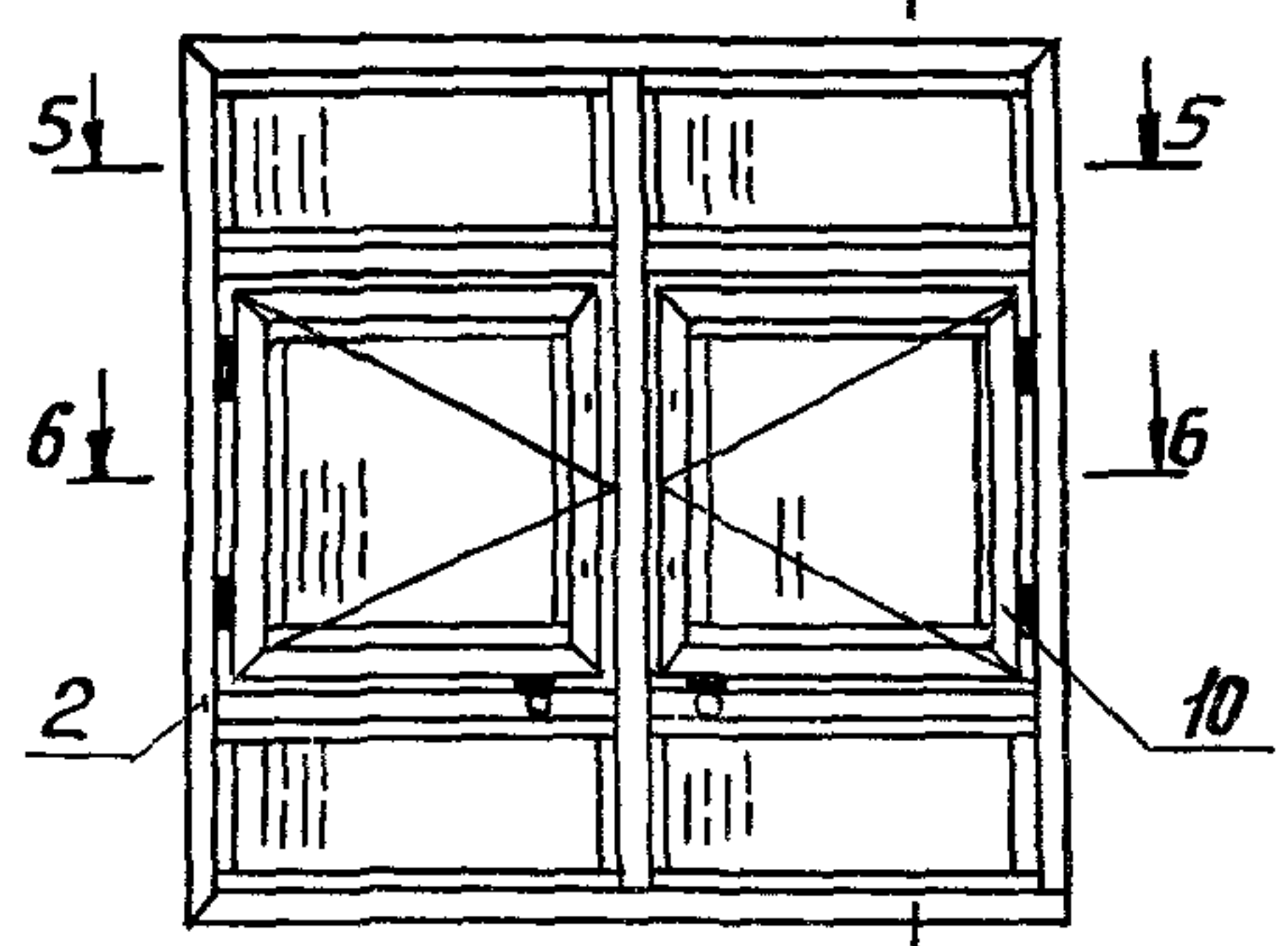
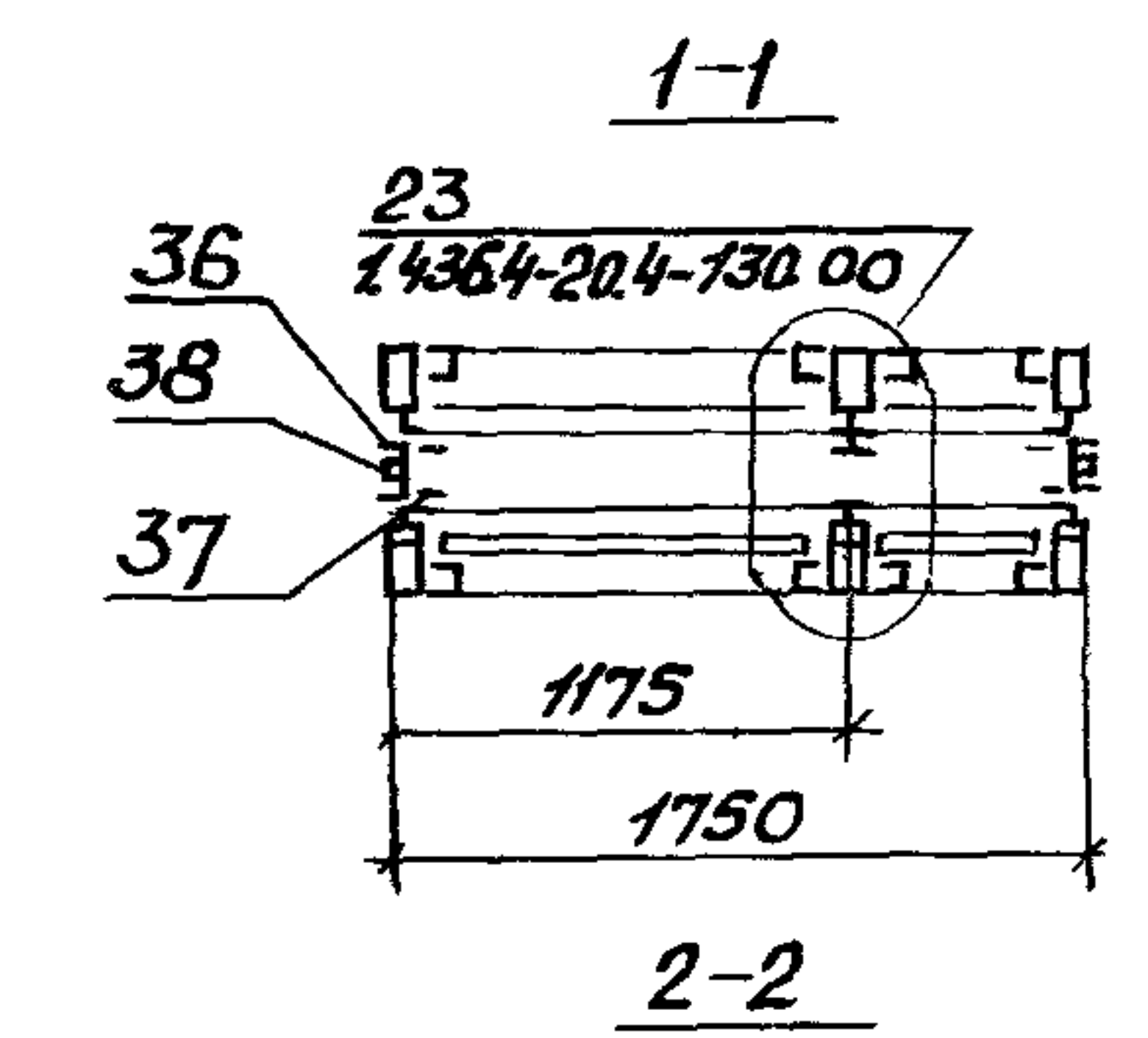


Рис. 2  
Остальное см. рис. 1



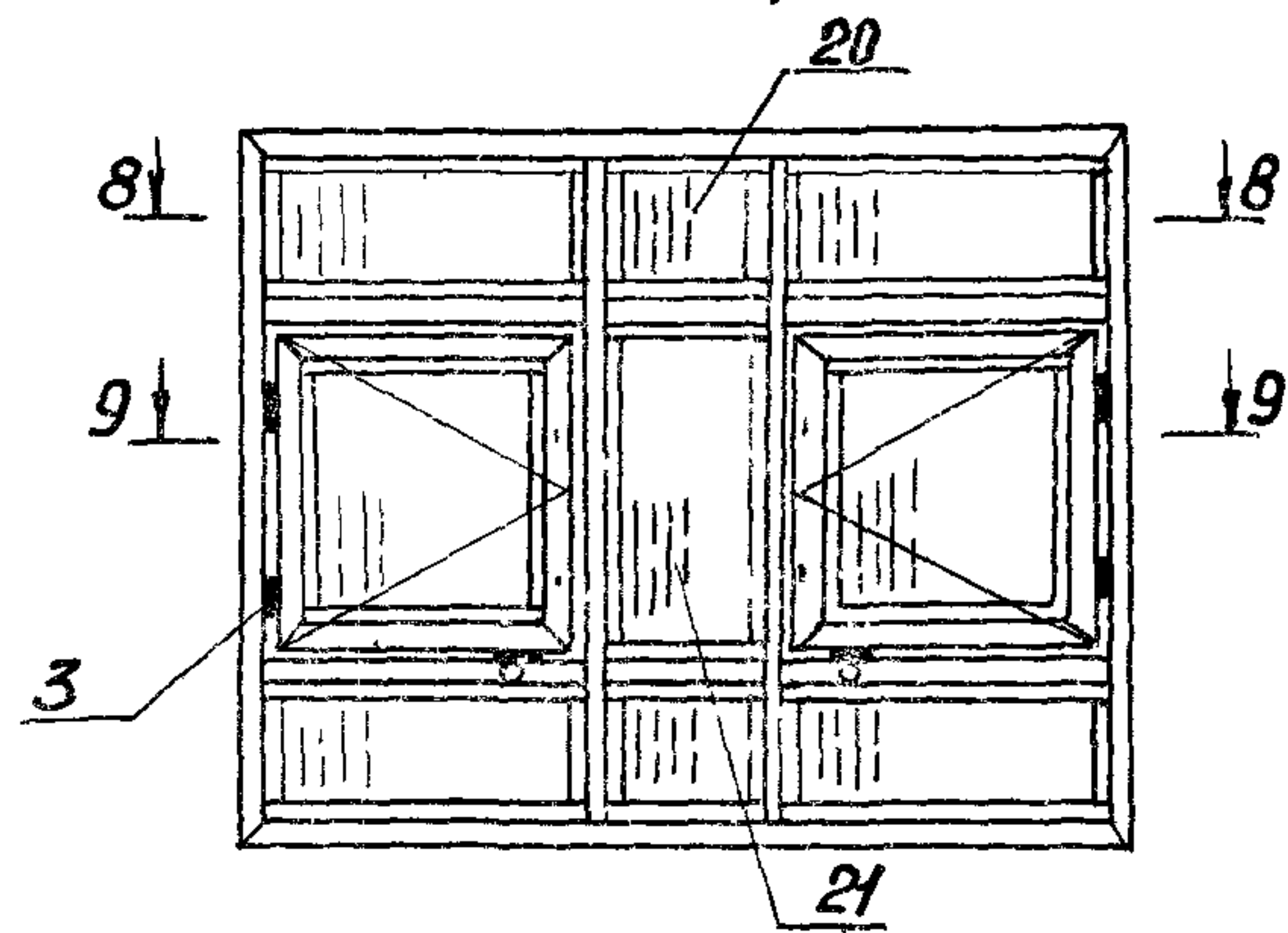
Обозначение	Марка	Рис.
1.436.4-20.4-30.00	ОПР24-18НТ	1
-01	ОПР24-24НТ	2
-02	ОПР24-30НТ	3
-03	ОПР24-20НТ	4

Схемы окон показаны из помещения  
 Спецификацию на окна см. лист 3  
 Технические требования на окна по ГОСТ 21519-84  
 Схемы установки прокладок поз. 33-36 см. выпуск 0  
 Технические требования на стеклопакеты по ГОСТ 24866-81

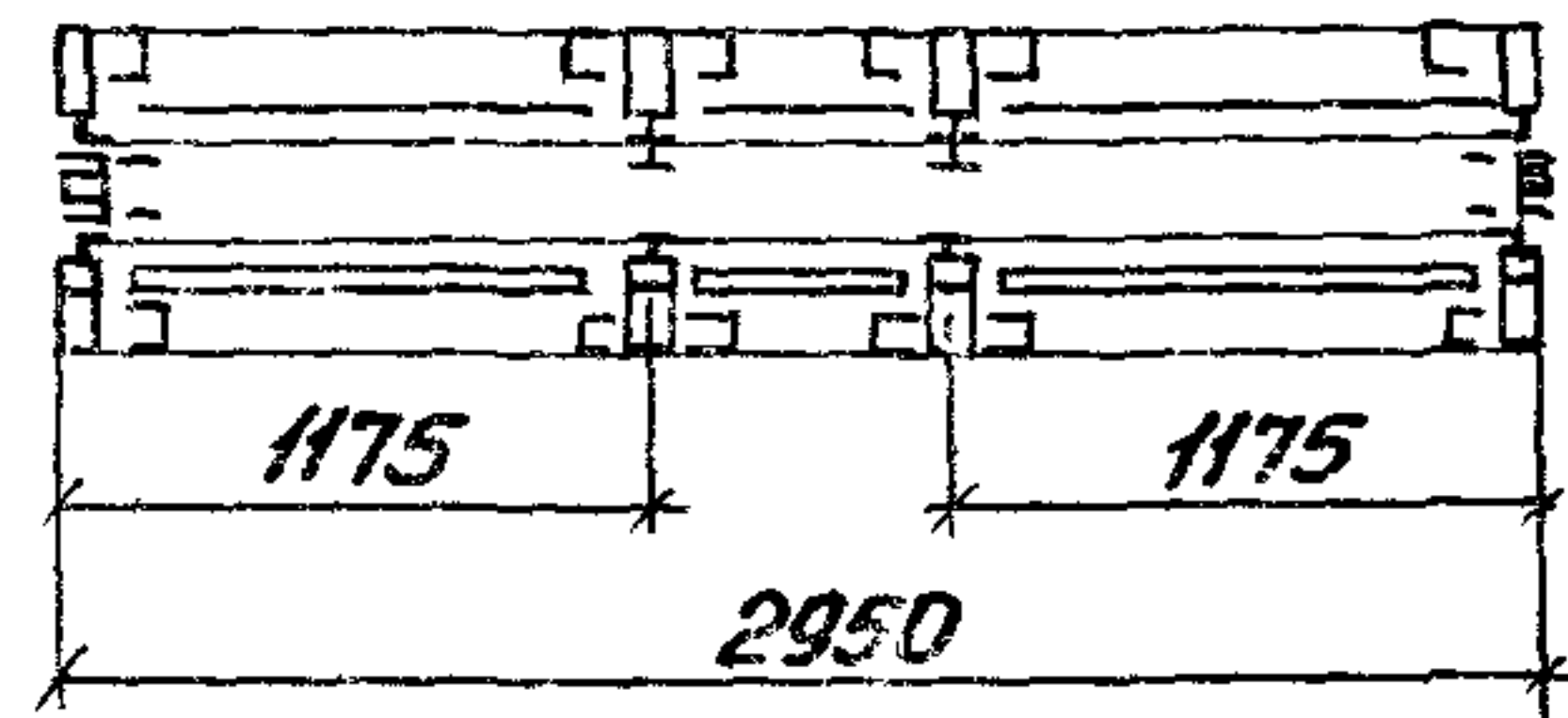
1.436.4-20.4-60.00			
Зав. отд.	Спиров	16/8.89	Окно неоткрываемое ОПР 24-ХХНТ
Н. Контр.	Чиркова	07.02.89	
Т. Контр.			
Гл. Констр.	Новикова	1/11.89	
Зав. сект.	Матвеева	25/1.89	
Констр.	Бубновская	29/1.89	
Студия	Р	Лист 1	Листов 3
ЦНИИПРОЕКТИТЕКОНСТРУКЦИЯ			



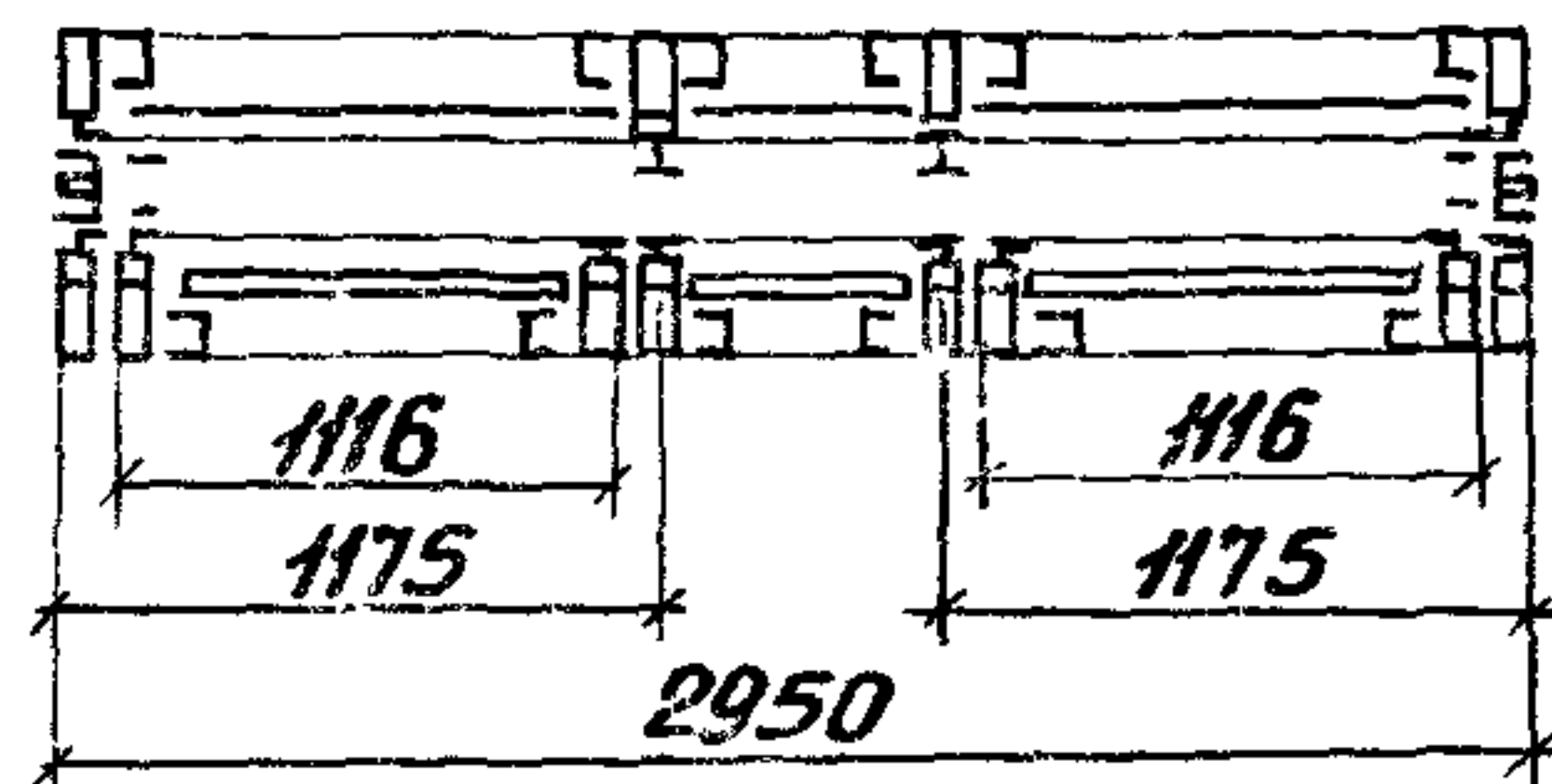
Рис.3  
Остальное - см. рис. 1



8-8



9-9



Вид сзади

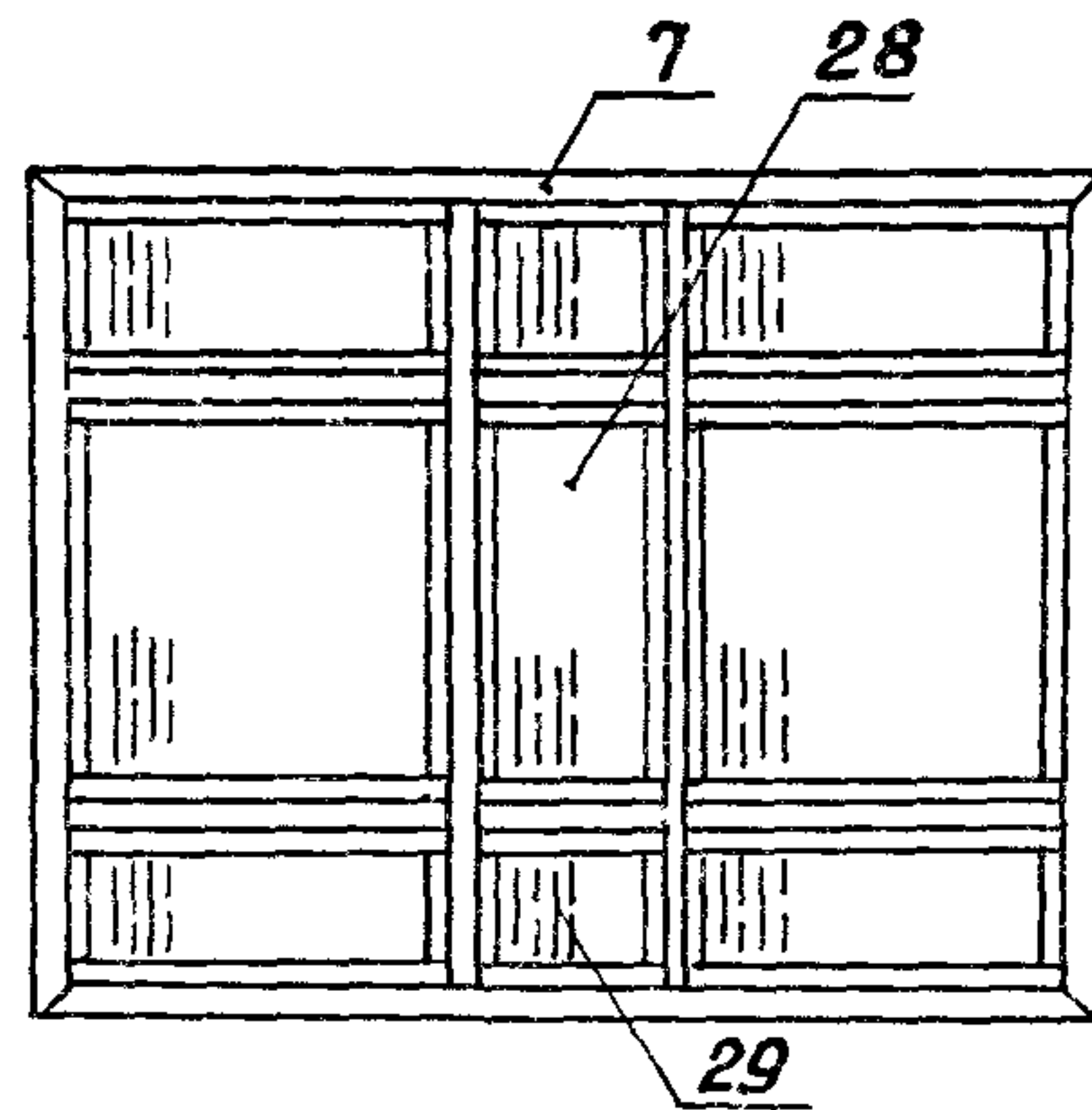
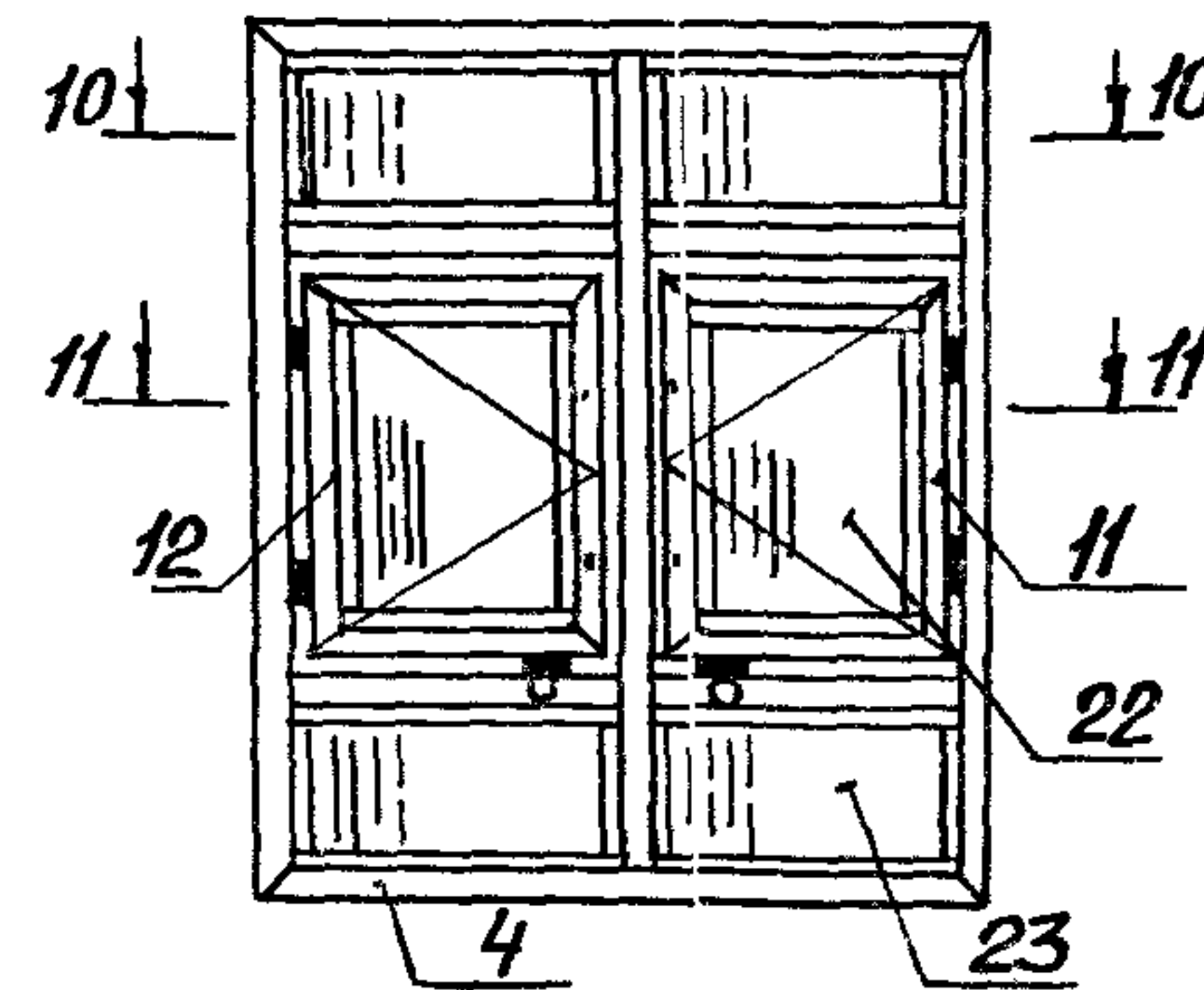
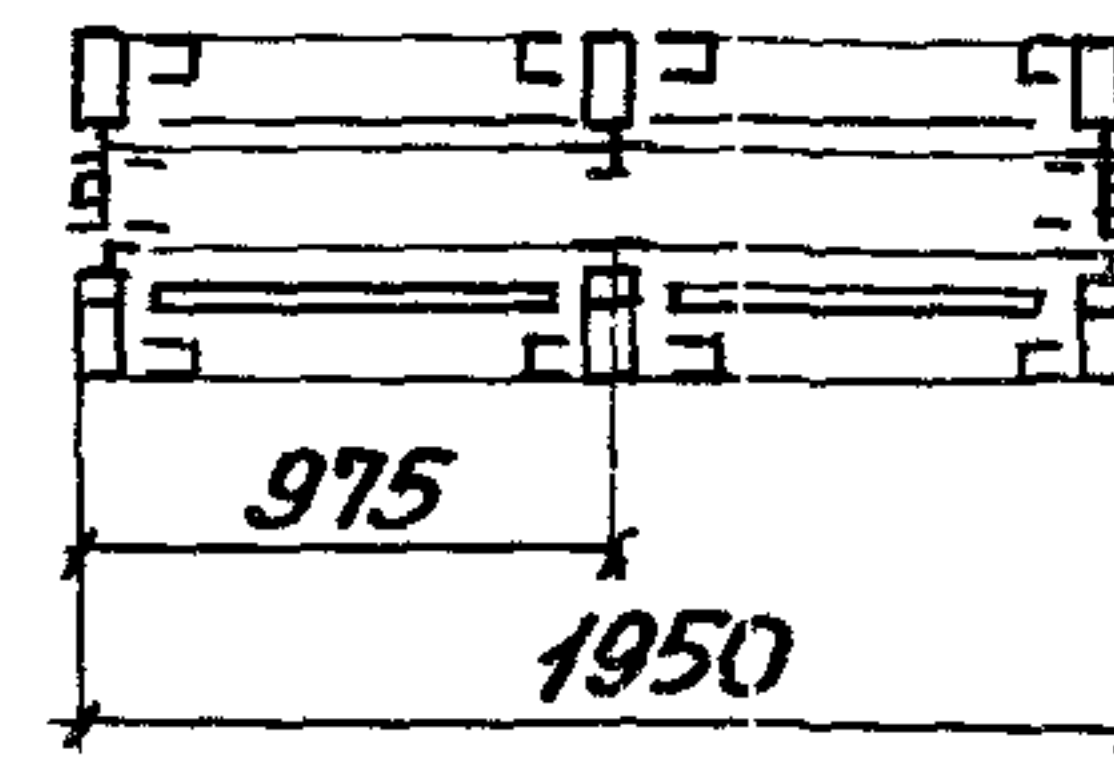


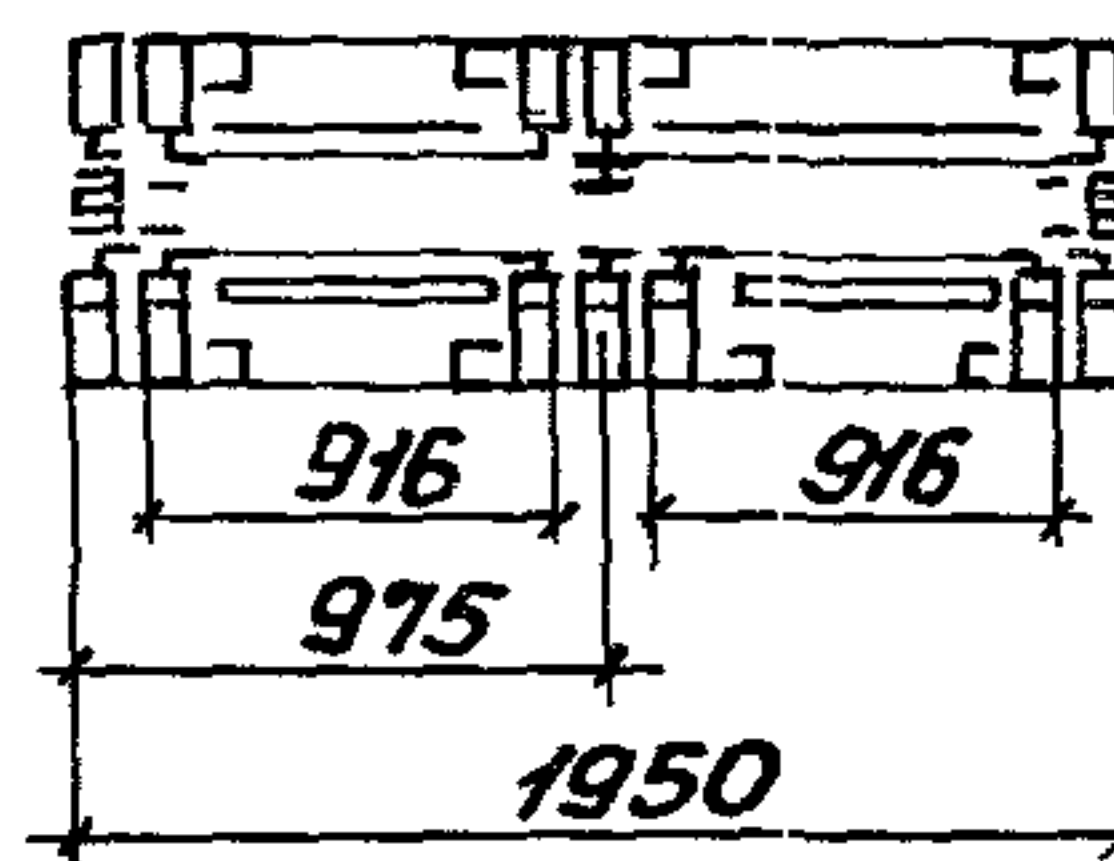
Рис.4  
Остальное - см. рис. 1



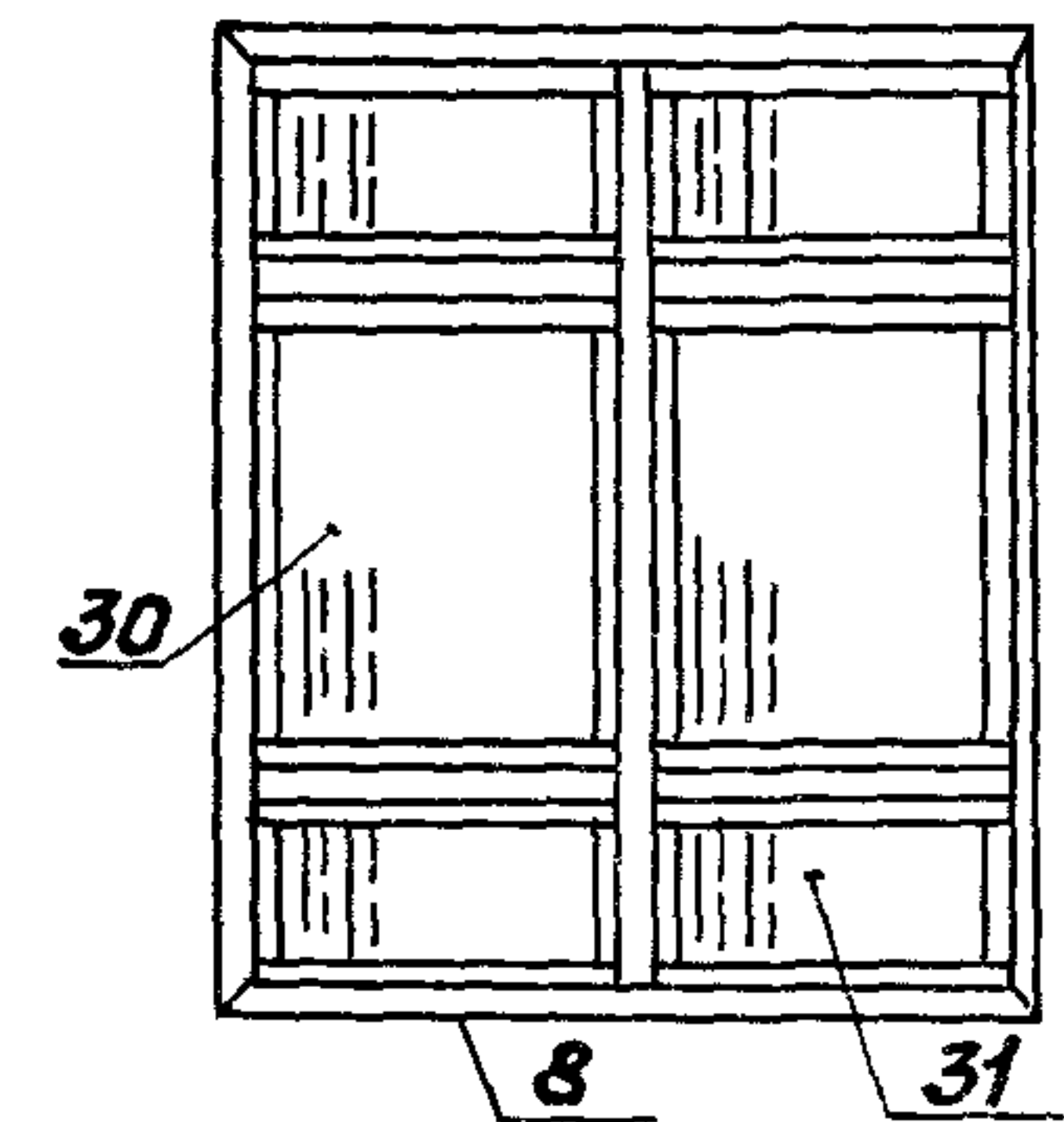
10-10



11-11



Вид сзади



Поз.	Наименование	Кол. на 1.436.4-20.4-60.00				Обозначение	Примечание
		-	01	02	03		
1	Коробка Кв-9	1				1.436.4-20.4-31.00	
2	Кв-10		1				
3	Кв-11			1			
4	Кв-12				1		
5	Коробка Кн-21	1				1.436.4-20.4-61.00	
6	Кн-22		1				
7	Кн-23			1			
8	Кн-24				1		
9	Створка Св-2		1	1		1.436.4-20.4-13.00	
10	Св-3	1	1	1			
11	Св-5				1		
12	Св-6				1		
13	Компенсатор	1	2	2	2	1.436.4-20.5-03	
14	Петля	2	4	4	4	1.436.4-20.5-04	
15	Завертка брезная	2	4	4	4	1.436.4-20.5-06	
	Стеклопакет $\delta=23$ мм						
16	555x1110мм	2	4	4			
17	970x1020мм	1	2	2			
18	1055x510мм	1					
19	555x510мм	2					
20	555x555мм			2			
21	1055x555мм			1			
22	970x820мм				2		
23	555x1110мм				4		
	Стекло ГОСТ111-78 $\delta=4$ мм						
24	555x510	2					

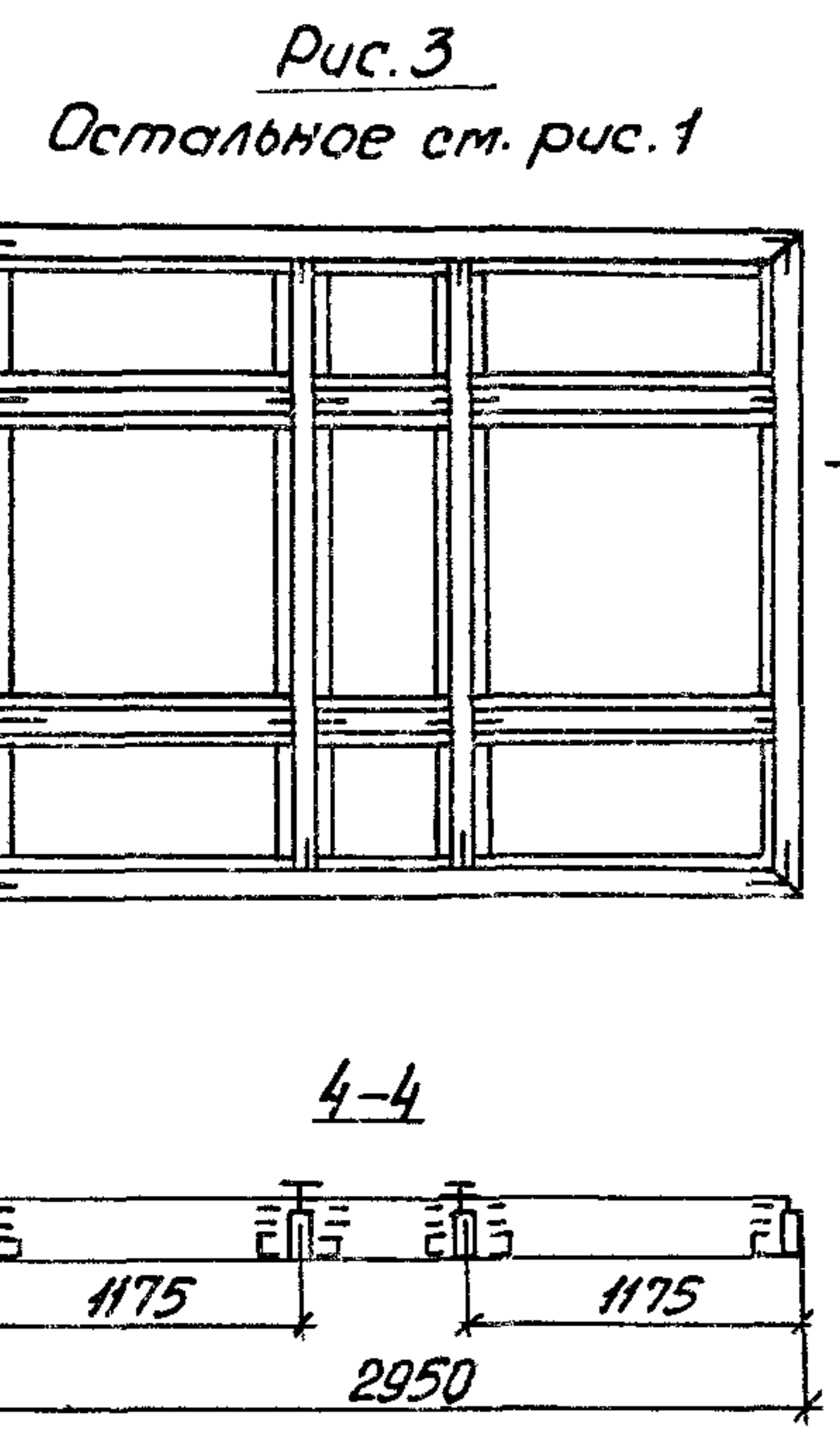
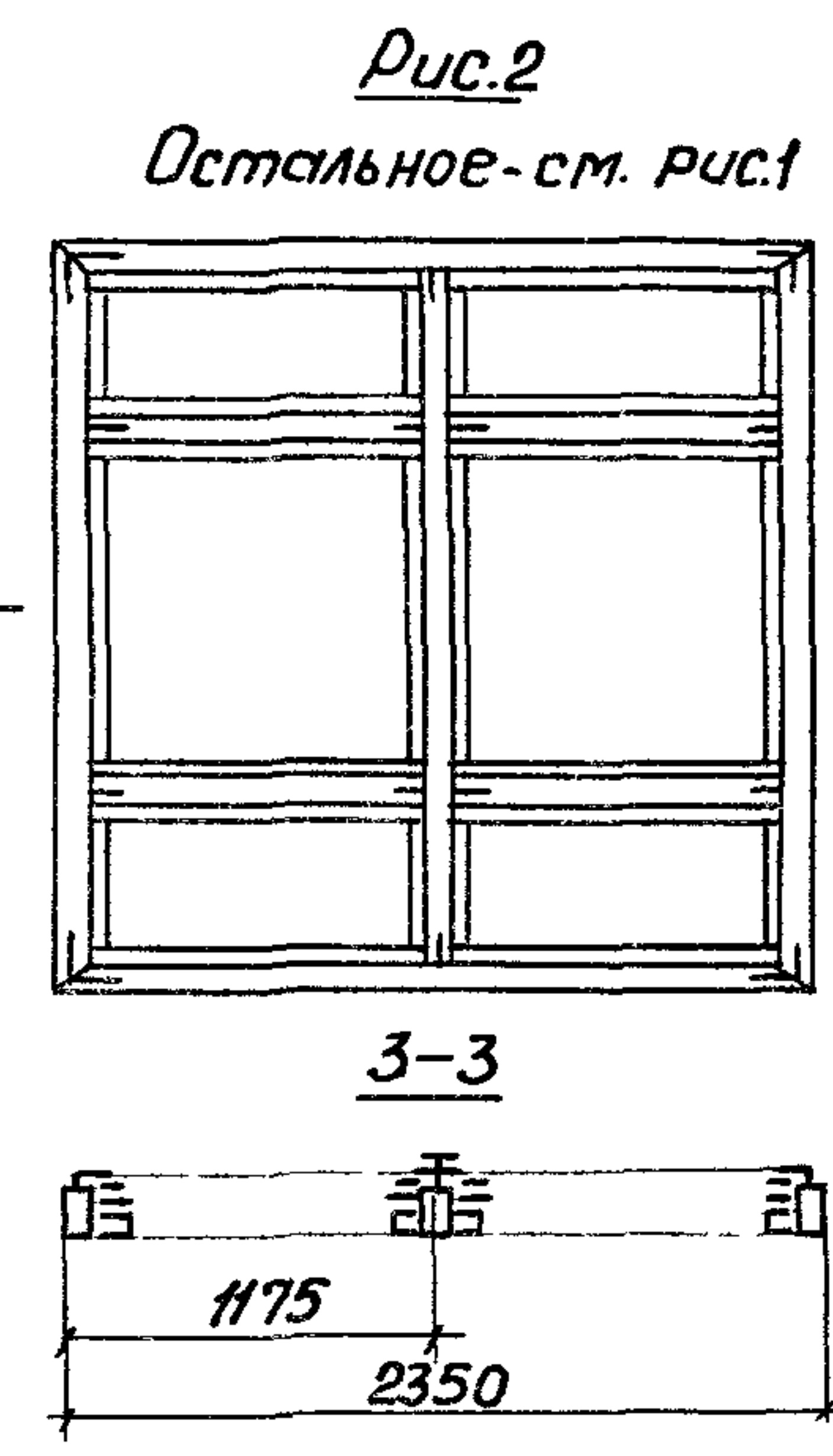
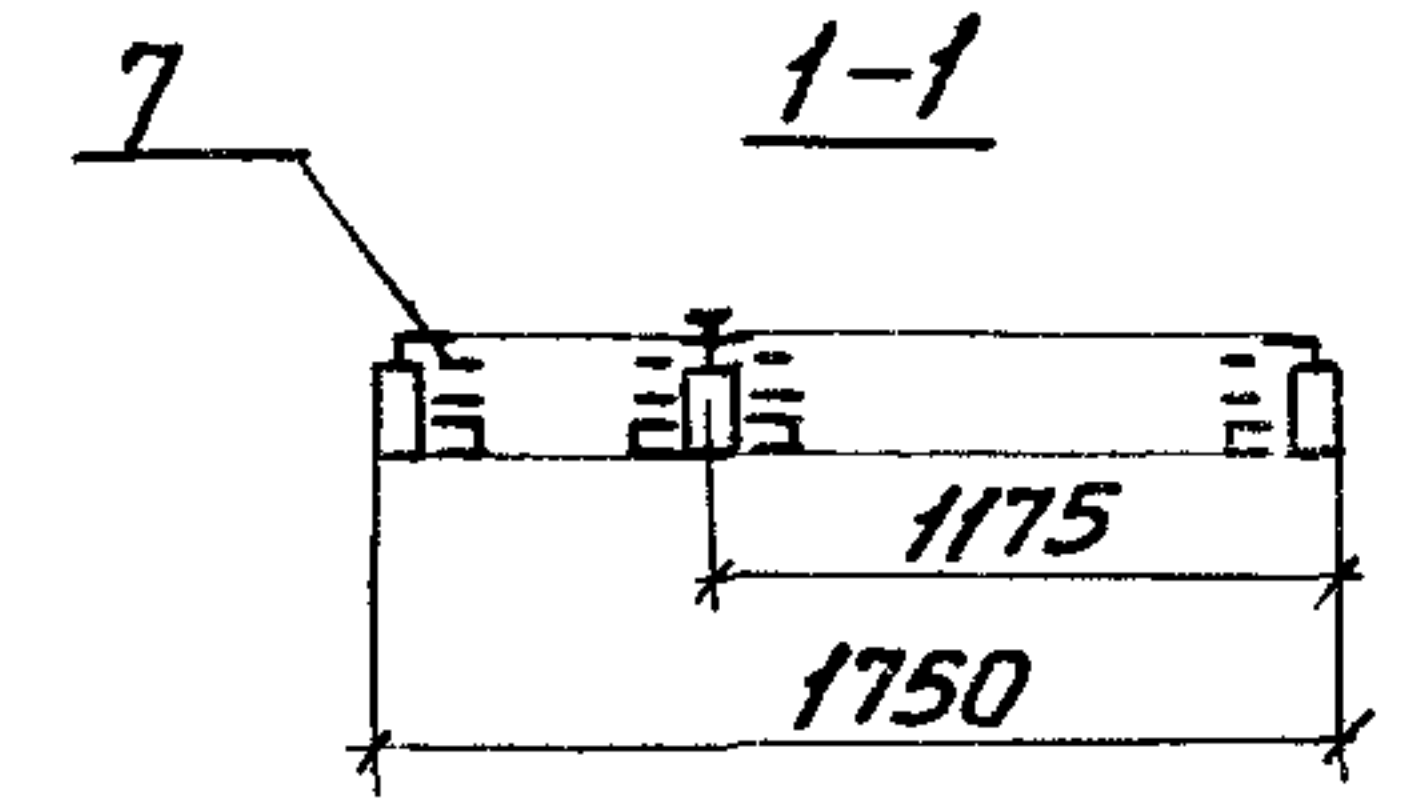
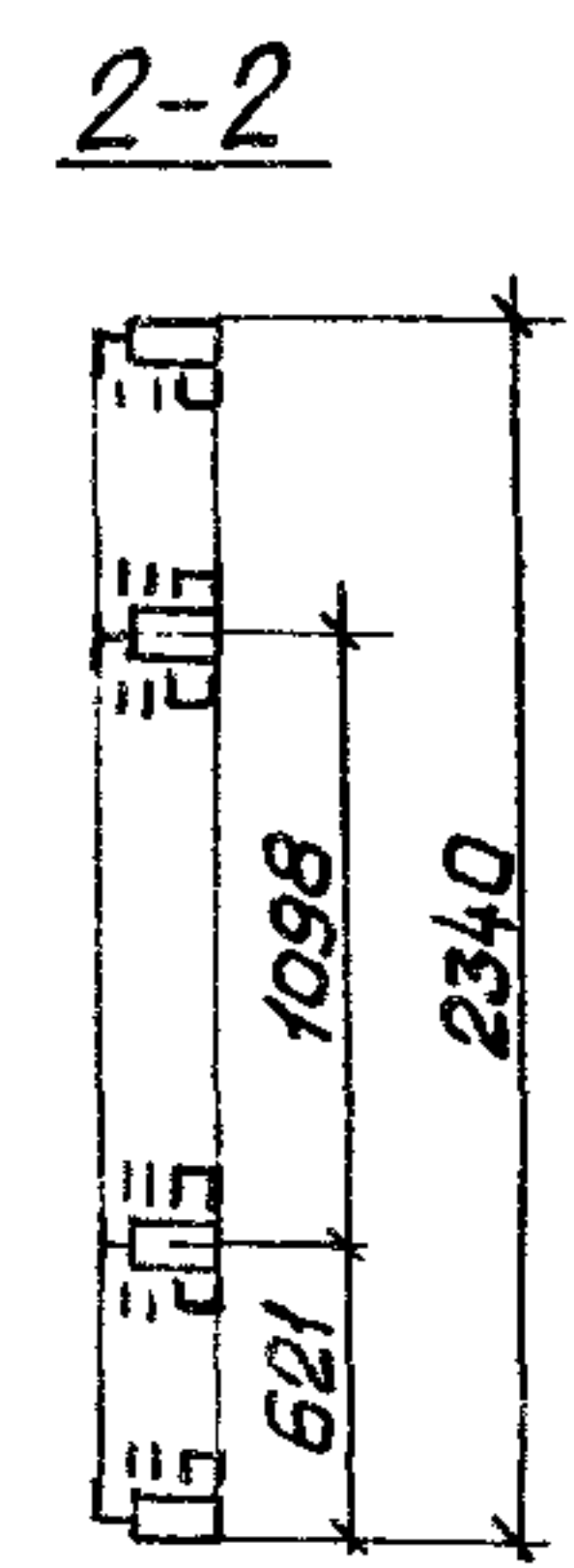
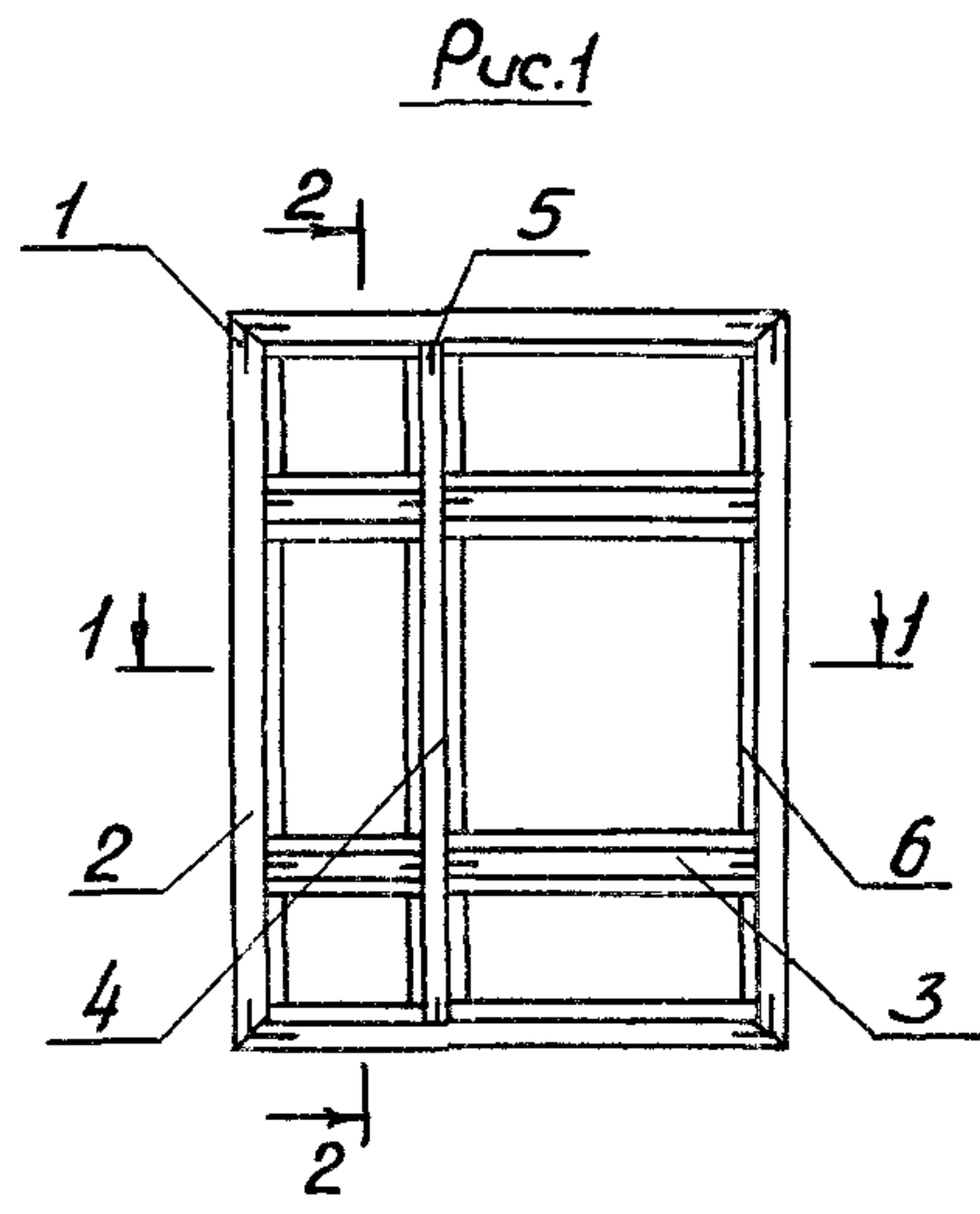
Поз.	Наименование	Кол. на 1.436.4-20.4-60.00				Обозначение	Примечание
		-	01	02	03		
25	1055x510мм	1					
26	555x1110мм	2	4	4			
27	1055x1110мм	1	2	2			
28	1055x555мм			1			
39	555x555мм			2			
30	1055x910мм				2		
31	555x910мм				4		
32	Прокладка опорная	12	12	18	12	1.436.4-20.0-10	
33	Прокладка фиксирующая	12	12	18	12	1.436.4-20.0-12	
34	Прокладка опорная	12	12	18	12	1.436.4-20.0-09	
35	Прокладка фиксирующая	12	12	18	12	1.436.4-20.0-11	м
36	Профиль алюминиевый А-1217	16,35	18,76	21,16	17,16		
37	Профиль резиновый ПР-Е1	16,35	18,76	21,16	17,16		м
38	Профиль термоклядыша						
	ПР-33а	8,18	9,38	10,58	8,58		м
	Масса, кг	1835,4	241,4	301,8	222,07		

1.436.4-20.4-60.00

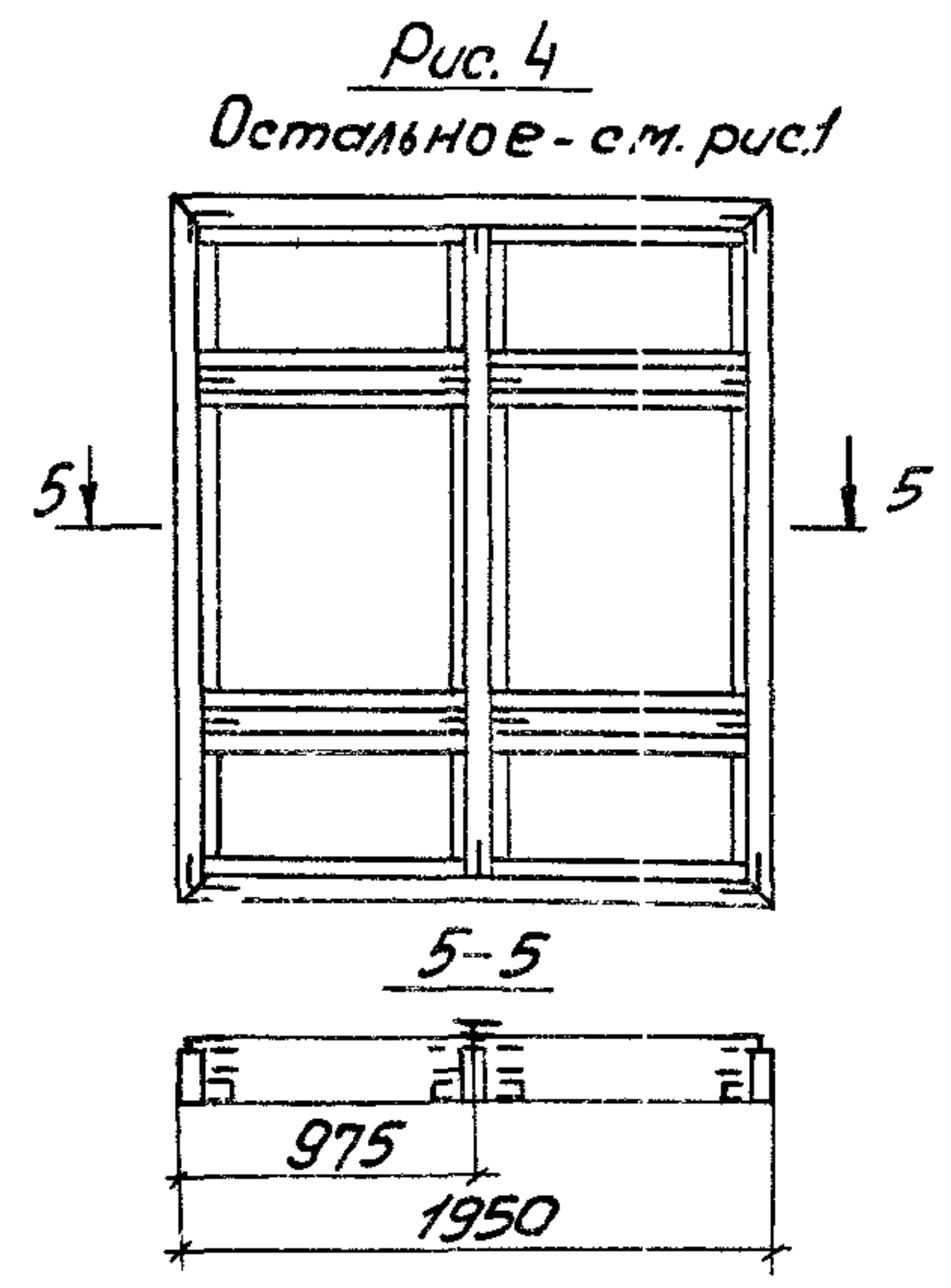
Лист

3





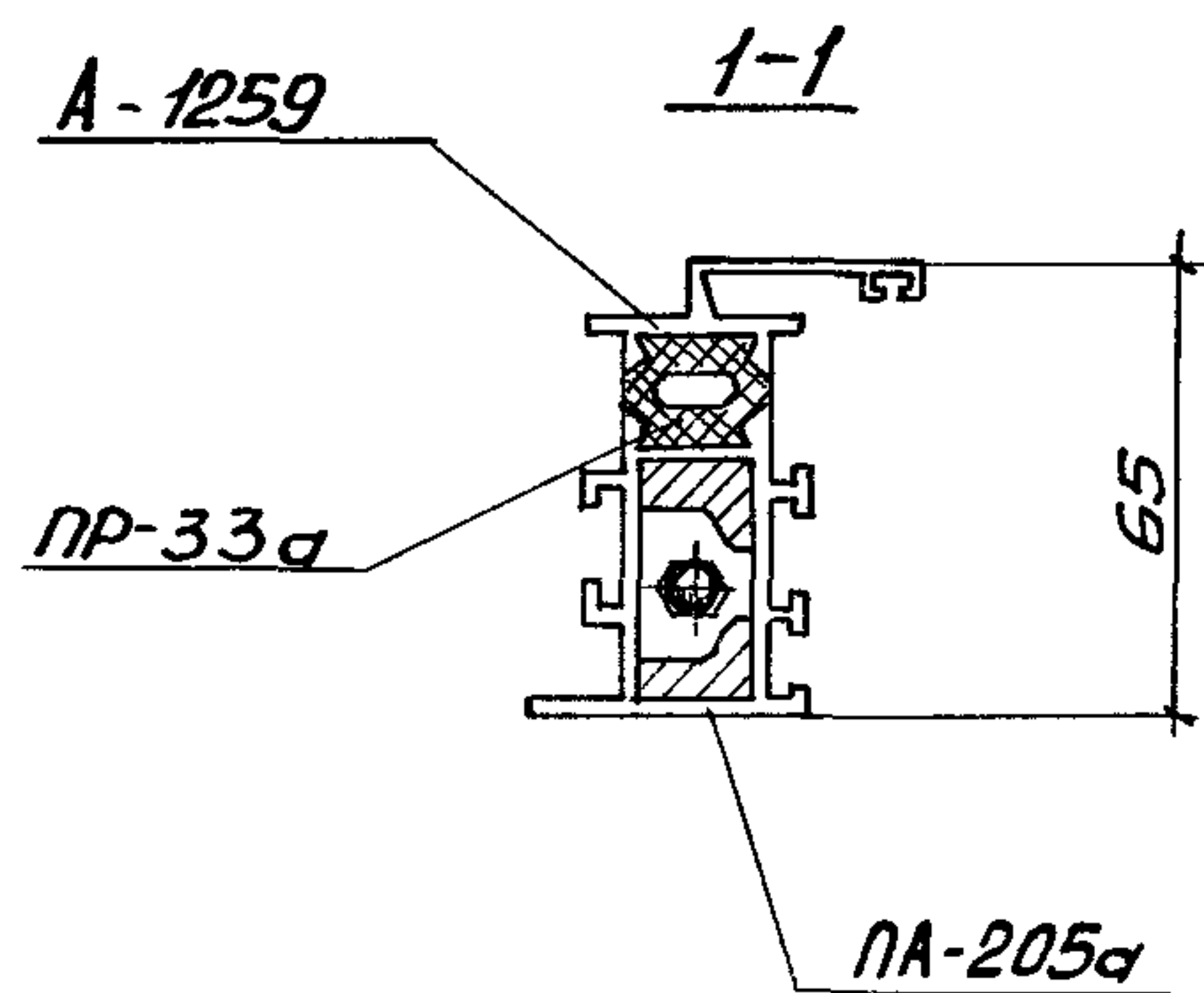
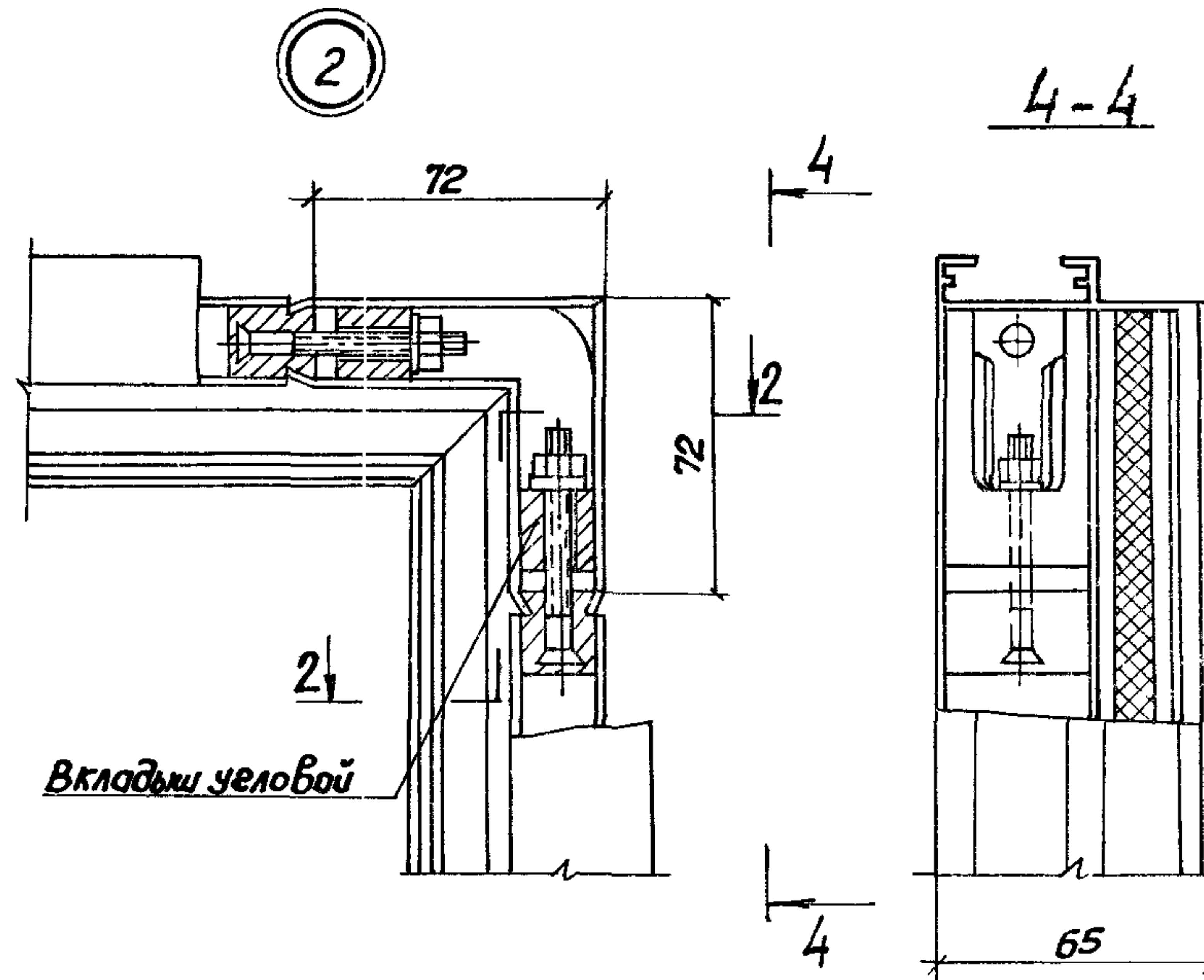
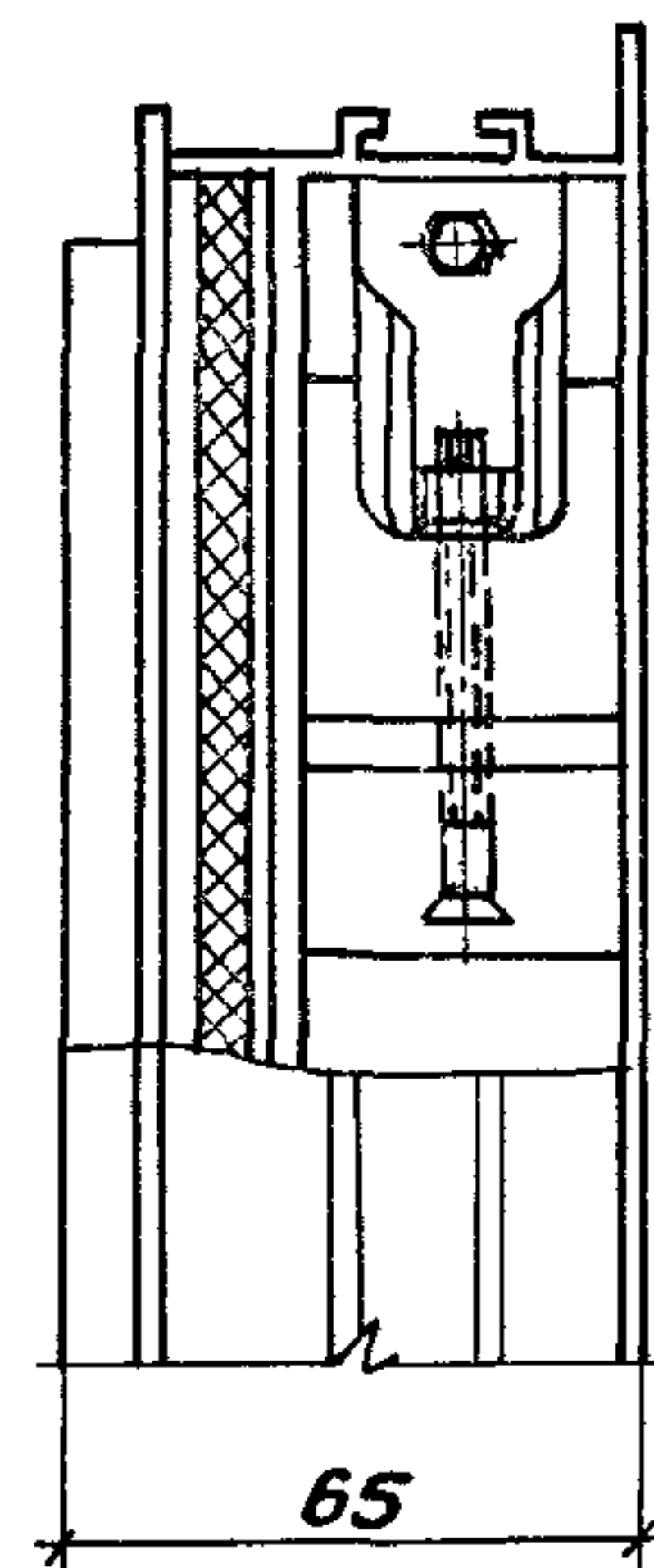
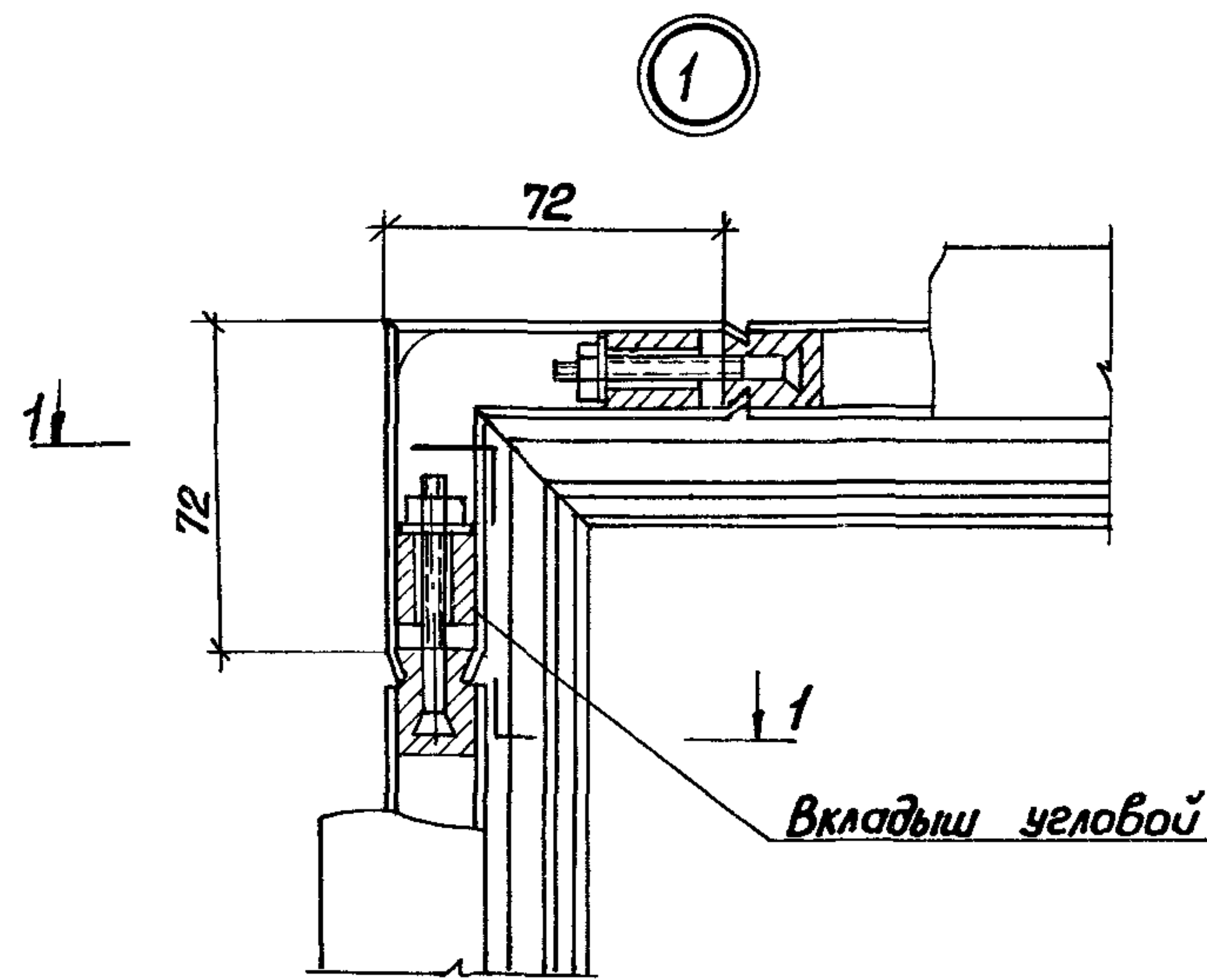
Поз.	Наименование	Кол. на 1.436.4-20.4-61.00				Обозначение	Примечание
		-	01	02	03		
1	Вкладыш угловой	4	4	4	4		
	Профили алюминиевые						
2	Б-423	8,18	9,38	10,58	8,58		м
3	Б-424	3,34	4,54	5,70	3,74		м
4	Б-427	2,28	2,28	4,56	2,28		м
5	ПА-123	0,35	0,35	0,56	0,35		м
6	ПА-1191	18,30	21,90	29,52	19,50		м
	Профили резиновые						
7	ПР-78	36,60	43,80	59,04	39,00		м
	Масса, кг	31,08	36,44	47,37	32,99		



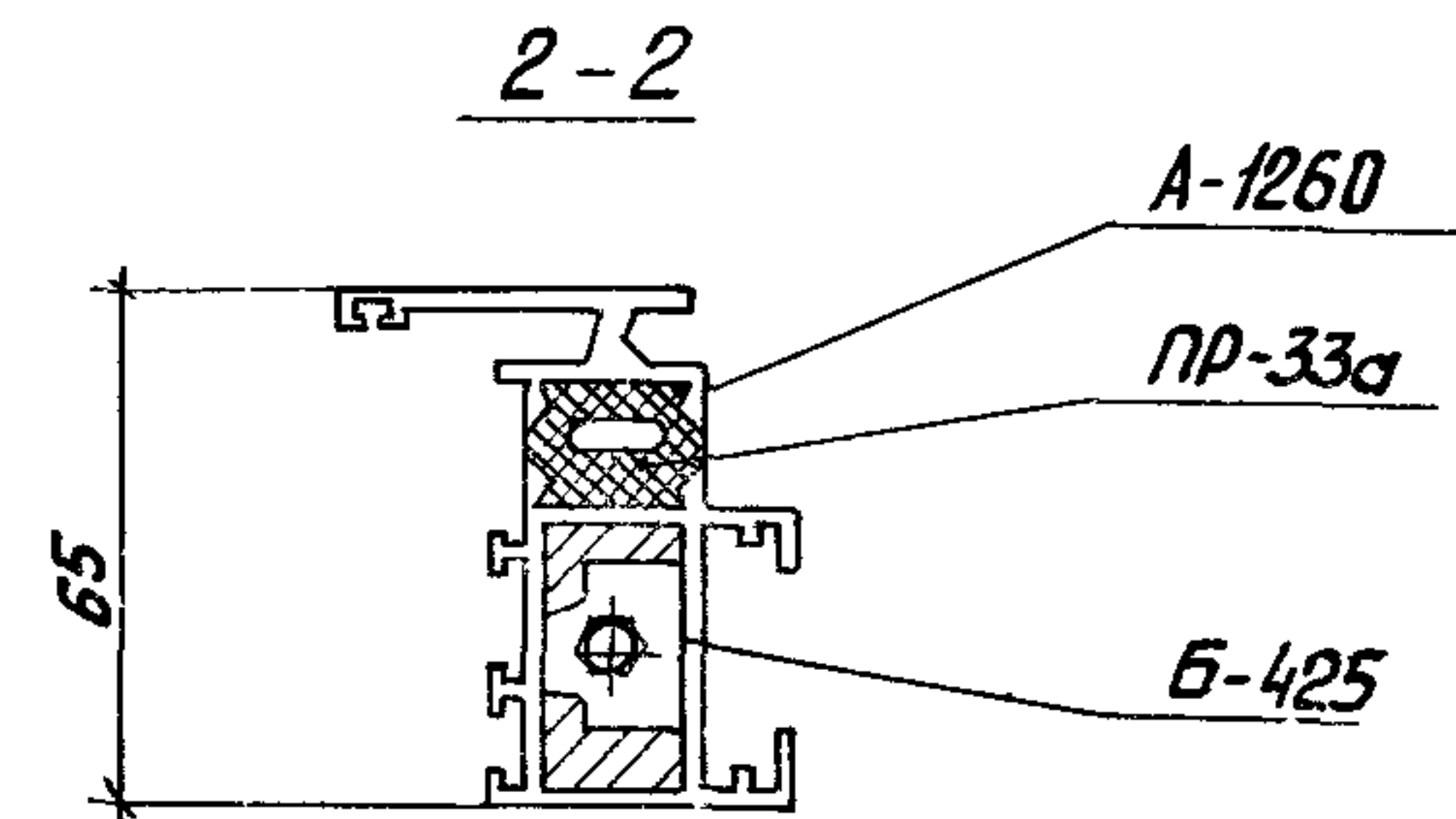
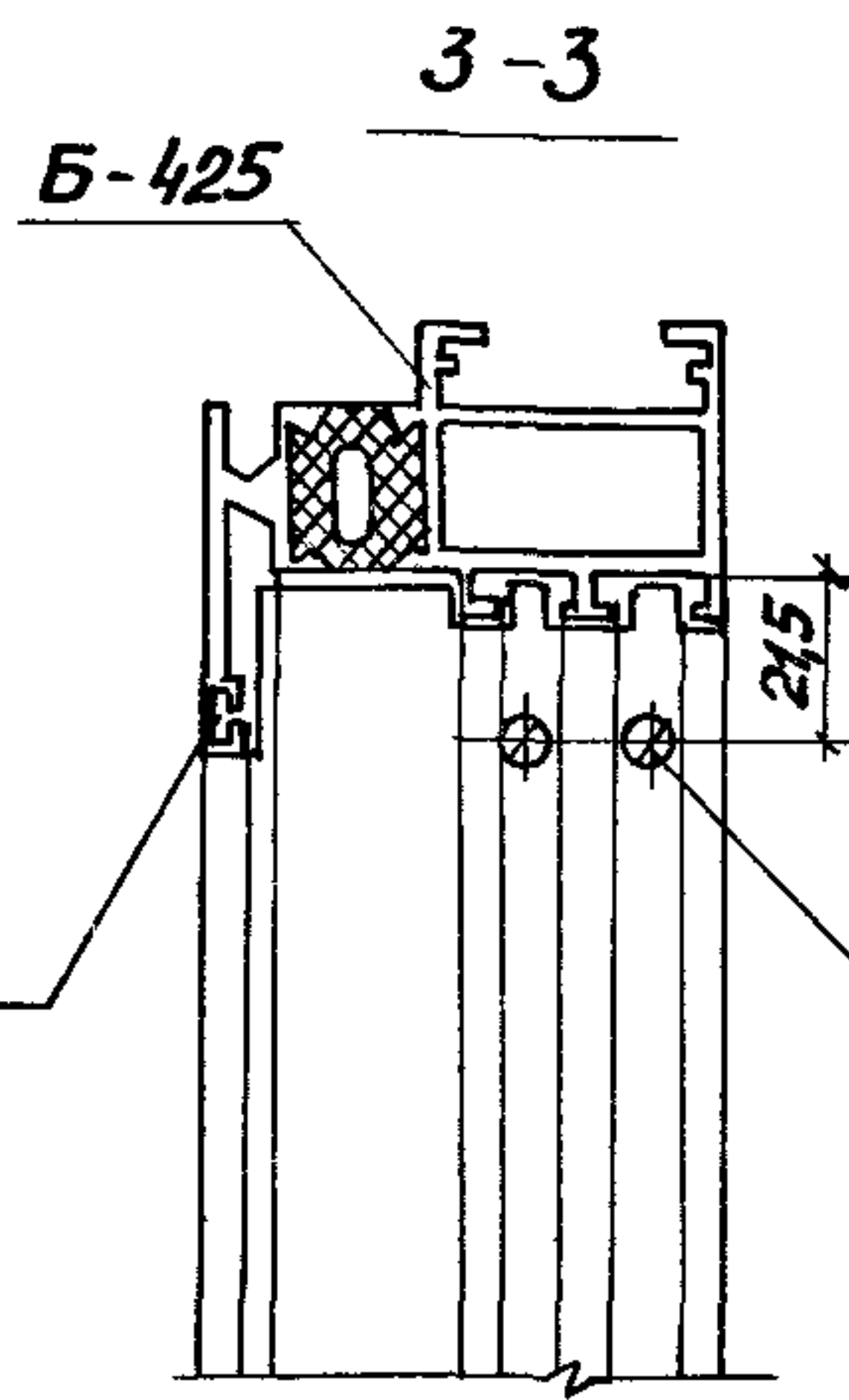
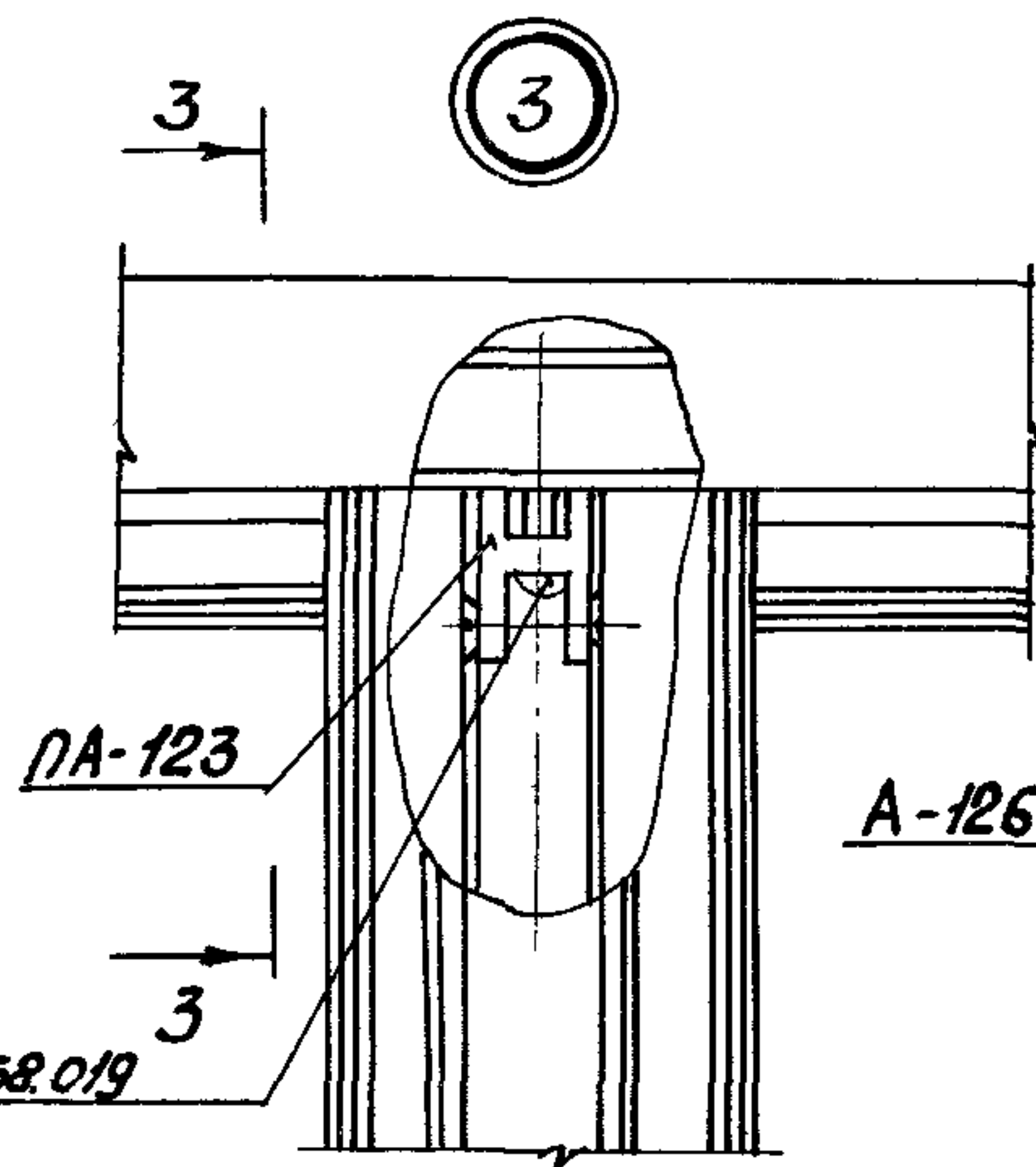
Обозначение	Марка	Рис.
1.436.4-20.4-61.00	Кн-21	1
-01	Кн-22	2
-02	Кн-23	3
-03	Кн-24	4

Ц.№.№ подл. Подпись и дата. Взам. инв.№

Зав. отд. Спироб				1.436.4-20.4-61.00			
Н. контр.	Чиркова	И. Кур	07.02.89	Коробка наружная Кн-21... Кн-24	Стадия	Лист	Листов
Т. контр.					Р		1
Л. контр.	Новикова	Л. В.	11.1.89		ЦНИИпроектлегконструкция		
Зав. сект.	Матвеева	М. В.	25.1.89				
Констр.	Будновская	Л. В.	29.1.89				

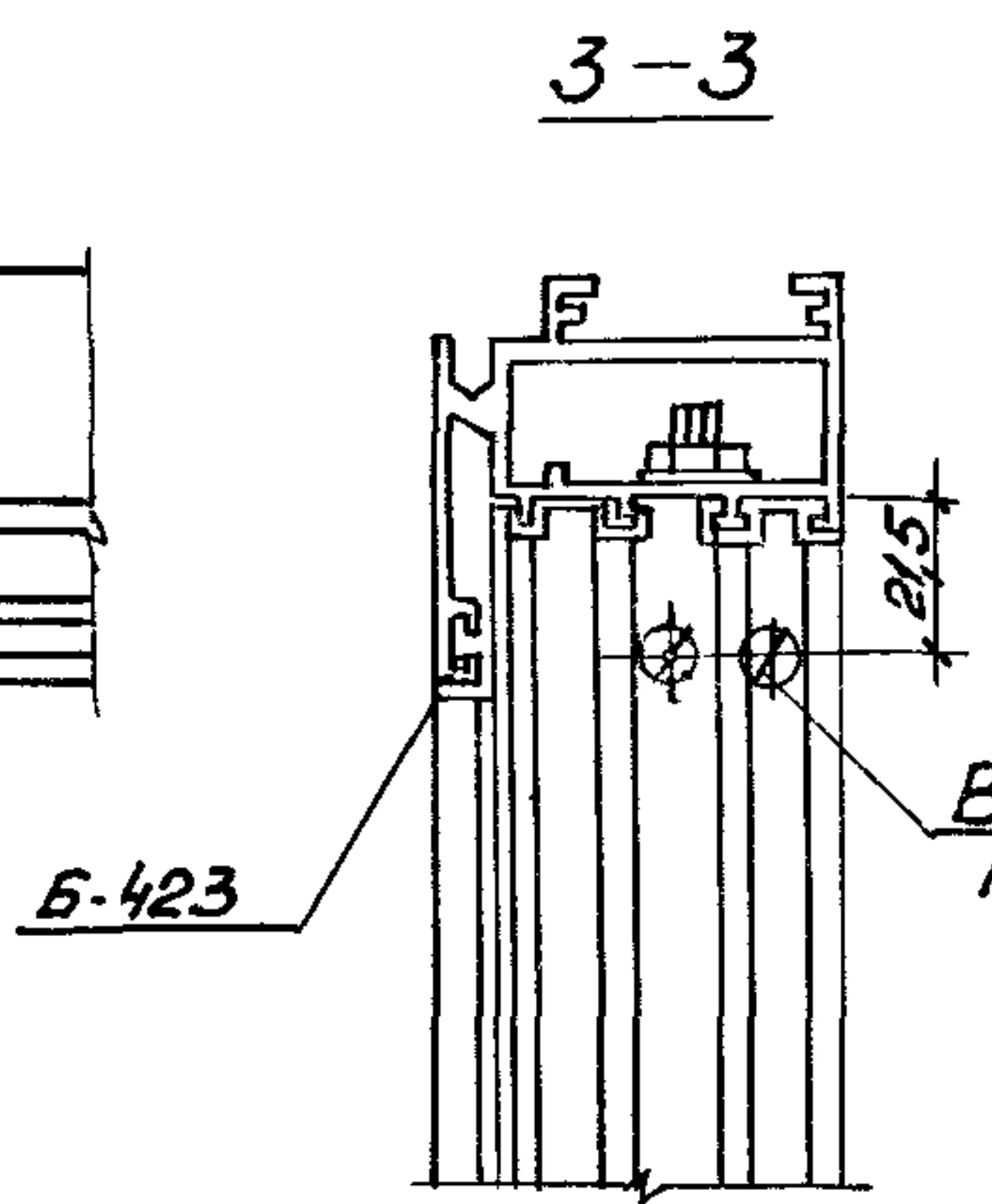
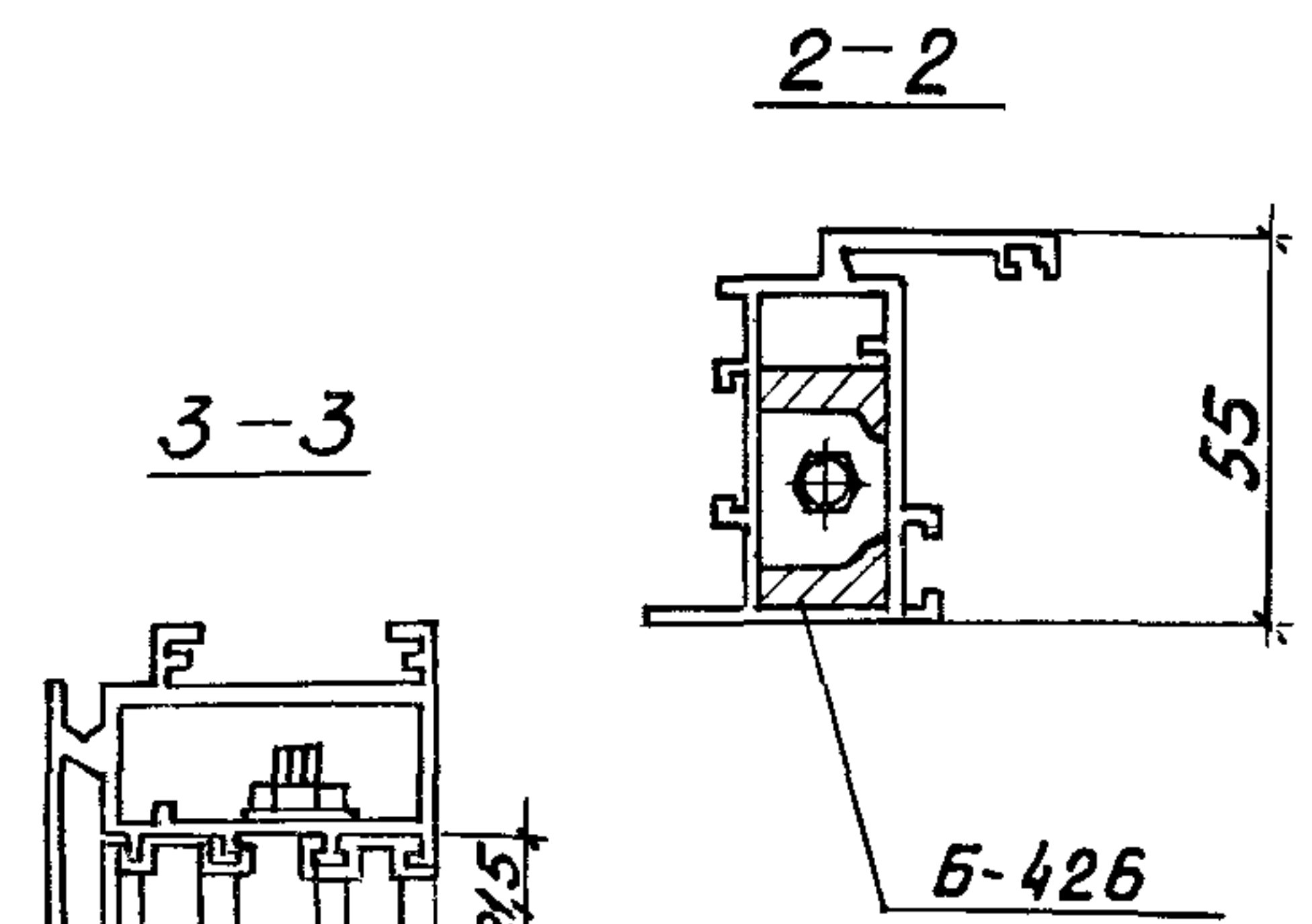
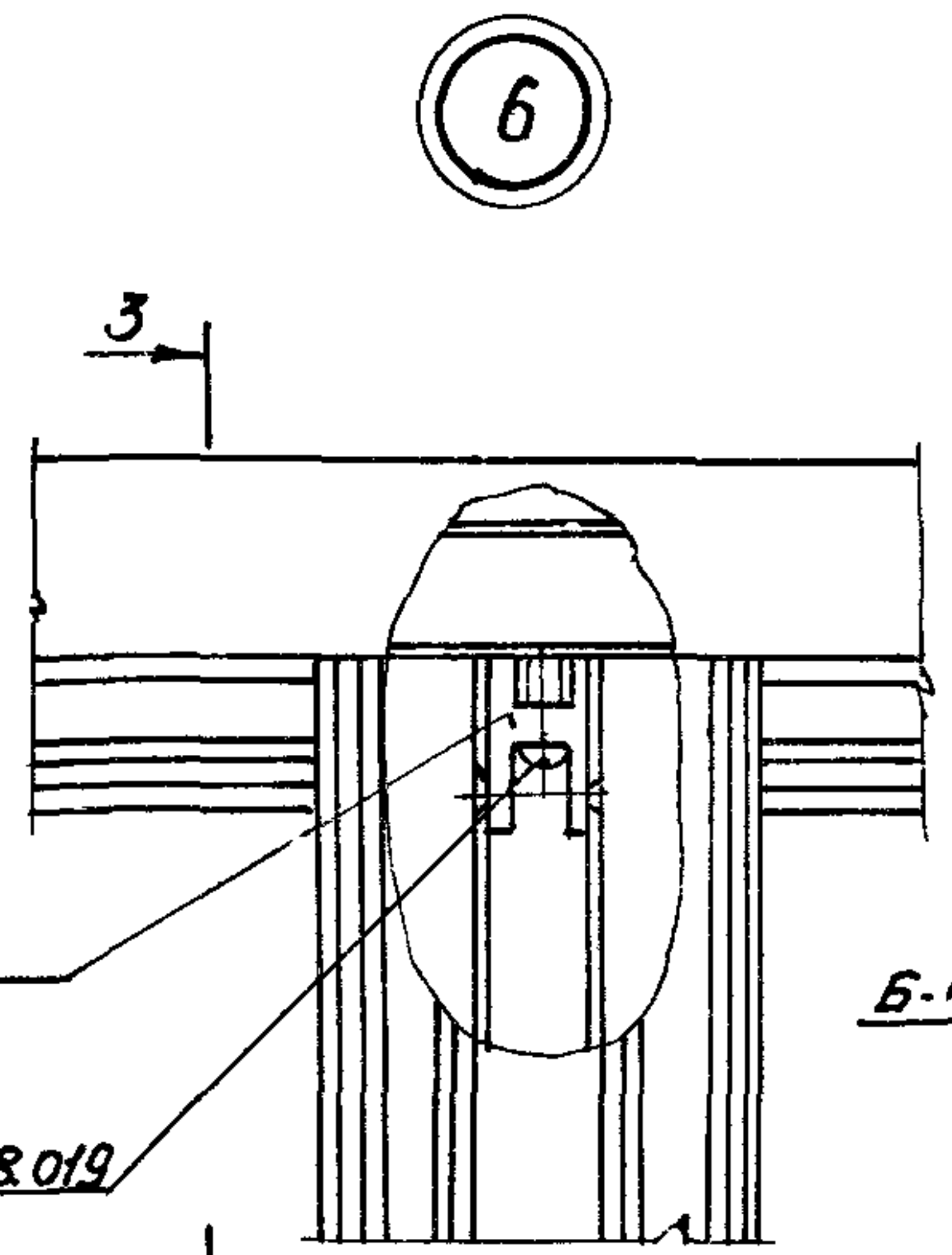
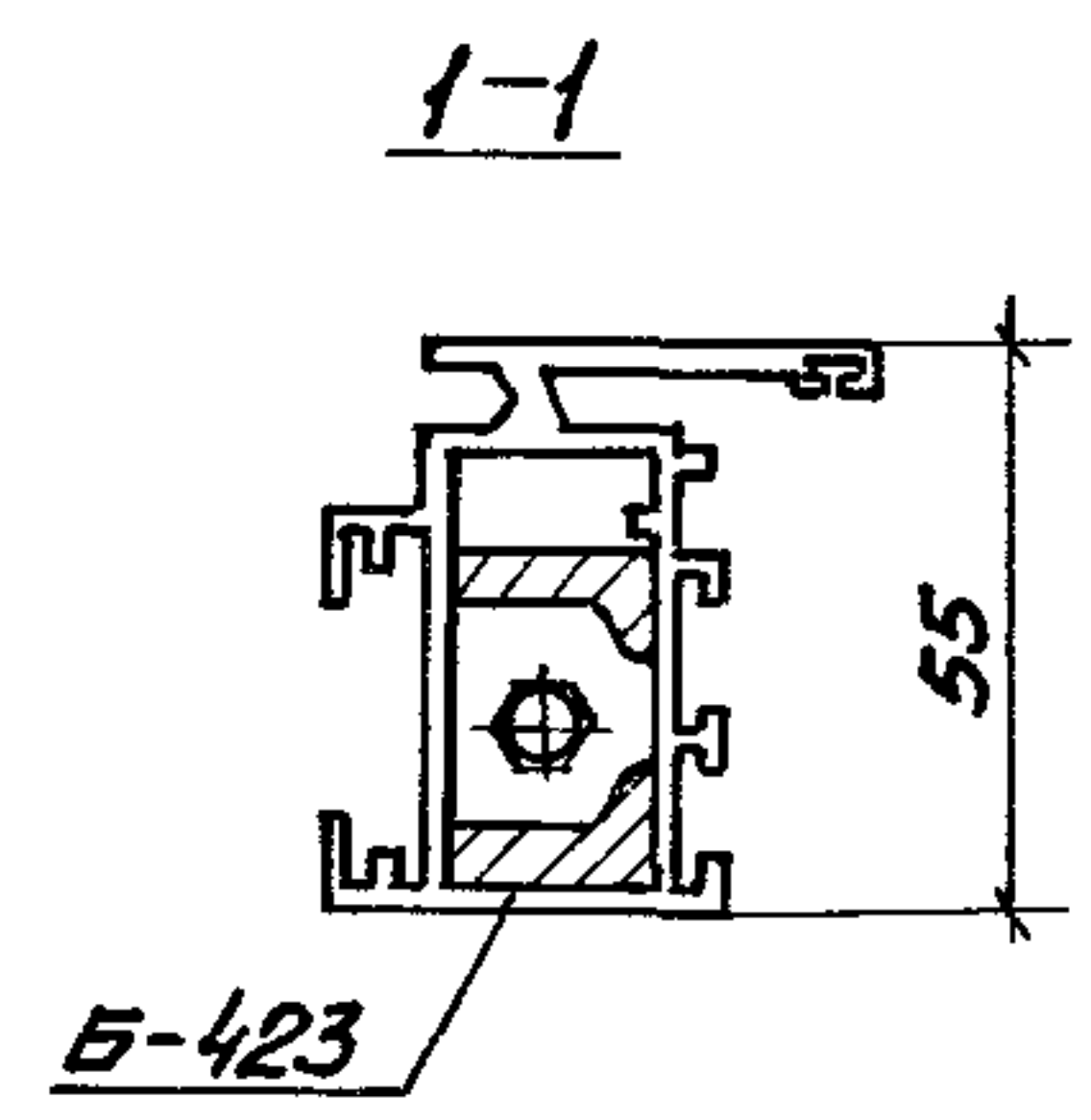
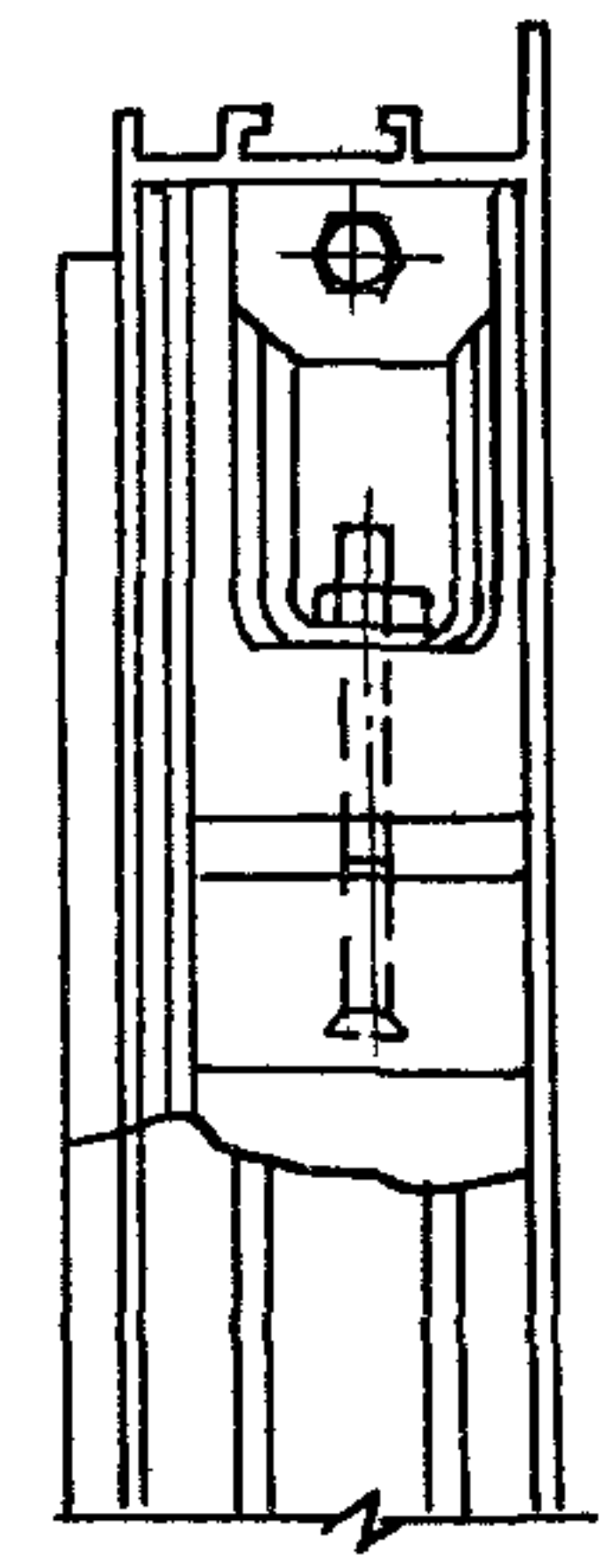
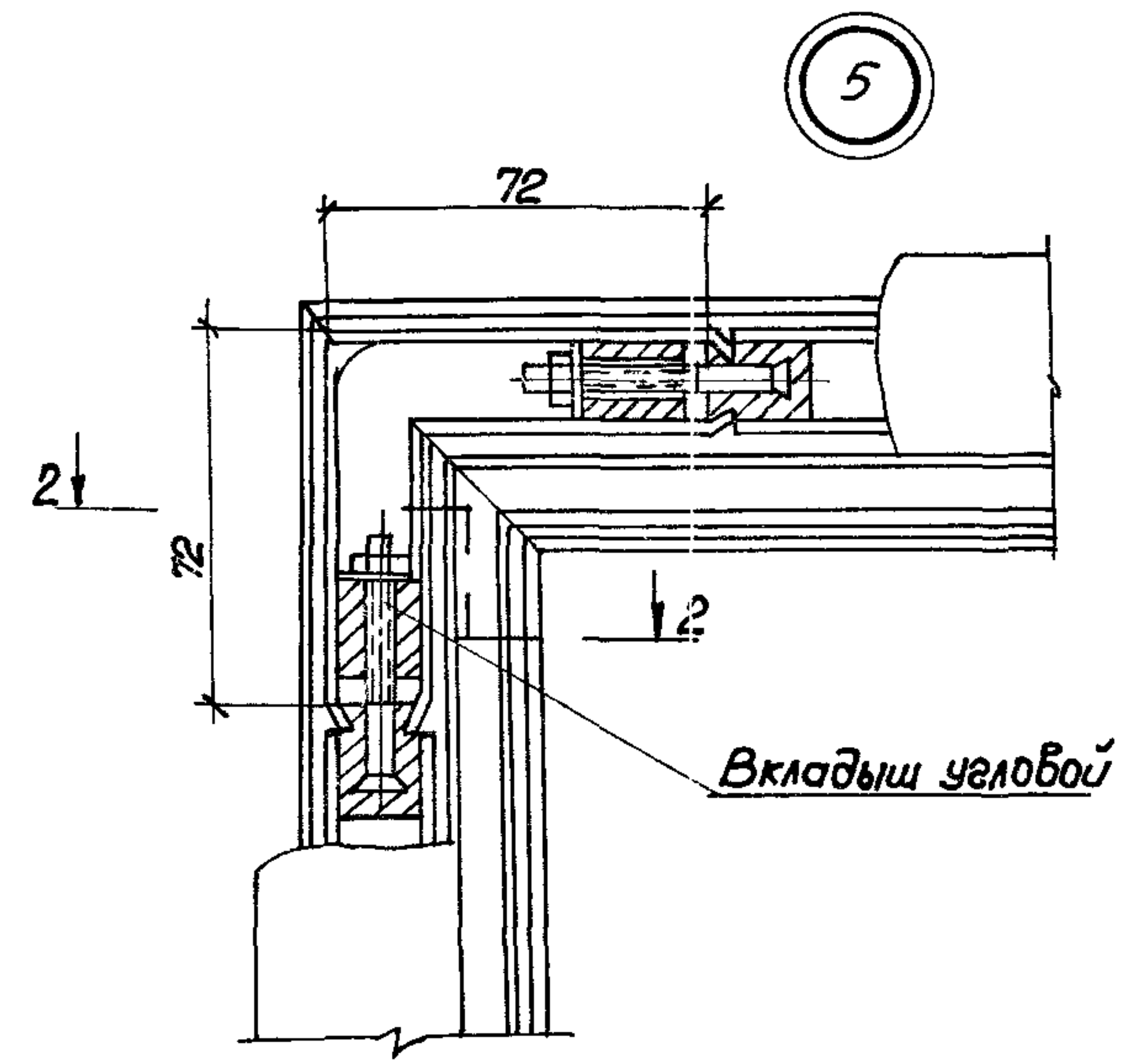
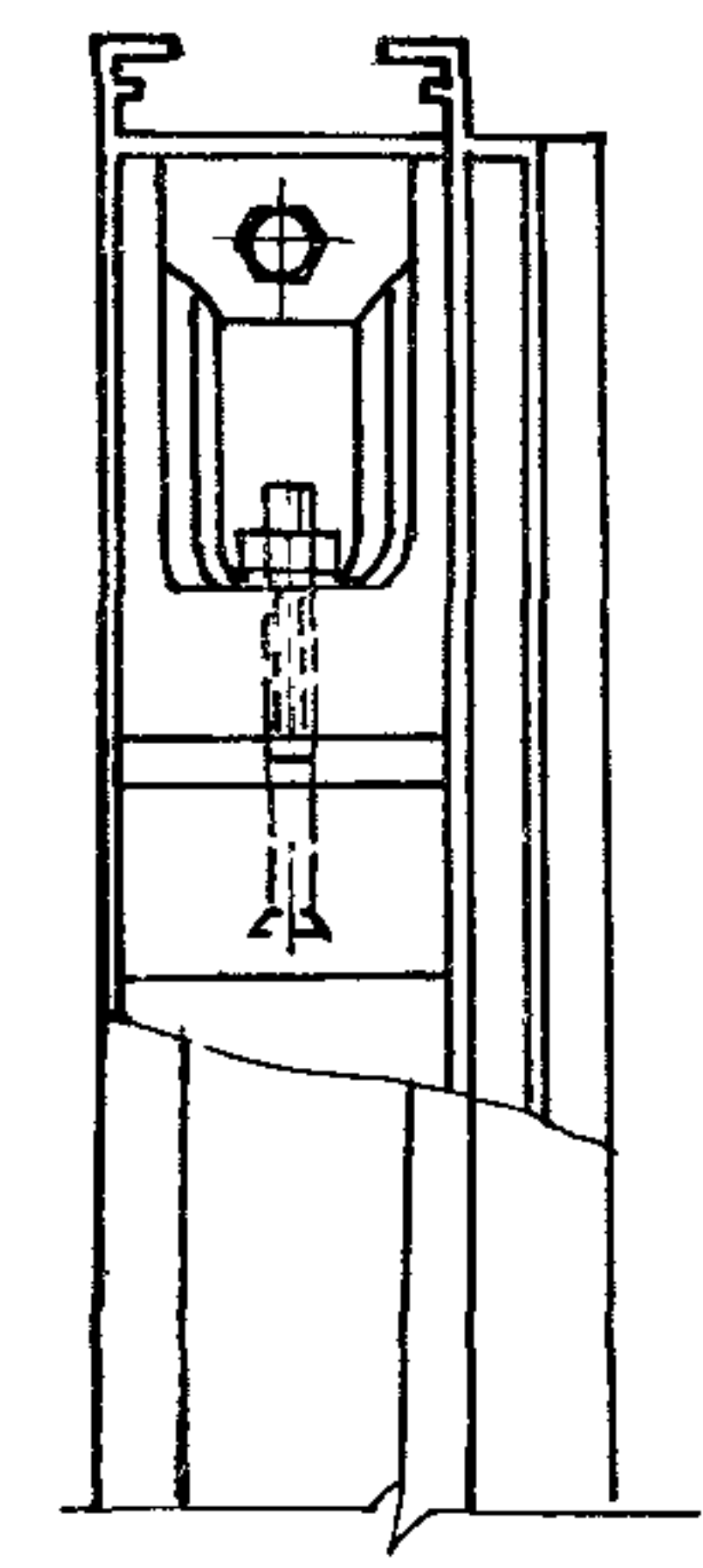
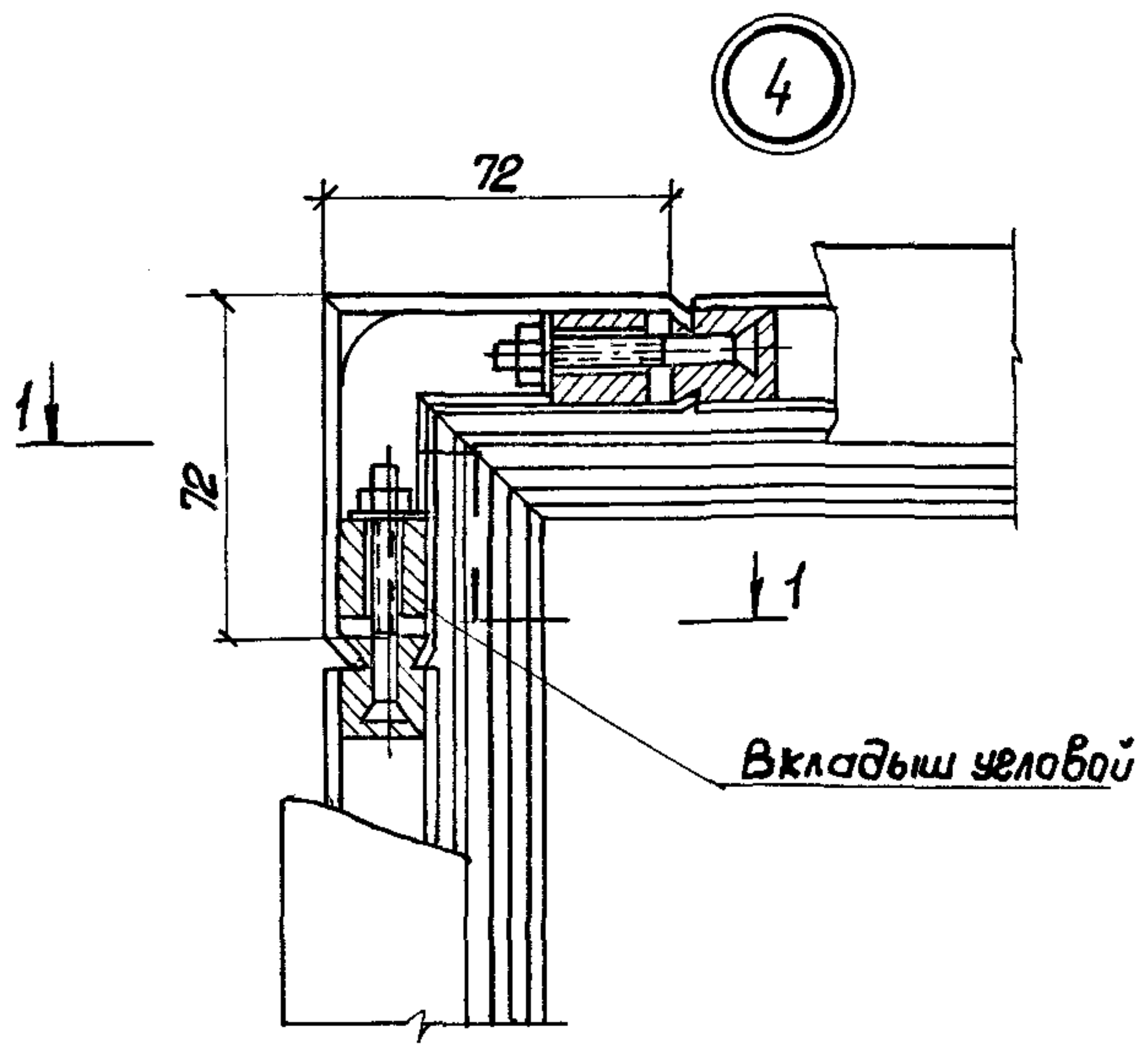


Винт 8.5-8q x 22.58.019  
ГОСТ 17475-80



				1.436.4-20.4-70.00			
Зав. отд.	Спиров		18/12-88	ЦЗЛБ 1,2,3	Стр.	Лист	Листов
Н. контр.	Чиркова		07.08.89		Р		1
Т. контр.					ЦНИИПРОЕКТЕГКМЕТРУКЦИЯ		
Пл. контр.	Нобикова		1/2-89				
Зав. сект.	Матвеева		29/7-88				
Констр.	Будновская		24/7-89				





Винт В. М5-8x22.58.019  
ГОСТ 17473-80

Винт В. М5-8x8.58.019  
ГОСТ 17475-80

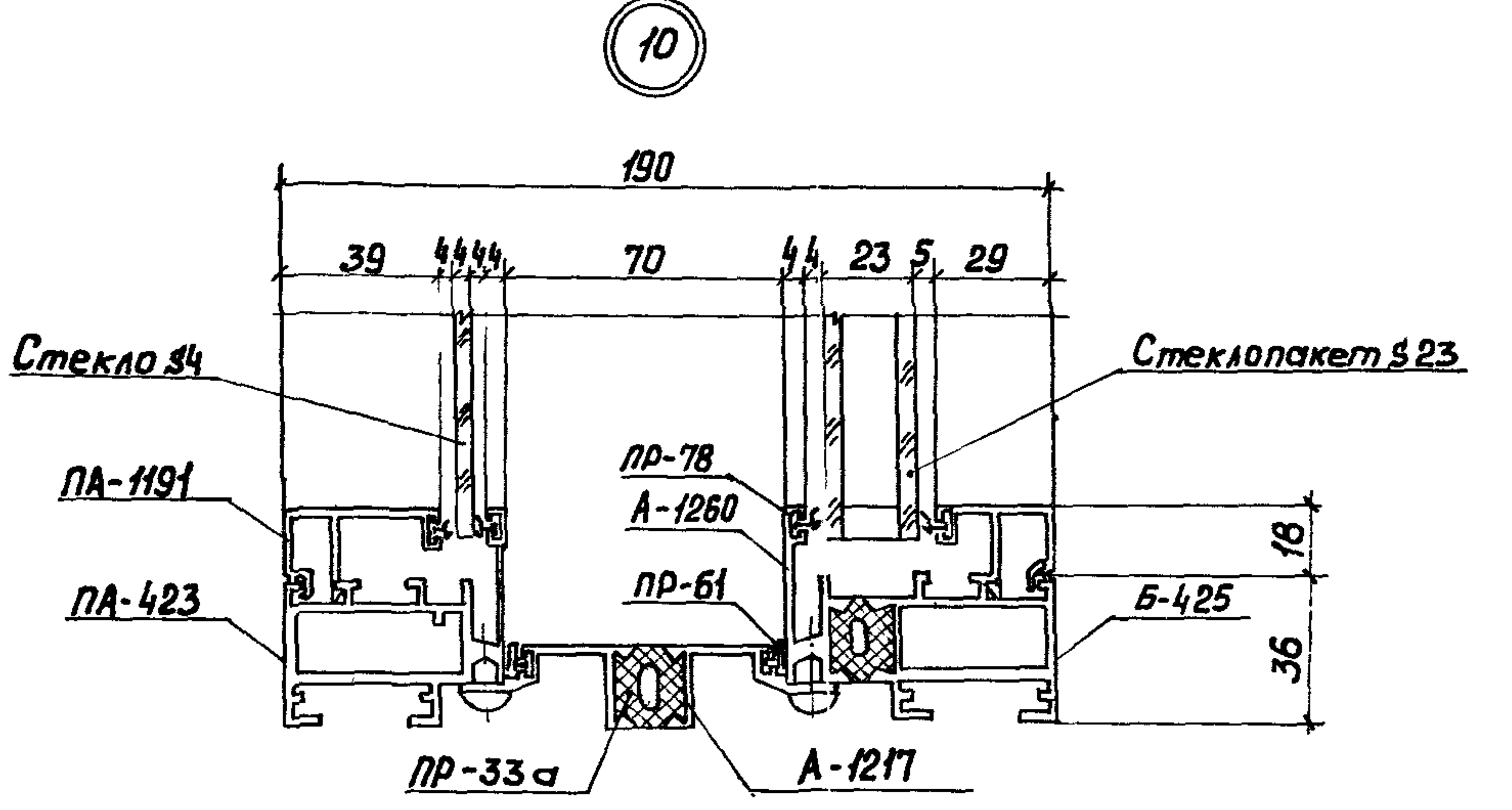
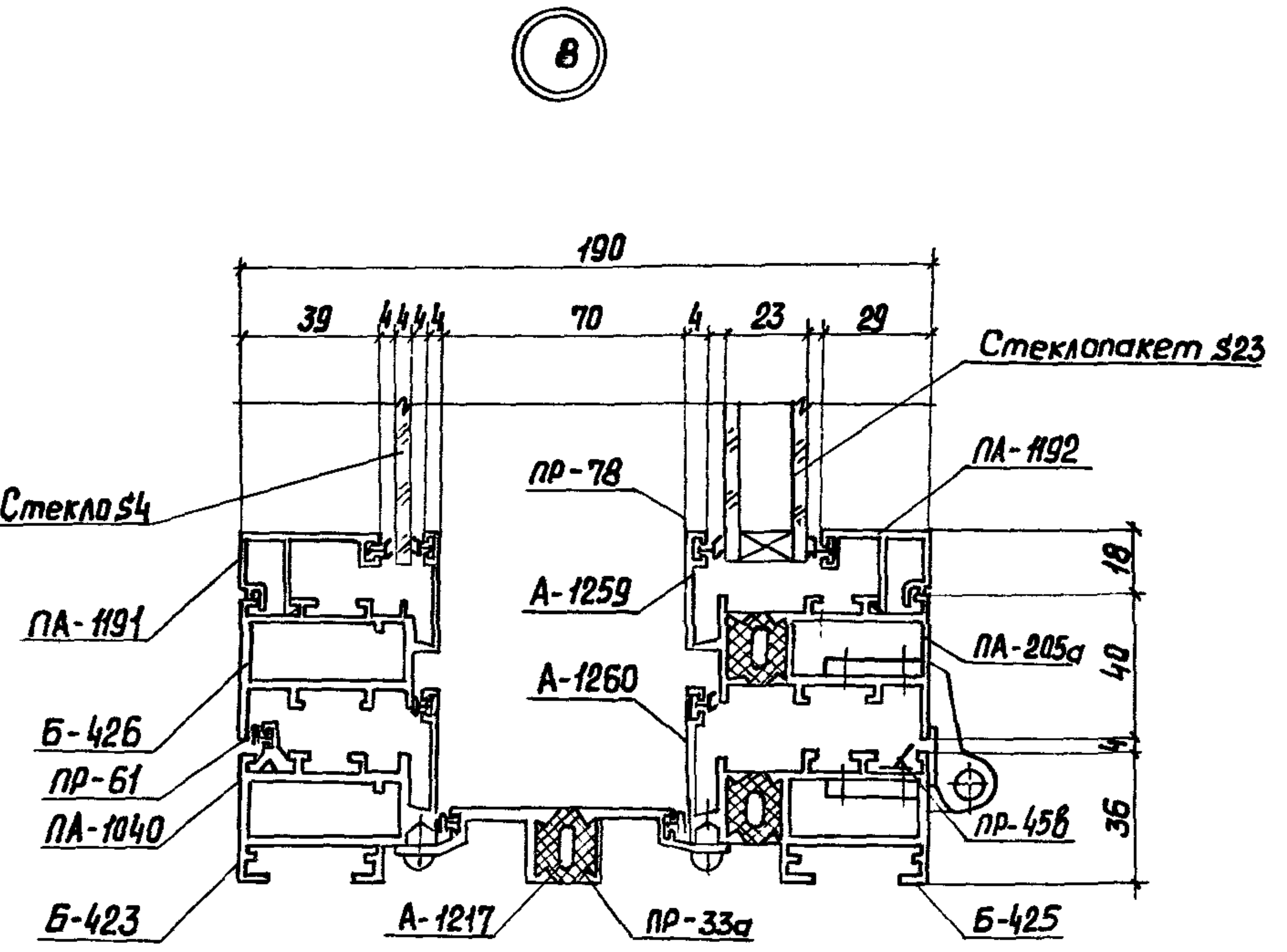
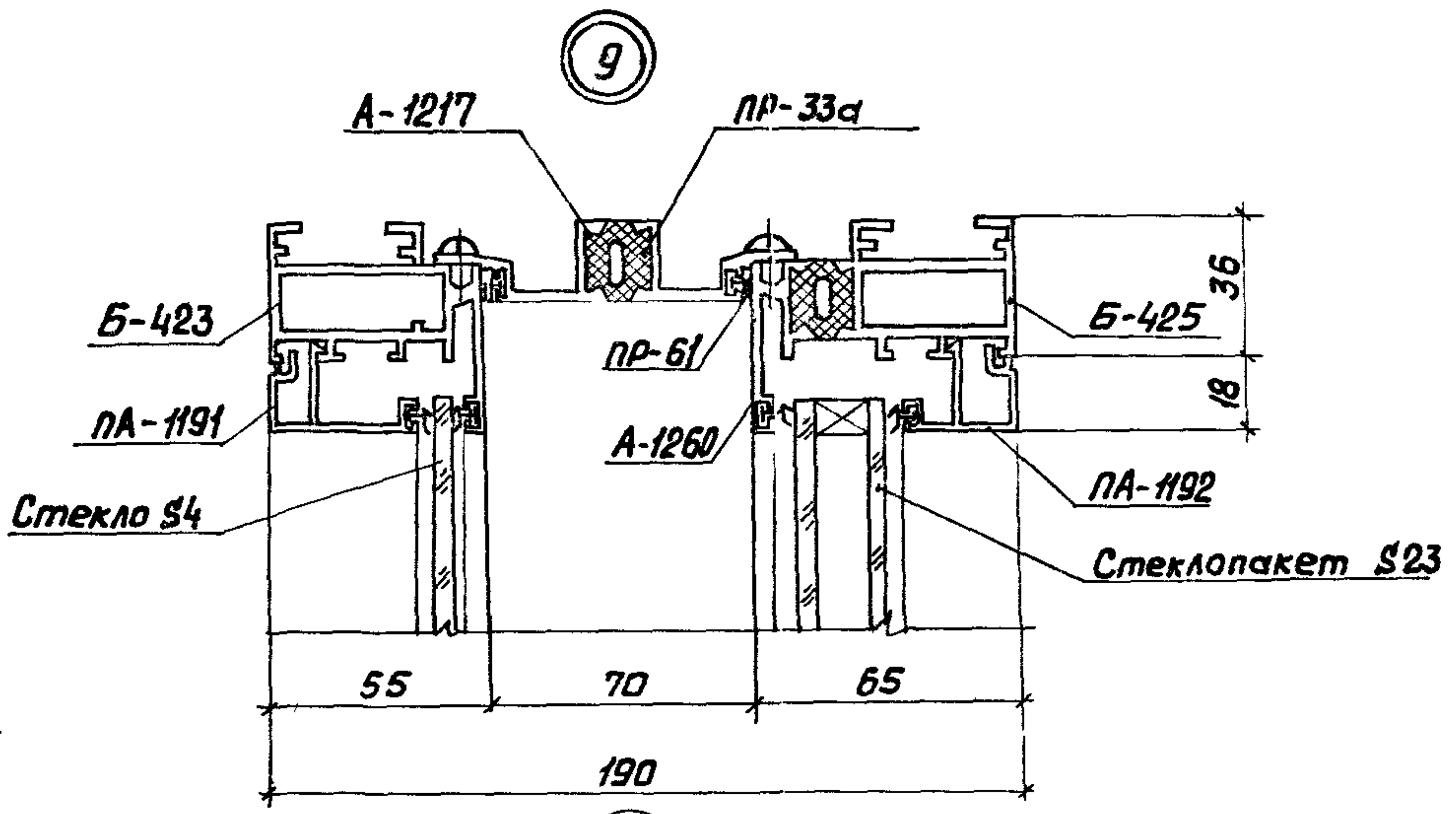
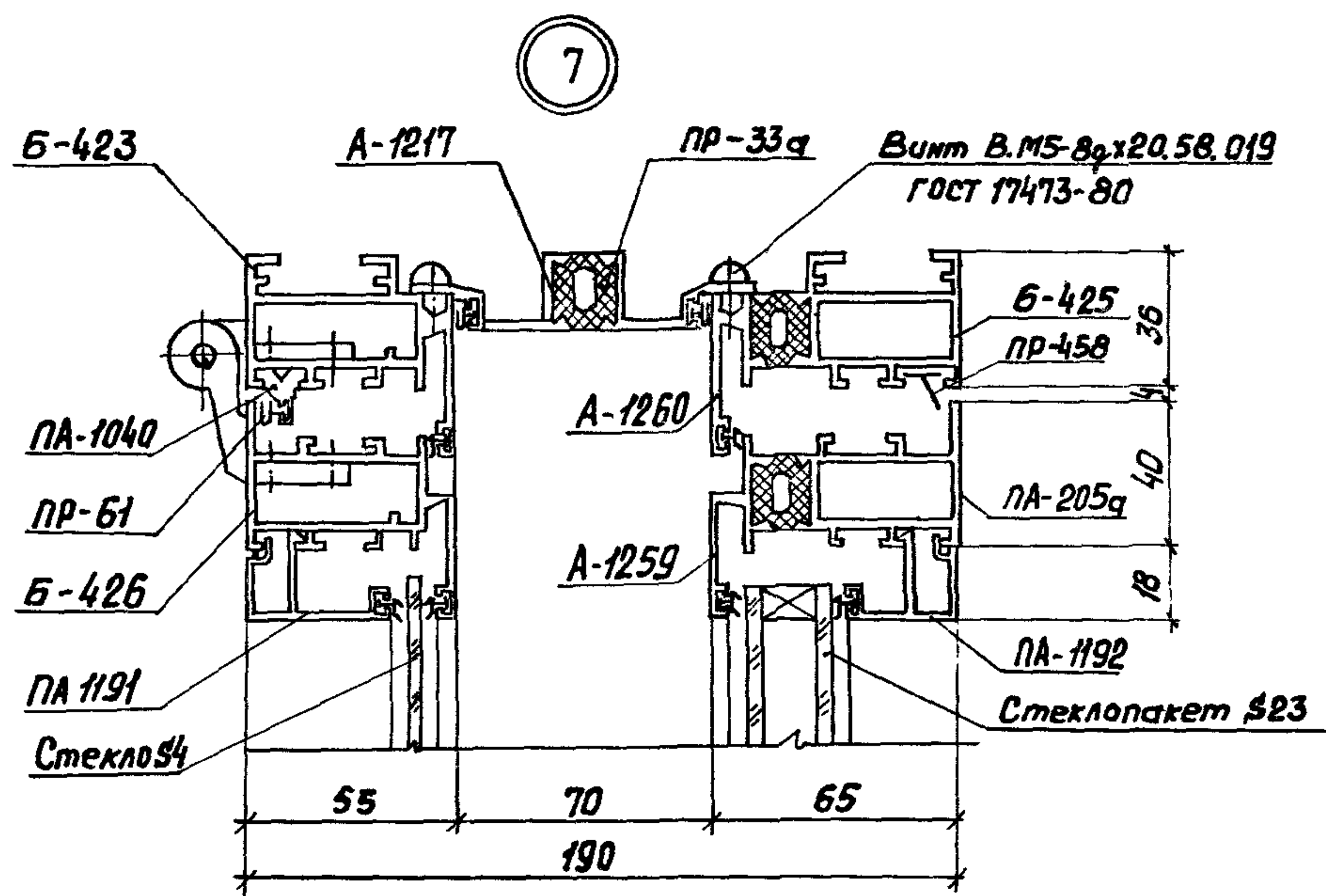
ИНВ. № ЛРДЛ. Подпись и дата  
Взам. инв. №

Зав. отд.	Спирова	16/II-89
Н. Контр.	Чиркова	27/II-89
Т. Контр.		
Гл. констр.	Новикова	1/II-88
Зав. сект.	Матвеева	25/II-89
Констр.	Будновская	24/II-89

1.436.4-20.4-80.00

Узлы 4,5,6

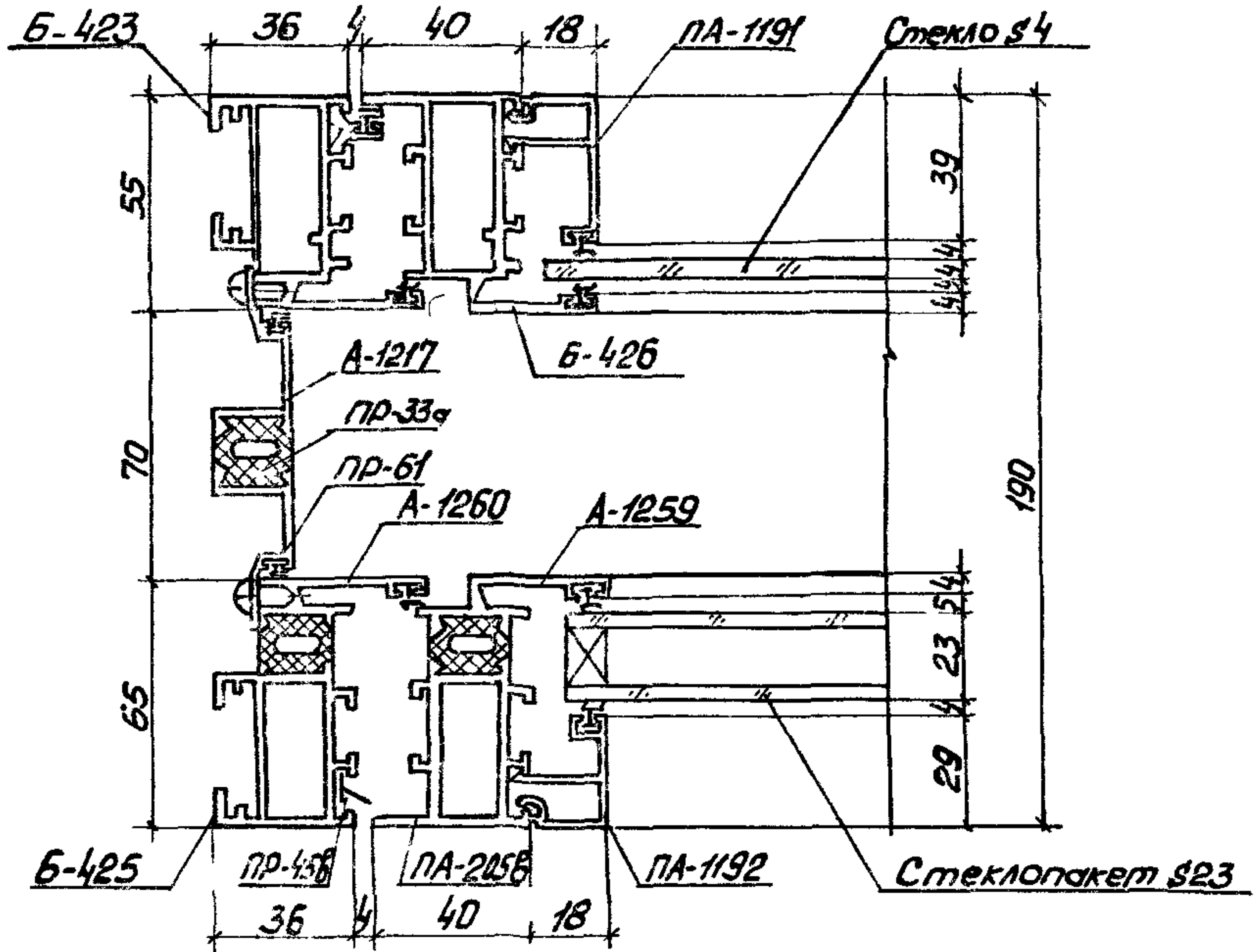
Стадия	Лист	Листов
Р		1
ЦНИИПРОЕКТАЛЕГКОСТРОИТЕЛЬСТВА		



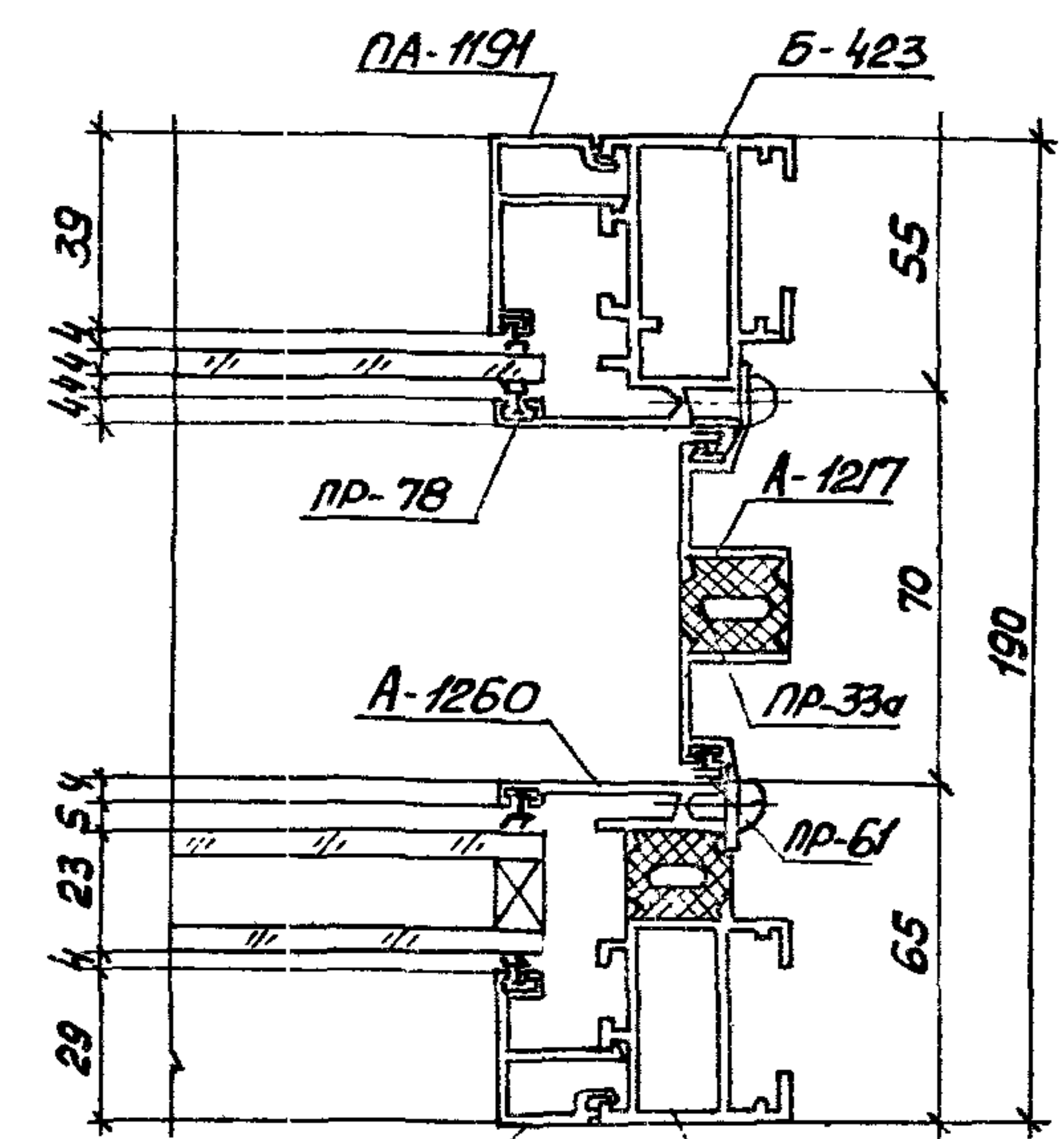
				1.436.4-20.4-90.00			
Зав. отд.	Спироб		16/1-89	Узлы 7,8,9,10	Стадия	Лист	Листов
Н. контр.	Чиркова	А. Кур	30.02.89		Р		1
Т. контр.				Узлы 7,8,9,10	ЦНИИпроектЛегКонструкция		
Гл. контр.	Новикова	Лек	12.88				
Зав. сект.	Матвеева	Маш	29/1-89				
Констр.	Бубнова	Буб	24/1-89				



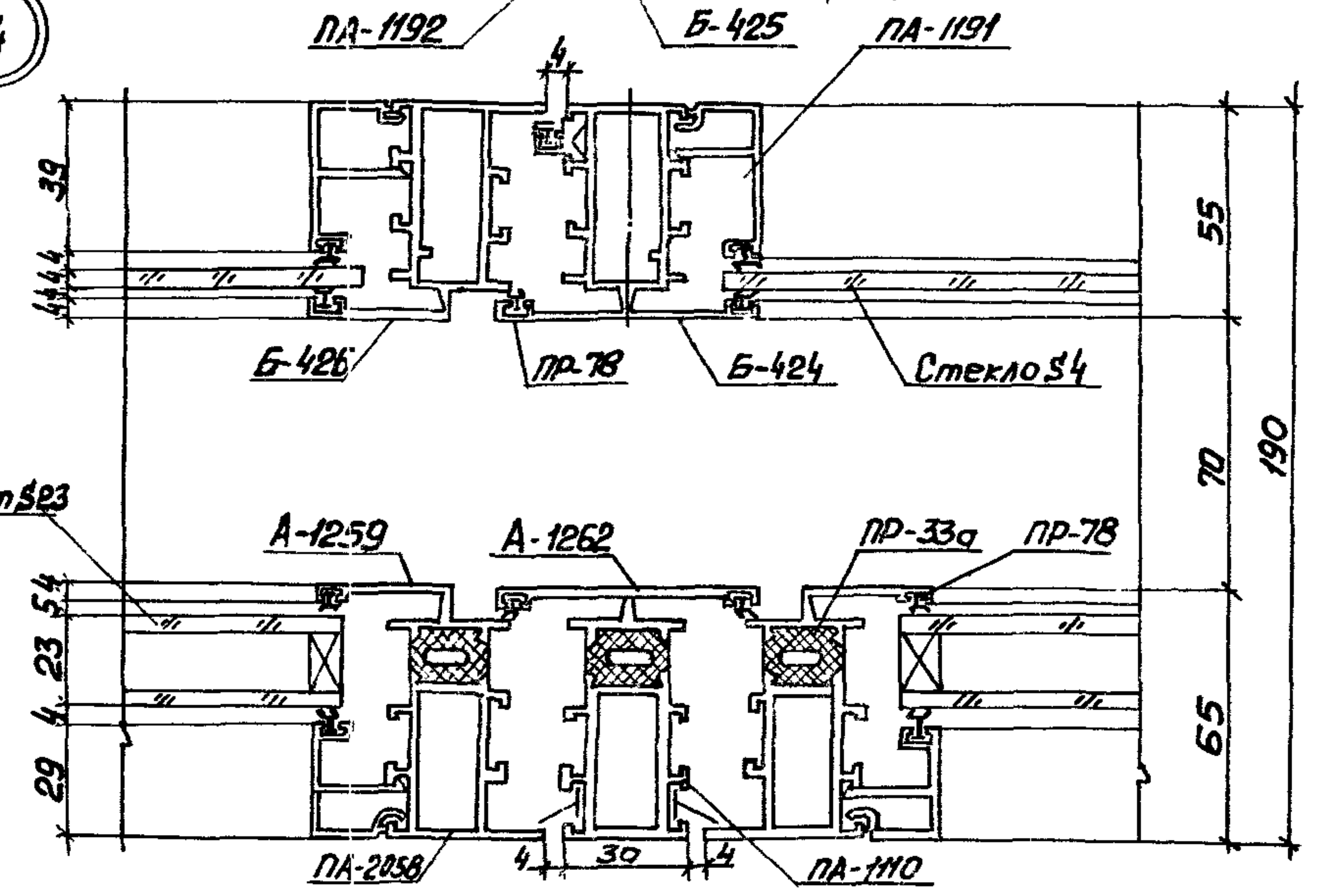
11



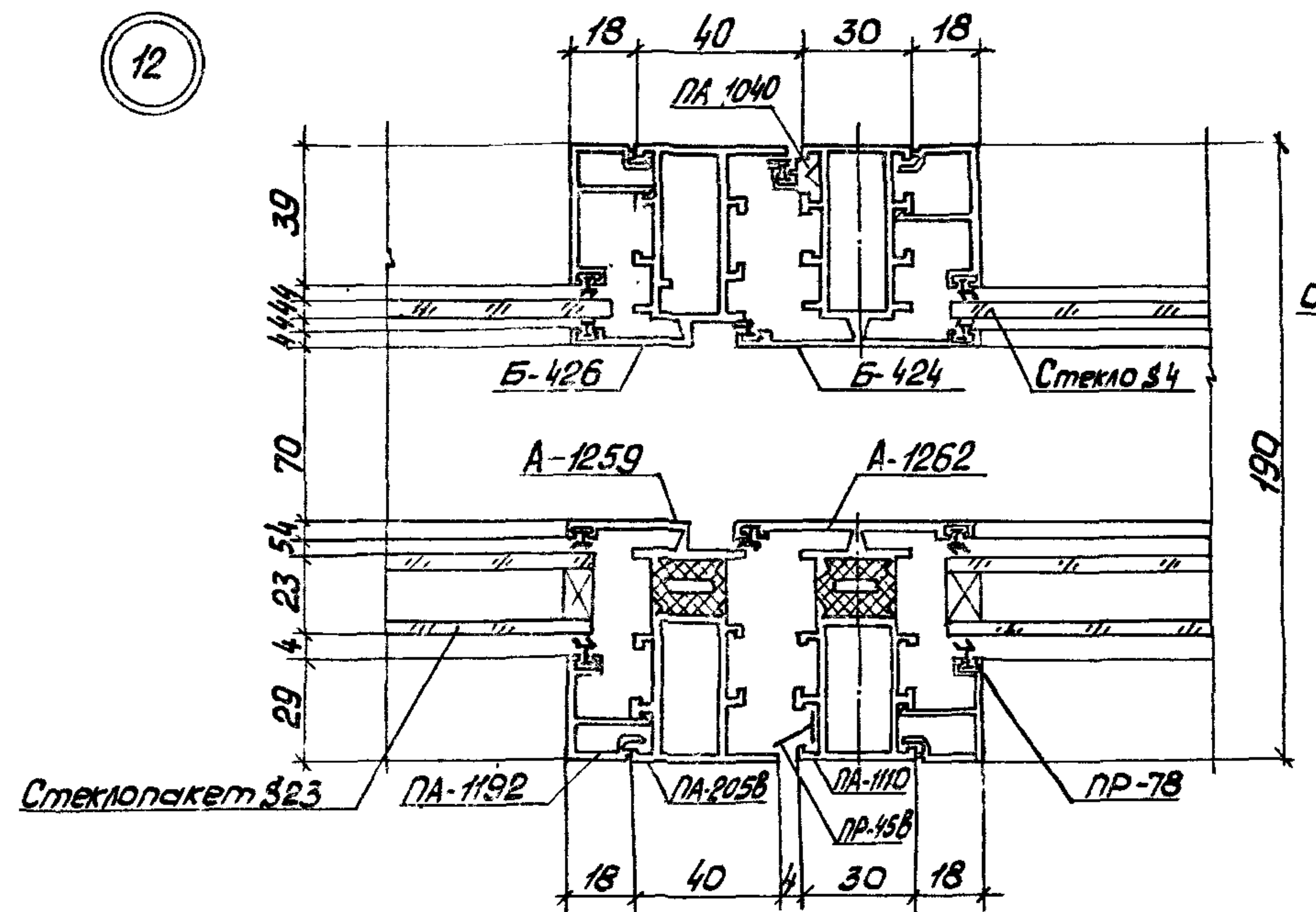
13



14



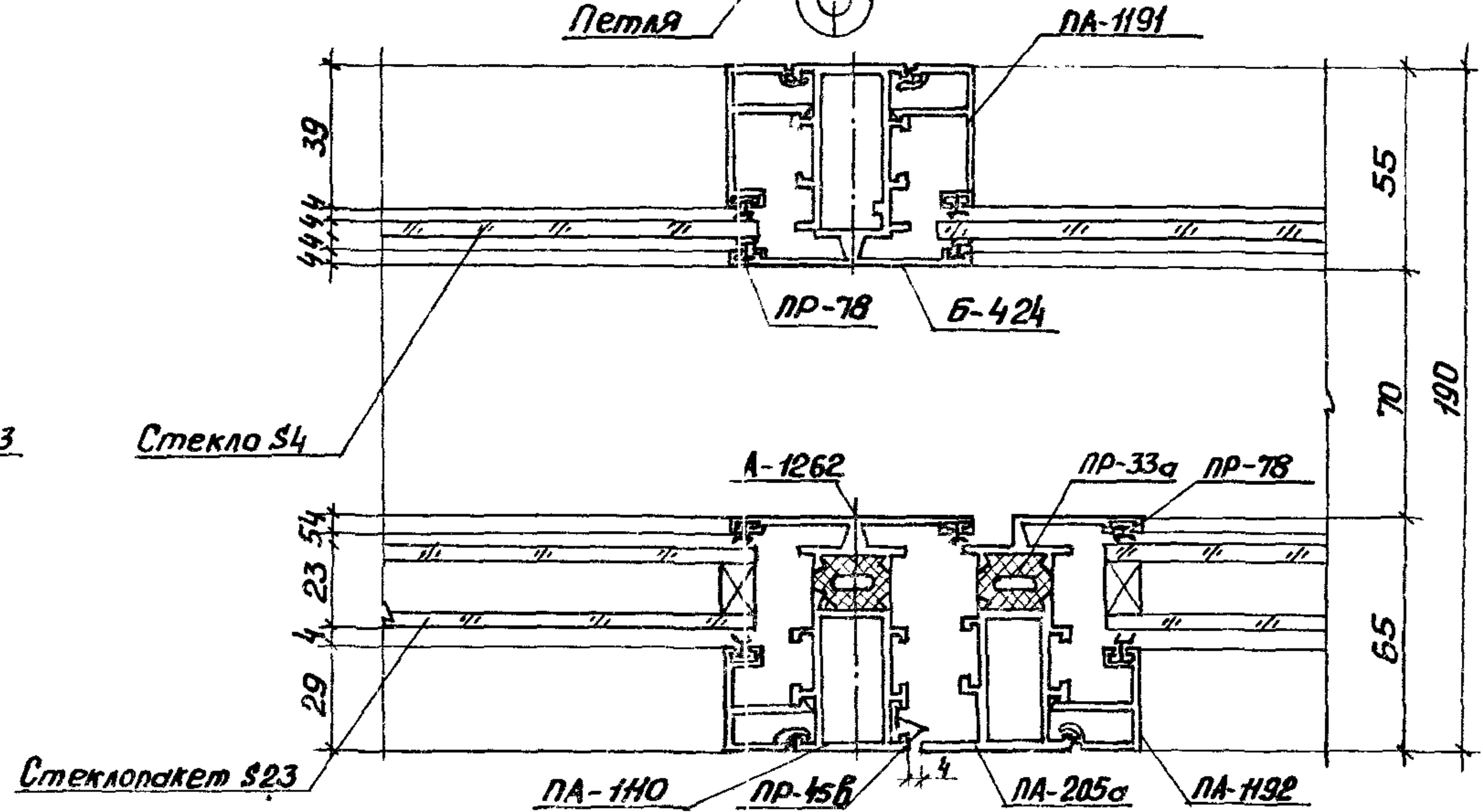
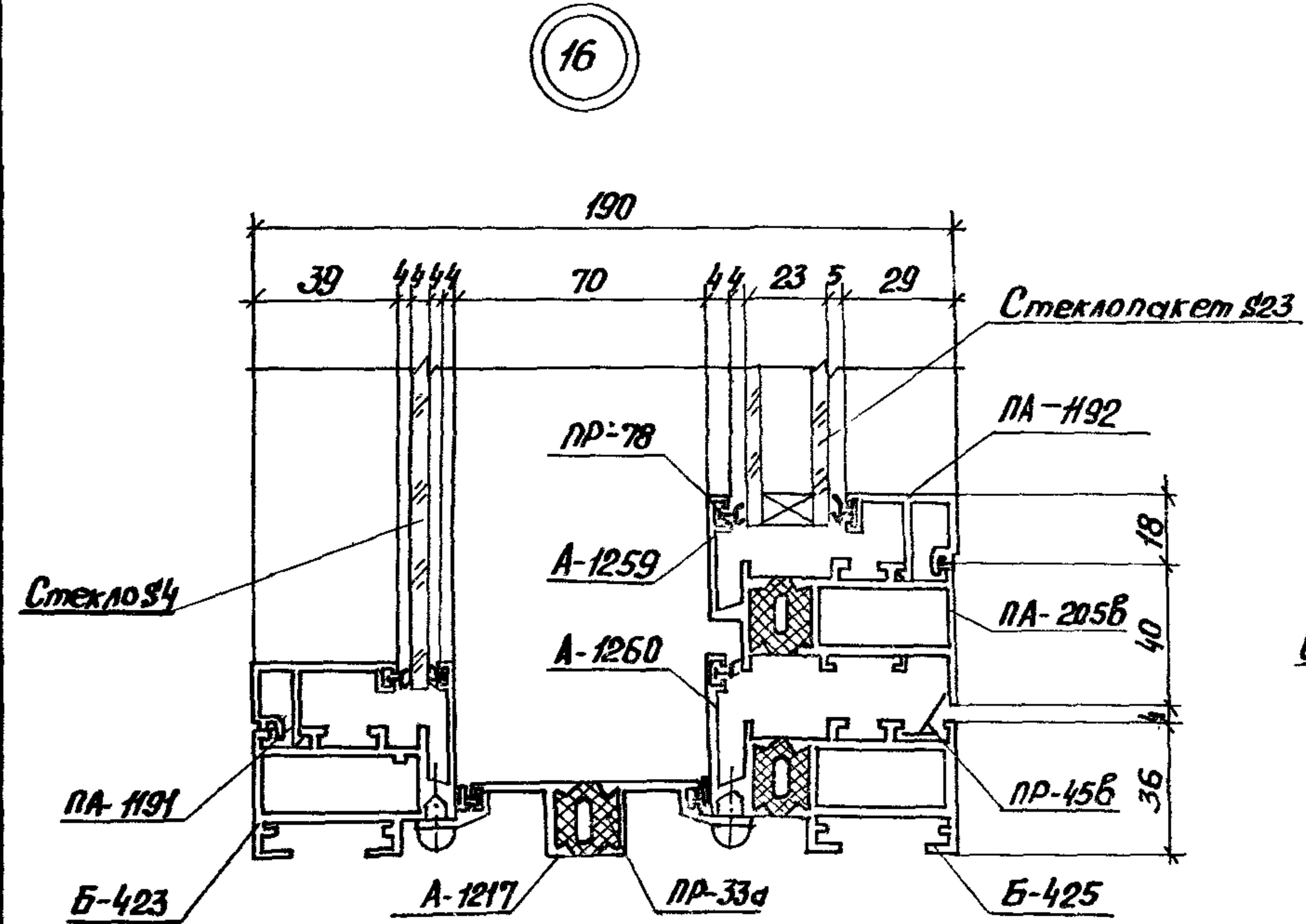
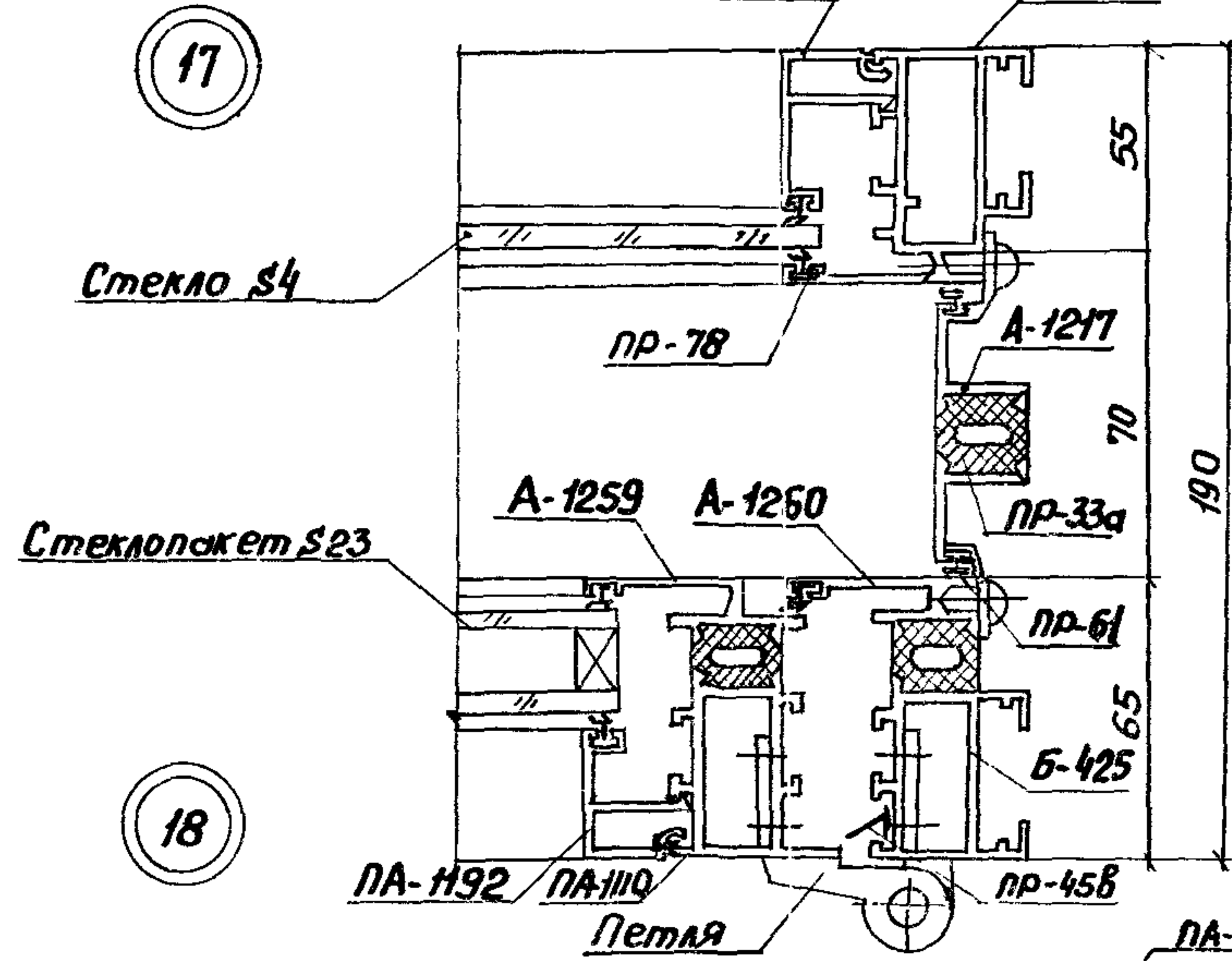
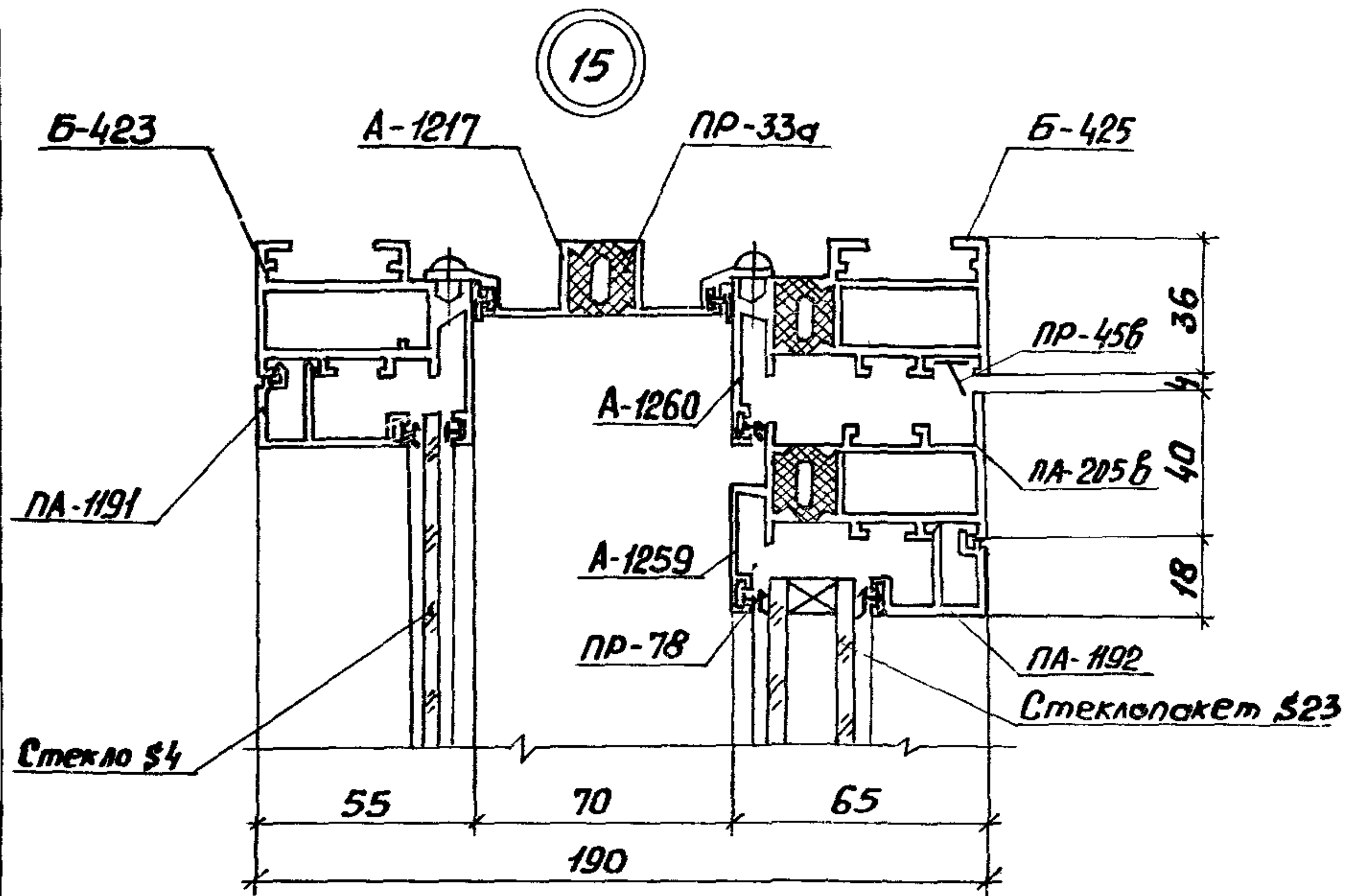
12



Лит. Метрол. Подпись и дата. Взам. инв. №

Зав. отд.	Спиров	16/88
Н. контр.	Чиркова	02.7.88
Т. контр.		
Гл. констр.	Новикова	1/8.88
Зав. сект.	Матвеева	25.7.88
Констр.	Бубновская	24.1.88

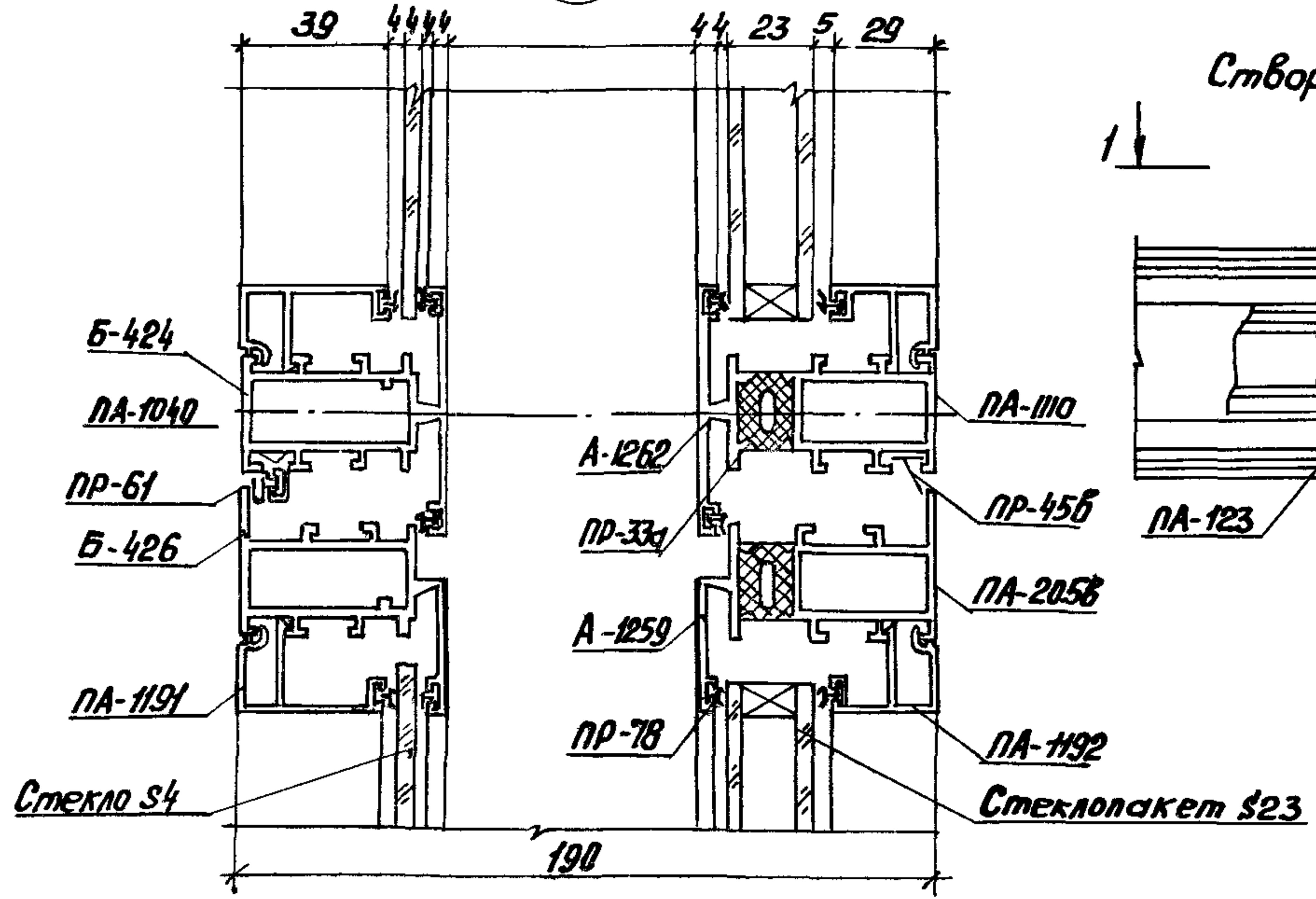
1.436.4-20.4-100.00		
Узлы 11, 12, 13, 14		
Стадия	Лист	Листов
Р		1
ЦНИИпроектЛегконструкция		



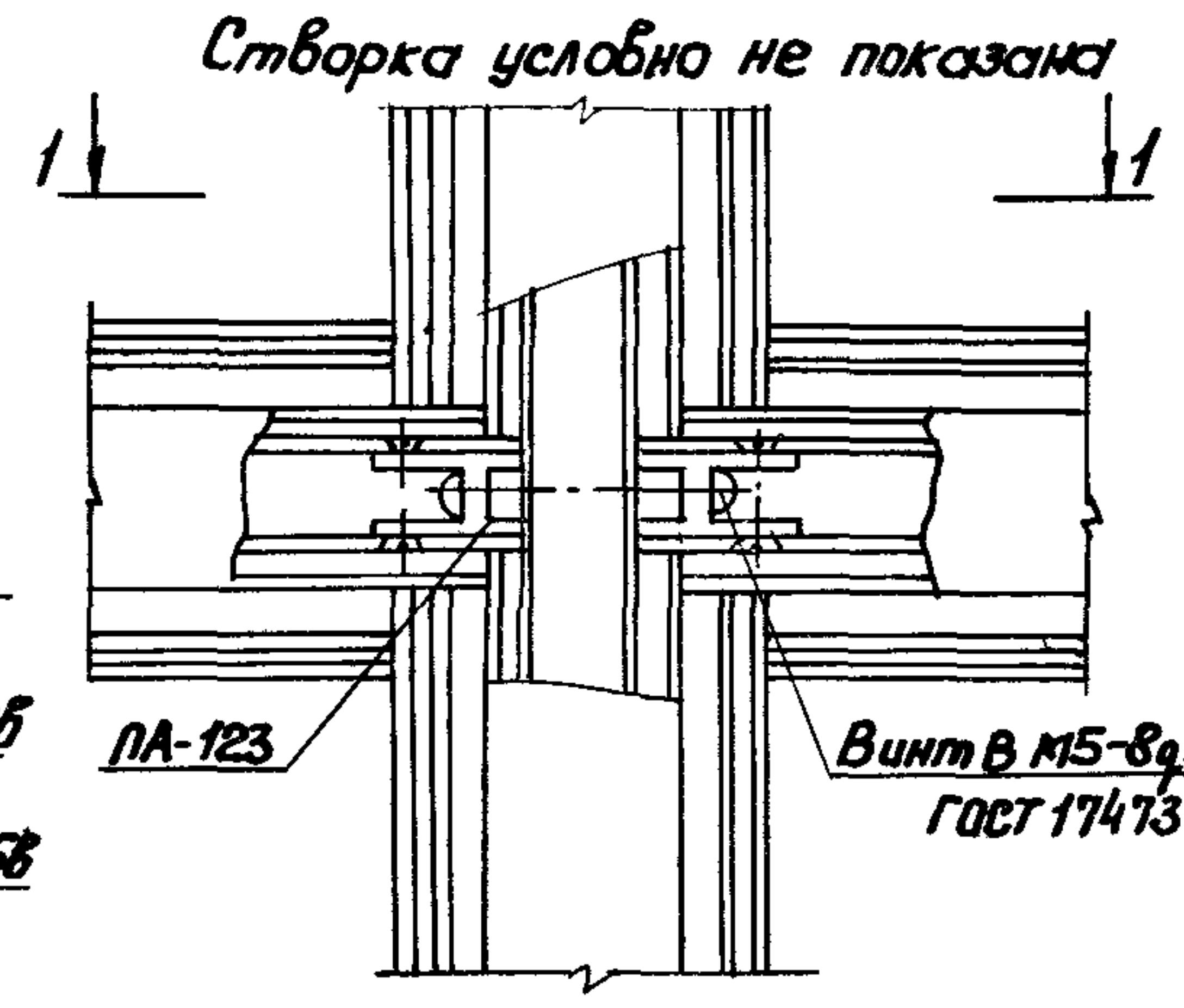
				1.436.4-20.4-110.00		
Зав. отд.	Спиров	16/12/89		Стр.	Лист	Листов
Н. Контр.	Чиркова	07.02.89				
Т. Контр.				Узлы 15, 16, 17, 18		
Гл. Контр.	Нобикова	1/12-89				
Зав. сект.	Матвеева	25/1.89				
Констр.	Будновская	24/1.89				
				ЦНИИПРОЕКТИЛКОНСТРУКЦИЯ		



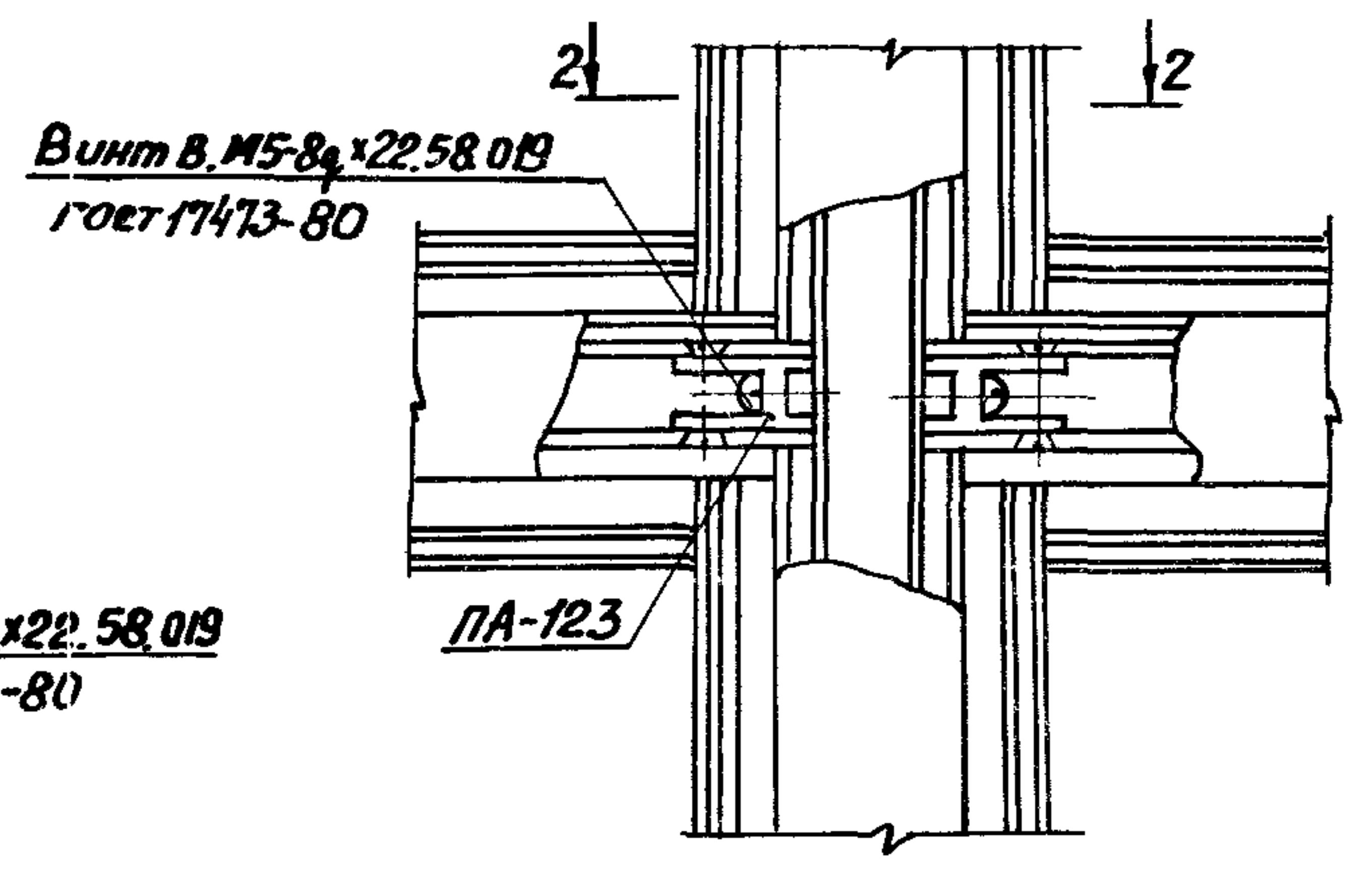
19



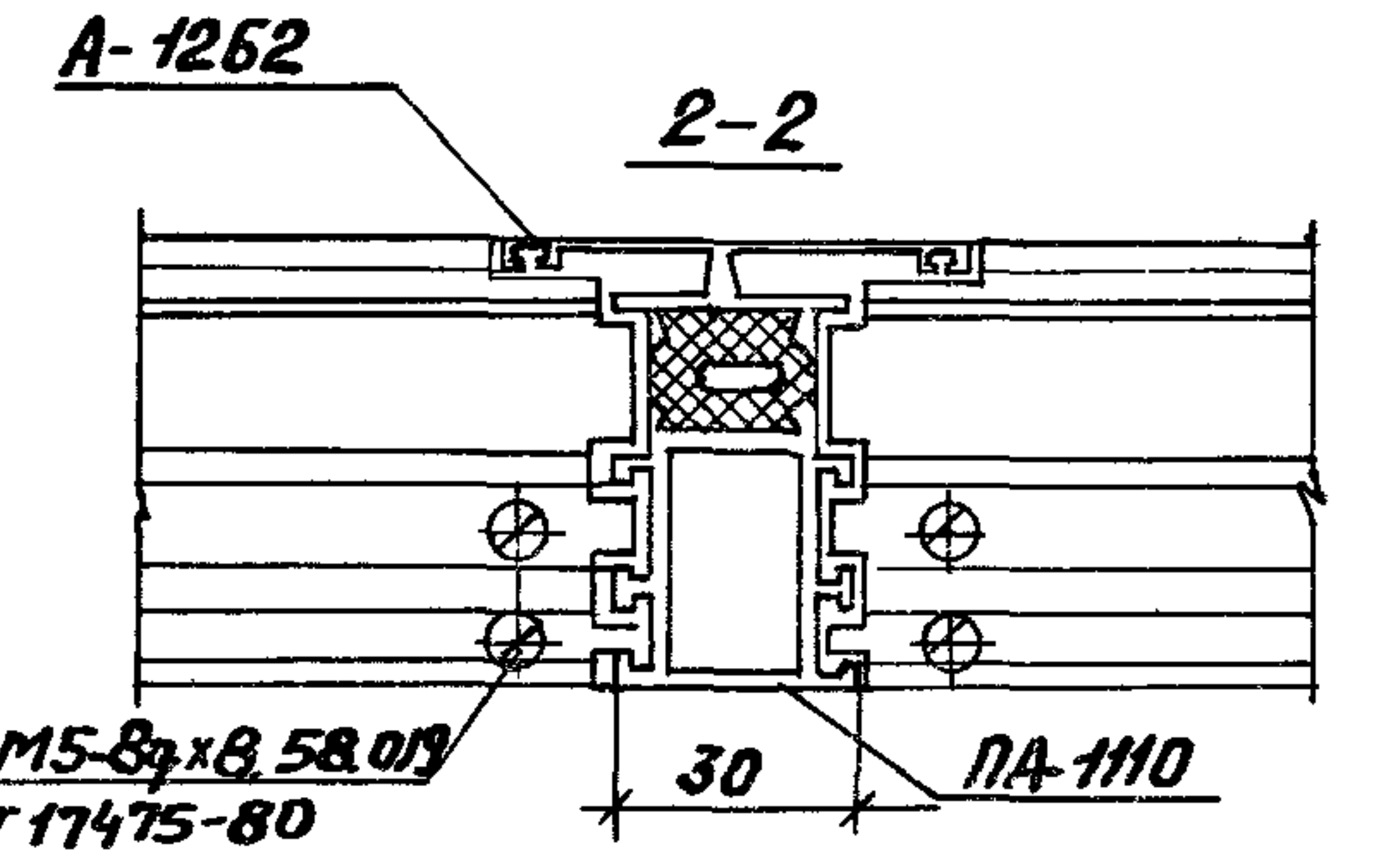
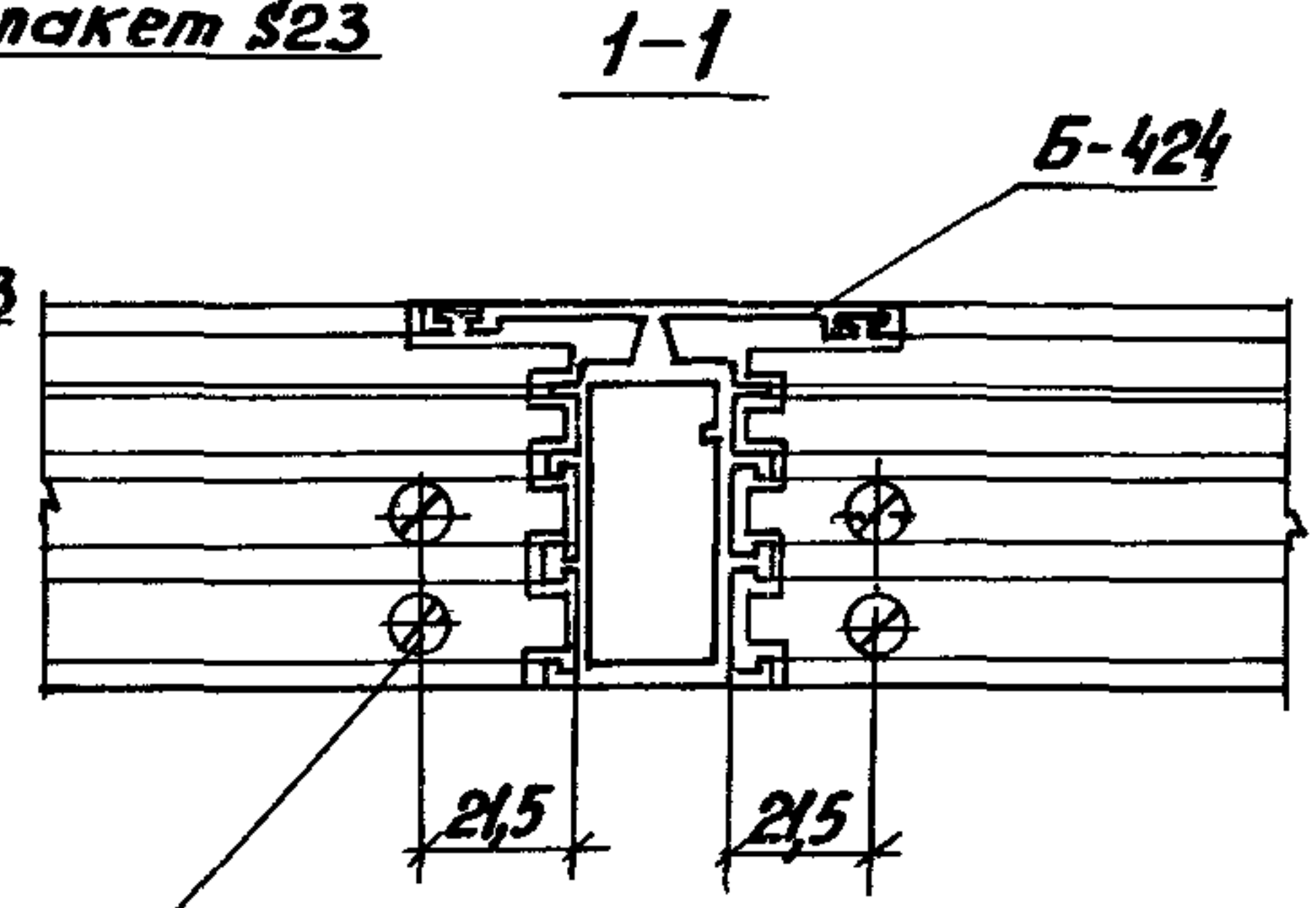
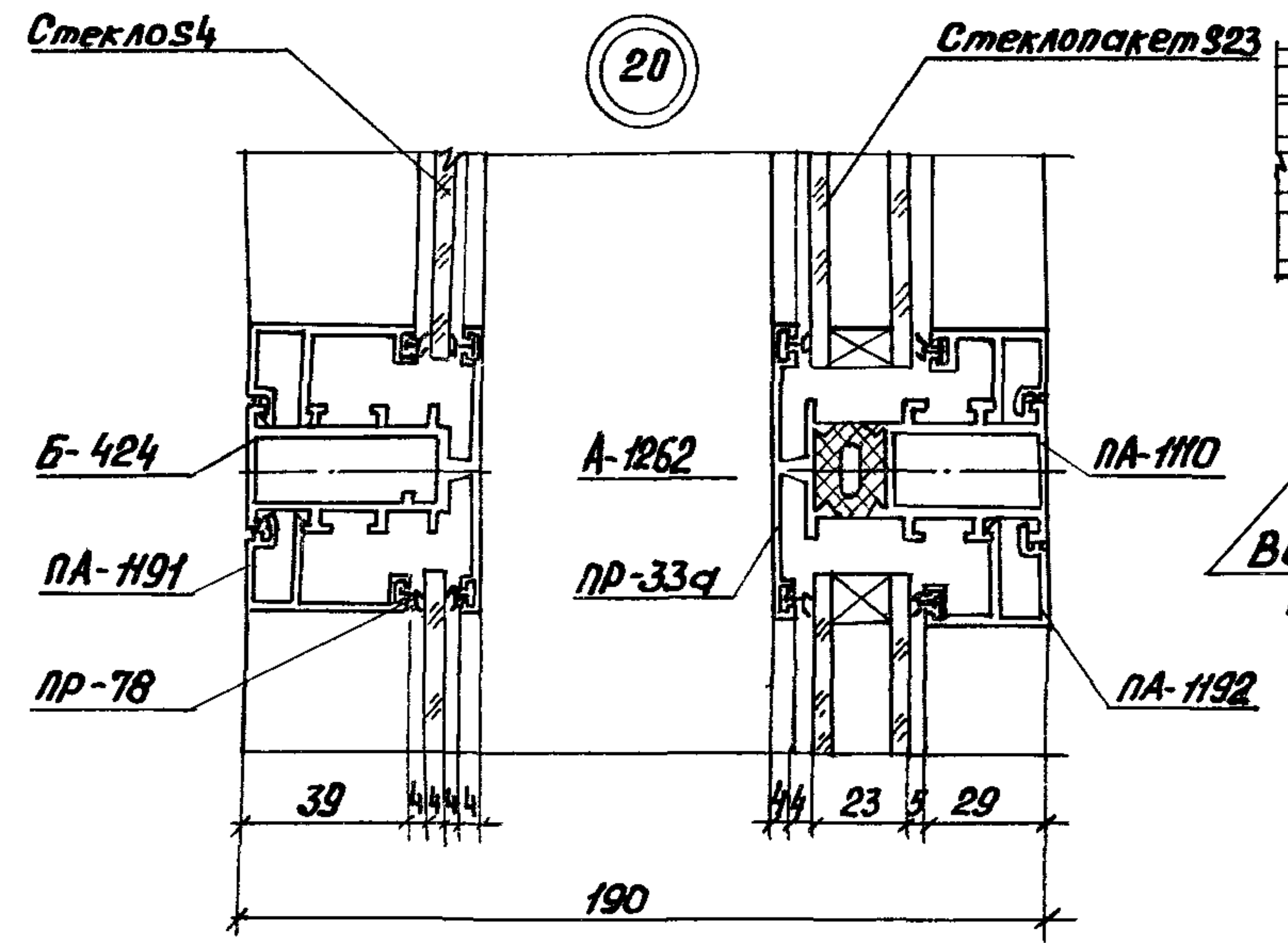
21



22



20



Лист № подл. Подпись и дата. Взам. инв. №

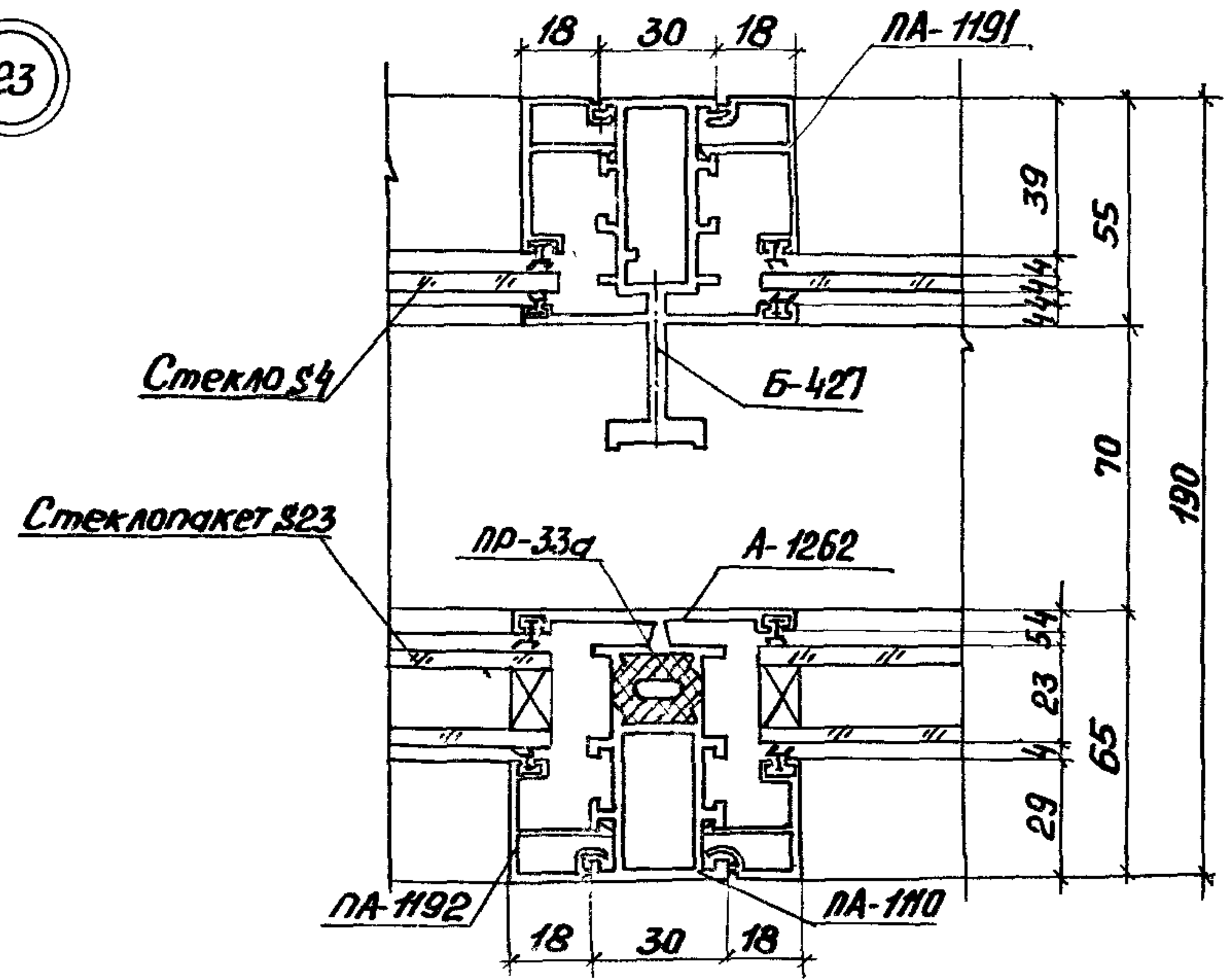
Зав. отд.	Спироб	<i>[Signature]</i>	16.08
Н. контр.	Чиркова	<i>[Signature]</i>	07.08
Т. контр.			
Гл. констр.	Новикова	<i>[Signature]</i>	1.9.89
Зав. сект.	Матвеева	<i>[Signature]</i>	25.8.89
Констр.	Бубнова	<i>[Signature]</i>	29.8.89

1436.4-204-120.00

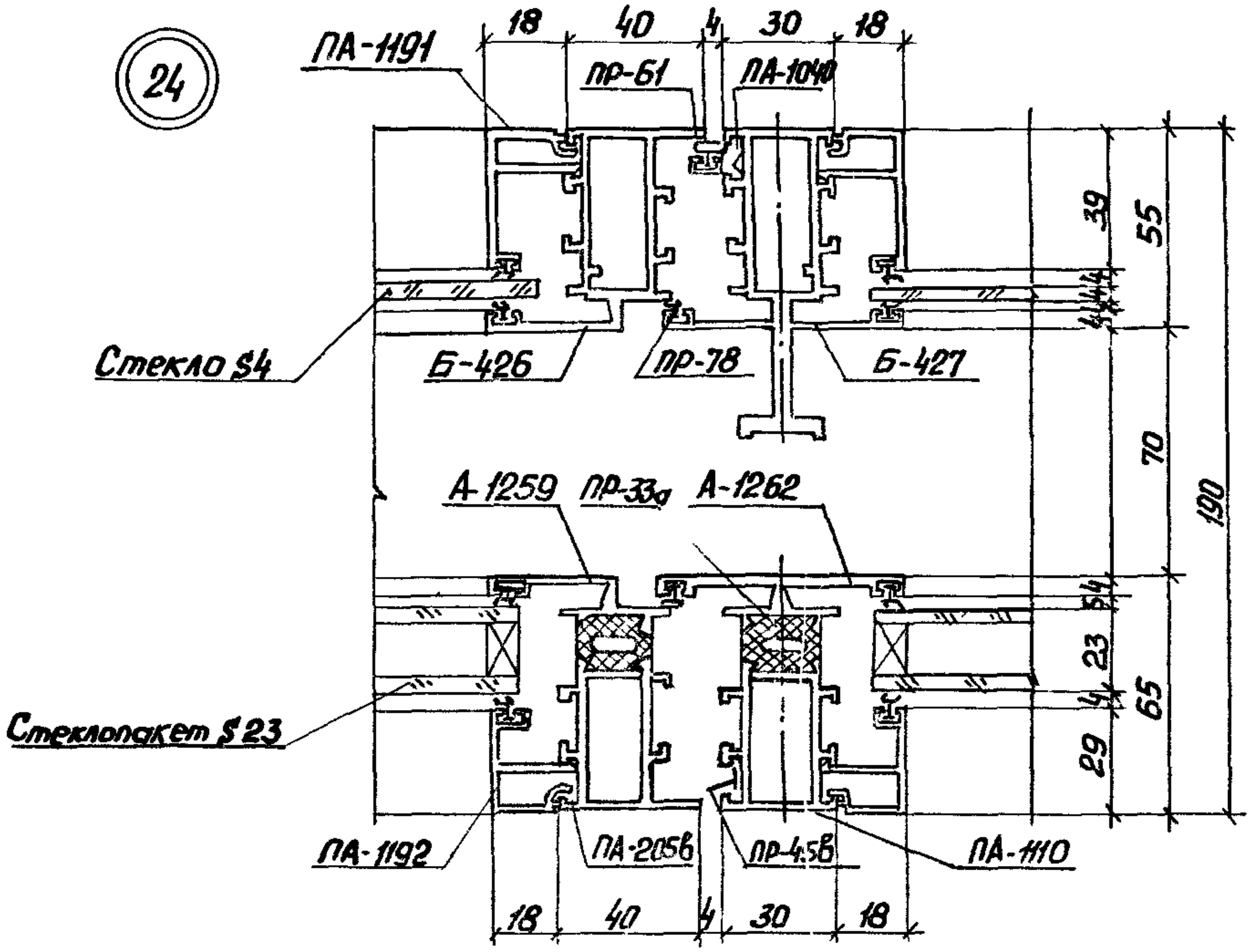
УЗЛЫ 19,20,21,22

Стация	Лист	Листов
Р	1	1
ЦНИИПРОЕКТАТЕКОНСТРУКЦИЯ		

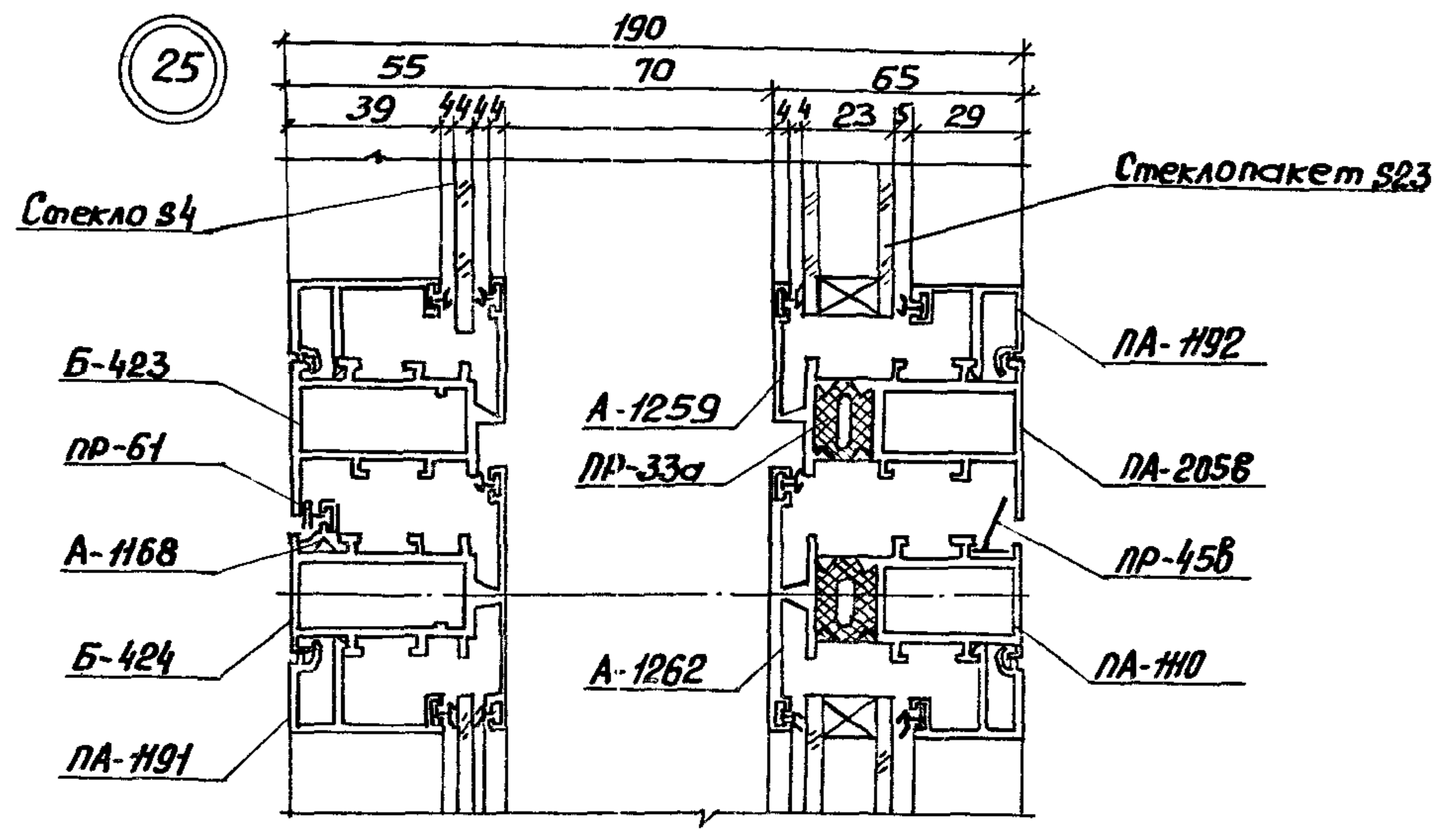
23



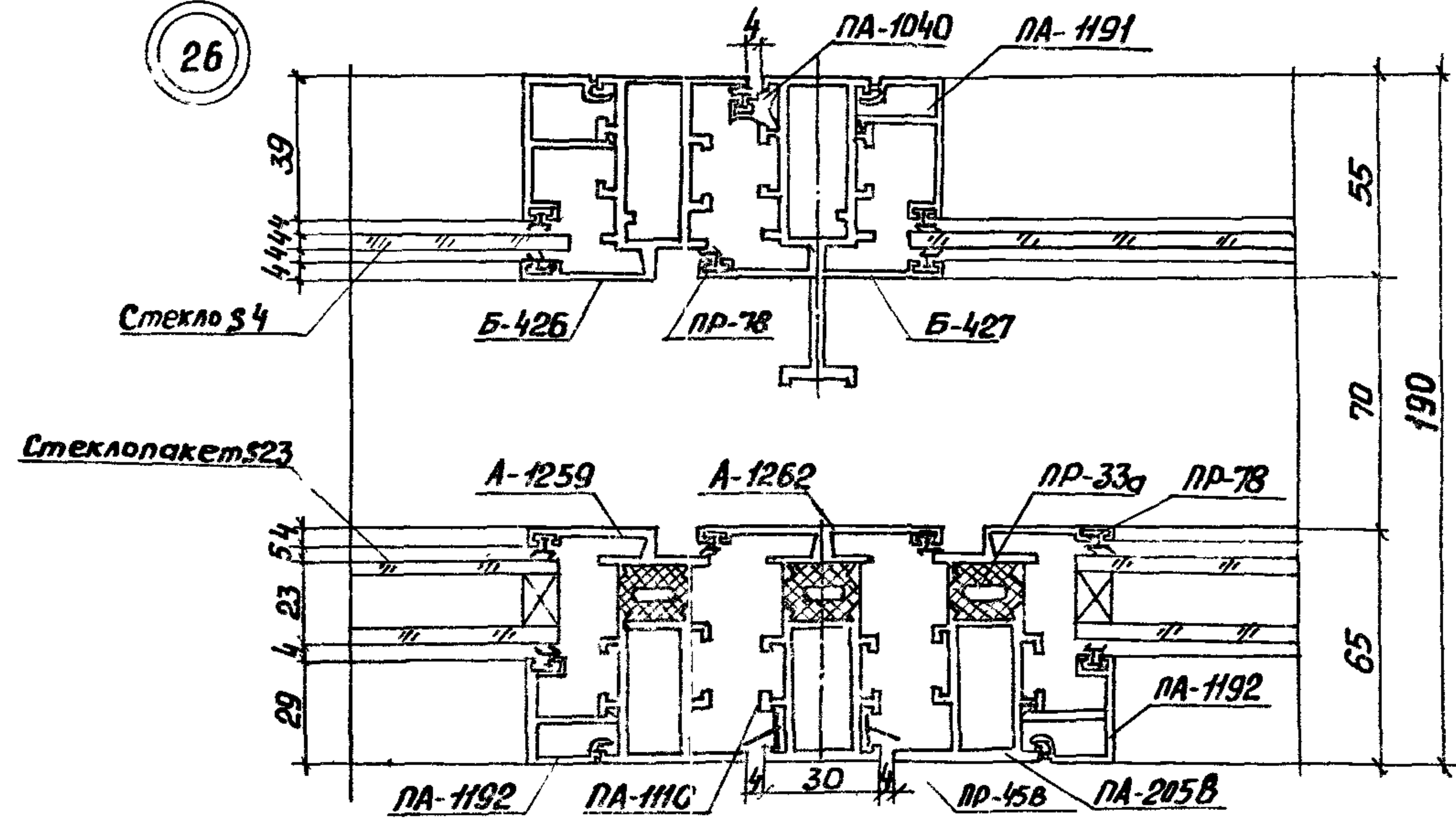
24



25



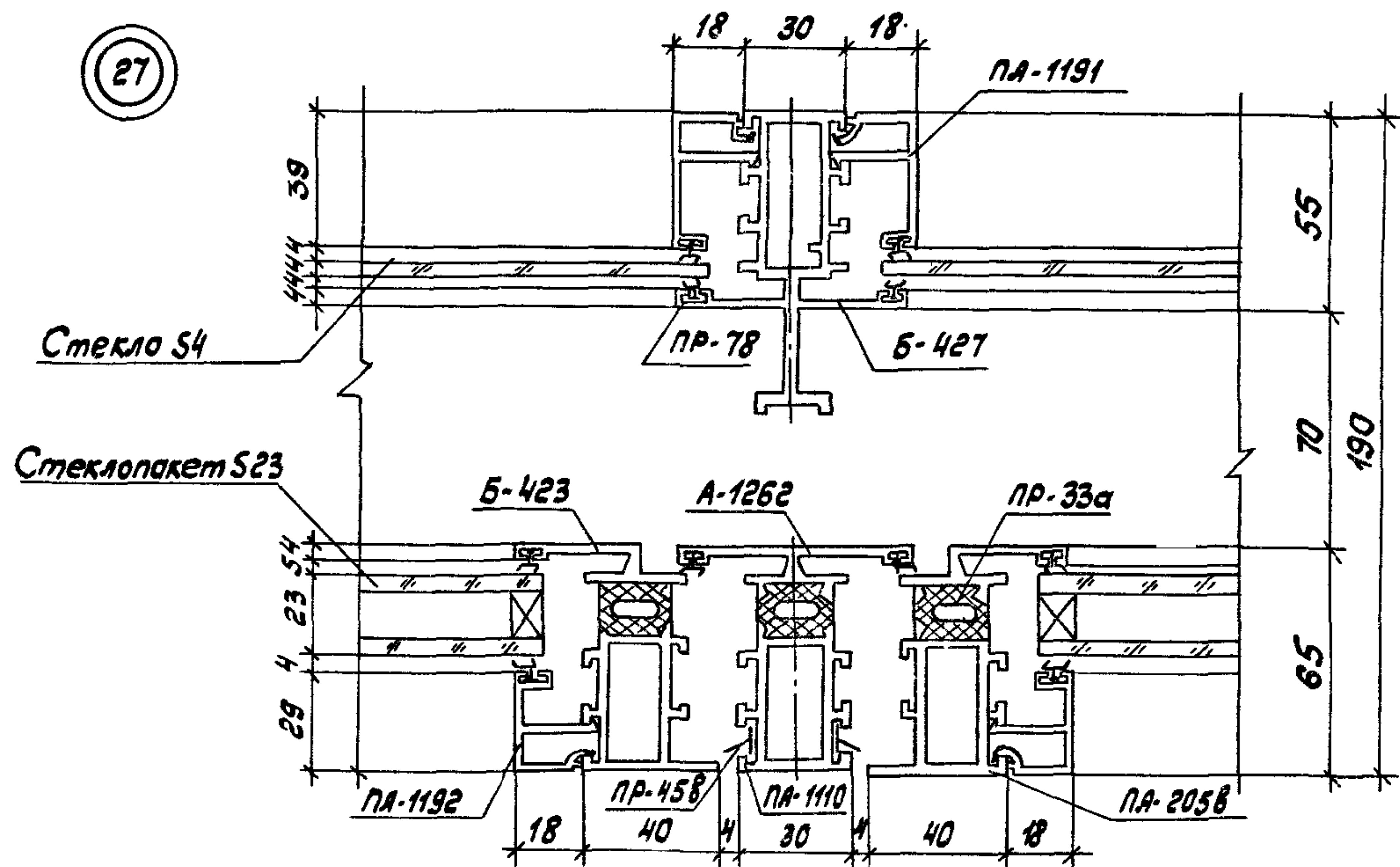
26



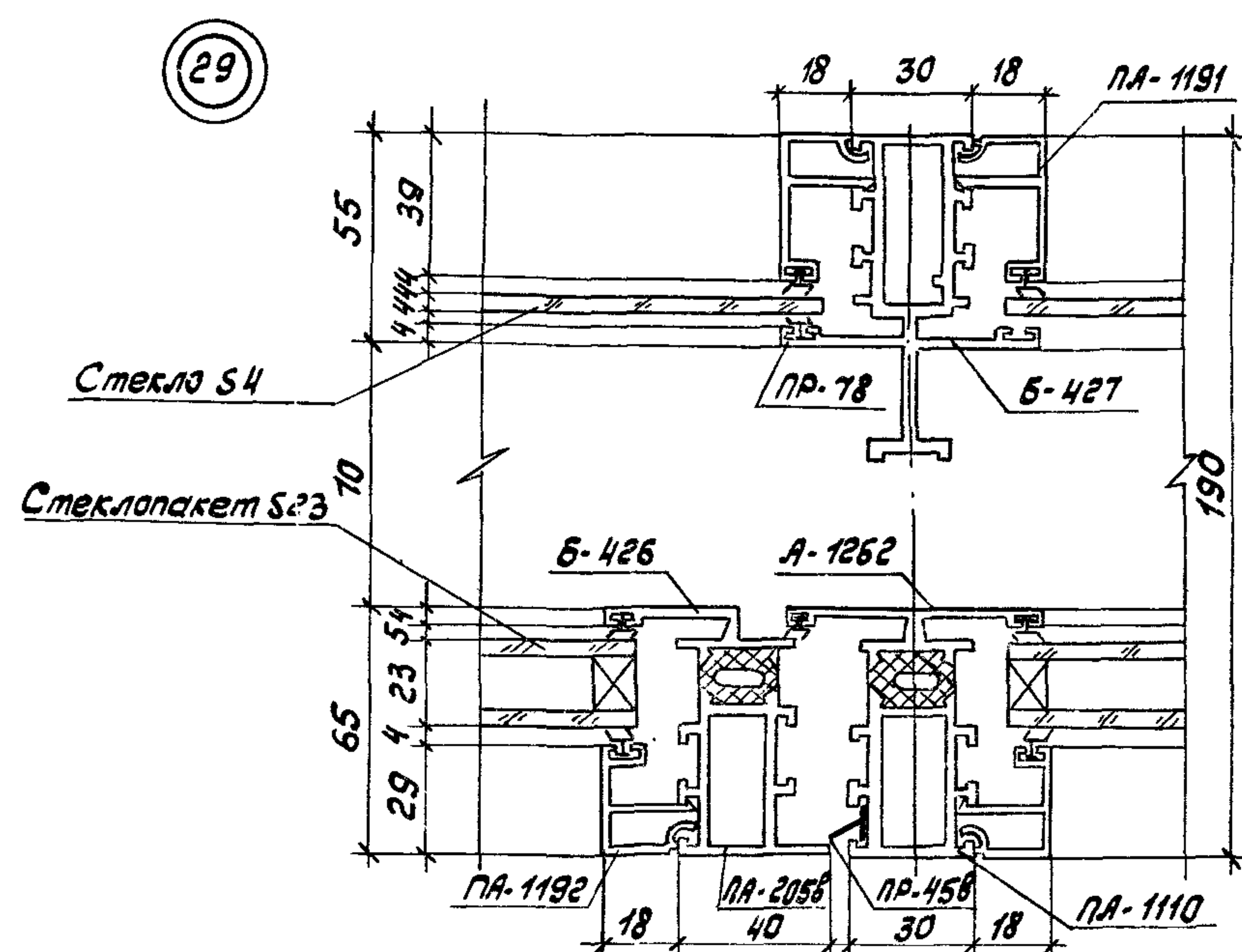
			1.436.4-20.4-130.00		
Зав. отд.	Спироб	16/0.89	Узлы 23, 24, 25, 26		
Н. Контр.	Чиркова	07.08.89			
Т. Контр.			ЦНИИПРОЕКТАЕГКОНСТРУКЦИЯ		
Д. Контр.	Новикова	1/0.89			
Зав. сект.	Матвеева	25.7.89			
Контр.	Будновская	24.7.89			
			Страница	Лист	Листов
			Р		1



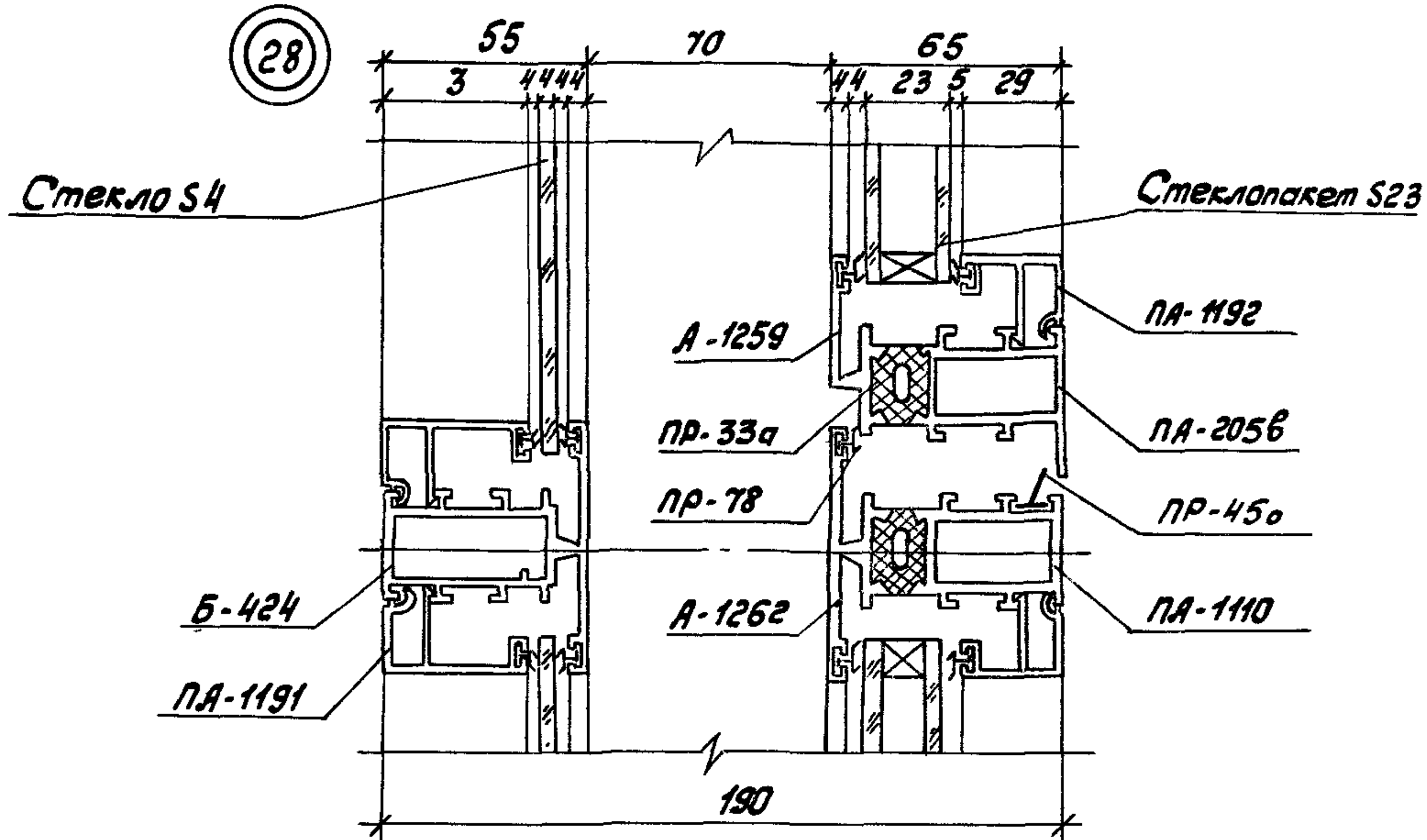
27



29



28



Шк. № подл. Подпись и дата Взам. инв. №

Зав. отд.	Спиров	16/7-89
Н. контр.	Чиркова	07/7-89
Контр.		
Гл. констр.	Новикова	11/7-89
Зав. сект.	Матвеева	25/7-89
Констр.	Будновская	24/7-89

1.436.4-20.4-140.00

Узлы 27, 28, 29

Стадия	Лист	Листов
Р		1

ЦНИИПРОЕКТЛЕГКОНСТРУКЦИЯ