

ТИПОВЫЕ СТРОИТЕЛЬНЫЕ КОНСТРУКЦИИ, ИЗДЕЛИЯ И УЗЛЫ

СЕРИЯ 1.4364-20

ОКНА С ПЕРЕПЛЕТАМИ ИЗ АЛЮМИНИЕВЫХ СПЛАВОВ
ДЛЯ ПРОИЗВОДСТВЕННЫХ ЗДАНИЙ

ВЫПУСК 3

ОКНА С ДВОЙНЫМ ОСТЕКЛЕНИЕМ В РАЗДЕЛЬНОМ ПЕРЕПЛЕТЕ

РАБОЧИЕ ЧЕРТЕЖИ

23860

ЦЕНА 2-89

ЦЕНТРАЛЬНЫЙ ИНСТИТУТ ТИПОВОГО ПРОЕКТИРОВАНИЯ
ГОССТРОЯ СССР

Москва, А-445, Смольная ул., 22

Сдано в печать **VIII** 1989 года

Заказ № **8652** Тираж **5520** экз.

ТИПОВЫЕ СТРОИТЕЛЬНЫЕ КОНСТРУКЦИИ, ИЗДЕЛИЯ И УЗЛЫ

СЕРИЯ 1.4364-20

ОКНА С ПЕРЕПЛЕТАМИ ИЗ АЛЮМИНИЕВЫХ СПЛАВОВ
ДЛЯ ПРОИЗВОДСТВЕННЫХ ЗДАНИЙ

Выпуск 3

ОКНА С ДВОЙНЫМ ОСТЕКЛЕНИЕМ В РАЗДЕЛЬНОМ ПЕРЕПЛЕТЕ

РАБОЧИЕ ЧЕРТЕЖИ

РАЗРАБОТАНЫ

ЦНИИПРОЕКТЛЕГКОНСТРУКЦИЯ

Заместитель главного
инженера

В. А. Новиков

Заведующий ОАК-1

В. Н. Спиров

Главный конструктор
проекта

М. Н. Новикова

ЦНИИПРОМЗДАНИЙ

Заместитель директора
по научной работе

С. М. Гликин

Заведующий отделом стени
светопрозрачных ограждений

Ю. П. Александров

Главный специалист

С. К. Стрелков

Утверждены Главным Управлением
организации проектирования
Госстроя СССР, письмо № 4/5-928
от 16 июня 1989 г.

Введены в действие приказом № 56
ЦНИИПРОЕКТЛЕГКОНСТРУКЦИИ
от 30.03.89 г.

Обозначение	Наименование	Стр.
1.436.4-20.3-00.00 ПЗ	Пояснительная записка	3
1.436.4-20.3-10.00	Окно распашное	
	ОПР 12-ХХР	5
1.436.4-20.3-11.00	Коробка внутренняя	
	Кв-1 ... Кв-4	7
1.436.4-20.3-12.00	Коробка наружная	
	Кн-1 ... Кн-4	8
1.436.4-20.3-13.00	Створка внутренняя	
	Св-1 ... Св-6	9
1.436.4-20.3-11.01	Вкладыш угловой	10
1.436.4-20.3-14.00	Створка наружная Сн-1; Сн-2	10
1.436.4-20.3-20.00	Окно распашное	
	ОПР 18-ХХР	11
1.436.4-20.3-21.00	Коробка внутренняя	
	Кв-5 ... Кв-8	13
1.436.4-20.3-22.00	Коробка наружная	
	Кн-5 ... Кн-8	14
1.436.4-20.3-30.00	Окно распашное	
	ОПР 24-ХХР	15
1.436.4-20.3-31.00	Коробка внутренняя Кв-9...Кв-12	18
1.436.4-20.3-32.00	Коробка наружная Кн-9...Кн-12	19

Обозначение	Наименование	Стр.
1.436.4-20.3-40.00	Окно неоткрываемое ОПР 12-ХХН	20
1.436.4-20.3-41.00	Коробка наружная Кн-13...Кн-16	22
1.436.4-20.3-50.00	Окно неоткрываемое ОПР 18-ХХН	23
1.436.4-20.3-51.00	Коробка наружная Кн-17...Кн-20	25
1.436.4-20.3-60.00	Окно неоткрываемое	
	ОПР 24-ХХН	26
1.436.4-20.3-61.00	Коробка наружная	
	Кн-21 ... Кн-24	29
1.436.4-20.3-70.00	Узлы 1; 2; 3	30
1.436.4-20.3-80.00	Узлы 4; 5; 6; 7	31
1.436.4-20.3-90.00	Узлы 8; 9; 10; 11	32
1.436.4-20.3-100.00	Узлы 12; 13; 14; 15	33
1.436.4-20.3-110.00	Узлы 16; 17; 18; 19	34
1.436.4-20.3-120.00	Узлы 20; 21; 22; 23	35
1.436.4-20.3-130.00	Узлы 24; 25	36

				1.436.4-20.3-00.00			
Зав. отд.	Спиров			Содержание	Стдия	Лист	Листов
Н. контр.	Чиркова				Р		1
Т. контр.					ЦНИИпроектгидроконструкция		
Гл. констр.	Новикова						
Зав. сект.	Матвеева						
Констр.	Мишина						

Копировал [подпись]

Формат А3

1. ВВЕДЕНИЕ

1.1. Настоящий выпуск 3 „Окна с двойным остеклением в раздельном переплете” содержит описание конструктивных решений окон с двойным остеклением в раздельном переплете, требования к материалам, используемым для их изготовления, указания по изготовлению окон, номенклатуру, рабочие чертежи окон

2. КОНСТРУКТИВНЫЕ РЕШЕНИЯ

2.1. Оконные переплеты изготавливаются из комплекта прессованных алюминиевых профилей, состоящего из 17 типоразмеров профилей (6 из которых применяются в механических приборах).

2.2. Окна имеют четыре пояса притворов. Уплотнение притворов обеспечивается тремя резиновыми прокладками.

Герметизация остекления осуществляется одним типом резиновой профильной прокладки, которая устанавливается в пазы основного несущего профиля и защелки.

2.3. Алюминиевые окна с двойным остеклением в раздельном переплете представляют собой два одинарных окна, одно из которых (внутреннее)

является точной копией окна с одинарным остеклением в одинарном переплете. Наружная часть окна по габаритным размерам представляет собой тоже одинарное окно, на повернутое в плоскости окна на 180°, т.е. защелкой на улицу. Такое решение вызвано необходимостью остекления этих типов окон из помещения (внутренней части окна) и с улицы (наружной части окна). Наружные и внутренние части окна соединены между собой стяжками из алюминиевых комбинированных профилей (в заводских условиях или на стройплощадке)

2.4. Окна в раздельном переплете состоят из алюминиевых коробок и створок с различными схемами открывания.

2.5. Открывание, закрывание и фиксация створок осуществляется механическими приборами, установка и номенклатура которых представлены в выпуске 5.

2.6. Маркировка, расчетные данные, краткая характеристика окон даны в пояснительной записке выпуска 0.

Ш.№подл. Подпись и дата

Взам.инв.№

				1.436.4-20.3-00.00 ПЗ			
Зав.отд.	Спиров		11/6-88	Пояснительная записка	Стадия	Лист	Листов
Н.контр.	Чиркова	Э.Кур	07.02.88		Р	1	2
Т.контр.							
Истр.	Новикова	Ю.В.	12/5-88				
Зав.сект.	Матвеева	М.В.	10/7-88	ЦНИИпроектлегконструкция			
Констр.	Мишина	И.И.	8/1-88				

2.7. Представленные в выпуске окна устанавливаются в отдельные и ленточные проемы в стены из легкобетонных панелей, кирпича и трехслойных панелей.

Узлы крепления, комплекты деталей примыкания см. серию 2.436-15/88

МАТЕРИАЛЫ

3.1. Материала прессованных алюминиевых профилей - сплав АД31-Т5 по ГОСТ 22233-83.

3.2. Материал угловых вкладышей АЛ-9 по ГОСТ 2685-75

3.3. Прокладки для уплотнения стекол, а также притворов, предусмотрены из озono-свето-морозостойкой резины черного цвета марки НО68-1 по ТУ38 1051082-86, средней твердости (55-60 по Шару), с температурным интервалом применения от минус 50° до плюс 100°С.

3.4. Прокладки под стекло приняты из полиэтилена низкого давления марки 204-15 ГОСТ 16338-85Е.

Допускается изготовление прокладок из твердого, ровного, хорошо обработанного, антисептированного дерева (сосны, березы, вяза, дуба).

3.5. Стекло листовое оконное толщиной $S = 4$ мм по ГОСТ 111-78.

4. УКАЗАНИЯ ИЗГОТОВЛЕНИЮ

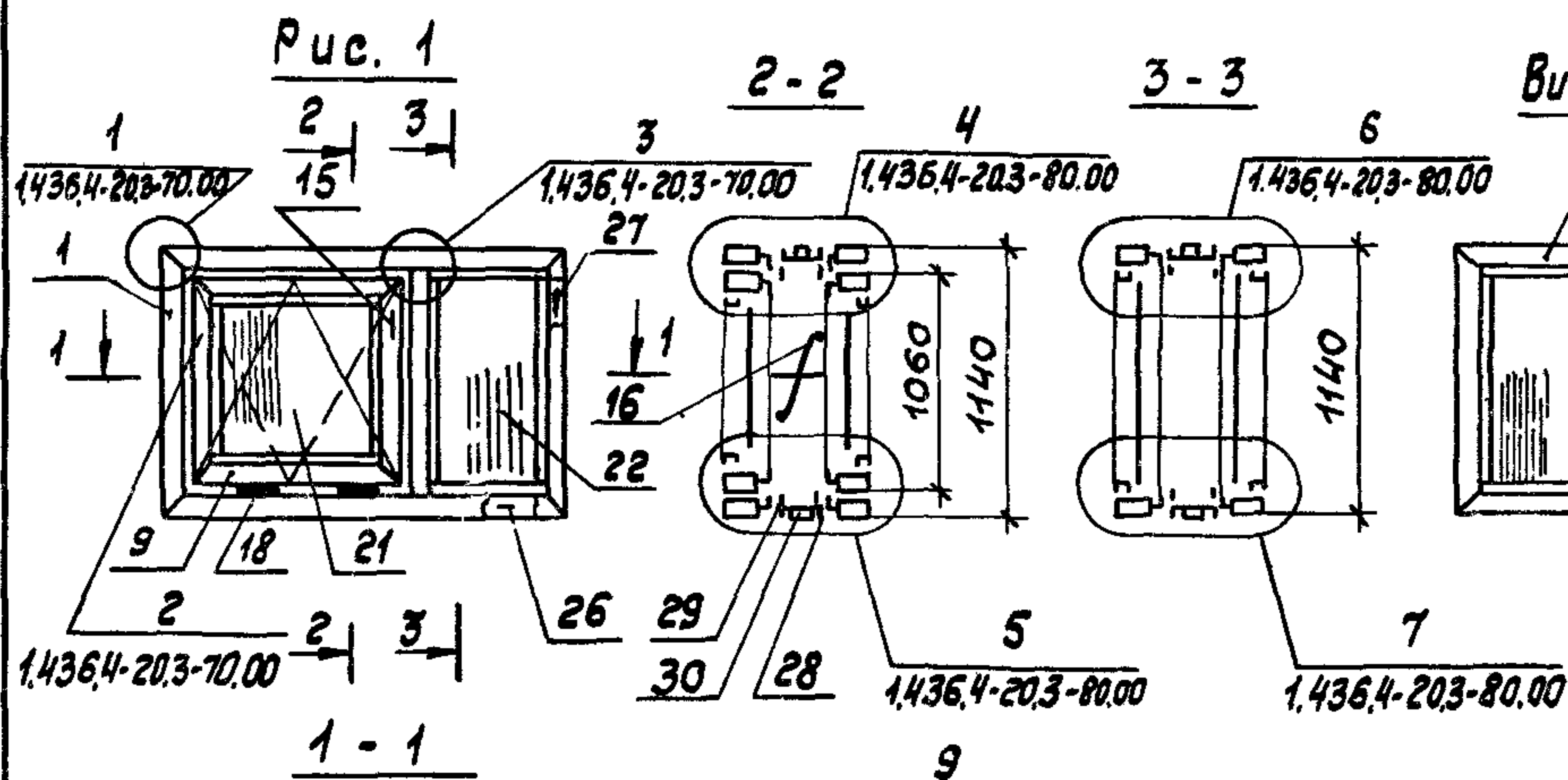
4.1. Изготовление окон должно производиться на специализированных заводах строительных алюминиевых конструкций

4.2. Перед массовым изготовлением одноименных изделий изготавливается образец, который утверждается, как эталон на котором отрабатывается вся техническая документация и технология.

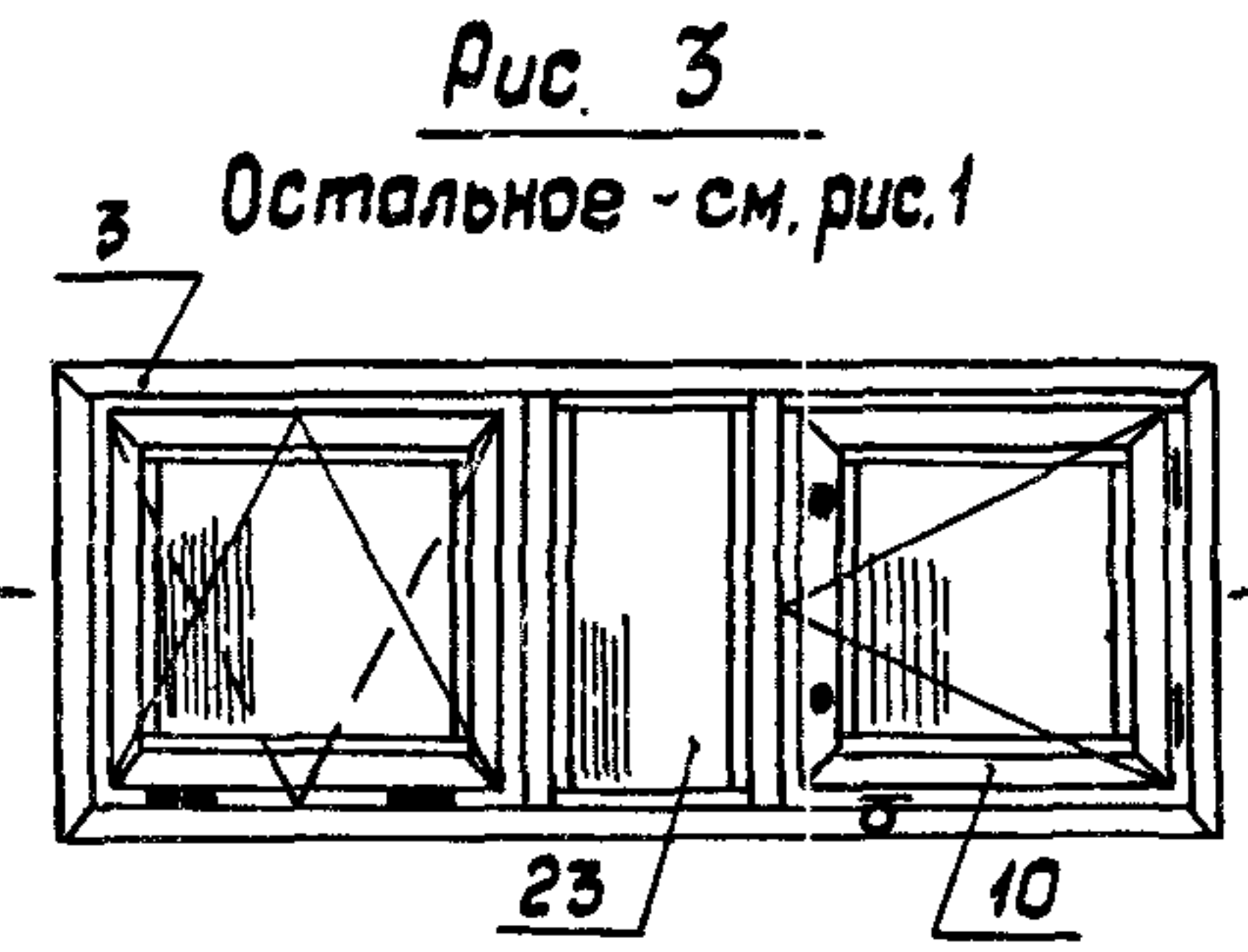
4.3. Элементы окон, изготовленные из прессованных алюминиевых профилей, должны анодироваться.

4.4. Доставленные к месту монтажа окна должны иметь полную заводскую готовность, т.е. полностью укомплектованы алюминиевыми защелками, резиновыми уплотнителями, приборами открывания и элементами крепления

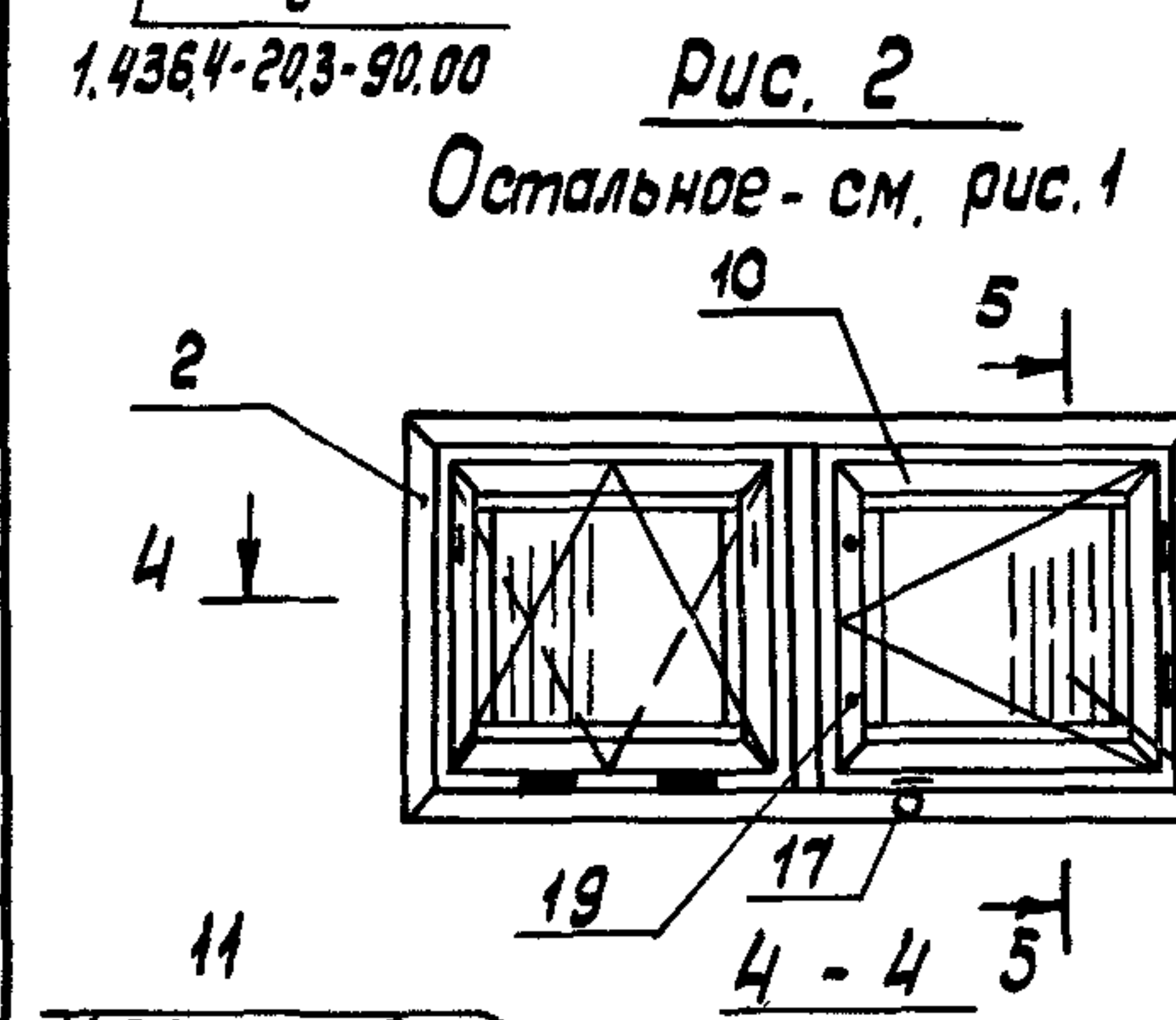
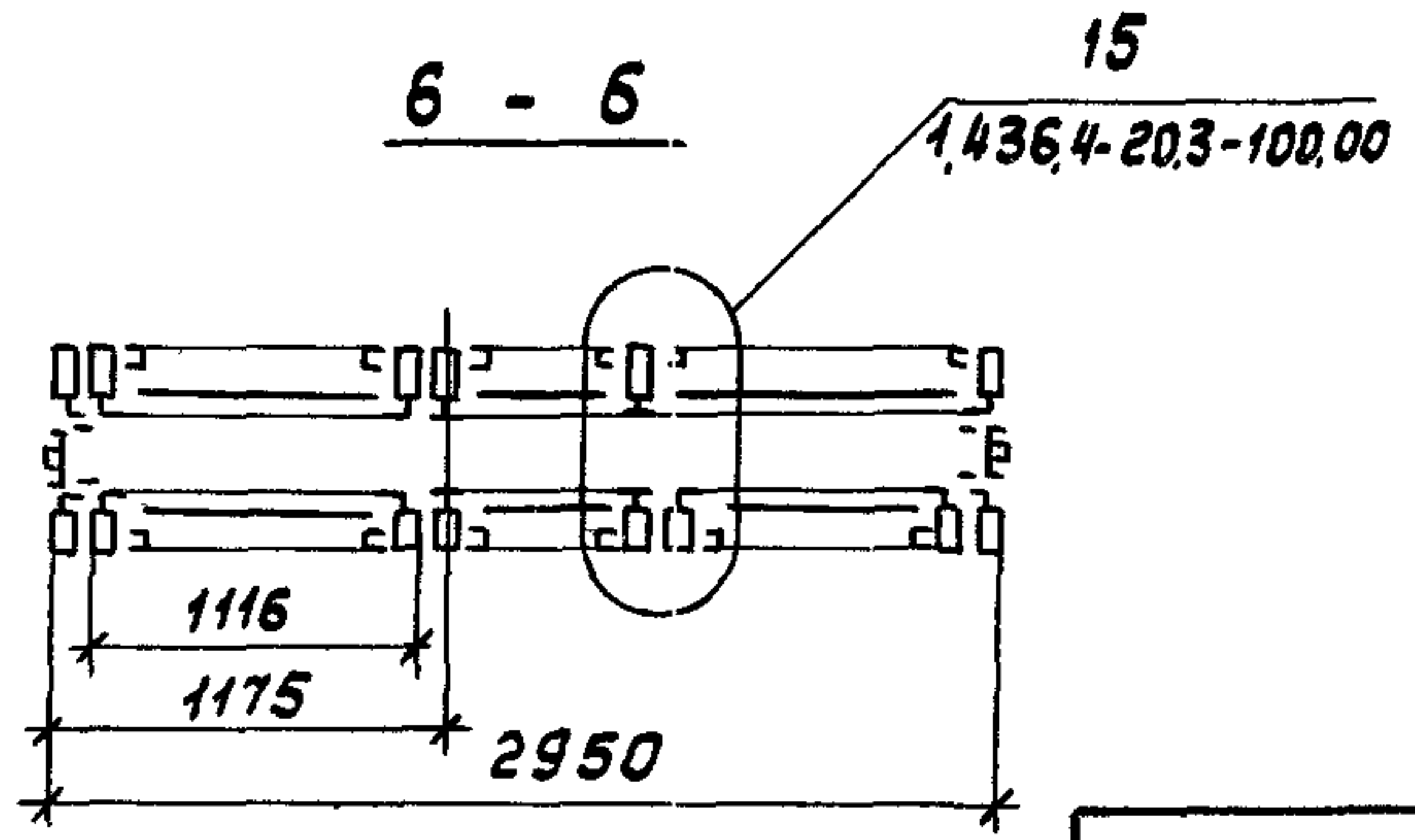
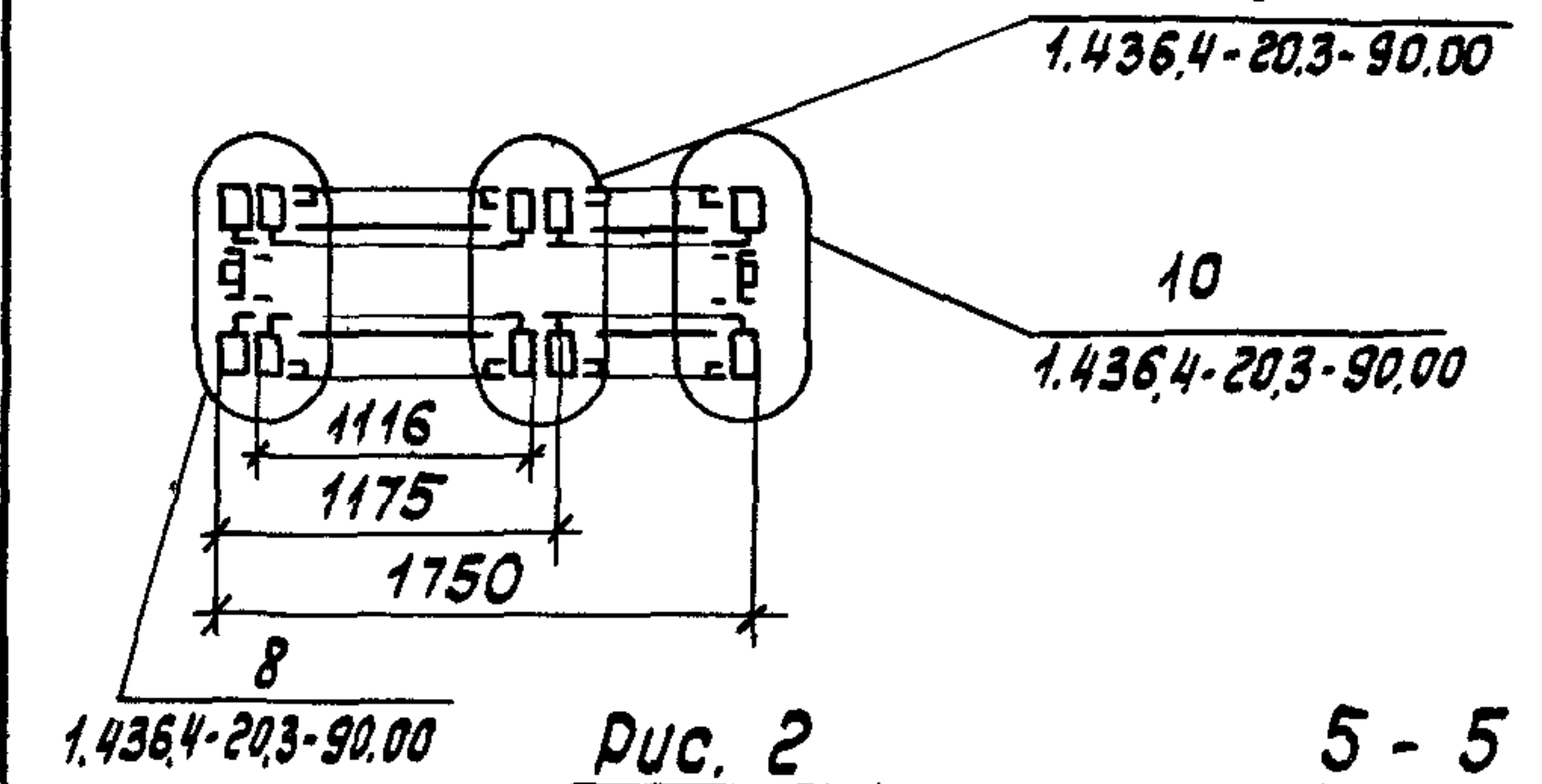
4.5. Установка остекления должна осуществляться с применением опорных и фиксирующих прокладок в соответствии с приведенными схемами в выпуске 0.



Вид сзади

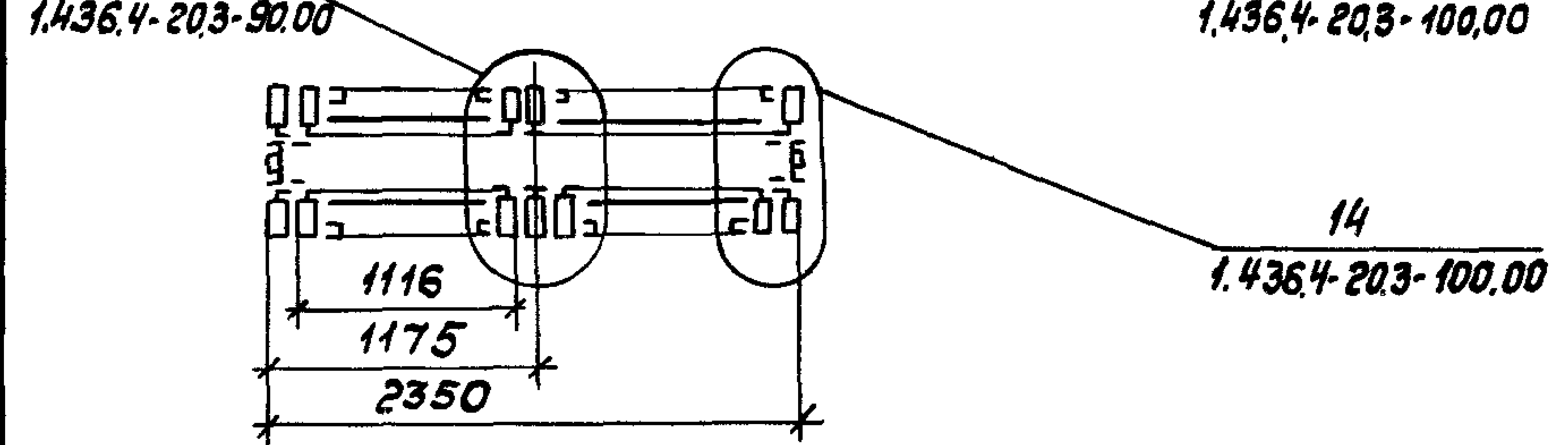
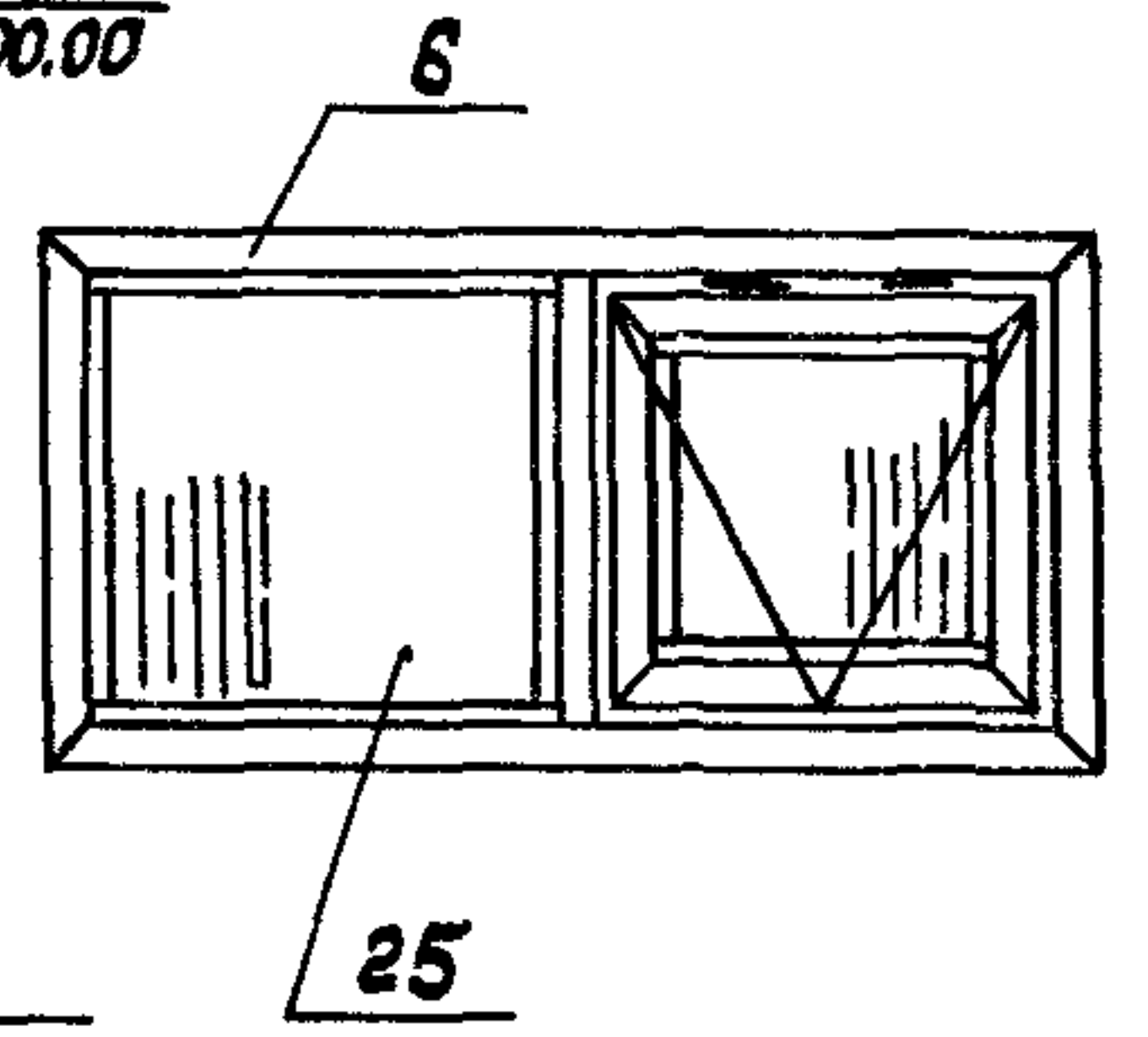
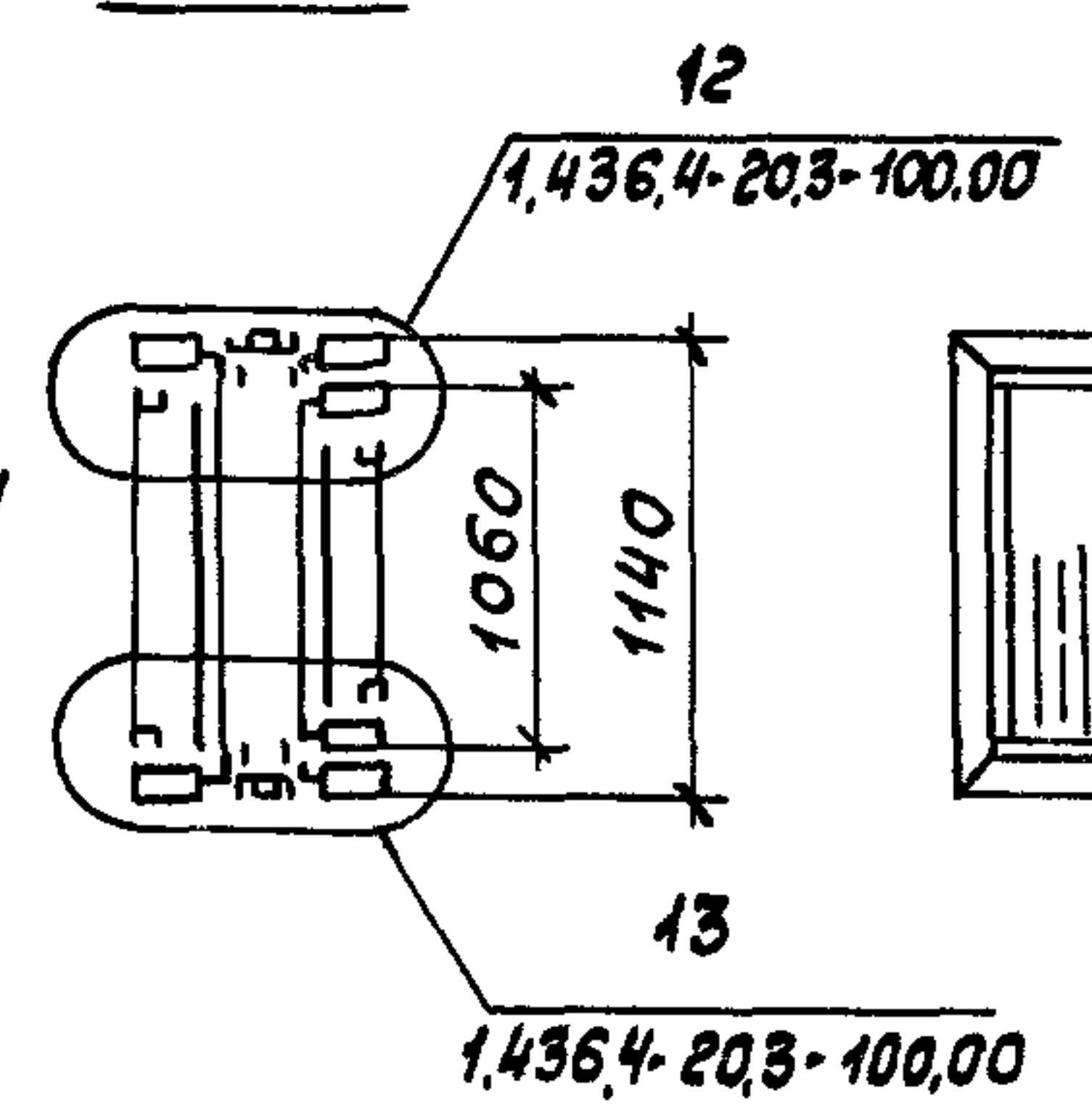


Вид сзади



5 - 5

Вид сзади



Обозначение	Марка	Рис.
1.436.4-203-10.00	ОПР 12-18Р	4
- 01	ОПР 12-24Р	2
- 02	ОПР 12-30Р	3
- 03	ОПР 12-20Р	4

Схемы окон показаны из помещения
 Спецификация на окна см. лист 2
 Технические требования на окна по ГОСТ 21519-84
 Схемы установки прокладок поз. 26, 27 см. выпуск Д

Шиф. № подл. Подпись и дата Взам. инв. №

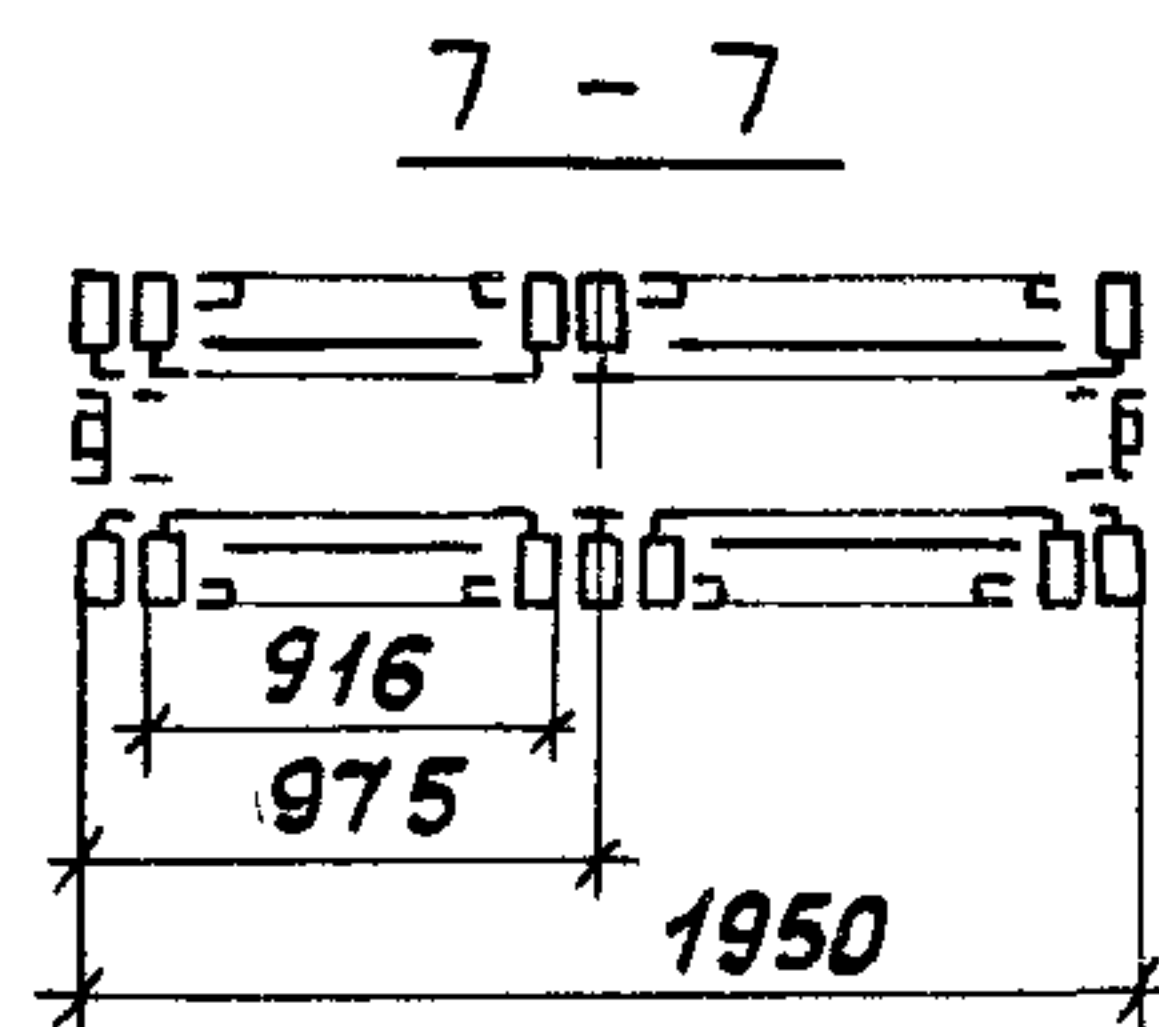
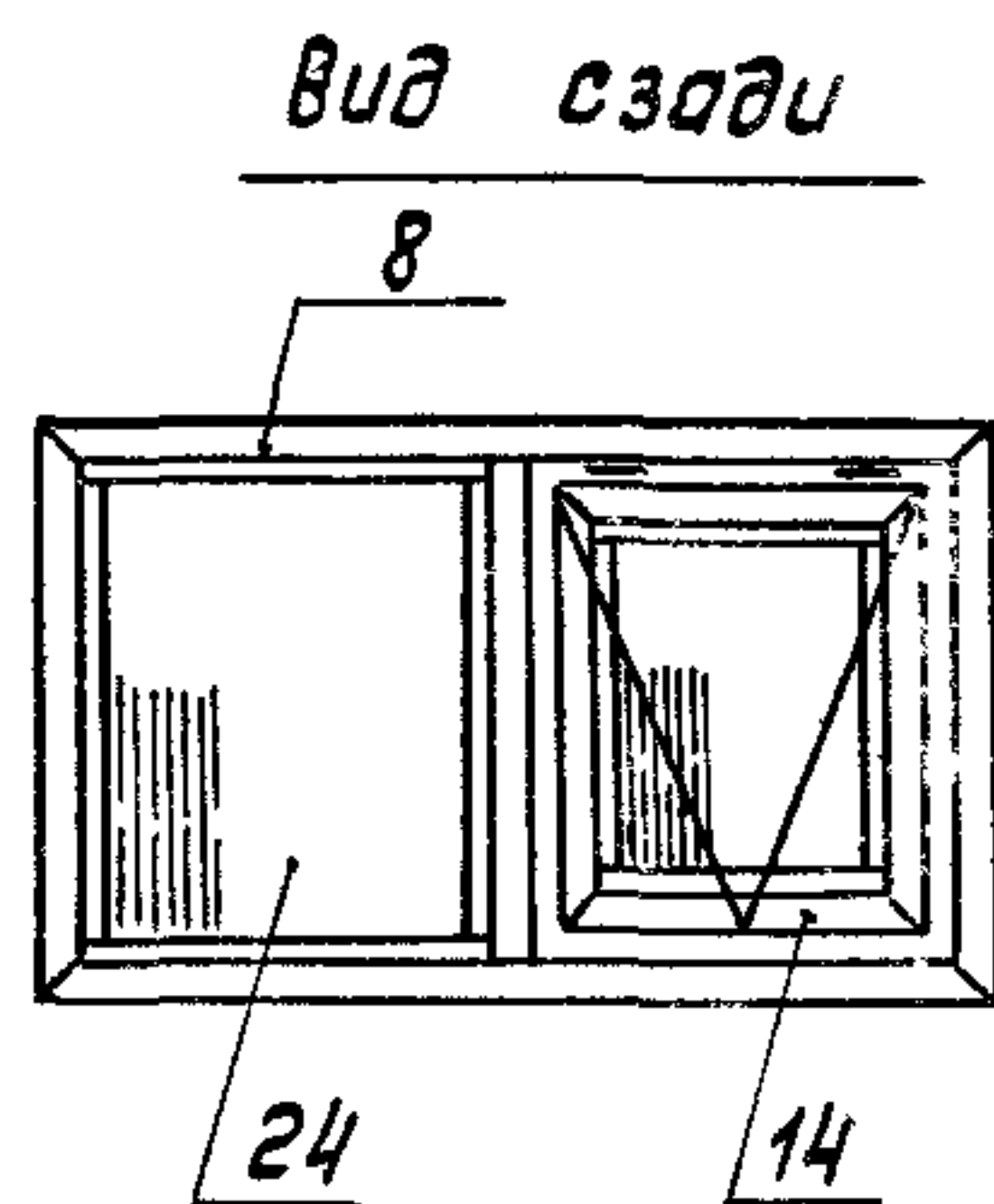
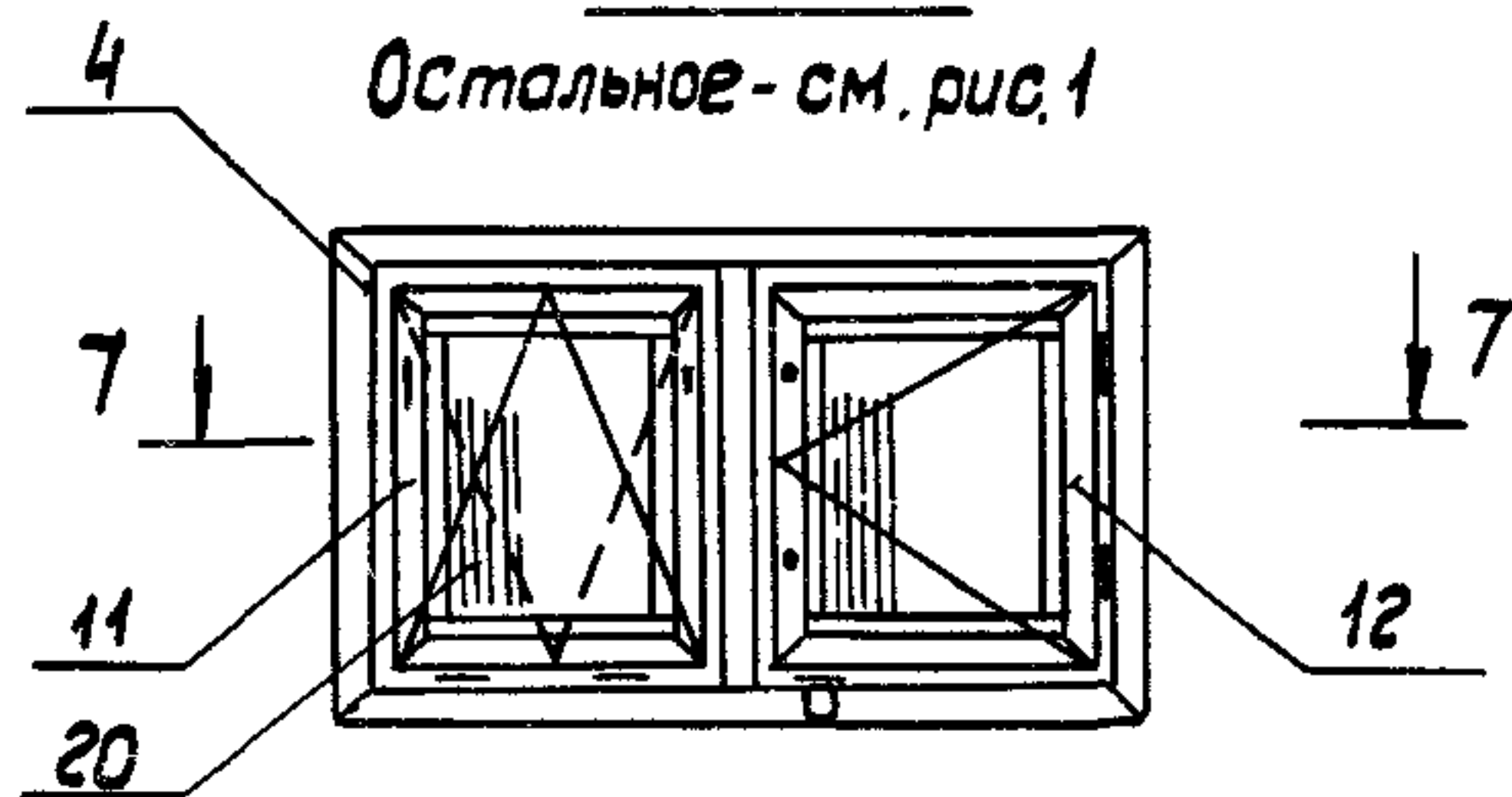
Зав. отд	Спиров	14/11-84
Н. контр.	Чиркова	10/12-84
Т. контр.		
Гл. констр.	Новикова	13/12-84
Зав. сек.	Матвеева	10/12-84
Контр.	Мишина	9/12-84

1.436.4-20.3-10.00
Окно распашное
опр 12-ххР

Стадия	Лист	Листов
Р	1	2

ЦНИИпроектлегконструкция

Рис. 4



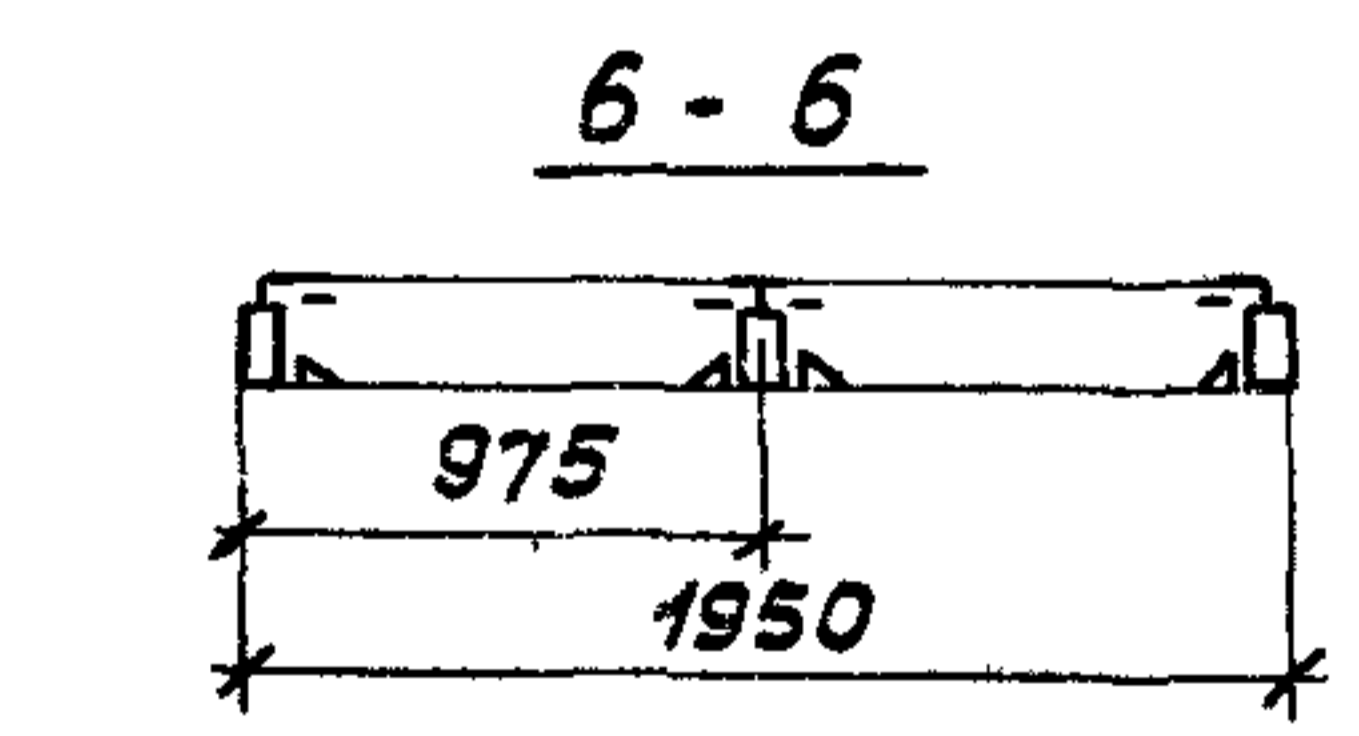
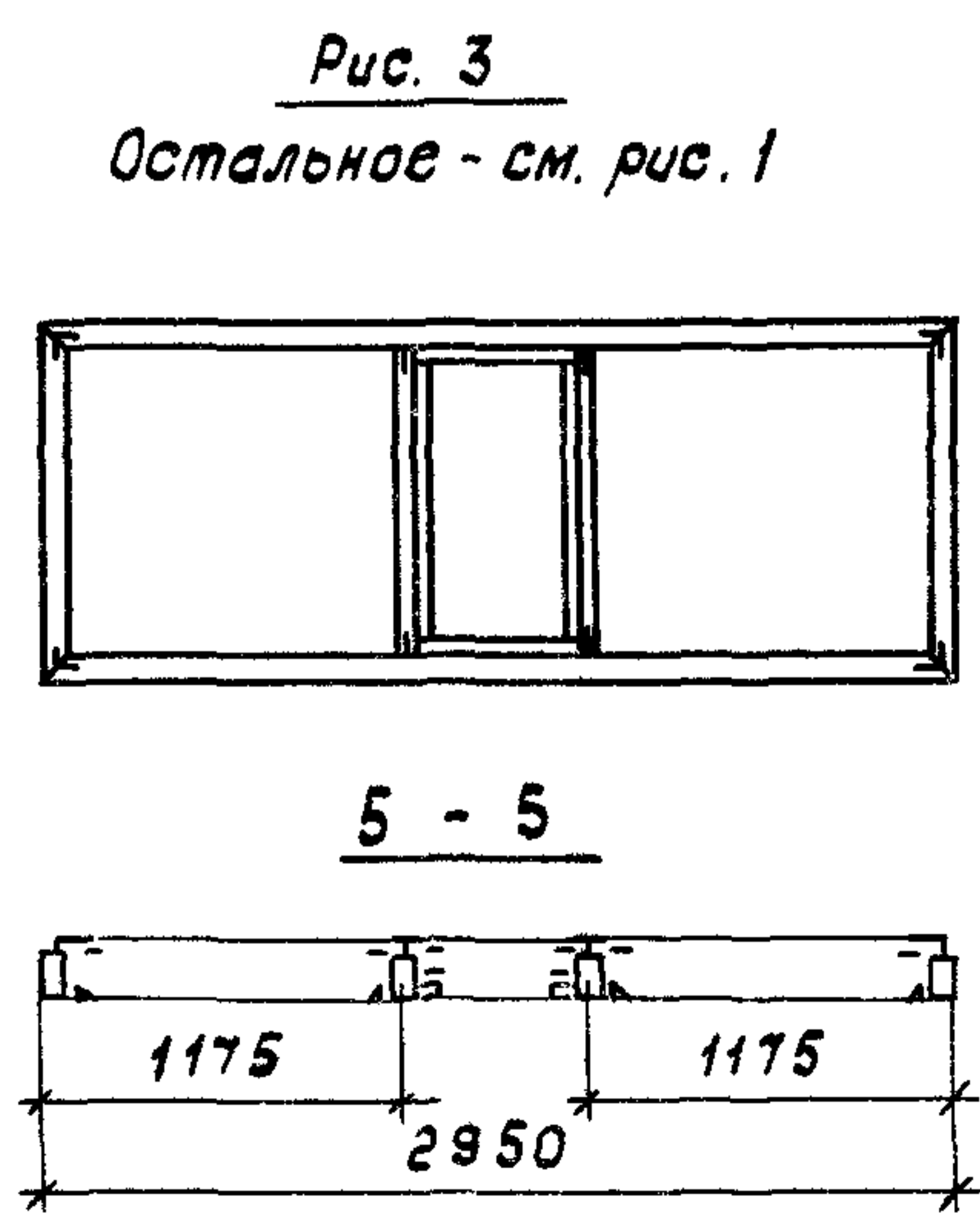
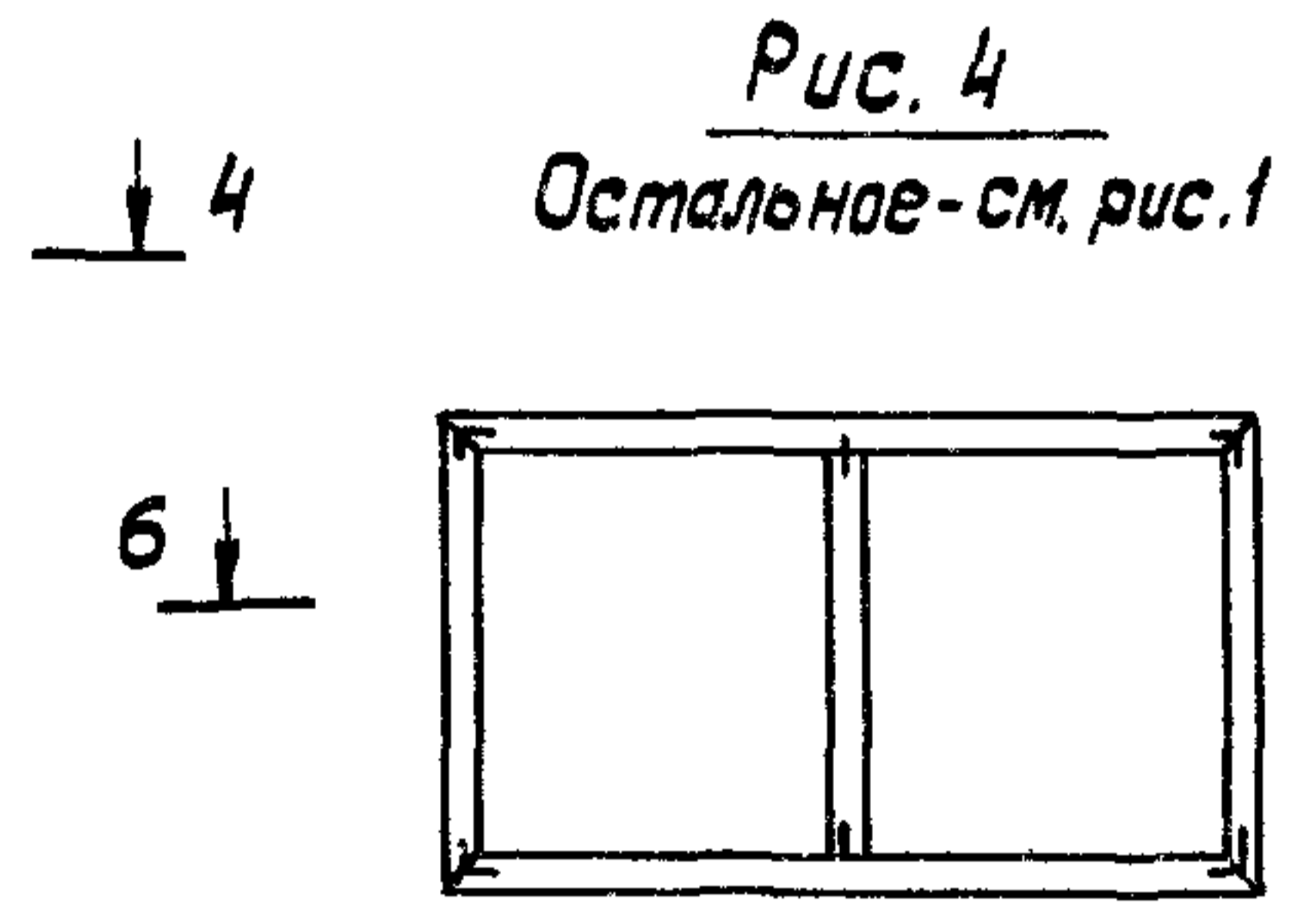
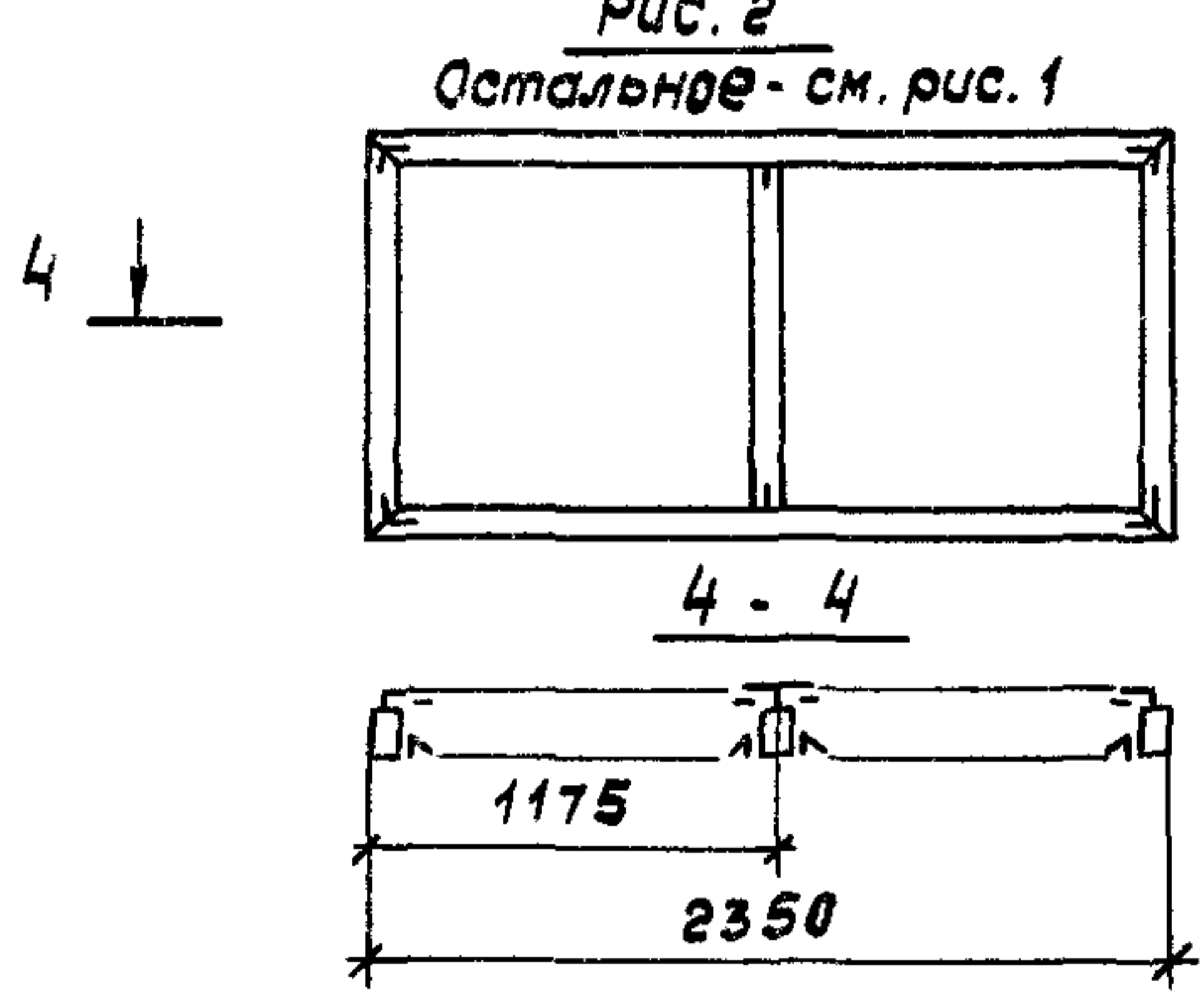
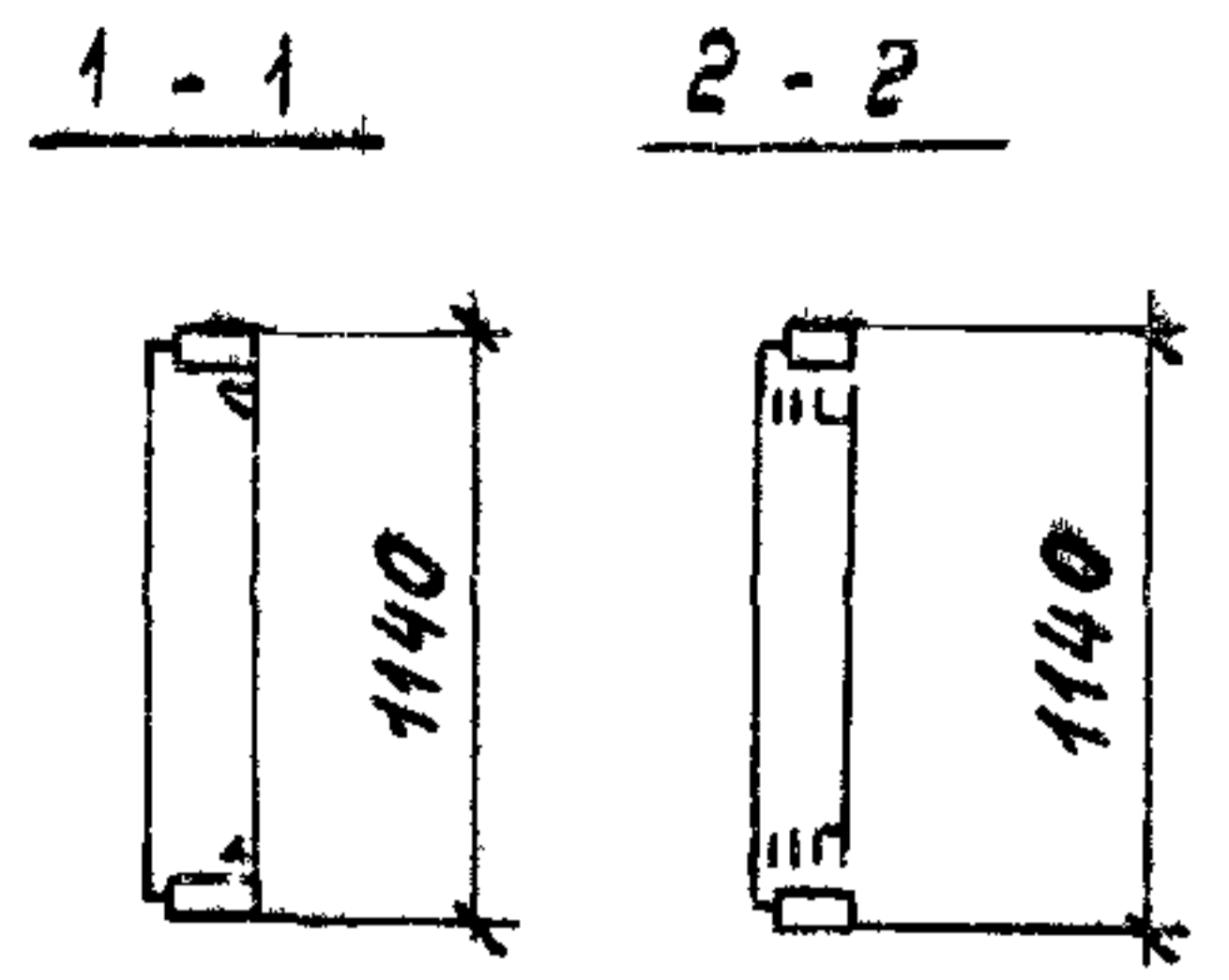
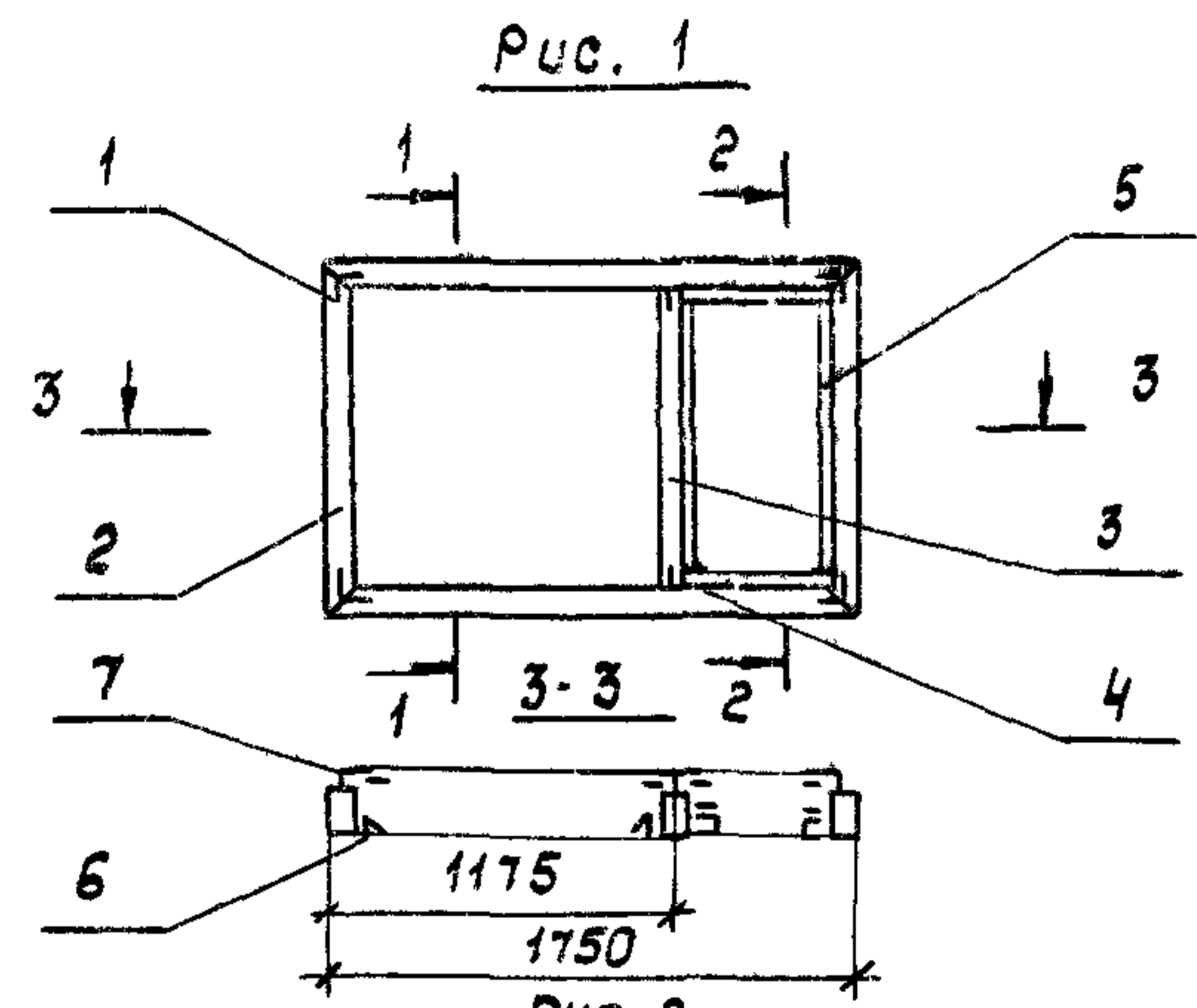
Поз.	Наименование	Кол. на 1.436.4-20.3 10.00				Обозначение	Примечание
		—	01	02	03		
23	1055 x 555 мм			2			
24	1055 x 910 мм				1		
25	1055 x 1110 мм		1	1			
26	Прокладка опорная по-2	8	8	12	8	1.436.4-20,0 10	
27	Прокладка фиксирующая по-2	10	10	14	10	1.436.4-20,0 12	
	Профиль алюминиевый						
28	А - 1217	11,50	13,90	16,30	12,36		М
	Профиль резиновый						
29	ПР - 61	11,50	13,90	16,30	12,36		М
	Профиль термовкладыша						
30	ПР - 33 а	5,75	6,95	8,15	6,18		М
	Масса, кг	83,19	107,66	131,08	93,44		

Поз.	Наименование	Кол. на 1.436.4				Обозначение	Примечание
		—	01	02	03		
1	Коробка внутренняя Кв-1	1				1.436.4-20.3-11.00	
2	Кв-2		1				
3	Кв-3			1			
4	Кв-4				1		
5	Коробка наружная Кн-1	1				1.436.4-20.3-12.00	
6	Кн-2		1				
7	Кн-3			1			
8	Кн-4				1		
9	Створка внутренняя Св-1	1	1	1		1.436.4-20.3-13.00	
10	Св-2		1	1			
11	Св-4				1		
12	Св-5				1		
13	Створка наружная Сн-1	1	1	1		1.436.4-20.3 14.00	
14	Сн-2				1		
15	Шпингалет врезной	2	2	2	2	1.436.4-20.5 01	
16	Прибор межрамный	1	1	1	1	1.436.4-20.5 02	
17	Компенсатор		1	1	1	1.436.4-20.5 03	
18	Петля	4	6	6	6	1.436.4-20.5 04	
19	Завертка врезная		2	2	2	1.436.4-20.5 06	
	Стекло ГОСТ 111-78 S=4 мм						
20	970 x 820 мм				3		
21	970 x 1020 мм	2	3	3			
22	1055 x 510 мм	2					

1.436.4-20.3-10.00

Лист

2



Поз.	Наименование	Кол. на 1.436.4-20.3-11.00				Обозначение	Примечание
		-	01	02	03		
1	Вкладыш угловой	4	4	4	4	1.436.4-20.3-11.01	
	Профили алюминиевые						
2	Б - 423	5,78	6,98	8,18	6,18		М
3	Б - 424	1,08	1,08	2,16	1,08		М
4	ПА - 123	0,06	0,06	0,12	0,06		М
5	ПА - 1191	3,13	—	3,22	—		М
	Профили резиновые						
6	пр - 45В	4,42	8,84	8,84	8,04		М
7	пр - 78	10,68	9,26	15,29	8,04		М
	Масса, кг	14,43	15,79	20,88	14,23		

Обозначение	Марка	Рис.
1.436.4-20.3-11.00	Кв-1	1
-01	Кв-2	1
-02	Кв-3	3
-03	Кв-4	4

Инв. № подл. Подпись и дата

				1.436.4-20.3-11.00			
Зав. отд.	Спиров		17/89	Коробка внутренняя Кв-1... Кв-4	Стадия	Лист	Листов
Н. контр.	Чиркова	1/1	17.02.89		Р		1
Т. контр.					ЦНИИпроектлегконструкция		
Гл. констр.	Навикова	2/1	17/89				
Зав. сект.	Матвеева	1/1	17/89				
Констр.	Мишина	1/1	17/89				

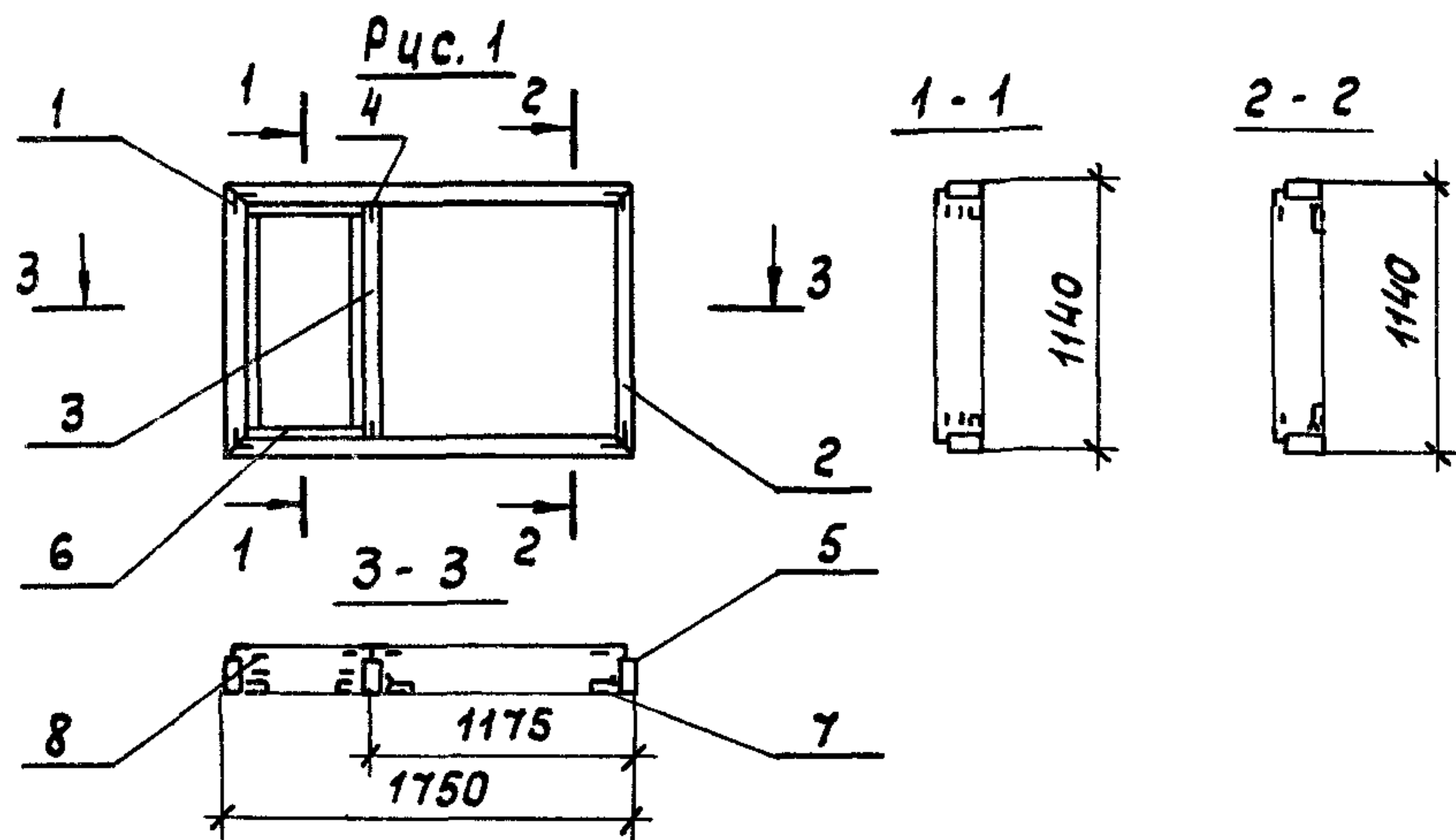


Рис. 1

Остальное - см. рис. 1

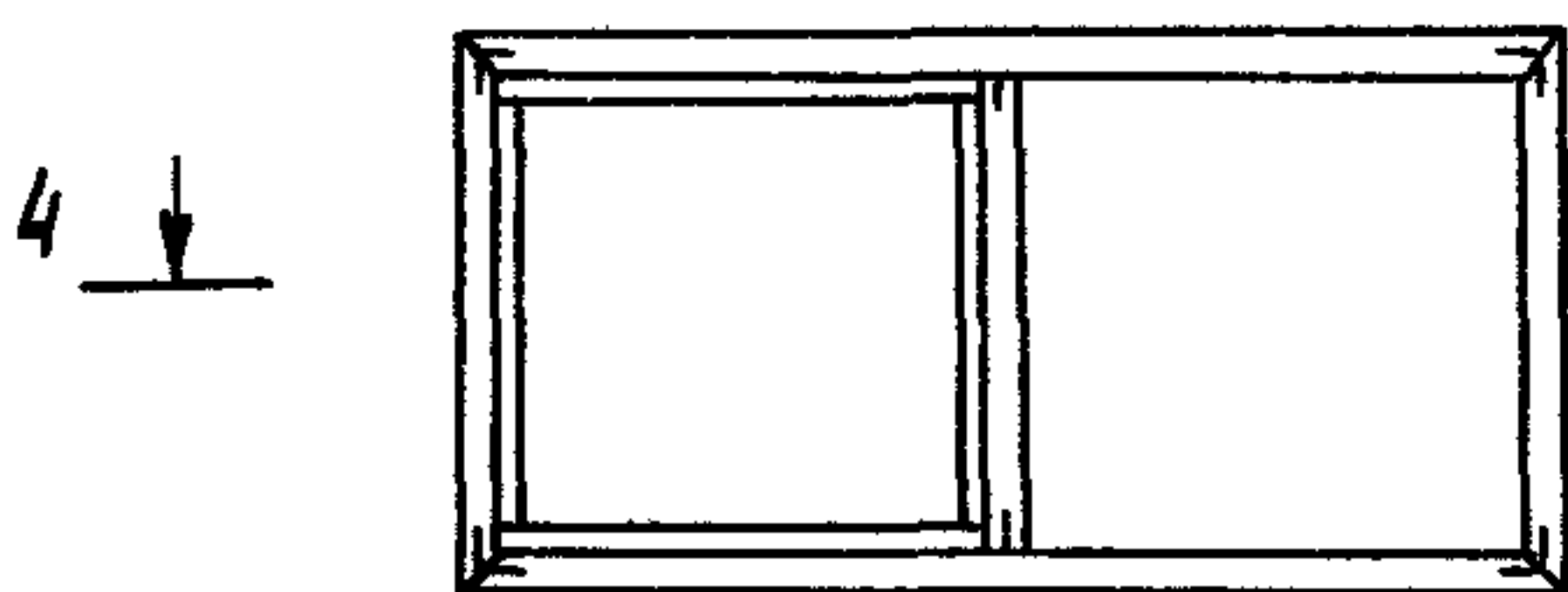


Рис. 2

Остальное - см. рис. 1

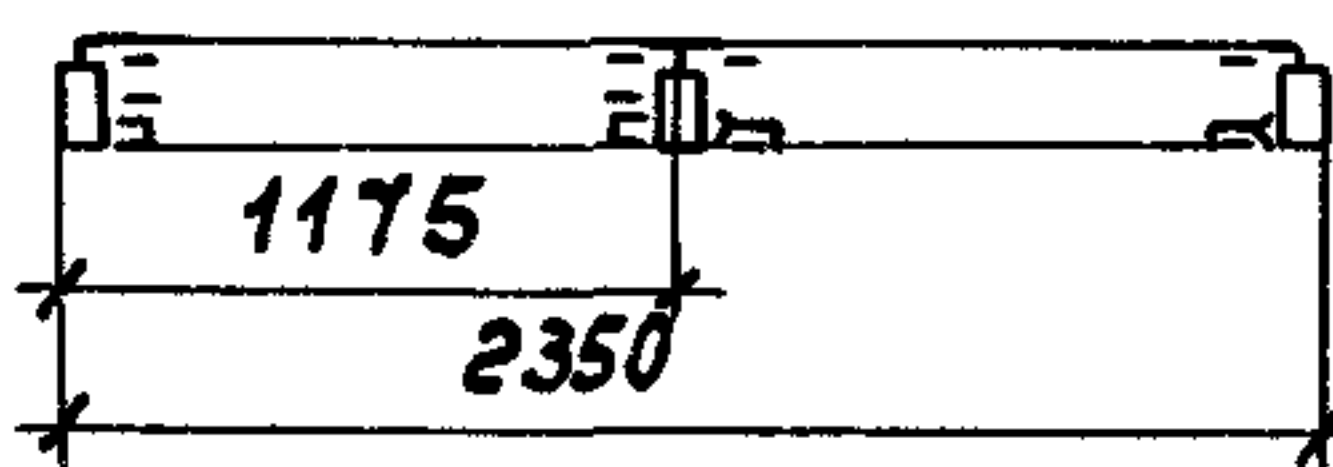


Рис. 3

Остальное - см. рис. 1

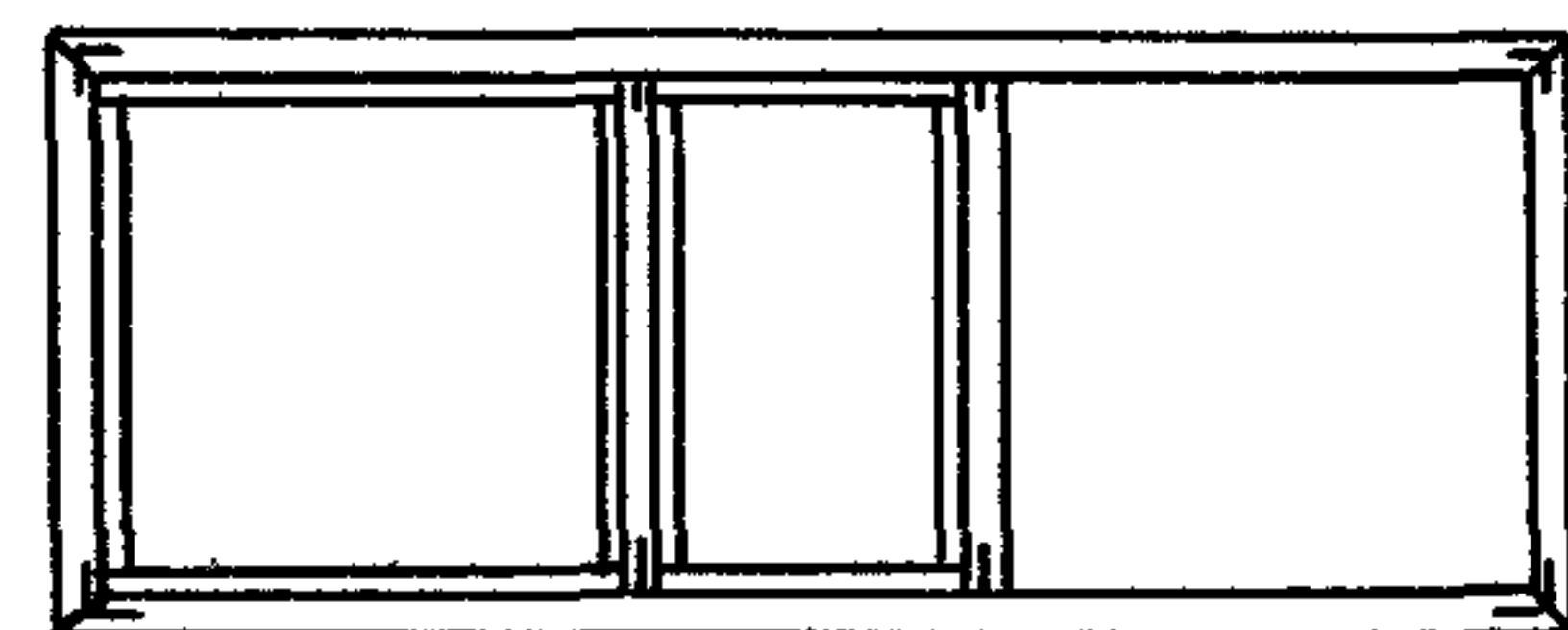


Рис. 4

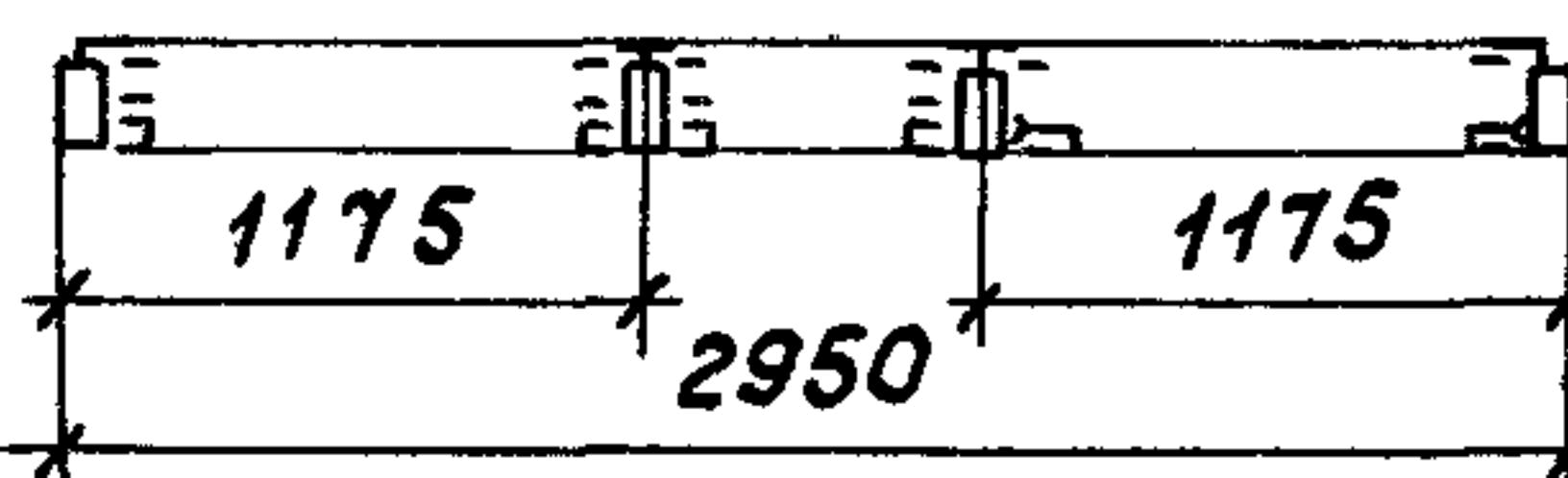


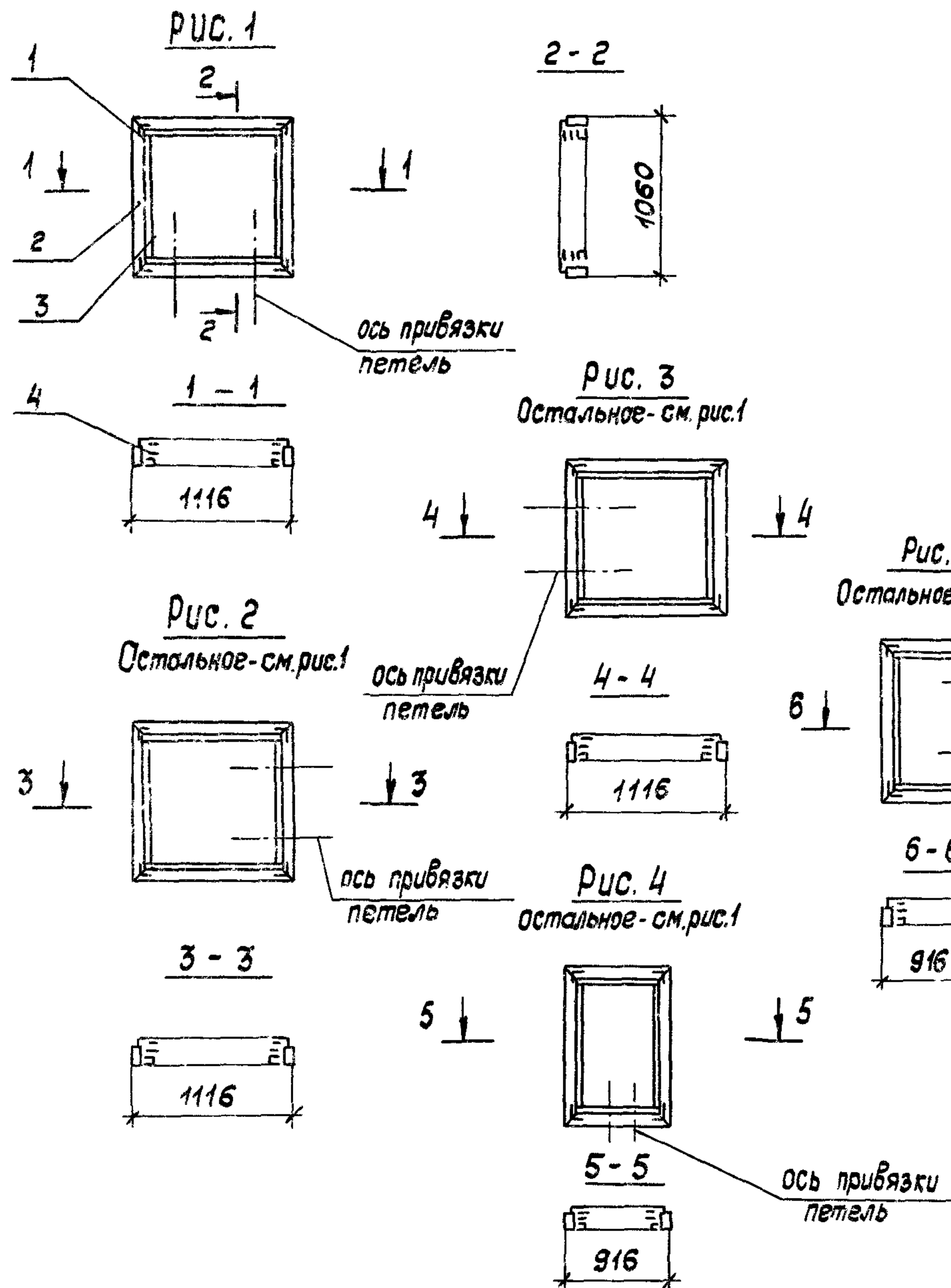
Рис. 5

Остальное - см. рис. 1

Поз.	Наименование	На код, 1.436.4-203-12.00				Обозначение	Примечание
		-	01	02	03		
1	Вкладыш угловой	4	4	4	4	1.436.4-203 11.01	
Профили алюминиевые							
2	Б - 423	5,78	6,98	8,18	6,18		М
3	Б - 424	1,08	1,08	2,16	1,08		М
4	ПА - 123	0,06	0,06	0,12	0,06		М
5	ПА - 1040	4,42	4,42	4,42	4,02		М
6	ПА - 1191	3,13	4,33	7,55	3,93		М
Профили резиновые							
7	Пр - 61	4,42	4,42	4,42	4,02		М
8	Пр - 78	10,68	13,08	19,61	11,88		М
Масса, кг		14,57	17,25	22,38	15,53		

Обозначение	Марка	Рис.
1.436.4-203-12.00	КН-1	1
-01	КН-2	2
-02	КН-3	3
-03	КН-4	4

1.436.4-203-12.00				Стадия	Лист	Листов
Зав. отд.	Спиров	14/11-88		Р		1
Н. контр.	Чиркова	10/12-88				
Т. контр.						
П. констр.	Новикова	13/1-88				
Зав. сест.	Матвеева	19/1-88				
Констр.	Мишина	9/1-88				
Коробка наружная КН-1 ... КН-4				ЦНИИпроектлегконструкция		



Поз.	Наименование	На кол. 1.436.4-20.3-13.00						Обозначение	Примечание
		-	01	02	03	04	05		
1	Вкладыш угловой	4	4	4	4	4	4	1.436.4-20.3.01	
	Профили алюминиевые								
2	Б - 426	4,19	4,19	4,19	3,79	3,79	3,79		М
3	ПА - 1191	3,96	3,96	3,96	3,56	3,56	3,56		М
	Профиль резиновый								
4	пр - 78	8,2	8,2	8,2	7,4	7,4	7,4		М
Масса, кг		7,24	7,24	7,24	6,58	6,58	6,58		

Обозначение	Марка	Рис
1.436.4-20.3-13.00	Св - 1	1
-01	Св - 2	2
-02	Св - 3	3
-03	Св - 4	4
-04	Св - 5	5
-05	Св - 6	6

Инв. № подл. Подпись и дата. Взам. инв. №

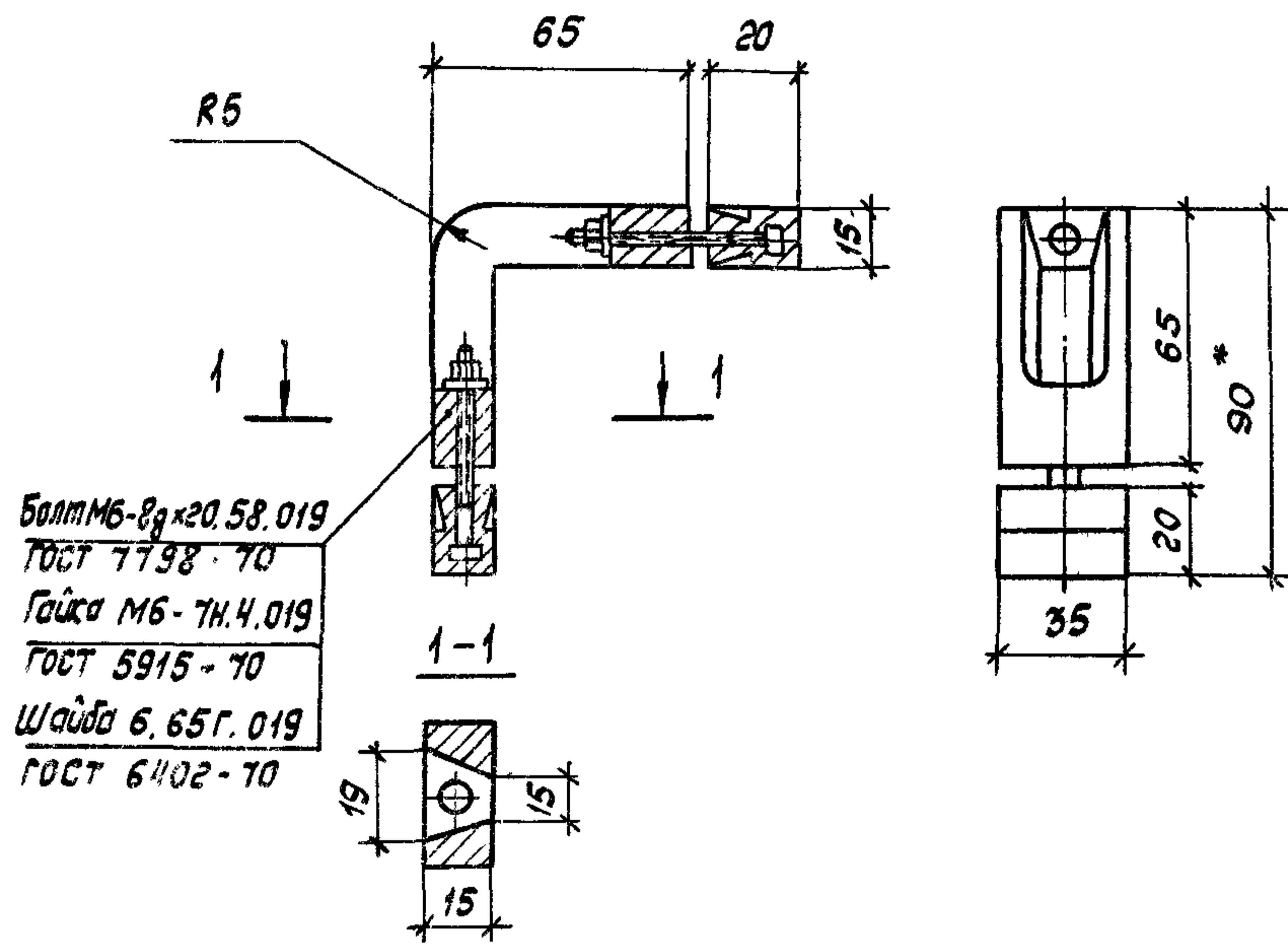
Зав. отд.	Спиров		11/89
Н. контр.	Чиркова		01/89
Г. контр.			
Гл. констр.	Новикова		11/89
Зав. сект.	Матвеева		10/89
Констр.	Мишина		09/89

1.436.4-20.3-13.00

Створка внутренняя
Св-1... Св-6

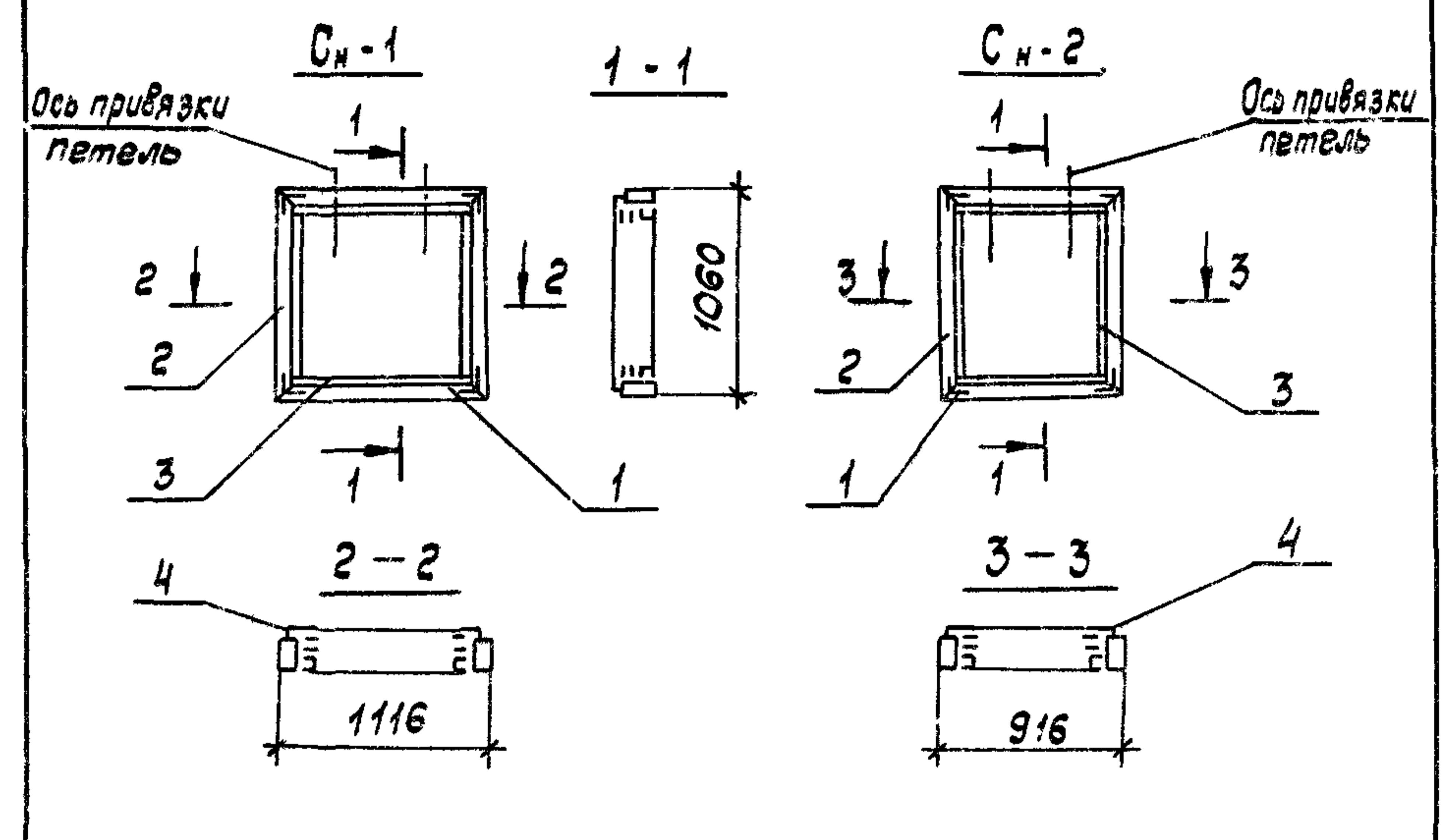
Стадия	Лист	Листов
Р		1

ЦНИИпроектлегконструкция



Болт М6-8x20.58.019
ГОСТ 7798-70
Гайка М6-7H.4.019
ГОСТ 5915-70
Шайба 6.65Г.019
ГОСТ 6402-70

* Размер для справок
Материал - АЛ9 ГОСТ 2685-75
Масса - 0,135 кг

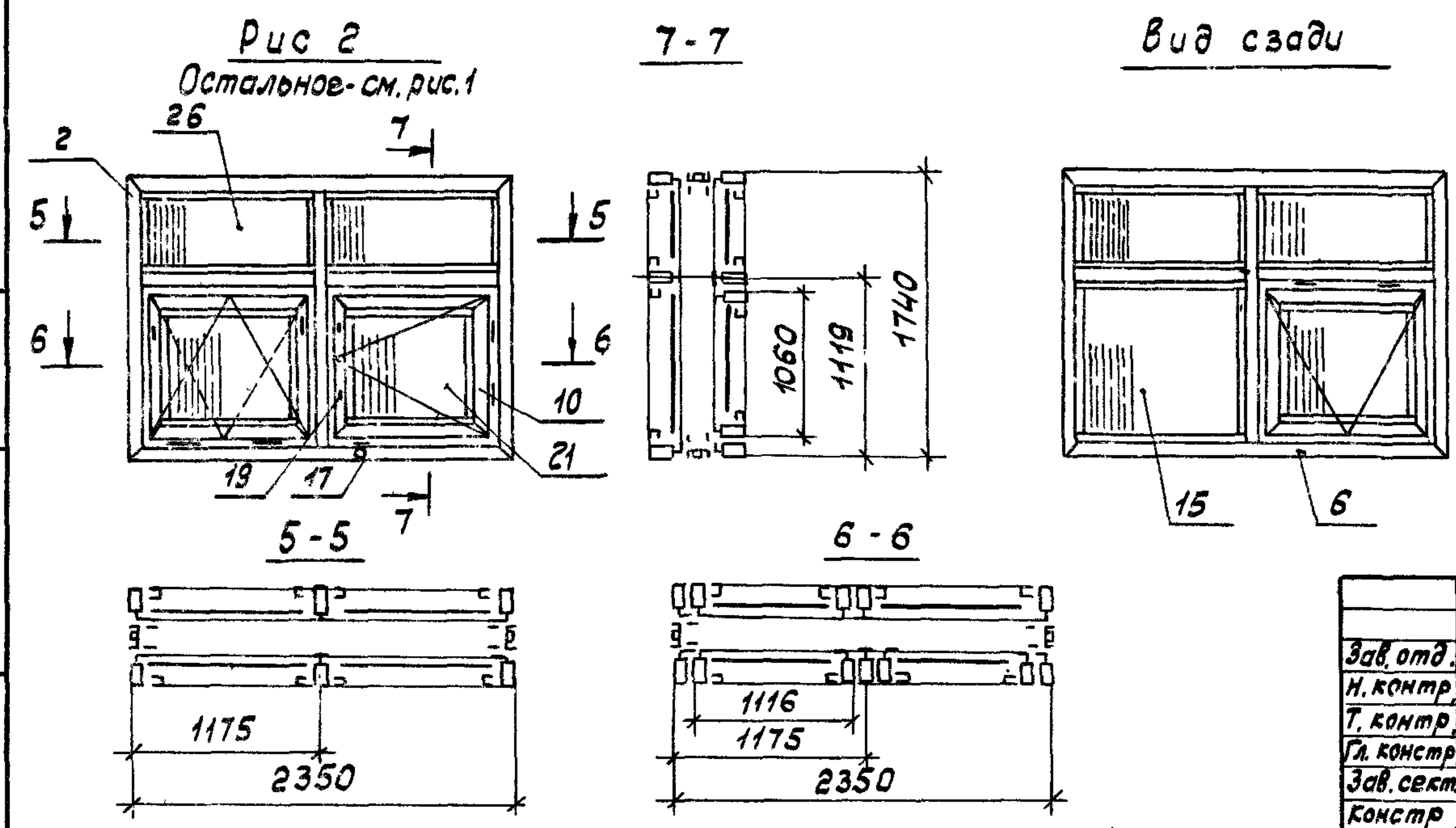
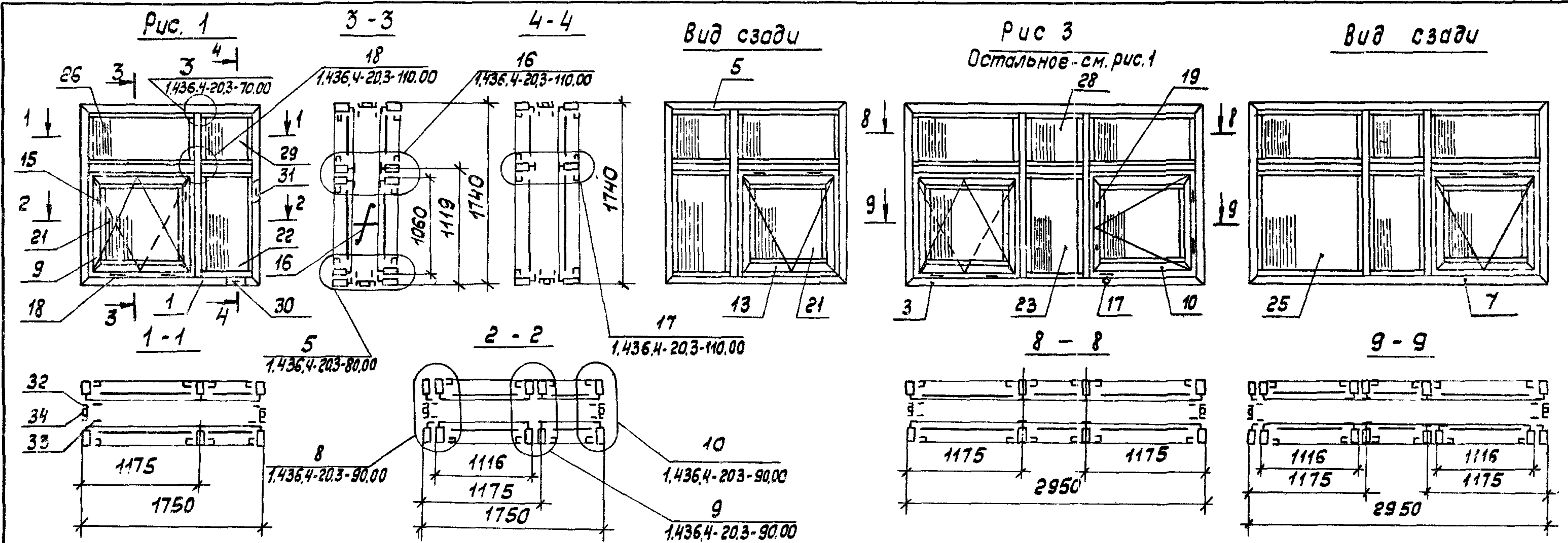


Марка	Поз	Наименование	Кол.	Обозначение	Масса, кг
СН-1	1	Вкладыш угловой	4	1.436.4-20.3 11.01	7,24
		Профили алюминиевые			
	2	Б-426 E=4190 мм	1		
	3	ПА-1191 E=3560 мм	1		
СН-2	1	Вкладыш угловой	4	1.436.4-20.3 11.01	6,58
		Профили алюминиевые			
	2	Б-426 E=3790 мм	1		
	3	ПА-1191 E=3560 мм	1		
4	Профиль резиновый ПР-78 E=7120 мм	1			

1.436.4-20.3-11.01			
Зав. отд.	Спиров	14/02/89	
Н. контр.	Чиркова	02/07/89	
Т. контр.			
Гл. констр.	Новикова	13/01/89	
Зав. сект.	Матвеева	10/01/89	
Констр.	Мишина	01/01/89	
Вкладыш угловой			Стадия: Р
			Лист: 1
			ЦНИИпроектлегконструкция

Инв. № подл. Подпись и дата. Взам. инв. №

1.436.4-20.3-14.00			
Зав. отд.	Спиров	14/02/89	
Н. контр.	Чиркова	02/07/89	
Т. контр.			
Гл. констр.	Новикова	13/01/89	
Зав. сект.	Матвеева	10/01/89	
Констр.	Мишина	01/01/89	
Створка наружная СН-1, СН-2			Стадия: Р
			Лист: 1
			ЦНИИпроектлегконструкция



Обозначение	Марка	Рис.
1.436.4-20.3 20.00	ОПР 18-18Р	1
-01	ОПР 18-24Р	2
-02	ОПР 18-50Р	3
-03	ОПР 18-20Р	4

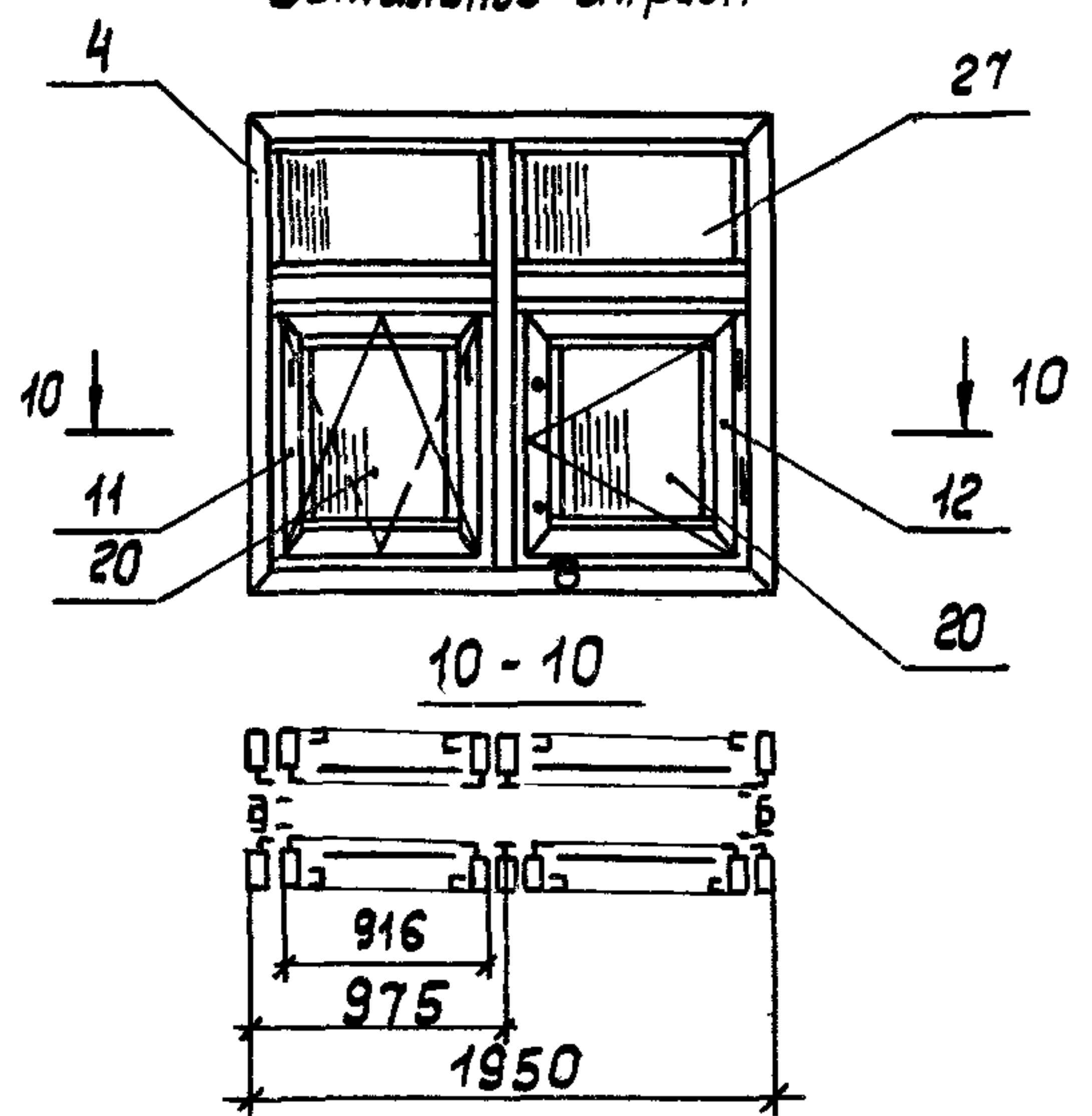
Схемы окон показаны из помещения
 Спецификация на окна см. лист 2
 Технические требования на окна по ГОСТ 21519-84
 Схемы установки прокладок поз. 30, 31 см. выпуск 0

Инв. № подл. Подпись и дата Взаминв. №

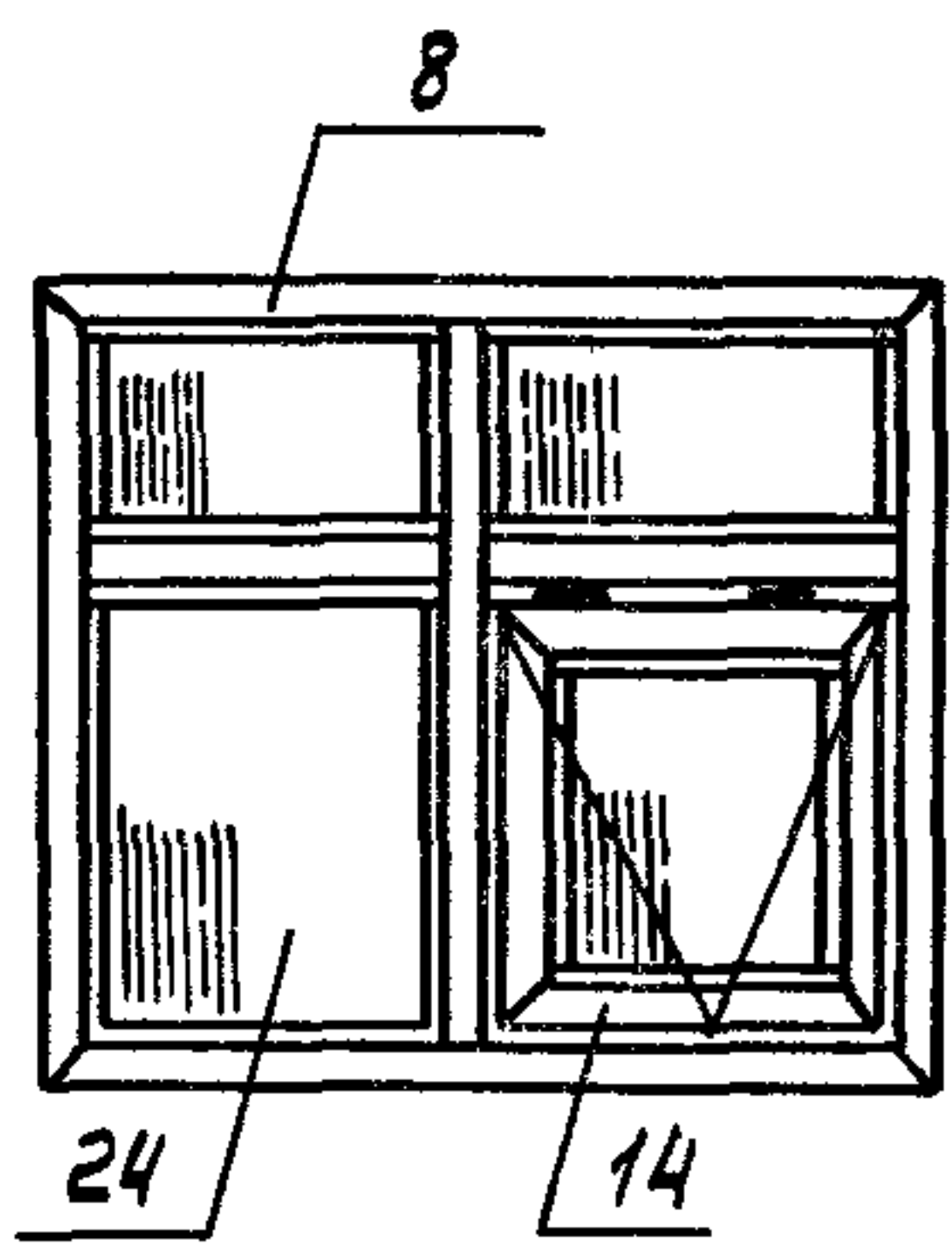
1.436.4-20.3-20.00					
Зав. отд.	Спиров	19/11-89	Окно распашное ОПР 18-ХХР		
Н. контр.	Чиркова	07.02.89			
Т. контр.					
Гл. констр.	Новикова	13/1-89			
Зав. сект.	Матвеева	19/1-89			
Констр.	Мишина	19/1-89			
Стдия	Р	Лист	1	Листов	2
ЦНИИпроектлестконструкция					

Рис. 4

Остальное - см. рис. 1



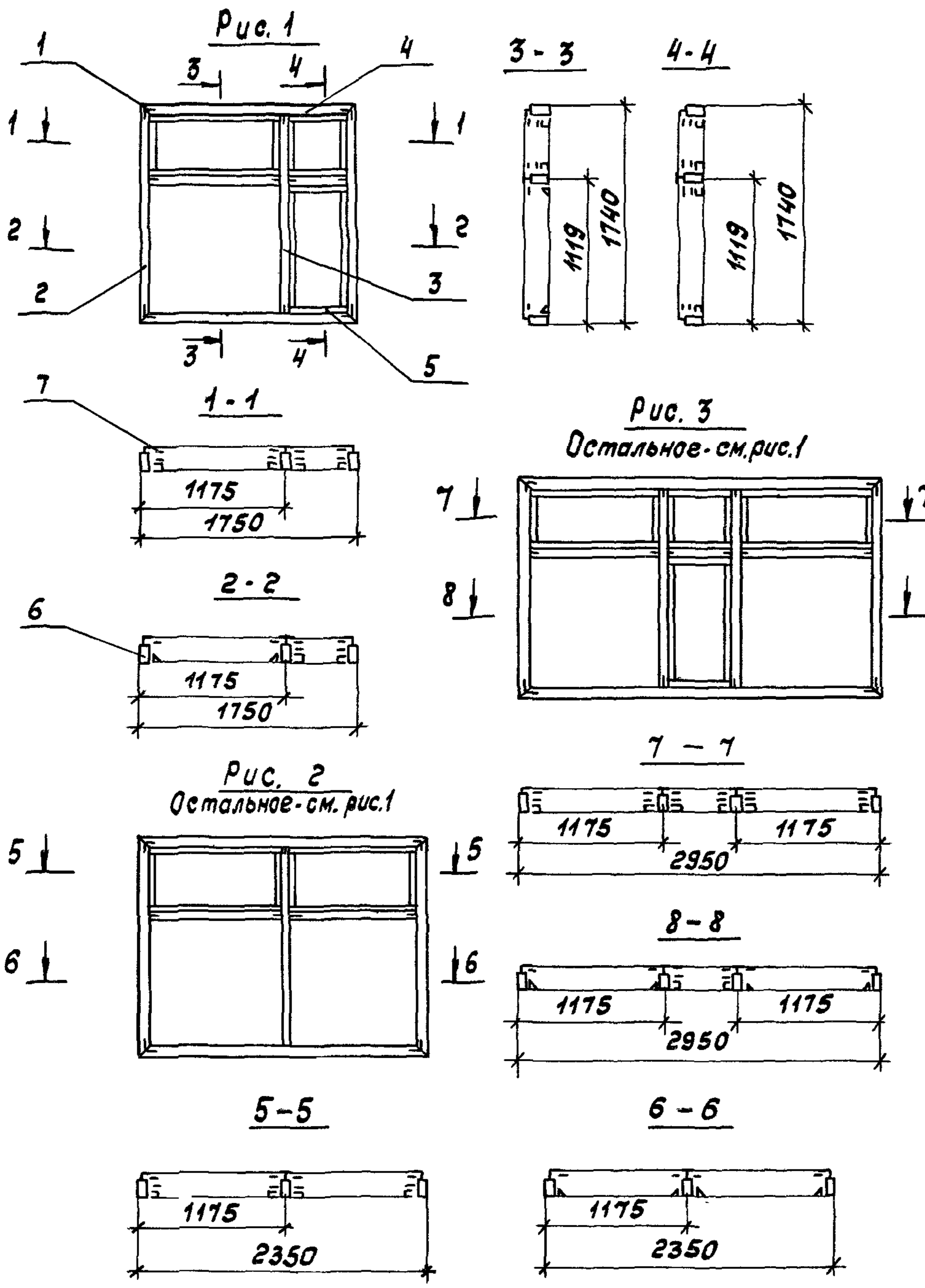
Вид сзади



Поз.	Наименование	Кол. на 1.436.4-20.3-20.00				Обозначение	Примечание
		-	01	02	03		
26	555 x 1110 мм	2	4	4			
27	555 x 910 мм				4		
28	555 x 555 мм			2			
29	555 x 510 мм	2					
30	Прокладка опорная П0-2	16	16	24	16	1.436.4-20.0 10	
31	Прокладка фиксирующая ПФ-2	18	18	26	18	1.436.4-20.0 12	
	Профиль алюминиевый						
32	А-1217	13,96	16,36	18,76	14,76		м
	Профиль резиновый						
33	ПР-61	13,96	16,36	18,76	14,76		м
	Профиль термокладыша						
34	ПР-33а	6,98	8,18	9,38	7,38		м
	Масса, кг	118,76	149,60	187,56	132,23		

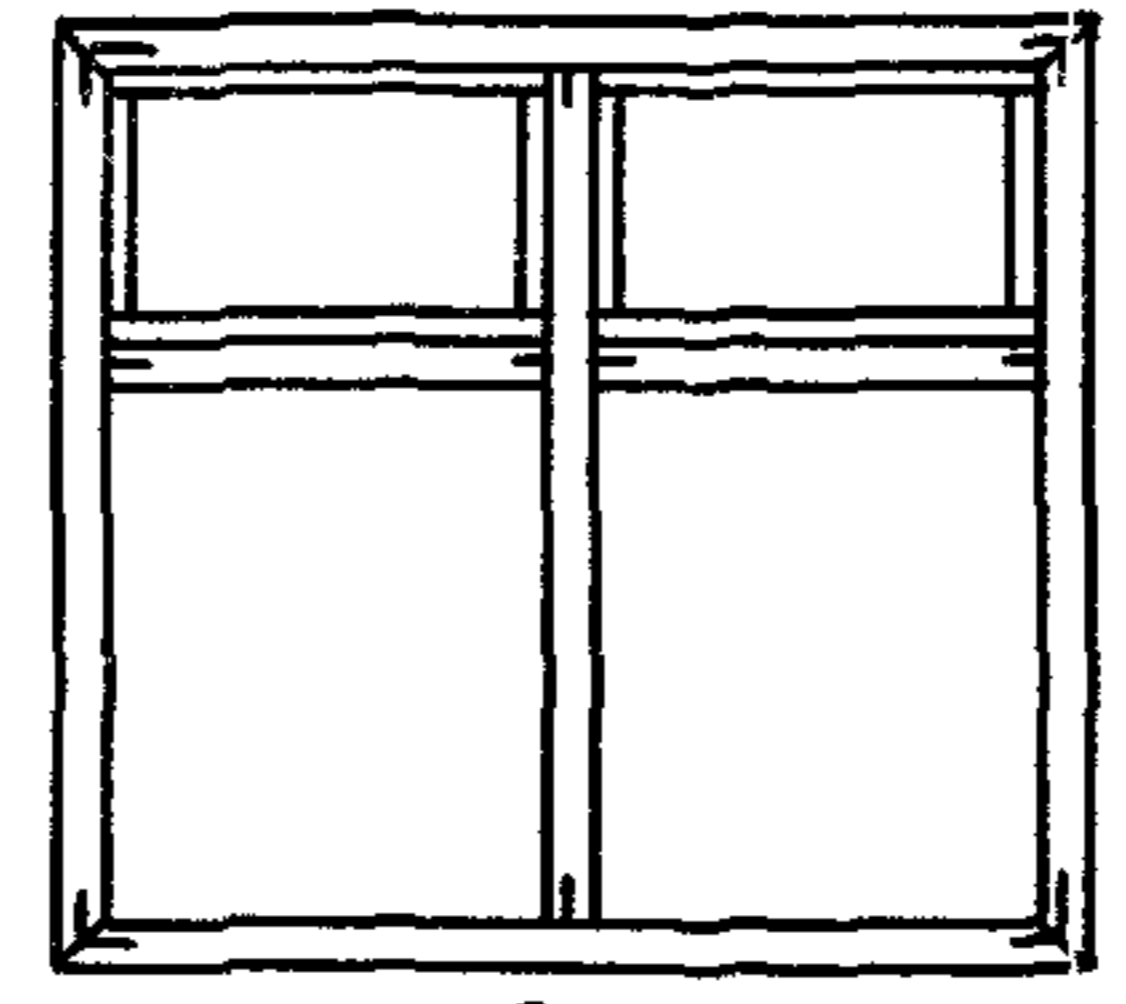
Поз.	Наименование	Кол. на 1.436.4-20.3-20.00				Обозначение	Примечание
		-	01	02	03		
1	Коробка внутренняя Кв-5	1				1.436.4-20.3 21.00	
2	Кв-6		1				
3	Кв-7			1			
4	Кв-8				1		
5	Коробка наружная Кн-5	1				1.436.4-20.3.22.00	
6	Кн-6		1				
7	Кн-7			1			
8	Кн-8				1		
9	Створка внутренняя Св-1	1	1	1		1.436.4-20.3 13.00	
10	Св-2		1	1			
11	Св-4				1		
12	Св-5				1		
13	Створка наружная Сн-1	1	1	1		1.436.4-20.3 14.00	
14	Сн-2				1		
15	Шпингалет врезной	2	2	2	2	1.436.4-20.5 01	
16	Прибор межфрамужный	1	1	1	1	1.436.4-20.5 02	
17	Компенсатор		1	1	1	1.436.4-20.5 03	
18	Петля	4	6	6	6	1.436.4-20.5 04	
19	Завертка врезная		2	2	2	1.436.4-20.5 06	
	Стекло ГОСТ 111-78 S=4мм						
20	970 x 820 мм				3		
21	970 x 1020 мм	2	3	3			
22	1055 x 510 мм	2					
23	1055 x 555 мм			2			
24	1055 x 910 мм				1		
25	1055 x 1110 мм		1	1			

1.436.4-20.3-20.00



Поз.	Наименование	Кол. на 1.436.4-20.3-21.00				Обозначение	Примечание
		-	01	02	03		
1	Вкладыш угловой	4	4	4	4	1.436.4-20.3 11.01	
Профили алюминиевые							
2	Б-423	6,98	8,04	9,38	7,38		м
3	Б-424	3,33	3,44	6,18	3,57		м
4	ПА-123	0,17	0,17	0,29	0,17		м
5	ПА-1191	8,61	6,62	12,13	5,88		м
Профили резиновые							
6	ПР-456	4,42	8,84	8,84	8,04		м
7	ПР-78	21,64	22,02	32,90	19,80		м
Масса, кг		22,15	23,77	32,59	22,47		

Рис. 4
Остальное - см. рис. 1



Обозначение	Марка	Рис.
1.436.4-20.3-21.00	Кв-4	1
-01	Кв-5	2
-02	Кв-6	3
-03	Кв-7	4

Шифр № подл. Подпись и дата. Возм. инв. №

Зав. отд.	Спиров	17.02.89
Н. контр.	Чиркова	17.02.89
Т. контр.		
Гл. констр.	Новикова	17.02.89
Зав. сект.	Матвеева	17.02.89
Констр.	Мишина	17.02.89

1.436.4-20.3-21.00		
Стация	Лист	Листов
Р		1
Коробка внутренняя		
Кв-4 ... Кв-7		
ЦНИИпроектлегконструкция		

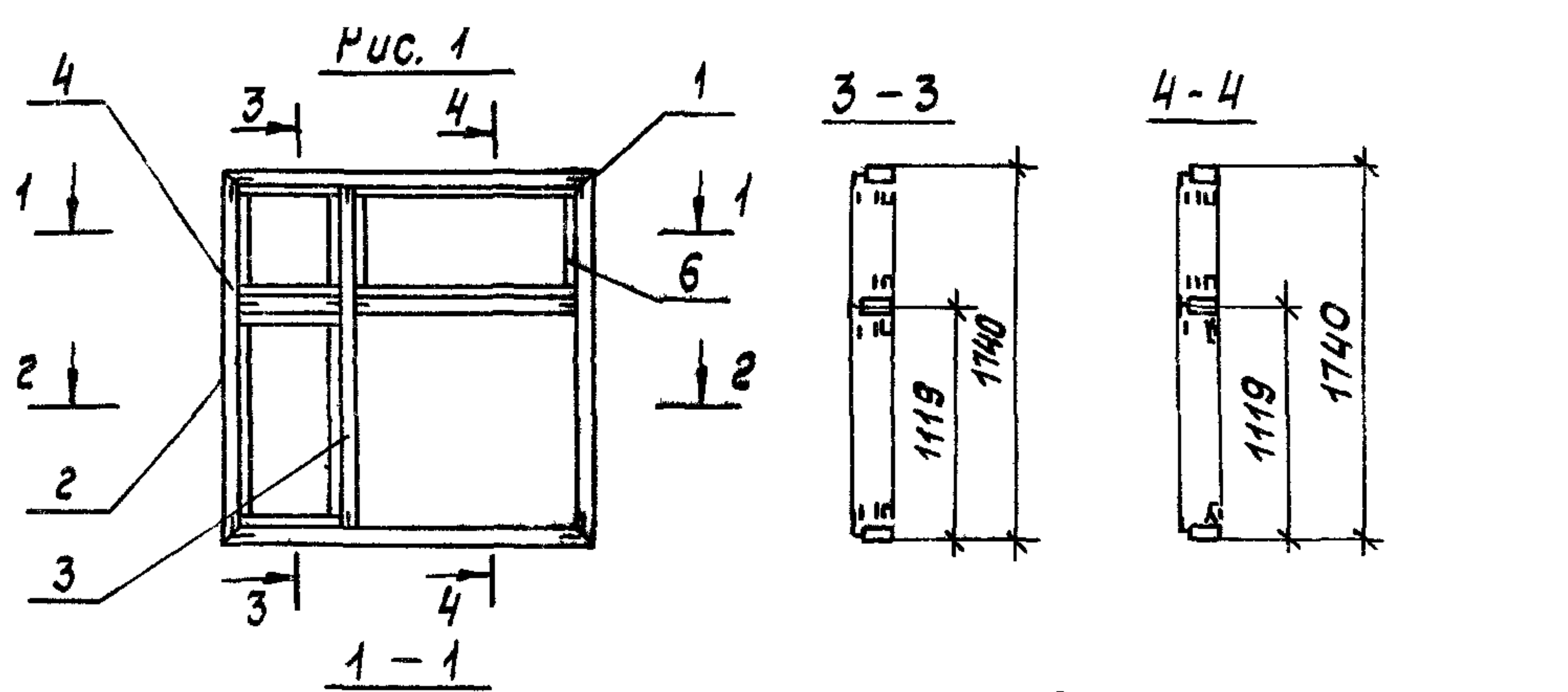


Рис. 3
Остальное - см. рис. 1

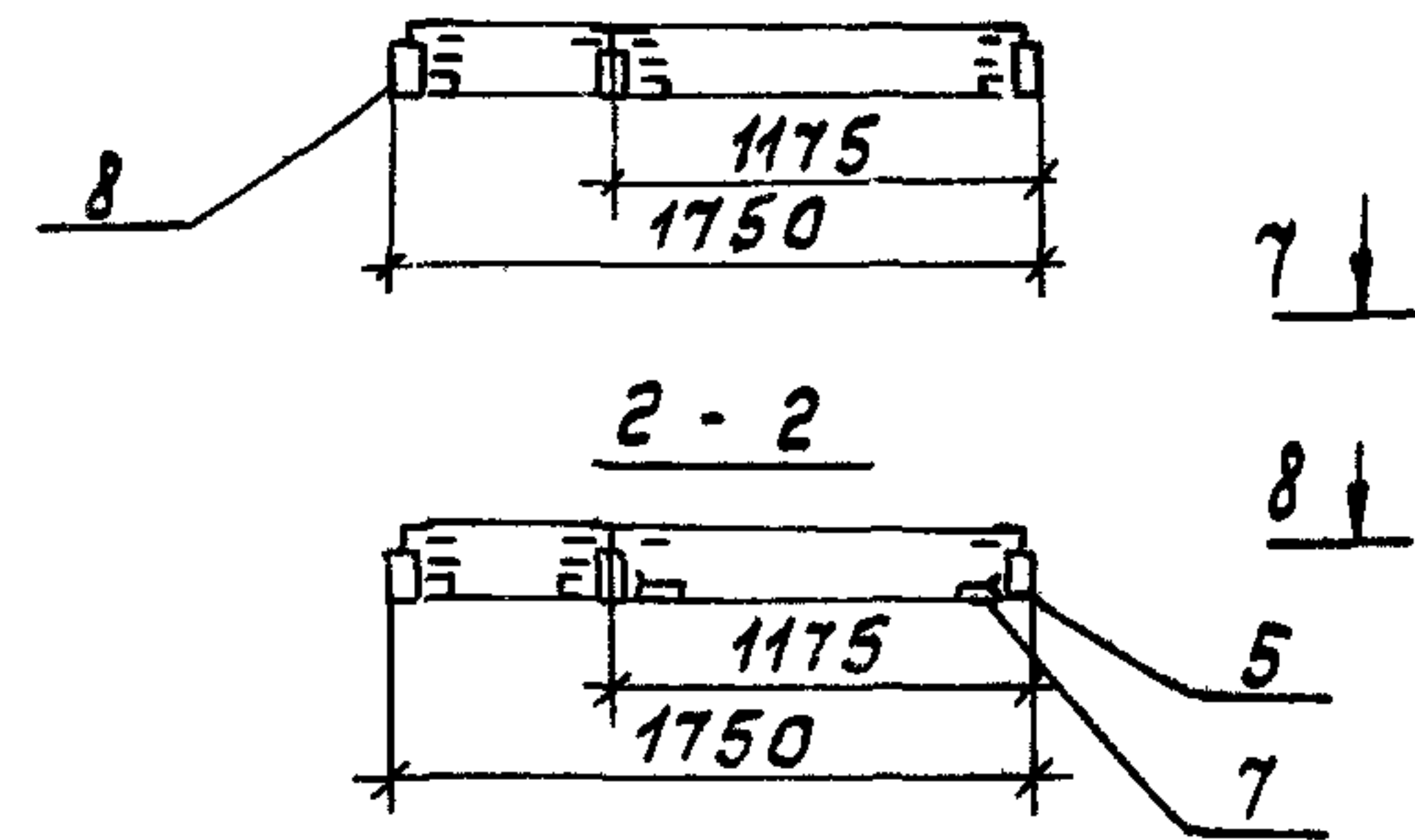
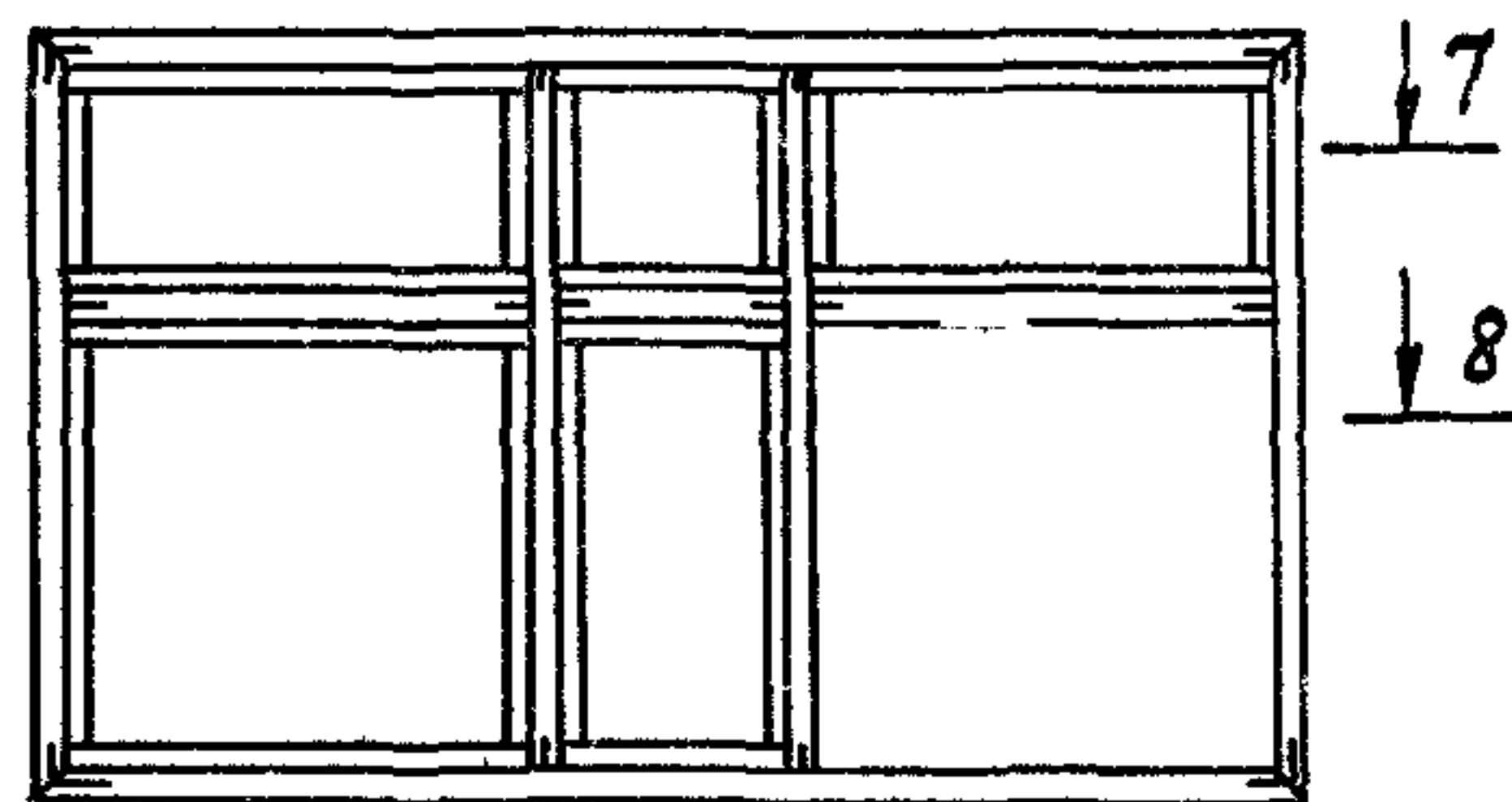
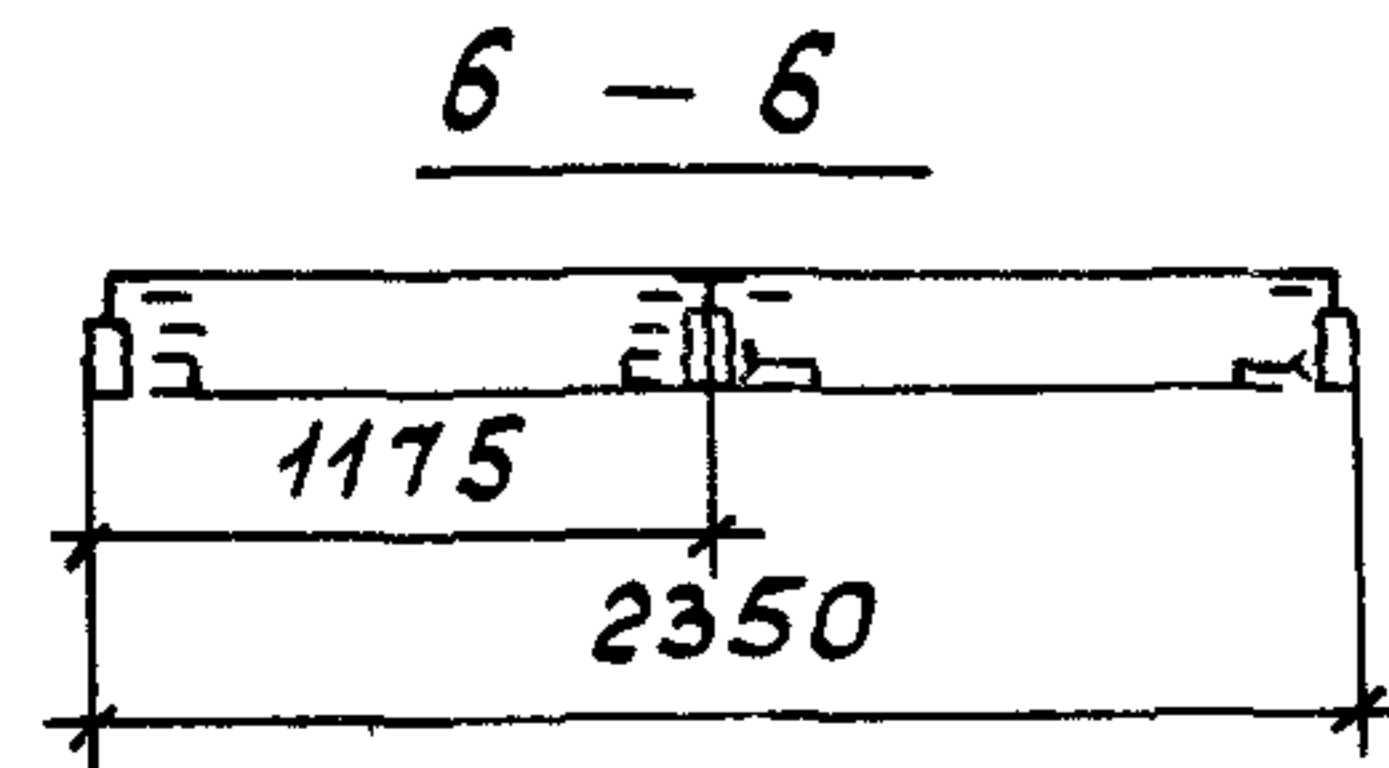
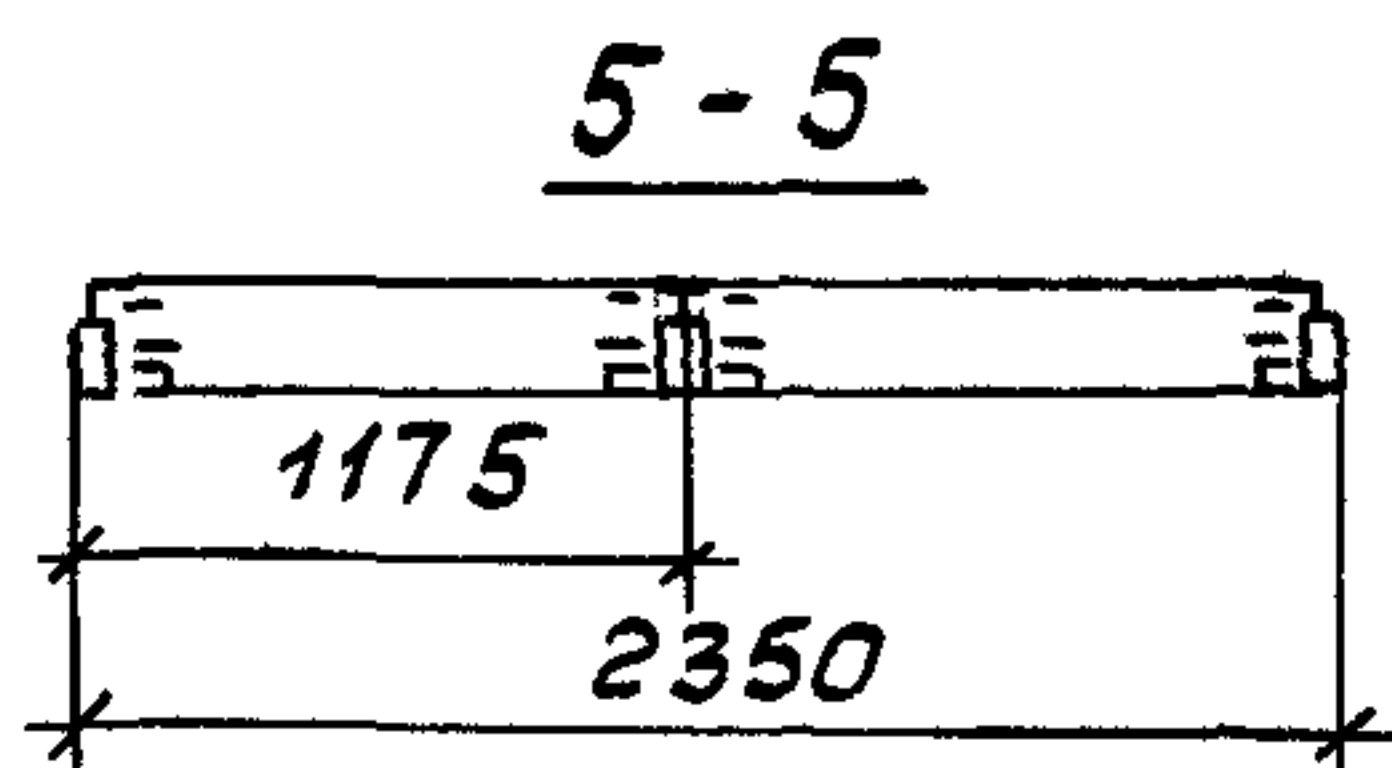
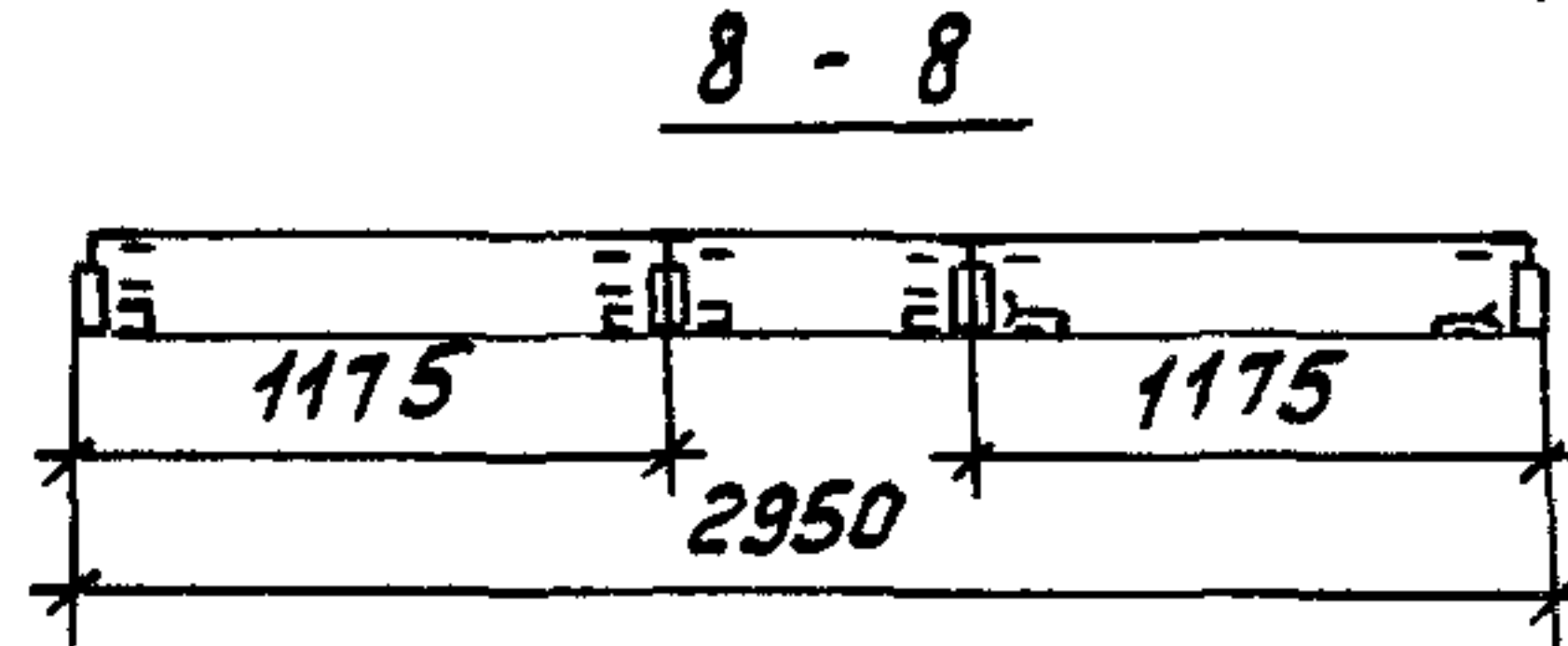
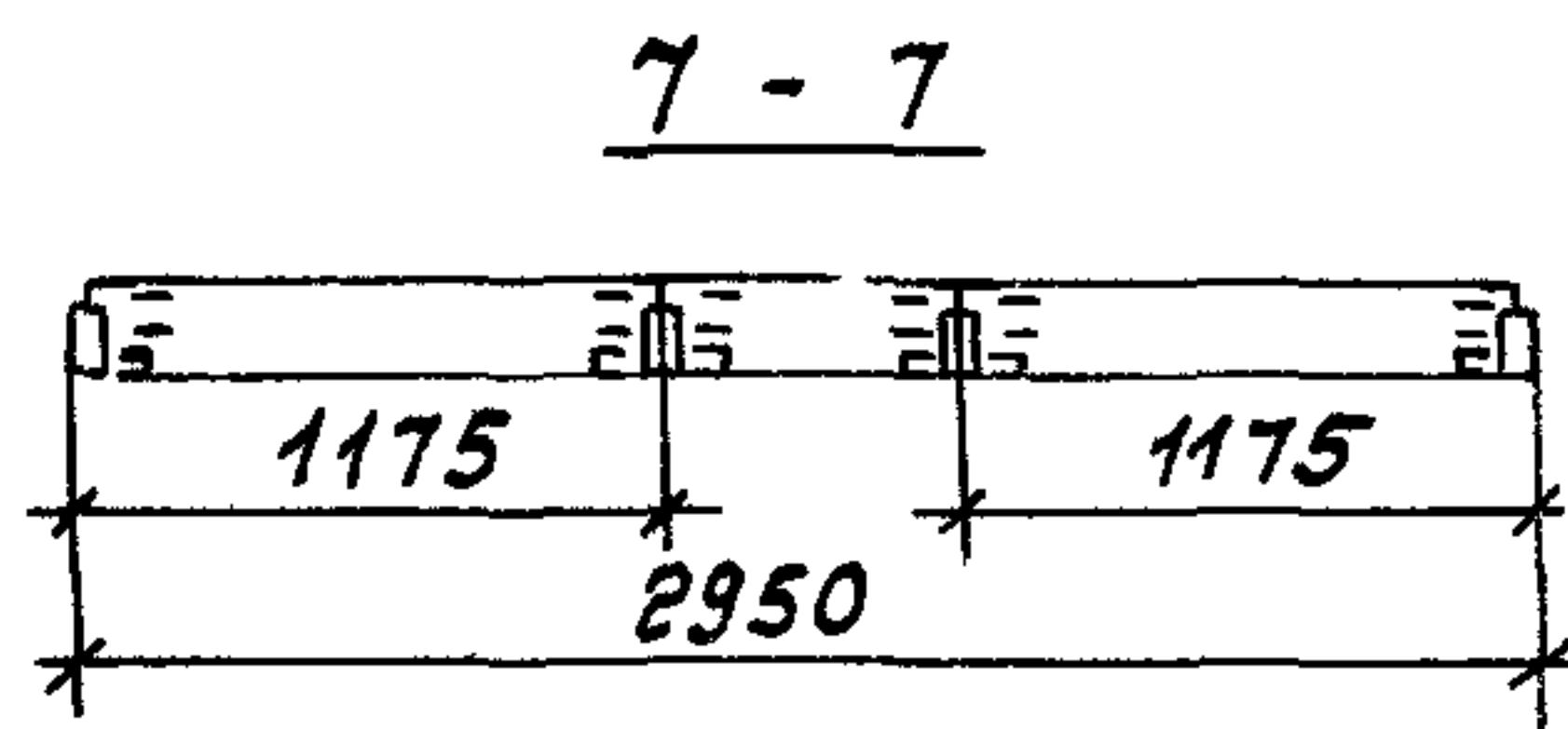
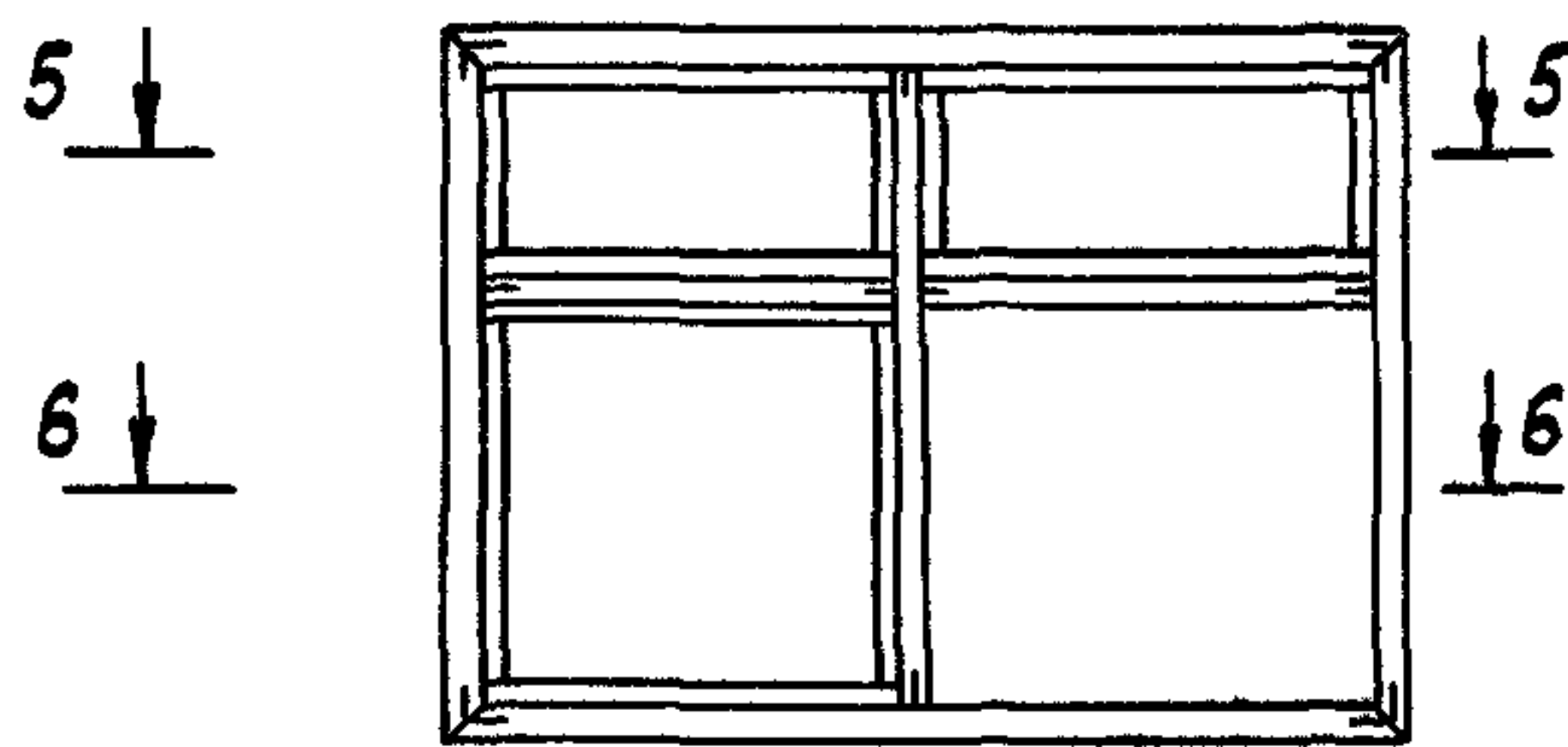
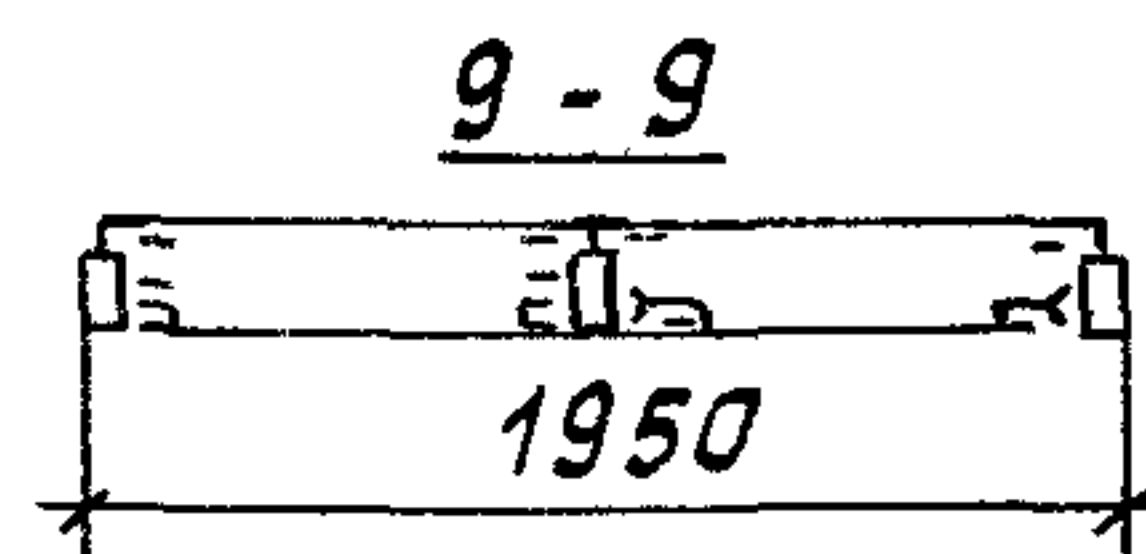
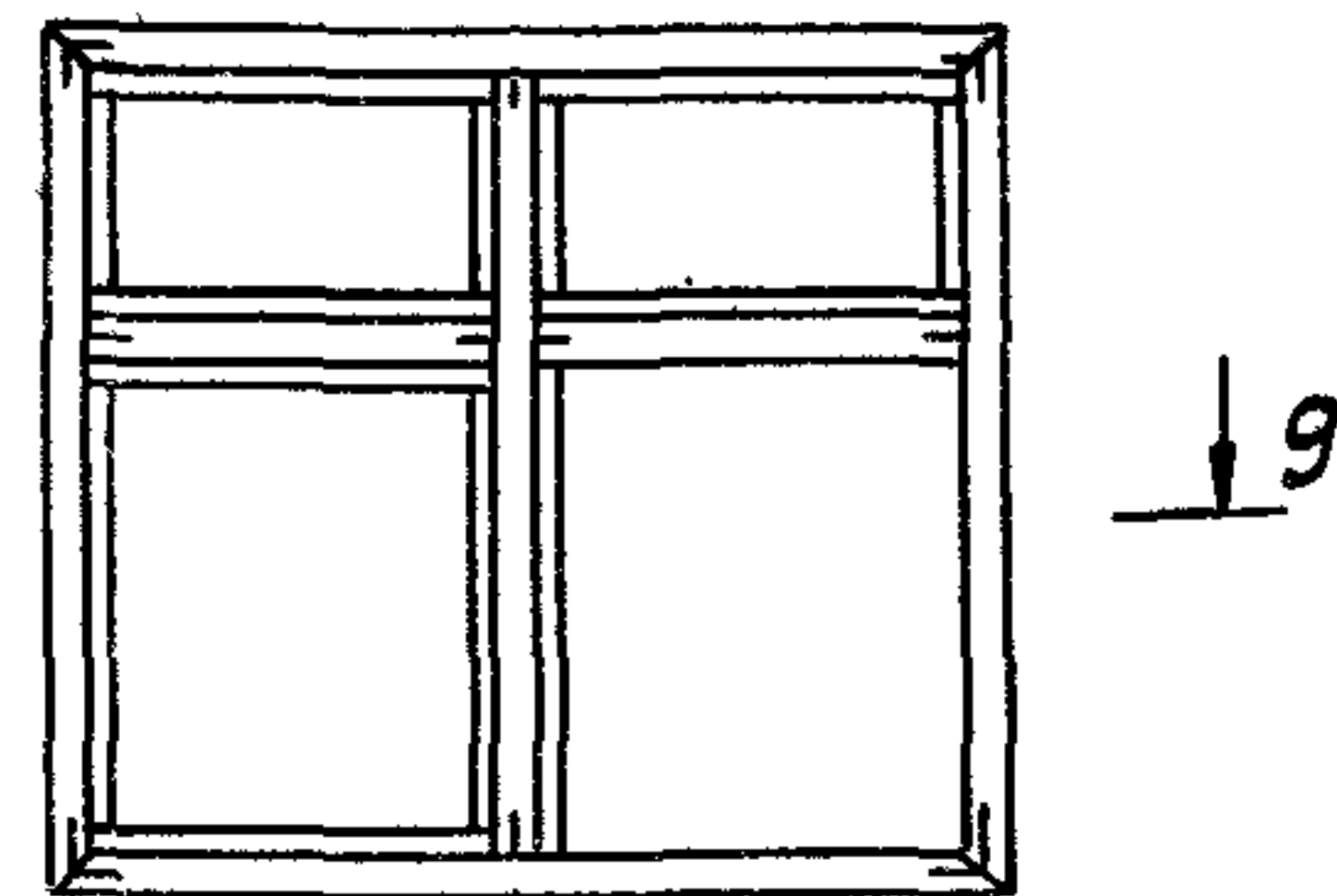


Рис. 2
Остальное - см. рис. 1



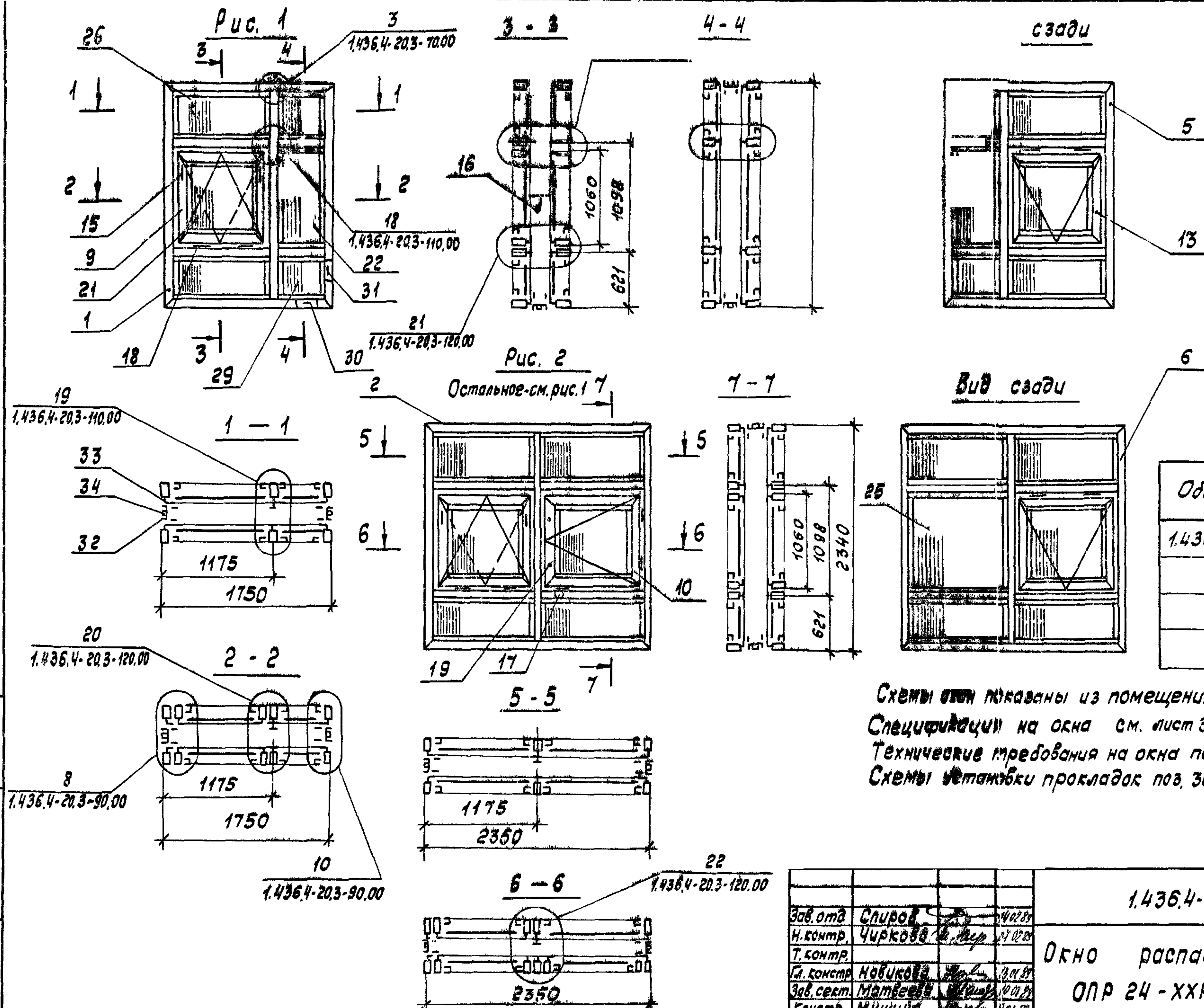
Поз	Наименование	Кол. на 1.436.4-20.3-22.00				Обозначение	Примечание
		-	01	02	03		
1	Вкладыш угловой	4	4	4	4	1.436.4-20.3-11.01	
	Профили алюминиевые						
2	Б-423	6,98	8,04	9,38	7,38		М
3	Б-424	3,33	3,41	6,18	3,57		М
4	ПА-123	0,17	0,17	0,29	0,17		М
5	ПА-1040	4,38	4,38	4,38	4,02		М
6	ПА-1191	8,61	10,93	16,46	9,81		М
	Профили алюминиевые						М
7	ПР-61	4,42	4,42	4,42	4,02		М
8	ПР-78	21,64	26,44	37,34	23,64		М
	Масса, кг	22,75	25,63	34,51	24,21		

Рис. 4
Остальное - см. рис. 1



Обозначение	Марка	Рис.
1.436.4-20.3-22.00	КН-4	1
-01	КН-5	2
-02	КН-6	3
-03	КН-7	4

1.436.4-20.3-22.00				Стадия	Лист	Листов
Зав. отд	Спиров	4/1/89		Р		1
Н. контр	Чиркова	07/02/89				
Т. контр						
Гл. констр	Новикова	13/01/89				
Зав. сект.	Матвеева	10/1/89				
Констр.	Мишина	9/1/89				
Коробка наружная КН-4... КН-7				ЦНИИпроектлегконструкция		



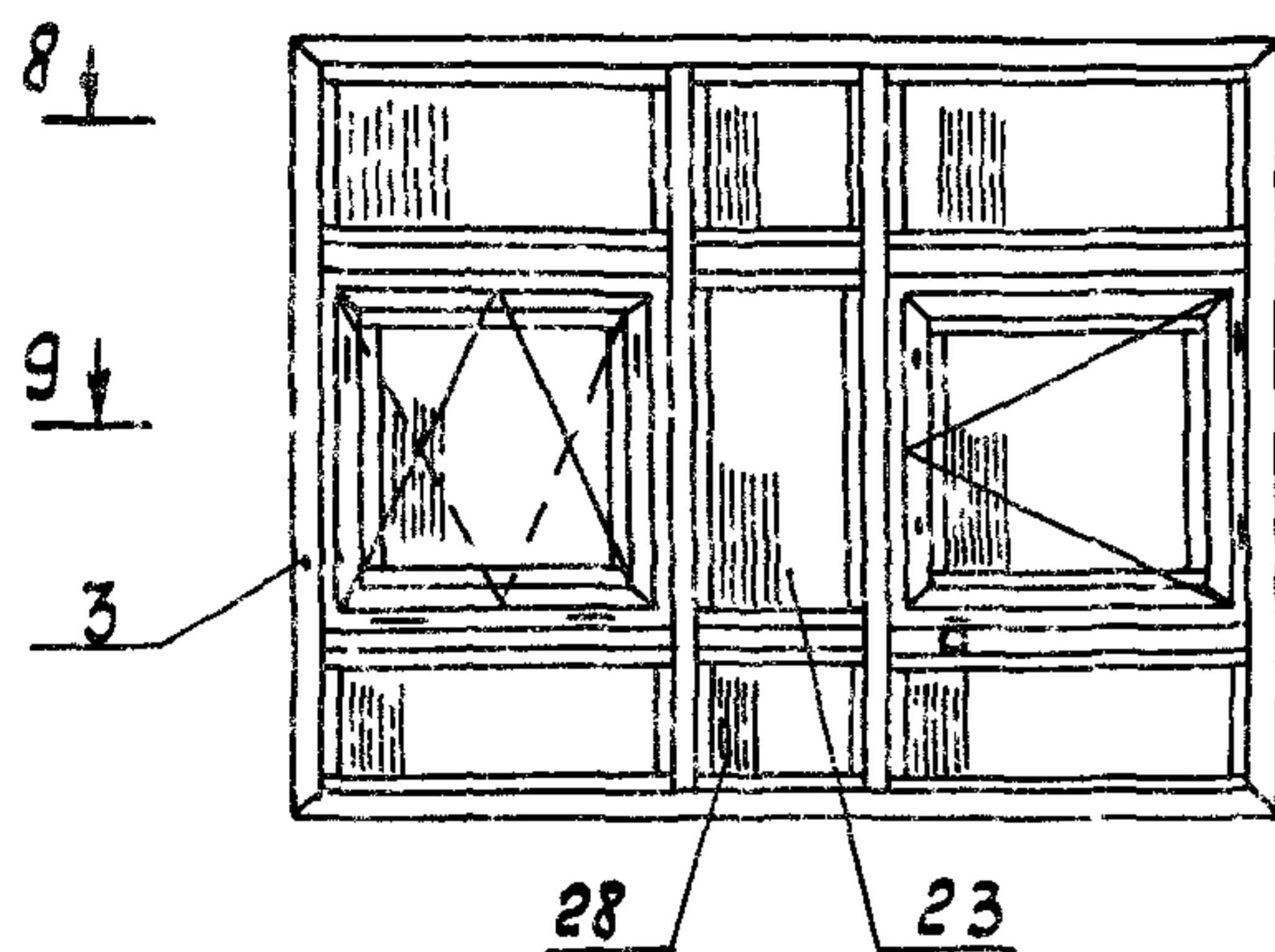
Обозначение	Марка	Рис.
1.436.4-20.3-30.00	ОПР 24-18Р	1
-01	ОПР 24-24Р	2
-02	ОПР 24-30Р	3
-03	ОПР 24-20Р	4

Схемы окон показаны из помещения
 Спецификации на окна см. лист 3
 Технические требования на окна по ГОСТ 21519-84
 Схемы установки прокладок поз. 30, 31 см. выпуск 0

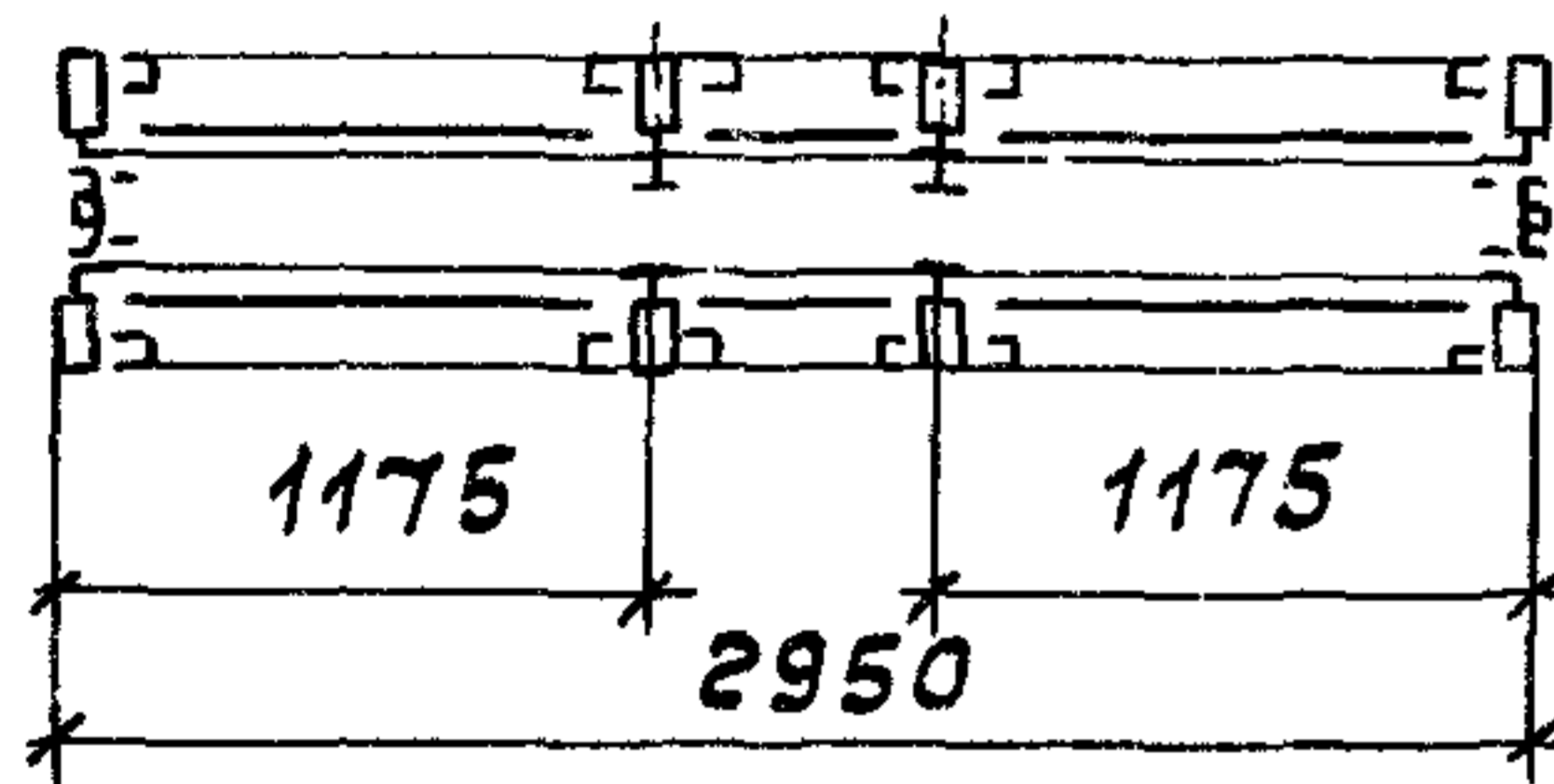
Инв. № подл. Подпись и дата Взам. инв. №

1.436.4-20.3-30.00			
Зав. отд.	Спирова	140289	Окно распашное ОПР 24-ХХР
Н. контр.	Чиркова	140289	
Т. контр.			
Гл. констр.	Новикова	140289	
Зав. сект.	Матвеева	140289	
Констр.	Мишина	140289	
Стадия	Лист	Листов	
Р	1	3	
ЦНИИпроектлегконструкция			

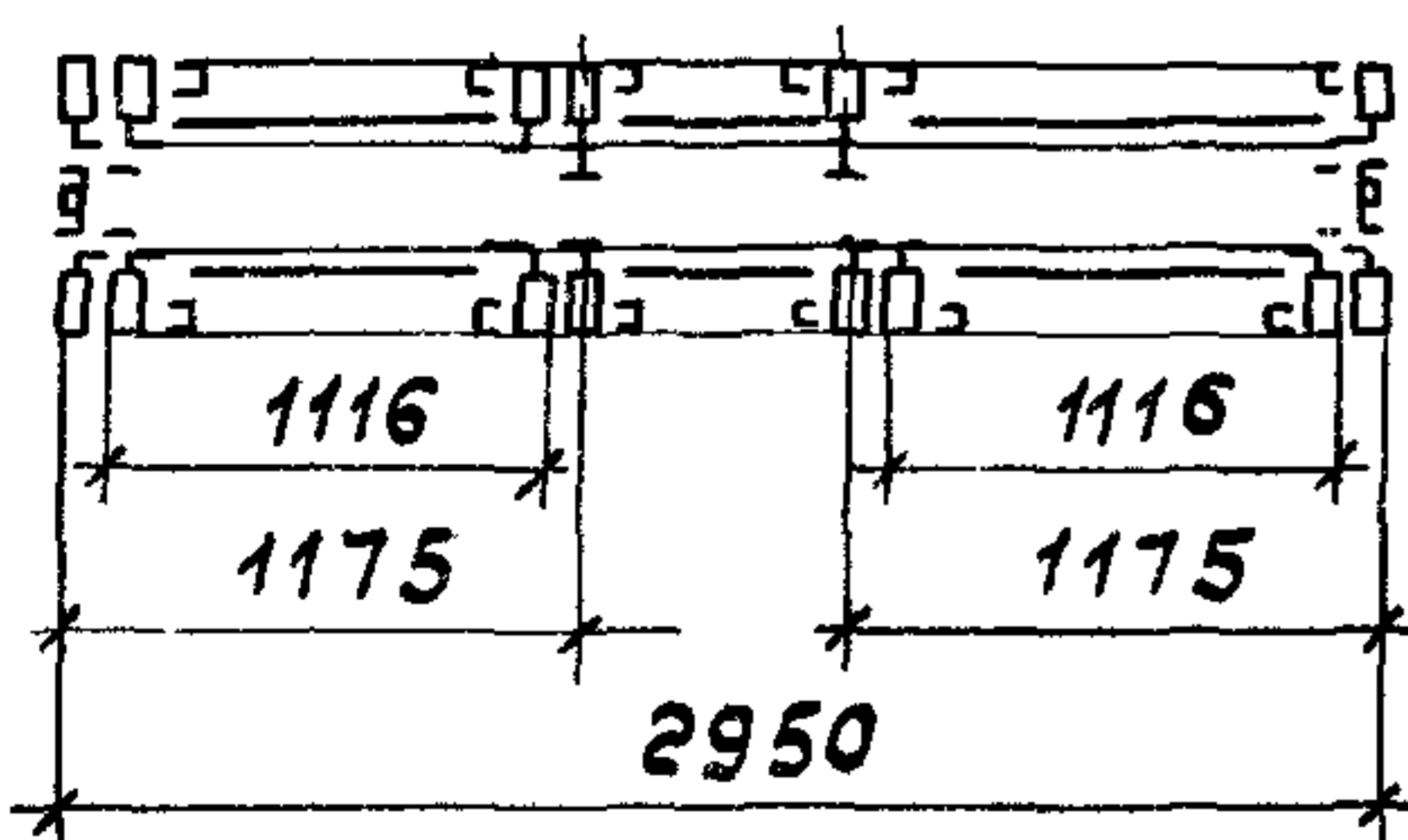
Рис. 3
Остальное-см рис.1



8 - 8



9 - 9



Вид сзади

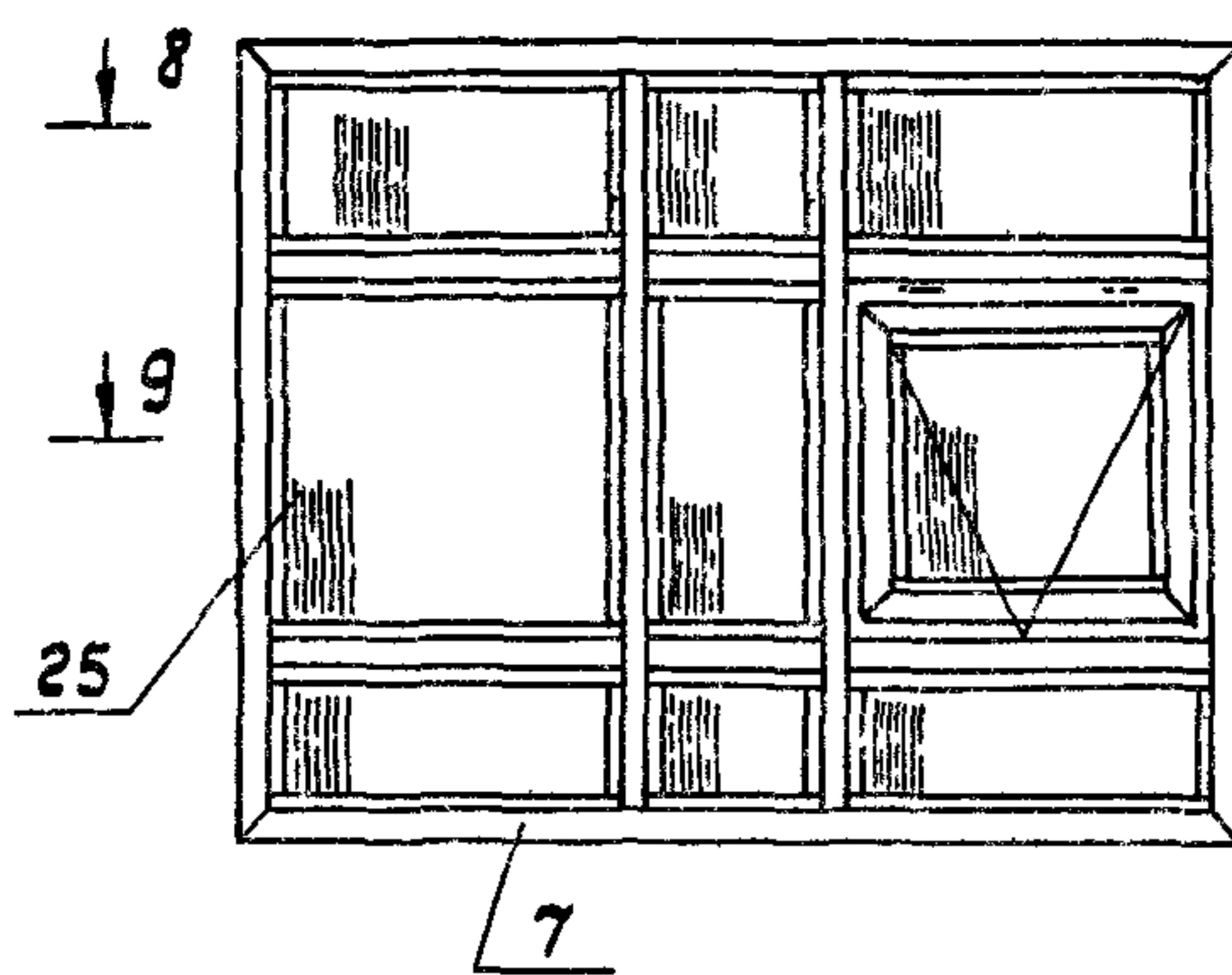
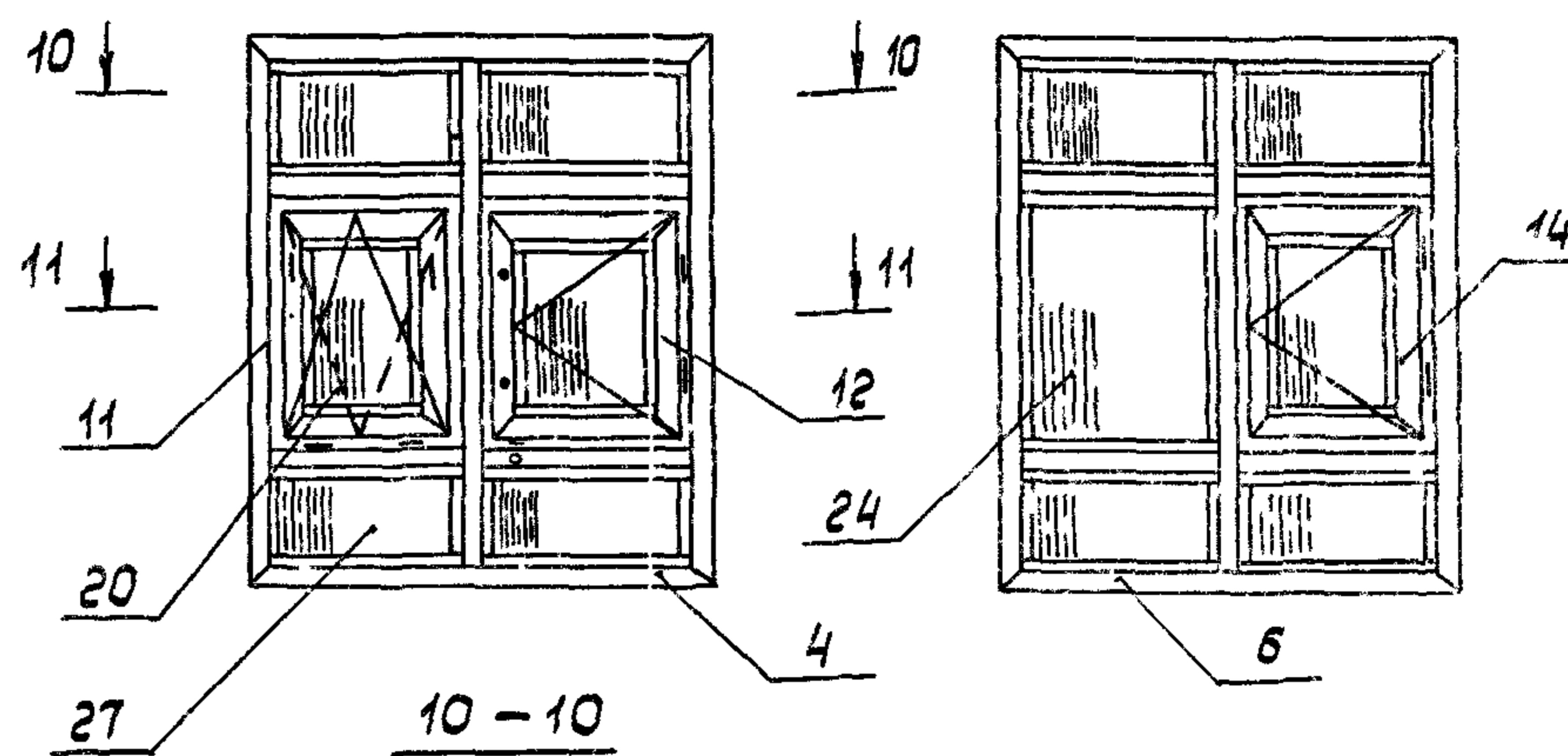
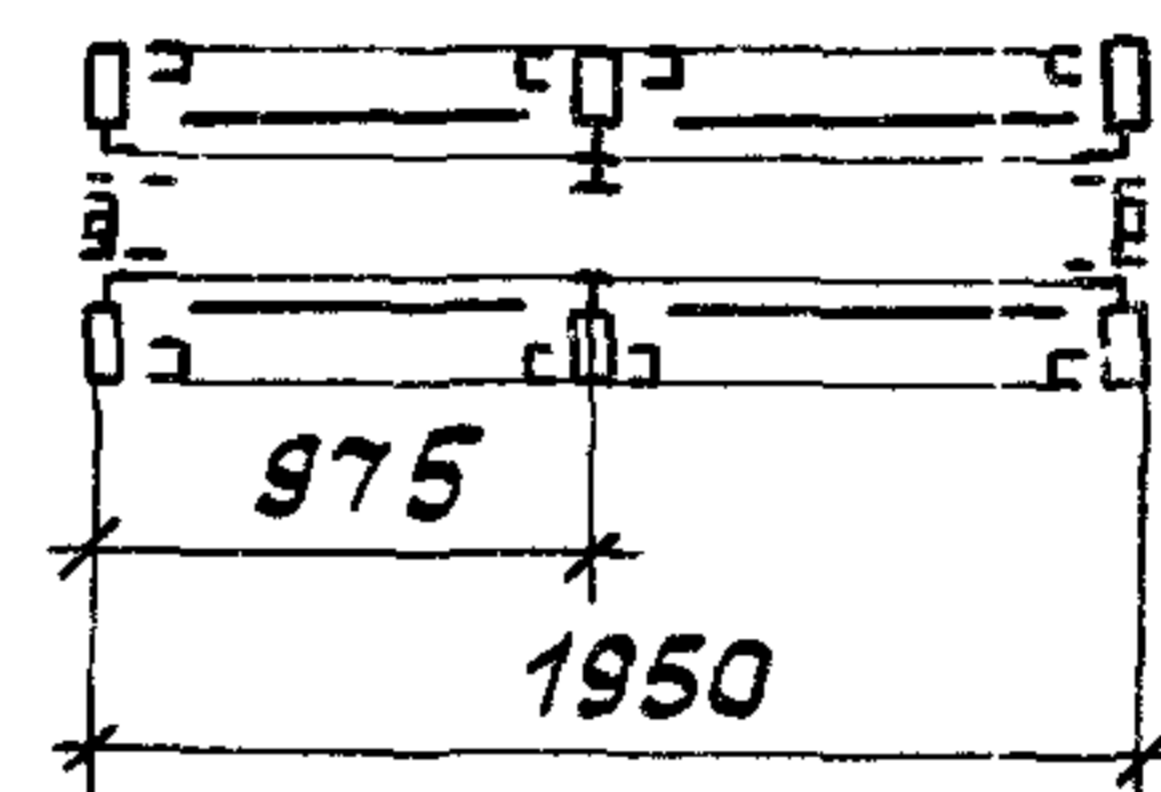


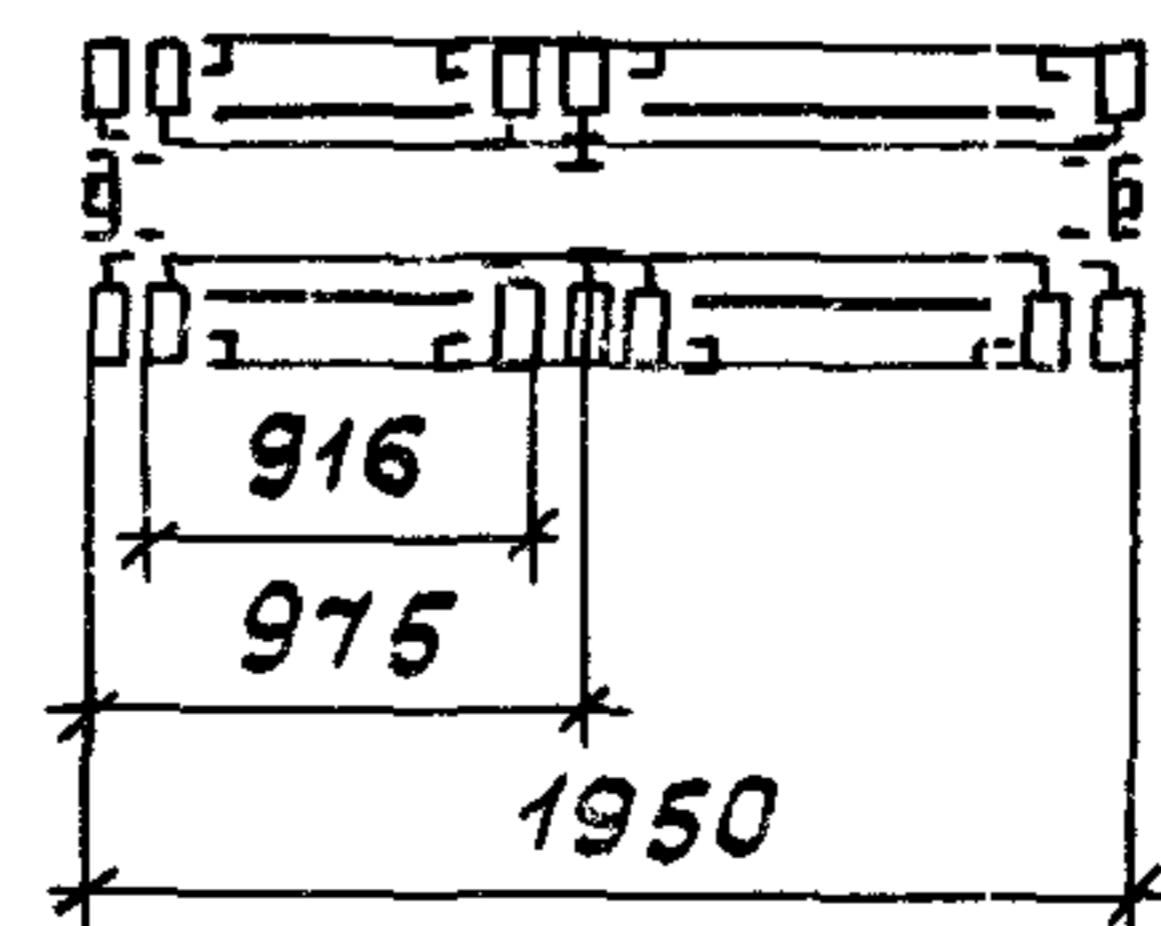
Рис. 4
Остальное-см. рис.1



10 - 10



11 - 11



Поз.	Наименование	Кол. на 1.436.4-20.3 30.00			Обозначение	Примечание
		01	02	03		
1	Коробка внутренняя Кв-9	1			1.436.4-20.3 31.00	
2	Кв-10		1			
3	Кв-11			1		
4	Кв-12			1		
5	Коробка наружная Кн-9	1			1.436.4-20.3 32.00	
6	Кн-10		1			
7	Кн-11			1		
8	Кн-12			1		
9	Створка внутренняя Св-1	1	1	1	1.436.4-20.3 13.00	
10	Св-2		1	1		
11	Св-4			1		
12	Св-5			1		
13	Створка наружная Сн-1	1	1	1	1.436.4-20.3 14.00	
14	Сн-2			1		
15	Шпингалет врезной	2	2	2	1.436.4-20.5 01	
16	Прибор межрамужный	1	1	1	1.436.4-20.5 02	
17	Компенсатор		1	1	1.436.4-30.5 03	
18	Петля	4	6	6	1.436.4-20.5 04	
19	Завертка врезная	-	2	2	1.436.4-20.5 06	
	Стекло ГОСТ 111-78 S=4мм					
20	970 x 820 мм			3		
21	970 x 1020 мм	2	3	3		
22	1055 x 510 мм	2				
23	1055 x 555 мм			2		

Поз.	Наименование	Кол. на 1.436.4-20.3 30.00				Обозначение	Примечание
		-	01	02	03		
24	1055 x 910 мм				1		
25	1055 x 1110 мм		1	1			
26	555 x 1110 мм	4	8	8			
27	555 x 910 мм				8		
28	555 x 555 мм			4			
29	555 x 510 мм	4					
30	Прокладка опорная ПП-2	24	24	36	24	1.436.4-20.0 10	
31	Прокладка фиксирующая ПФ-2	26	26	38	26	1.436.4-20.0 12	
	Профиль алюминиевый						
32	А-1217	16,36	18,76	21,16	17,16		М
	Профиль резиновый						
33	ПР-61	16,36	18,76	21,16	17,16		М
	Профиль термовкладыша						
34	ПР-33а	8,18	9,38	10,58	8,58		М
	Масса, кг	155,27	198,46	245,58	171,74		

1.436.4-20.3-30.00

Лист

3

Ш.В. Арлод. Подпись и дата Взам. инв. №

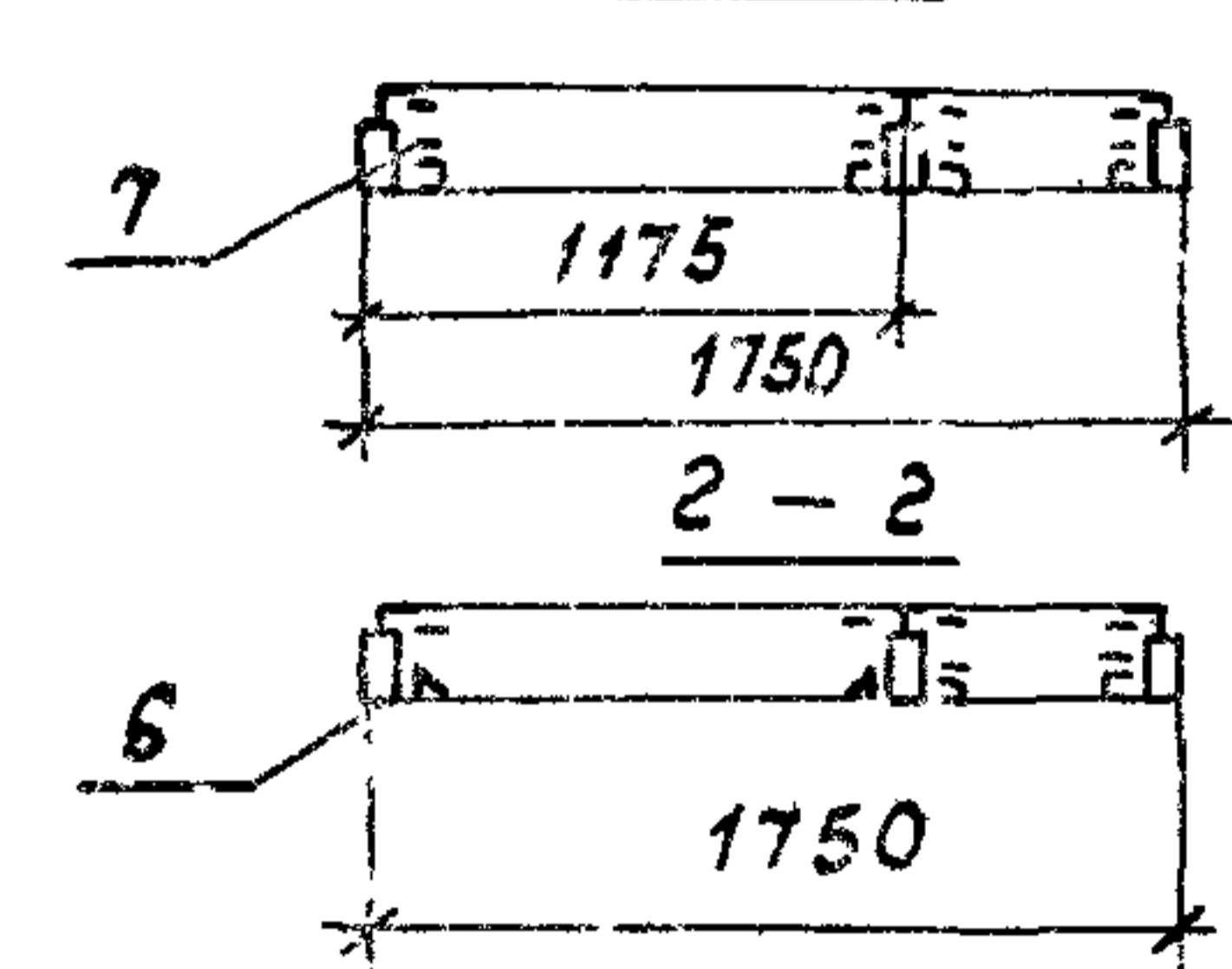
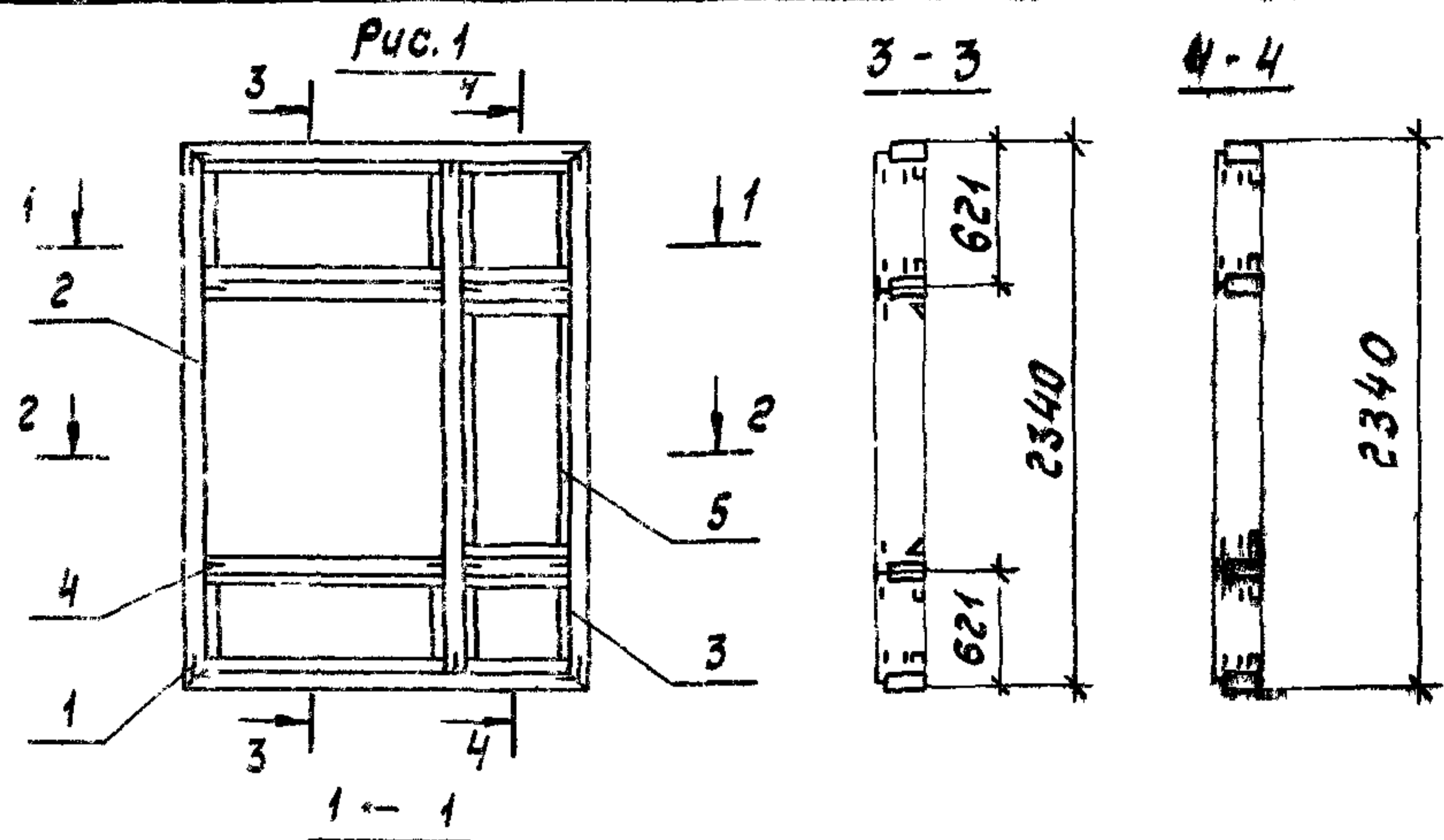
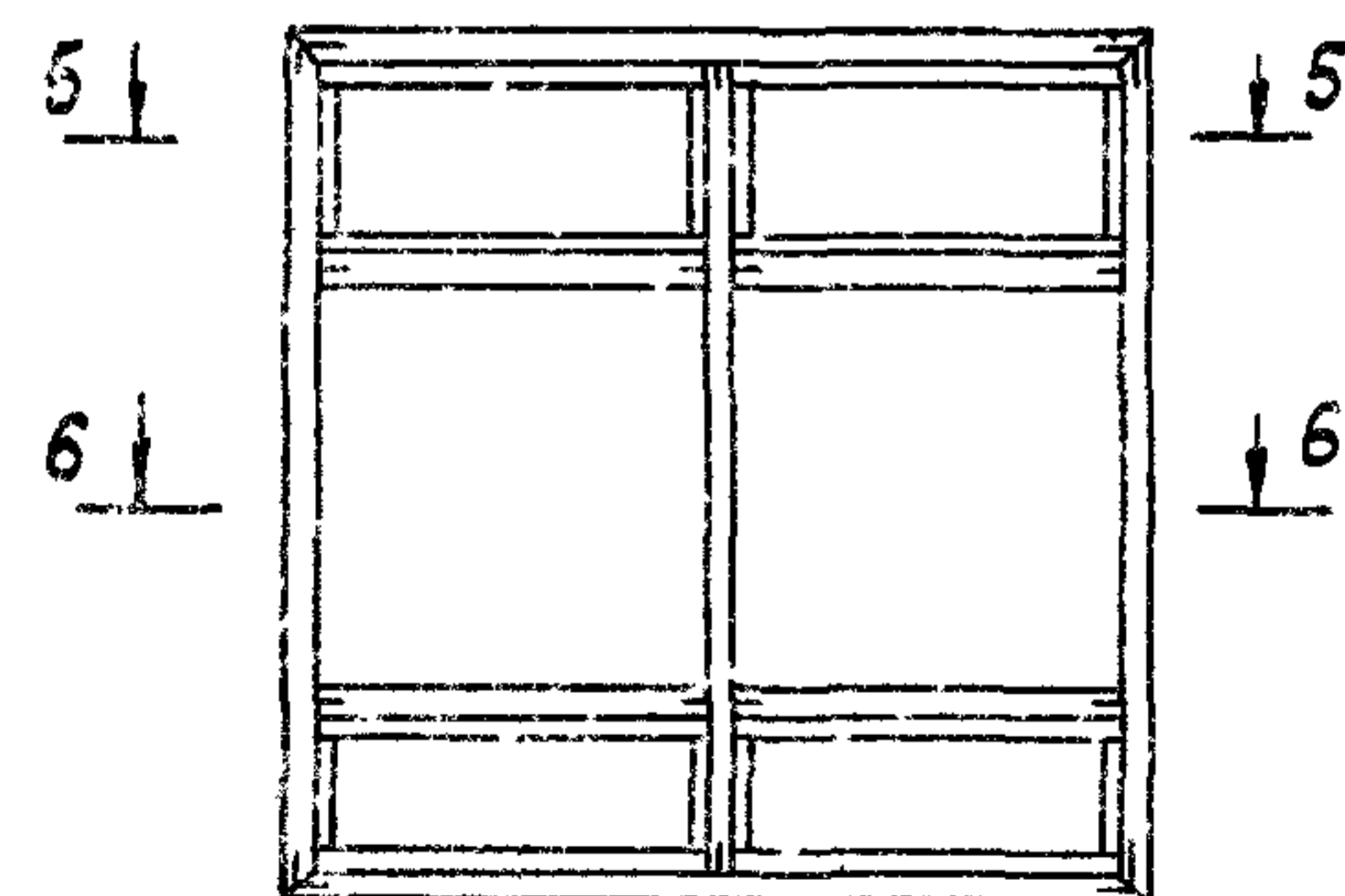
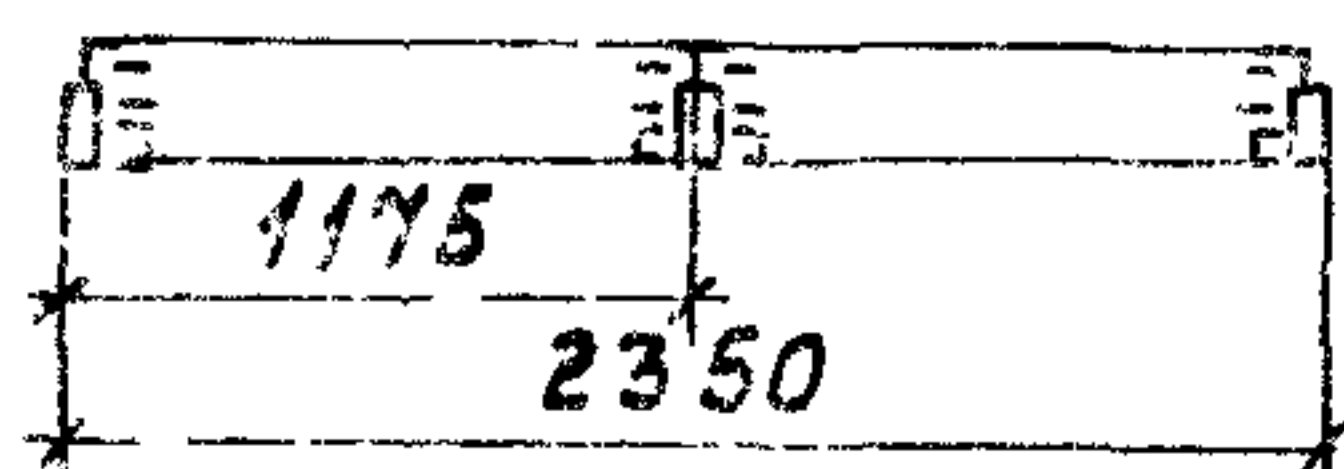


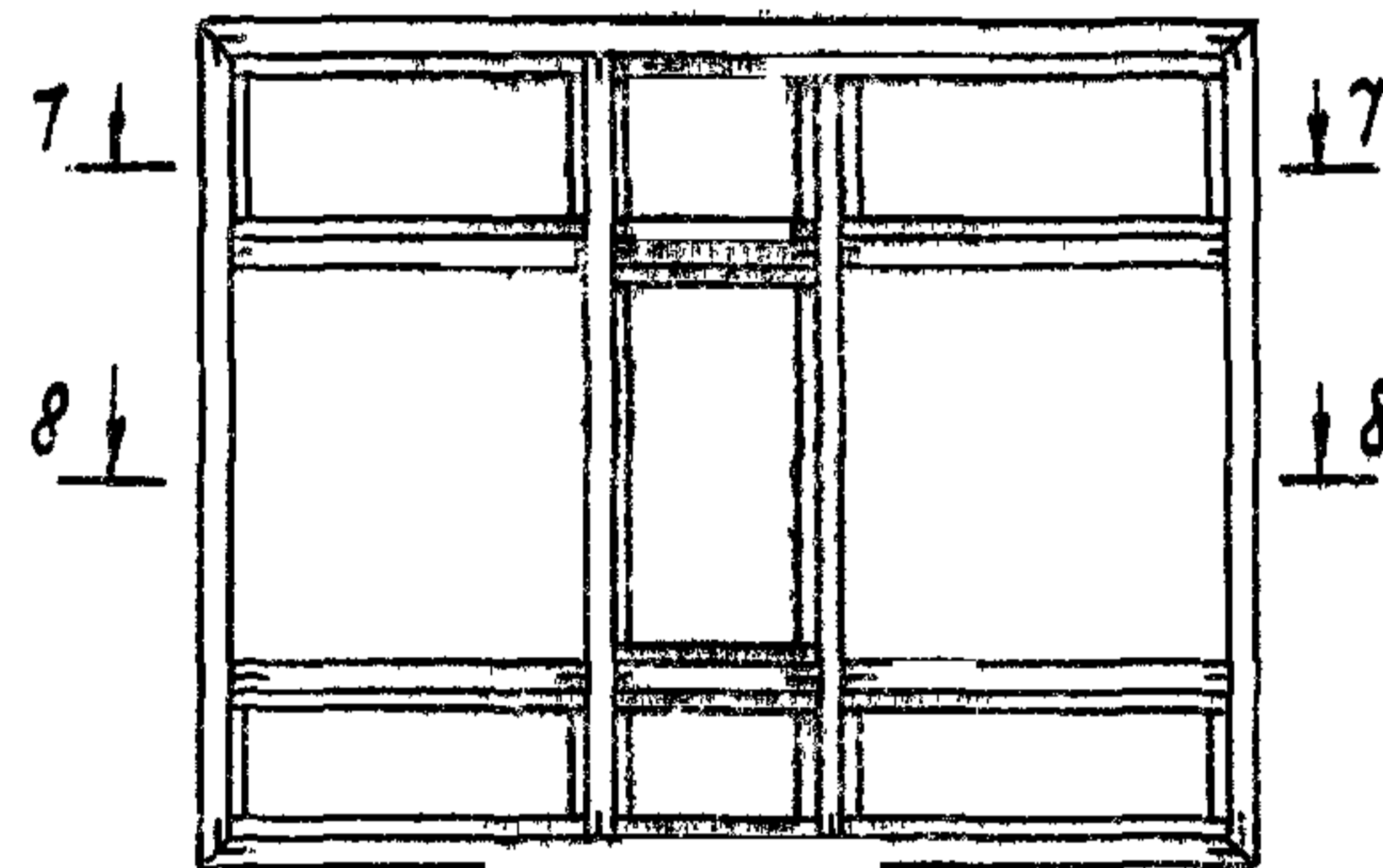
Рис. 2
Остальное - см. рис. 1



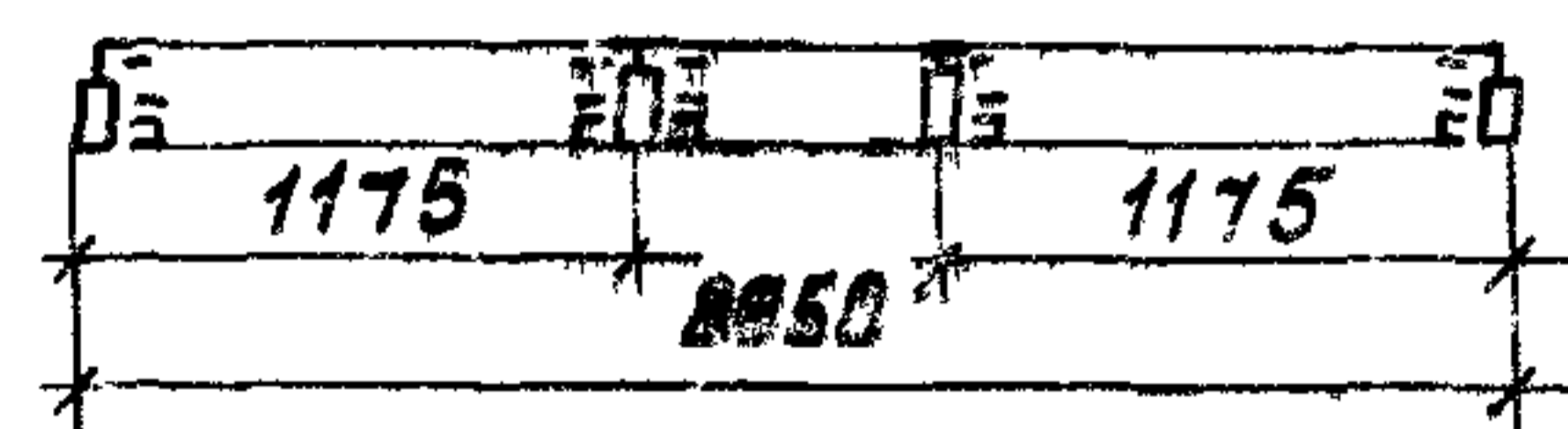
5-5



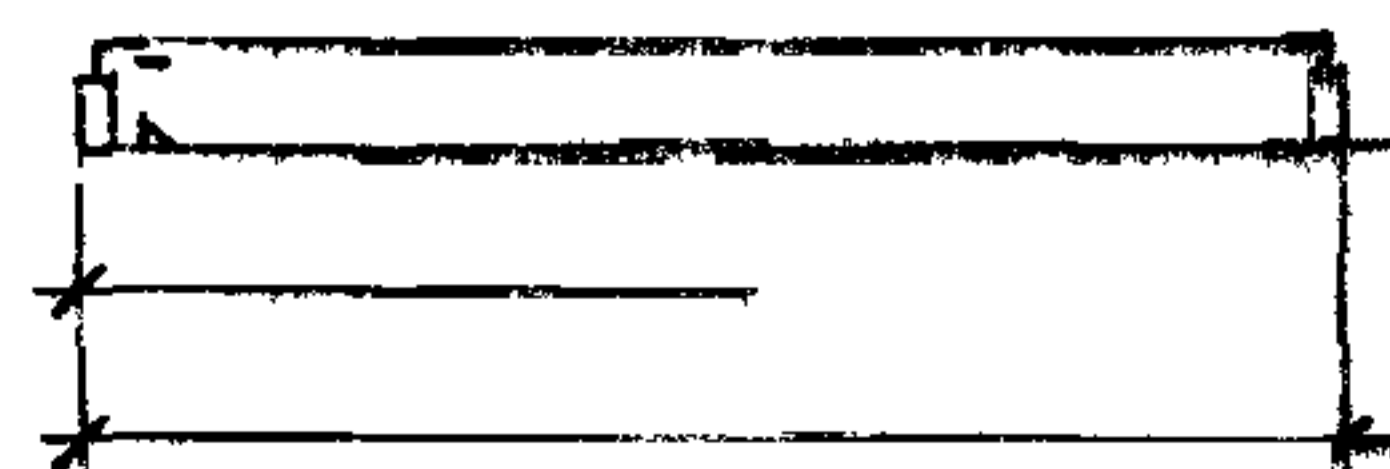
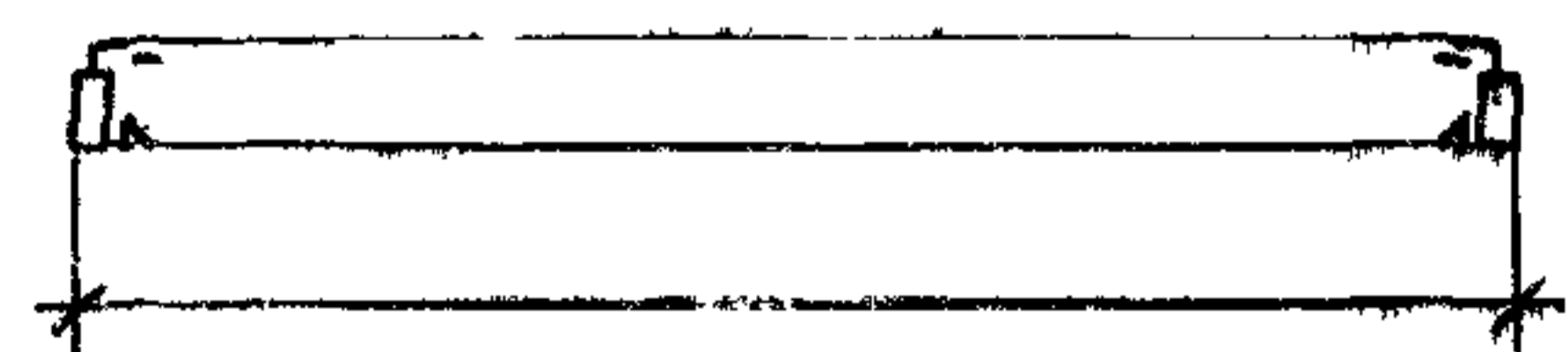
Остальное рис. 1



7-7

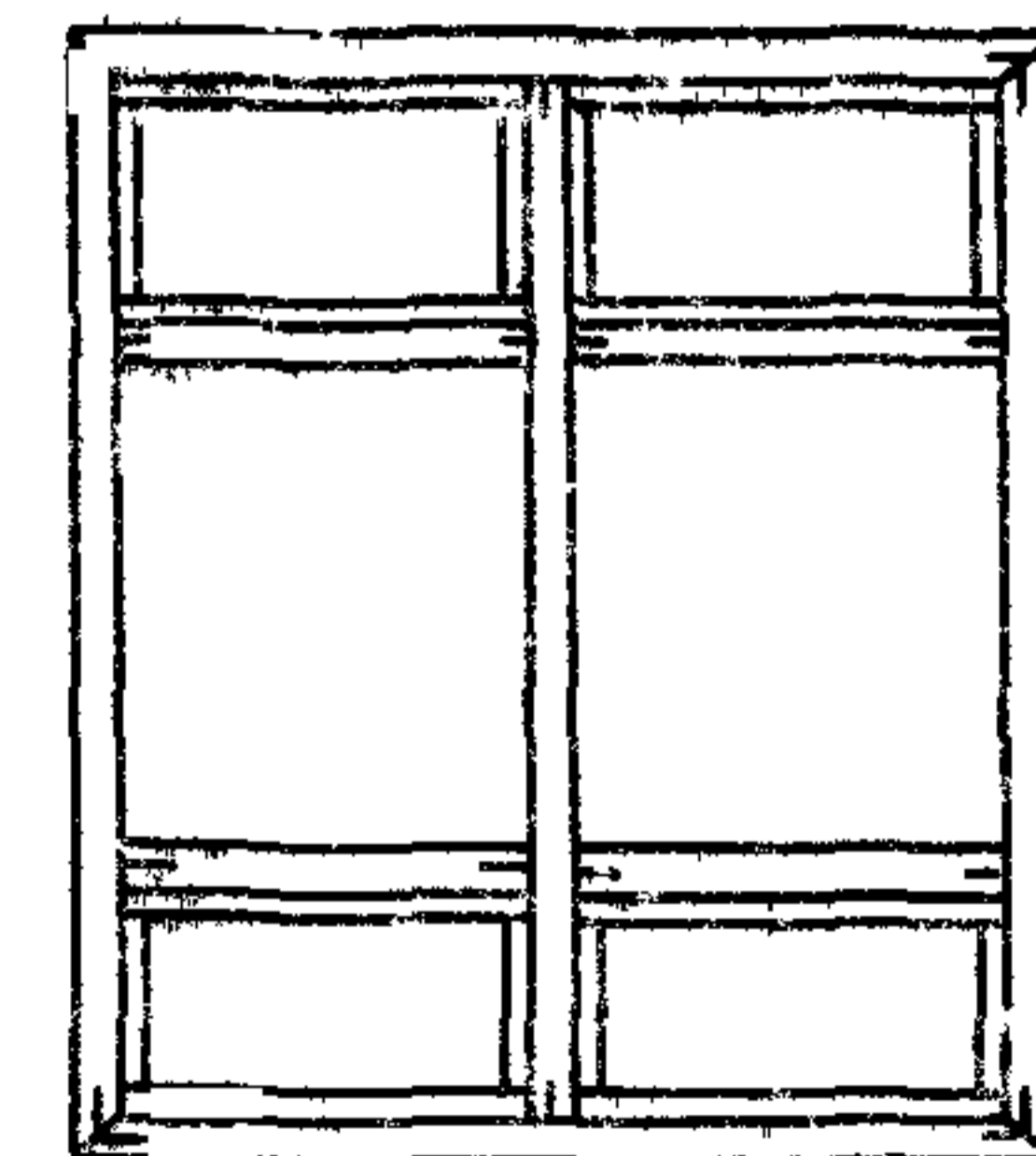


8-8

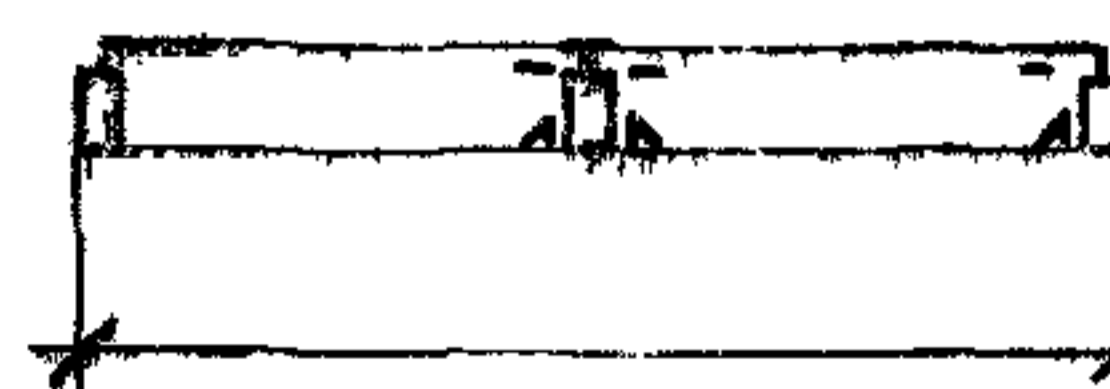


Поз.	Наименование	Кол. на 1.436.4-20.3-31.00				Обозначение	Примечание
		-	01	02	03		
1	Вкладыш чаловой	4	4	4	4	1.436.4-20.3 Н.01	
	Профили алюминиевые						
2	Б-423	8,18	8,38	10,58	8,58		М
3	Б-424	5,51	6,81	10,26	6,02		М
4	ПА-128	0,29	0,29	0,45	0,29		М
	ПА-1191	14,09	13,36	21,04	11,76		М
	профили резиновые						
6	ПР-458	4,42	8,84	8,84	8,04		М
7	ПР-78	32,60	35,56	48,92	31,56		М
	Масса, кг	29,94	34,00	44,32	30,66		

Рис. 4
Остальное - см. рис. 1



9-9



Обозначение	Марка	Рис.
1.436.4-20.3-31.00	Кв-9	1
-01	Кв-10	2
-02	Кв-11	3
-03	Кв-12	4

1.436.4-20.3-31.00

Коробка внутренняя
Кв-9 ... Кв-12

Стадия	Лист	Листов
Р		1

ЦНИИпроектлегкоконструкция

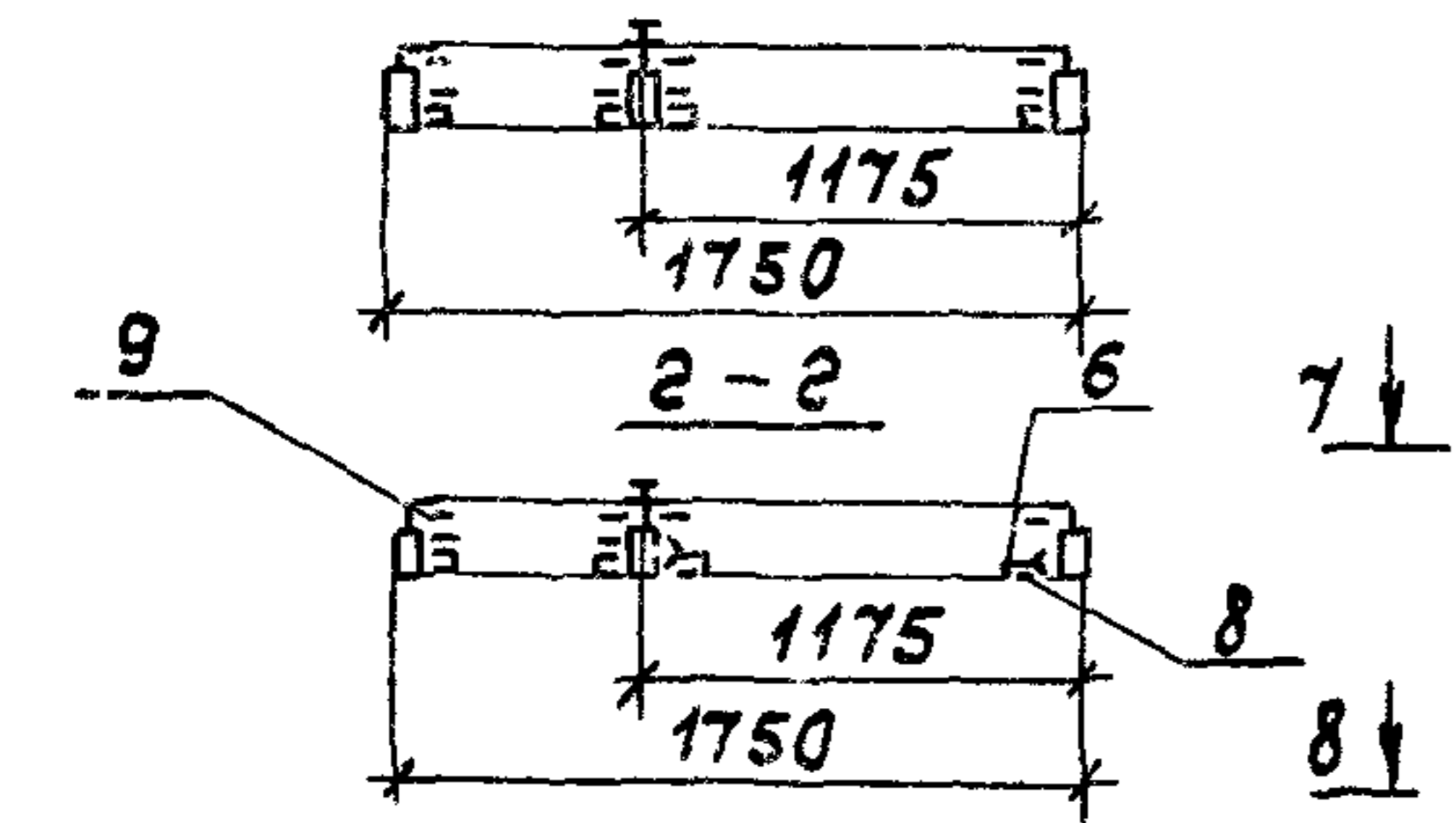
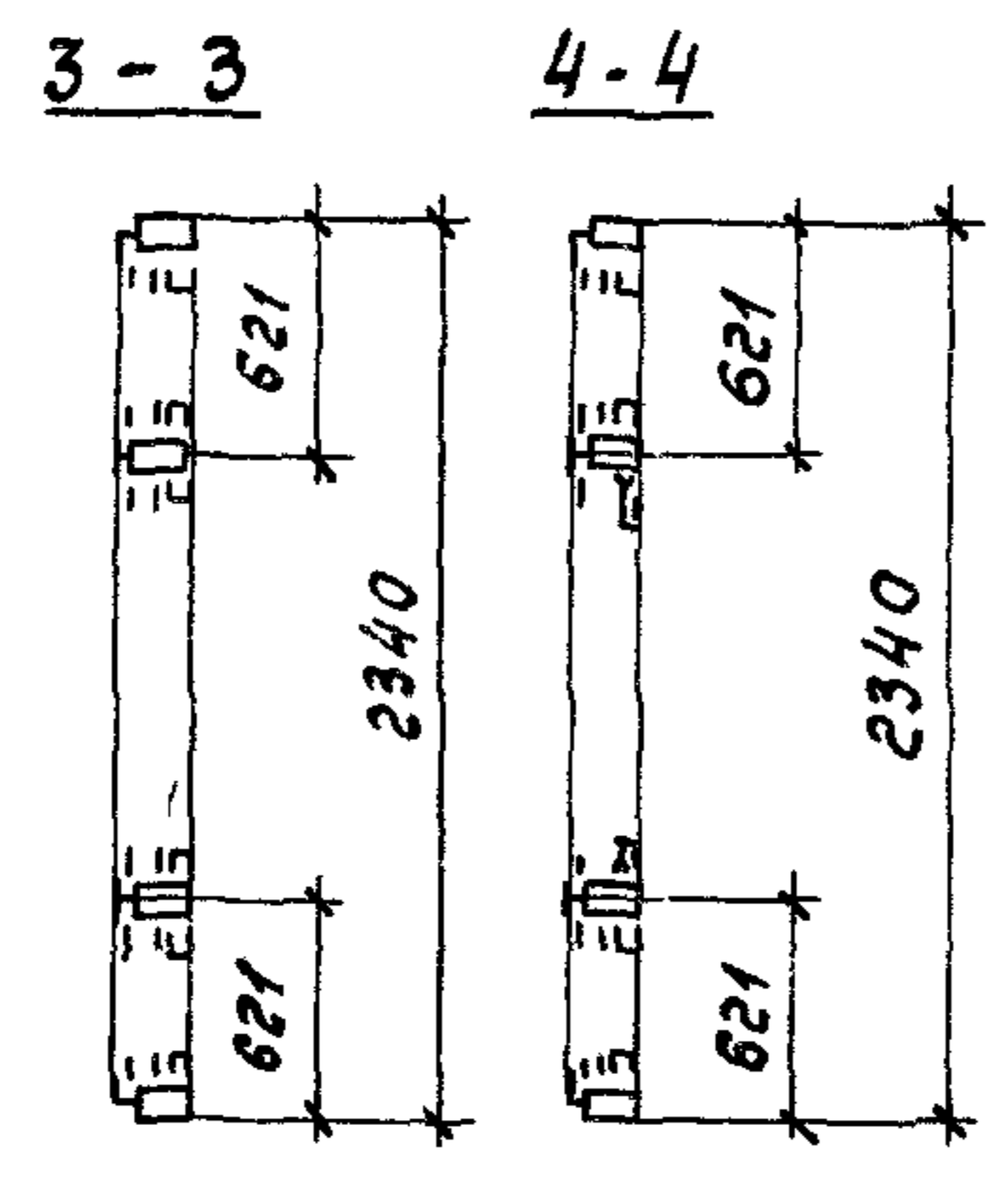
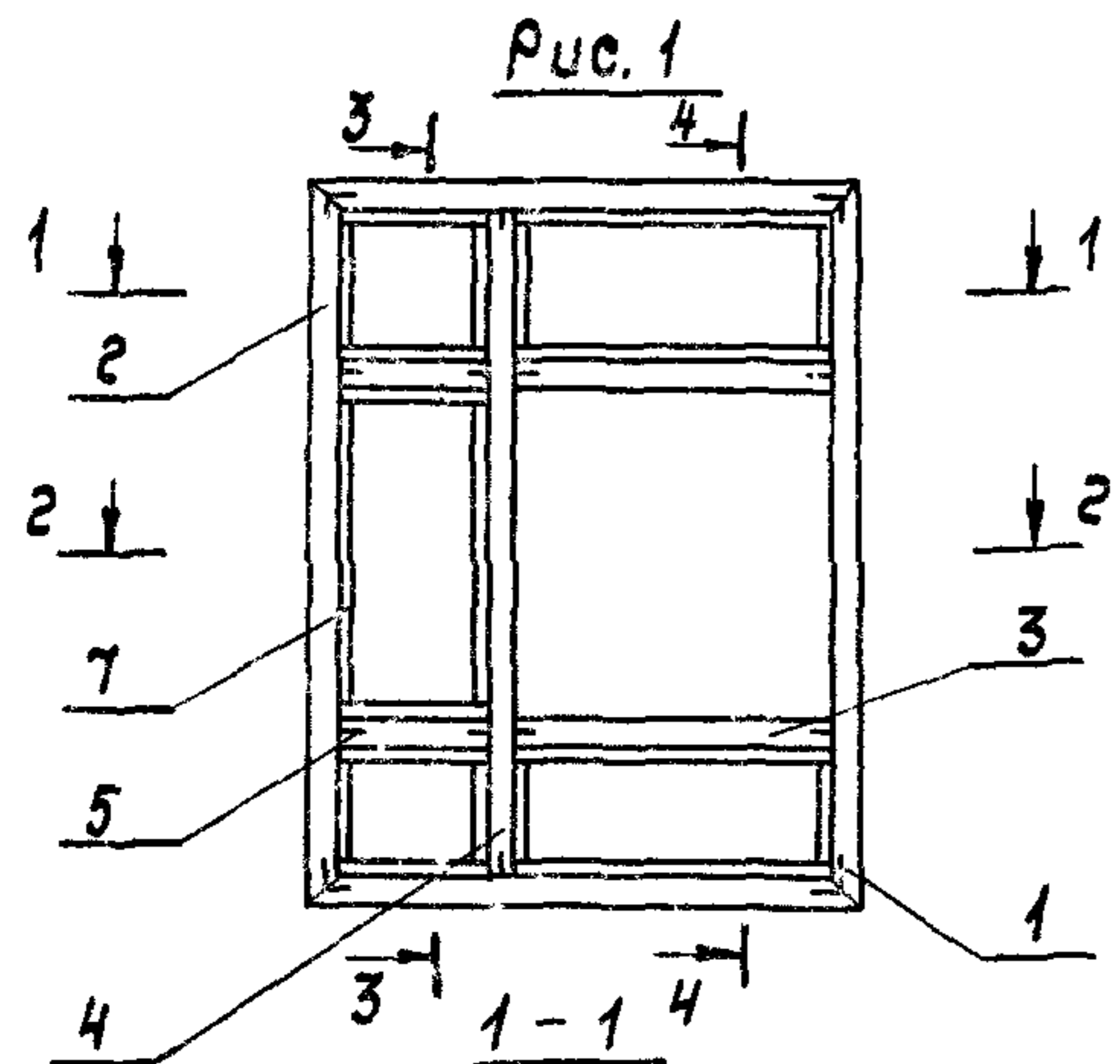
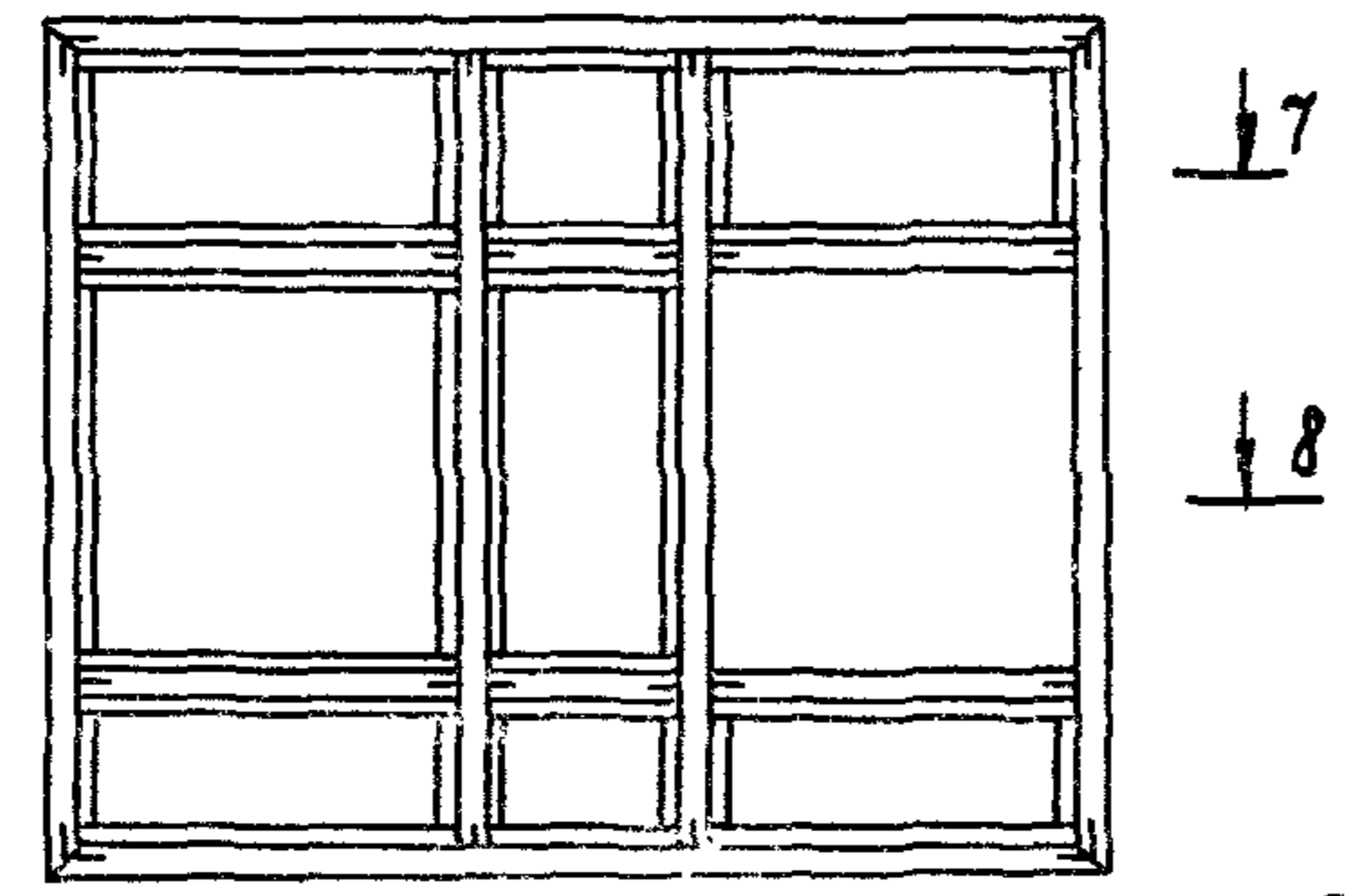
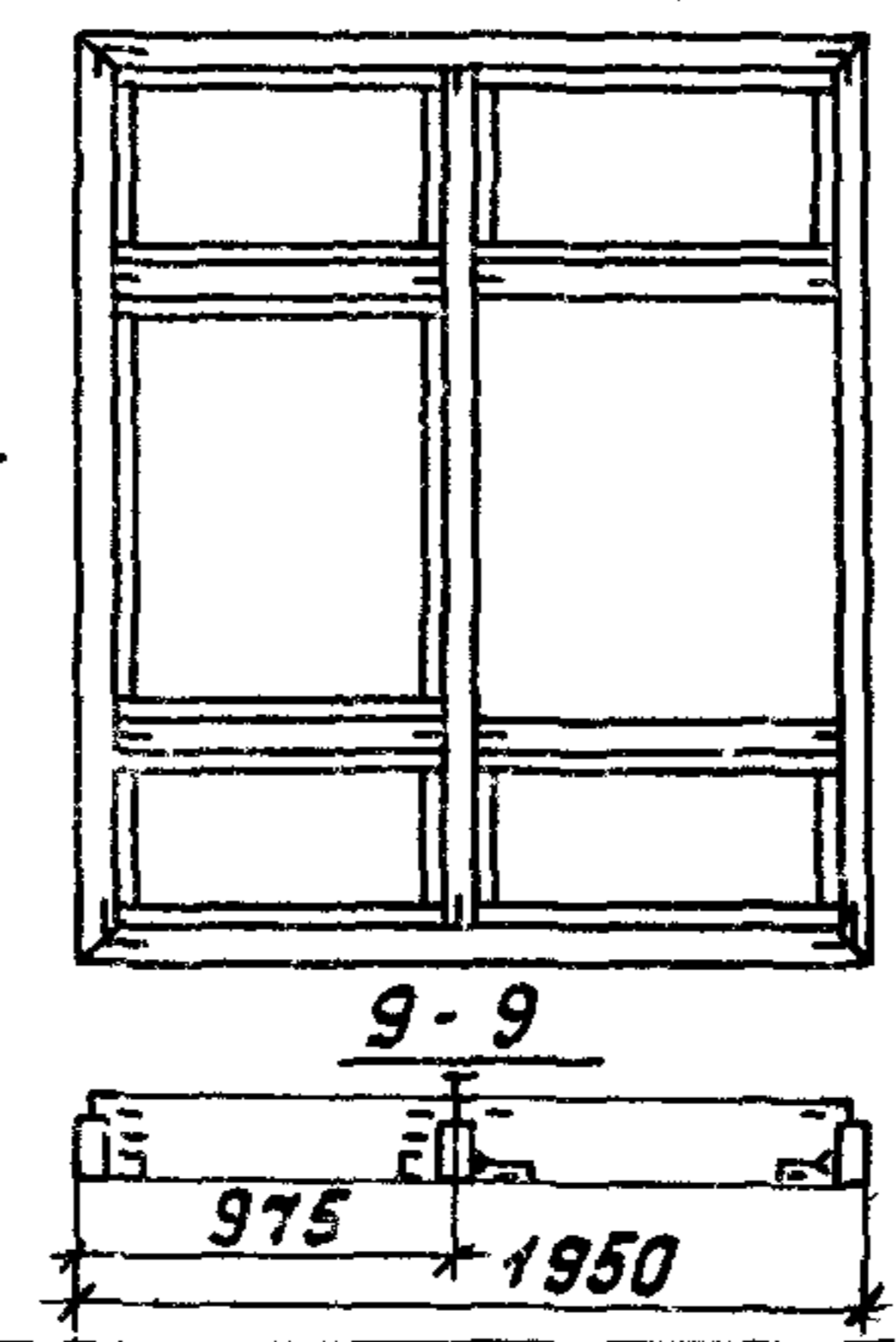


Рис. 3
Остальное - см. рис. 1



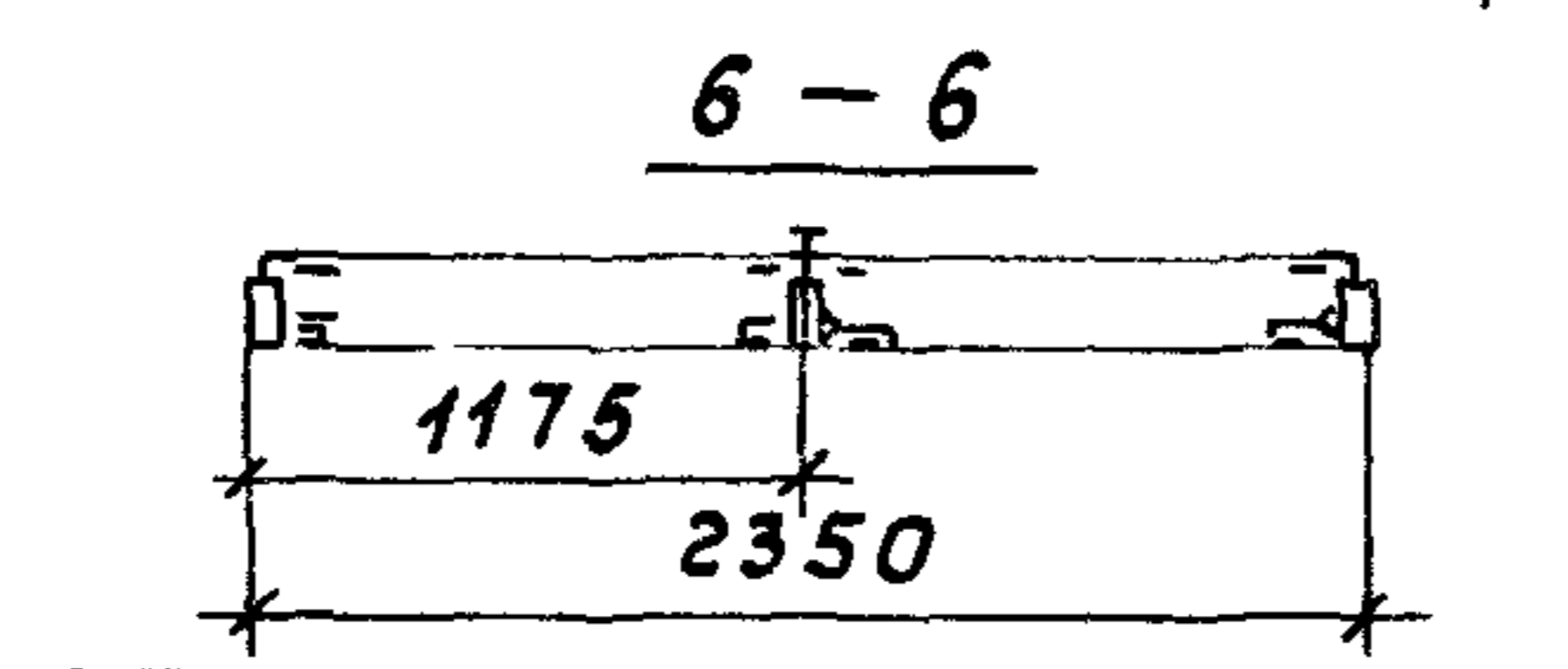
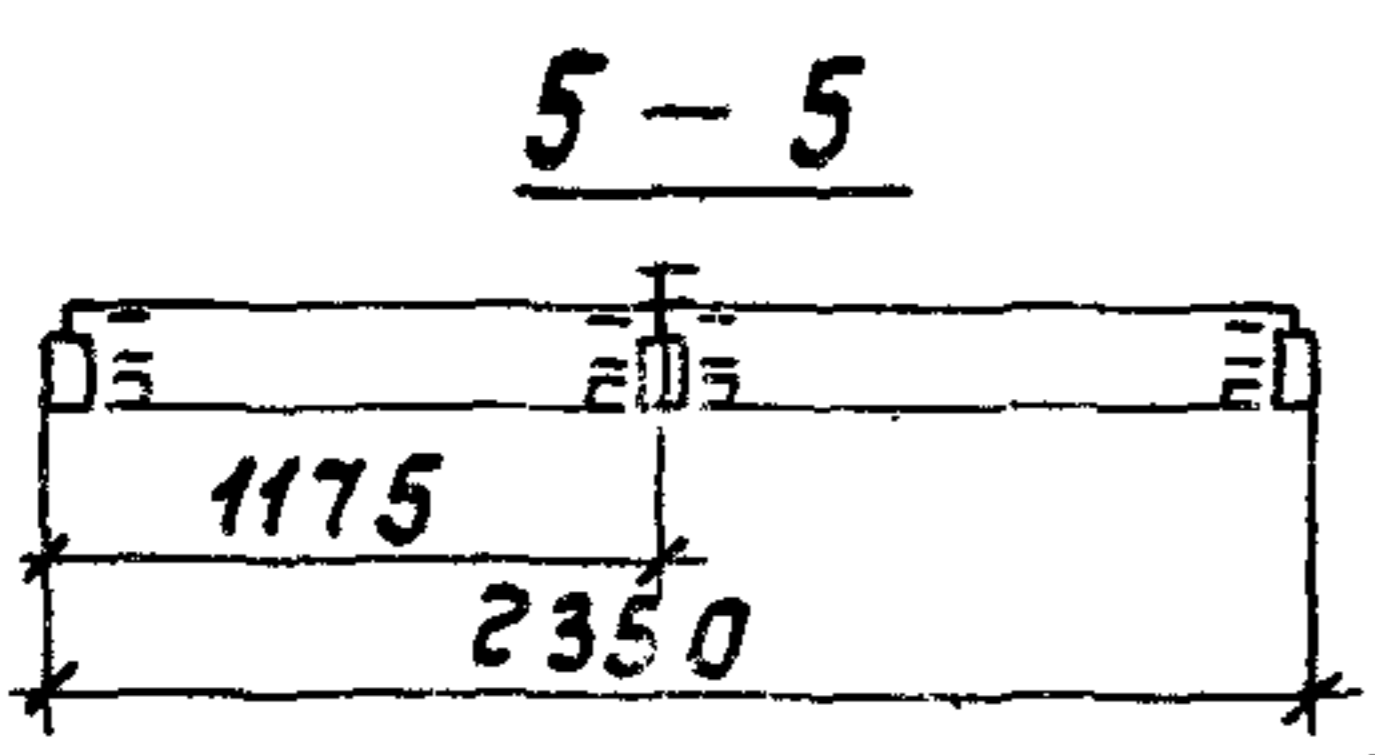
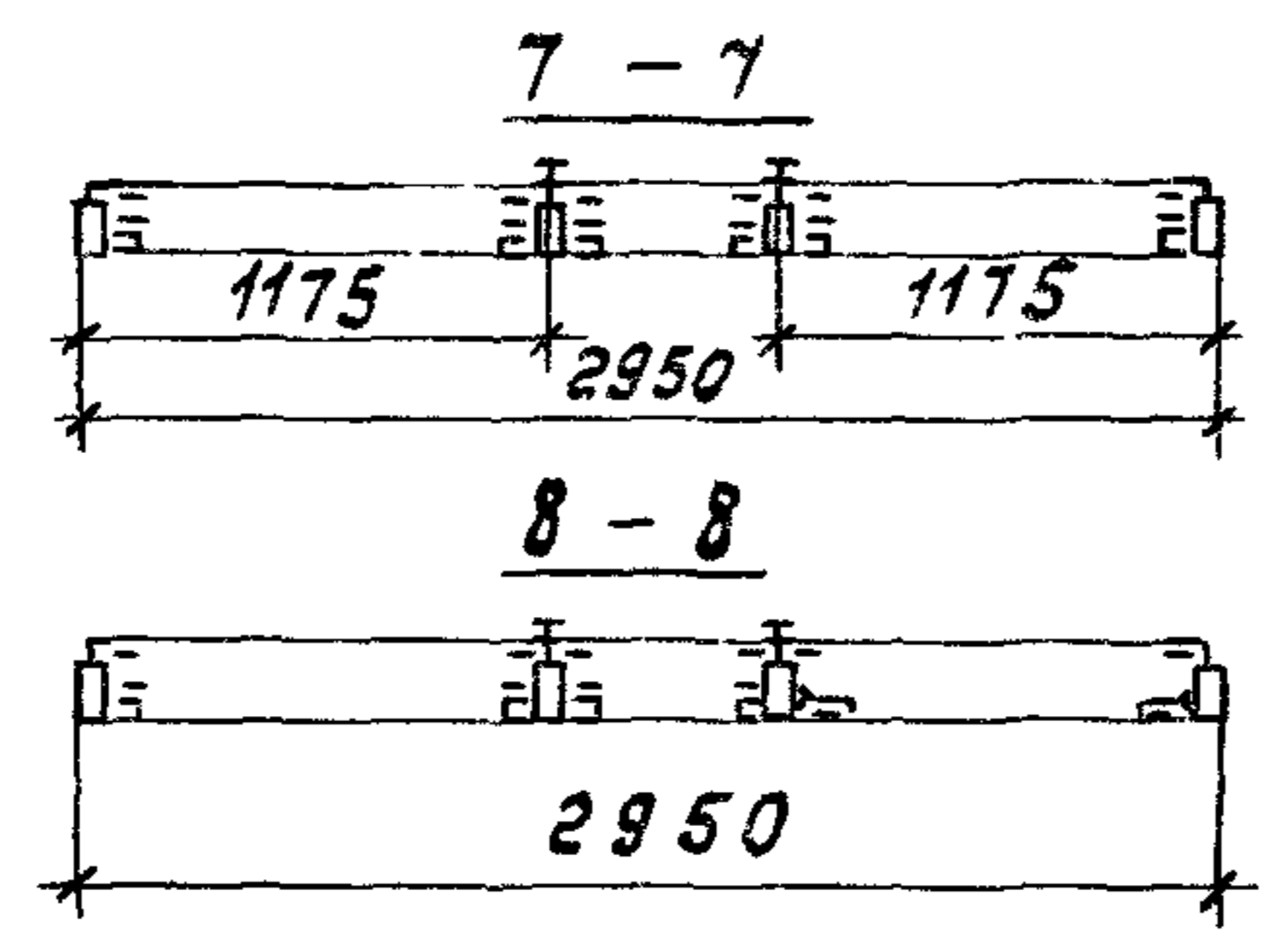
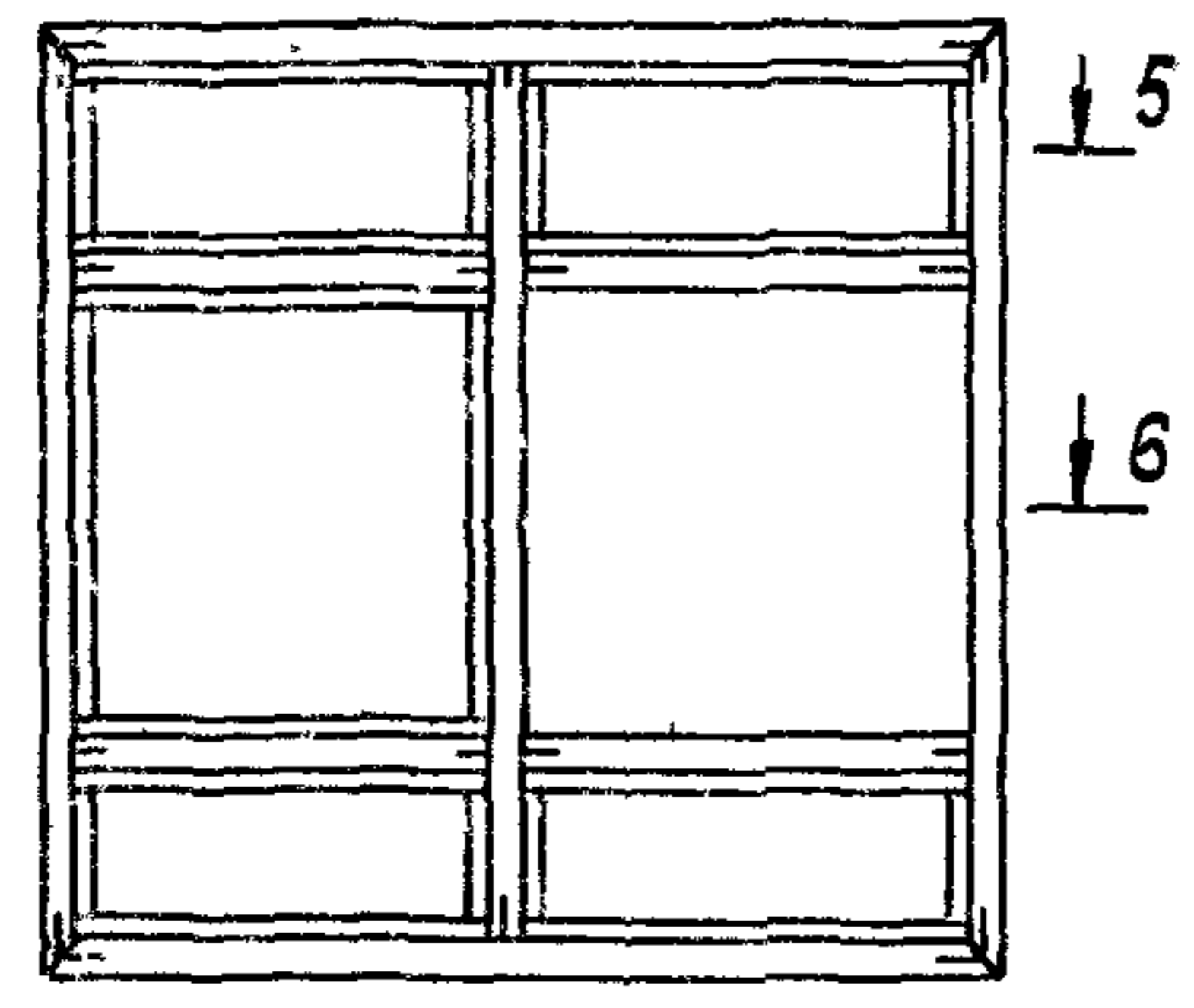
Поз.	Наименование	Ква № 1.436.4-203-32.00				Обозначение	Примечание
		01	02	03			
1	Вкладыш угловый	4	4	4	4	1.436.4-203-11.01	
Профили алюминиевые							
2	Б-423	8,18	9,38	10,58	8,58		М
3	Б-424	3,34	4,54	5,70	3,74		М
4	Б-427	2,28	2,28	4,56	2,28		М
5	ПА-123	0,29	0,29	0,45	0,29		М
6	ПА-1040	4,38	4,38	4,38	4,02		М
7	ПА-1191	14,09	17,69	23,37	15,69		М
Профили резиновые							
8	ПР-61	4,42	4,42	4,42	4,02		М
9	ПР-78	32,60	39,80	55,16	35,40		М
Масса, кг		31,82	37,21	48,23	33,68		

Рис. 4
Остальное - см. рис. 1



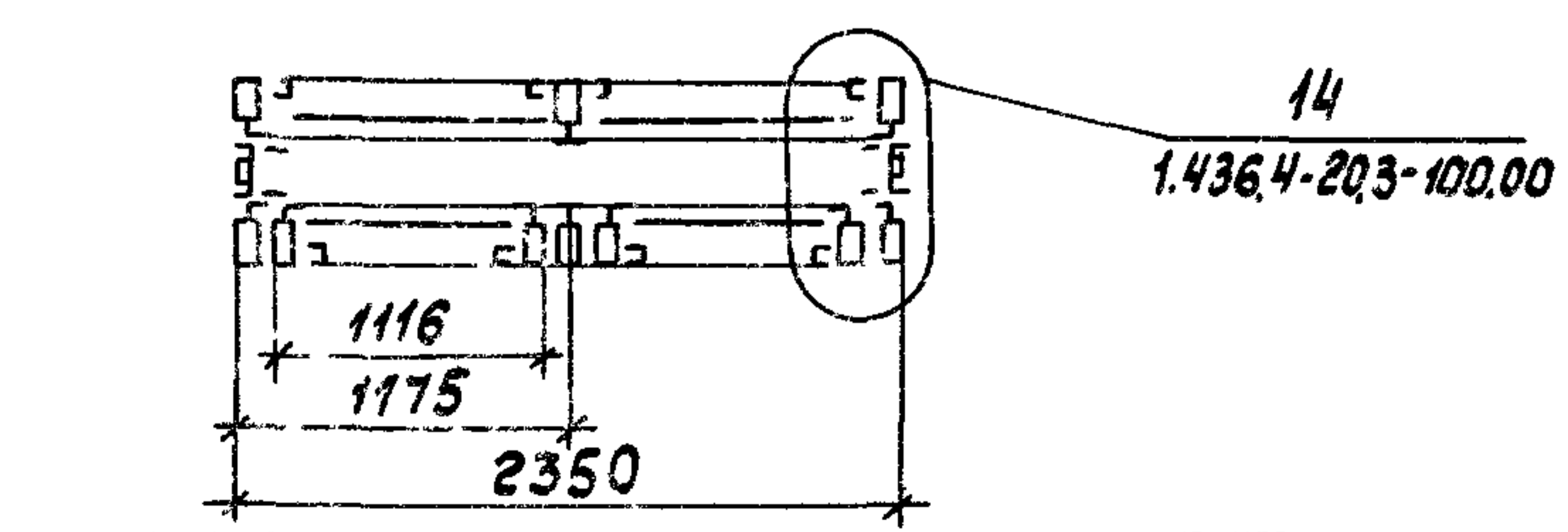
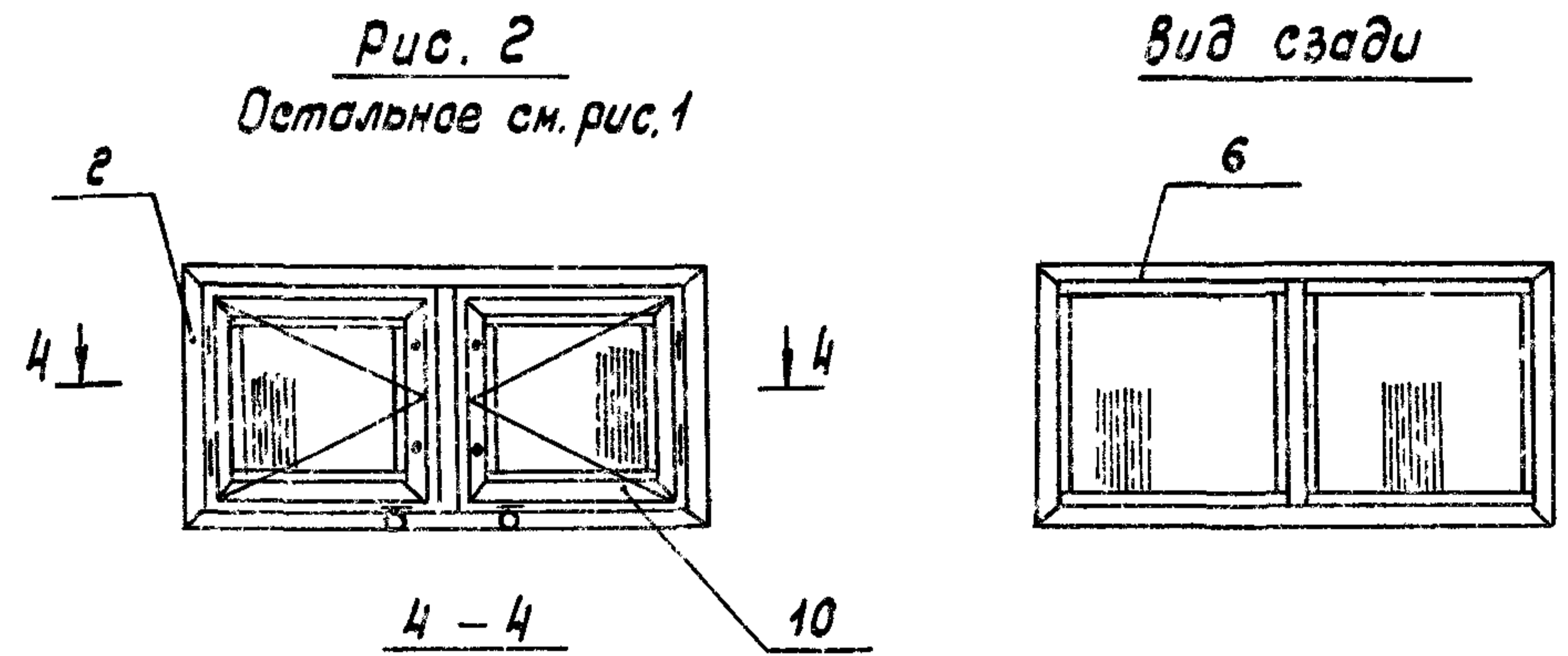
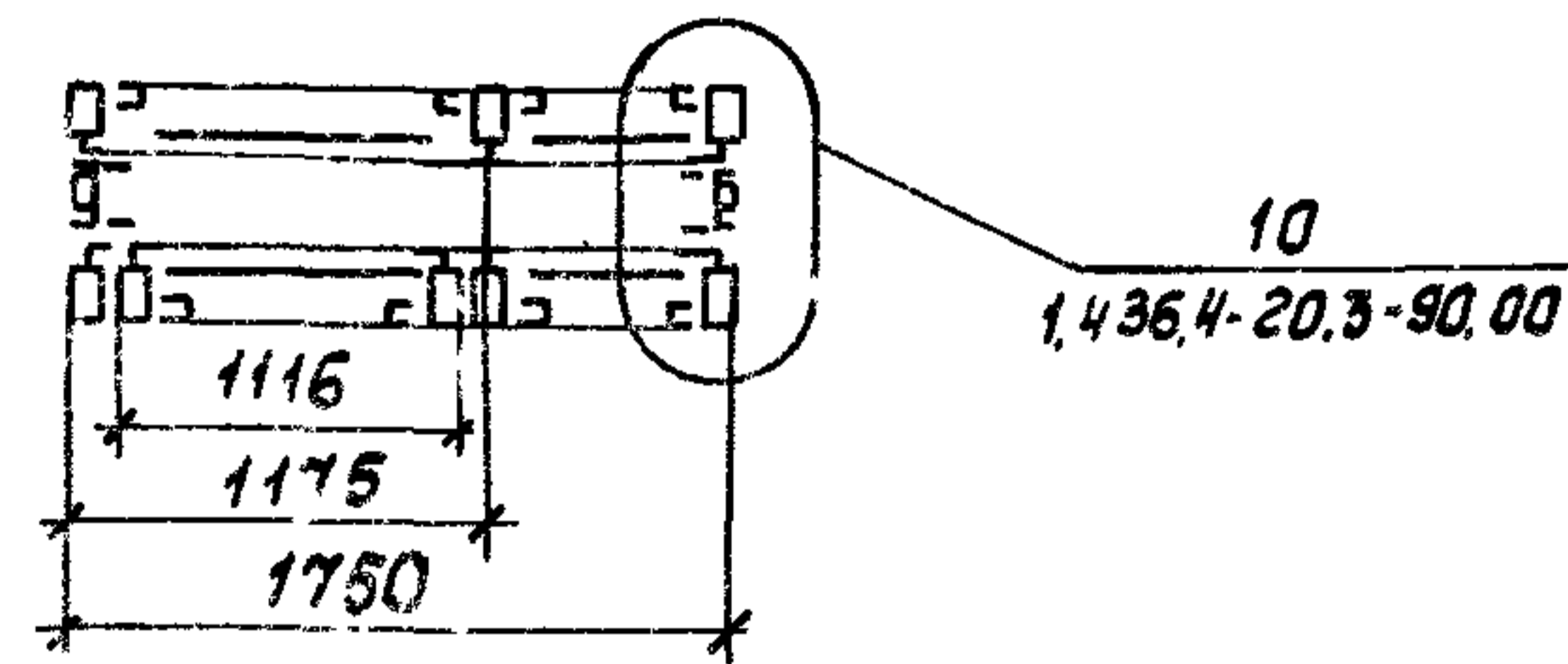
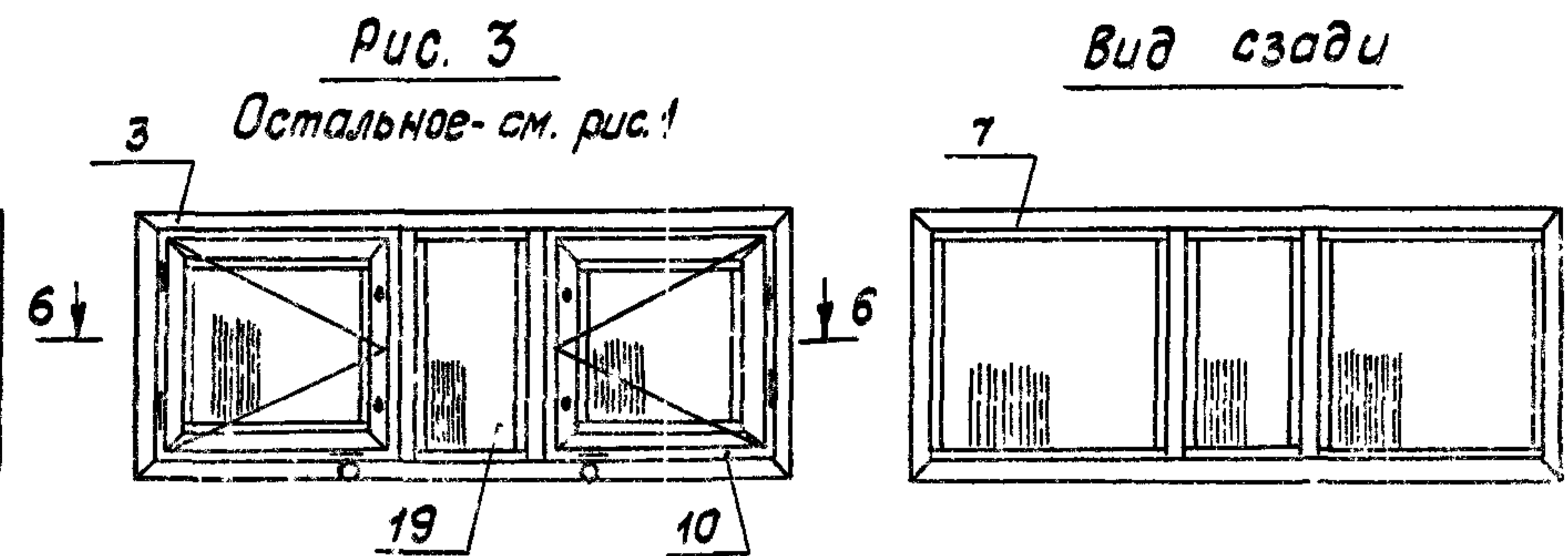
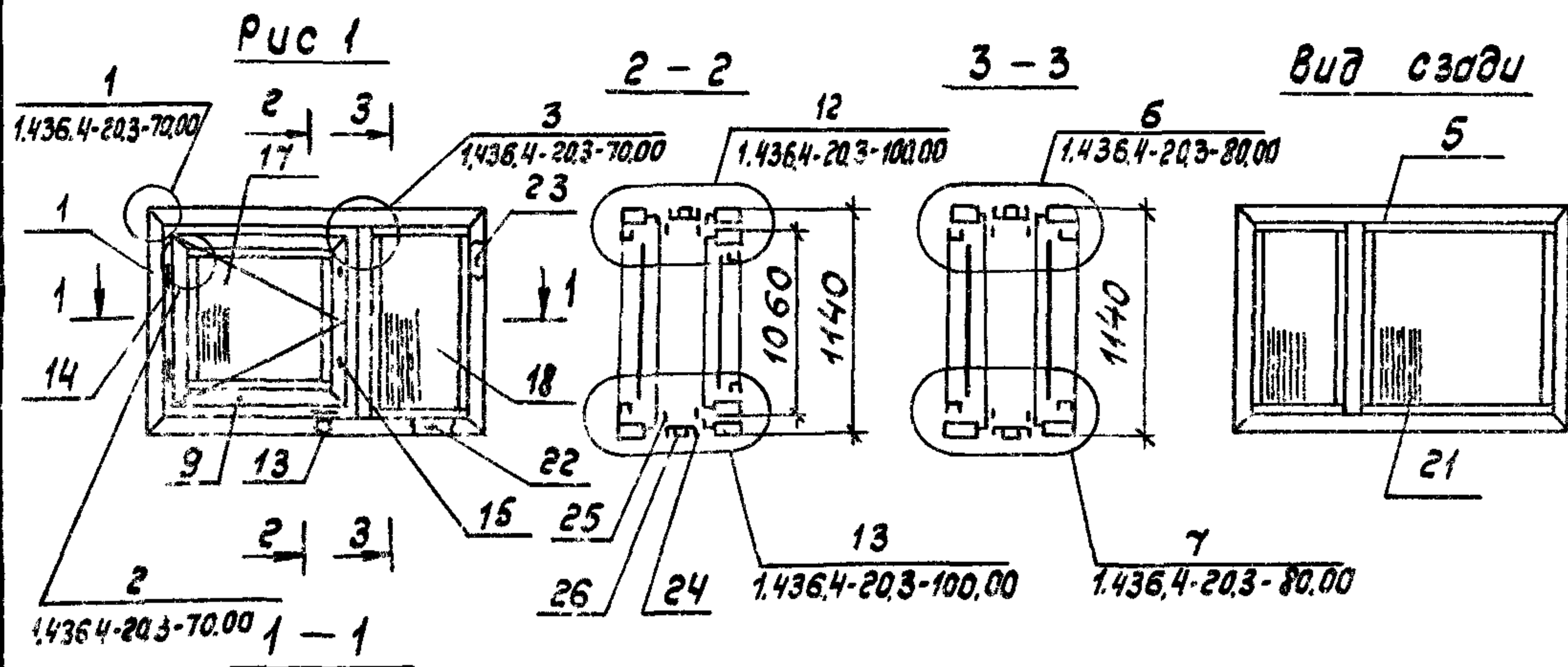
Обозначение	Марка	Рис.
1.436.4-203-32.00	КН-9	1
-01	КН-10	2
-02	КН-11	3
-03	КН-12	4

Рис. 2
Остальное - см. рис. 1



1.436.4-203-32.00			
Зав. отд. Спиров	14.02.89	Коробка наружная КН-9... КН-12	Стадия В
И. контр. Чиркова	07.02.89		
Т. контр.			
Ил. констр. Новикова	13.01.89		
Зав. сект. Мотьева	10.01.89		
Констр. Мишина	9.01.89	Лист 1	Листов 1
ЦНИИпроектлегконструкция			

Ц. № подл. Подпись и дата Взам. инв. №

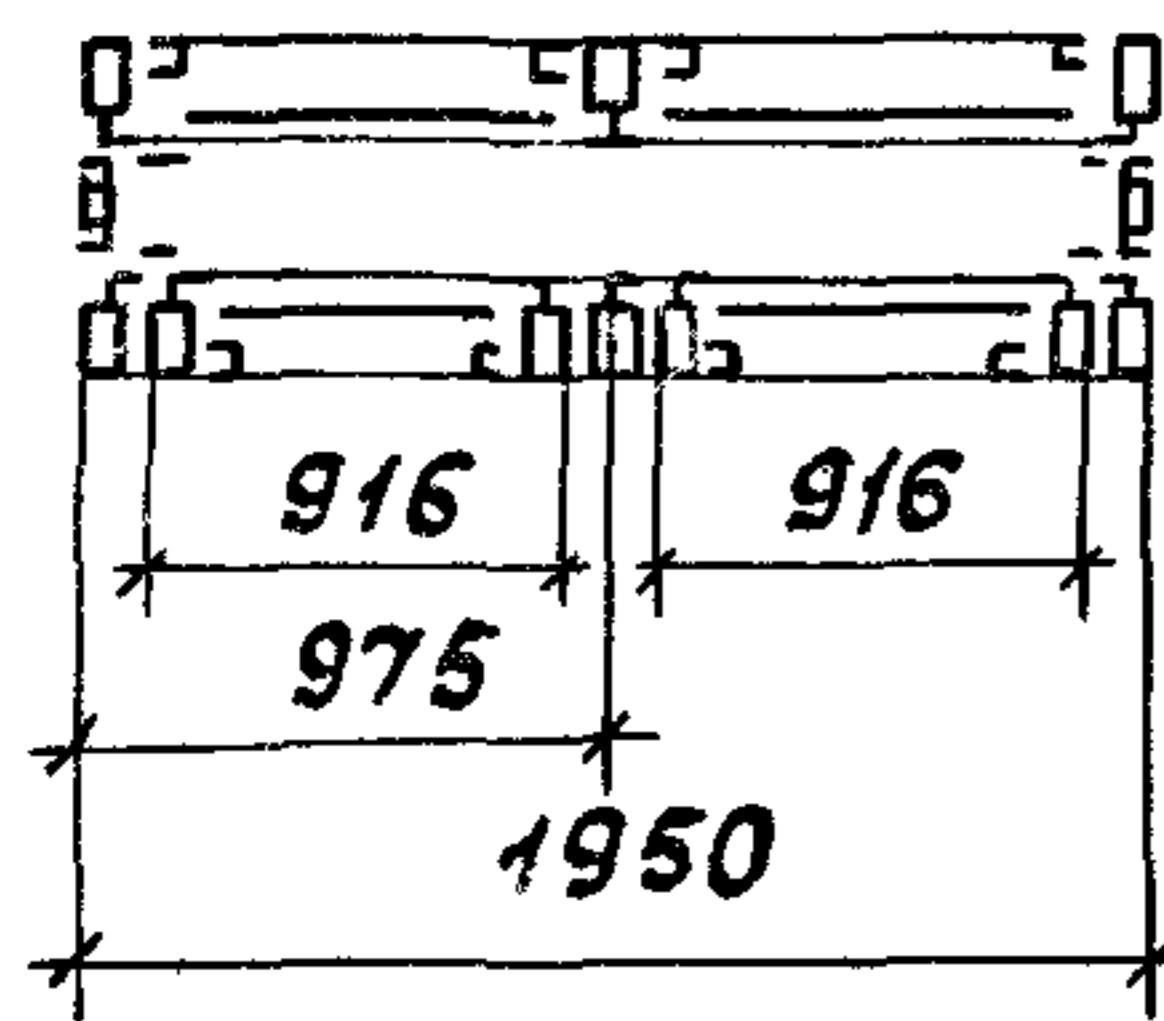
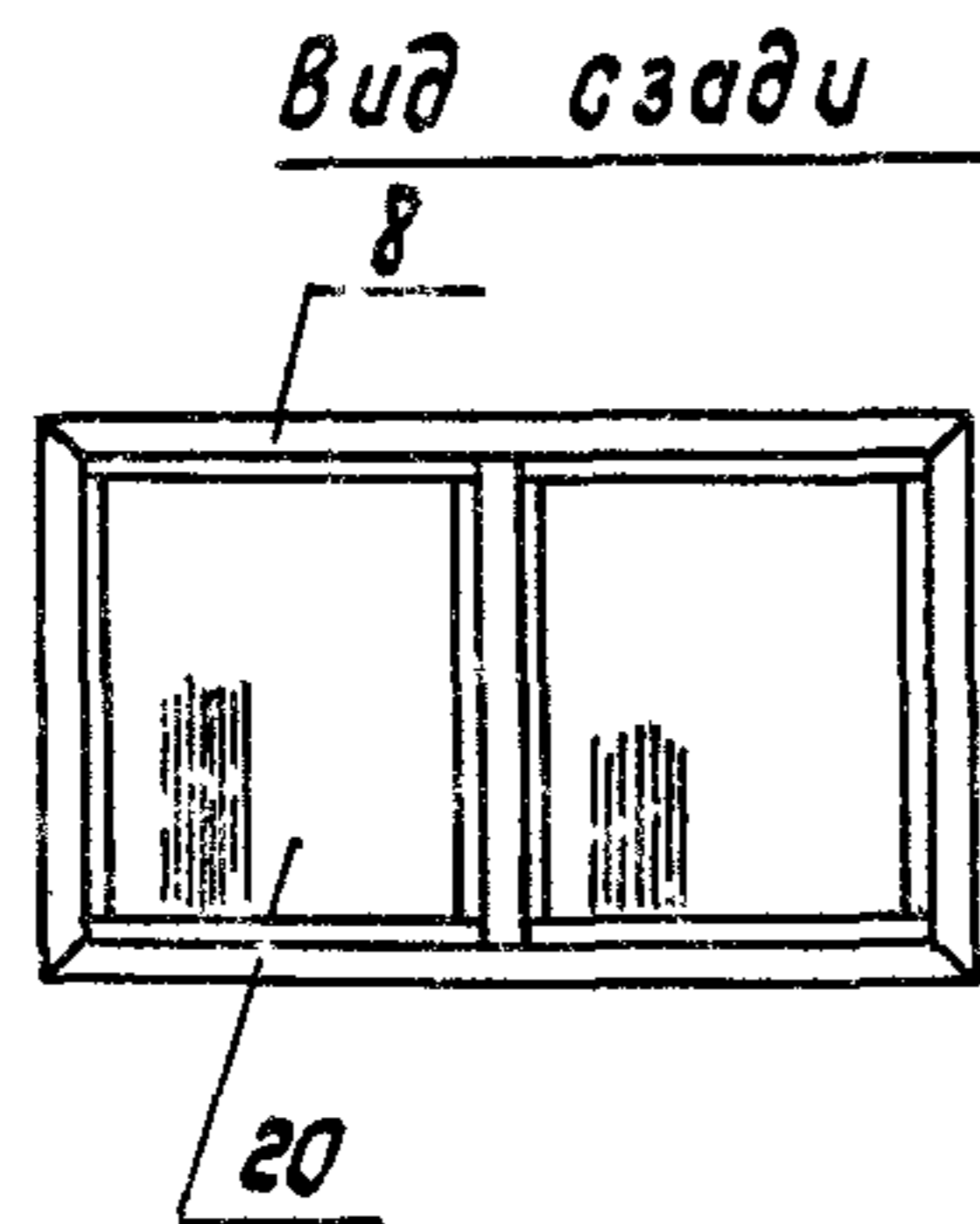
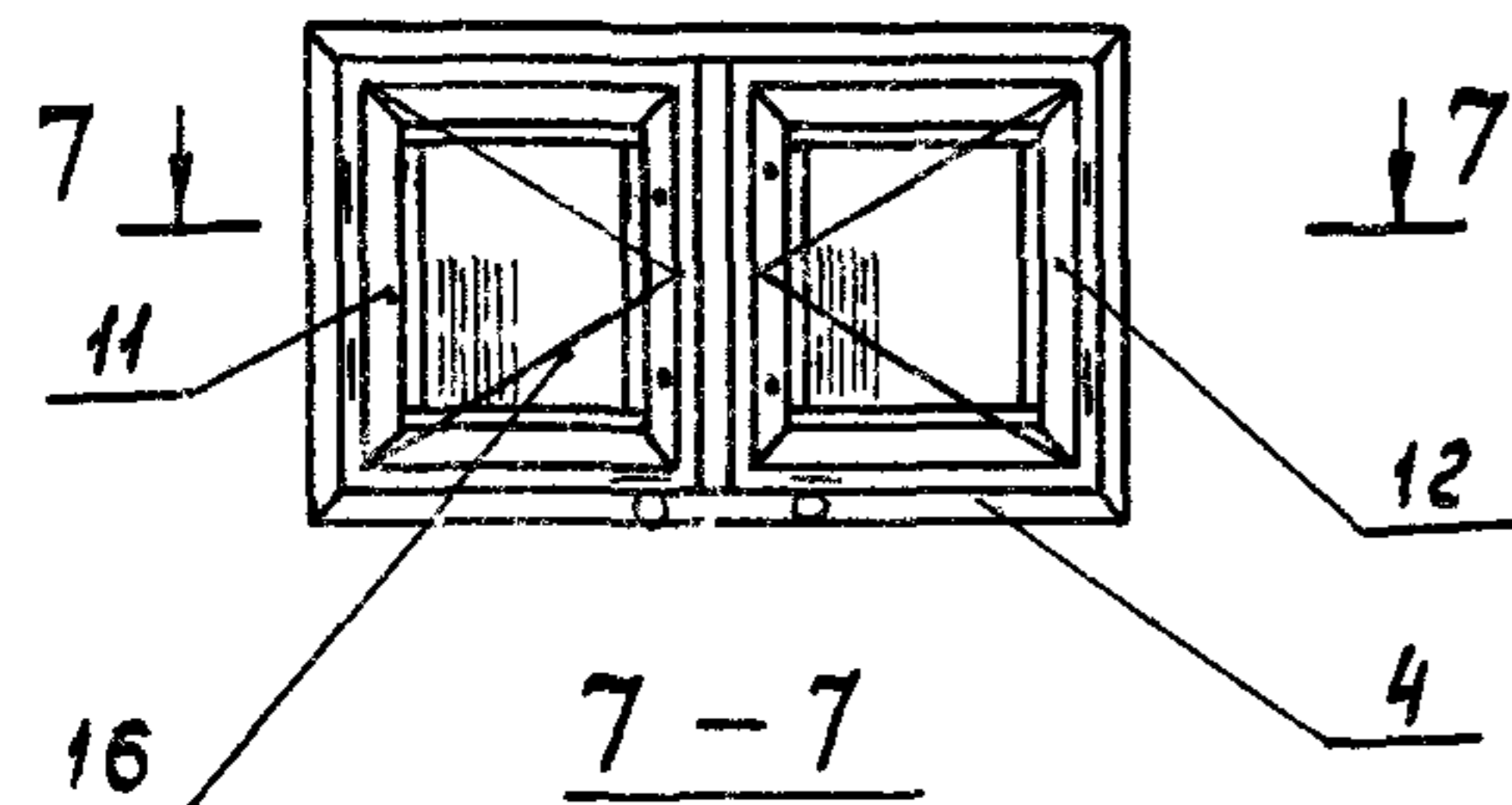


Обозначение	Марка	Рис.
1.436.4-20.3-40.00	ОПР 12-19Н	1
-01	ОПР 12-24Н	2
-02	ОПР 12-30Н	3
-03	ОПР 12-20Н	4

Схемы окон показаны из помещения
 Спецификация на окна см. лист 2
 Технические требования на окна по ГОСТ 21519-84
 Схемы установки прокладок поз. 22; 23 см. Выпуск 0

1.436.4-20.3-40.00				Стадия	Лист	Листов
Зав. отд.	Спиров			Р	1	2
Н. контр.	Чиркова			Окно неоткрываемое ОПР 12-ХХН		
Т. контр.				ЦНИИпроектлегконструкция		
Гл. констр.	Новикова					
Зав. сект.	Матвеева					
Констр.	Мишина					

Рис. 4
Остальное - см. рис.1



Поз.	Наименование	Кол. на 1.436.4-20.3-40.00				Обозначение	Примечание
		-	01	02	03		
22	Прокладка опорная ПО-2	8	8	12	8	1.436.4-20.0 10	
23	Прокладка фиксирующая ПФ-2	8	8	12	8	1.436.4-20.0 12	
	Профиль алюминиевый						
24	А-1217	11,50	13,90	16,30	12,36		М
	Профиль резиновый						
25	Пр-61	11,50	13,90	16,30	12,36		М
	Профиль термоукладыва						
26	Пр-33 а	5,75	6,95	8,15	6,18		М
	Масса, кг	77,91	102,39	122,75	92,91		

Поз.	Наименование	Кол. на 1.436.4-20.3-40.00				Обозначение	Примечание
		-	01	02	03		
1	Коробка внутренняя Кв-1	1				1.436.4-20.3-11.00	
2	Кв-2		1				
3	Кв-3			1			
4	Кв-4				1		
5	Коробка наружная Кн-13	1				1.436.4-20.3-41.00	
6	Кн-14		1				
7	Кн-15			1			
8	Кн-16				1		
9	Створка внутренняя Св-3	1	1	1		1.436.4-20.3-13.00	
10	Св-2		1	1			
11	Св-6				1		
12	Св-5				1		
13	Компенсатор	1	2	2	2	1.436.4-20.5-03	
14	Петля	2	4	4	4	1.436.4-20.5-04	
15	Завертка врезная	2	4	4	4	1.436.4-20.5-06	
	Стекло ГОСТ 111-78 S=4мм						
16	970 x 820 мм				2		
17	970 x 1020 мм	1	2	2			
18	1055 x 510 мм	2					
19	1055 x 555 мм			2			
20	1055 x 910 мм				2		
21	1055 x 1110 мм	1	2	2			

Шифр, № подл., Подпись и дата, Взам. инв. №

1.436.4-20.3-40.00

Лист
2

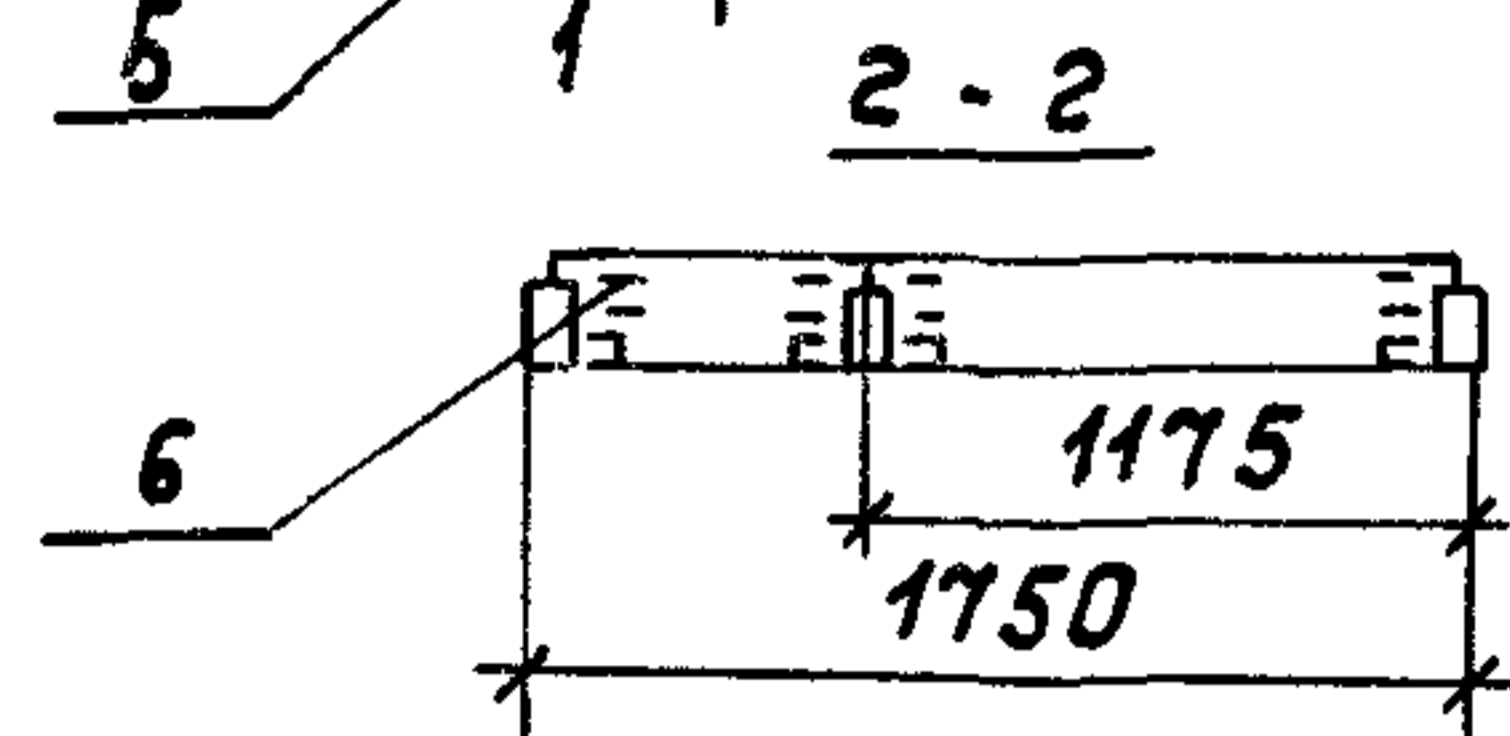
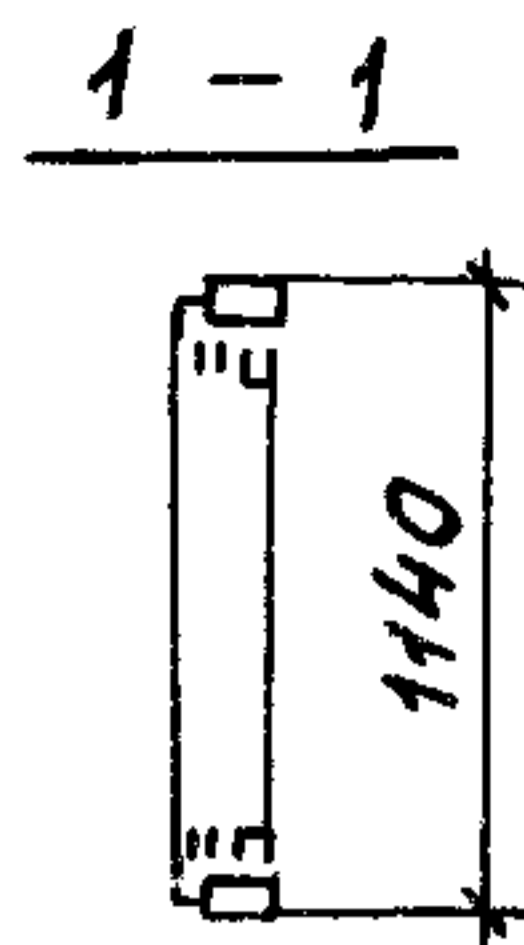
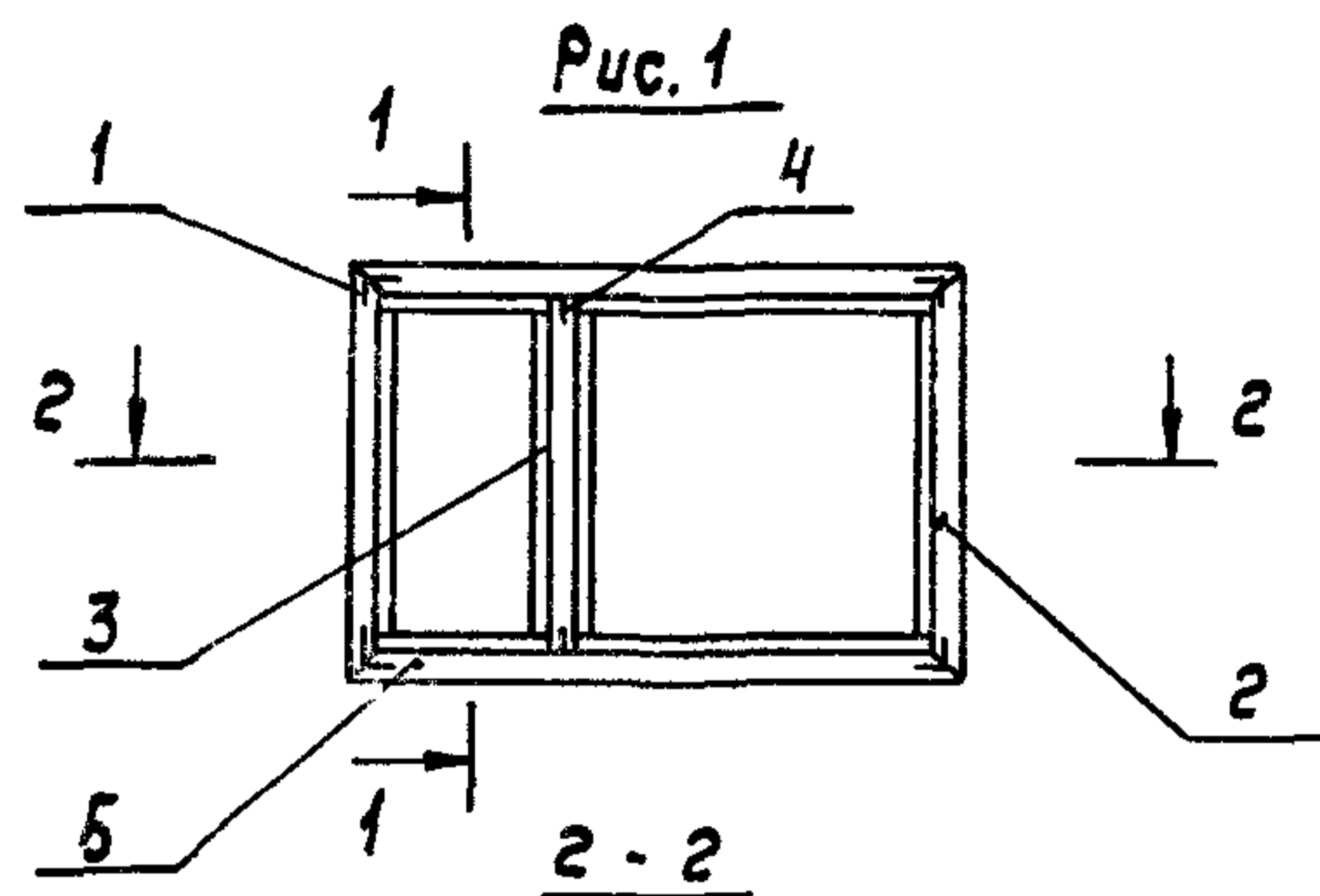


Рис. 2
Остальное - см. рис. 1

Рис. 3
Остальное - см. рис. 1

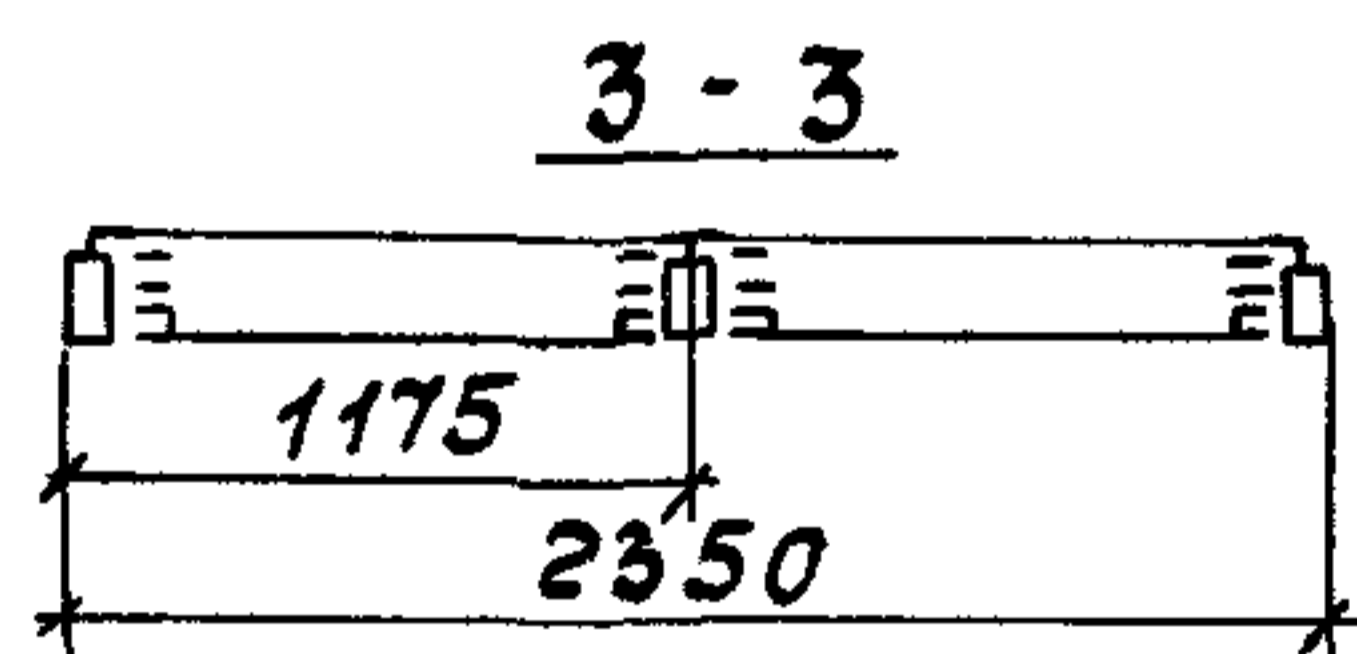
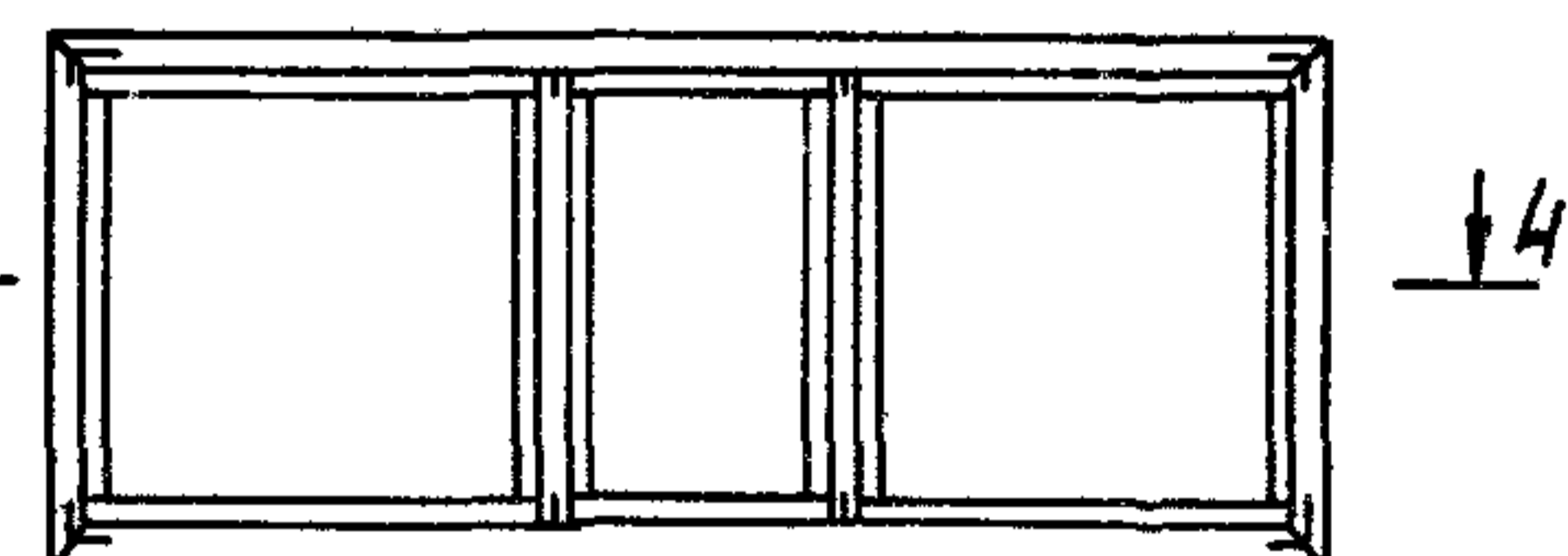
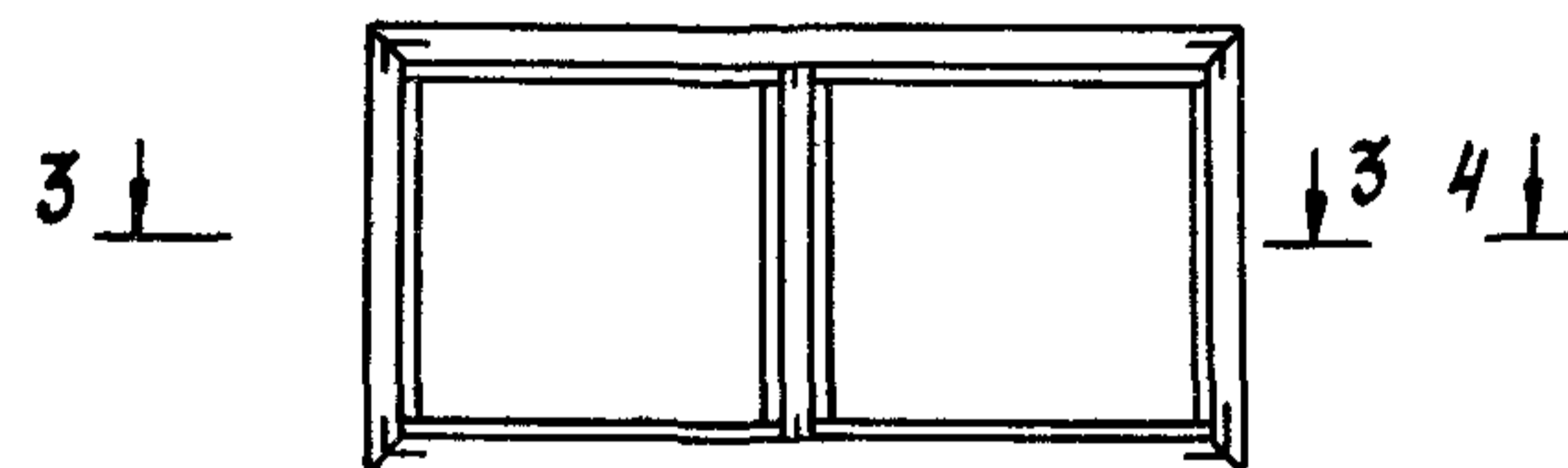


Рис. 4
Остальное - см. рис. 1

Поз.	Наименование	Кол. на 1.436.4-20.3 41.00				Обозначение	Примечание
		—	01	02	03		
1	Вкладыш угловой	4	4	4	4	1.436.4-20.3 11.01	
	Профили алюминиевые						
2	Б-423	5,78	6,98	8,18	6,18		М
3	Б-424	1,08	1,08	2,16	1,08		М
4	ПА-123	0,06	0,08	0,12	0,06		М
5	ПА-1191	7,46	8,66	11,88	8,04		М
	Профиль резиновый						
6	Пр-78	14,92	17,32	23,76	16,08		М
	Масса, кг	15,67	18,36	23,46	16,64		

Обозначение	Марка	Рис.
1.436.4-20.3 41.00	КН-13	1
-01	КН-14	2
-02	КН-15	3
-03	КН-16	4

1.436.4-20.3-41.00			
Зав. отд. Спиров	КН 0289	Коробка наружная	Стадия
Н. контр. Чиркова	07.02.89		Лист
Т. контр.		КН-13... КН-16	Листов
Гл. конст. Новикова	13/1 89		
Зав. сект. Матвеева	19/1 89		
Констр. Мишина	9/1 89		

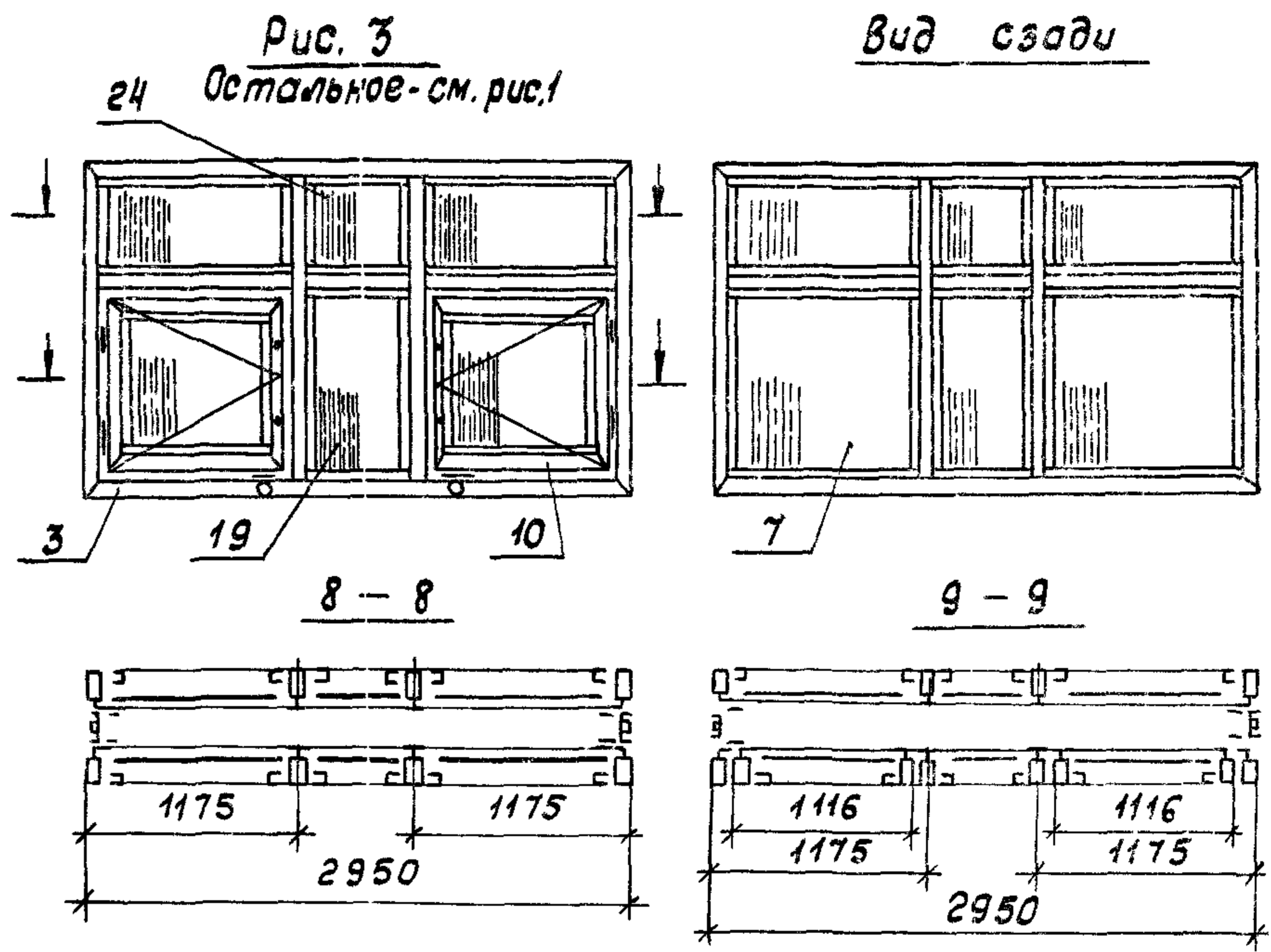
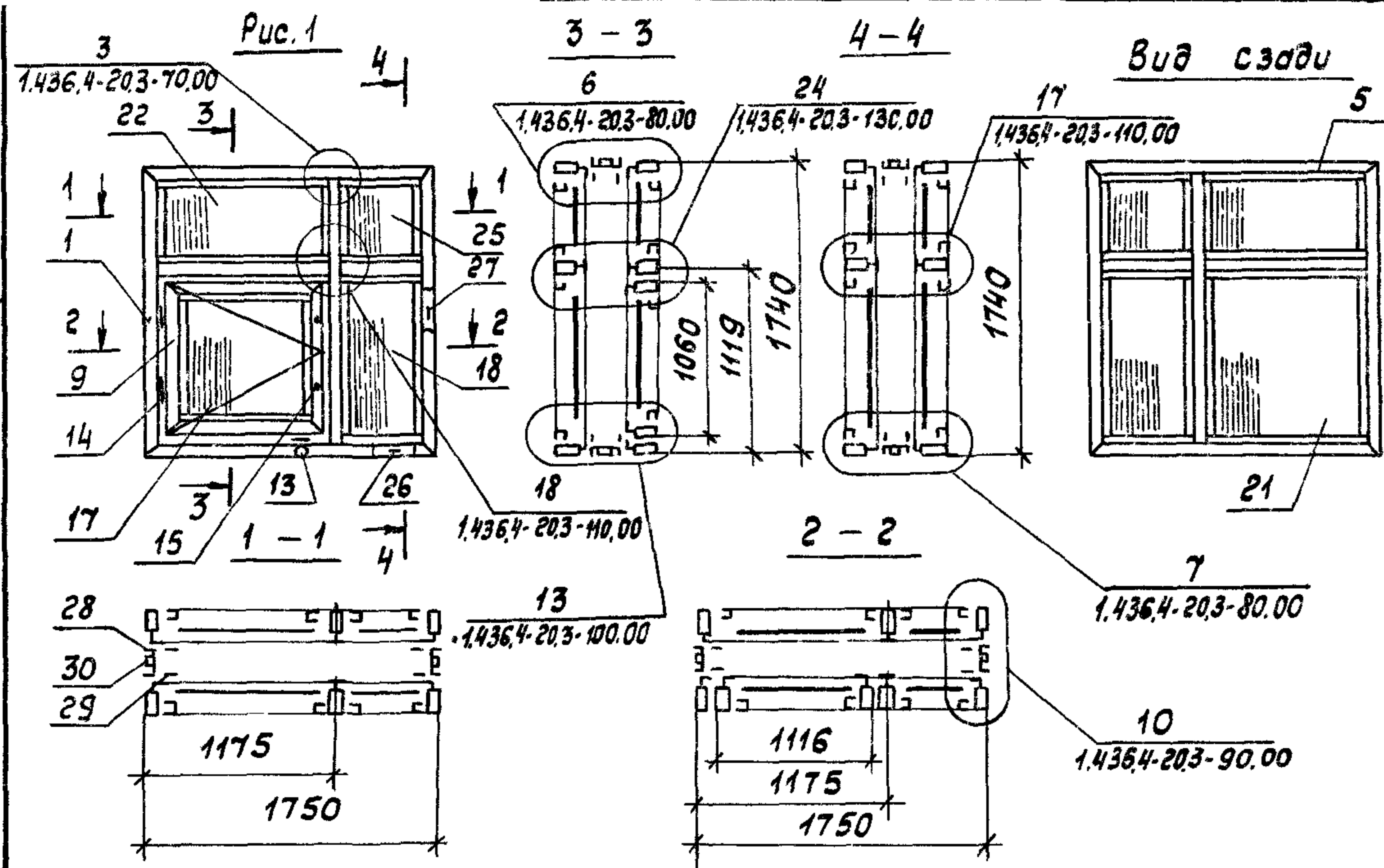
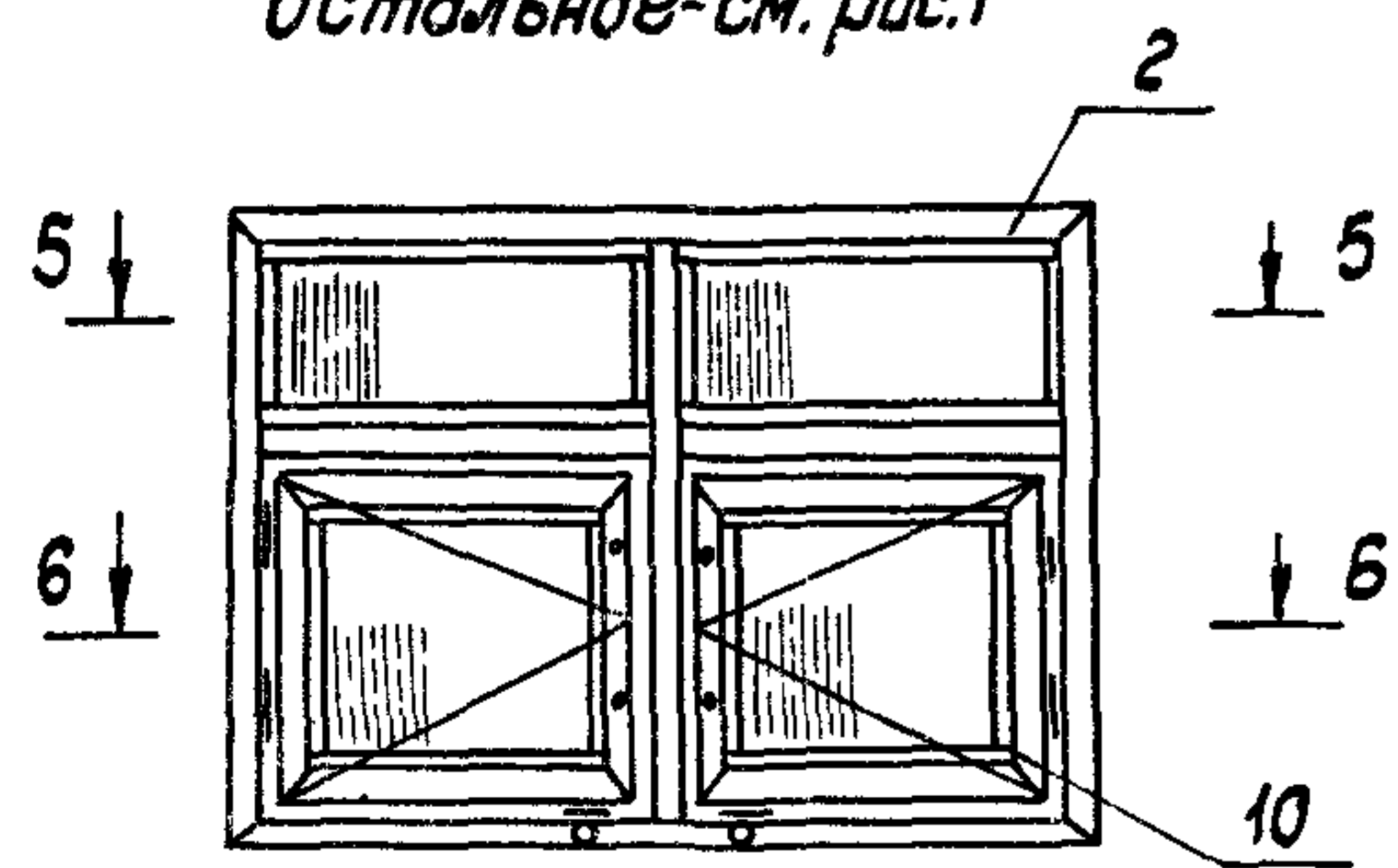
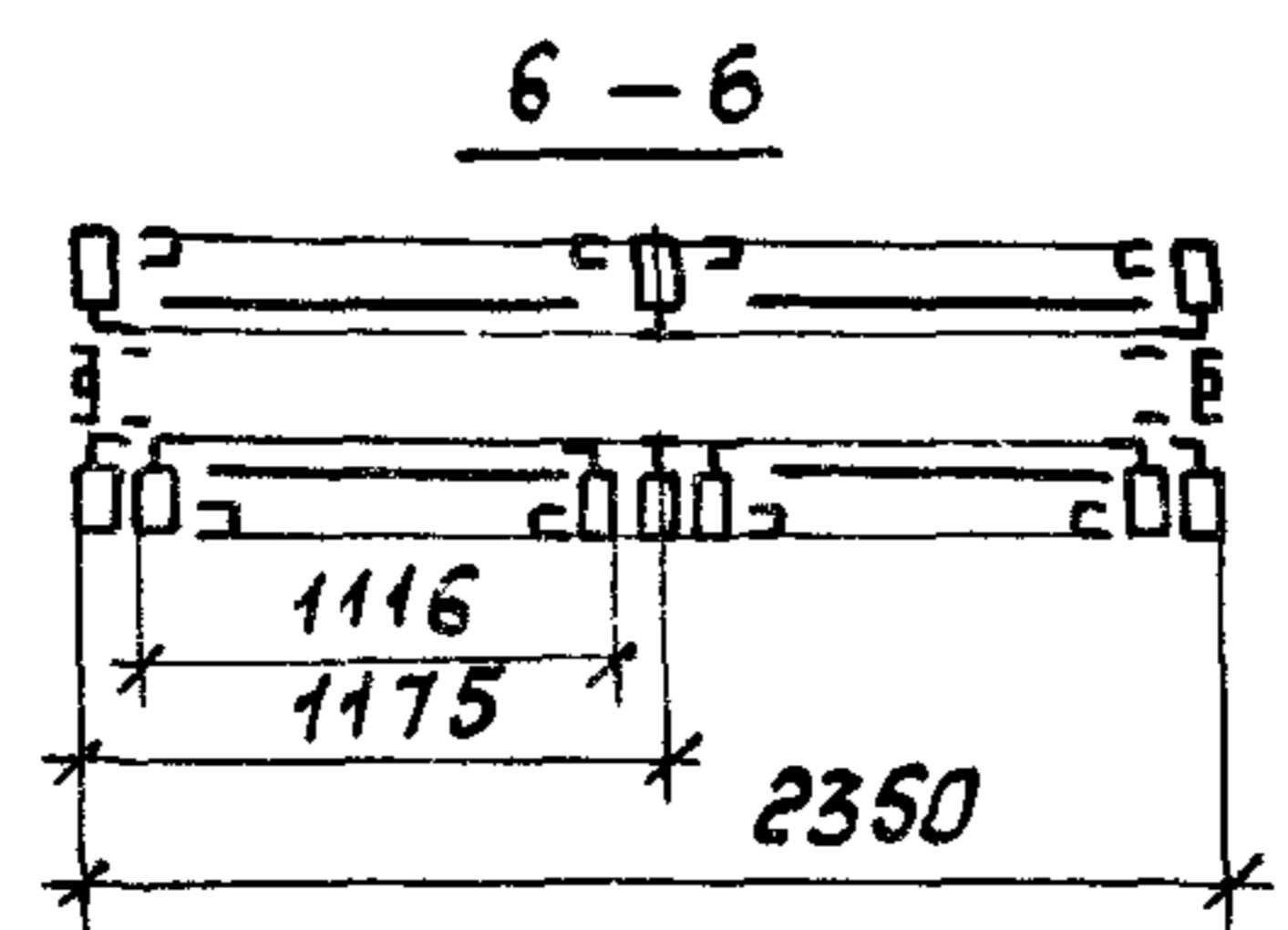
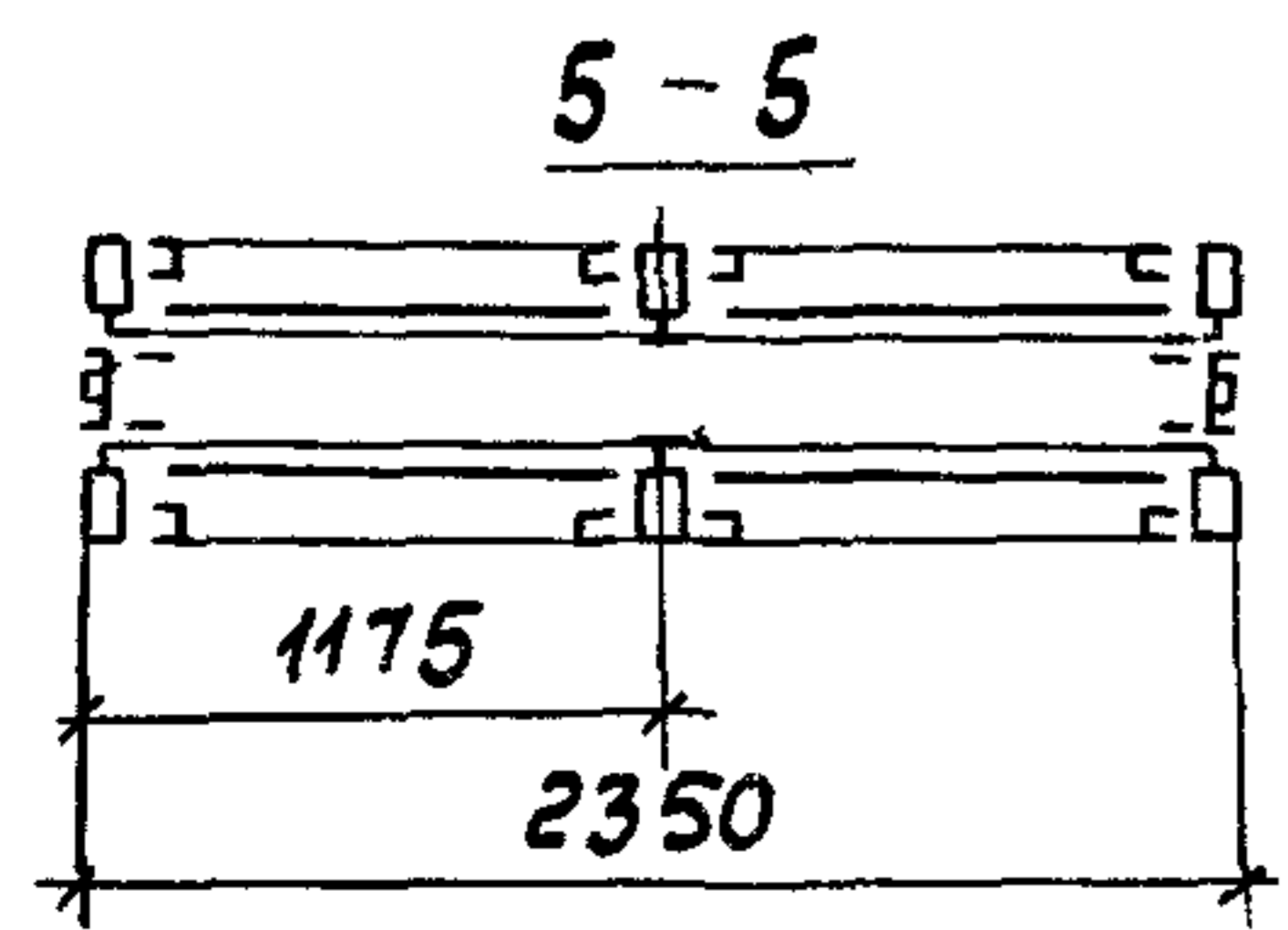
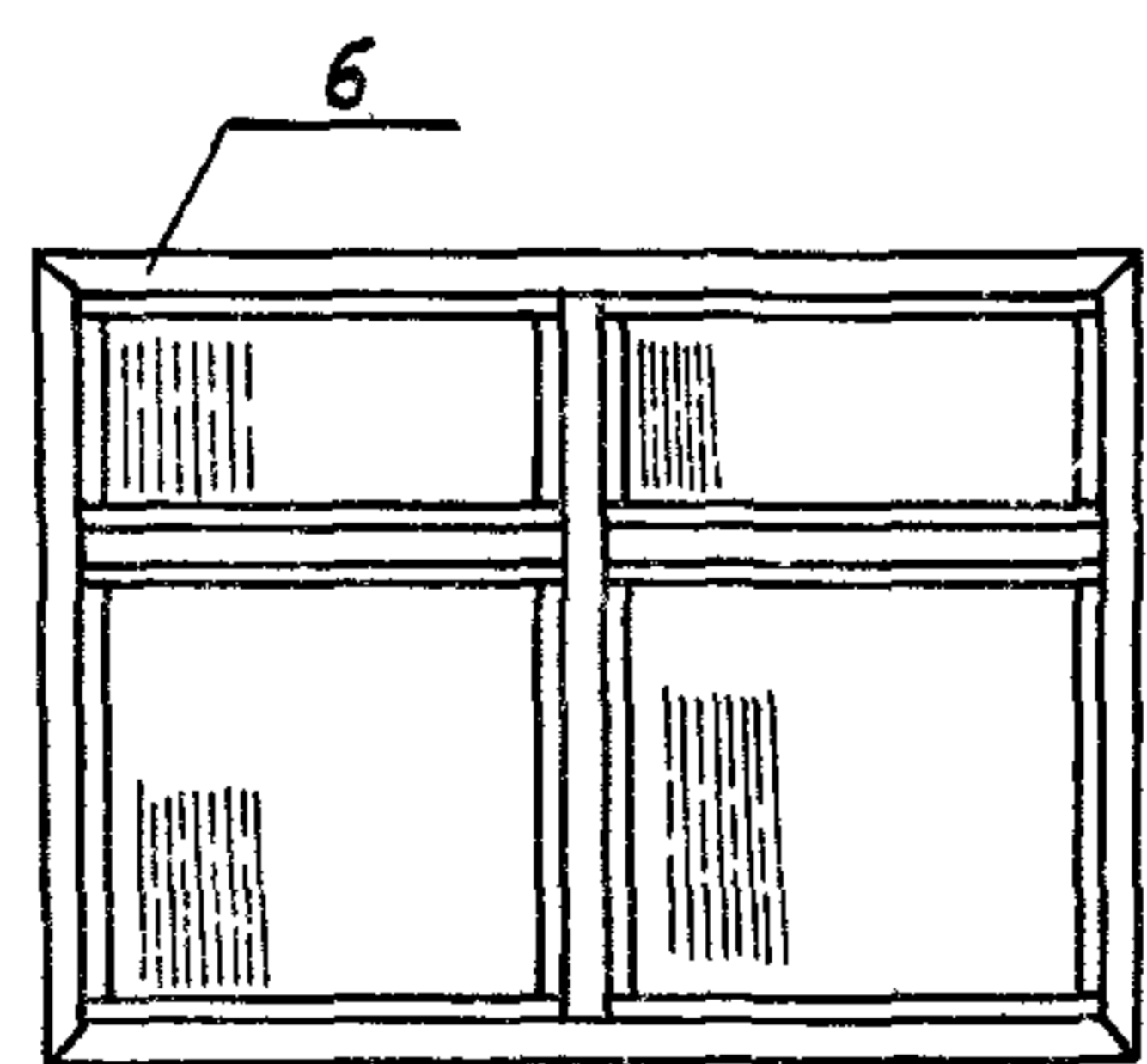


Рис. 2
Остальное-см. рис.1



Вид сзади

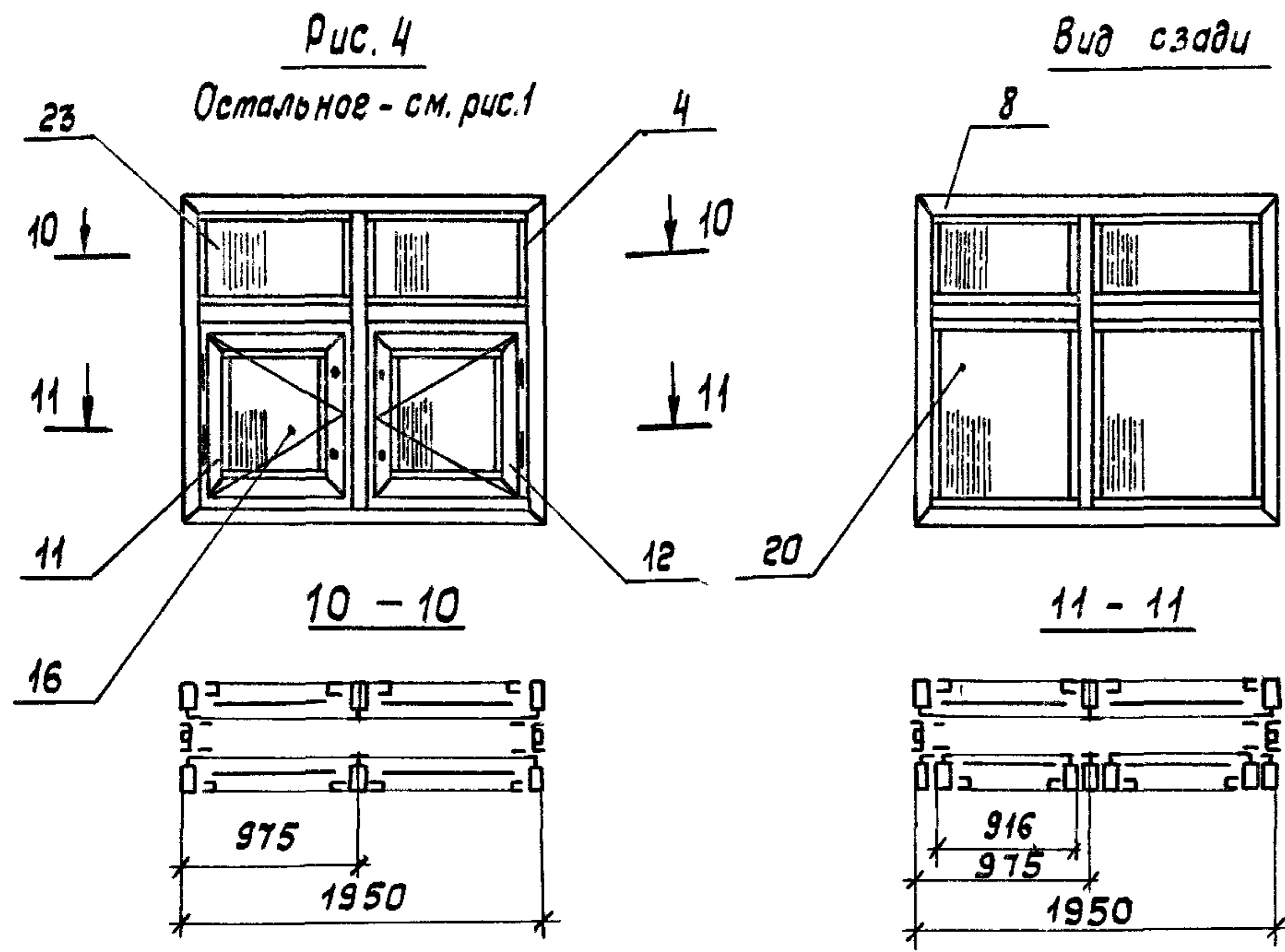


Обозначение	Марка	Рис.
1.436.4-20.3-50.00	ОПР 18-18Н	1
-01	ОПР 18-24Н	2
-02	ОПР 18-30Н	3
-03	ОПР 18-20Н	4

Схемы окон показаны из помещения
 Спецификация на окна см. лист 2
 Технические требования на окна по ГОСТ 21519-84
 Схемы установки прокладок поз. 26, 27 см. выпуск 0

Инв. № подл. Подпись и дата Взам. инв. №

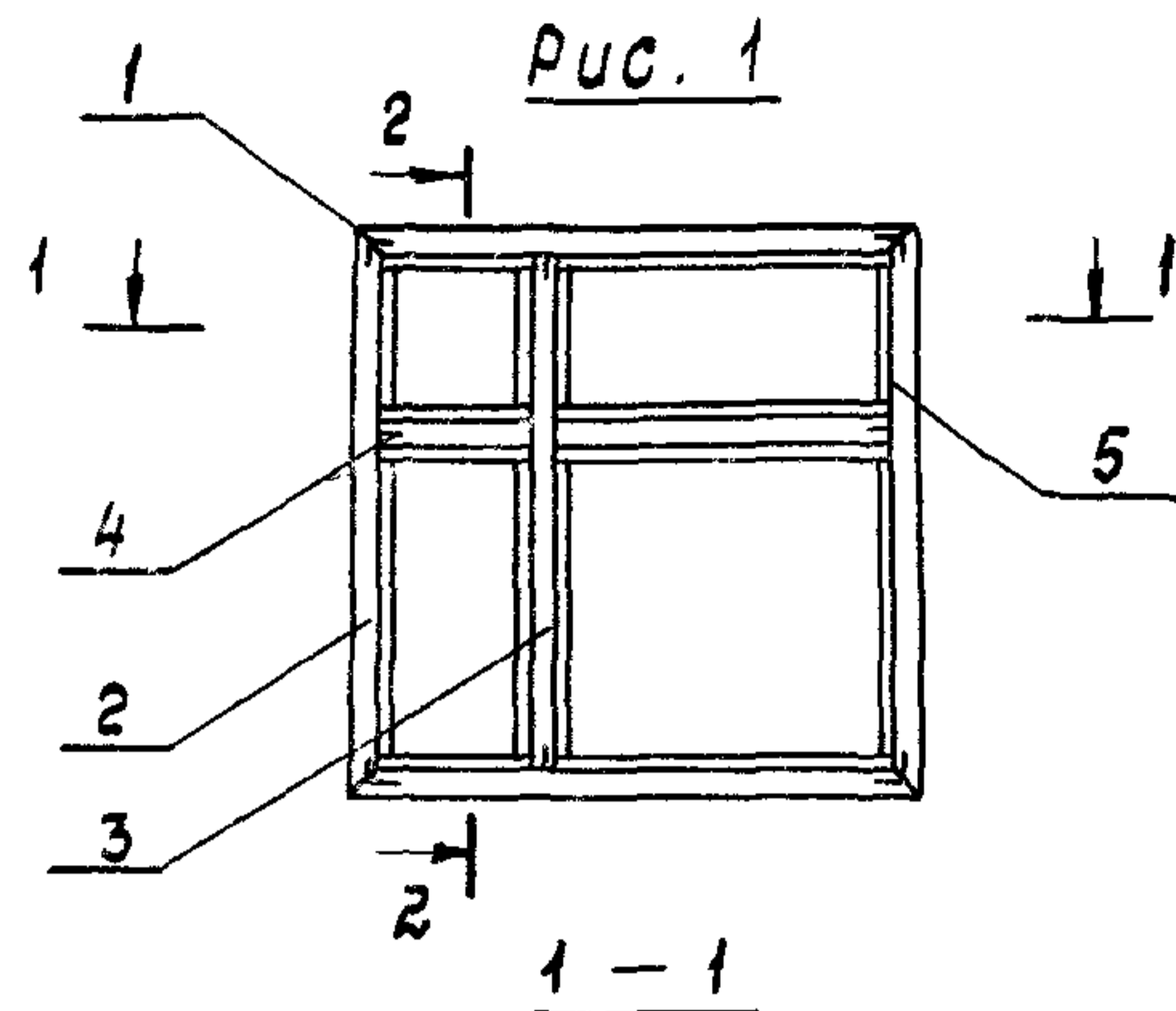
				1.436.4-20.3-50.00			
Зав. отд.	Спиров		14.88	Окно неоткрываемое ОПР 18-xxH	Стадия	Лист	Листов
Н. контр.	Чиркова	И. Косар	13.88		Р	1	2
Т. контр.					ЦНШпроектлегконструкция		
Гл. констр.	Новикова	Ю. С.	13.88				
Зав. сект.	Матвеева	И. С.	19.88				
Констр.	Мишина	М. С.	9.88				



Поз.	Наименование	Кол. на 1.436.4-20.3-50.00				Обозначение	Примечание
		-	01	02	03		
24	555 x 555 мм			2			
25	555 x 510 мм	2					
26	Прокладка опорная по-2	16	16	24	16	1.436.4-20.0 10	
27	Прокладка фиксирующая по-2	18	18	26	18	1.436.4-20.0 12	
	Профиль алюминиевый						
28	А-1217	13,96	16,36	18,76	14,76	М	
	Профиль резиновый						
29	ПР-61	13,96	16,36	18,76	14,76	М	
	профиль термовкладыша						
30	ПР-33 а	6,98	8,18	9,38	7,38	М	
Масса, кг		113,07	146,93	181,86	127,03		

Поз.	Наименование	Кол. на 1.436.4-20.3-50.00				Обозначение	Примечание
		-	01	02	03		
1	Коробка внутренняя Кв-5	1				1.436.4-20.3-21.00	
2	Кв-6		1				
3	Кв-7			1			
4	Кв-8				1		
5	Коробка наружная Кн-17	1				1.436.4-20.3-51.00	
6	Кн-18		1				
7	Кн-19			1			
8	Кн-20				1		
9	Створка внутренняя Св-3	1	1	1		1.436.4-20.3-13.00	
10	Св-2		1	1			
11	Св-6				1		
12	Св-5				1		
13	Компенсатор	1	2	2	2	1.436.4-20.5 03	
14	Петля	2	4	4	4	1.436.4-20.5.04	
15	Завертка врезная	2	4	4	4	1.436.4-20.5 06	
	Стекло ГОСТ 111-78 S=4мм						
16	970 x 820 мм				2		
17	970 x 1020 мм	1	2	2			
18	1055 x 510 мм	2					
19	1055 x 555 мм			2			
20	1055 x 910 мм				2		
21	1055 x 1110 мм	1	2	2			
22	555 x 1110 мм	2	4	4			
23	555 x 910 мм				4		

1.436.4-20.3-50.00



1 - 1

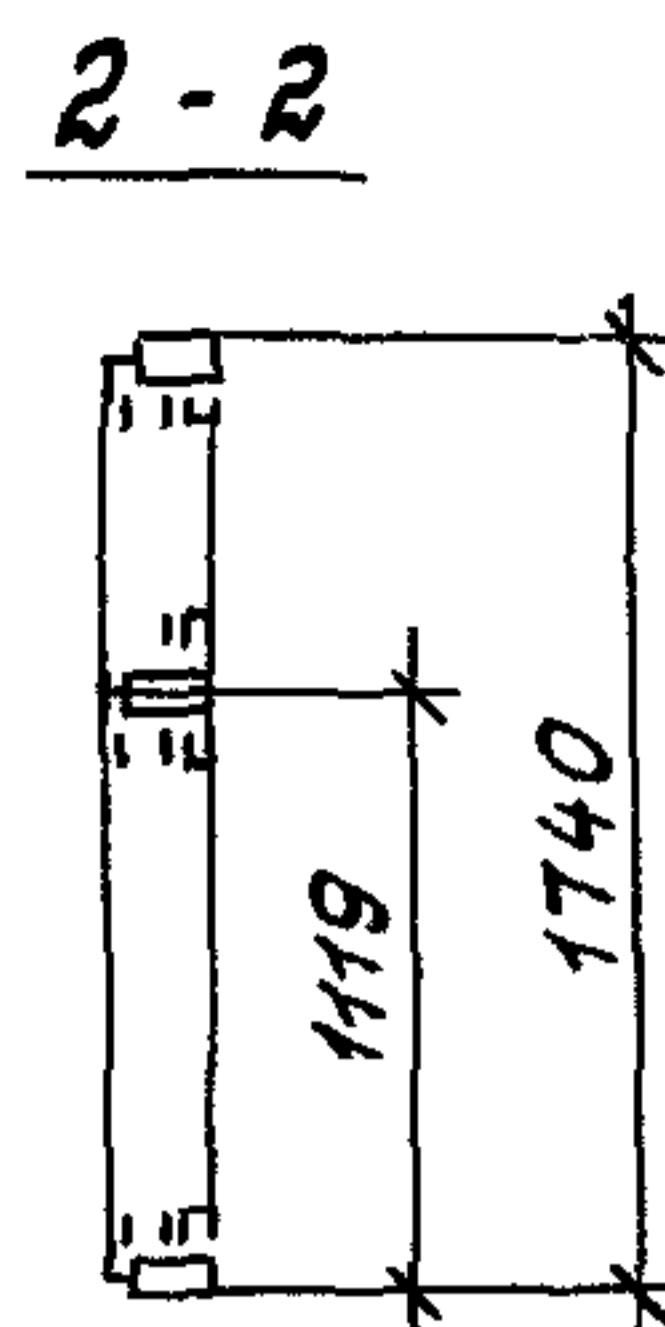
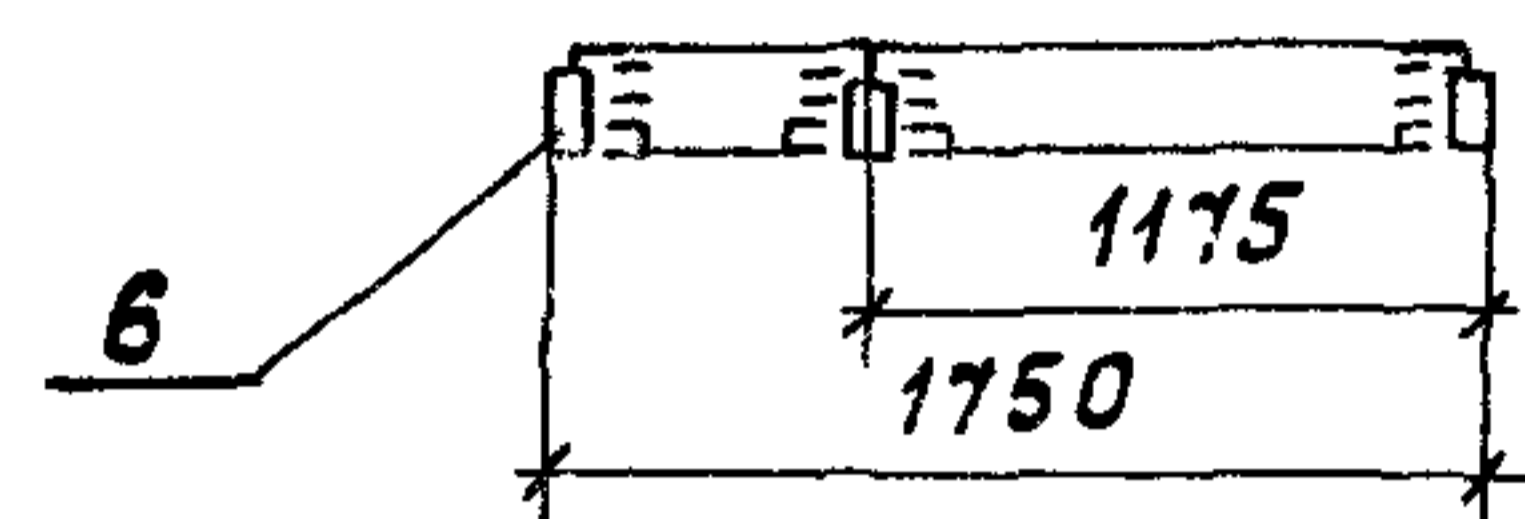
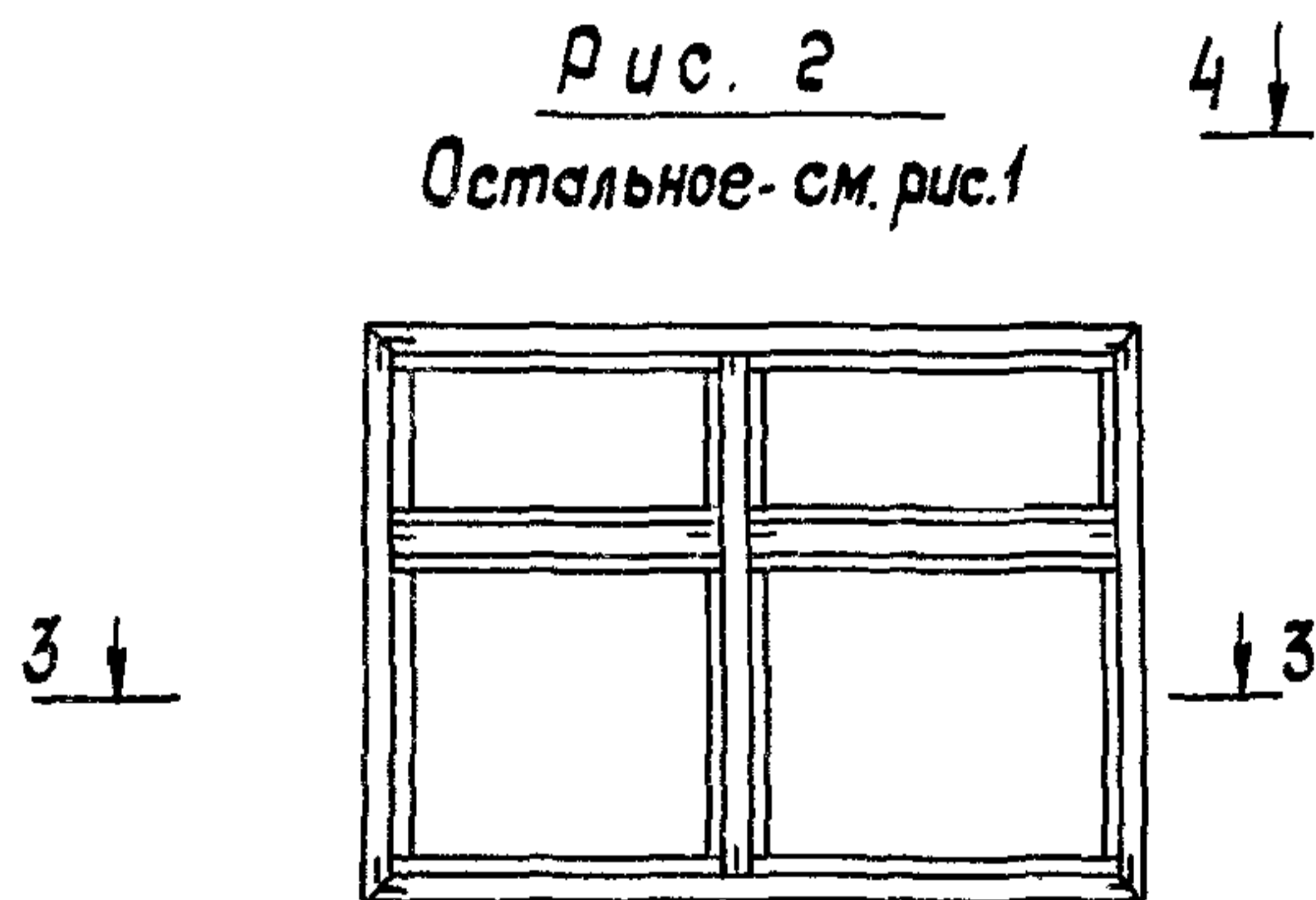


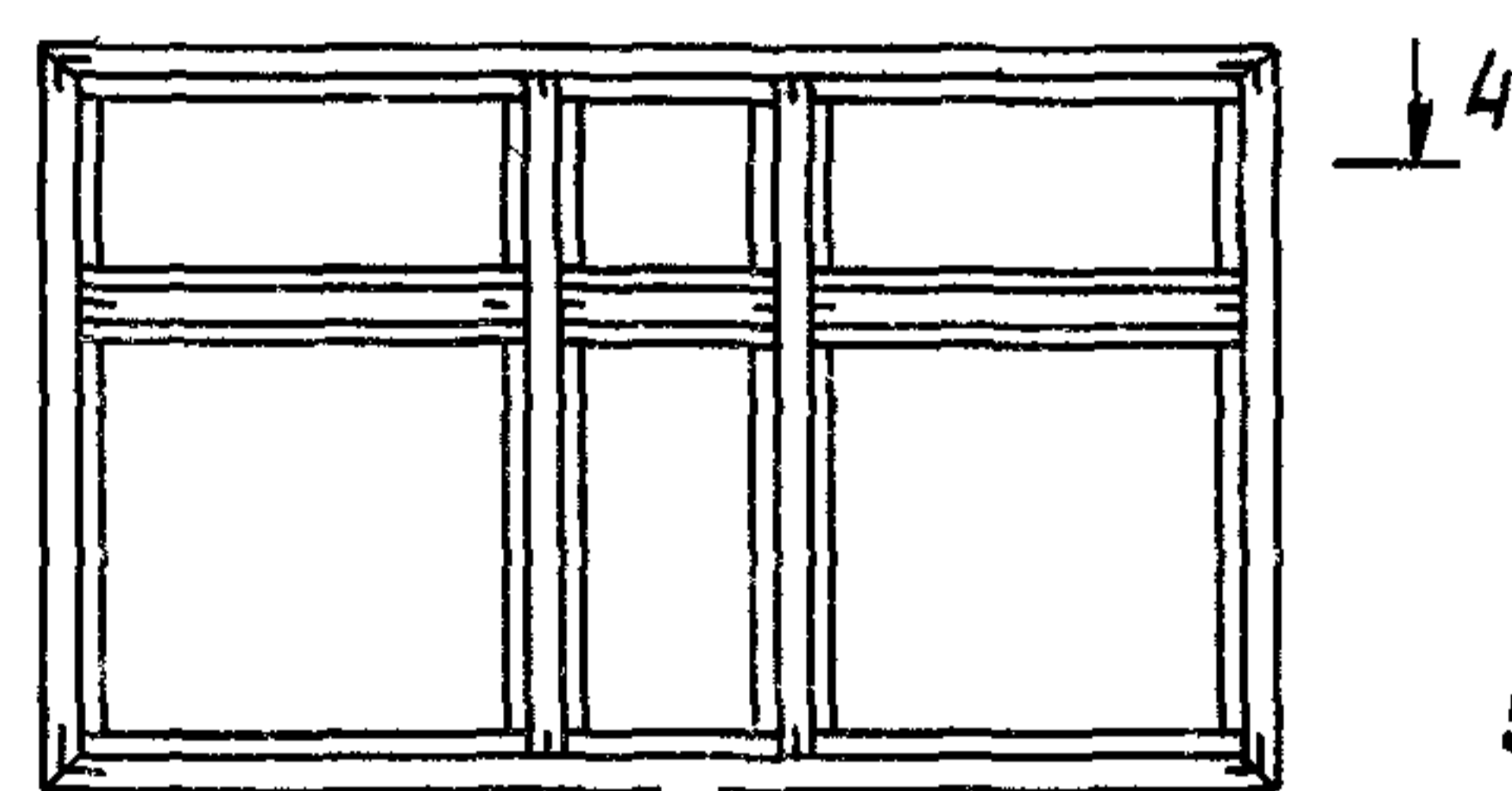
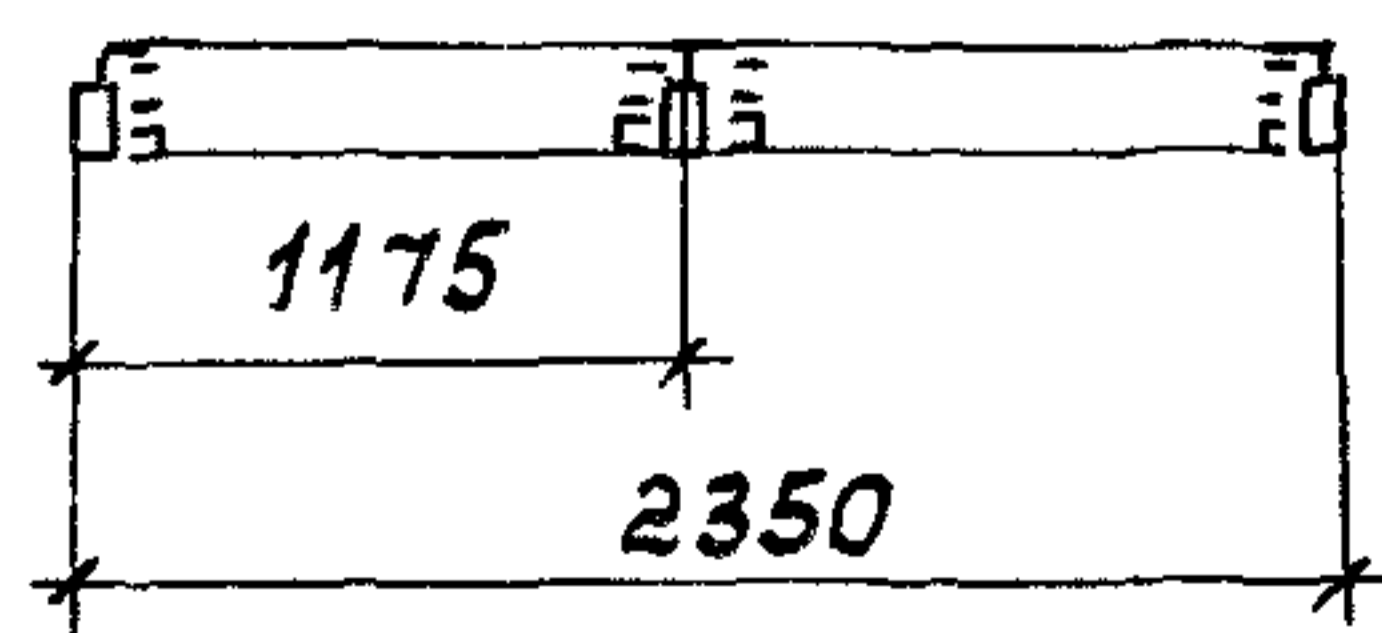
Рис. 3

Остальное - см. рис.1

Рис. 2
Остальное - см. рис.1



3 - 3



4 - 4

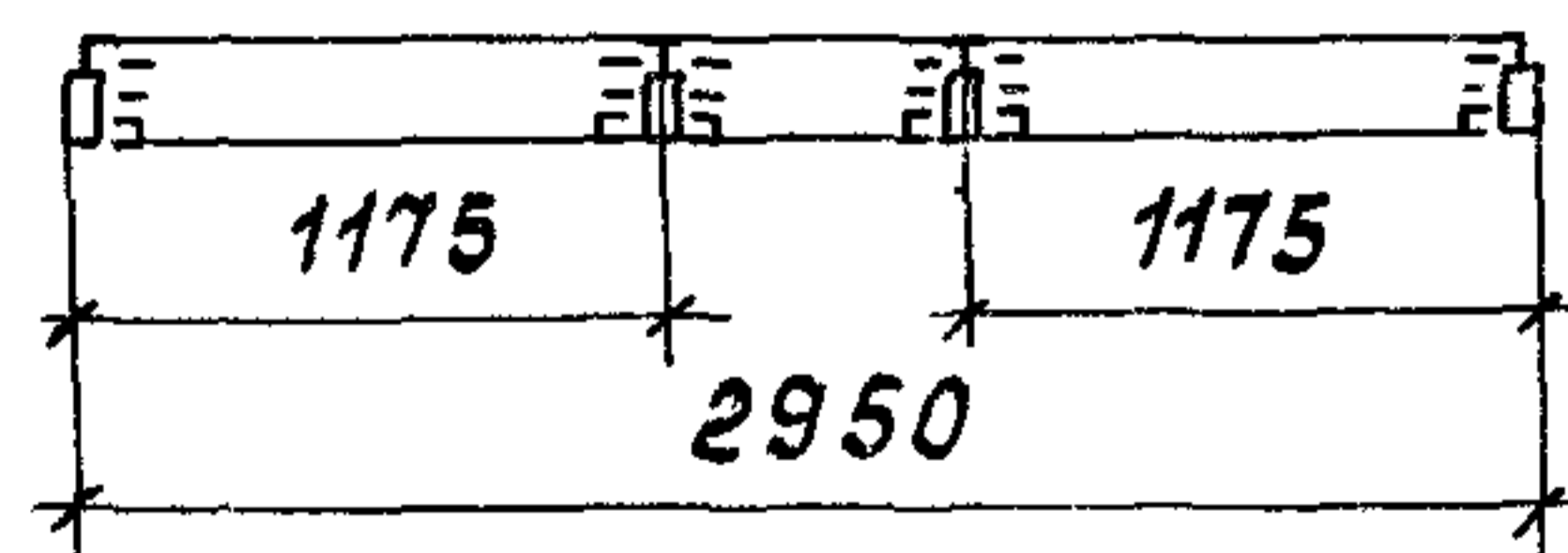
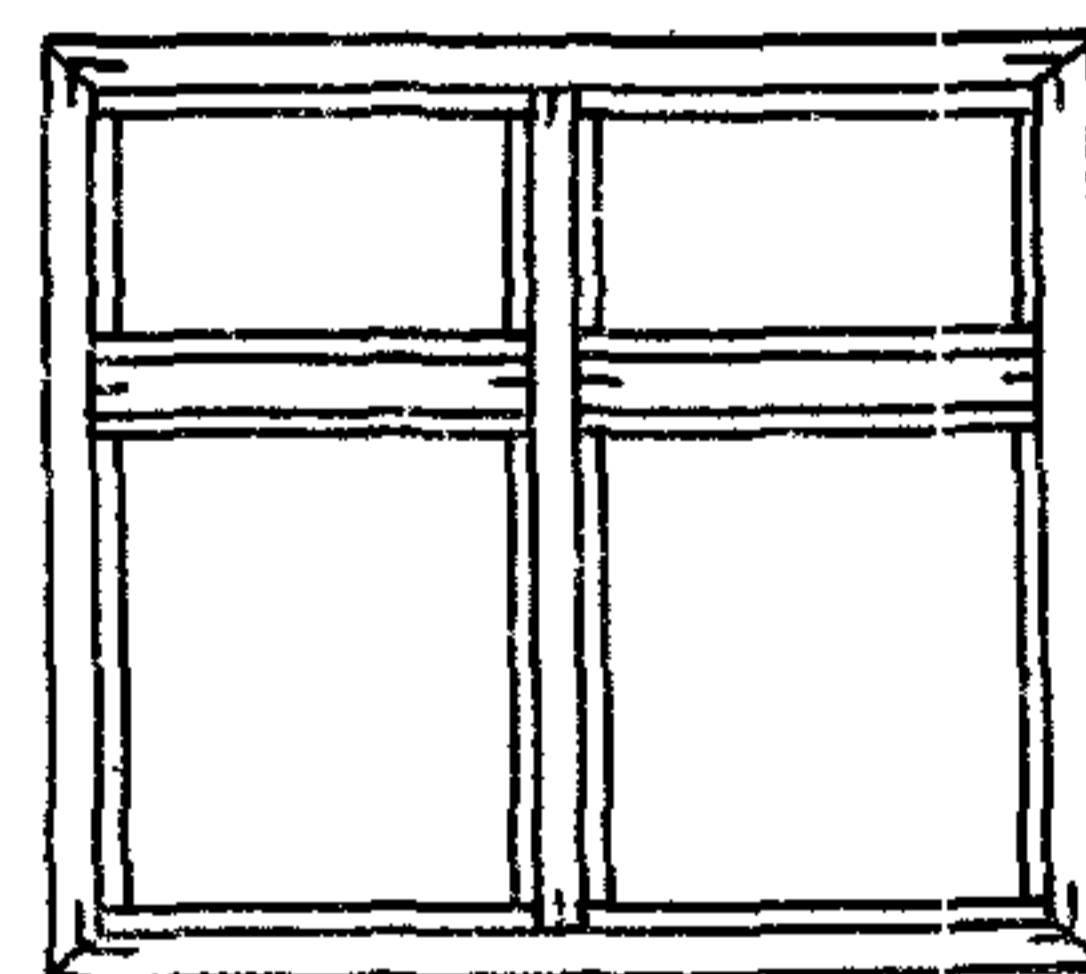
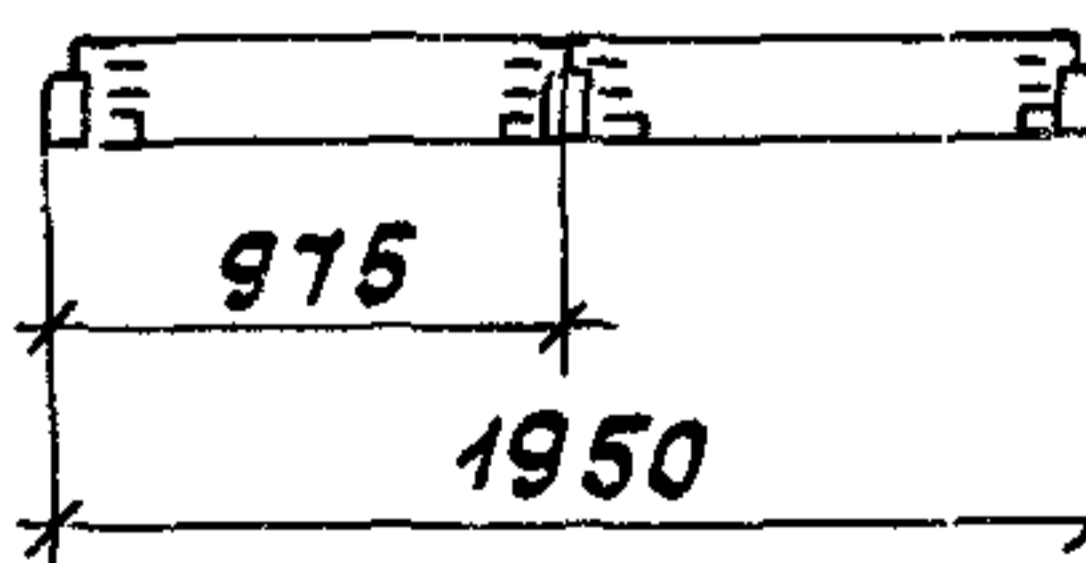


Рис. 4
Остальное - см. рис.1



5 - 5



Поз.	Наименование	Код. на 1,436.4-20.3-51.00				Обозначение	Примечание
		-	01	02	03		
1	Вкладыш угловой	4	4	4	4	1,436.4-20.3 И.01	
	Профили алюминиевые						
2	Б-423	6,98	8,04	9,38	7,38		М
3	Б-424	3,33	3,41	6,18	3,57		М
4	ПА-123	0,17	0,17	0,29	0,17		М
5	ПА-1191	12,94	15,34	20,79	13,84		М
	Профиль резиновый						
6	ПР-78	25,88	30,68	41,58	27,68		М
	Масса, кг	23,50	27,53	35,26	24,95		

Обозначение	Марка	Рис.
1.436.4-20.3-51.00	КН-17	1
-01	КН-18	2
-02	КН-19	3
-03	КН-20	4

Шифр подл. Подпись и дата

				1.436.4-20.3-51.00			
Зав. отд.	Спиров	24/1-89		Коробка наружная КН-17...КН-20	Студия	Лист	Листов
И. контр.	Чиркова	27/1-89			Р		1
Т. контр.					ЦНИИпроектлегконструкция		
И. констр.	Новикова	28/1-89					
Зав. сект.	Матвеева	30/1-89					
Констр.	Мишина	30/1-89					

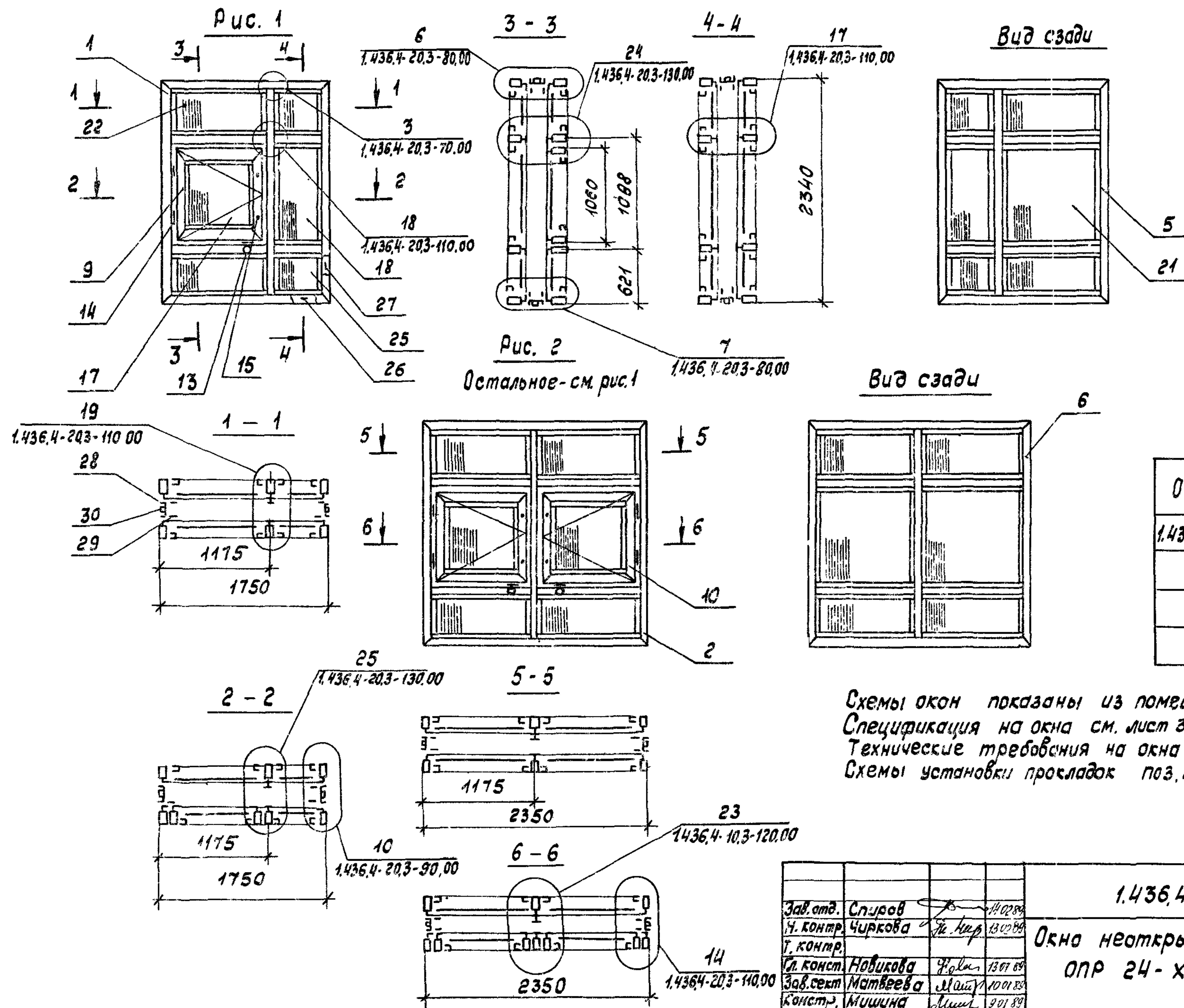
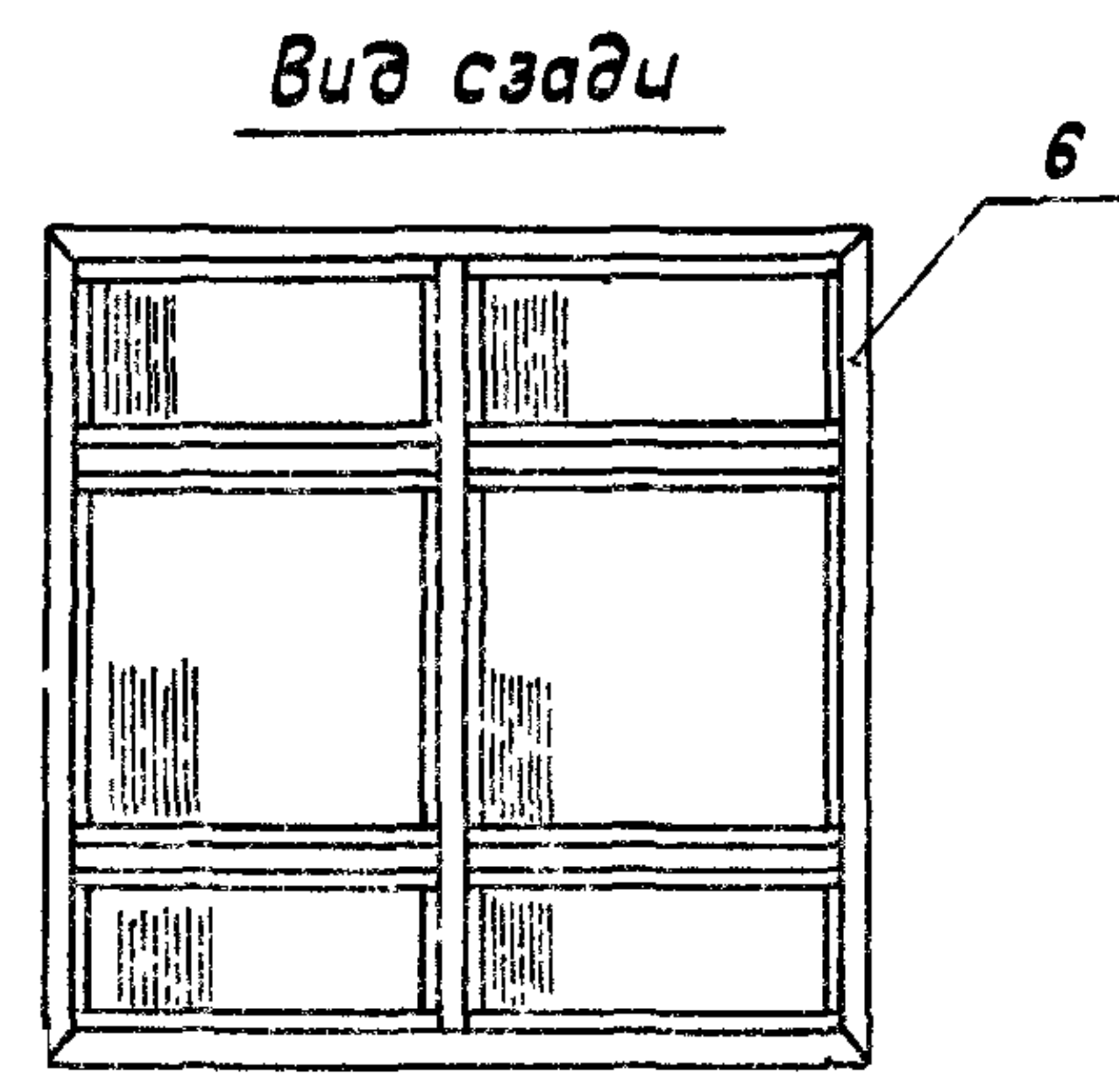


Рис. 2
Остальное - см. рис. 1

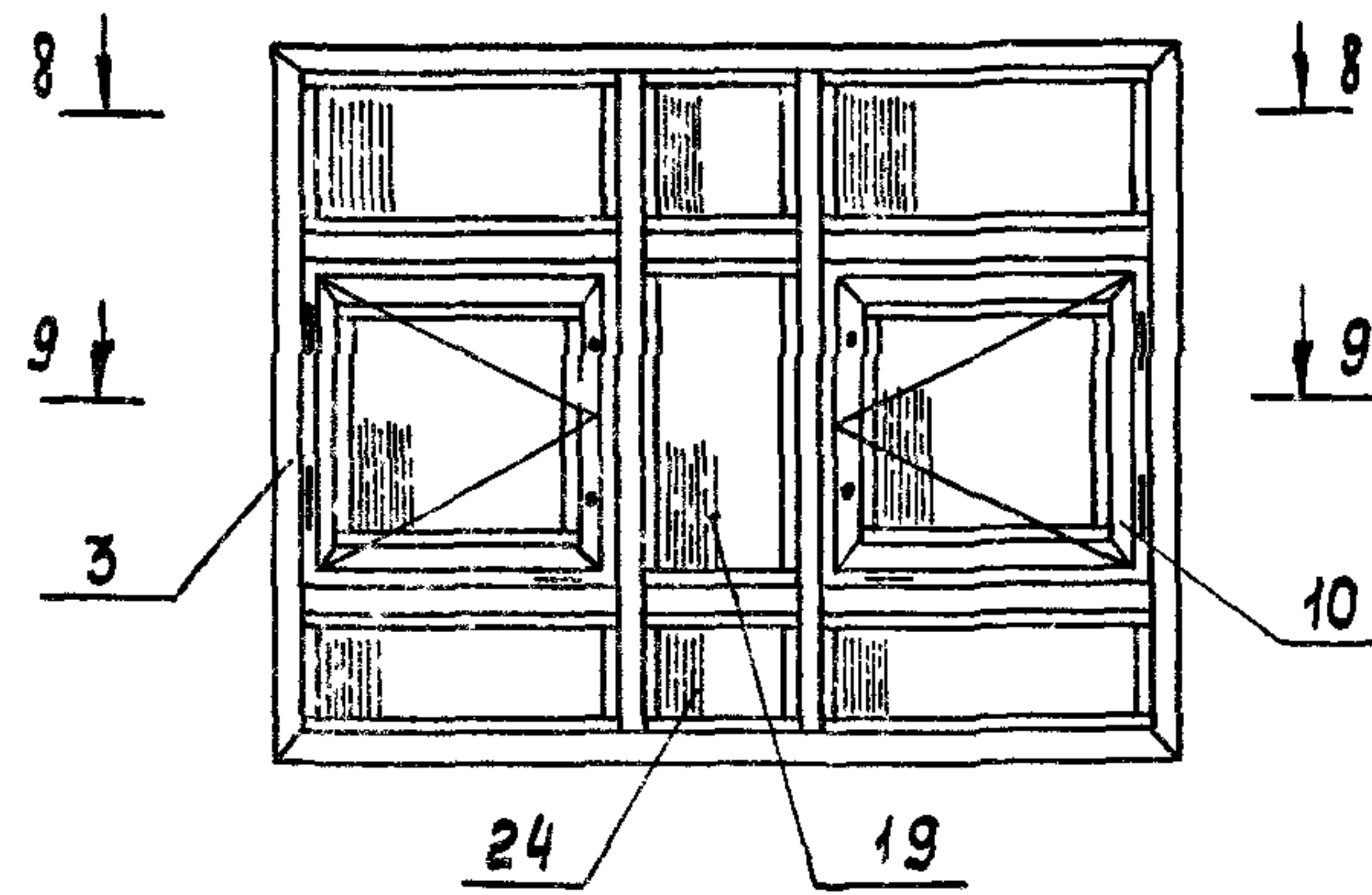


Обозначение	Марка	Рис.
1.436.4-20.3-60.00	ОПР24-18Н	1
-01	ОПР24-24Н	2
-02	ОПР24-30Н	3
-03	ОПР24-20Н	4

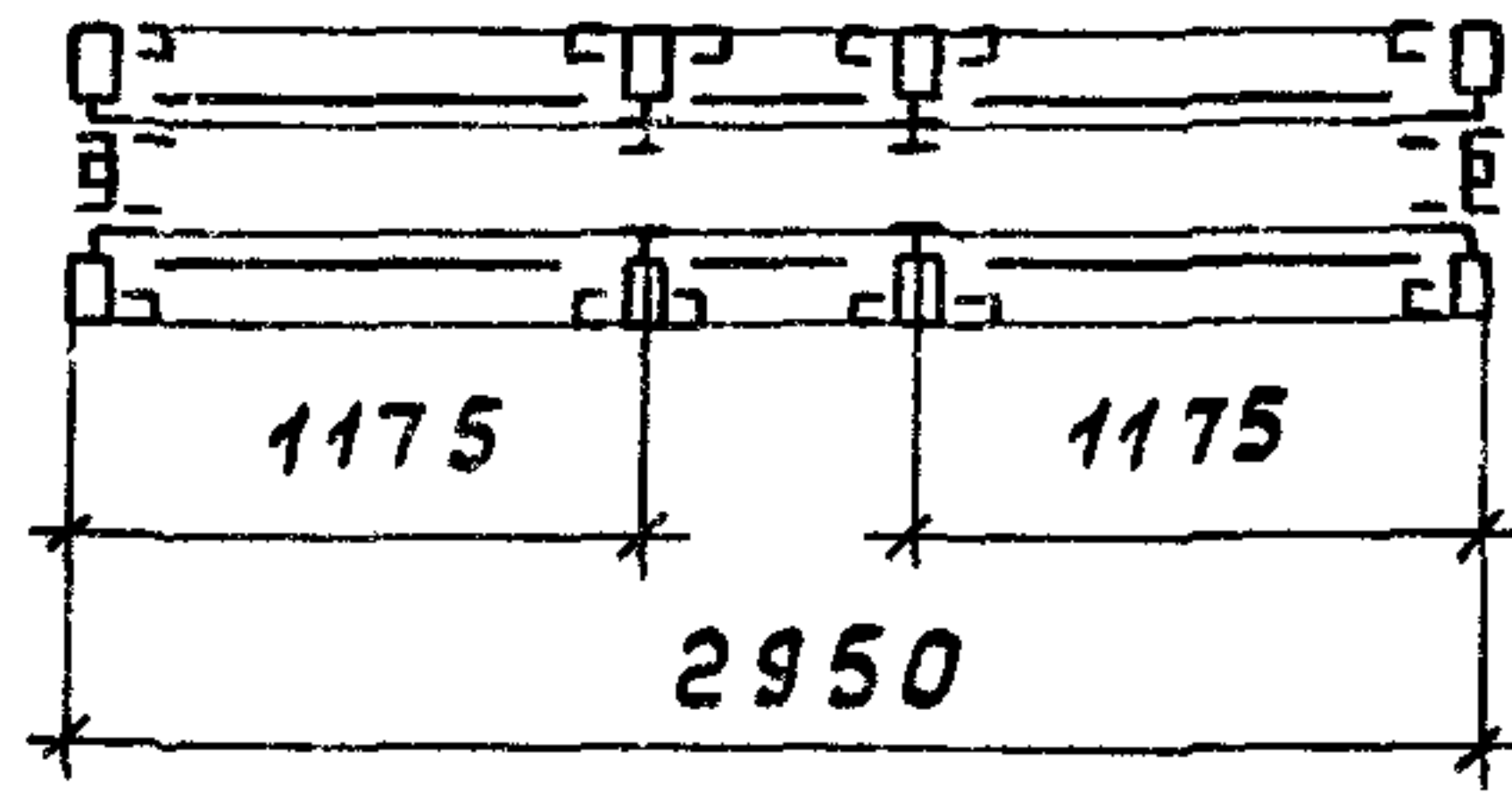
Схемы окон показаны из помещения
 Спецификация на окна см. лист 3,
 Технические требования на окна по ГОСТ 21519-84
 Схемы установки прокладок поз. 26, 27 см. выпуск 0

1.436.4-20.3-60.00			
Зав. отд.	Слуцов	14.02.89	Окна неоткрываемое ОПР 24-ХХН
И. контр.	Чиркова	13.02.89	
Т. контр.			
Сл. конст.	Новикова	13.07.89	
Зав. сект.	Матвеева	10.01.89	
Конст.	Мишина	9.01.89	
Стадия	Лист	Листов	
Р	1	3	
ЦНИИпроектлегконструкция			

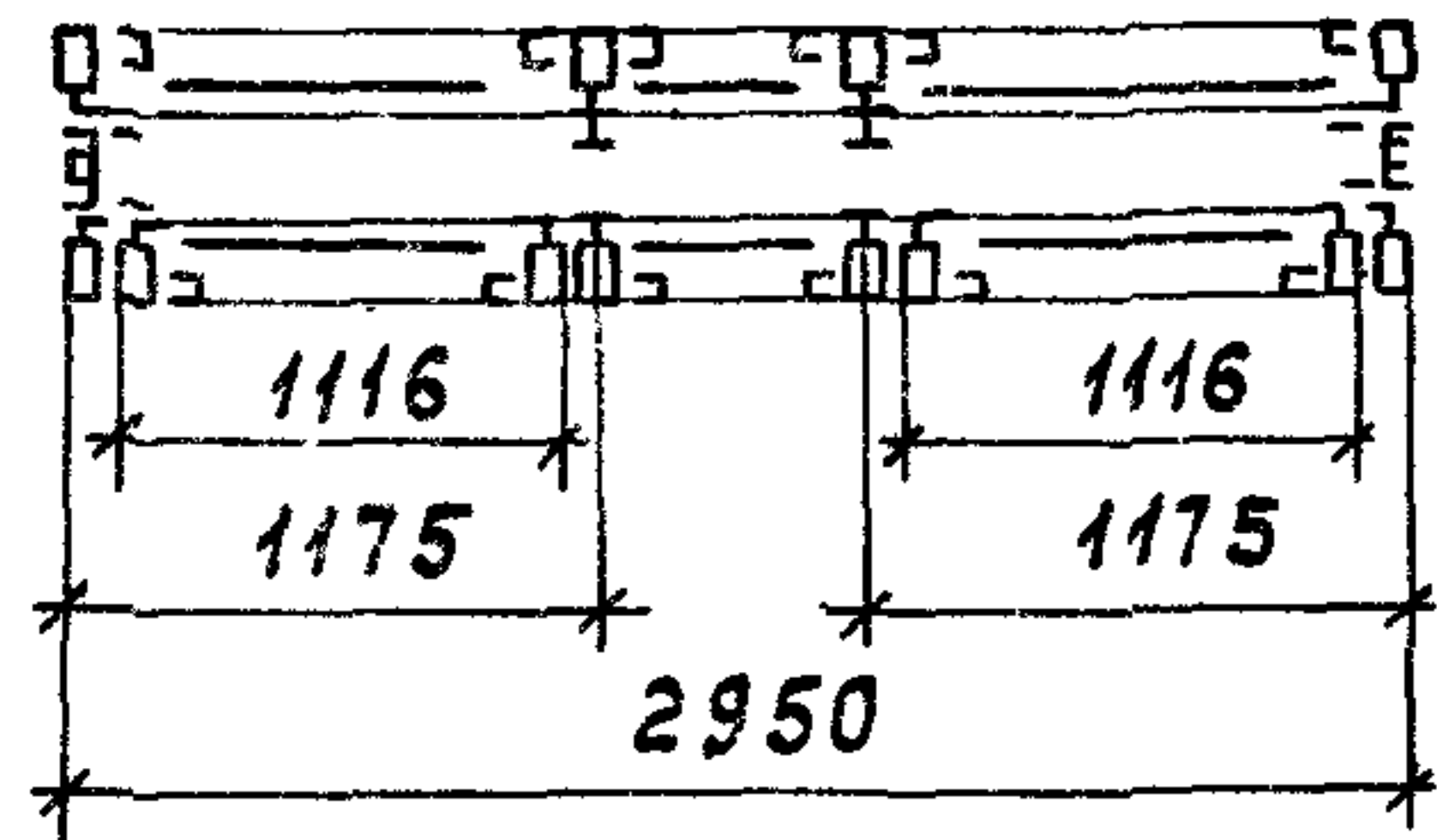
Рис. 3
Остальное - см. рис. 1



8 - 8



9 - 9



Вид сзади

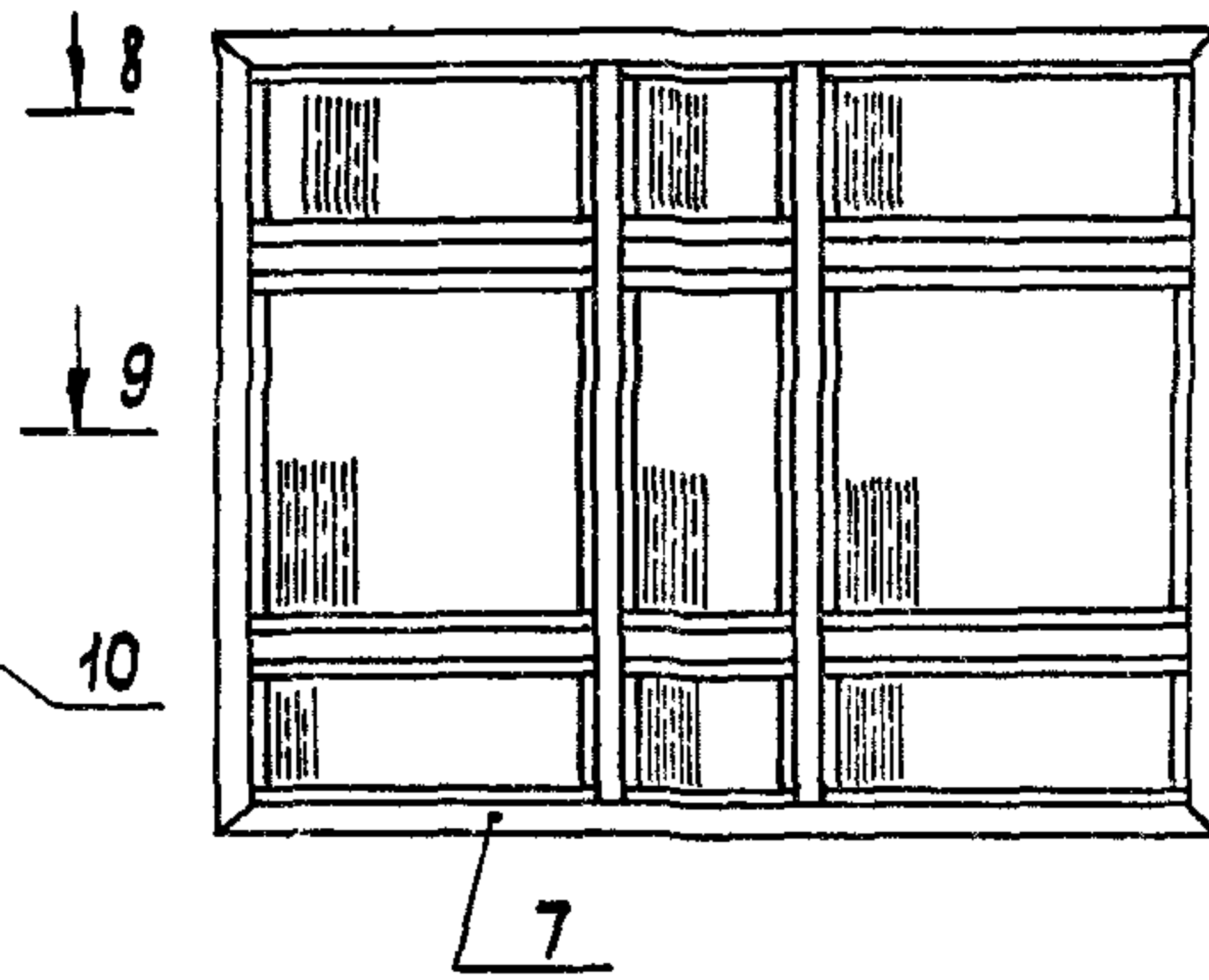
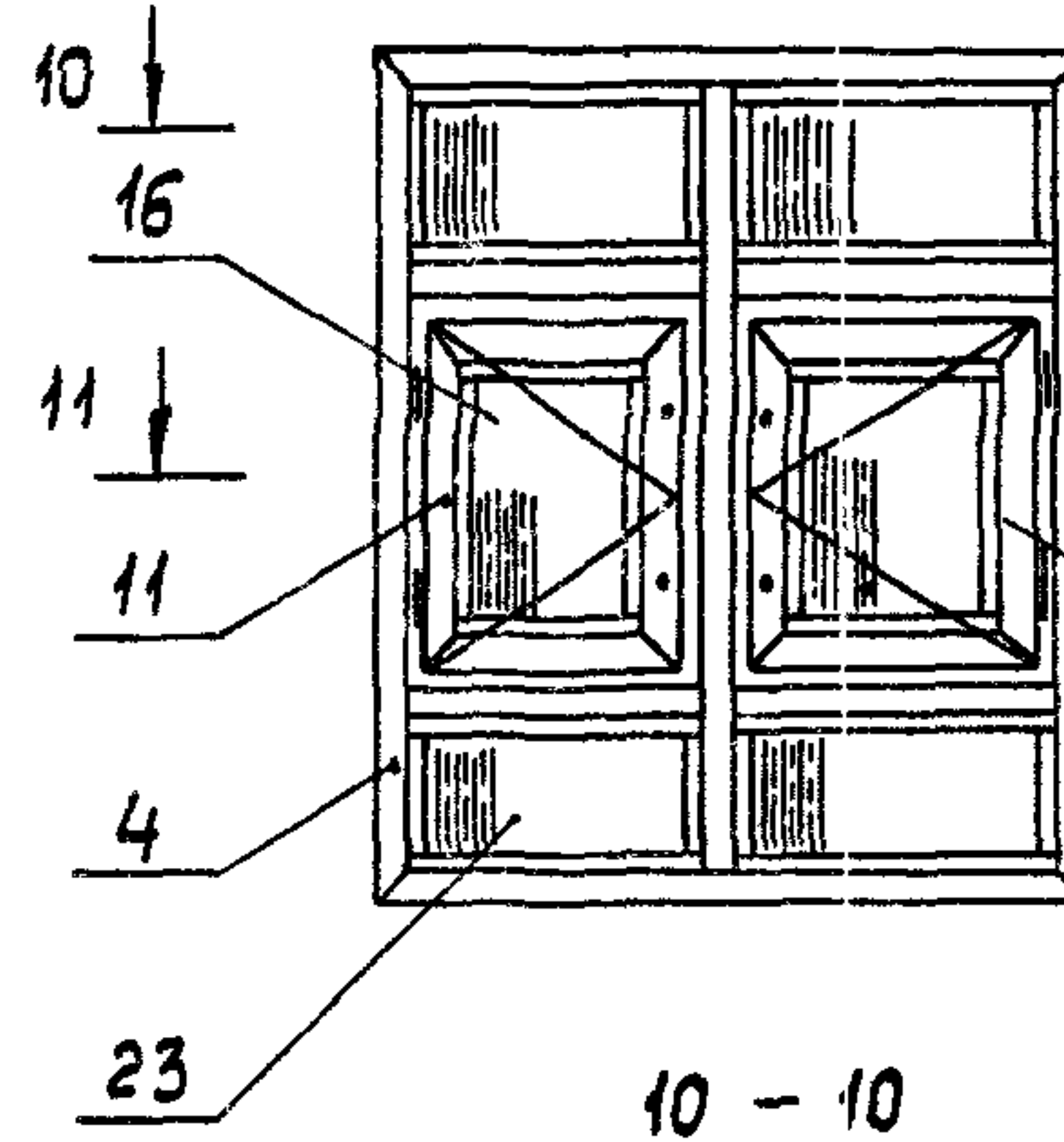
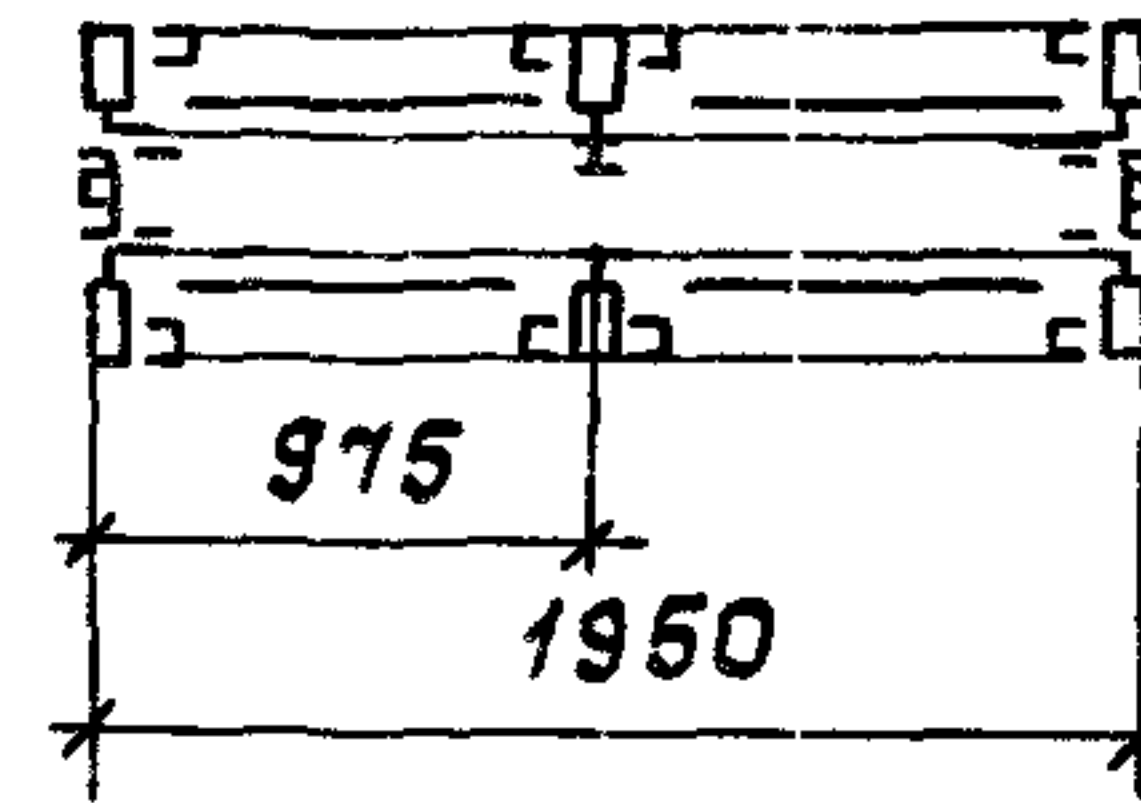


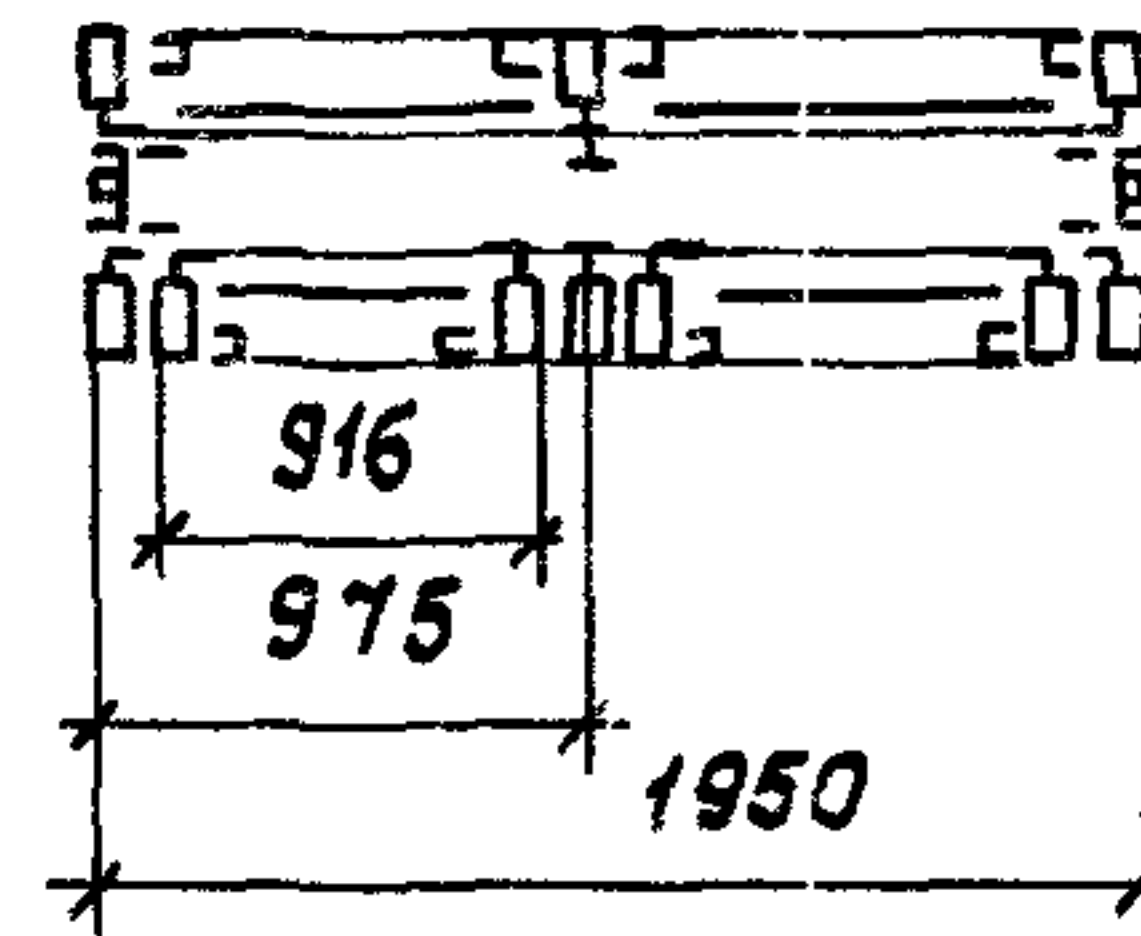
Рис. 4
Остальное - см. рис. 1



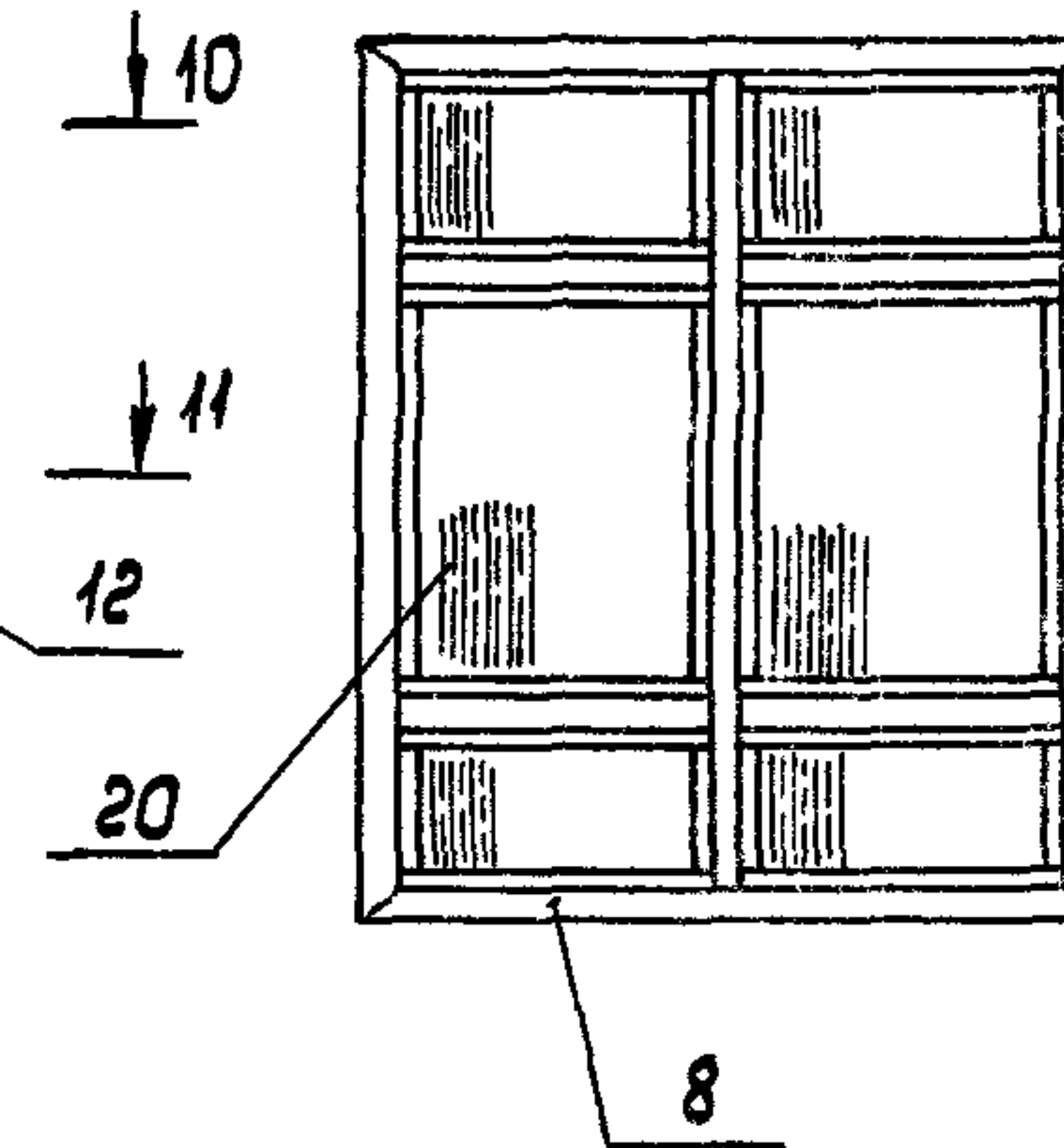
10 - 10



11 - 11



Вид сзади



Инв. № подл. Подпись и дата

Взам. инв. №

1,436,4-20.3-80.00

Лист
2

Поз.	Наименование	Кол. на 1.436.4-20.3-60.00				Обозначение	Примечание
		-	01	02	03		
1	Коробка внутренняя Кв-9	1				1.436.4-20.3-31.00	
2	Кв-10		1				
3	Кв-11			1			
4	Кв-12				1		
5	Коробка наружная Кн-21	1				1.436.4-20.3-61.00	
6	Кн-22		1				
7	Кн-23			1			
8	Кн-24				1		
9	Створка внутренняя Св-3	1	1	1		1.436.4-20.3-13.00	
10	Св-2		1	1			
11	Св-6				1		
12	Св-5				1		
13	Компенсатор	1	2	2	2	1.436.4-20.5 03	
14	Петля	2	4	4	4	1.436.4-20.5 04	
15	Завертка врезная	2	4	4	4	1.436.4-20.5 06	
	Стекло ГОСТ 111-78 S=4мм						
16	970 x 820 мм				2		
17	970 x 1020 мм	1	2	2			
18	1055 x 510 мм	2					
19	1055 x 555 мм			2			
20	1055 x 910 мм				2		
21	1055 x 1110 мм	1	2	2			
22	555 x 1110 мм	4	8	8			
23	555 x 910 мм				8		

Поз.	Наименование	Кол. на 1.436.4-20.3-60.00				Обозначение	Примечание
		-	01	02	03		
24	555 x 555 мм			4			
25	555 x 910 мм	4					
26	Прокладка опорная	24	24	36	24	1.436.4-20.0	
27	Прокладка фиксирующая	26	26	38	26	1.436.4-20.0	
	Профиль алюминиевый						
28	А-1217	16,36	18,76	21,16	17,16		М
	Профиль резиновый						
29	ПР-61	16,36	18,76	21,16	17,16		М
	Профиль термокладыша						
30	ПР-33а	8,18	9,38	10,58	8,58		М
	Масса, кг	149,56	192,77	239,24	174,01		

1.436.4-20.3-60.00

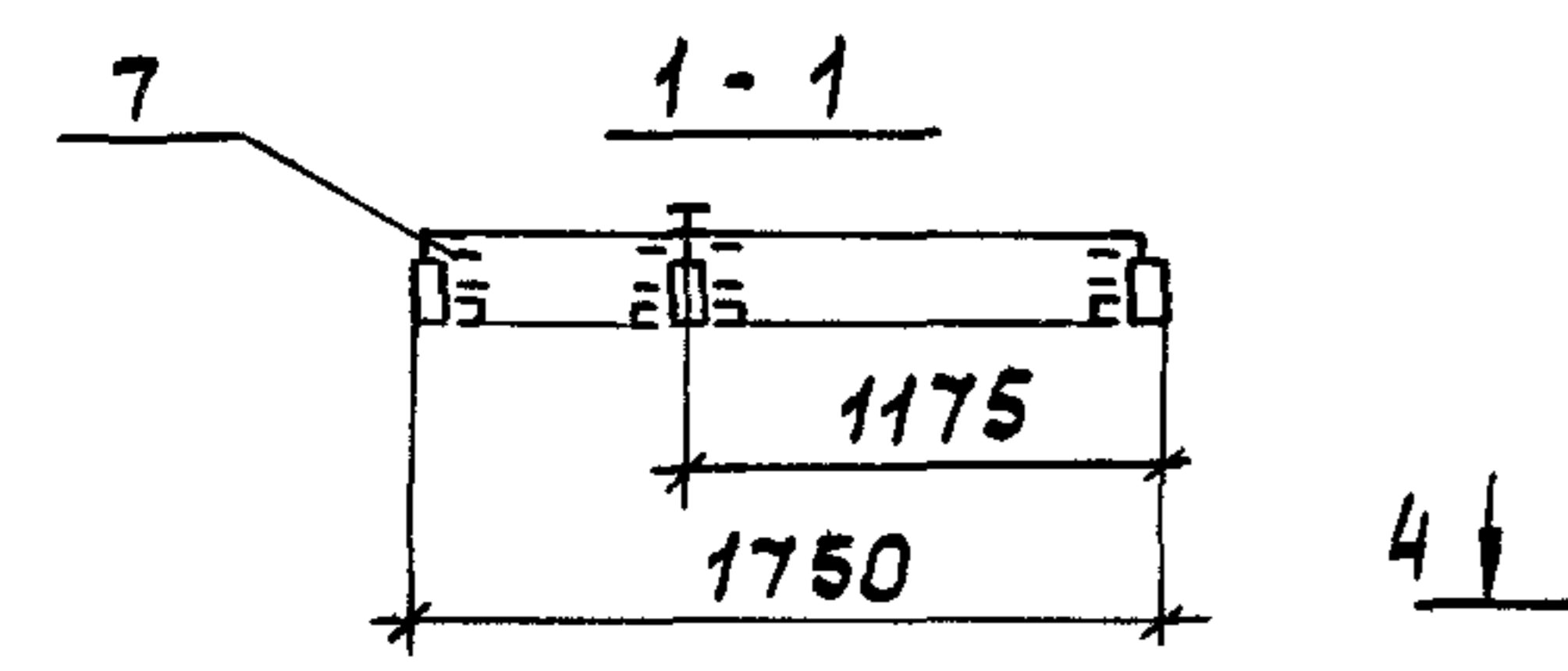
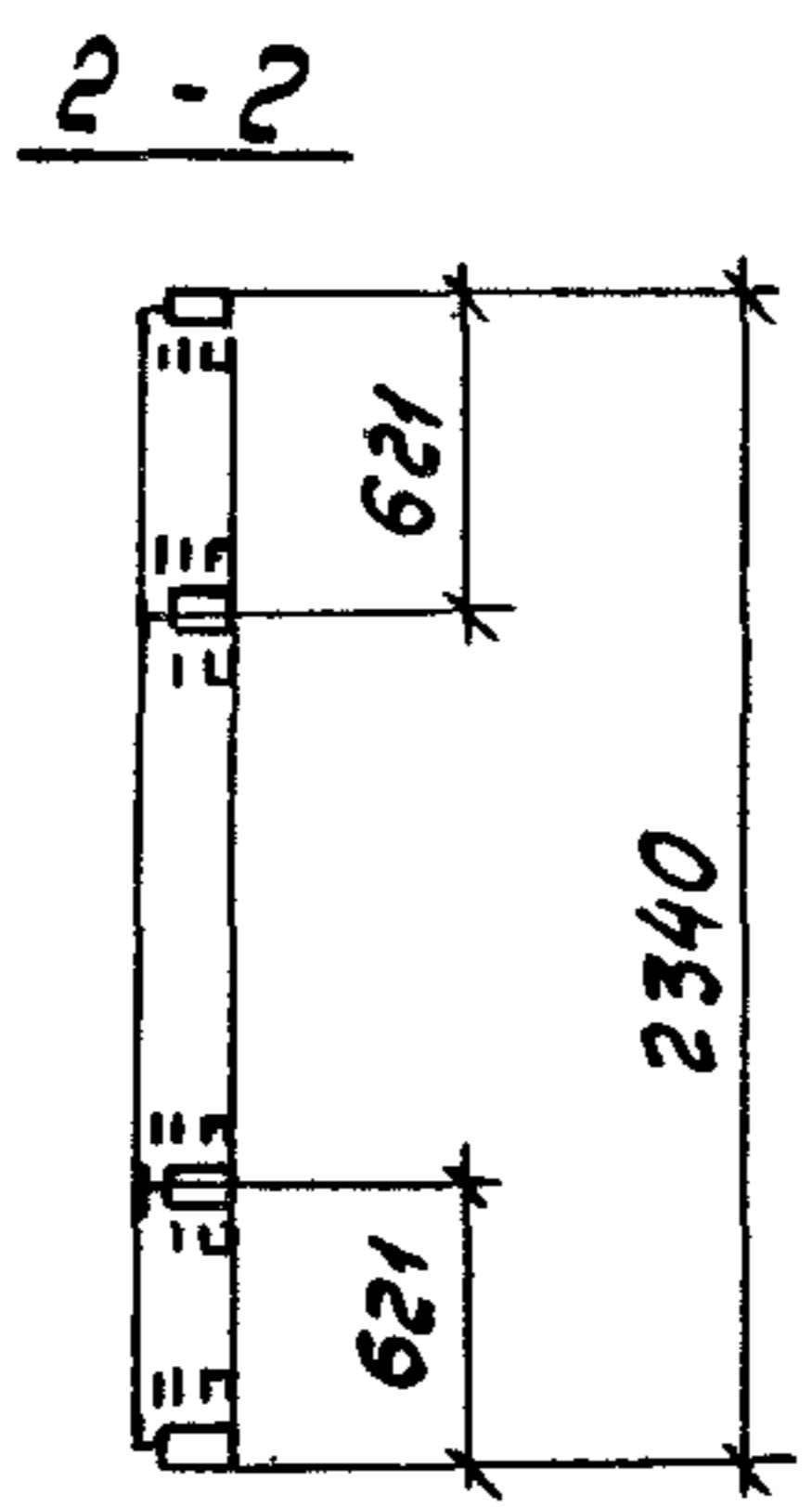
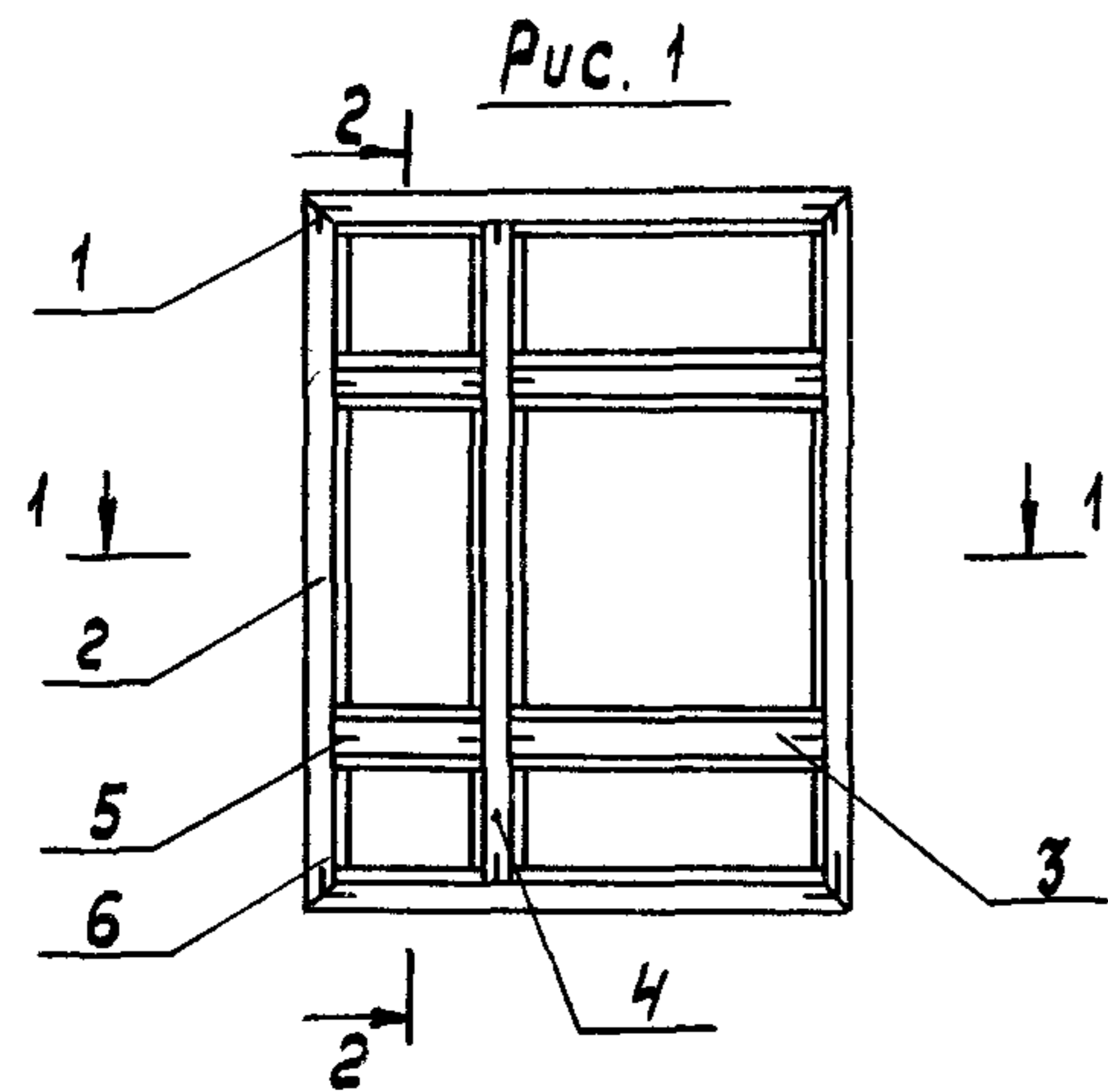
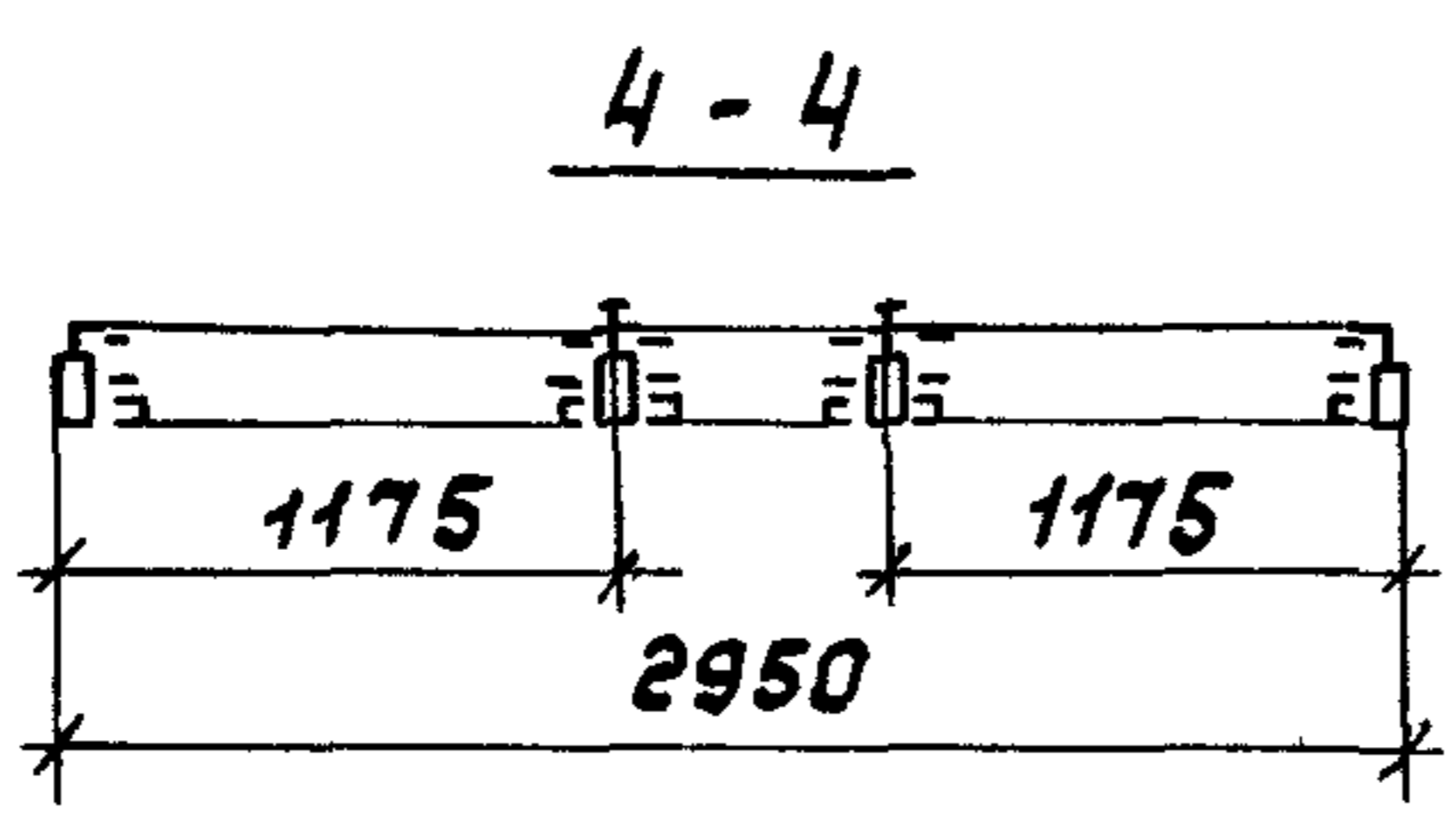
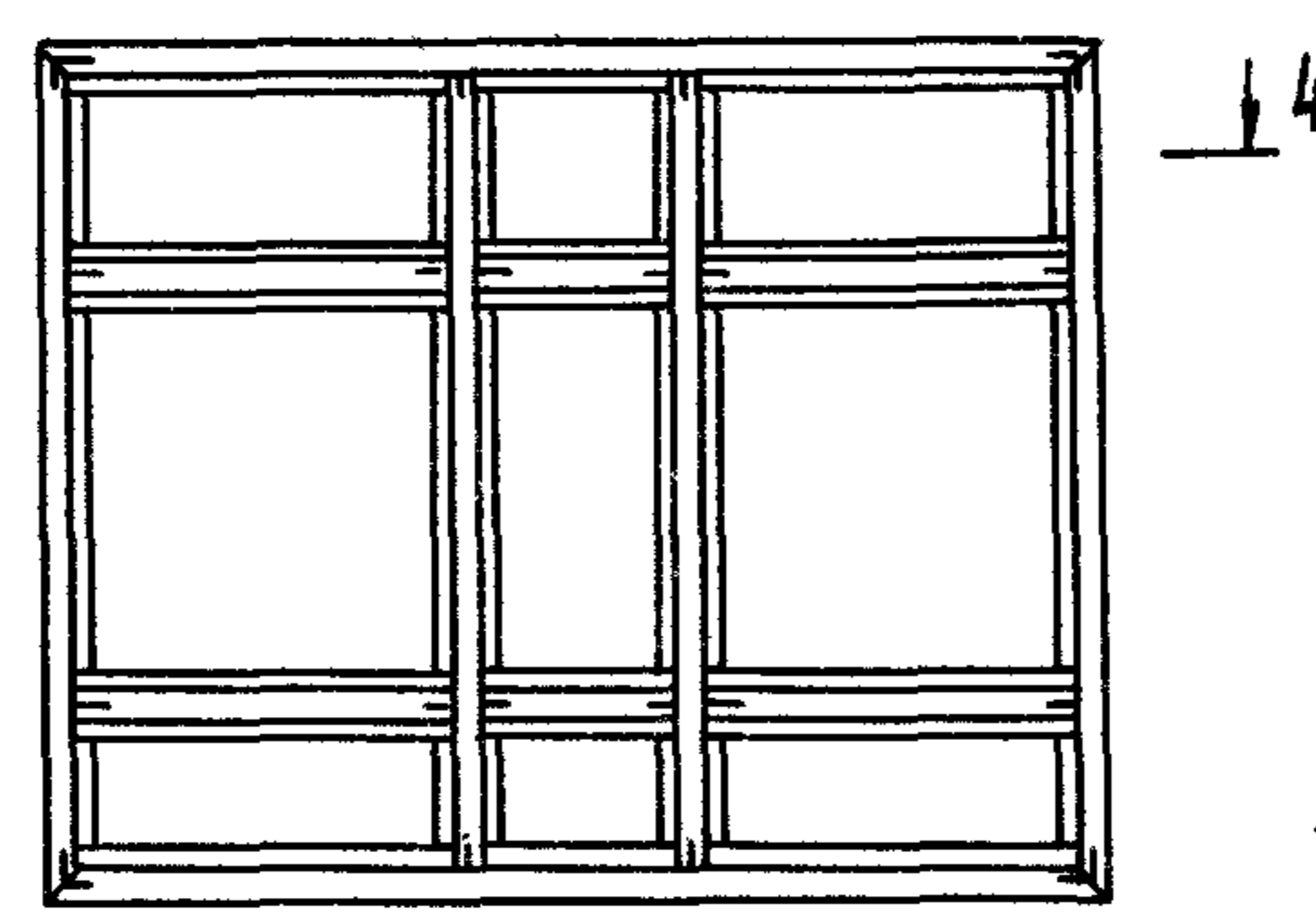


Рис. 3
Остальное - см. рис. 1



Поз	Наименование	Кол. на 1.436.4-20.3 61.00				Обозначение	Примечание
		-	01	02	03		
1	Угловой вкладыш	4	4	4	4	1.436.4-20.3 11.01	
Профили алюминиевые							
2	Б-423	8,18	9,38	10,58	8,58		М
3	Б-424	3,34	4,54	5,70	3,74		М
4	Б-427	2,28	2,28	4,56	2,28		М
5	ПА-123	0,29	0,29	0,45	0,29		М
6	ПА-1191	18,42	22,02	26,48	19,62		М
Профили резиновые							
7	ПР-78	36,84	44,04	52,96	39,24		М
Масса, кг		32,47	37,88	48,23	34,27		

Рис. 2
Остальное - см. рис. 1

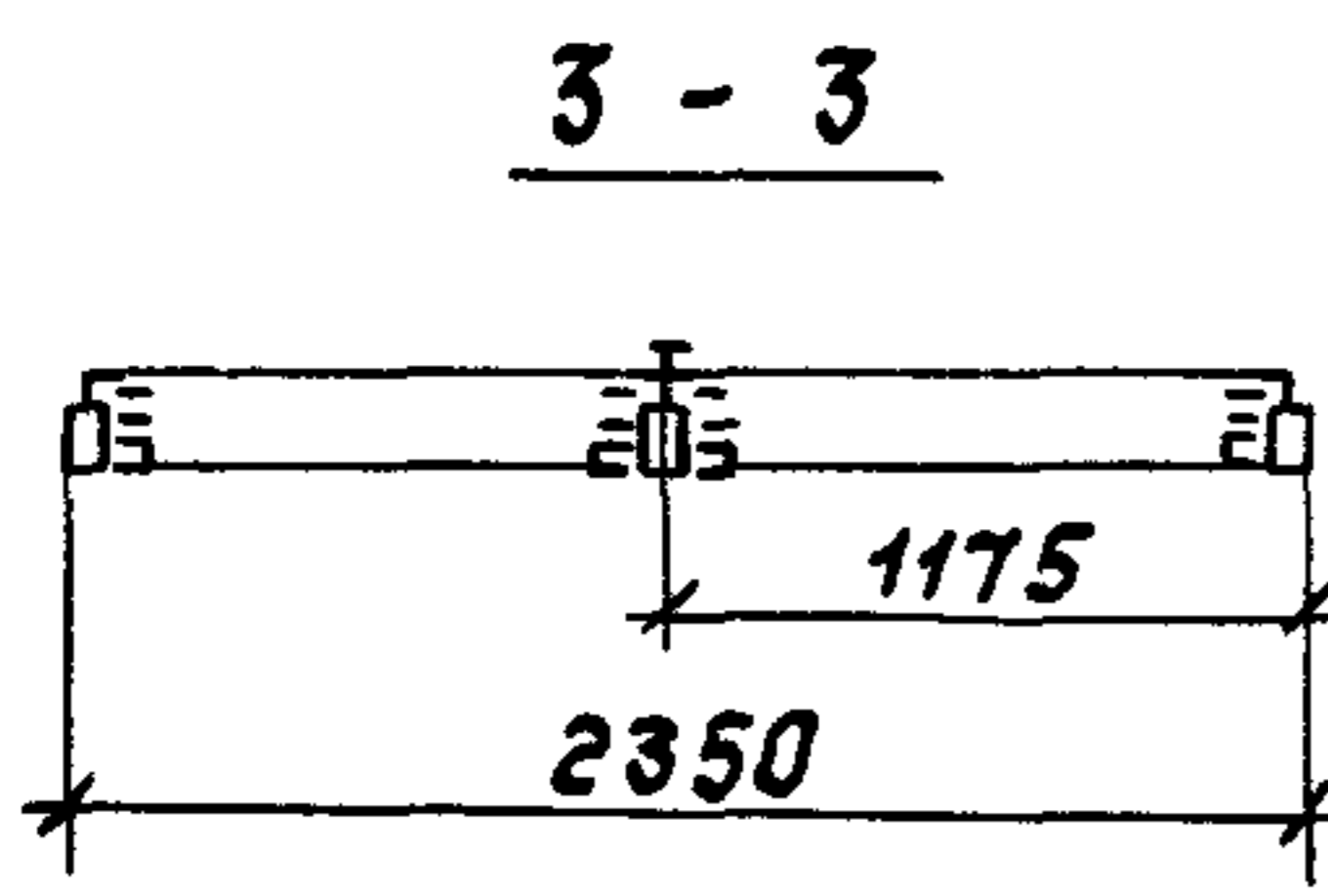
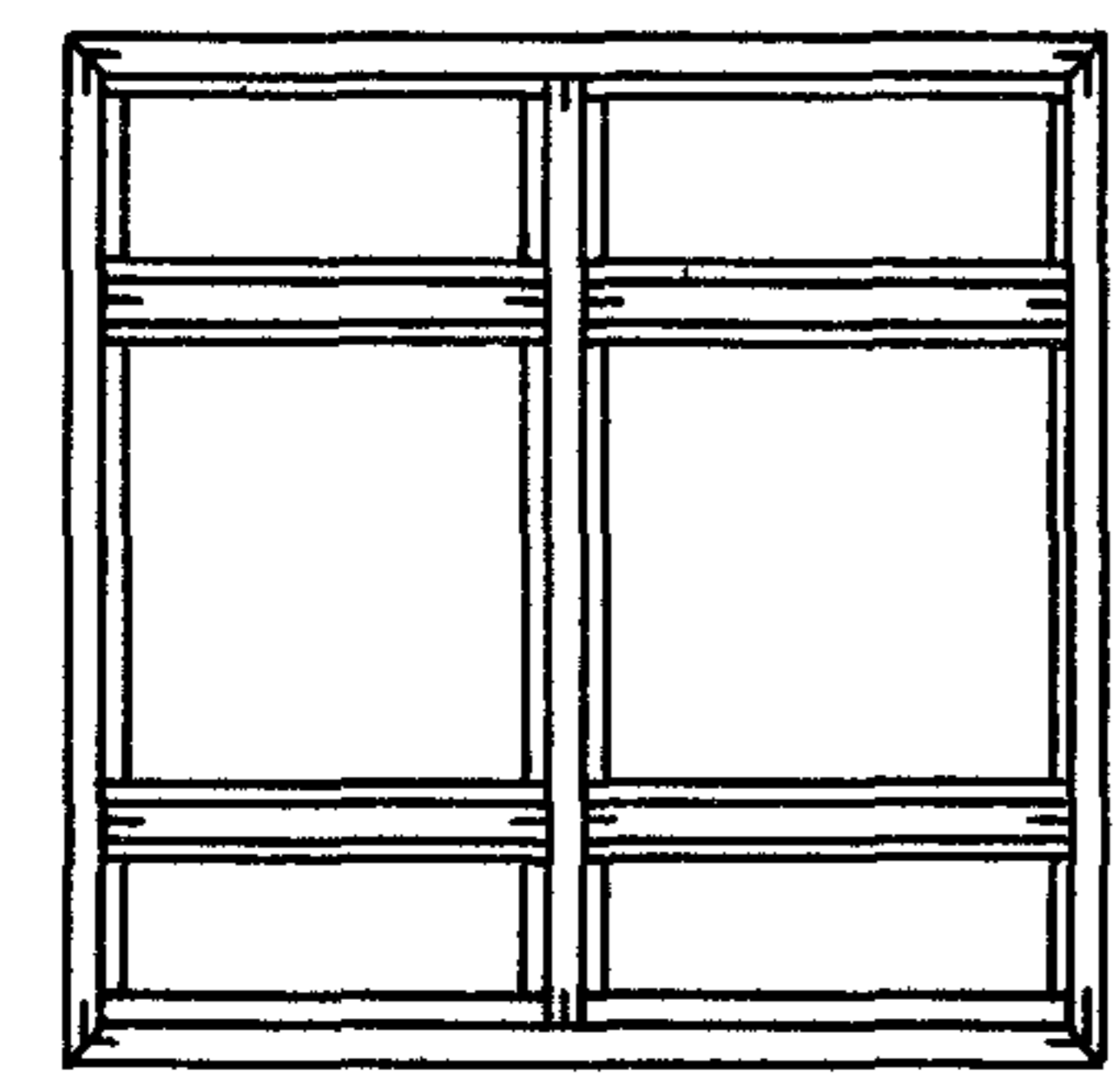
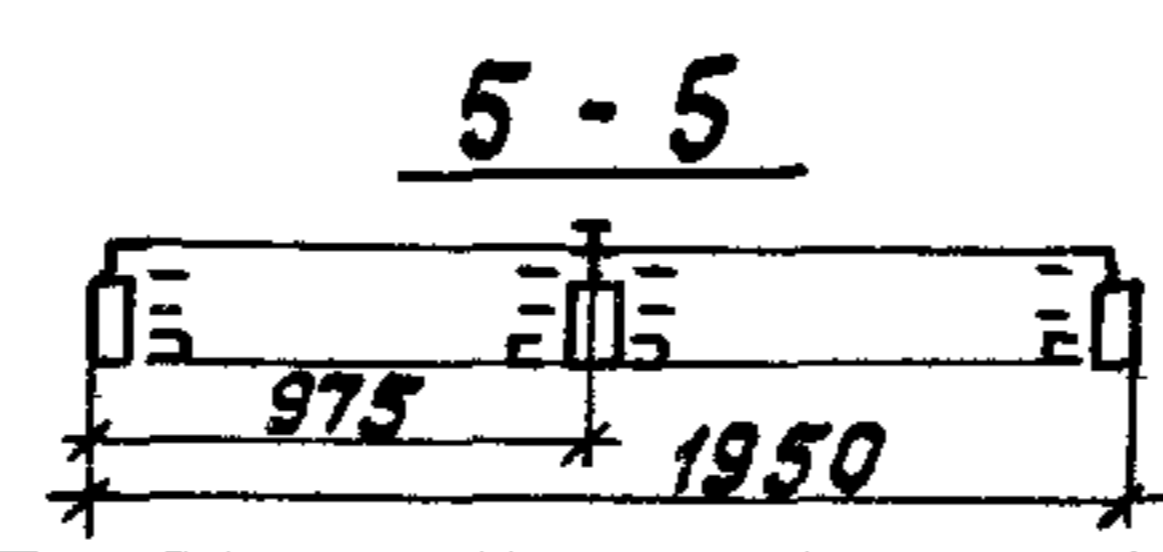
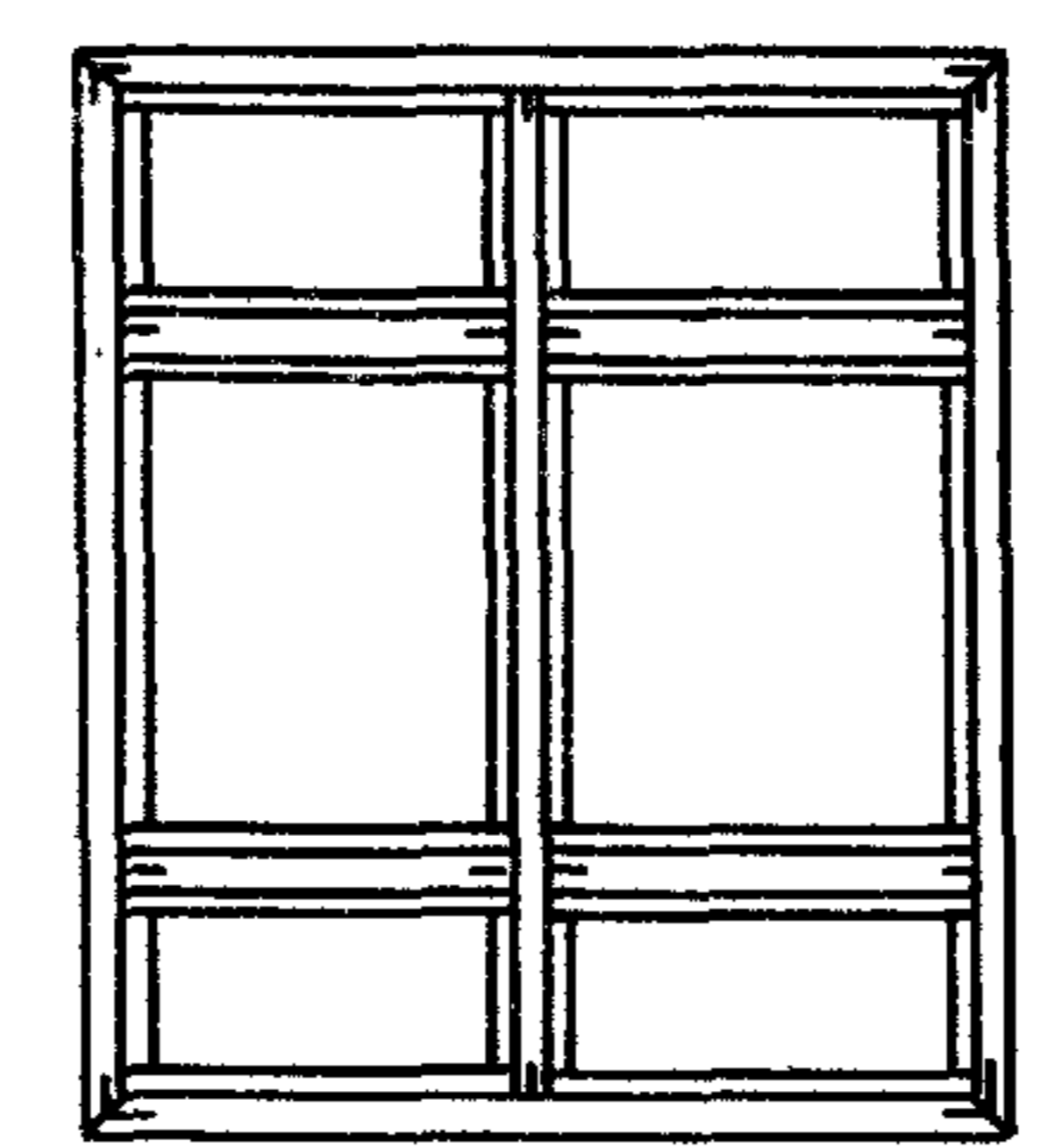


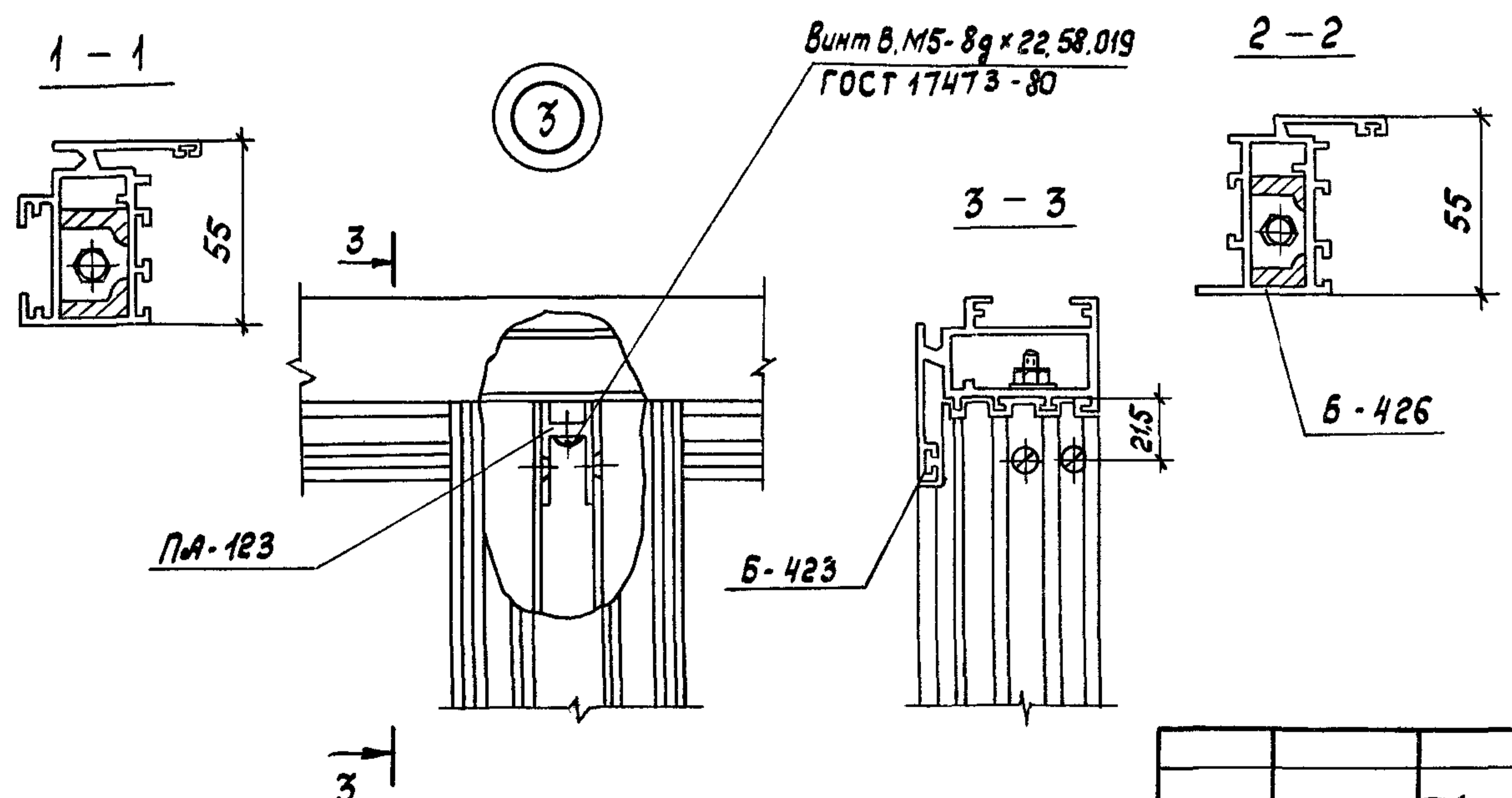
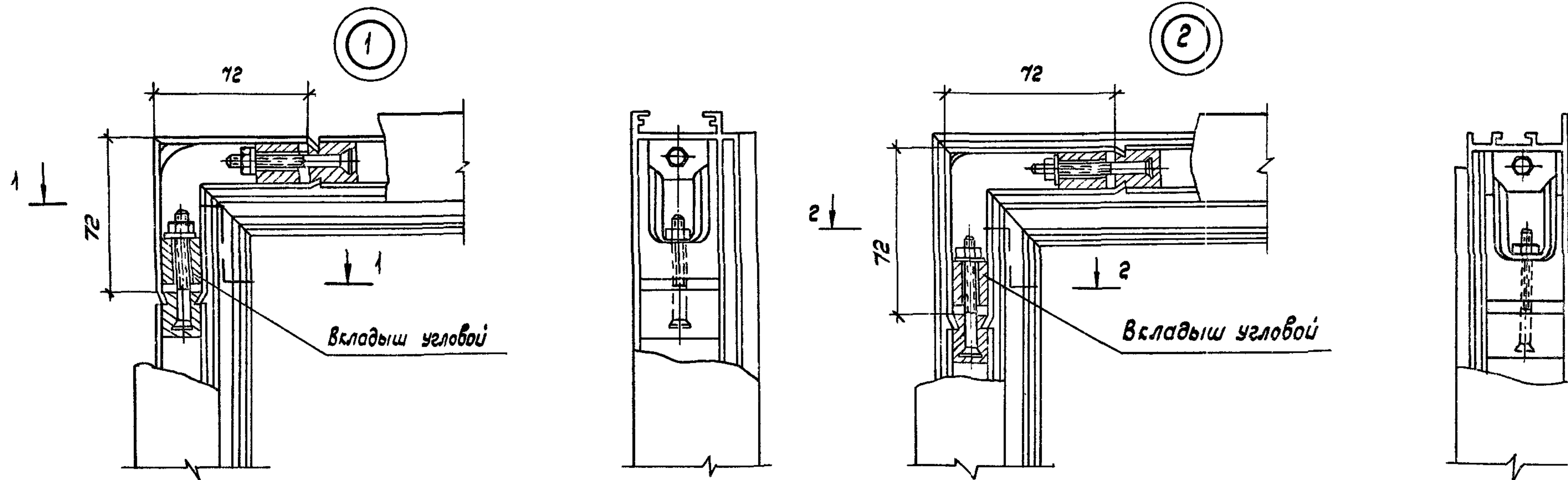
Рис. 4
Остальное - см. рис. 1



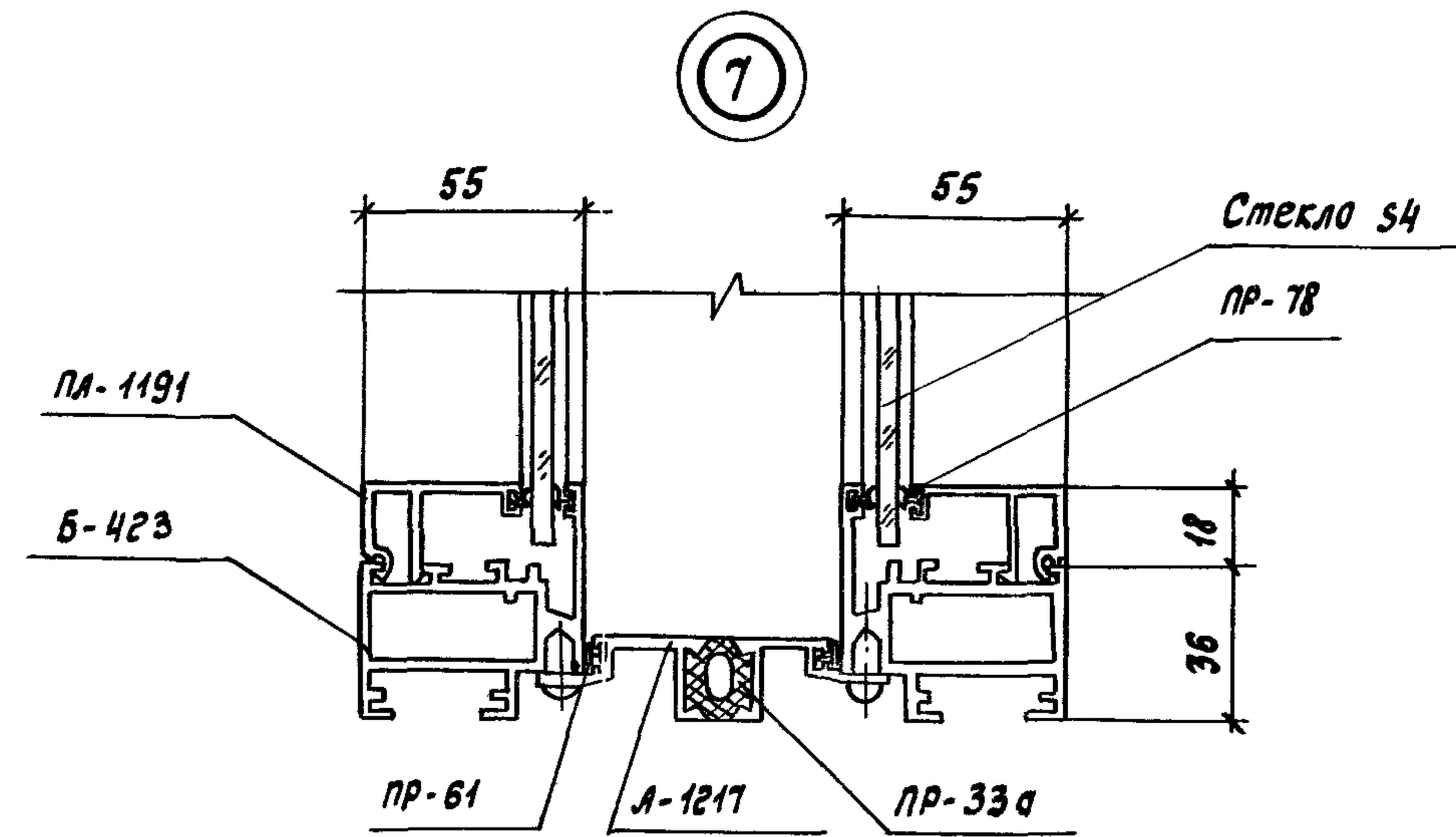
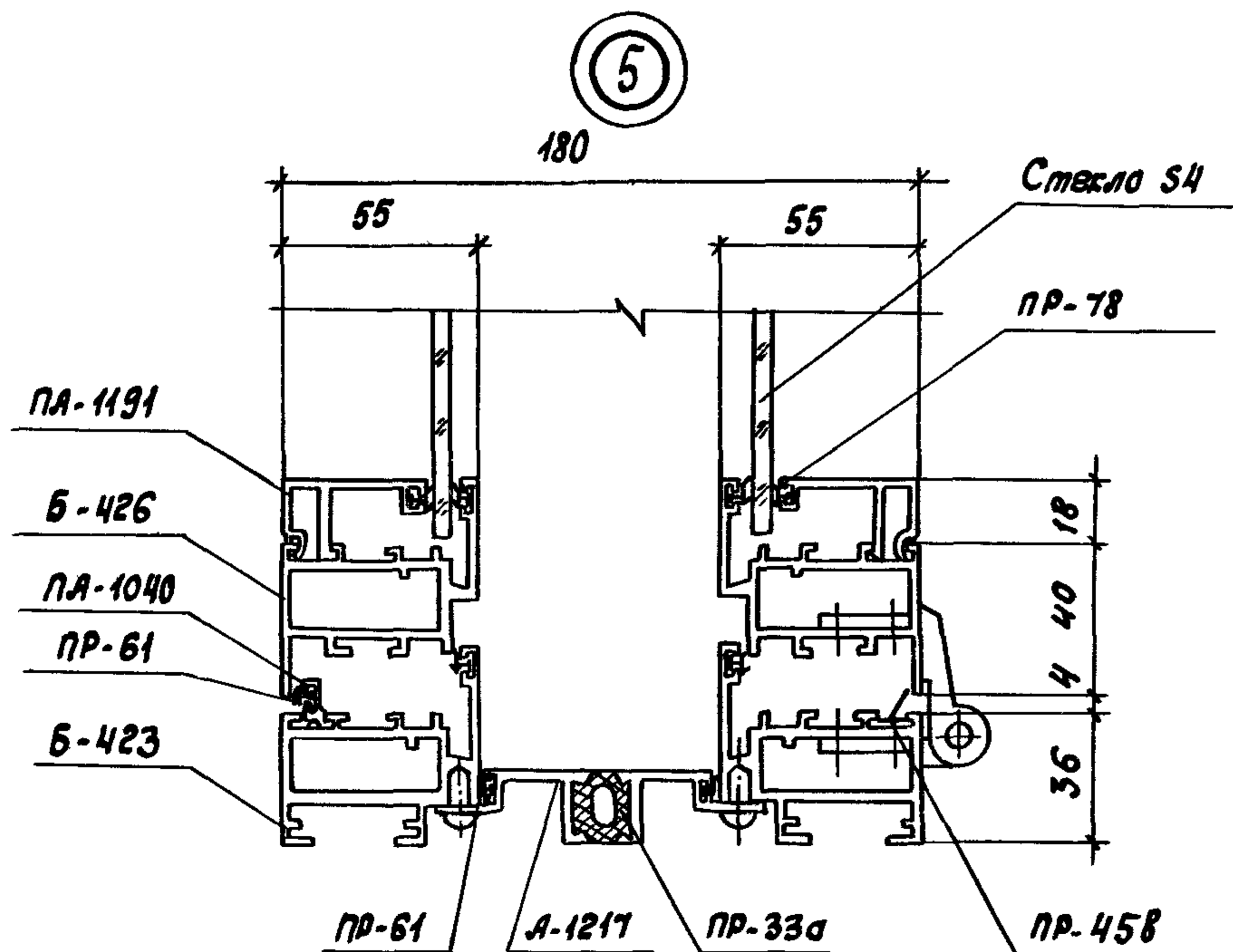
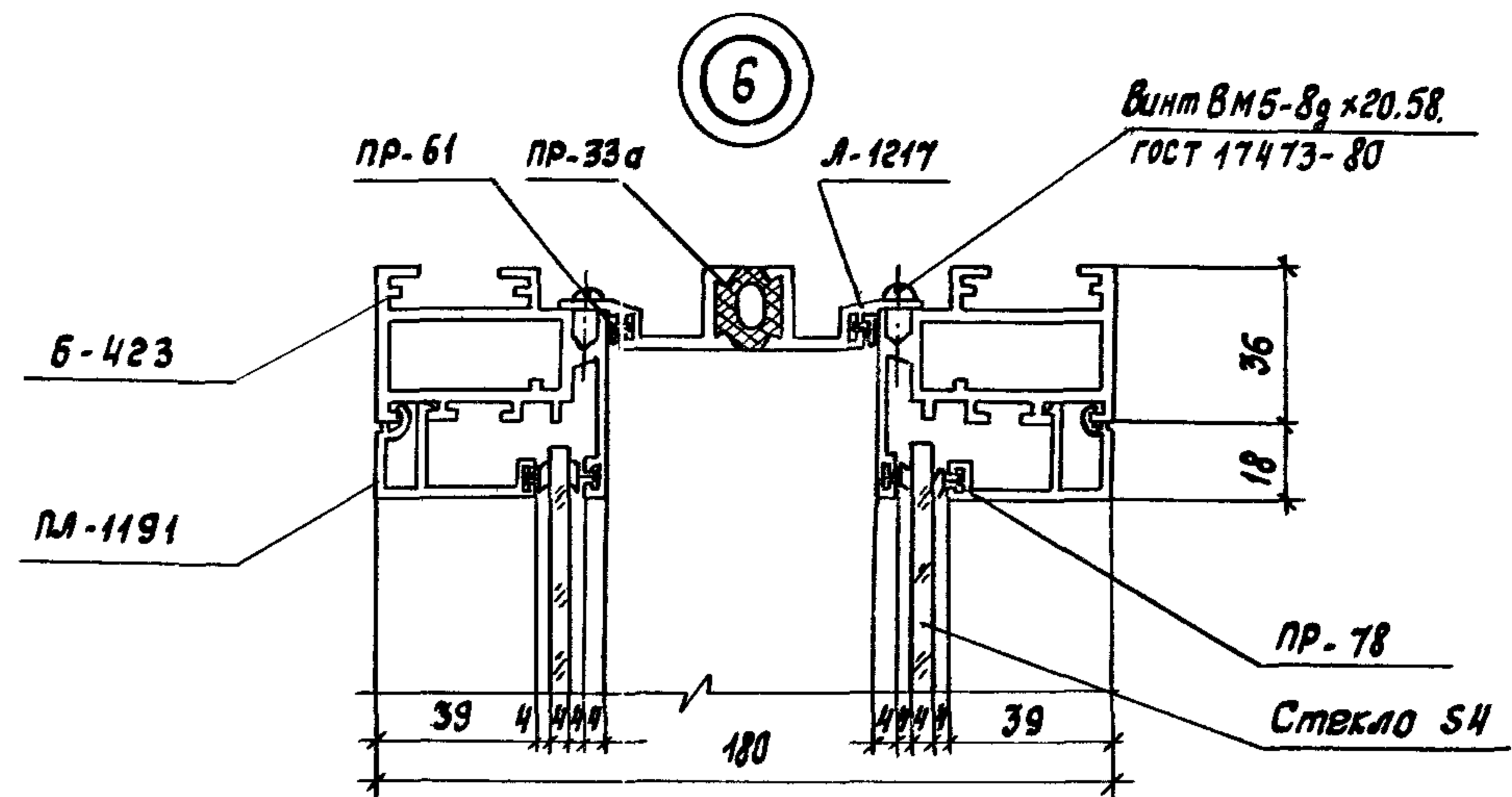
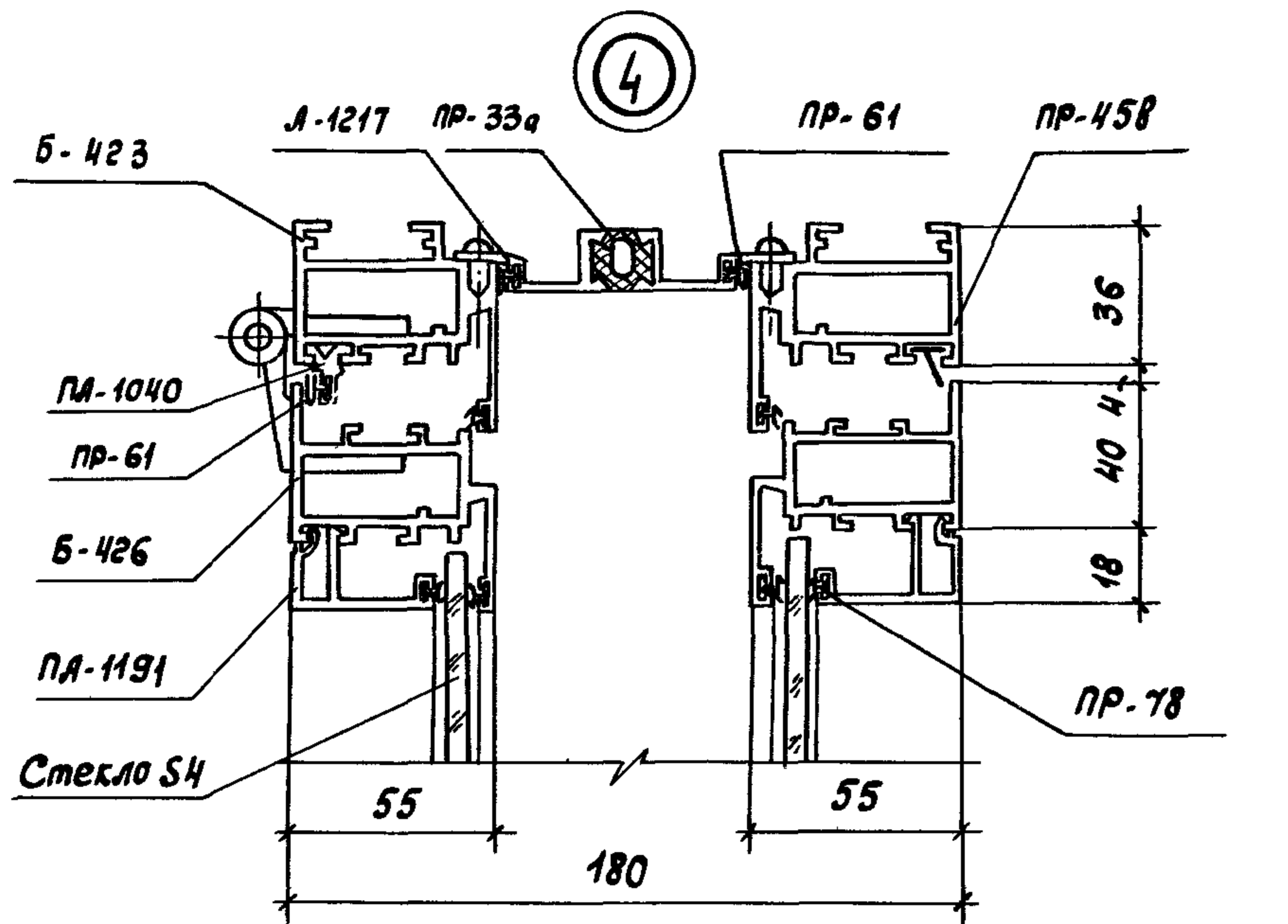
Обозначение	Марка	Рис.
1.436.4-20.3 61.00	Кн-21	1
-01	Кн-22	2
-02	Кн-23	3
-03	Кн-24	4

Шв. № подл. Подпись и дата. Взам. инв. №

Зав. отд. Спиров		14.11.89	1.436.4-20.3 - 61.00			
Н. контр.	Чиркова	17.02.89	Коробка наружная Кн-21... Кн-24	Стадия	Лист	
Т. контр.				Р	1	
Гл. констр.	Новикова	13.11.89		ЦНИИпроектлегконструкция		
Зав. сект.	Матвеева	10.11.89				
Констр.	Мишина	19.11.89				

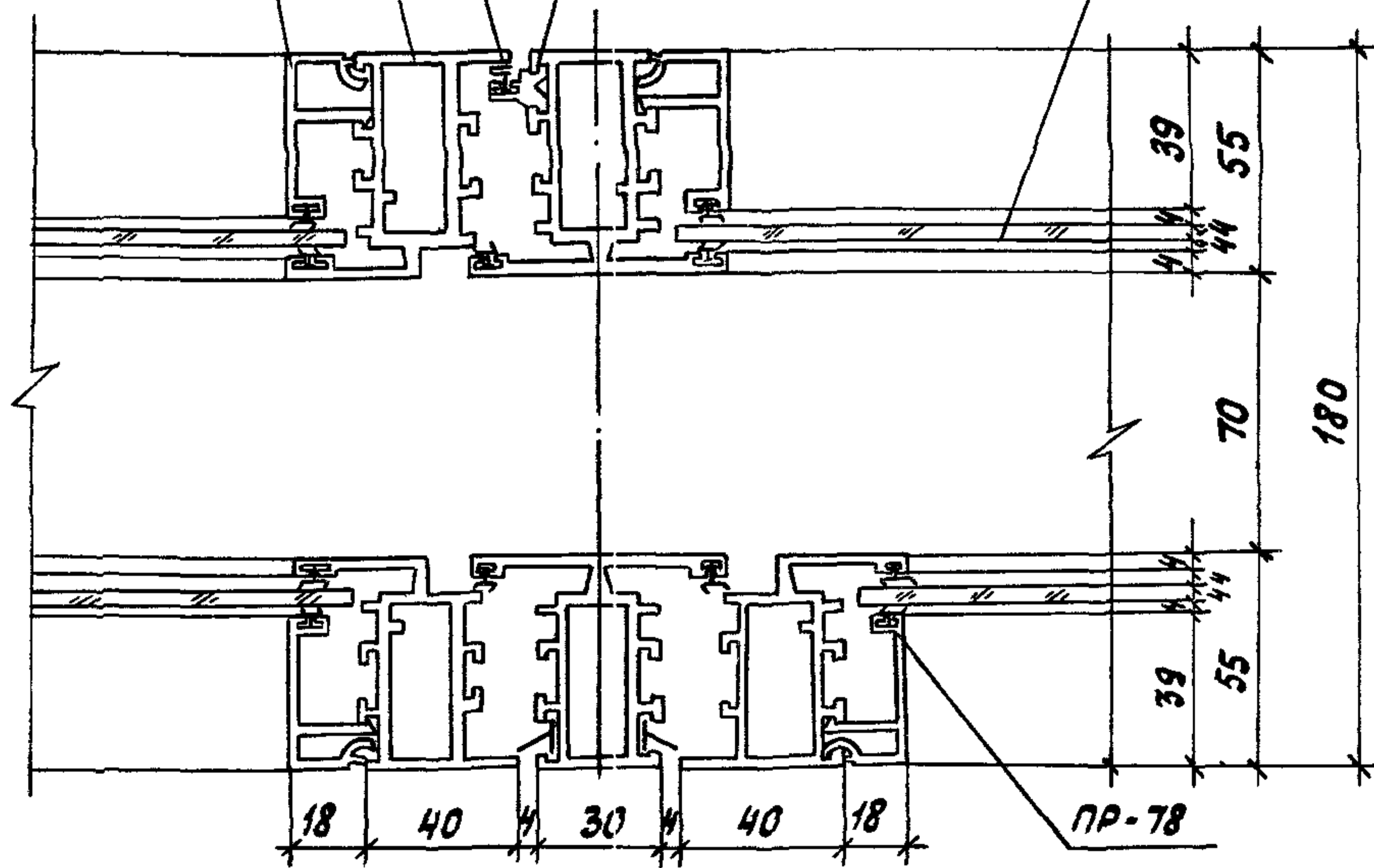
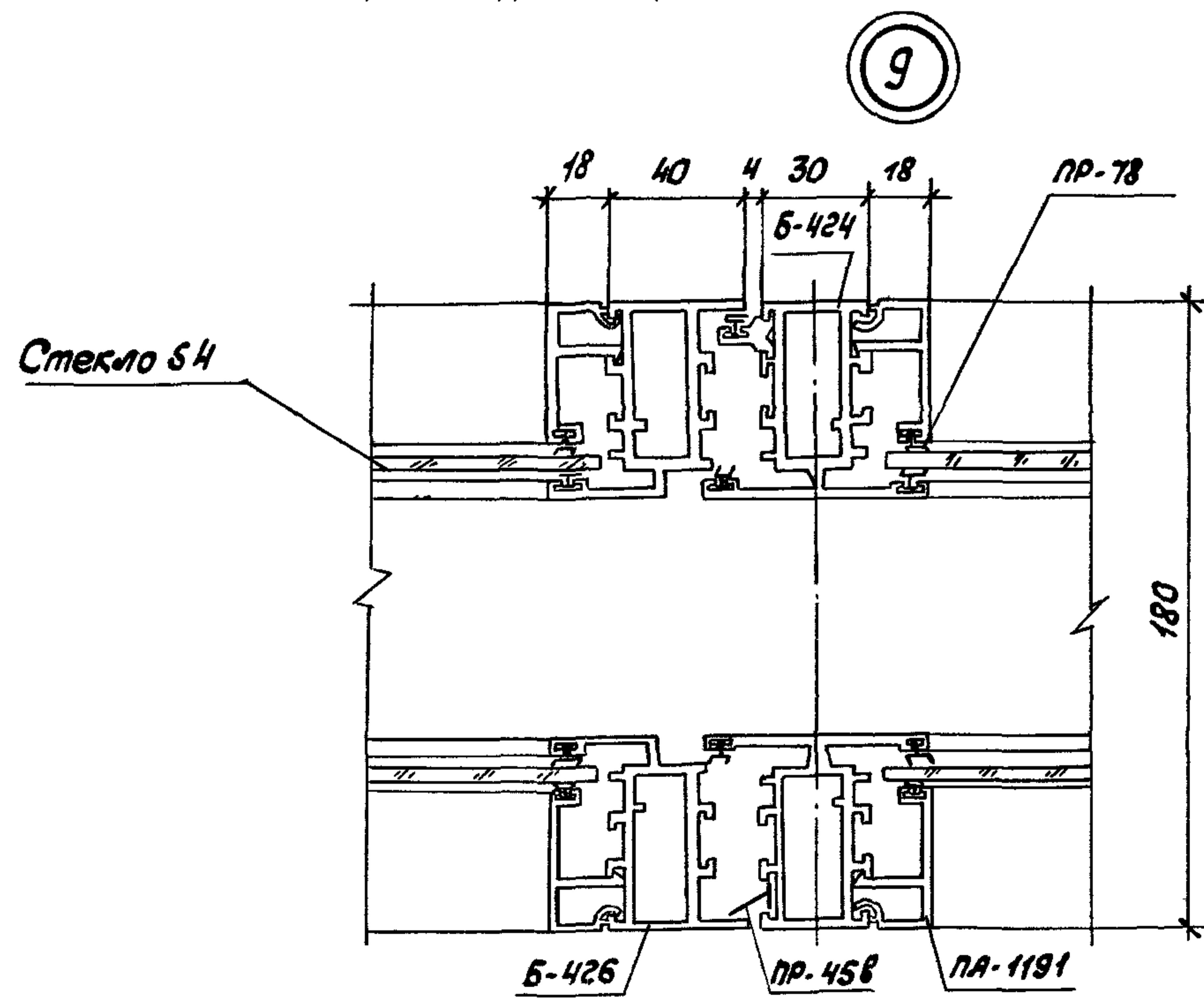
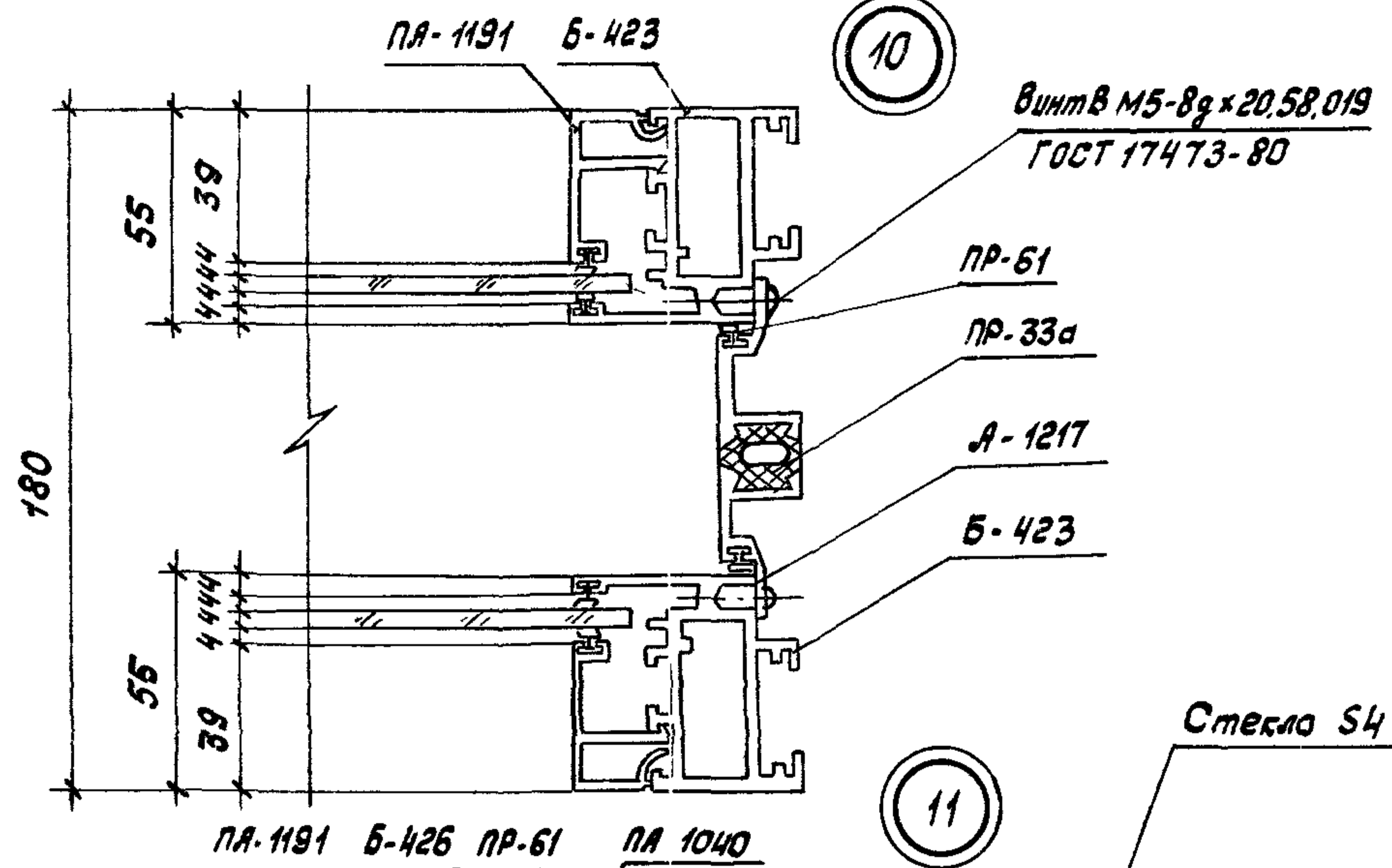
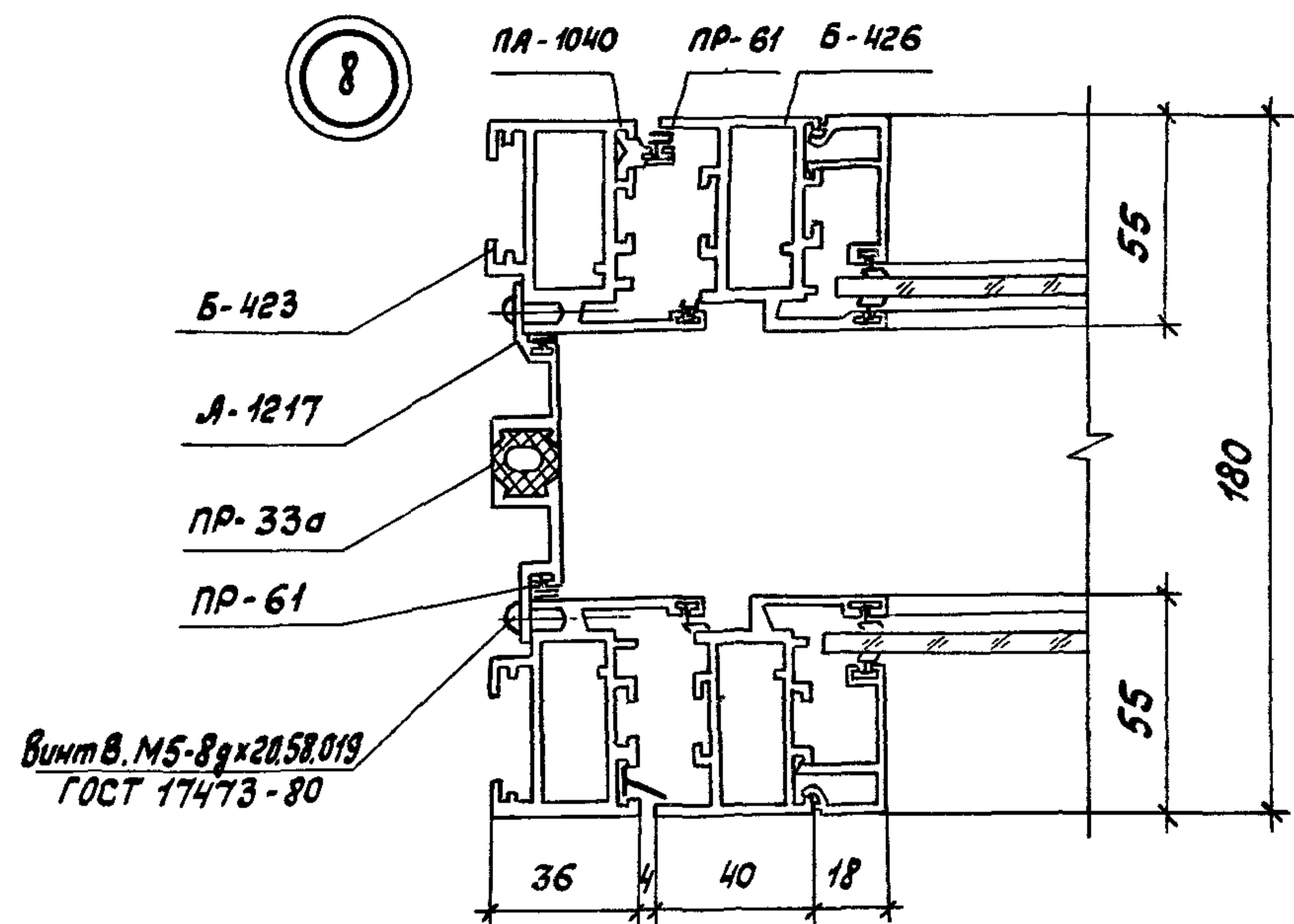


				1.436.4-203-70.00			
Зав. отд.	Спиров	<i>[Signature]</i>	14/II 89	Узлы 1, 2, 3	Стадия	Лист	Листов
Н. контр.	Чиркова	<i>[Signature]</i>	13/II 89		Р		1
Т. контр.					ЦНИИпроектлегконструкция		
Гл. констр.	Новикова	<i>[Signature]</i>	13/II 89				
Зав. сект.	Матвеева	<i>[Signature]</i>	10.01.89				
Констр.	Мишина	<i>[Signature]</i>	9.01.89				

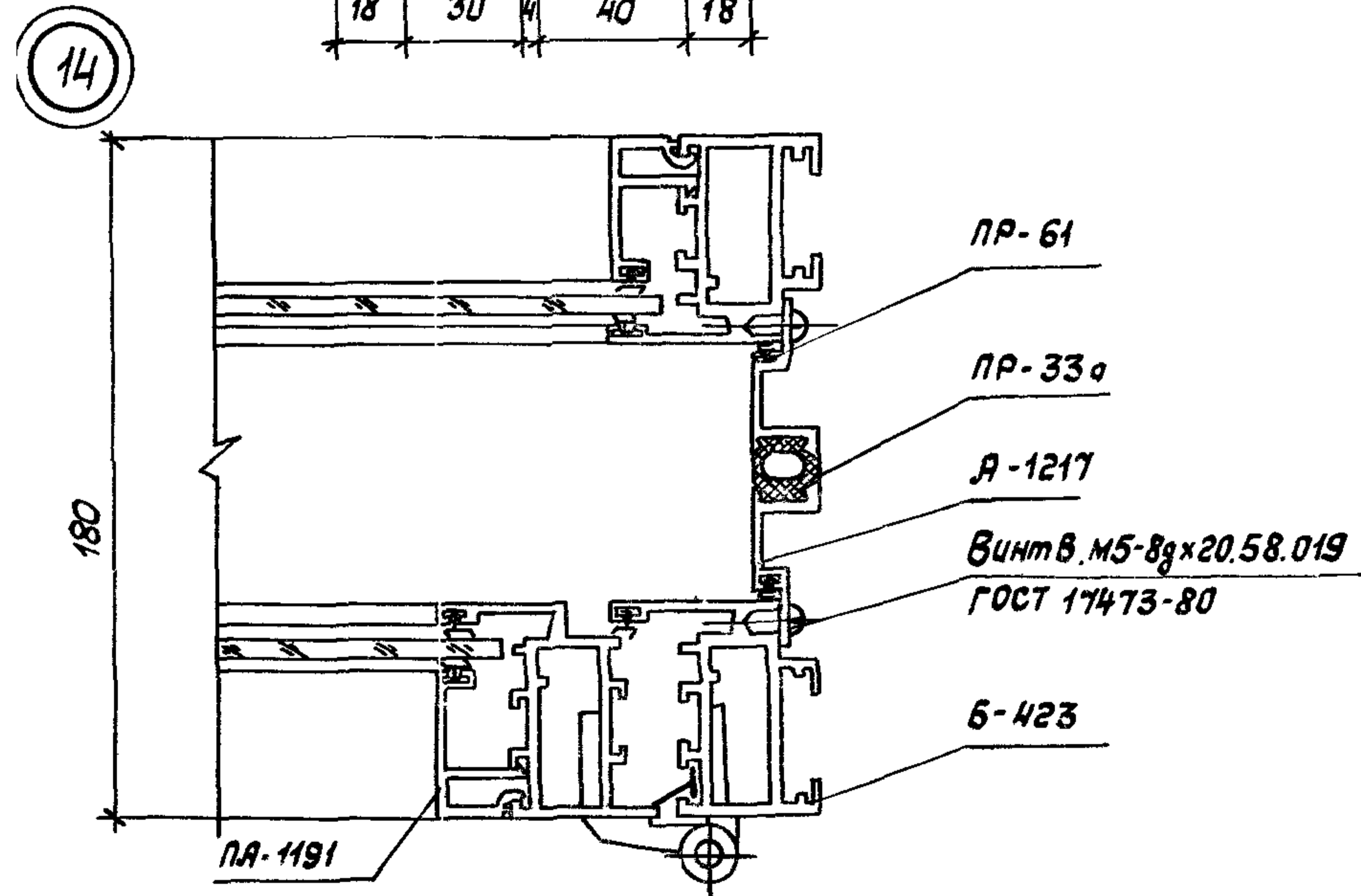
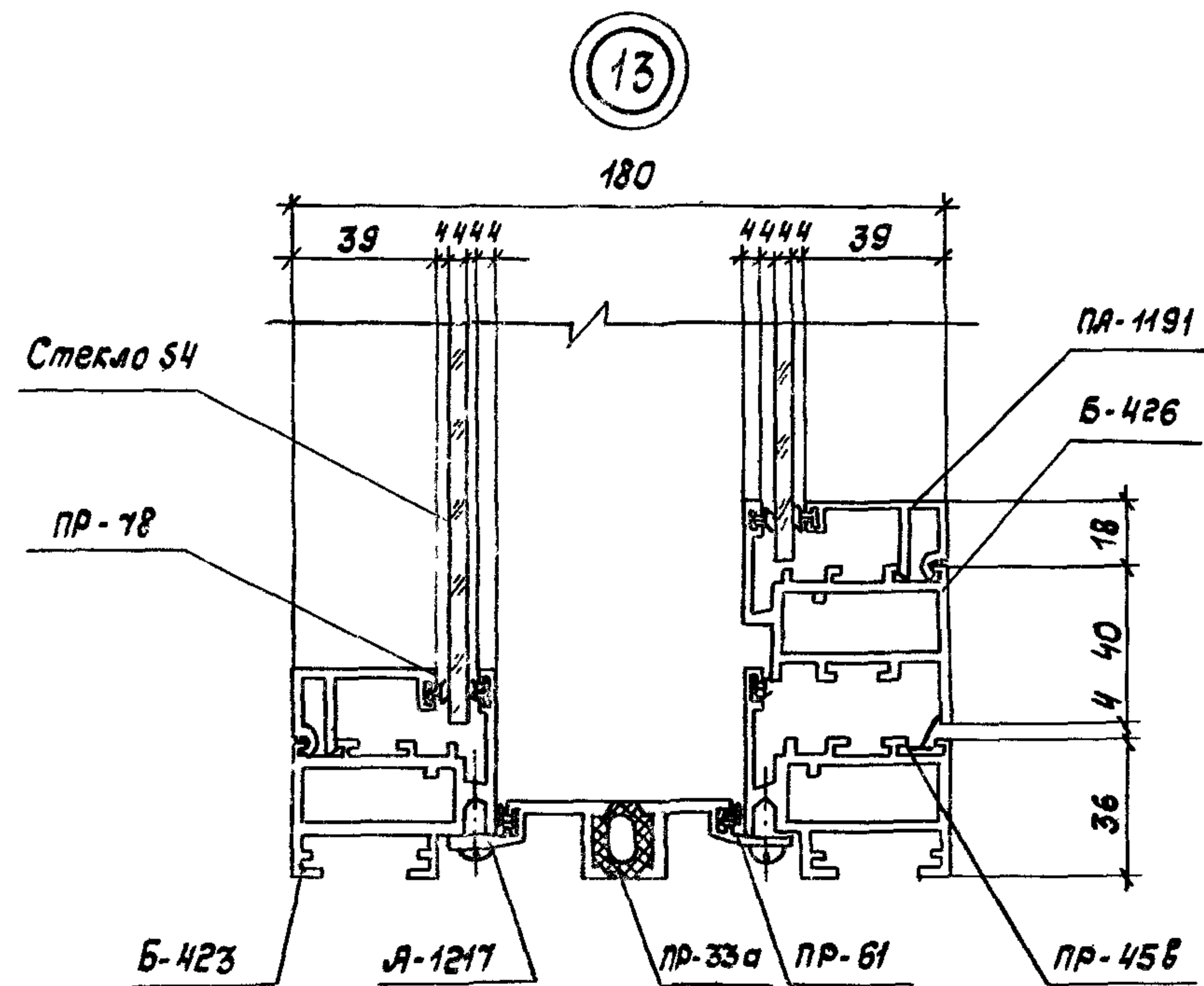
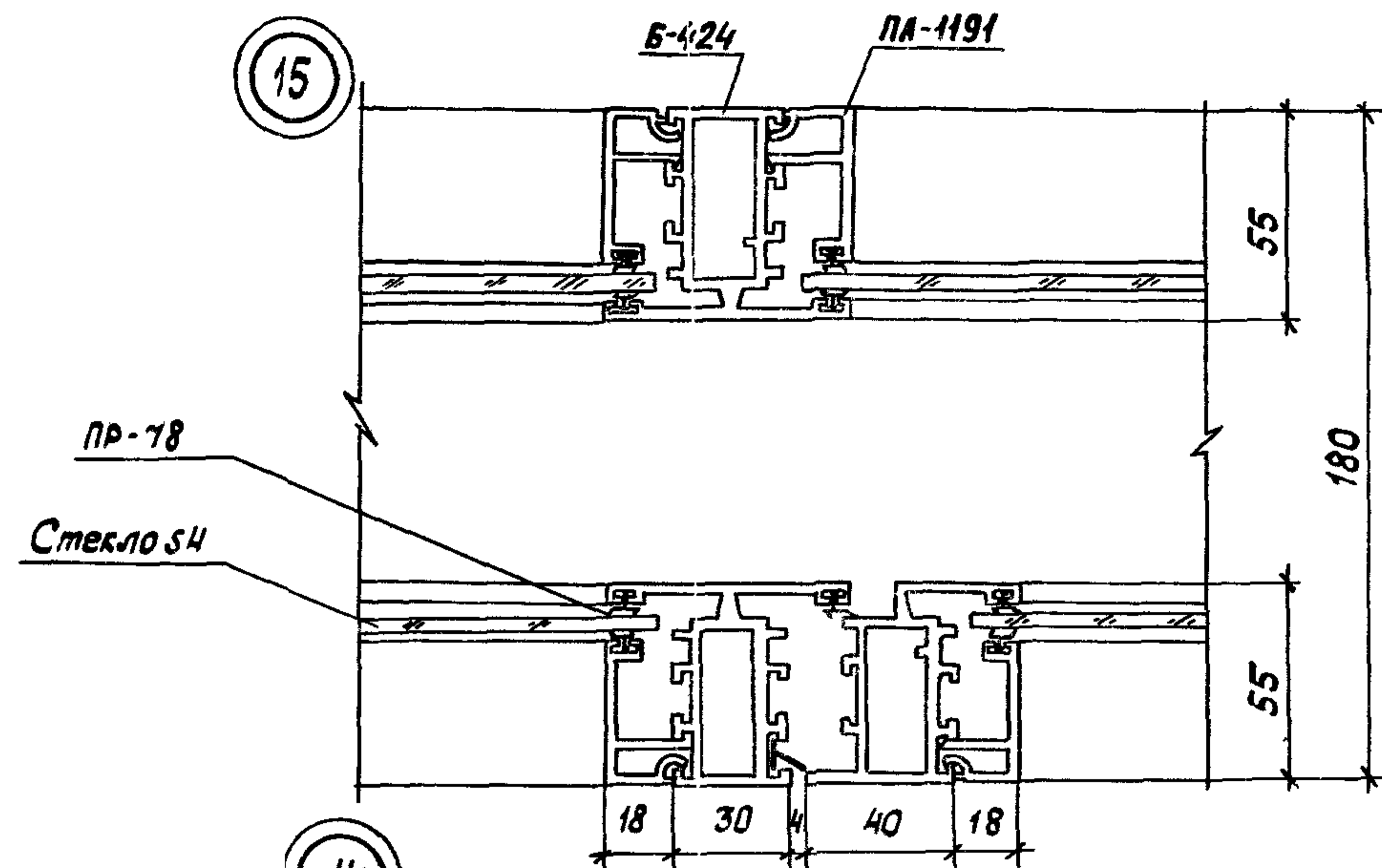
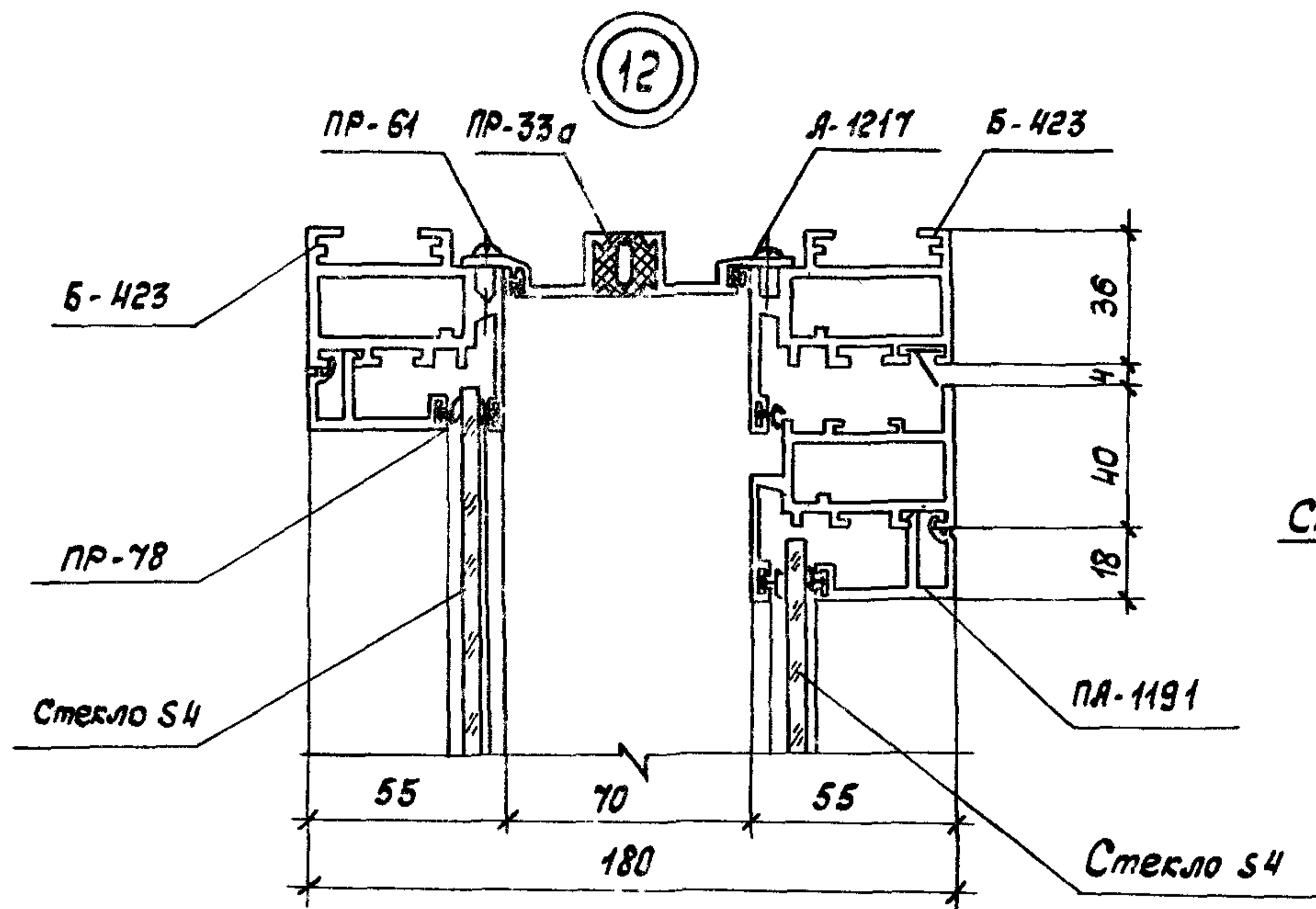


Шиф. № подл. Подпись и дата. Взам. инв. №

			1.436.4-20.3-80.00			
Зав. отд.	Спиров	14.8.89	Узлы 4, 5, 6, 7	Стадия	Лист	Листов
Н. контр.	Чиркова	13.2.89		Р		1
Т. контр.			ЦНИИпроектлегконструкция			
Гл. конст.	Новикова	13.1.89				
Зав. сект.	Матвеева	17.1.89				
Констр.	Мишина	17.1.89				



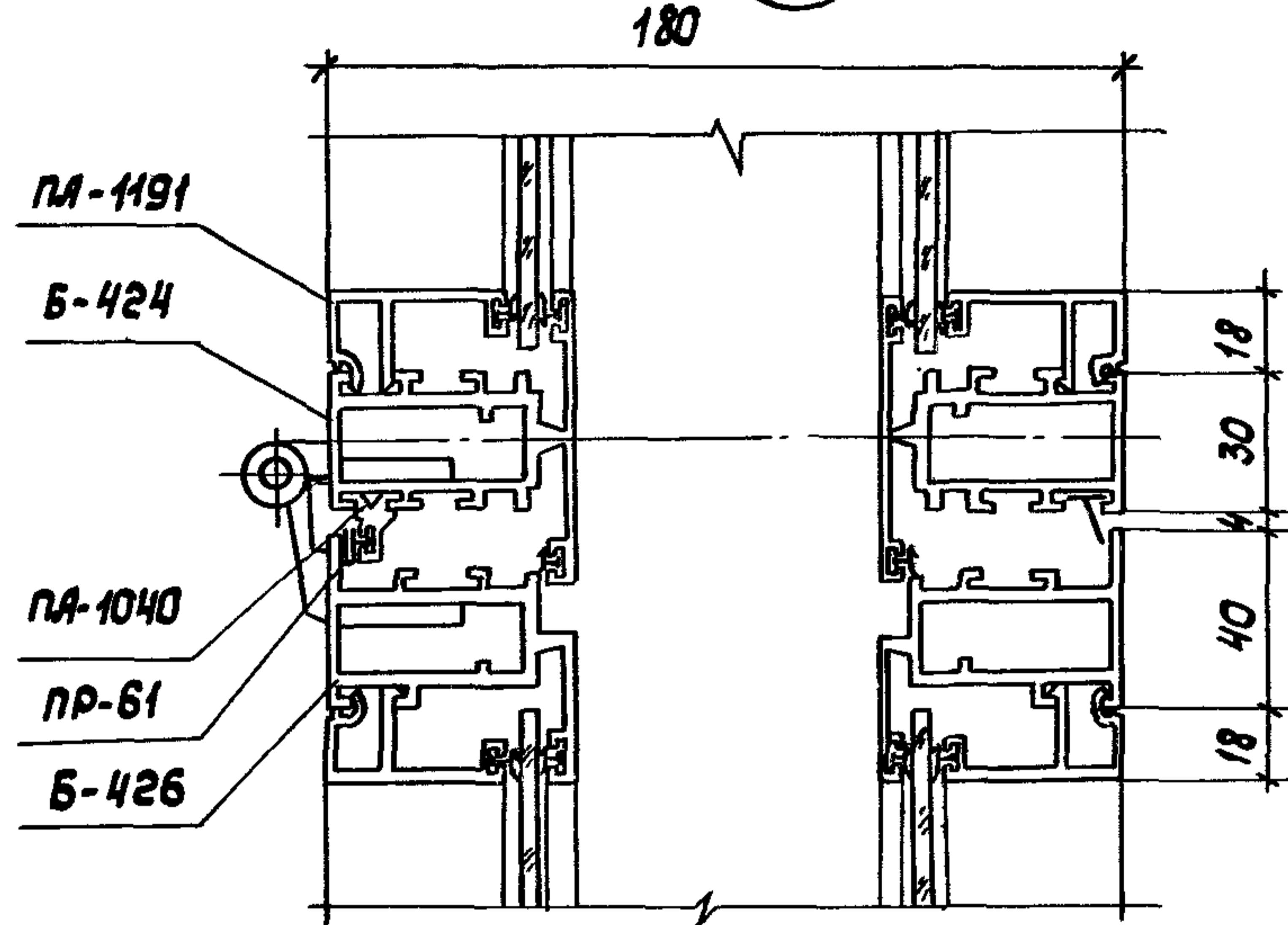
1.436.4-20.3-90.00									
Зав. отд.	Спиров	14/88							
Н. контр.	Чиркова	7/11-88							
Т. контр.									
Гл. констр.	Новикова	13/1-88							
Зав. сект.	Матвеева	19/1-88							
Констр.	Мишина	9.7.88							
Узлы 8, 9, 10, 11			<table border="1"> <tr> <td>Стадия</td> <td>Лист</td> <td>Листов</td> </tr> <tr> <td>Р</td> <td></td> <td>1</td> </tr> </table>	Стадия	Лист	Листов	Р		1
Стадия	Лист	Листов							
Р		1							
ЦНИИпроектлегконструкция									



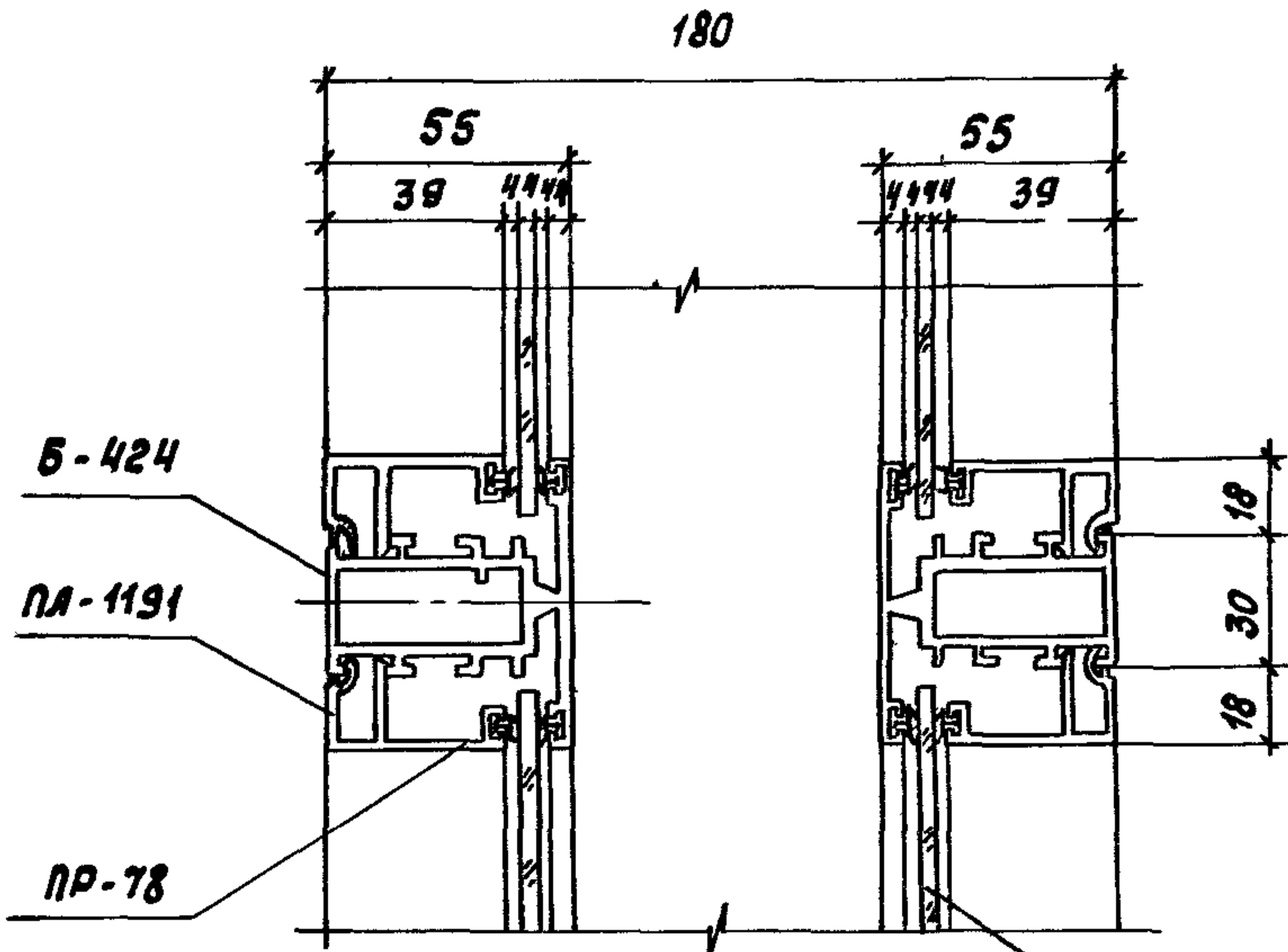
Имя, фамилия, Подпись и дата В.З.М.И.Н.В.Р.

1.436.4 - 20.3 - 100.00		
Зав. отд.	Спиров	11/15/88
Н. контр.	Чиркова	11/15/88
Т. контр.		
Дл. констр.	Новикова	11/15/88
Зав. сект.	Матвеева	11/15/88
Констр.	Мишина	11/15/88
Стадия	Р	1
Узлы 12,13,14,15		
ЦНИИпроектгеконструкция		

16

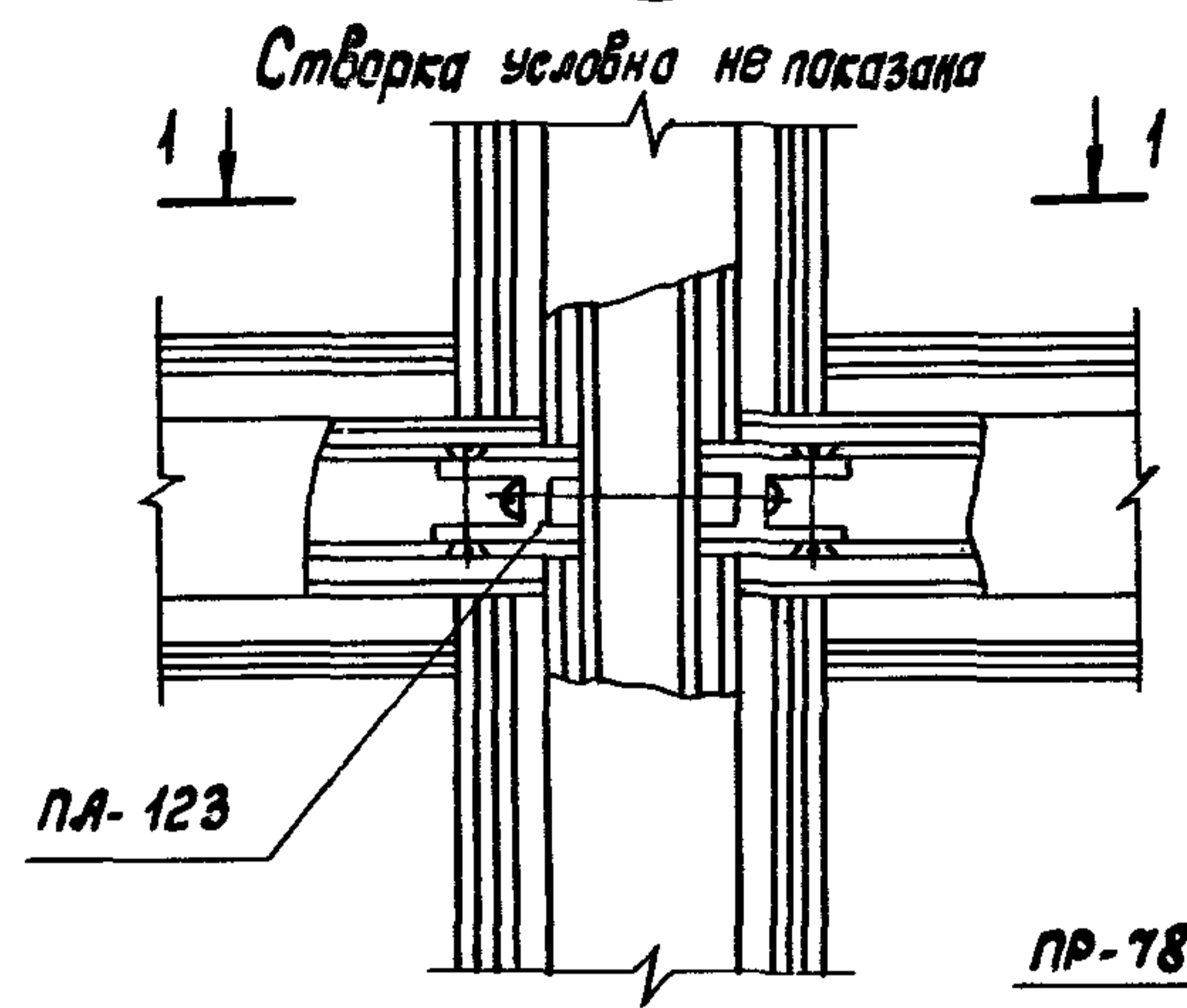


17

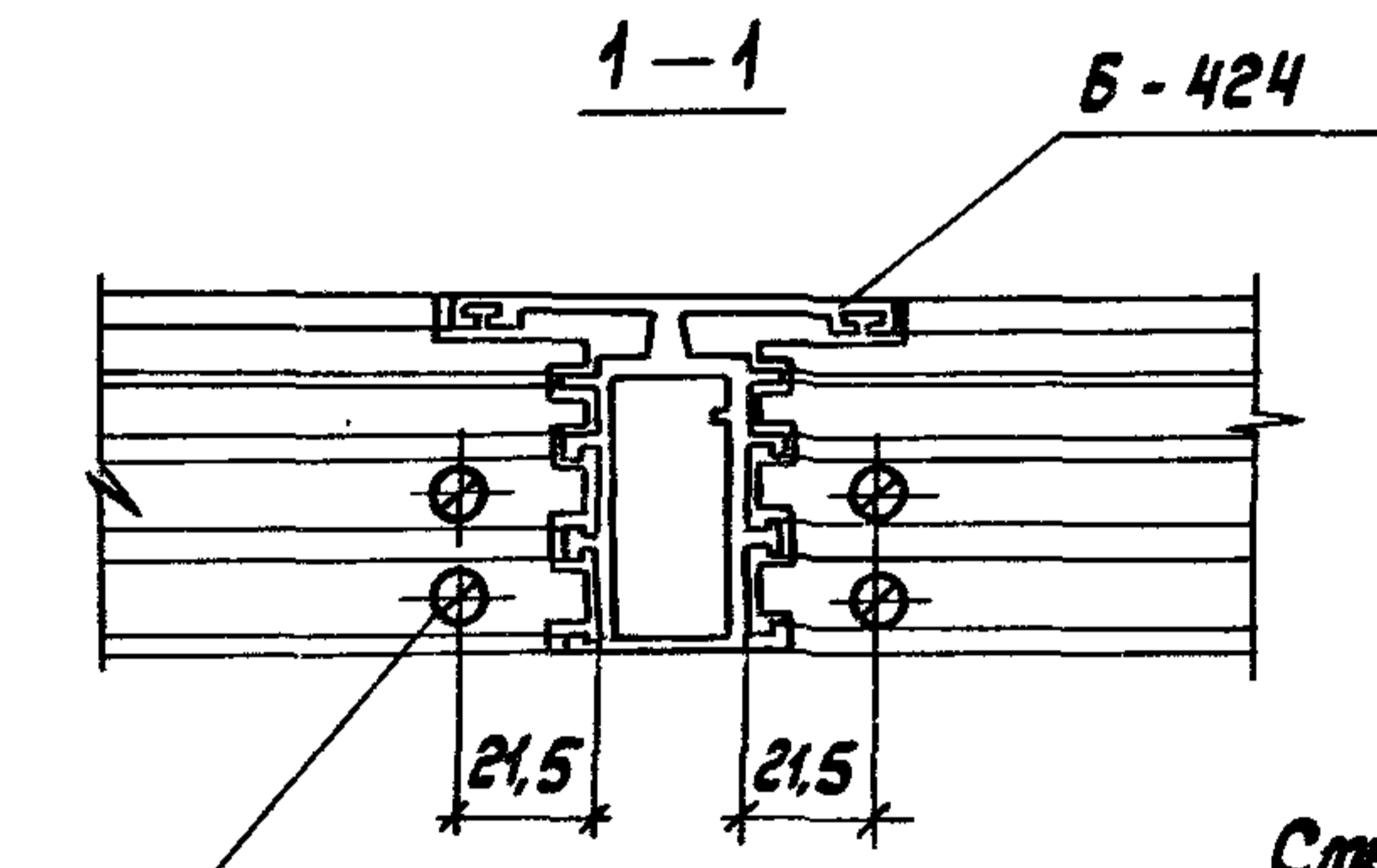


Стекло 54

18

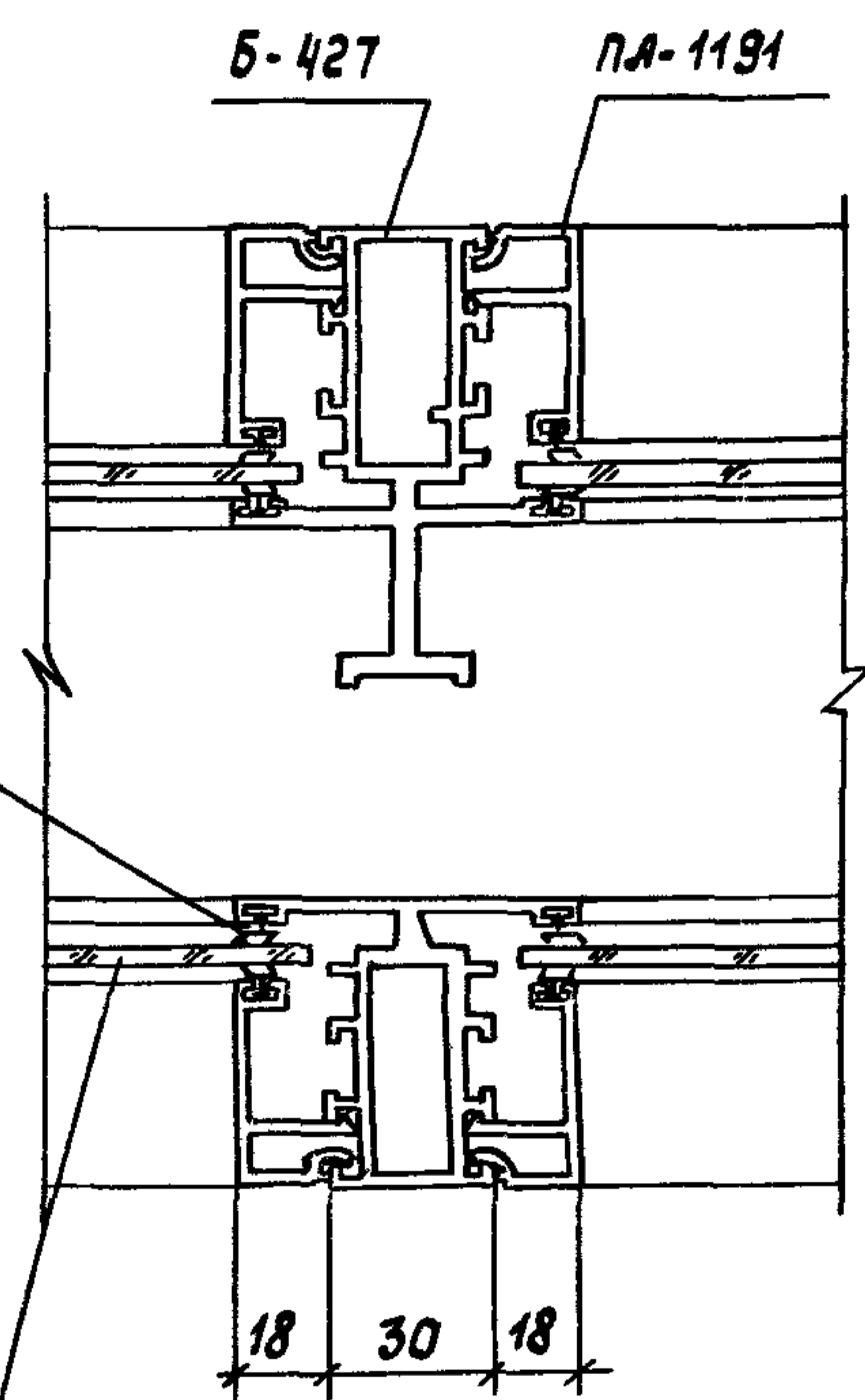


1-1



Винт В. М4-89 x 8.58.019
ГОСТ 17475-80

19

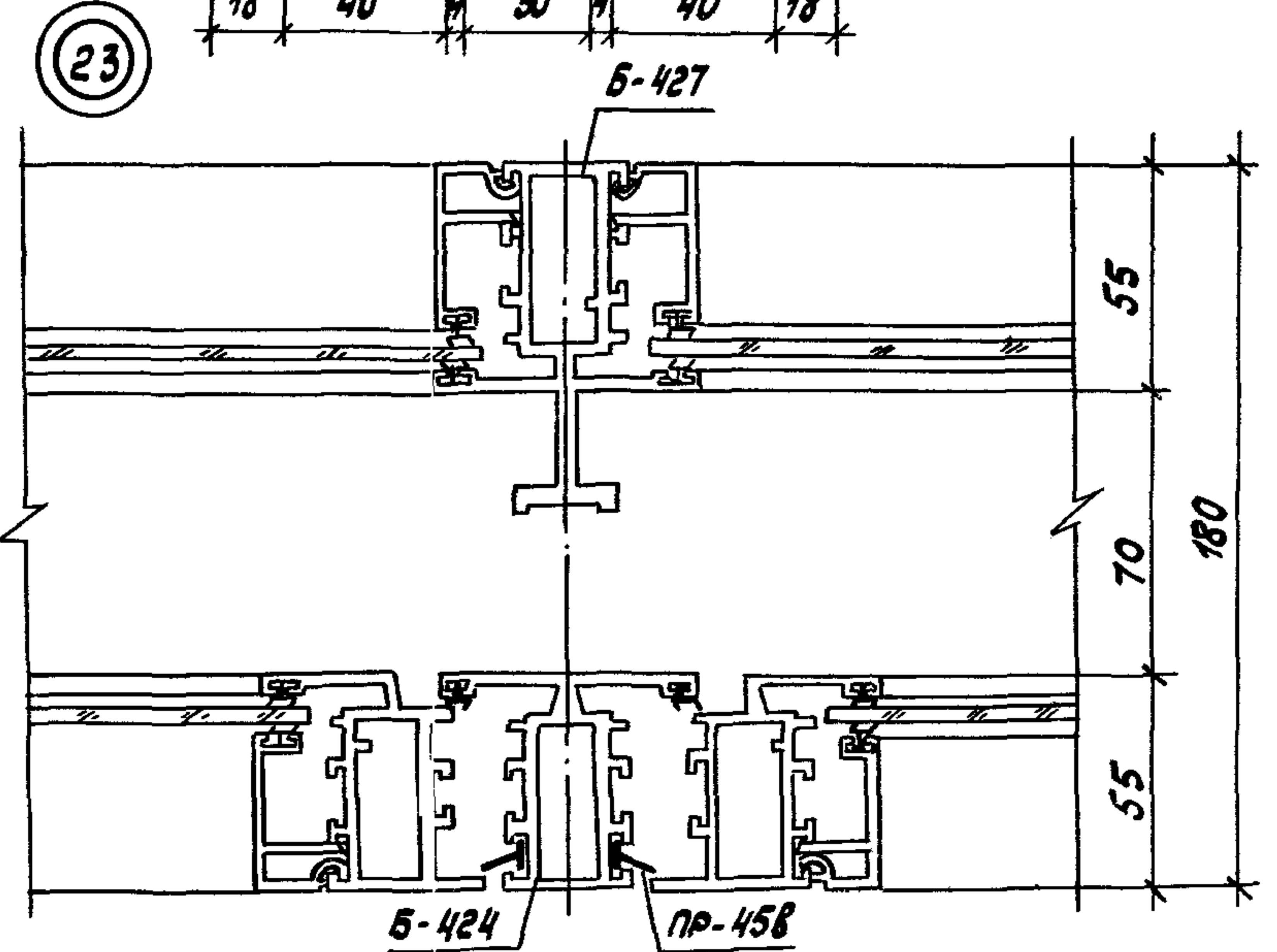
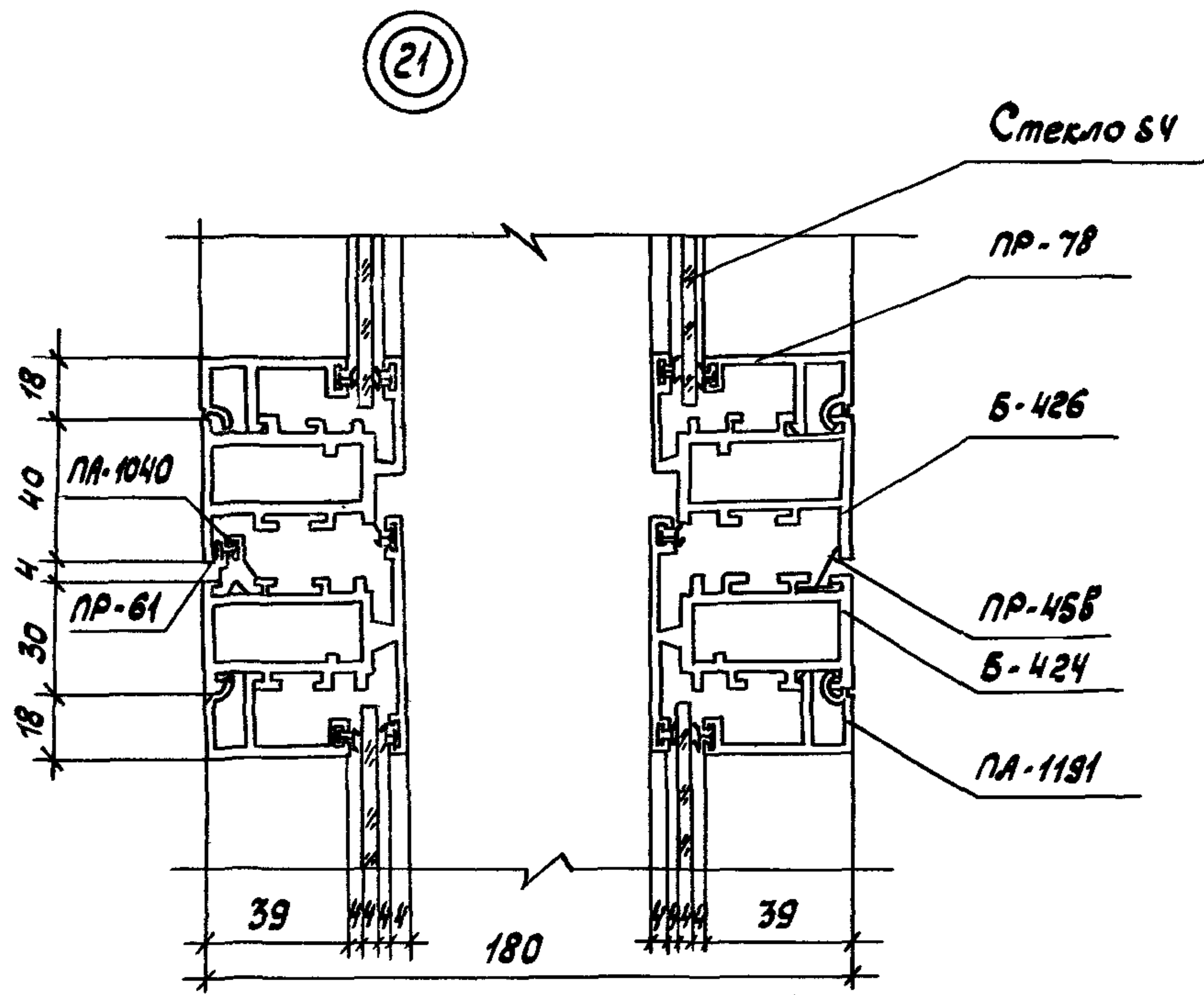
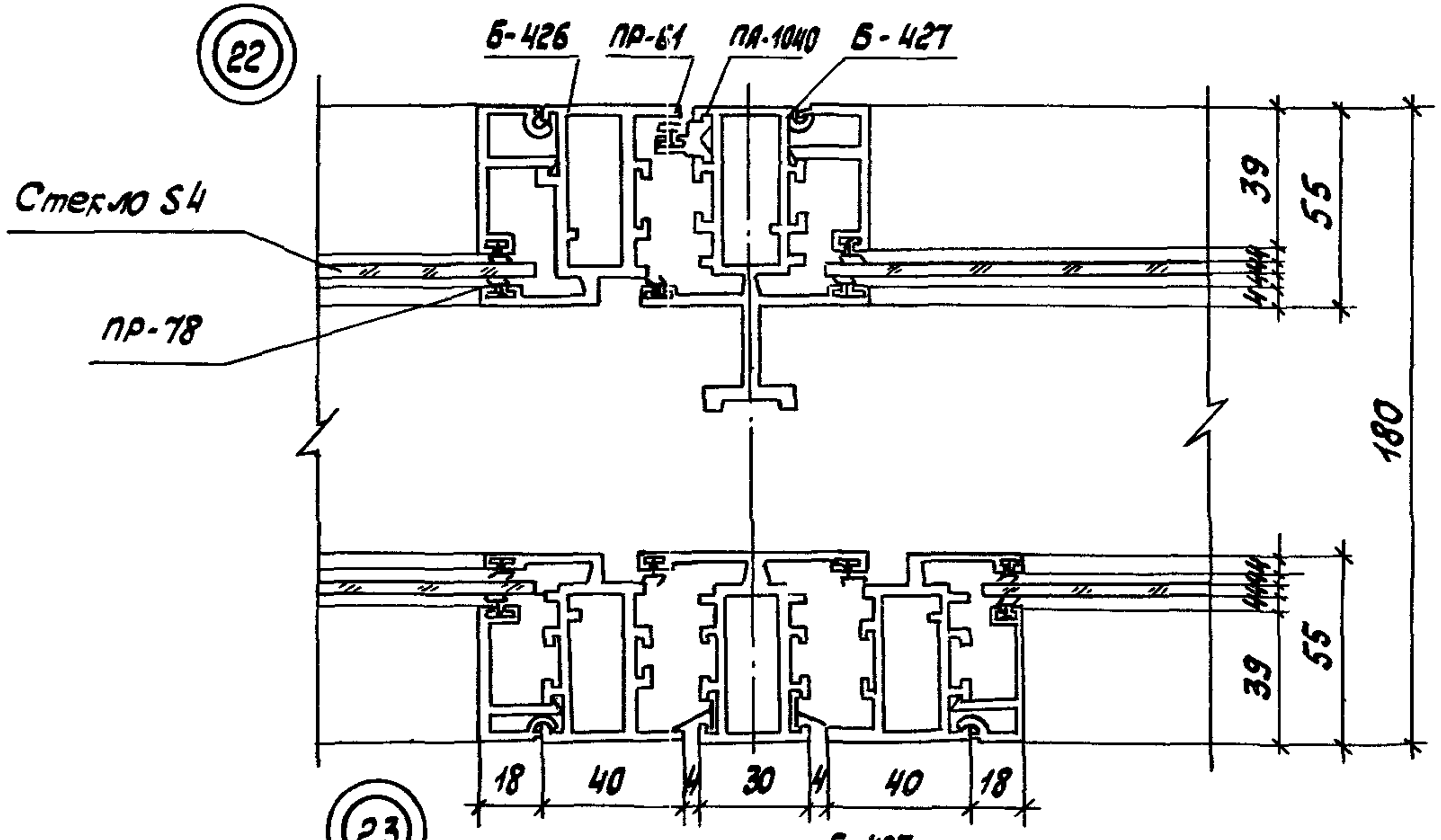
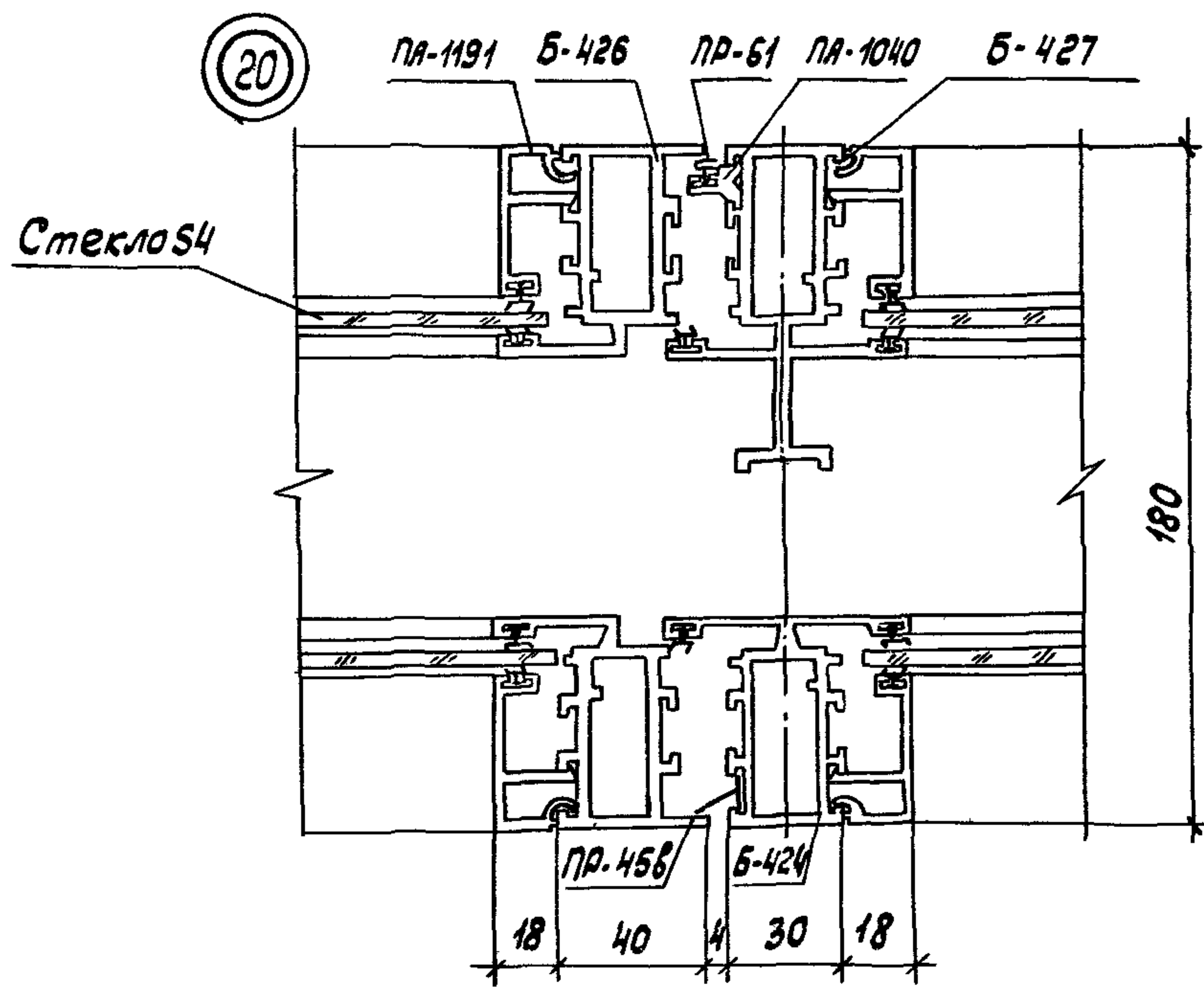


Стекло 54

				1.436.4-203-110.00		
Зав. отд.	Спиров	14/1-88		Стадия	Лист	Листов
Н. контр.	Чиркова	14/1-88	07.02.88			
Г. контр.				ЦНИИпроектгидроконструкция		
Гл. конст.	Новикова	13/1-88				
Зав. сект.	Матвеева	10/1-88				
Констр.	Мишина	8/1-88				

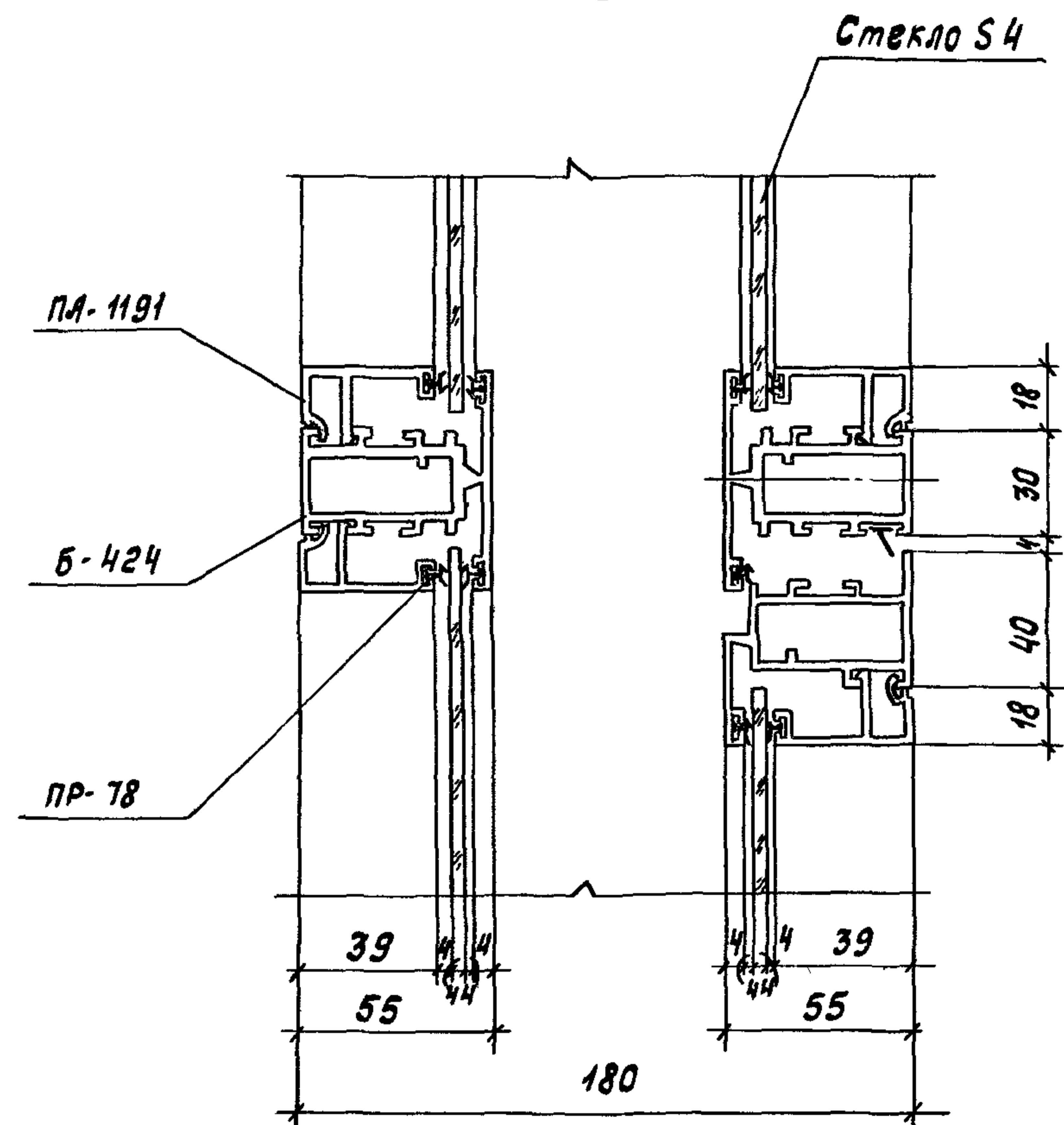
Узлы 16, 17, 18, 19

Инв. № подл. Подпись и дата, виза, инв. №

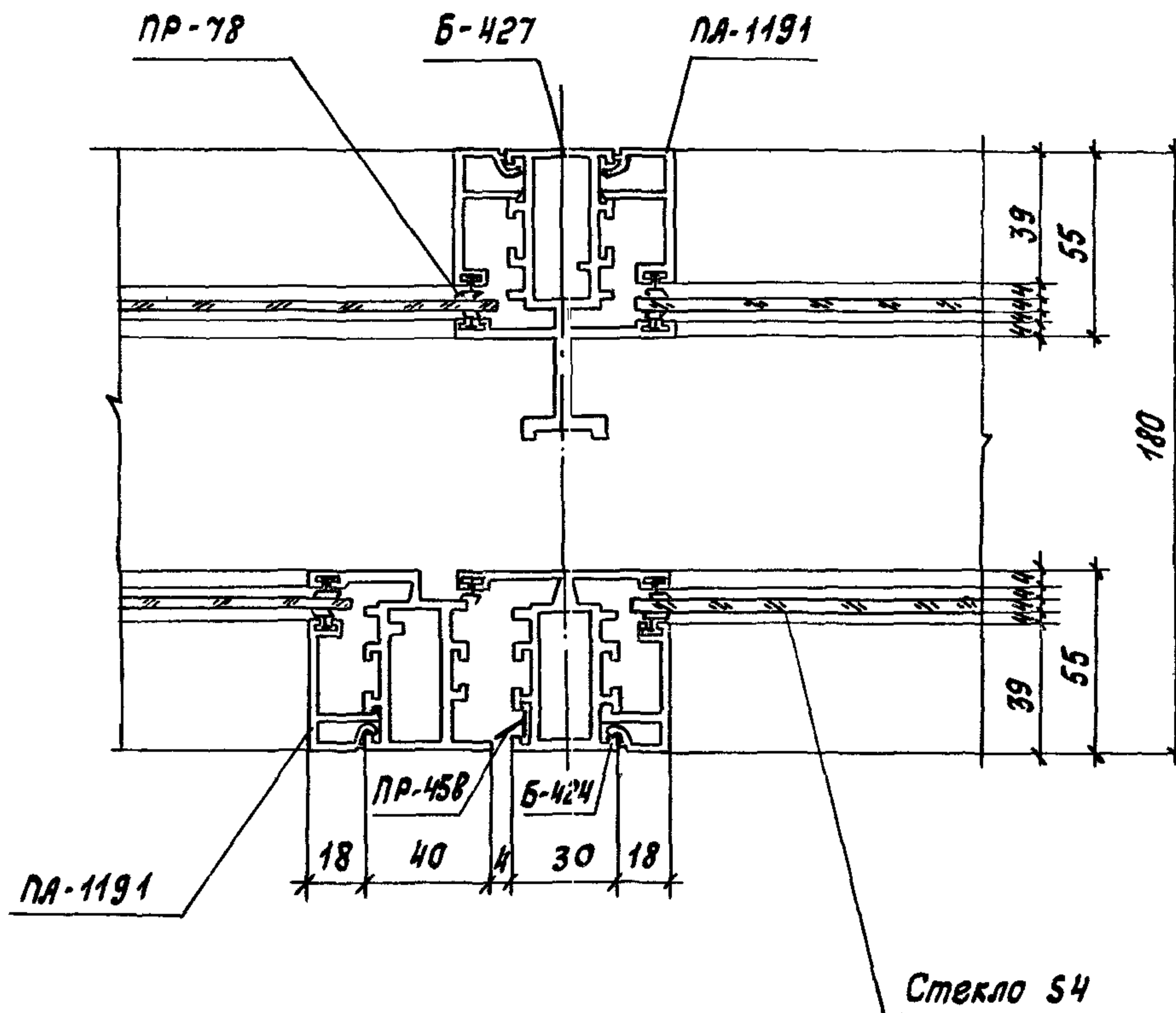


				1.436.4-20.3-120.00			
Зав. отд.	Спиров	Маш	14.7.89	Узлы 20, 21, 22, 23	Студия	Лист	Листов
Н. контр.	Чиркова	Маш	11.8.89		Р		1
Т. контр.					ЦНИИпроектлегконструкция		
Сл. констр.	Новикова	Маш	13.7.89				
Зав. сект.	Матвеева	Маш	10.7.89				
Констр.	Мишина	Маш	9.7.89				

24



25



				1.436.4-20.3-130.00			
Зав. отд.	Спироб	<i>[Signature]</i>	14/12.88	Узлы 24, 25	Стадия	Лист	Листов
Н. контр.	Чиркова	<i>[Signature]</i>	07.12.88		Р		1
Т. контр.					ЦНИИпроектгидроконструкция		
Гл. канцл.	Новикова	<i>[Signature]</i>	13/1.88				
Зав. сект.	Матвеева	<i>[Signature]</i>	10/1.88				
Констр.	Мишина	<i>[Signature]</i>	07/1.88				