

ТИПОВЫЕ СТРОИТЕЛЬНЫЕ КОНСТРУКЦИИ, ИЗДЕЛИЯ И УЗЛЫ

СЕРИЯ 1.4364-20

ОКНА С ПЕРЕПЛЕТАМИ ИЗ АЛЮМИНИЕВЫХ СПЛАВОВ
ДЛЯ ПРОИЗВОДСТВЕННЫХ ЗДАНИЙ

ВЫПУСК 1

ОКНА С ОДИНАРНЫМ ОСТЕКЛЕНИЕМ В ОДИНАРНОМ ПЕРЕПЛЕТЕ

РАБОЧИЕ ЧЕРТЕЖИ

23858

ЦЕНА 1-67

ЦЕНТРАЛЬНЫЙ ИНСТИТУТ ТИПОВОГО ПРОЕКТИРОВАНИЯ
ГОССТРОЯ СССР

Москва А-445 Смольная ул 22

Сдано в печать VII 1989 года

Заказ № 8653 Тираж 5520 экз

ТИПОВЫЕ СТРОИТЕЛЬНЫЕ КОНСТРУКЦИИ, ИЗДЕЛИЯ И УЗЛЫ

СЕРИЯ 1.436.4-20

ОКНА С ПЕРЕПЛЕТАМИ ИЗ АЛЮМИНИЕВЫХ СПЛАВОВ
ДЛЯ ПРОИЗВОДСТВЕННЫХ ЗДАНИЙ

ВЫПУСК 1

ОКНА С ОДИНАРНЫМ ОСТЕКЛЕНИЕМ В ОДИНАРНОМ ПЕРЕПЛЕТЕ

РАБОЧИЕ ЧЕРТЕЖИ

РАЗРАБОТАНЫ

ЦНИИПРОЕКТЛЕГКОНСТРУКЦИЯ

Заместитель главного
инженера

В.А.Новиков В.А.Новиков

Заведующий ОК-1

В.Н.Спиров В.Н.Спиров

Главный конструктор
проекта

М.Н.Новикова М.Н.Новикова

ЦНИИПРОМЗДАНИЙ

Заместитель директора
по научной работе

С.М.Гликин С.М.Гликин

Заведующий отделом стени
светопрозрачных ограждений

Ю.П.Александров Ю.П.Александров

Главный специалист

С.К.Стрелков С.К.Стрелков

Утверждены Главным Управлением
организации проектирования
Госстроя СССР, письмо № 4/5-928
от 16 июня 1989г.
Введены в действие приказом № 56
ЦНИИПРОЕКТЛЕГКОНСТРУКЦИИ
от 30.03.89г.

Обозначение	Наименование	Стр.
1.436.4-20.1-00.00 ПЗ	Пояснительная записка	2
1.436.4-20.1-10.00	Окно распашное ОПО12-ХХР	5
1.436.4-20.1-11.00	Коробка К1... К4	6
1.436.4-20.1-11.01	Вкладыш угловой	7
1.436.4-20.1-12.00	Створка С1... С2	7
1.436.4-20.1-20.00	Окно распашное ОПО18-ХХР	8
1.436.4-20.1-21.00	Коробка К5... К8	9
1.436.4-20.1-30.00	Окно распашное ОПО24-ХХР	10
1.436.4-20.1-31.00	Коробка К9... К12	11
1.436.4-20.1-40.00	Окно неоткрываемое ОПО12-ХХН	12
1.436.4-20.1-41.00	Коробка К13... К16	13
1.436.4-20.1-50.00	Окно неоткрываемое ОПО18-ХХН	14
1.436.4-20.1-51.00	Коробка К17... К20	15
1.436.4-20.1-60.00	Окно неоткрываемое ОПО24-ХХН	16
1.436.4-20.1-61.00	Коробка К21... К24	17
1.436.4-20.1-70.00	Узлы 1, 2, 3	18
1.436.4-20.1-80.00	Узлы 4, 5, 6, 7, 8, 9, 10	19
1.436.4-20.1-90.00	Узлы 11, 12, 13, 14, 15, 16, 17, 18	20

Зав. отд.	Спиров	<i>[Signature]</i>	23.1.89
Н. контр.	Чиркова	<i>[Signature]</i>	23.1.89
Т. контр.			
Гл. констр.	Новикова	<i>[Signature]</i>	20.1.89
Зав. сект.	Матвеева	<i>[Signature]</i>	17.1.89
Констр.	Косарева	<i>[Signature]</i>	16.1.89

Содержание

Стадия	Лист	Листов
Р		1

ЦНИИпроектлегконструкция

Формат А4

1 ВВЕДЕНИЕ

1.1. Настоящий выпуск 1 „Окна с одинарным остеклением в одинарном переплете“ содержит: описание конструктивных решений окон с одинарным остеклением в одинарном переплете, требования к материалам, используемым для их изготовления, указания по изготовлению окон, номенклатуру и рабочие чертежи окон.

2 КОНСТРУКТИВНЫЕ РЕШЕНИЯ

2.1. Оконные переплеты изготавливают из комплекта прессованных алюминиевых профилей 10 типоразмеров (четыре из которых применяются в механических приборах).

2.2. Окна имеют два пояса притворов. Уплотнение притворов обеспечивается двумя резиновыми прокладками. Герметизация остекления осуществляется одним типом резиновой профильной прокладки, которая устанавливается в пазы основного несущего профиля и защелки.

Инв. № подл. Подпись и дата

Зав. отд.	Спиров	<i>[Signature]</i>	23.1.89
Н. контр.	Чиркова	<i>[Signature]</i>	23.1.89
Т. контр.			
Гл. констр.	Новикова	<i>[Signature]</i>	20.1.89
Зав. сект.	Матвеева	<i>[Signature]</i>	17.1.89
Констр.	Косарева	<i>[Signature]</i>	16.1.89

1.436.4-20.1-00.00 ПЗ

Пояснительная
записка

Стадия	Лист	Листов
Р	1	3

ЦНИИпроектлегконструкция

2.3 Представленные в проекте конструкции окон оснащены распашными створками (на нижнем подвесе)

2.4. Открывание, закрывание и фиксация створок осуществляется механическими приборами, установка и номенклатура которых представлены в выпуске 5

2.5. Маркировка, расчетные данные, краткая характеристика даны в пояснительной записке выпуска 0.

2.6 Представленные в выпуске окна устанавливаются в отдельные и ленточные проемы в стены из легкобетонных панелей, кирпича и трехслойных панелей

3. МАТЕРИАЛЫ

3.1. Материал алюминиевых прессованных профилей - сплав АД31Т5 по ГОСТ 22233-83.

3.2. Материал угловых вкладышей - АЛ9 по ГОСТ 2685-75

3.3. Прокладки для уплотнения стекол, а также притворов, предусмотрены из озоностойкой резины черного цвета марки НО 68-1 по ТУ 38 1051082-86 средней твердости (55-60 по Шару), с температурным

интервалом применения от минус 50° до плюс 100°С

3.4. Прокладки под стекло из полиэтилена низкого давления марки 204-15 по ГОСТ 16338-85Е или другого материала, не уступающего по своим физикомеханическим свойствам материалу указанной марки. Допускается изготовление прокладок из твердого, ровного, хорошо обработанного, антисептированного дерева (сосны, вяза, березы, дуба).

3.5. Стекло листовое оконное толщиной 4мм по ГОСТ 111-78

4. УКАЗАНИЯ ПО ИЗГОТОВЛЕНИЮ

4.1. Изготовление окон должно производиться на специализированных заводах строительных алюминиевых конструкций.

4.2. Перед массовым изготовлением одноименных изделий изготавливается образец, который утверждается как эталон, на котором отрабатывается вся техническая документация

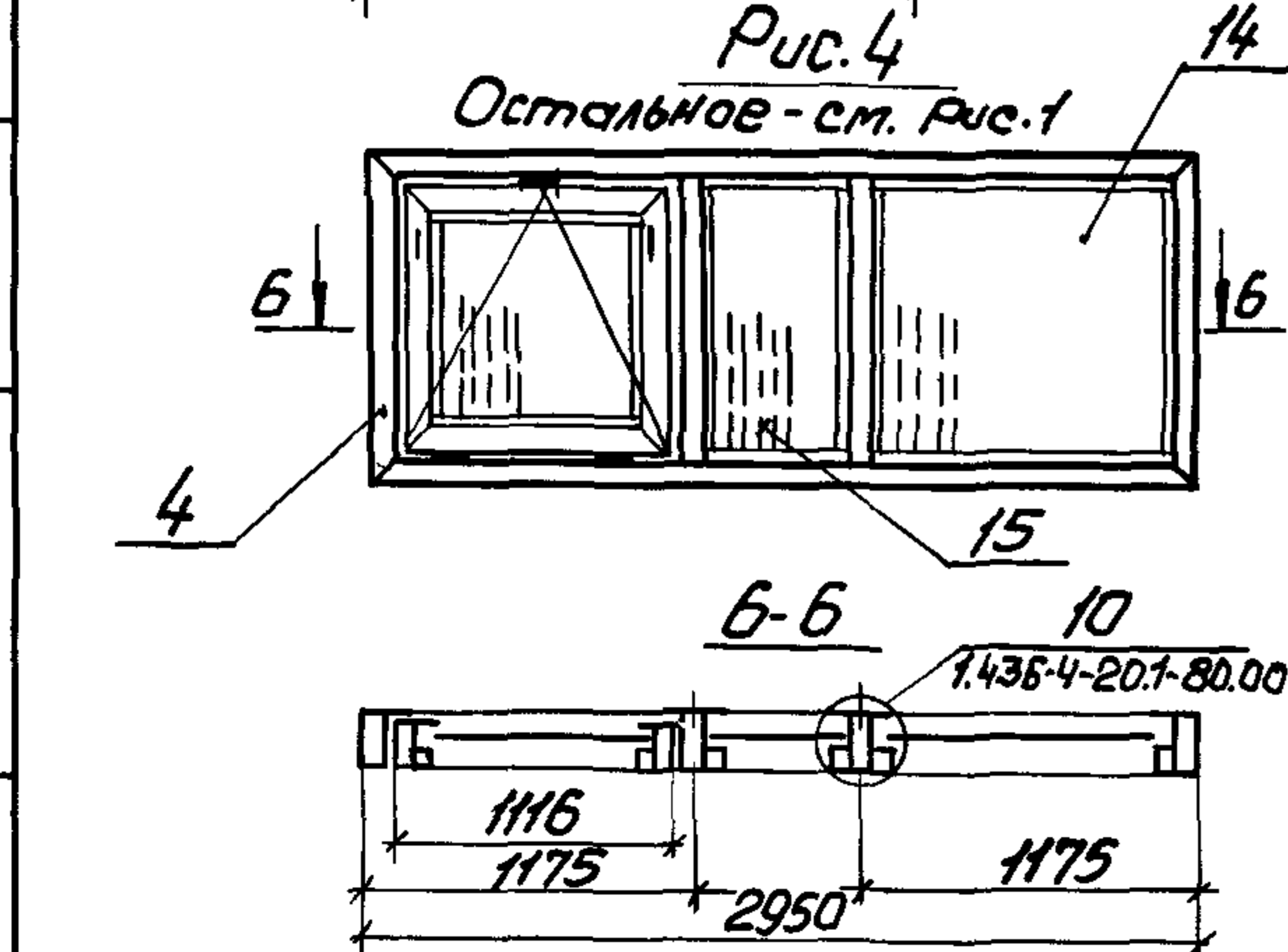
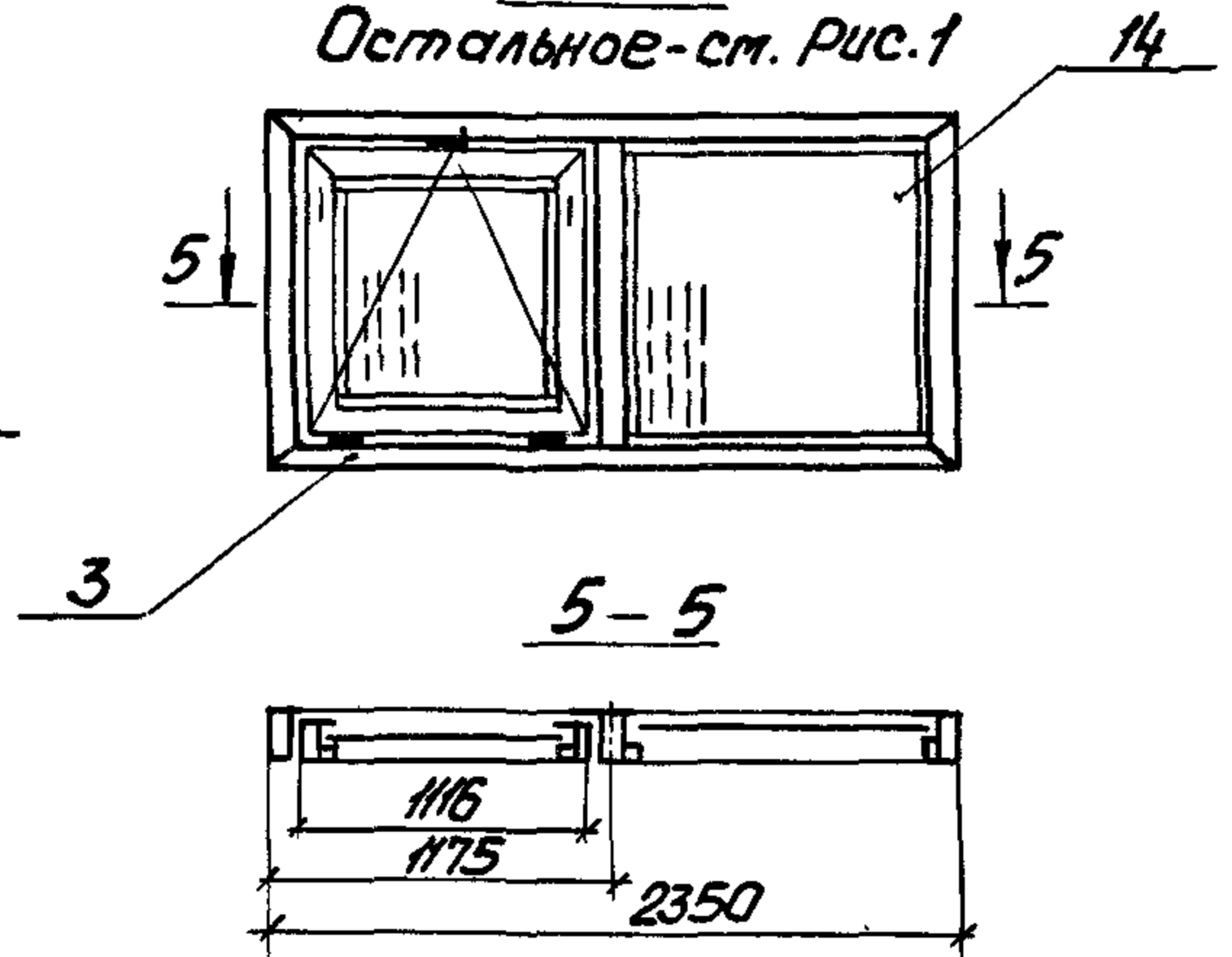
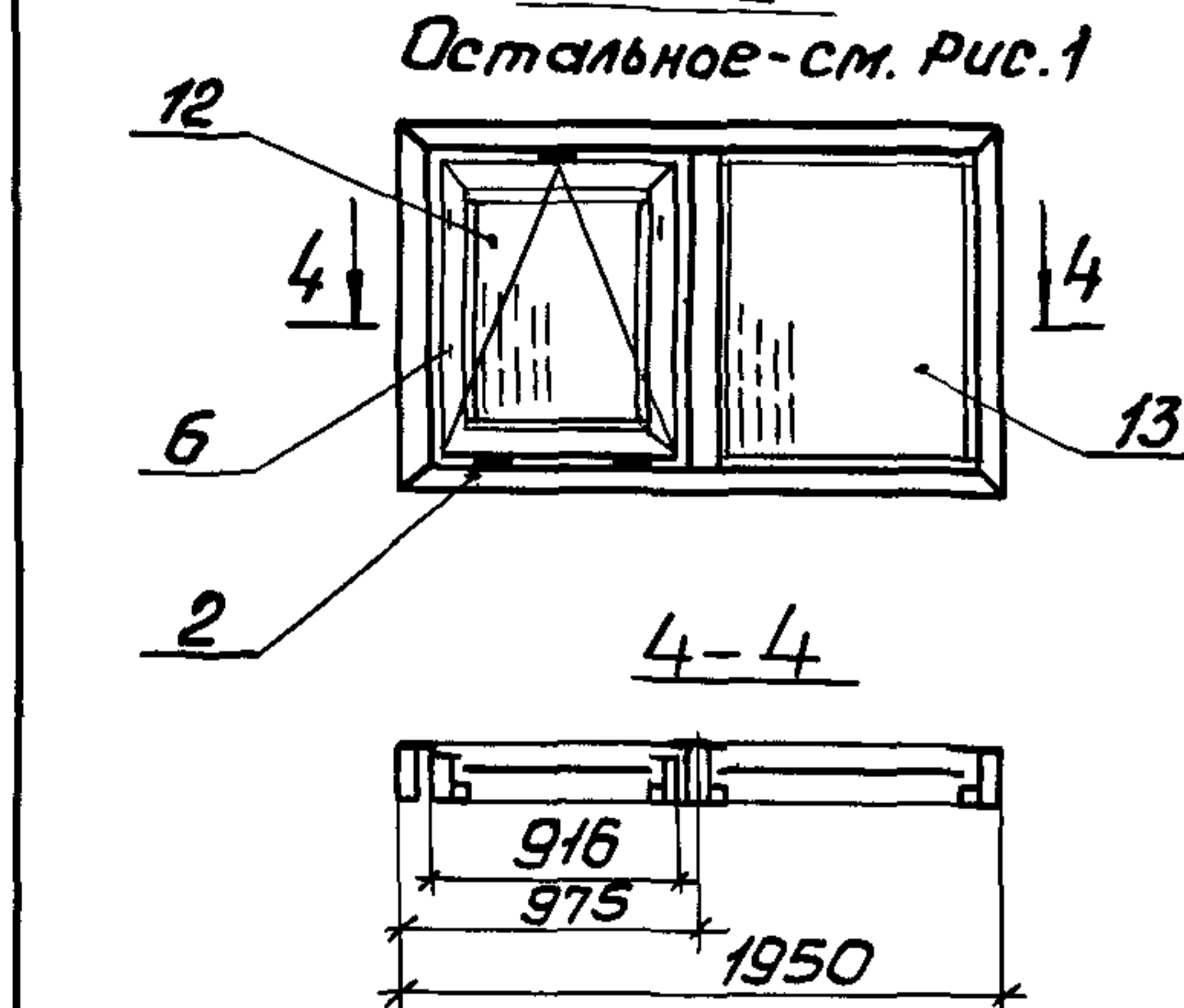
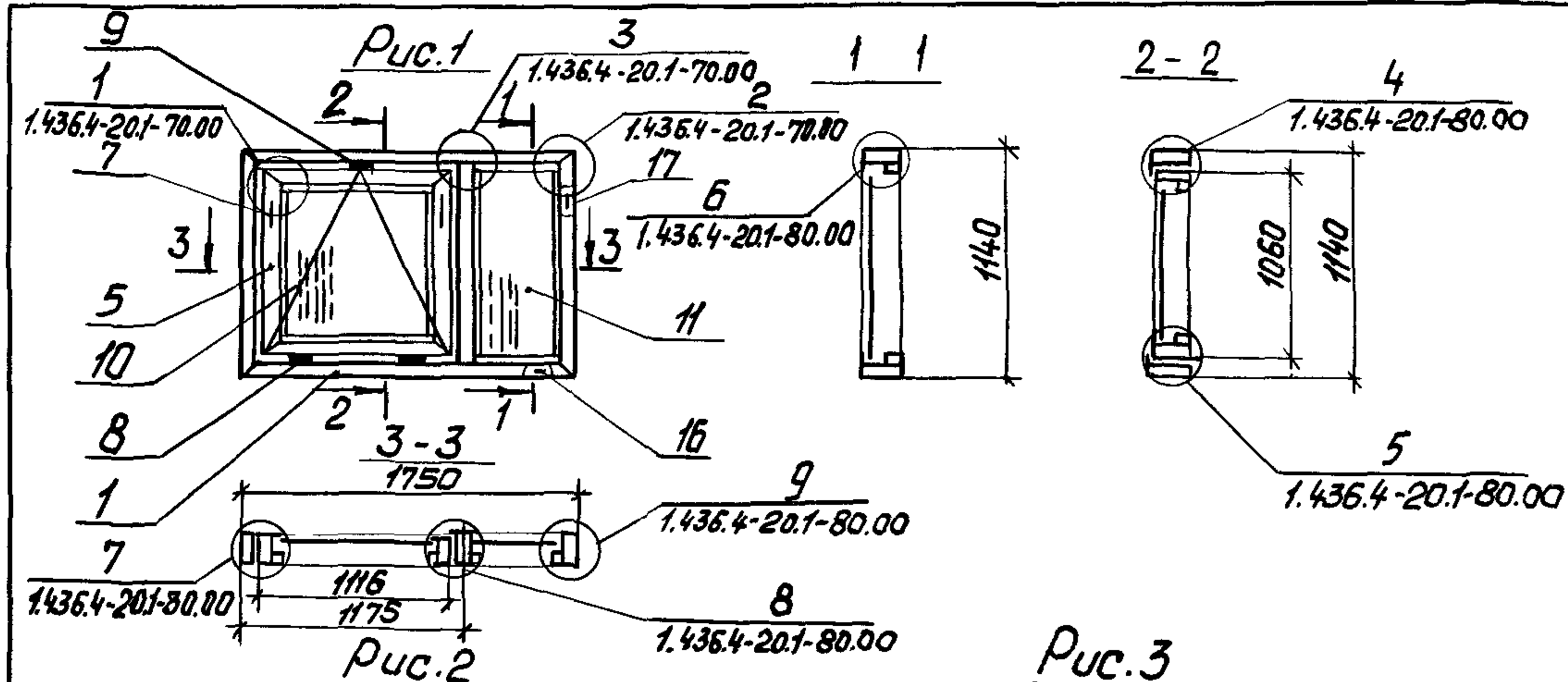
4.3. Элементы окон, изготовленные из прессованных алюминиевых профилей, должны анодироваться.

4.4. Доставленные к месту монтажа окна должны иметь полную заводскую готовность, т.е. полностью укомплектованы алюминиевыми защелками, резиновыми уплотнителями, приборами открывания и элементами крепления.

Комплекты деталей примыкания поставляются на строительную площадку в соответствии со спецификацией заказчика.

4.5. Установка остекления должна осуществляться с применением опорных и фиксирующих прокладок в соответ-

ствии с приведенными схемами в выпуске 0 данной серии



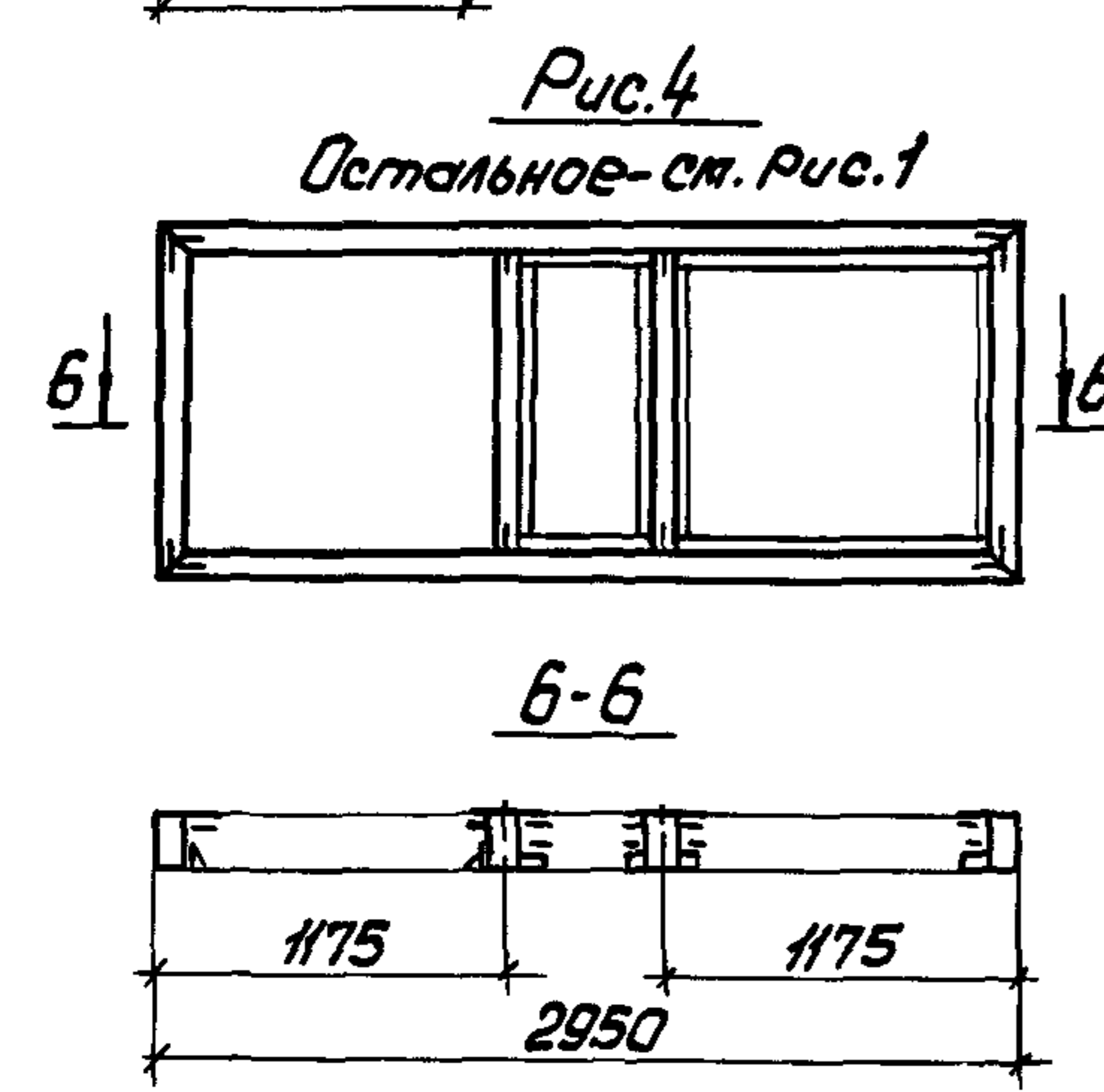
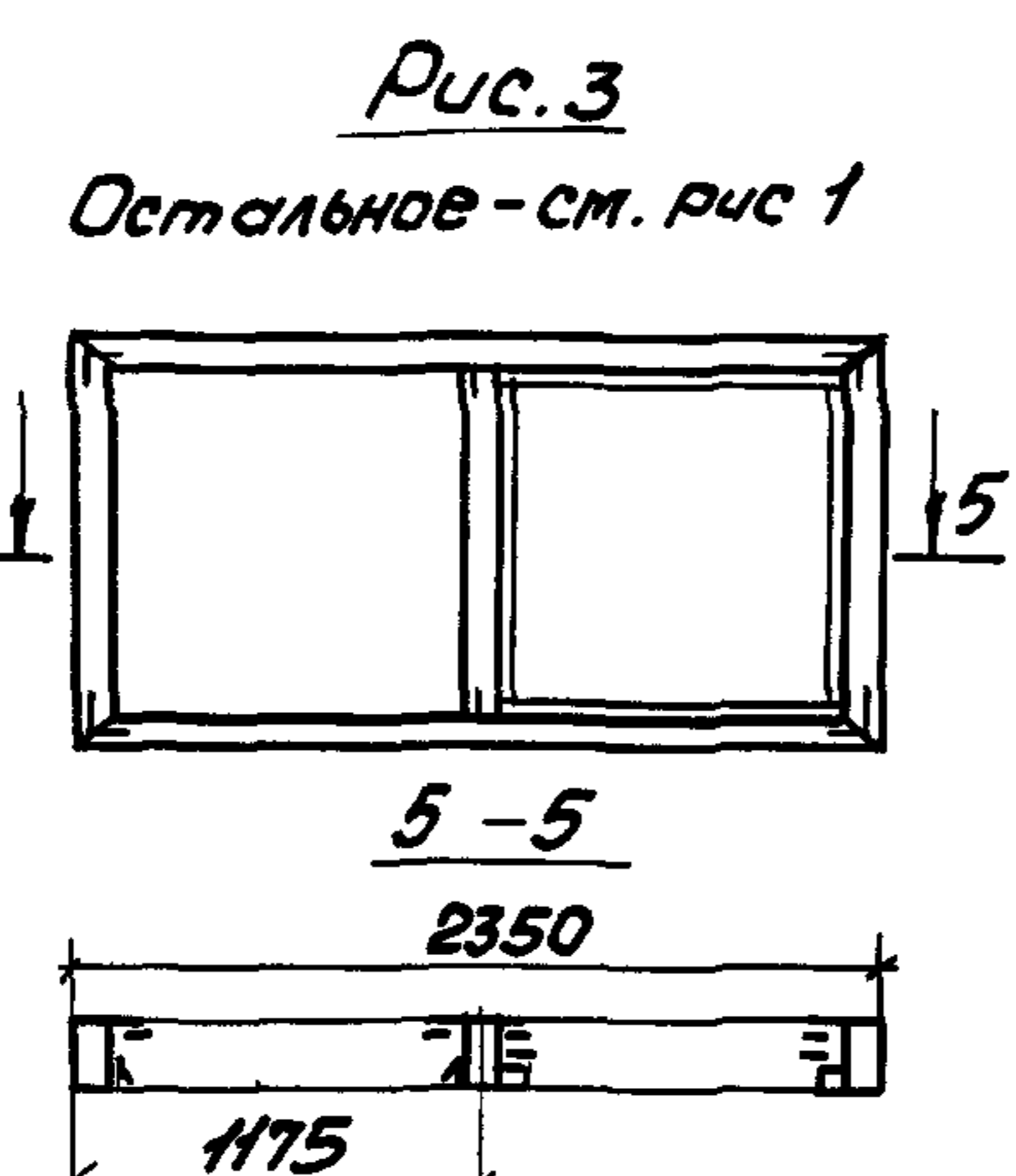
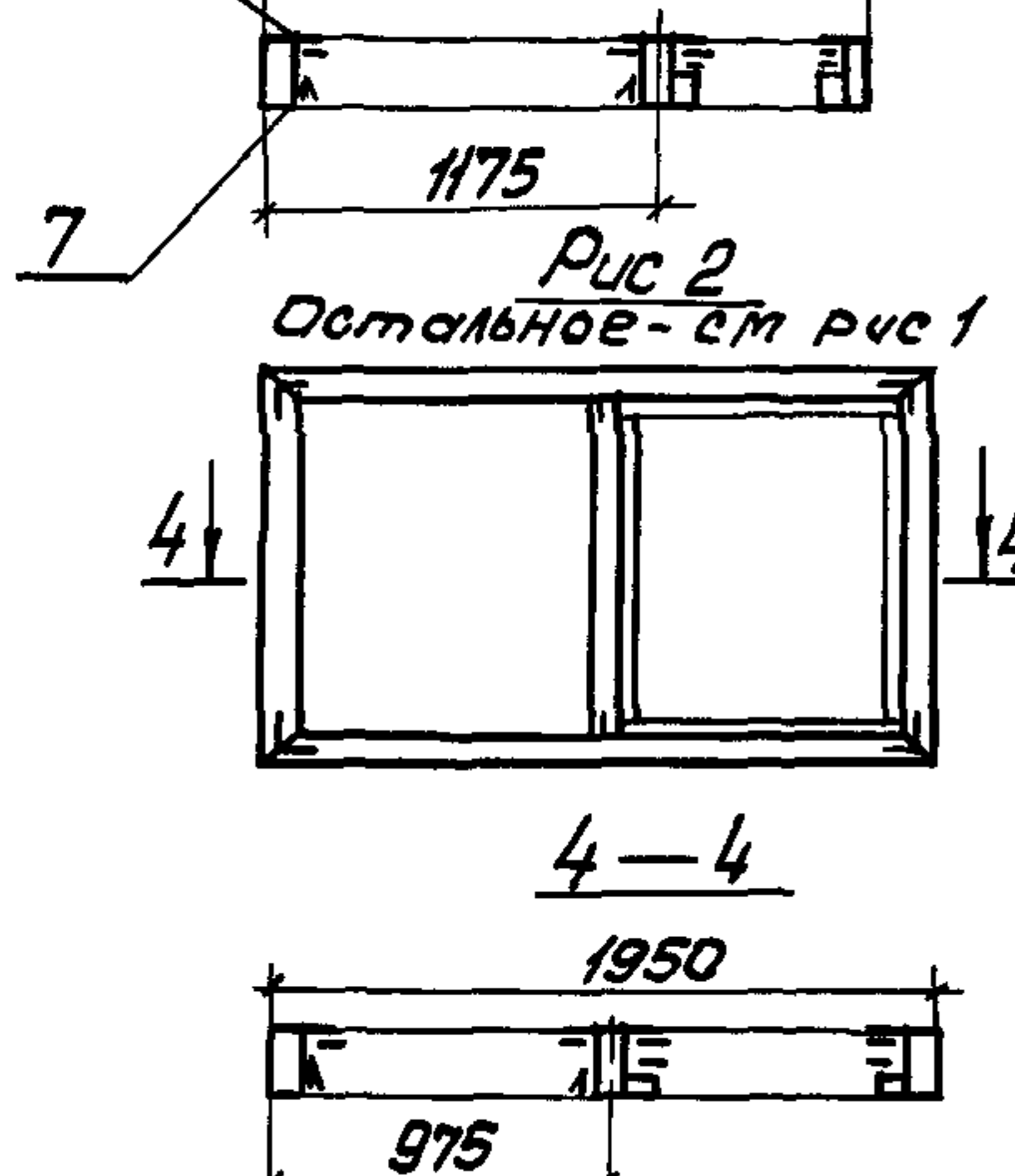
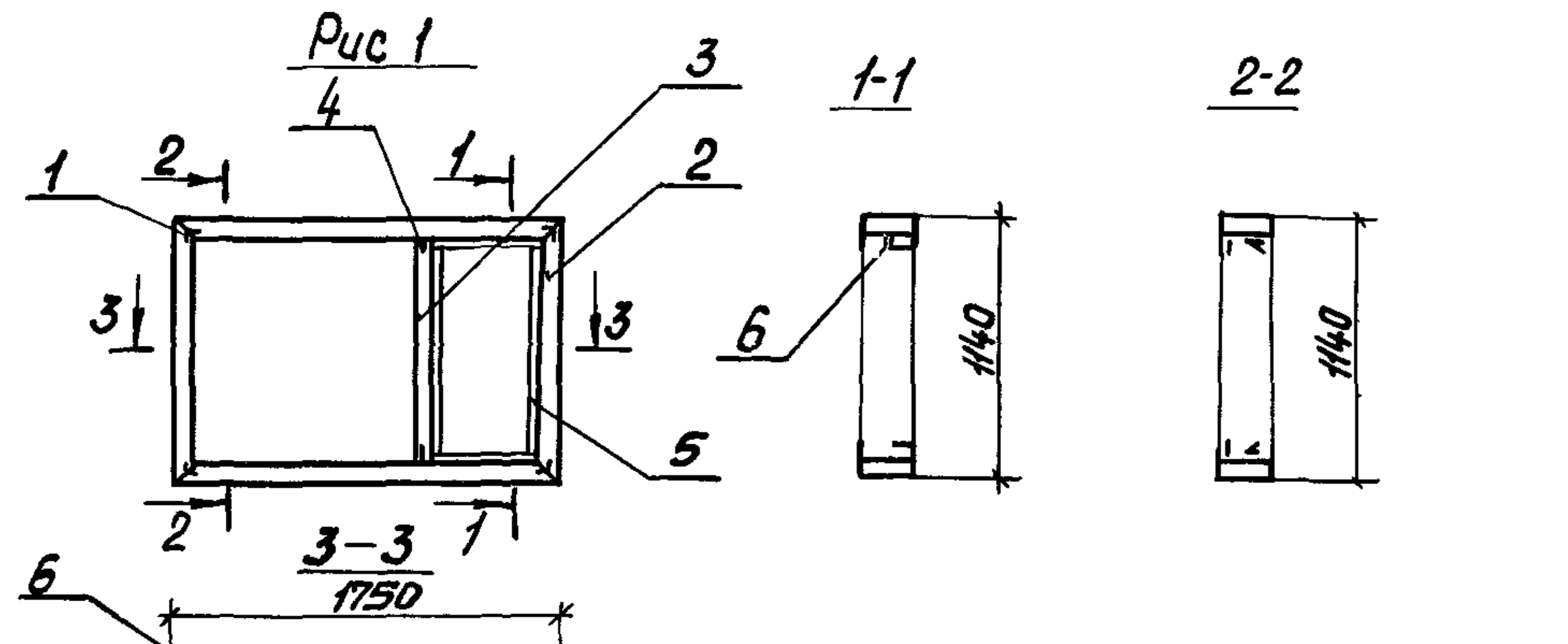
Поз	Наименование	Кол. на 1.436.4-20.1-10.00			Обозначение	
		01	02	03		
1	Коробка К-1	1			1.436.4-20.1-11.00	
2	К-2		1			
3	К-3			1		
4	К-4			1		
5	Створка С-1	1	1	1	1.436.4-20.1-12.00	
6	С-2		1			
7	Шпингалет врезной	2	2	2	1.436.4-20.5-01	
8	Петля	2	2	2	1.436.4-20.5-04	
9	Ограничитель	1	1	1	1.436.4-20.5-05	
	Стекло ГОСТ ИИ-78 s=4мм					
10	970x1020 мм	1		1		
11	1055x510 мм	1				
12	970x820 мм		1			
13	1055x910 мм		1			
14	1055x1110 мм			1	1	
15	1055x555 мм				1	
16	Прокладка опорная П0-2	4	4	4	6	1.436.4-20.0-10
17	Прокладка фиксирующая ПФ1	4	4	4	6	1.436.4-20.0-11
Масса, кг		3884	4144	4786	5882	

Обозначение	Марка	Рис.
1.436.4-20.1-10.00	ОПО12-18Р	1
-01	ОПО12-20Р	2
-02	ОПО12-24Р	3
-03	ОПО12-30Р	4

Схемы окон показаны из помещения.
 Схемы установки прокладок поз.16;17 см. выпуск Д.
 Технические требования на окна по ГОСТ 21519-84.

Зав.отд. Спироб		23.1.89		1.436.4-20.1-10.00		
Н. Контр. Чиркова		23.1.89				
Т. Контр.				Окно распашное ОПО12-XXР		
Гл. Констр. Новикова		20.1.89				
Зав.сект. Матвеева		17.1.89		Стандия		
Разраб. Косарьва		16.1.89				
				Листов		
				Р		
				1		
				ЦНИИпроектЛегКонструкция		

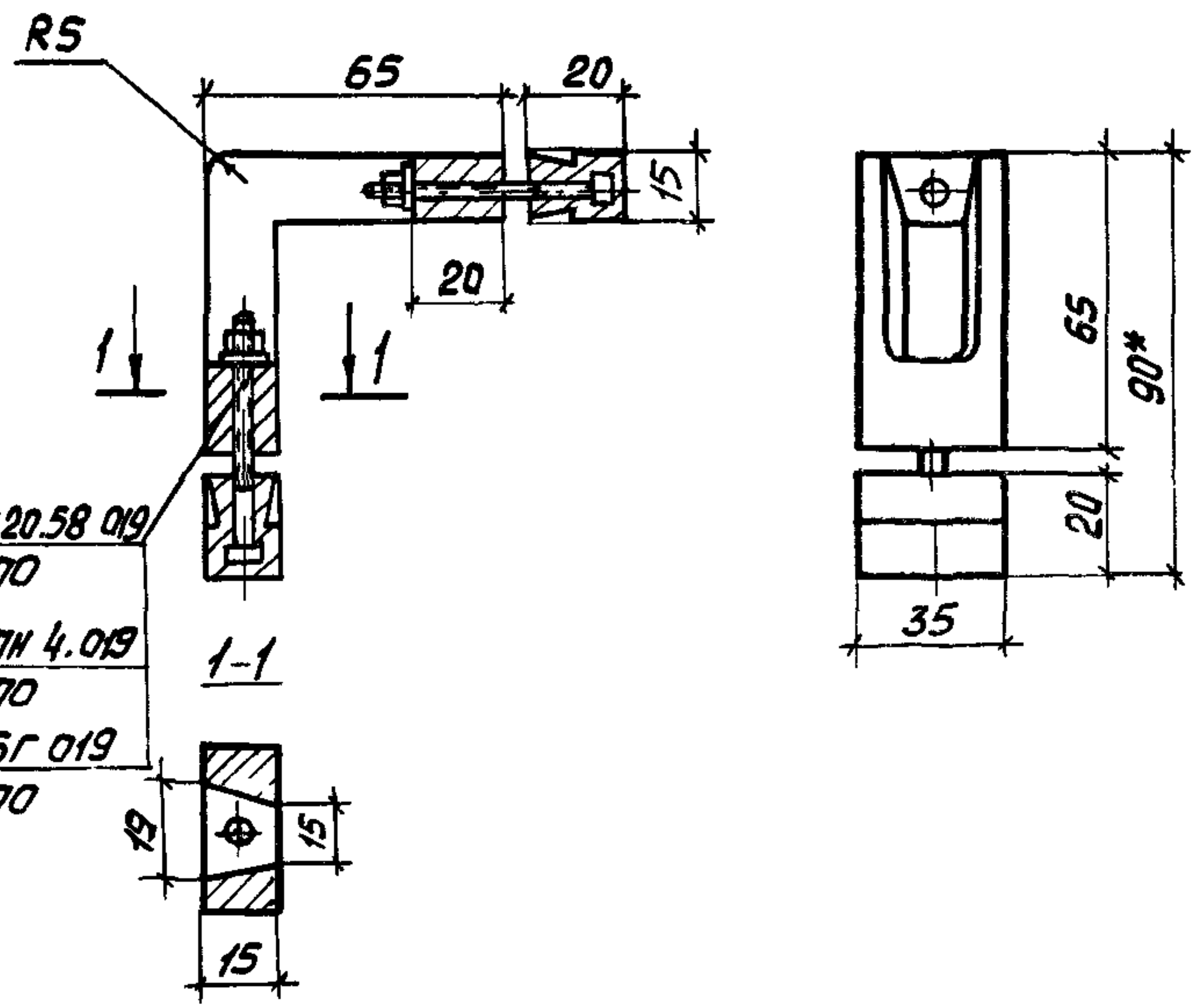
Инв. № подл. Подпись и дата. Взам. инв. №



Обозначение	Марка	Рис.
1.436.4-201-1100	К-1	1
-01	К-2	2
-02	К-3	3
-03	К-4	4

Поз.	Наименование	Кол на 1 436.4 201-1100				Обозначение	Примечание
		-	01	02	03		
1	Вкладыш угловой	4	4	4	4	1.436.4-201-1101	
	Профили алюминиевые						
2	Б-423	5,78	6,18	6,98	8,18		м
3	Б-424	1,08	1,08	1,08	2,16		м
4	ПА-123	0,06	0,06	0,06	0,12		м
5	ПА-1191	3,13	3,93	4,33	7,55		м
	Профили резиновые						
6	ПР-78	10,58	11,88	13,08	19,52		м
7	ПР-45В	4,42	4,02	4,42	4,42		м
	Масса, кг	14,36	15,38	17,04	22,11		

				1.436.4-201-11.00			
Зав. отд.	Спиров	<i>[Signature]</i>	27.5.89	Коробка К-1...К-4	Стадия	Лист	Листов
Н. контр.	Чиркова	<i>[Signature]</i>	23.7.89		Р		1
Т. контр.							
Гл. констр.	Новикова	<i>[Signature]</i>	20.7.89				
Зав. сект.	Матвеева	<i>[Signature]</i>	17.7.89				
Констр.	Косарева	<i>[Signature]</i>	16.7.89				
					ЦНИИПРОЕКТАЛЕГКОСТРОИТЕЛЬСТВА		



Болт М6-84x20.58 019
ГОСТ 7798-70
Гайка М6-7Н 4.019
ГОСТ 5915-70
Шайба 6 65Г 019
ГОСТ 6402-70

* Размер для справок
Материал - АЛ9 ГОСТ 2685-75
Масса - 0,135 кг

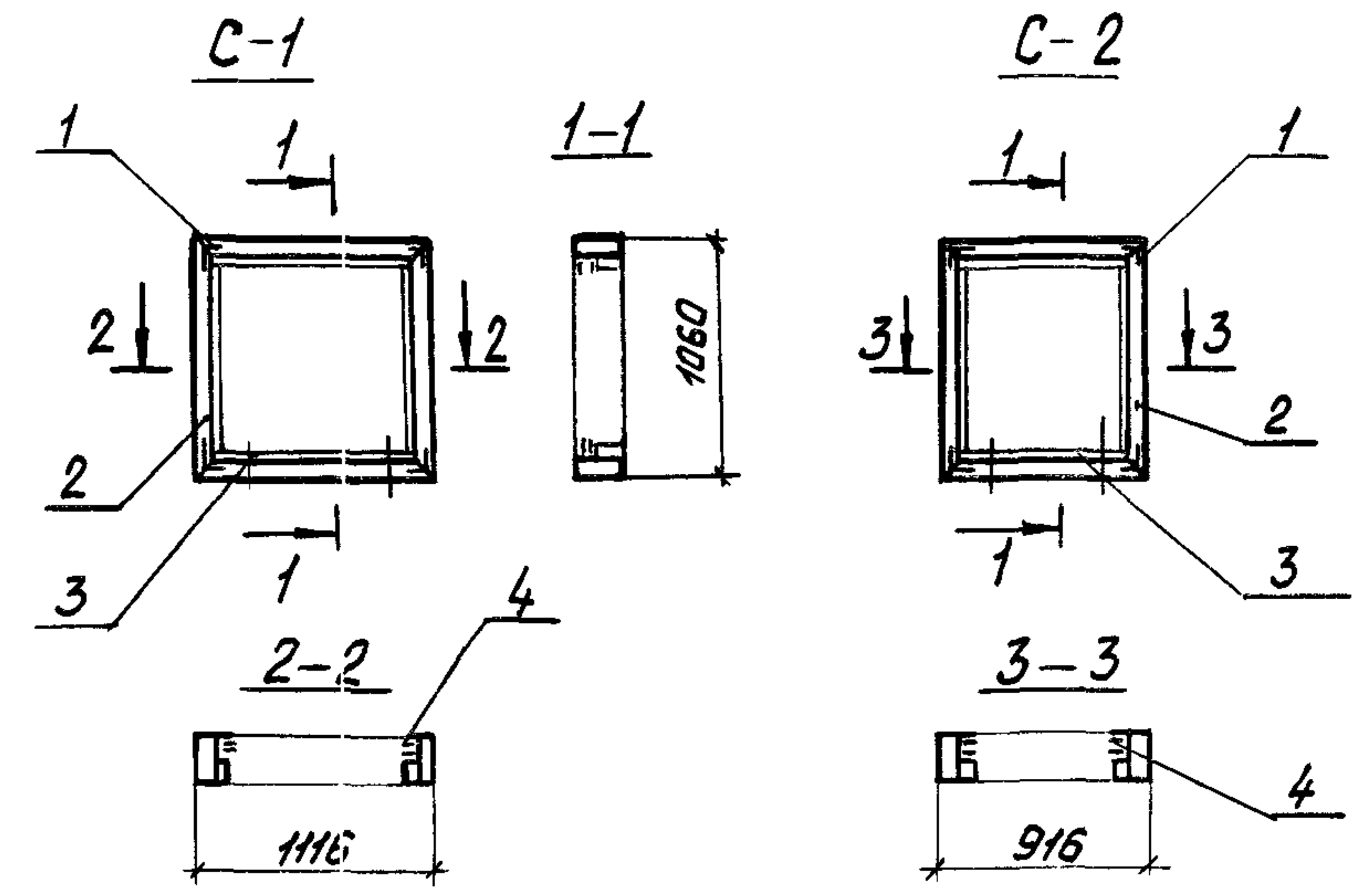
ИНВ. № подл. Подпись и дата

Зав. отд.	Спиров	21/89
Н. контр.	Чиркова	23/89
Т. контр.		
Гл. констр.	Новикова	20/89
Зав. сект.	Матвеева	17/89
Разраб.	Косарева	16/89

1.436.4-201-11.01

Вкладыш
целобой

Стация	Лист	Листов
Р		1
ЦНИИпроектлегконструкция		



Марки	Поз.	Наименование	Кол.	Обозначение	Масса, кг
С-1	1	Вкладыш целобой	4	1.436 4-20.1-11.01	7,24
		Профили алюминиевые			
	2	Б-426 L=4190мм	1		
	3	ПА-1191 L=3960мм	1		
С-2	1	Вкладыш целобой	4	1.436 4-20.1-11.01	6,58
		Профили алюминиевые			
	2	Б-426 L=3790мм	1		
	3	ПА-1191 L=3560мм	1		
4	Профиль резиновый ПР-78 L=7120мм	1			

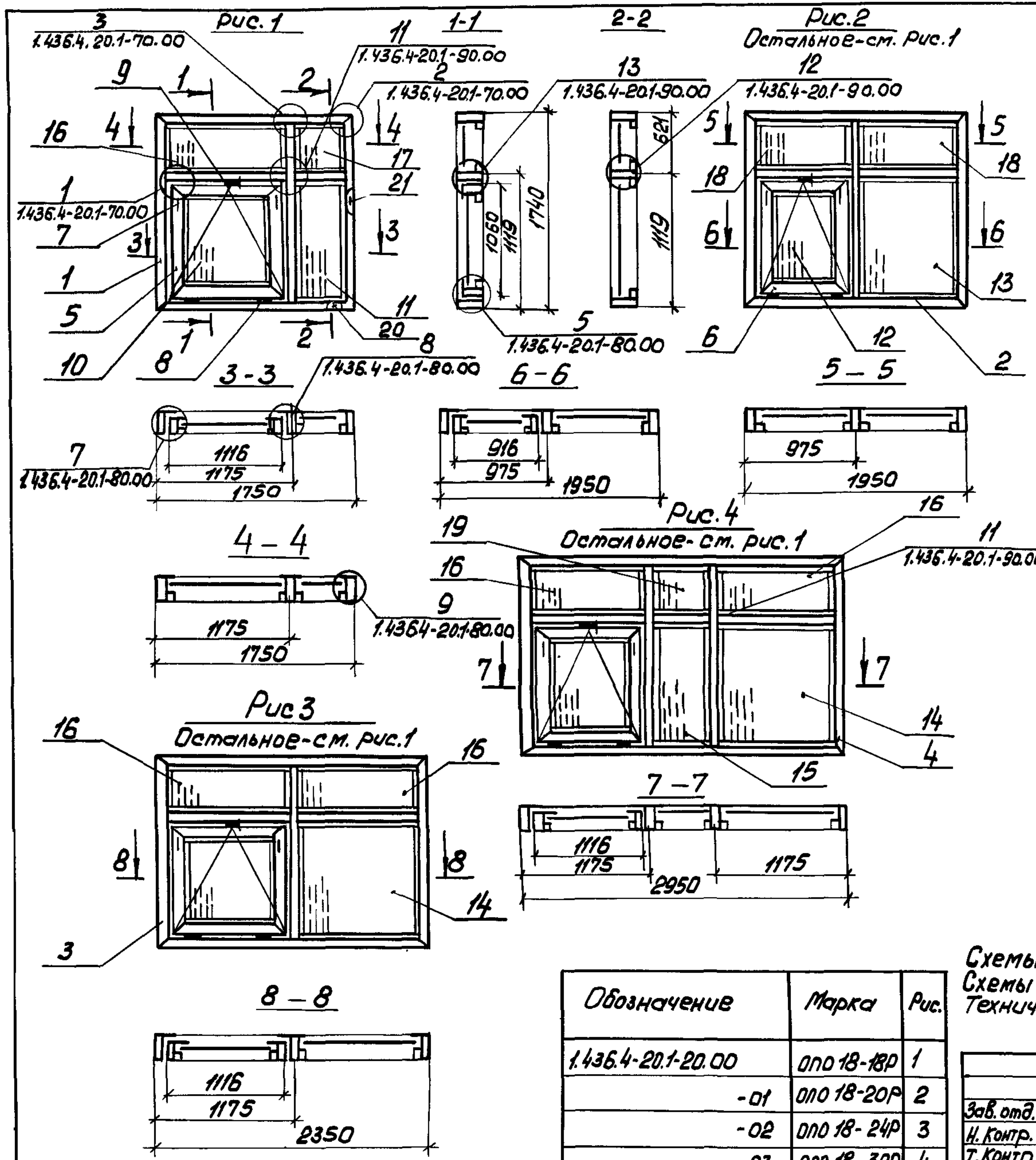
ИНВ. № подл. Подпись и дата

Зав. отд.	Спиров	21/89
Н. контр.	Чиркова	23/89
Т. контр.		
Гл. констр.	Новикова	20/89
Зав. сект.	Матвеева	17/89
Разраб.	Косарева	16/89

1.436 4-20.1-12.00

Створка С-1...С-2

Стация	Лист	Листов
Р		1
ЦНИИпроектлегконструкция		



Поз.	Наименование	Кол. на 1.436.4-20.1-20.00				Обозначение
		-	01	02	03	
1	Коробка К-5	1				1.436.4-20.1-21.00
2	К-5		1			
3	К-7			1		
4	К-8				1	
5	Створка С-1	1		1	1	1.436.4-20.1-12.00
6	С-2		1			
7	Шпингалет врезной	2	2	2	2	1.436.4-20.5-01
8	Петля	2	2	2	2	1.436.4-20.5-04
9	Ограничитель	1	1	1	1	1.436.4-20.5-05
	Стекло ГОСТМ-78 s=4мм					
10	970x1020мм	1		1	1	
11	1055x510мм	1				
12	970x820мм		1			
13	1055x910мм		1			
14	1055x1110мм			1	1	
15	1055x555мм				1	
16	555x1110мм	1		2	2	
17	555x510мм	1				
18	555x910мм		2			
19	555x555мм				1	
20	Прокладка опорная ПО-2	8	8	8	12	1.436.4-20.0-10
21	Прокладка фиксирующая ПФ-1	8	8	8	12	1.436.4-20.0-11
	Масса, кг	5558	5999	6821	8583	

Схемы окон показаны из помещения
 Схемы установки прокладок поз. 20; 21 см. выпуск 0.
 Технические требования на окна по ГОСТ 21519-84

Обозначение	Марка	Рис.
1.436.4-20.1-20.00	ОПО 18-18Р	1
-01	ОПО 18-20Р	2
-02	ОПО 18-24Р	3
-03	ОПО 18-30Р	4

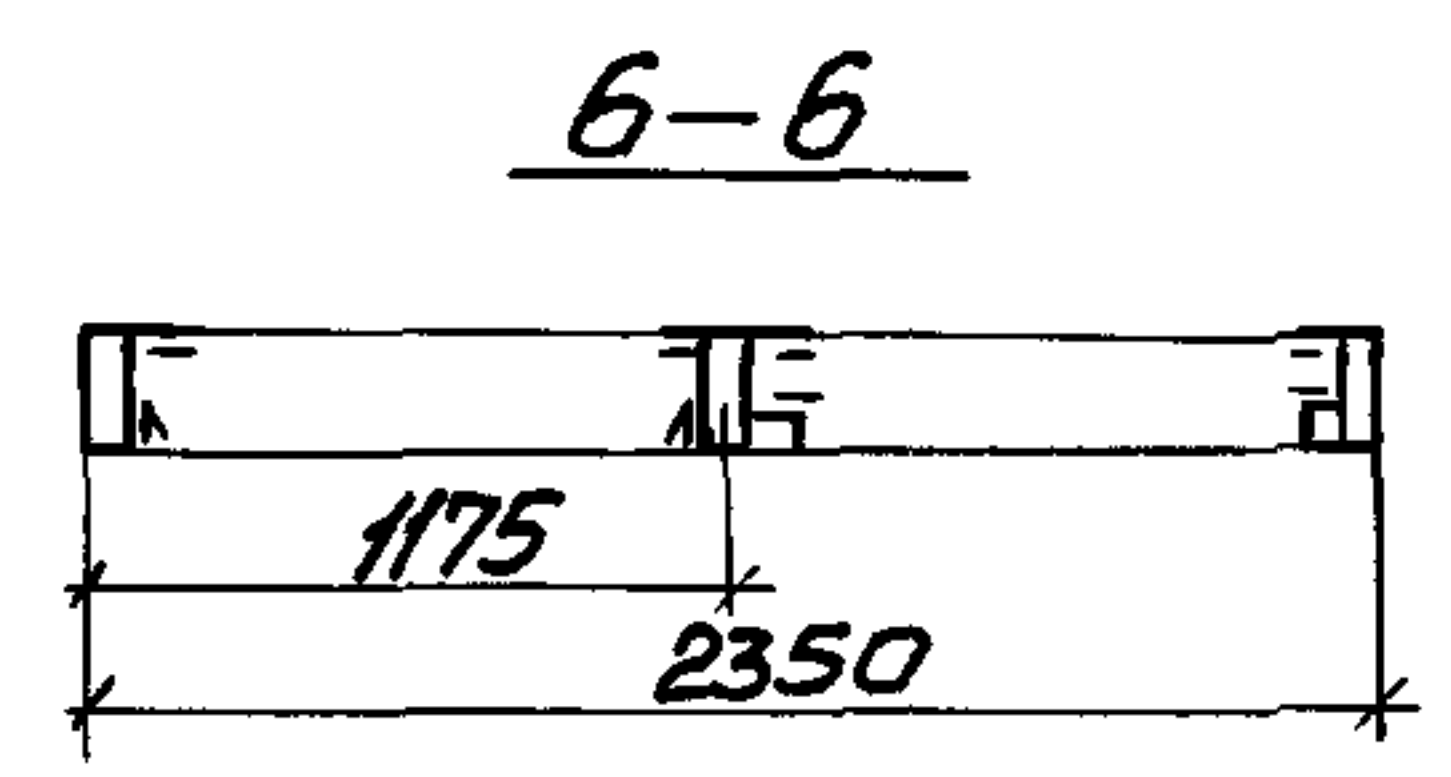
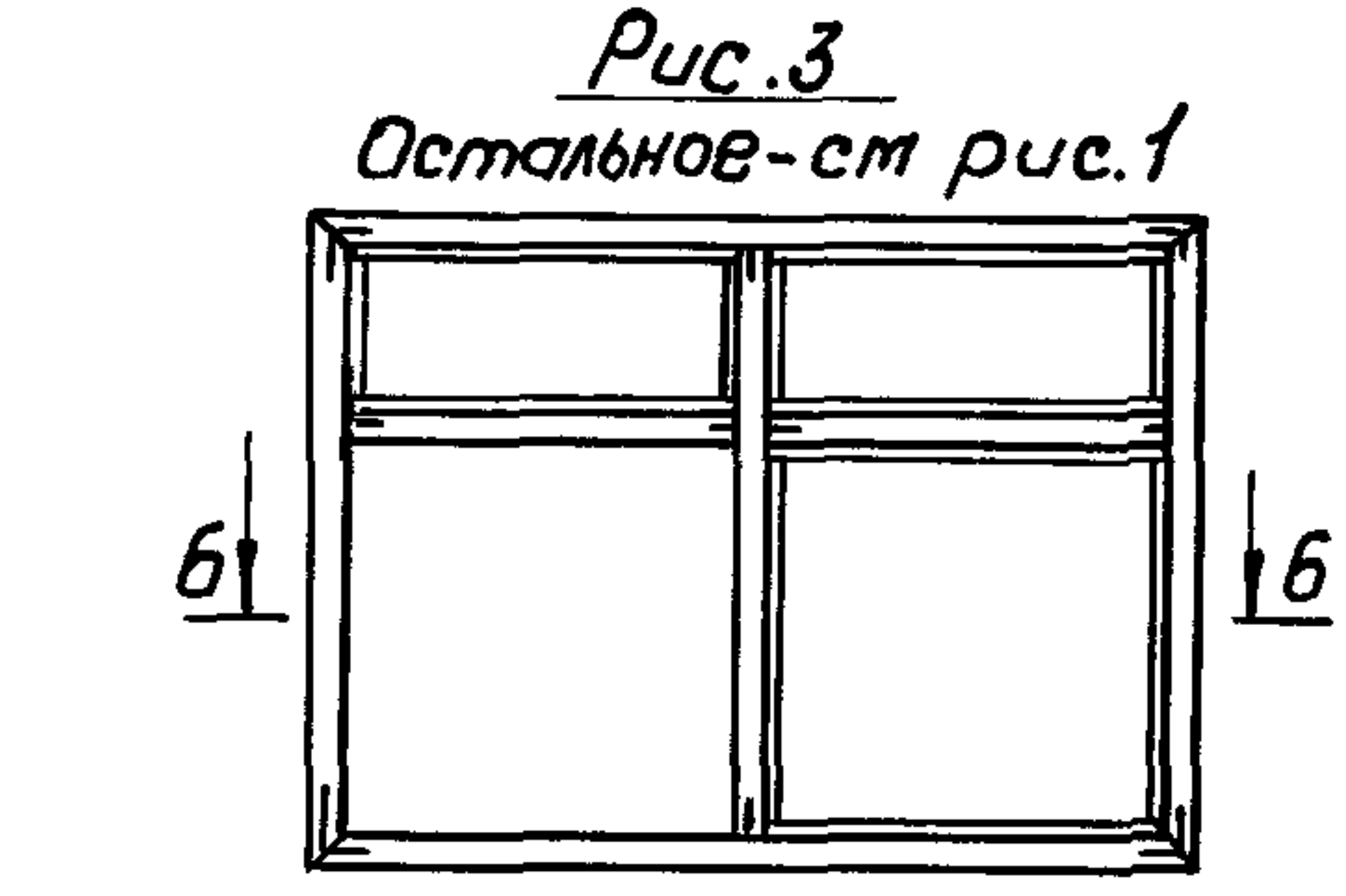
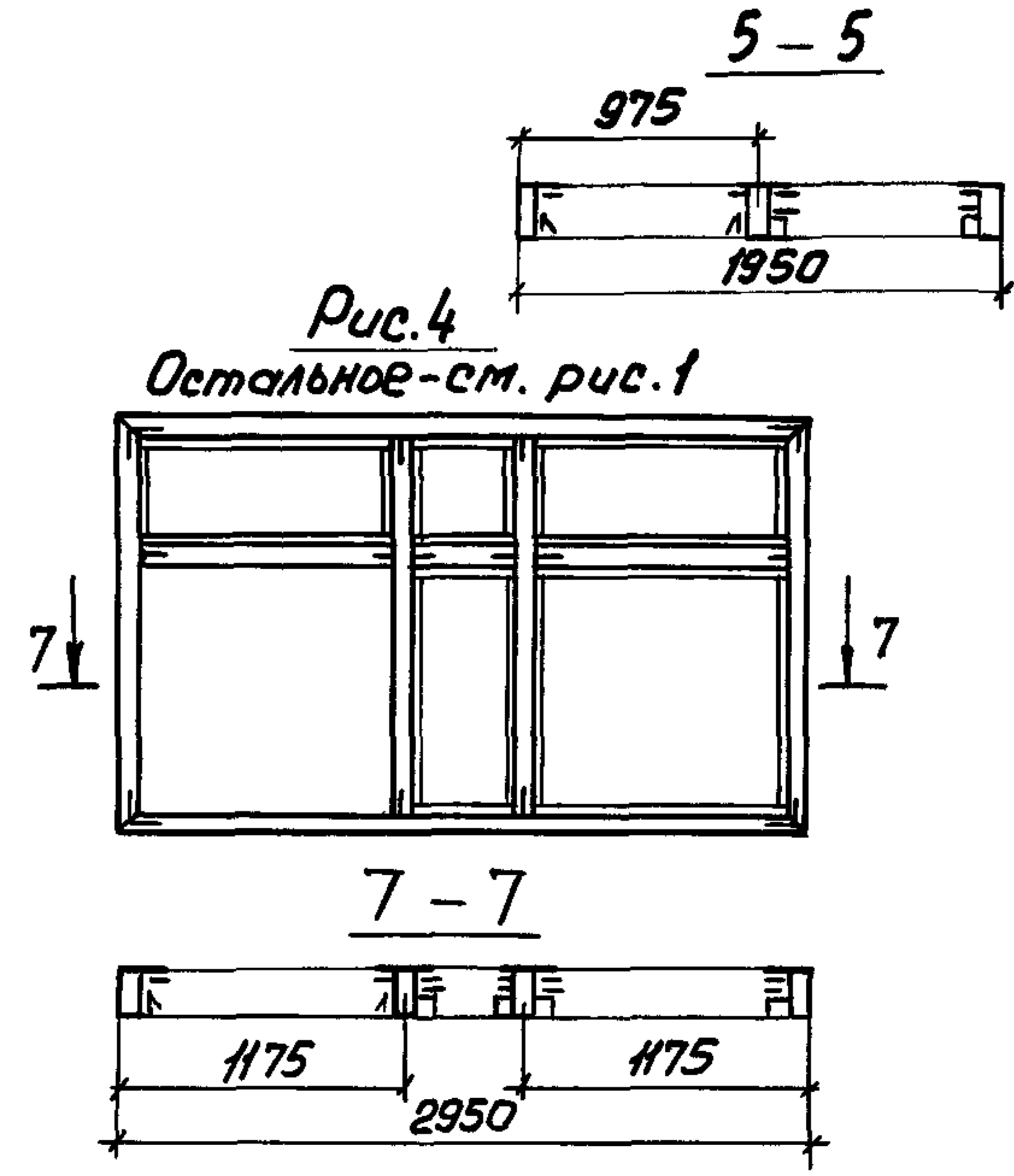
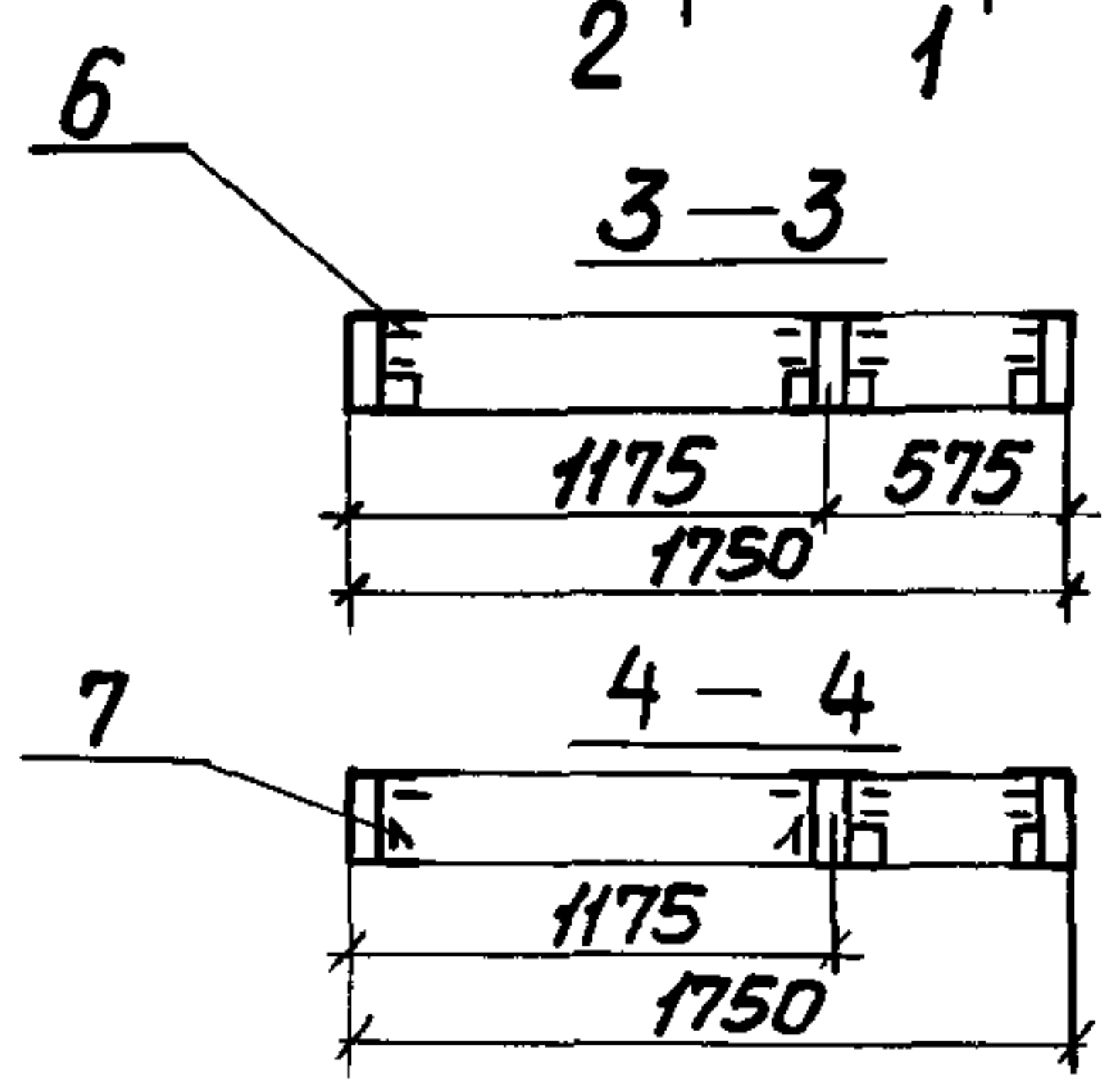
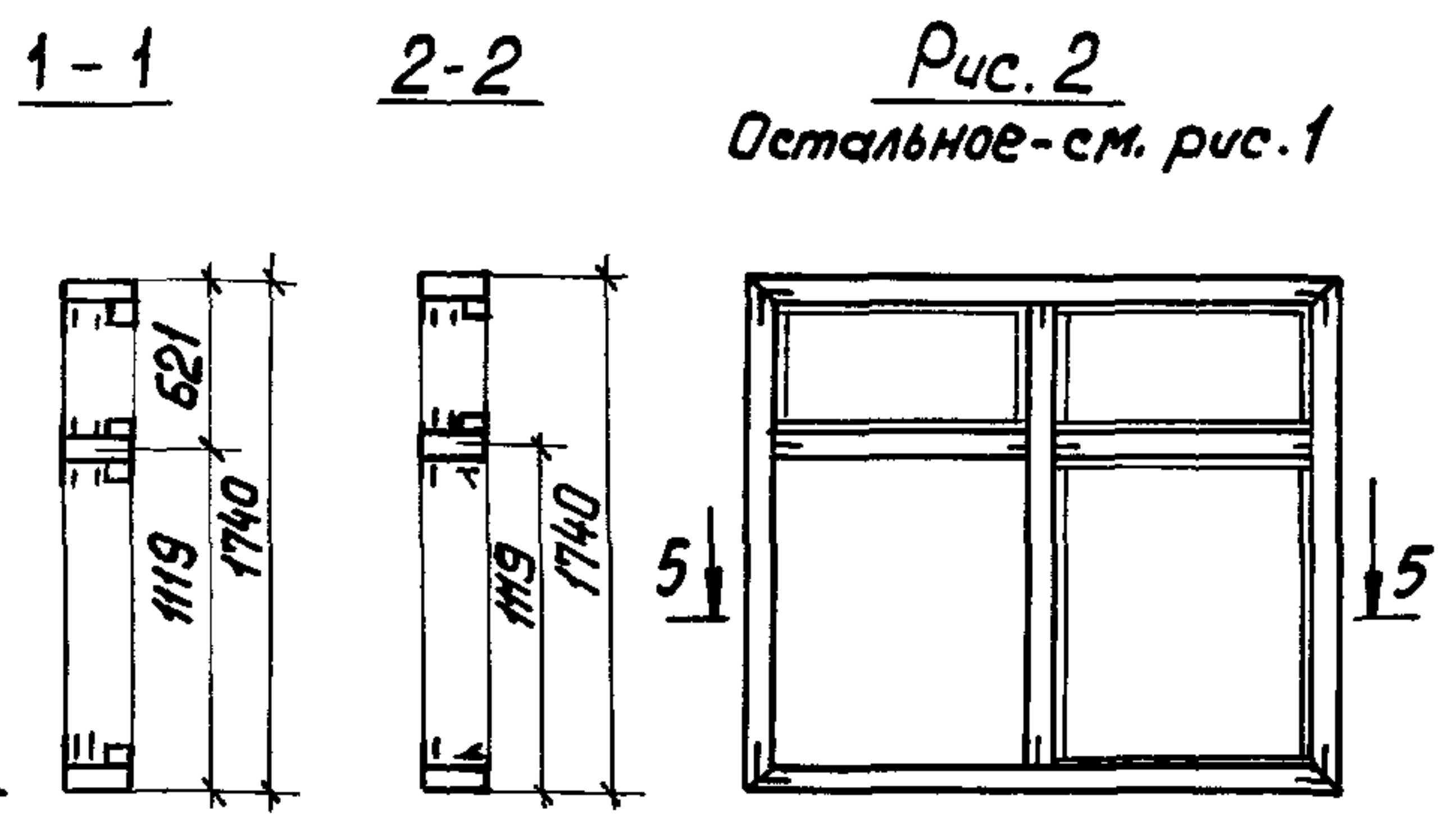
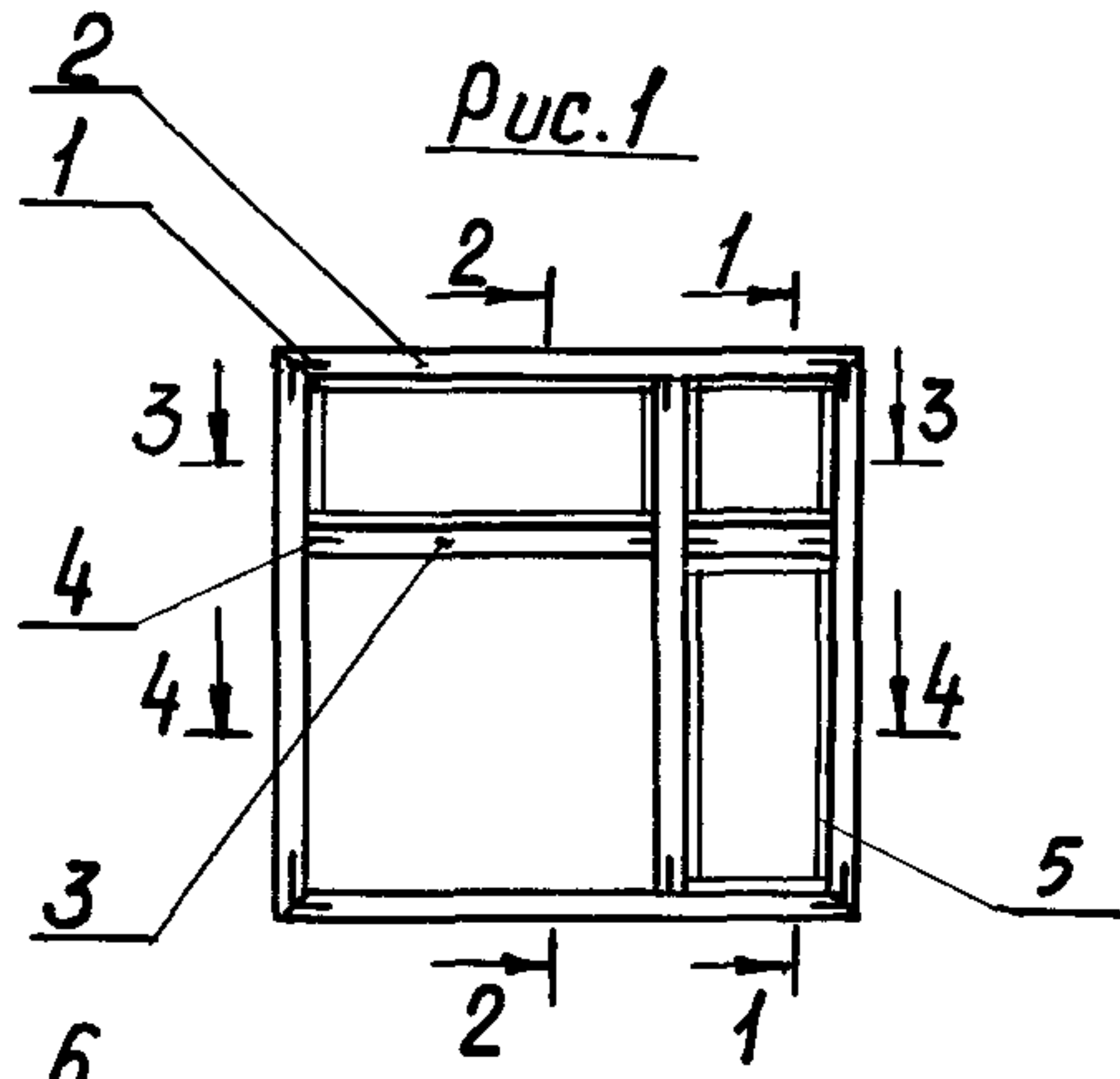
Зав. отд.	Спиров	24.1.89
И. контр.	Чиркова	23.1.89
Т. контр.		
Гл. констр.	Новикова	20.1.89
Зав. сект.	Матвеева	17.1.89
Разработ.	Косарева	16.1.89

1.436.4-20.1-20.00

Окно распашное
ОПО 18-ХХР

Стр.	Лист	Листов
Р		1

ЦНИИпроектЛЭЗконструкция



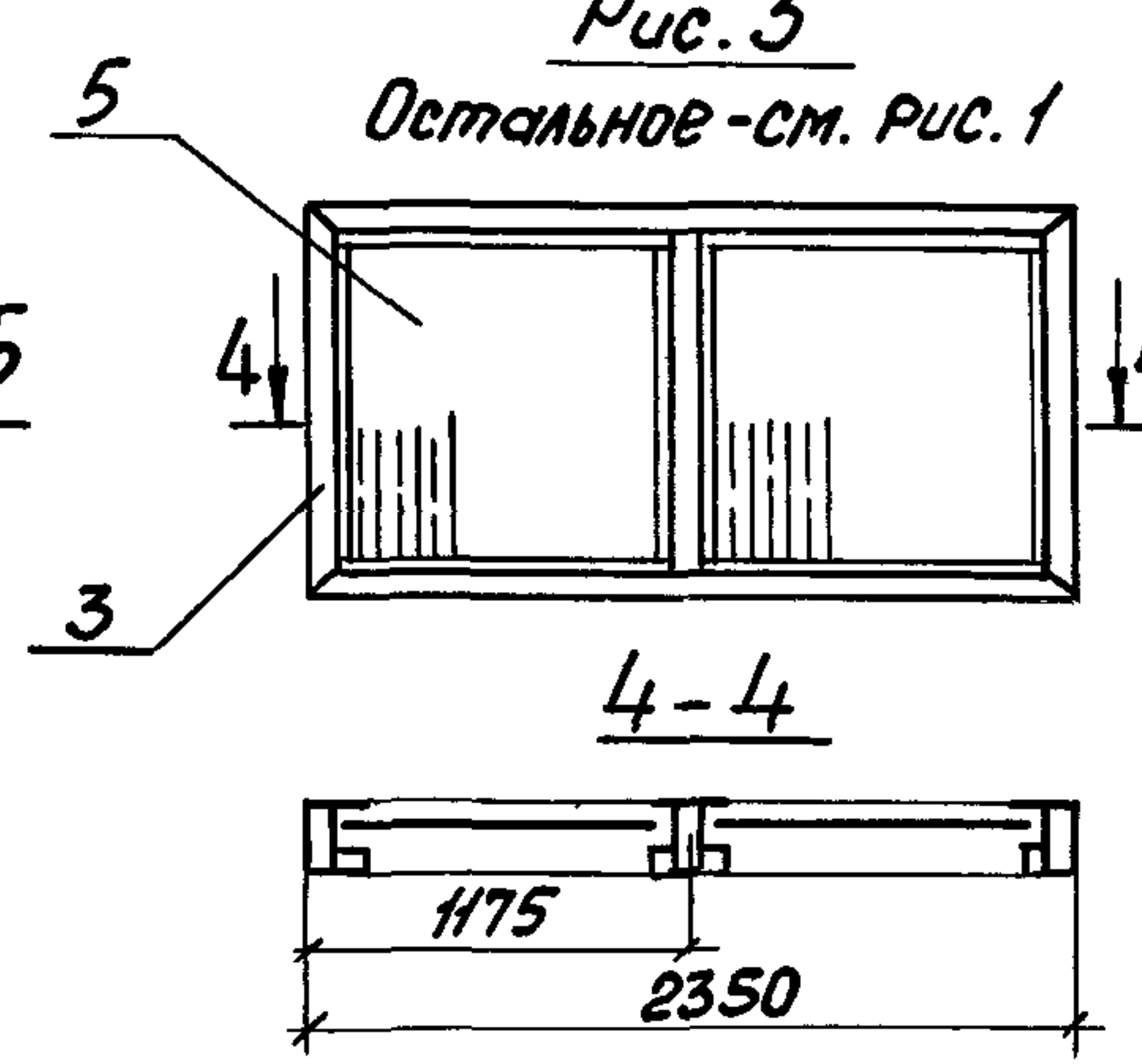
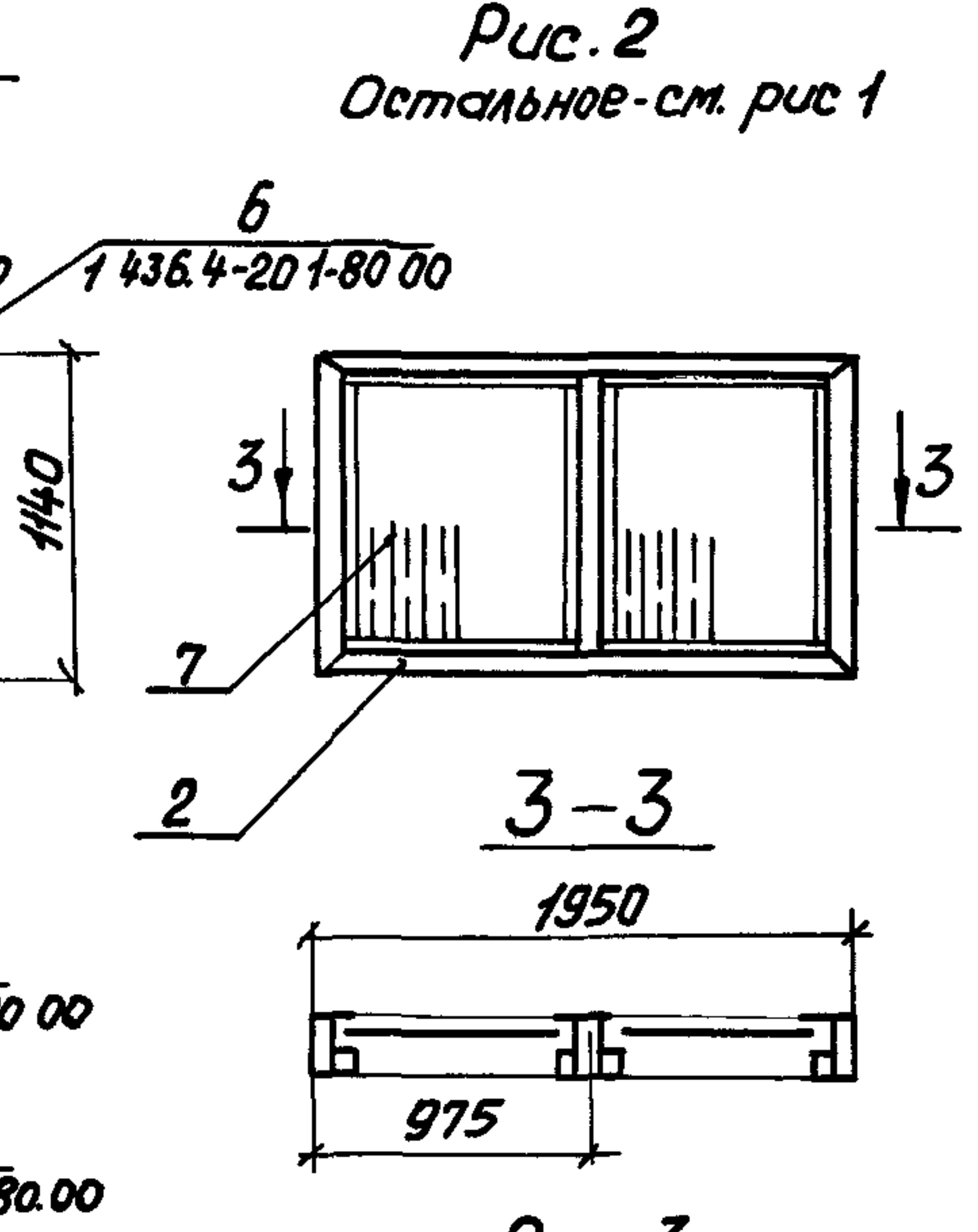
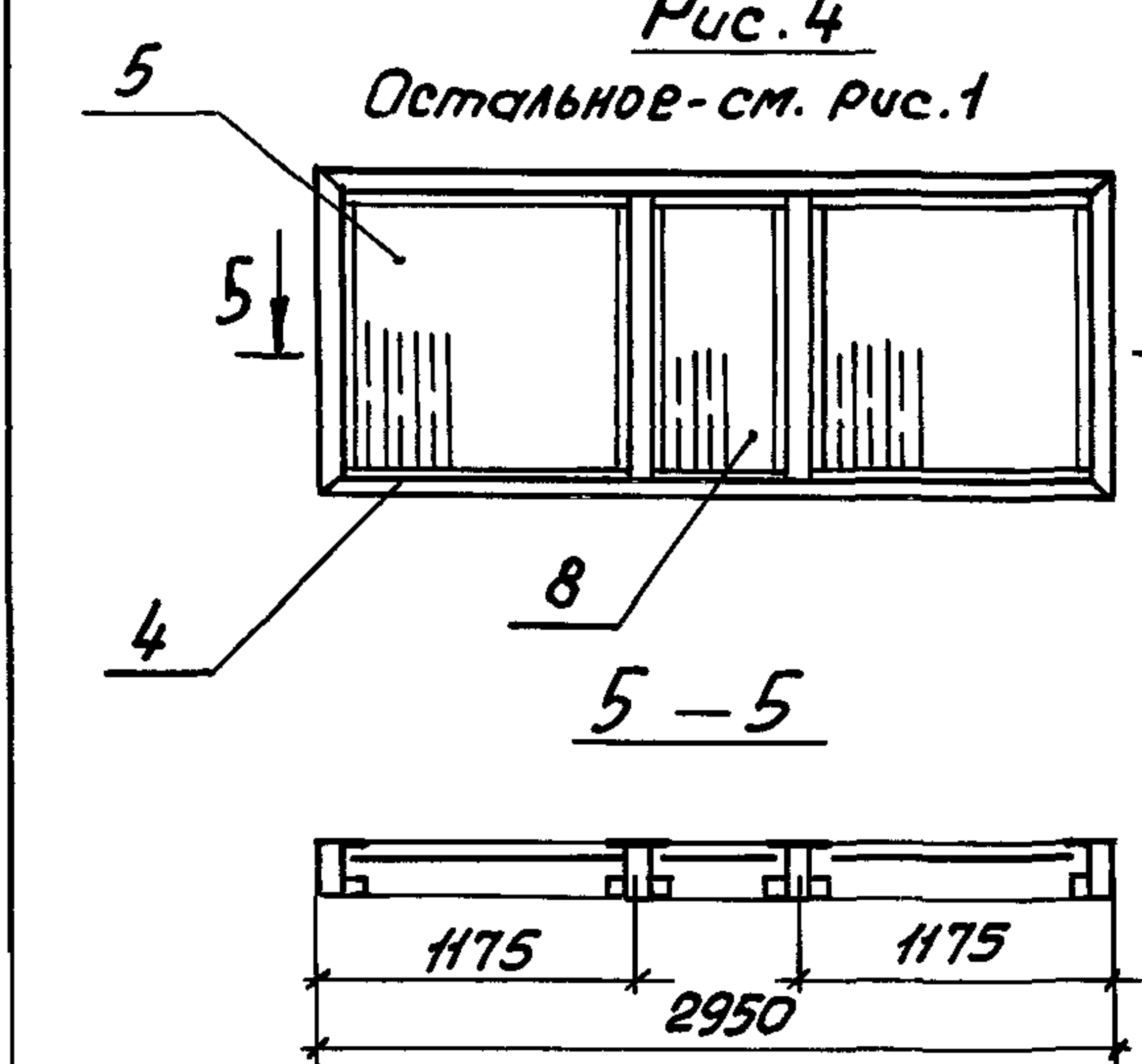
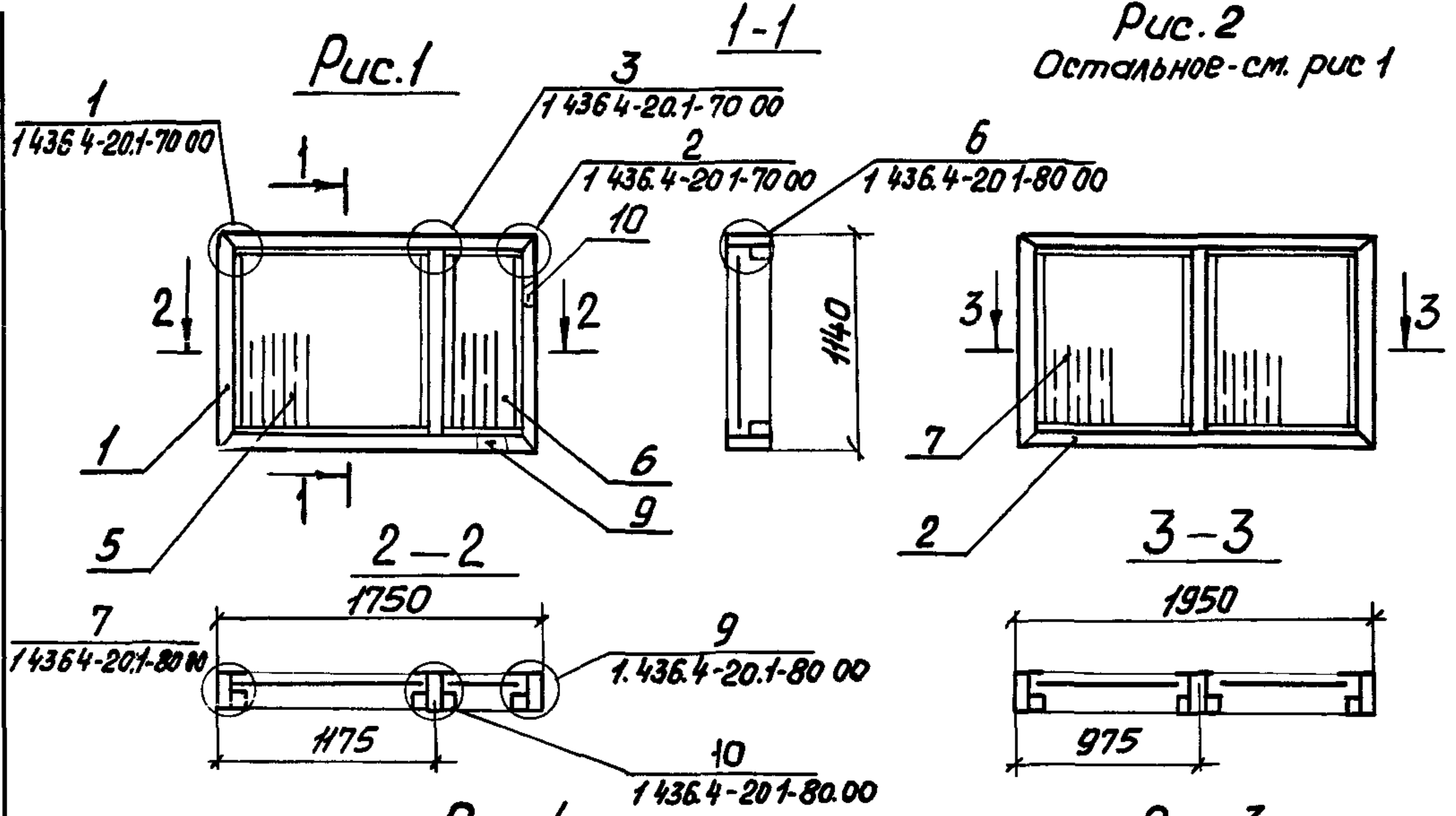
Обозначение	Марка	Рис
1.436 4-20 1-21.00	К-5	1
-01	К-6	2
-02	К-7	3
-03	К-8	4

Поз	Наименование	Кол на 1.436.4-20.1-21.00				Обозначение	Примечание
		-	01	02	03		
1	Вкладыш угловой	4	4	4	4	1.436 4-20 1-11.01	
Профили алюминиевые							
2	Б - 423	6,98	7,38	8,04	9,28		М
3	Б - 424	3,35	3,57	3,41	6,25		М
4	ПА - 123	0,17	0,17	0,17	0,29		М
5	ПА - 1191	8,61	9,81	10,93	16,46		М
Профили резиновые							
6	ПР - 78	21,64	23,64	26,44	37,34		М
7	ПР - 458	4,42	4,02	4,42	4,42		М
Масса, кг		22,09	23,53	25,05	33,66		

Зав. отд.	Спиров	21/89
Н. контр.	Чиркова	23/89
Т. контр.		
Гл. констр.	Новикова	20/89
Зав. сект.	Матвеева	17/89
Констр.	Косарева	16/89

1.436.4-20.1-21.00		
Студия	Лист	Листов
Р		1
Коробка К-5... К-8		
ЦНИИпроектлегконструкция		

ИВ. № табл. Вид и дата. Взам. инв. №



Обозначение	Марка	Рис.
1.436.4-20.1-40.00	ОПО 12-18Н	1
-01	ОПО 12-20Н	2
-02	ОПО 12-24Н	3
-03	ОПО 12-30Н	4

Рис. 2
Остальное - см. рис 1

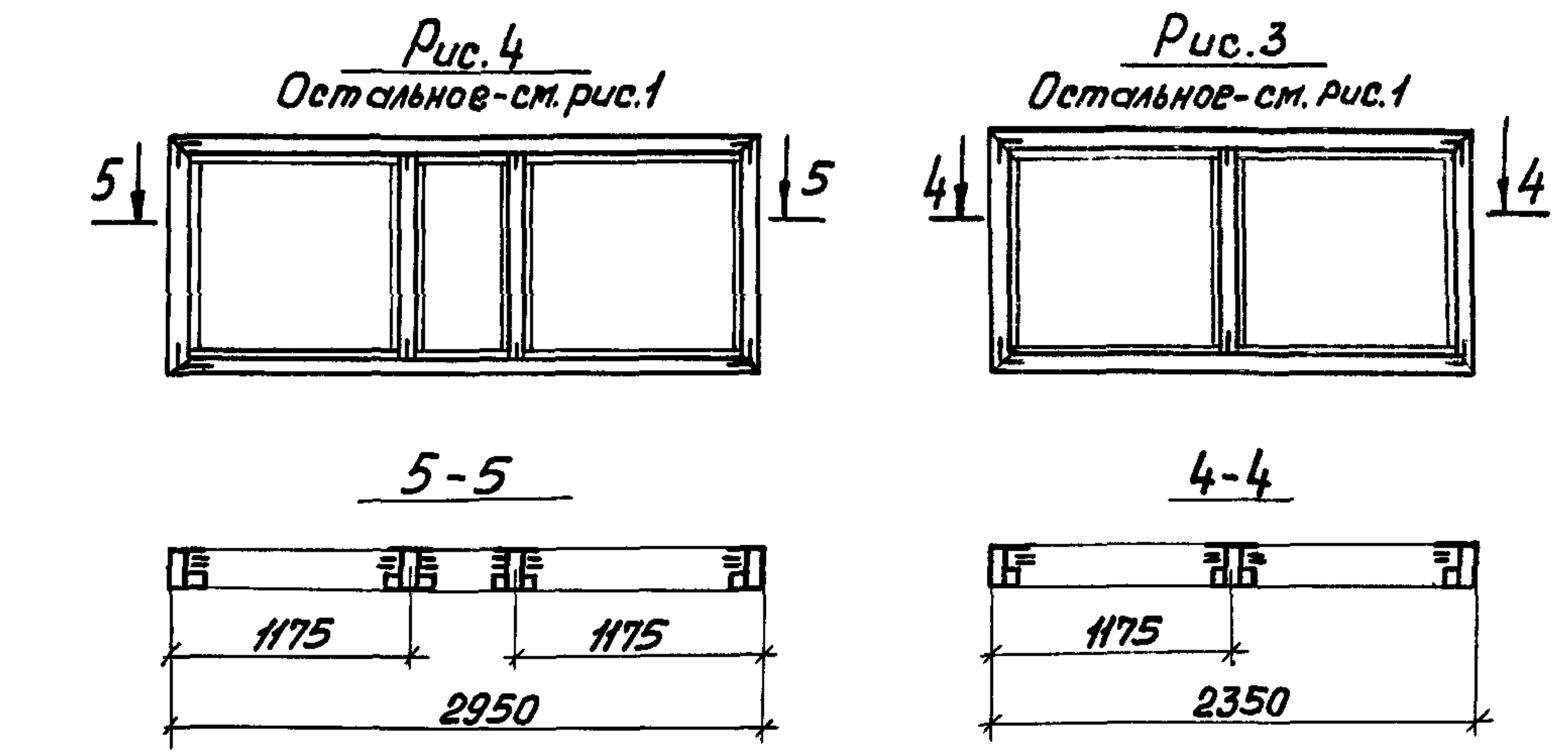
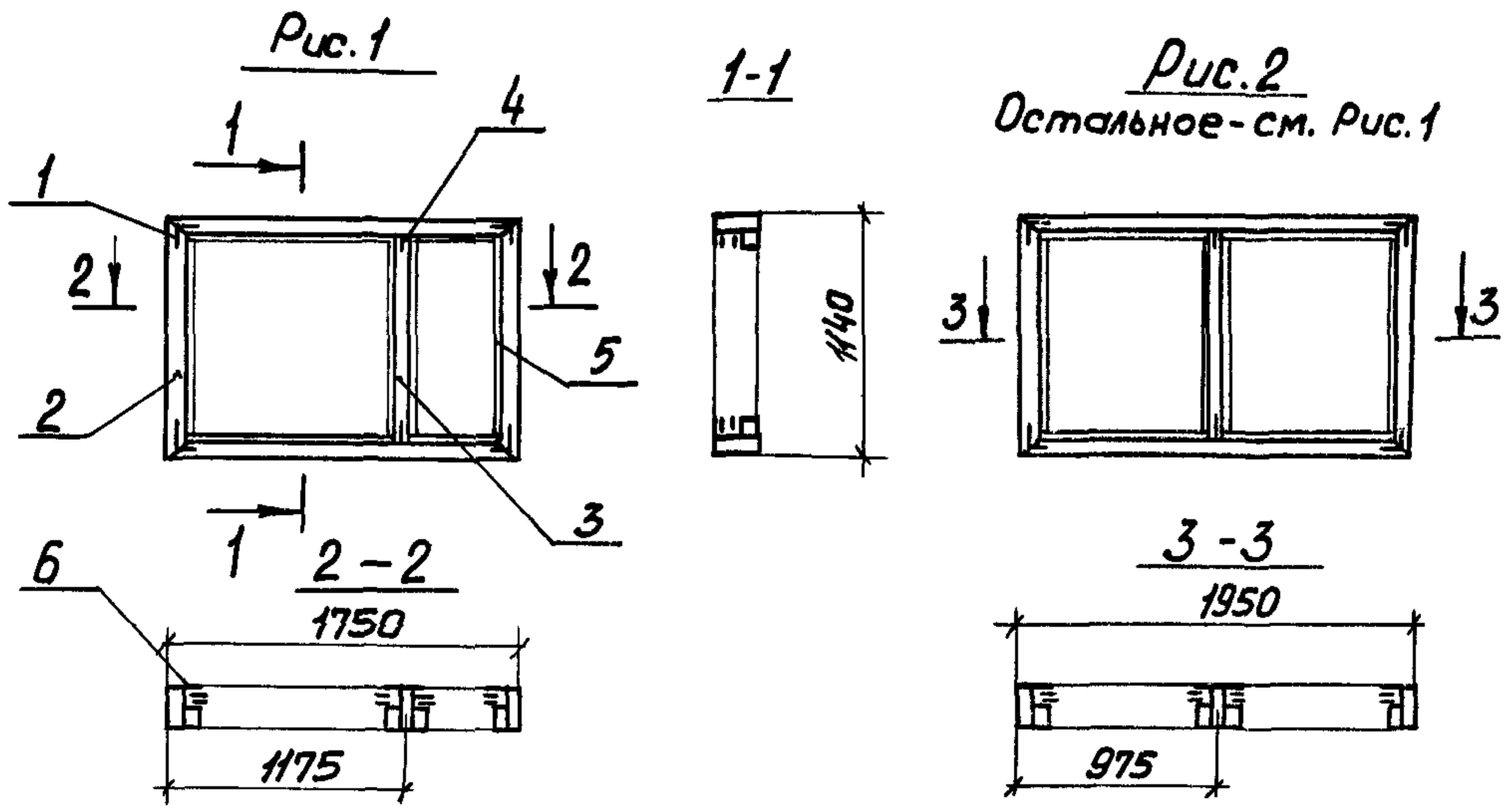
Рис. 4
Остальное - см. рис. 1

Рис. 3
Остальное - см. рис. 1

Поз	Наименование	Кол на 1.436.4-20.1-40.00				Обозначение
		-	01	02	03	
1	Коробка К-13	1				1.436.4.20.1-41.00
2	К-14		1			
3	К-15			1		
4	К-16				1	
	Стекло ГОСТ 111-78 S=4 мм					
5	1055x110 мм	1		2	2	
6	1055x510 мм	1				
7	1055x910 мм		2			
8	1055x555 мм				1	
9	Прокладка опорная ПО-2	4	4	4	6	1.436.4-20.0-10
10	Прокладка фиксирующая ПФ-1	4	4	4	6	1.436.4-20.0-11
	Масса, кг	32,87	35,88	41,87	52,82	

Схемы окон показаны из помещения.
Схемы установки прокладок поз. 9; 10 - см. выпуск 0.
Технические требования на окна по ГОСТ 21519-84

1.436.4-20.1-40.00				Стадия	Лист	Листов
Зав. отд	Спиров		27.08	Р		1
Н. контр	Чиркова	Ж. Мур	23.1.89			
Т. контр						
Гл. констр.	Новикова	Ж. Мур	20.1.89			
Зав. сект	Матвеева	Ж. Мур	17.1.89			
Констр.	Косарева	Ж. Мур	16.1.89			
Окно неоткрываемое ОПО 12-ХХН				ЦНИИпроектЛегконструкция		



Поз.	Наименование	Кол. на 1.436 4-201-41.00				Обозначение	Примечание
		-	01	02	03		
1.	Вкладыш угловой	4	4	4	4	1.436 4-201 11 01	
Профили алюминиевые							
2	Б - 423	5,78	6,18	6,98	8,18		М
3	Б - 424	1,08	1,08	1,08	2,16		М
4	ПА-1123	0,06	0,06	0,06	0,12		М
5	ПА-1191	7,46	7,95	8,66	11,88		М
6	Профиль резиновый ПР-78	14,92	15,90	17,32	23,76		М
Масса, кг		1567	16,59	18,34	2339		

ШИВ № 10081 Подпись и дата Взам шив. №

Обозначение	Марка	Рис.
1.436 4-201-41.00	К-13	1
	К-14	2
	К-15	3
	К-16	4

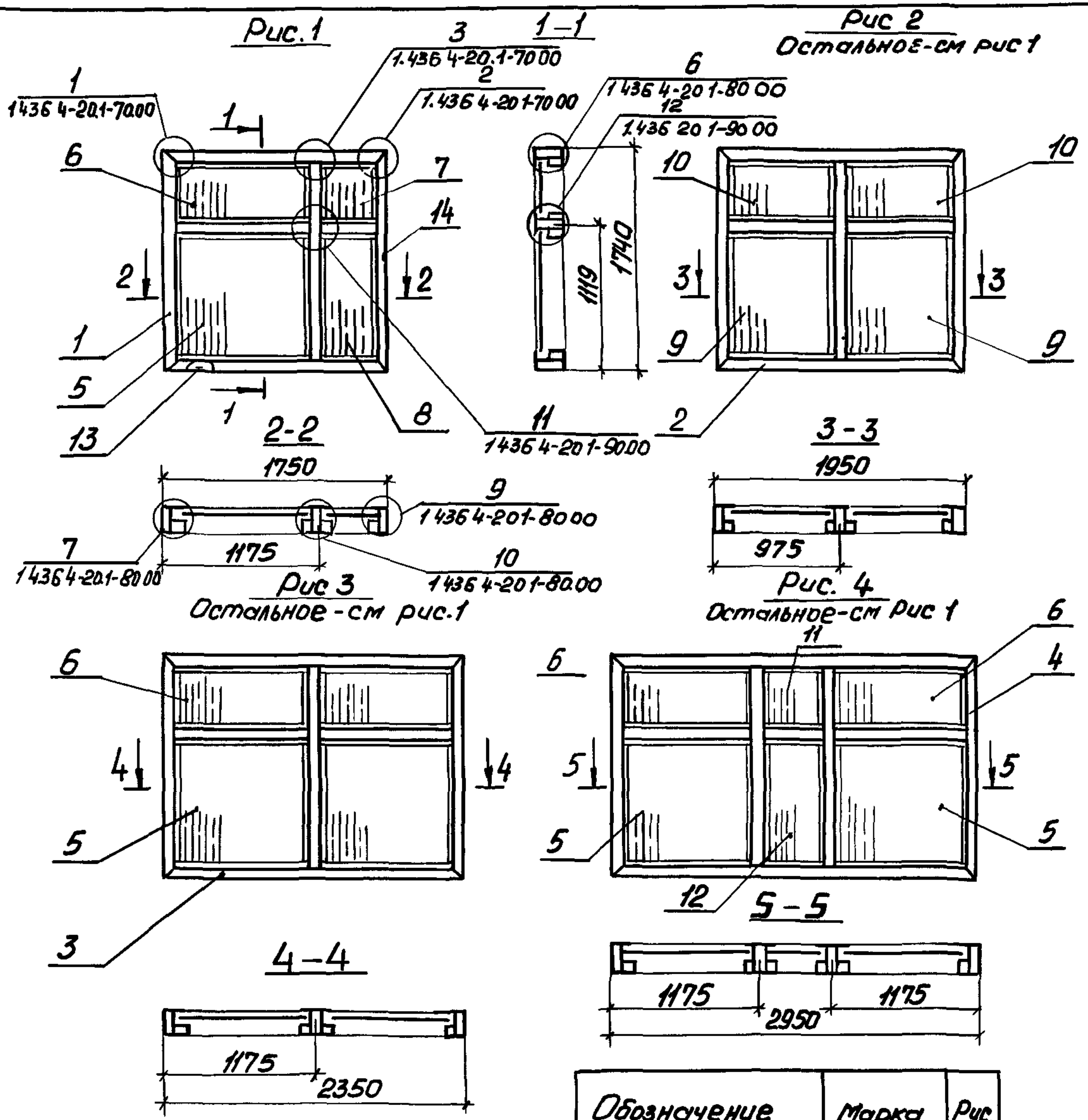
Зав. отд.	Спиров	27.1.89
Н. контр.	Чиркова	23.1.89
Т. контр.		
Гл. констр.	Новикова	20.1.89
Зав. сект.	Матвеева	17.1.89
Констр.	Косарева	16.1.89

1.436.4-201-41.00

Коробка К-13.. К-16

Стадия	Лист	Листов
Р		1

ЦНИИПРОЕКТАЛЕГКОСТРОИТЕЛЬСТВА



Поз	Наименование	Кол. на 1.436.4-20.1-30.00			Обозначение
		-	01	02	
1	Коробка К-17	1			1.436.4-20.1-51.00
2	К-18		1		
3	К-19			1	
4	К-20			1	
	Стекло ГОСТ 11-78 S=4мм				
5	1055x110	1	2	2	
6	555x110мм	1	2	2	
7	555x510мм	1			
8	1055x510мм	1			
9	1055x910мм		2		
10	555x910мм		2		
11	555x555мм				1
12	1055x555мм				1
13	Прокладка опорная ПО2	8	8	8	12 1.436.4-20.0-10
14	Прокладка фиксирующая ПФ-1	8	8	8	12 1.436.4-20.0-11
Масса, кг		49,72	54,75	63,42	79,94

Схемы окон показаны из помещения
 Схемы установки прокладок поз. 13; 14-см выпуск О
 Технические требования на окна по ГОСТ 21519-84

Обозначение	Марка	Рис.
1.436.4-20.1-50.00	ОПО18-18Н	1
-01	ОПО18-20Н	2
-02	ОПО18-24Н	3
-03	ОПО18-30Н	4

1.436.4-20.1-50.00					
Зав. отд	Спиров	23/1.85	Окно неоткрываемое ОПО 18-ХХН		
Н. контр.	Чиркова	23/1.85			
Т. контр.					
Гл. констр.	Навикова	20/1.85			
Зав. сект.	Матвеева	17/1.85			
Констр.	Косарева	16/1.85			
			Стандарт	Лист	Листов
			Р		1
ЦНИИпроектлегконструкция					

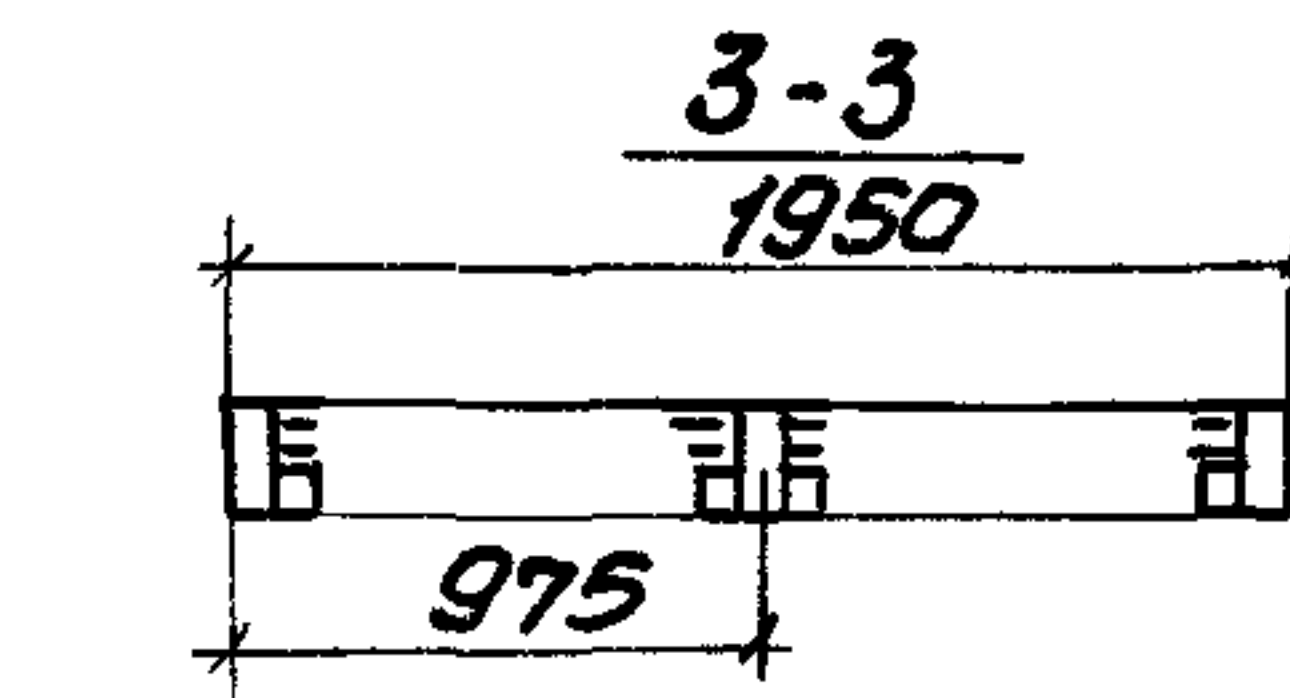
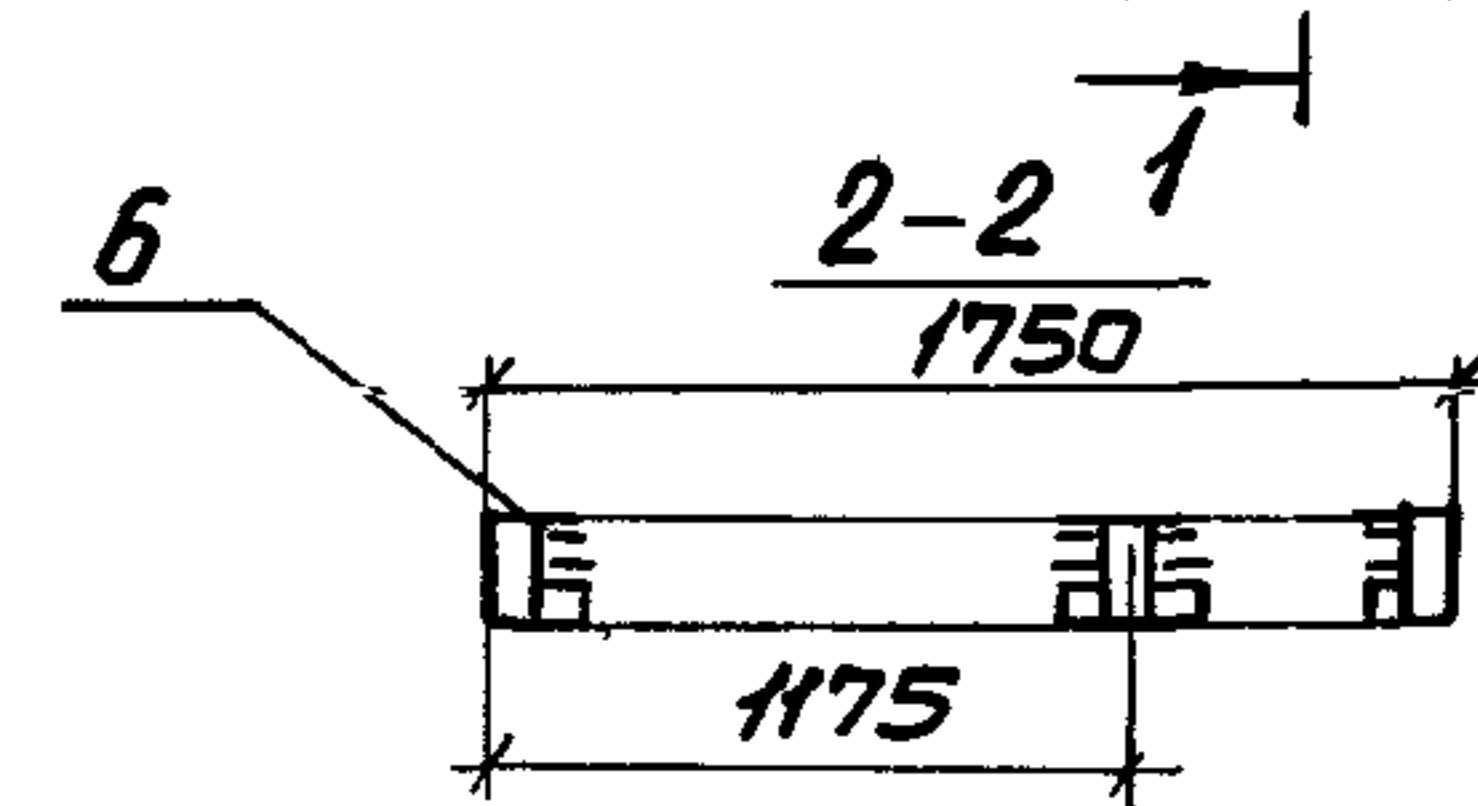
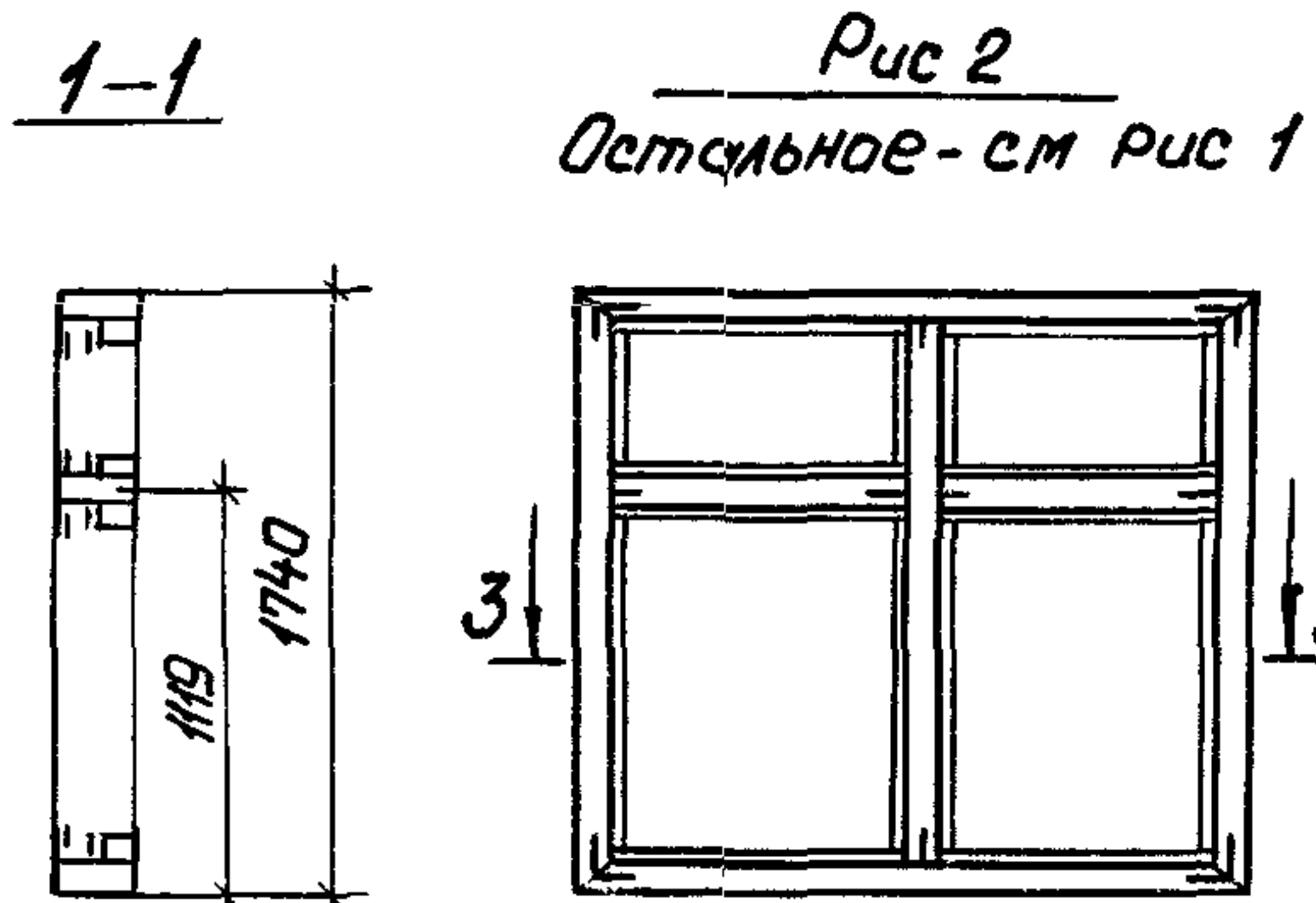
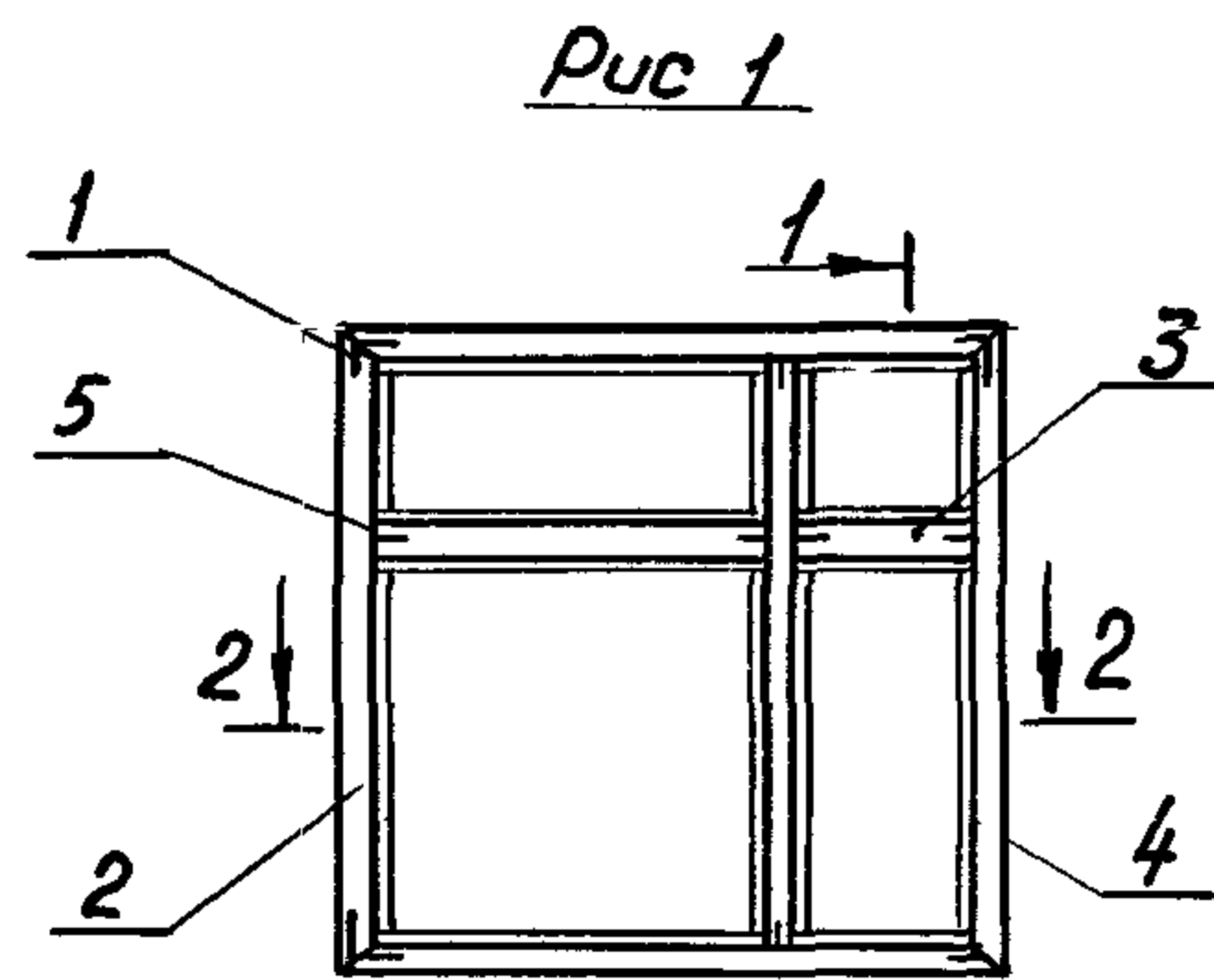


Рис 3
Остальное - см Рис 1

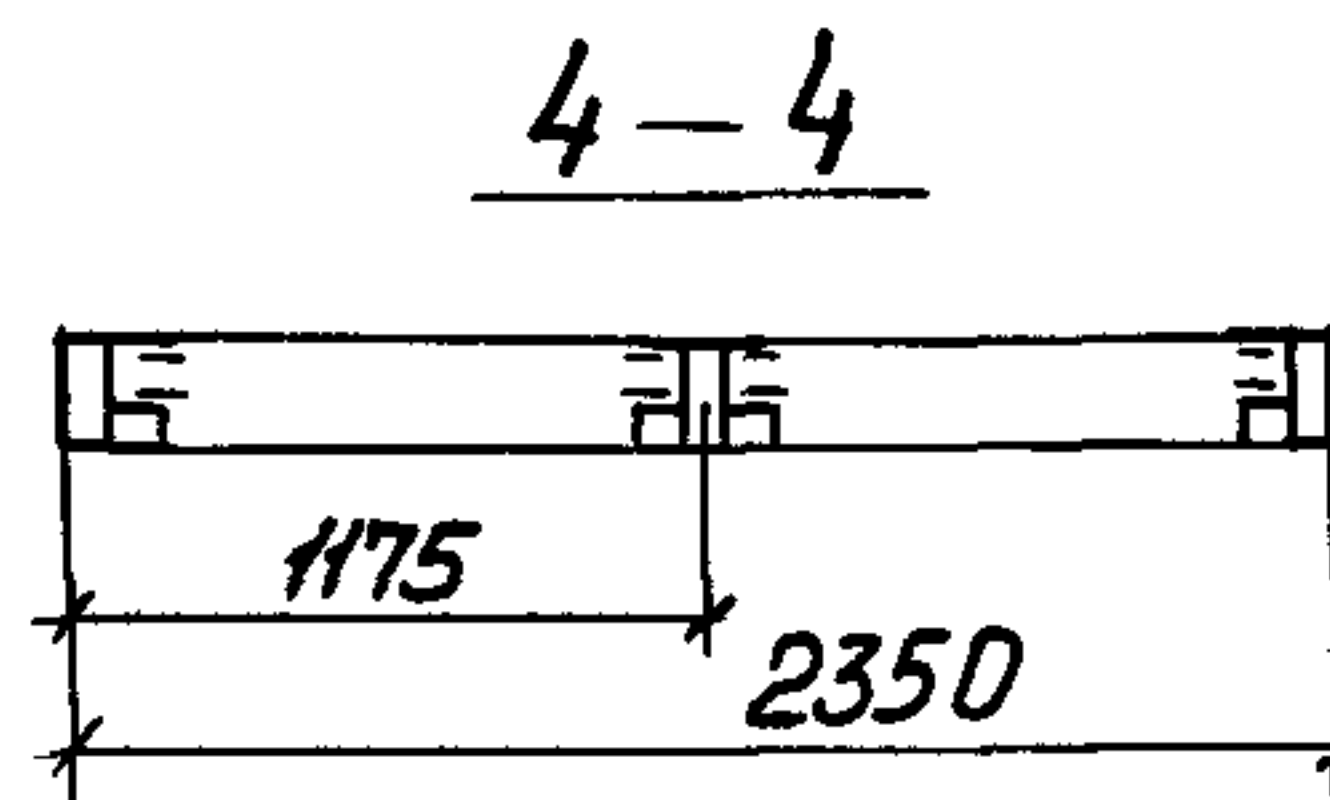
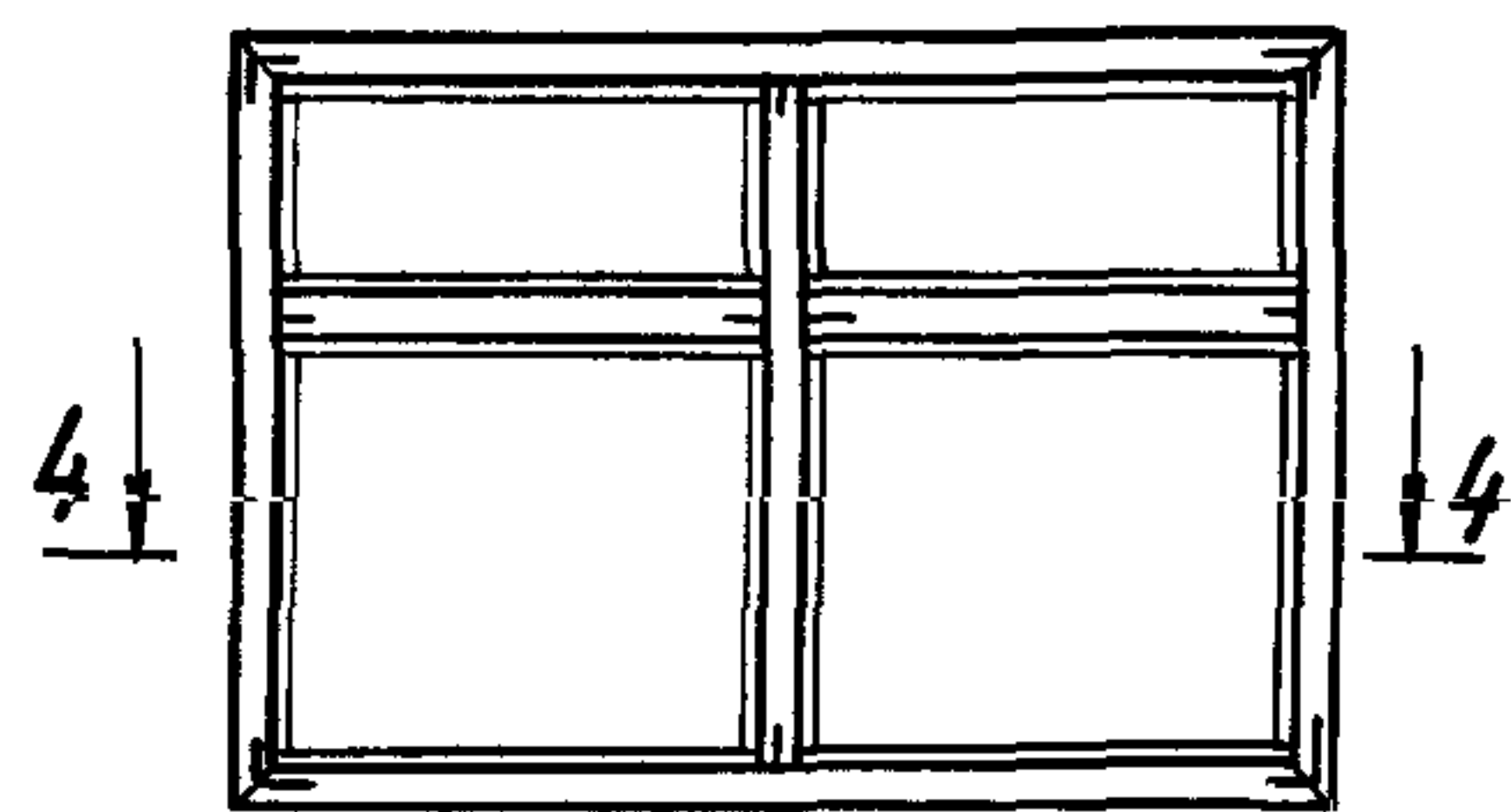
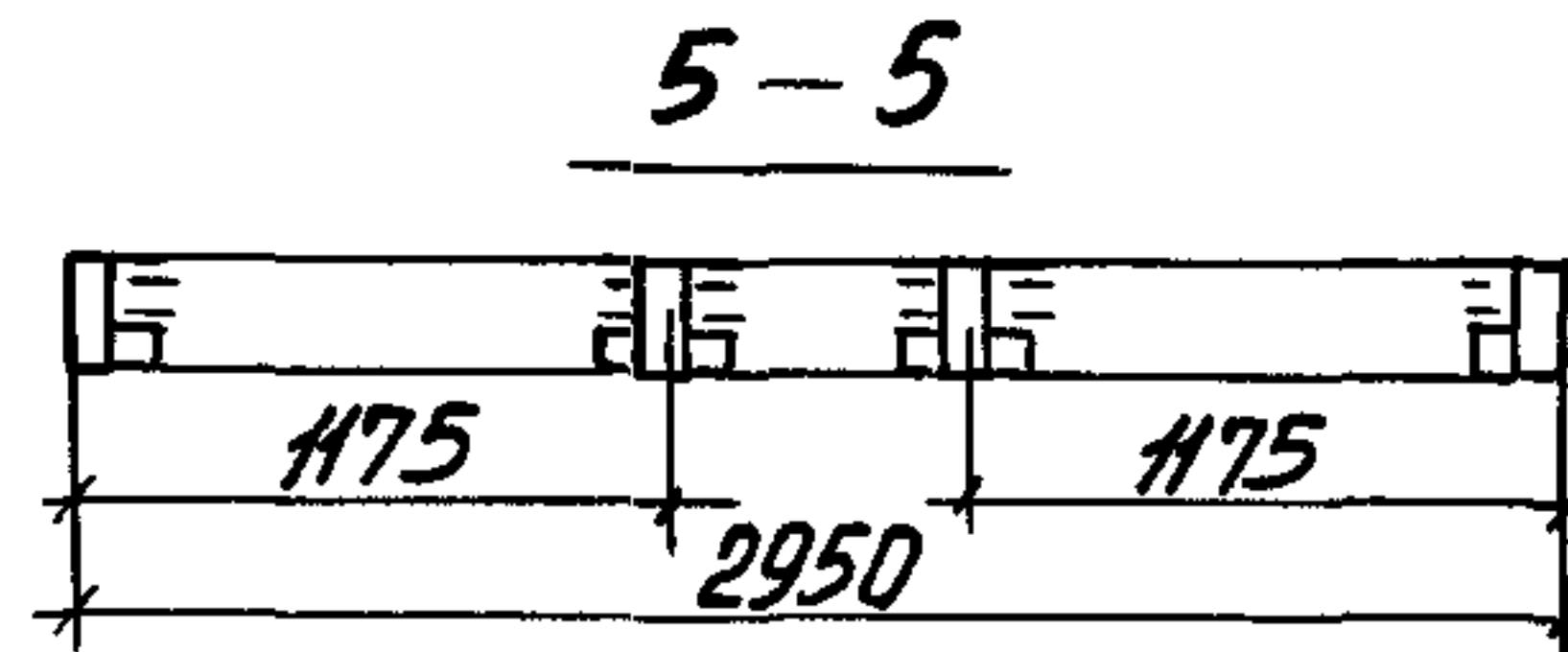
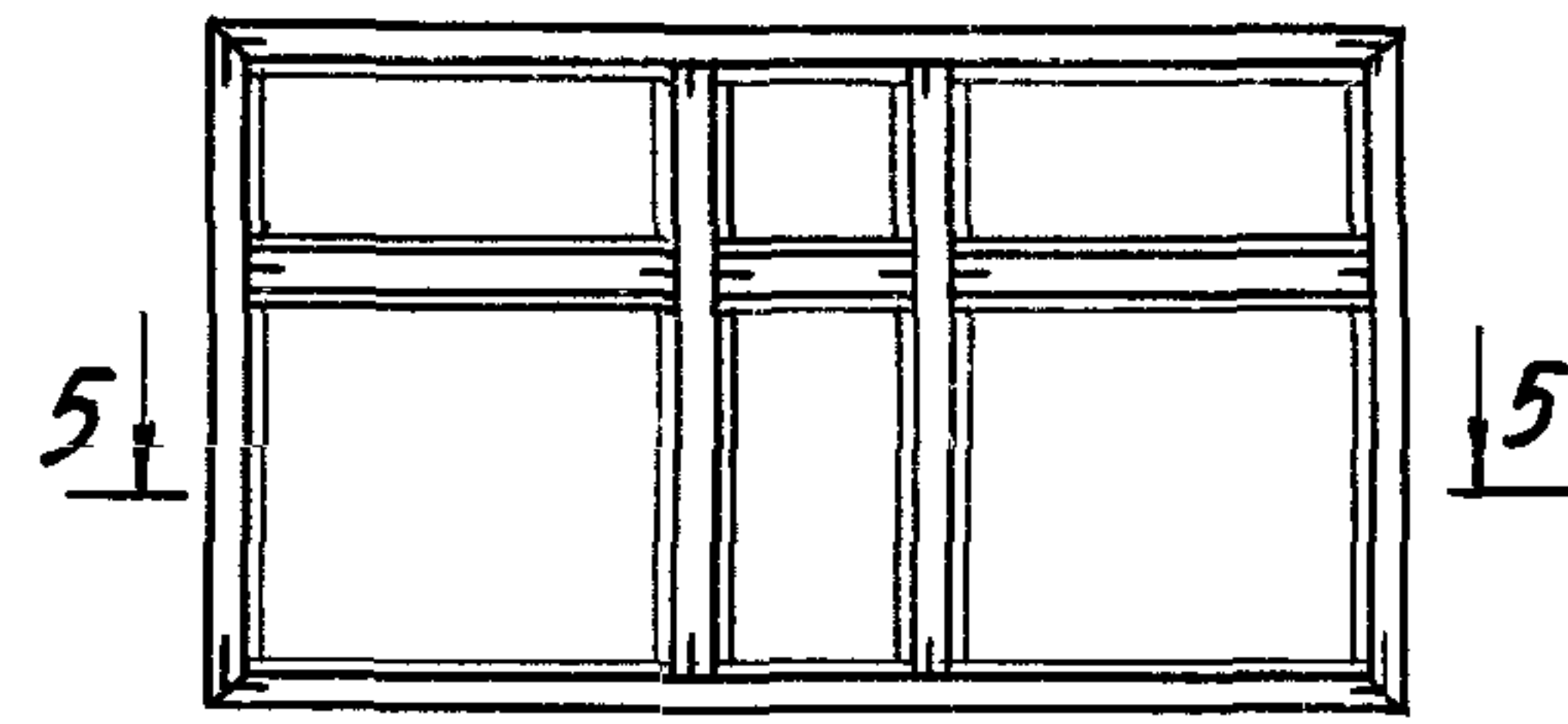


Рис 4
Остальное - см Рис 1



Обозначение	Марка	Рис
1436 4-201-5100	К-17	1
-01	К-18	2
-02	К-19	3
-03	К-20	4

Поз	Наименование	Кол на 1436 4-201 5100				Обозначение	Примечание
		-	01	02	03		
1	Целовой вкладыш	4	4	4	4	1436 4-201-1101	
Профили алюминиевые							
2	Б-423	6,98	7,38	8,18	9,28		М
3	Б-424	3,37	3,57	3,97	6,25		М
4	ПА-1191	12,94	13,74	15,34	20,79		М
5	ПА-123	0,17	0,17	0,17	0,29		М
Профиль резиновый							
6	ПР-178	25,88	27,48	30,68	41,58		М
Масса, кг		2343	2525	2746	3497		

Ш.В. М. Подпись и дата

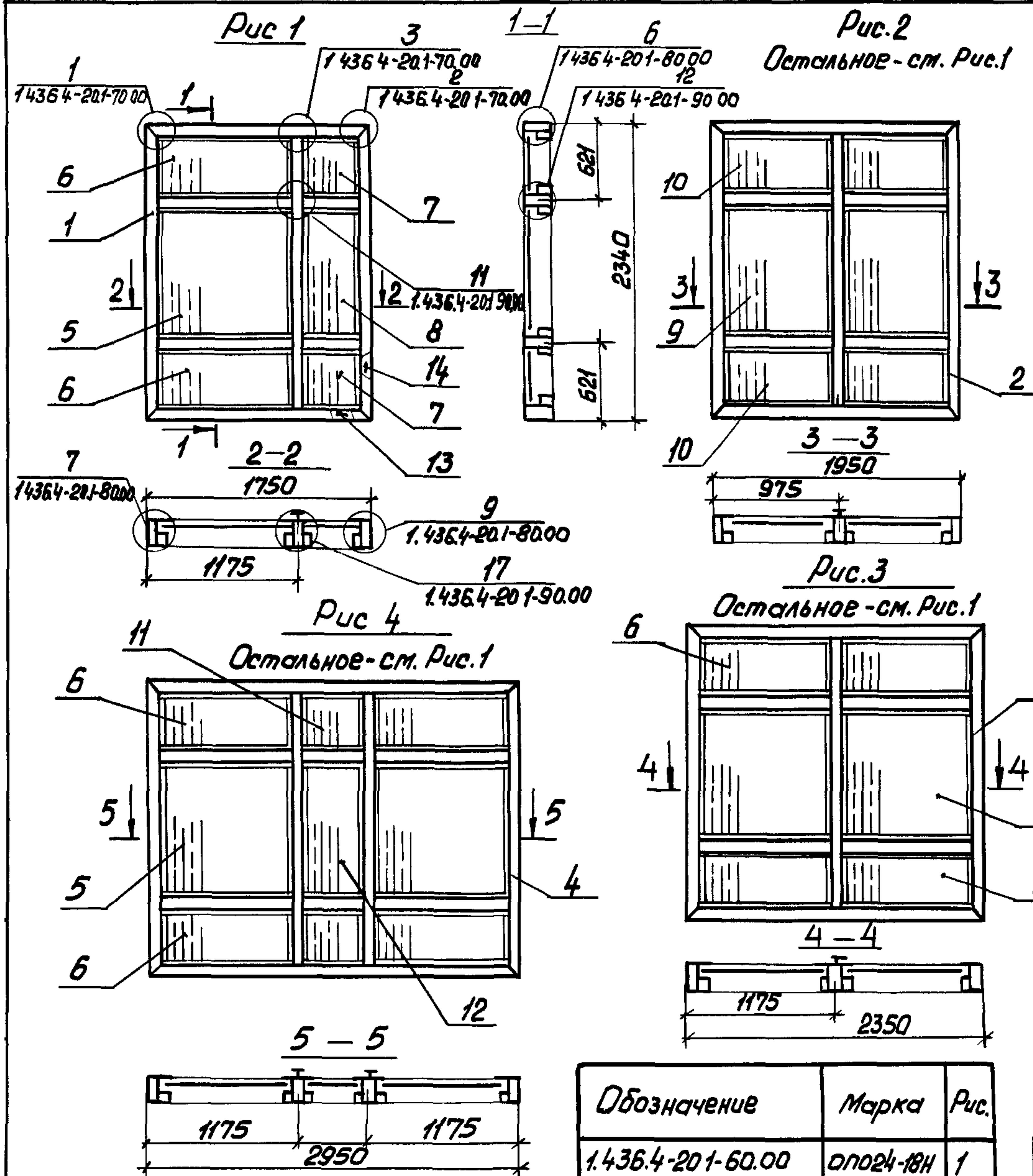
Зав. отд.	Спирова	21/188
Н. контр.	Чиркова	23/189
Т. контр.		
Гл. констр.	Новикова	20/189
Зав. сект.	Матвеева	17/189
Констр.	Косарева	16/189

1436 4-201-5100

Коробка К-17 К-20

Стадия	Лист	Листов
Р		1

ЦНИИпроектЛегконструкция

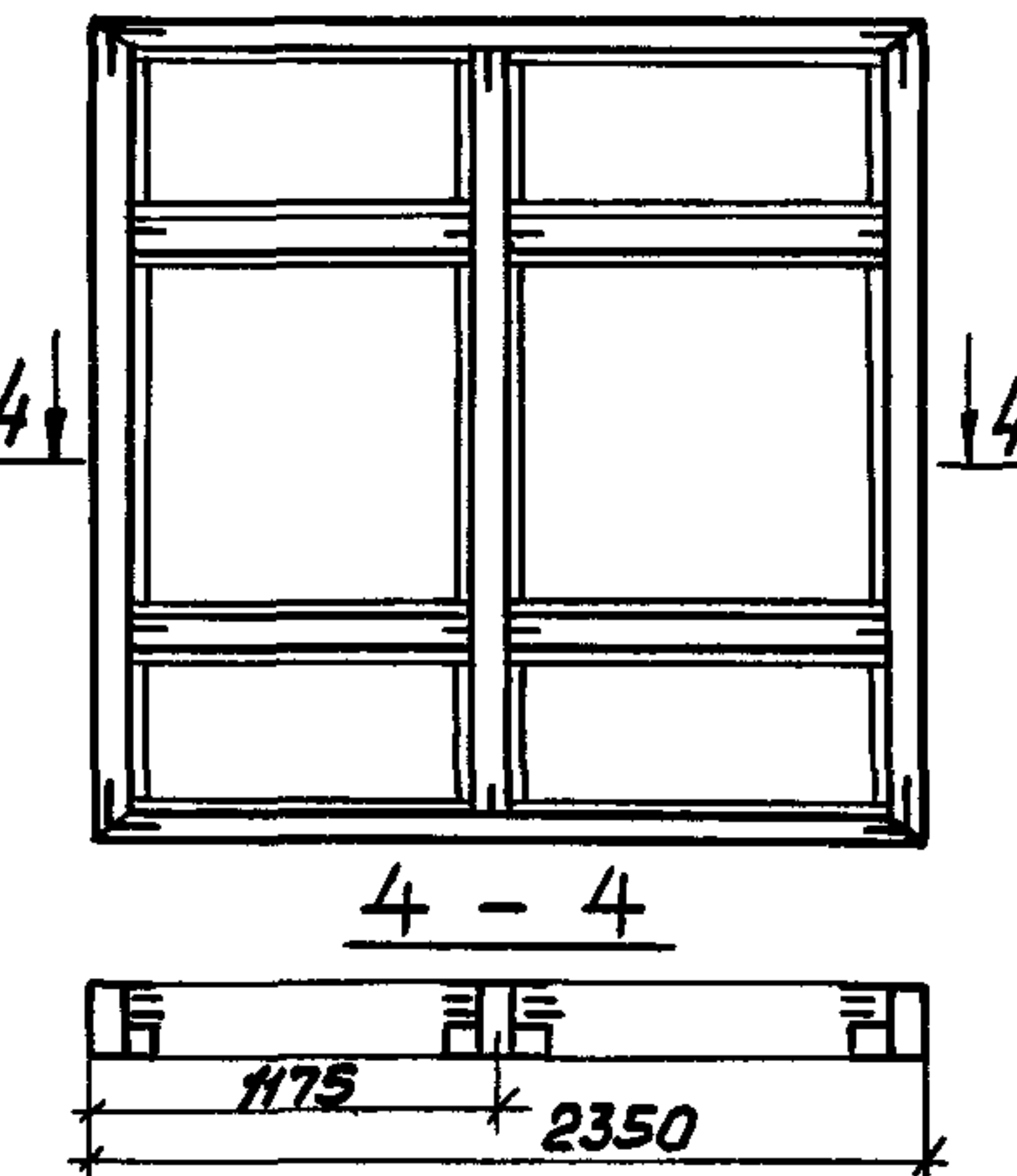
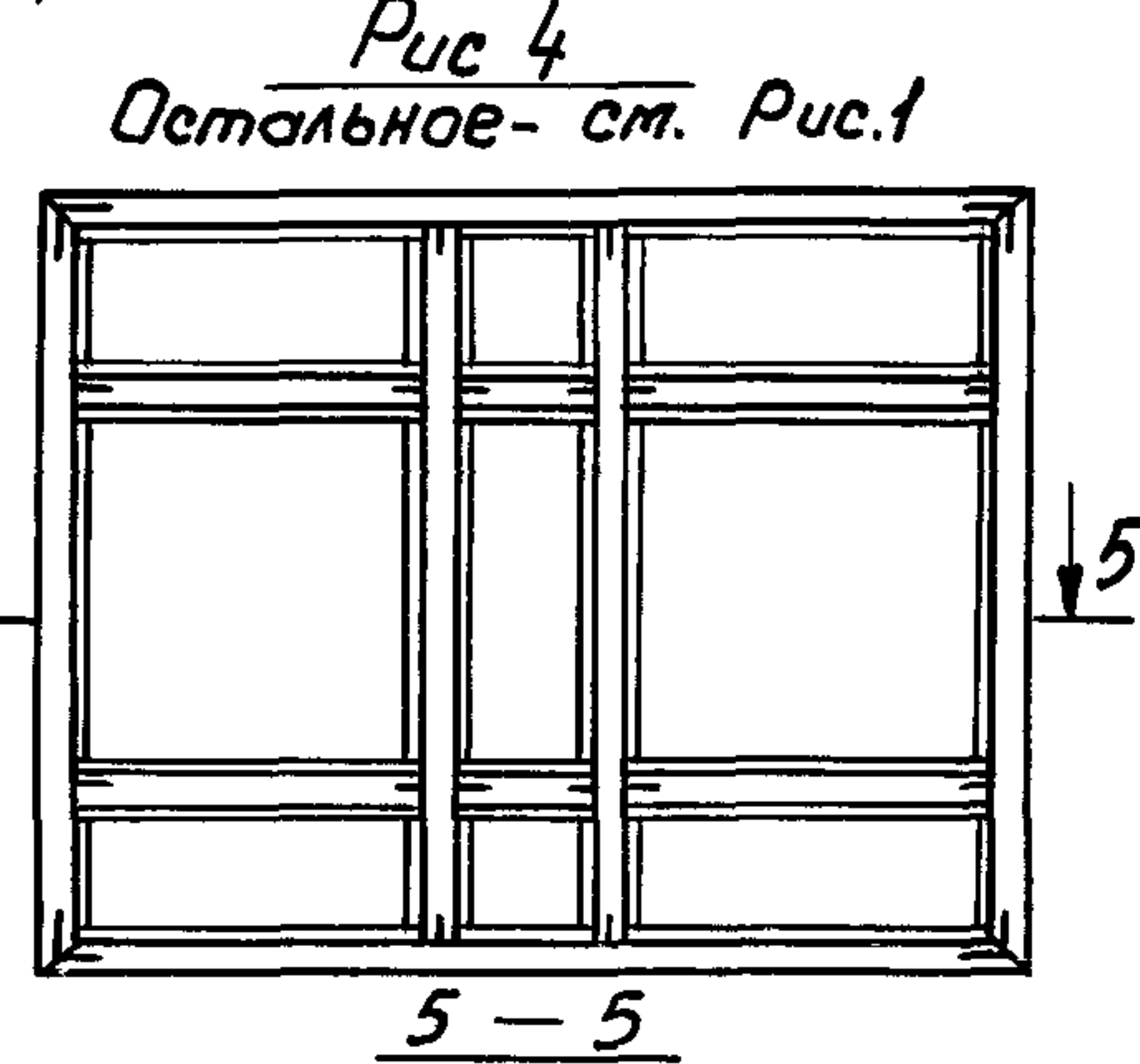
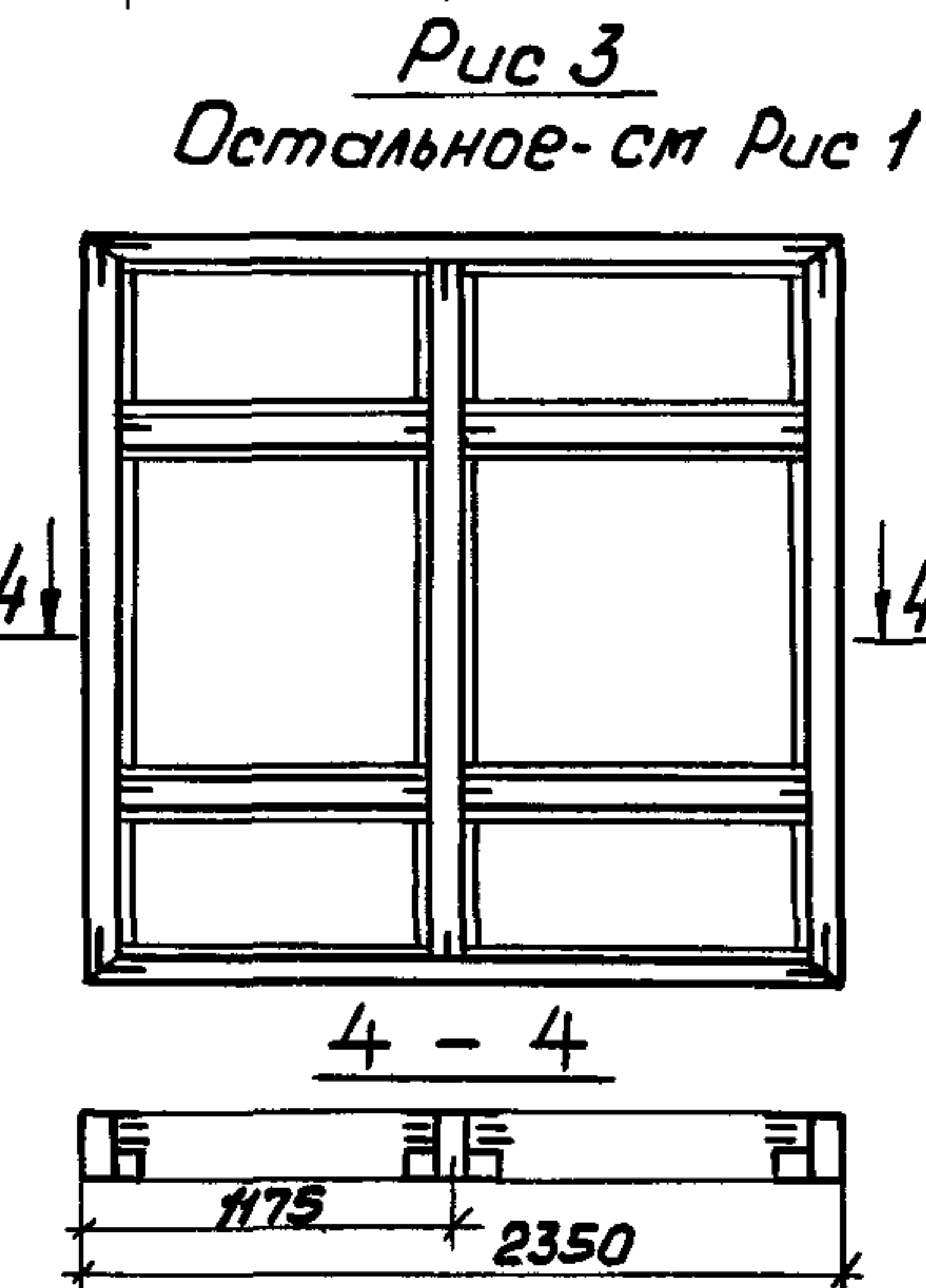
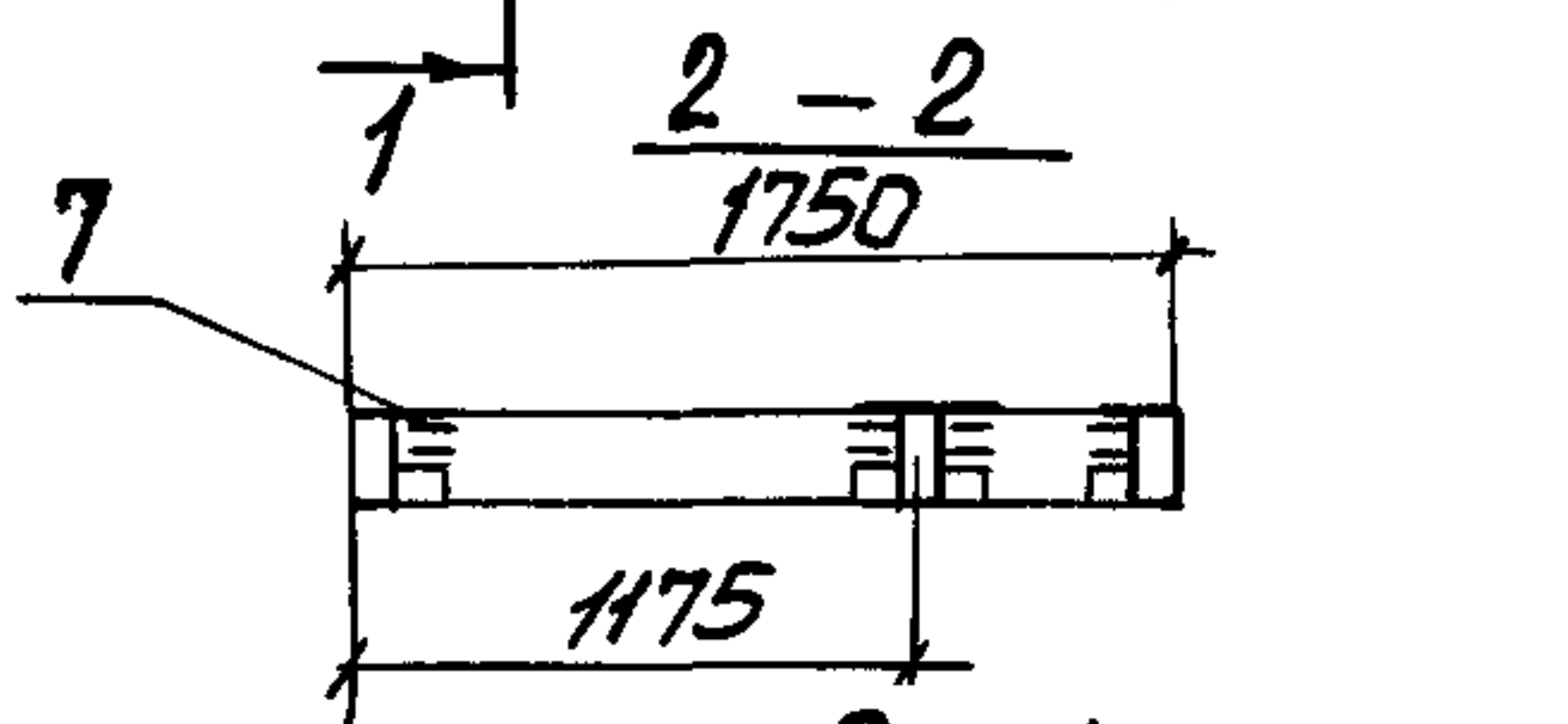
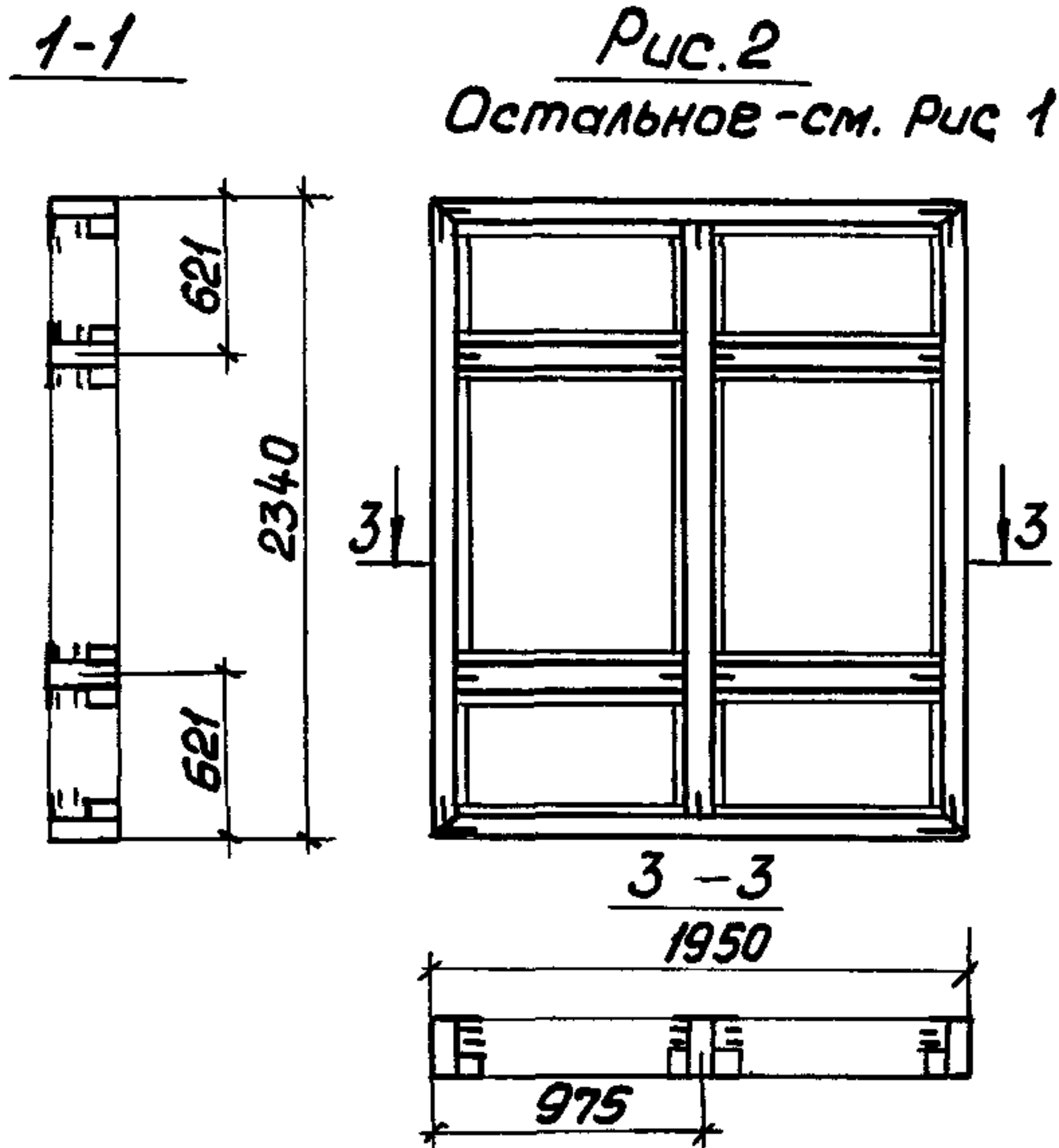
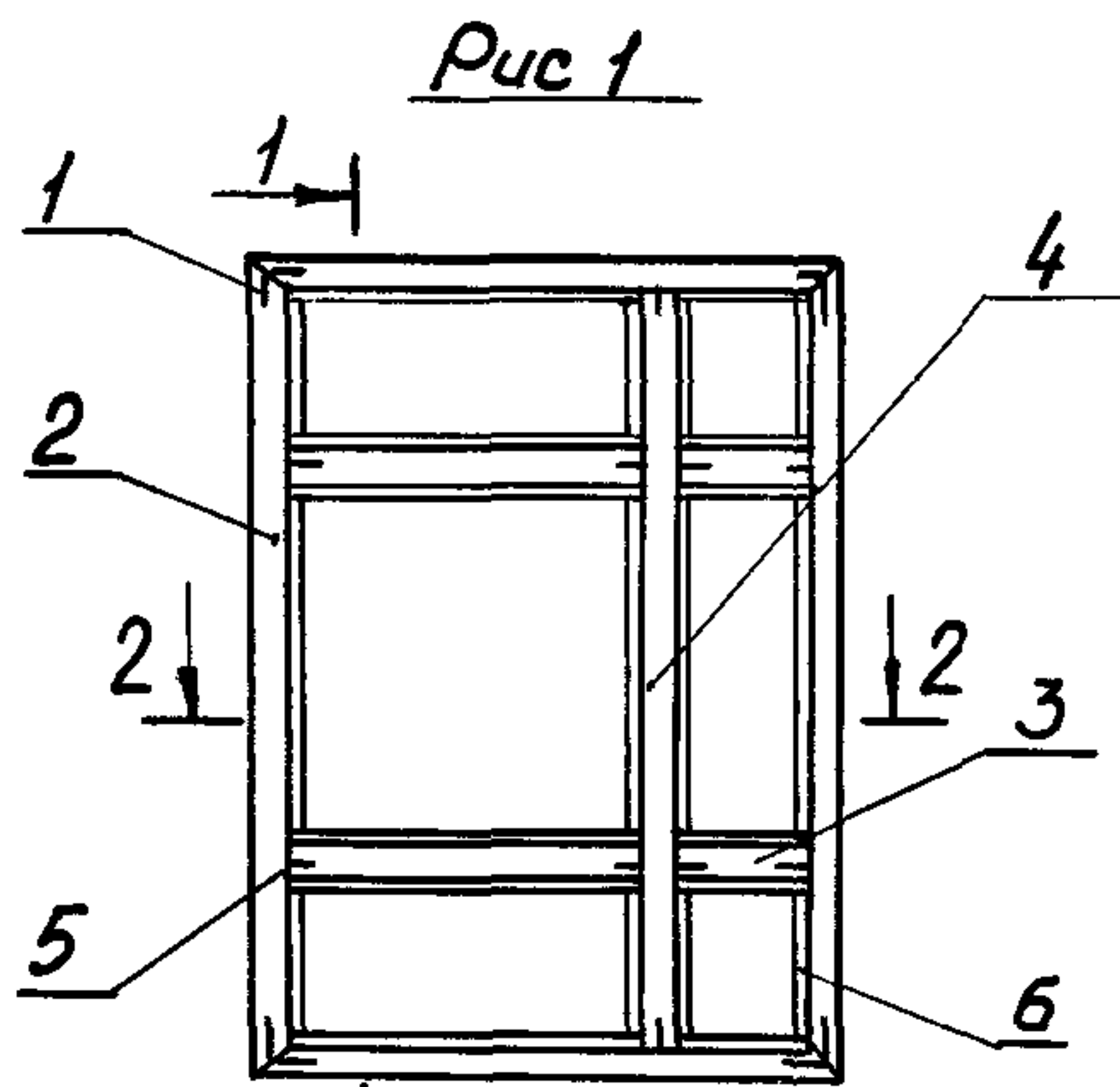


Поз	Наименование	Кол. на 1.436.4-201-60.00			Обозначение	
		-	01	02		03
1	Коробка К-21	1			1.436.4-201-61.00	
2	К-22		1			
3	К-23			1		
4	К-24			1		
Стекло ГОСТ 111-78 S=4						
5	1055 x 1110 мм	1	2	2		
6	555 x 1110 мм	2	4	4		
7	555 x 510 мм	2				
8	1055 x 510 мм	1				
9	1055 x 910 мм		2			
10	555 x 910 мм		4			
11	555 x 555 мм			2		
12	1055 x 555 мм			1		
13	Прокладка опорная ПО-2	12	12	12	18	1.436.4-20.0-10
14	Прокладка фиксирующая ПФ-1	12	12	12	18	1.436.4-20.0-11
Масса, кг		6839	7386	8612	10905	

Схемы окон показаны из помещения.
 Схемы установки прокладок поз. 13; 14 - см. выпуск 0
 Технические требования на окна по ГОСТ 21519-84

Обозначение	Марка	Рис.
1.436.4-201-60.00	ОПО24-18Н	1
-01	ОПО24-20Н	2
-02	ОПО24-24Н	3
-03	ОПО24-30Н	4

				1.436.4-20.1-60.00			
Зав. отд.	Спиров	27/85		Окно неоткрываемое ОПО 24-ХХН	Страниц	Лист	Листов
Н. контр.	Чиркова	23/85			Р		1
Т. контр.					ЦНИИпроектлегконструкция		
Гл. констр.	Новикова	20/85					
Зав. сект.	Матвеева	17/85					
Констр.	Косарева	16/85					



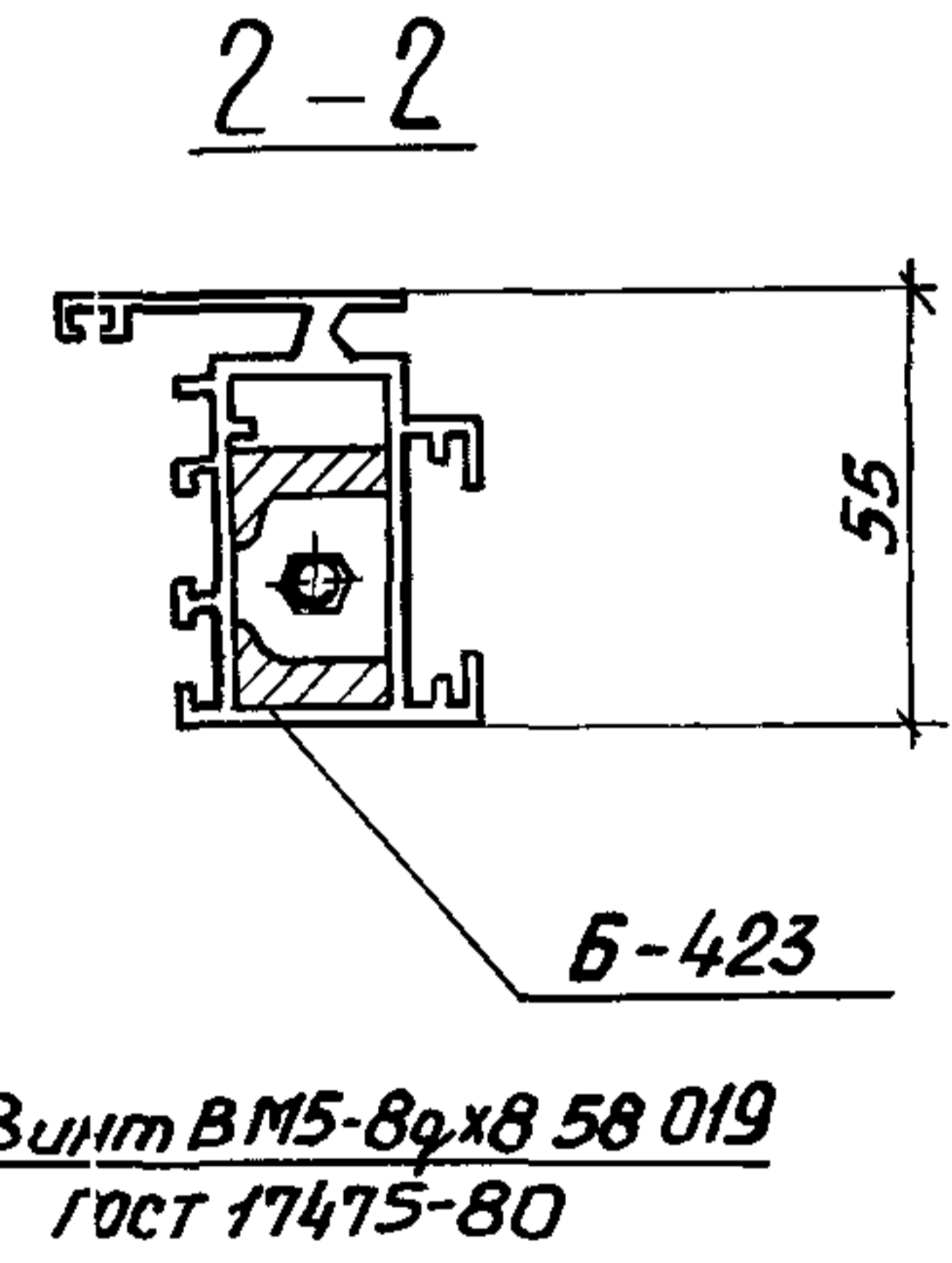
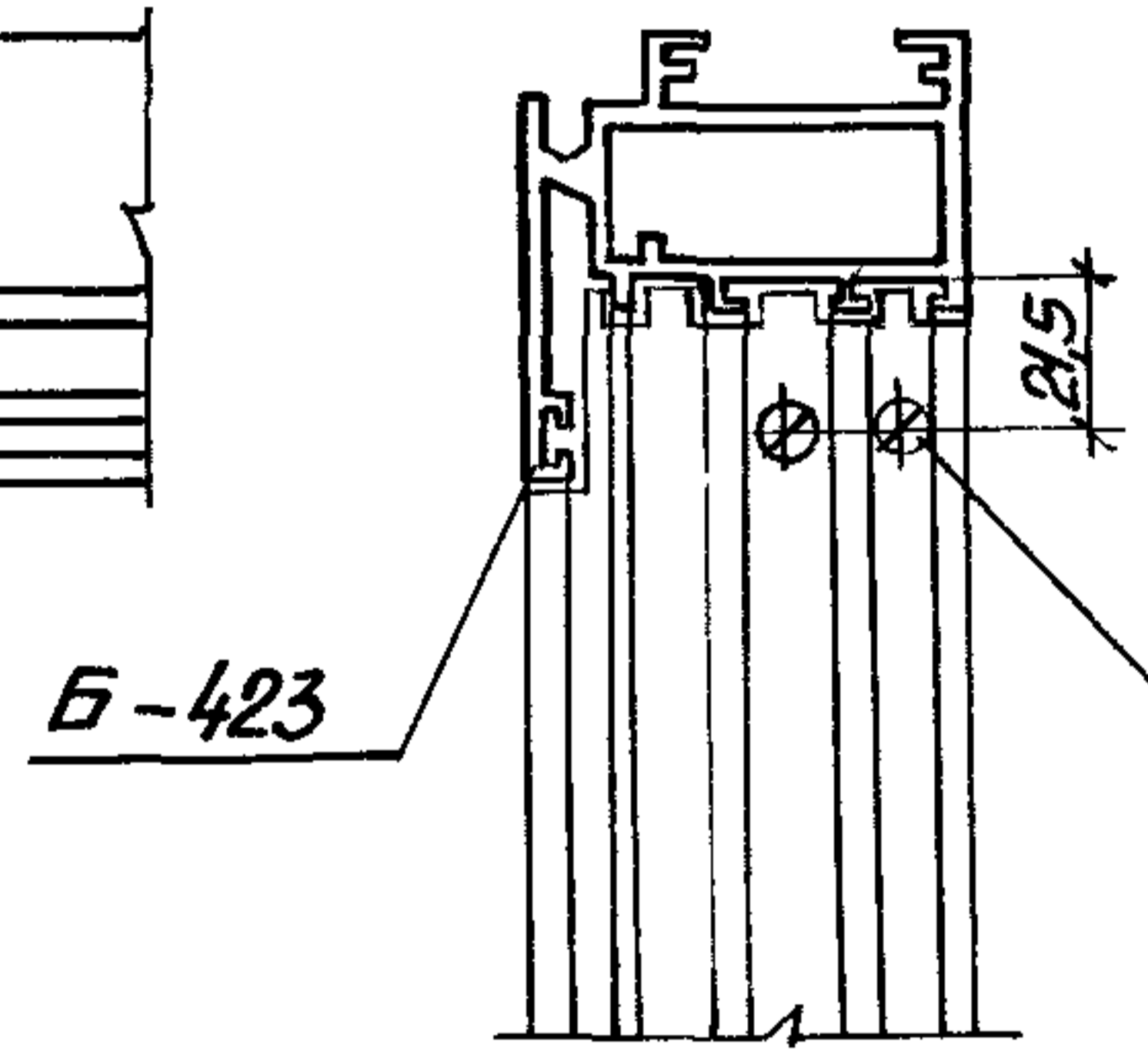
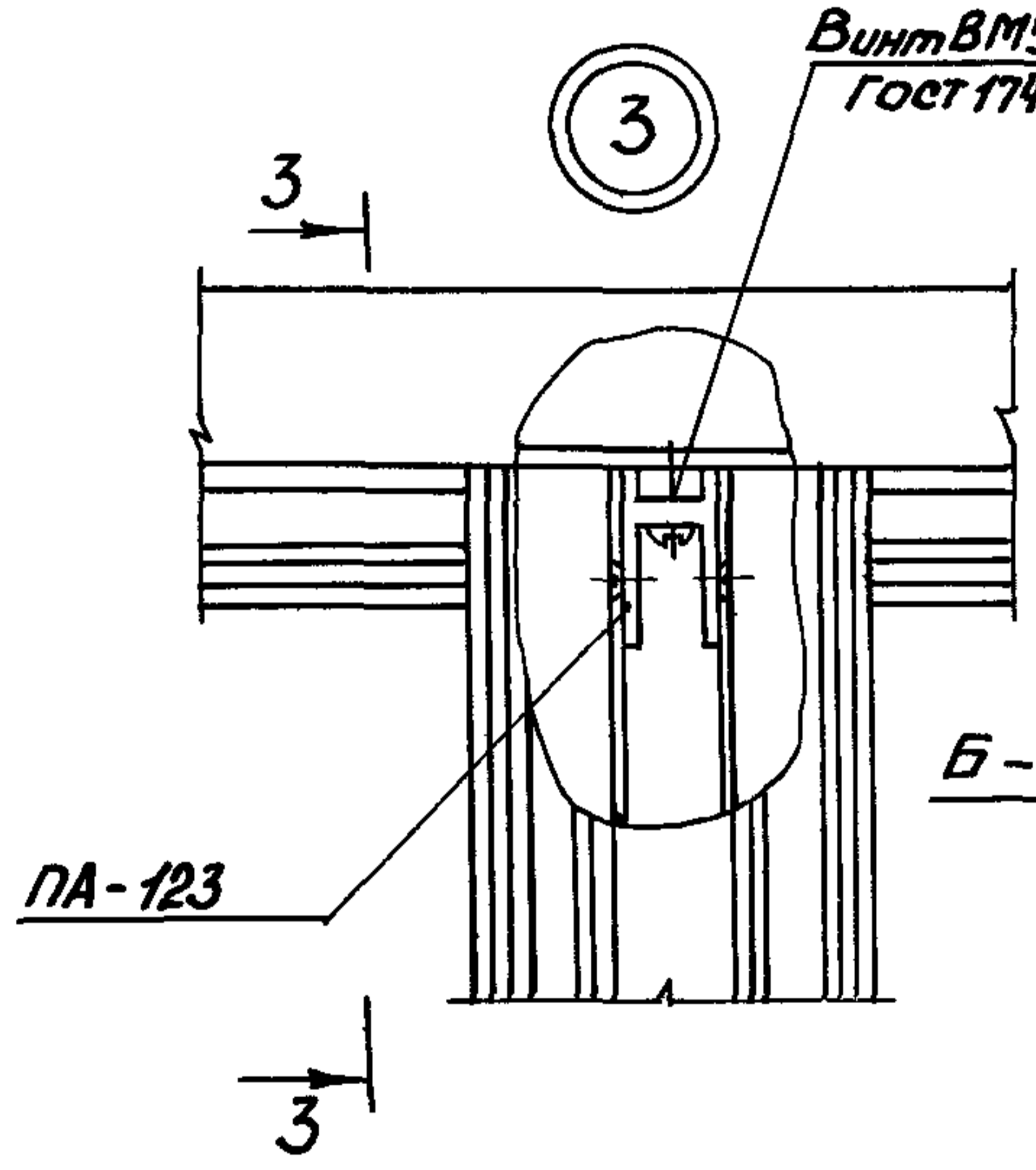
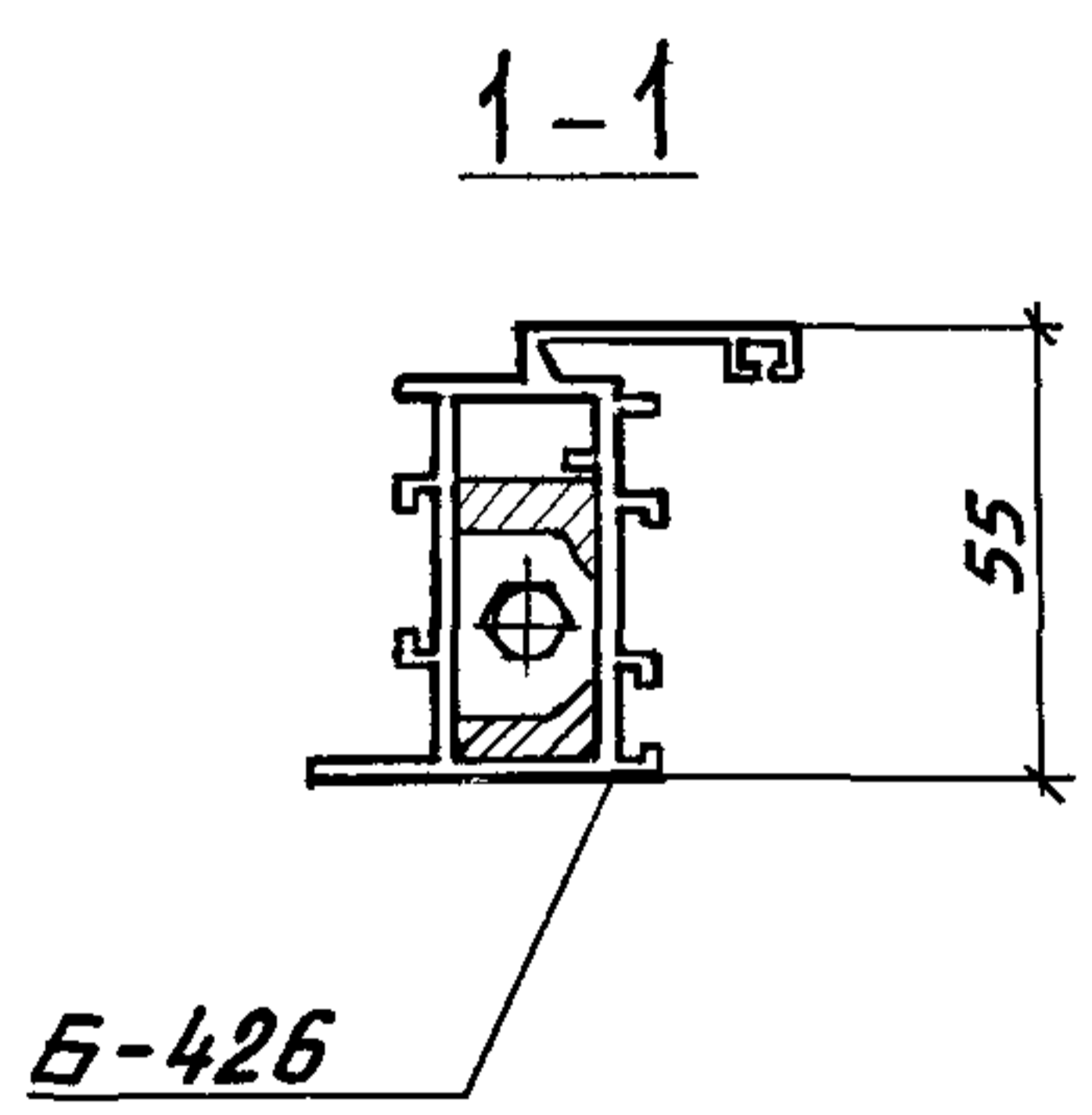
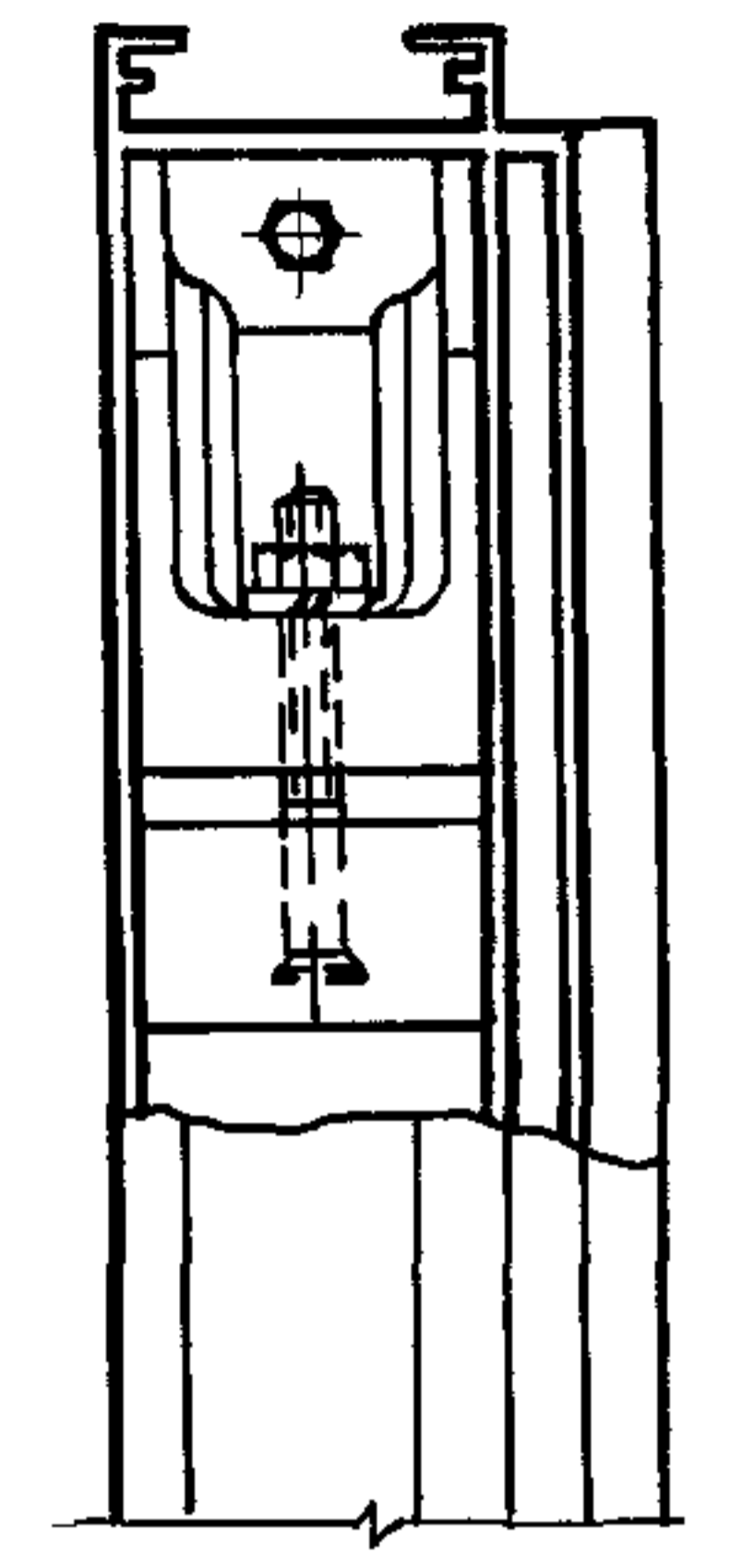
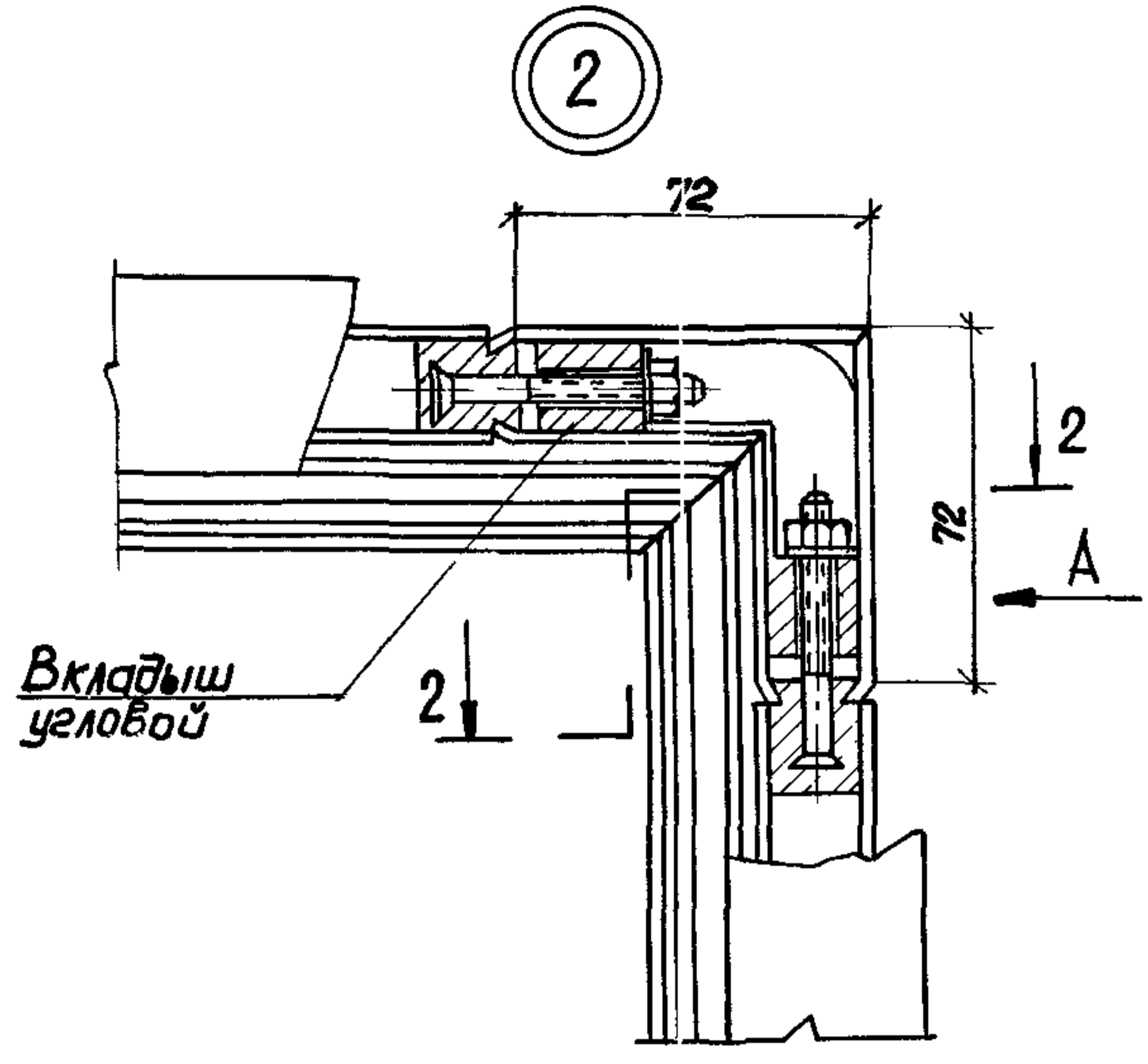
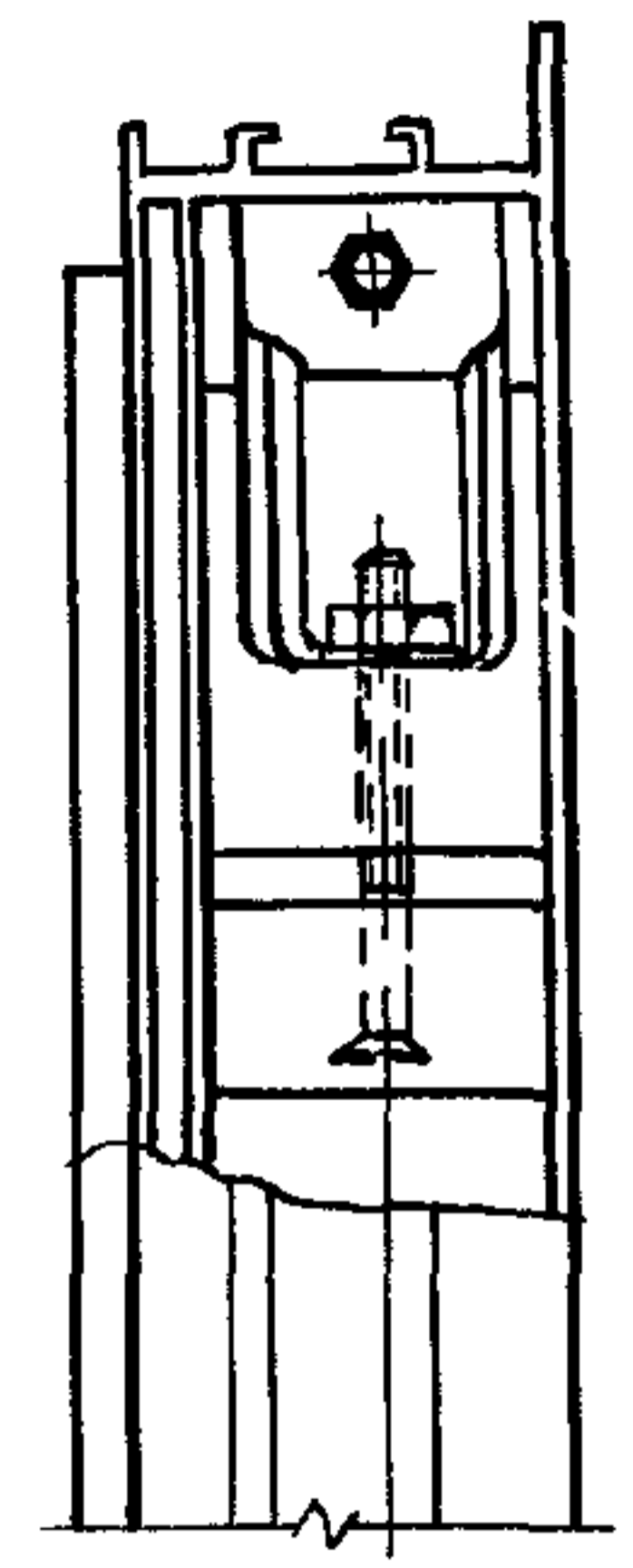
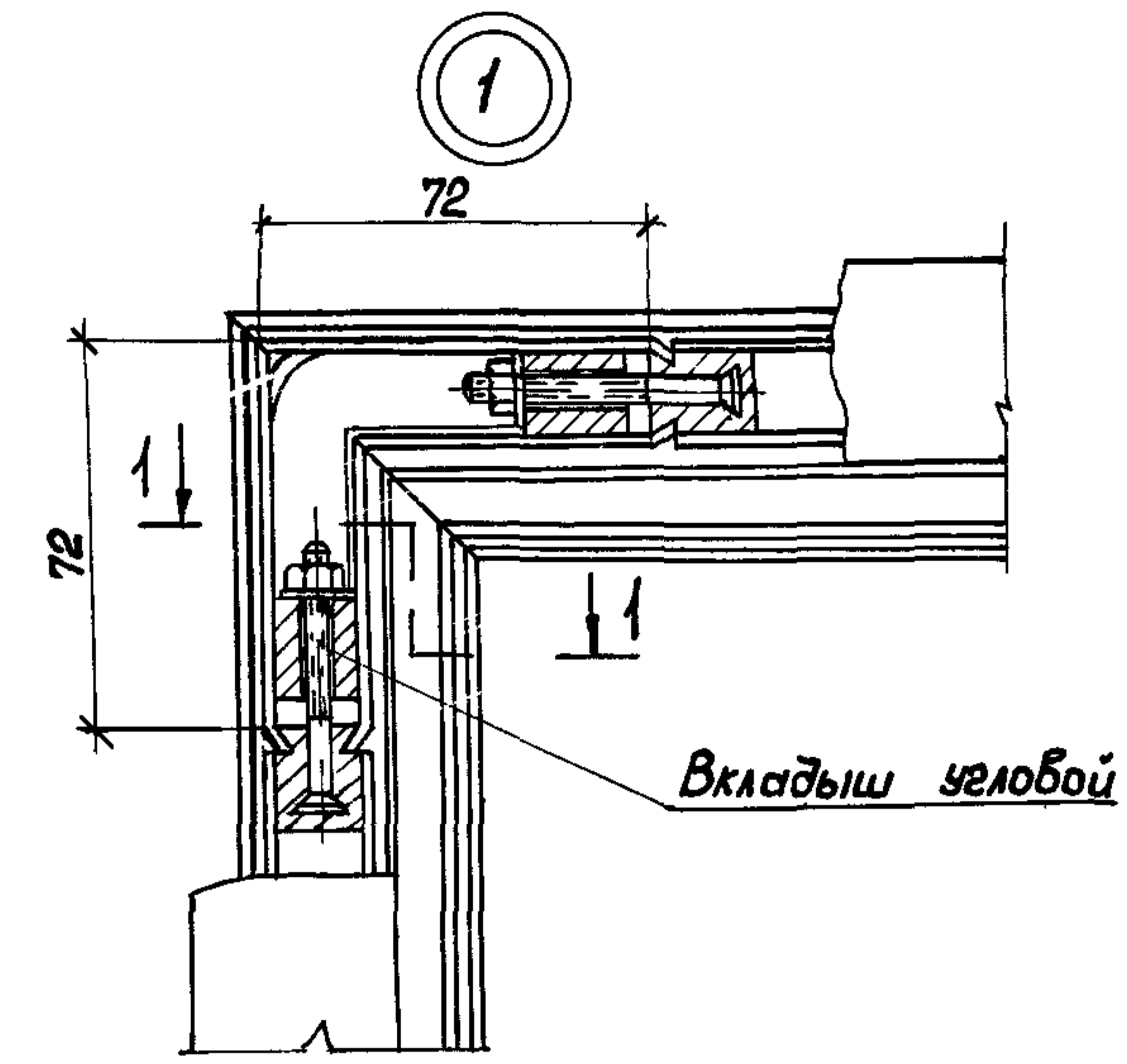
Обозначение	Марка	Рис.
1.436.4-201-61.00	К-21	1
-01	К-22	2
-02	К-23	3
-03	К-24	4

Поз.	Наименование	Кол на 1.436.4-201-61.00				Обозначение	Примечание
		-	01	02	03		
1	Угловой Вкладыш	4	4	4	4	1.436.4-201-11 01	
Профили алюминиевые							
2	Б - 423	8,18	8,58	9,38	10,58		М
3	Б - 424	3,34	3,74	4,54	5,69		М
4	Б - 427	2,28	2,28	2,28	4,56		М
5	ПА-123	0,30	0,30	0,30	0,46		М
6	ПА-1191	18,42	19,62	22,02	27,70		М
7	Профиль резиновый пр-78	36,84	39,24	44,04	55,40		М
Масса, кг		33,03	34,18	37,76	48,52		

Лин. №, Подп. и дата

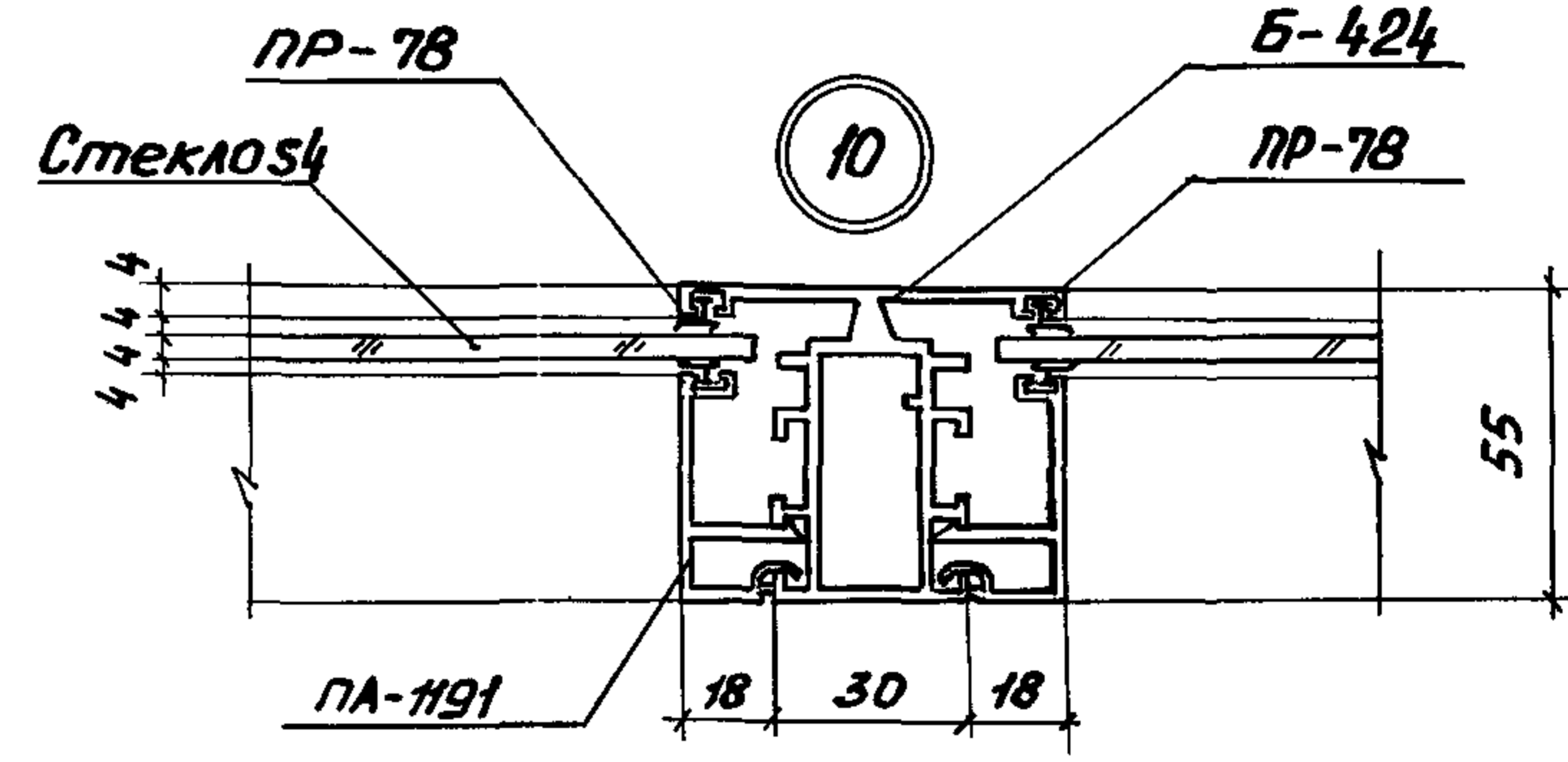
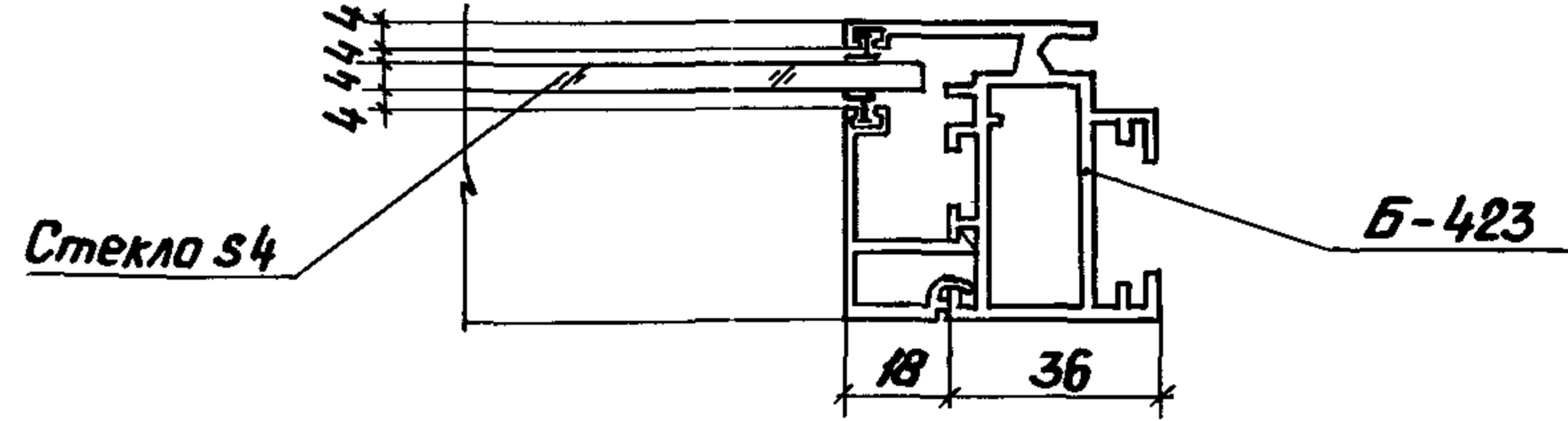
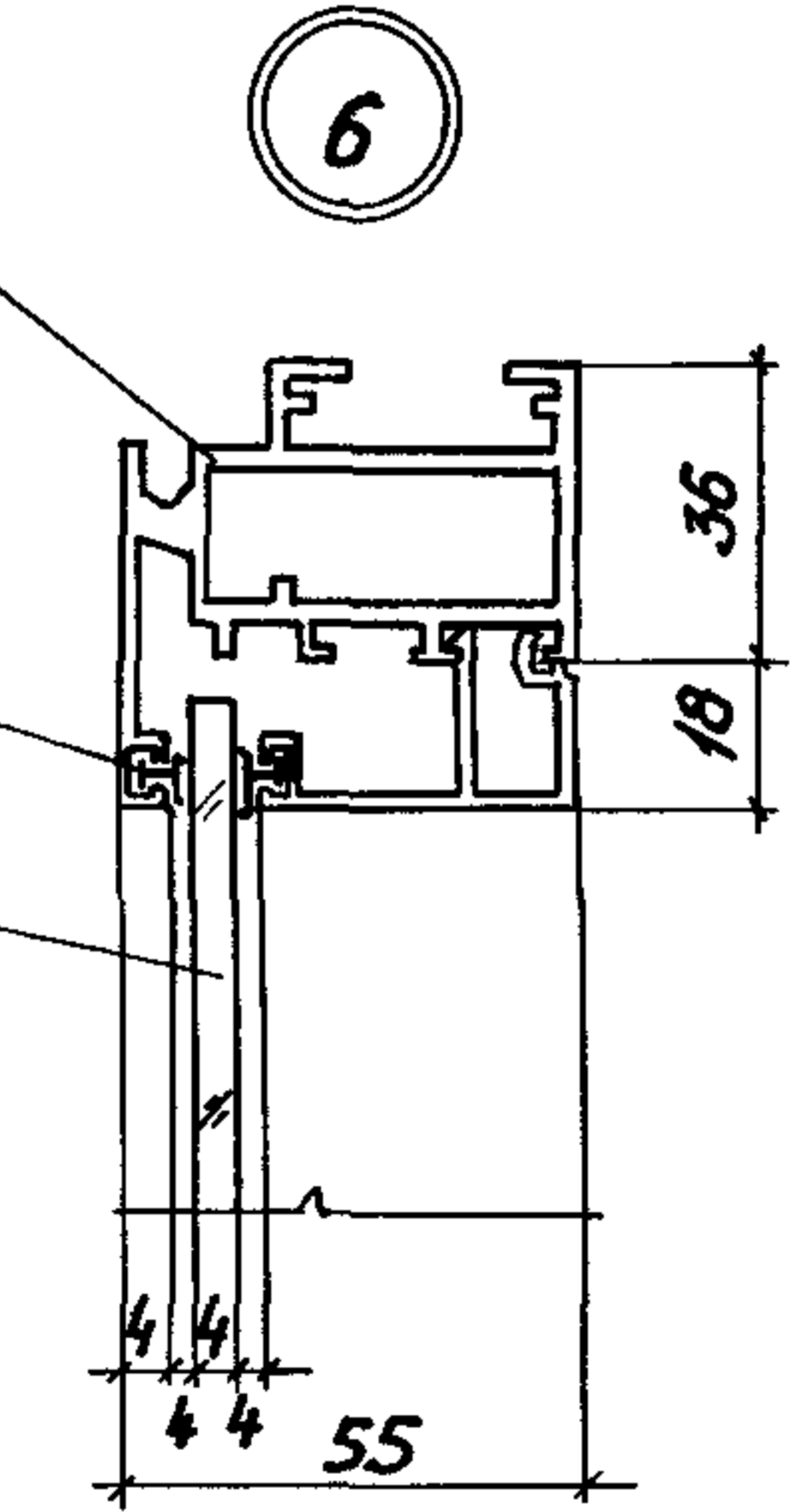
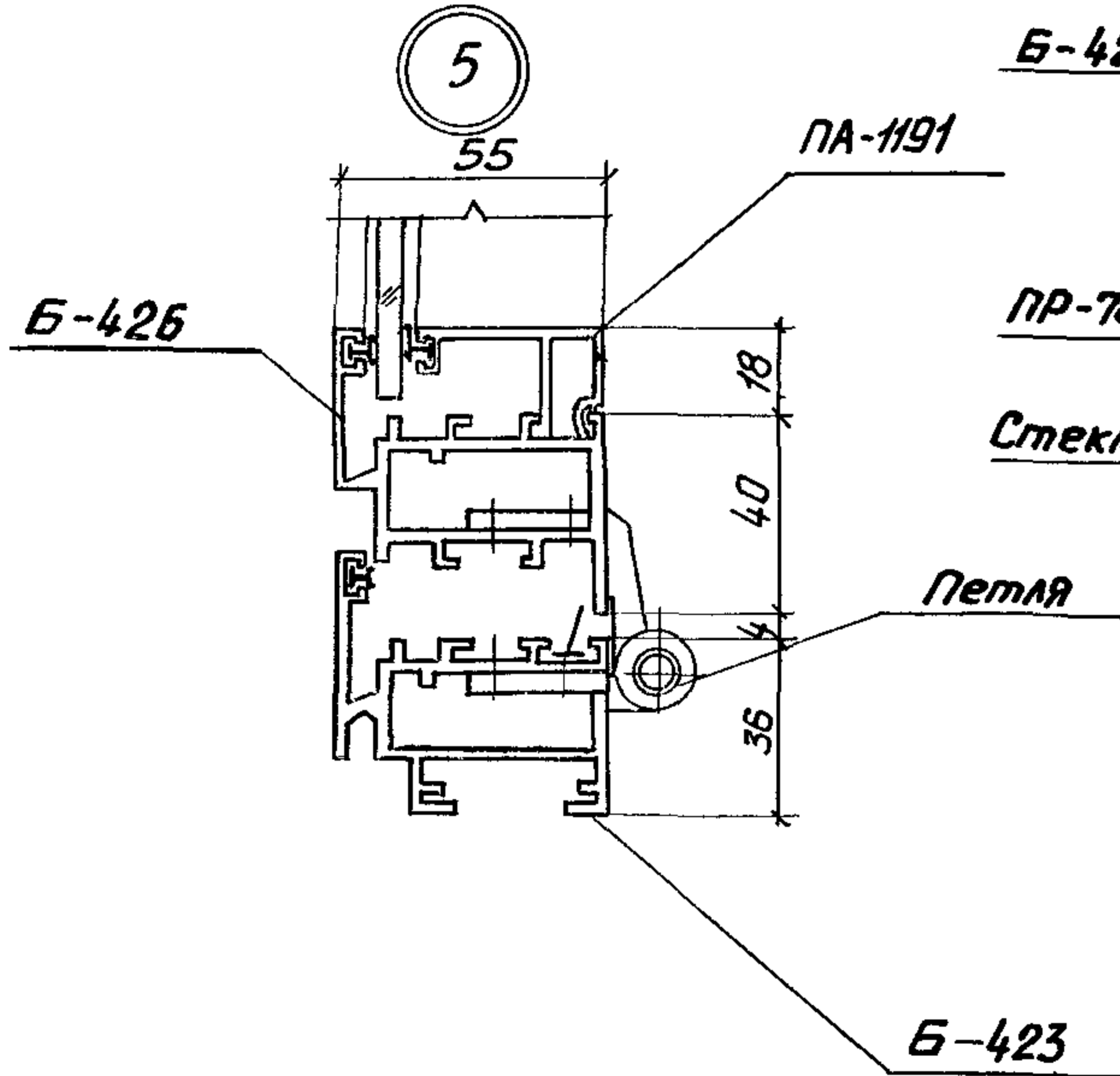
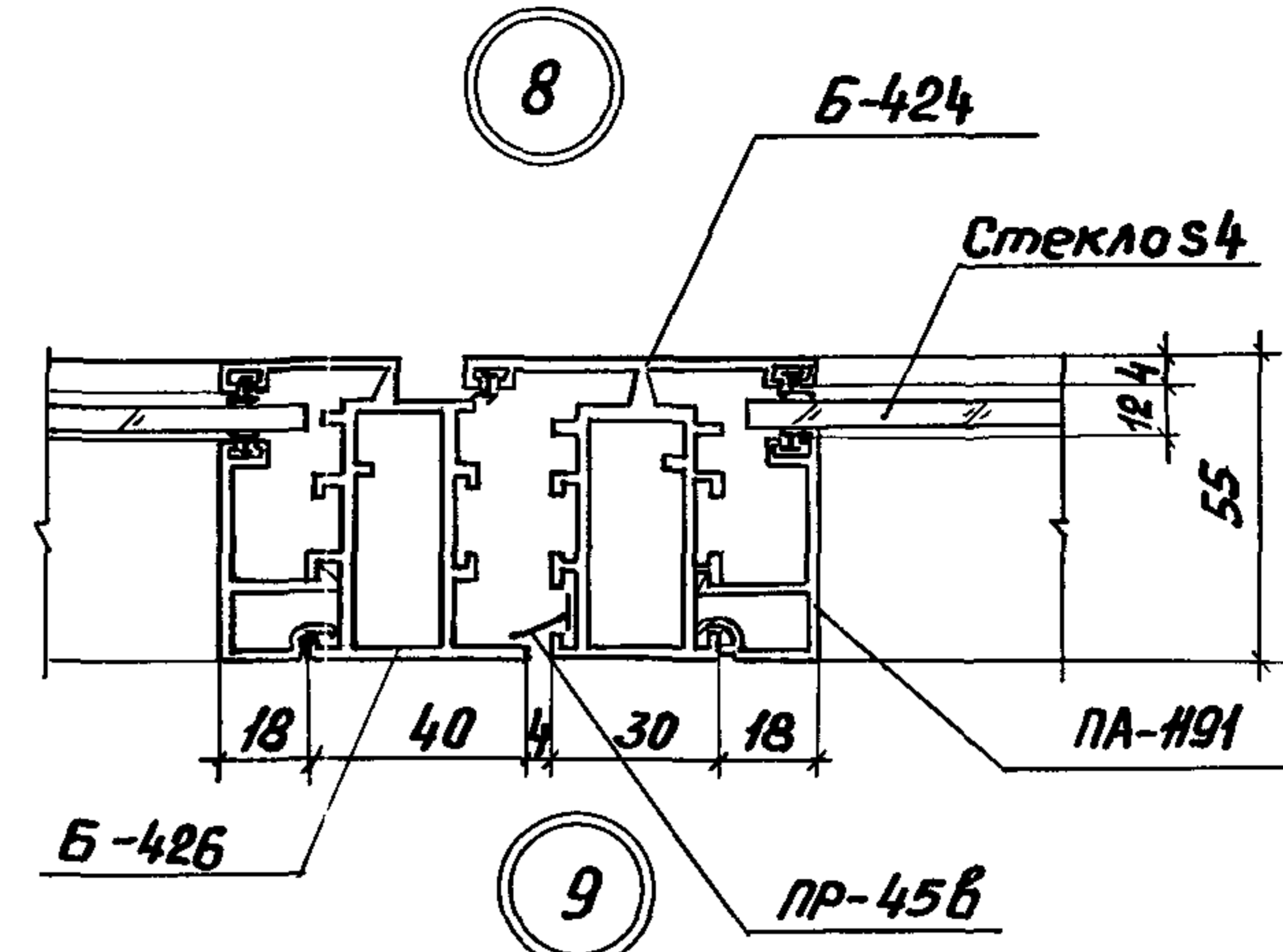
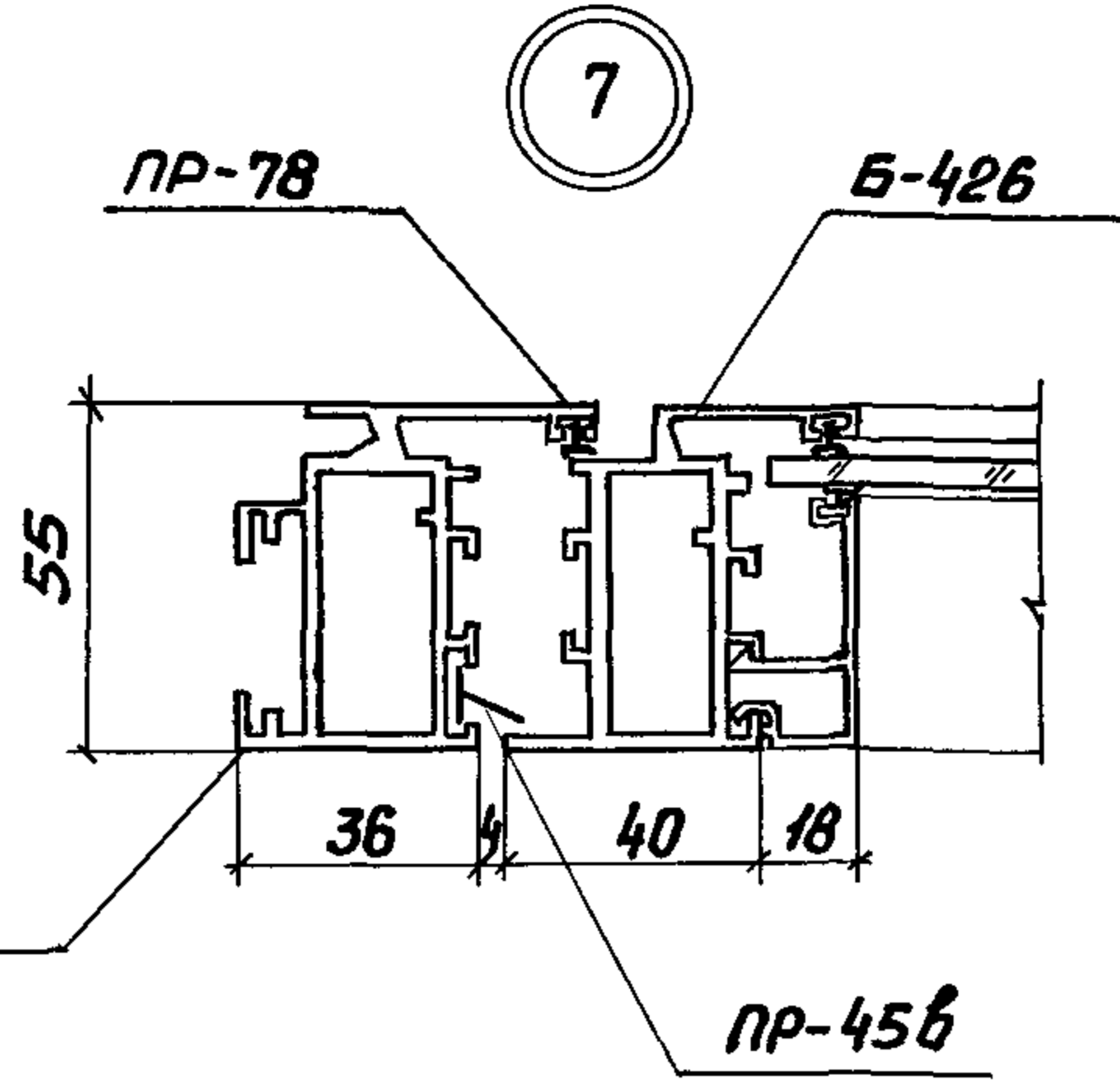
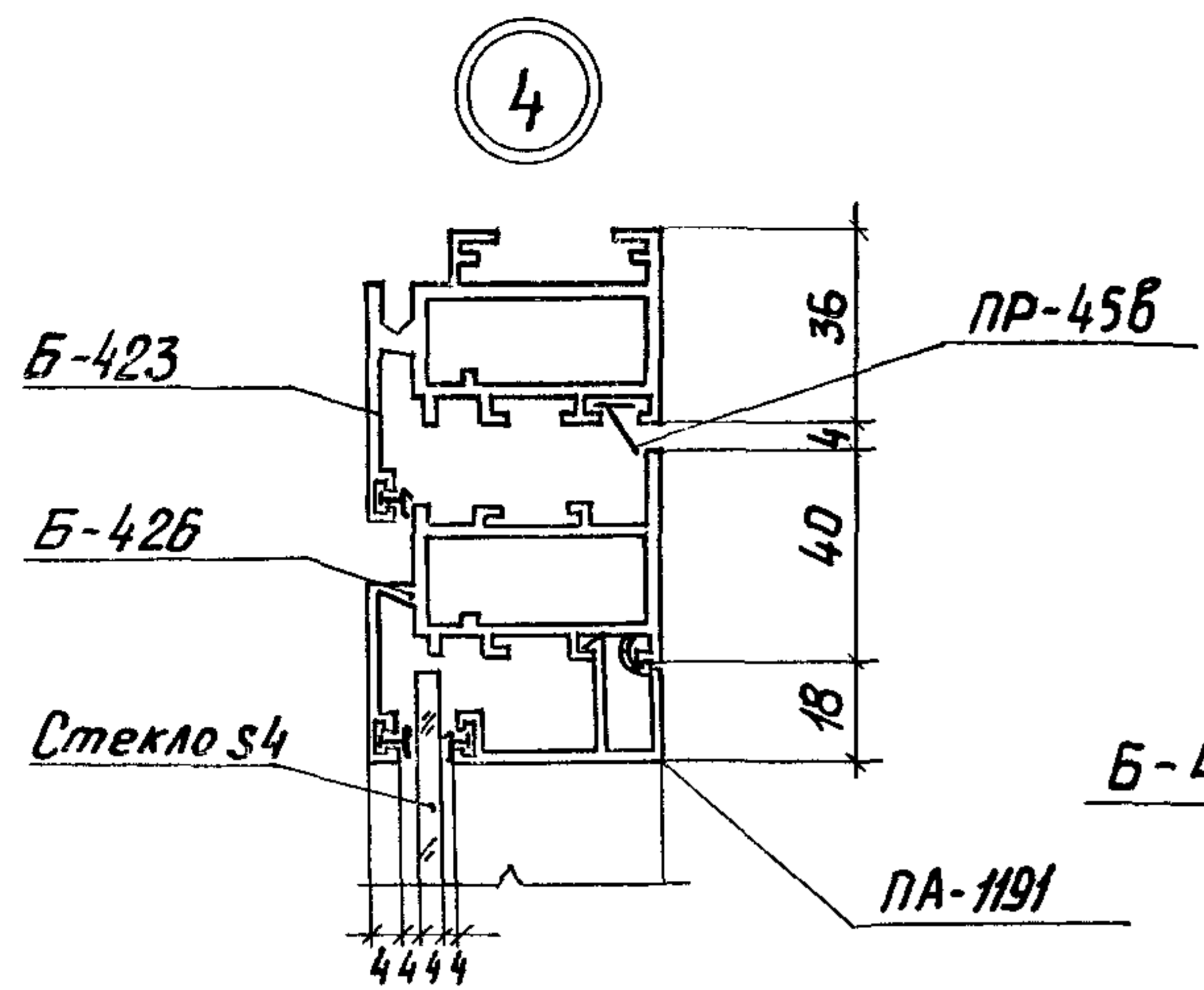
1.436 4-20.1-61.00			
Зав. отд.	Спиров	27.1.89	
Н. контр.	Чиркова	23.1.89	
Т. контр.			
Гл. констр.	Новикова	20.1.89	
Зав. сект.	Матвеева	17.1.89	
Констр.	Косарева	16.1.89	
Коробка К-21...К24			Стандия
			Лист
			Листов
			Р
			1
ЦНИИПРОЕКТАЭГКОНСТРУКЦИЯ			

Вид А



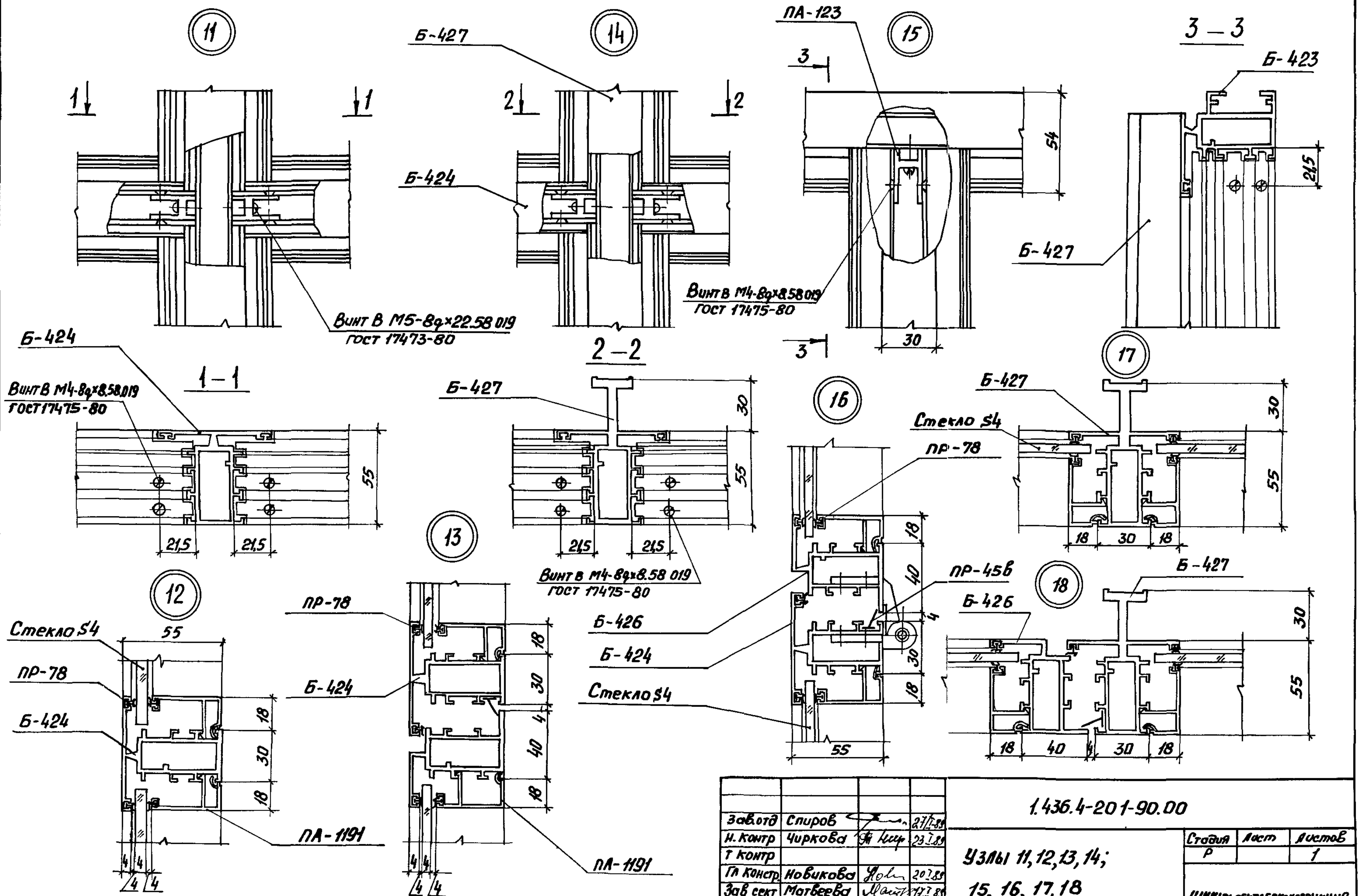
Зав. отд.	Спиров	27.1.89
Н. контр.	Чиркава	25.1.89
Т. контр.		
Гл. констр.	Новикова	20.1.89
Зав. сект.	Матвеева	17.1.89
Констр.	Косарева	16.1.89

1.436.4-20.1-70.00		
Узлы 1, 2, 3	Стадия	Лист
	Р	1
ЦНИИПроектЛЭЗконструкция		



Шиб. № подл. Подп. и дата. Взам инв. №

				1.436.4-201-80 00			
Зав. отд.	Спиров	<i>[Signature]</i>	27.1.89	УЗЛЫ 4,5,6,7 8,9,10	Студия	Лист	Листов
И. КОНТР.	Чиркова	<i>[Signature]</i>	23.1.89		Р		1
Т. КОНТР.					ЦНИИПРОЕКТЕЛГКОНСТРУКЦИЯ		
Гл. конст.	Новикова	<i>[Signature]</i>	20.1.89				
Зав. сект.	Матвеева	<i>[Signature]</i>	17.1.89				
Констр.	Косарева	<i>[Signature]</i>	16.1.89				



1.436.4-201-90.00			
Зав. отд	Спиров	27.08.89	Студия
И. контр	Чиркова	23.08.89	
Т. контр			Листов
Гл. констр.	Новикова	20.08.89	Р
Зав. сект.	Матвеева	17.08.89	1
Констр.	Косарева	16.08.89	ЦНИИпроектЛегкаяСтруктура

Узлы 11, 12, 13, 14;
15, 16, 17, 18