

ТИПОВЫЕ СТРОИТЕЛЬНЫЕ КОНСТРУКЦИИ, ИЗДЕЛИЯ И УЗЛЫ

СЕРИЯ 1.432.1-33.93

СТЕНЫ И ПЕРЕГОРОДКИ
ЗДАНИЙ ХОЛОДИЛЬНИКОВ И ХРАНИЛИЩ
ИЗ ЖЕЛЕЗОБЕТОННЫХ ТРЕХСЛОЙНЫХ ПАНЕЛЕЙ
НА ГИБКИХ СВЯЗЯХ

ВЫПУСК 3

АРМАТУРНЫЕ И ЗАКЛАДНЫЕ
ИЗДЕЛИЯ.

РАБОЧИЕ ЧЕРТЕЖИ

Ц00175-05

ТИПОВЫЕ СТРОИТЕЛЬНЫЕ КОНСТРУКЦИИ, ИЗДЕЛИЯ И УЗЛЫ

СЕРИЯ 1.432.1-33.93

СТЕНЫ И ПЕРЕГОРОДКИ
ЗДАНИЙ ХОЛОДИЛЬНИКОВ И ХРАНИЛИЩ
ИЗ ЖЕЛЕЗОБЕТОННЫХ ТРЕХСЛОЙНЫХ ПАНЕЛЕЙ
НА ГИБКИХ СВЯЗЯХ

ВЫПУСК 3

АРМАТУРНЫЕ И ЗАКЛАДНЫЕ
ИЗДЕЛИЯ.

РАБОЧИЕ ЧЕРТЕЖИ

РАЗРАБОТАНЫ
ЦНИИПРОМЗДАНИЙ

ЗАМ ДИРЕКТОРА *О.И.И.* С.М. ГЛИКИН

ЗАВ. ОТДЕЛОМ *Г.М.* Г.М. СМЛЯНСКИЙ

ГЛ ИНЖ.ПРОЕКТА *Т.С.* Л.М. ГАДАЕВА

УТВЕРЖДЕНЫ ГУПИИ
Госстроя России

Письмо от 06.12.93
№ 9-3-2/261

ВВЕДЕНЫ В ДЕЙСТВИЕ
ЦНИИПРОМЗДАНИЙ 01.05.94,
ПРИКАЗ от 19.01.94 №2

ОБОЗНАЧЕНИЕ ДОКУМЕНТА	НАИМЕНОВАНИЕ	Стр
1.432.1-33 93.3-ТТ	ТЕХНИЧЕСКИЕ ТРЕБОВАНИЯ	4
1	СЕТКА АРМАТУРНАЯ С1... С3	6
- 2	СЕТКА АРМАТУРНАЯ С4... С6	7
- 3	СЕТКА АРМАТУРНАЯ С7 С8	8
- 4	СЕТКА АРМАТУРНАЯ С9, С10	9
- 5	СЕТКА АРМАТУРНАЯ С11, С12	10
- 6	СЕТКА АРМАТУРНАЯ С13, С14	11
- 7	СЕТКА АРМАТУРНАЯ С15... С17	12
- 8	СЕТКА АРМАТУРНАЯ С18... С20	13
- 9	СЕТКА АРМАТУРНАЯ С21, С22	14
- 10	СЕТКА АРМАТУРНАЯ С23... С25	15
- 11	СЕТКА АРМАТУРНАЯ С26, С27	16
- 12	СЕТКА АРМАТУРНАЯ С28	17
- 13	СЕТКА АРМАТУРНАЯ С29... С34	18
- 14	СЕТКА АРМАТУРНАЯ С35... С40	19
- 15	СЕТКА АРМАТУРНАЯ С41	20
- 16	СЕТКА АРМАТУРНАЯ С42	21
- 17	СЕТКА АРМАТУРНАЯ С43	22
- 18	СЕТКА АРМАТУРНАЯ С44	23
- 19	СЕТКА АРМАТУРНАЯ С45	24
- 20	СЕТКА АРМАТУРНАЯ С46	25
- 21	СЕТКА АРМАТУРНАЯ С47... С49	26
- 22	СЕТКА АРМАТУРНАЯ С50... С52	27
- 23	СЕТКА АРМАТУРНАЯ С53	28
- 24	СЕТКА АРМАТУРНАЯ С54	29
- 25	СЕТКА АРМАТУРНАЯ С55	30

№ п/п ГЭС, Подпись и дата, Взам инв №

			1.432.1-33.93.3			
ЗНВ ОГА	СМША		СОДЕРЖАНИЕ	Стадия	Лист	Листов
ГЩП	ГЩД			Р	1	2
Н КДН,	ГЩА СНА			ЦНИИПРОМЗДАНИЙ		
ИЗ: 1 Р	Л.И.Н.С.					

СОЗНАЧЕНИЕ ДОКУМЕНТА	НАИМЕНОВАНИЕ	СТР
1.432.1-33.93.3 - 26	СЕТКА АРМАТУРНАЯ С56	31
- 27	СЕТКА АРМАТУРНАЯ С57, С58	32
- 28	СЕТКА АРМАТУРНАЯ С59, С60	33
- 29	КАРКАС КР1.. КР7	34
- 30	КАРКАС КРВ.. КР14	35
- 31	ГИБКИЙ СВЯЗЬ К1.. К8	36
- 32	ПЕТЛЯ ДЛЯ ПОДЗЕМА П1.. П3	37
- 33	УЗДЕЛЦЕ ЗАКЛАДНОЕ МН1.. МН3	38
- 34	УЗДЕЛЦЕ ЗАКЛАДНОЕ МН4.. МН6	39
- 35	УЗДЕЛЦЕ ЗАКЛАДНОЕ МН7	40
- 36	УЗДЕЛЦЕ ЗАКЛАДНОЕ МН8	41
- 37	УЗДЕЛЦЕ ЗАКЛАДНОЕ МН9	42
- 38	УЗДЕЛЦЕ ЗАКЛАДНОЕ МН10	43
- 39	УЗДЕЛЦЕ ЗАКЛАДНОЕ МН11, МН12	44
- 40	УЗДЕЛЦЕ ЗАКЛАДНОЕ МН13	45
- 41	УЗДЕЛЦЕ ЗАКЛАДНОЕ МН14	46
- 42	УЗДЕЛЦЕ ЗАКЛАДНОЕ МН15	47
- 43	УЗДЕЛЦЕ ЗАКЛАДНОЕ МН16.. МН'8	48
- 44	УЗДЕЛЦЕ ЗАКЛАДНОЕ МН19	49
- 45	УЗДЕЛЦЕ ЗАКЛАДНОЕ МН20	50
- 46	УЗДЕЛЦЕ ЗАКЛАДНОЕ МН21	51
- 47	УЗДЕЛЦЕ ЗАКЛАДНОЕ МН22	52
- 48	УЗДЕЛЦЕ ЗАКЛАДНОЕ МН23	53
- 49	УЗДЕЛЦЕ ЗАКЛАДНОЕ МН24	54
50	УЗДЕЛЦЕ ЗАКЛАДНОЕ МН25	55

№ ВЗМ ЛНВ №
 Г. дата
 № Г.ЭЛ

СОБЛЮДЕНИЕМ ТРЕБОВАНИЙ ГОСТ 10922-90 „АРМАТУРНЫЕ И ЗАКЛАДНЫЕ ИЗДЕЛИЯ СВАРНЫЕ, СОЕДИНЕНИЯ СВАРНЫЕ АРМАТУРЫ И ЗАКЛАДНЫХ ИЗДЕЛИЙ ЖЕЛЕЗОБЕТОННЫХ КОНСТРУКЦИЙ. ОБЩИЕ ТЕХНИЧЕСКИЕ УСЛОВИЯ“.

ВСЕ СВАРНЫЕ СОЕДИНЕНИЯ СЛЕДУЕТ ВЫПОЛНЯТЬ В СООТВЕТСТВИИ С ТРЕБОВАНИЯМИ ГОСТ 14093-91 „СОЕДИНЕНИЯ СВАРНЫЕ АРМАТУРЫ И ЗАКЛАДНЫХ ИЗДЕЛИЙ ЖЕЛЕЗОБЕТОННЫХ КОНСТРУКЦИЙ“.

СОГЛАСНО ТРЕБОВАНИЯМ СНиП 2.03.11-85 „ЗАЩИТА СТРОИТЕЛЬНЫХ КОНСТРУКЦИЙ ОТ КОРРОЗИИ ЗАКЛАДНЫХ ИЗДЕЛИЙ ДОЛЖНЫ БЫТЬ ЦИНКОВАНЫ. ТОЛЩИНА ПОКРЫТИЯ, НАНОСИМОГО НАПЫЛЕНКЕМ, - 120...180 МКМ, А ПРИ ГОРЯЧЕМ ЦИНКОВАНИИ - 50...60 МКМ.

ГНБКИЕ СВЯЗИ ЗАЩИЩАЮТ СЛОЕМ ЦИНКА В ВОДНОМ СПОСОБОМ ПОГРУЖЕНИЯ В РАСПЛАВ.

3. МАРКИРОВКА АРМАТУРНЫХ И ЗАКЛАДНЫХ ИЗДЕЛИЙ

МАРКИ АРМАТУРНЫХ И ЗАКЛАДНЫХ ИЗДЕЛИЙ ИМЕЮТ БУКВЕННО-ЦИФРОВОЕ ОБОЗНАЧЕНИЕ. ГРУППА БУКВ ОБОЗНАЧАЕТ:

- С - СЕТКА АРМАТУРНАЯ;
- КР - КАРКАС ПЛОСКИЙ;
- К - ГНБКАЯ СВЯЗЬ;
- МН - ИЗДЕЛИЕ ЗАКЛАДНОЕ;
- П - ПЕТЛЯ ДЛЯ ПОДЪЕМА.

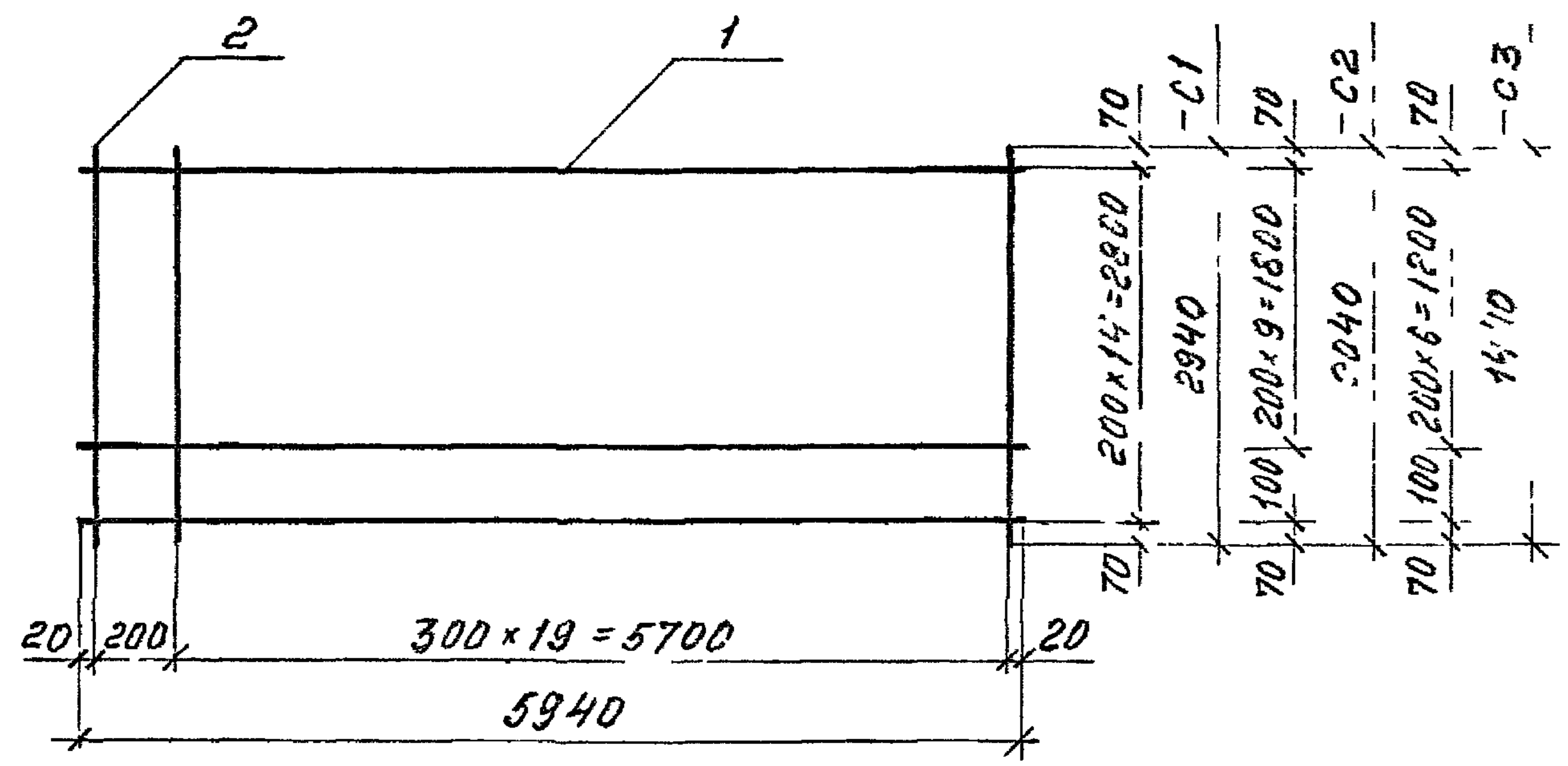
ГРУППА ЦИФР УКАЗЫВАЕТ НА ПОРЯДКОВЫЙ НОМЕР ИЗДЕЛИЯ.

№ ПЛАНОВ ДАТА ВЗАМ. УНБ. №

1.432.1-33.93.3-ТТ

Лист
2

Ц00175-05 6

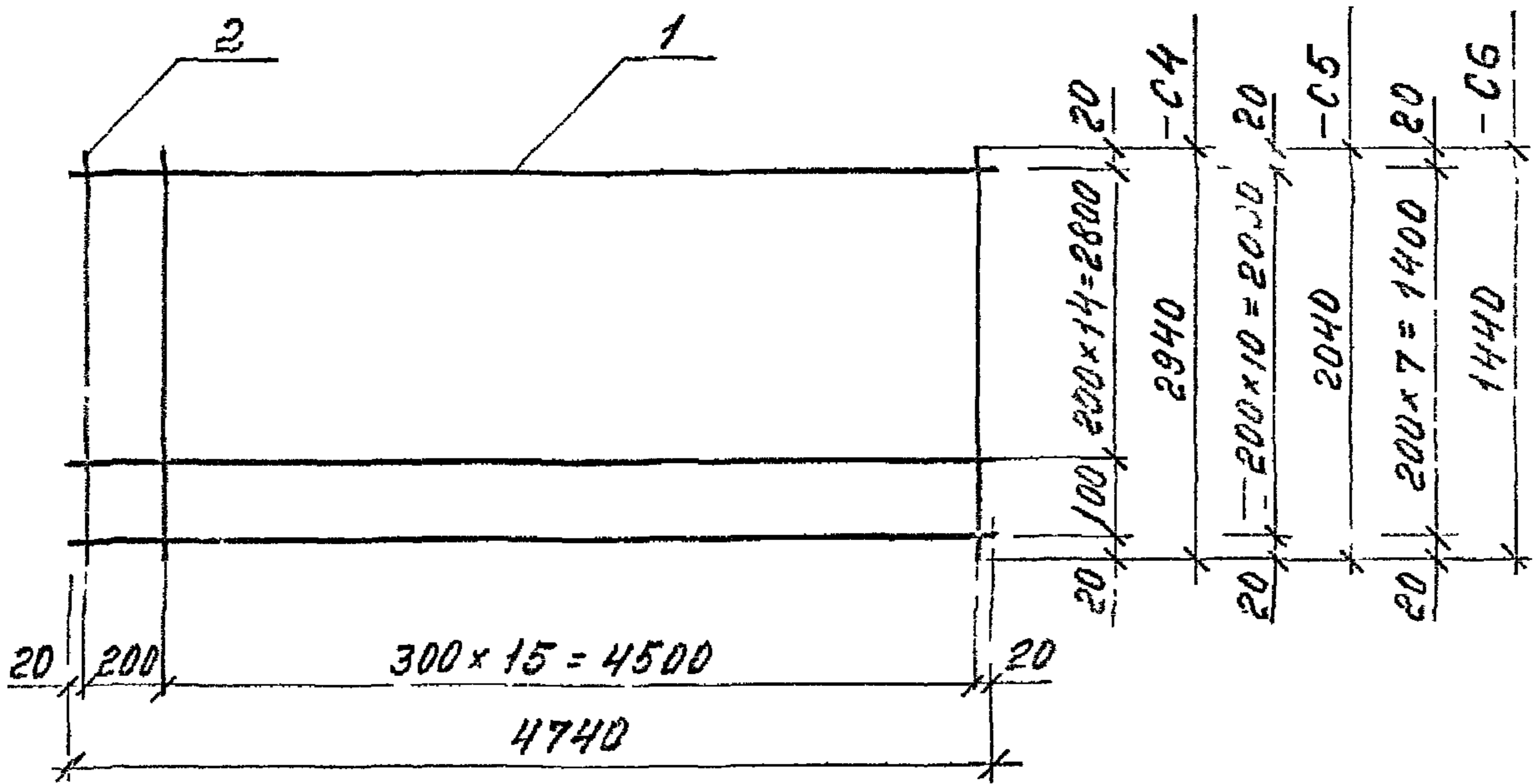


МАРКА СЕТКИ	ПОЗ	НАИМЕНОВАНИЕ	КОЛ	МАССА ЕД, КГ	МАССА СЕТКИ, КГ
C1	1	12-А-III, l = 5940	15	5,27	88,5
	2	5-Вр-I, l = 2940	21	0,45	
C2	1	12-А-III, l = 5940	11	5,27	64,5
	2	5-Вр-I, l = 2040	21	0,31	
C3	1	12-А-III, l = 5940	8	5,27	46,8
	2	5-Вр-I, l = 1440	21	0,22	

АРМАТУРА КЛАССА А-III ПО ГОСТ 5781-82*,
 КЛАССА Вр-I ПО ГОСТ 6727-80*

1 432 1-33 93.3-1

ЦНБ. Н. ГРАЛ. ГОЗДИЦЫ И СЕСТА ВЗРМ. УНВ. №	ЗАВ ОТВ	СМИЛАНСКИЙ	СЕТКА АРМАТУРНАЯ C1 C3	СТАВЦА	ЛУСТ	ЛИСТОВ
	ГЧП	ГЯДЯЕВА		Р		
	И КОНТР	ГЯДЯЕВА		ЦНИПРОИЗДАНИЙ		
	ЗАВ ГР	КИЗНЕЦОВА				



МАРКА СЕТКИ	Поз.	НАИМЕНОВАНИЕ	КОЛ	МАССА ЕД., КГ	МАССА СЕТКИ, КГ
С4	1	12-А-III, l = 4740	16	4,21	75,0
	2	5-Вр-I, l = 2940	17	0,45	
С5	1	12-А-III, l = 4740	11	4,21	51,6
	2	5-Вр-I, l = 2040	17	0,31	
С6	1	12-А-III, l = 4740	8	4,21	37,5
	2	5-Вр-I, l = 1440	17	0,22	

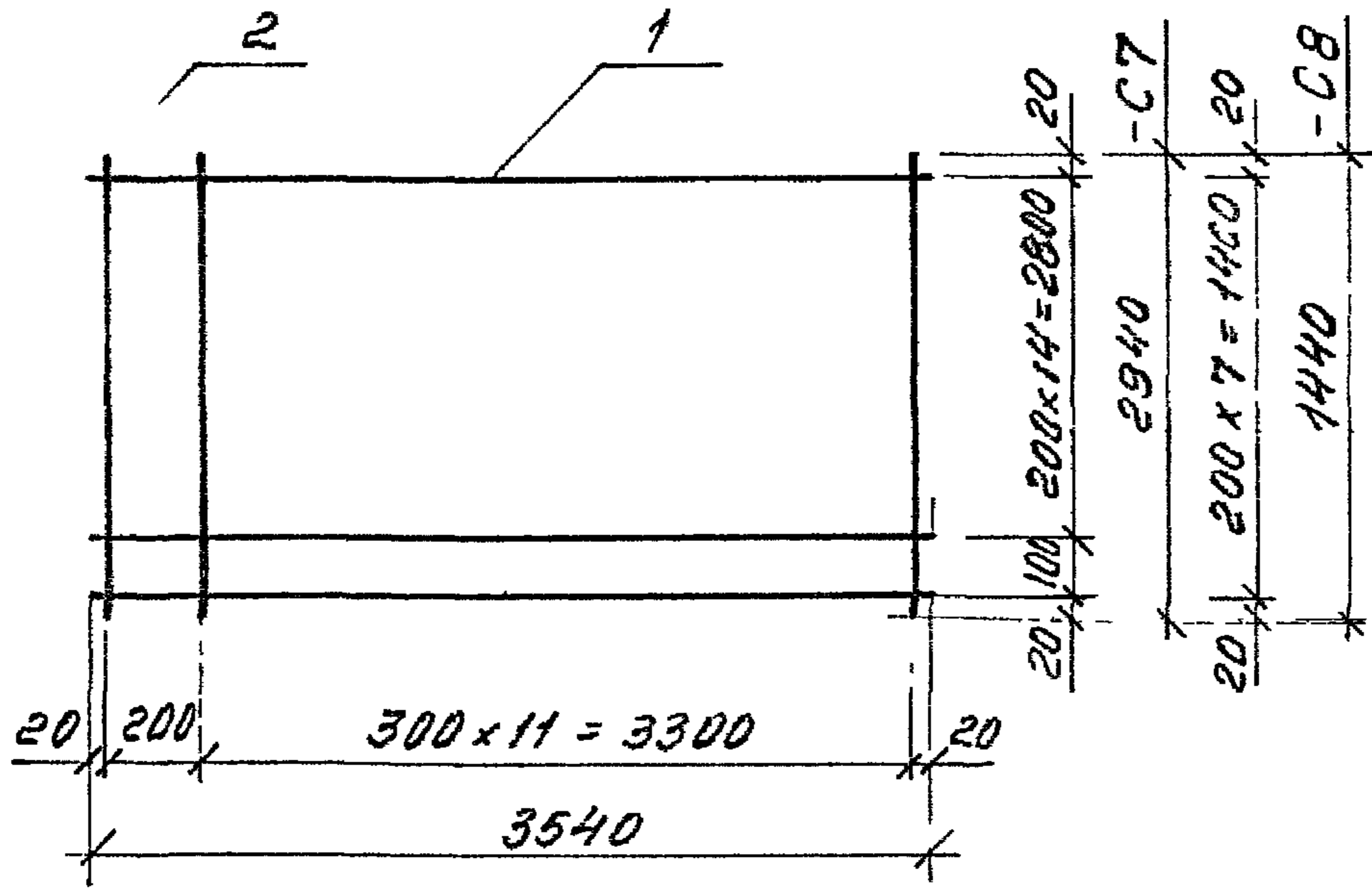
АРМАТУРА: КЛАССА А-III ПО ГОСТ 5781-82*,
 КЛАССА Вр-I ПО ГОСТ 6727-80*

1.432.1-33.93.3-2

ЦЕНА И ПОДАЛ. ПОДПИСЬ И АРТА В.И.М.И.И.И.

Зав. отд. Смилянский	Гип Гадяева	М. контр. Гадяева	Зав. гр. Кузнецова	СЕТКА АРМАТУРНАЯ С4... С6	Страница	Лист	Листов
					Р		1
					ЦНИИПРОМЗДАНИЙ		

Ц.00175-05 8



МАРКА СЕТКИ	ПОЗ	НАИМЕНОВАНИЕ	КОЛ	МАССА ЕД, КГ	МАССА СЕТКИ, КГ
C7	1	10-А-III, l=3540	16	2,18	40,8
	2	5-Вр-I, l=2940	13	0,45	
C8	1	10-А-III, l=3540	8	2,18	20,4
	2	5-Вр-I, l=1440	13	0,22	

АРМАТУРА КЛАССА А-III ПО ГОСТ 5781-82*,
 КЛАССА Вр-I ПО ГОСТ 6727-80*

БР400 УИЧ-Н

14-33 93 3-3

1432 1-33 93 3-3

САМООС
 ИИИ
 ИЛИИ
 ЗВВ ГР

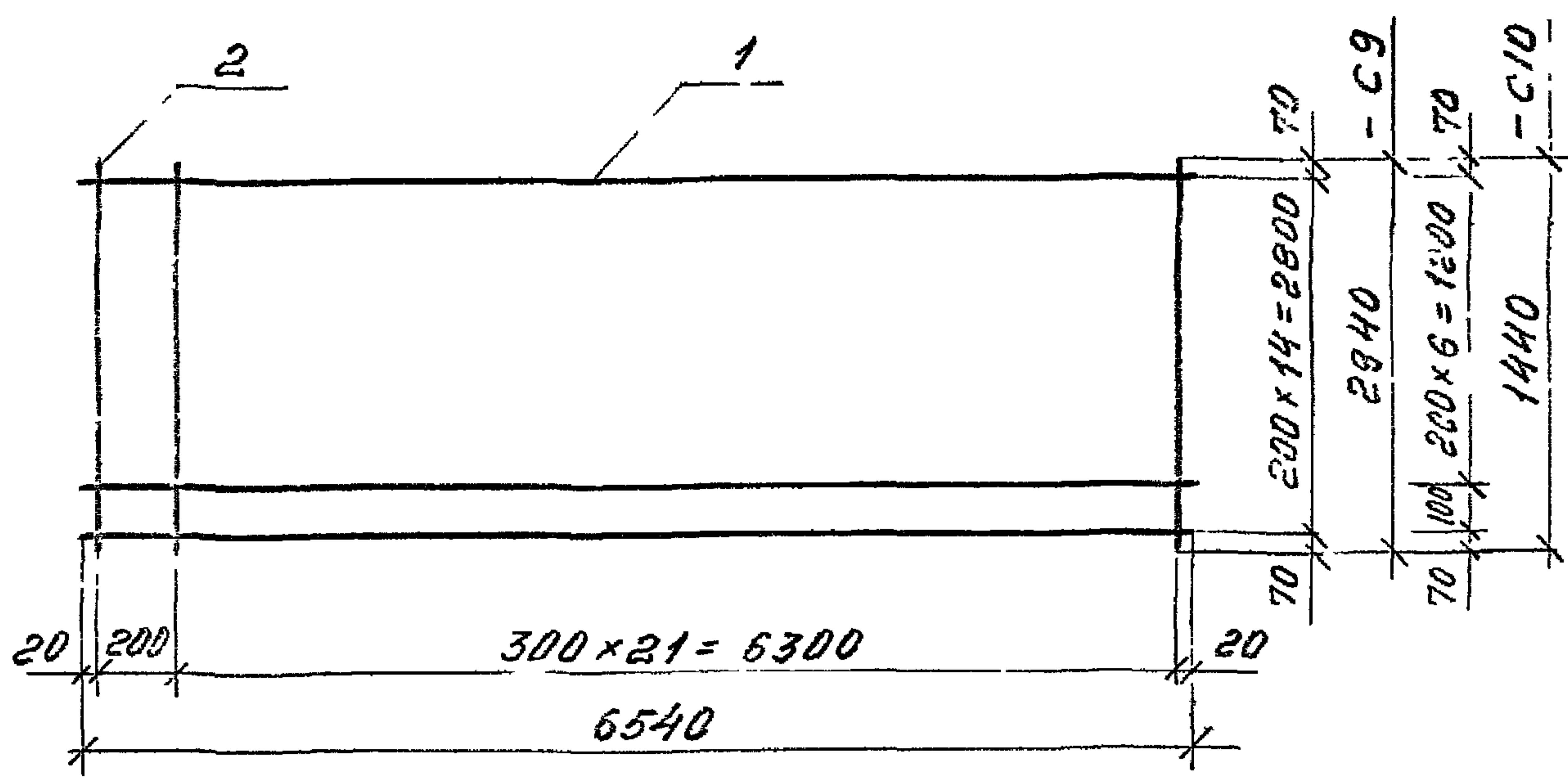
СМИЛЯНСКИИ
 ГАДАЕВА
 ГАДАЕВА
 КУЗНЕЦОВА

2
 2
 2

СЕТКА АРМАТУРНАЯ
 C7, C8

СТАНУЯ ЛУСТ ЛУСТОВ
 P - 1

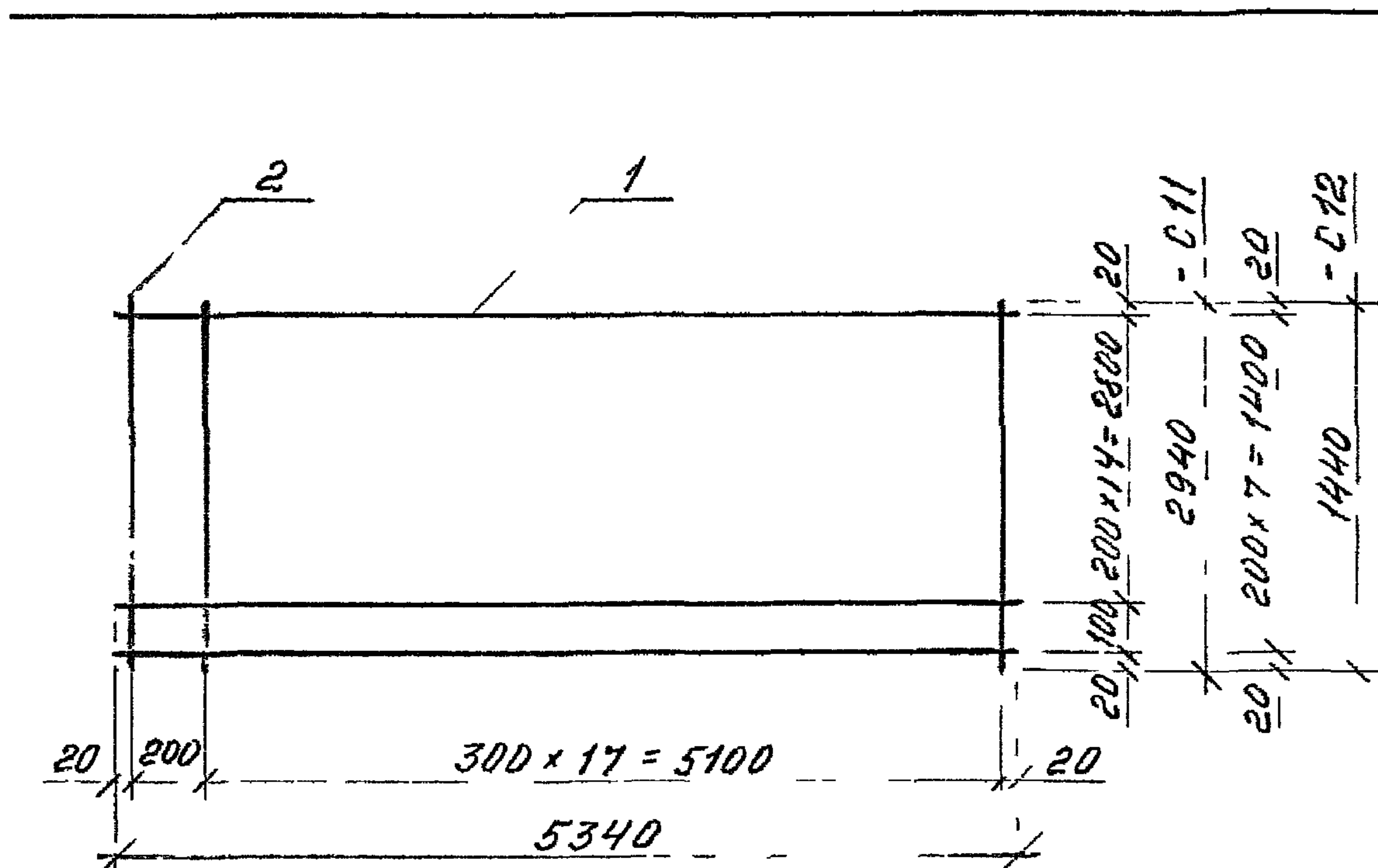
ЦИИИРОМЗЦИИИИ



МАРКА СЕТКИ	Поз.	НАИМЕНОВАНИЕ	КОЛ	МАССА ЕД., КГ	МАССА СЕТКИ, КГ
С 9	1	12-А-III, L=6540	15	5,81	97,5
	2	5-Вр-I, L=2940	23	0,45	
С 10	1	12-А-III, L=6540	8	5,81	51,3
	2	5-Вр-I, L=1440	23	0,22	

АРМАТУРА: КЛАССА А-III ПО ГОСТ 5781-82*,
 КЛАССА Вр-I ПО ГОСТ 6727-80*

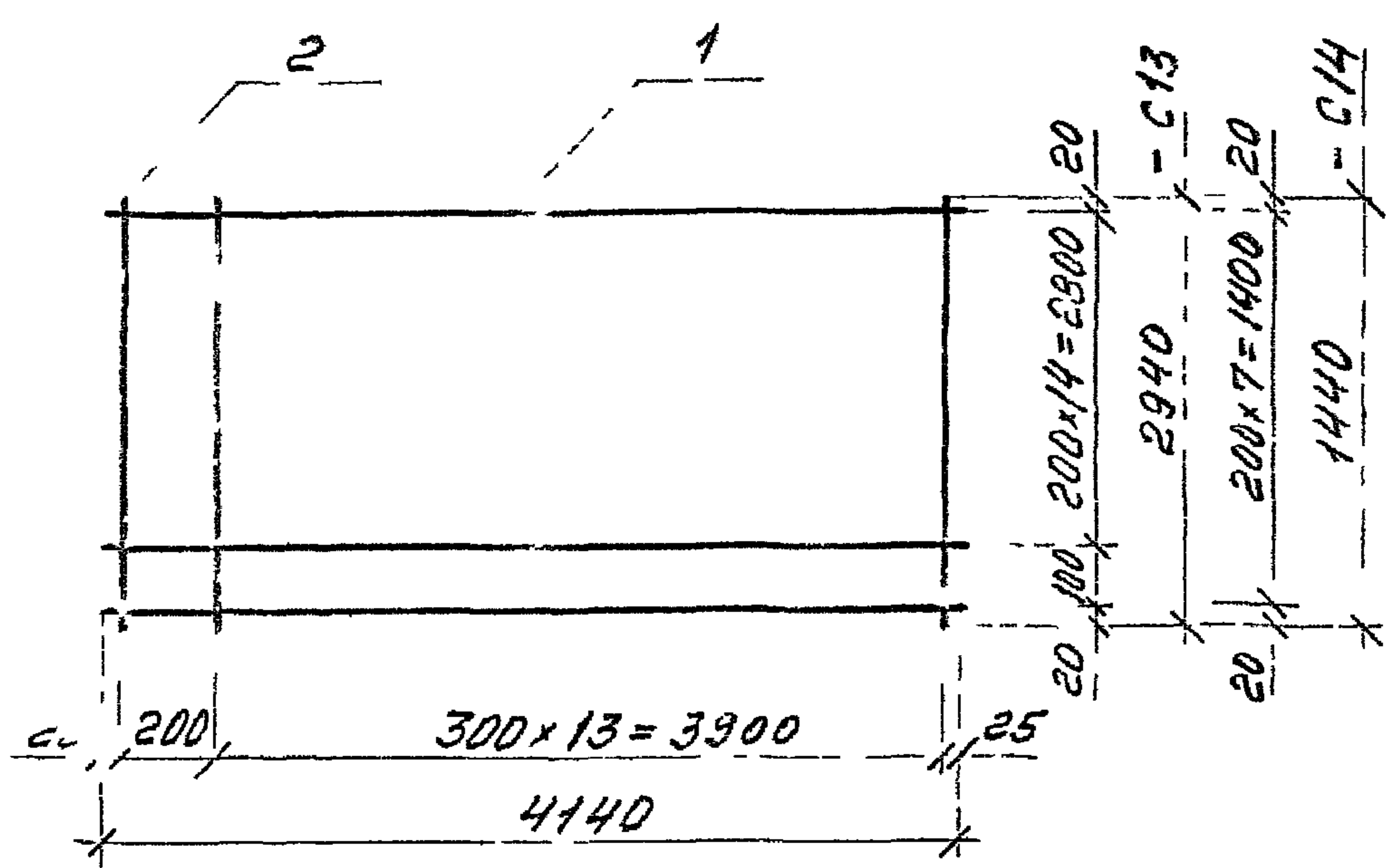
ИЗДАНИЕ ОБЪЕКТ	1432.1-33.93 3-4		
	ИЗДАНИЕ И КНИЖКА ЗАВ ГР	СМОЛЯНСКИЙ ГАДАЕВА ГАДАЕВА КУЗНЕЦОВ	СЕТКА АРМАТУРНАЯ С 9, С 10
ИЗДАНИЕ	ЛИСТ	ЛИСТОВ	ЦНИИПРОИЗДАНИИ



МАРКА СЕТКИ	Поз	НАИМЕНОВАНИЕ	КОЛ	МАССА ЕД, КГ	МАССА СЕТКИ, КГ
С11	1	12 - А-III, l = 5340	16	4,74	84,5
	2	5 - Вр-I, l = 2940	19	0,45	
С12	1	12 - А-III, l = 5340	8	4,74	42,1
	2	5 - Вр-I, l = 1440	19	0,22	

Арматура класса А-III по ГОСТ 5781-82*,
 класса Вр-I по ГОСТ 6727-80*.

ЛИСТ № 1	ИЗДАТЕЛЬСТВО	ВЗЛМ ЛИТМ	1 432 1-33.93 3-5						
	ЗАР ОТД	СМОЛЯНСКИЙ				СЕТКА АРМАТУРНАЯ С11, С12	СТАВКА	ЛИСТ	ЛИСТОВ
	ГУП	ГАВРЕВА					Р		1
	И КОНТР	СНДЯЕВА					ЦНИИПРОМЗДАНИЙ		
ЗАВ ГР	КУЗНЕЦОВА								



МАРКА СЕТКИ	Поз.	НАИМЕНОВАНИЕ	КОЛ	МАССА БЛ., КГ	МАССА СЕТКИ, КГ
С13	1	10-А-III, $\rho = 4140$	16	2,55	47,6
	2	5-Вр-I, $\rho = 2940$	15	0,45	
С14	1	10-А-III, $\rho = 4140$	8	2,55	23,7
	2	5-Вр-I, $\rho = 1440$	15	0,22	

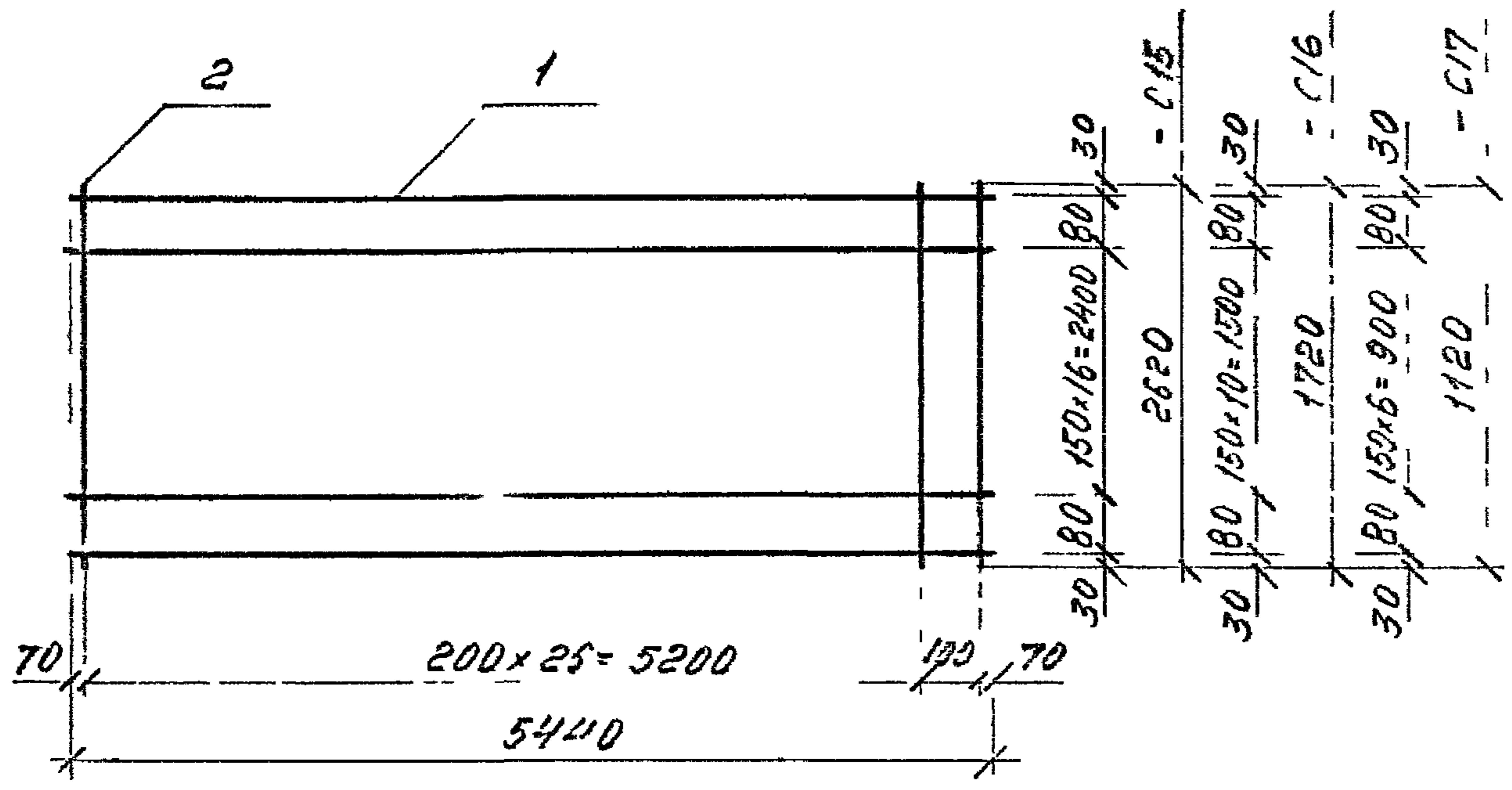
Арматура: класса А-III по ГОСТ 5781-82*,
 класса Вр-I по ГОСТ 6727-80*.

ЭЗП/У/П

ПОПР/У/П

ЦНБ. П. П. П.

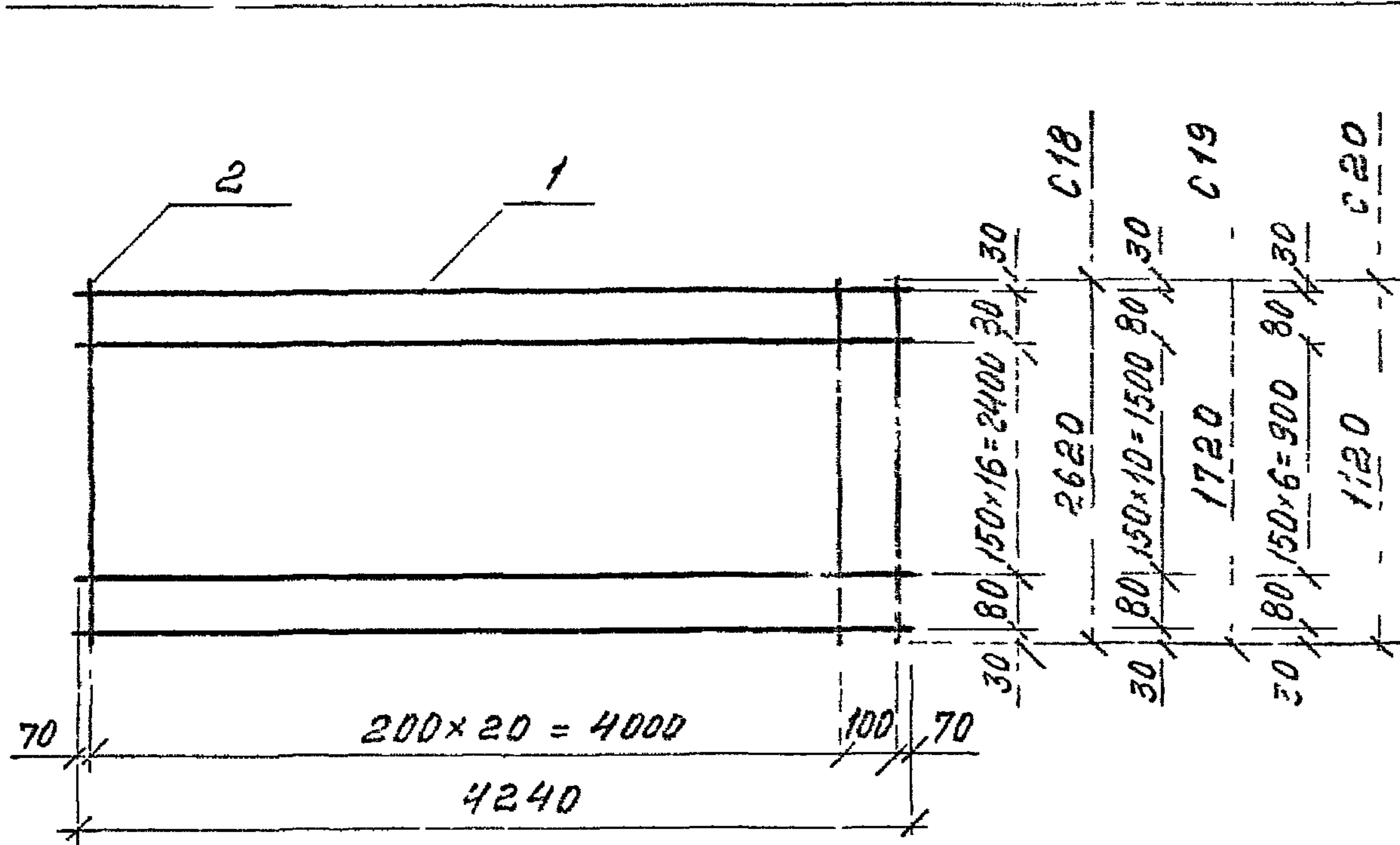
			1.432.1-33.93.3-6			
ЗАВ. ОТД.	СИМЛЯНСКИЙ	Иван	СЕТКА АРМАТУРНАЯ С13, С14	СТАДИЯ	ЛИСТ	ЛИСТОВ
ГЛАВ	ГЛАВЕНКО	Ю. С.		Р		1
Н. К. М. П.	ГАДАЕВА	Ю. С.		ЦНИИПРОМЗДАНИЙ		
ЗАВ. Г. П.	КУЗНЕЦОВ	Ю. С.				



МАРКА СЕТКИ	Поз	НАИМЕНОВАНИЕ	КОЛ	МАССА ЕД, КГ	МАССА СЕТКИ, КГ
C15	1	5-Bp-I, l = 5440	19	0,84	27,3
	2	5-Bp-I, l = 2620	28	0,40	
C16	1	5-Bp-I, l = 5440	13	0,84	18,3
	2	5-Bp-I, l = 1720	28	0,26	
C17	1	5-Bp-I, l = 5440	9	0,84	12,4
	2	5-Bp-I, l = 1120	28	0,17	

Арматура класса Вр-I по ГОСТ 6727-80*

ШЕЛ № ПОДА	Зав. отд.	ГИЛЯНСКИЙ	1432 1-33 93 3-7	СТАВКА	Лист	Листов				
		ГЦП					СЕТКА АРМАТУРНАЯ C15 C17	Р	1	
		И КОНТР								ЦНИПРОМЗДАНИЙ
		ЗАВ ГР								



МАРКА СЕТКИ	ПОЗ	НАИМЕНОВАНИЕ	КОЛ	МАССА ЕД., КГ	МАССА СЕТКИ, КГ
C18	1	5-Вр-I, l=4240	19	0,65	21,2
	2	5-Вр-I, l=2620	22	0,40	
C19	1	5-Вр-I, l=4240	13	0,65	14,2
	2	5-Вр-I, l=1720	22	0,26	
C20	1	5-Вр-I, l=4240	9	0,65	9,7
	2	5-Вр-I, l=1120	22	0,17	

Арматура класса Вр-I по ГОСТ 6727-80*

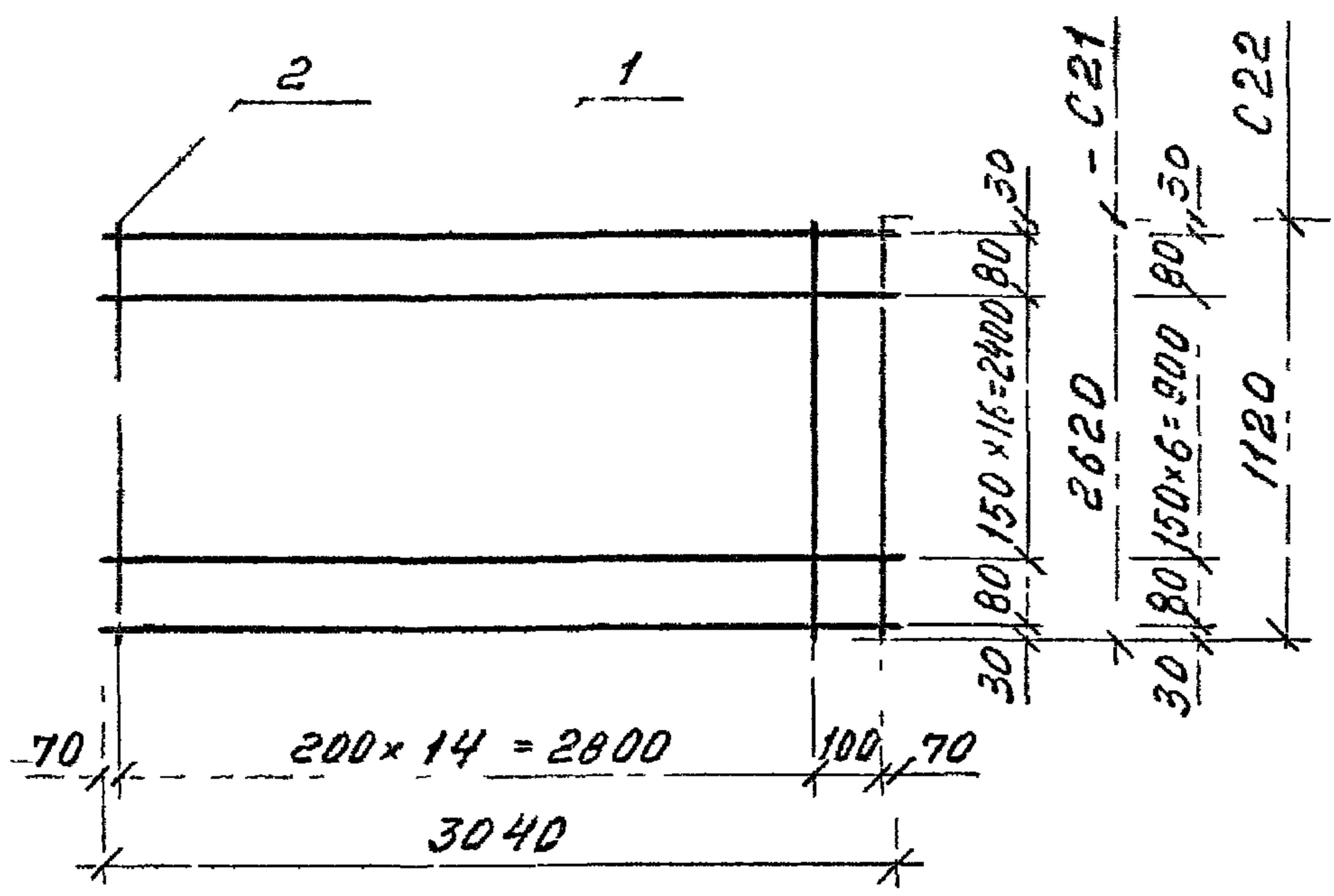
1 432 1-33.93 3-8

ИЗЧ. ПЛАН

ЗАВ. ОТД. СМУЛЯНСКИЙ
 ГУП ГЛАДРЕВН
 И. КОМП. ГАБАКЕЯ
 ЗАВ. ГР. КУЗНЕЦОВА

СЕТКА АРМАТУРНАЯ
 C18 C20

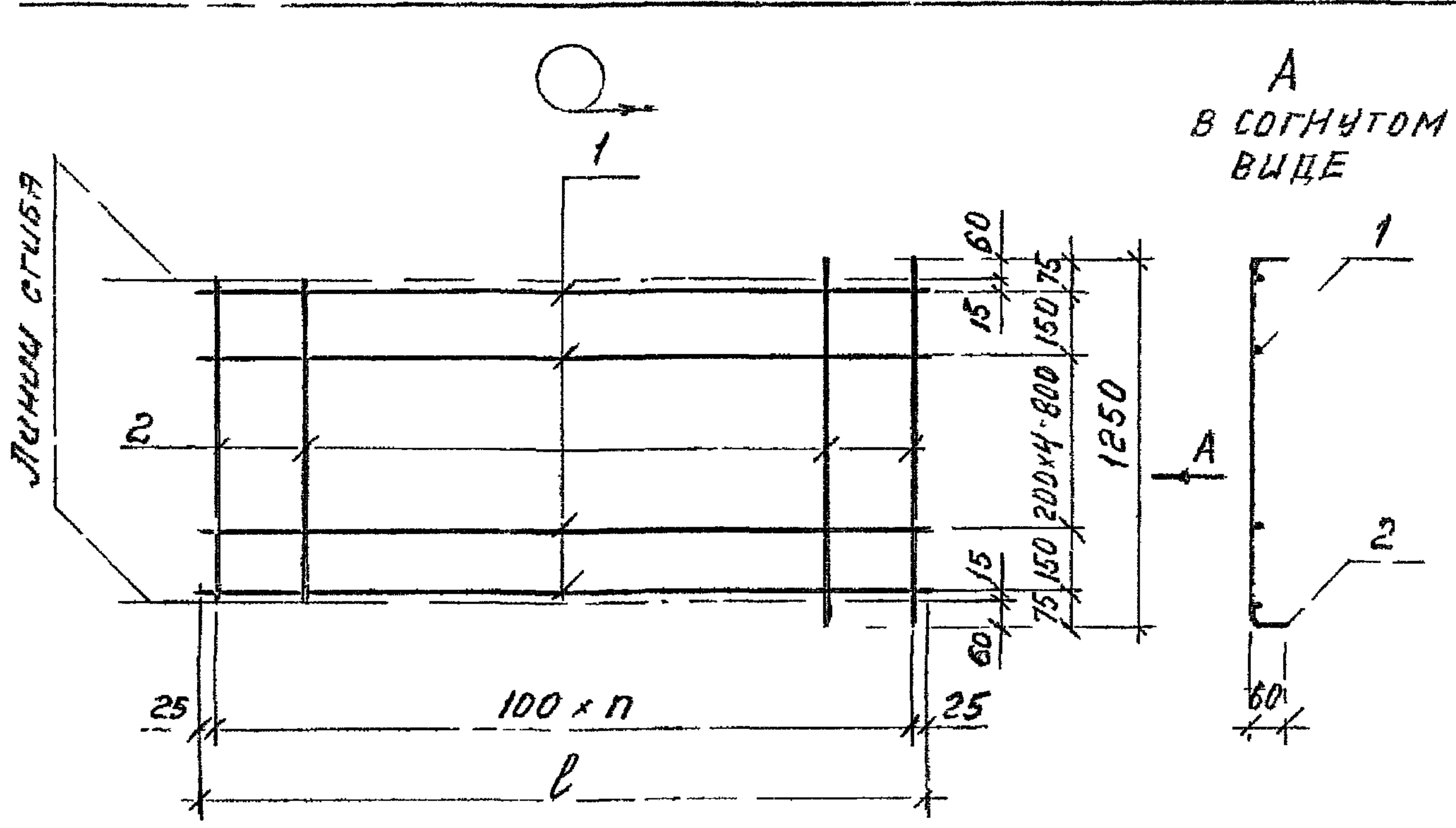
ТАБЛИЦА ЛИСТ ЛИСТОВ
 Р 1
 ЦНИИПРОМЗДАНИЙ



МАРКА СЕТКИ	Поз	НАИМЕНОВАНИЕ	КОЛ	МАССА ЕД, КГ	МАССА СЕТКИ, КГ
С21	1	5-Вр-I, l = 3040	19	0,47	15,3
	2	5-Вр-I, l = 2620	16	0,40	
С22	1	5-Вр-I, l = 3040	9	0,47	7,0
	2	5-Вр-I, l = 1120	16	0,17	

АРМАТУРА КЛАССА Вр-I по ГОСТ 6727-80*

ВЗАИМНОЕ	ПРОЕКТ И ДАТА	1 4321-33 93 3-9			СТАНЦИЯ	ЛИСТ	ЛИСТОВ
		398 ОТЗ	СМУЛ Ч.КОВ	Г.С.			
Ч.С.Н.Т.-И	ПРОЕКТ И ДАТА	Г.И.И	Г.И.А.Е.В.А	Г.С.	ЦНИИПЧМЗДНИИ		
		Н.КОМ.Г.	Г.И.А.Л.В.А	Г.С.			
		И.В.Г.Р.	К.В.З.Н.Е.Л.О.В.А	И.В.Г.			



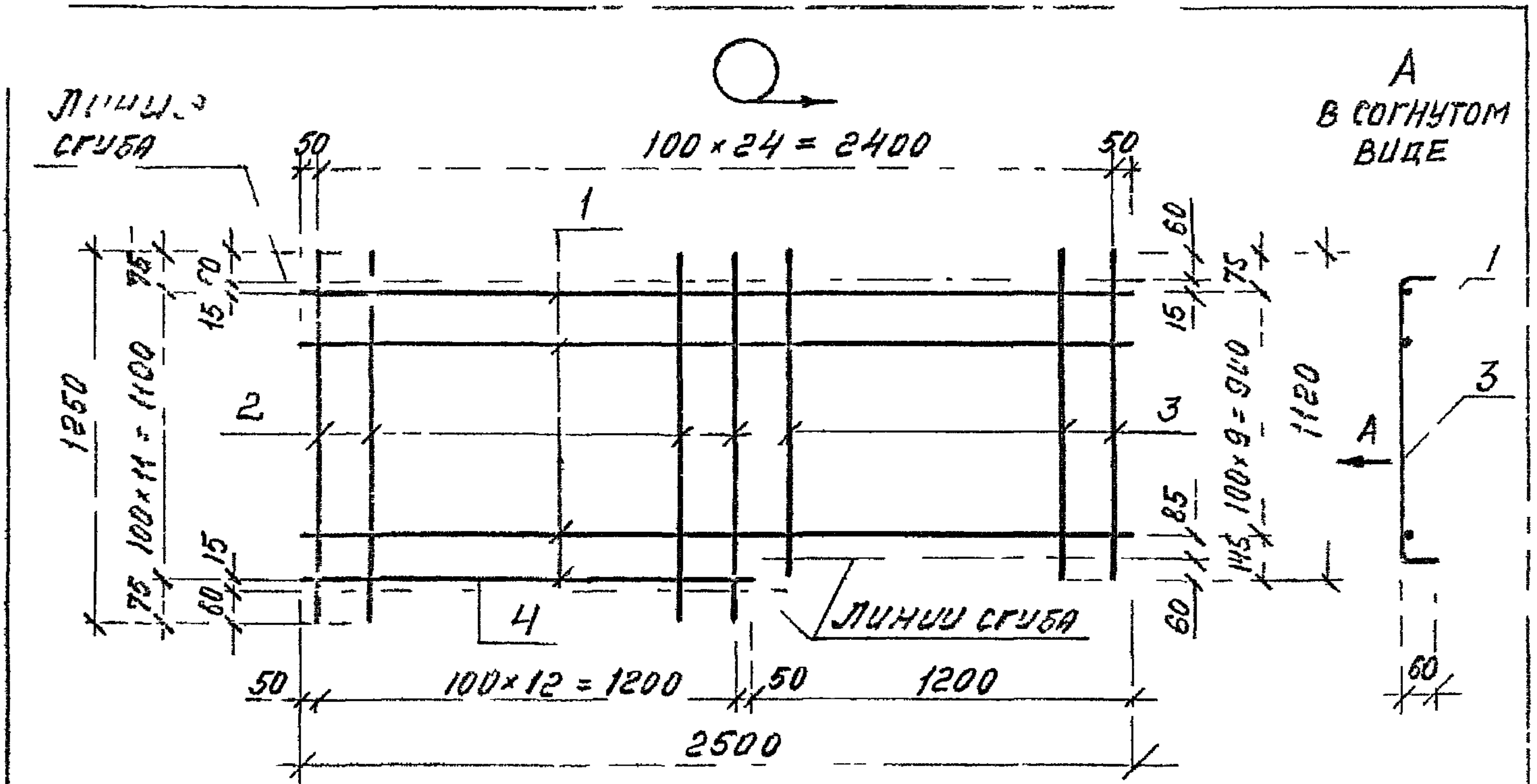
МАРКА СЕТКИ	П. ШИНА ρ , мм	n , шт	Поз.	НАИМЕНОВАНИЕ	КОЛ	МАССА E_1 , кг	МАССА СЕТКИ, кг
С23	2950	29	1	6-А-I, $\rho = 2950$	7	0,07	27,7
			2	10-А-II, $\rho = 1250$	30	0,77	
С24	1450	14	1	6-А-I, $\rho = 1450$	7	0,32	13,9
			2	10-А-II, $\rho = 1250$	15	0,77	
С25	2050	20	1	6-А-I, $\rho = 2050$	7	0,46	19,4
			2	10-А-II, $\rho = 1250$	21	0,77	

Арматура класса А-I и А-II по ГОСТ 5781-82*

1 432 1-33 93. 3-10

СЕТКА АРМАТУРНАЯ
С23. С25

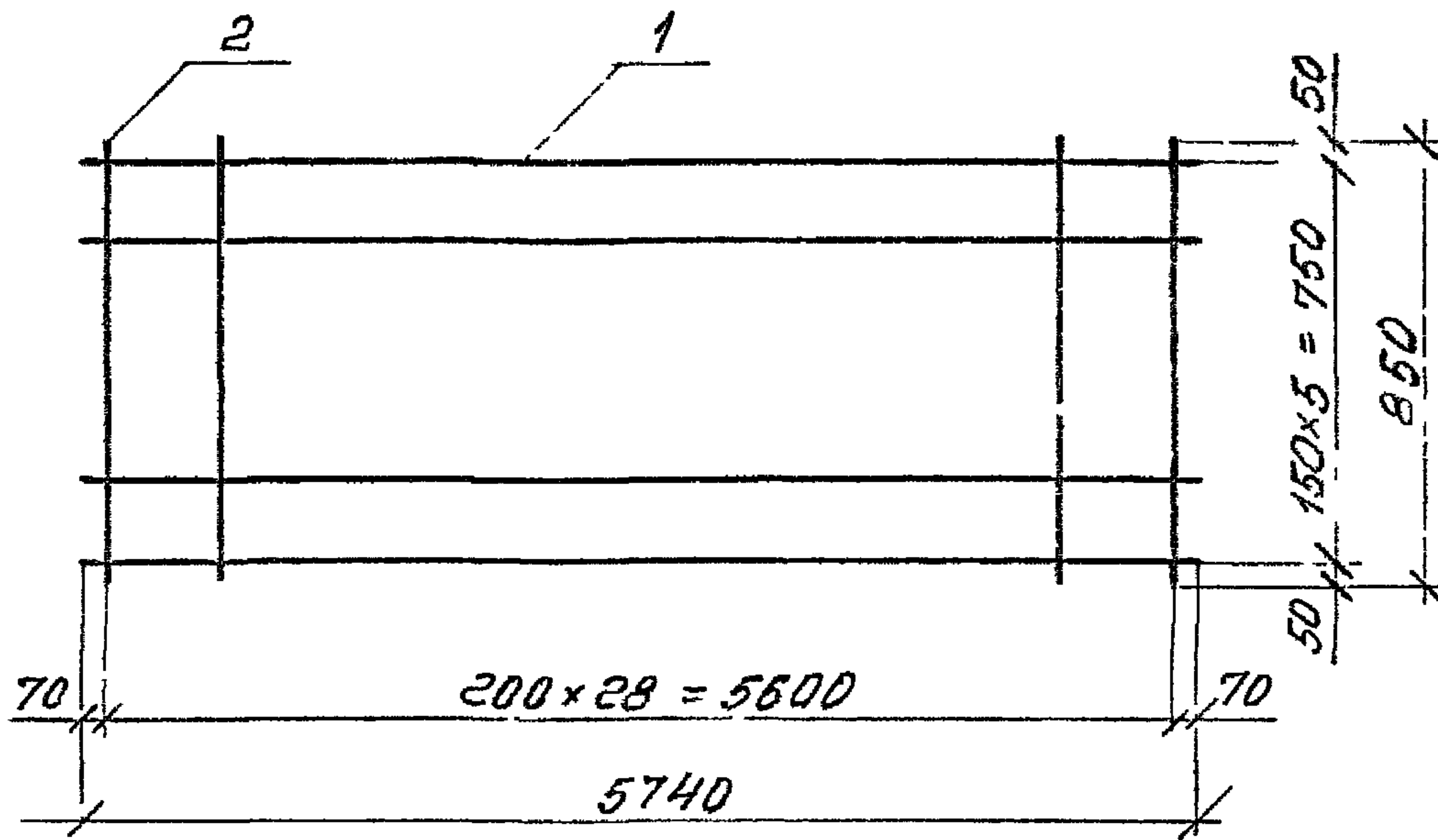
Стр. 11	Лист	Число
1		1
ЦНИИПРОМЗДАНИИ		



МАРКА СЕТКИ	Поз	НАИМЕНОВАНИЕ	КОЛ	МАССА ЕД, КГ	МАССА СЕТКИ, КГ
С26 С27	1	10-А-I, l=2500	10	1,54	34,3
	2	10-А-III, l=1250	13	0,77	
	3	10-А-III, l=1120	12	0,69	
	4	6-А-I, l=1300	2	0,29	

1 СЕТКА С27 ЗЕРКАЛЬНОЕ ОТРАЖЕНИЕ С26.
2 АРМАТУРА КЛАССА А-I И А-III ПО ГОСТ 5781-82*

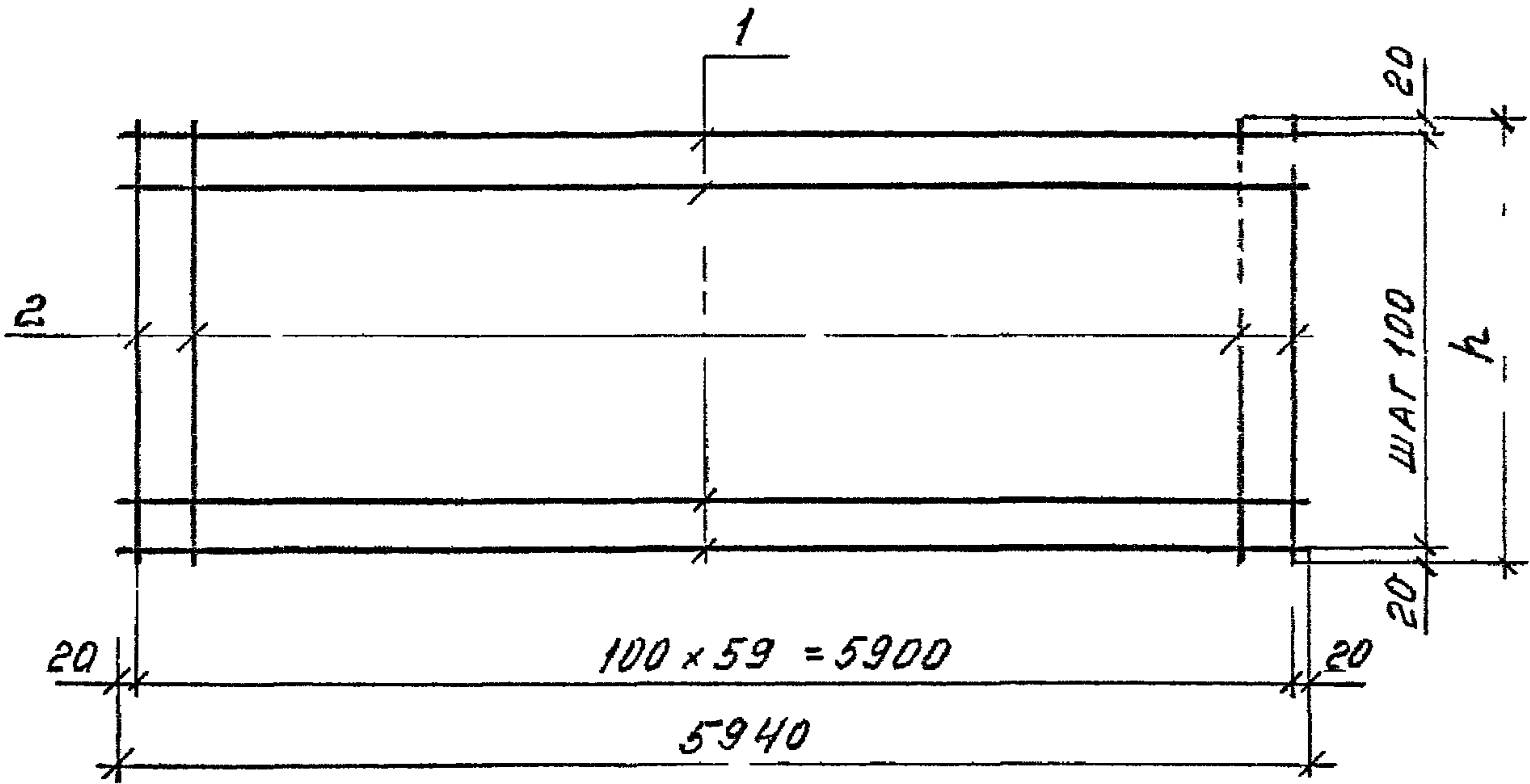
И. П. ПОДА	ЗАВ ОД	СМУЛАЧСКИЙ	ГМП	ТАЛАБЕН	ТД	1432.1-33.93.3-11	СТАЛЬ	ЛУСТ	ЛУСТОВ
							Р		1
И. П. ПОДА	ЗАВ ГР	КУЗНЕЦ	ТД	ТД	ТД	СЕТКА АРМАТУРНАЯ С26, С27	ЦНИИПРОМЗДАНИИ		
							Ц00.75-05 17		



МАРКА СЕТКИ	ПОЗ.	НАИМЕНОВАНИЕ	КОД	МАССА ЕД., КГ	МАССА СЕТКИ, КГ
С 28	1	5-Вр-I, l = 5740	6	0,98	9,1
	2	5-Вр-I, l = 850	29	0,13	

АРМАТУРА КЛАССА Вр-I по ГОСТ 6727-80*

				1 432.1-33 93.3-12			
ЗАР ОТЗ	СИЛАЧУШ	А	КСС	СЕТКА АРМАТУРНАЯ С 28	СТАДИЯ	ЛИСТ	ЛИСТОВ
ГШП	ГАДРАЕВ	Д			Р		1
Н КОНТР	ГАДРАЕВ	ТС			ЦНИИПРОМЗДАНИЙ		
С-В ГР	КУЗНЕЦОВ	ТА					



МАРКА СЕТКИ	h, мм	Поз.	НАИМЕНОВАНИЕ	КОЛ	МАССА ЕД, кг	МАССА СЕТКИ, кг
С29	540	1	4-Вр-I, l = 5940	6	0,59	6,7
		2	4-Вр-I, l = 540	60	0,06	
С30	840	1	4-Вр-I, l = 5940	9	0,59	10,3
		2	4-Вр-I, l = 840	60	0,083	
С31	1140	1	4-Вр-I, l = 5940	12	0,59	13,7
		2	4-Вр-I, l = 1140	60	0,11	
С32	1440	1	4-Вр-I, l = 5940	15	0,59	17,2
		2	4-Вр-I, l = 1440	60	0,14	
С33	1740	1	4-Вр-I, l = 5940	18	0,59	20,8
		2	4-Вр-I, l = 1740	60	0,17	
С34	2340	1	4-Вр-I, l = 5940	24	0,59	28,0
		2	4-Вр-I, l = 2340	60	0,23	

Арматура класса Вр-I по ГОСТ 6727-80

14321-33 93 3-13

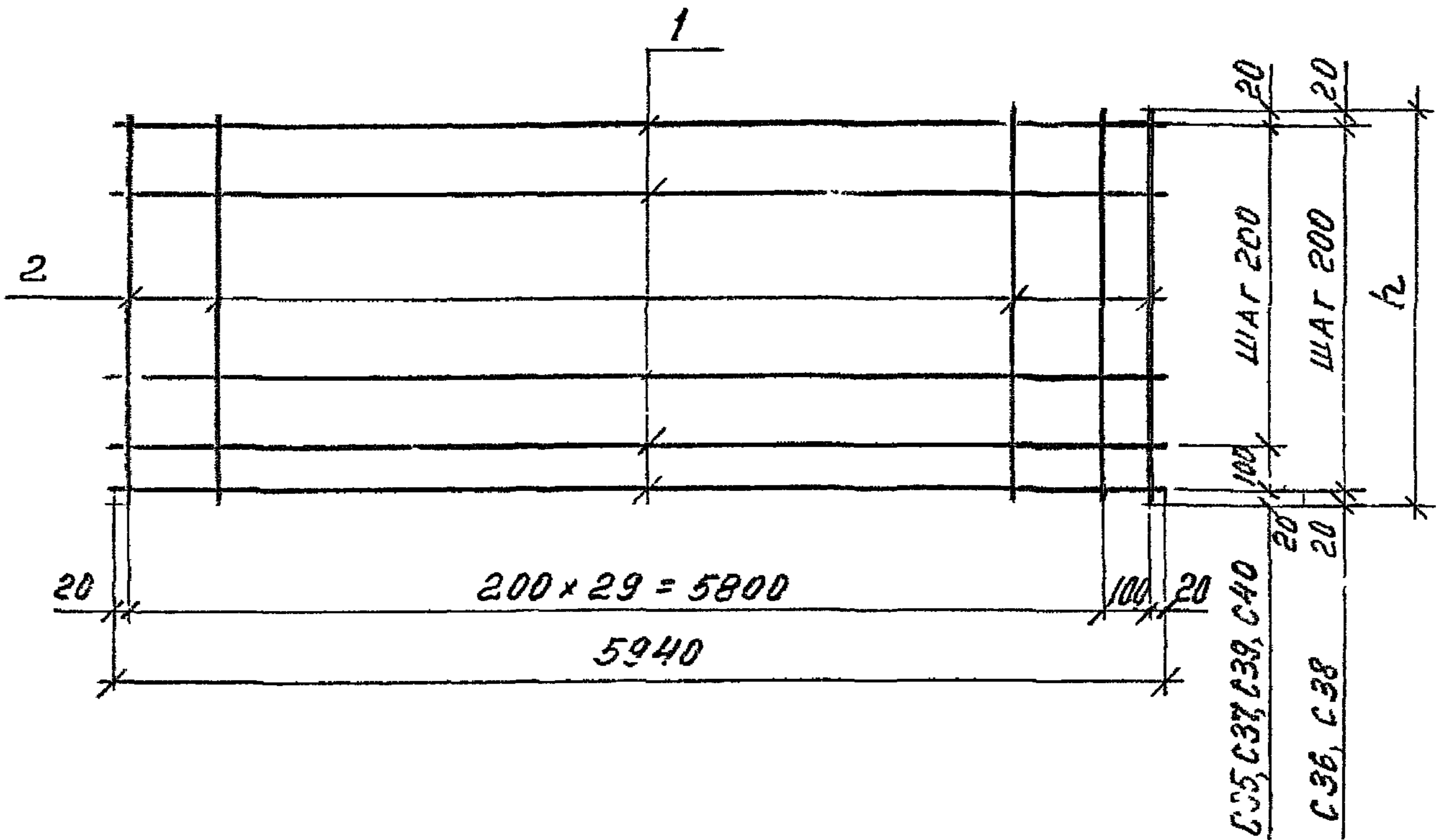
№ и дата
ПОДРИС И АТА
ВЗАН ИИ N

Зав. отд. СМУЛЯ И.К.И. *[Signature]*
 ГИП ГРАБЕВА *[Signature]*
 И Контр. ГРАБЕВА *[Signature]*
 27 В ГР. КУЗНЕЦОВА *[Signature]*

СЕТКА АРМАТУРНАЯ
С29 С34

СТАЦИА ЛУСТ ЛУСТОВ
Р 1
ЦНИИПРОМЗДАНИЙ

Ц00175-05 19



МАРКА СЕТКИ	h, мм	Поз.	НАИМЕНОВАНИЕ	КОЛ.	МАССА ЕД., КГ	МАССА СЕТКИ, КГ
C35	540	1	4-Вр-I, l = 5940	4	0,59	3,9
		2	4-Вр-I, l = 540	31	0,06	
C35	840	1	4-Вр-I, l = 5940	5	0,59	5,5
		2	4-Вр-I, l = 840	31	0,083	
C37	1140	1	4-Вр-I, l = 5940	7	0,59	7,5
		2	4-Вр-I, l = 1140	31	0,11	
C38	1440	1	4-Вр-I, l = 5940	8	0,59	9,1
		2	4-Вр-I, l = 1440	31	0,14	
C39	1740	1	4-Вр-I, l = 5940	10	0,59	10,2
		2	4-Вр-I, l = 1740	31	0,17	
C40	2340	1	4-Вр-I, l = 5940	13	0,59	14,8
		2	4-Вр-I, l = 2340	31	0,23	

АРМАТУРА КЛАССА Вр-I ПО ГОСТ 1727-80

1.432.1-33.933-14

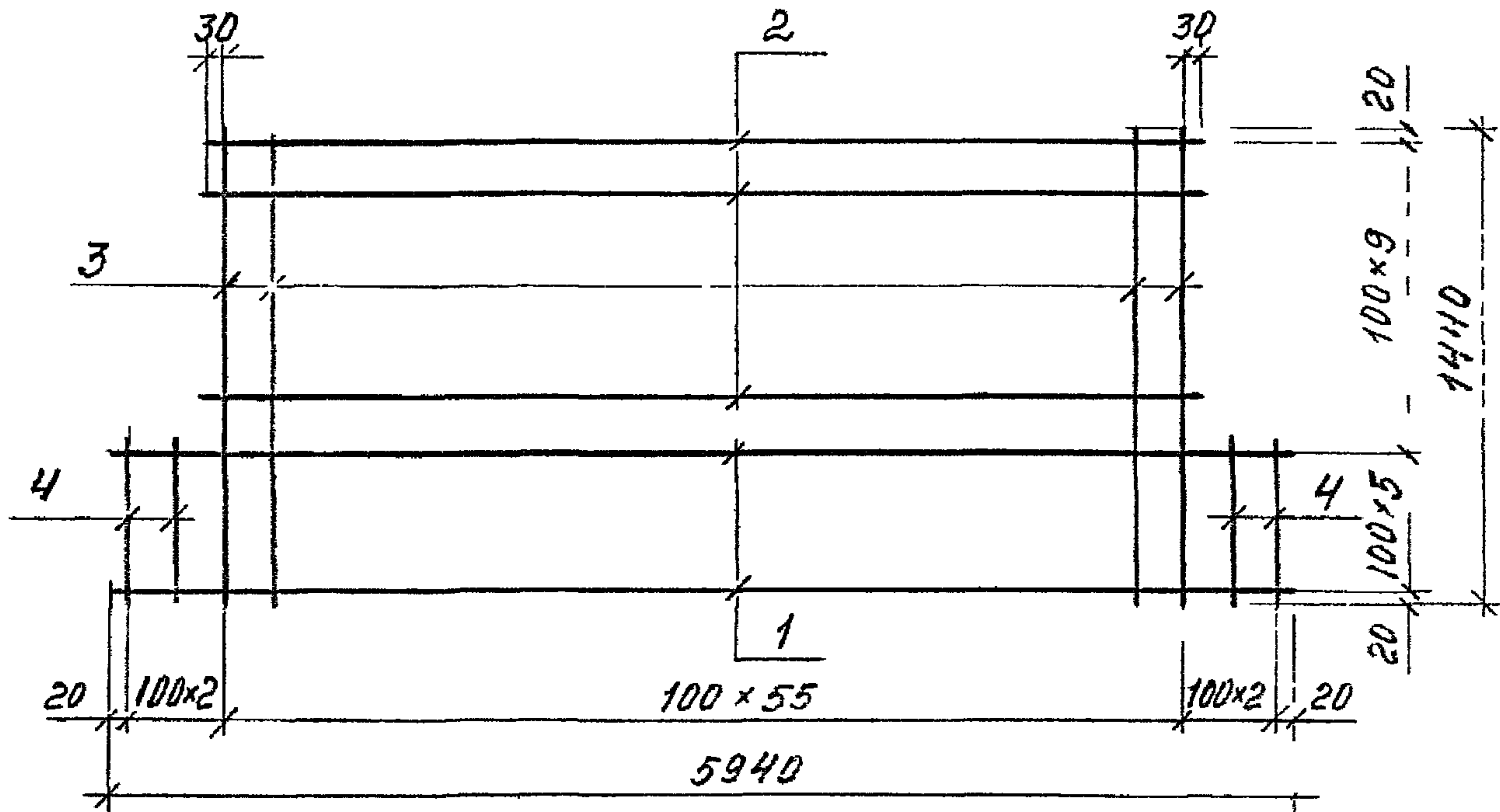
Ш.В.Н. ПОЛ. П. ...

Зав. от. СМУЛ...
ГШП ПДЯЕ...
Н. И. Д. ГАР...
Зав. гр. КУЗН...

СЕТКА АРМАТУРНАЯ
C35... C40

СТАЛЬЯ ЛУСТ ЛУСТОВ
Р 1
С.КИПРОМЗДАНИЙ

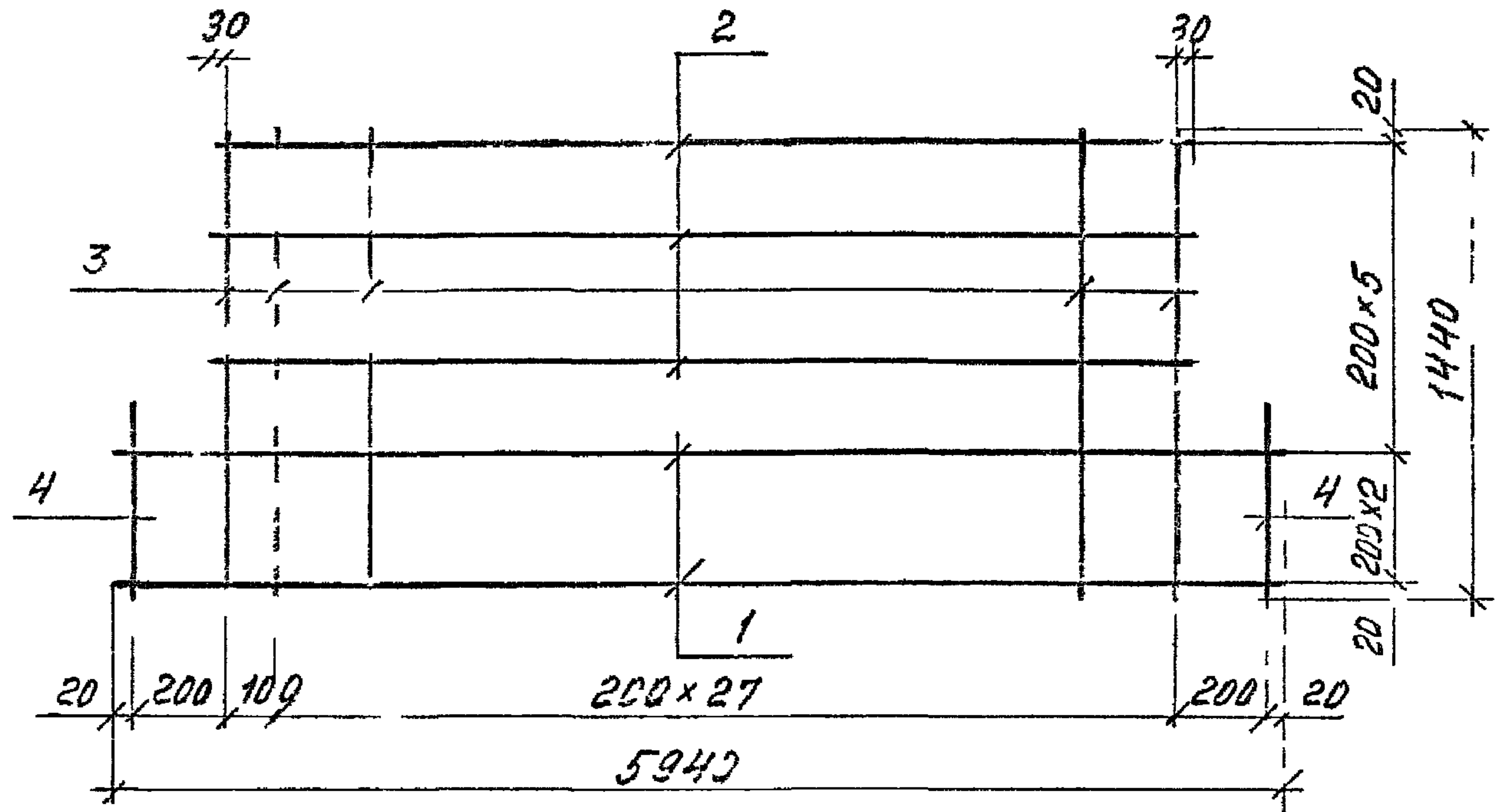
Ц00175-05 20



МЯРКА СЕТКИ	ПОЗ	НАИМЕНОВАНИЕ	КОЛ	МАССА ЕЦ, КГ	МАССА СЕТКИ, КГ
С41	1	4-Вр-I, l = 5940	6	0,59	16,6
	2	4-Вр-I, l = 5560	9	0,55	
	3	4-Вр-I, l = 1440	56	0,14	
	4	4-Вр-I, l = 550	4	0,06	

Арматура класса Вр-I по ГОСТ 6727-80

ЛИСТЫ ПОДА	ПОДАТЬ И ДАТА	ВЕРТУ ИМБ И				
	1 432 1-33 93 3-15					
	ЗАВ ОТЗ	СМУЛЯНСКИЙ	СЕТКА АРМАТУРНАЯ С41	СТАНД	ЛЮСТ	ЛЮСТОВ
	ГЦП	ГАДАЕВА		Р		1
И КОНТР	ГАДЪЕВА	ЦНИИПРОМЗАДАНИЙ				
ЗАВ ГР	К.ИЗМЕЦОВ					



МАРКА СЕТКИ	ПОЗ	НАИМЕНОВАНИЕ	КОЛ	ПЛОЩАДЬ, КГ	МАССА СЕТКИ, КГ
С 42	1	4-Вр-I, l = 5940	3	0,59	8,7
	2	4-Вр-I, l = 5560	5	0,55	
	3	4-Вр-I, l = 1440	29	0,14	
	4	4-Вр-I, l = 550	2	0,06	

АРМАТУРА КЛАССА Вр-I ПО ГОСТ 6727-80

ЦНИИПРОМЗПАНИЙ

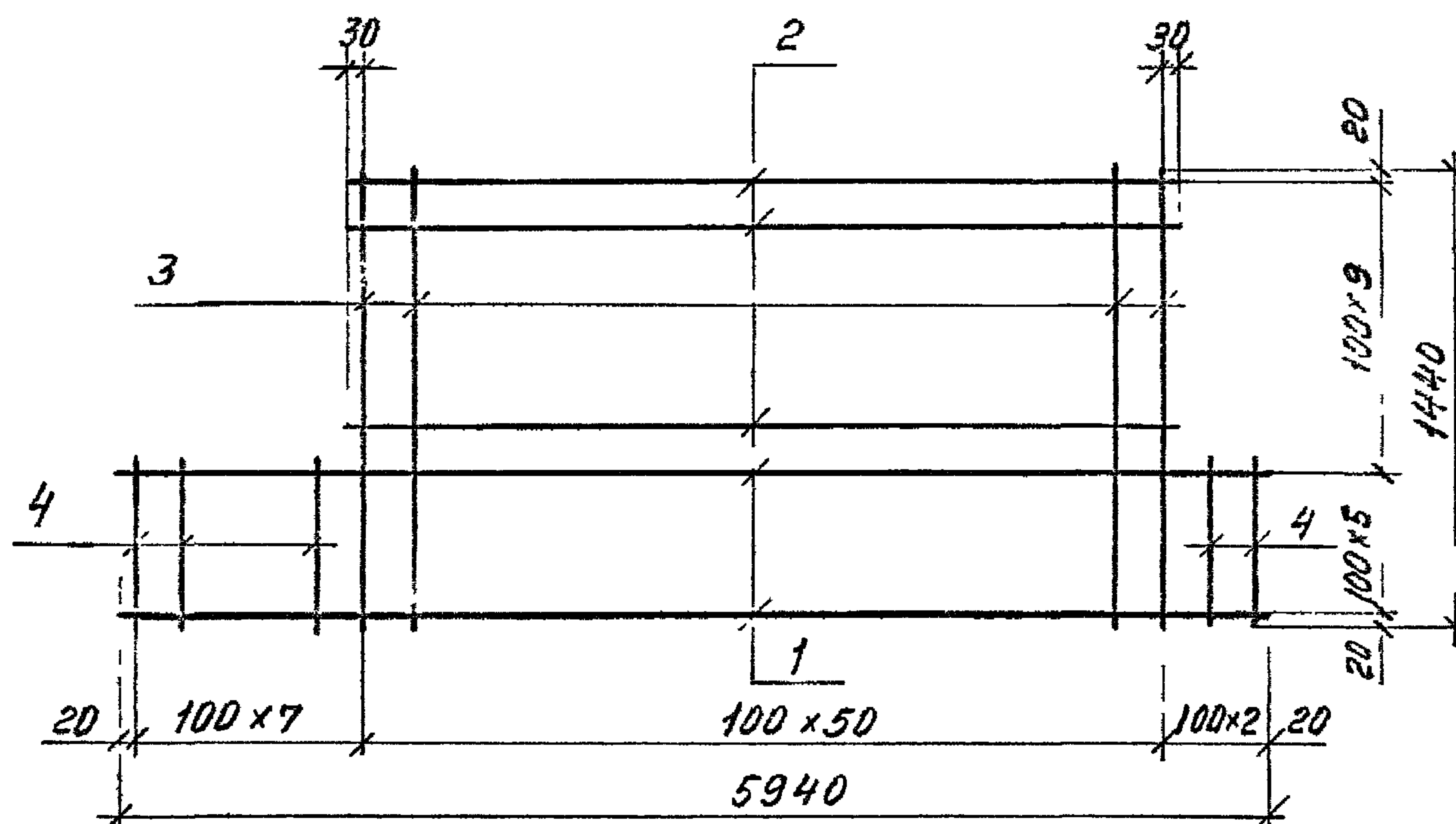
1432 1-33 93 3-16

ЗРБ Л. СМУЛЯЧЕНКО
 ГУП ГОДРЕСР - 1/1
 НКОНР ГРЗ 24 76
 ЗОС ГР КУЗМ-20 Р Ш

СЕТКА АРМАТУРНАЯ
 С42

СТАДИЯ	ЛИСТ	ЛИСТОВ
Р		1

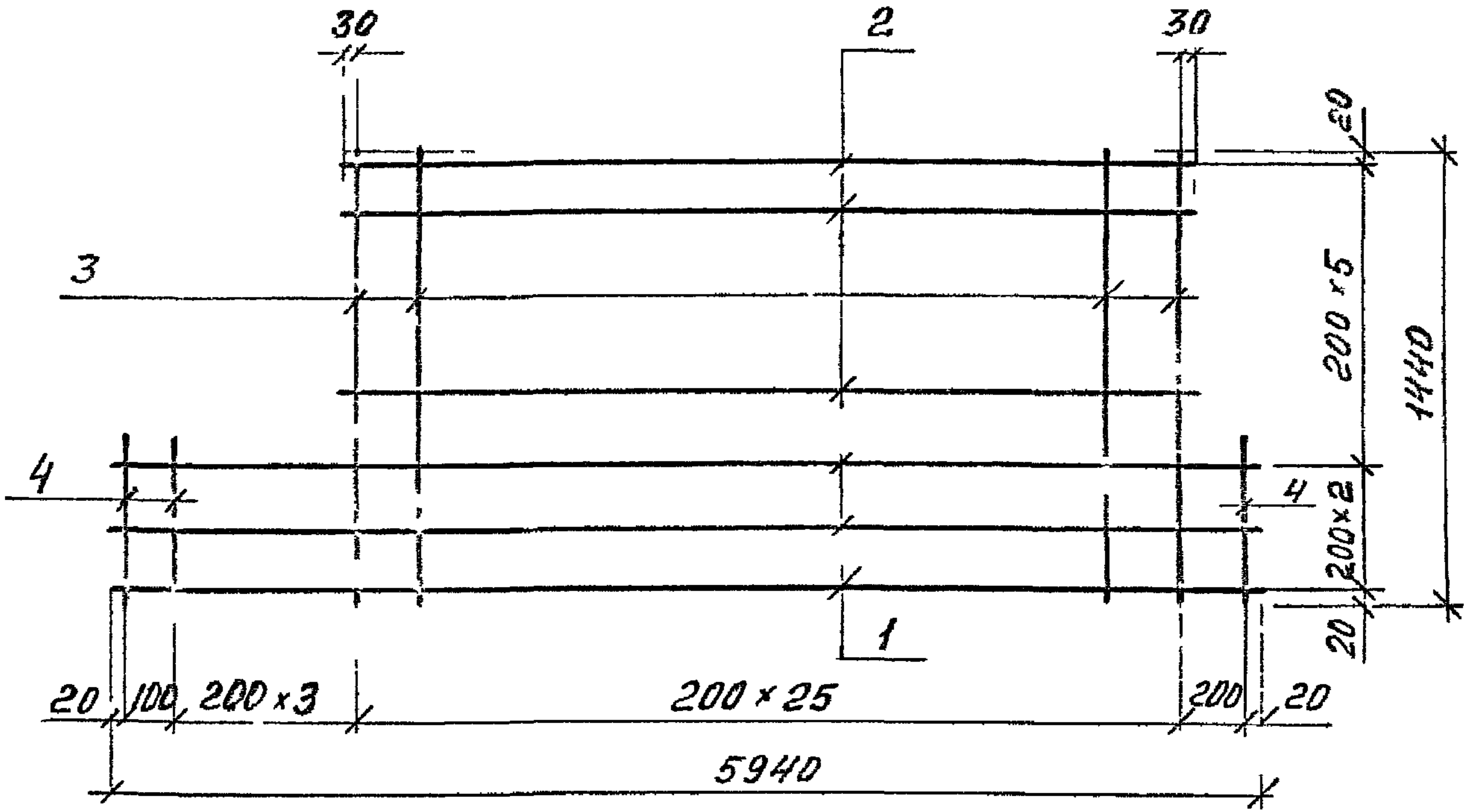
ЦНИИПРОМЗПАНИЙ



МАРКА СЕТКИ	ПОЗ	НАИМЕНОВАНИЕ	КОЛ.	МАССА ЕД, КГ	МАССА СЕТКИ, КГ
С43	1	4-Вр-I, l = 5940	6	0,59	15,7
	2	4-Вр-I, l = 5060	9	0,5	
	3	4-Вр-I, l = 1440	51	0,14	
	4	4-Вр-I, l = 550	9	0,15	

АРМАТУРА КЛАССА Вр-I по ГОСТ 6727-80

ЦЕНА ПОДА	ЗАВ ОТД	СМУЛАНСКИЙ	ГЛУКОЕ В ДАТА	ВЭАН ЦКВ N	14321-33 93.3-17		
ЦЕНА ПОДА	Н КОЧТР	ГЕДН-207	ГЛУКОЕ В ДАТА	ВЭАН ЦКВ N	СЕТКА АРМАТУРНАЯ С43		
	ЗАВ Г7	КУРЬЕЦОВ					
					СТАДИЯ	ЛУСТ	ИУСТАН
					Р		1
					ЦНИИПРОМЗДАНИЙ		



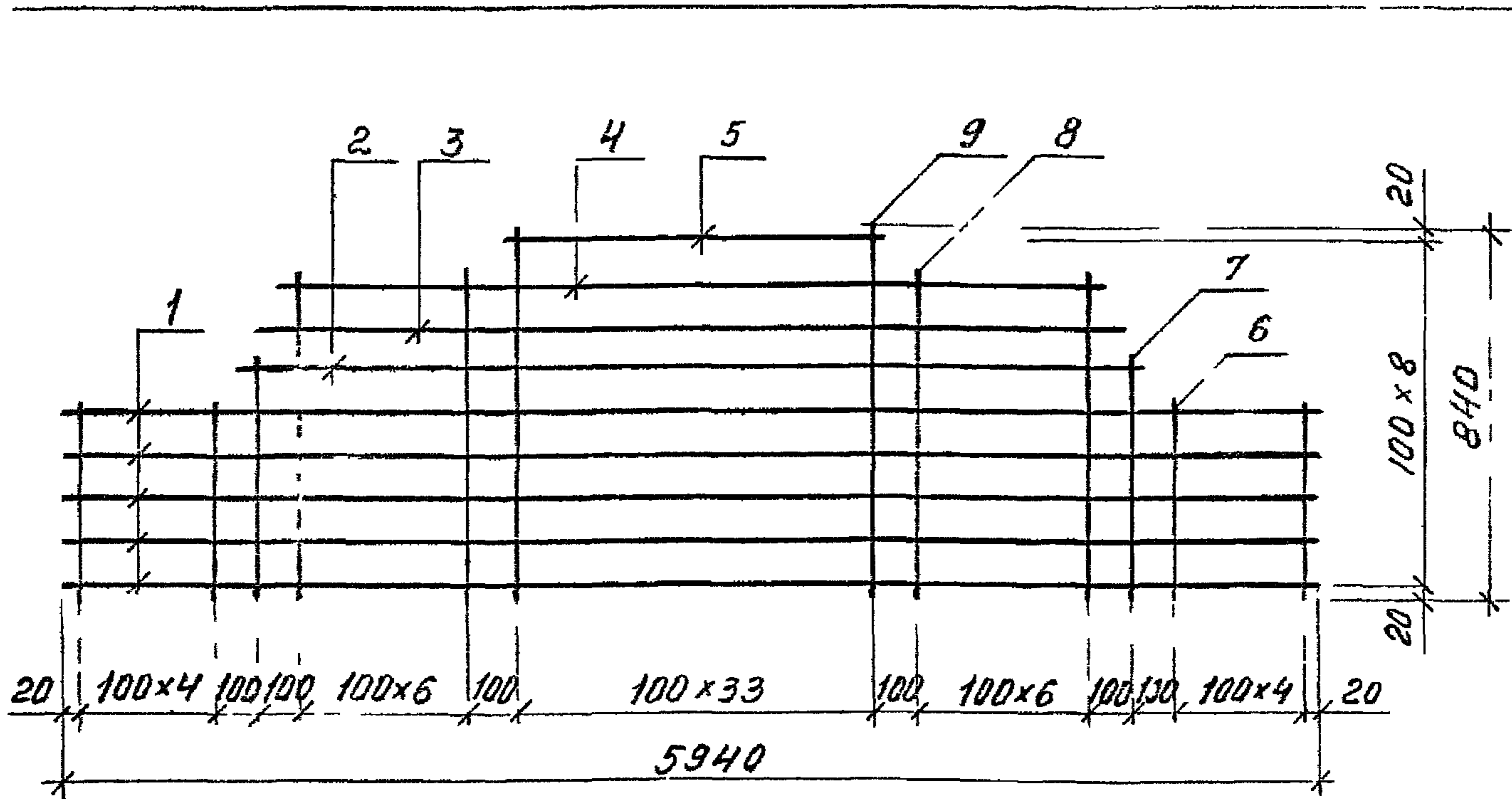
МАРКА СЕТКИ	Поз	НАИМЕНОВАНИЕ	КОЛ	МАССА ЕД, КГ	МАССА СЕТКИ, КГ
С 44	1	4-Вр-I, $l = 5940$	3	0,59	8,1
	2	4-Вр-I, $l = 5060$	5	0,5	
	3	4-Вр-I, $l = 1440$	26	0,14	
	4	4-Вр-I, $l = 550$	5	0,06	

Арматура класса Вр-I по ГОСТ 6727-80

1 432 1-33.93 3-18

УИВ Н ПЗЛА ПЕ ПЗСЗ И А ТИ ВЗМ ЧИЕН

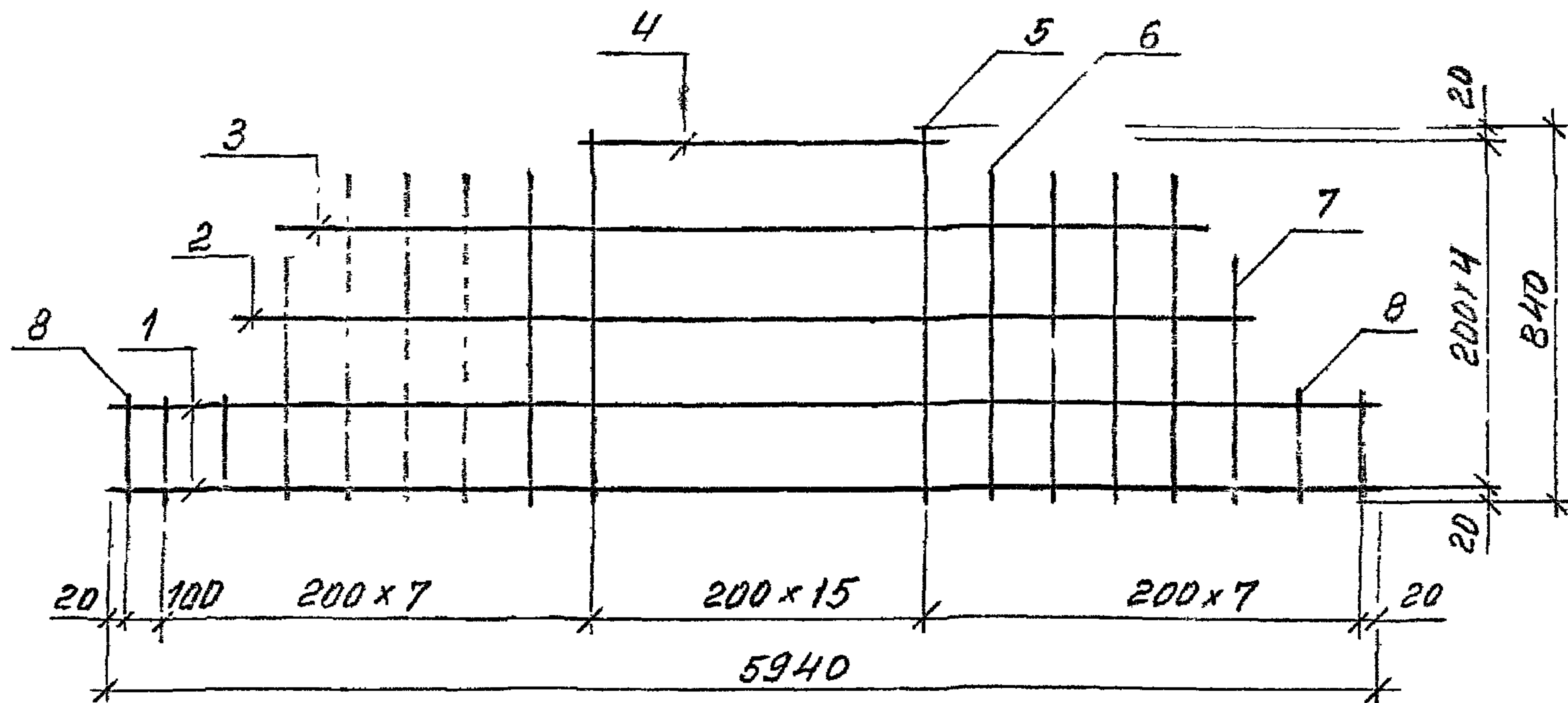
ЗАР ДТД ГЛП	СМУАНКЕЦ ТАРИС	ИЛ	СЕТКА АРМАТУРНАЯ С 44	СТАЦИЯ Р	ЛИСТ	ЛИСТОВ 1
1 КОНТР	ТАКРЕЗА	И		ЦНИИПРОМЗДАНИЙ		
574 ГР	КЕ	ИЛ 15		ЦНИИПРОМЗДАНИЙ		



МАРКА СЕТКИ	ПОР.	НАИМЕНОВАНИЕ	КОЛ.	МАССА ЕД., КГ	МАССА СЕТКИ, КГ
С45	1	4-Вр-I, l = 5940	5	0,59	9,2
	2	4-Вр-I, l = 4940	1	0,49	
	3	4-Вр-I, l = 4840	1	0,48	
	4	4-Вр-I, l = 4740	1	0,47	
	5	4-Вр-I, l = 3340	1	0,33	
	6	4-Вр-I, l = 470	10	0,05	
	7	4-Вр-I, l = 570	2	0,06	
	8	4-Вр-I, l = 770	14	0,08	
	9	4-Вр-I, l = 840	34	0,08	

Арматура класса Вр-I по ГОСТ 6727-80

ЦИФ А. 1000 ВЕРХНИЙ А. 1000	1.432.1-33.93.3-19		
	ЗАДАЧА ЦИФ ИЛИ ЗАДАЧА	СМ. ТАБЛИЦУ ГАДАЕВА ГЛАВА КУЗНЕЦОВА	СЕТКА АРМИРУЮЩАЯ С45
	СТАДИЯ	ЛИСТ	ЛИСТОВ
	1	1	1
	ЦЕНТРАЛЬНЫЕ ЦИФРОВОЙ		

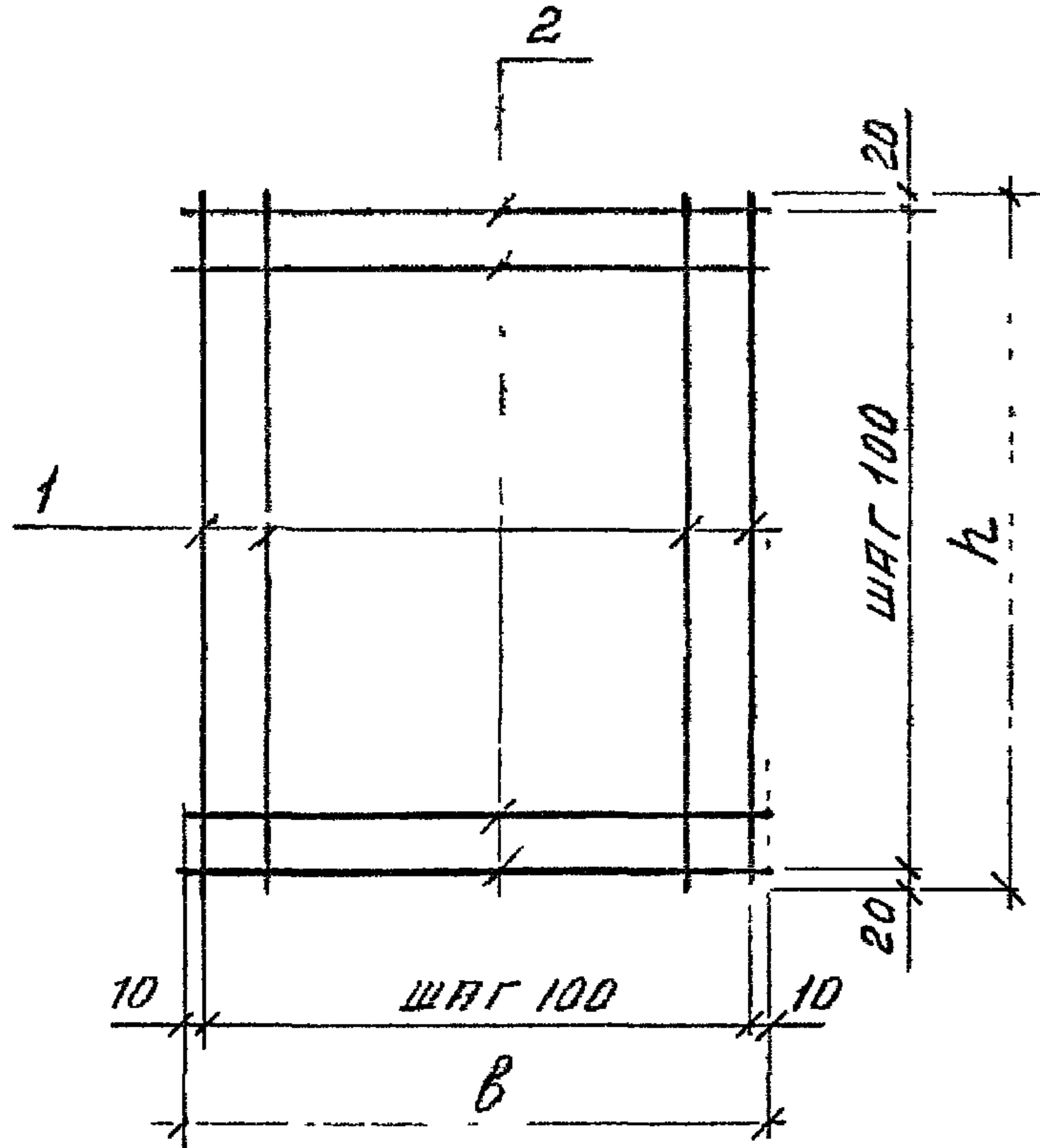


МАРКА СЕТКИ	Поз.	НАИМЕНОВАНИЕ	КОЛ.	МАССА ЕД., КГ	МАССА СЕТКИ, КГ
С46	1	4-Вр-I, l = 5940	2	0,59	4,7
	2	4-Вр-I, l = 5140	1	0,50	
	3	4-Вр-I, l = 4800	1	0,47	
	4	4-Вр-I, l = 3300	1	0,33	
	5	4-Вр-I, l = 840	17	0,08	
	6	4-Вр-I, l = 750	8	0,07	
	7	4-Вр-I, l = 650	2	0,06	
	8	4-Вр-I, l = 200	5	0,02	

Итого листов 17 шт. в 17 листах

1.432 1-33.93.3-20

Зав. пр.	СМЛЯН. В.		СЕТКА АРМАТУРНАЯ С46	Листы	Лист	Листов
1/111	ГАДЯЕВА	Т-0		Р		1
Н. контр.	ГАДЯЕВА	Т-0		ЦНИИПРОМЗДАНИЙ		
Зав. гд	КУЗНЕЦОВА	Т-0				



МАРКА СЕТКИ	РАЗМЕРЫ, мм		Поз	НАИМЕНОВАНИЕ	КОЛ	МАССА ЕД., кг	МАССА СЕТКИ, кг
	b	h					
С 47	1820	2940	1	4-Вр-I, l = 2940	19	0,29	10,3
			2	4-Вр-I, l = 1820	30	0,18	
С 48	2120	3540	1	4-Вр-I, l = 3540	22	0,35	15,3
			2	4-Вр-I, l = 2120	36	0,21	
С 49	2120	3840	1	4-Вр-I, l = 3840	22	0,38	16,6
			2	4-Вр-I, l = 2120	39	0,21	

Арматура класса Вр-I по ГОСТ 6727-80

1.432 1-33 93.3-21

ВВАТ ЧРВ N

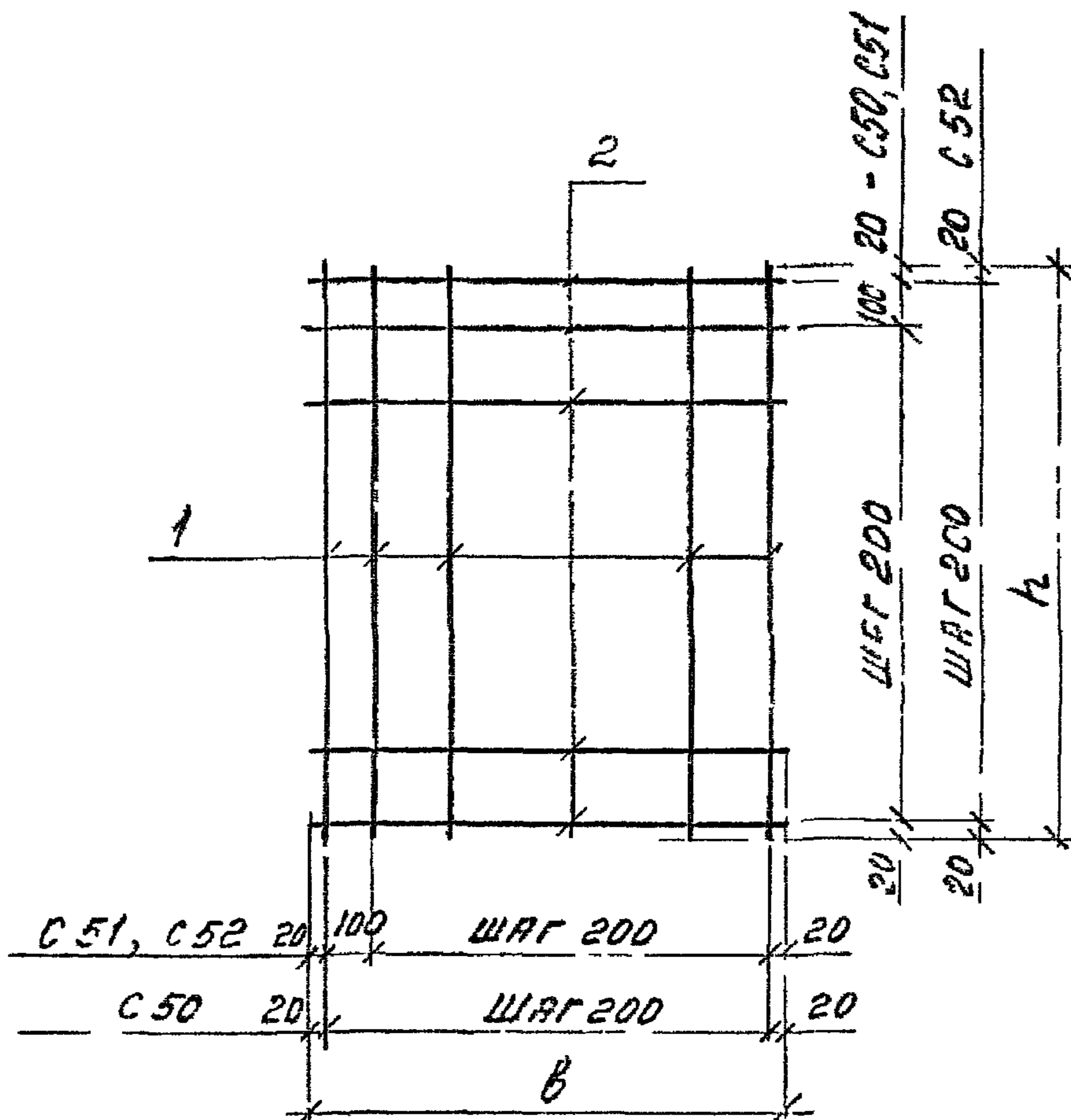
ПОДПИСЬ ЧЛТА

ЧНБ I ГОДА

Зав ЭТЗ	Смелянский	А
ГМП	Гадяева	ТД
Н Контр	Гадяева	ТД
Зав ГР	К. Гадяева	М. Г.

СЕТКА АРМАТУРНАЯ С 47.. С 49

СТРАНА	ЛИСТ	ЛИСТОВ
Р		1
ЦНИИПРОМЗДАНИЙ		

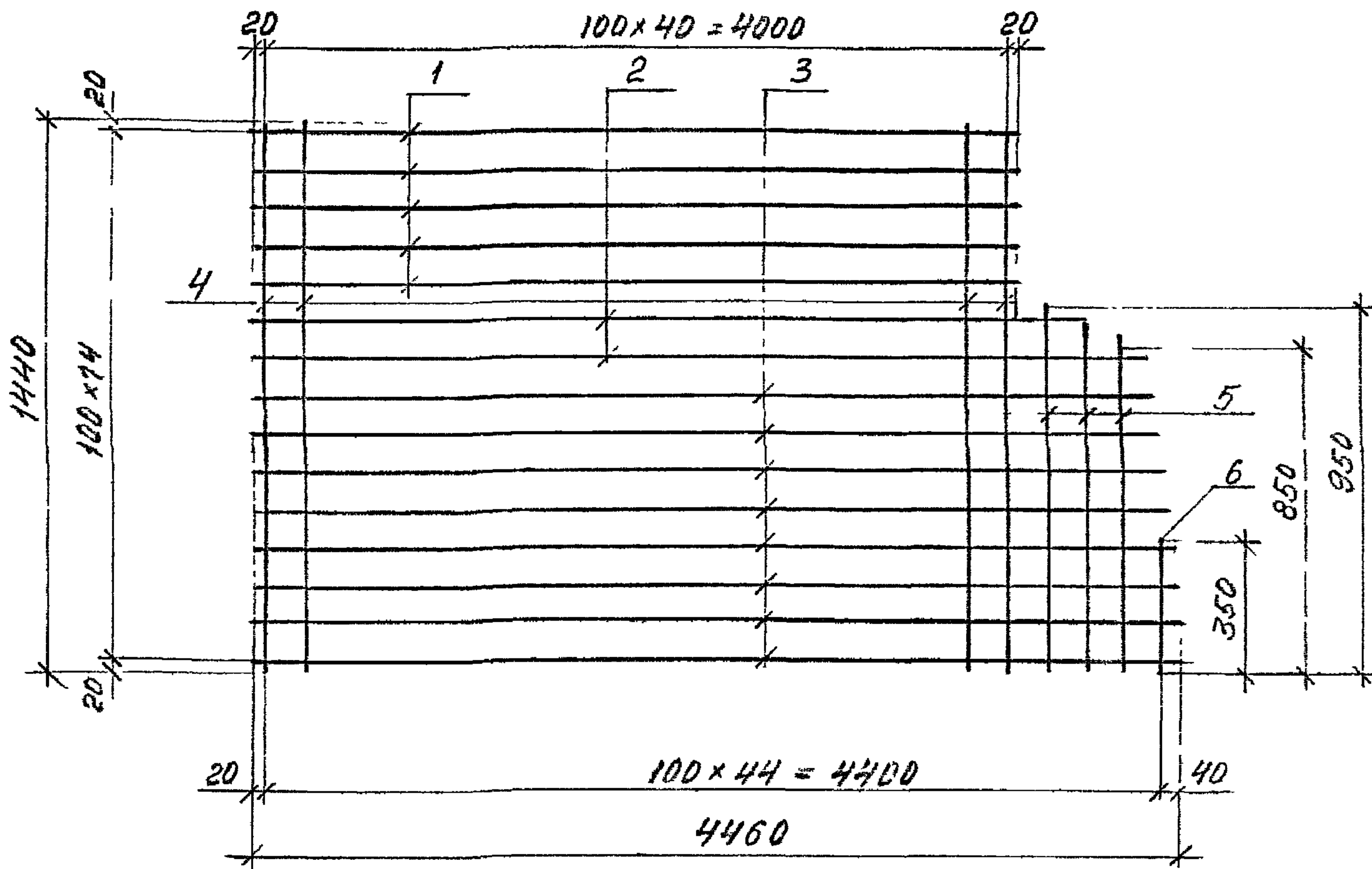


МАРКА СЕТКИ	РАЗМЕРЫ, мм		ПОЗ.	НАИМЕНОВАНИЕ	КОЛ.	МАССА ЕД., КГ	МАССА СЕТКИ, кг
	B	h					
С 50	1820	2940	1	4-Вр-I, l = 2940	10	0,29	5,8
			2	4-Вр-I, l = 1820	16	0,18	
С 51	2120	3540	1	4-Вр-I, l = 3540	12	0,35	8,2
			2	4-Вр-I, l = 2120	19	0,21	
С 52	2120	3840	1	4-Вр-I, l = 3840	12	0,38	8,8
			2	4-Вр-I, l = 2120	20	0,21	

АРМАТУРА КЛАССА Вр-I ПО ГОСТ 6727-80

1 432 1-33 93 3-22

ЗАВ ОТА	СМУ ЯНОКЮ	Л	СЕТКА АРМАТУРНАЯ С 50 С 52	СТРАНА	ЛИСТ	ЛИСТОВ
ГВП	ГВАГ БЕМ	Л		Р		1
Н КУИТО	ГН+Р	Л		ЦНИИПРОИЗДАНИИ		
ЗАВ Г/	К/ЭИ	Л				

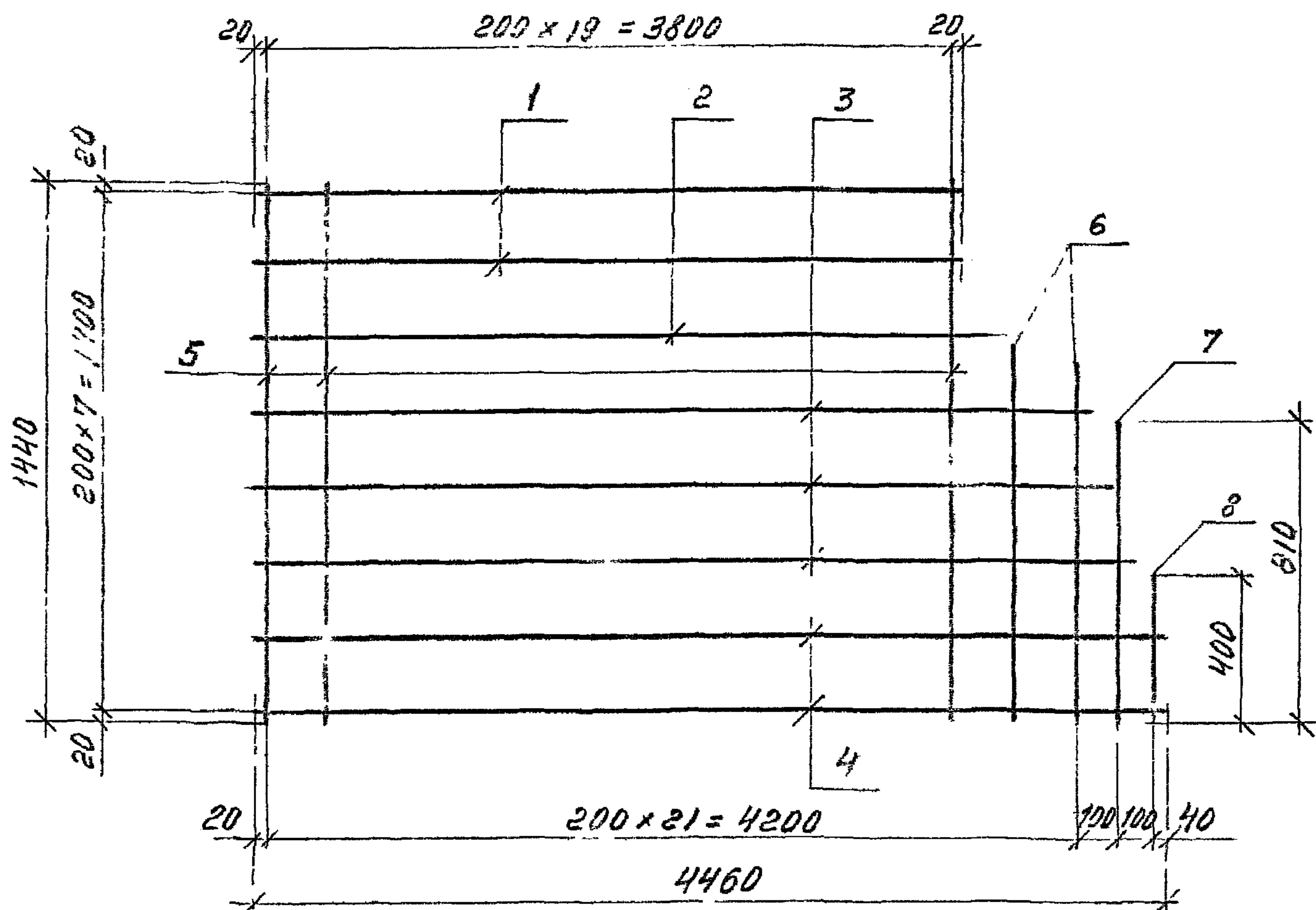


МАРКА СЕТКИ	ПОЗ.	НАИМЕНОВАНИЕ	КОЛ.	МАССА ЕД., КГ	МАССА СЕТКИ, КГ
С53	1	4-Вр-I, $l = 4040$	5	0,40	12,4
	2	4-Вр-I, $l_{cp} = 4200$	2	0,42	
	3	4-Вр-I, $l_{cp} = 4400$	8	0,44	
	4	4-Вр-I, $l = 1440$	41	0,14	
	5	4-Вр-I, $l_{cp} = 900$	3	0,09	
	6	4-Вр-I, $l = 350$	1	0,04	

Арматура класса Вр-I по ГОСТ 6727-80

1.432 1 - 33.93.3 - 23

ЦЕНА В ПРАВАХ ДЛЯ РАБОТЫ В ЦЕНТРАЛЬНЫХ ОБЪЕКТАХ	Зав. отд.	СМУЛАНСКИЙ	СЕТКА АРМАТУРНАЯ С53	СТАЖИСТ	Лист	Листов
	ГЛП	ГАДАЕВА		Р		1
	Н. КОНТР.	ГАДАЕВА		ЦНИИПРОМЗДАНИЙ		
	Зав. гр.	КУЗНЕЦОВА				



МАРКА СЕТКИ	ПОР	НАИМЕНОВАНИЕ	КОЛ.	МАССА ЕВ., КГ	МАССА СЕТКИ, КГ
С54	1	4-Вр-I, l = 3840	2	0,38	6,4
	2	4-Вр-I, l = 4100	1	0,41	
	3	4-Вр-I, l _{ср} = 4240	3	0,42	
	4	4-Вр-I, l = 4460	2	0,44	
	5	4-Вр-I, l = 1440	20	0,14	
	6	4-Вр-I, l = 1000	2	0,10	
	7	4-Вр-I, l = 810	1	0,08	
	8	4-Вр-I, l = 400	1	0,04	

АРМАТУРА КЛАССА Вр-I ПО ГОСТ 6727-80

1.432.1-33.93.3-24

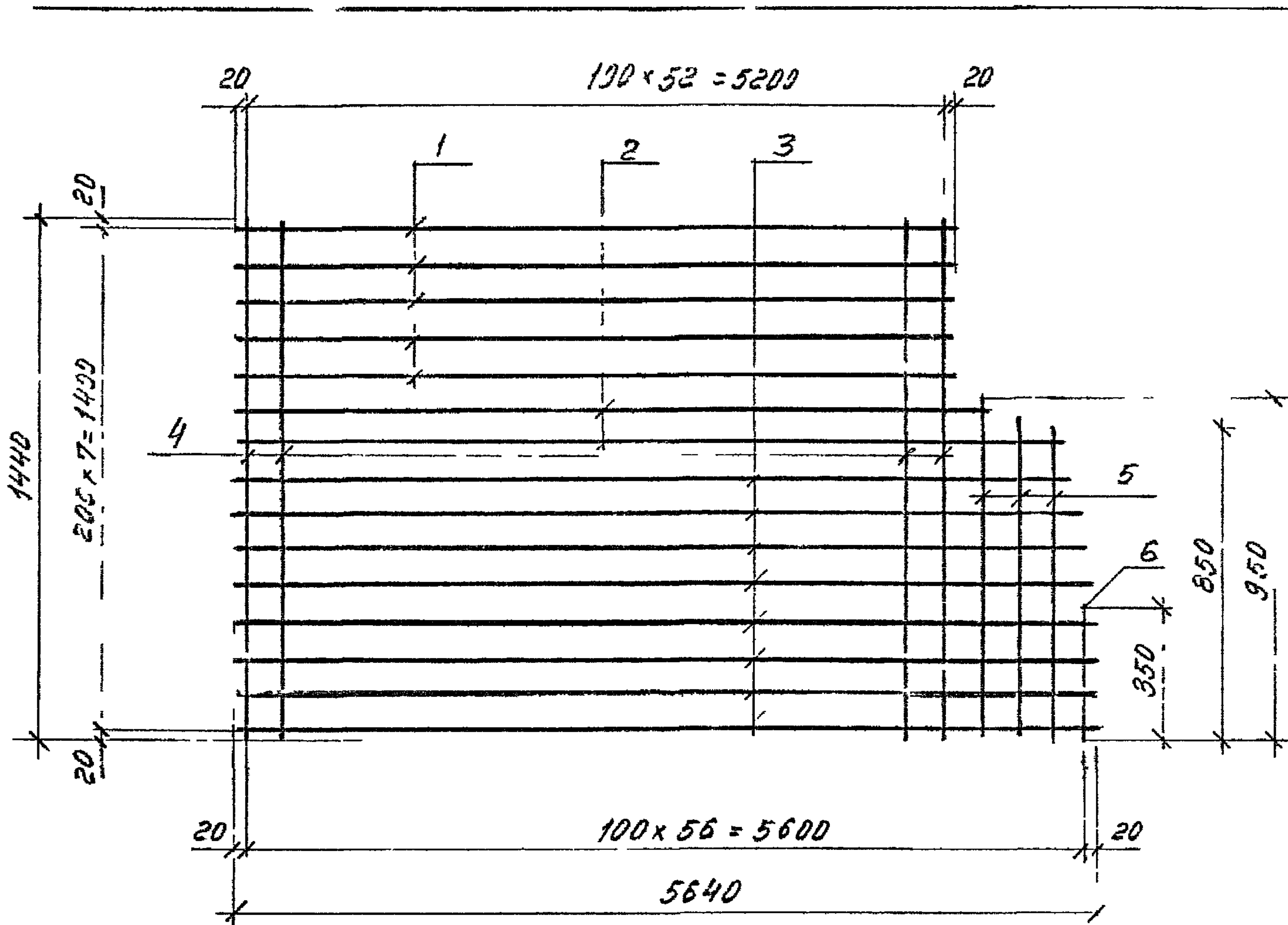
ЛИСТ N ПОДПИСИ И ДАТА

ЗАВ. ОТВ.	СМИЛАНСКИЙ	А
ГЛП	ГАДЯЕВ	Т
Н. КОНТР	ГАДЯЕВ	Т
ЗАВ. ГР	КУЗНЕЦОВА	Ж

СЕТКА АРМАТУРНАЯ С54

СТАЖИЯ	ЛИСТ	ЛИСТОВ
Р		1
ЦНИИПРОМЗДАНИЙ		

Ц00175-05 30

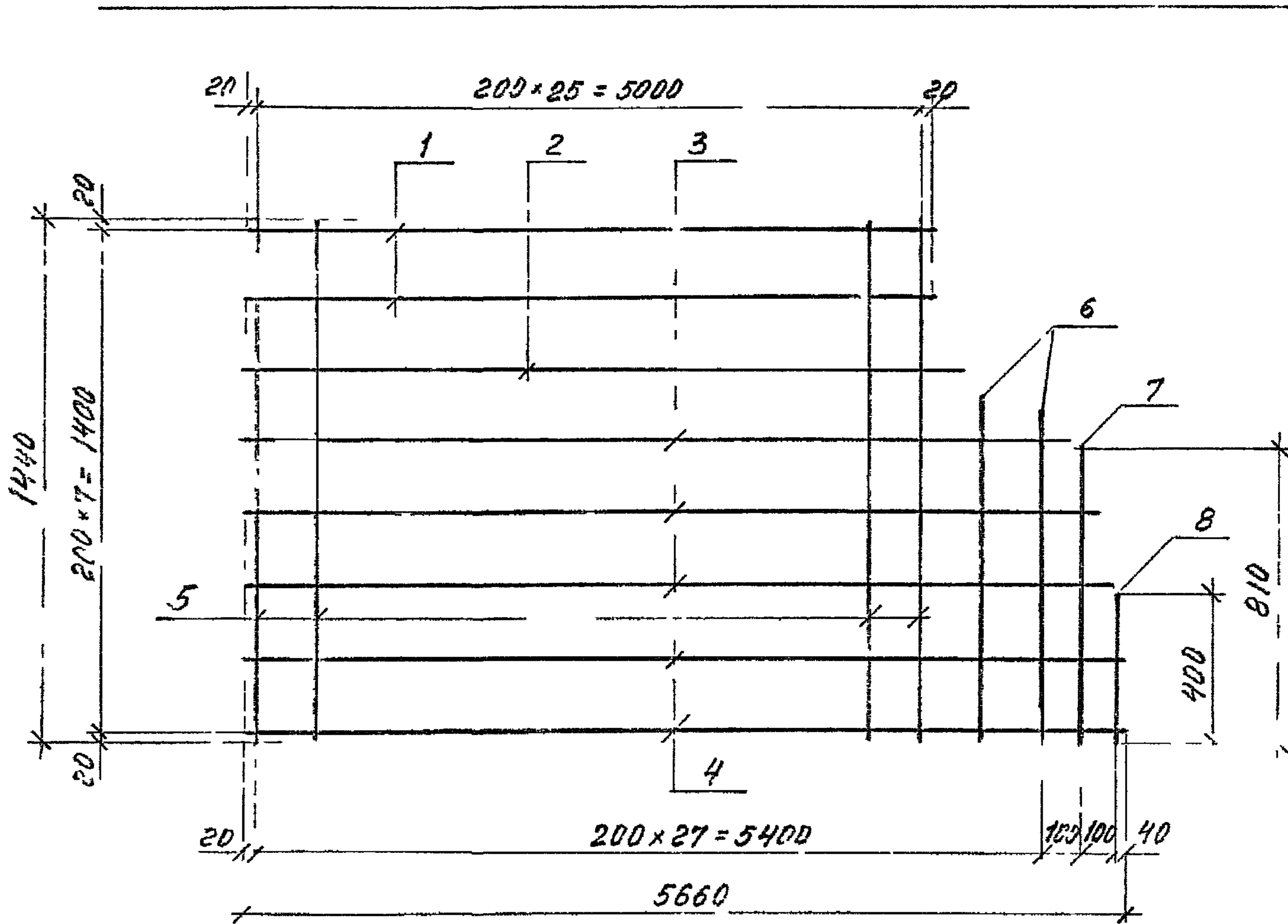


МАРКА СЕТКИ	ПОЗ	НАИМЕНОВАНИЕ	КОЛ	МАССА ЕД, КГ	МАССА СЕТКИ, КГ
С 55	1	4-Вр-I, $l = 5240$	5	0,52	15,9
	2	4-Вр-I, $l_{cp} = 5400$	2	0,54	
	3	4-Вр-I, $l_{cp} = 5600$	8	0,56	
	4	4-Вр-I, $l = 1440$	53	0,14	
	5	4-Вр-I, $l_{cp} = 900$	3	0,09	
	6	4-Вр-I, $l = 350$	1	0,04	

Арматура класса Вр-I по ГОСТ 6727-80

Шифр №	ВЗНУЩИЙ							
	ПРОИЗВ. ДАТА							
	Зав. отд. ГЦП И КОНТР. Зав. отд.	СМУЛЯНСКИЙ	ГЯДАЕВ	Г	СЕТКА АРМАТУРНАЯ С 55	СТАРШАЯ	ЛИСТ	ЛИСТОВ
		ГЯДАЕВ	Г	Р			1	
	КУЗНЕЦОВА	Л			ЦНИИПРОМЗДАНИЙ			

1432 1-33 933-25



МАРКА СЕТКИ	ПОЗ	НАИМЕНОВАНИЕ	КОЛ	МАССА ЕД, КГ	МАССА СЕТКИ, Г
С56	1	4-Вр-I, l = 5040	2	0,50	8,2
	2	4-Вр-I, l = 510	1	0,50	
	3	4-Вр-I, l = 5500	3	0,55	
	4	4-Вр-I, l = 5650	2	0,56	
	5	4-Вр-I, l = 1440	26	0,14	
	6	4-Вр-I, l = 1000	2	0,10	
	7	4-Вр-I, l = 810	1	0,08	
	8	4-Вр-I, l = 400	1	0,04	

АРМАТУРА КЛАССА Вр-I ПО ГОСТ 6727-80

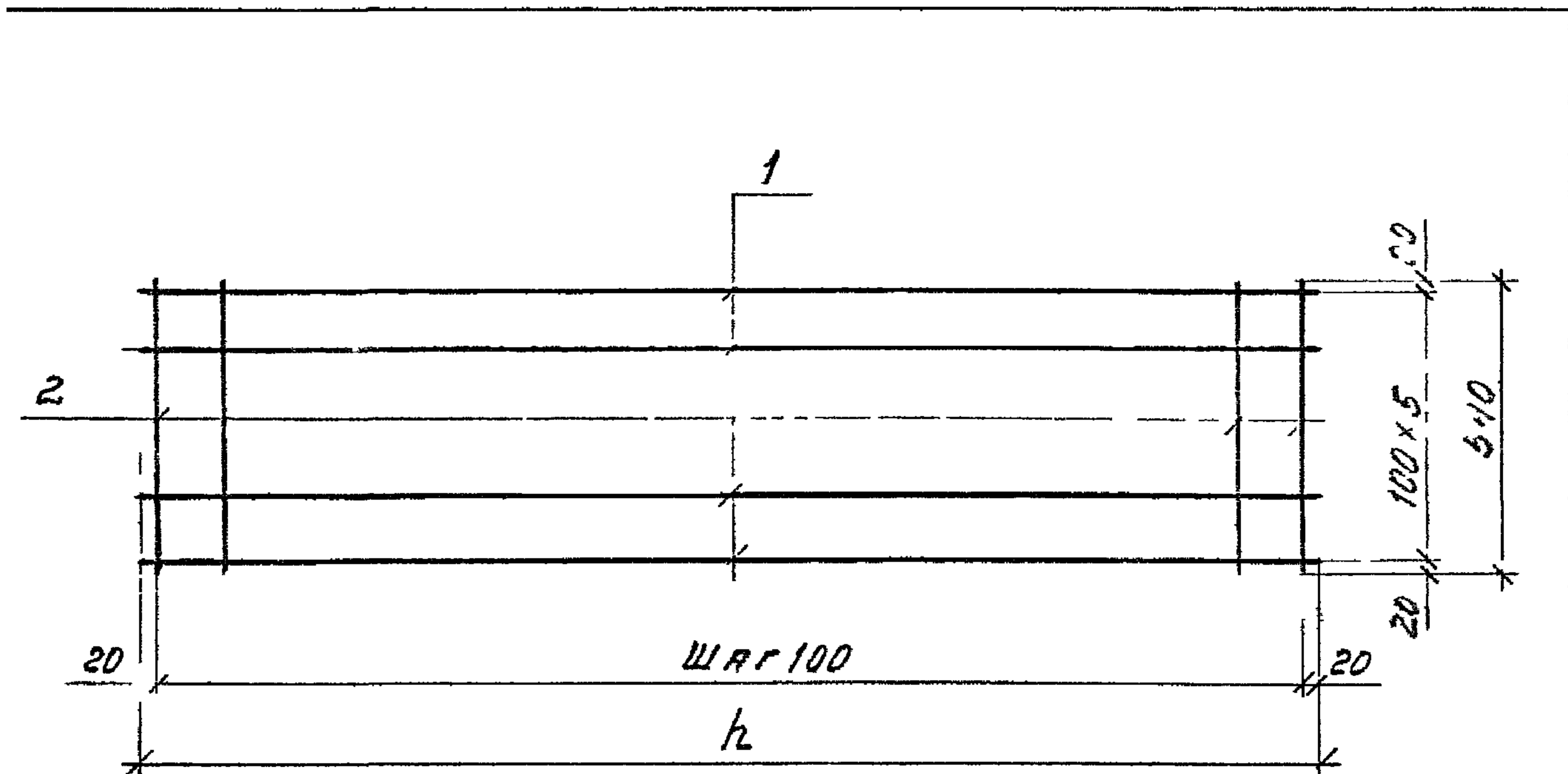
1 432 1-33 93 3-26

ИЗМ. ПОДА

ЗАВ. ОТЗ	СМЛЯНСКОЕ	Р. Ш.
ГЛП	ГР. АЛЕВ	Т. Ш.
И. КОНТР	ГАДДЕВ	Т. Ш.
З. 2 ГР	КУЗ-	Т. Ш.

СЕТКА АРМАТУРНАЯ
С56

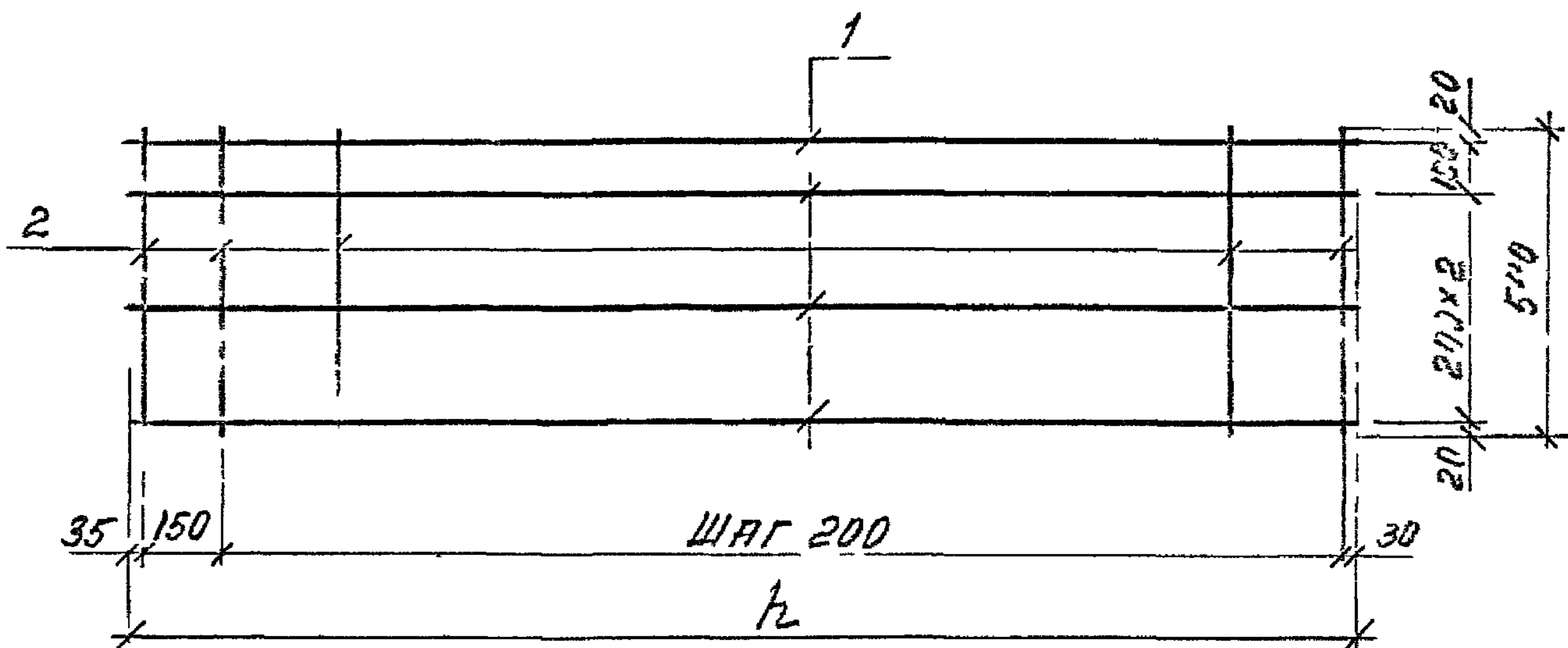
СТАНЦИЯ	ЛИСТ	ЛИСТОВ
Р		1
ЦНИИПРОМЗДАНИЙ		



МАРКА СЕТКИ	h, мм	Поз	НАИМЕНОВАНИЕ	КОД	МТСР ЕД, КГ	МАССА СЕТКИ, КГ
С57	4040	1	4-Вр-I, l = 4040	6	0,4	4,5
		2	4-Вр-I, l = 540	41	0,05	
С58	5240	1	4-Вр-I, l = 5240	6	0,52	5,8
		2	4-Вр-I, l = 540	53	0,05	

Арматура класса Вр-I по ГОСТ 6727-80

ИМЕН ГОДА	ЗЯВ ОТД	СМУДАНСК...	Г/О	1 432 1-33 93 3-27	СТРАНА	Лист	Листов
	ТИП	ГРД-СВРС	Ф-6		Р		1
	И КОНТР	ГРД-СВРС	Ф-6		ЦНИИПРОМЗДАНИЙ		
	ЗЯВ. ГО	КУСН-ЦРВА	Ф-6		Ц00175-05 33		



МАРКА СЕТКИ	h, мм	Поз	НАИМЕНОВАНИЕ	КОЛ	МАССА ЕД, кг	МАССА СЕТКИ, кг
С59	3815	1	4-Вр-I, l = 3215	4	0,4	2,6
		2	4-Вр-I, l = 540	20	0,05	
С60	5015	1	4-Вр-I, l = 5015	4	0,5	3,3
		2	4-Вр-I, l = 540	26	0,05	

АРМАТУРА класса Вр-I по ГОСТ 6727-80

В.И.И.И.И.И.
И.И.И.И.И.И.
И.И.И.И.И.И.

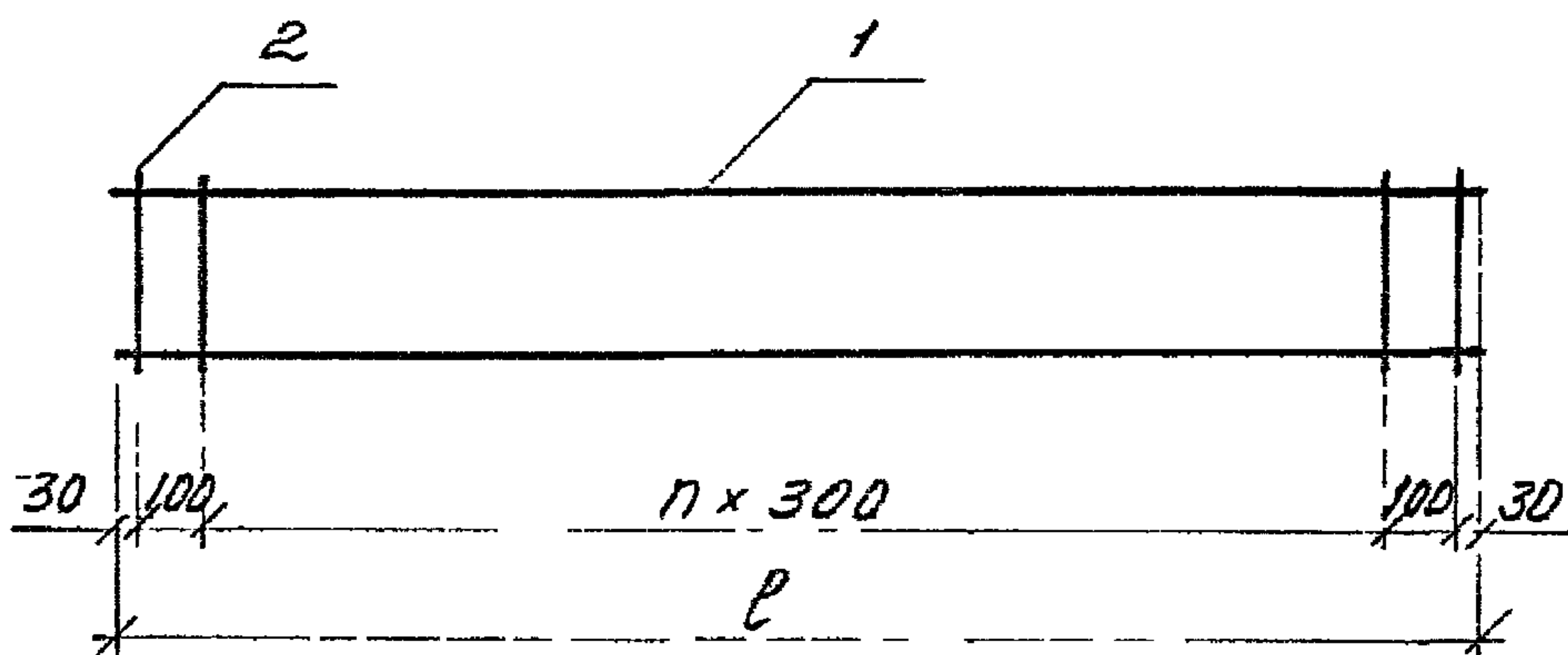
1 432 1-33 93 3-28

ЗЯВ ОТД СМУЛЯРСКИ
ГЦГ ГАВР...
И КОНТР ГАДАЕВА
31.9 гр КСЗ-...

СЕТКА АРМАТУРНАЯ
С59, С60

СТИЖА	ЛУСТ	ЛУСТОБ
Р		1

ЦНИИПРОМЗДАНИЙ



МАРКА КАРКАСА	Д. ДНА ℓ , мм	П, ШТ	Поз	НАИМЕНОВАНИЕ	КОД	МАССА ЕД, кг	МАССА КАРКАСА, кг
КР1	6560	21	1	12-А-III, $\ell = 6560$	2	5,83	14,3
			2	6-А-I, $\ell = 470$	24	0,11	
КР2	5960	19	1	12-А-III, $\ell = 5960$	2	5,29	13,0
			2	6-А-I, $\ell = 470$	22	0,11	
КР3	5360	17	1	12-А-III, $\ell = 5360$	2	4,76	11,7
			2	6-А-I, $\ell = 470$	20	0,11	
КР4	4760	15	1	12-А-III, $\ell = 4760$	2	4,23	10,5
			2	6-А-I, $\ell = 470$	18	0,11	
КР5	4160	13	1	12-А-III, $\ell = 4160$	2	3,69	9,2
			2	6-А-I, $\ell = 470$	16	0,11	
КР6	3560	11	1	12-А-III, $\ell = 3560$	2	3,16	7,9
			2	6-А-I, $\ell = 470$	14	0,11	
КР7	1460	4	1	12-А-III, $\ell = 1460$	2	1,30	3,4
			2	6-А-I, $\ell = 470$	7	0,11	

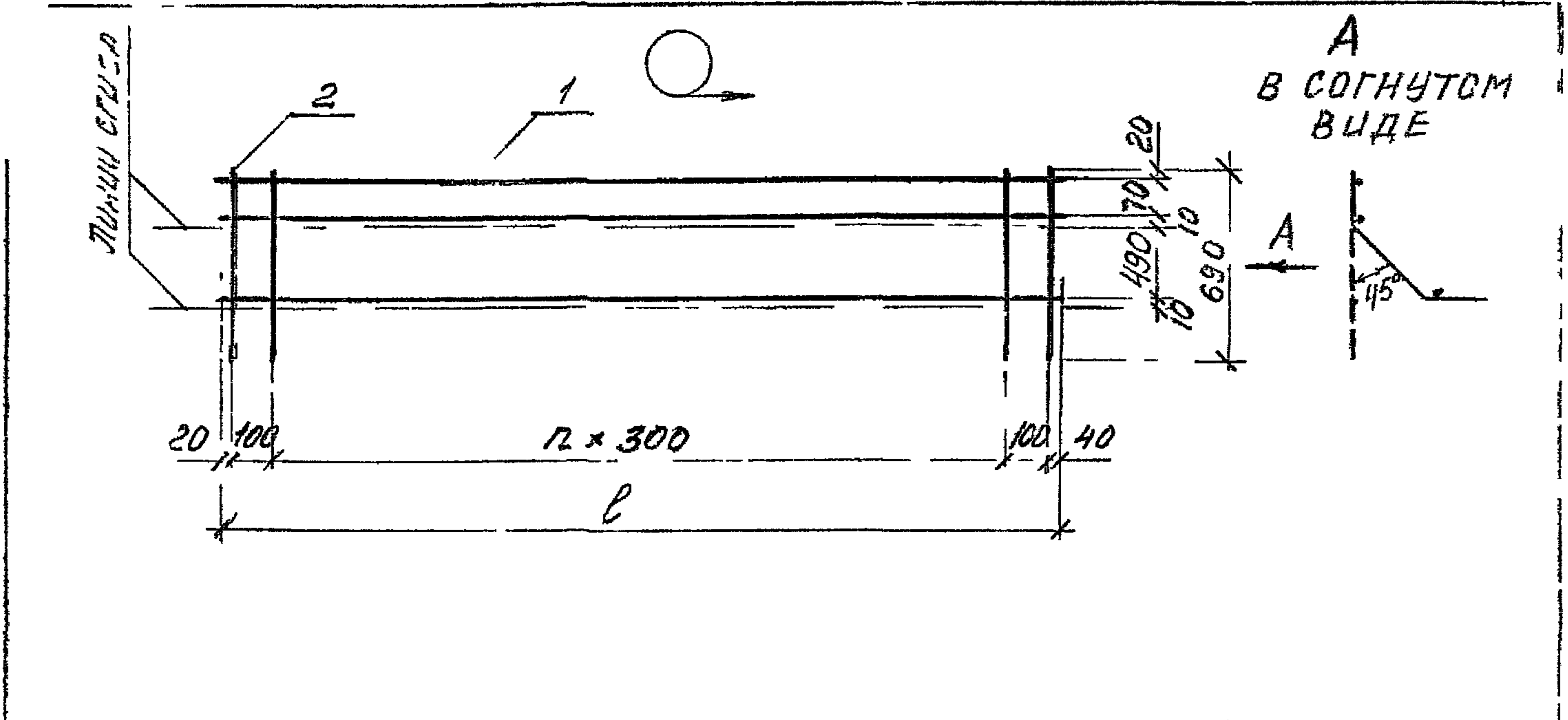
ПОДПИСЬ И ПЕЧАТЬ
 ПОДА

1.432.1-33.93.3-29

ЗАВОД СМУЛЯНСКИЙ
 ГУП ГАВЯБЭА
 НК 70 ГАРДЭ-1
 ЗАВ 1 КУР'ЕЧ-СА

КАРКАС КР1 КР7

СТАВА ЛІСТ ЛІСТОБ
 П 1
 ЦНИПРОМЗДАНИЙ



КЛАСС КАРКАСА	ДЛИНА l , мм	n , шт	ПОР.	НАИМЕНОВАНИЕ	КОЛ	МАССА ЕД., кг	МАССА КАРКАСА, кг
КР8	6560	21	1	12-А-III, $l=6560$	3	5,83	21,1
			2	6-А-I, $l=690$	24	0,15	
КР9	5960	19	1	12-А-III, $l=5960$	3	5,29	19,2
			2	6-А-I, $l=690$	22	0,15	
КР10	5360	17	1	12-А-III, $l=5360$	3	4,76	17,3
			2	6-А-I, $l=690$	20	0,15	
КР11	4760	15	1	12-А-III, $l=4760$	3	4,23	15,4
			2	6-А-I, $l=690$	18	0,15	
КР12	4160	13	1	12-А-III, $l=4160$	3	3,69	13,5
			2	6-А-I, $l=690$	16	0,15	
КР13	3560	11	1	12-А-III, $l=3560$	3	3,16	11,6
			2	6-А-I, $l=690$	14	0,15	
КР14	1460	4	1	12-А-III, $l=1460$	3	1,37	5,0
			2	6-А-I, $l=690$	7	0,15	

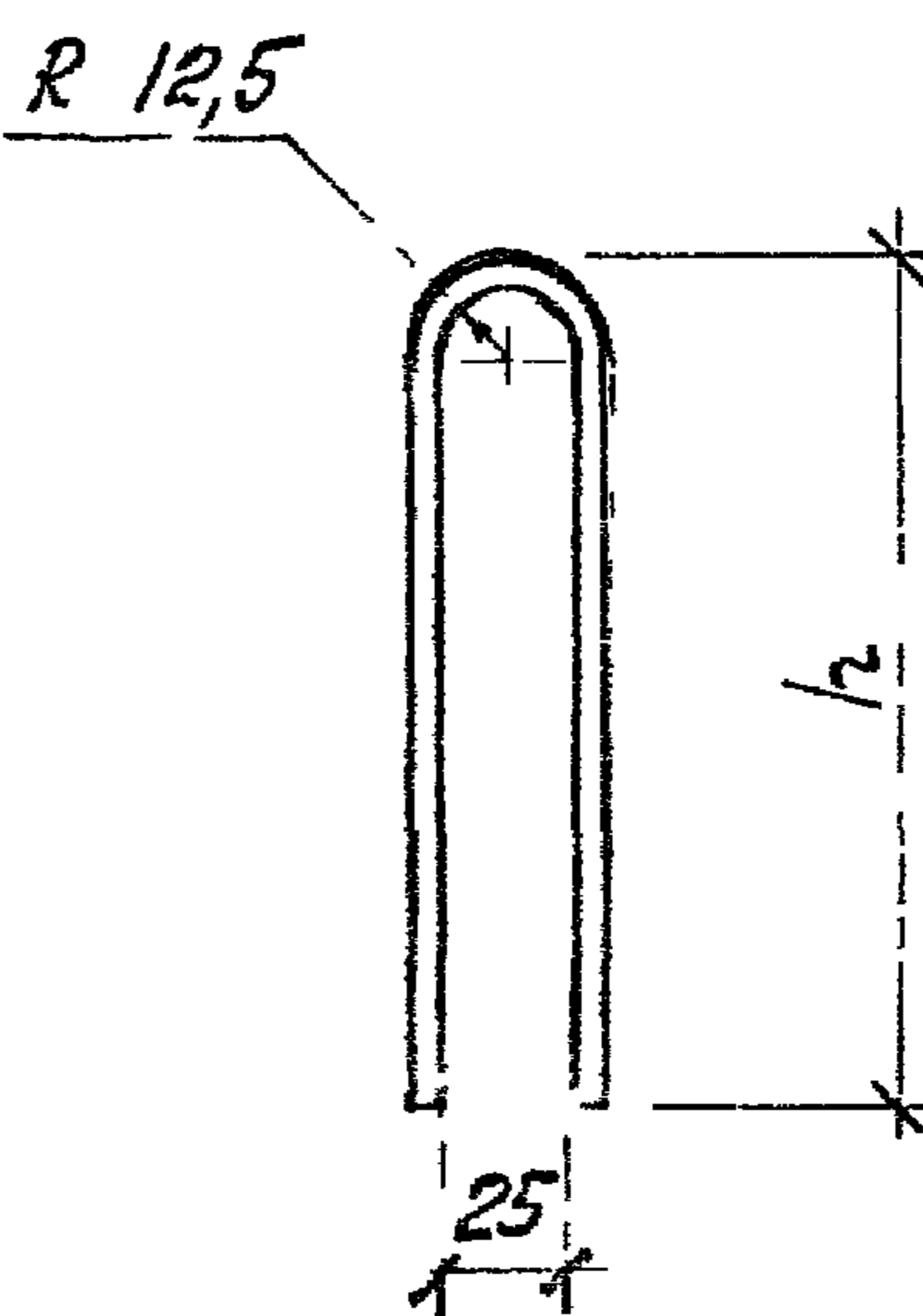
ЧИЗ ОТА
 ГИИ
 И.К.М.П.
 ЗАБ.Г.

1432 1-33 93.3-30

КАРКАС КР8 КР14

СТАДИЯ	ЛИСТ	ЛИСТОВ
Р		1

ЦНИИПРОМЗДАНИИ



ПОВЕРХНОСТЬ СТЕРЖНЯ ЗАЩИТИТЬ СЛОЕМ ЦИНКА
В 80 МІСМ СПОСОБОМ ПОГРУЖЕННЯ В РАСПЛАВ

МАРКА	h, мм	Поз	НАИМЕНОВАНИЕ	Кол	МАССА ЕД, кг
K1	235		10-A-II, l = 490	1	0,30
K2	285		10-A-II, l = 590	1	0,36
K3	335		10-A-II, l = 690	1	0,43
K4	385		10-A-II, l = 790	1	0,49
K5	435		10-A-II, l = 890	1	0,55
K6	210		10-A-II, l = 440	1	0,27
K7	310		10-A-II, l = 640	1	0,40
K8	410		10-A-II, l = 840	1	0,52

Арматура карьер А-II по ГОСТ 5781-82*

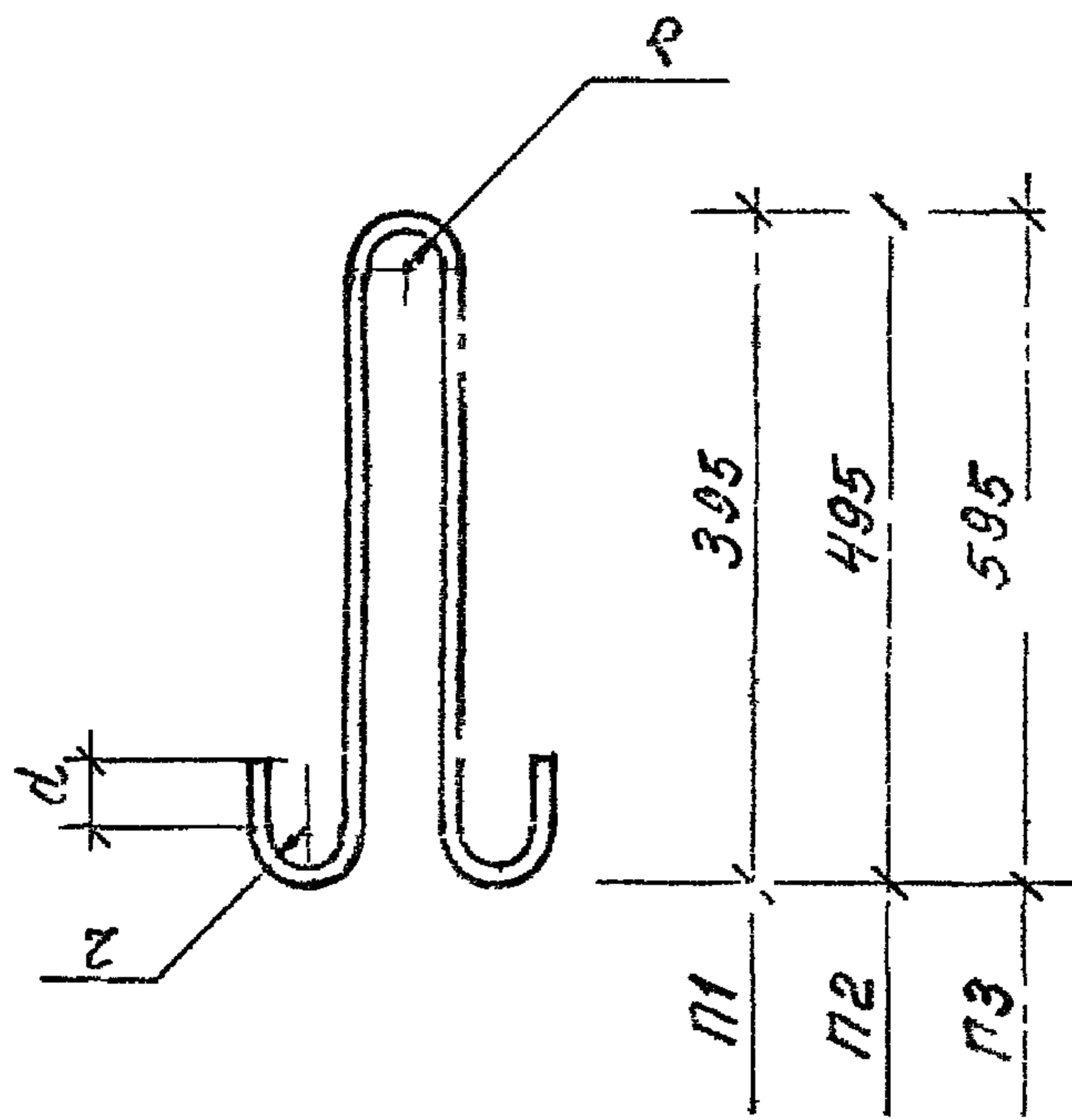
1.432.1-33.93.3-31

Зав отз	СМИЛАНСКИЙ	1/15
ГЛП	ГАНДЕЛИ	1/30
Н.КОНТР	ГАНДАВ	7/8
Зав гр	КУЗНЕЦОВА	1/15

ГЛУБКАЯ СВЯЗЬ
K1 K8

СТАДИЯ	ЛИСТ	ЛИСТОВ
Р		1

ЦНИИПРОМЗДНИИ



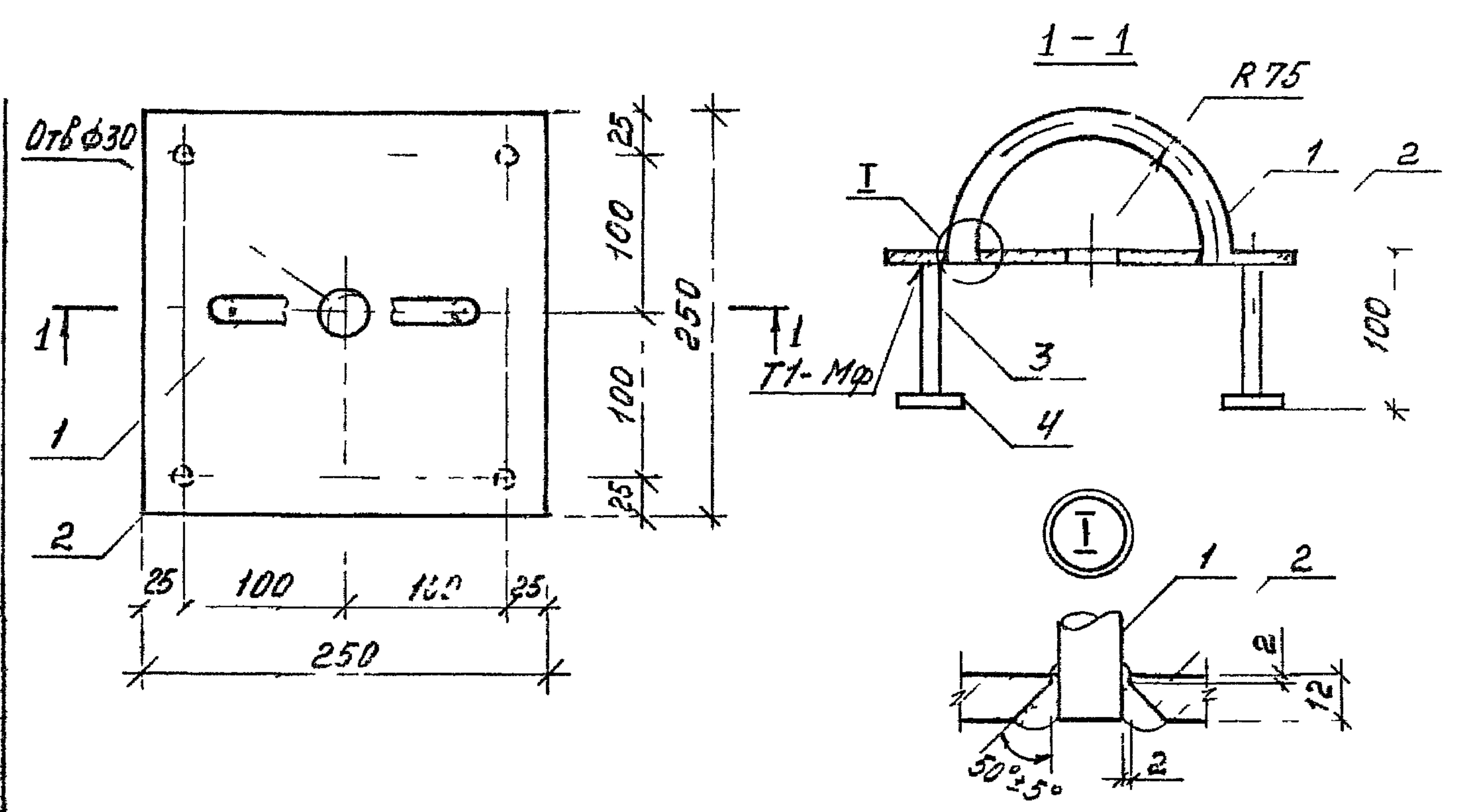
МАРКА	РАЗМЕРЫ, мм			НАИМЕНОВАНИЕ	КОЛ	МАССА, кг
	R	z	d			
П1	30	20	30	12-А-1, ГОСТ 5781-82*, $\rho=1035$	1	0,92
П2	30	30	50	16-А-1, ГОСТ 5781-82*, $\rho=1340$	1	2,11
П3	40	40	70	20-А-1, ГОСТ 5781-82*, $\rho=1655$	1	4,08

ИНВ № 332А

Подпись и дата

1432 1 - 33 93 3 - 32

ЭНД С-1	И.И. КОСОВ	17.01.82	ПЕТЛЯ ДЛЯ ПОДЪЕМА П1 П3	Стандия	Лист	Листов
ГЛН	П.А.ЕВЛ	17.01.82		Р		1
М.И.ИТР	Г.А.Р.ЕВЛ	17.01.82		ЦНИИПРОМЗДАНИЙ		
З.А.О.ГР	К.Г.Н.Ц.О.С.А	17.01.82				



МАРКА ИЗДЕЛИЯ	Поз	НАИМЕНОВАНИЕ	КОЛ	МАССА ЕД., КГ	МАССА ИЗДЕЛИЯ, КГ
МН1	1	25-А-I, ГОСТ 5781-82*, $r=260$	1	1,0	7,7
	2	Лист 12x250, ГОСТ 19903-74 $r=250$ СТЗ КП, ГОСТ 535-88	1	5,9	
	3	12-А-III, ГОСТ 5781-82*, $r=90$	4	0,08	
	4	Лист 10x40, ГОСТ 19903-74 $r=40$ СТЗ КП, ГОСТ 535-88	4	0,13	
МН2	1	20-А-I, ГОСТ 5781-82*, $r=260$	1	0,7	7,4
	2	Лист 12x250, ГОСТ 19903-74 $r=250$ СТЗ КП, ГОСТ 535-88	1	5,9	
	3	12-А-III, ГОСТ 5781-82*, $r=90$	4	0,08	
	4	Лист 10x40, ГОСТ 19903-74 $r=40$ СТЗ КП, ГОСТ 535-88	4	0,13	
МН3	1	16-А-I, ГОСТ 5781-82*, $r=260$	1	0,4	7,1
	2	Лист 12x250, ГОСТ 19903-74 $r=250$ СТЗ КП, ГОСТ 535-88	1	5,9	
	3	12-А-III, ГОСТ 5781-82, $r=90$	4	0,08	
	4	Лист 10x40, ГОСТ 19903-74 $r=40$ СТЗ КП, ГОСТ 535-88	4	0,13	

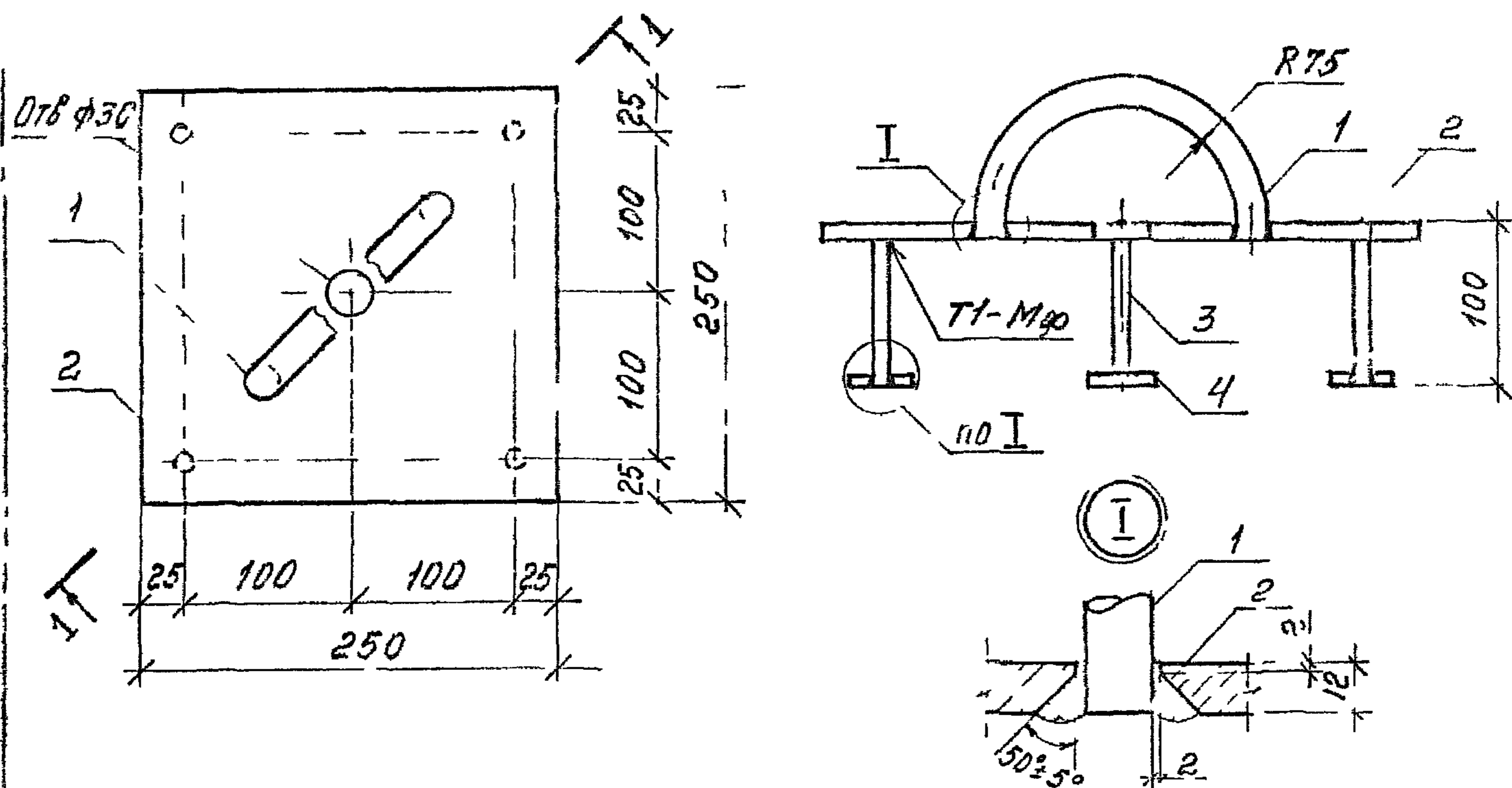
СВАРКУ ПРОИЗВОДИТЬ ПО ГОСТ 14098-91.

1.4321-33.13.3-33

ВЗРМ 100/11

ЗАВОД	СМИЛАНСКИЙ	1	ИЗДЕЛИЕ ЗАКЛАДНОЕ МН1, МН3	СТЯЖА	ЛИСТ	ЛИСТОВ
ГУП	ГЯДЯЕВА	7		Р	1	
НАИП	ГЯДЯЕВА	10				
ЗНО 1Р	КУЗНЕЦОВА	11				

ЦНИИПРОМЗДАНИЙ



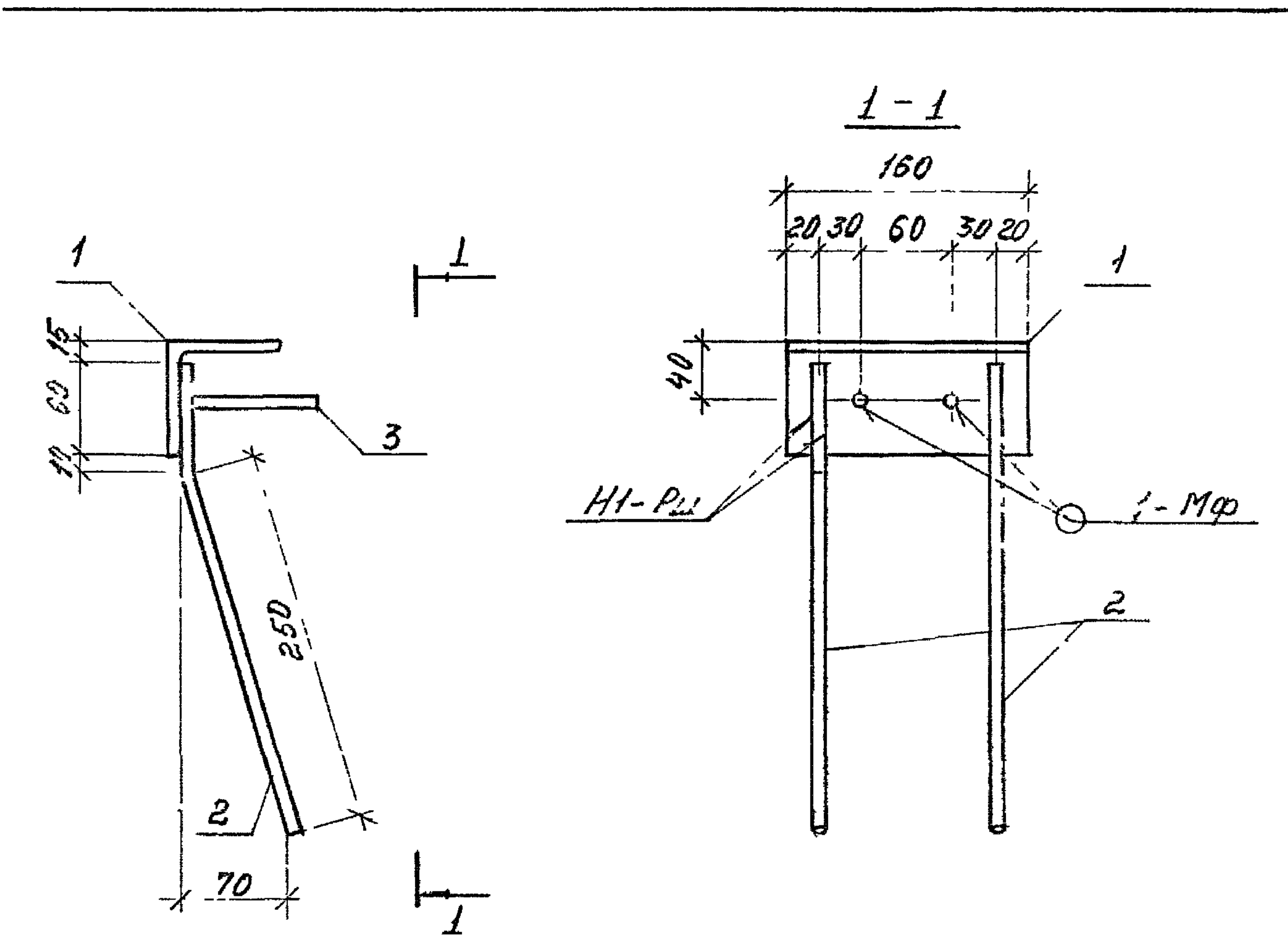
МАРКА ИЗДЕЛИЯ	ПОЗ	НАИМЕНОВАНИЕ	КОЛ	МАССА ЕД., КГ	МАССА ИЗДЕЛИЯ, КГ
МН4	1	25-А-I, ГОСТ 5781-82*, l=260	1	1,0	7,7
	2	Лист 12x250, ГОСТ 19903-74 Ст 3 кп, ГОСТ 535-88 l=250	1	5,9	
	3	12-А-II, ГОСТ 5781-82*, l=90	4	0,08	
	4	Лист 10x40, ГОСТ 19903-74 Ст 3 кп, ГОСТ 535-88 l=40	4	0,13	
МН5	1	20-А-I, ГОСТ 5781-82*, l=260	1	0,7	7,4
	2	Лист 12x250, ГОСТ 19903-74 Ст 3 кп, ГОСТ 535-88 l=250	1	5,9	
	3	12-А-II, ГОСТ 5781-82*, l=90	4	0,08	
	4	Лист 10x40, ГОСТ 19903-74 Ст 3 кп, ГОСТ 535-88 l=40	4	0,13	
МН6	1	16-А-I, ГОСТ 5781-82*, l=260	1	0,4	7,1
	2	Лист 12x250, ГОСТ 19903-74 Ст 3 кп, ГОСТ 535-88 l=250	1	5,9	
	3	12-А-II, ГОСТ 5781-82, l=90	4	0,08	
	4	Лист 10x40, ГОСТ 19903-74 Ст 3 кп, ГОСТ 535-88 l=40	4	0,13	

СВАРКУ ПРОИЗВОДИТЬ ПО ГОСТ 14098-91

1.432.1-33.93.3-34

Зав. отд.	СМИЛЯНСКОЙ	ИЗДЕЛИЕ ЗАКЛАДНОЕ МН4... МН6	Стандия	Лист	Листов
ГШ	ГАДЯЕВА		Р		
И.И.И.И.	И.И.И.И.		ЦНИИПРОИЗДАНИЙ		
Зав. гр.	КУЗН. И.И.И.				

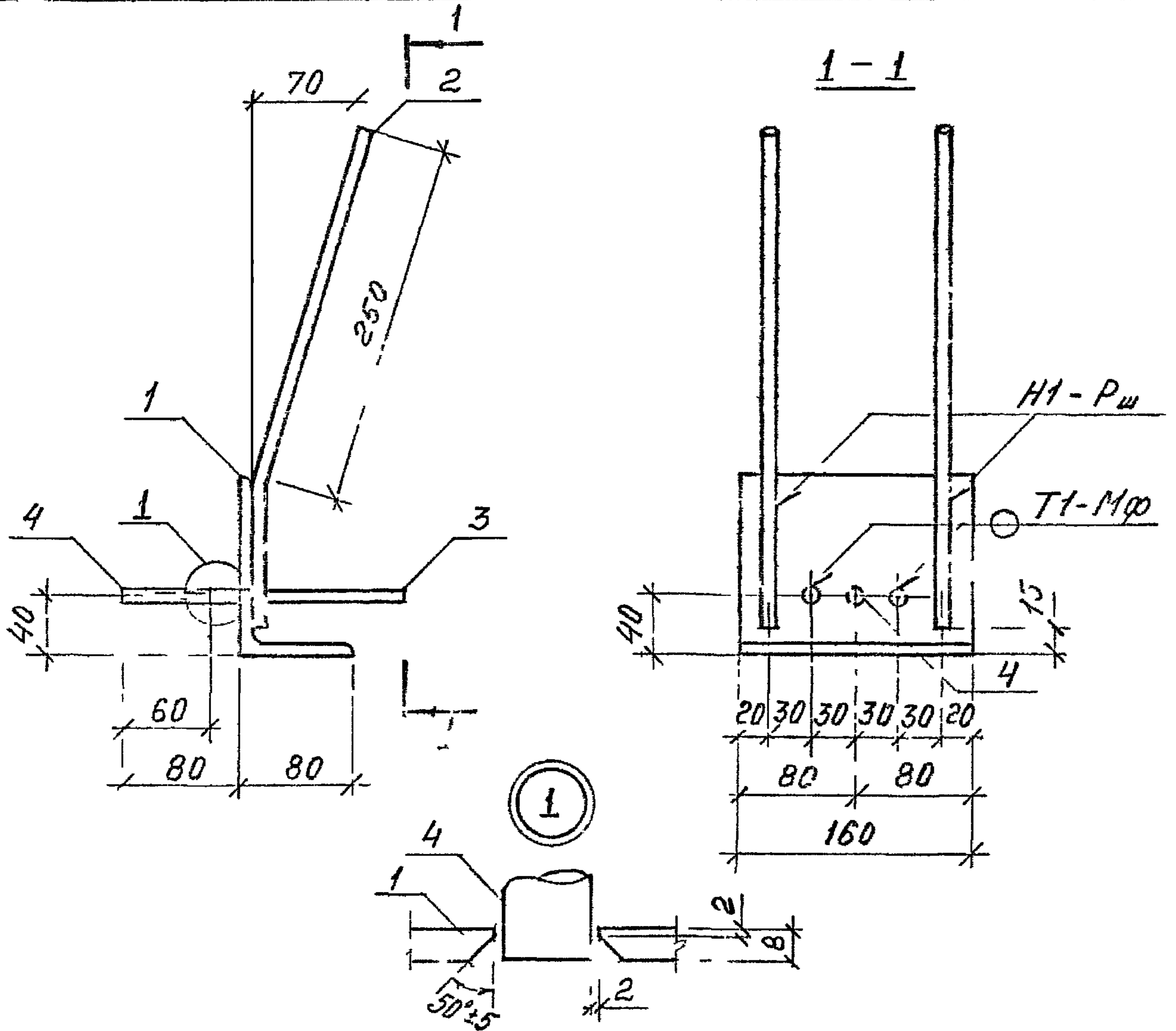
Ц 00175-05 40



МАРКА ИЗДЕЛИЯ	ГОС	НАИМЕНОВАНИЕ	КОЛ	МАССА ЕД, КГ	МАССА ИЗДЕЛИЯ, КГ
МН 7	1	УГОЛОК 75x75x6, ГОСТ 8509-86 $\rho=160$ СТЗКП, ГОСТ 535-88	1	1,1	1,6
	2	10-А-1, ГОСТ 5781-82*, $\rho=320$	2	0,2	
	3	10-А-11, ГОСТ 5781-82*, $\rho=100$	2	0,06	

СВАРКУ ПРОИЗВОДИТЬ ПО ГОСТ 14098-91

ИЗР И ГДА	ПРАВИЛ И СЛТА	ИЗР И ИВ. И	1432 1-33 9. 3-35				
			ЗАВ ОТА	СМИЯНСКИЙ	СТАДИЯ	ЛИСТ	ЛИСТОВ
			ГШП	ГАБГ-21	Р		1
			Н КС-ТР	ГРЗЯЕВА	ИЗДЕЛИЕ ЗАКЛАДНОЕ МН 7		
			ЗАВ ГР	КУЗНЕЦОВ			



МАРКА ИЗДЕЛИЯ	ПОЗ	НАИМЕНОВАНИЕ	КОЛ	МАССА ЕД, КГ	МАССА ИЗДЕЛИЯ, КГ
МНВ	1	УГОЛОК ^{125x80x8, ГОСТ 8510-86} _{СТЗКП, ГОСТ 535-35} $l=160$	1	2,0	2,8
	2	10-А-III, ГОСТ 5781-82*, $l=320$	2	0,2	
	3	10-Р-III, ГОСТ 5781-82*, $l=100$	2	0,06	
	4	24-Р-I ГОСТ 5781-82*			
		С РЕЗЬБОЙ М24, $l=90$	1	0,38	

СВЕРКУ ПРОИЗВОДИТЬ ПО ГОСТ 14098-91

1 432 1 - 33 93. 3 - 36

ЗАВОДА СМУЛАНСКОГО
 ГИП ГИДРОСТРОИТЕЛЬСТВА
 НА ПУТИ ТАВРИЙСКОГО
 ЗАВ. ГР. КУЗНЕЦОВ

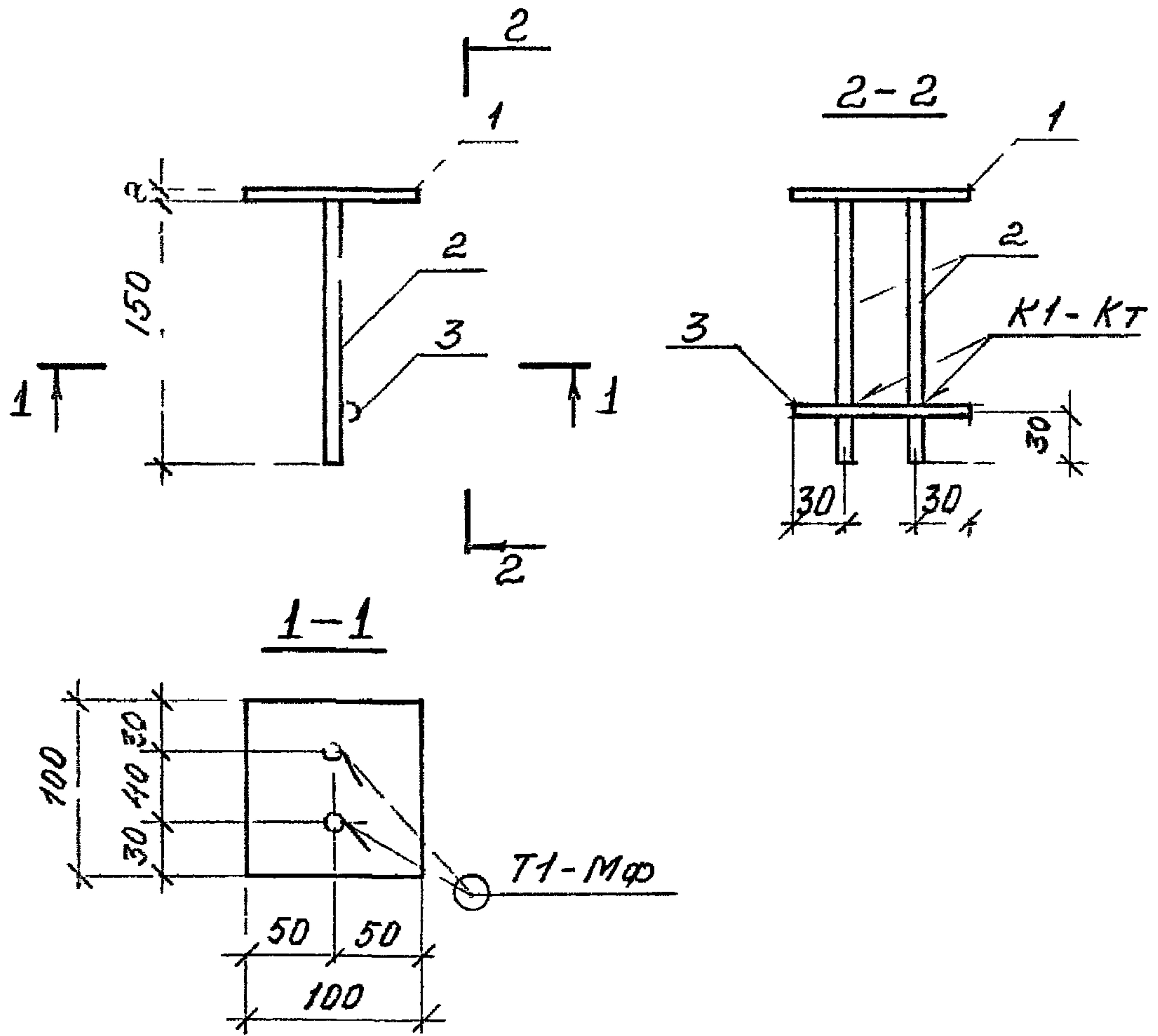
ИЗДЕЛИЕ ЗАКЛЮЧНОЕ
 МНВ

СТРАНА ЛУСТ ЛУСТОВ
 Р 1

ЦЧКПРОМЗДАНИЙ

ЦЧКПРОМЗДАНИЙ

МНВ № 0001



МАРКА ИЗДЕЛИЯ	ПОЗ	НАИМЕНОВАНИЕ	КОЛ	МАССА ЕД, КГ	МАССА ИЗДЕЛИЯ, КГ
МН 9	1	Лист $B \times 100$, ГОСТ 13903-74 СТЗ кл, ГОСТ 535-88			0,9
		$l=100$	1	0,6	
	2	10-А-III, ГОСТ 5781-82* $l=150$	2	0,1	
	3	10-А-III, ГОСТ 5781-82* $l=100$	1	0,06	

ИМЕНА ПОДПИСЬ И ДАТА

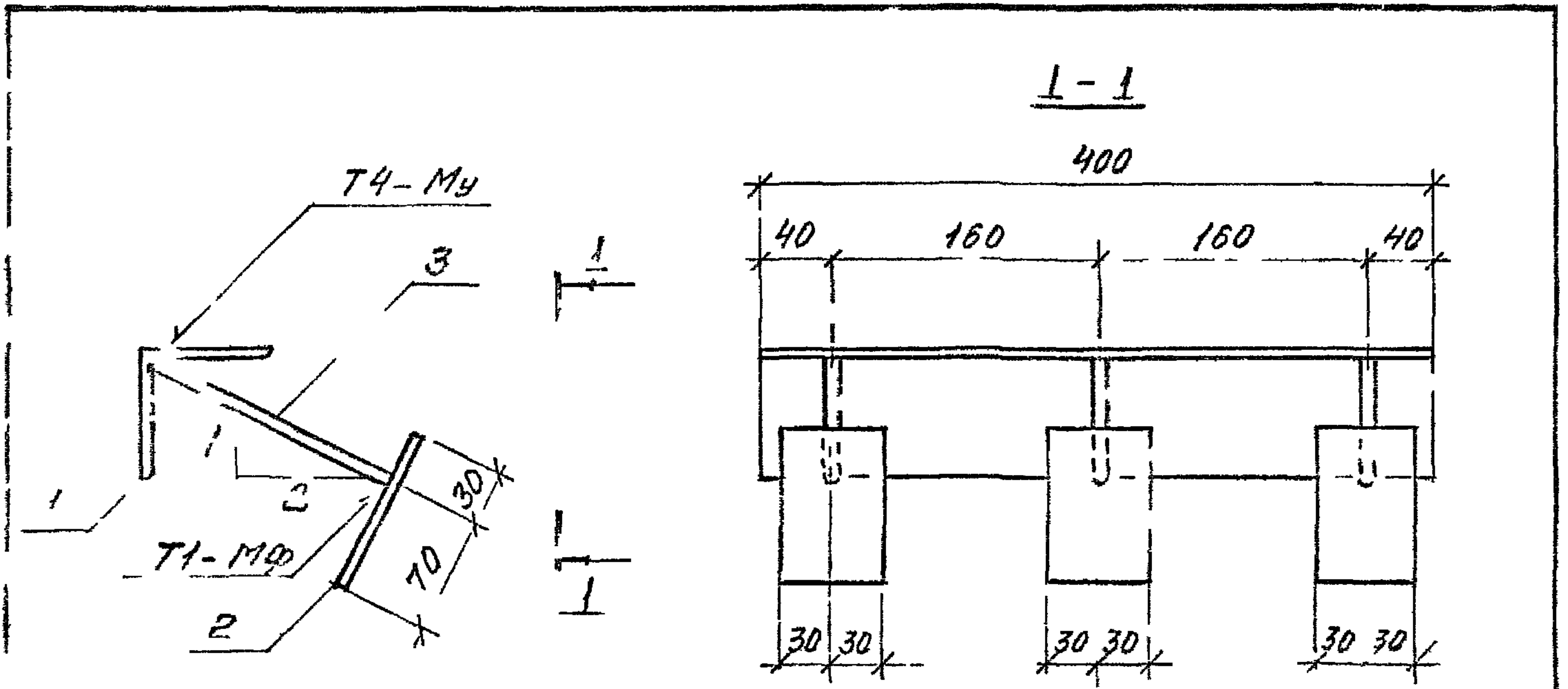
1.432 1-33 93 3-37

ЗАВ ОТД СМУЛЯНСКИЙ
ГШП ГАДРЕВА
И УЧАТ ГАДРЕВ
ЗАВ ГР КУЗЬМЕНСКИЙ

ИЗДЕЛИЕ ЗАК АДНОЕ
МН 9

СТАДИЯ	ЛИСТ	ЛИСТОВ
Р		1
ЦНИПРОМЗДАНИИ		

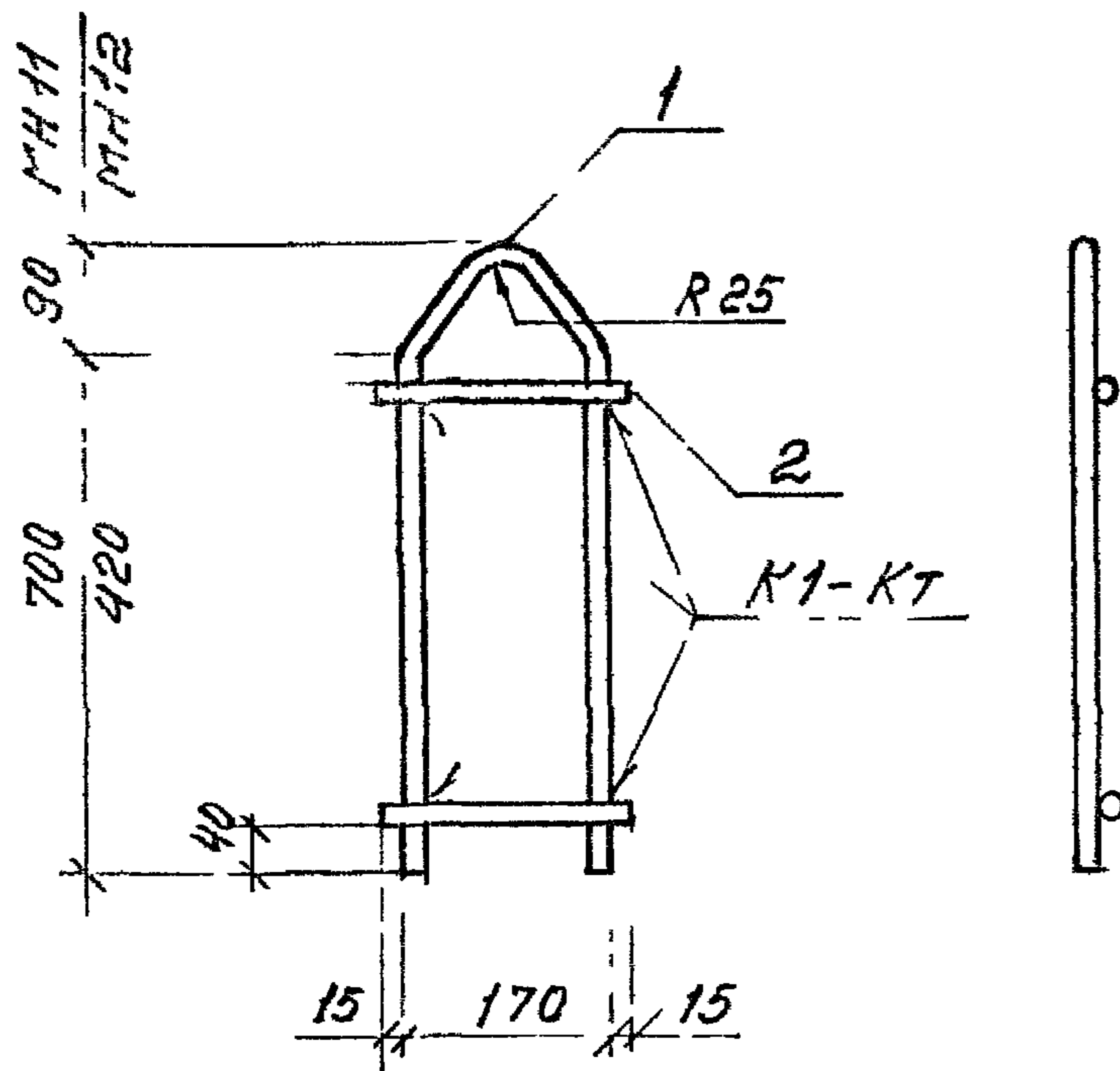
Ц00175-05 43



СВ-РКУ ПРОИЗВОДИТЬ ПО ГОСТ 14098-91

МАРКА ИЗДЕЛИЯ	ПОЗ	НАИМЕНОВАНИЕ	КОЛ	МАССА ЕД, КГ	МАССА ИЗДЕЛИЯ, КГ
М410	1	УГОЛОК $\frac{75 \times 75 \times 5, \text{ГОСТ } 8504 - \text{СТ } 3 \text{ КП, ГОСТ } 525 - 2}{L = 400}$	1	2,8	4,3
	2	ПОЛОСА $\frac{8 \times 60, \text{ГОСТ } 103 - 76^* \text{СТ } 3 \text{ КП, ГОСТ } 535 - 23}{L = 100}$	3	0,4	
	3	10-А-11, ГОСТ 578-82*, $L = 160$	3	0,1	

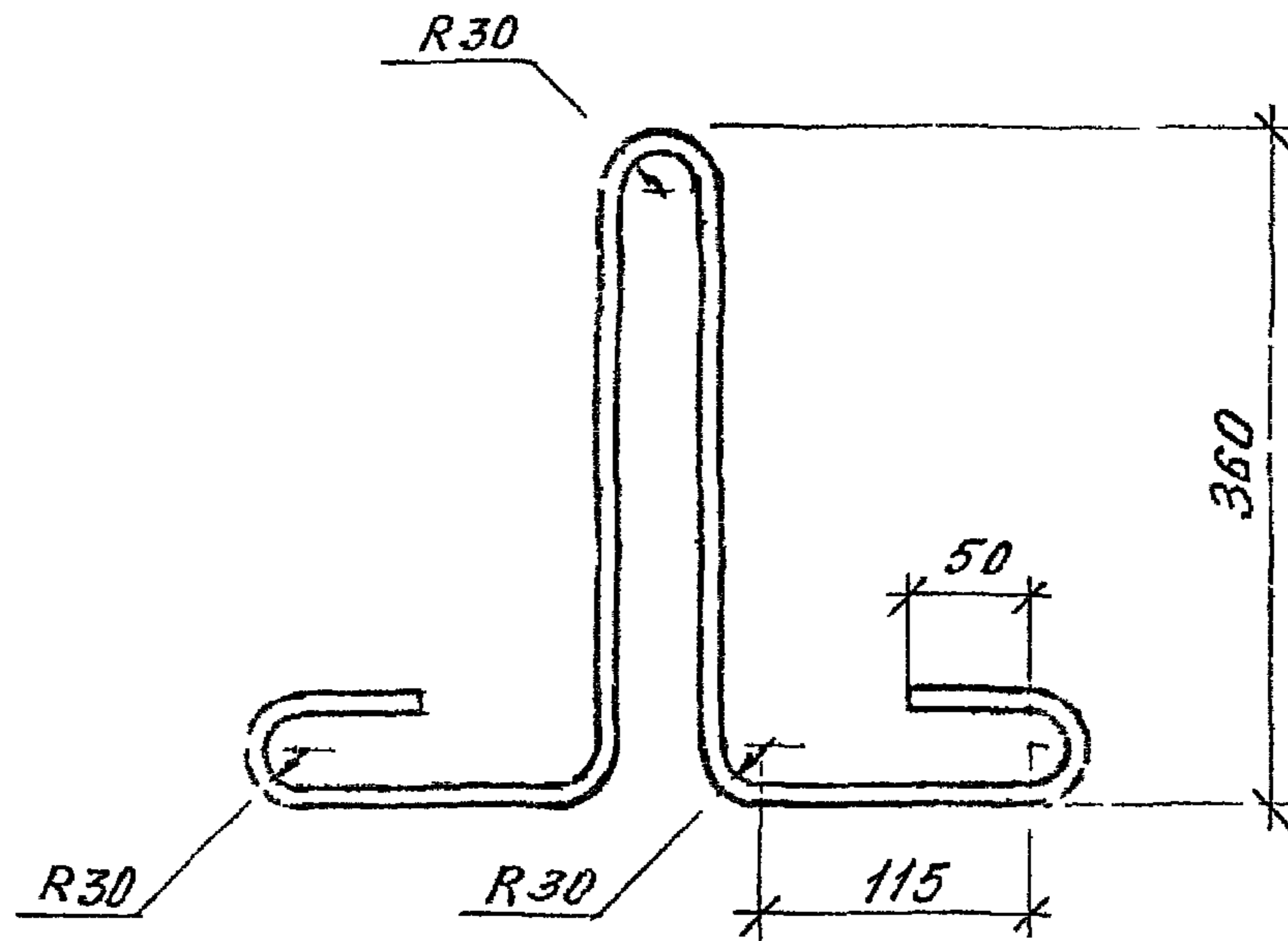
ИЗДАТЕЛЬСТВО ГОССТАТИСТИКА				1 432 1-33 93 3-38		
	И. П.	Г. - РЕДА	И. П.	ИЗДЕЛИЕ ЭРЛАДНОЕ М410	Лист	Листов
	Н. К. '0	Г. РАДАЕВА	И. П.		0	1
	ЗАВ. ГР	ИЗДАТЕЛЬСТВО	И. П.		ЦНИИПРОМЗДНИИ	
			Ц00175-05 44			



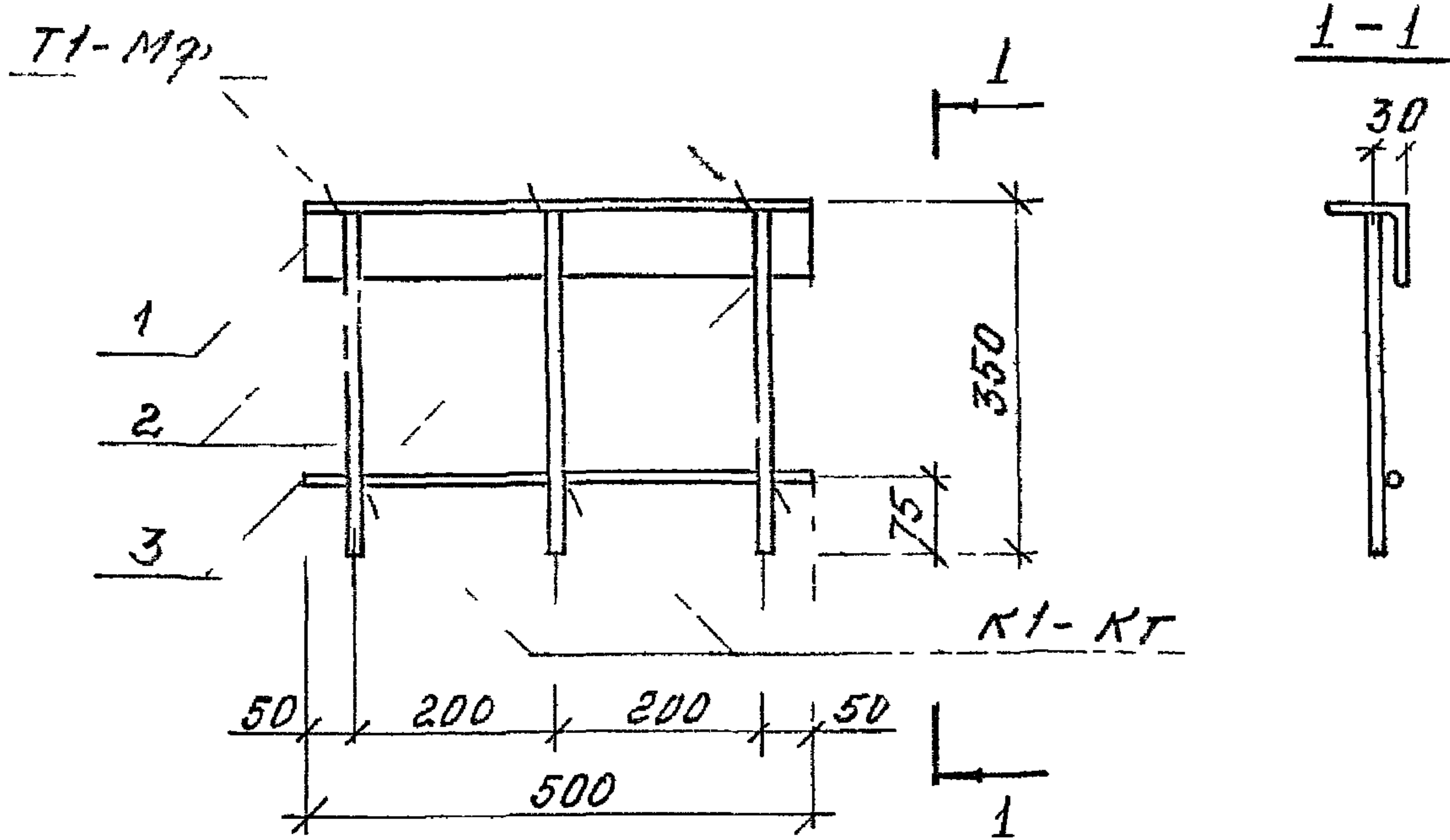
Связку производить по ГОСТ 14098-91

МАРКА ИЗДЕЛИЯ	ПОЗ	НАИМЕНОВАНИЕ	КОЛ	МАССА ЕД., КГ	МАССА ИЗДЕЛИЯ, КГ
МН11	1	20-А-І, ГОСТ 5781-82*, $\rho=1660$	1	4,1	5,1
	2	20-А-І, ГОСТ 5781-82*, $\rho=200$	2	0,5	
МН12	1	12-А-І, ГОСТ 5781-82*, $\rho=1100$	1	1,0	1,4
	2	12-А-І, ГОСТ 5781-82*, $\rho=200$	2	0,2	

ИЗВ. НАЗНАЧ.	ИЗДАТЕЛЬСТВО И ДАТА	ВЕДОМСТВО	1 432 1-33.93 3-39		
	Зав. отд.	М. И. Я. М. К. И. В.			
ИЗВ. НАЗНАЧ.	Г. П. П.	Г. П. П. П. П. П.	И. С. К.	ЦОДЕЛИЩЕ ЗАКЛАДНОЕ МН11, МН12	
	И. К. П. Т. Р.	Г. П. П. П. П. П.	И. С. К.		
	Зав. гр.	Г. П. П. П. П. П.	И. С. К.		
		Г. П. П. П. П. П.	И. С. К.		
			СТРАНИЦ	ЛИСТ	ЛИСТОВ
			Р	1	1
			ЦНИПРОМЗДАНИЙ		



ЦНБ. А. А. А. А. А.				1. 432. 1 - 33.93. 3 - 40			
				УЗДЕЛИЕ ЗАКЛАДНОЕ МН13	СТАНДА	МАССА	МАШТАБ
					Р	1,6	
				ЛИСТ		ЛИСТОВ 1	
ЦНБ. А. А. А. А. А.	ЗАВ. ОТА.	СМИЛАНСКИЙ	А. С.	Φ14-А-І, ГОСТ 5781 - 82 ²⁶ , В = 1350	ЦНИПРОМЗДАНИЙ		
	ГЦП	ГАДРЕВА	Г. Г.				
	Н. КОНТ.	ГАДРЕВА	Г. Г.				
ЗАВ. ГР.	КУЗНЕЦОВА	Л. С.					



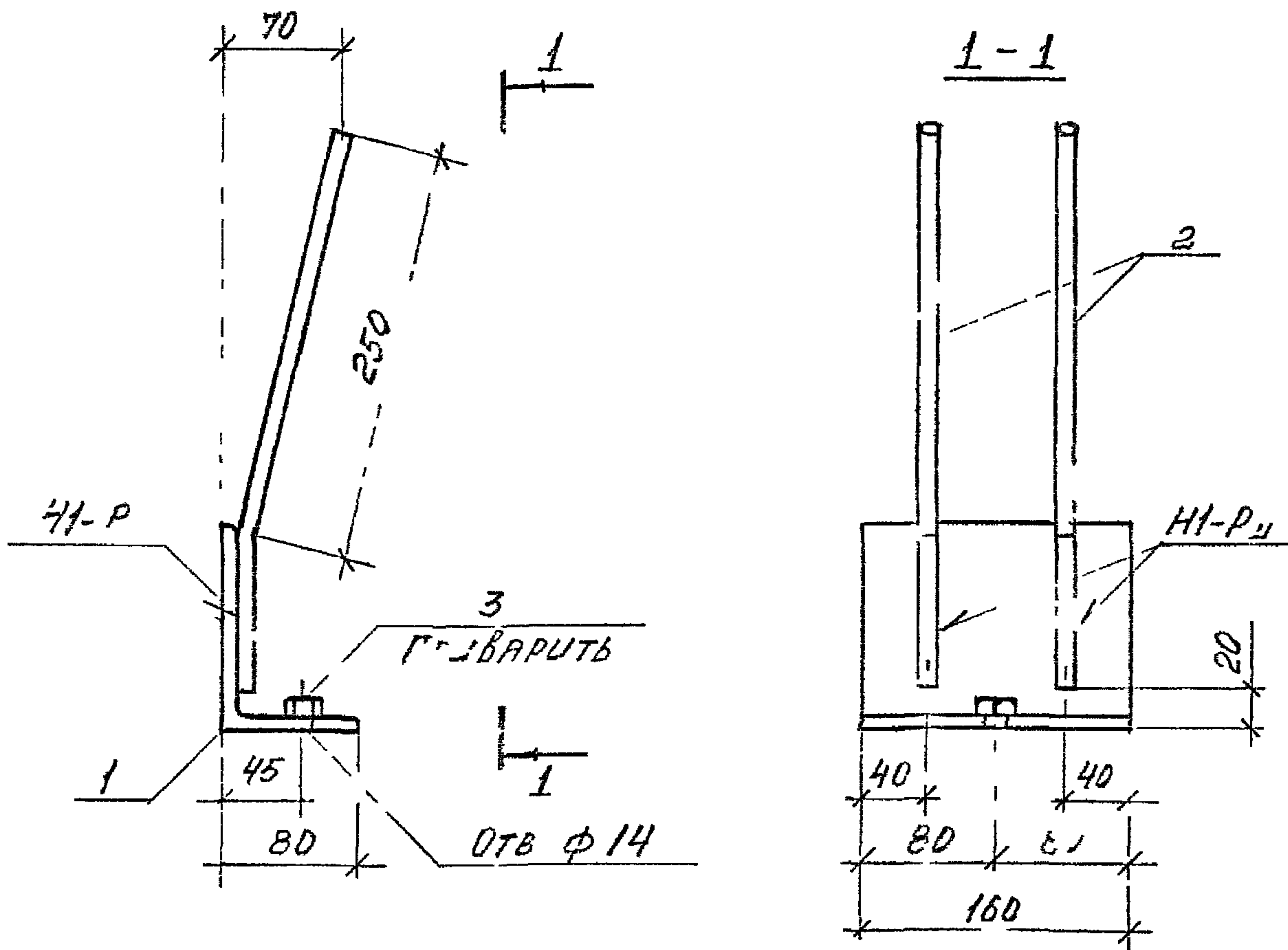
Сварку производить по ГОСТ 14098-91

МАРКА ИЗДЕЛИЯ	Поз	НАИМЕНОВАНИЕ	КОЛ	МАССА ЕД, ГГ	МАССА ИЗДЕЛИЯ, КГ
МН 14	1	УГОЛОК 75x75x6, Г. 509-86 СТ 3 КГ, ГОСТ 535-88			4,4
		l=500	1	3,5	
	2	10-А-Ц, ГОСТ 5781-82*, l=350	3	0,2	
	3	10-А-III, ГОСТ 5781-82*, l=500	1	0,5	

ВЗНЕСЕНИЕ
 ПОДПИСЬ И ПЕЧАТЬ
 И ПОДА

1 432 1 - 33 93 3 - 41

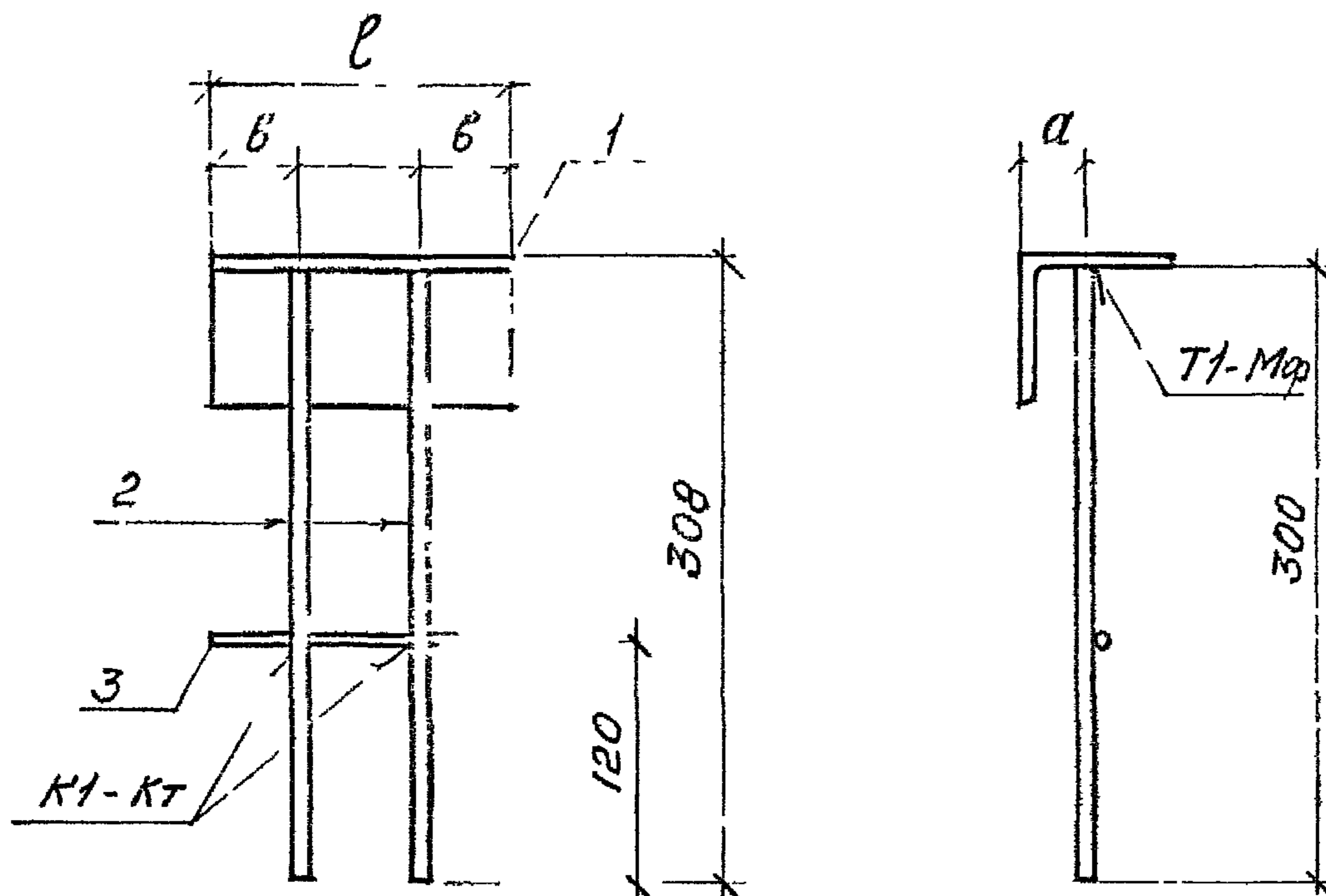
ЗАВ ОТД	СМЛЯНСКО	И. Сели	ИЗДЕЛИЕ ЗАКЛАДНОЕ МН 14	СТРАНА	ЛИСТ	ЛИСТ
ГУП	ГАВАЕВА	И. Сели		Р		1
НКД	ГАВАЕВА	И. Сели		ЦНИИГРЕЗДАНИЙ		
ЗАВ ГР	КЗС	И. Сели				



СВАРКУ И ПУЗЫРИСТИ ПО ГОСТ 14098-91

МАРКА УЗДЕЛ. П.	ГОСТ	НАИМЕНОВАНИЕ	КОЛ.	МАСС. ЕД., КГ	МАССА УЗДЕЛ. П., Г
МН 15	1	УГОЛОК 125x80x8, ГОСТ 8510-86 ЛТЗ КП, ГОСТ 535-80			2,3
		l = 160	1	1,8	
	2	10-А-П ГОСТ 5781-82, l = 320	2	0,2	
3	ГЛУКА М12, ГОСТ 5915-70	1	0,1		

Л1	ПОДПИСЬ И П.И.О.									
		ЗАРЯД	СМИЛЯНСКОУ	А.И.						
		Г.И.	ГАВРЕН	Т.В.						
		Н.К.								
		ЗАРЬГО	КУЗНЕЦОВА							
1.132.1-33 ? .3-42					УЗДЕЛ. ЗАКЛ. ДНОЕ		СТ. ...	Т	№ ...	
					МН 15		Р		1	
					ЦНИИПРОМЗДПНИИ					

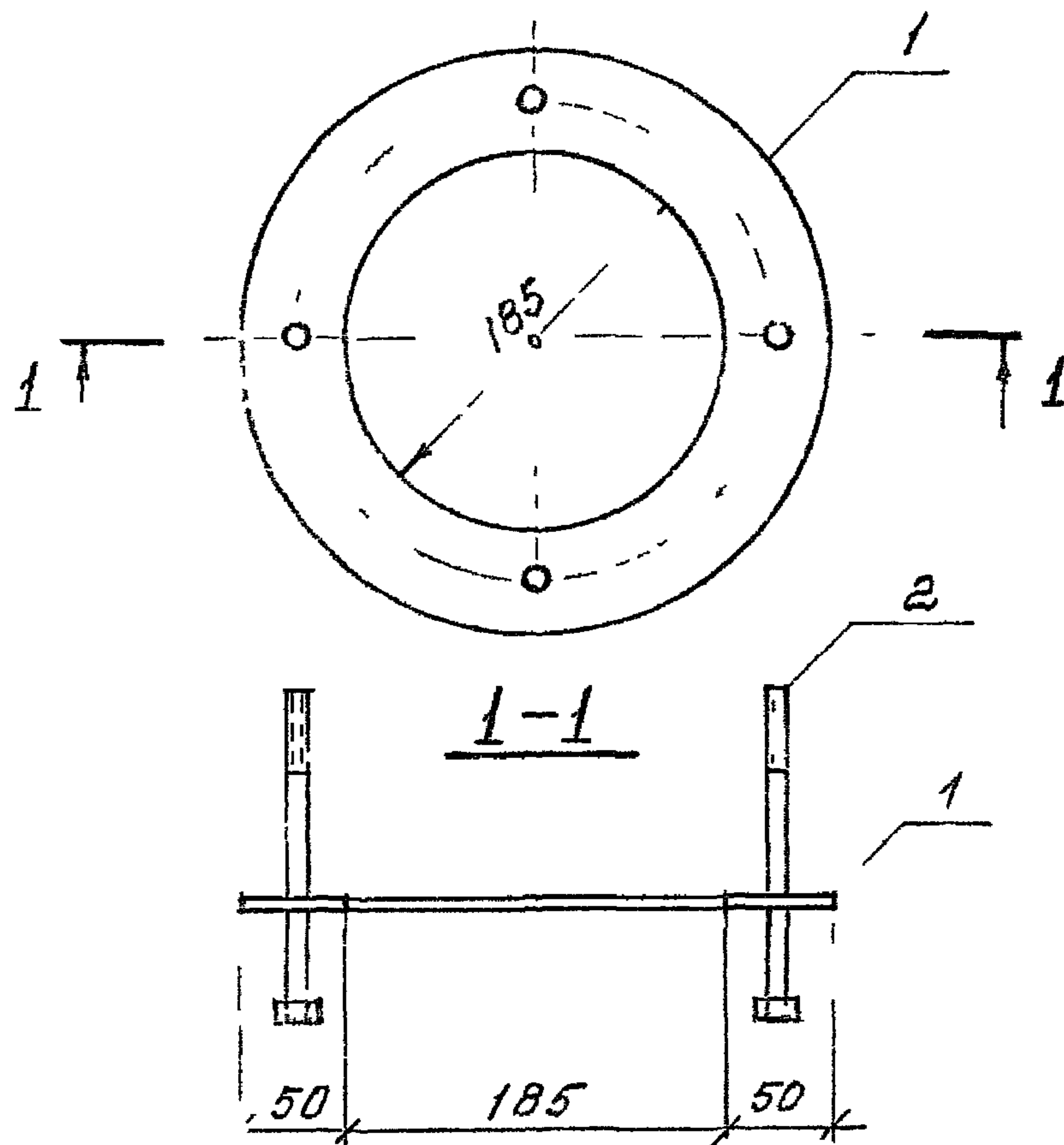


МАРКА ИЗДЕЛИЯ	РАЗМЕРЫ, мм			Поз	НАИМЕНОВАНИЕ	Кол	МАССА ЕД., кг	МАССА ИЗДЕЛИЯ кг
	l	b	h					
МН16	150	30	45	1	УГОЛОК $75 \times 75 \times 8$, ГОСТ 8509-86 Ст3кп ГОСТ 535-88 $l = 150$	1	1,4	1,9
				2	10-А-III, ГОСТ 5781-82*, $l = 300$	2	0,2	
				3	6-А-I, ГОСТ 5781-82*, $l = 130$	1	0,1	
МН17	100	30	25	1	УГОЛОК $75 \times 75 \times 8$, ГОСТ 8509-86 Ст3кп ГОСТ 535-88 $l = 100$	1	0,9	1,4
				2	10-А-III, ГОСТ 5781-82*, $l = 300$	2	0,2	
				3	3-А-I, ГОСТ 5781-82*, $l = 130$	1	0,1	
МН18	100	35	25	1	УГОЛОК $75 \times 75 \times 8$, ГОСТ 8509-86 Ст3кп, ГОСТ 535-88 $l = 100$	1	0,9	1,4
				2	10-А-III, ГОСТ 5781-82*, $l = 300$	2	0,2	
				3	6-А-I, ГОСТ 5781-82*, $l = 130$	1	0,1	

Сварку производят по ГОСТ 14018-91

1.432 1-33 93 3-43

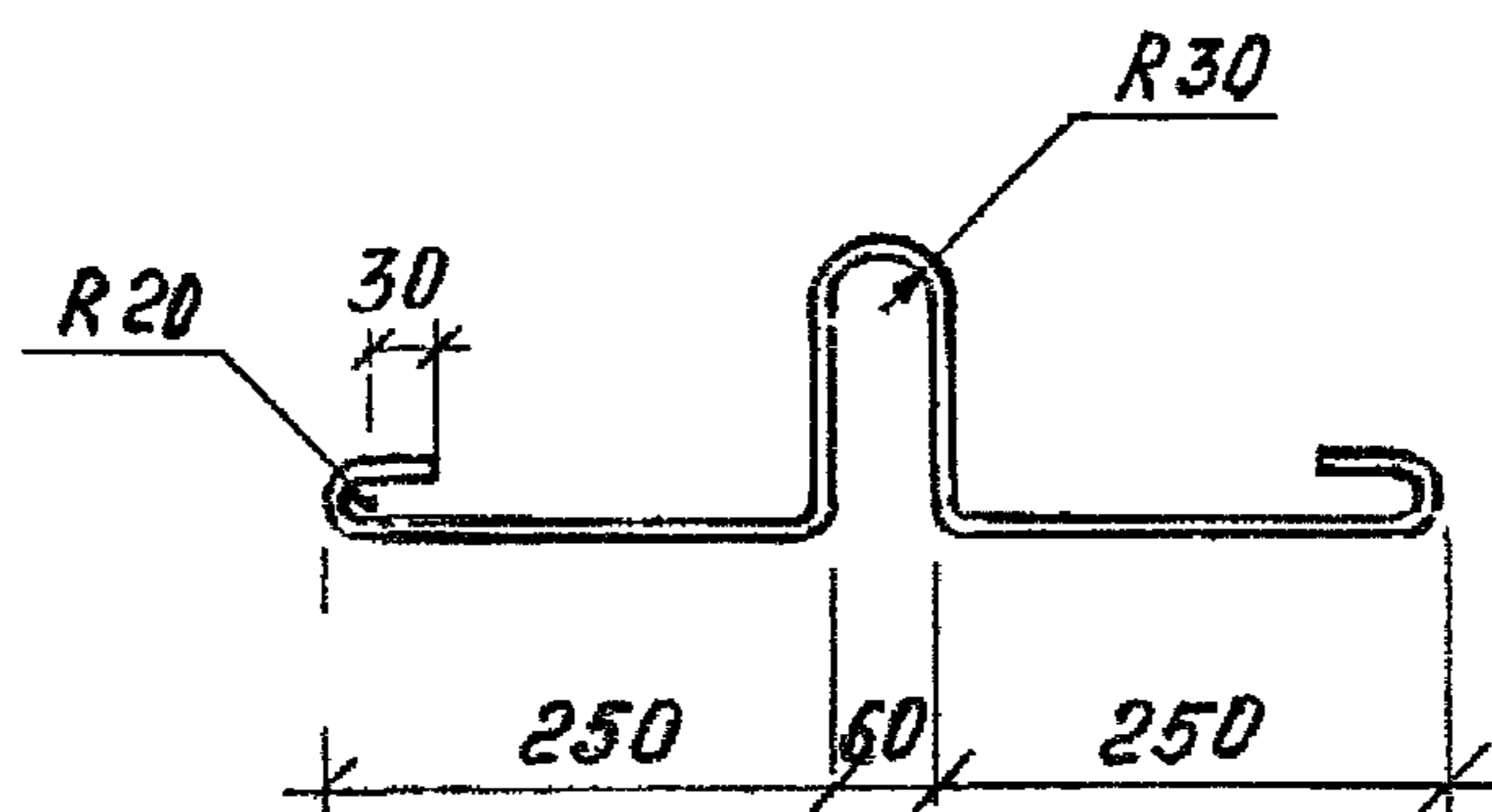
ЗАР ОУ	СЕРИЙНЫЙ	1/100	ИЗДЕЛИЕ ЗАКЛЮЧНОЕ МН16 МН18	СТАНДАРТ	ИИ +	Листов
ГЦП	ГАРЯЧАЯ	75		1		1
И КОНТ	ГАРЯЧАЯ	100		ЦИКЛОСТАБИЛИЗИРОВАННЫЙ		
104 1/2	КЧ.1 2000	7,5				



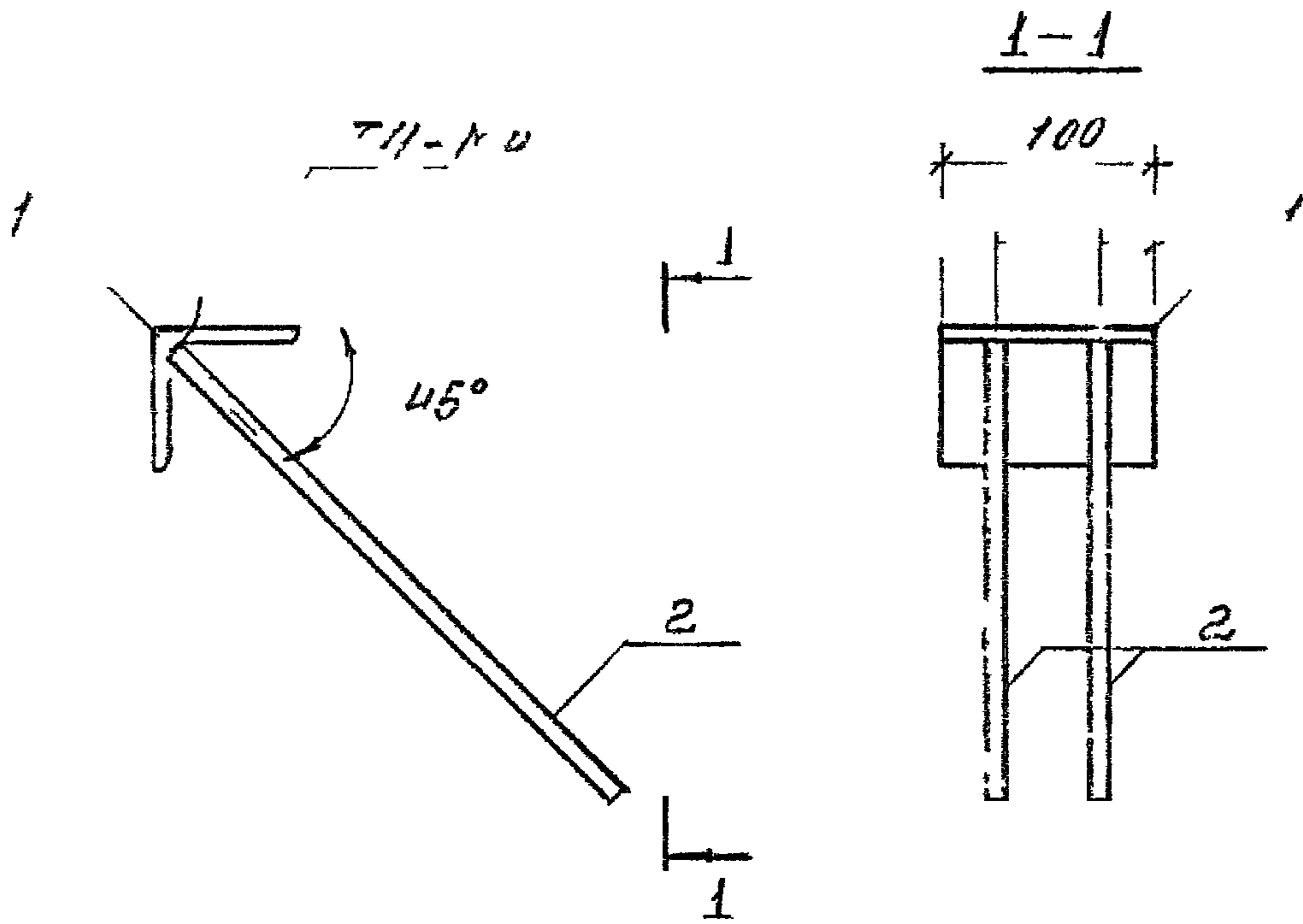
МАРКА ИЗДЕЛИЯ	МАТ.	НАИМЕНОВАНИЕ	КОЛ	МАССА ЕД., КГ	МАССА ИЗДЕЛИЯ, КГ
МН19	1	Лист 6x285, ГОСТ 19907-74 Г-3 КП, ГОСТ 535-83			5,0
		l = 285	1	3,8	
	2	Болт М16, ГОСТ 7798-70, l: 50	4	0,3	

1432 1-33 93. 3-44

ИЗДА	СМЛАНЛАН	И. С.	И. С. ЕЛИС ЗАКЛЮЧНО		
ИИИ	ГДАН. ИИ		Стр. 1	Лист 1	Лист 1
И КВУИ	ГДАН. ИИ	И. С.	И. НИИПРОМЗДАНИЙ		
ИИ ПР	КГ И.		Ц. 00175-05 50		



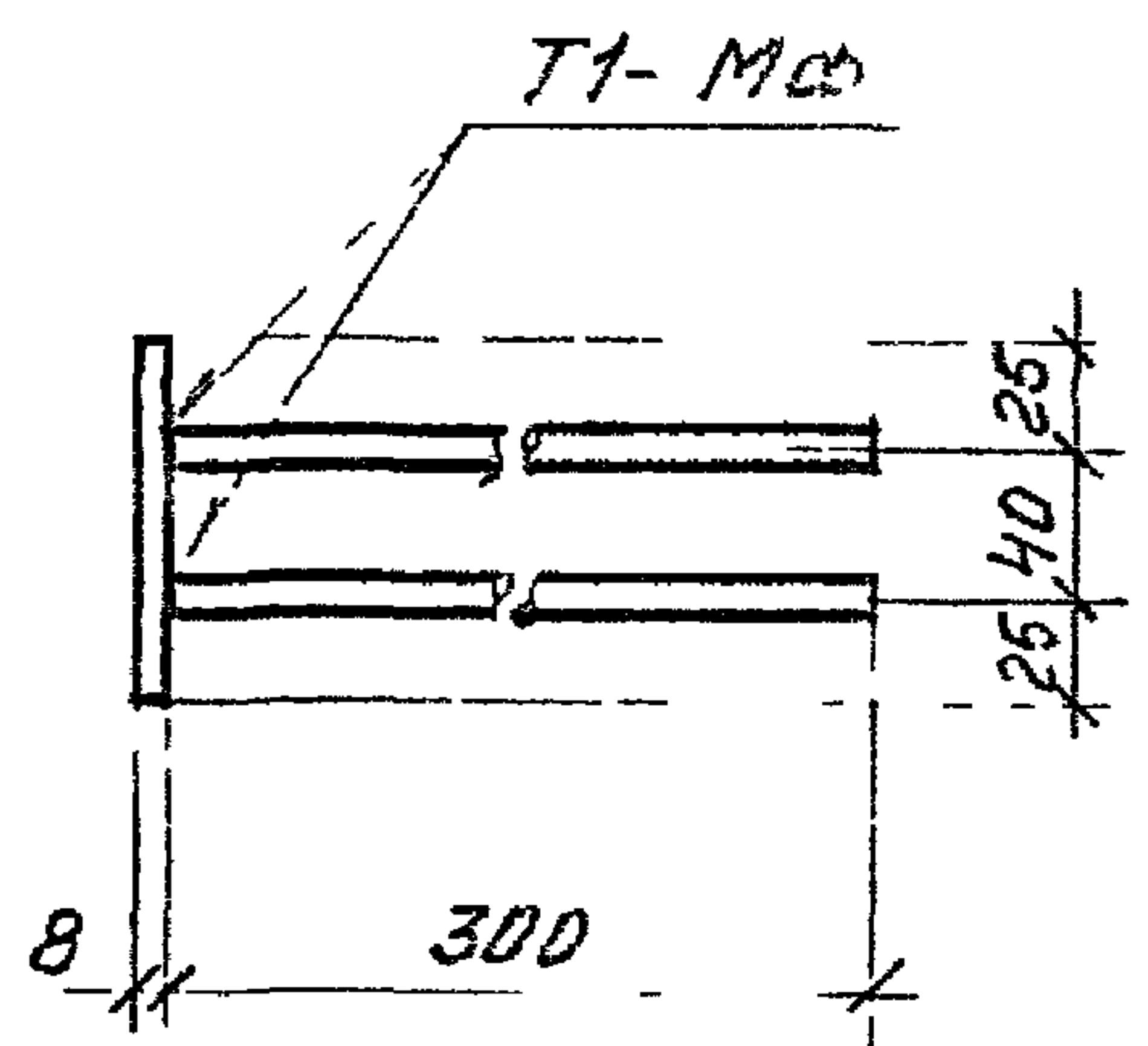
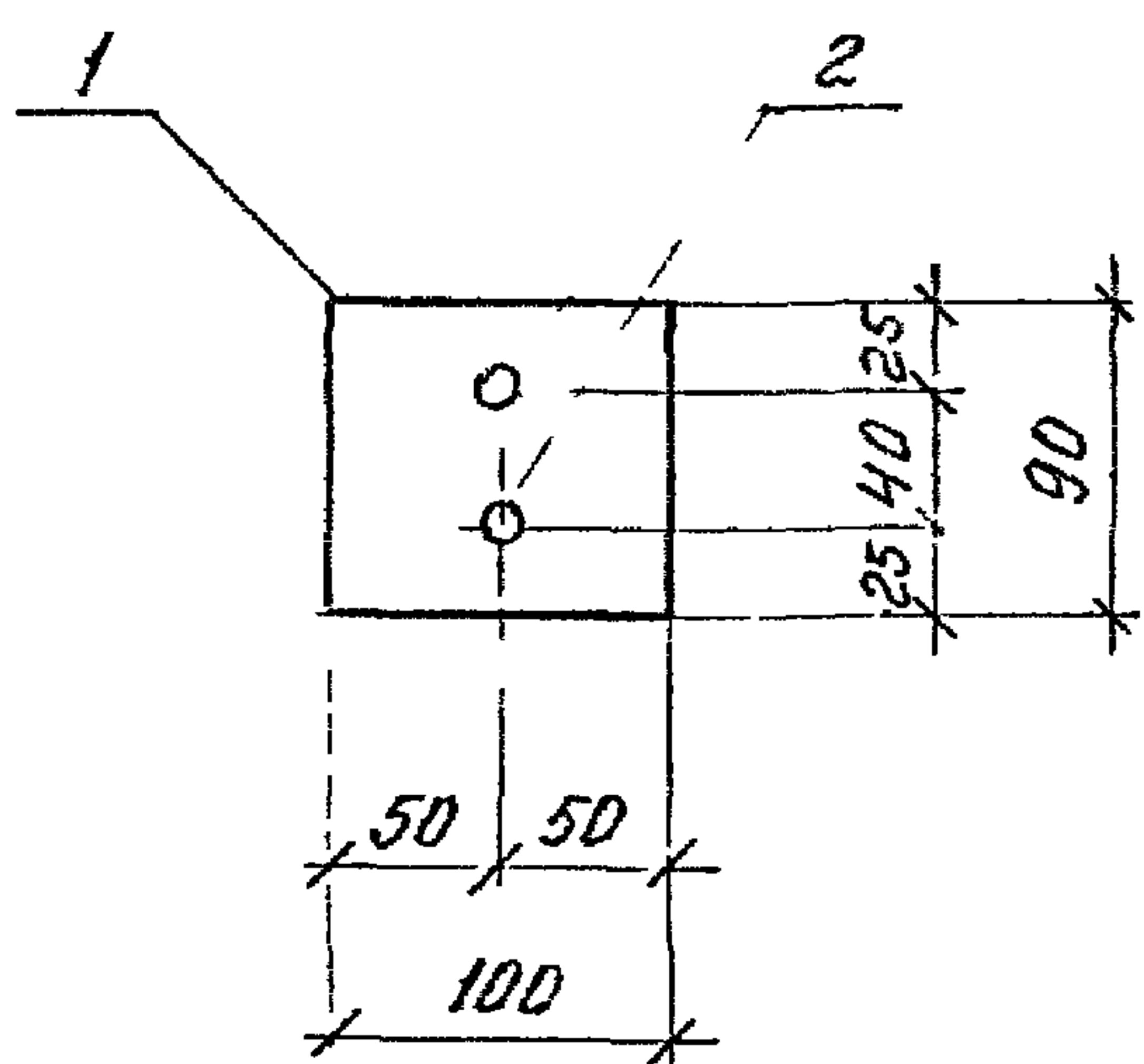
Исполнитель Проверен Утвержден Дата					1. 432 1-33.93.3-45			
					УЗДЕЛИЕ ЗАКЛАДНОЕ МН 13	СТАНДАРТ	МАССА	МАСШТАБ
						Р	0,6	
	ЗАВ. ОТД.	СМИЛЯНСКИЙ	<i>См.</i>				Лист	Листов 1
ГИП	ГАДАЕВА	<i>Г.</i>						
И КОНТР.	ГАДАЕВА	<i>Г.</i>			Φ10-А-І, ГОСТ 5781-82*, L=1000	ЦНИИПРОМЗДАНИЙ		
ЗАВ. ГР	КУЗНЕЦОВА	<i>К.</i>						



№ ТРКП УСЛ. ОБОЗНАЧЕНИЕ	Поз	НАИМЕНОВАНИЕ	КОЛ	МАССА ЕД, КГ	МАССА ИЗДЕЛИЯ, КГ
МН21	1	УГОЛОК $63 \times 63 \times 5$ ГОСТ 809-85 СТ3 КЛ, ГЛС			0,94
		$L = 100$	1	0,57	
	2	10-А-III, ГОСТ 5781-82, $L = 300$	2	0,19	

СВАРКУ ПРОИЗВОДИТЬ ПО ГОСТ 14098 - 91

ИЗМЕНИТЬ	ТА	1-321-33 93 3-46			
		ЗАВОДА	СМЫ	1	
ИЗМЕНИТЬ	ТА	УЗДЕЛИЕ ЗАРЯДНОЕ	СТРАНА	ЛУСТ	ЛУСТОВ
		МН21	Р	1	1
Ц00175-05 52					

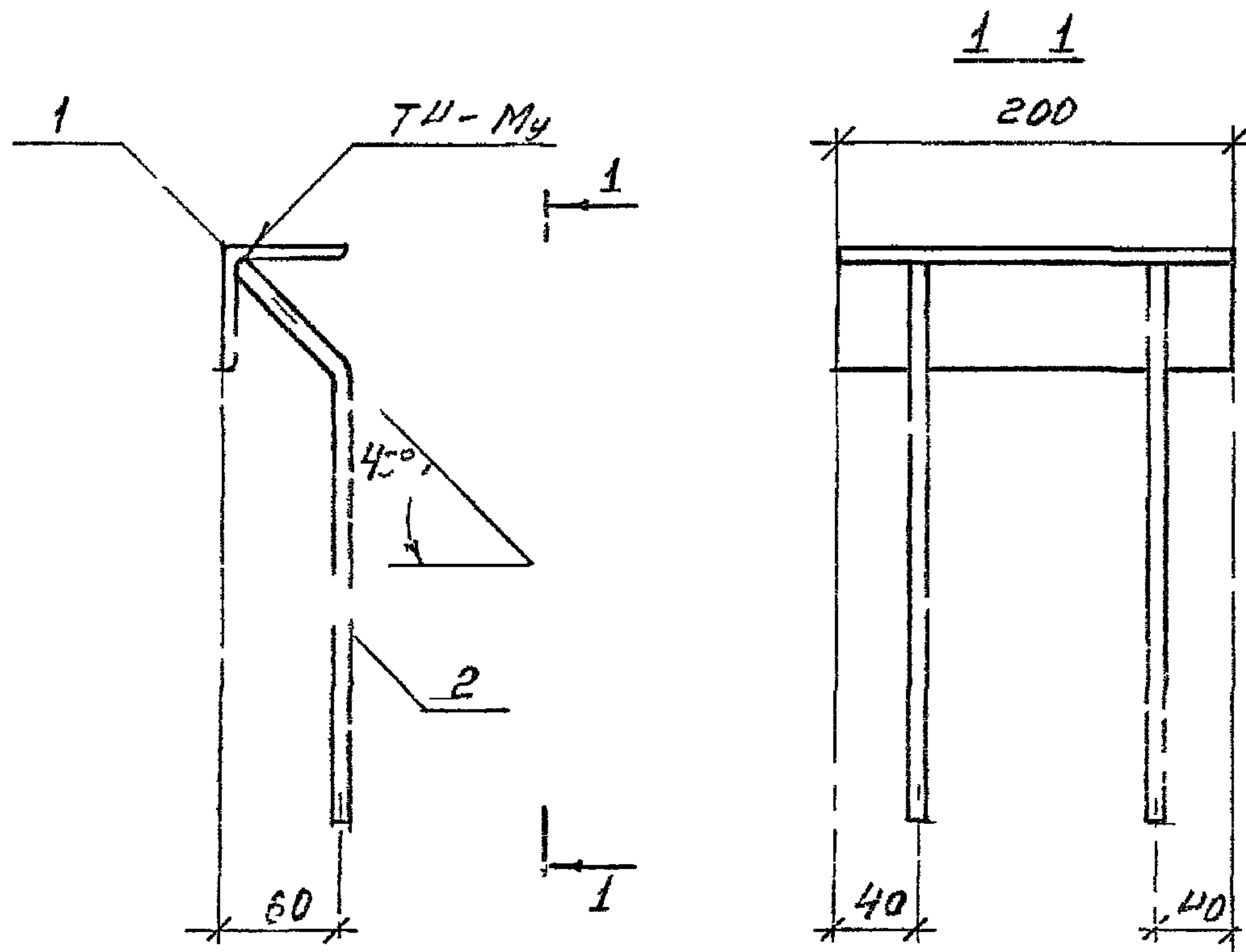


МАРКА УЗДЕЛИЯ	П. 2	НАИМЕНОВАНИЕ	КОЛ	МАССА ЕД, КГ	МАССА УЗДЕЛИЯ, КГ
МН22	1	ПОЛОСА 8×100 ГОСТ 103-76 СТЗКТ, ГОСТ 535-88			1,0
		$l = 90$	1	0,6	
	2	10-А-III, ГОСТ 5781-82*, $l = 300$	2	0,2	

СВАРКУ ПРОИЗВОДИТЬ ПО ГОСТ 14098-91

ИЗВ Н ПЛА	ЗЯВ ОТА	СМИЛЯНСКИЙ	УЗДЕЛИЕ ЗАКЛАДНОЕ МН22	СТАДИЯ	ЛИСТ	ЛИСТОВ
	ГМП	ГРЯЗЕВА		Р		1
	И.Колт	ГП-БЕЛ		ЦНИИПРОМЗДАНИЙ		
	ЗЯВ ГР	КУЗНЕЦОВ				

1 432 1-33 93.3-47



МЯРИ ИЗДЕЛИЯ	Поз	НАИМЕНОВАНИЕ	КОЛ	МАССА ЕД., КГ	МАССА ИЗДЕЛИЯ, КГ
МН23	1	ЧГОЛОК $63 \times 63 \times 6$, ГОСТ 709-86 СТЭКП, ГОСТ 535-88			
		$R=200$	1	1,1	15
	2	10-А-Щ, ГОСТ 5781-82*, $R=300$	2	0,2	

МЯРИ ПРОИЗВОДИТЬ ПО ГОСТ 14098-91

ЦНА "ПО" ПОД. УЧ. И АСТА

1.432.1-33 93.3-48

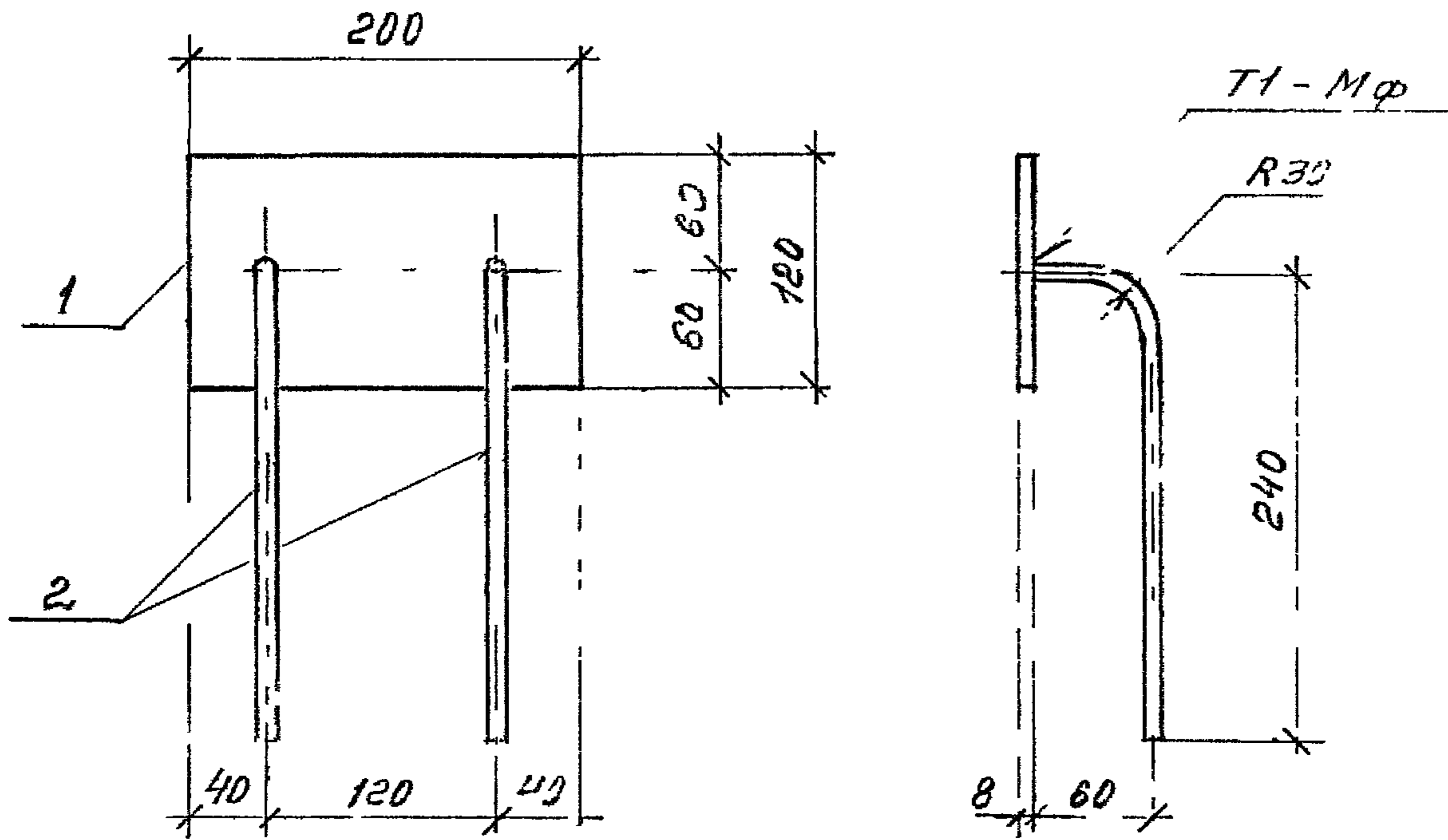
Зав. отд. СМ...
ГЛП ГИДРО...
Н. КОНТР ГИДРО...
ЗРЛ. ГИДРО...
Кузнецов

ИЗДЕЛИЕ ЗАКАЗНОЕ
МН23

СТАДИЯ ЛУСТ ЛУСТОВ
Р /

ЦНИИПРОМЗДАНИЙ

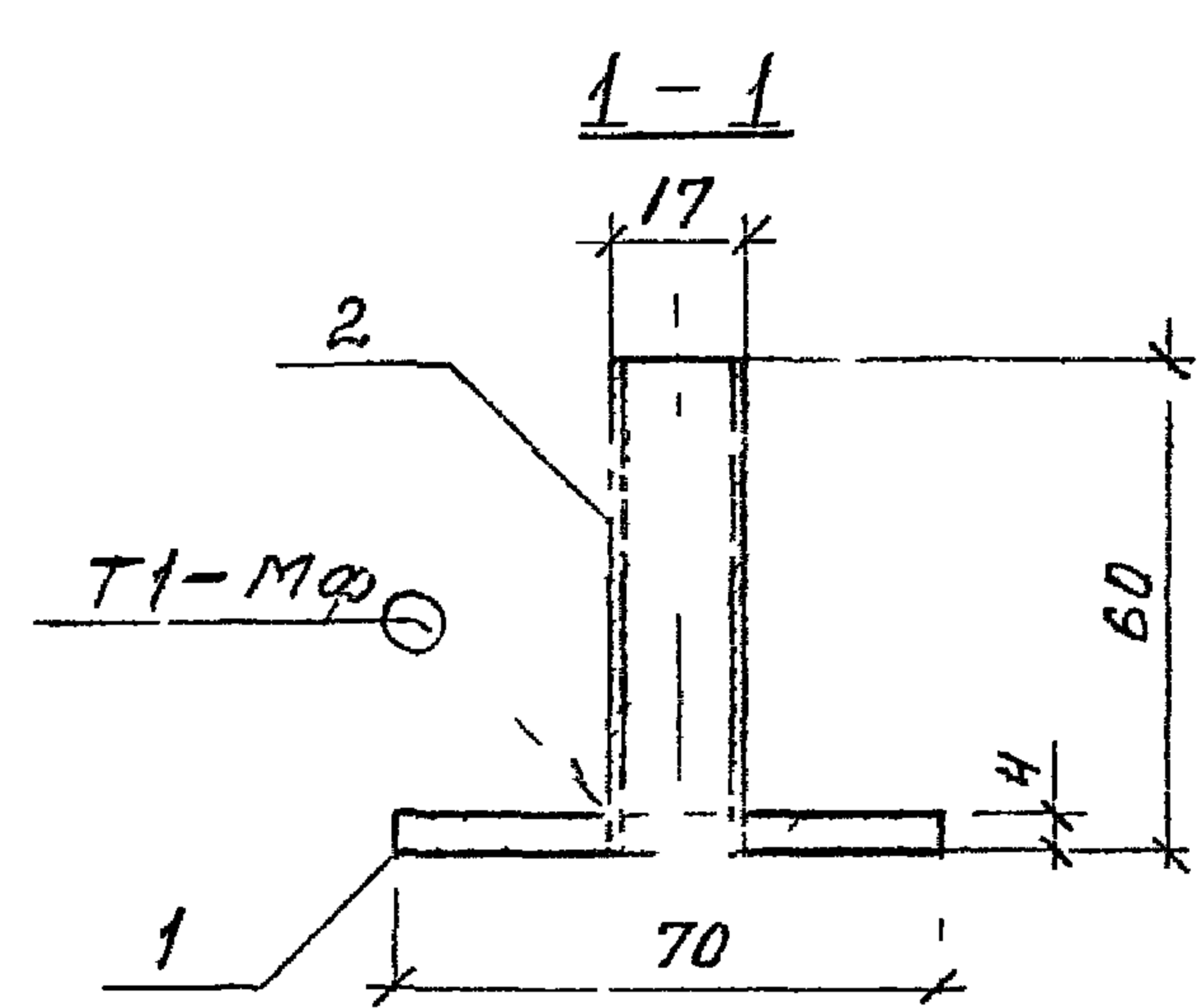
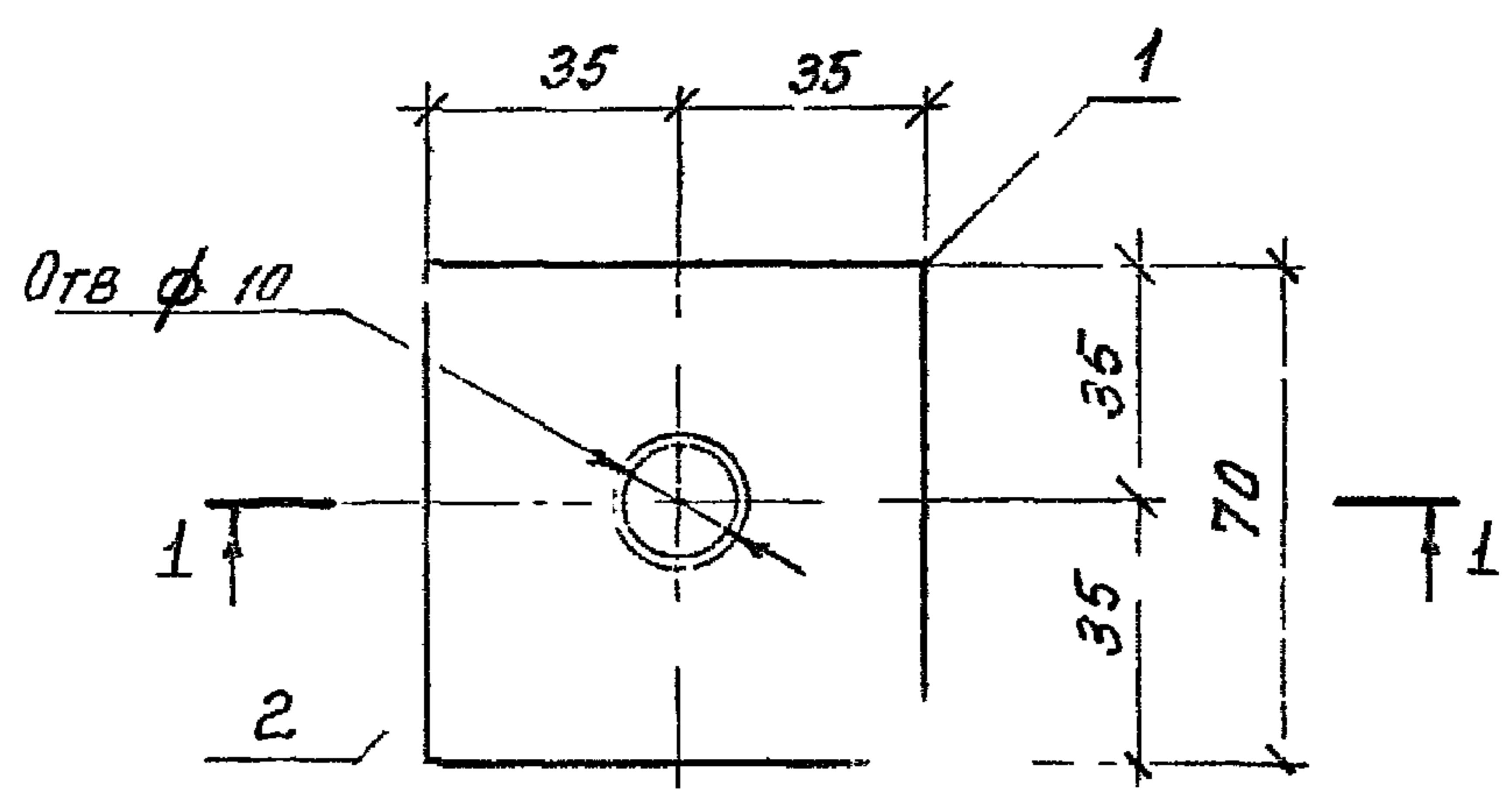
Ц 00175-05 54



МАТЕРИАЛ ИЗДЕЛИЯ	ПОР.	НАИМЕНОВАНИЕ	КОЛ	МАССА ЕД., КГ	МАССА ИЗДЕЛИЯ КГ
МН24	1	ПОЛОСА 8x200, ГОСТ103-76 СТ3 Кп, ГОСТ535-88	1	1,5	1,9
		$R=120$			
	2	10-А-III, ГОСТ5781-82*, $R=300$	2	0,2	

СВАРКУ ПРОИЗВОДИТЬ ПО ГОСТ 14098-91

ЛИСТЫ ПОДАРИТЬ ДАТА				1 432 1-33 93 3-49			
	Зав ОТЗ	СМОЛЯНИКОВ	А. С.	ИЗДЕЛИЕ ЗАКЛАДНОЕ МН24	СТАНЦИЯ	ЛИСТ	ЛИСТОВ
ГУП	ГЯЦРЕБЯ	С. С.	Р			1	
И КОНТР	ГЯВРЕБЯ	С. С.	ЦНИИПРОМЗДАНИЙ				
ЗАВ ГР	КУЗНЕЦОВА	Э. П.					



МАРКА ИЗДЕЛИЯ	ПОЗ	НАИМЕНОВАНИЕ	КОЛ	МАССА ЕД, КГ	МАССА ИЗДЕ КГ
МН25	1	ПОЛОСА 4x70, ГЛТ 103-76 СТЗКП, ГОСТ 535-88	1	0,15	0,19
		$b=70$			
	2	ТРУБА СТАЛЬНАЯ ВОДОГАЗОПРО- ВАННАЯ Ц-10, ГОСТ 3262-75*	1	6,04	

СВАРКУ ПРОИЗВОДИТЬ ПО ГОСТ 14098-91

1.432 1-33 93 3-50

ЗАВ ЭГЗ	СМУЛ	ИЗДЕЛИЕ ЗАКЛАД. 10Е	СТАВЛЯ	ЛИСТ	ЛИСТОВ
ГУП	И...	МН 25	0		1
Н. КУ...	Г. А. Д. А.		ЦНИИПРОМЗДНИИ		
ЗАВ ГР	К. А. Р. ...				