

ПРАВИТЕЛЬСТВО г. МОСКВЫ
ДЕПАРТАМЕНТ СТРОИТЕЛЬСТВА

М Н И И Т Э П

ПРОЕКТЫ НА ОСНОВЕ КОНСТРУКЦИЙ И ИЗДЕЛИЙ ТЕРРИТОРИАЛЬНОГО КАТАЛОГА

ЖЕЛЕЗОБЕТОННЫЕ КОНСТРУКЦИИ ПАНЕЛЬНЫХ ЖИЛЫХ ДОМОВ С УЗКИМ ШАГОМ НЕСУЩИХ СТЕН
ПРОИЗВОДСТВА ДСК-3 ДЛЯ 11-16 ЭТ. ЖИЛЫХ БЛОК-СЕКЦИЙ ПЗМ

ЗРС 43-11

**ОБЪЕМНЫЕ ЭЛЕМЕНТЫ БАЛКОНОВ
РАБОЧИЕ ЧЕРТЕЖИ**

ПРАВИТЕЛЬСТВО Г. МОСКВЫ
ДЕПАРТАМЕНТ СТРОИТЕЛЬСТВА

М Н И И Т Э П

Проекты на основе конструкций изделий территориального каталога

ЖЕЛЕЗОБЕТОННЫЕ КОНСТРУКЦИИ ПАНЕЛЬНЫХ ЖИЛЫХ ДОМОВ С УЗКИМ ШАГОМ
НЕСУЩИХ СТЕН ПРОИЗВОДСТВА ДСК-3 ДЛЯ II-IV ЭТ. ЖИЛЫХ БЛОК-СЕКЦИЙ ПЭМ

З РС 43-11

ОБЪЕМНЫЕ ЭЛЕМЕНТЫ БАЛКОНОВ

РАБОЧИЕ ЧЕРТЕЖИ

Главный инженер института

Е. Е. НИКИТИН

Главный конструктор института

В. А. СИДОР

И.О. начальника отдела

М. В. ВАНАГ

Главный специалист

М. В. ВАНАГ

Зав группой инженеров

Р. Л. ГУРЕВИЧ

Име. № подл. 88578
 Подпись и дата
 Взам. инв. №

Обозначение	Наименование	Стр.
ЗРС43-II. ПЗ	Пояснительная записка	4-8
ЗРС43-II. НИ	Номенклатура изделий	9-10
ЗРС43-II. РС	Ведомость расхода стали	11
ЗРС43-II.ЗОВ.01СБ.	Объемные элементы балконов ЗОВ10-1, ЗОВ10-2 Сбор.чертеж	12-17
ЗРС43-II.ЗОВ.02СБ.	Объемный элемент балкона ЗОВ3 Сборочный чертеж	18-24
ЗРС43-II.ЗОВ.03СБ.	Объемный элемент балкона ЗОВ4 Сборочный чертеж	25-28
ЗРС43-II.ЗОВ.04СБ.	Объемный элемент балкона ЗОВ5 Сборочный чертеж	29-32
ЗРС43-II.У	Узлы габаритные	37-42
ЗРС43-II.УА	Узлы арматурные	43-44
ЗРС43-II	Каркасы.Сборочный чертеж	45-50
ЗРС43-II	Сетки. Сборочный чертеж	51-59
ЗРС43-II	Петли. Сборочный чертеж	60
ЗРС43-II	Детали	61-62
ЗРС43-II	Закладные детали	63-66
ЗРС43-II	Информационная карта	67
ЗРС43-II.60Б.05СБ.	Объемный элемент балкона 60Б3 Сборочный чертеж	33-36

Калькуляция 93-31/1
 Договор: 1-410 - Зизд.
 1-376 - ИИД.

З РС 43 - II .

Содержание

Стадия	Масса	Масштаб
р	-	-
Лист №1		Листов 1

МНИИЛЭП
ОСК

1. Альбом ЗРС 43-II содержит рабочие чертежи объемных балконов для II-16 этажных жилых блок-секций ПЗМ.

2. Объемные элементы балконов представляют собой цельноформованные изделия, включающие плиту и ограждения.

Изделия запроектированы для изготовления в стальных формах с учетом их формования поверхностью пола к поддону.

Изделия должны изготавливаться в соответствии с требованиями ГОСТ 22697-83 "Плиты балконов и лоджий железобетонные".

3. Изделия рассчитаны и законструированы в соответствии со СНиП 2.03.01-84*. Схемы приложения нагрузок при эксплуатации, схемы опирания приведены на листах 3-5

4. Для изделий принят тяжелый бетон средней плотности 2400 кг/м³, класса по прочности на сжатие В22,5, марки по морозостойкости F200, по водонепроницаемости W 4.

5. Отпускная прочность бетона на сжатие из условий транспортирования и монтажа, сроков загрузки должна быть не менее 70% в теплый период года и не менее 85% в холодный период года. При этом предприятие-изготовитель обязано гарантировать достижение бетоном прочности, соответствующей его классу в возрасте 28 суток.

6. Армирование изделий предусмотрено из сварных каркасов, сеток и отдельных стержней, сборку которых в объемный каркас рекомендуется производить в кондукторе, соединяя в местах пересечения контактной точечной сваркой, по ГОСТу 14098-91 (К1-Кт).

Каркасы, сетки, отдельные стержни следует изготавливать из горячекатаной арматурной стали класса А1 и АШ ГОСТ 5781-82 и холоднотянутой арматурной проволоки класса Вр-I ГОСТ 6727-80.

Качество изготовления арматурных каркасов и сеток должно удовлетворять требованиям ГОСТ 10922-90.

7. Монтажные (подъемные) петли должны изготавливаться из горячекатаной арматурной стали класса А1 ГОСТ 5781-82 марок ВСтЗсп2 и ВСтЗпс2

В случае, если возможен монтаж изделий при температуре ниже минус 40°C, для монтажных петель не допускается применять сталь ВСтЗпс2.

8. В изделиях предусмотрены сварные закладные детали, чертежи которых приведены в настоящем альбоме. Для изготовления сварных закладных деталей применяется сталь марки СтЗкп2 ГОСТ 380-71, уголовая сталь ГОСТ 8509-93 и ГОСТ 8510-86 арматурная сталь класса А1 ГОСТ 5781-82 - для анкеров.

Закладные детали должны изготавливаться в соответствии с ГОСТ 10922-90.

Закладные детали с индексом "цс" в марке должны иметь антикоррозийное цинксиликатное покрытие толщиной 80 мкм, осуществляемое в заводских условиях по разработанным НИИЖБ Госстроя СССР "Рекомендациям по технологии нанесения цинксиликатного покрытия на заводе и защите сварных швов на монтаже железобетонных конструкций".

9. Значения действительных отклонений геометрических параметров изделий не должны превышать величин указанных в ГОСТ 25697-83.

10. Качество отделки поверхностей и внешний вид изделий должны соответствовать ГОСТ 25697-83 п.3.12. Качество потолочных поверхностей должно удовлетворять категории А3.

В настоящий альбом включены чертежи по матричной отделке объемных балконов.

11. Подъем изделий должен производиться за подъемные (монтажные) петли с помощью приспособления, обеспечивающего баланс усилий в грузовых стропах.

12. Изделия должны храниться на складе и транспортироваться в рабочем положении с опиранием в местах, указанных на рабочих чертежах.

И.о.н.о. Ванаг	И.о.н.о. Гуревич	И.о.н.о. Гуревич		ЗРС 43-II.ПЗ			
Зав.гр. Гуревич	И.о.н.о. Гуревич	И.о.н.о. Гуревич		Пояснительная записка	Стадия	лист	листов
					Р	1	5
					МНИИТЭП ОСК		

13. Перед применением в строительстве изделия должны быть испытаны на прочность в НИИ Мосстрое в соответствии с ГОСТ 8829-94 и данными, приведенными на листах 3-5, а также на транспортные и монтажные условия.

14. Систематический контроль всех параметров бетона, арматурной стали, а также изделий в целом должны осуществляться в соответствии с требованиями ГОСТ 25697-83 и ГОСТ 8829-85.

15. Маркировка изделий соответствует принятой в проекте.

16. Принятые обозначения по маркировке узлов

4	номер узла
У лист 2	номер листа, на котором расположен узел

17. Исходное сырье для изделий должно применяться с обязательным радиологическим контролем.

18. Минимальный предел огнестойкости плит лоджий - 1.0 час и предел распространения огня, равный 0 см, установленные СНиП 2.01.02-85 "Противопожарные нормы" обеспечиваются конструкцией плит лоджий.

454572

1. ИЛИ 4. М 2 КОШЕЦЫН
 БУМАГА

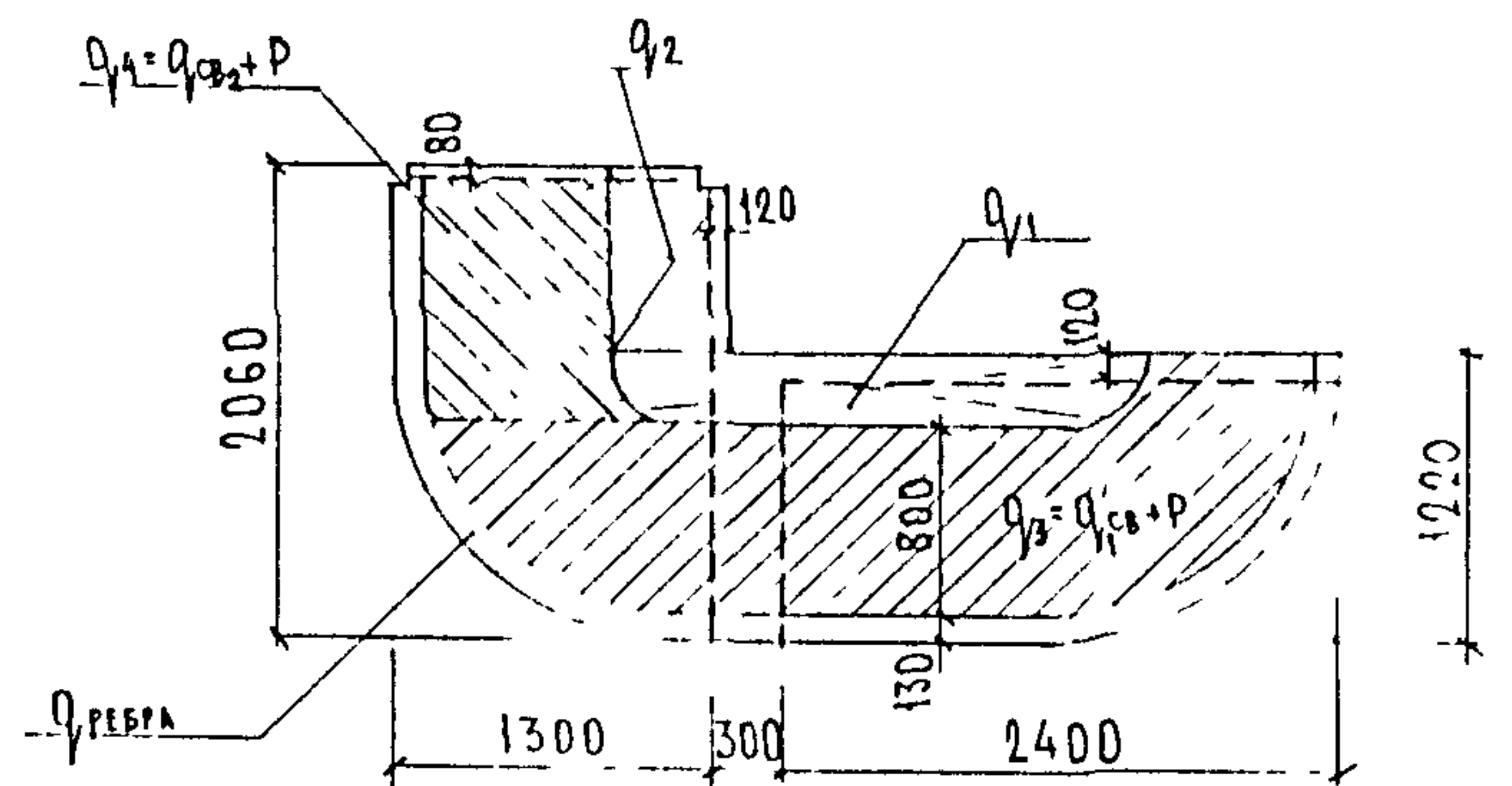
ШИВ № ПОДА ПОДПИСЬ И ДАТА
 257572

МАРКА
ИЗДЕЛИЯ

СХЕМЫ ПРИЛОЖЕНИЯ НАГРУЗОК И ОПИРАНИЕ

НАГРУЗКИ НА ИЗДЕЛИЯ

3ДБ10-1



3ДБ10-2

ВИД НАГРУЗКИ	q ₁	q ₂	q _{1cb}	q _{2cb}	P	q ₃	q ₄	q _{РЕБРА}
	КГС/М ²	КГС/М ²	КГС/М ²	КГС/М ²	КГС/М ²	КГС/М ²	КГС/М ²	КГС/М
НОРМАТИВНАЯ	350	400	325	400	400	725	800	286
РАСЧЕТНАЯ	385	440	358	440	480	838	920	315
ДОПОЛНИТЕЛЬНАЯ НАГРУЗКА, ПРИКЛАДЫВАЕМ ПРИ ИСПЫТАНИИ	НА ЖЕСТКОСТЬ		-	-	400	400	400	-
	НА ПРОЧНОСТЬ		266	304	-	-	1016	1072

Узлы опирания см по альбому мастерской №3 -ЭНДС часть II
 Схема статических испытаний уточняется совместно
 с организацией, выполняющей испытания
 По результатам статических испытаний будут уточнены
 расчетные положения и армирование объемных элементов

ТИП МНЗ МЫШНИКОВ

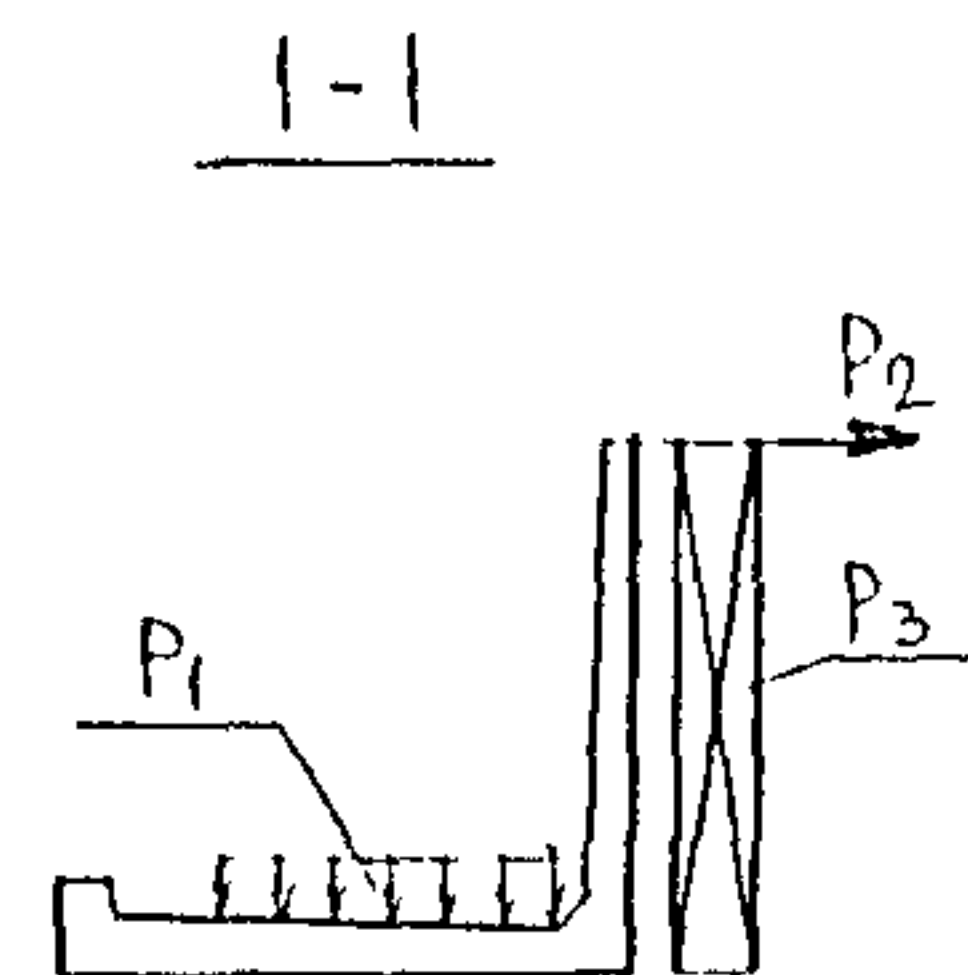
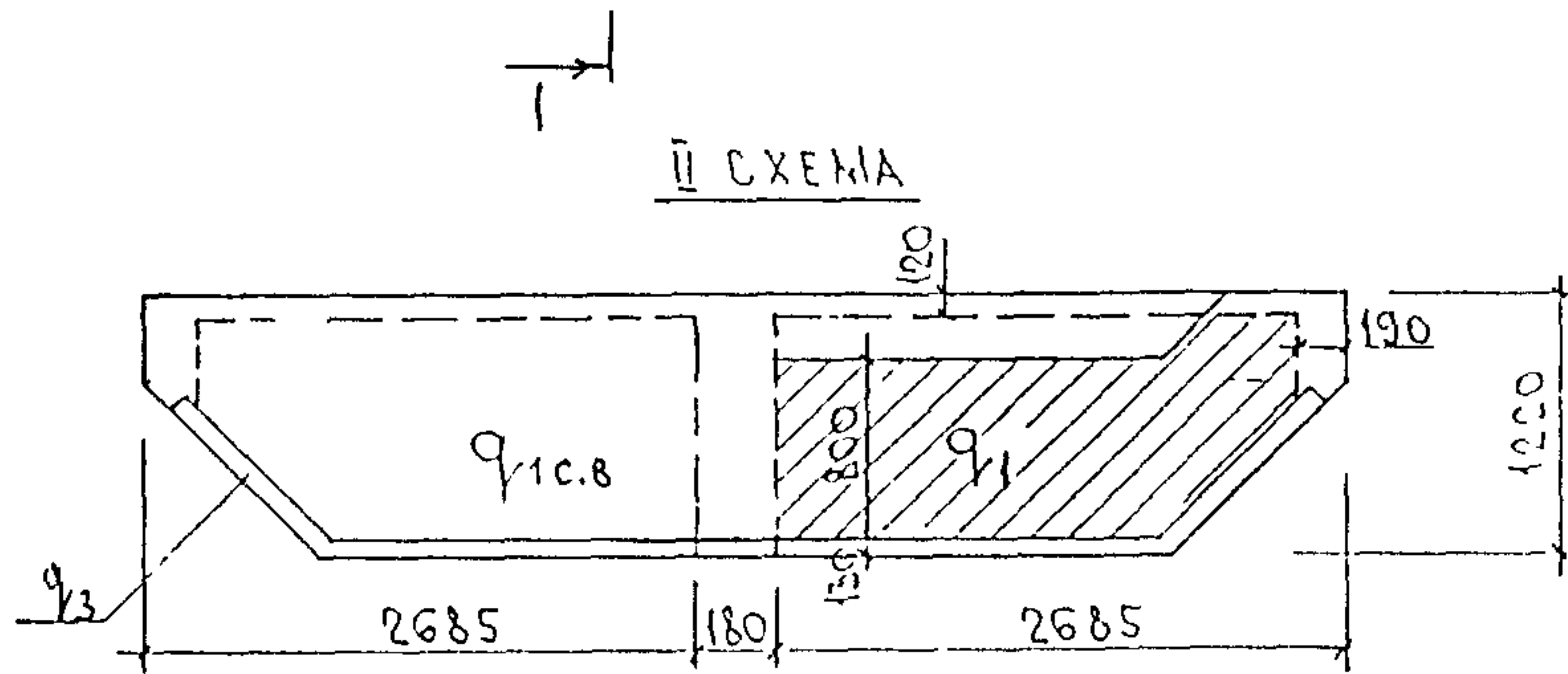
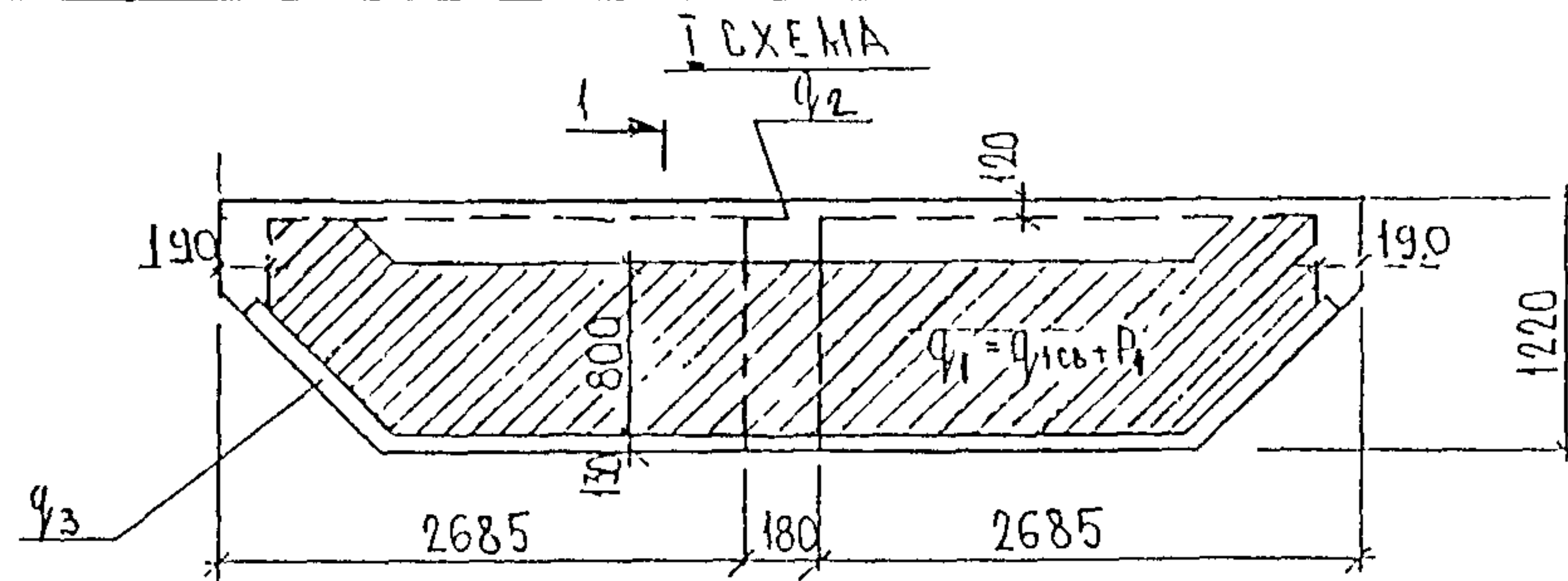
МАРКА ИЗДЕЛИЯ	СХЕМЫ ПРИЛОЖЕНИЯ НАГРУЗОК И ОПИРАНИЕ	НАГРУЗКИ НА ИЗДЕЛИЯ										
		ВИД НАГРУЗКИ		q ₁	q ₂	q _{1св}	q _{2св}	P	q ₃	q ₄	q _{РЕБРА}	q _{ОБ}
				КГС/М ²	КГС/М ²	КГС/М ²	КГС/М ²	КГС/М ²	КГС/М ²	КГС/ПМ	КГС/ПМ	
30Б3		НОРМАТИВНАЯ		350	—	325	—	400	725	—	286	—
		РАСЧЕТНАЯ		385	—	358	—	480	838	—	315	—
		ДОПОЛНИТЕЛЬНАЯ НАГРУЗКА, ПРИКЛАДЫВАЕМАЯ ПРИ ИСПЫТАНИИ	НА ЖЕСТКОСТЬ	—	—	—	—	400	400	—	—	—
			НА ПРОЧНОСТЬ	266	—	—	—	—	1016	—	218	—
30Б4		НОРМАТИВНАЯ		350	450	325	450	400	725	850	286	1180
		РАСЧЕТНАЯ		385	495	358	495	480	838	975	315	1300
		ДОПОЛНИТЕЛЬНАЯ НАГРУЗКА, ПРИКЛАДЫВАЕМАЯ ПРИ ИСПЫТАНИИ	НА ЖЕСТКОСТЬ	—	—	—	—	400	400	400	—	1180
			НА ПРОЧНОСТЬ	266	342	—	—	—	1016	710	218	2080
30Б5		НОРМАТИВНАЯ		350	450	325	400	400	725	800	286	—
		РАСЧЕТНАЯ		385	495	358	440	480	838	920	315	—
		ДОПОЛНИТЕЛЬНАЯ НАГРУЗКА, ПРИКЛАДЫВАЕМАЯ ПРИ ИСПЫТАНИИ	НА ЖЕСТКОСТЬ	—	—	—	—	400	400	400	—	—
			НА ПРОЧНОСТЬ	266	342	—	—	—	1016	1072	218	—

МАРКА
ИЗДЕЛИЯ

СХЕМЫ ПРИЛОЖЕНИЯ НАГРУЗОК И ОПИРАНИЕ

НАГРУЗКИ НА ИЗДЕЛИЕ

ВИД НАГРУЗКИ	$q_{icв}$	P_1	q_1	q_2	q_3	НА РЕБРА-СТРОЖА				
	кгс/м ²			кгс/п.м		P_2	P_3			
НОРМАТИВНАЯ	288	400	688	432	286	30	100			
РАСЧЕТНАЯ	317	480	797	475	315	36	140			
КОНТРОЛЬНАЯ НАГРУЗКА, ПРИКЛАДЫВАЕМАЯ ПРИ ИСПЫТАНИИ	НА ЖЕСТКОСТЬ		400							
	НА ПРОЧНОСТЬ		987	328	218	58	224			



6063

КОЖУБАКОВА

ГНП М.НЗ

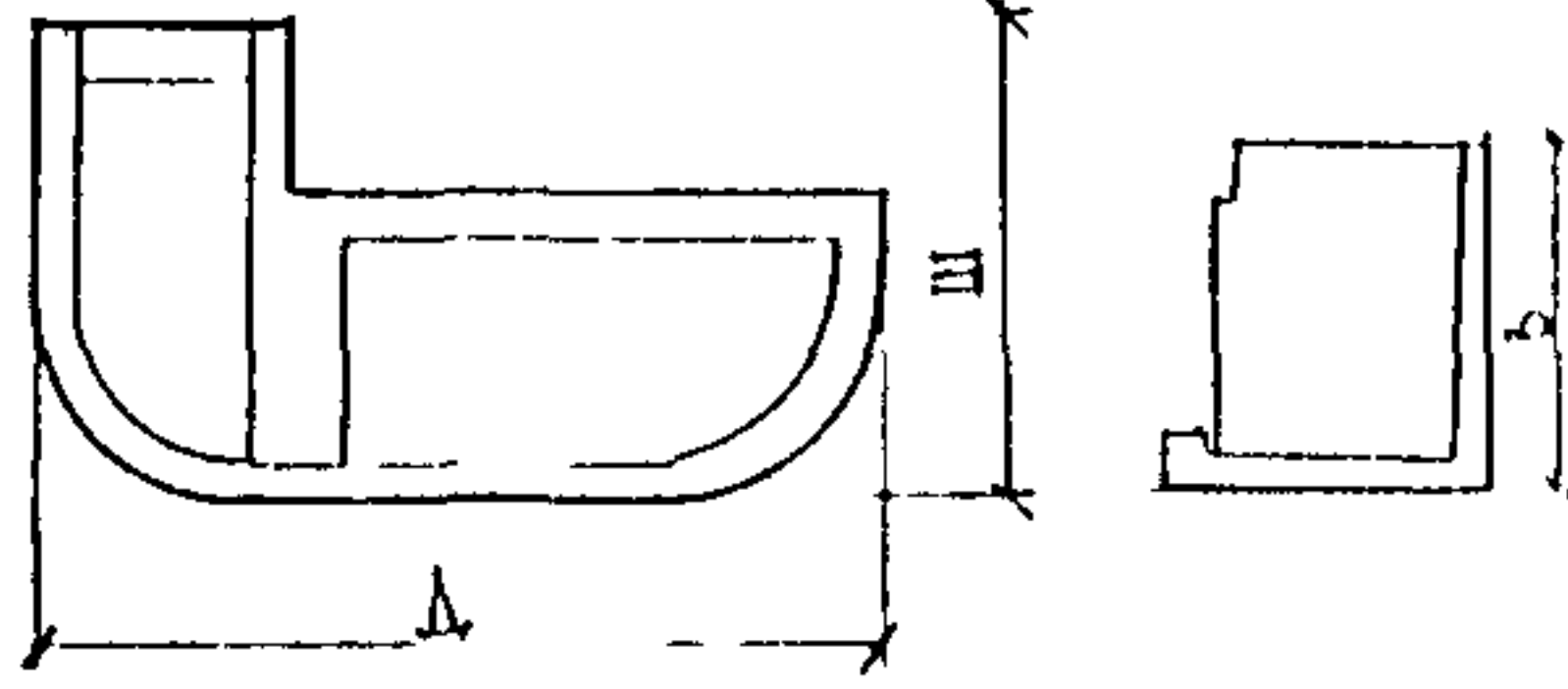
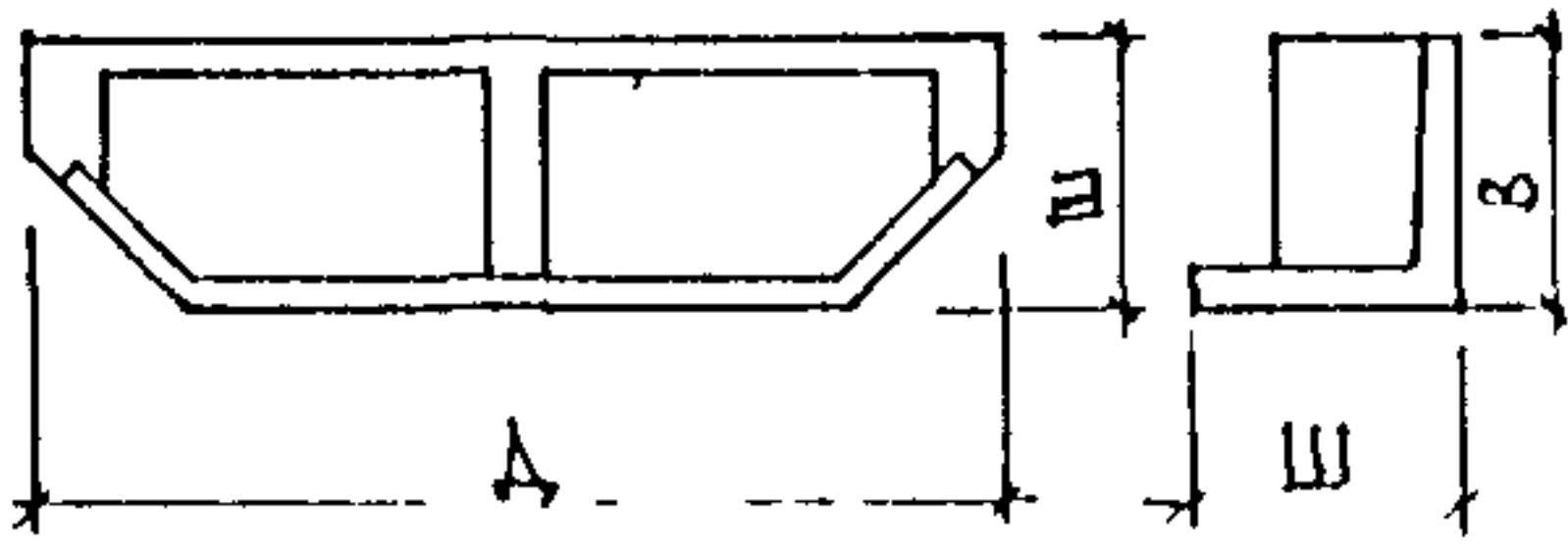
845067

ПРИМЕЧАНИЯ СМ НА ЛИСТЕ 3 (СТР. 6)

ЗРС 43-11 ПЗ

ЛИСТ

5

№№ П.П.	Марка изделия по ГОСТ	Марка изделия по проекту	Эскиз изделия	ПАРАМЕТРЫ ИЗДЕЛИЯ						ОБЪЕМ, м ³								№ СТРАНИЦ РЧ					
				РАЗМЕРЫ, мм			ПЛОЩАДЬ, м ²	ОБЪЕМ, м ³	ПРОЕКТИРОВАНАЯ МАССА, т	ТЯЖЕЛЫЙ БЕТОН	КЛАСС								ТИП КОНСТРУКЦИИ				
				Д	Ш	В					В 22.5												
1	2	3	4	5	6	7	8	9	10	11	12	13	14	15	16	17	18	19					
1		30Б 10-1		4000	2060	1220	5,43	1,42	3,55	1,42									11-16				
2		30Б 10-2		4000	2060	1220	5,43	1,42	3,55	1,42									11-16				
3		60Б 3		5550	1220	1200	6,10	1,31	3,28	1,31									33-36				
										НАЧ ОТА		БАНАЛ		1/10/10									
										ТА СПЕЦ		БАНАЛ		1/10/10		3 РС 43-11 НИ							
										ТА СПЕЦ													
										ЗАВ ГР		ТУРЕВИЧ		Ф/С/у									
										РАЗРАБ		КОМИССАРОВА		КОВС									
										ПРОВЕР		НИКОЛАЕВА		И/С									
										И КОНТР													
										НОМЕНКЛАТУРА								СТАДИЯ		ЛИСТ		ЛИСТОВ	
																		Р		1		2	
																		МНИИТЭП ОСК					

ИНВ № ПОДА ПОДПИСЬ И ДАТА ВЗАМ ИМВ И ГЛД М.С.
 ЕДИНОВИДНОСТЬ
 25.5.82

№ п.п.	Марка изделия по ГОСТ	Марка изделия по проекту	Эскиз изделия	ПАРАМЕТРЫ ИЗДЕЛИЯ						ОБЪЕМ, м ³								№ страниц р.ч.		
				РАЗМЕРЫ, мм			ПЛОЩАДЬ, м ²	ОБЪЕМ, м ³	ПРОЕКТНАЯ МАССА, т	ТЯЖЕЛЫЙ БЕТОН	КЛАСС								ТИП КОНСТРУКЦИИ	
				Д	Ш	В					В22,5									
1	2	3	4	5	6	7	8	9	10	11	12	13	14	15	16	17	18	19		
4		30Б3		5470	1220	1200	6.09	1.31	3.28	1.31									17-23	
5		30Б4		5600	1220	1200	6.66	1.35	3.38	1.35									24-27	
6		30Б5		4470	1220	1200	5.27	1.15	2.88	1.15									28-31	

ГЕОМЕТРИЧЕСКИЕ РАЗМЕРЫ ДАНЫ БЕЗ УЧЕТА МАТРИЦНОЙ ОТДЕЛКИ

НАЧ. ОТД.	БАНАГ	<i>[Signature]</i>
ГАСПЕЦ	БАСКО	<i>[Signature]</i>
ГАСПЕЦ		
ЗАВ. ГР.	ГУРЬЕВИЧ	<i>[Signature]</i>
РАЗРАБ.	ЗАЙЦЕВА	<i>[Signature]</i>
ПРОВЕР.	ШИГОЛЕВА	<i>[Signature]</i>
И КОНТР.		

ЗРС 43-11 ИИ

НОМЕНКЛАТУРА

СТАДИЯ	ЛИСТ	ЛИСТОВ
Р	2	2
МНИИТЭП ОСК		

ГИП М Н 3
 МЯЛЬНИКОВ
 ПОДПИСЬ И ДАТА
 ВЗАМ. ИВБ И
 ИВБ № ПОЛ.

№№ ц/п	МАРКА	ИЗДЕЛИЯ АРМАТУРНЫЕ											ИЗДЕЛИЯ ЗАКЛАДНЫЕ											РАСХОД				
		АРМАТУРА КЛАССА											ТРУБА	ПРОКАТ МАРКИ			ПРОКАТ МАРКИ						АРМАТУРА КЛАССА		СТАЛИ			
		А I ГОСТ 5781-82*			А III ГОСТ 5781-82*				Вр I ГОСТ 6727-81*					ГОСТ 3262-75	ГОСТ 8510-86 ГОСТ 8509-93			СТ 3КП2 ГОСТ 103-76*						А II ГОСТ 5781-82*		ОБЩИЙ	НА ИМ. ИДЕАЛ.	
		Ø14	Ø10	ИТОГО	Ø14	Ø10	Ø8	ИТОГО	Ø4	Ø5	ИТОГО	ВСЕГО	Ø32		ИТОГО	Л75x8	Л50x75x8	ИТОГО	-100x6	-100x8	-60x8	80x4	-45x4	ИТОГО	Ø10			ИТОГО
1	30510-1	31.63	4.81	36.44	3.90	11.81	10.26	25.97	24.59	32.29	56.88	119.29	0.62	0.62	0.72	2.96	3.68	0.47	2.52		0.40	0.12	3.51	5.05	5.05	12.86	132.15	93.06
2	30510-2	31.63	4.81	36.44	3.90	11.81	10.26	25.97	24.59	32.29	56.88	119.29	0.62	0.62	0.72	2.96	3.68	0.47	2.52		0.40	0.12	3.51	5.05	5.05	12.86	132.15	93.06
3	3053	31.75		31.75			11.05	11.05	27.85	32.83	60.68	103.48	0.62	0.62		2.96	2.96		2.52		0.40	0.12	3.04	4.08	4.08	10.70	114.18	87.16
4	3054	31.83	7.23	39.06	5.81	12.67	10.62	29.10	24.66	29.21	53.87	122.03	1.86	1.86		2.22	2.22	0.47	3.15		1.20	0.36	5.18	4.97	4.97	14.23	136.26	100.93
5	3055	29.19	5.15	34.34	3.90	14.08	9.66	27.64	20.94	25.85	46.79	108.77	0.62	0.62		1.48	1.48	0.94	2.52		0.40	0.12	3.98	4.46	4.46	10.54	119.31	103.75
6	6053	28.73		28.73		1.00	11.95	12.95	29.83	31.67	61.50	103.18	0.62	0.62					6.92		0.40	0.12	7.44	6.54	6.54	14.60	117.78	89.91

НАЧОДА	ВАНАГ	11/30/82
ГАСПЕЦ	ВАНАГ	11/30/82
ЗАВТР	ГУРЕВИЧ	11/30/82
РАЗРАБ	ЗАЙЦЕВА	11/30/82
ПРОВЕРКА	КОМИССАРОВА	11/30/82

ЗРС 43-11. РС

ВЕДОМОСТЬ РАСХОДА
СТАЛИ

СТРАНИЦ	ЛИСТ	ЛИСТОВ
Р	1	1
МНИИТЭП ОСК		

157572

ИНВ № ПОДА	ПОДПИСЬ И ДАТА	ВЗАМ ИНВ №

ФОРМАТ	ЗОНА	ПОЗИЦ	ОБОЗНАЧЕНИЕ	НАИМЕНОВАНИЕ	КОЛ НА ИСПОЛ								ПРИМЕЧ
					01	02							
				ДОКУМЕНТАЦИЯ									
43			ЗРС 43-11 30Б 01СБ	СБОРОЧНЫЙ ЧЕРТЕЖ	×	×							
			ЗРС 43-11 ПЗ	ПОЯСНИТЕЛЬНАЯ ЗАПИСКА	×	×							
			ЗРС 43-11. РС	ВЕДОМОСТЬ РАСХОДА СТАЛИ	×	×							
			ЗРС 43-11 У	УЗЛЫ ГАБАРИТНЫЕ	×	×							
			ЗРС 43-11 УА	УЗЛЫ АРМАТУРНЫЕ	×	×							
				СБОРОЧНЫЕ ЕДИНИЦЫ									
43		1	ЗРС 43-11	ЗАКЛАДНАЯ ДЕТАЛЬ М 22ЦС	1	1							
		2		М 31ЦС	2	2							
		3		М 51ЦС	1	1							
		4		М 52ЦС	4	4							
		5		М 53-1ЦС	4	4							
		6											
		8	ЗРС 43-11	ПЕЛЯ П 1А	8	8							

И.А. СЕД	В.А. АГ	И.И. КОС	ЗРС 43-11 30Б 01СБ.	СТАДИЯ	ЛИСТ	ЛИСТОВ
Г.А. СПЕЦ	В.А. НАГ	И.И. КОС		ОБЪЕМНЫЕ ЭЛЕМЕНТЫ БИКС-08 30Б10-1, 30Б-2	1	-
С.В. ТР	Ч.Р. ВИЧ	И.И. КОС			МНИИТЭП ОСК	
Н.В. РАБ	Н.А. КОС	И.И. КОС				
Г.Р. БЕЕР	К.М. ИСАЕВ	И.И. КОС				

ФОРМА 15 ГОСТ 2.113-75

ИНВ № ПОДА	ПОДПИСЬ И ДАТА	ВЗАМ ИНВ №

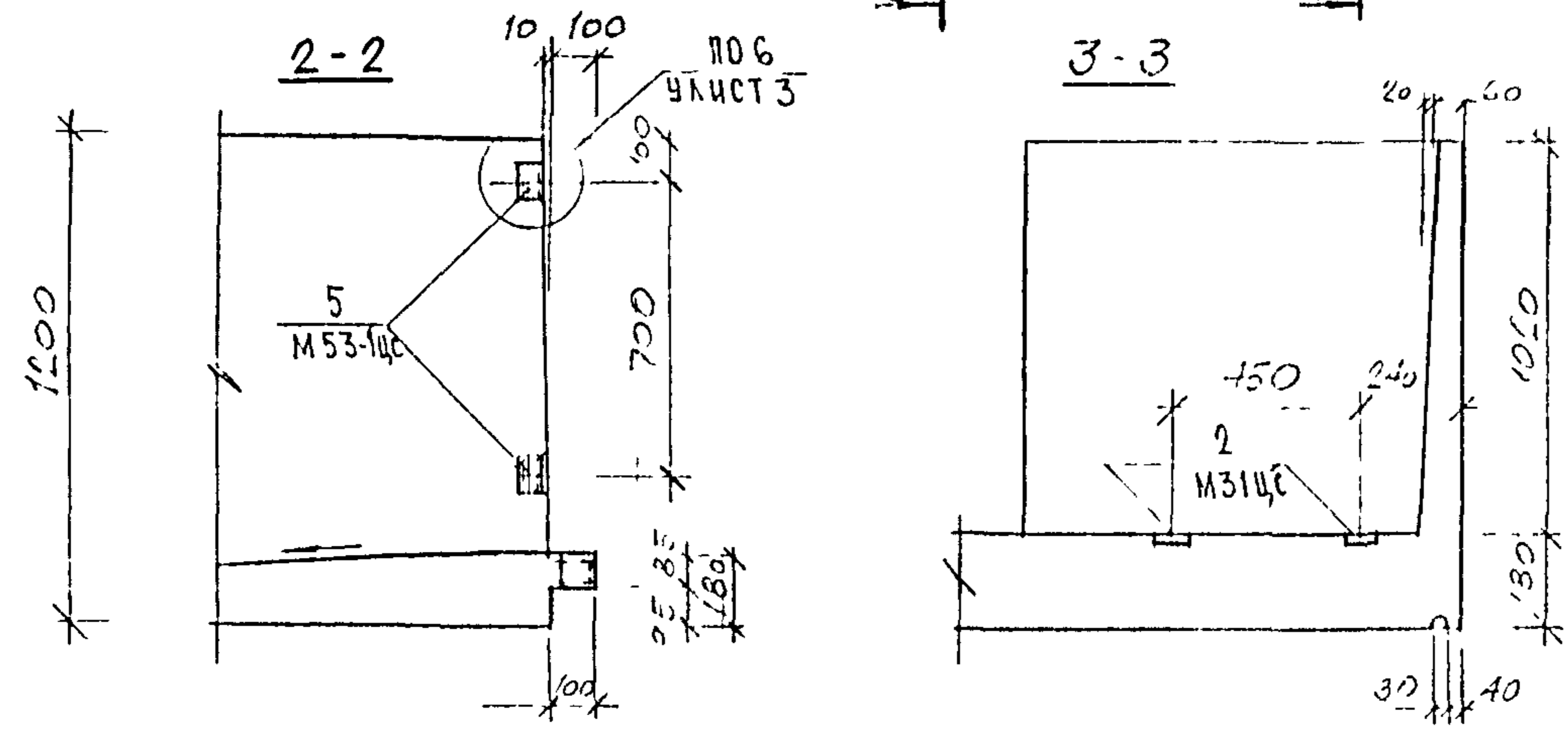
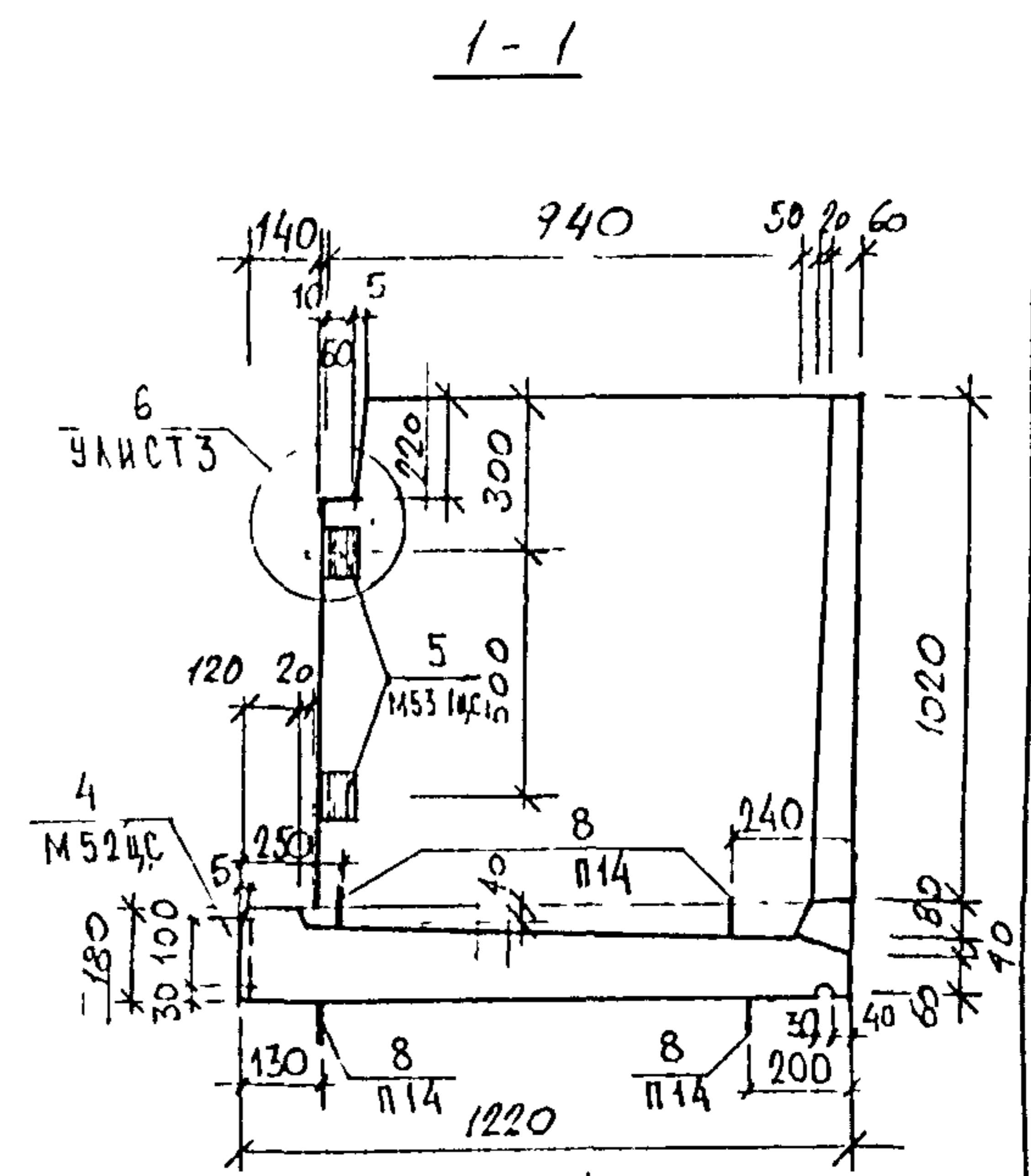
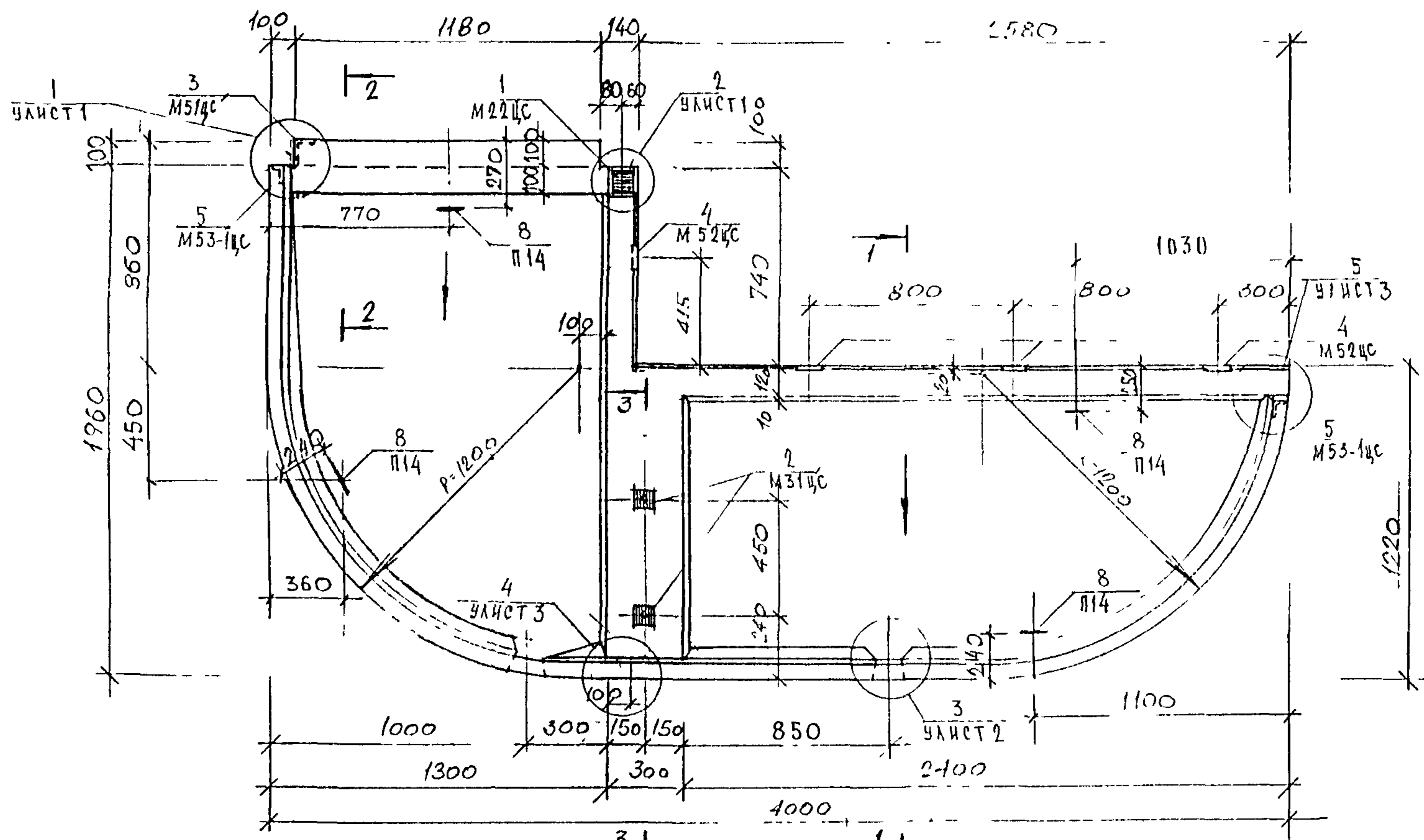
ФОРМАТ	ЗОНА	ПОЗИЦ	ОБОЗНАЧЕНИЕ	НАИМЕНОВАНИЕ	КОЛ НА ИСПОЛ								ПРИМЕЧ
					01	02							
43		0	ЗРС 43-11	КАРКАС К1									
		"		К2									
		12		К3	3	3							
		13		К4	1	1							
		14		К5	1	1							
		15		К6	1	1							
		16		К7	1	1							
		17		К8	4	4							
		18		К9	1	1							
		19		К10	6	6							
		20		К11	2	2							
		22	ЗРС 43-11	СЕТКА С1	1	1							
		23		С2	1	1							
		24		С3	1	1							

МАРКА	30Б10-1	30Б10-2	ЗРС 43-11.30Б.01СБ	ЛИСТ
				2

ФОРМАТ	ЗОНА	ПОЗИЦ	ОБОЗНАЧЕНИЕ	НАИМЕНОВАНИЕ	КОЛ НА ИСПОЛ										ПРИМЕЧ	
					01	02										
A3		25	ЗРС 43-11	С4	1	1										
		26		С5	2	2										
		27		С6	2	2										
				ДЕТАЛИ												
				СТЕРЖНИ												
				СТАЛЬ КЛАССА АIII ГОСТ 5781-82*												
		33		φ10 l=1150 0,71кг	1	1										
		34		φ10 l=1400 0,86кг	1	1										
				СТАЛЬ КЛАССА АI ГОСТ 5781-82*												
A3		36	ЗРС 43-11	φ14 Г1 l=6040 7,50кг	1	1										
		37	ЗРС 43-11	φ14 Г2 l=5900 7,13кг	1	1										
				МАТЕРИАЛЫ												
		39		ТЯЖЕЛЫЙ БЕТОН В22,5, f _т =2400 ^{кг} /м ³ , м ³	1,42	1,42										
		40	ЗРС 43-11	САНВ СЛ10, ШТ	2	2										
		41		БОЛТ ОЦИНКОВ М10x25, ШТ	2	2										
					МАРКА	30Б10-1	30Б10-2									
											ЗРС 43-11 30Б 01СБ					ЛИСТ
																3

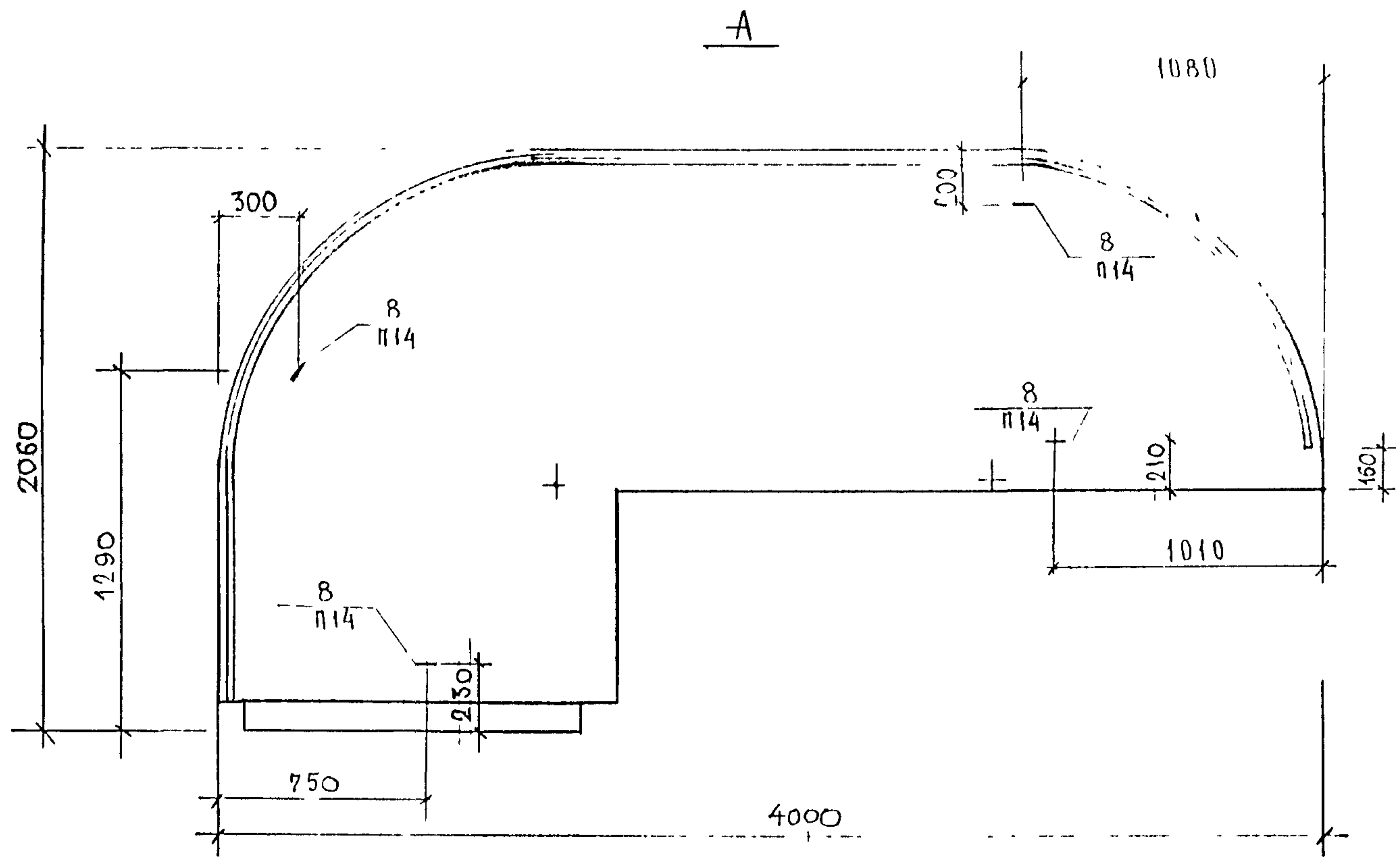
ФОРМАТ	ЗОНА	ПОЗИЦ	ОБОЗНАЧЕНИЕ	НАИМЕНОВАНИЕ	КОЛ НА ИСПОЛ										ПРИМЕЧ	
					01	02										
		42		ДЮБЕЛЬ-НАТЕКЪ, ШТ.	2	2										
		43		МАСТИКА ТИОКСИДОВАЯ												
					МАРКА	30Б10-1	30Б10-2									
											ЗРС 43-11 30Б 01СБ					ЛИСТ
																4

ЛОИЛАСОВАНД
 ГЛ СПЕЦ. МЗ КОЗЫШЫ
 ГЛ П МЗ ЕРНАЗАРОВА



			ЗРС 43-11.306.01СБ			
НАЧ ОТА	ВАНАГ	Иванов	ОБЪЕМНЫЕ ЭЛЕМЕНТЫ БАЛКОНОВ	ЭТАП	ЛИССА	КОЛ-ВО
ГЛ СПЕЦ	ВАНАГ	Иванов		Р		1-20
ЗАВ ГР	ГУРЕВИЧ	Гуревич		ЛИСТ 1	ЛИСТОВ 4	
РАЗРАБ	НИКОЛАЕВА	Николаева		МНИИТЭП ОСК		
ПРОВЕР	КОМАРСАРОВА	Комарсарова				
			30610-1, 30610-2 РАБОЧИЙ ЧЕРТЕЖ			

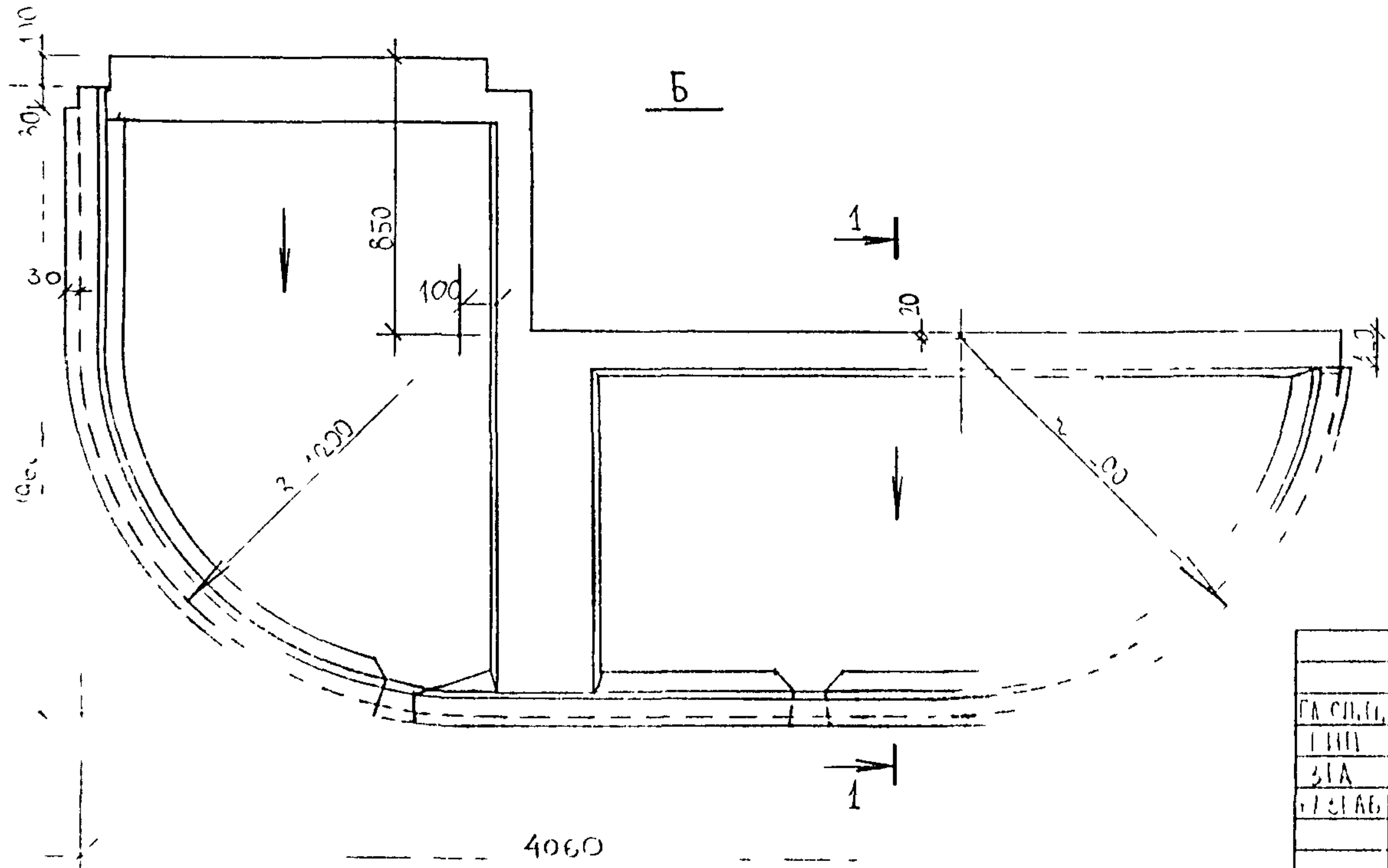
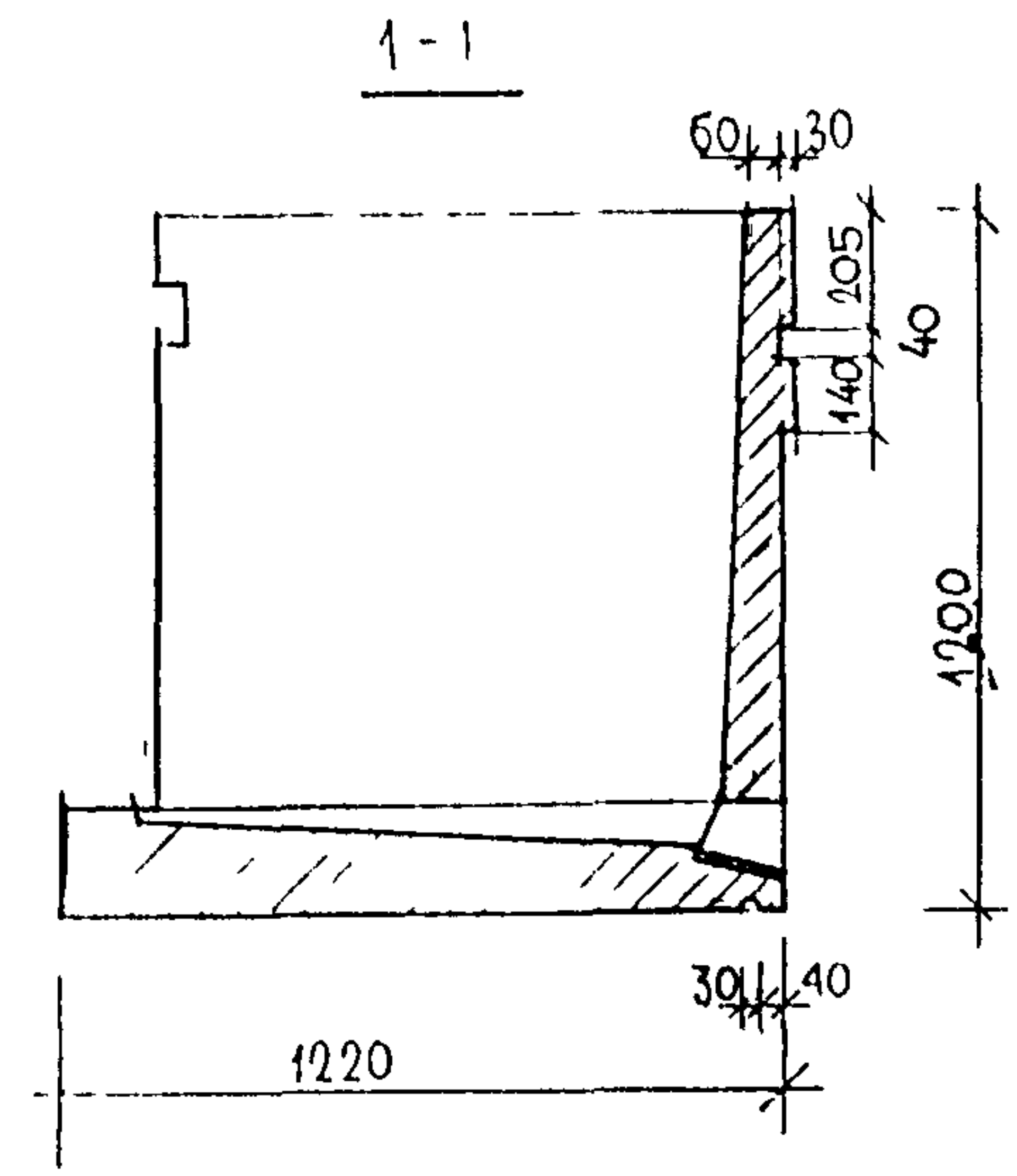
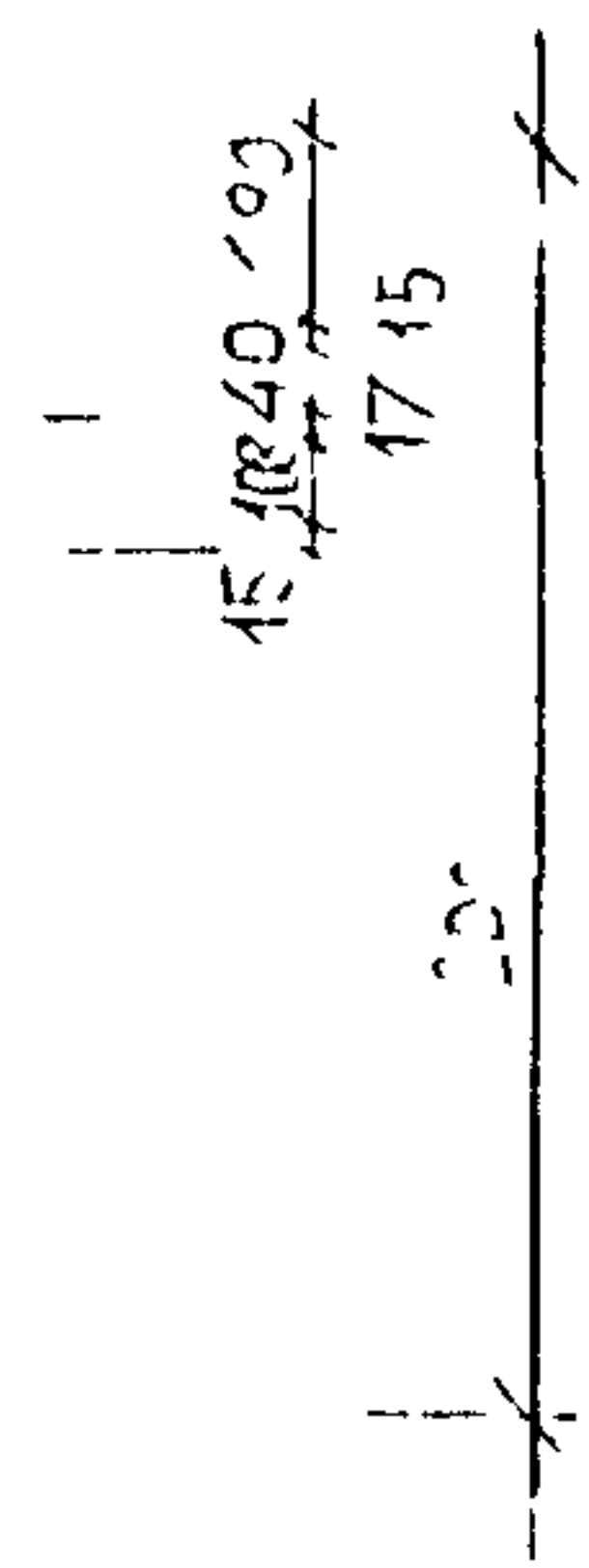
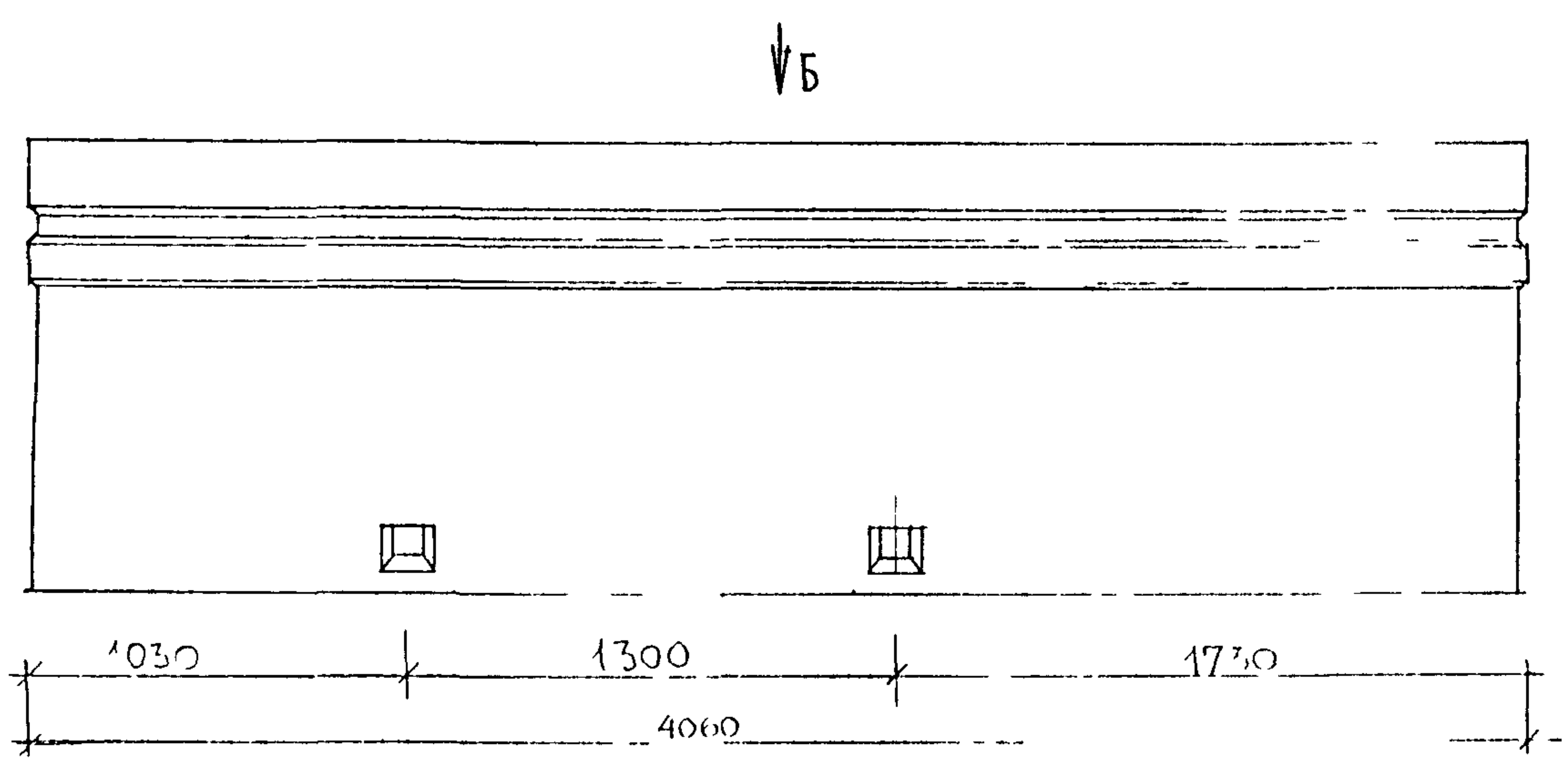
25.5.52



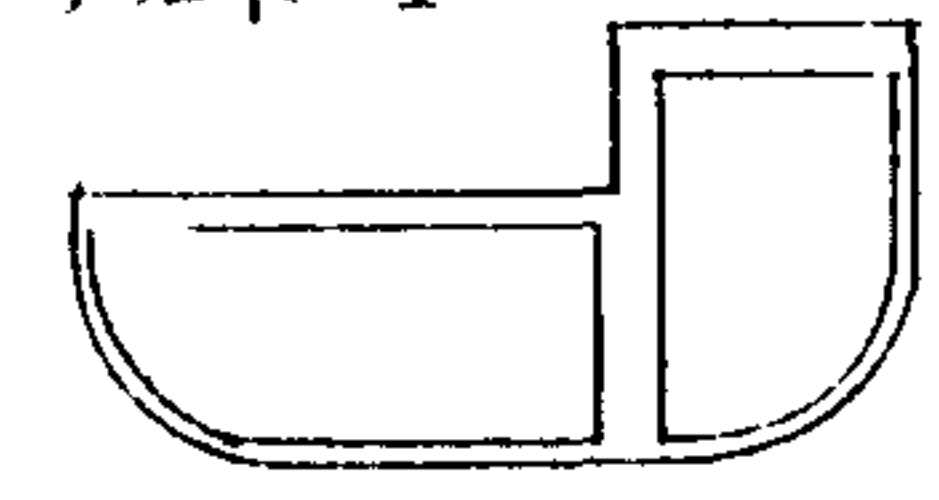
СОГЛАСОВАНО
 ГЛА СПЕЦ. М. Э. КОЗЫЦЫН
 ТИП М. Э. ЕФИМЕНКО

457572

			ЗРС 43-11.30Б.01СБ.			
НАЧ. ОТД.	ВАНАГ	<i>Иванов</i>	ОБЪЕМНЫЕ ЭЛЕМЕНТЫ БАЛКОНОВ	СТАДИЯ	МАССА	МАСШТАБ
ГЛА СПЕЦ.	ВАНАГ	<i>Иванов</i>		Р		1:20
ЗАВ. ГР.	ГУРЕВИЧ	<i>Гуревич</i>				
РАЗРАБ.	НИКОЛАЕВА	<i>Николаева</i>				
ПРОВЕР.	КОМИССАРОВА	<i>Комиссарова</i>				
			30Б10-1, 30Б10-2	ЛИСТ 2		ЛИСТОВ 4
			СБОРОЧНЫЙ ЧЕРТЕЖ	МНИИТЭП ОСК.		



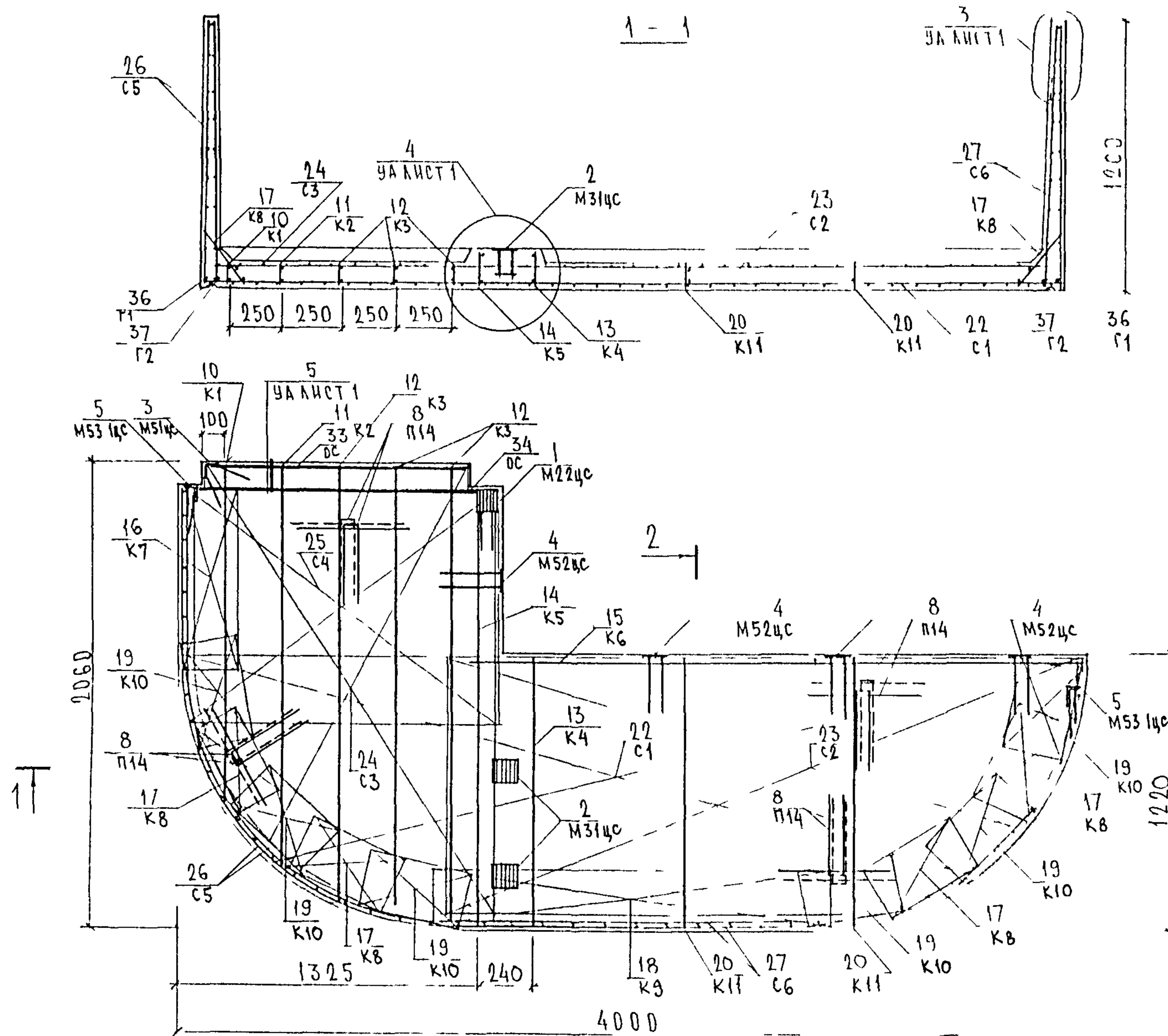
30Б10 2
 ЗЕРКАЛЬНОЕ ОТРАЖЕНИЕ
 30Б10-1



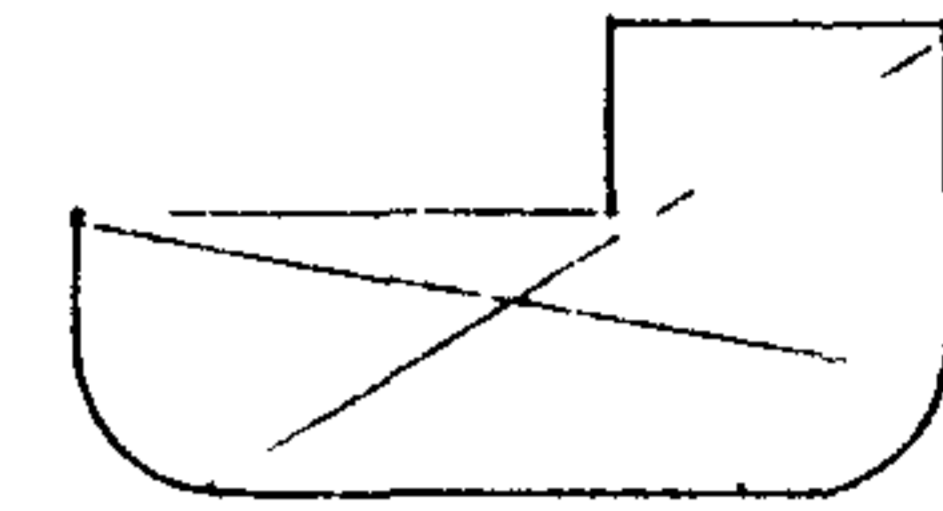
			3РС 43 И 30Б 01 СБ			
РАСЧЕТ	ИСП.		ОБЪЕМНЫЕ ЭЛЕМЕНТЫ БАЛКОНОВ	СТАДИЯ	КЛАСС	КЕШТАБ
ЗДА	КРАЮХИНА			Р		4:20
ИЗДАВ	БОРИСОВ		МАТРИЧНАЯ ОТДЕЛКА	ЛИТ. Г 3	ЛИТ. ОР 4	
			МНИИ ГЭП МАСТЕРСКАЯ 3			

255572

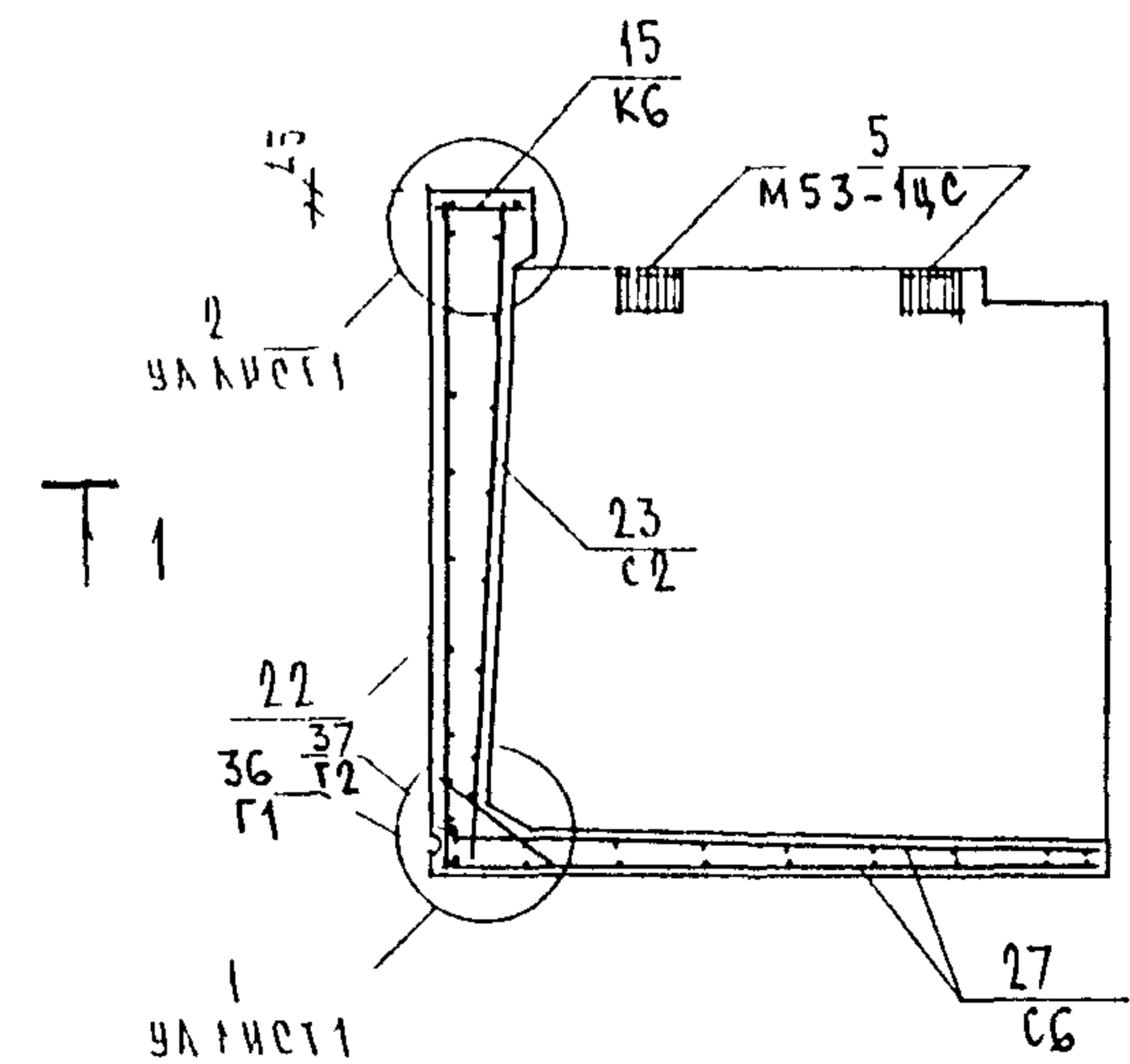
СХЕМА АРМИРОВАНИЯ ДЛН ЗОБИО 1



ЗОБИО 2
ЗЕРКАЛЬНОЕ ОТРАЖЕНИЕ ЗОБИО 1



2-2



ИЗМ. №	ПОДА	ПОДПИСЬ И ДАТА	ВЗАМ. ИМБ. №
25	25	25	25

Сетки в местах пересечения с складными деталями и в отверстиях вырезать по месту
Гнутые стержни по 36, 37 на основном виде условно не показаны

ЗРС 43-11 ЗОБ.01СБ	Лист
	4

ФОРМАТ	ЗОНА	ПОЗИЦ	ОБОЗНАЧЕНИЕ	НАИМЕНОВАНИЕ	КОЛ. НА ИСПОЛ								ПРИМЕЧ	
					01	02	03	04						
				ДОКУМЕНТАЦИЯ										
А3			ЗРС 43-11 30Б 02СБ	СБОРОЧНЫЙ ЧЕРТЕЖ	×									
			ЗРС 43-11 30Б. 03СБ	СБОРОЧНЫЙ ЧЕРТЕЖ		×								
			ЗРС 43-11. 30Б. 04СБ	СБОРОЧНЫЙ ЧЕРТЕЖ			×							
			ЗРС 43-11. 60Б. 05СБ	СБОРОЧНЫЙ ЧЕРТЕЖ				×						
			ЗРС 43-11. ПЗ.	ПОЯСНИТЕЛЬНАЯ ЗАПИСКА	×	×	×	×						
			ЗРС 43-11. РС.	ВЕДОМОСТЬ РАСХОДА СТАЛИ	×	×	×	×						
			ЗРС 43-11. У	УЗЛЫ ГАБАРИТНЫЕ	×	×	×	×						
			ЗРС 43-11. УА	УЗЛЫ АРМАТУРНЫЕ	×	×	×	×						
				СБОРОЧНЫЕ ЕДИНИЦЫ										
А3	1		ЗРС 43-11	ЗАКЛАДНАЯ ДЕТАЛЬ МЗ1ЦС	2	6	2	2						
	2			М53-1ЦС	4	3	2							
	3			М52 ЦС	4	5	4	4						
	4			М 22 ЦС		1	2							
	5			М138ЦС				4						
	6			М139ЦС				2						

НАЧ.ОТД.	В.И.А.Г.	<i>Швакар</i>	ЗРС 43-11 30Б. 02 - 04СБ	СТАДИЯ	ЛИСТ	ЛИСТОВ
ГЛА СПЕЦ.	БАСКО	<i>Торос</i>				
ЗАВ.ГР.	ГУРЕВИЧ	<i>Гич</i>				
РАЗРАБ.	НИКОЛАЕВА	<i>НН</i>				
ПРОВЕРКА	ГУРЕВИЧ	<i>Гич</i>				
		<i>Г</i>	ОБЪЕМНЫЕ ЭЛЕМЕНТЫ БАЛКОНОВ	Р	1	5
			30Б3; 30Б4; 30Б5, 60Б3.	МНИИТЭП ОСК		

ФОРМА 16 ГОСТ 2.113-75

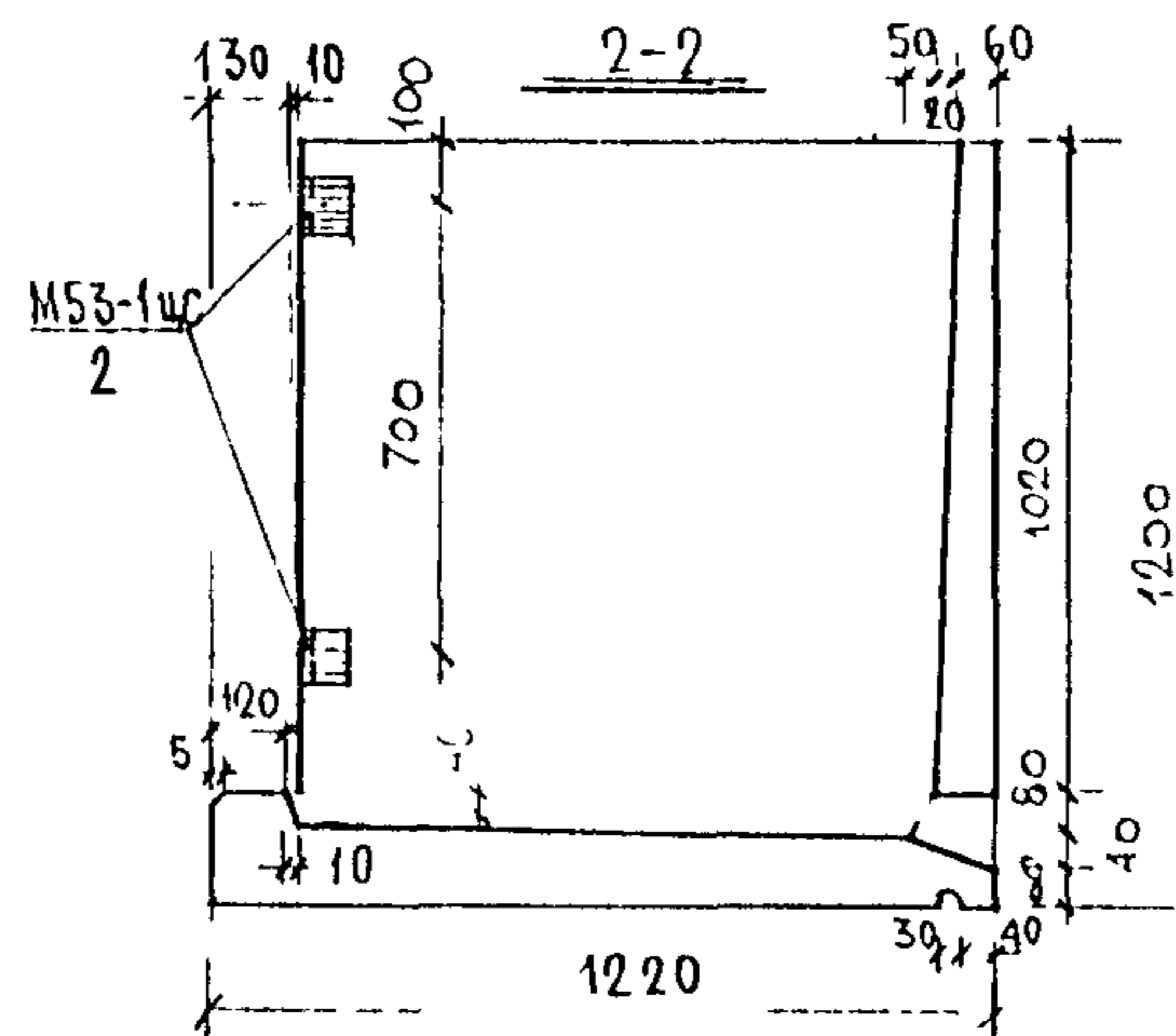
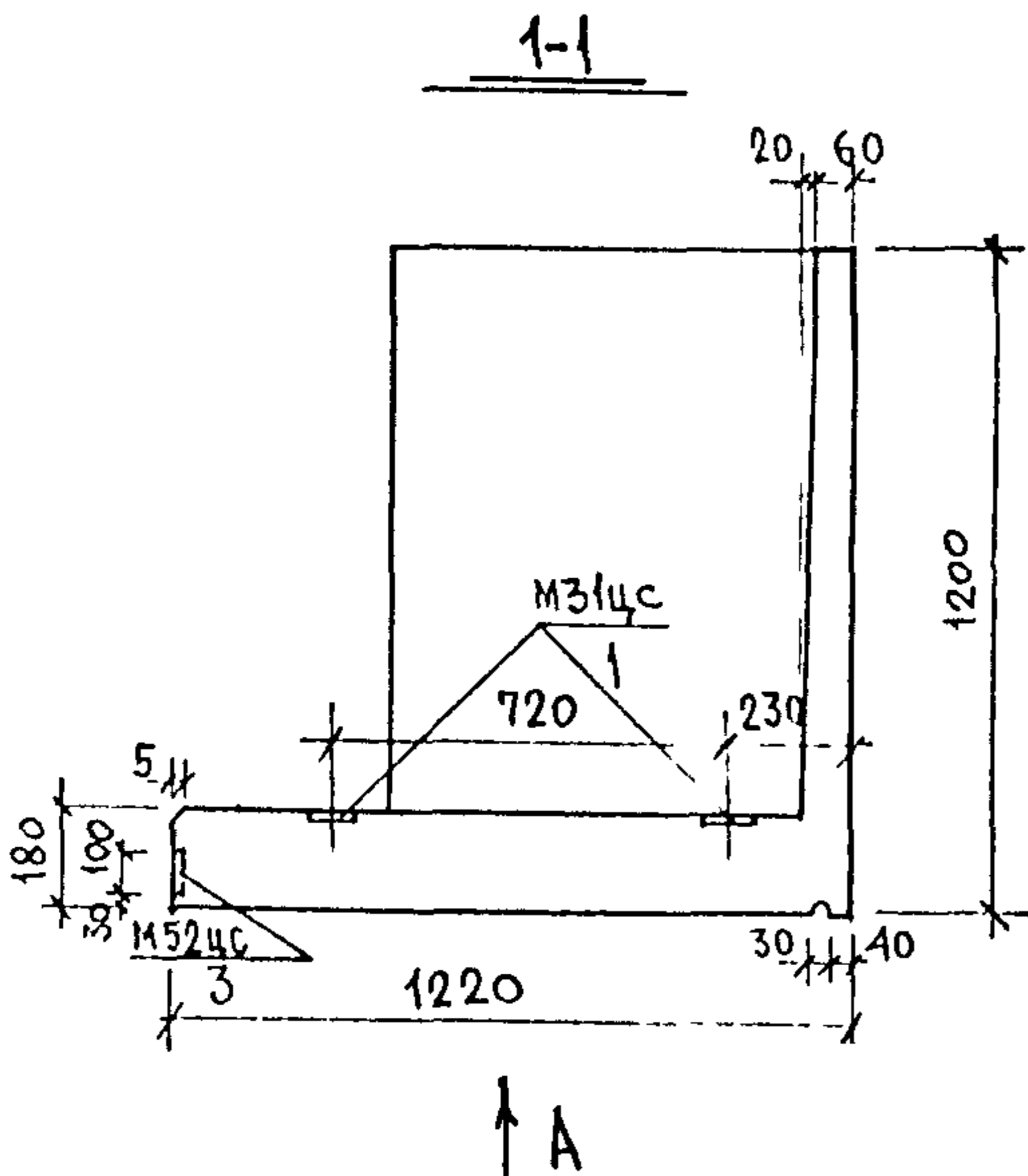
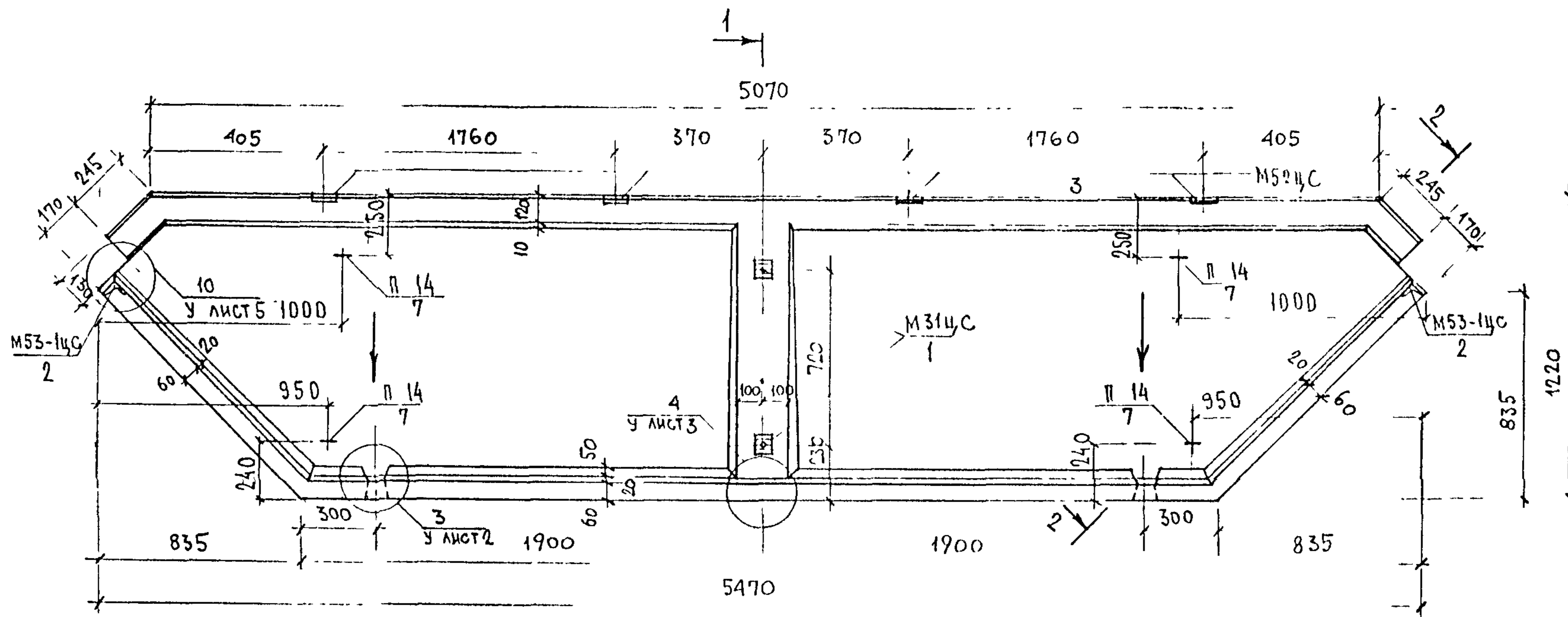
ФОРМАТ		ЗОНА		ПОЗИЦ	ОБОЗНАЧЕНИЕ	НАИМЕНОВАНИЕ	КОЛ. НА ИСПОЛ								ПРИМЕЧ.
1	2	3	4				01	02	03	04					
А3				7	ЗРС 43-11	ПЕТЛЯ П 14	8	4	8	8					
				8		П 14-1		4							
А3				10	ЗРС 43-11	КАРКАС К 23				1					
				11		К 24				2					
				12		К 4	2	2	2	2					
				13		К 8		2	2						
				14		К 10		3	3						
				15		К 11	4	4	2	4					
				16		К 12		1							
				17		К 13		1							
				18		К 14		7							
				19		К 15		1							
				20		К 16		1							
				21		К 17	1								
				22		К 18	1			1					

МАРКА	30Б3	30Б4	30Б5	60Б3	ЗРС 43-11. 30Б. 02 - 04СБ	ЛИСТ
						2

ФОРМА 16 ГОСТ 2.113-75/8

ФОРМАТ	ЗОНА	ПОЗИЦ	ОБОЗНАЧЕНИЕ	НАИМЕНОВАНИЕ	КОЛ НА ИСПОЛ								ПРИМЕЧ			
					01	02	03	04								
А3		23	ЗРС43-11	КАРКАС	К19	2										
		24			К20			1								
		25			К21			1								
		26			К22			5								
		27			К25				2							
		28			К26				2							
А3		30	ЗРС43-11	СЕТКА	С7		1									
		31			С8		1									
		32			С9		1									
		33			С10		1									
		34			С11		2									
		35			С12	1										
		36			С13	2										
		37			С14			1								
		38			С15	2			2							
		39			С16	4										
						3053	3054	3055	6053							
											ЗРС43-11 305 02 - 04 С5				ЛИСТ	3

ИНВ № ПОДА		ПОДПИСЬ И ДАТА		ВЗАМ ИНВ №												
ФОРМАТ	ЗОНА	ПОЗИЦ	ОБОЗНАЧЕНИЕ	НАИМЕНОВАНИЕ	КОЛ НА ИСПОЛ								ПРИМЕЧ			
					01	02	03	04								
А3		40	ЗРС43-11	С17			2									
		41		С18			1									
		42		С19			1									
		43		С20				4								
		44		С21				1								
		45		С22				2								
				<u>ДЕТАЛИ</u>												
				<u>СТЕРЖНИ</u>												
				СТАЛЬ КЛАССА АIII ГОСТ 5781-82*												
Б/У		49		φ10 L=870 0.54 КГ			1									
		50		φ10 L=1200 0.74 КГ			1									
		51		φ10 L=400 0,25 КГ				4								
				СТАЛЬ КЛАССА АI ГОСТ 5781-82*												
Б/У		54		φ14 Г3 L=6090 7.36 КГ		1										
		55		φ14 Г4 L=6020 7.27 КГ		1										
		56		φ14 Г5 L=6070 7.33 КГ	1											
					3053	3054	3055	6053								
											ЗРС43-11.305 02 ÷ 04 С5				ЛИСТ	4



ИЗМ	КОЛУЧ	ЛИСТ	№ ДОК	ПОДПИСЬ	ДАТА

ЗРС 43-11.30Б.02СБ

ОБЪЕМНЫЕ ЭЛЕМЕНТЫ
БАЛКОНОВ

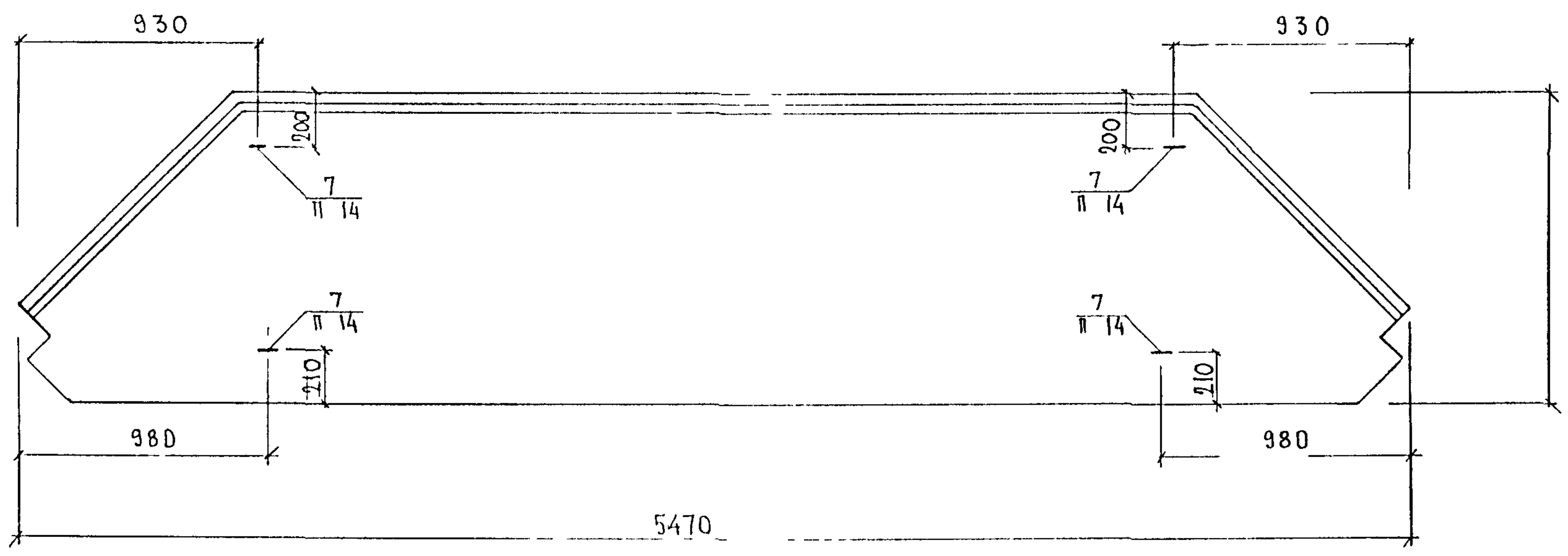
СТАДИЯ	НАСГА	НАСШТАБ
Р		1:20
ЛИСТ 1	ЛИСТОВ 4	

3 ОБЗ
СБОРЧНЫЙ ЧЕРТЕЖ

МНИИТЭП
МАСТЕРСКАЯ № 3

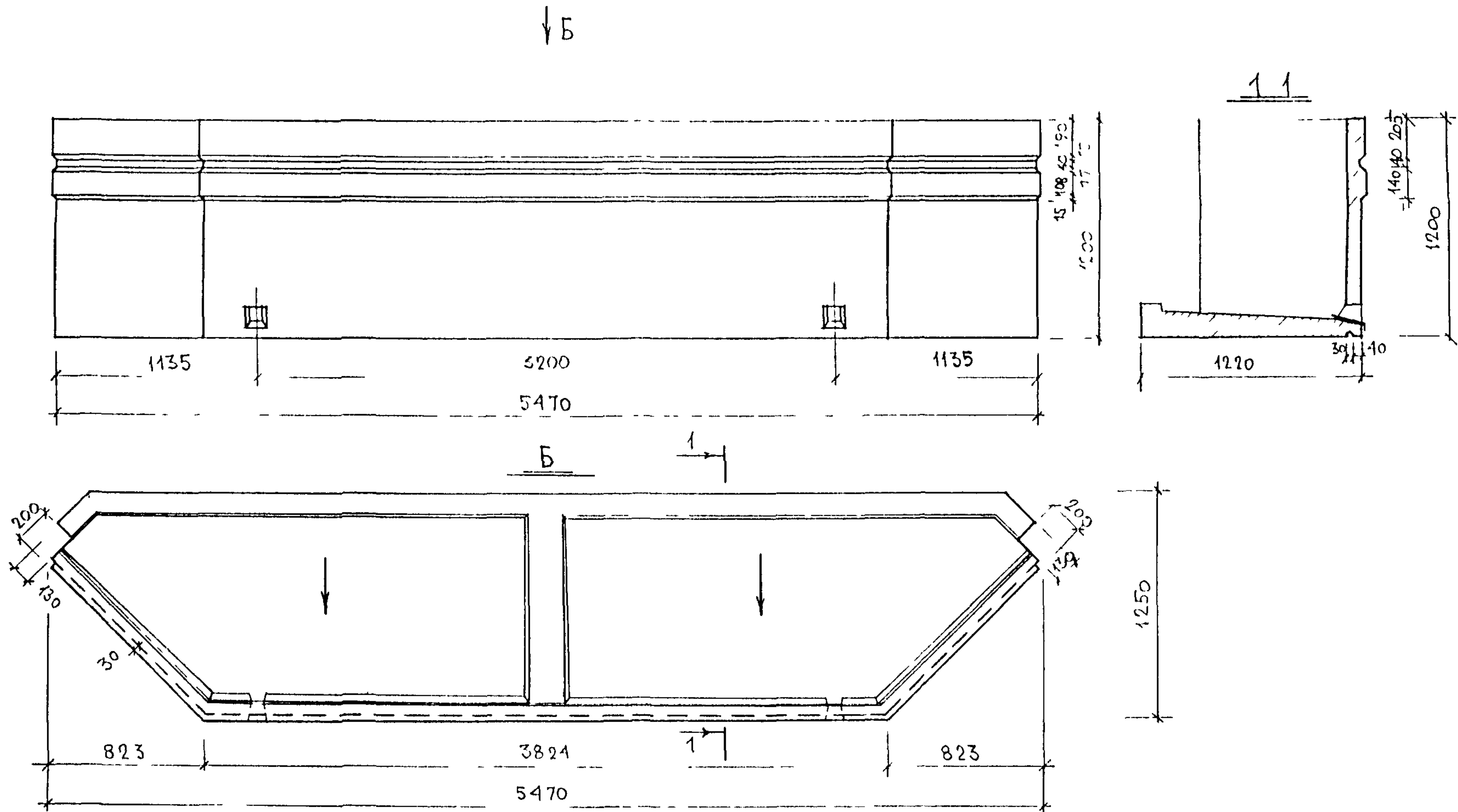
№В. N ПОДЛ. ПОДПИСЬ И ДАТА
№В. N ИСХ. N

A



ЗРС 43-11 ЗОБ 02 СБ

Лист
2

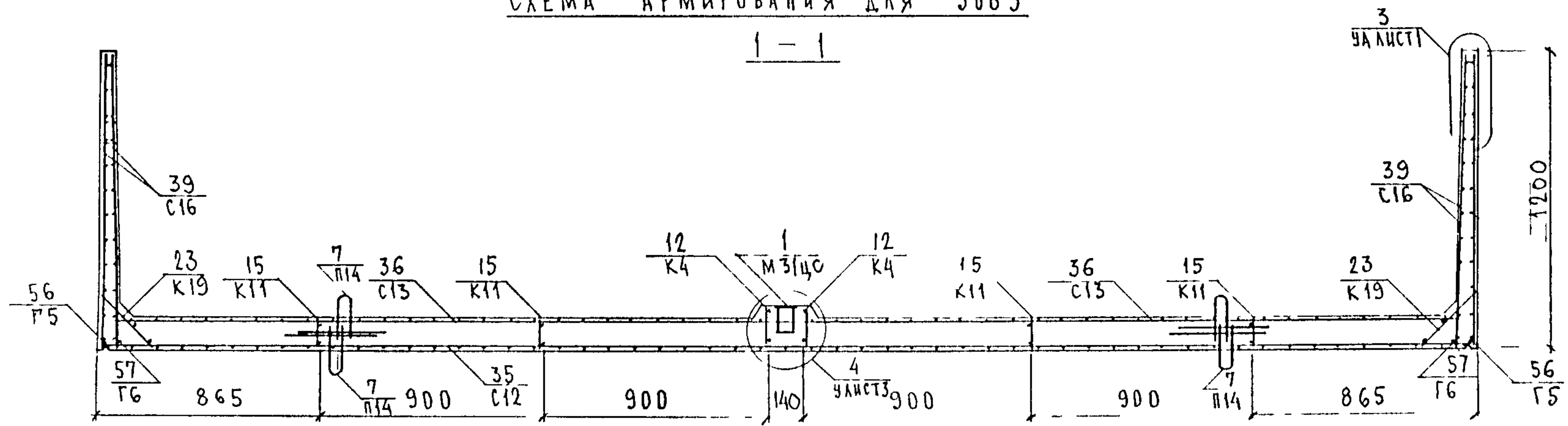


ИВ. N ДИАГ.
 ПОДПИСЬ И ДАТА
 04/17/62

						ЗРС 43-11 30Б. 02СБ			
ИЗМ.	КОЛУЧ.	ЛИСТ	И ДОК.	ПОДПИСЬ	ДАТА	ОБЪЕМНЫЕ ЭЛЕМЕНТЫ БАЛКОНОВ МАТРИЧНАЯ ОТДЕЛКА	СТАДИЯ	МАССА	МАСШТАБ
							Р		1:25
НАЧ. МАСТ.	КАП						ЛИСТ 3	ЛИСТОВ 4	
ГАСПЕЦМАСТ.	КОЗИЦЫН						МНИИТЭП МАСТЕРСКАЯ N 3		
ГАП	ЧЕШНОКО								
ГИП	МЕЛЬНИКОВ								
РГИ	ТИНДЕЛОВА								
РАЗРАБОТАЛ									
ПРОВЕРИЛ	КРАЮХИНА								

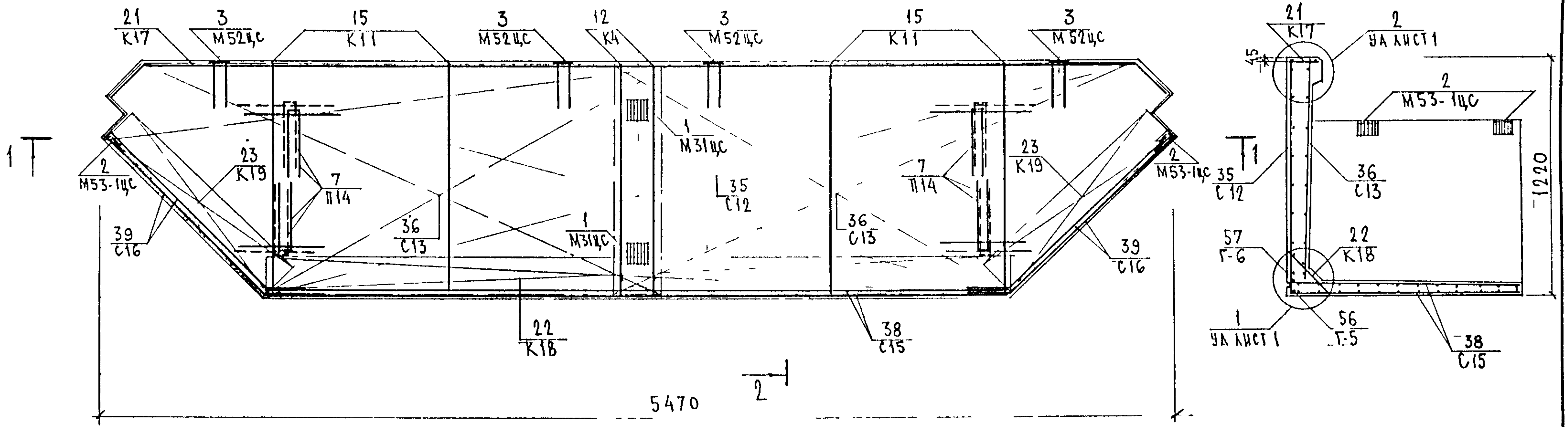
СХЕМА АРМИРОВАНИЯ ДЛЯ 30Б3

1-1



2-2

2-2



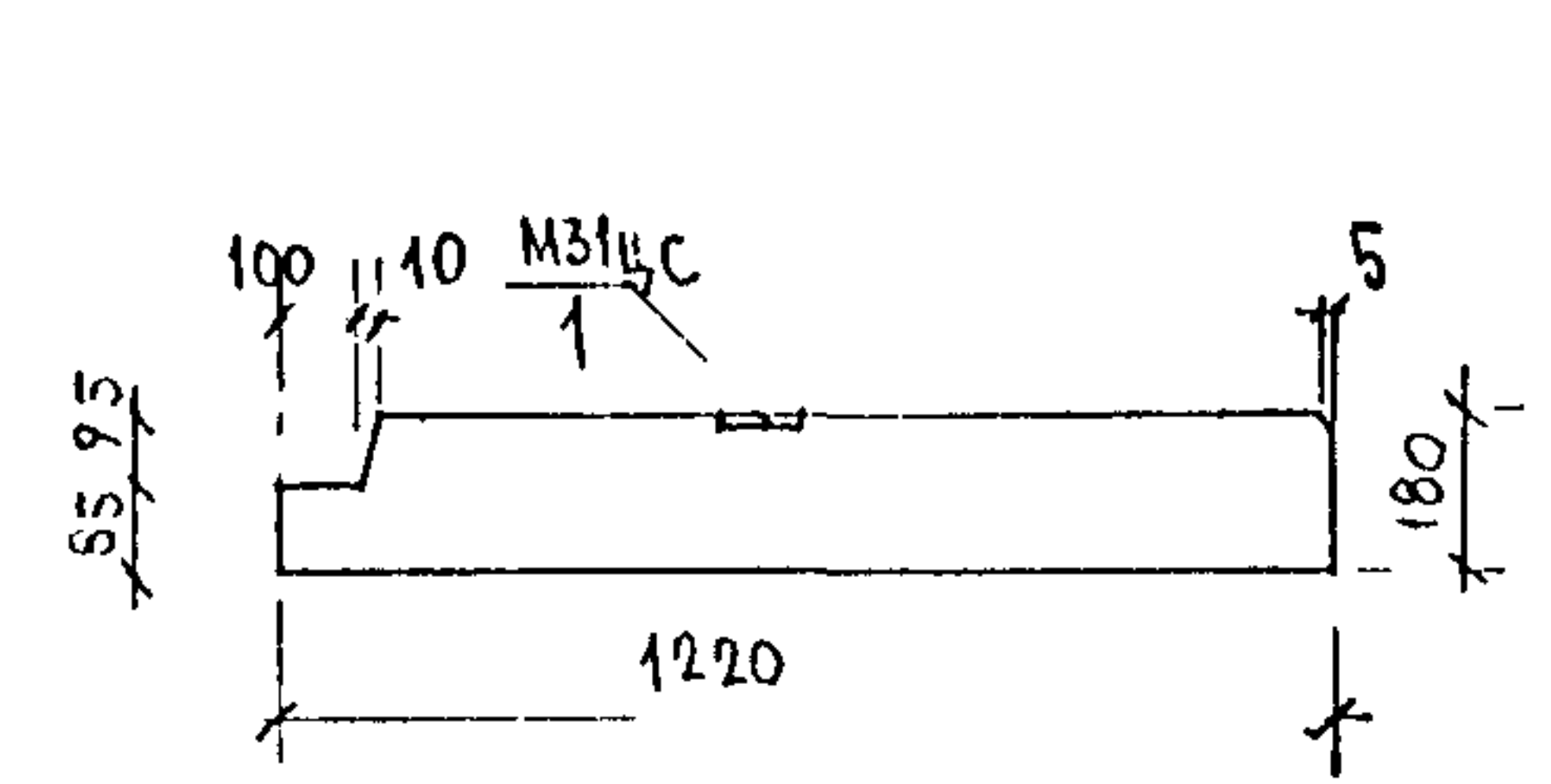
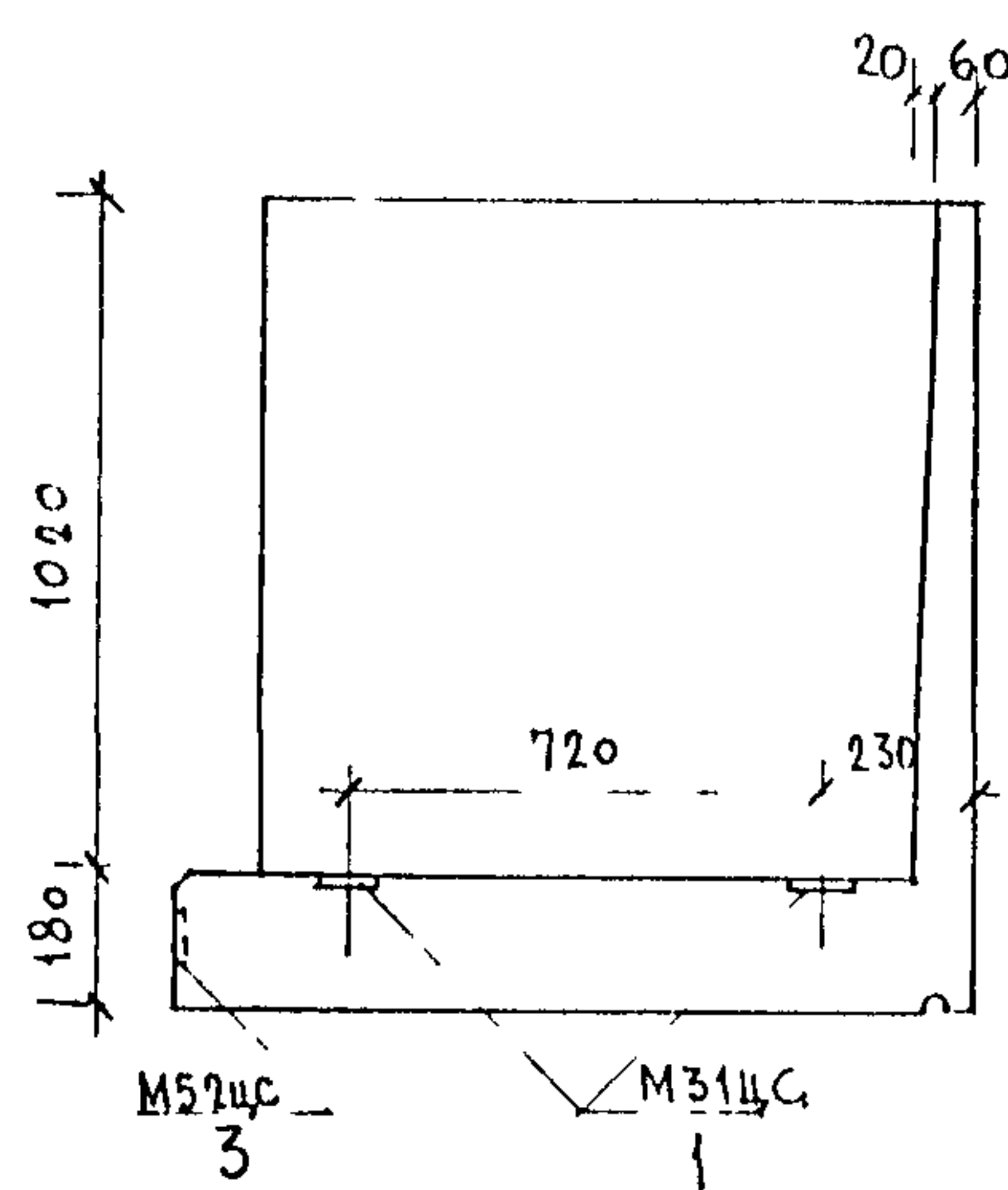
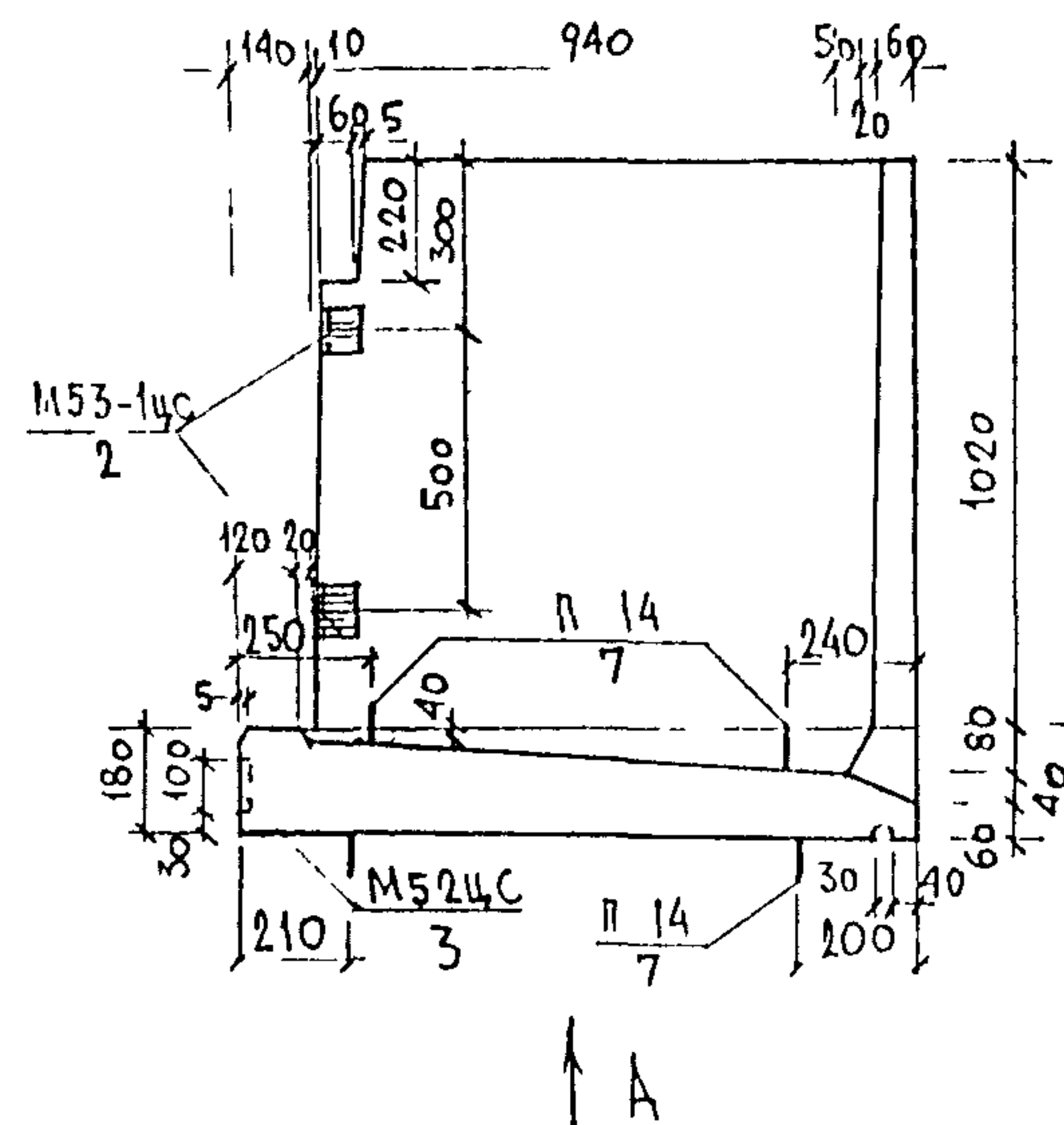
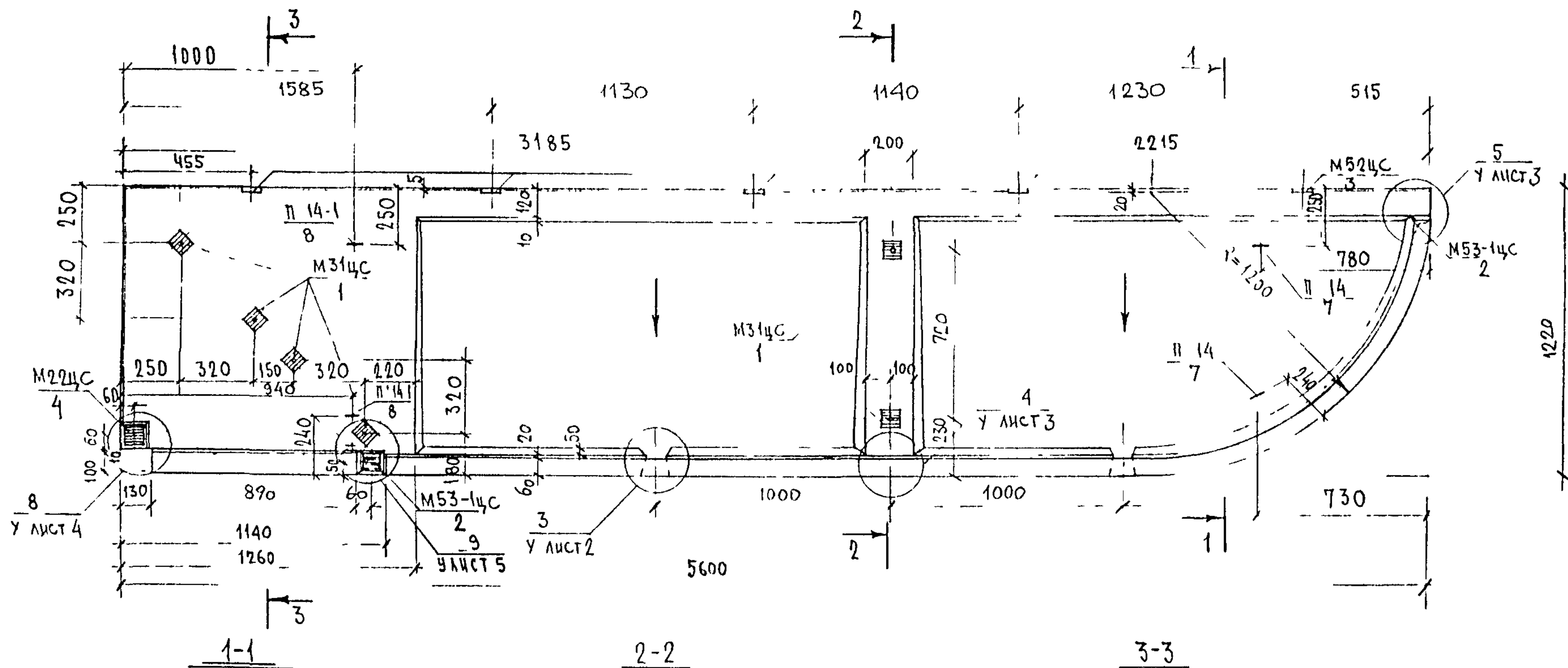
ГЛУБЬ СТЕЖИ ПОЗ 56, 57 НА ОСНОВНОМ ВИДЕ УСЛОВНО НЕ ПОКАЗАНЫ
 СЕТКИ В МЕСТАХ ПЕРЕСЕЧЕНИЯ С ЗАКАДНЫМИ ДЕТАЛЯМИ И В
 ОТВЕРСТИЯХ ВЫРЕЗАТЬ ПО МЕСТУ

НАЧ ОТА	ВАНАГ	<i>Иван</i>
ГА СПЕЦ	БАСКО	<i>Баско</i>
ЗАВ ГР	ГУРЕВИЧ	<i>Гуревич</i>
РАЗРАБ	НИКОЛАЕВА	<i>Николаева</i>
ПРОВЕРИЛ	ГУРЕВИЧ	<i>Гуревич</i>

ЗРС 43-11 30Б.02 СБ.

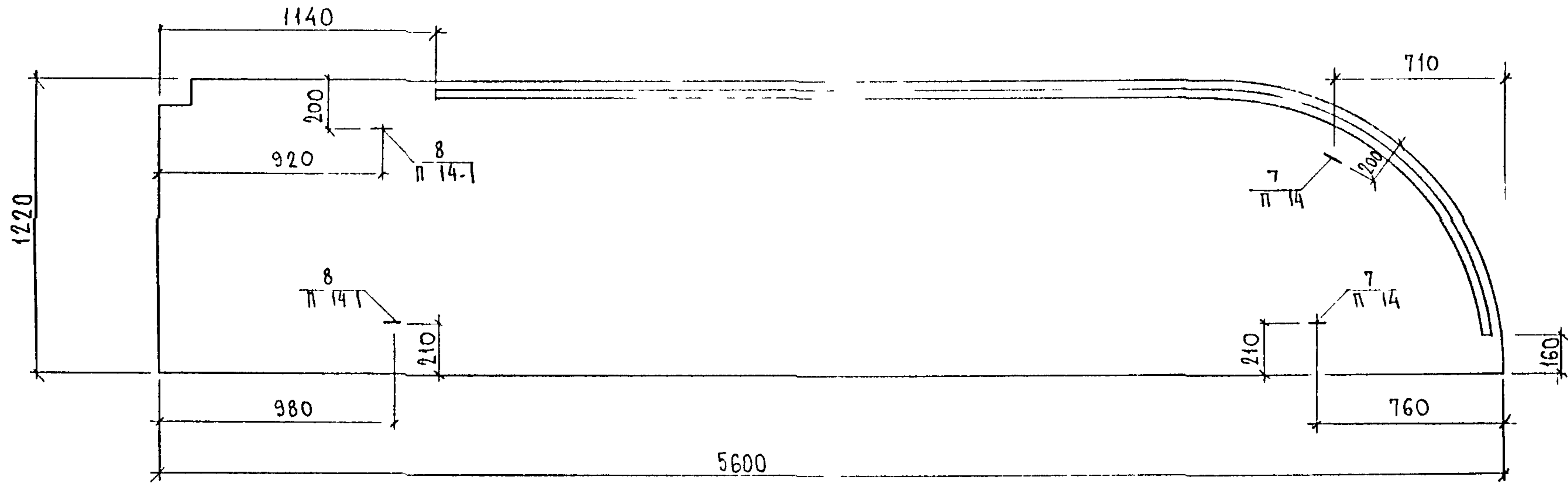
АРМИРОВАНИЕ
 СБОРОЧНЫЙ ЧЕРТЕЖ

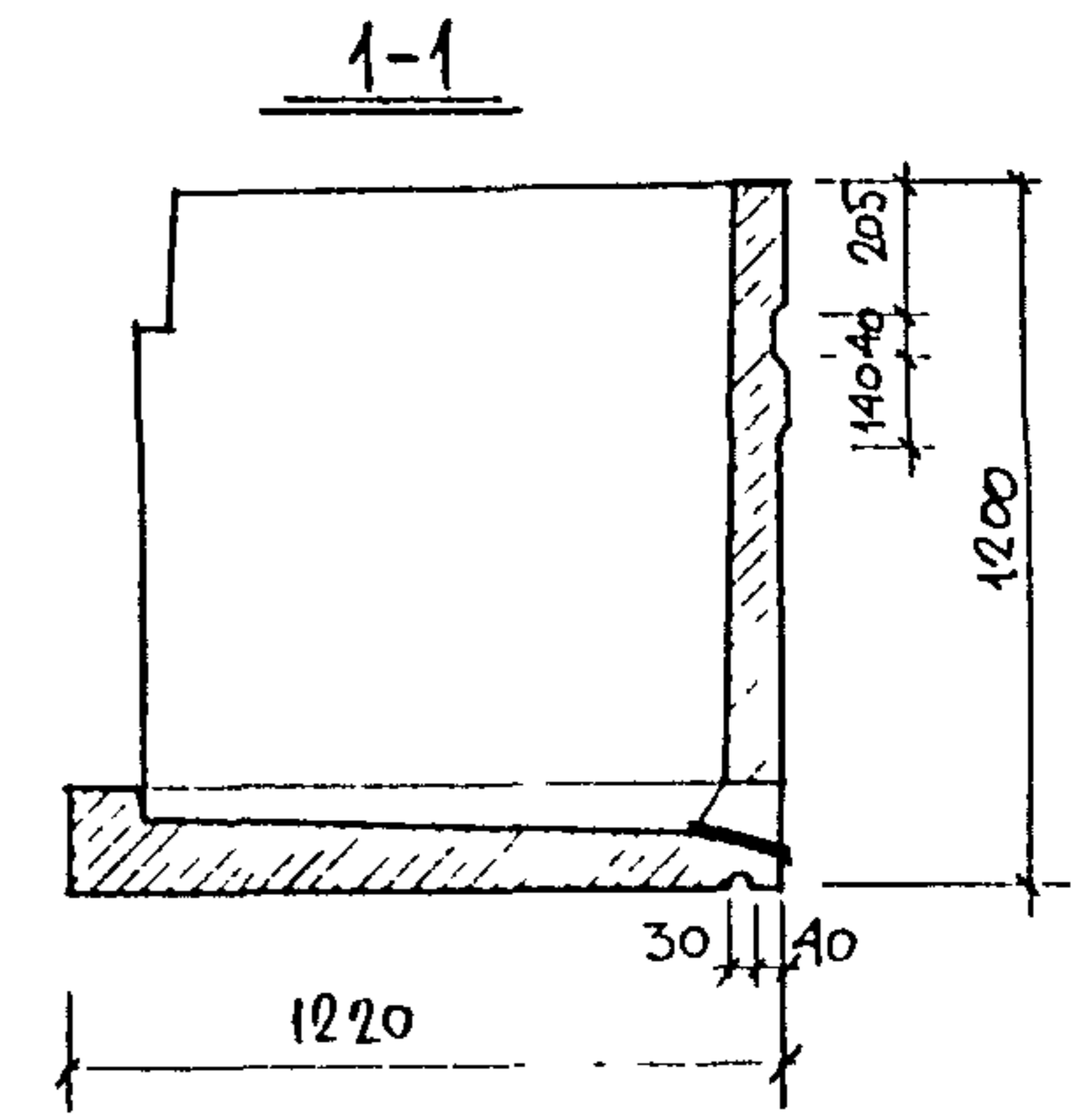
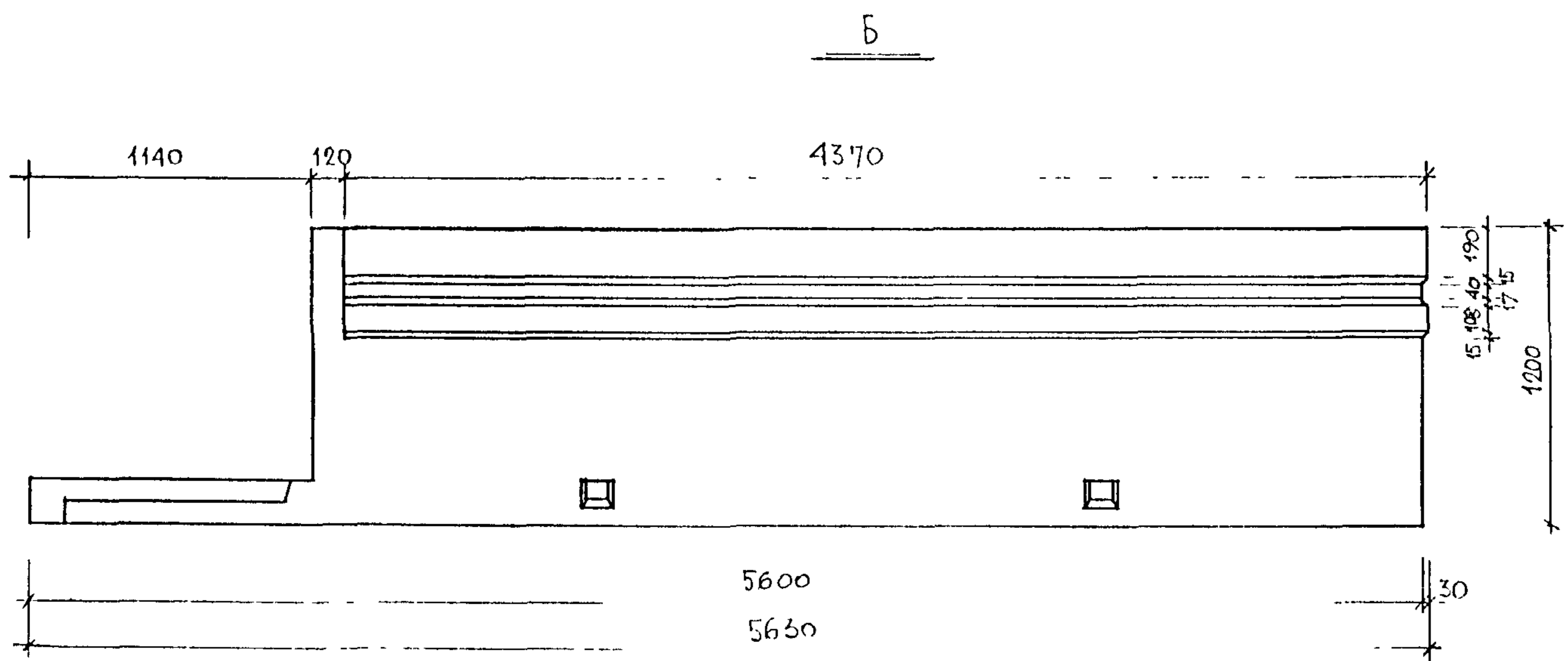
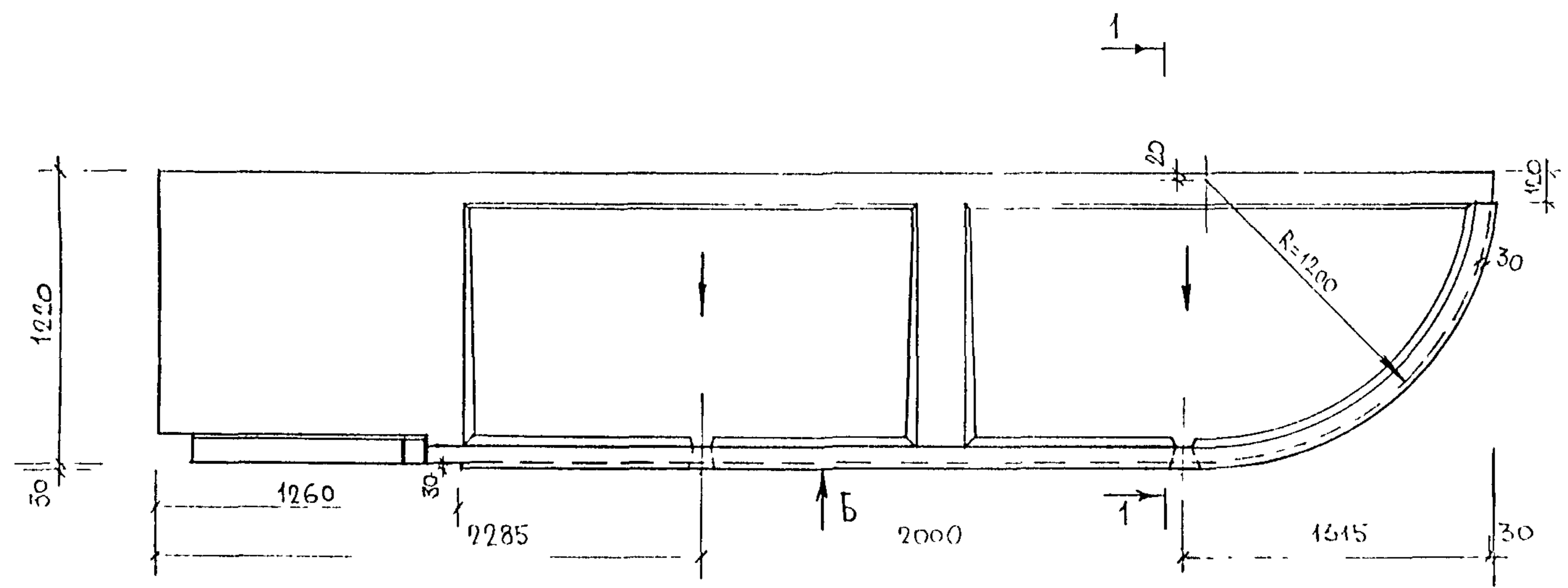
СТАДИЯ	ЛИСТ	ЛИСТОВ
Р	4	4
МНИТЭП ОСК		



3РС43-11.30Б 03СБ						СТАДИЯ	МАССА	МАСШТАБ
ИЗМ.	КОЛУЧ	ЛИСТ	№ ДОК	ПОДПИСЬ	ДАТА	Р		1:20
НАЧ МАСТ	КАИ							
ГАСПЕШМАСТ	ГОСУЦЕИИ							
ГАП	ЧЕШОКОВ							
ГИП	МУСИНОВ							
РГИ	СИНДЕЕВА					ЛИСТ	ЛИСТОВ	4
РАЗРАБОТАЛ	СИНДЕЕВА					МНИИТЭП		
ПРОВЕРИЛ	СИНДЕЕВА					МАСТЕРСКАЯ № 3		
30Б4, СБОРОЧНЫЙ ЧЕРТЕЖ								

A





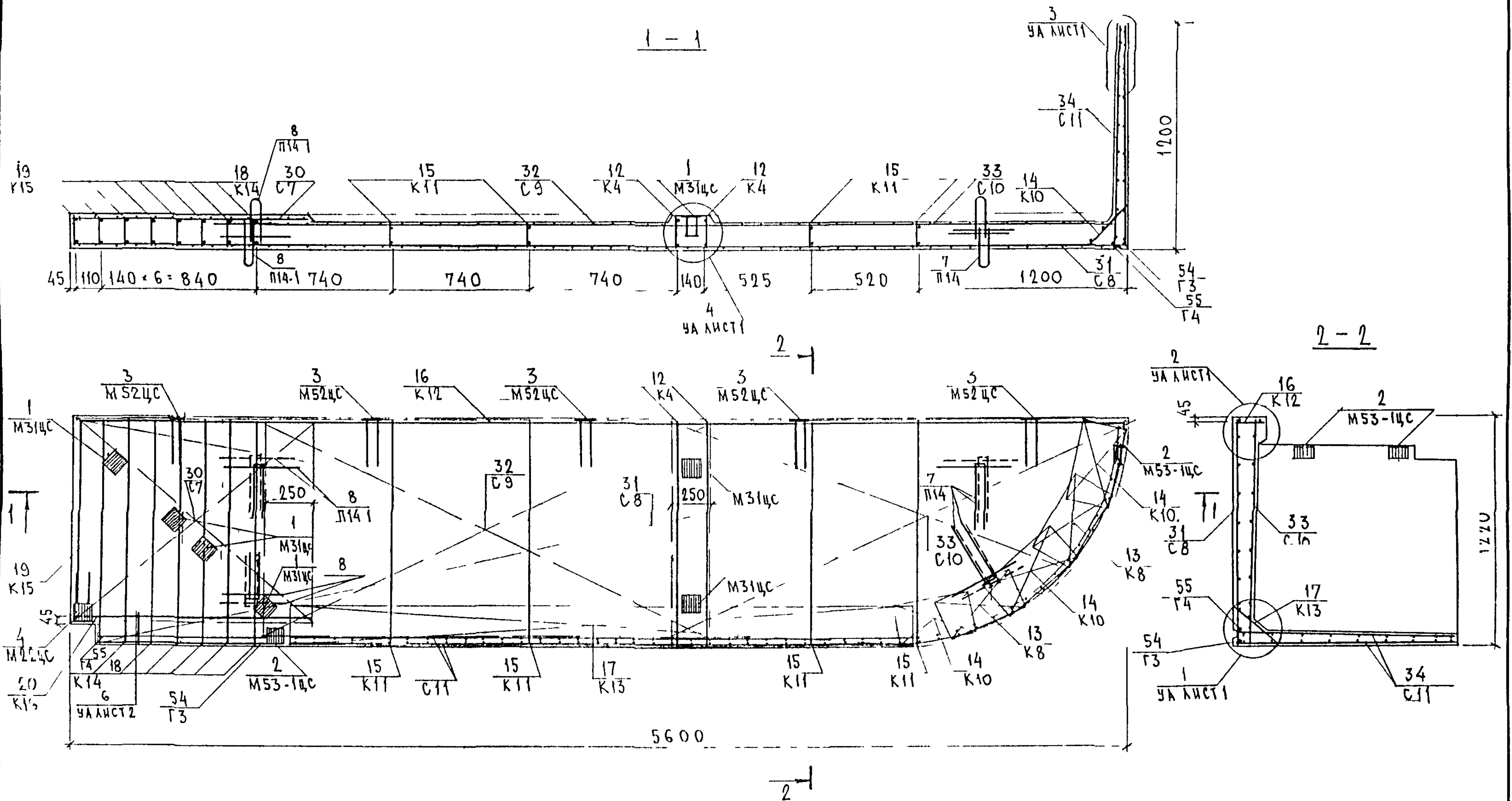
ИВР. N ДИМА
8913727

ПОДПИСЬ И ДАТА

ВСТАВ. ИВР. N

						ЗРС 43-11.30Б.03СБ			
ИЗМ.	КОЛ-ВО	ЛИСТ	И ДОК	ПОДПИСЬ	ДАТА	ОБЪЕМНЫЕ ЭЛЕМЕНТЫ БАЛКОНОВ МАТРИЧНАЯ ОТДЕЛКА	СТАДИЯ	МАССА	НАСЧТАБ
							Р		1:25
НАЧ. МАСТ	КАП						ЛИСТ 3	ЛИСТОВ 4	
ГАСПЕЦМАСТ	КОЗЫРЬ Ш						МНИИТЭП МАСТЕРСКАЯ N 3		
ГИП	ЧЕШНОГОБ								
РГИ	МЫЛЬНИКОВ					30Б СБОРОЧНЫЙ ЧЕРТЕЖ			
РАЗРАБОТАЛ	СМИЗЛОВА								
ПРОВЕРИЛ	ИЗЮДИН								

СХЕМА АРМИРОВАНИЯ ДЛЯ ЗОБ4



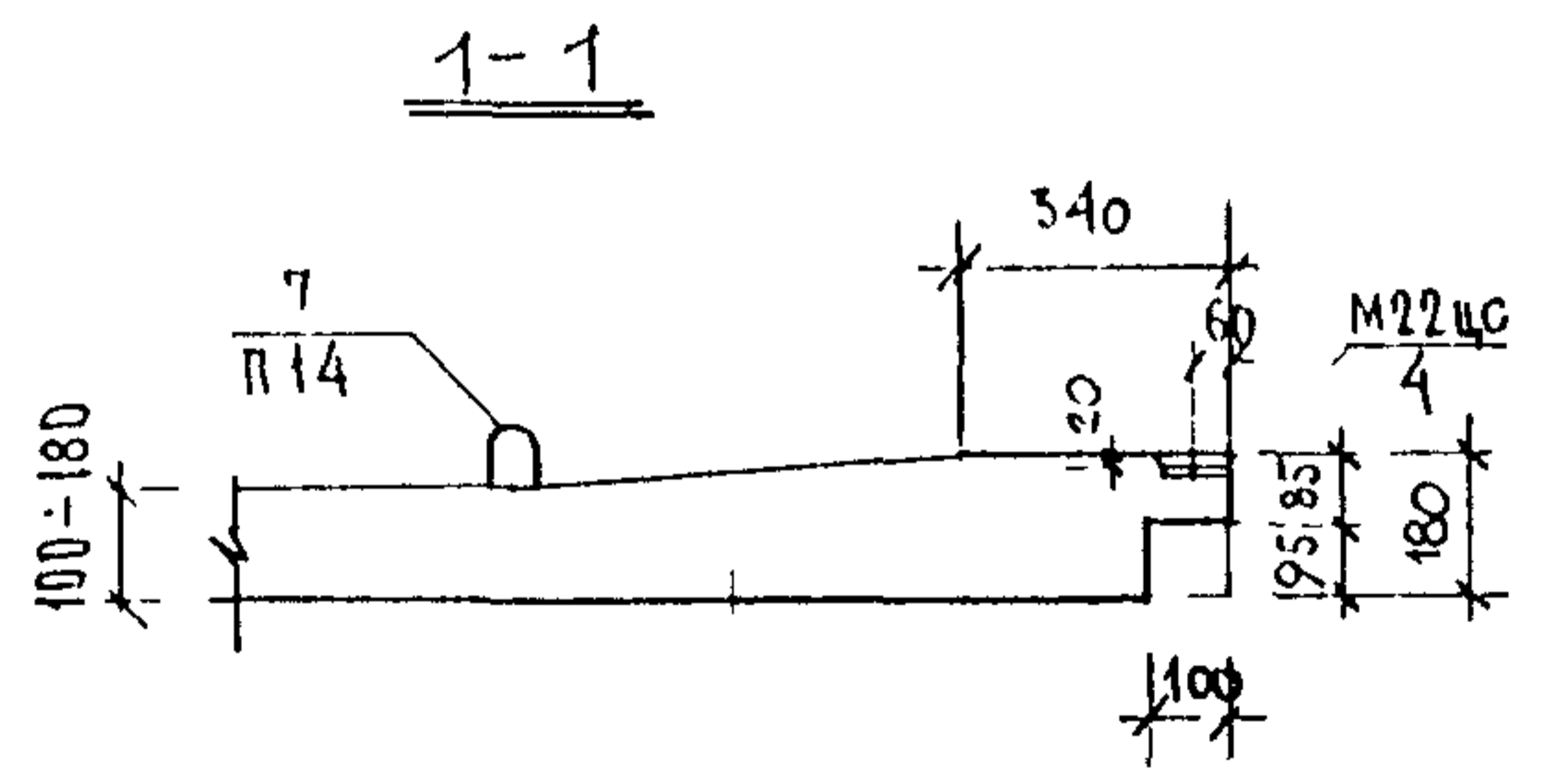
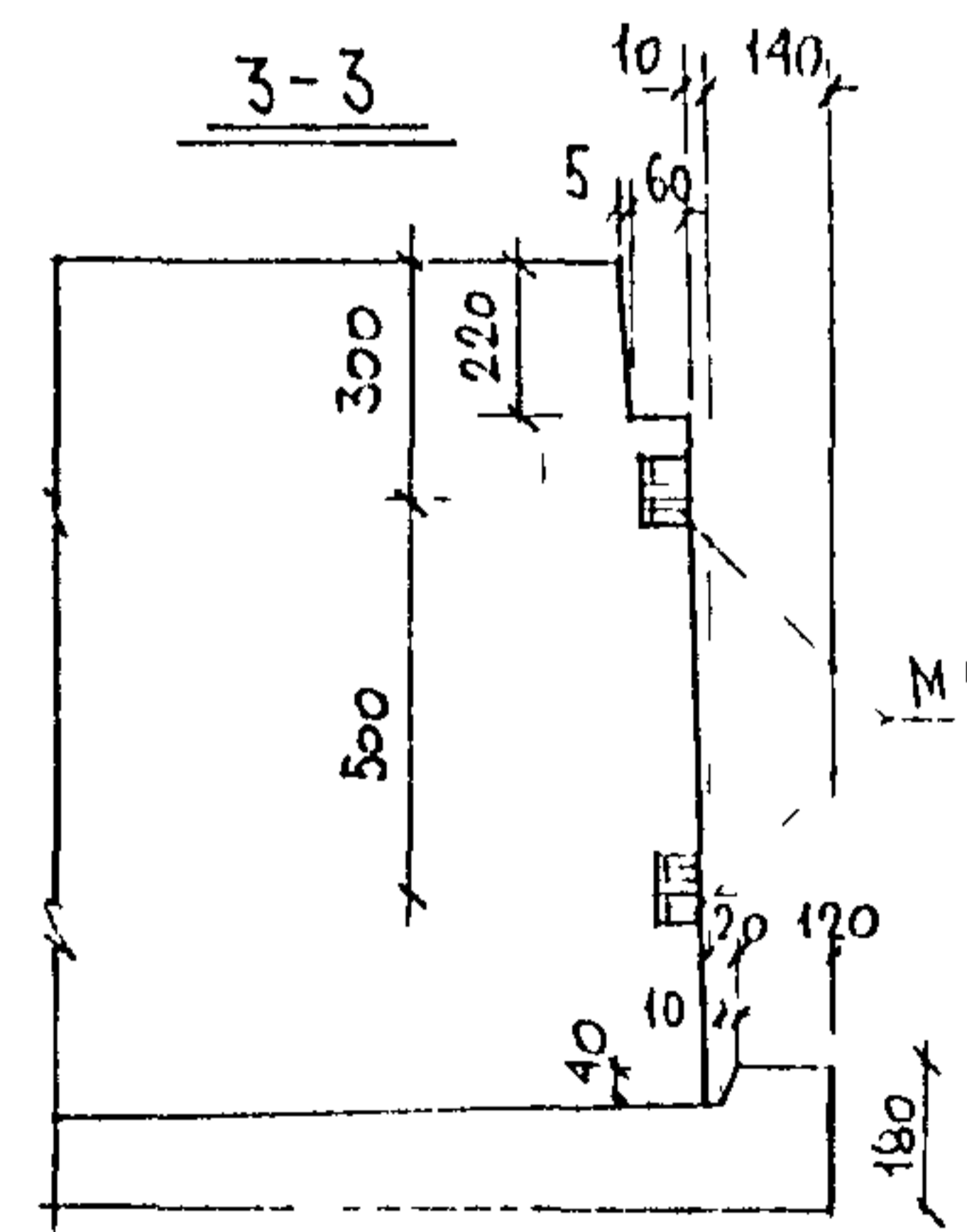
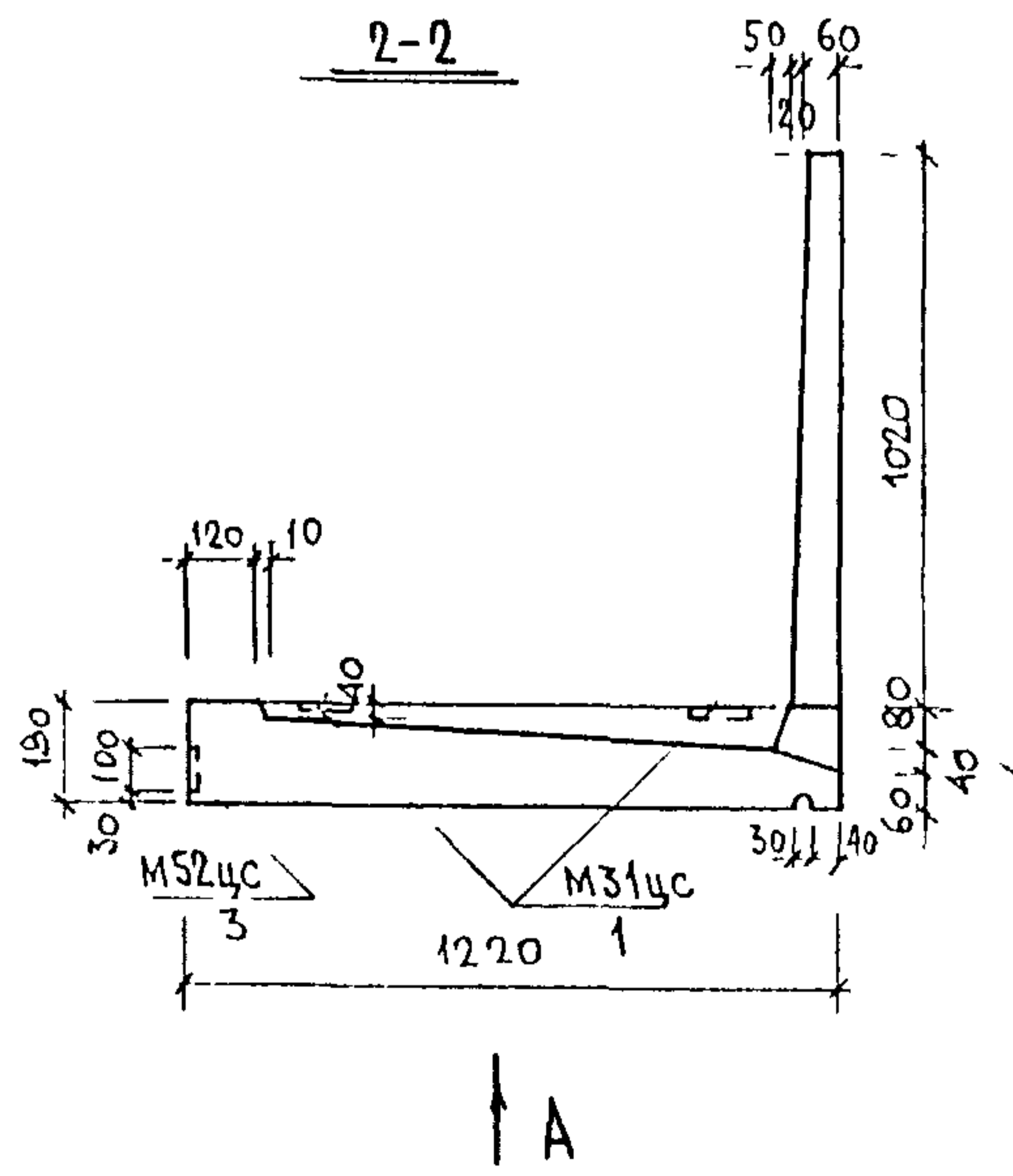
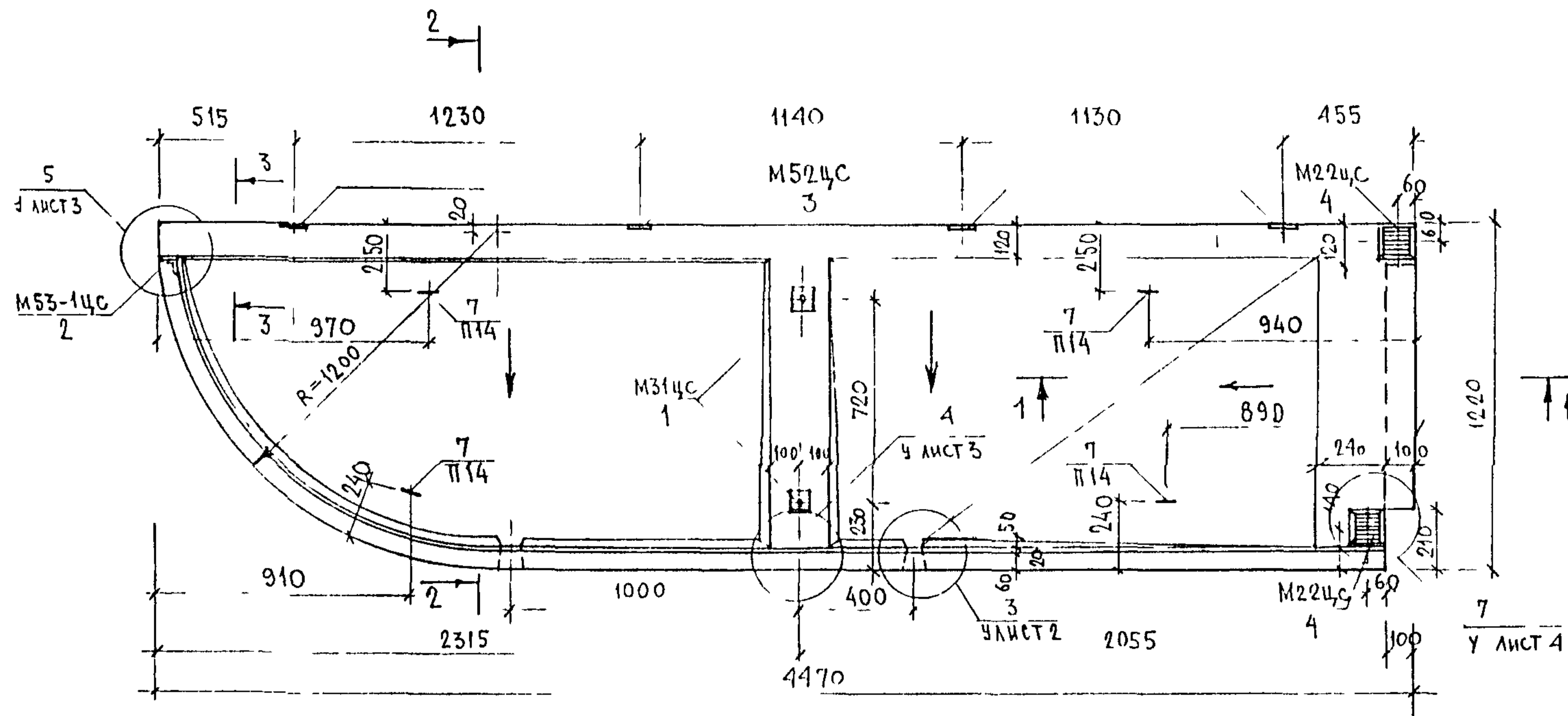
СЕТКИ В МЕСТАХ ПЕРЕСЕЧЕНИЯ С ЗАКЛАДНЫМИ ДЕТАЛЯМИ И В ОТВЕРСТИЯХ ВЫРЕЗАТЬ ПО МЕСТУ

НАЧ ОЦА	ВАНАГ	<i>Шваб</i>
ГЛ СПЕЦ	БАСКО	<i>Шваб</i>
ЗАВ ГР	ГУРЕВИЧ	<i>Шваб</i>
РАЗРАБ	НИКОЛАЕВА	<i>Шваб</i>
ПРОВЕРИЛ	ГУРЕВИЧ	<i>Шваб</i>

ЗРС 43-11 ЗОБ.03СБ

АРМИРОВАНИЕ
СБОРОЧНЫЙ ЧЕРТЕЖ

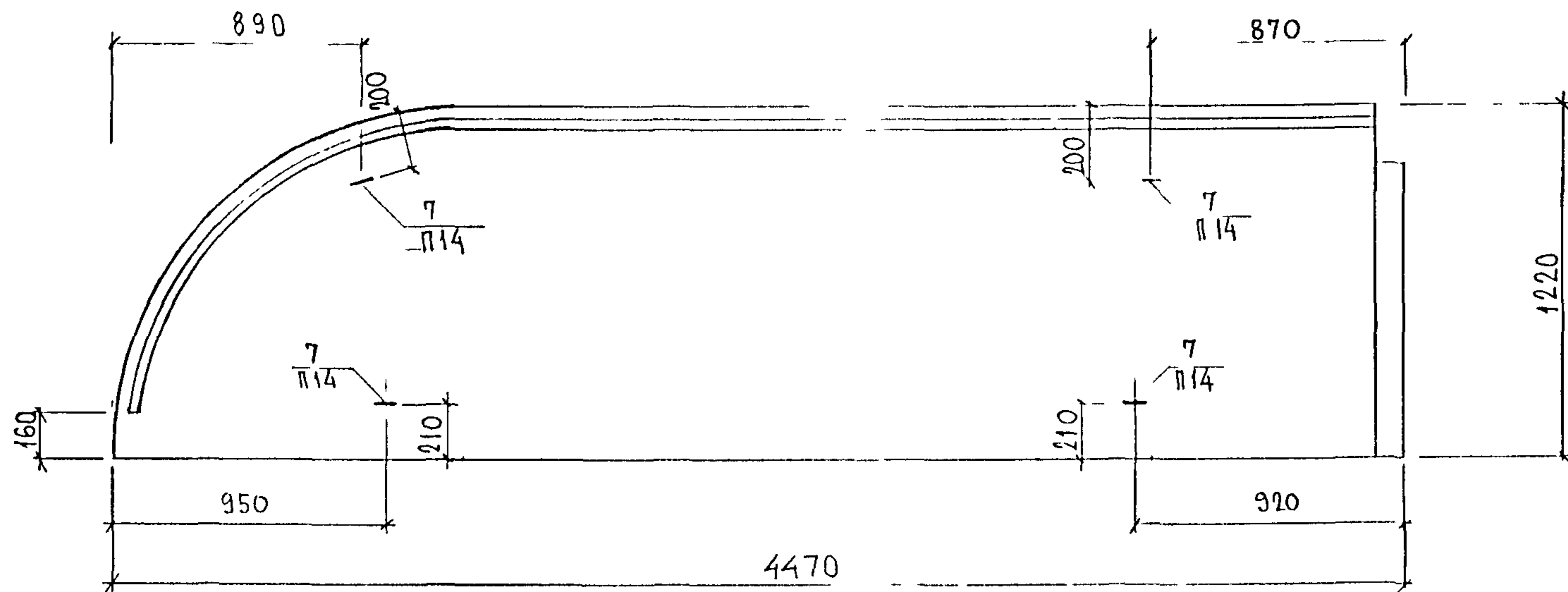
СТАДИЯ	ЛИСТ	ЛИСТОВ
Р	4	4
МНИИТЭП ОСК		



ИВН ПОДЛ. ПОДПИСЬ И ДАТА. ВЗАМЕН ИВН-Н

ИЗМ.	КОЛ-ВО	ЛИСТ	И ДОК.	ПОДПИСЬ	ДАТА	3РС 43-11.30Б.04СБ			
ИВН МАСТ	КАИ					ОБЪЕМНЫЕ ЭЛЕМЕНТЫ БАЛКОНОВ	СТADIЯ	МАССА	МАСШТАБ
ГЛ СПЕЦ МАСТ	КОШУЦКИН						Р		1:20
ТАП	ЧЕСНОКОВ					ЛИСТ	ЛИСТОВ 4		
ГИП	ИВАНОВ					30Б5 СБОРОЧНЫЙ ЧЕРТЕЖ			
РГИ	СИНДЕЕВА					МНИИТЭП МАСТЕРСКАЯ № 3			
РАЗРАБОТА	СИГАТЕЕ								
ПРОВЕРИЛ	ИВАНОВ								

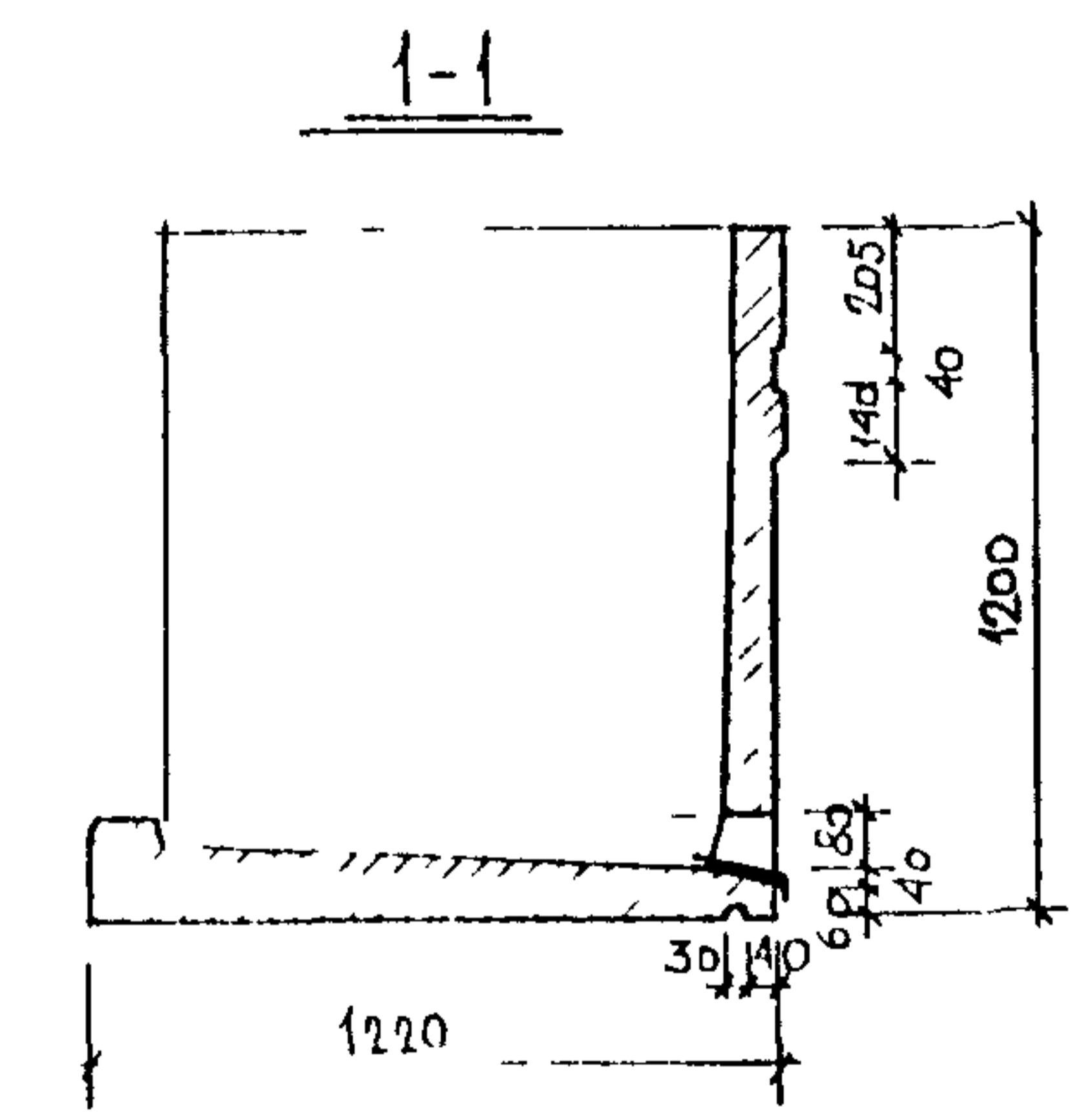
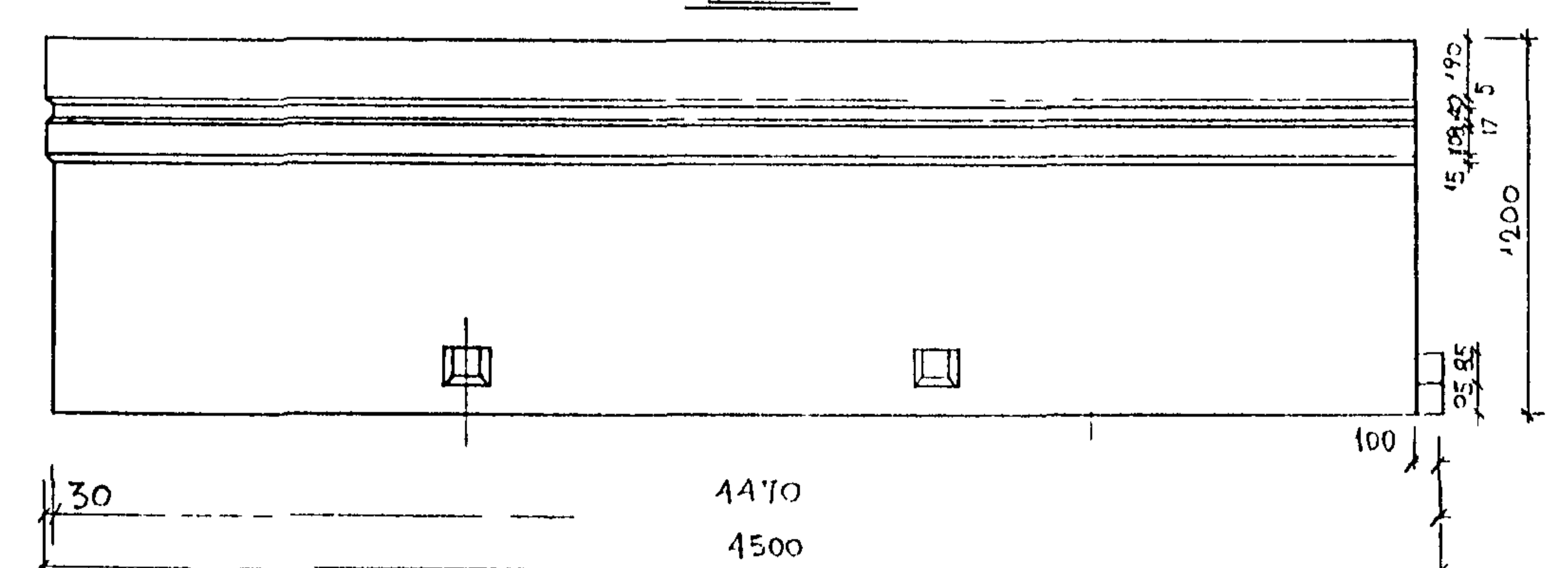
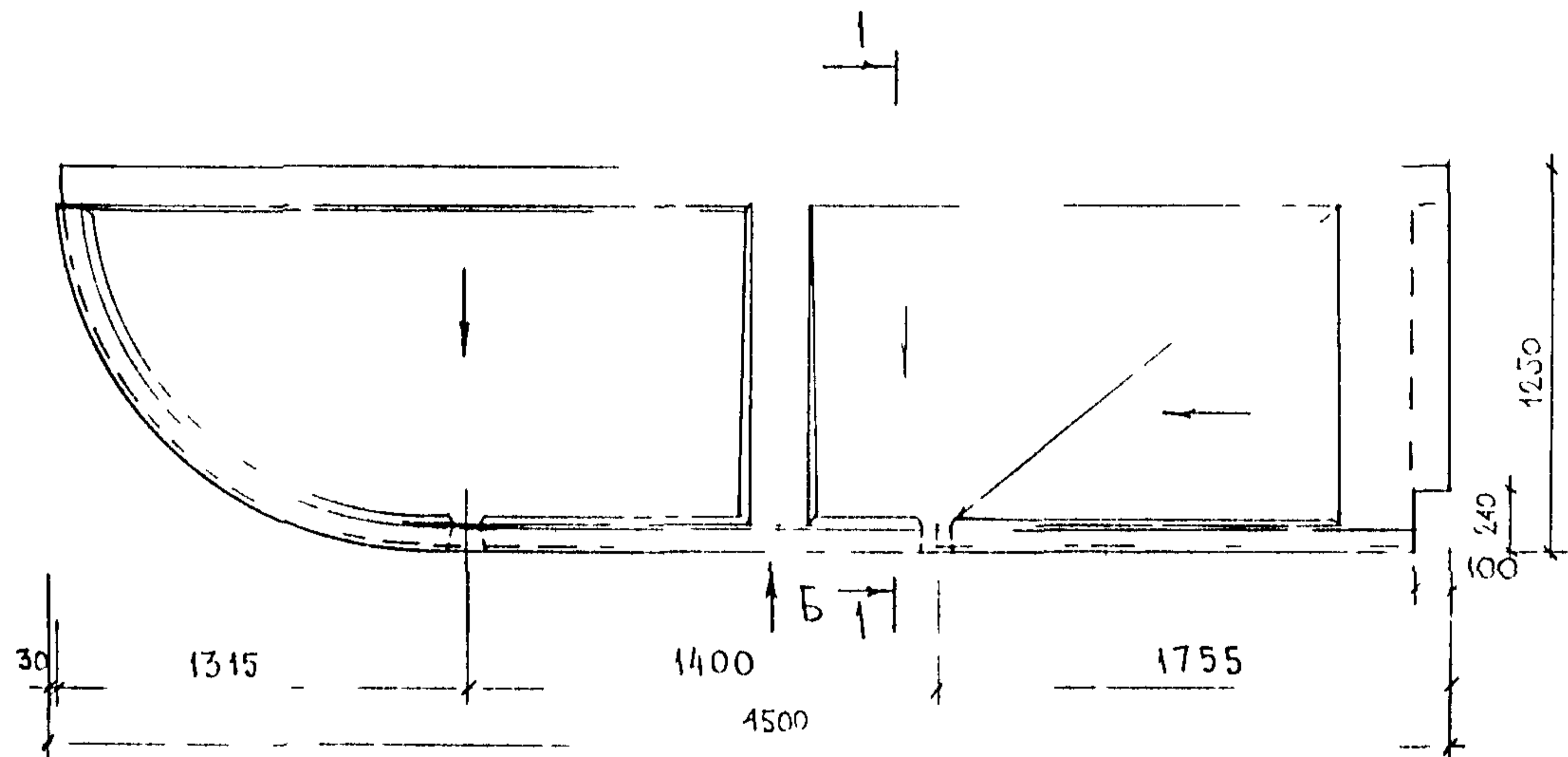
A



ЗРС 43-11 30Б.04 СБ

ЛИСТ

2



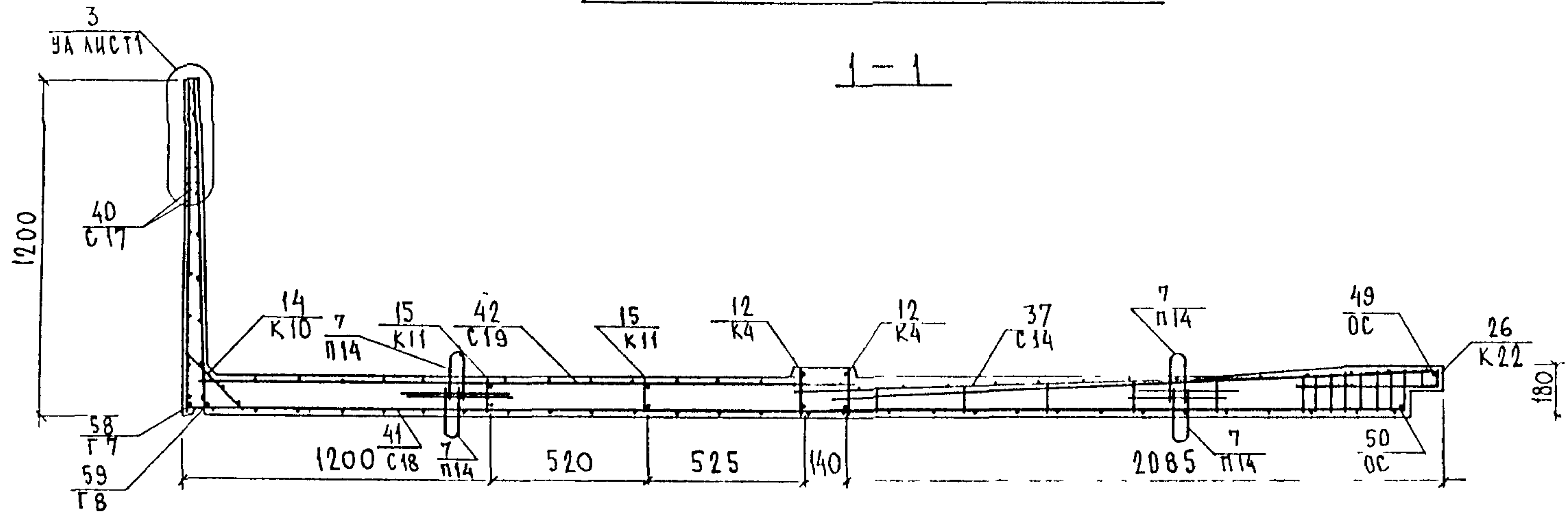
ИМВН ПОДЛ ПОДПИСЬ И ДАТА
 ИМВН ИМВН
 ВЗАМЕН ИМВН

ИЗМ.	КОЛУЧ	ЛИСТ	И ДОК	ПОДПИСЬ	ДАТА

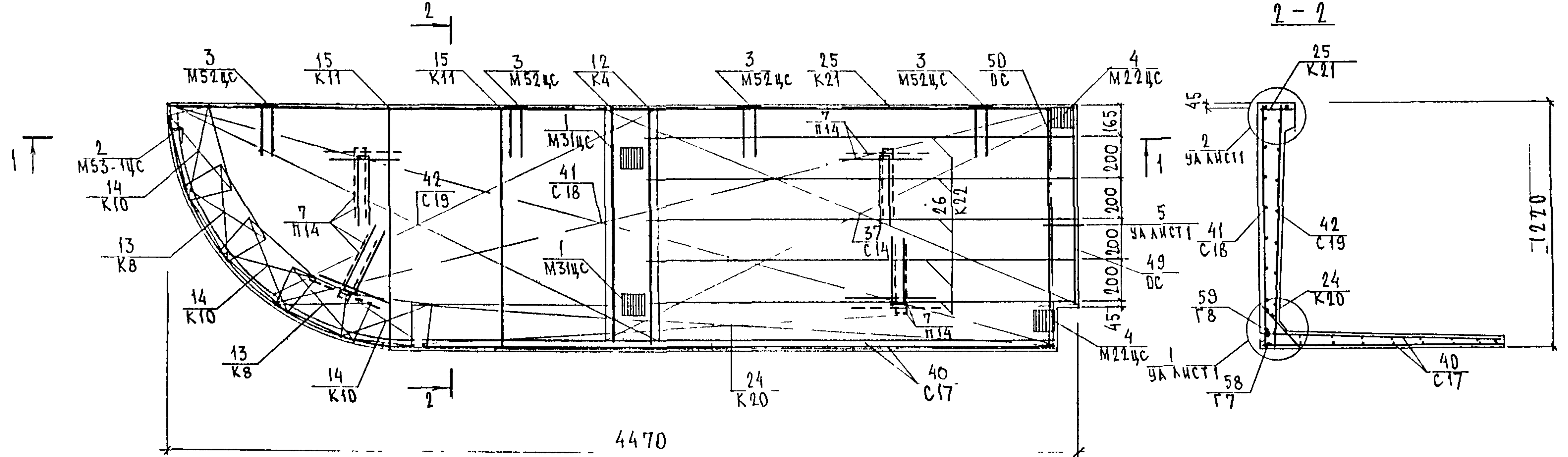
ЗРС 43-11 30Б 04СБ			
ОБЪЕМНЫЕ ЭЛЕМЕНТЫ	СТАДИЯ	МАССА	МАСШТАБ
БАЛКОНОВ	Р		1:25
МАТРИЧНАЯ ОТДЕЛКА	ЛИСТ 3	ЛИСТОВ 4	
30Б 5	МНИИТЭП		
СБОРОЧНЫЙ ЧЕРТЕЖ	МАСТЕРСКАЯ N 3		

СХЕМА АРМИРОВАНИЯ ДЛЯ ЗОБ5

1-1



2-2



Гнутые стержни поз. 58, 59 на основном виде условно не показаны
 сетки в местах пересечения с закладными деталями и в
 отверстиях вырезать по месту

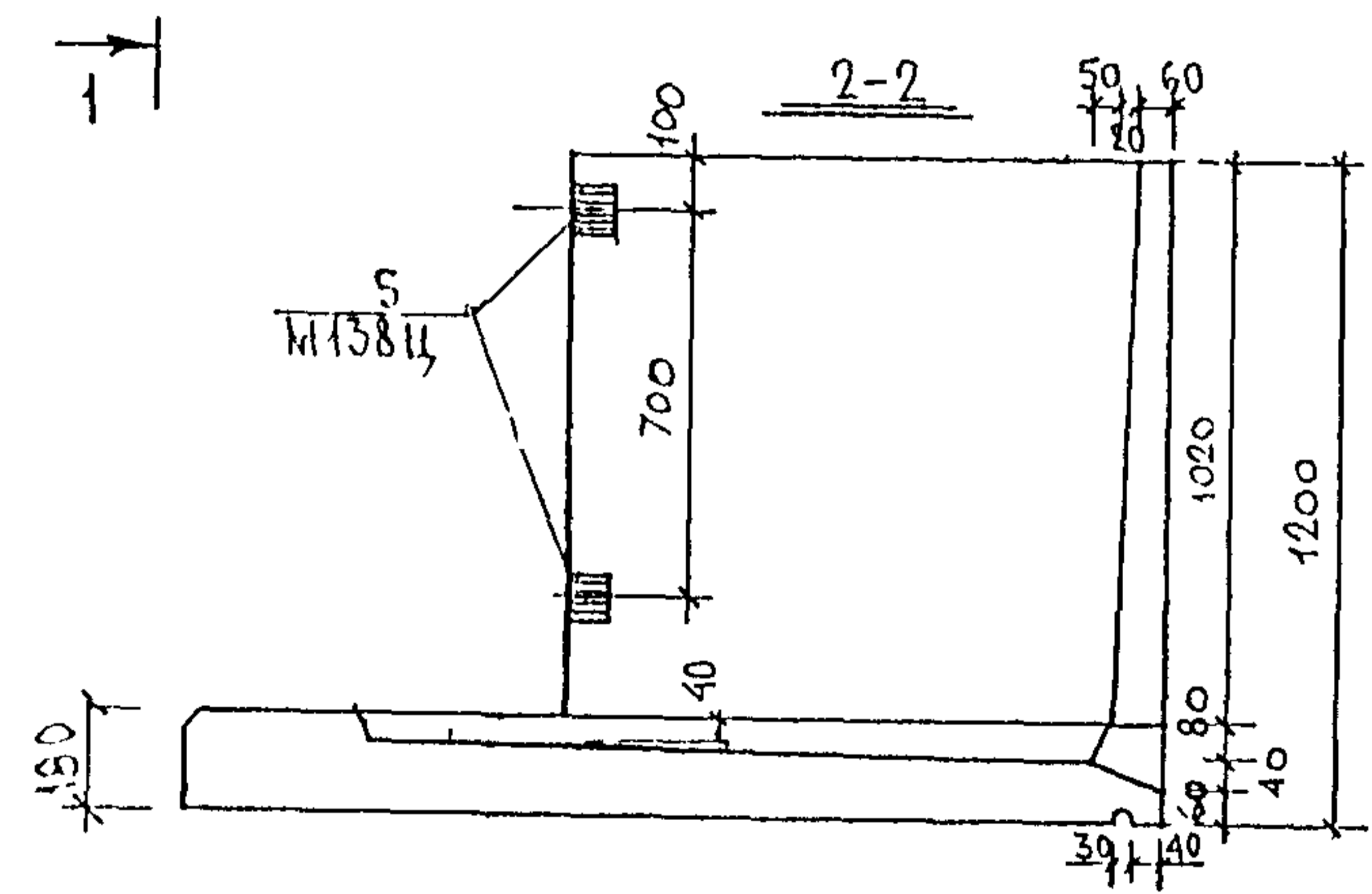
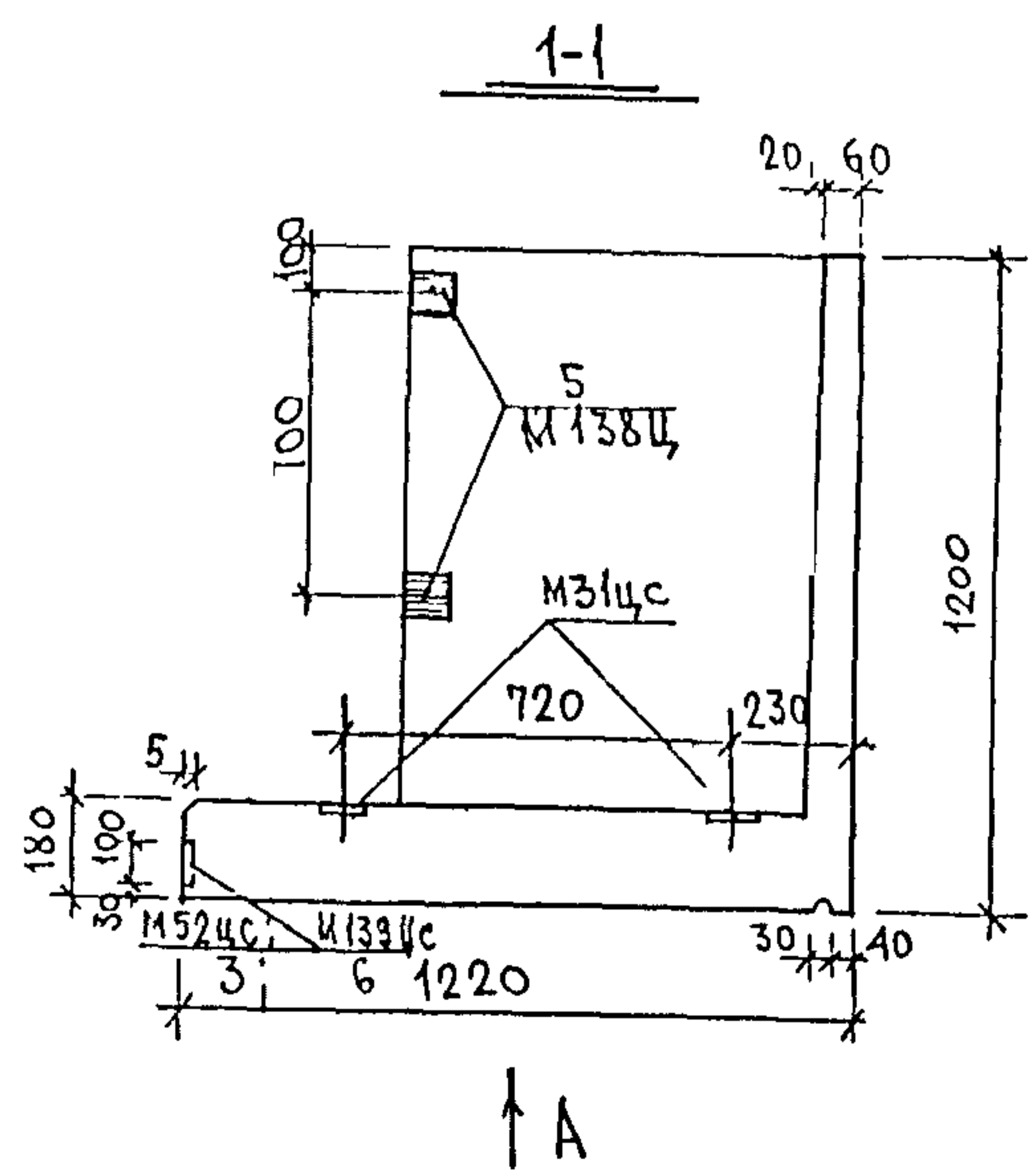
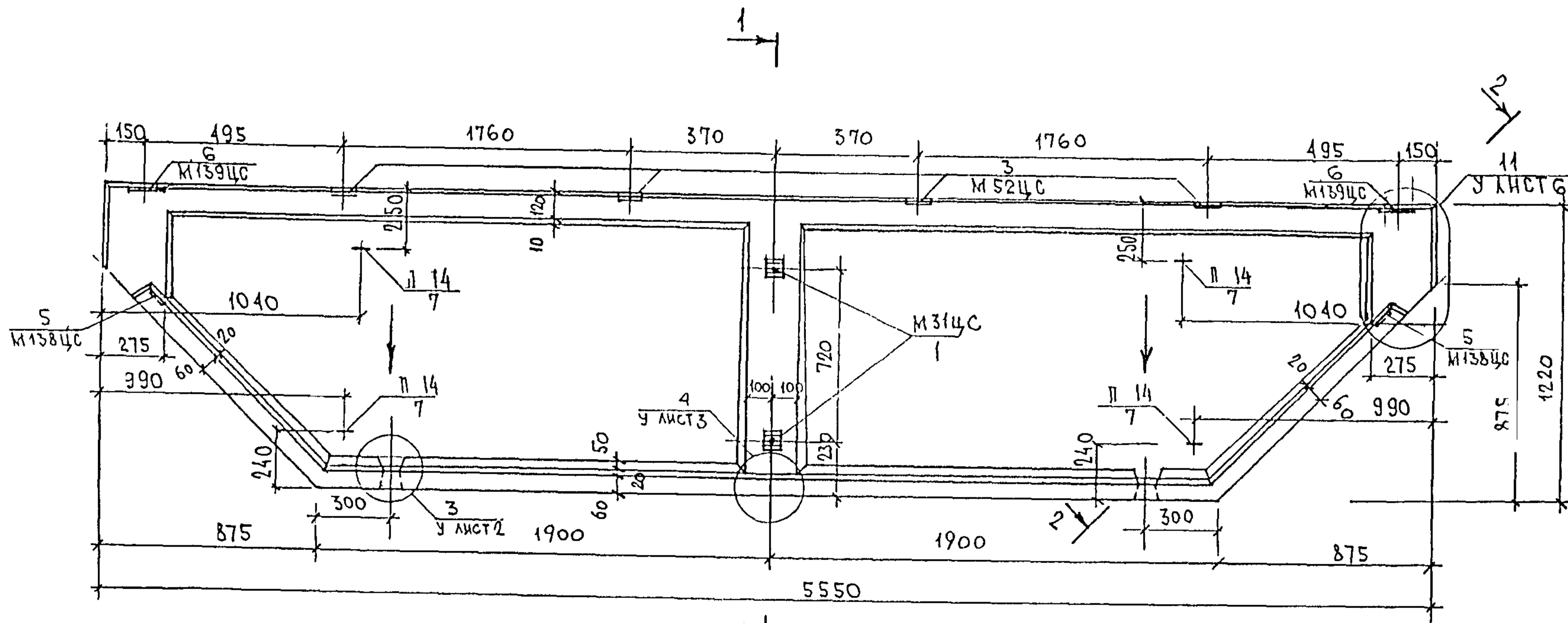
НАЧ. ОТА	ВАНАГ	<i>Шваб</i>
ГЛ. СПЕЦ	БАСКО	<i>Шваб</i>
ЗАВ. ГР.	ГУРЕВИЧ	<i>Шваб</i>
РАЗРАБ.	НИКОЛАЕВА	<i>Шваб</i>
ПРОВЕРКА	ГУРЕВИЧ	<i>Шваб</i>

ЗРС 43-11. ЗОБ. 04 СБ

АРМИРОВАНИЕ
 СБОРОЧНЫЙ ЧЕРТЕЖ

СТАДИЯ	ЛИСТ	ЛИСТОВ
Р	4	4

МНИИТЭП



КОНСТРУКТОР
КОШУЦЫН
КОШОВАЛОВА

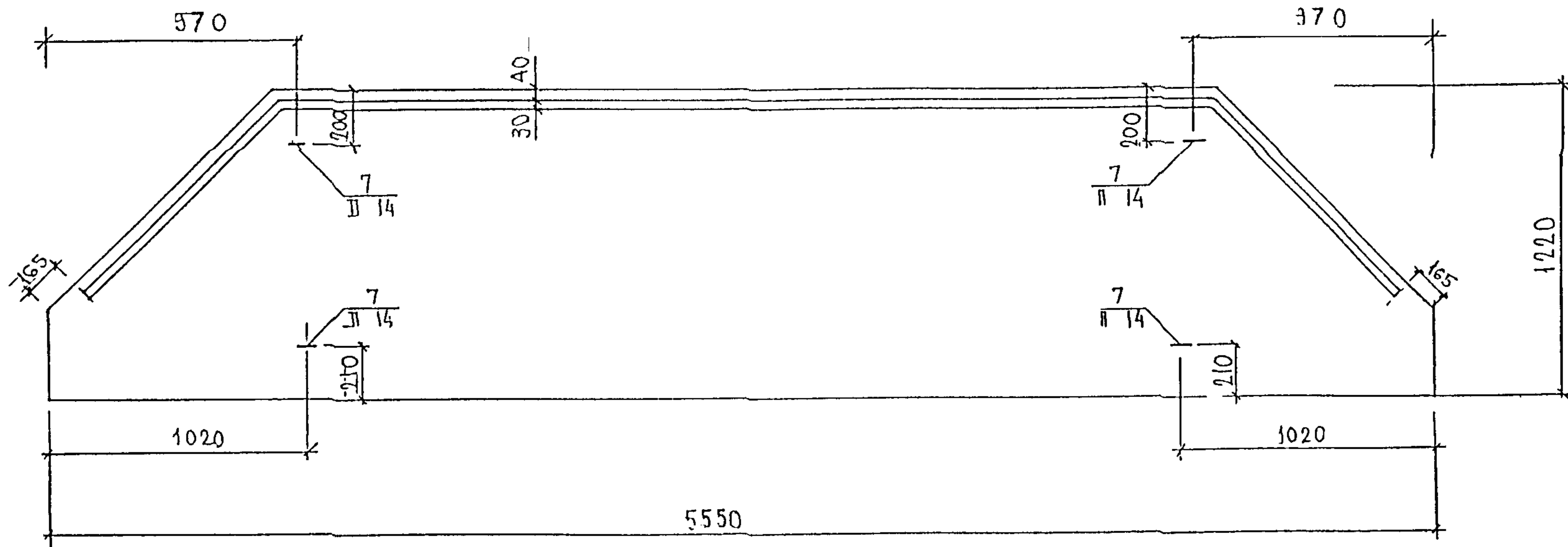
П.И.И.К. М.З.
Г.И.П. М.З.

НАЧ. ОТА	В.И.А.Г.	М.И.С.А.В.
ГЛ. СПЕЦ.	Б.А.С.К.О.	М.И.С.А.В.
ЗАВ. ГР.	Г.У.Р.Е.В.И.Ч.	М.И.С.А.В.
РАЗРАБОТ.	П.А.Х.О.М.О.В.А.	М.И.С.А.В.
ПРОВЕРКА	Г.У.Р.Е.В.И.Ч.	М.И.С.А.В.

ЗРС 43-11. 6 ОБ. 05 СБ.		
ОБЪЕМНЫЙ ЭЛЕМЕНТ БАЛКОНА 6 ОБЗ СБОРОЧНЫЙ ЧЕРТЕЖ	СТАЦИЯ	ЛИСТ
	Р	1
МНИИТЭП ОСК		

6 053

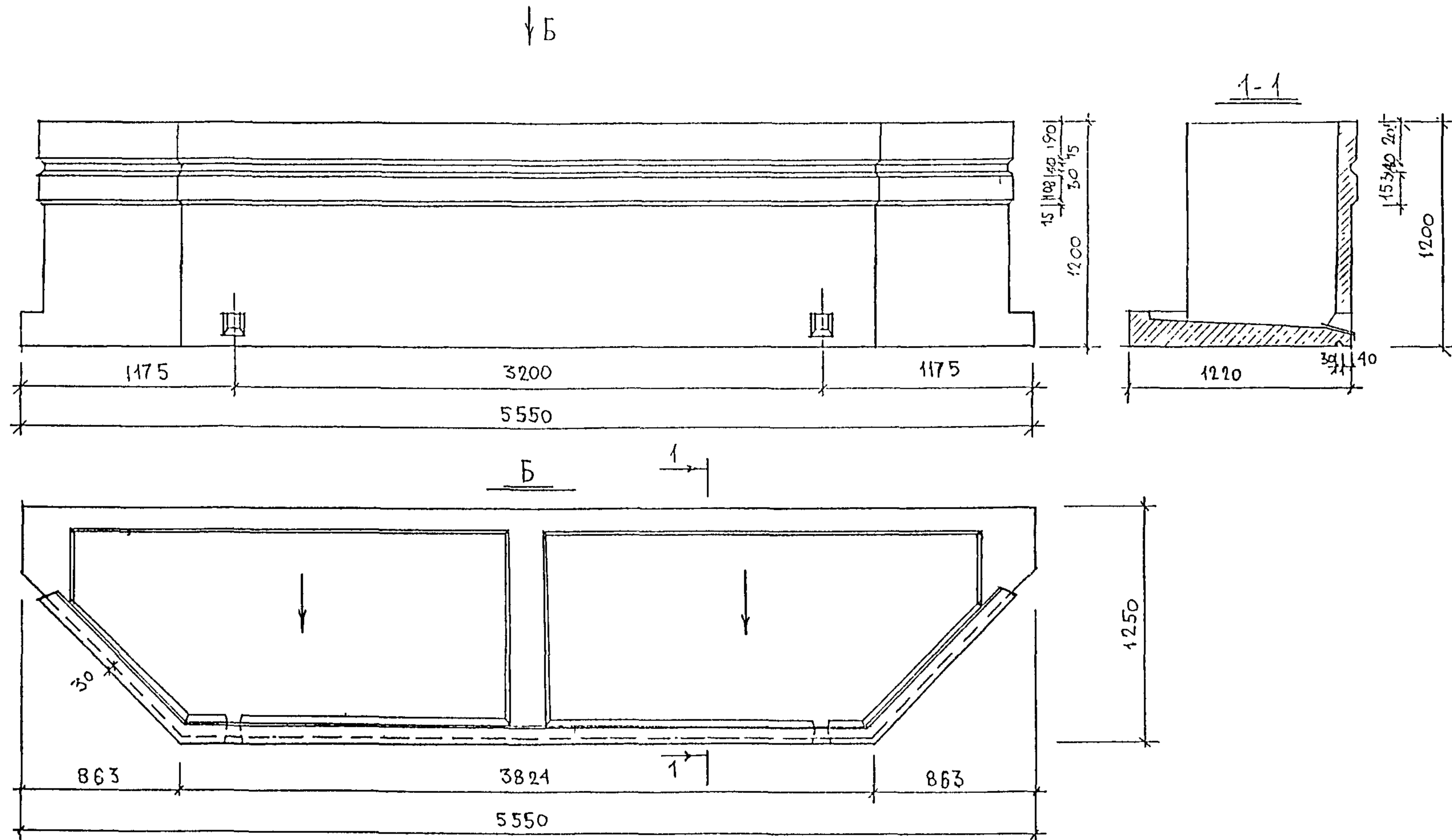
A



3 PC 43-11 605.05СБ.

ЛНСТ

2



ИЗМ.	КОЛ-ВО	ЛИСТ	И ДОК.	ПОДПИСЬ	ДАТА
НАЧ. МАСТ.					
ГЛ. СПЕЦ. МАСТ.		КОЗИЦЫ			
ГЛП		ПАЛОМОВ			
ГЛП		КЕВСАЛОВ			
УЛ. СПЕЦ.		ШУХАКОВ			
РАЗРАБОТАЛ					
ПРОВЕРИЛ					

ЗРС 43-11. БОБ. ОБСБ.

ОБЪЕМНЫЕ ЭЛЕМЕНТЫ
БАЛКОНОВ
МАТРИЧНАЯ ОТДЕЛКА

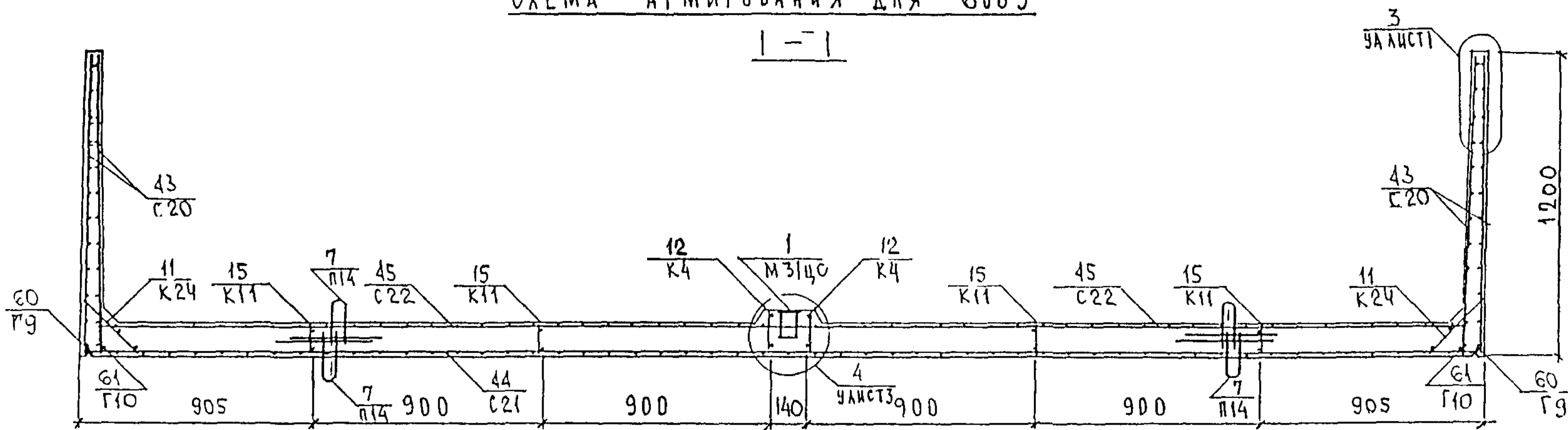
СТАЛИЯ	МАССА	МАСШТАБ
Р		1:25
ЛИСТ 3	ЛИСТОВ 4	

БОБЗ
СБОРЧНЫЙ ЧЕРТЕЖ

МНИИТЭП
МАСТЕРСКАЯ № 3

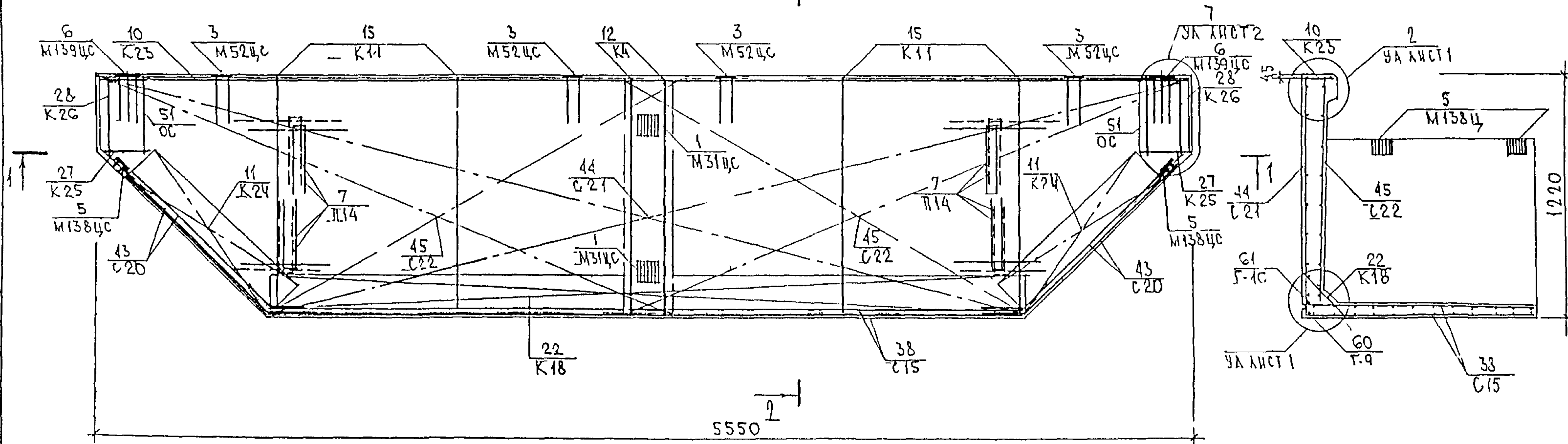
СХЕМА АРМИРОВАНИЯ ДЛЯ 60Б3

1-1



2-1

2-2

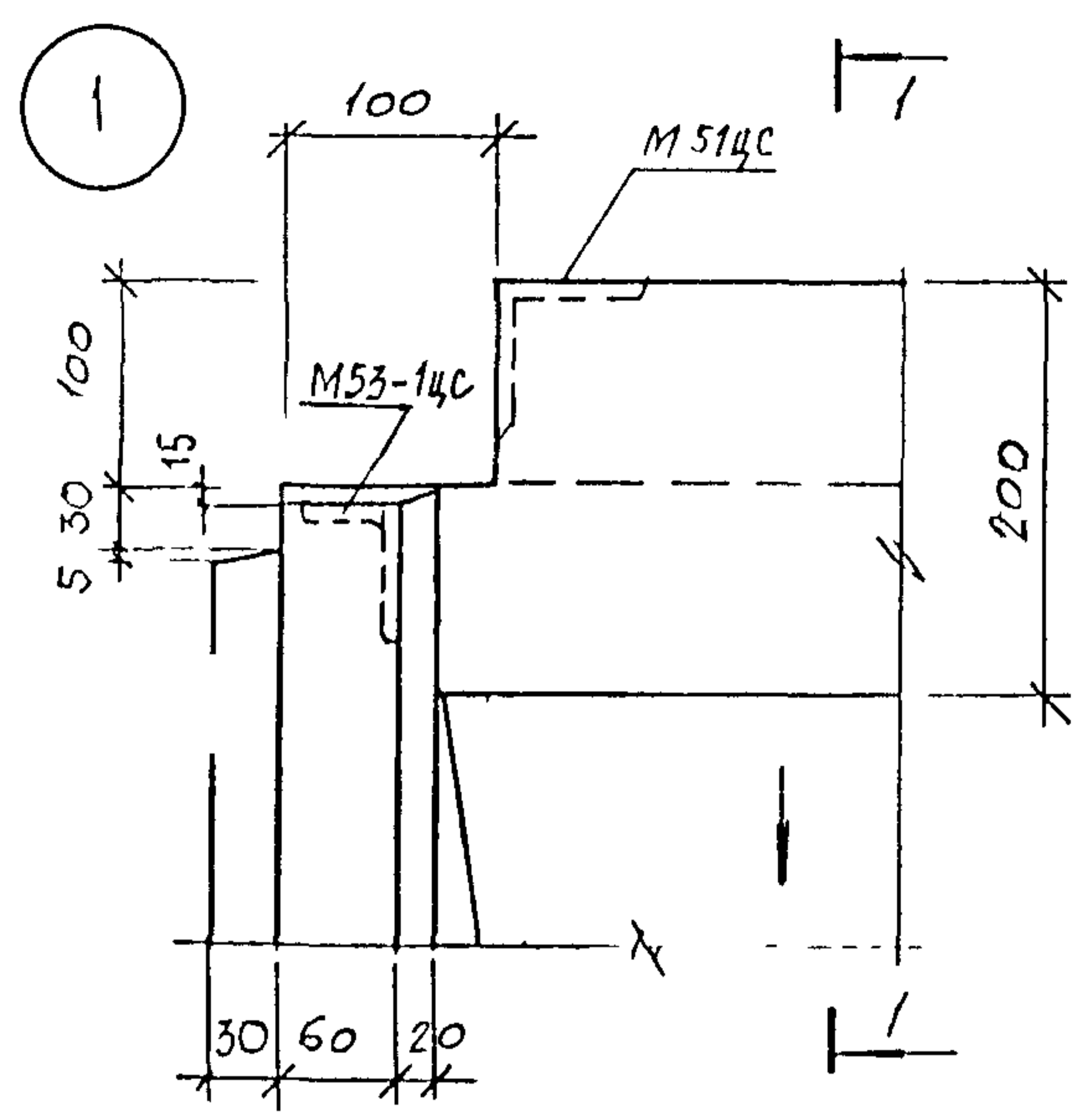


Гнутые стержни поз 60, 61 на основном виде условно не показаны
 сетки в местах пересечения с закладными деталями и в
 отверстиях вырезать по месту

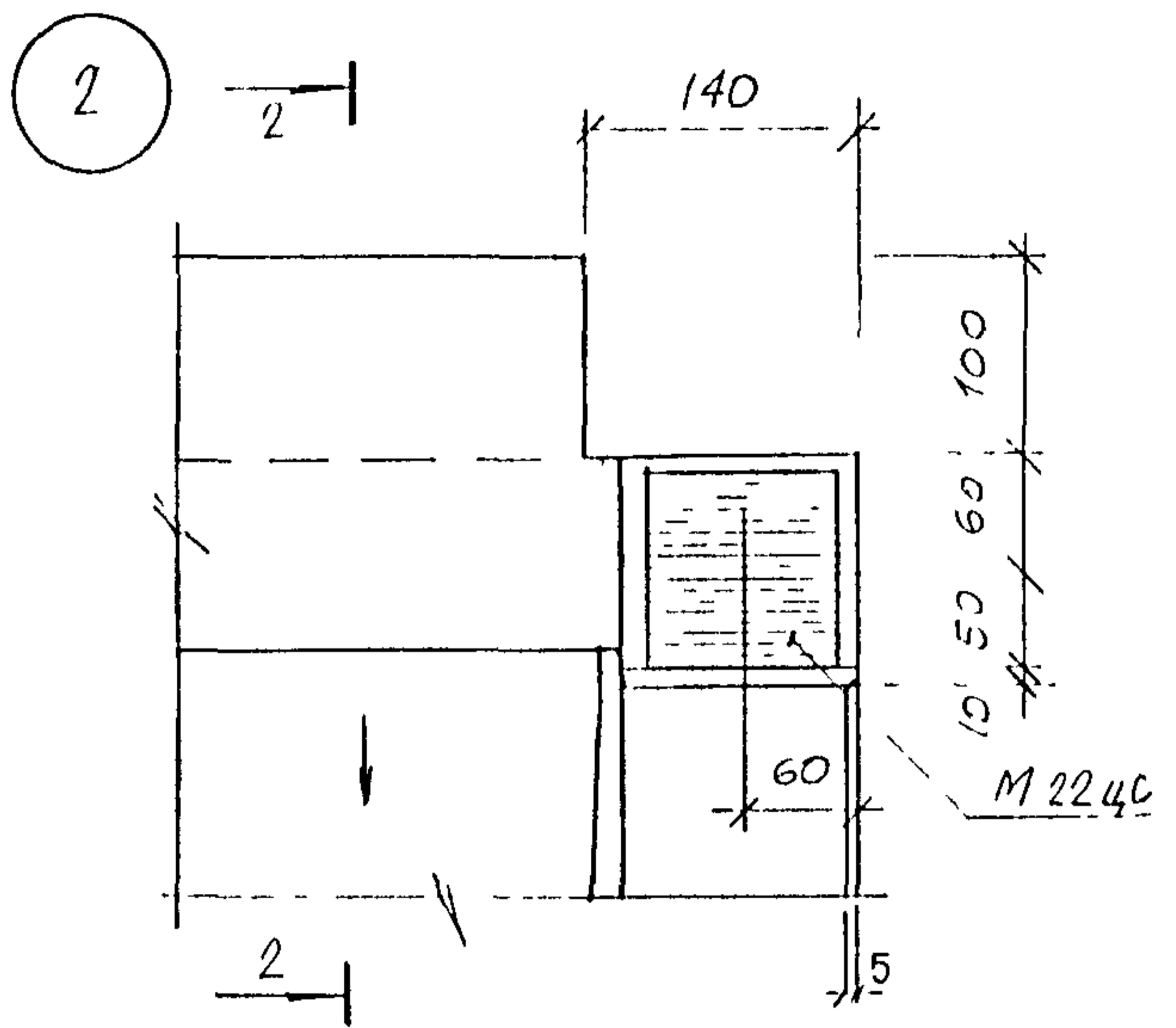
ЗРС 43-11. 60Б. 050Б.

ЛНСТ

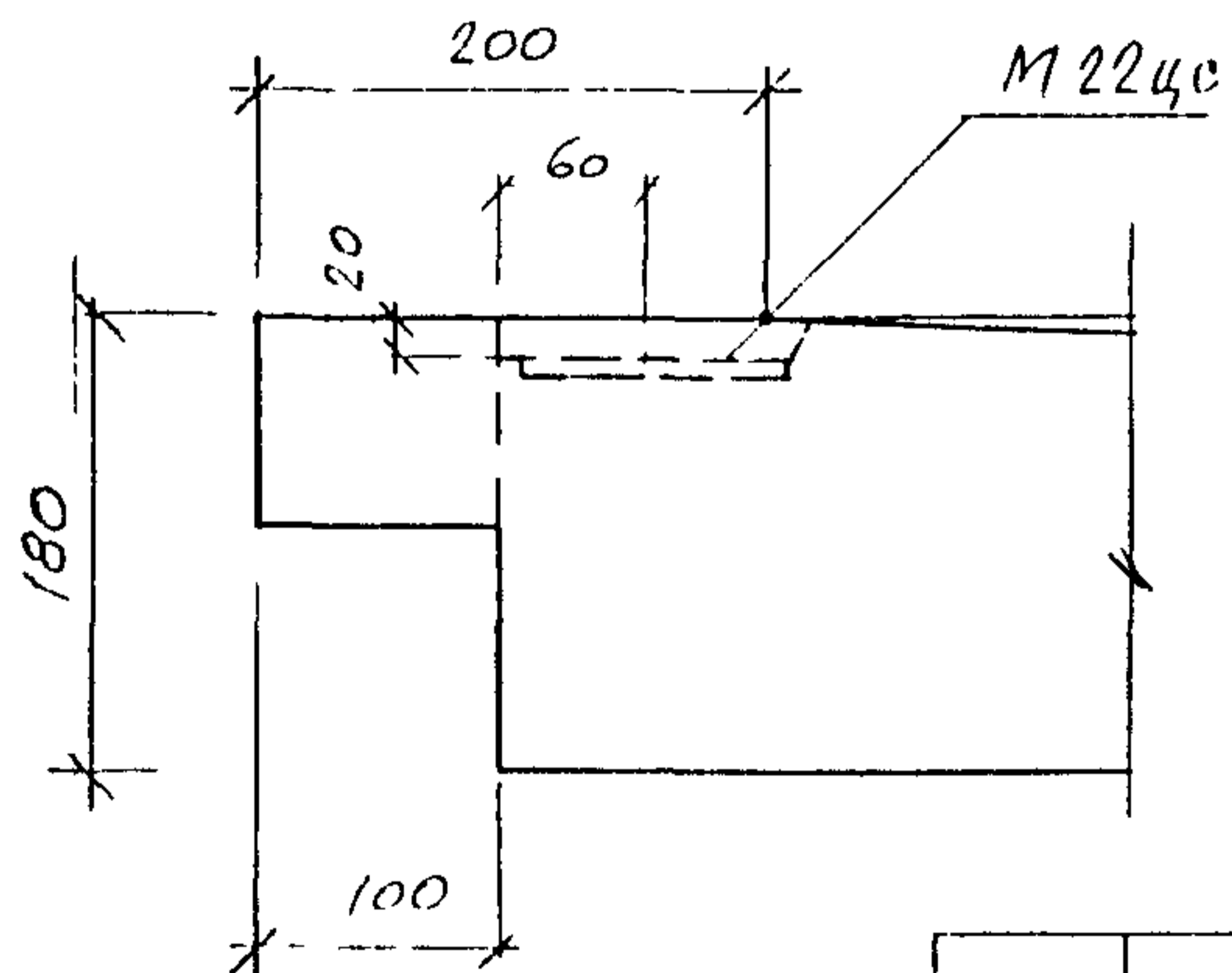
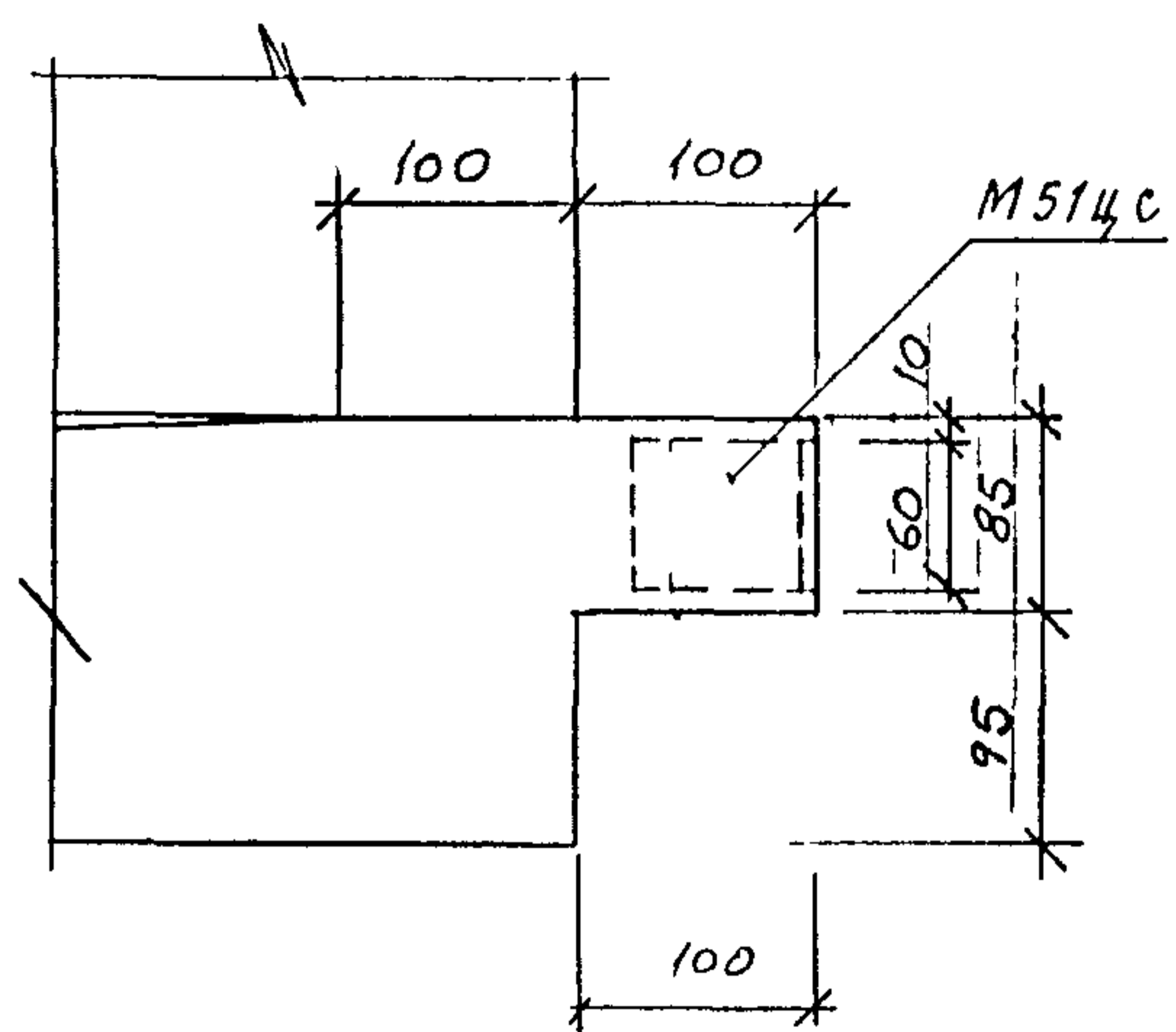
4



1-1



2-2



СОГЛАСОВАНО	
ГЛА СПЕЦ. М.З.	КОЗЫЦЫН
ГЛП М.З.	СНАЗАРОВА

257572

			ЗРС 43-11 У.		
НАЧ.ОТД.	ВАНАГ	Иванов	ДЕЗЕМНЫЕ ЭЛЕМЕНТЫ БАЛКОНОВ	СТАДИЯ	МАСШТАБ
ГЛА СПЕЦ.	ВАНАГ	Иванов		Р	1:5
ЗАВ.ГР.	ТУРЕВИЧ	Иванов		ЛИСТ 1 ЛИСТОВ 6	
РАЗРАБ.	НИКОЛАЕВА	Иванов		МНИИТЭП ОРК	
ПРОВЕР.	КОМИССАРОВА	Иванов	УЗЛЫ		

СОГЛАСОВАНО

И.А. СПЕЦ К 5 КОЗИЦЫН

ЕПЦАБАРОВА

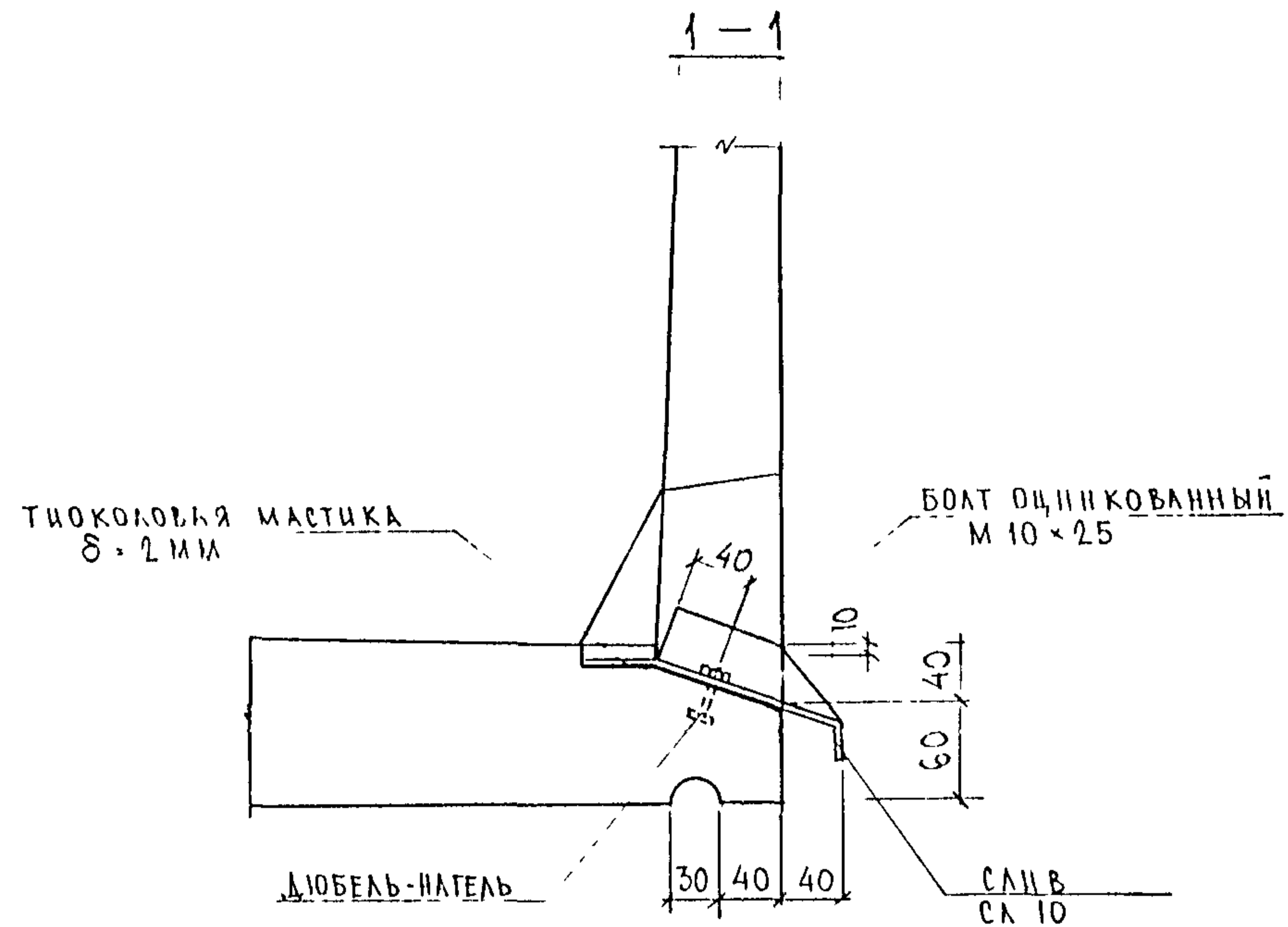
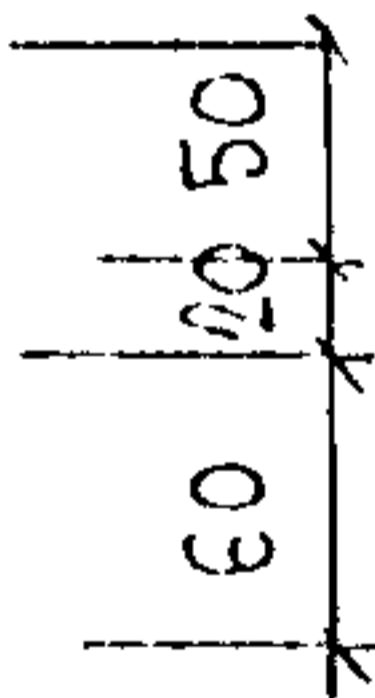
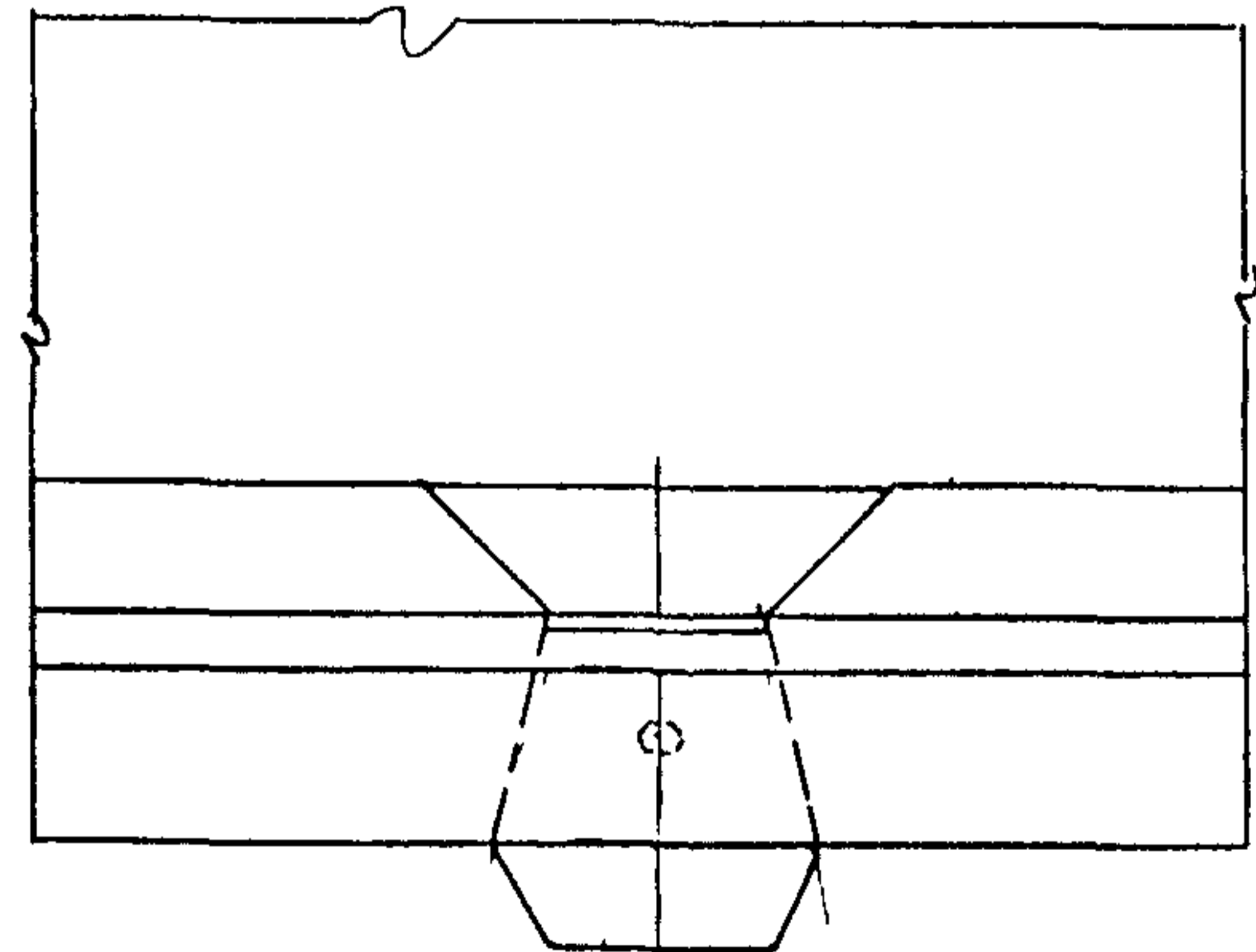
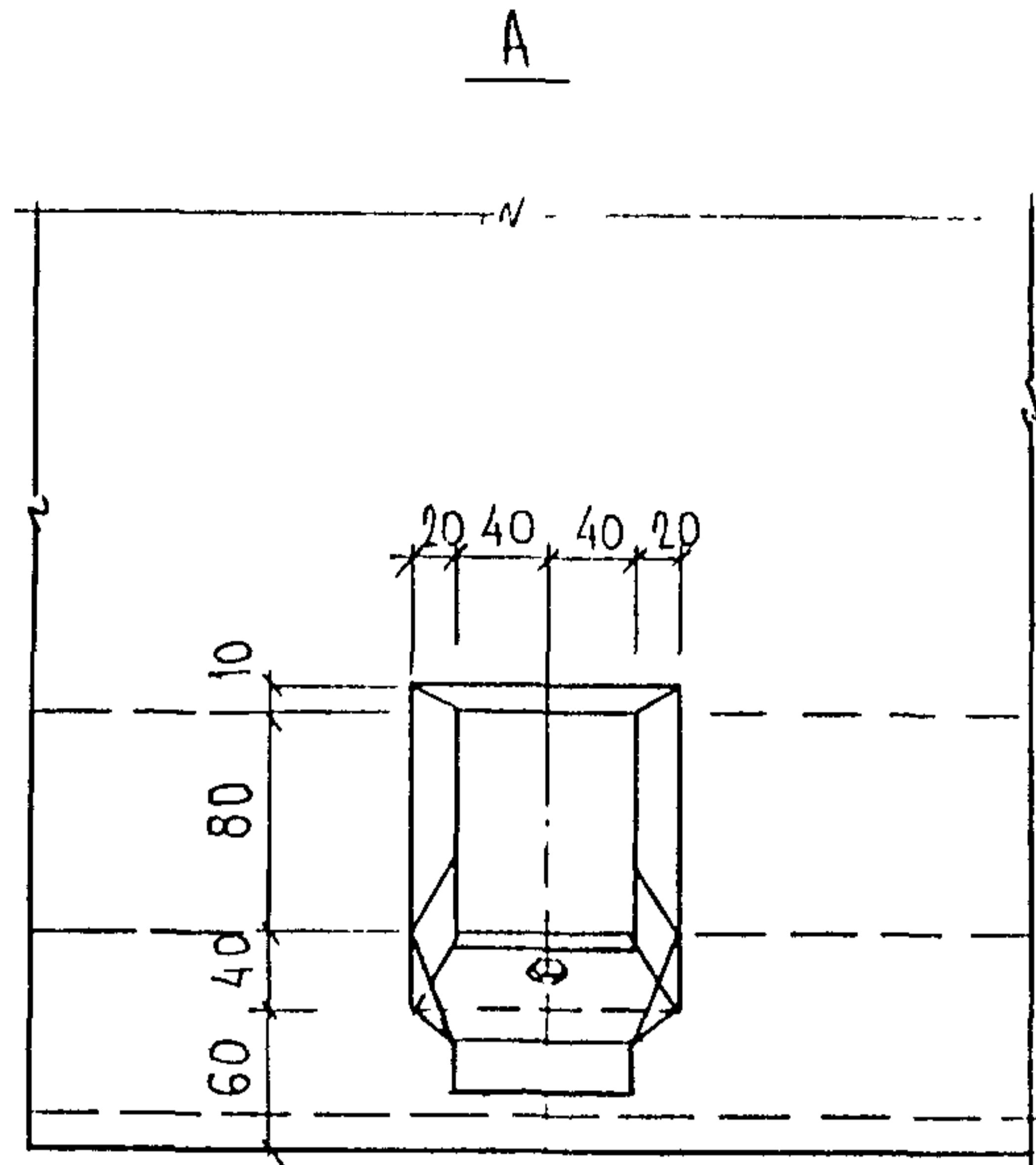
Взаим. инв. №

Подпись и дата

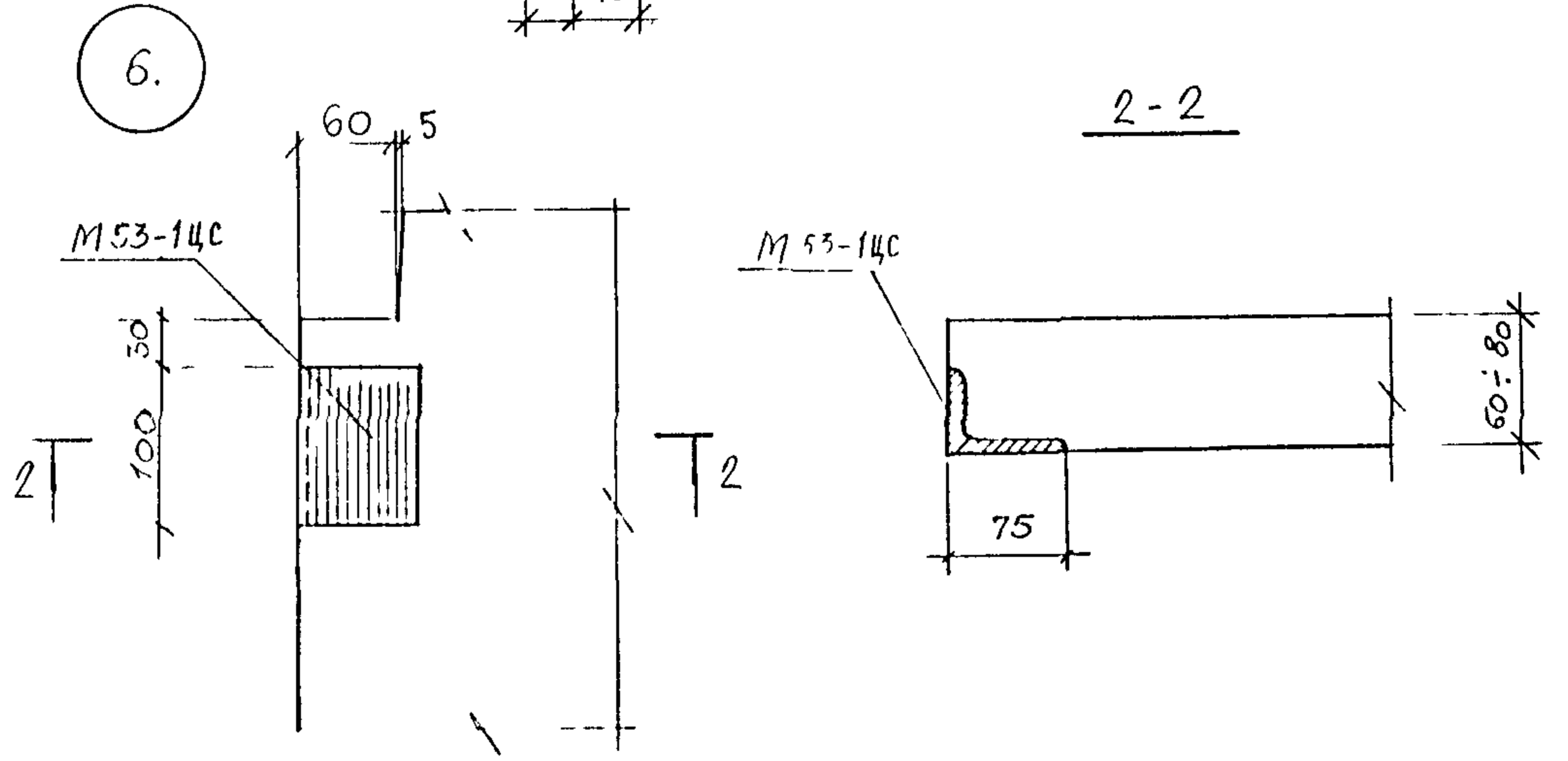
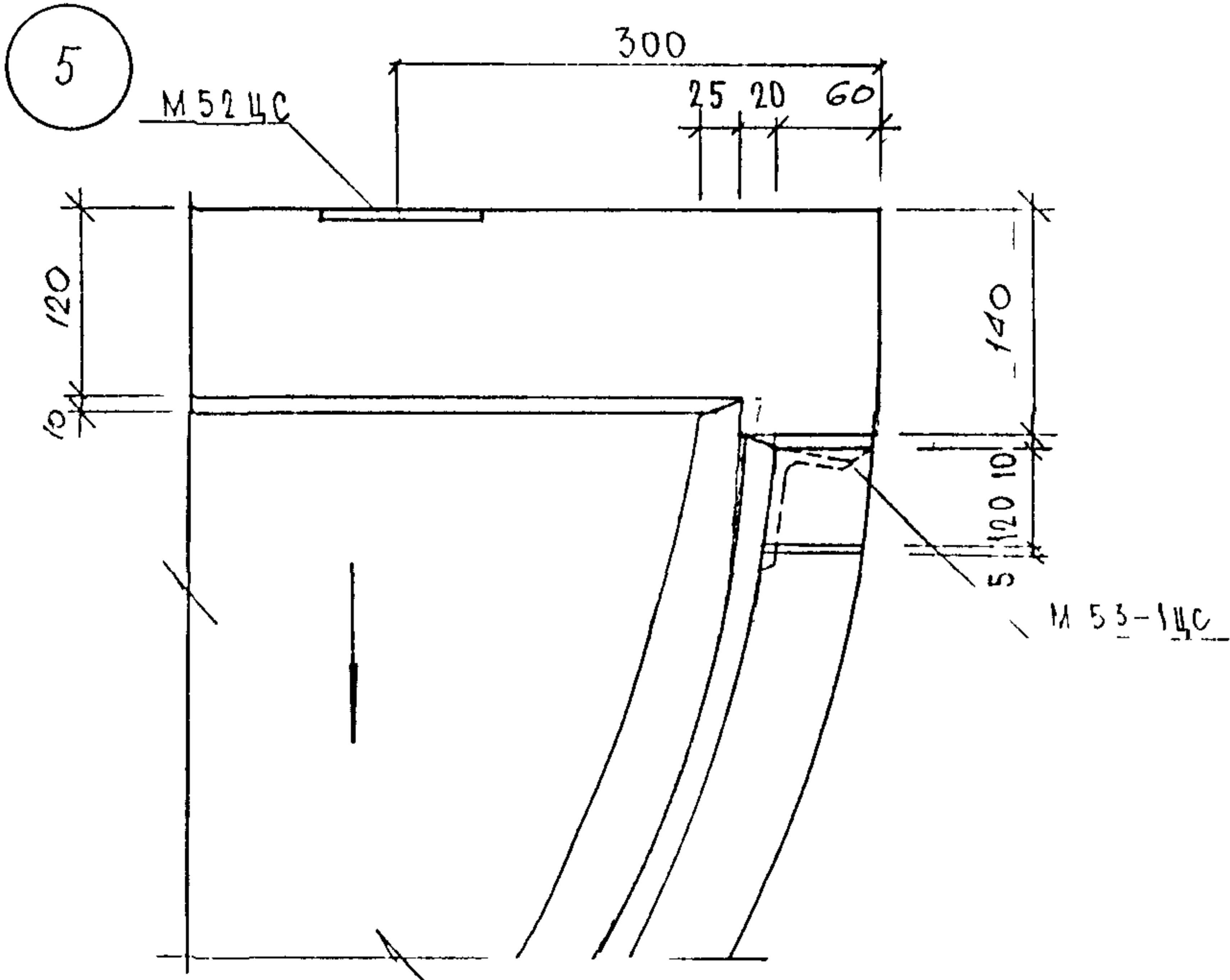
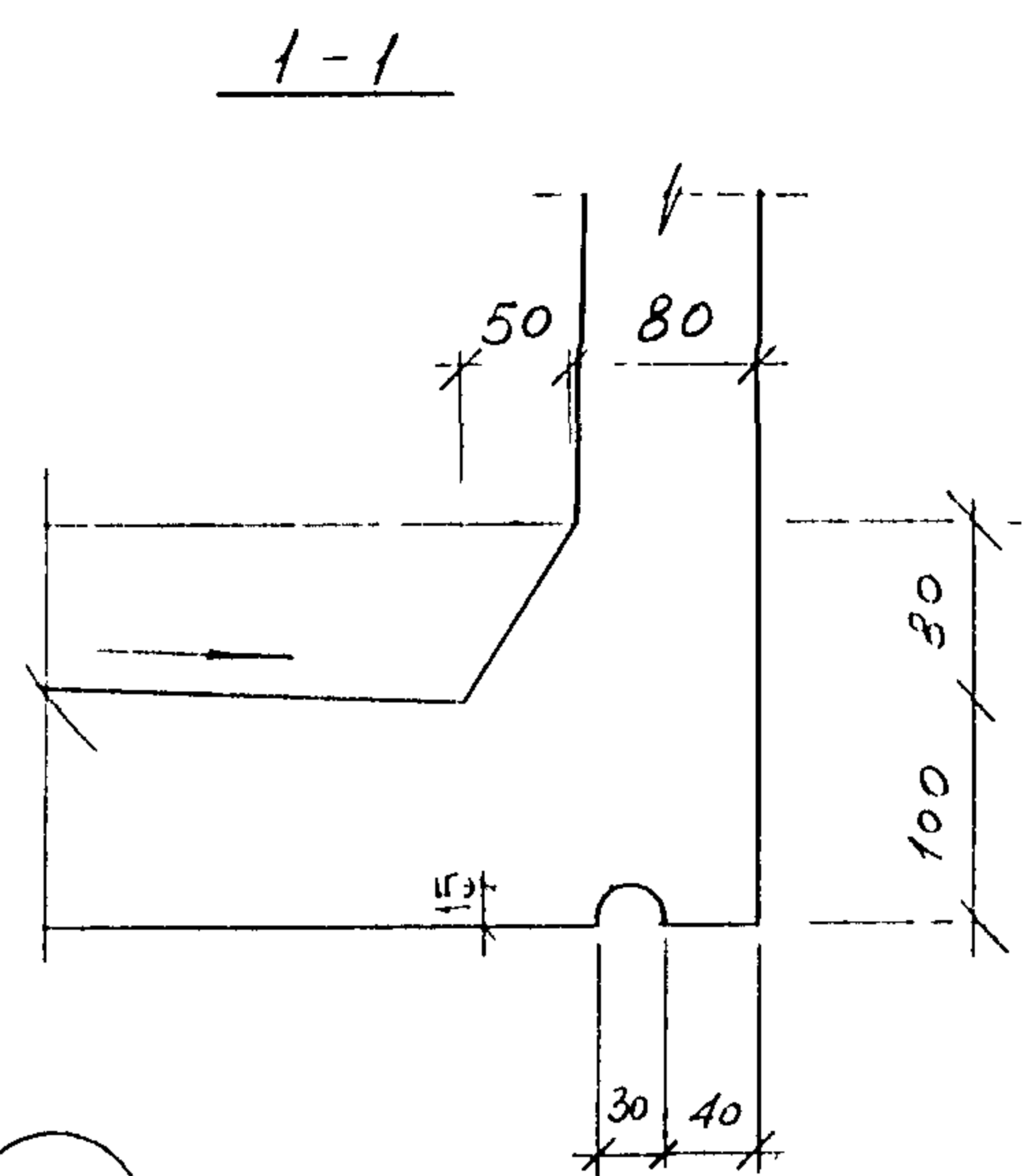
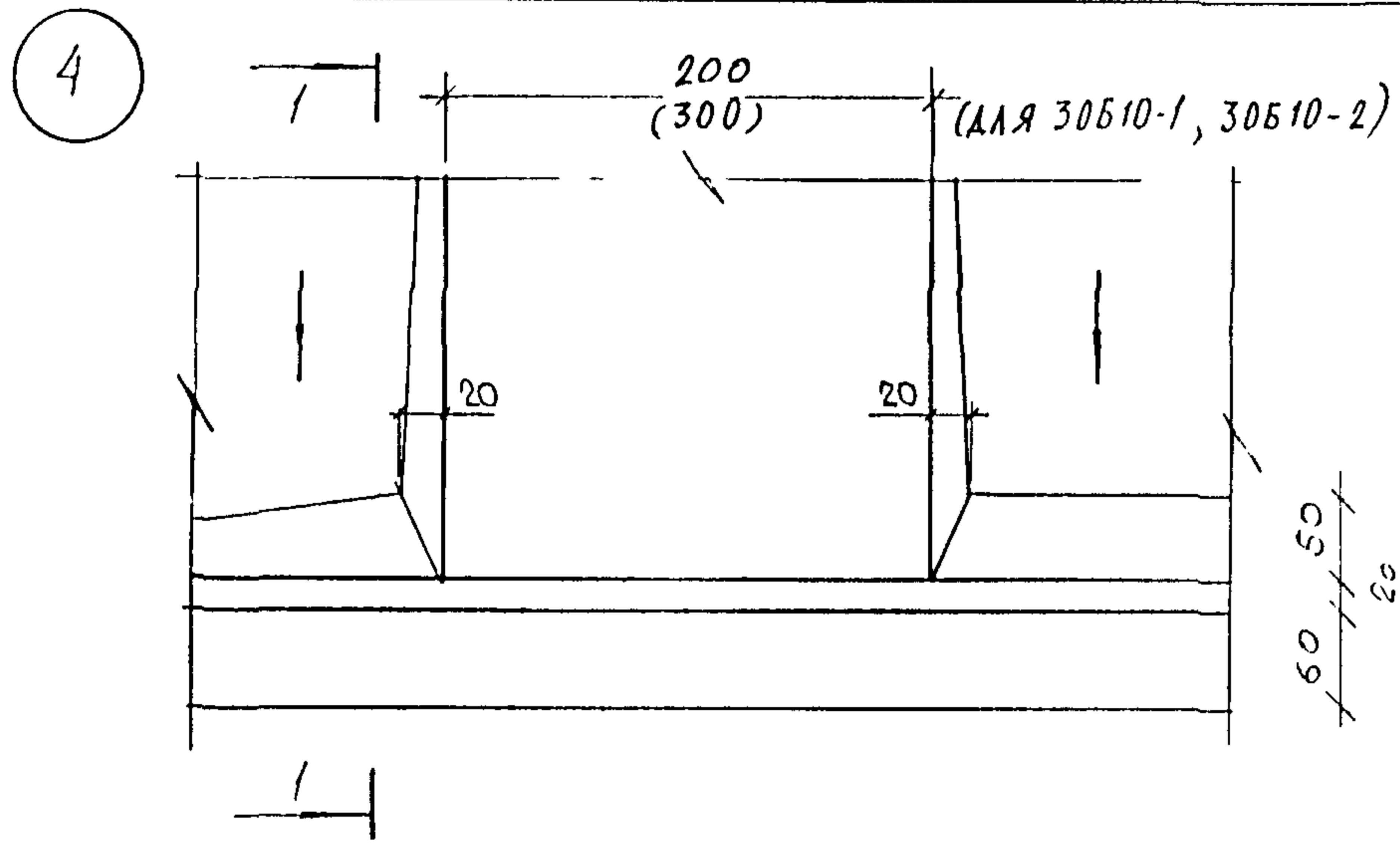
Инд. № подл.

757572

3.



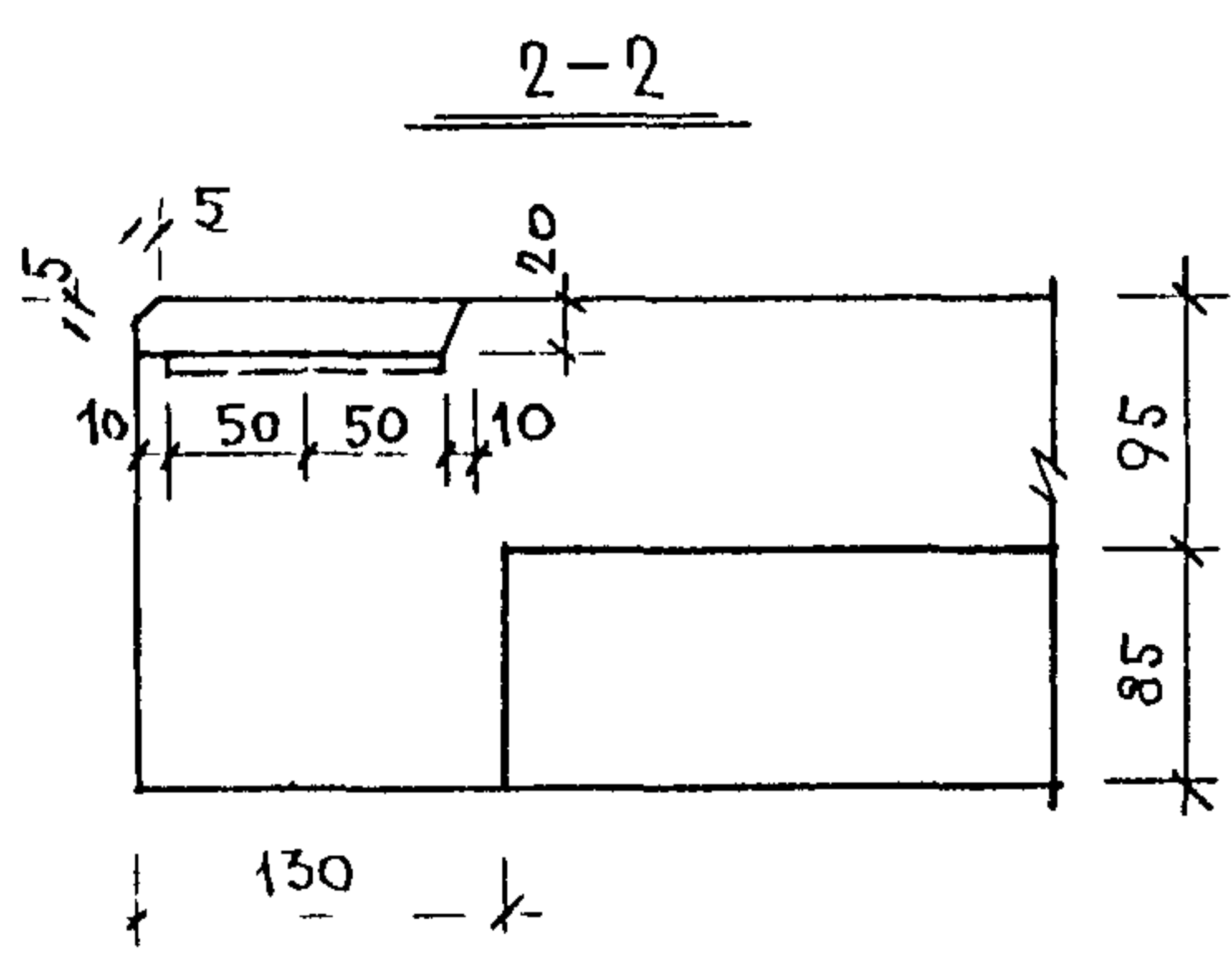
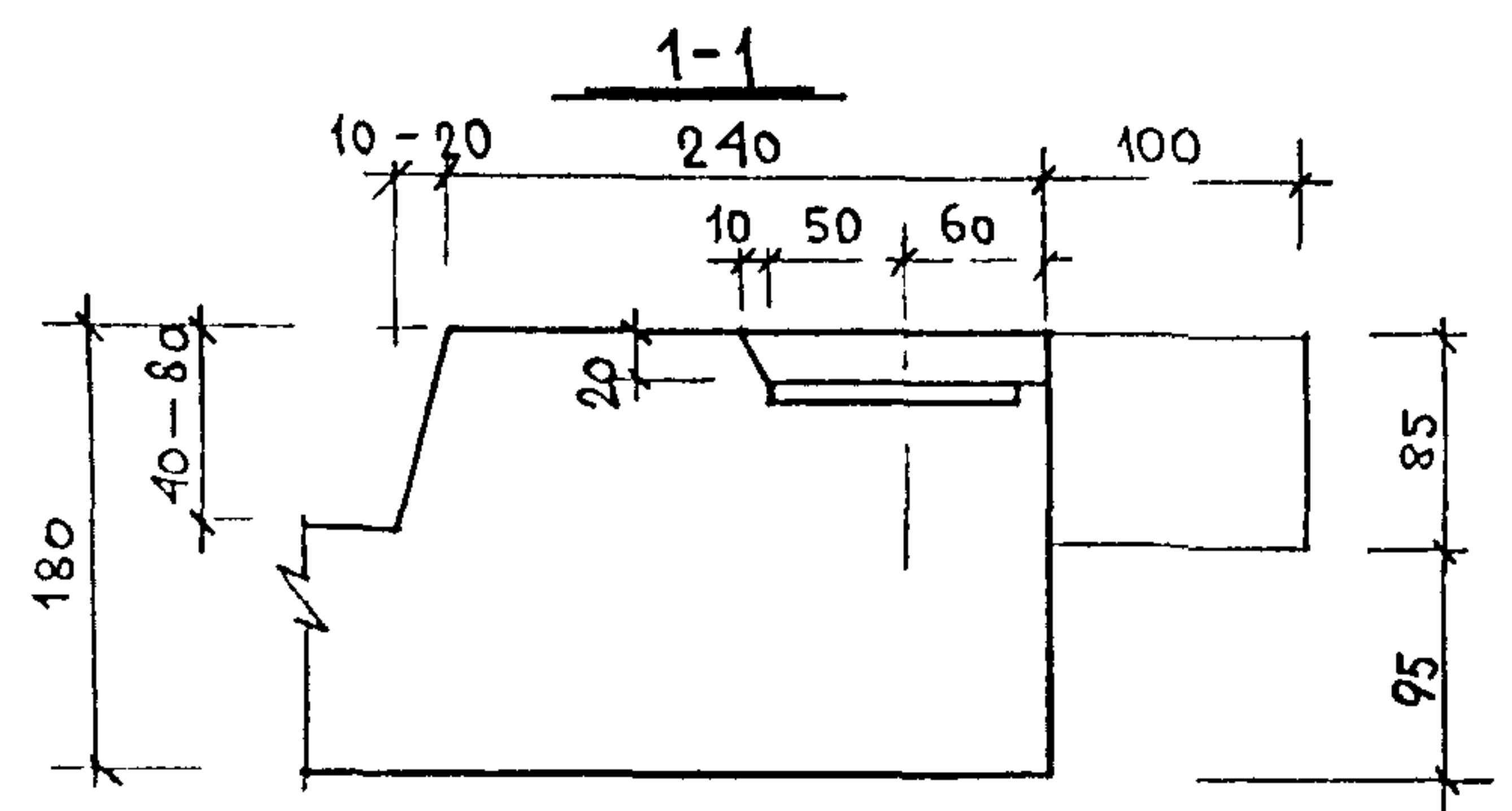
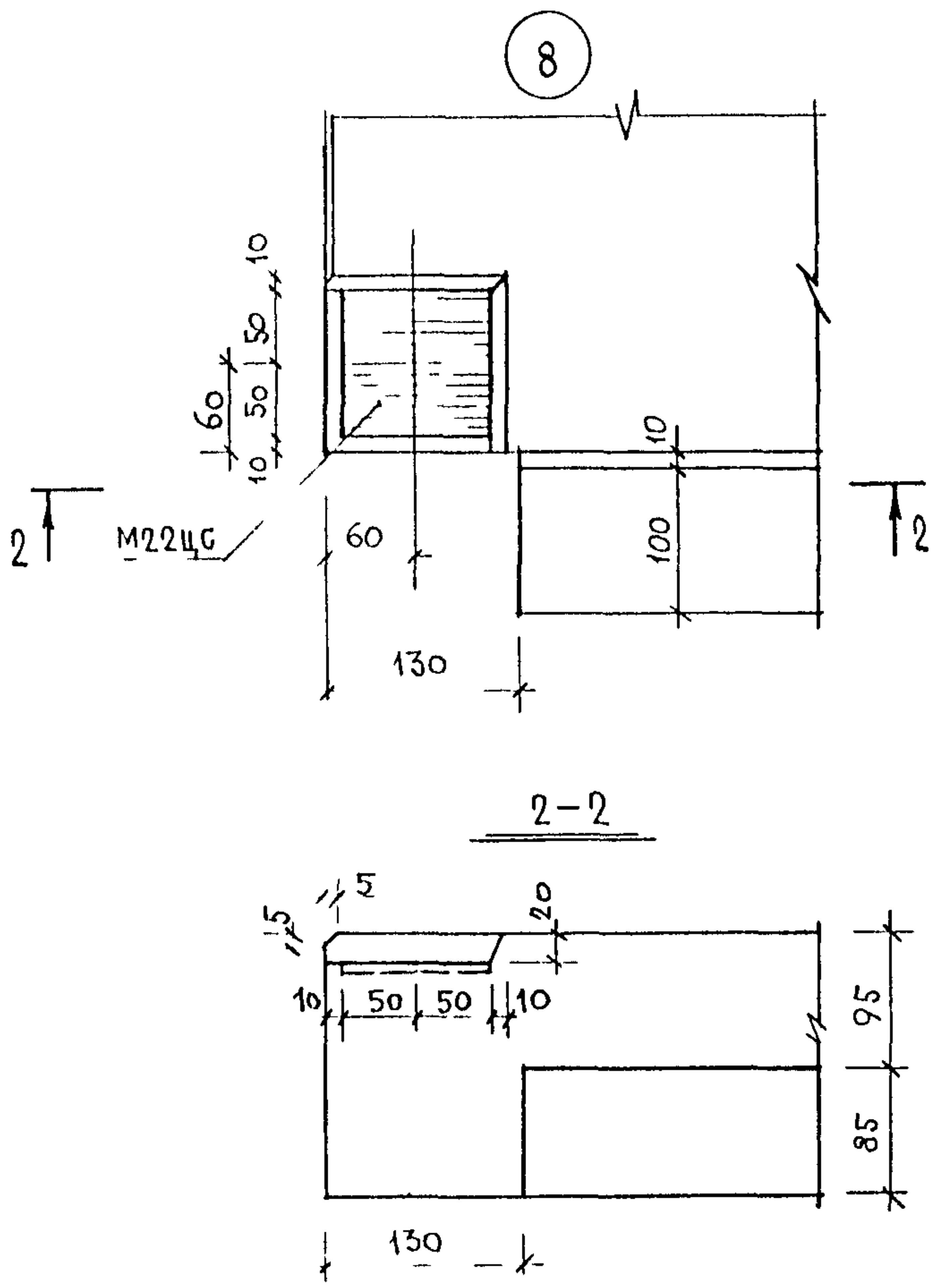
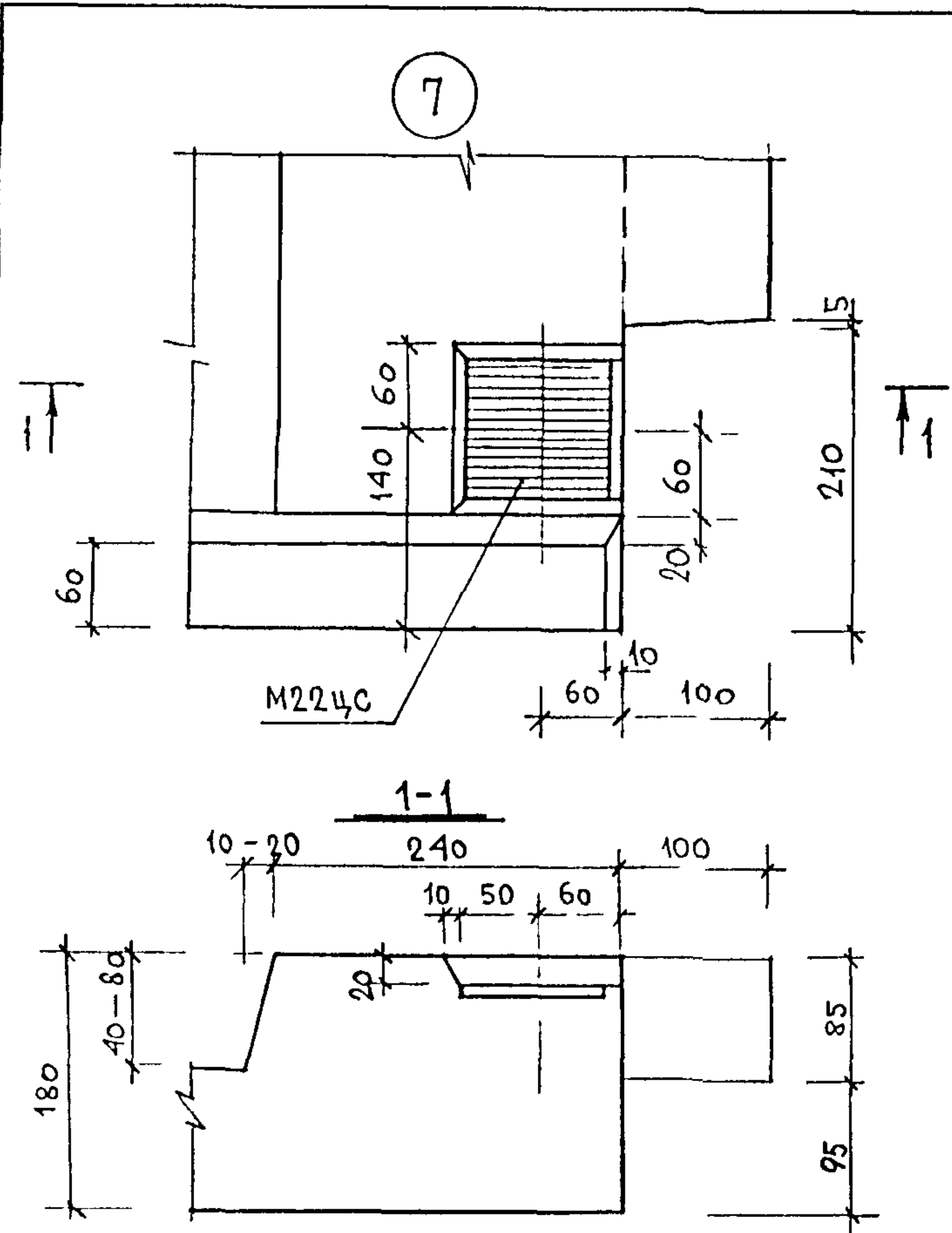
ЗРС 43-11 Ч		
НАЧ ОТД	ВАНД	<i>Шванг</i>
ГЛ. СПЕЦ	ВАНД	<i>Шванг</i>
ЗАВ ГР	ТУРЕВИЧ	<i>Фучи</i>
РАЗРАБ	УМИССАРОВА	<i>Уолс</i>
ПРОВЕРИ	НИКОЛАЕВА	<i>Флук</i>
ДЪЕМНЫЕ ЭЛЕМЕНТЫ БАЛКОНОВ		
Стадия	Масса	Масштаб
Р		1:5
Лист 2		Листов 6
УЗЛЫ		
МНИИТЭП ОСК		



ГЛА СПЕЦ М 3 КОЗЫЛЬЯ
 ГЛА СПЕЦ М 3 БАЛКОНЫ

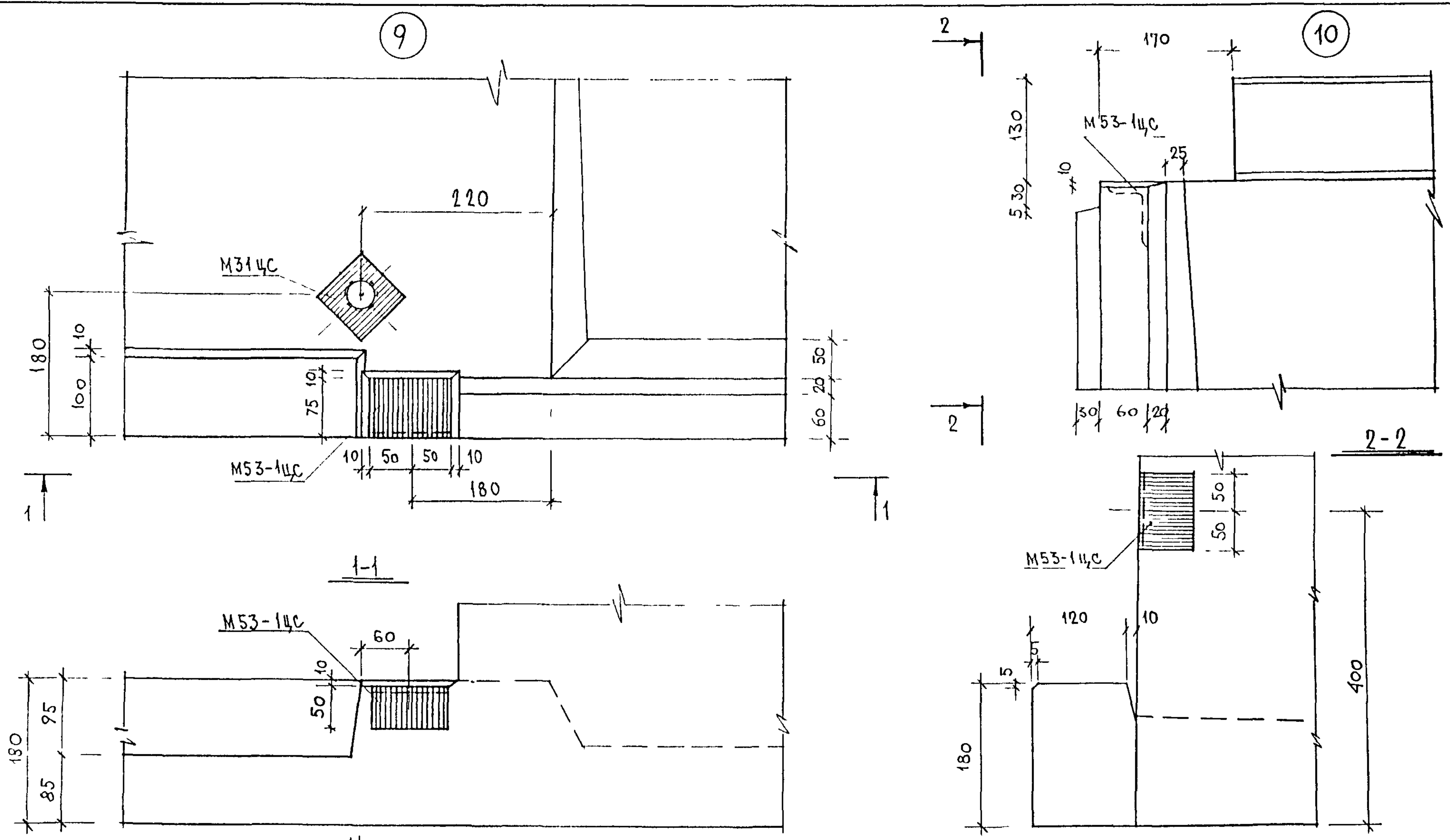
			3РС43-11 У			
НАЧ ОТА	ВАНАГ	ШЛА	ОБЪЕМНЫЕ ЭЛЕМЕНТЫ БАЛКОНОВ	СТАДИЯ	НАССА	НАСШТАБ
ГЛА СПЕЦ	ВАНАГ	ШЛА		Р		1.5
ЗАВ ГР	ГУРЕВИЧ	ШЛА				
РАЗРАБ	НИКОЛАЕВА	ШЛА				
ПРОВЕР	КОМИССАРОВА	ШЛА				
			УЗЛЫ	ЛИСТ 3	ЛИСТОВ 6	МНИИТЭП ДСК

454542



ИВ. N ПОДА	ПОДК.	ДАТА	ВЗН. ИВ. N
845002			

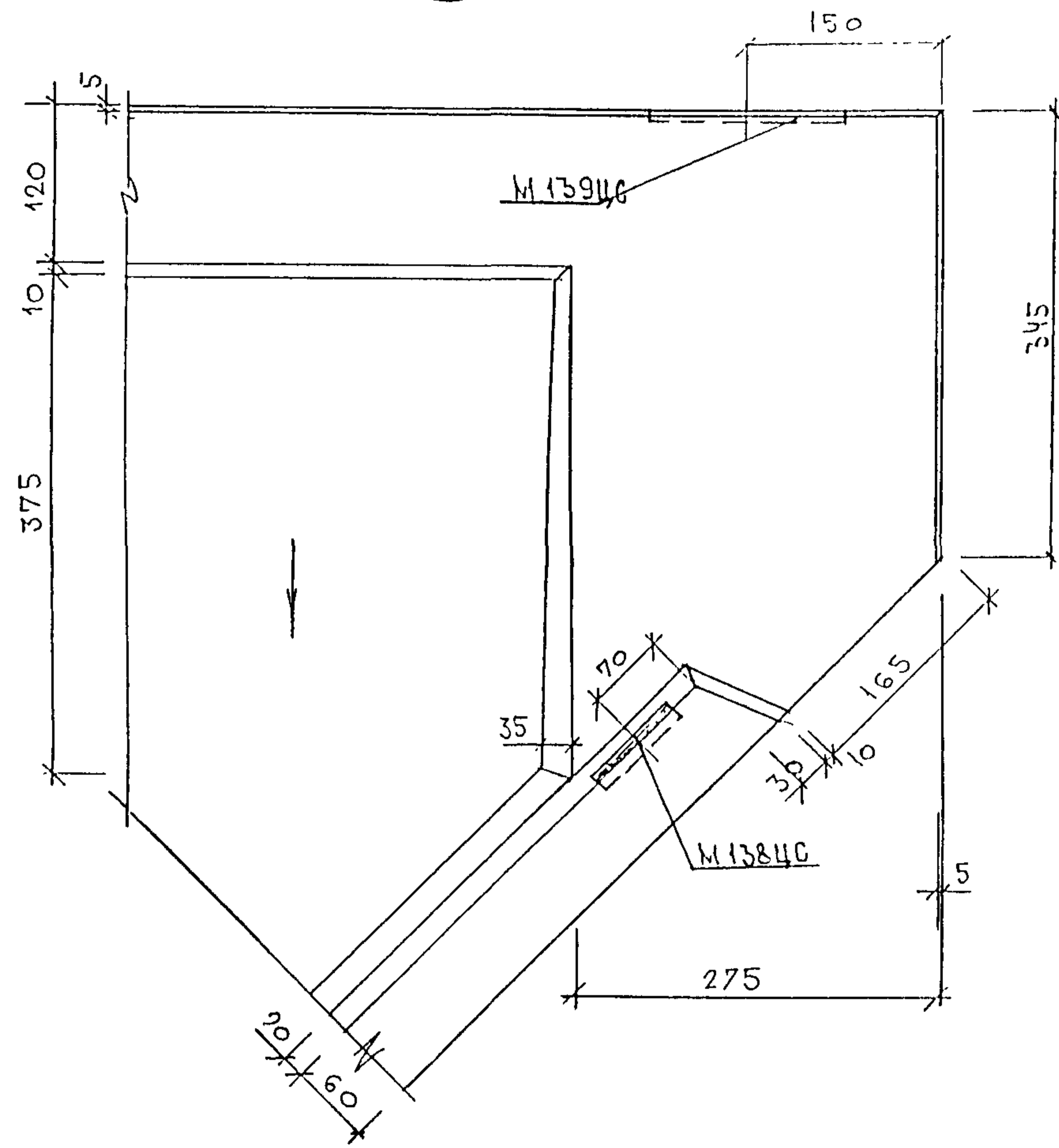
						3РС43-11 У			
ИЗМ.	КОЛ-Ч	ЛИСТ	И ДОК	ПОДПИСЬ	ДАТА	ОБЪЕМНЫЕ ЭЛЕМЕНТЫ БАЛКОНОВ	СТАДИЯ	МАССА	МАСШТАБ
							Р		1:5
НАЧ. МАСТ							ЛИСТ 4	ЛИСТОВ 6	
ГАСПЕЦМАСТ		КОЗИЦЫН		К.Б.		УЗЛЫ ГАБАРИТНЫЕ	МНИИТЭП МАСТЕРСКАЯ N 3		
ГАП									
ГИП		МЫЛЬНИКОВ		М.В.					
РГИ		СИНДЕЕВА		С.В.					
РАЗРАБОТАЛ									
ПРОВЕРИЛ		МЫЛЬНИКОВ		М.В.					



ИЗМ.	КОЛ-Ч	ЛИСТ	И ДОК	ПОДПИСЬ	ДАТА
№	№	№	№	№	№
845	70				

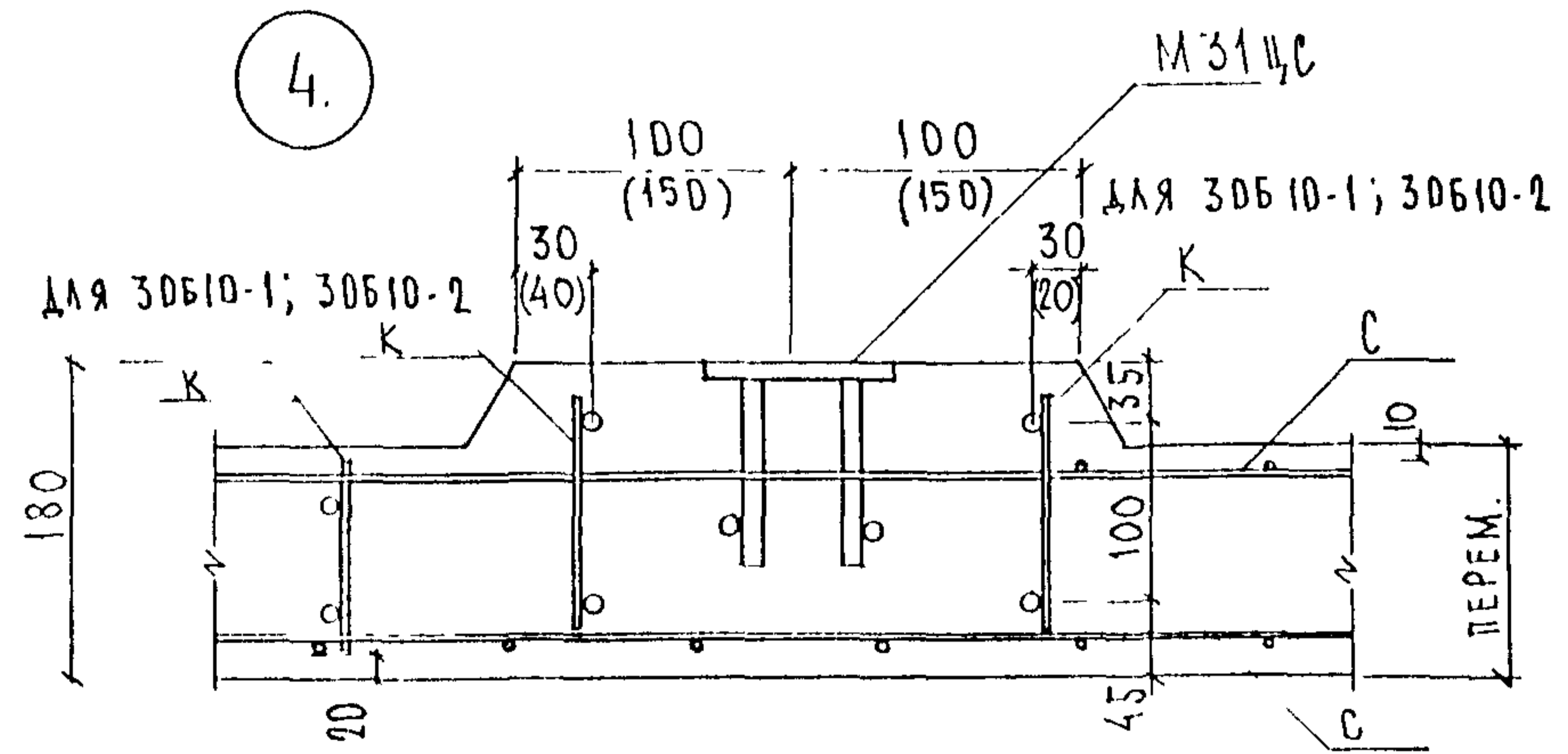
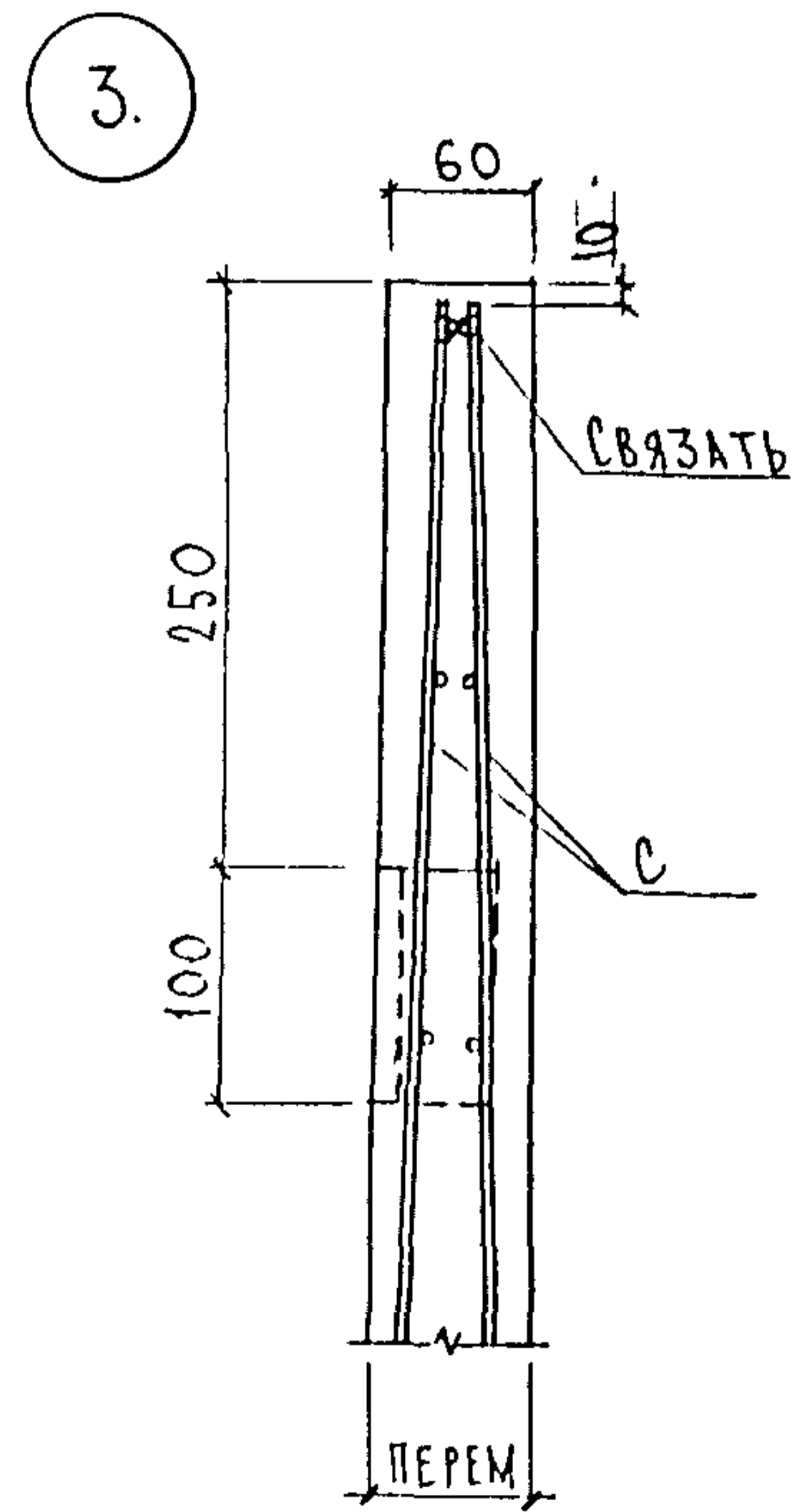
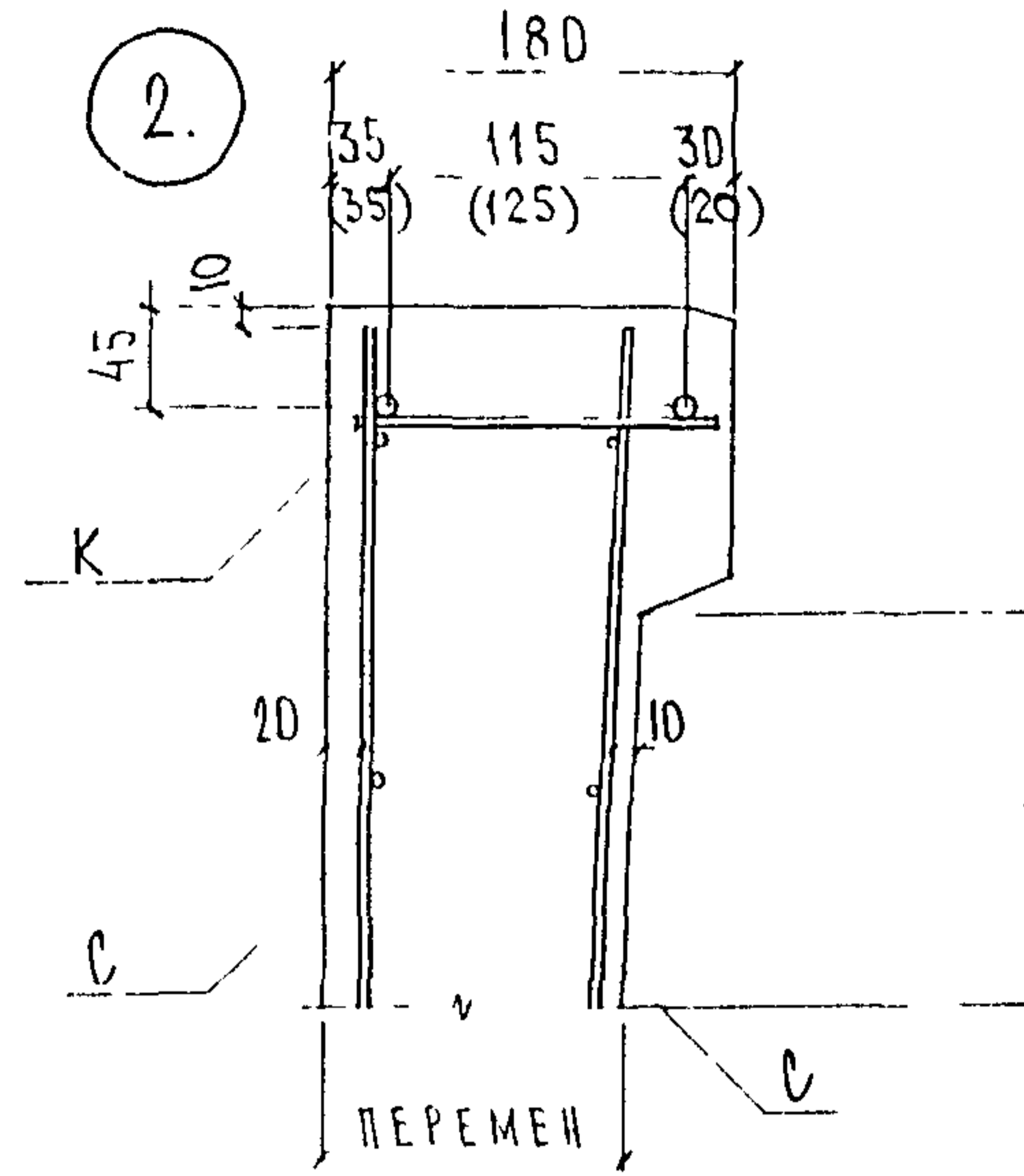
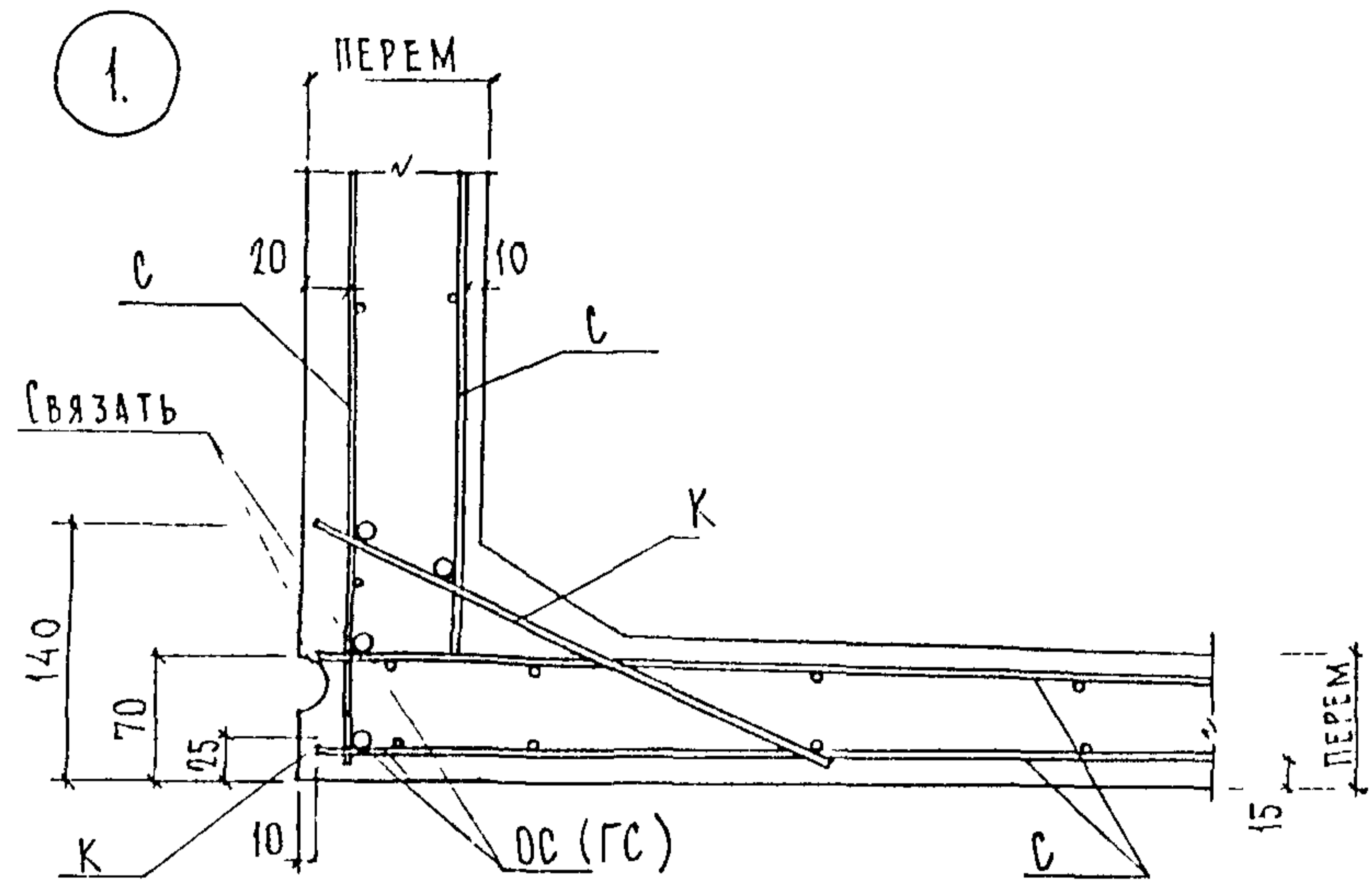
ЗРС 43-11.У								
НАЧ. МАСТ					ОБЪЕМНЫЕ ЭЛЕМЕНТЫ БАЛКОНОВ	СТАДИЯ	МАССА	МАСШТАБ
ГЛАСПЕЦМАСТ	КОЗИЦЫН					Р		1:5
ГИП	МЫЛЬНИКОВ				УЗКИ ГАБАРИТНЫЕ	ЛИСТ 5	ЛИСТОВ 6	
РГИ	СИНДЕЕВА					МНИИТЭП МАСТЕРСКАЯ № 3		
РАЗРАБОТАЛ								
ПРОВЕРИЛ	МЫЛЬНИКОВ							

11



ИНВ. № ПОДА ПОДПИСЬ И ДАТА ВЪЗМ. ИНВ. №

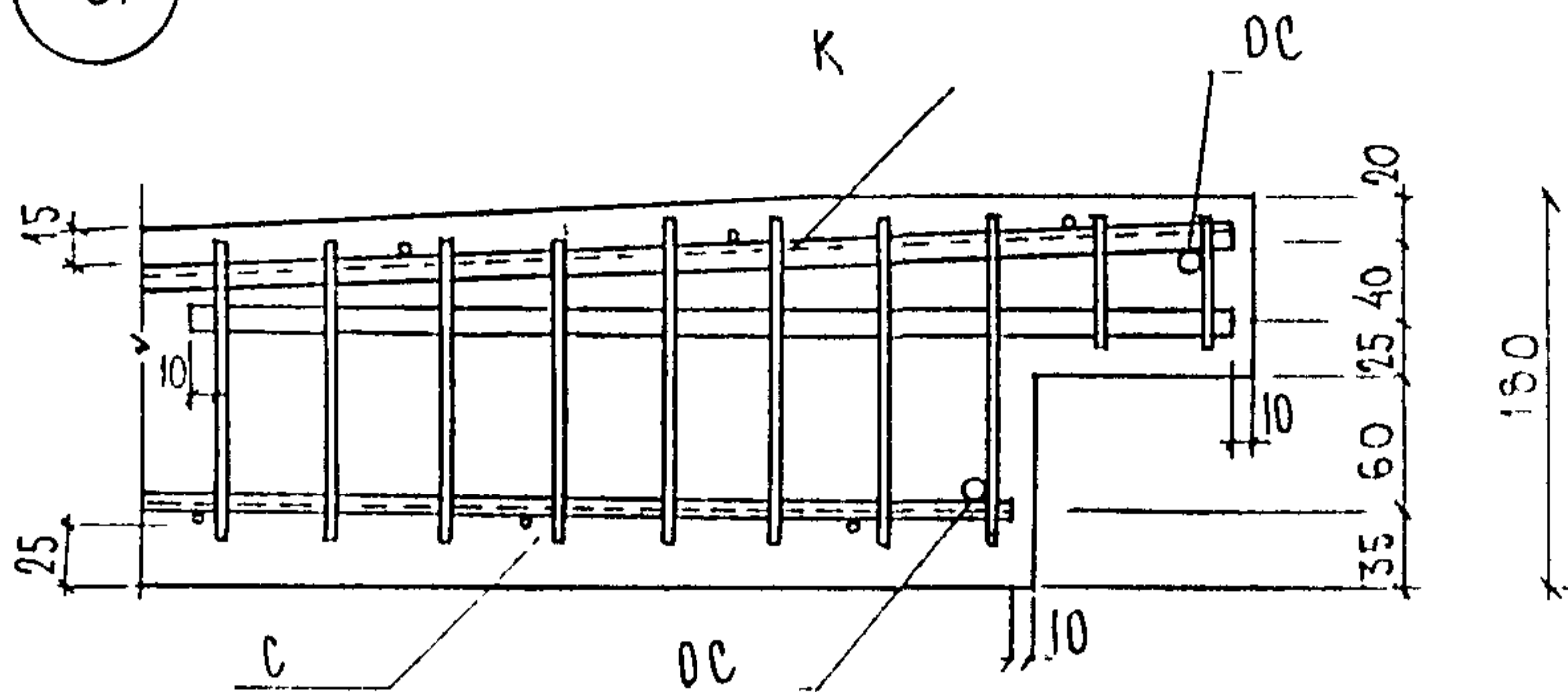
ЗРС 43-11. У. ЛИСТ 6



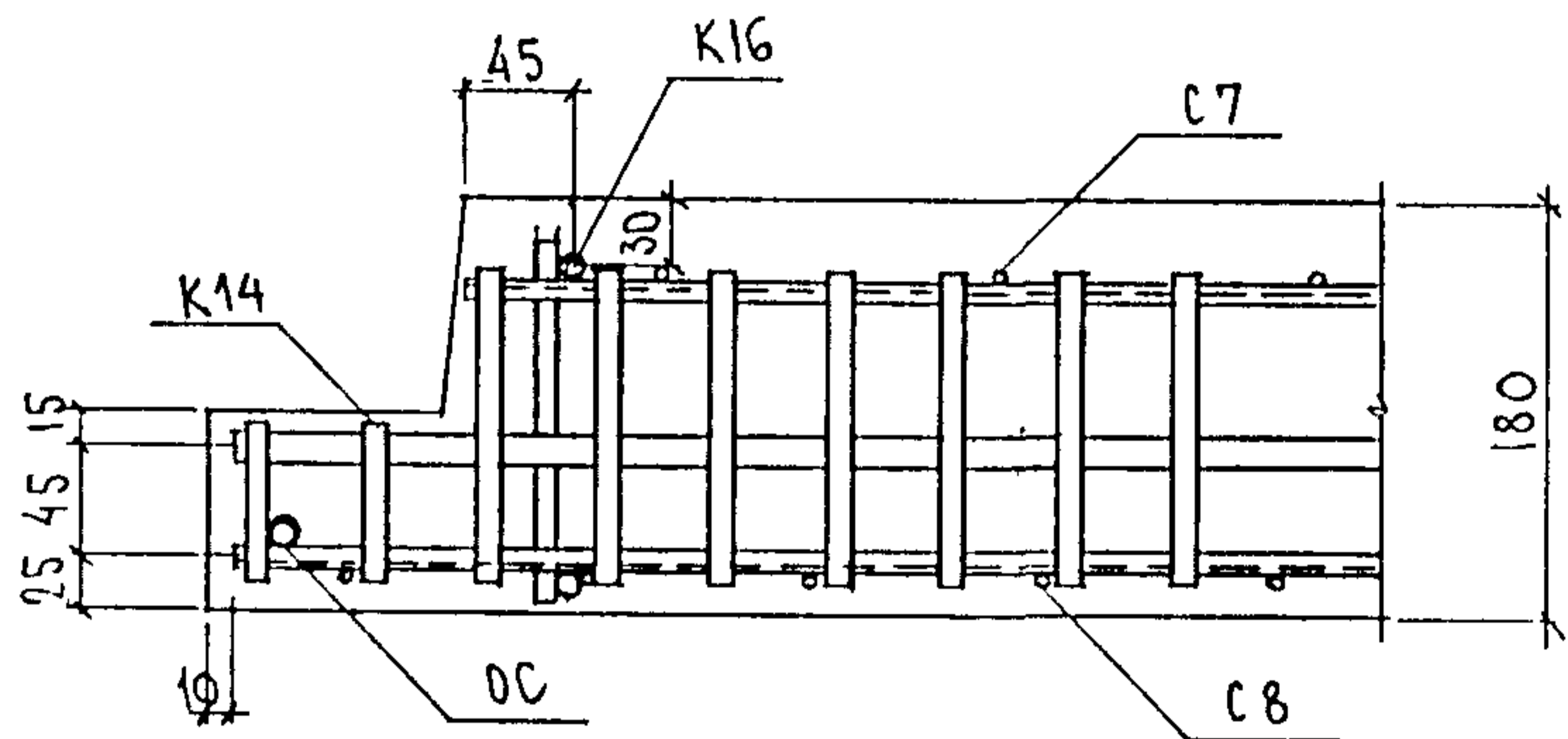
757572

НАЧ. ОТД.	ВАНЯГ	<i>Иванов</i>		3РС43-11 УА		
ГЛА СПЕЦ.	ВАНЯГ	<i>Иванов</i>				
ЗАВ. ГР.	ГУРЕВИЧ	<i>Гуревич</i>		УЗЛЫ АРМАТУРНЫЕ		
РАЗРАБ.	НИКОЛАЕВА	<i>Николаева</i>				
ПРОВЕРИЛ	ЗИЦЦОВА	<i>Зиццова</i>		СТАДИЯ	ЛИСТ	ЛИСТОВ
				Р	1	2
				МНИИТЭП ОСК		

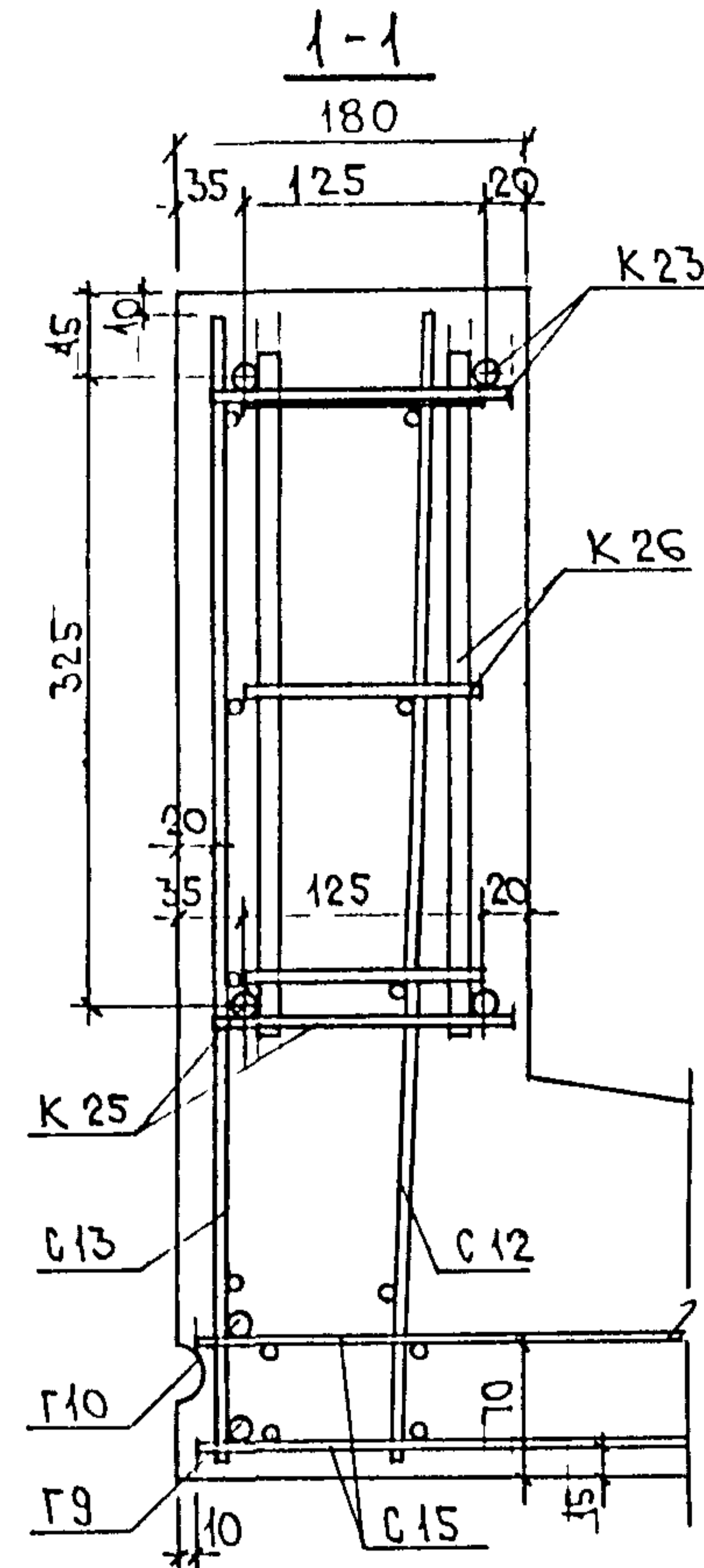
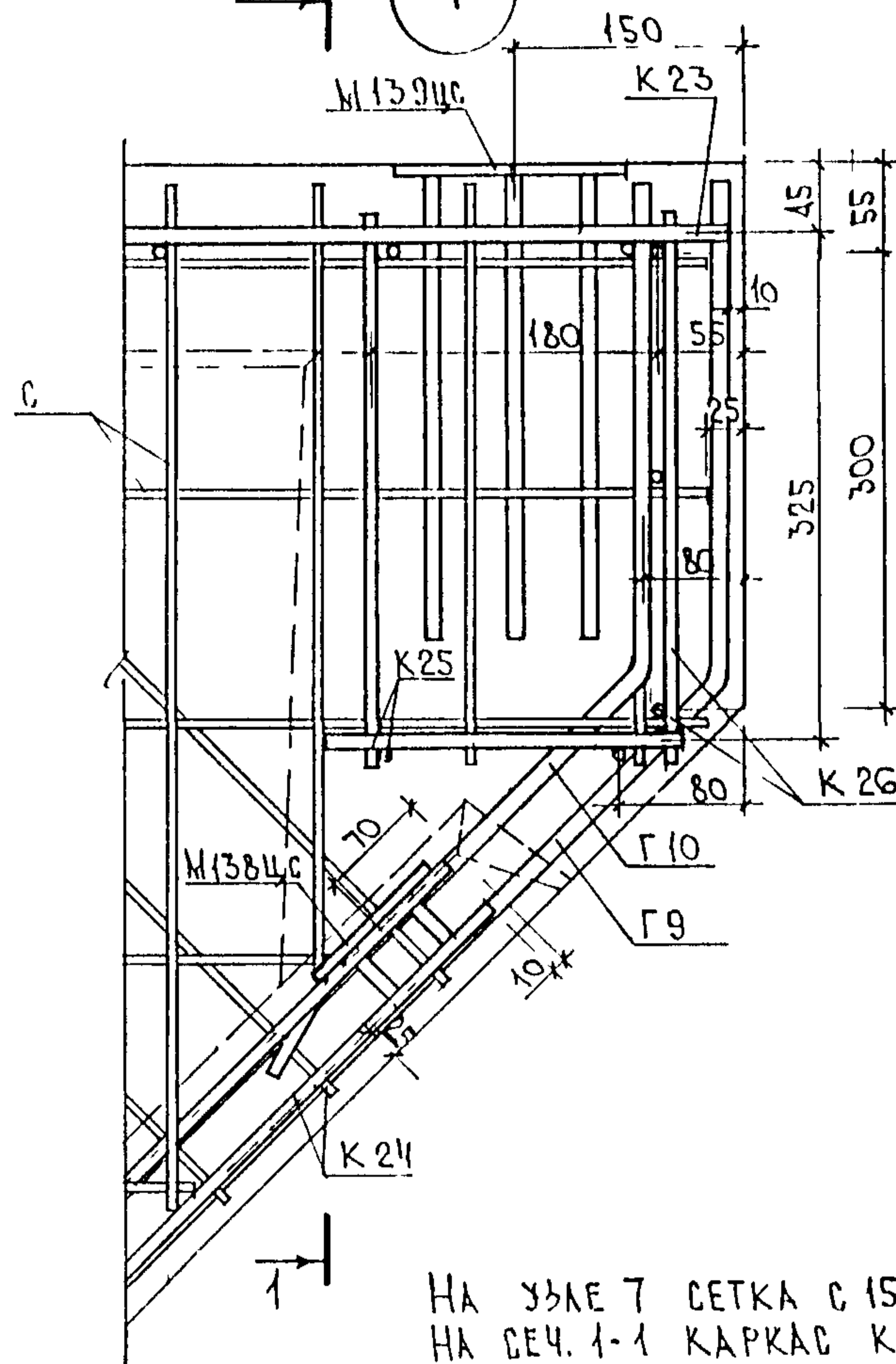
5.



6.



7.



НА УЗЛЕ 7 СЕТКА С 15 УСЛОВНО НЕ ПОКАЗАНА
 НА СЕЧ. 1-1 КАРКАС К 24 УСЛОВНО НЕ ПОКАЗАН

ИНВ № ПОДА ПОДПИСЬ И ДАТА
 257572

БЭЛАН ИНВ №

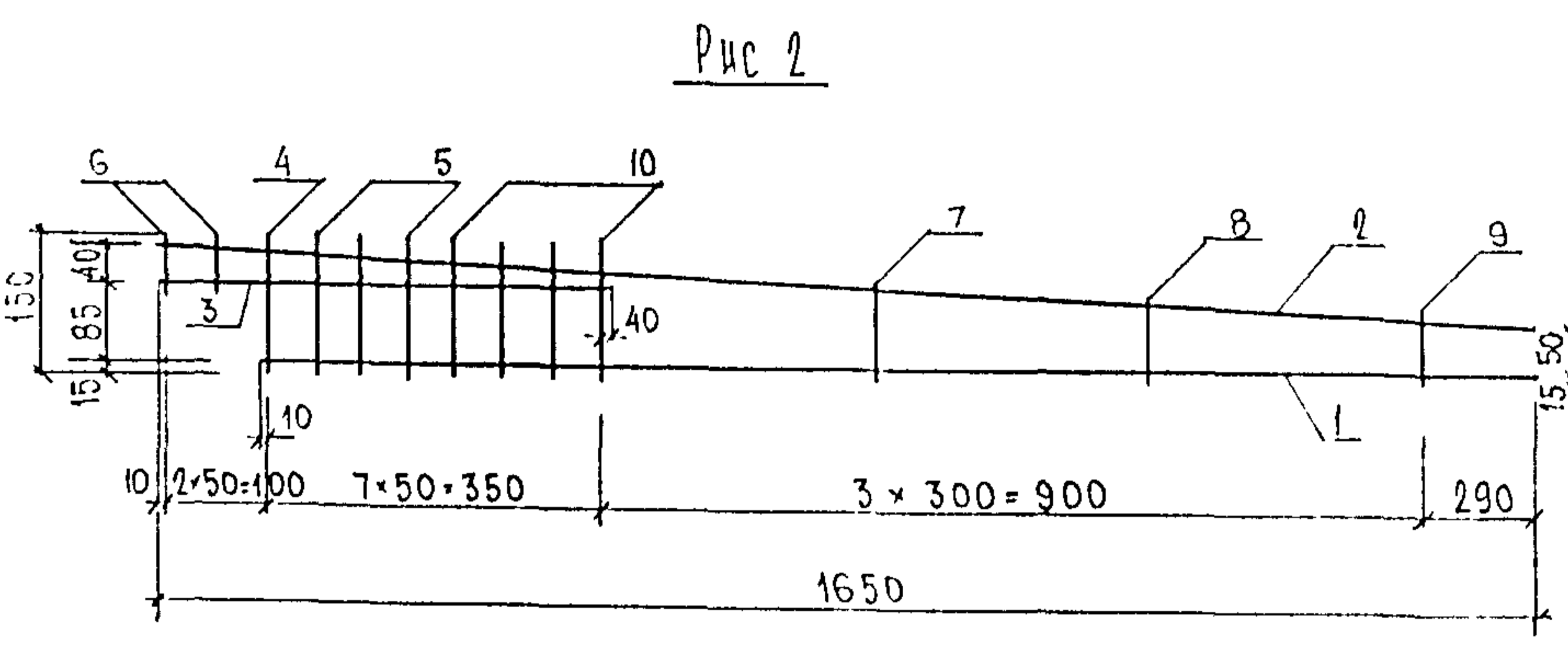
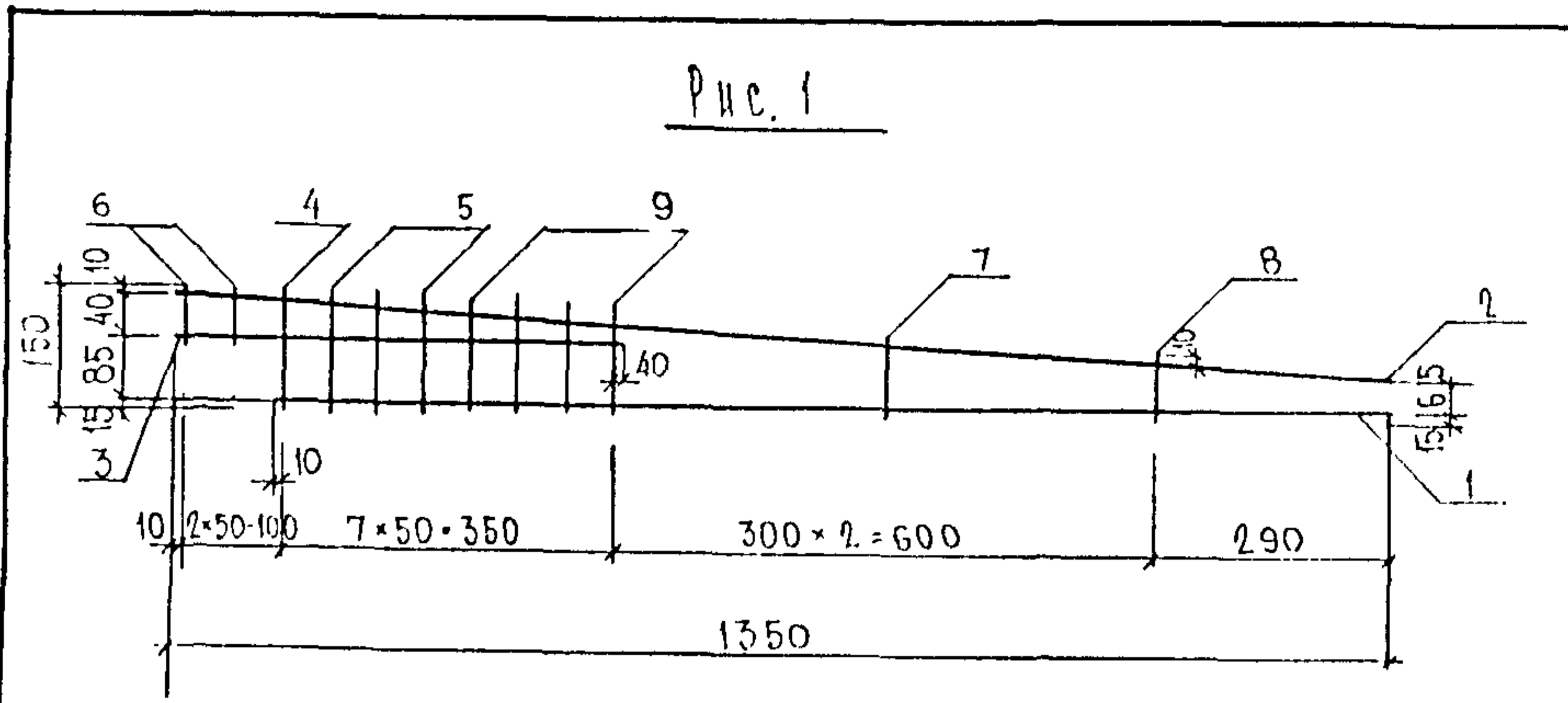


РИС	МАРКА	ПОЗ.	НАИМЕНОВАНИЕ	КОЛ.	ОБОЗНАЧЕНИЕ	МАССА	МАССА
1	К 1	1	∅10 А II ℓ = 1250	1		0,77	3,58
		2	∅10 А III ℓ = 1350	1		0,83	
		3	∅14 А III ℓ = 500	1		0,60	
		4	∅14 А III ℓ = 150	1		0,18	
		5	∅10 А I ℓ = 150	7		0,65	
		6	∅10 А I ℓ = 60	2		0,07	
		7	∅10 А I ℓ = 120	1		0,07	
		8	∅10 А I ℓ = 100	1		0,06	
		9	∅10 А I ℓ = 140	4		0,35	
2	К 2	1	∅10 А III ℓ = 1550	1		0,96	3,64
		2	∅10 А III ℓ = 1650	1		1,02	
		3	∅14 А III ℓ = 500	1		0,60	
		4	∅14 А III ℓ = 150	1		0,18	
		5	∅10 А I ℓ = 150	3		0,28	
		6	∅10 А I ℓ = 60	2		0,07	
		7	∅10 А I ℓ = 120	1		0,07	
		8	∅10 А I ℓ = 100	1		0,06	
		9	∅10 А I ℓ = 90	1		0,05	
		10	∅10 А I ℓ = 140	4		0,35	

Арматура класса А I, А III по ГОСТ 5781-82. Сварка арматурных каркасов по ГОСТ 14098-91 (К1-КТ)

ИНВ. № ПОДА
757572

ПОДПИСЬ И ДАТА
ИЗМ. №

НАЧ. ОТД. В. А. НАГ
ГЛА СПЕЦ. В. А. НАГ
ЗАВ. ГР. ТУРЕВИЧ
РАЗРАБ. КОМИССАРОВА
ПРОВЕРИЛ. ЗАЙЦЕВА

ЗРС 43-11
КАРКАСЫ
СБОРОЧНЫЙ ЧЕРТЕЖ

СТАДИЯ	ЛИСТ	ЛИСТОВ
Р	1	1
МНИИТЭП ОСК		

Рис 1

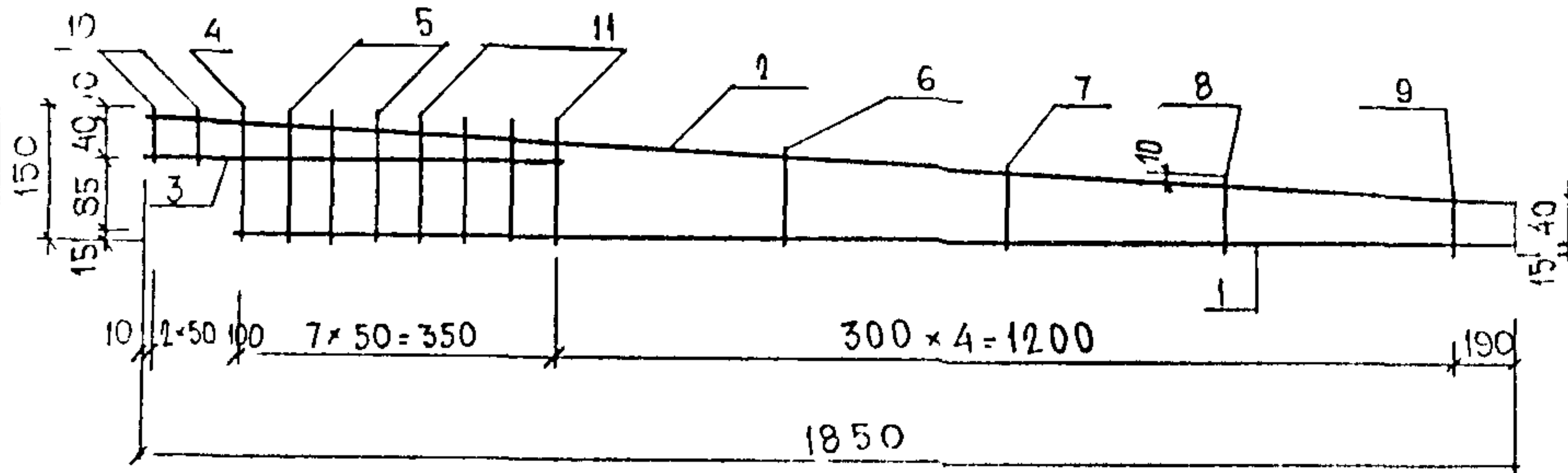


Рис 2

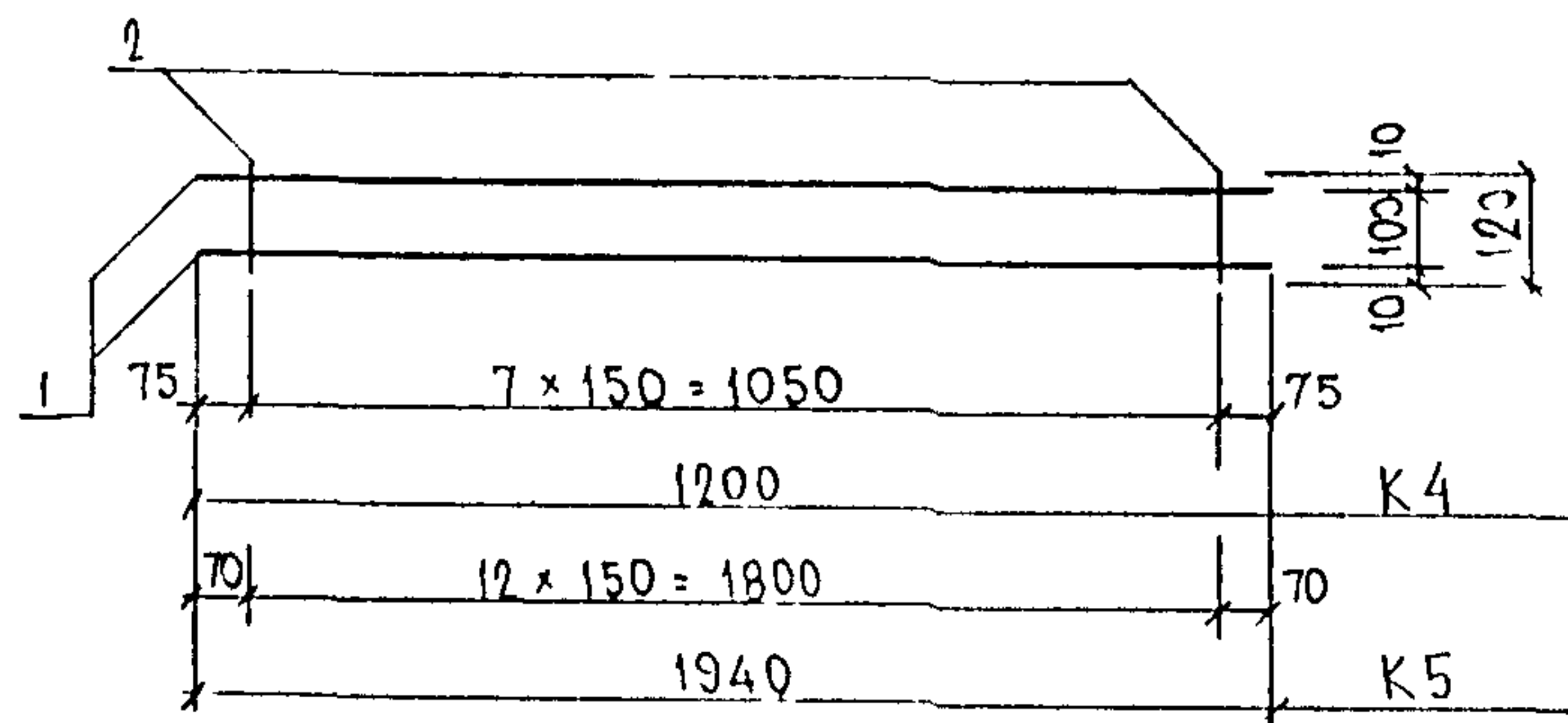


Рис 3

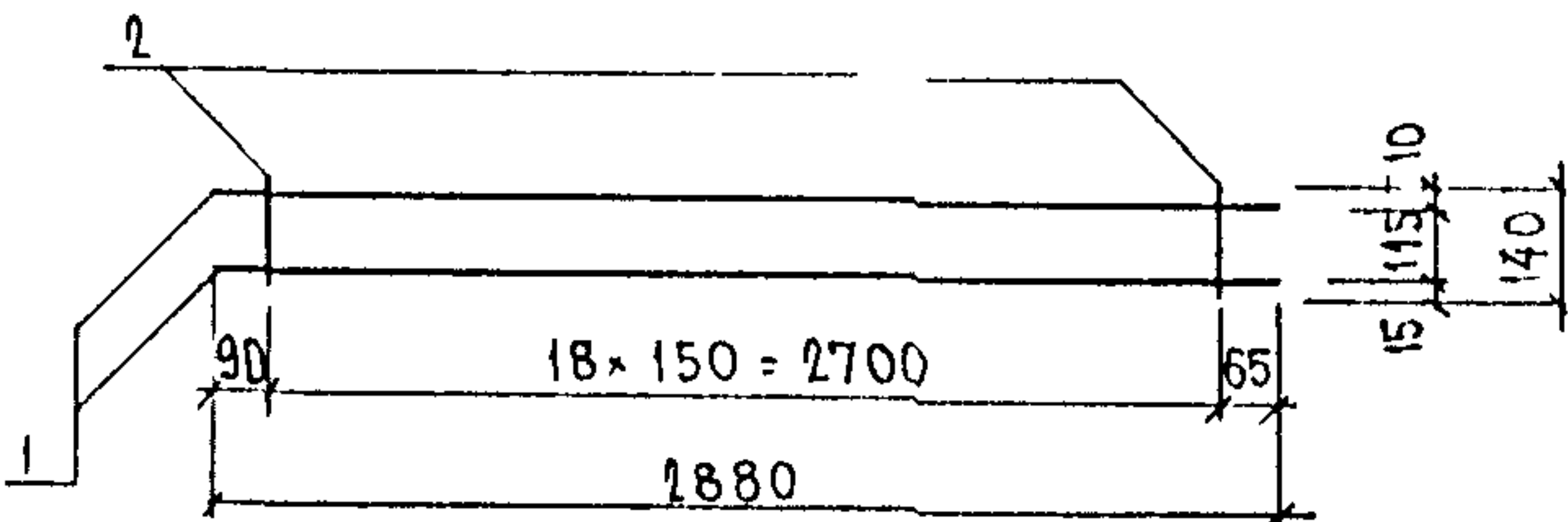


Рис	МАРКА	ПОЗ.	НАИМЕНОВАНИЕ	КОЛ.	ОБОЗНАЧЕНИЕ	МАССА	МАССА
1	К3	1	∅ 10 АIII ℓ = 1750	1		1,08	3,91
		2	∅ 10 АIII ℓ = 1850	1		1,14	
		3	∅ 14 АIII ℓ = 500	1		0,60	
		4	∅ 14 АIII ℓ = 150	1		0,18	
		5	∅ 10 АI ℓ = 150	3		0,28	
		6	∅ 10 АI ℓ = 120	1		0,07	
		7	∅ 10 АI ℓ = 100	1		0,06	
		8	∅ 10 АI ℓ = 90	1		0,05	
		9	∅ 10 АI ℓ = 70	1		0,04	
		10	∅ 10 АI ℓ = 60	2		0,07	
		11	∅ 10 АI ℓ = 140	4		0,34	
2	К4	1	∅ 8 АIII ℓ = 1200	2		0,95	1,04
		2	∅ 4 ВрI ℓ = 120	8		0,09	
3	К5	1	∅ 8 АIII ℓ = 1940	2		1,53	1,67
		2	∅ 4 ВрI ℓ = 120	13		0,14	
	К6	1	∅ 8 АIII ℓ = 2880	2		2,27	2,51
		2	∅ 4 ВрI ℓ = 140	19		0,24	

АРМАТУРА КЛАССА АI, АIII ПО ГОСТ 5781-82*, АРМАТУРА КЛАССА ВрI ПО ГОСТ 6727-80*
 СВАРКА АРМАТУРНЫХ КАРКАСОВ ПО ГОСТ 14098-91 (К1-К7)

НАЧ. ОТД.	БАНАГ	ИЗДАНА
ГЛ. СПЕЦ.	БАНАГ	ИЗДАНА
РУК. ГР.	ГУРЕВИЧ	ИЗДАНА
РАЗРАБ.	КОМИССАРОВ	ИЗДАНА
ПРОВЕРИЛ	ЗАИЦЕВА	ИЗДАНА

ЗРС 43-11

КАРКАСЫ
 СБОРОЧНЫЙ ЧЕРТЕЖ

СТАДИЯ	ЛИСТ	ЛИСТОВ
Р	1	1

МНИИТЭП
 ОСК

ИЗМ. ПОДА ПОДА ПИДА И ДАТА ВЗАМ. ИВР. №
 257692

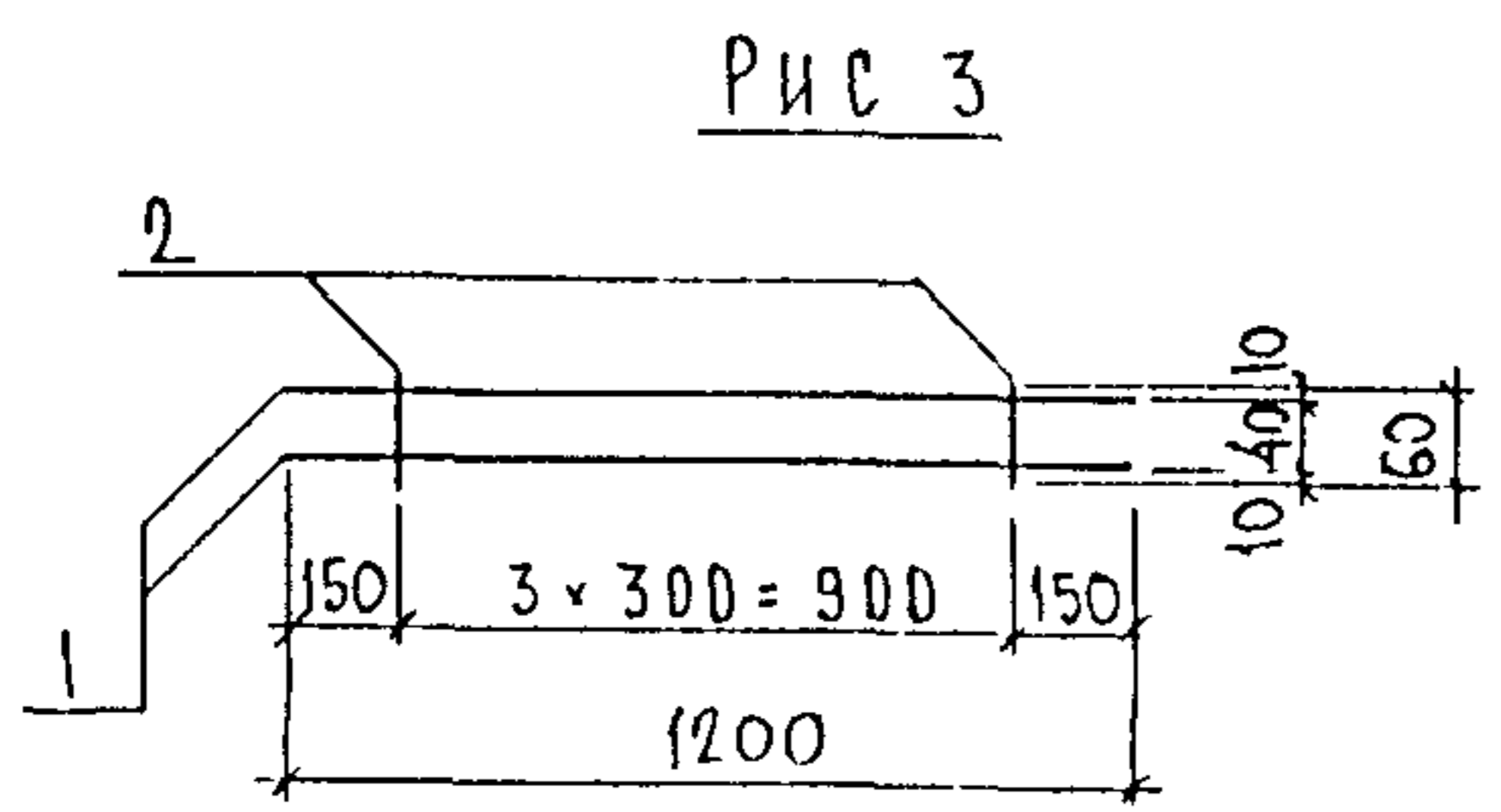
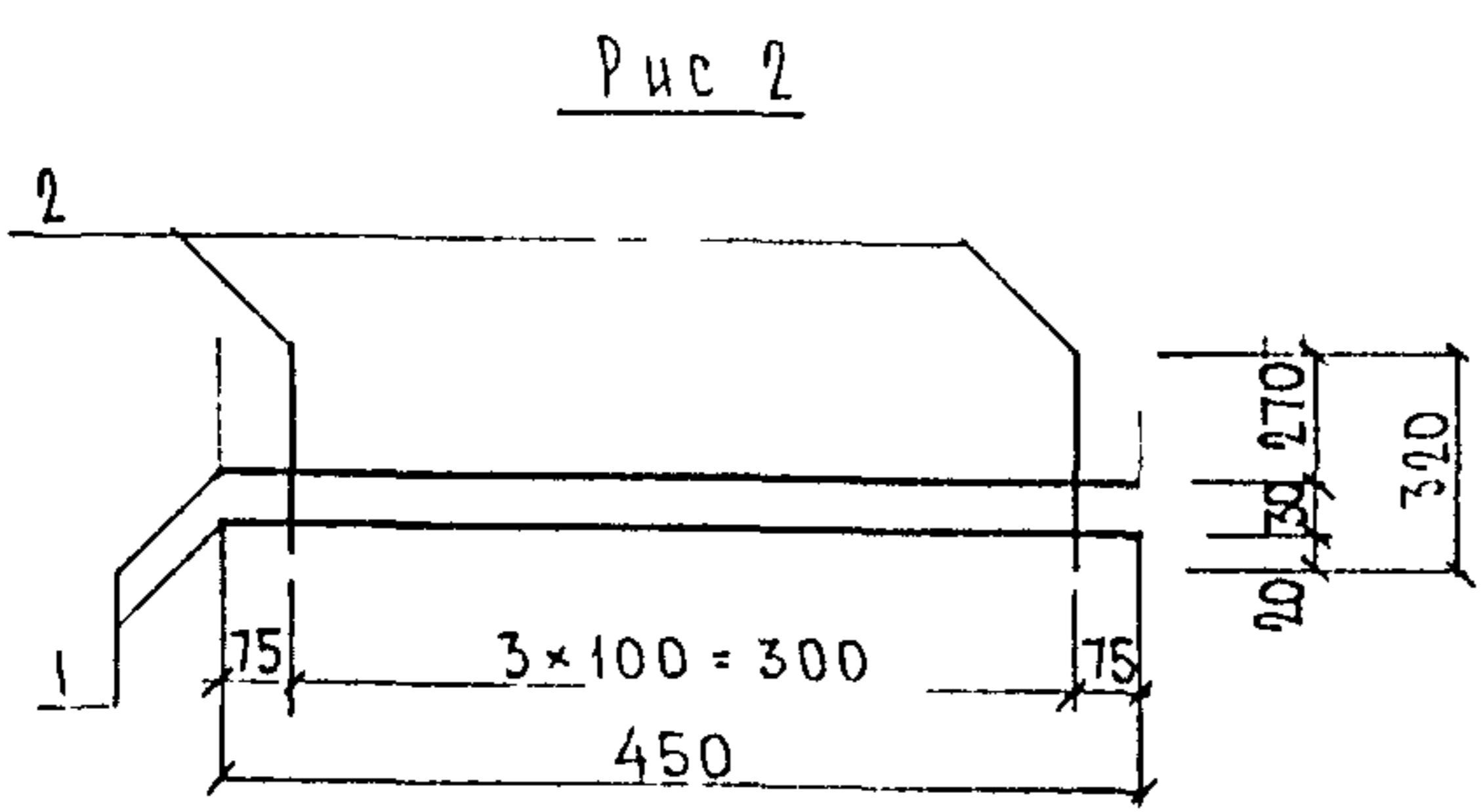
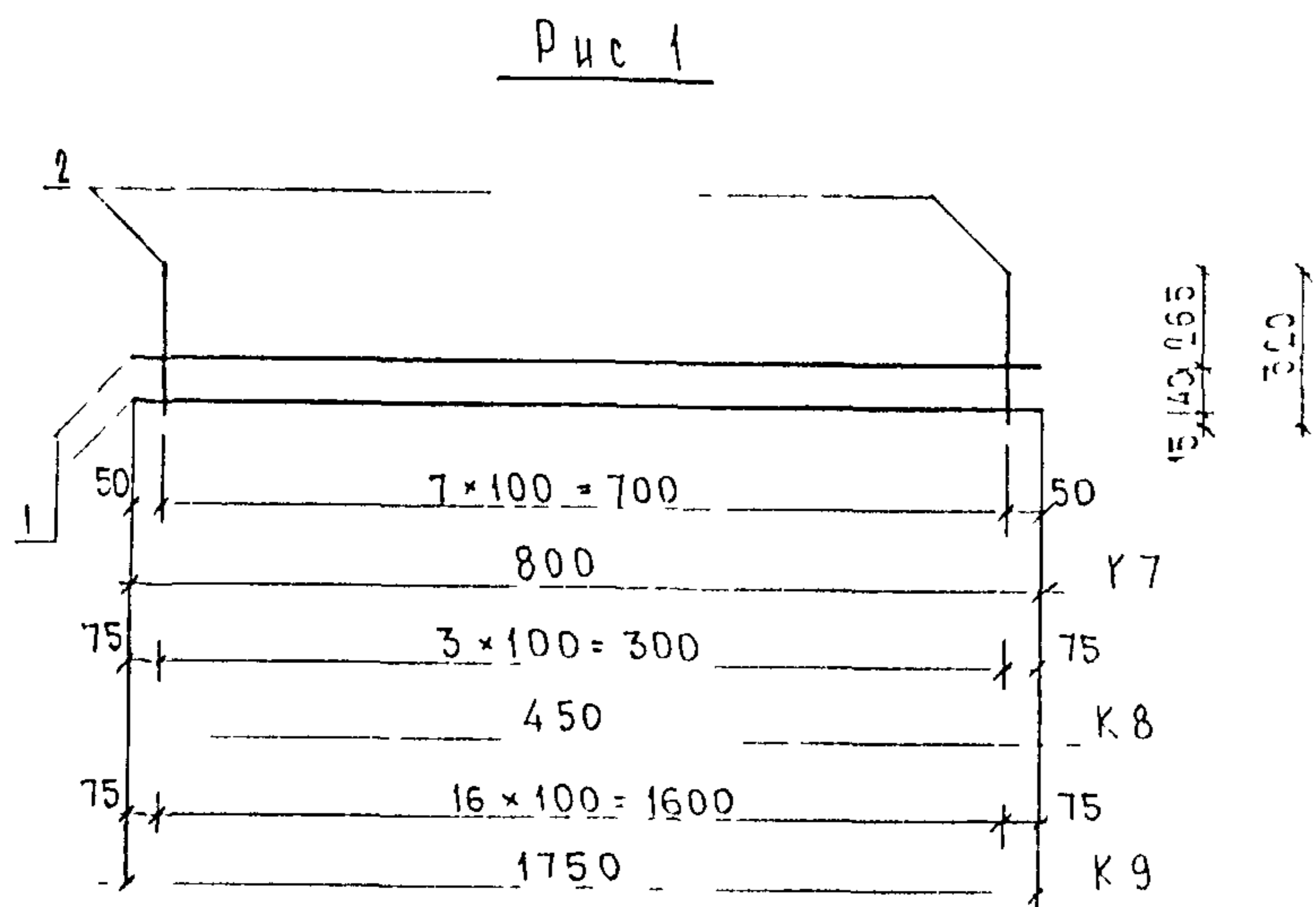


Рис	МАРКА	ПОЗ.	НАИМЕНОВАНИЕ	КОЛ.	ОБОЗНАЧЕНИЕ	МАССА	МАССА
1	K7	1	∅8AIII l=800	2		0,63	1,00
		2	∅5BpI l=320	8		0,37	
	K8	1	∅8AIII l=450	2		0,35	0,53
		2	∅5BpI l=320	4		0,18	
2	K10	1	∅8AIII l=450	2		0,35	0,53
		2	∅5BpI l=320	4		0,18	
3	K9	1	∅8AIII l=1750	2		1,38	2,16
		2	∅5BpI l=320	17		0,78	
	K11	1	∅4BpI l=1200	2		0,22	0,24
		2	∅4BpI l=60	4		0,02	

АРМАТУРА КЛАССА АIII ПО ГОСТ 5781-82*, АРМАТУРА КЛАССА Bp-I ПО ГОСТ 6727-80*
 СВАРКА АРМАТУРНЫХ КАРКАСОВ ПО ГОСТ 14098-91 (К1-КТ)

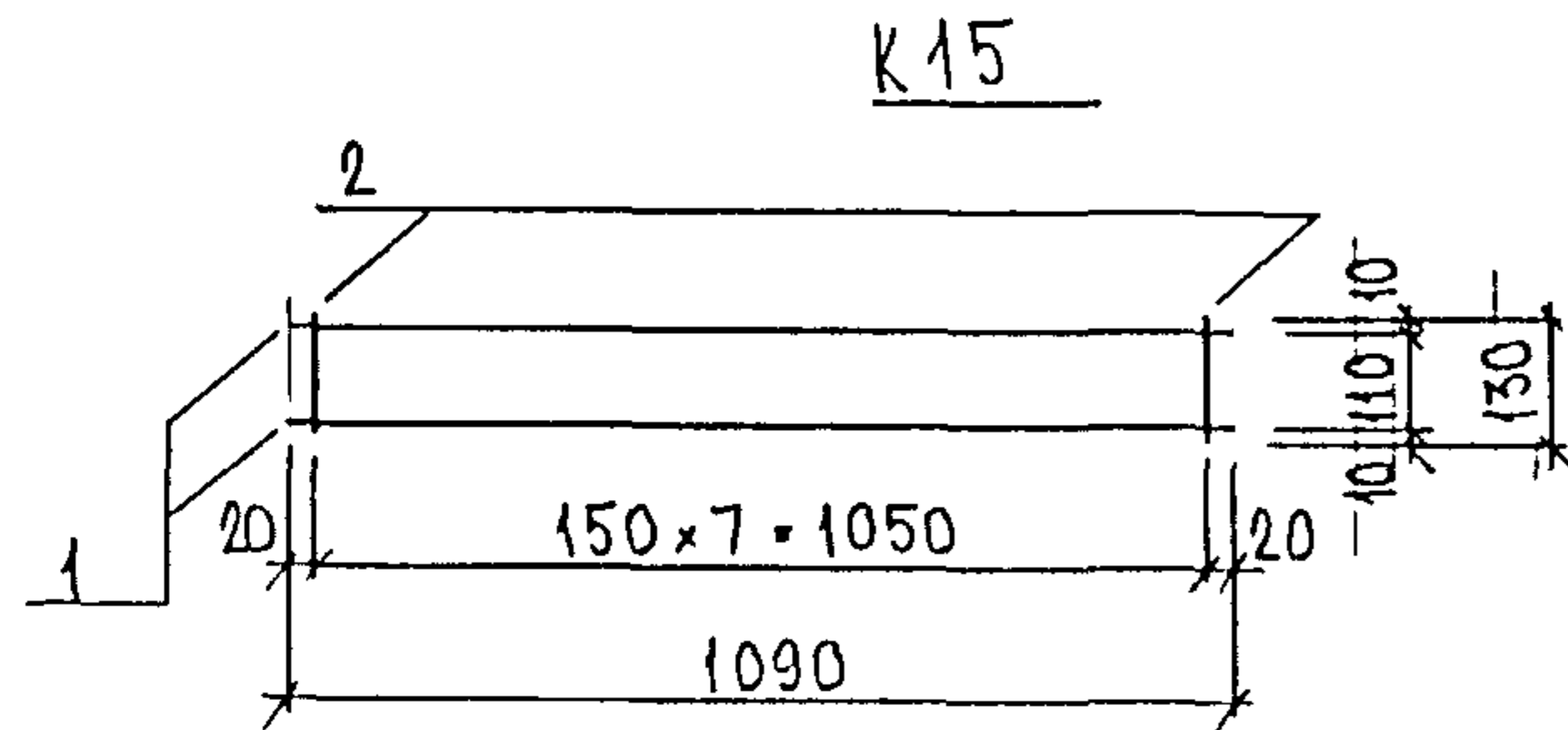
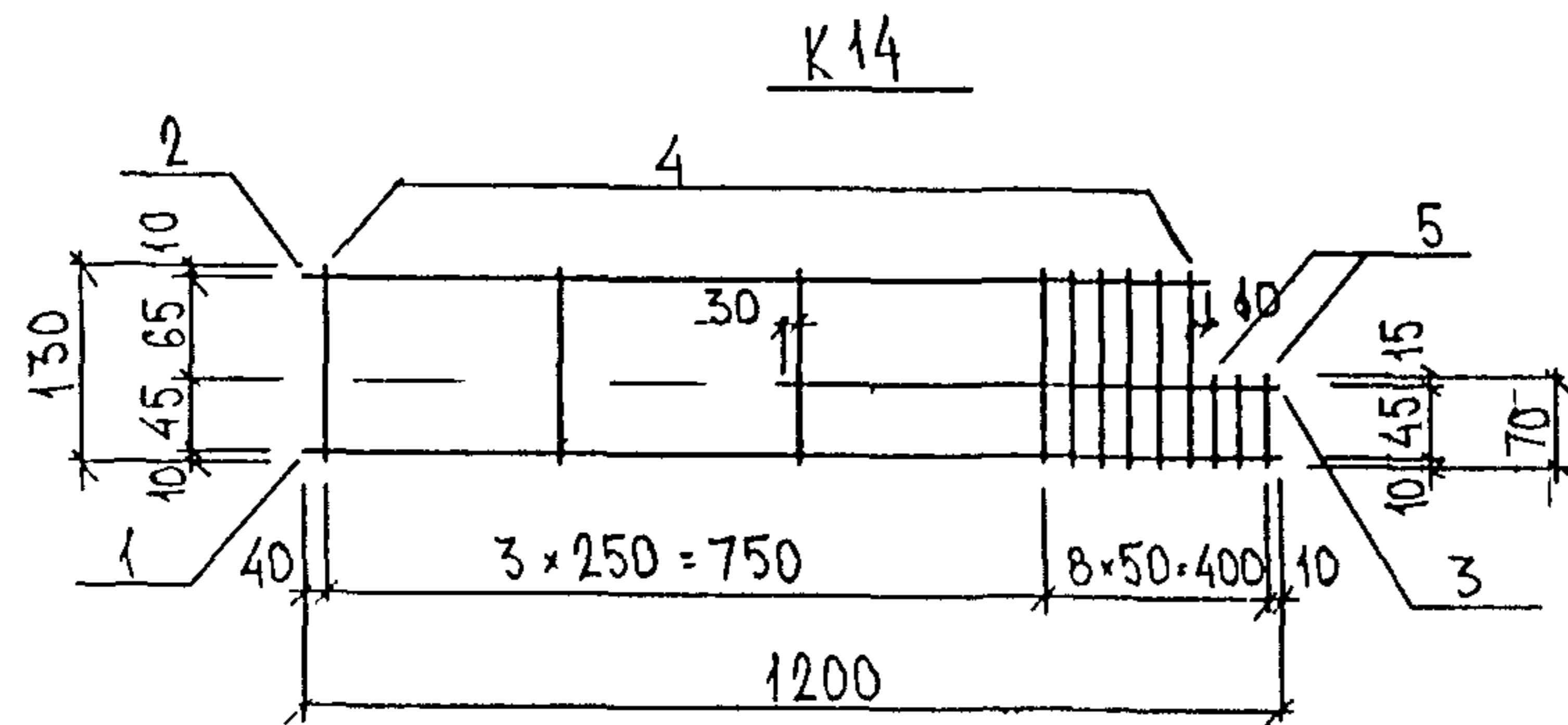
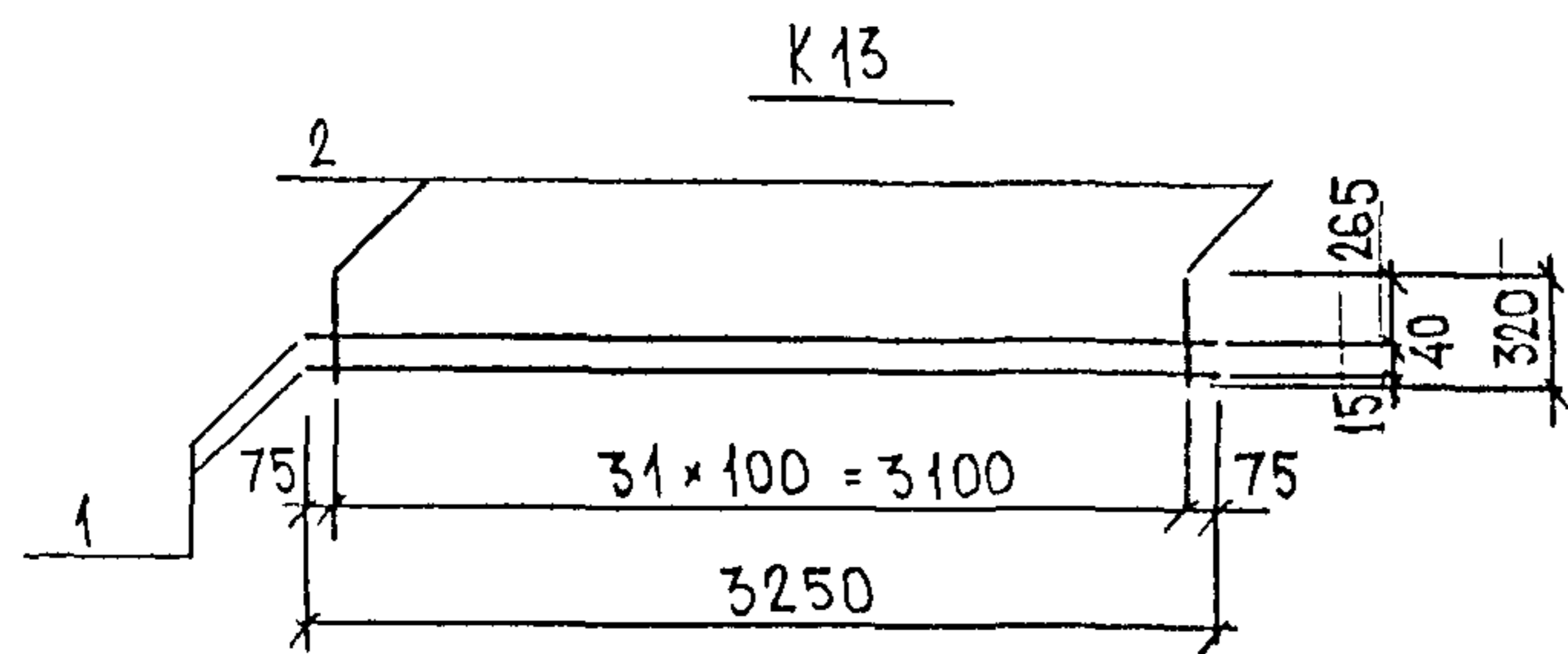
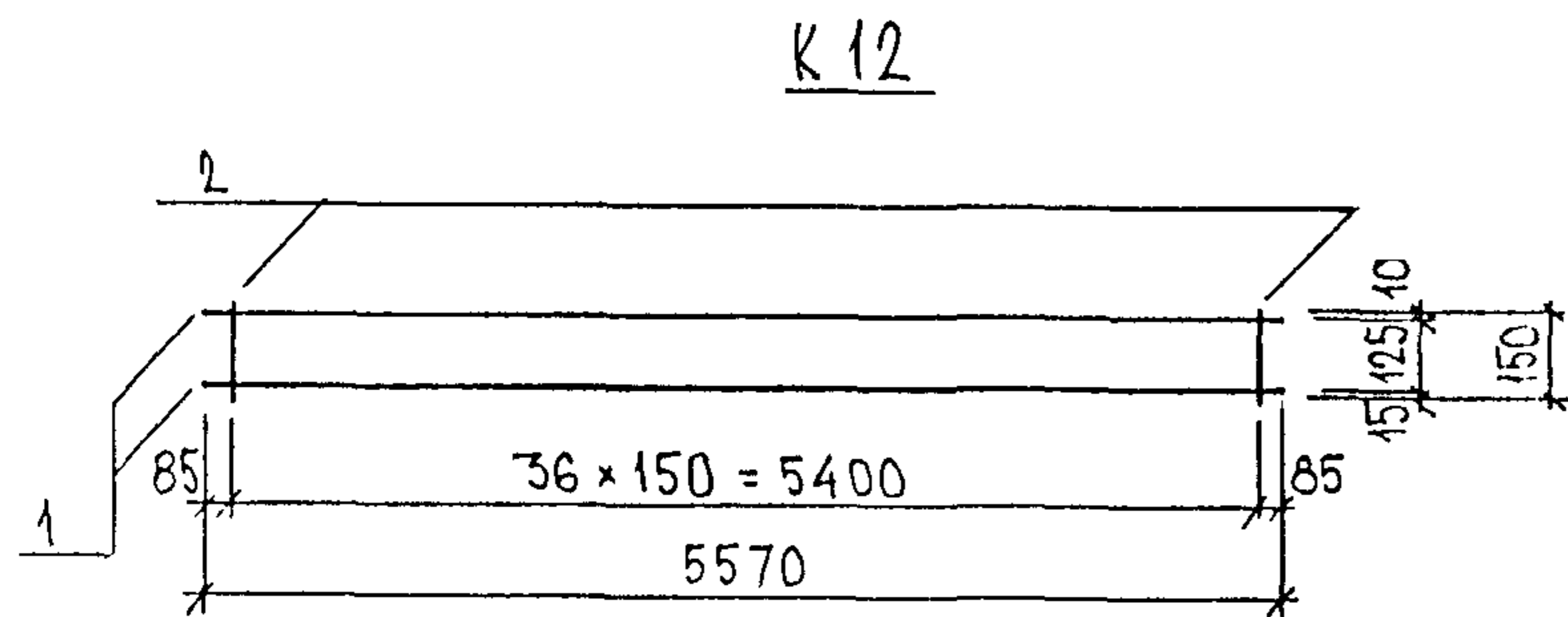
ИНВ. № ПОДА
 257572

ПОДПИСЬ И ДАТА
 ВЗАМ. ИНВ. №

НАЧ. ОТД. ВАНГА
 ГЛА СПЕЦ. ВАНГА
 РУК. ГР. ГУРЕВИЧ
 РАЗР. КОМАНДИРОМ
 ПРОВЕР. АНКИПОВ

3РС43-11
 КАРКАСЫ
 СБОРОЧНЫЙ ЧЕРТЕЖ

СТАДИЯ	ЛИСТ	ЛИСТОВ
Р	1	1
МНИИТЭП ДСК		



МАРКА	ПОЗ.	НАИМЕНОВАНИЕ	КОЛ.	ОБОЗНАЧЕНИЕ	МАССА	МАССА
K 12	1	$\phi 8 A_{III}$ $l = 5570$	2		4.40	4.91
	2	$\phi 4 B_{PI}$ $l = 150$	37		0.51	
K 13	1	$\phi 8 A_{III}$ $l = 3250$	2		2.57	4.04
	2	$\phi 5 B_{PI}$ $l = 320$	32		1.47	
K 14	1	$\phi 10 A_{III}$ $l = 1200$	1		0.74	3.07
	2	$\phi 10 A_{III}$ $l = 1050$	1		0.65	
	3	$\phi 14 A_{III}$ $l = 690$	1		0.83	
	4	$\phi 10 A_{II}$ $l = 130$	9		0.72	
	5	$\phi 10 A_{II}$ $l = 70$	3		0.13	
K 15	1	$\phi 10 A_{III}$ $l = 1090$	2		1.34	1.49
	2	$\phi 5 B_{PI}$ $l = 130$	8		0.15	

СТАЛЬ АРМАТУРНАЯ КЛАССОВ AII и AIII по ГОСТ 5781-82* и КЛАССА BpI по ГОСТ 6727-80* СВАРНЫЕ СОЕДИНЕНИЯ по ГОСТ 14098-91

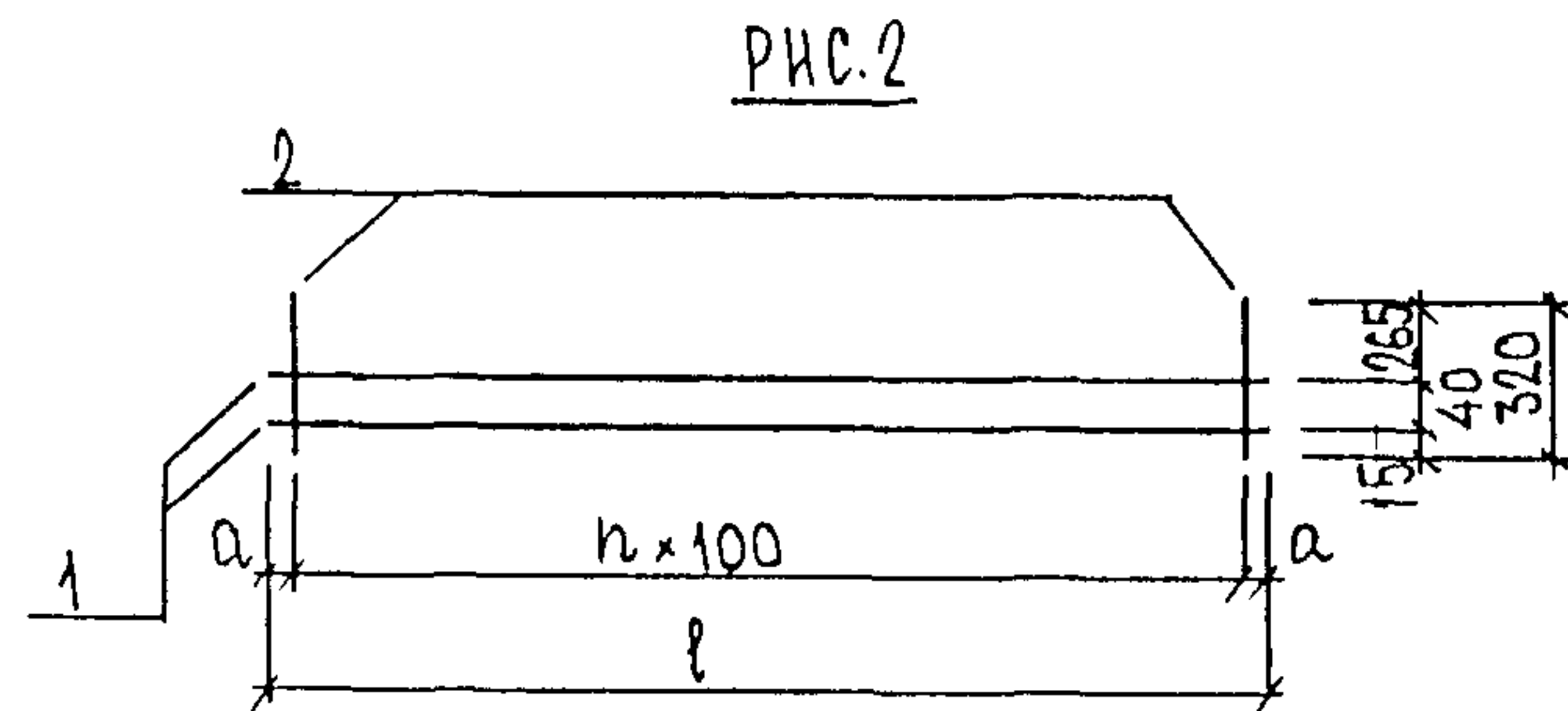
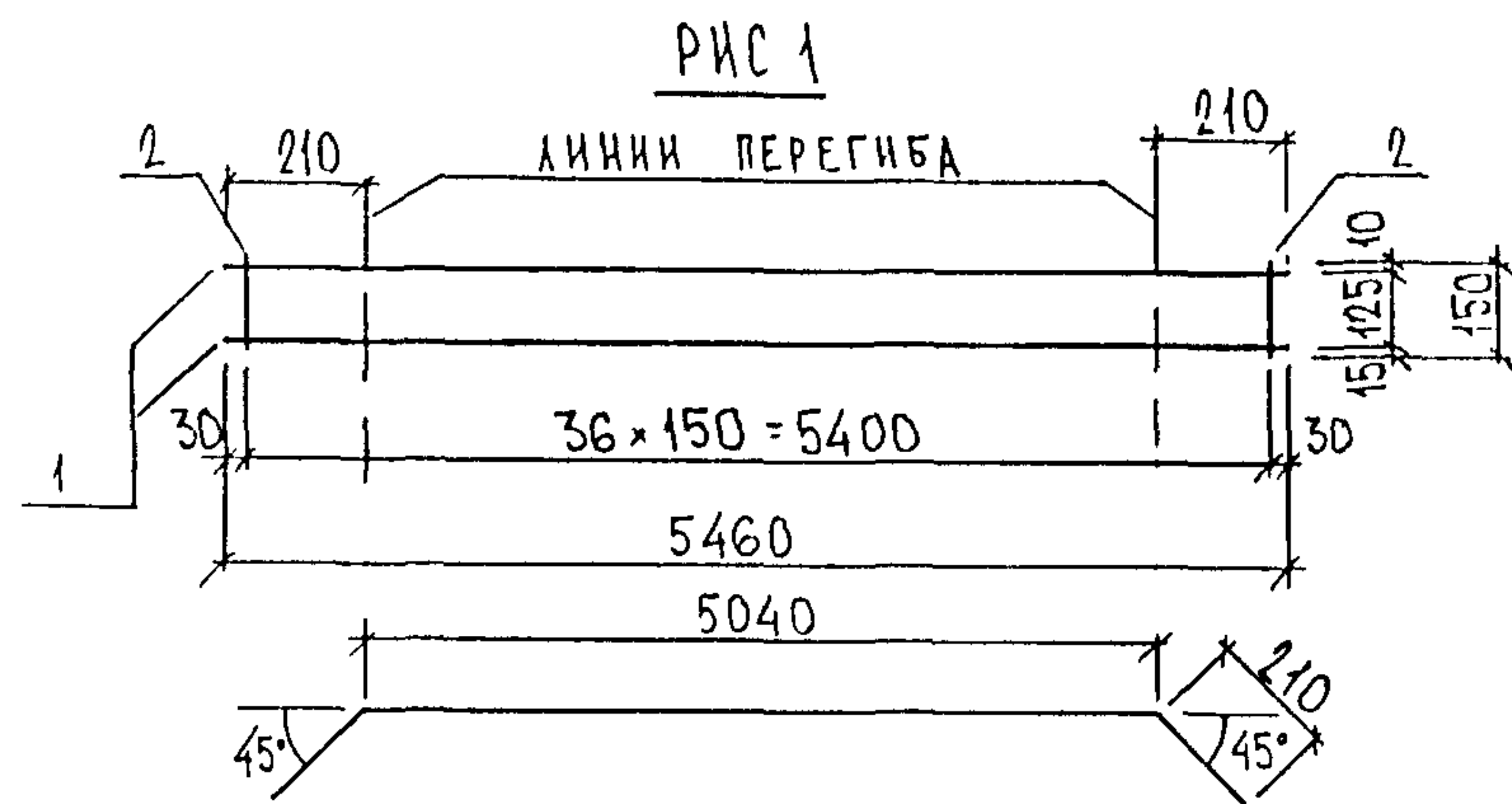
ИНВ. № ПОДА
ПОДПИСЬ И ДАТА
ВЗАМ. ИНВ. №

НАЧ. ОТД. ВАНАГ
ГЛ. СПЕЦ. БАСКО
ЗАВ. ТР. НИКОЛАЕВА
РАЗРАБ. ЗАЙЦЕВА
ПРОВЕРИЛ. ВАНАГ

3РС 43-11
КАРКАСЫ.
СБОРОЧНЫЙ ЧЕРТЕЖ

СТАДИЯ	ЛИСТ	ЛИСТОВ
P	1	1

МНИИТЭП
ОСК



МАРКА	l, мм	a, мм	n, шт
К 18	3800	50	37
К 19	1160	30	11
К 20	3160	30	31
К 24	1100	55	9

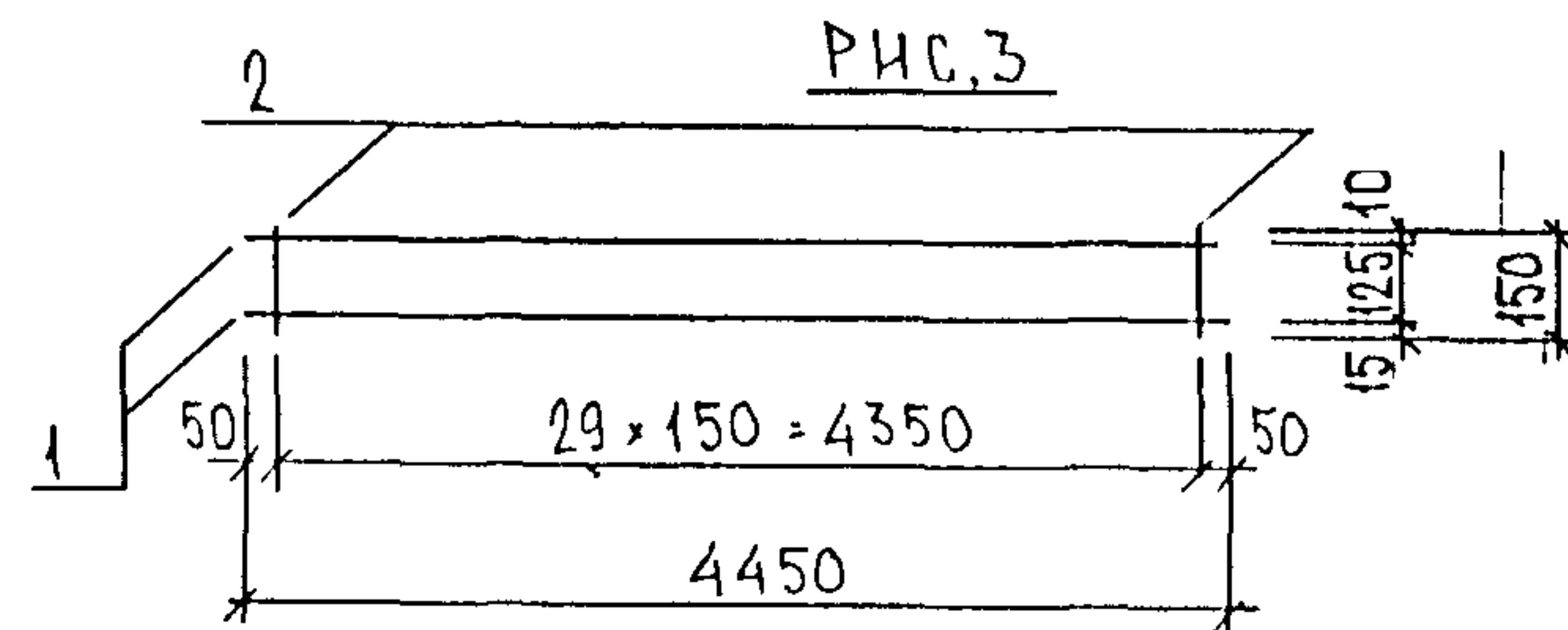


РИС	МАРКА	ПОЗ.	НАИМЕНОВАНИЕ	КОЛ.	ОБОЗНАЧЕНИЕ	МАССА	МАССА
1	К 17	1	∅8AIII	l = 5460	2	4.31	4.82
		2	∅4BpI	l = 150	37	0.51	
2	К 18	1	∅8AIII	l = 3800	2	3.00	4.75
		2	∅5BpI	l = 320	38	1.75	
	К 19	1	∅8AIII	l = 1160	2	0.92	1.47
		2	∅5BpI	l = 320	12	0.55	
К 20	1	∅8AIII	l = 3160	2	2.50	3.97	
	2	∅5BpI	l = 320	32	1.47		
3	К 21	1	∅8AIII	l = 4450	2	3.51	3.92
		2	∅4BpI	l = 150	30	0.41	
2	К 24	1	∅8AIII	l = 1100	2	0.87	1.33
		2	∅5BpI	l = 320	10	0.46	

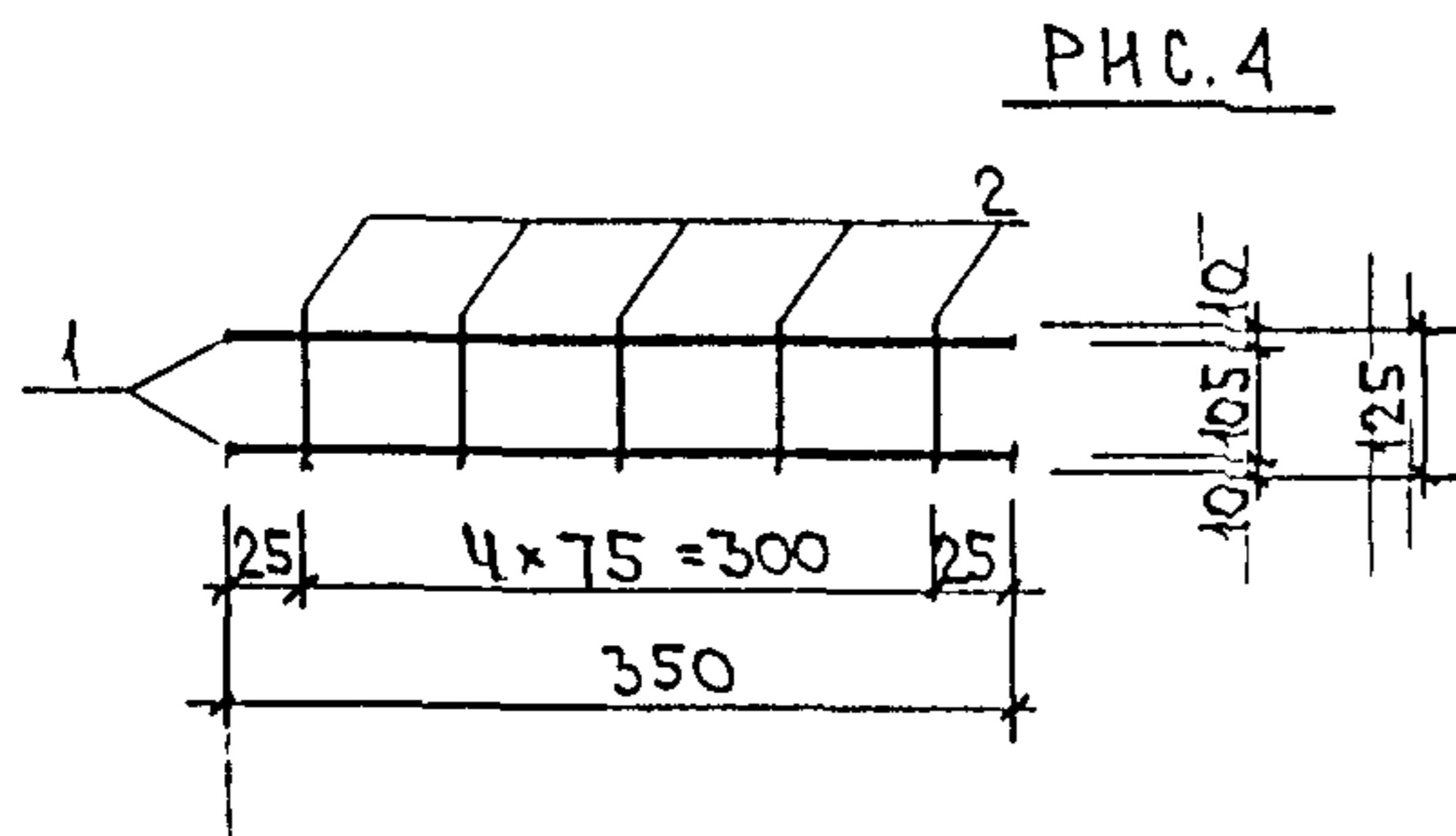
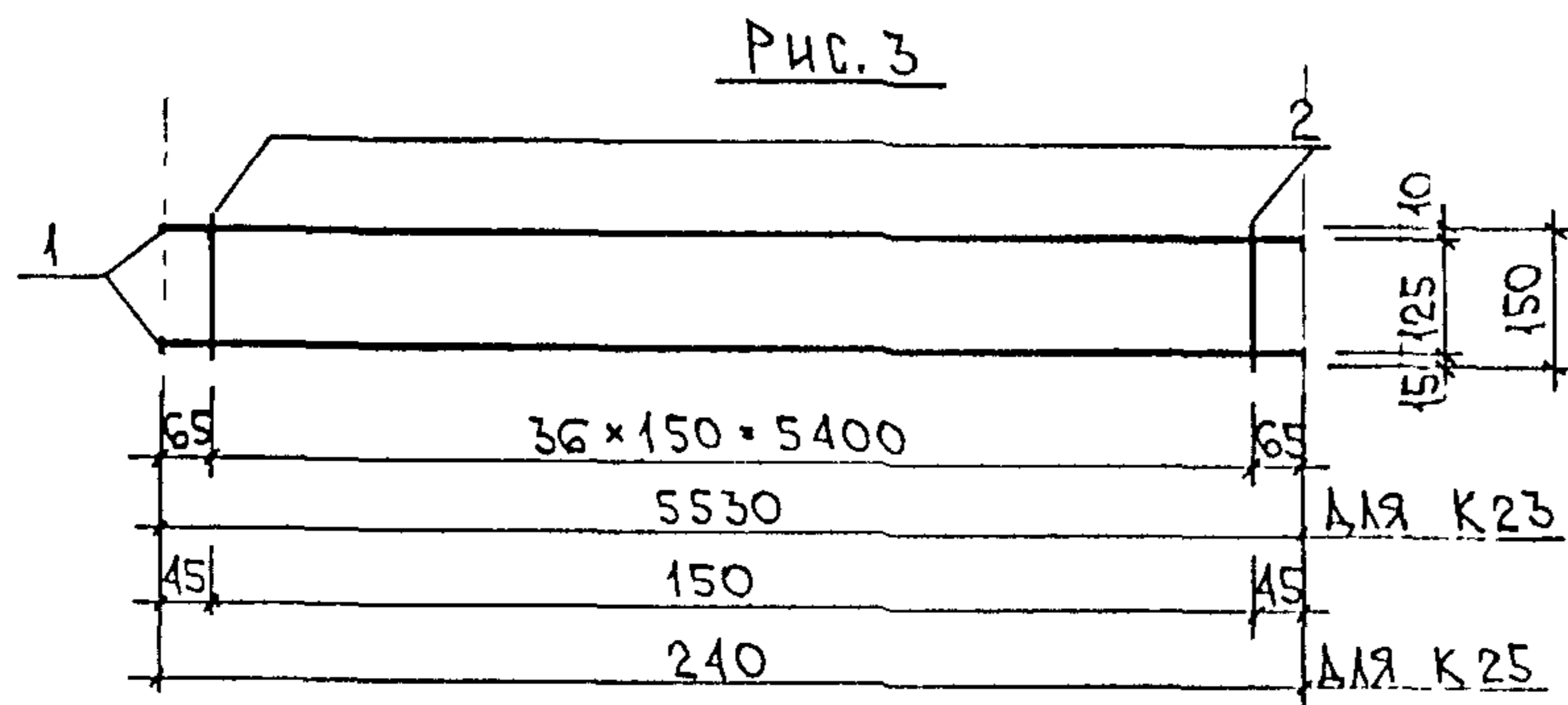
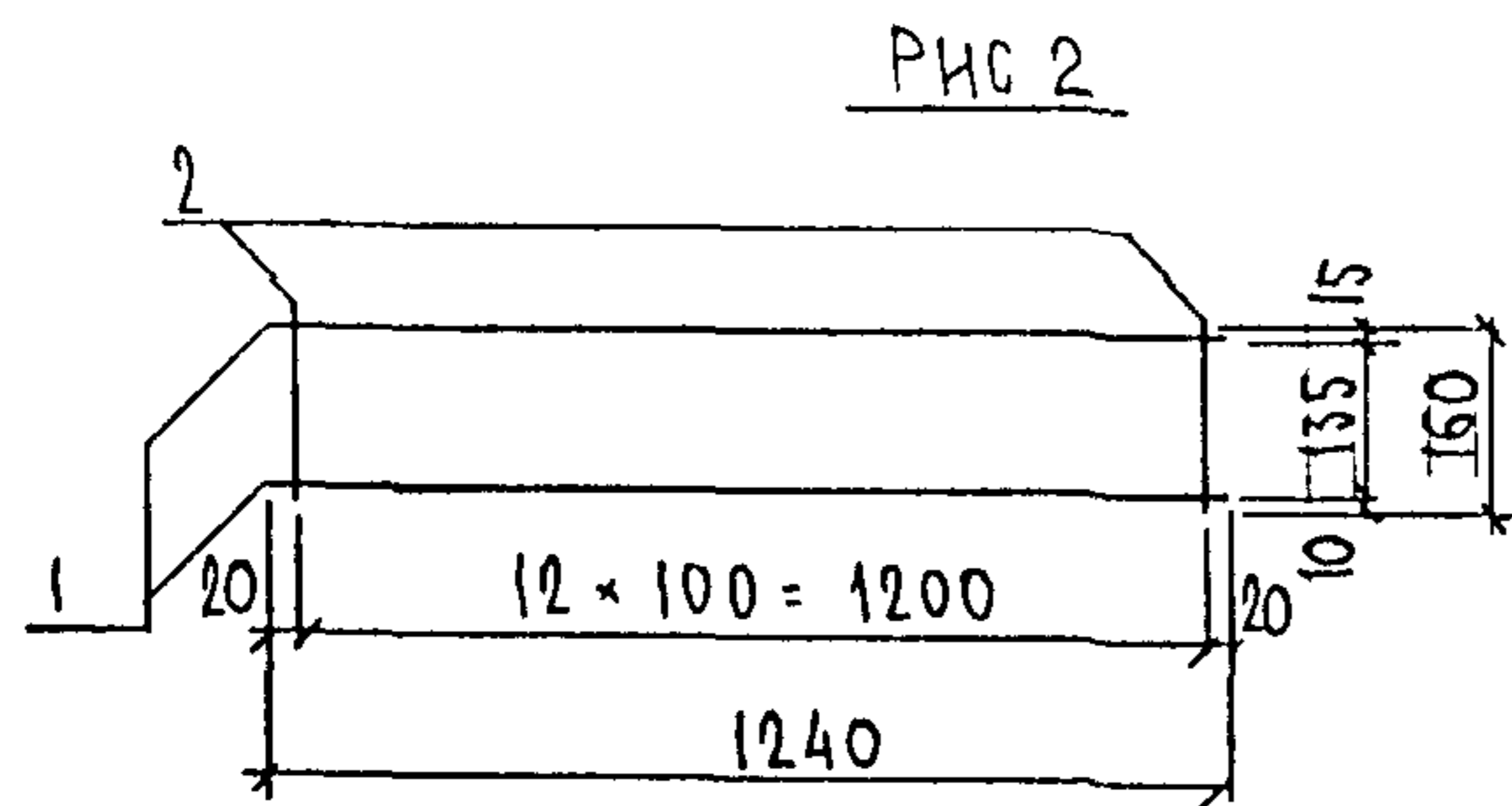
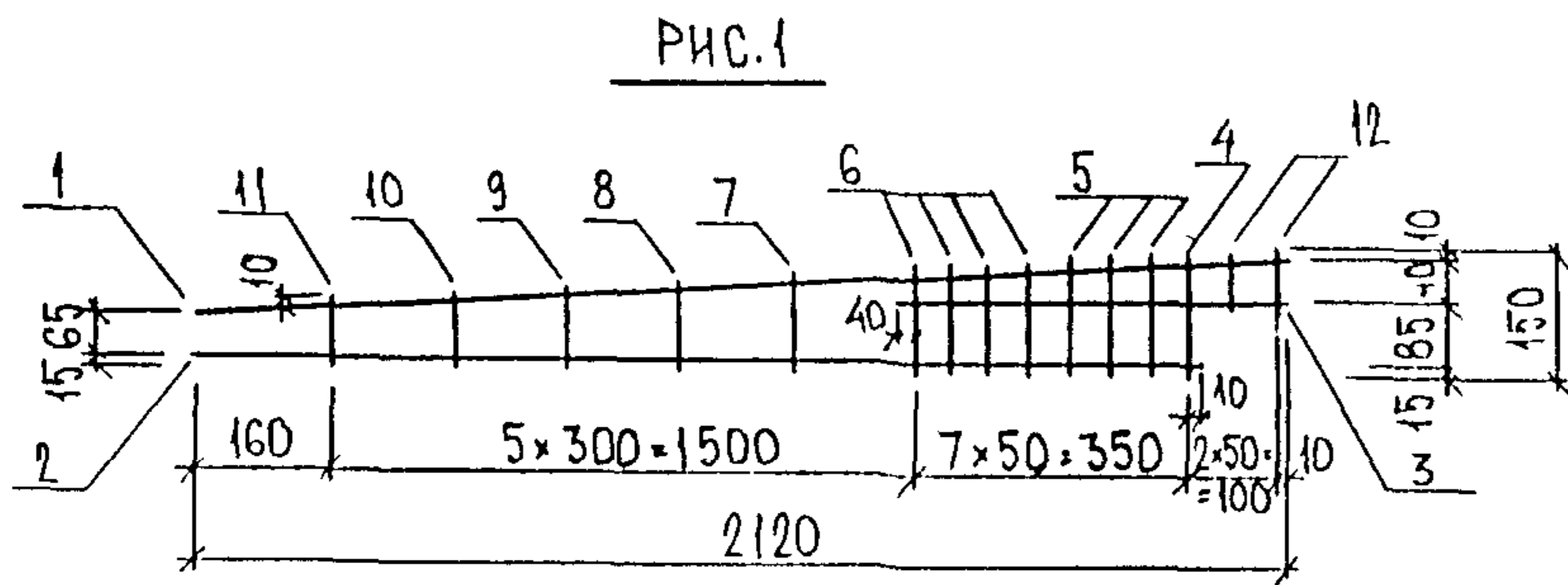
СТАЛЬ АРМАТУРНАЯ КЛАССА АIII ПО ГОСТ 5781-82* И КЛАССА В, I ПО ГОСТ 6727-80*
 СВАРНЫЕ СОЕДИНЕНИЯ К1-КТ ПО ГОСТ 14098-91

ИНВ. ПОЛ. ПОДПИСЬ И ДАТА ВЗАИМ. №

НАЧ. ОТД. ВАНАГ
 ГЛ. СПЕЦ. БАСКО
 ЗАВ. ГР. НИКОЛАЕВА
 РАЗРАБ. ЗАЙЦЕВА
 ПРОБЕРИМ. ВАНАГ

3РС43-11
 КАРКАСЫ
 СБОРОЧНЫЙ ЧЕРТЕЖ

СТАДИЯ ЛИСТ ЛИСТОВ
 Р I I
 МНИИТЭП
 ОСК



PHC.	МАРКА	ПОЗ.	НАИМЕНОВАНИЕ	КОЛ.	ОБОЗНАЧЕНИЕ	МАССА	МАССА
1	K 22	1	$\phi 10 A_{III} \quad l = 2120$	1		1.31	4.37
		2	$\phi 10 A_{III} \quad l = 2020$	1		1.25	
		3	$\phi 14 A_{III} \quad l = 500$	1		0.60	
		4	$\phi 14 A_{III} \quad l = 150$	1		0.18	
		5	$\phi 10 A_I \quad l = 150$	3		0.28	
		6	$\phi 10 A_I \quad l = 140$	4		0.34	
		7	$\phi 10 A_I \quad l = 130$	1		0.08	
		8	$\phi 10 A_I \quad l = 120$	1		0.07	
		9	$\phi 10 A_I \quad l = 110$	1		0.07	
		10	$\phi 10 A_I \quad l = 105$	1		0.06	
		11	$\phi 10 A_I \quad l = 95$	1		0.06	
		12	$\phi 10 A_I \quad l = 60$	2		0.07	
2	K 16	1	$\phi 10 A_{III} \quad l = 1240$	2		1.53	2.81
		2	$\phi 10 A_I \quad l = 160$	13		1.28	
3	K 23	1	$\phi 8 A_{III} \quad l = 5530$	2		4,37	4,88
		2	$\phi 4 B P_I \quad l = 150$	37		0,51	
	K 25	1	$\phi 8 A_{III} \quad l = 240$	2		0,19	
		2	$\phi 4 B P_I \quad l = 150$	2		0,03	
4	K 26	1	$\phi 8 A_{III} \quad l = 350$	2		0,28	0,67
		2	$\phi 10 A_{III} \quad l = 125$	5		0,39	

СТАЛЬ АРМАТУРНАЯ КЛАССА АІ И АІІІ ПО ГОСТ 5781-82*
 СВАРКА АРМАТУРНЫХ КАРКАСОВ КІ-КТ ПО ГОСТ 14098-91.

ИЗЧ ОТА	БАНАГ	<i>Шванг?</i>
ГА СПЕЦ	БАСКО	<i>Шванг</i>
ЗАВ ГР	НИКОЛАЕВА	<i>Шванг</i>
РАЗРАБ	ЗАЙЦЕВА	<i>Шванг</i>
ПРОВЕРИЛ	БАНАГ	<i>Шванг</i>

ЗРС 43-11

КАРКАСЫ.
 СБОРОЧНЫЙ ЧЕРТЕЖ

СТАДИЯ	ЛИСТ	ЛИСТОВ
Р	1	1

МНИИТЕП
ОСК

ИДР N° ПОДА
845782

ПОДПИСЬ И ДАТА
 ВЗАМ ИДР N°

Рис. 1

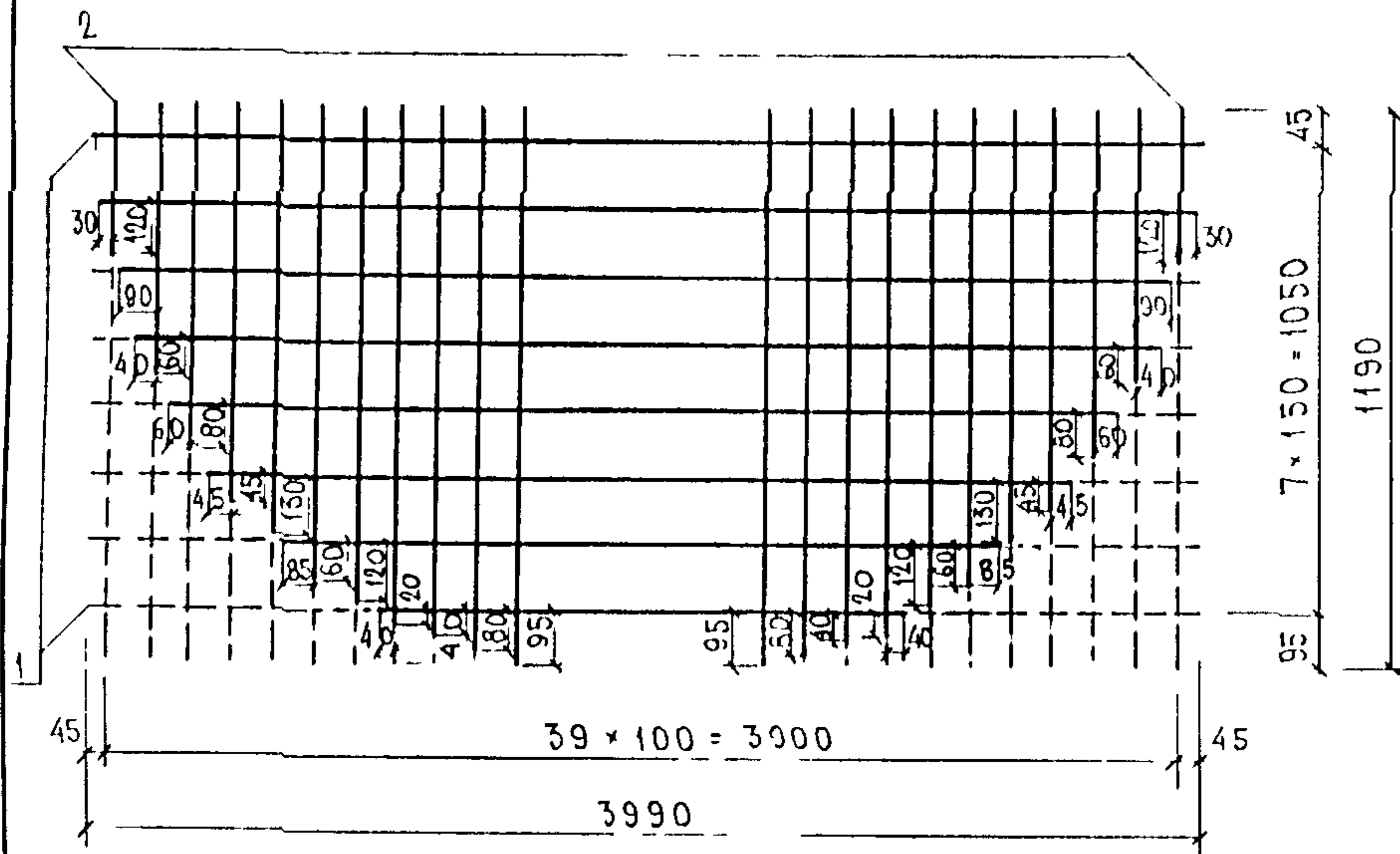
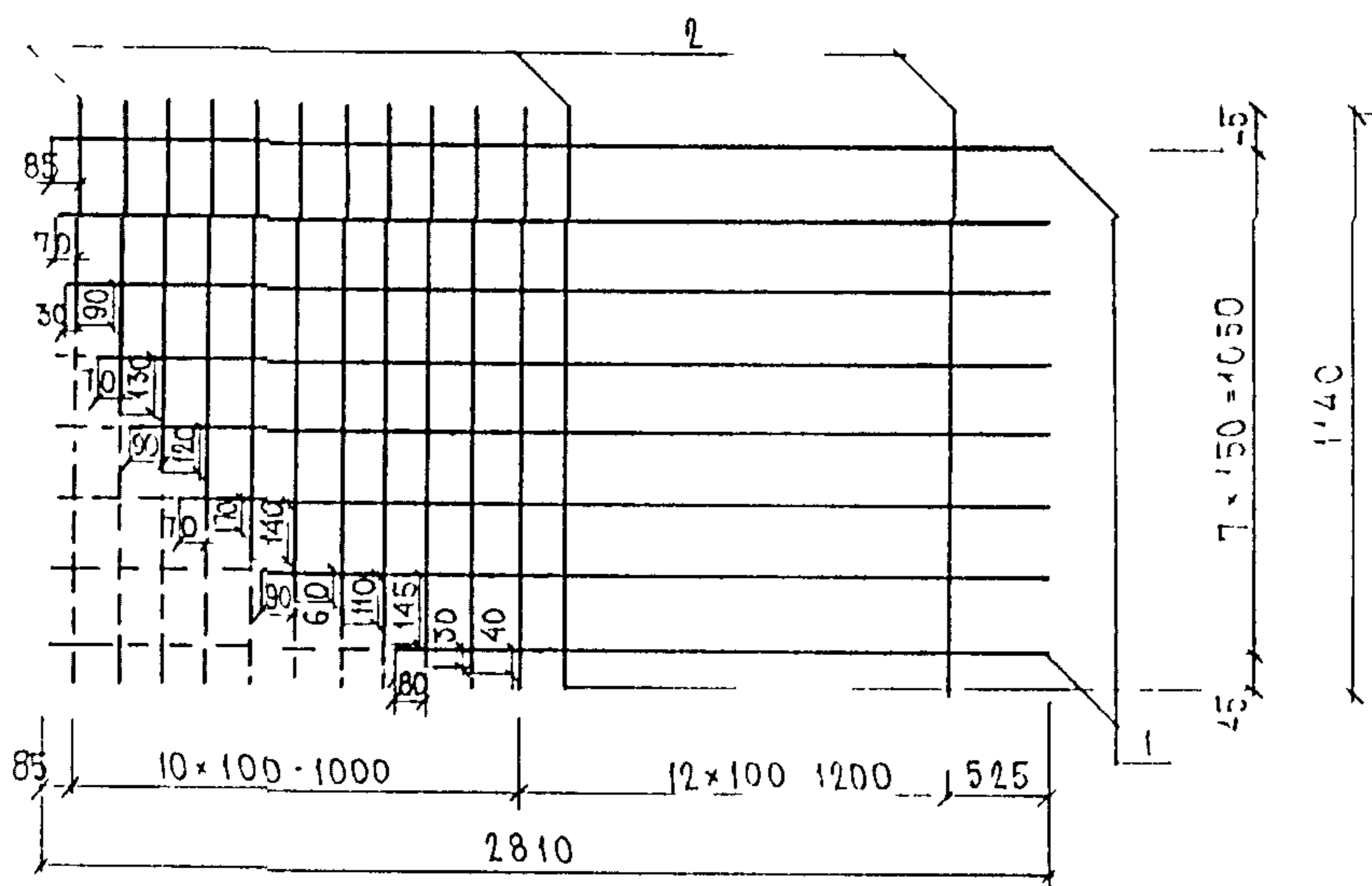


Рис. 2



ИНВ. № ПОДЛ. ПОДПИСЬ И ДАТА
 ВЗАМ. ИНВ. №
 257572

Рис	МАРКА	ПОЗ.	НАИМЕНОВАНИЕ	КОЛ.	ОБОЗНАЧЕНИЕ	МАССА	МАСС
1	С1	1	∅ 5 ВрI ℓ = 3990	8		460	8,98
		2	∅ 4 ВрI ℓ = 1190	40		4,38	
2	С2	1	∅ 5 ВрI ℓ = 2810	8		3,24	5,65
		2	∅ 4 ВрI ℓ = 1140	23		2,41	

Арматура класса ВрI по ГОСТ 6727-80* Сварка арматурных каркасов по ГОСТ 14098-91/К1-К

НАЧ. ОТД.	ВАНАГ	<i>Селиванов</i>
ГЛ. СПЕЦ.	БАНАГ	<i>Селиванов</i>
РУК. ГР.	ГУРЕВИЧ	<i>Селиванов</i>
РАЗРАБ.	ГОМИЩАДОВА	<i>Убу</i>
ПРОВЕРИЛ	НИКОЛАЕВИ	<i>М</i>

ЗРС 43-11
 РЕТКИ
 СБОРОЧНЫЙ ЧЕРТЕЖ

СТАДИЯ	ЛИСТ	ЛИСТОВ
Р	1	1
МНИИТЭП ОСК		

Рис. 1

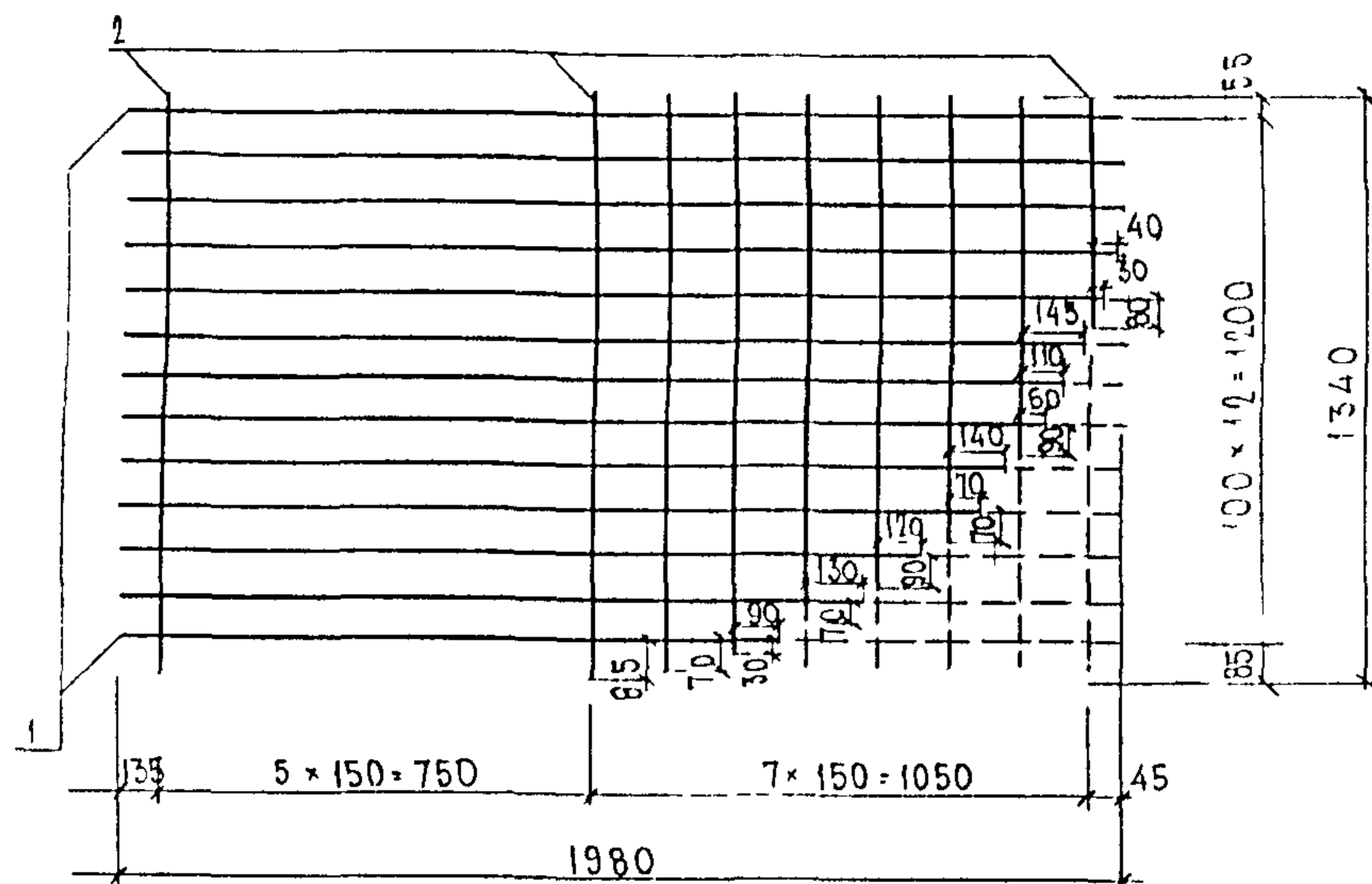
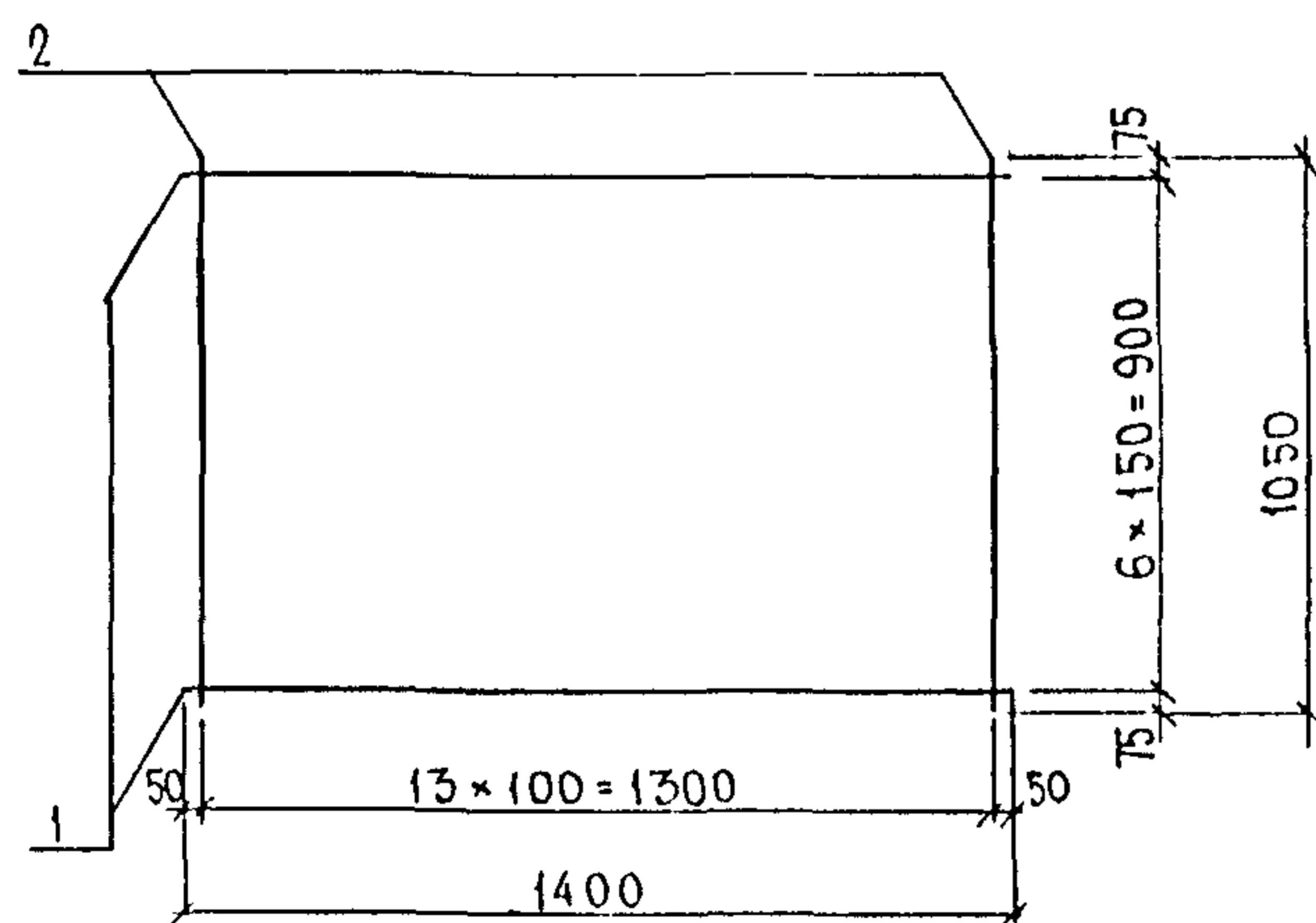


Рис. 2



МАРКА	ПОЗ.	НАИМЕНОВАНИЕ	КОЛ.	ОБОЗНАЧЕНИЕ	МАССА	МАССА
С3	1	∅4ВрI l=1340	13		1,60	
	2	∅5IрI l=1980	13		3,71	5,31
С4	1	∅5ВрI l=1400	7		1,41	
	2	∅4ВрI l=1050	14		1,35	2,76

Арматура класса ВрI по ГОСТ 6727-80 .Сварка арматурных каркасов по ГОСТ 14098-91(к1-к1)

ИНВ № ПОДА
287572

ПОДПИСЬ И ДАТА

ВЗАМ ИНВ №

НАЧ ОТА	ВАНАГ	<i>Мсан</i>
ТА СПЕЦ	ВАНАГ	<i>Мсан</i>
РУК ГР	ГУРЕВИЧ	<i>ГГ</i>
РАЗРАБ	КОМИССАРОВА	<i>Уолт</i>
ПРОВЕРИЛ	НИКОЛАЕВА	<i>Мес</i>

ЗРС 43-11		
Сетки		
СБОРОЧНЫЙ ЧЕРТЕЖ.		
СТАНДА	ЛИСТ	ЛИСТОВ
Р	1	1
МНИИТЕП ОСК		

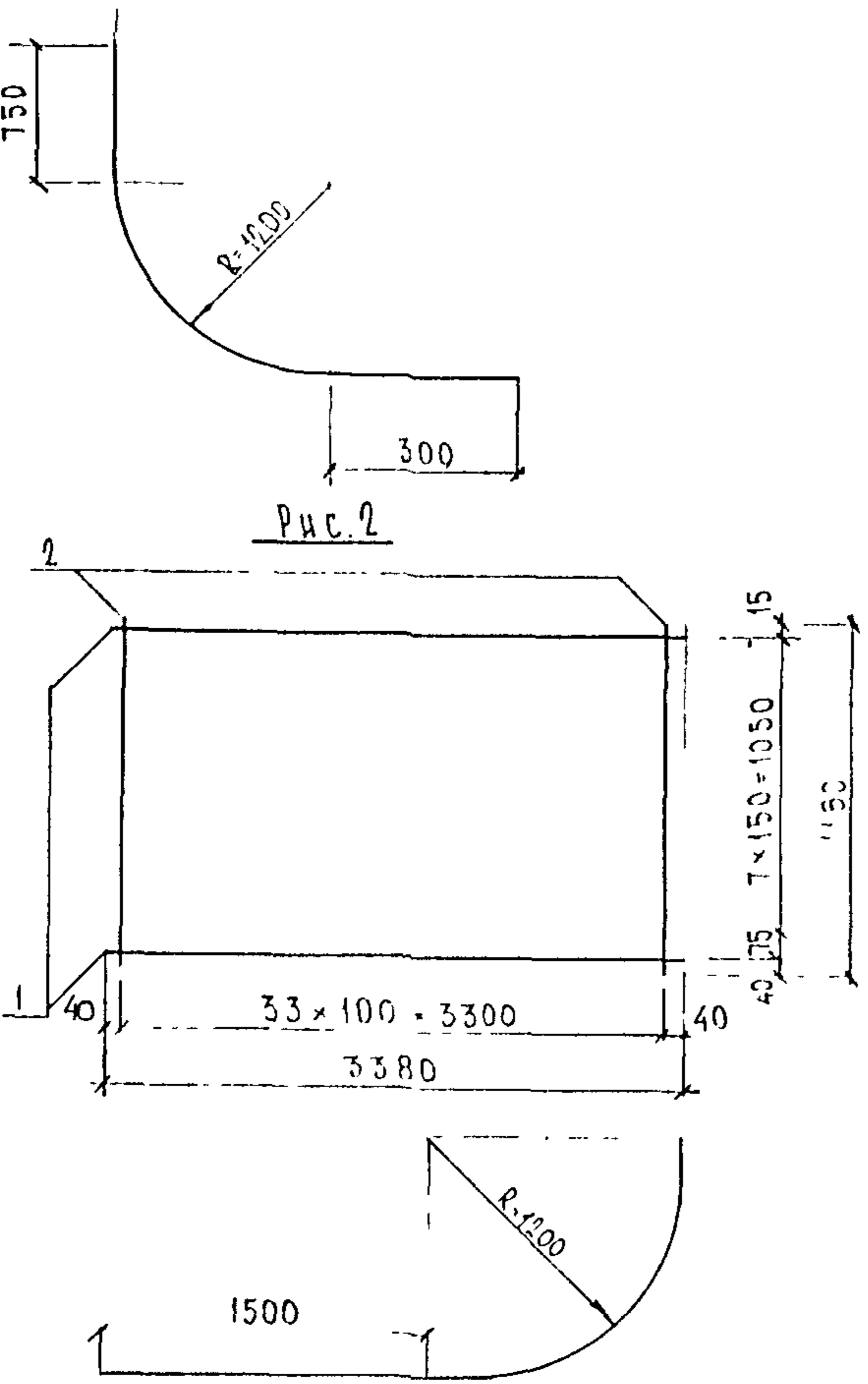
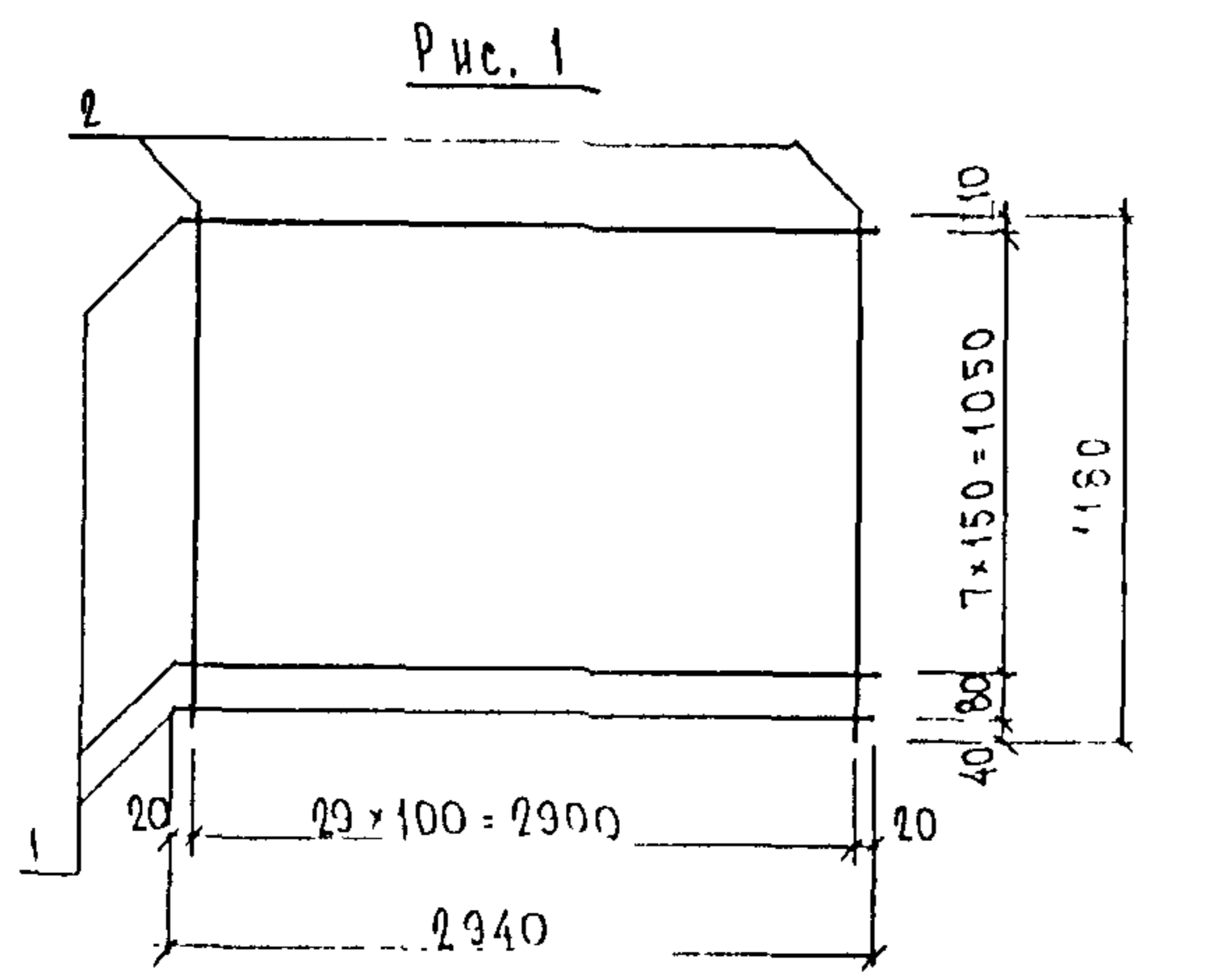


Рис	МАРКА	ПОЗ.	НАИМЕНОВАНИЕ	КОЛ.	ОБОЗНАЧЕНИЕ	МАССА	МАССА
1	С5	1	∅ 5 ВрI ℓ = 2940	9		3.81	7.07
		2	∅ 4 ВрI ℓ = 1180	30		3.26	
2	С6	1	∅ 5 ВрI ℓ = 3380	9		4.38	8.07
		2	∅ 4 ВрI ℓ = 1180	34		3.69	

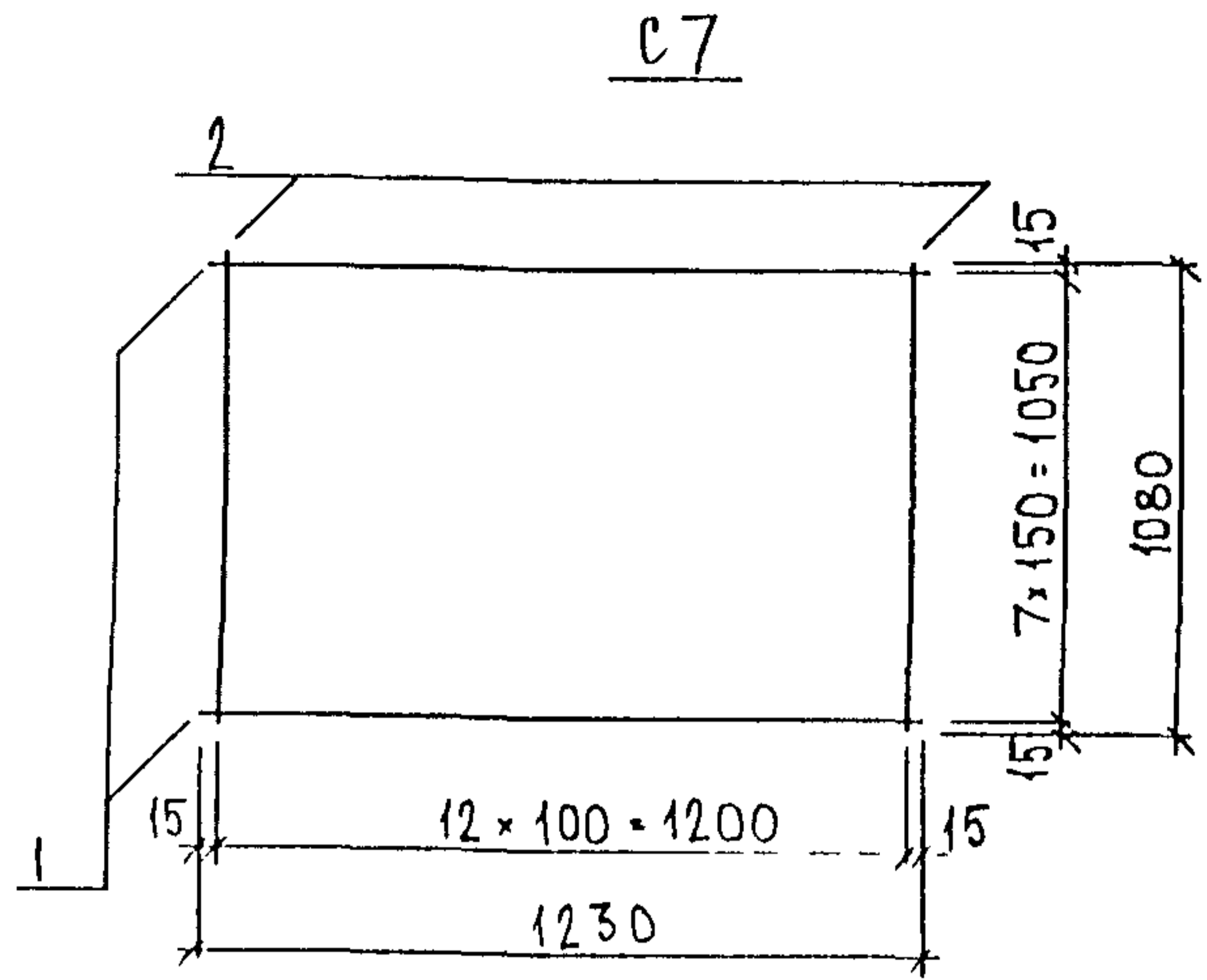
Арматура класса ВрI по ГОСТ 6727-80. Сварка арматурных каркасов по ГОСТ 14098-91 (К-КТ)

ИВБ № ПОДА
257572
ПОДПИСЬ И ДАТА
ВЗАМ ИВБ №

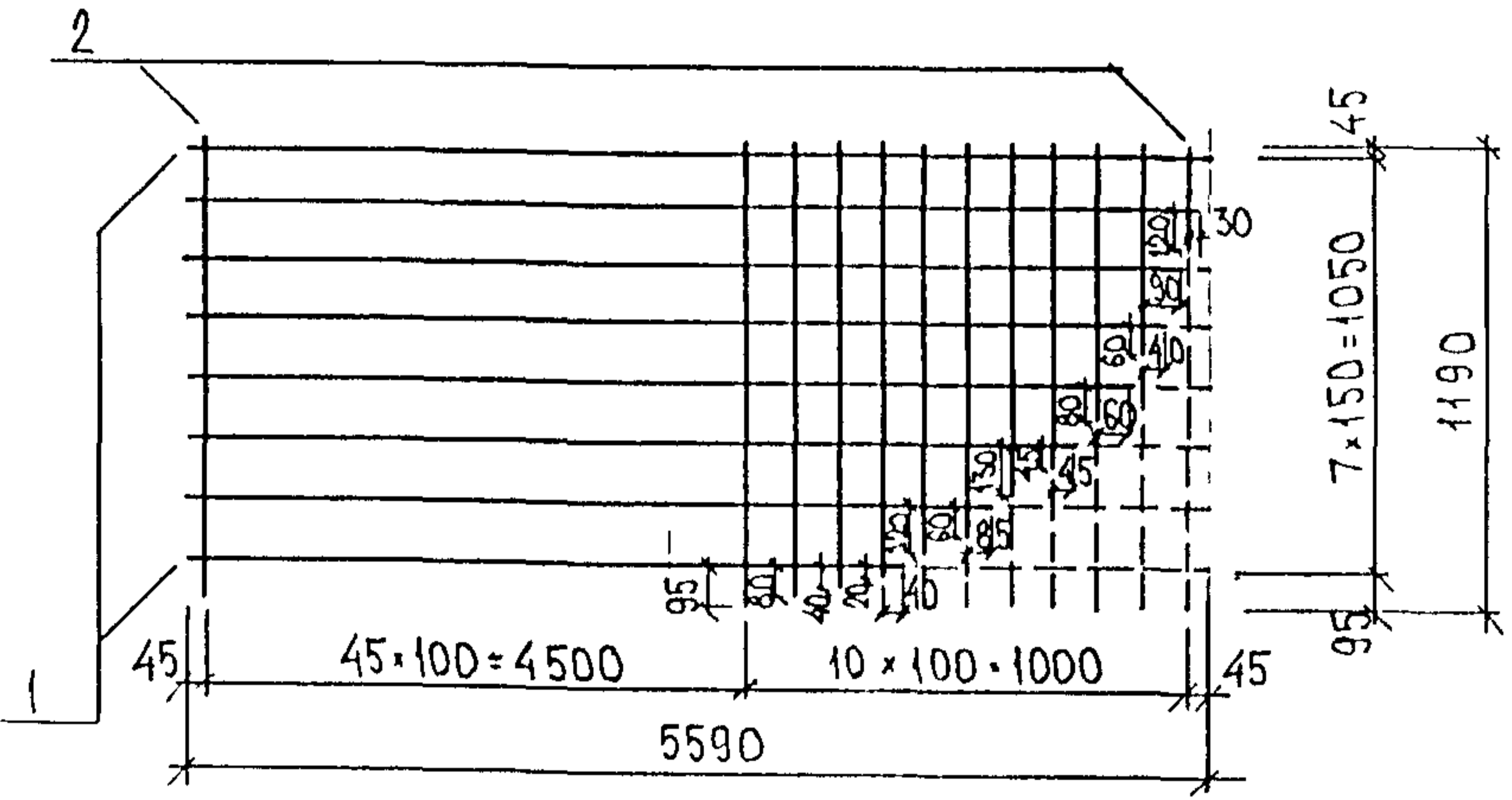
НАЧ. ОТД.	ВАНАГ	<i>[Signature]</i>
ТА. СПЕЦ	ВАНАГ	<i>[Signature]</i>
РУК. ГР	ГУРЕВИЧ	<i>[Signature]</i>
РАЗРАБ.	КОМИССАРОВА	<i>[Signature]</i>
ПРОВЕРИЛ	НИКОЛАЕВА	<i>[Signature]</i>

3РС43-11.
РЕТКИ
СБОРОЧНЫЙ ЧЕРТЕЖ

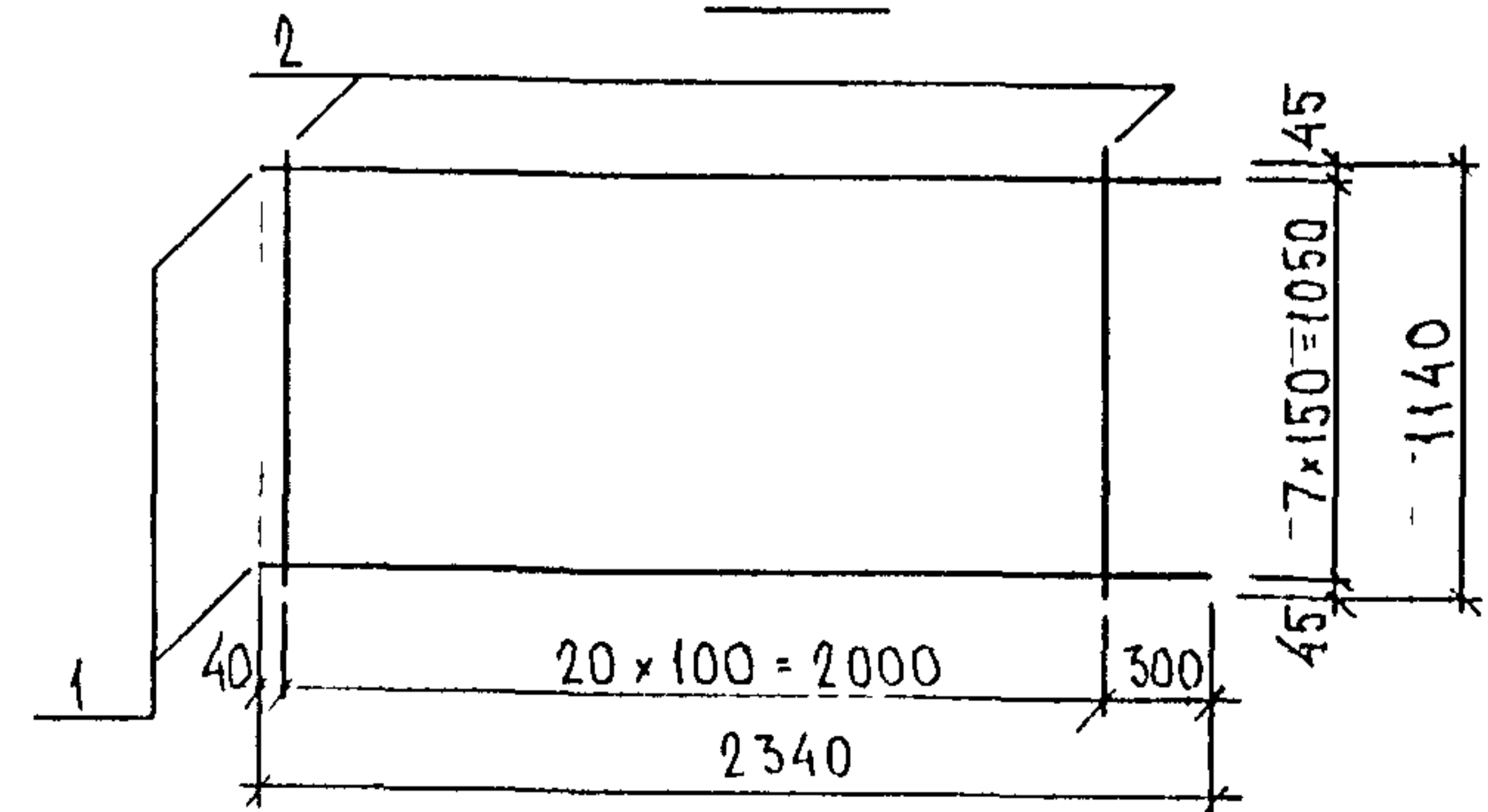
СТАДИЯ	ЛИСТ	ЛИСТОВ
Р	1	1
ПЕТИНИМ		
ОСК		



C7



C8



C9

МАРКА	ПОЗ.	НАИМЕНОВАНИЕ	КОЛ.	ОБОЗНАЧЕНИЕ	МАССА	МАССА
C7	1	Ø5BpI l=1230	8		1.42	2.71
	2	Ø4BpI l=1080	13		1.29	
C8	1	Ø5BpI l=5590	8		6.44	12.57
	2	Ø4BpI l=1190	56		6.13	
C9	1	Ø5BpI l=2340	8		2.70	4.90
	2	Ø4BpI l=1140	21		2.20	

СТАЛЬ АРМАТУРНАЯ КЛАССА BpI ПО ГОСТ 6727-80*
 СВАРНЫЕ СОЕДИНЕНИЯ К1-КТ ПО ГОСТ 14098-91

ЧЕРТЕЖ № ПОДА ПОДПИСЬ И ДАТА ВЗАМ ЧЕРЧ Н°
Л.С.И.И.И.

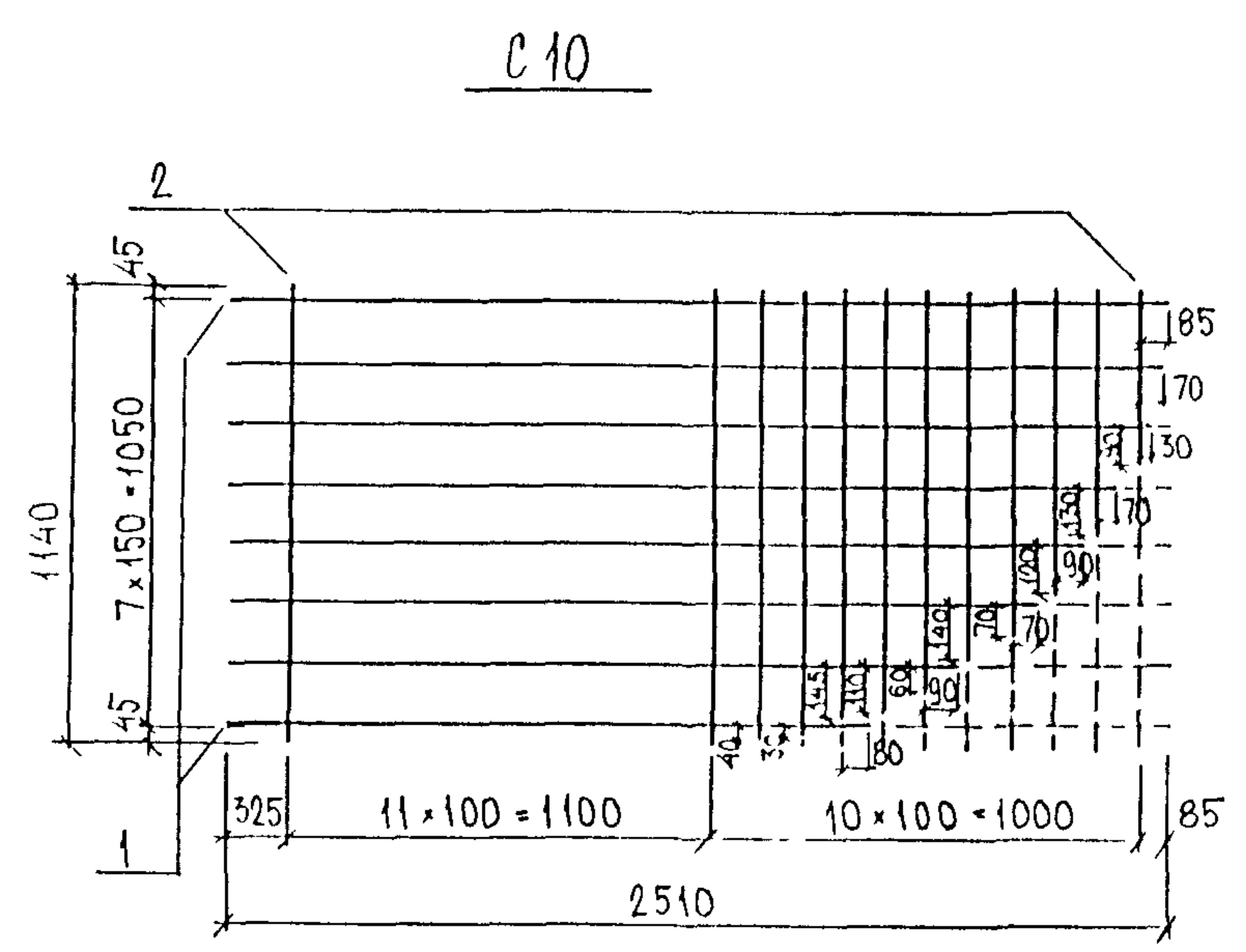
ИПЧ ОТД	ВАНАГ	<i>Иванов</i>
ГЛ СПЕЦ	БАСКО	<i>Баско</i>
ЗАВ ГР	НИКОЛЛЕВА	<i>Николева</i>
РАЗРАБ	ЗАЙЦЕВА	<i>Зайцева</i>
ПРОВЕРКА	ВАНАГ	<i>Иванов</i>

ЗРС 43-11

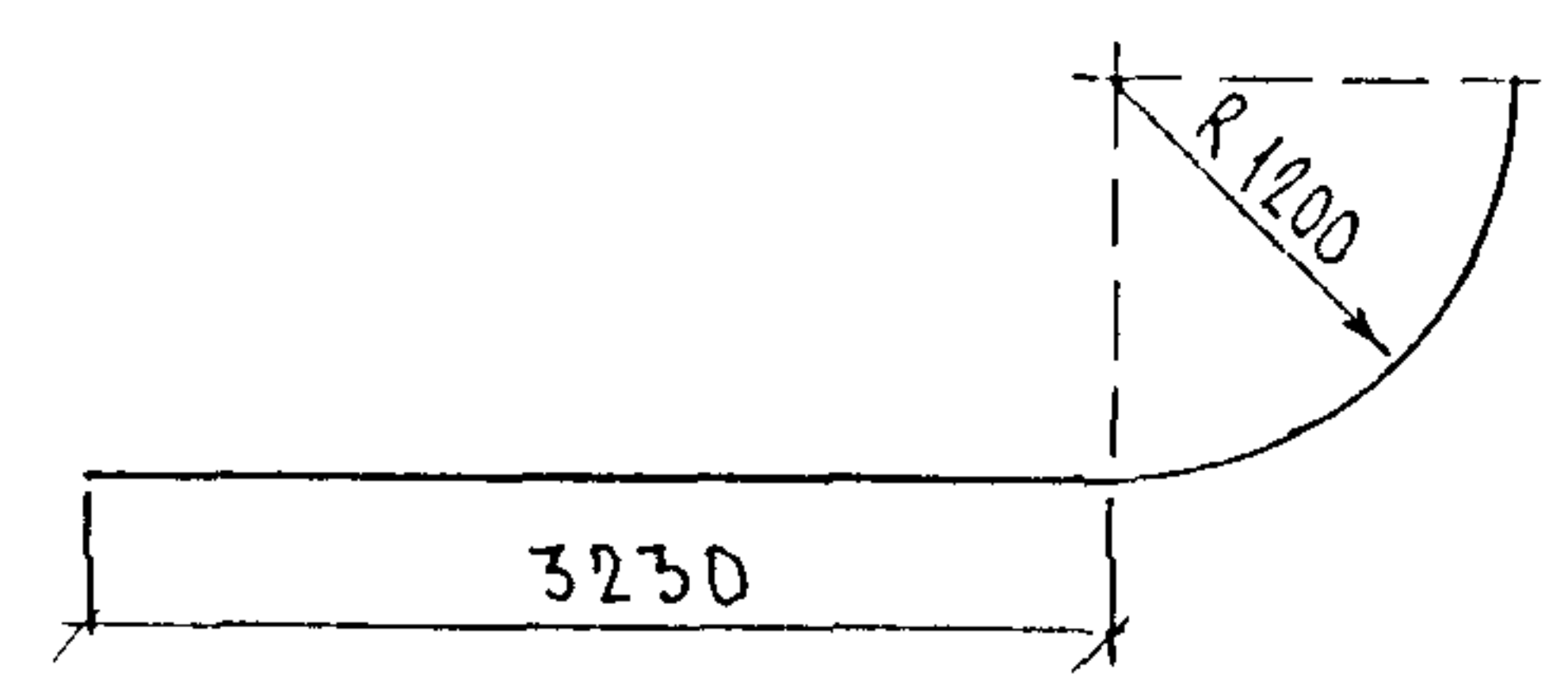
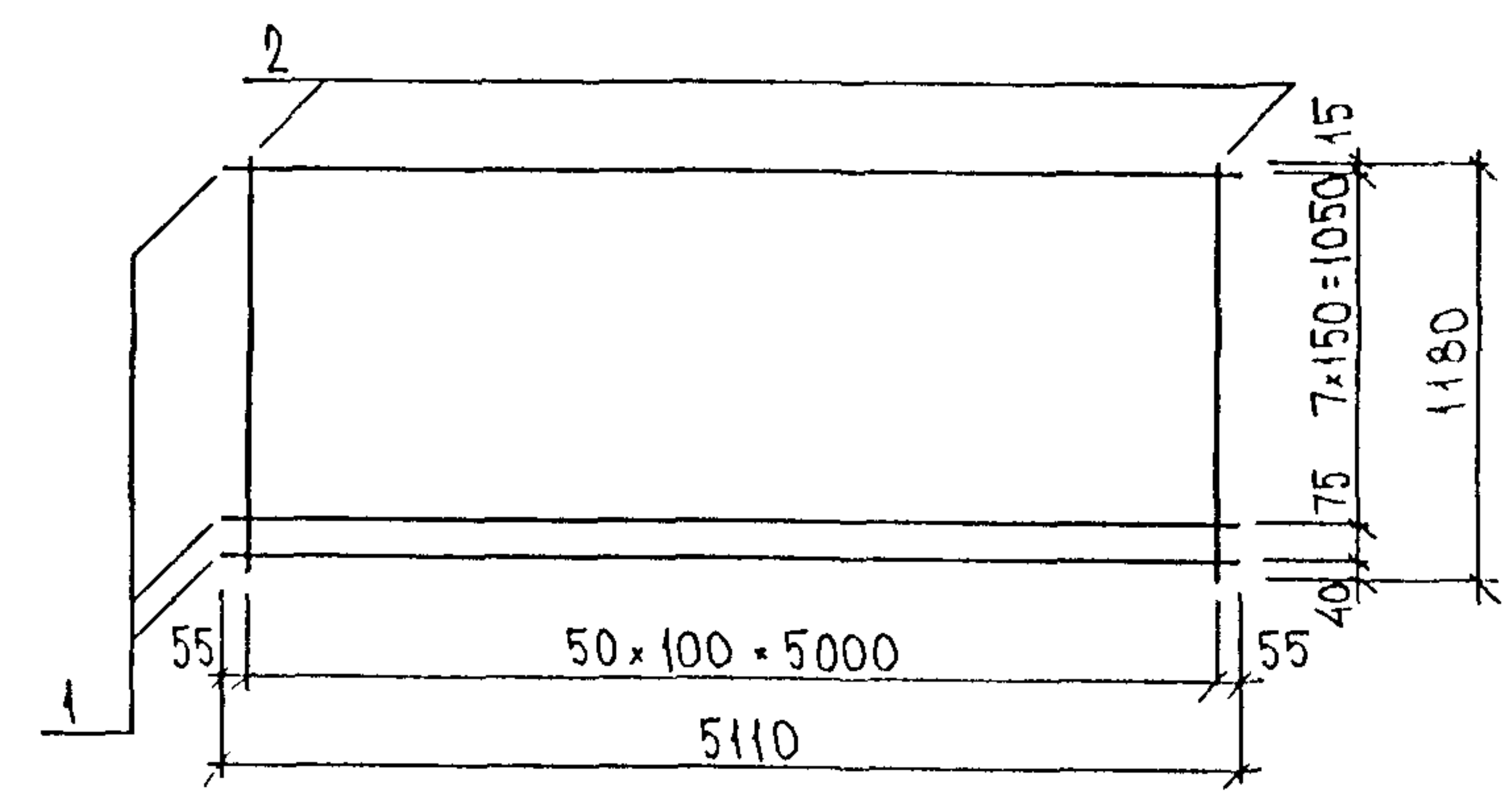
СЕТКИ
 СБОРОЧНЫЙ ЧЕРТЕЖ

СТАДИЯ	ЛИСТ	ЛИСТОВ
Р	1	1

МНИИТЭП
ОСК



C11



МАРКА	ПОЗ.	НАИМЕНОВАНИЕ	КОЛ.	ОБОЗНАЧЕНИЕ	МАССА	МАССА
C10	1	∅5ВрI L=2510	8		2.89	5.20
	2	∅4ВрI L=1140	22		2.31	
C11	1	∅5ВрI L=5110	9		6.62	12.16
	2	∅4ВрI L=1180	51		5.54	

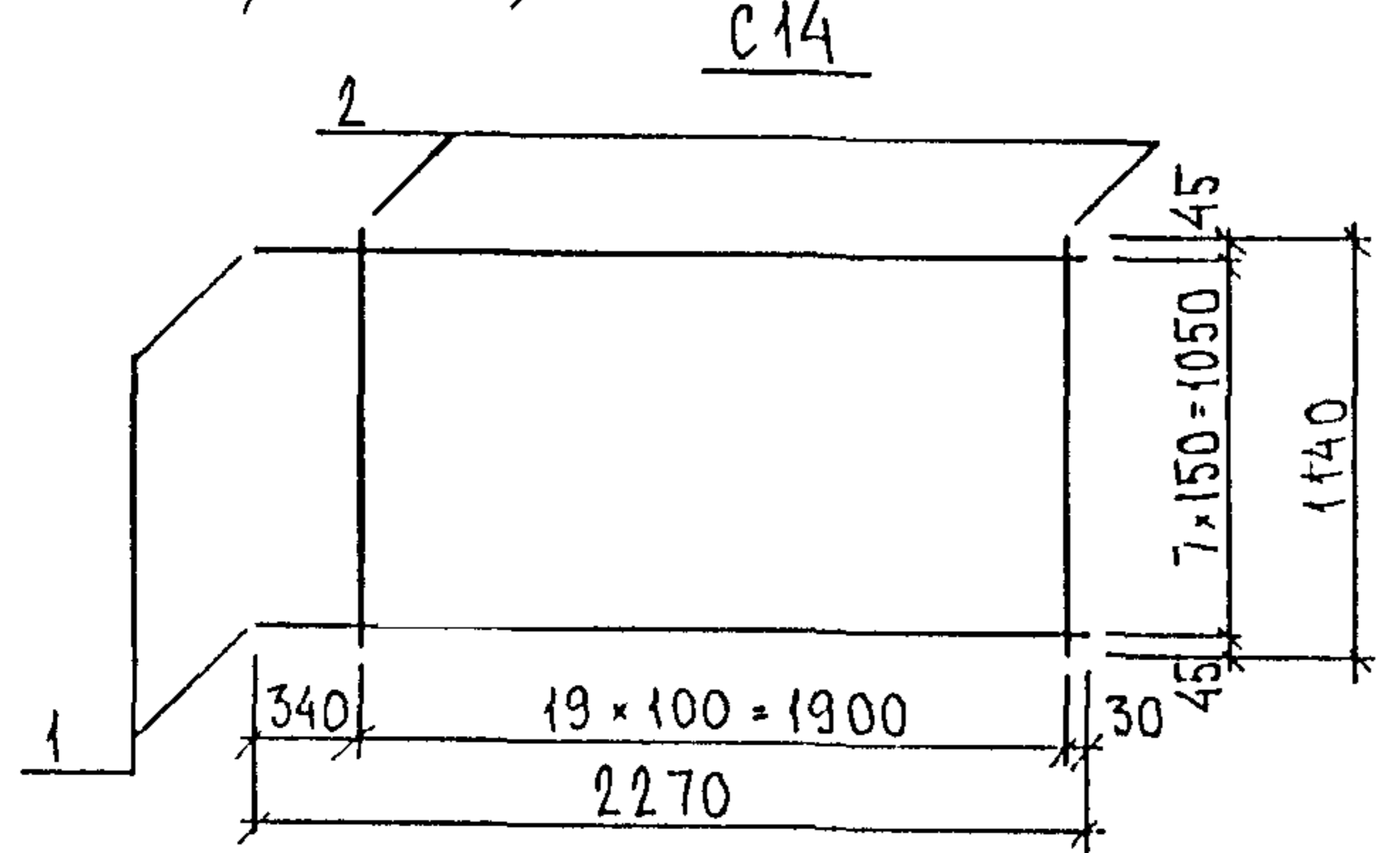
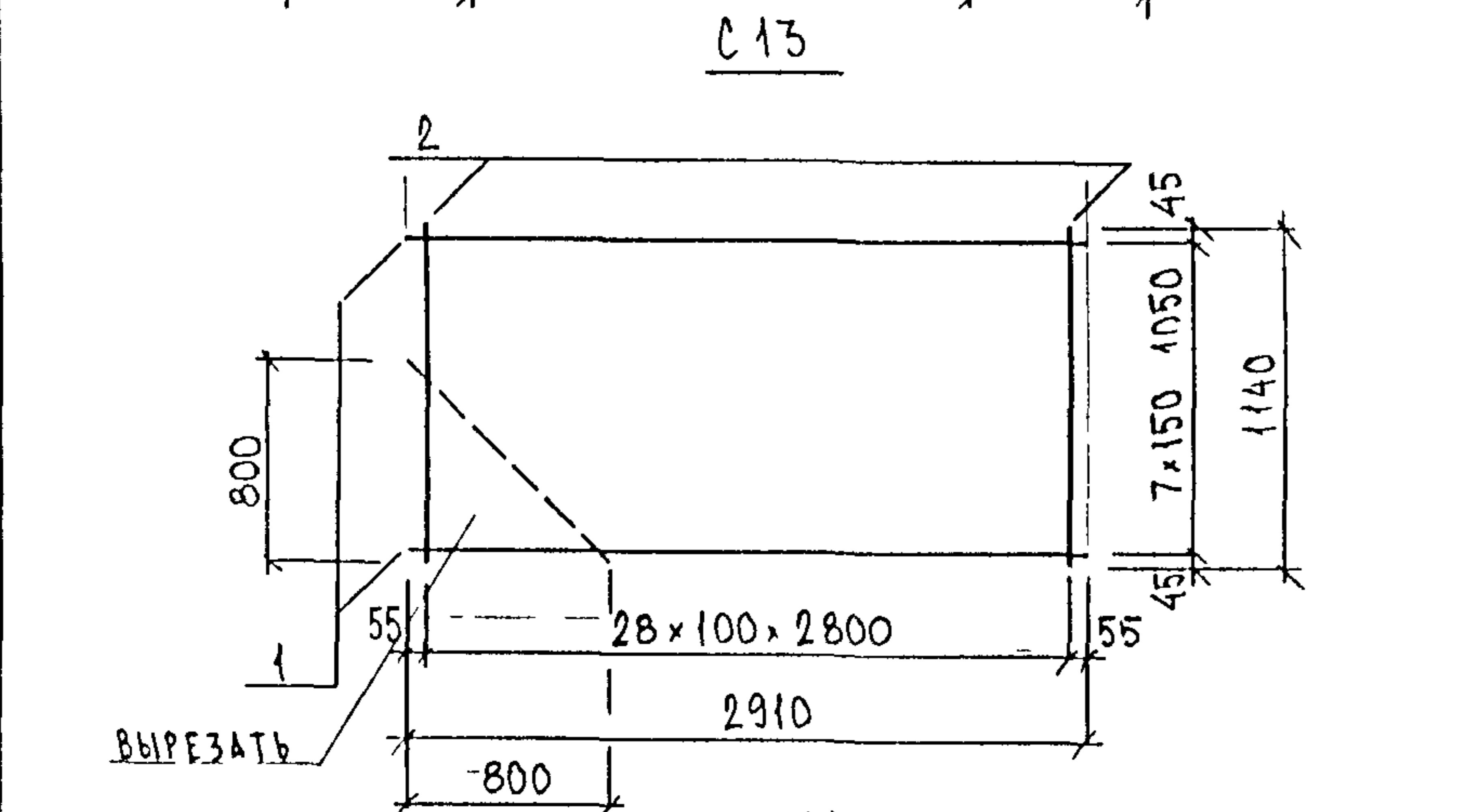
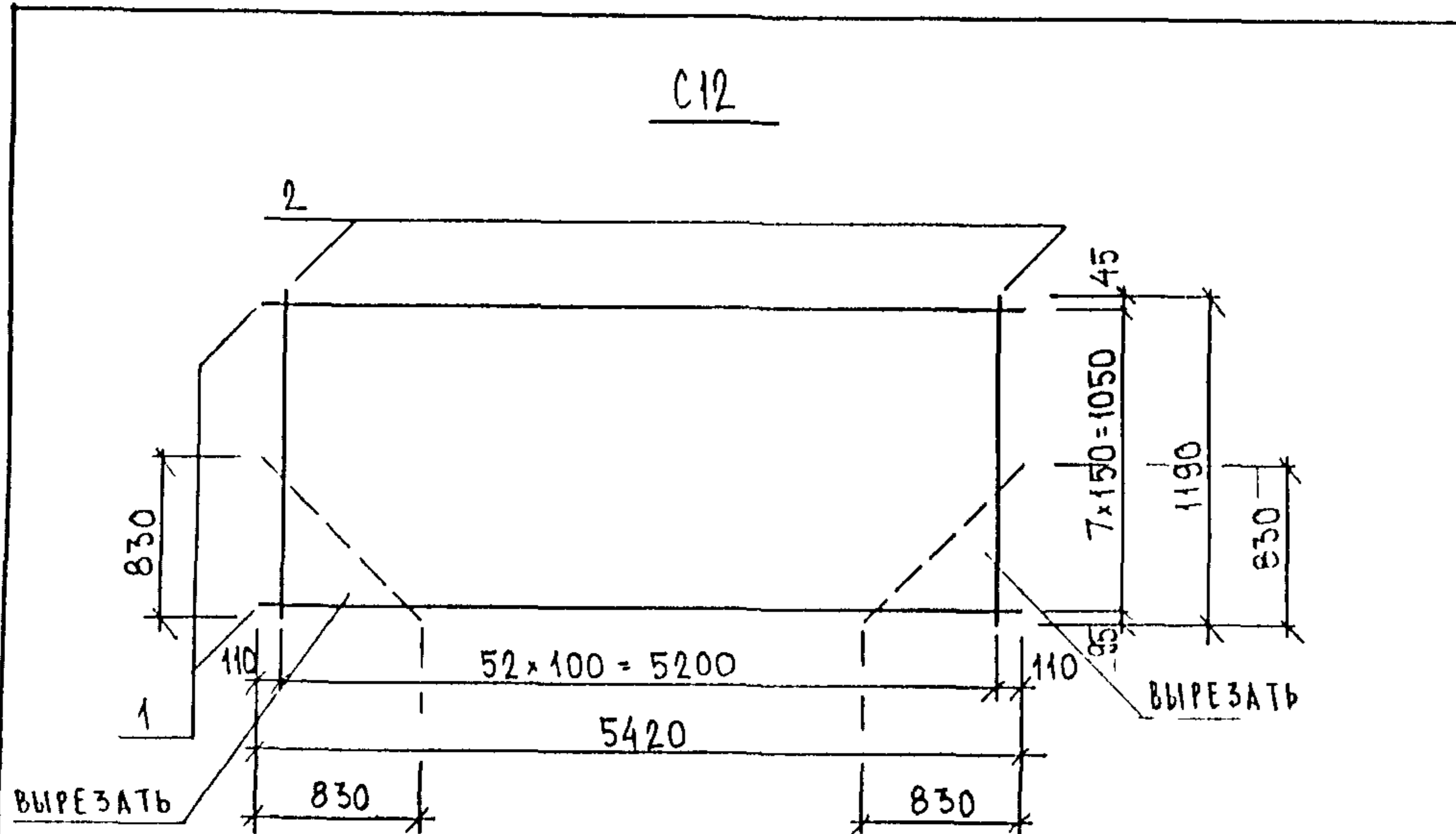
СТАЛЬ АРМАТУРНАЯ КЛАССА ВрI ПО ГОСТ 6727-80*
 СВАРНЫЕ СОЕДИНЕНИЯ К1-КТ ПО ГОСТ 14098-91

ИЩОТА	ВАНЯГ	Шмаса	
ГЛ СПЕЦ	БАСКО	Шмаса	
ЗАВ ГР	НИКОЛАЕВА	Шмаса	
РАЗРАБ	ЗАЦЕВА	Шмаса	
ПРОВЕРИЛ	ВАНЯГ	Шмаса	1506

ЗРС 43-11

СЕТКИ
СБОРОЧНЫЙ ЧЕРТЕЖ

СТАДНЯ	ЛИСТ	ЛИСТОВ
Р	1	1
МНИИТЭП		
ОСК		



МАРКА	ПОЗ.	НАИМЕНОВАНИЕ	КОЛ.	ОБОЗНАЧЕНИЕ	МАССА	МАССА
C12	1	∅5ВpI l=5420	8		6.24	12.04
	2	∅4ВpI l=1190	53		5.80	
C13	1	∅5ВpI l=2910	8		3.35	6.39
	2	∅4ВpI l=1140	29		3.04	
C14	1	∅5ВpI l=2270	8		2.61	4.71
	2	∅4ВpI l=1140	20		2.10	

СТАЛЬ АРМАТУРНАЯ КЛАССА ВpI ПО ГОСТ 6727-80*
 СВАРНЫЕ СОЕДИНЕНИЯ К1-КТ ПО ГОСТ 14098-91

ИНВ.№ ПОДЛ. ПОДПИСЬ И ДАТА ВЗАИМН.№№

НАЧ.ОТД.	ВАНАГ	Шува
ГЛ.СПЕЦ.	БАСКО	Шува
ЗАВ.ГР.	НИКОЛАЕВА	Шува
РАЗРАБ.	ЗАЙЦЕВА	Заяц
ПРОВЕРШ.	ВАНАГ	Шува

ЗРС 43-11

СЕТКИ
СБОРОЧНЫЙ ЧЕРТЕЖ

СТАДИЯ	ЛИСТ	ЛИСТОВ
Р	1	1
МНИИТЭП ОСК		

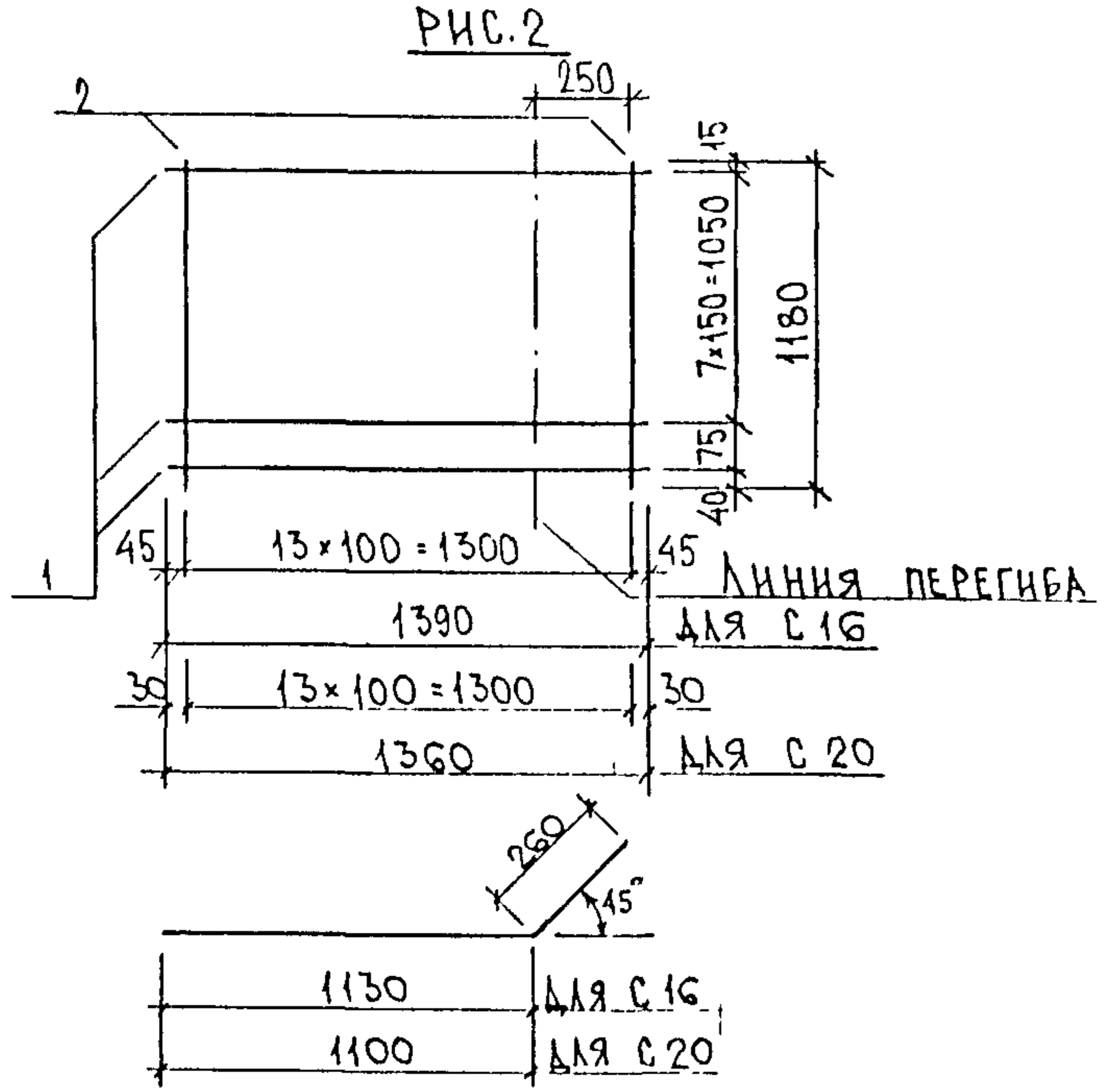
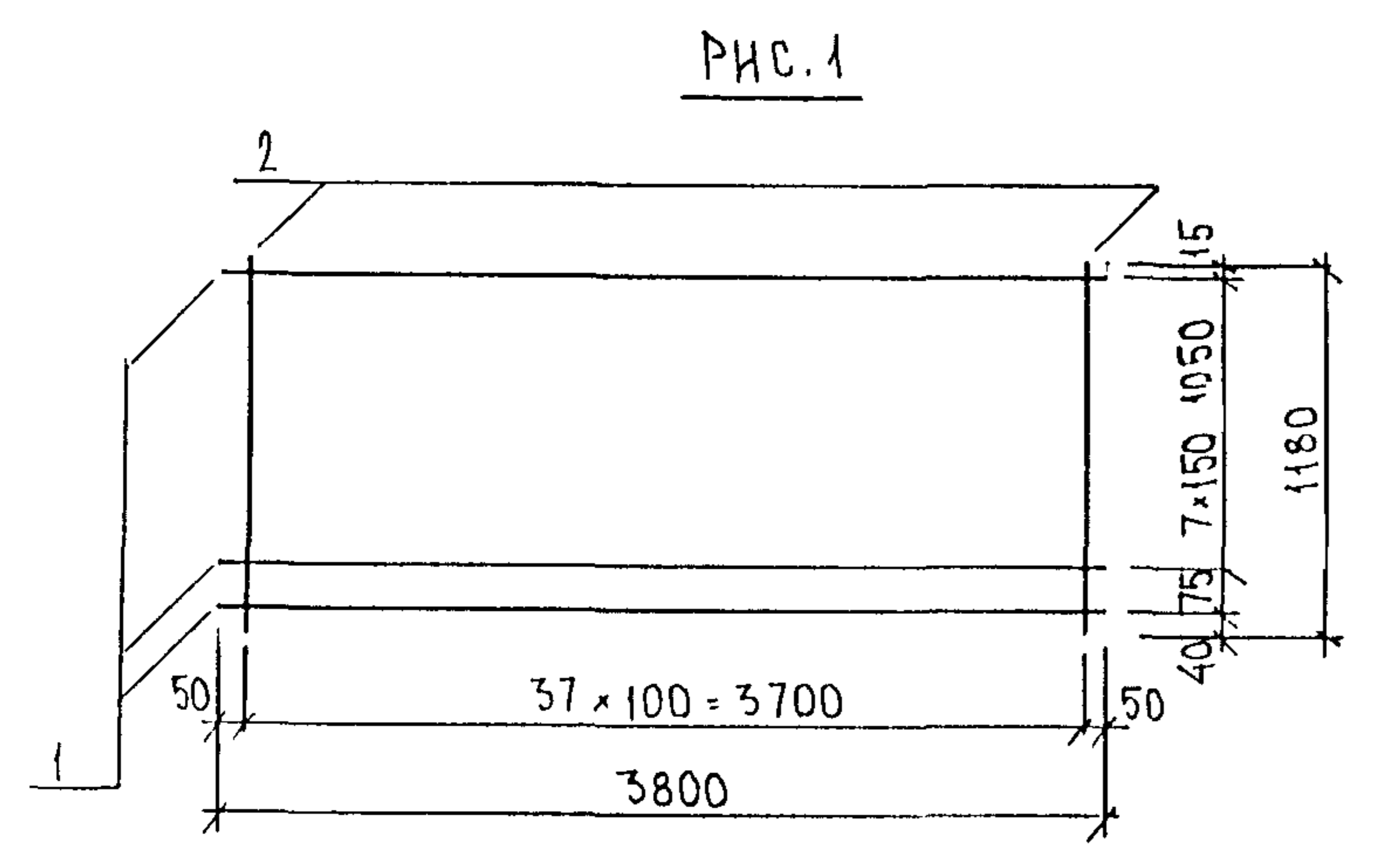


РИС	МАРКА	ПОЗ.	НАИМЕНОВАНИЕ	КОЛ.	ОБОЗНАЧЕНИЕ	МАССА	МАССА
1	С 15	1	∅5ВрІ l = 3800	9		4,92	9,04
		2	∅4ВрІ l = 1180	38		4,12	
2	С 16	1	∅5ВрІ l = 1390	9		1,80	3,32
		2	∅4ВрІ l = 1180	14		1,52	
	С 20	1	∅5ВрІ l = 1360	9		1,76	3,28
		2	∅4ВрІ l = 1180	14		1,52	

СТАЛЬ АРМАТУРНАЯ КЛАССА ВрІ ПО ГОСТ 6727-80*
 СВАРНЫЕ СОЕДИНЕНИЯ К1-КТ ПО ГОСТ 14098-91

ИНВ. ИЛИ ПОДА ПИШИТЬ И ДАТА ВЗАИМНОСТЬ №
 945768

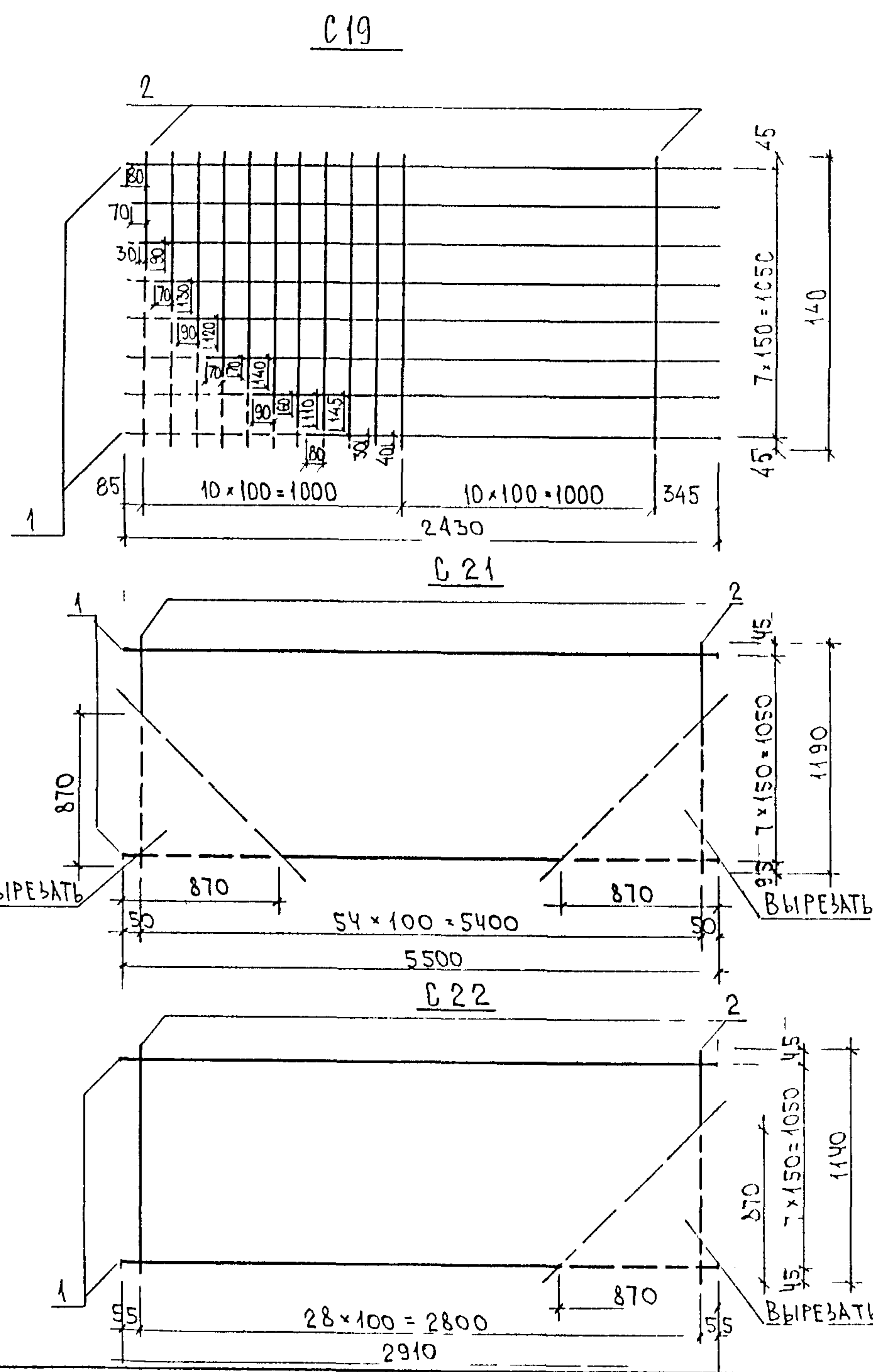
НАЧ. ОТД.	ВАНАГ	Иванов
ГЛ. СПЕЦ.	БАСКО	Баско
ЗАВ. ГР.	НИКОЛАЕВА	Николаева
РАЗРАБ.	ЗАЙЦЕВА	Зайцева
ПРОВЕРИЛ	ВАНАГ	Ванаг

ЗРС 43-11

РЕТКИ
 СБОРОЧНЫЙ ЧЕРТЕЖ

СТАДИЯ	ЛИСТ	ЛИСТОВ
Р	1	1
МНИИТЭП ОСК		

ИНВ. № ПОДЛ. ПОДПИСЬ И ДАТА. ВЗАМ. ИНВ. №



МАРКА	ПОЗ.	НАИМЕНОВАНИЕ	КОЛ.	ОБОЗНАЧЕНИЕ	МАССА	МАССА
С19	1	∅5ВpI L=2430	8		2,80	5,00
	2	∅4ВpI L=1140	21		2,20	
С21	1	∅5ВpI L=5500	8		6,34	12,36
	2	∅4ВpI L=1190	55		6,02	
С22	1	∅5ВpI L=2910	8		3,35	6,39
	2	∅4ВpI L=1140	29		3,04	

СТАЛЬ АРМАТУРНАЯ КЛАССА ВpI ПО ГОСТ 6727-80*
 СВАРНЫЕ СОЕДИНЕНИЯ К1-КТ ПО ГОСТ 14098-91

ИЩОТД	ВАНАГ	<i>[Signature]</i>
ГА СПЕЦ	БАСКО	<i>[Signature]</i>
ЗАВ ГР	НИКОЛАЕВА	<i>[Signature]</i>
РАЗРАБ	ЗАЙЦЕВА	<i>[Signature]</i>
ПРОВЕРИЛ	ВАНАГ	<i>[Signature]</i>

ЗРС 43-11		
СТАДИЯ	ЛИСТ	ЛИСТОВ
Р	1	1
СЕТКИ СБОРОЧНЫЙ ЧЕРТЕЖ МНИИТЭП ОСК		

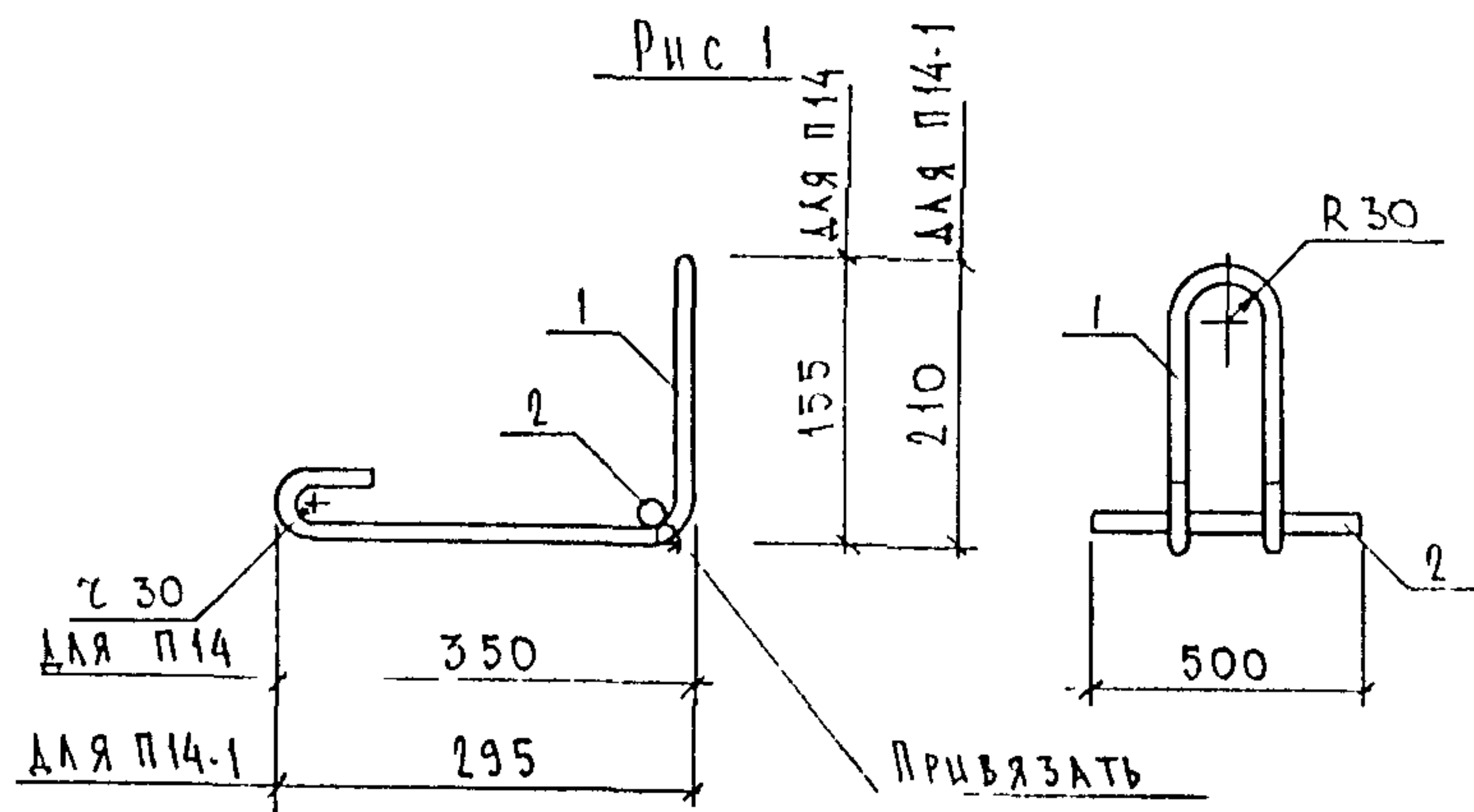


Рис	МАРКА	ПОЗ.	НАИМЕНОВАНИЕ	КОЛ.	ОБОЗНАЧЕНИЕ	МАССА	МАССА
1	П 14 П 14-1	1	Ø 14 А I l = 1280	1		1,55	2,15
		2	Ø 14 А I l = 500	1		0,60	

Арматура класса А I по ГОСТ 5781-82*

ИНВ № ПОДА 757572
ПОДПИСЬ И ДАТА
ВЗАМ ИНВ №

НАЧ. ОТД.	ВАНГ	<i>М.В.В.</i>	
ГЛ. СПЕЦ.	ВАНГ	<i>М.В.В.</i>	
РУК. ГР.	ГУРЕВИЧ	<i>Г.В.</i>	
РАЗРАБ.	КОМИССАРОВА	<i>К.В.</i>	
ПРОВЕРЯЮЩ.	ЗАИЦЕВА	<i>З.В.</i>	

ЗРС 43-11

ЛЕТАИ
СБОРОЧНЫЙ ЧЕРТЕЖ

СТАДИЯ	ЛИСТ	ЛИСТОВ
Р	1	1
МНИИТЭП ОСК		

ИНВ. № ПОДА
157072

ПОДПИСЬ И ДАТА
ВЗАИМНОВ. №

Материал для слива - оцинкованная сталь по ГОСТ 14918-80* группы ХП норм вытяжки - Н, с нормальной разнотолщиностью - НР, без узора кристаллизации - МТ, покрытие класса П

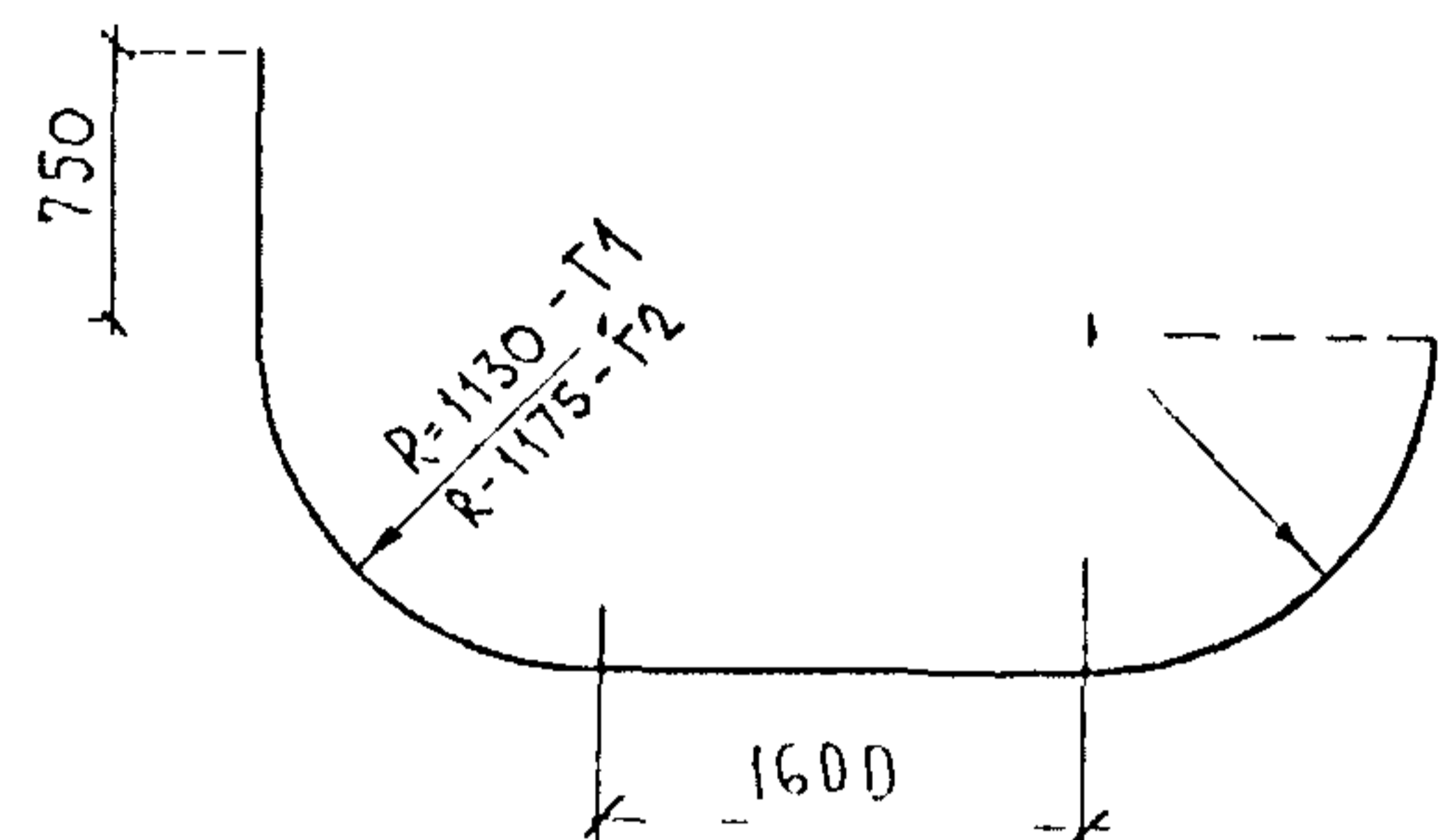
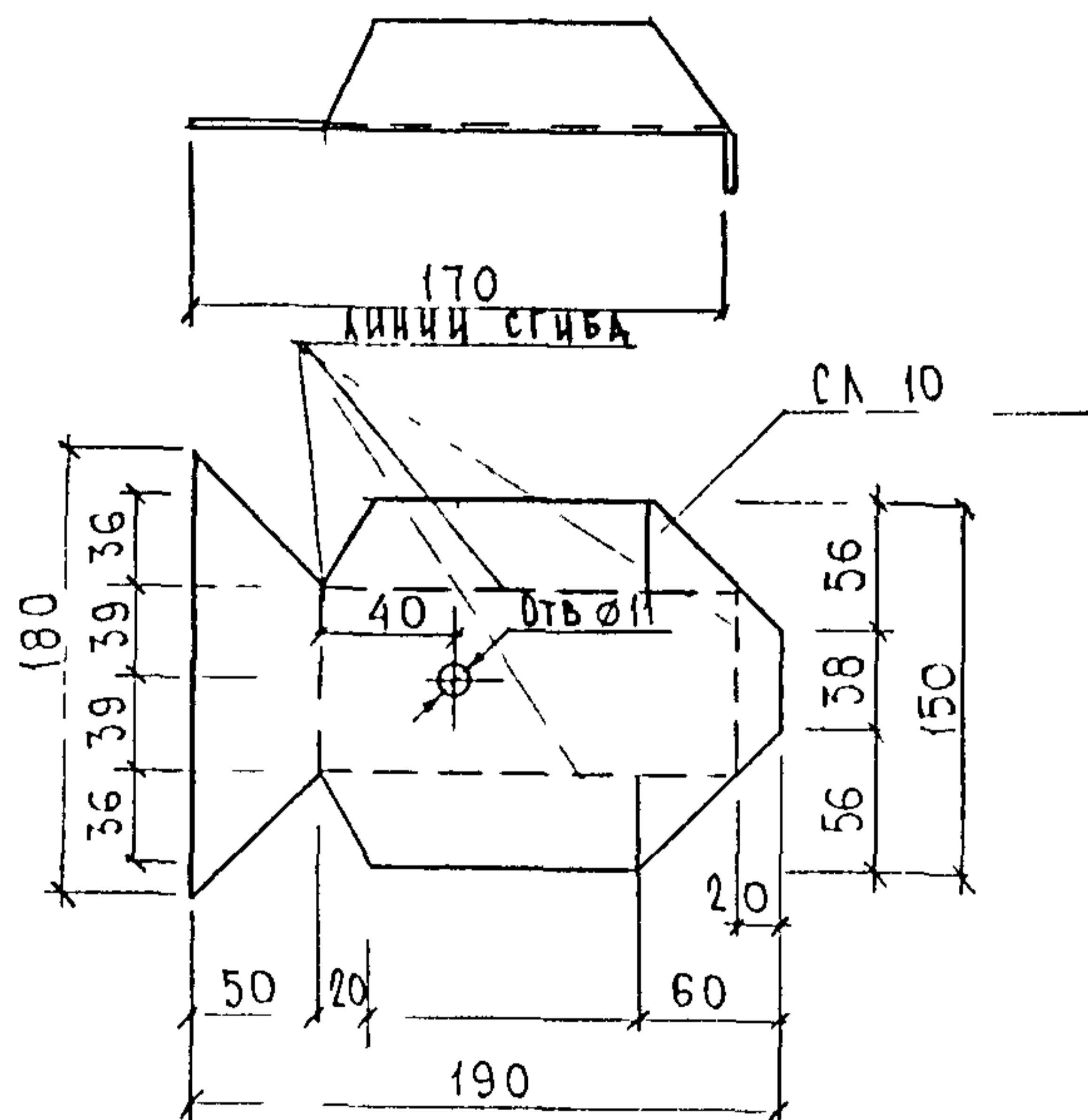


Рис. 1

Рис. 2

Рис	МАРКА	ПОЗ.	НАИМЕНОВАНИЕ	КОЛ.	ОБОЗНАЧЕНИЕ	МАССА	МАССА
1	Г1	1	Ф14АІ l=6040	1		7,30	7,30
	Г2	1	Ф14АІ l=5900	1		7,13	7,13
2	СА 10	1	2×190 l=180	1		0,54	0,54

Сталь арматурная класса АІ по ГОСТ 5781-82*

ИЗУСТАВ	В. АНАГ	Шакир
ИСПЕЩ	В. АНАГ	Шакир
ЗАВТР	ГУРЕВИЧ	Шакир
РАЗРАБ	НИКОЛАЕВА	Шакир
ПРОВЕР	ЗАНЦЕВА	Шакир

ЗРС 43-11		
Л. СТИАН		
СТАДИЯ	ЛИСТ	ЛИСТОВ
Р	1	1
МНИИТЭП ОСК		

РИС 1

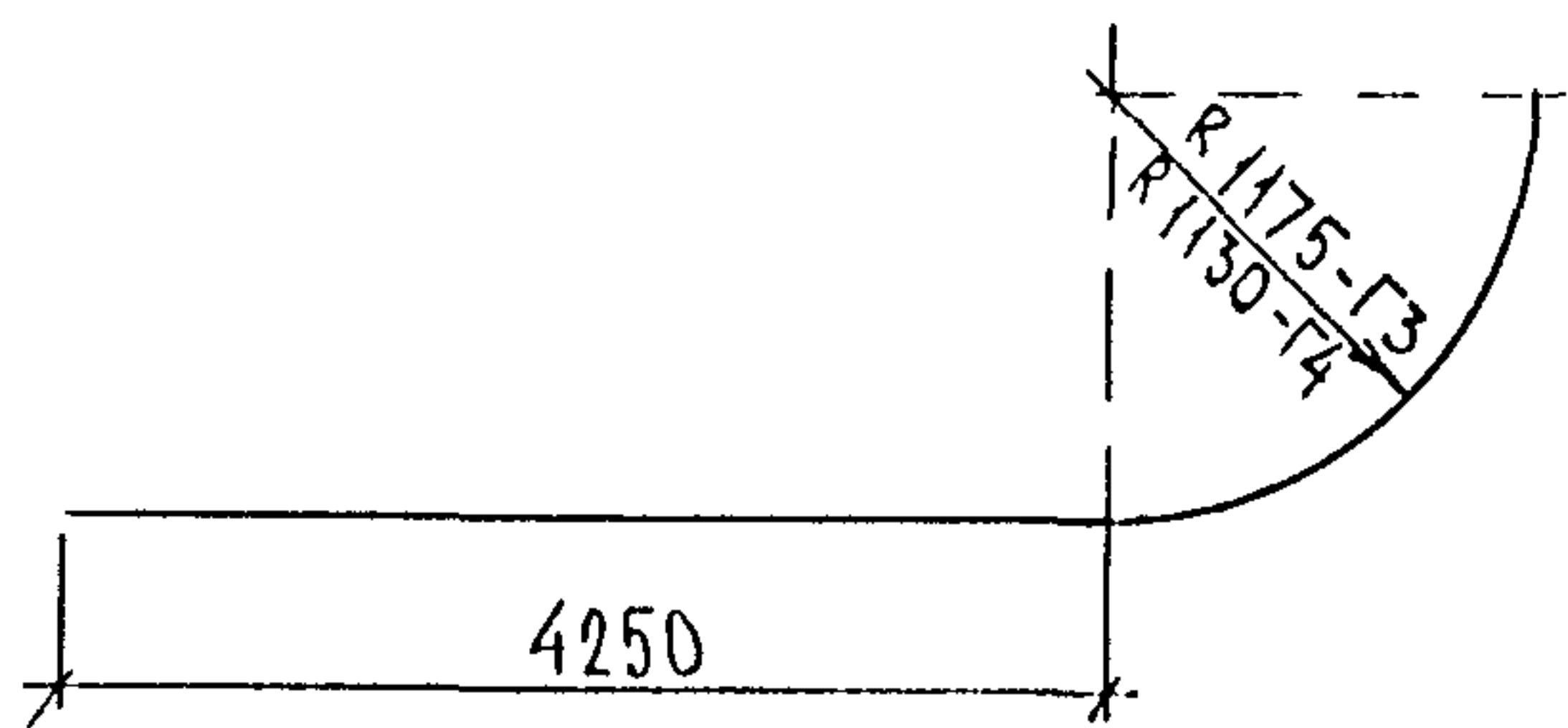
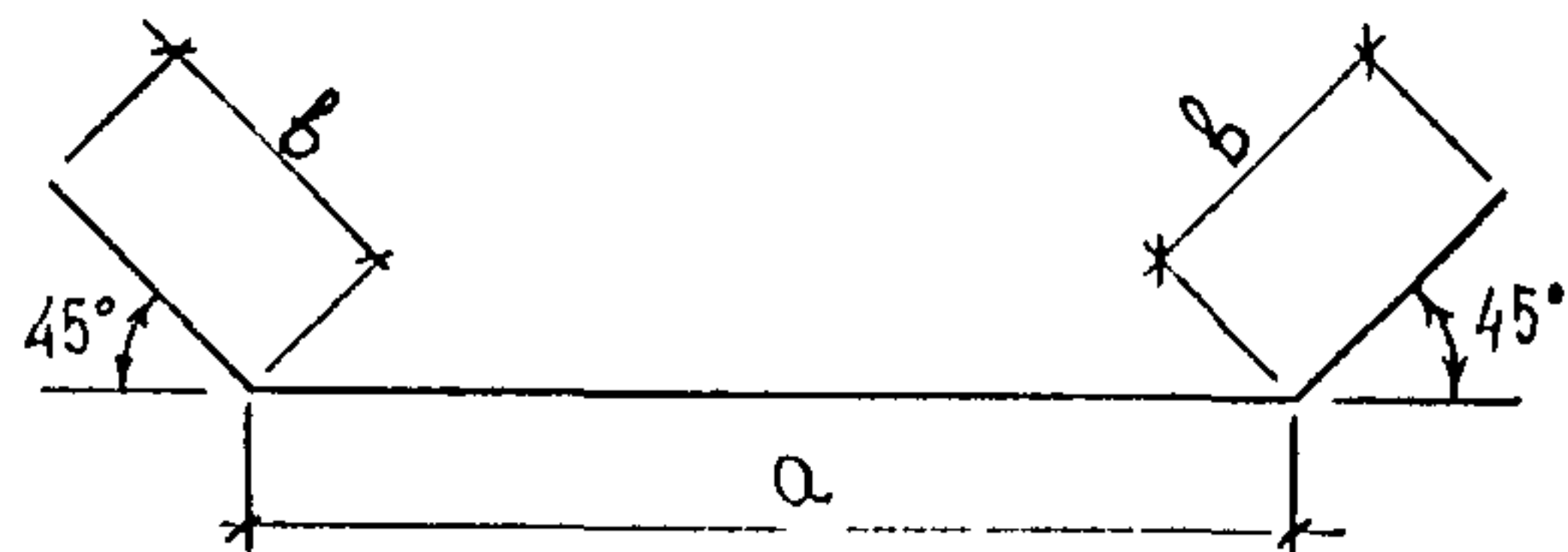


РИС 2



МАРКА	а	б
Г5	3750	1160
Г6	3700	1140

РИС 3

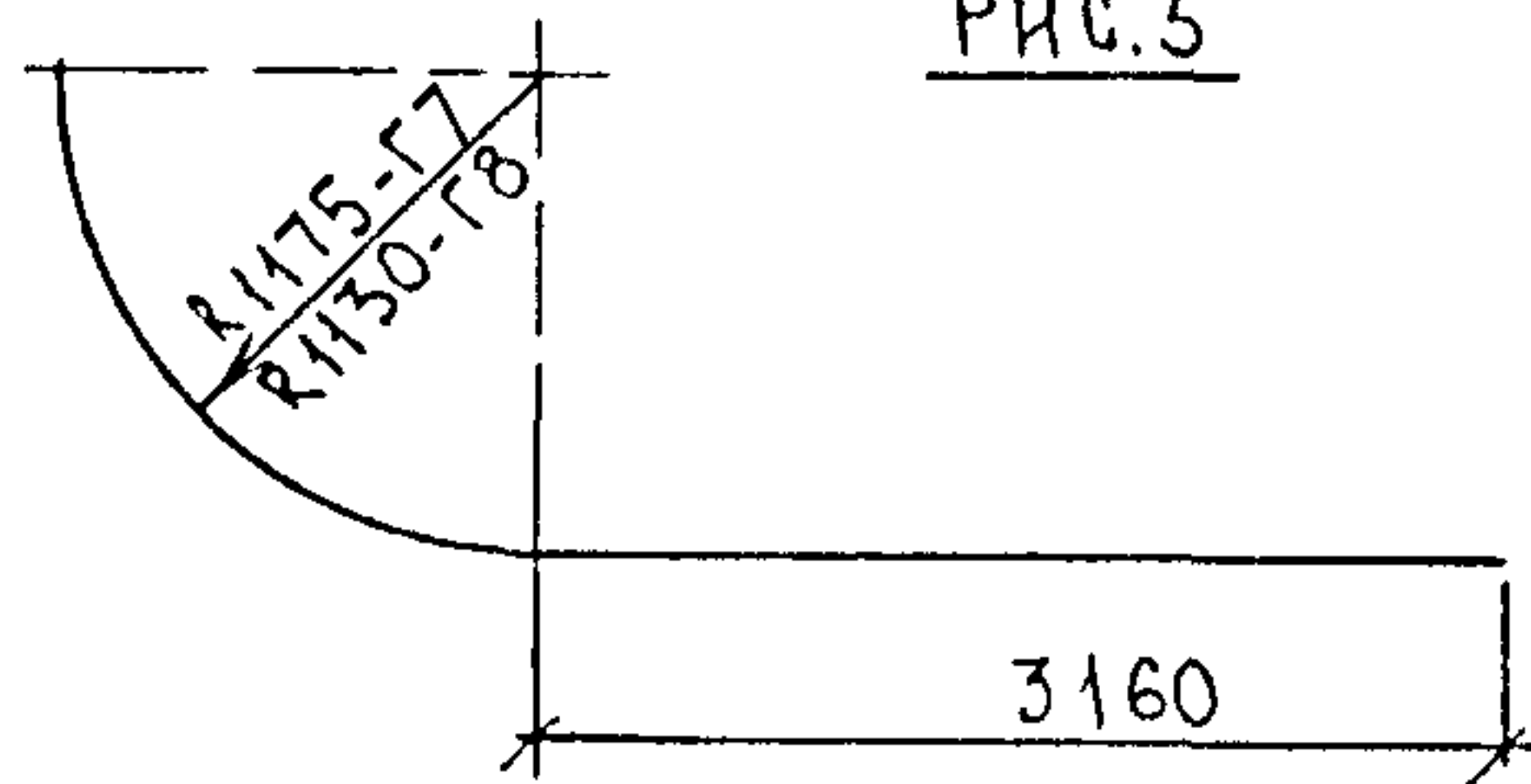
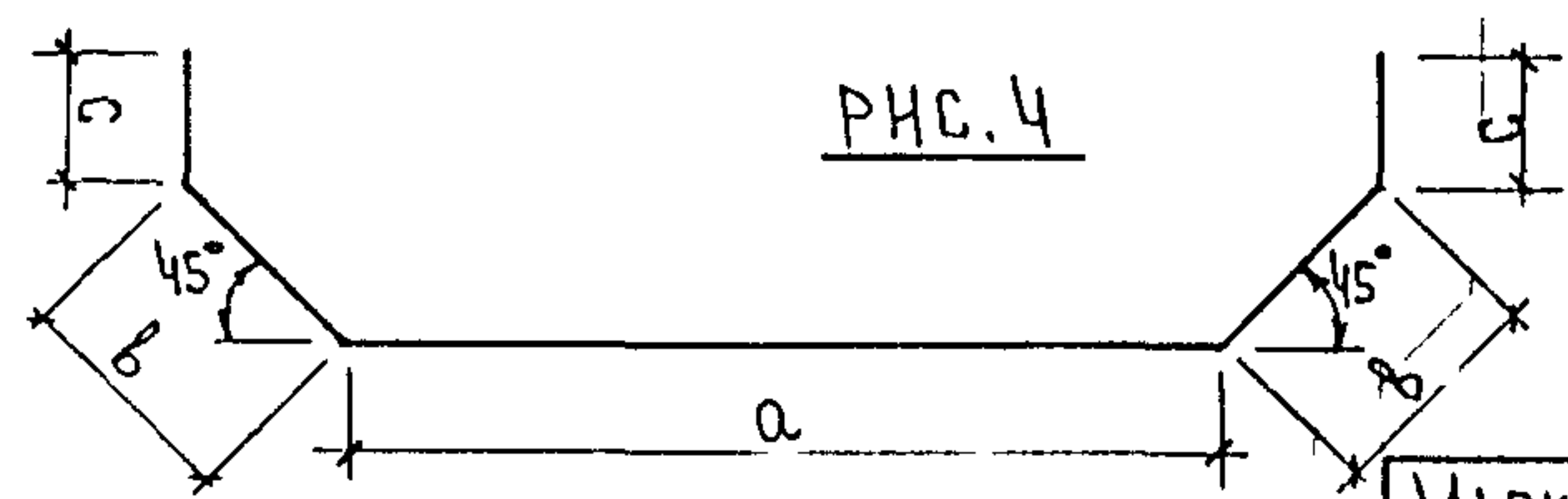


РИС 4



МАРКА	а	б	с
Г9	3780	1215	320
Г10	3740	1165	300

рис	МАРКА	ПОЗ.	НАИМЕНОВАНИЕ	КОЛ.	ОБОЗНАЧЕНИЕ	МАССА	МАССА	
1	Г3	1	$\phi 14 A I$	$l = 6090$	1		7.36	7.36
	Г4	1	$\phi 14 A I$	$l = 6070$	1		7.27	7.27
2	Г5	1	$\phi 14 A I$	$l = 6070$	1		7.33	7.33
	Г6	1	$\phi 14 A I$	$l = 5980$	1		7.22	7.22
3	Г7	1	$\phi 14 A I$	$l = 5000$	1		6.04	6.04
	Г8	1	$\phi 14 A I$	$l = 4930$	1		5.95	5.95
4	Г9	1	$\phi 14 A I$	$l = 6850$	1		8.27	8.27
	Г10	1	$\phi 14 A I$	$l = 6670$	1		8.06	8.06

СТАЛЬ АРМАТУРНАЯ КЛАССА АІ ПО ГОСТ 5781-82*

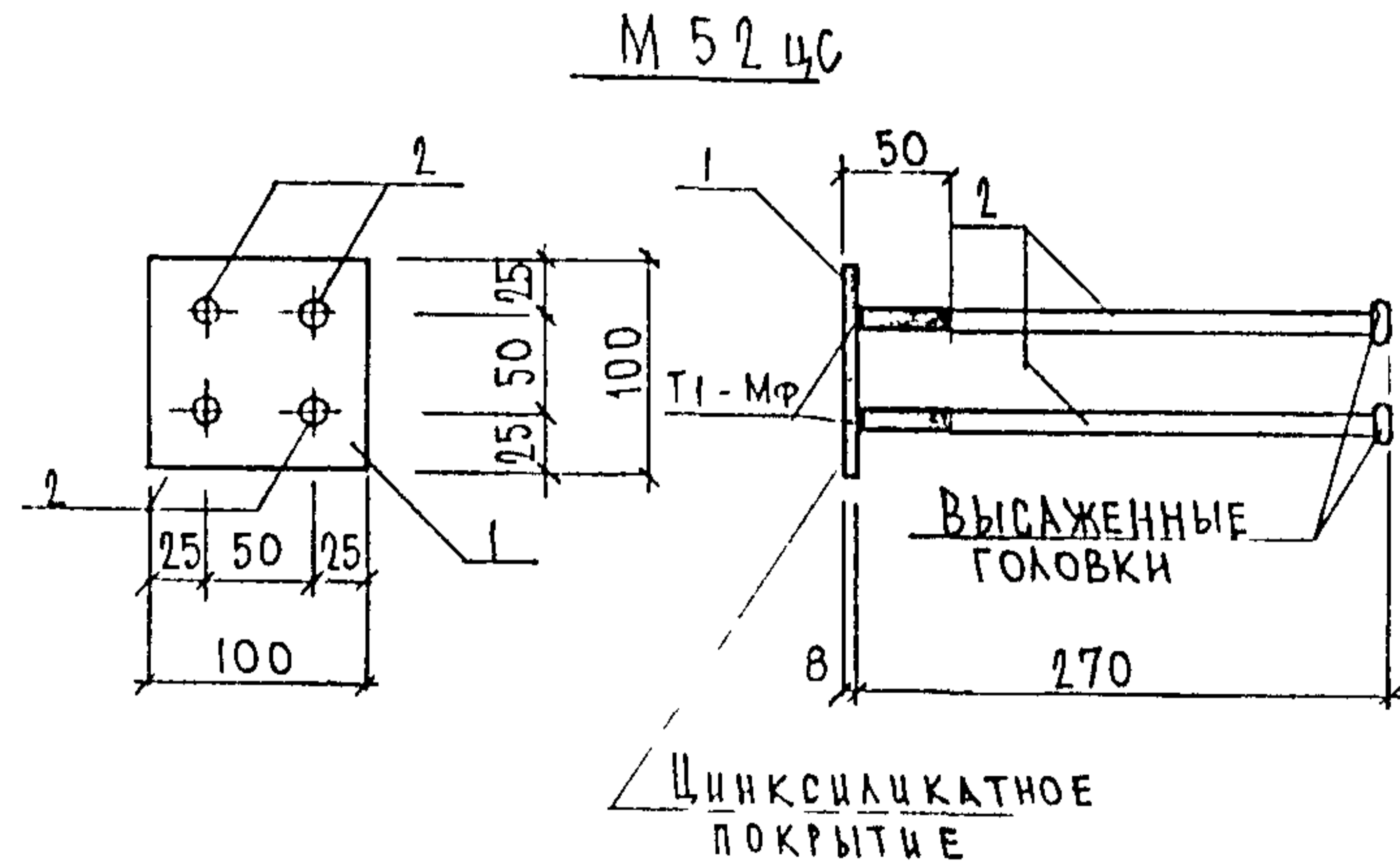
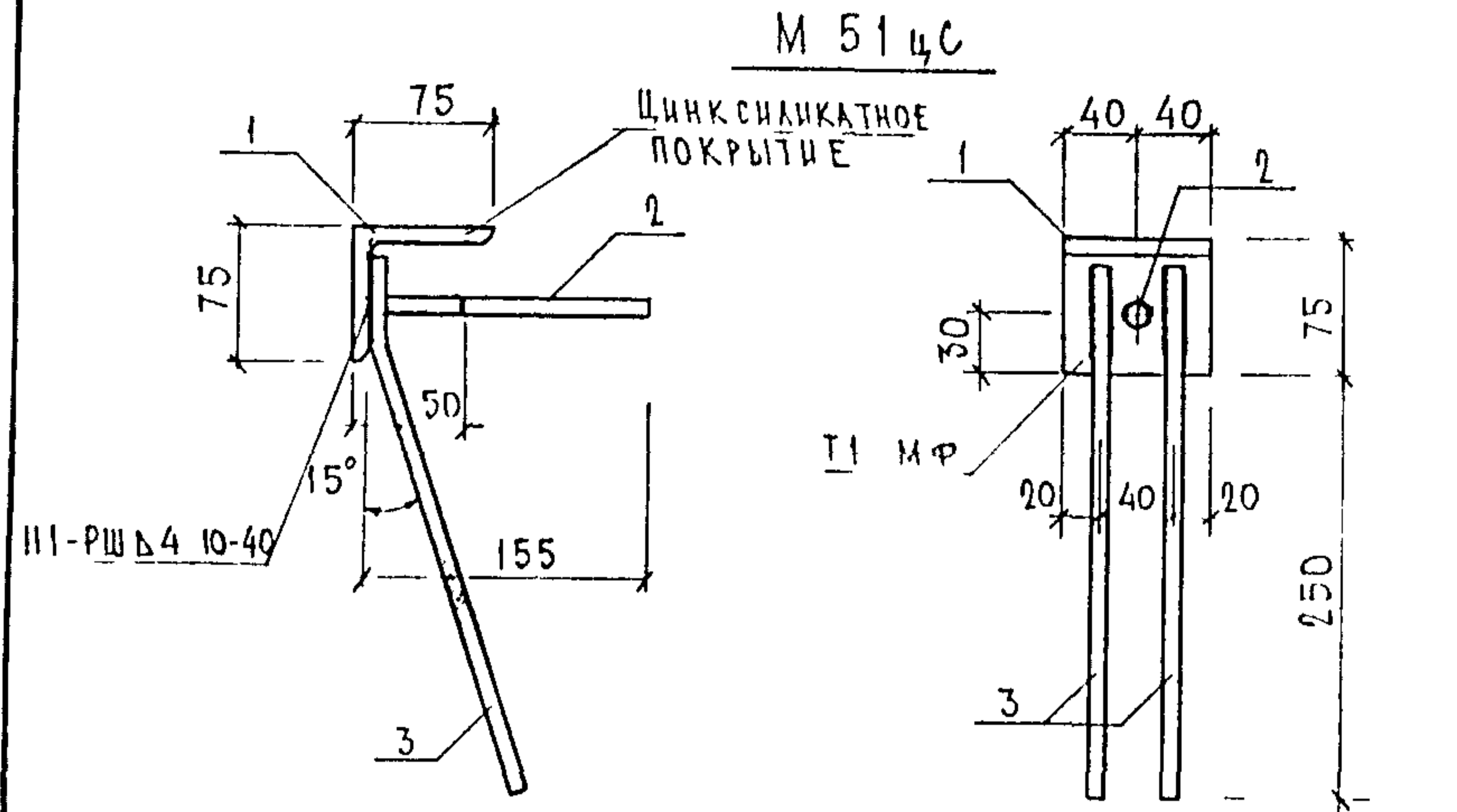
ИНВ.№ ПОДПИСЬ И ДАТА ВЗАМ. ИНВ.№
 285787

НАЧ.ОТД.	ВАНГ	<i>Мав</i>
ГЛ.СПЕЦ.	БАСКО	<i>Мав</i>
ЗАВ.ГР.	НИКОЛАЕВА	<i>Мав</i>
РАЗРАБ.	ЗАЙЦЕВА	<i>Мав</i>
ПРОВЕРИЛ	ВАН АІ	<i>Мав 2</i>

ЗРС 43-11

ДЕТАЛИ

СТАДИЯ	ЛИСТ	ЛИСТОВ
Р	1	1
МНИИТЭП ОСК		



МАРКА	ПОЗ.	НАИМЕНОВАНИЕ	КОЛ.	ОБОЗНАЧЕНИЕ	МАССА	МАССА
М 51 цс	1	L 15×8	ℓ 80		0,72	1,18
	2	∅ 10 АІІ	ℓ-170		0,10	
	3	∅ 10 АІІ	ℓ-290	2	0,36	
М 52 цс	1	-100×8	ℓ-100		0,63	1,38
	2	∅ 10 АІІ	ℓ=305	4	0,75	

СІАЛЬ УГЛОВАЯ ПО ГОСТ 8509 86 Арматура класса АІІ по ГОСТ 5781-82*
 ПРОКАТ МАРКИ ВСТЗКП2 ПО ГОСТ 103 Т6 СВАРКА ПО ГОСТ 14098-91

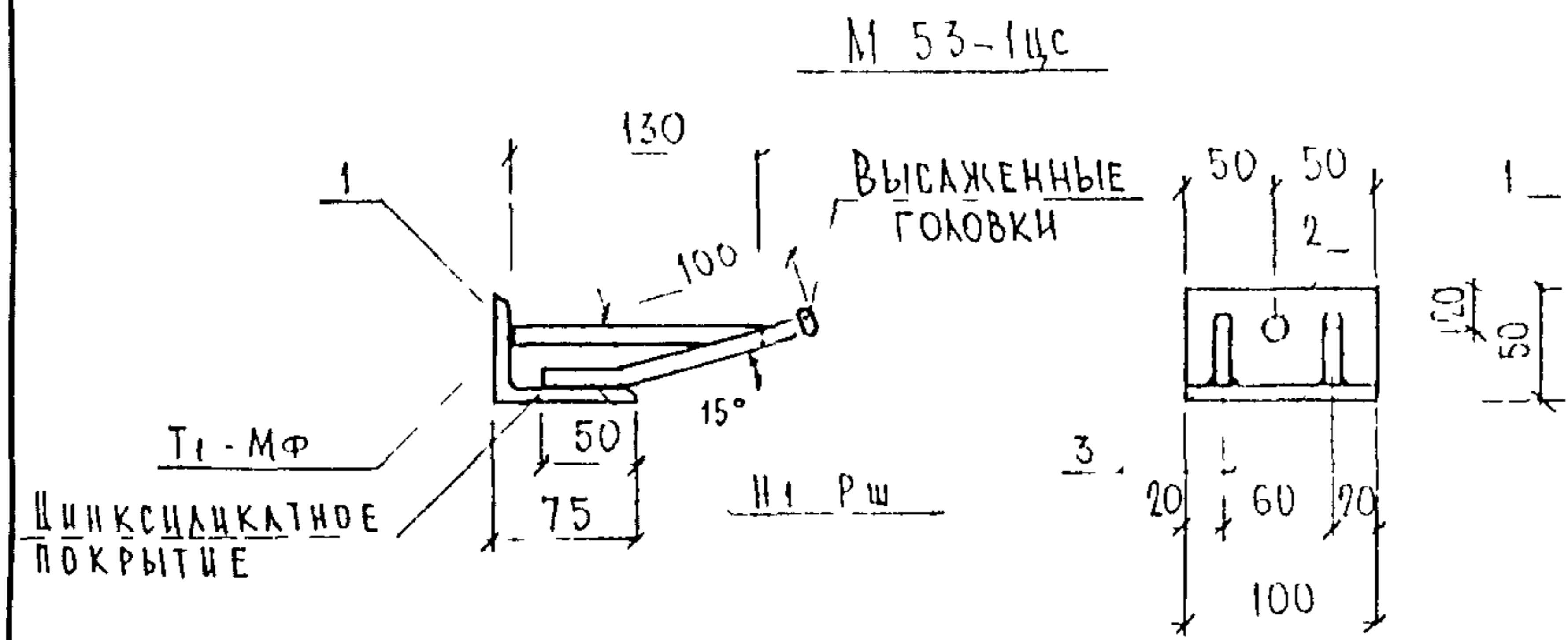
ИВБ N ПОДА
 757572
 ПОДПИСЬ И ДАТА
 ВЗАМ ИВБ N

НАЧ ОТД	В И НА І	<i>Шваго</i>
ТА СПЕЦ	БАНАГ	<i>Шваго</i>
ЗАБ ТР	ГУРЕВИЧ	<i>Фили</i>
РАЗРАБ	КОМИССАРОВ	<i>Кох</i>
ПРОВЕРИ	ЗАКЦЕВА	<i>Закц</i>
И КОНТР	БАНАГ	<i>Шваго</i>

ЗРС 43-11

ЗАКЛАДНЫЕ ДЕТАЛИ
СБОРОЧНЫЙ ЧЕРТЕЖ

СТАДИЯ	ЛИСТ	ЛИСТОВ
Р	1	1
МНИИТЭП ОСК		



МАРКА	ПОЗ.	НАИМЕНОВАНИЕ	КОЛ.	ОБОЗНАЧЕНИЕ	МАССА	МАССА
М53-1цс	1	L 50×75×8 л-100	1		0,74	1,03
	2	∅ 10 АІІ л-145	1		0,09	
	3	∅ 10 АІІ л-160	2		0,20	

ПРОКАТ МАРКИ ВСт3 Кп2 по ГОСТ 103-76*. Арматура класса А-II по ГОСТ 5781 82*
 СВАРКА по ГОСТ 14098-91. Сталь угловая по ГОСТ 8510-86

ИНВ № ПОДА 767572	ПОДПИСЬ И ДАТА	ВЗАМ ИНВ №

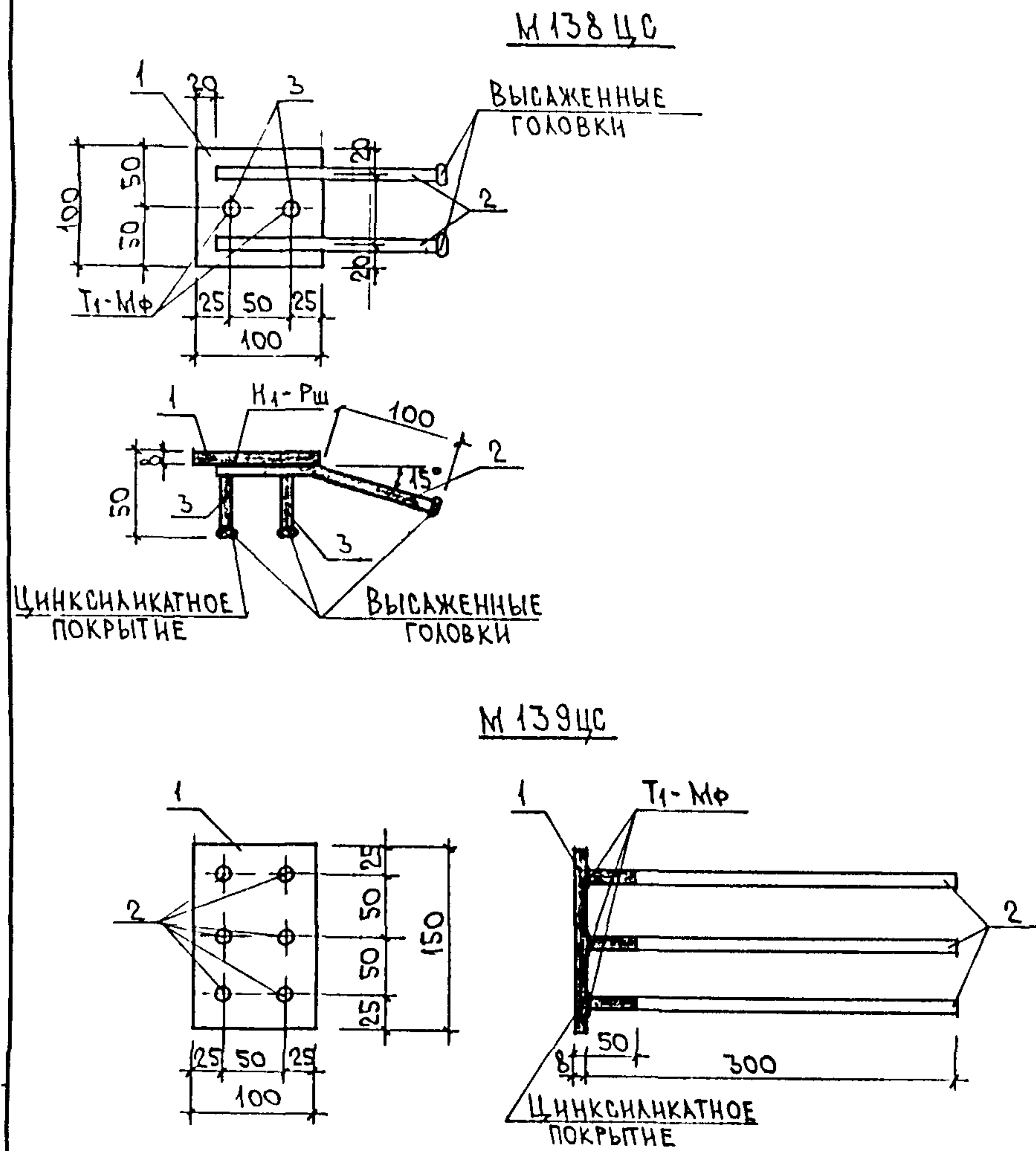
НАЧ ОТД	ВНАГ	<i>Малак</i>
ТА СПЕЦ	ВНАГ	<i>Малак</i>
ЗАБ ГР	ТУРЕВИЧ	<i>Туревич</i>
РА ЗГАБ	КОМИССАРОВА	<i>Комиссарова</i>
ПРОВЕРИ	ЦУОМЛЕРА	<i>Цуомлера</i>
И КОНТР	ВНАГ	<i>Малак</i>

ЗРС 43-11

ЗАКЛАДНЫЕ ДЕТАЛИ
СБОРОЧНЫЙ ЧЕРТЕЖ

СТАДИЯ	ЛИСТ	ЛИСТОВ
Р	1	1

МНИИЭП
ОСК



МАРКА	ПОР	НАИМЕНОВАНИЕ	КОЛ ШТ	ОБОЗНАЧЕНИЕ	МАССА ПОЗИЦИИ КГ	МАССА ИЗДЕЛИЯ КГ
М 138 ЦС	1	- 100x8 L=100	1		0,63	0,98
	2	φ 10 А II L=200	2		0,25	
	3	φ 10 А II L=80	2		0,10	
М 139 ЦС	1	- 100x8 L=150	1		0,94	2,11
	2	φ 10 А II L=315	6		1,17	

АРМАТУРА КЛАССА А II ПО ГОСТ 5781-82* ПРОКАТ МАРКИ СТЗ КВ2 ПО ГОСТ 103-76*. СВАРКА ПО ГОСТ 14098-91

НАЧ ОТД	ВАНАГ	М.М.М.	ЗРС 43-11	
ГА СПЕЦ	БАСКО	З.М.С.		
ЗАВ ГР	ГУРЕВИЧ	Ф.С.С.	ЗАКЛАДНЫЕ ДЕТАЛИ СБОРОЧНЫЙ ЧЕРТЕЖ	
РАЗРАБ	ПАХОМОВА	Л.М.С.		
ПРОВЕР	ЗАЙЦЕВА	З.С.С.		
И.КОНТР				
			СТАДИЯ ЛИСТ	ЛИСТОВ
			Р	1
			МНИЦЭП ОСК	

ШУДР	НАИМЕНОВАНИЕ	КОЛ ВО ЛИСТОВ	ДАТА	
			ВВОДА	ОТМЕНИ
ЗРС 43-11	ОБЪЕМНЫЕ ЭЛЕМЕНТЫ БАЛКОНОВ			
	СОДЕРЖАНИЕ	1		
	ПОЯСНИТЕЛЬНАЯ ЗАПИСКА	3		
	НОМЕНКЛАТУРА ИЗДЕЛИЙ	1	ПРДКАЗ	
	ВЕДОМОСТЬ РАСХОДА СТАЛИ НА ЭЛЕМЕНТ	1	И48 ТД	
	РАБОЧИЕ ЧЕРТЕЖИ	6	ОГ	
	УЗЛЫ ГАБАРИТНЫЕ	3	26.11.93	
УЗЛЫ АРМАТУРНЫЕ	2			
АРМАТУРА	8			
ЗАКЛАДНЫЕ ДЕТАЛИ	3			
ЗРС 43-11	ОБЪЕМНЫЕ ЭЛЕМЕНТЫ БАЛКОНОВ			
	ДОПОЛНЕНО 3 МЯ ИЗДЕЛИЯМИ: З0Б3; З0Б4; З0Б5.			
ЗРС 43-11	ОБЪЕМНЫЕ ЭЛЕМЕНТЫ БАЛКОНОВ			
	ДОПОЛНЕНО 1-ИМ ИЗДЕЛИЕМ: 60Б3	4	9.09	
	ПОЯСНИТЕЛЬНАЯ ЗАПИСКА	1	1993 г.	
	УЗЛЫ ГАБАРИТНЫЕ	1		
	ЗАКЛАДНЫЕ ДЕТАЛИ	1		
	ОТКОРРЕКТИРОВАНО:			
	НОМЕНКЛАТУРА	1		
	ВЕДОМОСТЬ РАСХОДА СТАЛИ НА ЭЛЕМЕНТ	1		
	УЗЛЫ АРМАТУРНЫЕ	1		
	КАРКАСЫ	2		
СЕТКИ	2			
ДЕТАЛИ	1			

Инд. № подл. 257252
Взам. инв №
Подпись и дата

ЗРС 43-11		
Информационная карта	Стадия	Масштаб
	Р	
	Лист 1	Листов 1
МНИИТЭП ОСК		