

ПРАВИТЕЛЬСТВО МОСКВЫ

МНИИТЭЛ

ПРОЕКТЫ НА ОСНОВЕ КОНСТРУКЦИЙ И ИЗДЕЛИЙ ТЕРРИТОРИАЛЬНОГО КАТАЛОГА
ЖЕЛЕЗОБЕТОННЫЕ КОНСТРУКЦИИ ПАНЕЛЬНЫХ ЖИЛЫХ ДОМОВ С УЗКИМ ШАГОМ НЕСУЩИХ СТЕН
ДЛЯ ЖИЛЫХ БЛОК-СЕКЦИЙ ПЗМ ПРОИЗВОДСТВА ВЭЖЕК, ДСК-3.

ЗРС 17-15

**ПАНЕЛИ НАРУЖНЫХ СТЕН ЦОКОЛЬНЫЕ ТРЕХСЛОЙНЫЕ
С ВЫСОКИМИ ТЕПЛОТЕХНИЧЕСКИМИ ХАРАКТЕРИСТИКАМИ**


/Для изготовления опытной партии/

РАБОЧИЕ ЧЕРТЕЖИ

Главный инженер института

 Е.Е.Микитин


Начальник ОСК

 М.В.Ванаг

Главный специалист ОСК

 Н.М.Васко

Главный инженер мастерской №3

 Я.Е.Козицын

НИИ "МОССТРОЙ"

Зав.лаб.сборного домостроения
к.т.н.

 Ю.Ф.Вирулин

Москва 1999 г.

Введен в действие приказом
МНИИТЭП № 9 то от 18.03 1999г.

ОБОЗНАЧЕНИЯ	НАИМЕНОВАНИЯ	СТР.	ОБОЗНАЧЕНИЯ	НАИМЕНОВАНИЯ	СТР.
ЗРСІ7-15.ПЗ.	Пояснительная записка		ЗРСІ7-15.	Сетки.Сборочный чертеж	
ЗРСІ7-15.НИ.	Номенклатура изделий		ЗРСІ7-15.	Петли.Сборочный чертеж	
ЗРСІ7-15.РС.	Ведомость расхода стали		ЗРСІ7-15.	Закладные детали.Сборочный чертеж	
ЗРСІ7-15.СУ.	Спецификация пакетов утеплителя		ЗРСІ7-15.П У.	Пакеты утеплителя	
ЗРСІ7-15.ЗНЦ.01СБ.	Панель ЗНЦ1-1т.Сборочный чертеж		ЗРСІ7-15.	Информационная карта	
ЗРСІ7-15.ЗНЦ.02СБ.	Панель ЗНЦ1-2т.Сборочный чертеж				
ЗРСІ7-15.ЗНЦ.03СБ.	Панель ЗНЦ1-3т.Сборочный чертеж				
ЗРСІ7-15.ЗНЦ.04СБ.	Панель ЗНЦ1-6т.Сборочный чертеж				
ЗРСІ7-15.ЗНЦ.05СБ.	Панель ЗНЦ1-7т.Сборочный чертеж				
ЗРСІ7-15.ЗНЦ.06СБ.	Панель ЗНЦ1-8т.Сборочный чертеж				
ЗРСІ7-15.ЗНЦ.07СБ.	Панель ЗНЦ2-1т.Сборочный чертеж				
ЗРСІ7-15.ЗНЦ.08СБ.	Панель ЗНЦ4-1т.Сборочный чертеж				
ЗРСІ7-15.ЗНЦ.09СБ.	Панель ЗНЦ4-1увт.Сборочный чертеж				
ЗРСІ7-15.ЗНЦ.10СБ.	Панель ЗНЦ6-1т.Сборочный чертеж				
ЗРСІ7-15.ЗНЦ.11СБ.	Панель ЗНЦ7-1т.Сборочный чертеж				
ЗРСІ7-15.ЗНЦ.12СБ.	Панель ЗНЦ7-1вт.Сборочный чертеж				
ЗРСІ7-15.ЗНЦ.13СБ.	Панель ЗНЦ7-2т.Сборочный чертеж				
ЗРСІ7-15.ЗНЦ.14СБ.	Панель ЗНЦ7-2вт.Сборочный чертеж				
ЗРСІ7-15.ЗНЦ.15СБ.	Панели ЗНЦ8-1т,ЗНЦ8-2т.Сборочный чертеж				
ЗРСІ7-15.ЗНЦ.16СБ.	Панель ЗНЦ9-3т.Сборочный чертеж				
ЗРСІ7-15.ЗНЦ.17СБ.	Панели ЗНЦ10-2т,ЗНЦ10-3т.Сборочный чертеж				
ЗРСІ7-15.ЗНЦ.18СБ.	Панель ЗНЦ11-2т.Сборочный чертеж				
ЗРСІ7-15.ЗНЦ.19СБ.	Панели ЗНЦ12-1т,ЗНЦ12-2т.Сборочный чертеж				
ЗРСІ7-15.ЗНЦ.20СБ.	Панель ЗНЦ13-3т.Сборочный чертеж				
ЗРСІ7-15.ЗНЦ.21СБ.	Панель ЗНЦ14-2т.Сборочный чертеж				
ЗРСІ7-15.У.	Узлы габаритные				
ЗРСІ7-15.УУ.	Узлы раскладки утеплителя				
ЗРСІ7-15.УА.	Узлы арматурные				
ЗРСІ7-15.	Каркасы.Сборочный чертеж				

ДОГОВОР 1-374

НАЧ ОТА	Ванаг	М.С.И.С.	2	ЗРСІ7-15	СТАДИЯ	ЛИСТ	ЛИСТОВ
ГЛ.СПЕЦ	БАСКО	И.С.И.С.					
				СОДЕРЖАНИЕ	Р	1	1
					МНИЦТЭП		
					ОСК		

1. Настоящий альбом ЗРС17-15 содержит рабочие чертежи трёхслойных бетонных панелей наружных стен цоколя с высокими теплотехническими характеристиками, разработанными в соответствии с "Развёрнутой программой внедрения в производство ограждающих конструкций с повышенными теплотехническими характеристиками" и предназначенных для жилых домов серии ПЗМ производства АО ДСК-3.

Теплотехнические характеристики наружных стеновых панелей цоколя удовлетворяют требованиям первого этапа, как Московских, так и российских норм СНиП П-3-79^{*} /с изменением №3/.

2. Изделия запроектированы с учётом их изготовления в горизонтальных формах и формуются внутренней поверхностью к поддону. Перевод в вертикальное положение производится без помощи кантователя.
3. Изделия рассчитаны и законструированы в соответствии со СНиП 2.03-01-84 и "Пособием по проектированию жилых зданий". Выпуск 3. "Конструкции жилых зданий", а также с учётом рекомендаций и результатов исследований НИИ Мосстроя.
4. Изделия должны изготавливаться в соответствии с требованиями ГОСТ 11024-84 "Панели стеновые наружные бетонные и железобетонные для жилых и общественных зданий."
5. Конструкция трёхслойных панелей состоит:
 - наружный бетонный слой - 75мм
 - внутренний бетонный слой - толщиной 80мм.
 - средний слой из утеплителя - толщиной 170мм.

Наружный и внутренний слои соединяются между собой армированными бетонными ребрами.
6. Для наружного и внутреннего слоя трёхслойных панелей наружных стен цоколя принят тяжелый бетон средней плотности $\gamma' = 2300 \text{ кг/м}^3$ класса по прочности на сжатие В15, марки по морозостойкости F50.
7. Для теплоизоляционного слоя приняты плиты полистирольного пенопласта ПСБ марки 25 /толщиной 170мм/ по ГОСТ 15588-86, соответствующие гигиеническому сертификату №563-6 от 15.07.94г.

Коэффициент теплопроводности полистирольного пенопласта должен быть не более $\lambda = 0,037 \text{ Вт/м}^2\text{°C}$ - в сухом состоянии. С внутренней

или с наружной стороны укладываются пакеты из минераловатных плит /в качестве преграды для распространения огня/ марки М125 по ТУ 5762-010-04001485-96, выпускаемые ОАО "Мостермостекло" на оборудовании фирмы "Партек".

Плиты теплоизоляционные из минеральной ваты по финской технологии соответствуют гигиеническому сертификату №19.МЦ.03570. Т09269 Х6 от 09.04.1996г., выданному "Центром госсанэпиднадзора" в г.Москве и относятся к группе НГ /негорючие материалы/ по ГОСТ 30244-94. Протокол испытаний на огнестойкость №21/2 от 27.05.96г., выполненный испытательным центром "Огнестойкость" ГП ЦНИИСК им. Кучеренко.

8. Отпускная прочность бетона панелей на сжатие из условий транспортирования и монтажа должны быть не менее 70% в теплый период и 85% - в холодный период года от класса по прочности на сжатие.

При этом предприятие-изготовитель обязано гарантировать достижение бетоном прочности, соответствующей его классу в возрасте 28 суток.

9. Армирование изделий предусмотрено из сварных каркасов и сеток, и отдельных стержней.

Каркасы, сетки и отдельные стержни следует изготавливать из горячекатаной арматурной стали класса АП /ГОСТ 5781-82/, а также арматурной проволоки класса Р I /ГОСТ 6727-80/.

Качество изготовления арматурных каркасов и сеток должно удовлетворять требованиям ГОСТ 10922-90.

10. Монтажные /подъемные/ петли должны изготавливаться из горячекатаной арматурной стали класса А1 марок СтЗсп2 и СтЗпс2 или класса АСП марки 10ГТ /ГОСТ 5781-82/.

В случае, если возможен монтаж изделий при температуре ниже -40°C , для монтажных петель не допускается применять сталь СтЗпс2.

- II. В изделиях предусмотрены сварные закладные детали, чертежи кото-

НАЧ.ОТД	В.КАНАГ			ЗРС17-15. ПЗ.			
ГЛ.СПЕЦ	БАСКО	<i>Маск</i>					
				Пояснительная записка	СТАДИЯ	ЛИСТ	ЛИСТОВ
					Р	1	3
					МНИИТЭП ОСК		

рых приведены в настоящем альбоме.

Для изготовления сварных закладных деталей применяется сталь марки СтЗкп2 /ГОСТ 380-88/ и арматурная сталь класса АII /ГОСТ 5781-82/ - для анкеров. Закладные детали должны изготавливаться в соответствии с требованиями ГОСТ II024-84. ГОСТ I4098-91.

Закладные детали с индексом "Ц" в марке должны иметь антикоррозийное покрытие толщиной 80 мкм, осуществляемое в заводских условиях по разработанным НИИЖБ ГОССТРОЯ СССР "Рекомендациям по технологии нанесения цинксиликатного покрытия на заводе и защите швов на монтаже железобетонных конструкций."

12. Значения действительных отклонений геометрических параметров изделий не должны превышать предельных величин, указанных в таблице 6 ГОСТ II024-84.

13. Качество отделки поверхностей и внешний вид изделий должны соответствовать требованиям ГОСТ I3015-83 и ГОСТ II024-84*.

Наружные фасады поверхности, находящиеся над землёй, окрашиваются в заводских условиях. Состав и порядок нанесения грунтовки и окрасочных слоёв на фасадные поверхности изделий завод-изготовитель обязан согласовывать с центром "Энлаком" или другими специализированными организациями.

При этом, применяемые для нанесения материалы должны иметь нормативно-техническую документацию и соответствующие сертификаты.

Колер красителей устанавливается автором-архитектором по утвержденным образцам.

Для внутренних поверхностей панелей категория качества принята А6.

14. Подъём, погрузка и монтаж панелей должен производиться с захватом за подъёмные петли с применением подъёмных приспособлений, обеспечивающих самобалансирование усилий в грузовых стропах.

Панели перевозятся на специально оборудованных панелевозах, обеспечивающих неподвижность панелей, сохранность лицевых поверхностей.

15. Изделия должны храниться на складе в кассетных установках в вертикальном положении, рассортированными по маркам и установленными на деревянные прокладки под внутренним слоем.

16. Распалубочные петли "РП" предназначены только для отрыва панели от поддона формы. Транспортировка панели в горизонтальном положении с использованием петель "РП" не допускается.

17. Систематический контроль всех параметров бетона, арматурной стали, а также изделия в целом должен осуществляться в соответствии с требованиями ГОСТ II024-84.

18. Перед применением в строительстве изделия должны быть испытаны нагружением на прочность в соответствии с ГОСТ 8829-94 и данными для испытаний, приведенными в альбоме. Перед массовым изготовлением панелей также необходимо проверить надёжность анкеровки монтажных /подъёмных/ петель и закладных деталей.

Петли должны выдерживать нагрузку равную нормативному усилию, умноженному на коэффициент 2.2.

19. Предел огнестойкости навесных панелей ^{наружных} стен 0,5 часа и предел распространения огня равный 0, установленные СНиП 2.01.02-85 "Противопожарные нормы" обеспечиваются конструкцией трёхслойных панелей,

20. Исходное сырьё для наружного и внутреннего слоёв должно применяться с обязательным радиологическим контролем.

21. Маркировка панелей соответствует принятой в проекте.

22. Маркировка узлов:

$\frac{2}{\text{а лист 5}}$

- номер узла
- номер листа, на котором расположен узел.

№№ п.п.	Марка изделия по ГОСТ	Марка изделия по проекту	Эскиз изделия	ПАРАМЕТРЫ ИЗДЕЛИЯ						ОБЪЕМ, м ³									№ СТРАНИЦ Р.Ч.	
				РАЗМЕРЫ, мм			ПЛОЩАДЬ, м ²	ОБЪЕМ, м ³	ПРОЕКТНАЯ МАССА, т	КЛАСС										ТИП КОНСТРУКЦИИ
				Д	Ш	В				В 15										
1		ЗНЦ 1-1Т		6980	325	2370	16,44	5.05	679	2 805	2.235	0 01								
2		ЗНЦ 1-2Т		6980	325	2370	16,10	5.01	668	2.76	2 24	0.01								
3		ЗНЦ 1-3Т		6980	325	2370	15,90	4.99	6.63	2.74	2 24	0.01								
4		ЗНЦ 1-6Т		6980	325	2370	16,39	5.05	6.78	2.80	2 24	0.01								
5		ЗНЦ 1-7Т		6980	325	2370	16,42	5.06	6.78	2.80	2 23	0.03								
6		ЗНЦ 1-8Т		6980	325	2370	16,42	5.045	6.78	2.80	2 235	0.01								

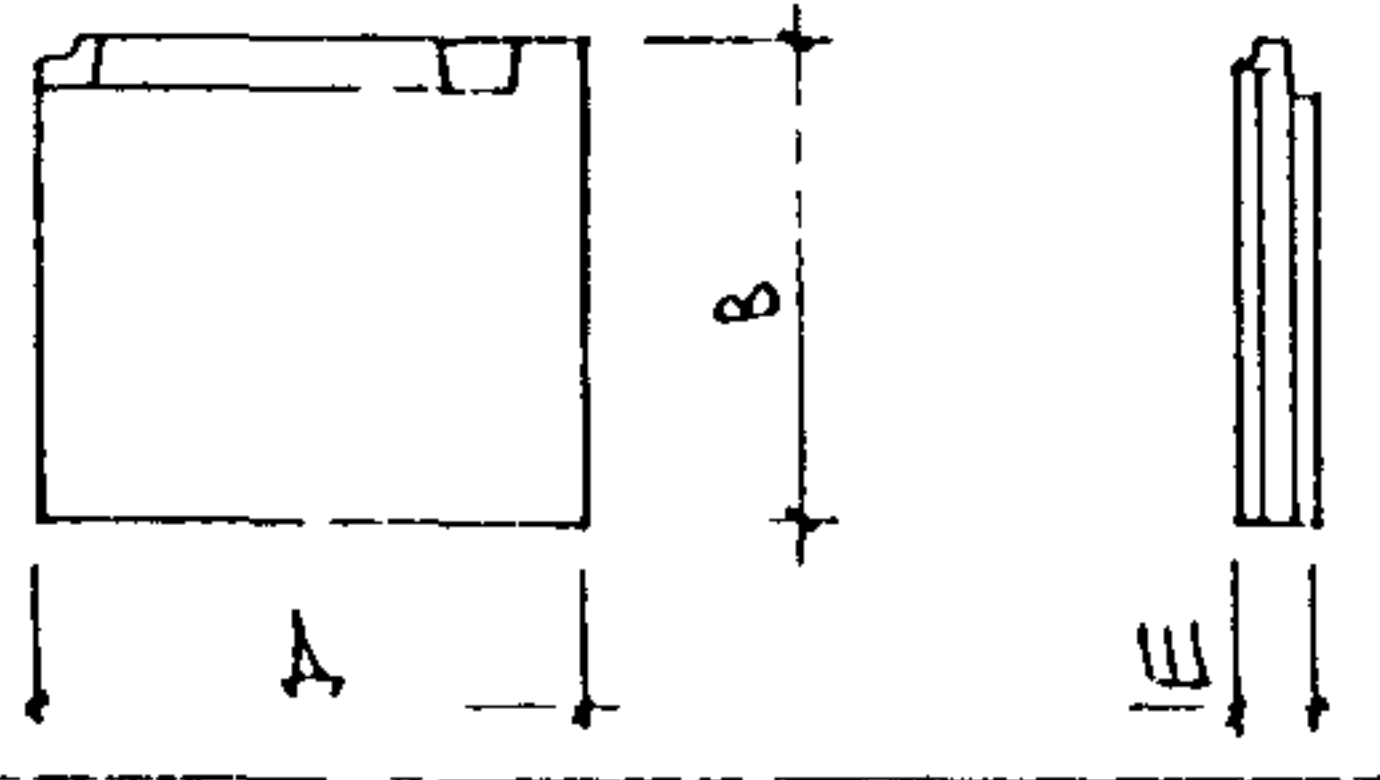
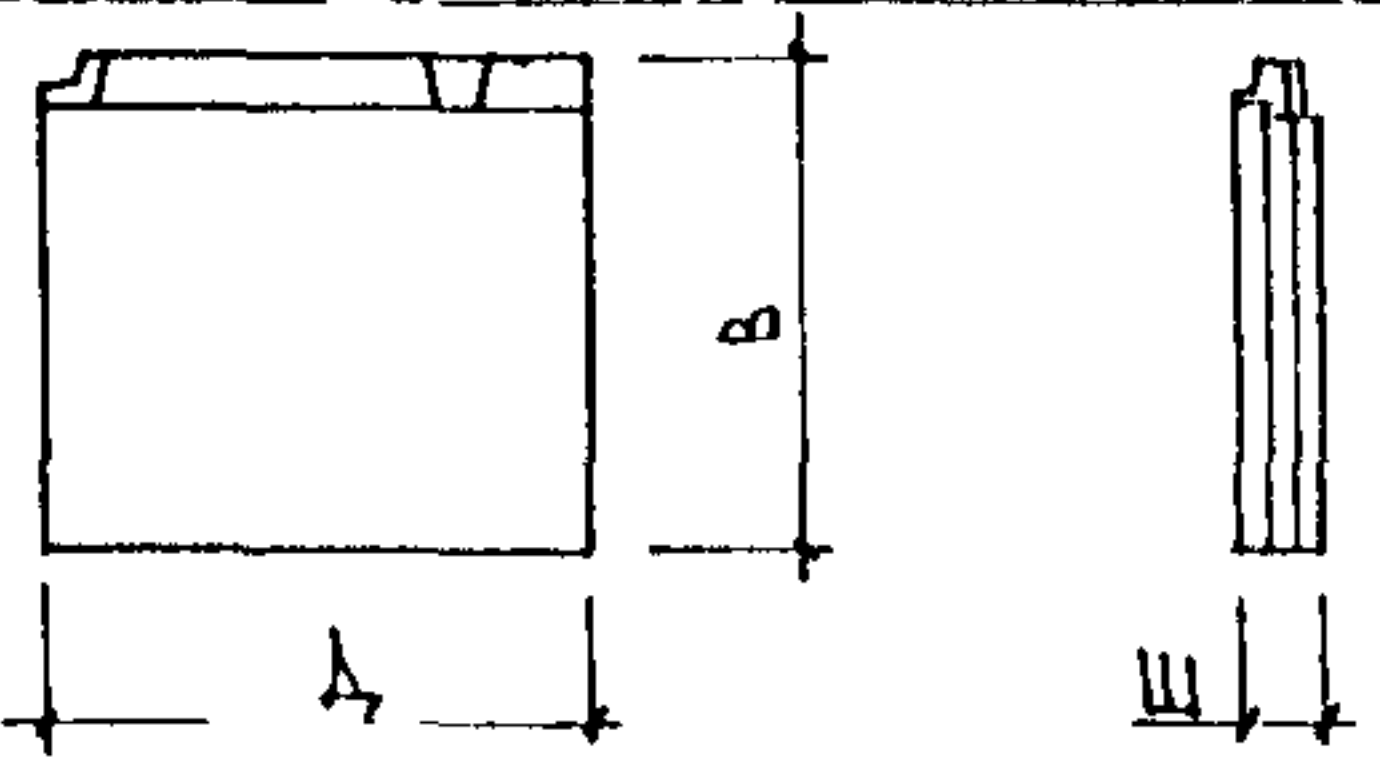
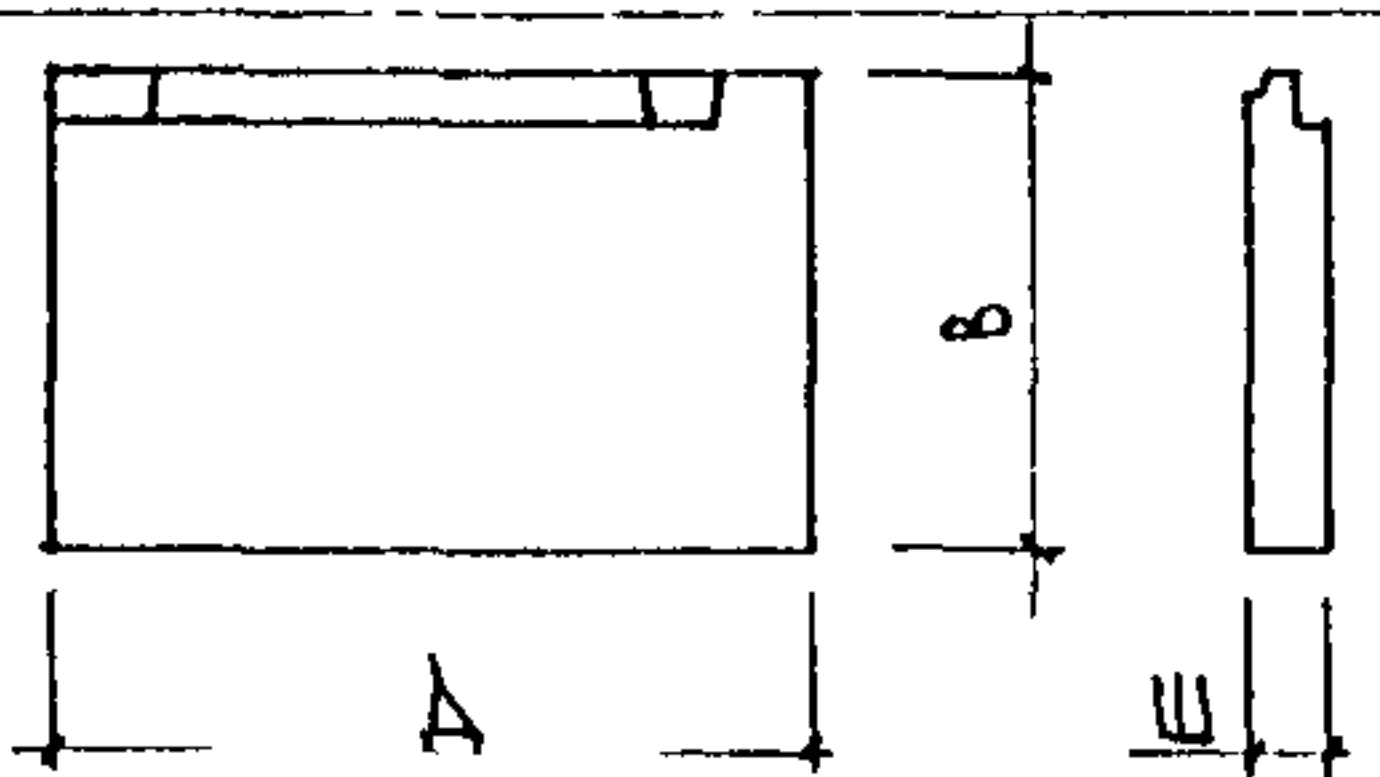
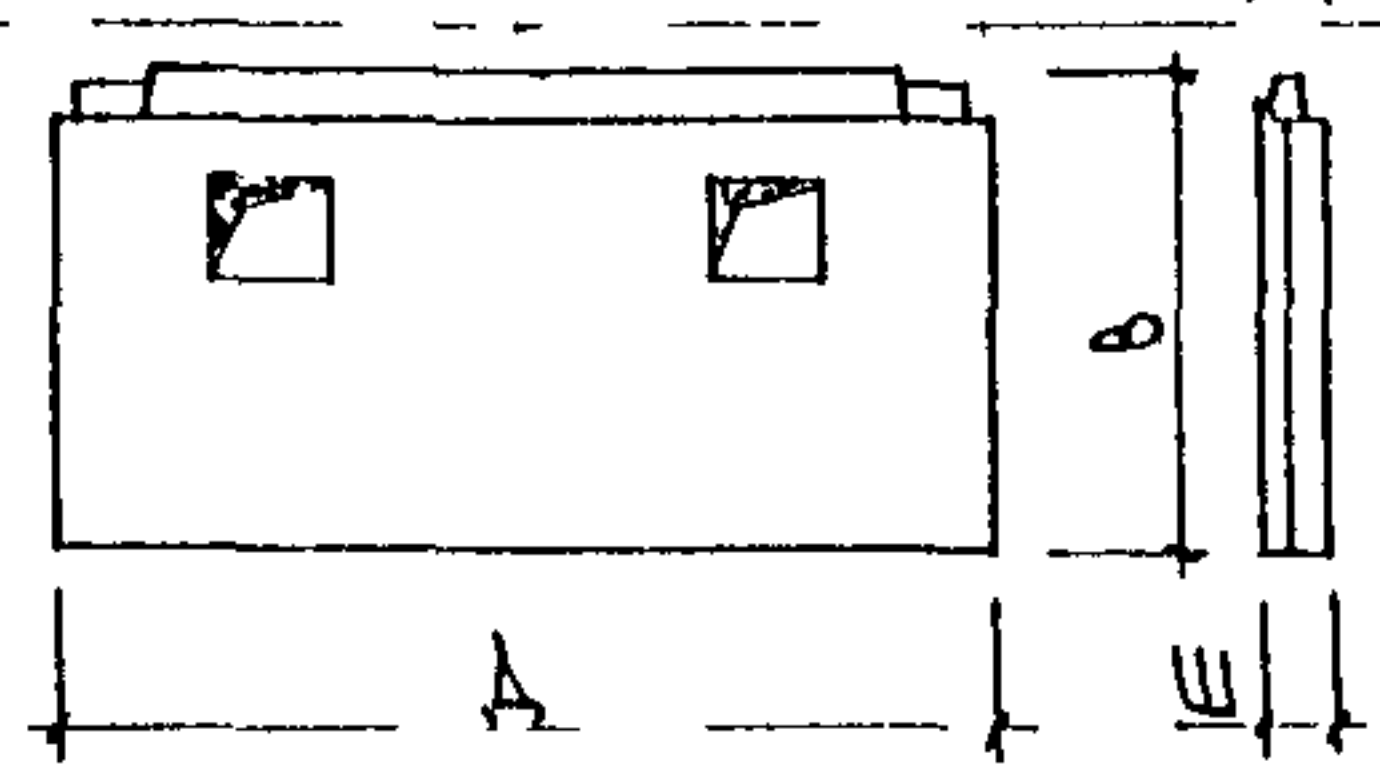
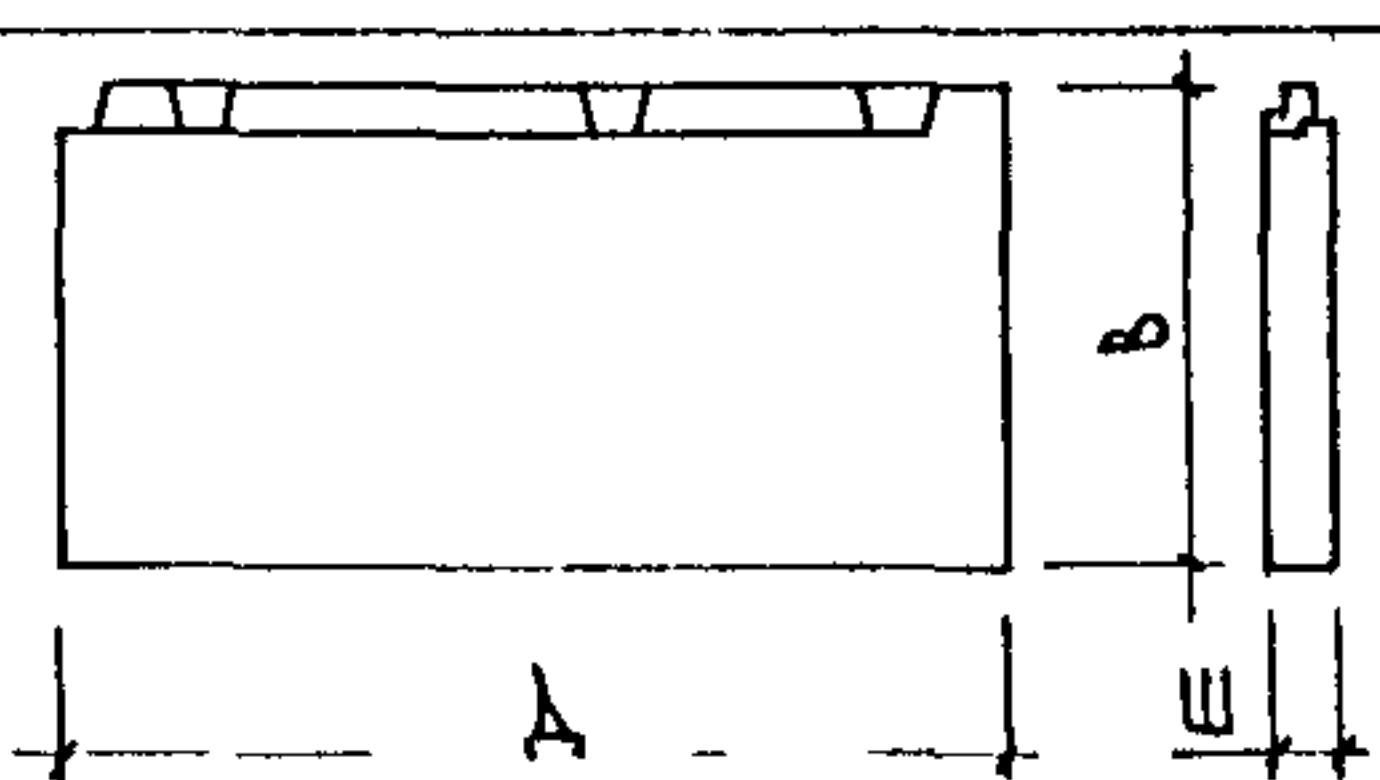
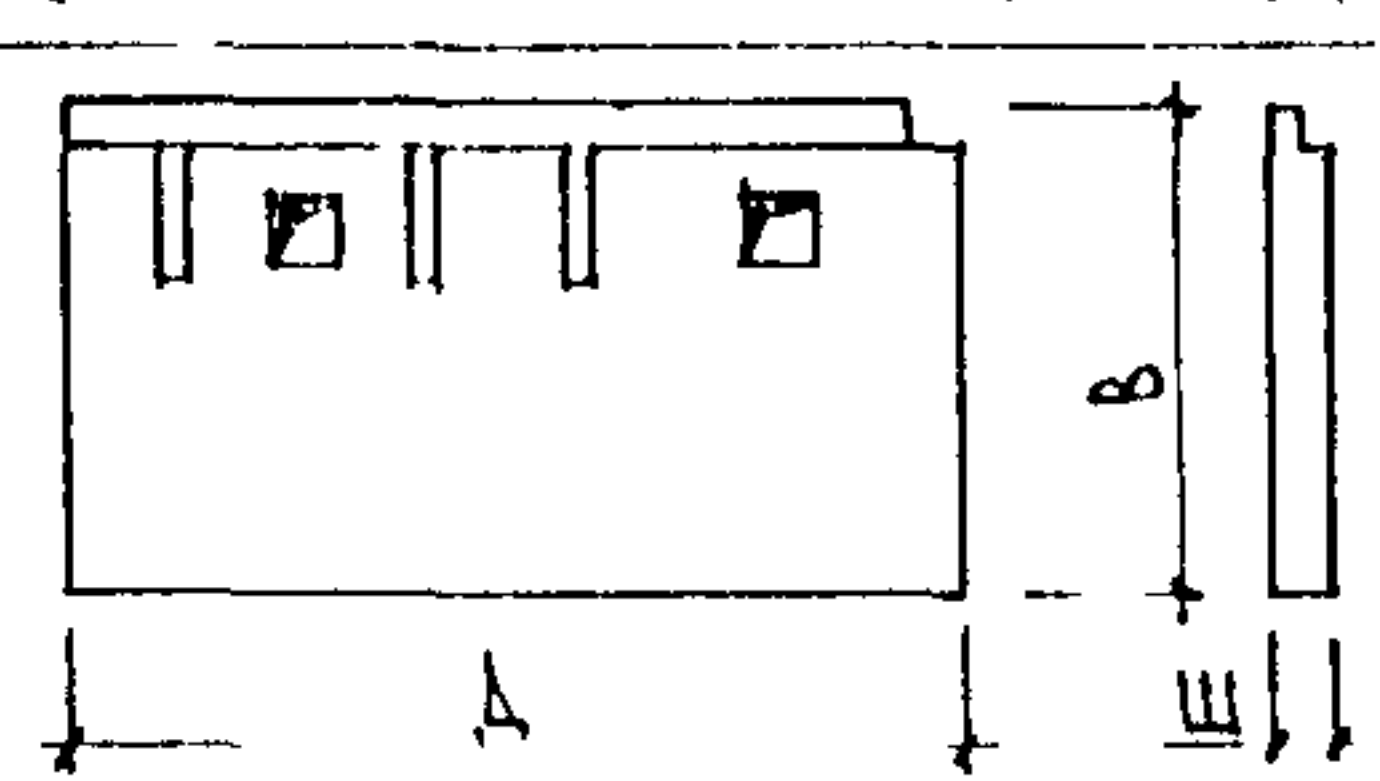
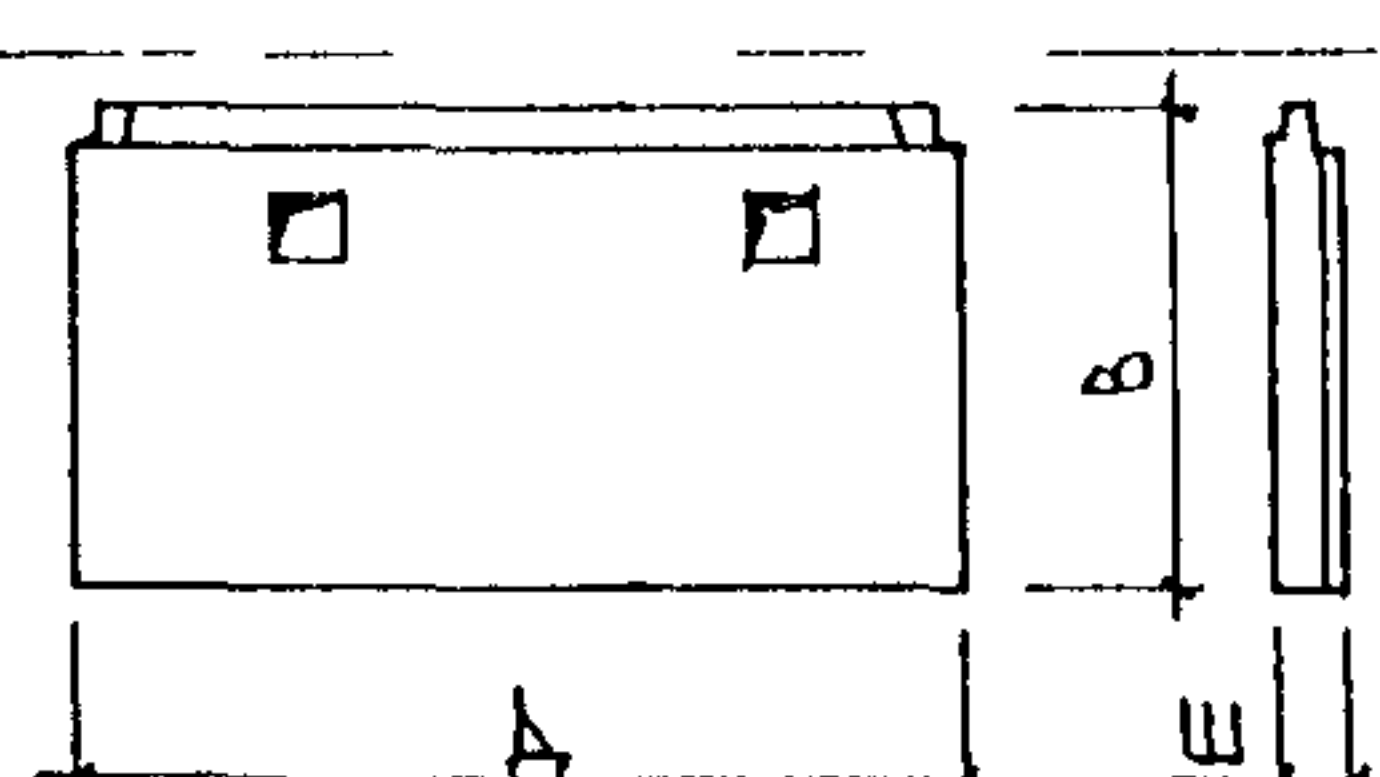
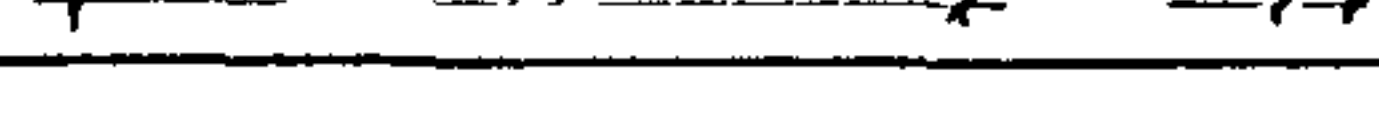


СОГЛАСОВАНО
 ГИИХ МАСТНЗ КОШЦЫН
 ГИИХ МАСТНЗ
 МИЛЬНИКОВ С.С.
 ИНВ № ПОДА ПОДПИСЬ И ДАТА ВЗАМ ИНВ №

НАЧ. ОТД.	ВЛНАГ	<i>ВЛНАГ</i>	3РС 17-15.	СТАДИЯ	ЛИСТ	ЛИСТОВ
ГАС. СПЕЦ.	БАСКО	<i>БАСКО</i>				
ГАС. СПЕЦ.				НОМЕНКЛАТУРА		
ЗАВ. ГР.	ГУРЕВИЧ	<i>ГУРЕВИЧ</i>				
РАЗРАБ.	ПАХОМОВА	<i>ПАХОМОВА</i>				
ПРОВЕР.	ГУРЕВИЧ	<i>ГУРЕВИЧ</i>				
И КОНТР.			МНИИТЭП ОСК			

1	2	3	4	5	6	7	8	9	10	11	12	13	14	15	16	17	18	19
7		ЗНЦ 2-1Т		6180	325	2370	14,60	4,54	6,27	2,59	1,94	0,01						
8		ЗНЦ 4-1Т		3030	325	2370	7,14	2,08	2,21	0,91	1,165	0,005						
9		ЗНЦ 4-1УВТ		3030	325	2370	5,82	1,70	2,42	1,00	0,69	0,01						
10		ЗНЦ 6-1Т		6920	325	2370	16,40	5,00	6,21	2,56	2,42	0,02						
11		ЗНЦ 7-1Т		6330	325	2370	14,84	4,635	6,07	2,505	2,12	0,01						
12		ЗНЦ 7-1ВТ		6330	325	2370	12,75	3,875	5,52	2,285	1,58	0,01						
13		ЗНЦ 7-2ВТ		6330	325	2370	12,75	3,875	5,52	2,285	1,58	0,01						
14		ЗНЦ 7-2Т		6330	325	2370	13,69	4,20	5,66	2,34	1,85	0,01						

ИНВ. И ПОДПИСЬ ДАТА ВЗАМ. ИНВ. И

ЗРС 17-15. НН.

1	2	3	4	5	6	7	8	9	10	11	12	13	14	15	16	17	18	19
15		ЗНЦ8-1Т		2400	325	2370	5,69	1.795	2.71	1.12	0.655	0.02						
16		ЗНЦ8-2Т		2400	325	2370	5,69	1.795	2.71	1.12	0.655	0.02						
17		ЗНЦ9-3Т		2400	325	2370	5,69	1.79	2.70	1.115	0.655	0.02						
18		ЗНЦ10-2Т		2980	325	2370	7,06	2.23	3.00	1.24	0.97	0.02						
19		ЗНЦ10-3Т		2980	325	2370	7,06	2.23	3.00	1.24	0.97	0.02						
20		ЗНЦ11-2Т		5260	325	2370	12,31	3.84	5.30	2.19	1.65	-						
21		ЗНЦ12-1Т		7260	325	2370	17,19	5.39	7.36	3.04	2.33	0.02						
22		ЗНЦ12-2Т		7260	325	2370	17,19	5.39	7.36	3.04	2.33	0.02						
23		ЗНЦ13-3Т		6740	325	2370	15,81	4.865	6.23	2.57	2.27	0.025						
24		ЗНЦ14-2Т		5260	325	2370	12,35	3.75	5.20	2.15	1.60	-						

ИМВ И ПОДА ПОДПИСЬ ДАТА ВЗАМ ИМВ И

ЗРС17-15 НН

№№ п/п	МАРКА	ИЗДЕЛИЯ АРМАТУРНЫЕ											ИЗДЕЛИЯ ЗАКЛАДНЫЕ				РАСХОД СТАЛИ			
		АРМАТУРА КЛАССА											АРМАТУРА КЛАССА		ПРОКАТ МАРКИ		ВСЕГО	ОБЩИИ	НА 1М ² ИЗДЕЛИЯ	
		А I ГОСТ 5781-82*			А II ГОСТ 5781-82*		А III ГОСТ 5781-82*			Вр I ГОСТ 6727-80*		А II ГОСТ 5781-82*		СТЗКП2 ГОСТ 103-76						
		φ 18	φ 16	ИТОГО	φ 16	ИТОГО	φ 10	φ 8	φ 6	ИТОГО	φ 5	ИТОГО	ВСЕГО	φ 10	ИТОГО	-100*6				ИТОГО
1	ЗНЦ 1-1Т	—	21,48	21,48	2,05	2,05	18,83	23,45	—	42,28	83,33	83,33	149,14	7,32	7,32	4,70	4,70	12,02	161,16	9,74
2	ЗНЦ 1-2Т	—	20,94	20,94	2,05	2,05	18,83	23,45	—	42,28	80,80	80,80	146,07	5,76	5,76	3,76	3,76	9,52	155,59	9,59
3	ЗНЦ 1-3Т	—	20,40	20,40	2,05	2,05	18,83	23,73	—	42,56	79,13	79,13	144,14	7,32	7,32	4,70	4,70	12,02	156,16	9,77
4	ЗНЦ 1-6Т	—	21,48	21,48	2,05	2,05	18,83	23,85	—	42,68	83,36	83,36	149,57	7,64	7,64	4,70	4,70	12,34	161,91	9,87
5	ЗНЦ 1-7Т	—	21,48	21,48	2,05	2,05	18,83	23,83	—	42,66	84,23	84,23	150,42	7,56	7,56	4,70	4,70	12,26	162,68	9,92
6	ЗНЦ 1-8Т	—	21,48	21,48	2,05	2,05	18,83	23,61	—	42,44	84,21	84,21	150,18	6,54	6,54	4,23	4,23	10,77	160,95	9,78
7	ЗНЦ 2-1Т	—	18,32	18,32	1,58	1,58	18,83	19,64	—	38,47	72,78	72,78	131,15	2,88	2,88	1,88	1,88	4,76	135,91	9,31
8	ЗНЦ 4-1Т	—	6,00	6,00	0,32	0,32	16,14	10,25	—	26,39	33,70	33,70	66,41	4,34	4,34	2,82	2,82	7,16	73,57	10,24
9	ЗНЦ 4-1УВТ	—	6,00	6,00	0,32	0,32	19,10	15,67	1,27	36,04	26,28	26,28	68,64	1,06	1,06	0,94	0,94	2,00	70,64	11,87
10	ЗНЦ 6-1Т	—	21,48	21,48	2,05	2,05	18,83	22,73	—	41,56	82,27	82,27	147,36	4,44	4,44	2,82	2,82	7,26	154,62	9,43
11	ЗНЦ 7-1Т	—	20,28	20,28	1,58	1,58	19,13	17,18	—	36,31	74,04	74,04	132,21	1,77	1,77	1,41	1,41	3,18	135,39	9,13
12	ЗНЦ 7-1ВТ	—	20,28	20,28	1,58	1,58	23,57	21,74	0,78	46,09	64,31	64,31	132,26	1,77	1,77	1,41	1,41	3,18	135,44	10,54

НАЧ ОТА	БАНАГ	М.В.М.
ГЛ СПЕЦ	БАСКО	М.В.М.
ЗАВ ГР.	ГУРЕВИЧ	М.В.М.
РАЗРАБОТ	ПАХОМОВА	М.В.М.
ПРОВЕРИЛ	СКОПОРОВА	С.В.М.

ЗРС 17-15. РС.

ВЕДОМОСТЬ РАСХОДА СТАЛИ
НА ЭЛЕМЕНТ В КГ

СТАДЧА	ЛНСТ	ЛНСТОВ
Р	1	2
МНИИТЭП ОСК		

№№ п/п	МАРКА	ИЗДЕЛИЯ АРМАТУРНЫЕ												ИЗДЕЛИЯ ЗАКЛАДНЫЕ				РАСХОД СТАЛИ			
		АРМАТУРА КЛАССА												АРМАТУРА КЛАССА		ПРОКАТ МАРКИ		ВСЕГО	ОБЩИИ	НА 1м ² ИЗДЕЛИЯ	
		А I ГОСТ 5781-82*			А II ГОСТ 5781-82*		А III ГОСТ 5781-82*				Вр I ГОСТ 6727-80*		А II ГОСТ 5781-82*		СТ 3КП 2 ГОСТ 103-76						
		φ 18	φ 16	Итого	φ 16	Итого	φ 10	φ 8	φ 6	Итого	φ 5	Итого	φ 10	Итого	-100×6	Итого					
13	ЗНЦ 7-2Т	—	20,28	20,28	1,58	1,58	22,09	22,31	2,22	46,62	68,65	68,65	137,13	1,77	1,77	1,41	1,41	3,18	140,31	10,26	
14	ЗНЦ 7-2ВТ	—	20,28	20,28	1,58	1,58	23,57	24,11	1,99	49,67	64,08	64,08	135,61	1,77	1,77	1,41	1,41	3,18	138,79	10,88	
15	ЗНЦ 8-1Т	—	6,98	6,98	0,32	0,32	11,06	6,46	—	17,52	24,09	24,09	48,91	2,18	2,18	1,41	1,41	3,59	52,50	9,23	
16	ЗНЦ 8-2Т	—	6,98	6,98	0,32	0,32	11,06	6,46	—	17,52	24,09	24,09	48,91	2,18	2,18	1,41	1,41	3,59	52,50	9,23	
17	ЗНЦ 9-3Т	—	6,98	6,98	0,32	0,32	10,76	6,46	—	17,22	24,01	24,01	48,53	2,18	2,18	1,41	1,41	3,59	52,12	9,16	
18	ЗНЦ 10-2Т	—	6,98	6,98	0,32	0,32	13,60	7,87	—	21,47	31,61	31,61	60,38	2,28	2,28	1,88	1,88	4,16	64,54	9,14	
19	ЗНЦ 10-3Т	—	6,98	6,98	0,32	0,32	13,60	7,87	—	21,47	31,61	31,61	60,38	2,28	2,28	1,88	1,88	4,16	64,54	9,14	
20	ЗНЦ 11-2Т	—	20,28	20,28	1,58	1,58	16,14	15,36	—	31,50	57,43	57,43	110,79	1,34	1,34	0,94	0,94	2,28	113,07	9,16	
21	ЗНЦ 12-1Т	19,44	9,48	28,92	2,05	2,05	21,82	18,43	—	40,25	81,28	81,28	152,50	3,58	3,58	2,35	2,35	5,93	158,43	9,20	
22	ЗНЦ 12-2Т	19,44	9,48	28,92	2,05	2,05	21,82	18,43	—	40,25	81,28	81,28	152,50	3,58	3,58	2,35	2,35	5,93	158,43	9,20	
23	ЗНЦ 13-3Т	—	21,48	21,48	2,05	2,05	18,83	23,90	—	42,73	79,42	79,42	145,68	5,18	5,18	3,29	3,29	8,47	154,15	9,75	
24	ЗНЦ 14-2Т	—	20,28	20,28	1,58	1,58	16,14	15,09	—	31,23	57,23	57,23	110,32	5,16	5,16	3,29	3,29	8,45	118,77	9,67	
													3 РС 17-15 . РС						Итого		2

№ ПОДА ПОДПИСЬ И ДАТА
 № РАМ ИВБ №

№№ п/п	МАРКА ИЗДЕЛИЯ	МАРКА ПАКЕТА УТЕПЛИТЕЛЯ ПСБ																			
		Кол-во штук на одно изделие																			
1	ЗНЦ1-1Т	АЦ-1пр	АЦ-2	АЦ-3пр	АЦ-4пр	АЦ-5	АЦ-6пр	АЦ-7	БЦ-1	БЦ-2	БЦ-3Г	БЦ-1пр	БЦ-2	БЦ-3пр	БЦ-4пр	БЦ-5пр	БЦ-6	АЦ-8пр	БЦ-3		
		1	1	1	1	1	1	1	2	2	2	1	2	1	1	1	1	1	1		
2	ЗНЦ1-2Т	АЦ-1лев	АЦ-10	АЦ-3лев	АЦ-4лев	АЦ-9	АЦ-6лев	АЦ-7	АЦ-8лев	БЦ-1	БЦ-2	БЦ-3Г	БЦ-3	БЦ-1лев	БЦ-2	БЦ-3лев	БЦ-4лев	БЦ-5лев	БЦ-6		
		1	1	1	1	1	1	1	1	2	2	2	1	1	2	1	1	1	1		
3	ЗНЦ1-3Т	АЦ-7	АЦ-8лев	АЦ-11	АЦ-12	АЦ-13	АЦ-14	АЦ-15	АЦ-16	БЦ-3	БЦ-1	БЦ-2	БЦ-3Г	БЦ-6	БЦ-7	БЦ-2	БЦ-8	БЦ-9	БЦ-10		
		1	1	1	1	1	1	1	1	1	2	2	2	1	1	2	1	1	1		
4	ЗНЦ1-6Т	АЦ-7	АЦ-8лев	АЦ-11	АЦ-12	АЦ-13	АЦ-23	АЦ-15	АЦ-18	БЦ-3	БЦ-1	БЦ-2	БЦ-3Г	БЦ-6	БЦ-7	БЦ-2	БЦ-8	БЦ-12			
		1	1	1	1	1	1	1	1	1	2	2	2	1	1	3	1	1			
5	ЗНЦ1-7Т	АЦ-19	АЦ-12	АЦ-13	АЦ-17	АЦ-15	АЦ-20	АЦ-21	АЦ-22	БЦ-4	БЦ-3Г	БЦ-2	БЦ-5	БЦ-6	БЦ-13	БЦ-2	БЦ-8	БЦ-11	БЦ-14		
		1	1	1	1	1	1	1	1	1	2	2	1	1	1	2	1	1	1		
6	ЗНЦ1-8Т	АЦ-28	АЦ-24пр	АЦ-25	АЦ-12	АЦ-13	АЦ-17	АЦ-26	АЦ-27	АЦ-24лев	БЦ-7	БЦ-5	БЦ-3Г	БЦ-2	БЦ-16	БЦ-17	БЦ-2	БЦ-8	БЦ-11		
		2	1	1	1	1	1	1	1	1	2	2	2	2	2	1	2	1	1		
7	ЗНЦ2-1Т	АЦ-29пр	АЦ-29лев	АЦ-23	АЦ-30пр	АЦ-30лев	БЦ-8	БЦ-2	БЦ-18пр	БЦ-18лев	БЦ-2	БЦ-19пр	БЦ-19лев								
		1	1	2	1	1	2	4	1	1	2	1	1								
8	ЗНЦ4-1Т	АЦ-31	АЦ-32	АЦ-33	АЦ-34	БЦ-9	БЦ-10	БЦ-11	БЦ-3Г	БЦ-20	БЦ-21	БЦ-2									
		2	2	2	1	2	2	2	1	2	2	1									
9	ЗНЦ4-1БВТ	АЦ-35	АЦ-36	АЦ-37	БЦ-14	БЦ-12	БЦ-13	БЦ-22	БЦ-23	БЦ-24											
		2	2	2	2	2	2	2	2	2											
10	ЗНЦ6-1Т	АЦ-38пр	АЦ-38лев	АЦ-23	АЦ-39	БЦ-2	БЦ-3Г	БЦ-1	БЦ-25пр	БЦ-25лев	БЦ-2	БЦ-10									
		1	1	2	2	2	2	2	1	1	2	2									
11	ЗНЦ7-1Т	АЦ-40	АЦ-37	АЦ-23	АЦ-46	БЦ-15	БЦ-16	БЦ-3Г	БЦ-2	БЦ-13	ГЦ-2пр	ГЦ-3	АЦ-1	АЦ-2	ГЦ-4						
		1	2	3	1	1	1	1	2	1	1	3	1	1	1						
12	ЗНЦ7-1БТ	АЦ-41	АЦ-42	АЦ-43	АЦ-44	АЦ-45	АЦ-46	БЦ-17	БЦ-18	БЦ-35	БЦ-19	БЦ-2	БЦ-20	ГЦ-5	ГЦ-2пр	ГЦ-3	ГЦ-6	ГЦ-7	АЦ-3	АЦ-4	
		1	1	1	1	1	1	1	1	1	1	1	1	1	1	1	1	1	1	1	1
13	ЗНЦ7-2Т	АЦ-48	АЦ-49	АЦ-23	АЦ-37	АЦ-50	БЦ-21	БЦ-2	БЦ-13	БЦ-22	АЦ-5	АЦ-6	ГЦ-11	ГЦ-3	ГЦ-9	ГЦ-2лев	БЦ-24				
		1	1	2	1	1	1	3	1	1	1	1	1	2	1	1	1				
14	ЗНЦ7-2БТ	АЦ-51	АЦ-52	АЦ-53	АЦ-43	АЦ-42	АЦ-41	БЦ-23	БЦ-2	БЦ-24	БЦ-35	БЦ-18	БЦ-17	ГЦ-2лев	ГЦ-3	ГЦ-12	ГЦ-7	ГЦ-13	АЦ-7	АЦ-8	
		1	1	1	1	1	1	1	1	1	1	1	1	1	1	1	1	1	1	1	1
15	ЗНЦ8-1Т	АЦ-54	АЦ-55	АЦ-56	БЦ-25	БЦ-26	ГЦ-14пр	ГЦ-15	ГЦ-16пр												
		1	1	1	1	2	1	1	1												

НАЧ ОЛД
 ГЛ СПЕЦ
 ЗАВ. ГР.
 РАЗРАБ.

ВАНАГ
 БАСКО
 ГУРЕВИЧ
 СКОМОРОХОВ

Иванов
Баско
Гуревич
Скоморохов

ЗРС 17-15.С.У.

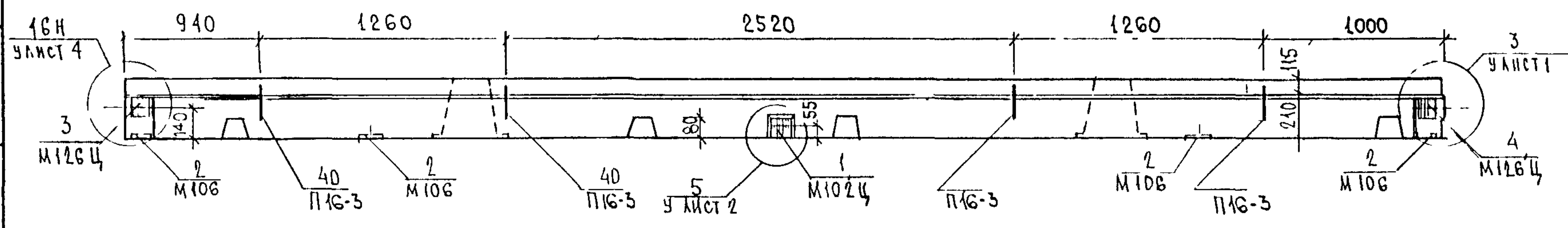
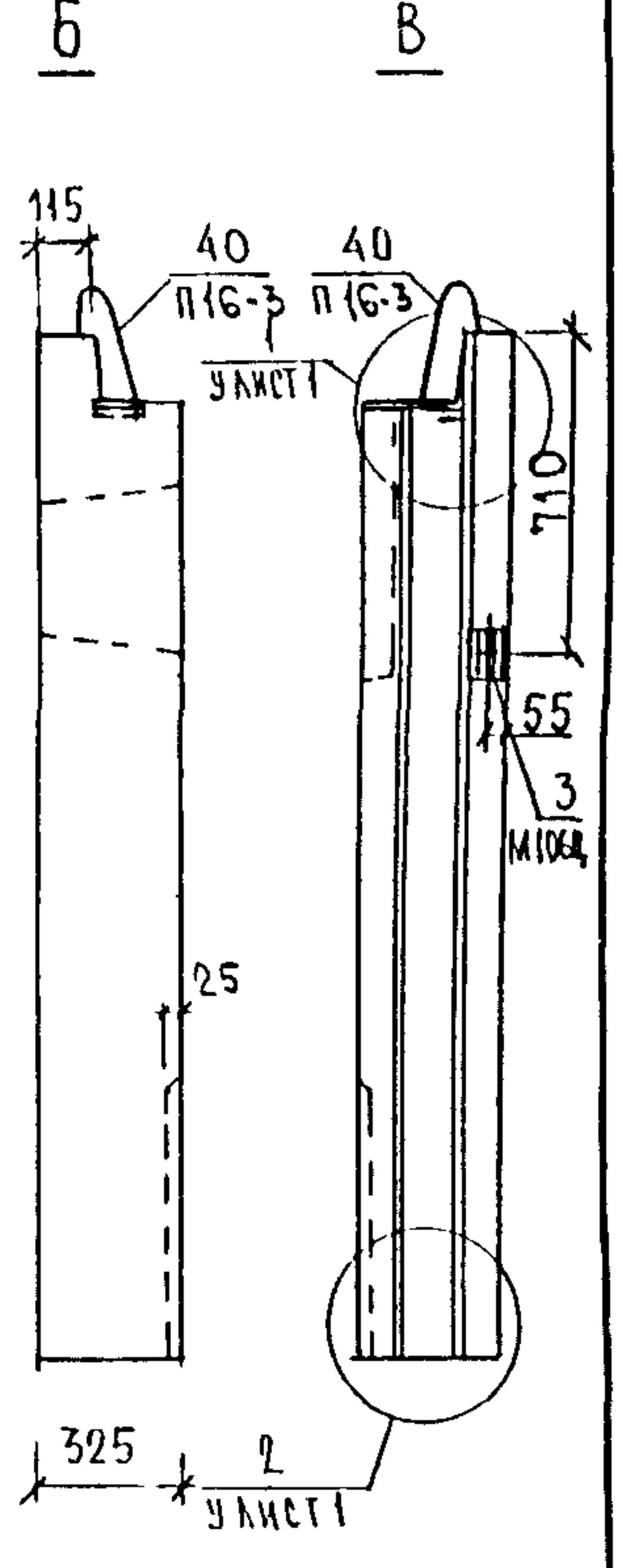
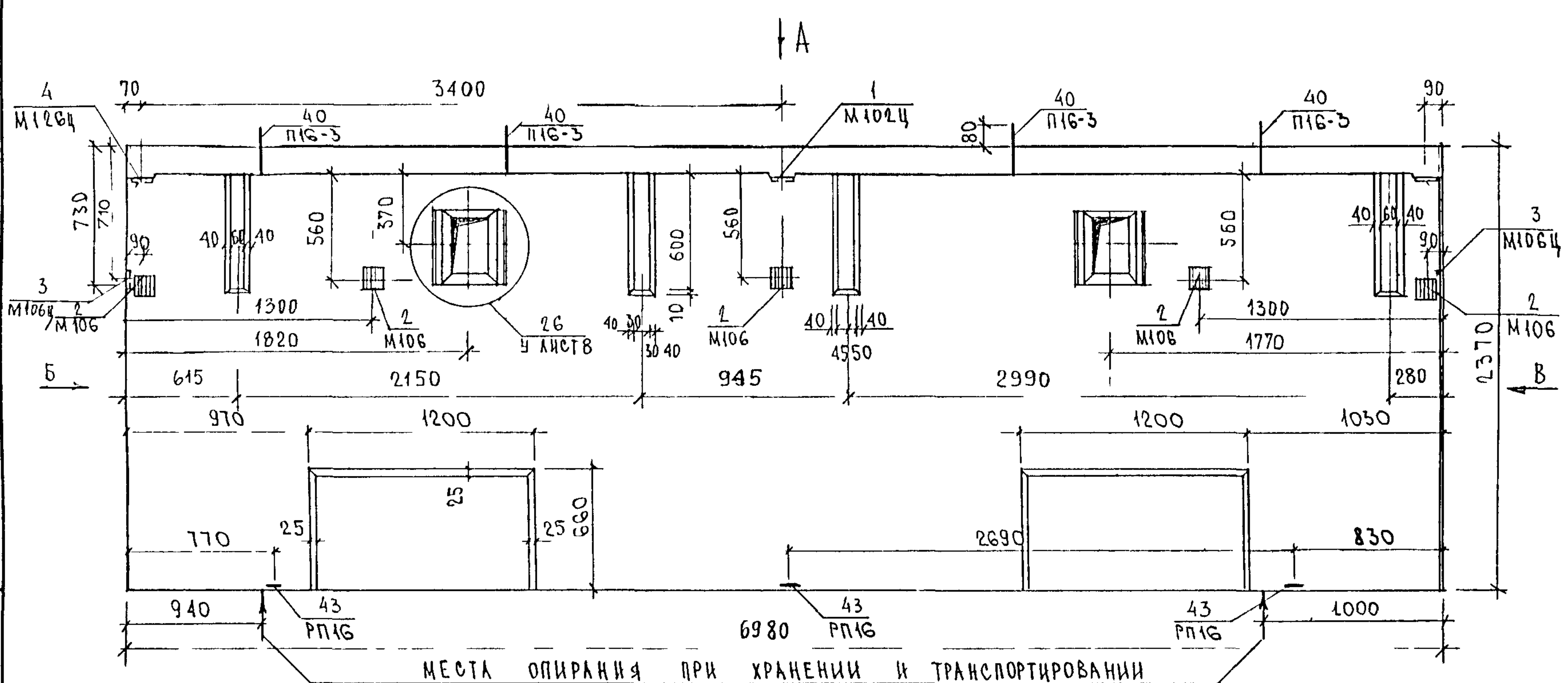
СПЕЦИФИКАЦИЯ ПАКЕТОВ
УТЕПЛИТЕЛЯ

СТАДИЯ	ЛИСТ	ЛИСТОВ
Р	1	2
МНИИТЭП ОСК		

№№ п/п	МАРКА ИЗДЕЛИЯ	МАРКА ПАКЕТА УТЕПЛИТЕЛЯ ПСБ																	
		КОЛ-ВО ШТУК НА ОДНО ИЗДЕЛИЕ																	
16	ЗНЦ8-2Т	АЦ-54	АЦ-55	АЦ-56	БЦ-25	БЦ-26	ГЦ-14лев	ГЦ-15	ГЦ-16лев										
		1	1	1	1	2	1	1	1										
17	ЗНЦ9-3Т	АЦ-54	АЦ-55	АЦ-56	БЦ-25	БЦ-26	ГЦ-14пр	ГЦ-15	ГЦ-16пр										
		1	1	1	1	2	1	1	1										
18	ЗНЦ10-2Т	АЦ-58	АЦ-57	АЦ-23	БЦ-28	БЦ-27	БЦ-2	ГЦ-17	ГЦ-18пр	ГЦ-3	ГЦ-19	ГЦ-20пр							
		1	3	1	1	3	1	1	1	1	1								
19	ЗНЦ10-3Т	АЦ-58	АЦ-57	АЦ-23	БЦ-28	БЦ-27	БЦ-2	ГЦ-17	ГЦ-18лев	ГЦ-3	ГЦ-19	ГЦ-20лев							
		1	3	1	1	3	1	1	1	1	1	1							
20	ЗНЦ11-2Т	АЦ-72пр	АЦ-72лев	АЦ-70	АЦ-59	АЦ-60	БЦ-30	БЦ-29	БЦ-2	ГЦ-21пр	ГЦ-21лев	ГЦ-22пр	ГЦ-22лев	ГЦ-3	ГЦ-23				
		1	1	2	2	1	2	2	3	1	1	1	1	2	1				
21	ЗНЦ12-1Т	АЦ-23	АЦ-61	БЦ-2	БЦ-36	БЦ-31	ГЦ-24пр	ГЦ-3	ГЦ-25пр	ГЦ-26пр									
		5	1	3	2	1	1	3	1	1									
22	ЗНЦ12-2Т	АЦ-23	АЦ-61	БЦ-2	БЦ-36	БЦ-31	ГЦ-24лев	ГЦ-3	ГЦ-25лев	ГЦ-26лев									
		5	1	3	2	1	1	3	1	1									
23	ЗНЦ13-3Т	АЦ-62	АЦ-63	АЦ-64	АЦ-65	АЦ-66	АЦ-67	АЦ-68	БЦ-32	БЦ-33	БЦ-36	БЦ-2	БЦ-26	БЦ-27	БЦ-2	БЦ-28	БЦ-29	БЦ-30	
		1	1	1	1	1	1	1	1	1	2	2	2	1	1	2	1	1	1
24	ЗНЦ14-2Т	АЦ-69пр	АЦ-69лев	АЦ-71	АЦ-59	АЦ-60	БЦ-34	БЦ-37	БЦ-2	ГЦ-27пр	ГЦ-27лев	ГЦ-28пр	ГЦ-28лев	ГЦ-3	ГЦ-23				
		1	1	2	2	1	2	2	3	1	1	1	1	2	1				

ИЗВ. № ПОДА ПОДПИСЬ И ДАТА

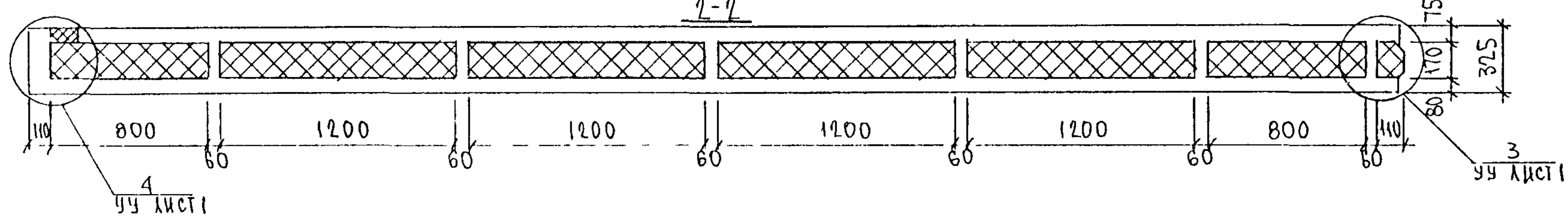
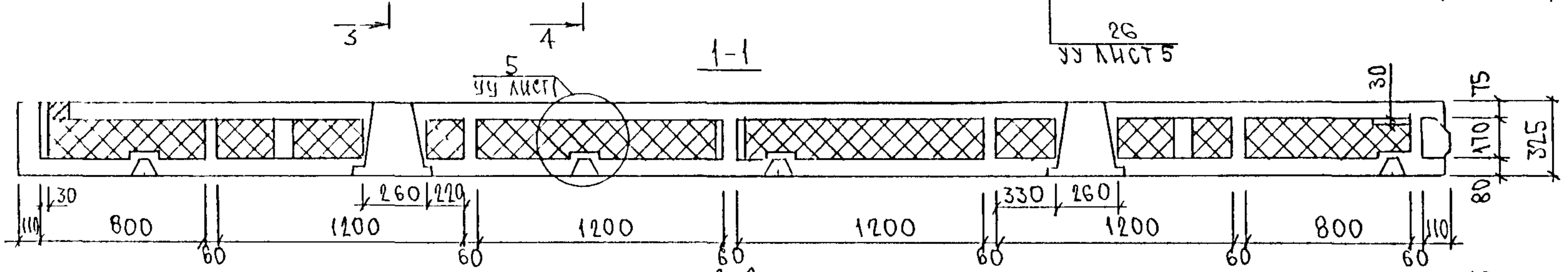
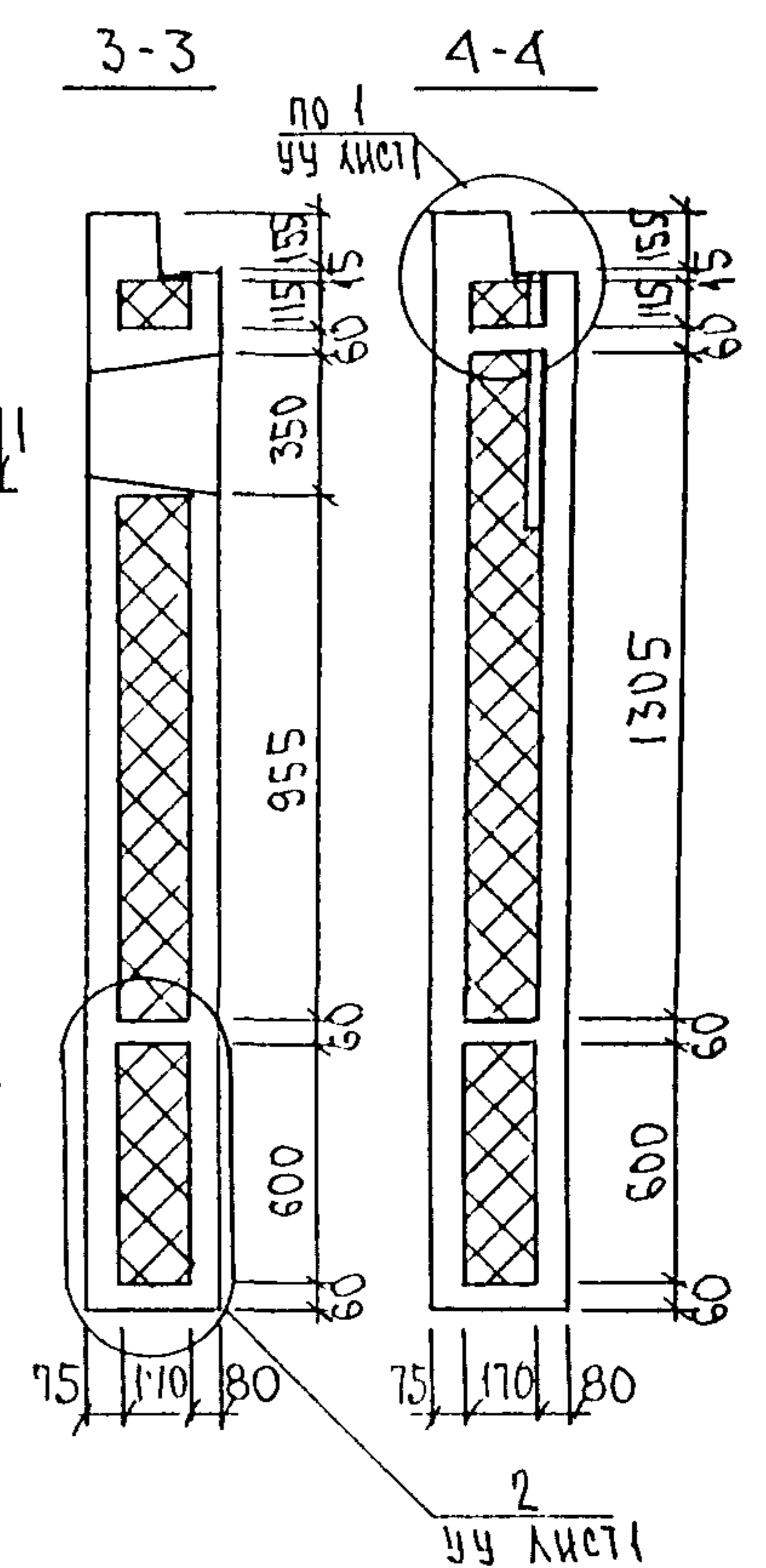
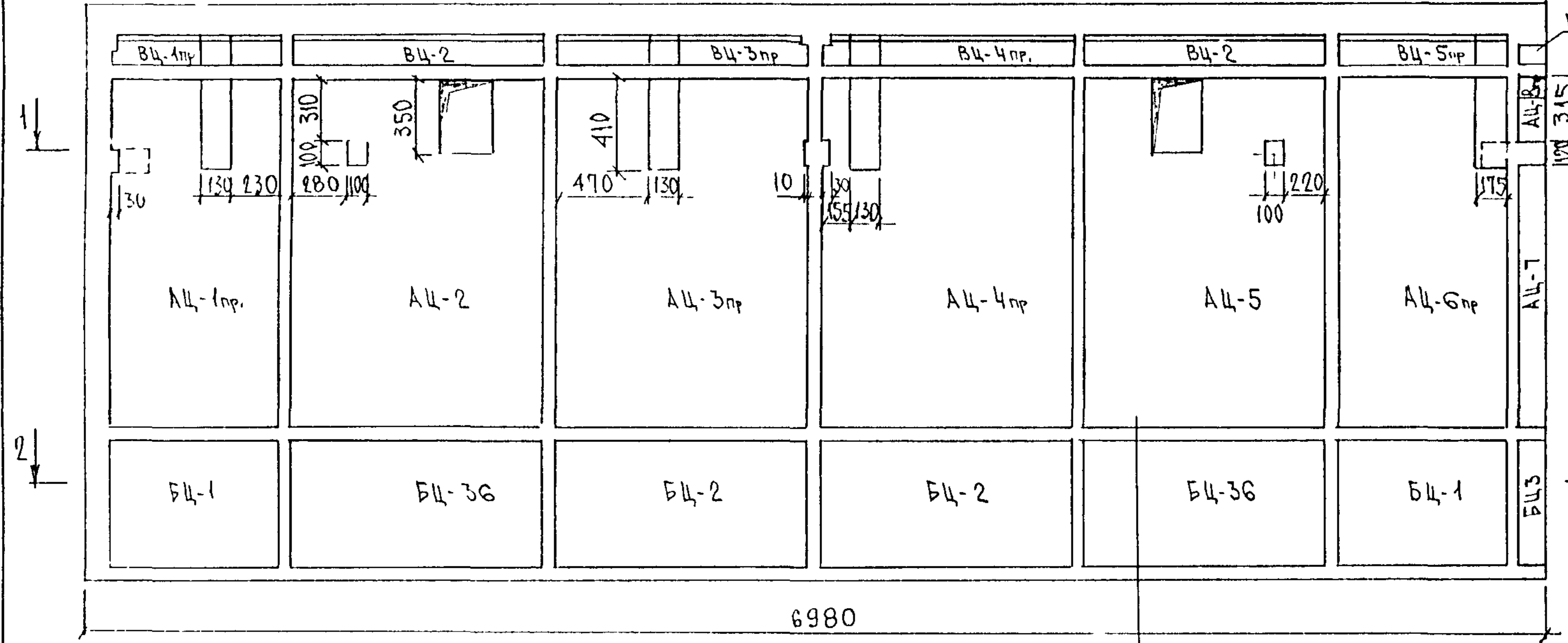
СОГЛАСОВАНО
 ГЛАВ. ИНЖ. М. З. КОЗИЦЫН
 ГЛАВ. ИНЖ. М. З. МЫЛЬНИКОВ
 ПОДПИСЬ И ДАТА
 ВЗАМ. ИНВ. № АУБА.
 № ПОДП.



ВИД ПАНЕЛИ ДАН С ВНУТРЕННЕЙ СТОРОНЫ

				ЗРС 17-15.ЗНЦ.01СБ.		
ИЗМ.	ЛИСТ	№ ДОКУМ.	ПОДПИСЬ	ДАТА	ПАнель ЗНЦ-1Т	СТАДИЯ
		ВАНАГ	<i>[Signature]</i>			МАССА
		БАСКО	<i>[Signature]</i>			МАШТАБ
		ГУРЕВИЧ	<i>[Signature]</i>			Р
		РАЗРАБ	<i>[Signature]</i>			ЛИСТ 1
		ПРОВЕРКА	<i>[Signature]</i>			ЛИСТОВ 3
СБОРОЧНЫЙ ЧЕРТЕЖ					МНИИТЭЛ ОСК	

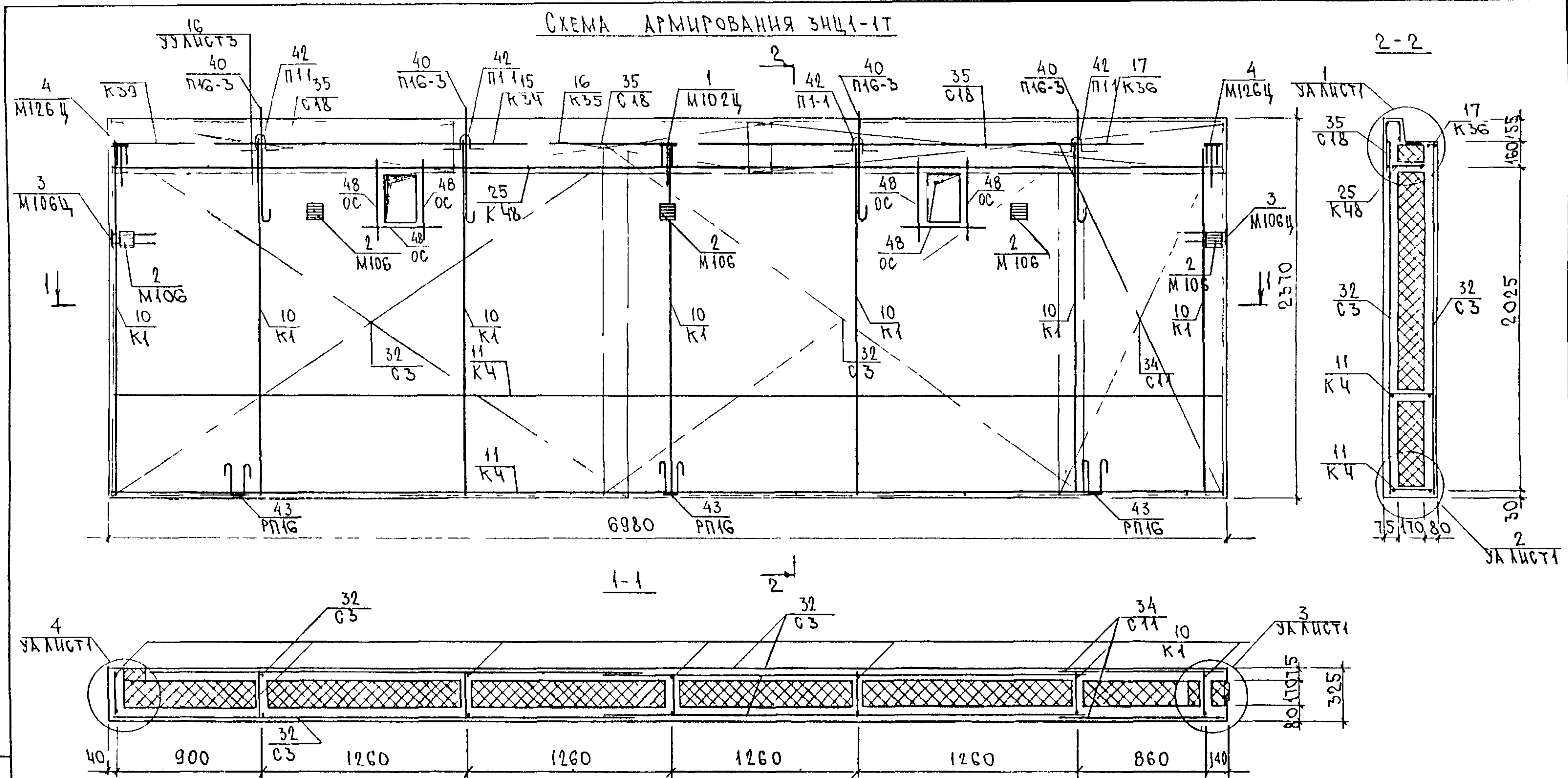
СХЕМА РАСКЛАДКИ УТЕПЛИТЕЛЯ ЗНЦІ-ІТ



Лист № подл. Подпись и дата. Взам инв №

ЗРС 17-15. ЗНЦ. 01СБ.

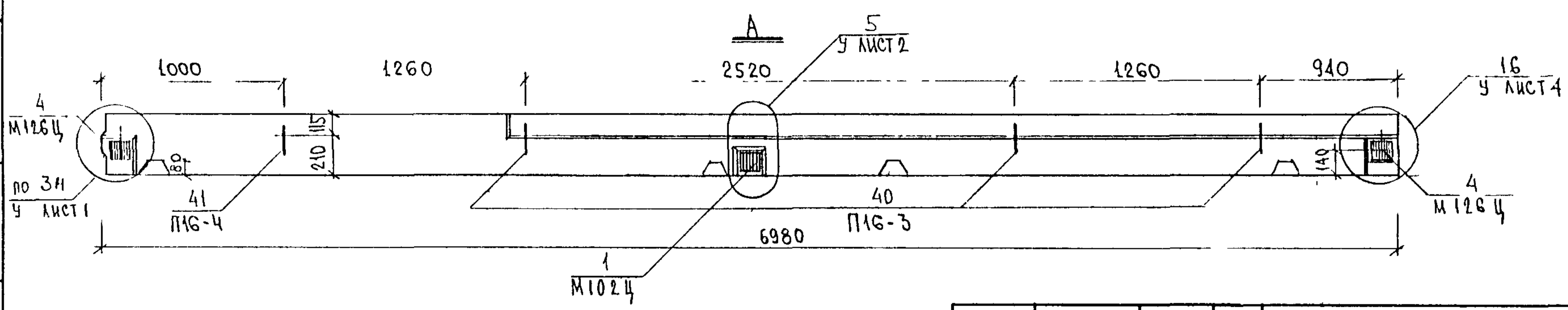
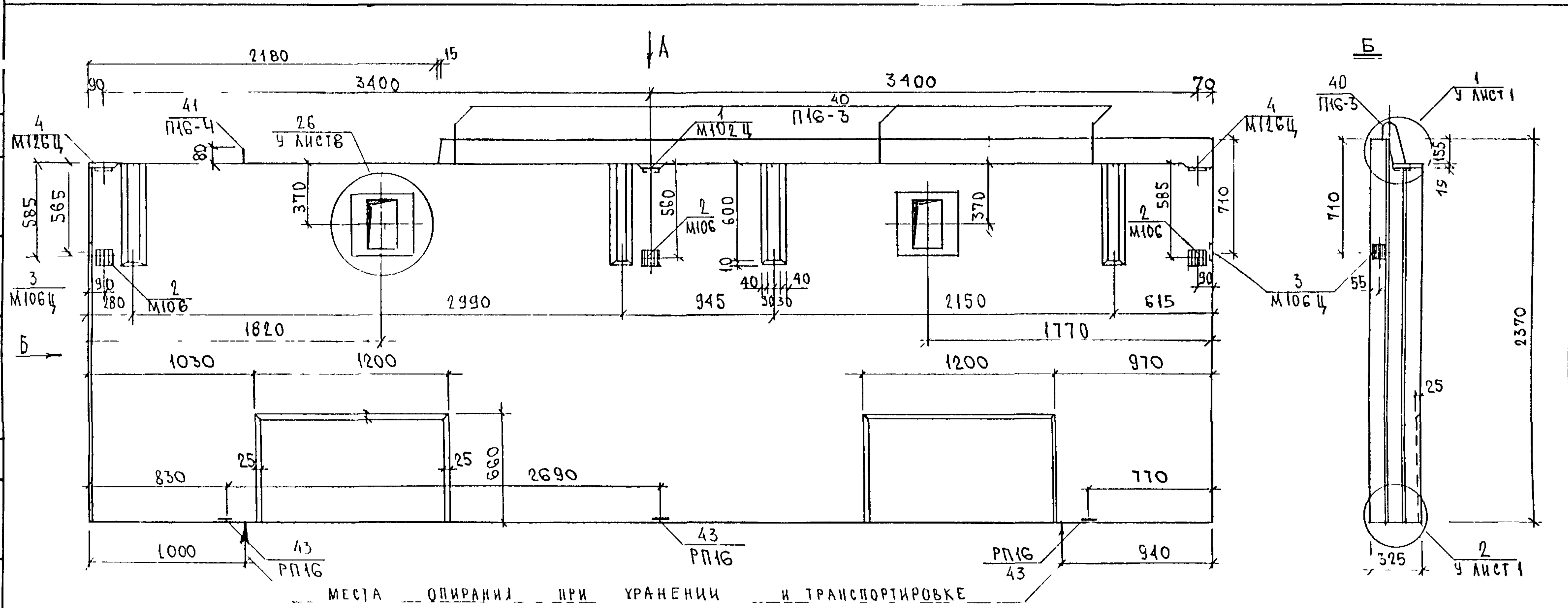
СХЕМА АРМИРОВАНИЯ ЗИЦ-1Т



СЕТКИ В МЕСТАХ ПЕРЕСЕЧЕНИЯ
С ОТВЕРСТИЯМИ ВЫРЕЗАТЬ ПО МЕСТУ

ИМЬ № ПОДА ПОДАТЬСЯ И ДАТА БЭАН ИМЬ №

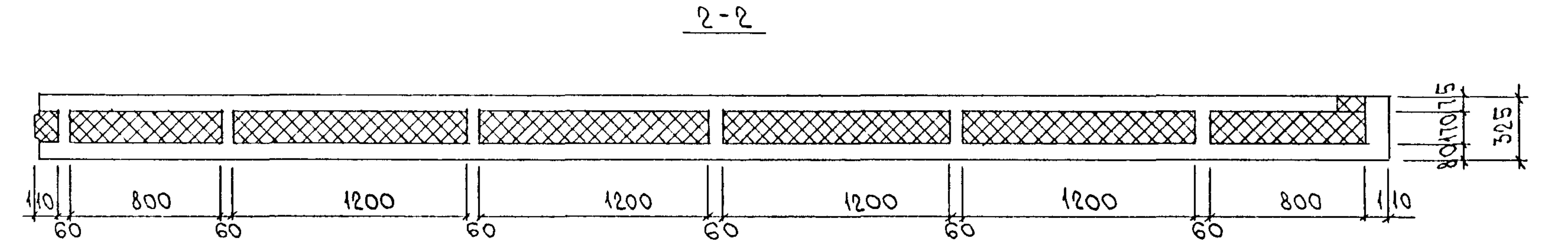
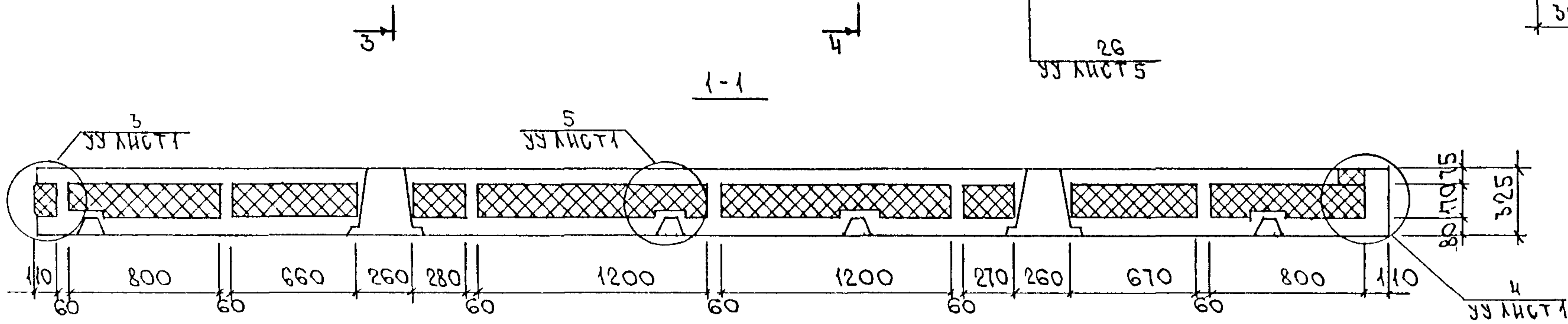
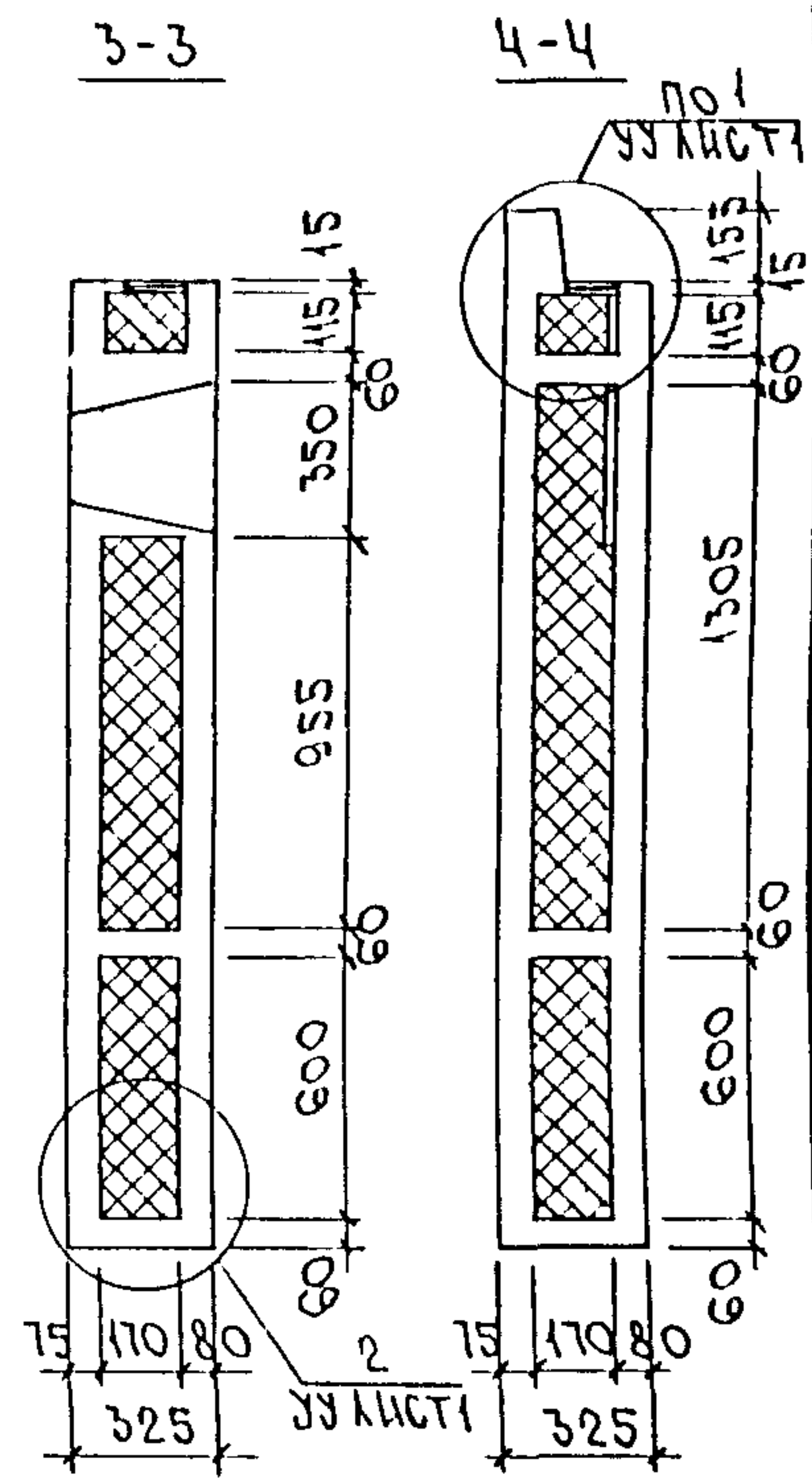
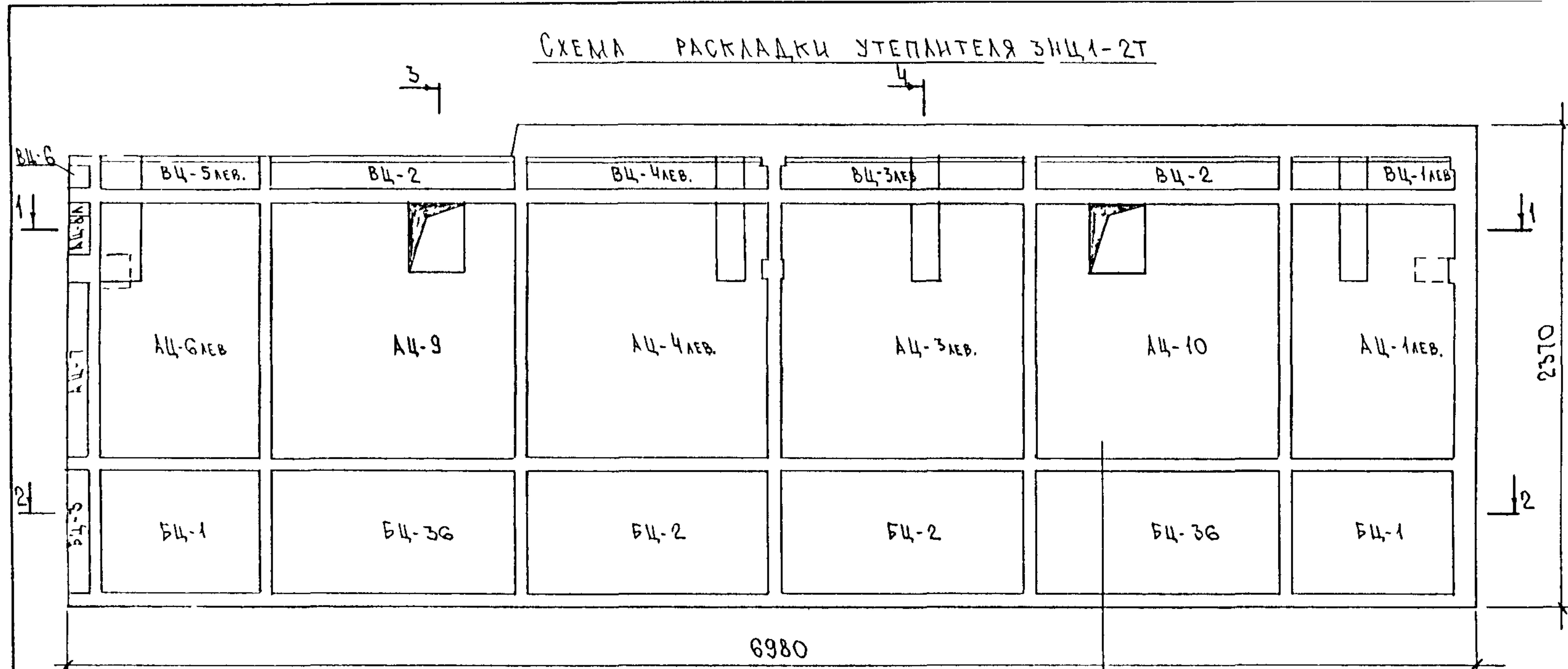
СОГЛАСОВАНО
 ГЛ. ИНЖ. М.З. КОЗЫЦЫН
 ГИП М.З. МЫЛАНКОЕ
 АРХ. И ПОДЛ. ПОДПИСЬ, ДАТА ВЗАМ. АРХ. И



Вид панели дан с внутренней стороны

			ЗРС 17 - 15.3НЦ.02СБ.		
НАЧ.ОТД.	БАНАГ	<i>М.З. Козыцын</i>	СТАДИЯ	МАССА	МАСШТАБ
ГЛ. СПЕЦ.	БАСКО	<i>Г.И. Куревич</i>	Р.		5
РУК.ГР.	ГУРЕВИЧ	<i>Г.И. Куревич</i>	ЛИСТ 1	ЛИСТОВ 3	
РАЗРАБ.	ГУРЕВИЧ	<i>Г.И. Куревич</i>	МНИИТЭП ОСК		
ПРОВЕРИЛ	СКОМОРОХОВА	<i>С.В.</i>			
ПАНЕЛЬ ЗНЦ1-2Т					
СБОРОЧНЫЙ ЧЕРТЕЖ					

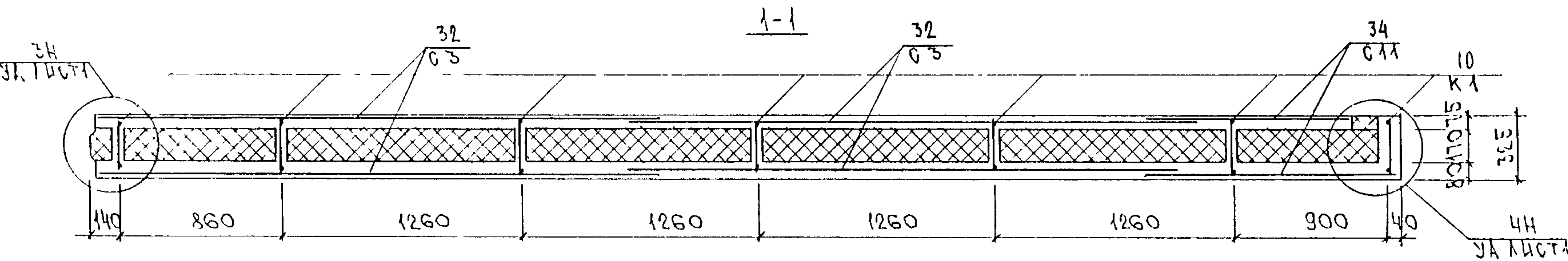
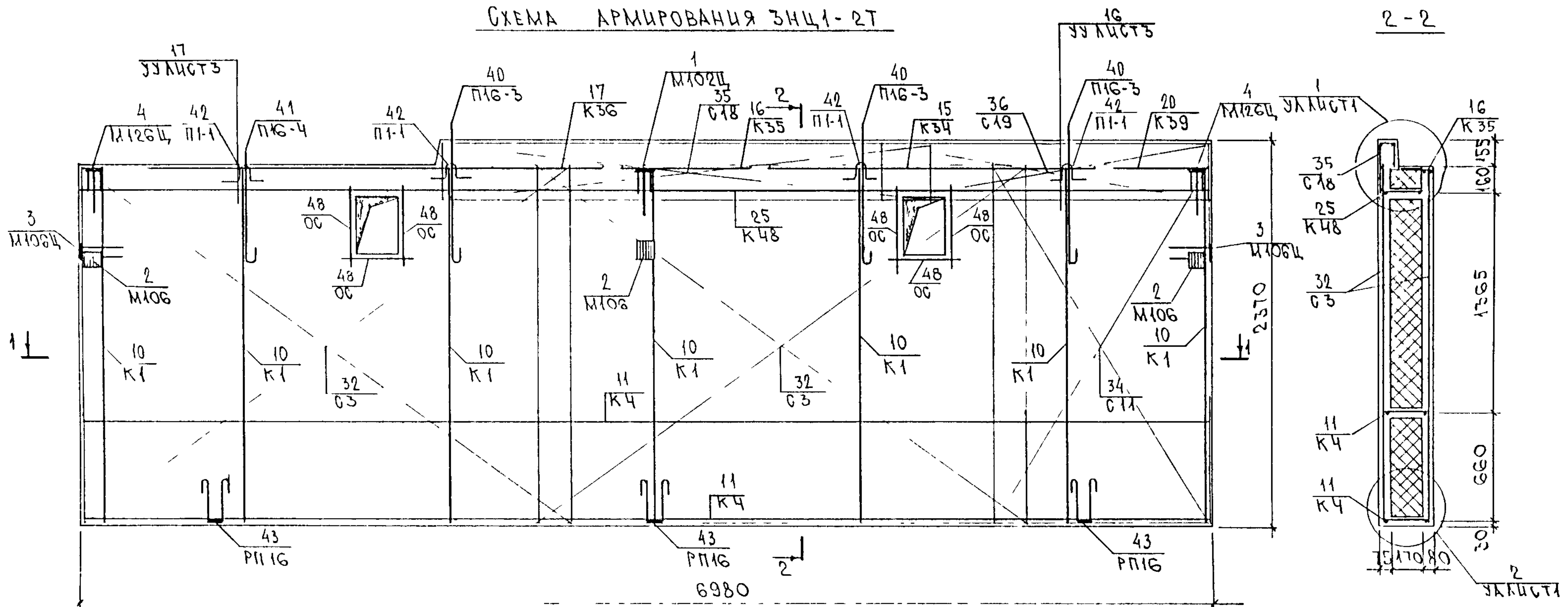
СХЕМА РАСКЛАДКИ УТЕПЛИТЕЛЯ ЗНЦ 1-2Т



ИНВ. № ПОДА. ПОДПИСЬ И ДАТА. ВРАЧ ИНВ. И

ЗРС 17-15. ЗНЦ. 020Б.

СХЕМА АРМИРОВАНИЯ ЗИЦ1-2Т



Сетки в местах пересечения с отверстиями
вырезать по месту.

ИНВ. № ПОДА ПОДПИСЬ И ДАТА

ЗР017-15. ЗИЦ. 02.06

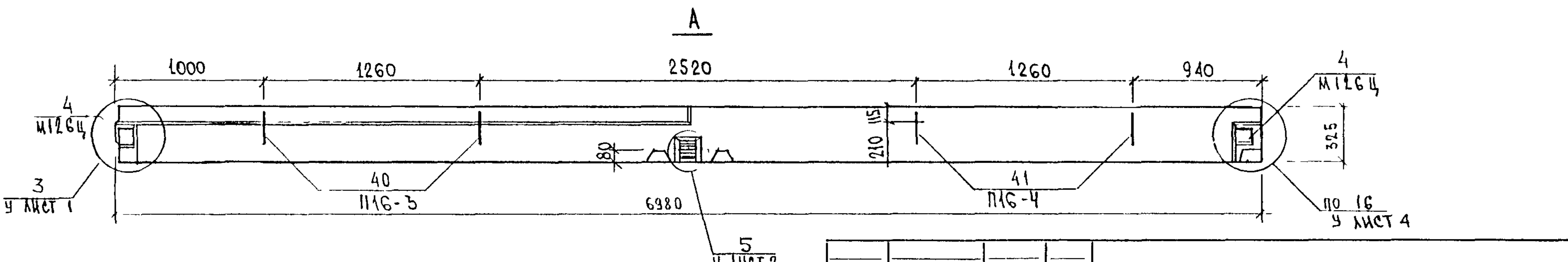
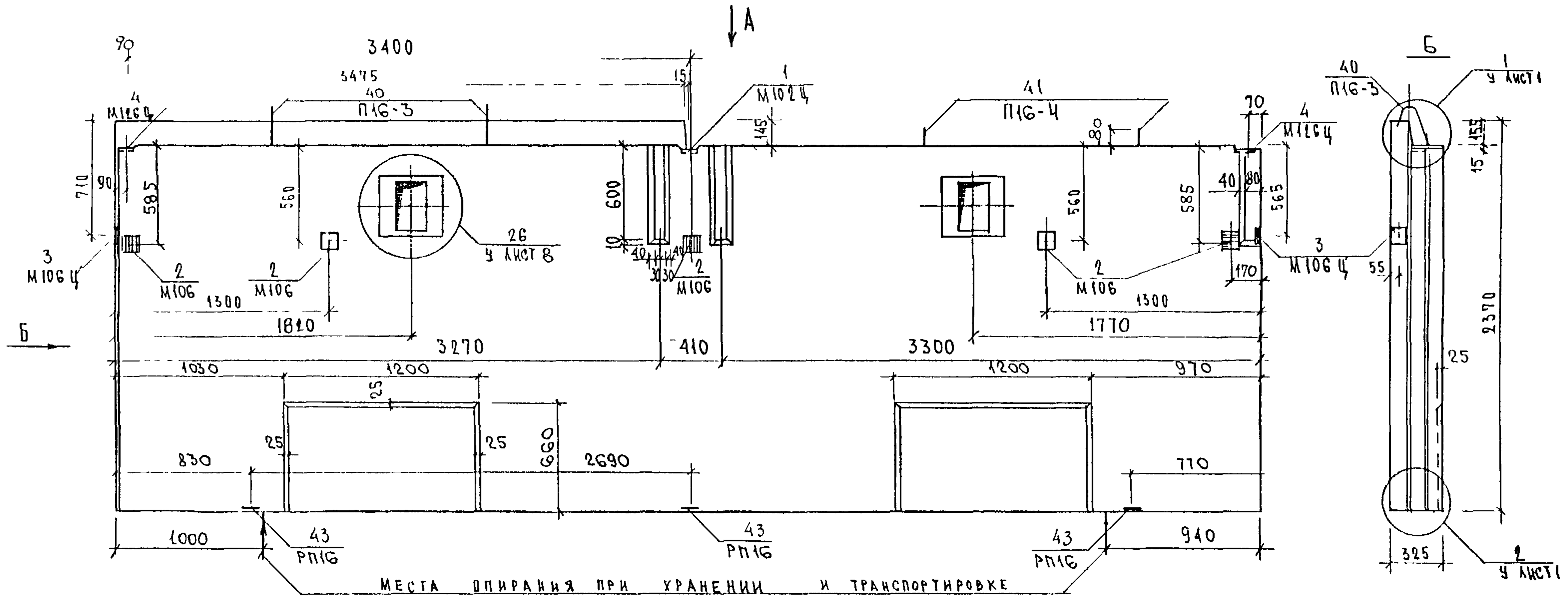
СОГЛАСОВАНО

ГЛ. ИНЖ. М. Э. КОЗЫЦЫН
ГЛ. П. М. Э. МЫЛЬНИКОВ

Взаим. инв. №

Подпись и дата

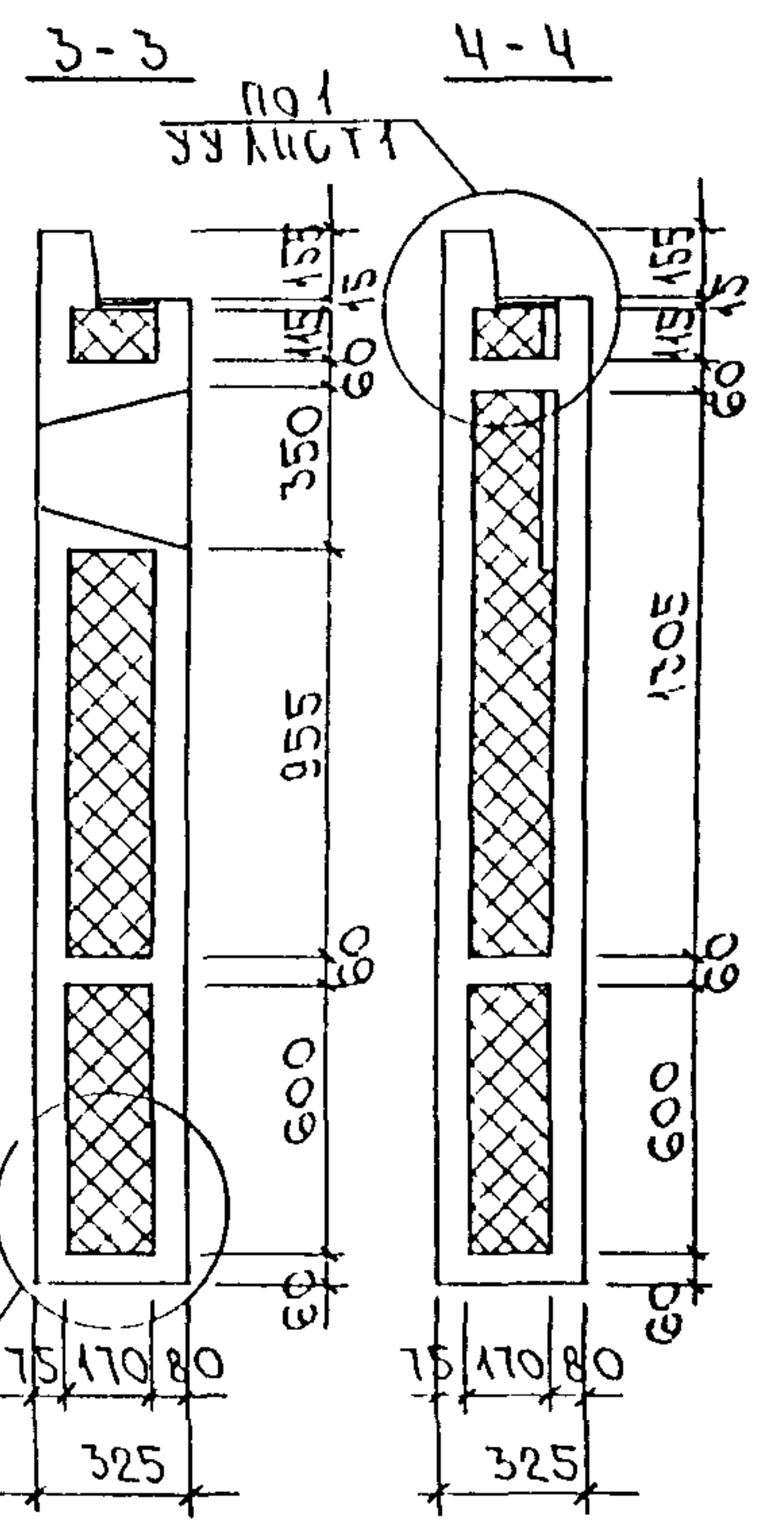
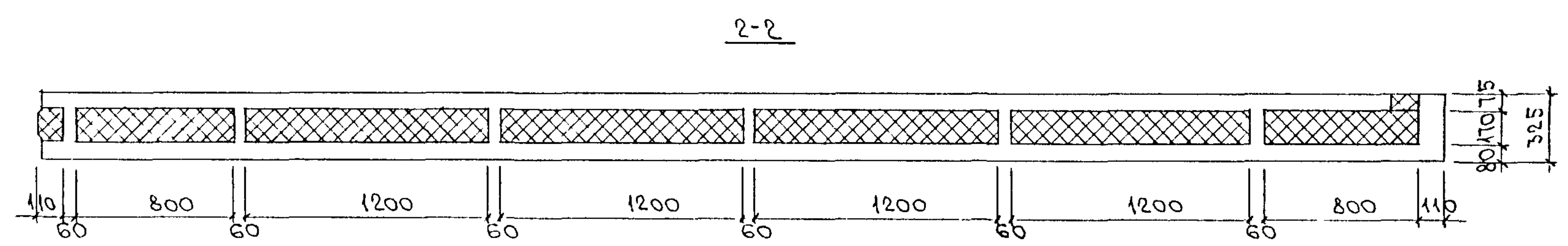
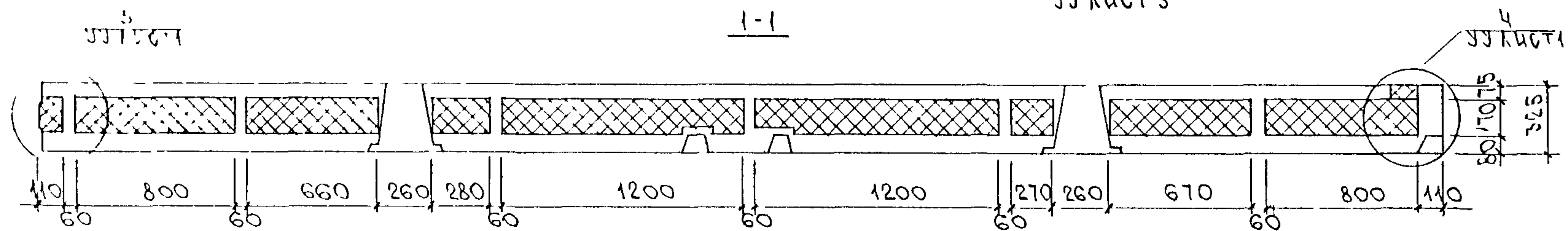
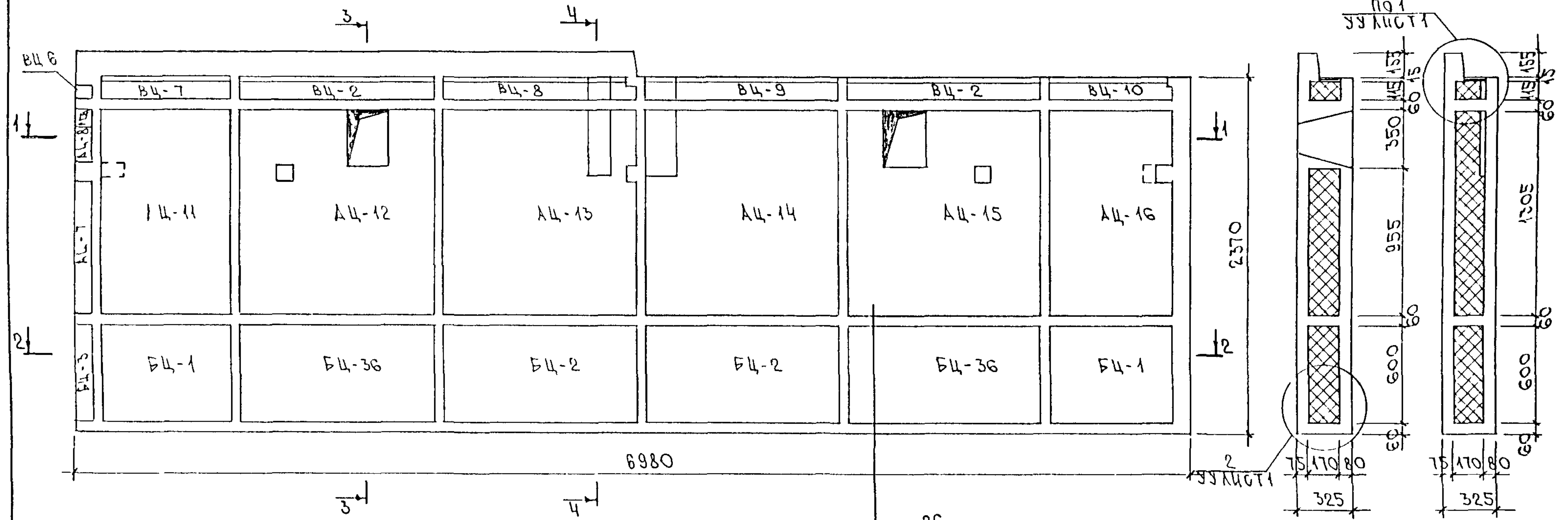
Инв. № подл.



ВИД ПАНЕЛИ ДАН С ВНУТРЕННЕЙ СТОРОНЫ

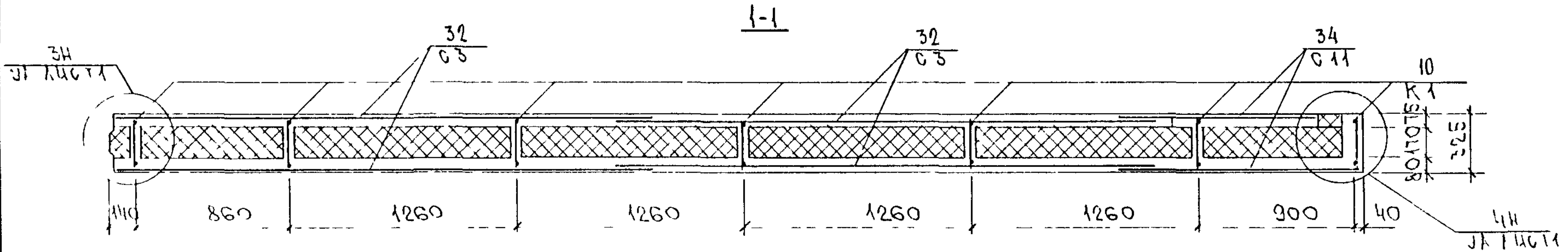
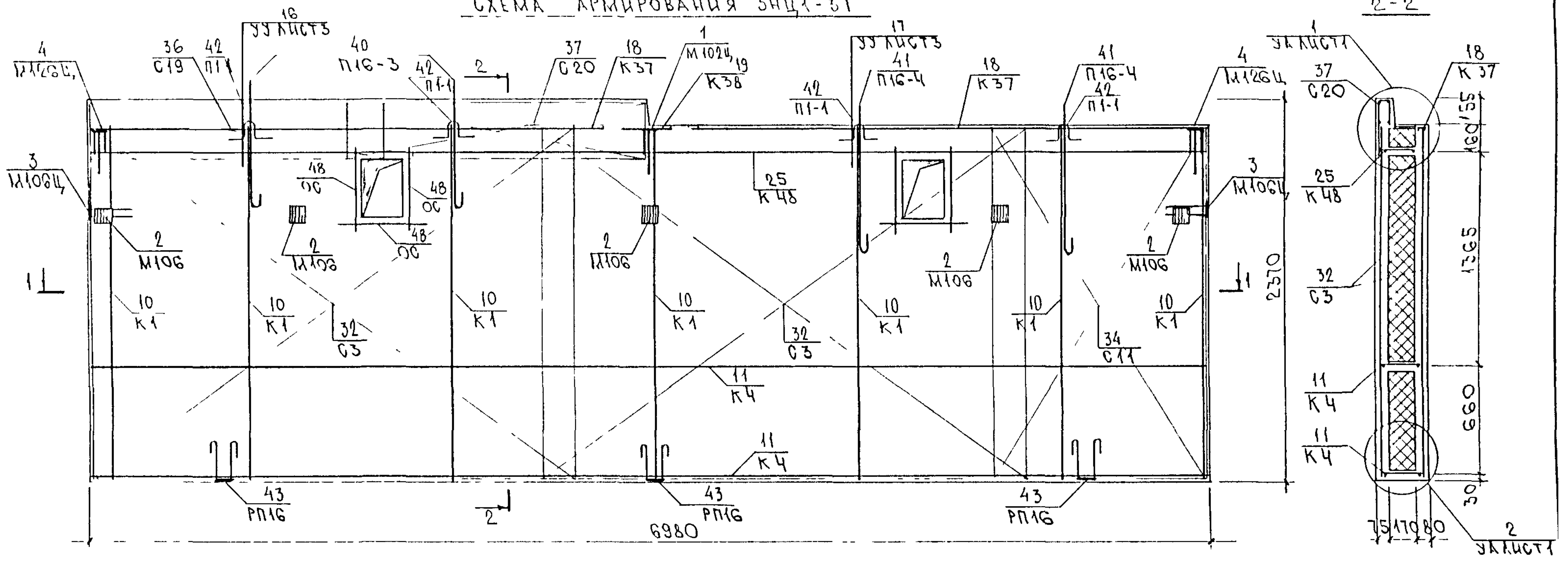
З РС 17-15.ЗНЦ ОЗСБ.			
НАЧ.ОТД. ГЛ.СПЕЦ. РУК.ГР. РАЗРАБ. ПРОВЕР.	ВАНАГ БАСКО ГУРЕВИЧ ГУРЕВИЧ СКОМОРОХОВА		
ПАНЕЛЬ ЗНЦ1-3Т		Стадия Р.	Масштаб 1:25
СБОРОЧНЫЙ ЧЕРТЕЖ		Лист 1 Листов 3	
			МНИИТЭП ОСК

СХЕМА РАСКЛАДКИ УТЕПЛИТЕЛЯ ЗИЦІ-ЗТ



ИМЬ И ПОДА ПОДПИСЬ И ДАТА ВЪРАМ ИМЬ №

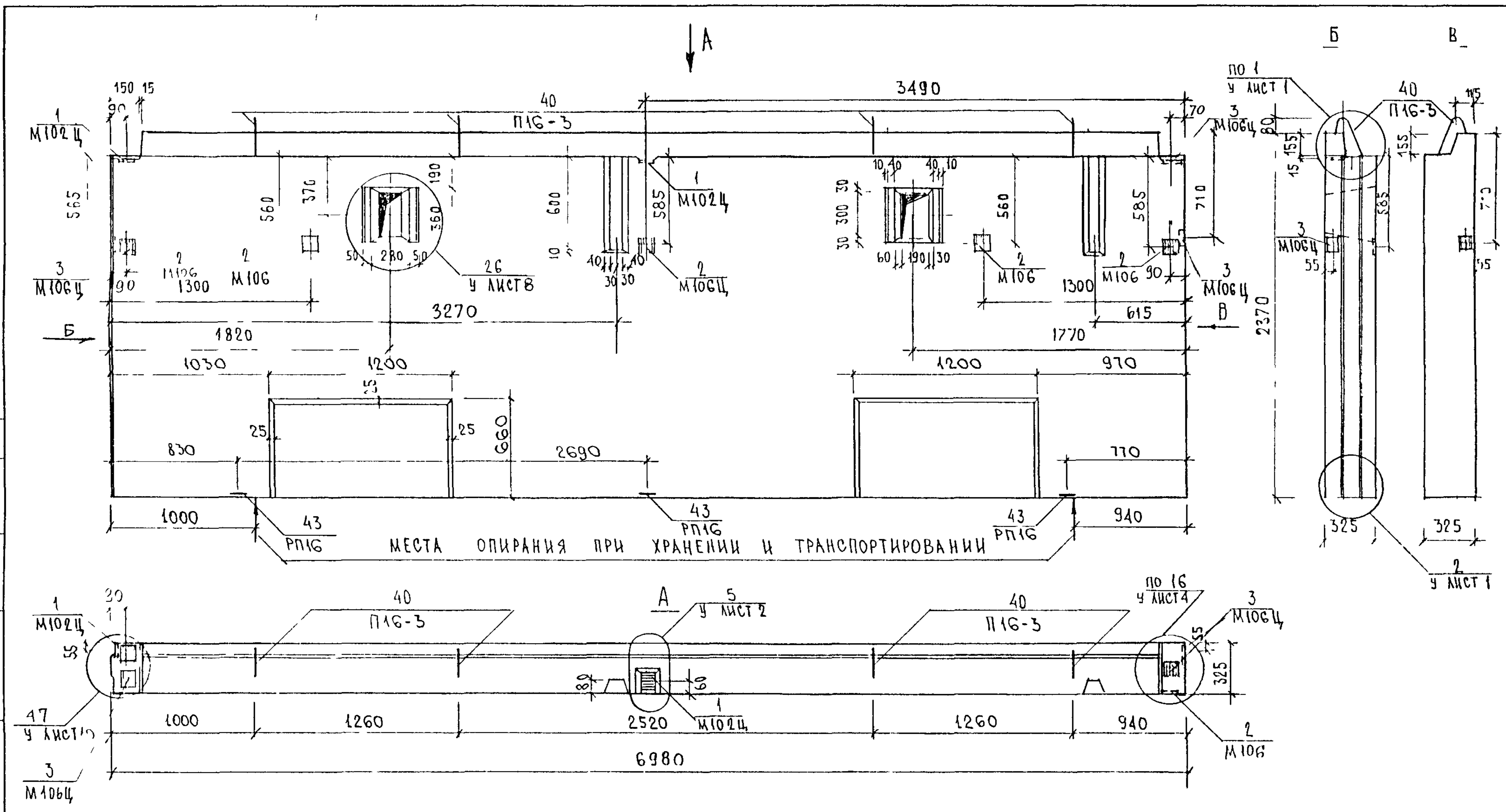
СХЕМА АРМИРОВАНИЯ ЗИЦ-3Г



СЕТКИ В МЕСТАХ ПЕРЕСЕЧЕНИЯ С ОТВЕРСТИЯМИ
ВЫРЕЗАТЬ ПО МЕСТУ.

ИНВ. № ПОДА. ПОДПИСЬ И ДАТА. ВЪЗМ. ИНВ. №.

ЗРС 17-15. ЗИЦ 030Б.



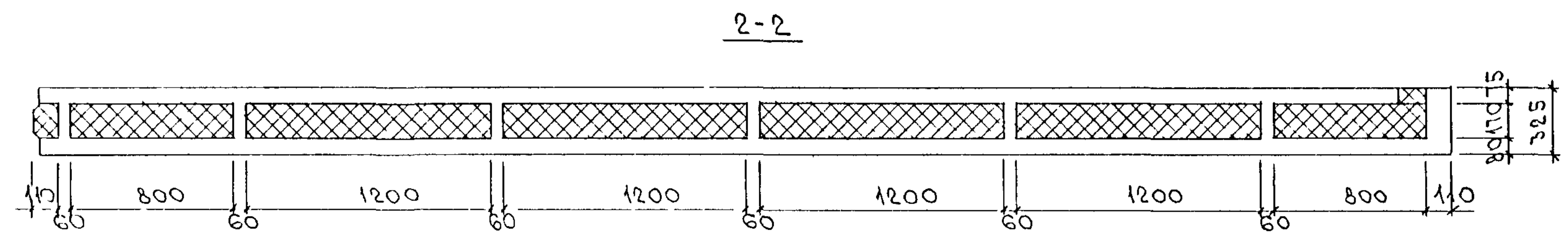
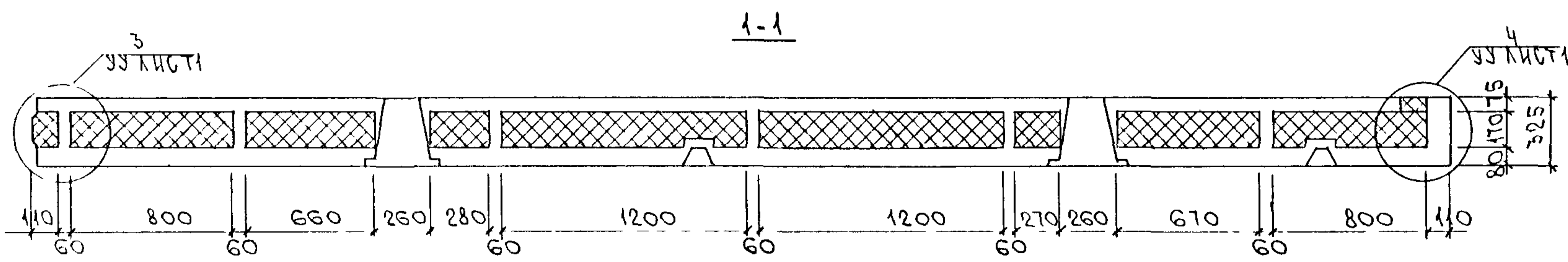
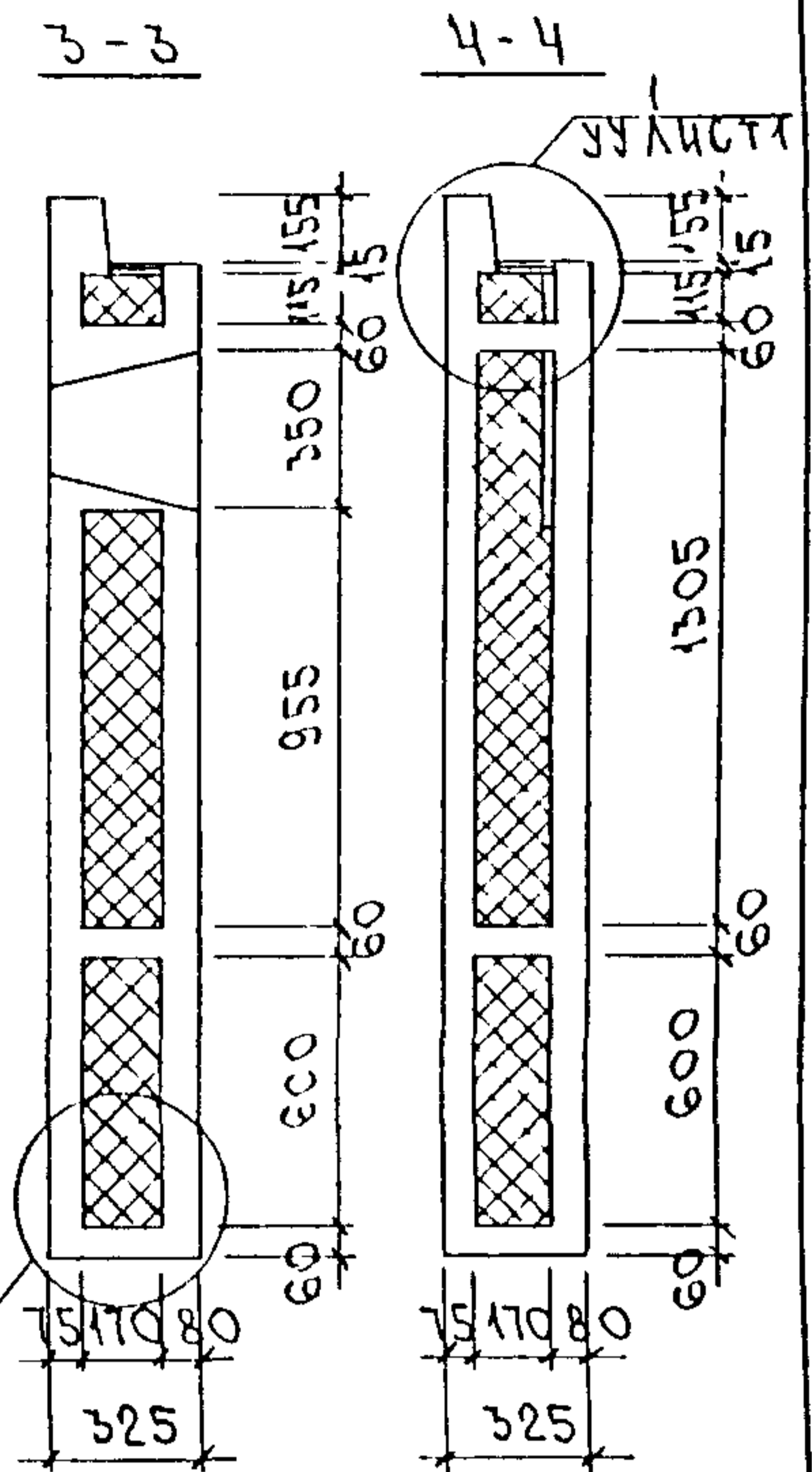
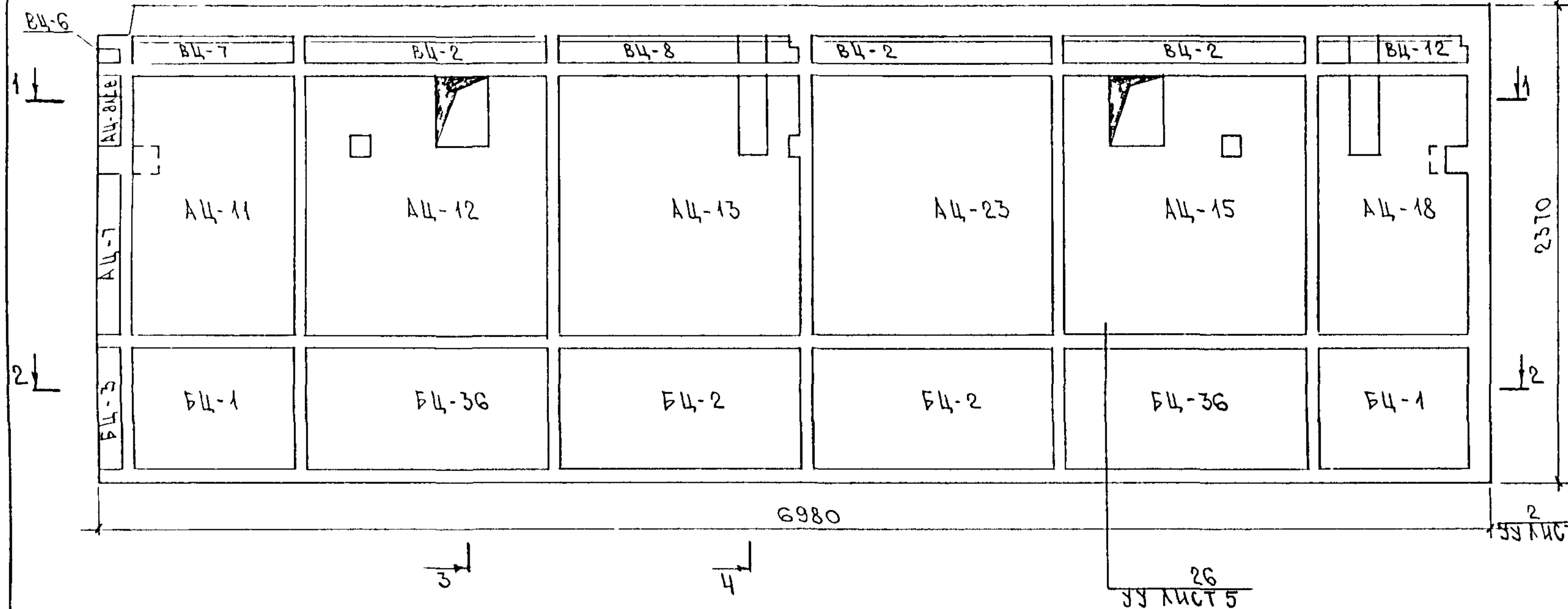
МЕСТА ОПИРАНИЯ ПРИ ХРАНЕНИИ И ТРАНСПОРТИРОВАНИИ

СОГЛАСОВАНО	ГЛАВ. ИНЖ. М. З. КОЗЫЦКИН	ГЛАВ. ИНЖ. М. З. ШИШНИКОВ
ПОДПИСЬ И ДАТА	ПОДПИСЬ И ДАТА	ПОДПИСЬ И ДАТА
ИВ. И ПОДАТ	ИВ. И ПОДАТ	ИВ. И ПОДАТ

ВИД ПАНЕЛИ ДАН С ВНУТРЕННЕЙ СТОРОНЫ

ИЗМ.						3РС 17-15.ЗНЦ. 04СБ		
ИЗМ.	КОЛУЧ	ЛИСТ	И ДОК	ПОДПИСЬ	ДАТА	ПАНЕЛЬ ЗНЦ1-6Т		
НАЧ. ОТА	ВАНАГ			<i>Ванаг</i>		СТADIЯ	МАССА	МАШТАБ
ГАСПЕЦМАСТ	БАСКО			<i>Баско</i>		Р.		
РУК. ГР. ИИ	ГУРЕВИЧ			<i>Гуревич</i>		ЛИСТ	ЛИСТОВ 3	
РАЗРАС	ГУРЕВИЧ			<i>Гуревич</i>		МНИИТЭП		
ПРОВЕР.	СКОМОРОЖОВА			<i>Скоморожова</i>		ОСК		
СБОРОЧНЫЙ ЧЕРТЕЖ								

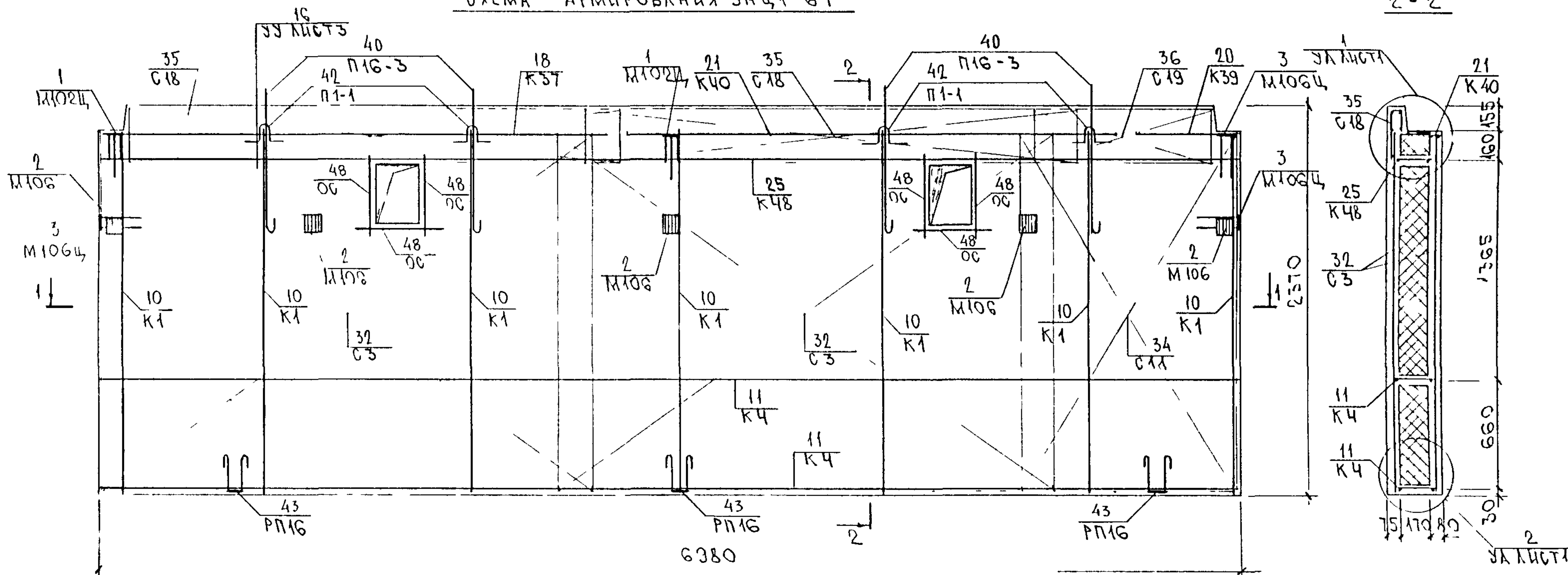
СХЕМА РАСКЛАДКИ УТЕПЛИТЕЛЯ ЗИЦЦ-6Т



ИНВ № ПОДАТЬ И ДАТА ВРАЧ ИВВ №

ЗРС 17-15. ЗИЦ. ОЧСБ.

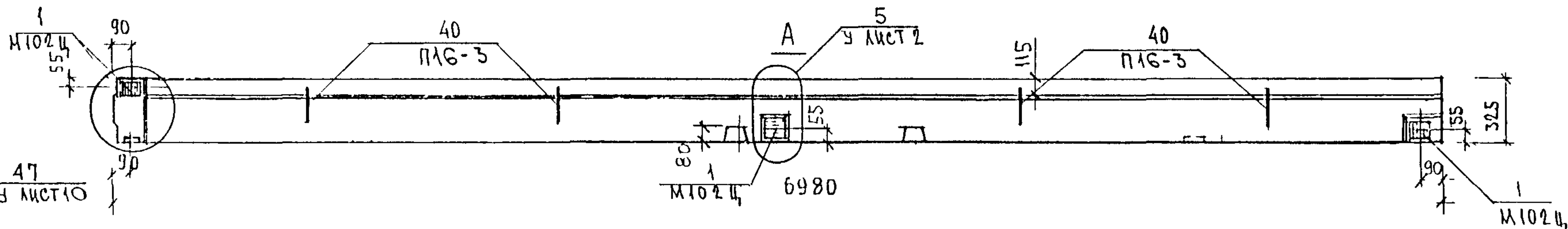
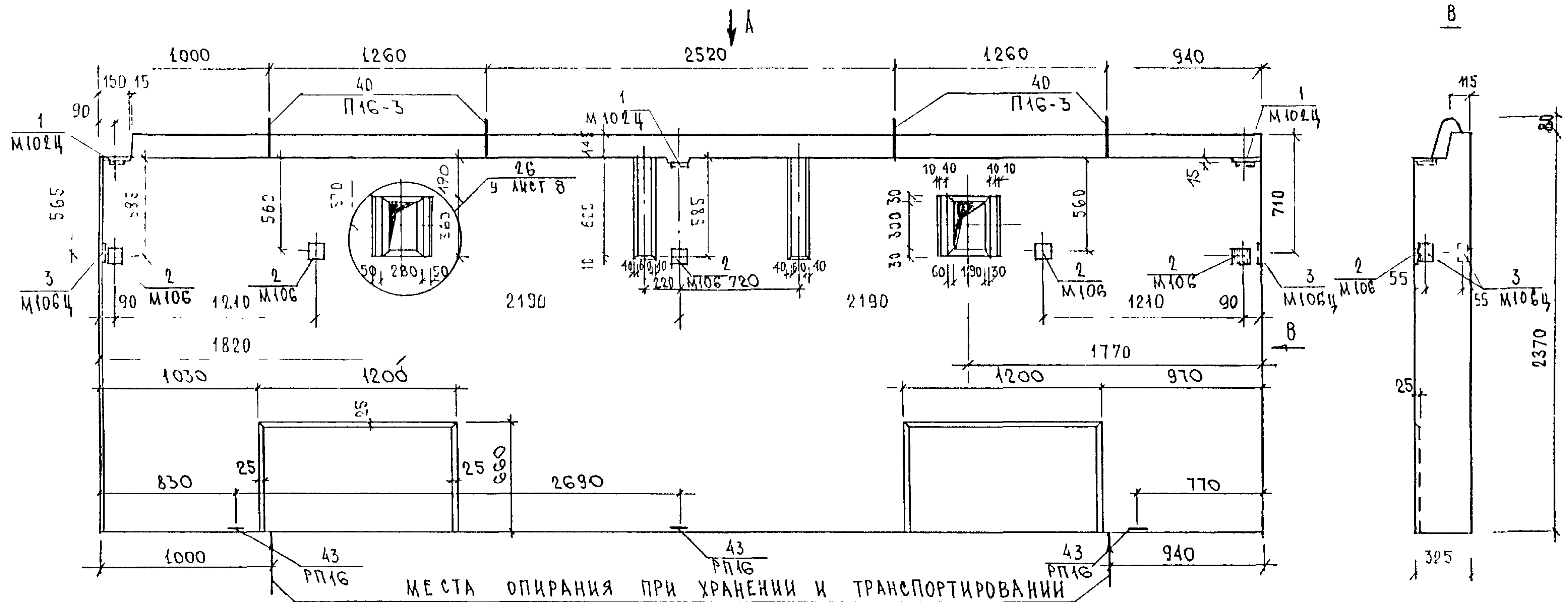
СХЕМА АРМИРОВАНИЯ ЗИЦ 1-6Т



СЕТКИ В МЕСТАХ ПЕРЕСЕЧЕНИЯ С ОТВЕРСТИЯМИ
ВЫРЕЗАТЬ ПО МЕСТУ.

ИЗМ. № ПОДАТЬ И ДАТА

ЗРС 17-15. ЗИЦ ОЧБ.



СОГЛАСОВАНО
ГЛАВ. ИНЖ. М. З. КОЗЫЦЫН
ГЛАВ. ИНЖ. М. З. МЫЛЬНИКОВ
ВЗН. ИВ. Н.
ПОДПИСЬ И ДАТА
ИВ. Н. ГОЛА

ВИД ПАНЕЛИ ДАН С ВНУТРЕННЕЙ СТОРОНЫ
 ВИД "Б" СМ. ЗИЦ1-6Т ЛИСТ 1

ИЗМ.	КОЛУЧ.	ЛИСТ	№ ДОК.	ПОДПИСЬ	ДАТА

ЗРС 17-15. ЗИЦ. 05СБ.

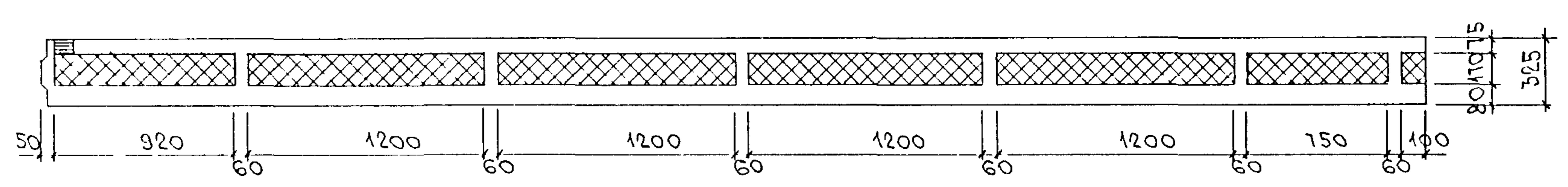
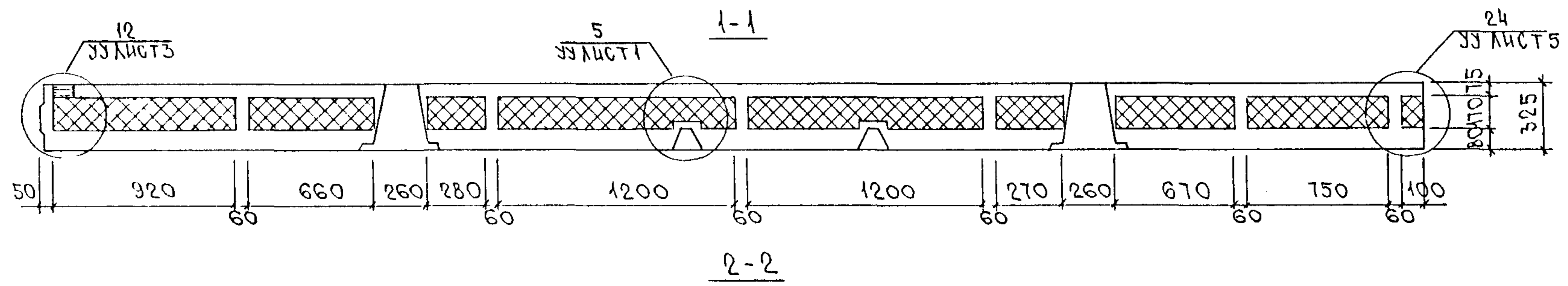
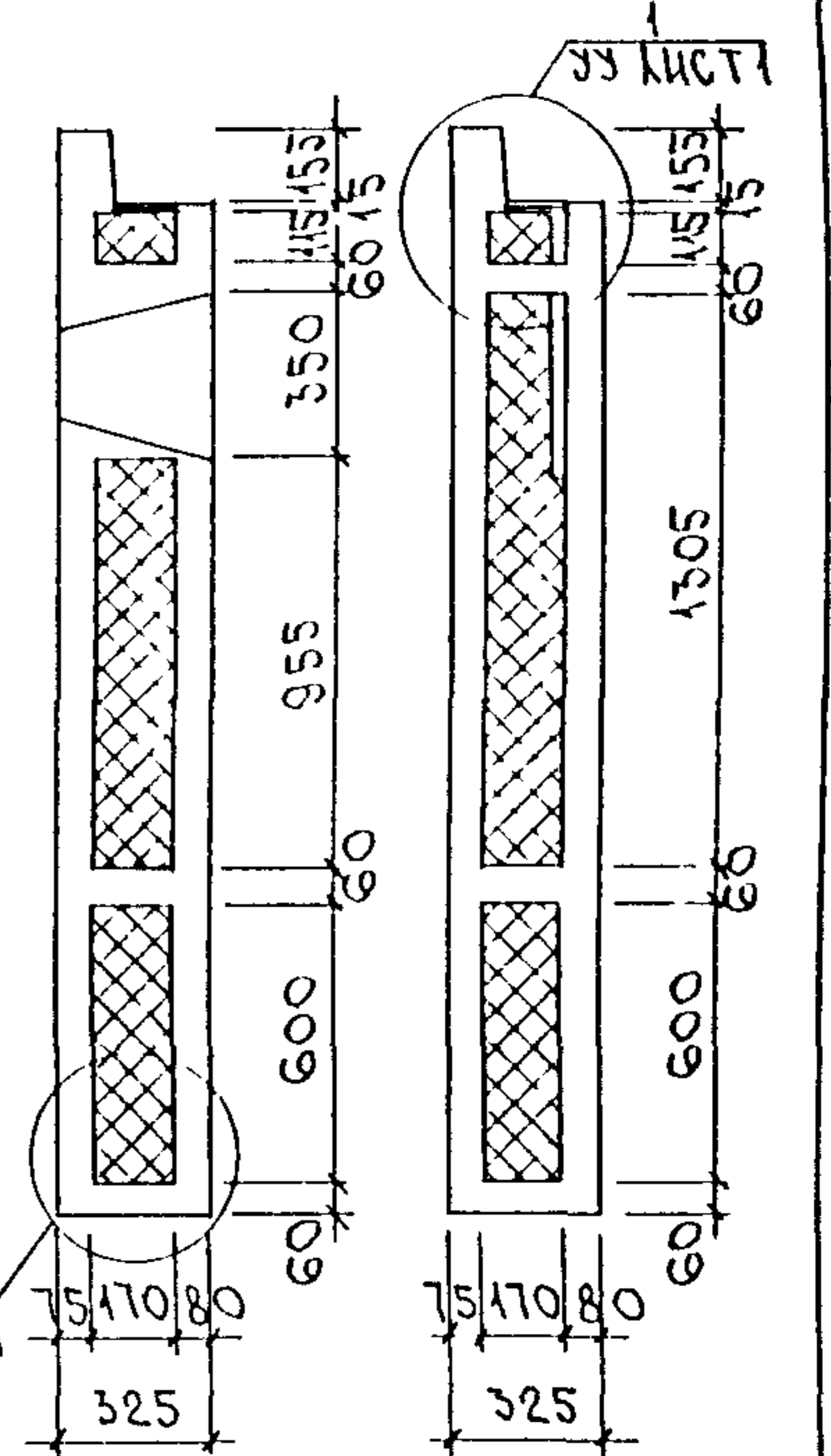
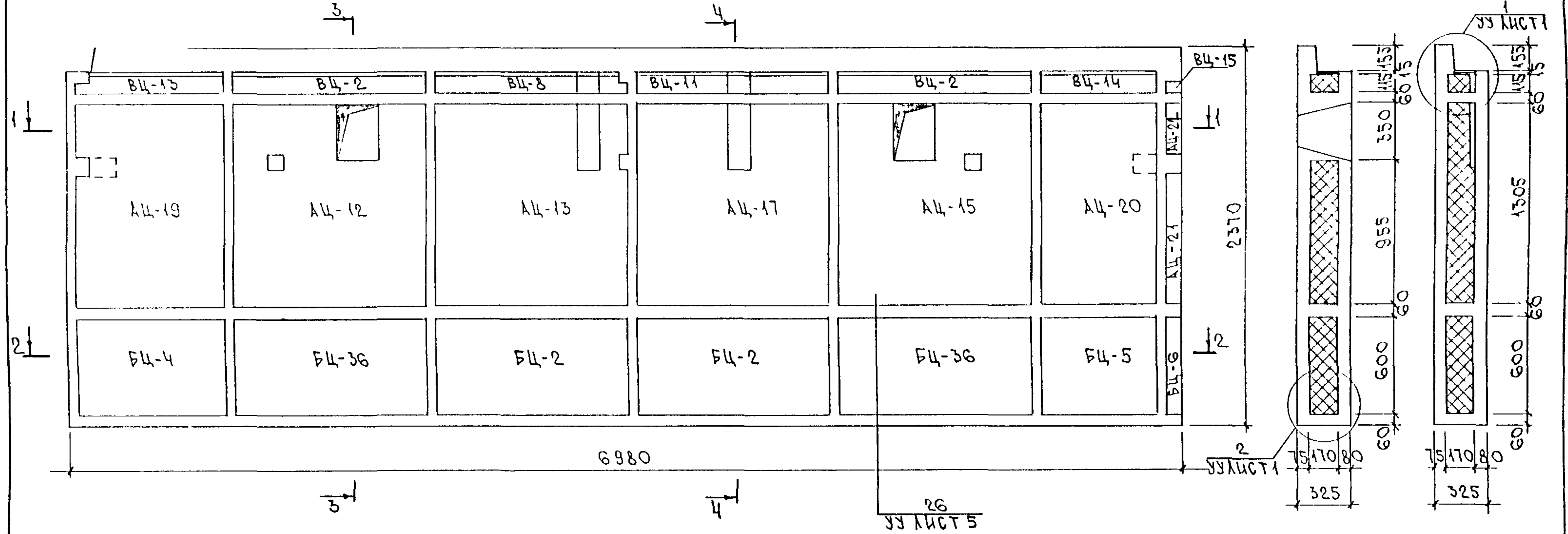
ПАНЕЛЬ ЗИЦ1-7Т

СТАДИЯ	МАССА	НАСВТАБ
Р.		
ЛИСТ 1	ЛИСТОВ 3	

СБОРОЧНЫЙ ЧЕРТЕЖ

МНИИТЭП
ОСК

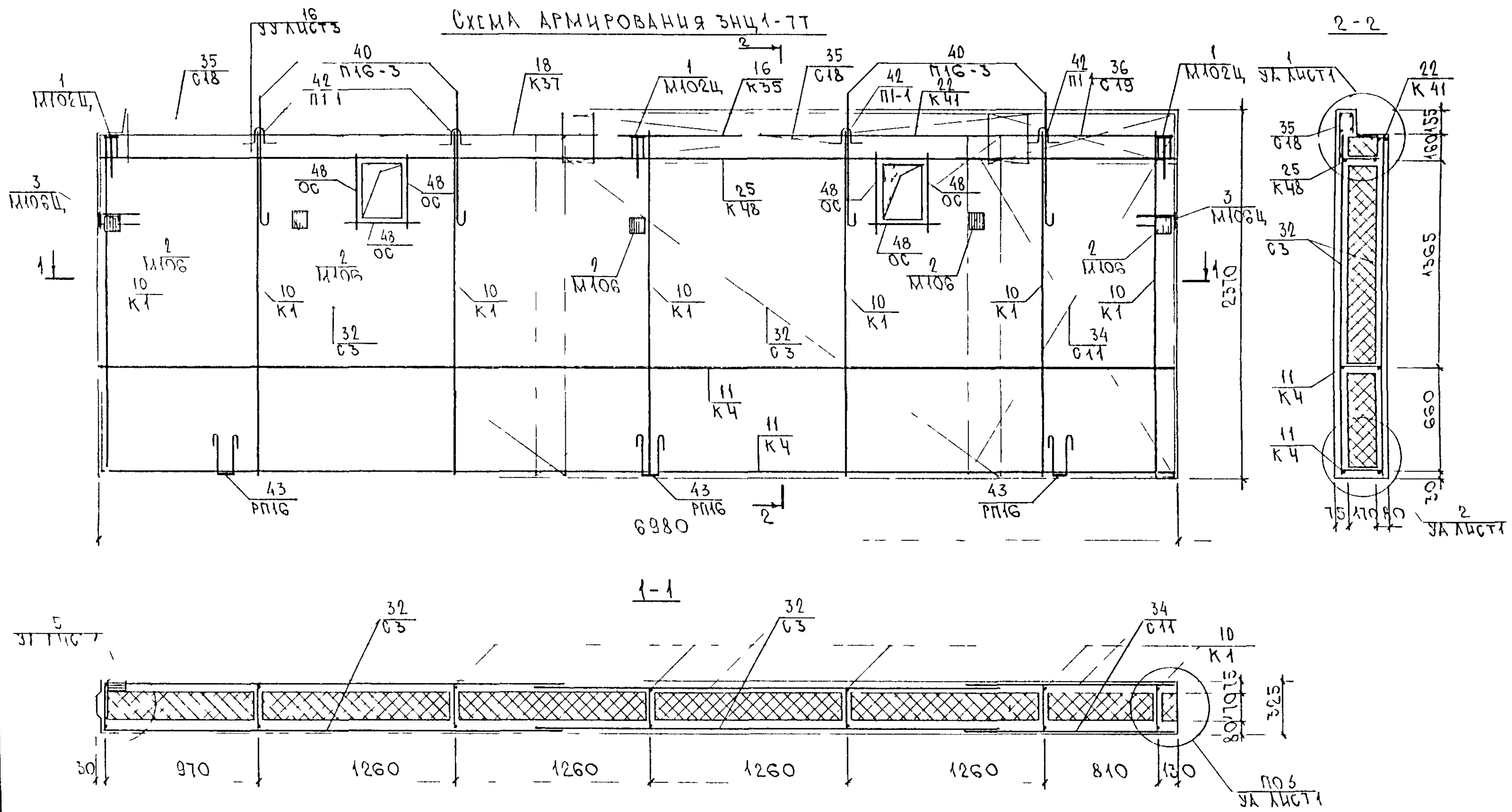
СХЕМА РАСКЛАДКИ УТЕПЛИТЕЛЯ ЗИЦ 1-7Т



ИМЬ № ПОДА ПОДПИСЬ И ДАТА ВЪЗМЪ ИМЬ №

ЗРС 17-15. ЗИЦ. ОССБ.

СХЕМА АРМИРОВАНИЯ ЗНЦ-7Т



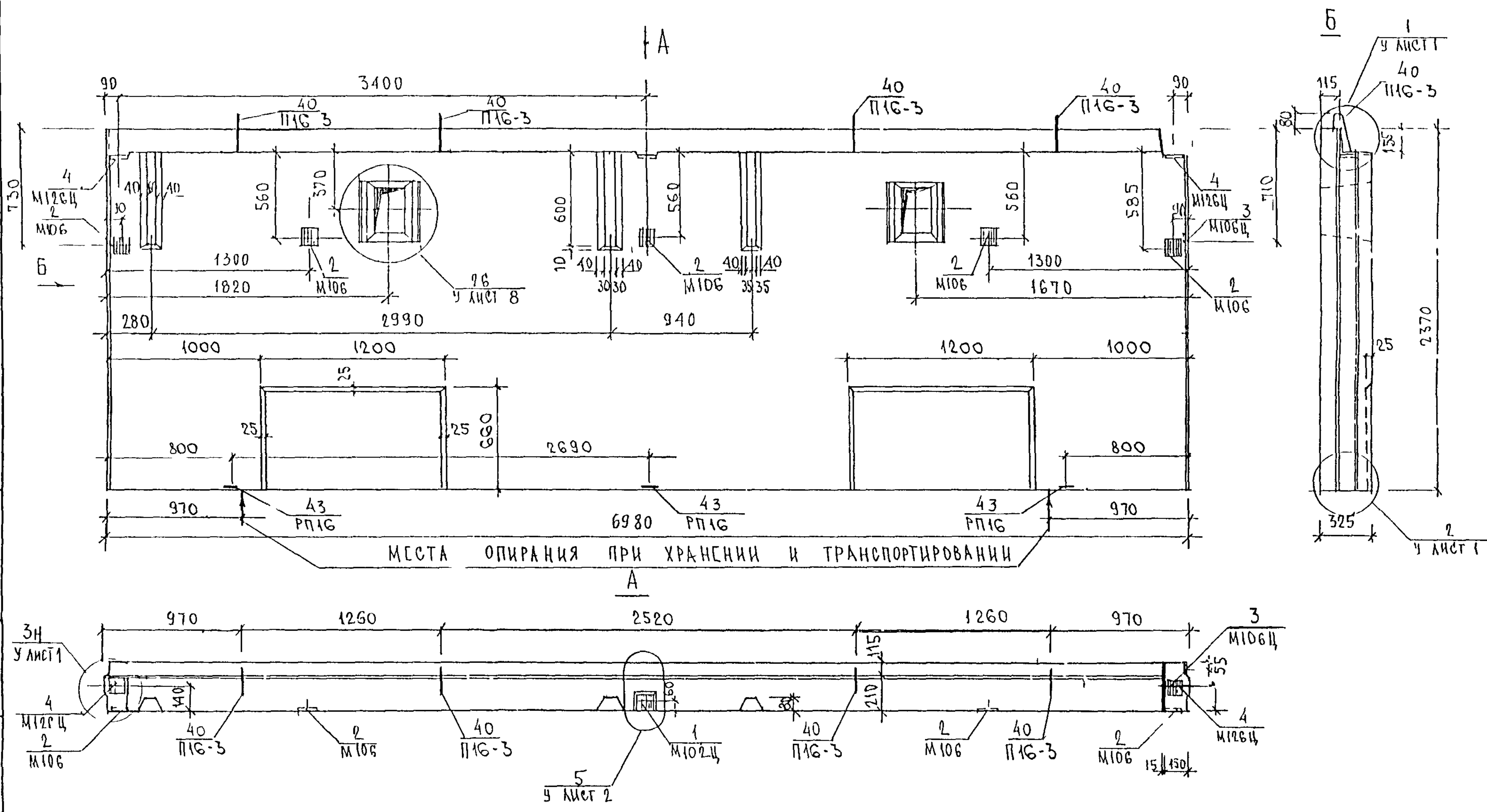
СЕТКИ В МЕСТАХ ПЕРЕСЕЧЕНИЯ С ОТВЕРСТИЯМИ
ВЫРЕЗАТЬ ПО МЕСТУ.

ИЗМ. № ПОДА. ПОДПИСЬ И ДАТА. ВЪЗМ. ИЗМ. №

Л. И. К. М. З. КОЗЛОВ
 Г. И. П. М. З. ИВАНОВ

ВЗАМ. ИМ. №. ИМ. №. АУБА. ПОДПИСЬ И ДАТА
 ПОСЛ. Д. ДАТА

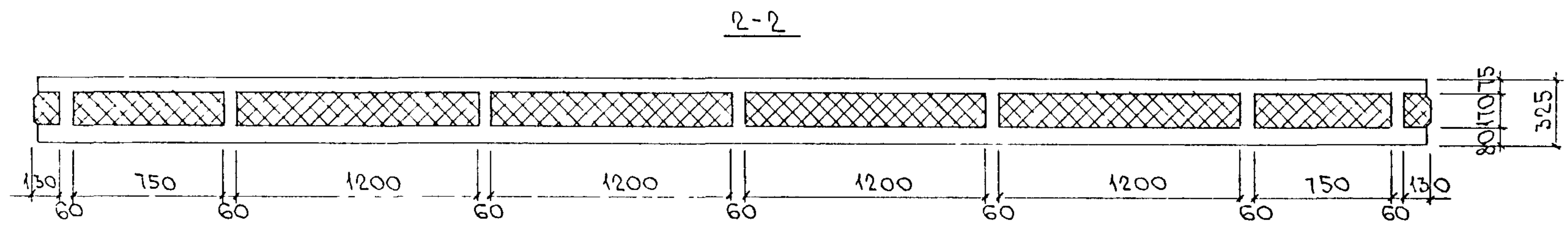
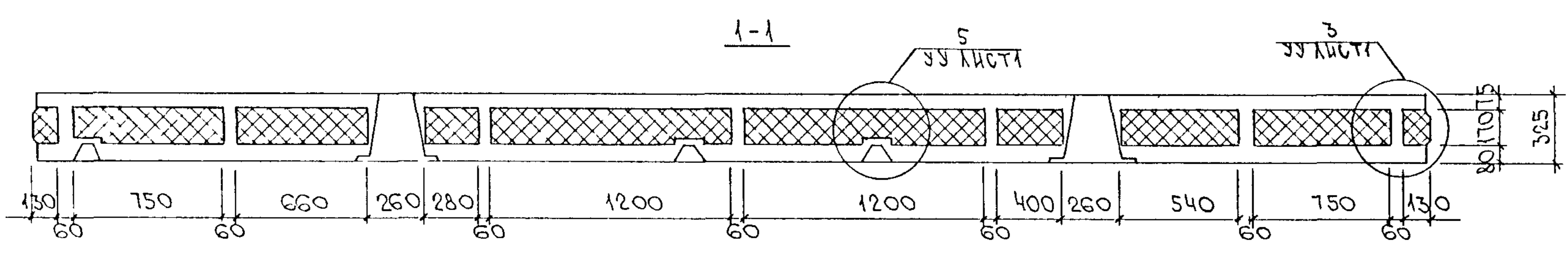
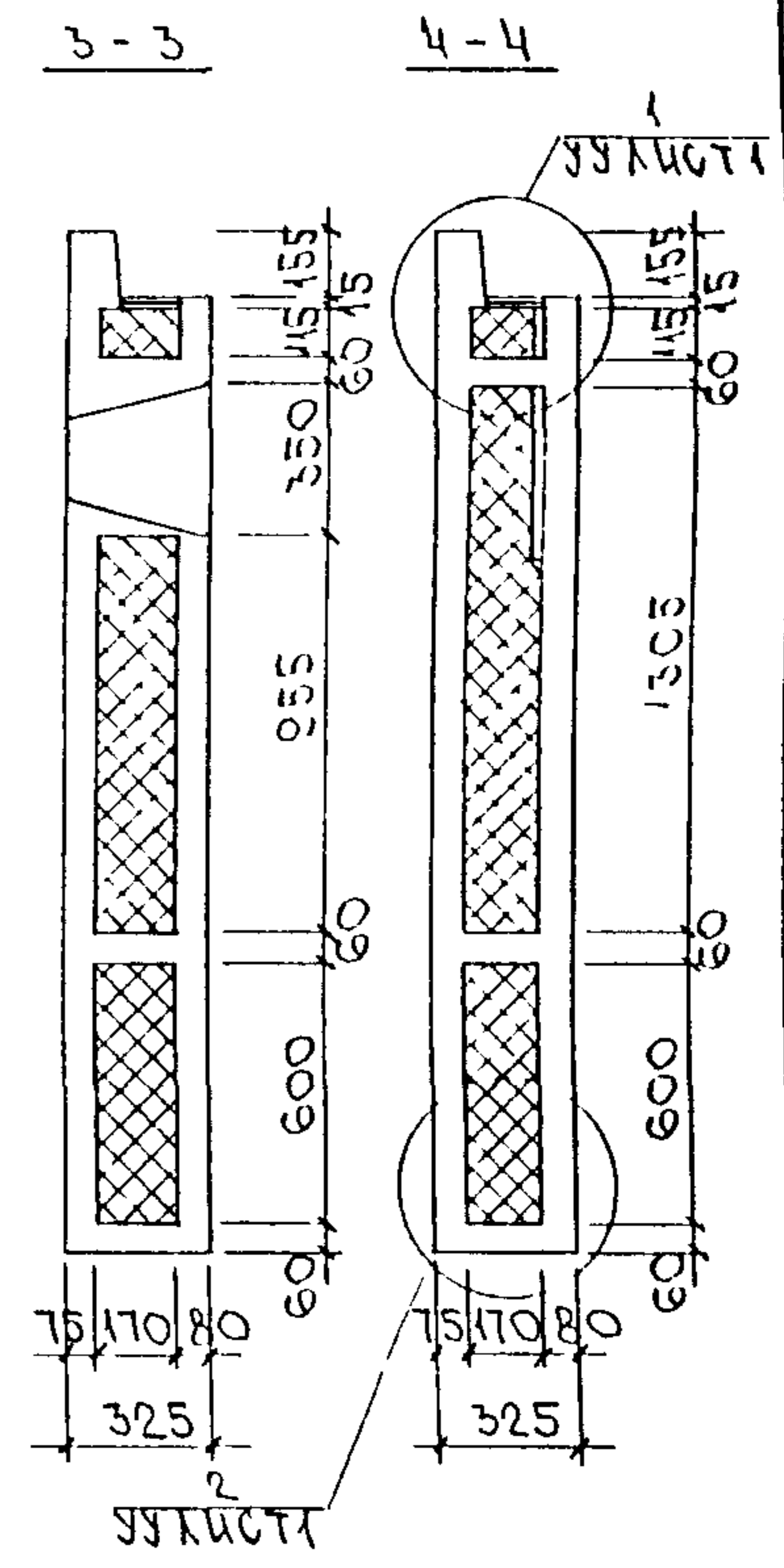
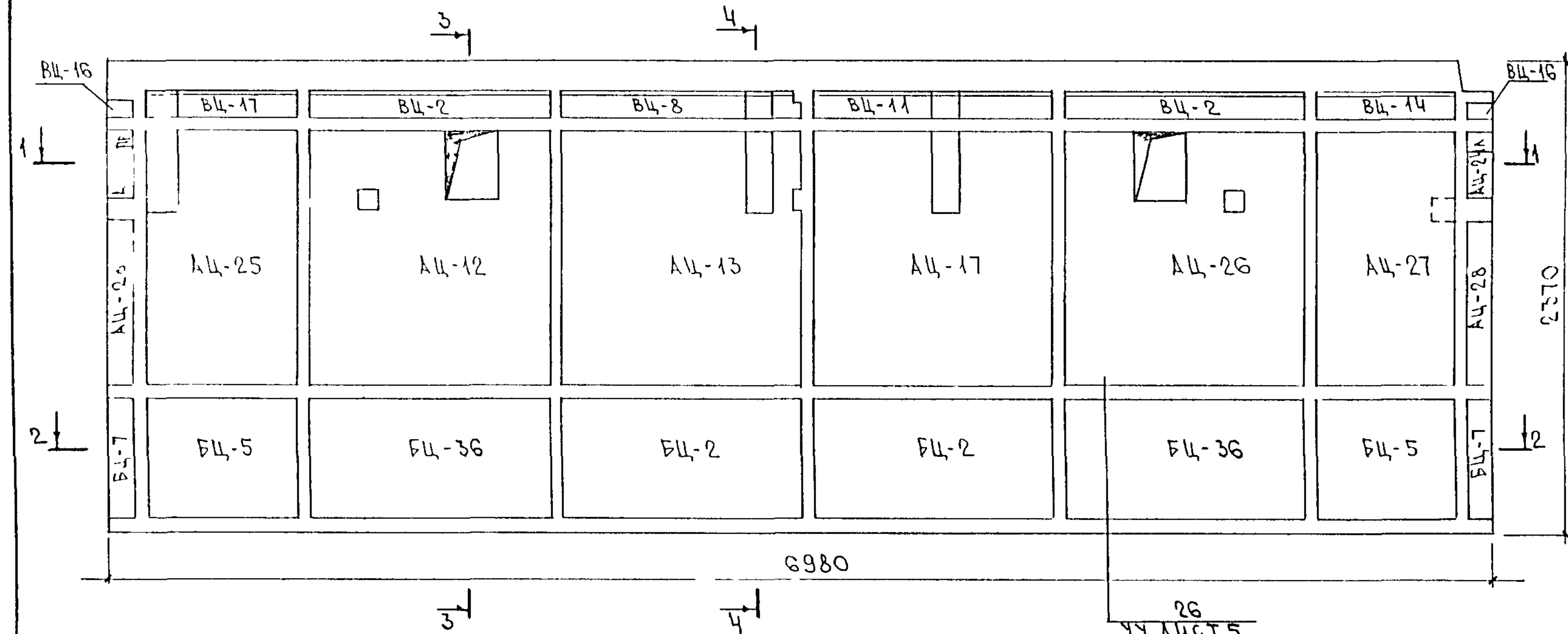
ИМ. №. ПОДП.



Вид панели для с внутренней стороны

				ЗРС 17-15. ЗНЦ ОССБ		
ИЗМ. ЛИСТ	№ ДОКУМ.	ПОДПИСЬ	ДАТА	ПАНЕЛЬ ЗНЦ1-8Т	МАССА	МАСШТАБ
НАЧ. ОТД.	БАНАГ	<i>Иванов</i>				
ГЛАВ. СЛЕД.	БАСКО	<i>Баско</i>				
РУК. ГР.	ГУРЕВИЧ	<i>Гуревич</i>				
РАЗРАБ.	ГУРЕВИЧ	<i>Гуревич</i>				
ПРОВЕРИЛ	КОМОДОРОВА	<i>Комодорова</i>		СБОРЧНЫЙ ЧЕРТЕЖ	ЛИСТ 1	ЛИСТОВ 3
				МНИИТЭЛ		

СХЕМА РАСКЛАДКИ УТЕПЛИТЕЛЯ ЗИЦ 1-8Т

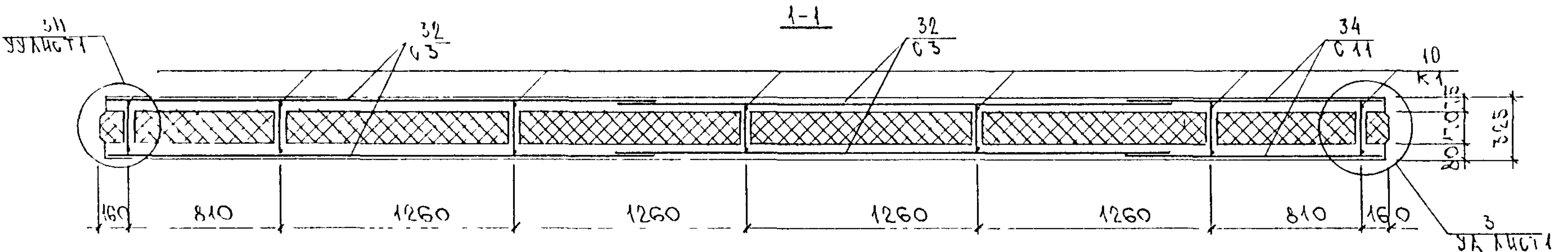
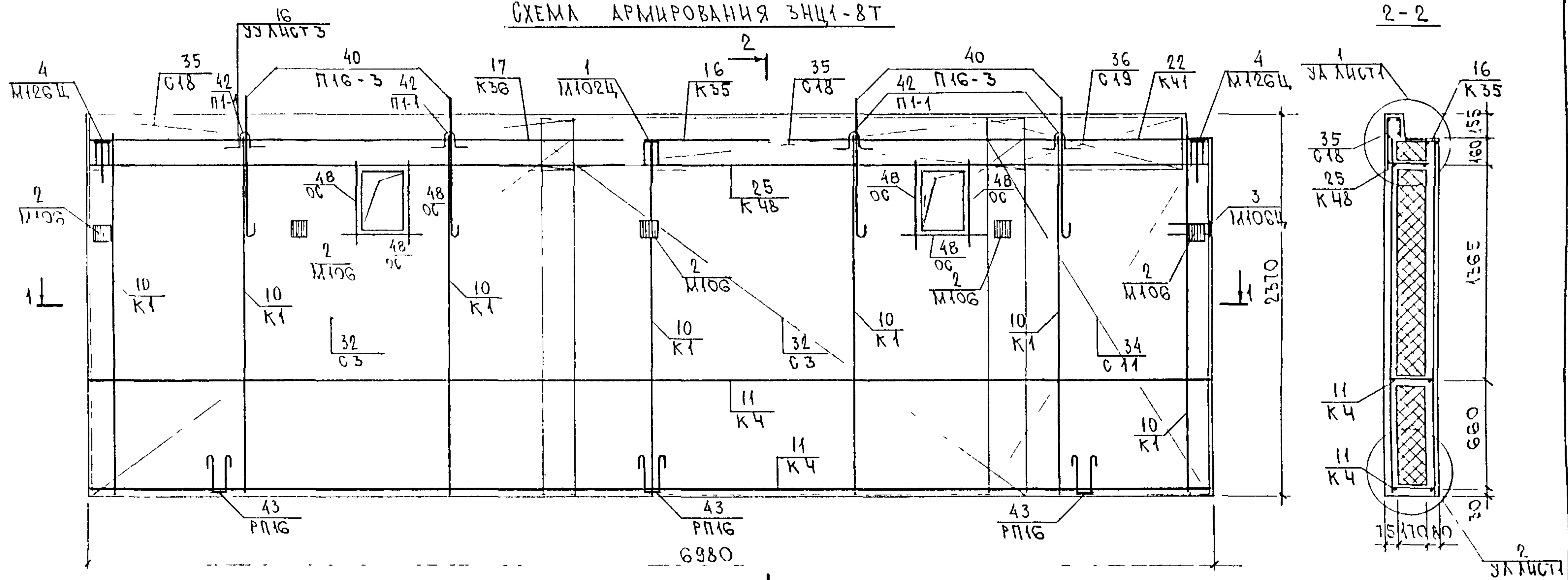


ИМЬ N ПОДА ПОДПИСЬ И ДАТА БУАМ ИИВ N1

ЗРС17-15. ЗИЦ. ОБСБ

СХЕМА АРМИРОВАНИЯ ЗИЦ-8Т

2-2



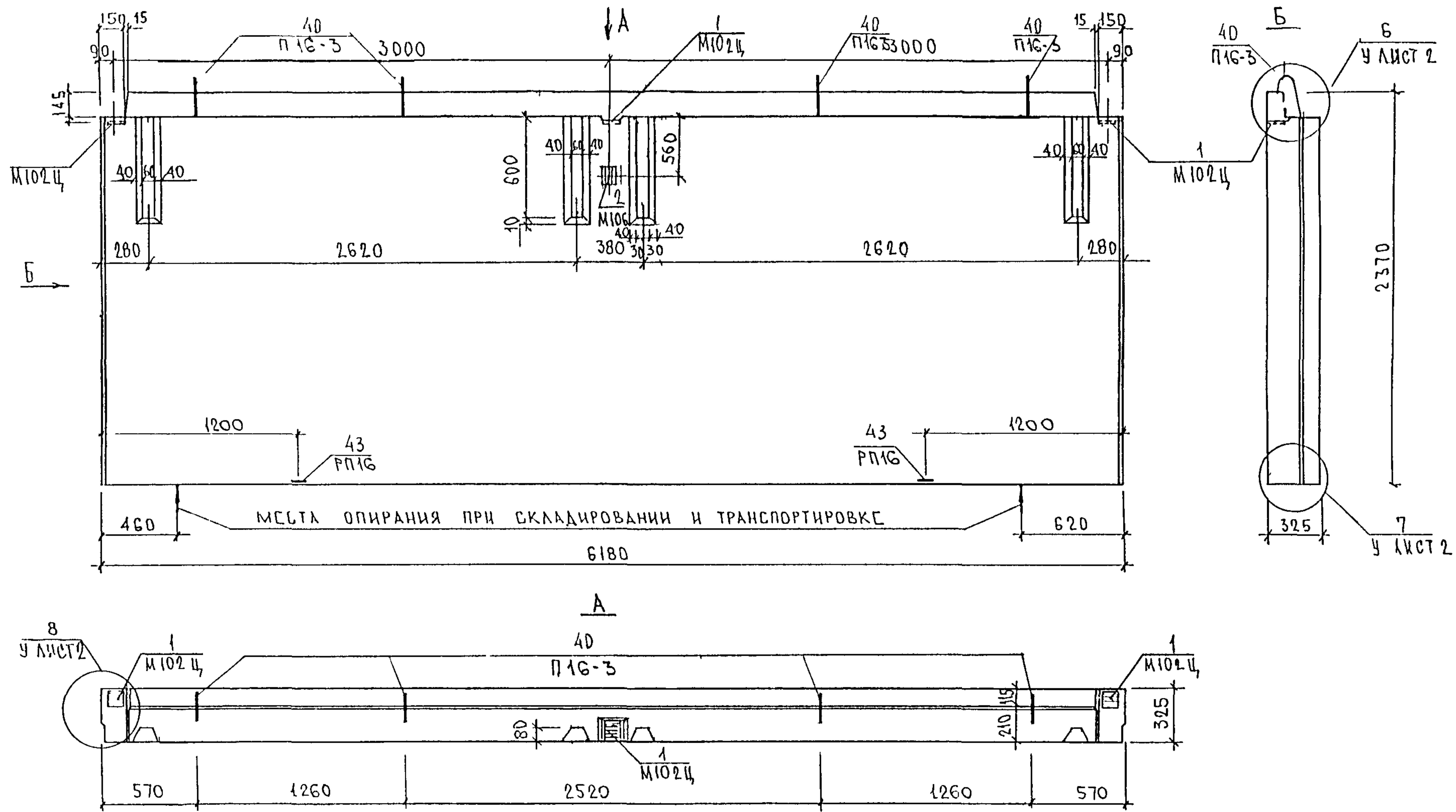
СЕТКИ В МЕСТАХ ПЕРЕСЕЧЕНИЯ С ОТВЕРСТИЯМИ
ВЫРЕЗАТЬ ПО МЕСТУ.

ИНВ. № ПОДА ПОДПИСЬ И ДАТА

СОГЛАСОВАНО

ГЛАВНЫЙ ИНЖЕНЕР
ПОЗИЦИЯ
МЫЛЕНКО В

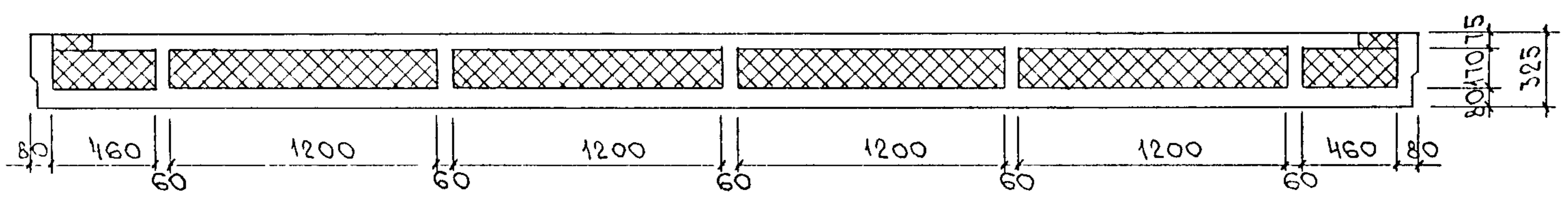
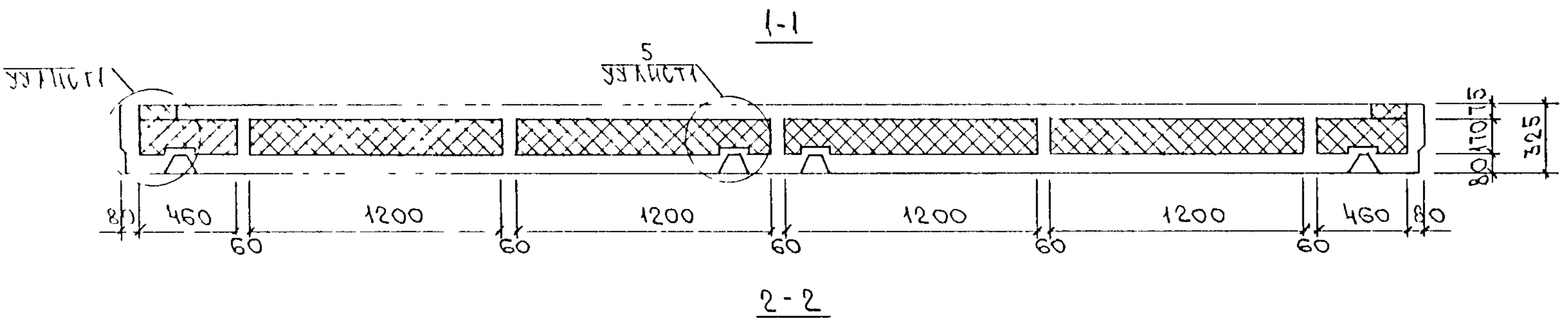
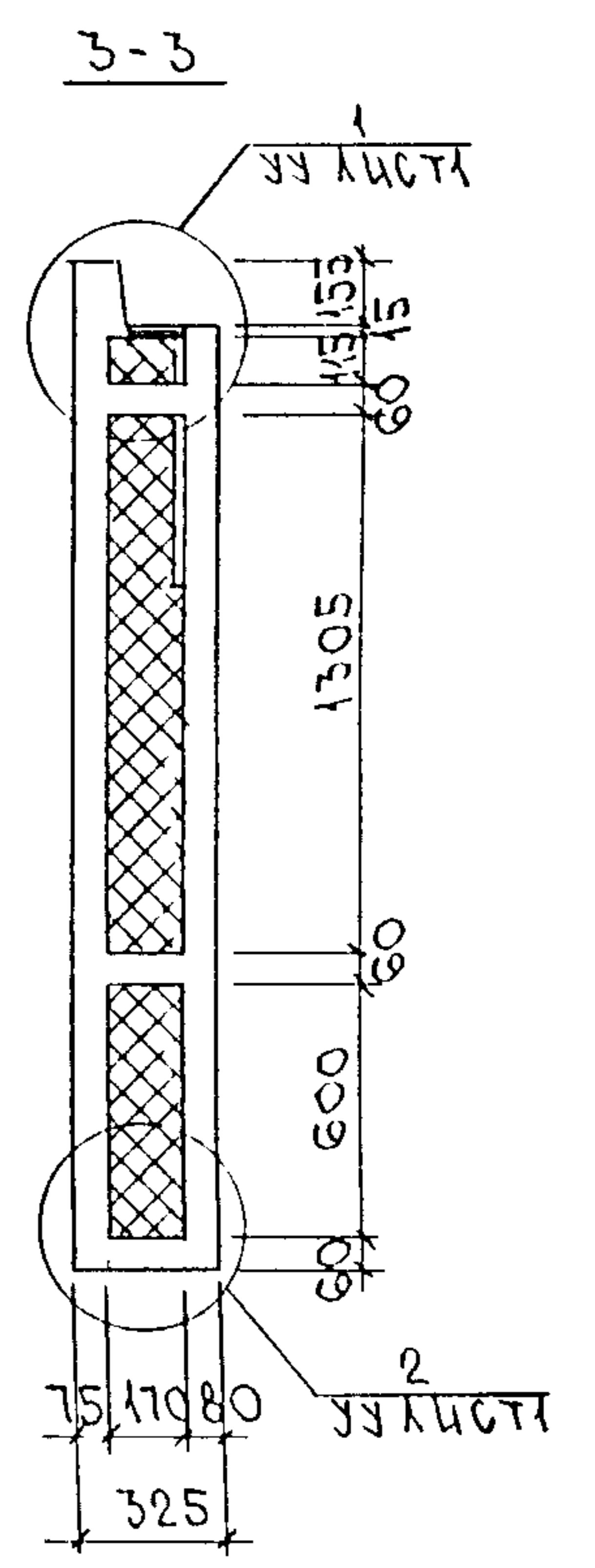
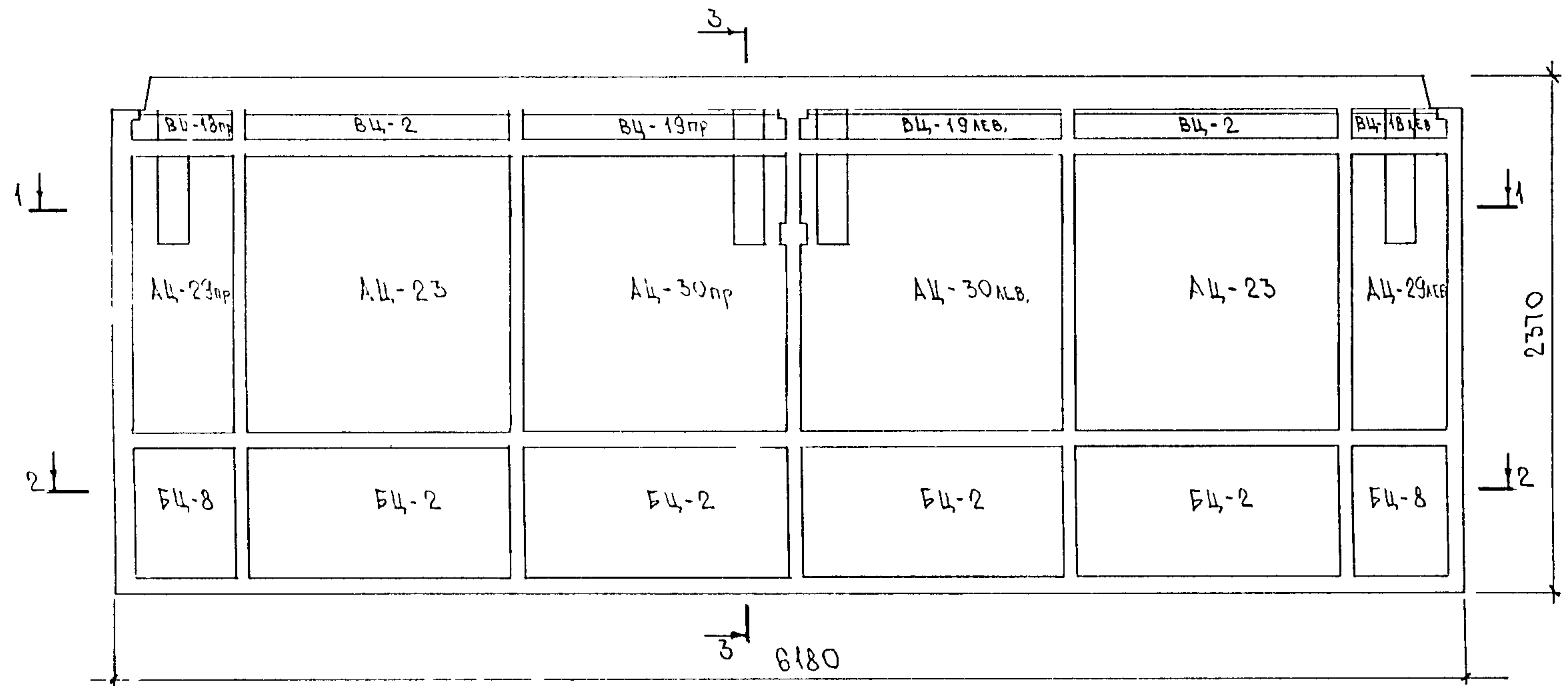
Инв. № подл. | Подпись и дата | Взам. инв. №



ВИД ПАНЕЛИ ДАН С ВНУТРЕННЕЙ СТОРОНЫ

ЗРС 17-15 ЗНЦ, ОТСБ		
НАЧ. ОТА ГЛ. СПЕЦ. РУК. ГР. РАЗРАБ. ПРОВЕР.	БАНАГ БАСКО ГУРЕВИЧ ГУРЕВИЧ СКОМОРОХОВА	<i>Шульман</i> <i>Гуревич</i> <i>Гуревич</i> <i>Скорохова</i>
ПАНЕЛЬ ЗНЦ 2-1Т		Стадия Масса Масштаб
СБОРОЧНЫЙ ЧЕРТЕЖ		Лист 1 Листов 3
		МНИИТЭП ОСК

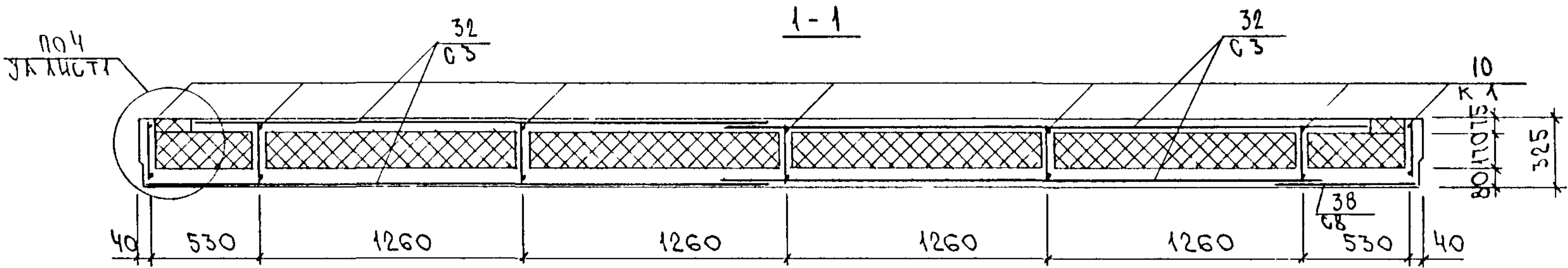
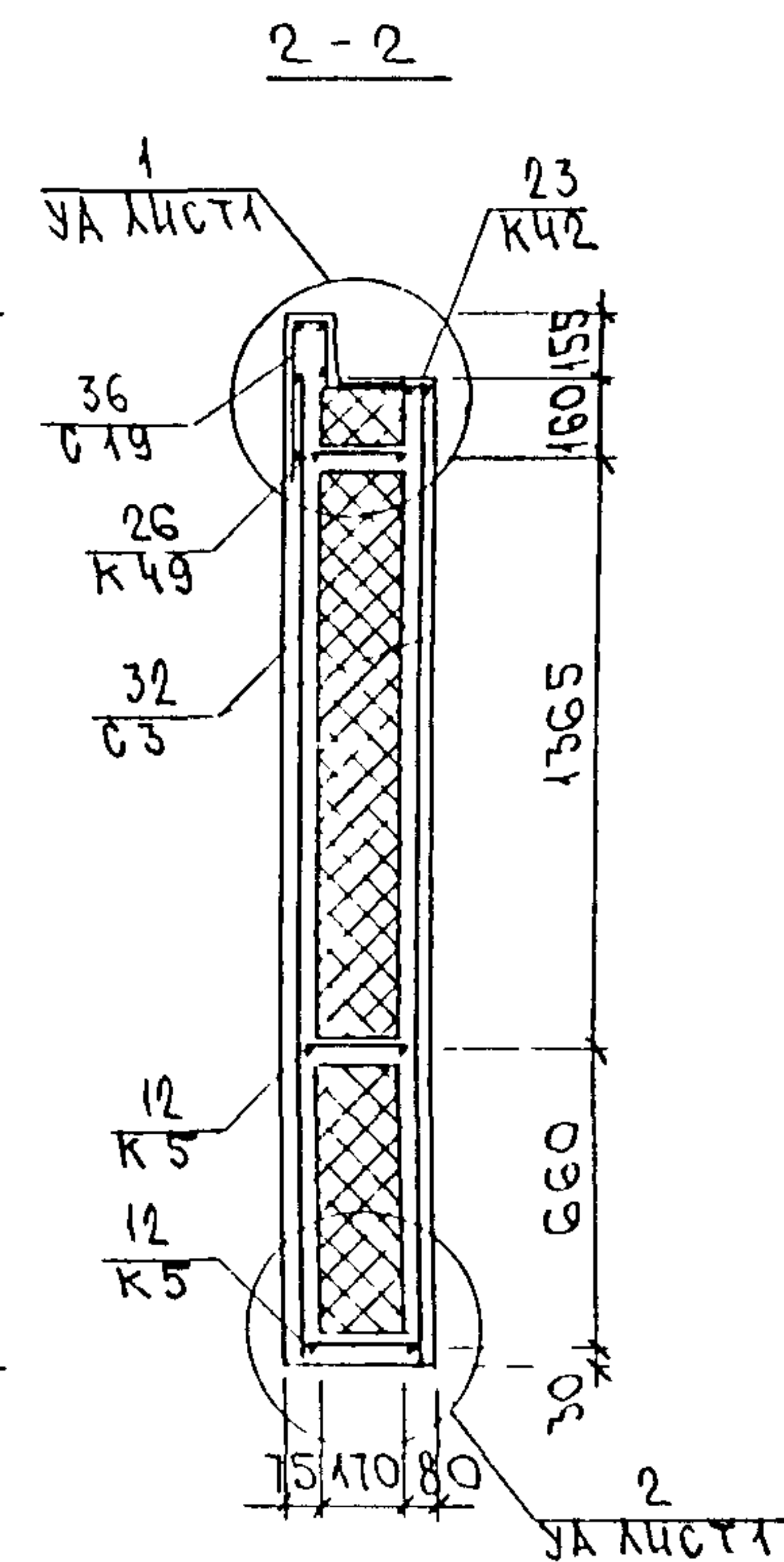
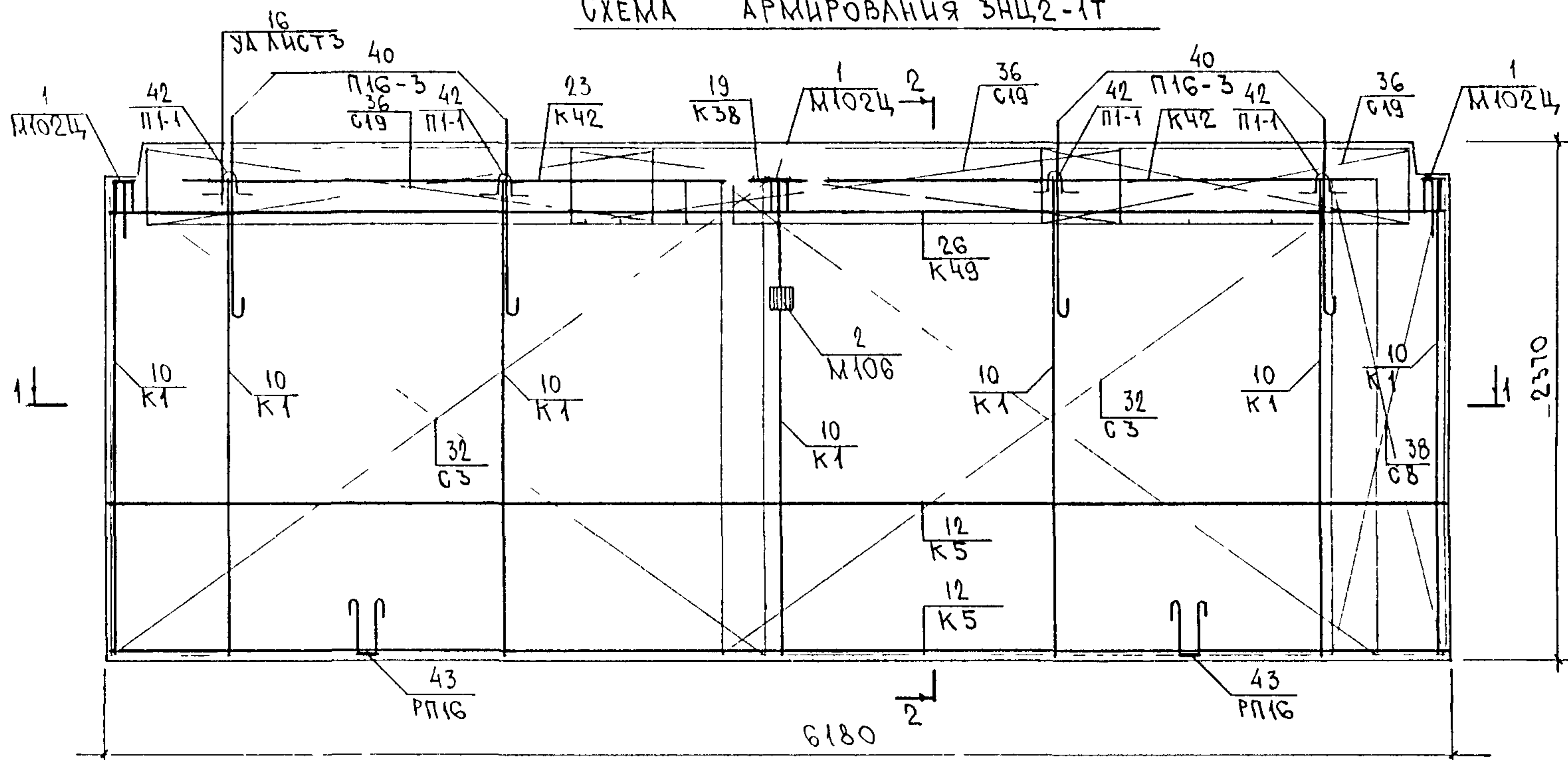
СХЕМА РАСКЛАДКИ УТЕПЛИТЕЛЯ ЗНЦ-1Т



ИМЬ № ПОДАУ ПОДПИСЬ И ДАТА
 ВРАМ ИМЬ И

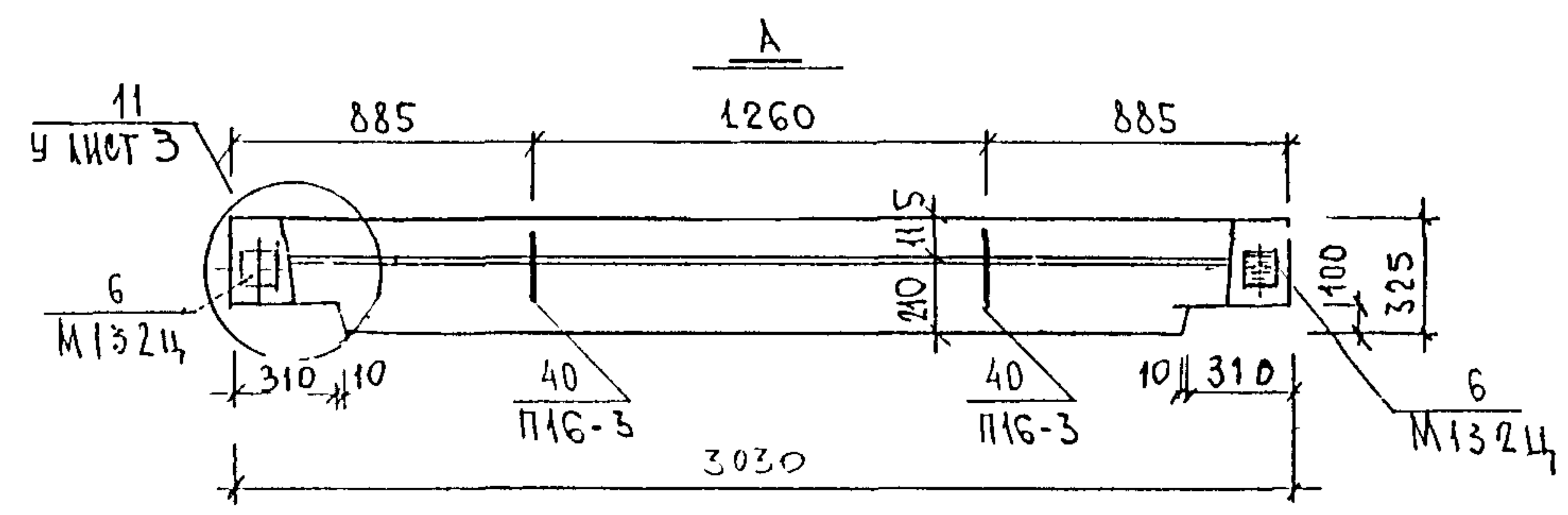
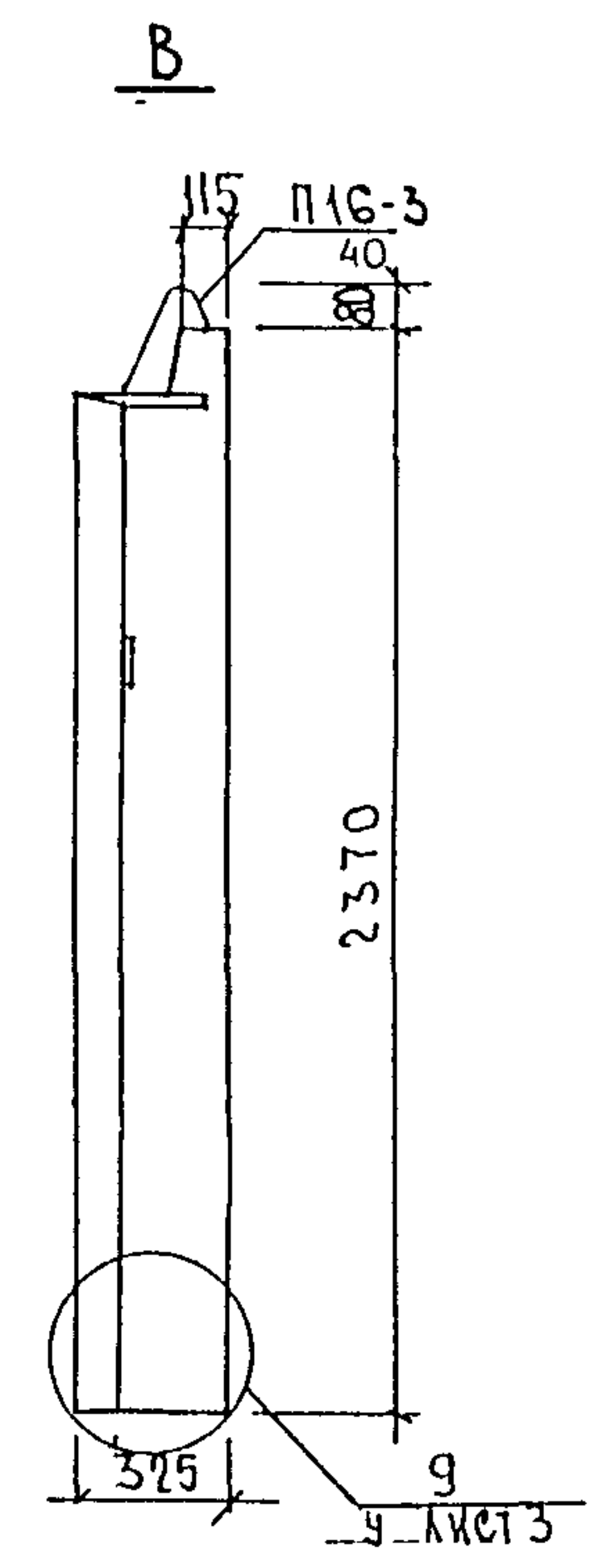
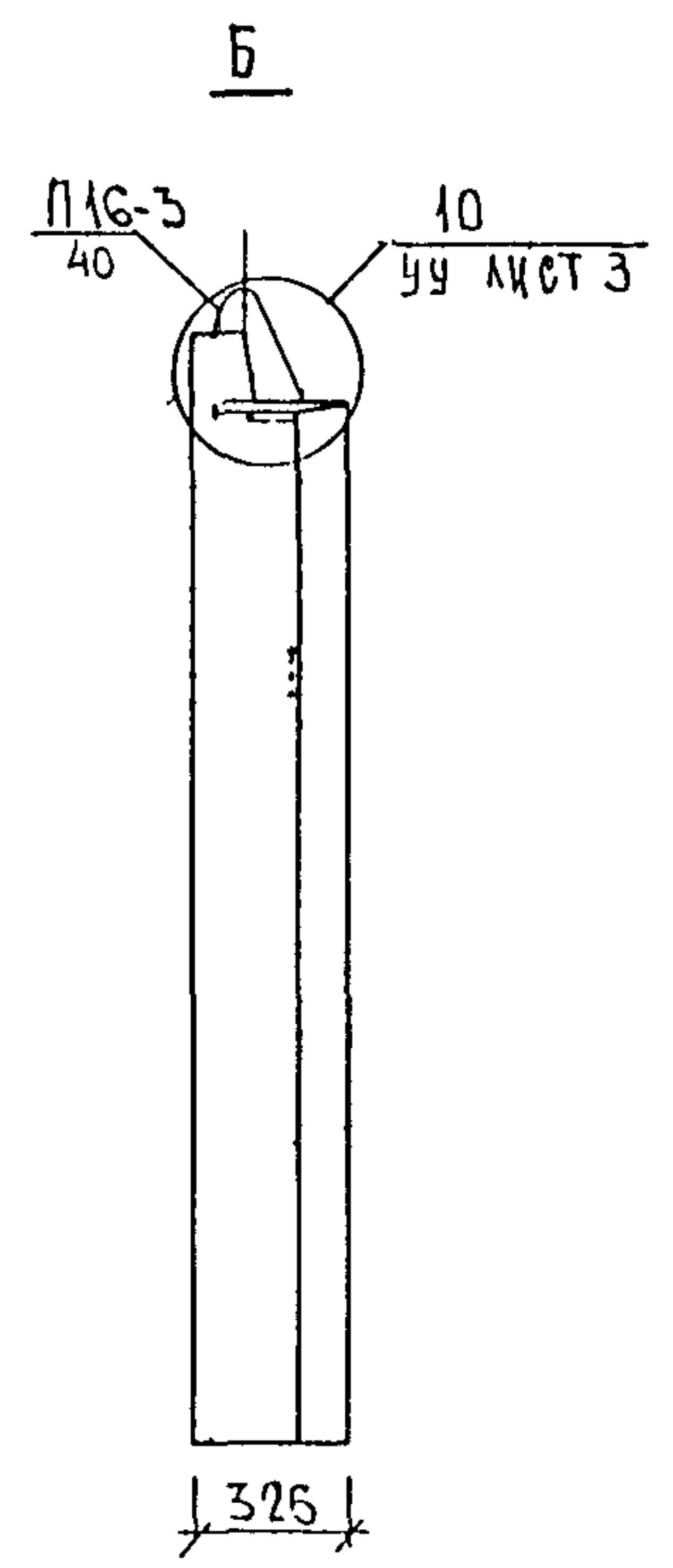
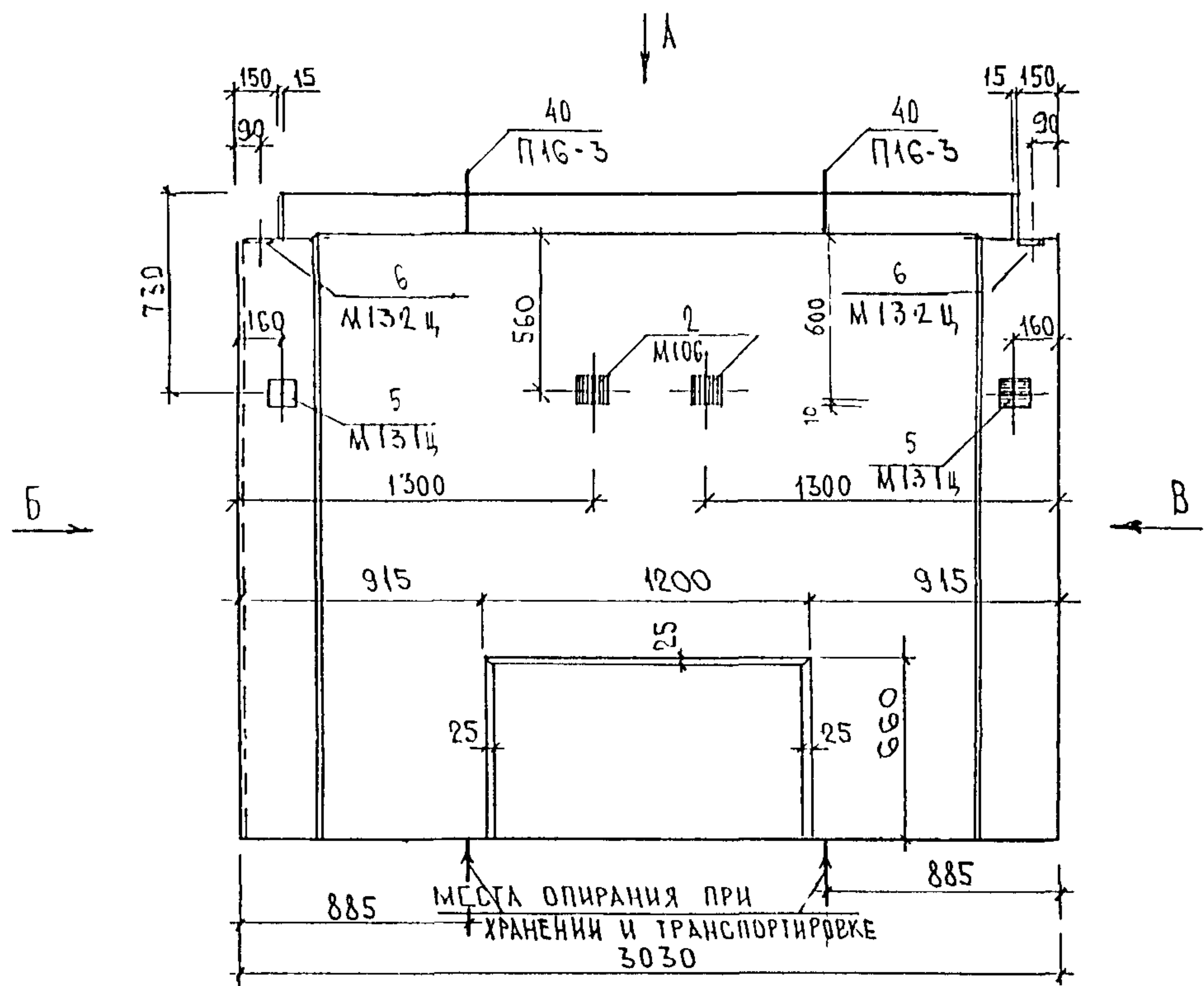
ЗРС 17-15. ЗНЦ. 07СБ.

СХЕМА АРМИРОВАНИЯ ЗНЦ2-1Т



СЕТКИ В МЕСТАХ ПЕРЕСЕЧЕНИЯ С ОТВЕРСТИЯМИ
ВЫРЕЗАТЬ ПО МЕСТУ.

ИМЬ № ПОДА ПОДПИСЬ И ДАТА БУАМ ИМЬ И

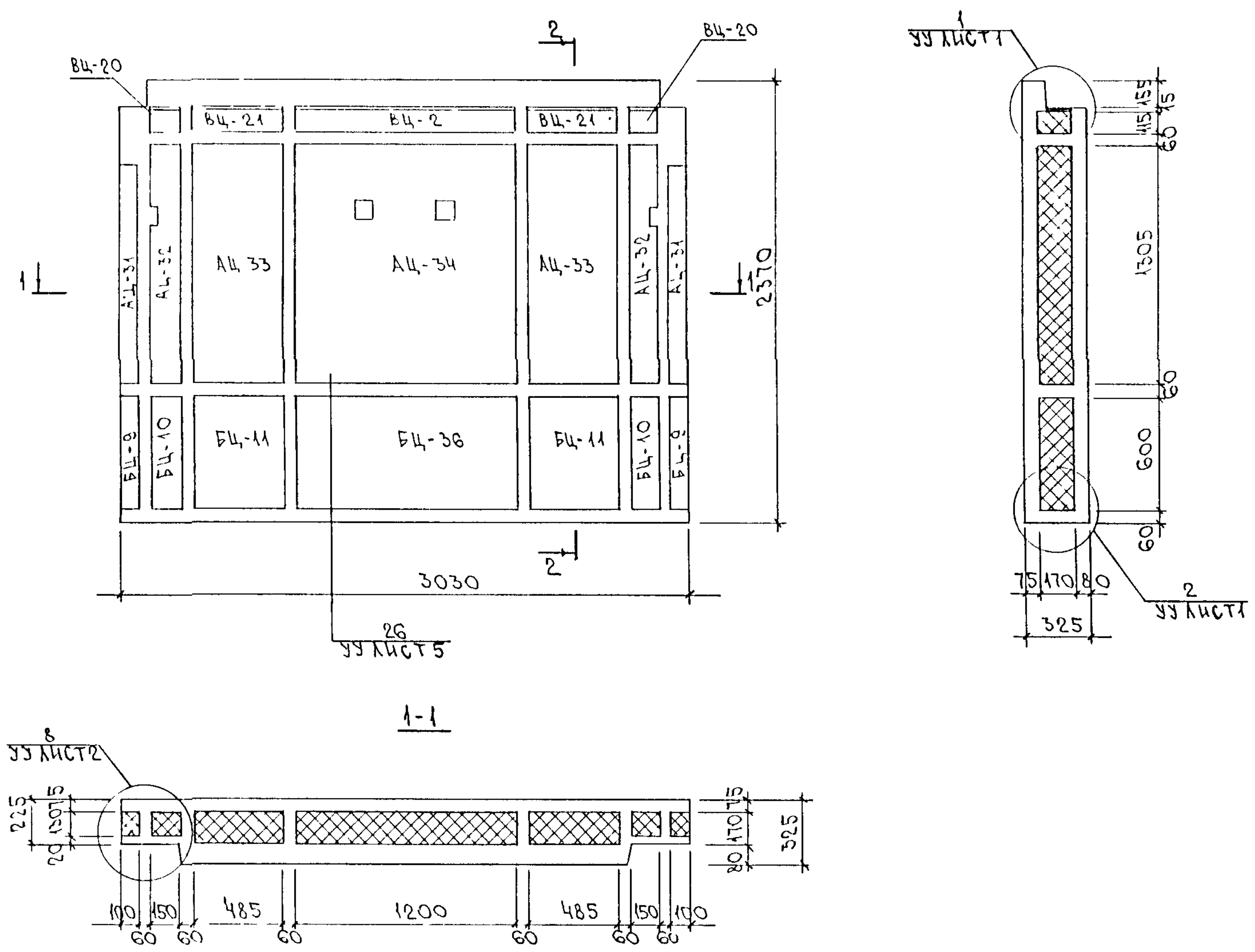


ВИД ПАНЕЛИ ДАН С ВНУТРЕННЕЙ СТОРОНЫ

СОГЛАСОВАНО
 ГЛ. ИНЖ. М.З. КОЗЫЦЫН
 Г.Ц.П. М.З. МЫЛЬНИКОВ
 Подпись и дата
 Взам. инв. №
 Инв. № подл.

ЗРС 17-15.3ИЦ.08СБ.		
НАЧ.ОТД. ГЛ.СПЕЦ	ВАНАГ БАСКО	<i>Иванов</i>
РУК.ГР.	ГУРЕВИЧ	<i>Гуревич</i>
РАЗРАБ.	ГУРЕВИЧ	<i>Гуревич</i>
ПРОВЕР	СКОМОРОХОВА	<i>Скорохова</i>
ПАНЕЛЬ ЗИЦ4-1Т		
Стадия	Масса	Масштаб
Р.		
Лист 1		Листов 3
СБОРОЧНЫЙ ЧЕРТЕЖ		
МИНИТЕП ОСК.		

СХЕМА РАСКЛАДКИ УТЕПЛИТЕЛЯ ЗИЦЧ-1Т

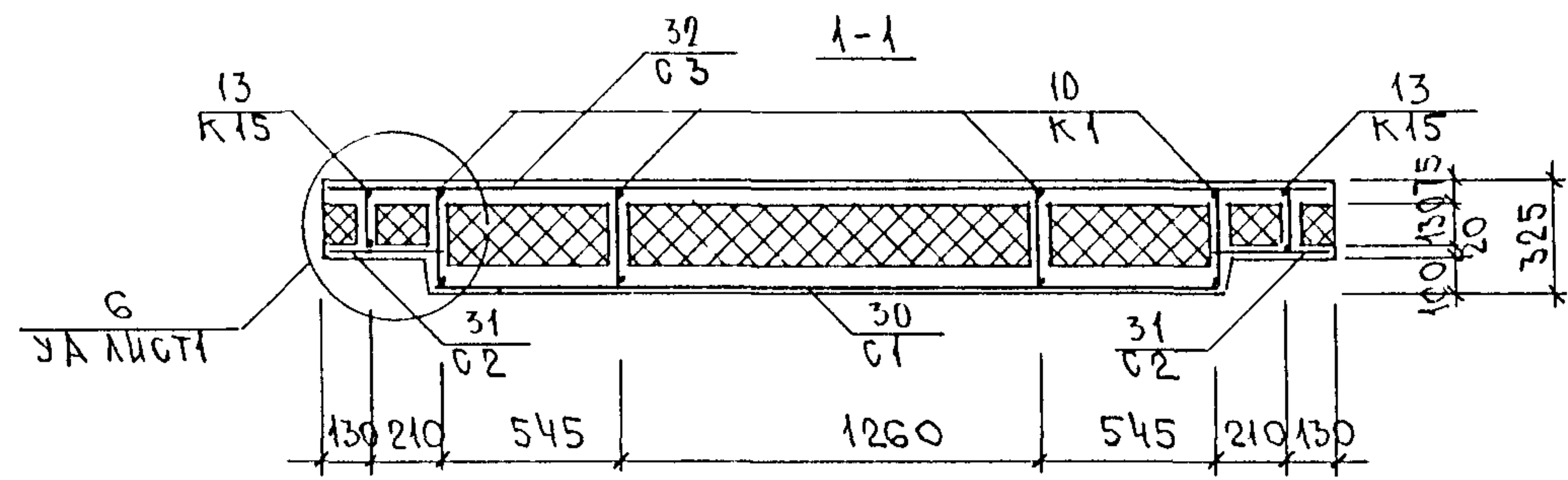
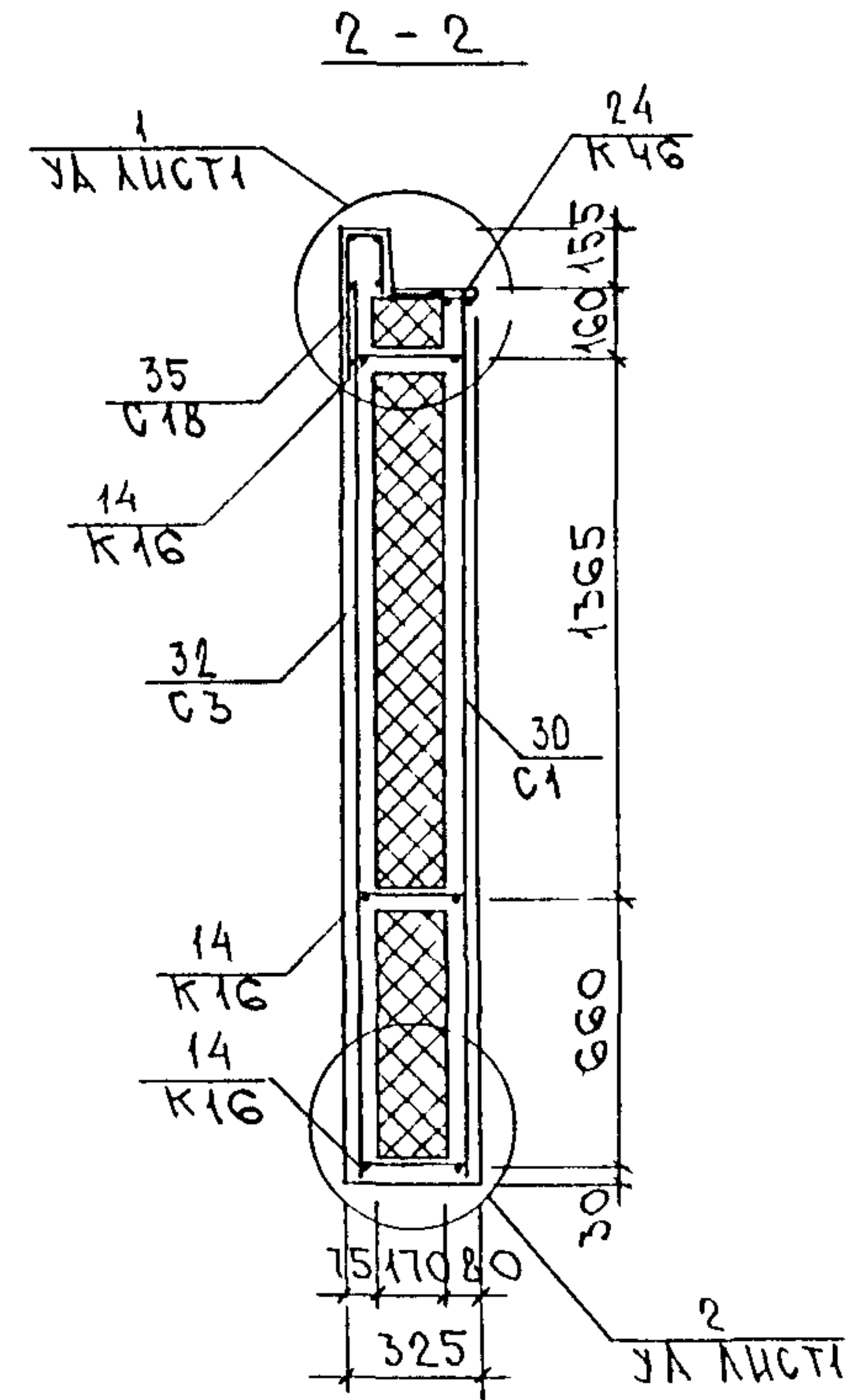
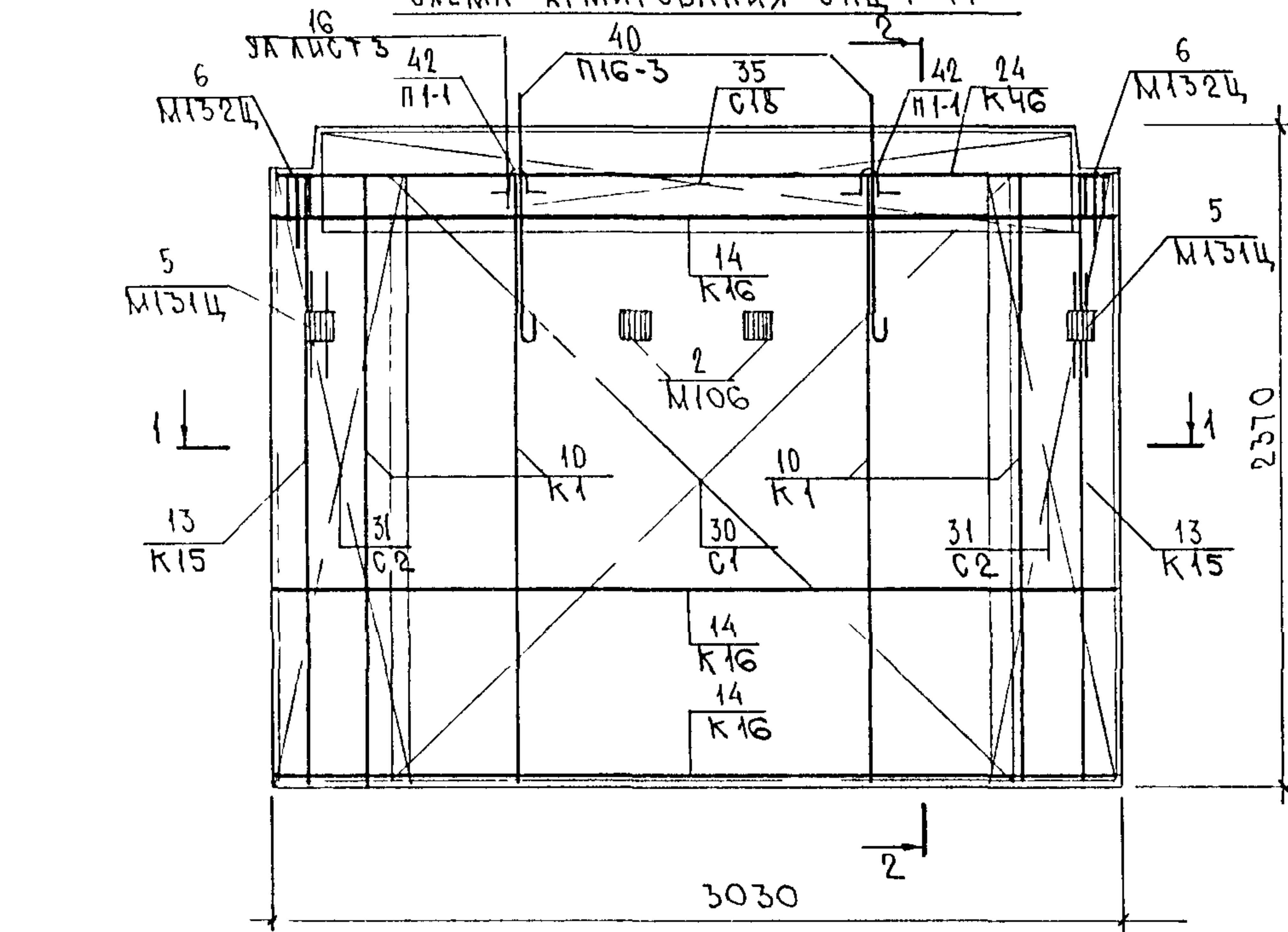


ИМЬ И ПОДА ПОДПИСЬ И ДАТА
ИМЬ И ИВ №

ЗРС 17-15. ЗИЦ. 08СБ.

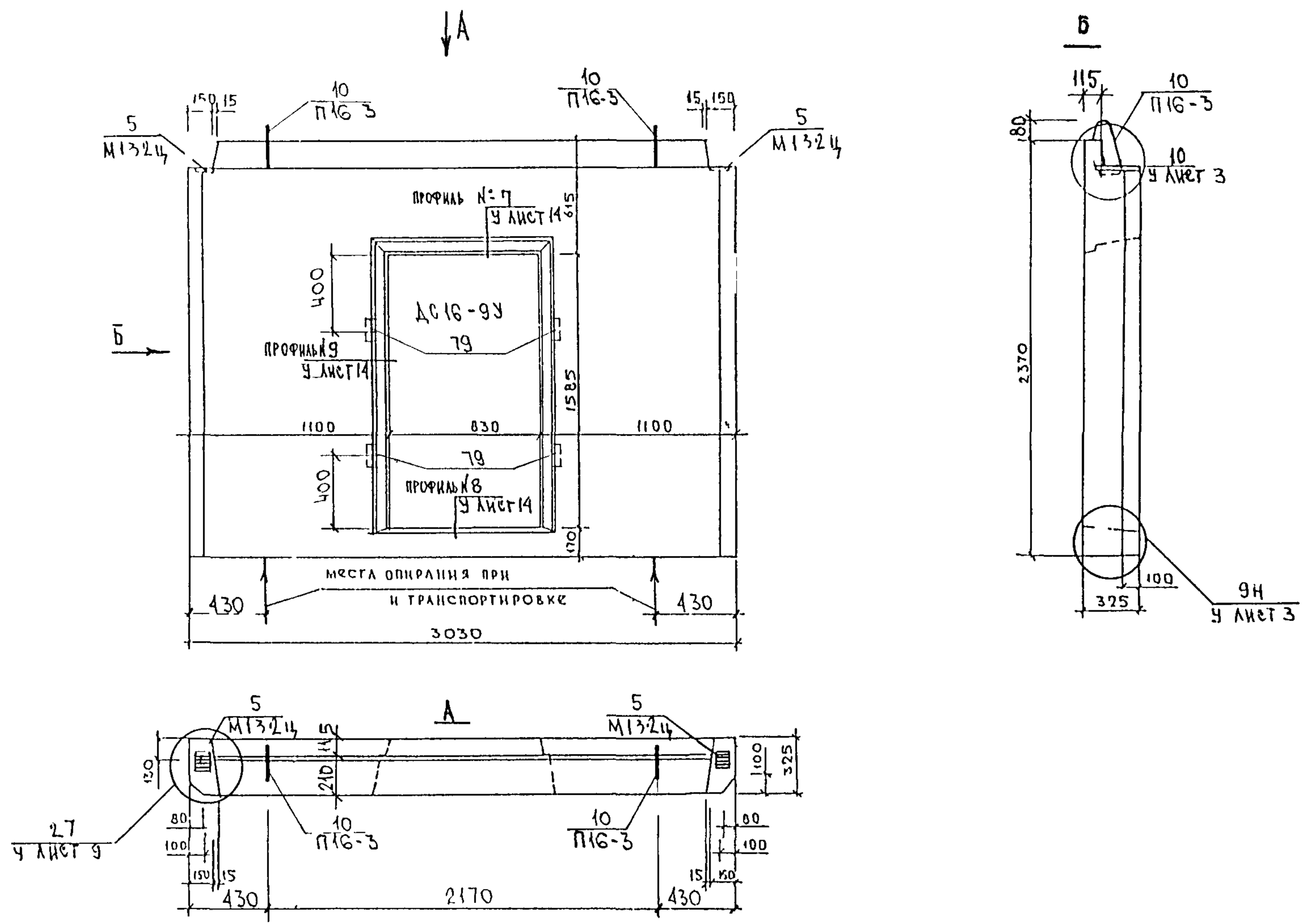
ЛИСТ
2

СХЕМА АРМИРОВАНИЯ ЗНЦ 4-17



ИМЬ НУЛОД ПОДПИСЬ И ДАТА
 БЭАН ИМВ N

ЗРС 17-15. ЗНЦ, 08СБ



СОГЛАСОВАНО

ГЛАВН. М.З. КОЗИЦЫН
 ГИП М.З. КОЗЫРЯКОВ

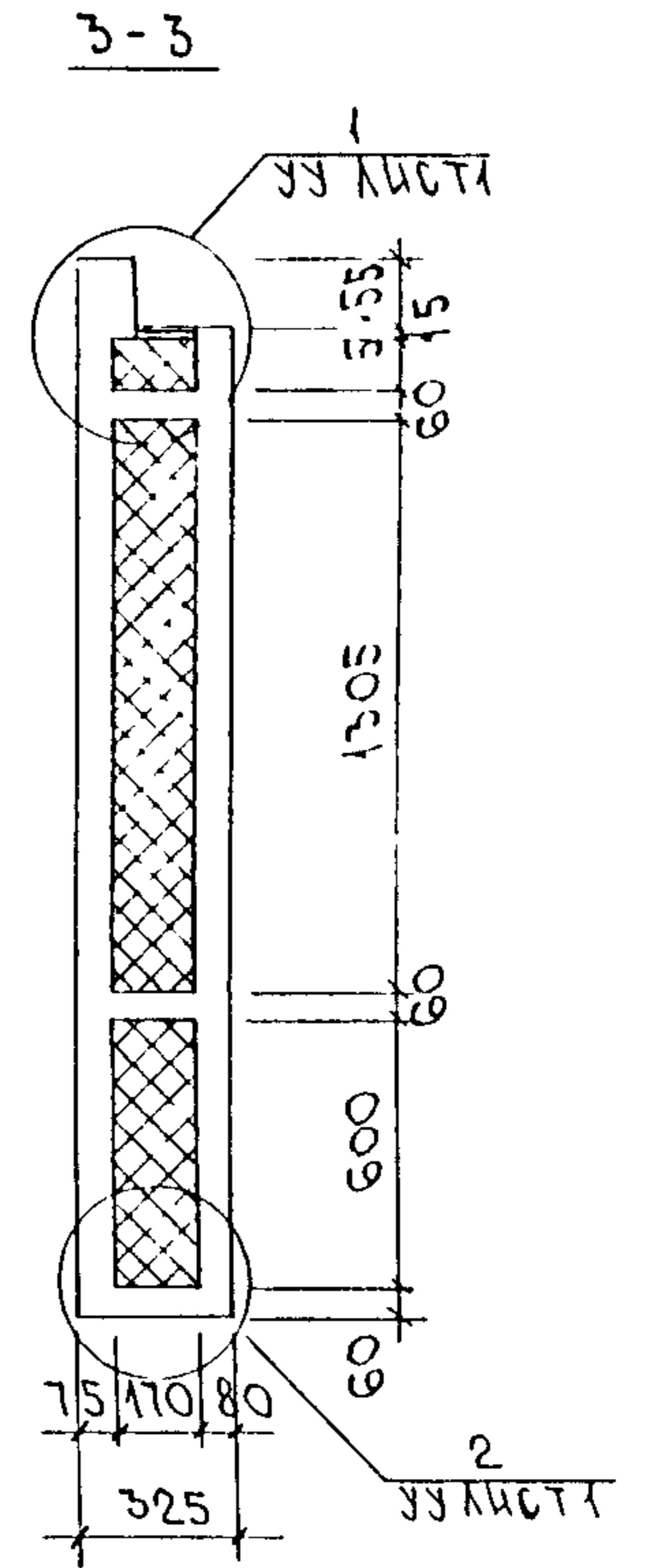
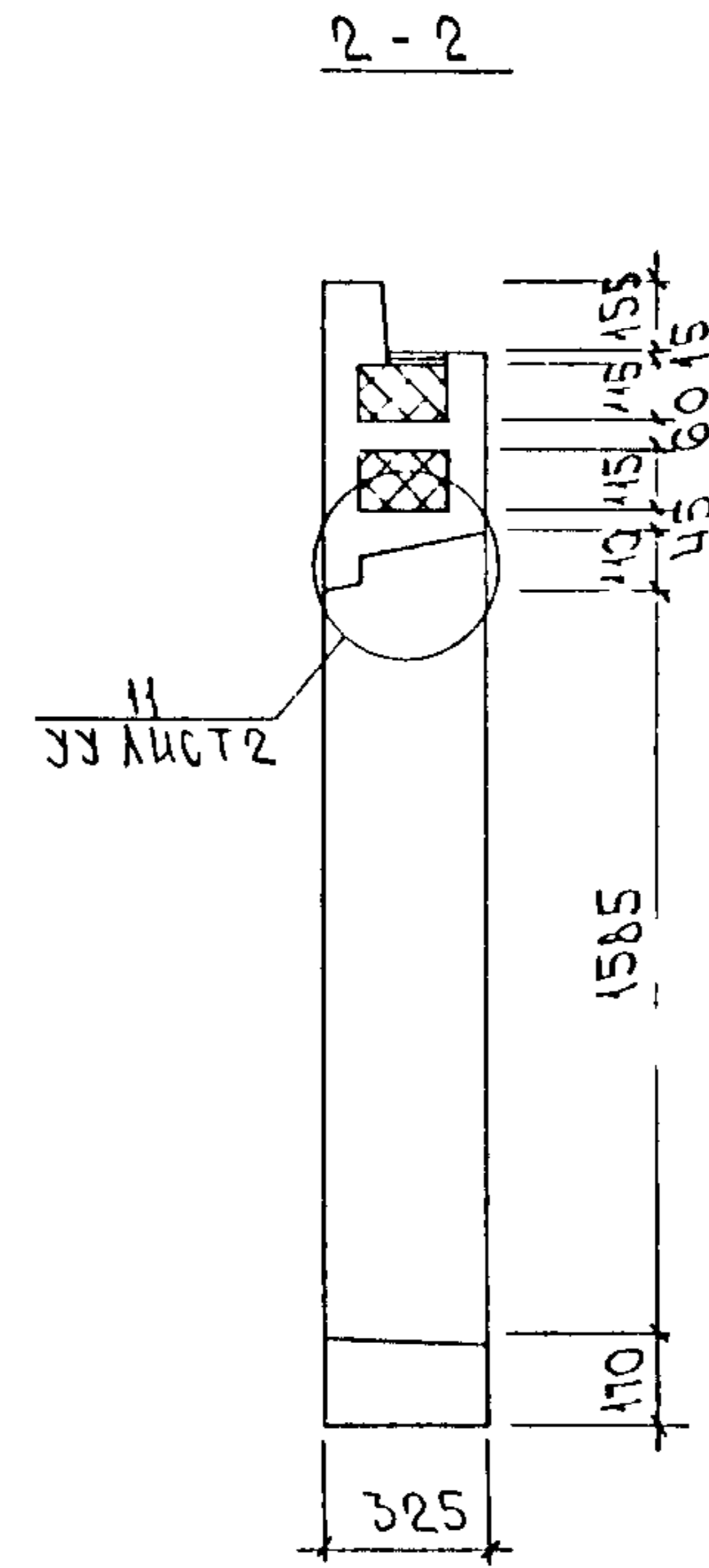
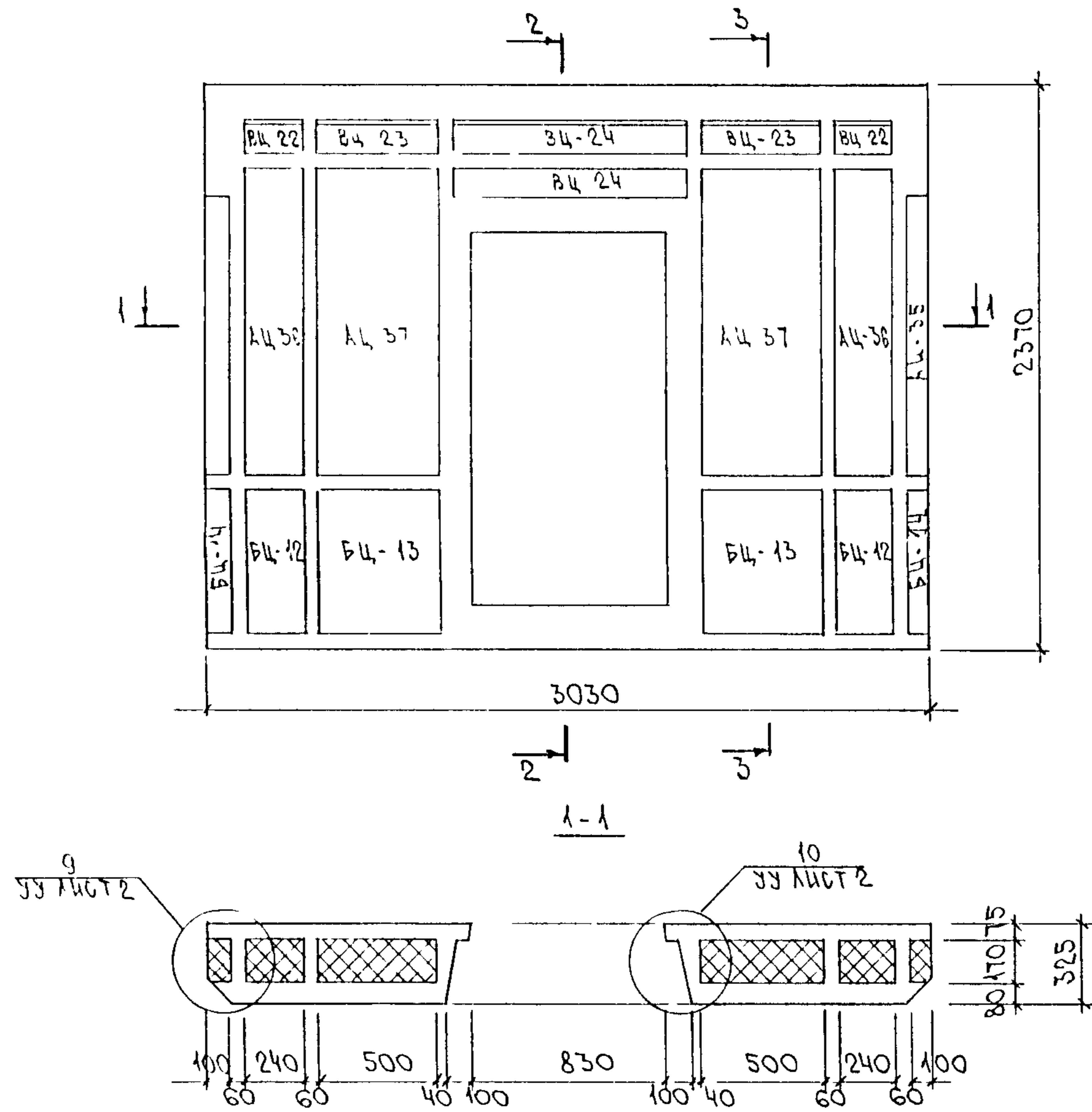
Подпись и дата

Имя № подл.

Вид панели дан с внутренней стороны
 Узлы установки дверного блока см лист 16

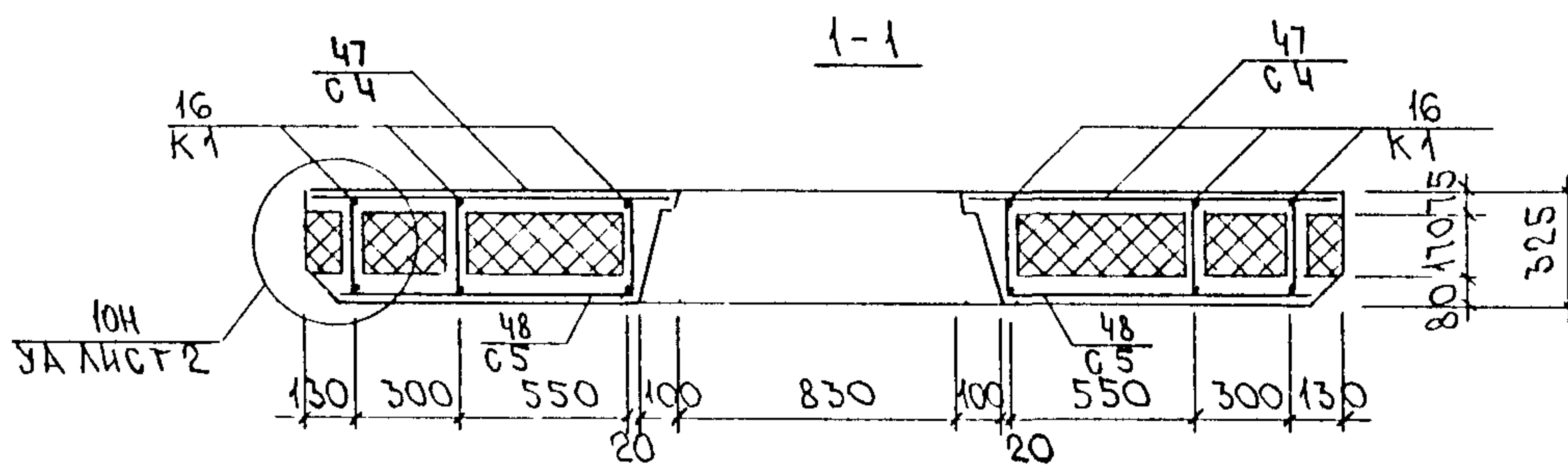
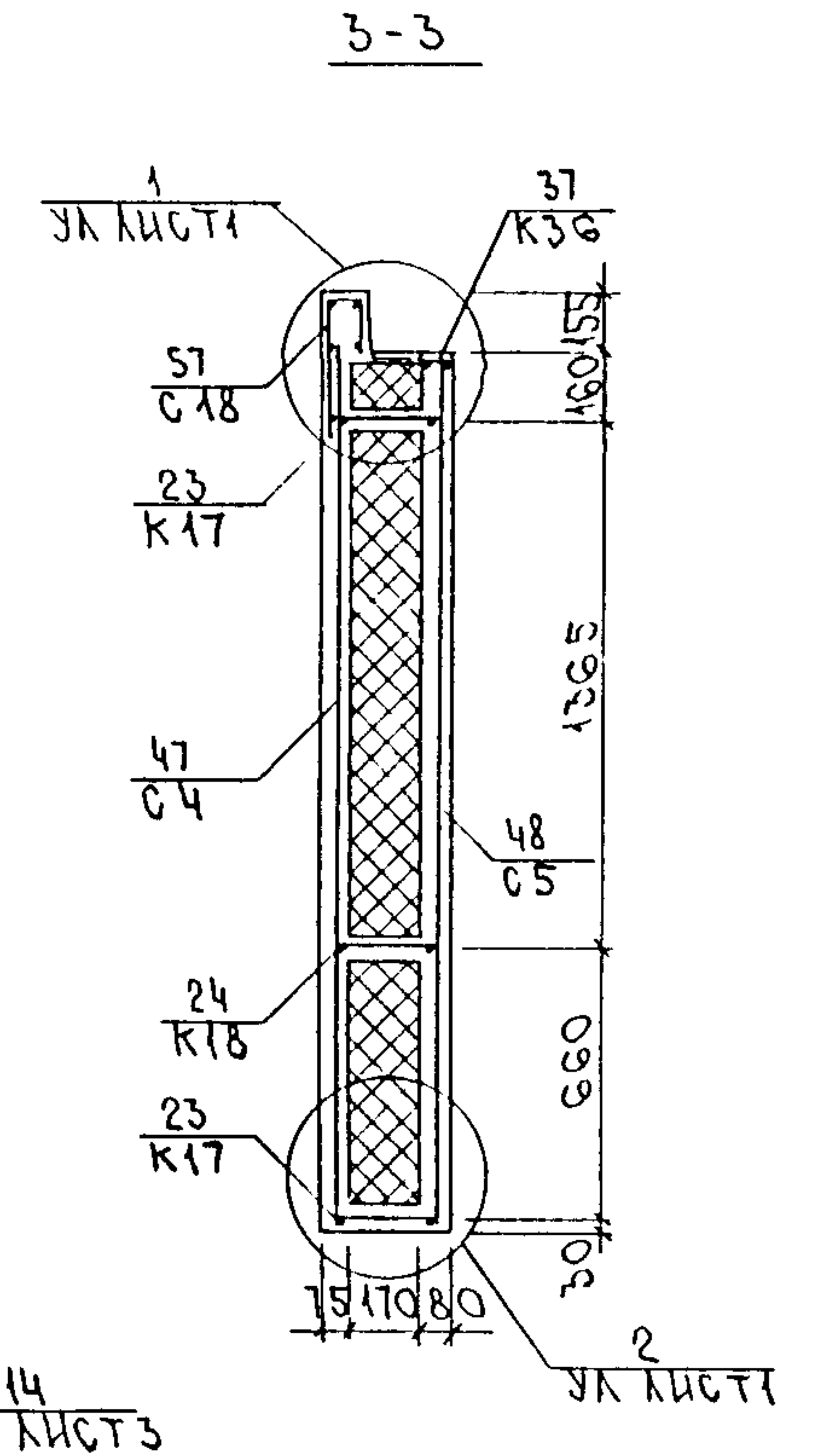
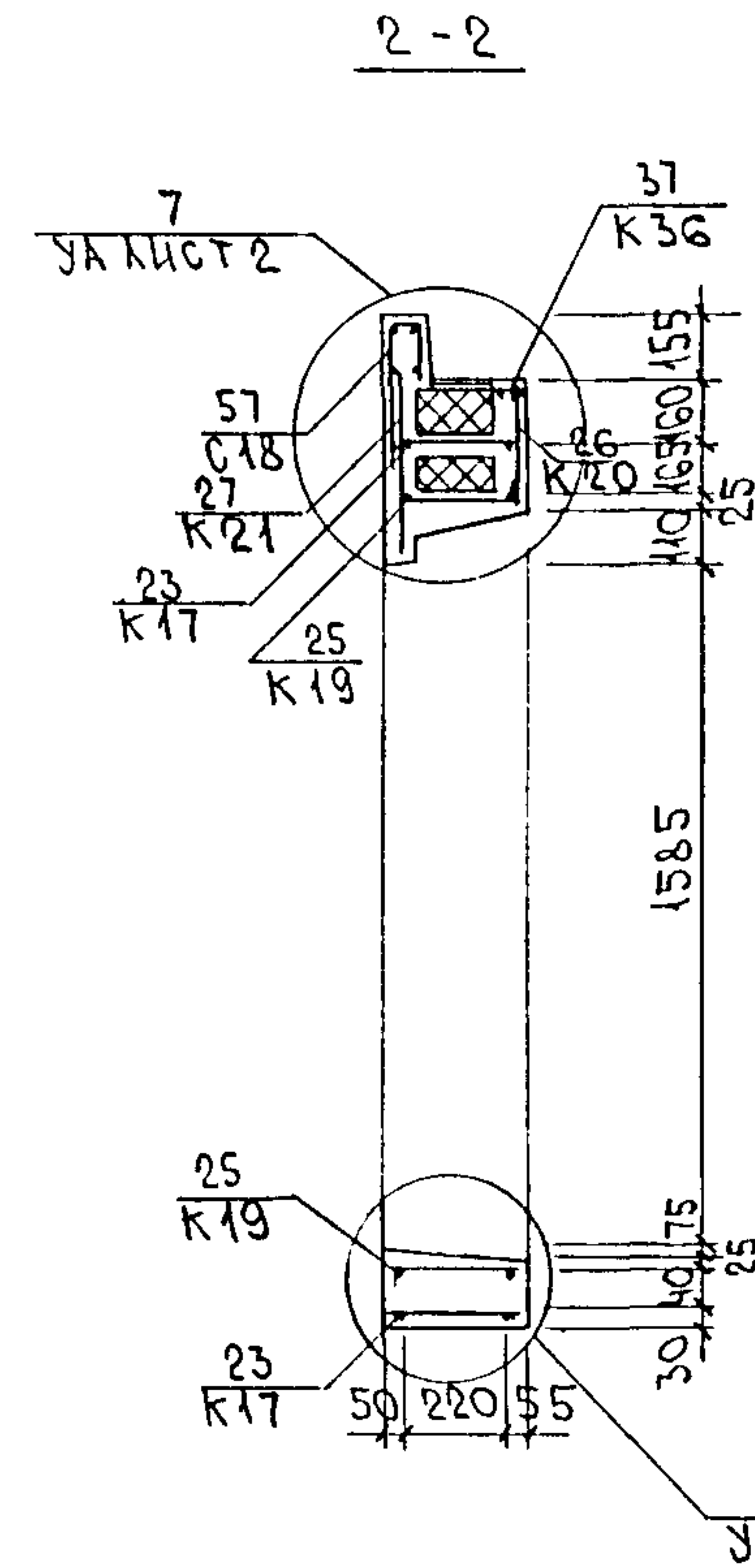
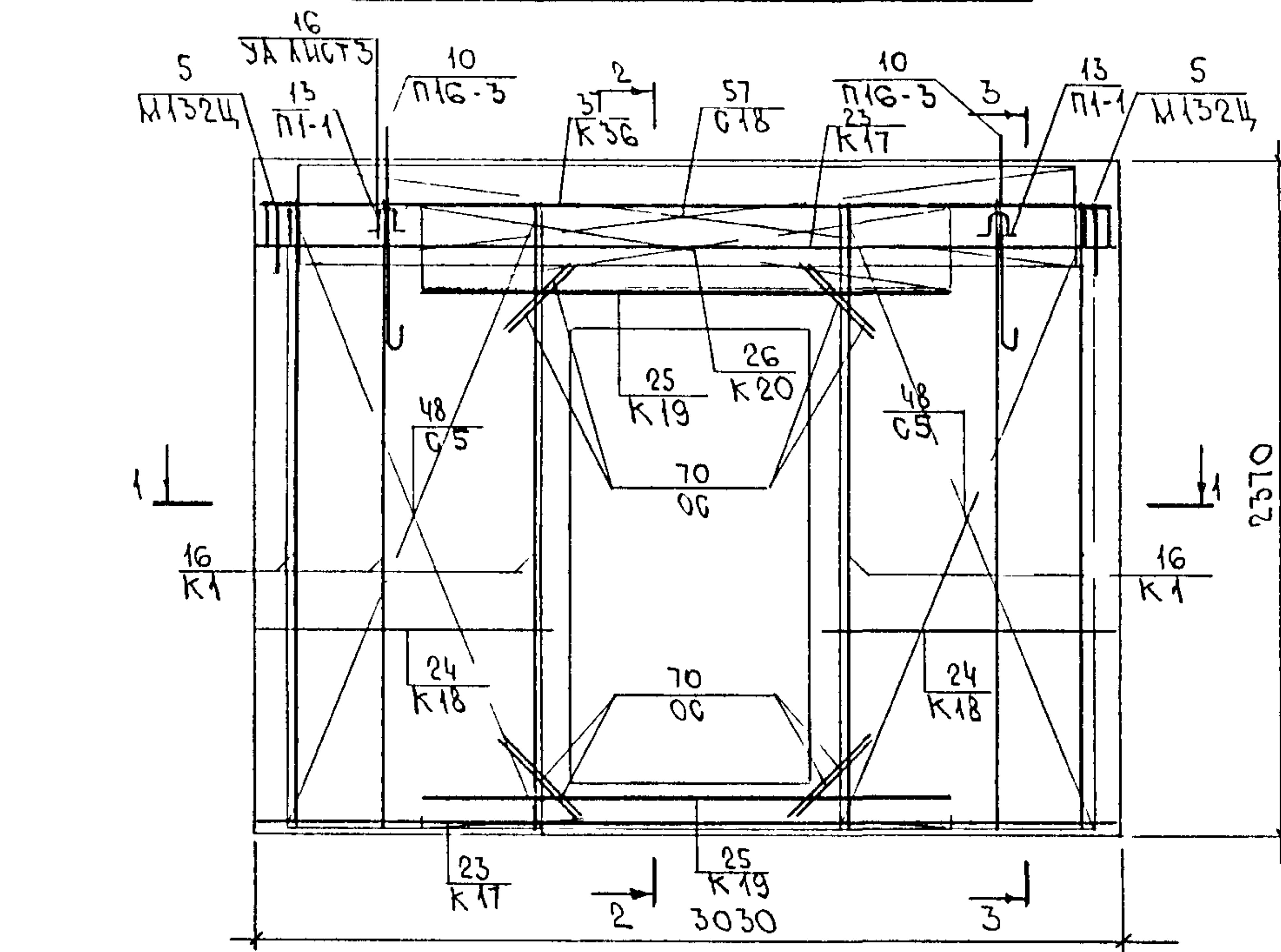
ЗРС 17-15.ЗНЦ ОУСБ.		
НАЧ ОТД ГЛ СПЕЦ	ВАНАГ БАСКО	
РУК ГР	ГУРЕВИЧ	
РАЗРАБ	ГУРЕВИЧ	
ПРОВЕР	СКОМОРОХОВА	
ПАНЕЛЬ ЗНЦ 4-1УВТ		
Стадия	Масса	Масштаб
Р		
Лист 1		Листов 3
СБОРОЧНЫЙ ЧЕРТЕЖ		
МНИИТЭП ОСК		

СХЕМА РАСКЛАДКИ УТЕПЛИТЕЛЯ ЗИЦЧ-1УВТ



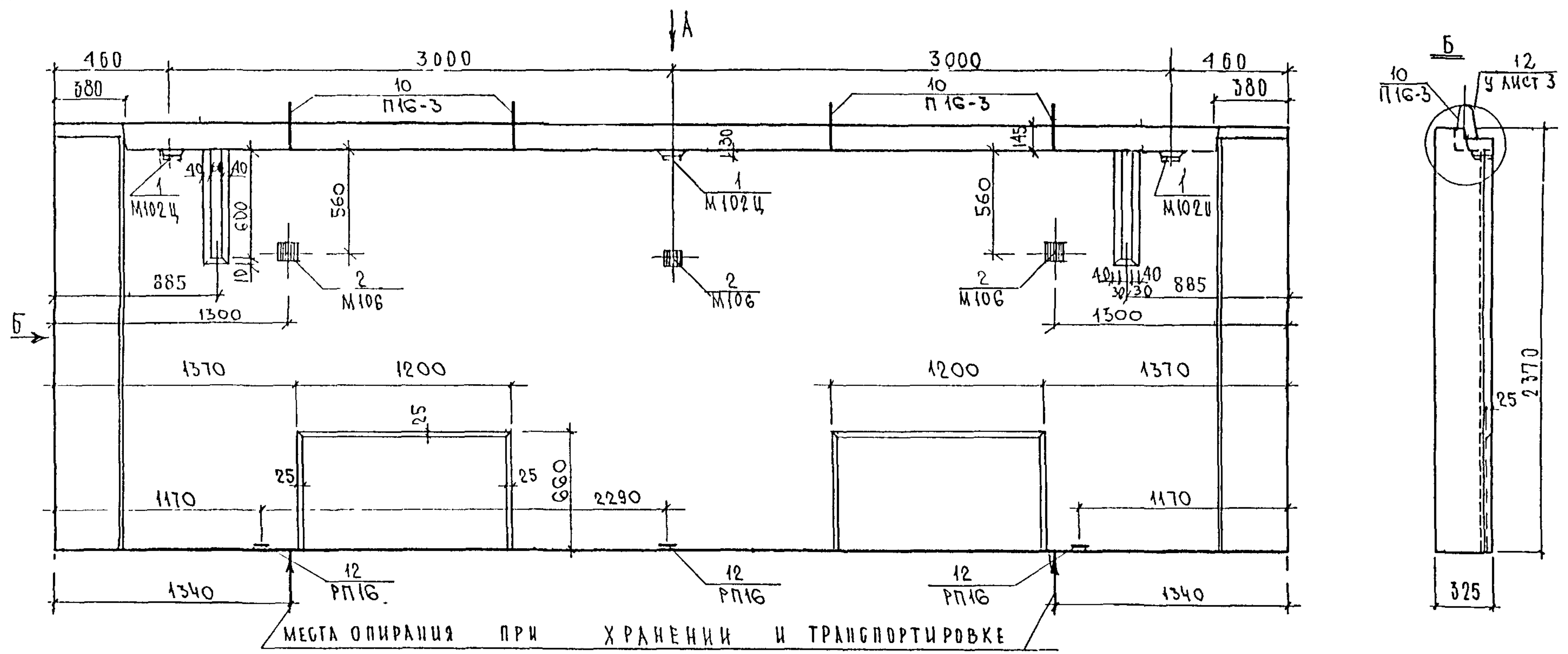
ИМЬ И ПОДА ПОДАПИСЬ И ДАТА

СХЕМА АРМИРОВАНИЯ ЗИЦЧ-1УВТ

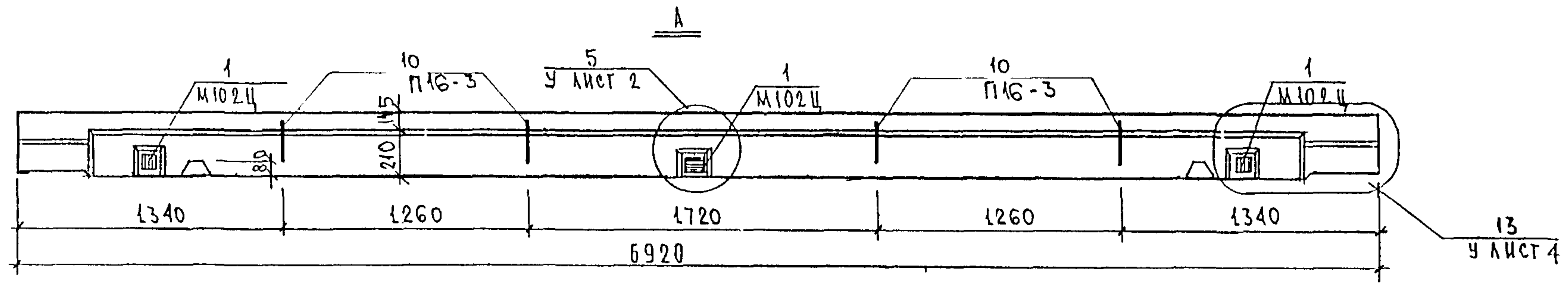


ИМЬ № ПОДА ПОДПИСЬ И ДАТА ВЪЗМЪ ИМЬ №

ЗРС17-15.ЗИЦ.09СБ.



МЕСТА ОПИРАНИЯ ПРИ ХРАНЕНИИ И ТРАНСПОРТИРОВКЕ

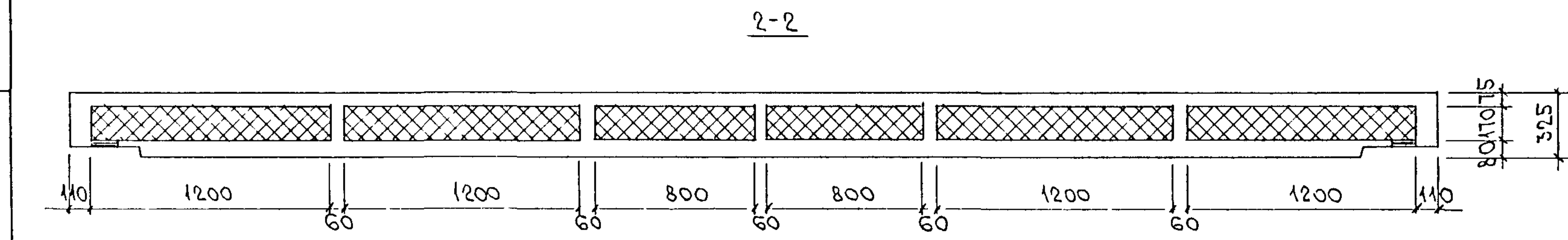
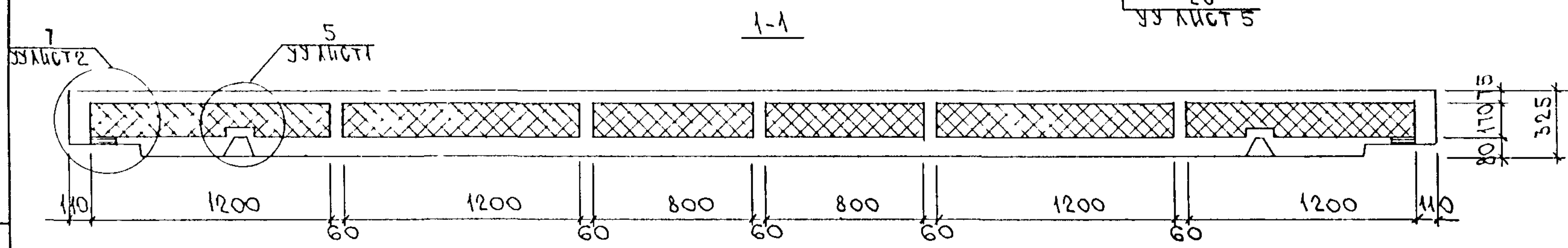
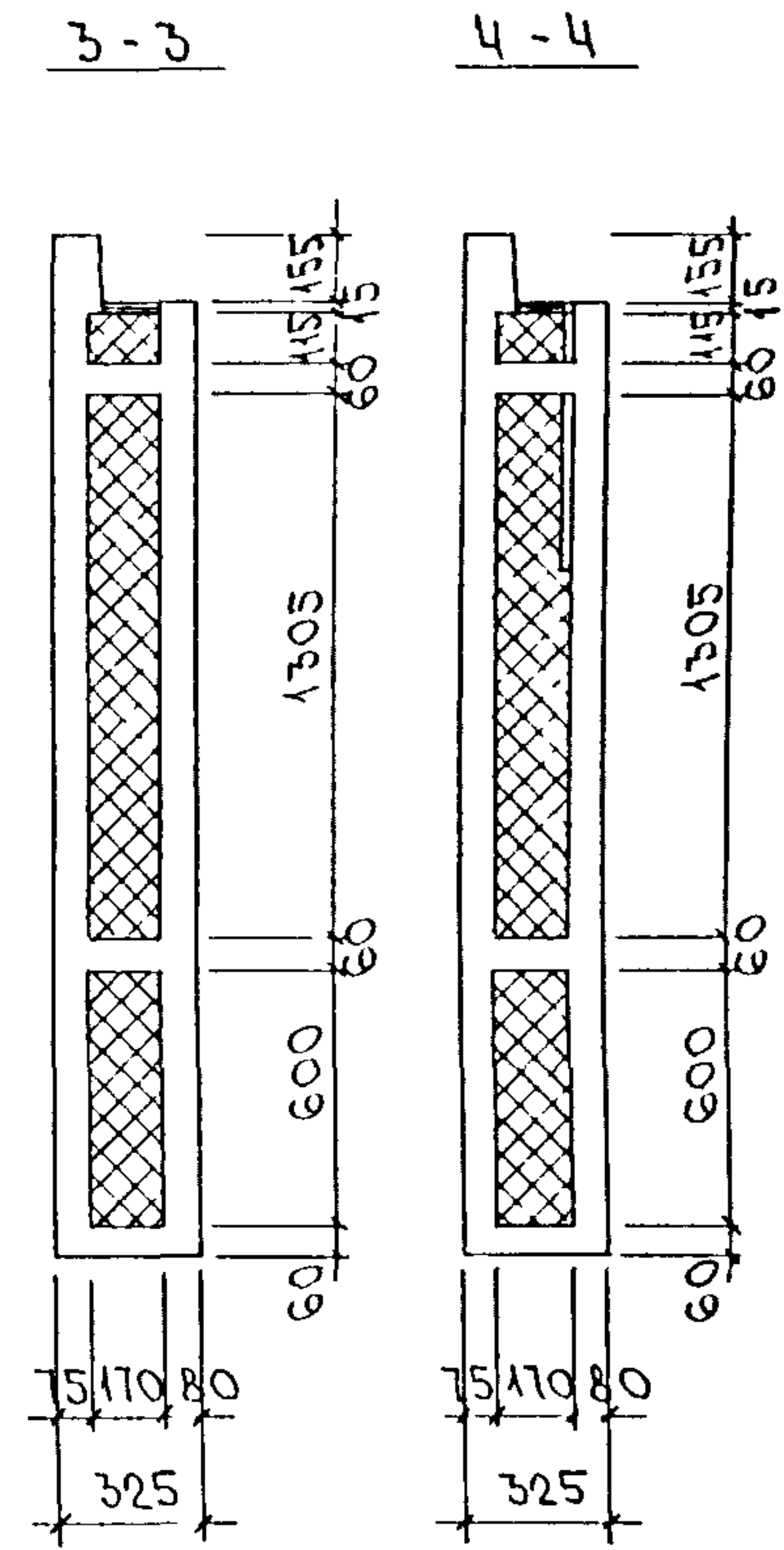
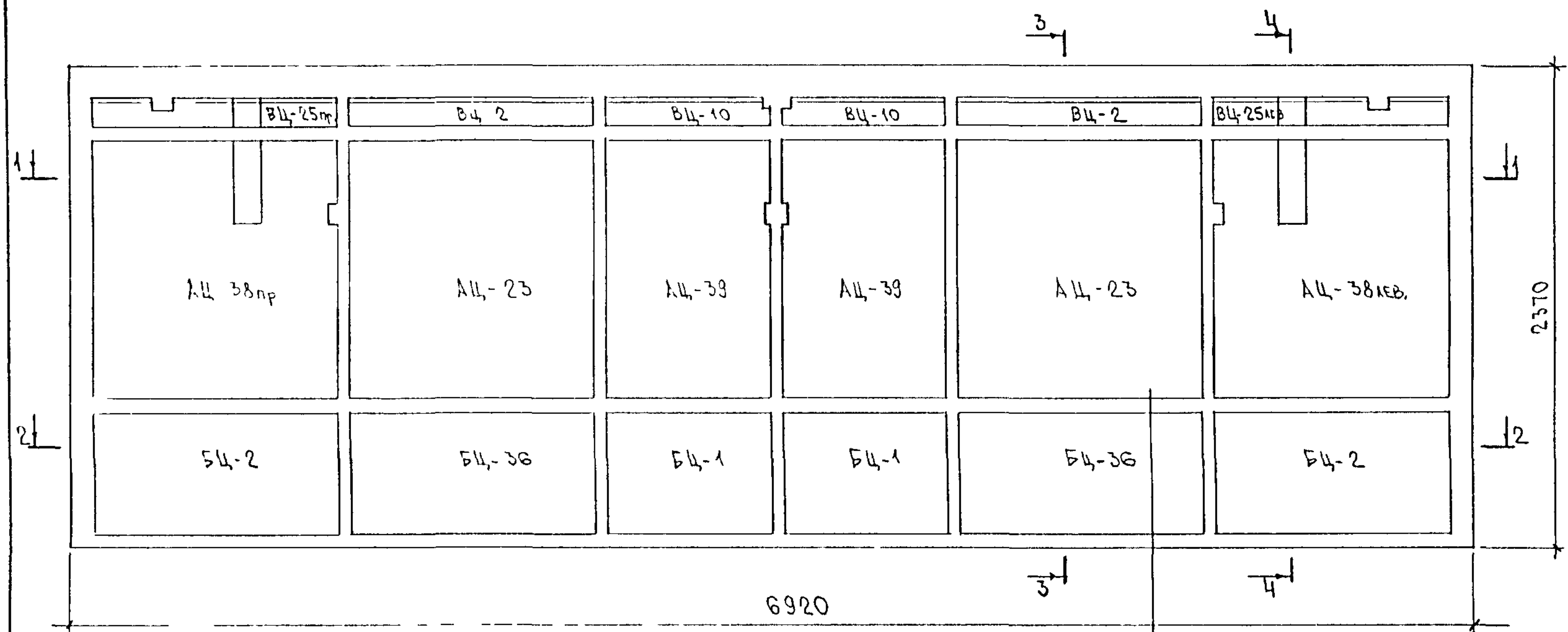


ВИД ПАНЕЛИ ДАН С ВНУТРЕННЕЙ СТОРОНЫ

ЗРС 17-15. ЗНЦ.10СБ.					
НАЧ.ОБД ГЛ.СПЕЦ	ВАНАГ БАСКО	<i>Шан</i> <i>Гуревич</i> <i>Скородумба</i>	Стадия	Масса	Масштаб
РУК.ГР.	ГУРЕВИЧ		Р.		
РАЗРАБ	ГУРЕВИЧ		Лист 1	1	Листов 3
ПРОВЕР	СКОРОДУМБА		СБОРОЧНЫЙ ЧЕРТЕЖ		
			МНИИТЭП ДСК		

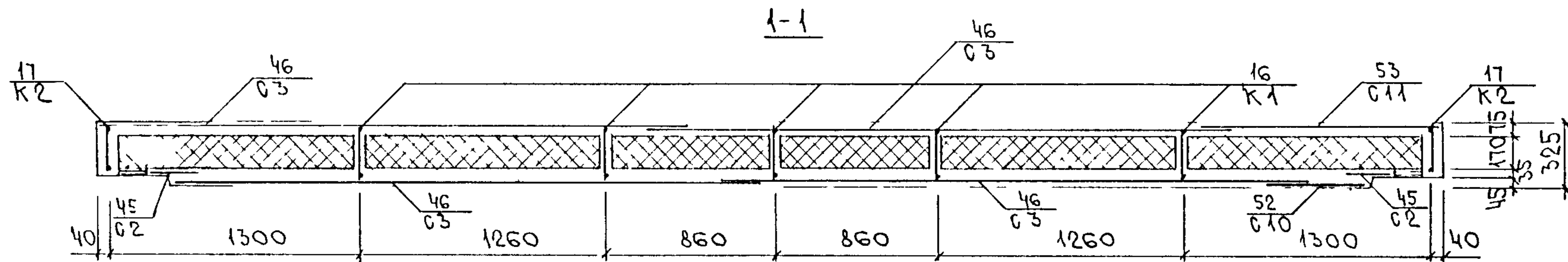
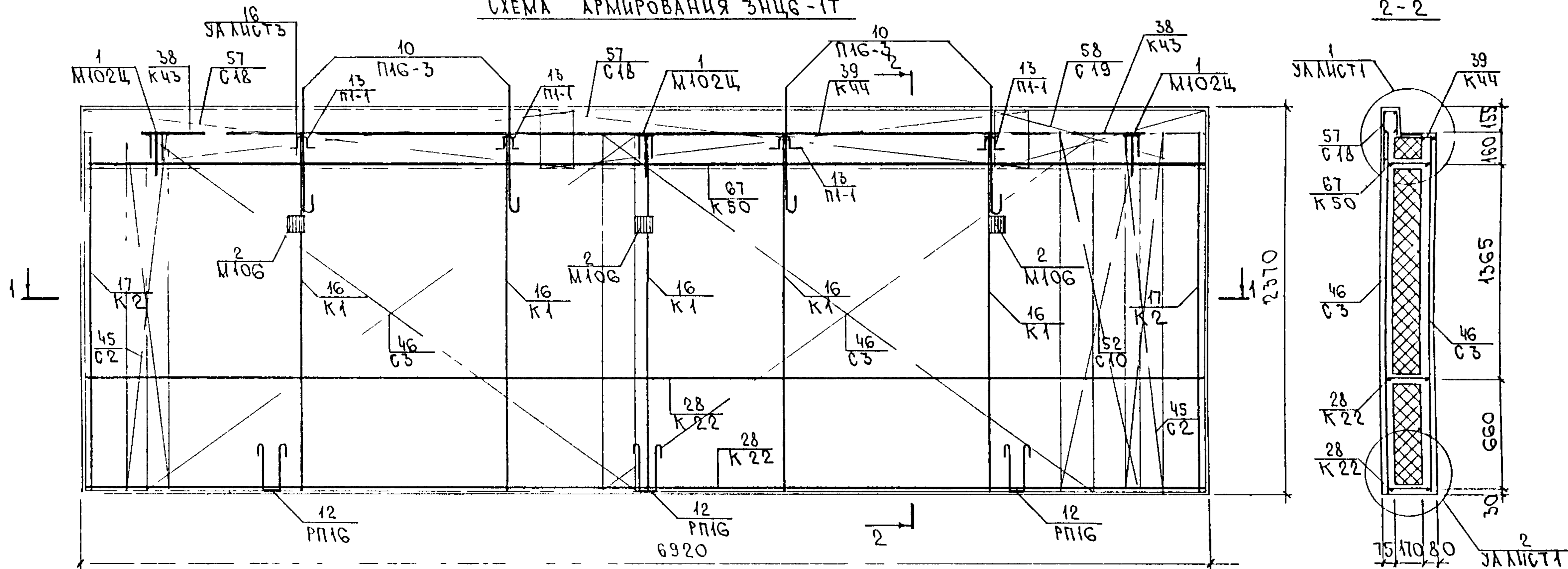
СОГЛАСОВАНО
 КОЗЫЦЫН
 МЫЛЬНИКОВ
 Г.А. ИХЖ Н.З
 Г.П. М.З
 Подпись и дата
 Инв. № подл.

СХЕМА РАСКЛАДКИ УТЕПЛИТЕЛЯ ЗИЦБ-17



ИМЬ № ПОДЛ. ПОДПИСЬ И ДАТА. ВЪЗМ. ИМЬ №

СХЕМА АРМИРОВАНИЯ ЗНЦГ-17



Сетки в местах пересечения с
отверстиями вырезать по месту
сетку C2 в местах пересечения с
горизонтальными
каркасами вырезать по месту.

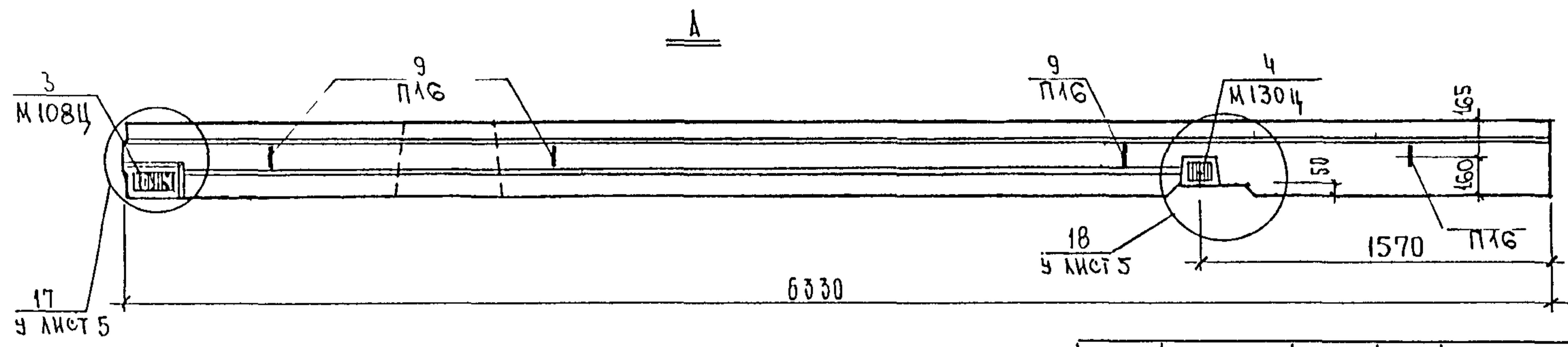
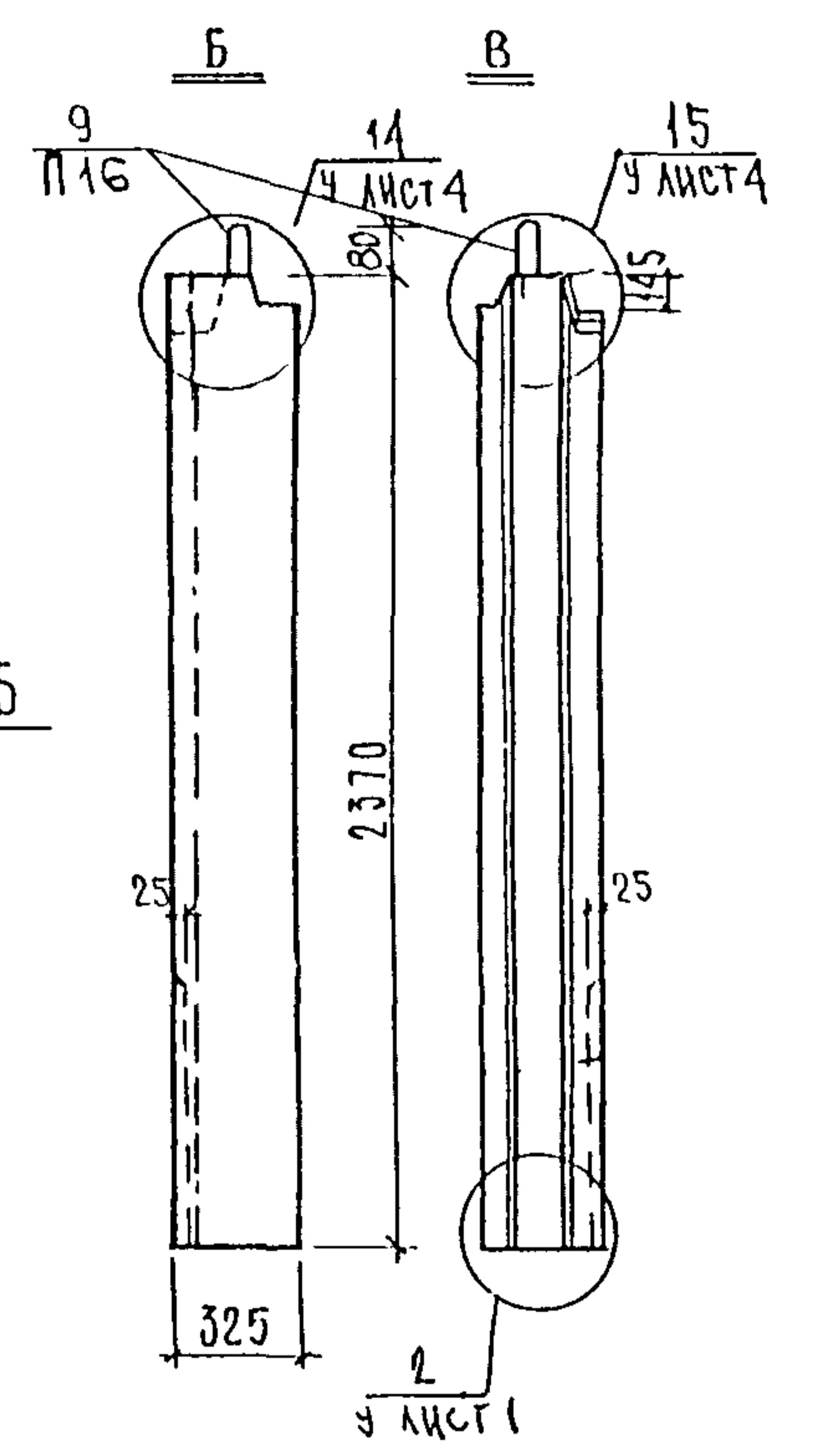
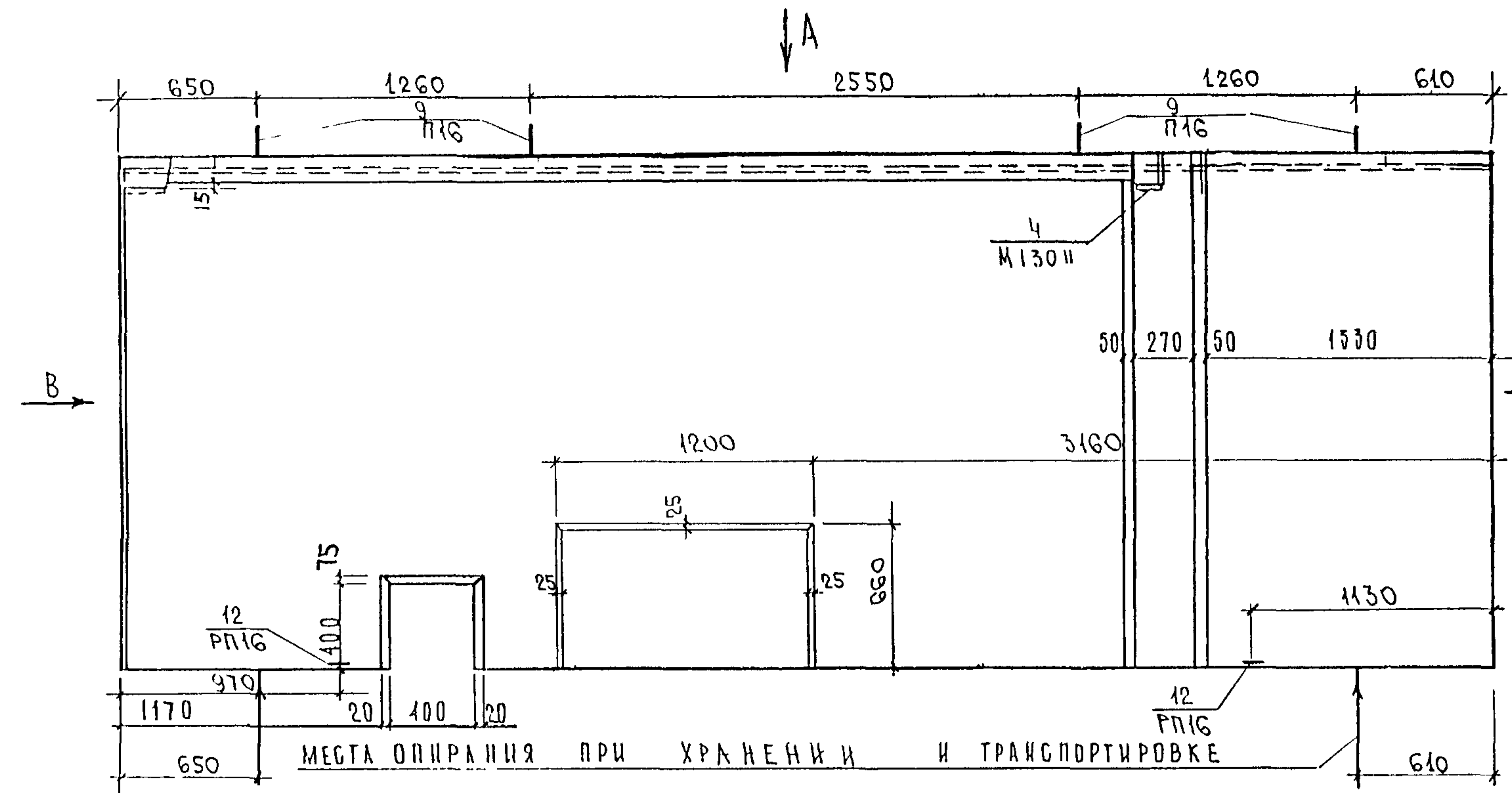
ИМЬ № ПОДА ПОДПИСЬ И ДАТА

ЗРС 17-15. ЗНЦ. 10СБ.

СОГЛАСОВАНО

ГЛАВ. ИНЖ. И. Э. КОЗИЦЫН
ГИП М.Э. МИЛЬНИКОВ

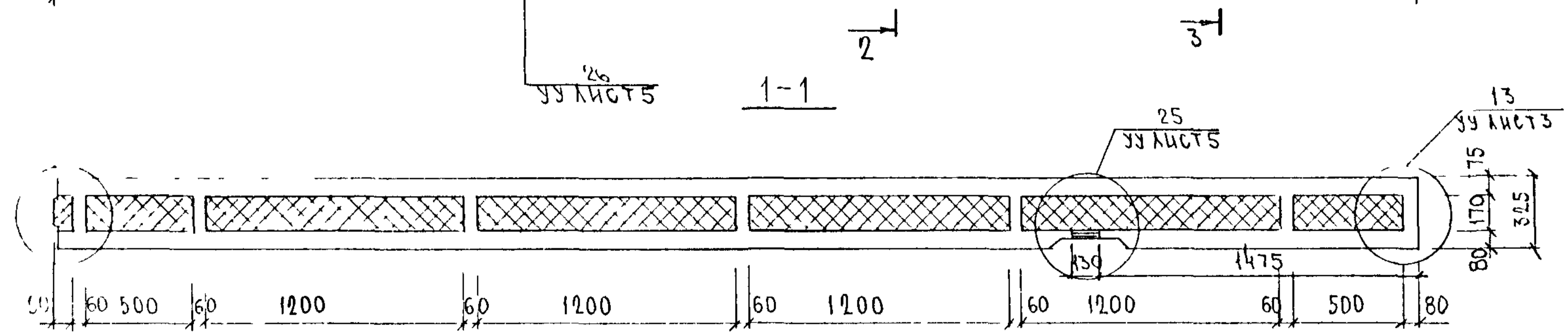
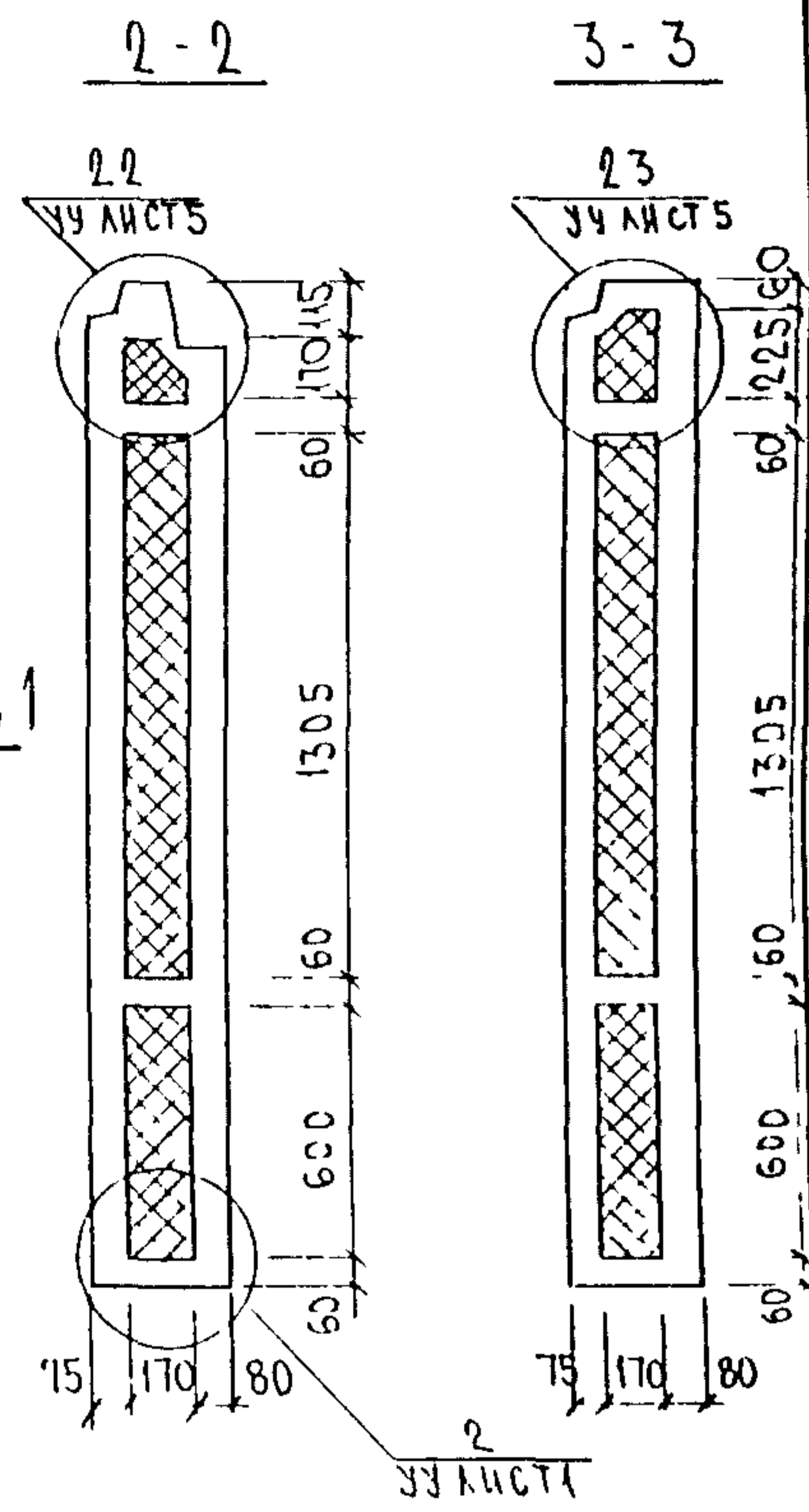
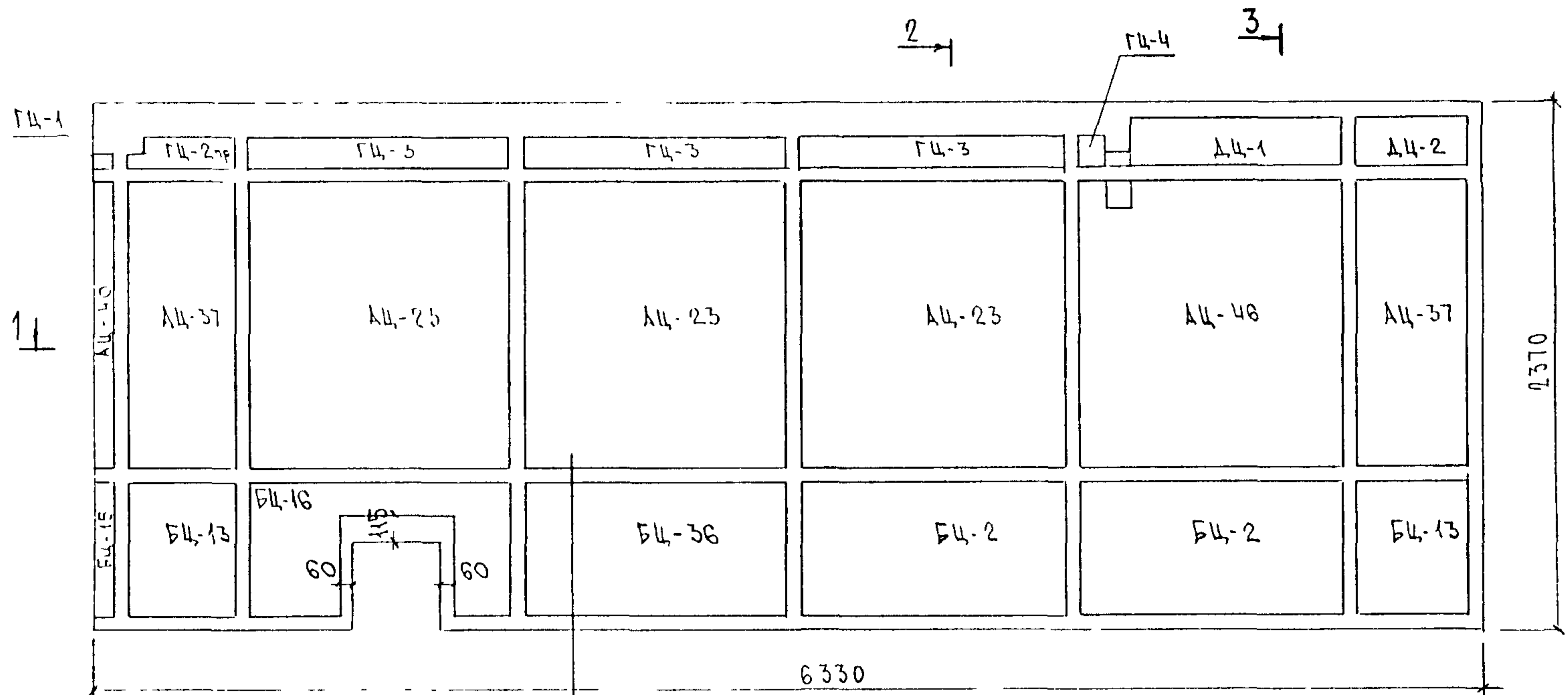
Инд. № подл. Подпись и дата Взам. инв. №



ВИД ПАНЕЛИ ДАН С ВНУТРЕННЕЙ СТОРОНЫ

ЗРС 17-15. ЗИЦ. ИСБ.		
НАЧ. ОТА ГЛА. СПЕЦ РУК. ГР. РАЗРАБ ПРОВЕР	ВАНАГ БАСКО ГУРЕВИЧ ГУРЕВИЧ СКОМОРОХОВА	М.С.Иванов Л.В.Славин А.С.Смирнов В.И.Сидоров
ПАНЕЛЬ ЗИЦ 7-1Т		Стадия Р.
СБОРОЧНЫЙ ЧЕРТЕЖ		Масса Лист 1 Листов 3
		Масштаб МНИИТЭП ОСК

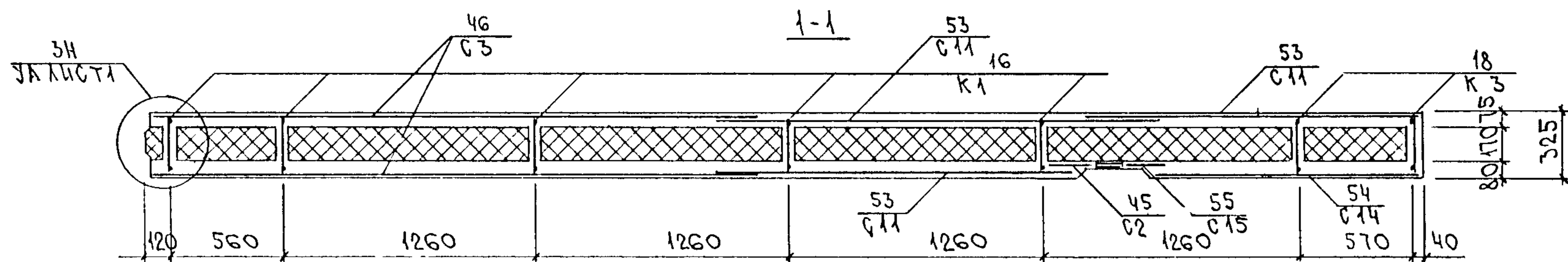
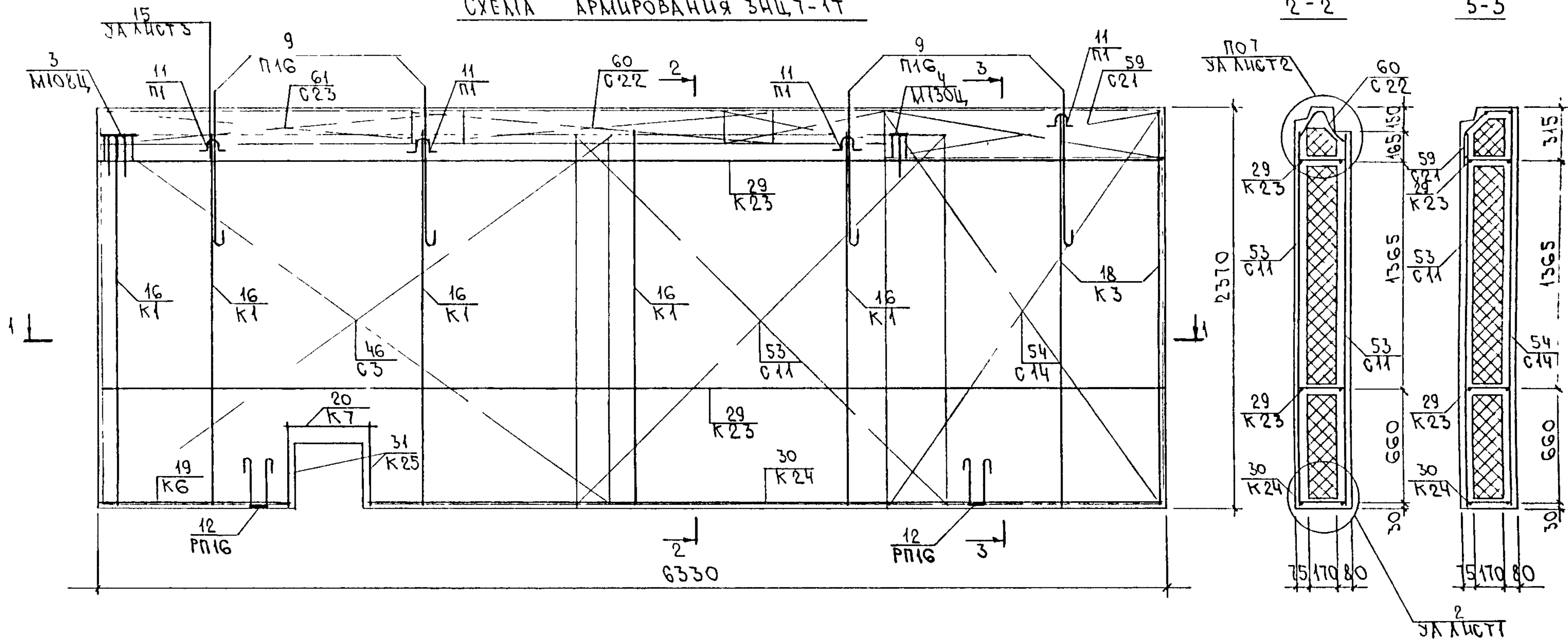
СХЕМА РАСКЛАДКИ УТЕПЛИТЕЛЯ ЗНЦ 7-1Т



3И
УУ ЛИСТ 1

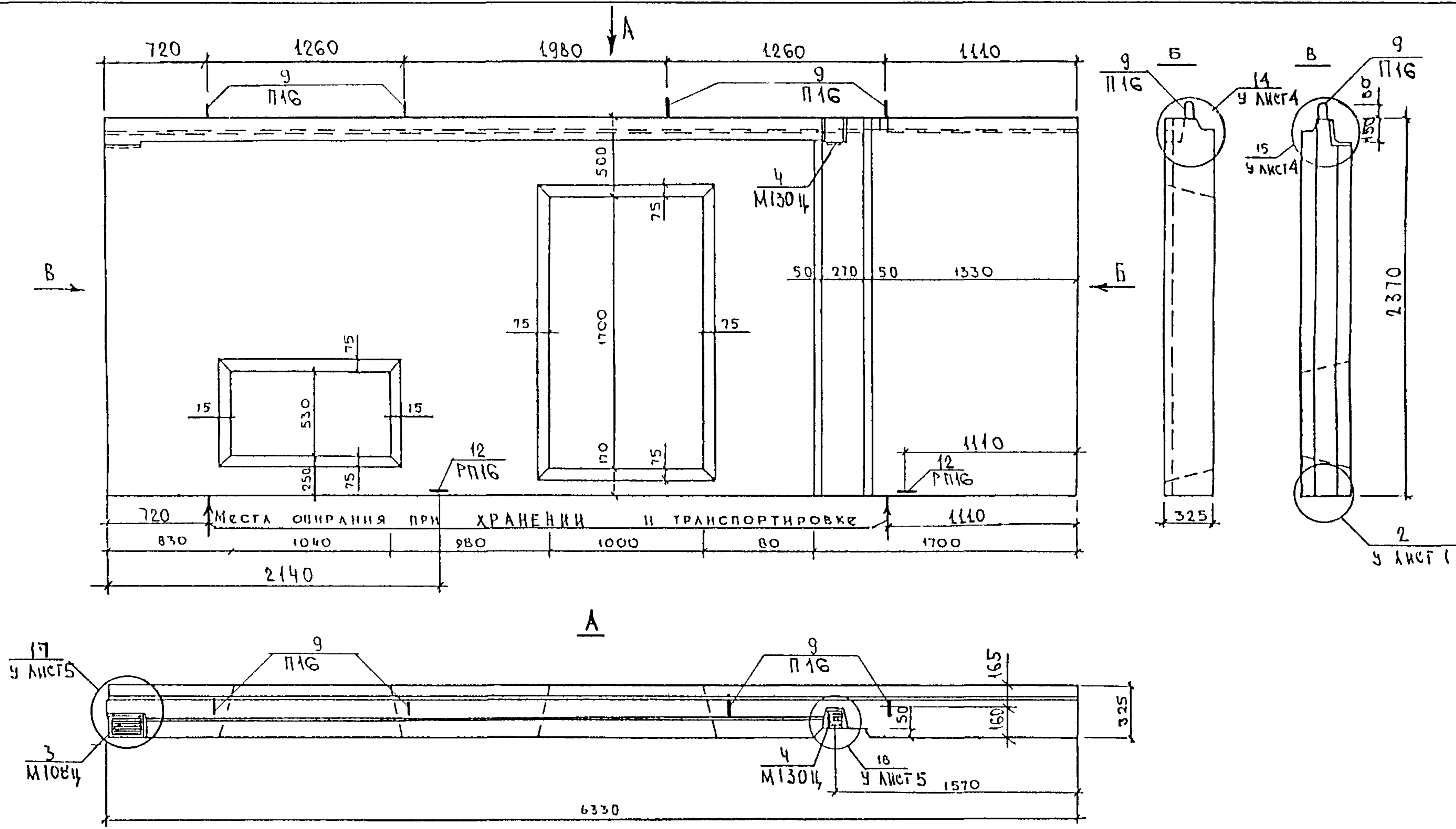
ИМЬ № ПОДА ПОДПИСЬ И ДАТА
ИМЬ ИМЬ №

СХЕМА АРМИРОВАНИЯ ЗНЦТ-1Т



СЕТКИ В МЕСТАХ ПЕРЕСЕЧЕНИЯ С ОТВЕРСТИЯМИ
 ВЫРЕЗАТЬ ПО МЕСТУ.
 СЕТКИ С2, С15 В МЕСТАХ ПЕРЕСЕЧЕНИЯ С ГОРИЗОНТАЛЬНЫМИ КАРКАСАМИ
 ВЫРЕЗАТЬ ПО МЕСТУ.

ИЗМ. № ПОДА ПОДПИСЬ И ДАТА

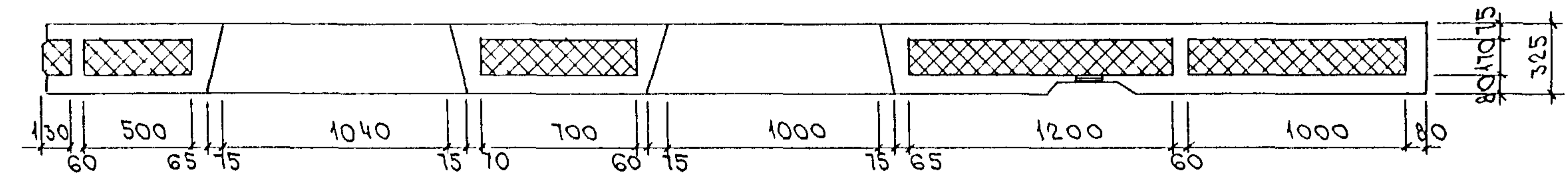
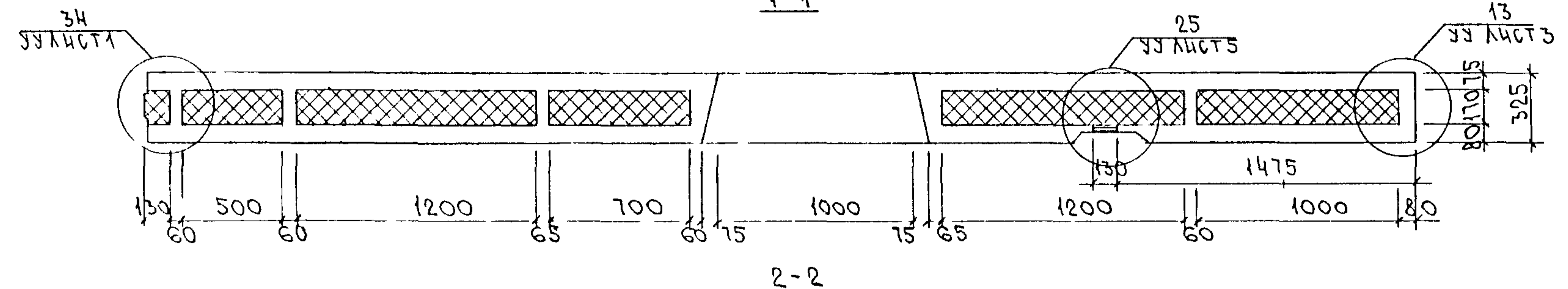
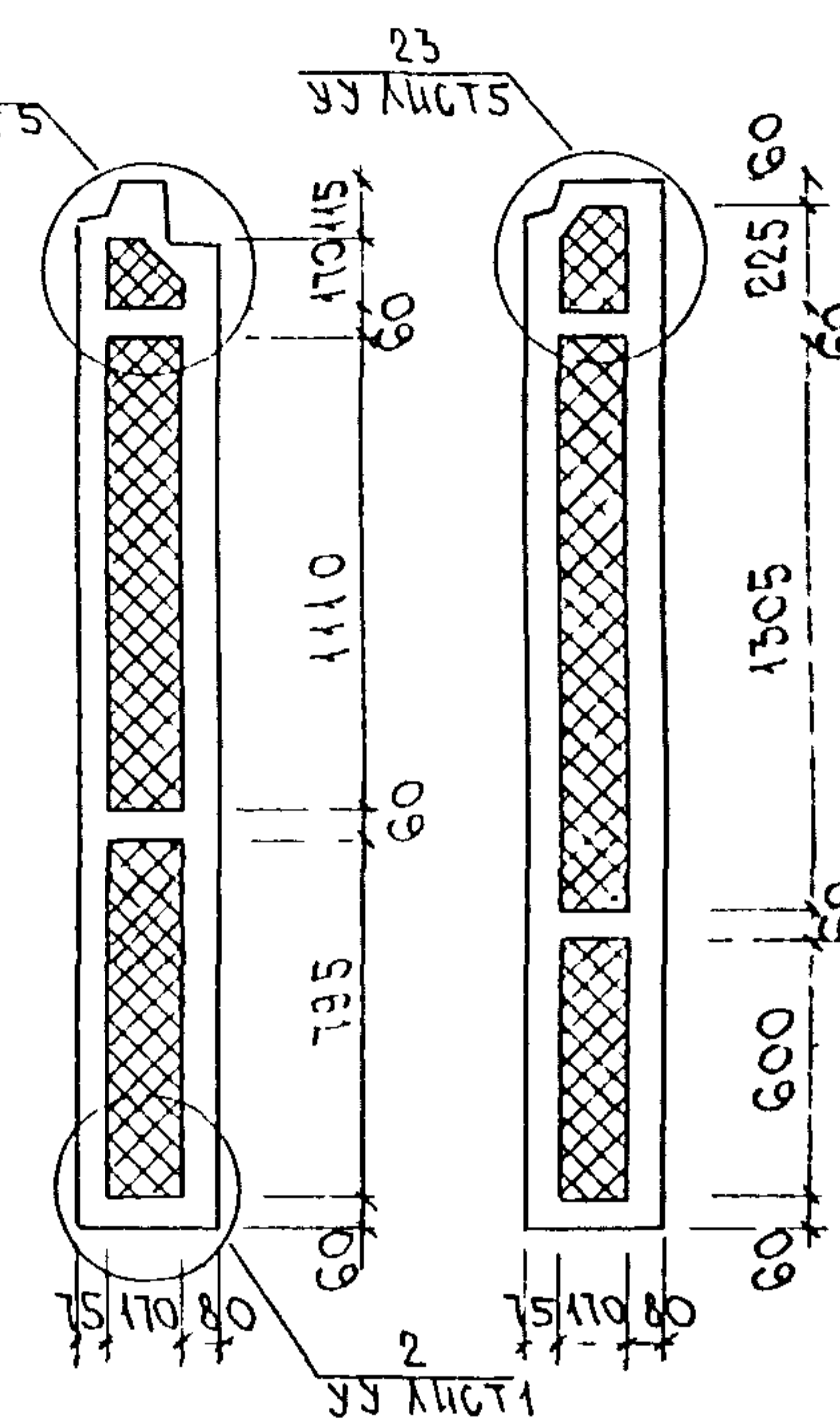
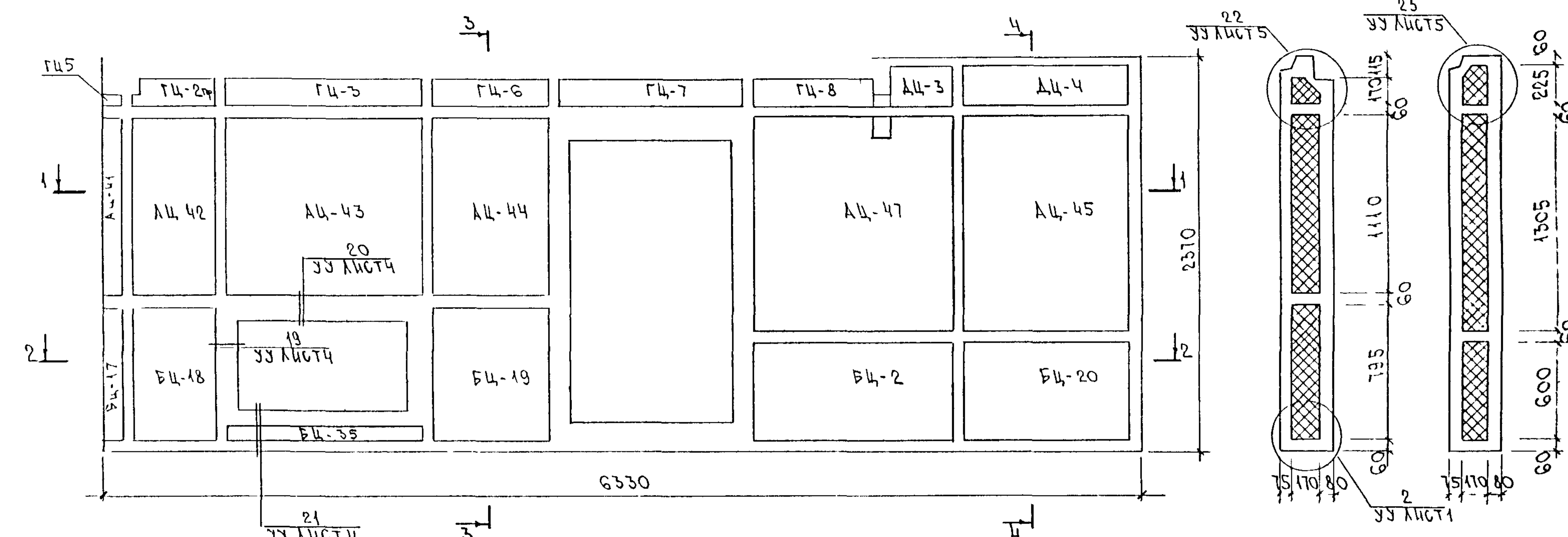


СОГЛАСОВАНО
 ГА ИЖ М 5 КОЗИЦЫН
 ГИП М 3 - МЫЛЫНКОЕ
 Инв № подл
 Подпись и дата
 Взам инв №

Вид панели дан с внутренней стороны

ЗРС 17-15. ЗИЦ. 12СБ		
НАЧ. ОТД. ГЛА СПЕЦ. РУК. ГР. РАЗРАБ. ПРОВЕР.	БАКАР БАСКО ГУРЕВИЧ ГУРЕВИЧ СКОМОРОЛОВА	<i>Шварц</i> <i>Масло</i> <i>Гур</i> <i>Гур</i> <i>Свет</i>
ПАНЕЛЬ ЗИЦ 7-1ВТ		Стадия Р.
СБОРОЧНЫЙ ЧЕРТЕЖ		Масштаб Лист 1 / Листов 3
		МНИИТЭП ОСК

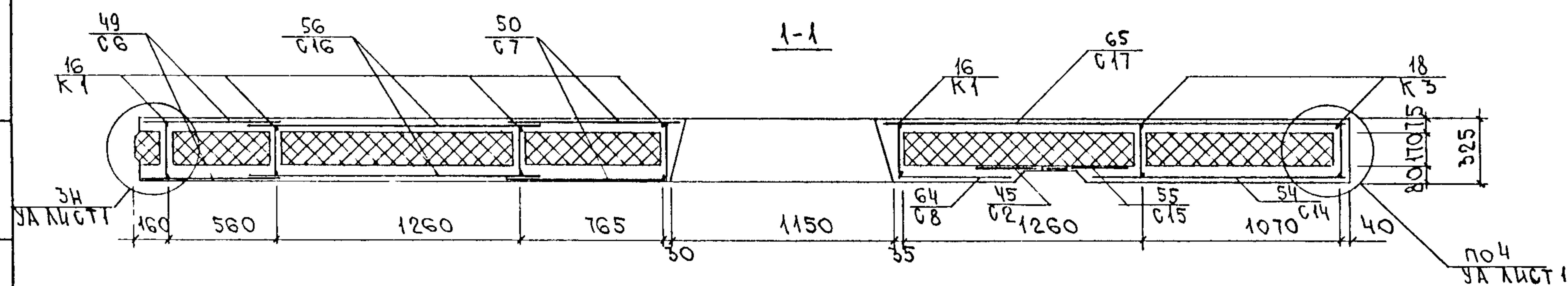
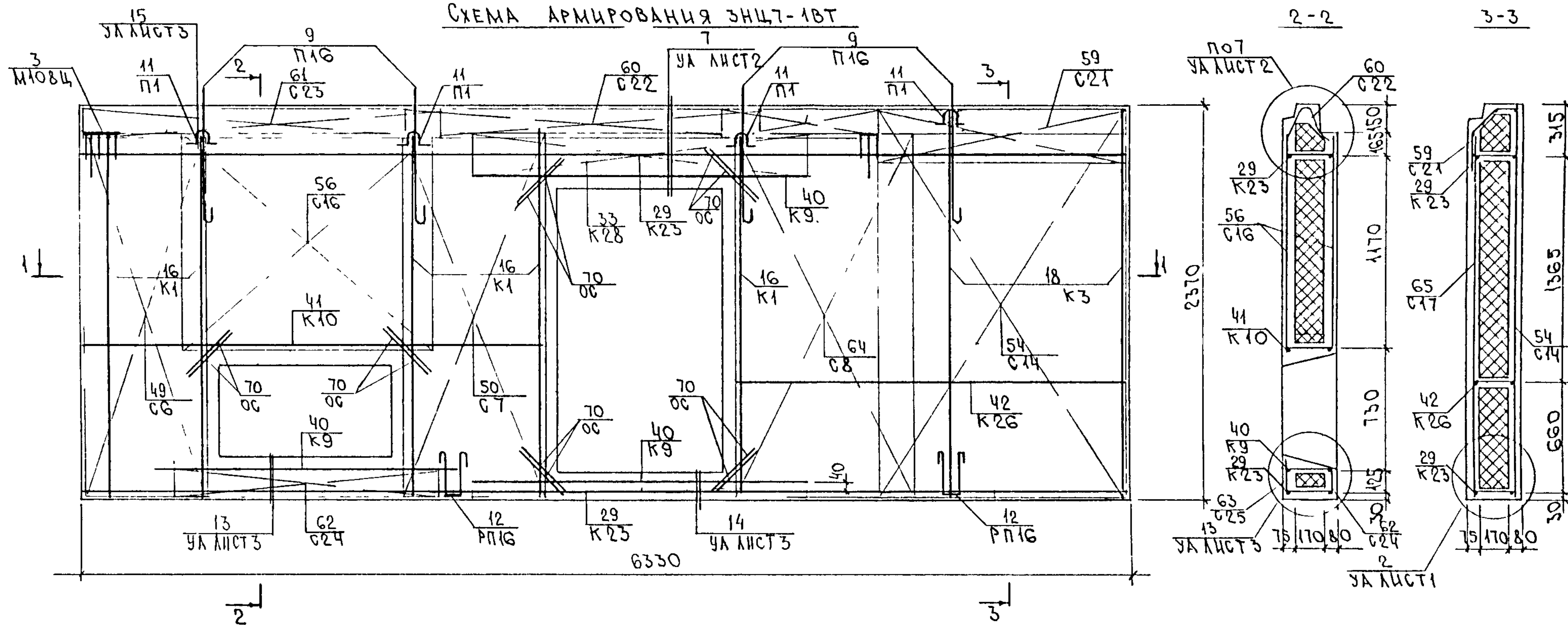
СХЕМА РАСКЛАДКИ УТЕПЛИТЕЛЯ ЗИЦ7-18Т



ИМЬ № ПОДА ПОДПИСЬ И ДАТА БЪАМ ИМЬ №

ЗР017-15, ЗИЦ 12СБ.

СХЕМА АРМИРОВАНИЯ ЗНЦТ-1ВТ

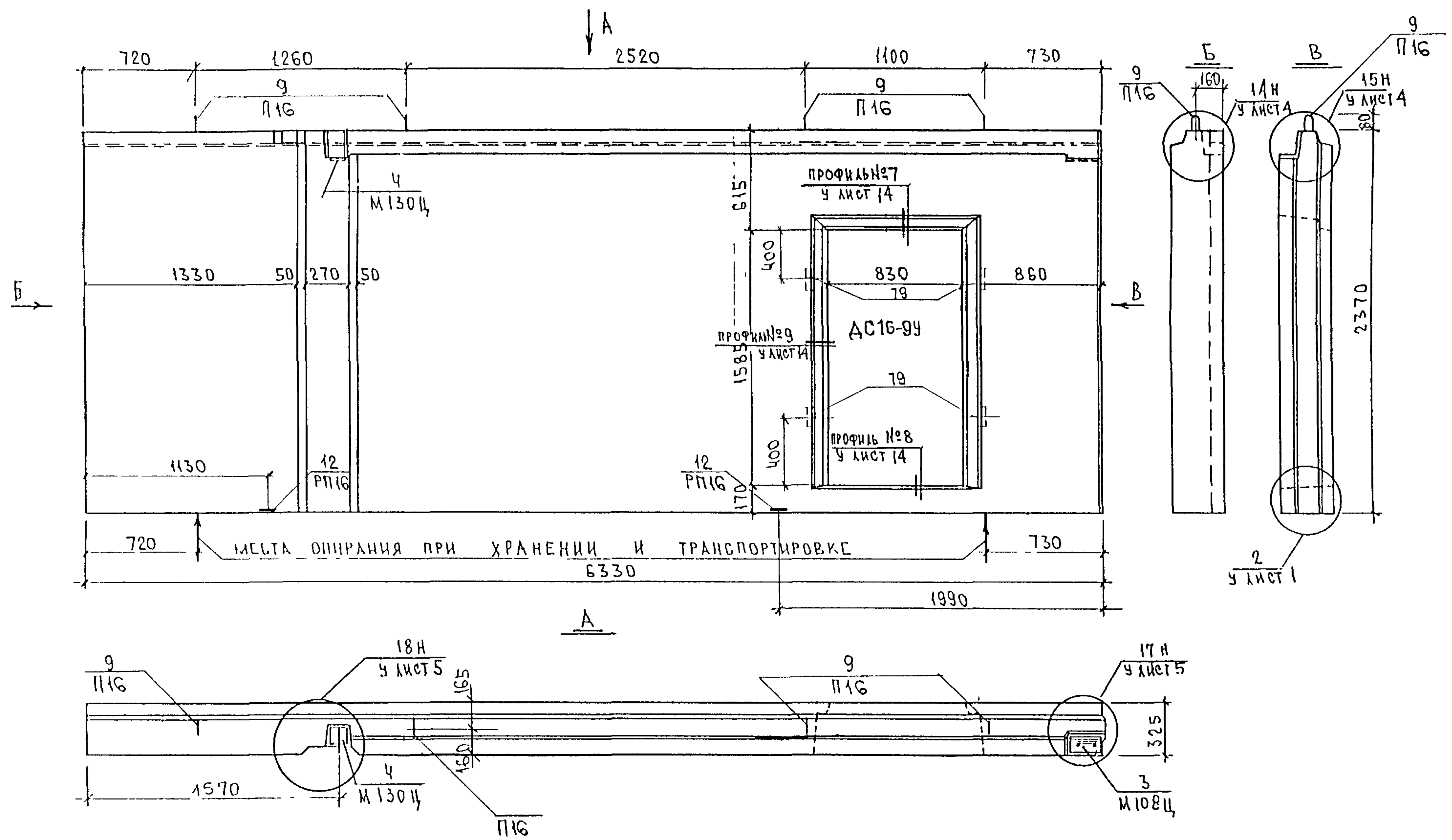


Сетки C2, C15 В МЕСТАХ ПЕРЕСЕЧЕНИЯ С ГОРИЗОНТАЛЬНЫМИ КАРКАСАМИ
ВЫРЕЗАТЬ ПО МЕСТУ.

ИМЬ. № ПОДА. ПОДПИСЬ И ДАТА

ЗРС 17-15. ЗНЦ. 12СБ.

ЛИСТ
3

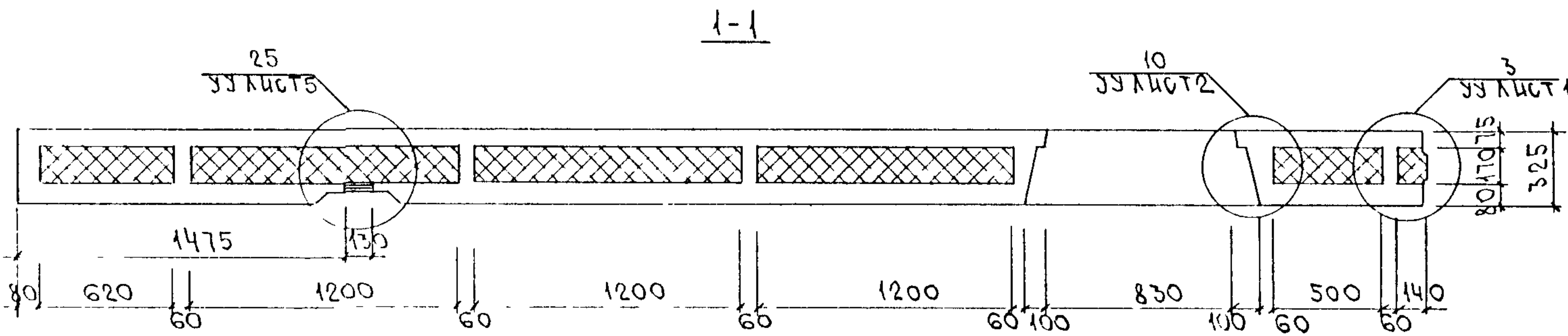
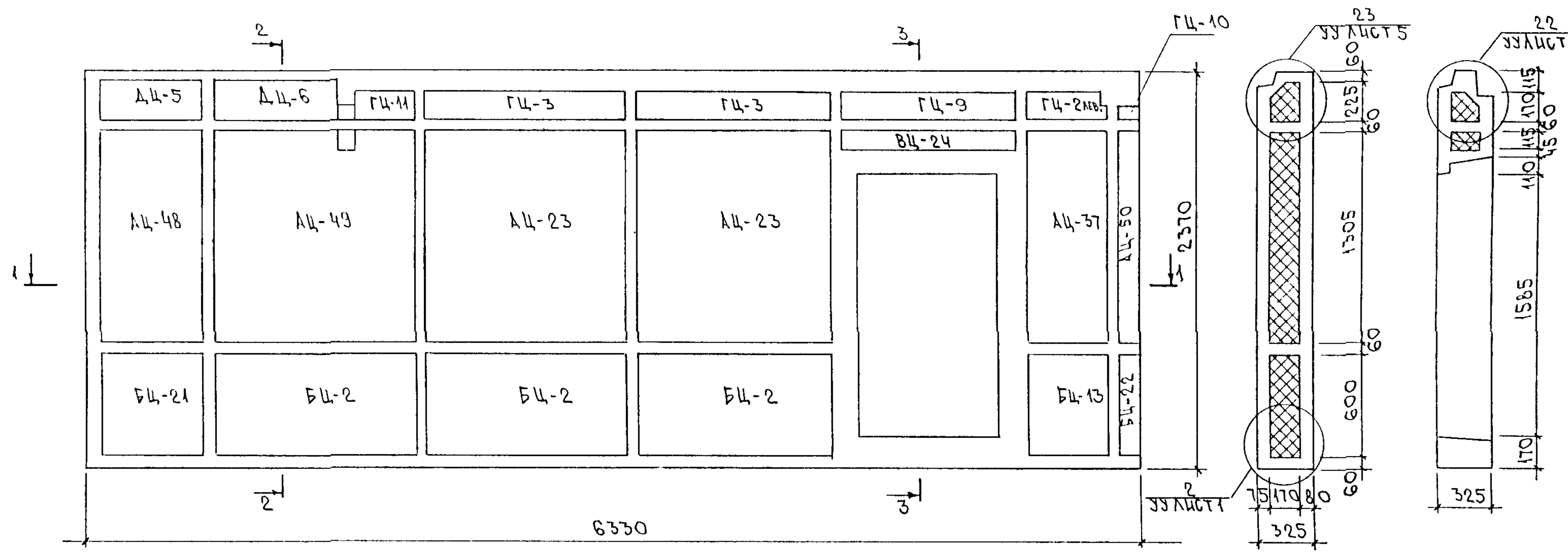


СОГЛАСОВАНО
 ГЛАВ. ИНЖ. М.З. КОЗЮЧИН
 ГИП МЗ
 Взаим инв. №
 Подпись и дата
 Инв. № подл.

ВИД ПАНЕЛИ ДАН С ВНУТРЕННЕЙ СТОРОНЫ
 УЗЛЫ УСТАНОВКИ ДВЕРНОГО БЛОКА СМ. ЛИСТ 16У.

3РС 17-15. ЗНЦ. 13СБ.		
НАЧ.ОТД. ГЛ. СПЕЦ.	ВАНАГ БАСКО	
РУК. ГР.	ГУРЕВИЧ	
РАЗРАБ.	ГУРЕВИЧ	
ПРОВЕР.	СКОМОРОХОВА	
ПАНЕЛЬ ЗНЦ7-2Т		
Стадия	Масса	Масштаб
Р.		
Лист 1	Листов 3	
СБОРОЧНЫЙ ЧЕРТЕЖ		
МНИИЭП ОСК		

СХЕМА РАСКЛАДКИ УТЕПЛИТЕЛЯ ЗИЦТ-2Т

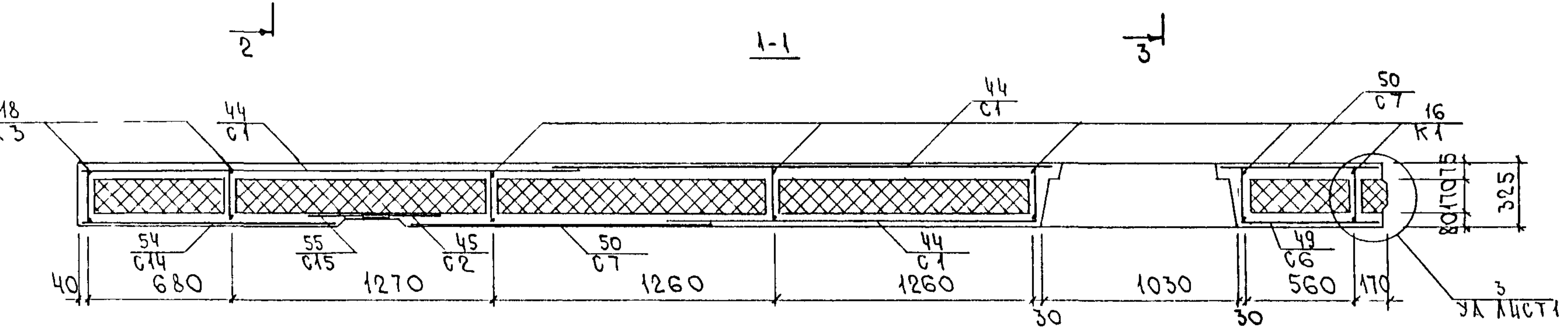
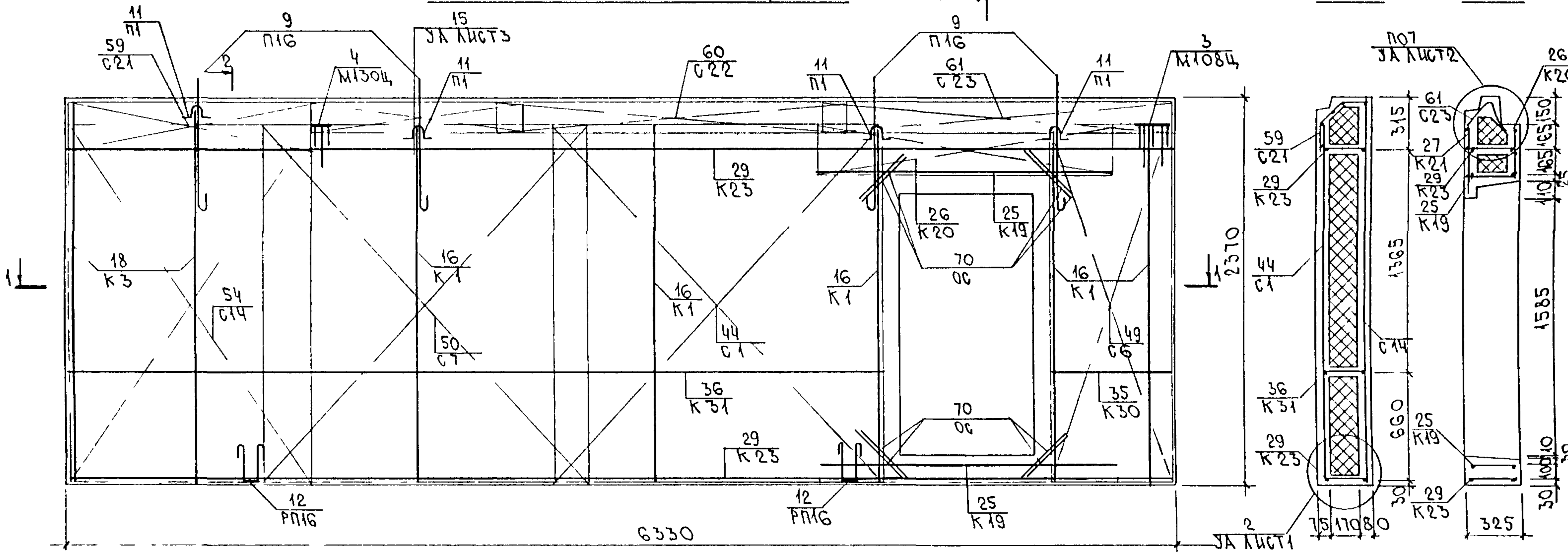


ИНВ. № ПОДА ПОДПИСЬ И ДАТА ВРАЧ ИИВ №

ЗРС 17-15. ЗИЦ. 130Б.

СХЕМА АРМИРОВАНИЯ ЗНЦТ-2Т

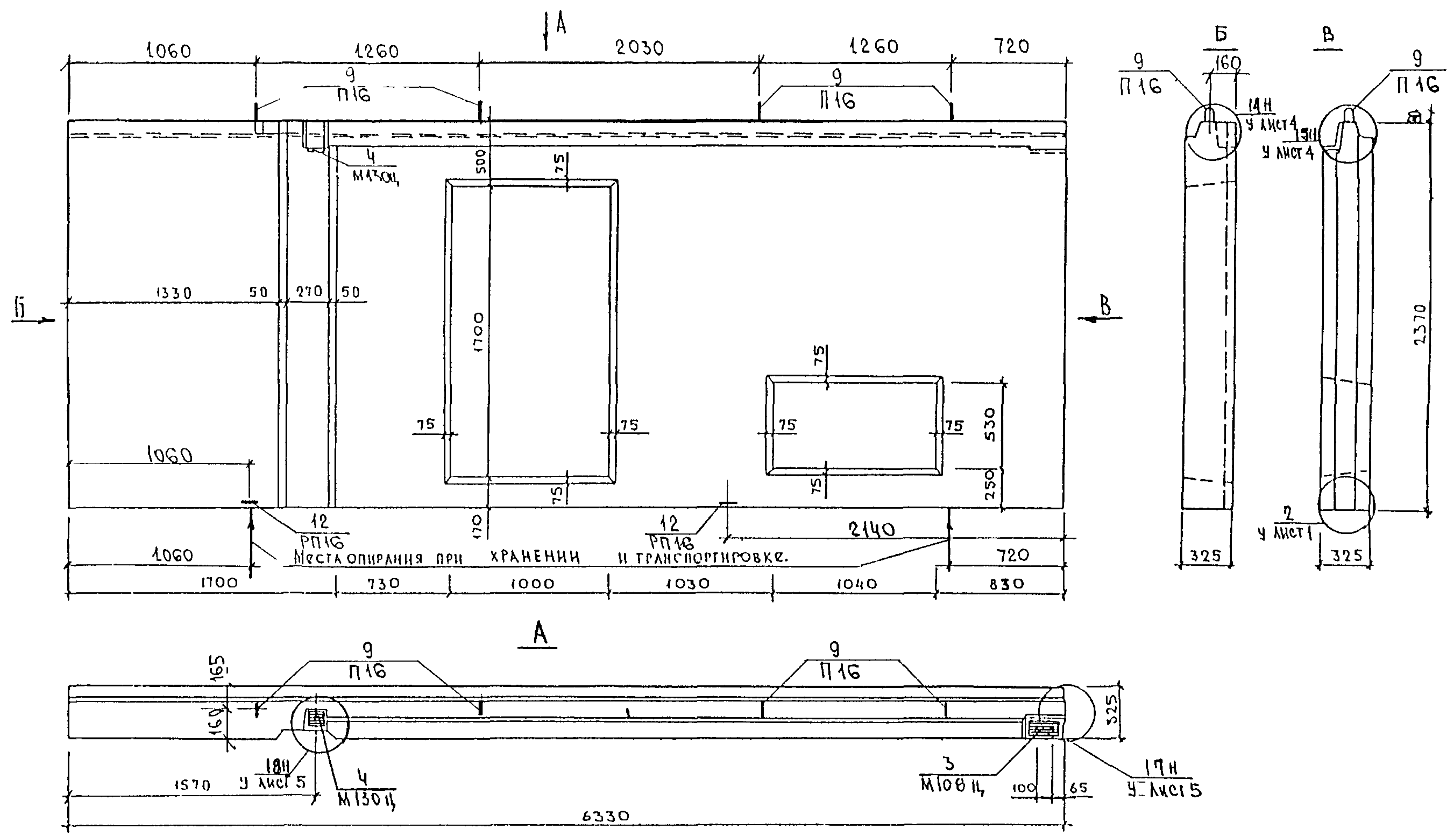
2-2 3-3



Сетки С2, С15 в местах пересечения с горизонтальными каркасами вырезать по месту.

ИНВ. № ПОДА ПОДА ПИСЬ И ДАТА ВЗАМ ИНВ. №

ЗРС17-15. ЗНЦ. 13СБ.

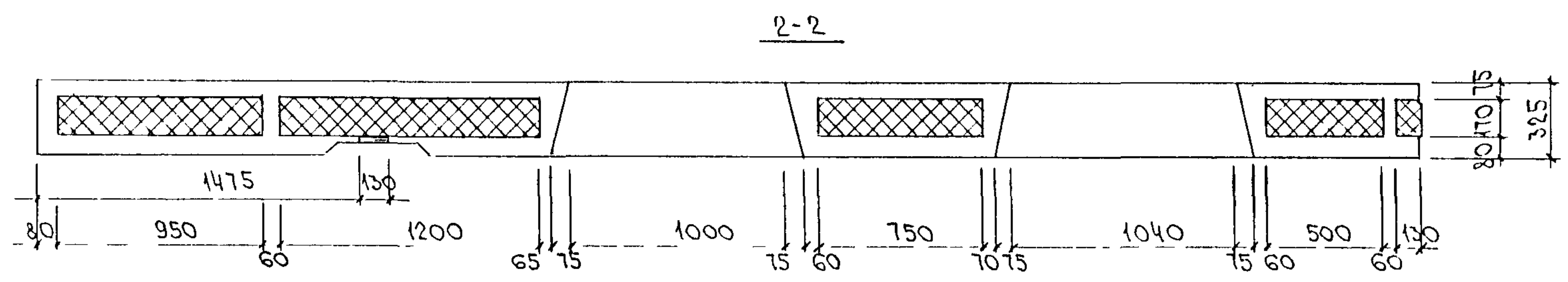
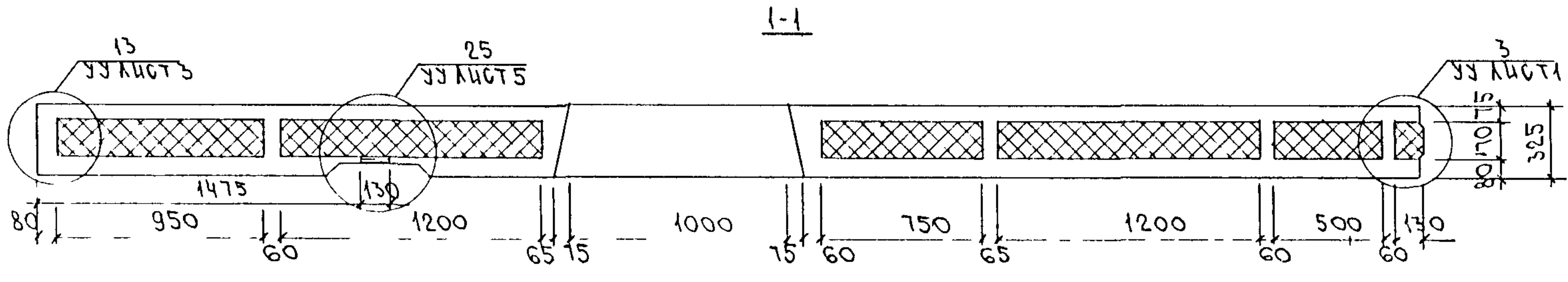
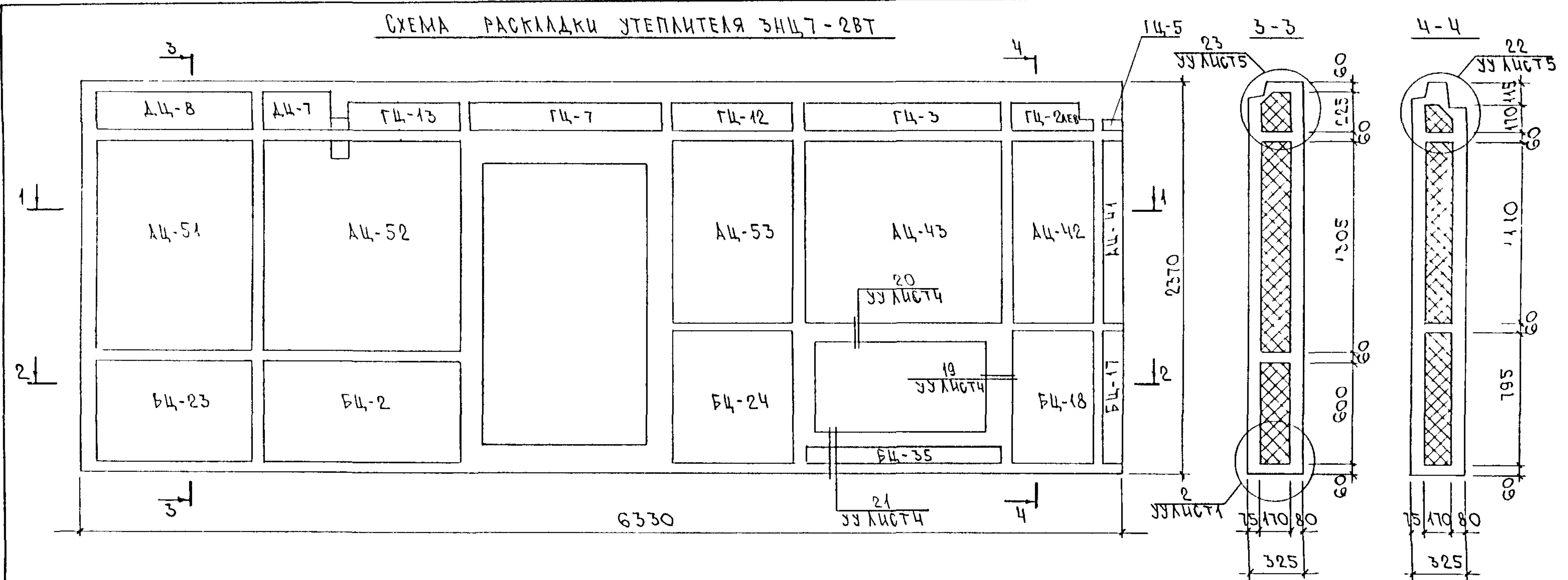


СОГЛАСОВАНО
 ГА ИИЖ И З КОЗИЦЫН
 ГА ИИЖ И З МЯЛЬНИКОВ
 ГА ИИЖ И З ГИП И.З.
 Инв. № подл. Подпись и дата Взам инв №

ВИД ПАНЕЛИ ДАН С ВНУТРЕННЕЙ СТОРОНЫ

3РС17-15.ЗНЦ.14СБ.		
НАЧ.ОТД. ГА СЯЕЦ РУК.ГР РАЗРАБ ПРОВЕР.	ВНАГ БАСКО ГУРЕВИЧ ГУРЕВИЧ СКОМОРОВА	 М.И.С.
ПАНЕЛЬ ЗНЦ7-2ВТ	Стадия Р	Масса Масштаб
СБОРОЧНЫЙ ЧЕРТЕЖ	Лист 1	Листов 3
		МНИИТЭП ОСК

СХЕМА РАСКЛАДКИ УТЕПЛИТЕЛЯ ЗИЦ 7-2ВТ



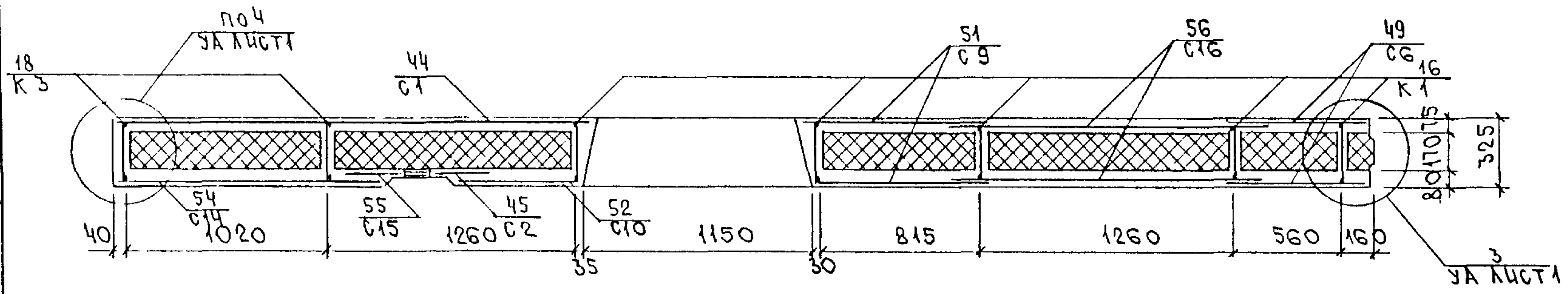
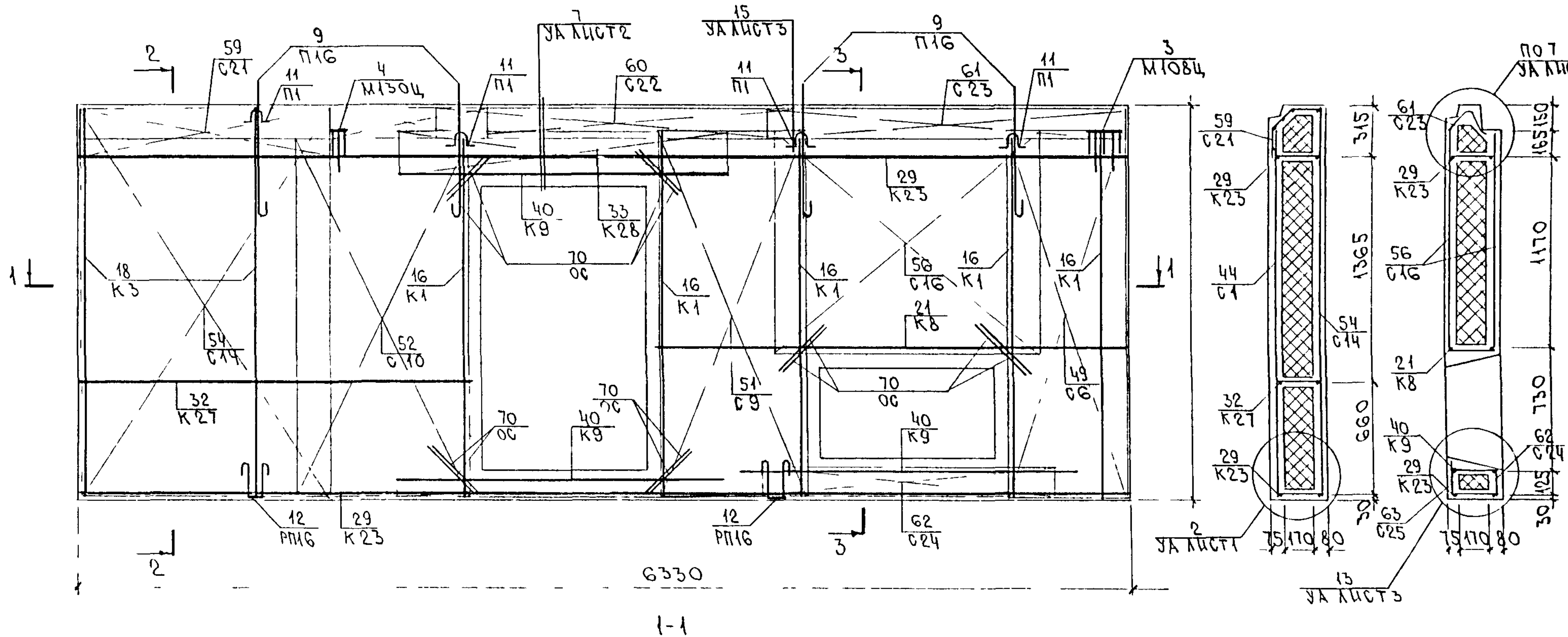
ИМЬ И ПОДА ПДА ПСЬ И ДАТА ВЪАМ ИМВ №

ЗРС 17-15, ЗИЦ, 14СБ.

СХЕМА АРМИРОВАНИЯ ЗИЦ7-2ВТ

2-2

3-3

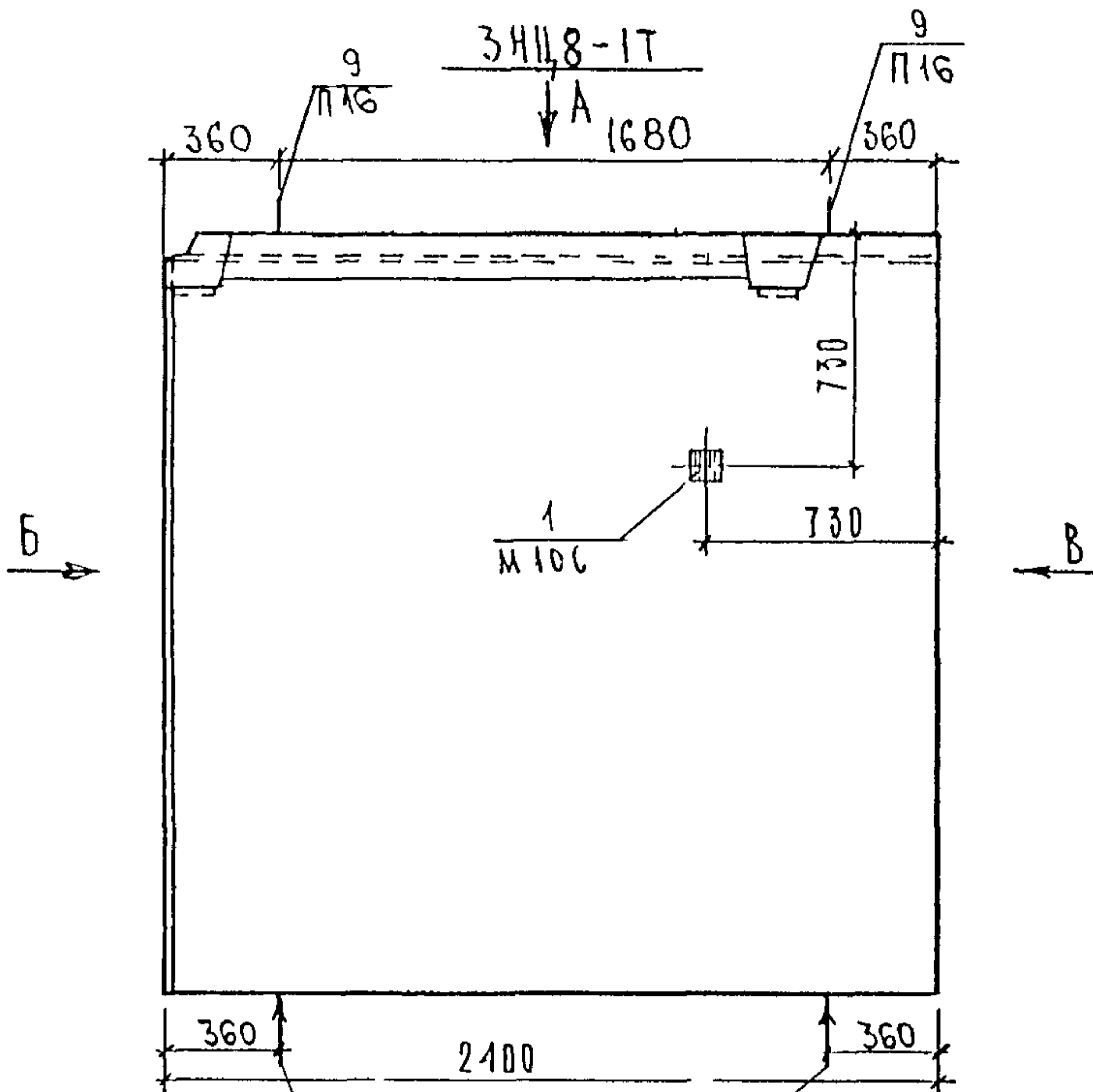


Сетки С2, С15 в местах пересечения с горизонтальными каркасами вырезать по месту.

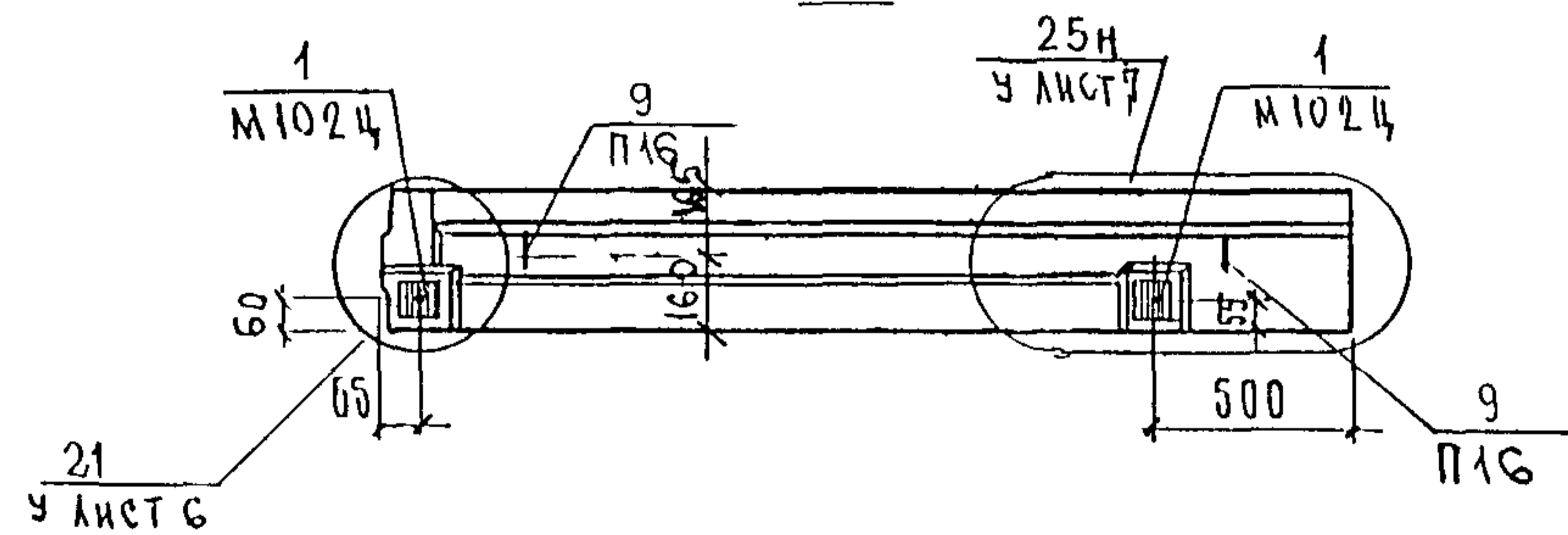
ШИВ № ПОДА ПОДПИСЬ И ДАТА ВЗАМ ШИВ №

СОГЛАСОВАНО

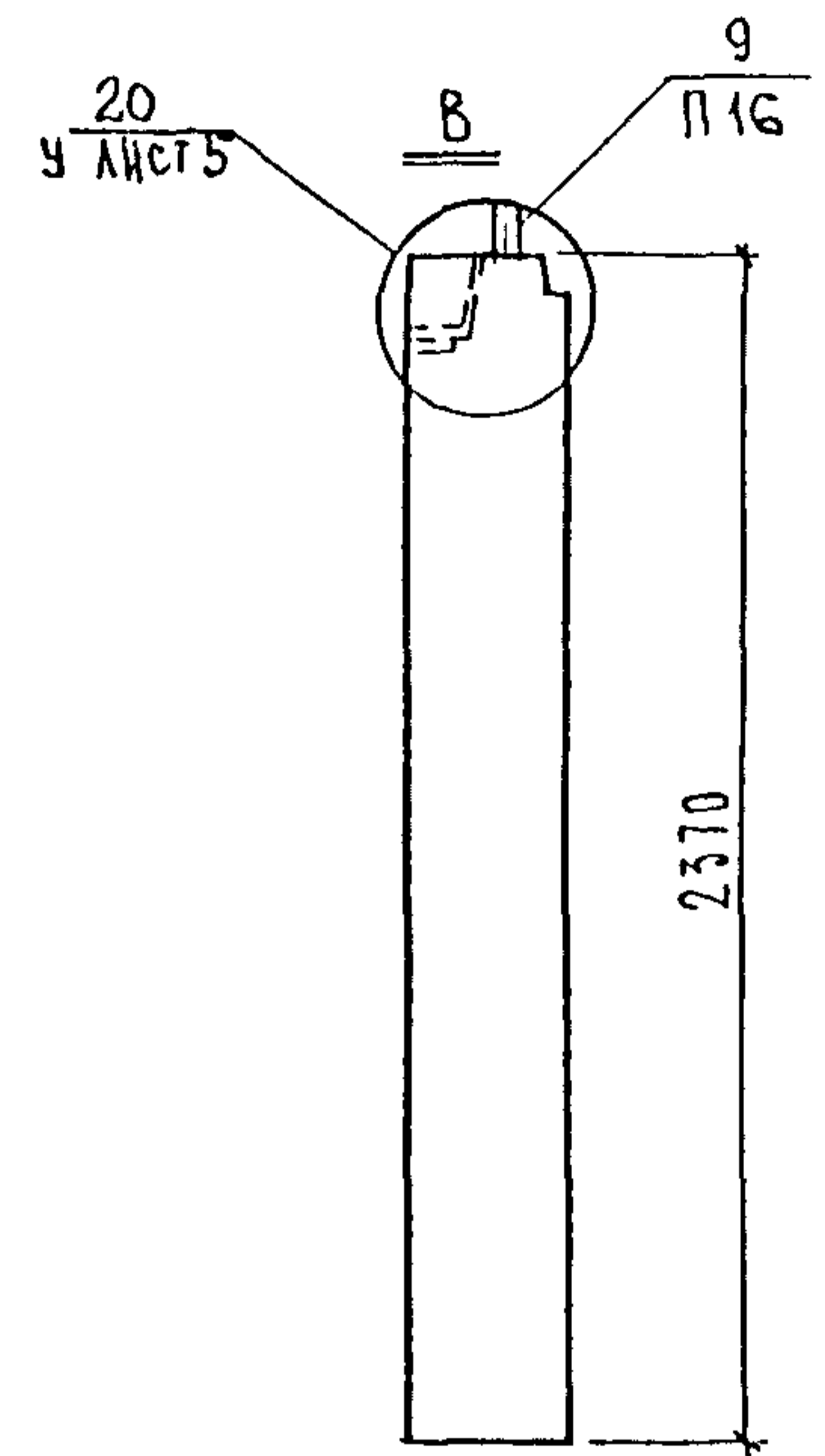
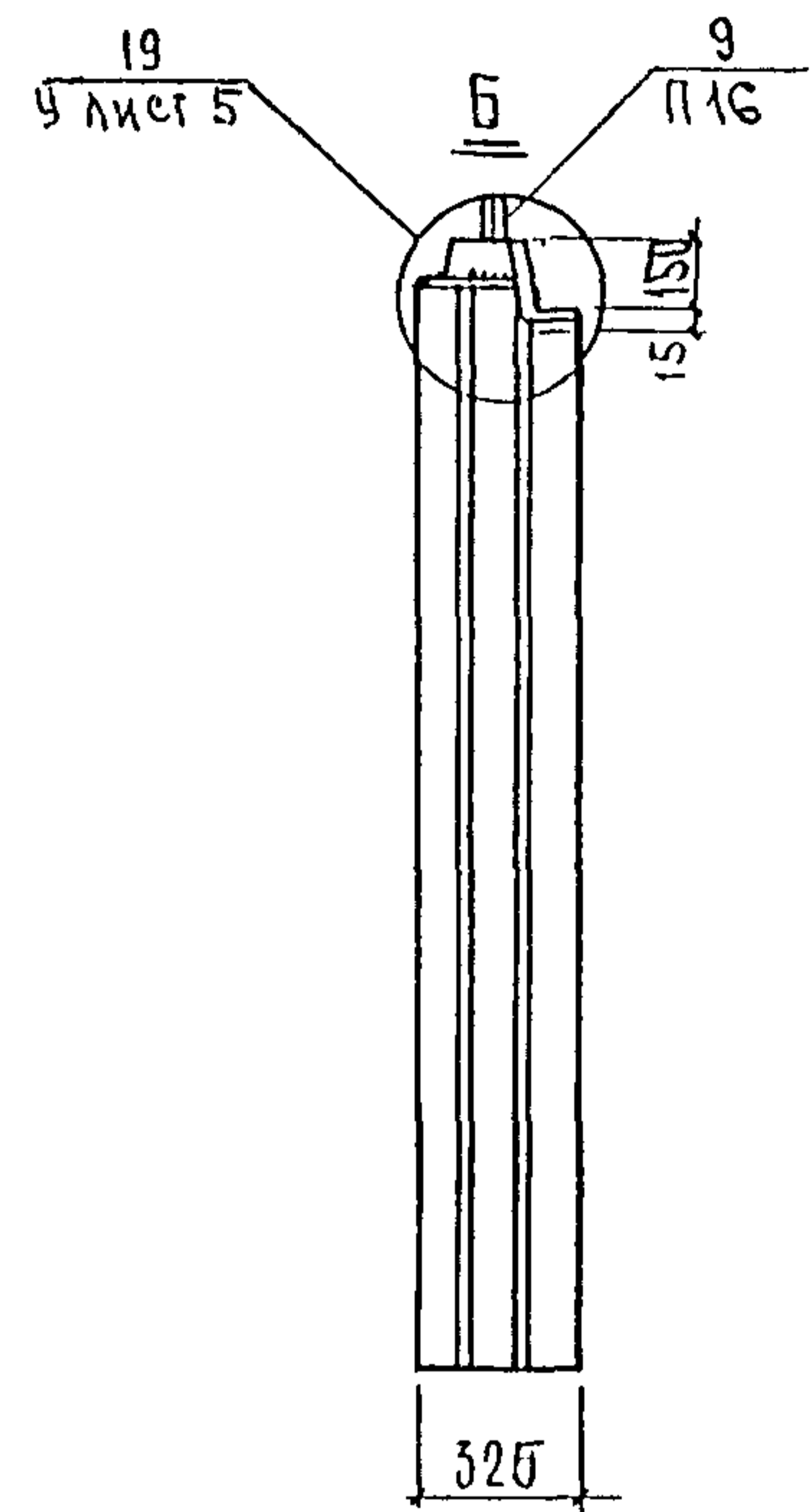
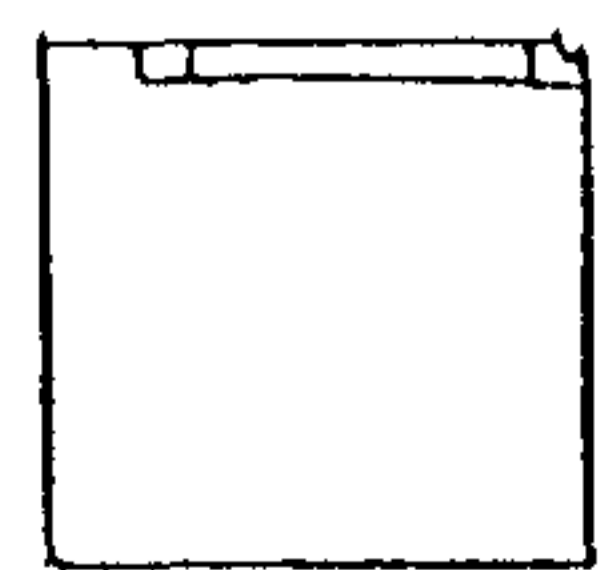
Изм № подл | Подпись и дата | Взам инв №



МЕСТА ОПИРАНИЯ ПРИ ХРАНЕНИИ И ТРАНСПОРТИРОВКЕ



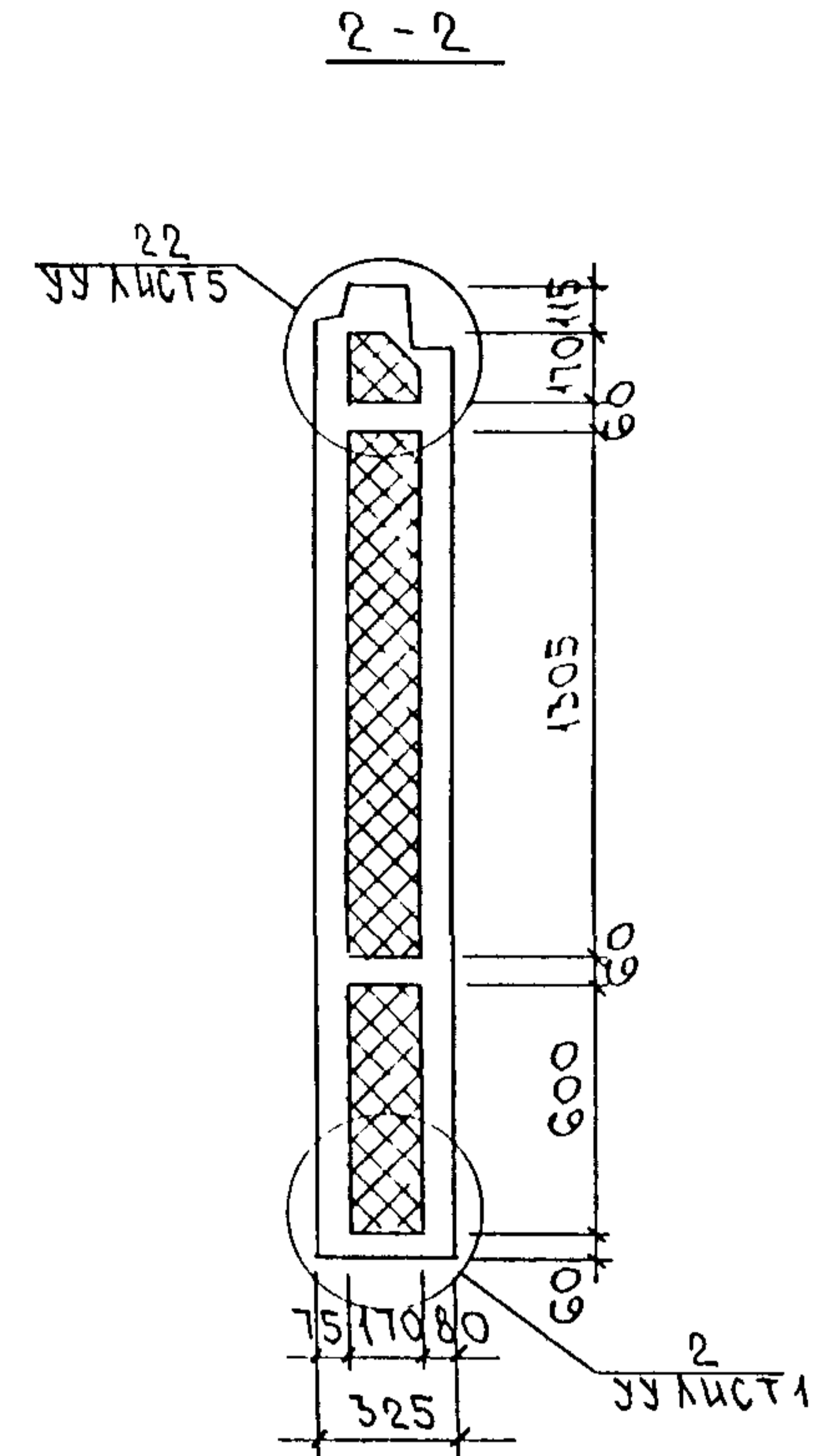
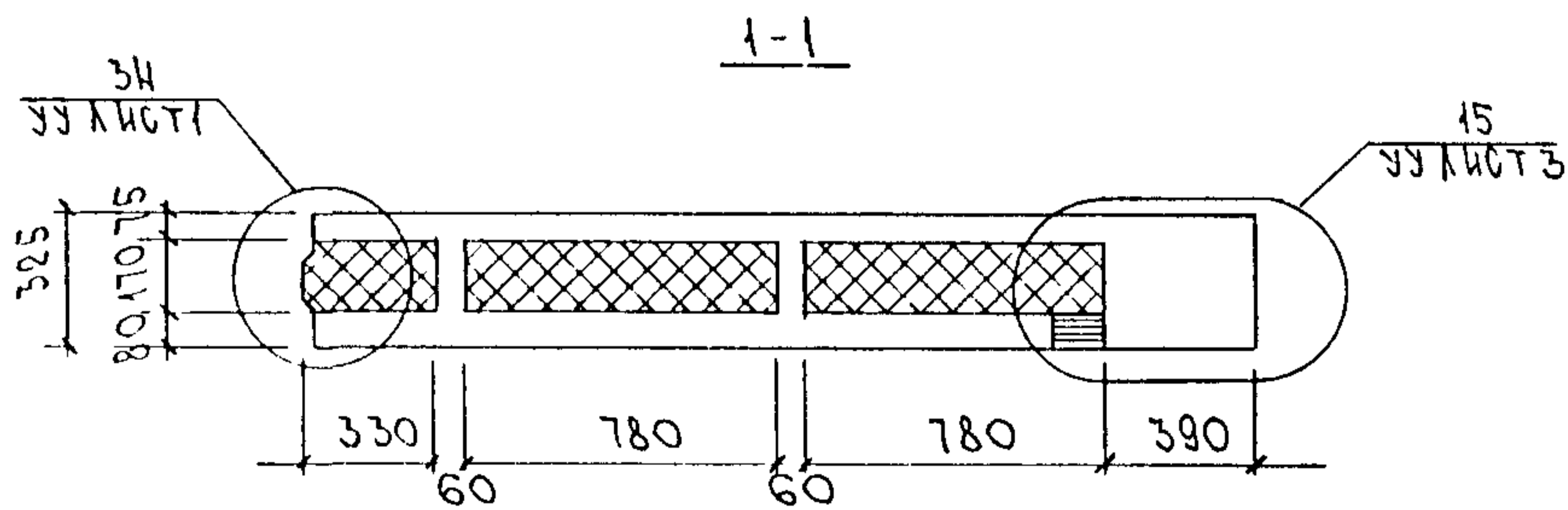
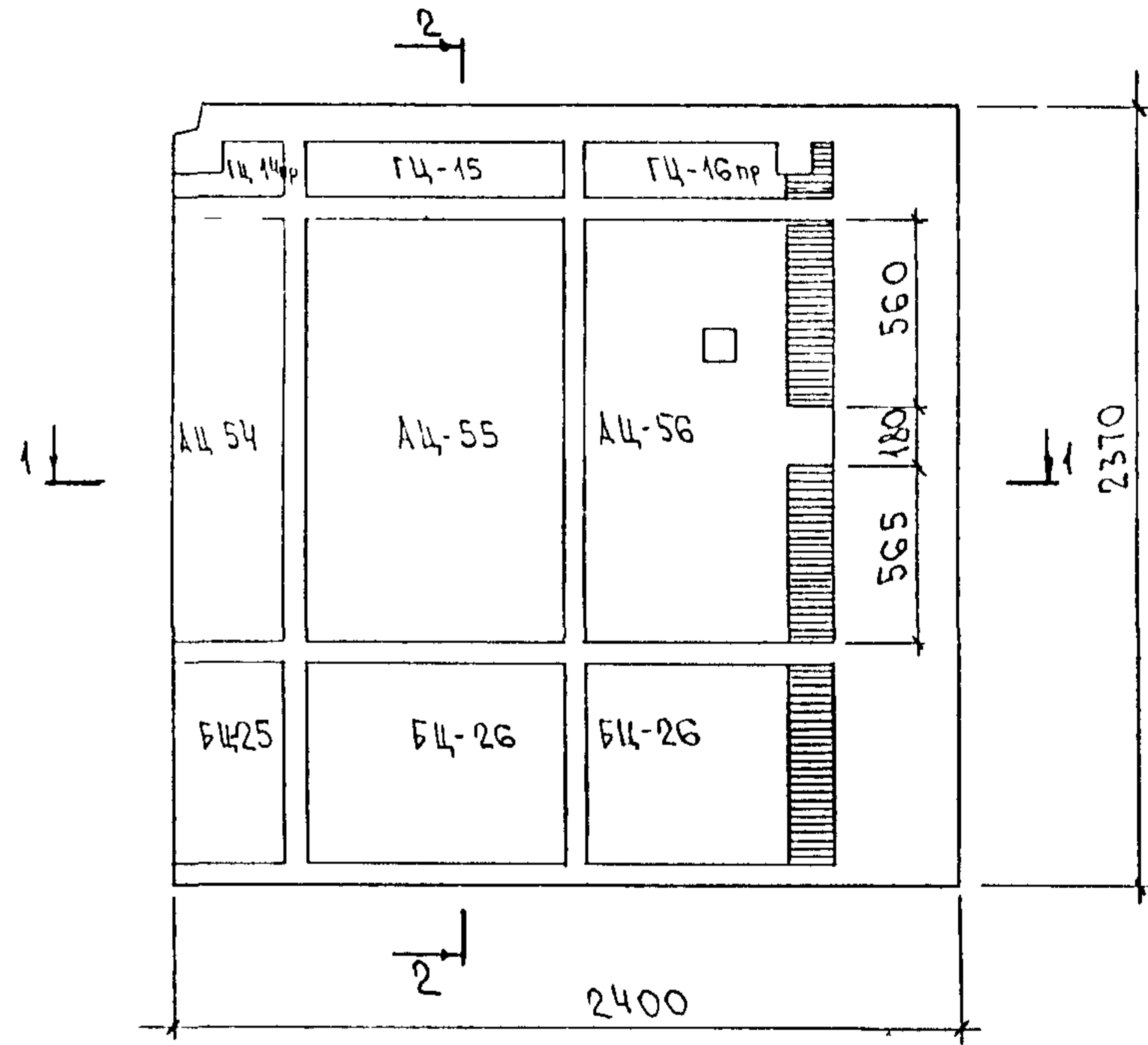
ЗНЦ8-2Т
ЗЕРКАЛЬНОЕ ОТРАЖЕНИЕ ЗНЦ8-1Т



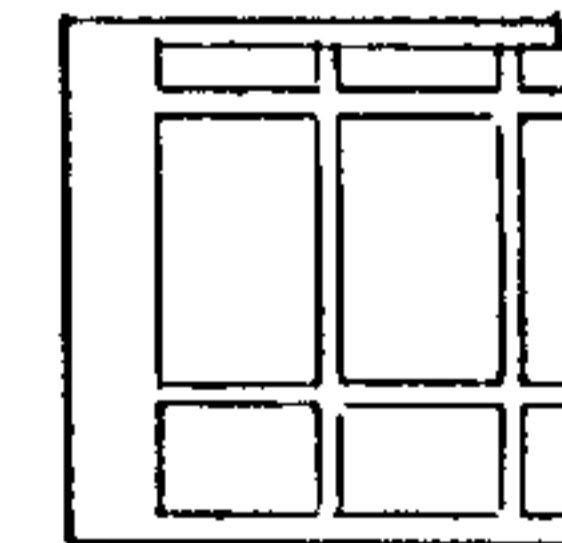
ВИД ПАНЕЛИ ДАН С ВНУТРЕННЕЙ СТОРОНЫ

			ЗРС 17-15. ЗНЦ 15СБ		
КАЧ ОТД	ВАНАГ	<i>Иван</i> <i>Иван</i> <i>Иван</i> <i>Иван</i>	Стадия	Масса	Масштаб
ГЛ СПЕЦ	БАСКО		Р		
РУК ГР.	ГУРЕВИЧ				
РАЗРАБ	ГУРЕВИЧ				
ПРОВЕР.	СКОМОРОХОВА	Лист 1	Листов 3		
СБОРОЧНЫЙ ЧЕРТЕЖ			МНИИТЭП ОСК		

СХЕМА РАСКЛАДКИ УТЕПЛИТЕЛЯ ЗНЦ8-1Т

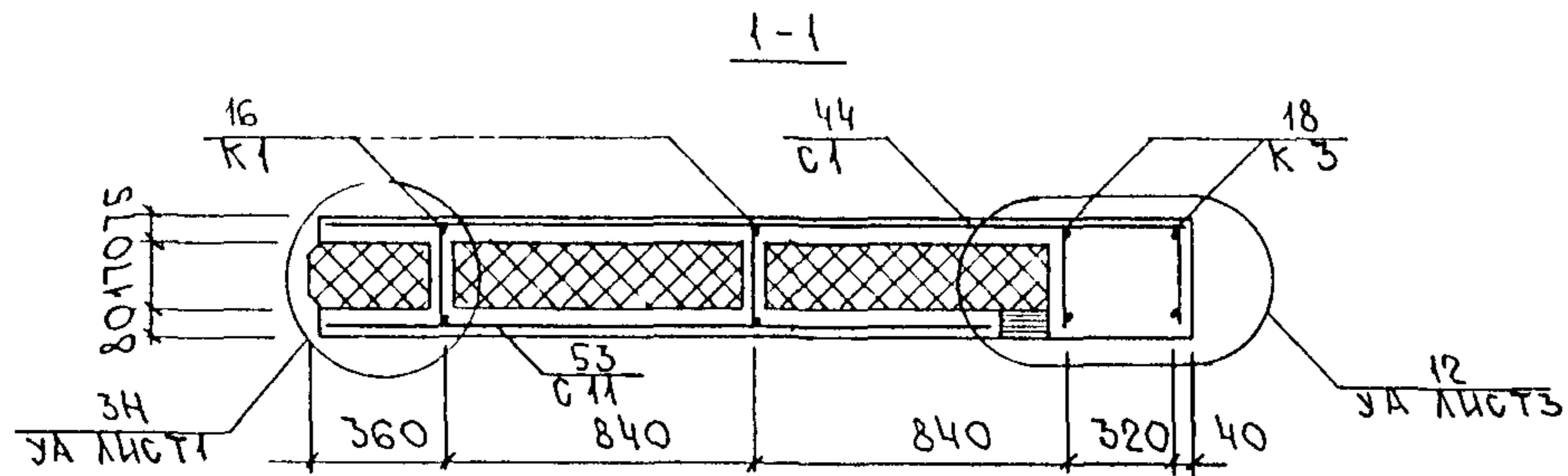
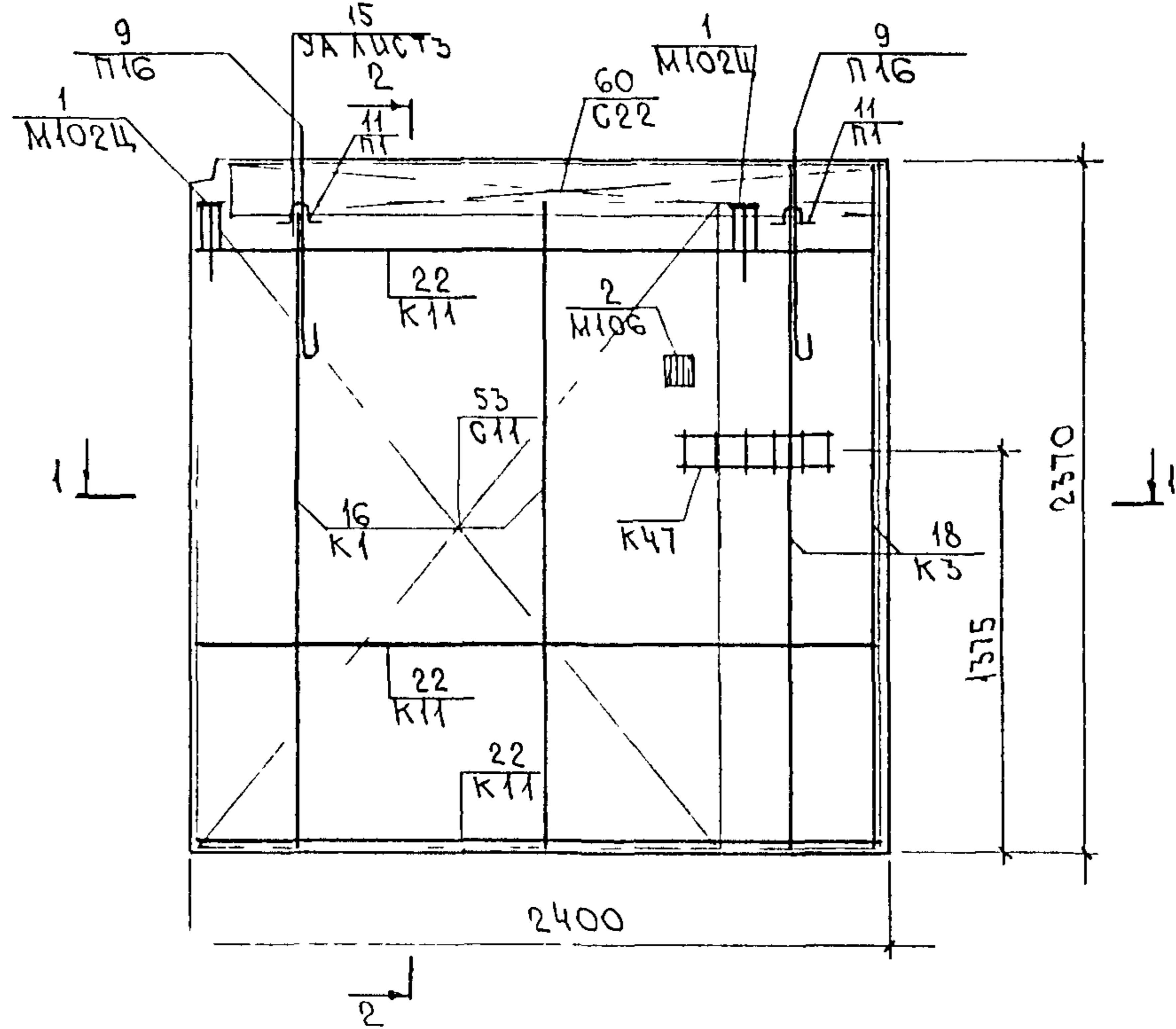


ЗНЦ8-2Т
ЗЕРКАЛЬНОЕ ОТРАЖЕНИЕ ЗНЦ8-1Т

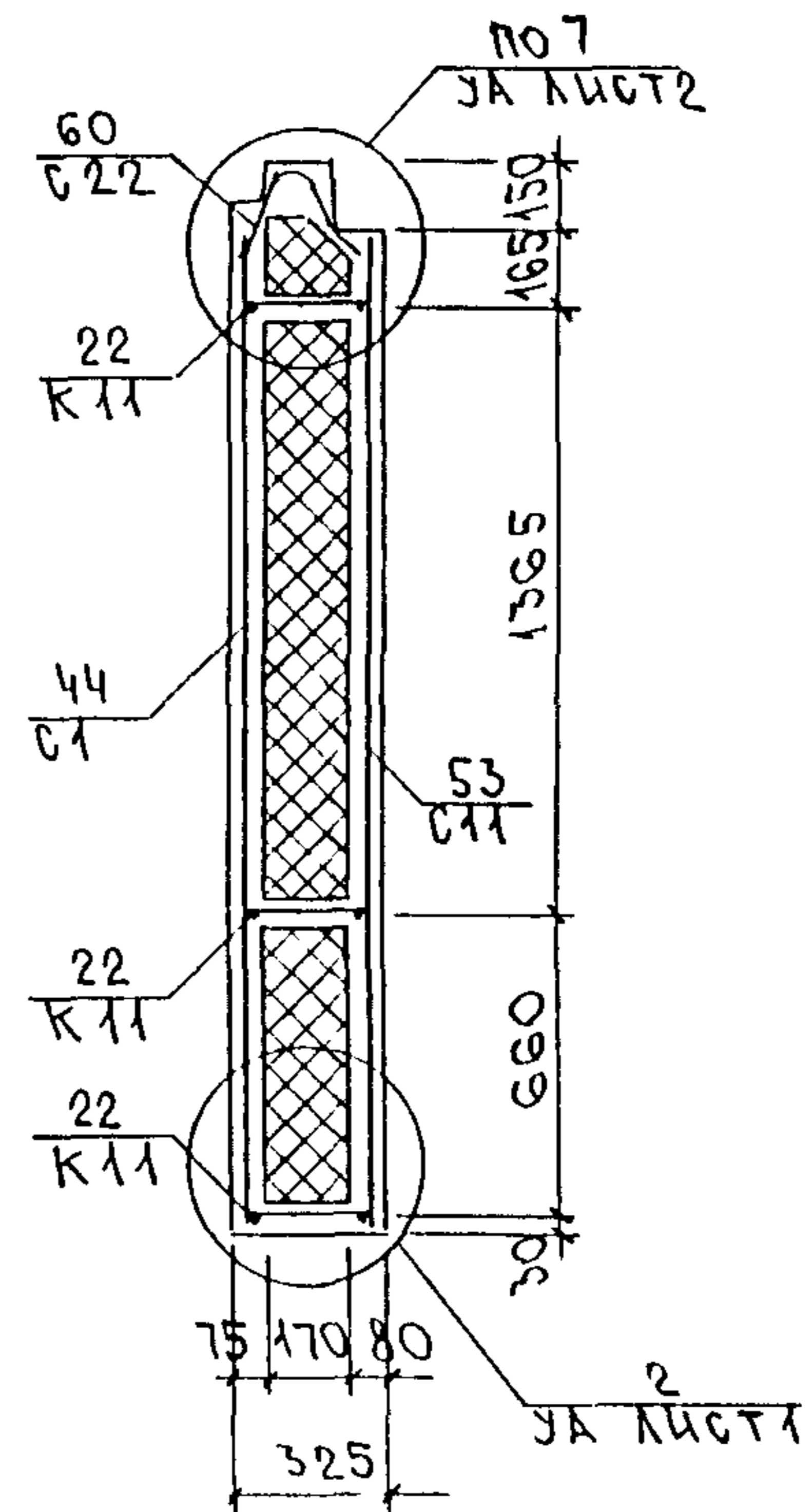


ИМЬ № ПОДА ПОДПИСЬ И ДАТА

СХЕМА АРМИРОВАНИЯ ЗНЦВ-1Т

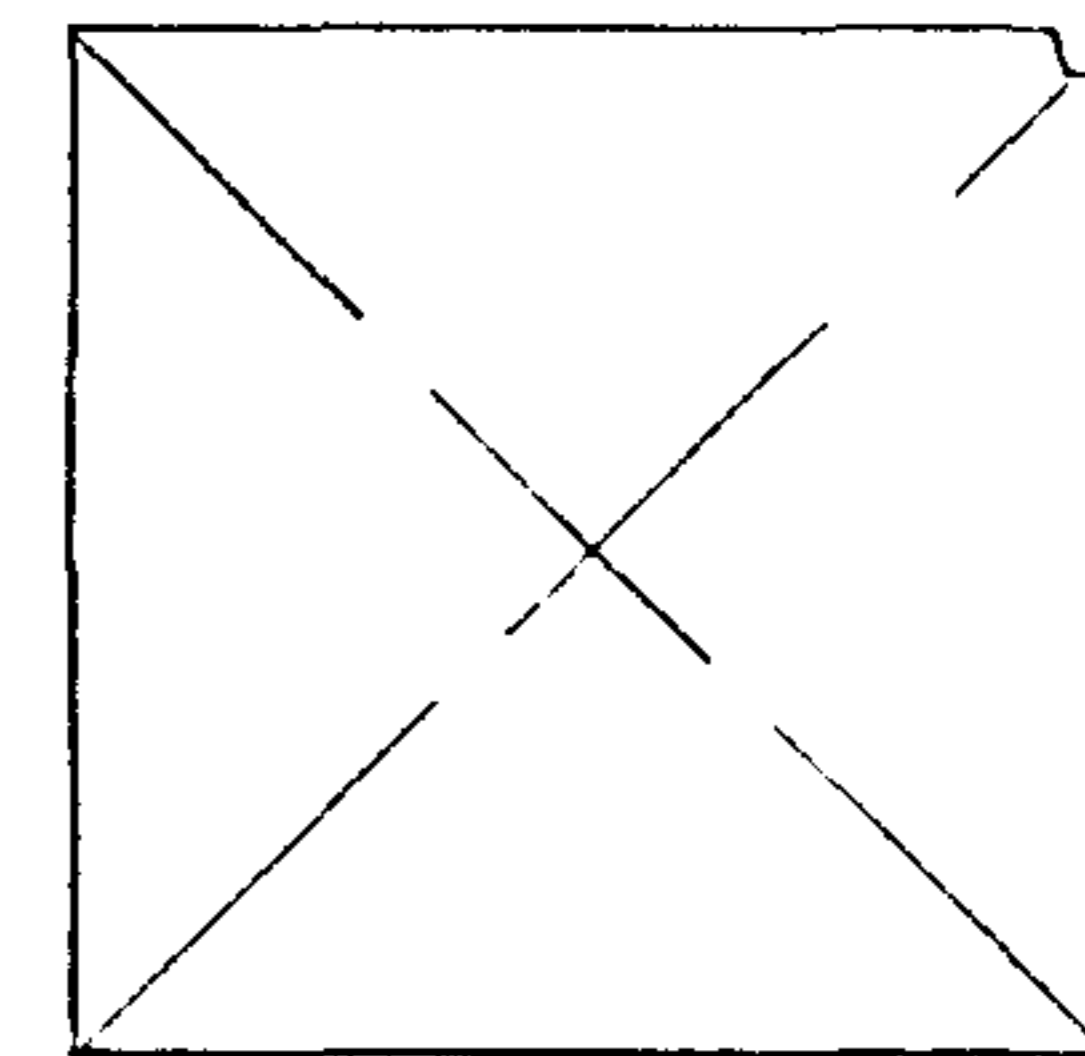


2-2

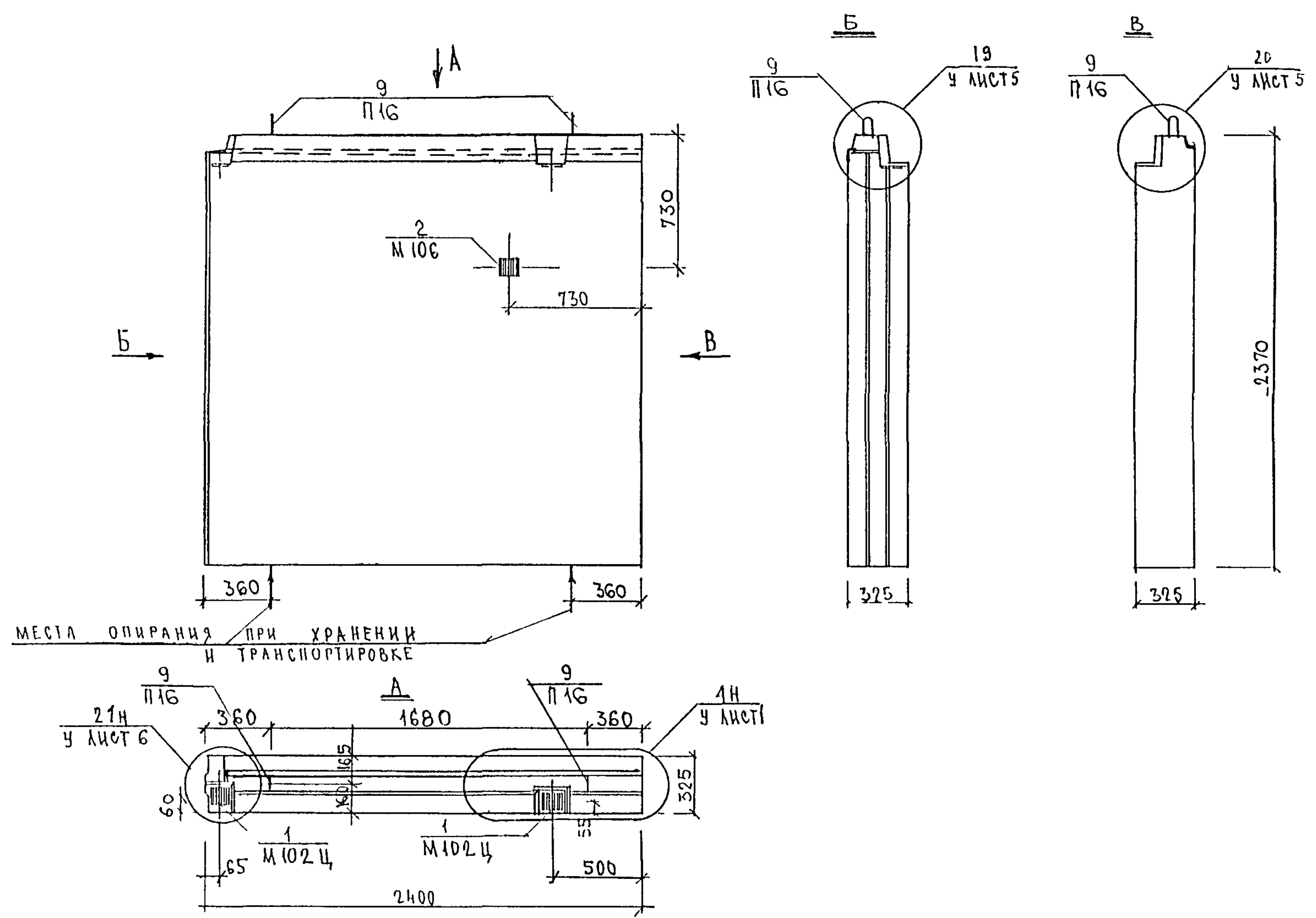


ЗНЦВ-2Т

ЗЕРКАЛЬНОЕ ОТРАЖЕНИЕ ЗНЦВ-1Т



ИМЬ № ПОДА ПОДПИСЬ И ДАТА ВЪЗМ ИМЬ №



СОГЛАСОВАНО

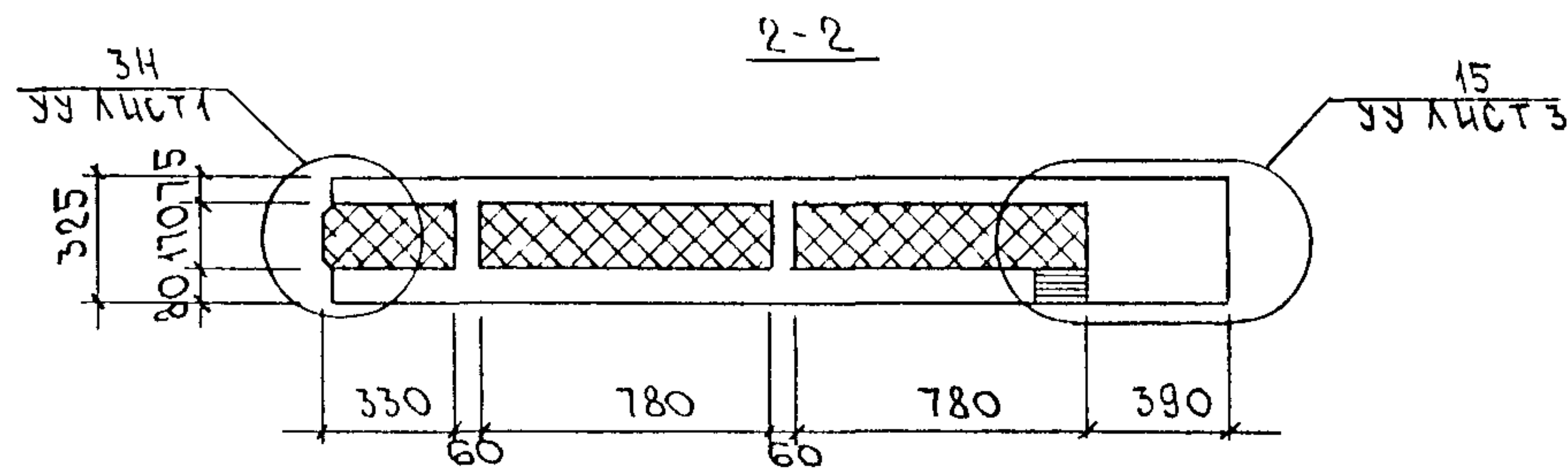
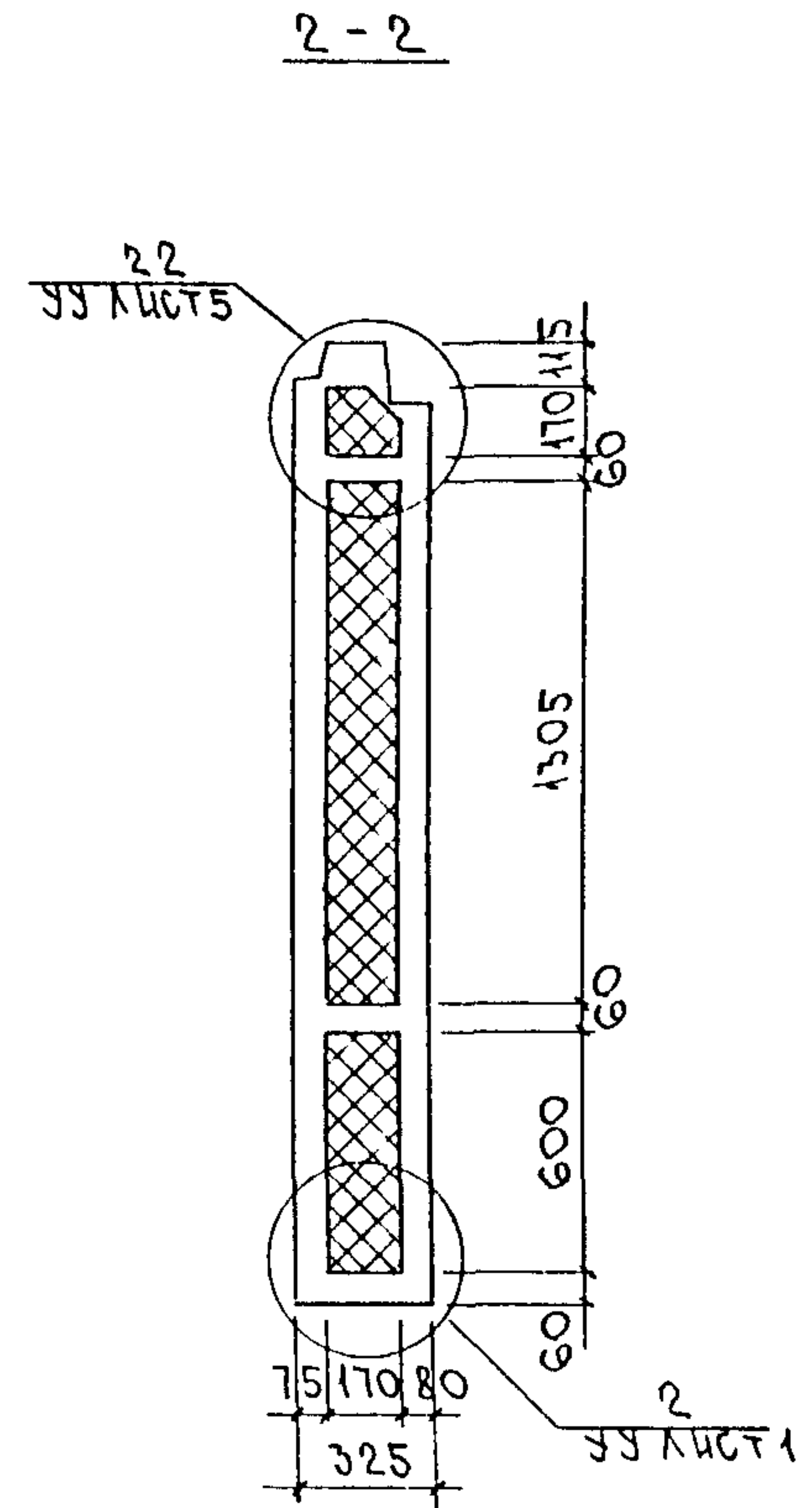
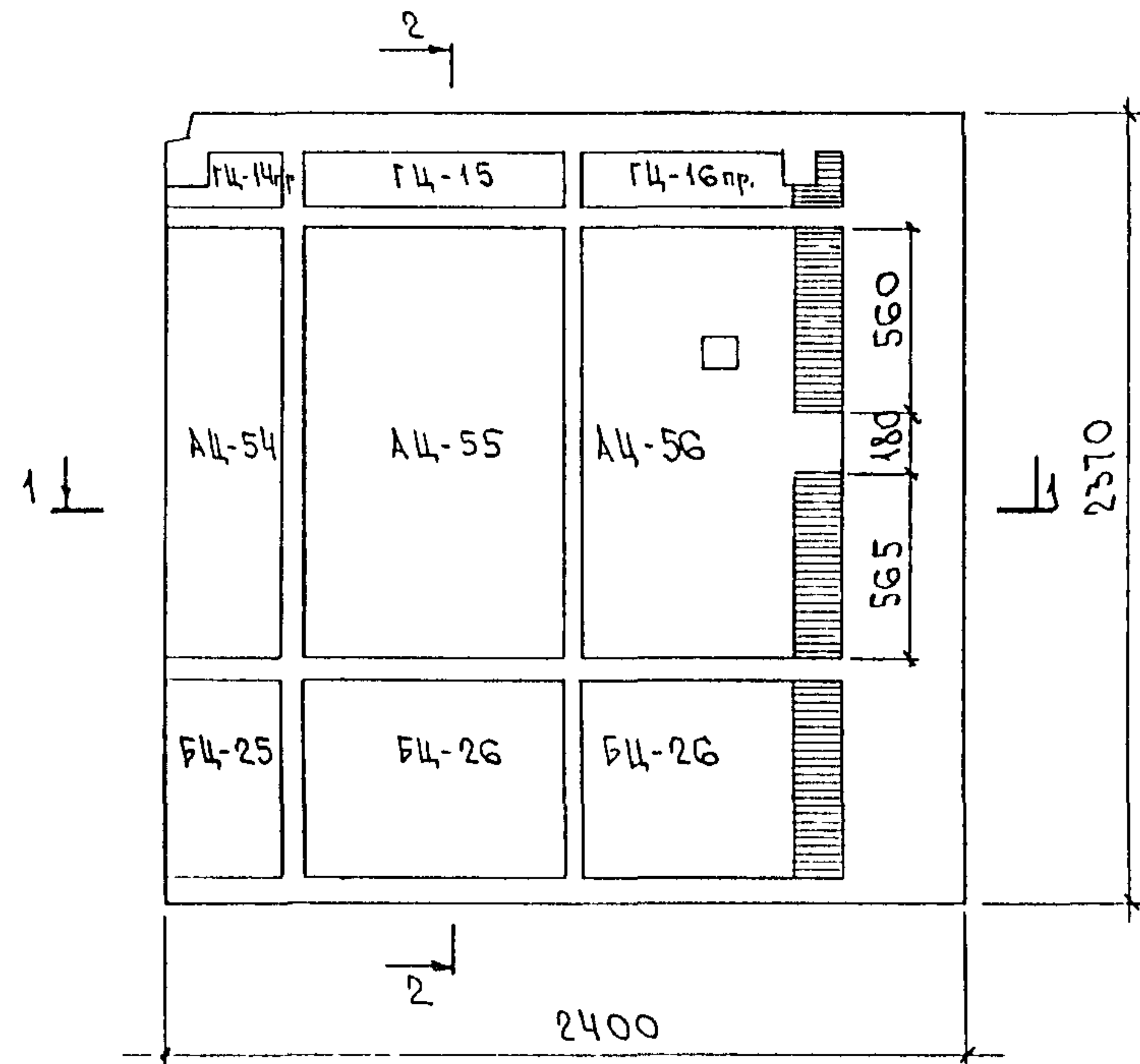
Изм. № подл.

Подпись и дата

Взам инв №

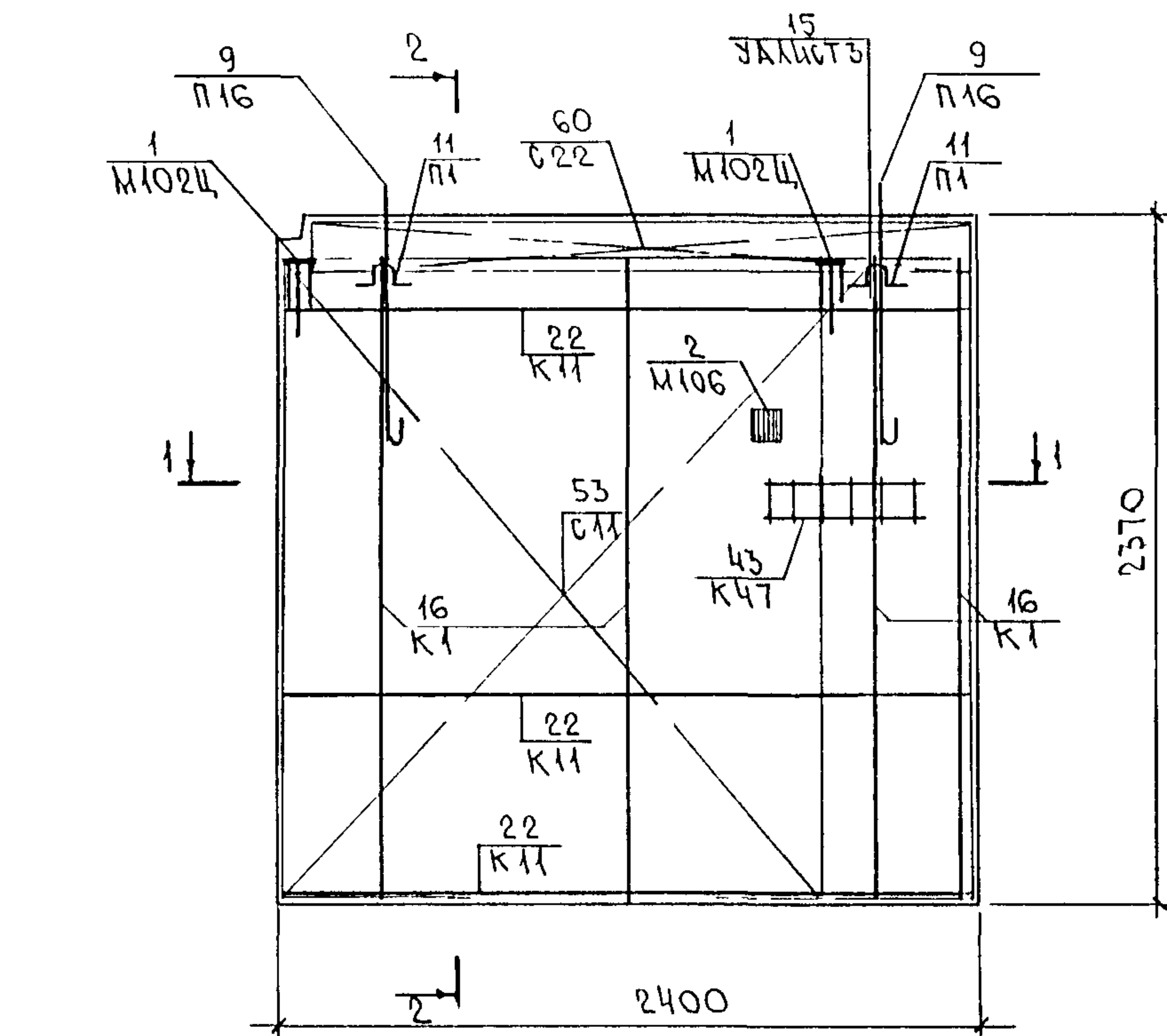
ЗРС 17-15. ЗНЦ.16СБ.		
НАЧ.ОТД ГЛ.СПЕЦ РУК ГР РАЗРАБ ПРОВЕР	ВАНГА БАСКО ГУРЕВИЧ ГУРЕВИЧ СКОМОРОХОВА	<i>Шашин</i> <i>Баско</i> <i>Гуревич</i> <i>Гуревич</i> <i>Скорохова</i>
ПАНЕЛЬ ЗНЦ9-3Т	Стадия Р.	Масса Масштаб
СБОРОЧНЫЙ ЧЕРТЕЖ	Лист 1	Листов 3
	МНИИТЭП ОСК	

СХЕМА РАСКЛАДКИ УТЕПЛИТЕЛЯ ЗИЦУ-3Т

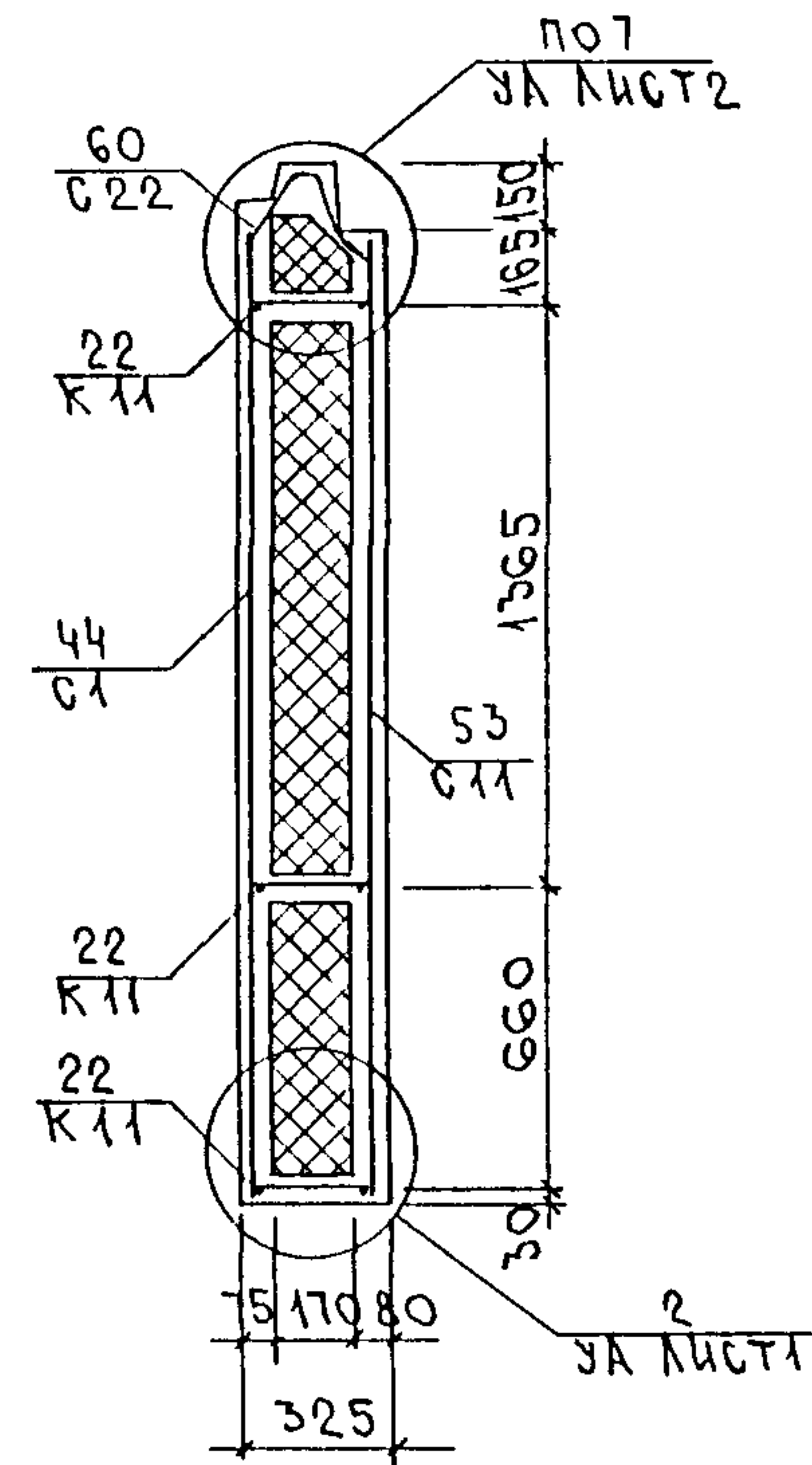


ИЗВ. № ПОДА. ПОДПИСЬ И ДАТА. ВЗАМ. ИЗВ. №.

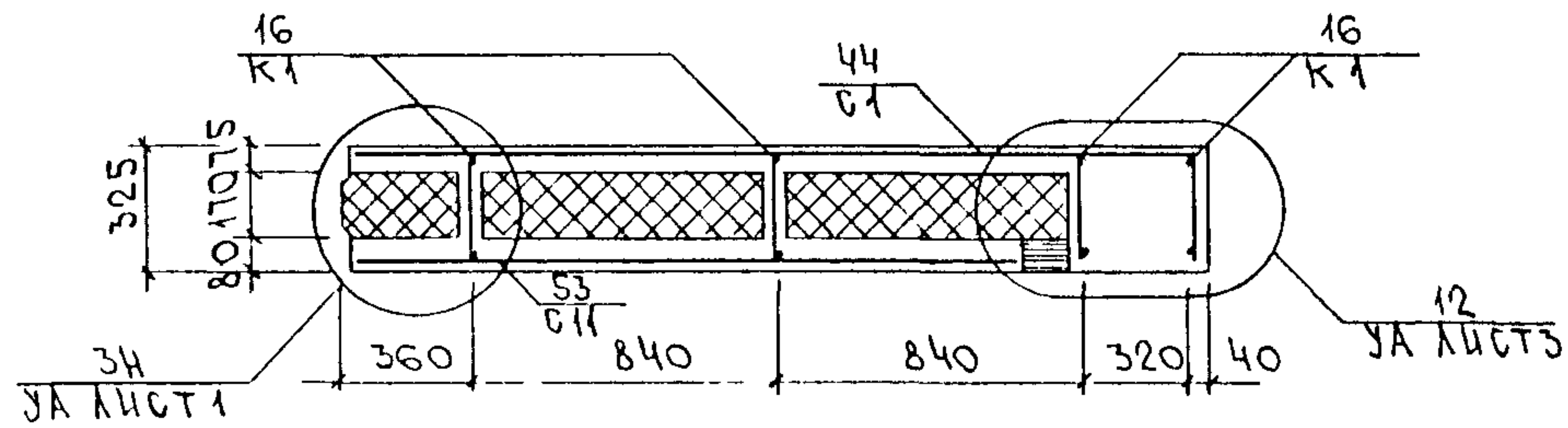
СХЕМА АРМИРОВАНИЯ ЗНЦ 9-3Т



2-2

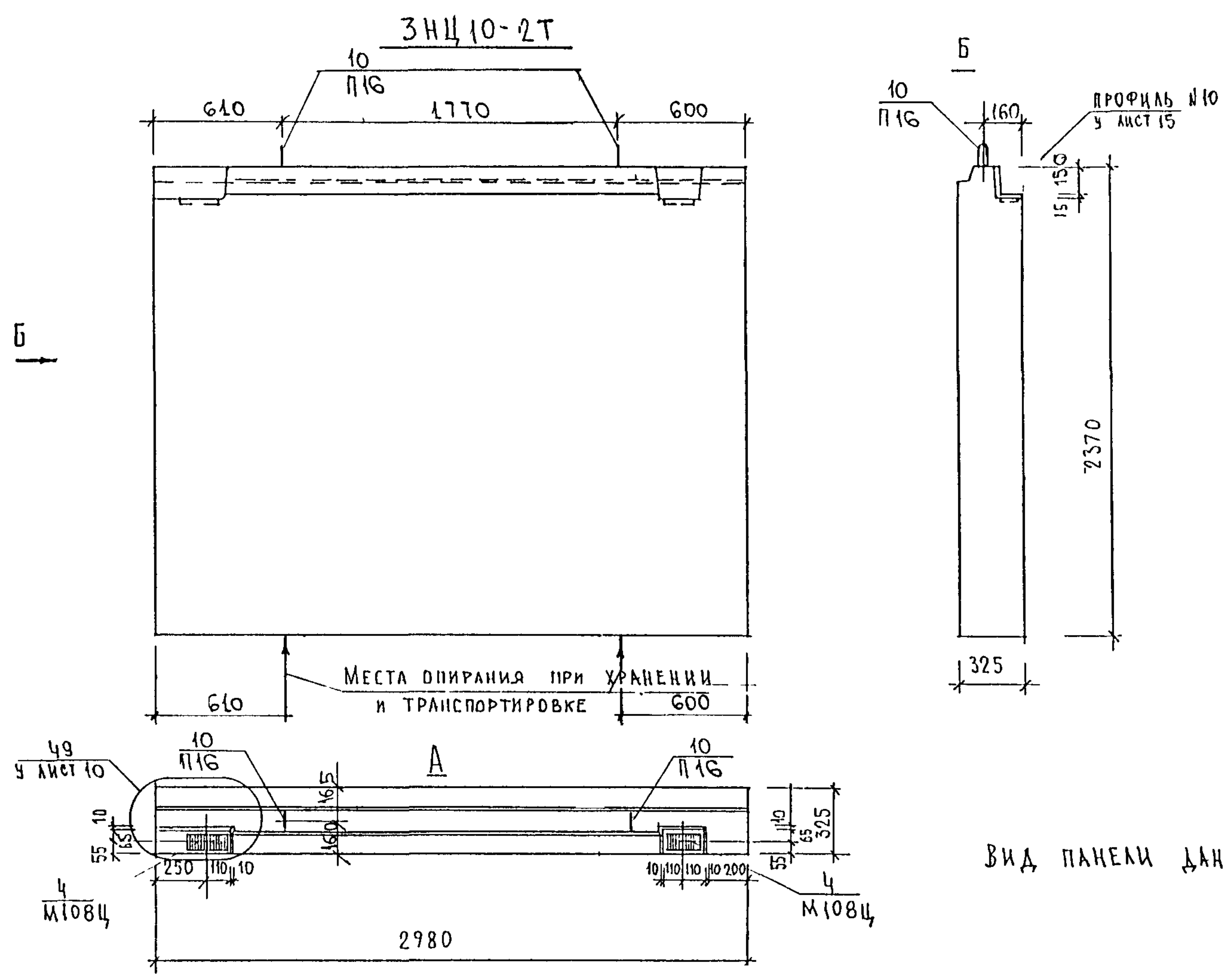


1-1



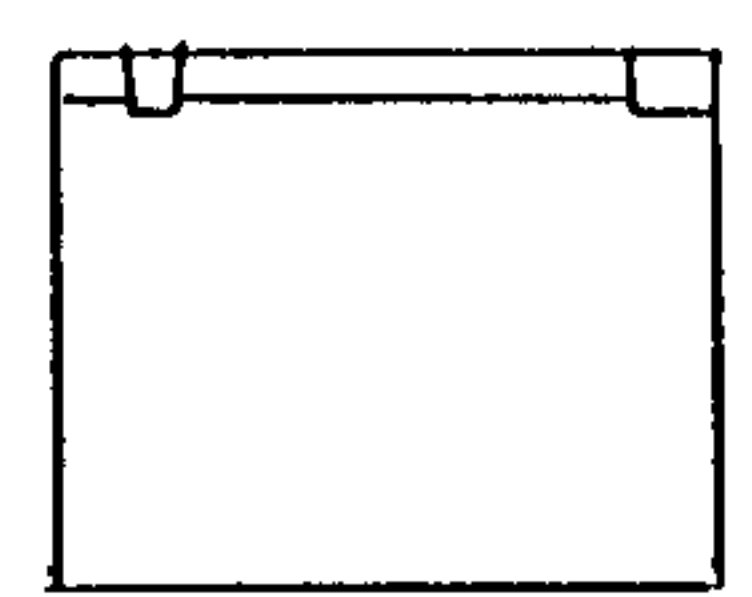
ИМЬ № ПОДА ПОДАПИСЬ И ДАТА

ЗРС17-15. ЗНЦ. 16СБ.



ВИД ПАНЕЛИ ДАН С ВНУТРЕННЕЙ СТОРОНЫ

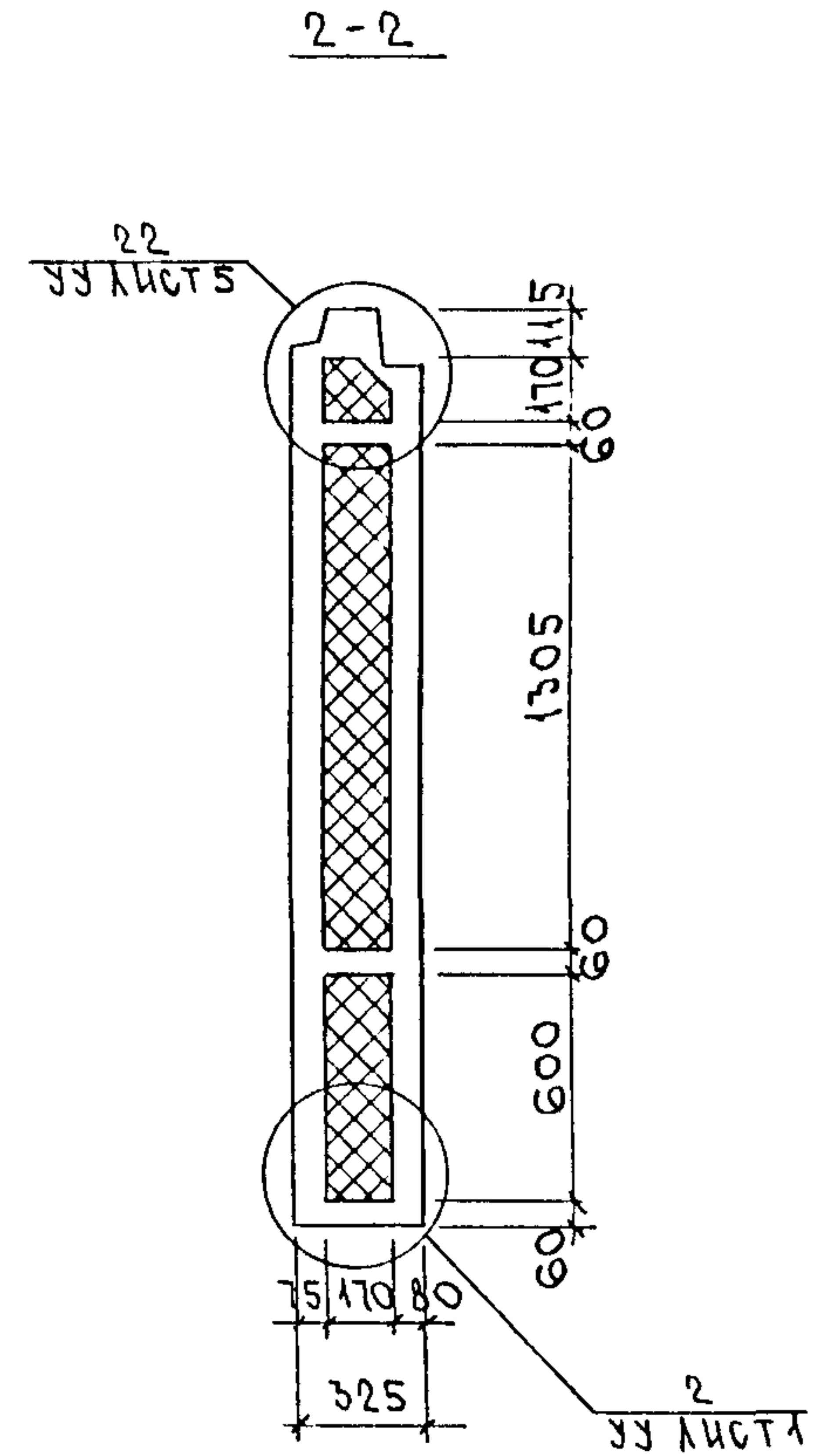
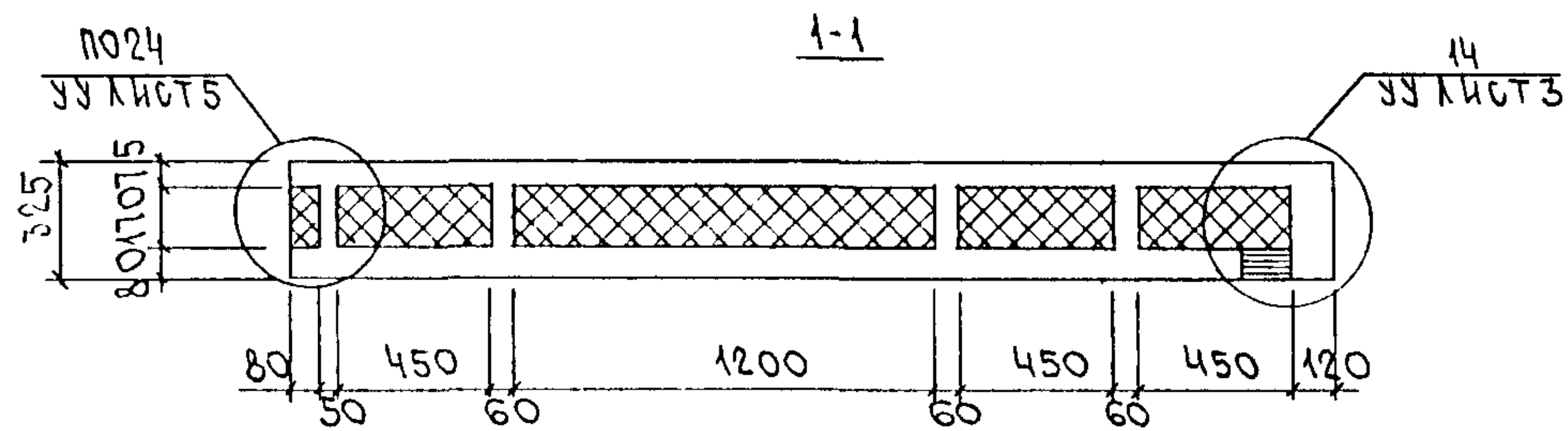
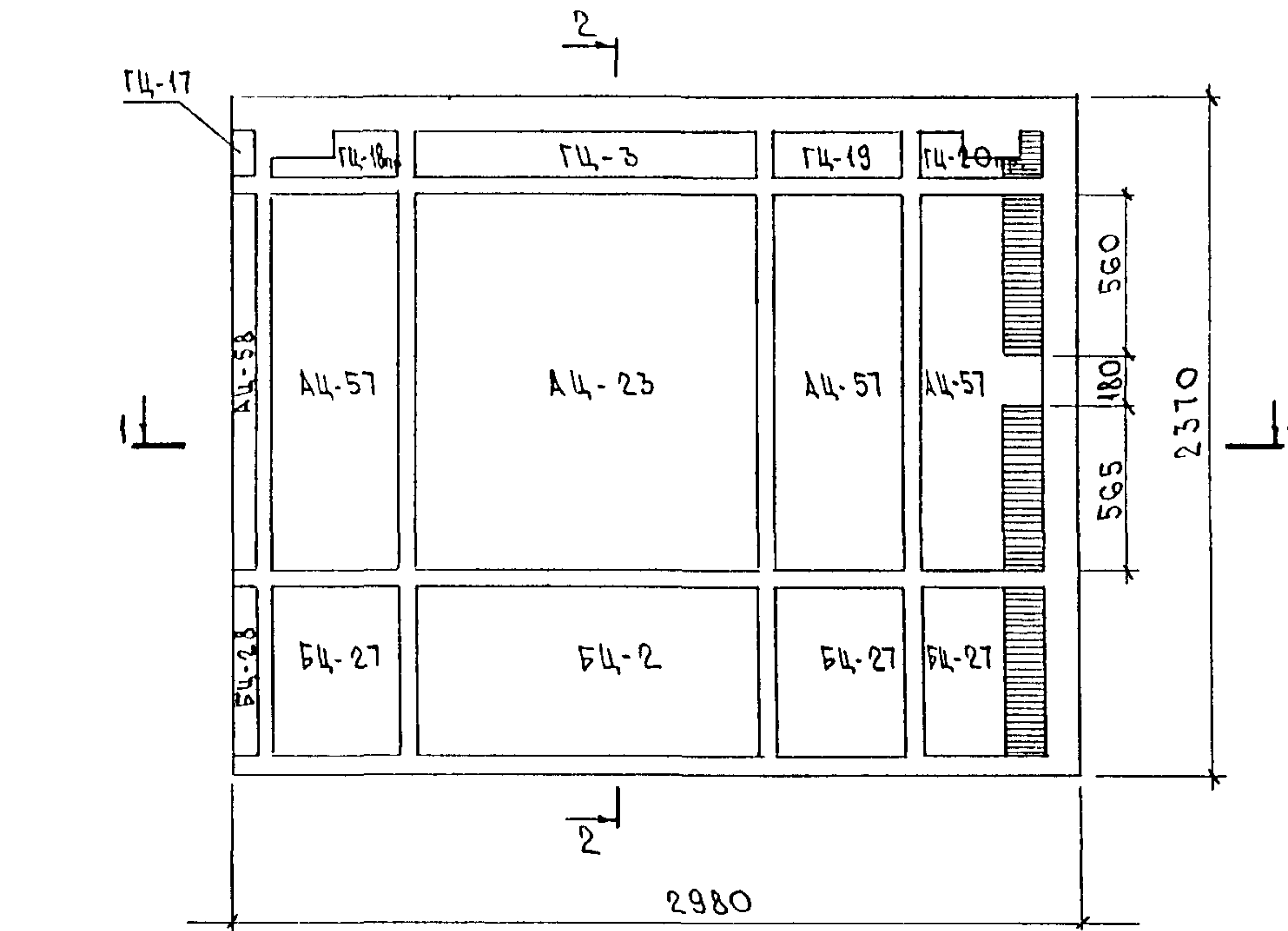
ЗНЦ 10-3Т
ЗЕРКАЛЬНОЕ ОТРАЖЕНИЕ ЗНЦ 10 2Т



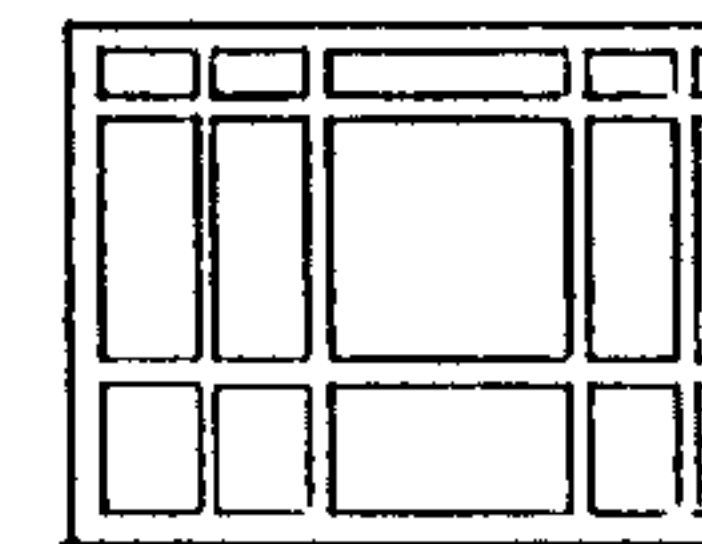
ЗРС 17-15. ЗНЦ. 17СБ.						
НАЧ. ОТД.	ВНАГ	<i>Шалин</i> <i>Баско</i> <i>Гуревич</i> <i>Гуревич</i> <i>Екоморохова</i>	Стадия	Масса	Масштаб	
ГЛ. СПЕЦ.	БАСКО		ПАНЕЛИ ЗНЦ 10-2Т; ЗНЦ 10-3Т	Р.		
РУК. ГР.	ГУРЕВИЧ					
РАЗРАБ.	ГУРЕВИЧ					
ПРОВЕР.	ЕКОМОРОХОВА					
СБОРОЧНЫЙ ЧЕРТЕЖ			Лист 1	Листов 3		
			МНИИТЭП ОСК			

СОГЛАСОВАНО
 Подпись и дата
 Взам. инв. №
 Инв. № подл.

СХЕМА РАСКЛАДКИ УТЕПЛИТЕЛЯ ЗИЦ10-2Т

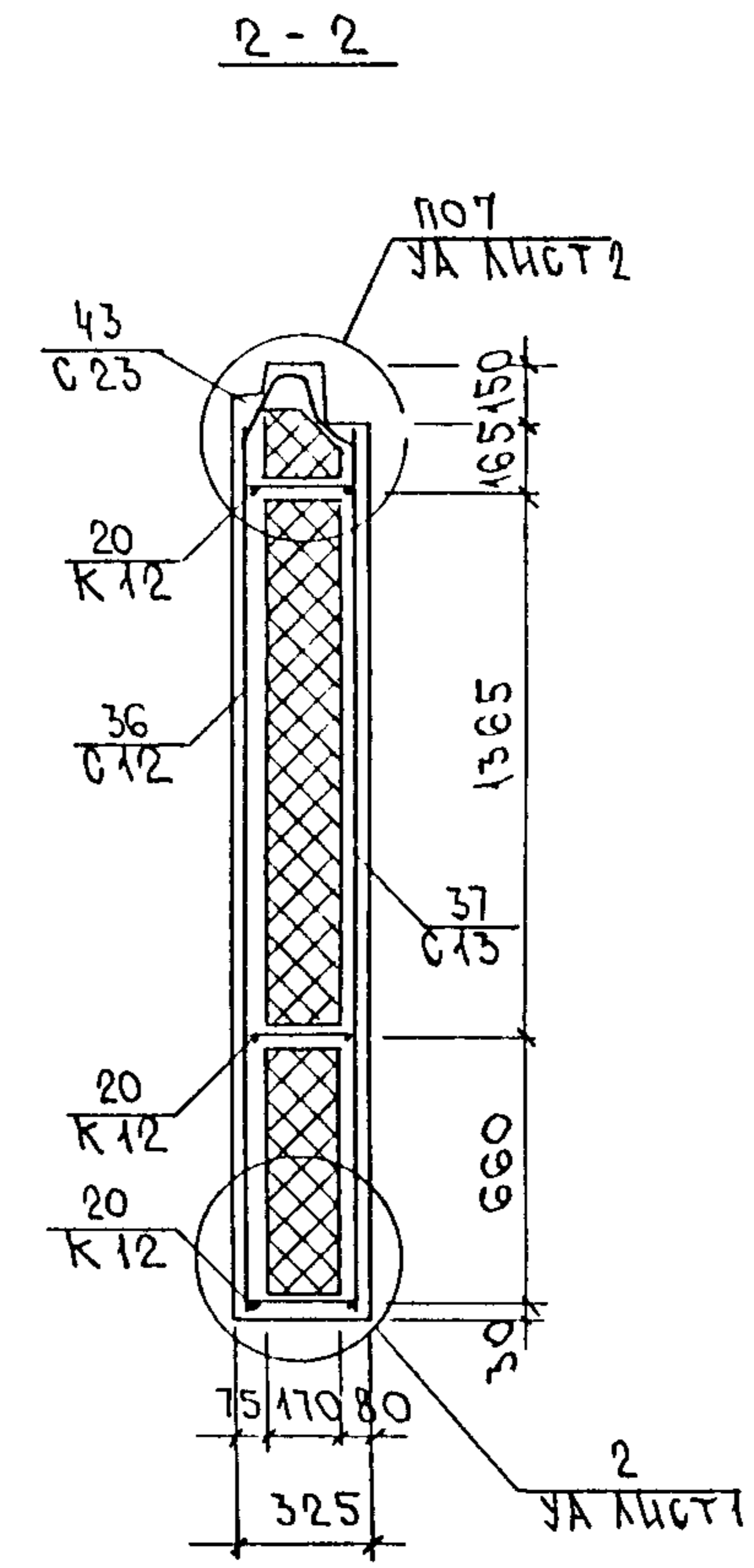
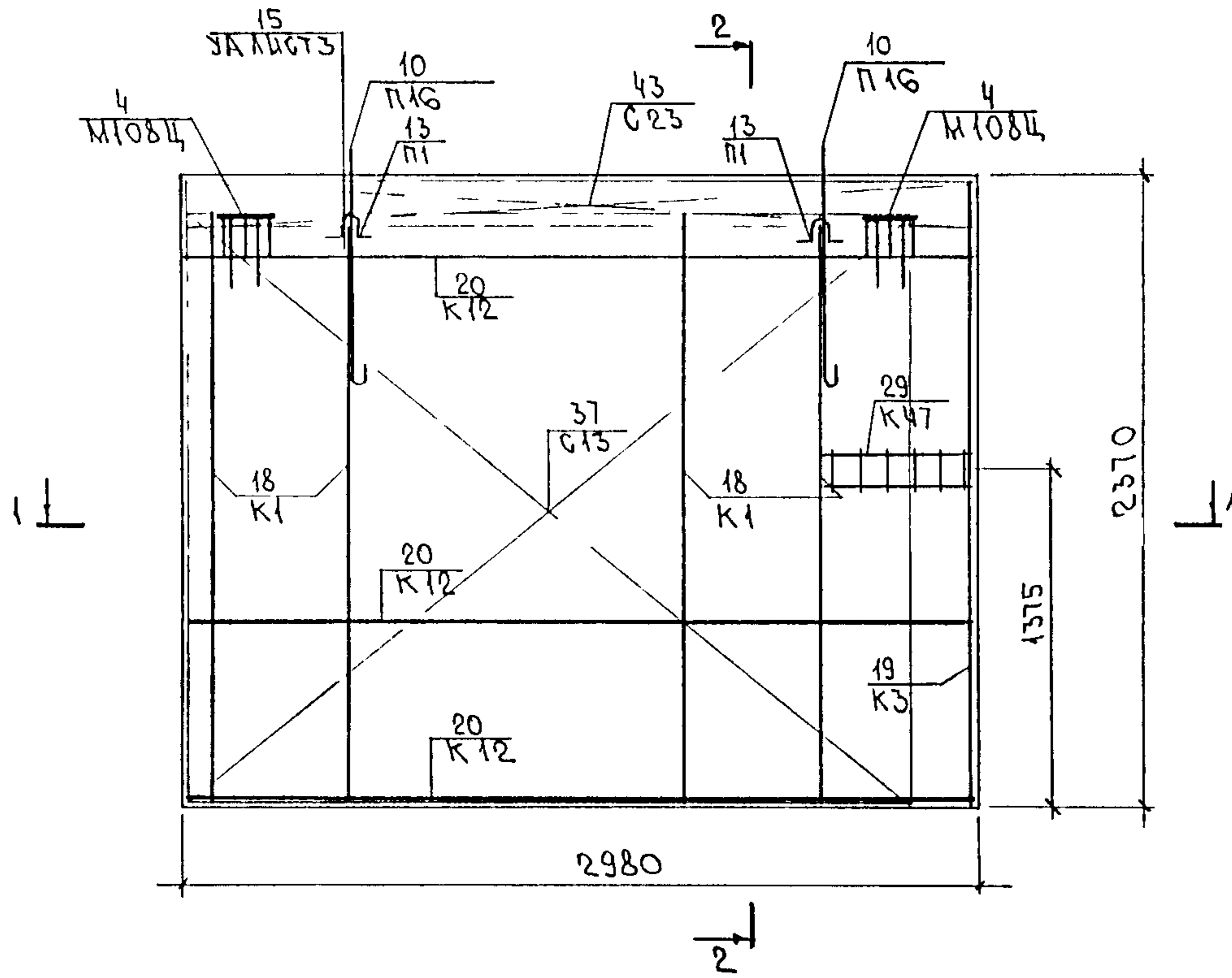


ЗИЦ10-3Т
ЗЕРКАЛЬНОЕ ОТРАЖЕНИЕ ЗИЦ10-2Т



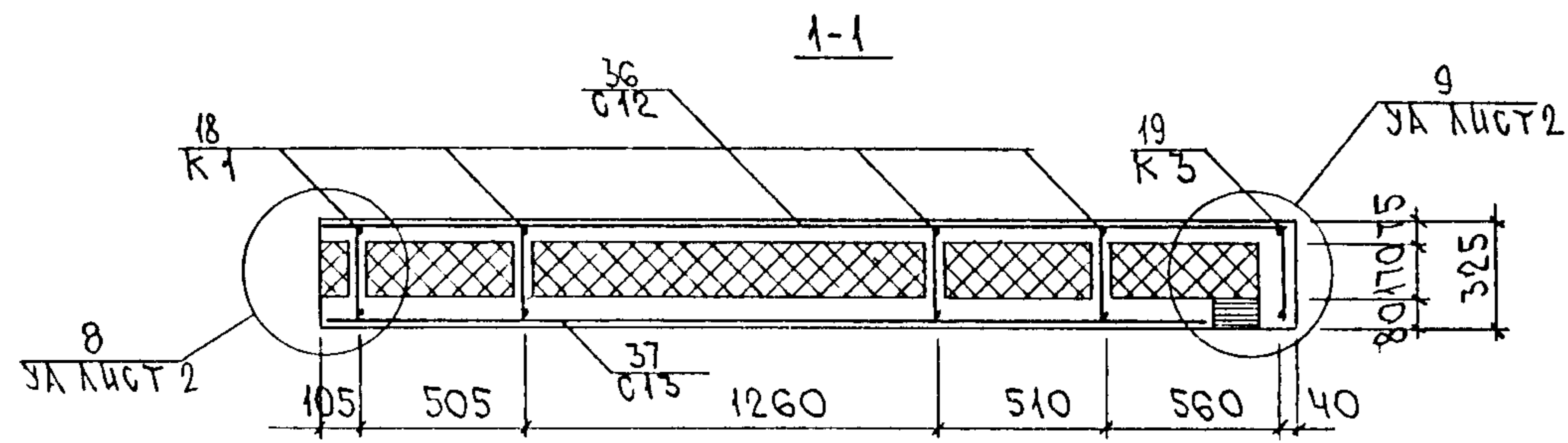
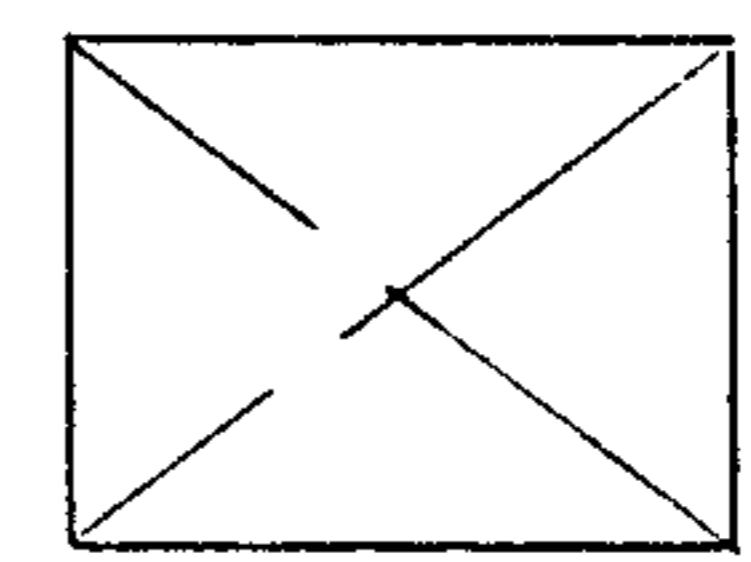
ИНВ. № ПОДА. ПОДПИСЬ И ДАТА. ВЗАМ. ИНВ. №

СХЕМА АРМИРОВАНИЯ ЗНЦ10-2Т



ЗНЦ10-3Т

ЗЕРКАЛЬНОЕ ОТРАЖЕНИЕ ЗНЦ10-2Т

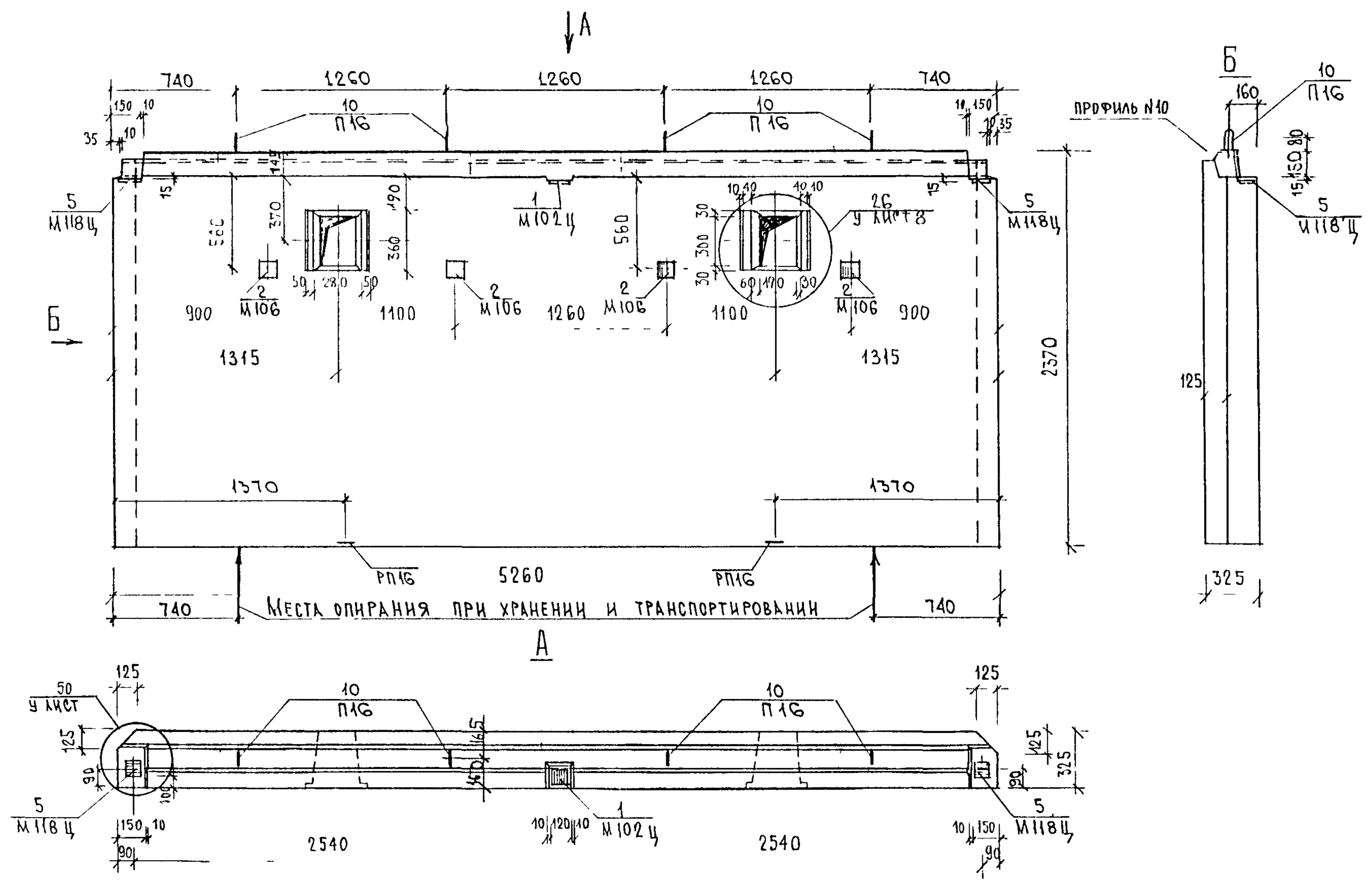


ИНВ. № ПОДА. ПОДПИСЬ И ДАТА

СОГЛАСОВАНО

ГЛАВ. ИНЖ. М. З. КОЗИЦЫН	<i>[Signature]</i>
ТИП. М. З. МЫЛЬНИКОВ	<i>[Signature]</i>

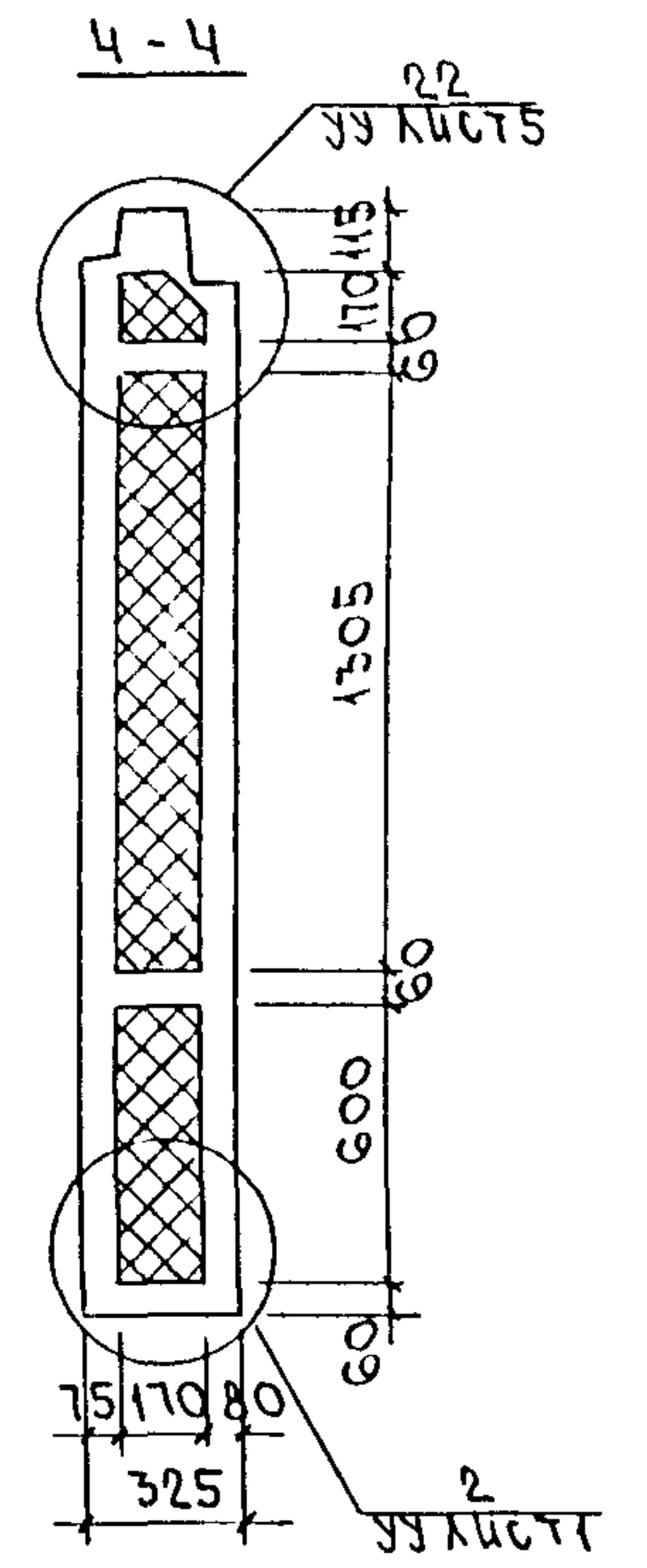
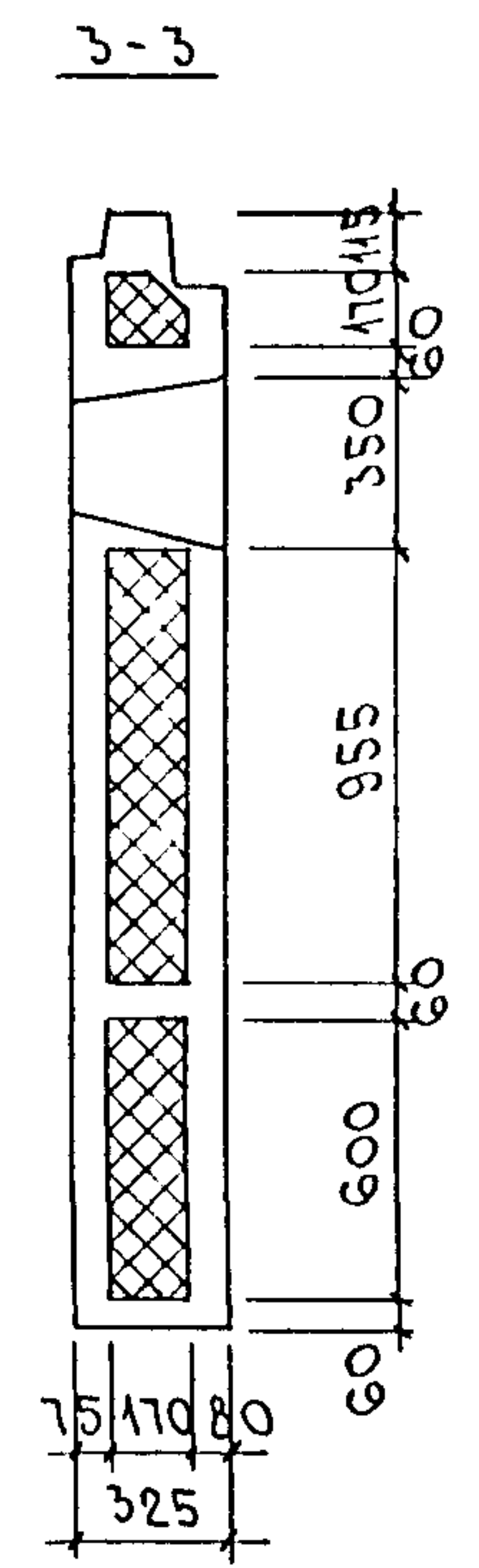
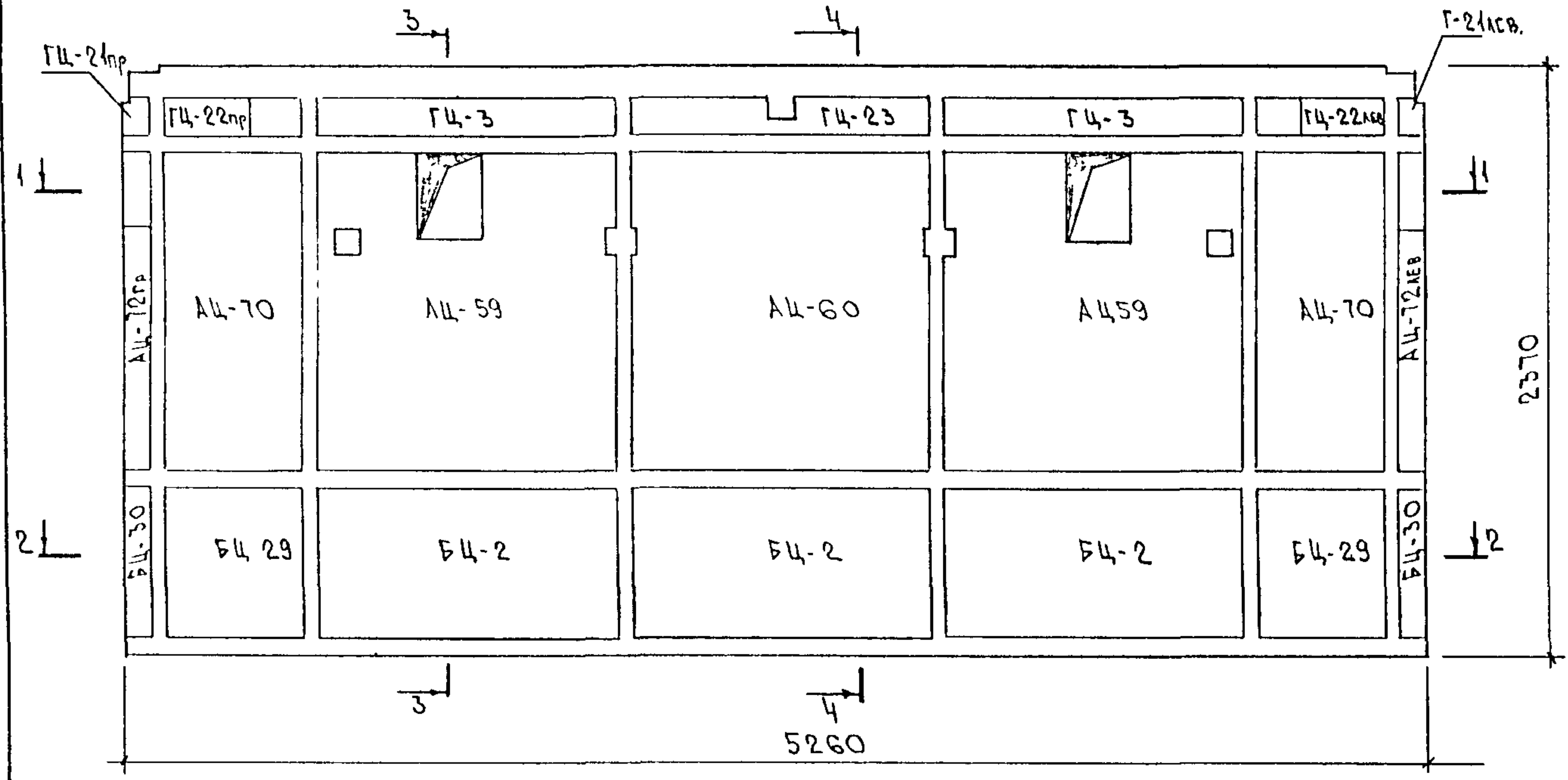
ИМЯ И ПОДА	ПОДПИСЬ И ДАТА	ВЗЛ. ИМЯ И ПОДА



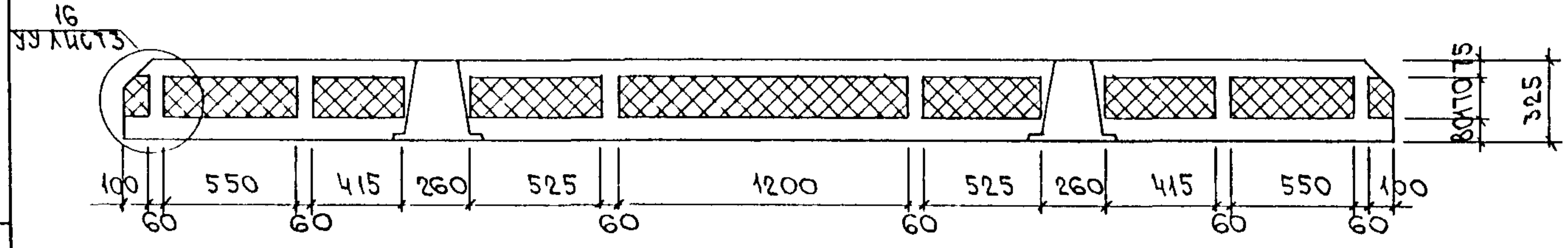
ВИД ПАНЕЛИ ДАН С ВНУТРЕННЕЙ СТОРОНЫ

						ЗРС 17-15.ЗНЦ.18СБ.			
ИЗМ.	КОЛУЧ	ЛИСТ	И ДОК.	ПОДПИСЬ	ДАТА				
НАЧ. ОТА	ВАНАГ	<i>[Signature]</i>				ПАНЕЛЬ ЗНЦ 11-2Т	СТАДИЯ	МАССА	МАСШТАБ
ГАСПЕЦ	БЕСКО	<i>[Signature]</i>					Р.		
РУК. ГР.	ГУРЕВИЧ	<i>[Signature]</i>					ЛИСТ 1	ЛИСТОВ 3	
РАЗРАБ.	ГУРЕВИЧ	<i>[Signature]</i>					МНИИТЭП ОСК		
ПРОВЕРИ	СКОМОРОХОВ	<i>[Signature]</i>				СБОРОЧНЫЙ ЧЕРТЕЖ			

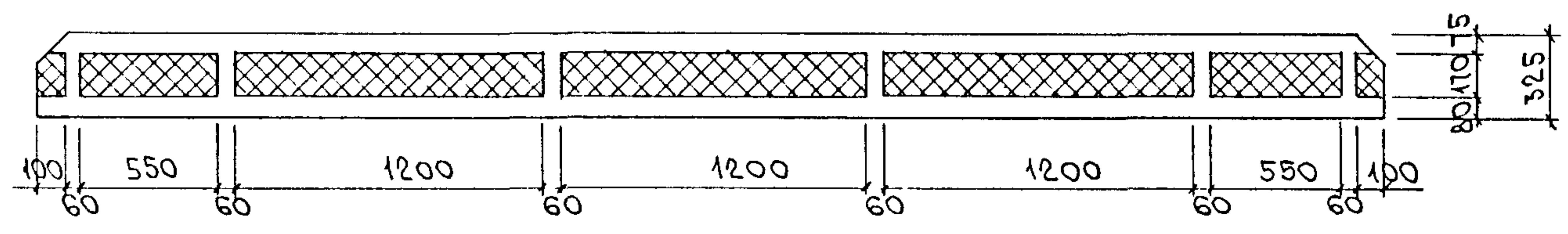
СХЕМА РАСКЛАДКИ УТЕПЛИТЕЛЯ ЗНЦ11-2Т



1-1

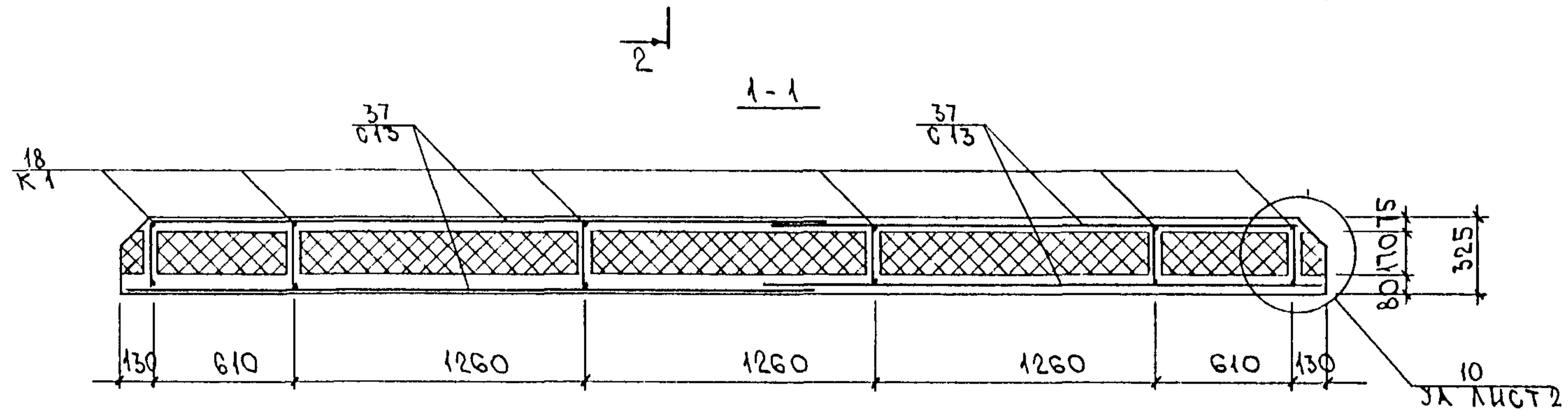
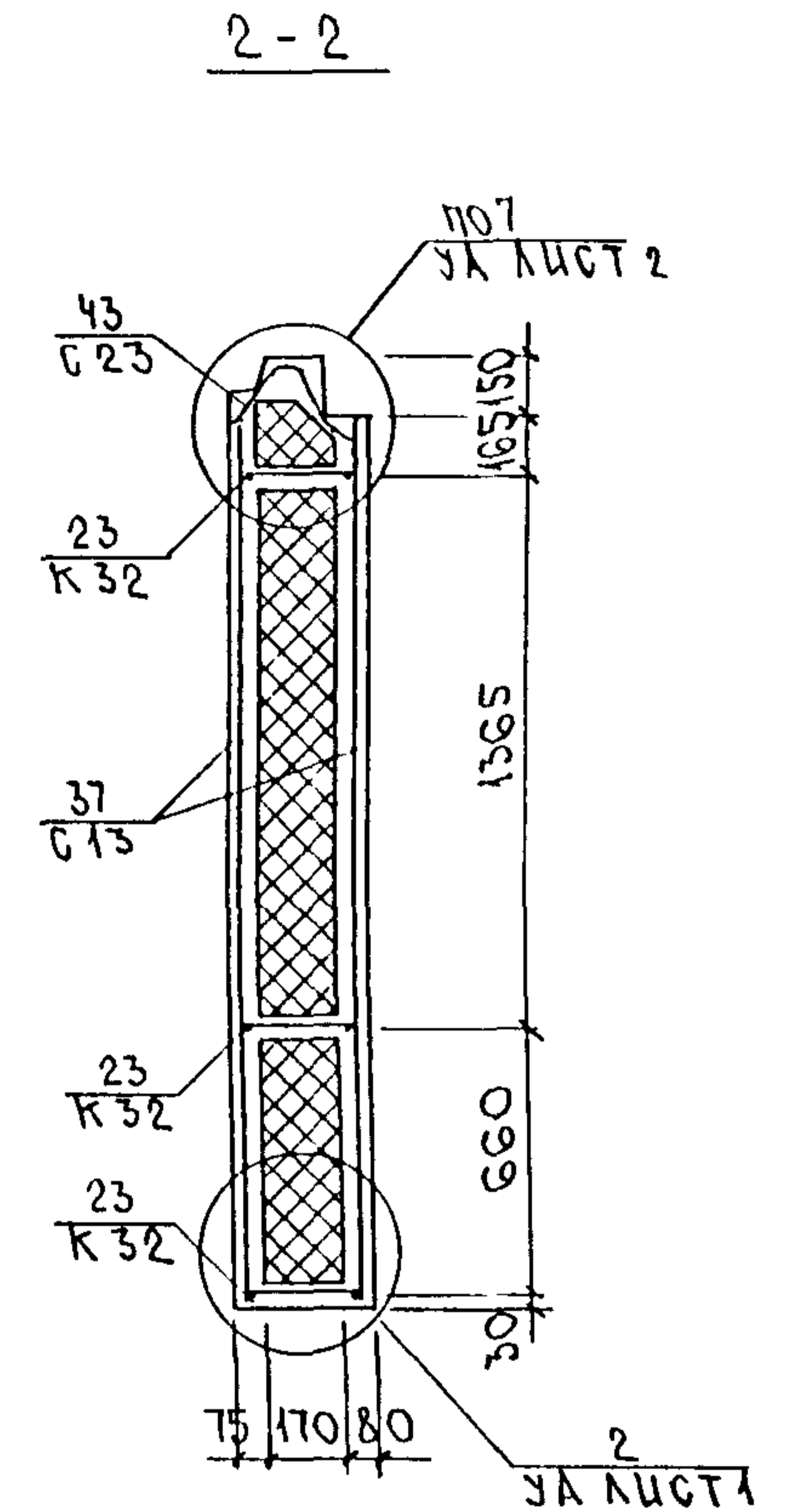
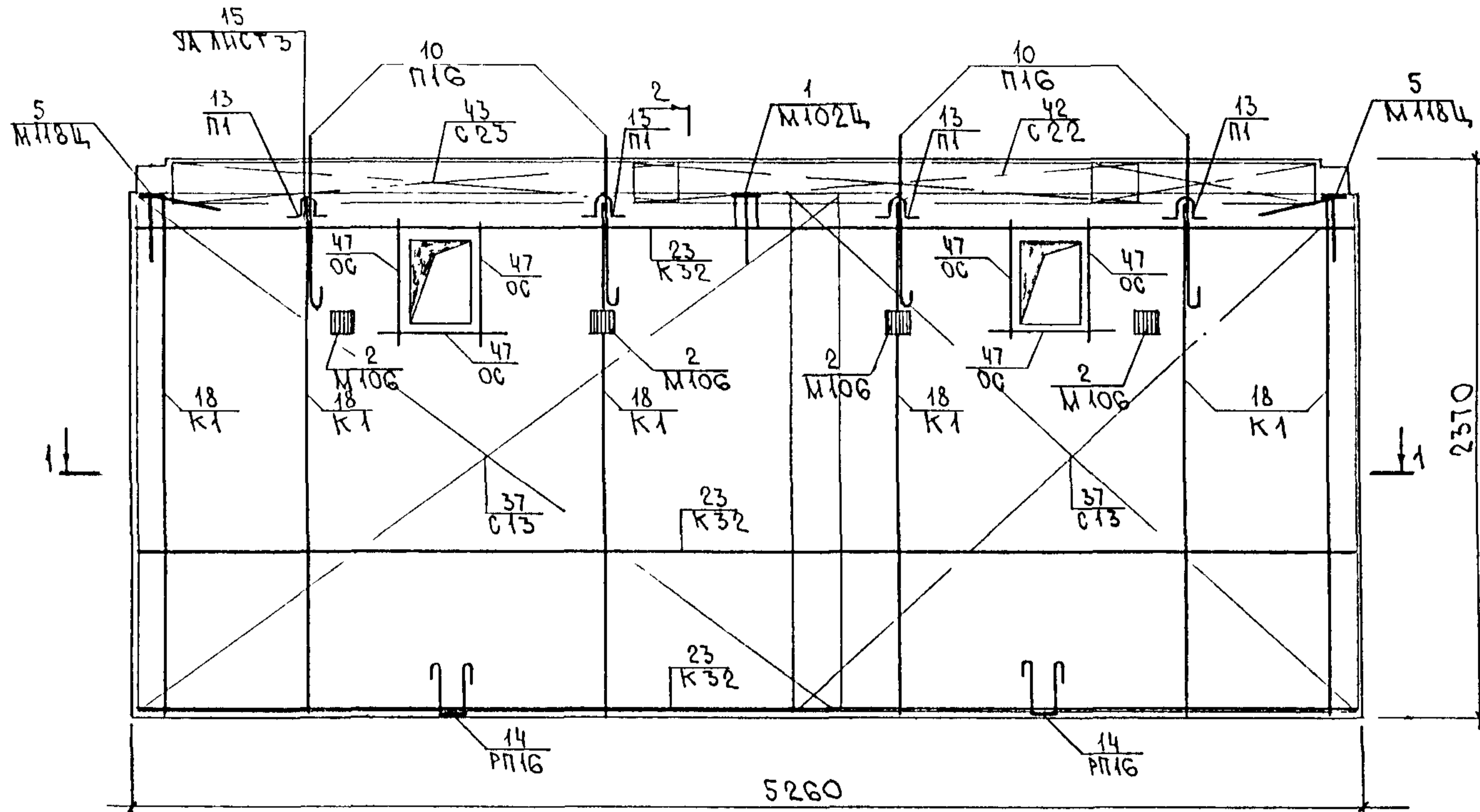


2-2



ИМЬ И ПОДА ПОДПИСЬ И ДАТА ВЪЛМ ИВБ Н

СХЕМА АРМИРОВАНИЯ ЗНЦ 11-2Т



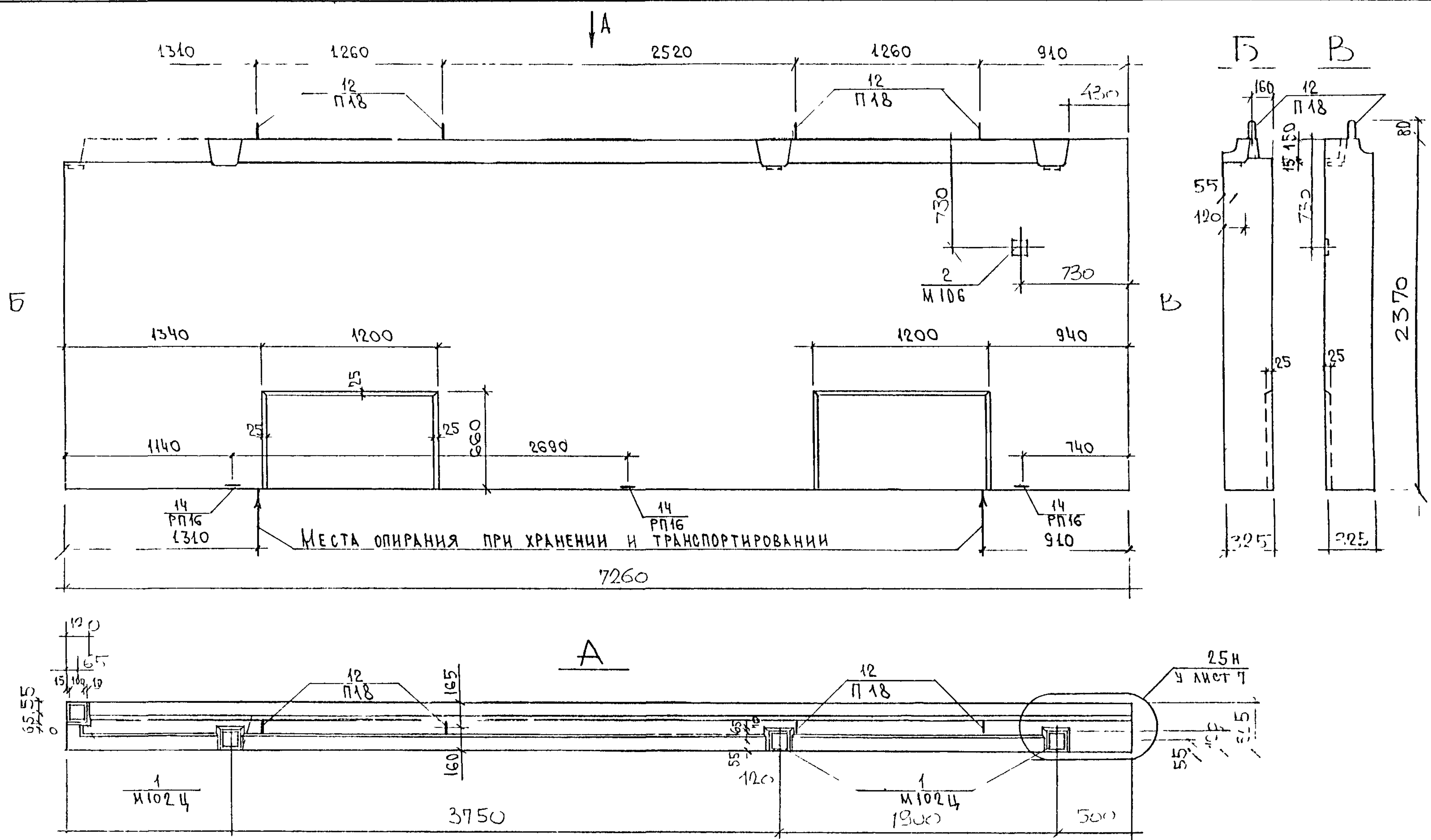
Сетки в местах пересечения с отверстиями
вырезать по месту.

ИНВ. № ПОДА. ПОДПИСЬ И ДАТА. ВЗЛАН ИНВ. №

ЗРС 17-15. ЗНЦ. 18СБ.

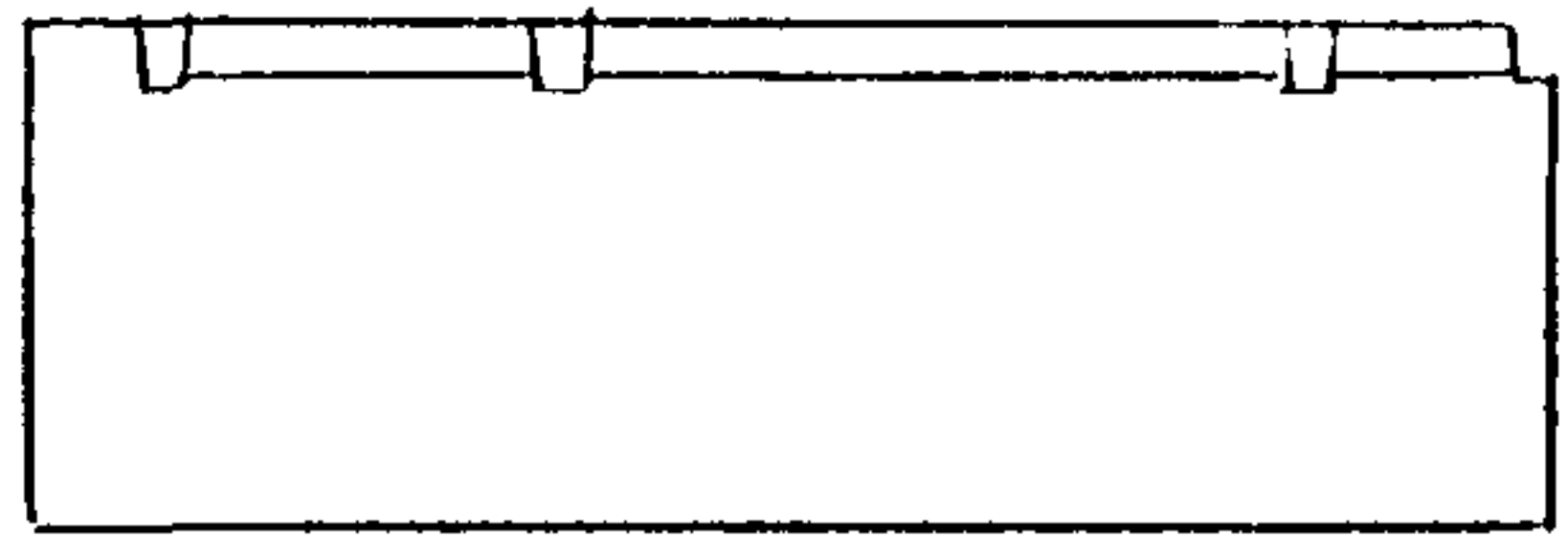
Лист
3

ГЛАВН. М.З. КОЗУЦКИН
 ГИП М.З. МЫКЕНКО



МЕСТА ОПИРАНИЯ ПРИ ХРАНЕНИИ И ТРАНСПОРТИРОВАНИИ

ЗНЦ 12-2Т
 ЗЕРКАЛЬНОЕ ОТРАЖЕНИЕ ЗНЦ 12-1Т

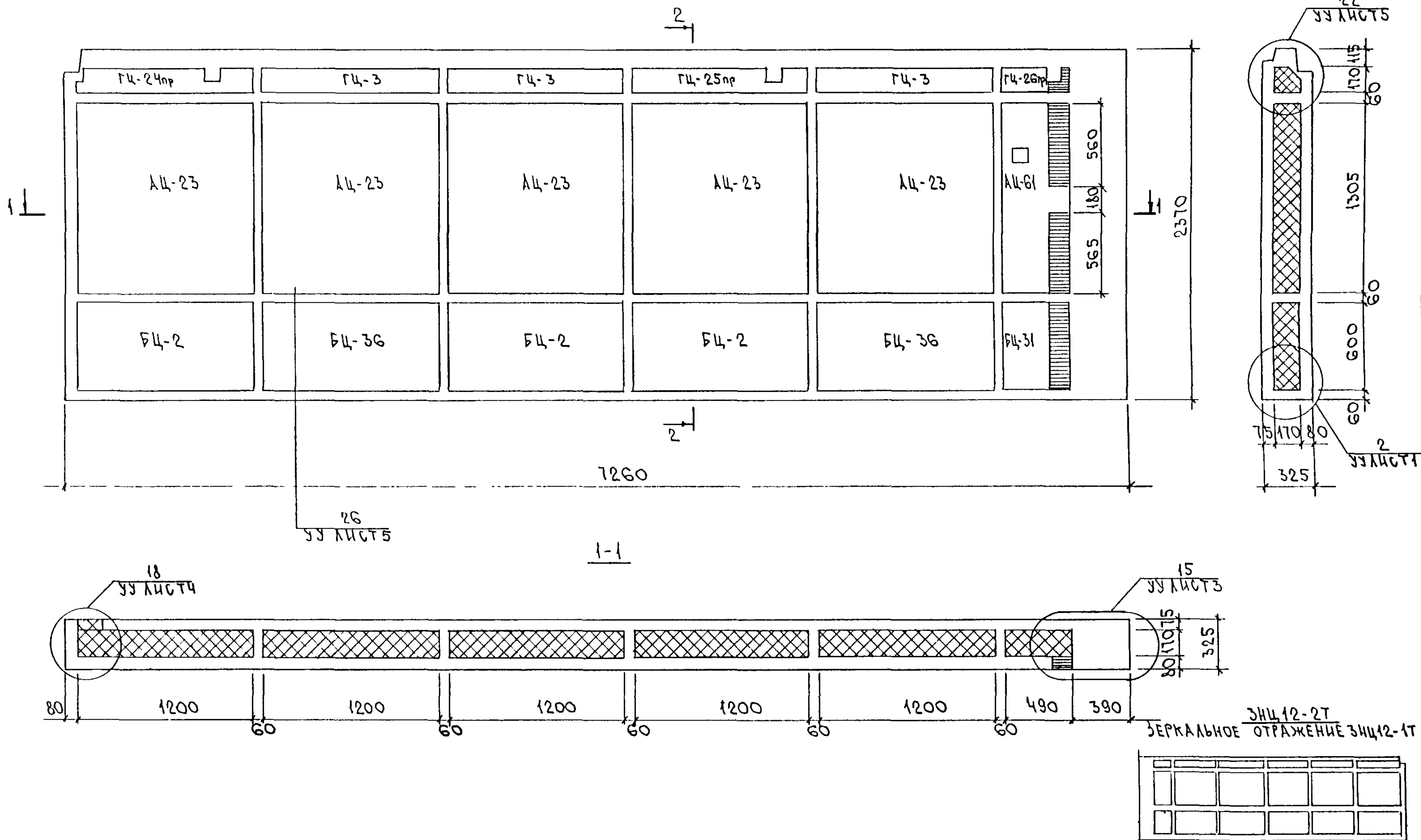


ВИД ПАНЕЛИ ДАН С ВНУТРЕННЕЙ СТОРОНЫ.

НАЧ.ОТД.	ВАНАГ	<i>Шлап</i>	ЗРС 17-15. ЗНЦ. 19СБ.	СТАДИЯ	ЛИСТ	14-2
ГЛ.СПЕЦ.	БАСКО	<i>Шлап</i>		Р.	1	1:25
РУК.ГР.	ГУРЕВИЧ	<i>Шлап</i>		ПАНЕЛИ ЗНЦ 12-1Т; ЗНЦ 12-2Т СБОРОЧНЫЙ ЧЕРТЕЖ		
РАЗРАБ.	ГУРЕВИЧ	<i>Шлап</i>				
ПРОВЕРИ.	СКОМОРОХОВА	<i>Шлап</i>				
			МНИИТЭП ОСК			

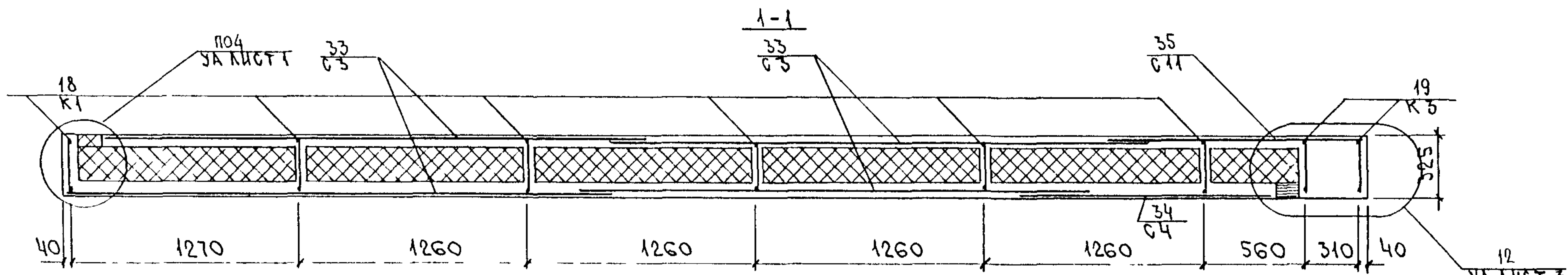
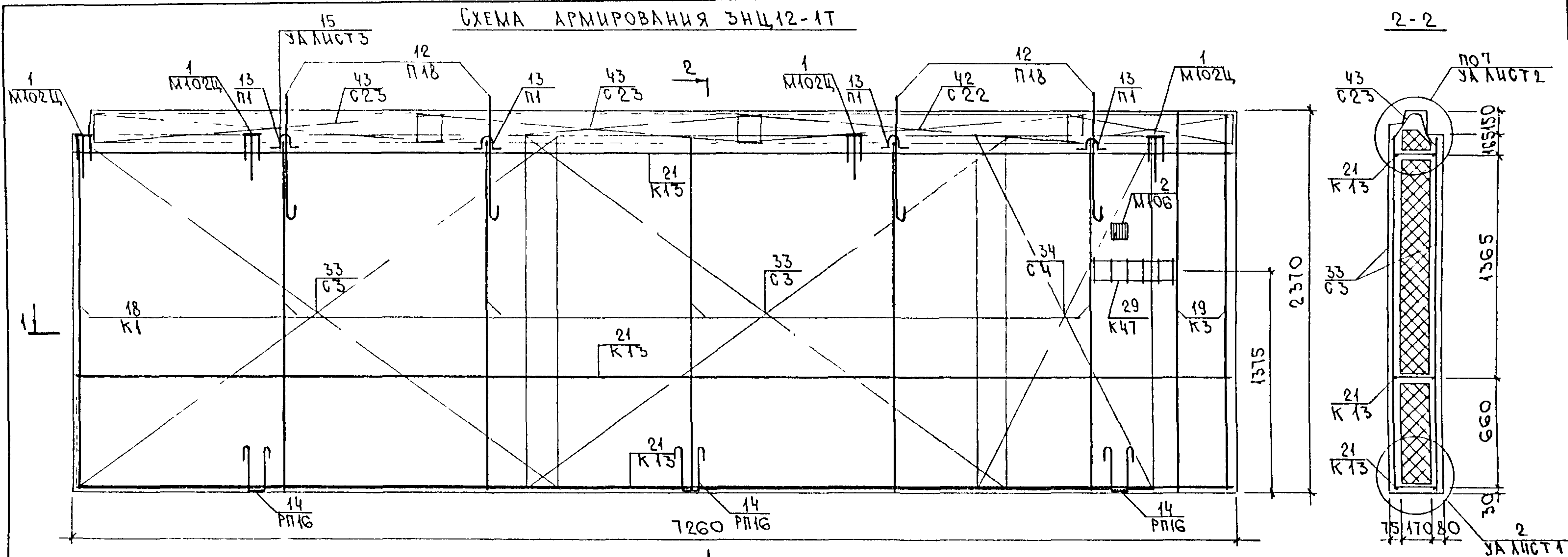
СЛ. 12

СХЕМА РАСКЛАДКИ УТЕПЛИТЕЛЯ ЗИЦ12-1Т

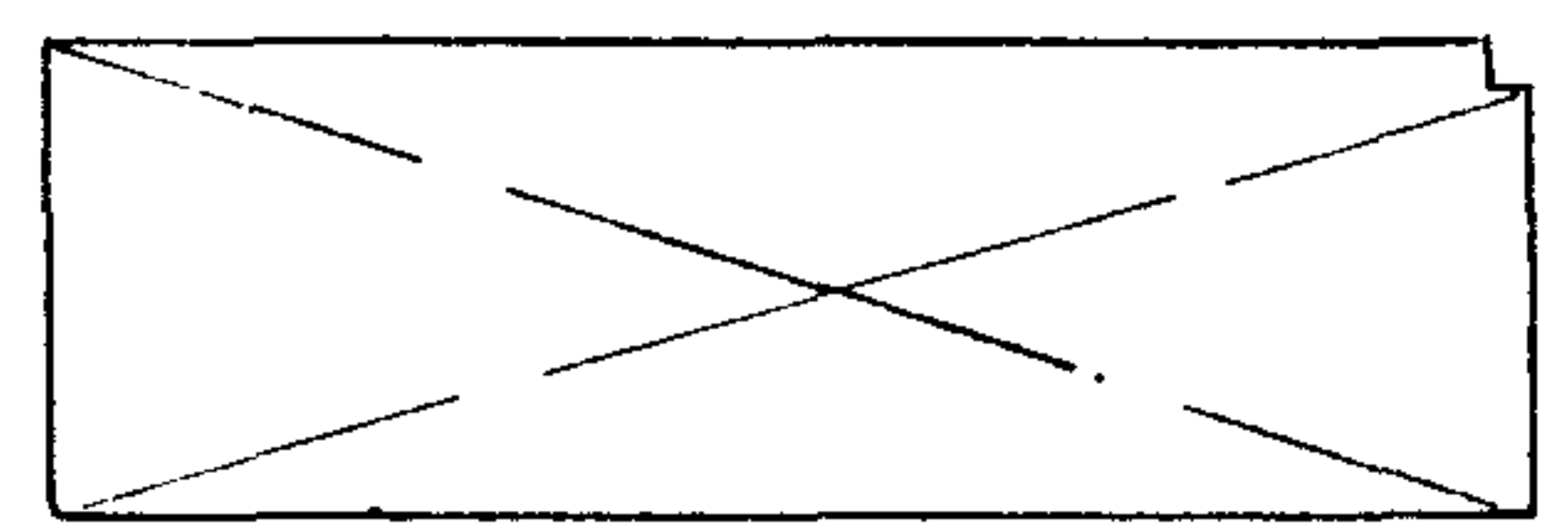


ИЗВ. № ПОДА ПОДПИСЬ И ДАТА ВЪЗМ. ШИВ. №

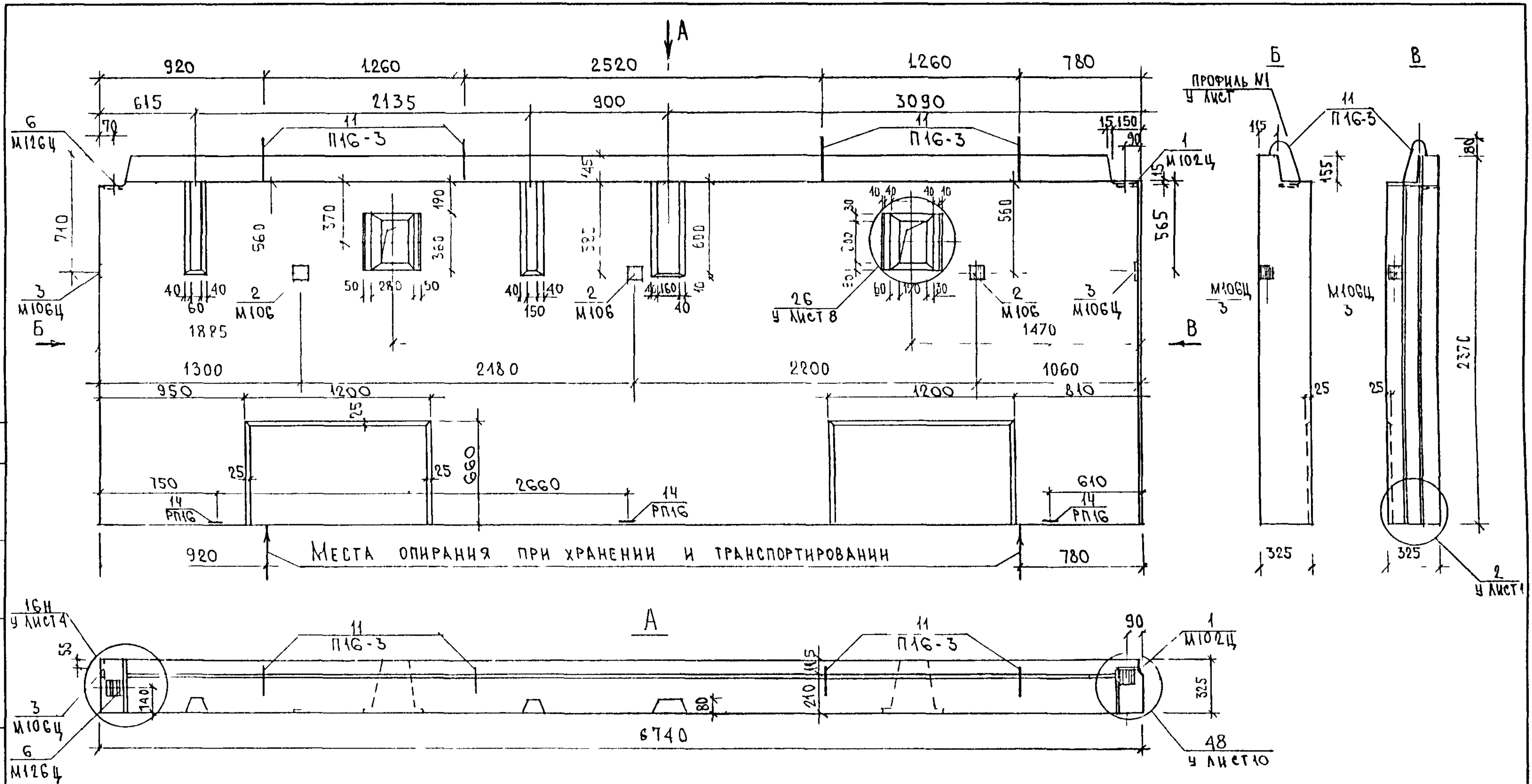
СХЕМА АРМИРОВАНИЯ ЗНЦ 12-1Т



ЗНЦ 12-2Т
ЗЕРКАЛЬНОЕ ОТРАЖЕНИЕ ЗНЦ 12-1Т



ИНВ. ПОДА ПОДАТЬ И ДАТА ВРАМ ЧИВ №



СОГЛАСОВАНО
 ГЛАВ. ИНЖ. М.З. КОЗЫЦКИН
 ГЛАВ. ИНЖ. М.З. МЯКИШКОВ
 ПОДПИСЬ И ДАТА
 М.З. КОЗЫЦКИН
 М.З. МЯКИШКОВ

ВИД ПАНЕЛИ ДАН С ВНУТРЕННЕЙ СТОРОНЫ

ИЗМ.	КОЛ-ВО	ЛИСТ	И ДОК.	ПОДПИСЬ	ДАТА

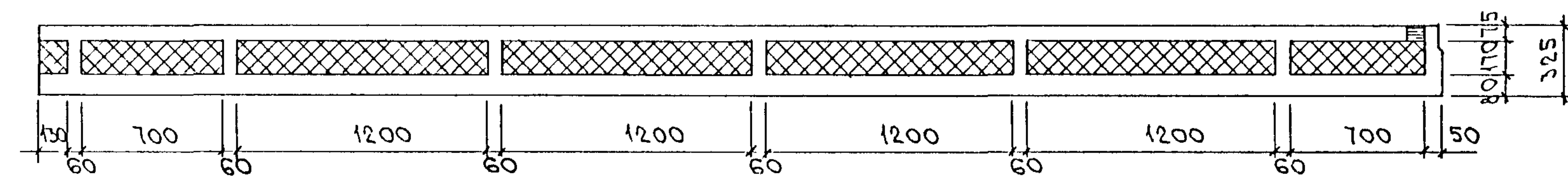
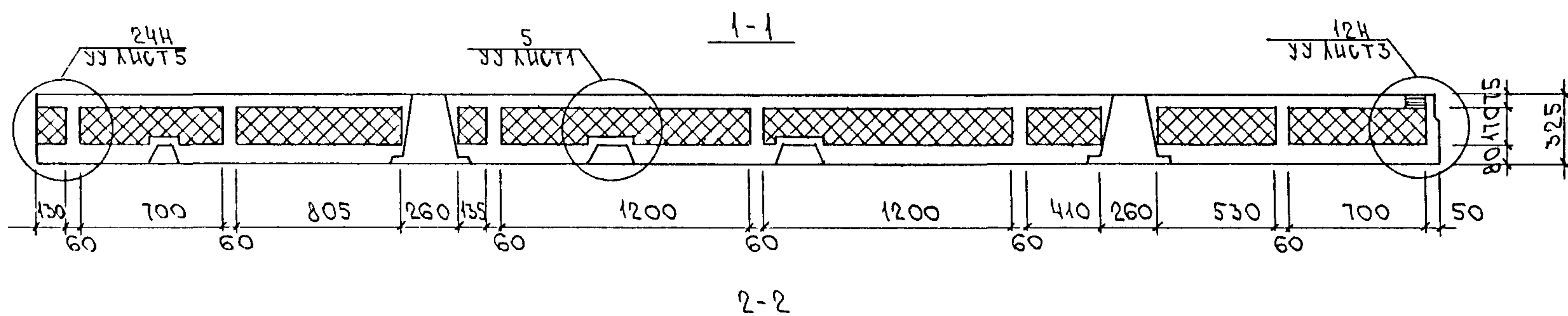
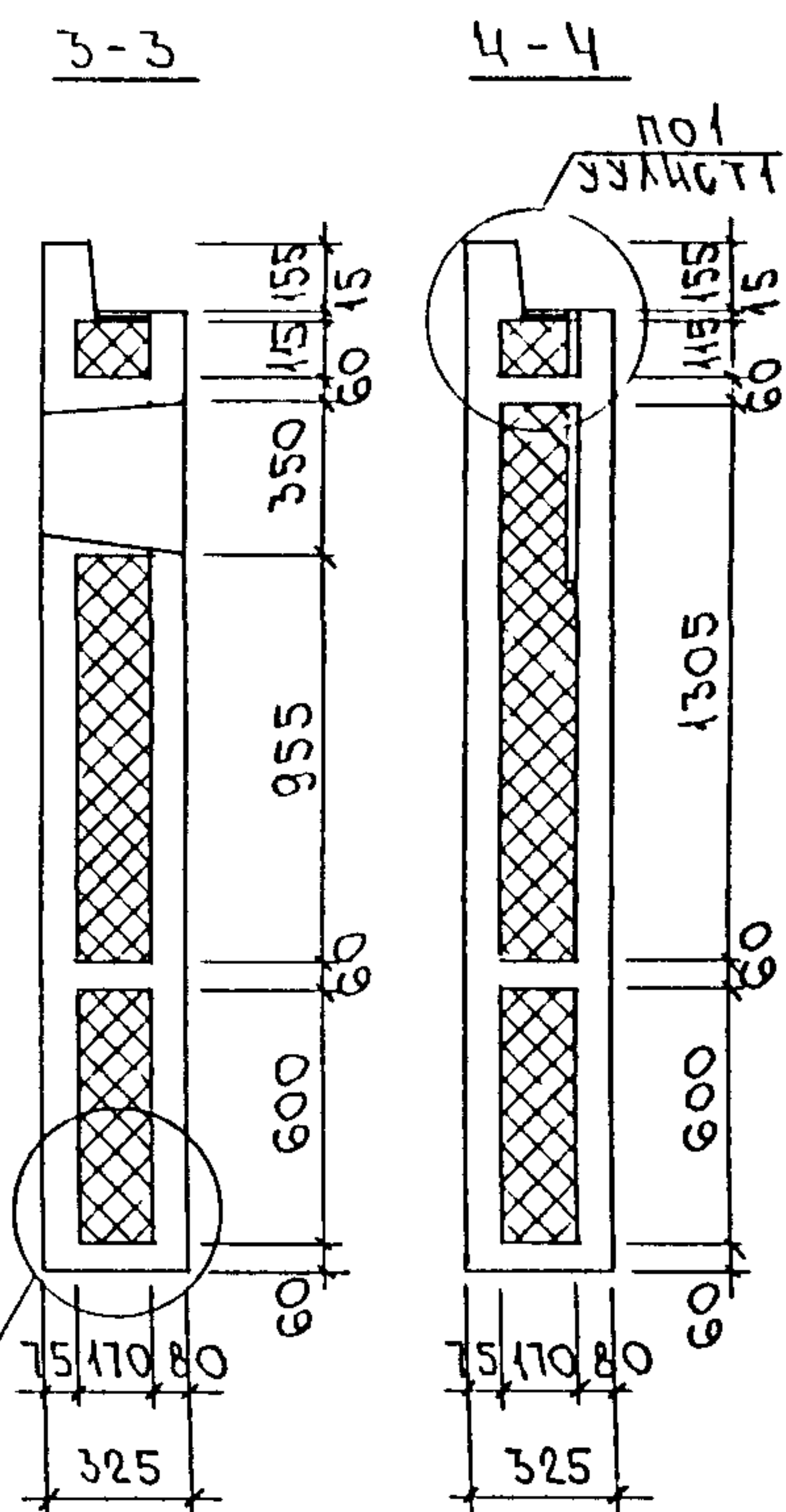
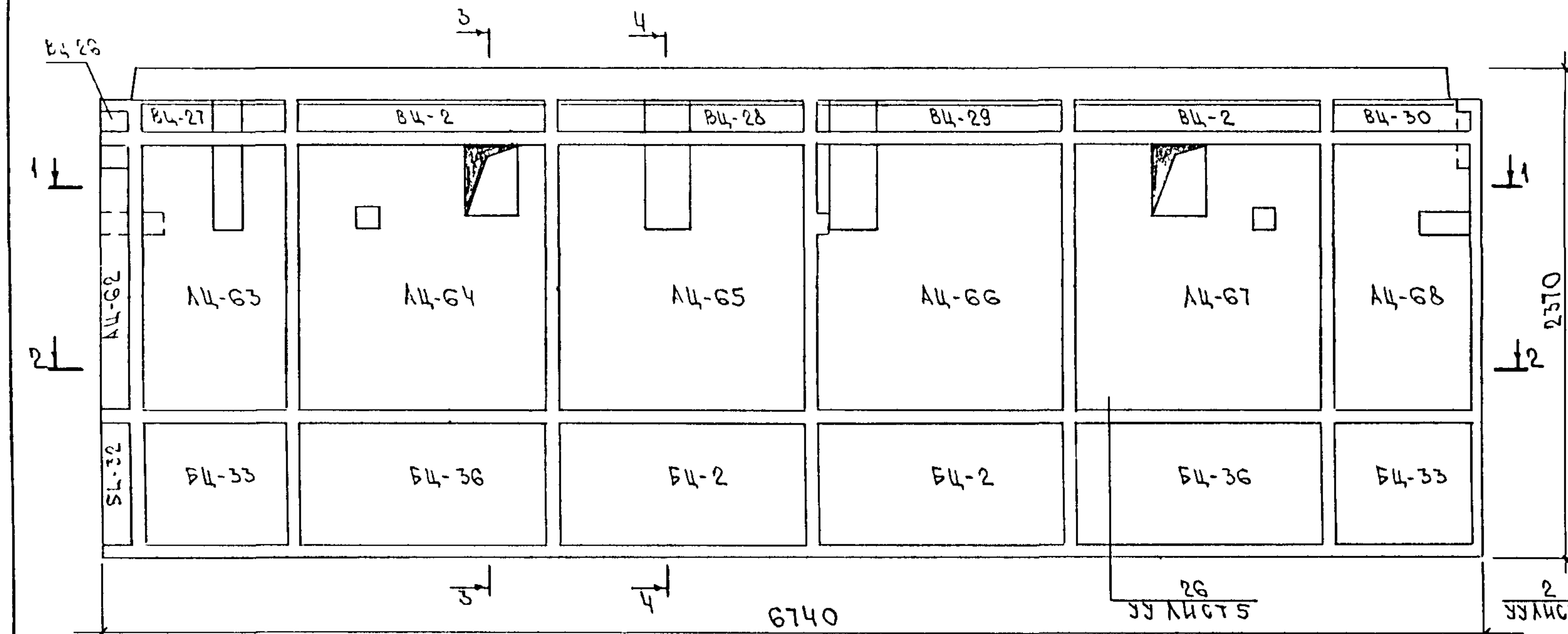
ЗРС 17-15.ЗНЦ. 20СБ.

ПАНЕЛЬ ЗНЦ, 13-3Т

СБОРОЧНЫЙ ЧЕРТЕЖ

СТАДИЯ	МАССА	НАСЫТАБ
Р		
ЛИСТ 1	ЛИСТОВ 3	
МНИИТЭП ОСК		

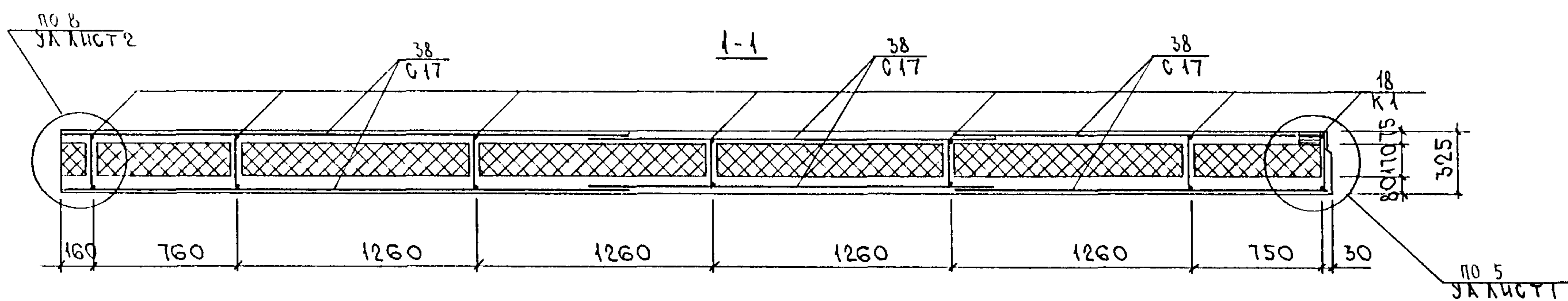
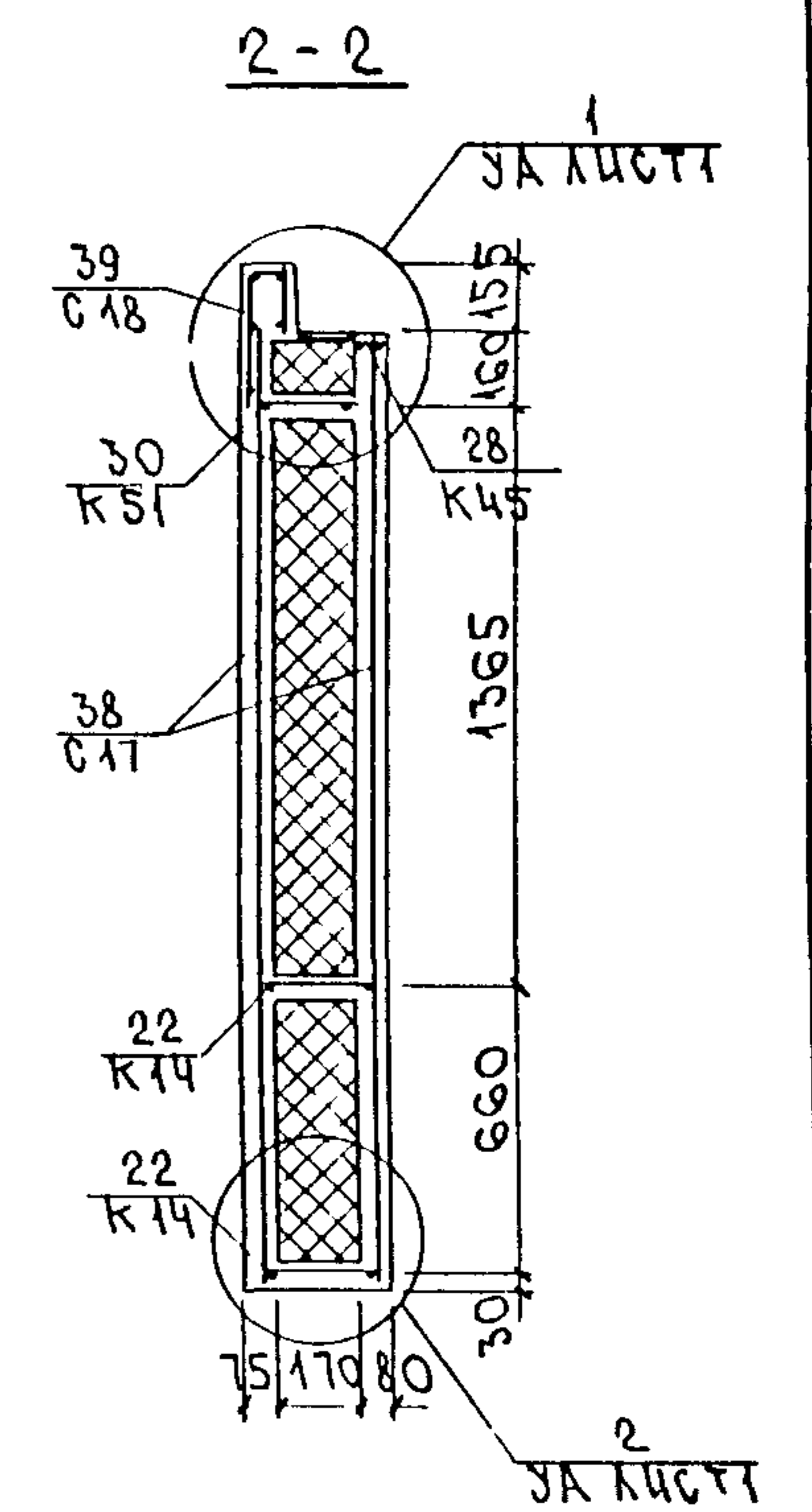
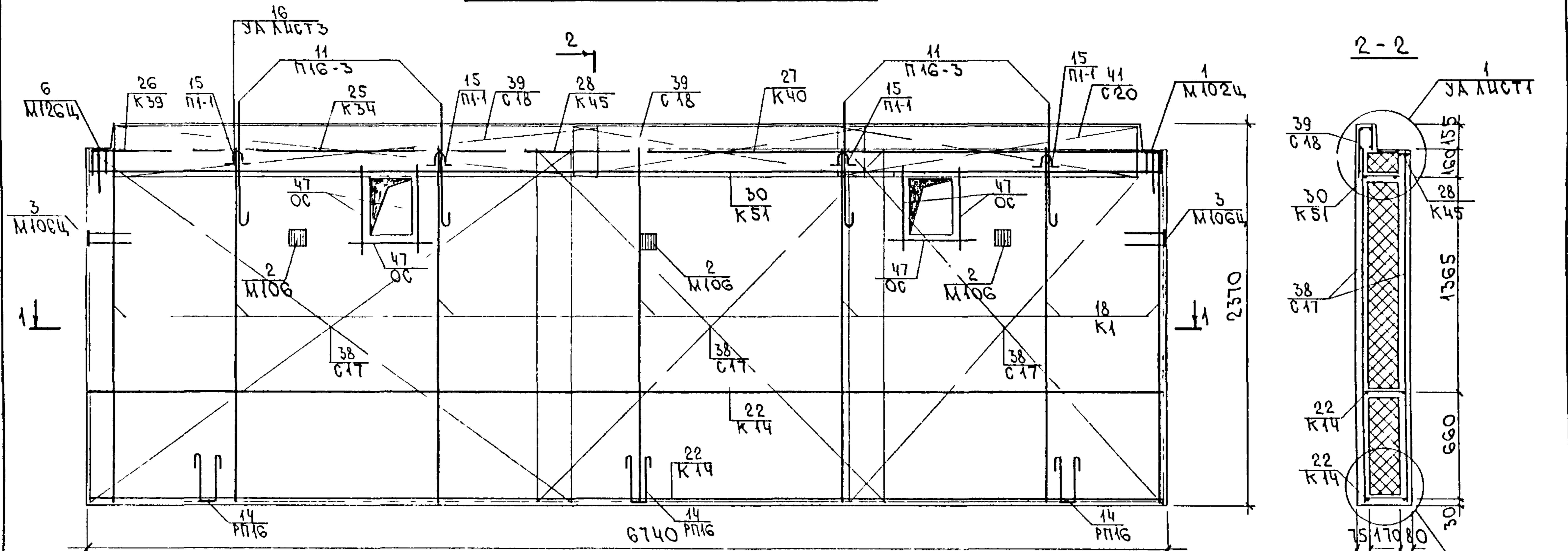
СХЕМА РАСКЛАДКИ УТЕПЛИТЕЛЯ ЗНЦ 13-3Т



ИМЬ НУ ПОДА ПОДПИСЬ И ДАТА ВЪЗМ ИМЬ Н°

ЗРГ 17-15 ЗНЦ. 2006.

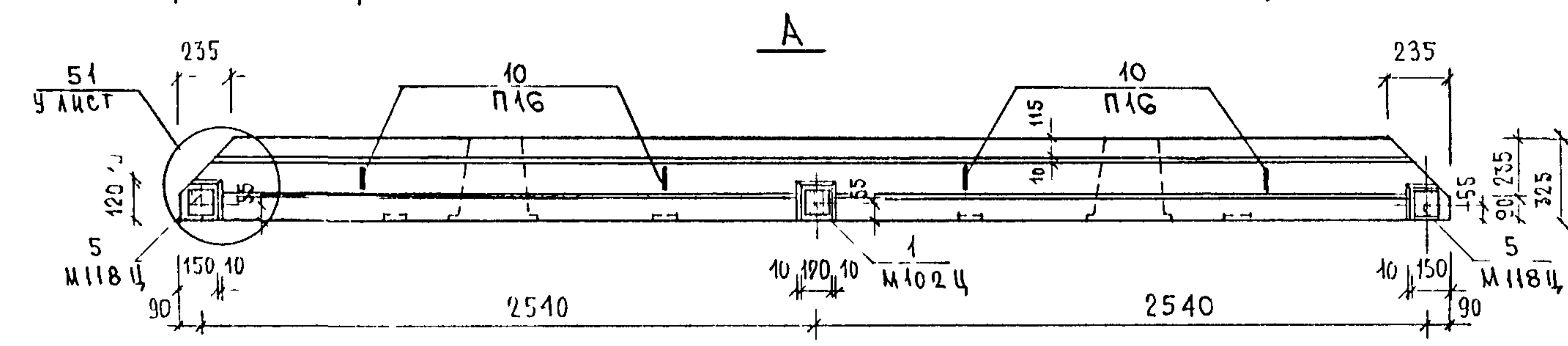
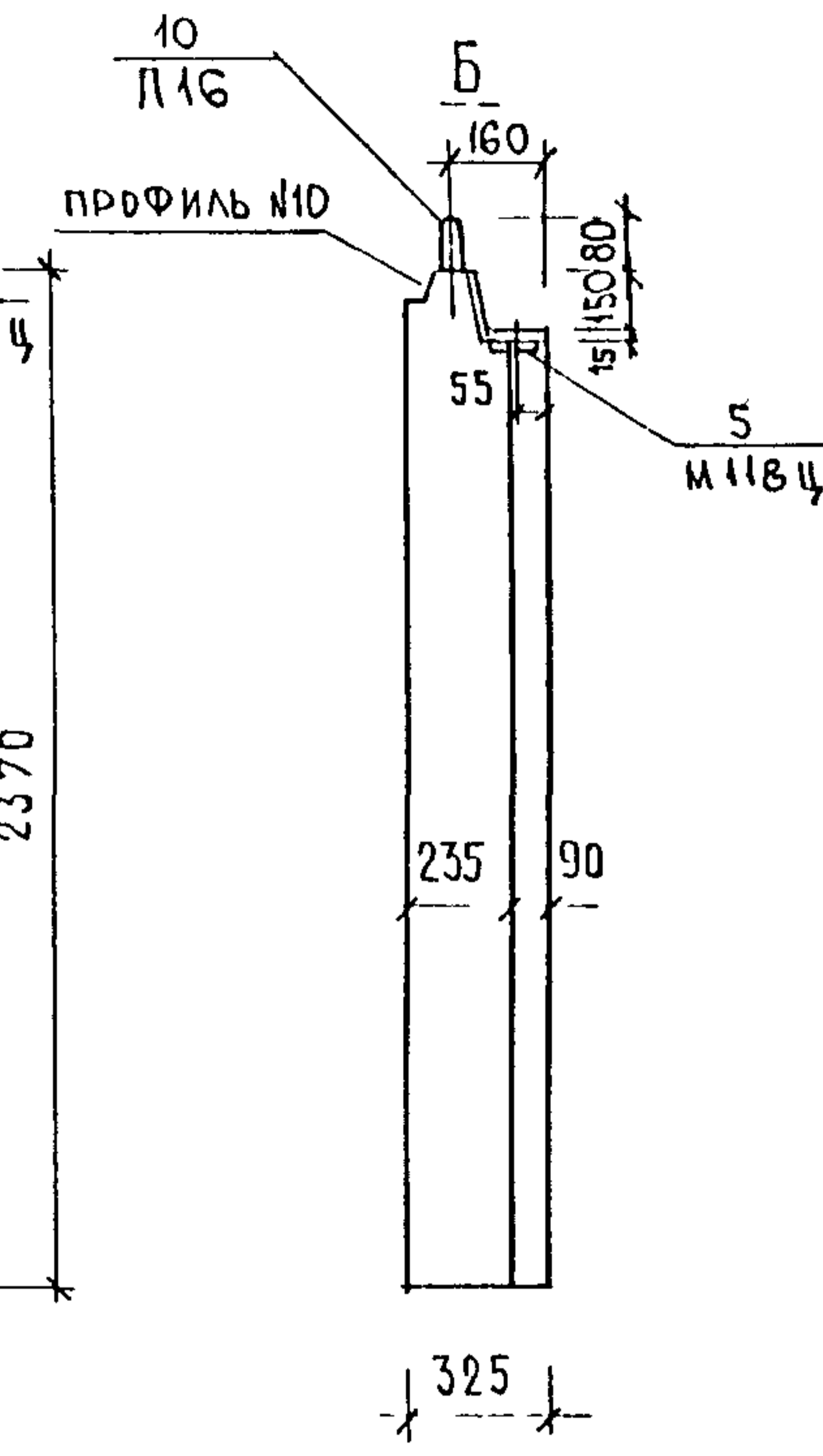
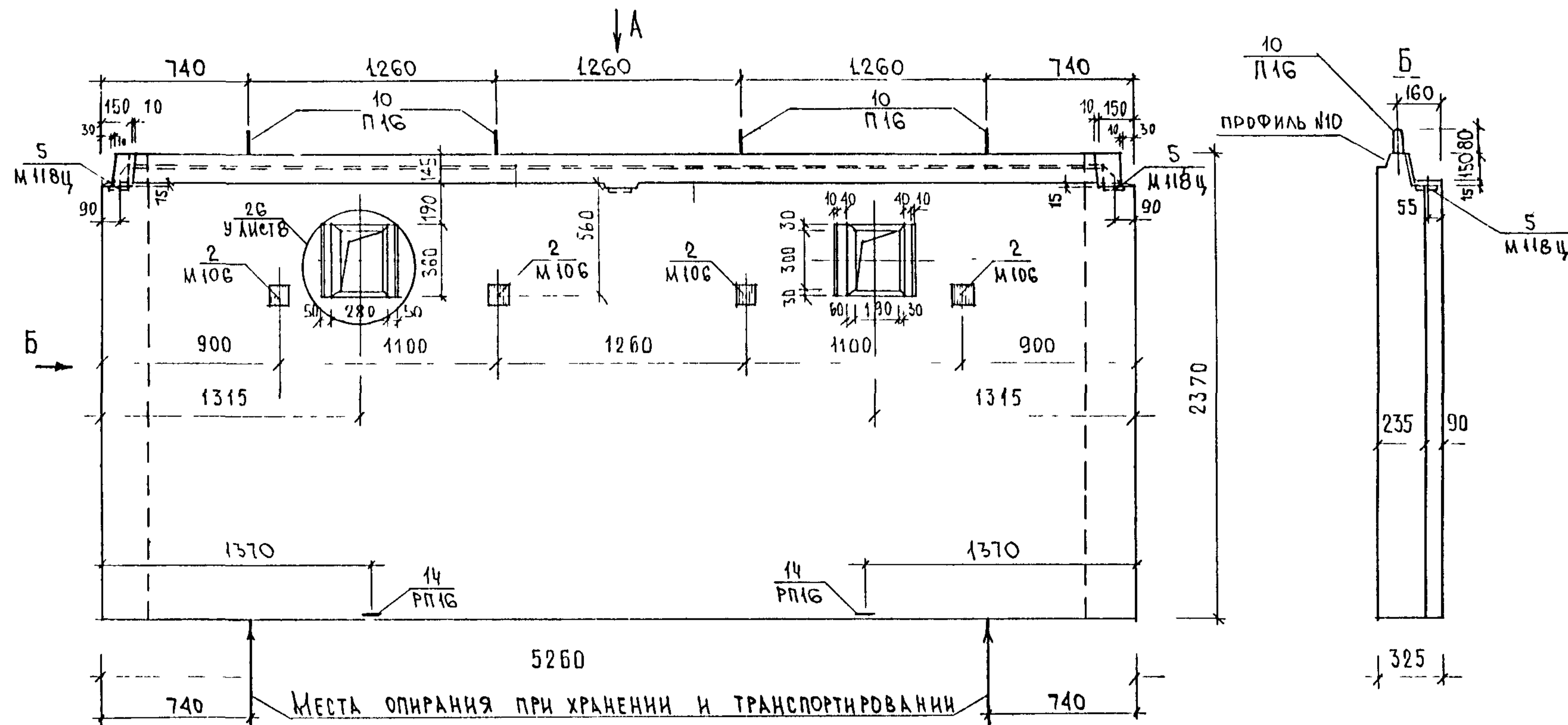
СХЕМА АРМИРОВАНИЯ ЗНЦ 13-3Т



СЕТКИ В МЕСТАХ ПЕРЕСЕЧЕНИЯ С ОТВЕРСТИЯМИ
ВЫРЕЗАТЬ ПО МЕСТУ.

ИМЬ № ПОДА ПДАЛ ПДАЛ И ДАТА ВЪАМ ИМЬ И

ЗРС17-15. ЗНЦ. 20СБ.



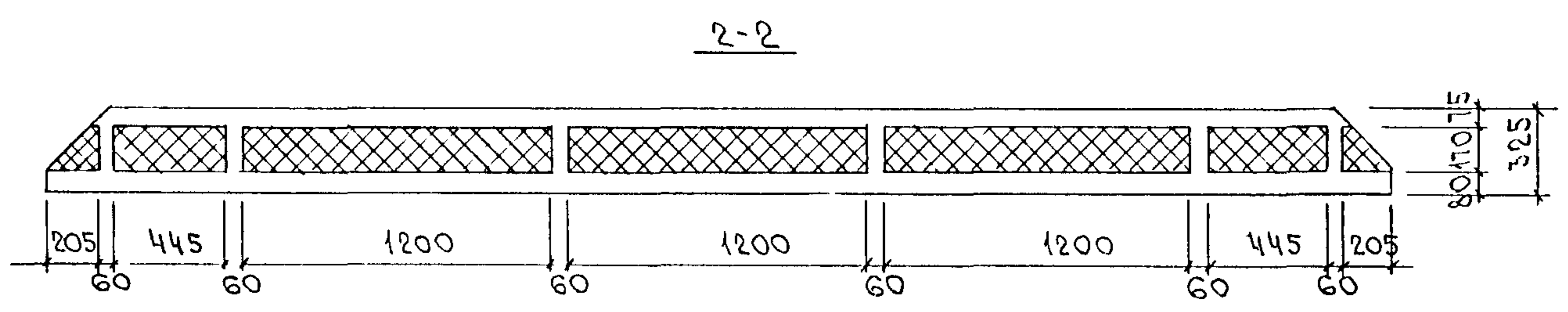
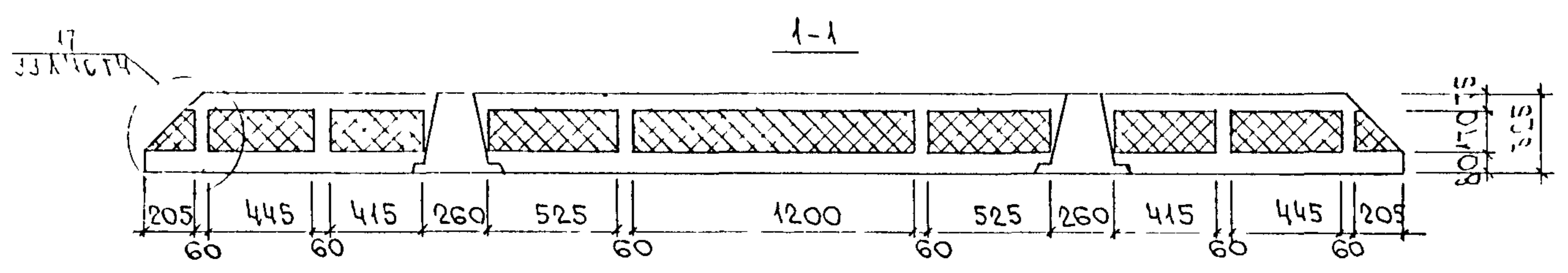
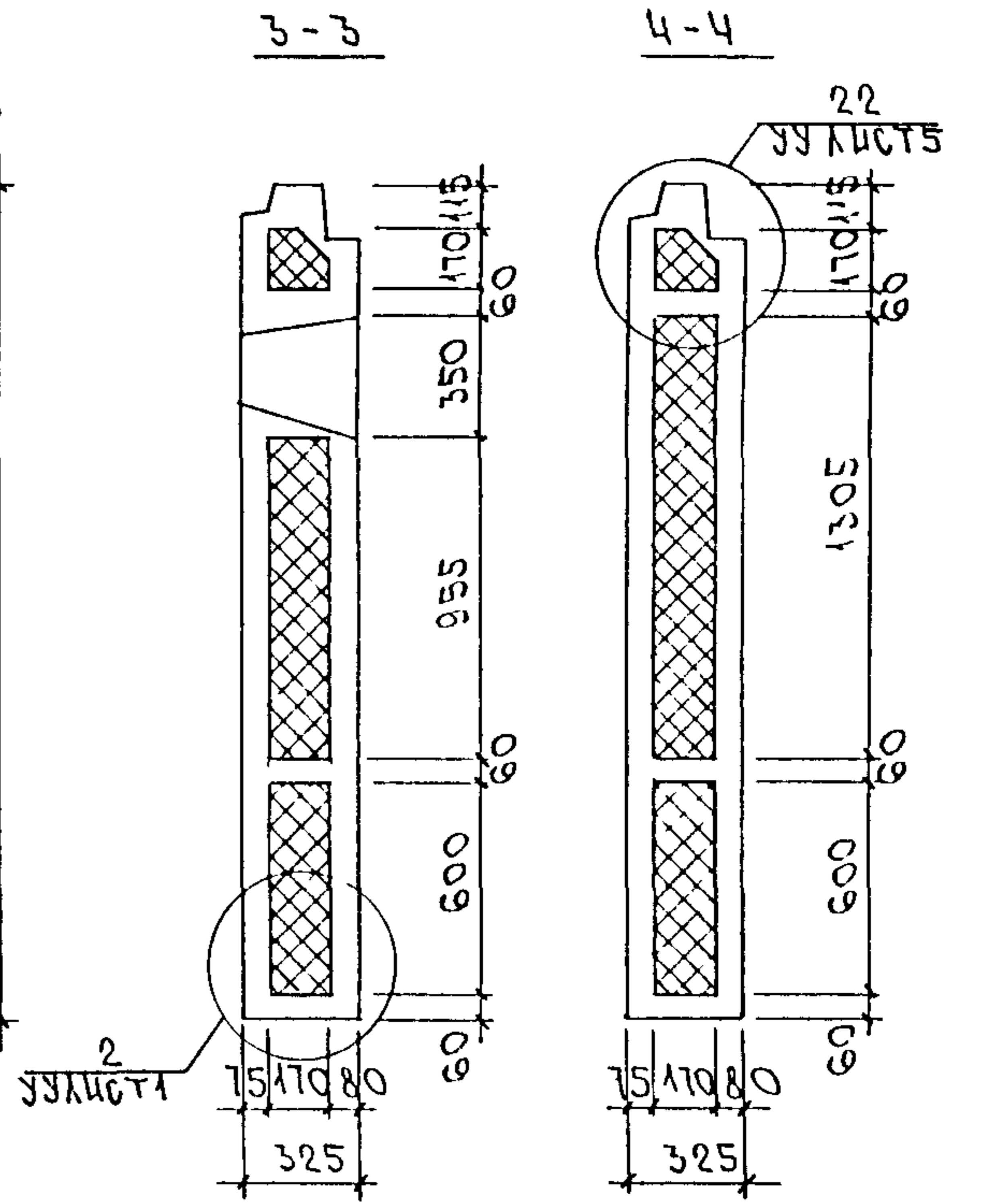
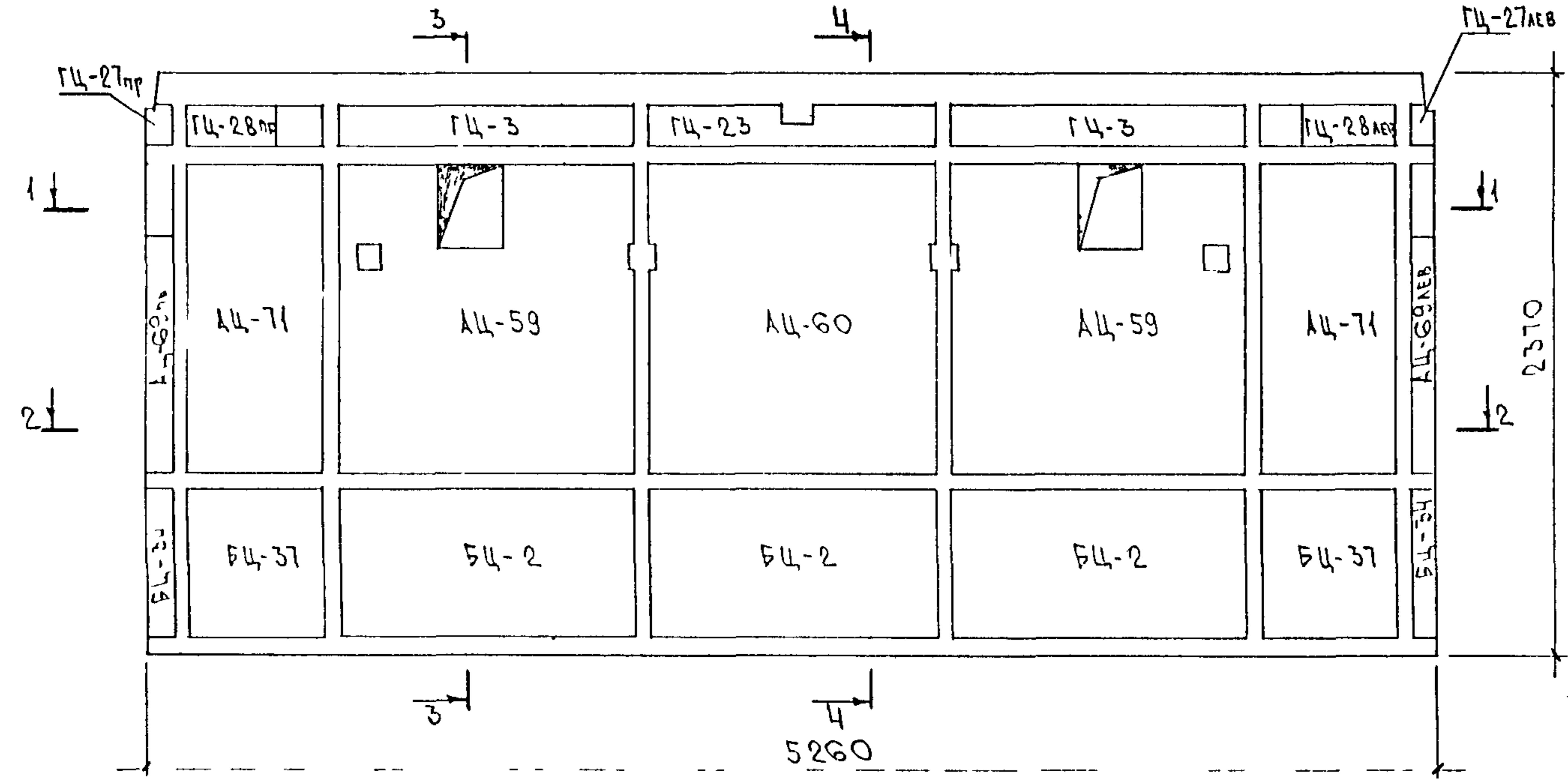
ВИД ПАНЕЛИ ДАН С ВНУТРЕННЕЙ СТОРОНЫ

СОГЛАСОВАНО	
ГЛА. И ИЖ. М.З. КОЗЫЦЫН	Б.Б.
ГЛ. П. М.З. МЯЛЬНИКОВ	М.П.
ИЖ. И. ПОДЛ.	
ПОДПИСЬ И ДАТА	
ИЖ. И. ИВ. И. В.	

ИЗМ.	КОЛ-ВО	ЛИСТ	И ДОК.	ПОДПИСЬ	ДАТА

ЗРС 17-15.ЗНЦ.21СБ.		
СТАДИЯ	МАССА	МАСШТАБ
Р.		
ЛИСТ 1	ЛИСТОВ 3	
СБОРОЧНЫЙ ЧЕРТЕЖ		
МНИИТЭП ОСК		

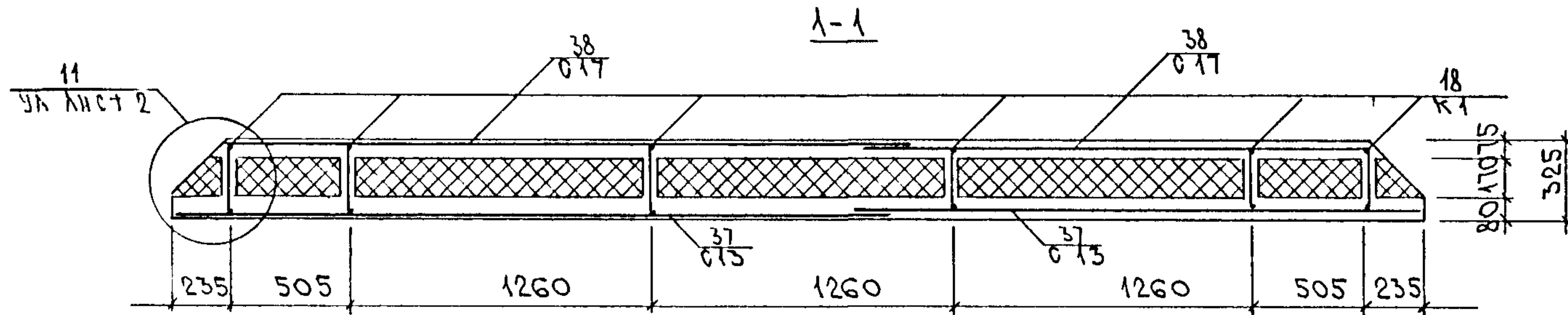
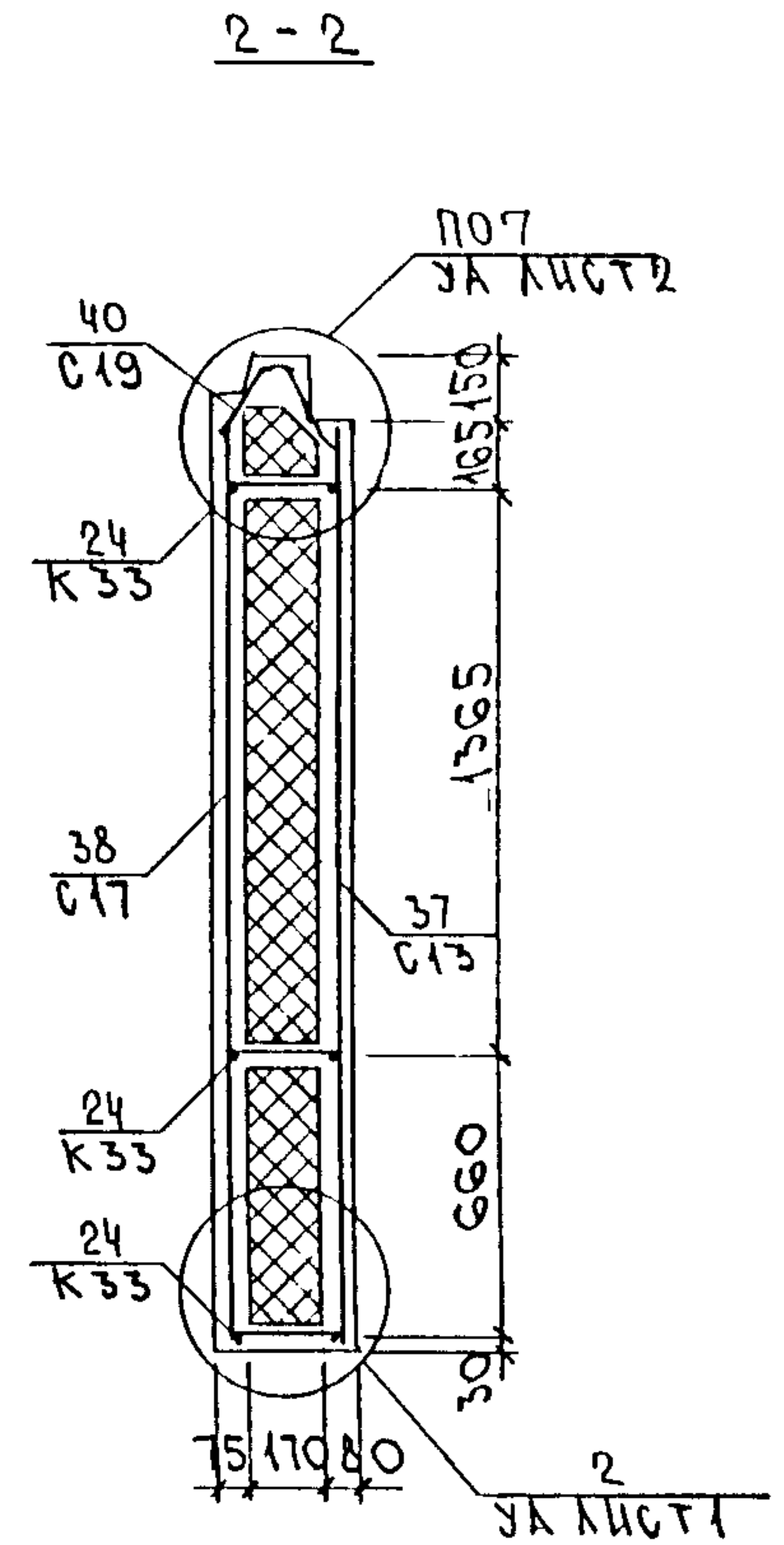
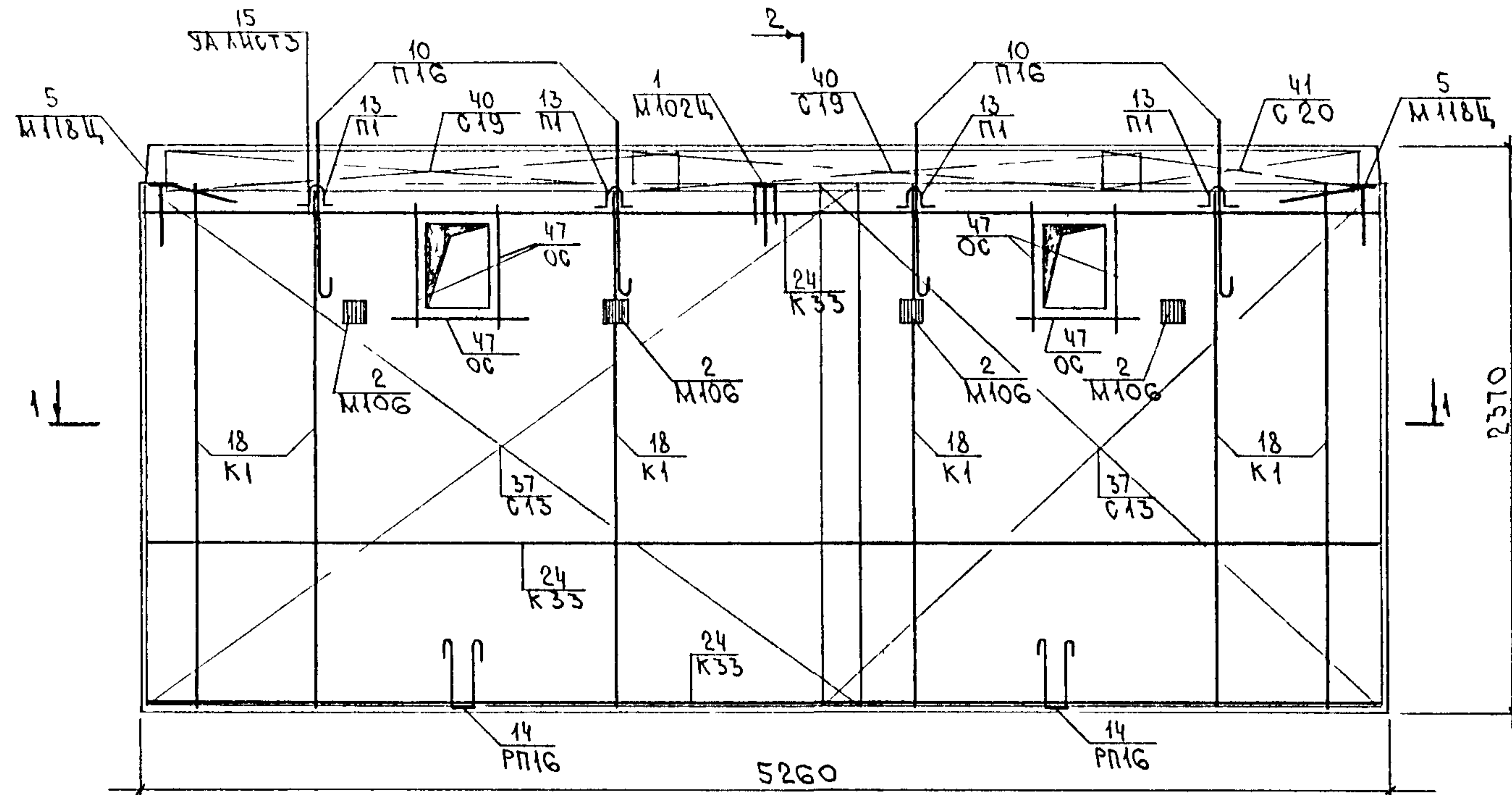
СХЕМА РАСКЛАДКИ УТЕПЛИТЕЛЯ ЗИЦ14-2Т



ИНВ. № ПОДА ПОДПИСЬ И ДАТА ВЗАМ. ИНВ. №

ЗРС17-15. ЗИЦ 210Б.

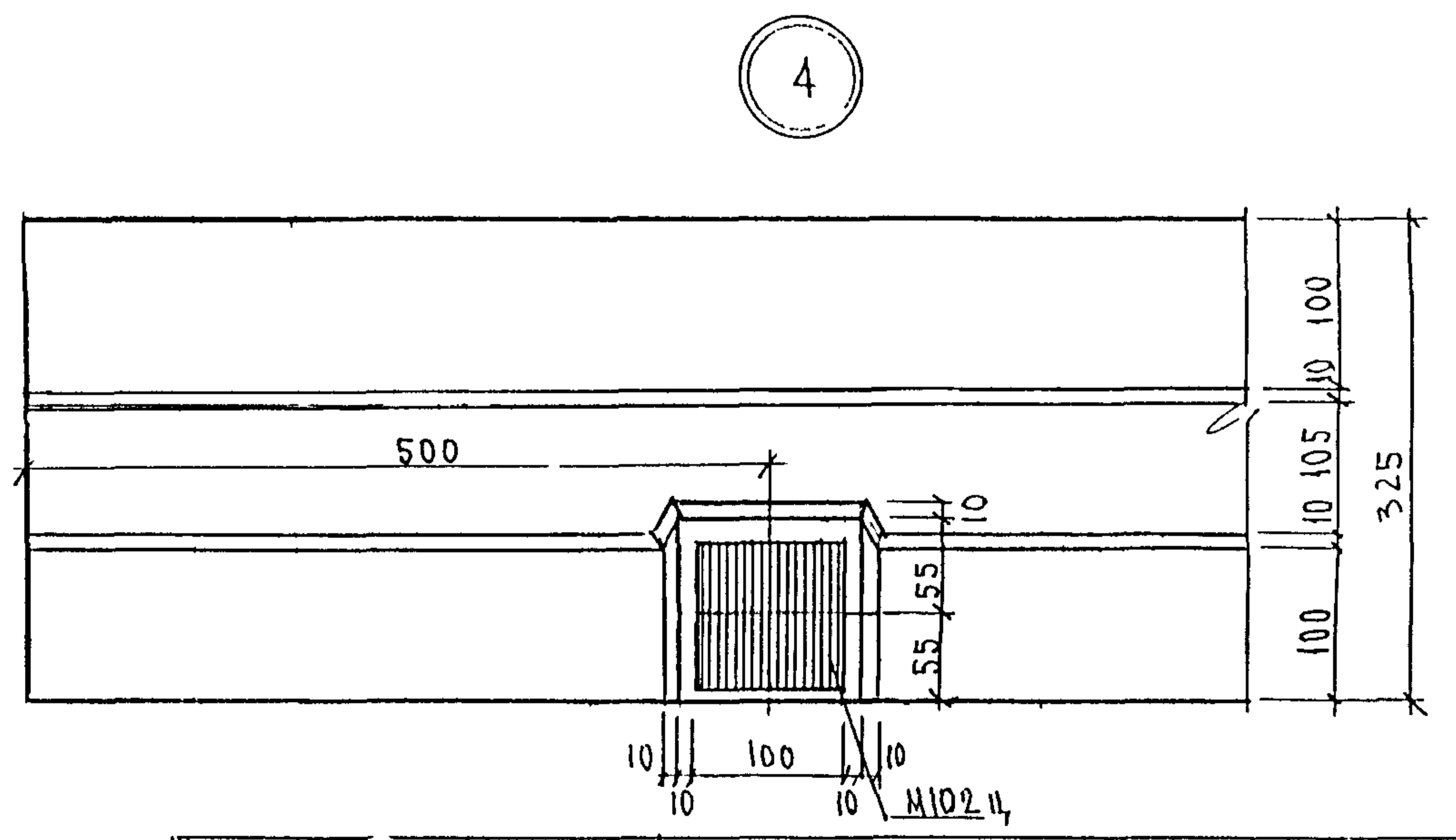
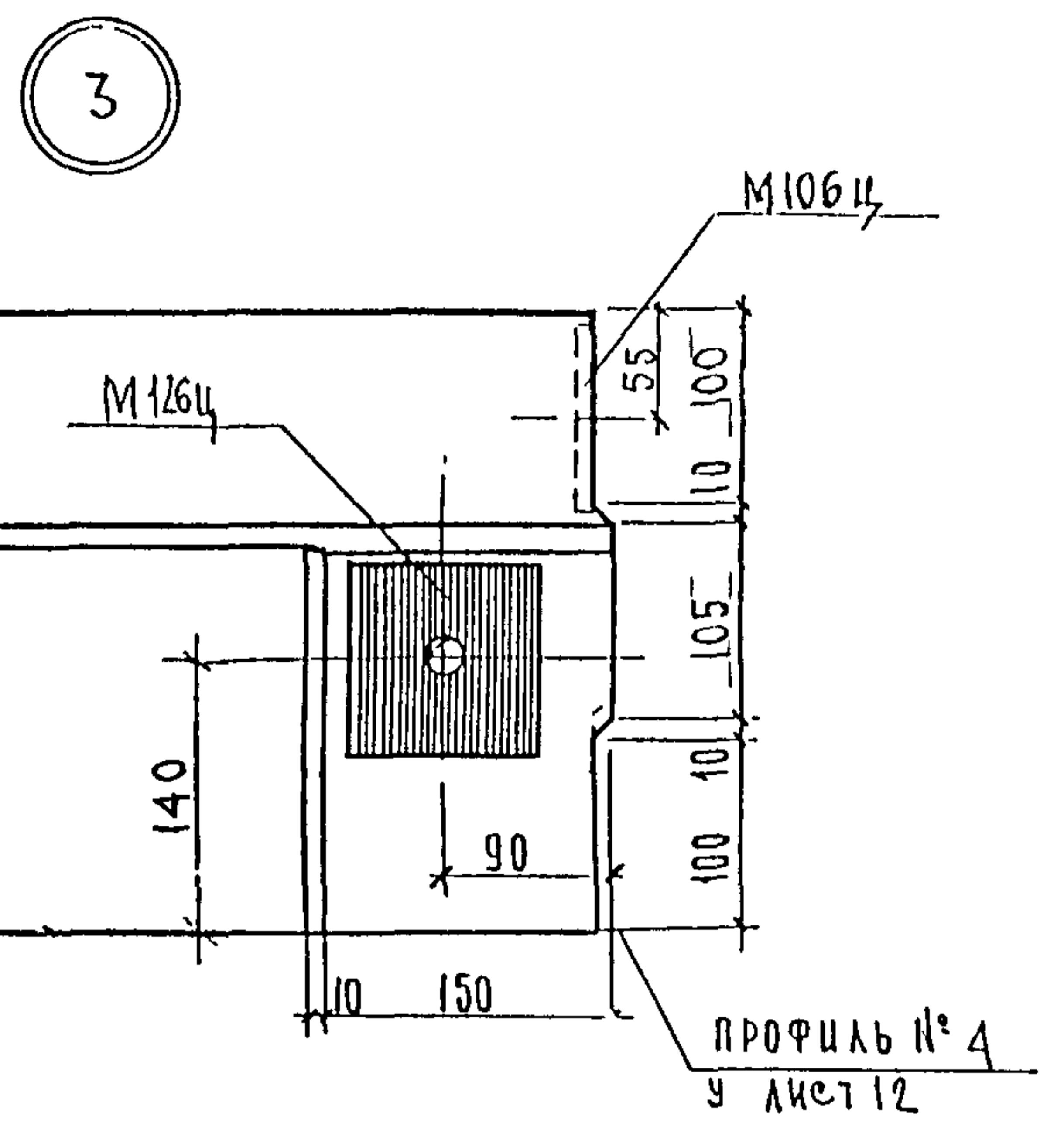
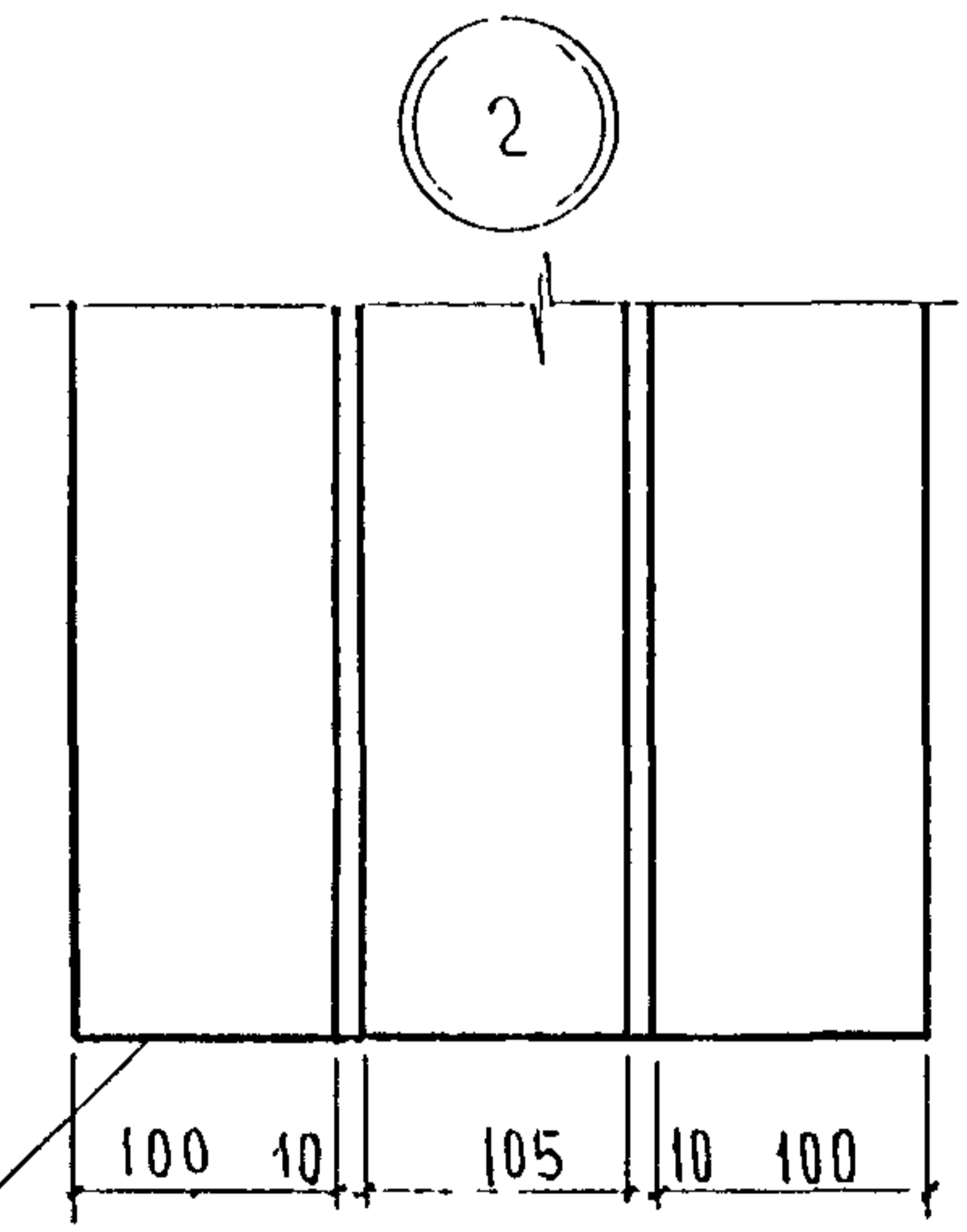
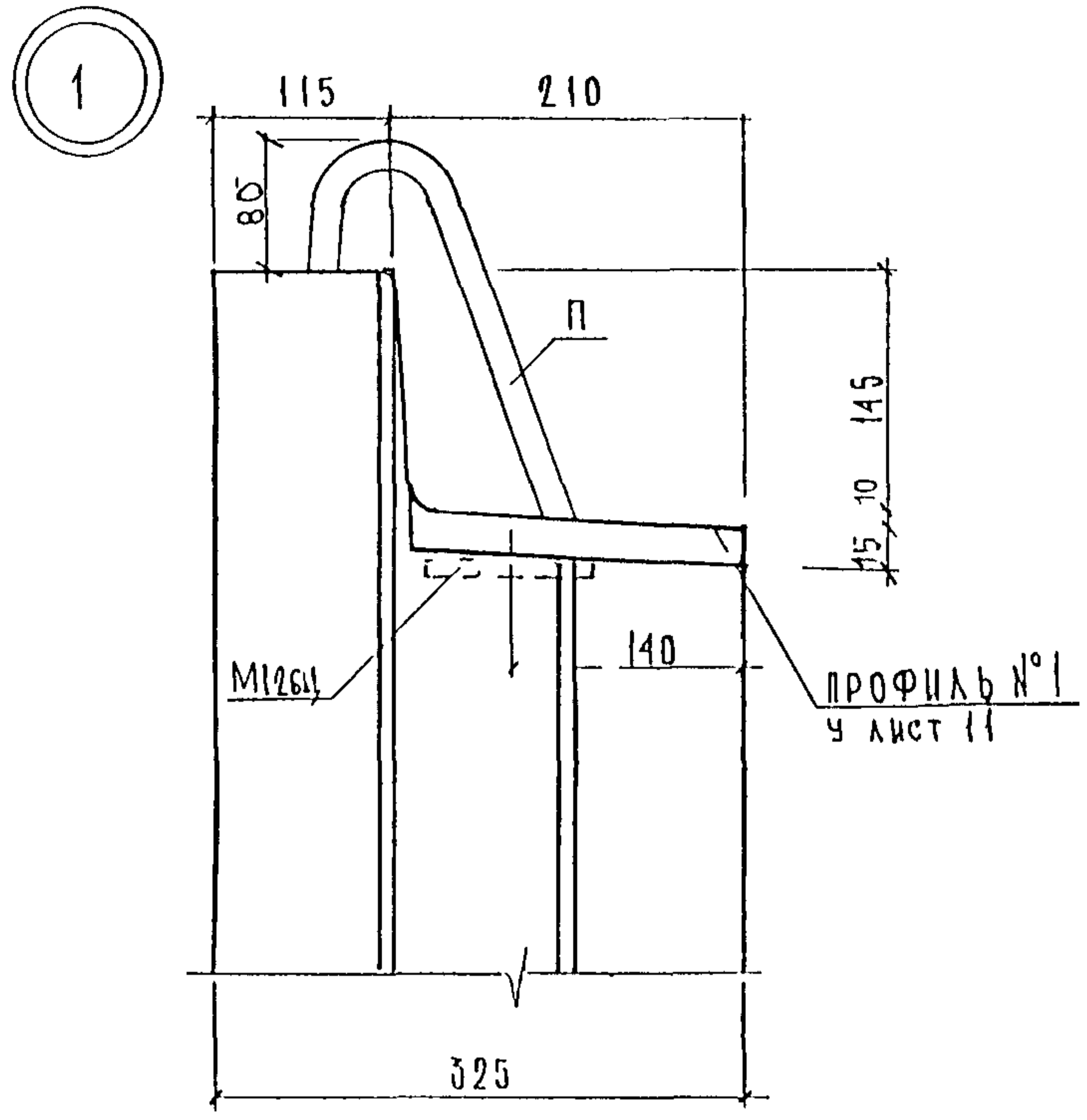
СХЕМА АРМИРОВАНИЯ ЗНЦ14-2Т



СЕТКИ В МЕСТАХ ПЕРЕСЕЧЕНИЯ С ОТВЕРСТИЯМИ
ВЫРЕЗАТЬ ПО МЕСТУ.

ИЗМ. № ПОДА. ПОДПИСЬ И ДАТА. ВЪЗМ. ИШВ. №.

СОГЛАСОВАНО
 ГА. ИИЖ М.З. КОЗЛЫН
 ГИП М.З. И.Б. АИЖКОВ
 ИВ. А. ПСАД ПСАДОВ И ДАТА ВЗАМ ИИВ У



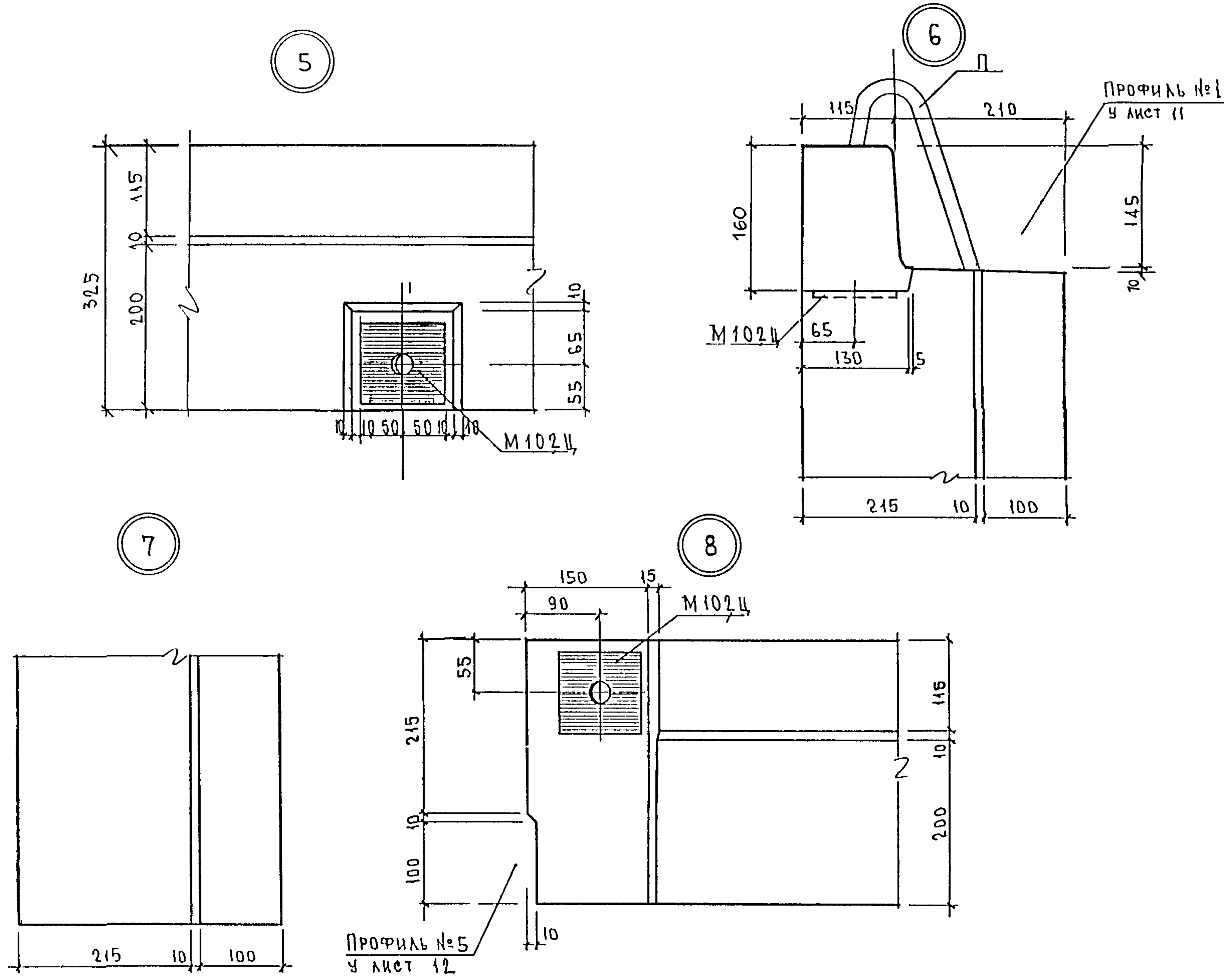
НАЧ.ОГД	ВАНД	<i>Иванов</i>
ГЛ.СПЕЦ	БАСКО	<i>Басков</i>
ЗАВ.ГР	ГУРЕВИЧ	<i>Гуревич</i>
РАЗРАБ	ГУРЕВИЧ	<i>Гуревич</i>
ПРОВЕРИ	ВАНД	<i>Ванд</i>

ЗРС 17 15.У.
 УЗЛЫ ГАБАРИТНЫЕ

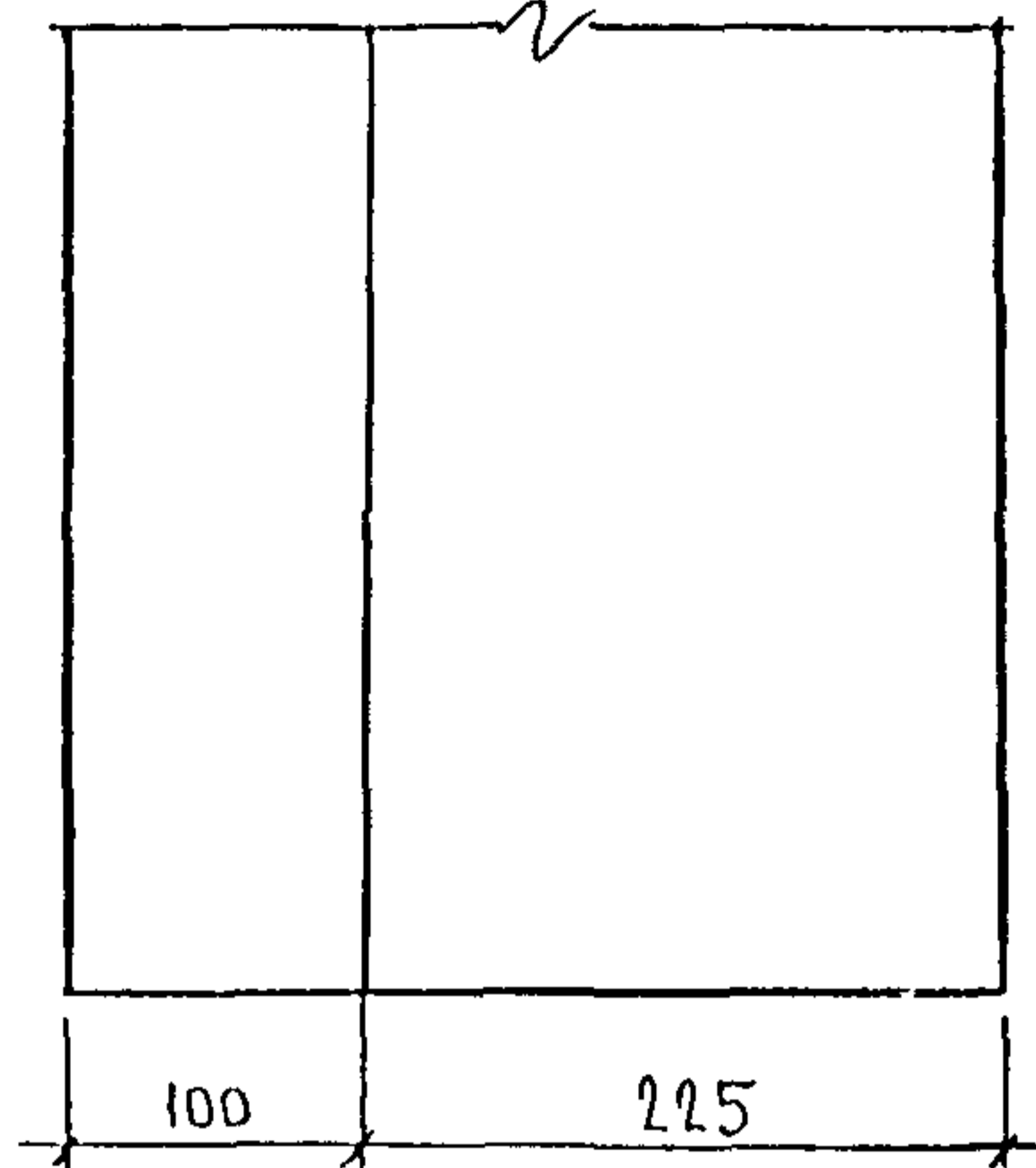
СТАДИЯ	ЛИСТ	ЛИСТОВ
Р.	1	16

МНИТЭП
ОСК

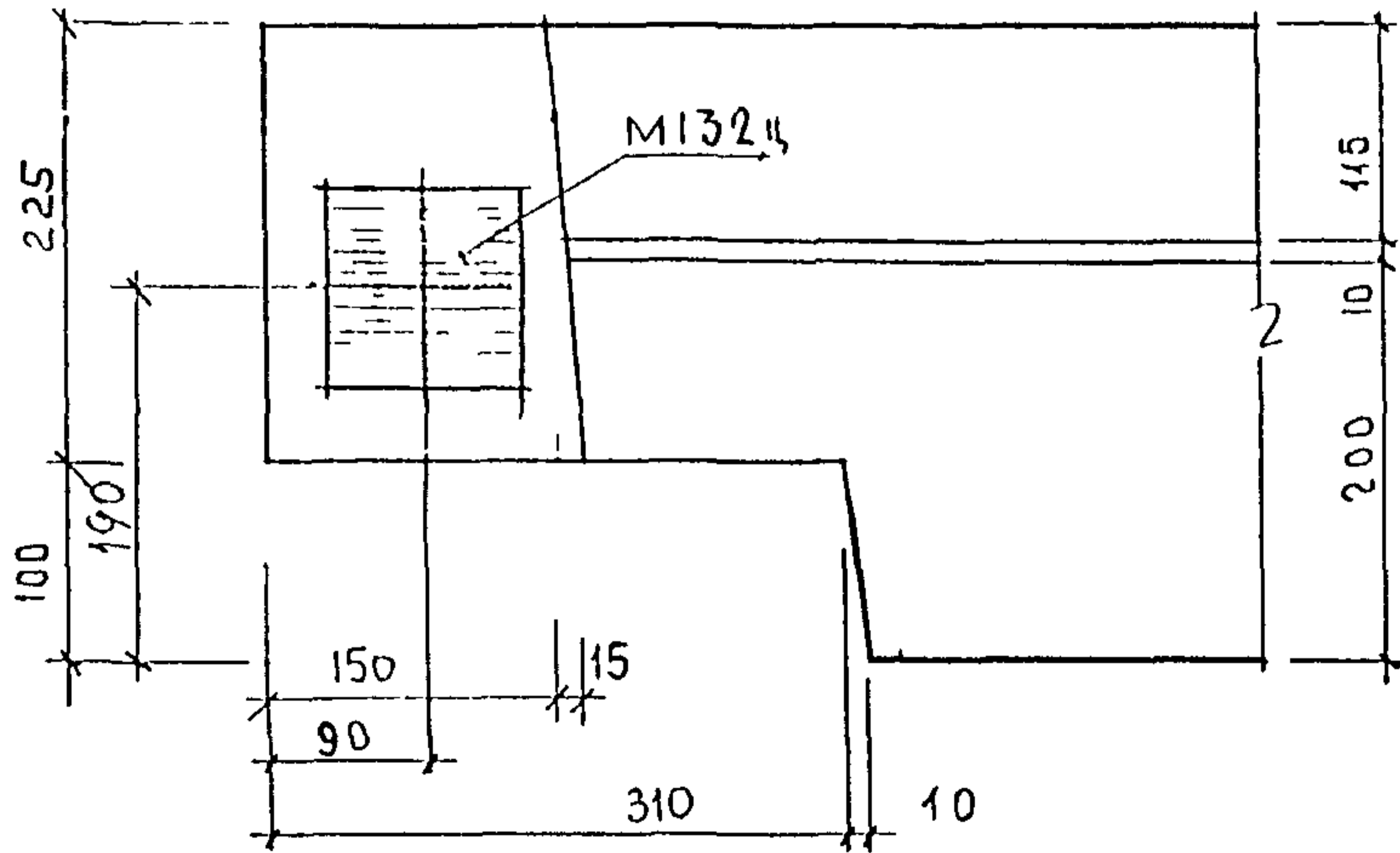
ИНВ. № ПОДА. ПОДПИСЬ И ДАТА. ВЪЗМ. ИНВ. №



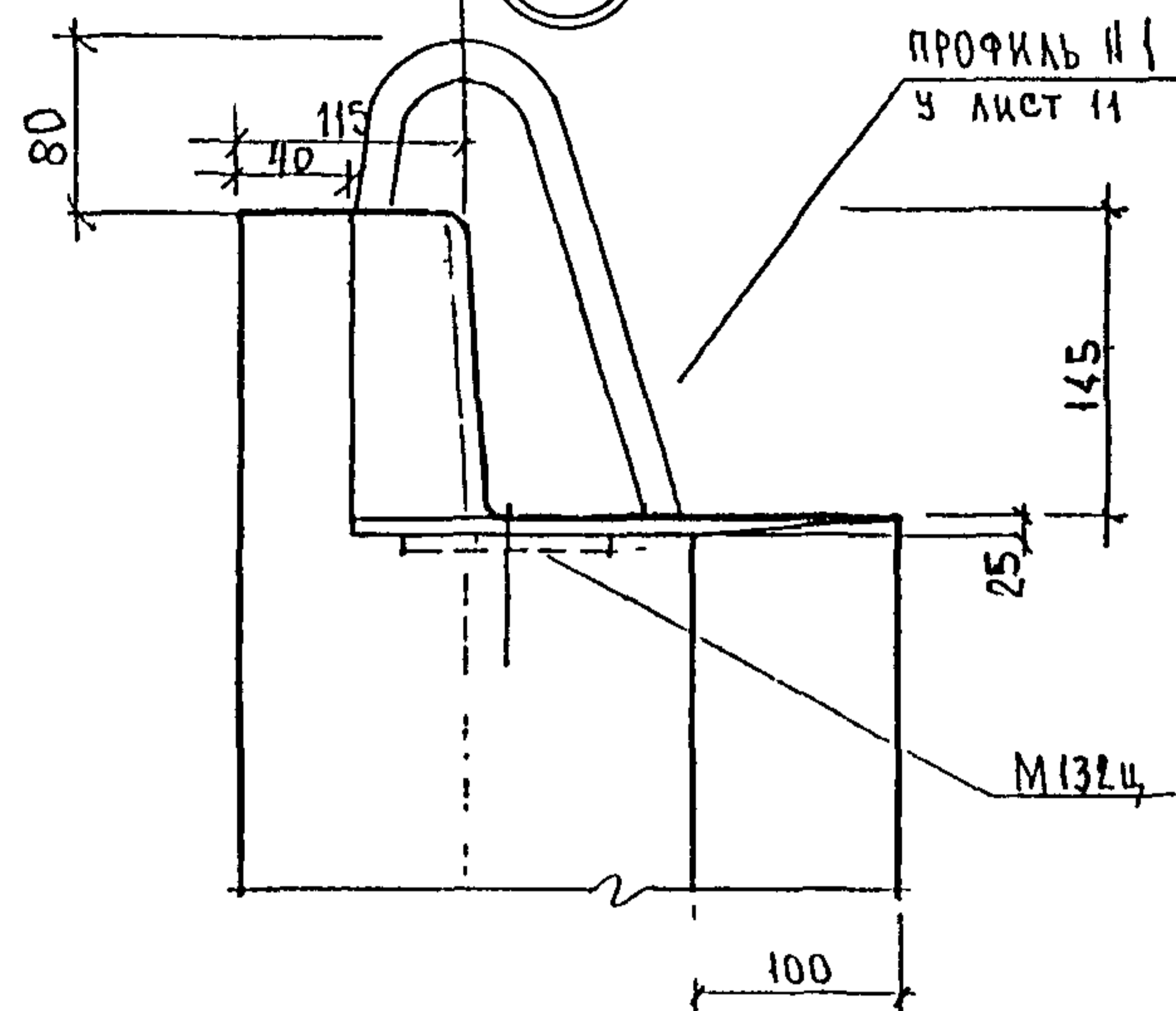
9



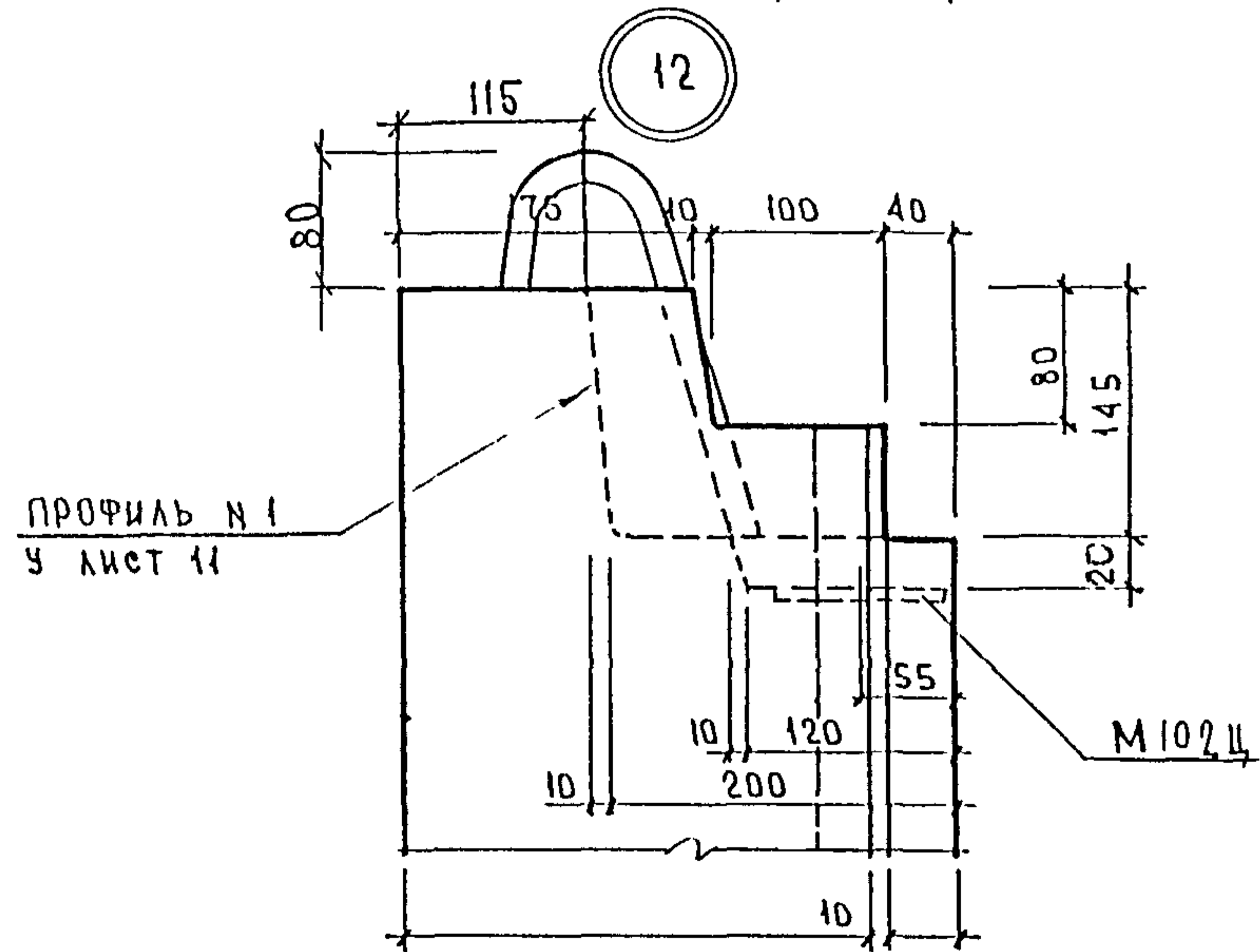
11



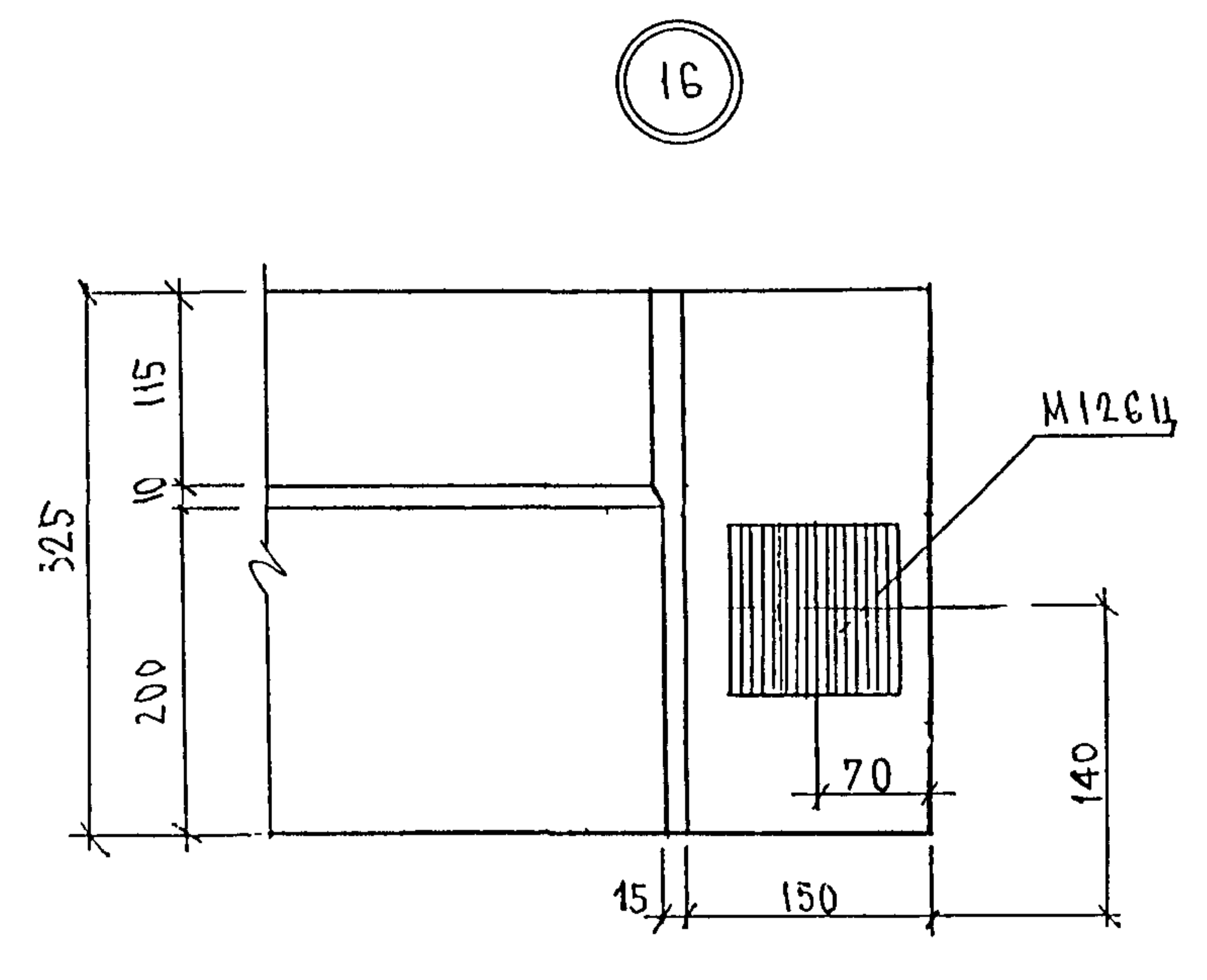
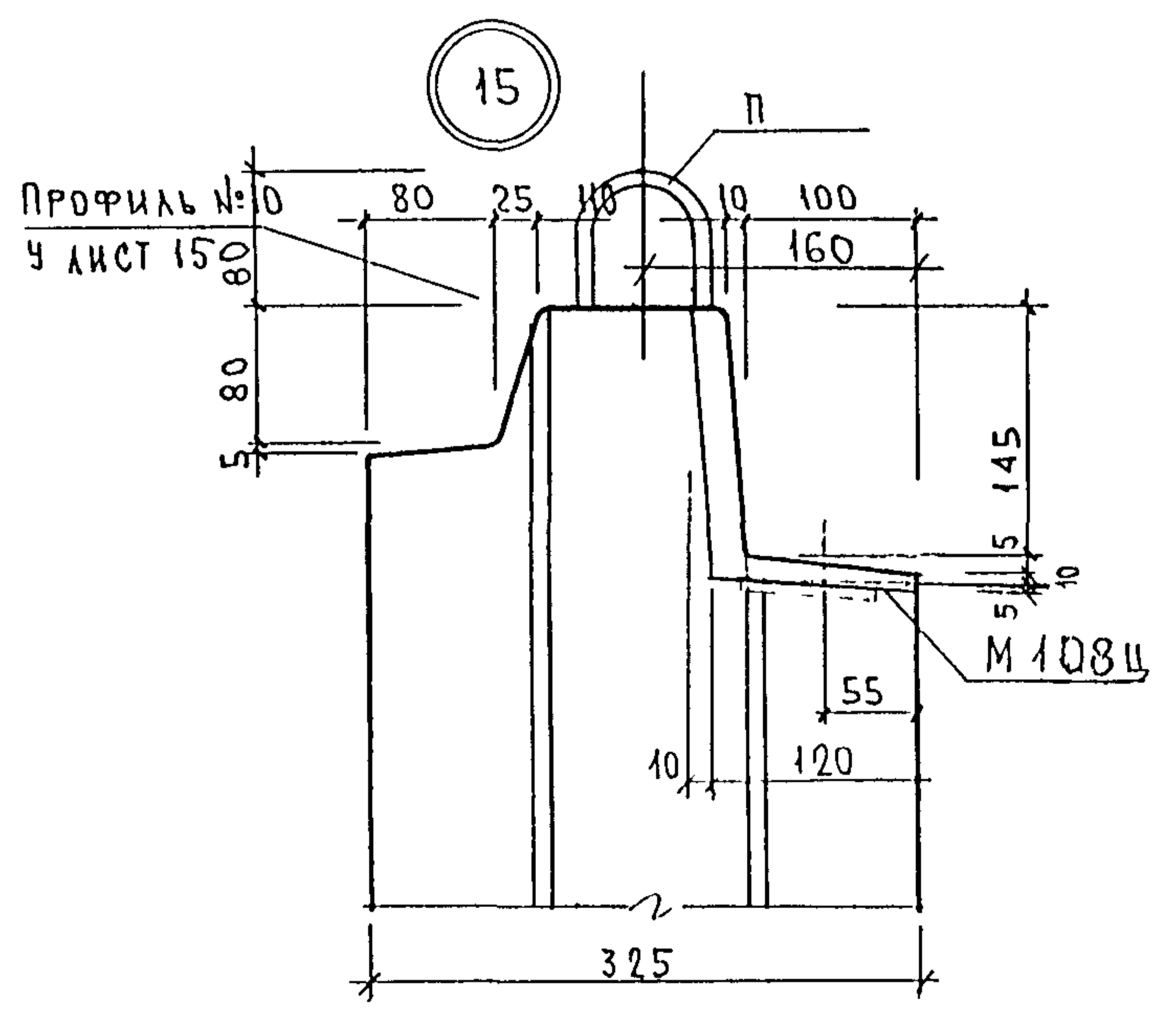
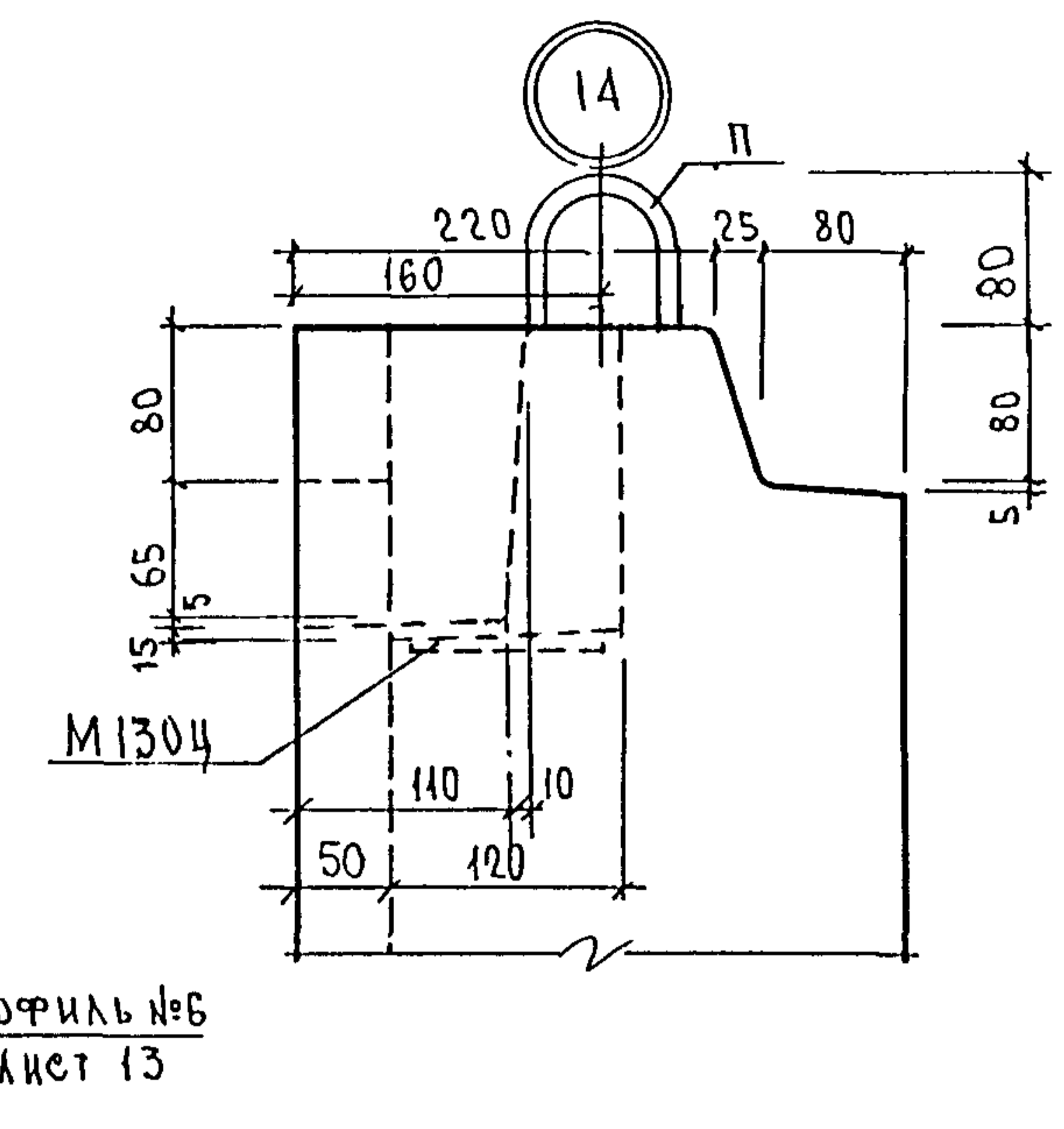
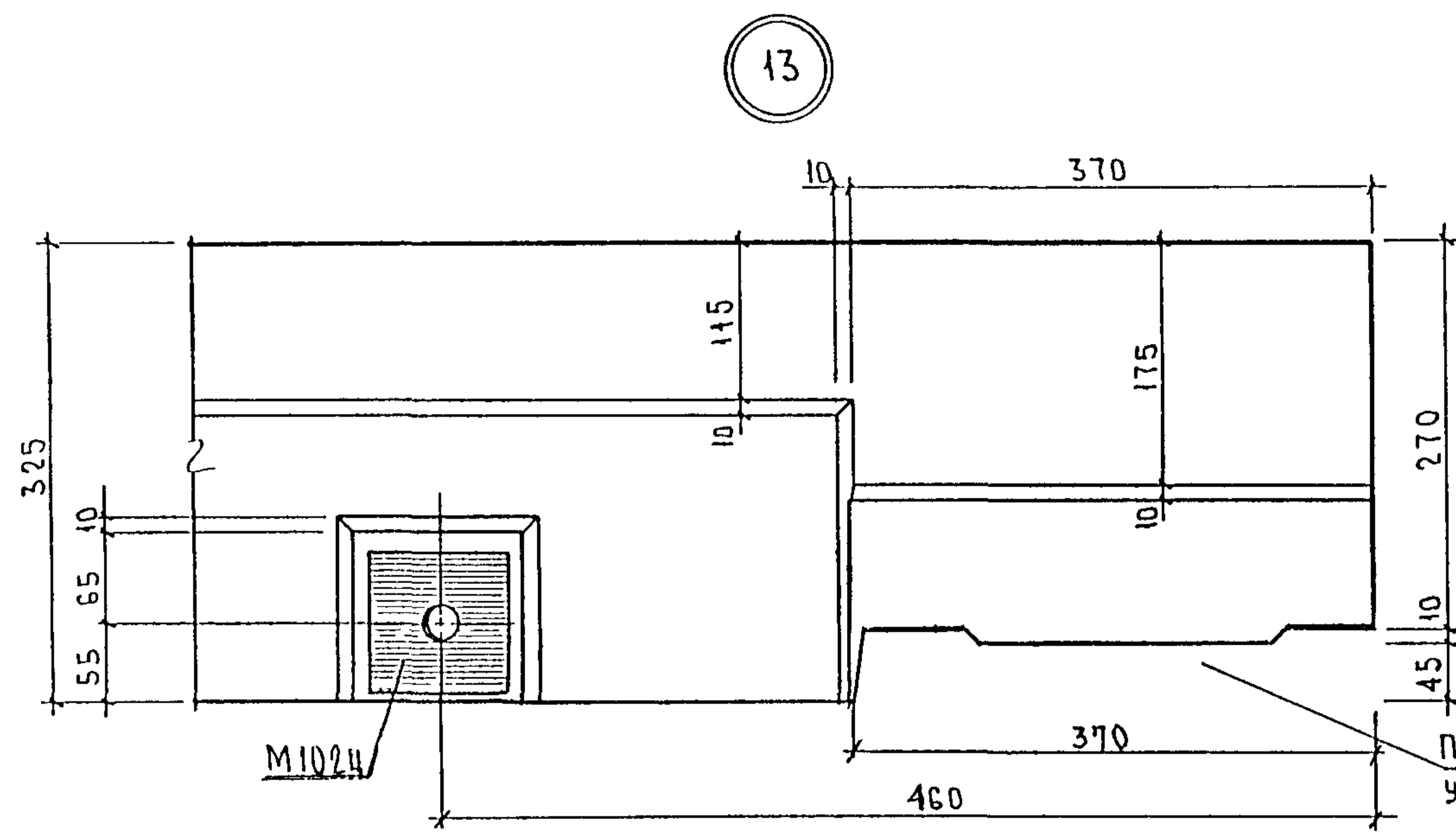
10



12

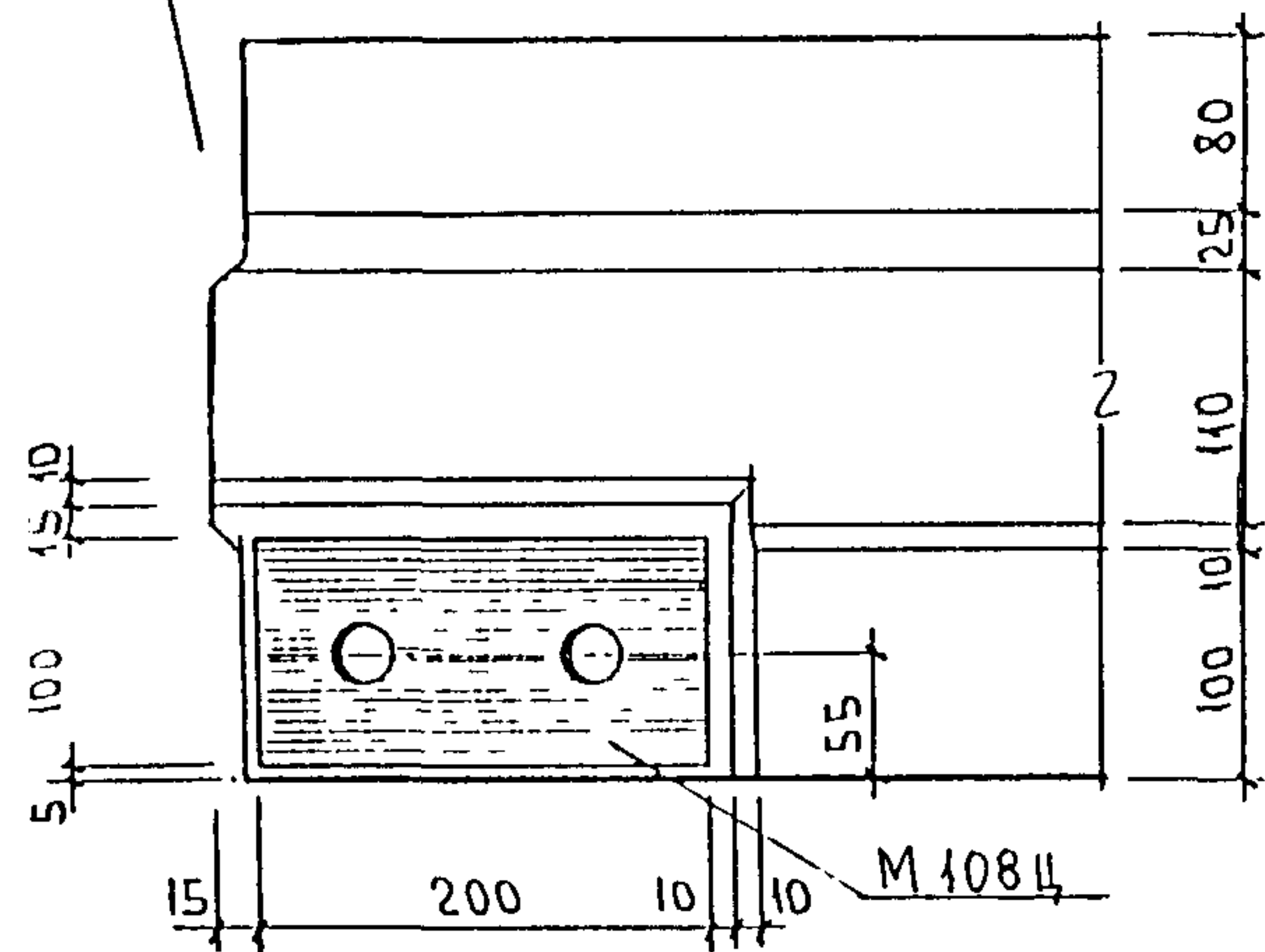


ИДЕНТИФИКАЦИОННЫЙ КОД ПОДПИСЬ И ДАТА ВЪЗМ. ИМБ. №

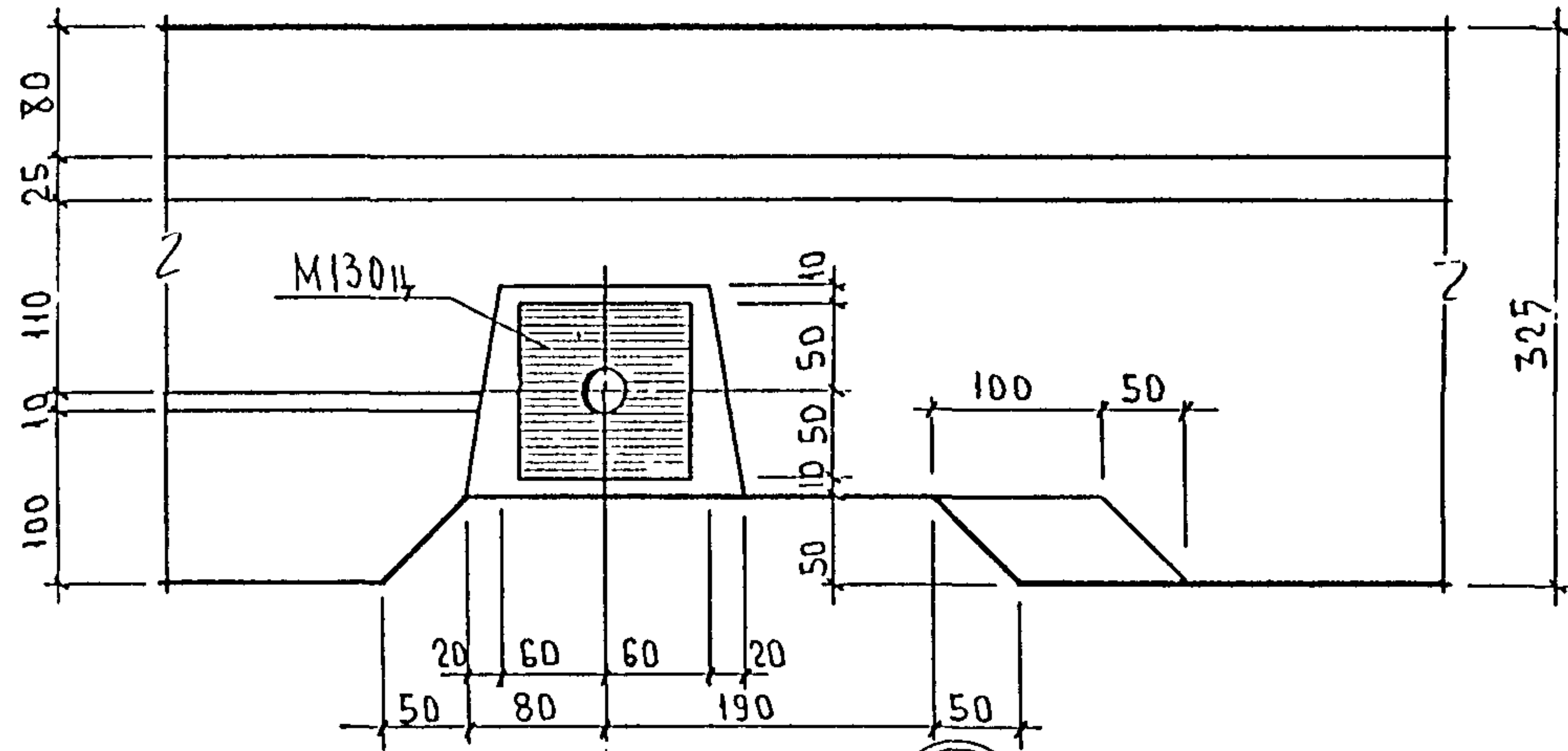


17

Профиль № 4
у лист 12

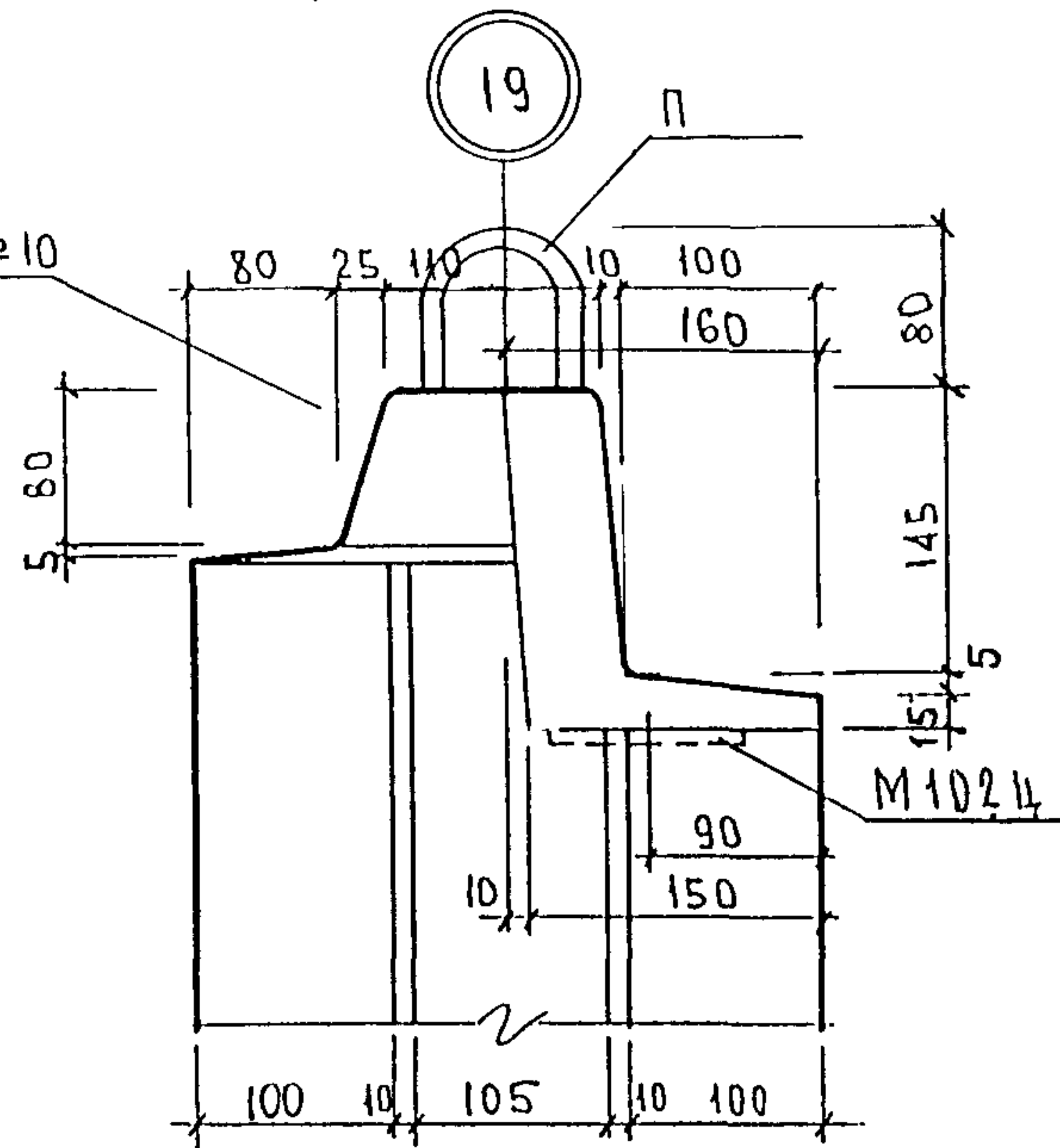


18

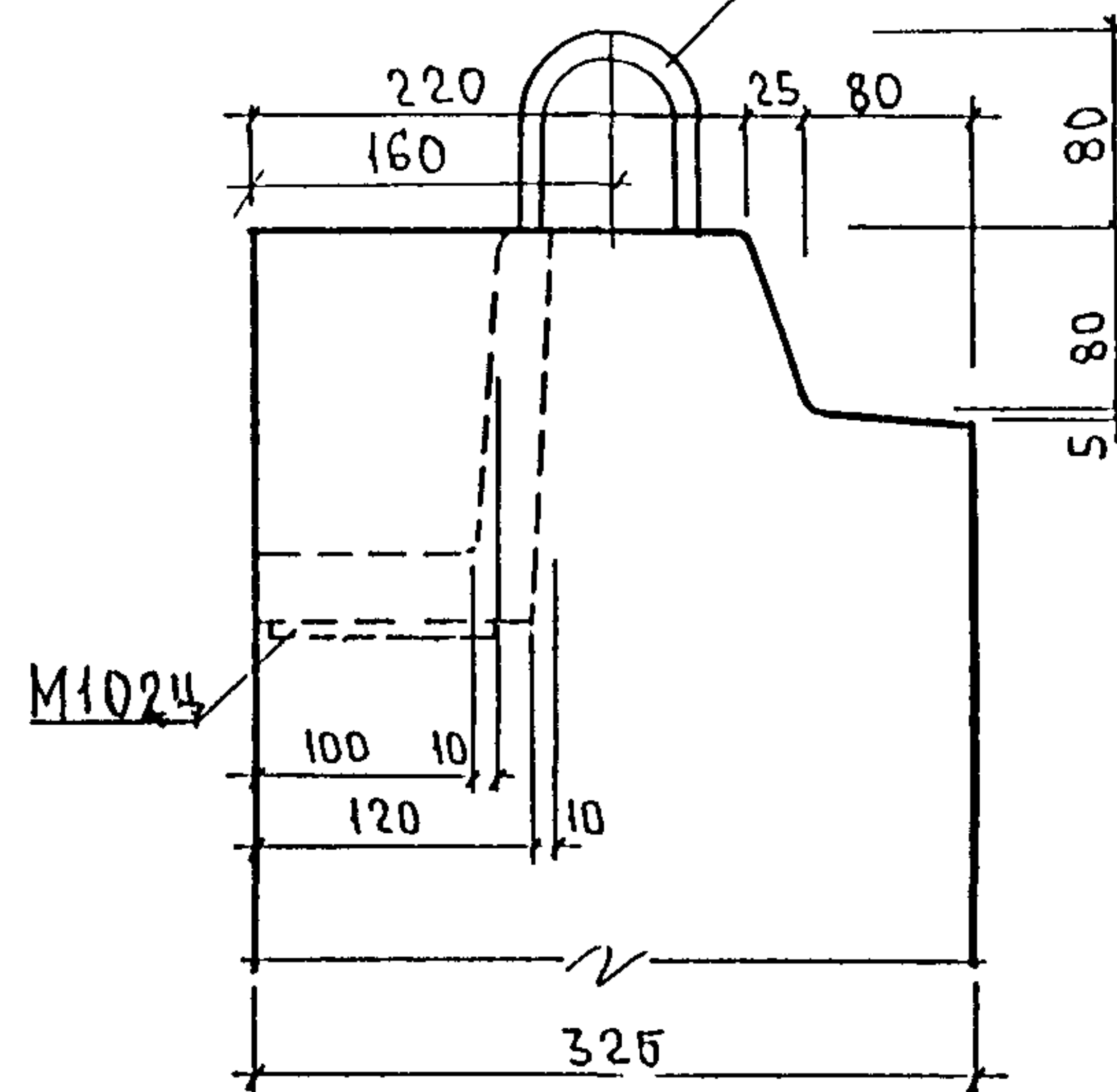


19

Профиль № 10
у лист 15



20

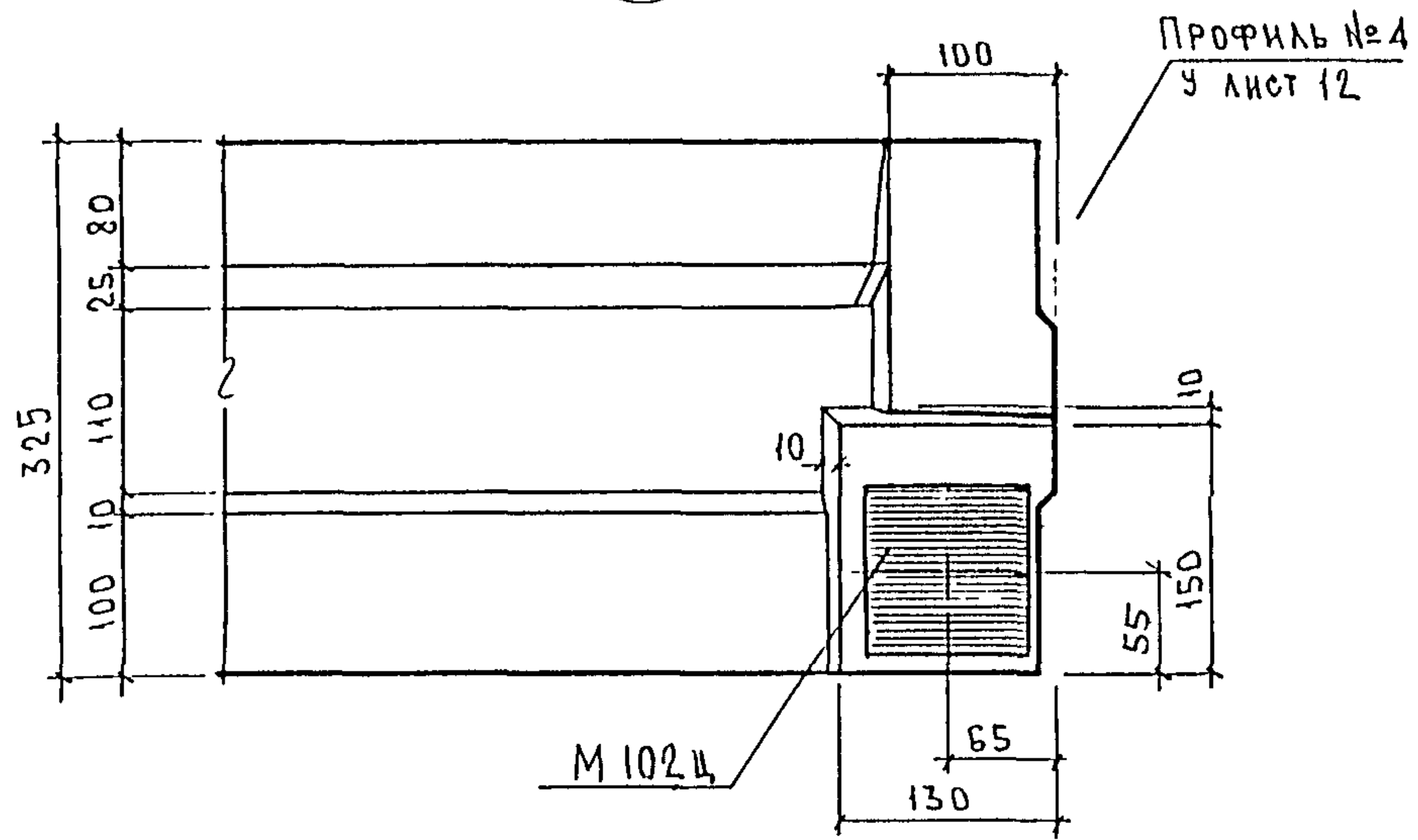


ИНВ № ПОДА ПОДПИСЬ И ДАТА ВЗАМ ИНВ №

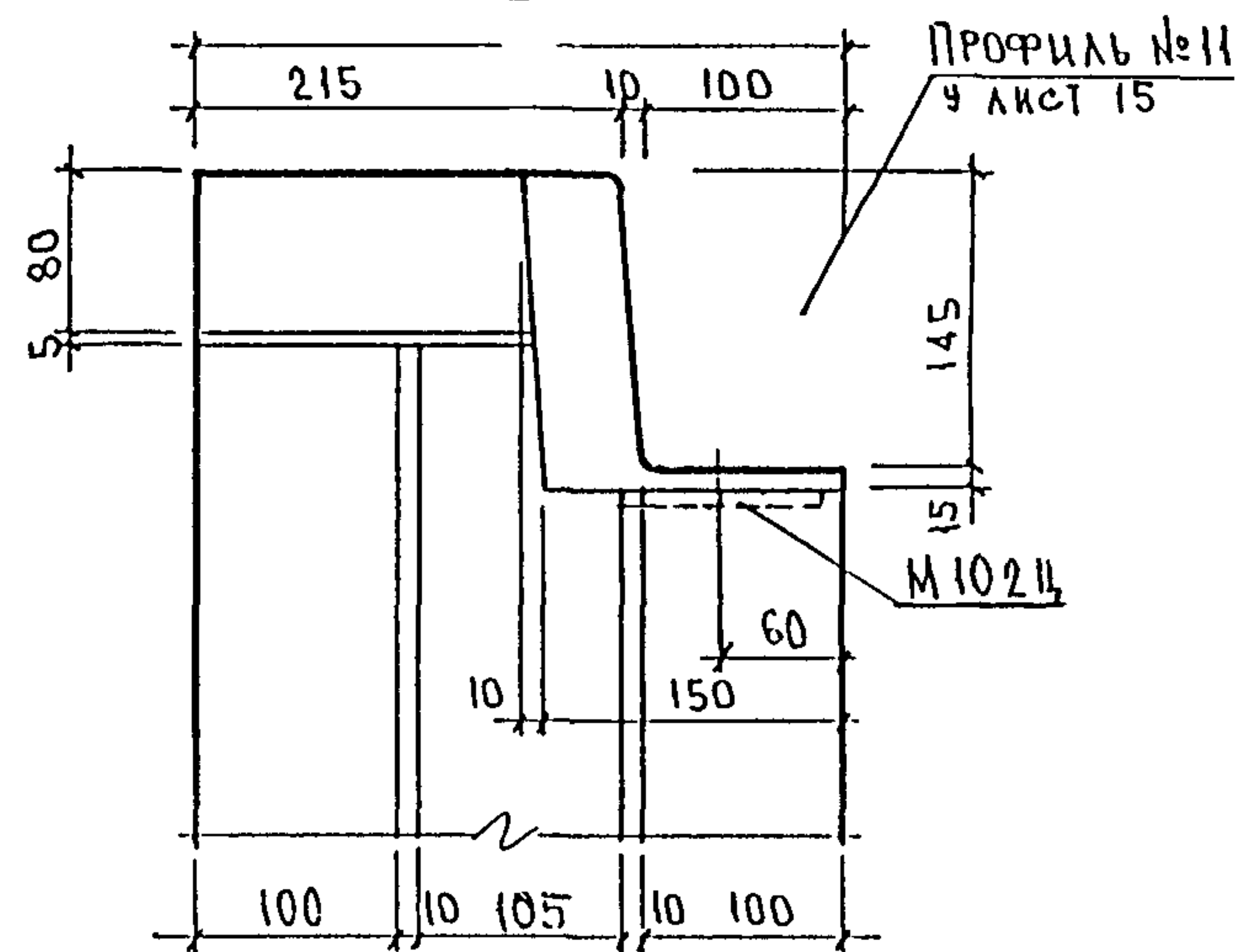
ЗР.С 17 - 15. У.

ЛИСТ
5

21



22



ИЗМ. № ПОДА. ПОДПИСЬ И ДАТА. ВЗРАМ. ИШВ. №.

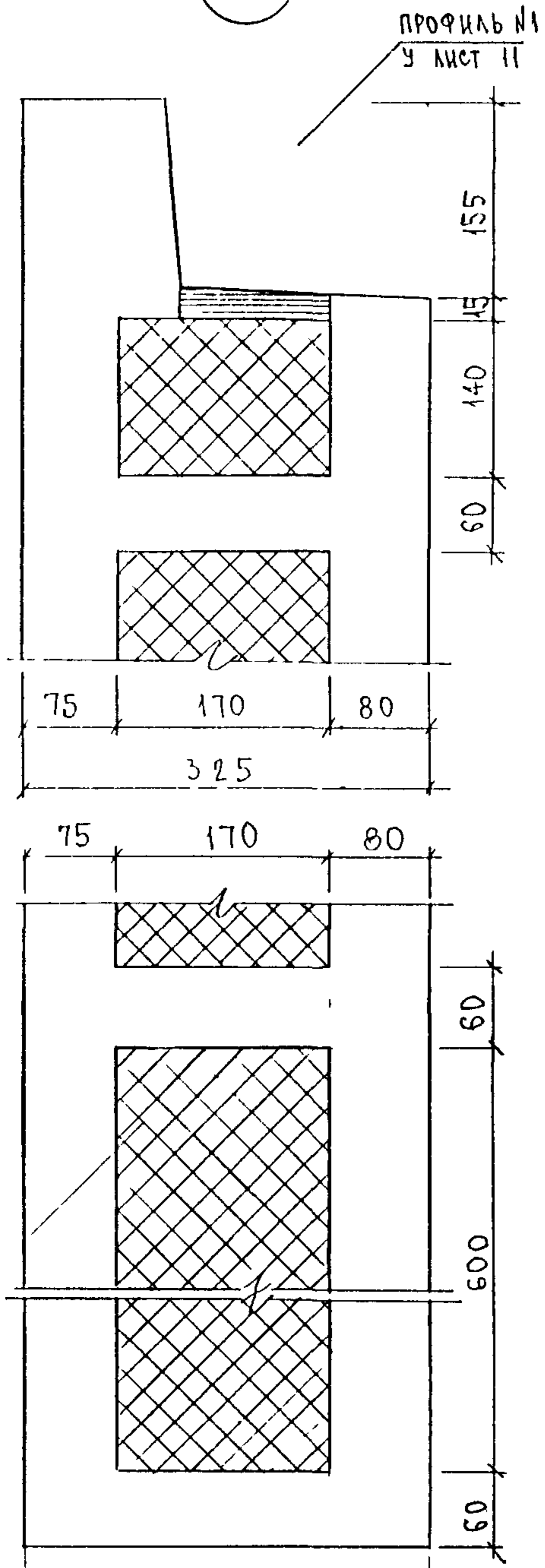
ЗРС 17-15.У

ЛИСТ 6

СОГЛАСОВАНО
Л. И. Ж. М. З. КОЗЫЦЕВ
Г. П. М. З. ИВАНОВИЧ

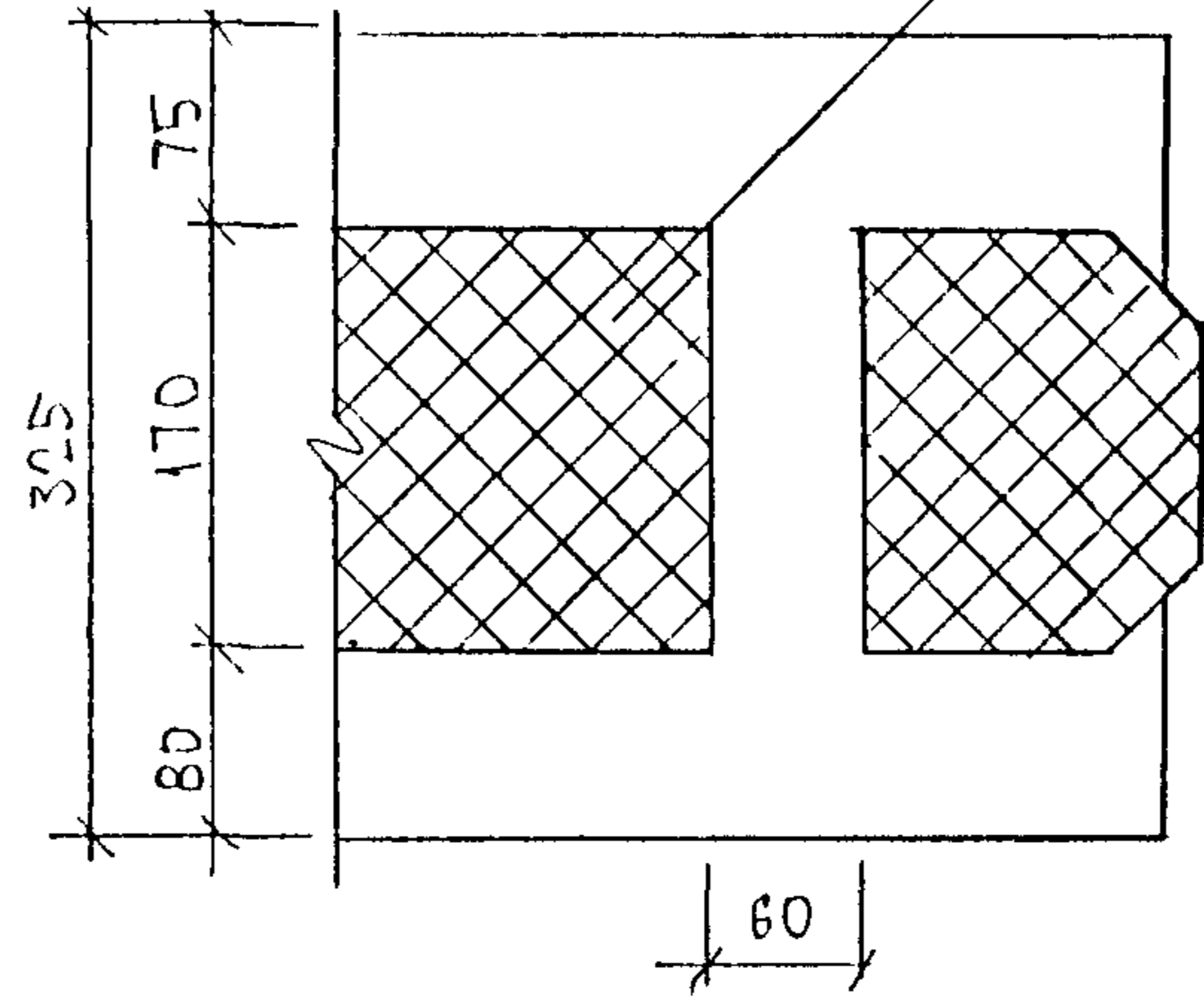
2

ПСБ

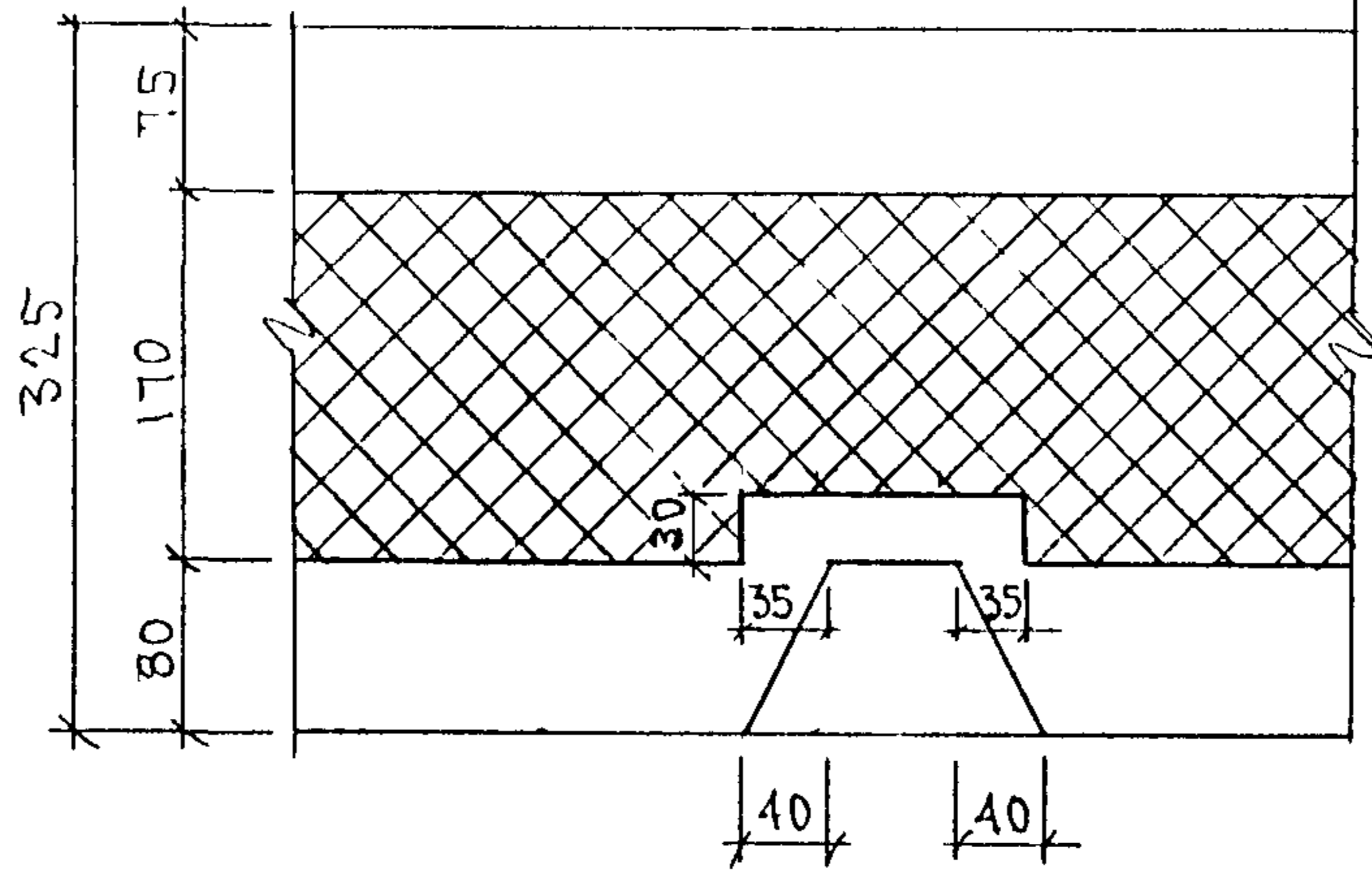


3

ПСБ

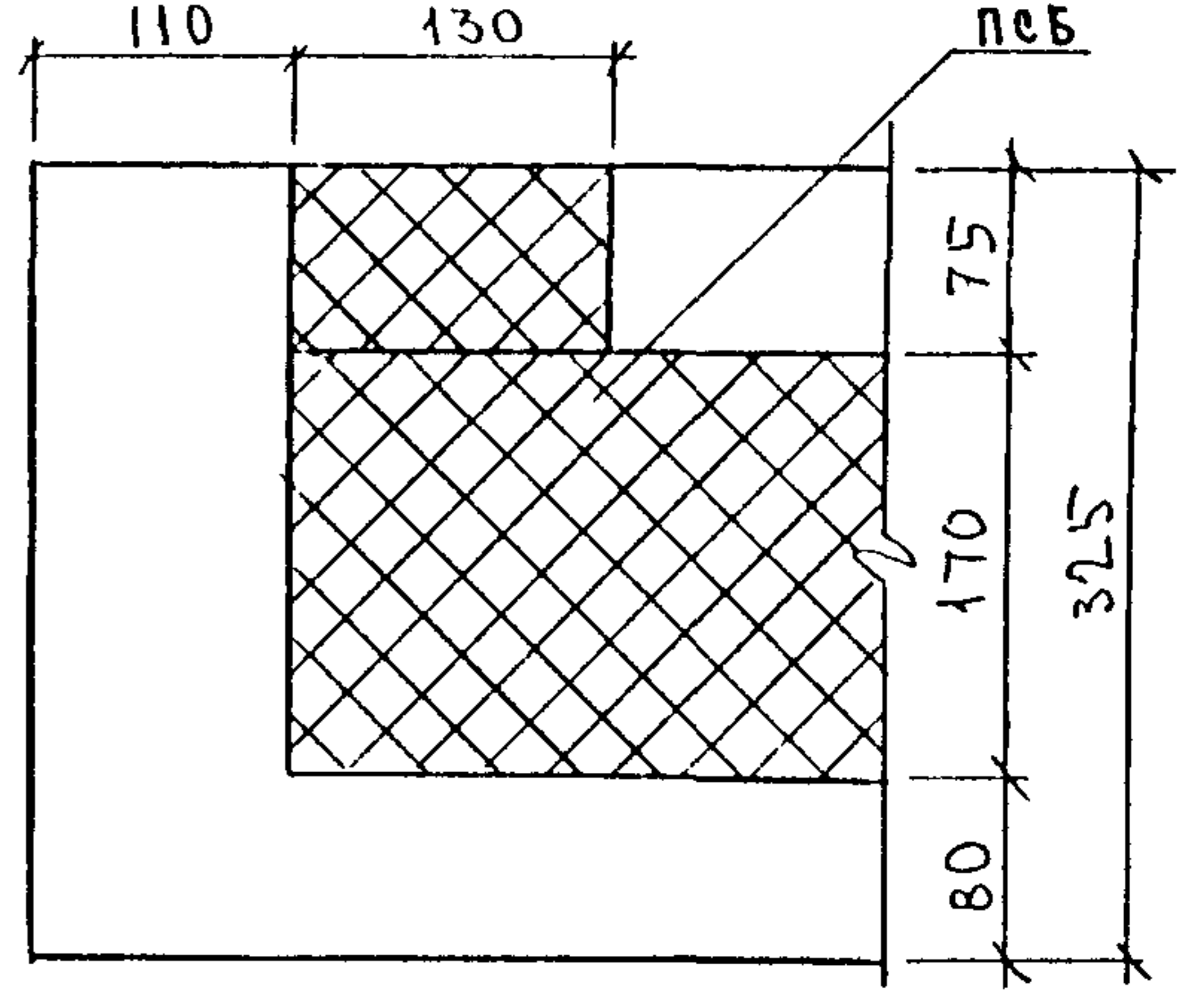


5



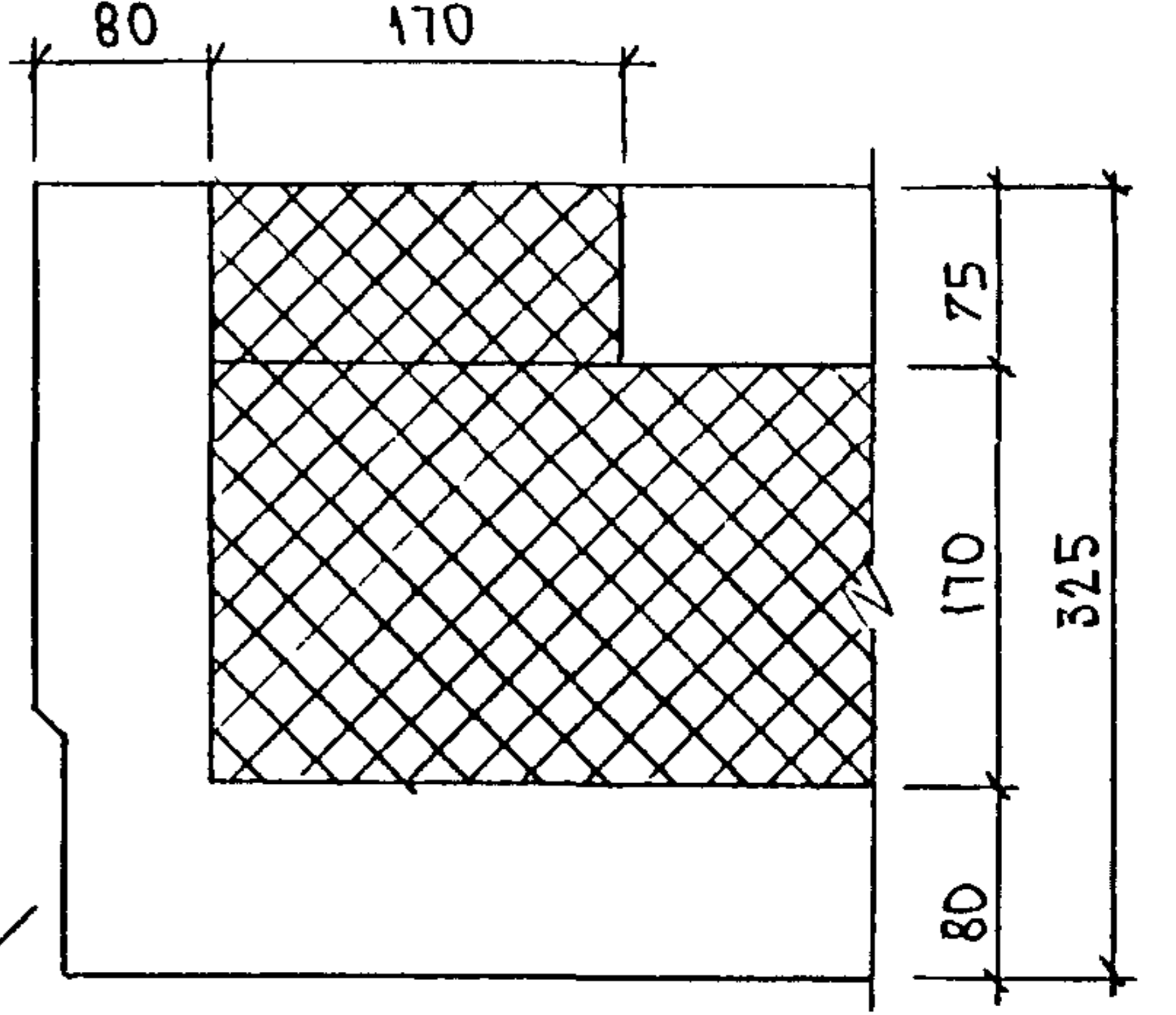
4

ПСБ



6

ПРОФИЛЬ №5 Ч ЛИСТ 12



НАЧ. ОТА.	БАНАГ	Иванов
ГЛ. ИНЖ.	БАСКО	Зеленый
ЗАВ. ГР.	ГУРЕВИЧ	Иван
РАЗРАБ.	ГУРЕВИЧ	Иван
ПРОВЕРКА	СКОМОРОХОВА	Иван

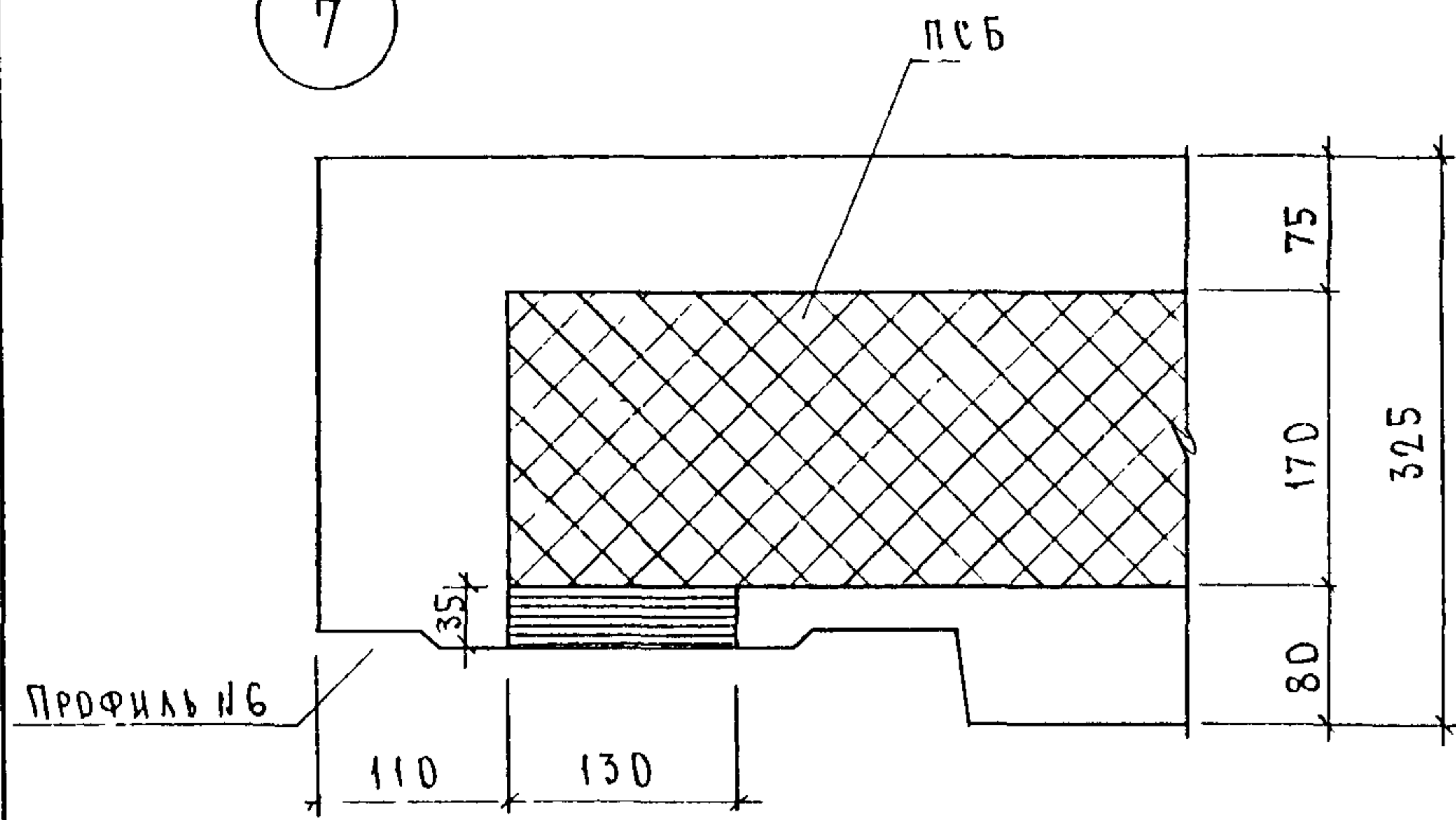
ЗРС 17-15. УЧ.

УЗЛЫ РАСКЛАДКИ УТЕПЛИТЕЛЯ

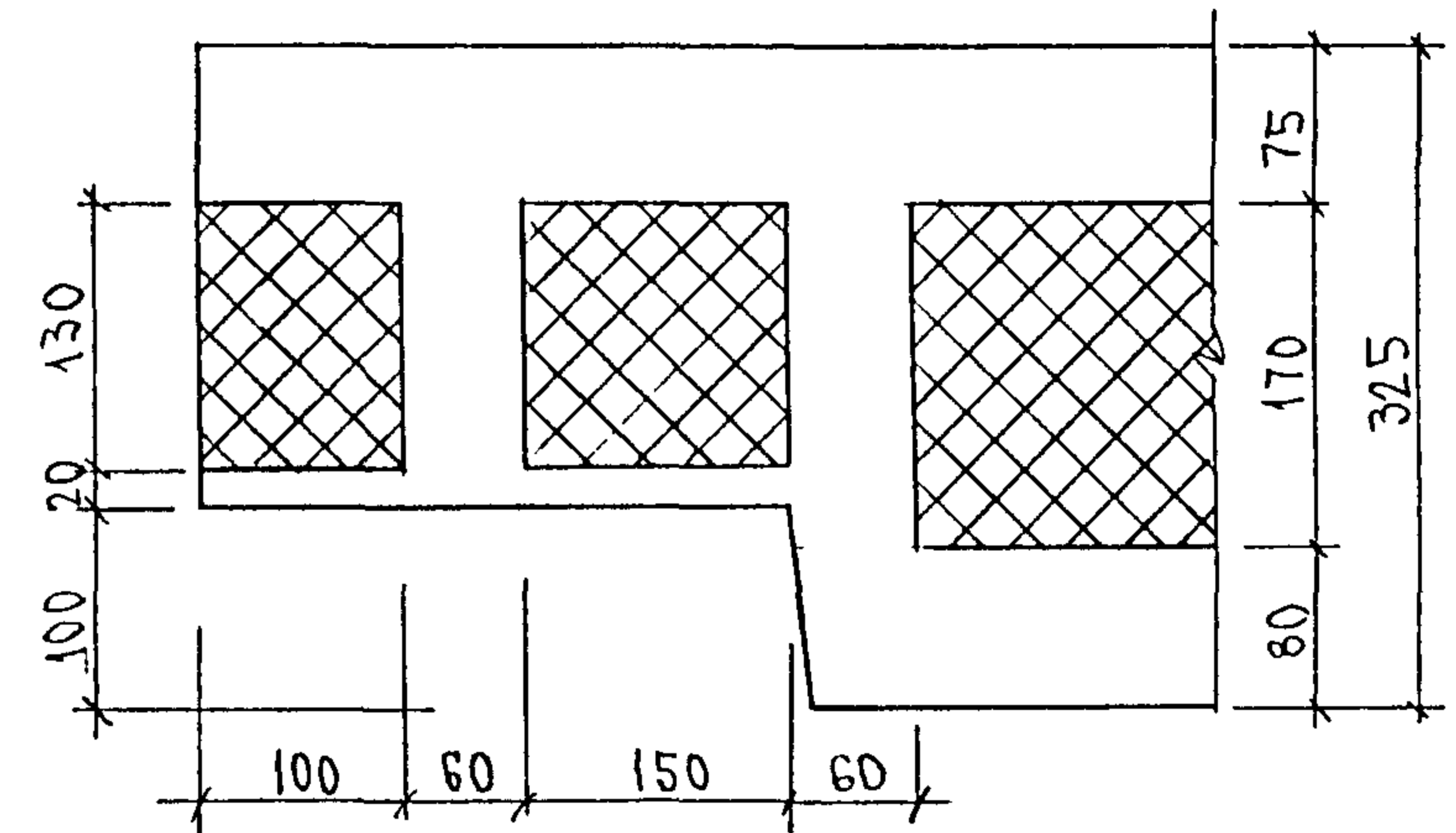
СТАДИЯ	ЛИСТ	ЛИСТОВ
Р	1	5
МНИИТЭП ОСК		

ИНВ. № ПОДА ПОДАПСЬ И ДАТА ВРАМ ИНВ. №

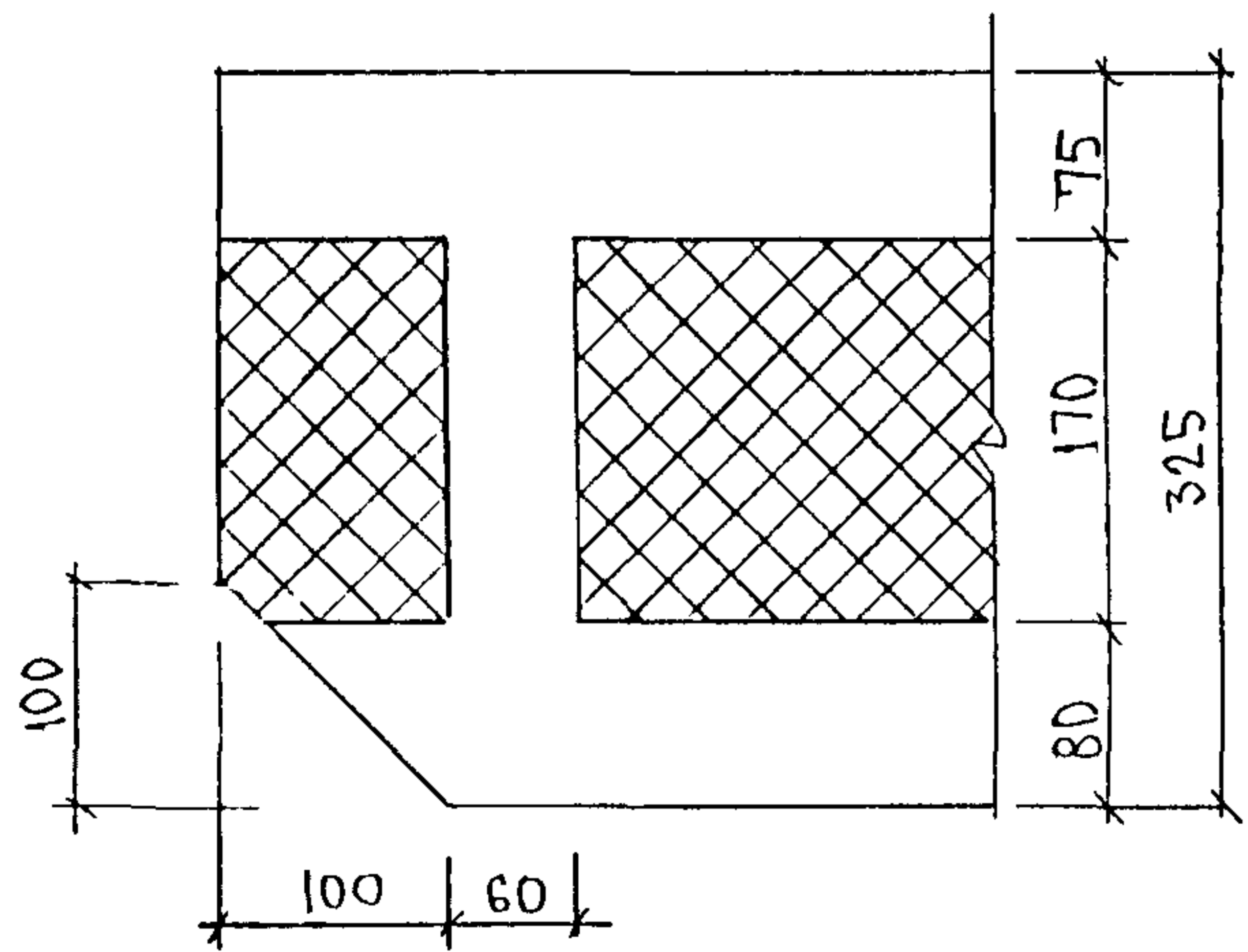
7



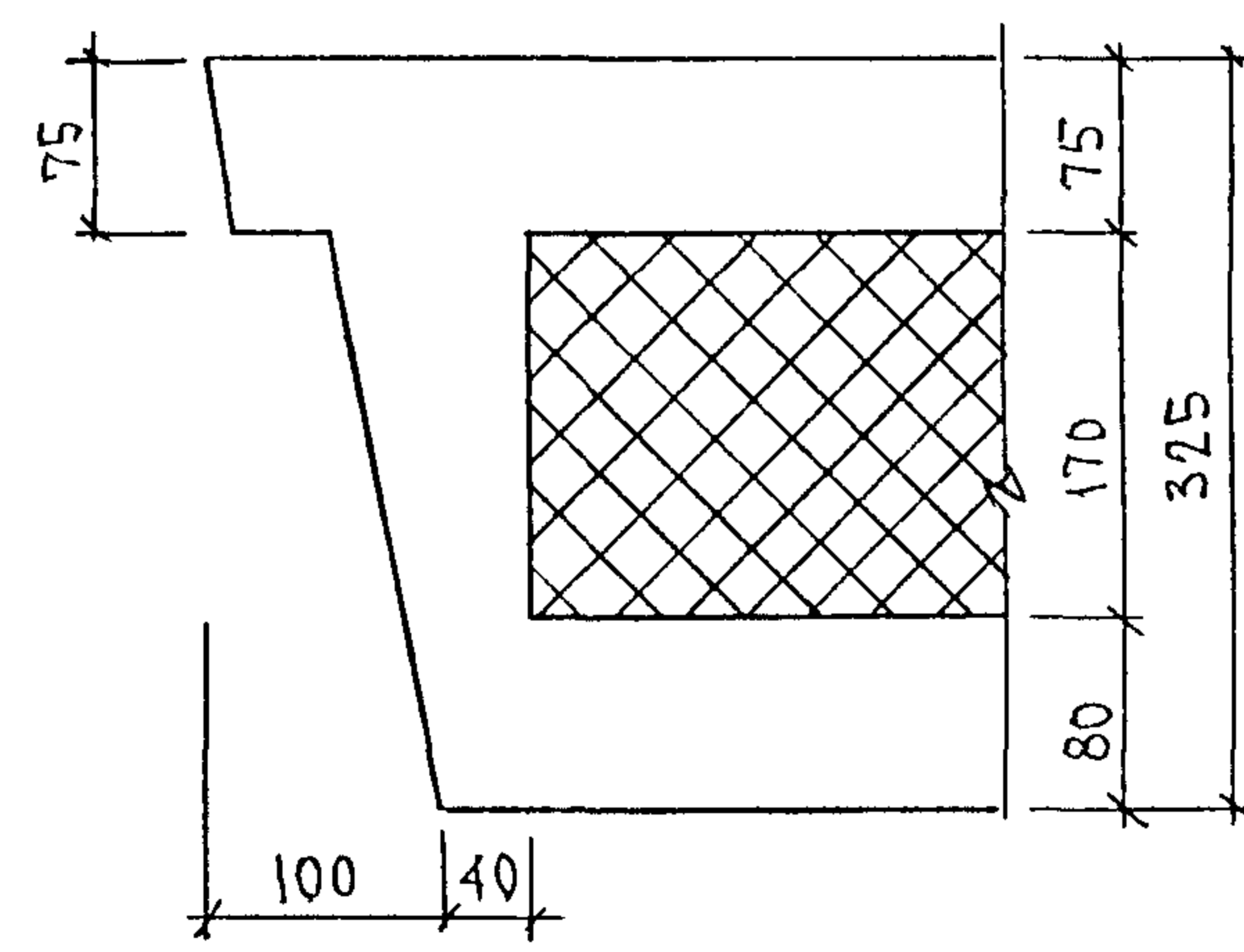
8



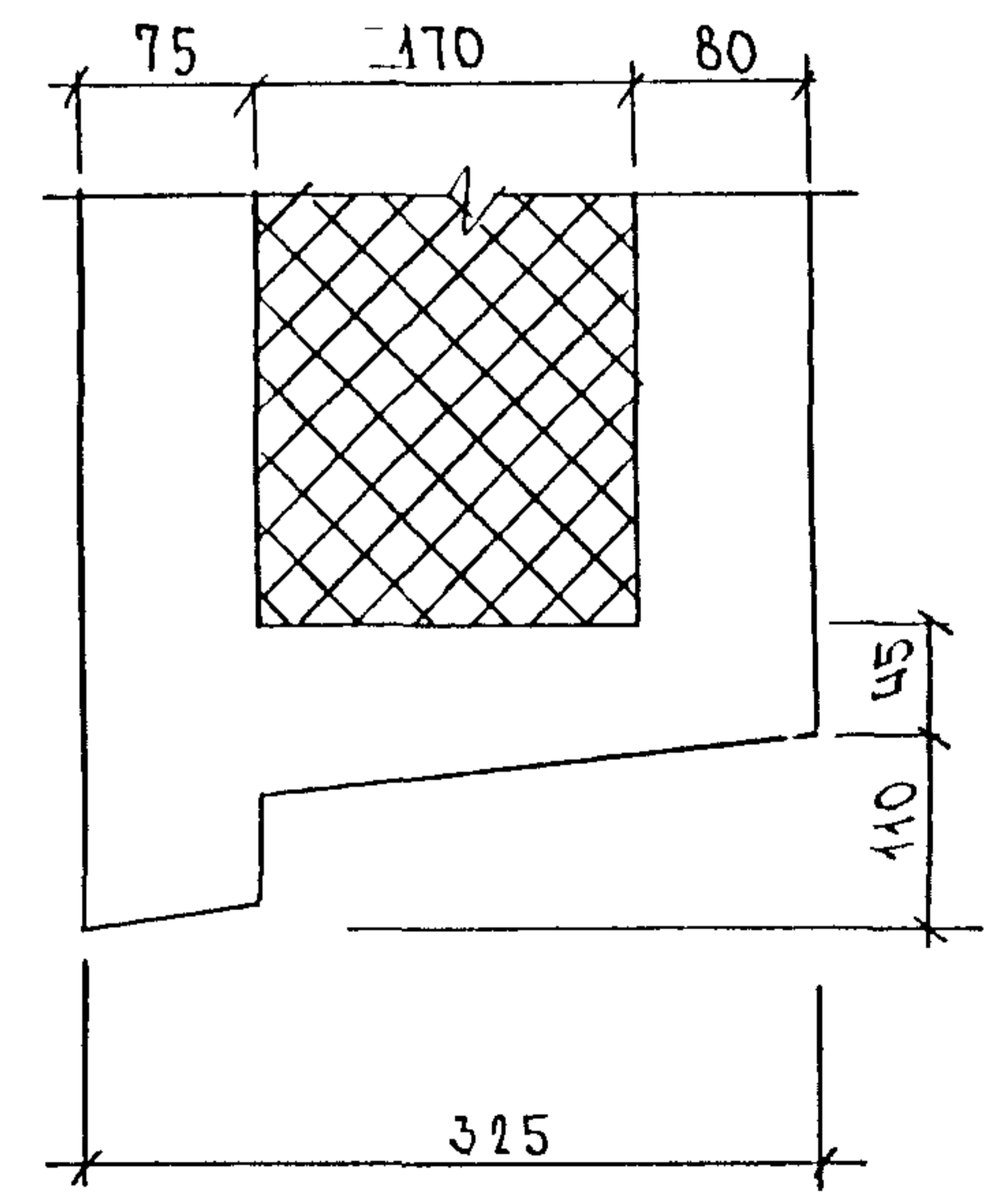
9



10



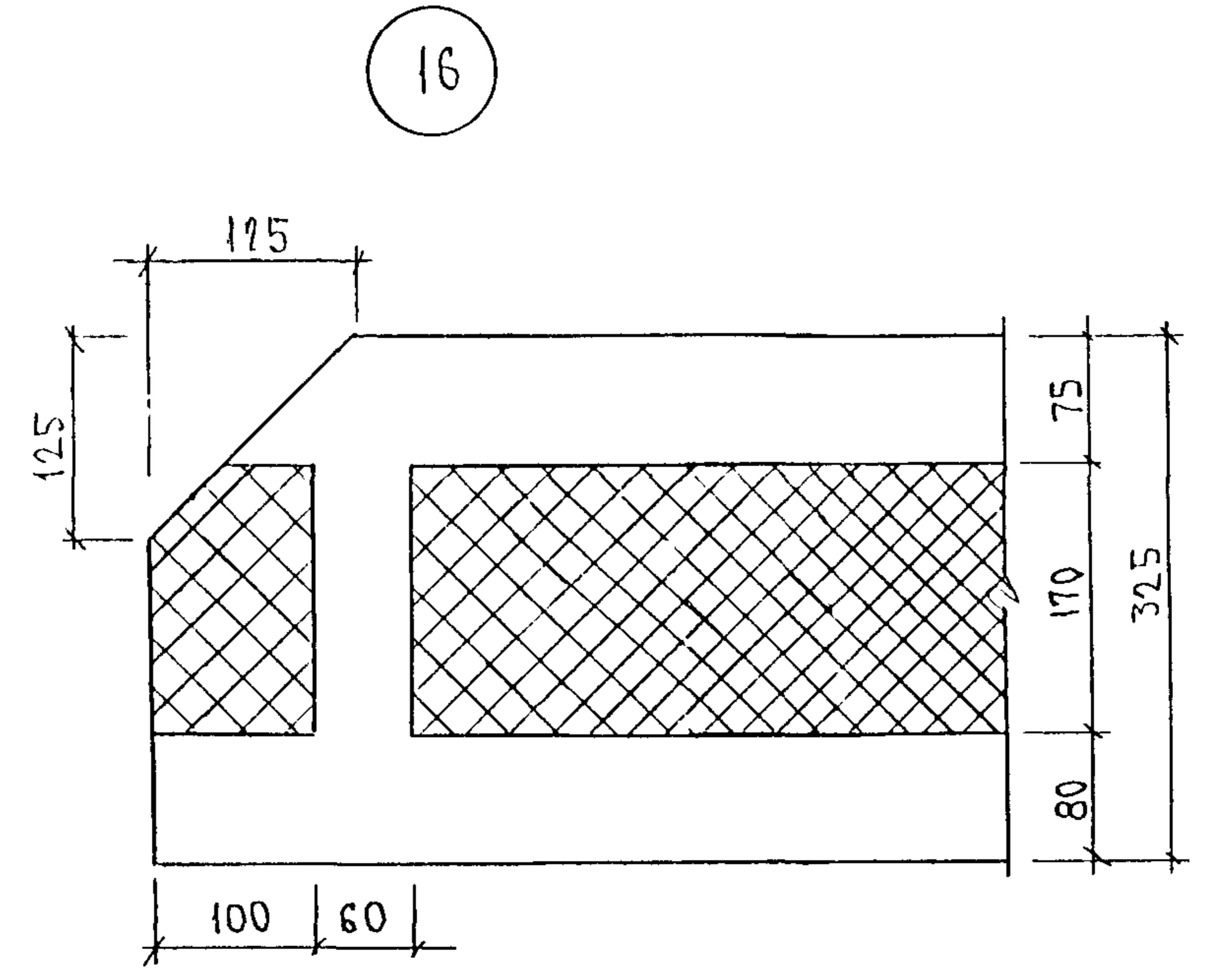
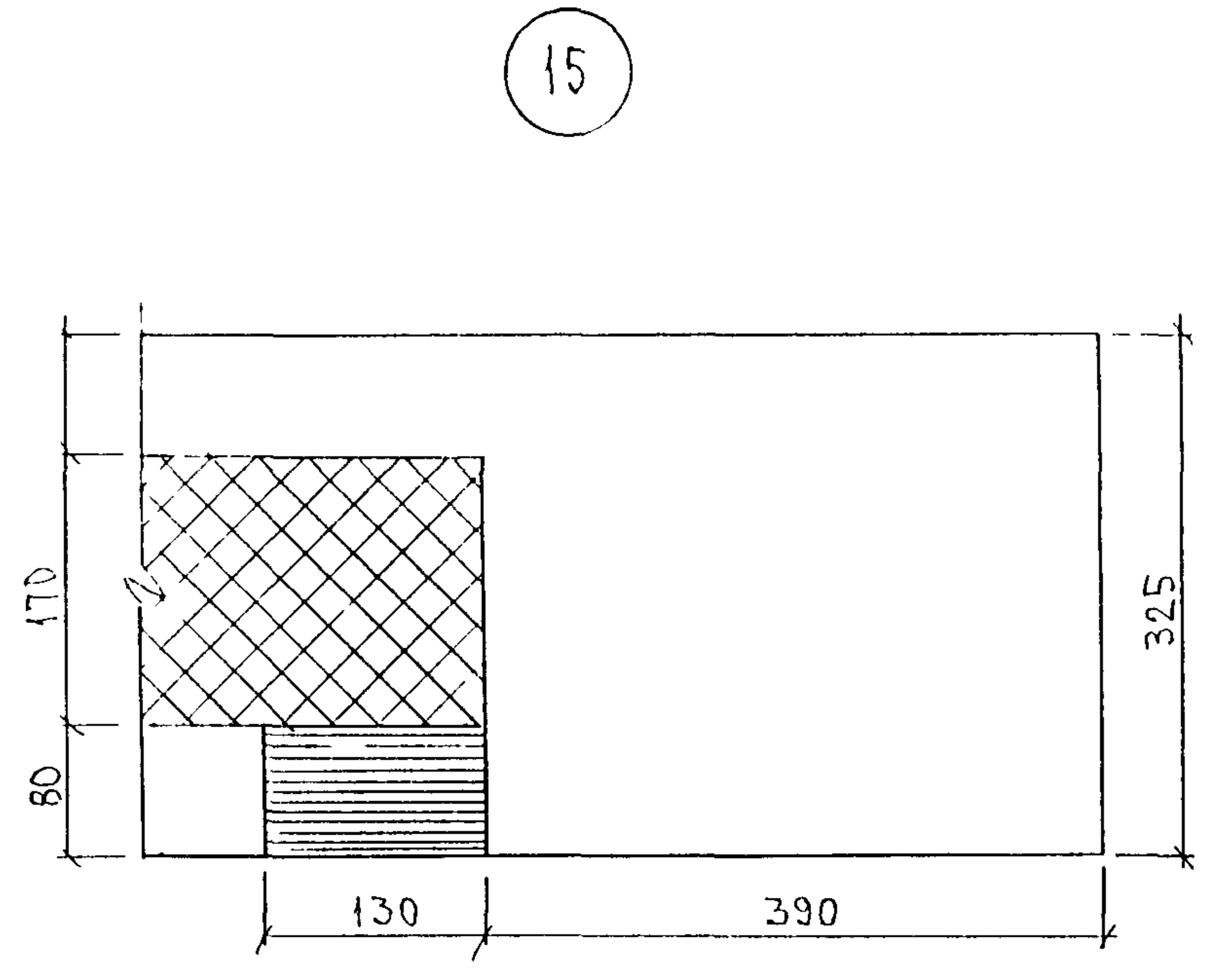
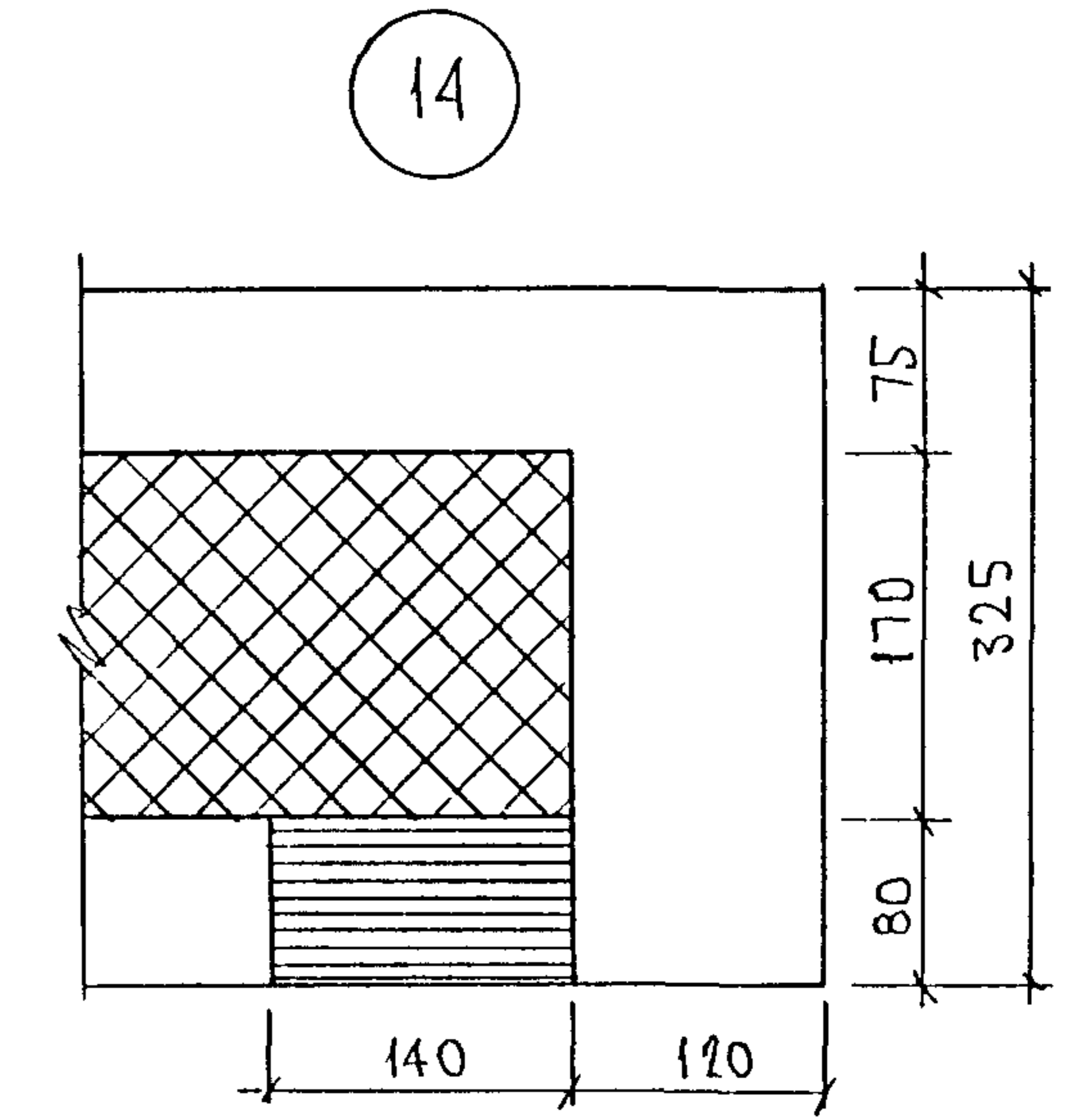
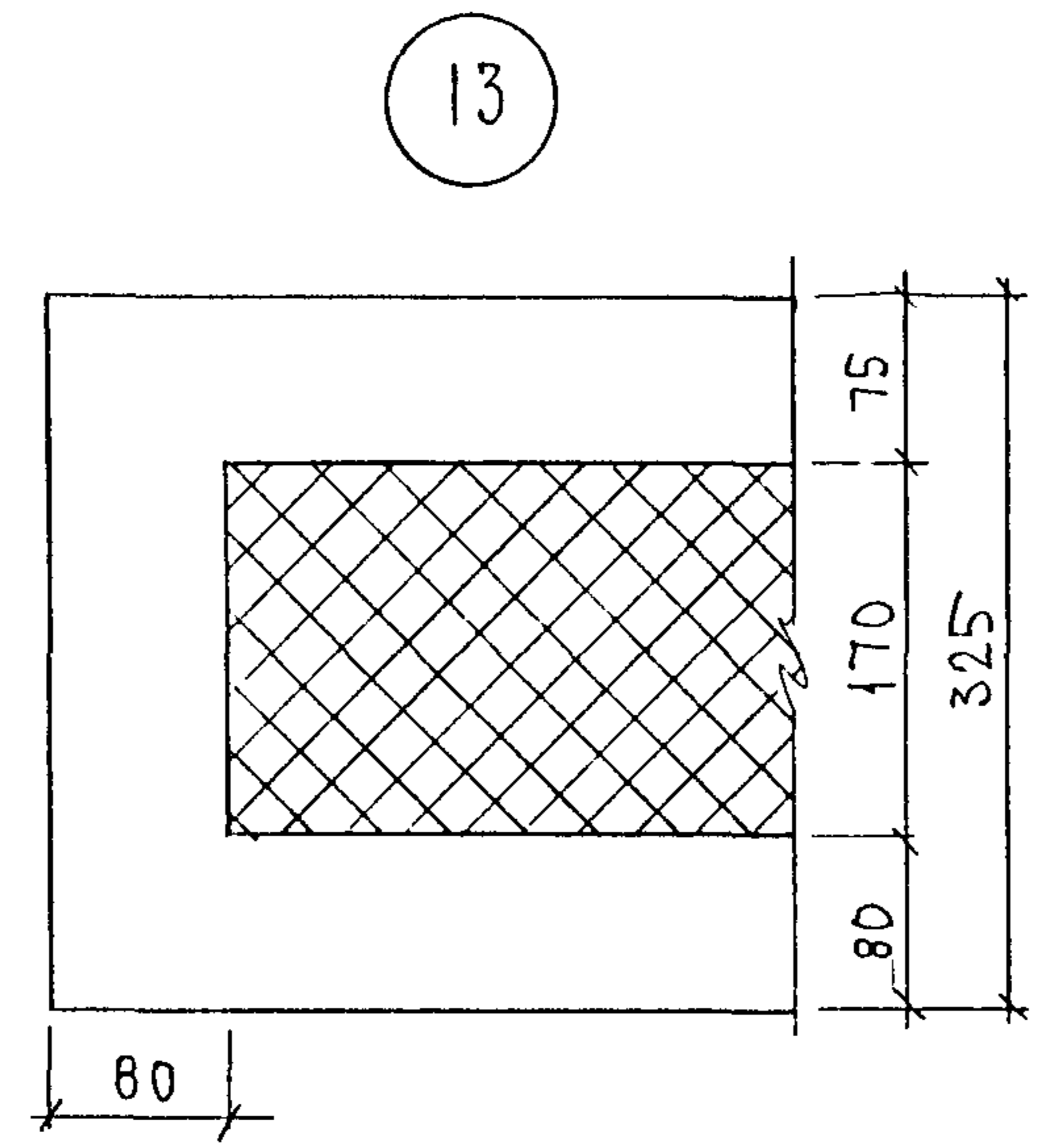
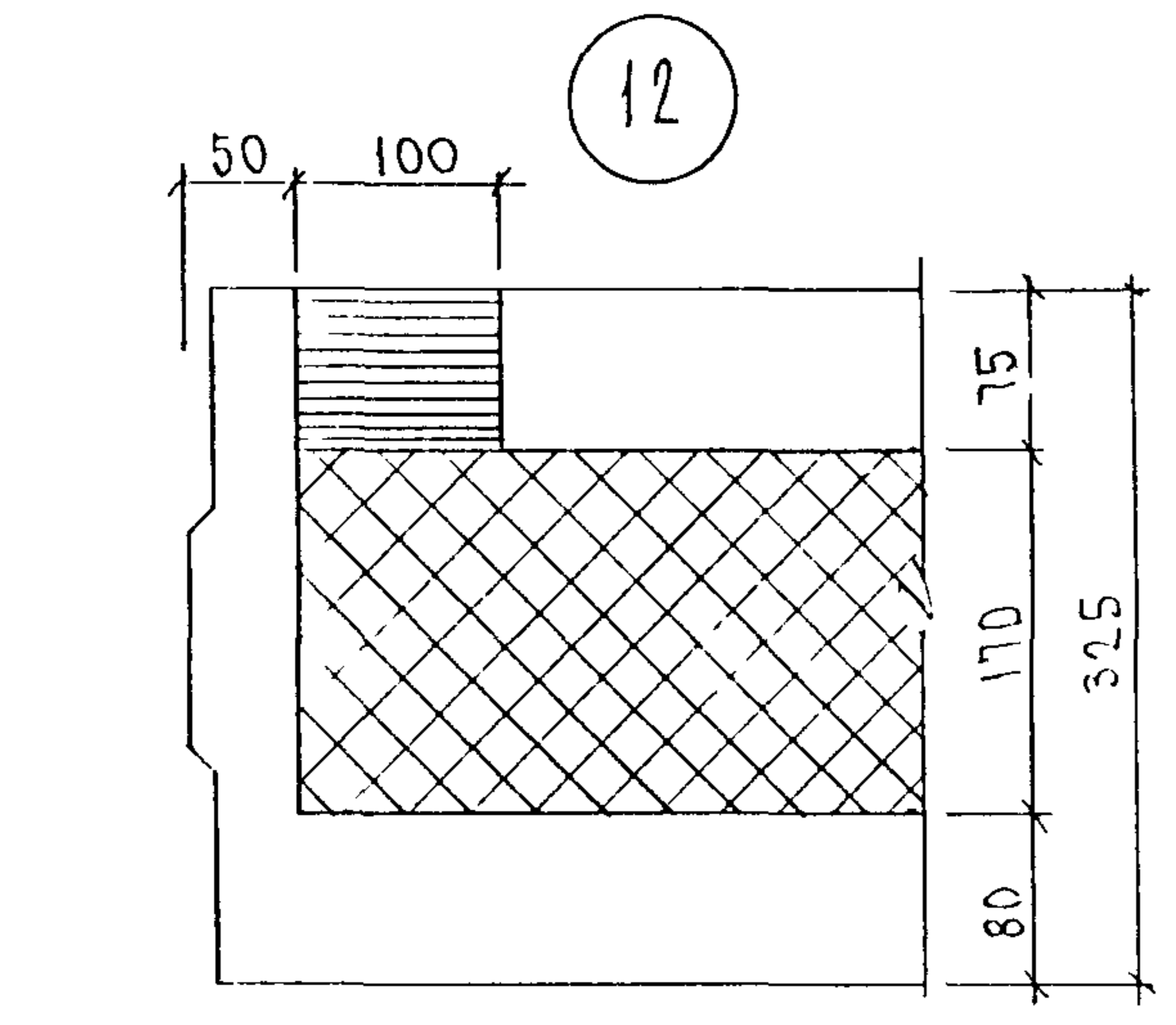
11

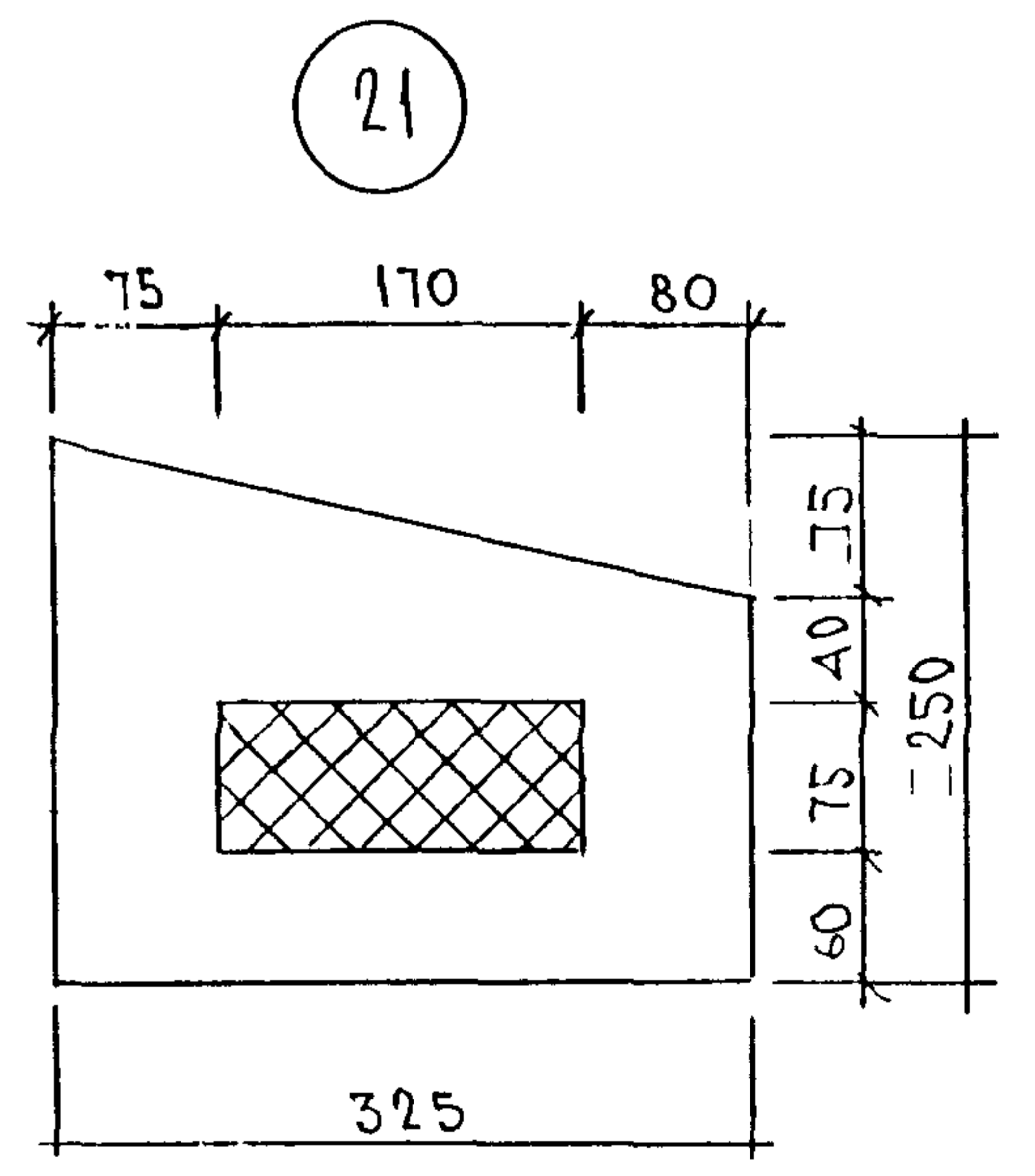
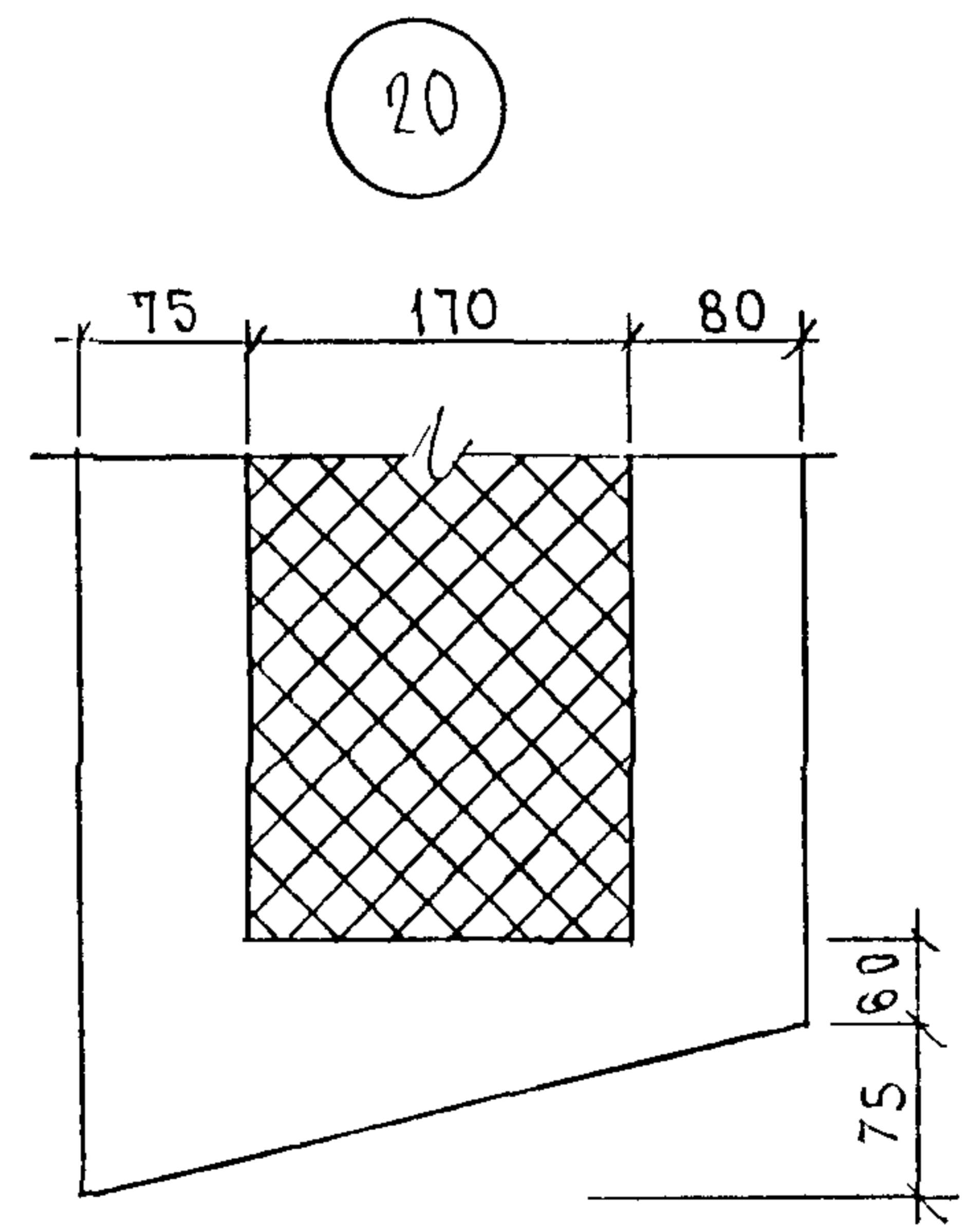
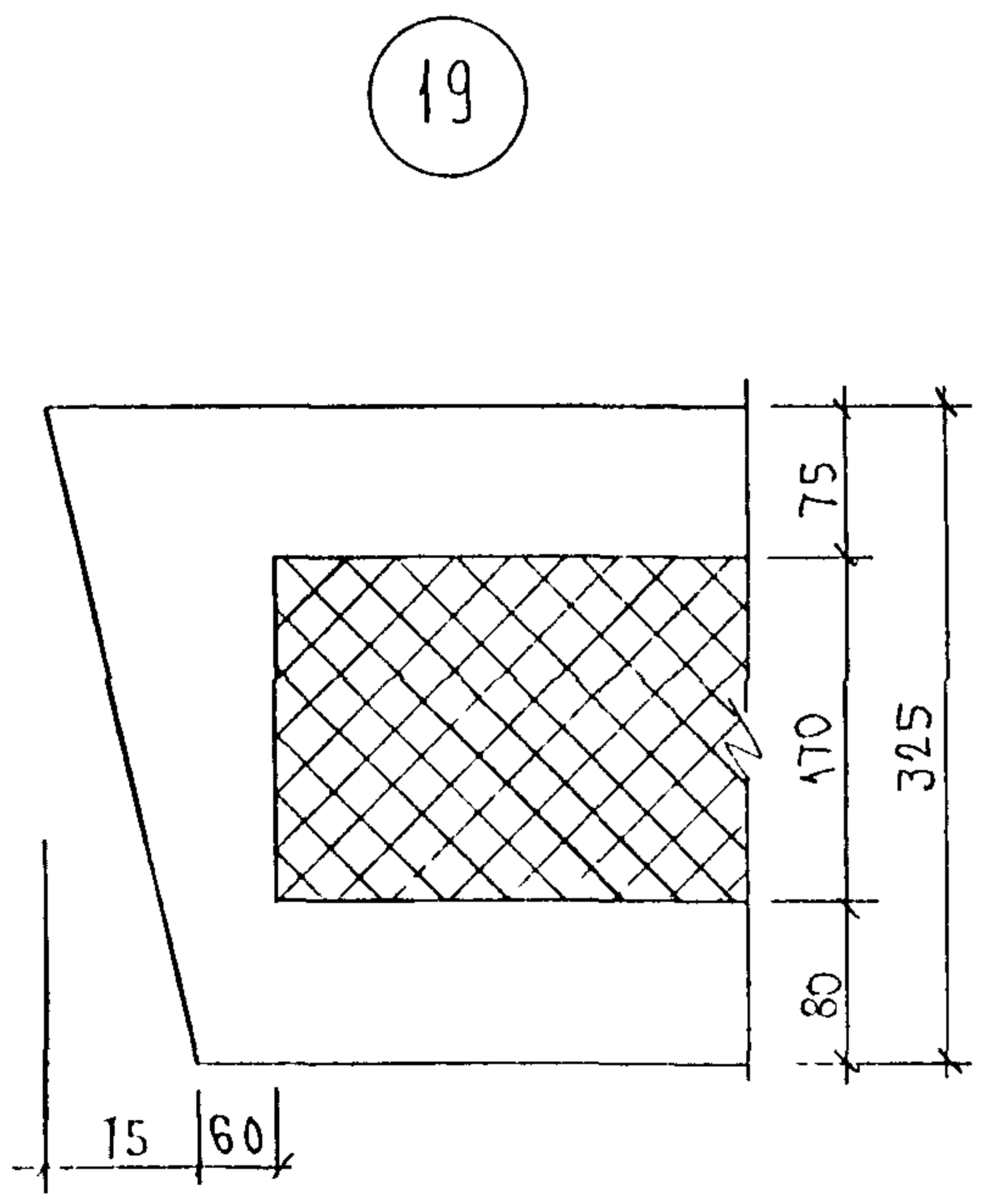
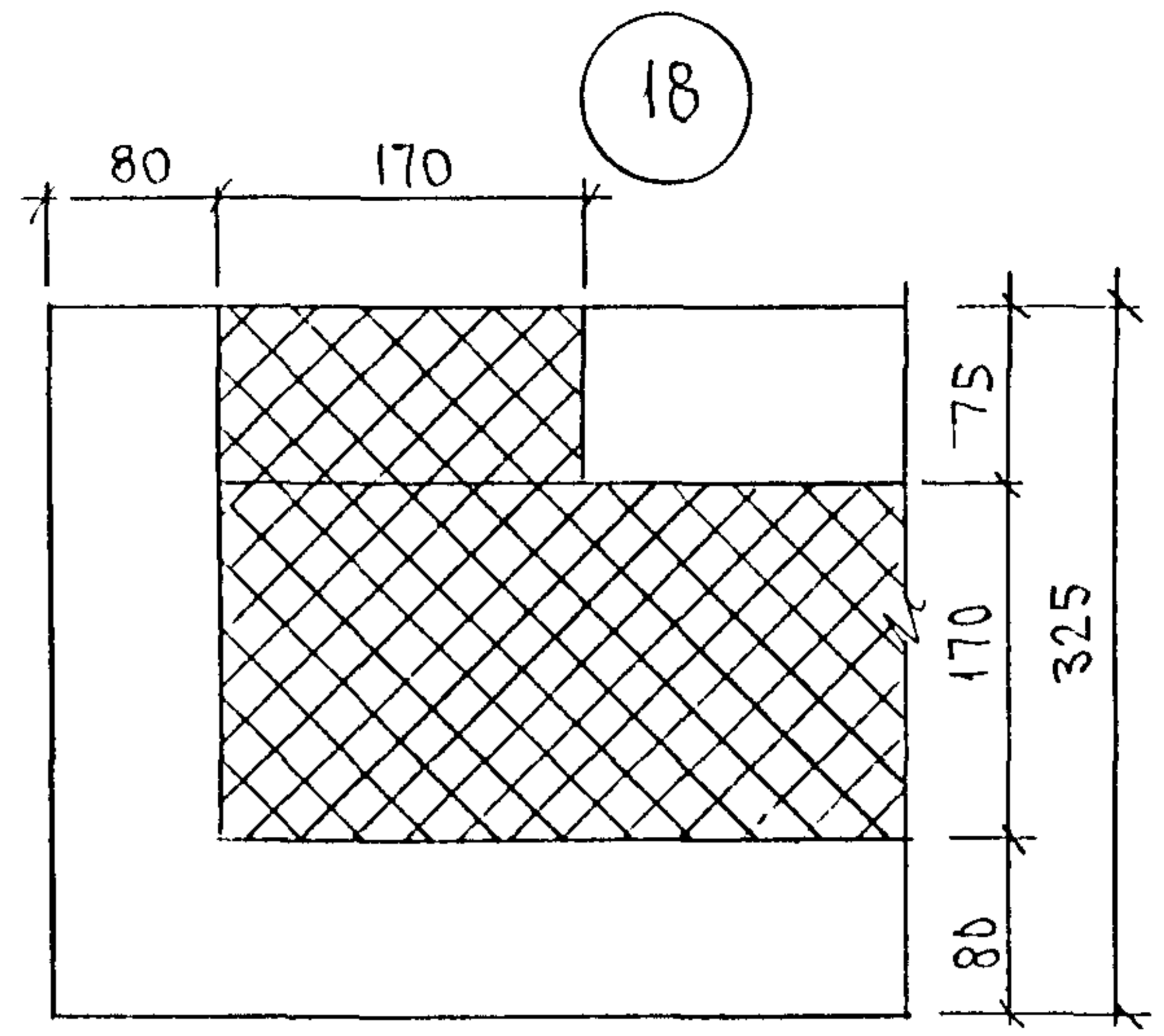
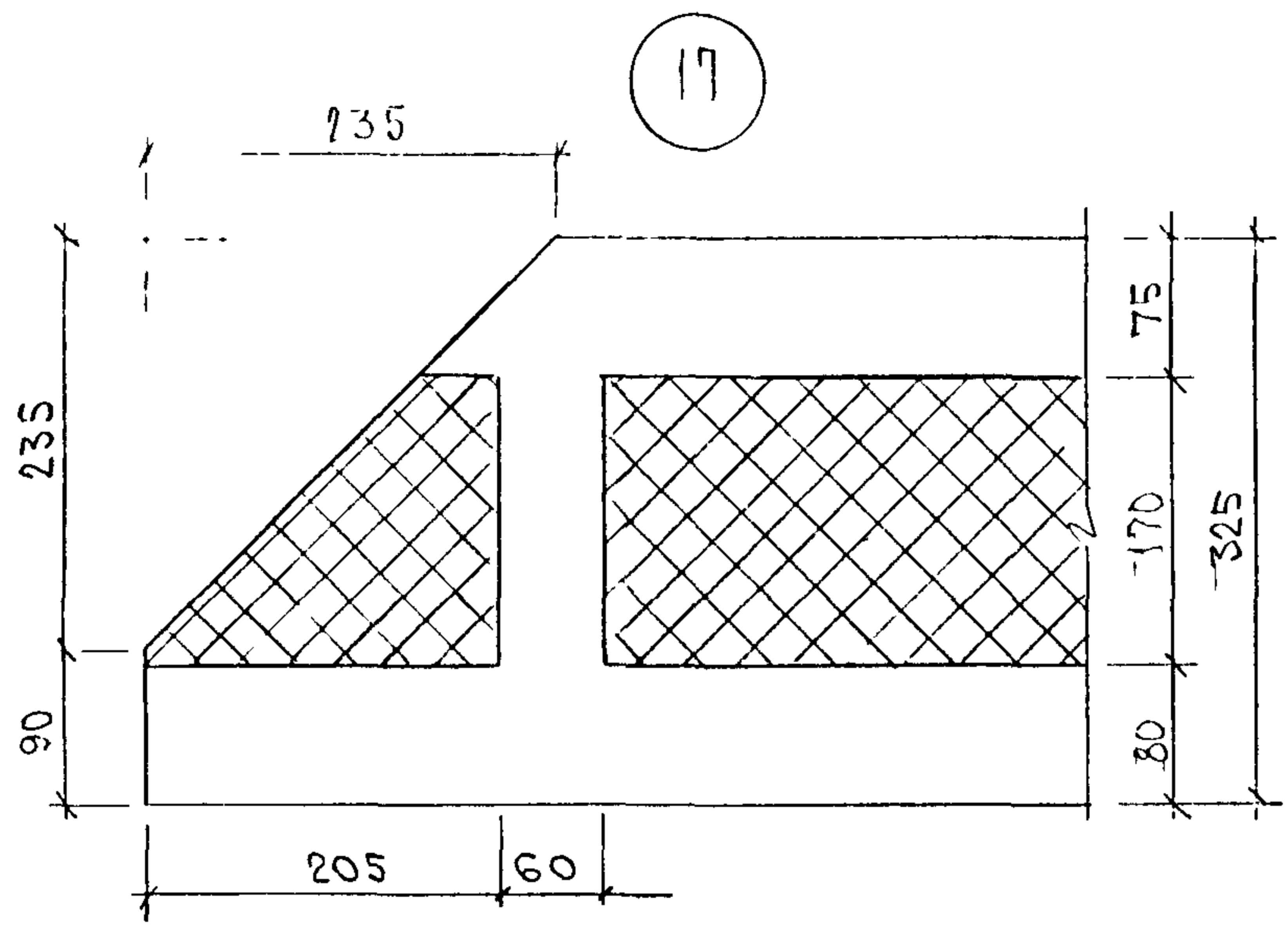


З РС 17-15. УУ.

ЛИСТ
2

Лист № 3
Дата
Подпись





ИВБ № ПОДА ПОДПИСЬ И ДАТА

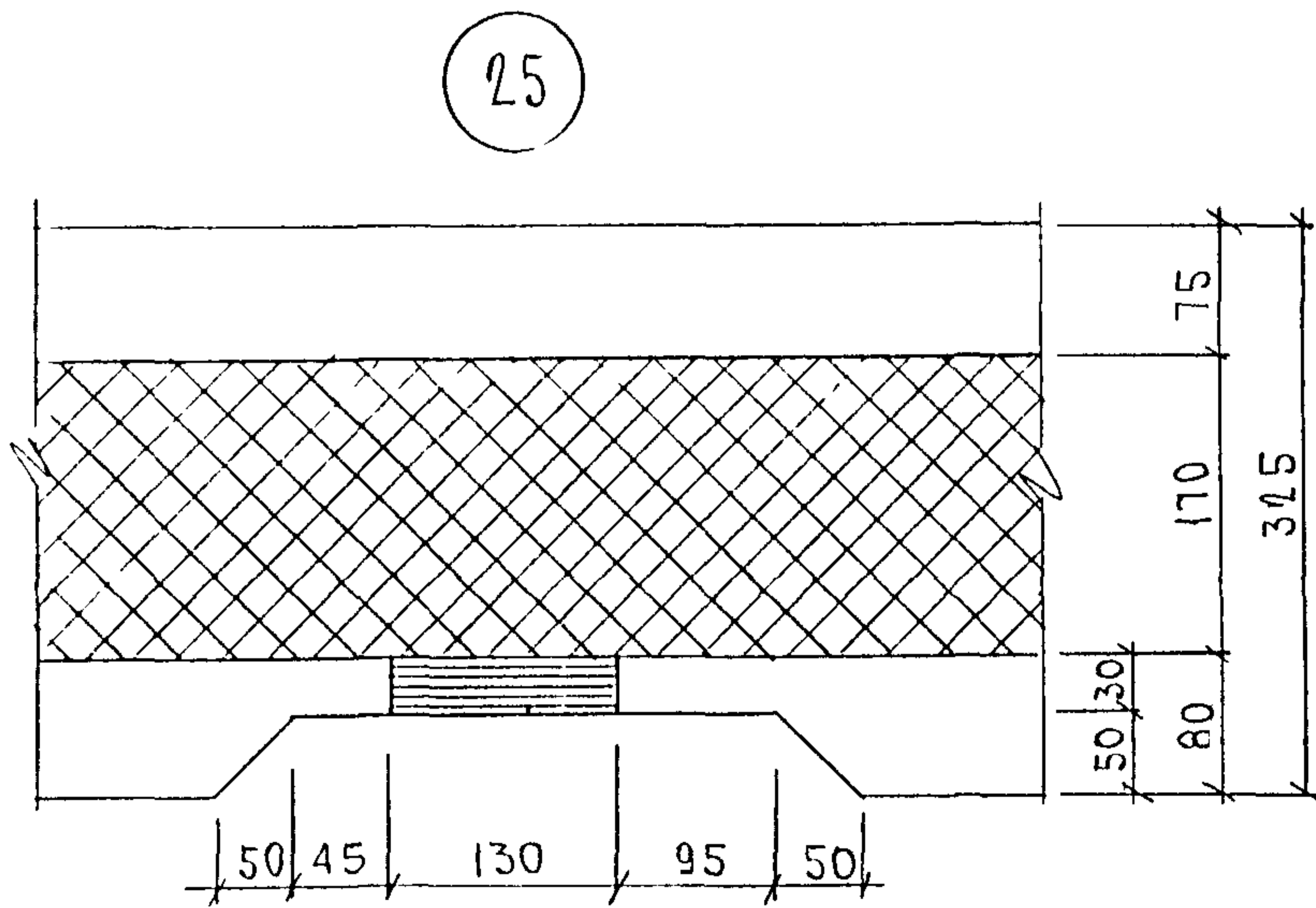
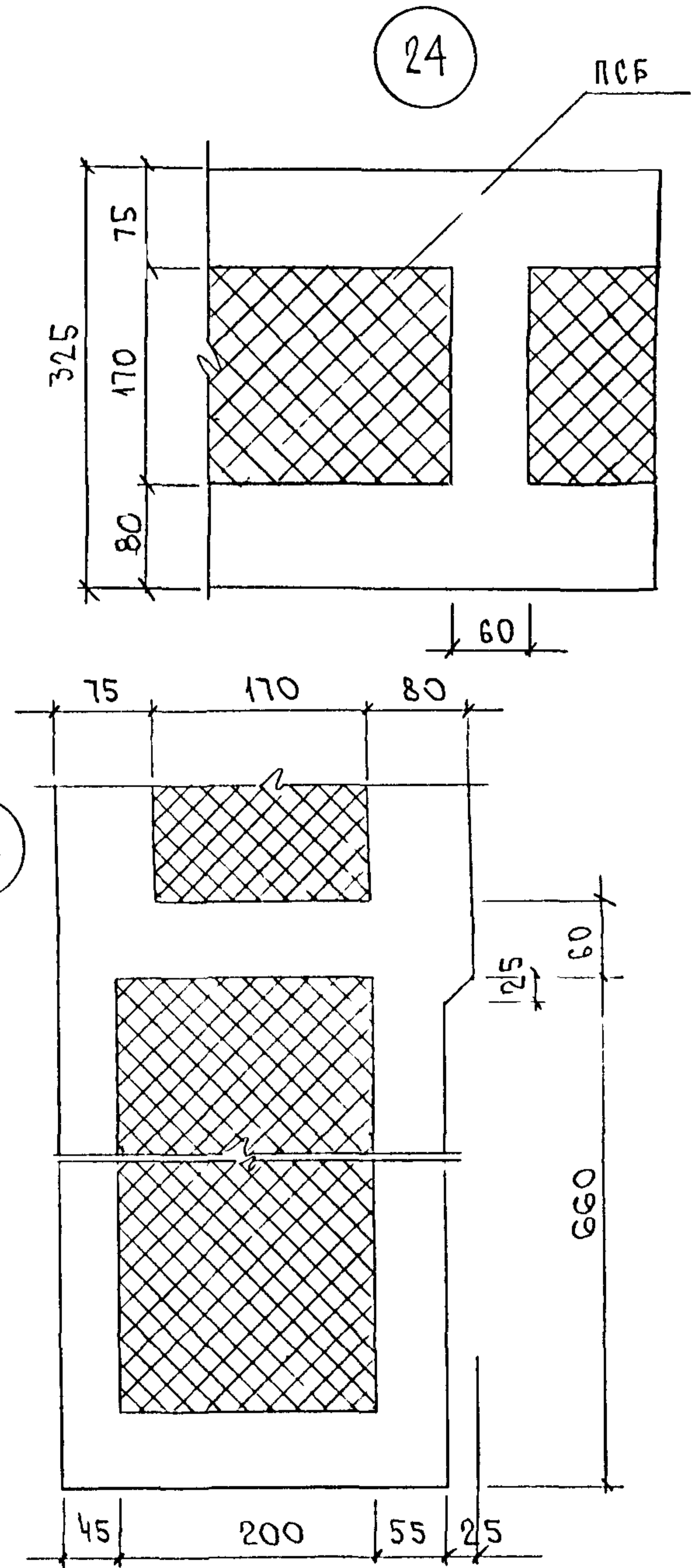
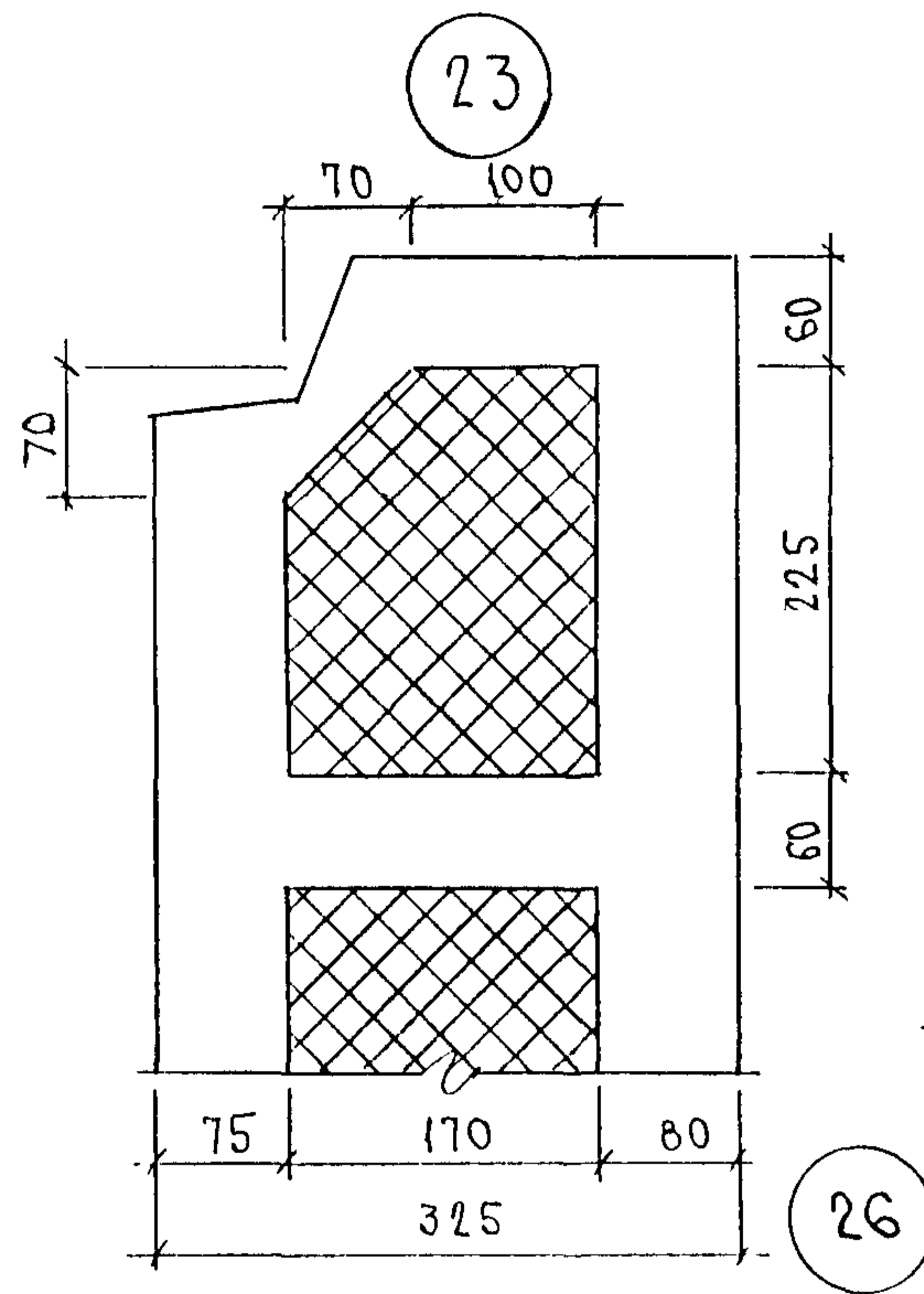
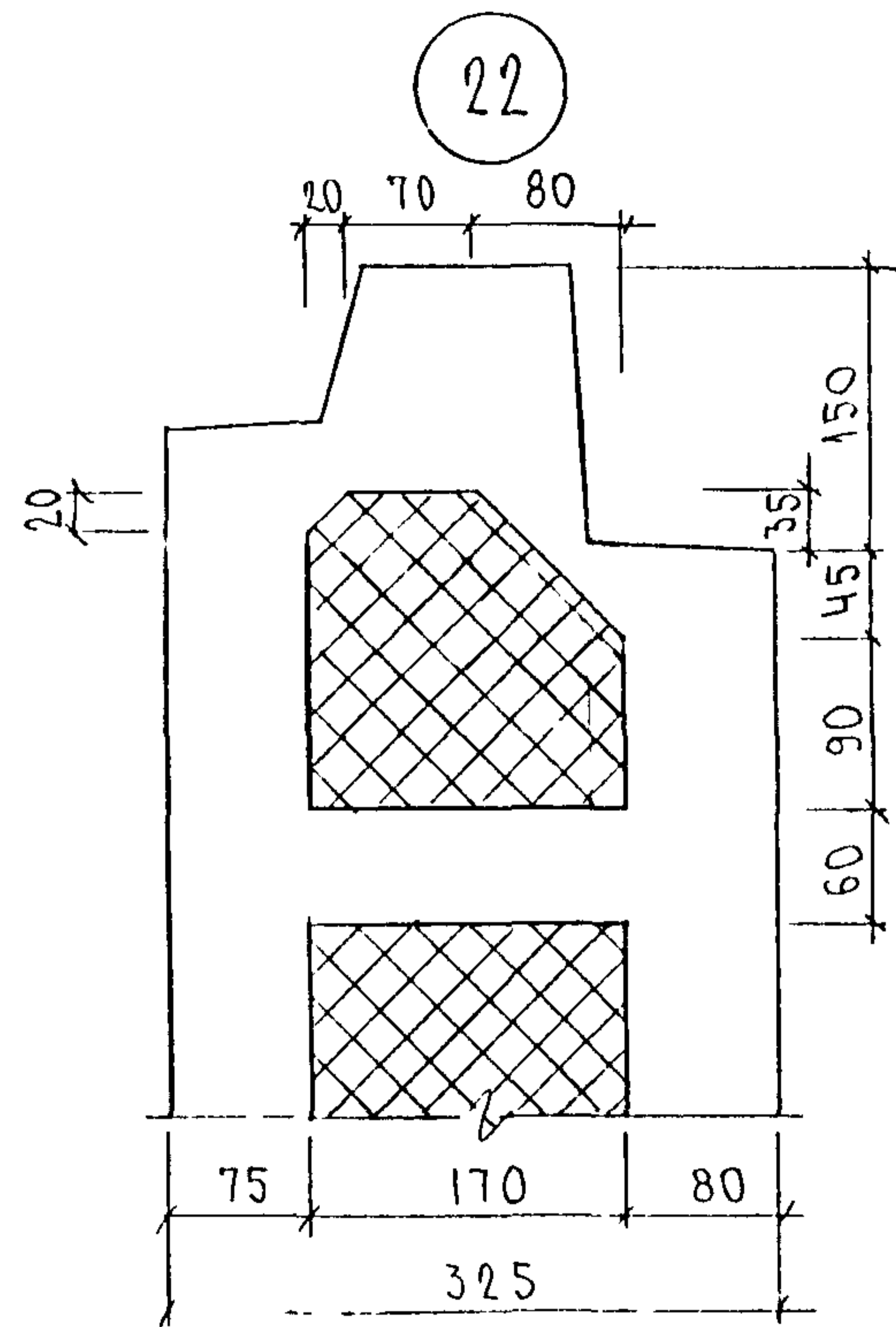
БЭАН ИВБ N

ЗРС 17-15 44

ЛИСТ
4

ЛАНЬ № ПОДА ПОДПИСЬ И ДАТА

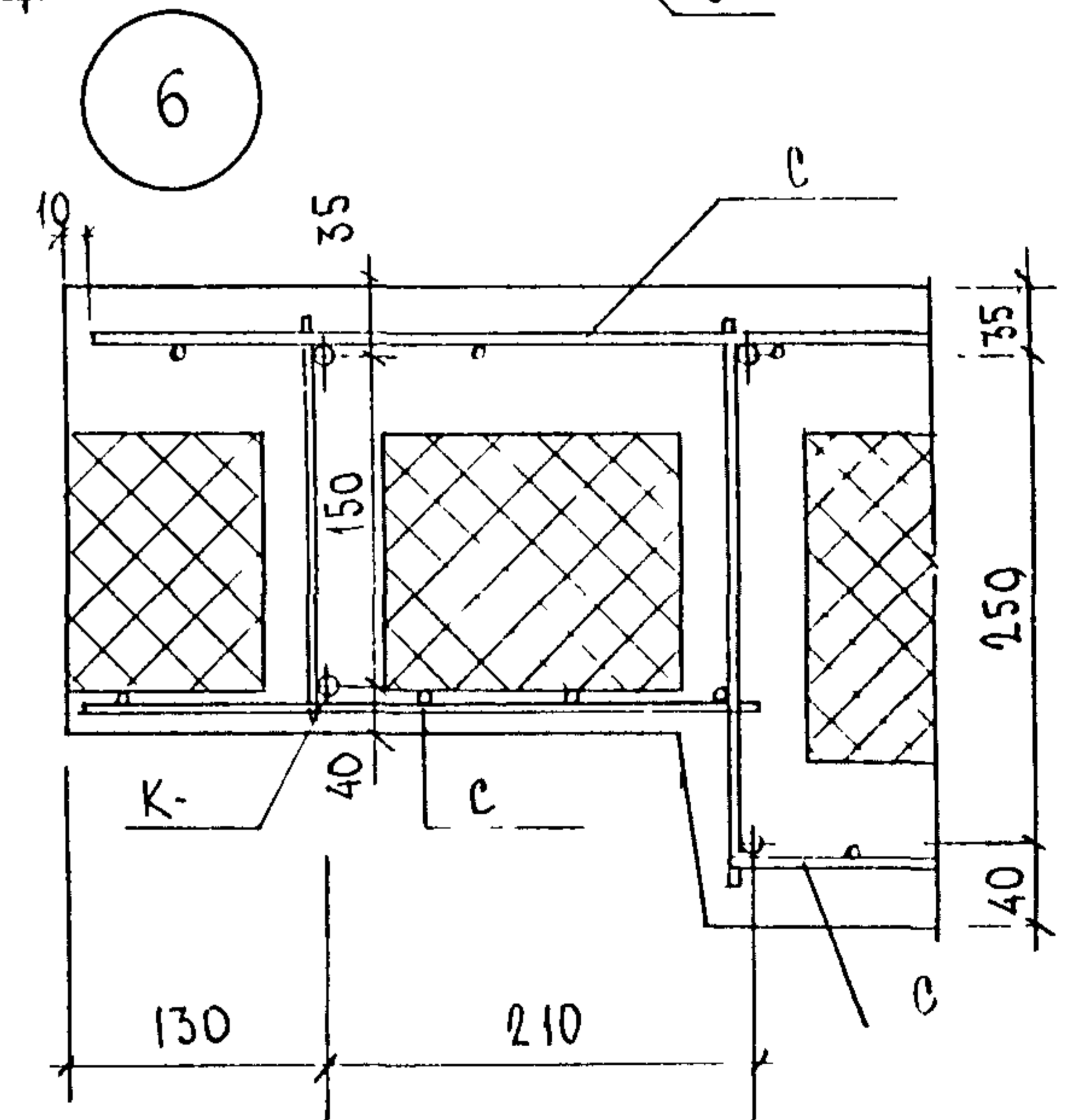
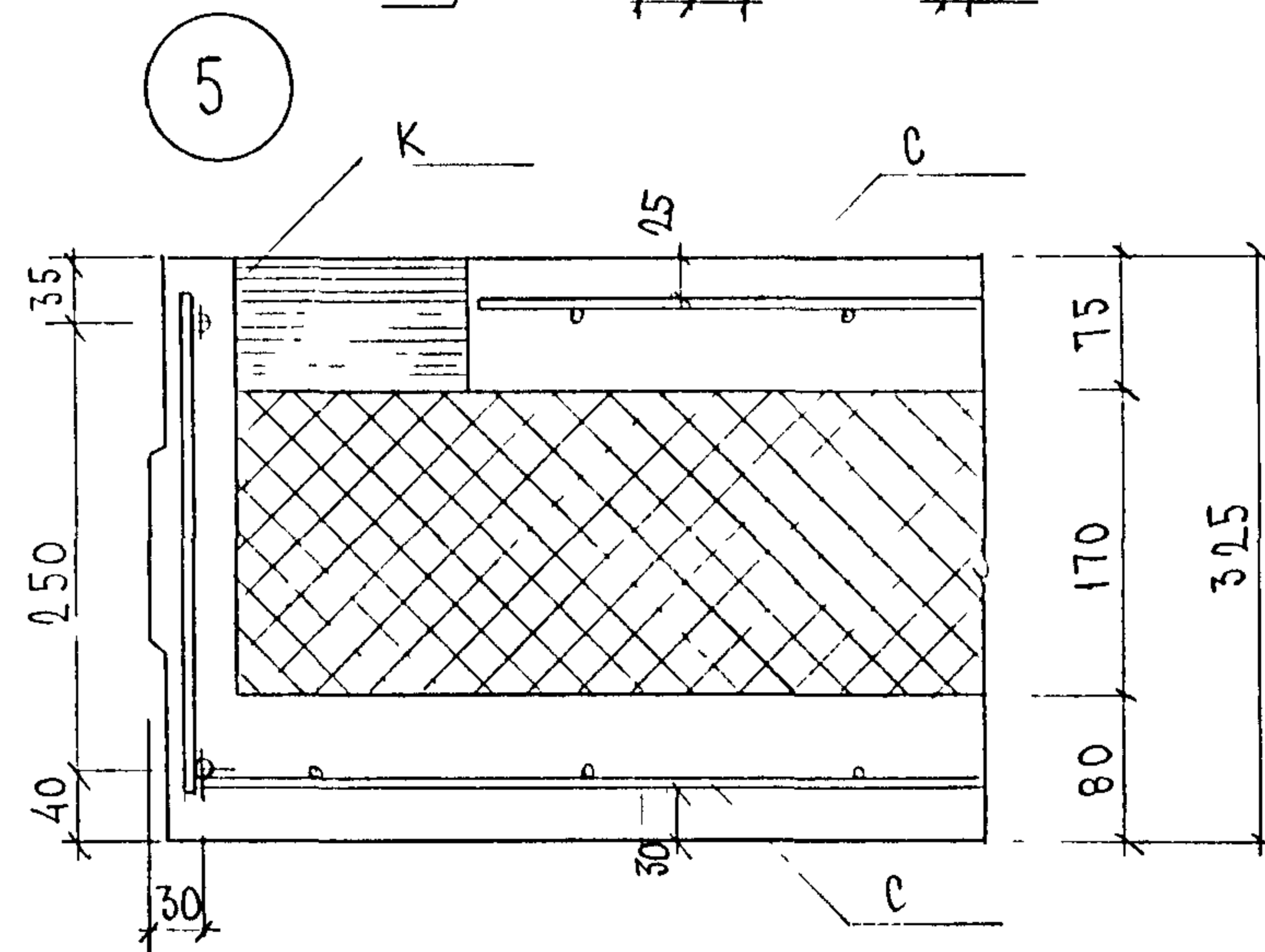
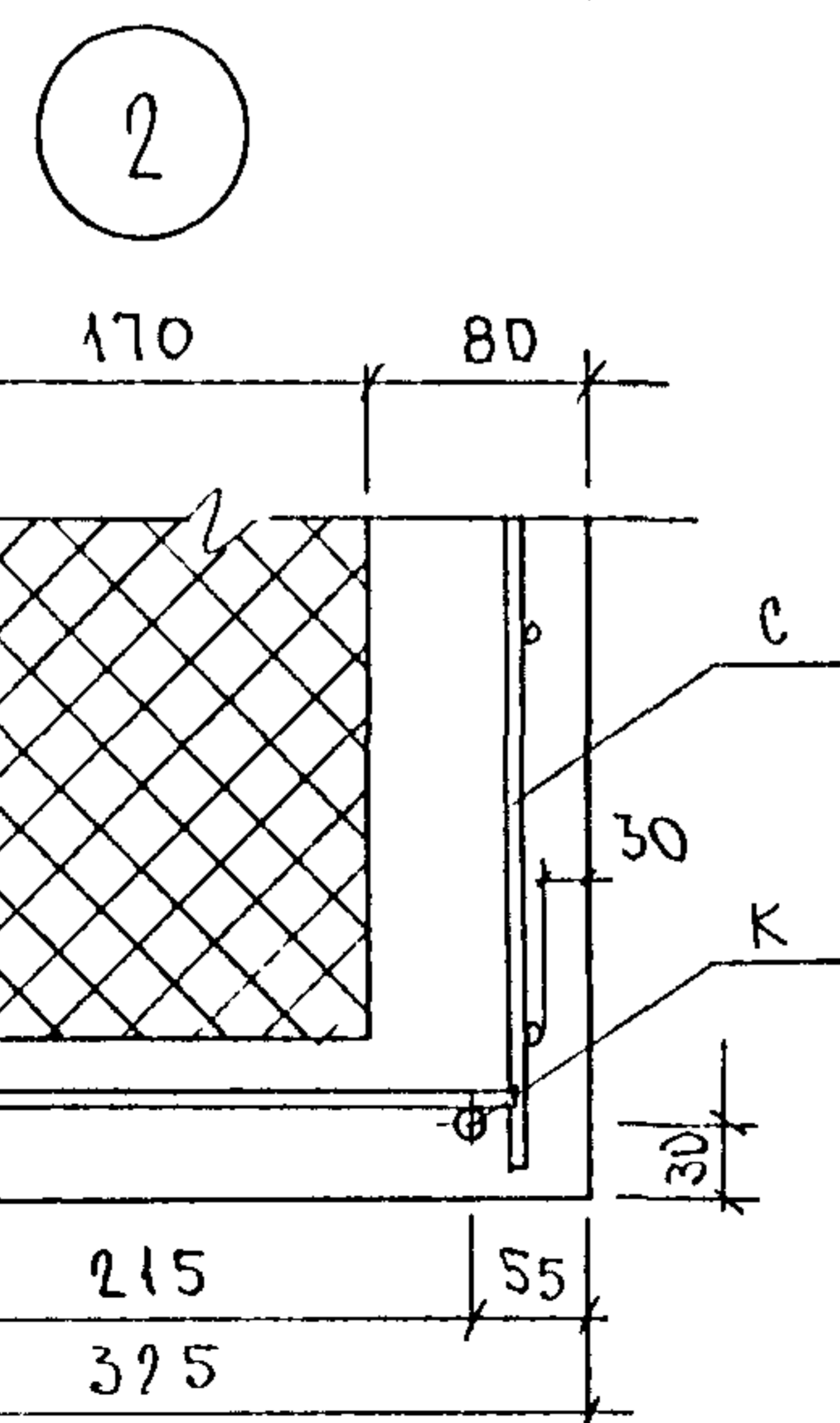
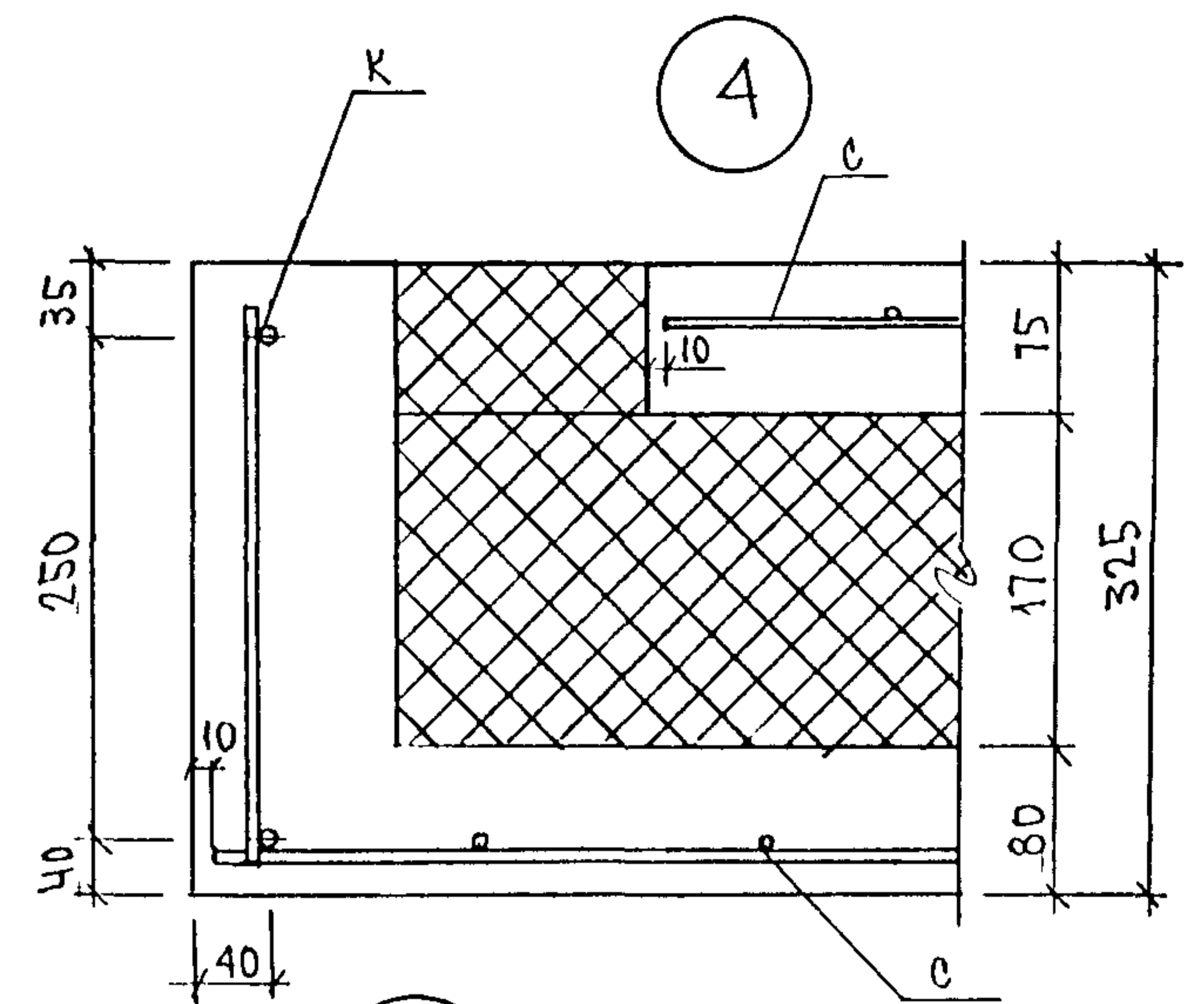
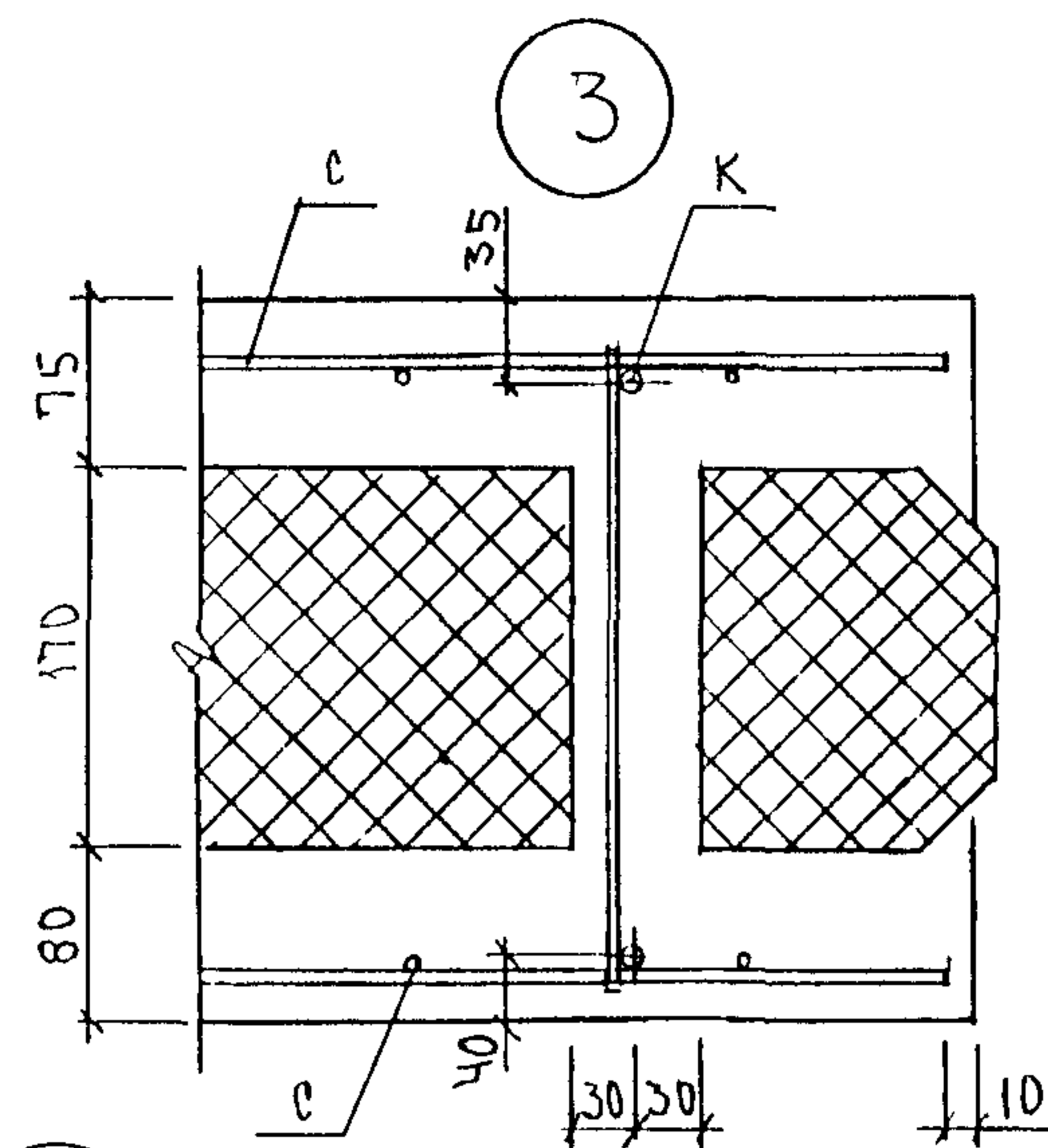
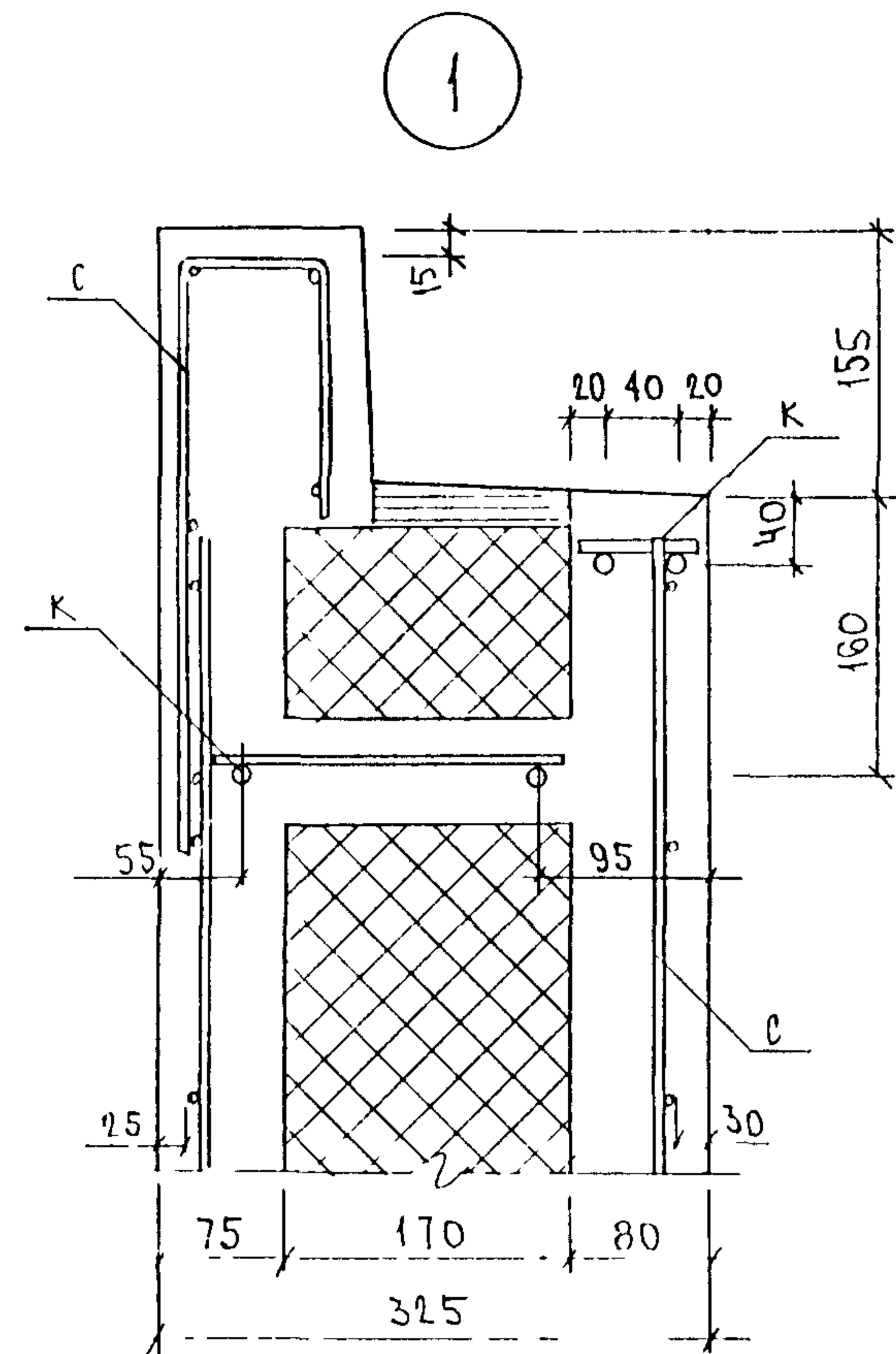
БЭАН ИВБ Н



ЗРС 17-15.44.

ЛИСТ

5



НАЧ. ОТА.	БАНАГ	<i>Иванов</i>
ТА СПЕЦ.	БАСКО	<i>Баско</i>
РУК. ГР.	ГУРЕВИЧ	<i>Гуревич</i>
РАЗРАБ.	ГУРЕВИЧ	<i>Гуревич</i>
ПРОВЕР.	СКОМОРОХОВА	<i>Скоморохова</i>

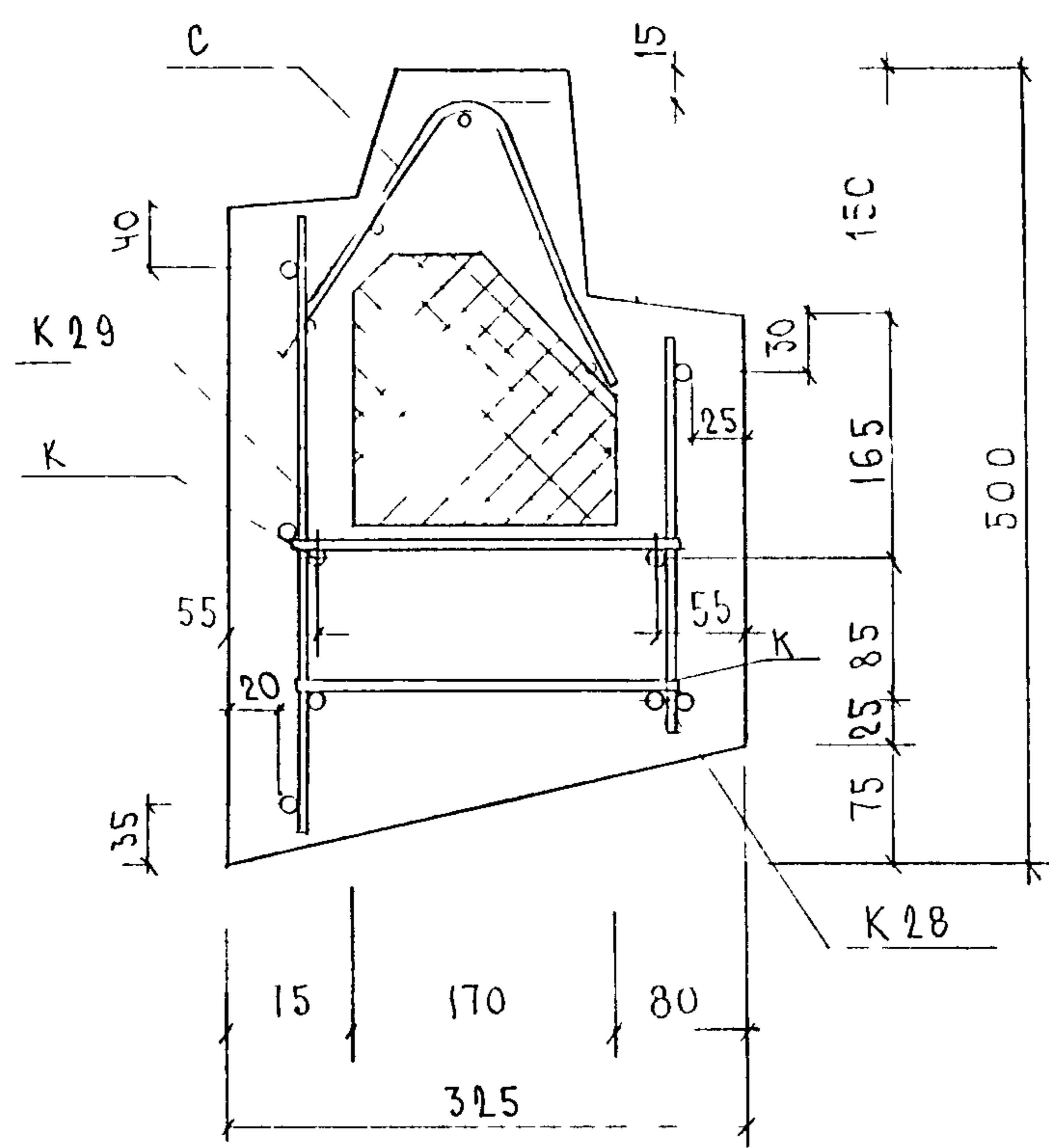
ЗРС 17-15, ЧА.

УЗЛЫ АРМАТУРНЫЕ

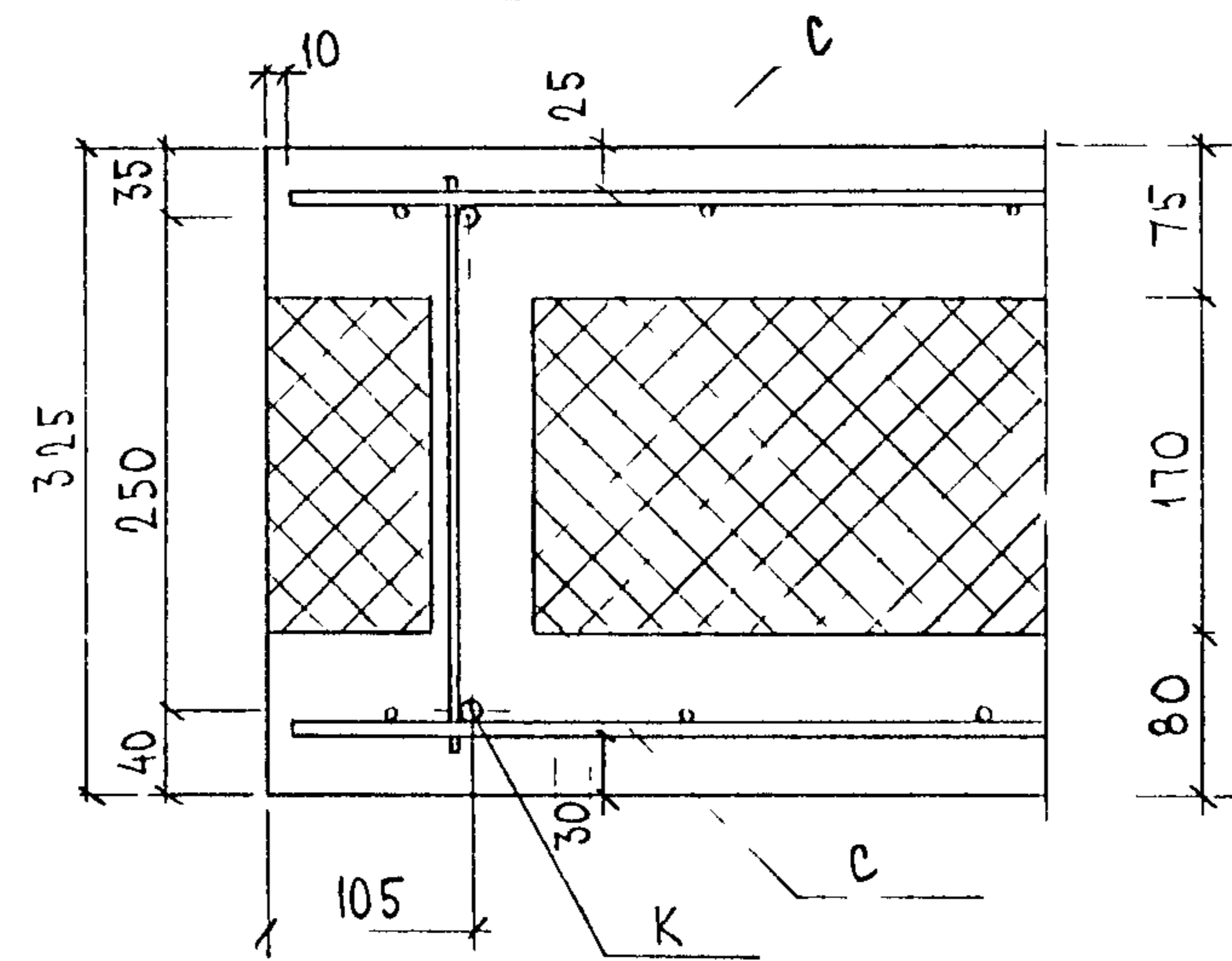
СТАДИЯ	ЛИСТ	ЛИСТОВ
Р	1	3
МНИИТЭП ОСК		

ИНВ. № ПОДА ПОДПИСЬ И ДАТА ВЪЗМ. ИНВ. №

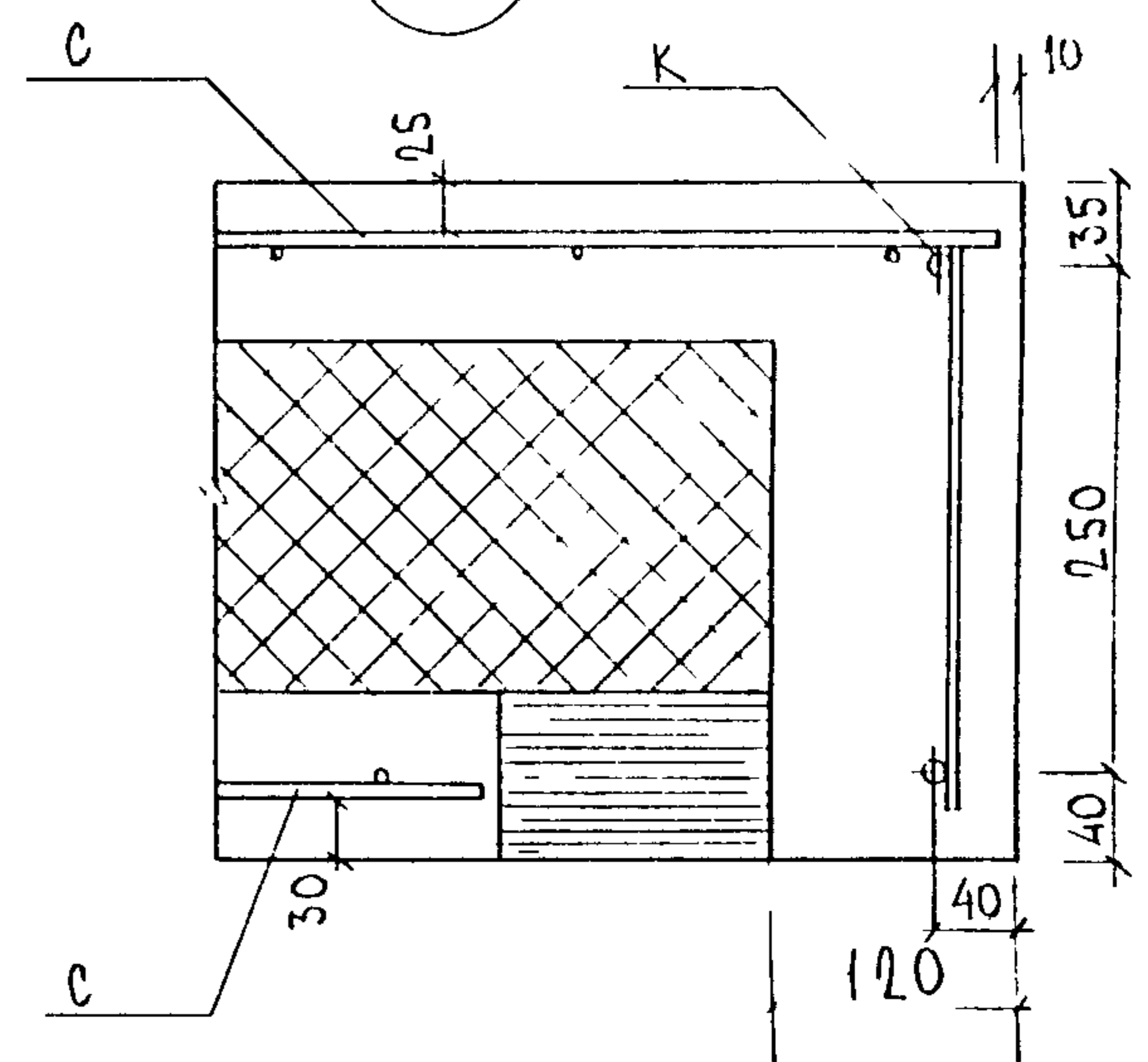
7



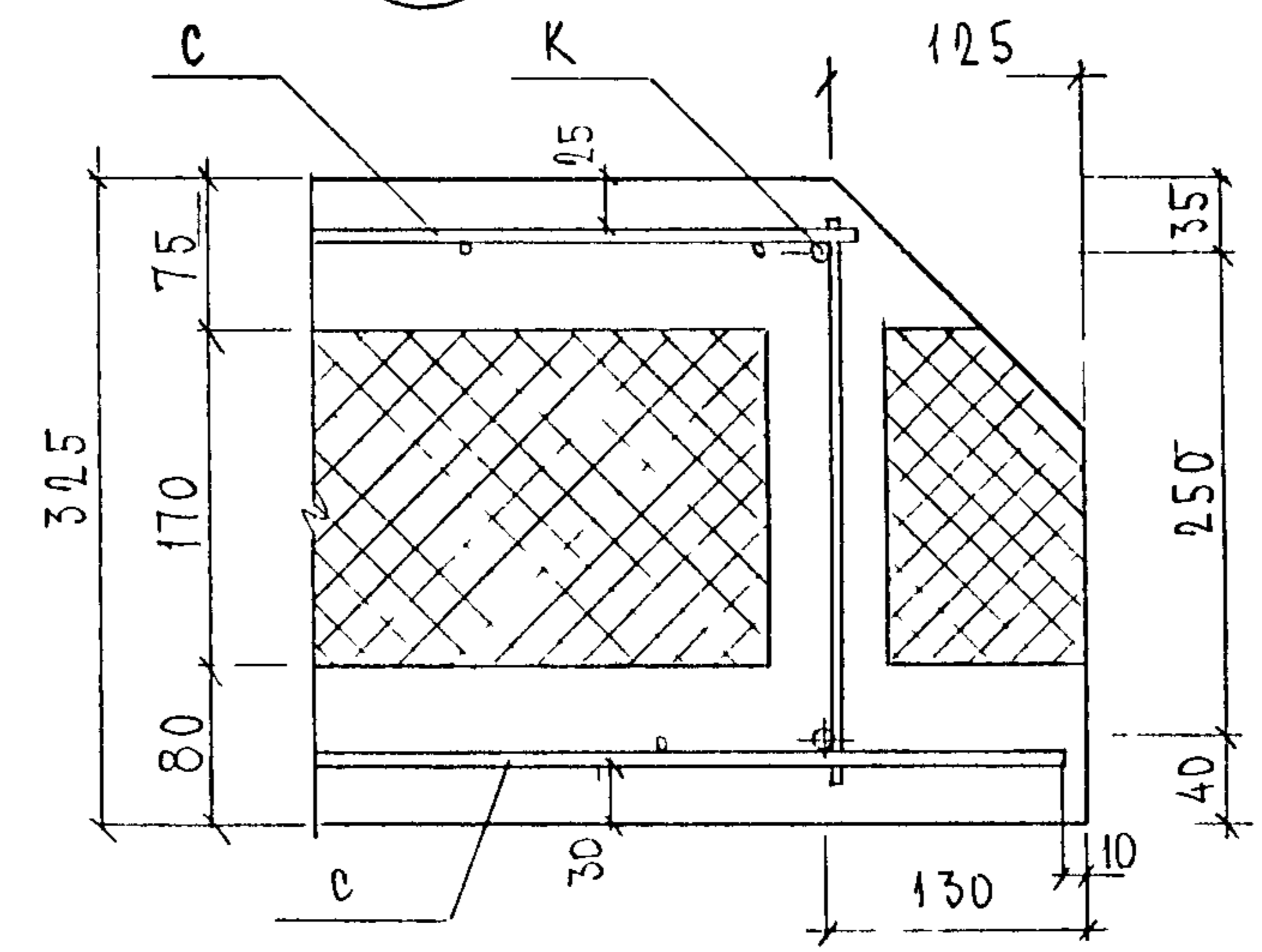
8



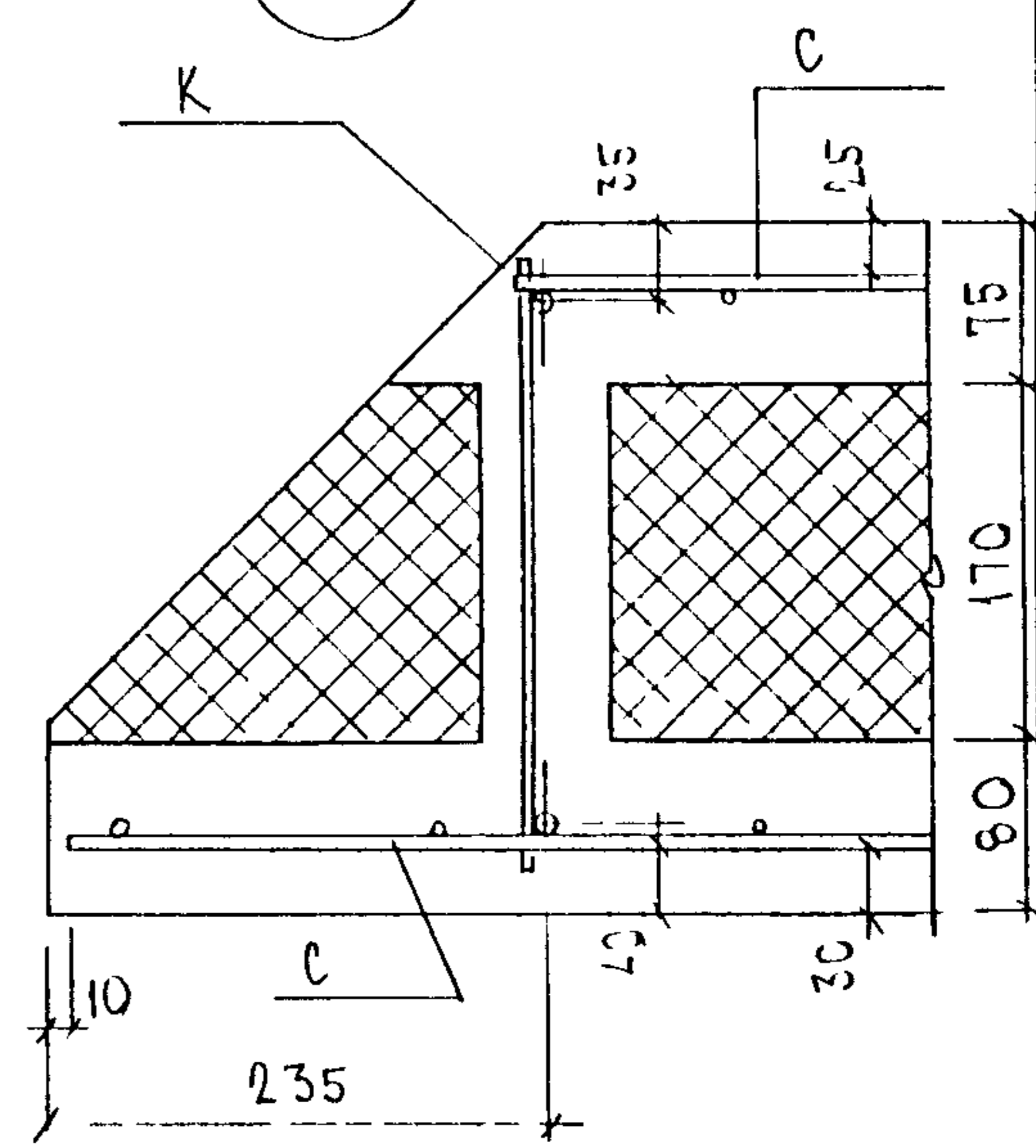
9



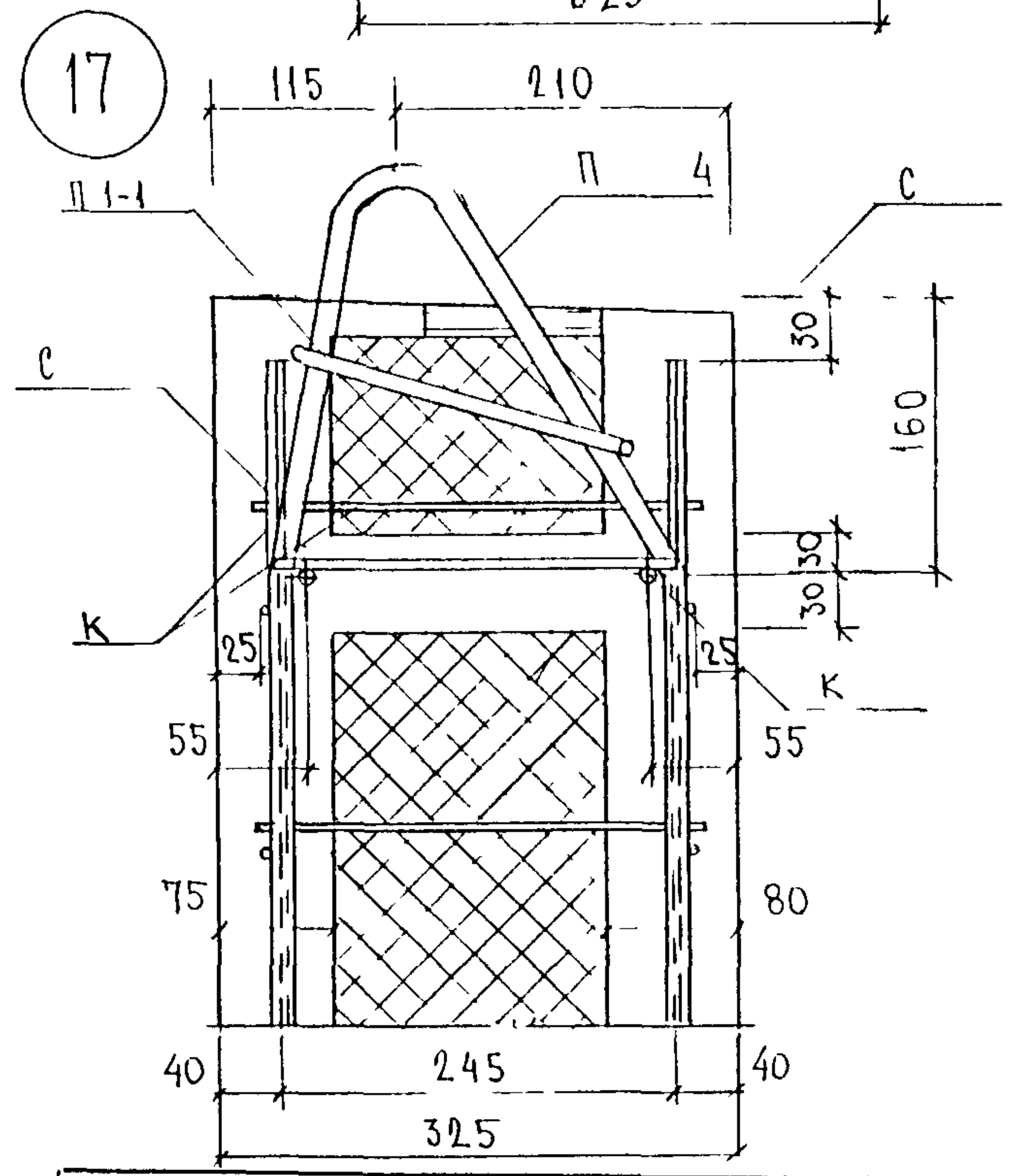
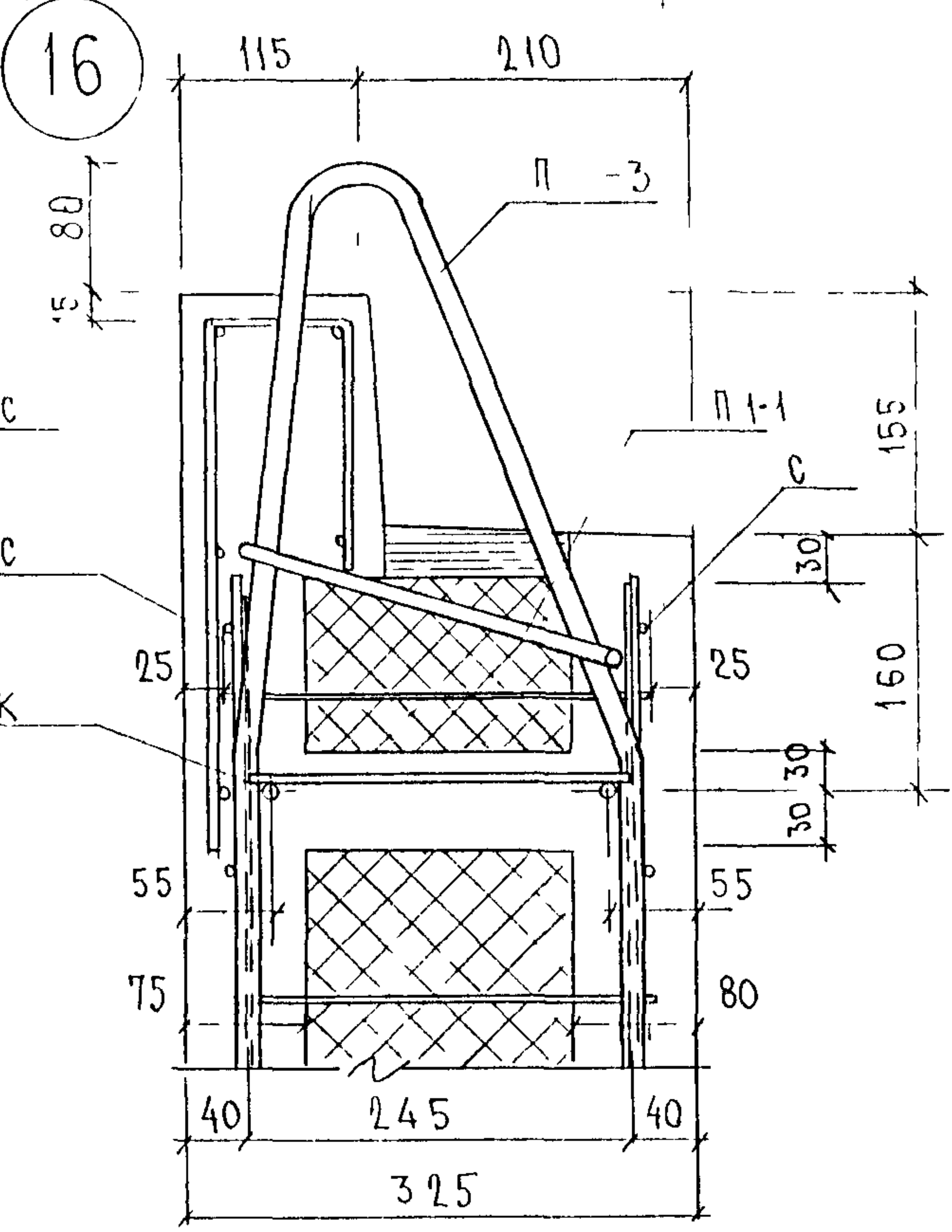
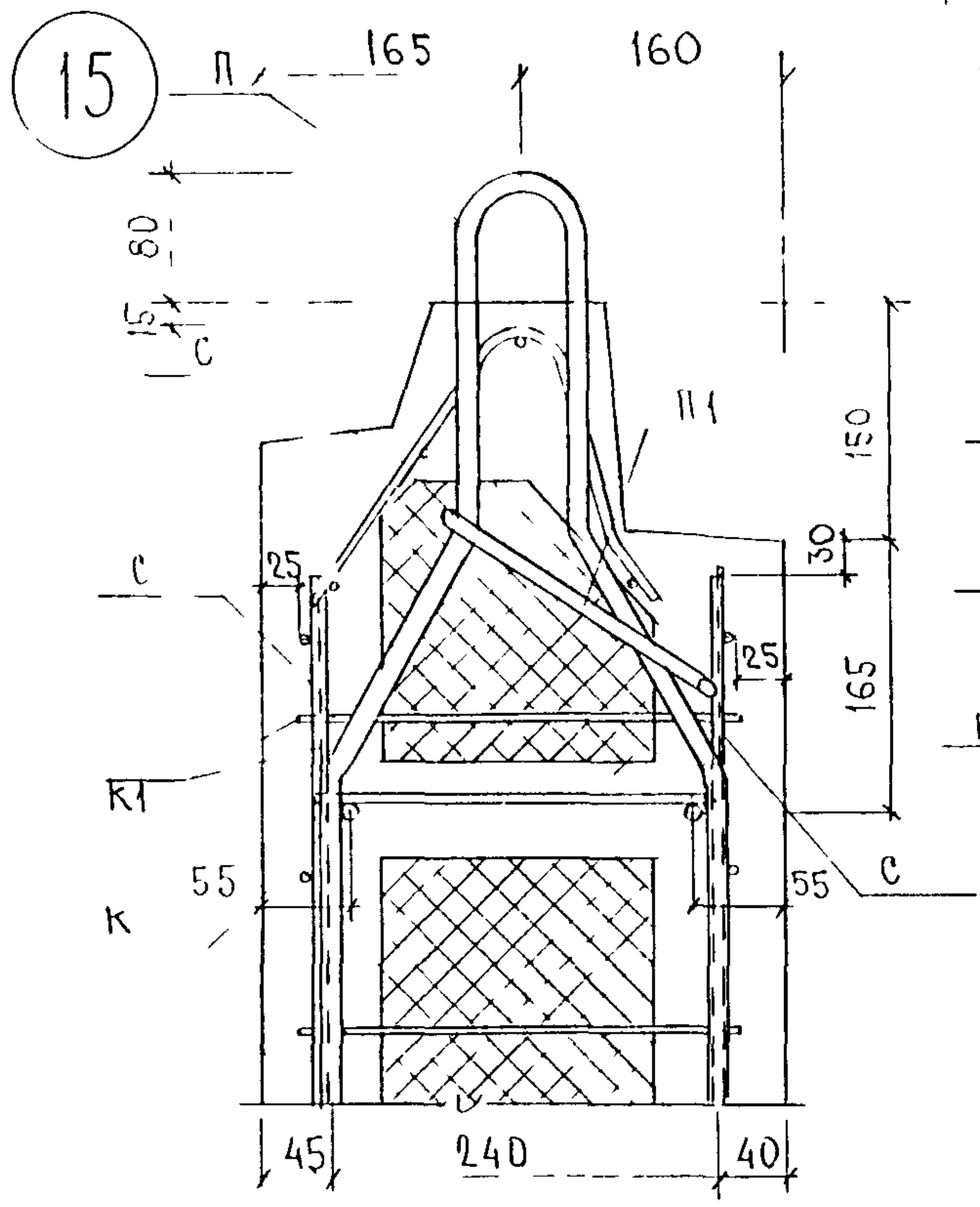
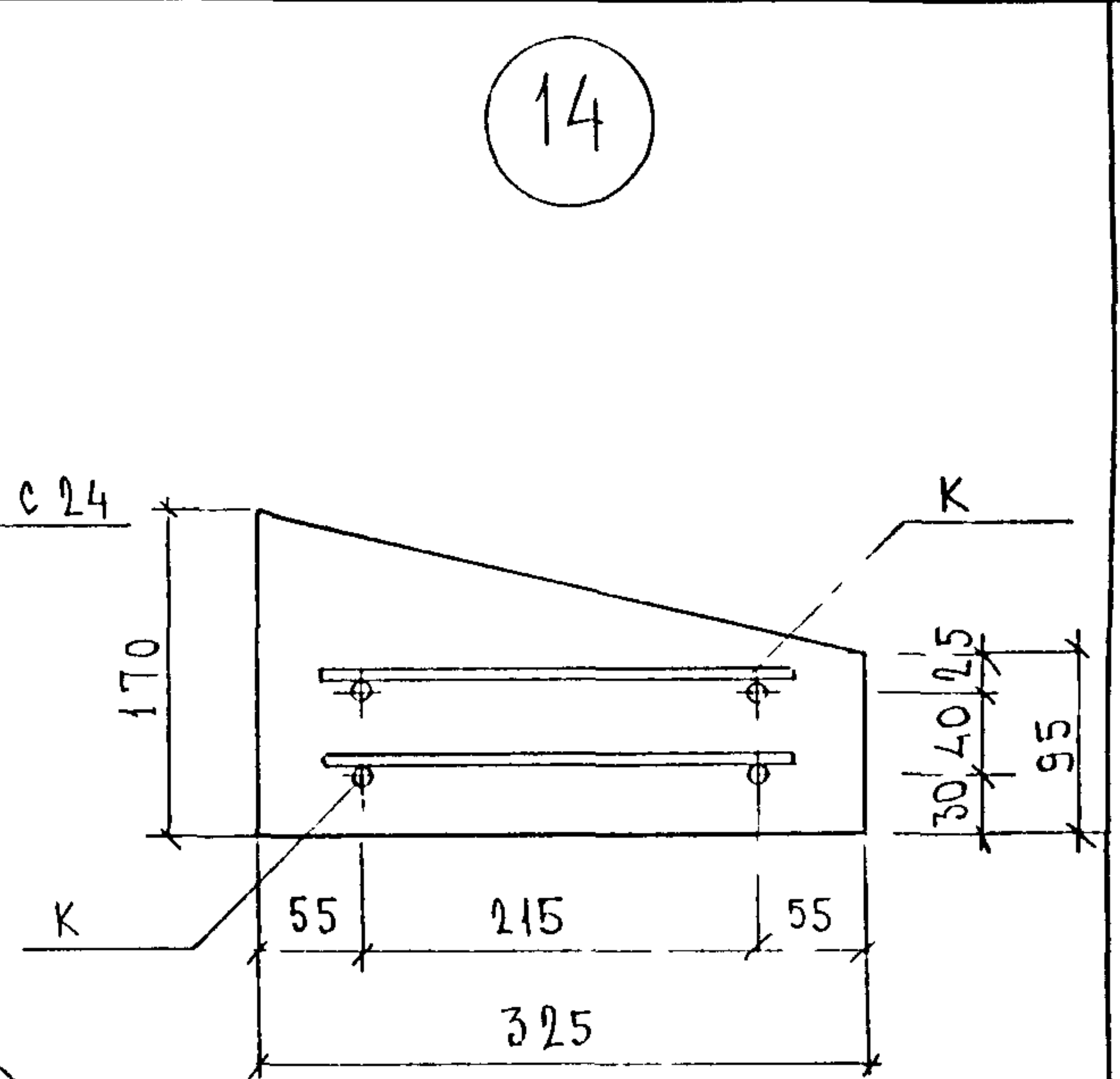
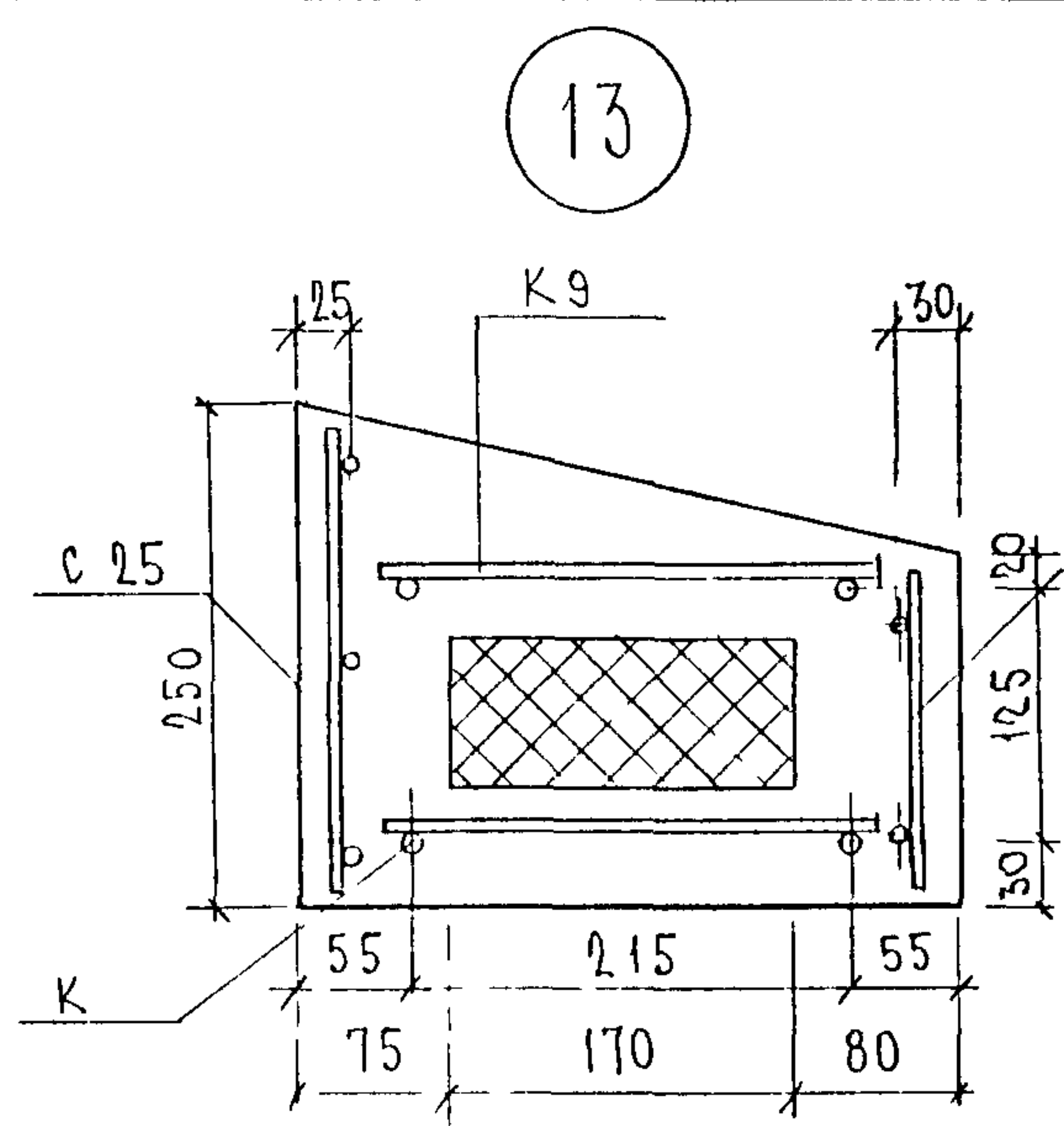
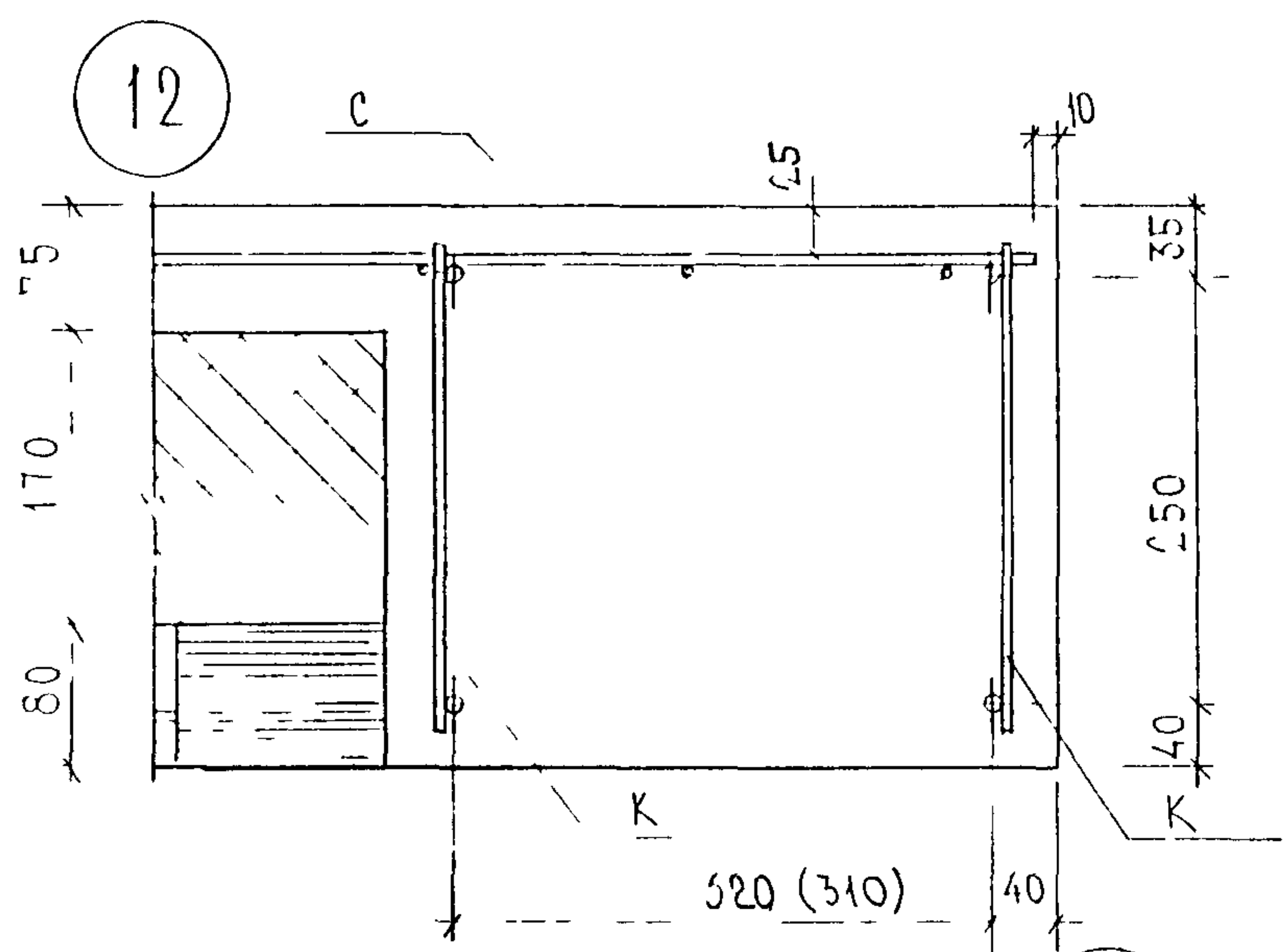
10



11

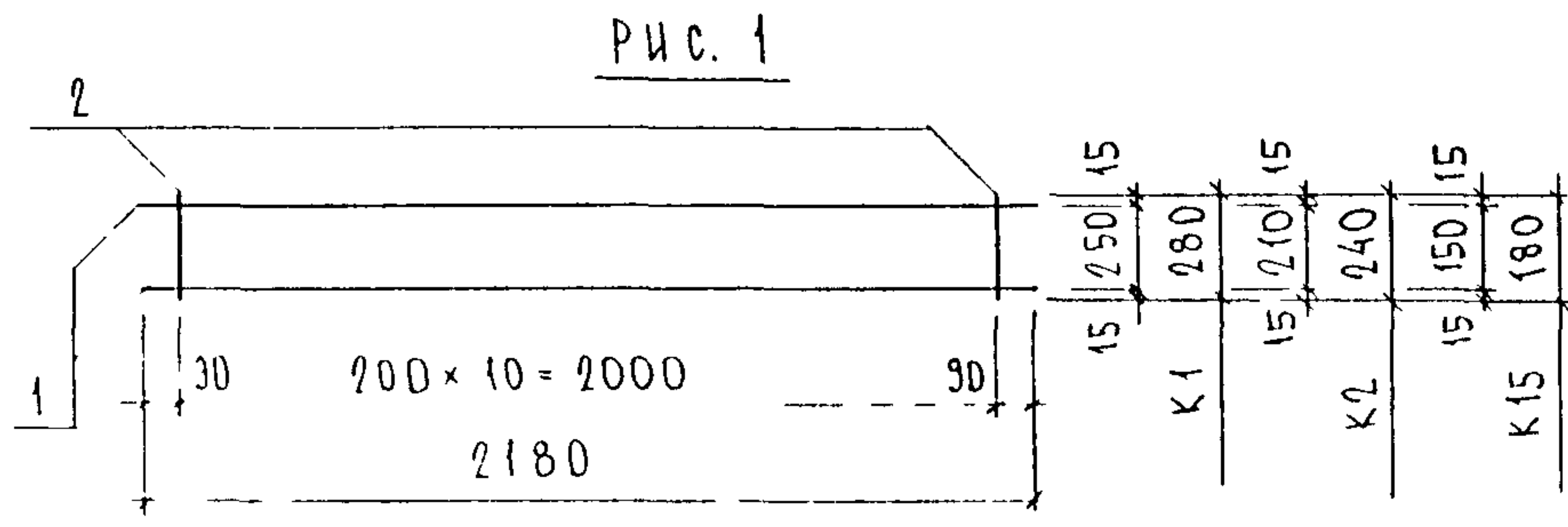


ЗРС 17-15 У.А.

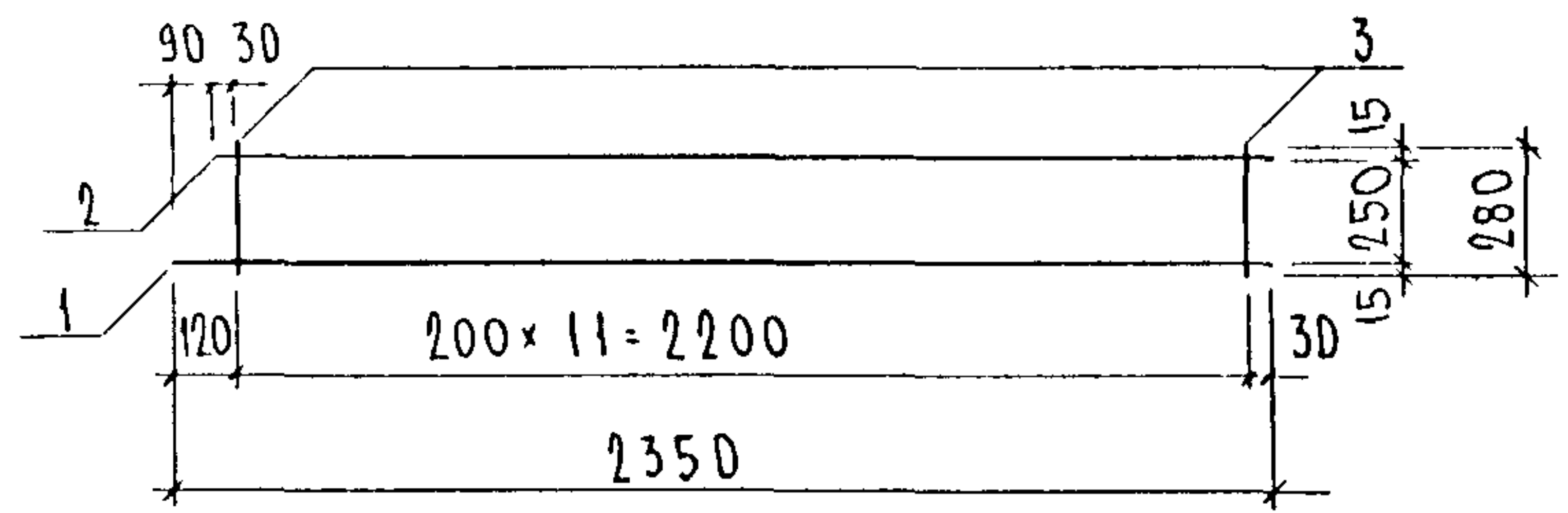


ИНВ. № ПОДА. ПОДПИСЬ И ДАТА. ВЗАМ. ИНВ. №

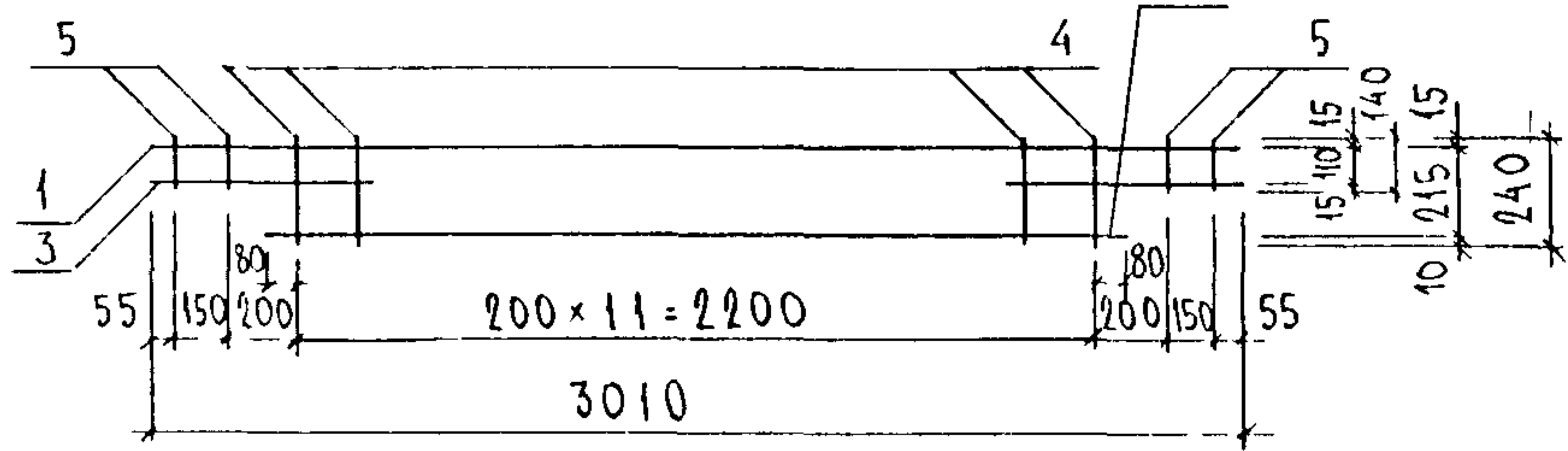
ЗРС 17-15 УА.



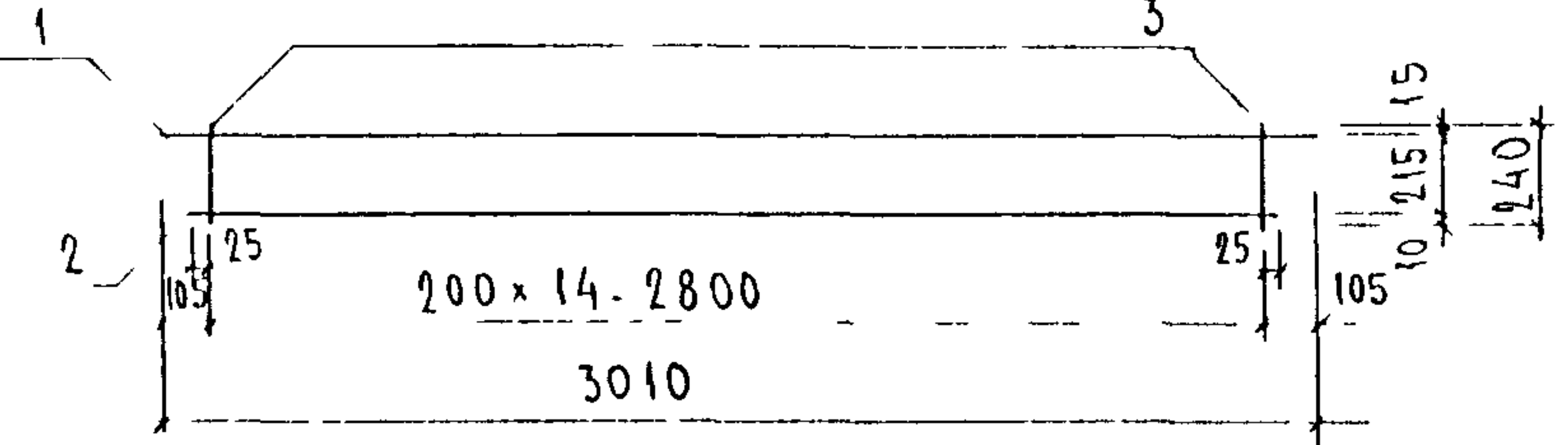
К 3



К 16



К 17



МАРКА	ПОЗ.	НАИМЕНОВАНИЕ	КОЛ.	ОБОЗНАЧЕНИЕ	МАССА	МАССА
К 1	1	∅ 10 А III l = 2180	2		2,69	3,13
	2	∅ 5 Вр I l = 280	11		0,44	
К 2	1	∅ 10 А III l = 2180	2		2,69	3,07
	2	∅ 5 Вр I l = 240	11		0,38	
К 15	1	∅ 10 А III l = 2180	2		2,69	2,97
	2	∅ 5 Вр I l = 180	11		0,28	
К 3	1	∅ 10 А III l = 2350	1		1,45	3,32
	2	∅ 10 А III l = 2260	1		1,39	
	3	∅ 5 Вр I l = 280	12		0,48	
К 16	1	∅ 8 А III l = 3010	1		1,19	3,11
	2	∅ 8 А III l = 2360	1		0,93	
	3	∅ 8 А III l = 630	2		0,50	
	4	∅ 5 Вр I l = 240	12		0,41	
	5	∅ 5 Вр I l = 140	4		0,08	
К 17	1	∅ 8 А III l = 3010	1		1,19	2,84
	2	∅ 8 А III l = 2850	1		1,13	
	3	∅ 5 Вр I l = 240	15		0,52	

Арматура класса А III по ГОСТ 5781-82*, класса Вр I по ГОСТ 6727-80*
 СВАРНЫЕ СОЕДИНЕНИЯ К1-К7 по ГОСТ 14098-91

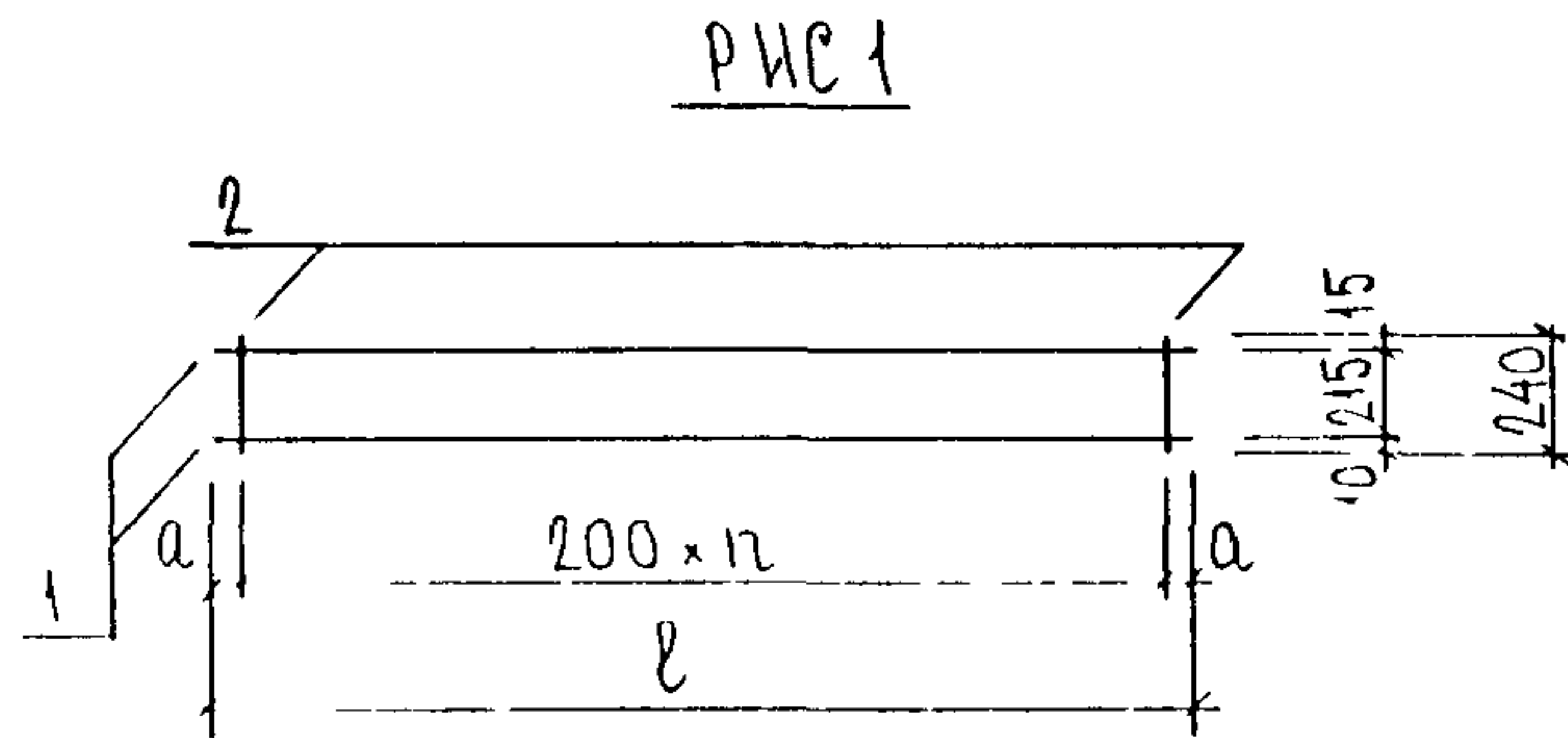
ИМВ № ПОДА
 ПОДПИСЬ И ДАТА
 ВЗАМ ИМВ №

НАЧ ОТД. ГАСПЕЦ, ЗАВ ГР, РАЗРАБ, ПРОВЕР
 БАНАГ БАСКО, ГУРЕВИЧ, ТЕЛЕСНИЦКАЯ, СКОМОРОХОВ
Иванов
Гуревич
Телесницкая
Скородумов

3 РС 17-15
 КАРКАСЫ
 СБОРОЧНЫЙ ЧЕРТЕЖ

СТАДИЯ	ЛИСТ	ЛИСТОВ
Р	1	1

МНИИЭП
 ОСК



МАРКА	l, мм	n	a, мм
K 4	6940	34	70
K 5	6140	30	70
K 6	1100	5	50
K 7	540	2	70
K 8	2840	14	20
K 9	2000	6	400
K 10	2790	13	95
K 11	2370	11	85
K 12	2960	14	80
K 13	7240	36	20
K 14	6710	33	55

РИС	МАРКА	ПОЗ.	НАИМЕНОВАНИЕ	КОЛ.	ОБОЗНАЧЕНИЕ	МАССА	МАССА	
1	K 4	1	∅8AIII l = 6940	2		5.48	6.69	
		2	∅5BpI l = 240	35		1.21		
	K 5	1	∅8AIII l = 6140	2		4.85	5.92	
		2	∅5BpI l = 240	31		1.07		
	K 6	1	∅8AIII l = 1100	2		0.87	1.08	
		2	∅5BpI l = 240	6		0.21		
	K 7	1	∅8AIII l = 540	2		0.43	0.53	
		2	∅5BpI l = 240	3		0.10		
	K 8	1	∅8AIII l = 2840	2		2.24	2.76	
		2	∅5BpI l = 240	15		0.52		
	K 9	1	∅8AIII l = 2000	2		1.58	1.82	
		2	∅5BpI l = 240	7		0.24		
	K 10	1	∅8AIII l = 2790	2		2.20	2.68	
		2	∅5BpI l = 240	14		0.48		
	K 11	1	∅8AIII l = 2370	2		1.87	2.28	
		2	∅5BpI l = 240	12		0.41		
	K 12	1	∅8AIII l = 2960	2		2.34	2.86	
		2	∅5BpI l = 240	15		0.52		
	K 13	1	∅8AIII l = 7240	2		5.72	7.00	
		2	∅5BpI l = 240	37		1.28		
	K 14	1	∅8AIII l = 6710	2		5.30	6.47	
		2	∅5BpI l = 240	34		1.17		

АРМАТУРА КЛАССА AIII ПО ГОСТ 5781-82, КЛАССА BpI ПО ГОСТ 6727-80
 СВАРНЫЕ СОЕДИНЕНИЯ K1-K7 ПО ГОСТ 14098-91

ИВБ № ПОДА ПОДПИСЬ И ДАТА ВЗАМ ИВБ №

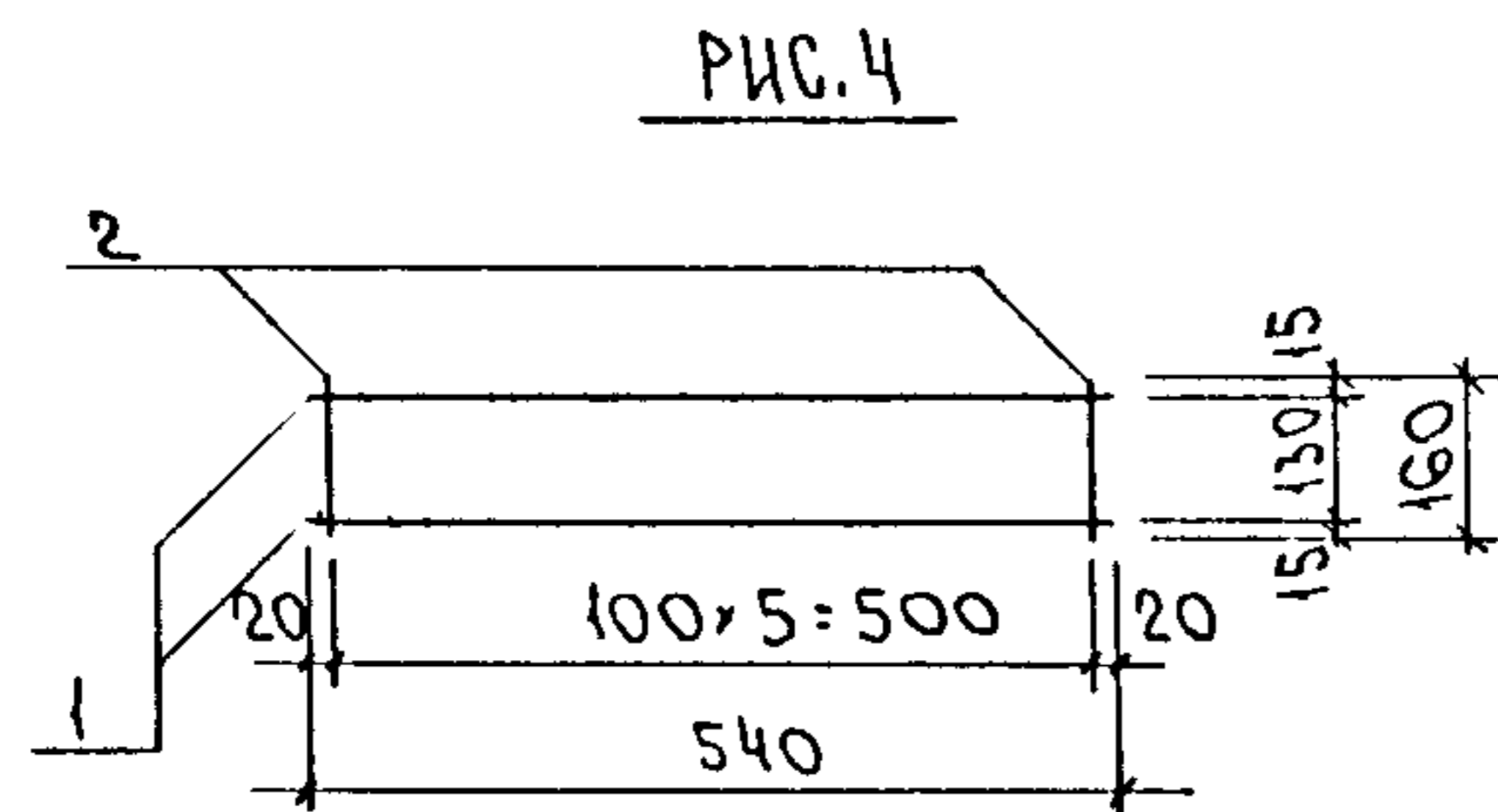
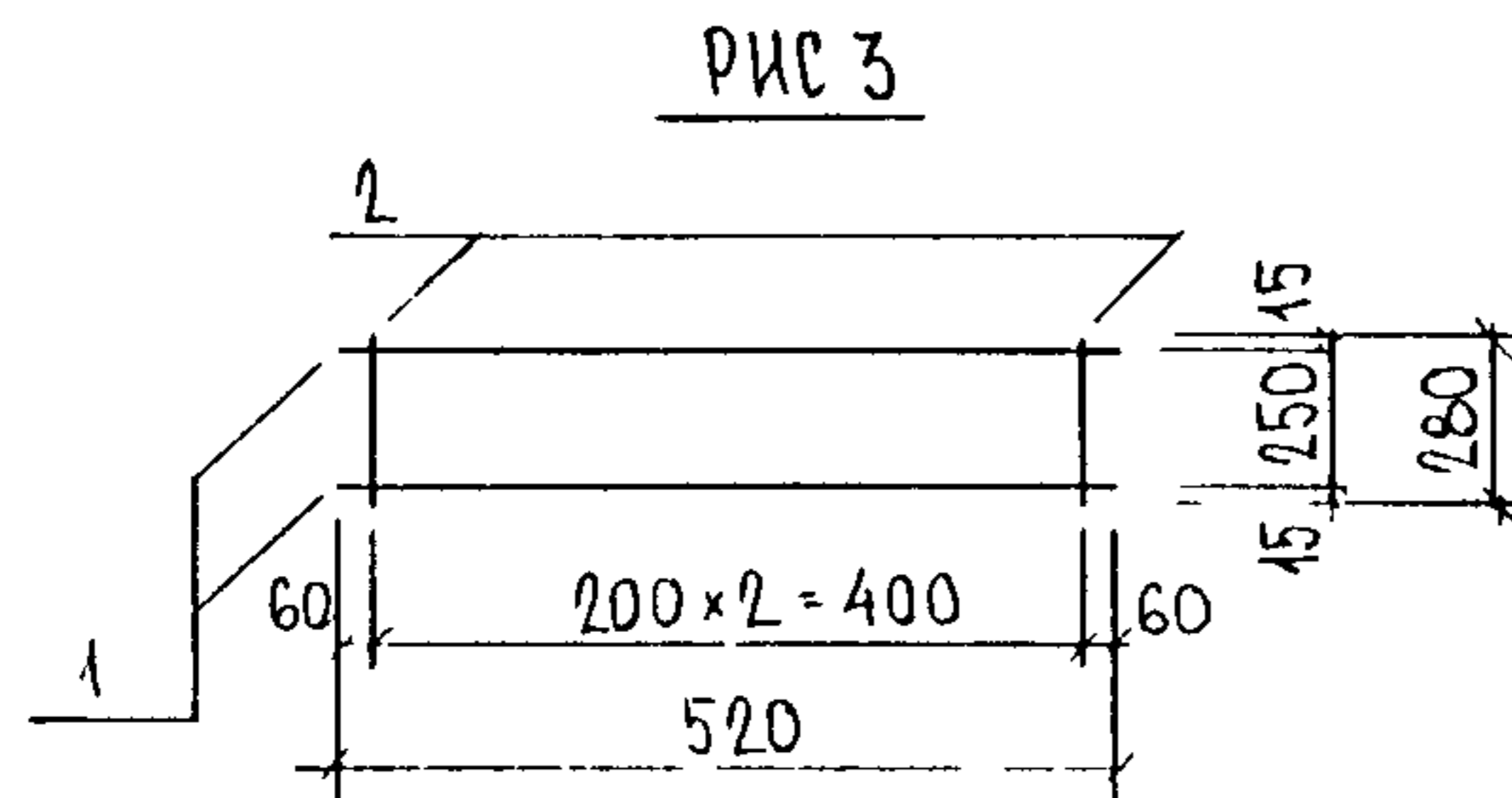
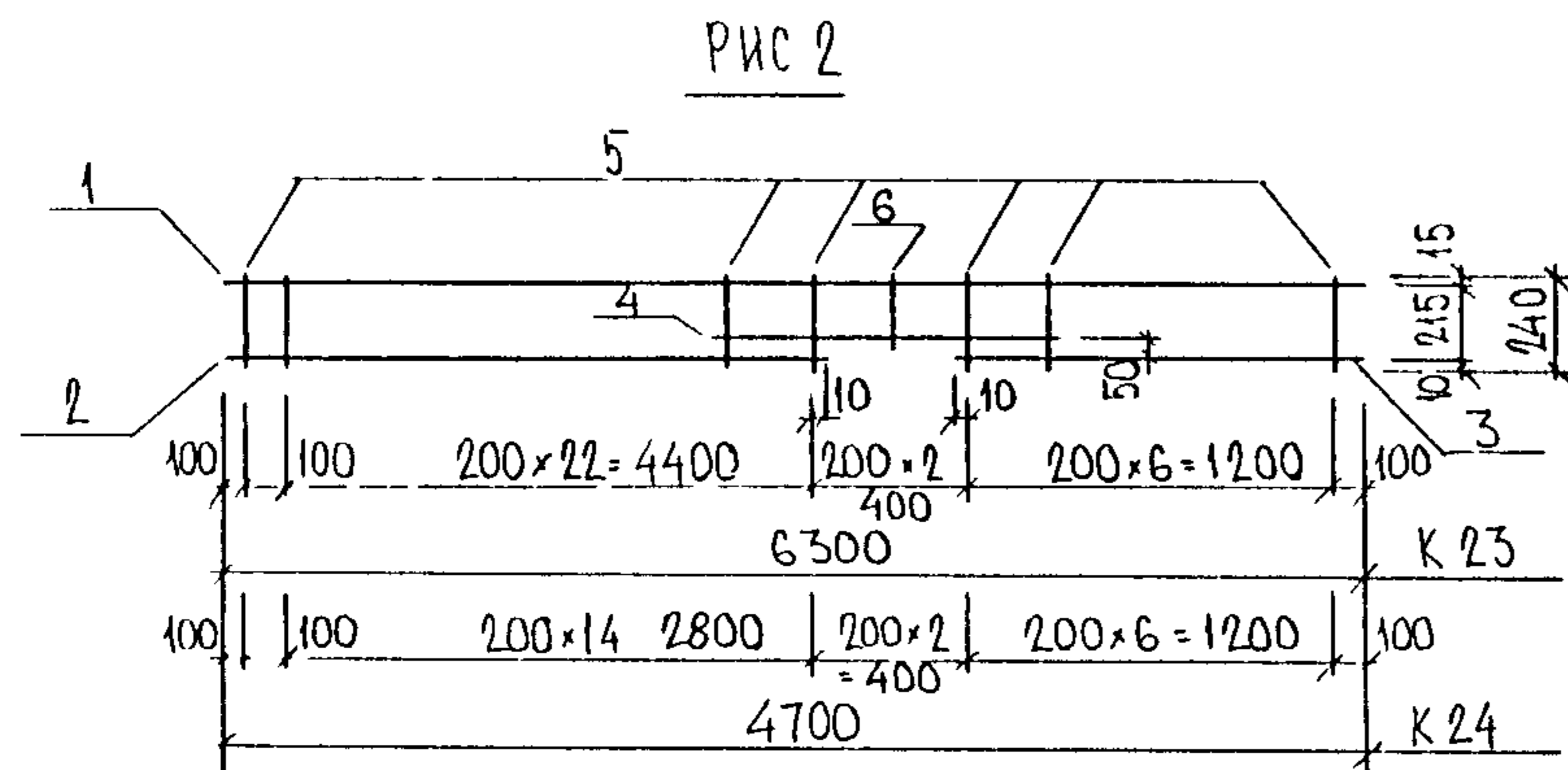
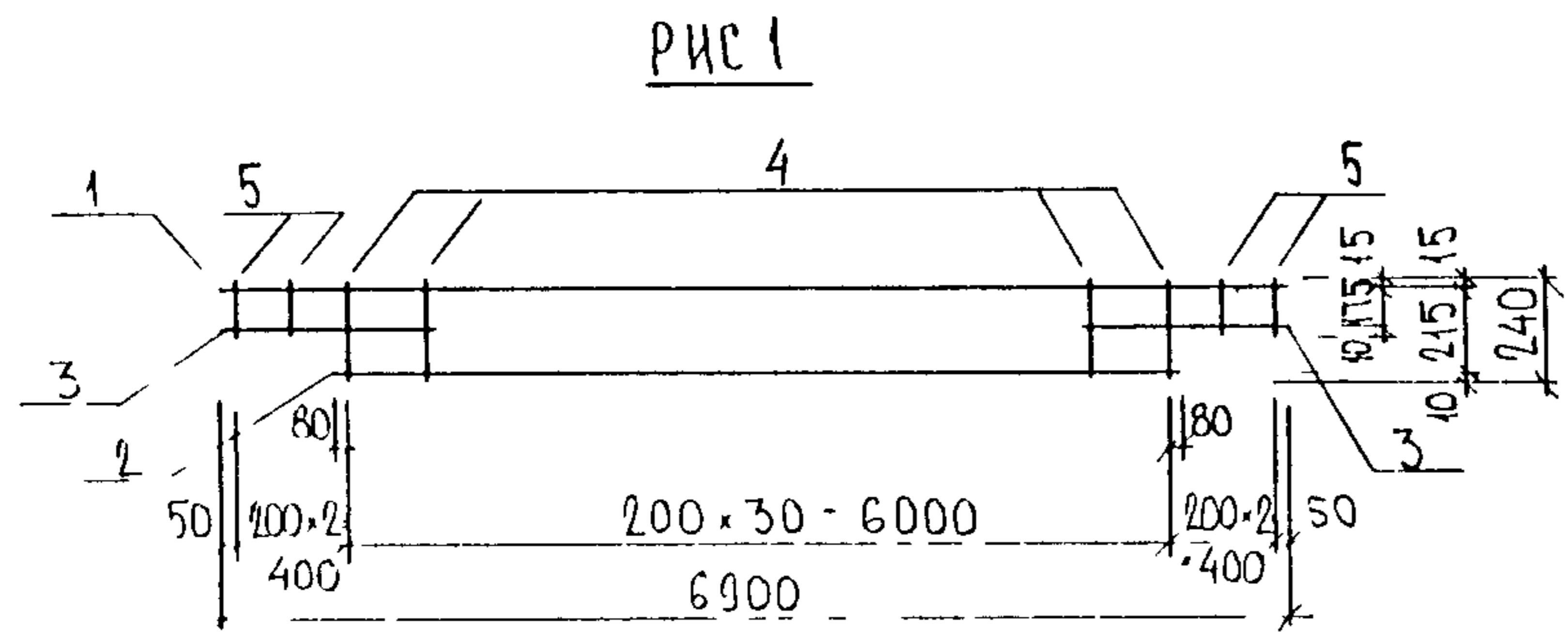
НИЧ ОТД.	ВАНАГ	Иванов
ГЛ СПЕЦ	БЛЕСКО	Иванов
ЗАВ ГР	ГУРЕВИЧ	Иванов
РАЗРАБ	ЗАЙЦЕВА	Иванов
ПРОВЕРИЛ	СКОМОРОХОВА	Иванов

3 РС 17-15

КАРКАСЫ
СБОРОЧНЫЙ ЧЕРТЕЖ

СТАДИЯ	ЛИСТ	ЛИСТОВ
Р	1	1
МНИИТЭП ОСК		

ИНВ № ПОДА
ПОДПИСЬ И ДАТА
ВЗАМ ИНВ №



1	МАРКА	ПОЗ.	НАИМЕНОВАНИЕ	КОЛ.	ОБОЗНАЧЕНИЕ	МАССА	МАССА
1	К 22	1	Ø8AIII l = 6900	1		2.73	687
		2	Ø8AIII l = 6160	1		2.43	
		3	Ø8AIII l = 670	2		0.53	
		4	Ø5BpI l = 240	31		1.07	
		5	Ø5BpI l = 200	4		0.11	
2	К 23	1	Ø8AIII l = 6300	1		2.49	626
		2	Ø8AIII l = 4610	1		1.82	
		3	Ø8AIII l = 1310	1		0.52	
		4	Ø8AIII l = 840	1		0.33	
		5	Ø5BpI l = 240	31		1.07	
		6	Ø5BpI l = 190	1		0.03	
	К 24	1	Ø8AIII l = 4700	1		1.86	472
		2	Ø8AIII l = 3010	1		1.19	
		3	Ø8AIII l = 1310	1		0.52	
		4	Ø8AIII l = 840	1		0.33	
		5	Ø5BpI l = 240	23		0.79	
6		Ø5BpI l = 190	1		0.03		
3	К 25	1	Ø8AIII l = 520	2		0.41	0.53
		2	Ø5BpI l = 280	3		0.12	
4	К 47	1	Ø8AIII l = 540	2		0.43	0.58
		2	Ø5BpI l = 160			0.15	

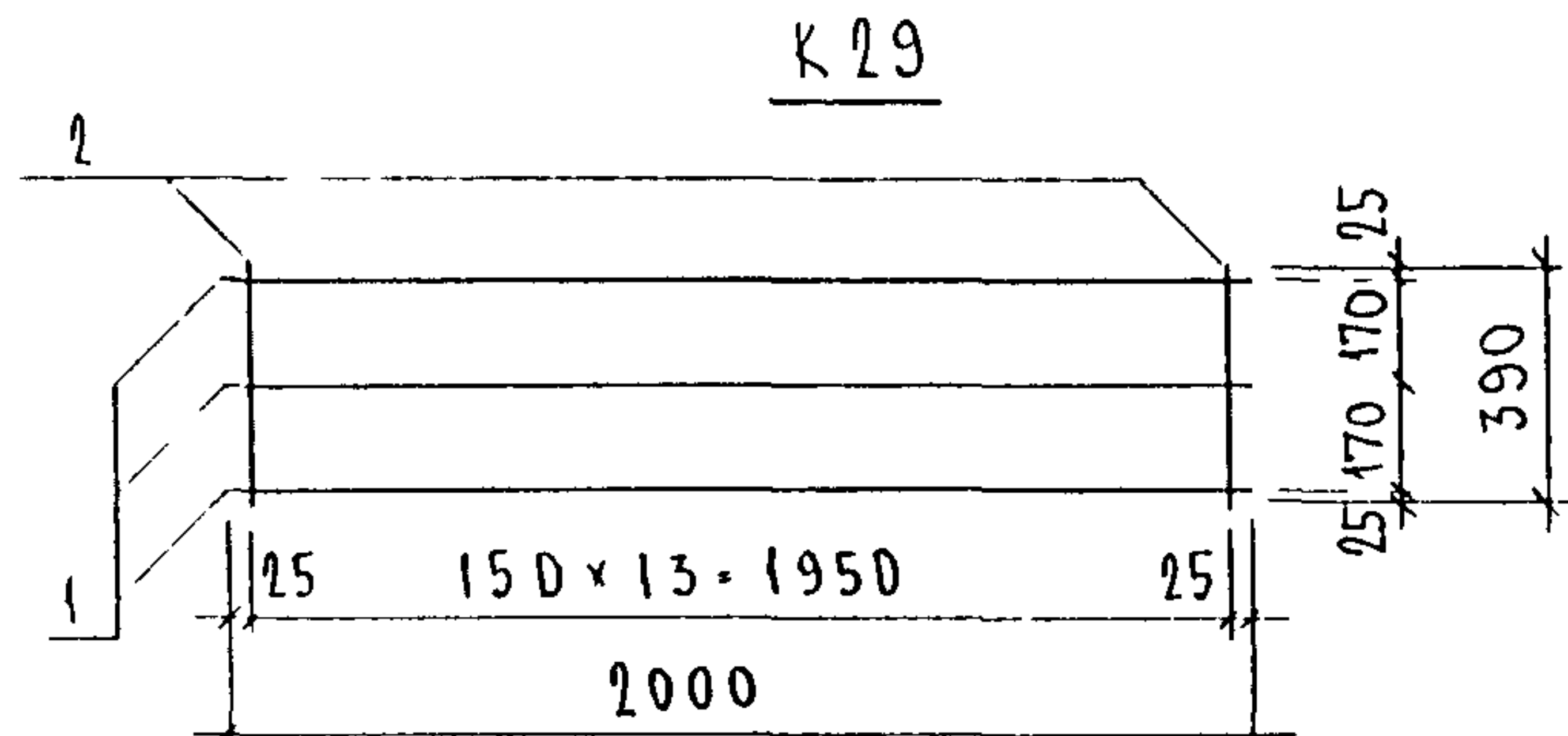
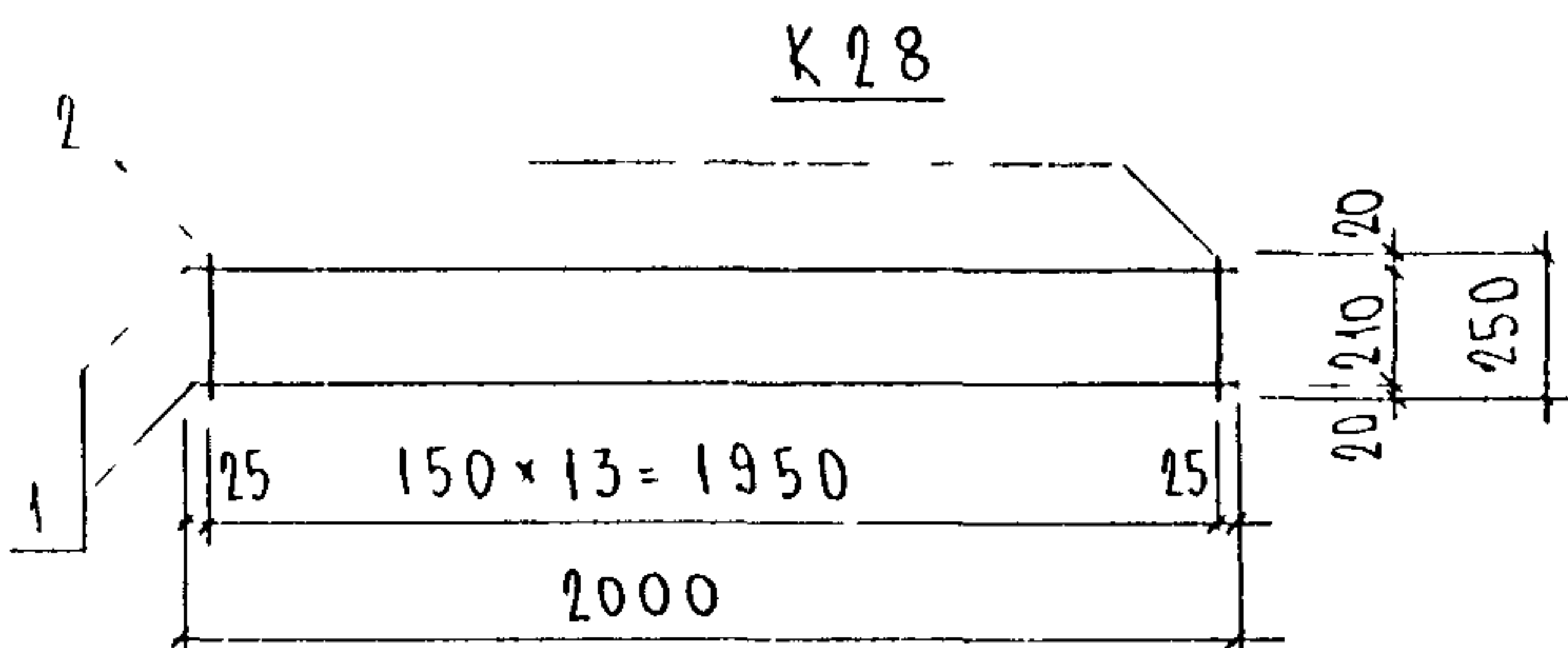
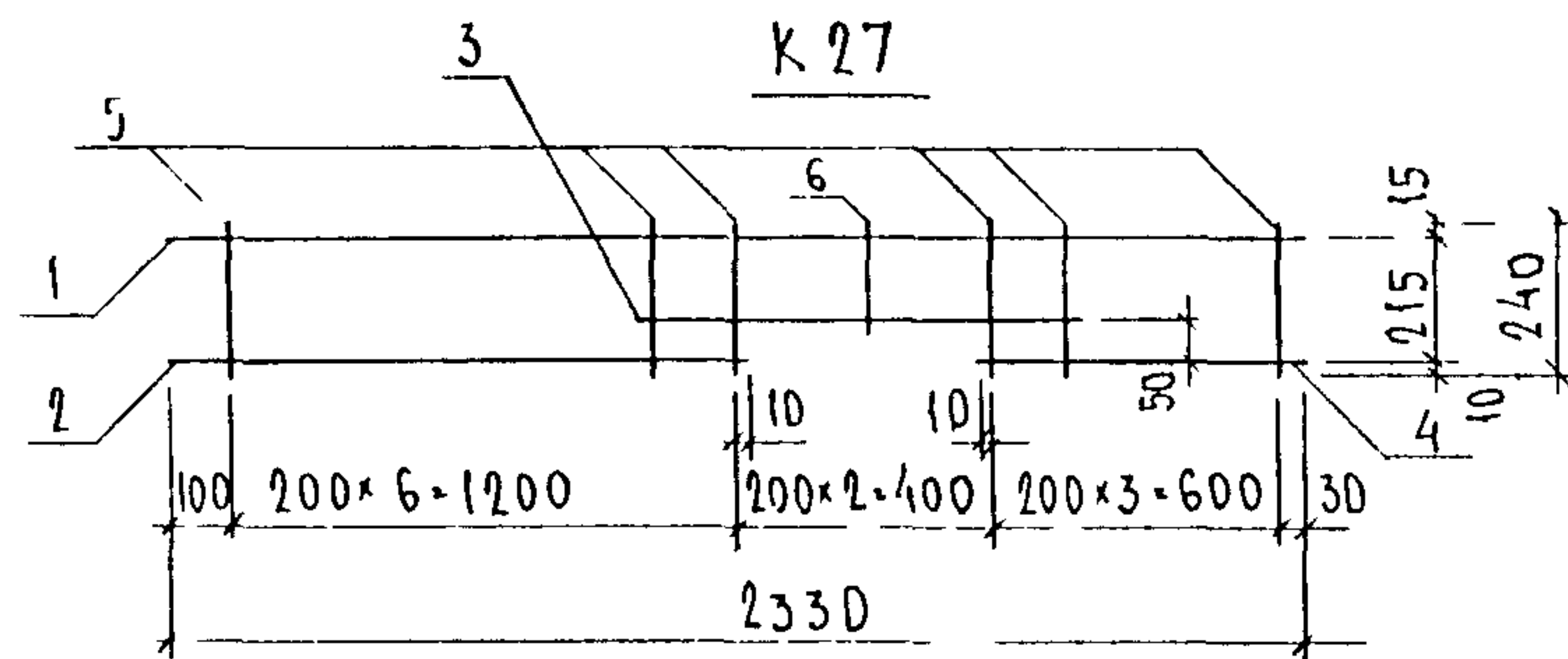
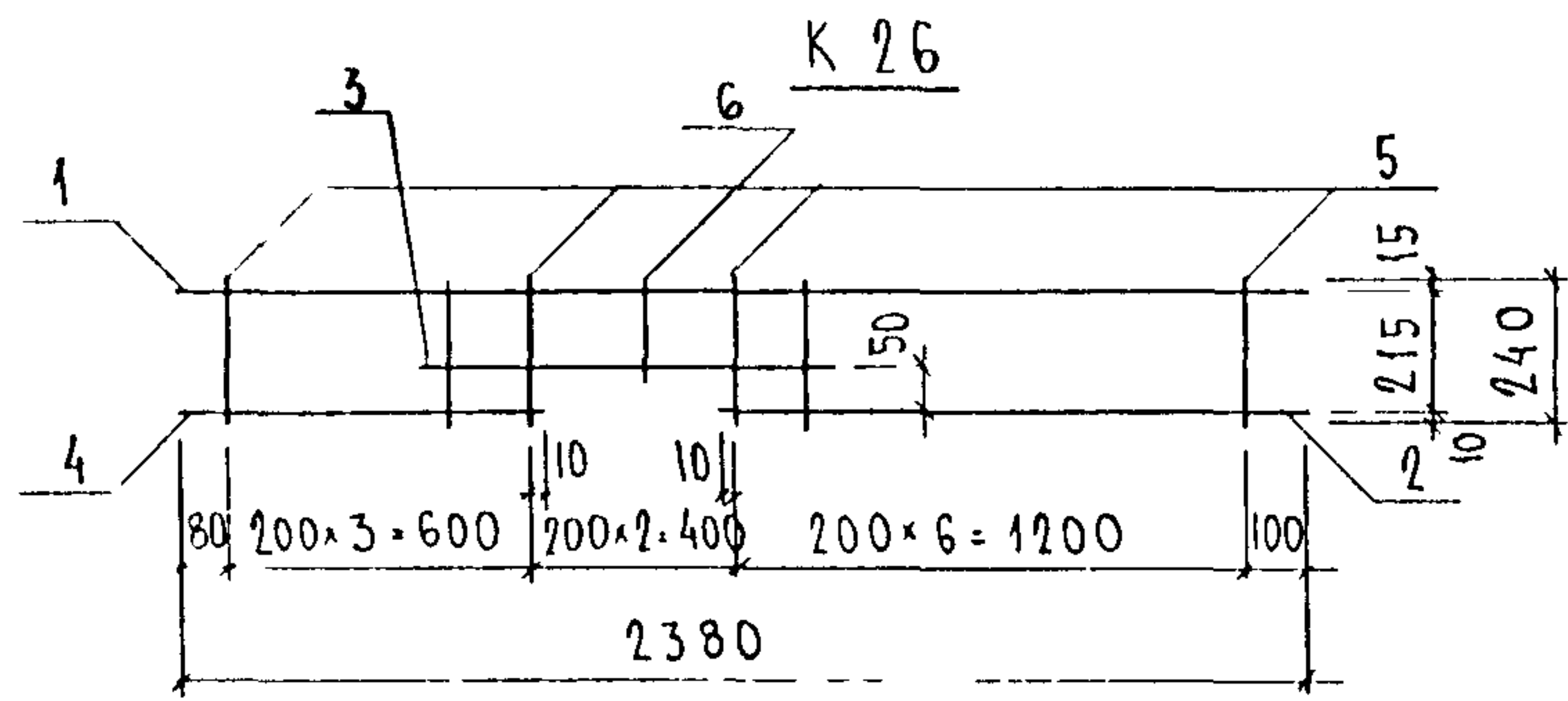
АРМАТУРА КЛАССА АIII ПО ГОСТ 5781-82, КЛАССА BpI ПО ГОСТ 6727-80
СВАРНЫЕ СОЕДИНЕНИЯ К1-КТ ПО ГОСТ 14098-91

НАЧ.ОТД.	ВАНАГ	<i>М.М.М.</i>
ГА СПЕЦ.	БАСКО	<i>И.И.И.</i>
ЗАВ.ГР.	ГУРЕВИЧ	<i>В.В.В.</i>
РАЗРАБ.	ЗАЙЦЕВА	<i>В.В.В.</i>
ПРОВЕРИЛ	СКОМОРОХОВА	<i>В.В.В.</i>

ЗРС 17-15

КАРКАСЫ
СБОРОЧНЫЙ ЧЕРТЕЖ

СТАДИЯ	ЛИСТ	ЛИСТОВ
Р	1	1
МНИИТЭП ОСК		



МАРКА	ПОЗ.	НАИМЕНОВАНИЕ	КОЛ.	ОБОЗНАЧЕНИЕ	МАССА	МАССА
K 26	1	∅ 8 A III l = 2380	1		0,94	2,47
	2	∅ 8 A III l = 1310	1		0,52	
	3	∅ 8 A III l = 840	1		0,33	
	4	∅ 8 A III l = 690	1		0,27	
	5	∅ 5 Bp I l = 240	11		0,38	
	6	∅ 5 Bp I l = 190	1		0,03	
K 27	1	∅ 8 A III l = 2330	1		0,92	2,43
	2	∅ 8 A III l = 1310	1		0,52	
	3	∅ 8 A III l = 840	1		0,33	
	4	∅ 8 A III l = 640	1		0,25	
	5	∅ 5 Bp I l = 240	11		0,38	
	6	∅ 5 Bp I l = 190	1		0,03	
K 28	1	∅ 8 A III l = 2000	2		1,58	2,36
	2	∅ 6 A III l = 250	14		0,78	
K 29	1	∅ 8 A III l = 2000	3		2,37	3,58
	2	∅ 6 A III l = 390	14		1,21	

АРМАТУРА КЛАССА А III ПО ГОСТ 5781-82, КЛАССА Bp I ПО ГОСТ 6727-80.
СВАРНЫЕ СОЕДИНЕНИЯ K1-KT ПО ГОСТ 14098-91

ИНВ № ПОДЛ. ПОДПИСЬ И ДАТА. ВЗАМ. ИНВ. №

НАЧ. ОТД.	ВАН АГ	<i>Шваб</i>
ГЛ. СПЕЦ.	БАСКО	<i>Тарас</i>
ЗАВ. ГР.	ГУРЕВИЧ	<i>Ф. Ю.</i>
РАЗРАБ.	ТЕЛЕСНИЦКАЯ	<i>А. Л.</i>
ПРОВЕР.	СКОМОРОХОВА	<i>С. В.</i>

3РС 17-15

КАРКА СЫ
СБДРОЧНЫЙ ЧЕРТЕЖ

СТАДИЯ	ЛИСТ	ЛИСТОВ
Р	1	1

МНИИЭП
ОСК

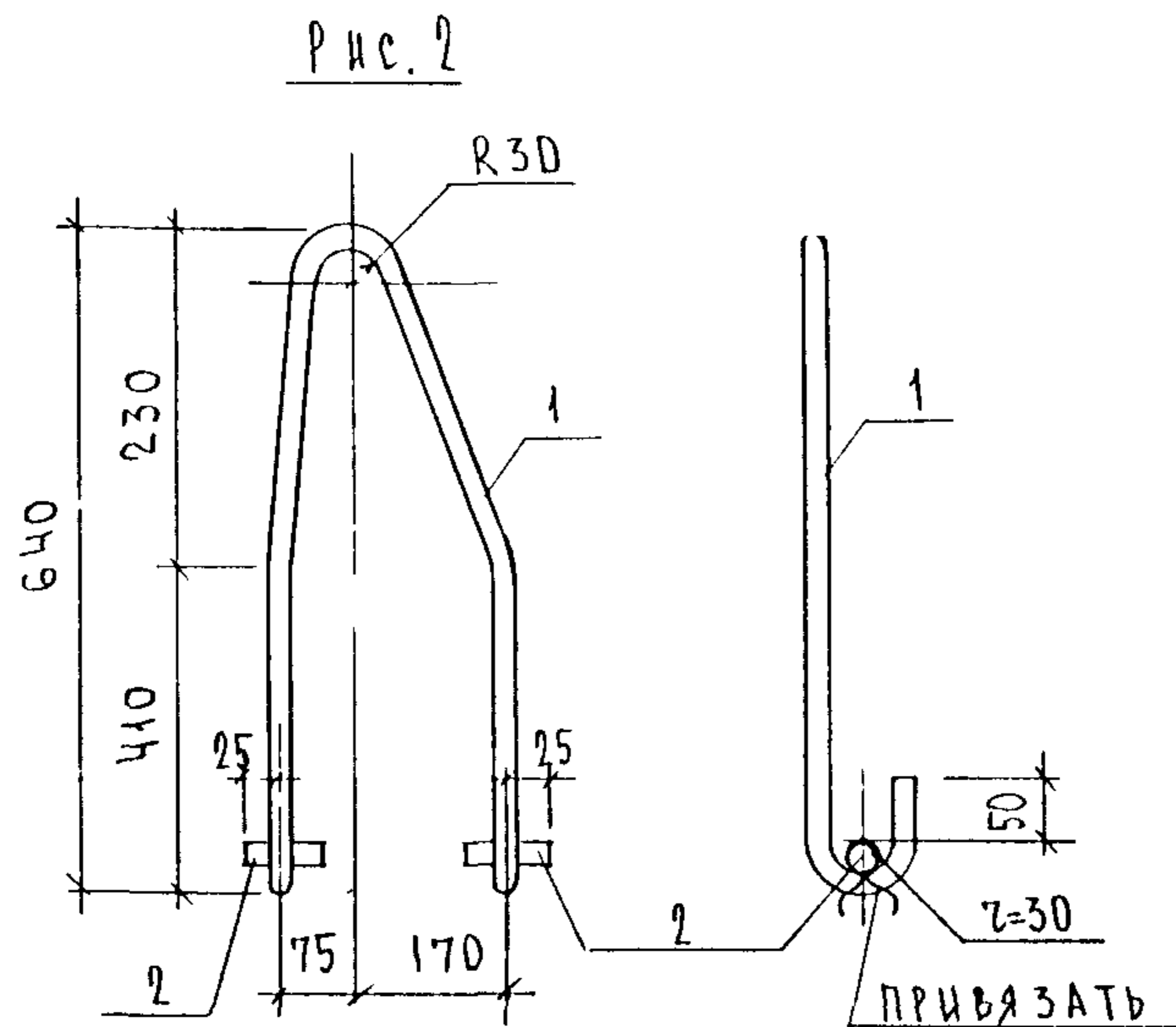
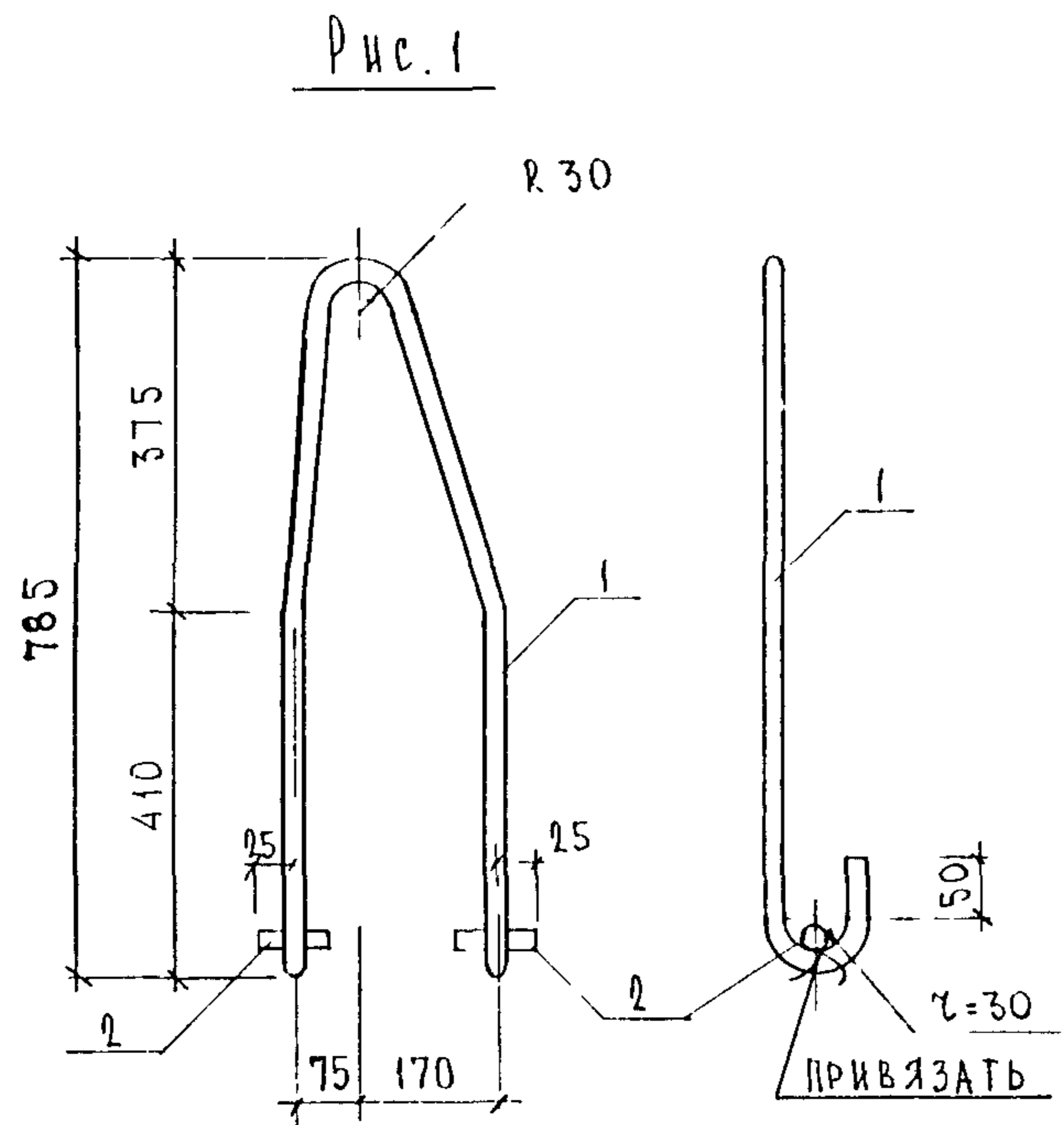


Рис	МАРКА	ПОЗ.	НАИМЕНОВАНИЕ	КОЛ.	ОБОЗНАЧЕНИЕ	МАССА	МАССА
1	П 16-3	1	Ø 16 А I l = 1900	1		3,00	3,16
		2	Ø 16 А II l = 50	2		0,16	
2	П 16-4	1	Ø 16 А I l = 1560	1		2,46	2,62
		2	Ø 16 А II l = 50	2		0,16	

Арматура класса А I, А II ГОСТ 5781-82.

ИЗМ № ПОДА ПОДПИСЬ И ДАТА ВЗАИМ НОМ №

НАЧ ОТД	ВАНАГ	<i>Ванаг</i>
ТА. СПЕЦ	БАСКО	<i>Баско</i>
ЗЛВ. ГР.	ГУРЕВИЧ	<i>Гуревич</i>
РАЗРАБ	КОМИССАРОВА	<i>Комиссарова</i>
ПРОБЕРИ	ГУРЕВИЧ	<i>Гуревич</i>

ЗРС 17-15.

ЛЕТЫ
СБОРОЧНЫМ ЧЕРТЕЖ

СТАДИЯ	ЛИСТ	ЛИСТОВ
Р	1	1
МНИИТЭП ОСК		

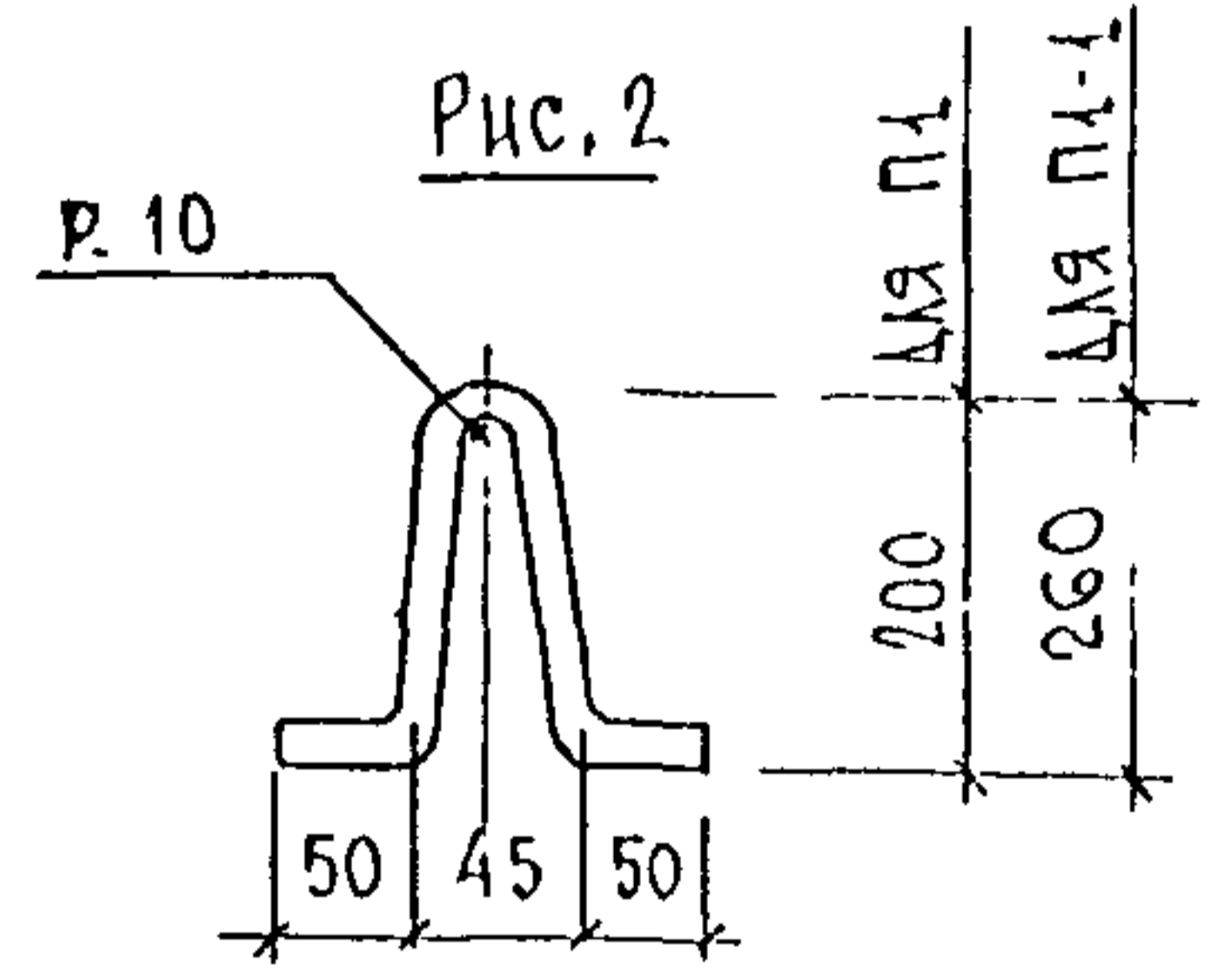
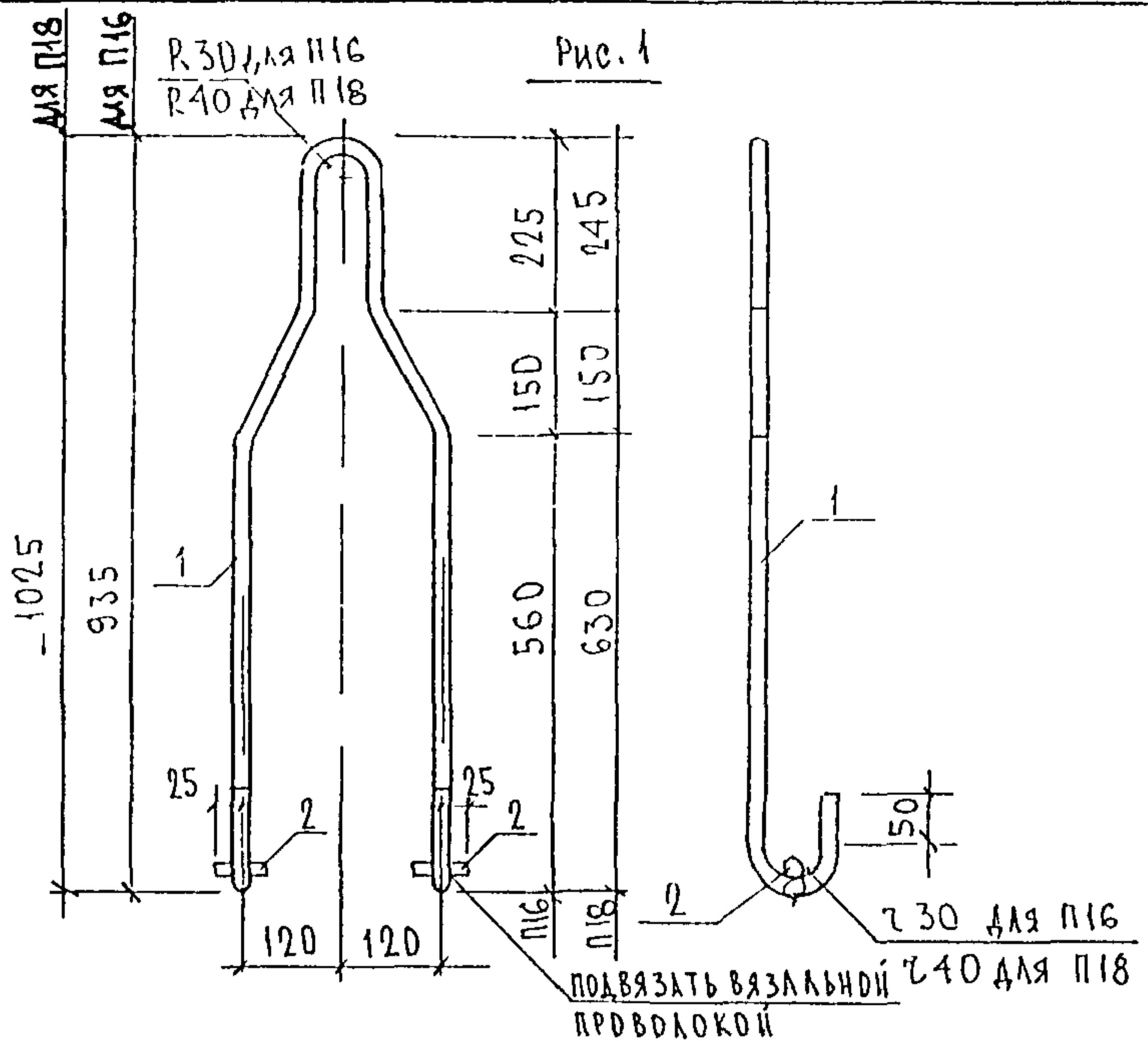


РИС	МАРКА	ПОЗ.	НАИМЕНОВАНИЕ	КОЛ	ОБОЗНАЧЕНИЕ	МАССА	МАССА
1	П16	1	∅ 16 А I l = 2210	1		3,49	3,65
		2	∅ 16 А II l = 50	2		0,16	
2	П I	1	∅ 8 А III l = 540	1		0,21	0,21
	П I-1	1	∅ 8 А III l = 660	1		0,26	0,26
1	П18	1	∅ 18 А I l = 2430	1		4,88	5,02
		2	∅ 16 А II l = 50	2		0,16	

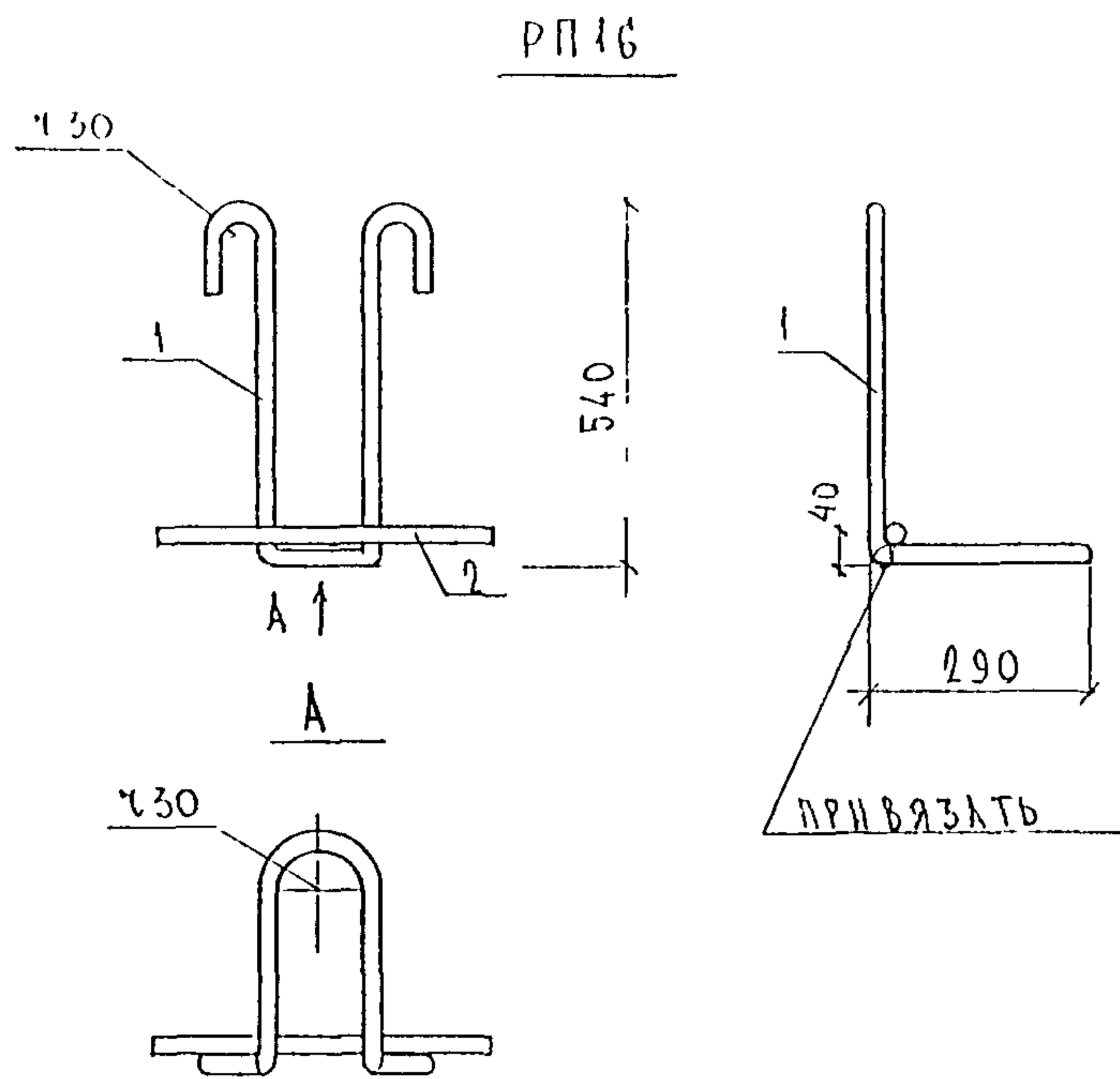
Арматура класса А I по ГОСТ 5781-82

ИНВ № ПОДА
ПОДПИСЬ И ДАТА
ВЗАМ ИНВ №

ИЧ ДТД	В А Н А Г	<i>Шульц</i>
И СПЕЦ	Б А С К О	<i>Зуб</i>
Э Л В Г Р	Г У Р Е В И Ч	<i>Зуб</i>
Р А З Р А Б	Е Л Е С Ч И Ц К А	<i>Зуб</i>
П Р О В Е Р	С К О М О Р О Х О В А	<i>Скоб</i>

3 РС 17-15		
СТАДИЯ	ЛИСТ	ЛИСТОВ
Р	1	1
ПЕТАИ СБОРОЧНЫЙ ЧЕРТЕЖ		МНИИТЕП ОСК

ИДВ. N ПОДЛ. ПОДПИСЬ И ДАТА ВЗАМ. ИДВ. N:



МАРКА	ПОЗ	НАИМЕНОВАНИЕ	КОЛ ШТ	ОБОЗНАЧЕНИЕ	МАССА ПОЗИЦИИ КГ	МАССА ИЗДЕЛИЯ КГ
PP16	1	Ø 16А I	2000	1	315	3,53
	2	Ø 16А II	2300	1	0,41	

Арматура класса А-I по ГОСТ 5781-82

НАЧ ОТА	ВАНАГ	<i>Шмаков</i>	3РС 17-15		
ГК СПЕЦ	БАСКО	<i>Видан</i>			
ГК СПЕЦ					
ЗДВ ГР	ГУРЕВИЧ	<i>Гурич</i>			
РАЗРАБ	КОМИССАРОВА	<i>Комиссарова</i>	ЛЕТАН СБОРОЧНЫЙ ЧЕРТЕЖ		
ПРОВЕР	ЗЛИЦЕВ	<i>Злицев</i>			
К КОНТР					
			СТАДИЯ	ЛИСТ	ЛИСТОВ
			Р	1	1
			МНИИТЭП ОСК		

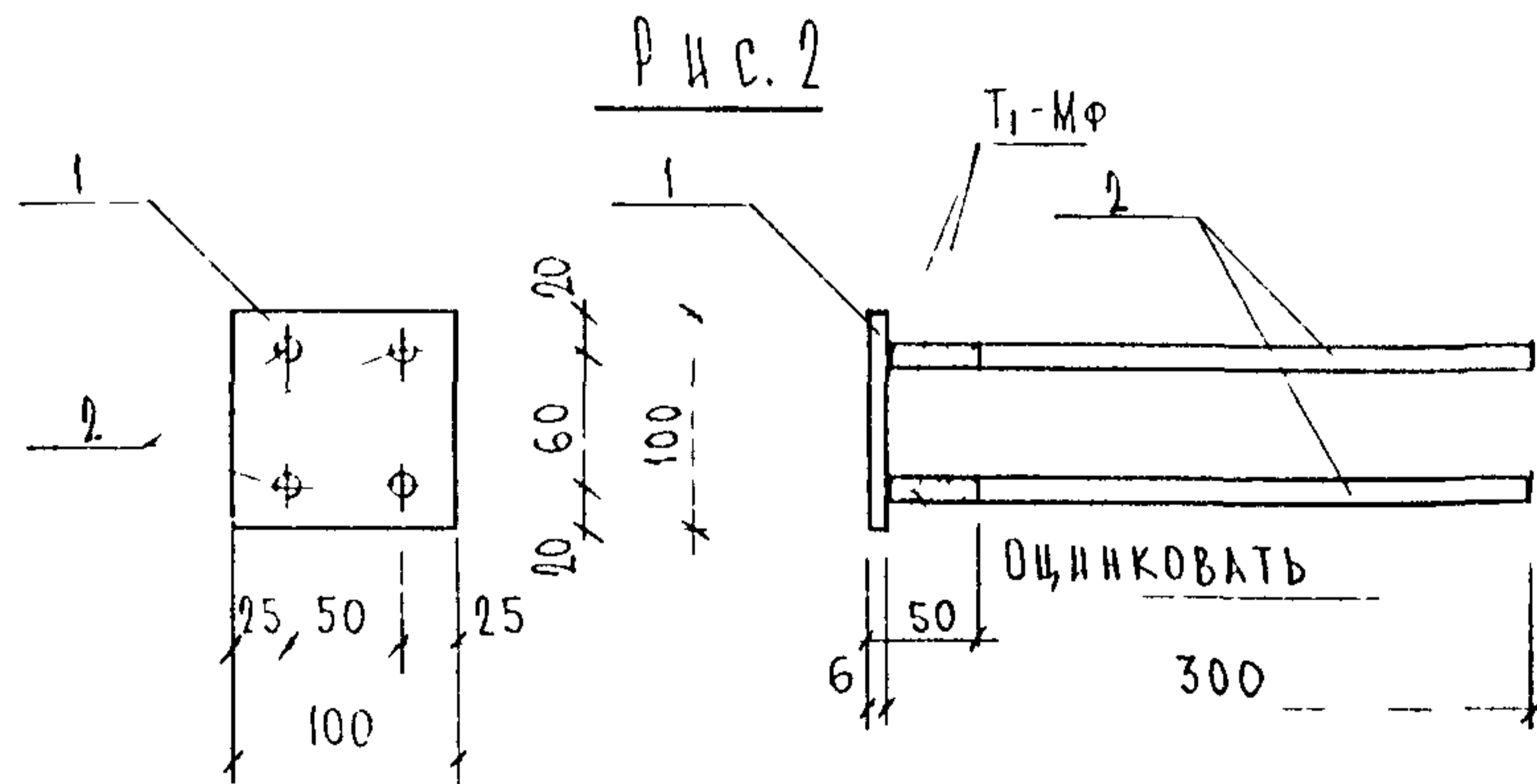
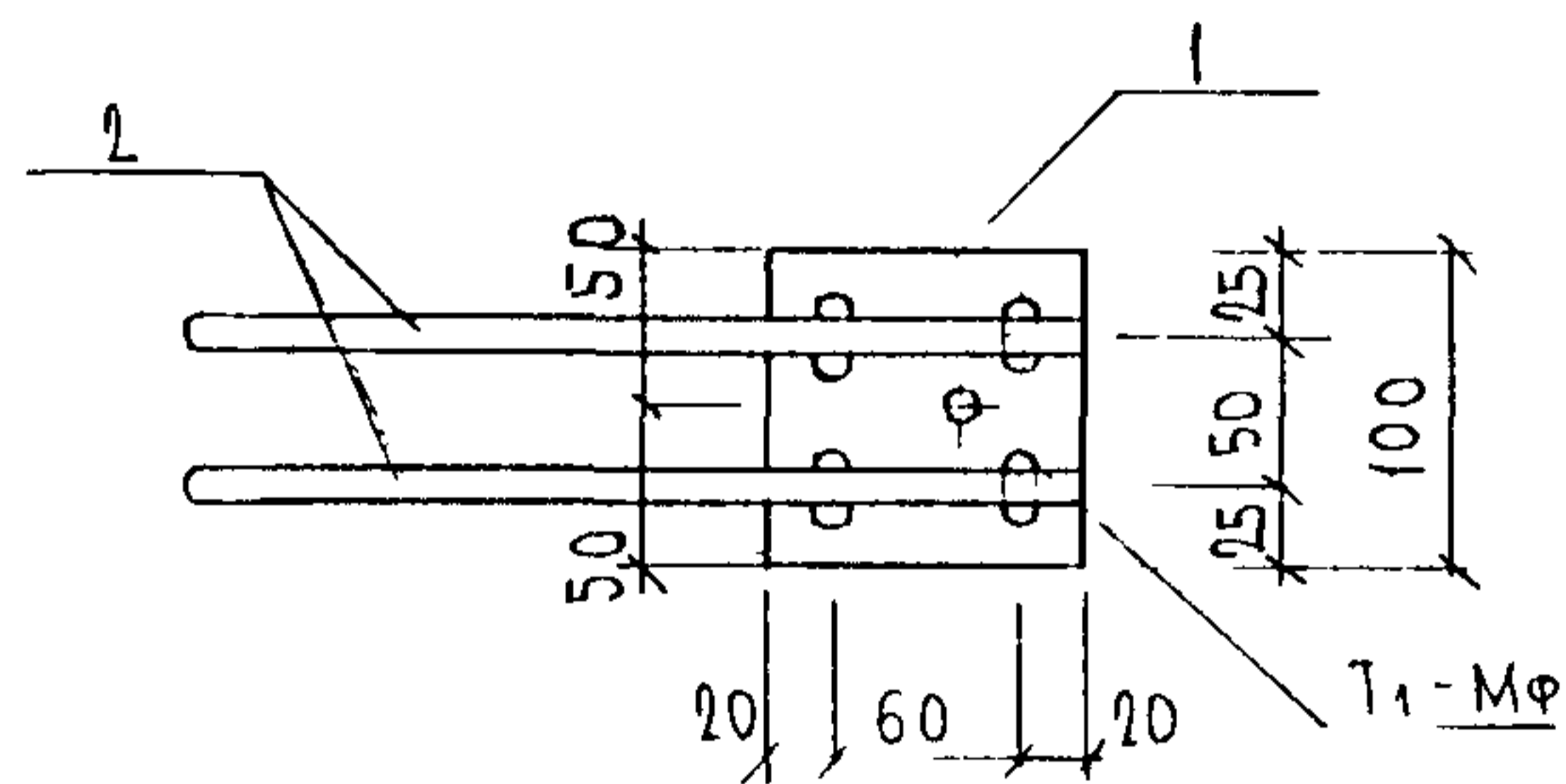
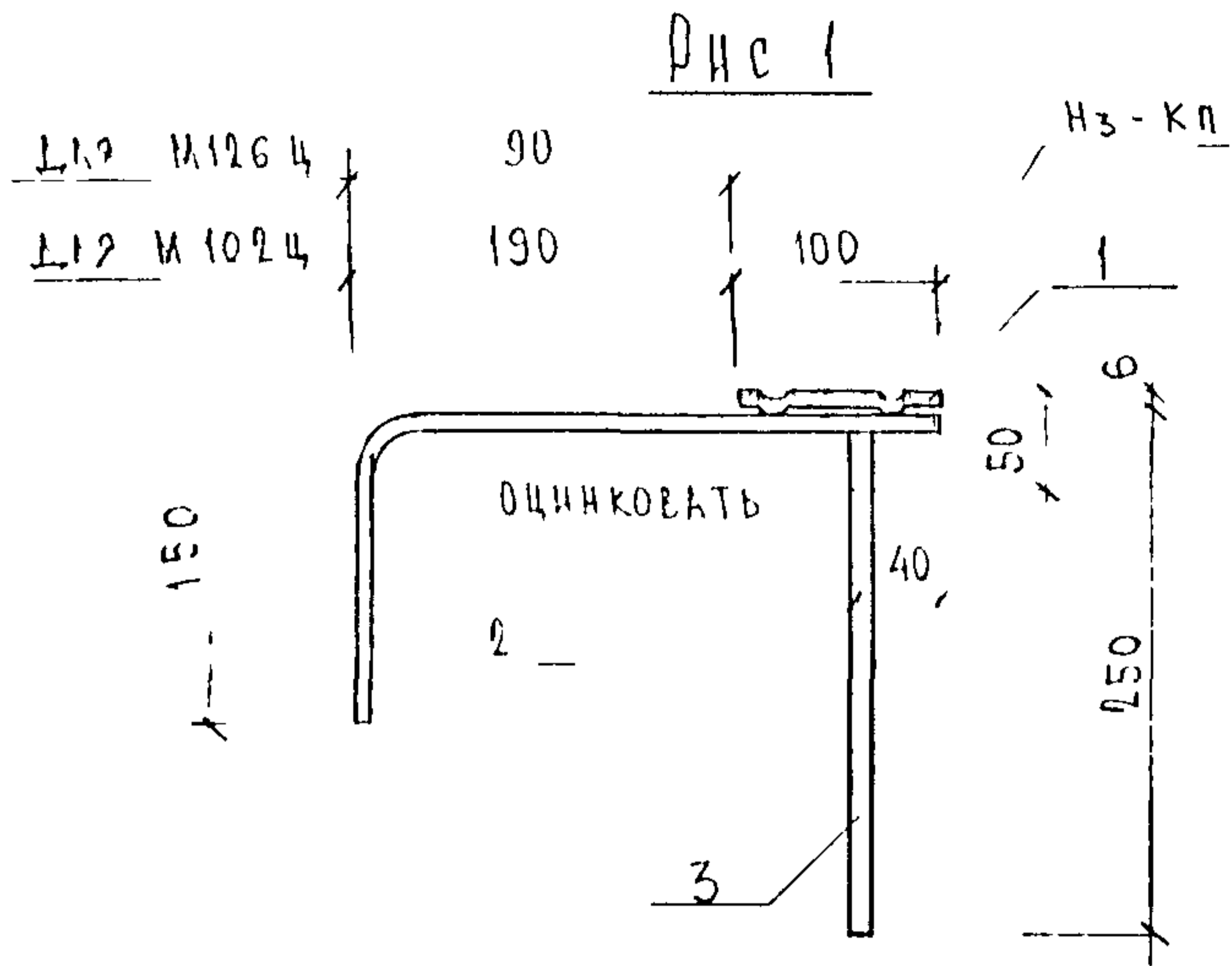


Рис	МАРКА	ПОЗ	НАИМЕНОВАНИЕ	КОЛ ШТ	ОБОЗНАЧЕНИЕ	МАССА ПОЗИЦИИ КГ	МАССА ИЗДЕЛИЯ КГ
1	М102Ц	1	-100x6 l=100	1		0,47	1,17
		2	∅10AII l=440	2		0,54	
		3	∅10AII l=265	1		0,16	
	М126Ц	1	-100x6 l=100	1		0,47	1,05
		2	∅10AII l=340	2		0,42	
		3	∅10AII l=265	1		0,16	
2	М106 М106Ц	1	-100x6 l=100	1		0,47	1,25
		2	∅10AII l=315	4		0,78	

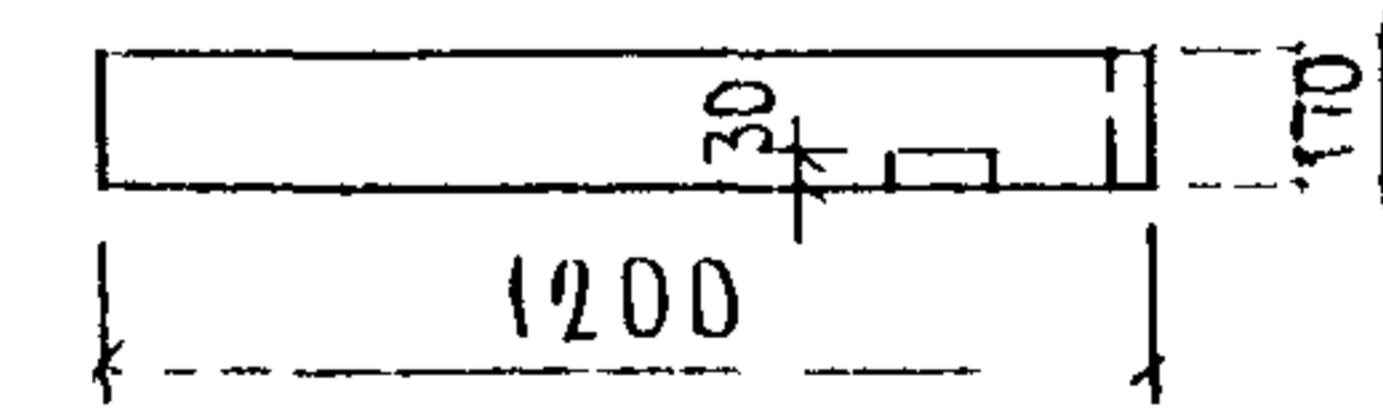
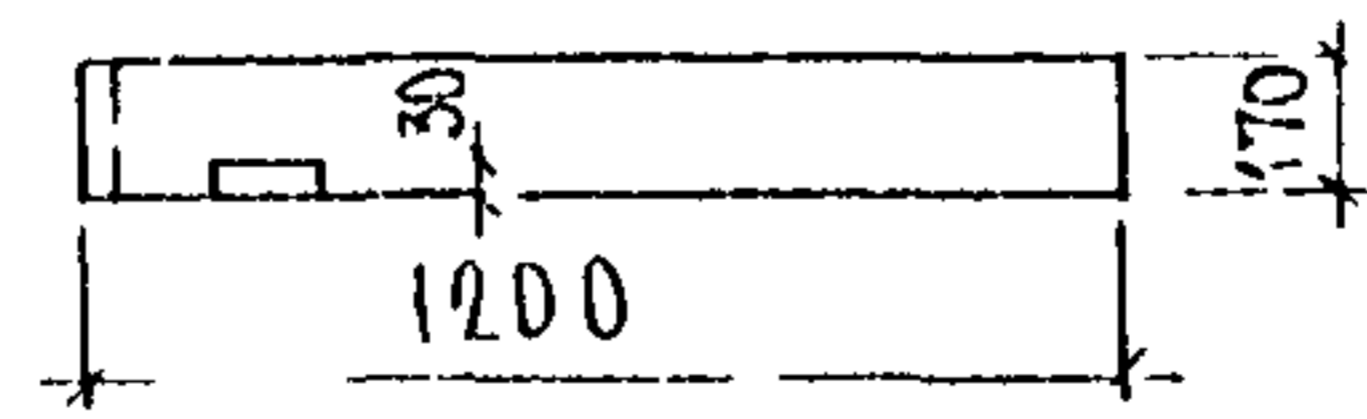
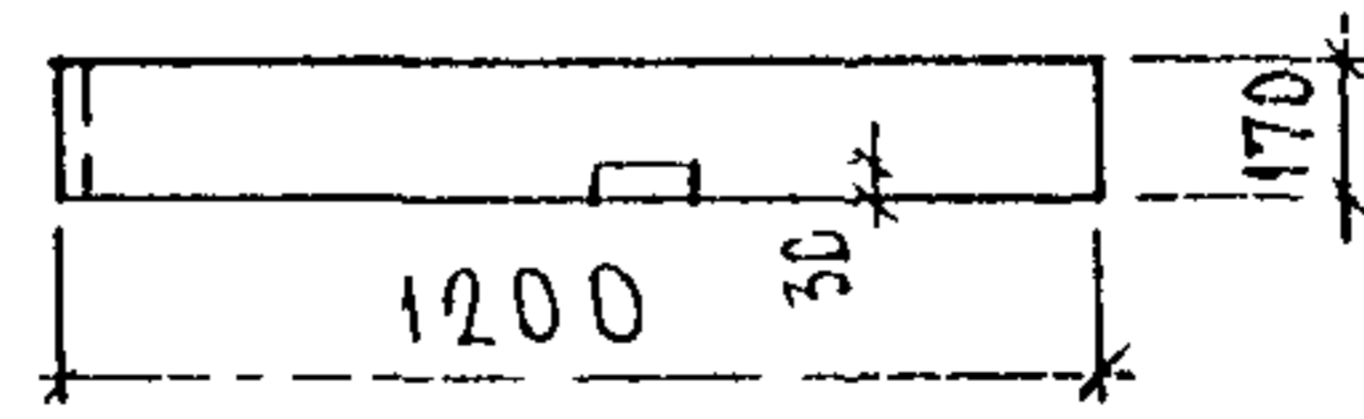
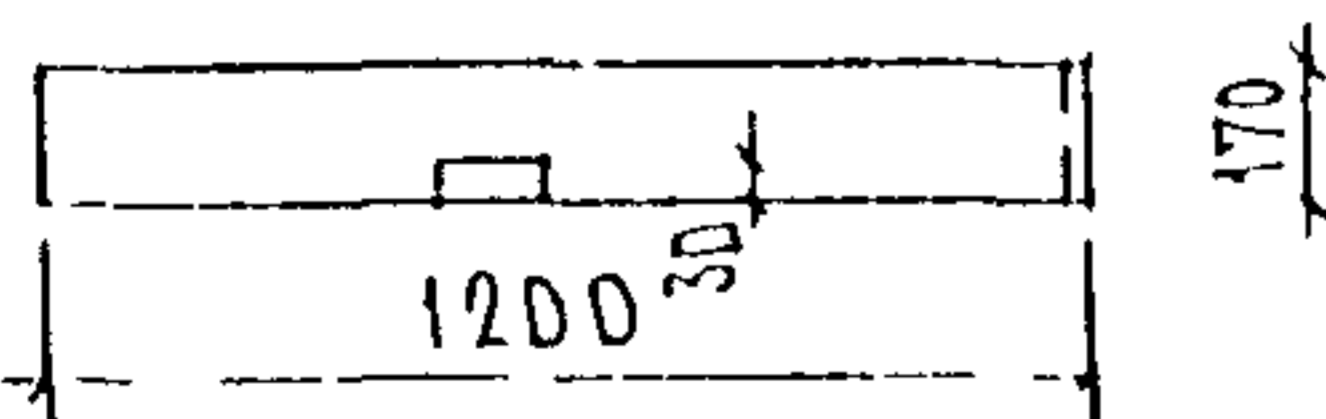
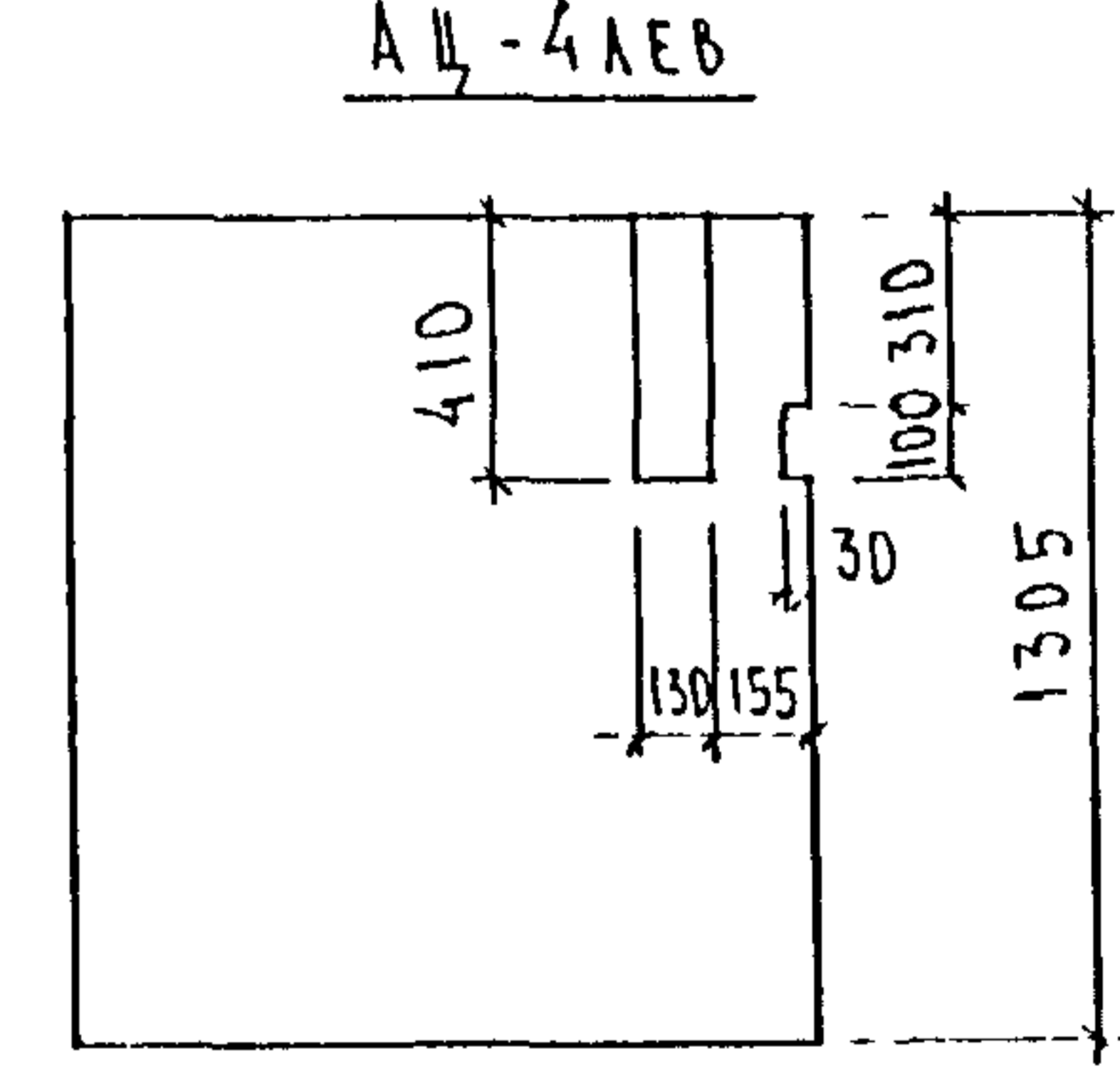
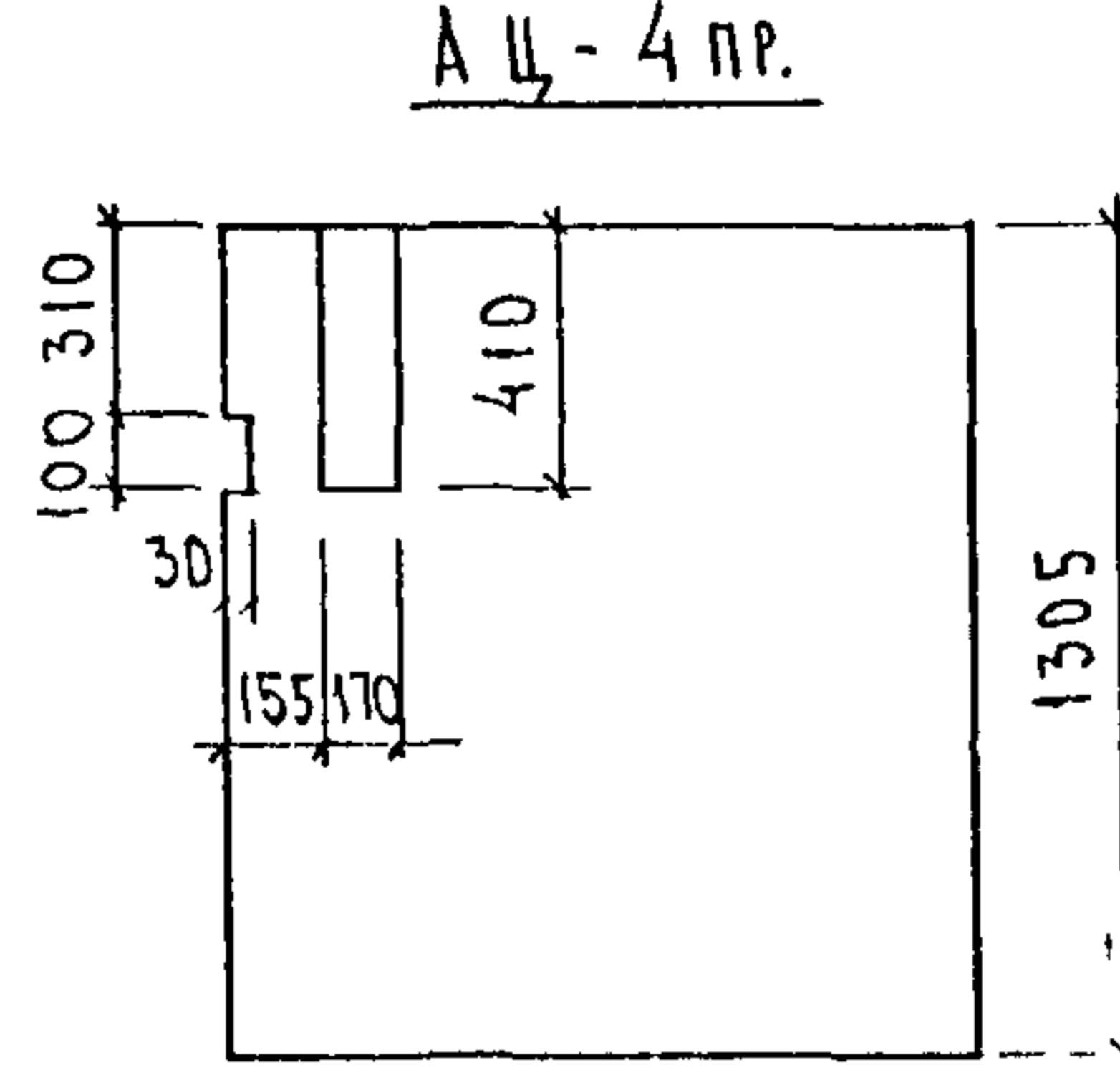
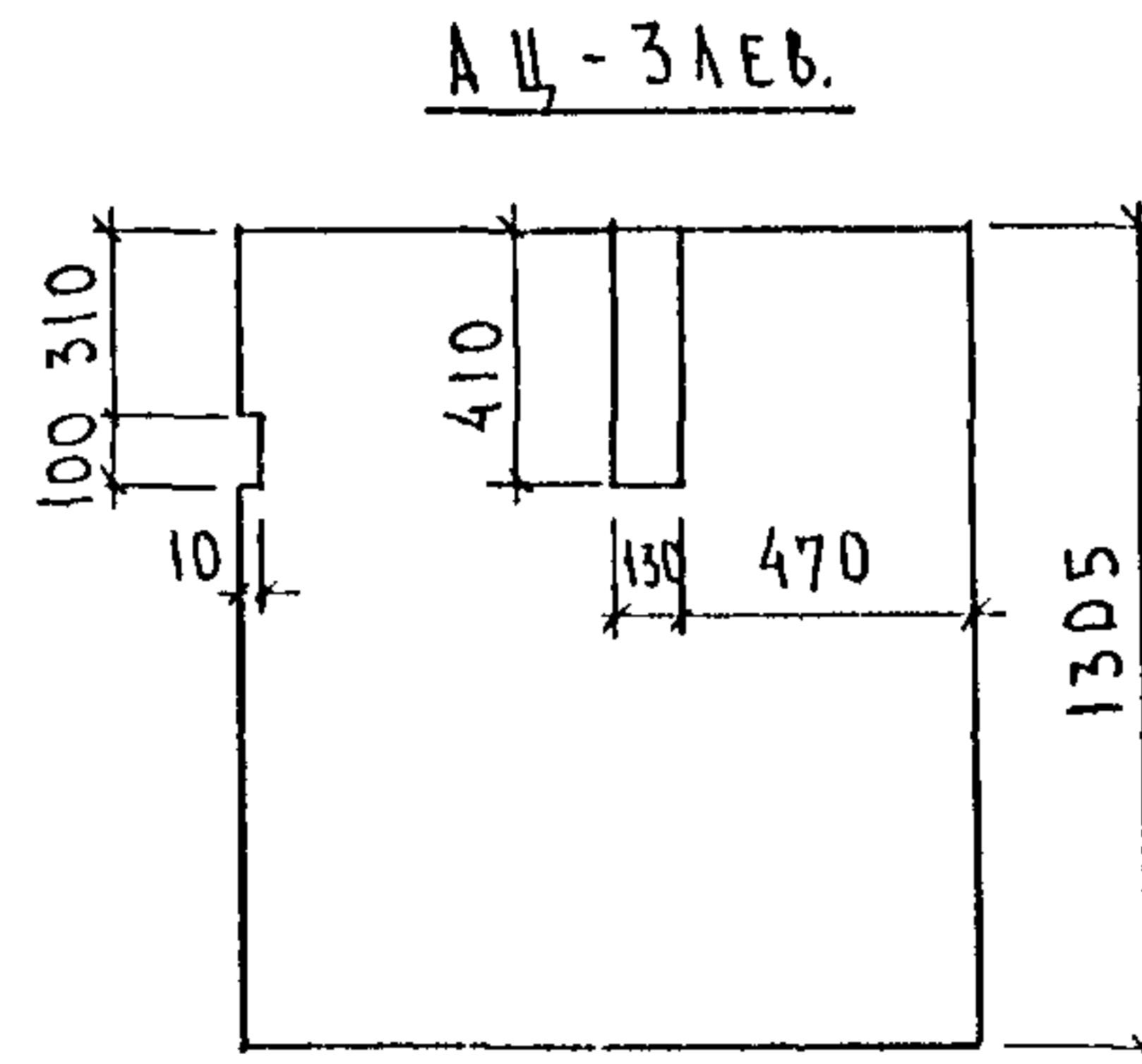
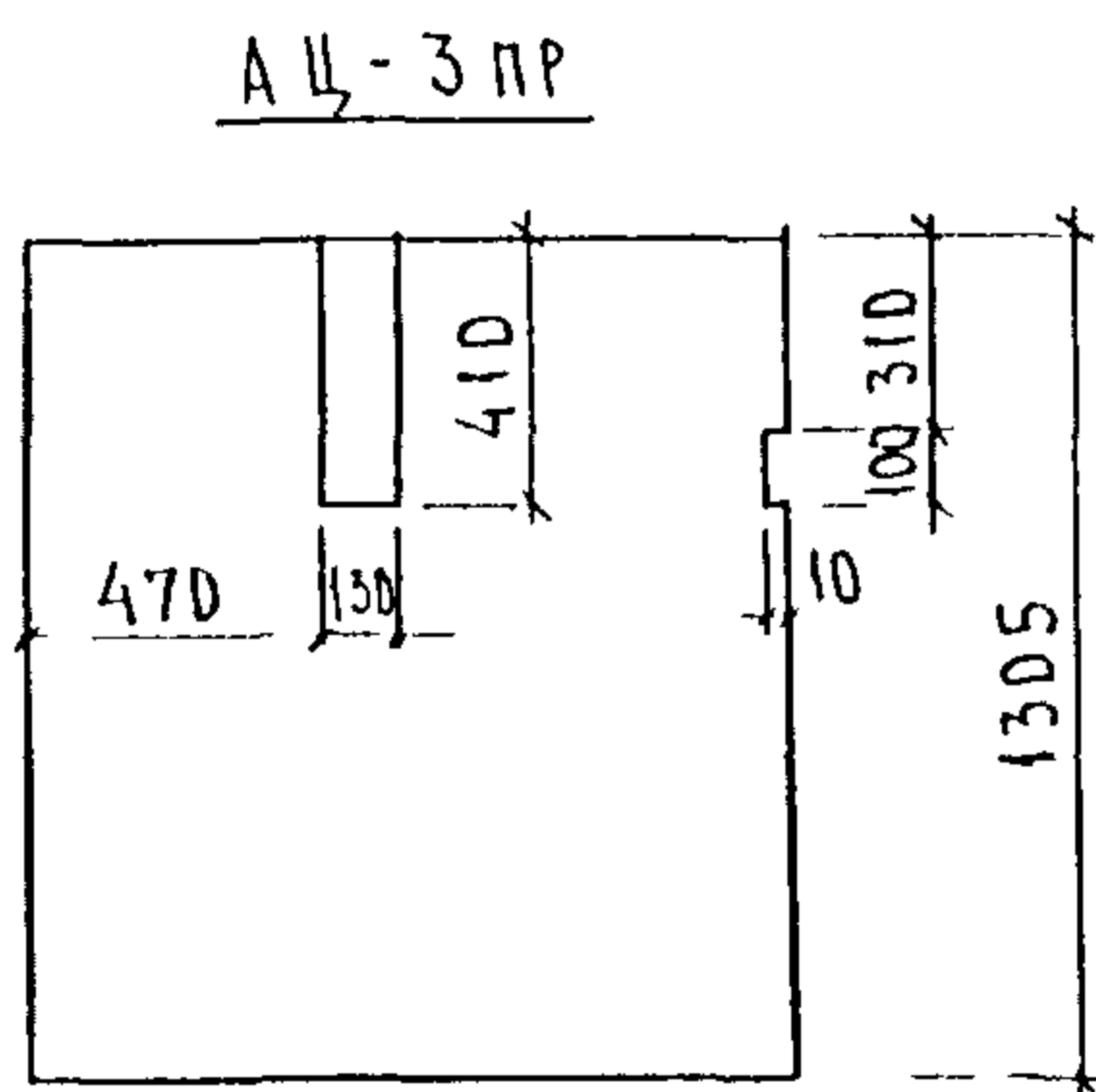
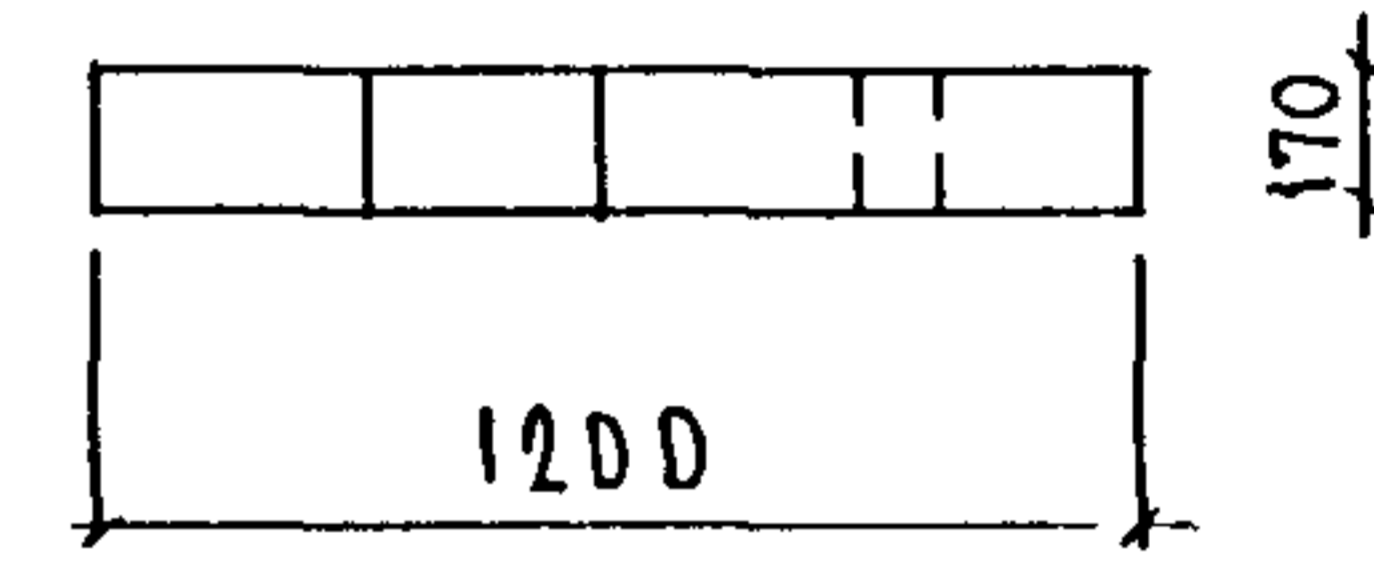
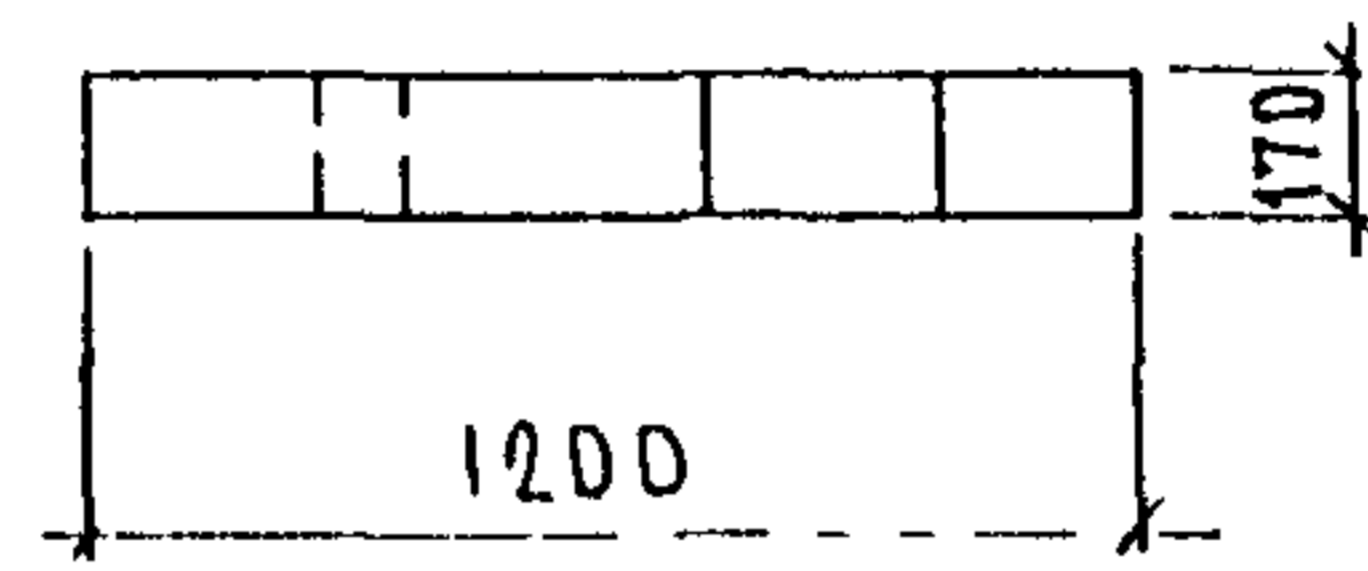
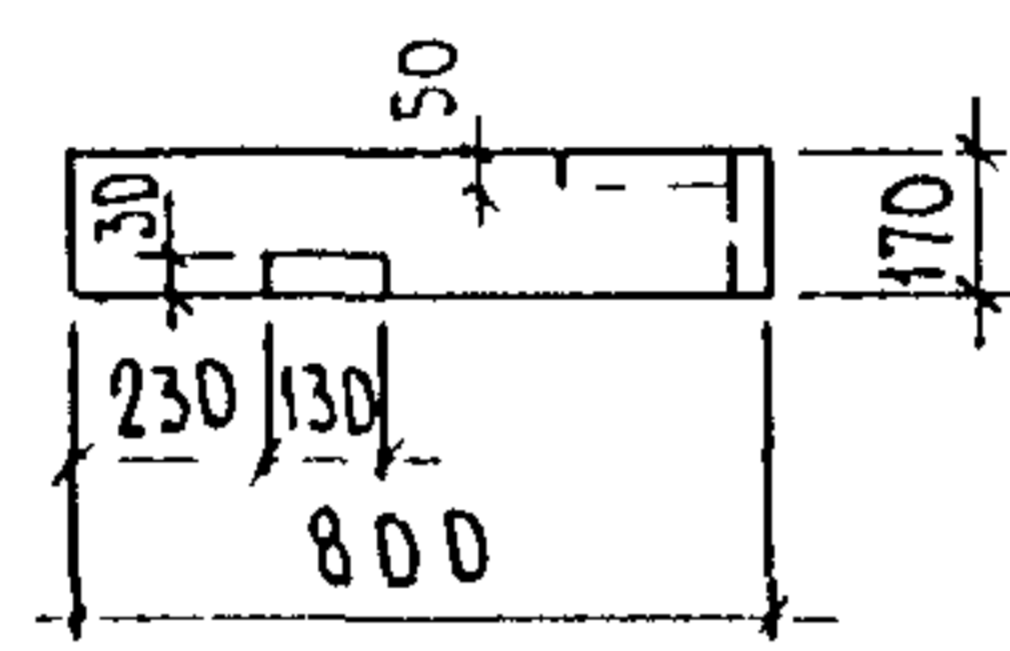
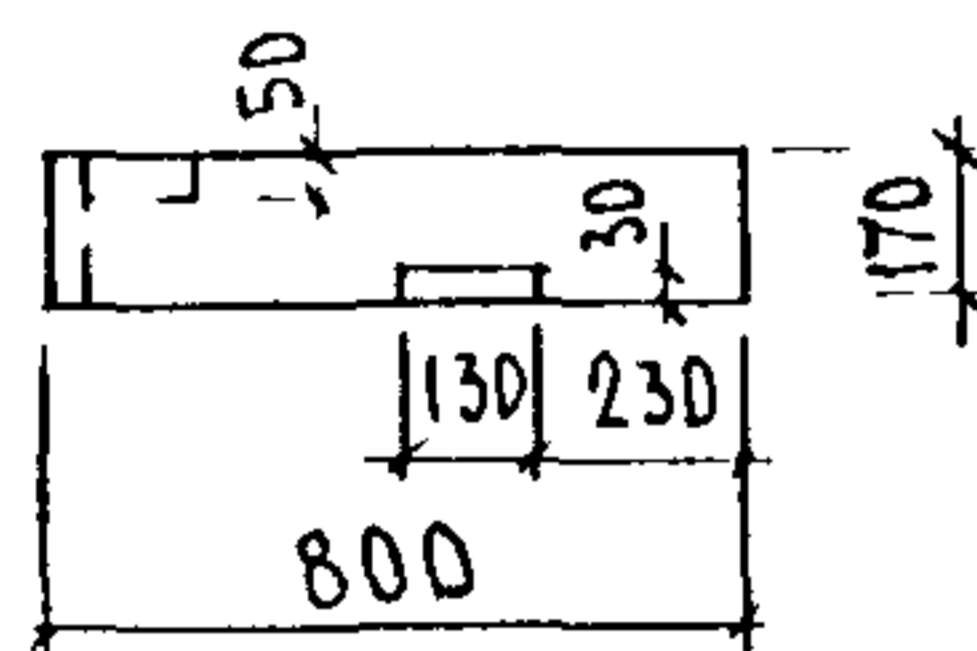
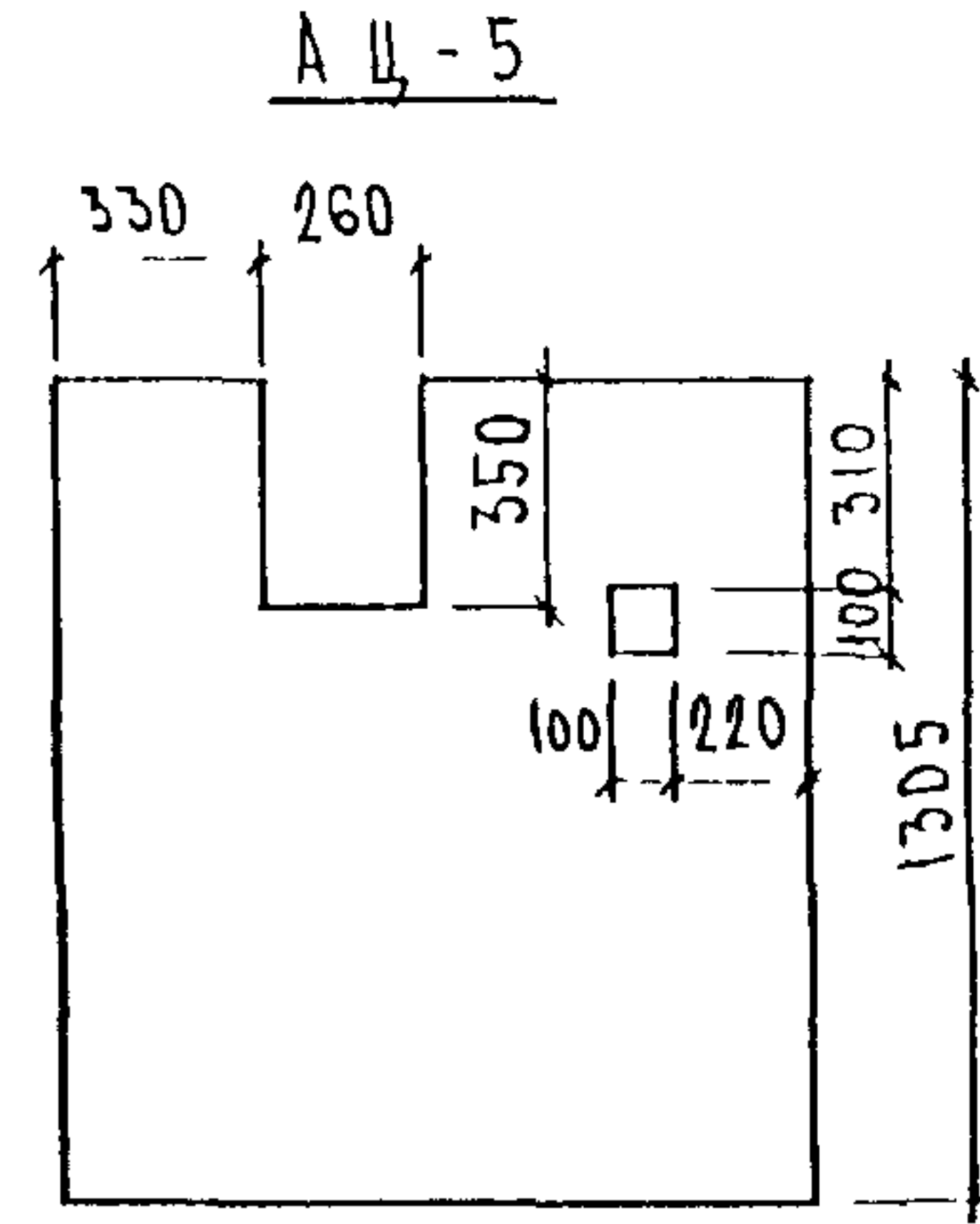
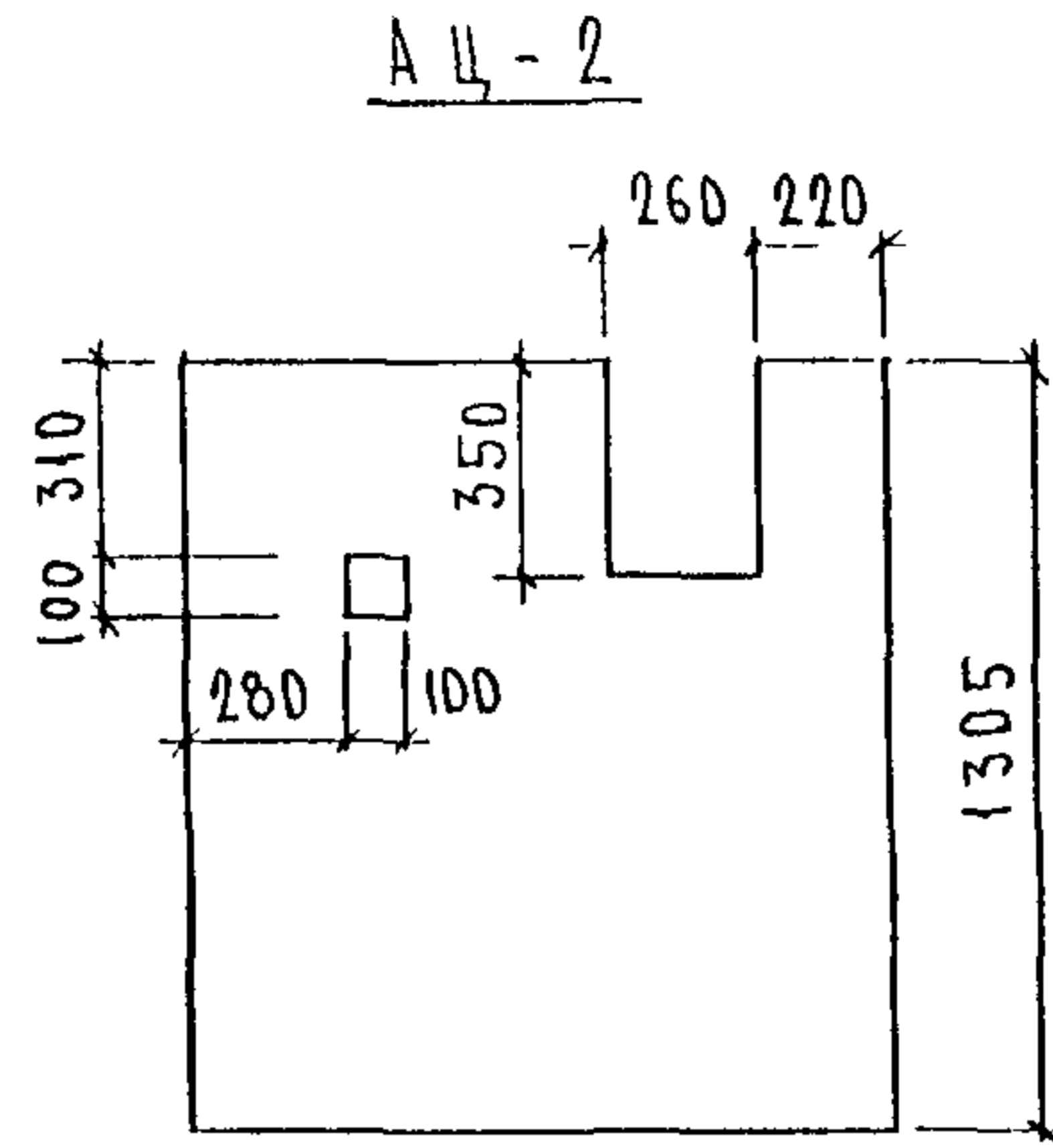
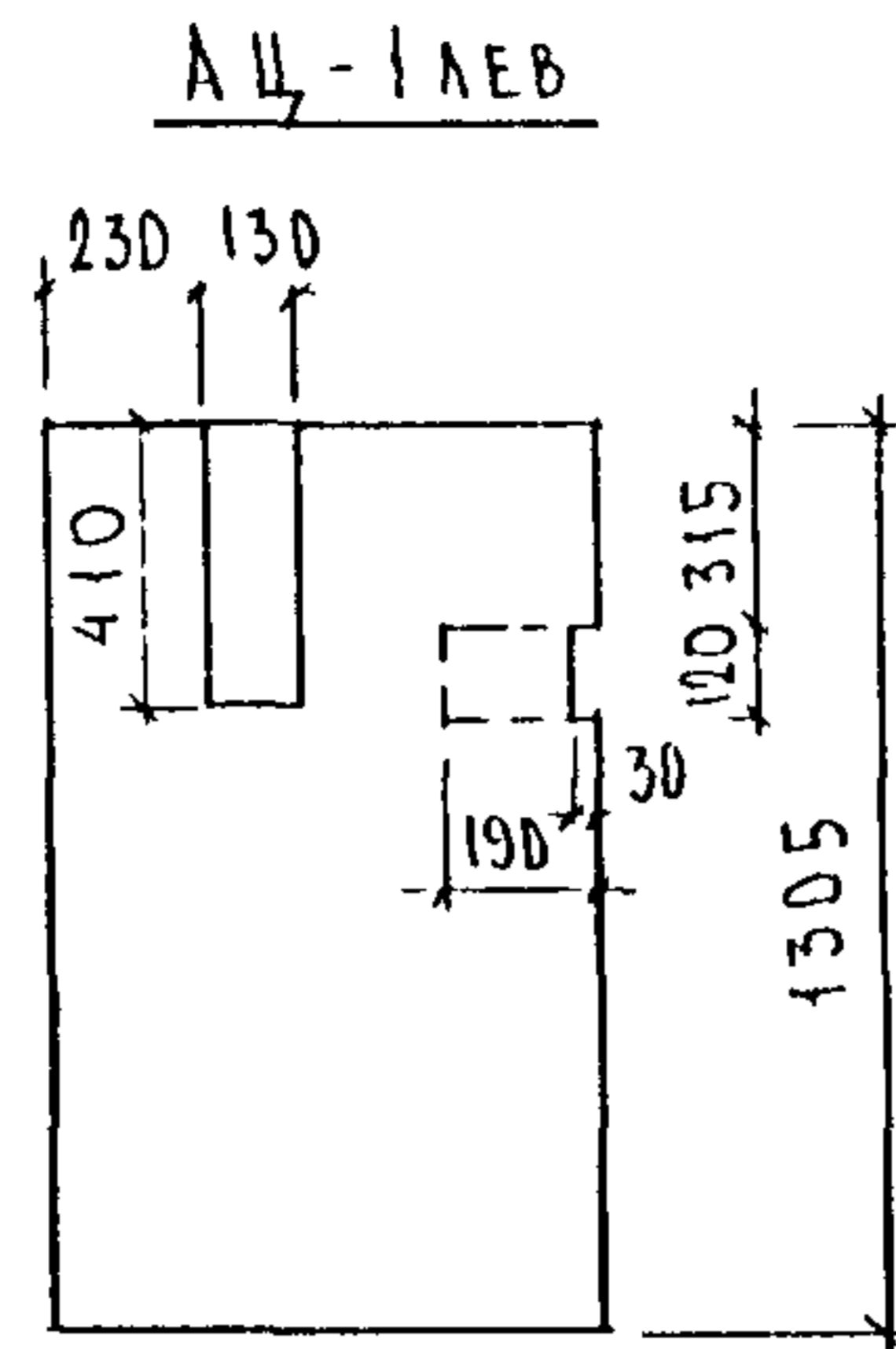
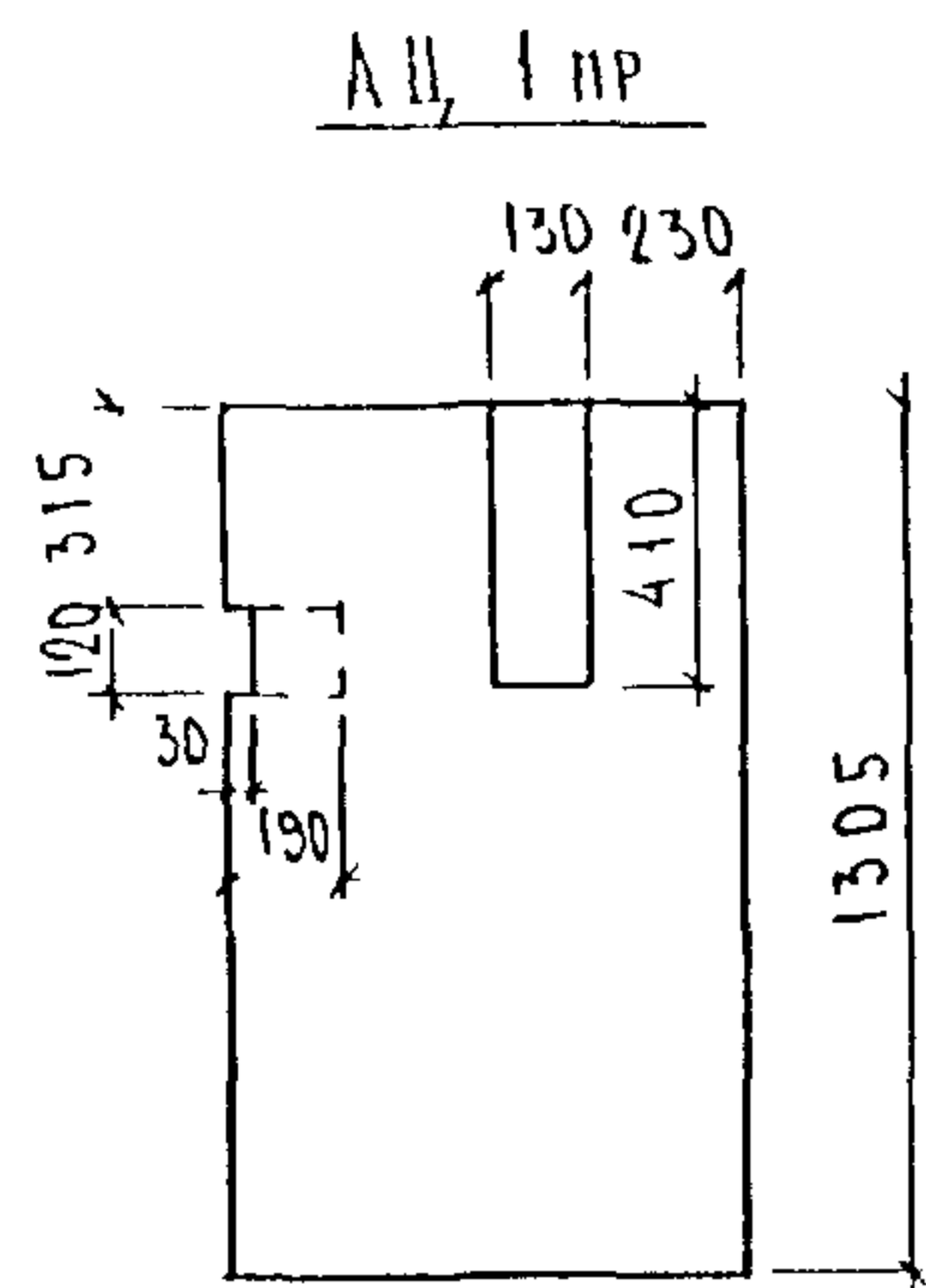
ПРОКАТ МАРКИ СТЗКП ПО ГОСТ 103-76 АРМАТУРА КЛАССА АII ПО ГОСТ 5781-82 СВАРКА ПО ГОСТ 14098-91

НВ № ПОДА ПОДПИСЬ И ДАТА ВЗАМ ИВБ №:

НАЧ ОТД	ВАНДГ	М/М
ГА СПЕЦ	БАСКО	М/М
ЗАВ ГР	ГУРЕВИЧ	Ф/Ф
РАЗРАБ	КОМНЕСАРОВА	КОЛ
ПРОВЕР	ГУРЕВИЧ	Ф/Ф
И КОНТР		

ЗРС 17-15
ЗАКЛАДНЫЕ ДЕТАЛИ
СБОРОЧНЫЙ ЧЕРТЕЖ

СТАДИЯ	ЛИСТ	ЛИСТОВ
Р	1	1
МНИТЭП ОСК		



ИМЬ И ПОДА ПИДАТЬ И ДАТА

ВЪРАМ ИМВ №

НАЧ ОТА	ВА НАГ	<i>[Signature]</i>
ГА СПЕЦ	БА СКД	<i>[Signature]</i>
ЗАВ ГР.	ГУРЕВИЧ	<i>[Signature]</i>
РАЗРАБ	СКОМОРОХОВА	<i>[Signature]</i>
ИСПОЛН	ТЕЛЕСНИЦКА	<i>[Signature]</i>
ПРОВЕРИЛ	СКОМОРОХОВА	<i>[Signature]</i>

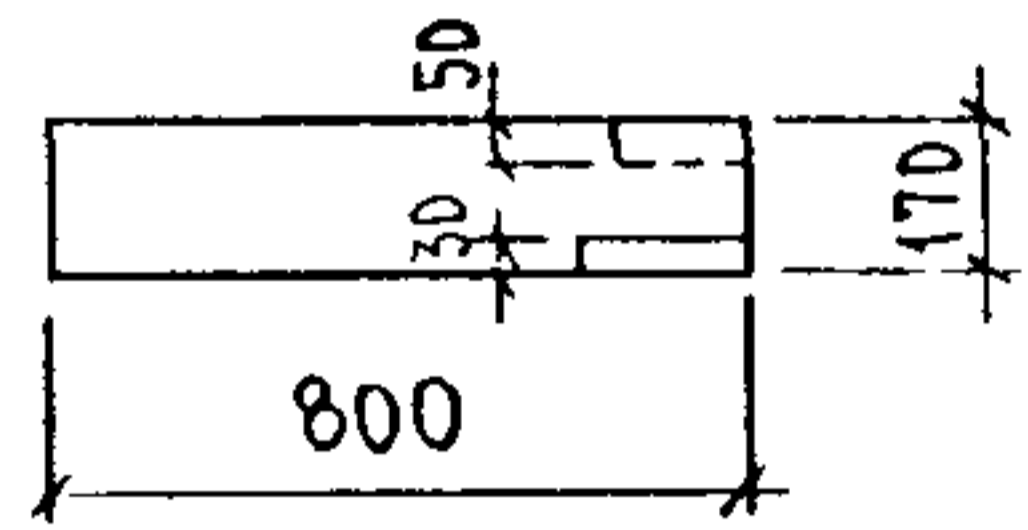
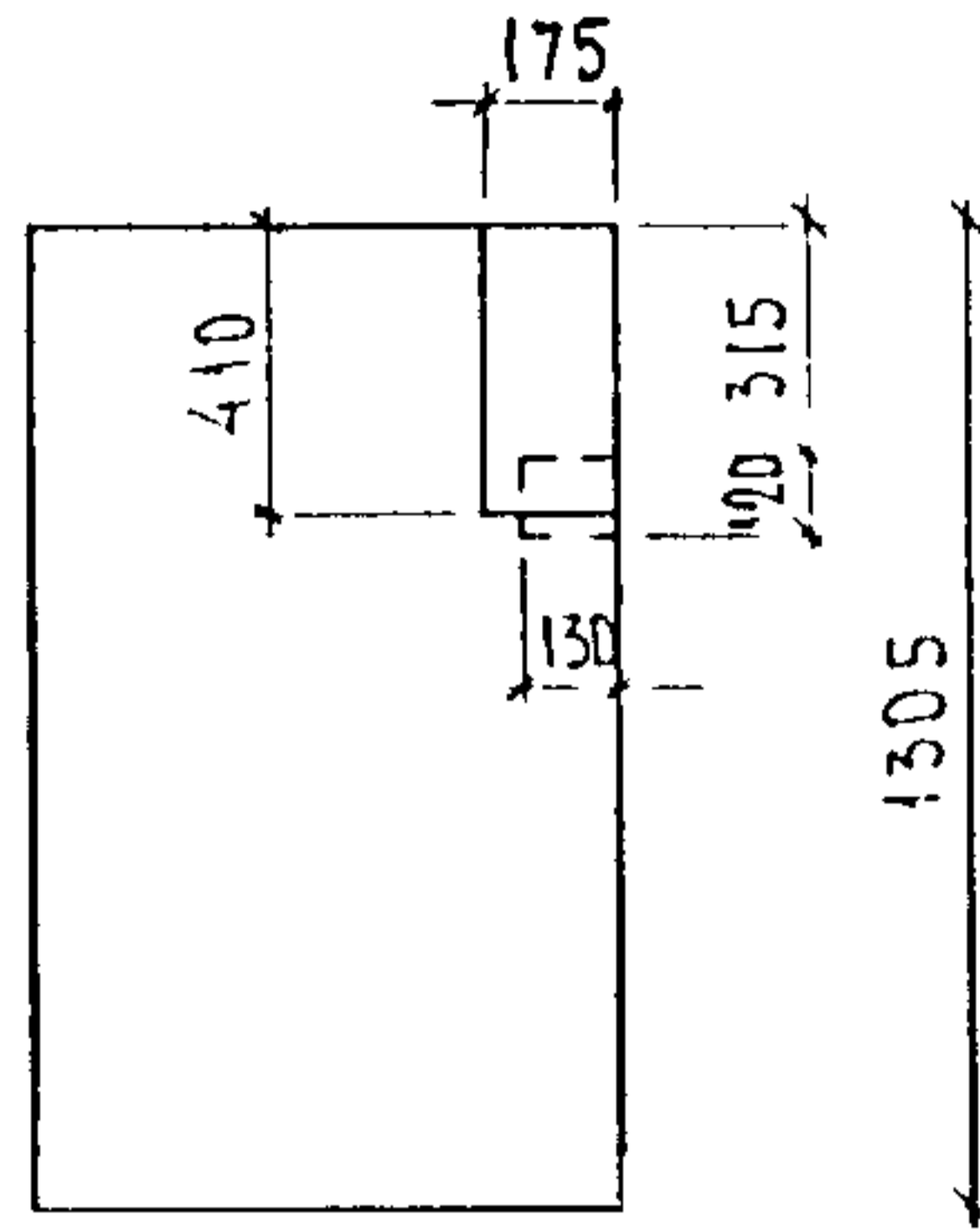
ЗРС 17-15. ПУ.

ПАКЕТЫ
УТЕПЛИТЕЛЬНЫЕ

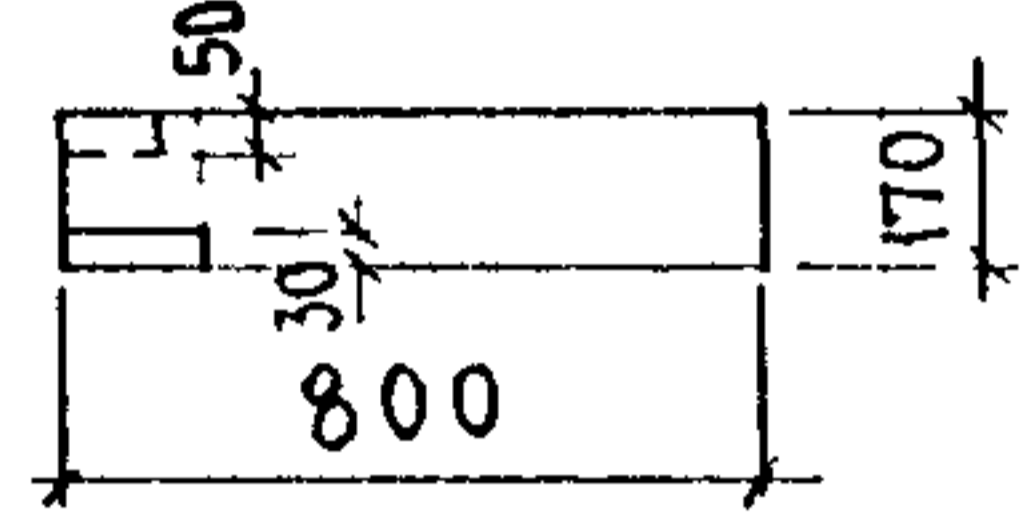
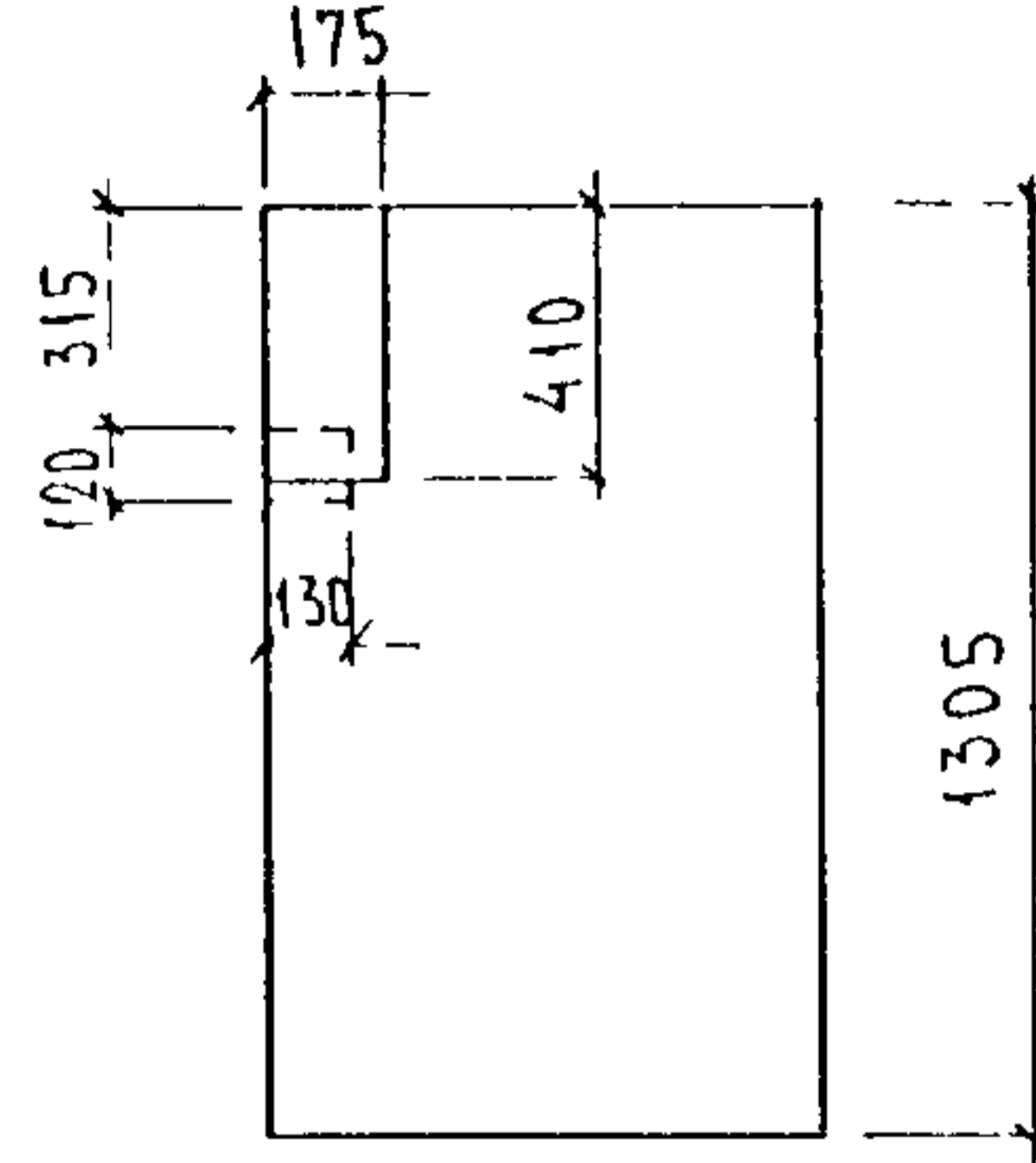
СТАДИЯ	ЛИСТ	ЛИСТОВ
Р	1	15
МНИЦТЭП ОСК		

ИМЬ НУ ПОДА ПОДПИСЬ И ДАТА
БЭАМ ИИВ №

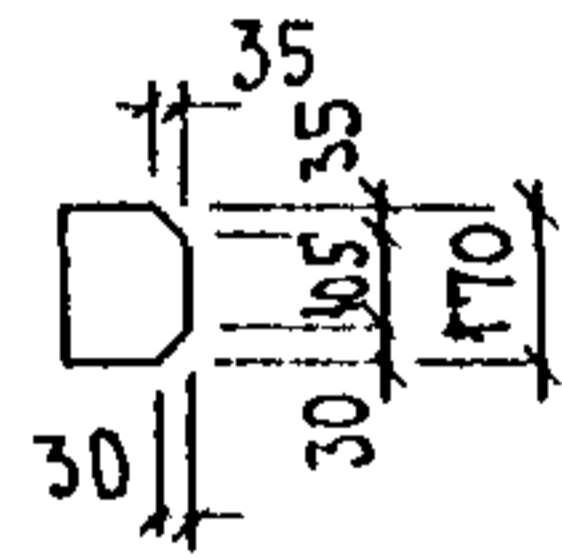
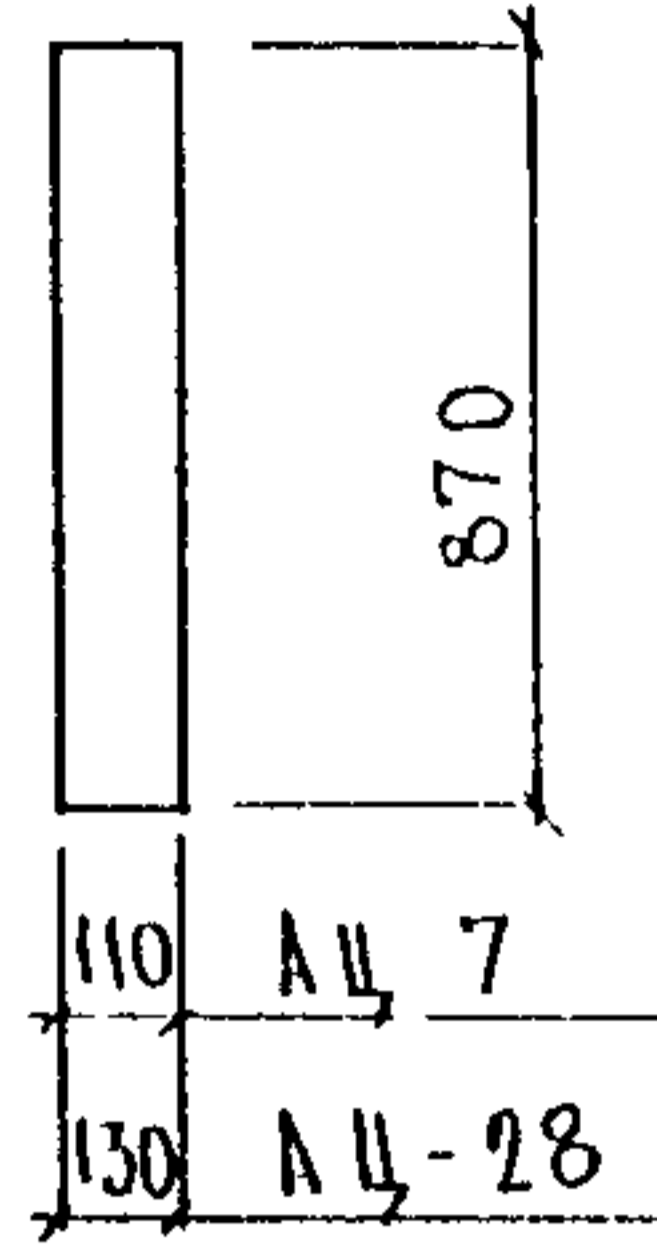
АЦ-6 пр.



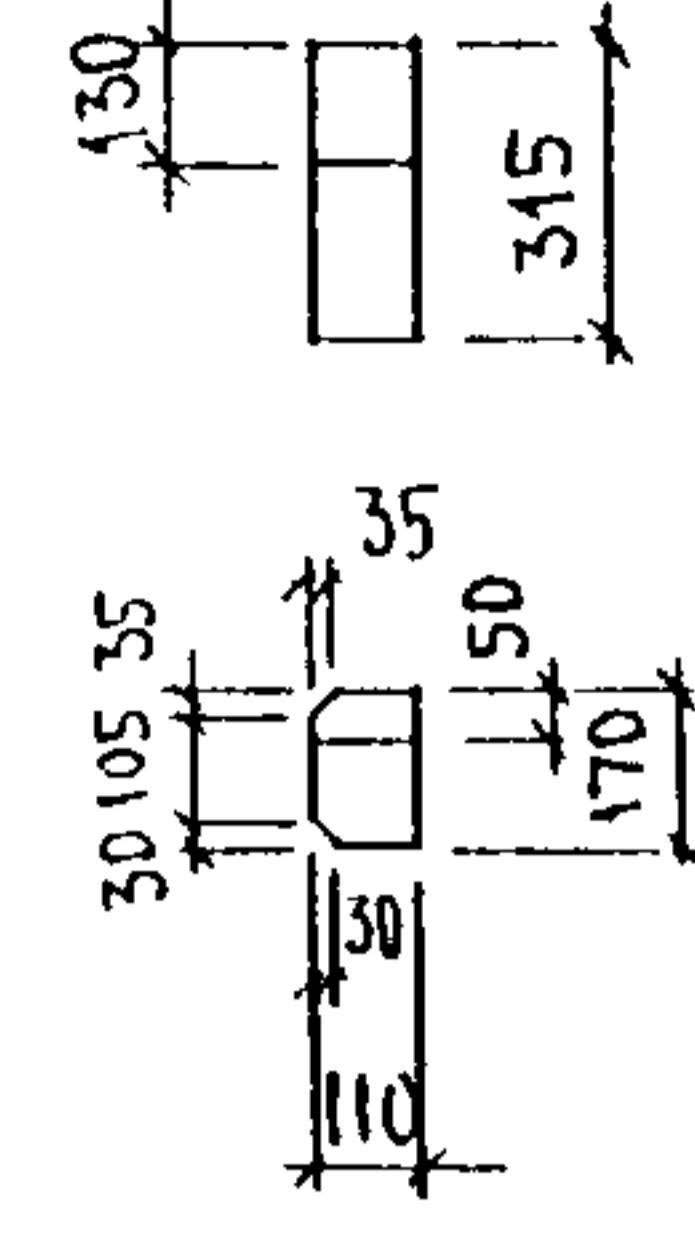
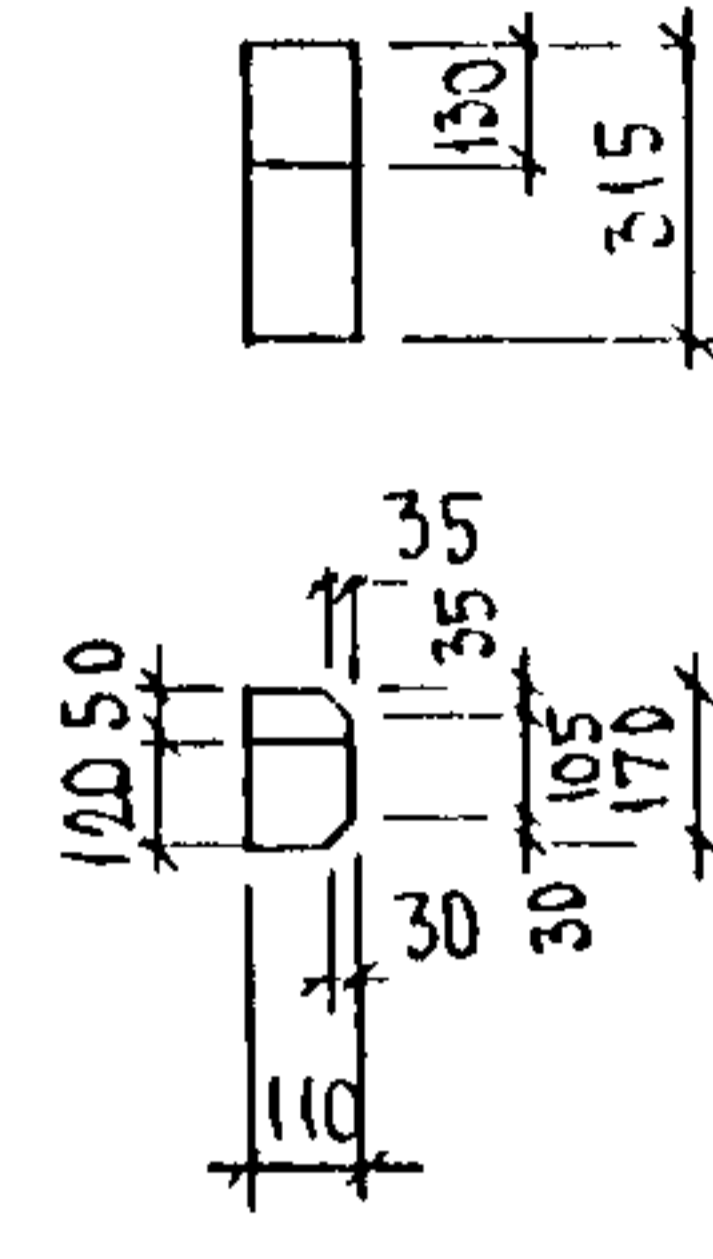
АЦ-6 лев



АЦ-7, АЦ-28

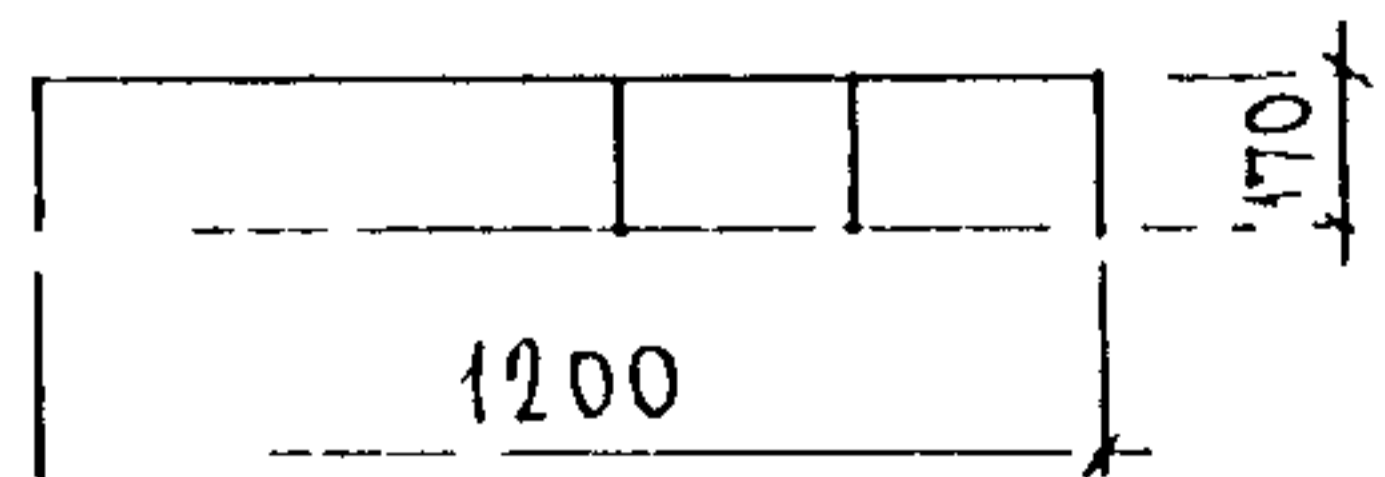
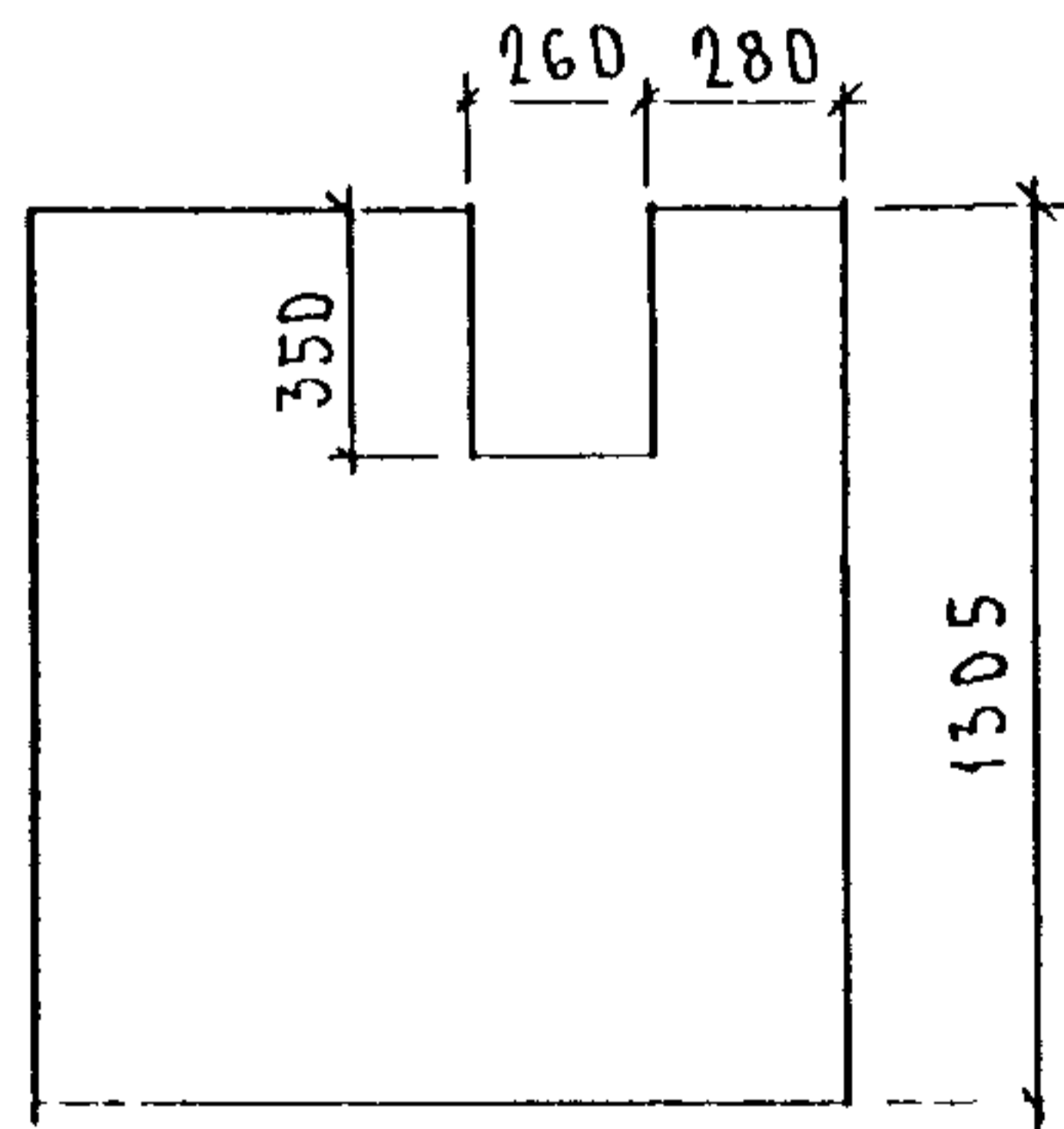


АЦ-8 пр.

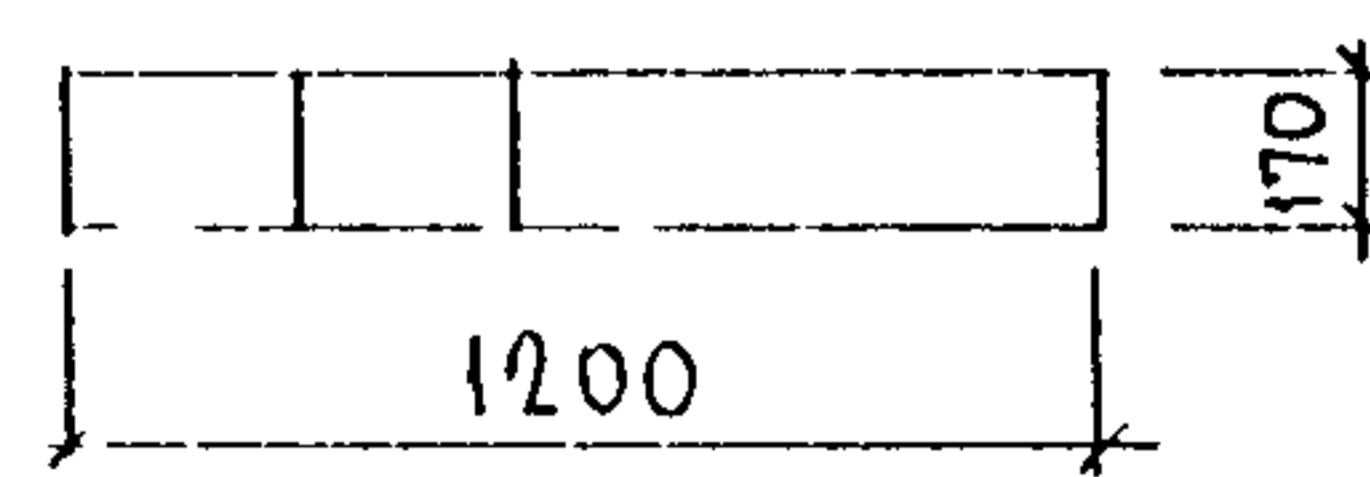
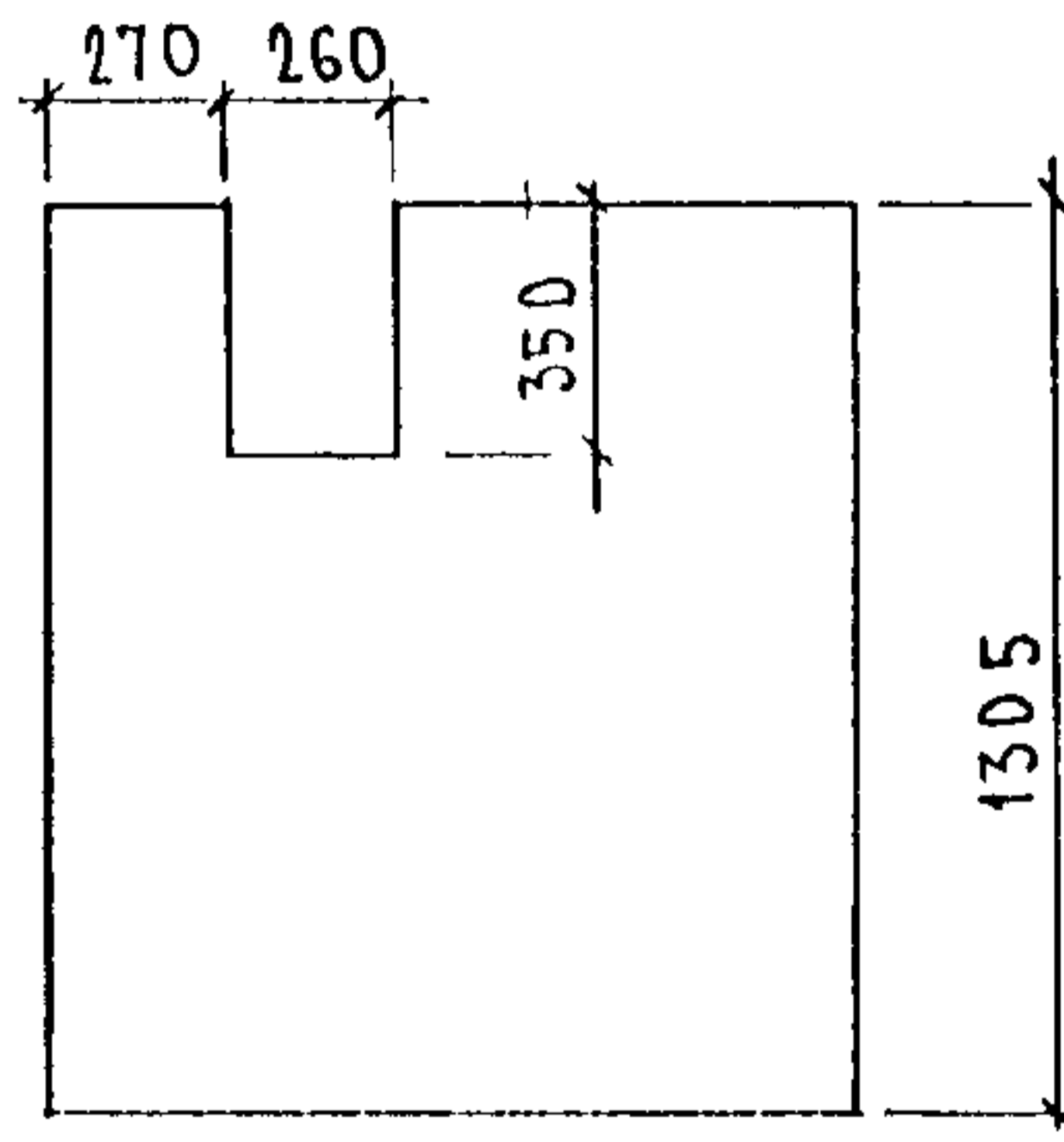


АЦ-8 лев

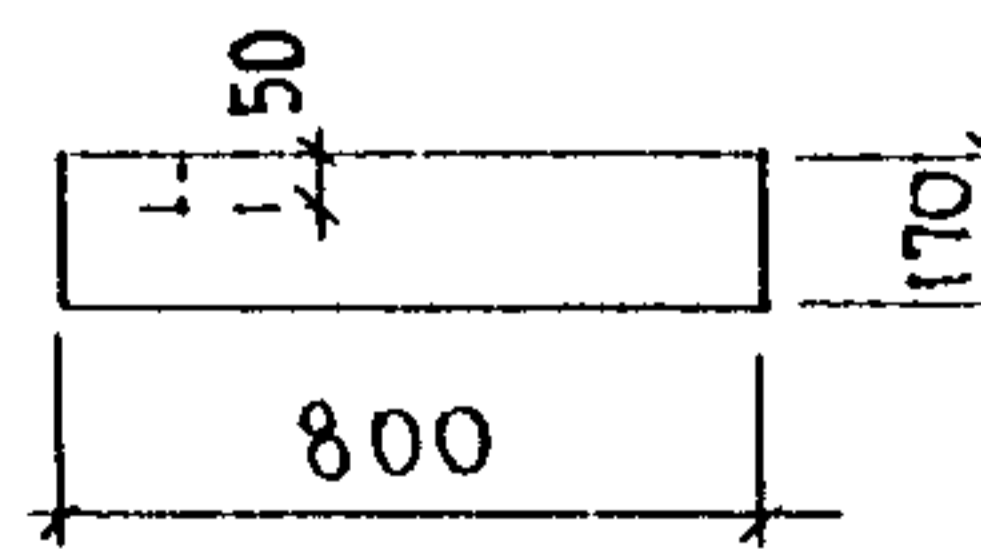
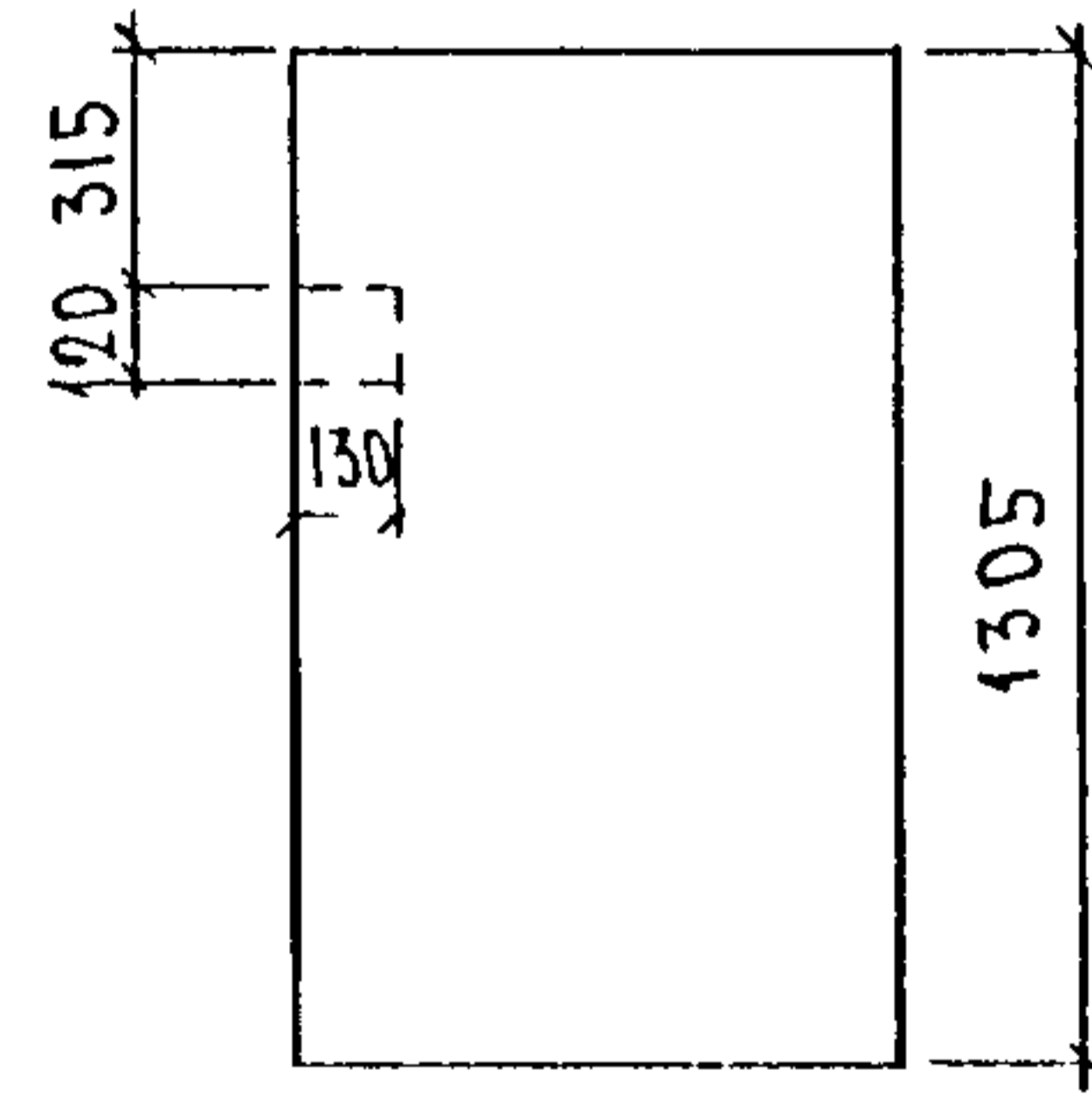
АЦ-9



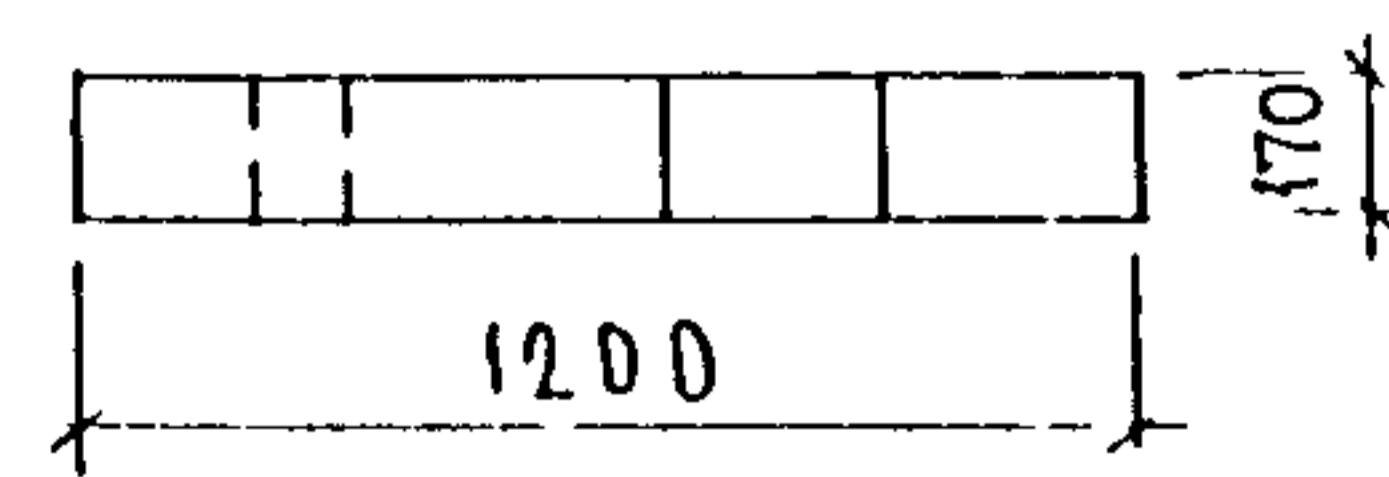
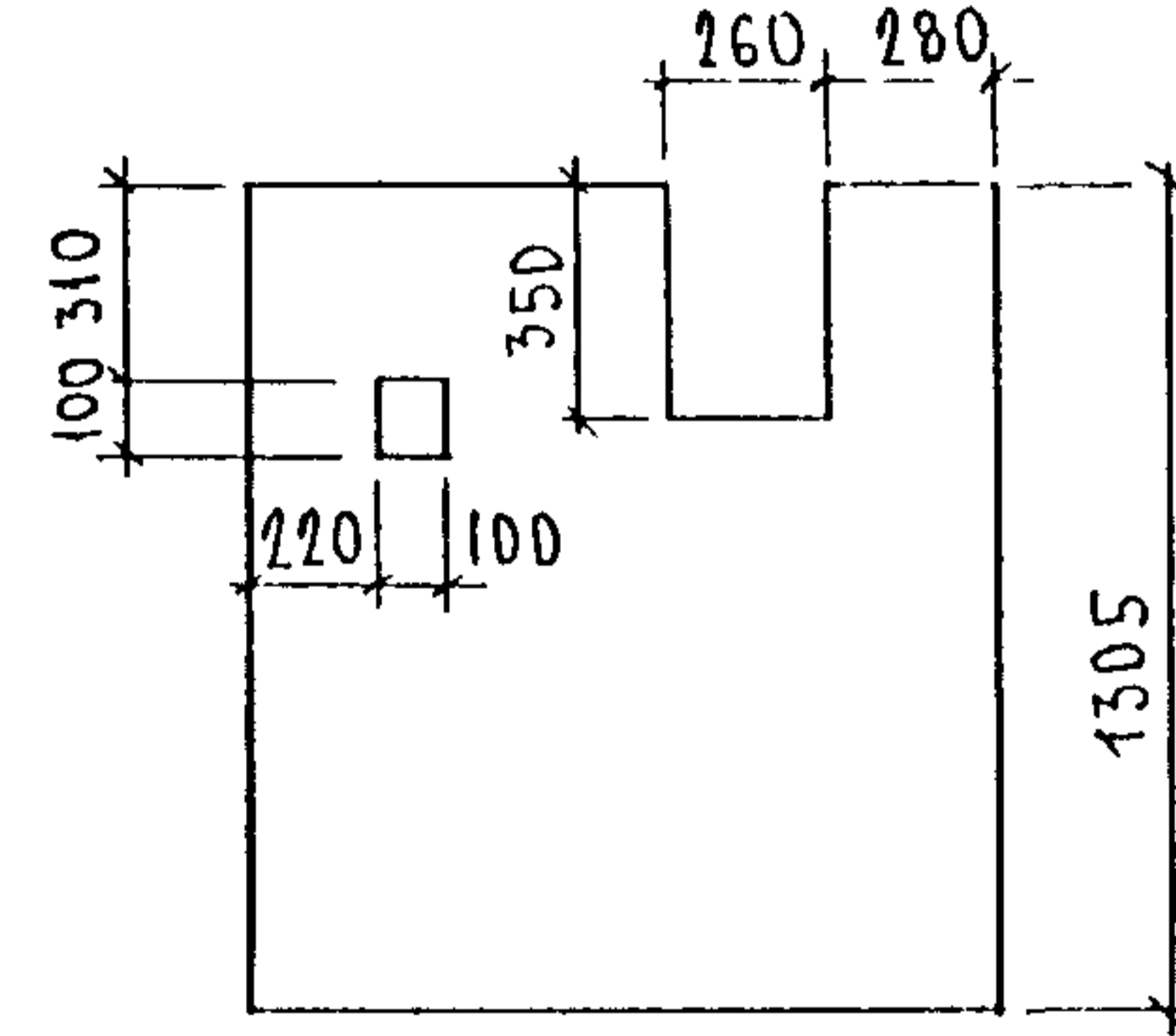
АЦ-10



АЦ-11

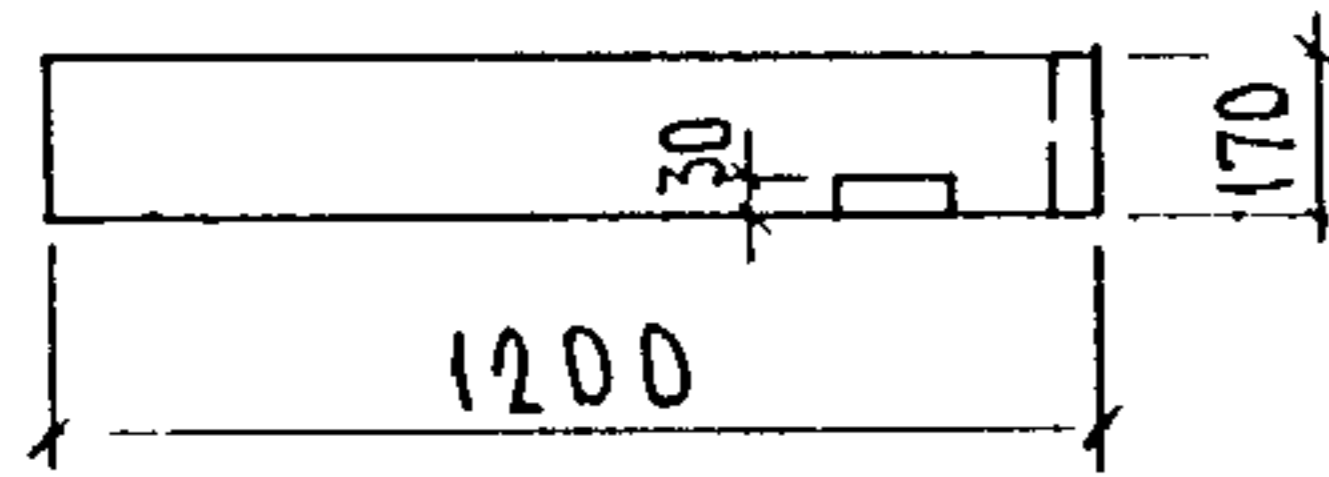
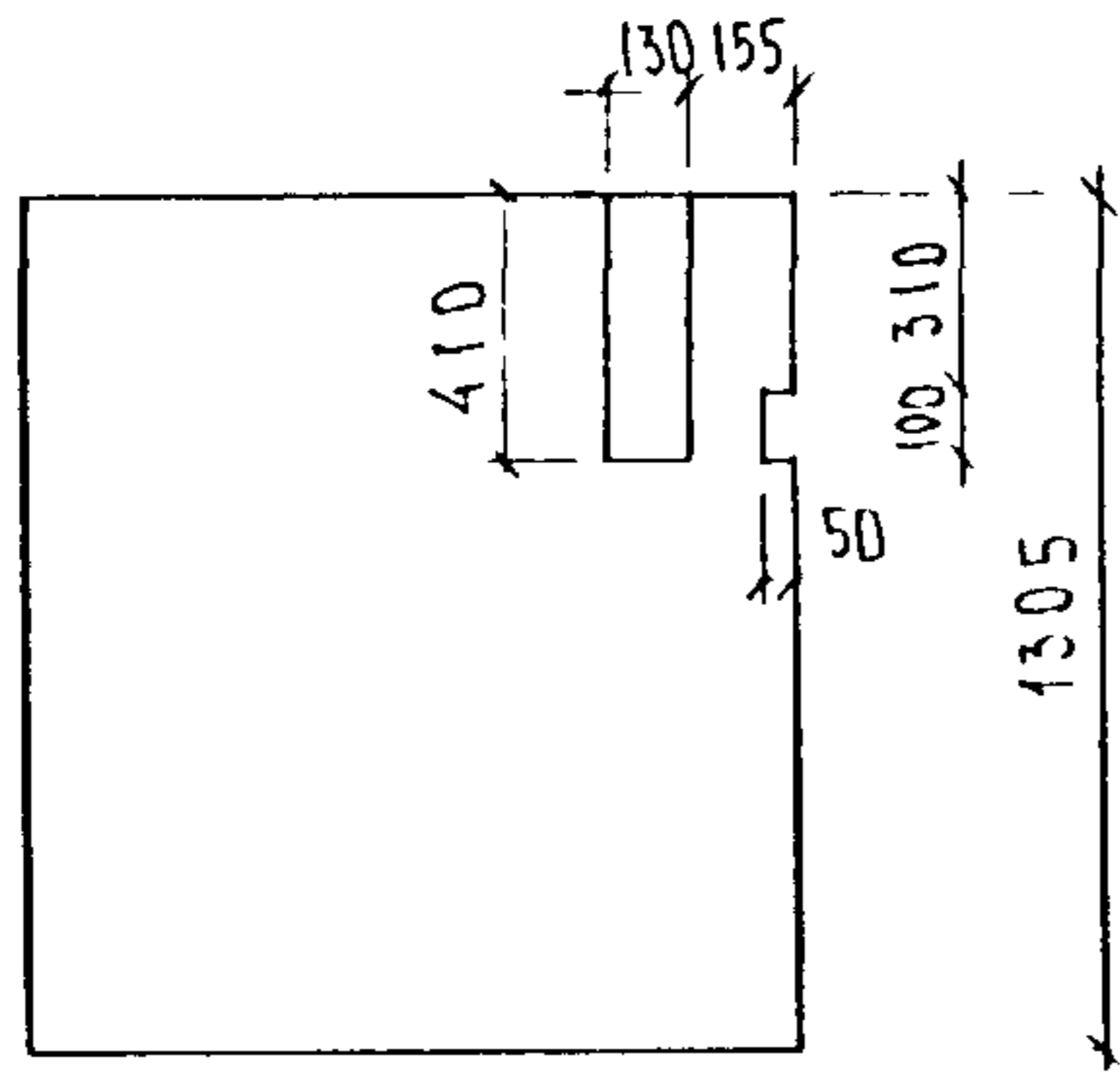


АЦ-12

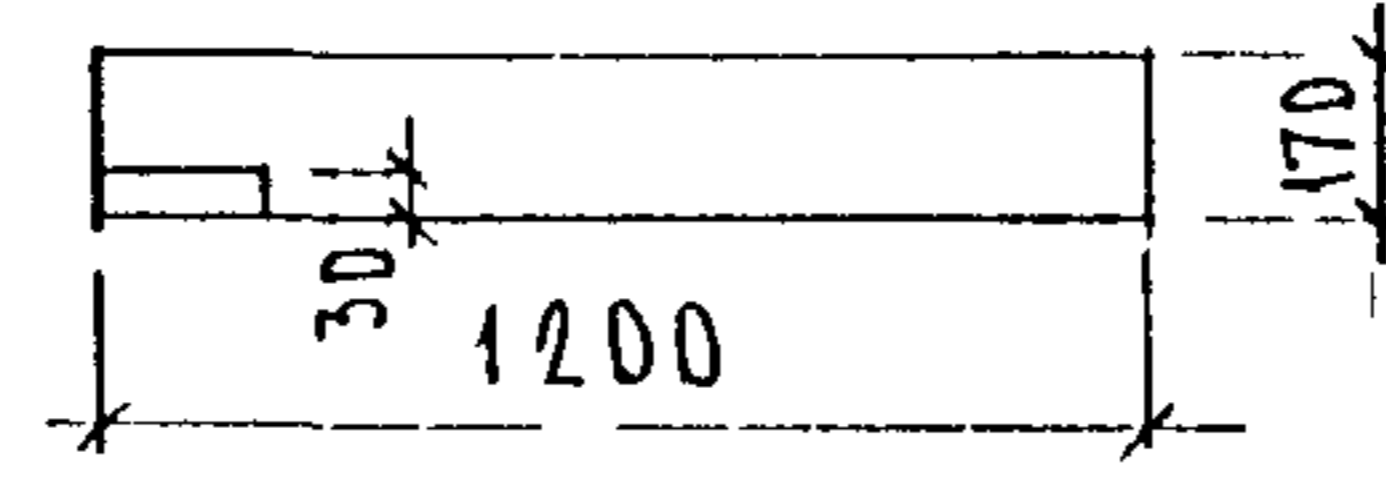
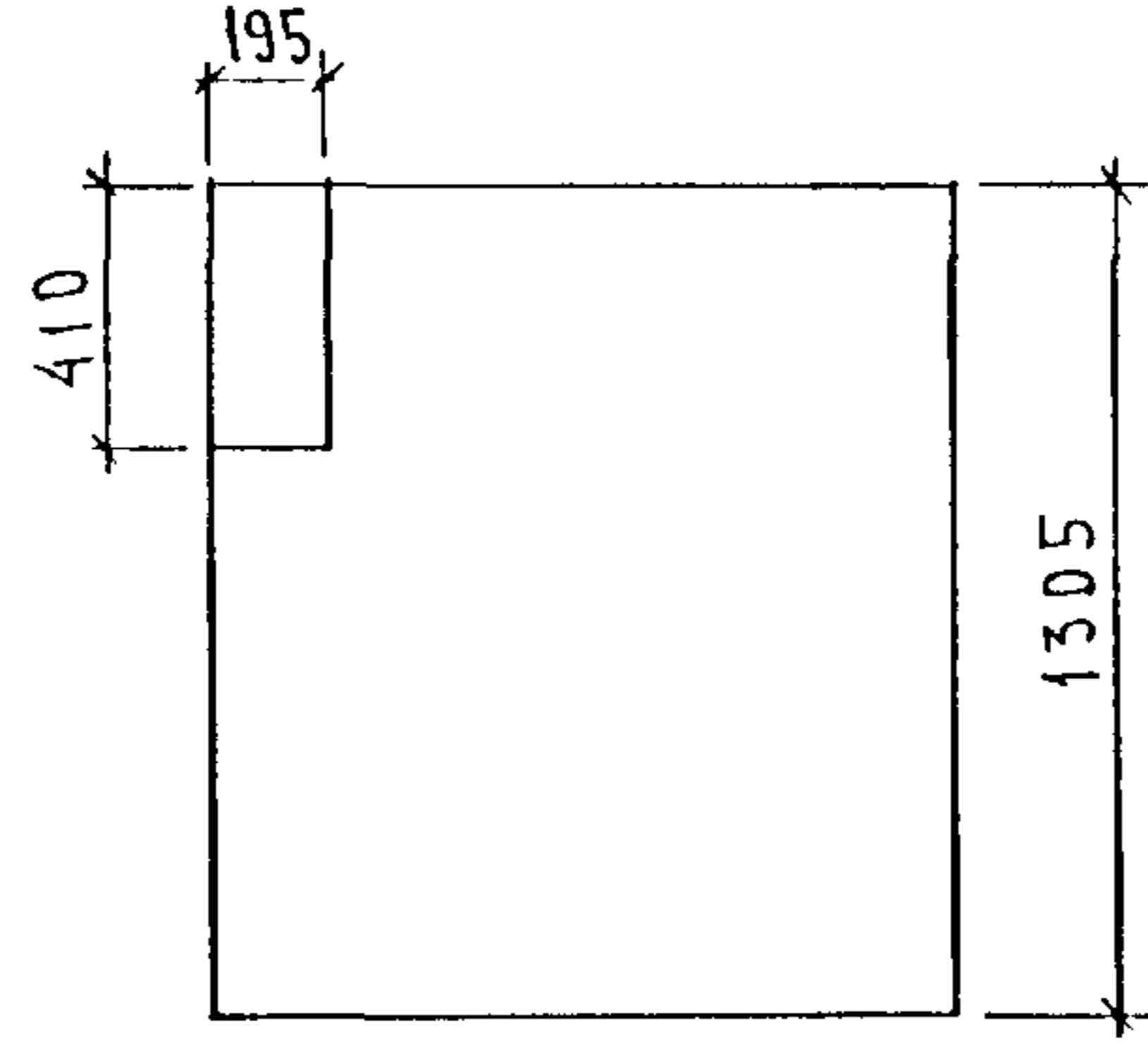


ИМЬ № ПОДА ПОДПИСЬ И ДАТА ВЪЛМ ИМВ №

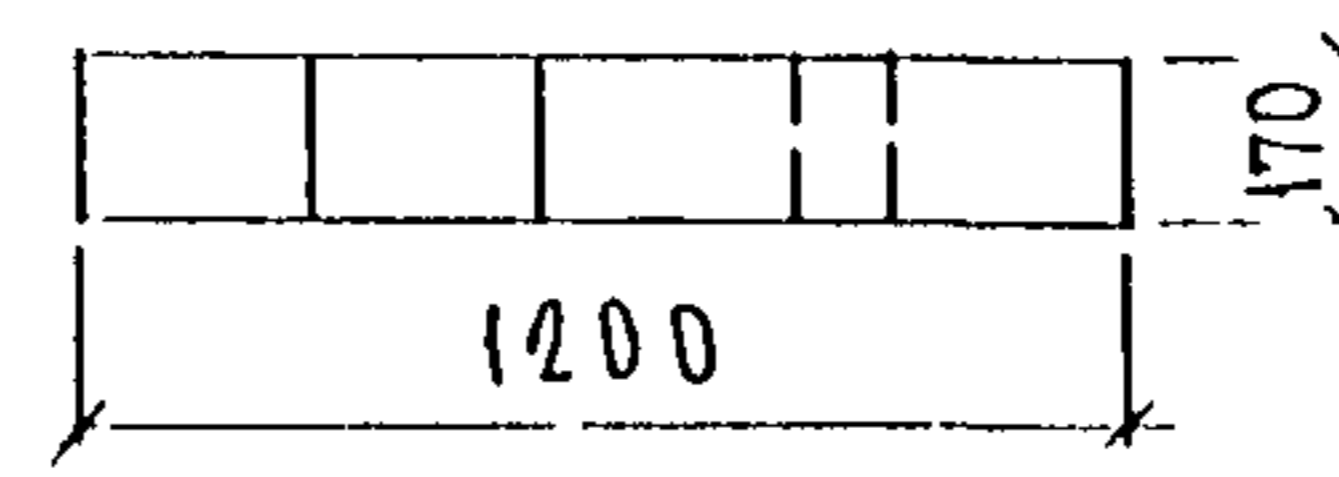
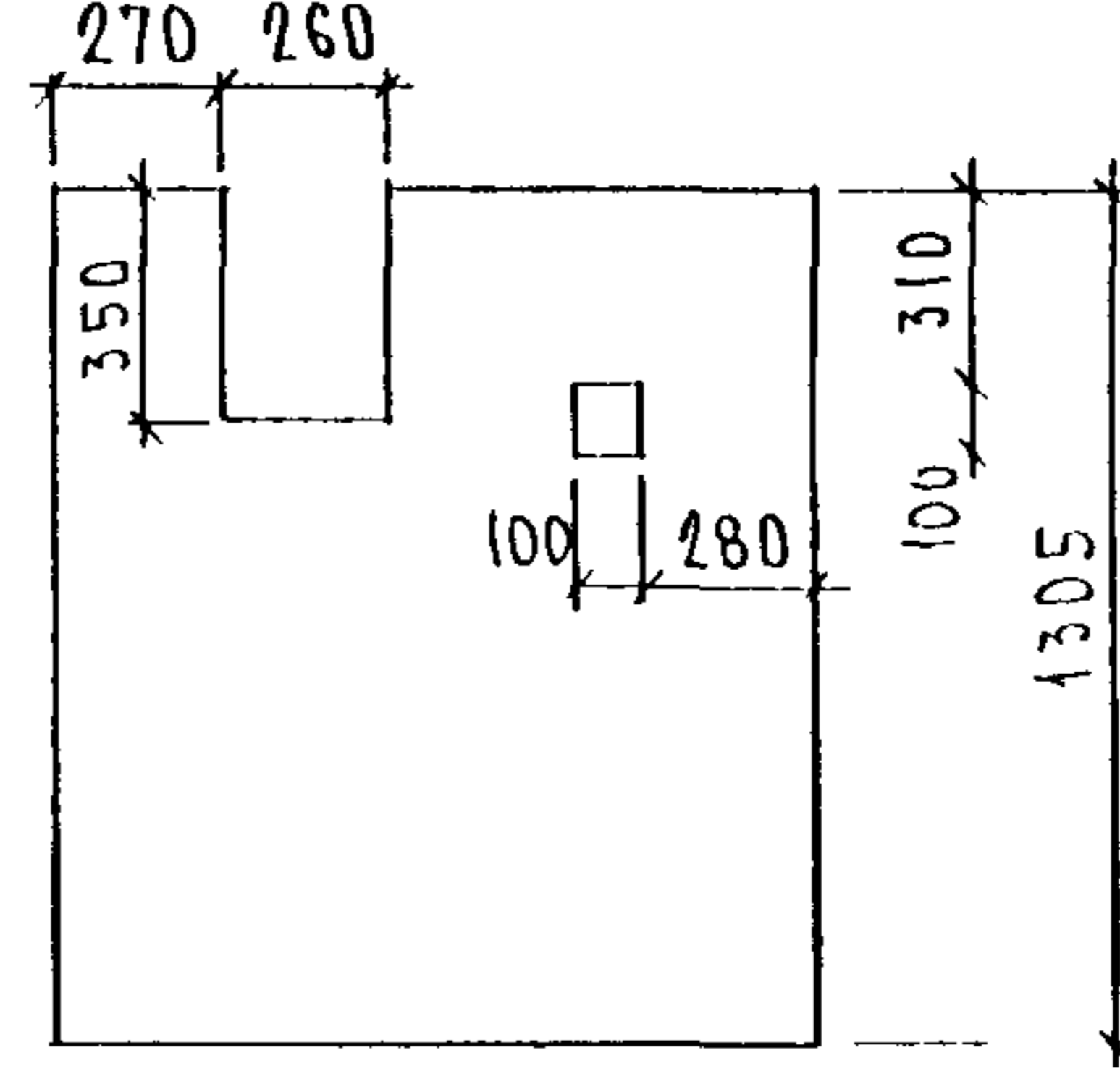
АЦ-13



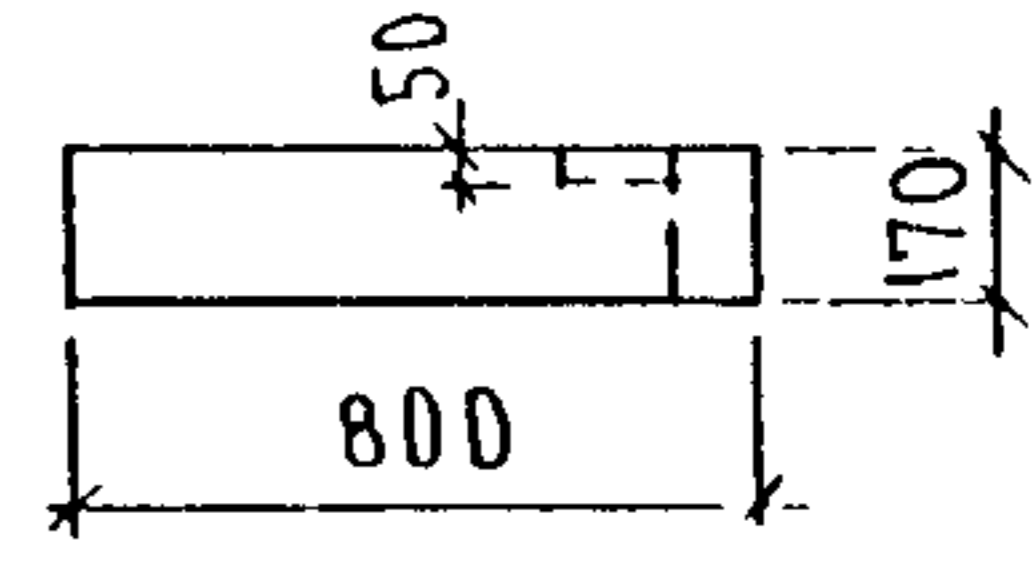
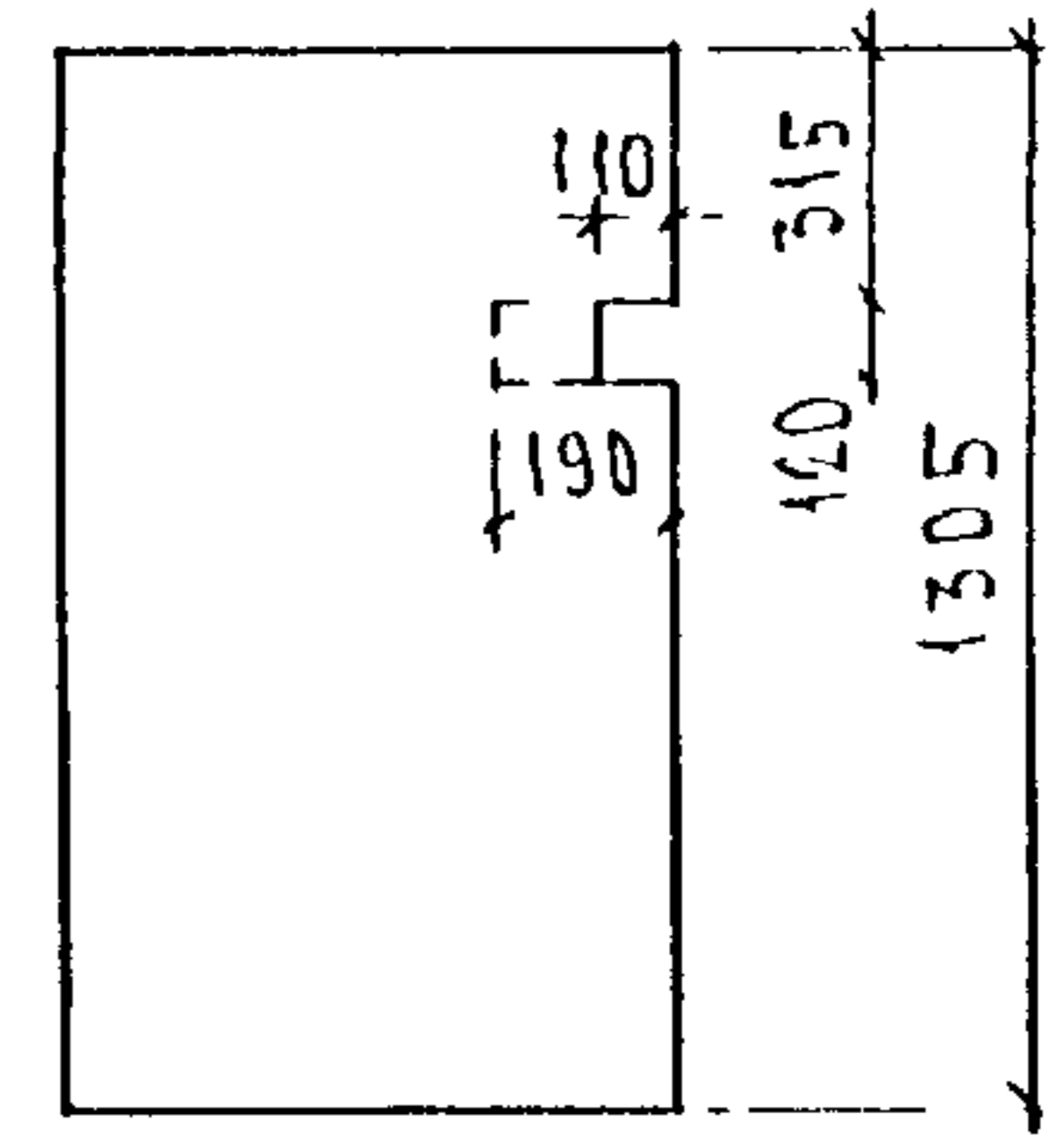
АЦ-14



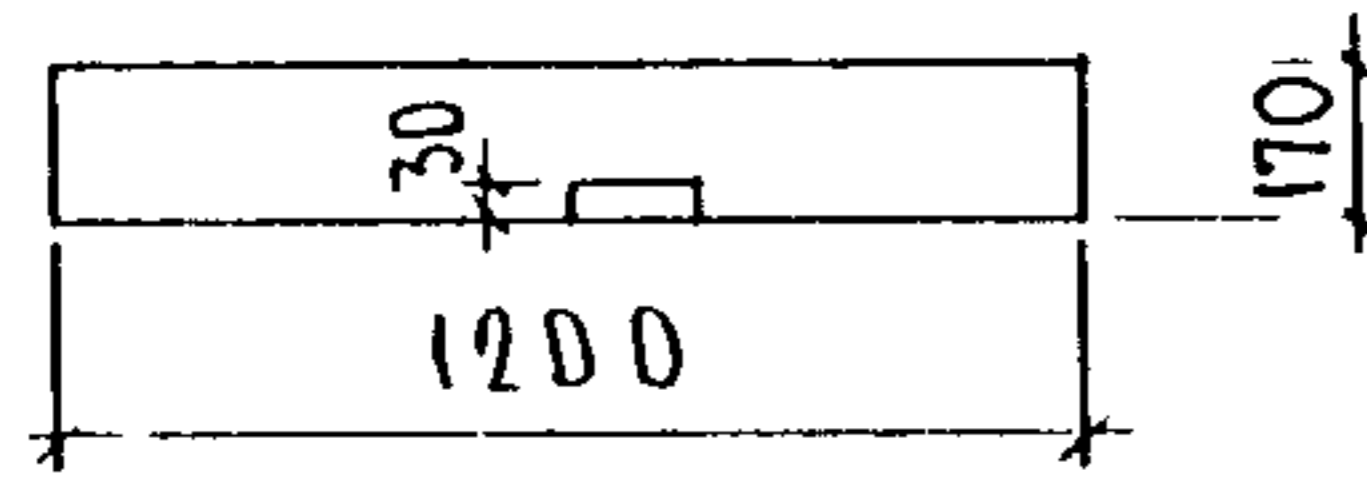
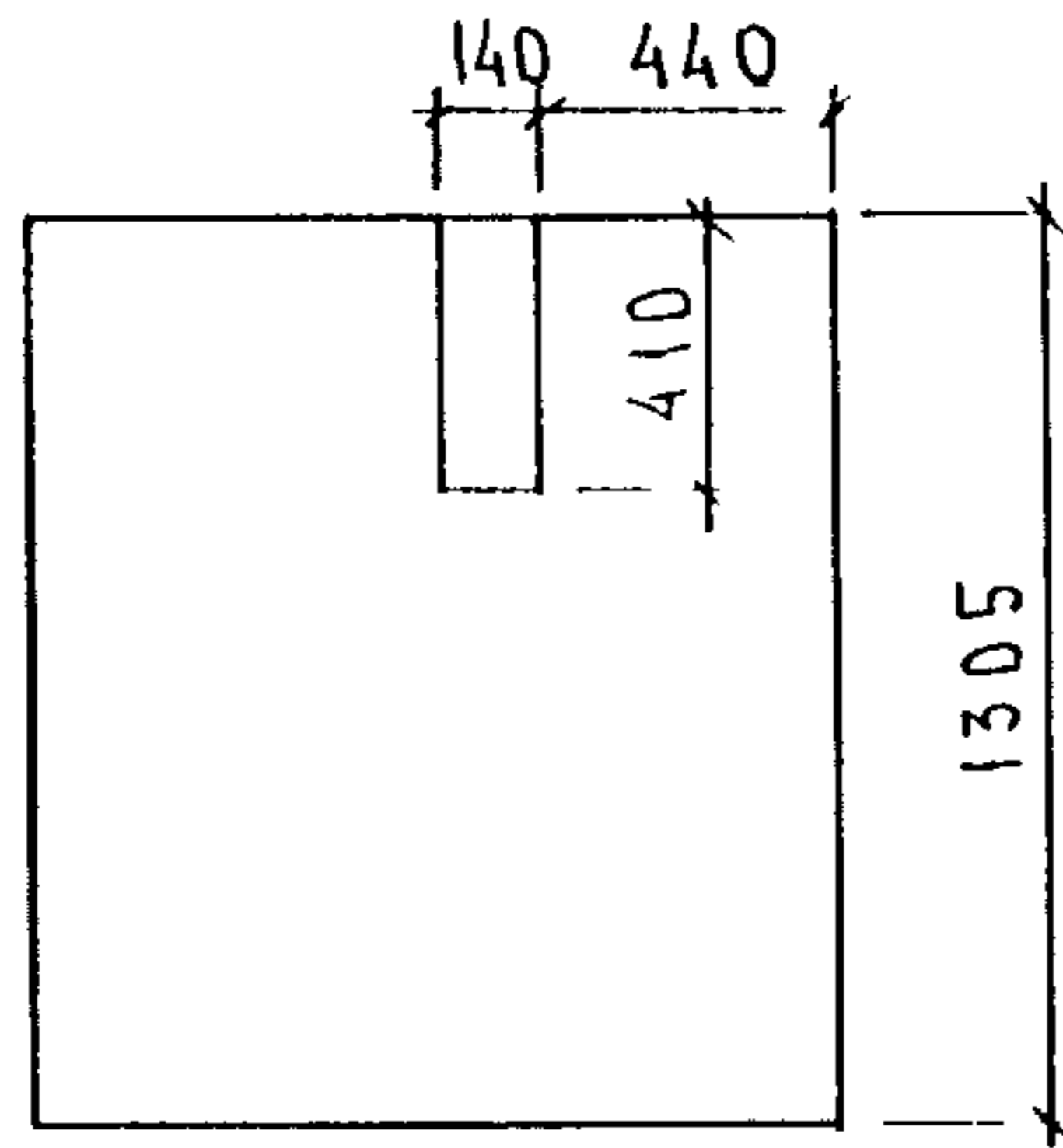
АЦ-15



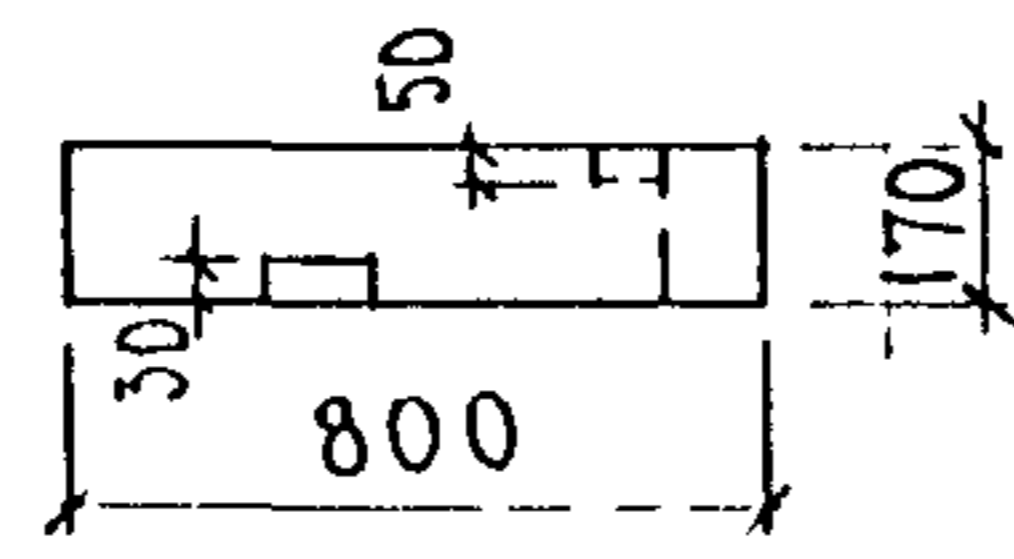
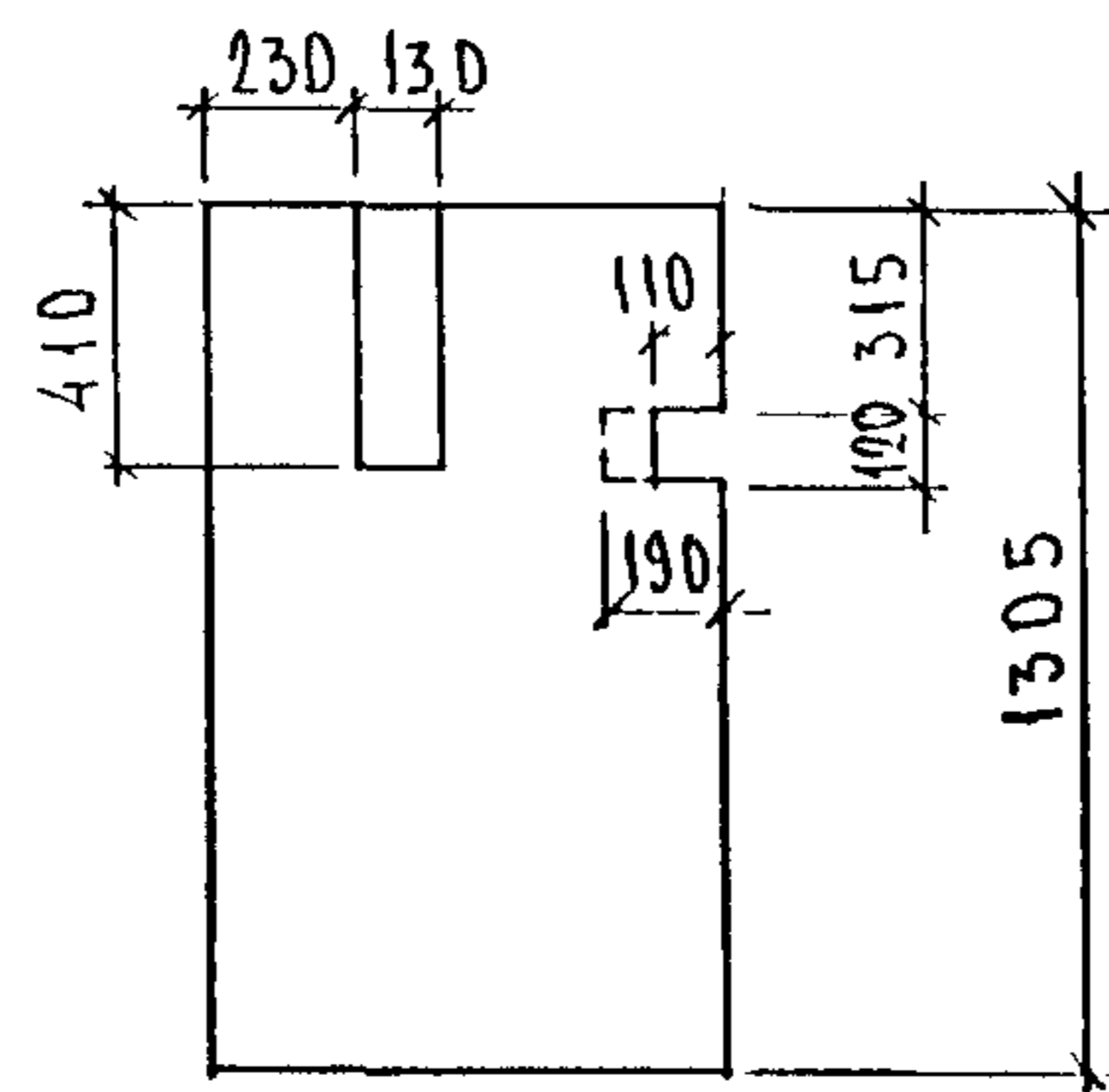
АЦ-16



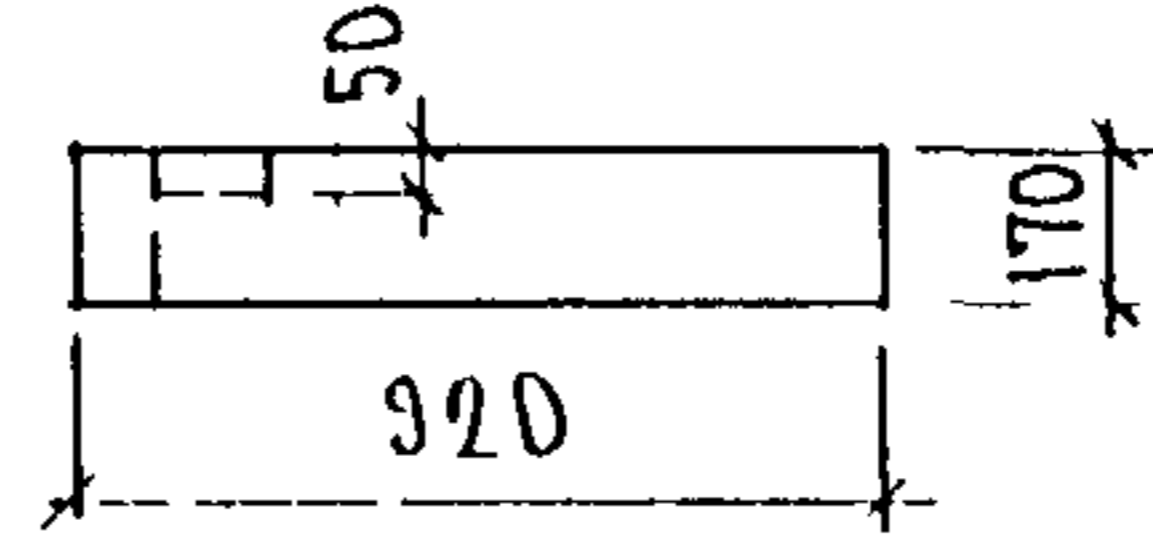
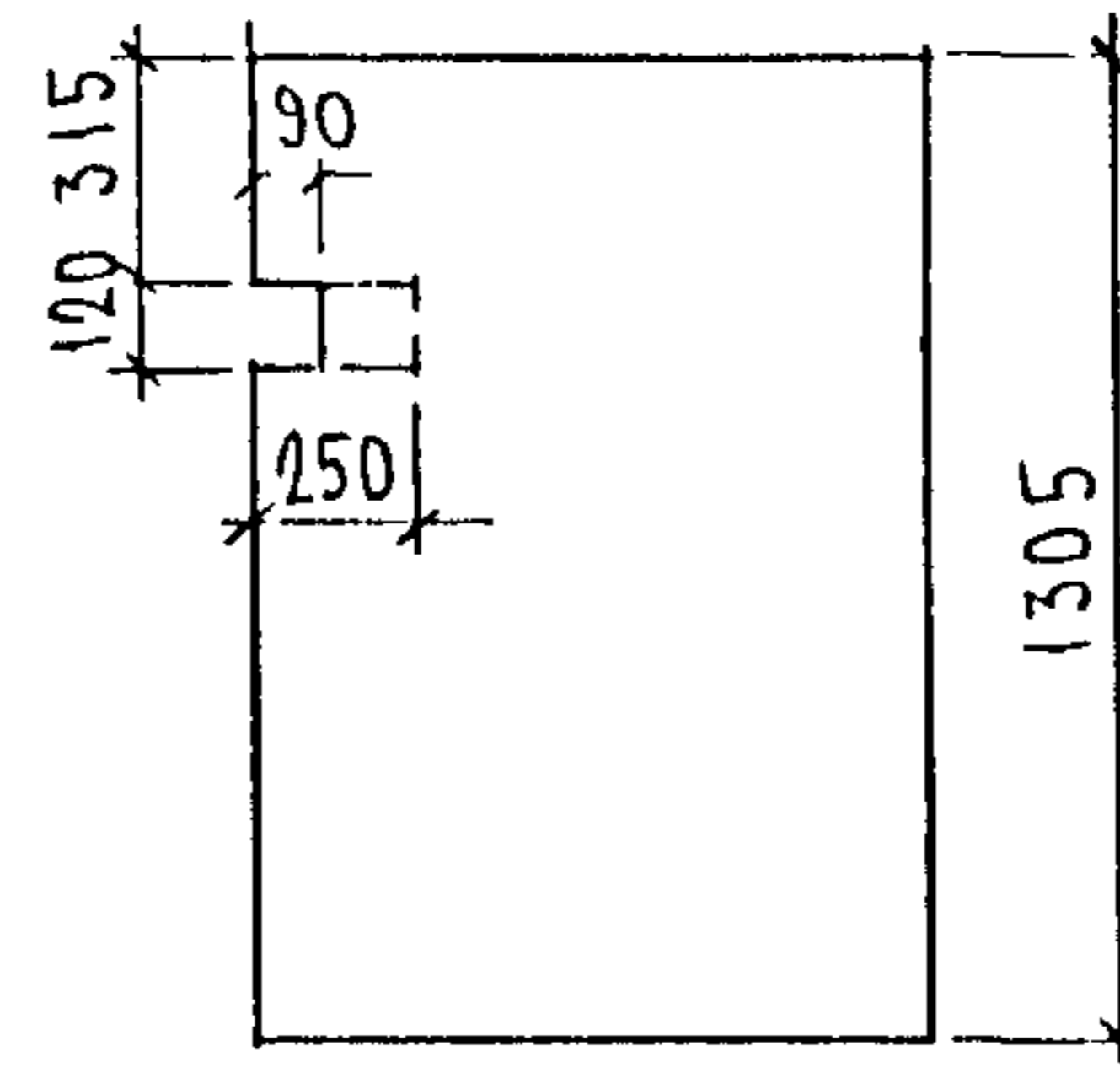
АЦ-17



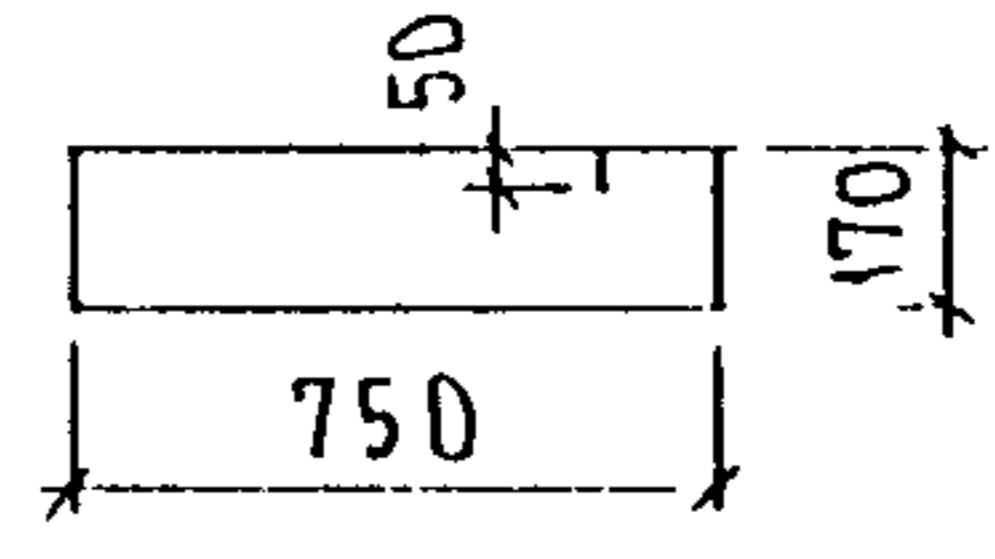
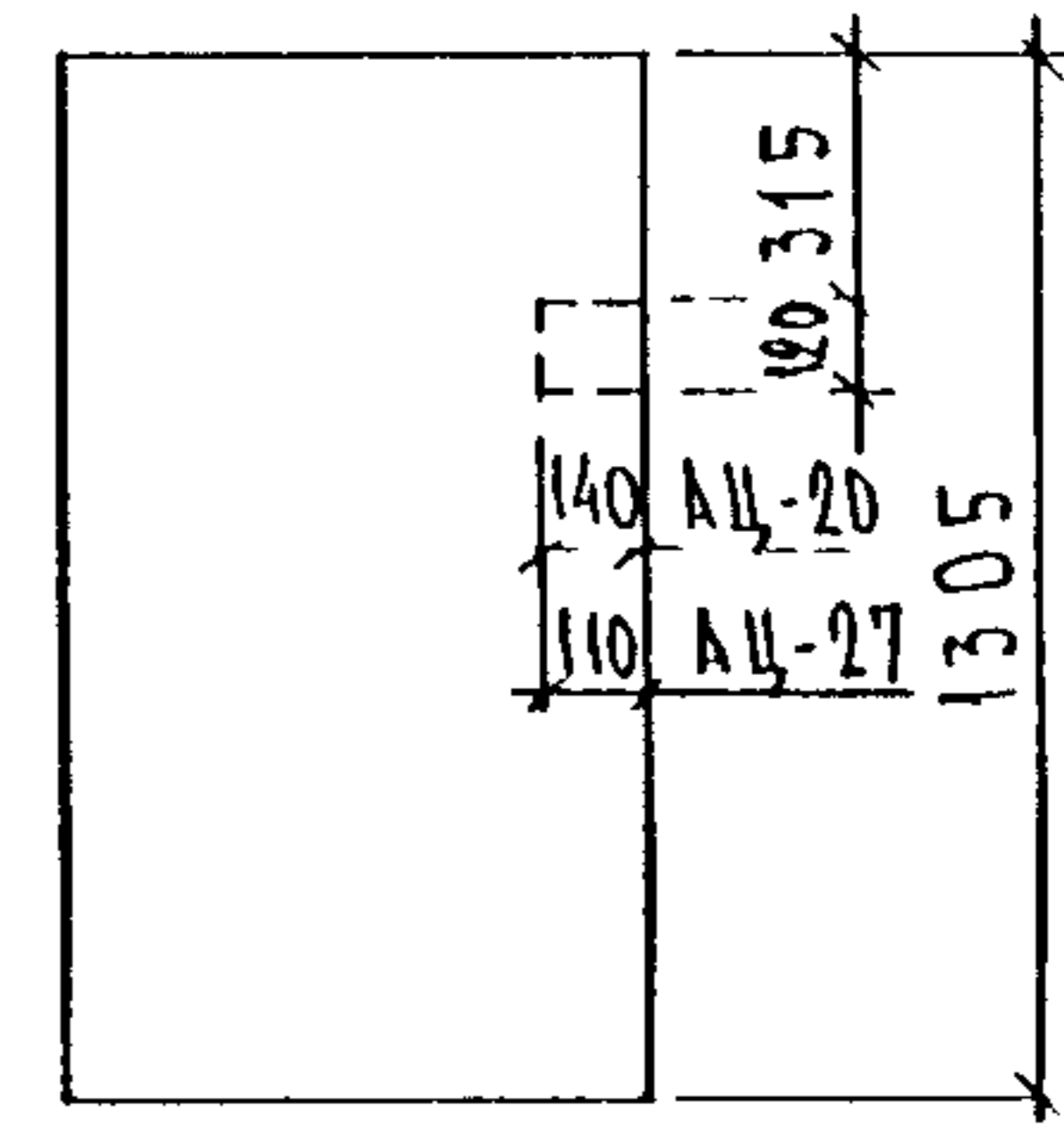
АЦ-18



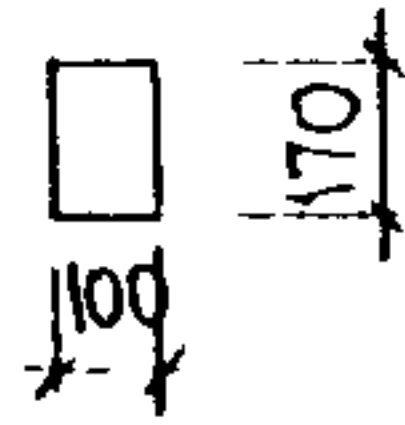
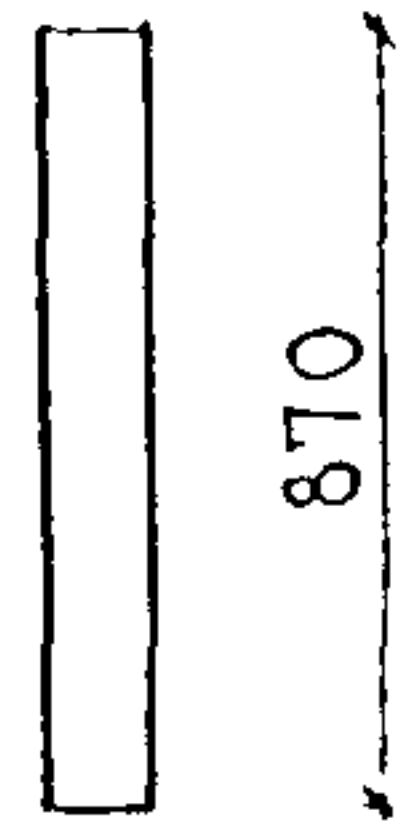
АЦ-19



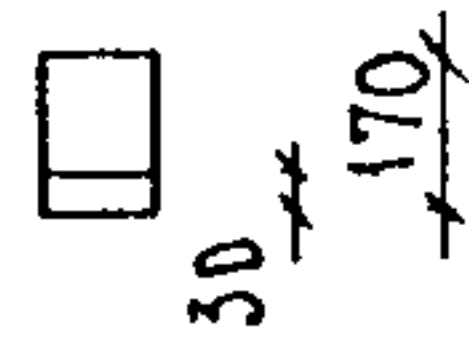
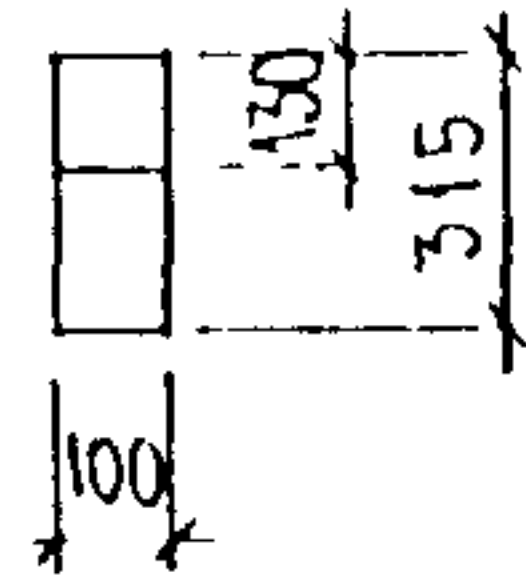
АЦ-20, АЦ-27



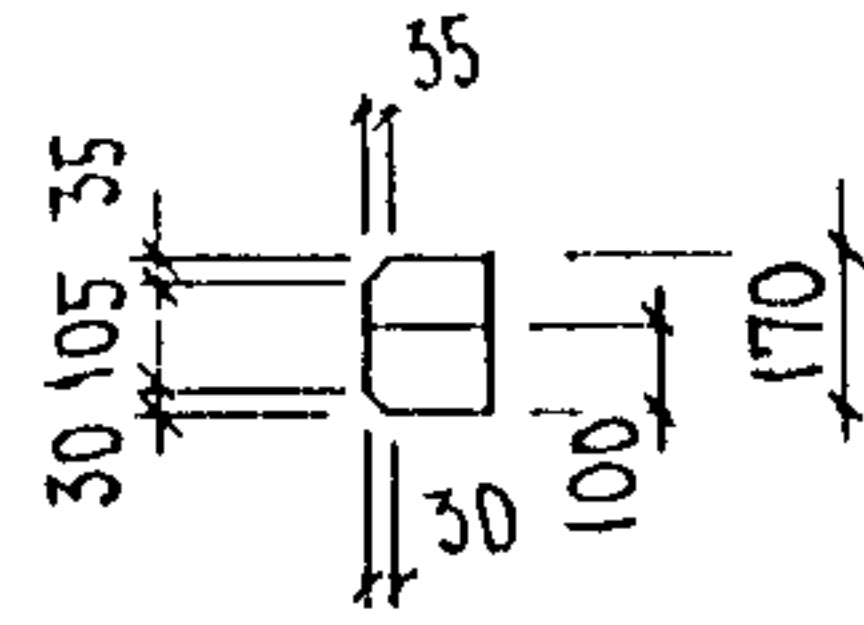
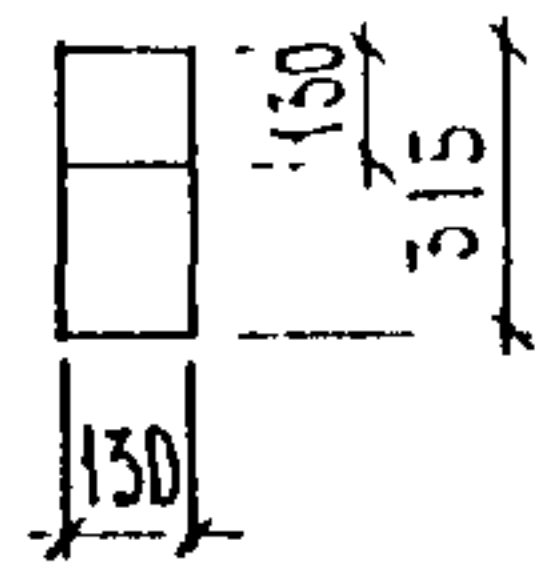
АЦ-21



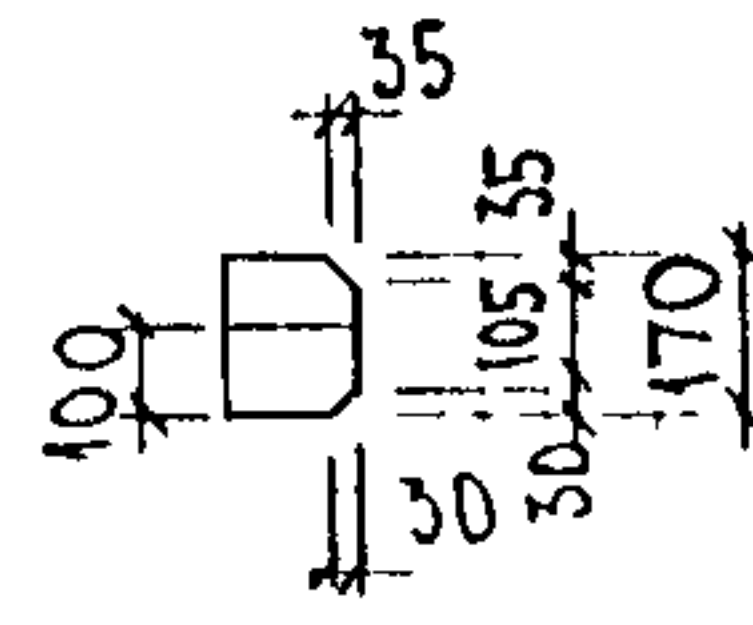
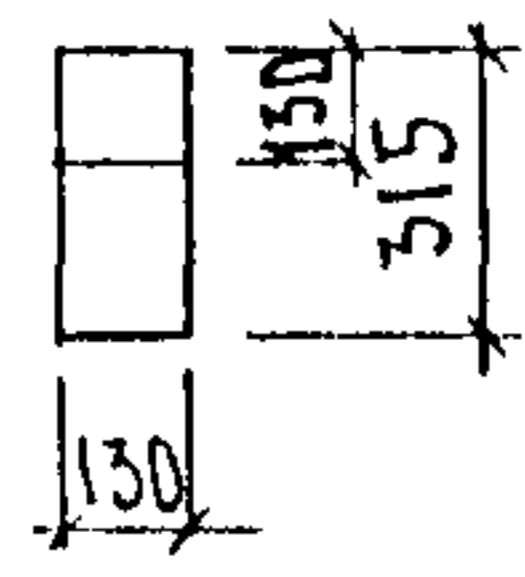
АЦ-22



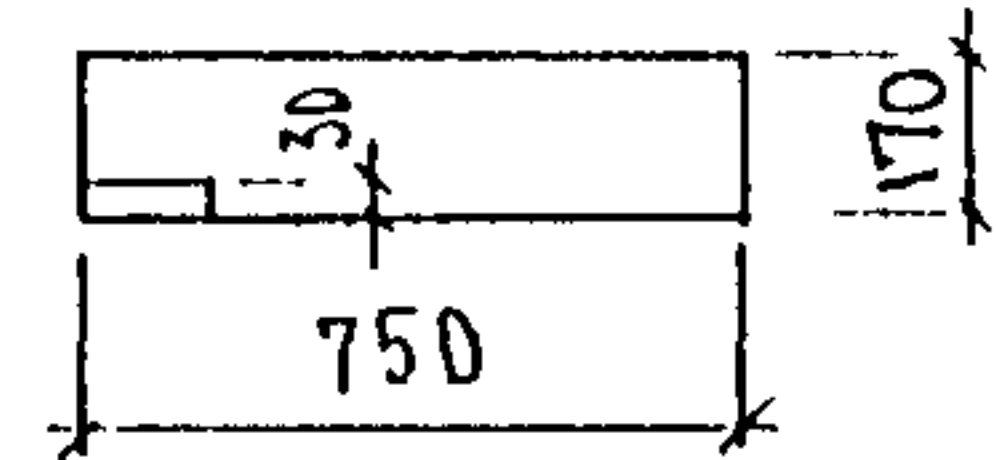
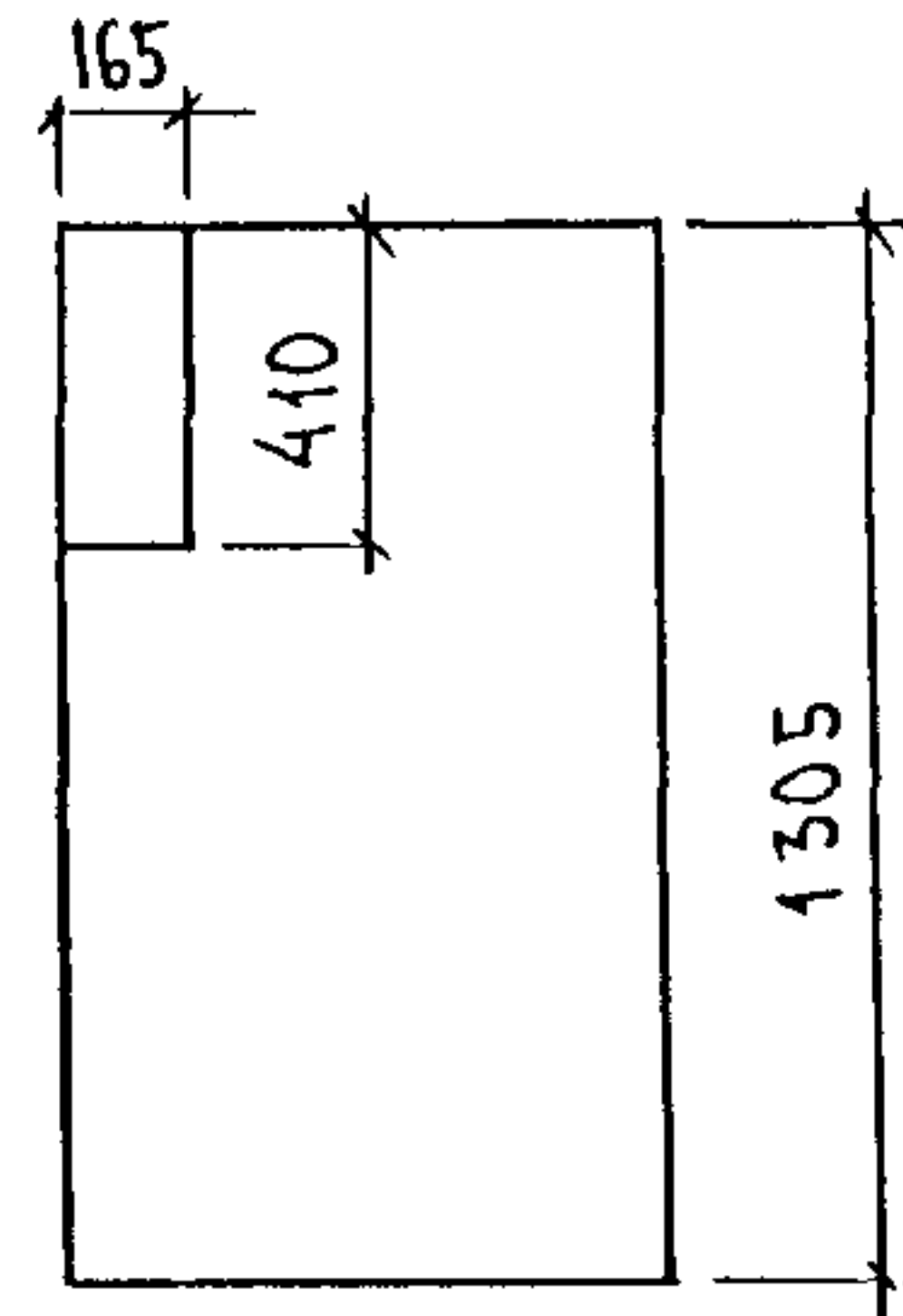
АЦ-24 пр



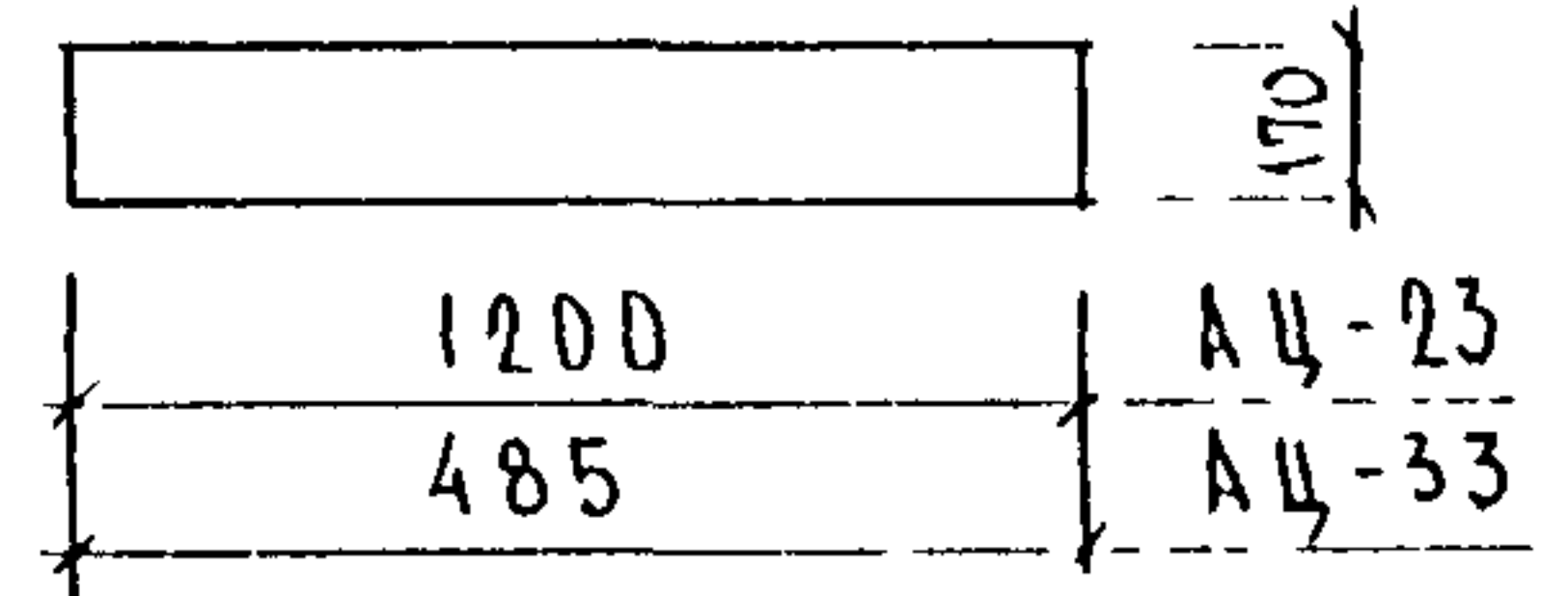
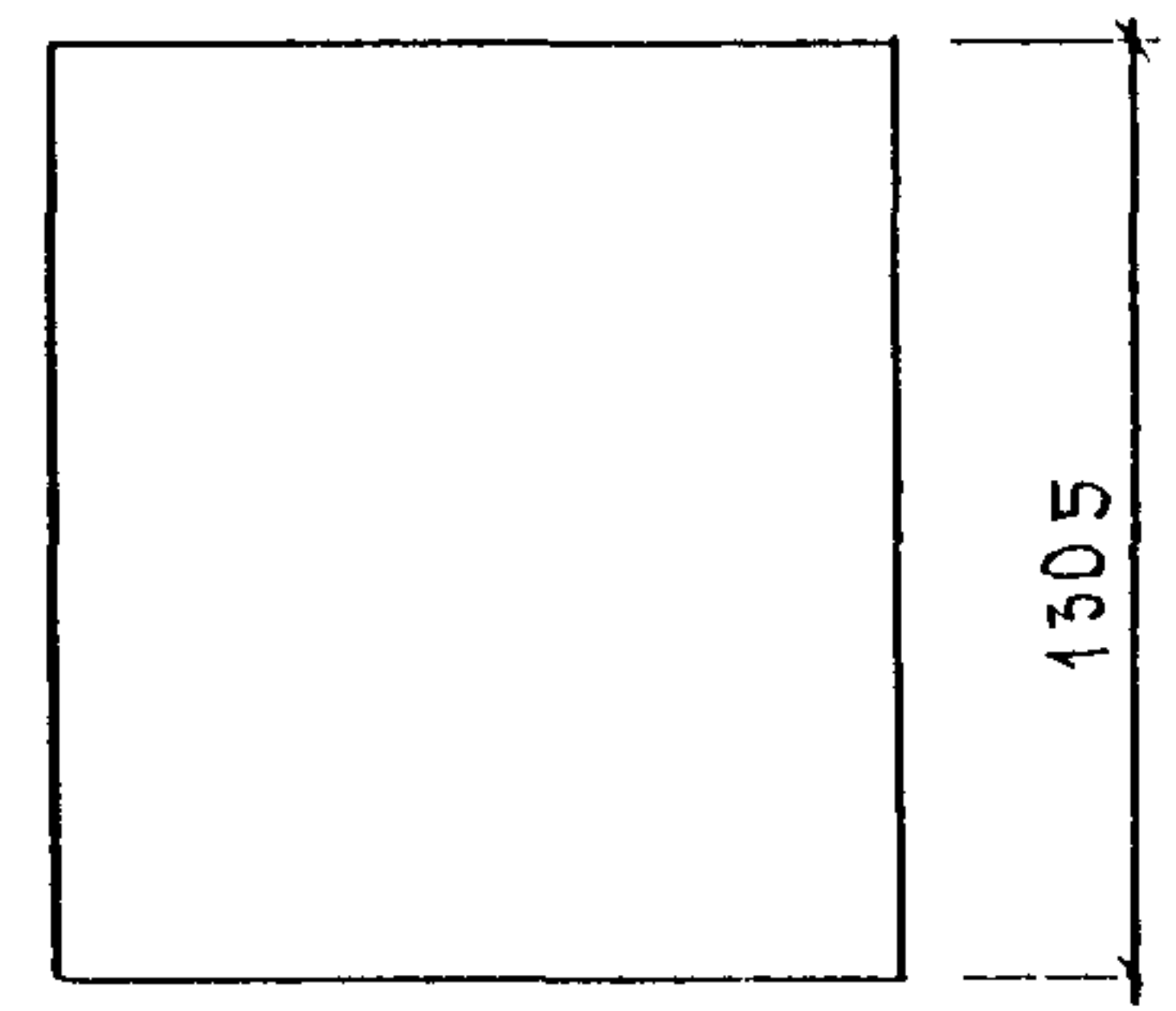
АЦ-24 лев.



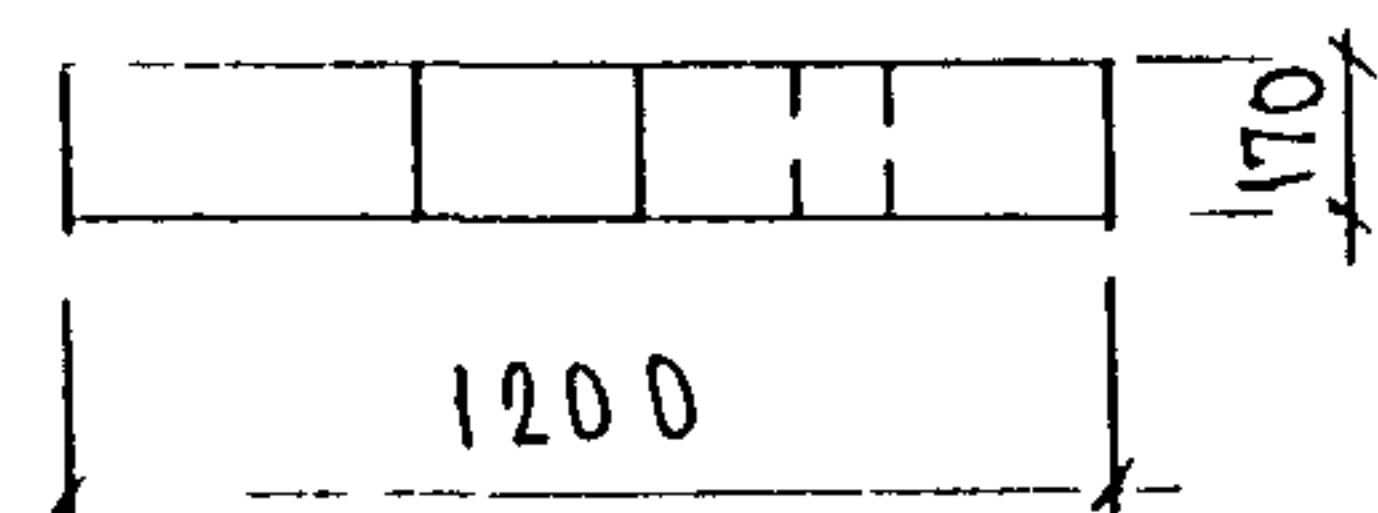
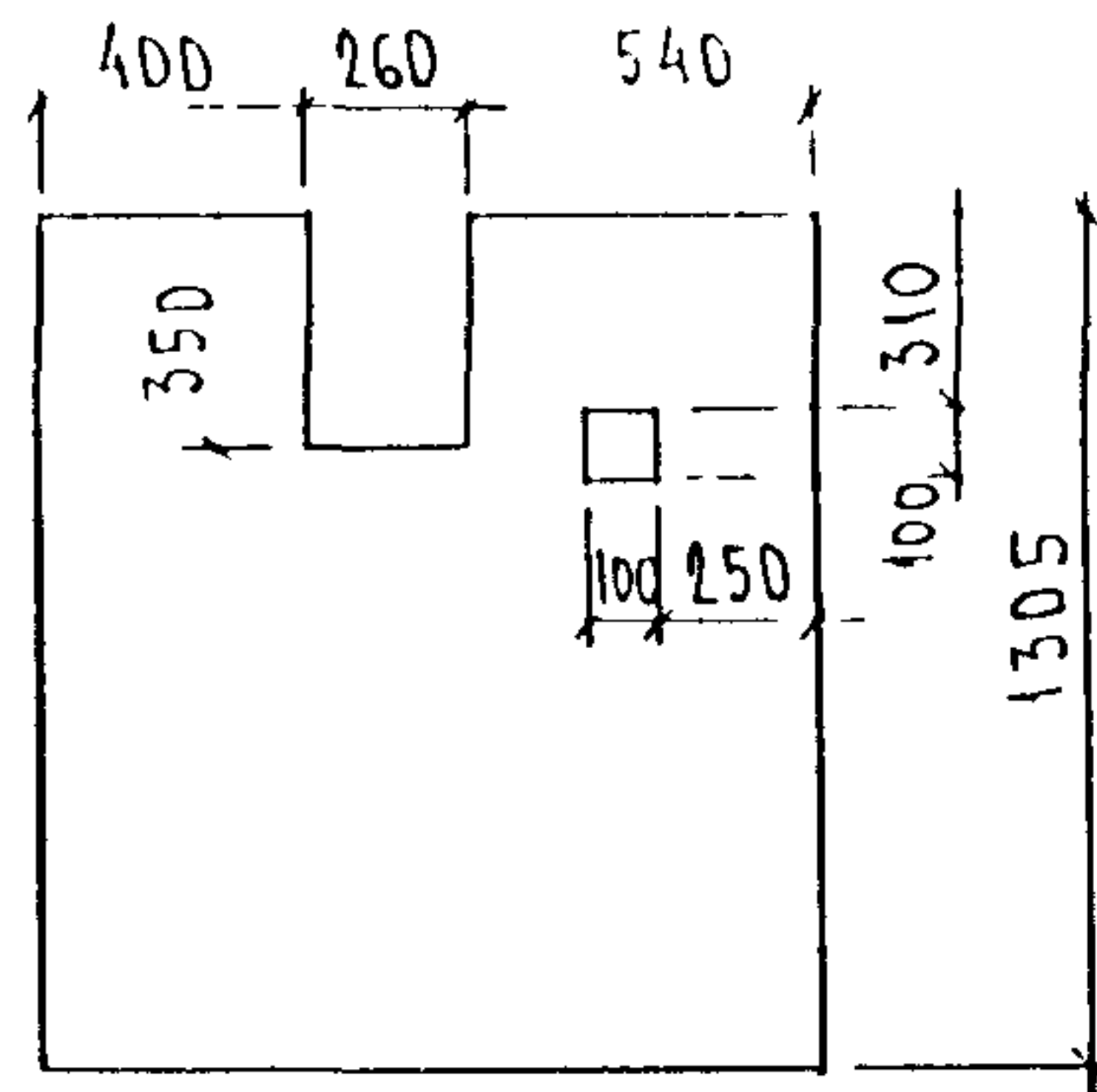
АЦ-25



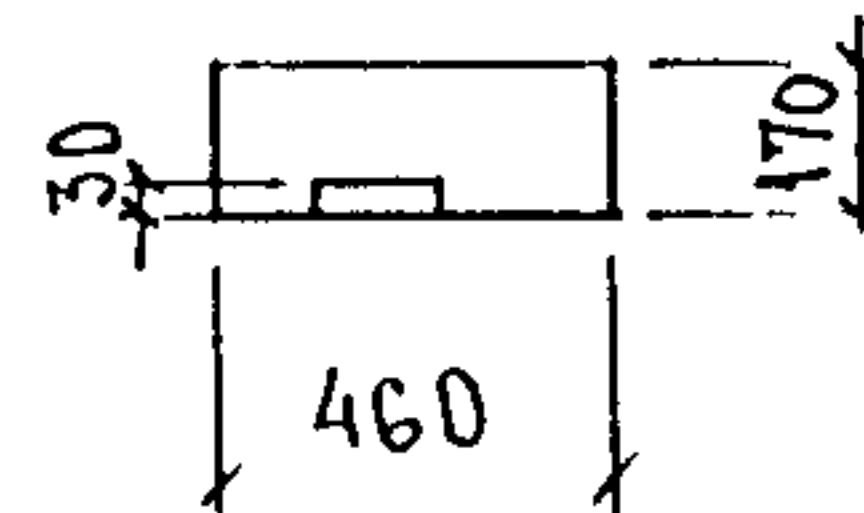
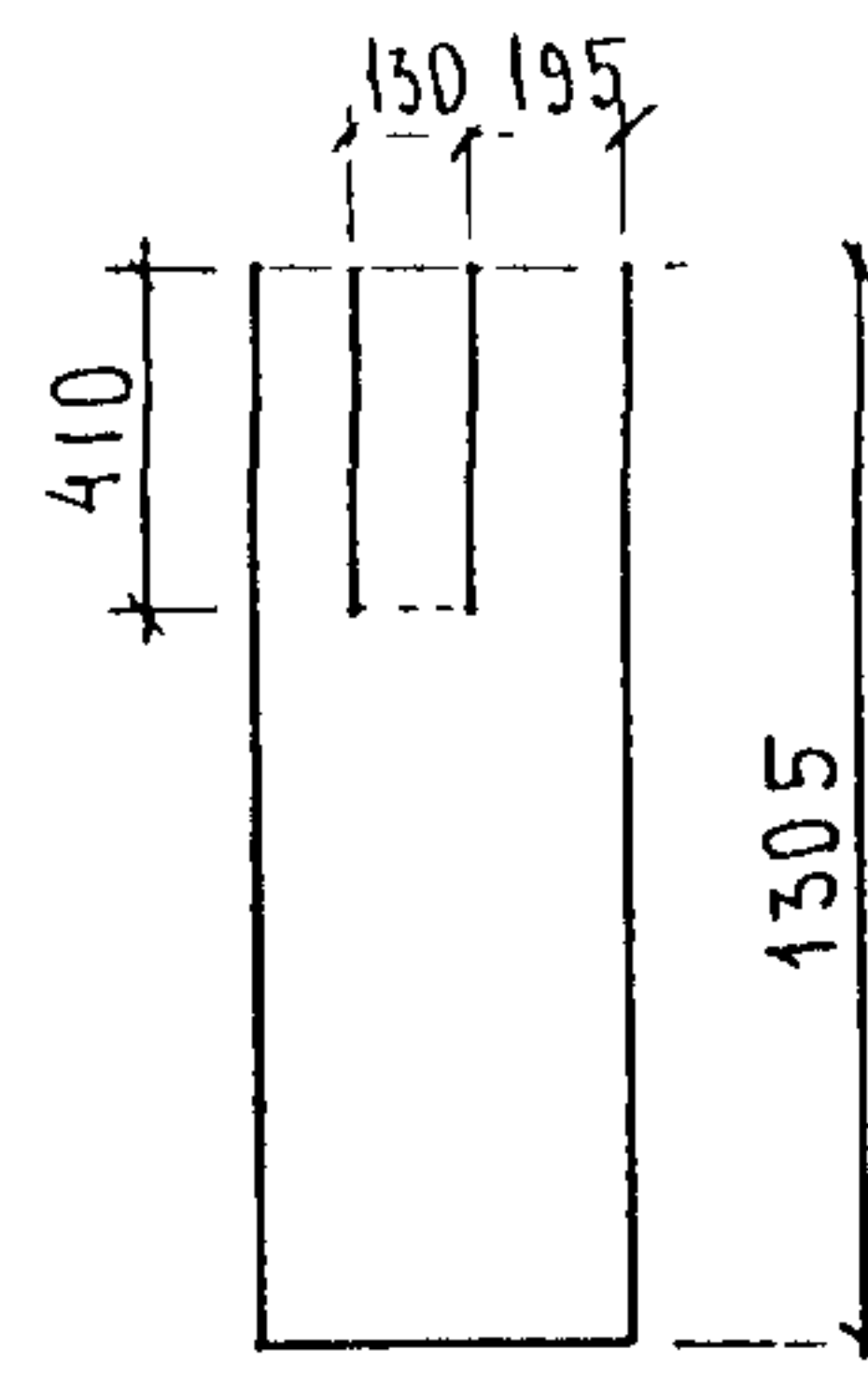
АЦ-23, АЦ-33



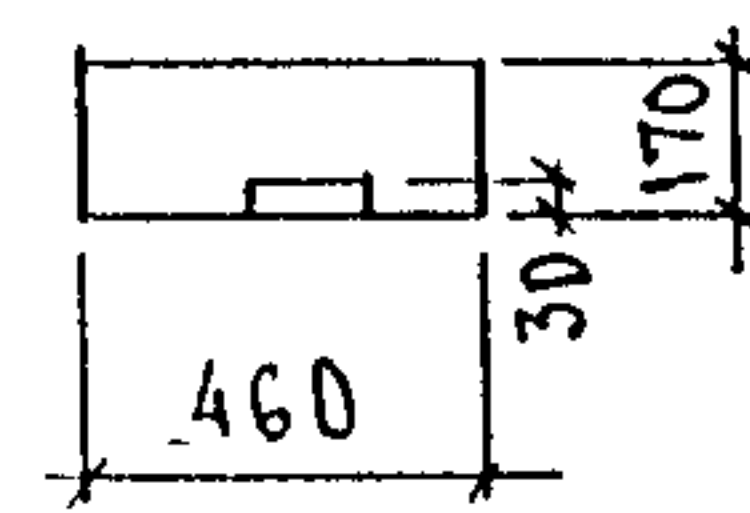
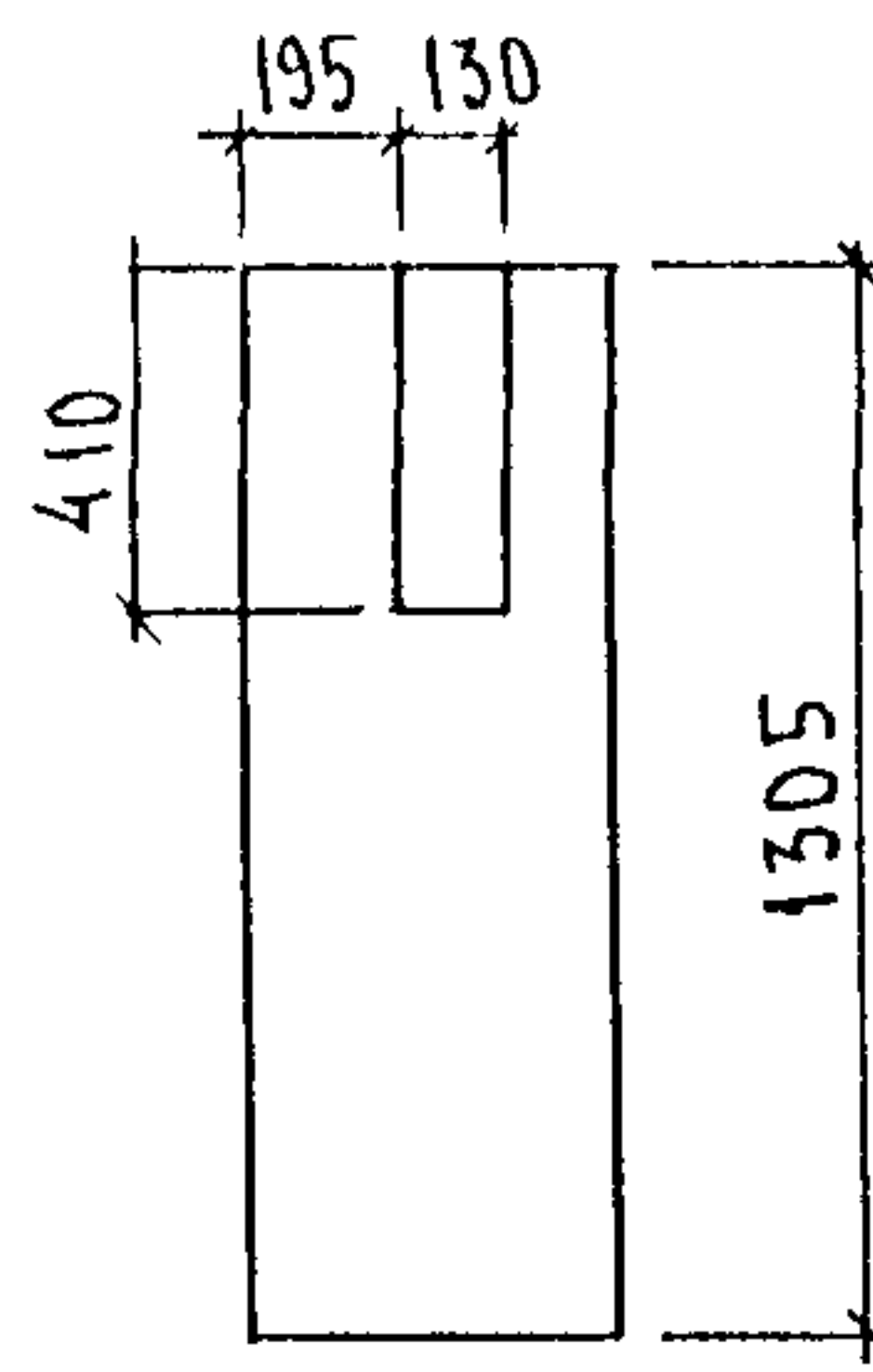
АЦ-26



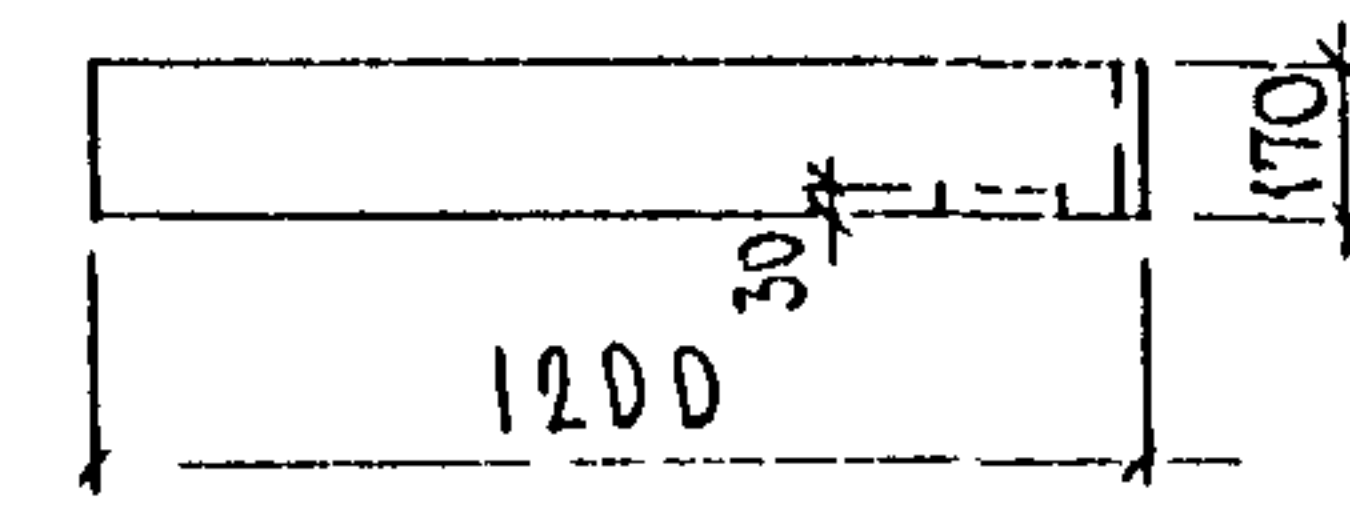
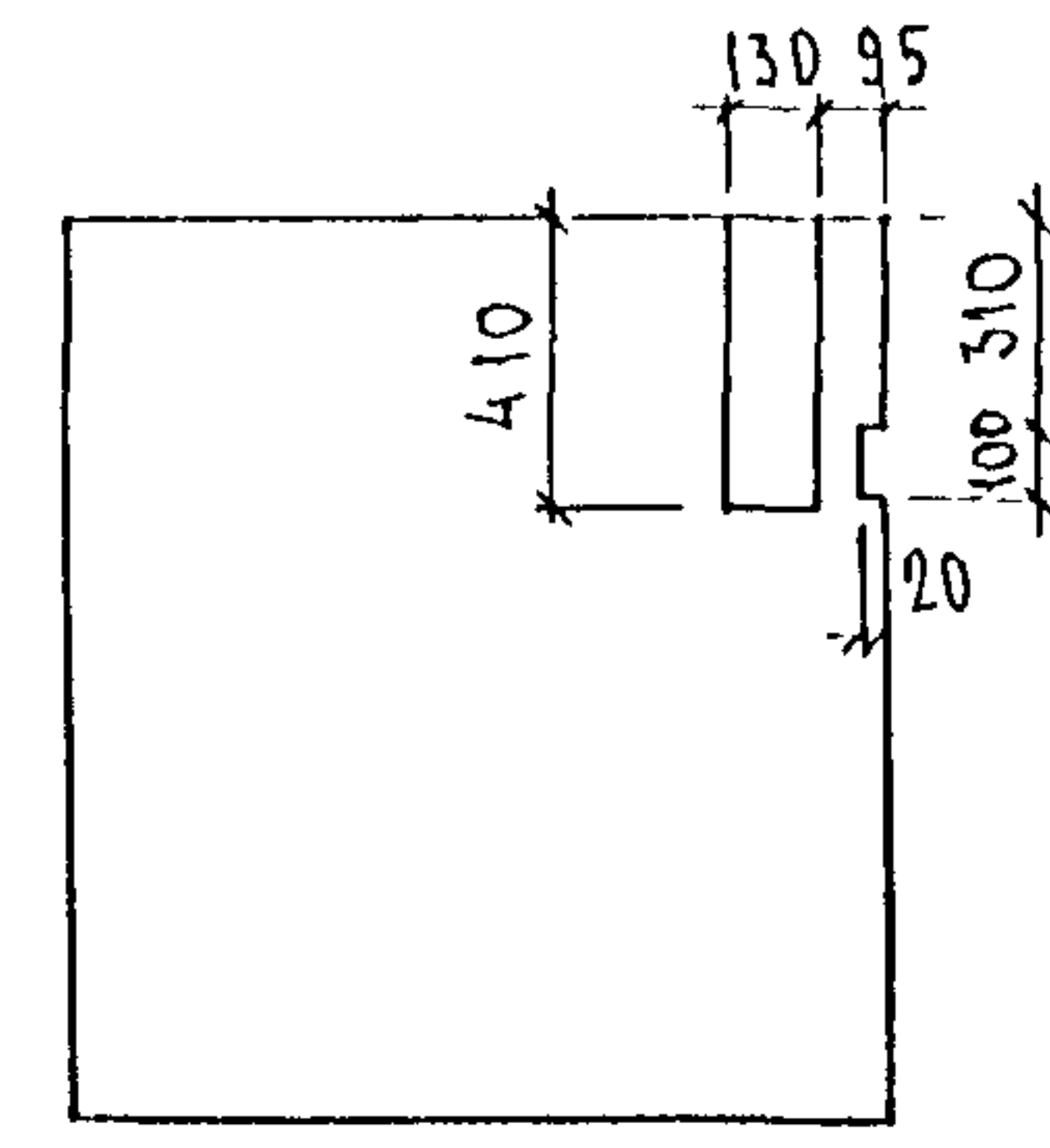
АЦ-29 пр.



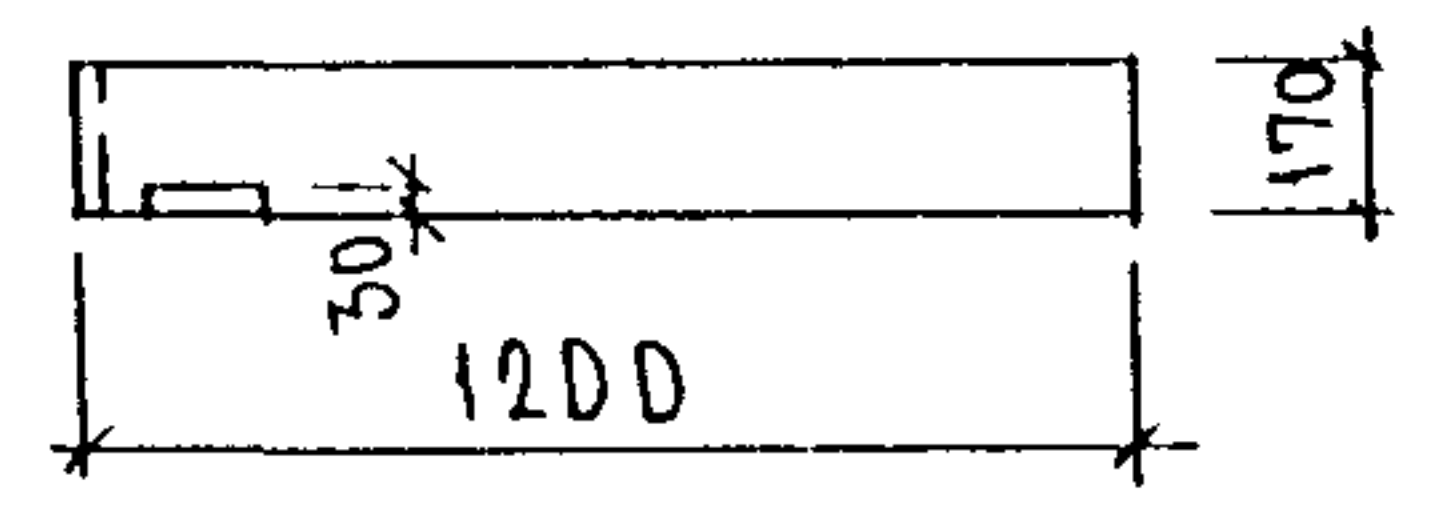
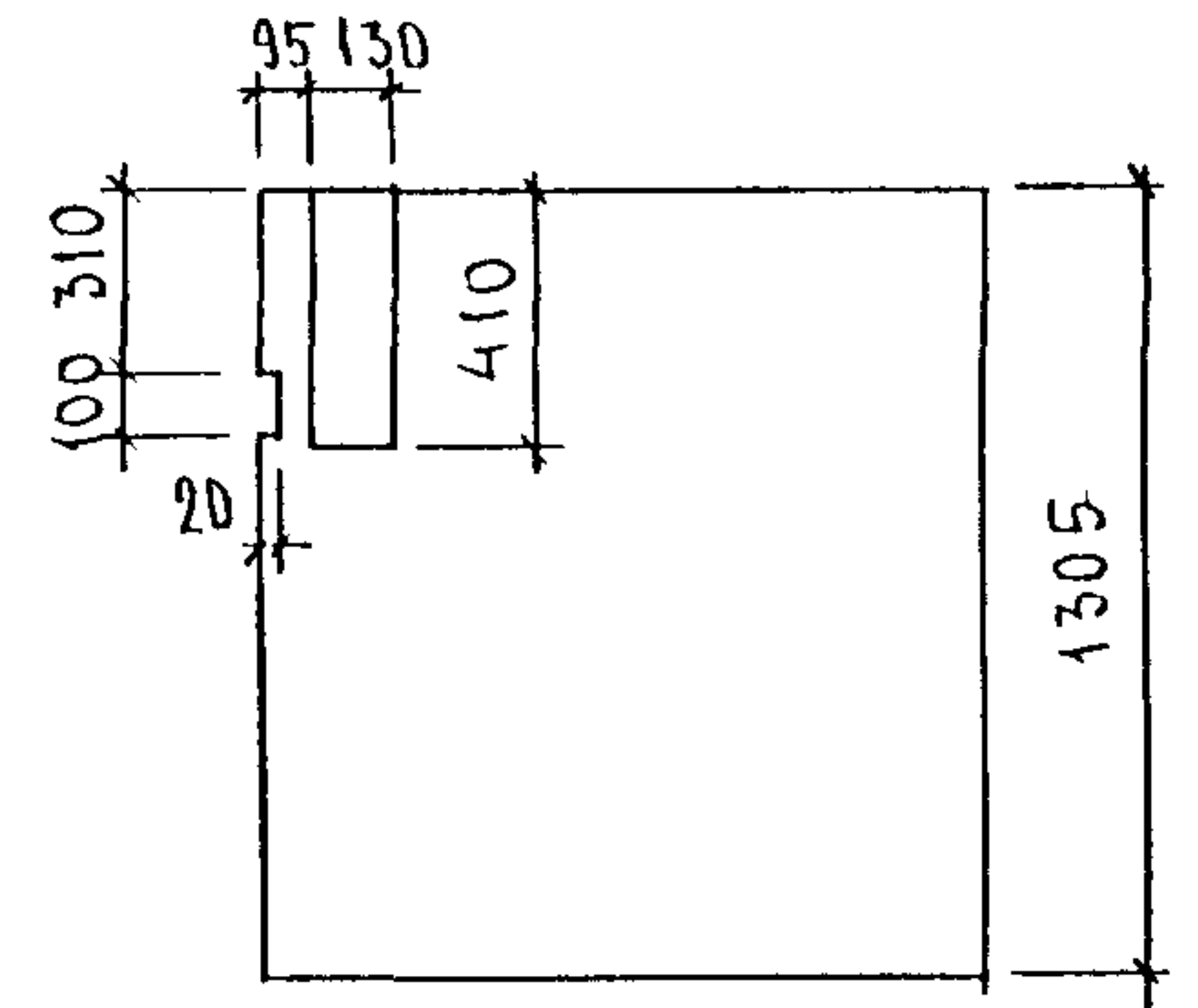
АЦ-29 лев.



АЦ-30 пр.



АЦ-30 лев.



ИНВ. № ПОДА. ПОДПИСЬ И ДАТА

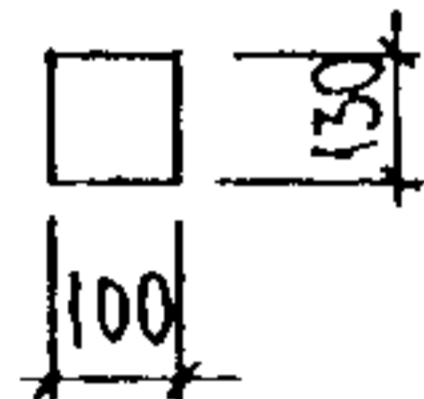
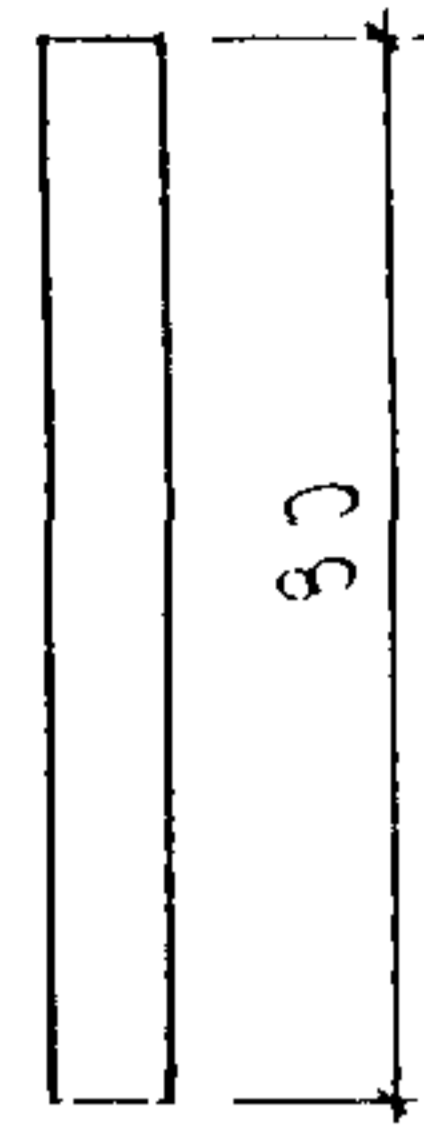
ВЪЗМ. ИНВ. №

ЗРС 17-15. ПУ.

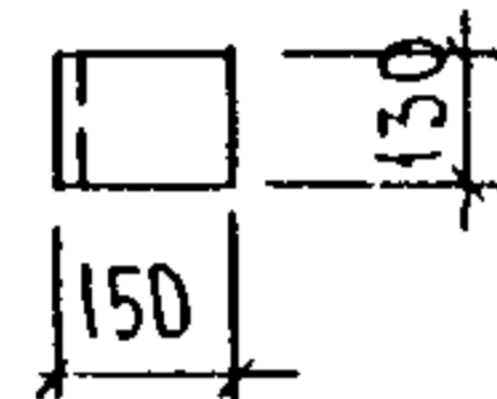
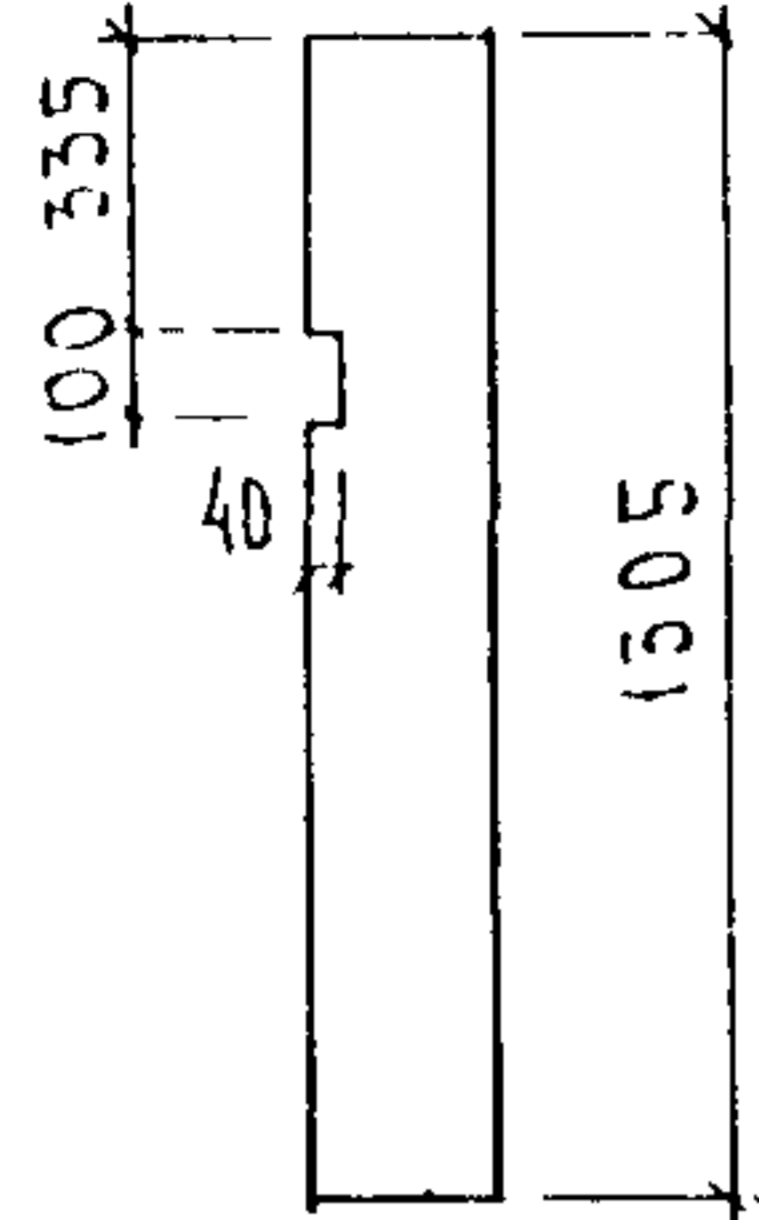
Лист

4

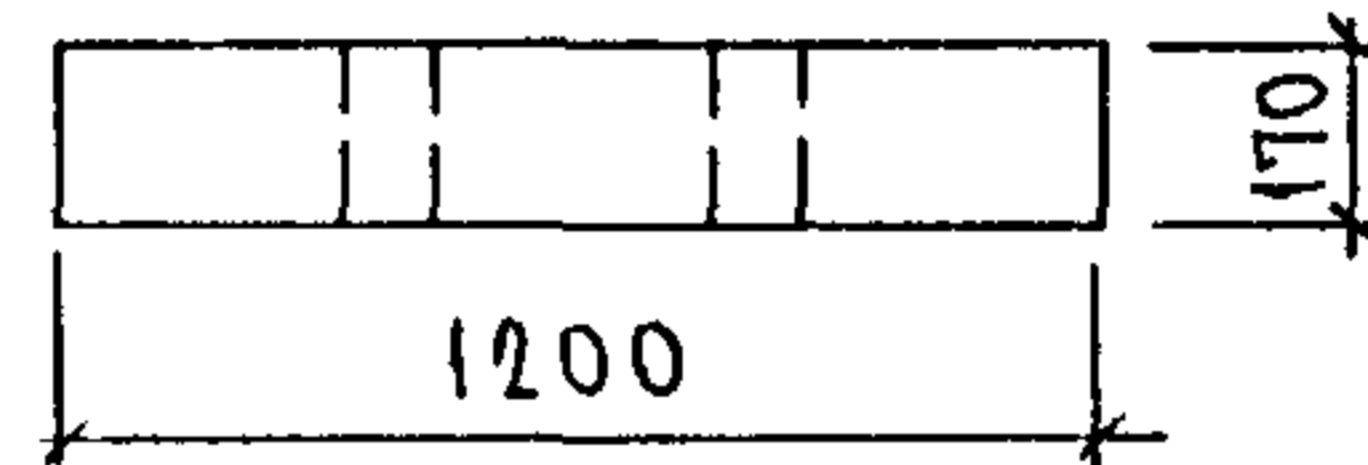
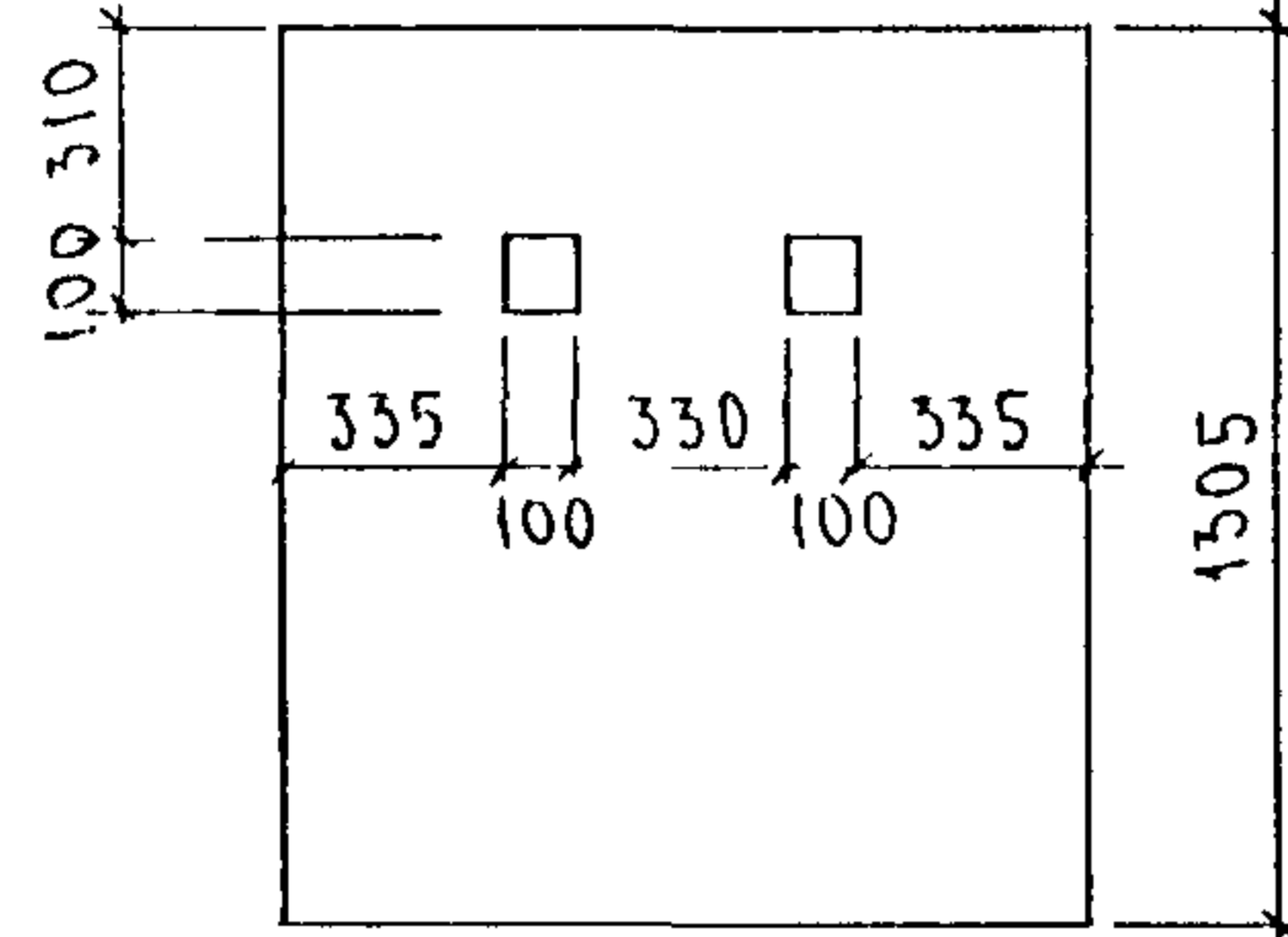
АЦ-31



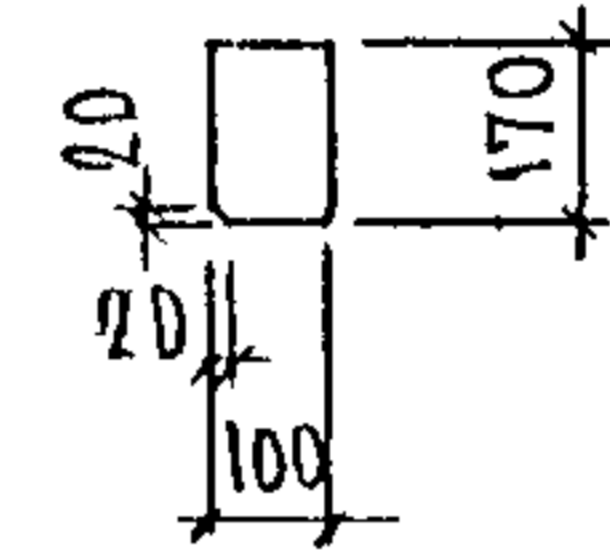
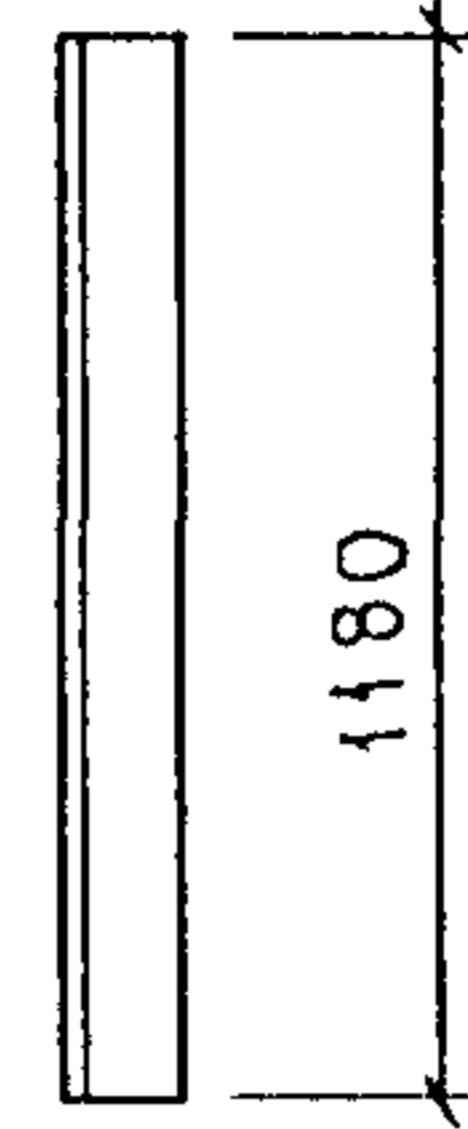
АЦ-32



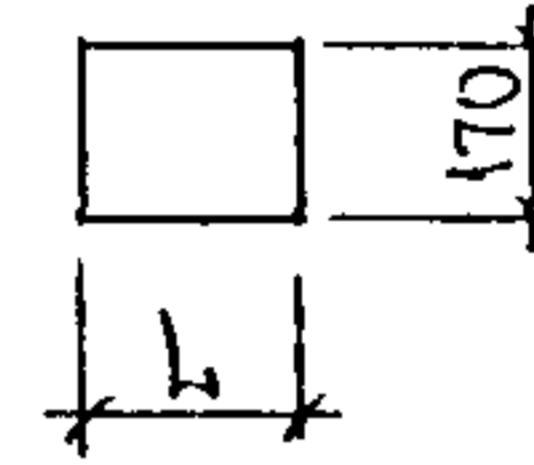
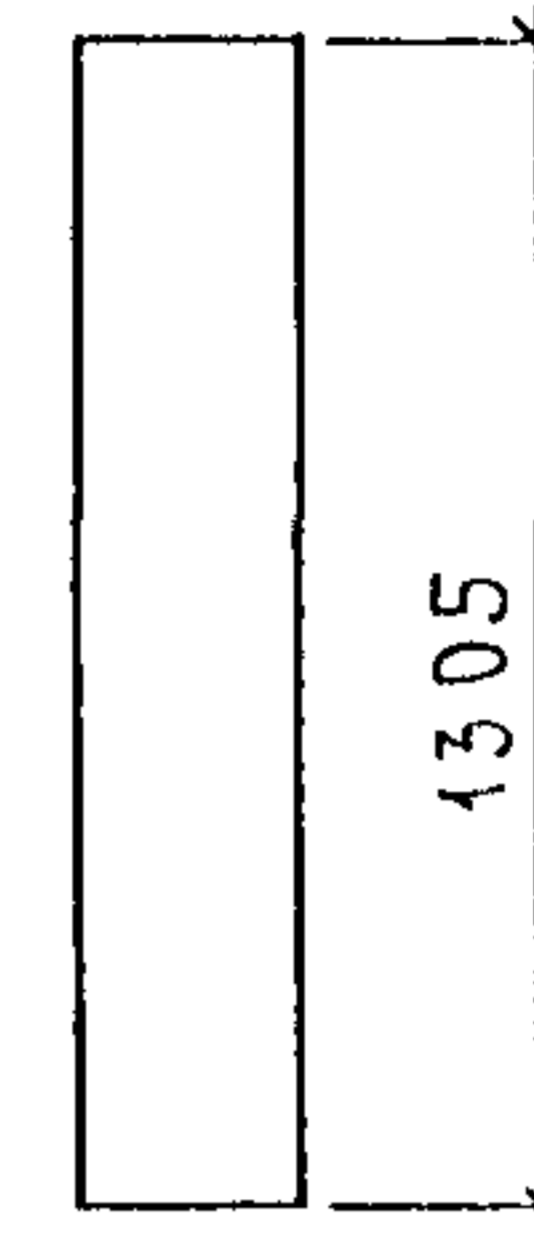
АЦ-34



АЦ-35

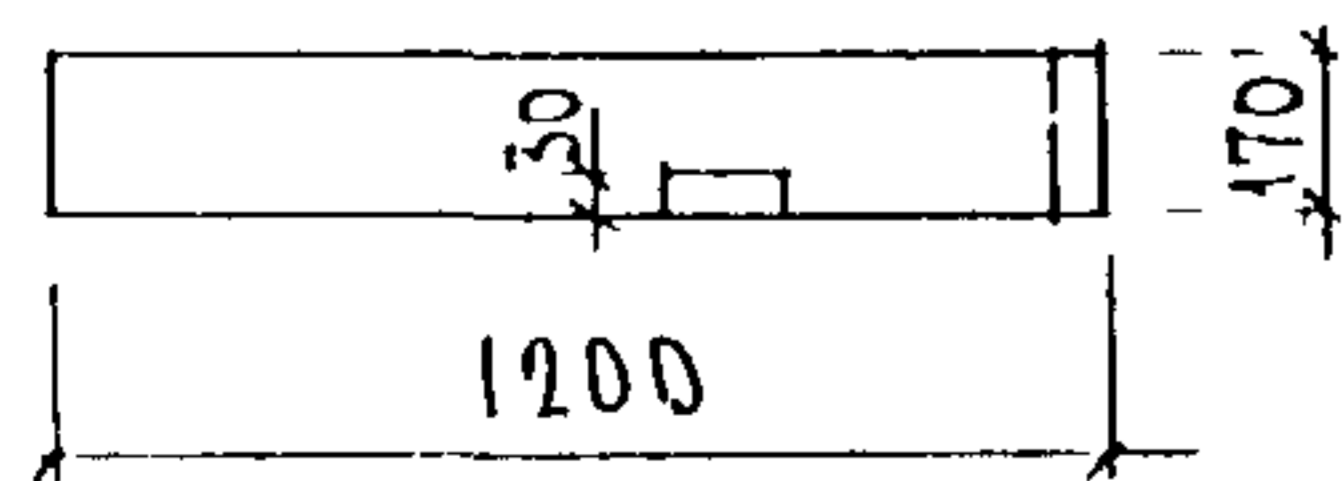
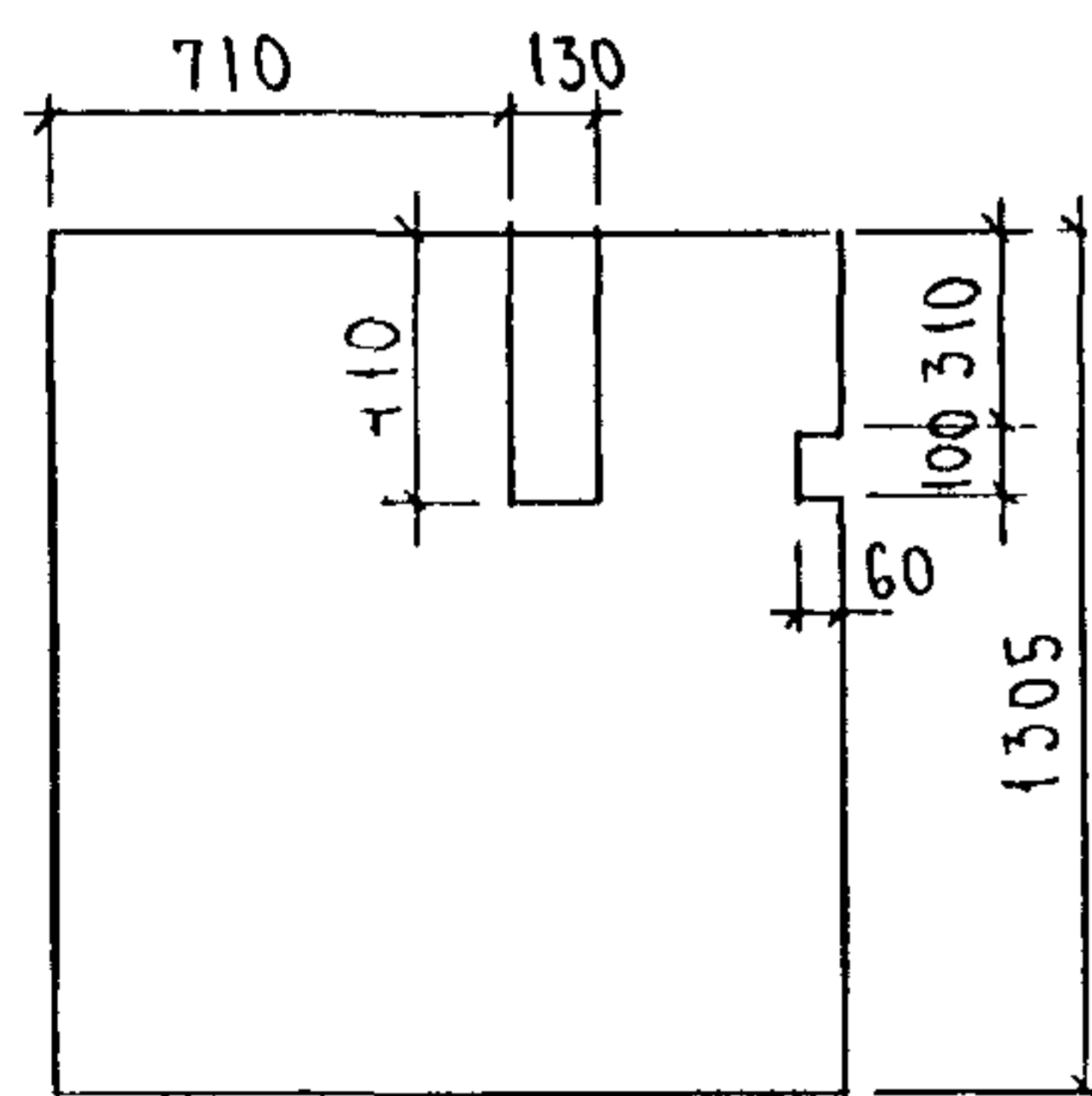


АЦ-36, АЦ-37, АЦ-45; АЦ-48; АЦ-51; АЦ-55, АЦ-57, АЦ-58; АЦ-70; АЦ-71

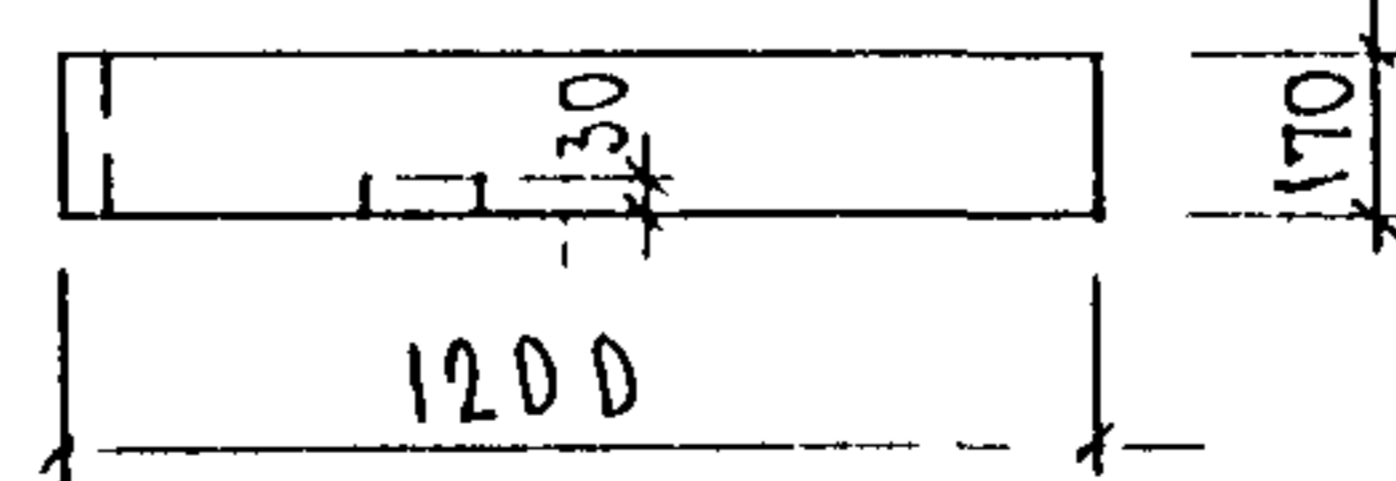
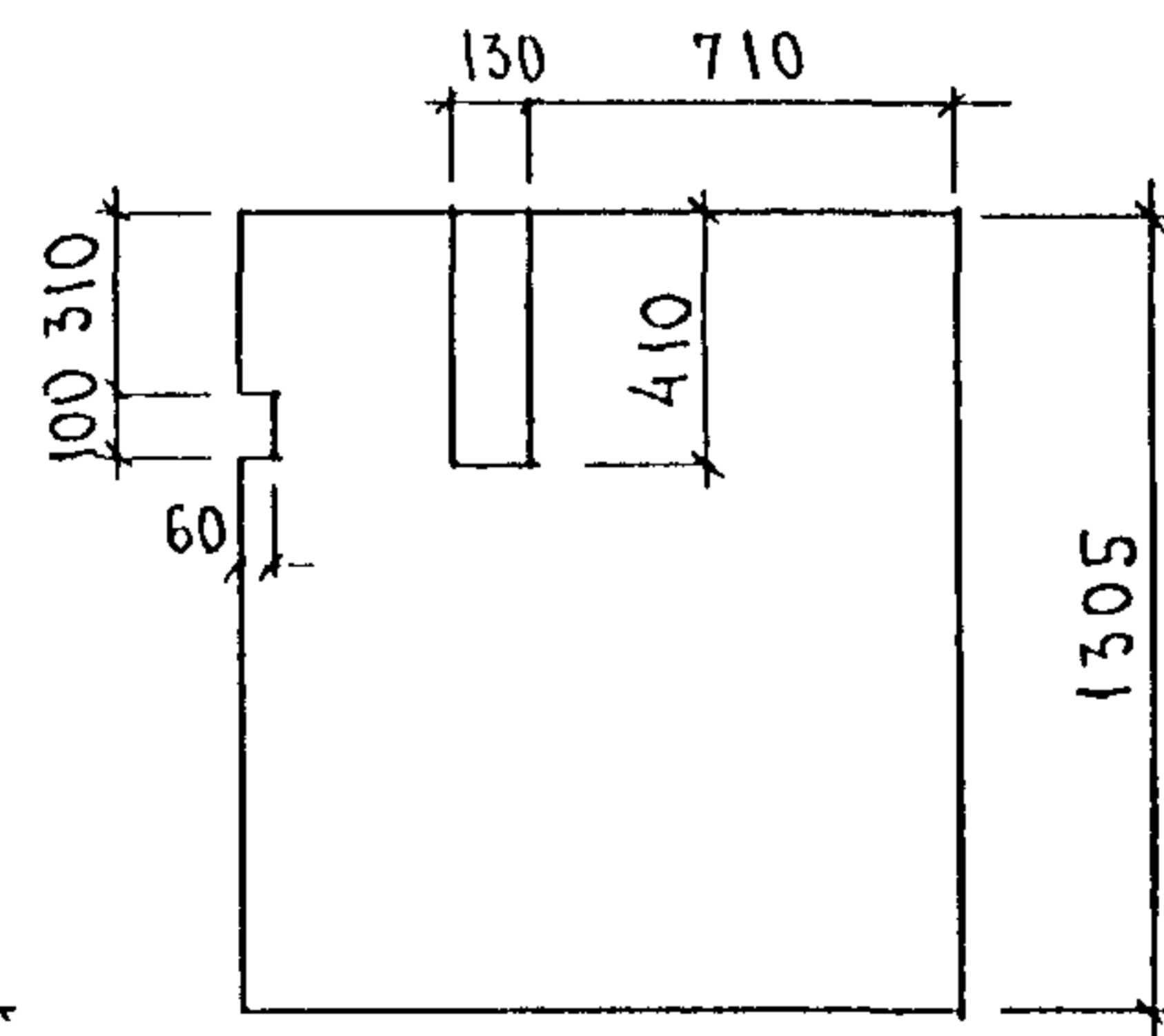


МАРКА	L
АЦ-36	240
АЦ-37	500
АЦ-45	1000
АЦ-48	620
АЦ-51	950
АЦ-55	780
АЦ-57	450
АЦ-58	80
АЦ-70	550
АЦ-71	445

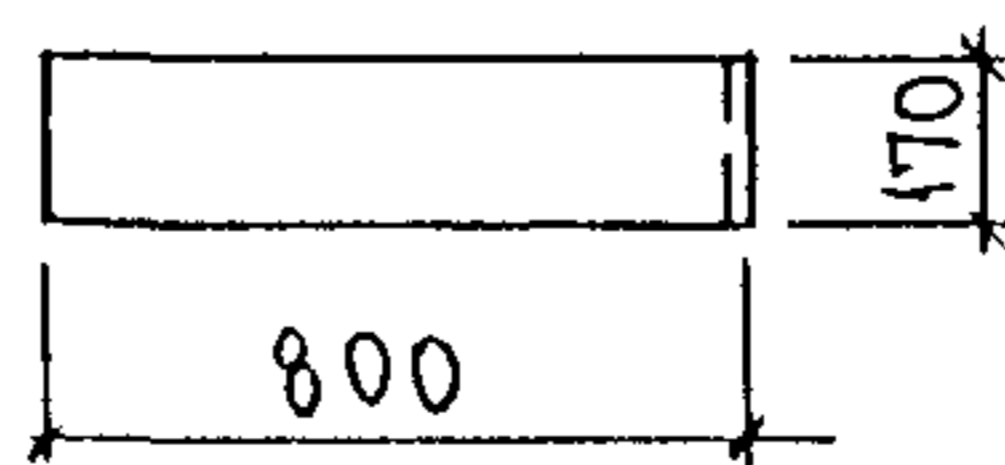
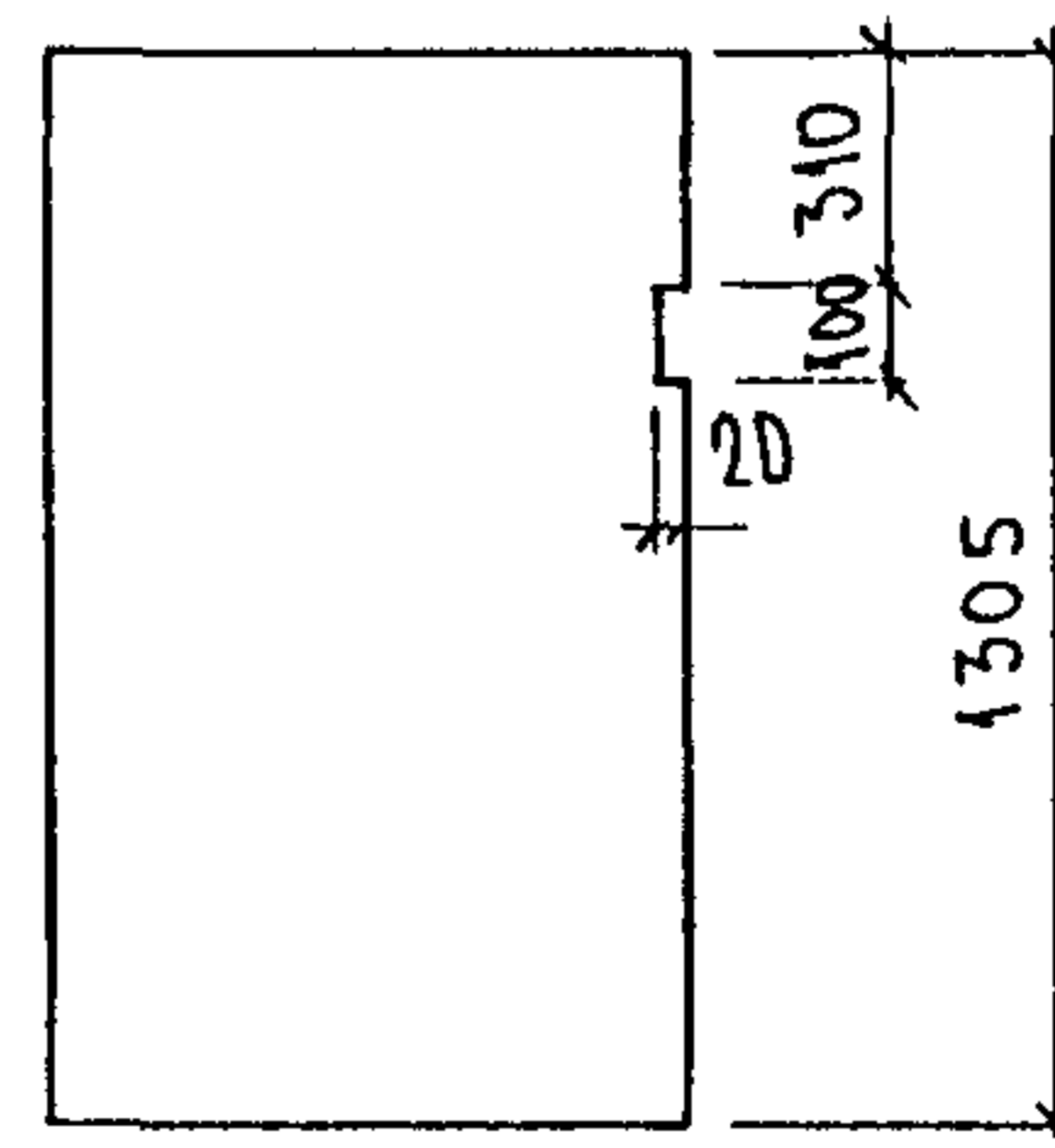
АЦ-38 пр.



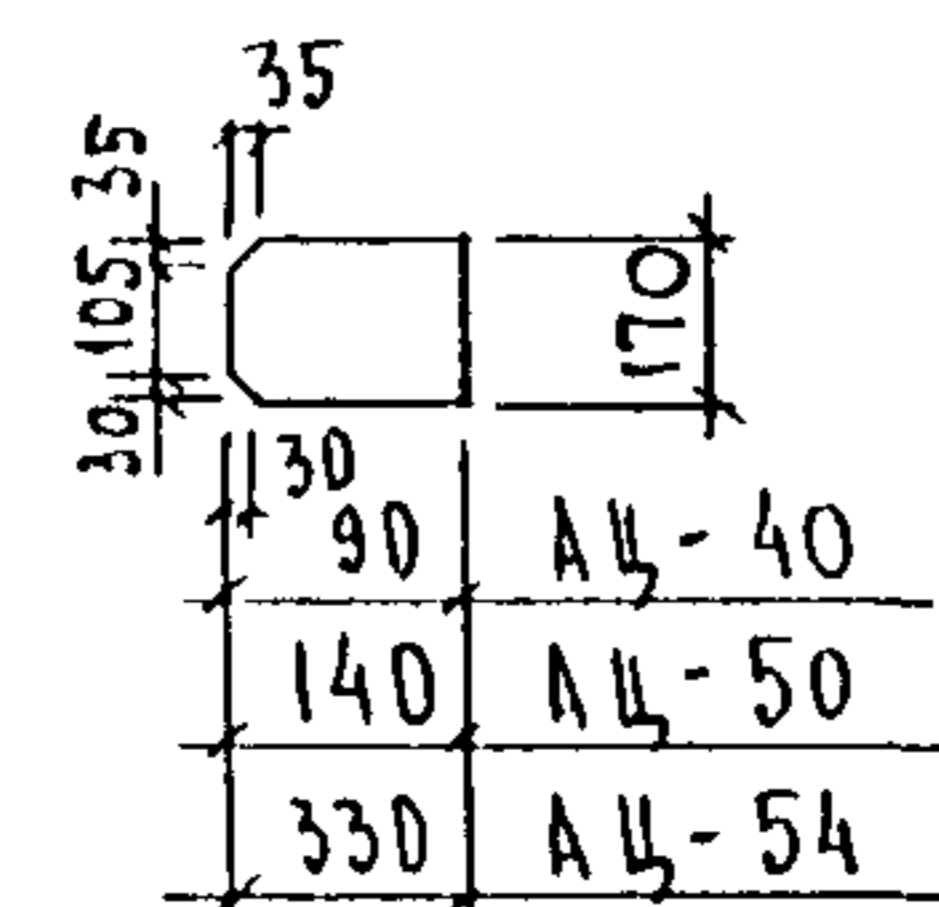
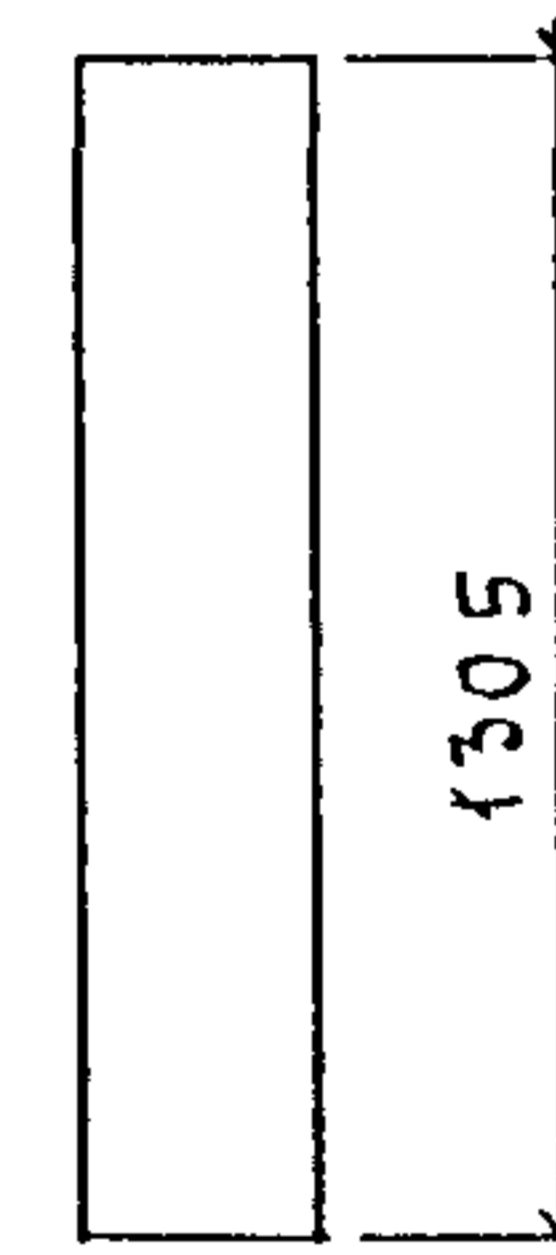
АЦ 38 неб



АЦ-39



АЦ-40, АЦ-50, АЦ-54



ИМЬ И ПОДА ПОДПИСЬ И ДАТА

ВЗАМ ИМВ №

ШИФР АЛЬБОМА	НАИМЕНОВАНИЕ	Кол-во листов	ДАТА	
			ВВОДА	ОТМЕНЫ
ЭРС 17-15	ПАНЕЛИ НАРУЖНЫХ СТЕН ЦОКОЛЬНЫЕ ТРЕХСЛОЙНЫЕ С ВЫСОКИМИ ТЕПЛОТЕХНИ- ЧЕСКИМИ ХАРАКТЕРИСТИКАМИ. СОДЕРЖАНИЕ ПОЯСНИТЕЛЬНАЯ ЗАПИСКА НОМЕНКЛАТУРА ИЗДЕЛИЙ ВЕДОМОСТЬ РАСХОДА СТАЛИ СПЕЦИФИКАЦИЯ ПАКЕТОВ УТЕПЛИТЕЛЯ СБОРОЧНЫЕ ЧЕРТЕЖИ 01-210Б. УЗЛЫ ГАБАРИТНЫЕ УЗЛЫ РАСКЛАДКИ УТЕПЛИТЕЛЯ УЗЛЫ АРМАТУРНЫЕ КАРКАСЫ. СЕТКИ. ПЕТЛИ. ЗАКЛАДНЫЕ ДЕТАЛИ ПАКЕТЫ УТЕПЛИТЕЛЯ	1 3 3 2 2 63 8 5 3 8 4 3 5 5	ПРИКАЗ № ОТ 18.03 99г	

				ЭРС 17-15		
				ИНФОРМАЦИОННАЯ КАРТА		
				СТАДИЯ	ЛИСТ	ЛИСТОВ
				Р	1	1
				МНИИТЭП ОСК		