

ПРАВИТЕЛЬСТВО МОСКВЫ

МОСКОВСКИЙ НАУЧНО-ИССЛЕДОВАТЕЛЬСКИЙ И ПРОЕКТНЫЙ ИНСТИТУТ
ТИПОЛОГИИ И ЭКСПЕРИМЕНТАЛЬНОГО ПРОЕКТИРОВАНИЯ

ЖЕЛЕЗОБЕТОННЫЕ КОНСТРУКЦИИ И ИЗДЕЛИЯ
ПРОИЗВОДСТВА ОАО ДСК-3 АОХК ГЛАВМОССТРОЙ
ДЛЯ СТРОИТЕЛЬСТВА В г. МОСКВЕ

ТК 1

З НДС, часть III ч

ЖЕЛЕЗОБЕТОННЫЕ КОНСТРУКЦИИ НАДЗЕМНОЙ
ЧАСТИ ЗДАНИЯ ДЛЯ ЖИЛЫХ БЛОК-СЕКЦИЙ
СЕРИИ ПЗМ С 3-Х СЛОЙНЫМИ НАРУЖНЫМИ
СТЕНОВЫМИ ПАНЕЛЯМИ

ДЕТАЛИ УЗЛОВ

Москва 1999 год

ПРАВИТЕЛЬСТВО МОСКВЫ

МОСКОВСКИЙ НАУЧНО-ИССЛЕДОВАТЕЛЬСКИЙ И ПРОЕКТНЫЙ ИНСТИТУТ
ТИПОЛОГИИ И ЭКСПЕРИМЕНТАЛЬНОГО ПРОЕКТИРОВАНИЯ

ЖЕЛЕЗОБЕТОННЫЕ КОНСТРУКЦИИ И ИЗДЕЛИЯ
ПРОИЗВОДСТВА ОАО ДСК-3 АОХК ГЛАВМОССТРОЙ
ДЛЯ СТРОИТЕЛЬСТВА В г. МОСКВЕ

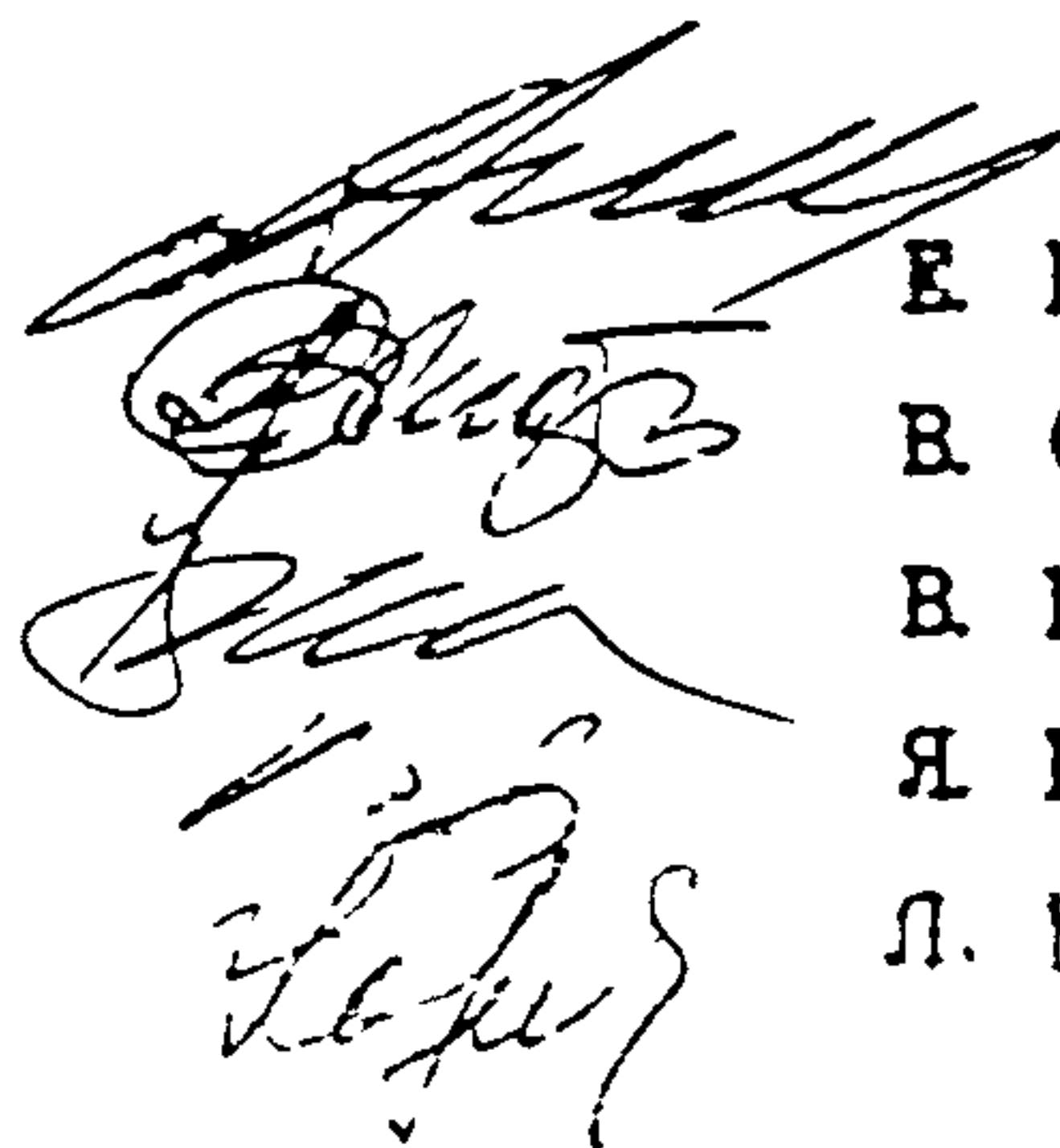
З НДС, часть III ш

ЖЕЛЕЗОБЕТОННЫЕ КОНСТРУКЦИИ НАДЗЕМНОЙ
ЧАСТИ ЗДАНИЯ

ДЛЯ ЖИЛЫХ БЛОК-СЕКЦИЙ СЕРИИ ПЗМШ
С 3-Х СЛОЙНЫМИ НАРУЖНЫМИ СТЕНОВЫМИ ПАНЕЛЯМИ.

ДЕТАЛИ УЗЛОВ

ГЛАВНЫЙ ИНЖЕНЕР ИНСТИТУТА
ГЛАВНЫЙ КОНСТРУКТОР
НАЧАЛЬНИК МАСТЕРСКОЙ № 3
ГЛАВНЫЙ СПЕЦИАЛИСТ
ГЛАВНЫЙ ИНЖЕНЕР ПРОЕКТА



Е. НИКИТИН
В. СИОРА
В. КАН
Я. КОЗИЦЫН
Л. КОНОВАЛОВА

ВВЕДЕНО В ДЕЙСТВИЕ МНИИТЭП ПРИКАЗОМ №
ДОГОВОР: 1-372

Москва 1999 год

ЛИСТ	НАИМЕНОВАНИЕ	ПРИМЕЧАНИЕ
1-2	СОДЕРЖАНИЕ	
3-6	ТЕХНИЧЕСКОЕ ОПИСАНИЕ	
7	ВЕДОМОСТЬ НОРМАТИВНЫХ ДОКУМЕНТОВ НА МАТЕРИАЛЫ, ПРИМЕНЯЕМЫЕ В УЗЛАХ	
8-11	МОНТАЖНЫЕ СВЯЗИ.	
12	МОНТАЖНЫЕ СВЯЗИ. КАРКАС ЗАМОНОЛИЧИВАНИЯ СТЫКА.	
13-16 25-28 32, 34	СХЕМЫ РАСПОЛОЖЕНИЯ ЭЛЕМЕНТОВ СБОРНЫХ КОНСТРУКЦИЙ	
35-39	ГЕРМЕТИЗАЦИЯ СТЫКОВ. ВЕРТИКАЛЬНЫЙ СТЫК. ТИПЫ I ÷ V.	
40-41	ТИПЫ СТАНДАРТНЫХ СВАРНЫХ ШВОВ. УСЛОВНЫЕ ОБОЗНАЧЕНИЯ.	
	РАЗДЕЛ №1. СОЕДИНЕНИЕ ПАНЕЛЕЙ НАРУЖНЫХ СТЕН МЕЖДУ СОБОЙ; ВНУТРЕННИМИ СТЕНАМИ И ПЕРЕКРЫТИЯМИ; ЗАДЕЛКА СТЫКОВ; КРЕПЛЕНИЕ БАЛКОНОВ И МЕЖСЕКЦИОННЫХ ПЕРЕГОРОДОК	
42-133	УЗЛЫ 01 ÷ 12; 14; 16 ÷ 22; 26-32; 35 ÷ 38, 40	
134-145	СЕЧЕНИЯ 1-1 ÷ 12-12	
146-149	СПЕЦИФИКАЦИЯ МОНТАЖНЫХ СВЯЗЕЙ НА УЗЕЛ	
	РАЗДЕЛ №2. СОЕДИНЕНИЕ ПАНЕЛЕЙ ВНУТРЕННИХ СТЕН И ПЕРЕГОРОДОК МЕЖДУ СОБОЙ; ЗАДЕЛКА СТЫКОВ.	
150-165	УЗЛЫ 01 ÷ 14; 15	
166-171	СЕЧЕНИЯ 1-1 ÷ 6-6	
172	СПЕЦИФИКАЦИЯ МОНТАЖНЫХ СВЯЗЕЙ НА УЗЕЛ	
	РАЗДЕЛ №3. СОЕДИНЕНИЕ ПАНЕЛЕЙ ПЕРЕКРЫТИЙ МЕЖДУ СОБОЙ	
173-192	УЗЛЫ 01 ÷ 12; 14 ÷ 17	
193	СПЕЦИФИКАЦИЯ МОНТАЖНЫХ СВЯЗЕЙ НА УЗЕЛ	
	РАЗДЕЛ №4. СОЕДИНЕНИЕ И ЗАДЕЛКА ЛИФТОВОЙ ШАХТЫ, БЛОКА ИНЖЕНЕРНЫХ КОММУНИКАЦИЙ, МУСОРОПРОВОДА И ЛЕСТНИЧНОГО МАРША.	
194-196	УЗЕЛ 01	
197-203	СЕЧЕНИЯ 1-1 ÷ 7-7	
204	СПЕЦИФИКАЦИЯ МОНТАЖНЫХ СВЯЗЕЙ НА УЗЕЛ	

М. ИНВ. N

ПОДПИСЬ И ДАТА

ИНВ. N ПОДЛ.

НОРИА КЮНТ	БАСИЛЬКОВА	<i>Робин</i>
НАЧ МАСТ		
ГЛ СПЕЦ М	КОЗИЦЫН	<i>Кал</i>
ГЛ ИНЖ ПР	МЫЛЬНИКОВ	<i>Мил</i>
ВЕД ИНЖ	СУВОРОВА	<i>Суров</i>
ИСПОЛНИЛ	ШЕХИНА	<i>Шехина</i>
ПРОВЕРИЛ	СИДДЕЕВА	<i>Сиддеева</i>

3 НДС, часть III ш

СОДЕРЖАНИЕ

СТАДИЯ	ЛИСТ	ЛИСТОВ
Р	1	
МНИИТЭП МАСТЕРСКАЯ N 3		

6. МОНТАЖ ЗДАНИЯ ДОЛЖЕН ОСУЩЕСТВЛЯТЬСЯ С ПРИМЕНЕНИЕМ ИНСТРУМЕНТАЛЬНОГО ГЕОДЕЗИЧЕСКОГО КОНТРОЛЯ. ВЕЛИЧИНЫ ДОПУСКАЕМЫХ ОТКЛОНЕНИЙ ОПРЕДЕЛЯЮТСЯ ПО РАСЧЕТУ ТОЧНОСТИ В СООТВЕТСТВИИ С ГОСТ 21779-82 И СНиП 30301-87

7. СОЕДИНЕНИЕ ПАНЕЛЕЙ НАРУЖНЫХ И ВНУТРЕННИХ СТЕН, ПЕРЕКРЫТИЙ И ДРУГИХ ЭЛЕМЕНТОВ ОСУЩЕСТВЛЯЕТСЯ МЕТАЛЛИЧЕСКИМИ СВЯЗЯМИ НА СВАРКЕ.

МЕТАЛЛИЧЕСКИЕ СВЯЗИ И ЗАКЛАДНЫЕ ДЕТАЛИ С ИНДЕКСОМ 'Ц' ДОЛЖНЫ ИМЕТЬ ЗАЩИТНОЕ АНТИКОРРОЗИЙНОЕ ЦИНКОВОЕ ПОКРЫТИЕ.

НА ВСЕХ ДЕТАЛЯХ УЗЛОВ ОГОВОРЕНА МИНИМАЛЬНАЯ ДЛИНА СВАРНЫХ ШВОВ, КАЧЕСТВЕННОЕ ВЫПОЛНЕНИЕ КОТОРЫХ ДОЛЖНО БЫТЬ ОБЕСПЕЧЕНО ПРИ МОНТАЖЕ. СВАРКА ПРОИЗВОДИТСЯ В СООТВЕТСТВИИ С СНиП 3.03.01-87.

ЭЛЕКТРОСВАРКА ДОЛЖНА НЕПРЕРЫВНО СЛЕДОВАТЬ ЗА МОНТАЖОМ КОНСТРУКЦИЙ И ДО ЗАМОНОЛИЧИВАНИЯ СТЫКОВ СДАВАТЬСЯ ПО АКТУ НА СКРЫТЫЕ РАБОТЫ АВТОРСКОМУ НАДЗОРУ.

ПОВРЕЖДЕННОЕ ПРИ СВАРКЕ АНТИКОРРОЗИЙНОЕ ПОКРЫТИЕ ЗАКЛАДНЫХ ДЕТАЛЕЙ И СОЕДИНИТЕЛЬНЫХ ЭЛЕМЕНТОВ СЛЕДУЕТ ЗАЩИЩАТЬ ПРОТЕКТОРНЫМ ГРУНТОМ НА ЛАКЕ ХВ784 В СООТВЕТСТВИИ С ВСН106-75, ВСН141-77 ГМС И СНиП2.03.11-85 ИЛИ ЦИНКОСИЛИКАТНЫМ ПОКРЫТИЕМ В СООТВЕТСТВИИ С 'РЕКОМЕНДАЦИЯМИ ПО ТЕХНОЛОГИИ НАНЕСЕНИЯ ЦИНКОСИЛИКАТНОГО ПОКРЫТИЯ НА ЗАВОДЕ И ЗАЩИТЕ СВАРНЫХ ШВОВ НА МОНТАЖЕ ЖЕЛЕЗОБЕТОННЫХ КОНСТРУКЦИЙ' НИИЖБ.

ВСЕ МЕСТА СВАРНЫХ СОЕДИНЕНИЙ СБОРНЫХ ЭЛЕМЕНТОВ, ВКЛЮЧАЯ ЗАКЛАДНЫЕ И СОЕДИНИТЕЛЬНЫЕ ДЕТАЛИ, ПОСЛЕ ПРИЕМКИ СОЕДИНЕНИЙ ДОЛЖНЫ БЫТЬ ТЩАТЕЛЬНО ЗАДЕЛАНЫ ЦЕМЕНТНЫМ РАСТВОРОМ.

8. НАРУЖНЫЕ СТЕНОВЫЕ ПАНЕЛИ НАВЕСНЫЕ, ТРЕХСЛОЙНЫЕ С ЭФФЕКТИВНЫМ УТЕПЛИТЕЛЕМ ТОЛЩИНОЙ 325 ММ БЕЗ МАТРИЧНОЙ ОТДЕЛКИ И 375 ММ С МАТРИЧНОЙ ОТДЕЛКОЙ.

9. УСТАНОВКА ПАНЕЛЕЙ НА ПЕРЕКРЫТИЕ ПРОИЗВОДИТСЯ ПОЗТАЖНО НА ЦЕМЕНТНОМ РАСТВОРЕ. ШИРИНА ОПОРНОЙ ЧАСТИ ДОЛЖНА БЫТЬ НЕ МЕНЕЕ 80 ММ, ТОЛЩИНА ГОРИЗОНТАЛЬНОГО РАСТВОРНОГО ШВА 10 ММ

КРЕПЛЕНИЕ ПАНЕЛЕЙ НАРУЖНЫХ СТЕН К ПЕРЕКРЫТИЯМ И СОЕДИНЕНИЕ ИХ МЕЖДУ СОБОЙ ПРОИЗВОДИТСЯ ДО УСТАНОВКИ ПАНЕЛЕЙ ВНУТРЕННИХ СТЕН. СТРУБИНЫ И ДРУГИЕ МОНТАЖНЫЕ ПРИСПОСОБЛЕНИЯ, УДЕРЖИВАЮЩИЕ ПАНЕЛИ НАРУЖНЫХ СТЕН В ПРОЕКТНОМ ПОЛОЖЕНИИ, МОГУТ БЫТЬ СНЯТЫ ТОЛЬКО ПОСЛЕ НАЛОЖЕНИЯ ВСЕХ СВАРНЫХ ШВОВ, ПРЕДУСМОТРЕННЫХ НАСТОЯЩИМИ УЗЛАМИ.

10. ГЕРМЕТИЗАЦИЯ СТЫКОВ ПАНЕЛЕЙ НАРУЖНЫХ И ЗАДЕЛКА СТЫКОВ ПАНЕЛЕЙ ВНУТРЕННИХ СТЕН ПРОИЗВОДИТСЯ ЗАЛИВОЧНЫМ ПЕНОПОЛИУРЕТАНОМ МАРКИ 'ВИЛАН-405' (КОМПОНЕНТЫ ПО ТУ6-55-221-955-88 И ТУ6-55-221-956-88).

РАБОТЫ ПО ГЕРМЕТИЗАЦИИ И ЗАДЕЛКЕ СТЫКОВ ДОЛЖНЫ ВЕСТИСЬ В СООТВЕТСТВИИ С 'РЕКОМЕНДАЦИЯМИ ПО ПРИМЕНЕНИЮ ПЕНОПОЛИУРЕТАНОВ ДЛЯ ГЕРМЕТИЗАЦИИ И УТЕПЛЕНИЯ СТЫКОВ ПАНЕЛЕЙ, ЗАЗОРОВ ОКОННЫХ И ДВЕРНЫХ (БАЛКОННЫХ) БЛОКОВ В НАРУЖНЫХ СТЕНАХ ЖИЛЫХ И ОБЩЕСТВЕННЫХ ЗДАНИЙ'. ЦНИИЭПжилища, М 1988 И С УЧЕТОМ ТРЕБОВАНИЙ НОРМАТИВНЫХ ДОКУМЕНТОВ, ПРИВЕДЕННЫХ В АЛЬБОМАХ ЗПДС, ЗЧДС И ЗКДС И С УЧЕТОМ ТРЕБОВАНИЙ НОРМАТИВНЫХ ДОКУМЕНТОВ,

11. ГЕРМЕТИЗАЦИЯ ГОРИЗОНТАЛЬНЫХ СТЫКОВ ПАНЕЛЕЙ НАРУЖНЫХ СТЕН ПРОИЗВОДИТСЯ С ПЕРЕКРЫТИЯ ПОЗТАЖНО (ЗАДЕЛКА ШВА ПОД ПЛИТОЙ И ПРОСТРАНСТВА МЕЖДУ ТОРЦАМИ ПЛИТЫ ПЕРЕКРЫТИЯ И 'ЗУБОМ' ПАНЕЛИ НАРУЖНОЙ СТЕНЫ) И С ЛЮЛЬКИ ПОСЛЕ ОКОНЧАНИЯ МОНТАЖА ЗДАНИЯ (ЗАДЕЛКА УСТЬЯ СТЫКА).

ГЕРМЕТИЗАЦИЯ ВЕРТИКАЛЬНЫХ СТЫКОВ НАРУЖНЫХ СТЕН ПРОИЗВОДИТСЯ С ПЕРЕКРЫТИЯ ПОЗТАЖНО (ЗАДЕЛКА СТЫКОВ ИЗНУТРИ) И С ЛЮЛЬКИ ПОСЛЕ ОКОНЧАНИЯ МОНТАЖА ЗДАНИЯ (ЗАДЕЛКА УСТЬЯ СТЫКА)

3 НДС , часть III ш

ИЗМ.	КОЛУЧ	ЛИСТ	N ДОК.	ПОДПИСЬ	ДАТА	СТАДИЯ	ЛИСТ	ЛИСТОВ
				<i>Кор</i>		Р	4	
				<i>Мильников</i>		МНИИТЭП МАСТЕРСКАЯ N 3		

ИМВ N ПОДПИСЬ И ДАТА
 ИМВ N ПОДПИСЬ И ДАТА
 ИМВ N ПОДПИСЬ И ДАТА

12. КОЛИЧЕСТВО ВВОДИМОЙ В СТЫК ПЕНОПОЛИУРЕТАНОВОЙ ЧАСТИЧНОВСПЕНЕННОЙ КОМПОЗИЦИИ "ВИЛАН-405" ДОЛЖНО СОСТАВЛЯТЬ 2/3 ОТ ПРОЕКТНОГО ОБЪЕМА, ОСТАВАЮЩАЯСЯ ЧАСТЬ ЗАПОЛНЯЕТСЯ ПРИ ДОВСПЕНИВАНИИ КОМПОЗИЦИИ

13. ПЕНОПОЛИУРЕТАН СНАРУЖИ ЗДАНИЯ ЗАЩИЩАЕТСЯ В ГОРИЗОНТАЛЬНЫХ И ВЕРТИКАЛЬНЫХ СТЫКАХ, В ЛОДЖИЯХ И ОБЪЕМНЫХ БАЛКОНАХ ПОЛИМЕРЦЕМЕНТНЫМ РАСТВОРОМ, В ОСТАЛЬНЫХ ВЕРТИКАЛЬНЫХ СТЫКАХ ПОВЕРХ ПОЛИМЕРЦЕМЕНТНОГО РАСТВОРА НАНОСИТСЯ ТИОКОЛОВАЯ МАСТИКА АМ-05, А ВНУТРИ ПОМЕЩЕНИЯ - ЦЕМЕНТНЫЙ РАСТВОР.

14. ПРИ УСТРОЙСТВЕ ИЗОЛЯЦИИ СТЫКОВ В ЗИМНЕЕ ВРЕМЯ СТЫКУЕМЫЕ ПОВЕРХНОСТИ СБОРНЫХ ЭЛЕМЕНТОВ ДОЛЖНЫ БЫТЬ ОЧИЩЕНЫ ОТ СНЕГА И ЛЬДА ПУТЕМ ПРОДУВКИ СЖАТЫМ ВОЗДУХОМ. ИЗОЛИРУЮЩИЕ МАТЕРИАЛЫ ПЕРЕД НАЧАЛОМ РАБОТ СЛЕДУЕТ ВЫДЕРЖИВАТЬ В ТЕПЛОМ ПОМЕЩЕНИИ В ТЕЧЕНИЕ СУТОК.

15. ВЕРТИКАЛЬНЫЕ СТЫКИ ПАНЕЛЕЙ ВНУТРЕННИХ СТЕН ВЫПОЛНЯЮТСЯ С МОНТАЖНЫМ ЗАЗОРОМ 10 И 20 ММ ПО ВСЕЙ ВЫСОТЕ СТЫКА.

ГОРИЗОНТАЛЬНЫЕ СТЫКИ ПЛАТФОРМЕННОГО ТИПА С-ТОЛЩИНОЙ РАСТВОРНОГО ШВА 10 И 20 ММ НАД И ПОД ПЛИТОЙ ПЕРЕКРЫТИЯ СООТВЕТСТВЕННО.

16. ПАНЕЛИ ВНУТРЕННИХ СТЕН УДЕРЖИВАЮТСЯ В ПРОЕКТНОМ ПОЛОЖЕНИИ СТРУБЦИНАМИ ИЛИ ДРУГИМИ МОНТАЖНЫМИ ПРИСПОСОБЛЕНИЯМИ ДО НАЛОЖЕНИЯ ВСЕХ СВАРНЫХ СВЯЗЕЙ МЕЖДУ ПАНЕЛЯМИ ВНУТРЕННИХ, А ТАКЖЕ ВНУТРЕННИХ И НАРУЖНЫХ СТЕН.

17. ДЛЯ ДОСТИЖЕНИЯ НЕОБХОДИМОЙ ЗВУКОИЗОЛЯЦИИ ЗАЗОРЫ МЕЖДУ ПАНЕЛЯМИ ВНУТРЕННИХ А ТАКЖЕ ВНУТРЕННИХ И НАРУЖНЫХ СТЕН ЗАДЕЛЫВАЮТСЯ ПЕНОПОЛИУРЕТАНОМ С ПОСЛЕДУЮЩЕЙ ЗАЧЕКАНКОЙ С ОБЕИХ СТОРОН ЦЕМЕНТНЫМ РАСТВОРОМ. ЗАДЕЛКУ СТЫКОВ СЛЕДУЕТ ПРОИЗВОДИТЬ ПОСЛЕ ОКОНЧАНИЯ МОНТАЖА ПАНЕЛЕЙ СТЕН И ПЕРЕКРЫТИЙ И УСТАНОВКИ МОНТАЖНЫХ СВАРНЫХ СВЯЗЕЙ.

18. ЖЕЛЕЗОБЕТОННЫЕ ПЕРЕГОРОДКИ УСТАНАВЛИВАЮТСЯ НА РАСТВОРНЫЙ ШОВ ТОЛЩИНОЙ 10мм И СОЕДИНЯЮТСЯ С ВНУТРЕННИМИ СТЕНАМИ ПОСРЕДСТВОМ СВАРНЫХ СВЯЗЕЙ. ЗАЗОР МЕЖДУ ВЕРХОМ ПЕРЕГОРОДОК И ПЛИТОЙ ПЕРЕКРЫТИЯ ТОЛЩИНОЙ 30мм ЗАПОЛНЯЕТСЯ ПЕНОПОЛИУРЕТАНОМ И ЗАТИРАЕТСЯ РАСТВОРОМ.

19. ПАНЕЛИ ПЕРЕКРЫТИЯ МОНТИРУЮТСЯ НА СЛОЙ ПЛАСТИЧНОГО РАСТВОРА ТОЛЩИНОЙ 20мм РАССТИЛАЕМОГО НЕПОСРЕДСТВЕННО ПЕРЕД МОНТАЖОМ.

20. СОЕДИНЕНИЕ ПАНЕЛЕЙ ПЕРЕКРЫТИЙ МЕЖДУ СОБОЙ ПРОИЗВОДИТСЯ НА СВАРКЕ ПРИ ПОМОЩИ СОЕДИНИТЕЛЬНЫХ МОНТАЖНЫХ СВЯЗЕЙ ПО МЕТАЛЛИЧЕСКИМ ЗАКЛАДНЫМ ДЕТАЛЯМ И МОНТАЖНЫМ ПЕТЛЯМ.

21. ШВЫ МЕЖДУ ПАНЕЛЯМИ ПЕРЕКРЫТИЙ, А ТАКЖЕ ГНЕЗДА В МЕСТАХ РАСПОЛОЖЕНИЯ МОНТАЖНЫХ СВЯЗЕЙ И МОНТАЖНЫХ ПЕТЕЛЬ ДОЛЖНЫ БЫТЬ ТЩАТЕЛЬНО ЗАДЕЛАНЫ ЦЕМЕНТНЫМ РАСТВОРОМ МАРКИ М150. ЗАПОЛНЕНИЕ ШВОВ И ОТДЕЛЬНЫХ ГНЕЗД ПРОИЗВОДИТЬ ПОСЛЕ ОКОНЧАНИЯ РАБОТ ПО НАЛОЖЕНИЮ МОНТАЖНЫХ СВЯЗЕЙ И ПРОПУСКА ЭЛЕКТРОПРОВОДКИ

22. БАЛКОНЫ И ЛОДЖИИ ОПИРАЮТСЯ НА НАРУЖНЫЕ СТЕНЫ ЧЕРЕЗ РАСТВОРНЫЙ ШОВ ТОЛЩИНОЙ 20 ММ ВЕРХНИЙ МОНТАЖНЫЙ ШОВ БАЛКОНОВ И ЛОДЖИЙ ГЕРМЕТИЗИРУЕТСЯ ЗАЛИВОЧНЫМ ПЕНОПОЛИУРЕТАНОМ МАРКИ "ВИЛАН-405"

3 НДС , часть III ш

ИИВ И ПОМ .	ИИВ . N	ПОДПИСЬ И ДАТА							СТАДИЯ	ЛИСТ	ЛИСТОВ
			ИЗМ	КОЛУЧ	ЛИСТ	N ДОК	ПОДПИСЬ	ДАТА			
ИИВ И ПОМ . 1502.352			ГЛ СПЕЦМАСТ	КОЗИЦЫН							
			ГИП	МЫЛЬНИКОВ							
ТЕХНИЧЕСКОЕ ОПИСАНИЕ								МНИИТЭП МАСТЕРСКАЯ N 3			

23. РАССТРОПОВКУ ОБЪЕМНЫХ БАЛКОНОВ СЛЕДУЕТ ПРОИЗВОДИТЬ ПОСЛЕ СВАРКИ ВСЕХ МОНТАЖНЫХ СВЯЗЕЙ

24. ЛЕСТНИЧНЫЕ МАРШИ УКЛАДЫВАЮТСЯ НА ЛЕСТНИЧНЫЕ ПЛОЩАДКИ "НАСУХО". МОНТАЖ МАРШЕЙ ОСУЩЕСТВЛЯЕТСЯ СПЕЦИАЛЬНЫМИ ЗАХВАТАМИ

25. МОНТАЖ ОБЪЕМНЫХ ЭЛЕМЕНТОВ ШАХТЫ ЛИФТА ПРОИЗВОДИТСЯ НА ЦЕМЕНТНОМ РАСТВОРЕ МАРКИ М200.

В ЦЕЛЯХ ОБЕСПЕЧЕНИЯ ЗВУКОИЗОЛЯЦИИ, ПРИ МОНТАЖЕ ОБЪЕМНЫХ ЭЛЕМЕНТОВ ШАХТЫ ЛИФТА, ОБРАТИТЬ ВНИМАНИЕ НА СОХРАНЕНИЕ ЗАЗОРОВ МЕЖДУ ШАХТОЙ ЛИФТА И КОНСТРУКЦИЯМИ ЗДАНИЯ. ВЕЛИЧИНЫ ЗАЗОРОВ ДАНЫ НА ПЛАНАХ И В СООТВЕТСТВУЮЩИХ УЗЛАХ.

26. МОНТАЖ БЛОКА ИНЖЕНЕРНЫХ КОММУНИКАЦИЙ ВЕДЕТСЯ ПОЭТАЖНО. ДО МОНТАЖА ВЫШЕЛЕЖАЩЕГО БЛОКА ПО ПЕРИМЕТРУ КАНАЛОВ ВЕНТИЛЯЦИИ И ДЫМОУДАЛЕНИЯ ПРОИЗВОДИТСЯ ЗАЛИВКА ПЕНОПОЛИУРЕТАНОМ МАРКИ "ВИЛАН-405"

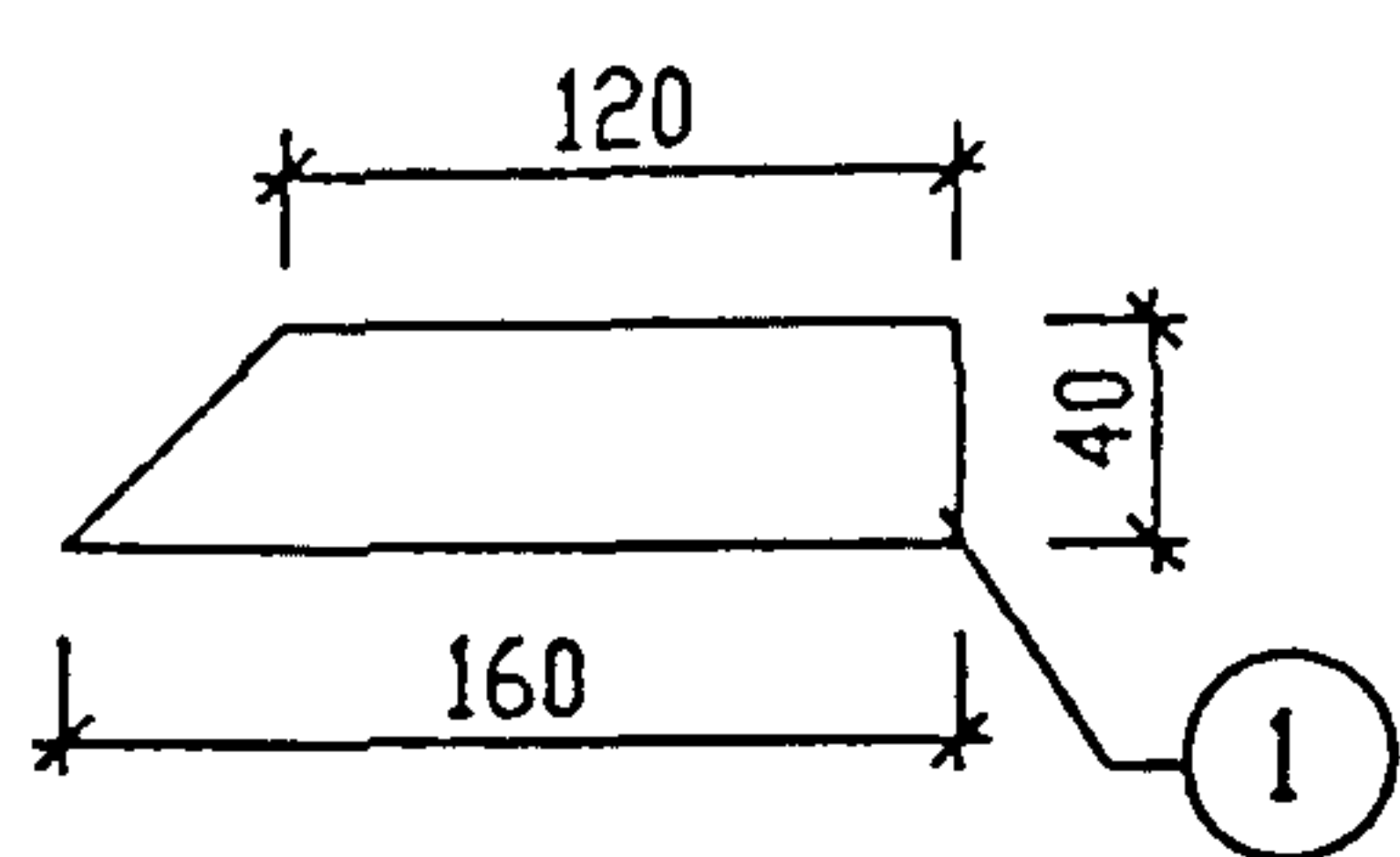
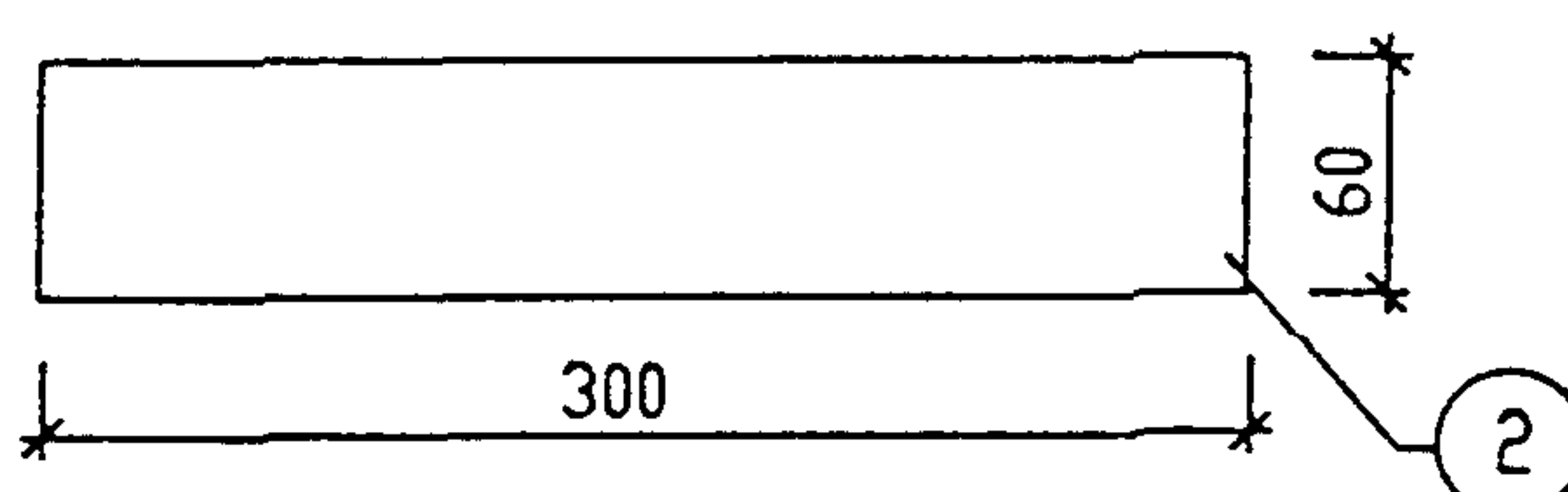
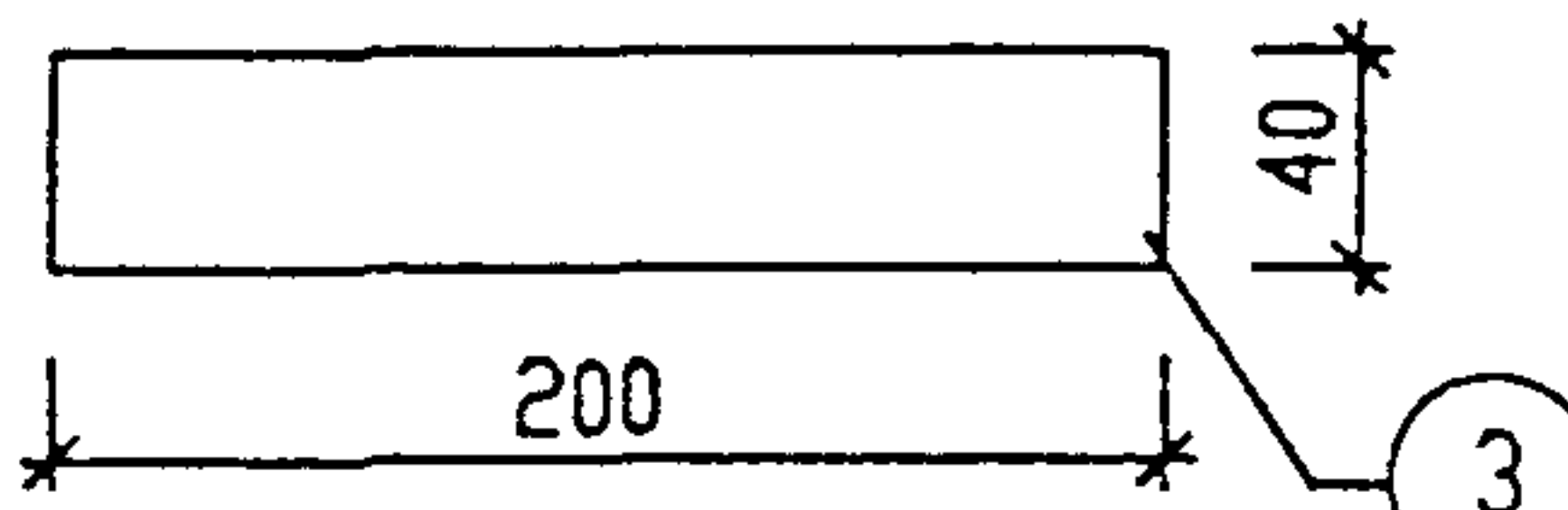
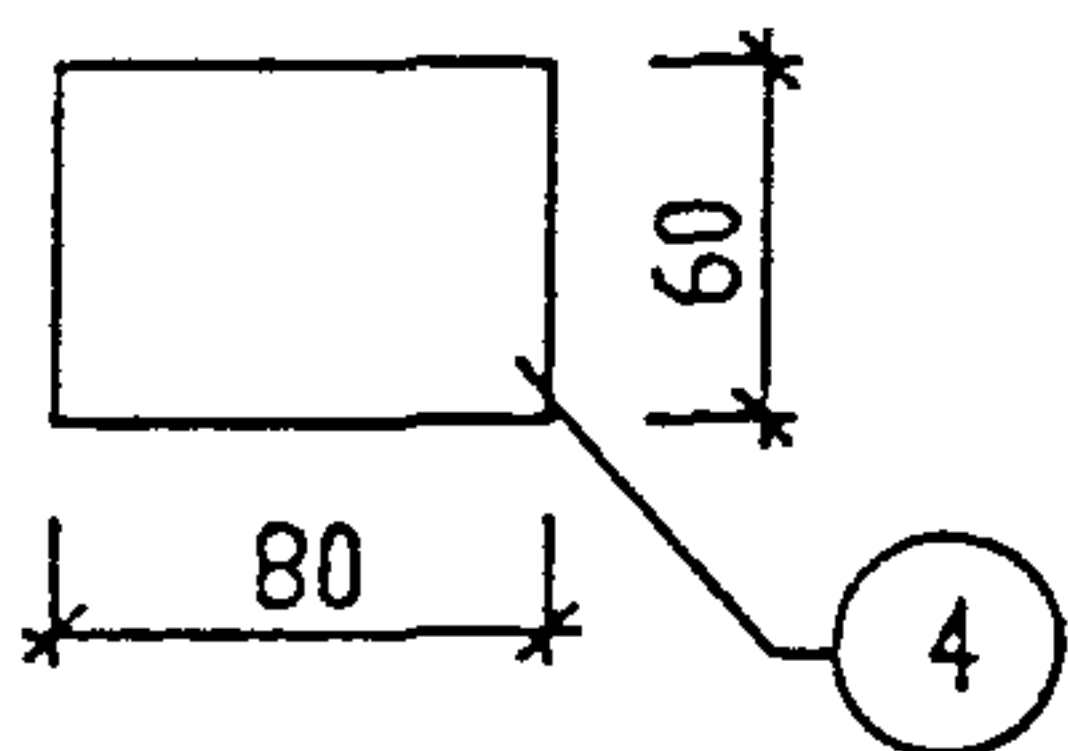
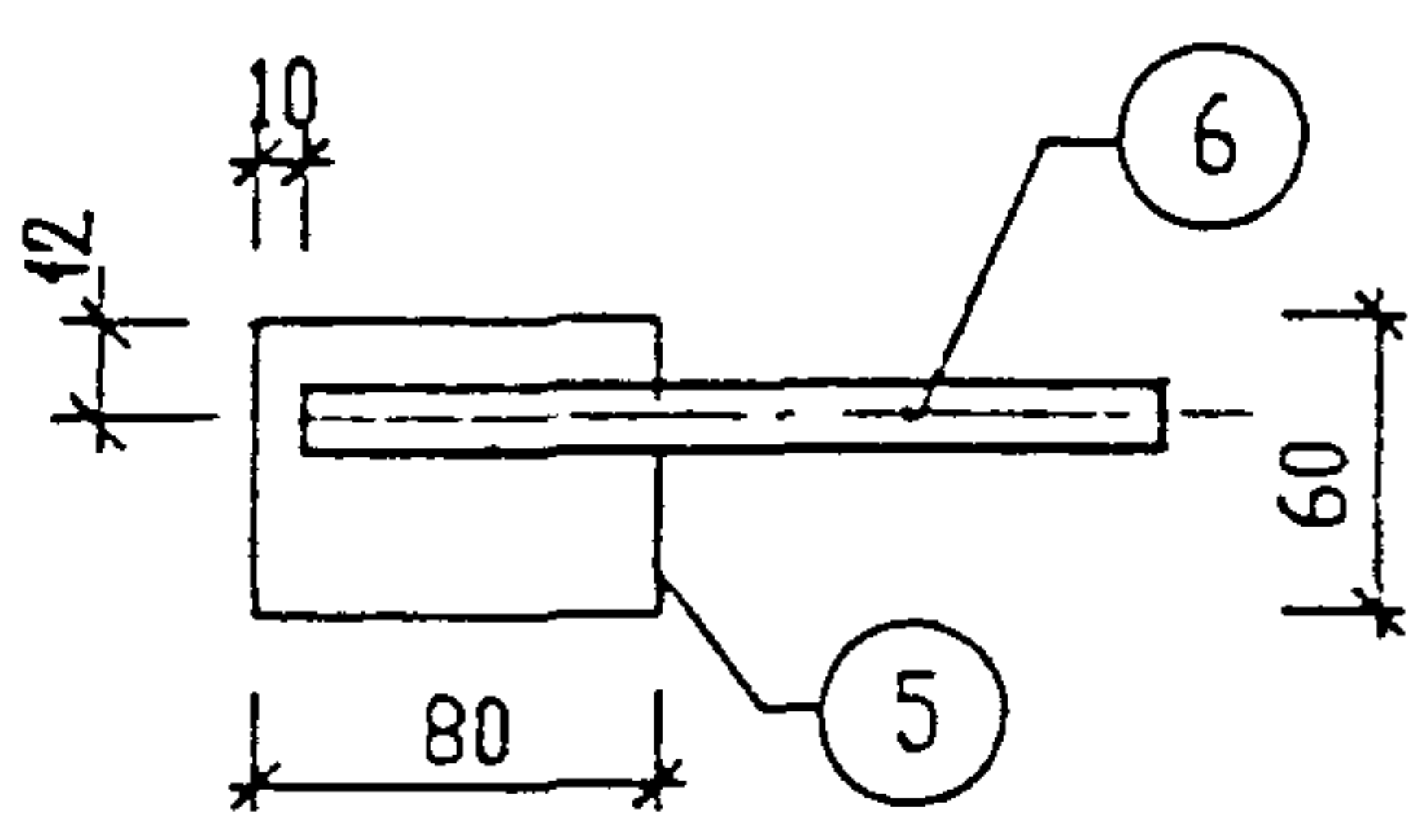
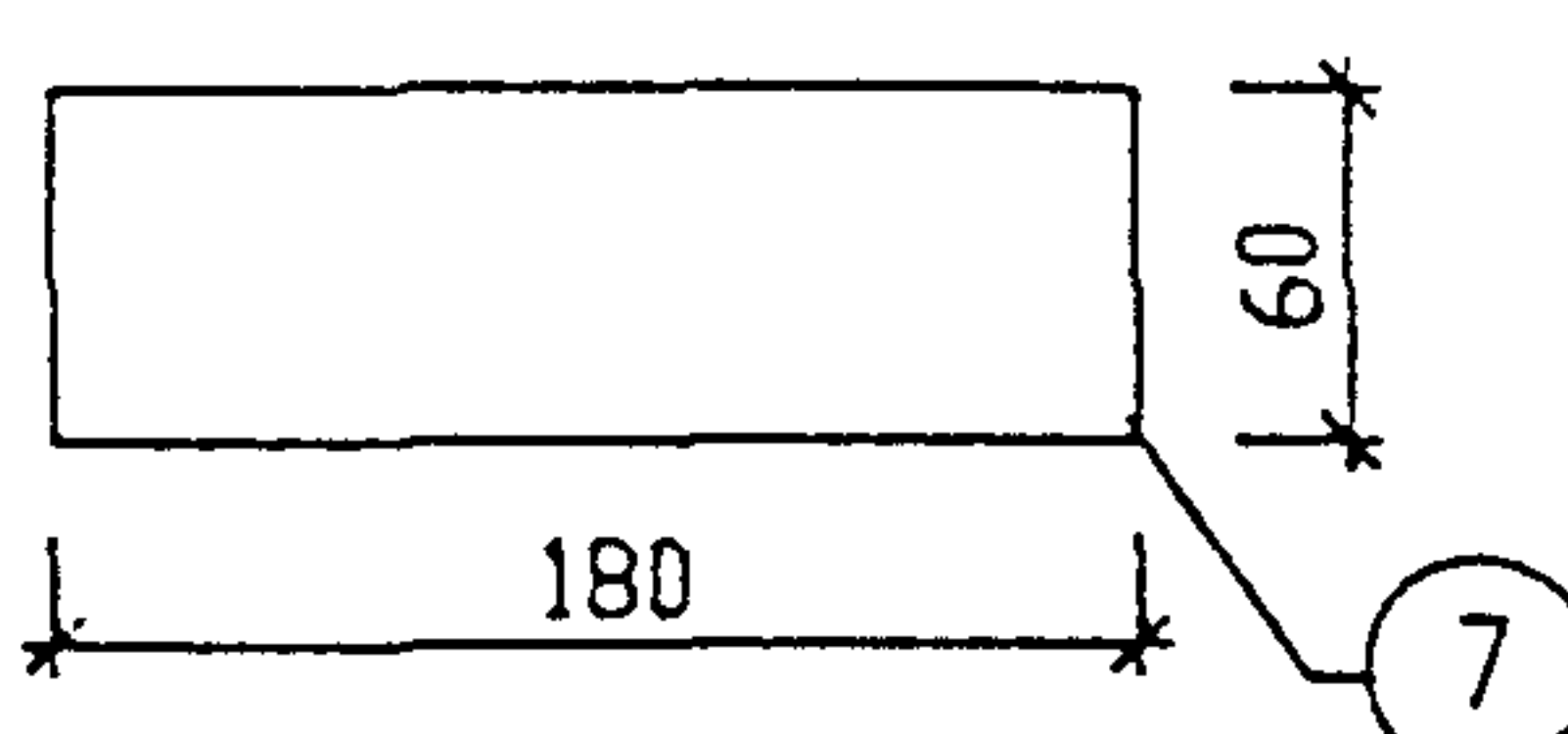
27. МОНТАЖ ВЕНТИЛЯЦИОННЫХ БЛОКОВ ВЫПОЛНЯЕТСЯ ПОЭТАЖНО ПЕРЕД МОНТАЖОМ ВЫШЕРАСПОЛОЖЕННОГО ВЕНТБЛОКА ПО ПЕРИМЕТРУ КАНАЛОВ ПРОИЗВОДИТСЯ ЗАЛИВКА ПЕНОПОЛИУРЕТАНОМ МАРКИ "ВИЛАН-405".

28. САНИТАРНО-ТЕХНИЧЕСКИЕ КАБИНЫ УСТАНАВЛИВАЮТСЯ НА ДВА СЛОЯ БИТУМИРОВАННОЙ ДВП ЗАДЕЛКА СТОЯКОВ ПРОИЗВОДИТСЯ ЦЕМЕНТНЫМ РАСТВОРОМ МАРКИ М150

ИЗМ.	КОЛУЧ	ЛИСТ	И ДОК	ПОДПИСЬ	ДАТА	3 НДС , часть III ш			
									СТАДИЯ
ГЛ СПЕЦ МАСТ		КОЗИЦЫЧ		<i>Коз</i>		ТЕХНИЧЕСКОЕ ОПИСАНИЕ	Р	6	
ГИП		МЫЛЬЧИКОВ		<i>Мил</i>			МНИИТЭП МАСТЕРСКАЯ N 3		
ПОДПИСЬ И ДАТА									
ВЗМ ИИВ . N									

- ПЕНОПОЛИУРЕТАН ЗАЛИВОЧНЫЙ "ВИЛАН-405" ТУ 6-55-221-955-88
ТУ 6-55-221-956-88
- ПЕРГАМИН КРОВЕЛЬНЫЙ ГОСТ 2697-83
- СТАЛЬ ГОРЯЧЕКАТАННАЯ ДЛЯ АРМИРОВАНИЯ
ЖЕЛЕЗОБЕТОННЫХ КОНСТРУКЦИЙ ГОСТ 5781-82*
- СТАЛЬ ПРОКАТНАЯ ПОЛОСОВАЯ ГОСТ 103-76*
- ПАКЛЯ СТРОИТЕЛЬНАЯ ГОСТ 16183-77
- СИНТЕТИЧЕСКИЕ ЖГУТЫ ТУ 17 РСФСР 50-02-116-81
- ПЛИТЫ ДРЕВЕСНОВОЛОКНИСТЫЕ ГОСТ 4598-86
- БИНТЫ ТКАНЕВЫЕ И НЕТКАНЕВЫЕ ТУ 400-2-130-76
- МАСТИКА ОТВЕРЖДАЮЩАЯ ТИКОЛОВАЯ АМ-05 ТУ 84-246-85

ИНВ. И ИНВ. N		ПОДПИСЬ И ДАТА											
				НОРМА КОТЛ. ВАСИЛЬКОВА	<i>2001/12</i>	3 НДС, часть III ш							
				НАЧ НАСТ	<i>[Signature]</i>	НАДЗЕМНАЯ ЧАСТЬ ЗДАНИЯ ВЕДОМОСТЬ НОРМАТИВНЫХ ДОКУМЕНТОВ НА МАТЕРИАЛЫ, ПРИМЕНЯЕМЫЕ В УЗЛАХ							
ИНВ. N ПОДЛ.	<i>02-03-05-2</i>			ГЛ СПЕЦ И	КОЗИЦЫН					<i>[Signature]</i>	СТАДИЯ	ЛИСТ	ЛИСТОВ
				ГЛ ИНЖ ПР	НЫЛЬНИКОВ					<i>[Signature]</i>	Р	7	
				ЗАВ. ГР. ИНЖ	ВАСИЛЬКОВА					<i>[Signature]</i>	МНИИТЭП МАСТЕРСКАЯ N 3		
				ИСПОЛНИЛ	ВЕХИНА					<i>[Signature]</i>			
				ПРОВЕРИЛ	СИНДЕЕВА	<i>[Signature]</i>							

Э С К И З	N ПОЗ.	СЕЧЕНИЕ ММ	МАРКА	ДЛИНА ММ	МАССА, КГ	
					ПОЗ.	ДЕТАЛИ
	1	-6x40	ММ 59	120/160	0.26	0.26
	2	-6x60	ММ 60	300	0.84	0.84
	3	-6x40	ММ 39 ММ 39ц	200	0.38	0.38
	4	-6x60	ММ 69 ММ 69ц	80	0.23	0.23
	5	-6x60	ЗМС 56	80	0.23	0.39
	6	∅12 АІ		180	0.16	
	7	-6x60	ЗМС 5 ЗМС 5ц	180	0.51	0.51

ИВ. N ПОДЛ. ПЗД 352
 ПОДПИСЬ И ДАТА
 РЗАМ. ИВ. N

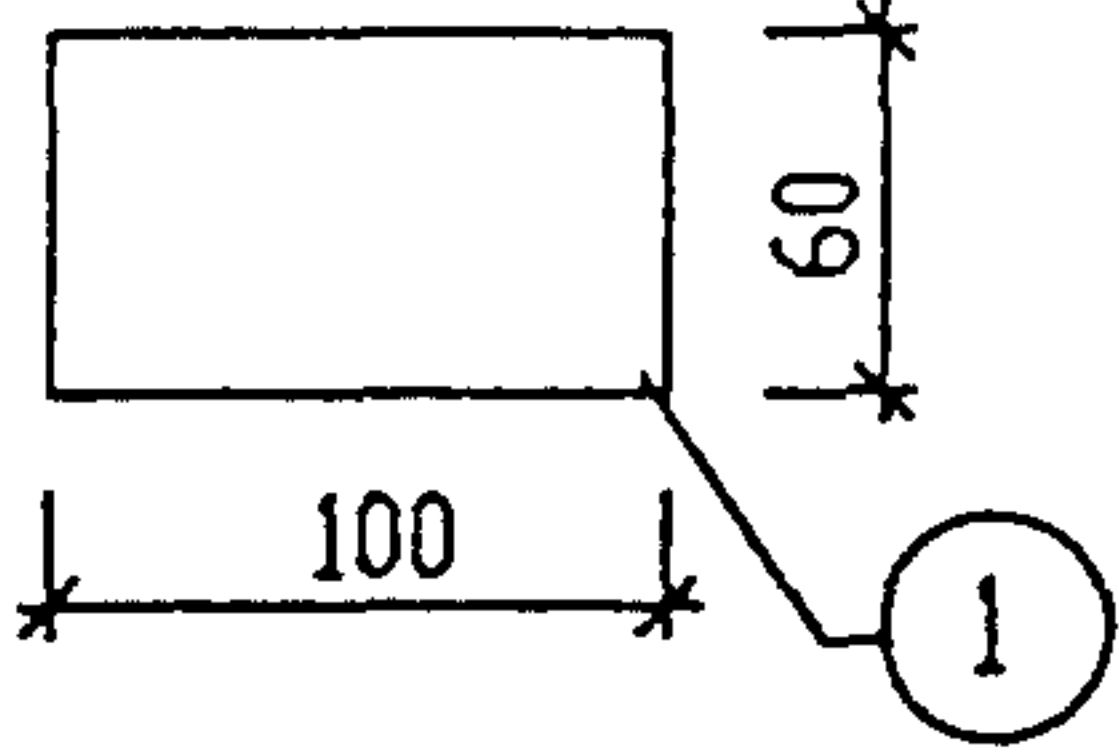
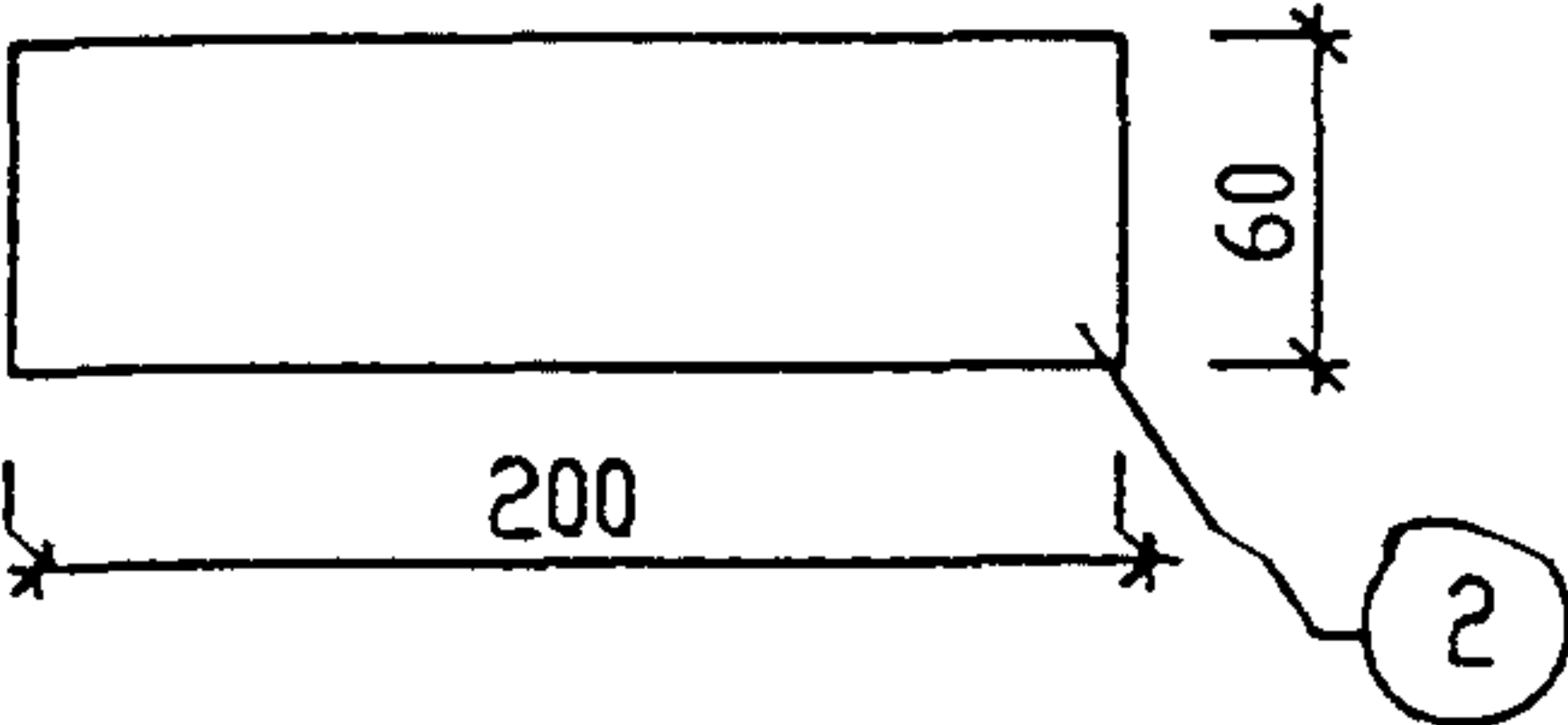
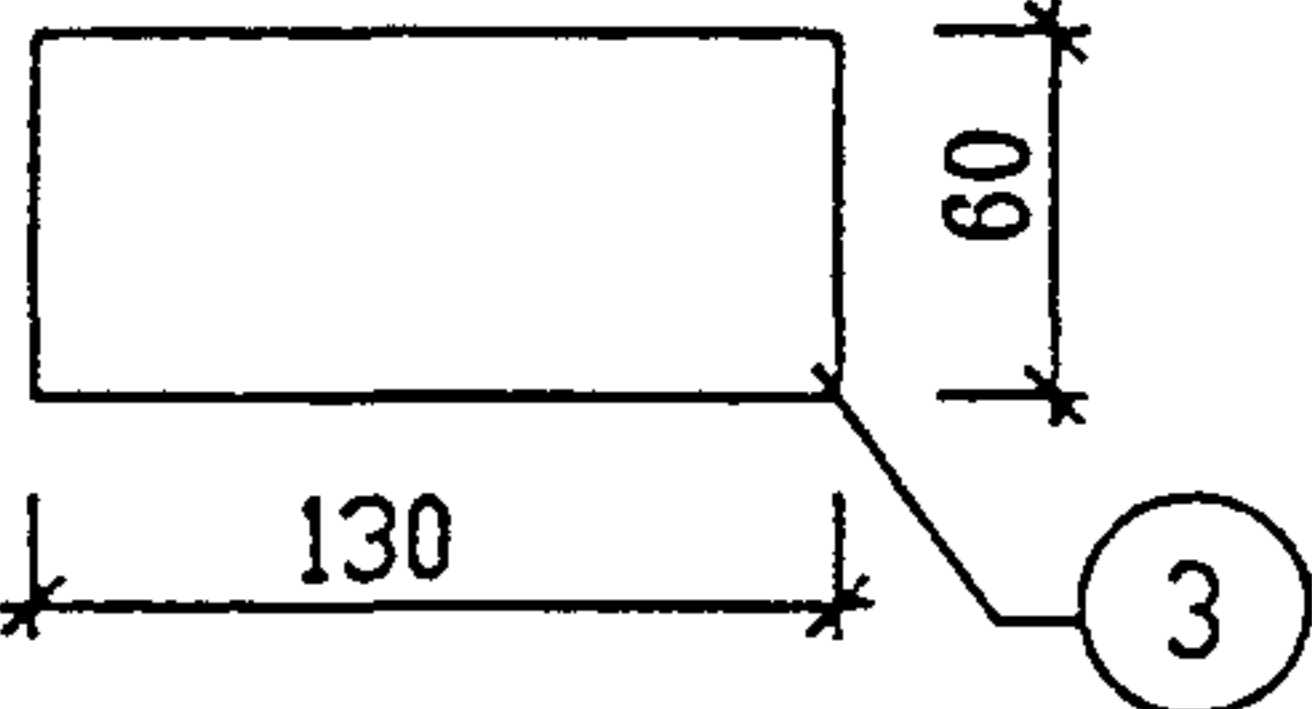
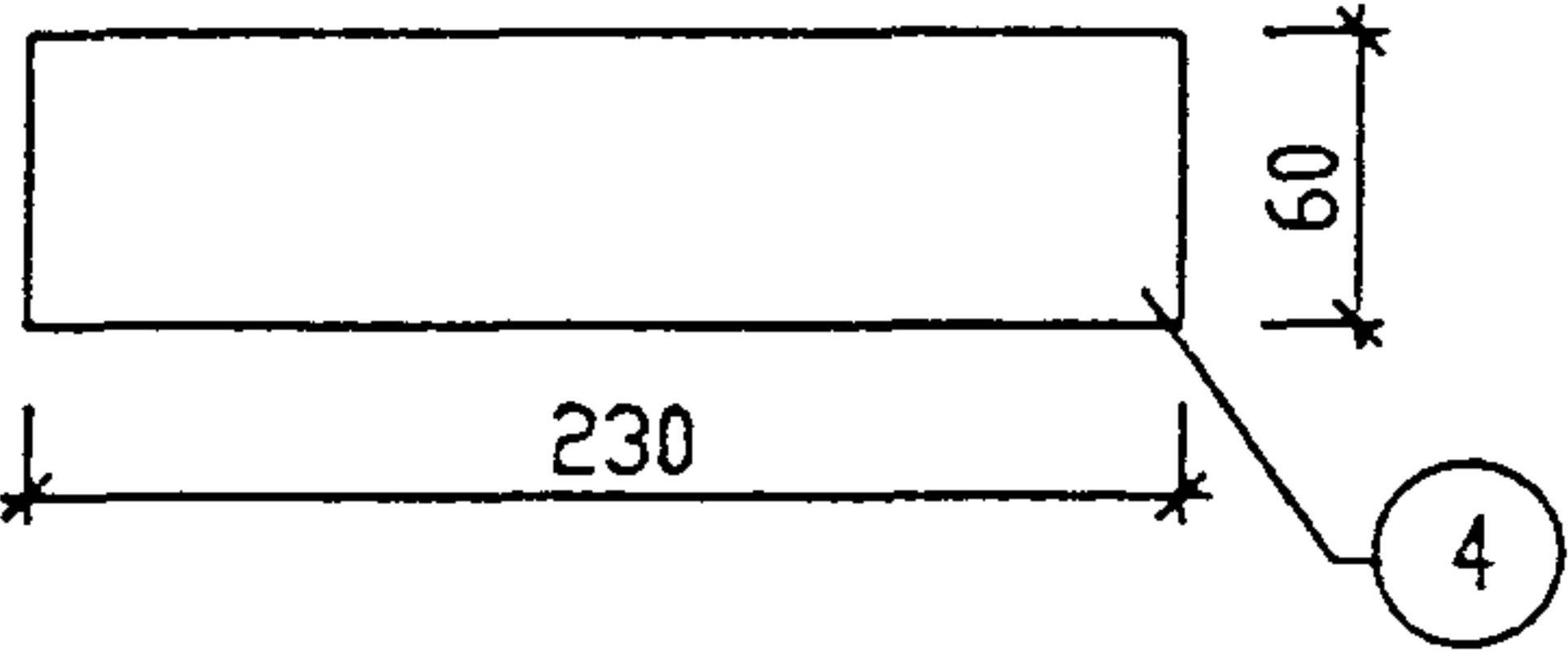
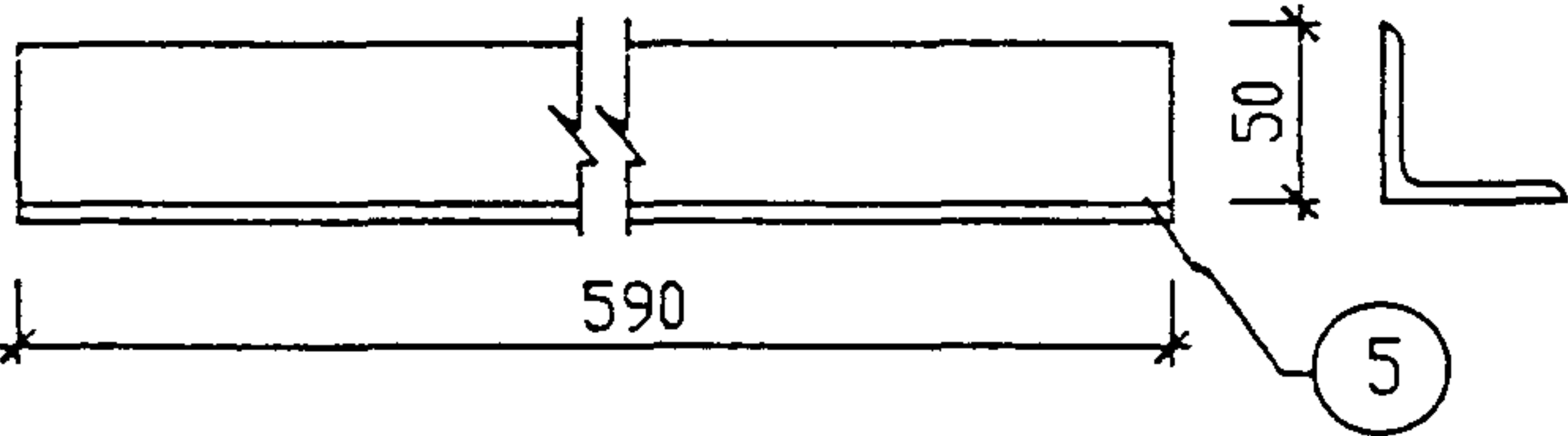
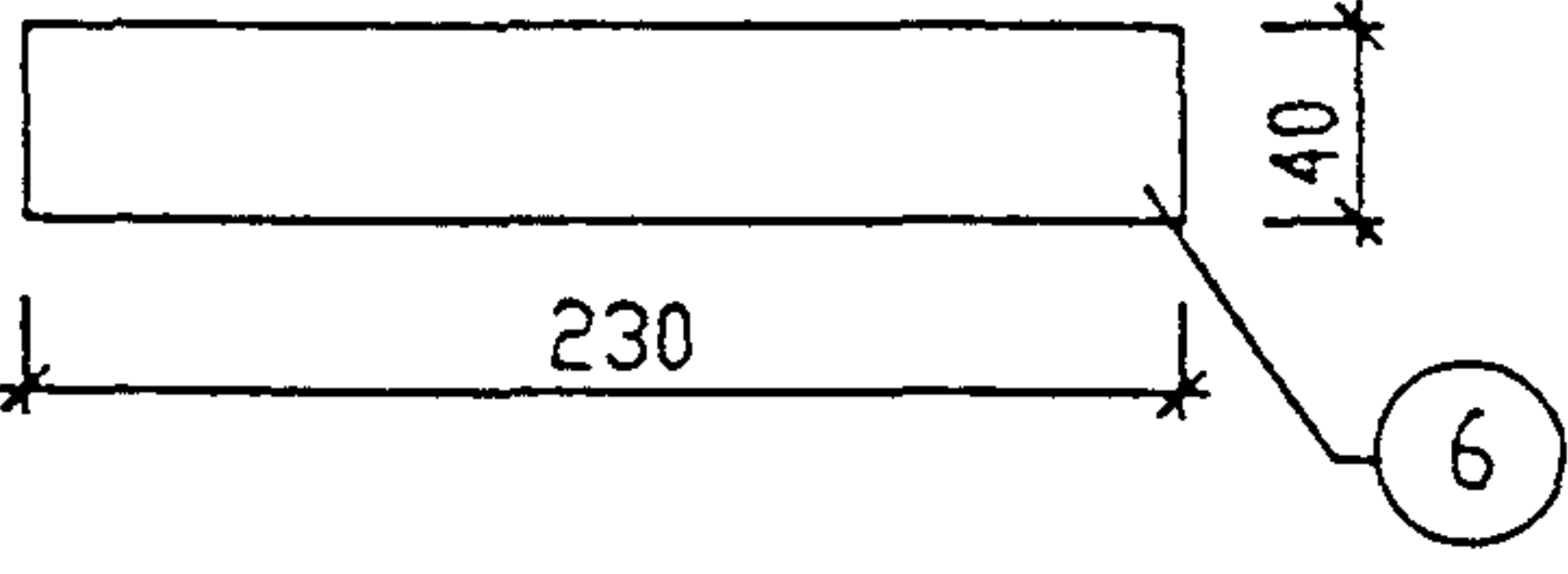
НОРМА КОНТ	ВАСИЛЬКОВА	<i>Василькова</i>
НАЧ МАСТ		
ГЛ СПЕЦ М	КОЗИЦЫН	<i>Козыцын</i>
ГЛ ИЖ ПР	МЫЛЬНИКОВ	<i>Мильников</i>
ВЕД ИЖ	СУВорова	<i>Суворова</i>
ИСПОЛНИЛ	ШЕХИНА	<i>Шехина</i>
ПРОВЕРИЛ	СИДАЕВА	<i>Сидеева</i>

3 НДС, часть III ш

МОНТАЖНЫЕ
СВЯЗИ

СТАДИЯ	ЛИСТ	ЛИСТОВ
Р	8	

МНИИТЭП
МАСТЕРСКАЯ N 3

Э С К И З	N ПОЗ.	СЕЧЕНИЕ ММ	МАРКА	ДЛИНА ММ	МАССА, КГ	
					ПОЗ.	ДЕТАЛИ
	1	-6x60	ЗМС 15 ЗМС 15ц	100	0.28	0.28
	2	-6x60	ЗМС 20 ЗМС 20ц	200	0.56	0.56
	3	-6x60	ЗМС 21 ЗМС 21ц	130	0.35	0.35
	4	-6x60	ЗМС 22 ЗМС 22ц	230	0.65	0.65
	5	L 50x5	ЗМС 25	590	2.22	2.22
	6	-6x40	ЗМС 35ц	230	0.43	0.43

ИНВ. N ПОДЛ. ПОДПИСЬ И ДАТА ВЗАМ. ИНВ. N

152153

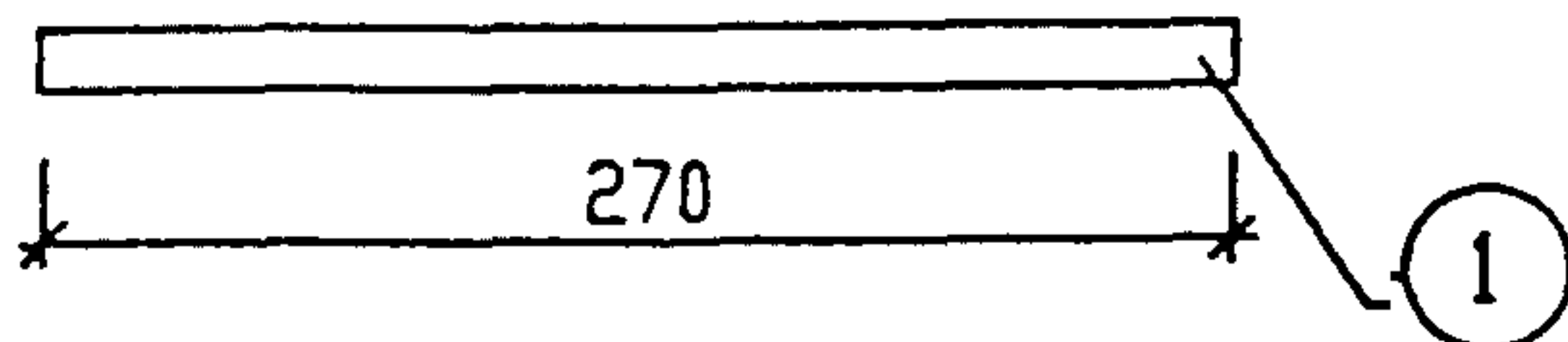
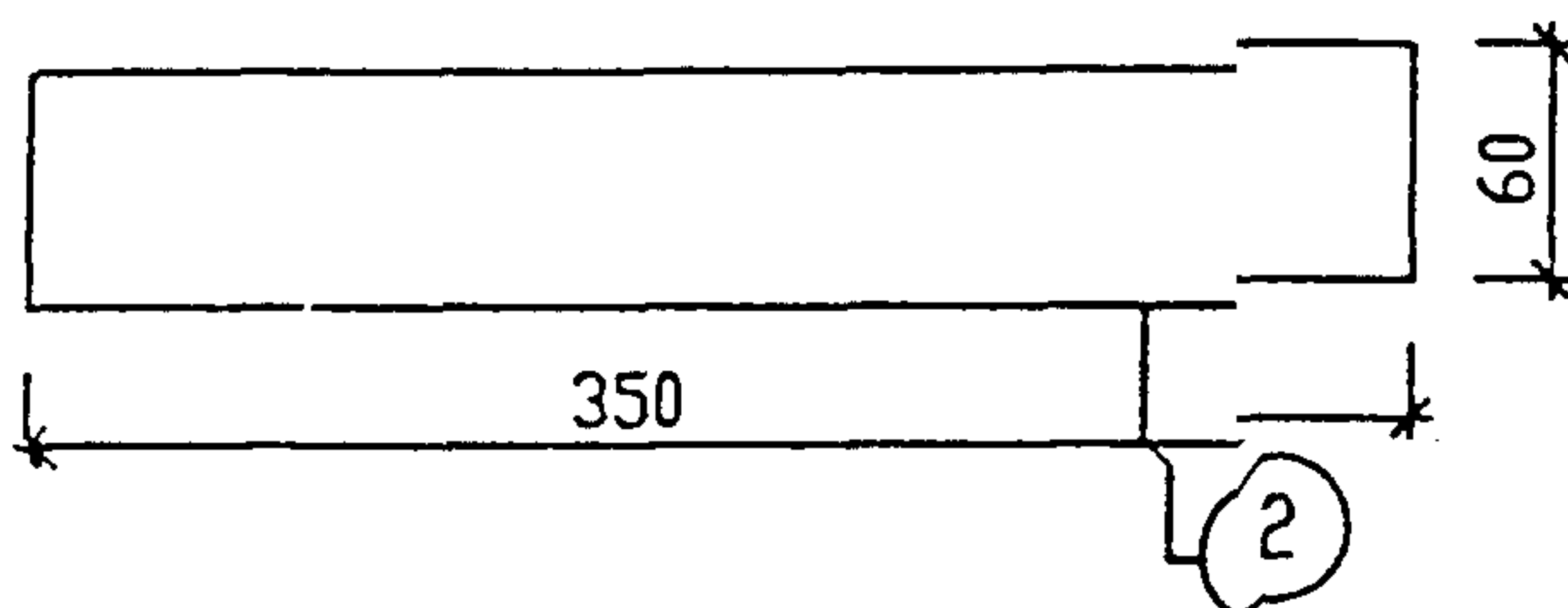
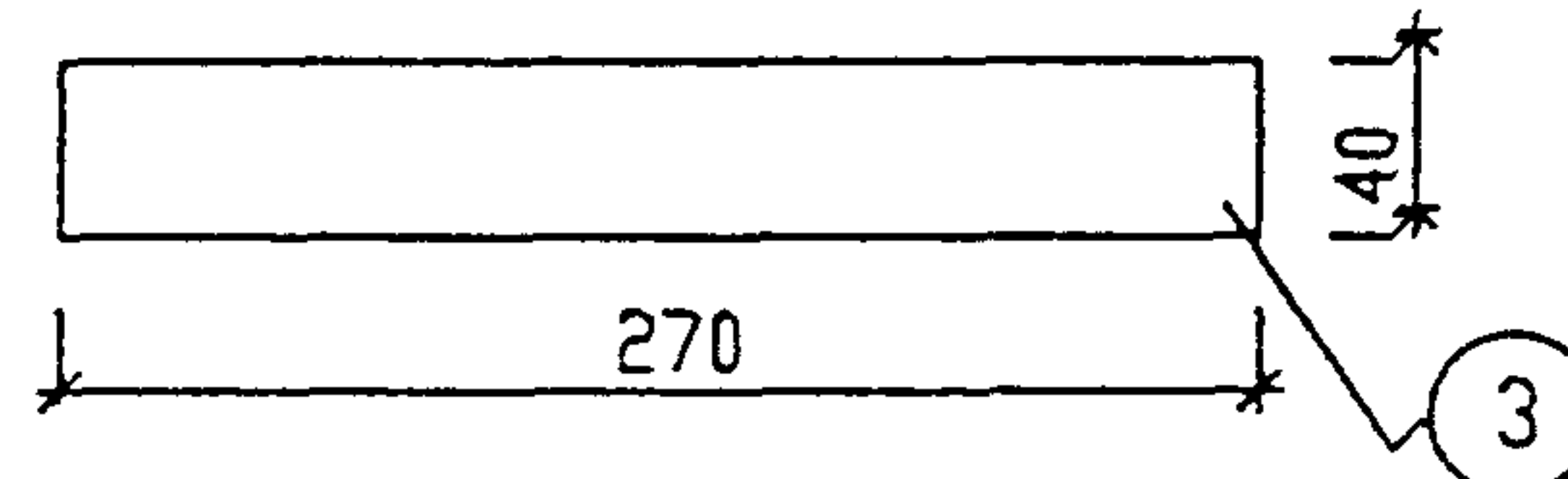
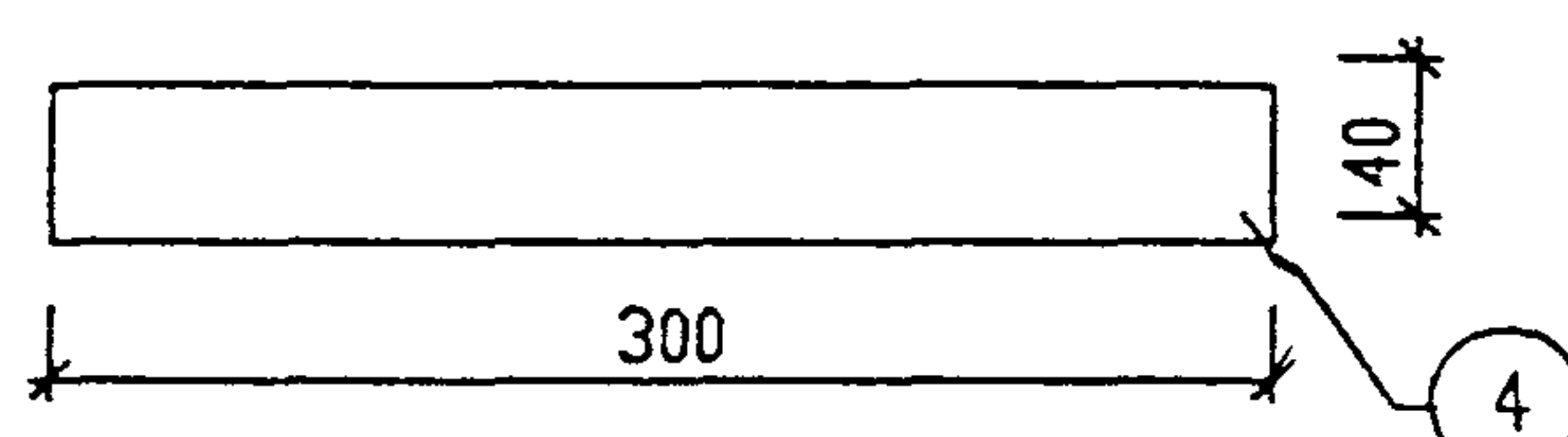
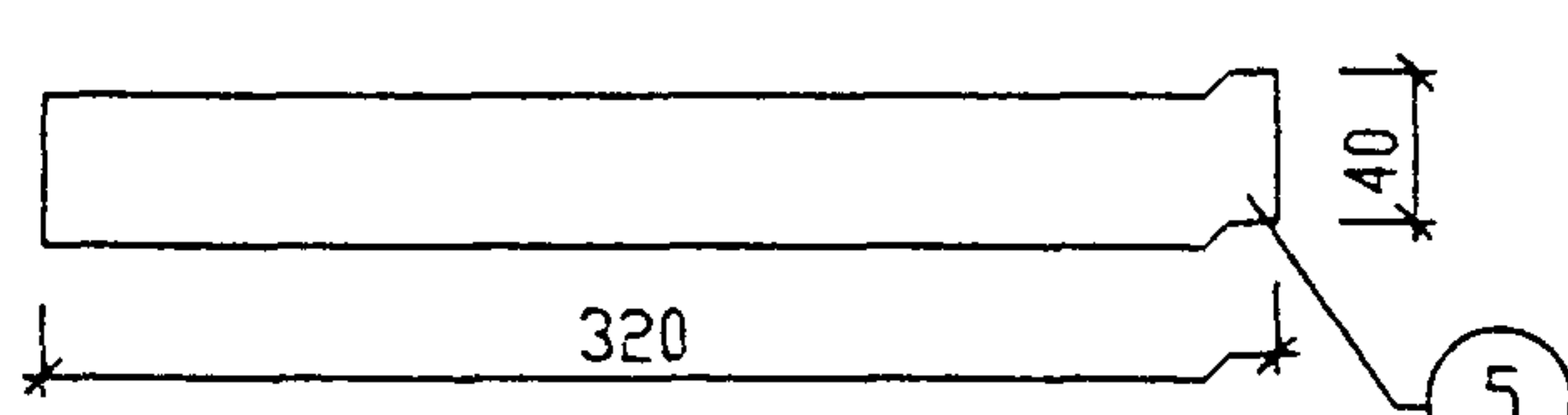
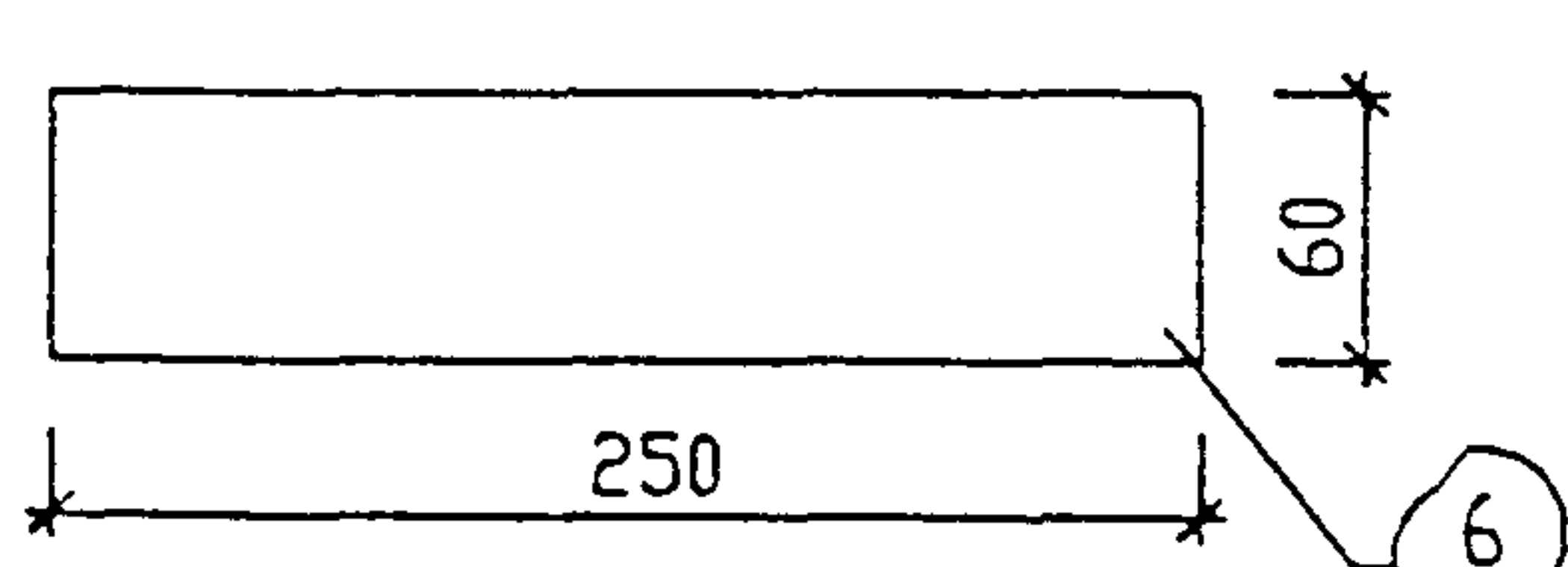
НОРМА КОНТ	ВАСИЛЬКОВА	<i>Василькова</i>	
НАЧ МАСТ			
ГЛ СПЕЦ Н	КОЗИЦЫН		
ГЛ ИНЖ ПР	МЕЛЬНИКОВ	<i>Мельников</i>	
ВЕД ИНЖ	СУВОРОВА	<i>Суворова</i>	
ИСПОЛНИЛ	БЕХИНА	<i>Бехина</i>	
ПРОВЕРИЛ	СИДАЕВА	<i>Сидеева</i>	

3 НДС, часть III ш

МОНТАЖНЫЕ
СВЯЗИ

СТАДИЯ	ЛИСТ	ЛИСТОВ
Р	9	

МНИИТЭП
МАСТЕРСКАЯ N 3

Э С К И З	N ПОЗ.	СЕЧЕНИЕ ММ	МАРКА	ДЛИНА ММ	МАССА, КГ	
					ПОЗ.	ДЕТАЛИ
	1	∅14 АII	ЗМС 40ц	270	0.33	0.33
	2	-6x60	ЗМС 41 ЗМС 41ц	350	0.99	0.99
	3	-6x40	ЗМС 43ц	270	0.51	0.51
	4	-6x40	ЗМС 44 ЗМС 44ц	300	0.56	0.56
	5	-6x40	ЗМС 47ц	320	0.60	0.60
	6	-6x60	ЗМС 48ц	250	0.71	0.71

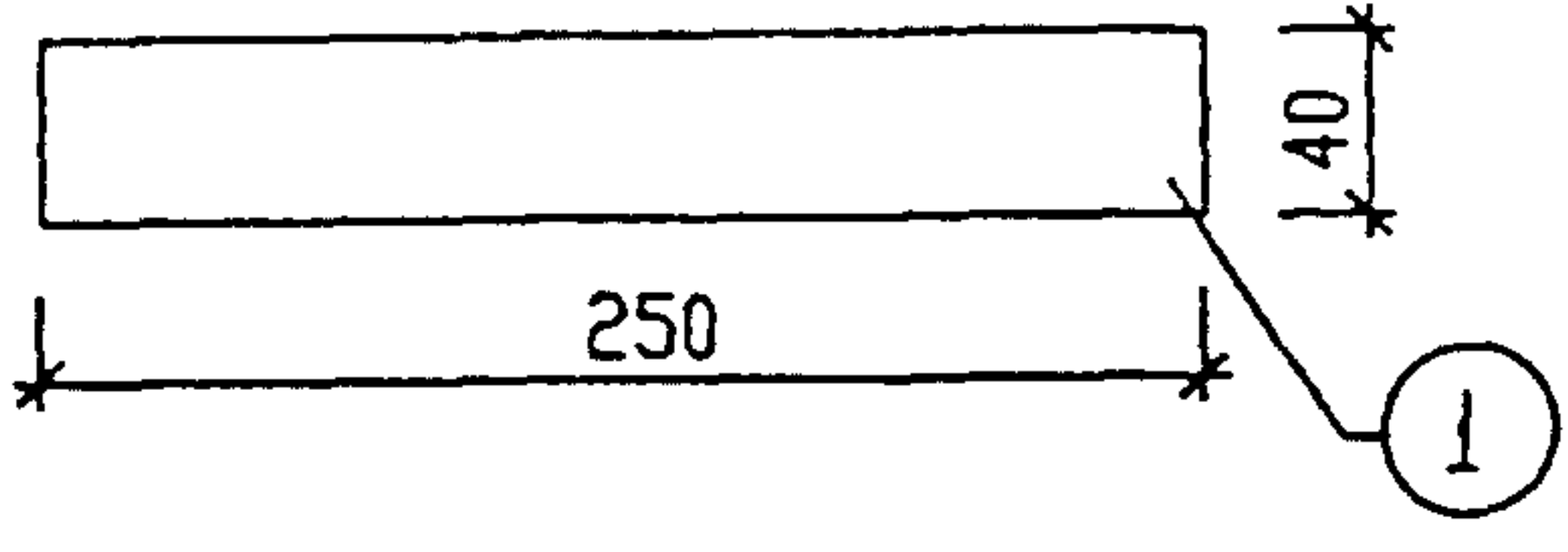
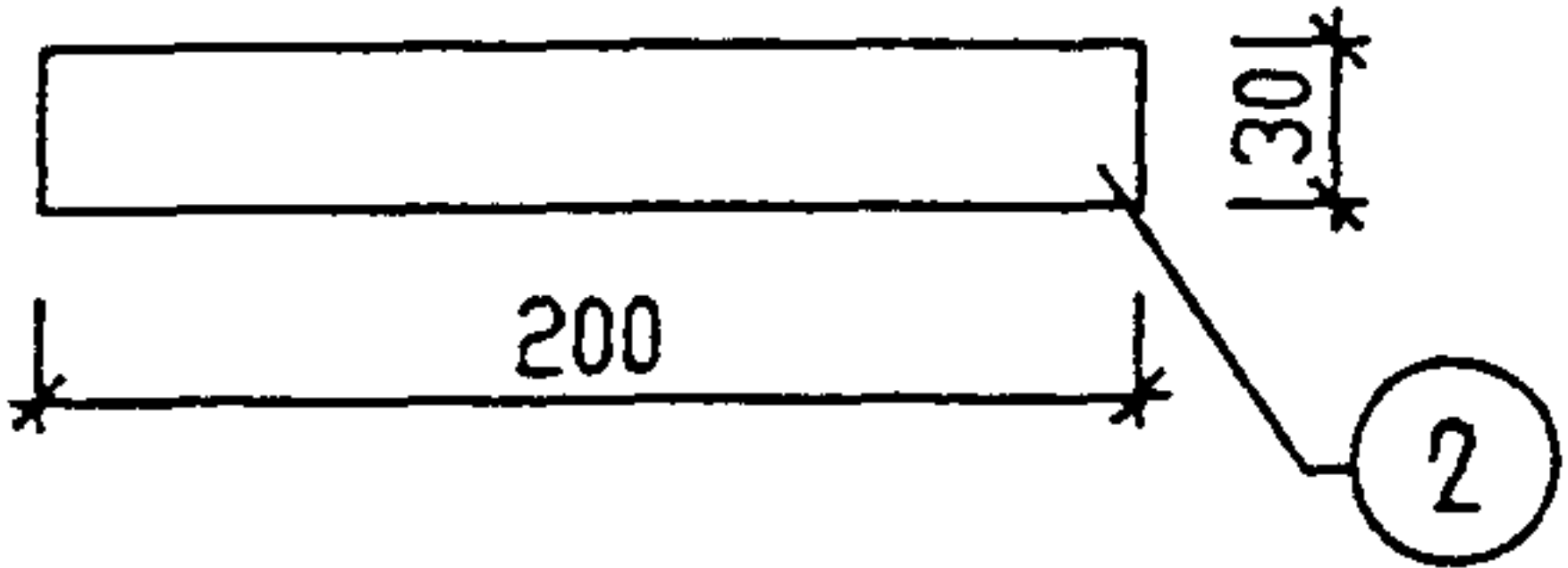
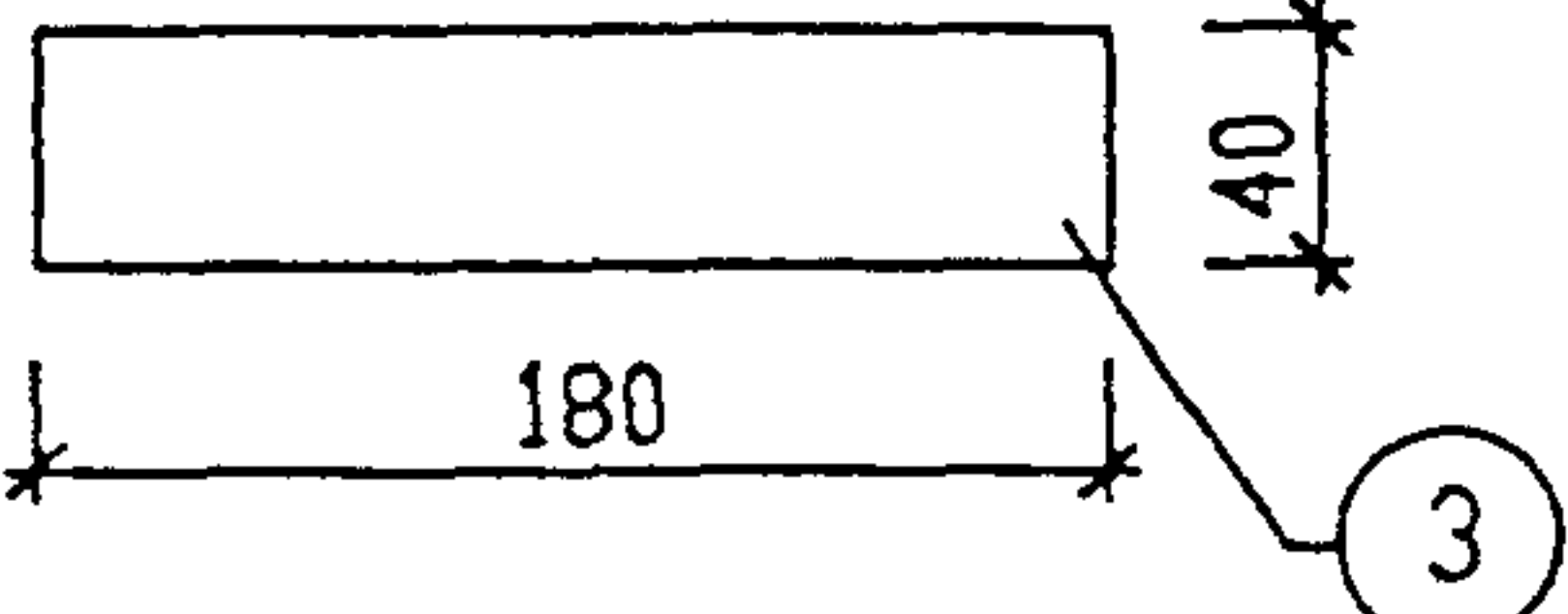
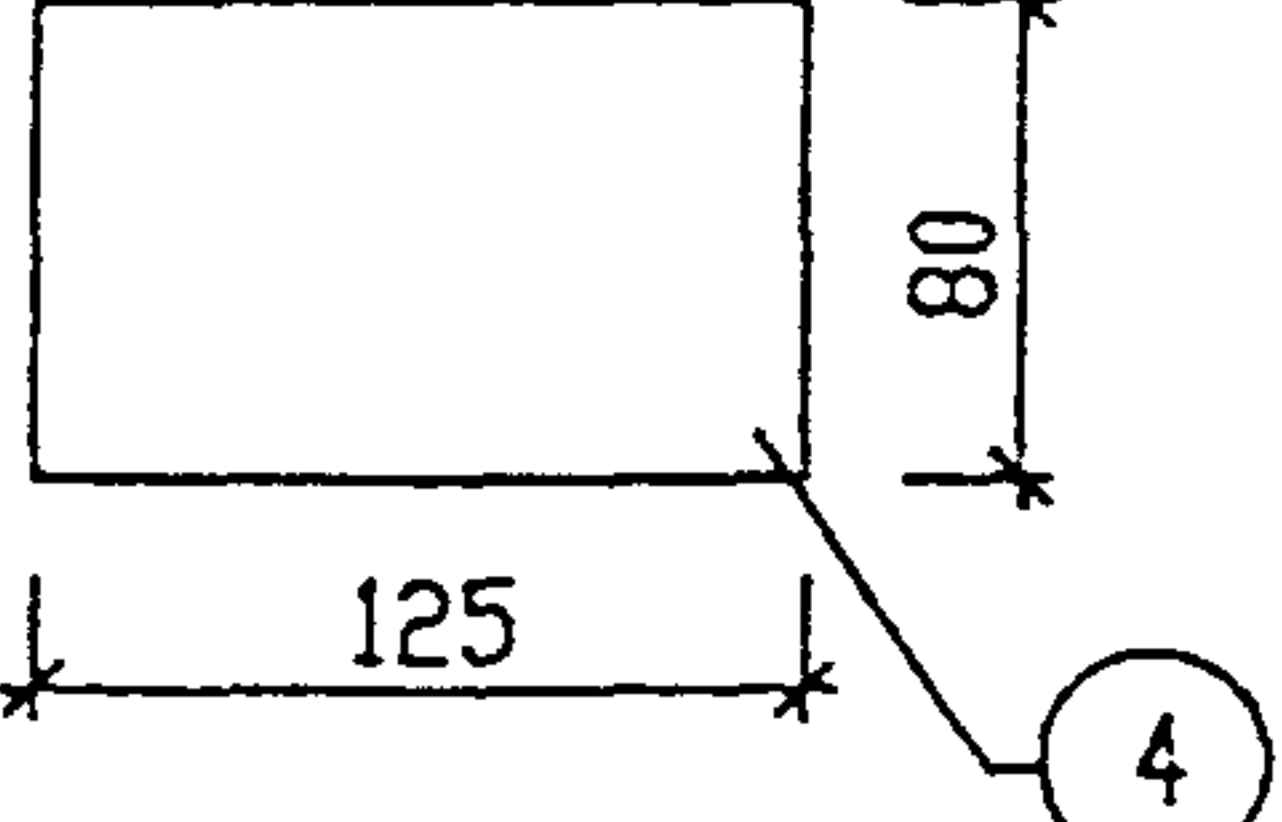
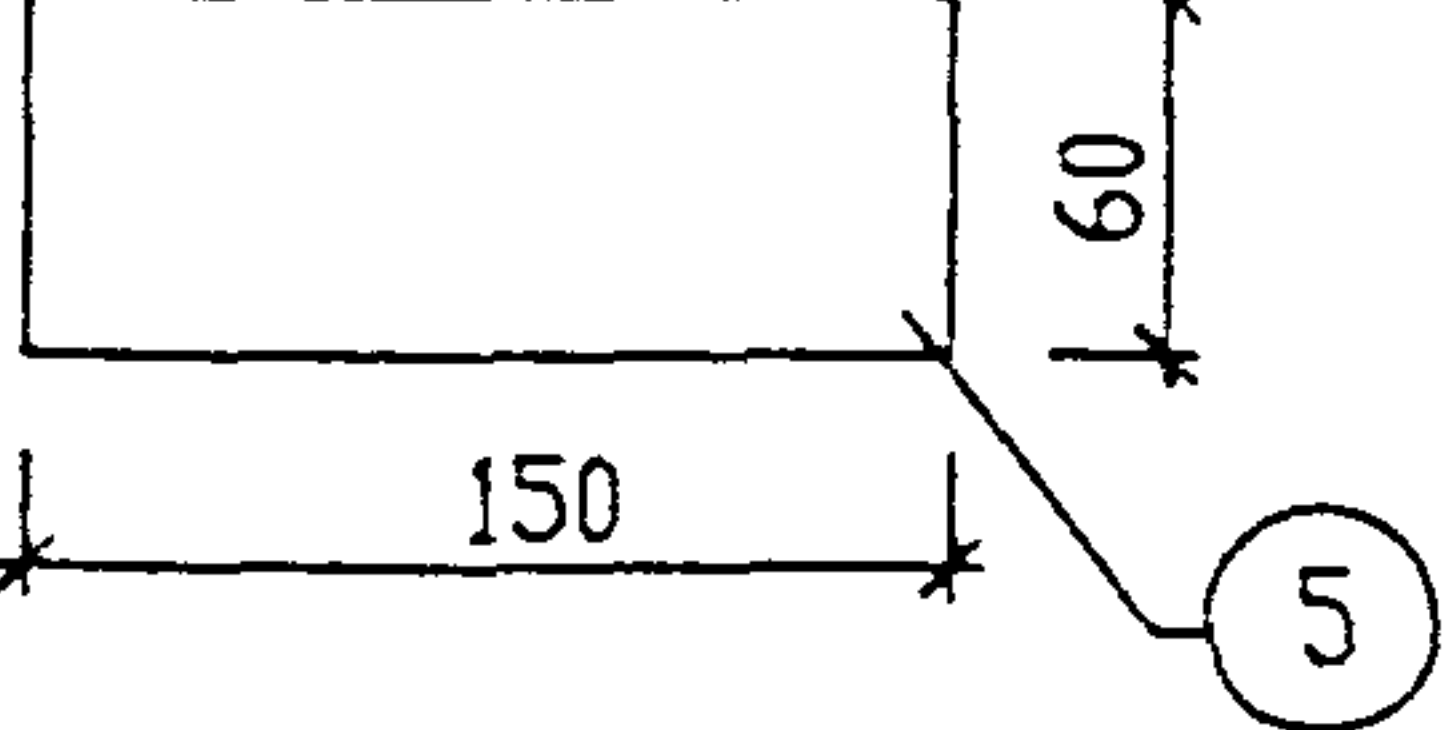
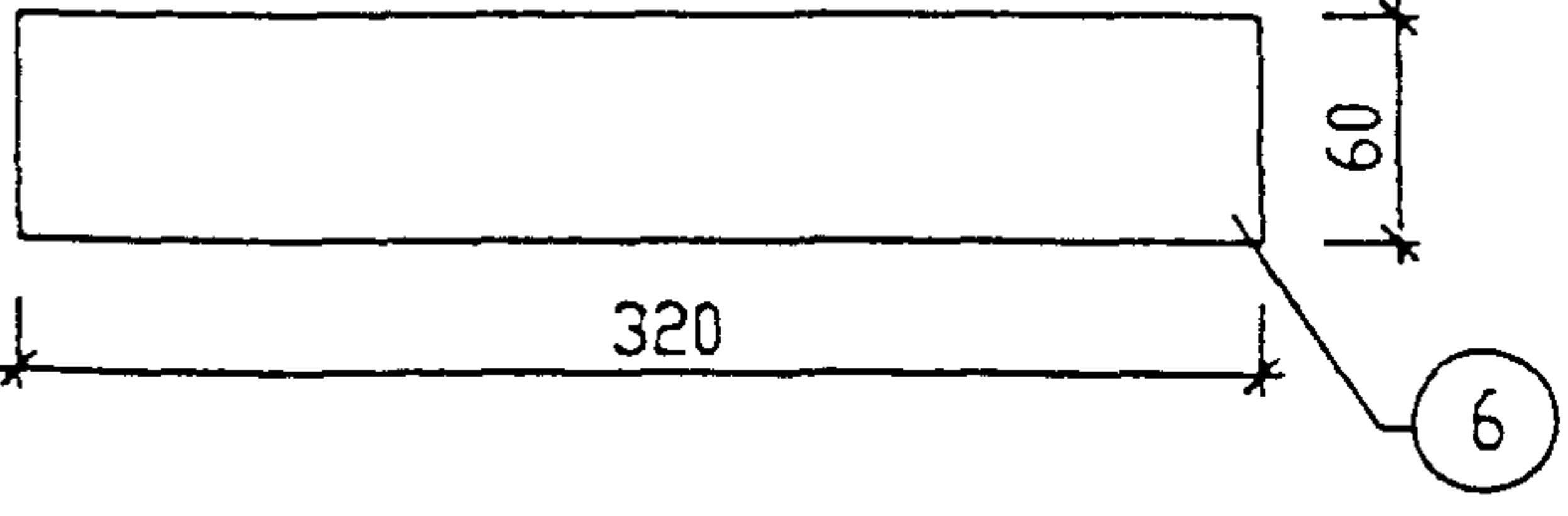
ИНВ. N ПОДЛ. ПОДПИСЬ И ДАТА ВЗАМ. ИНВ. N

Исполнил	ВАСИЛЬКОВА	<i>Василькова</i>
ГЛ СПЕЦ И	КОЗИЦЫН	<i>Козыцын</i>
ГЛ ИНЖ ПР	МЫЛЬНИКОВ	<i>Мильников</i>
ВЕД ИНЖ	СУВОРОВА	<i>Суворова</i>
ИСПОЛНИЛ	ВЕХИНА	<i>Вехина</i>
ПРОВЕРИЛ	СИНДЕЕВА	<i>Синдеева</i>

3 НДС, часть III ш

МОНТАЖНЫЕ СВЯЗИ

СТАДИЯ	ЛИСТ	ЛИСТОВ
Р	10	
МНИИТЭП МАСТЕРСКАЯ N 3		

Э С К И З	N ПОЗ.	СЕЧЕНИЕ ММ	МАРКА	ДЛИНА ММ	МАССА, КГ	
					ПОЗ.	ДЕТАЛИ
	1	-6x40	ЗМС 49ц	250	0.47	0.47
	2	-6x30	ЗМС 51	200	0.28	0.28
	3	-6x40	ЗМС 52 ЗМС 52ц	180	0.34	0.34
	4	-6x80	ЗМС 53ц	125	0.47	0.47
	5	-6x60	ЗМС 54 ЗМС 54ц	150	0.42	0.42
	6	-6x60	ЗМС 55	320	0.91	0.91

ИЗМ. И ПОДП. ПОДПИСЬ И ДАТА ВЗАМ. ИМБ. N

И. КОНТР	ВАСИЛЬКОВА	<i>Василькова</i>
НАЧ МАСТ		
ГЛ СПЕЦ И	КОЗИЦЫН	<i>Козыцын</i>
ГЛ ИНЖ ПР	НЫЛЬНИКОВ	<i>Нильников</i>
ВЕД ИНЖ	СУВорова	<i>Суворова</i>
ИСПОЛНИЛ	ВЕХИНА	<i>Вехина</i>
ПРОВЕРИЛ	СИНДЕЕВА	<i>Синдеева</i>

3 НДС, часть III ш

МОНТАЖНЫЕ СВЯЗИ

СТАДИЯ	ЛИСТ	ЛИСТОВ
Р	11	
МНИИТЭП МАСТЕРСКАЯ N 3		

Э С К И З	N ПОЗ.	СЕЧЕНИЕ ММ	МАРКА	ДЛИНА ММ	МАССА, КГ	
					ПОЗ.	ДЕТАЛИ
	1	L 100x10	ОМБ-1	680	10.27	12.91
	2	-8x60		700	2.64	
	3	-8x60	ЗМС 56ц	120	0.35	0.35
	4	8x80	ЗМС 57ц	120	0.45	0.45
	5	8x120	ЗМС 58ц	120	0.60	0.60

МАРКА КАРКАСА	Э С К И З	N ПОЗ.	СЕЧЕНИЕ ММ	КОЛ. ШТ.	ДЛИНА		МАССА, КГС	
					ПОЗ. ММ	ДЕТАЛИ	ПОЗ.	ДЕТАЛИ
К 5x5 262		1	∅ 5 Вр I	2	2620	5.54	0.81	1.01
		2	∅ 5 Вр I	10	130	1.30	0.20	

3 НДС, часть III ш

НАЧ МАСТ		
ГЛ СПЕЦ И	КОЗИЦЫН	<i>Козыцын</i>
ГЛ ИНЖ ПР	МЫЛЬНИКОВ	<i>Мильников</i>
ВЕД. ИНЖ.	СУВорова	<i>Суворова</i>
ИСПОЛНИЛ	ПЕХИНА	<i>Пехина</i>
ПРОВЕРИЛ	СИНДЯЕВА	<i>Синдяева</i>

МОНТАЖНЫЕ СВЯЗИ
КАРКАС ЗАМОНОЛИЧИВАНИЯ СТЫКА

СТАДИЯ	ЛИСТ	ЛИСТОВ
Р	12	
МНИИТЭП		
МАСТЕРСКАЯ N 3		

ИНВ. И ПОДЛ. ПОДПИСЬ И ДАТА ВЗАМ. ИНВ. N

857.35.8

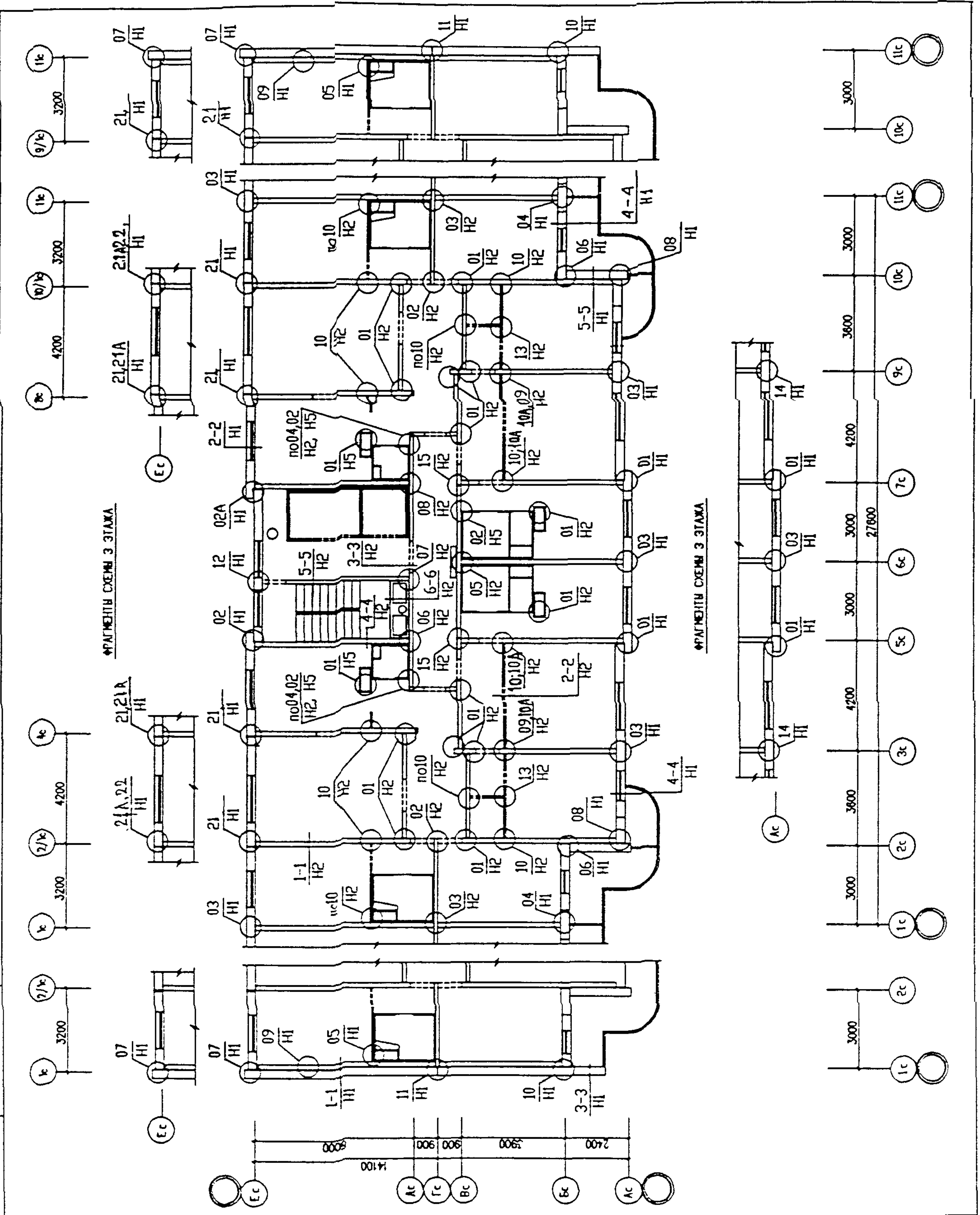
ИВ. N ПОДЛ.	ПОДПИСЬ И ДАТА	ВЗАМ. ИВ. N				
	ИЗМ.	КОЛУЧ.	ЛИСТ	N ДОК.	ПОДПИСЬ	ДАТА
	ГЛ. ИНЖ. И.	КОЗИЦЫН				
	ГИП	КОНОВАЛОВА				
	ГЛ. СПЕЦ	МИХАЙЛОВСКАЯ				
	РАЗРАБОТАЛ	ЕРШОВА				
	ПРОВЕРИЛ	МИХАЙЛОВСКАЯ				

ГЛ. ИНЖ. И.	КОЗИЦЫН				
ГИП	КОНОВАЛОВА				
ГЛ. СПЕЦ	МИХАЙЛОВСКАЯ				
РАЗРАБОТАЛ	ЕРШОВА				
ПРОВЕРИЛ	МИХАЙЛОВСКАЯ				

ЗНДС часть III ш

СХЕМА РАСПОЛОЖЕНИЯ УЗЛОВ
1-3 ЭТАЖЕЙ

СТАДИЯ	ЛИСТ	ЛИСТОВ
Р	13	
МНИИТЭП МАСТЕРСКАЯ N 3		



ФРАГМЕНТЫ СХЕМЫ 3 ЭТАЖА

ФРАГМЕНТЫ СХЕМЫ 3 ЭТАЖА

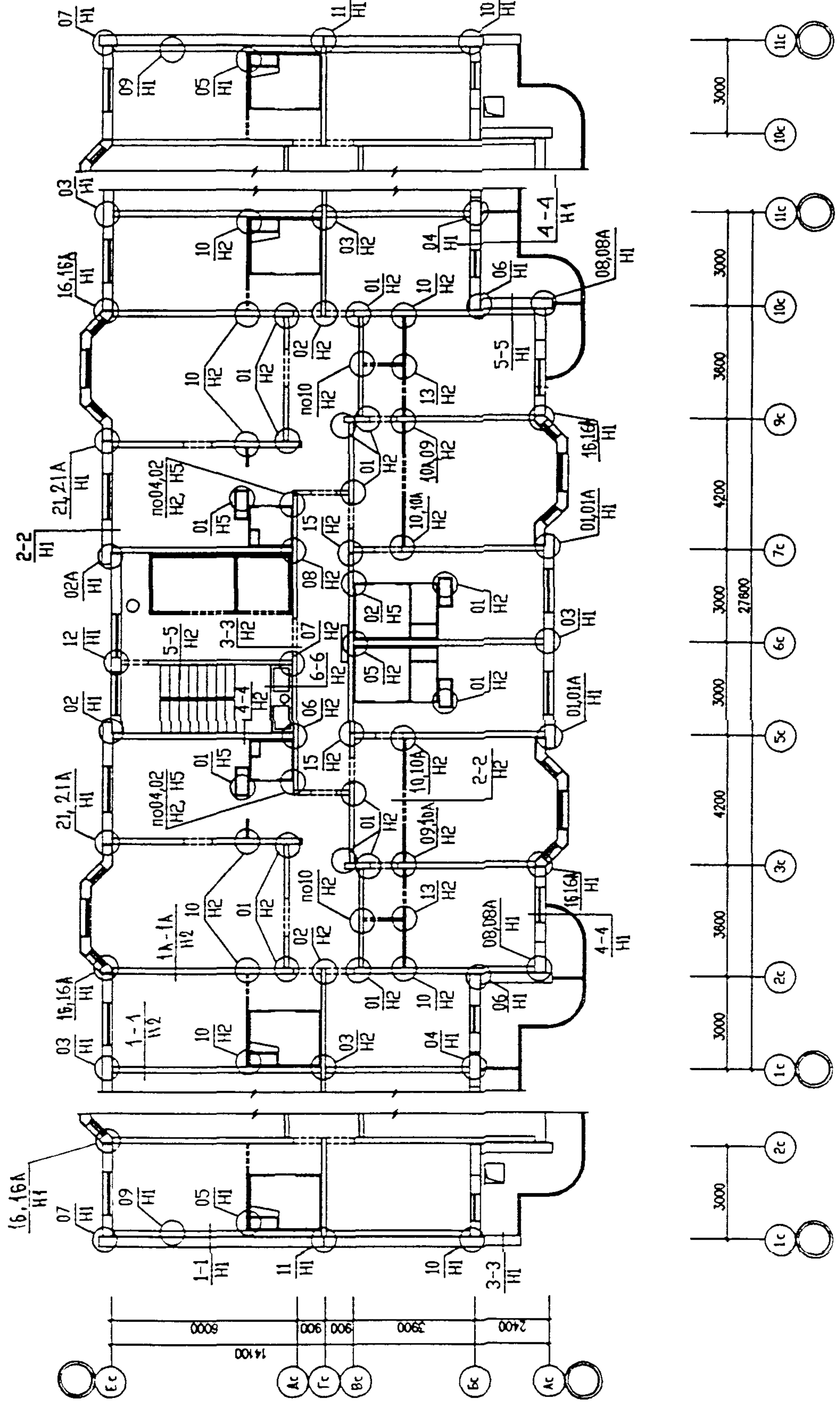
ИВ. N	ПОДПИСЬ И ДАТА	ВЗАМ. ИВ. N
	ПОДПИСЬ И ДАТА	ВЗАМ. ИВ. N

ИЗМ.	КОЛУЧ.	ЛИСТ	N ДОК.	ПОДПИСЬ	ДАТА
ГЛ. ИНЖ. М.	КОЗИЦЫН				
ГИП	КОНОВАЛОВА				
ГЛ. СПЕЦ	МИХАЙЛОВСКАЯ				
РАЗРАБОТАЛ	ЕРШОВА				
ПРОВЕРИЛ	МИХАЙЛОВСКАЯ				

ЗНДС часть III ш

СХЕМА РАСПОЛОЖЕНИЯ УЗЛОВ
4-16 ЭТАЖЕЙ

СТАДИЯ	ЛИСТ	ЛИСТОВ
Р	14	
МНИИТЭП МАСТЕРСКАЯ N 3		



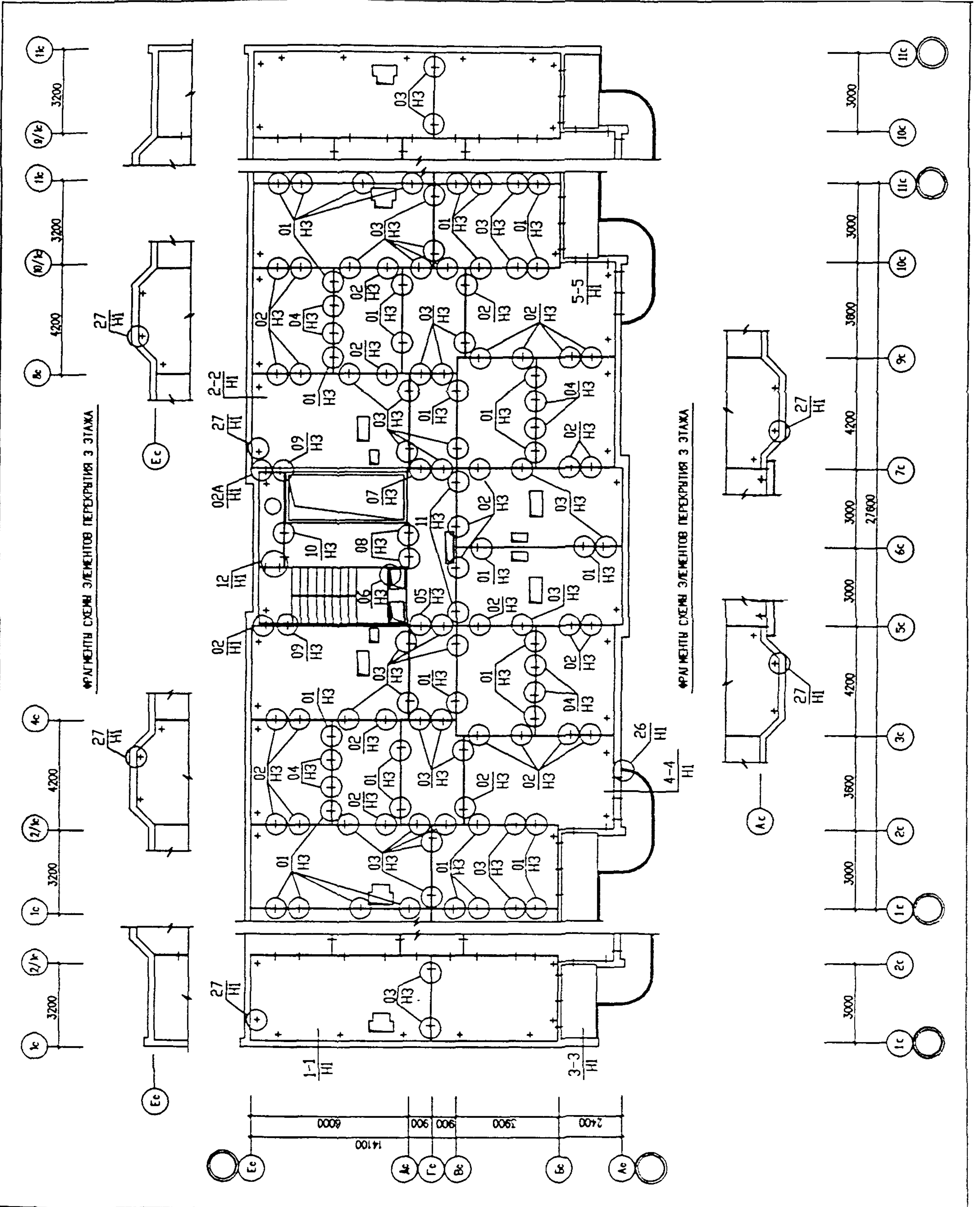
ИВН . N	ПОДП .	ПОДПИСЬ И	ДАТА	ВЗАИМ - ЧИВ . N

ИЗМ.	КОЛУЧ.	ЛИСТ	N ДОК.	ПОДПИСЬ	ДАТА
ГЛ. ИНЖ. М.	КОЗИЦЫН				
ГИП	КОНОВАЛОВА				
ГЛ. СПЕЦ	МИХАЙЛОВСКАЯ				
РАЗРАБОТАЛ	ЕРШОВА				
ПРОВЕРИЛ	МИХАЙЛОВСКАЯ				

ЗНДС часть III ш

СХЕМА РАСПОЛОЖЕНИЯ УЗЛОВ
ПЕРЕКРЫТИЯ 1-3 ЭТАЖЕЙ

СТАДИЯ	ЛИСТ	ЛИСТОВ
Р	15	
МНИИТЭП МАСТЕРСКАЯ N 3		



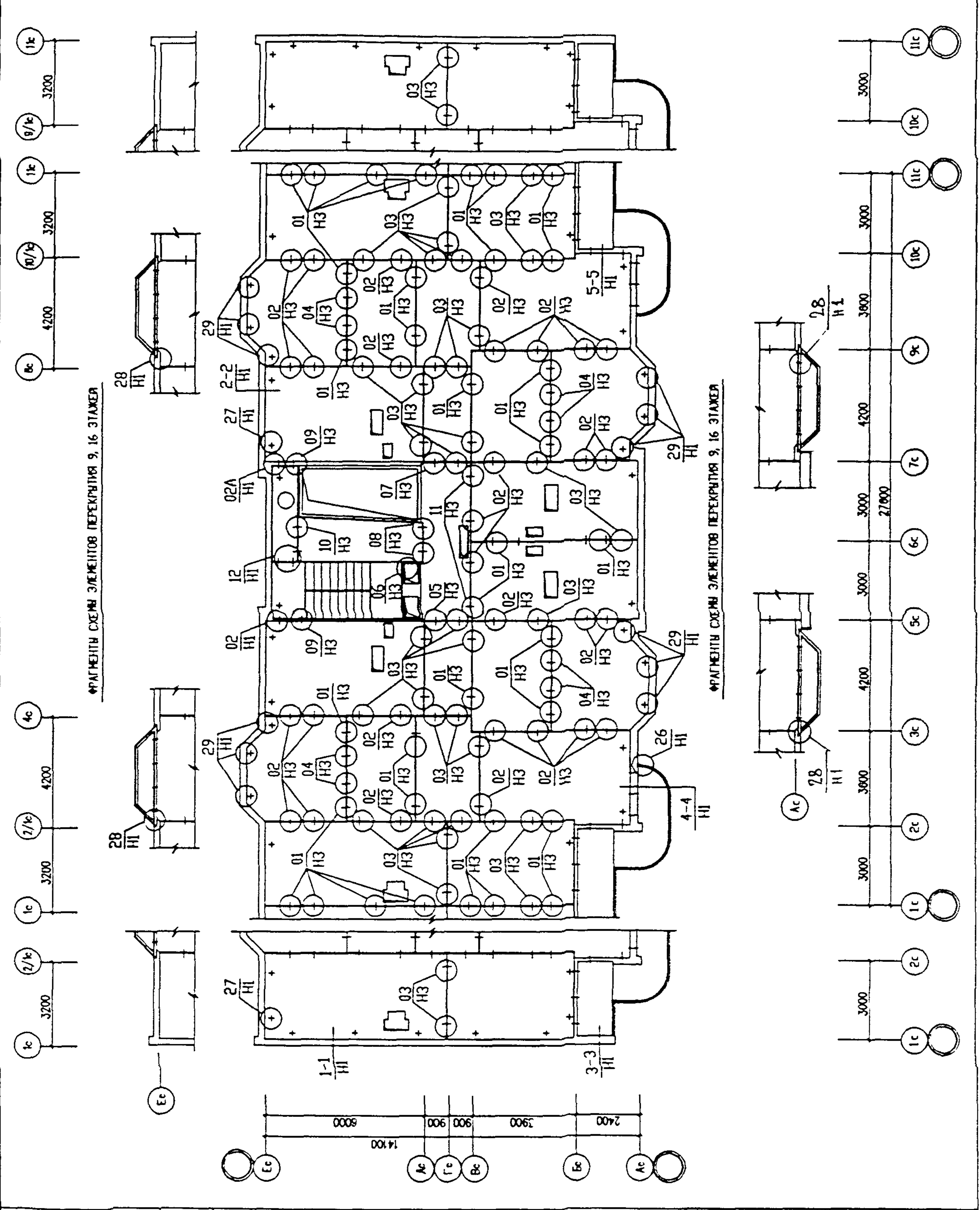
ИНВ. N	ПОДП.	ПОДПИСЬ И ДАТА	ВЗЯТ	ИНВ. N

ИЗМ.	КОЛУЧ.	ЛИСТ	N ДОК.	ПОДПИСЬ	ДАТА
ГЛ. ИНЖ. М.	КОЗИЦЫН				
ГИП	КОНОВАЛОВА				
ГЛ. СПЕЦ.	МИХАЙЛОВСКАЯ				
РАЗРАБОТАЛ	ЕРШОВА				
ПРОВЕРИЛ	МИХАЙЛОВСКАЯ				

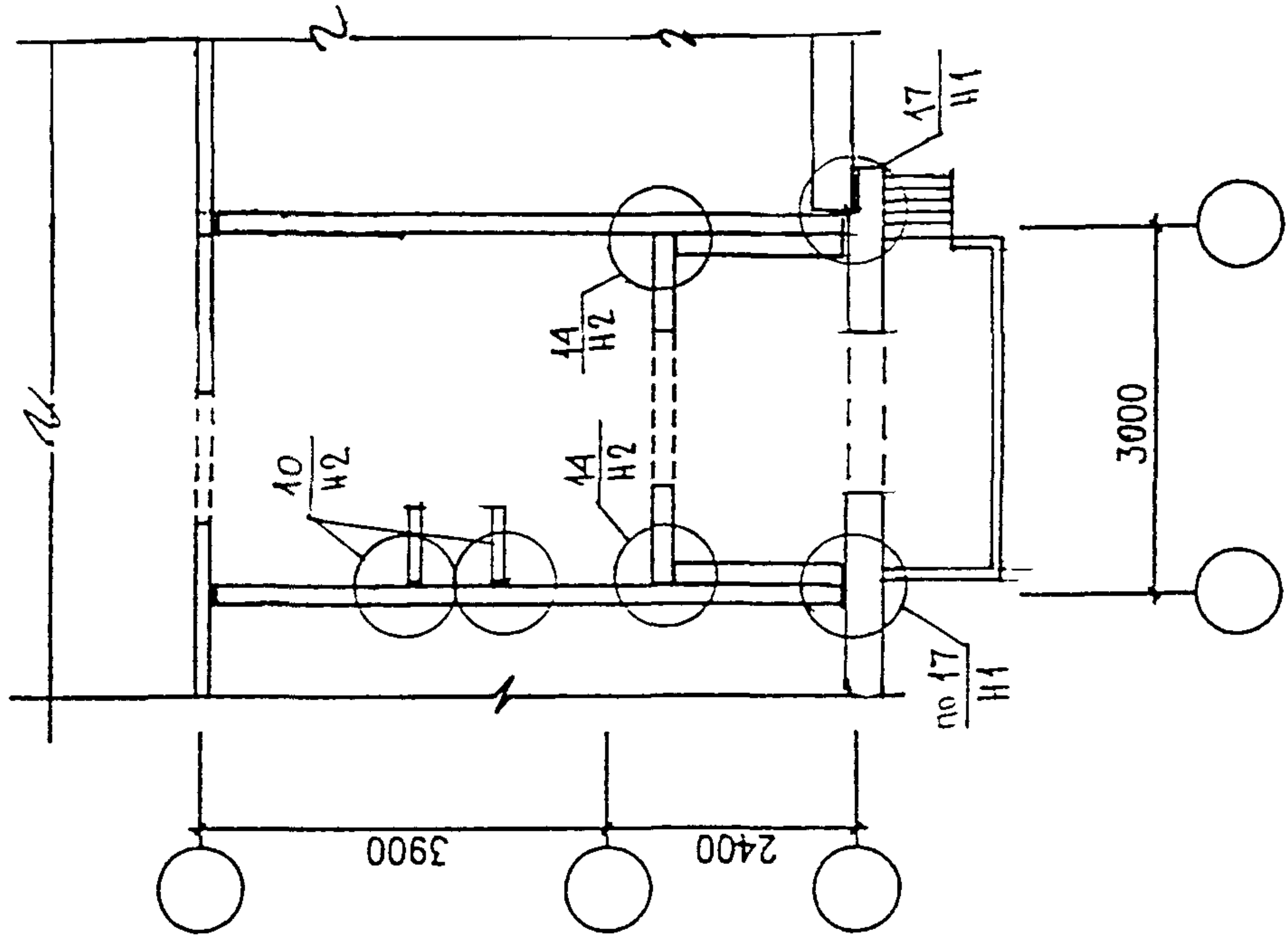
ЗНДС часть III ш

СХЕМА РАСПОЛОЖЕНИЯ УЗЛОВ
ПЕРЕКРЫТИЯ 4-16 ЭТАЖЕЙ

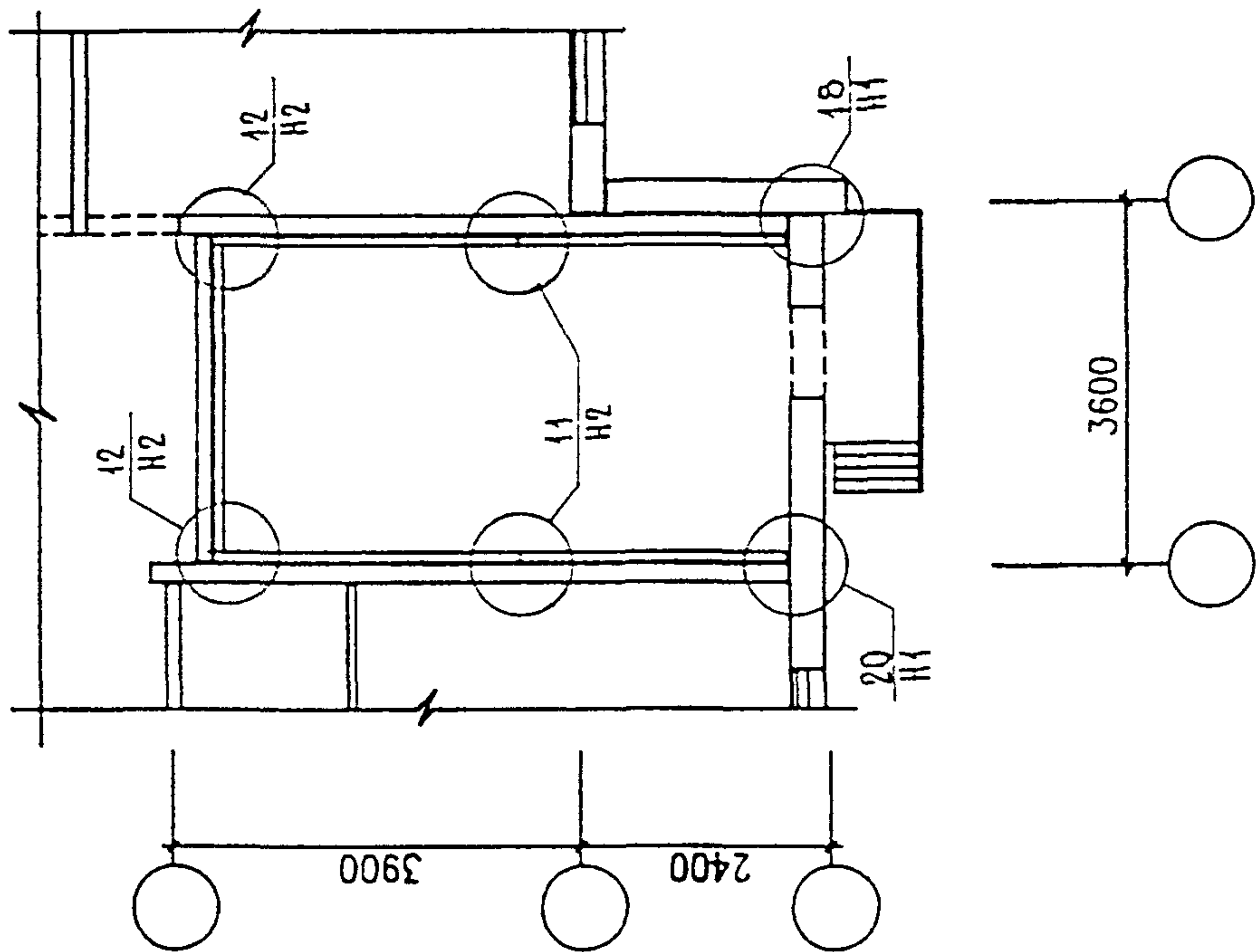
СТАДИЯ	ЛИСТ	ЛИСТОВ
Р	16	
МНИИТЭП МАСТЕРСКАЯ N 3		



СЕКЦИЯ СО 10 КВ ВОЗНЫМ
ПРОХОДОМ



СЕКЦИЯ С ЭЛЕКТРОЩИТОВОЙ



И. КОНТР	ВАСИЛЬКОВА	<i>Василькова</i>			
ИЗМ.	КОЛ. Ч.	ЛИСТ	И. ДОК.	ПОДПИСЬ	ДАТА
ГАСПЕЦМАСТ	КОЗЫН			<i>Козын</i>	
ГИП	МЫЛЬНИКОВ			<i>Мильников</i>	
ВЕД. ИНЖ.	СУВорова			<i>Суворова</i>	
ИСПОЛНИЛ	ТУЧКОВА			<i>Тучкова</i>	
ПРОВЕРИЛ	СИДАЕВА			<i>Сидеева</i>	

3 НДС, часть III

СХЕМЫ РАСПОЛОЖЕНИЯ УЗЛОВ
ЭЛЕКТРОЩИТОВОЙ И
КВ ВОЗНОГО ПРОХОДА

СТАДИЯ	ЛИСТ	ЛИСТОВ
Р	25	

МНИИТЭП
МАСТЕРСКАЯ N 3

СХЕМА РАСПОЛОЖЕНИЯ
НИЖНЕЙ ПЛИТЫ ЭРКЕРА

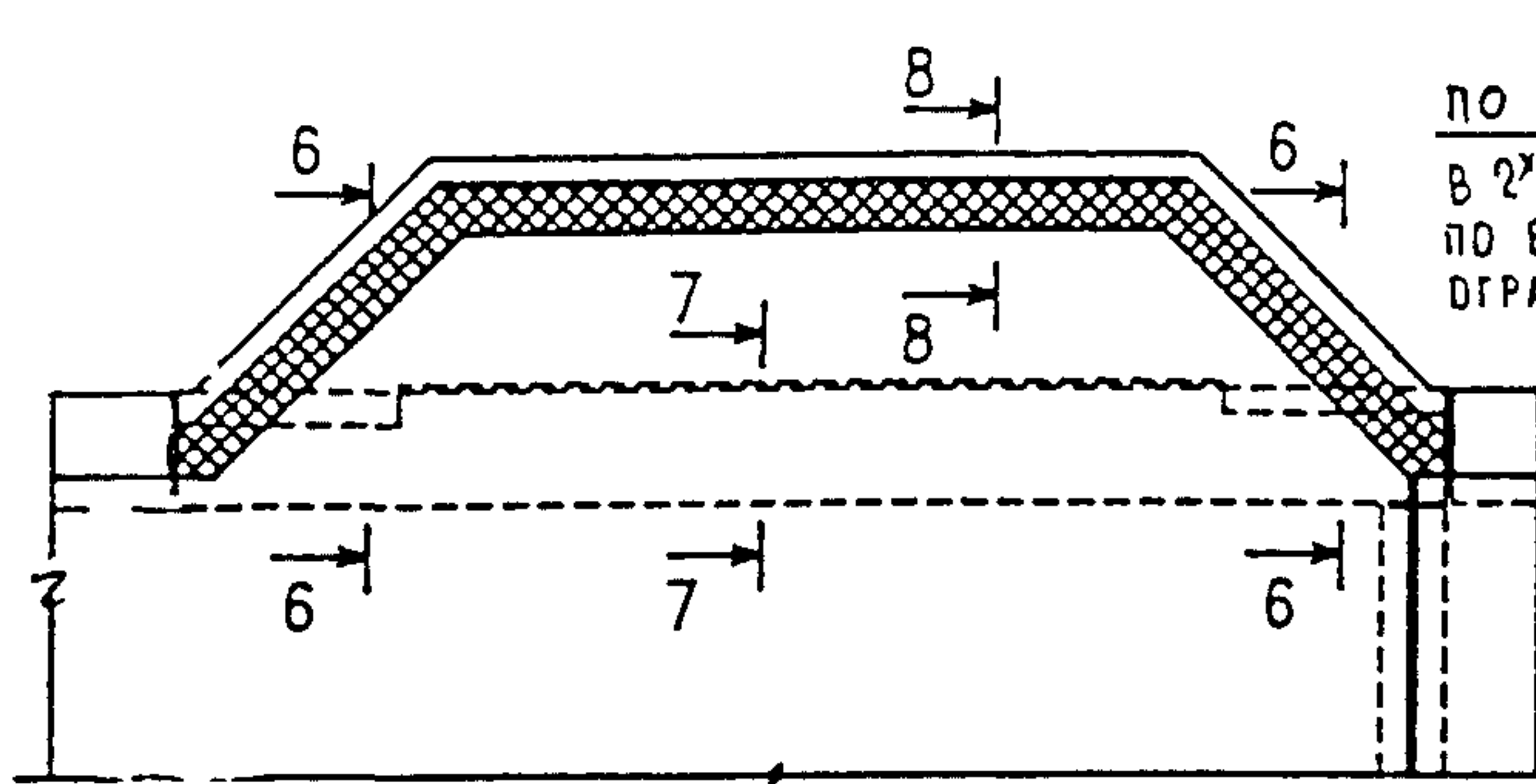
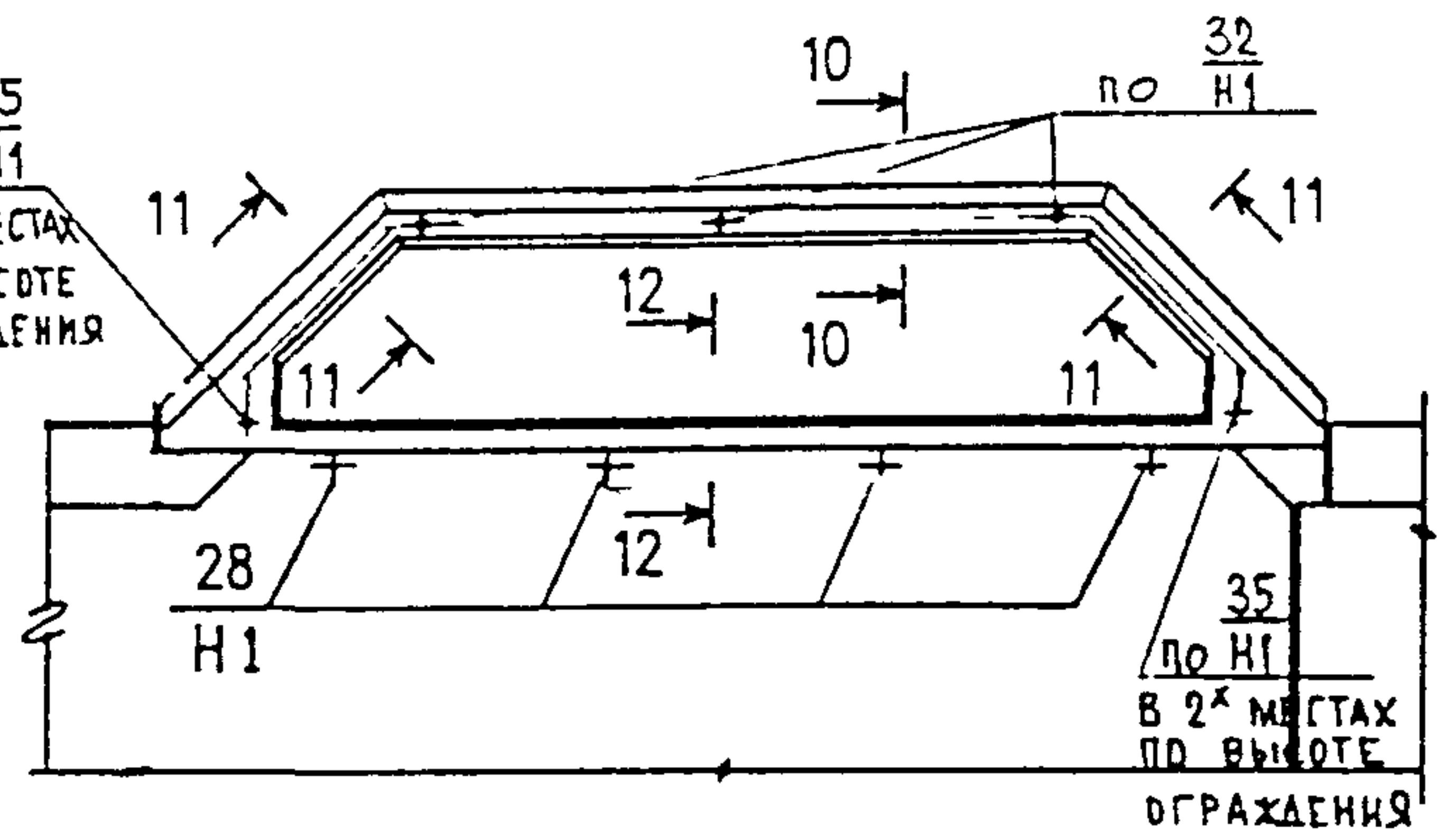
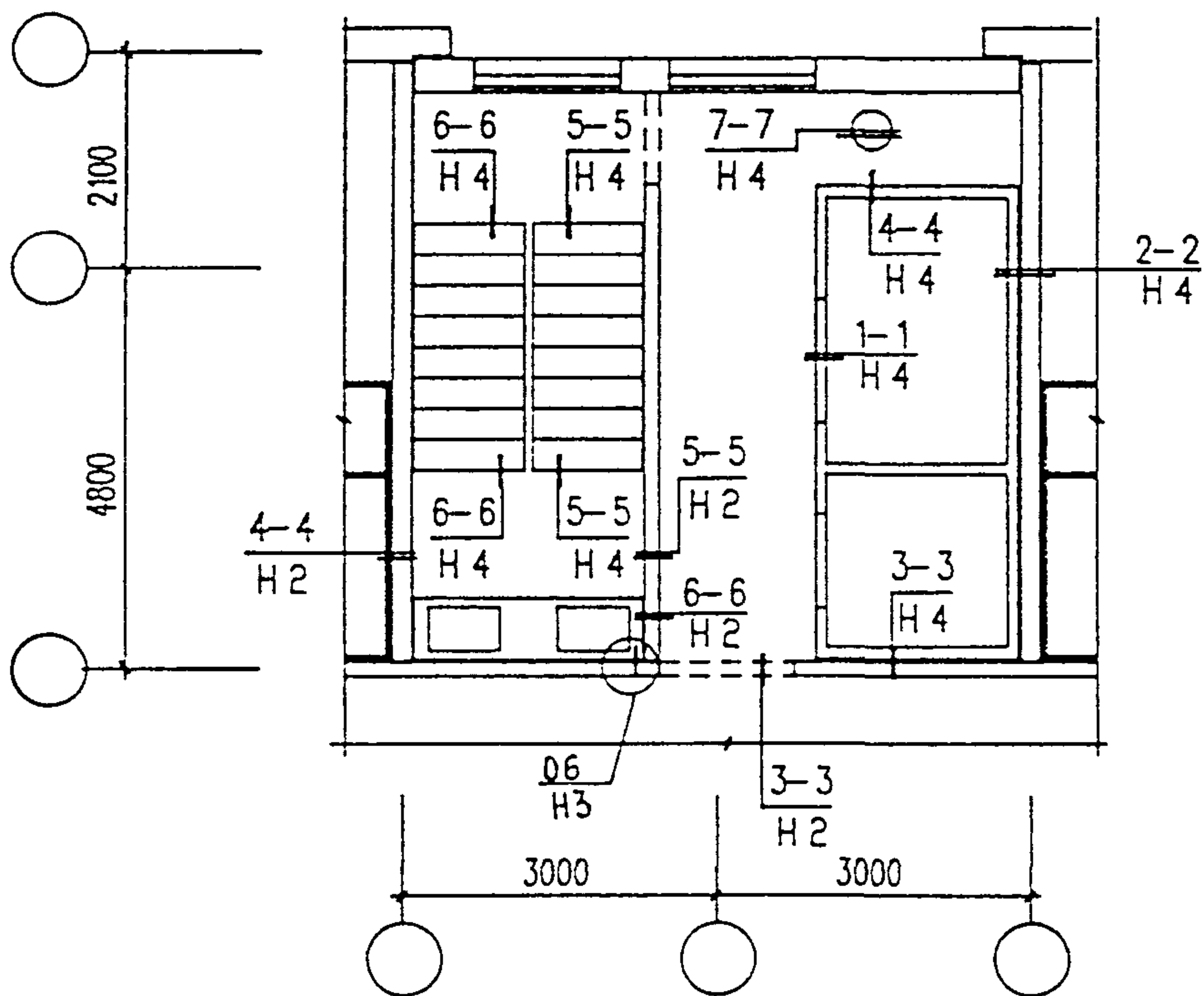


СХЕМА РАСПОЛОЖЕНИЯ
КРЫШКИ ЭРКЕРА



СЕЧЕНИЯ 6-6 ÷ 12-12 СМ. РАЗДЕЛ Н 1 ЛИСТЫ N 139 ÷ 145

СХЕМА РАСПОЛОЖЕНИЯ ЭЛЕМЕНТОВ
ЛЕСТНИЧНО-ЛИФТОВОГО УЗЛА



ИВБ. N ПОДЛ. 15722
ПОДПИСЬ И ДАТА
ВЗАМ ИВБ. N

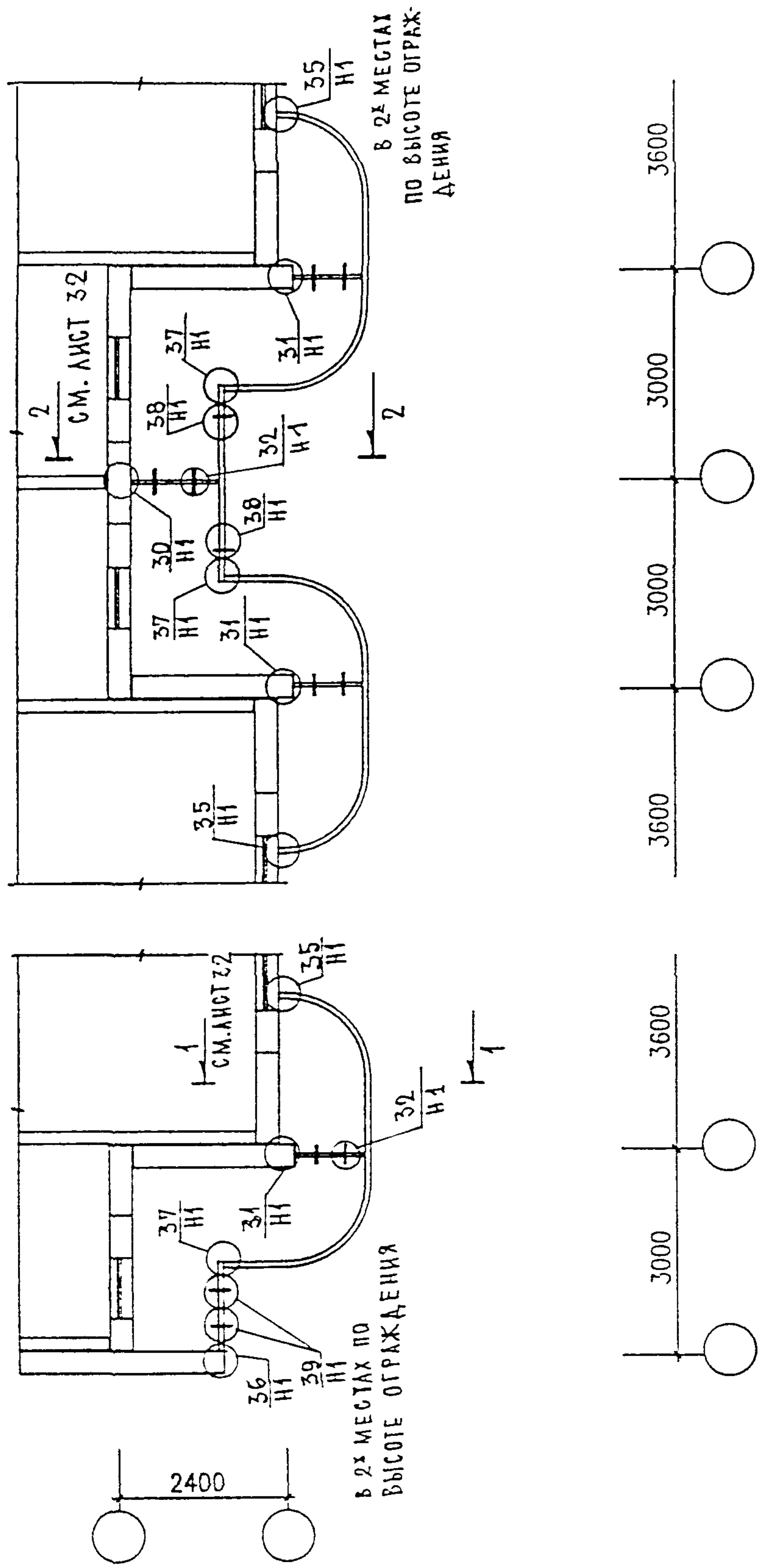
ИЗМ.	КОЛУЧ.	ЛИСТ	N ДЖК	ПОДПИСЬ	ДАТА
ГЛ. СПЕЦМАСТ	КОЗИЦЫН				
ГИП	МЫЛЬНИКОВ				
ВЕД. ИНЖ.	СУВорова				
ИСПОЛНИЛ	ТУЧКОВА				
ПРОВЕРИЛ	СИНДЕЕВА				

3 НДС, часть III ш

СХЕМА РАСПОЛОЖЕНИЯ НИЖНЕЙ ПЛИТЫ
ЭРКЕРА; КРЫШКИ ЭРКЕРА,
ЛЕСТНИЧНО-ЛИФТОВОГО УЗЛА.

СТАДИЯ	ЛИСТ	ЛИСТОВ
Р	26	
МНИИТЭП МАСТЕРСКАЯ N 3		

СХЕМА РАСПОЛОЖЕНИЯ УЗЛОВ ОГРАЖДЕНИЙ БАЛКОНОВ



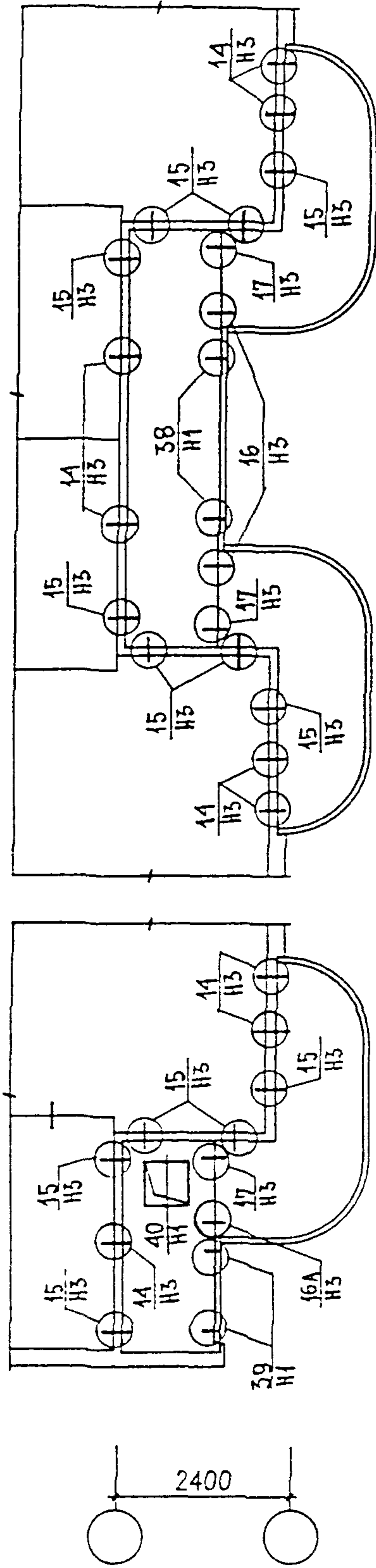
ИЗМ.	КОЛУЧ	ЛИСТ	№ ДОК.	ПОДПИСЬ	ДАТА
ГЛ. СПЕЦМАСТ	КОЗИЦЫН			<i>Козыцын</i>	
ГИП	МЫЛЬНИКОВ			<i>Мильников</i>	
ВЕД. ИНЖ.	СУВОРОВА			<i>Суворова</i>	
ИСПОЛНИЛ	ТУЧКОВА			<i>Тучкова</i>	
ПРОВЕРИЛ	СИНДЕЕВА			<i>Синдеева</i>	

3 НДС, часть III ш

СХЕМА РАСПОЛОЖЕНИЯ УЗЛОВ
ОГРАЖДЕНИЙ БАЛКОНОВ

СТАДИЯ	ЛИСТ	ЛИСТОВ
Р	27	
МНИИТЭП МАСТЕРСКАЯ № 3		

СХЕМА РАСПОЛОЖЕНИЯ УЗЛОВ ЭЛЕМЕНТОВ БАЛКОНОВ



Н. Контр.	ВАСИЛЬКОВА	<i>Василькова</i>			
ИЗК.	КОЛУЧ	ЛИСТ	И ДОК.	ПОДПИСЬ	ДАТА
ГЛ. СПЕЦ. МАСТ.	КОЗИЦЫН	<i>Козыцын</i>			
ГИП	МЫЛЬНИКОВ	<i>Мильников</i>			
ВЕД. ИНЖ.	СУВОРОВА	<i>Суворова</i>			
ИСПОЛНИЛ	ТУЧКОВА	<i>Тучкова</i>			
ПРОВЕРИЛ	СИДАЕВА	<i>Сидяева</i>			

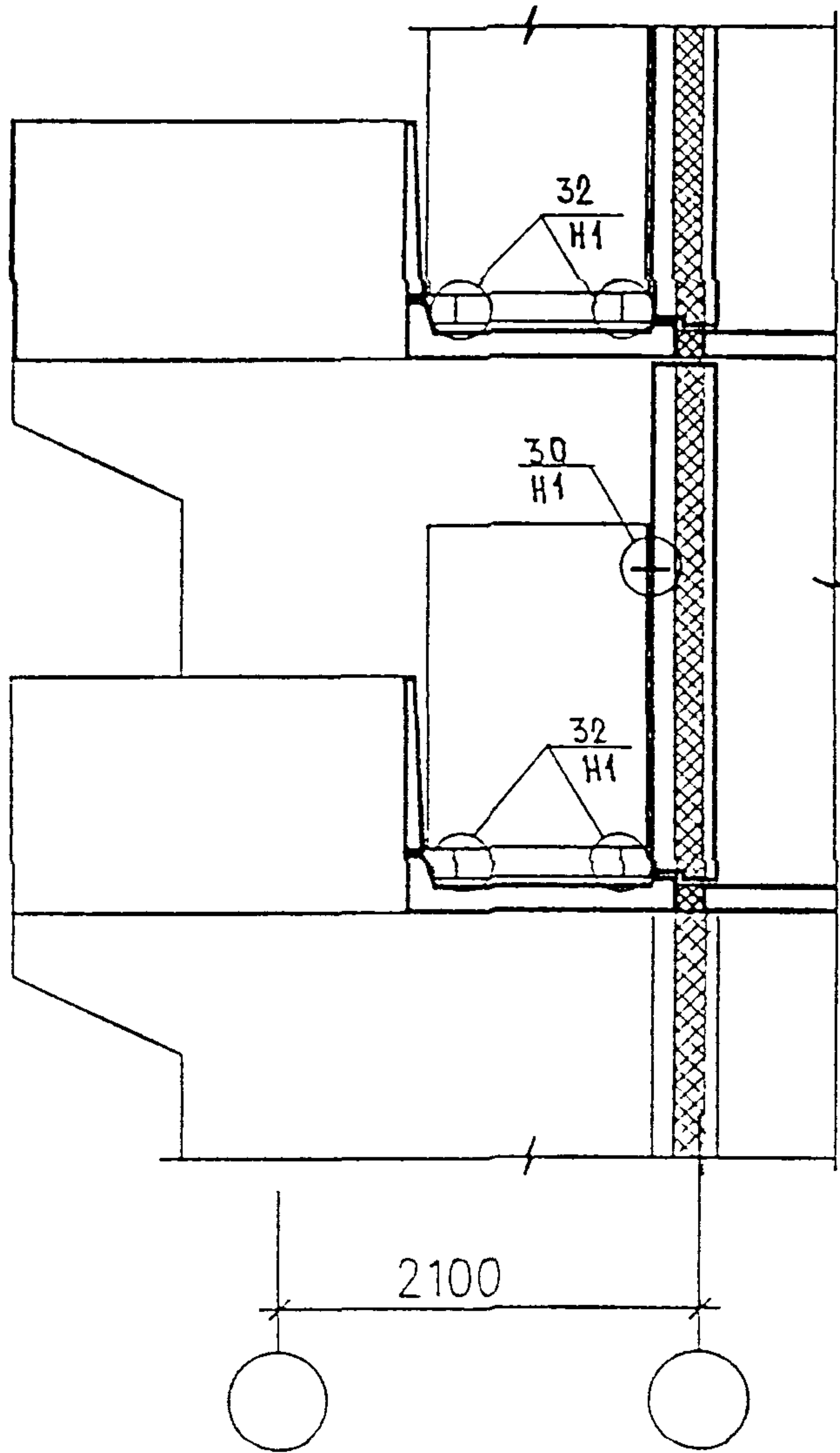
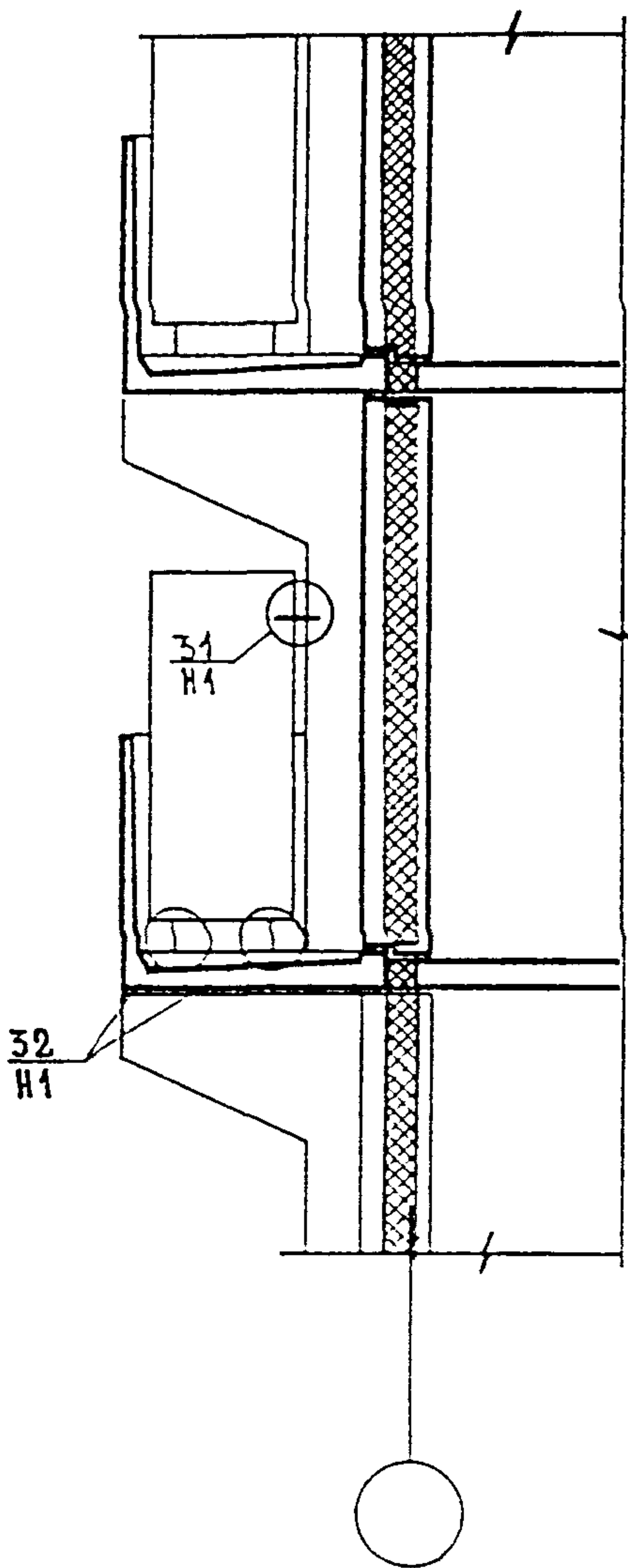
3 НДС , часть III ш

СХЕМА РАСПОЛОЖЕНИЯ УЗЛОВ
ЭЛЕМЕНТОВ БАЛКОНОВ

СТАДИЯ	ЛИСТ	ЛИСТОВ
Р	28	
МНИИТЭП МАСТЕРСКАЯ N 3		

1-1

2-2



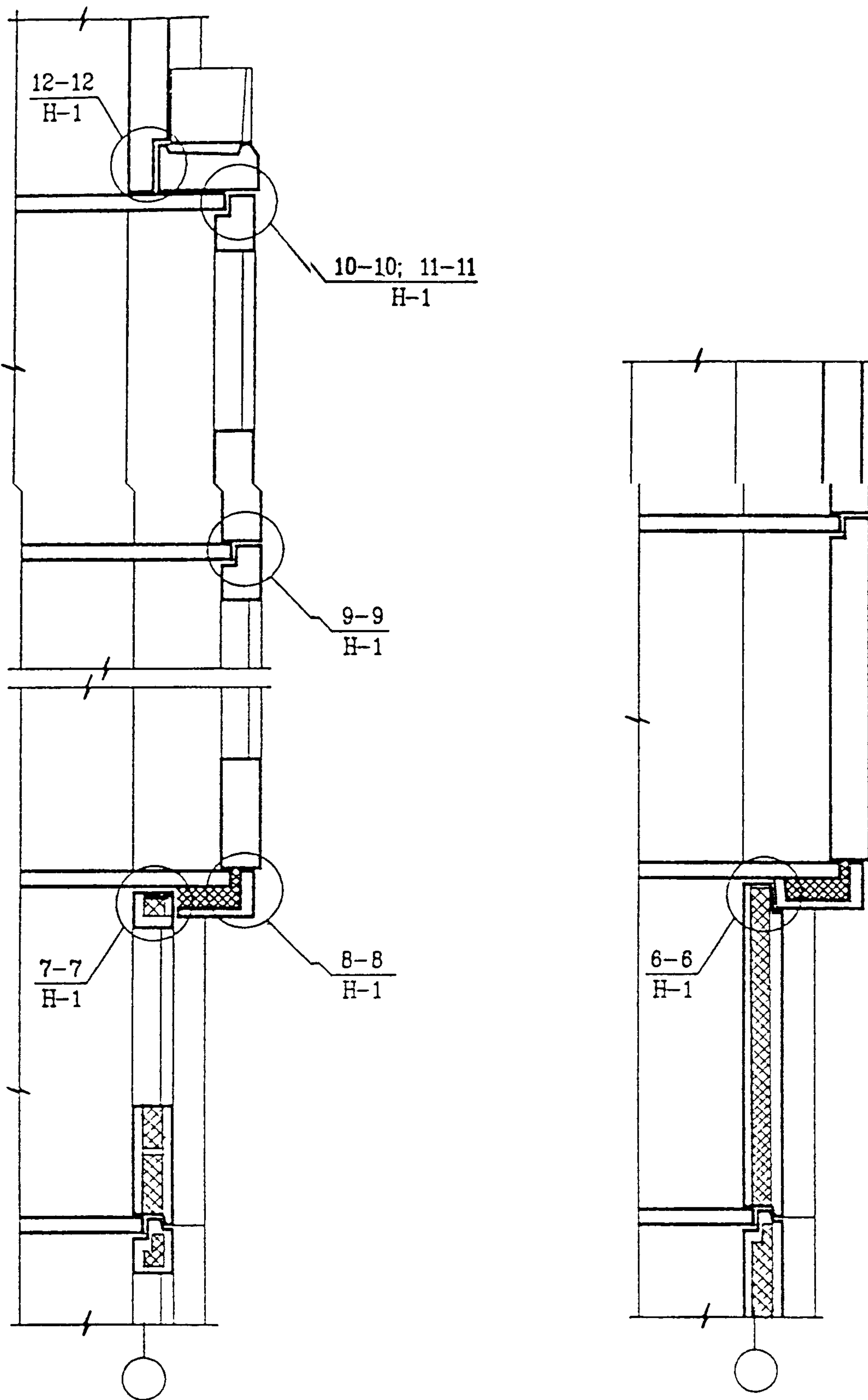
ИЗМ.	КОЛУЧ.	ЛИСТ	И ДОК.	ПОДПИСЬ	ДАТА
ГЛ. СПЕЦ. МАСТ.	КОЗИЦЫН			<i>Коз</i>	
ГИП	МЫЛЬНИКОВ			<i>Мил</i>	
ВЕД. ИНЖ.	СУВОРОВА			<i>Сув</i>	
РАЗРАБОТАЛ	ТУЧКОВА			<i>Туч</i>	
ПРОВЕРИЛ	СИНДЕЕВА			<i>Син</i>	

3 НДС, часть III ш

СХЕМЫ РАСПОЛОЖЕНИЯ УЗЛОВ ПО
РАЗДЕЛИТЕЛЬНЫМ ПЕРЕГОРОДКАМ
РАЗРЕЗЫ 1-1; 2-2

СТАДИЯ	ЛИСТ	ЛИСТОВ
Р	32	

МНИИТЭП
МАСТЕРСКАЯ N 3



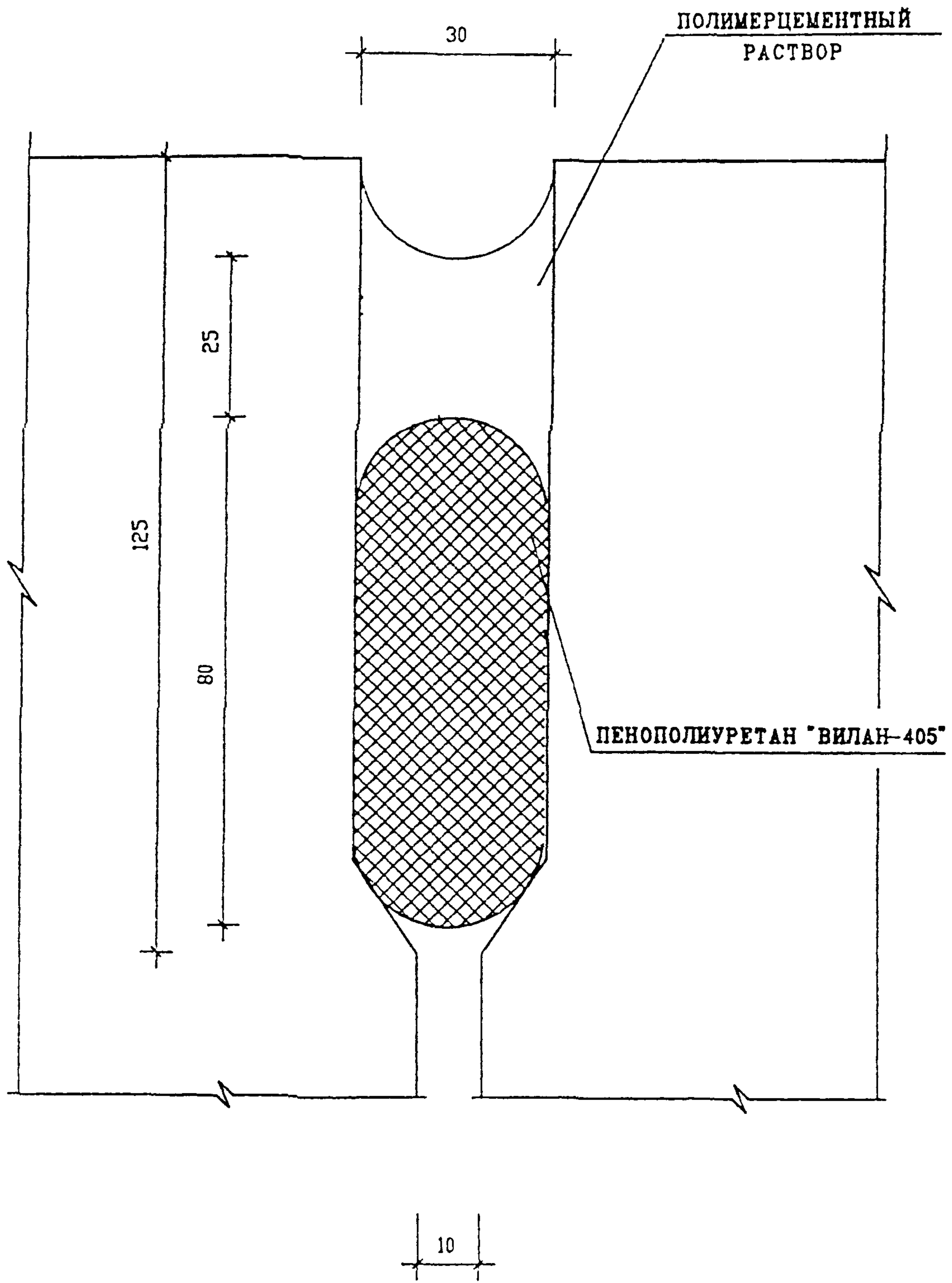
И КОНТР	ВАСИЛЬКОВА	<i>Роси</i>			
ИЗМ.	КОЛУЧ	ЛИСТ	И ДОК.	ПОДПИСЬ	ДАТА
ГЛ. СПЕЦ. МАСТ	КОЗИЦЫН			<i>[Signature]</i>	
ГИП	МЫЛЬНИКОВ			<i>[Signature]</i>	
БЕЗ УМЖ	СУВОРОВА			<i>[Signature]</i>	
ИСПОЛНИЛ	ТУЧКОВА			<i>[Signature]</i>	
ПРОВЕРИЛ	СИНДЕЕВА			<i>[Signature]</i>	

3 НДС , часть III ш

СХЕМЫ РАСПОЛОЖЕНИЯ
ЭЛЕМЕНТОВ ЭРКЕРА

СТАДИЯ	ЛИСТ	ЛИСТОВ
Р	34	

МНИИТЭП
МАСТЕРСКАЯ N 3

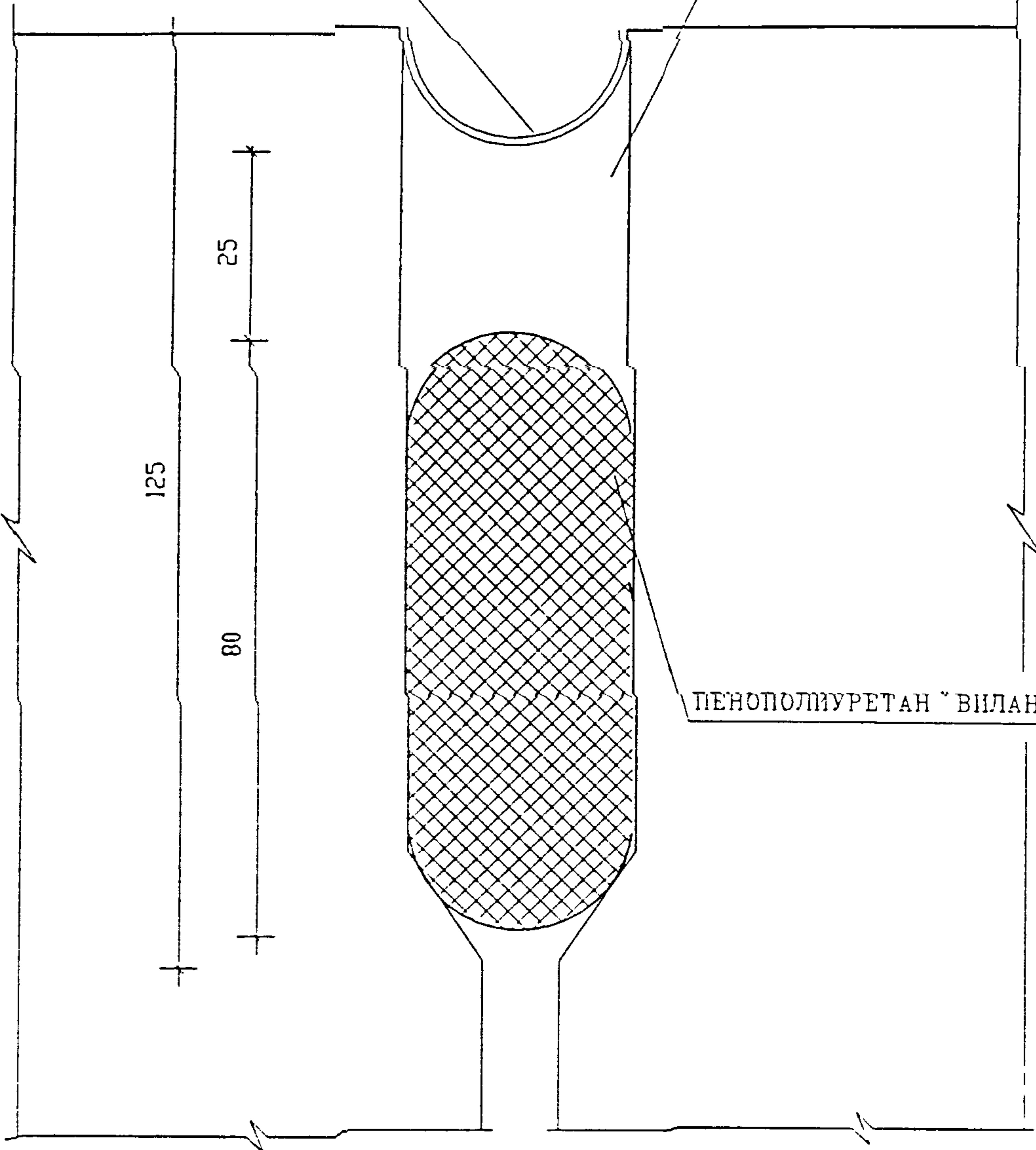


ИНВ. И ПОДЛ. <i>83805</i>	ПОДПИСЬ И ДАТА	ВЗАМ. ИНВ. N			
		Н. КОНТР			
		ВАСИЛЬКОВА	<i>франц</i>		
		ИЗМ.	КОЛУЧ	ЛИСТ	И ДОК.
		ГЛ СПЕЦ И	КОЗИЦЫН	<i>пот</i>	
		ГЛ ИНЖ ПР	МЫЛЬНИКОВ	<i>инж</i>	
		ЗАВ ГР ИНЖ	СУВОРОВА	<i>инж</i>	
		РАЗРАБОТАЛ	ВЕХИНА	<i>инж</i>	
		ПРОВЕРИЛ	ВАСИЛЬКОВА	<i>франц</i>	
ЗНДС , ЧАСТЬ III Ш					
ГЕРМЕТИЗАЦИЯ СТЫКОВ ВЕРТИКАЛЬНЫЙ ШОВ ТИП I				СТАДИЯ	ЛИСТ
				Р	35
				МНИИТЭП МАСТЕРСКАЯ N3	

ТИОКОЛОВАЯ МАСТИКА
АМ-05

30

ПОЛИМЕРЦЕМЕНТНЫЙ
РАСТВОР



ПЕНОПОЛИУРЕТАН "ВИЛАН-405"

10

ИНВ И ПОЛМ
ПОДПИСЬ И ДАТА
ВЗАИМ ИНВ И

ИЗМ	КОЛУЧ	ЛИСТ	И ДОК	ПОДПИСЬ	ДАТА
И КОНТР	ВАСИЛЬКОВА			<i>Вас</i>	
ГЛ СПЕЦ М	КОЗИЦЫН			<i>Коз</i>	
ГЛ ИНЖ ПР	МЫЛЬНИКОВ			<i>Мыл</i>	
ЗАВ ГР ИНЖ	ДУВОРОВА			<i>Дув</i>	
РАЗРАБОТАЛ	ШЕХИНА			<i>Шех</i>	
ПРОВЕРИЛ	ВАСИЛЬКОВА			<i>Вас</i>	

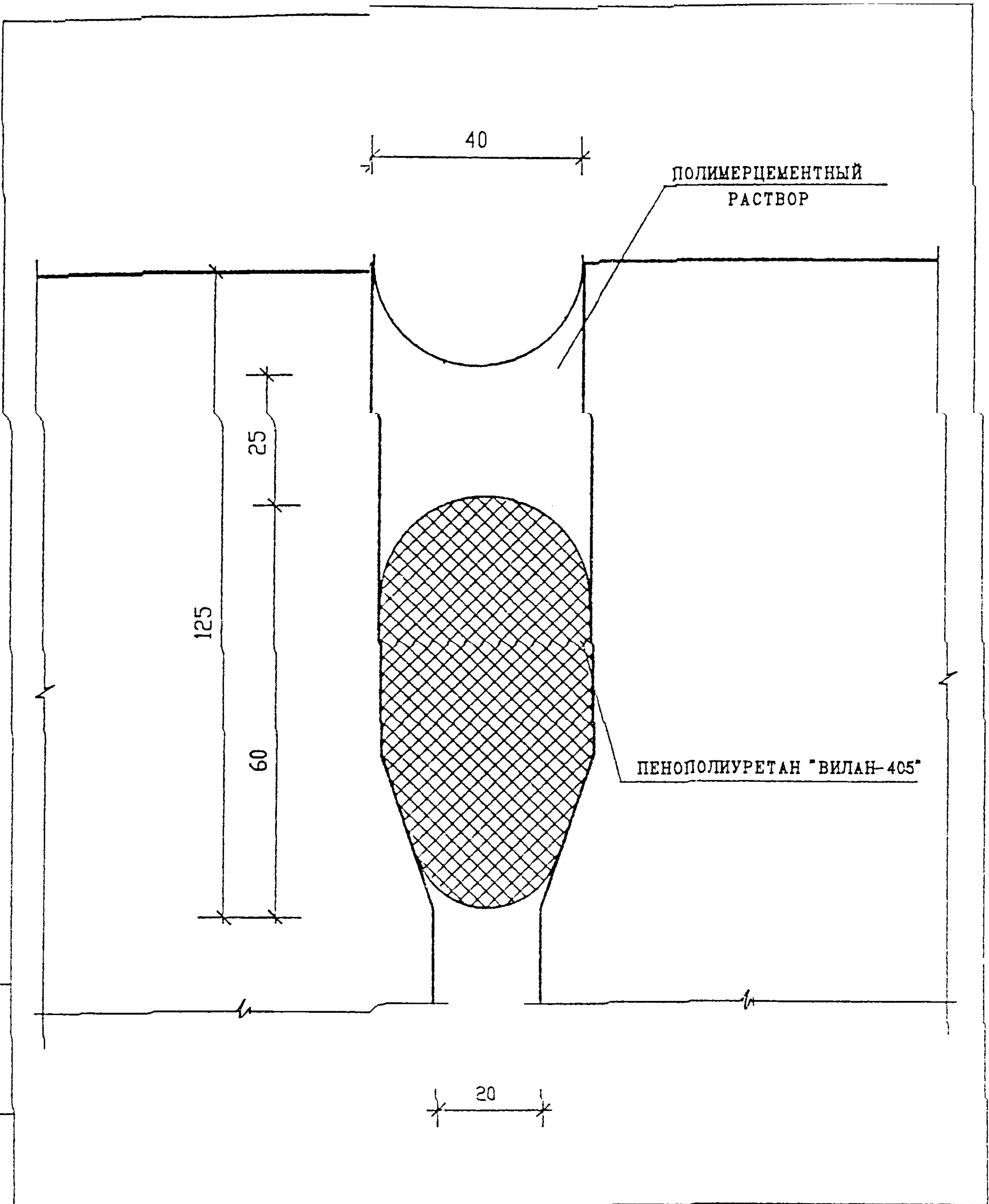
ЗНДС , часть III ш

ГЕРМЕТИЗАЦИЯ СТЫКОВ
ВЕРТИКАЛЬНЫЙ ШОВ

ТИП IA

СТАДИЯ	ЛИСТ	ЛИСТОВ
Р	35/1	

МНИИТЭП
МАСТЕРСКАЯ №3



ИНВ. И ПОДЛ. ПОДПИСЬ И ДАТА ВЗАМ. ИНВ. И

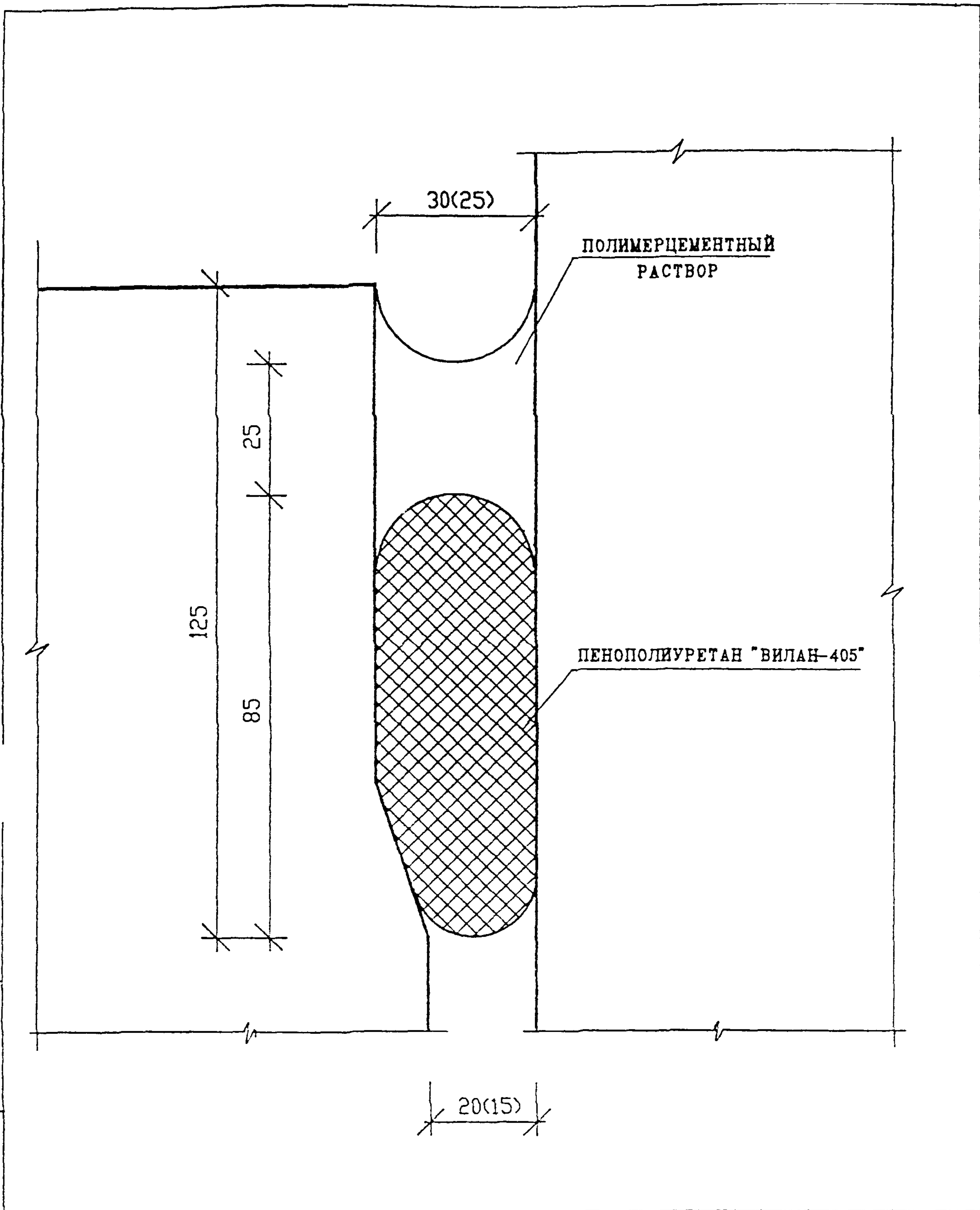
ИЗМ.	КОЛУЧ	ЛИСТ	И ДОК.	ПОДПИСЬ	ДАТА
ГЛ СПЕЦ И	КОЗИЦЫН			<i>Козыцын</i>	
ГЛ ИНЖ ОР	ИВАНОВ			<i>Иванов</i>	
ЗАВ ГР ИНЖ	СУВОРОВА			<i>Суворова</i>	
РАЗРАБОТАЛ	ШЕХИНА			<i>Шехина</i>	
ПРОВЕРИЛ	ВАСИЛЬКОВА			<i>Василькова</i>	

ЗНДС , часть III ш

ГЕРМЕТИЗАЦИЯ СТЫКОВ
ВЕРТИКАЛЬНЫЙ ШОВ
ТИП II

СТАДИЯ	ЛИСТ	ЛИСТОВ
Р	36	

МНИИТЭП
МАСТЕРСКАЯ №3



ИНВ. И ПОДЛ. 159352	ПОДПИСЬ И ДАТА		ВЗАМ. ИНВ. N	
	Н. КОНТР.	ВАСИЛЬКОВА	<i>Ваас</i>	
	ИЗМ.	КОЛУЧ	ЛИСТ	N ДОК.
	ГЛ СПЕЦ М	КОЗИЦЫН	<i>Коз</i>	
	ГЛ ИНЖ ПР	МЫЛЬНИКОВ	<i>Мил</i>	
	ЗАВ ГР ИНЖ	СУВОРОВА	<i>Сув</i>	
	РАЗРАБОТАЛ	ШЕХИНА	<i>Шех</i>	
	ПРОВЕРИЛ	ВАСИЛЬКОВА	<i>Ваас</i>	
ЗНДС , часть III ш				
ГЕРМЕТИЗАЦИЯ СТЫКОВ ВЕРТИКАЛЬНЫЙ ШОВ ТИП III				
СТАДИЯ	ЛИСТ	ЛИСТОВ		
Р	37			
МНИИТЭП МАСТЕРСКАЯ N3				

ТИОКОЛОВАЯ МАСТИКА
АМ-05

30(25)

ПОЛИМЕРЦЕМЕНТНЫЙ
РАСТВОР

25

125

85

ПЕНОПОЛИУРЕТАН "ВИЛАН-405"

20(15)

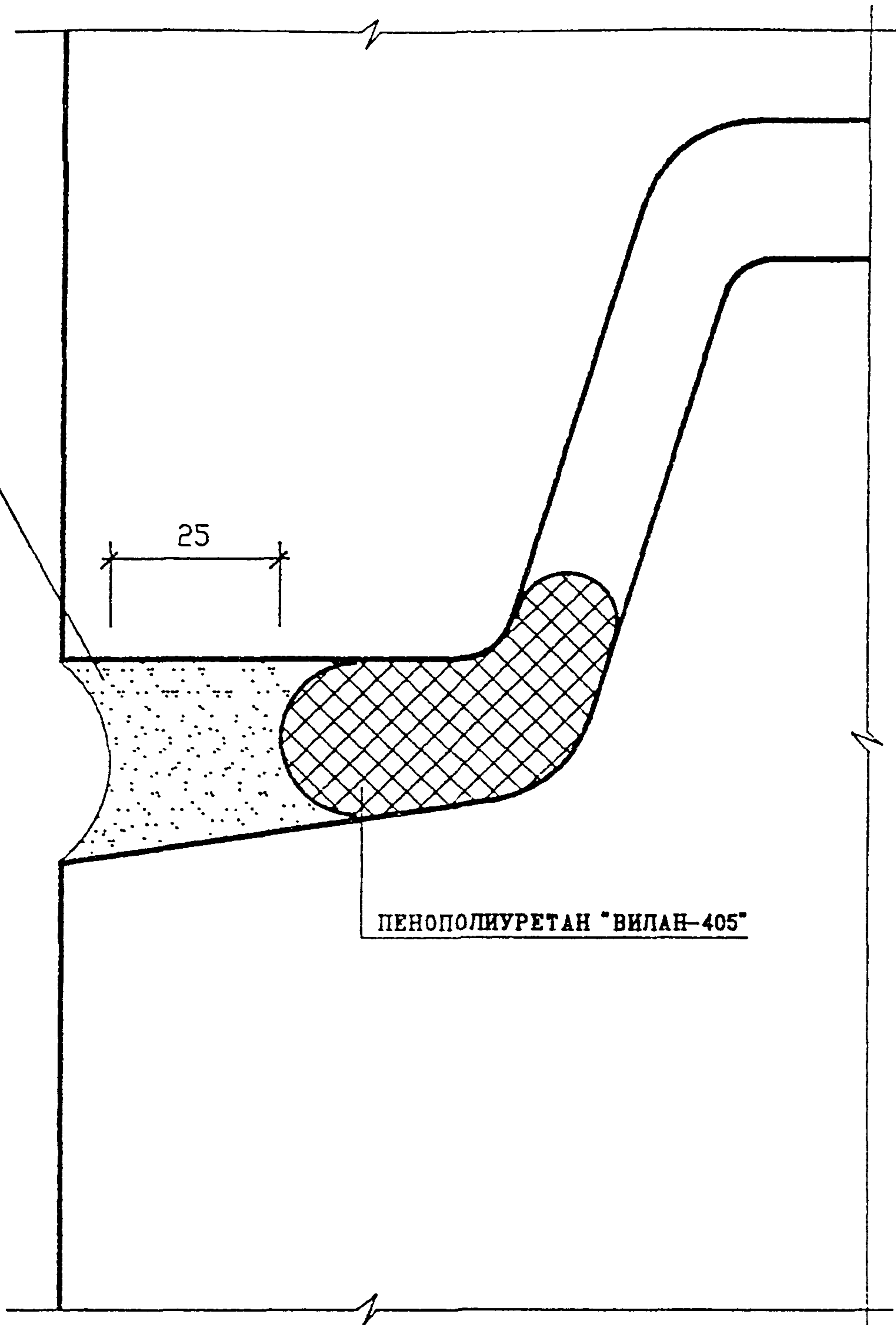
ИНВ И ПОДЛ
ПОДПИСЬ И ДАТА
ВЗАМ ИНВ И

ИЗМ	КОЛУЧ ЛИСТ	И ДОК	ПОДПИСЬ	ДАТА
ГЛ СПЕЦ М	КОЗИЦЫН		<i>Козыцын</i>	
ГЛ ИНЖ ПР	МЫЛЬНИКОВ		<i>Мильников</i>	
ЗАВ ГР ИНЖ	СУВОРОВА		<i>Суворов</i>	
РАЗРАБОТАЛ	ШЕХИНА		<i>Шехина</i>	
ПРОВЕРИЛ	ВАСИЛЬКОВА		<i>Василькова</i>	

ЗНДС , часть III ш

ГЕРМЕТИЗАЦИЯ СТЫКОВ
ВЕРТИКАЛЬНЫЙ ШОВ
ТИП IIIA

СТАДИЯ	ЛИСТ	ЛИСТОВ
Р	37/1	
МНИИТЭП МАСТЕРСКАЯ №3		



ПОЛИМЕРЦЕМЕНТНЫЙ
РАСТВОР

25

30

ПЕНОПОЛИУРЕТАН "ВИЛАН-405"

ВЗАМ. ИНВ. N

ПОДПИСЬ И ДАТА

ИНВ. N ПОДЛ.

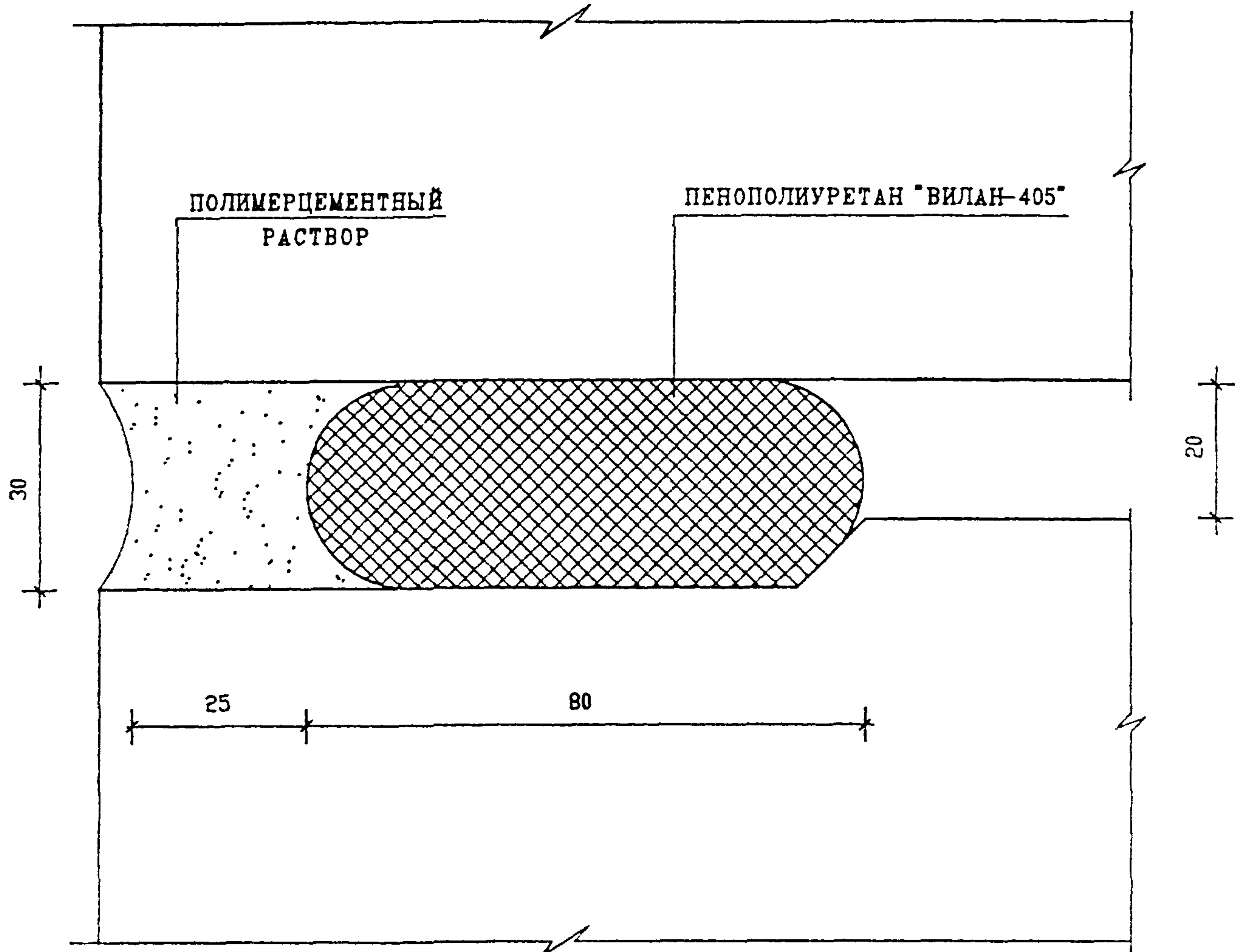
Н. КОНТР.	ВАСИЛЬКОВА	<i>Василькова</i>			
ИЗМ.	КОЛУЧ	ЛИСТ	ИЗ ДИЖ.	ПОДПИСЬ	ДАТА
ГЛ СПЕЦ И	КОЗИЦЫН	<i>Козыцын</i>			
ГЛ ИНЖ ПР	МЫЛЬНИКОВ	<i>Мильников</i>			
ЗАВ ГР ИНЖ	СУВОРОВА	<i>Суворова</i>			
РАЗРАБОТАЛ	ШЕХИНА	<i>Шехина</i>			
ПРОВЕРИЛ	ВАСИЛЬКОВА	<i>Василькова</i>			

ЗНДС , часть III ш


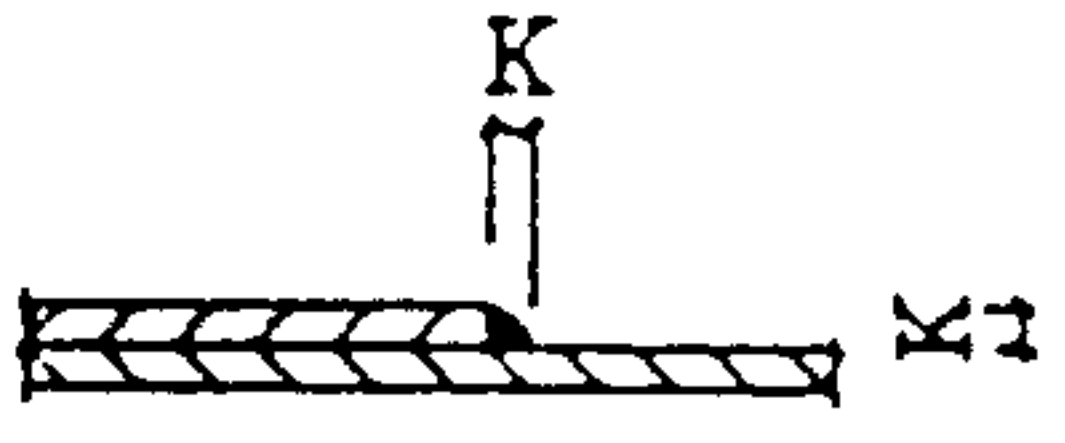
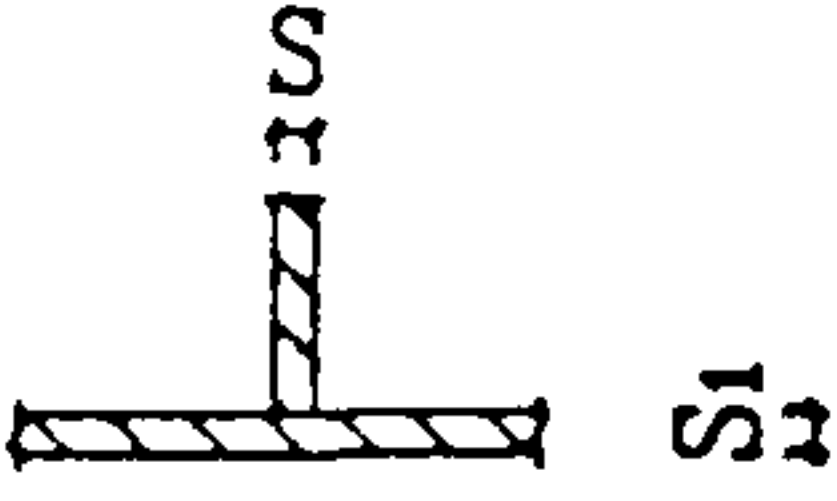
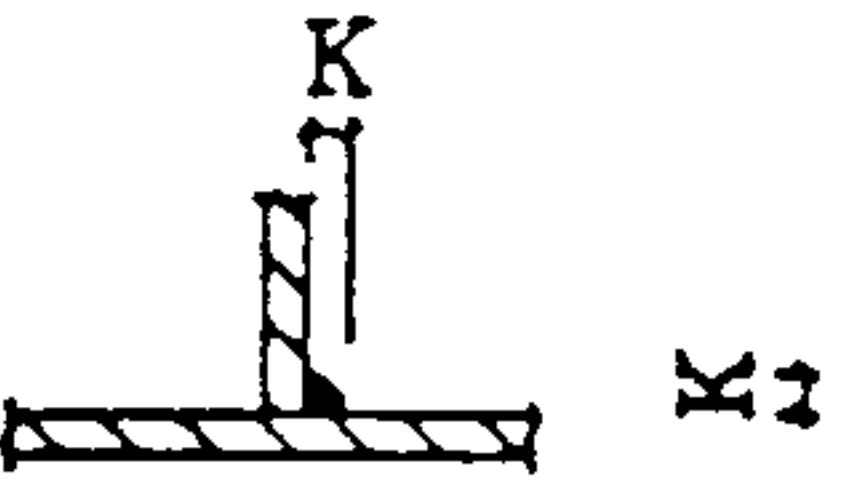

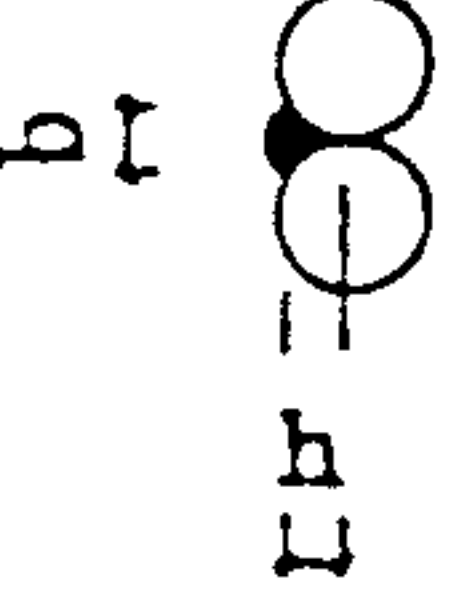
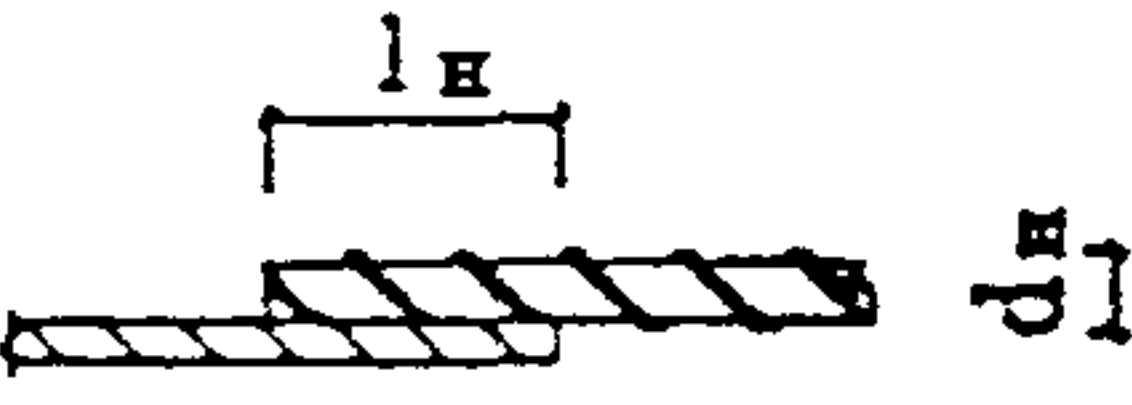
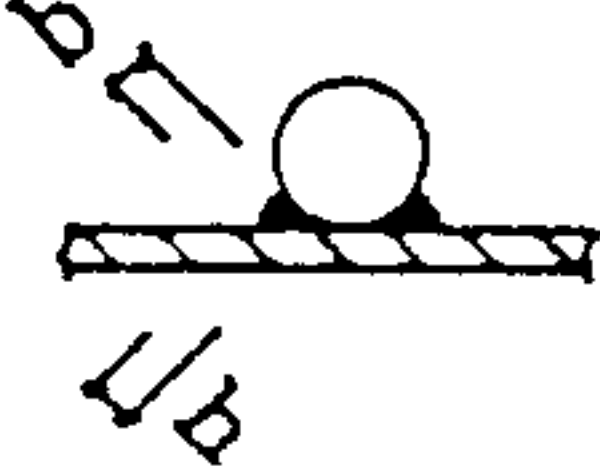
ГЕРМЕТИЗАЦИЯ СТЫКОВ
ГОРИЗОНТАЛЬНЫЙ ШОВ
ТИП IV

СТАДИЯ	ЛИСТ	ЛИСТОВ
Р	38	

МНИИТЭП
НАСТЕРСКАЯ N 3



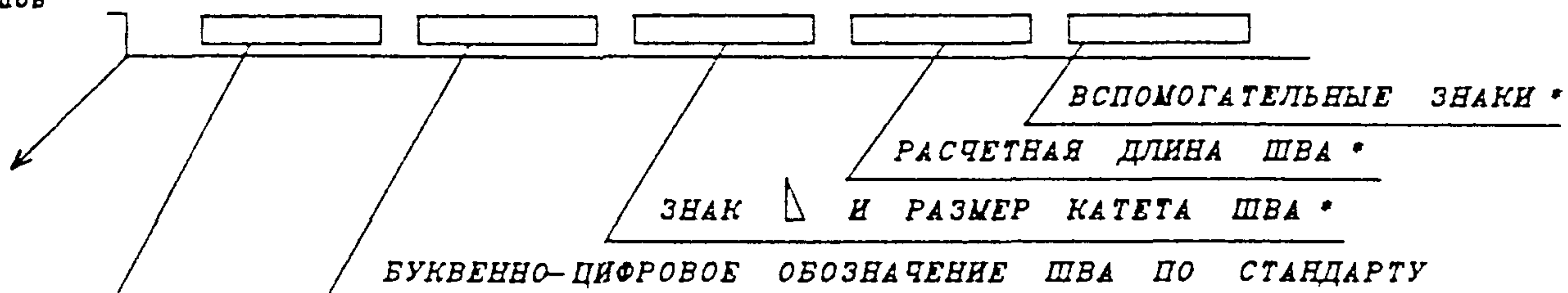
ИВ. И ПОДЛ.	ПОДПИСЬ И ДАТА	ВЗАМ. ИВ. И	И. КОНТР.	ВАСИЛЬКОВА	<i>Василькова</i>	ЗНДС , часть III ш	СТАДИЯ	ЛИСТ	ЛИСТОВ
			ИЗМ.	КОЛ-Ч.	ЛИСТ		И ДОК.	ПОДПИСЬ	ДАТА
<i>В. В. В.</i>	ГЛ СПЕЦ И	КОЗИЦЫН	<i>Козыцын</i>			ГЕРМЕТИЗАЦИЯ СТЫКОВ ГОРИЗОНТАЛЬНЫЙ ШОВ ТИП V	МНИИТЭП МАСТЕРСКАЯ N3		
	ГЛ ИЖ ПР	МЫЛЬНИКОВ	<i>Мильников</i>						
	ЗАВ ГР ИЖ	СУВорова	<i>Суворова</i>						
	РАЗРАБОТАЛ	ШЕХИНА	<i>Шехина</i>						
	ПРОВЕРИЛ	ВАСИЛЬКОВА	<i>Василькова</i>						

ТИП СОЕДИНЕНИЯ ПО ГОСТ		ХАРАКТЕРИСТИКА ШВА	КОНСТРУКТИВНЫЕ ЭЛЕМЕНТЫ	
			ПОДГОТОВЛЕННОЙ КРОМКИ	ВЫПОЛНЕННОГО ШВА
РУЧНАЯ ДУГОВАЯ СВАРКА	ГОСТ 5264-80	Н 1	ТИП СОЕДИНЕНИЯ ВНАХЛЕСТКУ БЕЗ СКОСА КРОМОК  $S_1 > S$	 К - по проекту
		Т 1	ТИП ТАВРОВОГО СОЕДИНЕНИЯ БЕЗ СКОСА КРОМОК ОДНОСТОРОННИЙ  $S_1 > S$	 К - по проекту
	ГОСТ 14098-85	С 23-Рэ	ТИП СОЕДИНЕНИЯ ВНАХЛЕСТКУ ОДНОСТОРОННИЙ  $l_{н} = l_{н} > 6d_{н}$	 $b = 0,5d_{н} > 8$ $h = 0,25d_{н} > 4$
		Н 1-РШ	ТИП СОЕДИНЕНИЯ ВНАХЛЕСТКУ ДВУСТОРОННИЙ  $l_{н} = l_{н} > 4d_{н}$	 $b = 0,5d_{н} > 8$ $h = 0,25d_{н} > 4$

УСЛОВНОЕ ОБОЗНАЧЕНИЕ СТАНДАРТНЫХ ШВОВ СВАРНЫХ СОЕДИНЕНИЙ ПО

МОНТАЖНЫЕ
ШОВ

ГОСТ 2.312-72



ГОСТ 14098-85 СОЕДИНЕНИЯ СВАРНЫЕ ЖЕЛ.БЕТ. КОНСТРУКЦИЙ

ГОСТ 5264-80 РУЧНАЯ ДУГОВАЯ СВАРКА СОЕДИНЕНИЯ СВАРНЫЕ

(ГОСТ в узлах альбома условно не показан)

* ТОЛЬКО ДЛЯ ГОСТ 5284-80

Н.КОНТР.	ВАСИЛЬКОВА	<i>Василькова</i>			
ИЗМ.	КОЛУЧ	ЛИСТ	№ ДОК.	ПОДПИСЬ	ДАТА
ГЛ. СПЕЦМАСТ	КОЗИЦЫН				
ГИП	МЫЛЬНИКОВ				
ВЕД. ИНЖ.	СУВОРОВА				
ИСПОЛНИЛ	МЕХИНА				
ПРОВЕРИЛ	СИНДЕЕВА				

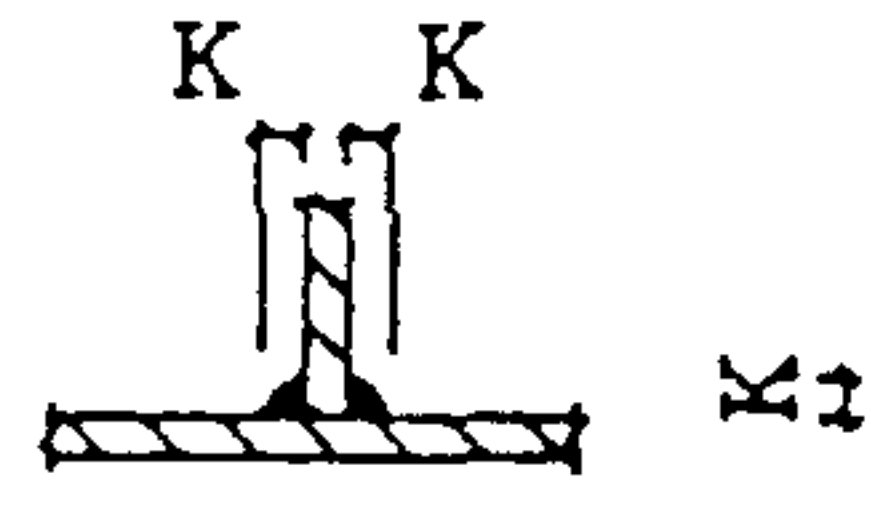
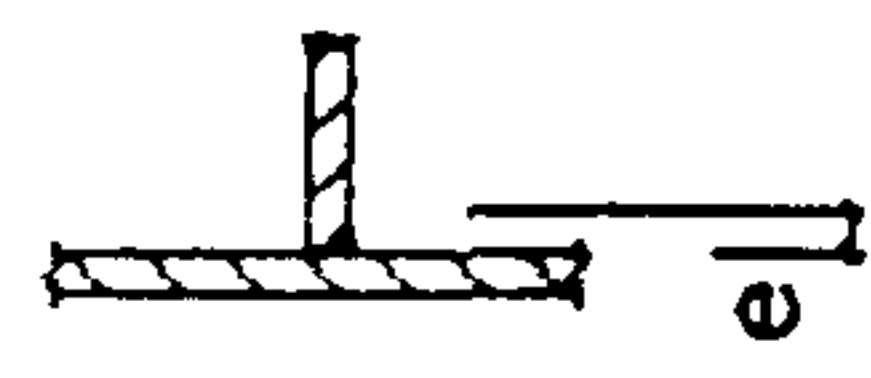
3 НДС, часть III ш

ТИПЫ СТАНДАРТНЫХ
СВАРНЫХ ШВОВ

УСЛОВНЫЕ ОБОЗНАЧЕНИЯ

СТАДИЯ	ЛИСТ	ЛИСТОВ
Р	40	
МНИИТЭП МАСТЕРСКАЯ № 3		

ВЗН. ЛИБ. N
ПОДПИСЬ И ДАТА
ИВ. N ПОД. 4.5.85

ТИП СОЕДИНЕНИЯ ПО ГОСТ		ХАРАКТЕРИСТИКА ШВА	КОНСТРУКТИВНЫЕ ЭЛЕМЕНТЫ		
			ПОДГОТОВЛЕННОЙ КРОМКИ	ВЫПОЛНЕННОГО ШВА	
РУЧНАЯ ДУГОВАЯ СВАРКА	ГОСТ 5264-80	Т 3	ТИП ТАВРОВОГО СОЕДИНЕНИЯ БЕЗ СКОСА КРОМОК ДВУСТОРОННИЙ	 $S_1 > S$	 К - по проекту
		Т 6	ТИП ТАВРОВОГО СОЕДИНЕНИЯ СО СКОСОМ КРОМОК ОДНОСТОРОННИЙ	 $S_1 = 0,5 S$	 $S = 0,5 S$ $e = 10$

ИНВ. N ПОДЛ. ПОДПИСЬ И ДАТА ВЗАН ИНВ. N

Н. КОНТР.	ВАСИЛЬКОВА	<i>Василькова</i>			
ИЗМ.	КОД. УЧ.	ЛИСТ	N ДОК.	ПОДПИСЬ	ДАТА
ГЛ. СПЕЦМАСТ	КОЗИЦЫН	<i>Козыцын</i>			
ГИП	МЫЛЬНИКОВ	<i>Мильников</i>			
ВЕД. ИНЖ.	СУВОРОВА	<i>Суворова</i>			
ИСПОЛНИЛ	МЕХИНА	<i>Мехина</i>			
ПРОВЕРИЛ	СИНДЕЕВА	<i>Синдеева</i>			

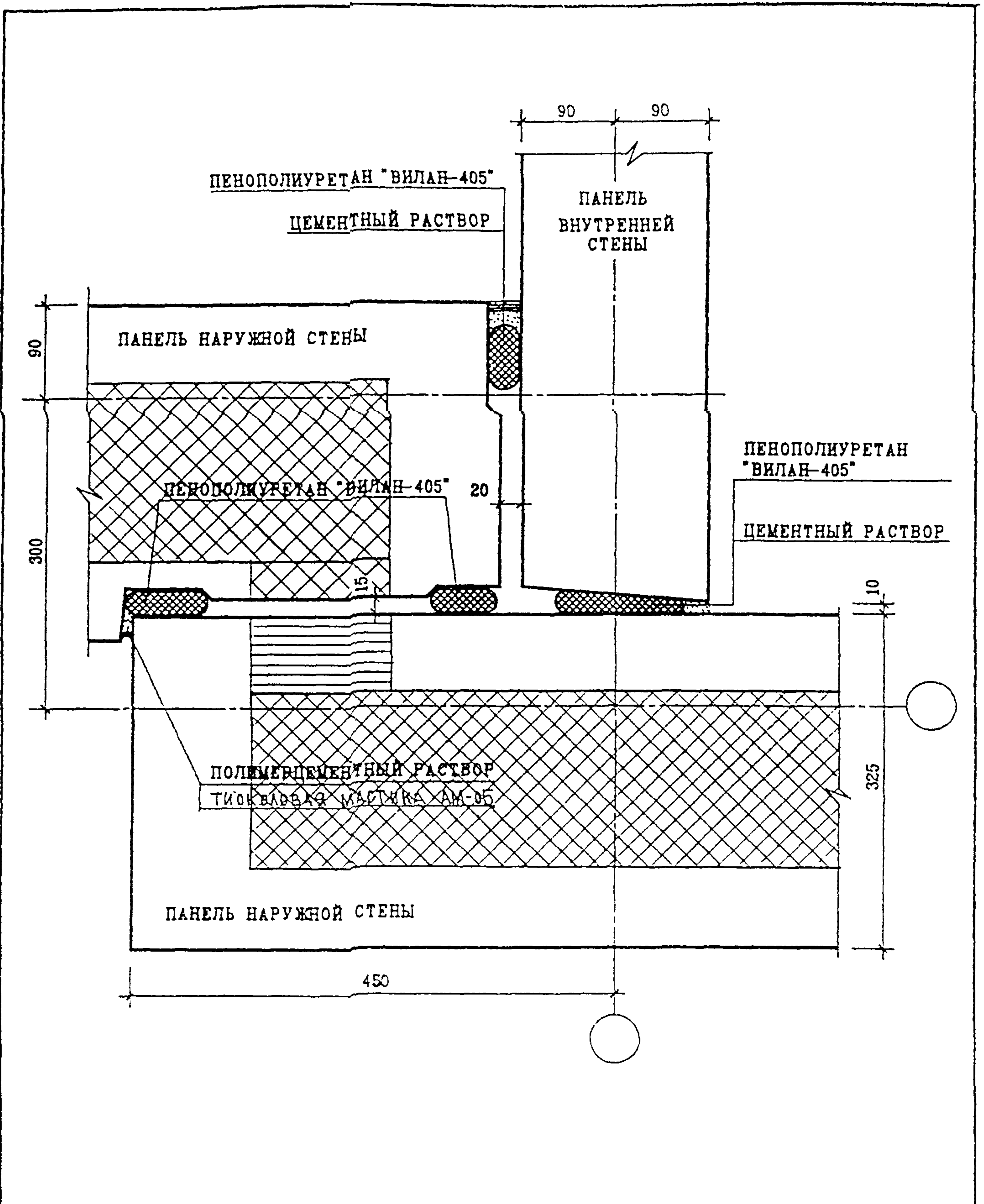
3 НДС, часть III ш

ТИПЫ СТАНДАРТНЫХ
СВАРНЫХ ШВОВ.
УСЛОВНЫЕ ОБОЗНАЧЕНИЯ

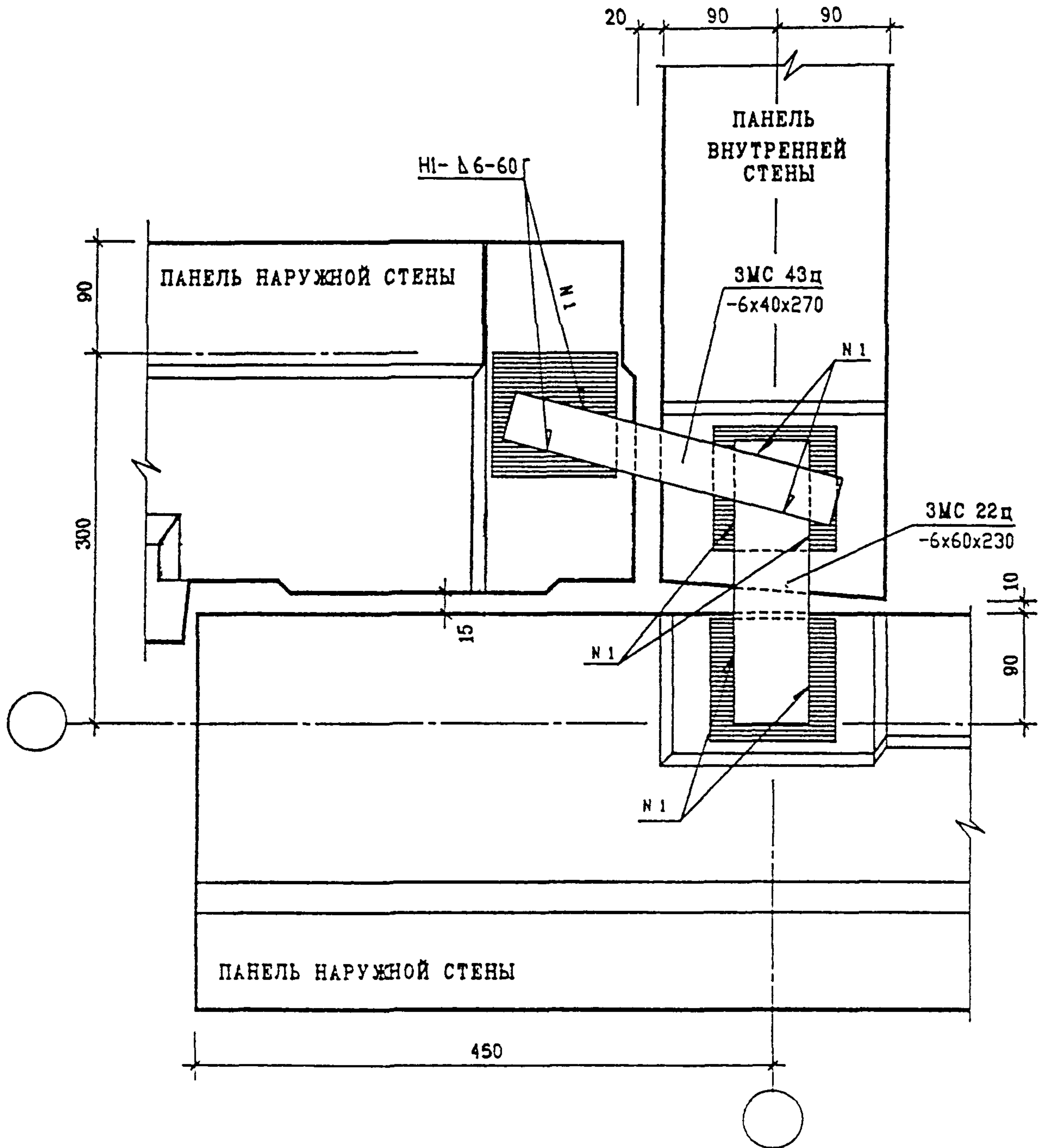
СТАДИЯ	ЛИСТ	ЛИСТОВ
Р	41	
МНИИТЭП МАСТЕРСКАЯ N 3		

РАЗДЕЛ Н 1

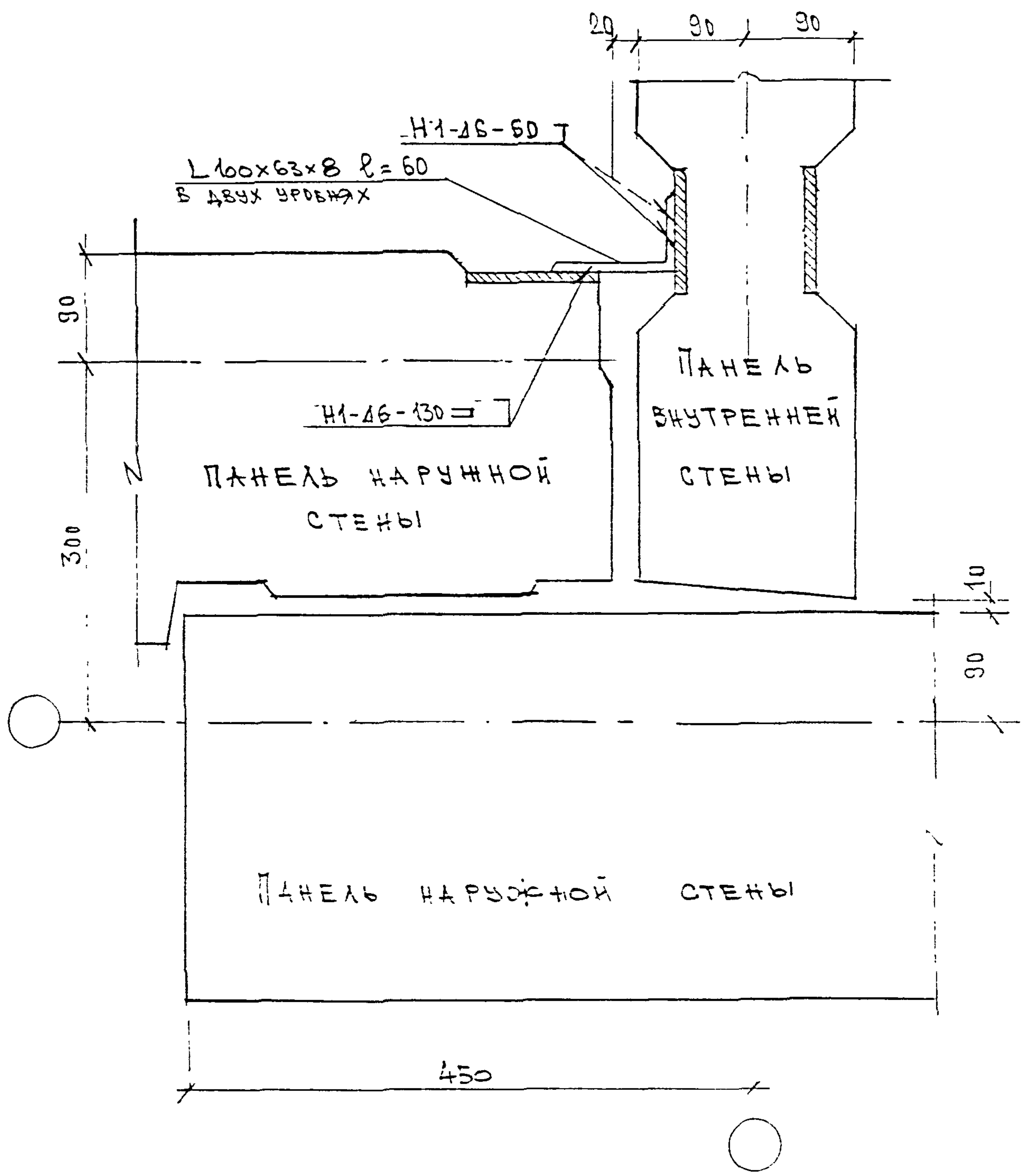
СОЕДИНЕНИЕ ПАНЕЛЕЙ НАРУЖНЫХ СТЕН
МЕЖДУ СОБОЙ, ВНУТРЕННИМИ СТЕНАМИ
И ПЕРЕКРЫТИЯМИ ЗАДЕЛКА СТЫКОВ
КРЕПЛЕНИЕ ОГРАЖДЕНИЙ БАЛКОНОВ
И МЕЖСЕКЦИОННЫХ ПЕРЕГОРОДОК



ИНВ. N ПОДЛ. 652352	ПОДПИСЬ И ДАТА					3 НДС , часть III	СТАДИЯ	ЛИСТ	ЛИСТОВ	
	ВЗАМ. ИНВ. N									
ИНВ. N ПОДЛ. 652352	Н. КОНТР	ВАСИЛЬКОВА	Роса			01 Н1	7	42	МНИИТЭП МАСТЕРСКАЯ N 3	
	ИЗМ.	КОЛУЧ	ЛИСТ	N ДОК.	ПОДПИСЬ					ДАТА
	ГЛ. СПЕЦ. М.	КОЗИЦЫН	Кол							
	ГЛ. ИНЖ. ПР.	МЫЛЬНИКОВ	Мил							
	ЗАВ. ГР. ИНЖ.	СУВОРОВА	Сур							
РАЗРАБОТАЛ	МЕХИНА	Мех								
ПРОВЕРИЛ	ВАСИЛЬКОВА	Роса				ЗАДЕЛКА СТЫКА				



ИНВ. N ПОДЛ. <i>05252</i>	ПОДПИСЬ И ДАТА					ВЗАМ. ИНВ. N																																							
	<table border="1"> <tr> <td>Н КОНТР.</td> <td>ВАСИЛЬКОВА</td> <td><i>Василькова</i></td> <td></td> <td></td> </tr> <tr> <td>ИЗМ.</td> <td>КОЛУЧ.</td> <td>ЛИСТ</td> <td>N ДОК.</td> <td>ПОДПИСЬ</td> <td>ДАТА</td> </tr> <tr> <td>ГЛ СПЕЦ. М.</td> <td>КОЗИЦЫН</td> <td><i>Козыцын</i></td> <td></td> <td></td> <td></td> </tr> <tr> <td>ГЛ ИНЖ. ПР.</td> <td>МЫЛЬНИКОВ</td> <td><i>Мильников</i></td> <td></td> <td></td> <td></td> </tr> <tr> <td>ЗАВ ГР ИНЖ</td> <td>СУВОРОВА</td> <td><i>Суворова</i></td> <td></td> <td></td> <td></td> </tr> <tr> <td>РАЗРАБОТАЛ</td> <td>ШЕХИНА</td> <td><i>Шехина</i></td> <td></td> <td></td> <td></td> </tr> <tr> <td>ПРОВЕРИЛ</td> <td>ВАСИЛЬКОВА</td> <td><i>Василькова</i></td> <td></td> <td></td> <td></td> </tr> </table>						Н КОНТР.	ВАСИЛЬКОВА	<i>Василькова</i>			ИЗМ.	КОЛУЧ.	ЛИСТ	N ДОК.	ПОДПИСЬ	ДАТА	ГЛ СПЕЦ. М.	КОЗИЦЫН	<i>Козыцын</i>				ГЛ ИНЖ. ПР.	МЫЛЬНИКОВ	<i>Мильников</i>				ЗАВ ГР ИНЖ	СУВОРОВА	<i>Суворова</i>				РАЗРАБОТАЛ	ШЕХИНА	<i>Шехина</i>				ПРОВЕРИЛ	ВАСИЛЬКОВА	<i>Василькова</i>	
Н КОНТР.	ВАСИЛЬКОВА	<i>Василькова</i>																																											
ИЗМ.	КОЛУЧ.	ЛИСТ	N ДОК.	ПОДПИСЬ	ДАТА																																								
ГЛ СПЕЦ. М.	КОЗИЦЫН	<i>Козыцын</i>																																											
ГЛ ИНЖ. ПР.	МЫЛЬНИКОВ	<i>Мильников</i>																																											
ЗАВ ГР ИНЖ	СУВОРОВА	<i>Суворова</i>																																											
РАЗРАБОТАЛ	ШЕХИНА	<i>Шехина</i>																																											
ПРОВЕРИЛ	ВАСИЛЬКОВА	<i>Василькова</i>																																											
3 НДС , ЧАСТЬ III ш																																													
					01 Н1	<table border="1"> <tr> <td>СТАДИЯ</td> <td>ЛИСТ</td> <td>ЛИСТОВ</td> </tr> <tr> <td>Р</td> <td>43</td> <td></td> </tr> </table>	СТАДИЯ	ЛИСТ	ЛИСТОВ	Р	43																																		
СТАДИЯ	ЛИСТ	ЛИСТОВ																																											
Р	43																																												
ПЛАН В УРОВНЕ СВЯЗЕЙ					МНИИТЭП МАСТЕРСКАЯ N 3																																								

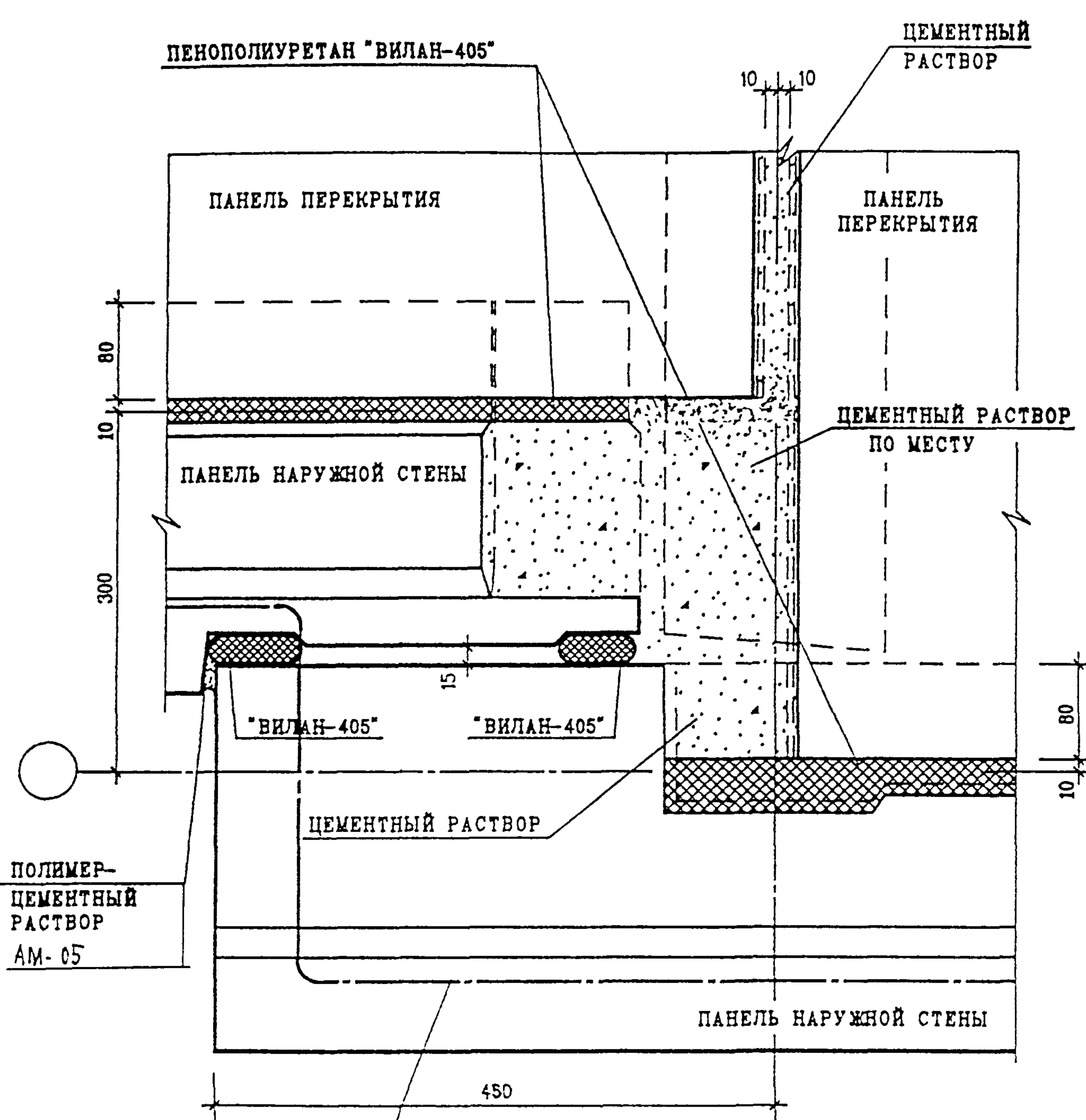


ЭНДС. ЧАСТЬ III Ш

ИЗМ.	КОЛ.УЧ.	ЛИСТ	№ ДОК.	ПОДПИСЬ	ДАТА
				<i>Козыцын</i>	
ГЛ. ИНЖ. М.		КОЗИЦЫН		<i>Козыцын</i>	
ГИП		КОНОВАЛОВА		<i>Коновалова</i>	
ГЛ. СПЕЦ		МИХАЙЛОВСКАЯ		<i>Михайловская</i>	
РАЗРАБОТАЛ		ЮРОВА		<i>Юрова</i>	
ПРОВЕРИЛ		МИХАЙЛОВСКАЯ		<i>Михайловская</i>	

014
 №1
 ПЛАН В УРОВНЕ НАРУЖНЫХ СВЯЗЕЙ

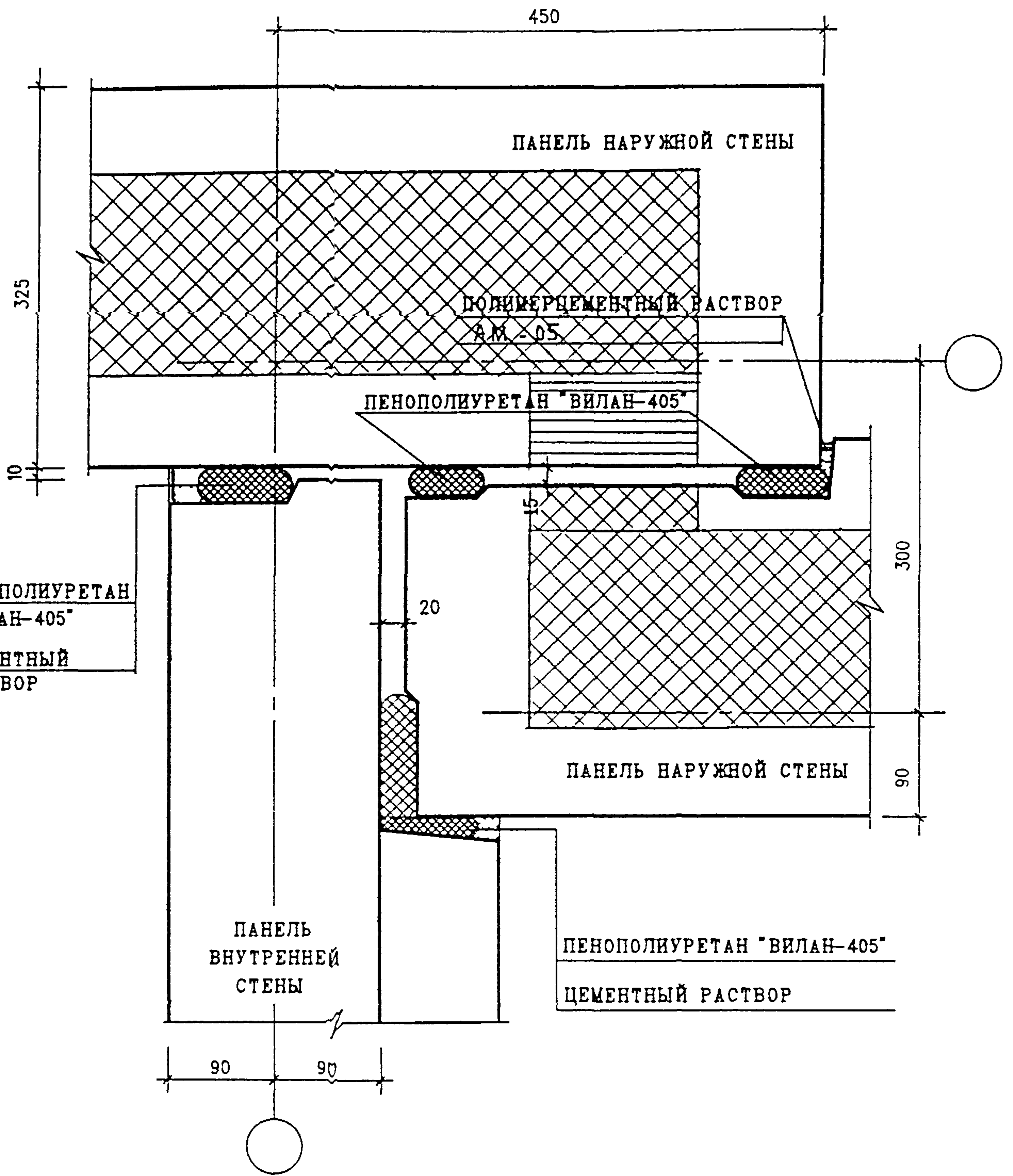
СТАДИЯ	ЛИСТ	ЛИСТОВ
Р	43/2	
МНИИТЭП МАСТЕРСКАЯ № 3		



МЕСТО РАСПОЛОЖЕНИЯ ГОРИЗОНТАЛЬНОГО ПЕНОПОЛИУРЕТАНА "ВИЛАН-405" ТИП IV

ИЗМ. И ПОДЛ.	ПОДПИСЬ И ДАТА	ВЗАН. ИИВ. N	И. КОНТР.	ВАСИЛЬКОВА	<i>Там</i>	3 НДС , часть III ш	СТАДИЯ	ЛИСТ	ЛИСТОВ
			ИЗМ.	КОЛУЧ.	ЛИСТ				
ИИВ. N ПОДЛ.	ПОДПИСЬ И ДАТА	ВЗАН. ИИВ. N	ГЛ. СПЕЦ. И.	КОЗИЛЫН	<i>Кос</i>	01 Н1	МНИИТЭП	МАСТЕРСКАЯ N 3	
			ГЛ. ИИЖ. ПР.	МЫЛЬНИКОВ	<i>Мил</i>				
			ЗАВ. ГР. ИИЖ.	СУВОРОВА	<i>Сув</i>				
			РАЗРАБОТАЛ	ШЕХИНА	<i>Шех</i>				
			ПРОВЕРИЛ	ВАСИЛЬКОВА	<i>Вас</i>				

ПЛАН В УРОВНЕ ПЕРЕКРЫТИЙ



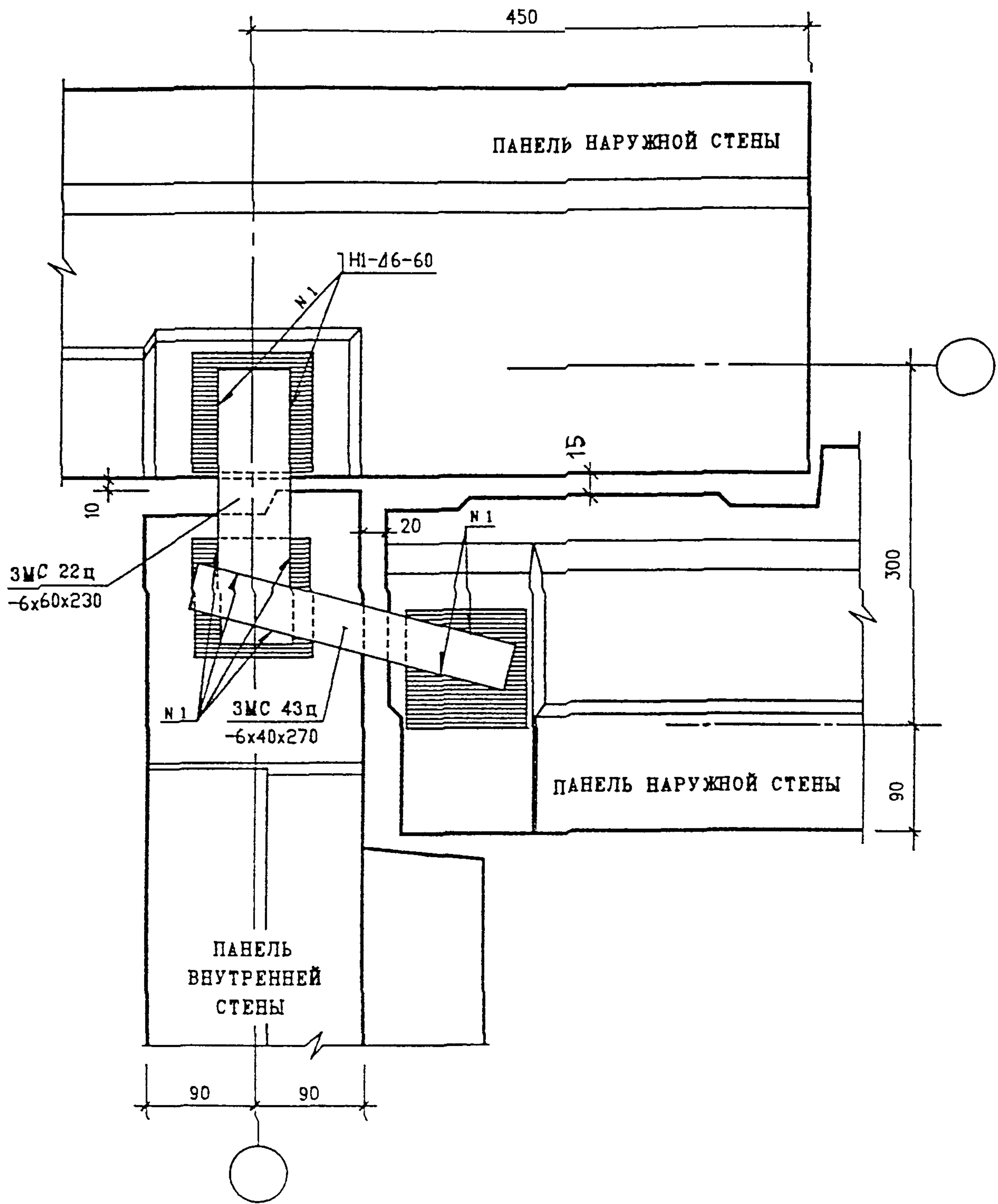
ИНВ. И ПОДЛ. ПОДПИСЬ И ДАТА ВЗАМ. ИНВ. И ПОДЛ.

Н. КОНТР.	ВАСИЛЬКОВА	<i>Василькова</i>			
ИЗМ.	КОЛУЧ	ЛИСТ	ИВ ДОК.	ПОДПИСЬ	ДАТА
ГЛ. СПЕЦ. М.	КОЗИЦЫН	<i>Козыцын</i>			
ГЛ. ИНЖ. ПР.	МЫЛЬНИКОВ	<i>Мильников</i>			
ЗАВ. ГР. ИНЖ.	СУВорова	<i>Суворова</i>			
РАЗРАБОТАЛ	МЕХИНА	<i>Мехина</i>			
ПРОВЕРИЛ	ВАСИЛЬКОВА	<i>Василькова</i>			

3 НДС , часть III ш

02 ; 02 А
Н1 ; Н1
ЗАДЕЛКА СТЫКА

СТАДИЯ	ЛИСТ	ЛИСТОВ
Р	45	
МНИИТЭП МАСТЕРСКАЯ №3		



ИЗМ. ИЛИ ИВ. П.

ПОДПИСЬ И ДАТА

ИВ. П. ПОДП.

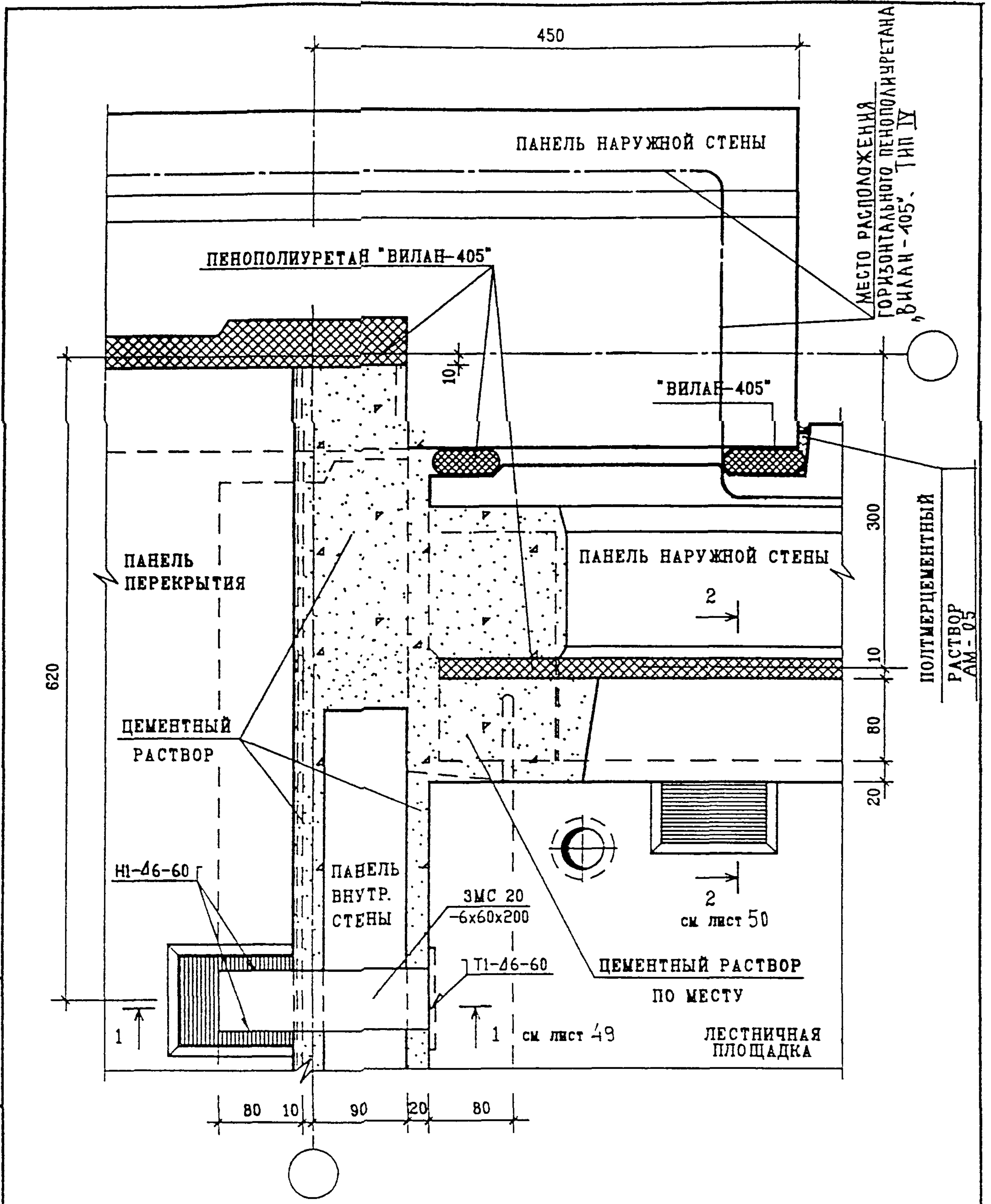
ИЗМ.	КОЛУЧ.	ЛИСТ	И ДОК.	ПОДПИСЬ	ДАТА
ГЛ. СПЕЦ. И.	КОЗИЦЫН			<i>Коз</i>	
ГЛ. ИНЖ. ПР.	МЫЛЬНИКОВ			<i>Миль</i>	
ЗАВ. ГР. ИНЖ.	СУВОРОВА			<i>Сув</i>	
РАЗРАБОТАЛ	ВЕХИНА			<i>Вех</i>	
ПРОВЕРИЛ	ВАСИЛЬКОВА			<i>Вас</i>	

3 НДС, ЧАСТЬ III Ш

02.02А
Н1 Н1

ПЛАН В УРОВНЕ СВЯЗЕЙ

СТАДИЯ	ЛИСТ	ЛИСТОВ
Р	46	
МНИИТЭП МАСТЕРСКАЯ №3		



ИНВ. И ПОДЛ. ПОДПИСЬ И ДАТА ВЗАМ. ИНВ. И ДАТА

Н. КОНТРОЛ	ВАСИЛЬКОВА	<i>Василькова</i>			
ИЗМ.	КОЛУЧ	ЛИСТ	ИЗ ДОК.	ПОДПИСЬ	ДАТА
ГЛ. СПЕЦ. И.	КОЗИЦЫН	<i>Козыцын</i>			
ГЛ. ИНЖ. ПР.	МЫЛЬНИКОВ	<i>Мильников</i>			
ЗАВ. ГР. ИНЖ.	СУВОРОВА	<i>Суорова</i>			
РАЗРАБОТАЛ	ШЕХИНА	<i>Шехина</i>			
ПРОВЕРИЛ	ВАСИЛЬКОВА	<i>Василькова</i>			

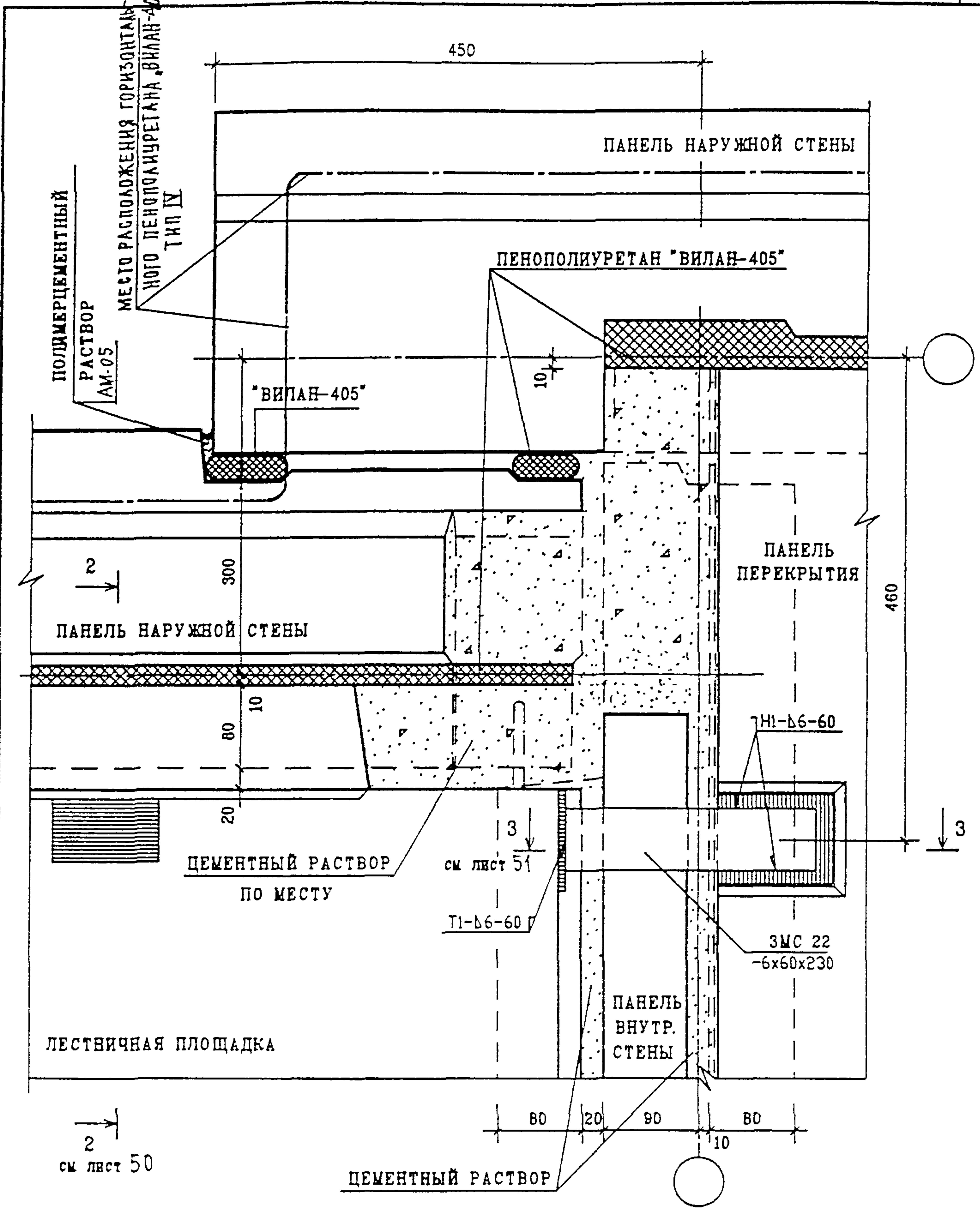
3 НДС , ЧАСТЬ III Ш

02
И1

СТАДИЯ	ЛИСТ	ЛИСТОВ
Р	47	

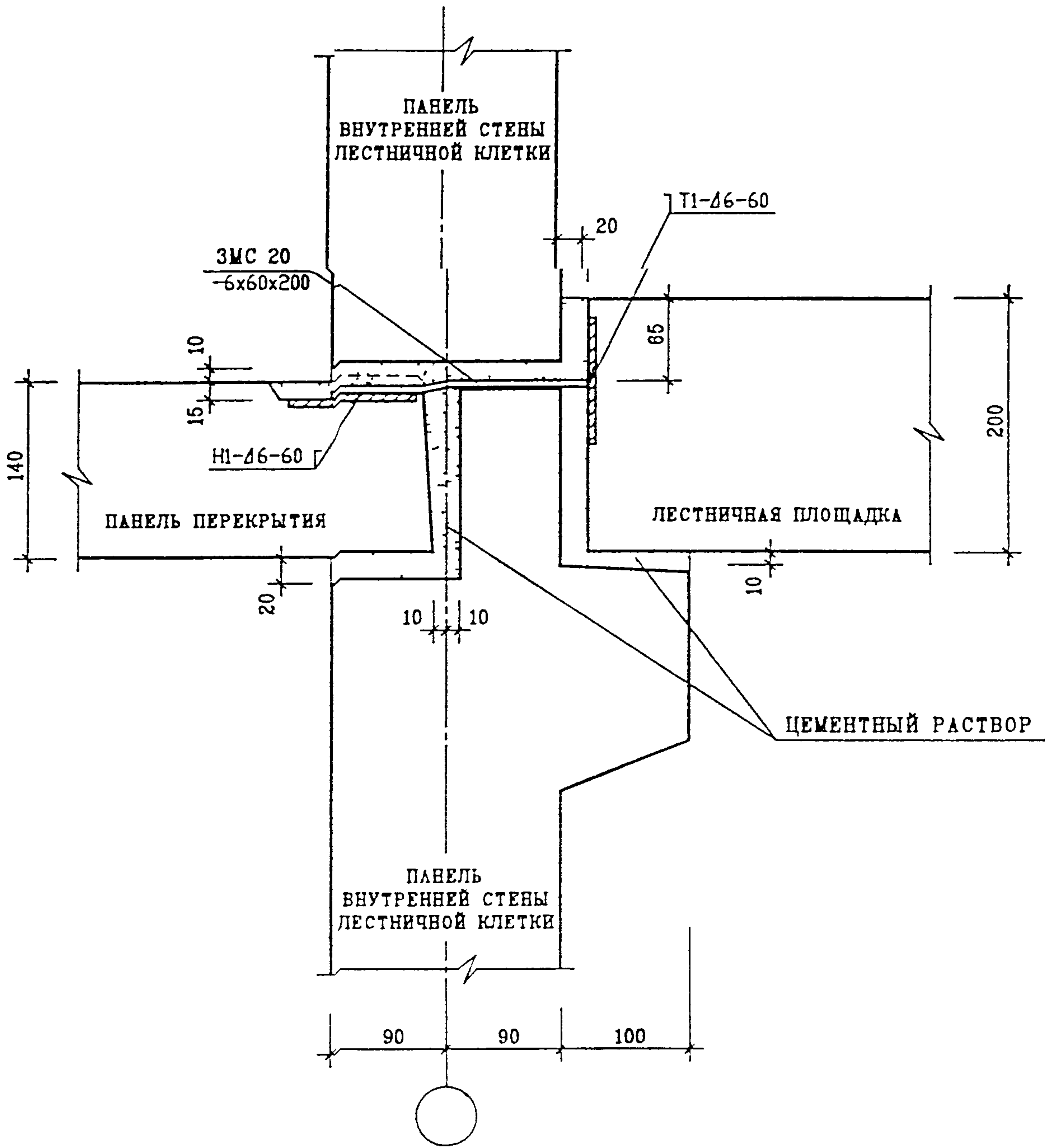
ПЛАН В УРОВНЕ ПЕРЕКРЫТИЙ

МНИИТЭП
МАСТЕРСКАЯ №3



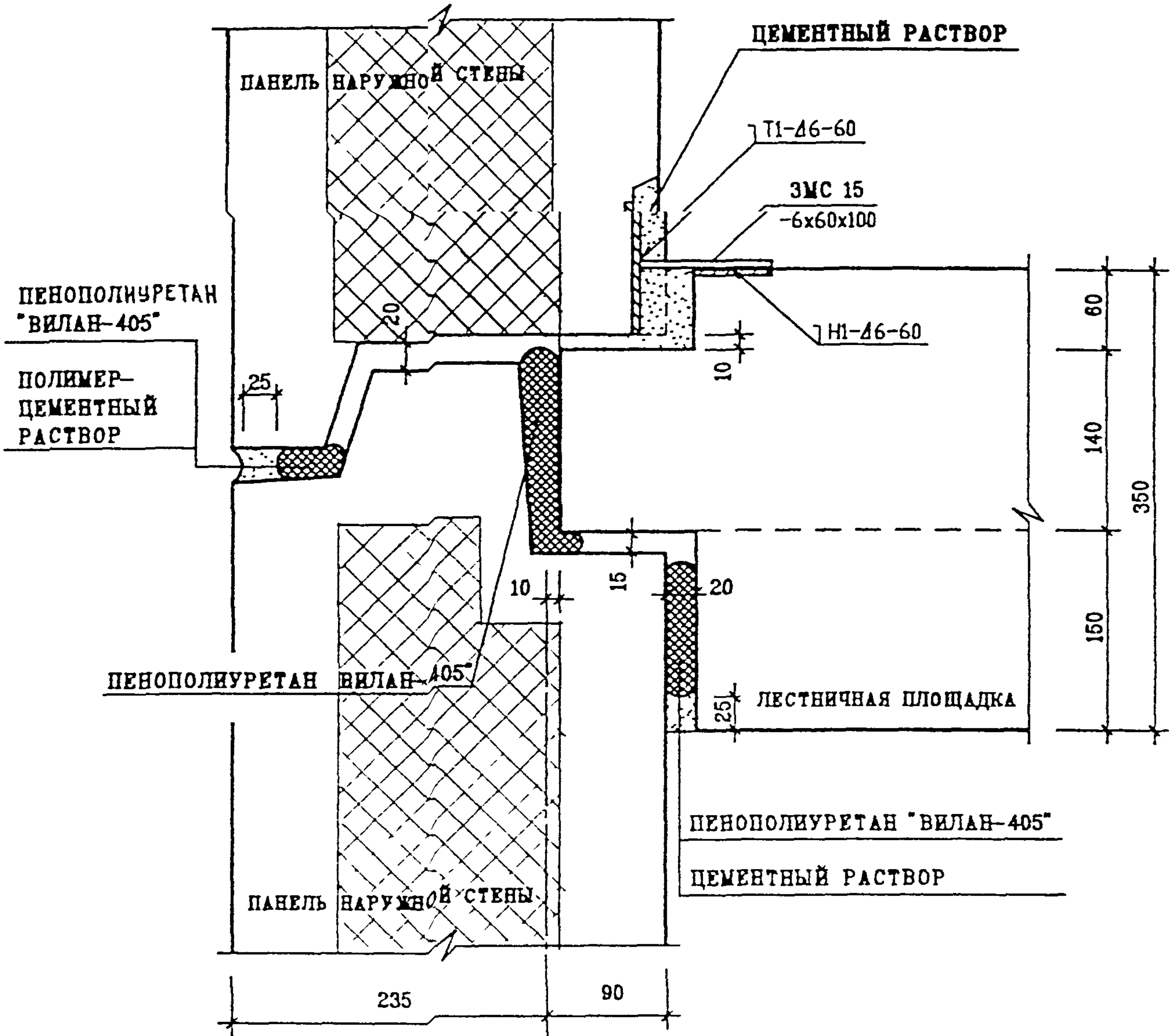
ИНВ. И ПОДЛ.	ПОДПИСЬ И ДАТА	ВЗАМ. ИНВ. И				
	ПОДПИСЬ И ДАТА	ВЗАМ. ИНВ. И				
ИНВ. И ПОДЛ.	Н. КОНТР.	ВАСИЛЬКОВА	<i>Василькова</i>			
	3 НДС , часть III III					
	ИЗМ.	КОЛУЧ	ЛИСТ	И АДК.	ПОДПИСЬ ДАТА	
	ГЛ СПЕЦ. М.	КОЗИЦЫН	<i>Козыцын</i>			
	ГЛ. ИНЖ. ПР.	МЫЛЬНИКОВ	<i>Мильников</i>			
ИНВ. И ПОДЛ.	ЗАВ. ГР. ИНЖ.	СУВОРОВА	<i>Суворова</i>			
	РАЗРАБОТАЛ	ЦЕХИНА	<i>Цехина</i>			
	ПРОВЕРИЛ	ВАСИЛЬКОВА	<i>Василькова</i>			
			02А Н1	СТАДИЯ	ЛИСТ	ЛИСТОВ
			ПЛАН В УРОВНЕ ПЕРЕКРЫТИЙ	Р	48	
			МНИИТЭП МАСТЕРСКАЯ №3			

1 - 1



ИНВ. N ПОДЛ	ПОДПИСЬ И ДАТА	ВЗАМ	ИНВ. N	Н. КОНТР		ВАСИЛЬКОВА		Родил		3 НДС, ЧАСТЬ III Ш	СТАДИЯ	ЛИСТ	ЛИСТОВ
				ИЗМ.	КОЛУЧ	ЛИСТ	И ДЖ.	ПОДПИСЬ	ДАТА				
85705	ПОДПИСЬ И ДАТА	ВЗАМ	ИНВ. N	ГЛ. СПЕЦ. К.		КОЗИЦЫН		Коз		02 ЧЛ	МНИИТЭП	МАСТЕРСКАЯ N 3	
				ГЛ. ИНЖ. ПР.		МЫЛЬНИКОВ		Мил					
				ЗАВ. ГР. ИНЖ.		СУВОРОВА		Сув		СЕЧЕНИЕ 1-1			
				РАЗРАБОТАЛ		МЕХИНА		Мех					
ПРОВЕРИЛ		ВАСИЛЬКОВА		Вас									

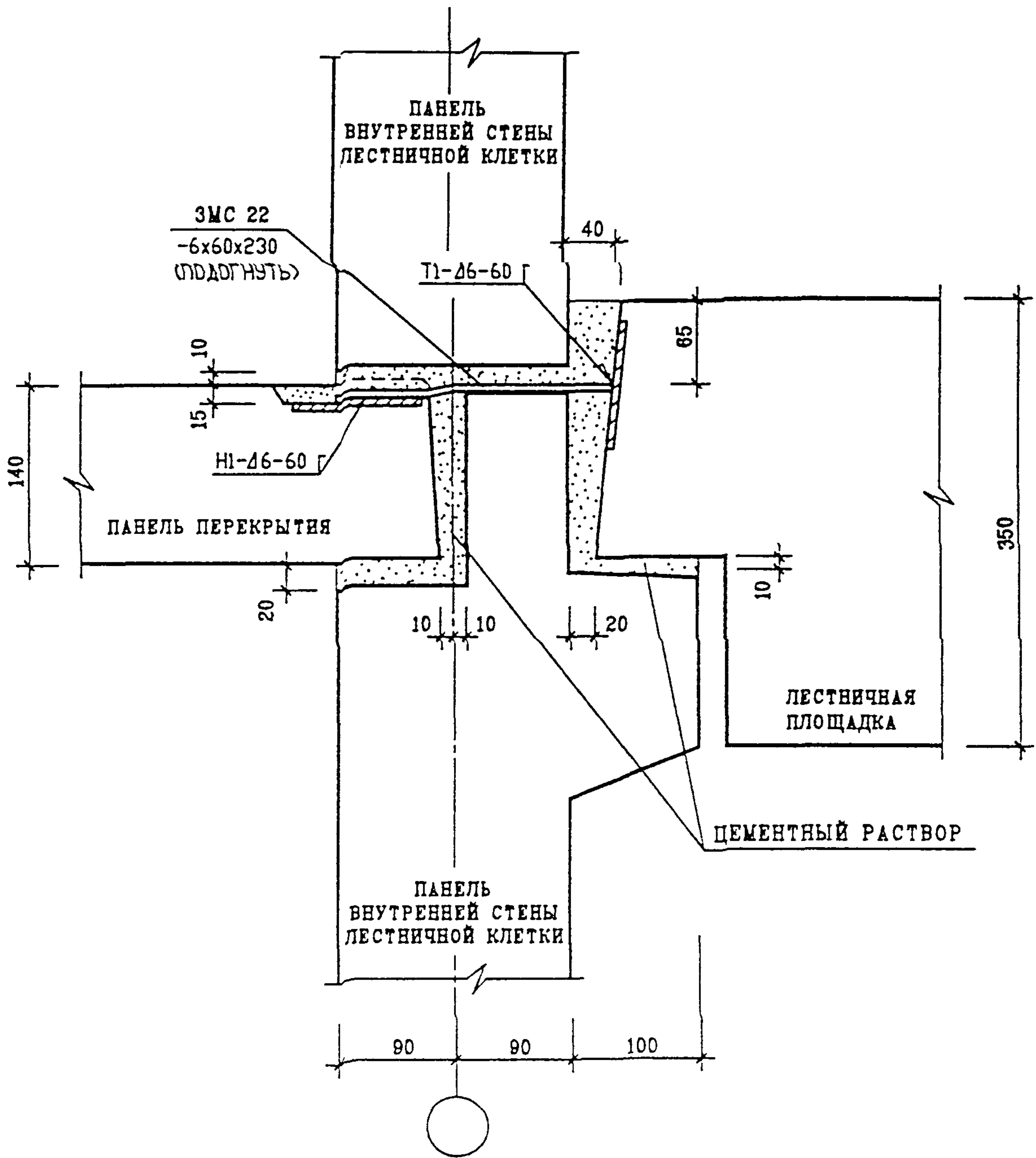
2 - 2



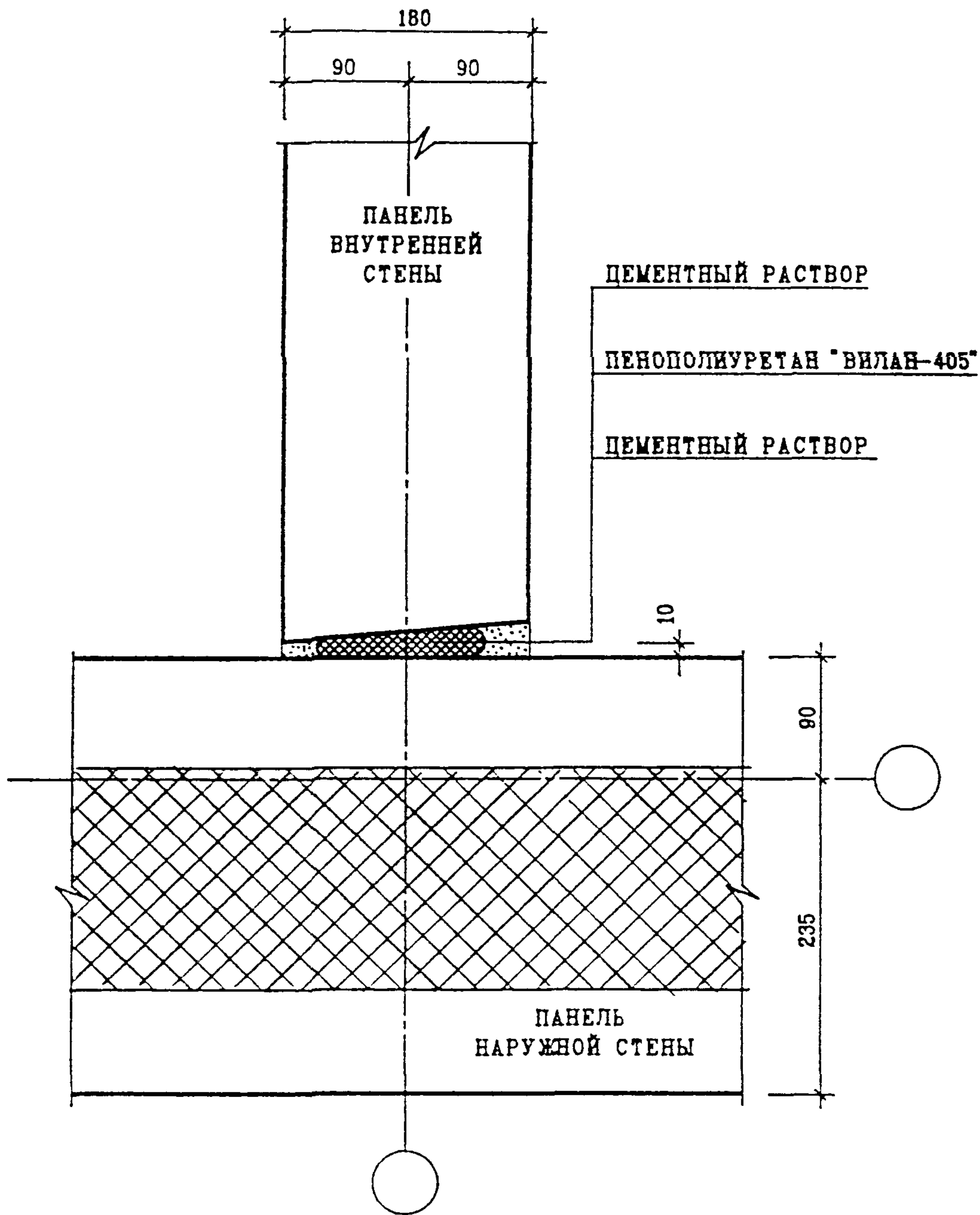
ИНВ. И ПРОДЛ.	ПОДПИСЬ И ДАТА	ВЗАМ. ИНВ. И	Н. КОНТР. ВАСИЛЬКОВА <i>Василькова</i>			3 НДС , ЧАСТЬ III Ш	СТАДИЯ	ЛИСТ	ЛИСТОВ
			ИЗМ.	КОЛУЧ.	ЛИСТ				
ИНВ. И ПРОДЛ.	ПОДПИСЬ И ДАТА	ВЗАМ. ИНВ. И	ГЛ. СПЕЦ. И. КОЗИЦЫН <i>Козыцын</i>			02 . 02 А Н1 Н1	МНИИТЭП	МАСТЕРСКАЯ №3	
			С.К. ИЖ. ПР. УЛЬЯНОВ <i>Ульянов</i>						
			ЗАВ. ГР. ИЖ. СУВорова <i>Суворова</i>						
			РАЗРАБОТАЛ МЕХИНА <i>Мехина</i>						
			ПРОВЕРИЛ ВАСИЛЬКОВА <i>Василькова</i>						

СЕЧЕНИЕ 2-2

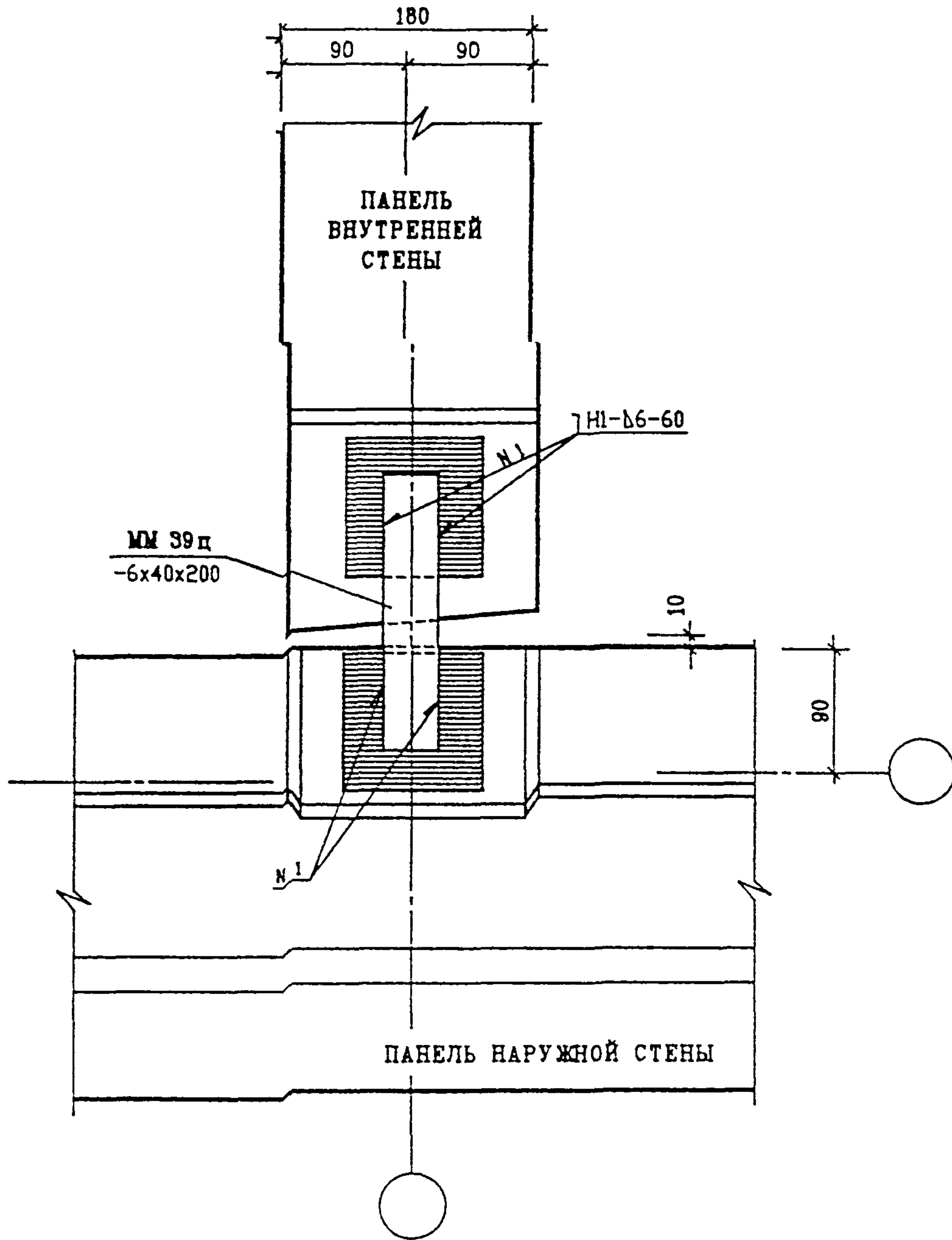
3 - 3



ИНВ. И ПОДЛ.	ПОДПИСЬ И ДАТА					ВЗАМ. ИНВ. И	
	Н. КОНТР.	ВАСИЛЬКОВА	Юр				
ИНВ. И ПОДЛ.	ИЗМ.	КОЛУЧ	ЛИСТ	И ДОК.	ПОДПИСЬ	ДАТА	
	ГЛ. СТЕЦ. И.	КОЗИЦЫН			Кол		
	ГЛ. ИНЖ. ПР.	МЫЛЬНИКОВ			Мил		
	ЗАВ. ГР. ИНЖ.	СУВОРОВА			Сур		
	РАЗРАБОТАЛ	ВЕХИНА			Вех		
	ПРОВЕРИЛ	ВАСИЛЬКОВА			Вас		
3 НДС , ЧАСТЬ III Ш							
				02 ; 02 А	СТАДИЯ	ЛИСТ	ЛИСТОВ
				И1 ; И1	Р	51	
СЕЧЕНИЕ 3-3							
МНИИТЭП МАСТЕРСКАЯ №3							



ИНВ. И ПОДЛ.	ПОДПИСЬ И ДАТА		ВЗАМ. ИНВ. И		3 НДС , ЧАСТЬ III Ш	СТАДИЯ	ЛИСТ	ЛИСТОВ
8502 852	Н.КОНТР.	ВАСИЛЬКОВА	Юасц		03 Н1	МНИИТЭП МАСТЕРСКАЯ N3		
	ИЗМ.	КОЛУЧ	ЛИСТ	И ДОК.				
	ГЛ. СПЕЦ. И.	КОЗИЦЫН	Косл					
	ГЛ. ИНЖ. ПР.	МЕЛЬНИКОВ	Омк					
	ЗАВ. ГР. ИНЖ.	СУВорова	Ситр					
РАЗРАБОТАЛ	ШЕХИНА	Шех		ЗАДЕЛКА СТЫКА				
ПРОВЕРИЛ	ВАСИЛЬКОВА	Юасц						



ИНВ. И ПОДЛ. ПОДПИСЬ И ДАТА ВЗАМ. ИНВ. И

Н. КОНТР.	ВАСИЛЬКОВА	<i>Василькова</i>			
ИЗМ.	КОЛУЧ	ЛИСТ	И ДОК.	ПОДПИСЬ	ДАТА
ГЛ. СПЕЦ. К.	КОЗИЦЫН	<i>Козыцын</i>			
ГЛ. ИНЖ. ПР.	МЫЛЬНИКОВ	<i>Мильников</i>			
ЗАВ. ГР. ИНЖ.	СУВОРОВА	<i>Суворова</i>			
РАЗРАБОТАЛ	ВЕХИНА	<i>Вехина</i>			
ПРОВЕРИЛ	ВАСИЛЬКОВА	<i>Василькова</i>			

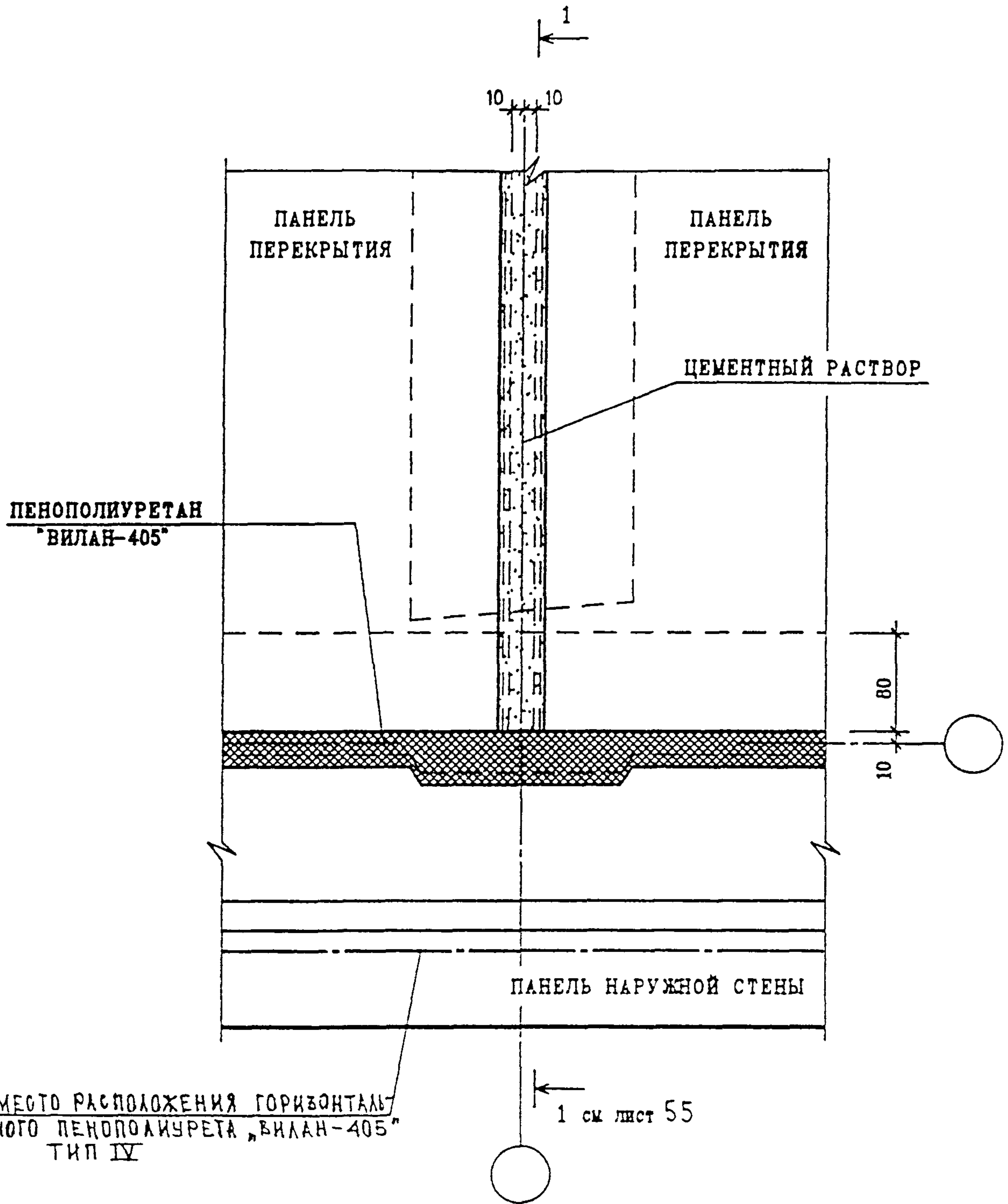
3 НДС , ЧАСТЬ III Ш

03
Н1

ПЛАН В УРОВНЕ СВЯЗЕЙ

СТАДИЯ	ЛИСТ	ЛИСТОВ
Р	53	

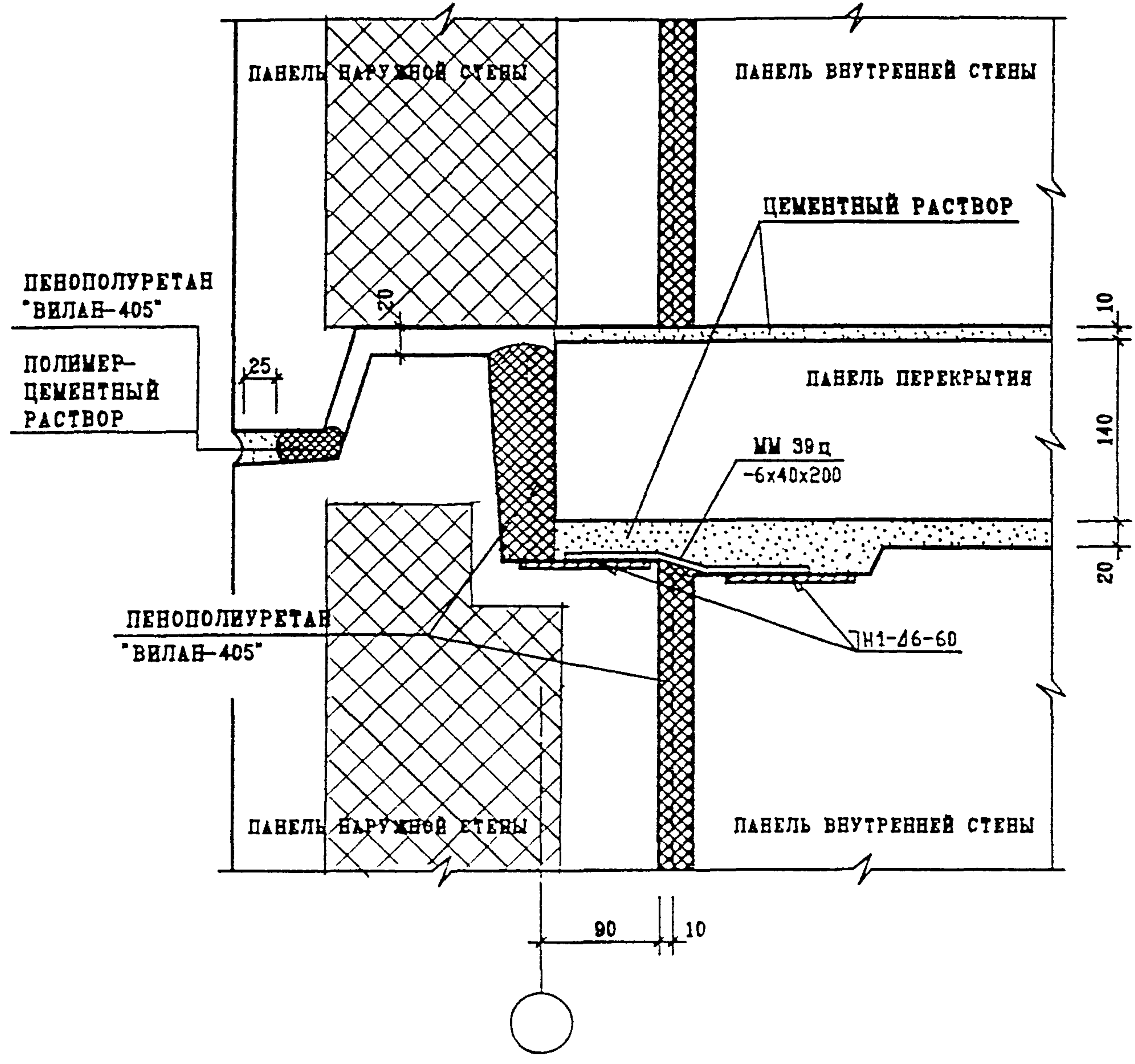
МНИИТЭП
МАСТЕРСКАЯ №3



МЕСТО РАСПОЛОЖЕНИЯ ГОРИЗОНТАЛЬНОГО ПЕНОПОЛИУРЕТА "ВИЛАН-405" ТИП IV

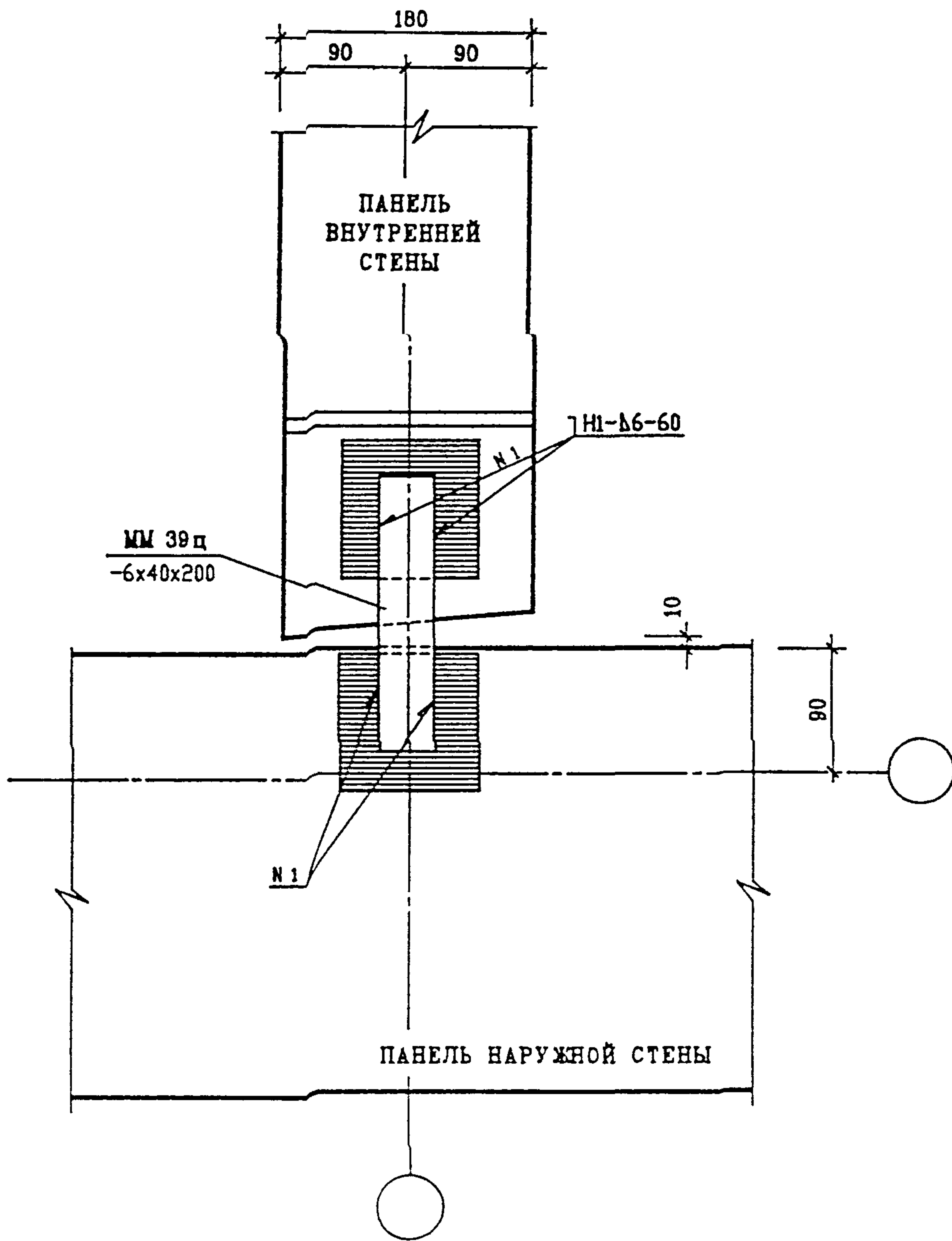
ИЗМ. И ИНВ. N	ПОДПИСЬ И ДАТА					3 НДС , часть III ш	СТАДИЯ	ЛИСТ	ЛИСТОВ
	ИЗМ	КОЛУЧ	ЛИСТ	И ДОК.	ПОДПИСЬ				
ИЗМ. И ПОДЛ. 05.2.52	И КОНТР.	ВАСИЛЬКОВА	Расс			03 Н1	МНИИТЭП МАСТЕРСКАЯ N 3		
	ГЛ СПЕЦ. И.	КОЗИЦЫН	Расс						
	ГЛ. ИНЖ. ПР.	МЫЛЬНИКОВ	Расс						
	ЗАВ. ГР. ИНЖ.	СУВорова	Расс						
	РАЗРАБОТАЛ	ШЕХИНА	Расс						
	ПРОВЕРИЛ	ВАСИЛЬКОВА	Расс			ПЛАН В УРОВНЕ ПЕРЕКРЫТИЙ			

1 - 1



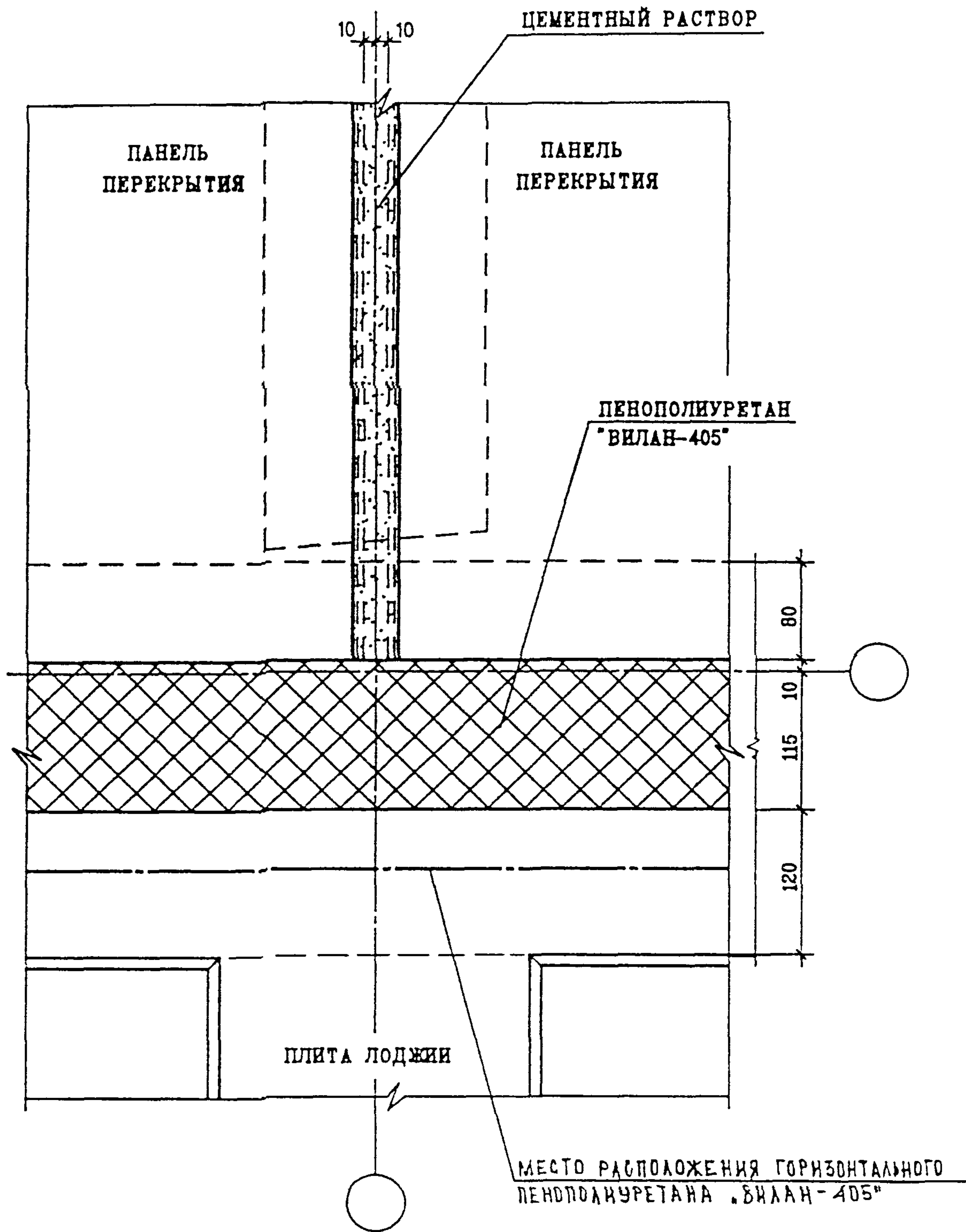
ИНВ. И ПОДЛ.	ПОДПИСЬ И ДАТА	ВЗАМ. ИНВ. И	Н.КОНТД. ВАСИЛЬКОВА <i>Юасу</i>			3 НДС , часть III Ш			
			ИЗМ	КОЛУЧ	ЛИСТ И ДОК.		ПОДПИСЬ	ДАТА	
83285x	ГЛ СПЕЦ Н.	КОЗИЦЫН	<i>Код</i>			03 Н1	СТАДИЯ	ЛИСТ	ЛИСТОВ
	ГЛ ИНЖ. ПР.	МЫЛЬНИКОВ	<i>Мил</i>				Р	55	
	ЗАВ ГР ИНЖ	СУВОРОВА	<i>Сув</i>			МНИИТЭП МАСТЕРСКАЯ №3			
	РАЗРАБОТАЛ	ШЕХИНА	<i>Шех</i>						
	ПРОВЕРИЛ	ВАСИЛЬКОВА	<i>Юасу</i>						

СЕЧЕНИЕ 1-1



ЗАДЕЛКУ СТЫКА СМ ЛИСТ 52

ИНВ. И ПОДЛ.	ПОДПИСЬ И ДАТА	ВЗАМ. ИНВ. И	Н. КОНТР. ВАСИЛЬКОВА <i>Василькова</i>			3 НДС, ЧАСТЬ III Ш	СТАДИЯ	ЛИСТ	ЛИСТОВ	
			ИЗМ.	КОЛУЧ.	ЛИСТ					И ДОК.
<i>Козыбин</i>	<i>03.03.21</i>		ГЛ. СПЕЦ. М. КОЗИБИН <i>Козыбин</i>			04 Н1	ПЛАН В УРОВНЕ СВЯЗЕЙ	МНИИТЭП МАСТЕРСКАЯ №3		
			ГЛ. ИНЖ. ПР. МЕЛЬНИКОВ <i>Мельников</i>							
			ЗАВ. ГР. ИНЖ. СУВОРОВА <i>Суворов</i>							
			РАЗРАБОТАЛ ШЕХИНА <i>Шехина</i>							
			ПРОВЕРИЛ ВАСИЛЬКОВА <i>Василькова</i>							



ИНВ. И ПОДЛ. 152/15

ПОДПИСЬ И ДАТА

ВЗАМ. ИНВ. N

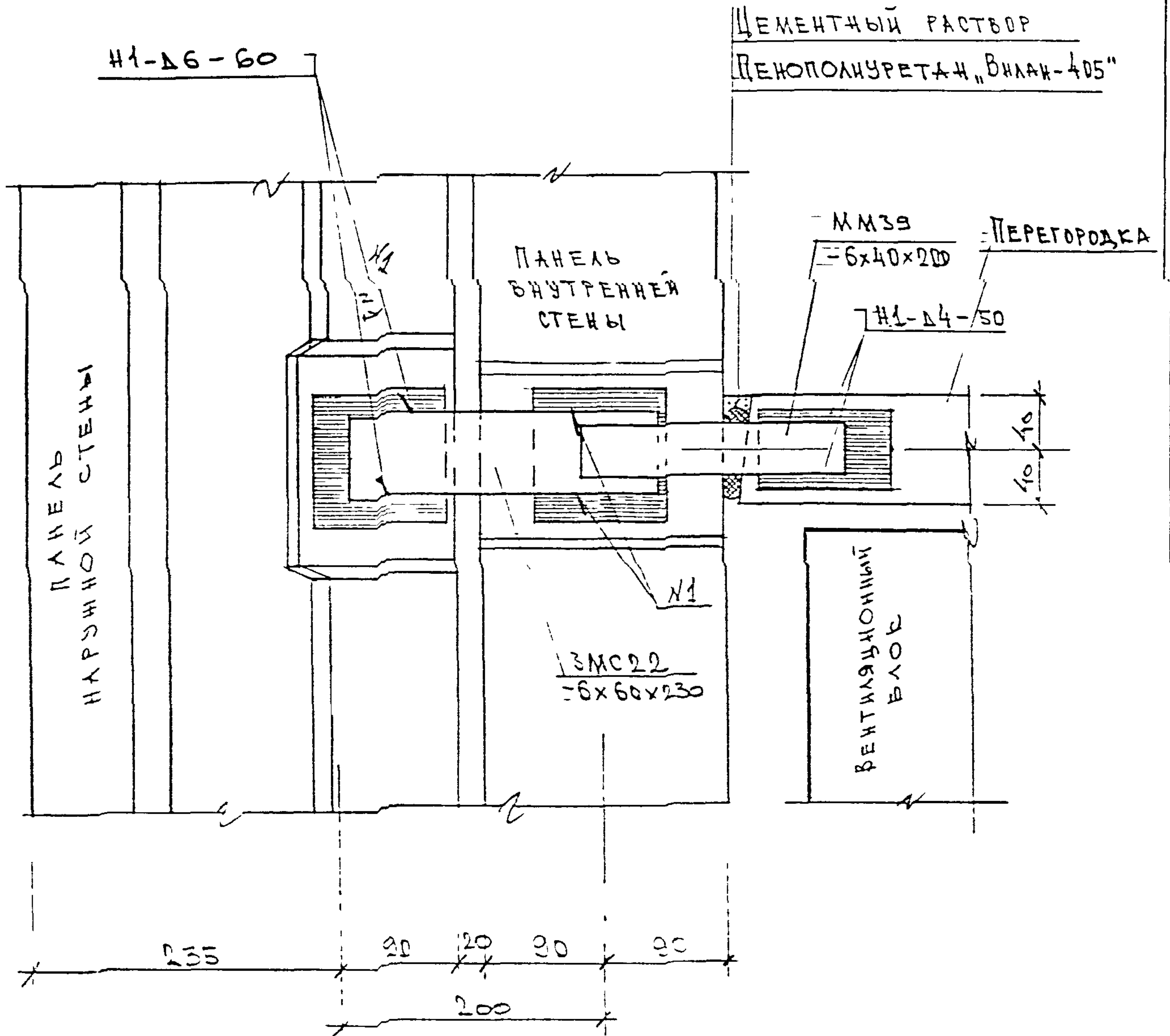
Н. КОНТР.	ВАСИЛЬКОВА	<i>Роса</i>			
ИЗМ.	КОЛУЧ	ЛИСТ	И ДОК.	ПОДПИСЬ	ДАТА
ГЛ. СПЕЦ. Н.	КОЗИЦЫН	<i>Коз</i>			
ГЛ. ИНЖ. ПР.	МЫЛЬНИКОВ	<i>Мил</i>			
ЗАВ. ГР. ИНЖ.	СУВОРОВА	<i>Сув</i>			
РАЗРАБОТАЛ	ВЕХИНА	<i>Вех</i>			
ПРОВЕРИЛ	ВАСИЛЬКОВА	<i>Роса</i>			

3 НДС , ЧАСТЬ III Ш

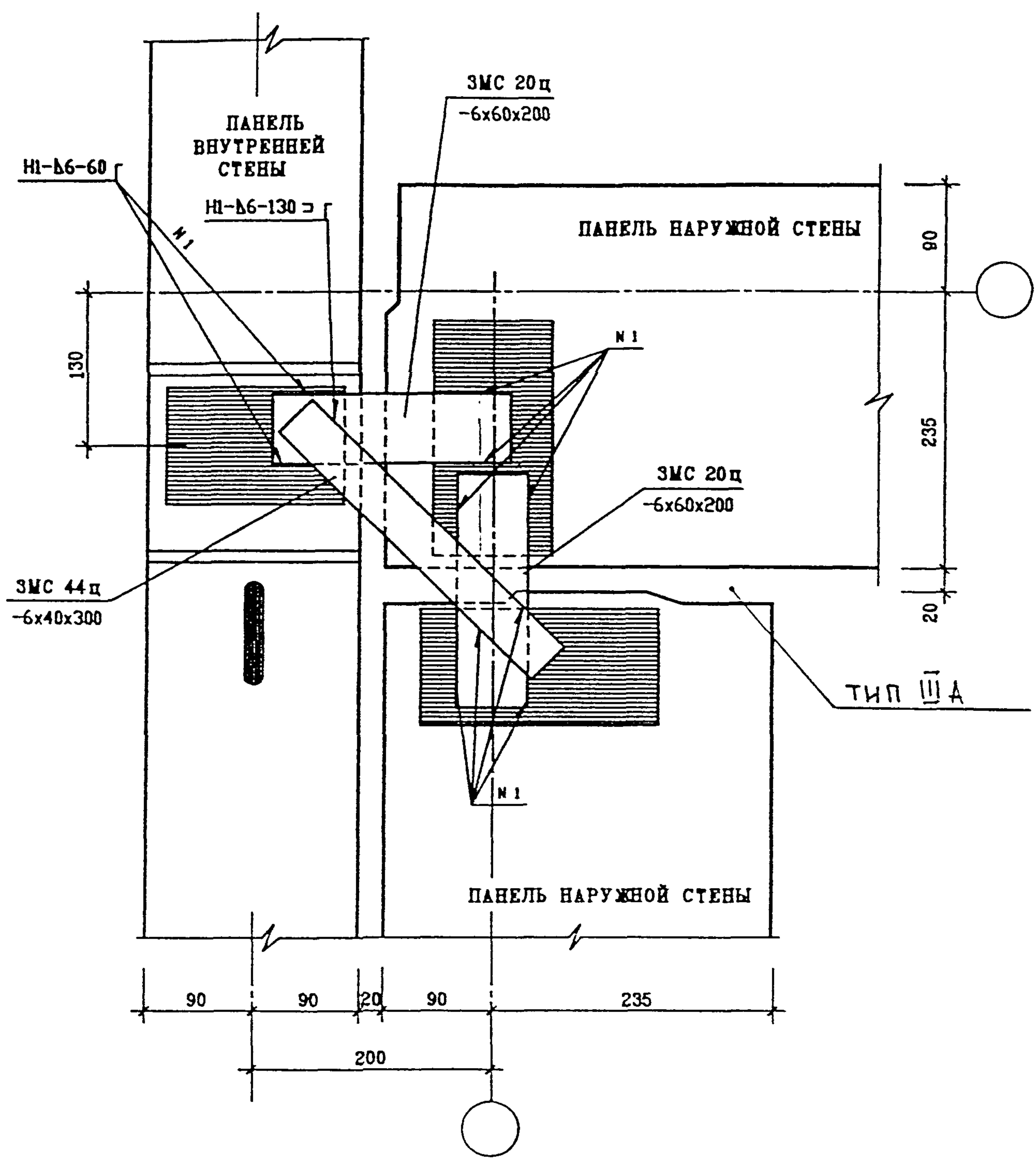
04
Н1

ПЛАН В УРОВНЕ ПЕРЕКРЫТИЙ

СТАДИЯ	ЛИСТ	ЛИСТОВ
Р	57	
МНИИТЭП		
МАСТЕРСКАЯ N3		



ИВБ .И . ПОДМ .	ПОДПИСЬ И ДАТА					3 НДС, ЧАСТЬ III ш	05 43	СТАВКА	МРОТ	МАСТЕРС
	ВЗАМ-ИВБ . И									
ИЗМ.	КОЛУЧ.	ЛИСТ	И ДОК.	ПОДПИСЬ	ДАТА					
ГЛ. ИНЖ. И.	КОЗЫШКИН			<i>Козышкин</i>						
ГИП	КОНОВАЛОВА			<i>Коновалова</i>						
ГЛ. СПЕЦ	МИХАЙЛОВСКАЯ			<i>Михайловская</i>						
РАЗРАБОТАЛ	ФОРОВА			<i>Форова</i>						
ПРОВЕРИЛ	МИХАЙЛОВСКАЯ			<i>Михайловская</i>						
							МНИИТЭП МАСТЕРСКАЯ N 3			



ИНВ. N ПОДЛ. ПОДПИСЬ И ДАТА ВЗАМ. ИНВ. N

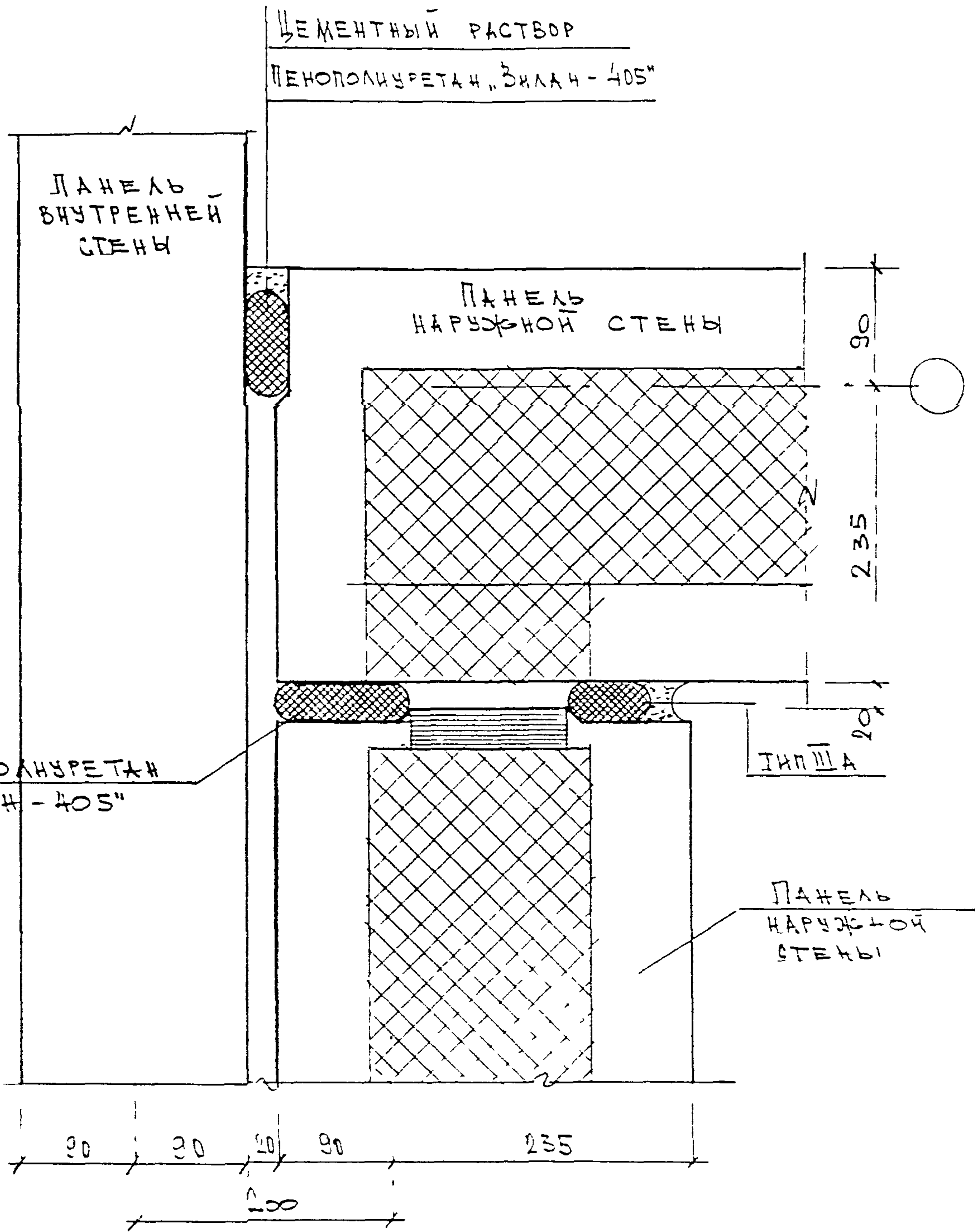
Н. КОНТР	ВАСИЛЬКОВА	<i>Василькова</i>			
ИЗМ.	КОЛ-Ч	ЛИСТ	И ДОК.	ПОДПИСЬ	ДАТА
ГЛ. СПЕЦ. И.	КОЗЫЦЫН	<i>Козыцын</i>			
ГЛ. ИНЖ. ПР.	МЫЛЬНИКОВ	<i>Мильников</i>			
ЗАВ. ГР. ИНЖ.	СУВОРОВА	<i>Суворова</i>			
РАЗРАБОТАЛ	ШЕХИНА	<i>Шехина</i>			
ПРОВЕРИЛ	ВАСИЛЬКОВА	<i>Василькова</i>			

3 НДС , ЧАСТЬ III Ш

06
Н1

ПЛАН В УРОВНЕ СВЯЗЕЙ

СТАДИЯ	ЛИСТ	ЛИСТОВ
Р	61	
МНИИТЭП МАСТЕРСКАЯ N 3		



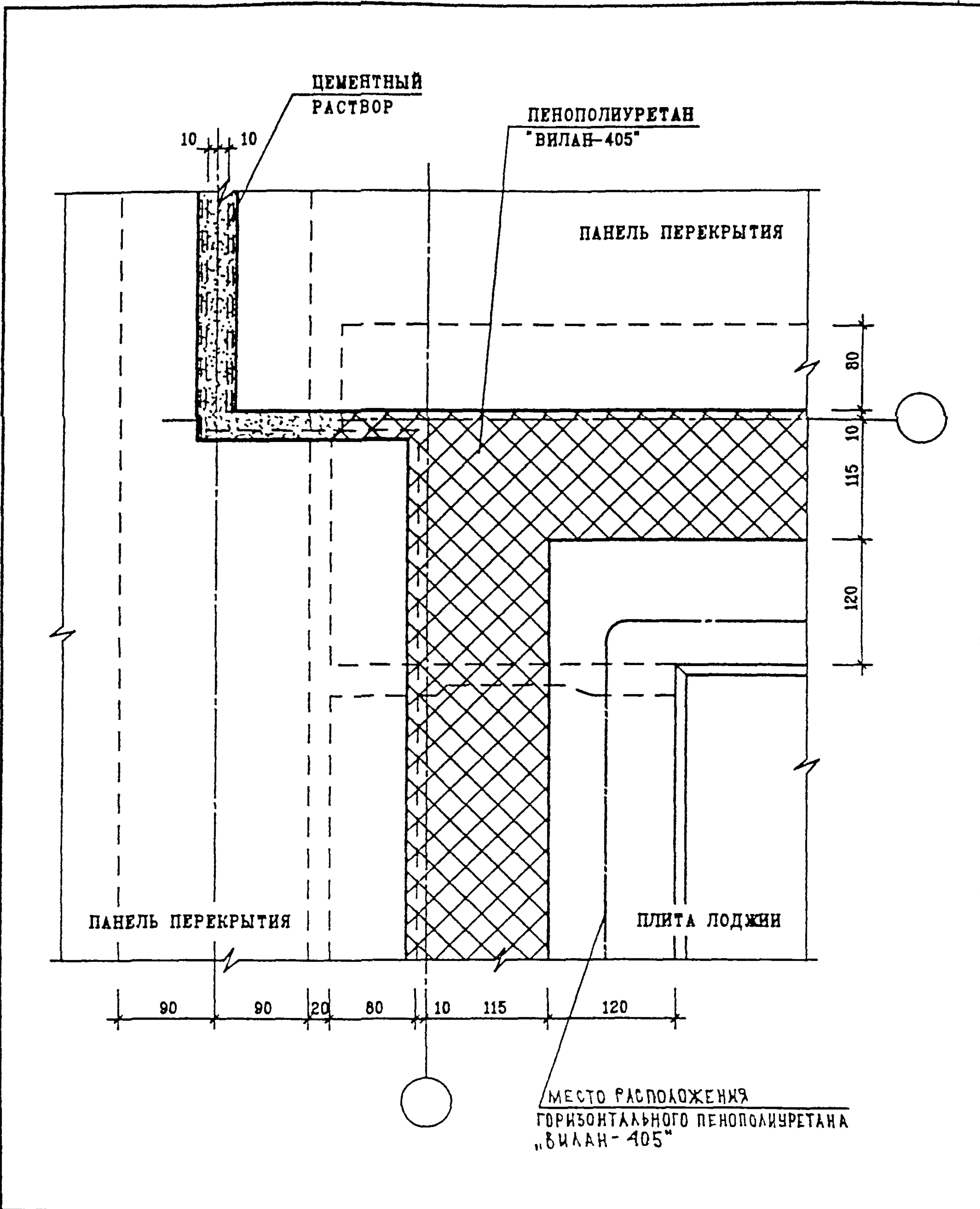
ЗНДС ЧАСТЬ III Ш

ИЗМ.	КОЛУЧ.	ЛИСТ	№ ДОК.	ПОДПИСЬ	ДАТА
ГЛ. ИНЖ. М.	КОЗИЦЫН			<i>[Signature]</i>	
ГИП	КОНОВАЛОВА			<i>[Signature]</i>	
ГЛ. СПЕЦ	МИХАЙЛОВСКАЯ			<i>[Signature]</i>	
РАЗРАБОТАЛ	ЮРЬВА			<i>[Signature]</i>	
ПРОВЕРИЛ	МИХАЙЛОВСКАЯ			<i>[Signature]</i>	

ЗДЕКА СТЫКА

СТАДИЯ	ЛИСТ	ЛИСТОВ
0	61/2	

МНИИТЭП
МАСТЕРСКАЯ № 3



ИНВ. И ПОДЛ. 850875
 ПОДПИСЬ И ДАТА
 ВЗАМ. ИНВ. N

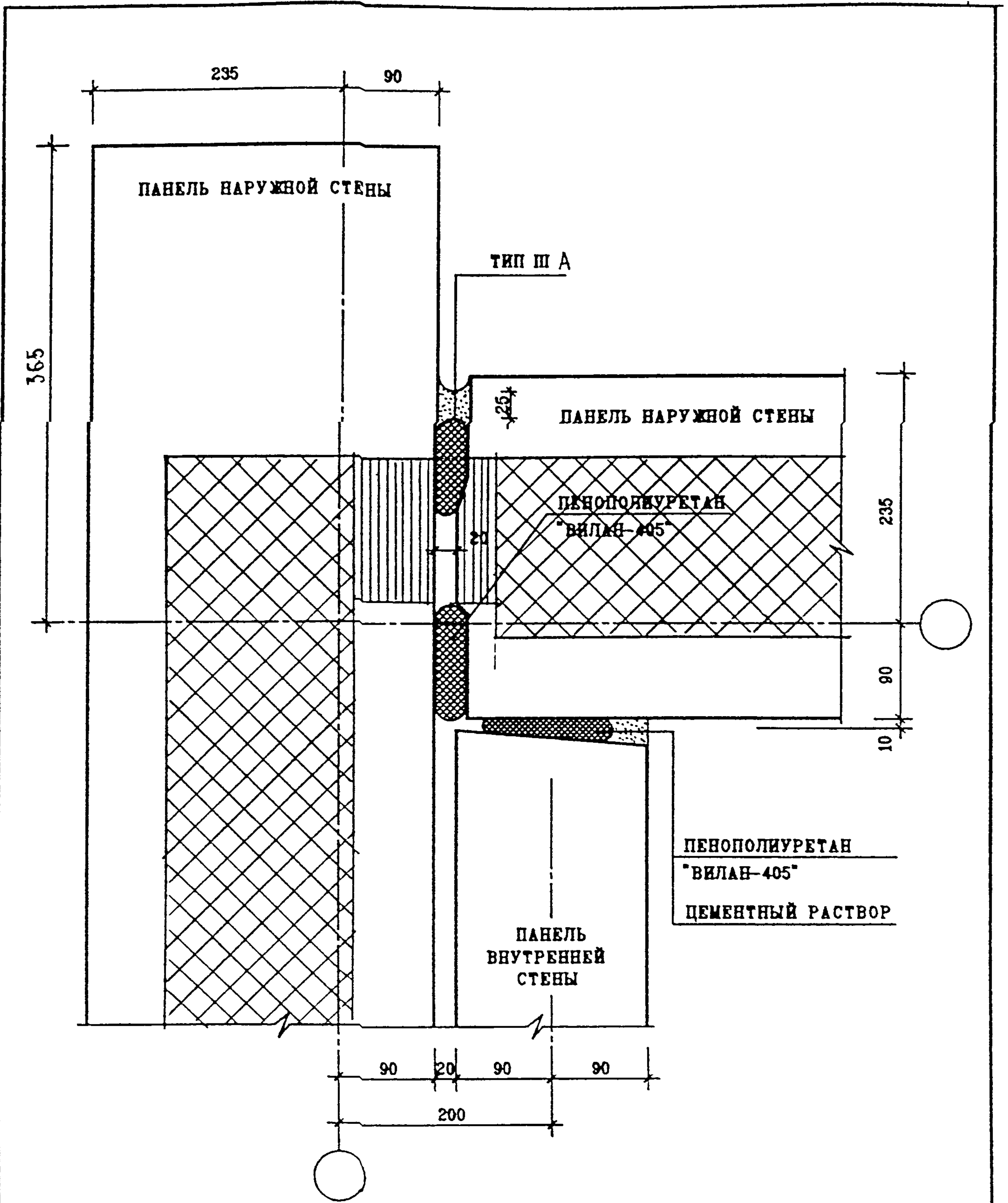
Н. КОНТР.	ВАСИЛЬКОВА	<i>Василькова</i>			
ИЗМ.	КОЛУЧ	ЛИСТ	И ДОК.	ПОДПИСЬ	ДАТА
ГЛ. СПЕЦ. И.	КОЗИЦЫН	<i>Козыцын</i>			
ГЛ. ИНЖ. ПР.	МЫЛЬНИКОВ	<i>Мильников</i>			
ЗАВ. ГР. ИНЖ.	СУВОРОВА	<i>Суворова</i>			
РАЗРАБОТАЛ	ШЕХИНА	<i>Шехина</i>			
ПРОВЕРИЛ	ВАСИЛЬКОВА	<i>Василькова</i>			

3 НДС , часть III ш

06
 Н1

ПЛАН В УРОВНЕ ПЕРЕКРЫТИЯ

СТАДИЯ	ЛИСТ	ЛИСТОВ
Р	62	
МНИИТЭП МАСТЕРСКАЯ N 3		



ПЕНОПОЛИУРЕТАН
"ВИЛАН-405"
ЦЕМЕНТНЫЙ РАСТВОР

ИНВ. И ПОДЛ. 85282
ПОДПИСЬ И ДАТА
ВЗМ. ИНВ. И

Н. КОНТР.	ВАСИЛЬКОВА	<i>Василькова</i>			
ИЗМ.	КОЛУЧ	ЛИСТ	И ДОК.	ПОДПИСЬ	ДАТА
ГЛА СПЕЦ. И.	КОЗИЦЫН	<i>Козыцын</i>			
ГЛА ИНЖ. ПР.	МЫЛЬНИКОВ	<i>Мильников</i>			
ЗАВ. ГР. ИНЖ.	СУВорова	<i>Суворова</i>			
РАЗРАБОТАЛ	ШЕХИНА	<i>Шехина</i>			
ПРОВЕРИЛ	ВАСИЛЬКОВА	<i>Василькова</i>			

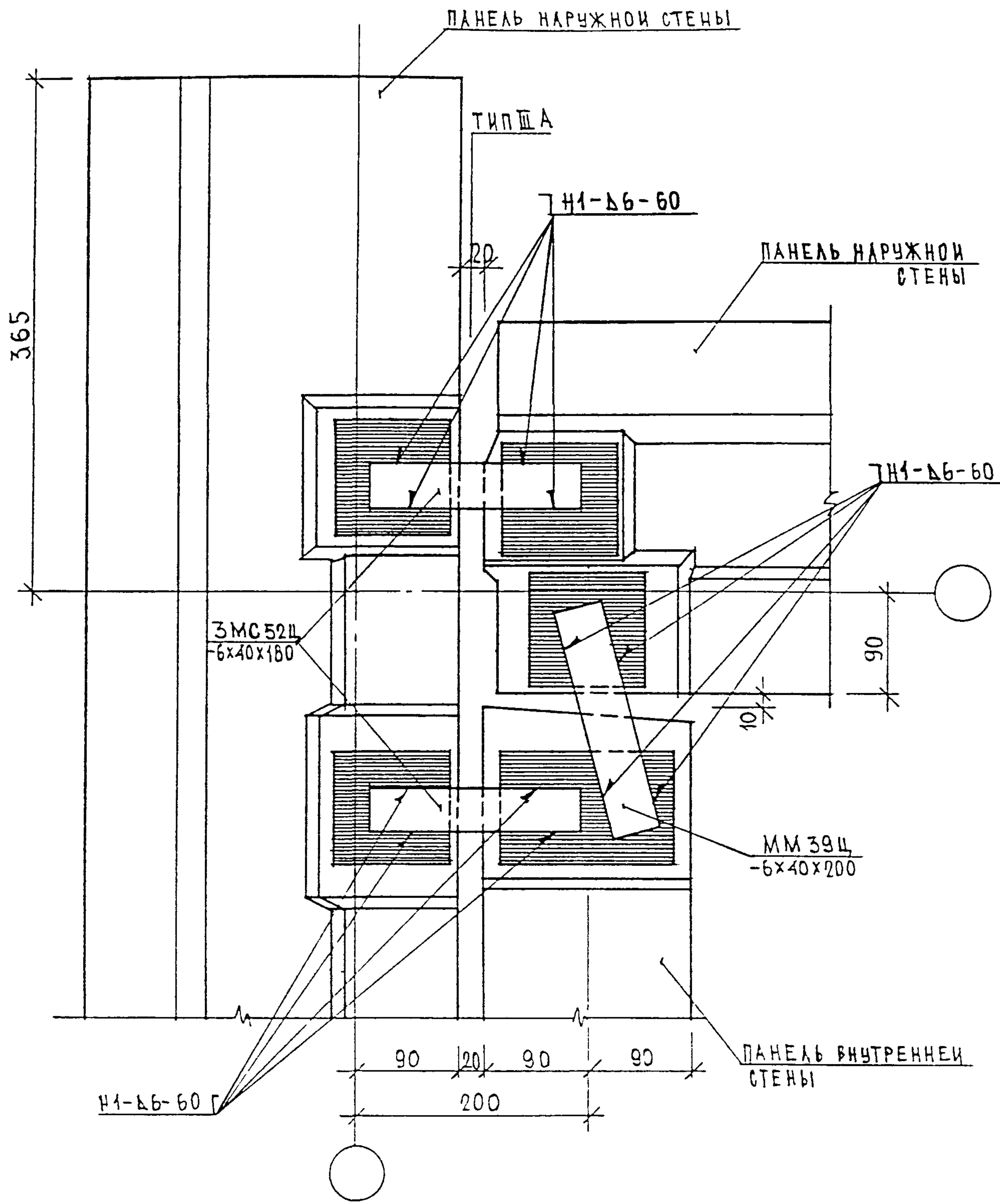
3 НДС, ЧАСТЬ III Ш

07
Н1

ЗАДЕЛКА СТЫКА

СТАДИЯ	ЛИСТ	ЛИСТОВ
Р	53	

МНИИТЭП
МАСТЕРСКАЯ №3



ИНВ. N ПОДЛ. ПОДПИСЬ И ДАТА ВЗАМ ИНВ. N

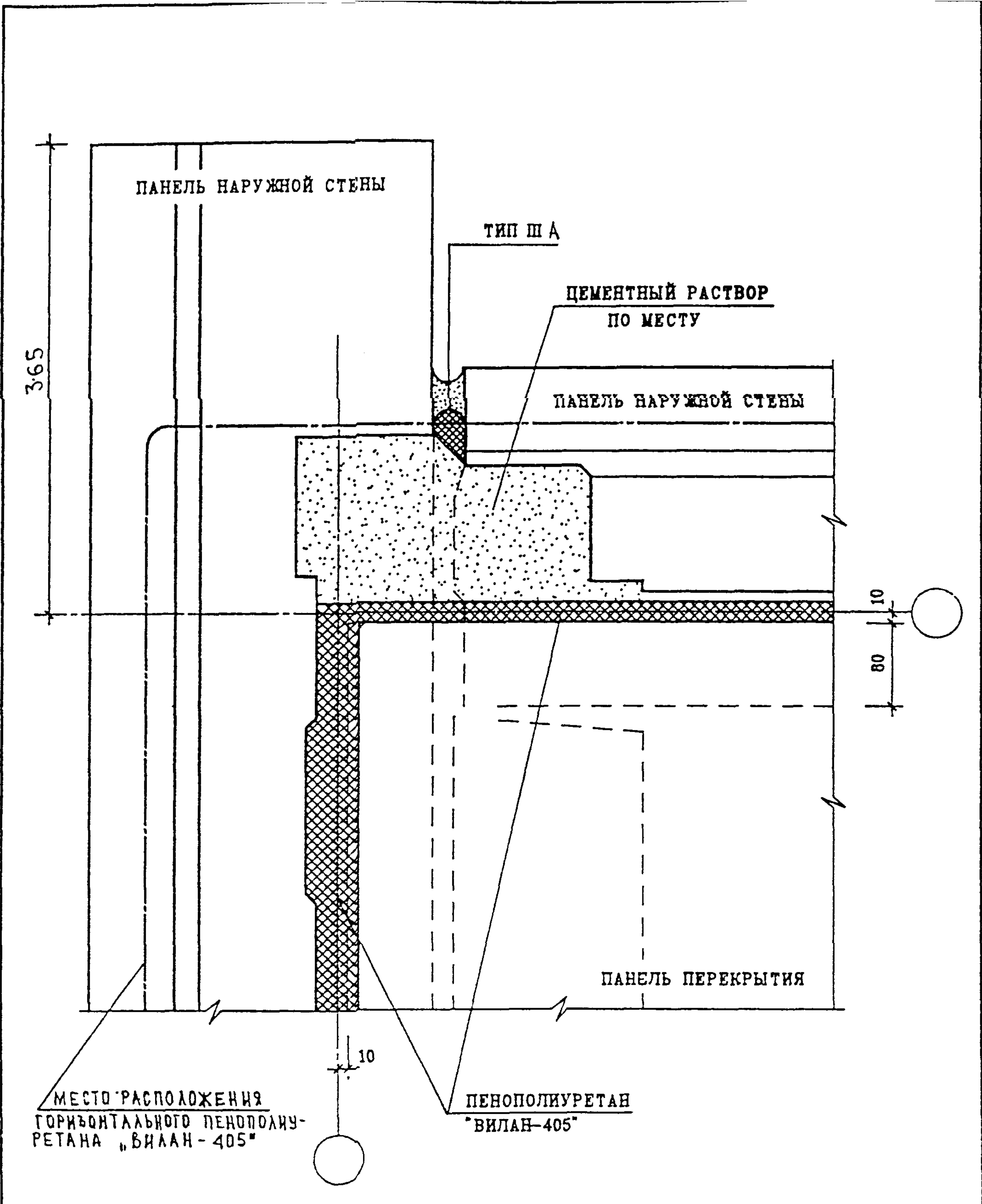
ИНВ. N ПОДЛ.	ПОДПИСЬ И ДАТА	ВЗАМ ИНВ. N
85232		
ГДСПЕЦМАСТ	КОЗИЦЫН	<i>К. К. К.</i>
ГИП	МЫЛЬНИКОВ	<i>М. М. М.</i>
ВЕД ИНЖ.	СУВорова	<i>С. С. С.</i>
ИСПОЛНИЛ	ТУЧКОВА	<i>Т. Т. Т.</i>
ПРОВЕРИЛ	ВАСИЛЬКОВА	<i>В. В. В.</i>

3 НДС, часть III ш

07
Н1

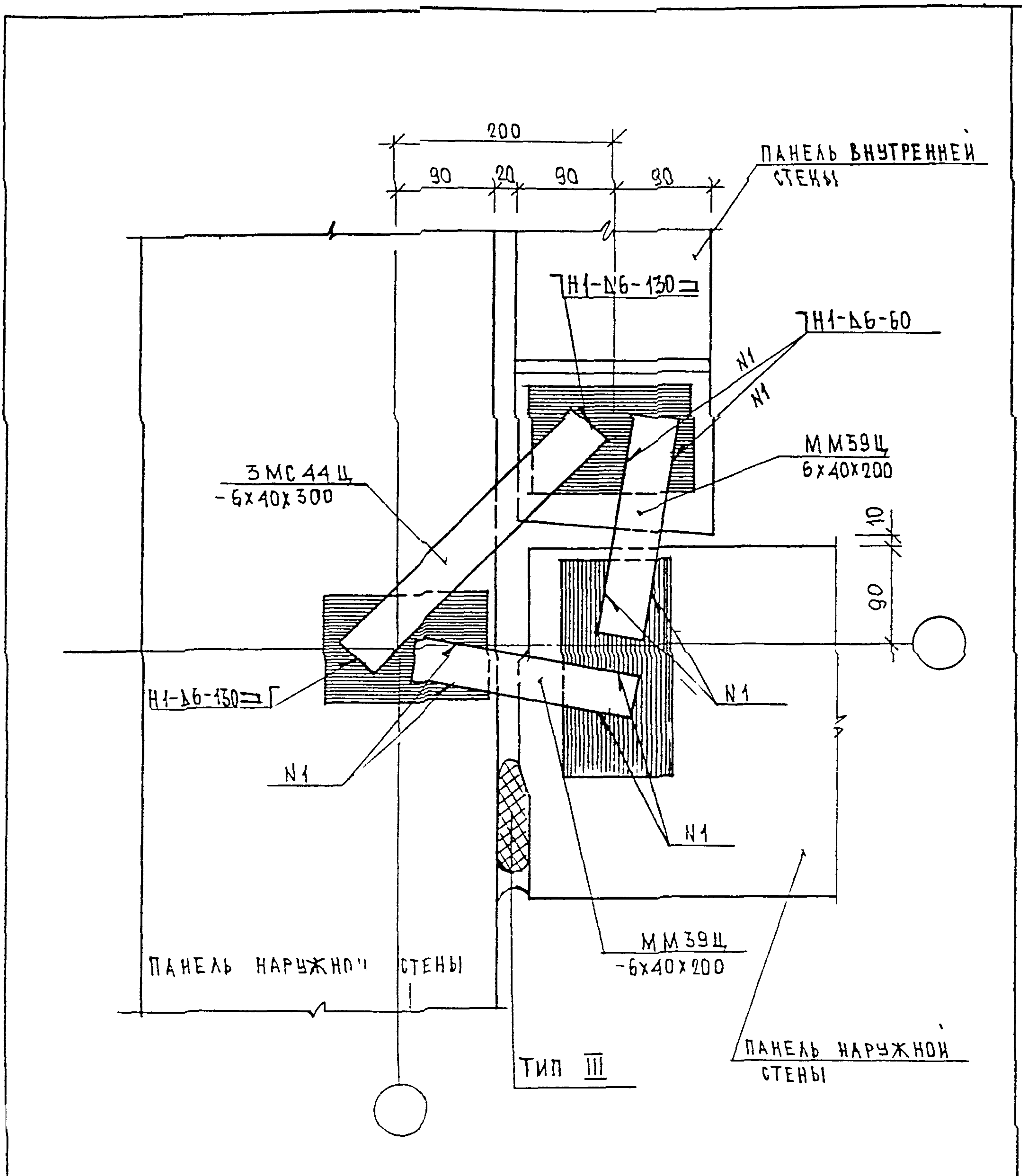
ПЛАН В УРОВНЕ СВЯЗЕЙ

СТАДИЯ	ЛИСТ	ЛИСТОВ
Р	64	
МНИИТЭП МАСТЕРСКАЯ N 3		



ИНВ. N ПОДЛ.	ПОДПИСЬ И ДАТА	ВЗАМ. ИНВ. N	Н. КОНТР. ВАСИЛЬКОВА <i>Василькова</i>			3 НДС , часть III ш	СТАДИЯ	ЛИСТ	ЛИСТОВ
			ИЗМ.	КОЛУЧ	ЛИСТ				
85232	ГЛ СПЕЦ. И.	КОЗИЦЫН	<i>Козыцын</i>			07 Н1	МНИИТЭП МАСТЕРСКАЯ N3		
	ГЛ. ИНЖ. ПР.	МЫЛЬНИКОВ	<i>Мильников</i>						
	ЗАВ. ГР. ИНЖ.	СУВОРОВА	<i>Суворова</i>						
	РАЗРАБОТАЛ	ШЕХИНА	<i>Шехина</i>						
	ПРОСЕРИЛ	ВАСИЛЬКОВА	<i>Василькова</i>						

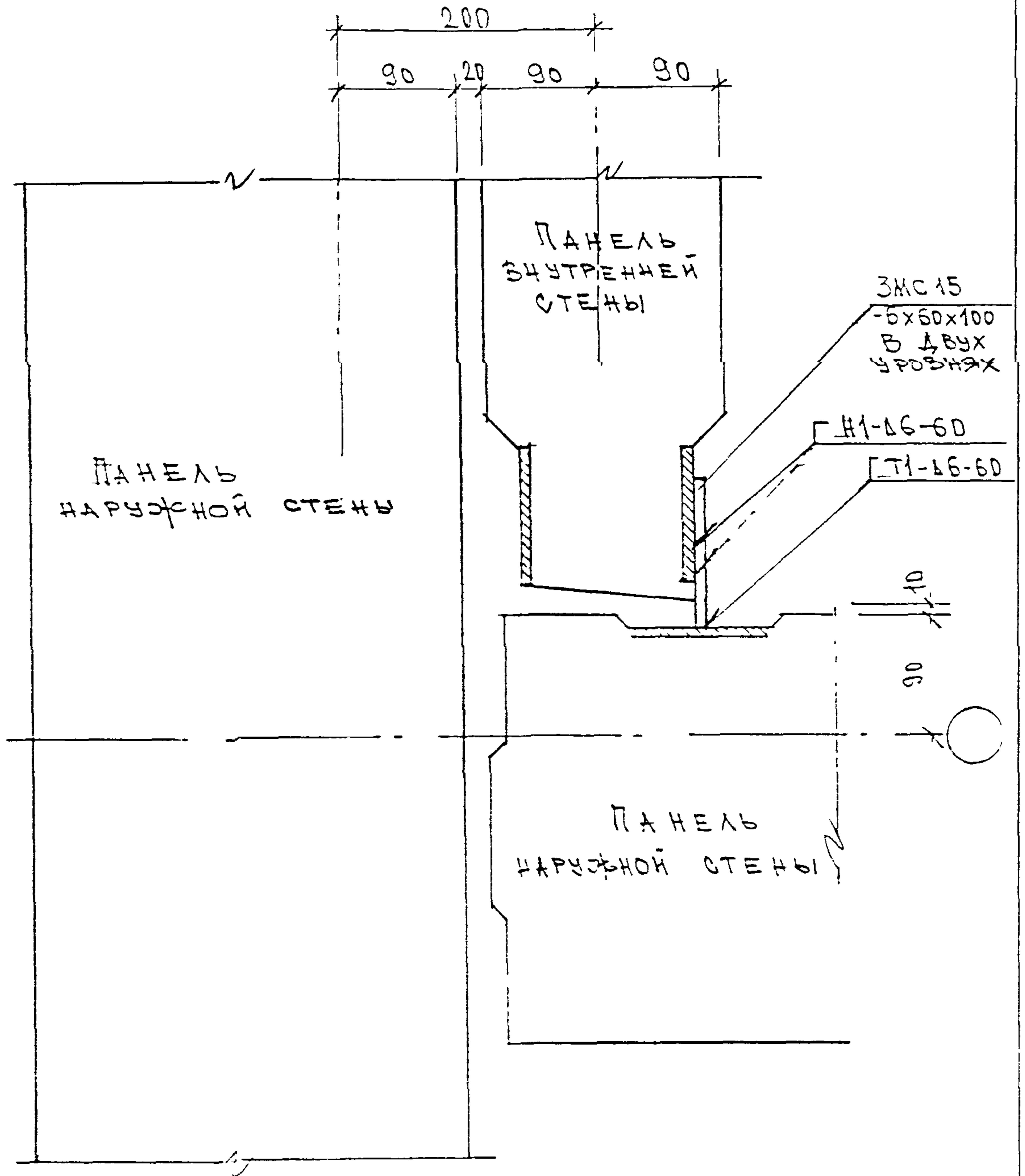
ПЛАН В УРОВНЕ ПЕРЕКРЫТИЯ



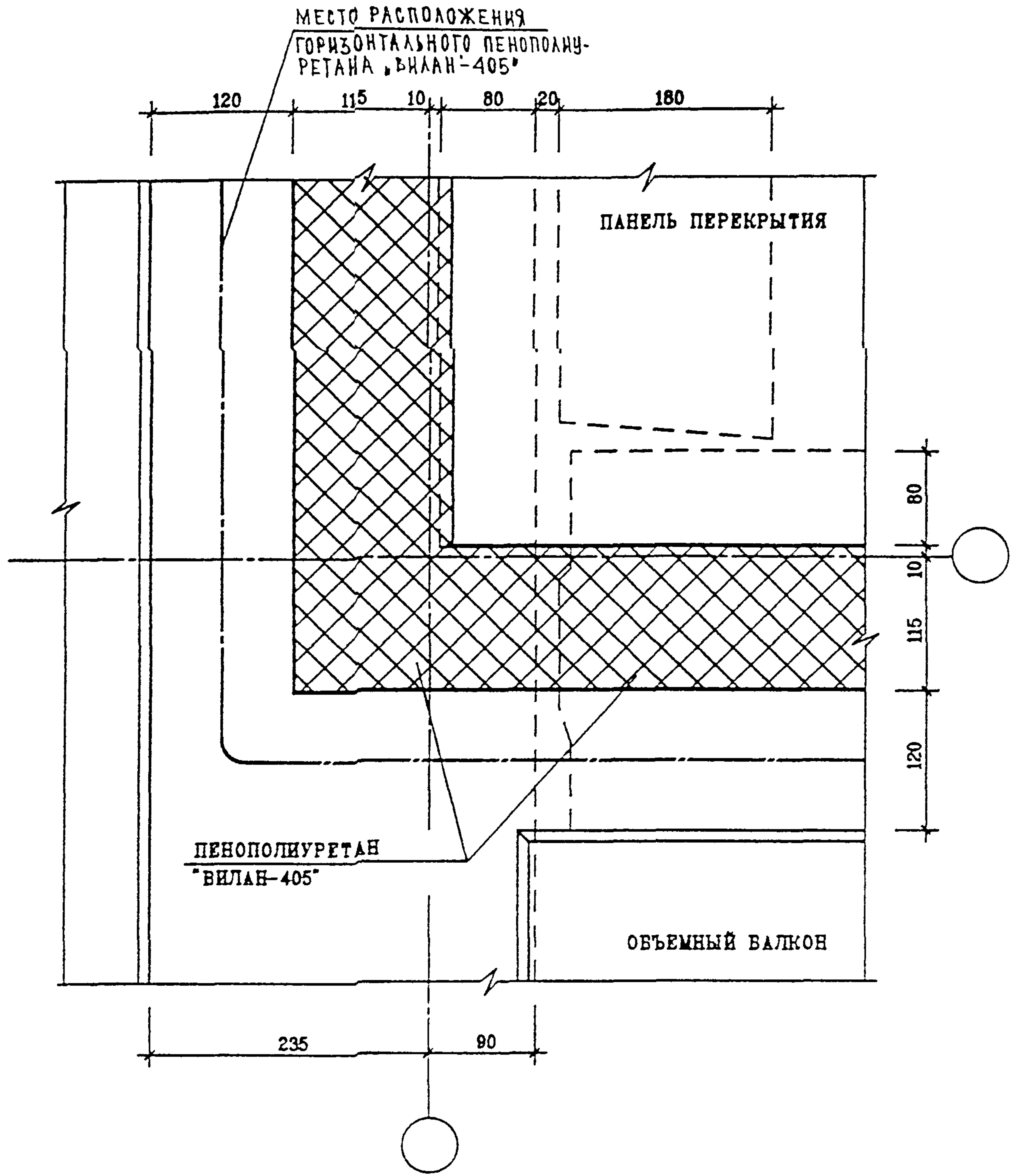
ЗАДЕЛКУ СТЫКА СМ. ЛИСТ 63

Н. КОНТР.	ВАСИЛЬКОВА	<i>Василькова</i>				3 НДС, часть III Ш		
Изм.	Колуч	Лист	№ ДОК	Подпись	Дата			
ГАСПЕЦМАСТ	КОЗИЦЫН					СТАЛИЯ	ЛИСТ	ЛИСТОВ
ГМП	МЫЛЬНИКОВ	<i>Мильников</i>				Р	66	
ВЕД. ИНЖ	СУВОРОВА	<i>Суворова</i>				МНИИТЭП МАСТЕРСКАЯ № 3		
ИСПОЛНИЛ	ТУЧКОВА	<i>Тучкова</i>						
ПРОВЕРИЛ	СИДАЕВА	<i>Сидеева</i>						

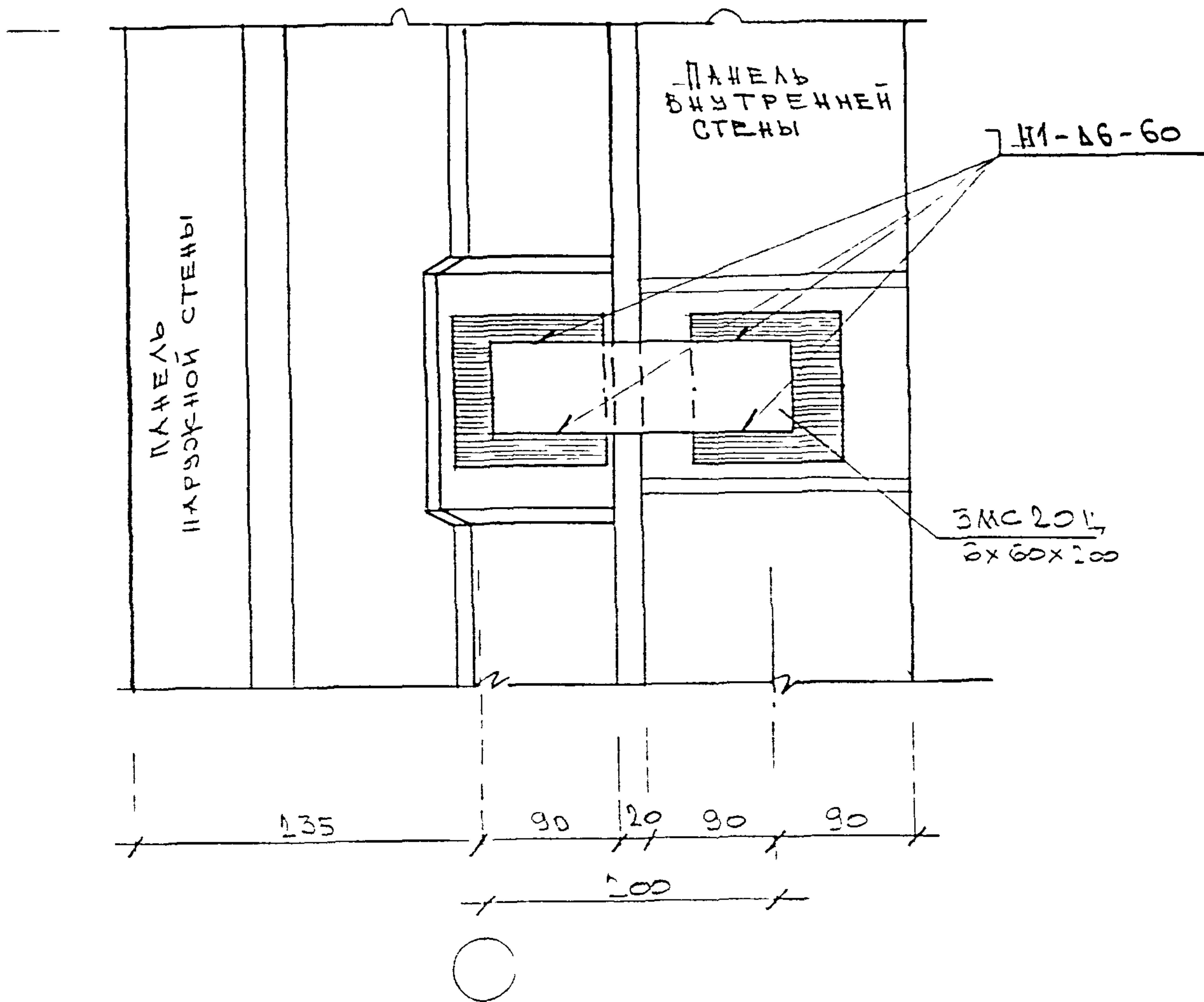
П Л А Н В У Р О В Н Е С В Я З Е Й



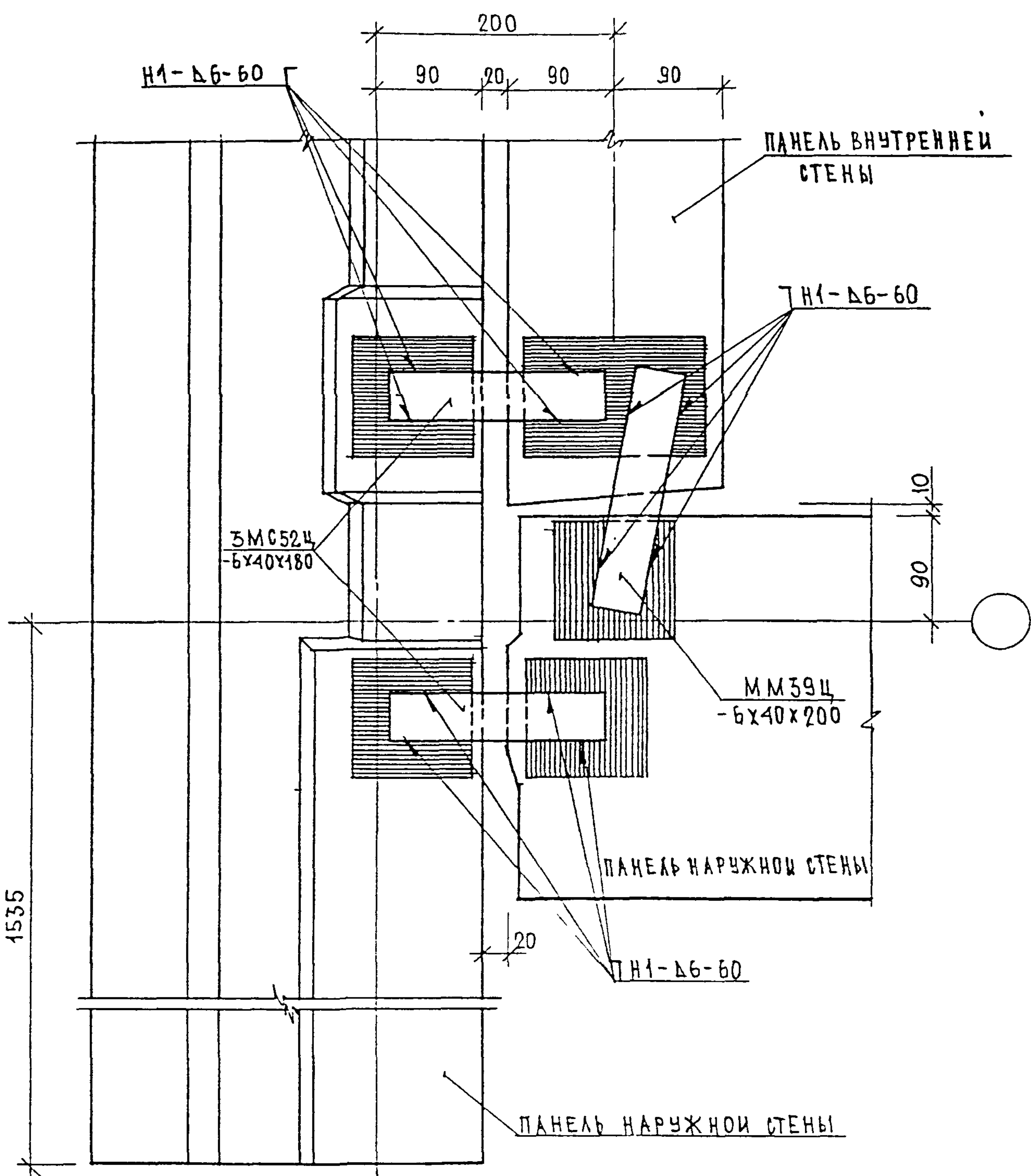
ВЗМ. ИВБ. N									
	ПОДПИСЬ И ДАТА								
ИВБ. N ПОДП.	ИЗМ.	КОЛУЧ.	ЛИСТ	N ДОК.	ПОДПИСЬ	ДАТА	ЗНАС ЧАСТЬ III Ш		
	ГЛ. ИНЖ. И	КОЗЫЦЫН			<i>[Signature]</i>		СТАВЛЯ	ЛИСТ	ЛИСТОВ
	ГИП	КОНОВАЛОВА			<i>[Signature]</i>		Р	66/1	
	ГЛ. СПЕЦ	МИХАЙЛОВСКАЯ			<i>[Signature]</i>		МНИИТЭП МАСТЕРСКАЯ N 3		
	РАЗРАБОТАЛ	ЮРОВА			<i>[Signature]</i>				
ПРОВЕРИЛ	МИХАЙЛОВСКАЯ			<i>[Signature]</i>		ПЛАН В УРОВНЕ НИЖНИХ СВЯЗЕЙ			



ИЗМ. И ПОДЛ.	ИЗМ.	КОЛУЧ.	ЛИСТ	И ДОК.	ПОДПИСЬ	ДАТА	3 НДС , часть III ш		
							СТАДИЯ	ЛИСТ	ЛИСТОВ
ИЗМ. И ПОДЛ. 85225	Н. КОНТР.	ВАСИЛЬКОВА	Раш				Р	67	
	ГЛ. СПЕЦ. И.	КОЗЛОВ	Кол				МНИИТЭП МАСТЕРСКАЯ №3		
	ГЛ. ИНЖ. ГР.	УЛЬЯНОВ	Улья						
	ЗАВ. ГР. ИНЖ.	СУВОРОВА	Сув						
	РАЗРАБОТАЛ	ШЕХИНА	Шех						
	ПРОВЕРИЛ	ВАСИЛЬКОВА	Раш						



ИЗМ.	КОЛУЧ.	ЛИСТ	И ДОК.	ПОДПИСЬ	ДАТА	ЭНДС ЧАСТЬ III Ш	СТАДЯ	ЛИСТ	ЛИСТОВ
ГЛ СПЕЦ	МИХАЙЛОВСКАЯ	<i>[Signature]</i>				09	МНИИТЭП МАСТЕРСКАЯ N 3		
РАЗРАБОТАЛ	ЮРОВА	<i>[Signature]</i>							
ПРОВЕРИЛ	МИХАЙЛОВСКАЯ	<i>[Signature]</i>							
ПОДПИСЬ И ДАТА	ВЗЯМ ЧИВ. N								



ЗАДЕЛКУ СТЫКА СМ. ЛИСТ 63

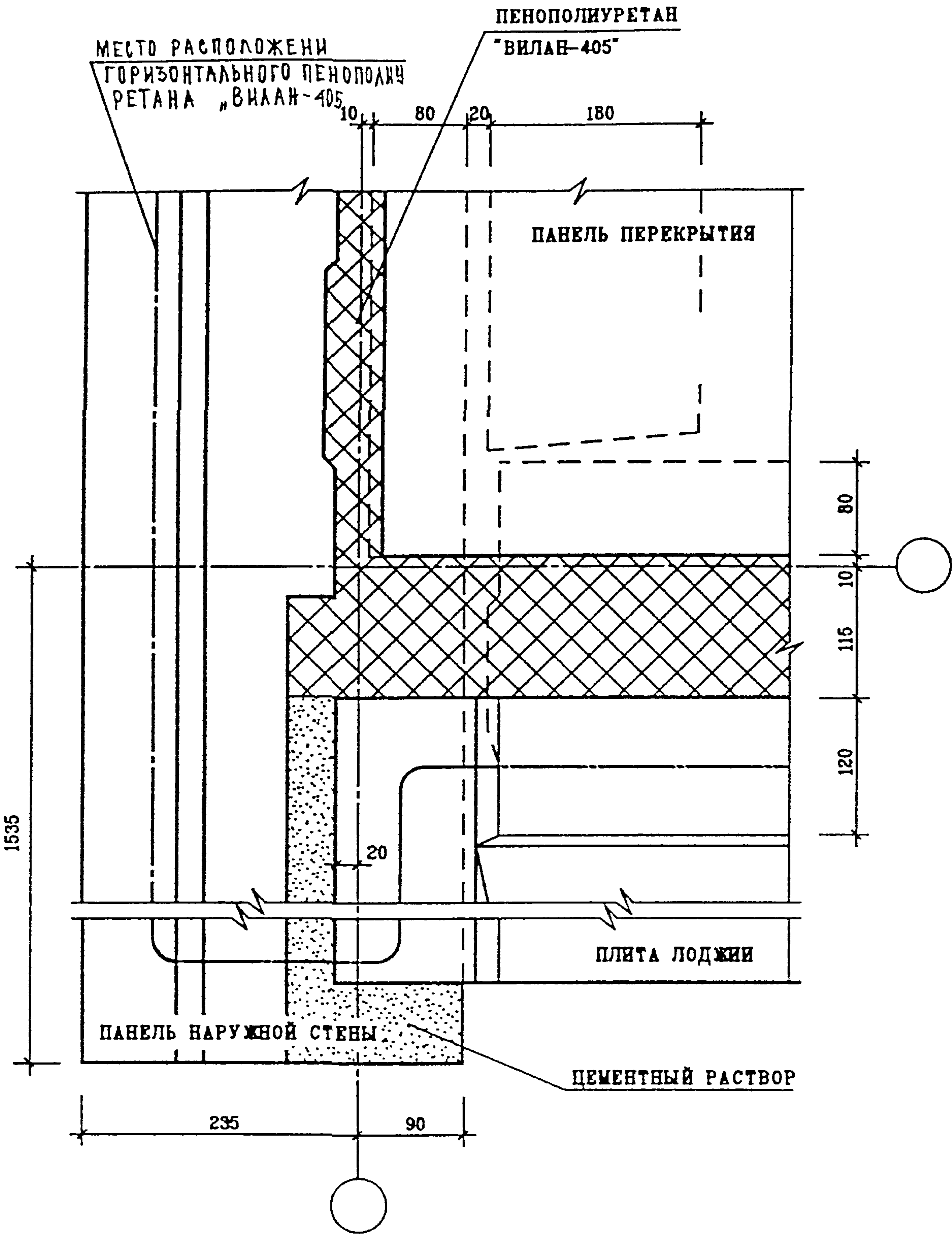
ИМВ. N ПОДЛ. ПОДПИСЬ И ДАТА. ВЗМЧ. ИМВ. N

И. КОНТР.	ВАСИЛЬКОВА	Ю.А.			
Изм.	Кодум	Лист	N док.	Подпись	Дата
ГАСПЕШМАСТ	КОЗИЦЫН				
ГИП	МЫЛЬНИКОВ				
ВЕД. ИНЖ.	СУВорова				
ИСПОЛНИЛ	ТУЧКОВА				
ПРОВЕРИЛ	СИНДЯЕВА				

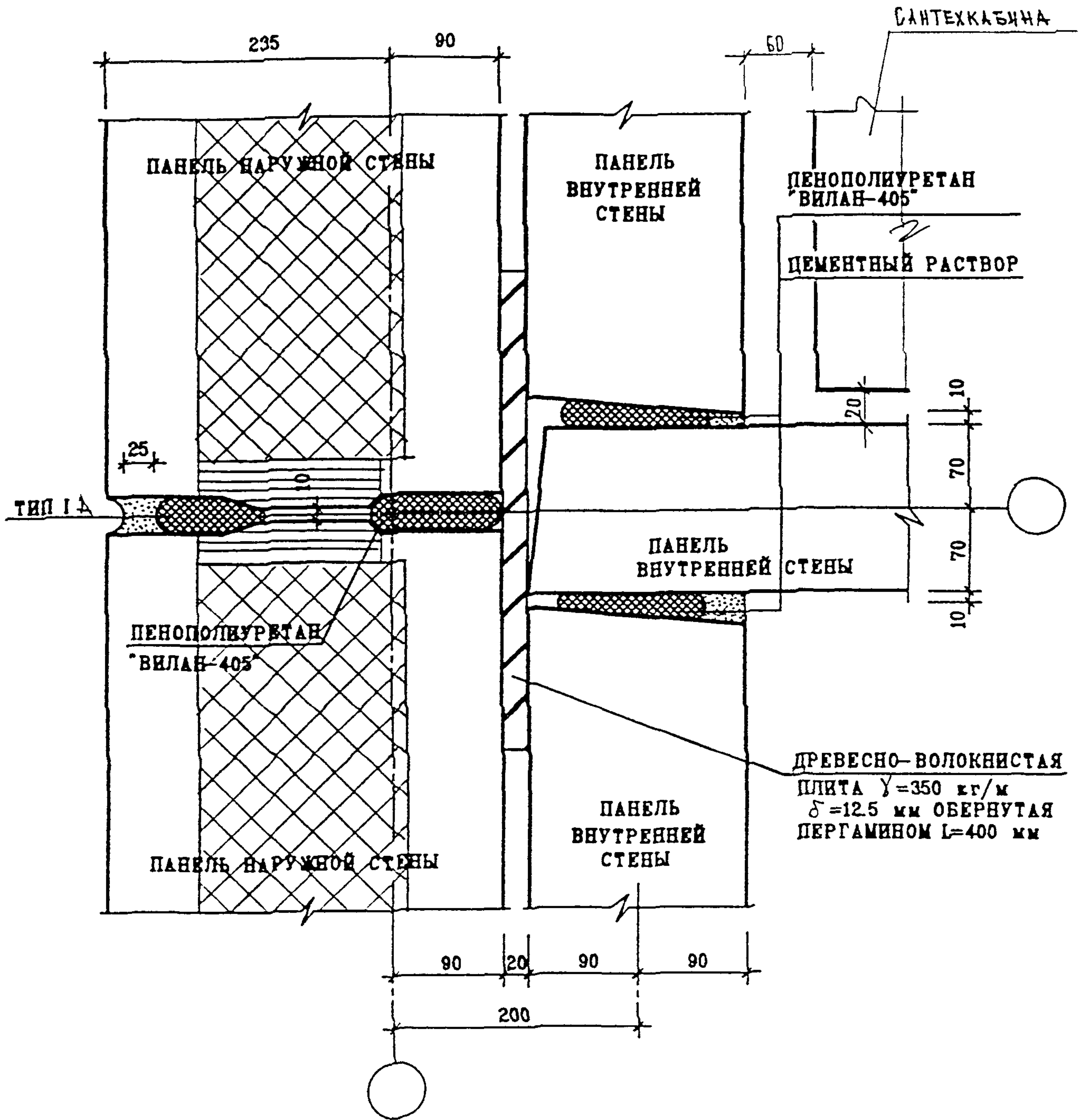
3 НДС, часть III Ш

10
Н1
ПЛАН В УРОВНЕ СВЯЗЕЙ

СТАВЛЯ	ЛИСТ	ЛИСТОВ
Р	69	
МНИИТЭП МАСТЕРСКАЯ N 3		



ИНВ. И ПОДЛ.	ПОДПИСЬ И ДАТА		ВЗАМ. ИНВ. И		3 НДС , ЧАСТЬ III Ш	СТАДИЯ	ЛИСТ	ЛИСТОВ	
	8.5.2012								10
Н. КОНТР	ВАСИЛЬКОВА	ВОДУ			10 Н1	МНИИТЭП МАСТЕРСКАЯ N3			
ИЗМ.	КОЛУЧ	ЛИСТ	И ДОК.	ПОДПИСЬ					ДАТА
ГЛ. СПЕЦ. И.	КОЗЫН			Кад					
ГЛ. ИНЖ. ПР.	МЫЛЬНИКОВ			Мель					
ЗАВ. ГР. ИНЖ.	СУВОРОВА			Сур					
РАЗРАБОТАЛ	ШЕХИНА			Шех					
ПРОВЕРИЛ	ВАСИЛЬКОВА			Вас					
ПЛАН В УРОВНЕ ПЕРЕКРЫТИЯ									



ИНВ. И ПОДЛ. ПОДПИСЬ И ДАТА ВЗАМ. ИНВ. И

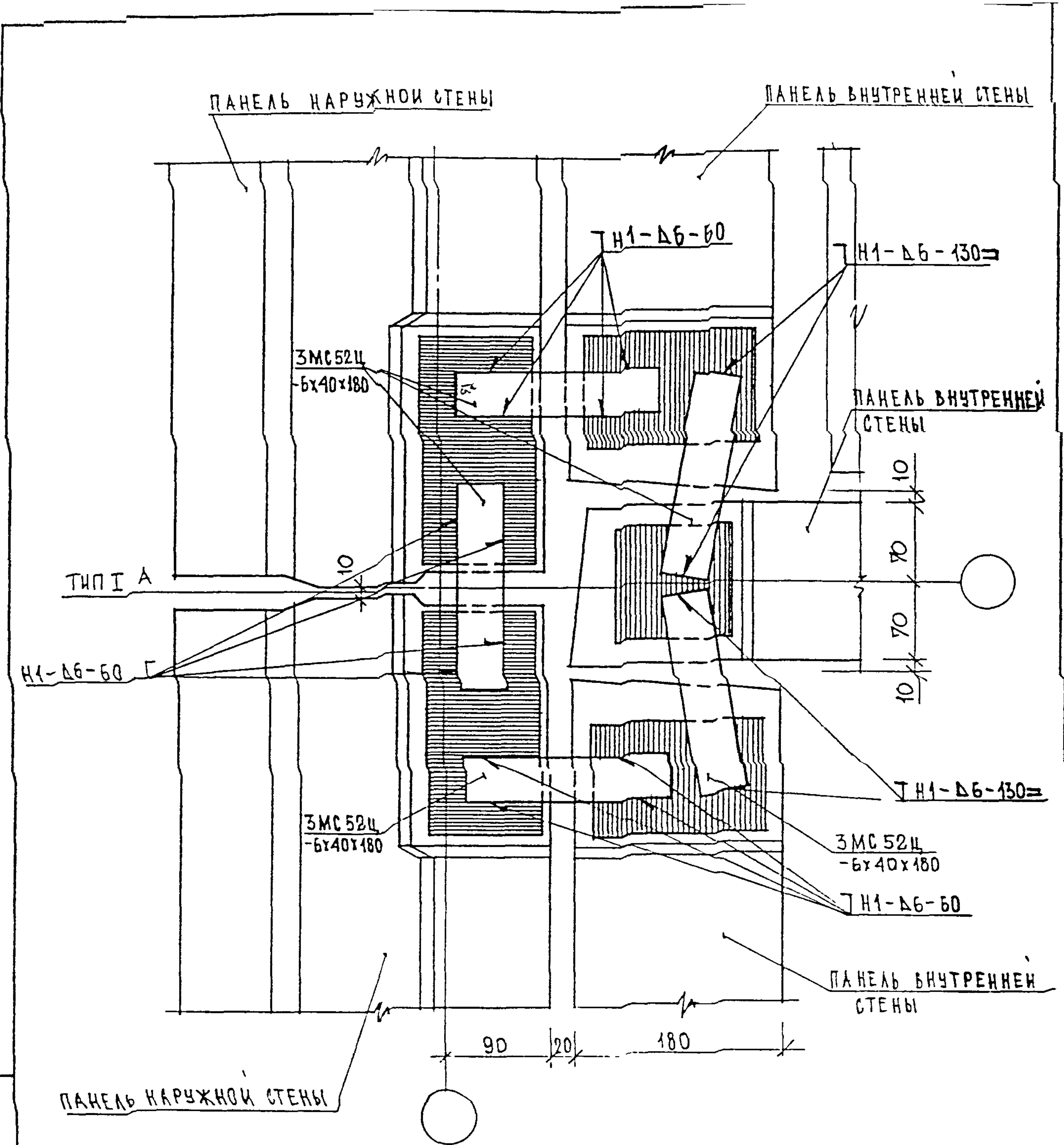
ИЗМ.	КОЛУЧ.	ЛИСТ	И ДОК.	ПОДПИСЬ	ДАТА
ГЛ. СПЕЦ. И.	КОЗИЦЫН			<i>Козыцын</i>	
ГЛ. ИНЖ. ПР.	МЕЛЬНИКОВ			<i>Мельников</i>	
ЗАВ. ГР. ИНЖ.	СУВОРОВА			<i>Суворова</i>	
РАЗРАБОТАЛ	ЦЕХИНА			<i>Цехина</i>	
ПРОВЕРИЛ	ВАСИЛЬКОВА			<i>Василькова</i>	

3 НДС , часть III ш

11
В1

ЗАДЕЛКА СТЫКА

СТ. ДИЯ	ЛИСТ	ЛИСТОВ
Р	71	
МНИИТЭП МАСТЕРСКАЯ №3		



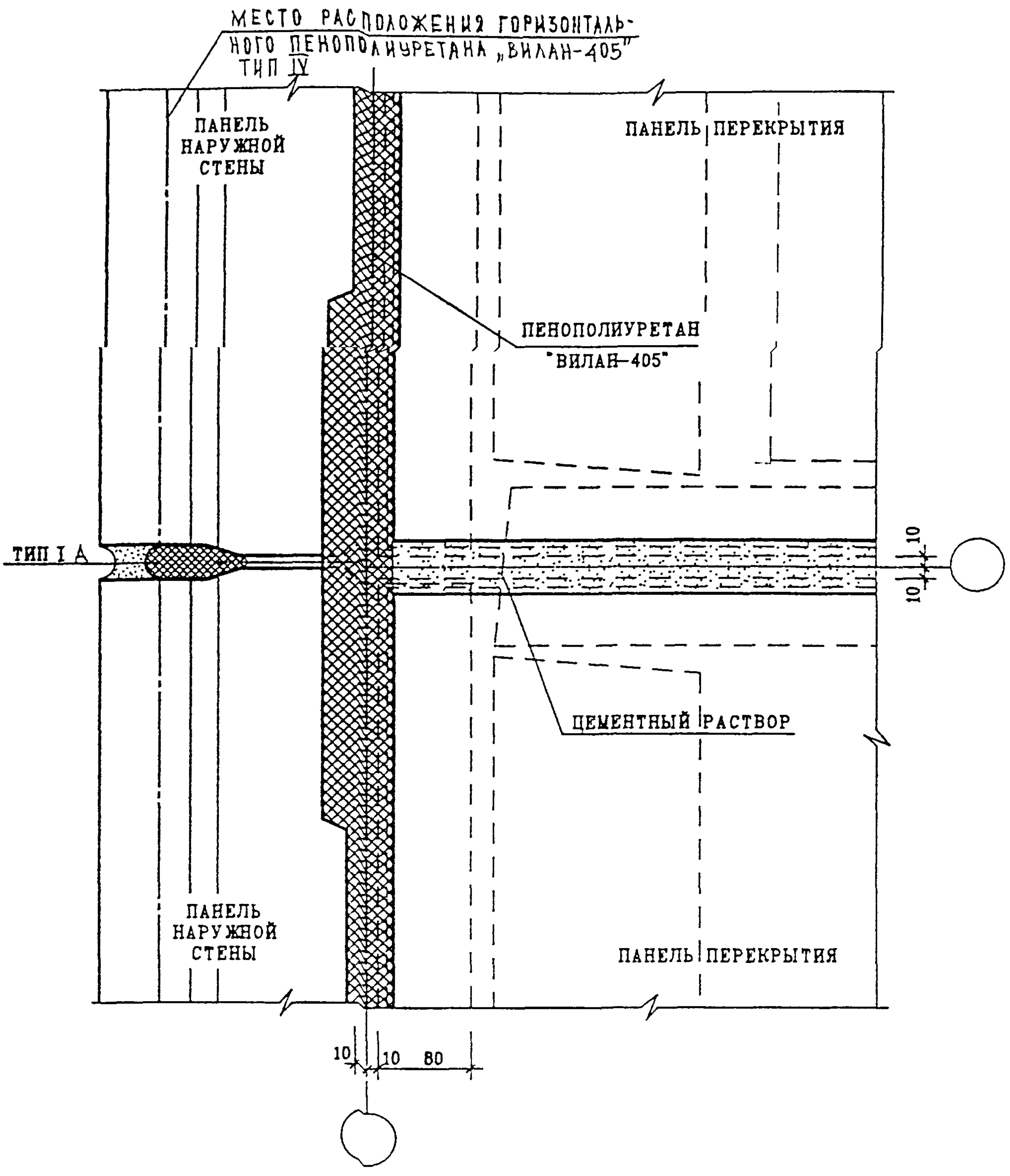
ИНВ. N
 ВЗ
 ПОДПИСЬ И ДАТА
 ИНВ. N ПОДЛ.

И.КОНТР.	ВАСИЛЬКОВА	<i>Василькова</i>		
Изм.	Колуч	Лист	№ док.	Подпись
ГАСТЕЛМАСТ	КОЗИЦЫН	<i>Козыцын</i>		
ГИП	МЫЛЬНИКОВ	<i>Мильников</i>		
ВЕД. ИНЖ.	СУВорова	<i>Суворова</i>		
ИСПОЛНИЛ	ТУЖОВА	<i>Тужова</i>		
ПРОВЕРИЛ	ВАСИЛЬКОВА	<i>Василькова</i>		

3 НДС, часть III Ш

ПЛАН В УРОВНЕ СВЯЗЕЙ

СТАДИЯ	ЛИСТ	ЛИСТОВ
Р	72	
МНИИТЭП МАСТЕРСКАЯ N 3		



ИНВ. N
ПОДЛ.
ПОДПИСЬ И ДАТА
ВЗАМ. ИНВ. N

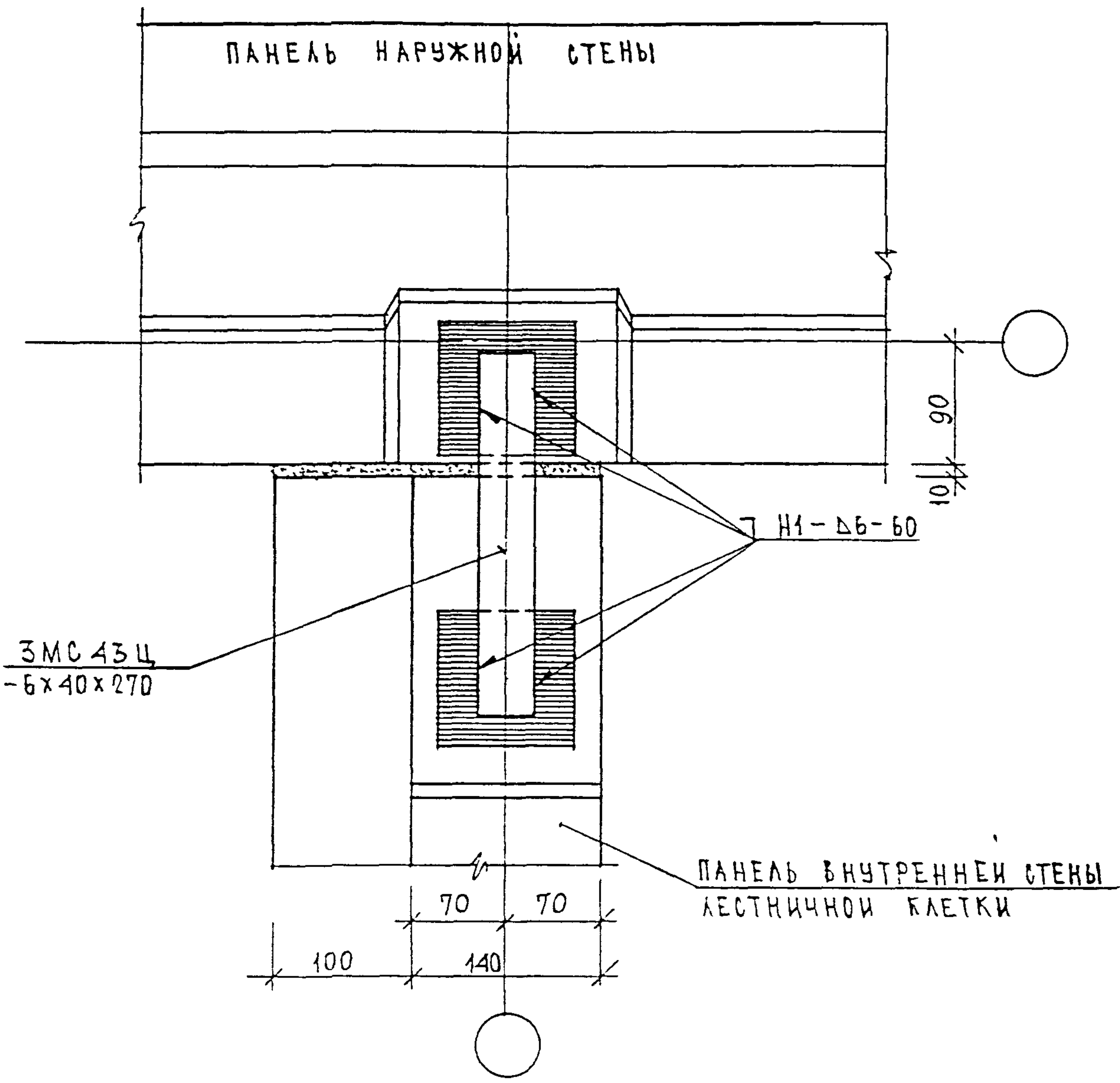
Н. КОНТР.	ВАСИЛЬКОВА	<i>Василькова</i>			
ИЗМ.	КОЛУЧ	ЛИСТ	N ДОК.	ПОДПИСЬ	ДАТА
ГЛ. СПЕЦ. Н.	КОЗИЦЫН	<i>Козыцын</i>			
ГЛ. ИНЖ. ПР.	МЫЛЬНИКОВ	<i>Мильников</i>			
ЗАВ. ГР. ИНЖ.	СУВОРОВА	<i>Суворова</i>			
РАЗРАБОТАЛ	ШЕХИНА	<i>Шехина</i>			
ПРОВЕРИЛ	ВАСИЛЬКОВА	<i>Василькова</i>			

3 НДС , часть III ш

11
Н1

ПЛАН В УРОВНЕ ПЕРЕКРЫТИЯ

СТАДИЯ	ЛИСТ	ЛИСТОВ
Р	73	
МНИИТЭП		
МАСТЕРСКАЯ N 3		



ИНВ. И ПОДЛ. ПОДПИСЬ И ДАТА ВЗМ. ИНВ. И

Н. КОНТР.	ВАСИЛЬКОВА	<i>Василькова</i>			
Изм.	Кодич	Лист	И док	Подпись	Дата
ГАСПЕЦМАСТ	КОЗИЦЫН	<i>Козыцын</i>			
ГИП	МЫЛЬНИКОВ	<i>Мильников</i>			
ВЕД ИНЖ	СУВорова	<i>Суворова</i>			
ИСПОЛНИЛ	ТУЖОВА	<i>Тужова</i>			
ПРОВЕРИЛ	ВАСИЛЬКОВА	<i>Василькова</i>			

3 НДС, часть III Ш

ПЛАН В УРОВНЕ СВЯЗЕЙ

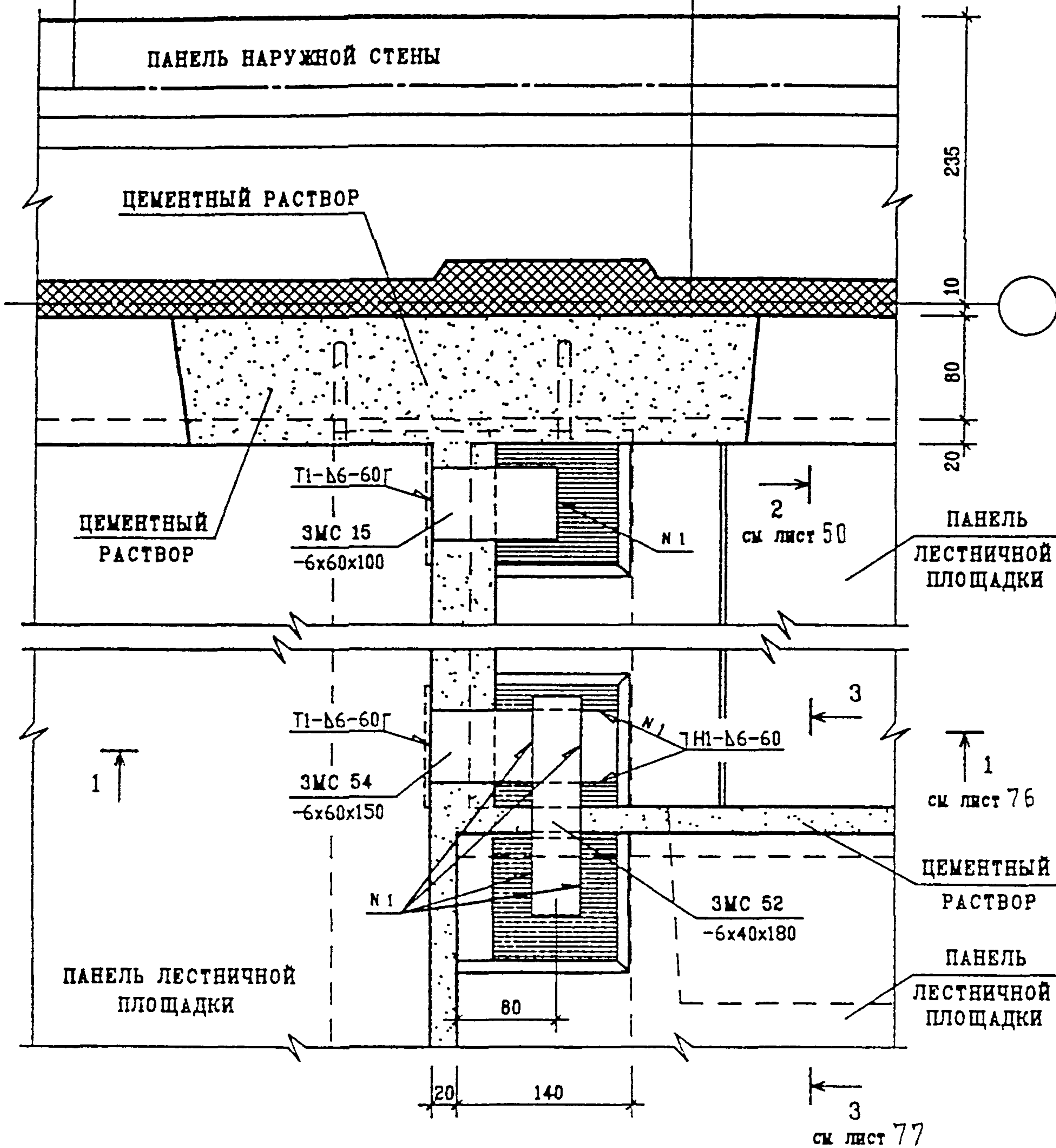
$\frac{12}{Н1}$

СТАДИЯ	ЛИСТ	ЛИСТОВ
Р	74	
МНИИТЭП МАСТЕРСКАЯ № 3		

ПЕНОПОЛИУРЕТАН "ВИЛАН-405"

МЕСТО РАСПОЛОЖЕНИЯ
ГОРИЗОНТАЛЬНОГО "ВИЛАН-405"
ТИП IV

2
→
В СЕЧЕНИИ 2-2 МОНТАЖНУЮ
СВЯЗЬ ЗМС 15 НЕ УЧИТЫВАТЬ



ИНВ. И ПОДЛ. 85232

И. КОНТР.	ВАСИЛЬКОВА	<i>Василькова</i>			
ИЗМ.	КОЛУЧ	ЛИСТ	И ДОК.	ПОДПИСЬ	ДАТА
ГЛ. СПЕЦ. И.	КОЗИЛЬИН	<i>Козильин</i>			
ГЛ. ИНЖ. ПР.	МЫЛЬНИКОВ	<i>Мыльников</i>			
ЗАВ. ГР. ИНЖ.	СУВОРОВА	<i>Суворова</i>			
ИСПОЛНИЛ	ЩЕХИНА	<i>Щехина</i>			
ПРОВЕРИЛ	ВАСИЛЬКОВА	<i>Василькова</i>			

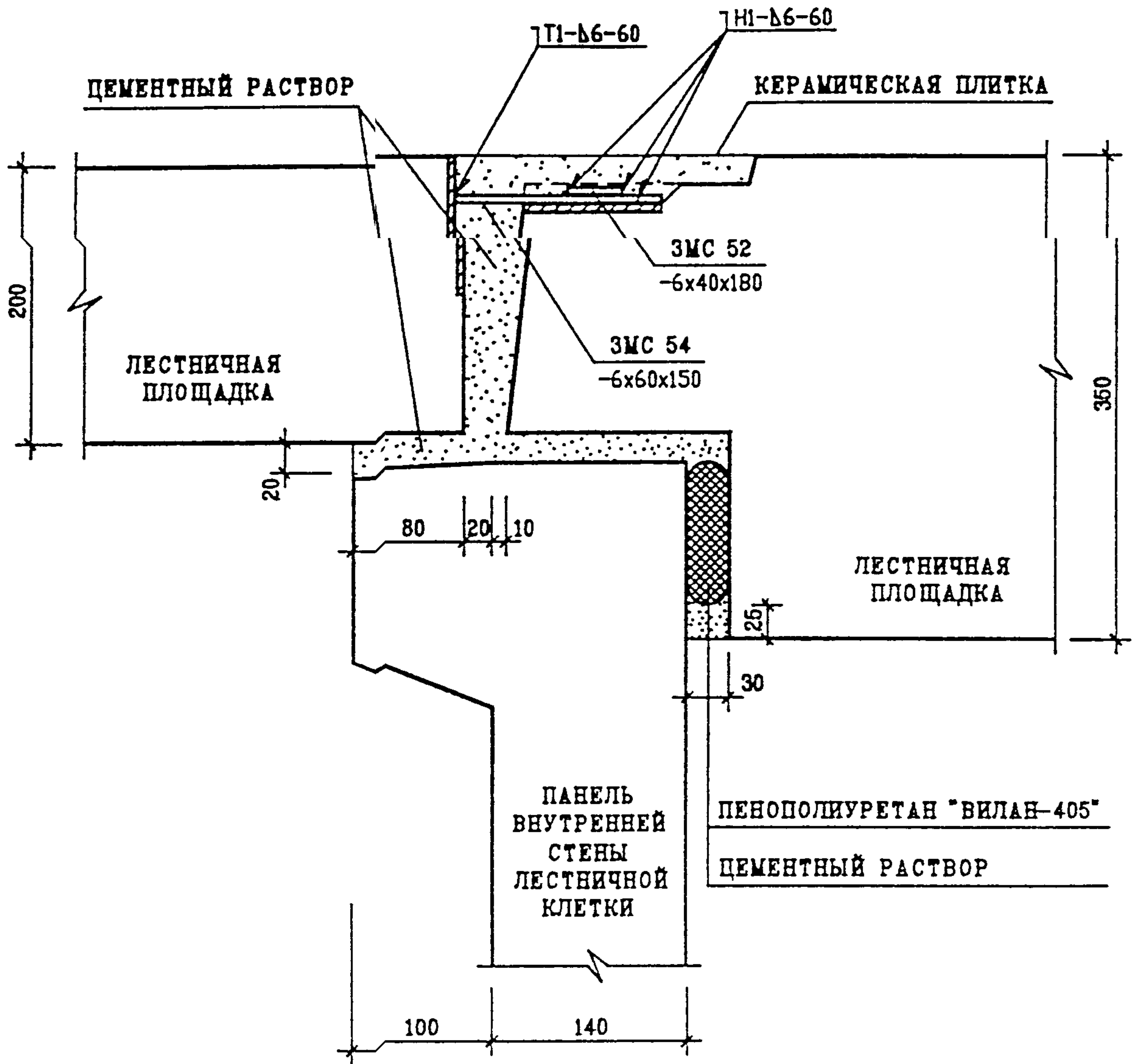
3 НДС , ЧАСТЬ III Ш

12
Н1

ПЛАН В УРОВНЕ ПЕРЕКРЫТИЯ

СТАДИЯ	ЛИСТ	ЛИСТОВ
Р	75	
МНИИТЭП		
МАСТЕРСКАЯ №3		

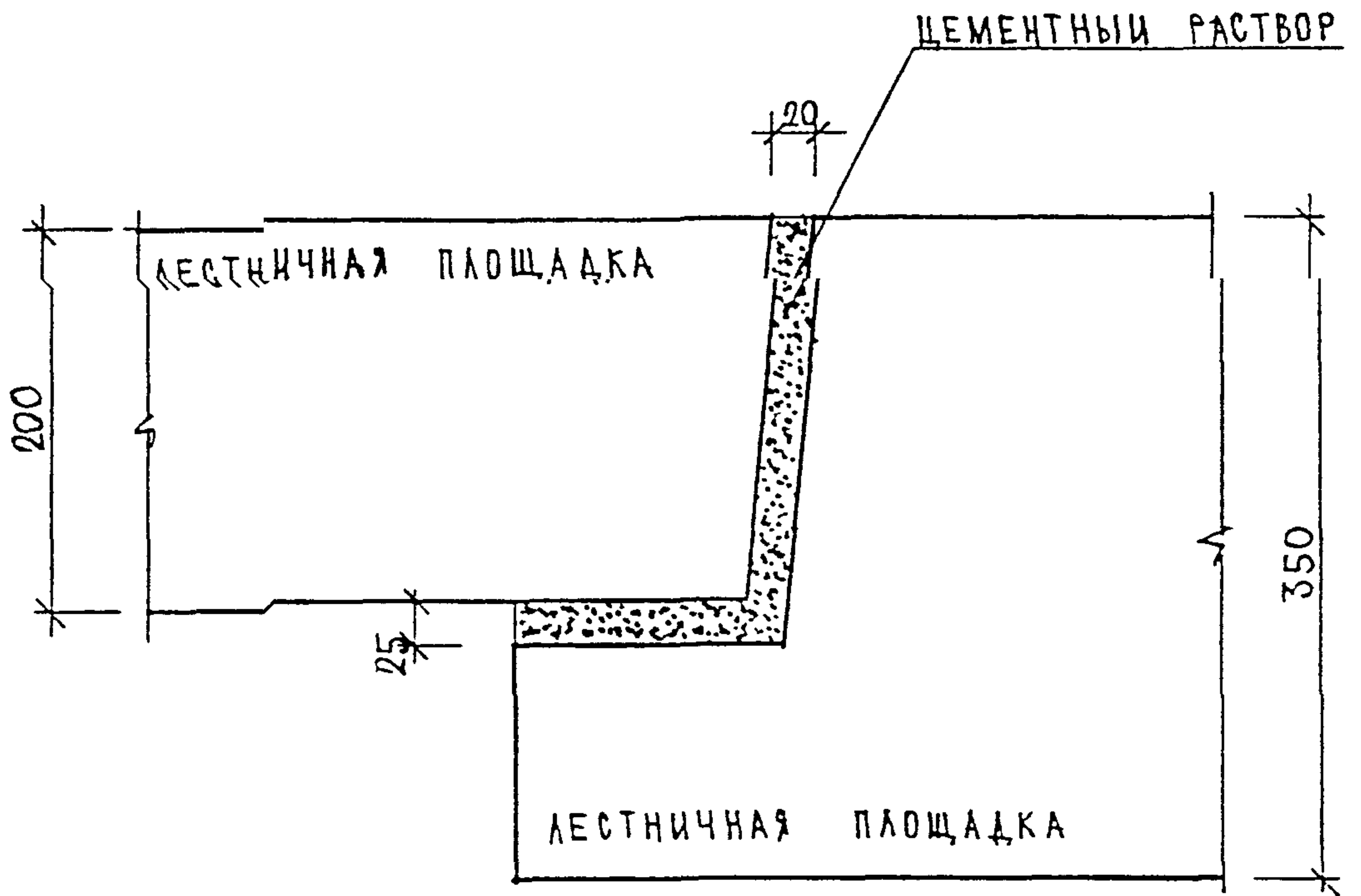
1 - 1



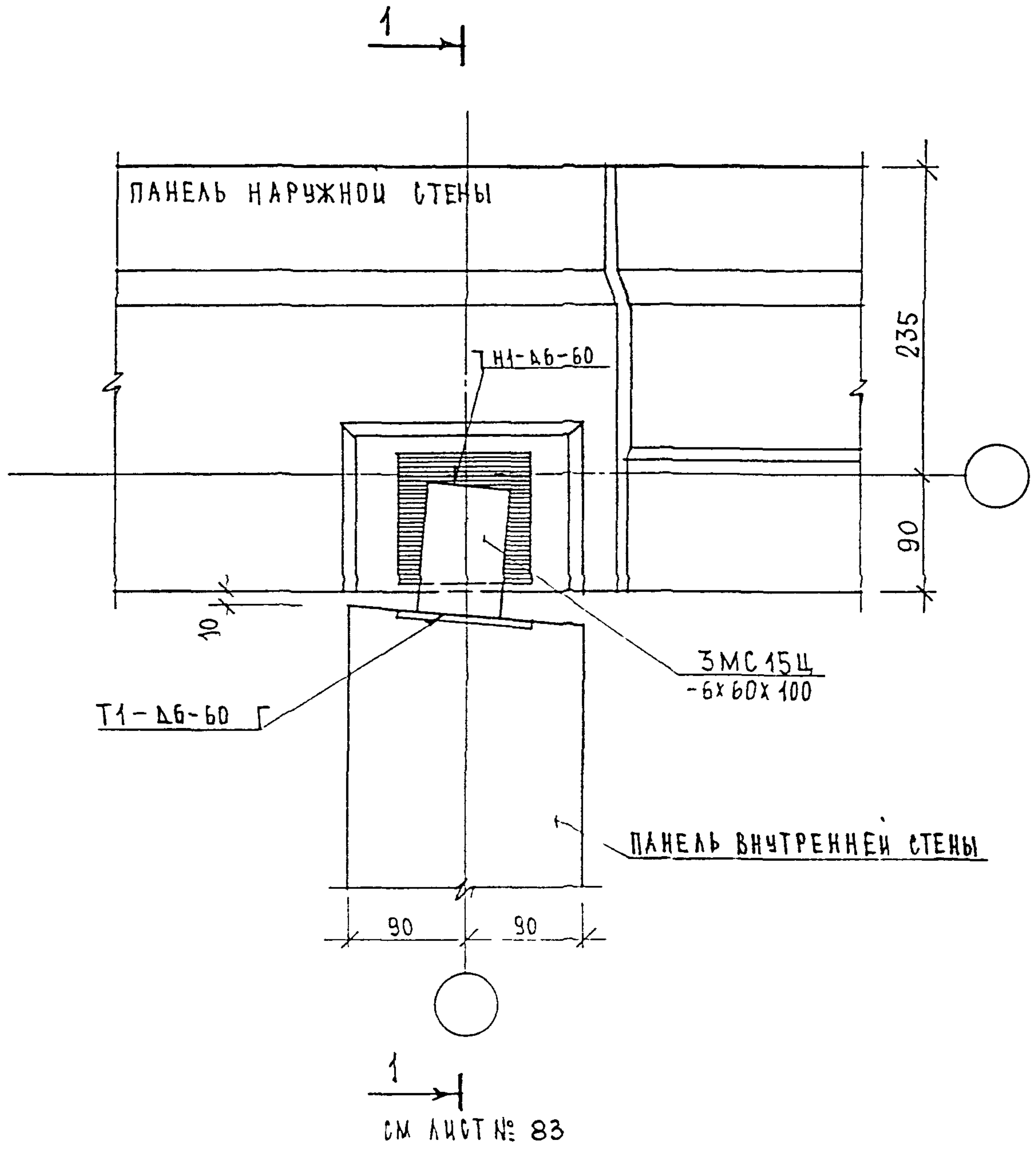
ИНВ. N	ПОДЛ.	ПОДПИСЬ И	ВЗАМ. ИН. N	Н.Т. КОНТР. ВАСИЛЬКОВА <i>Юлия</i>		3 НДС, часть III Ш				
				ИЗМ.	КОЛУЧ.				ЛИСТ	N ДОК.
852358	ПОДЛ.	ПОДПИСЬ И	ВЗАМ. ИН. N	ГЛ. СПЕЦ. Н.	КОЗИЛЬН	<i>Кос</i>	12	СТАДИЯ	ЛИСТ	ЛИСТОВ
				ГЛ. ИНЖ. ПР.	МЫЛЬНИКОВ	<i>Мил</i>		Н1	Р	76
				ЗАВ. ГР. ИНЖ.	СУВорова	<i>Сув</i>	МНИИТЭП МАСТЕРСКАЯ N3			
				ИСПОЛНИЛ	ВЕХИНА	<i>Вех</i>				
				ПРОВЕРИЛ	ВАСИЛЬКОВА	<i>Юлия</i>				

СЕЧЕНИЕ 1-1

3-3



ИНВ. И ПОДЛ.	ПОДПИСЬ И ДАТА	ВЗАМ. ИНВ. И	Н. КОНТР. — БАСИЛКОВА <i>Basil</i>			3 НДС, часть III Ш	СТАДИЯ	ЛКСТ	ЛКСТОВ
			Изм. Коды	Лист	И док.				
<i>Basil</i>	<i>Basil</i>		ГЛСПЕЦНАСТ	КОЗИЦЫН	<i>Kozitsyn</i>	12 Н1	Р	7/1	МНИИТЭП МАСТЕРСКАЯ N 3
			ГИП	МЫЛЬНИКОВ	<i>Myl'nikov</i>				
			ВЕД. ИНЖ.	СУВОРОВА	<i>Suvorova</i>				
			ИСПОЛНИЛ	ТУЧКОВА	<i>Tuchkova</i>				
			ПРОВЕРИЛ	СИНДЕЕВА	<i>Sindeeva</i>				
СЕЧЕНИЕ 3-3									



ЗАДЕЛКУ СТЫКА СМ. ЛИСТ № 52

ИНВ. И ПОДЛ. 852358

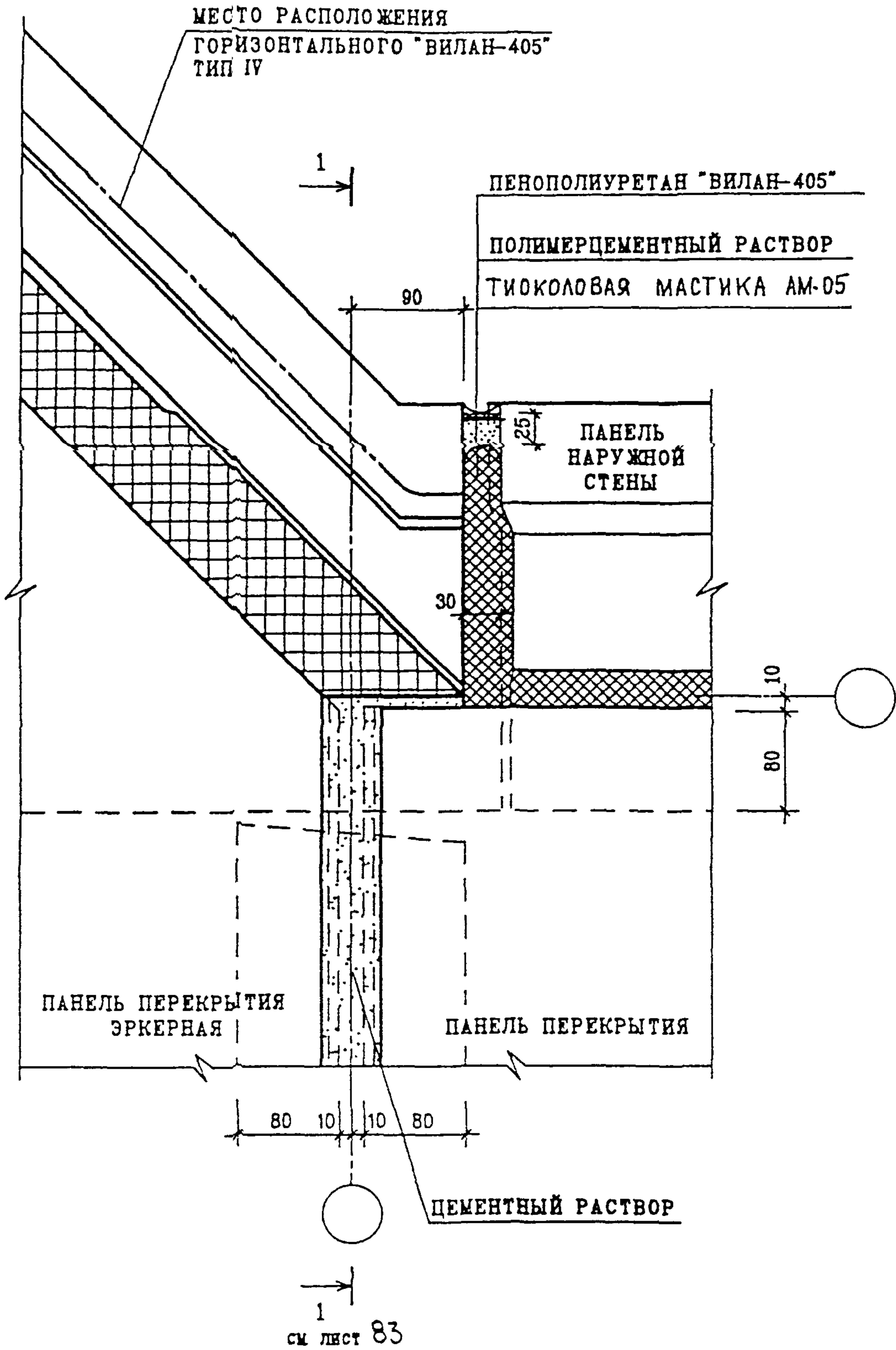
ИЗМ.	КОЛУЧ	ЛИСТ	№ ДОК.	ПОДПИСЬ	ДАТА
ГАСПЕЦМАСТ	КОЗИЦЫН				
ГИП	МЕЛЬНИКОВ				
ВЕД. ИНЖ.	СУВорова				
ИСПОЛНИЛ	ТУЧКОВА				
ПРОВЕРИЛ	ВАСИЛЬКОВА				

3 НДС, часть IIIш

14
Н1

ПЛАН В УРОВНЕ СВЯЗЕЙ

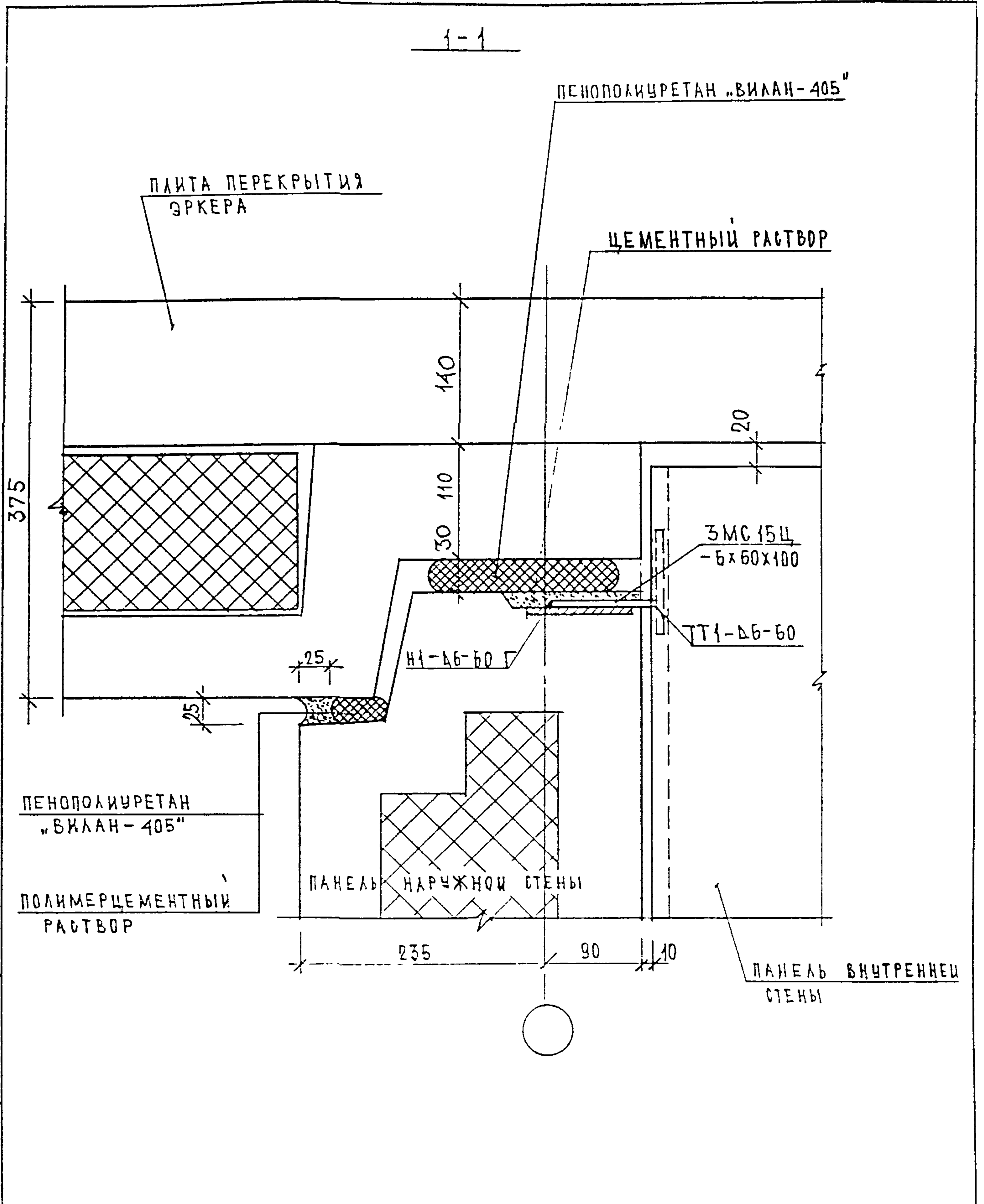
СТАДИА	ЛИСТ	ЛИСТОВ
Р	81	
МНИИТЭП МАСТЕРСКАЯ № 3		



ИНВ. И ПОДЛ.	ПОДПИСЬ И ВЗАМ. ИНФ. И	Н. КОНТР.	ВАСИЛЬКОВА	<i>Василькова</i>		3 НДС, ЧАСТЬ III Ш	СТАДИЯ	ЛИСТ	ЛИСТОВ
		ИЗМ.	КОЛУЧ	ЛИСТ	И ДОК.				
852	852	ГЛ. СПЕЦ. И.	КОЗИЦЫН	<i>Козыцын</i>		14 Н1	МНИИТЭП	МАСТЕРСКАЯ	N3
		ГЛ. ИНЖ. ПР.	МЕЛЬНИКОВ	<i>Мельников</i>					
		ЗАВ. ГР. ИНЖ.	СУВОРОВА	<i>Суворова</i>					
		ИСПОЛНИЛ	ШЕХИНА	<i>Шехина</i>					
		ПРОВЕРИЛ	ВАСИЛЬКОВА	<i>Василькова</i>					

СМ. ЛИСТ 83

ПЛАН В УРОВНЕ ПЕРЕКРЫТИЯ



ИНВ. И ПОДЛ.	ПОДПИСЬ И ДАТА	ВЗАМ. ИНВ. И
	ПОДПИСЬ И ДАТА	ВЗАМ. ИНВ. И

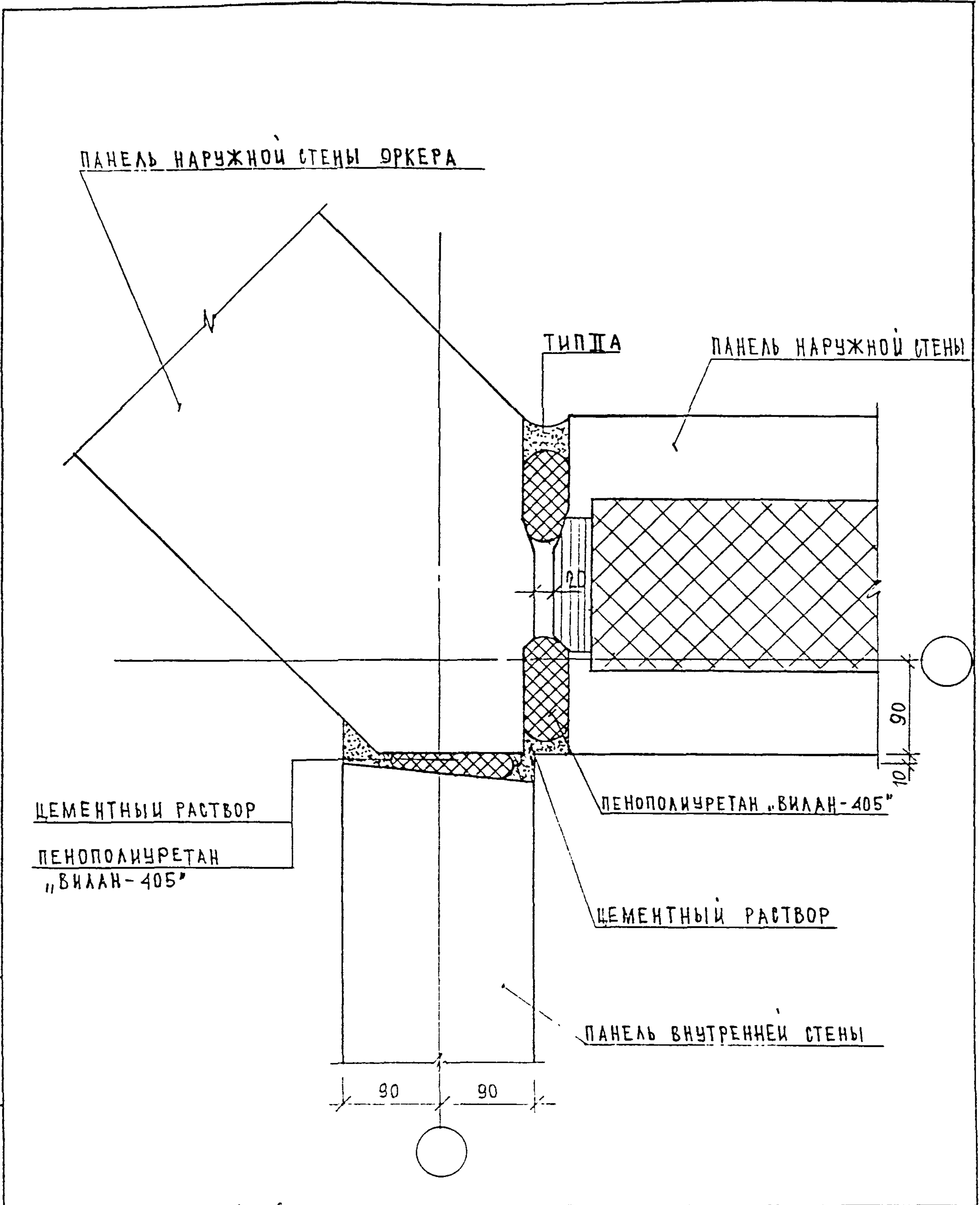
ИЗМ.	КОДУЧ	ЛИСТ	№ ДОК.	ПОДПИСЬ	ДАТА
ГЛСПЕШМАСТ	КОЗИЦЫН				
ГИП	МЫЛЬНИКОВ				
ВЕД. ИНЖ.	СУВорова				
ИСПОЛНИЛ	ТУЧКОВА				
ПРОВЕРИЛ	СИНДЕЕВА				

3 НДС часть III ш

14 / Н1

СЕЧЕНИЕ 1-1

СТАДИЯ	ЛИСТ	ЛИСТОВ
Р	83	
МНИИТЭП МАСТЕРСКАЯ № 3		



ИНВ. И ПОДЛ.	ПОДПИСЬ И ДАТА	ВЗН. И ИНВ. И

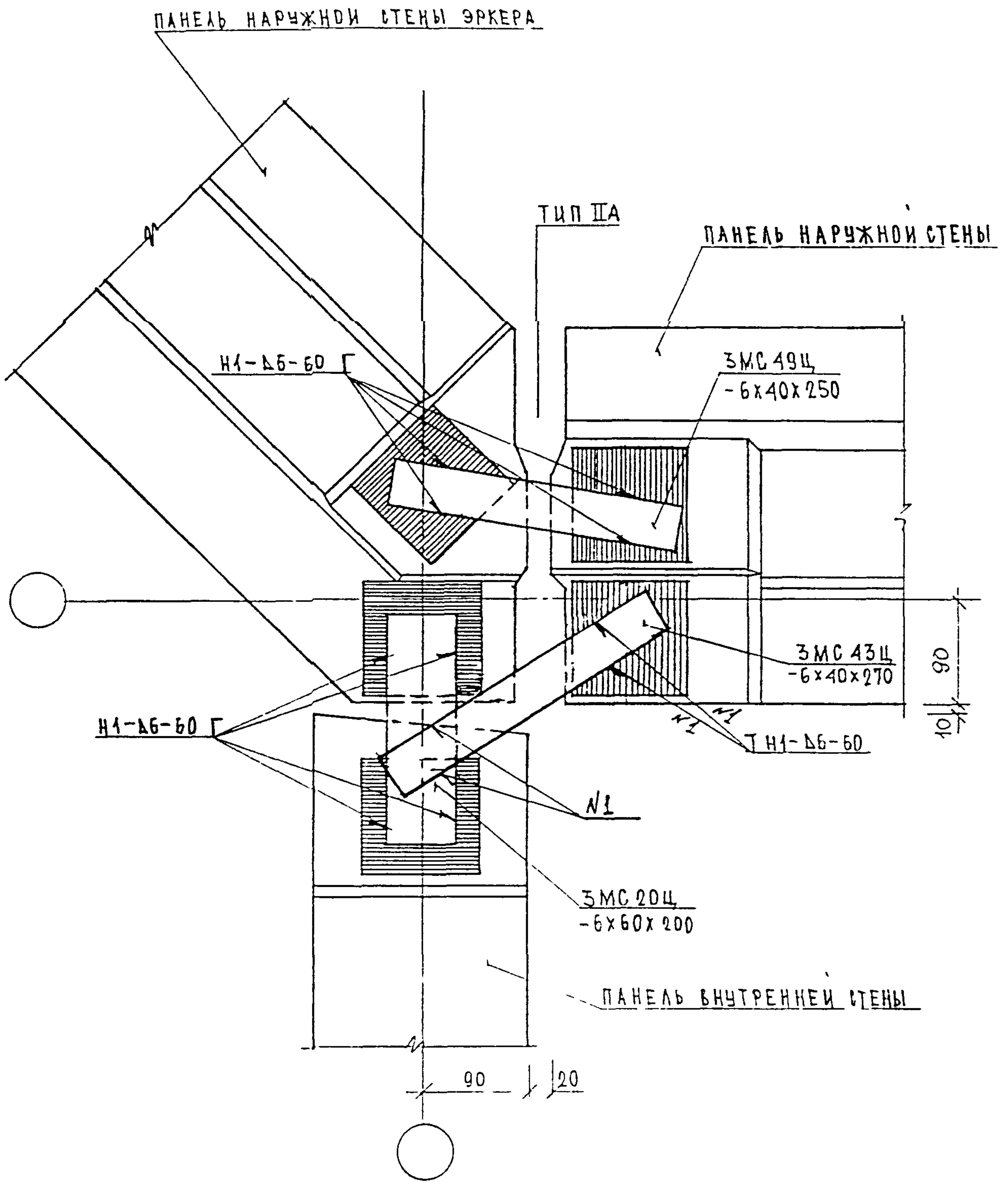
Н. КОНТР.	ВАСИЛЬКОВА	Иас			
Изм.	Кодуч	Лист	№ док.	Подпись	Дата
ГЛСПЕЦМАСТ	КОЗИЦЫН				
ГИП	МЫЛЬНИКОВ				
ВЕД. ИНОК	СУВорова				
ИСПОЛНИЛ	ТУЧКОВА				
ПРОВЕРИЛ	МЫЛЬНИКОВ				

3 НДС, часть III ш

16
Н1

ЗАДЕЛКА СТЫКА

СТАДИЯ	ЛИСТ	ЛИСТОВ
Р	88	
МНИИТЭП МАСТЕРСКАЯ № 3		



ИНВ. И ПОДЛ. 852852
 ПОДПИСЬ И ДАТА
 ВЗ. А. ИНВ. N

И. КОНТР.	ВАСИЛЬКОВА	<i>Василькова</i>			
Изм.	Колуч	Лист	N док	Подпись	Дата
ГЛАВ. ИНЖ.	КОЗИЦЫН			<i>Козыцын</i>	
ИСПОЛНИЛ	СУВорова			<i>Суворова</i>	
ПРОВЕРИЛ	ТУЧКОВА			<i>Тучкова</i>	
	ВАСИЛЬКОВА			<i>Василькова</i>	

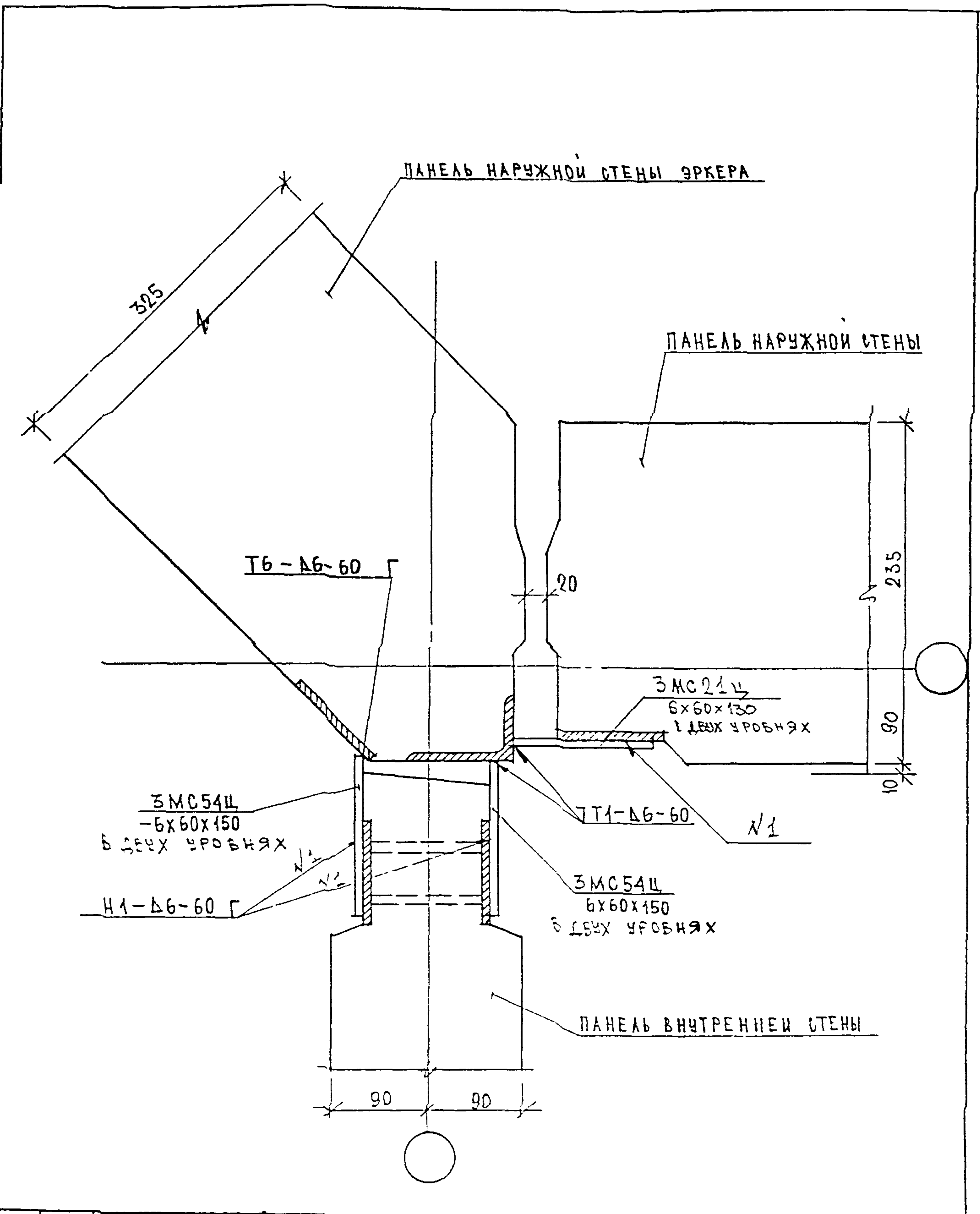
3 НДС, часть ШШ

16
 Н1

ПЛАН В УРОВНЕ СВЯЗЕЙ

СТАДИЯ	ЛИСТ	ЛИСТОВ
Р	89	

МНИИТЭП
 МАСТЕРСКАЯ N 3



ИНВ. И ПРАД.	ПОДПИСЬ И ДАТА	ВЗ	И.И.ИВ. И
	ПОДПИСЬ И ДАТА		

Изм.	Колуч	Лист	№ док	Подпись	Дата

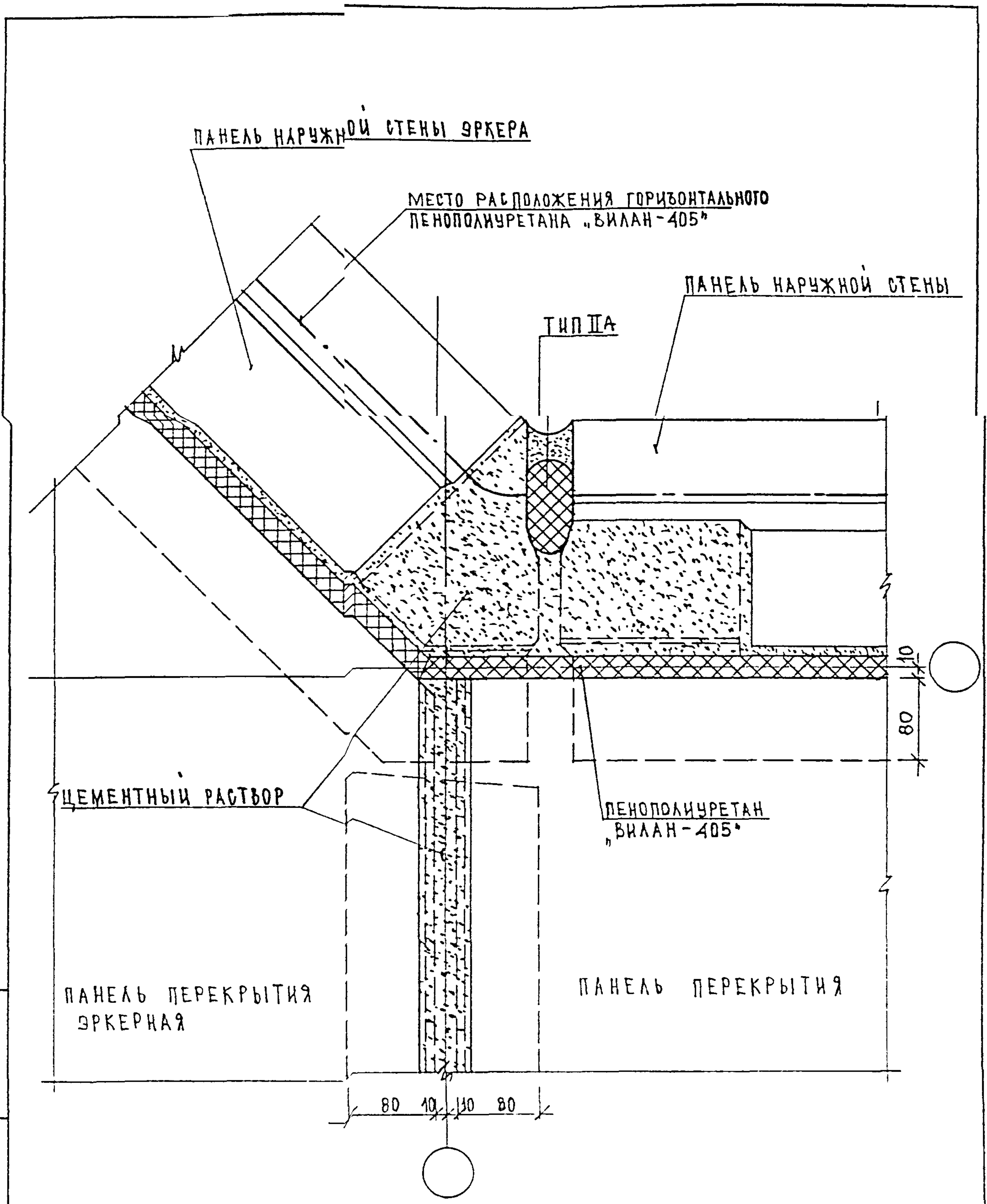
3 НДС, часть III Ш

16А
Н1

СТАДИЯ	ЛИСТ	ЛИСТОВ
Р	90	

МНИИТЭП
МАСТЕРСКАЯ № 3

ПЛАН В УРОВНЕ НИЖНЕЙ СВЯЗИ



ИНВ. N
ВЗ
ПОДПИСЬ И ДАТА
ПОДП.
ИНВ. N ПО ДЛ.

Н. КОНТР.	ВАСИЛЬКОВА	Росч		
Изм. Кодуч	Лист	№ док.	Подпись	Дата
ГАСПЕЦМАСТ	КОЗИЦЫН			
ТИП	МЫЛЬНИКОВ			
ВЕД. ИНЖ.	СУВорова			
ИСПОЛНИЛ	ТУЧКОВА			
ПРОВЕРИЛ	СИНДЕЕВА			

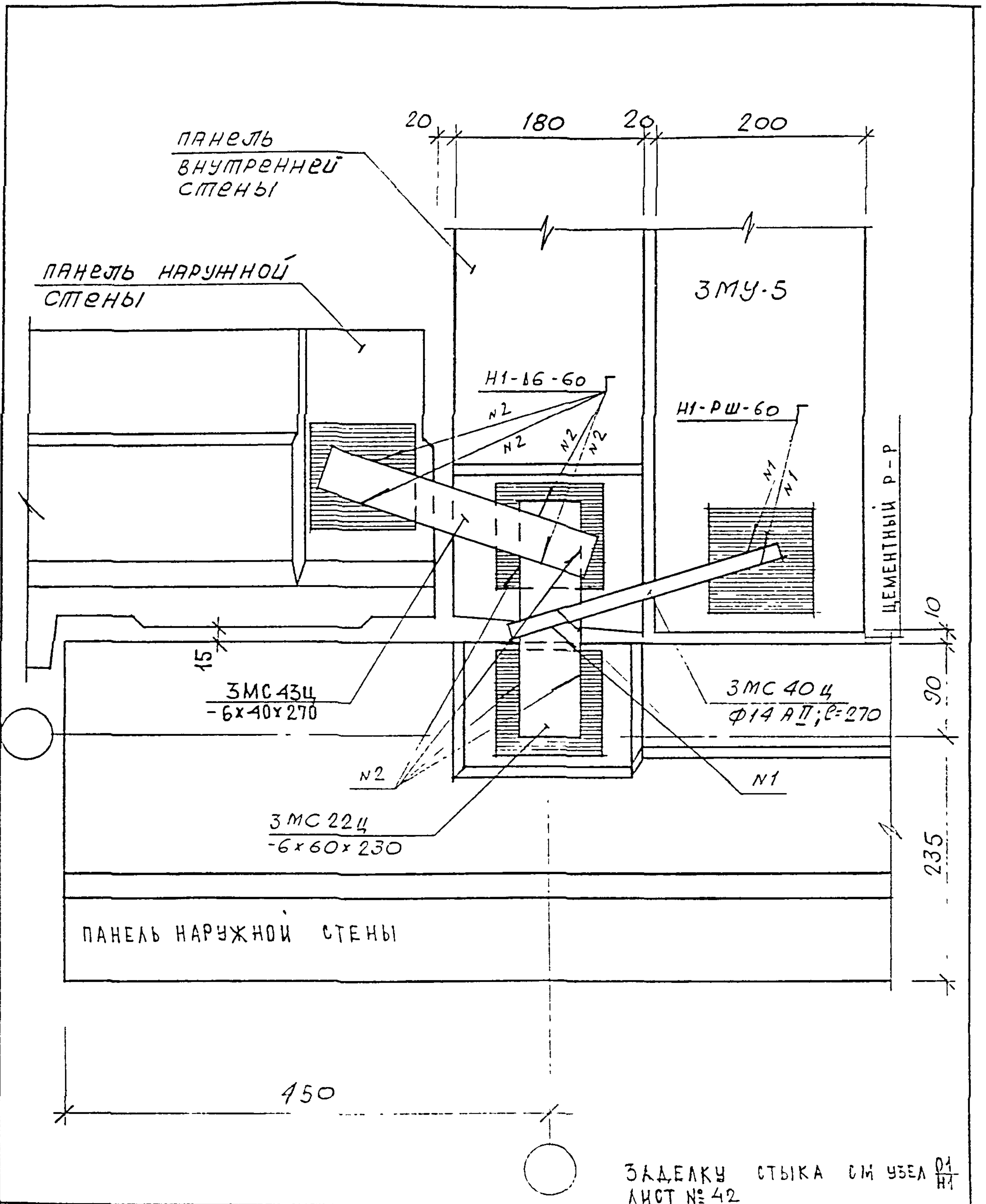
3 НДС, часть III ш

16
Н1

ПЛАН В УРОВНЕ ПЕРЕКРЫТИЯ

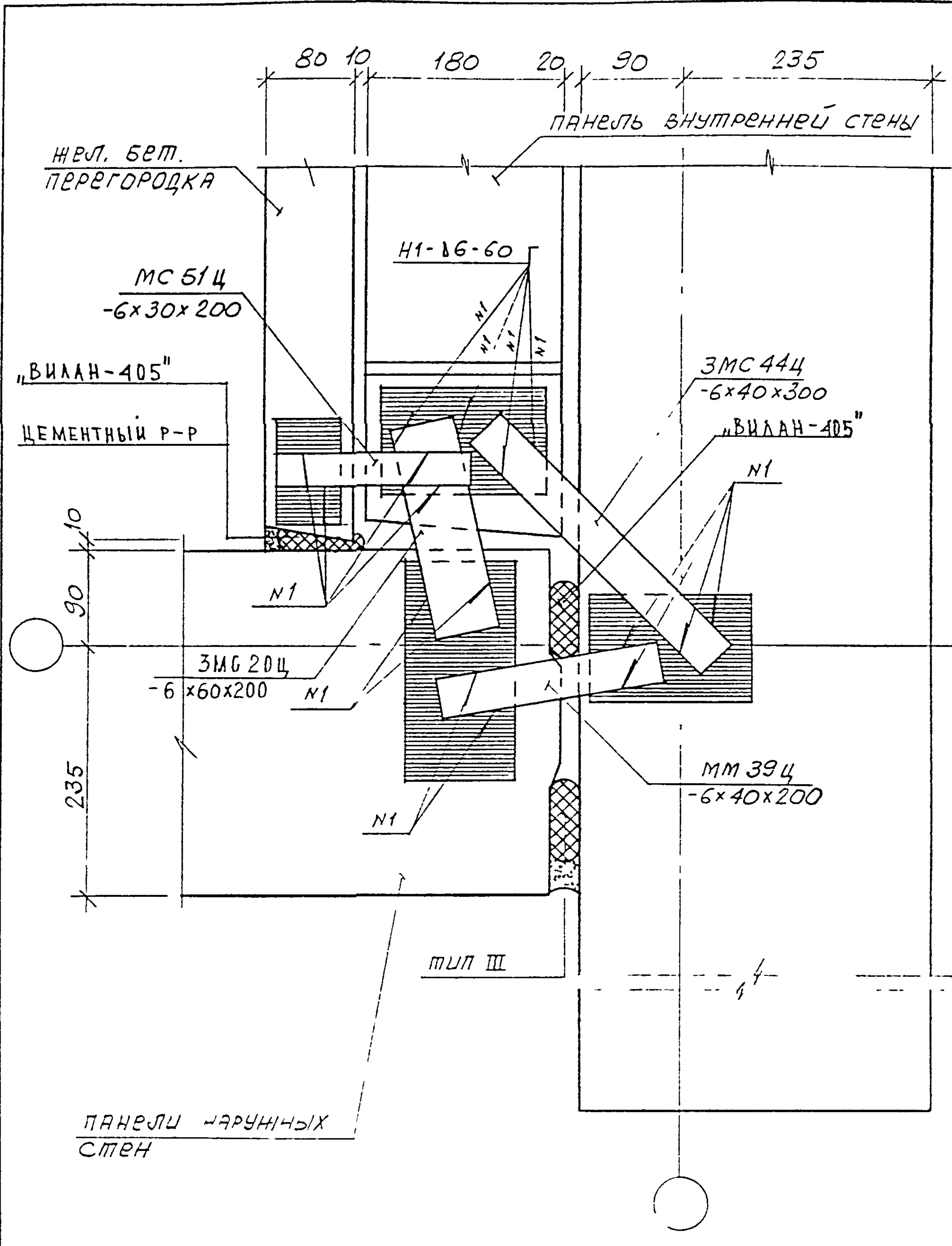
СТАДИЯ	ЛСТ	ЛСТОВ
р	р ₁	

МНИИТЭП
МАСТЕРСКАЯ N 3



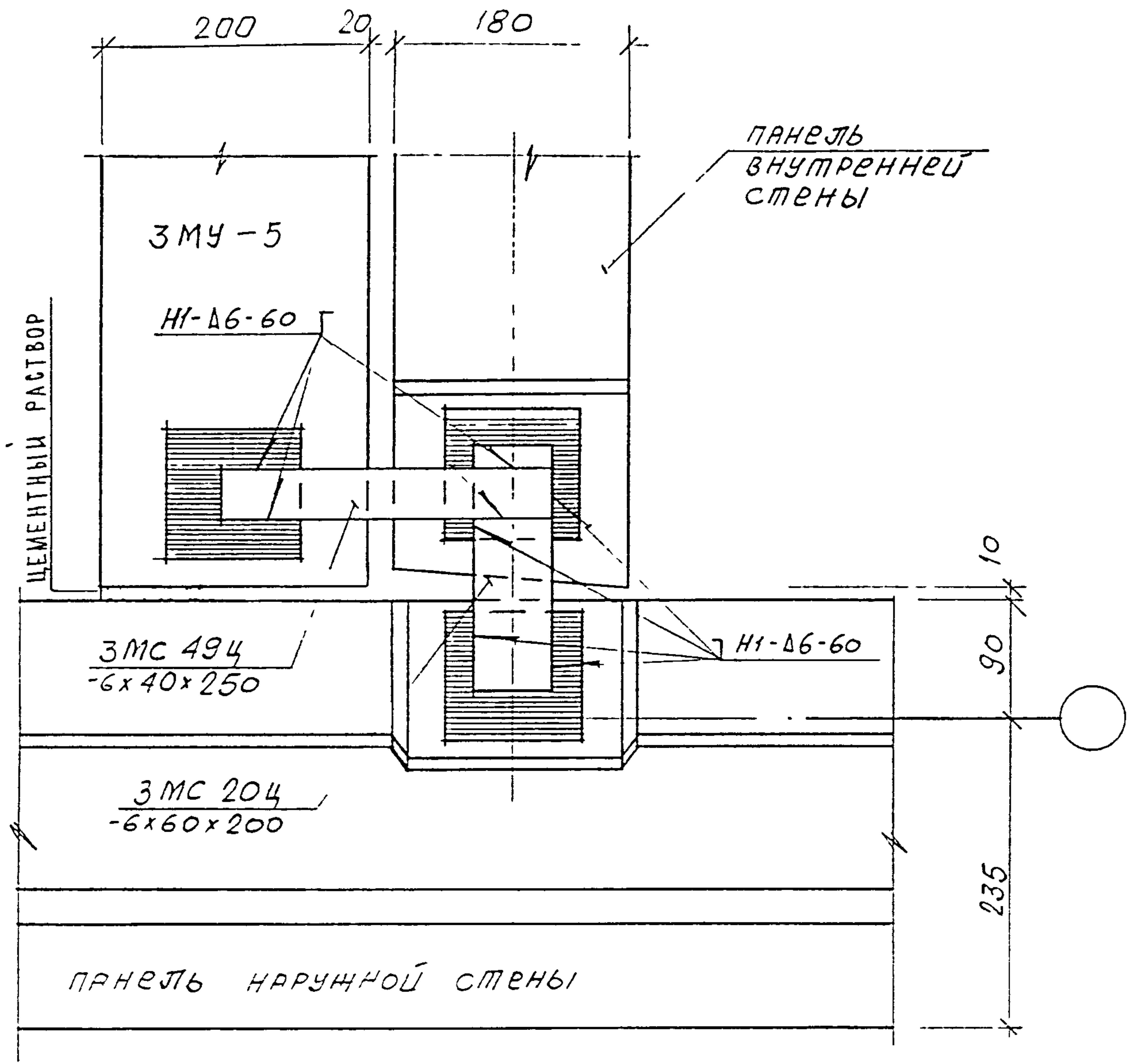
ЗАДЕЛКУ СТЫКА СМ УЗЕЛ 01
ЛИСТ № 42

ИМВ. И ПОДЛ.	ПОДПИСЬ И ДАТА	ВЗЪМ. ИМВ. И				3 НДС, часть III Ш	СТАДИЯ	ЛИСТ	ЛИСТОВ
	ИМВ. И ПОДЛ.	ПОДПИСЬ И ДАТА	ВЗЪМ. ИМВ. И						
ИМВ. И ПОДЛ.	ИЗМ. КОМУЧ	ЛИСТ	И ДОК	ПОДПИСЬ	ДАТА	17 Н1	МНИИТЭП МАСТЕРСКАЯ № 3		
	ГАСПЕЦМАСТ	КОЗИЦЫН							
	ГПР	МЫЛЬНИКОВ							
	ВЕД. ИИОК	СУВОРОВА							
	ИСПОЛНИЛ	ТУЧКОВА							
ИМВ. И ПОДЛ.	ПРОВЕРИЛ	СИДАЕВА				ПЛАН В УРОВНЕ 2593ЕЦ			



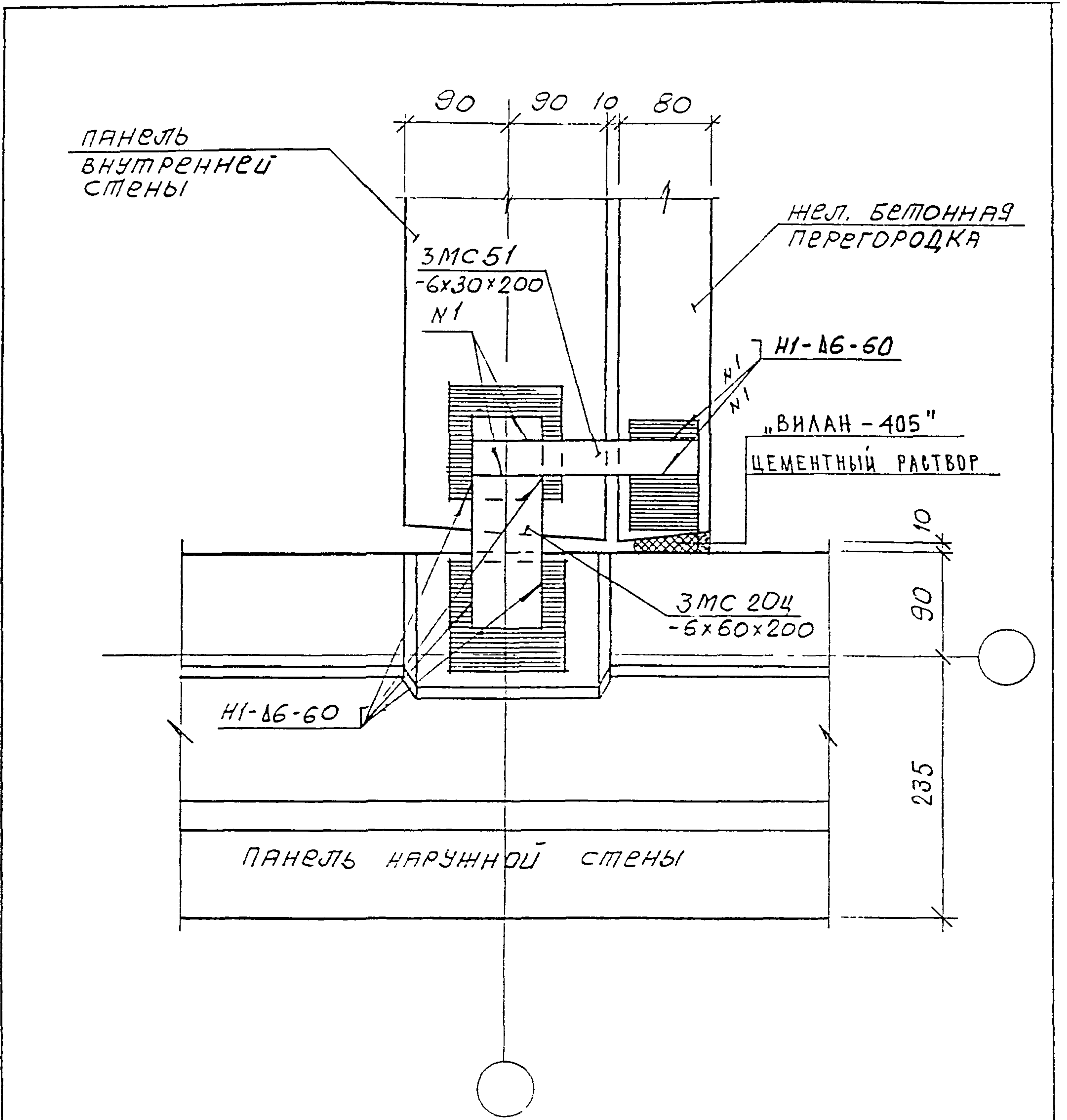
ИНВ. И ПОДЛ.	ПОДПИСЬ И ДАТА	ВЗЛ. И ИНВ. N	Н. КОНТР. ВАСИЛЬКОВА <i>Василькова</i>			3 НДС, часть III Ш			СТАДИЯ	ЛИСТ	ЛИСТОВ
			Изм.	Кодич	Лист						
852882			ГЛСПЕЦМАСТ	КОЗИЦЫН				18 Н1	Р	93	МНИИТЭП МАСТЕРСКАЯ N 3
			ГИП	МЫЛЬНИКОВ	<i>Мильников</i>						
			ВЕД ИНЖ	СУВОРОВА	<i>Суворова</i>						
			ИСПОЛНИЛ	ТУЧКОВА	<i>Тучкова</i>						
			ПРОВЕРИЛ	СИНДЕЕВА	<i>Синдеева</i>						

ПЛАН В УРОВНЕ СВЯЗЕЙ



ЗАДЕЛКУ СТЫКА СМ УЗЕЛ $\frac{03}{Н1}$ ЛИСТ № 52

ИНВ. И ПОДЛ.	ПОДПИСЬ И ДАТА	ВЗАМ	ИНВ. И	Н. КОНТР		ВАСИЛЬКОВА		<i>Игорь</i>		3 НДС, часть III Ш	СТАЖА	ЛИСТ	ЛИСТОВ
				Изм.	Кодич	Лист	№ док	Подпись	Дата				
<i>852852</i>				ГЛАВМАСТ		КОЗИЦЫН				$\frac{19}{Н1}$	МНИИТЭП МАСТЕРСКАЯ № 3		
				ГИП		МЫЛЬНИКОВ		<i>Мильников</i>					
				ВЕД. ИНЖ.		СУВОРОВА		<i>Суворов</i>					
				ИСПОЛНИ		ТУЧКОВА		<i>Тучкова</i>					
				ПРОВЕРИЛ		ВАСИЛЬКОВА		<i>Василькова</i>		ПЛАН В УРОВНЕ СВЯЗЕЙ			

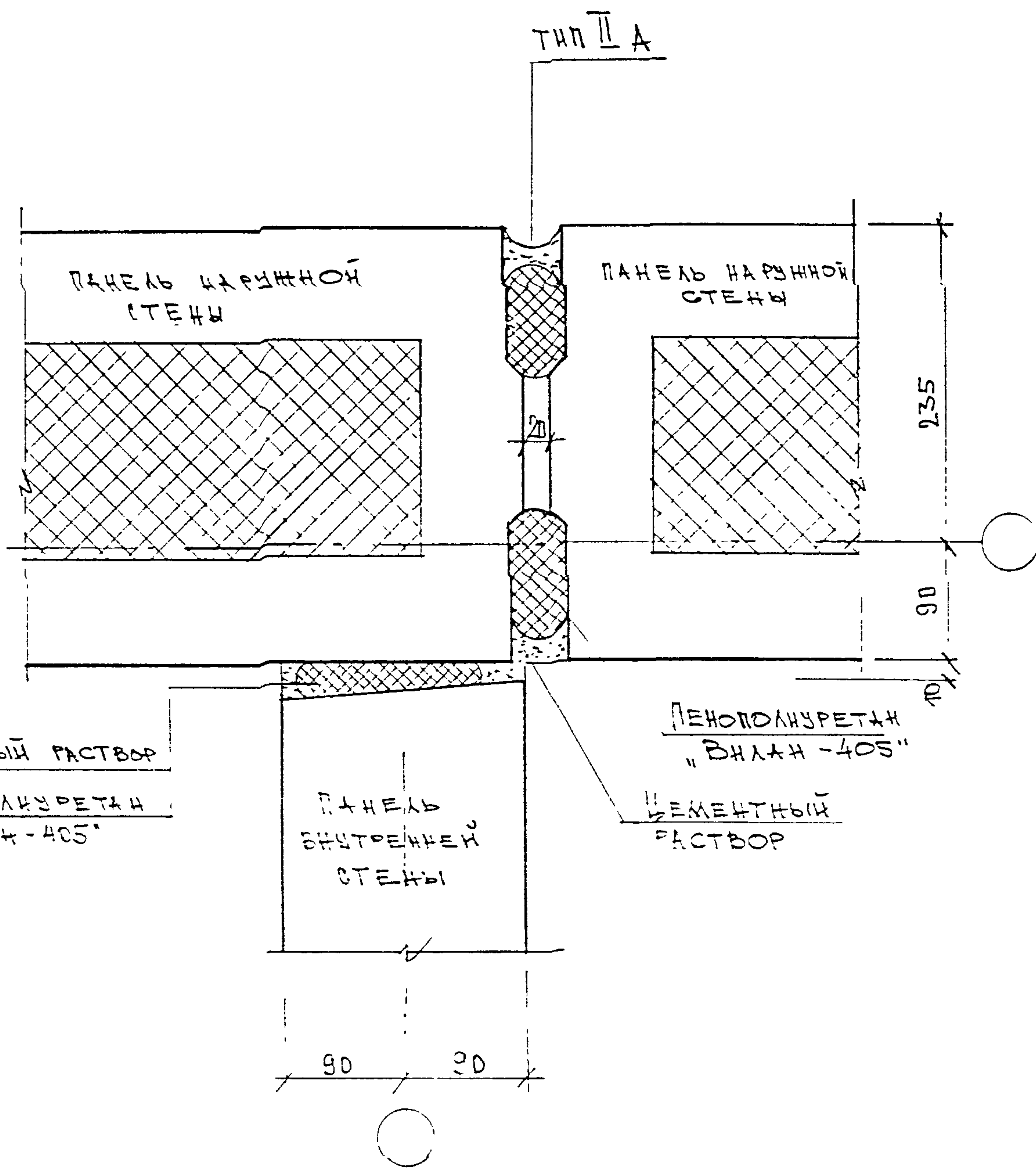


ЗАДЕЛКУ СТЫКА СМ. УЗЛА $\frac{03}{Н1}$ ЛИСТ № 52

3 НДС, часть III Ш

ПЛАН В УРОВНЕ СВЯЗЕЙ

ИМБ. И ПОДП.	ПОДПИСЬ И ДАТА	ВЗА. ИМБ. И	Н. КОНТР. ВАСИЛЬКОВА <i>Вас</i>			СТАДИЯ	ЛИСТ	ЛИСТОВ
			Изм.	Кодич	Лист			
<i>С.С.С.С.</i>	ГЛАВ. ИНЖ.	КОЗИЦЫН	$\frac{20}{Н1}$			МНИИТЭП	МАСТЕРСКАЯ № 3	
	ГИП	МЫЛЬНИКОВ <i>Мил</i>						
	ВЕД. ИНЖ.	СУВорова <i>Субо</i>						
	ИСПОЛНИЛ	ТУЧКОВА <i>Туч</i>						
	ПРОВЕРИЛ	СИНДЕЕВА <i>Син</i>						



ЦЕМЕНТНЫЙ РАСТВОР
 ПЕНОПОЛИУРЕТАН
 "ВУЛАН-405"

ПЕНОПОЛИУРЕТАН
 "ВУЛАН-405"
 ЦЕМЕНТНЫЙ
 РАСТВОР

ПАНЕЛЬ
 ВНУТРЕННЕЙ
 СТЕНЫ

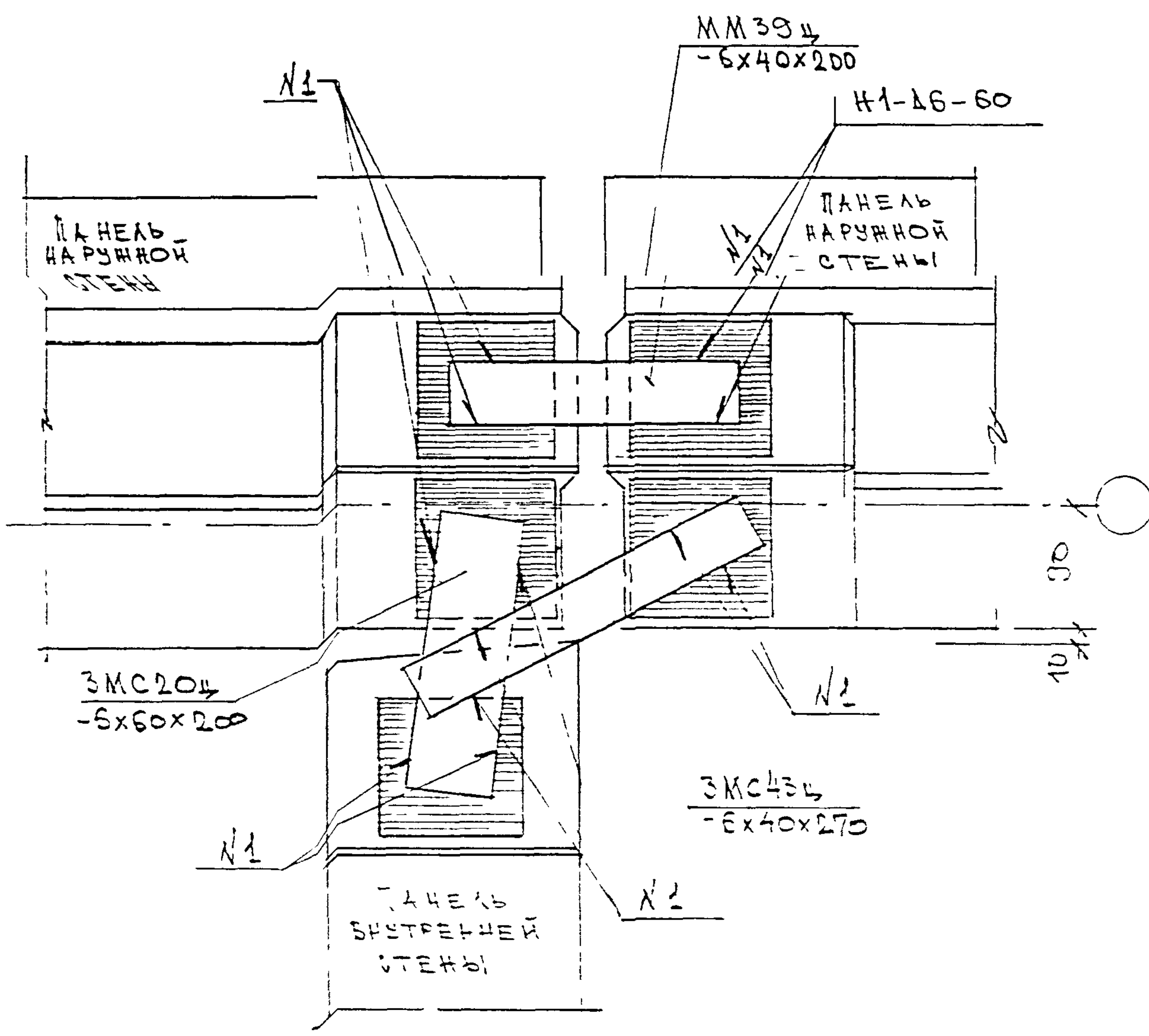
90 90

ЗНАС ЧАСТЬ III Ш

С1
 #1
 ЗНАС ЧАСТЬ СТЫКОВ

СТАДИЯ	ЛИСТ	ЛИСТОВ
Р	45	
МНИИТЭП МАСТЕРСКАЯ N 3		

ИЗМ.	КОЛУЧ.	ЛИСТ	N ДОК.	ПОДПИСЬ	ДАТА
ГЛ. ИНЖ. И		КОЗИЦЫН		<i>[Signature]</i>	
ГИП		КОНОВАЛОВА		<i>[Signature]</i>	
ГЛ. СПЕЦ		МИХАЙЛОВСКАЯ		<i>[Signature]</i>	
РАЗРАБОТАЛ		ЮРОВА		<i>[Signature]</i>	
ПРОВЕРИЛ		МИХАЙЛОВСКАЯ		<i>[Signature]</i>	

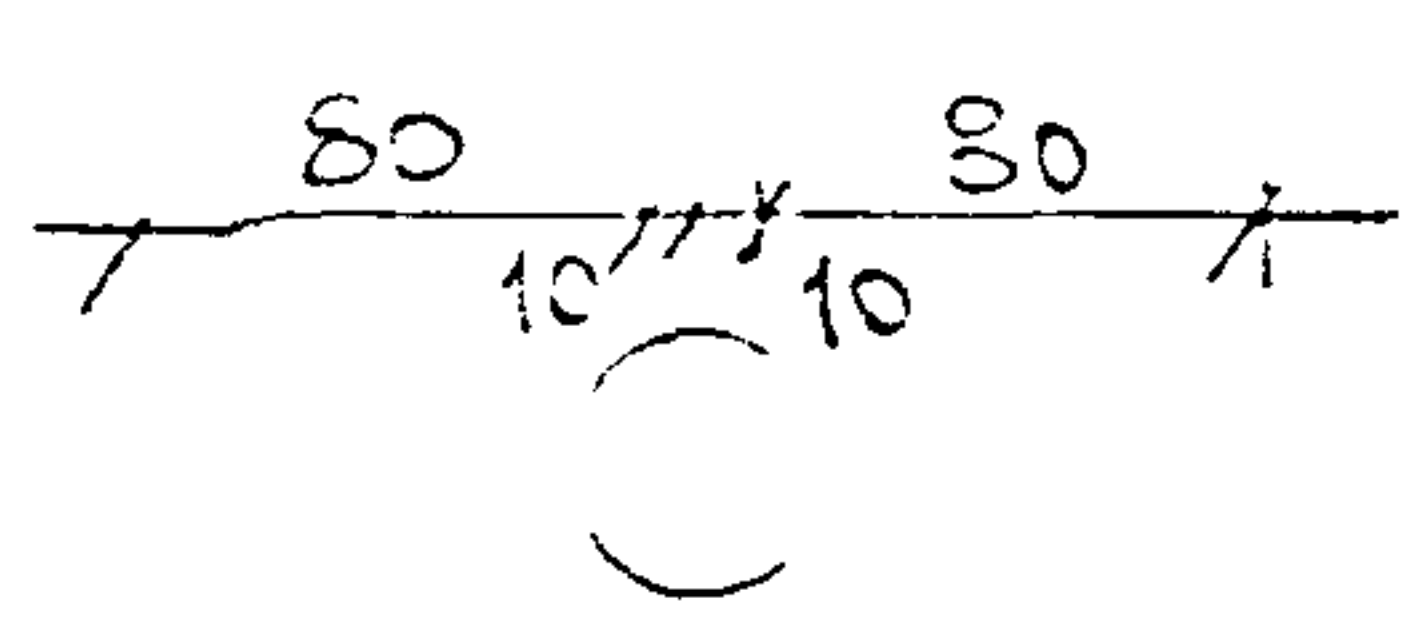
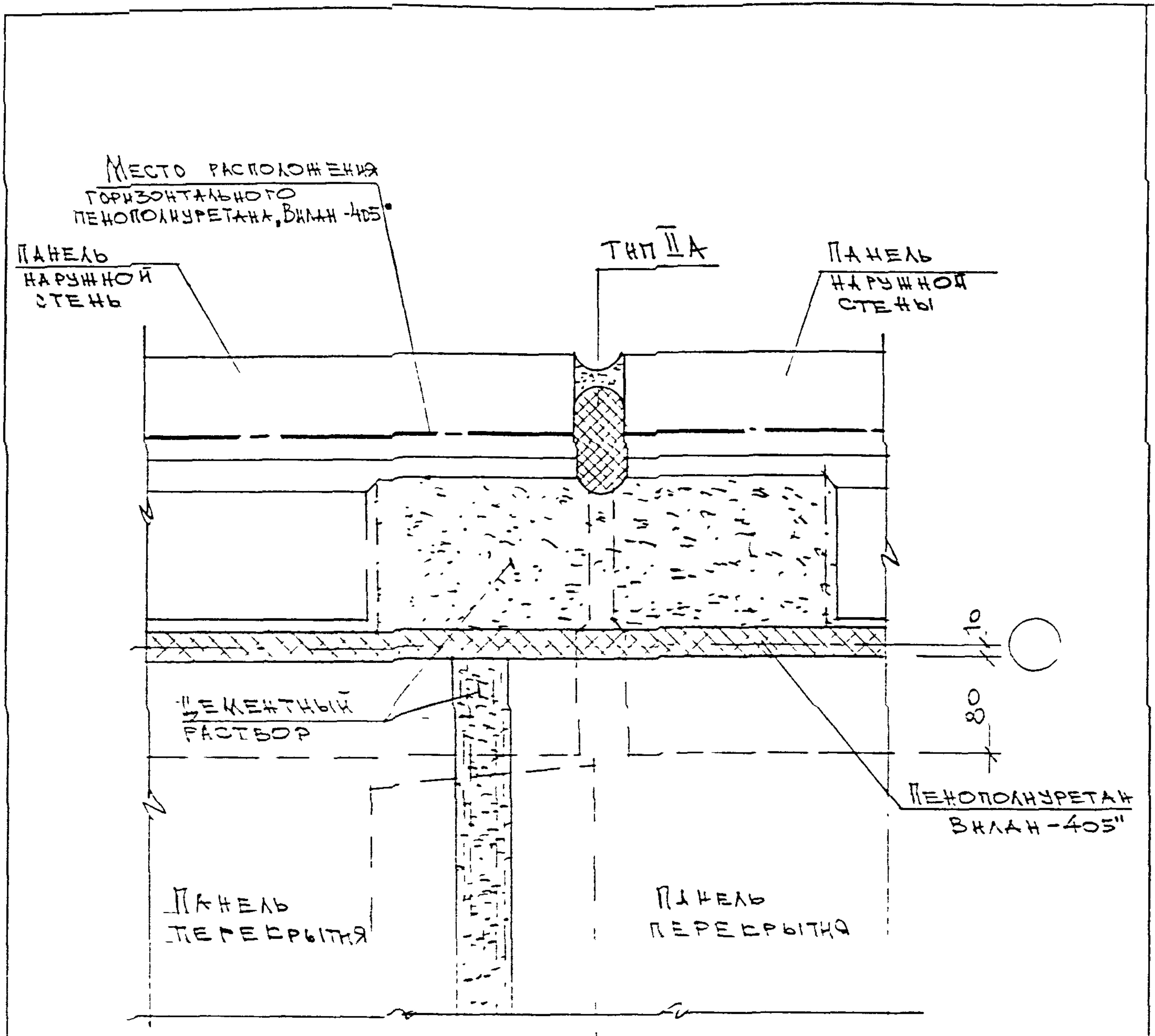


ЭЛС ЧАСТЬ III Ш

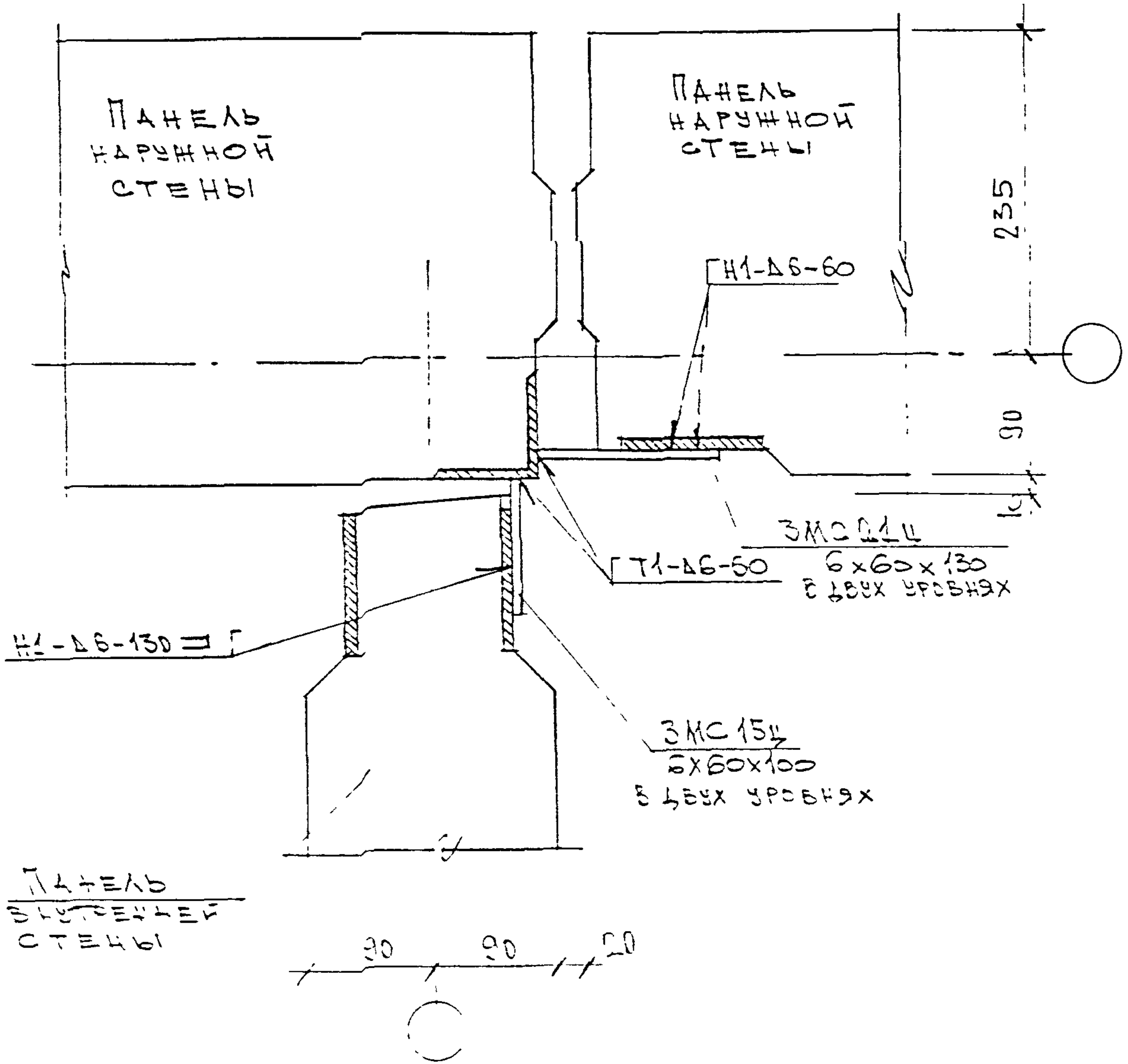
ИЗМ	КОЛУЧ	ЛИСТ	И ДОК.	ПОДПИСЬ	ДАТА
	ГЛ ИНЖ. И.	КОЗИЦЫН		<i>[Signature]</i>	
	ГИП	КОНОВАЛОВА		<i>[Signature]</i>	
	ГЛ СПЕЦ	МИХАЙЛОВСКАЯ		<i>[Signature]</i>	
	РАЗРАБОТАЛ	ЮРОВА		<i>[Signature]</i>	
	ПРОВЕРИЛ	МИХАЙЛОВСКАЯ		<i>[Signature]</i>	

ПЛАН В ПРОСЕКЕ
 ВЕРХНИХ СЕРЖЕИ

СТАДИЯ	ЛИСТ	ЛИСТОВ
Д	3	
МНИИТЭП МАСТЕРСКАЯ N 3		



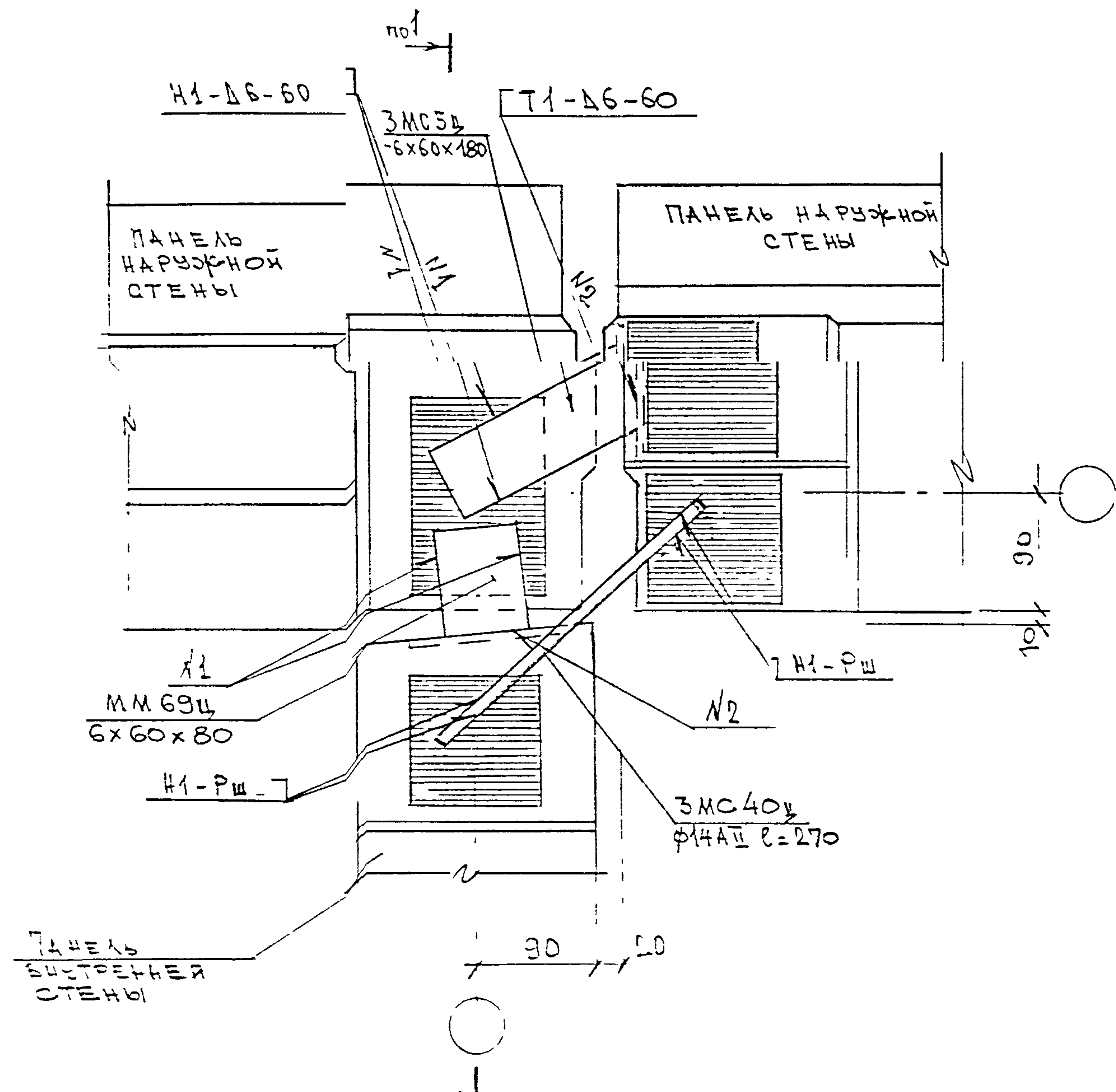
ИЗМ.						34ДС, ЧАСТЬ III Ш		
ИЗМ.	КОЛУЧ.	ЛИСТ	И ДОК.	ПОДПИСЬ	ДАТА	СТАДИЯ	ЛИСТ	ЛИСТОВ
				<i>Козин</i>		Р	28	
ГЛ. ИНЖ. Н.	КОЗИЦЫН			<i>Козин</i>		МНИИТЭП МАСТЕРСКАЯ N 3		
ГИП	КОНОВАЛОВА			<i>Коновалова</i>				
ГЛ. СПЕЦ	МИХАЙЛОВСКАЯ			<i>Михайловская</i>				
РАЗРАБОТАЛ	ЮРОВА			<i>Юрова</i>				
ПРОВЕРИЛ	МИХАЙЛОВСКАЯ			<i>Михайловская</i>		План в уровне перекрытия		



СМЕРЕНА СТРОБ СМ. ЛИСТ 26

ЭНДС . ЧАСТЬ III Ш

ИНВ. N	ПОДЛ.	ПОДПИСЬ И ДАТА					СТАДИЯ	ЛИСТ	ЛИСТОВ
		ИЗМ.	КОЛУЧ.	ЛИСТ	N ДОК.	ПОДПИСЬ			
		ГЛ. ИНЖ. М.	КОЗИЦЫН				2	28/2	
		ГИП	КОНОВАЛОВА						
		ГЛ. СПЕЦ	МИХАЙЛОВСКАЯ						
		РАЗРАБОТАЛ	ЧУРОВА						
		ПРОВЕРИЛ	МИХАЙЛОВСКАЯ						
<p>ЭНДС . ЧАСТЬ III Ш</p> <p>214 #1</p> <p>КОН В УРОВНЕ ВНЕШНИХ СВЯЗЕЙ</p>							<p>МНИИТЭП МАСТЕРСКАЯ N 3</p>		



по 1 СМ ЛИСТ 83

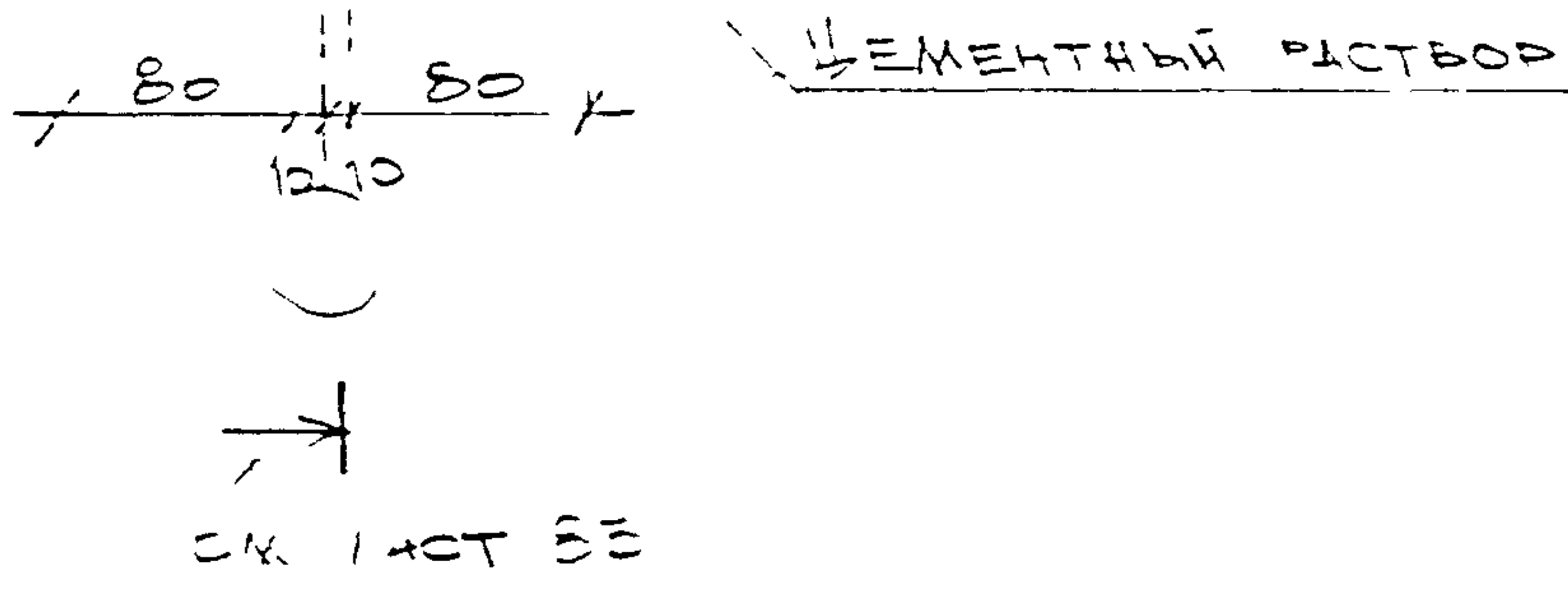
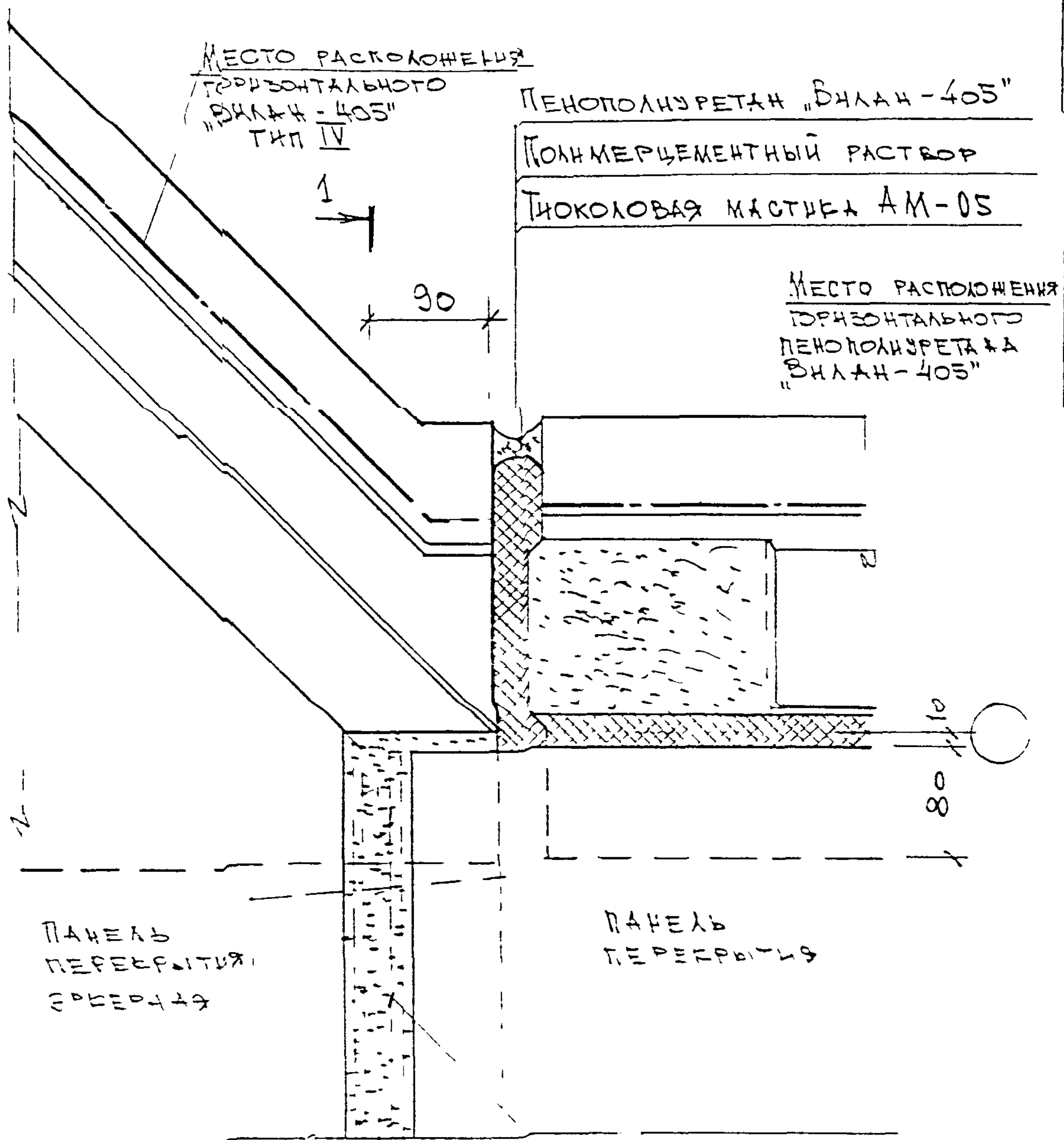
СРЕДНЕЙ СВЯЗЬ СМ ЛИСТ 83

ЭНДС, ЧАСТЬ III Ш

ПОДПИСЬ И ДАТА	ВЗМ	В.Н				
	ИЗМ.	КОЛУЧ.	ЛИСТ	И ДОК.	ПОДПИСЬ	ДАТА
ИМБ И ПОДП.	ГЛ. ИНЖ. И. КОЗЫРЕН					
	ГИП	КОНОВАЛОВА				
	ГЛ СПЕЦ	МИХАЙЛОВСКАЯ				
	РАЗРАБОТАЛ	ЮРОВА				
	ПРОВЕРИЛ	МИХАЙЛОВСКАЯ				

ТИП В УРОВНЕ
ВЕРХНИХ СВЯЗЕЙ

СТАДИЯ	ЛИСТ	ЛИСТОВ
Р	29	
МНИИТЭП МАСТЕРСКАЯ N 3		



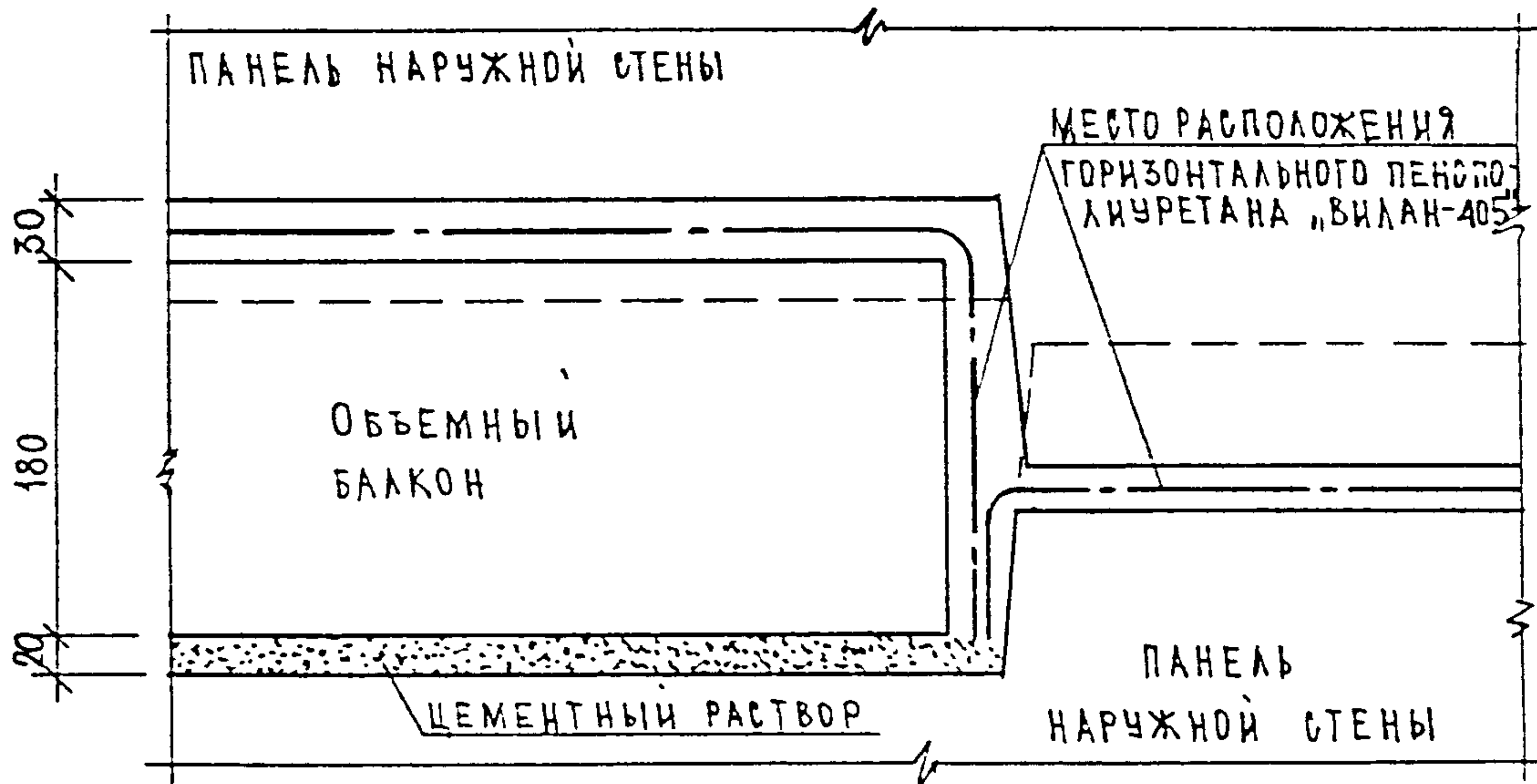
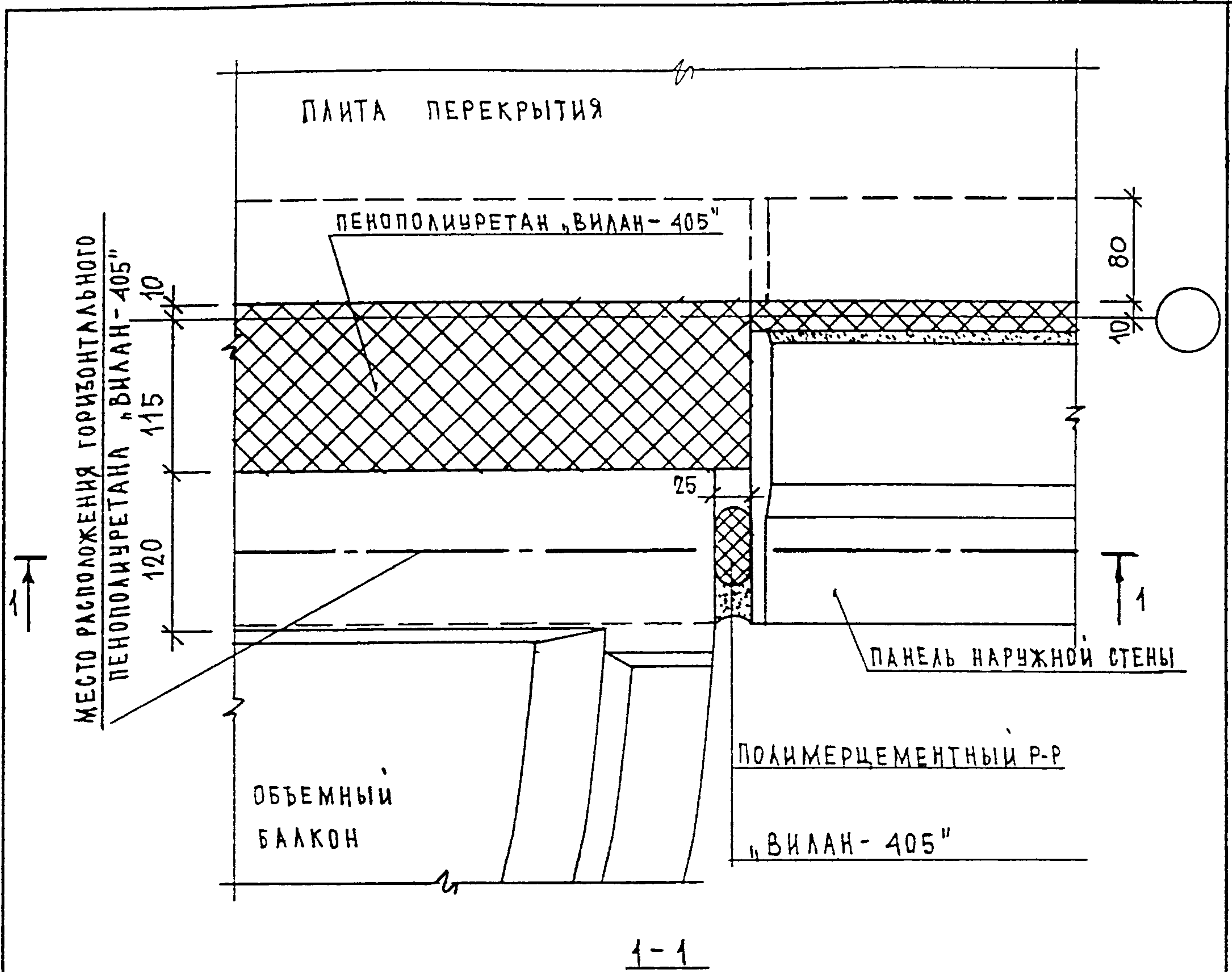
ИВБ И ПОДЛ. ПОДПИСЬ И ДАТА ВЗАМ Р.У. N

ИЗМ.	КОЛУЧ	ЛИСТ	И ДОК	ПОДПИСЬ	ДАТА
	ГЛ ИНЖ И	КОЗИЦЫН		<i>[Signature]</i>	
	ГИП	КОНОВАЛОВА		<i>[Signature]</i>	
	ГЛ СПЕЦ	НИХАЙЛОВСКАЯ		<i>[Signature]</i>	
	РАЗРАБОТАЛ	ЧУРОВА		<i>[Signature]</i>	
	ПРОВЕРИЛ	НИХАЙЛОВСКАЯ		<i>[Signature]</i>	

ЭЦАЭС ЧАСТЬ III Ш
 ГЛ В ЧРОВОИ
 ПЕРЕКРЫТИЯ

СТАДИЯ	ЛИСТ	ЛИСТОВ
2	100	

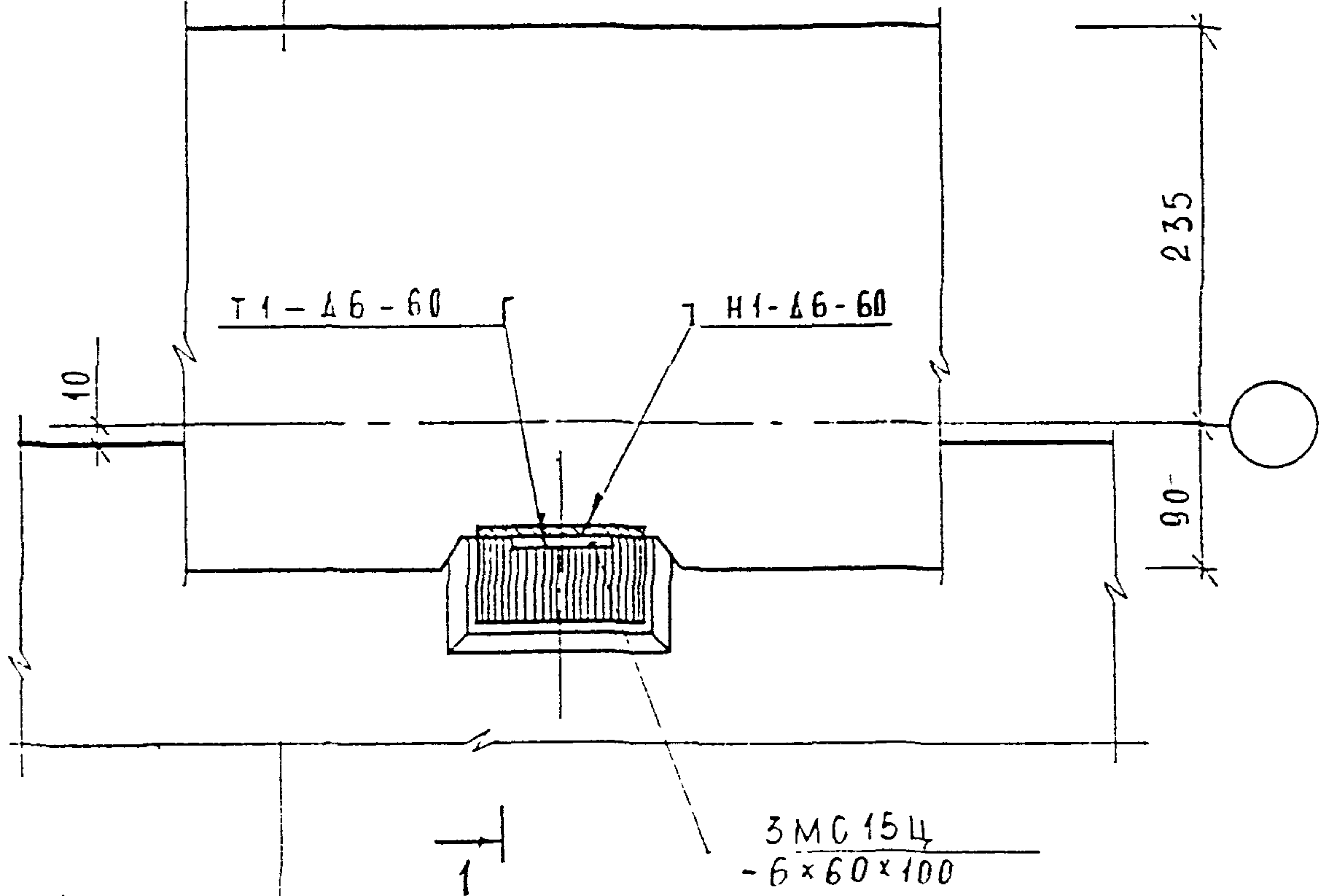
МНИИТЭП
 МАСТЕРСКАЯ N 3



ИНВ. И ПОДЛ.	ПОДПИСЬ И ДАТА	ВЗАМ. ИНВ. И	Н. Контр. ВАСИЛЬКОВА <i>Василькова</i>			3 НДС, часть III	СТАДИЯ	ЛСТ	ЛСТОВ
			Изм.	Колуч	Лист				
<i>1502 852</i>	ГЛАВШМАСТ	КОЗИЦЫН				26 Н1	Р	114	МНИИТЭП МАСТЕРСКАЯ N 3
	ГМП	МЫЛЬНИКОВ							
	ВЕД. ИНЖ.	СУВорова							
	ИСПОЛНИЛ	ТУЧКОВА							
	ПРОВЕРИЛ	СИНДЕЕВА							

ПАНЕЛЬ
НАРУЖНОЙ
СТЕНЫ

1
ЛИСТ N 116



ПАНЕЛЬ
ПЕРЕКРЫТИЯ

ИНВ. N
ВЗ
ПОДПИСЬ И ДАТА
ИНВ. N ПОДЛ.

Н. Контр.	ВАСИЛЬКОВА	<i>Василькова</i>			
Изм.	Колуч	Лист	№ док.	Подпись	Дата
ГЛАВШТАБ	КОЗИЦЫН				
ГИП	МЕЛЬНИКОВ			<i>Мельников</i>	
ВЕД. ИНЖ.	СУВорова			<i>Суворова</i>	
ИСПОЛНИЛ	ШЕХИНА			<i>Шехина</i>	
ПРОВЕРИЛ	ВАСИЛЬКОВА			<i>Василькова</i>	

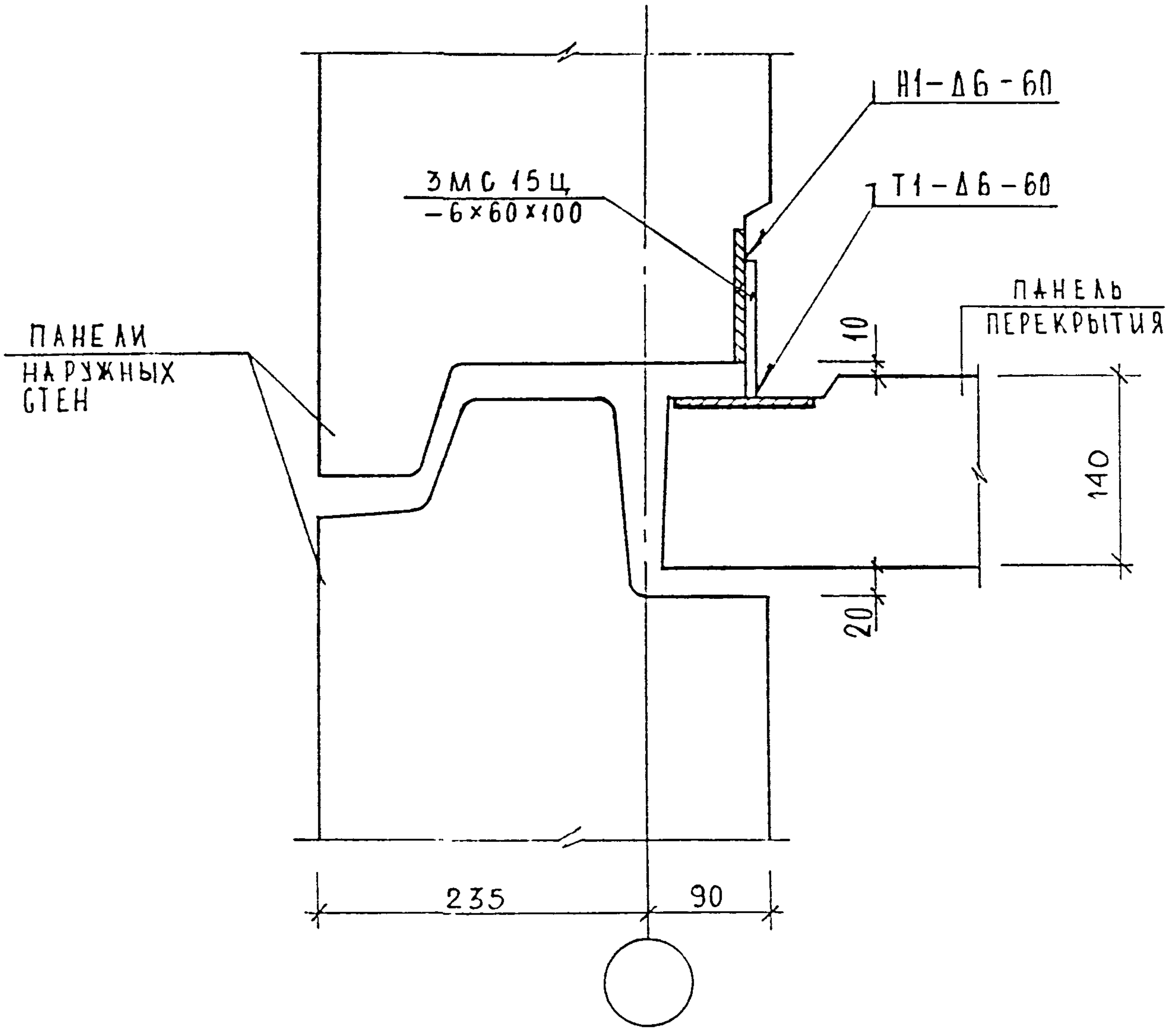
3 НДС, часть III Ш

27
Н1

СТАВЛЯ	ЛСТ	ЛСТОВ
Р	115	

МНИИТЭП
МАСТЕРСКАЯ N 3

1-1



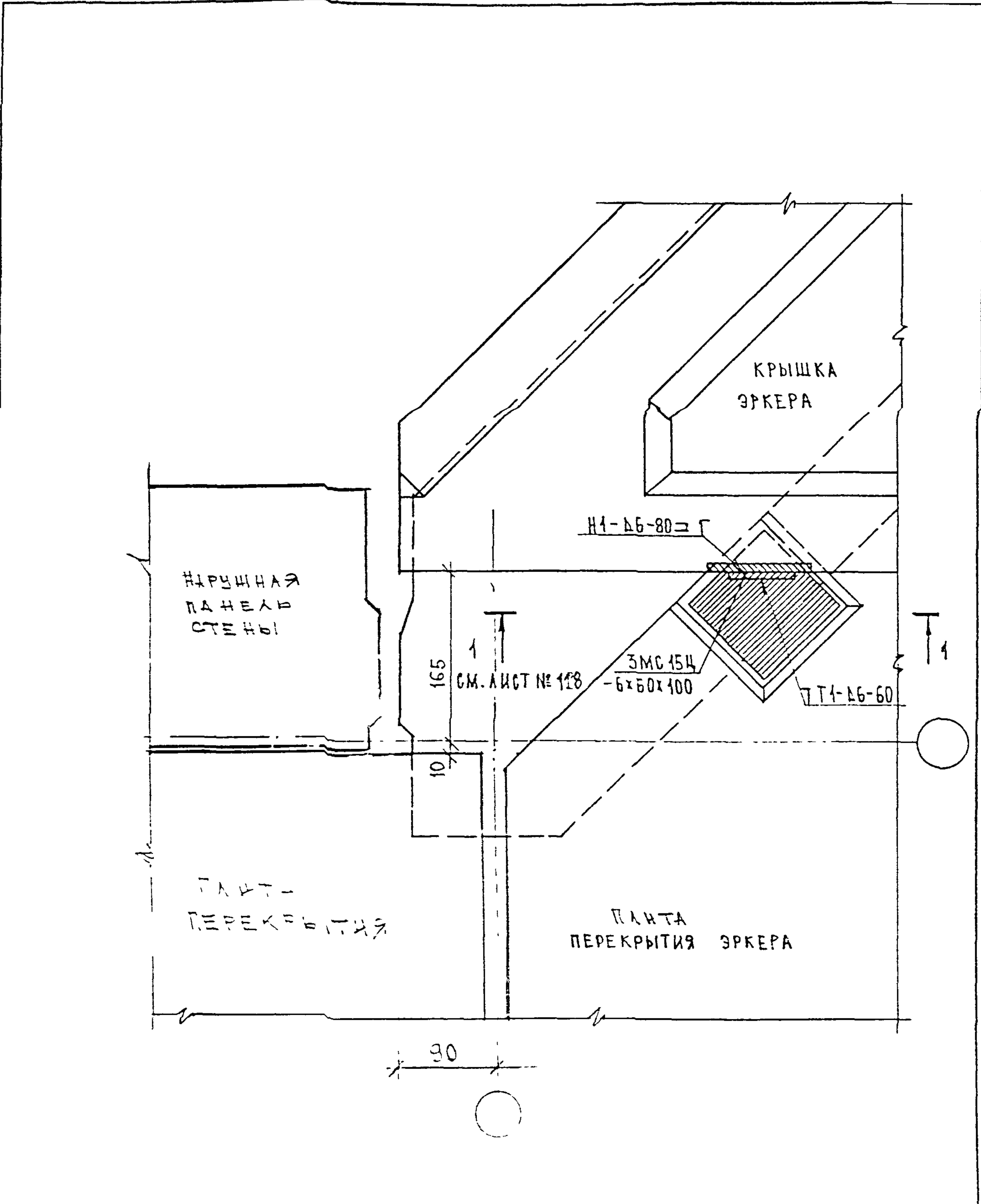
ИНВ. И ПОДЛ. 832852
 ПОДПИСЬ И ДАТА
 ВЗЛО ИНВ. N

ИЗМ.	КОМУ	ЛСТ	И ДОК	ПОДПИСЬ	ДАТА
ГАСПЕЦМАСТ	КОЗЫБИН			<i>[Signature]</i>	
ГП	МЫЛЬНИКОВ			<i>[Signature]</i>	
ВЕД. ИНОК	СУВорова			<i>[Signature]</i>	
ИСПОЛНИ	ШЕХИНА			<i>[Signature]</i>	
ПРОВЕРКА	СИНДЛОВА			<i>[Signature]</i>	

3 НДС, часть III III

27
 Н 1
 СЕЧЕНИЕ 1-1

СТАДЯ	ЛСТ	ЛСТОВ
Р	115	
МНИИТЭП МАСТЕРСКАЯ N 3		



ИНВ. И ПОЛ. ПРОВЕРИ ИСПОЛНИ ВЕД. ИДОЖ ГИП
 ПОДПИСЬ И ДАТА ВЗЛ. ИНВ. И

Н. КОНТР.	ВАСИЛЬКОВА	Вас		
Изм.	Кодуч	Лист	№ док	Подпись
ГЛА СПЕЦМАСТ	КОЗИЦЫН			
ГИП	МЫЛЬНИКОВ			
ВЕД. ИДОЖ	СУВорова			
ИСПОЛНИ	ТУЧКОВА			
ПРОВЕРИ	СИНДЕЕВА			

3 НДС, часть III ш

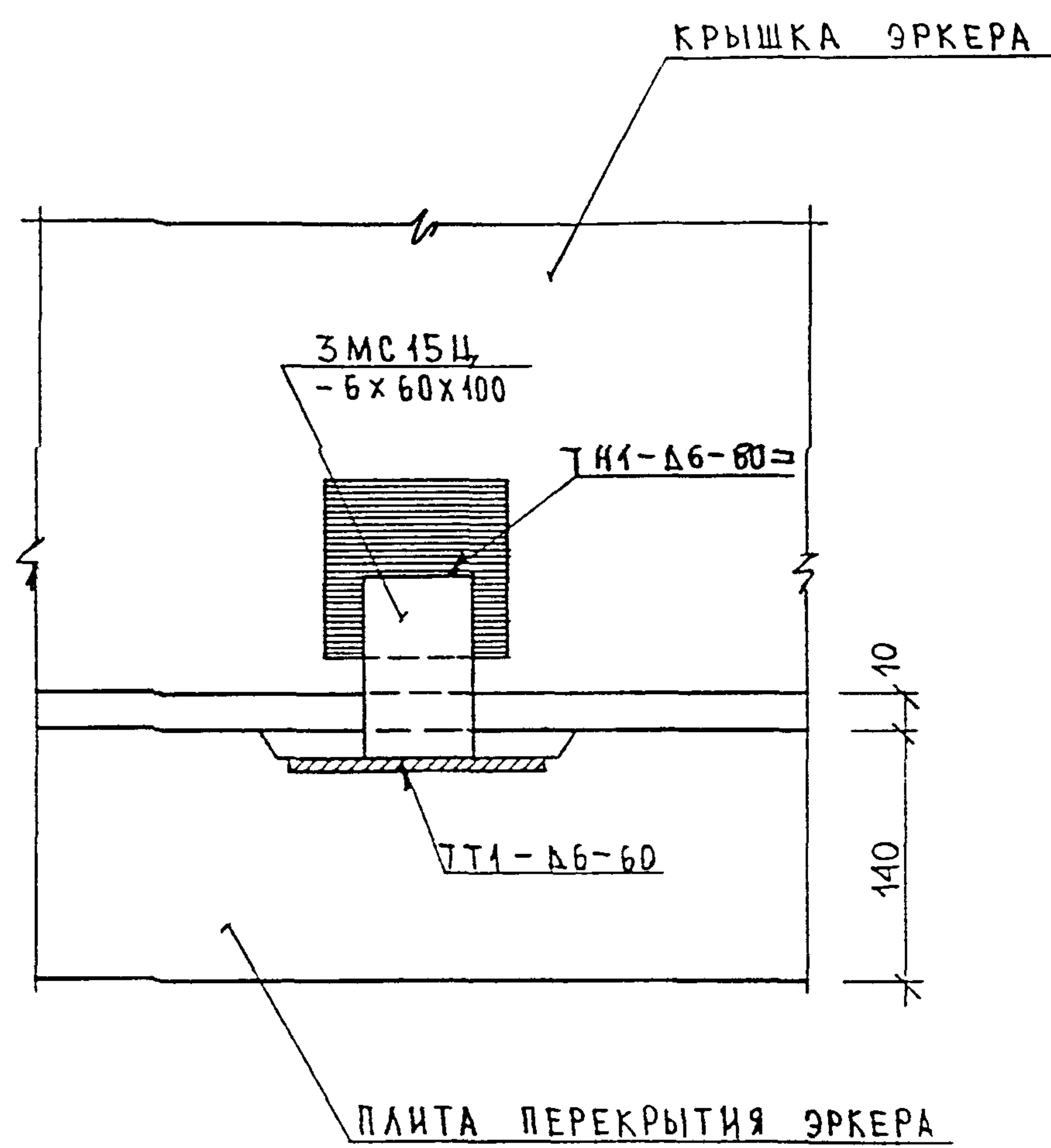
28
Н1

ПЛАН В УРОВНЕ СВЯЗЕЙ

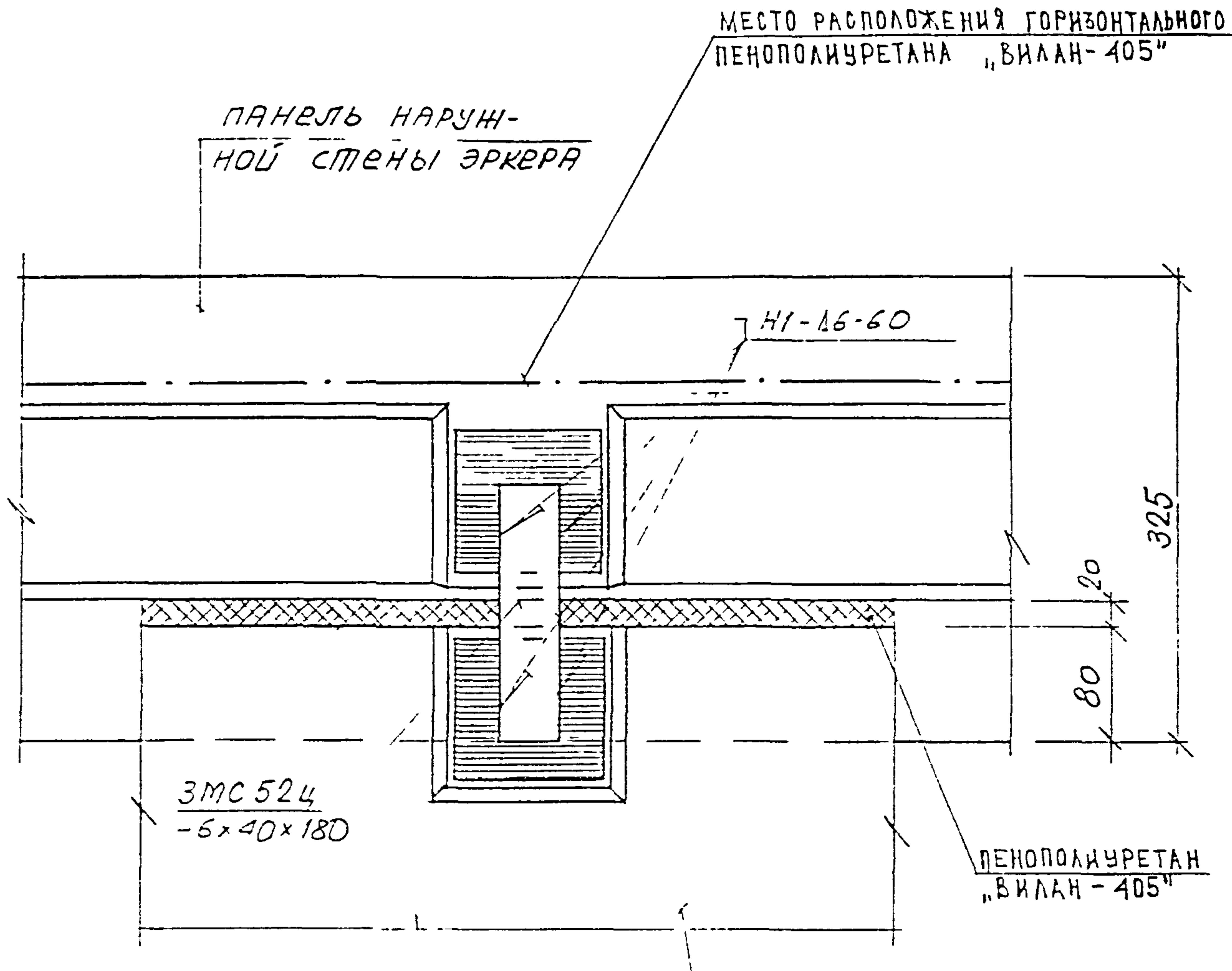
СТАДИЯ	ЛИСТ	ЛИСТОВ
Р	117	

МНИИТЭП
МАСТЕРСКАЯ № 3

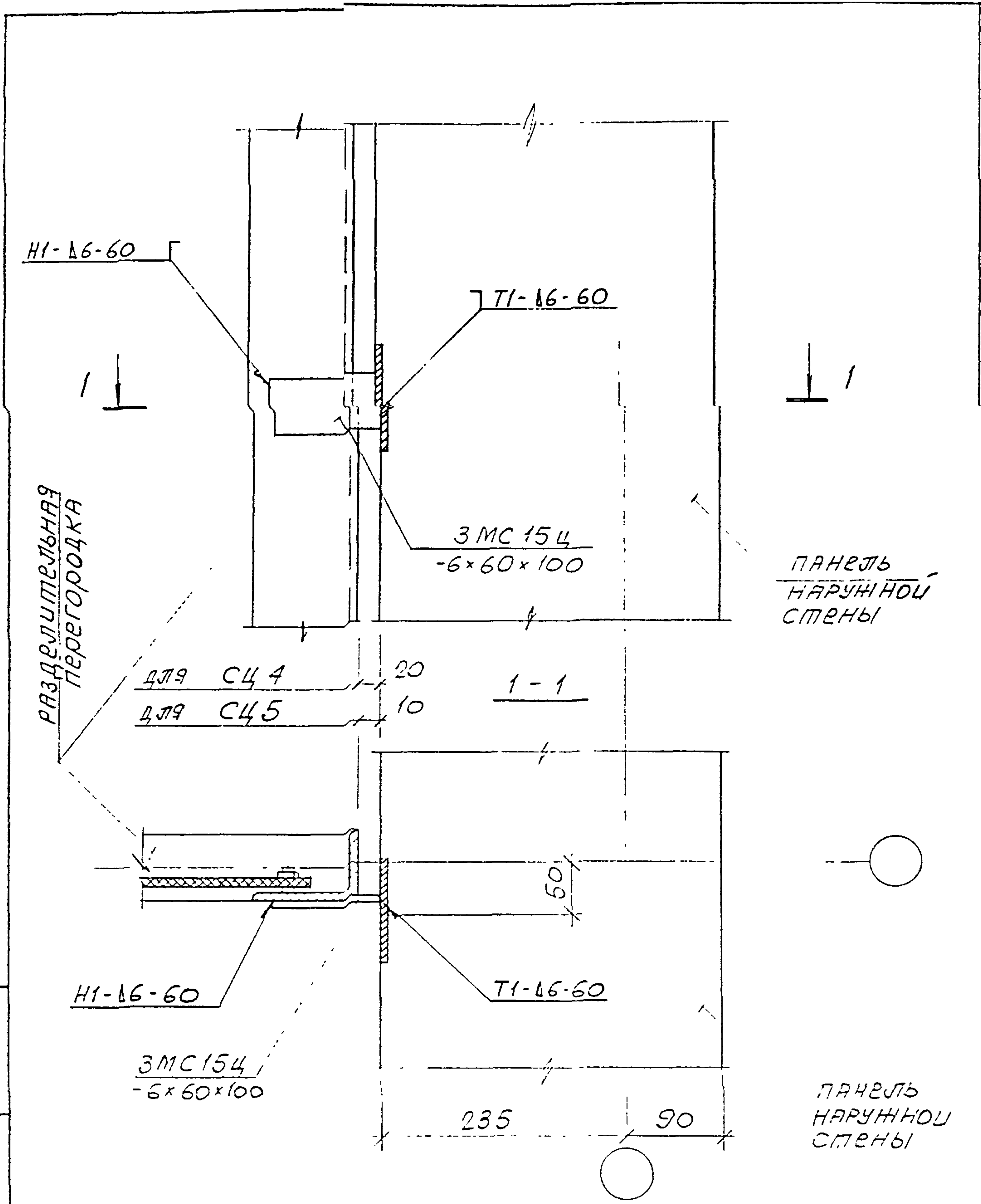
1-1



ИНВ. И ПОДЛ.	ПОДПИСЬ И ДАТА	ВЗАГ. ИНВ. И	Н. КОНТР	ВАСИЛЬКОВА	Юас	3 НДС, часть Шш	СТАДИЯ	ЛСТ	ЛСТОВ
			Изм.	Колуч	ЛСТ				
ИНВ. И ПОДЛ.	ПОДПИСЬ И ДАТА	ВЗАГ. ИНВ. И	ГЛАСПЕЦМАСТ	КОЗИЦЫН		28 Н1	Р	118	
			ГИП	МЕЛЬНИКОВ	Мел		МНИИТЭП МАСТЕРСКАЯ N 3		
			ВЕД. ИНЖ	СУВорова	Сувор				
			ИСПОЛНИ	ТУЧКОВА	Туч				
			ПРОВЕРИЛ	СИНДЯЕВА	Син				
СЕЧЕНИЕ 1-1									



ИНВ. И ПОДП.	ВЗЛ. И ИНВ. И	ПОДПИСЬ И ДАТА					3 НДС, часть III ш	СТАДИЯ	ЛИСТ	ЛИСТОВ
		Н. КОНТР	ВАСИЛЬКОВА	Юрч						
ИНВ. И ПОДП.	ВЗЛ. И ИНВ. И	Изм.	Колуч	Лист	И док	Подпись	Дата	29 Н1	МНИИТЭП МАСТЕРСКАЯ N 3	
		ГЛАСПЕЦМАСТ	КОЗИЦЫН							
		ГИП	МЫЛЬНИКОВ							
		ВЕД. ИНЖ.	СУВОРОВА							
		ИСПОЛНИЛ	ТУЧКОВА							
ПРОВЕРИЛ	ВАСИЛЬКОВА									



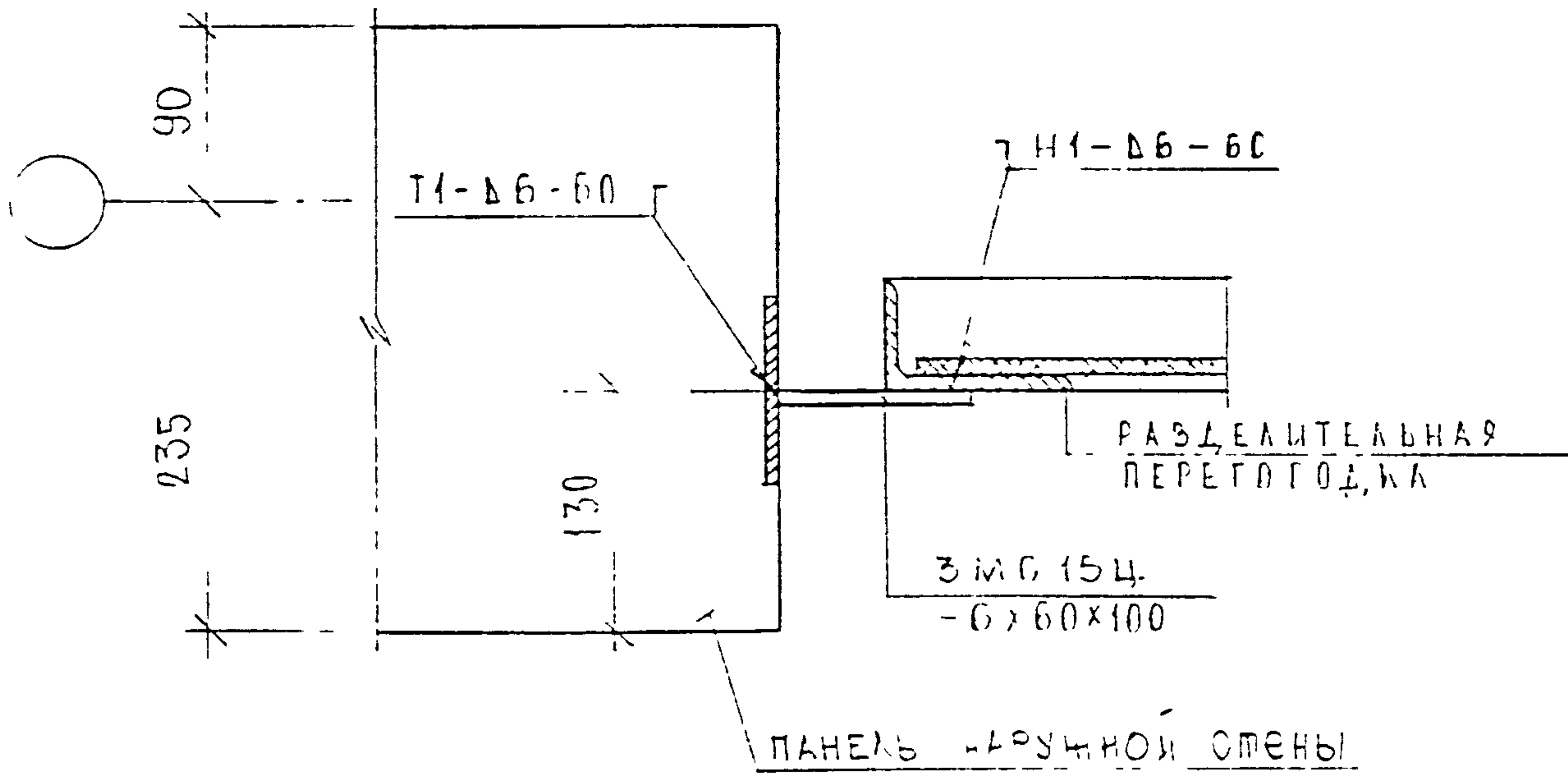
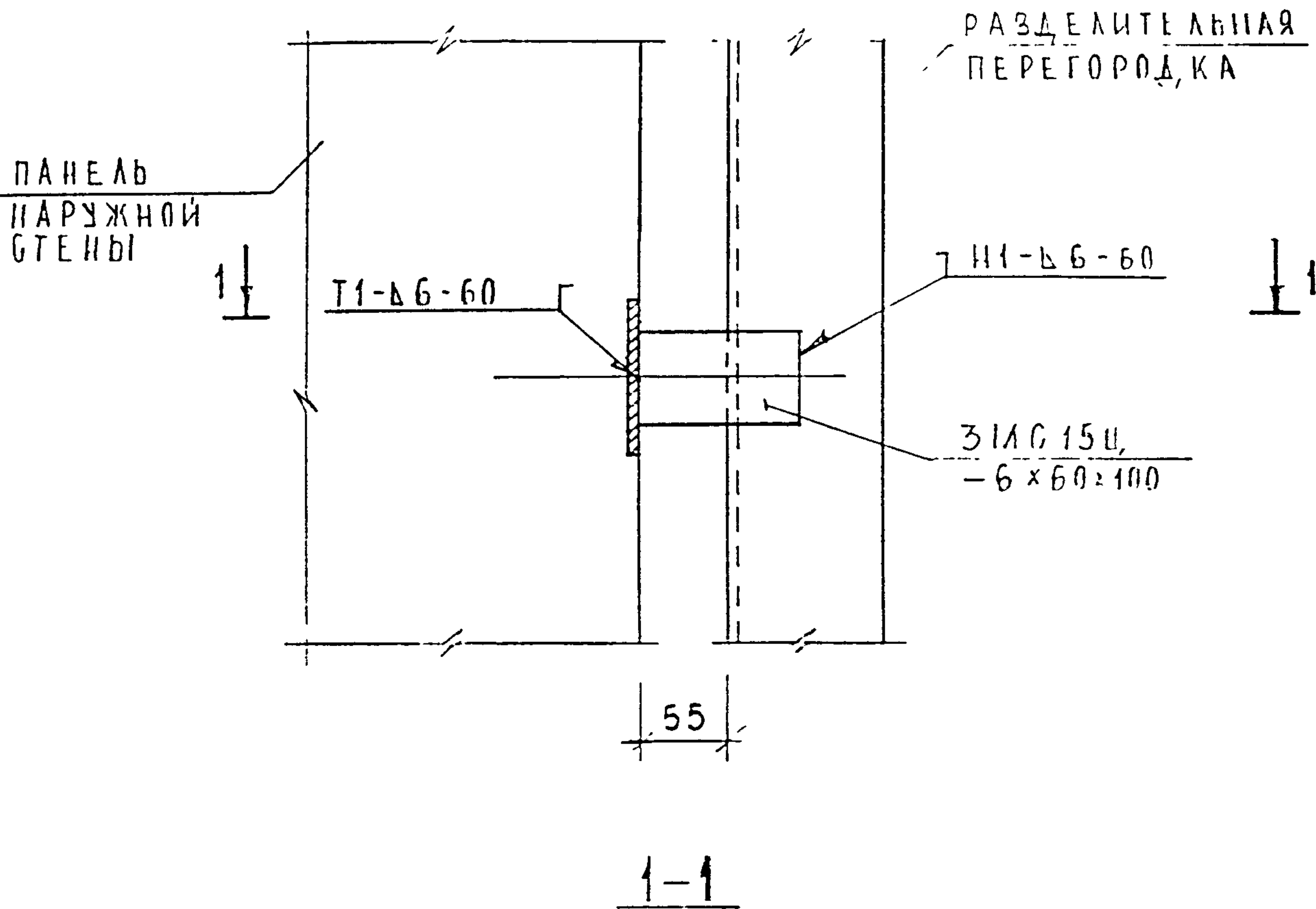
ИНВ. И ПОДА
ПОДПИСЬ И ДАТА
ВЗАГ ИНВ. И

Н. КОМТР.	БАСИЛЬКОВА	ВАСИ			
Изм.	КОМУЧ	Лист	№ док	Подпись	Дата
ГЛАВ. ИНЖ.	КОЗЫРЕВ				
ГИП	МЫЛЬНИКОВ				
ВЕД. ИНЖ.	СУВорова				
ИСПОЛНИЛ	ШЕХИНА				
ПРОВЕРИЛ	ВАСИЛЬКОВА				

3 НДС, часть III Ш

30
Н1
сечение 1-1

СТАДИЯ	ЛИСТ	ЛИСТОВ
Р	120	
МНИИТЭП МАСТЕРСКАЯ № 3		



ИМВ. И ПОДЛ.	ПОДПИСЬ И ДАТА	ВЗА	ИМВ. И
	ПОДПИСЬ И ДАТА	ВЗА	ИМВ. И

И.К.СНТР.	ЕАСИМЛКОВА	ИАС			
Изм.	КОМУ	Лист	№ ДОК.	ПОДПИСЬ	Дата
ГАСПЕЦМАСТ	КОЗИЦЫН				
ГИП	МЫЛЬНИКОВ				
ВЕД. ИНОК	СУВорова				
ИСПОЛНИЛ	ШЕХИНА				
ПРОВЕРИЛ	СИМДеева				

3 НДС, часть ШШ

31
И1

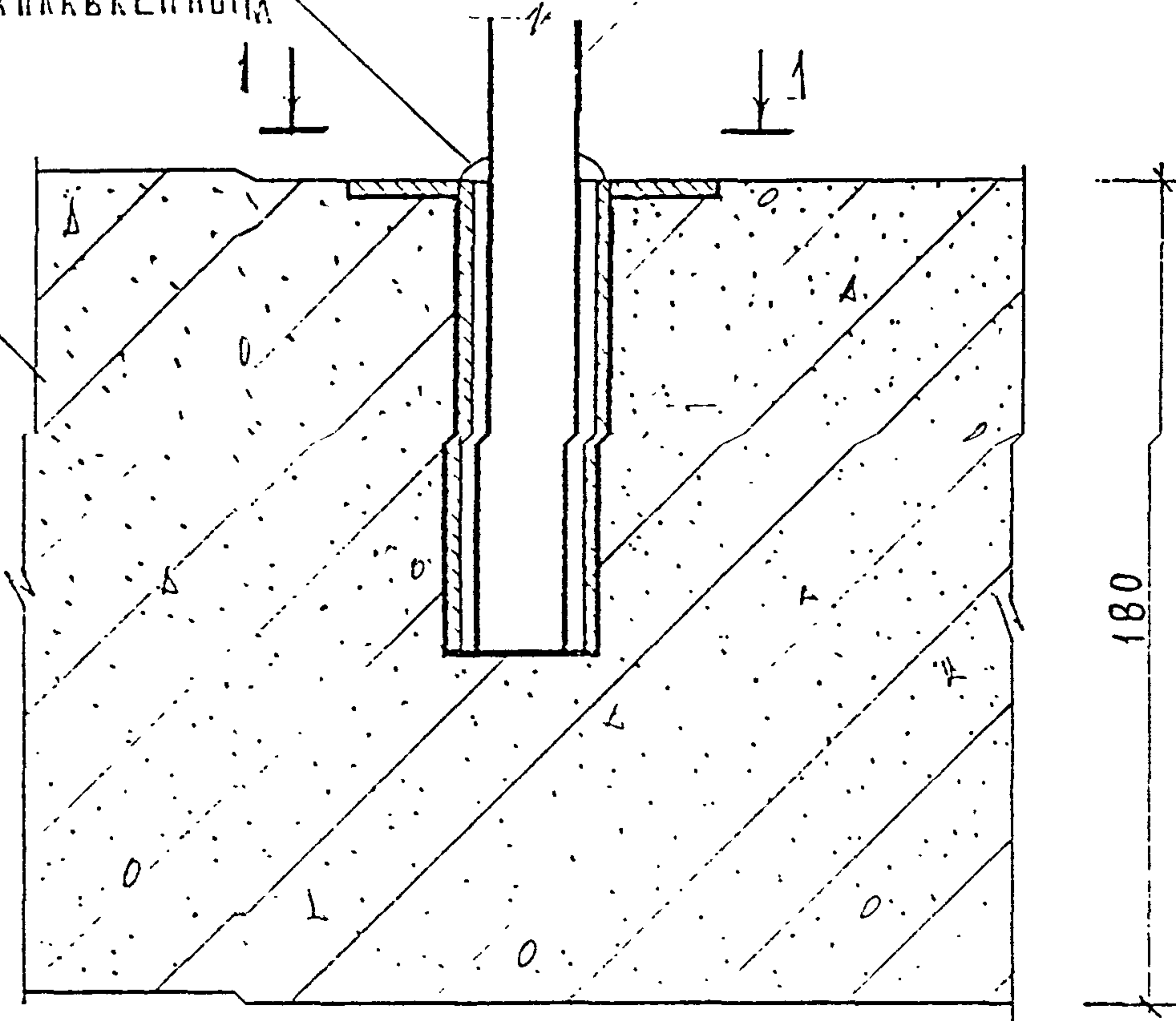
СЕЧЕНИЕ 1-1

СТАДИЯ	ЛИСТ	ЛИСТОВ
Р	121	
МНИИТЭП МАСТЕРСКАЯ № 3		

ОБВАРИТЬ ПО КОНТУРУ
ПОЛНОСТЬЮ ПЕРЕКРЫВ
ОТВЕРСТИЕ НАПЛАВЛЕННЫМ
МЕТАЛЛОМ

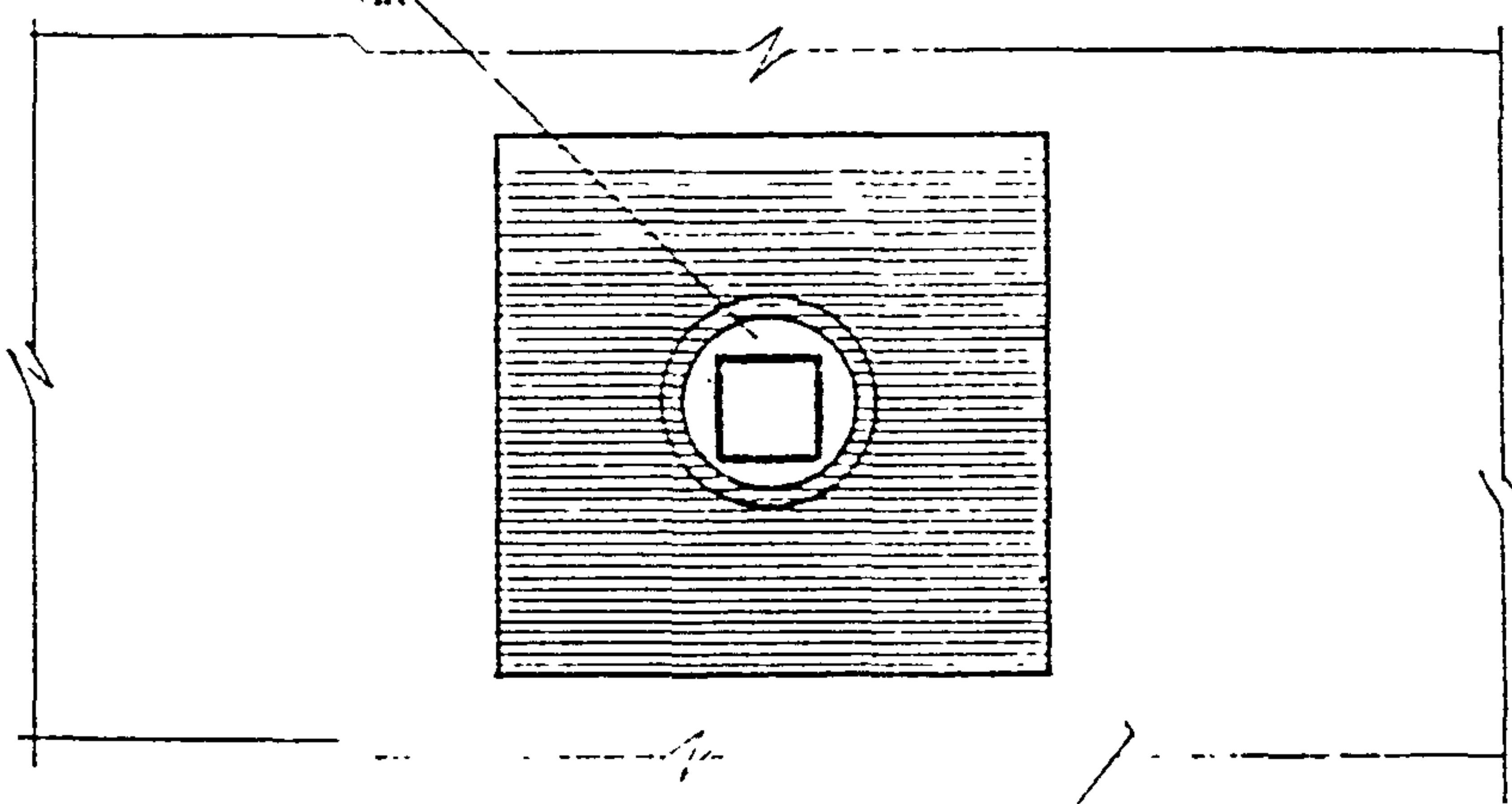
МЕТАЛЛИЧЕСКАЯ СТОЙКА
РАЗДЕЛИТЕЛЬНОЙ ПЕРЕГОРОДКИ

ОБЪЕМНЫЙ
ЭЛЕМЕНТ
БАЛКОНА



ОБВАРИТЬ ПО КОНТУРУ
ПОЛНОСТЬЮ ПЕРЕКРЫВ
ОТВЕРСТИЕ НАПЛАВЛЕННЫМ
МЕТАЛЛОМ

1-1



ОБЪЕМНЫЙ ЭЛЕМЕНТ БАЛКОНА

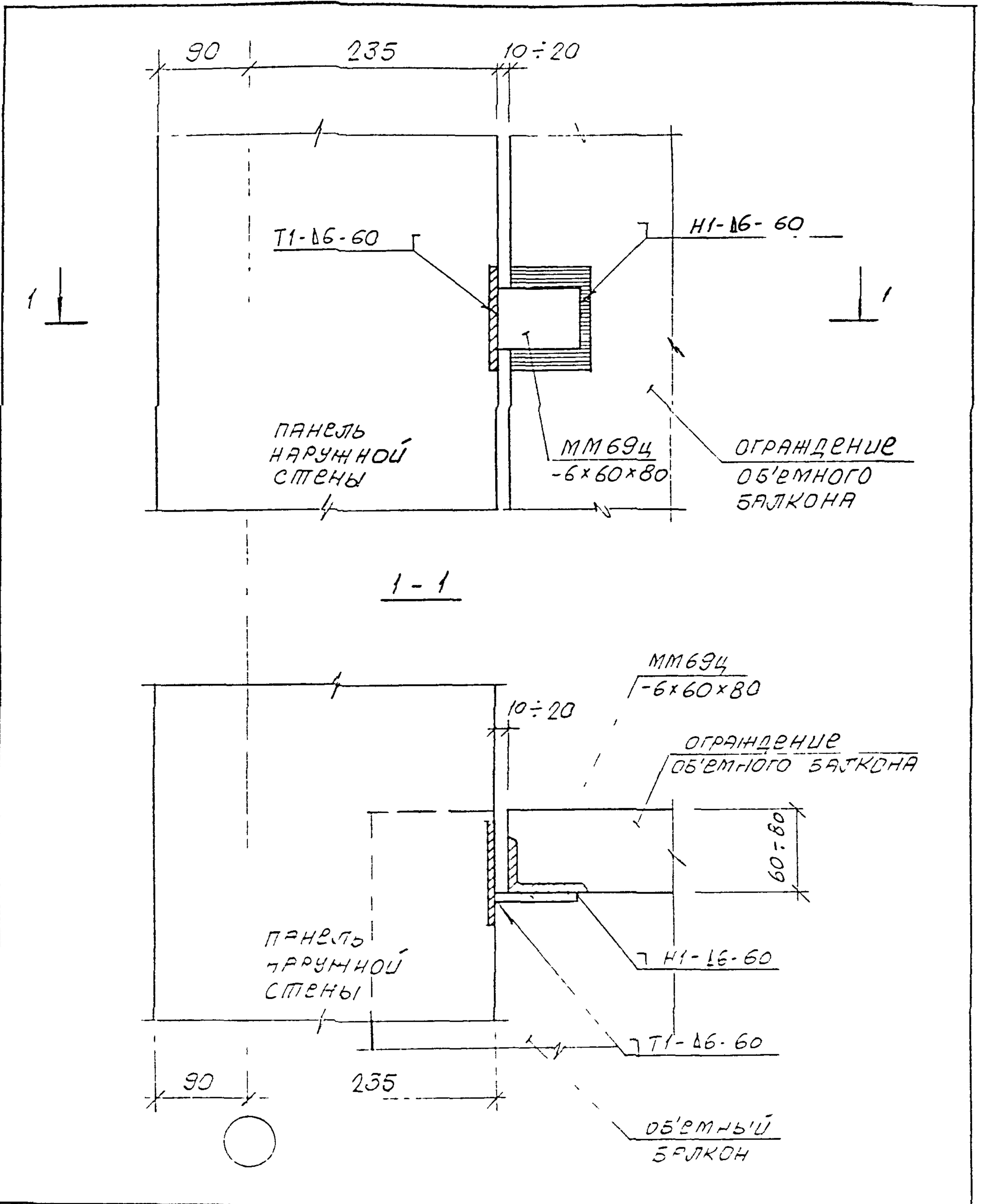
ИЗМ. И ПОДП. ПОДПИСЬ И ДАТА ВЗЛ. ИИВ. И

ИЗМ.	КОД	ЛСТ	И ДОК	ПОДПИСЬ	ДАТА
И. КОНТР.	ВАСИЛЬКОВ	Рос			
ГЛАСТЕЩМАСТ	КОЗИЦЫН				
ГИП	МЫЛЬНИКОВ				
ВЕД ИИОК	СУВорова				
ИСПОЛНИЛ	ШЕХИНА				
ПРОВЕРИЛ	СИНДЕЕВА				

3 НДС, часть ШШ

32
Н1

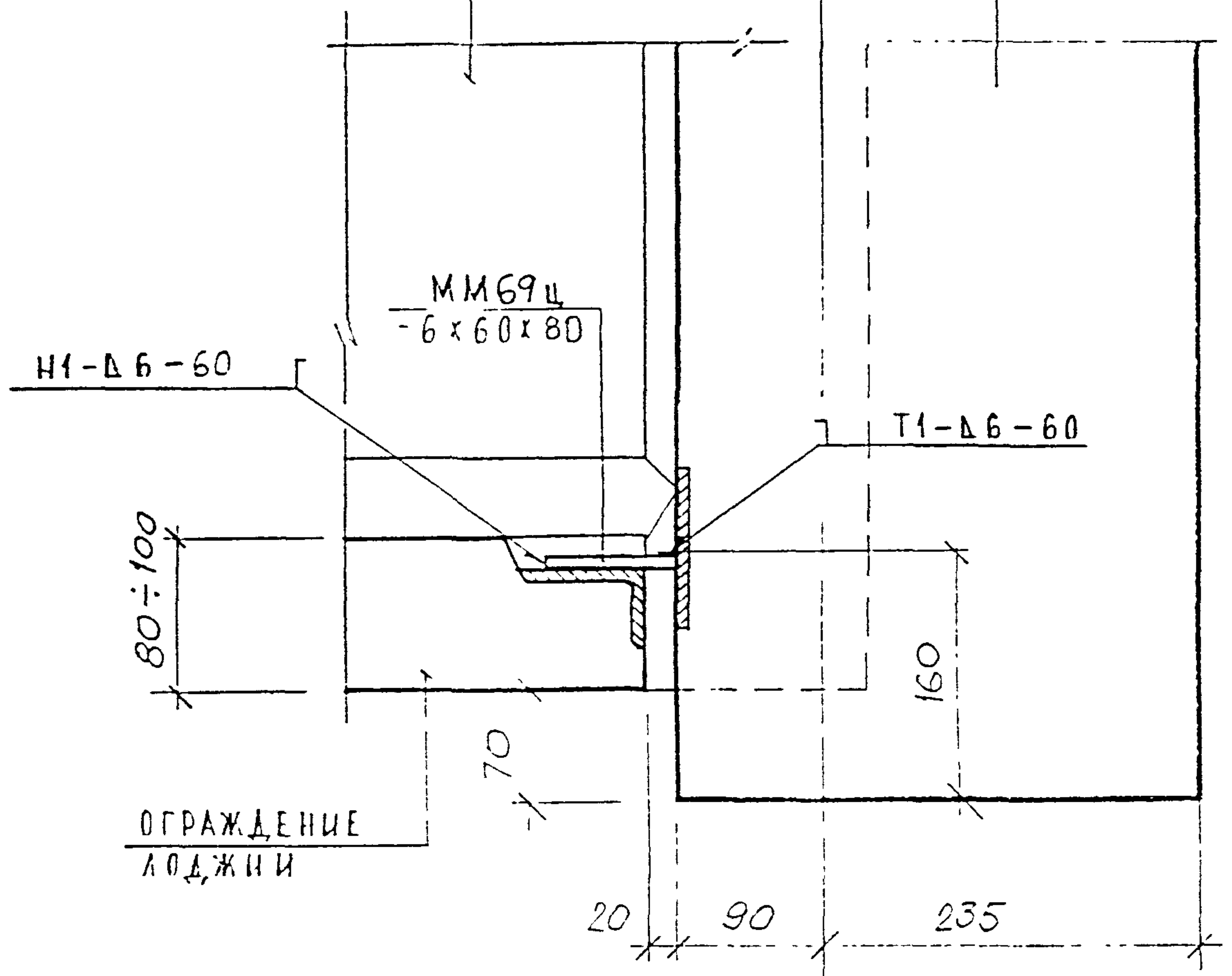
СТАВЛЯ	ЛСТ	ЛСТОВ
Р	122	
МНИИТЭП МАСТЕРСКАЯ N 3		



ИНВ. И ПОДЛ.	ВЗАГ	ИНВ. И			
	ПОДПИСЬ И ДАТА	ПОДПИСЬ И ДАТА			
ИЗМ.	КОМУ	ЛСТ	И ДОК	ПОДПИСЬ	ДАТА
ГЛАВ. ИНЖ.	КОЗИЦЫН				
ИСПОЛНИЛ	ШЕХИНА				
ПРОВЕРИЛ	СИНДЕЕВА				
3 НДС, часть III ш					
			35	СТАДИЯ	ЛСТ
			Н1	Р	125
			сечение 1-1	МНИИТЭП МАСТЕРСКАЯ N 3	

ПАЦТА
ЛОДЖИИ

ПАНЕЛЬ
НАРУЖНОЙ
СТЕНЫ



ОГРАЖДЕНИЕ
ЛОДЖИИ

ММ69Ц
-6x60x80

Н1-Д6-60

Т1-Д6-60

80±100

160

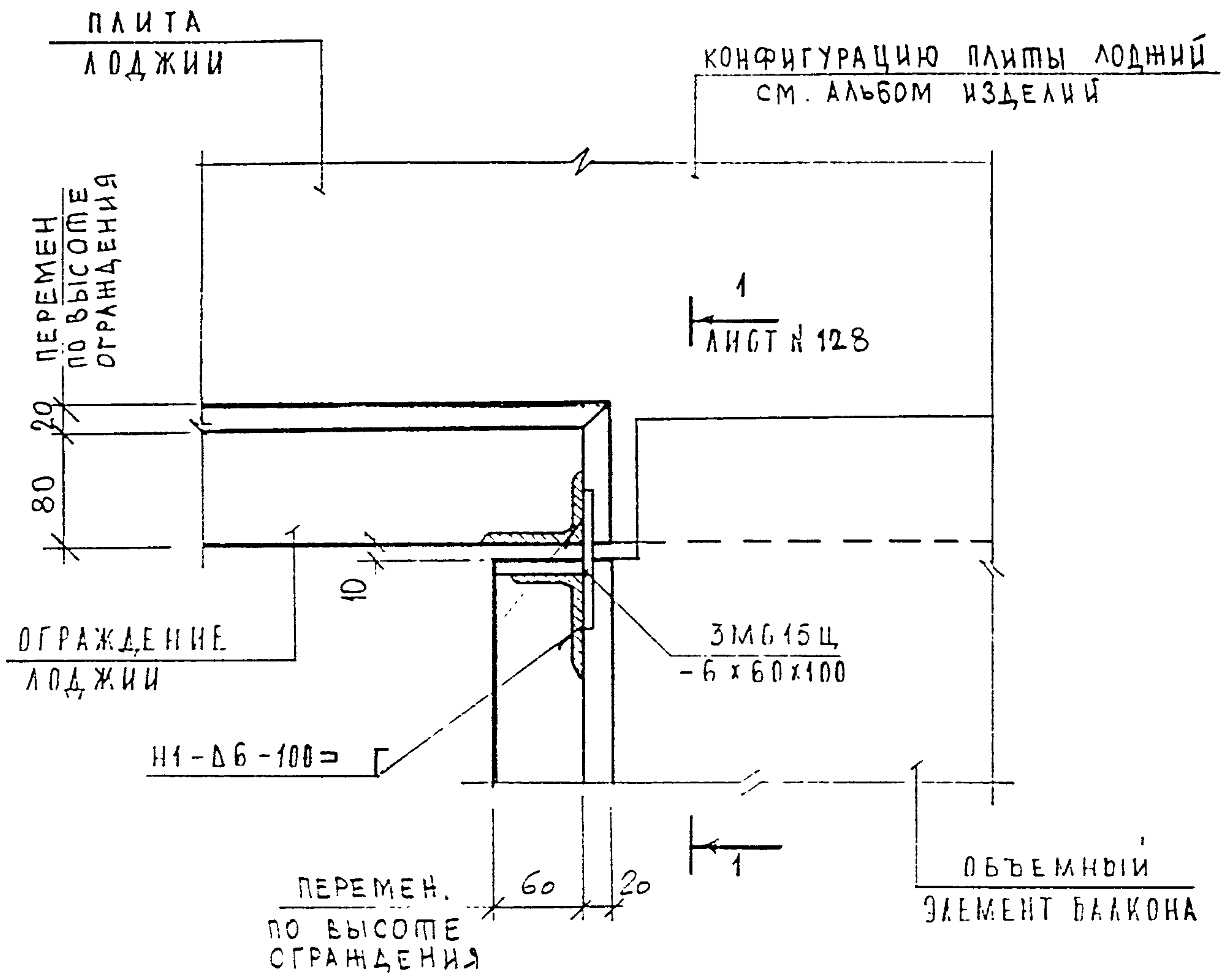
70

20

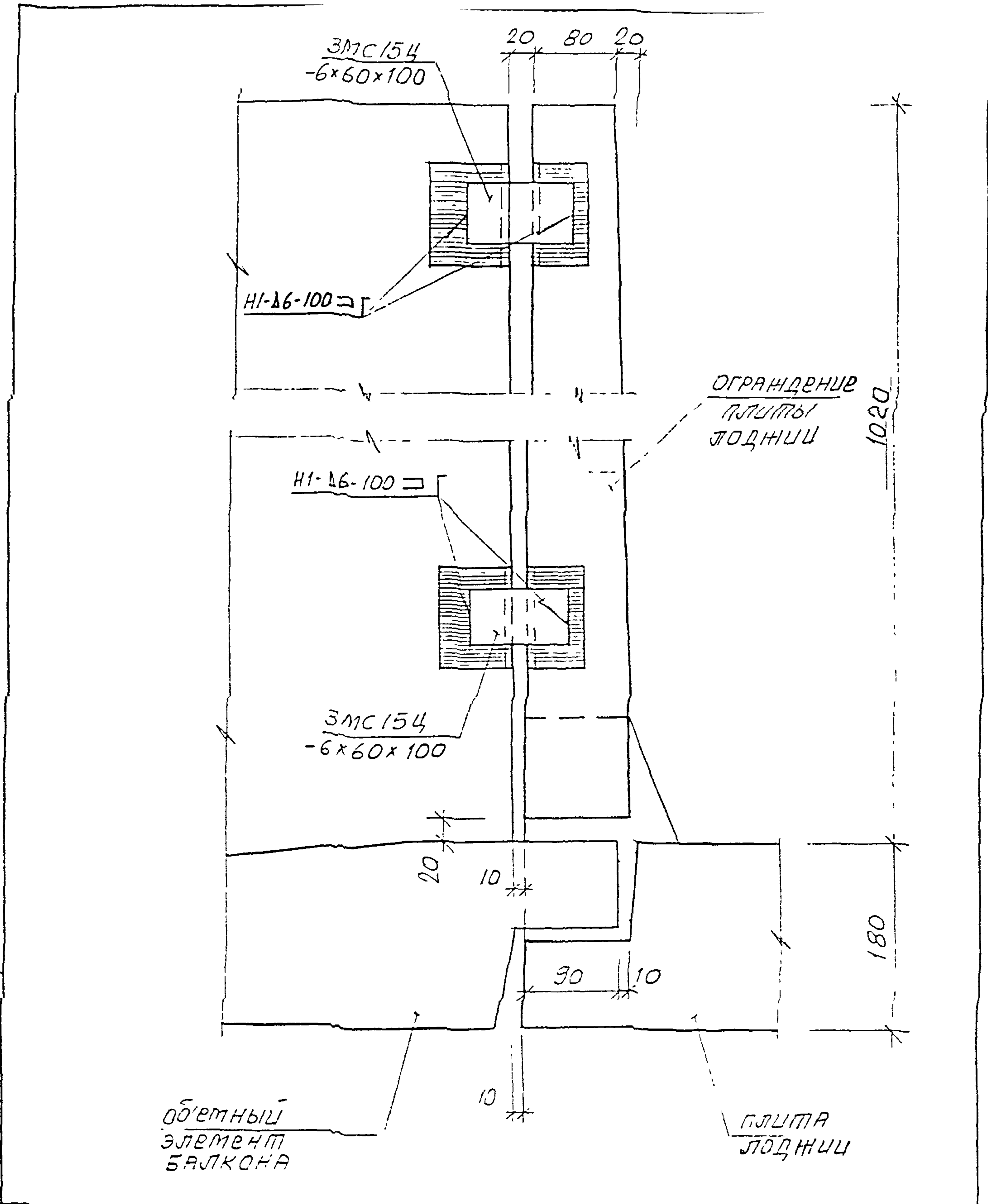
90

235

ИНВ. И ПОДЛ.	ПОДПИСЬ И ДАТА	ВЗАМ. ИНВ. И	Н. КОНТР.	ВАСИЛЬКОВА	<i>Василькова</i>		3 НДС, часть III	СТАВКА	ЛИСТ	ЛИСТОВ
			Изм.	Колуч	Лист	И Док				
<i>Василькова</i>			ГЛОЩЕЦНАСТ	КОЗИЦЫН	<i>Козыцын</i>		36 Н1			
			ГИП	МЫЛЬНИКОВ	<i>Мильников</i>					
			ВЕД ИДОК	СУВОРОВА	<i>Суворова</i>					
			ИСПОЛНИЛ	ШЕХИНА	<i>Шехина</i>					
			ПРОВЕРИЛ	ВАСИЛЬКОВА	<i>Василькова</i>					
								МНИИТЭП МАСТЕРСКАЯ N 3		



ИВ. И ПОДЛ.	ПОДПИСЬ И ДАТА	ВЗА	ИВ. И	Н. КОНТ. БАСИЛЬКОВА		3 НДС, часть ШШ	СТАДИЯ	ЛИСТ	ЛИСТОВ
				Изм.	Колуч				
ИВ. И ПОДЛ.	ПОДПИСЬ И ДАТА	ВЗА	ИВ. И	ГЛСПЕЦМАСТ	КОЗИЦЫН	37 41	Р	127	
				ГИП	МЫЛЬНИКОВ				
				ВЕД. ИНЖ	СУВорова				
				ИСПОЛНИЛ	ШЕХИНА				
				ПРОВЕРИЛ	СИНДЕЕВА				МНИИТЭП МАСТЕРСКАЯ № 3



ИНВ. N ПОДЛ. *88888*
 ПОДПИСЬ И ДАТА
 ВЗАГ. ИНВ. N

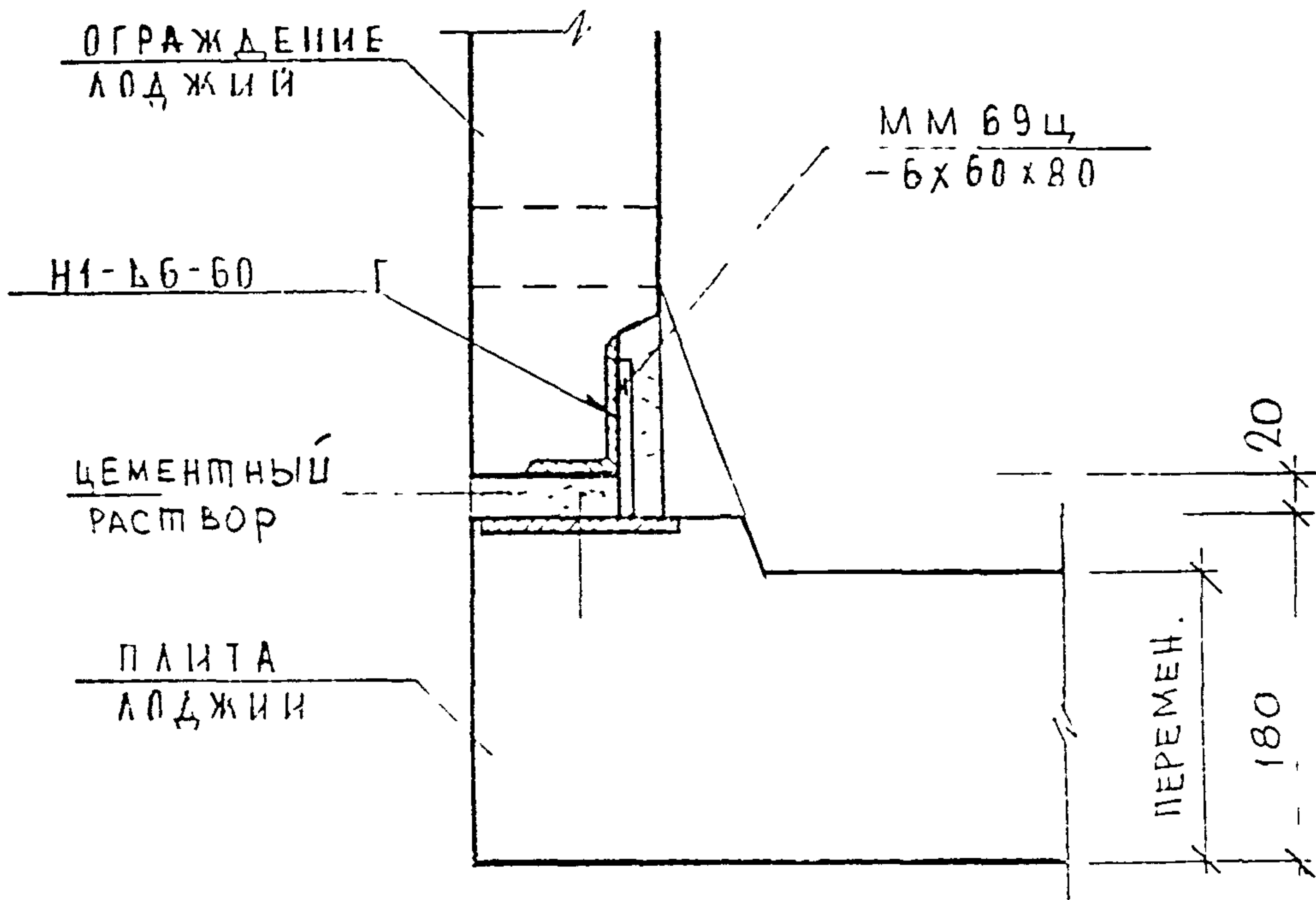
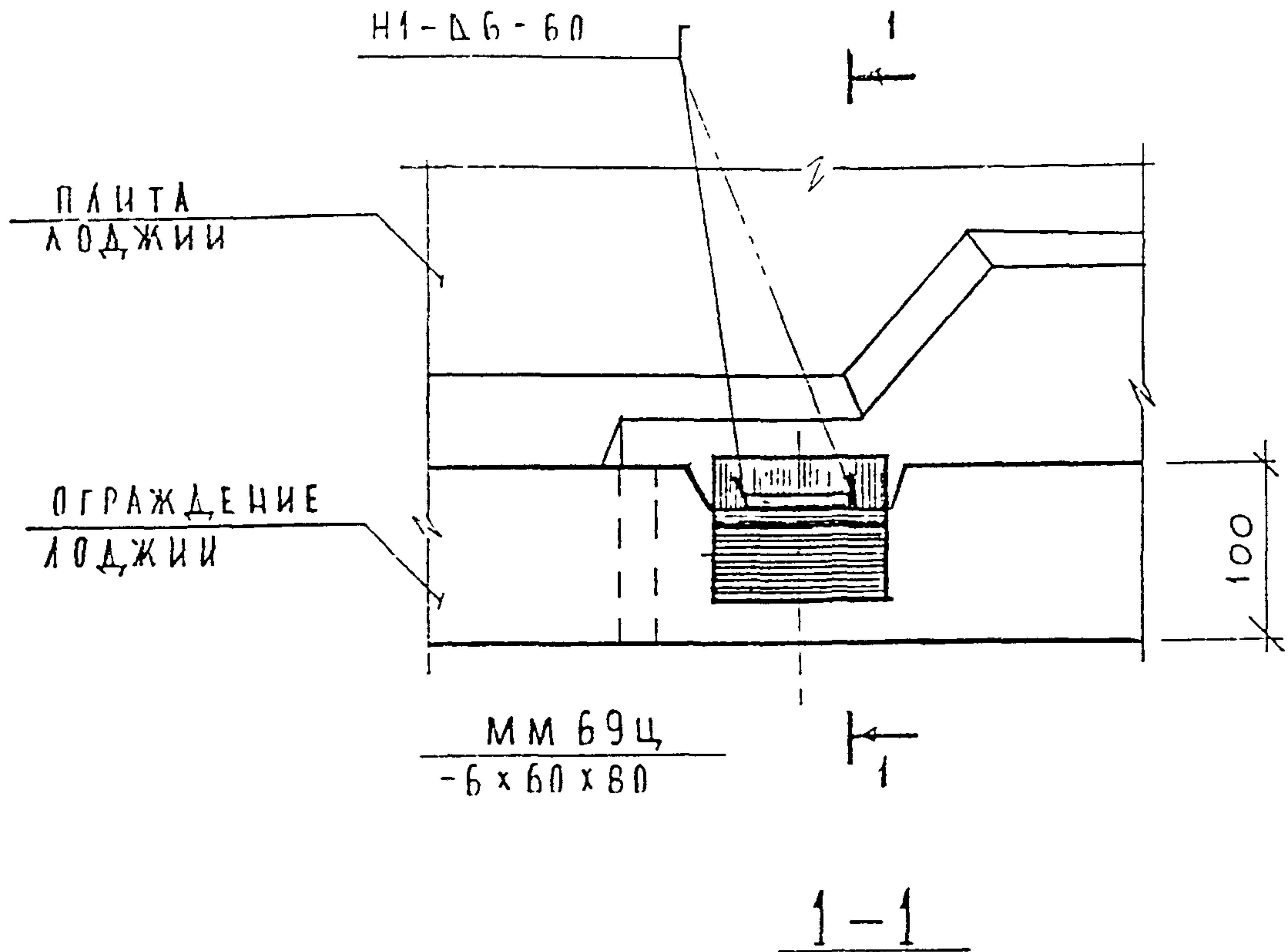
НОРМА КОНТРА	ВАСИЛЬКОВА	<i>Вас</i>			
Изм.	КОМУЧ	Лист	N ДОК	ПОДПИСЬ	ДАТА
ГДРЕЩАСТ	КОЗМЕН				
ГИП	МЫЛЬНИКОВ	<i>Мил</i>			
ВЕД. ИНЖ.	СУВОРОВА	<i>Сув</i>			
ИСПОЛНИЛ	ШЕХИНА				
ПРОВЕРИЛ	СИНДЕЕВА	<i>Син</i>			

3 НДС, часть ШШ

сечение 1-1

$\frac{37}{Н1}$

СТАВЛЯ	ЛИСТ	ЛИСТОВ
Р	128	
МНИИТЭП МАСТЕРСКАЯ N 3		



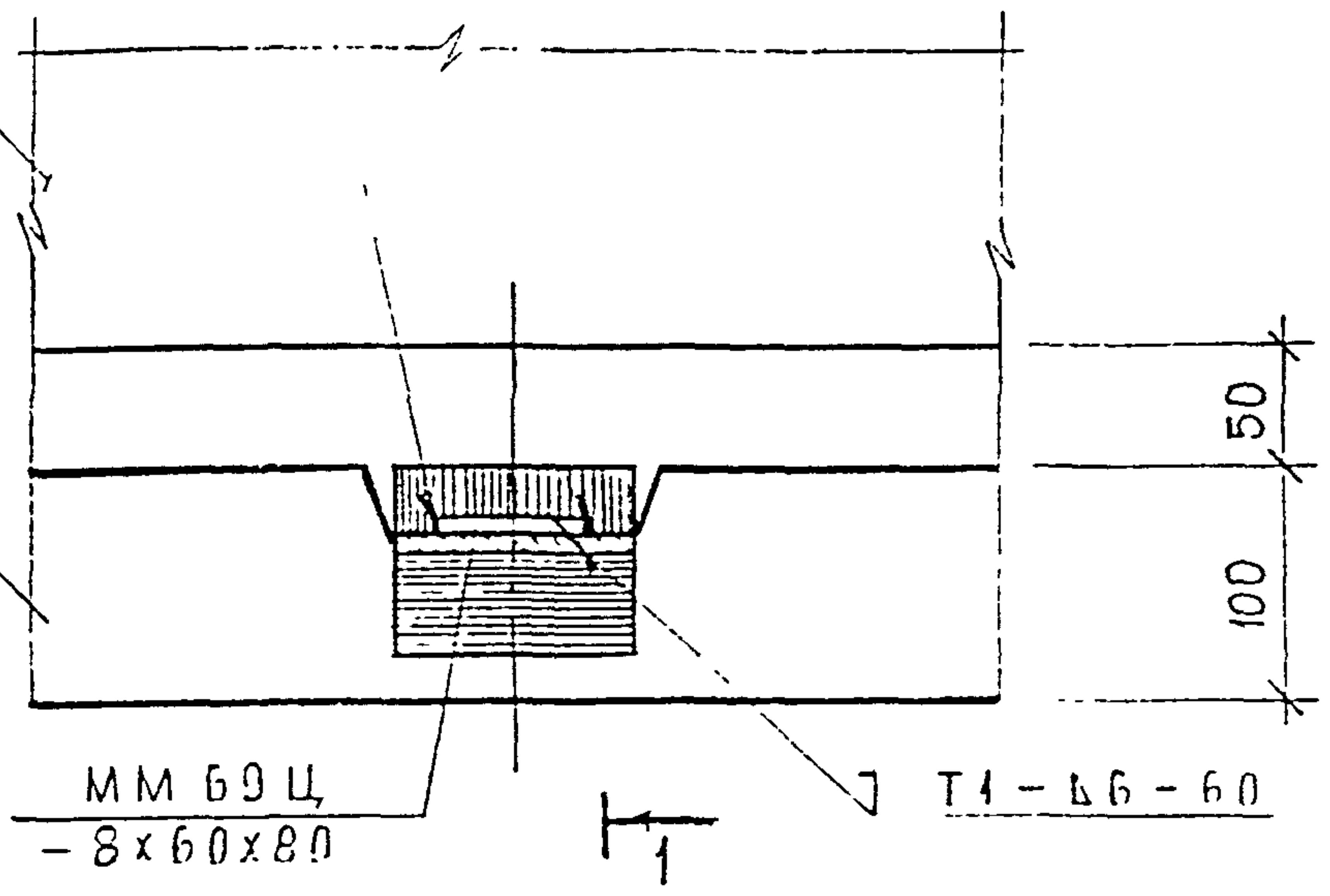
ИЗМ. И ПОДЛ.	ВЗЯТ ИИВ. И					3 НДС, часть ШШ	СТАДИЯ	ЛИСТ	ЛИСТОВ
	ПОДПИСЬ И ДАТА								
ИИВ. И ПОДЛ.	ИИВ. И ПОДЛ.	ИИВ. И ПОДЛ.	ИИВ. И ПОДЛ.	ИИВ. И ПОДЛ.	ИИВ. И ПОДЛ.	38 Н1	МНИИТЭП МАСТЕРСКАЯ N 3		
	ГАСПЕШМАСТ	КОЗИЦЫН							
	ГИП	МЫЛЬНИКОВ							
	ВЕД ИИВ. И ПОДЛ.	СУВОРОВА							
	ИСПОЛНИЛ	ШЕХИНА							
ПРОВЕРИЛ	СИНДЕЕВА				СЕЧЕНИЕ 1-1				

111-ДБ-60

1

ПЛИТА
ЛОДЖИИ

ОГРАЖДЕНИЕ
ЛОДЖИИ



ММ 69Ц
- 8x60x80

Т1-ДБ-60

1-1

ОГРАЖДЕНИЕ
ЛОДЖИИ

Н1-ДБ-60

ЦЕМЕНТНЫЙ
РАСТВОР

ММ 69Ц
- 6x60x80

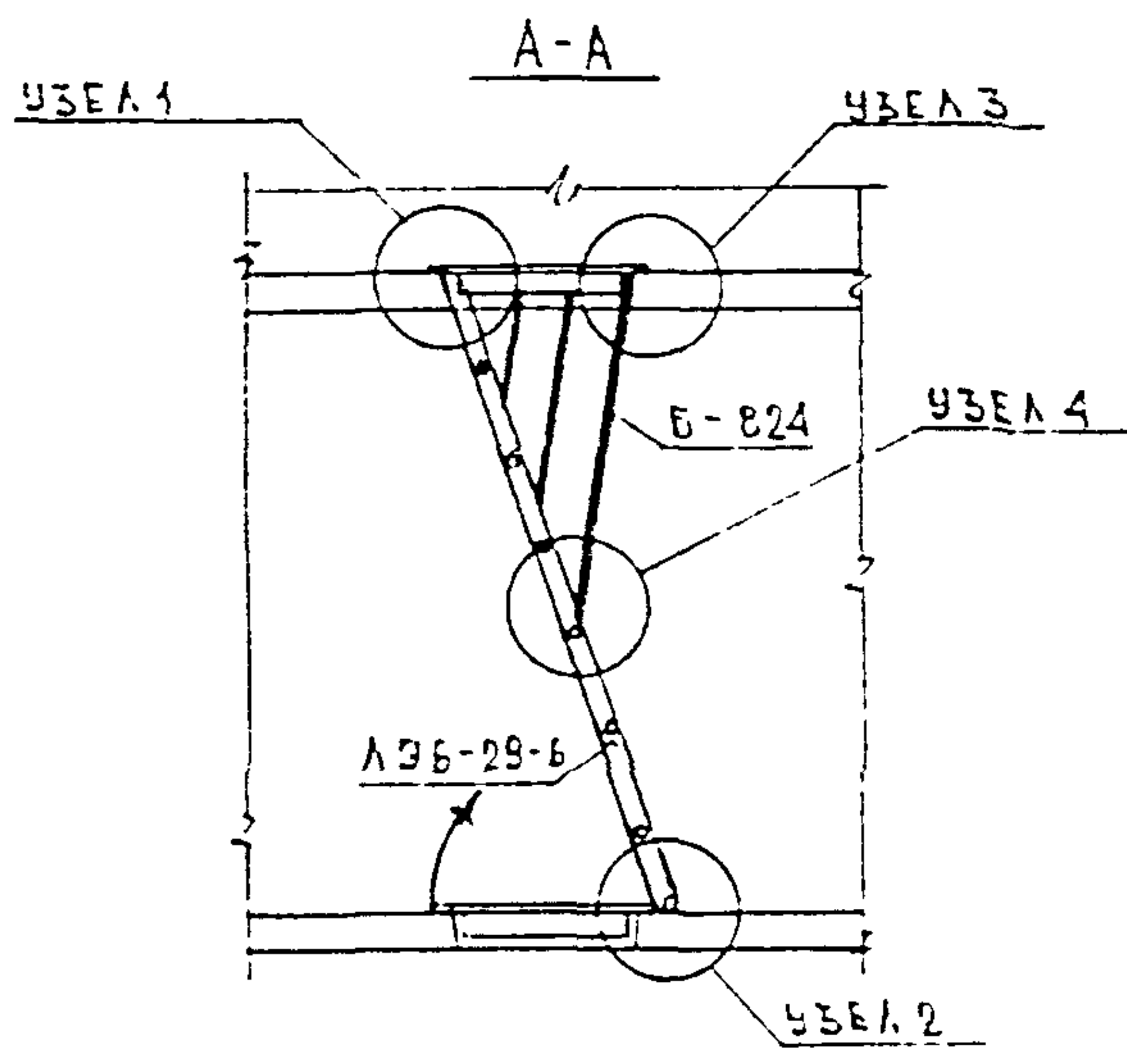
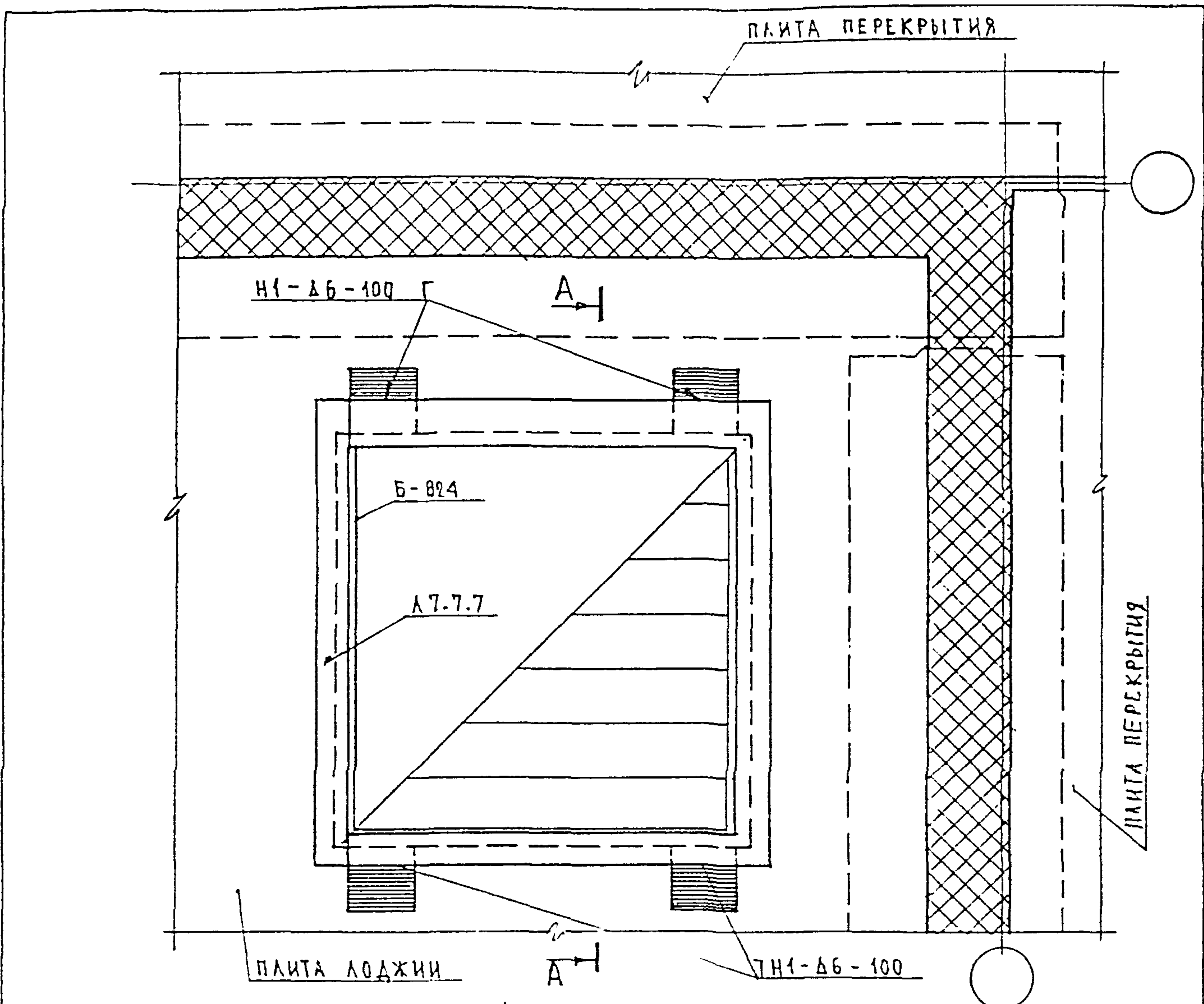
Т1-ДБ-60

20

250

ПЛИТА ЛОДЖИИ

ИНВ. И ПОДЛ.	ПОДПИСЬ И ДАТА	ВЗАМ. ИНВ. И	Н. КОНТР.	ВАСИЛЬКОВА	<i>Василь</i>	3 НДС, часть III ш	СТАДИЯ	ЛИСТ	ЛИСТОВ
			Изм.	Кодуч	Лист				
<i>83785</i>			ГЛАСПЕЦМАСТ	КОЗИЦЫН		39 Н1	МНИИТЭП	МАСТЕРСКАЯ № 3	
			ГИП	МЫЛЬНИКОВ	<i>Миль</i>				
			ВЕД. ИНЖ.	СУВорова	<i>Суворова</i>				
			ИСПОЛНИЛ	ШЕХИНА	<i>Шехина</i>				
			ПРОВЕРИЛ	ВАСИЛЬКОВА	<i>Василь</i>	СЕЧЕНИЕ 1-1			



ИЗМ. И ПОДП. ПОДПИСЬ И ДАТА ВЗМ. ИВ. И

И.КОНТР.	БАСИЛАКОВА	<i>Basilakova</i>			
ИЗМ.	КОЛУЧ	ЛИСТ	И ДОК.	ПОДПИСЬ	ДАТА
Г.Г.И.	КОЗИМОВ	<i>Kozimov</i>			
Г.И.П.	МЫЛЬНИКОВ	<i>Myl'nikov</i>			
Р.Г.И.	БАСИЛАКОВА	<i>Basilakova</i>			
РАЗРАБОТАЛ	ТУЧКОВА	<i>Tuchkova</i>			
ПРОВЕРИЛ	СИНДЕЕВА	<i>Sindeeva</i>			

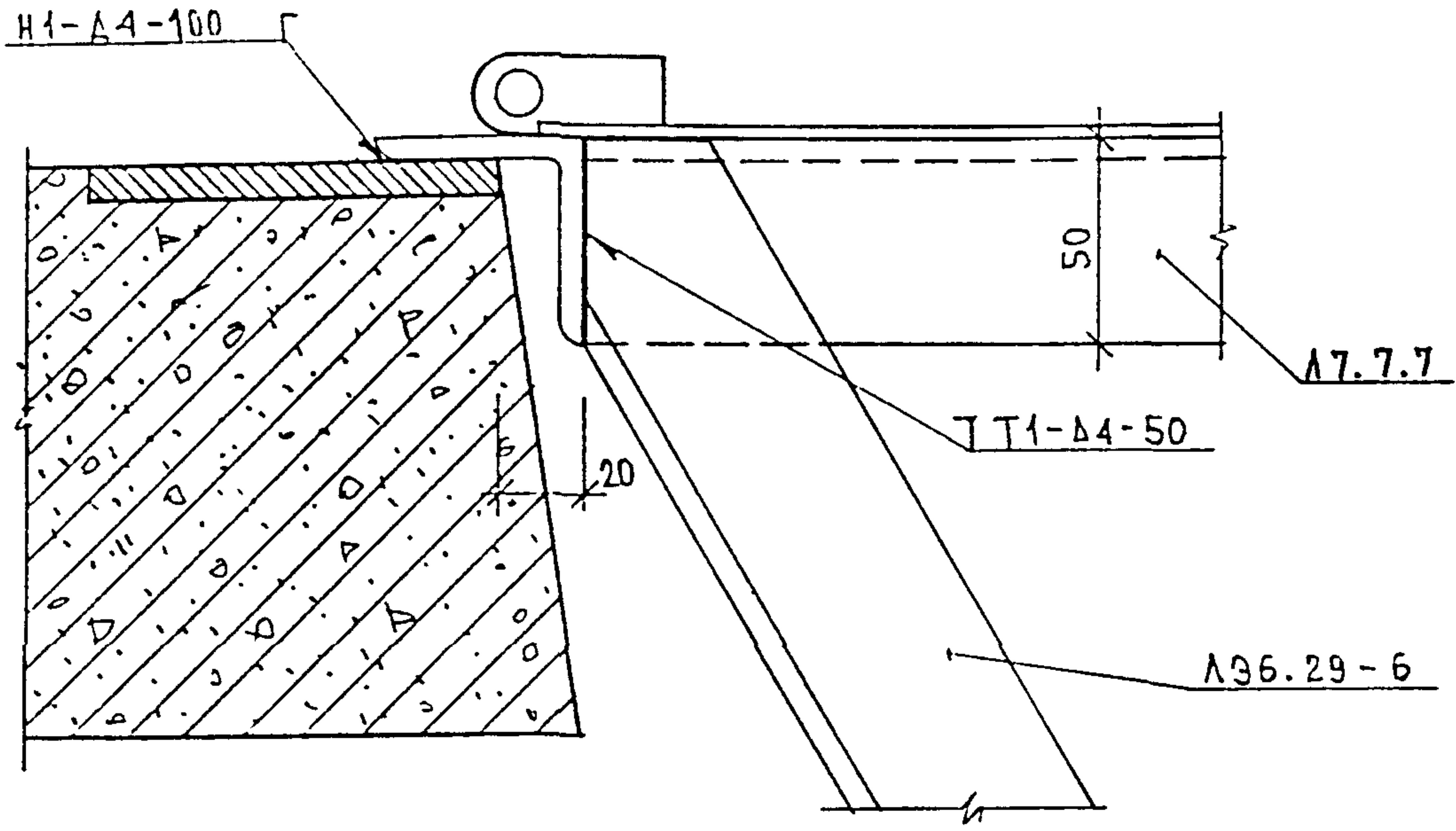
ЗНАС, ЧАСТЬ III Ш

УСТАНОВКА ПУТЕЙ ПОЖАРНОЙ
СВЯЗАН.

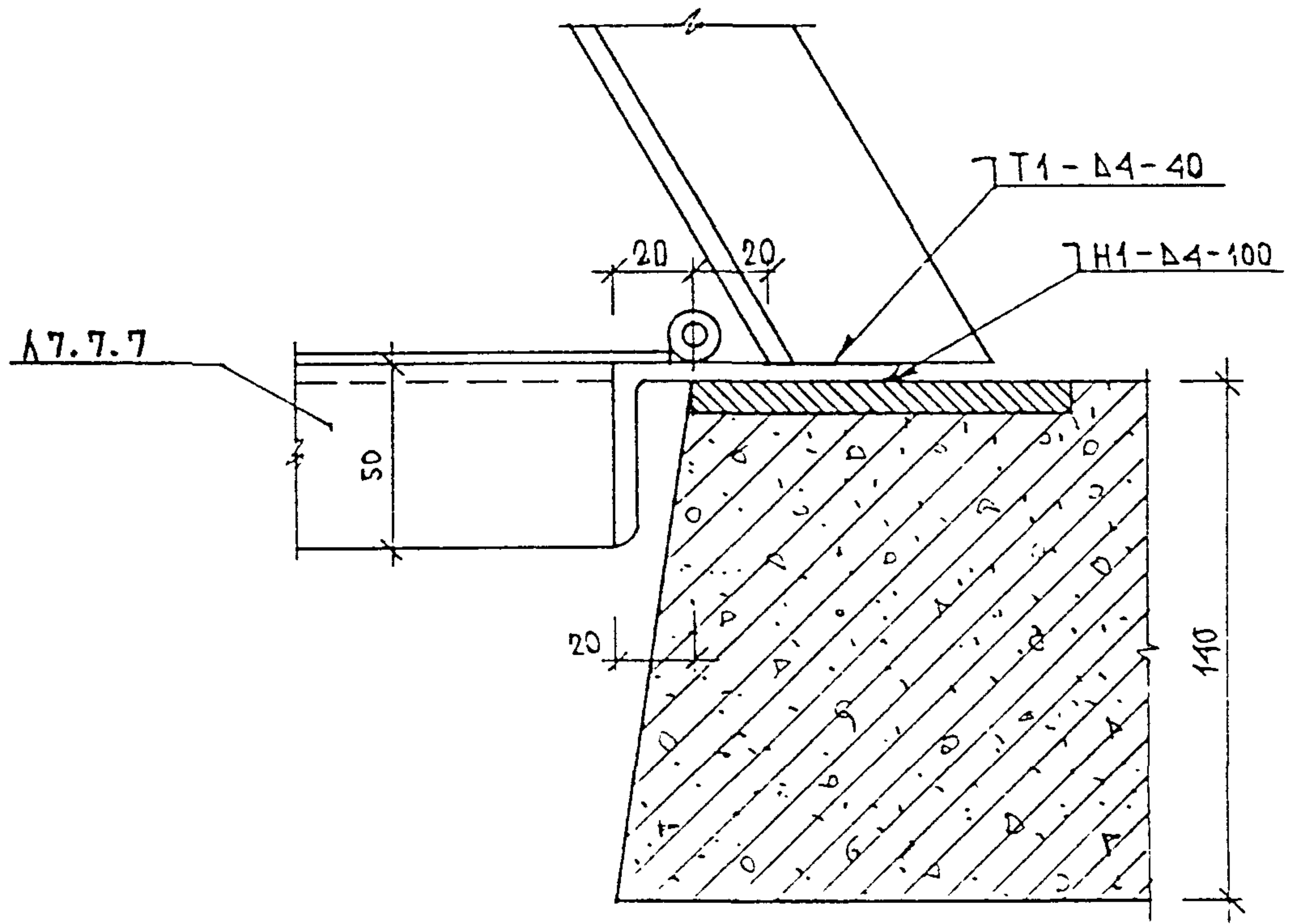
40
Н1

СТАДИЯ	ЛИСТ	ЛИСТОВ
	131	
МНИИТЭП МАСТЕРСКАЯ N 3		

УЗЕЛ 1

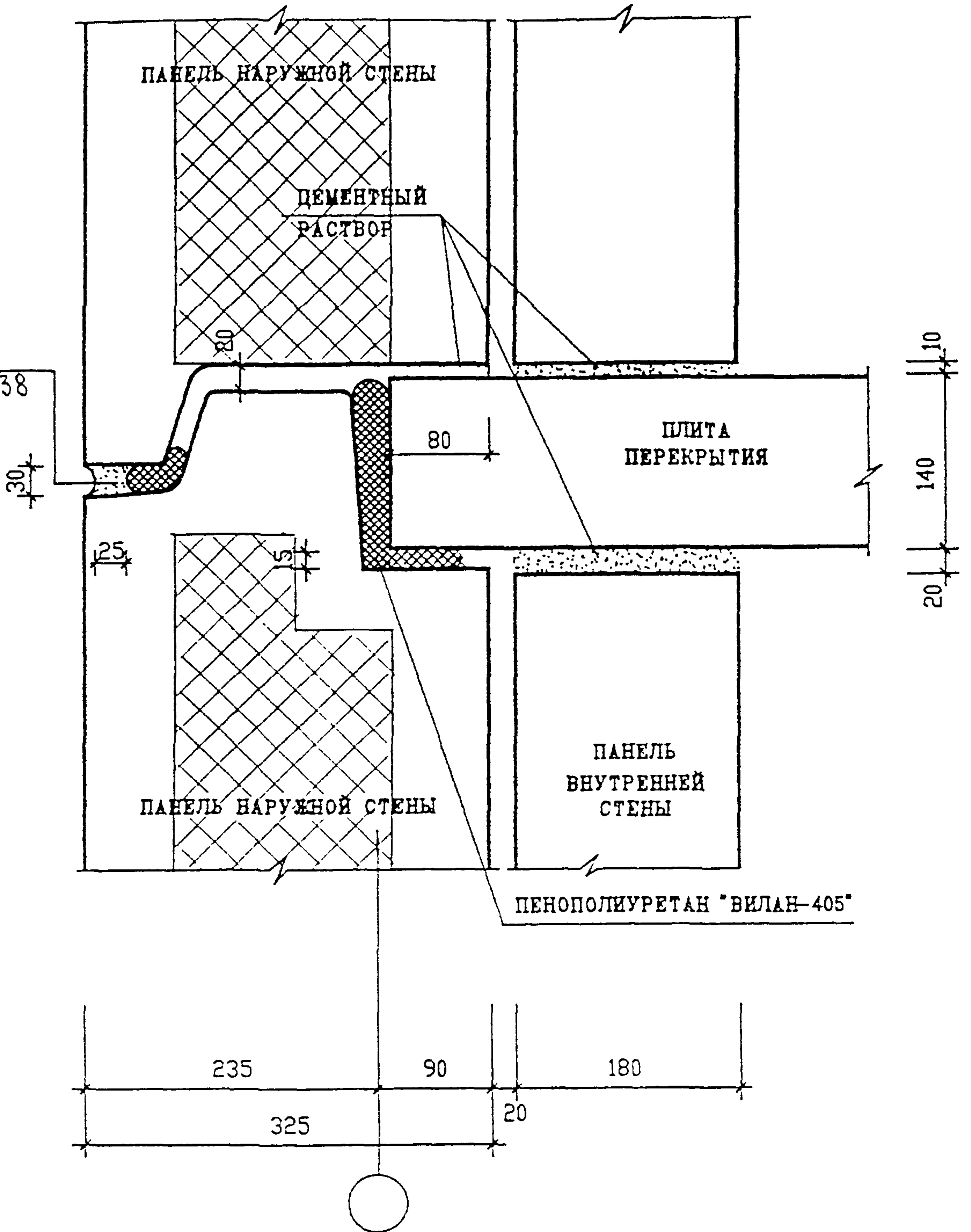


УЗЕЛ 2



ИВ.И. ПОДЛ.	ПОДПИСЬ И ПОДП.	ПОДПИСЬ И ДАТА	ВЗАН ИВ.И.Н	Н. КОНТРОЛ		ВАСИЛЬКОВА		[Signature]		ЗНАС, ЧАСТЬ III Ш	СТАДИЯ	ЛИСТ	ЛИСТОВ
				ИЗМ.	КОЛУЧ.	ЛИСТ	И ДОК.	ПОДПИСЬ	ДАТА				
ИВ.И. ПОДЛ.	ПОДПИСЬ И ПОДП.	ПОДПИСЬ И ДАТА	ВЗАН ИВ.И.Н	ГЛ. СТЕЦ. МАСТ.		КОЗИЦЫН		[Signature]		УЗЛЫ 1, 2.	МНИИТЭП МАСТЕРСКАЯ N 3		
				Г И П		МЫЛЬНИКОВ		[Signature]					
				Р Г И		ВАСИЛЬКОВА		[Signature]					
				РАЗРАБОТАЛ		ТУЧКОВА		[Signature]					
ПРОВЕРИЛ		СИНДЕЕВА		[Signature]									

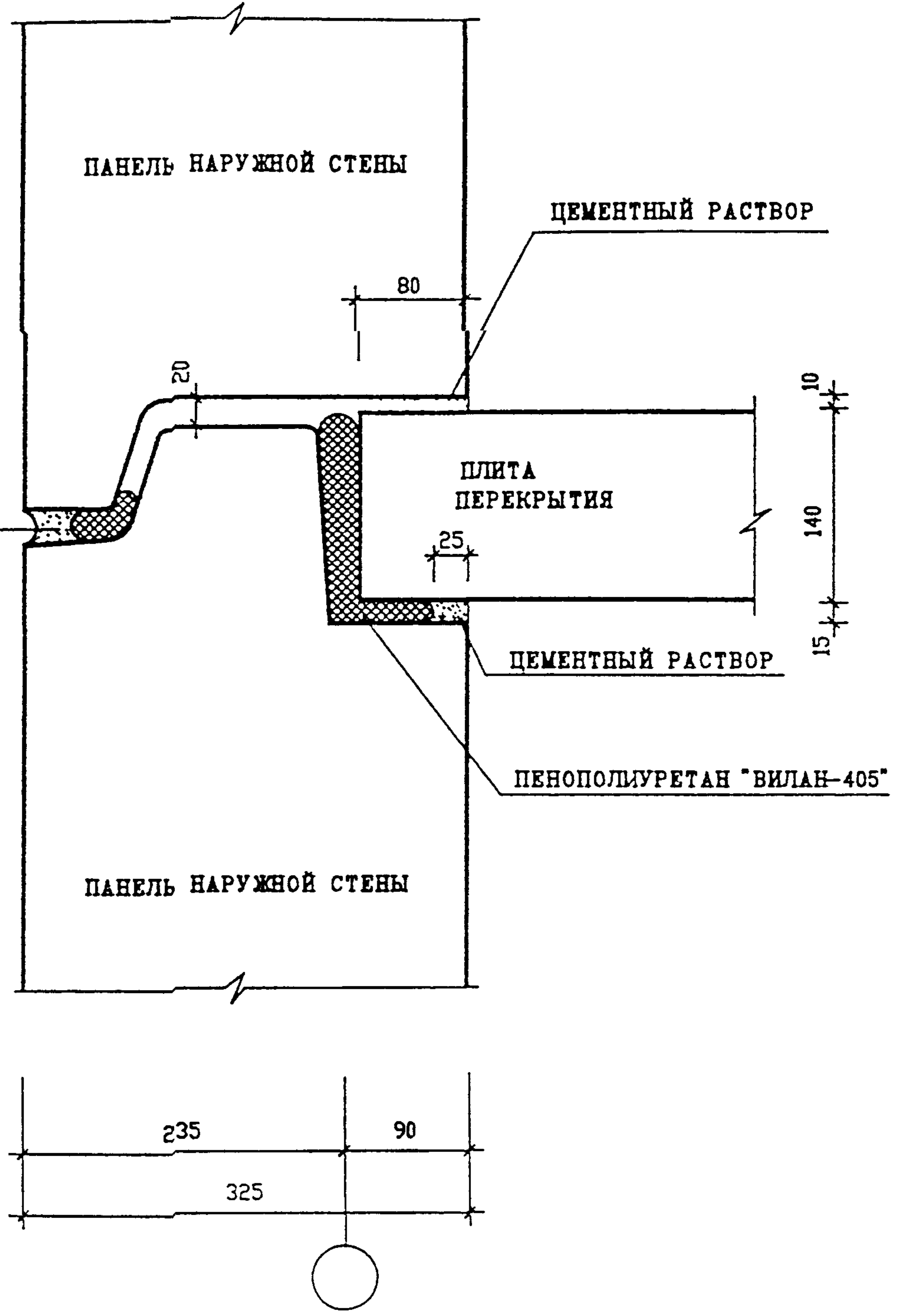
ТИП IV
СМ ЛИСТ 38



ИНВ. N ПОДЛ.	ПОДПИСЬ И ДАТА	ВЗАЧ. ИНВ. N	Н. КОНТР.			БАСИЛЬКОВА			Василькова			3 НДС, часть III ш		
			ИЗМ.	КОЛУЧ.	ЛИСТ	N ДОК.	ПОДПИСЬ	ДАТА						
Василькова	ГЛ СПЕЦ. И	КОЗИЦЫН	Козыцын						СТАДИЯ	ЛИСТ	ЛИСТОВ			
	ГЛ ИНЖ. ПР	МЫЛЬНИКОВ	Мильников									Р	134	
	ЗАВ. ГР. ИНЖ.	СУВОРОВА	Суворова						МНИИТЭП МАСТЕРСКАЯ N3					
	ИСПОЛНИЛ	МЕХИНА	Мехина											
ПРОВЕРИЛ	ВАСИЛЬКОВА	Василькова												

ГЕРМЕТИЗАЦИЯ СТЫКОВ
ГОРИЗОНТАЛЬНЫЙ ШОВ

1-1
Н1



ИНВ. И ПОДЛ. ПОДПИСЬ И ДАТА ВЗАМ. ИНВ. И

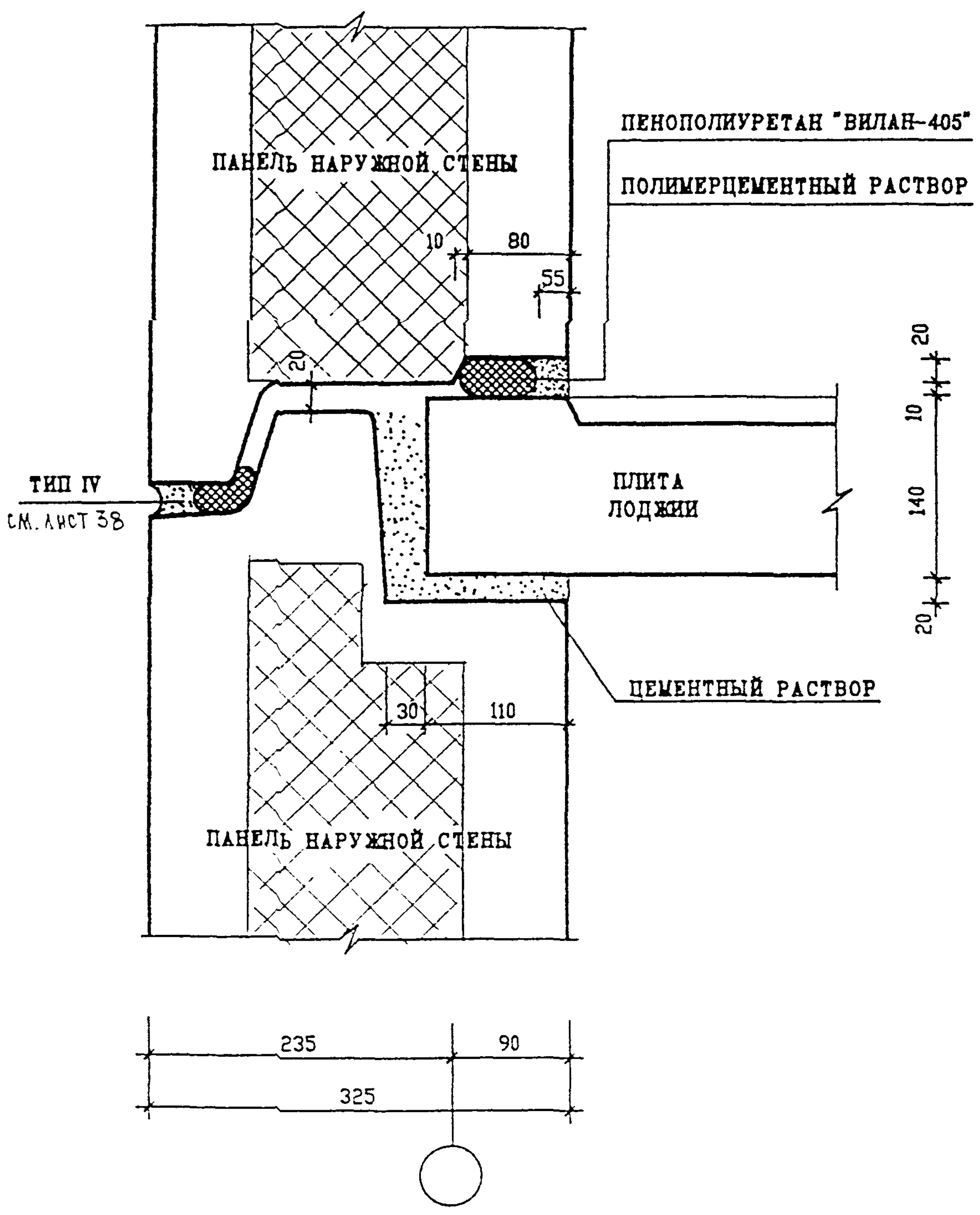
ИЗМ.	КОЛУЧ	ЛИСТ	И ДОК.	ПОДПИСЬ	ДАТА
ИЗМ.	КОЛУЧ	ЛИСТ	И ДОК.	ПОДПИСЬ	ДАТА
ИЗМ.	КОЛУЧ	ЛИСТ	И ДОК.	ПОДПИСЬ	ДАТА
ИЗМ.	КОЛУЧ	ЛИСТ	И ДОК.	ПОДПИСЬ	ДАТА
ИЗМ.	КОЛУЧ	ЛИСТ	И ДОК.	ПОДПИСЬ	ДАТА

3 НДС , часть III ш

ГЕРМЕТИЗАЦИЯ СТЫКОВ
ГОРИЗОНТАЛЬНЫЙ ШОВ

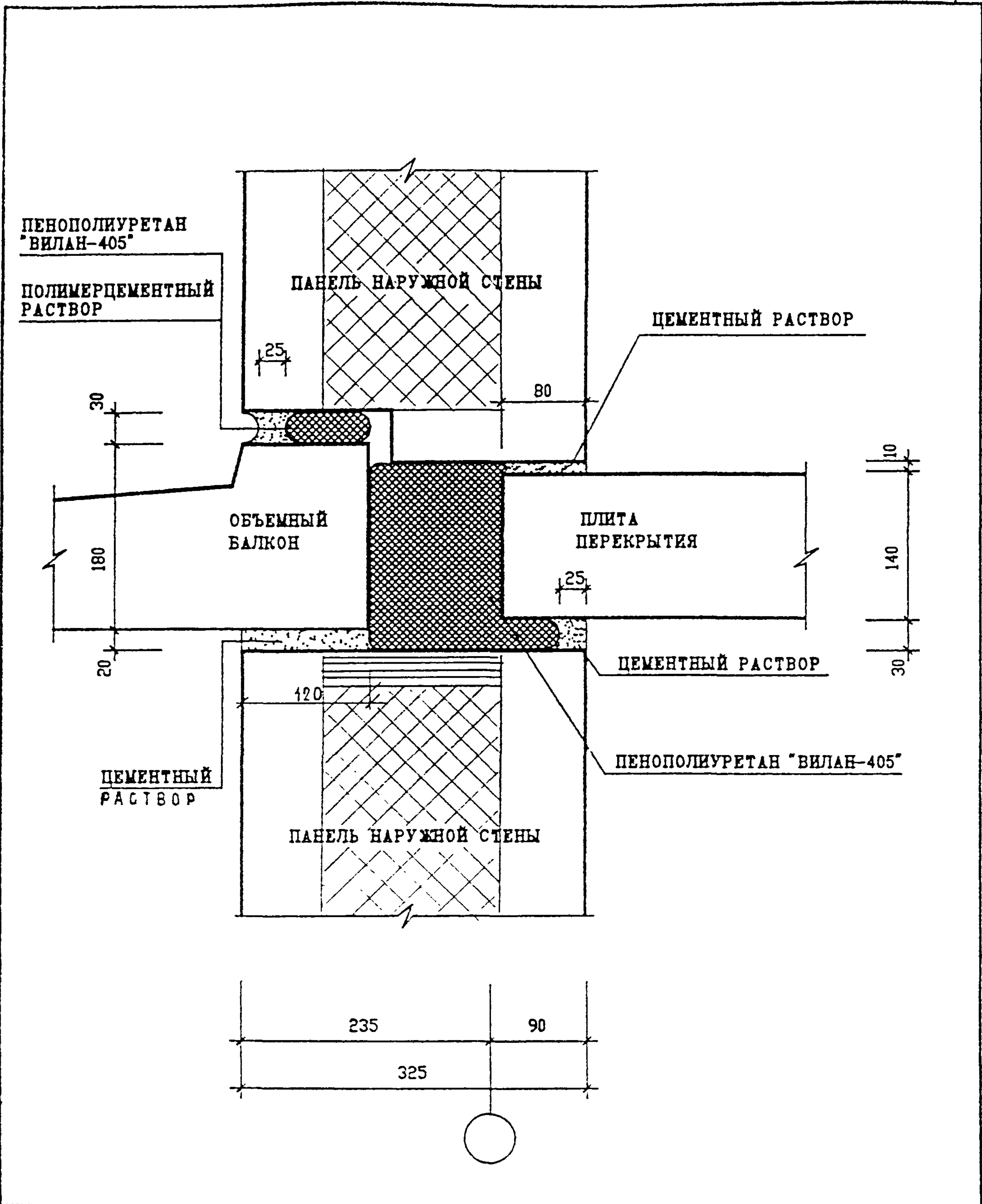
2-2
Н1

СТАДИЯ	ЛИСТ	ЛИСТОВ
Р	135	
МНИИТЭП НАСТЕРСКАЯ №3		

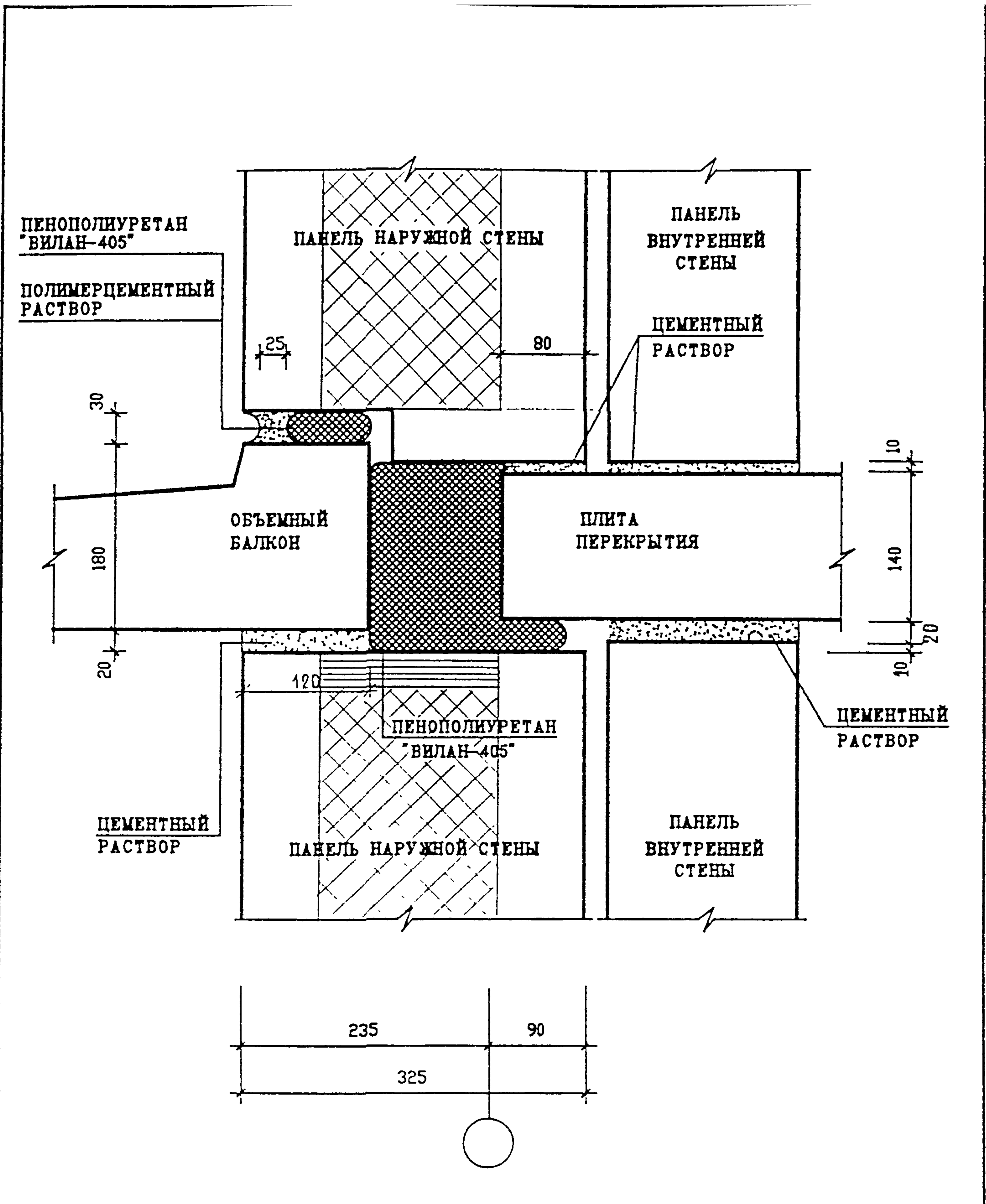


ИНВ. И ПОДЛ.	ВЗМЧ. ИНВ. N												
	ПОДПИСЬ И ДАТА												
	Н. КО	ИТР.	ВАСИЛЬКОВА	РАУЧ			3 НДС, ЧАСТЬ III Ш						
	ИЗМ.	КОЛУЧ	ЛИСТ	И ДОК.	ПОДПИСЬ	ДАТА							
ИНВ. N ПОДЛ.	ГЛ СПЕЦ И	КОЗИЦЫН			<i>Коз</i>		ГЕРМЕТИЗАЦИЯ СТЫНОВ ГОРИЗОНТАЛЬНЫЙ ШОВ	СТАДИЯ	ЛИСТ	ЛИСТОВ			
	ГЛ ИЖ ГР	МЕЛЬНИКОВ			<i>Мел</i>			Р	136				
	ЗАВ. ГР. ИЖ	СУВорова			<i>Сув</i>			МНИИТЭП МАСТЕРСКАЯ N 3					
	ИСПОЛНИЛ	МЕХИНА			<i>Мех</i>								
	ПРОВЕРИЛ	ВАСИЛЬКОВА			<i>Вас</i>								

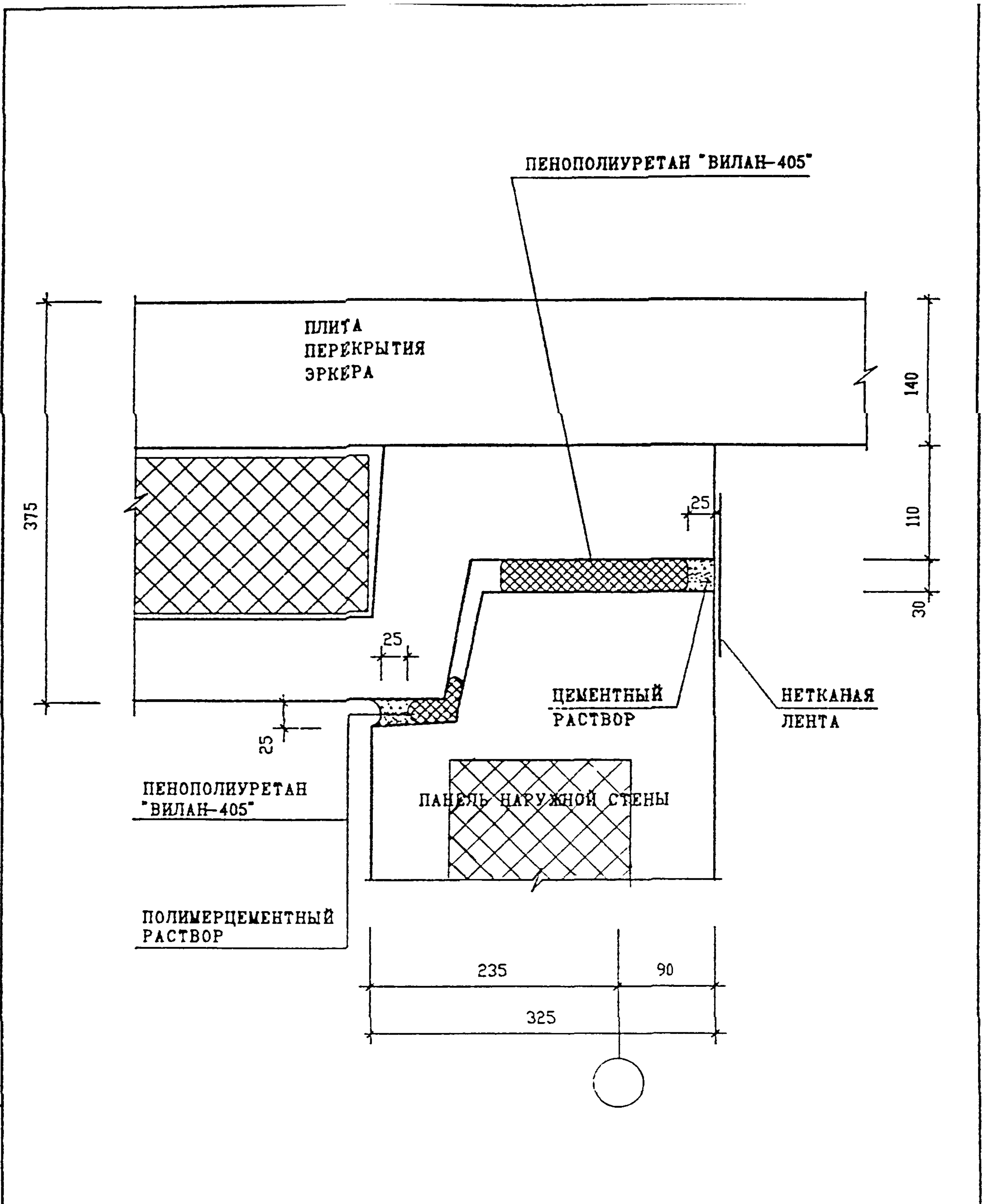
3-3
Н1



ИНВ. И ПОДЛ.	ПОДПИСЬ И ДАТА		ВЗАМ. ИНВ. И		3 НДС , часть III ш	СТАДИЯ	ЛИСТ	ЛИСТОВ
	ИЗМ	КОЛУЧ	ЛИСТ	И ДОК				
852852	ГЛ СПЕЦ И	КОЗИЦЫН	Косиц		ГЕРМЕТИЗАЦИЯ СТЫКОВ ГОРИЗОНТАЛЬНЫЙ ШОВ 4-4 Н1	МНИИТЭП		
	ГЛ ИНЖ ПР	МЫЛЬНИКОВ	Мильников			МАСТЕРСКАЯ N3		
	ЗАВ. ГР. ИНЖ	СУВОРОВА	Суворов					
	ИСПОЛНИЛ	МЕХИНА	Мехина					
	ПРОВЕРИЛ	ВАСИЛЬКОВА	Василькова					



ИНВ. И ПОДЛ.	ИЗМ.	КОЛУЧ	ЛИСТ	И ДОК.	ПОДПИСЬ	ДАТА	3 НДС , ЧАСТЬ III Ш		
ИЗМ. И ПОДЛ.	ИЗМ.	КОЛУЧ	ЛИСТ	И ДОК.	ПОДПИСЬ	ДАТА	ГЕРМЕТИЗАЦИЯ СТЫКОВ ГОРИЗОНТАЛЬНЫЙ ШОВ		
ИЗМ. И ПОДЛ.	ИЗМ.	КОЛУЧ	ЛИСТ	И ДОК.	ПОДПИСЬ	ДАТА	5-5 Н1		
ИЗМ. И ПОДЛ.	ИЗМ.	КОЛУЧ	ЛИСТ	И ДОК.	ПОДПИСЬ	ДАТА	МНИИТЭП МАСТЕРСКАЯ N3		



ИНВ. И ПОДЛ. ПОДПИСЬ И ДАТА ВЗ. Ч. ИНВ. И

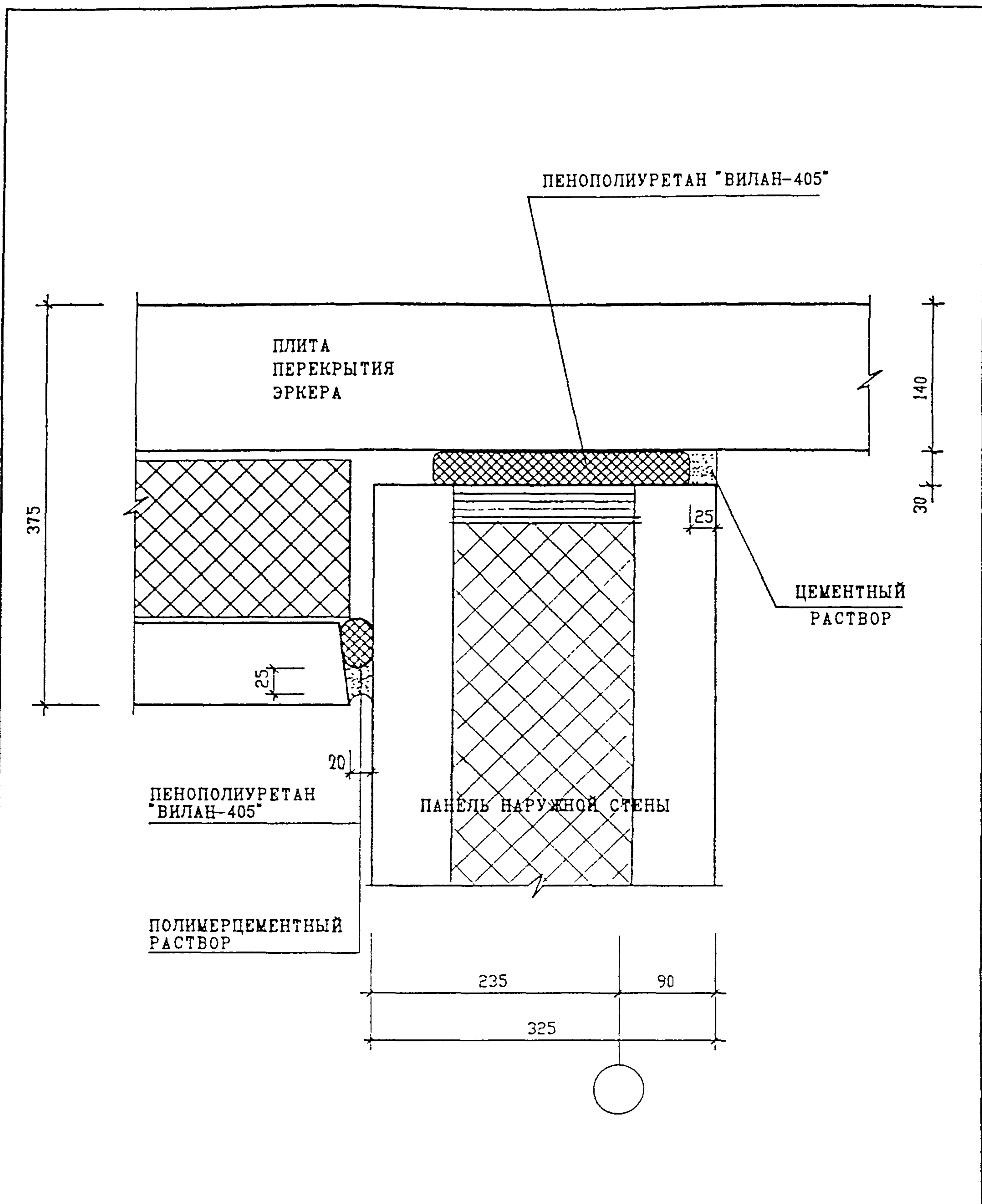
Н. КОНТР.	ВАСИЛЬКОВА	30.04			
ИЗМ.	КОЛУЧ	ЛИСТ	И ДОК.	ПОДПИСЬ	ДАТА
ГЛ. СПЕЦ. И.	КОЗИЦЫН				
ГЛ. ИНЖ. ПР.	МЫЛЬНИКОВ				
ЗАВ. ГР. ИНЖ.	СУВОРОВА				
ИСПОЛНИЛ	ШЕХИНА				
ПРОВЕРИЛ	ВАСИЛЬКОВА				

3 НДС , часть III Ш

ГЕРМЕТИЗАЦИЯ СТЫКОВ
ГОРИЗОНТАЛЬНЫЙ ШОВ

6-6
Н 1

СТАДИЯ	ЛИСТ	ЛИСТОВ
Р	139	
МНИИТЭП МАСТЕРСКАЯ №3		



ИНВ. И ПОДЛ. 852358
 ПОДПИСЬ И ДАТА
 ВЗАМ. ИНВ. N

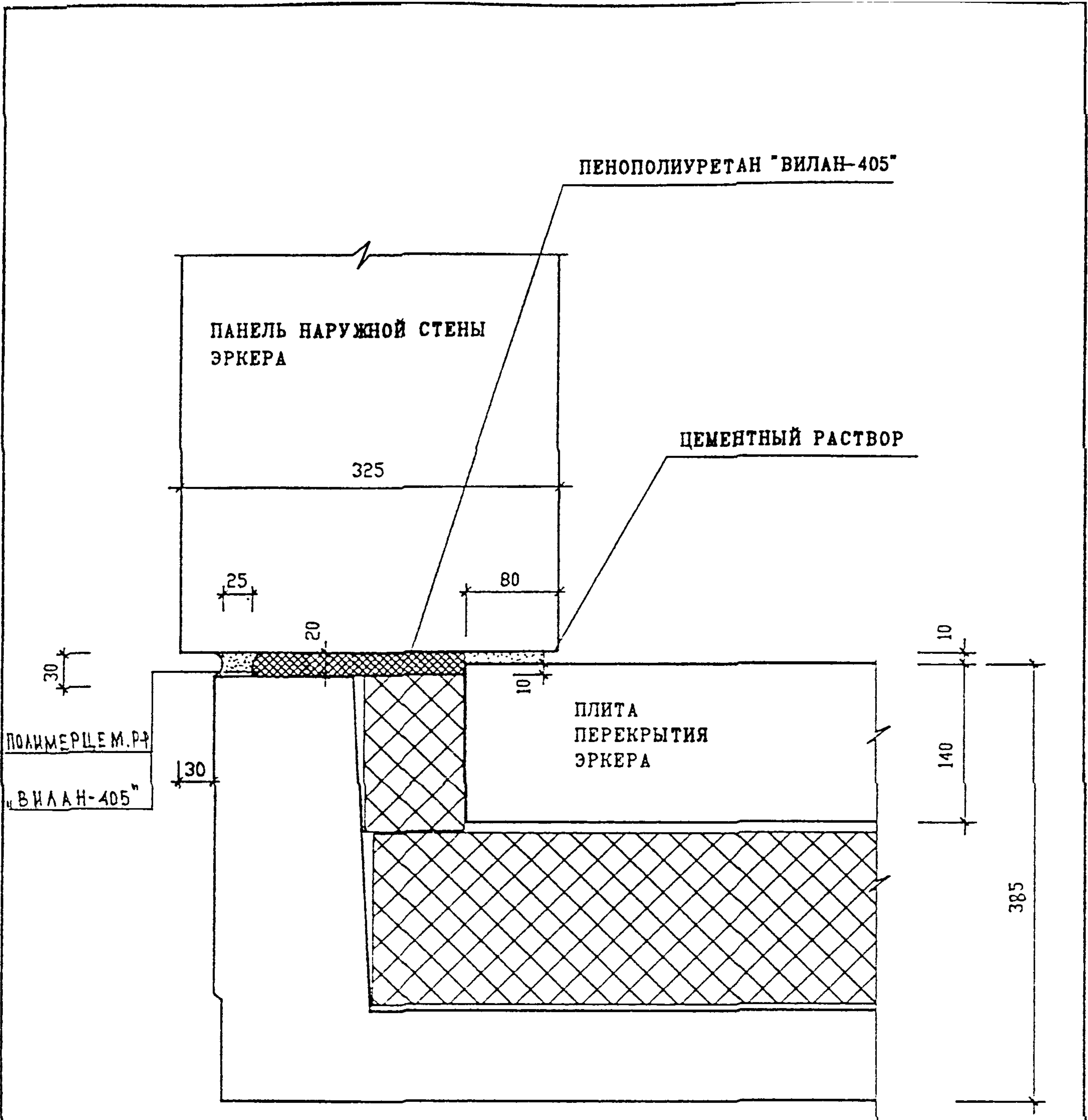
Н. КОНТР.	БАСИЛОВА	Ровес			
ИЗМ.	КОЛ.УЧ.	ЛИСТ	И ДОК.	ПОДПИСЬ	ДАТА
ГЛ. СПЕЦ. И.	КОЗИЦЫН			Ке	
ГЛ. ИНЖ. ПР.	МЫЛЬНИКОВ			Ке	
ЗАВ. ГР. ИНЖ.	СУВОРОВА			Сул	
ИСПОЛНИЛ	ШЕХИНА			Ше	
ПРОВЕРИЛ	ВАСИЛЬКОВА			Вас	

3 НДС , ЧАСТЬ III Ш

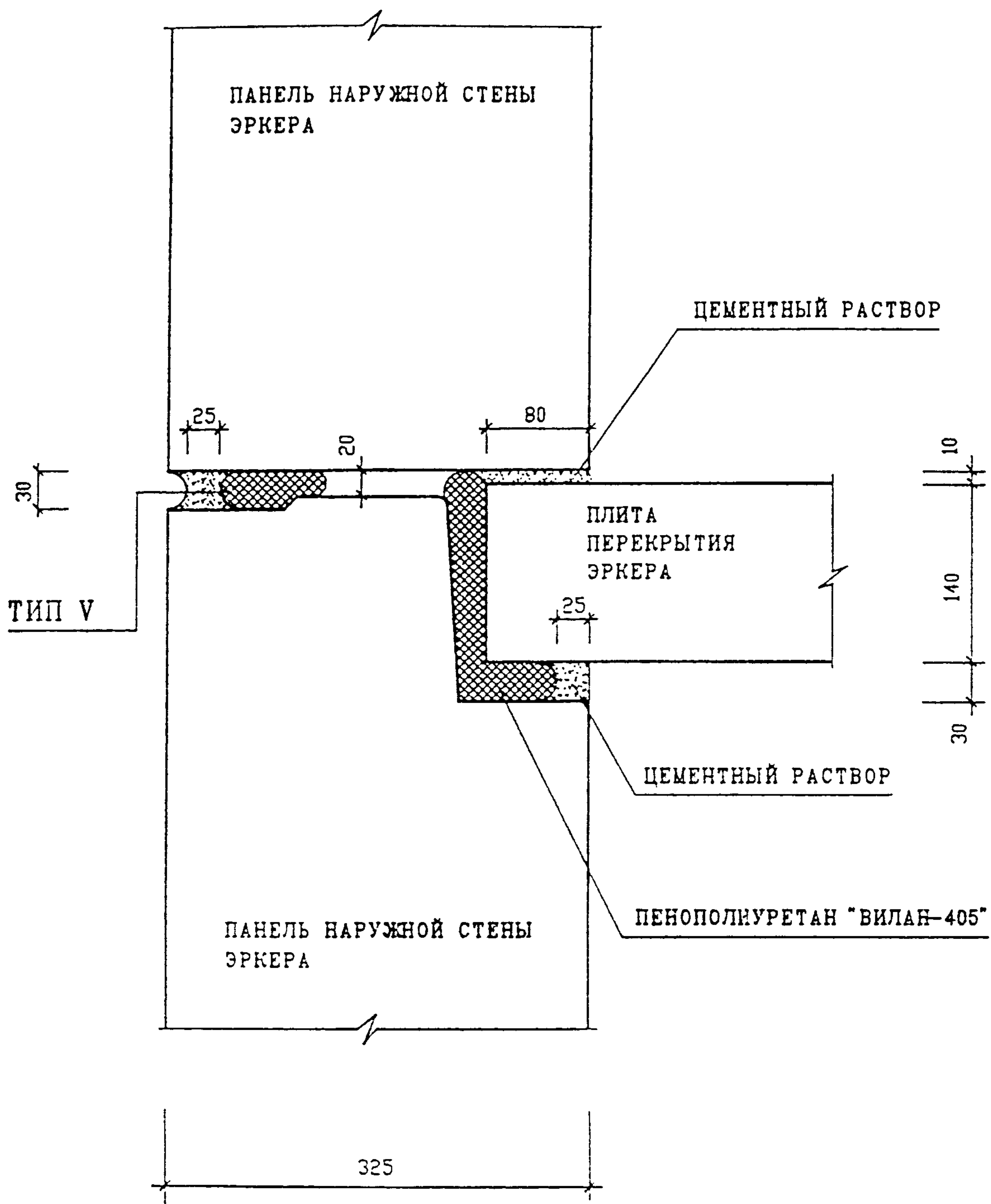
ГЕРМЕТИЗАЦИЯ СТЫКОВ
 ГОРИЗОНТАЛЬНЫЙ ШОВ

7-7
 Н1

СТАДИЯ	ЛИСТ	ЛИСТОВ
Р	140	
МНИИТЭП		
МАСТЕРСКАЯ N3		



ИНВ. И ПОДЛ.	ПОДПИСЬ И ДАТА	ВЗАМ. ИНВ. И	Н. КОНТР.	ВАСИЛЬКОВ	Рос	3 НДС , часть III ш	СТАДИЯ	ЛИСТ	ЛИСТОВ
			ИЗМ.	КОЛУЧ	ЛИСТ		И ДОК.	ПОДПИСЬ	ДАТА
85275	ГЛ СПЕЦ И	КОЗИЦЫН	ГЛ ИНЖ ПР	МЫЛЬНИКОВ	ЗАВ. ГР. ИНЖ.	СУВОРОВА	ГЕРМЕТИЗАЦИЯ СТЫКОВ ГОРИЗОНТАЛЬНЫЙ ШОВ		
	ИСПОЛНИЛ	ШЕХИНА	ПРОВЕРИЛ	ВАСИЛЬКОВА	8-8 Н1	МНИИТЭП МАСТЕРСКАЯ №3			



ИНВ. И ПОДЛ. ПОДПИСЬ И ДАТА ВЗАМ. ИНВ. И

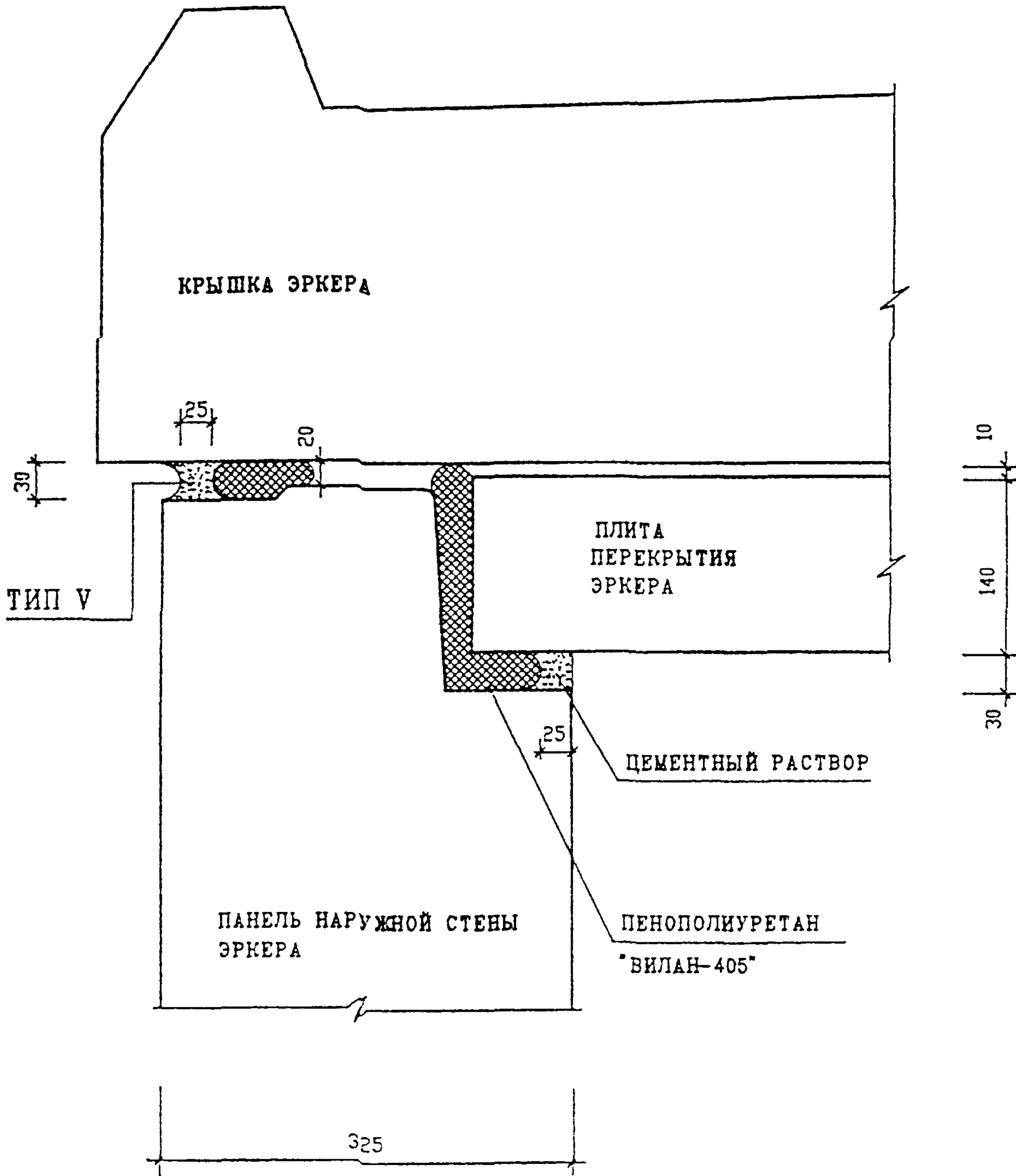
Н. КОНТР	ВАСИЛЬКОВА	Р. А. С.			
ИЗМ.	КОЛУЧ	ЛИСТ	И ДОК.	ПОДПИСЬ	ДАТА
ГЛ. СПЕЦ. И	КОЗИЦЫН			Р. А. С.	
ГЛ. ИНЖ. ПР	МЫЛЬНИКОВ			С. И. С.	
ЗАВ. ГР. ИНЖ.	СУВорова			С. И. С.	
ИСПОЛНИЛ	ЩЕХИНА			С. И. С.	
ПРОВЕРИЛ	ВАСИЛЬКОВА			Р. А. С.	

3 НДС , часть III ш

ГЕРМЕТИЗАЦИЯ СТЫКОВ
ГОРИЗОНТАЛЬНЫЙ ШОВ

9-9
Н 1

СТАДИЯ	ЛИСТ	ЛИСТОВ
Р	142	
МНИИТЭП МАСТЕРСКАЯ N 3		



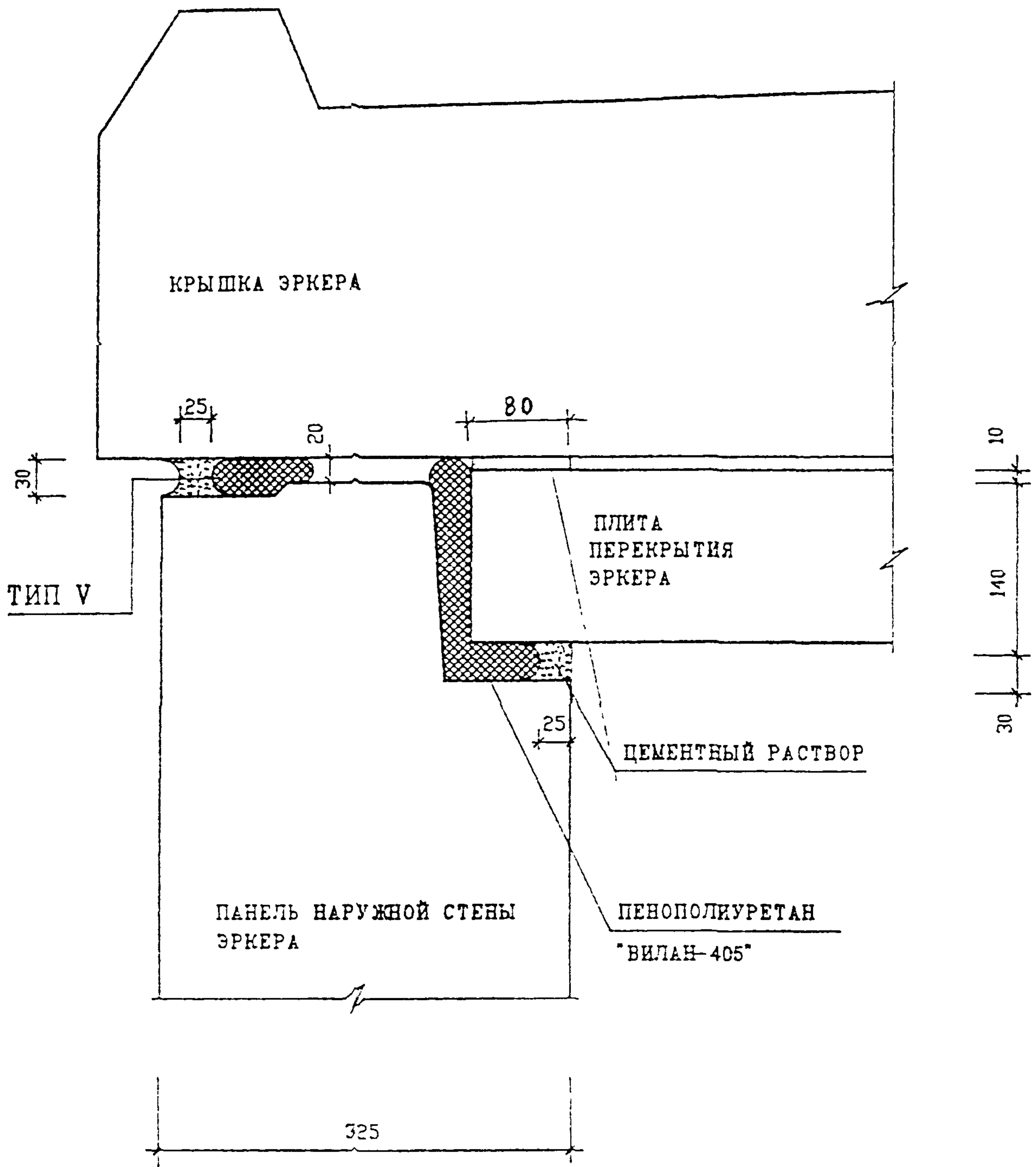
ИНВ. И ПОДЛ. ПОДПИСЬ И ДАТА ВЗАМ. ИНВ. И

И. КОНТР.	ВАСИЛЬКОВА	Р.О.С.			
ИЗМ.	КОЛУЧ	ЛИСТ	И ДОК.	ПОДПИСЬ	ДАТА
ГЛ. СПЕЦ. И	КОЗИЛЫН			<i>Козилын</i>	
ГЛ. ИНЖ. ПР.	МЫЛЬНИКОВ			<i>Мильников</i>	
ЗАВ. ГР. ИНЖ.	СУВОРОВА			<i>Суворова</i>	
ИСПОЛНИЛ	ЩЕХИНА			<i>Щехина</i>	
ПРОВЕРИЛ	ВАСИЛЬКОВА			<i>Василькова</i>	

3 НДС, ЧАСТЬ III Ш

ГЕРМЕТИЗАЦИЯ СТЫКОВ
ГОРИЗОНТАЛЬНЫЙ ШОВ
10-10
Н 1

СТАДИЯ	ЛИСТ	ЛИСТОВ
Р	143	
МНИИТЭП МАСТЕРСКАЯ N 3		



ИНВ. И ПОДЛ. ПОДПИСЬ И ДАТА ВЗАМ. ИНВ. И

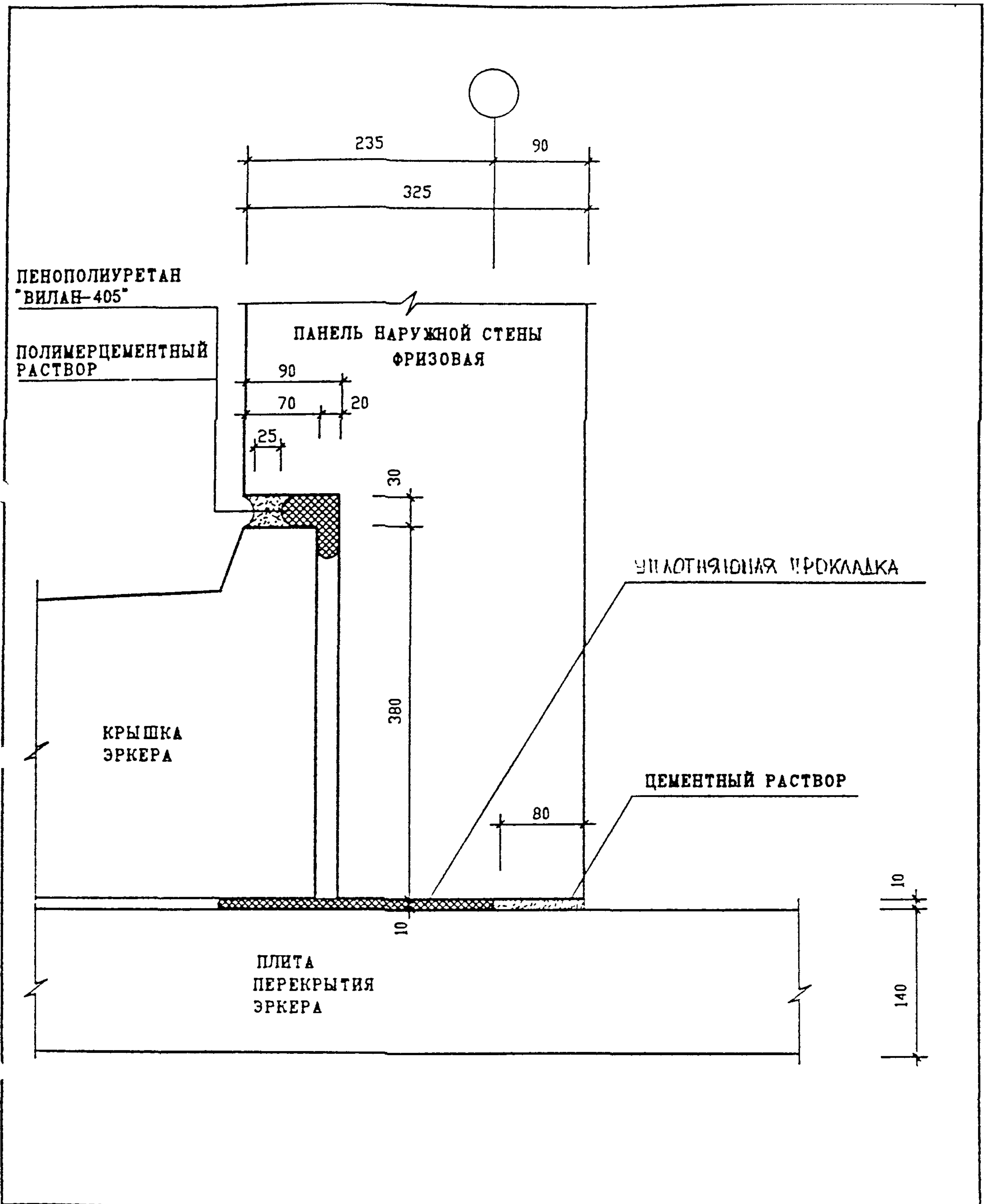
Н. КОНТР.	ВАСИЛЬКОВА	<i>Василькова</i>			
ИЗМ.	КОЛУЧ	ЛИСТ	И ДОК.	ПОДПИСЬ	ДАТА
ГЛ. СПЕЦ. И	КОЗИЛЬЯН			<i>Козильян</i>	
ГЛ. ИНЖ. ПР.	МЫЛЬНИКОВ			<i>Мыльников</i>	
ЗАВ. ГР. ИНЖ.	СУВОРОВА			<i>Суворова</i>	
ИСПОЛНИЛ	ШЕХИНА			<i>Шехина</i>	
ПРОВЕРИЛ	ВАСИЛЬКОВА			<i>Василькова</i>	

3 НДС , ЧАСТЬ III Ш

ГЕРМЕТИЗАЦИЯ СТЫКОВ
ГОРИЗОНТАЛЬНЫЙ ШОВ

11-11
Н 1

СТАДИЯ	ЛИСТ	ЛИСТОВ
Р	144	
МНИИТЭП МАСТЕРСКАЯ №3		



Н. КОНТР.	ВАСИЛЬКОВА	<i>Росица</i>				3 НДС , часть III ш			
ИЗМ.	КОЛУЧ	ЛИСТ	И ДОК.	ПОДПИСЬ	ДАТА				СТАДИЯ
ГЛ СПЕЦ М	КОЗИЦЫН	<i>К.С.</i>		ГЕРМЕТИЗАЦИЯ СТЫКОВ ГОРИЗОНТАЛЬНЫЙ ШОВ 12-12 Н 1			Р	145	
ГЛ ИНЖ ГР	МЫЛЬНИКОВ	<i>М.</i>					МНИИТЭП МАСТЕРСКАЯ №3		
ЗАВ. ГР. ИНЖ.	СУВОРОВА	<i>С.</i>							
ИСПОЛНИЛ	ШЕХИНА	<i>Ш.</i>							
ПРОВЕРИЛ	ВАСИЛЬКОВА	<i>В.</i>							

№ № УЗЛА РАЗДЕЛА	АЛЬБОМ РАБОЧИХ ЧЕРТЕЖЕЙ	МАРКА	КОЛ. ШТ.	МАССА ЕД. КГ	МАССА НА УЗЕЛ, КГ	
1	2	3	4	5	6	
01	ЗНДС, ЧАСТЬ III ш	ЗМС 22ц -6x60x230	1	0.65	1.16	
		ЗМС 43ц -6x40x270	1	0.51		
L 100x63x8 l=60		2	0.60	1.20		
02 02A		ЗМС 15 -6x60x100	1	0.28	2.00	
		ЗМС 22 -6x60x230	1	0.65		
		ЗМС 22ц -6x60x230	1	0.65		
		ЗМС 43ц -6x40x270	1	0.51		
03			ММ 39ц -6x40x200	1	0.38	0.38
04			ММ 39ц -6x40x200	1	0.38	0.38
05		ЗМС 22 -6x60x230	1	0.65	1.03	
		ММ 39ц -6x40x200	1	0.38		
06		ММ 39ц -6x40x200	2	0.38	1.32	
		ЗМС 44ц -6x40x300	1	0.56		
07		ММ 39ц -6x40x200	1	0.38	1.06	
		ЗМС 52ц -6x40x180	2	0.34		
08		ММ 39ц -6x40x200	2	0.38	1.32	
		ЗМС 44ц -6x40x300	1	0.56		
08		ЗМС 15ц -6x60x100	2	0.28	0.56	
09		ЗМС 20ц -6x60x200	1	0.56	0.56	
10		ММ 39ц -6x40x200	1	0.38	1.06	
		ЗМС 52ц -6x40x180	2	0.34		
11		ЗМС 52ц -6x40x180	5	0.34	1.70	

ИНВ. И ПОДЛ. ПОДПИСЬ И ДАТА ВЗАМ. ИНВ. И

Н КОНТР.	ВАСИЛЬКОВА	<i>Василькова</i>	
НАЧ МАСТ			
ГЛ СПЕЦ И	КОЗЫБИН	<i>Козыбин</i>	
ГЛ КИТК СР	ИЛЬЯМОВ	<i>Ильямов</i>	
ВЕД ИНЖ	СУВОРОВА	<i>Суворова</i>	
ИСПОЛНИЛ	ШЕХИНА	<i>Шехина</i>	
ПРОВЕРИЛ	СИНДЕЕВА	<i>Синдеева</i>	

ЗНДС, часть III ш

СПЕЦИФИКАЦИЯ
МОНТАЖНЫХ СВЯЗЕЙ
РАЗДЕЛ Н1

СТАДИЯ	ЛИСТ	ЛИСТОВ
7	146	

МНИИТЭП
МАСТЕРСКАЯ №3

№ № УЗЛА РАЗДЕЛА	АЛЬБОМ РАБОЧИХ ЧЕРТЕЖЕЙ	МАРКА	КОЛ. ШТ.	МАССА ЕД. КГ	МАССА НА УЗЕЛ, КГ					
1	2	3	4	5	6					
12	ЗНДС, ЧАСТЬ III Ш	ЗМС 15 -6x60x100	1	0.28	1.55					
		ЗМС 43ц -6x40x270	1	0.51						
		ЗМС 52 -6x40x180	1	0.34						
		ЗМС 54 -6x60x150	1	0.42						
14			ЗМС 15ц -6x60x100	1	0.28	0.28				
16 А		ЗНДС, ЧАСТЬ III Ш	ЗМС 21ц -6x60x130	2	0.35	2.38				
			ЗМС 54ц -6x60x150	4	0.42					
16			ЗНДС, ЧАСТЬ III Ш	ЗМС 20ц -6x60x200	1	0.56	1.54			
				ЗМС 43ц -6x40x270	1	0.51				
				ЗМС 49ц -6x40x250	1	0.47				
17				ЗНДС, ЧАСТЬ III Ш	ЗМС 22ц -6x60x230	1	0.65	1.49		
					ЗМС 40ц Ø 14 АIII l=270мм	1	0.33			
					ЗМС 43ц -6x40x270	1	0.51			
					ЗМС 20ц -6x60x200	1	0.56			
18					ЗНДС, ЧАСТЬ III Ш	ЗМС 44ц -6x40x300	1	0.56	1.78	
						ЗМС 51ц -6x30x200	1	0.28		
						ММ 39ц -6x40x200	1	0.38		
						ЗМС 20ц -6x60x200	1	0.56		
19	ЗНДС, ЧАСТЬ III Ш					ЗМС 49ц -6x40x250	1	0.47	1.03	
						ЗМС 20ц -6x60x200	1	0.56		
20						ЗНДС, ЧАСТЬ III Ш	ЗМС 51 -6x30x200	1	0.28	0.84

Н КОНТР.	ВАСИЛЬКОВА	<i>Василькова</i>
НАЧ МАСТ		
ГЛ СПЕЦ М	КОЗЫЦЫН	
ГЛ ИНЖ ПР	МЕЛЬНИКОВ	<i>Мельников</i>
ВЕД ИНЖ	СУВОРОВА	<i>Суворова</i>
ИСПОЛНИЛ	МЕДИНА	<i>Медина</i>
ПРОВЕРИЛ	СИНЦЕВА	<i>Синцева</i>

ЗНДС, часть III Ш

СПЕЦИФИКАЦИЯ
МОНТАЖНЫХ СВЯЗЕЙ
РАЗДЕЛ N1

СТАДИЯ	ЛИСТ	ЛИСТОВ
Р	147	
МНИИТЭП МАСТЕРСКАЯ N3		

№ № УЗЛА РАЗДЕЛА	АЛЬБОМ РАБОЧИХ ЧЕРТЕЖЕЙ	МАРКА	КОЛ. ШТ.	МАССА ЕД. КГ	МАССА НА УЗЕЛ, КГ					
1	2	3	4	5	6					
21	ЗНДС, ЧАСТЬ III ш	ЗМС 20ц - 6x60x200	1	0,56	1,45					
		ММ 39ц - 6x40x200	1	0,38						
		ЗМС 43ц - 6x40x270	1	0,51						
22		ЗНДС, ЧАСТЬ III ш	ЗМС 5ц - 6x60x180	1	0,51	1,07				
			ЗМС 40ц φ14AII l=270	1	0,33					
			ММ 69ц - 6x60x80	1	0,23					
21A			ЗНДС, ЧАСТЬ III ш	ЗМС 15ц - 6x60x100	2	0,28	1,26			
				ЗМС 21ц - 6x60x130	2	0,35				
27				ЗНДС, ЧАСТЬ III ш	ЗМС 15ц - 6x60x100	1	0,28	0,28		
28					ЗМС 15ц - 6x60x100	1	0,28	0,28		
29					ЗМС 52ц - 6x40x180	1	0,34	0,34		
30					ЗНДС, ЧАСТЬ III ш	ЗМС 15ц - 6x60x100	1	0,28	0,28	
31						ЗМС 15ц - 6x60x100	1	0,28	0,28	
35						ММ 69ц - 6x60x80	1	0,23	0,23	
36						ММ 69ц - 6x60x80	1	0,23	0,23	
И. КОНТР.						ВАСИЛЬКОВА	<i>Василькова</i>	ЗНДС, часть III ш		
НАЧ МАСТ										
ГЛ СПЕЦ М						КОЗИЦЫН	<i>Козыцын</i>	СТАДИЯ	ЛИСТ	ЛИСТОВ
ГЛ ИНЖ ПР						НЫЛЬНИКОВ	<i>Нильников</i>			
ВЕД ИНЖ						СУВорова	<i>Суворова</i>	МНИИТЭП МАСТЕРСКАЯ №3		
ИСПОЛНИЛ						ВЕХИНА	<i>Вехина</i>			
ПРОВЕРИЛ						СИНДЕЕВА	<i>Синдеева</i>	РАЗДЕЛ №1		

№ № УЗЛА РАЗДЕЛА	АЛЬБОМ РАБОЧИХ ЧЕРТЕЖЕЙ	МАРКА	КОЛ. ШТ.	МАССА ЕД. КГ	МАССА НА УЗЕЛ, КГ
1	2	3	4	5	6
37	ЗНДС, ЧАСТЬ III Ш	ЗММ 15ц -6x60x100	2	0.28	0.56
38		ММ 69ц -6x60x80	1	0.23	0.23
39		ММ 69ц -6x60x80	1	0.23	0.23

Н. КОНТР.	ВАСИЛЬКОВА	<i>Василькова</i>	
НАЧ МАСТ			
ГЛ СПЕЦ К	КОЗМИН		
ГЛ ИНЖ ПР	МЫЛЬНИКОВ	<i>Мильников</i>	
ВЕД ИНЖ.	СУВОРОВА	<i>Суворова</i>	
ИСПОЛНИЛ	ВЕХИНА	<i>Вехина</i>	
ПРОВЕРИЛ	СИНДЕЕВА	<i>Синдеева</i>	

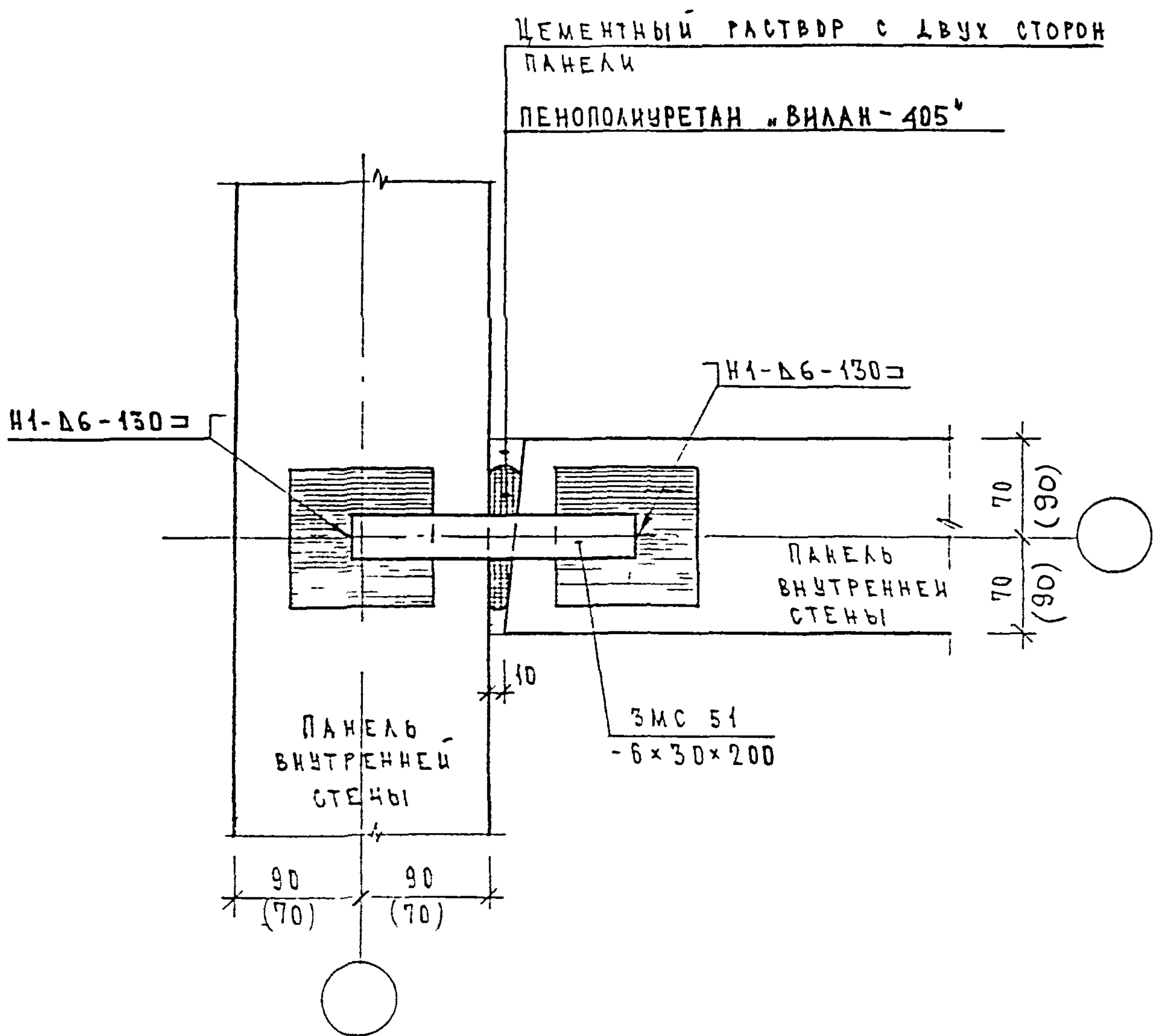
ЗНДС, часть III Ш

СПЕЦИФИКАЦИЯ
МОНТАЖНЫХ СВЯЗЕЙ
РАЗДЕЛ N1

СТАДИЯ	ЛИСТ	ЛИСТОВ
Р	149	
МНИИТЭП МАСТЕРСКАЯ N3		

РАЗДЕЛ Н 2

СОЕДИНЕНИЕ ПАНЕЛЕЙ ВНУТРЕННИХ СТЕН
И ПЕРЕГОРОДОК МЕЖДУ СОБОЙ
ЗАДЕЛКА СТЫКОВ



ИНВ. И ПОДЛ. *057854*

ПОДПИСЬ И ДАТА

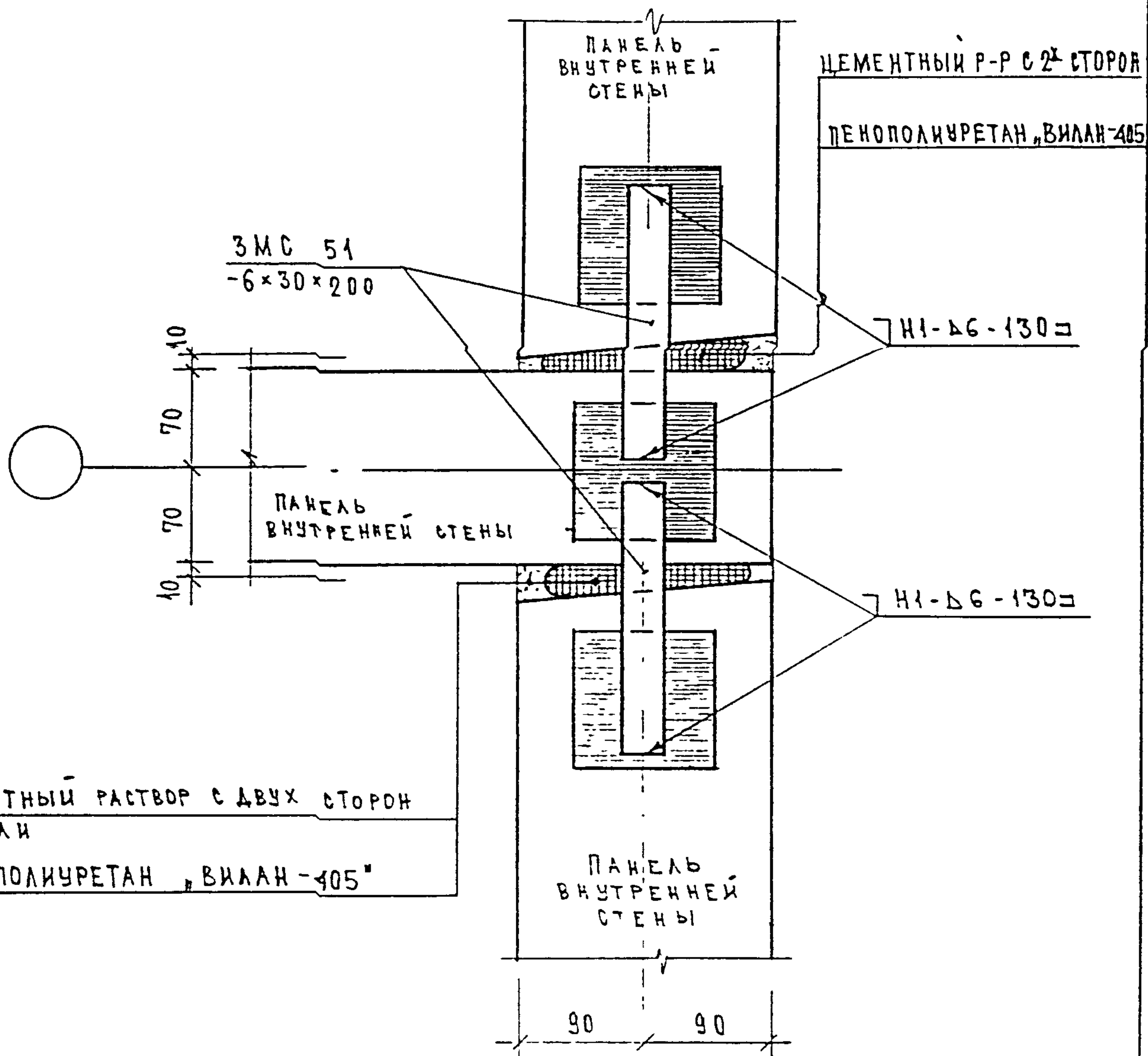
ВЗАМ. ИНВ. И

Н. КОНТР.	ВАСИЛЬКОВА	<i>Вас</i>			
Изм.	Колуч	Лист	№ док.	Подпись	Дата
ГЛАВЦЕНМАСТ	КОЗИЦЫН				
ГИП	МЫЛЬНИКОВ			<i>Мил</i>	
ВЕД. ИНЖ.	СУВорова			<i>Сув</i>	
ИСПОЛНИ	ЕРШОВА			<i>Ерш</i>	
ПРОВЕРИЛ	СИНДЕЕВА			<i>Син</i>	

3 НДС, часть IIIш

01
Н2

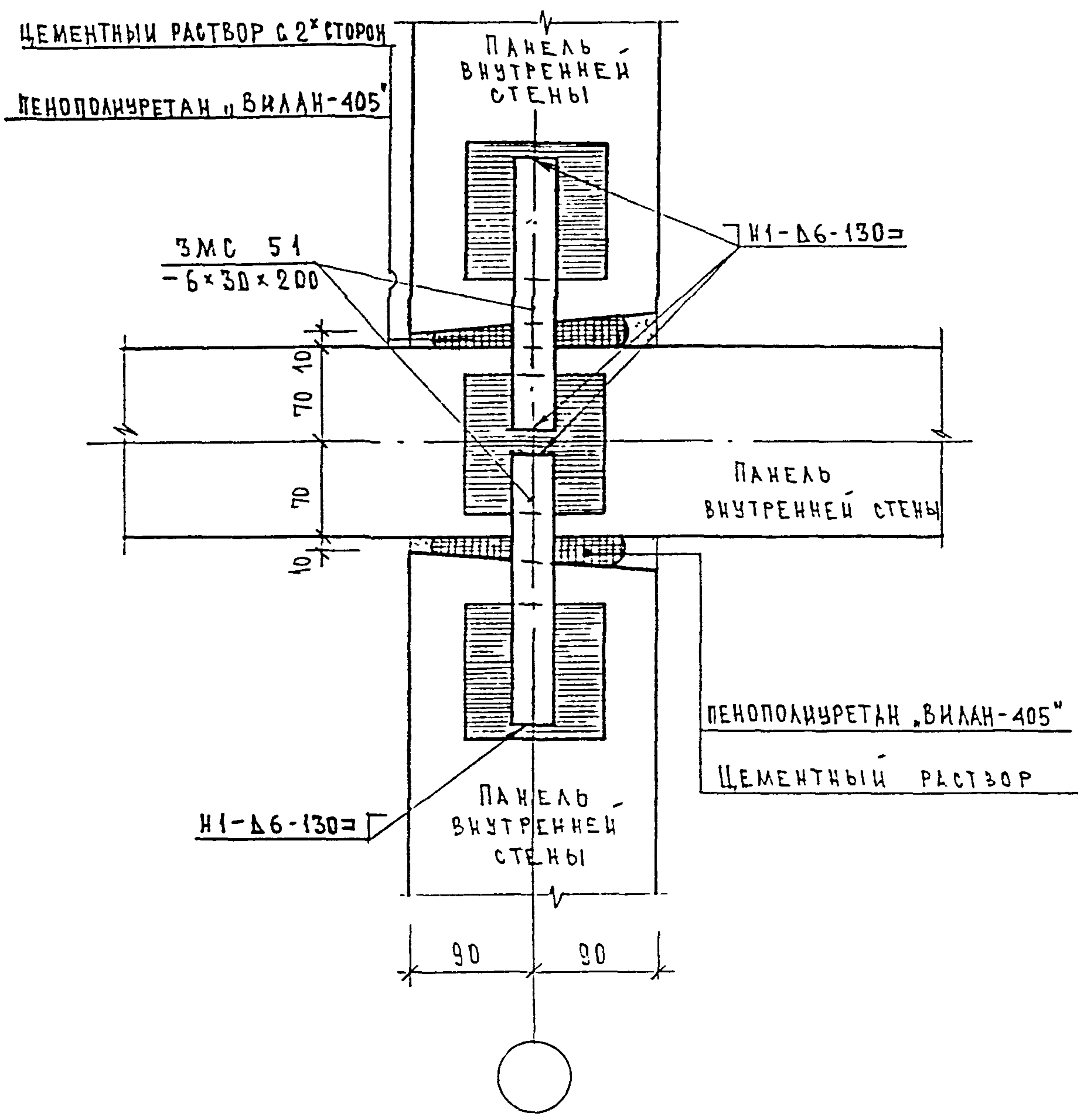
СТАДИА	ЛИСТ	ЛИСТОВ
Р	150	
МНИИТЭП МАСТЕРСКАЯ № 3		



ЦЕМЕНТНЫЙ РАСТВОР С ДВУХ СТОРОН ПАНЕЛИ

ПЕНОПОЛИУРЕТАН, ВИААН-405

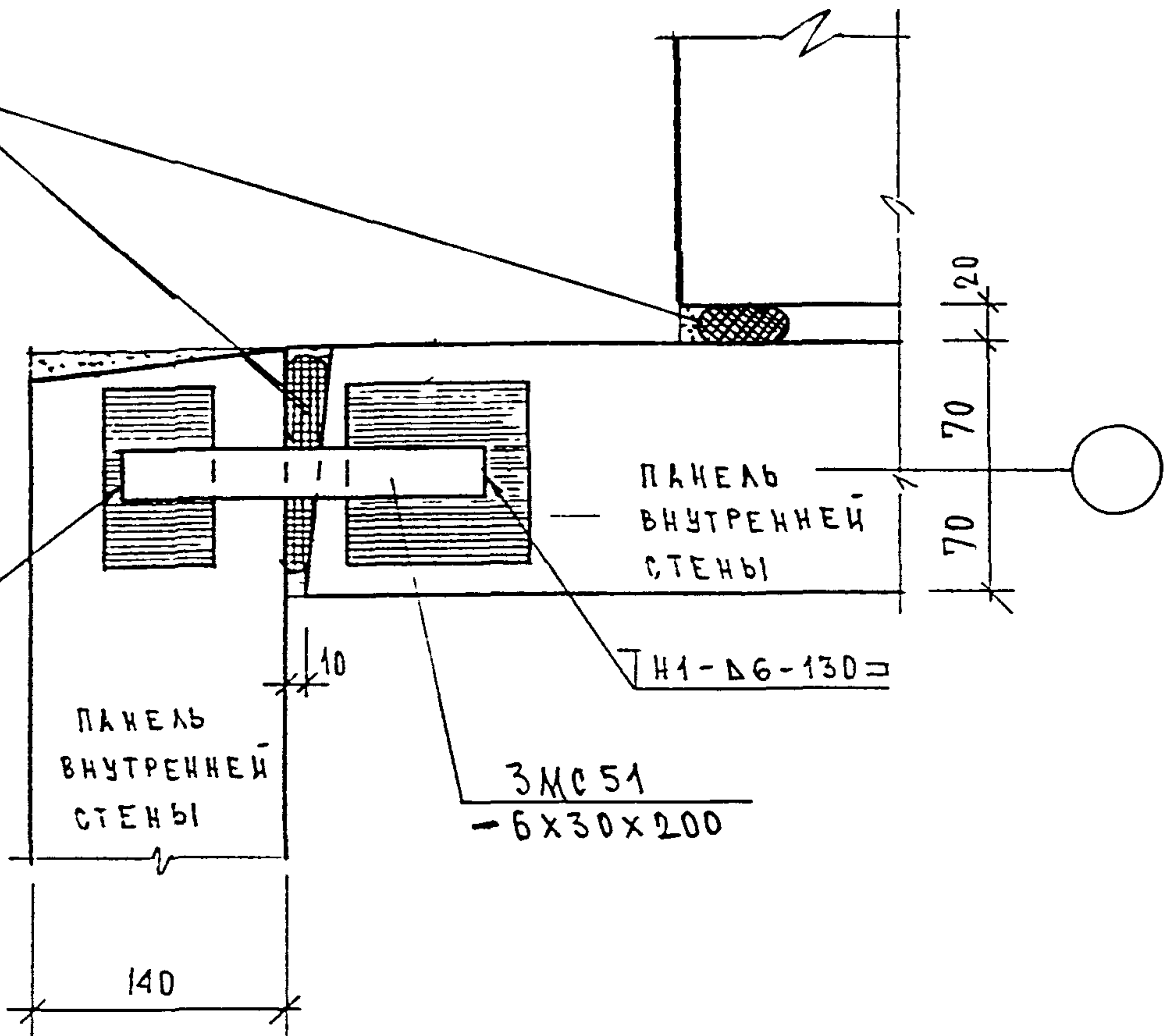
ИНВ. И ПОДЛ.	ПОДПИСЬ И ДАТА	ВЗАМ. ИНВ. И	Н.КОНТР. ВАСИЛЬКОВА <i>Вас</i>			3 НДС, часть III III	СТАДОР	ЛНСТ	ЛНСТОВ
			Изм.	Кодуч	Лист				
<i>852 852</i>			ГЛАВЕЦКАЯ	КОЗЫЦЫН	<i>Козыцын</i>	02 Н2	Р	151	МНИИТЭП МАСТЕРСКАЯ № 3
			ГИП	МЫЛЬНИКОВ	<i>Мильников</i>				
			ВЕД. ИНОК	СУВорова	<i>Суворова</i>				
			ИСПОЛНИЛ	ЕРШОВА	<i>Ершова</i>				
			ПРОВЕРИЛ	СИНДЕЕВА	<i>Синдеева</i>				



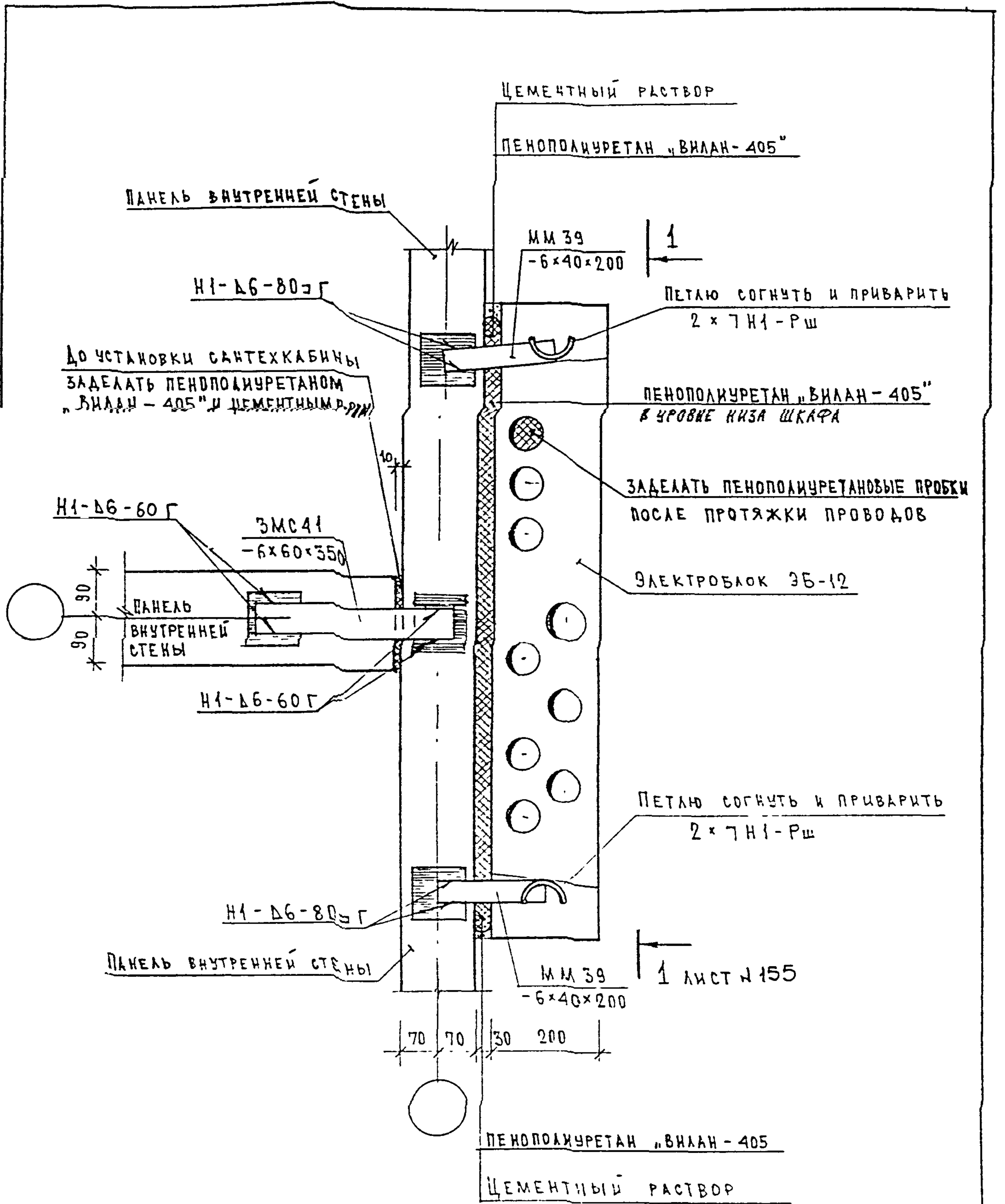
ИНВ. И ПОДЛ.	ПОДПИСЬ И ДАТА	ВЗАМ. ИНВ. И	Н. КОНТР.	ВАСИЛЬКОВА	Р. С. С.	3 НДС, часть ШШ	СТАДИЯ	ЛИСТ	ЛИСТОВ
			Изм.	КОЛУЧ	ЛИСТ				
ИНВ. И ПОДЛ. <i>С. С. С.</i>	ПОДПИСЬ И ДАТА	ВЗАМ. ИНВ. И	ГЛАВЦЕЛМАСТ	КОЗИЦЫН	<i>Коз</i>	03 Н2	Р	152	МНИИТЭП МАСТЕРСКАЯ N 3
			ГИП	МЫЛЬНИКОВ	<i>Мил</i>				
			ВЕД. ИНЖ.	СУВорова	<i>Сувор</i>				
			ИСПОЛНИ	ЕРШОВА	<i>Ерш</i>				
			ПРОВЕРИЛ	ВАСИЛЬКОВА	<i>Васил</i>				

ЗАДЕЛКУ СТЫКОВ
СМ. РАЗДЕЛ Н5

Н1-Δ6-130

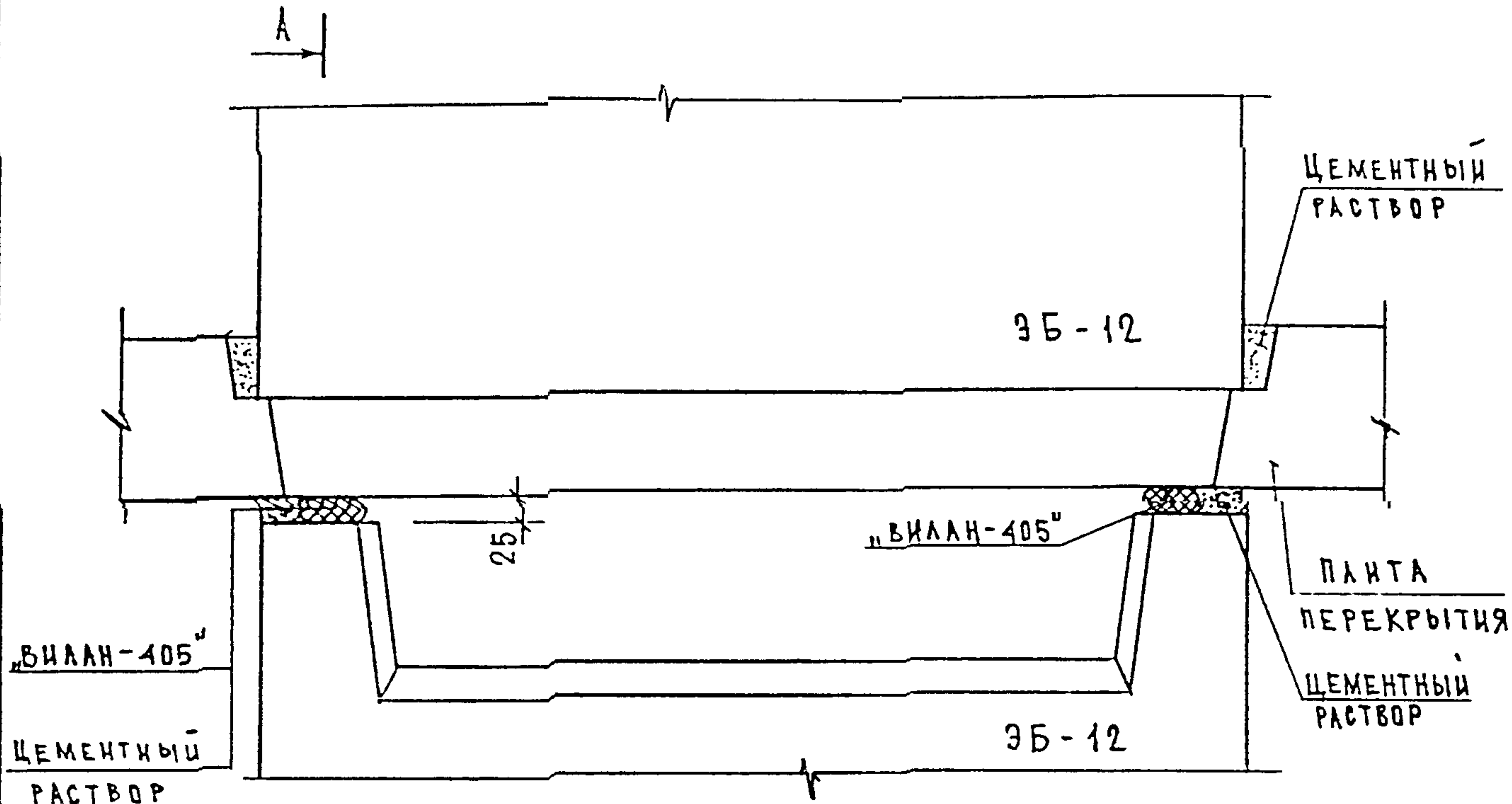


ИВБ. И ПОДЛ.	ПОДПИСЬ И ДАТА	ВЗАМ. ИВБ. И	Н.КОНТР. ВАСИЛЬКОВА <i>Василь</i>			3 НДС, часть III Ш	СТАДИЯ	ЛИСТ	ЛИСТОВ
			Изм.	Колуч	Лист				
<i>Василь</i>	<i>Василь</i>		ГЛА СПЕЦМАСТ	КОЗИЦЫН	<i>Коз</i>	04 Н2	Р	153	МНИИТЭП МАСТЕРСКАЯ N 3
			ГИП	МЫЛЬНИКОВ	<i>Мил</i>				
			ВЕД. ИНОК	СУВорова	<i>Сувор</i>				
			ИСПОЛНИ	ЕРШОВА	<i>Ерш</i>				
			ПРОВЕРИЛ	ВАСИЛЬКОВА	<i>Василь</i>				



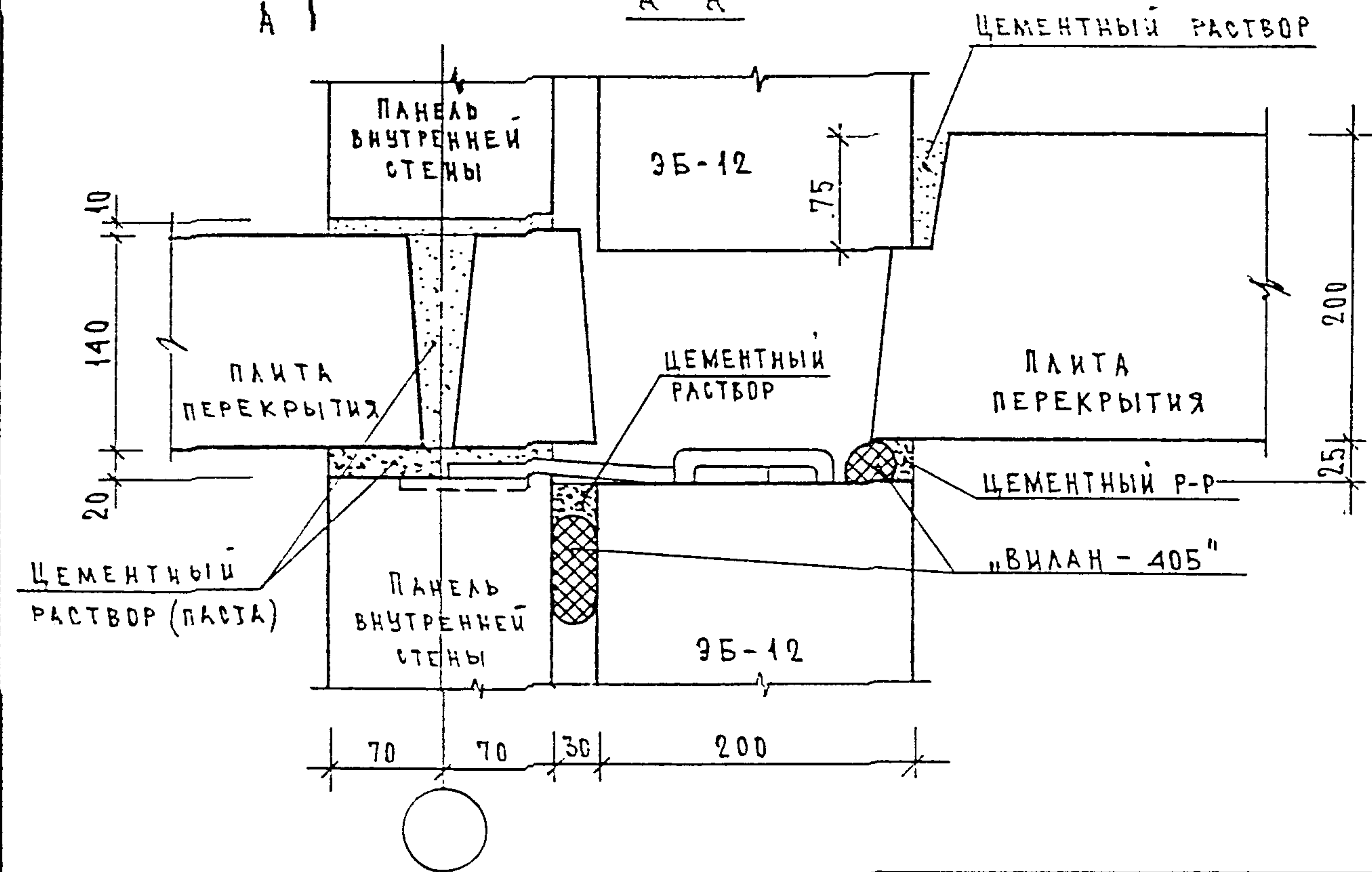
ПОДПИСЬ И ДАТА	ИНВ. №	ВЗЛ	ИНВ. №		
ИНВ. № ПОДЛ.	И. КОНТР.	ВАСИЛЬКОВА	Ваш		
	Изм.	КОЛУЧ	Лист	№ ДОК	ПОДПИСЬ
	ГЛАСПЕЩМАСТ	КОЗИЦЫН			
	ГИП	МЫЛЬНИКОВ			
	ВЕД. ИНЖ.	СУВорова			
ИНВ. № ПОДЛ.	ИСПОЛНИЛ	ЕРЦОВА			
	ПРОВЕРИЛ	ВАСИЛЬКОВА			
3 НДС, часть ШШ					
		05			
		Н2			
		СТАВКА	ЛИСТ	ЛИСТОВ	
		Р	154		
МНИИТЭП МАСТЕРСКАЯ № 3					

1 - 1



A

A-A



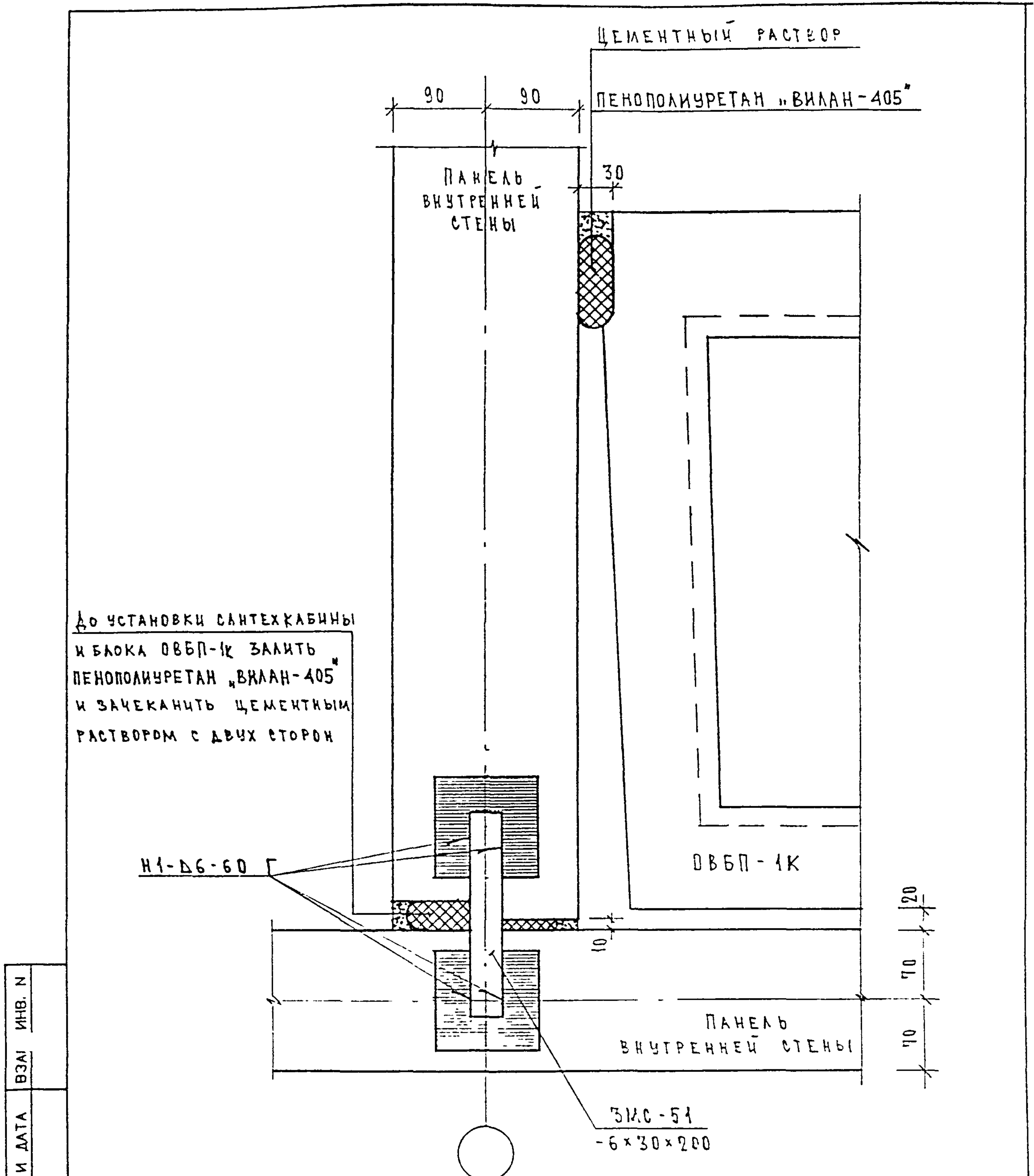
ИНВ. И ПОДЛ. ПОДПИСЬ И ДАТА ВЗАМ. ИНВ. И ПОДЛ.

Н.КОНТР.	ВАСИЛЬКОВА	Росст			
Изм.	Колуч	Лист	№ док.	Подпись	Дата
ГЛСПЕШМАСТ	КОЗИЦЫН				
ГИП	МЫЛЬНИКОВ				
ВЕД. ИНЖ.	СУВорова				
ИСПОЛНИЛ	ЕРШОВА				
ПРОВЕРИЛ	СИДАЕВА				

3 НДС, часть ШШ

РАЗРЕЗ 1-1. СЕЧЕНИЕ А-А.

СТАДИЯ	ЛИСТ	ЛИСТОВ
Р	155	
МНИИТЭП МАСТЕРСКАЯ № 3		



ИНВ. И ПОДЛ. 052850

ПОДПИСЬ И ДАТА

ВЗАИ

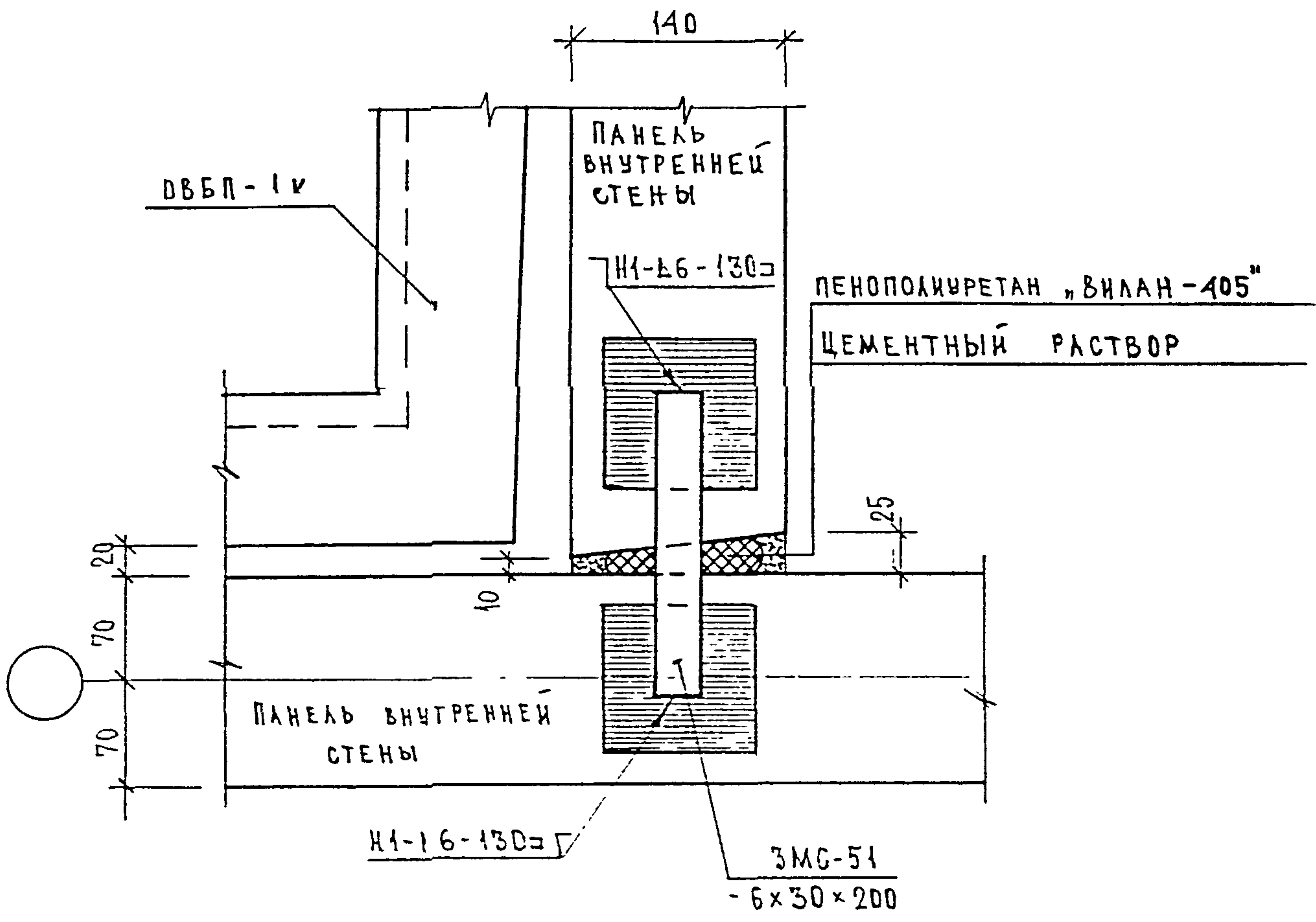
ИНВ. И

Н. КОНТР.	ВАСИЛЬКОВА	Роса			
Изм.	Кодуч	Лист	№ док.	Подпись	Дата
ГАСПЕЦМАСТ	КОЗИЦЫН				
ГИП	МЫЛЬНИКОВ				
ВЕД. ИЖК	СУВорова				
ИСПОЛНИЛ	ЕРШОВА				
ПРОВЕРИЛ	ВАСИЛЬКОВА				

3 НДС, часть III ш

06
н 2

СТАДИЯ	ЛИСТ	ЛИСТОВ
Р	156	
МНИИТЭП МАСТЕРСКАЯ № 3		



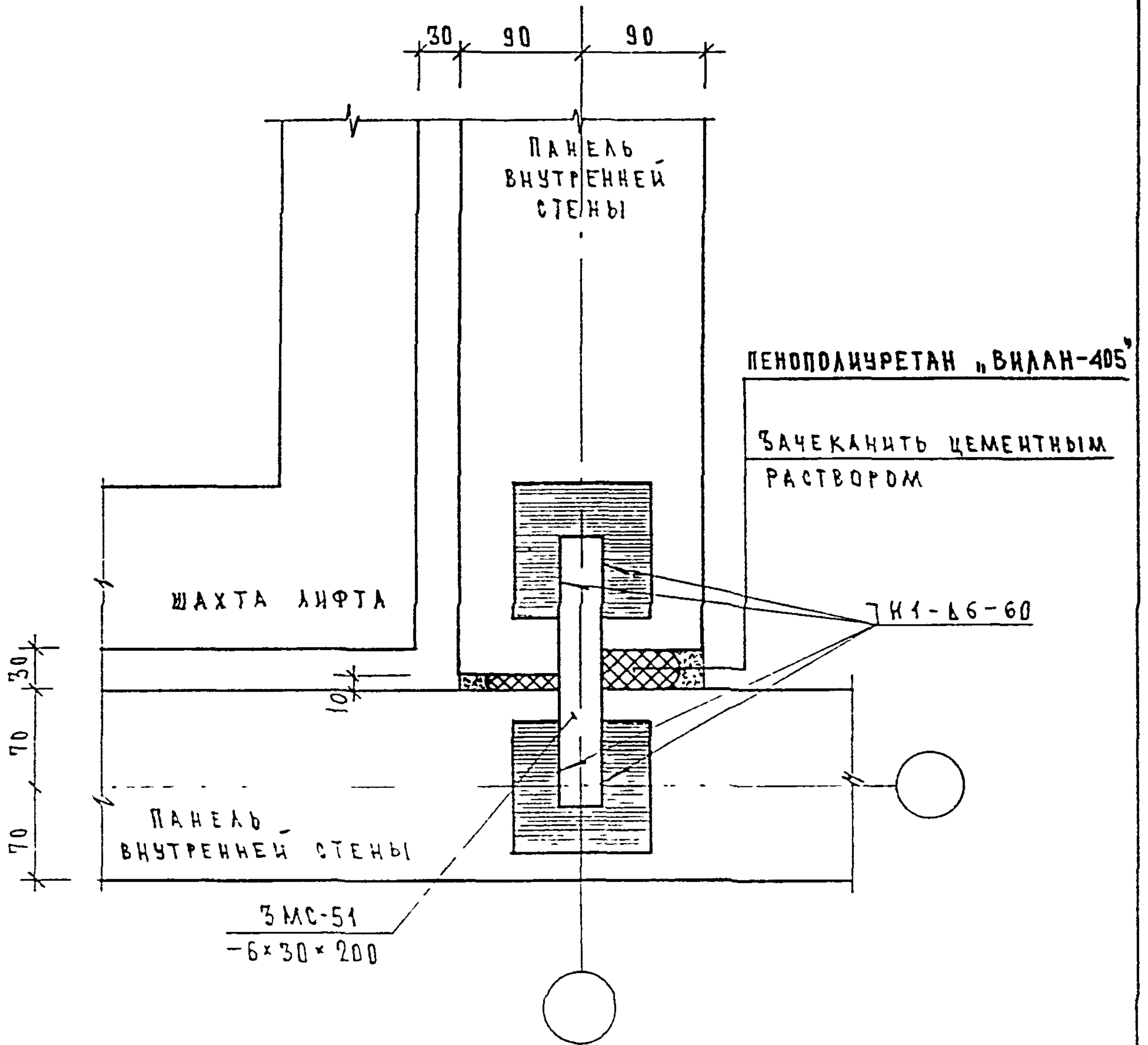
ИВБ. N ПОДЛ.
 ПОДПИСЬ И ДАТА
 ВЗМ. ИВБ. N

Изм.	Кодуч	Лист	N док	Подпись	Дата
ГЛСПЕШМАСТ	КОЗИЦЫН				
ГИП	МЫЛЬНИКОВ				
ВЕД. ИИЖ	СУВорова				
ИСПОЛНИ	ЕРШОВА				
ПРОВЕРИЛ	ВАСИЛЬКОВА				

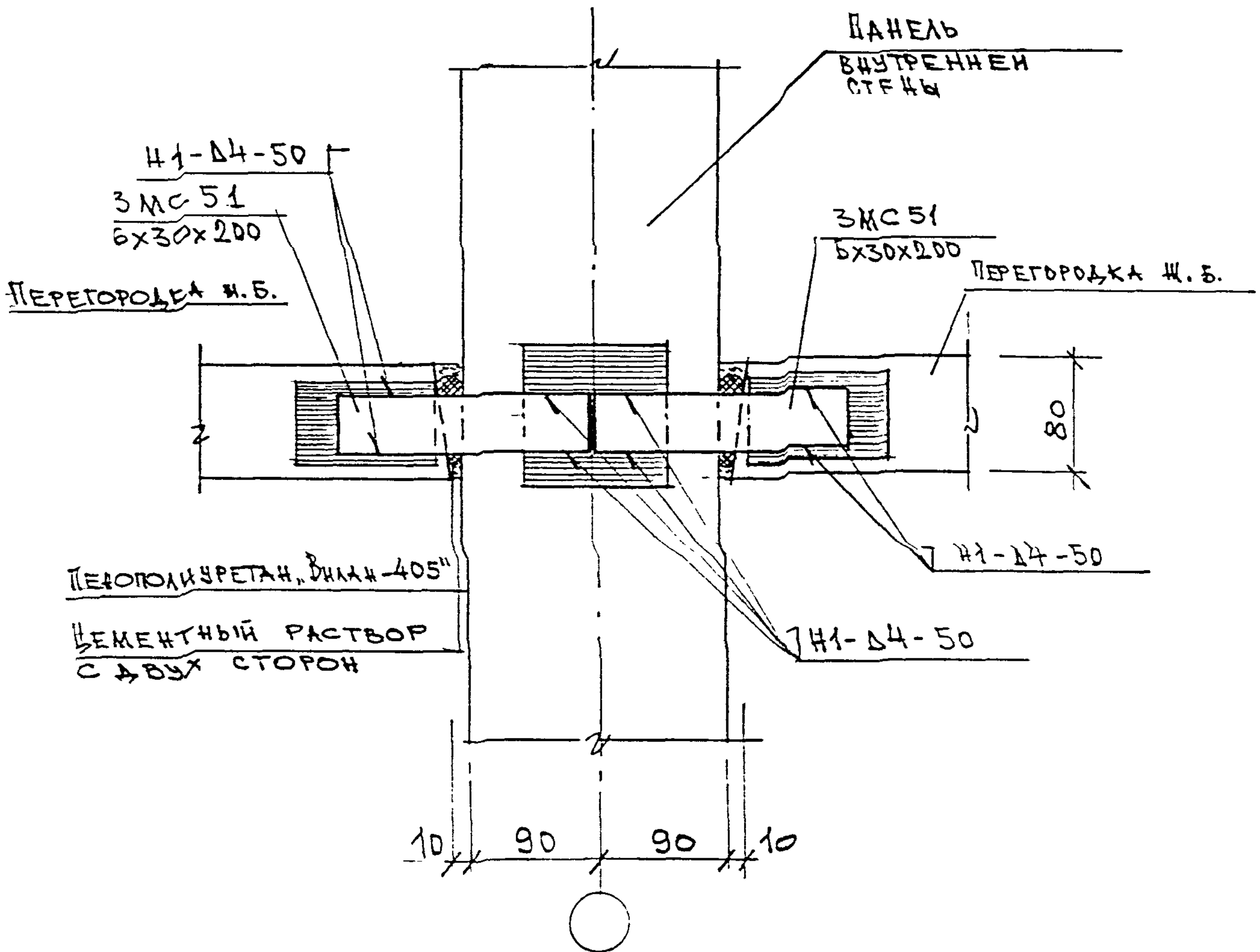
3 НДС, часть III

07
—
Н 2

СТАДИЯ	ЛИСТ	ЛИСТОВ
Р	157	
МНИИТЭП МАСТЕРСКАЯ N 3		



ИНВ. И ПОДЛ.	ПОДПИСЬ И ДАТА	ВЗАМ. ИНВ. И	Н. КОНТР.			ВАСИЛЬКОВА			[Signature]			3 НДС, часть III Ш			
			Изм.	Кодич	Лист	И док	Подпись	Дата							
ИНВ. И ПОДЛ.	ПОДПИСЬ И ДАТА	ВЗАМ. ИНВ. И	ГЛСПЕЦМАСТ			КОЗИЦЫН			[Signature]			08 Н2	СТАДИЯ	ЛИСТ	ЛИСТОВ
			ГП			МЫЛЬНИКОВ			[Signature]				Р	158	
			ВЕД. ИНЖ.			СУВорова			[Signature]				МНИИТЭП МАСТЕРСКАЯ N 3		
			ИСПОЛНИ			ЕРШОВА			[Signature]						
			ПРОВЕРИ			СИНДЕЕВА			[Signature]						

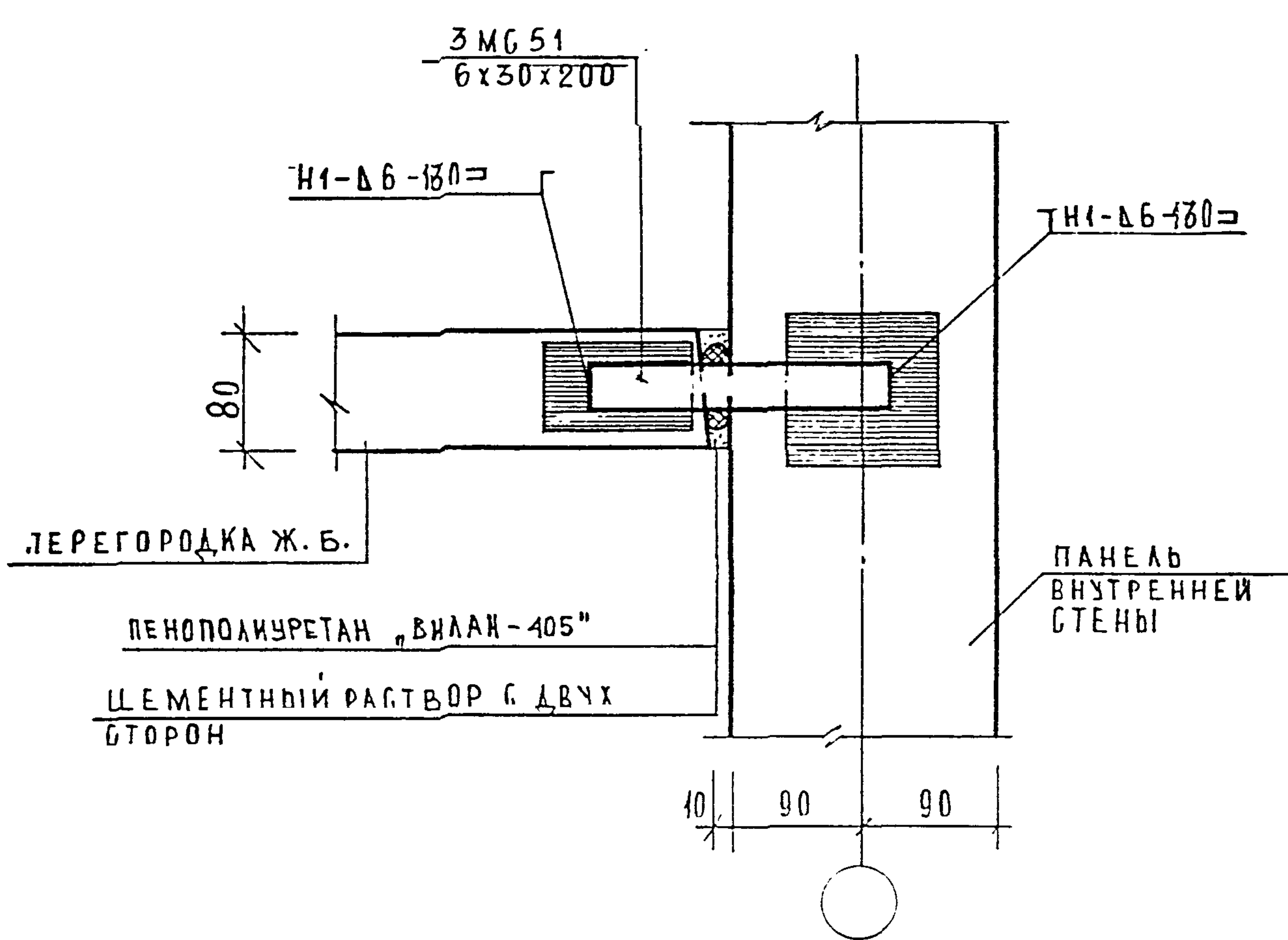


ЗНДС, ЧАСТЬ III Ш

ИЗМ.	КОЛУЧ.	ЛИСТ	№ ДОК.	ПОДПИСЬ	ДАТА
				<i>Козин</i>	
ГЛ. ИНЖ. М.		КОЗИН		<i>Козин</i>	
ГИП		КОНОВАЛОВА		<i>Коновалова</i>	
ГЛ. СПЕЦ.		МИХАЙЛОВСКАЯ		<i>Михайловская</i>	
РАЗРАБОТАЛ		ЮРОВА		<i>Юрова</i>	
ПРОВЕРИЛ		МИХАЙЛОВСКАЯ		<i>Михайловская</i>	

09
#2

СТАДИЯ	ЛИСТ	ЛИСТОВ
Р	139	
МНИИТЭП МАСТЕРСКАЯ № 3		



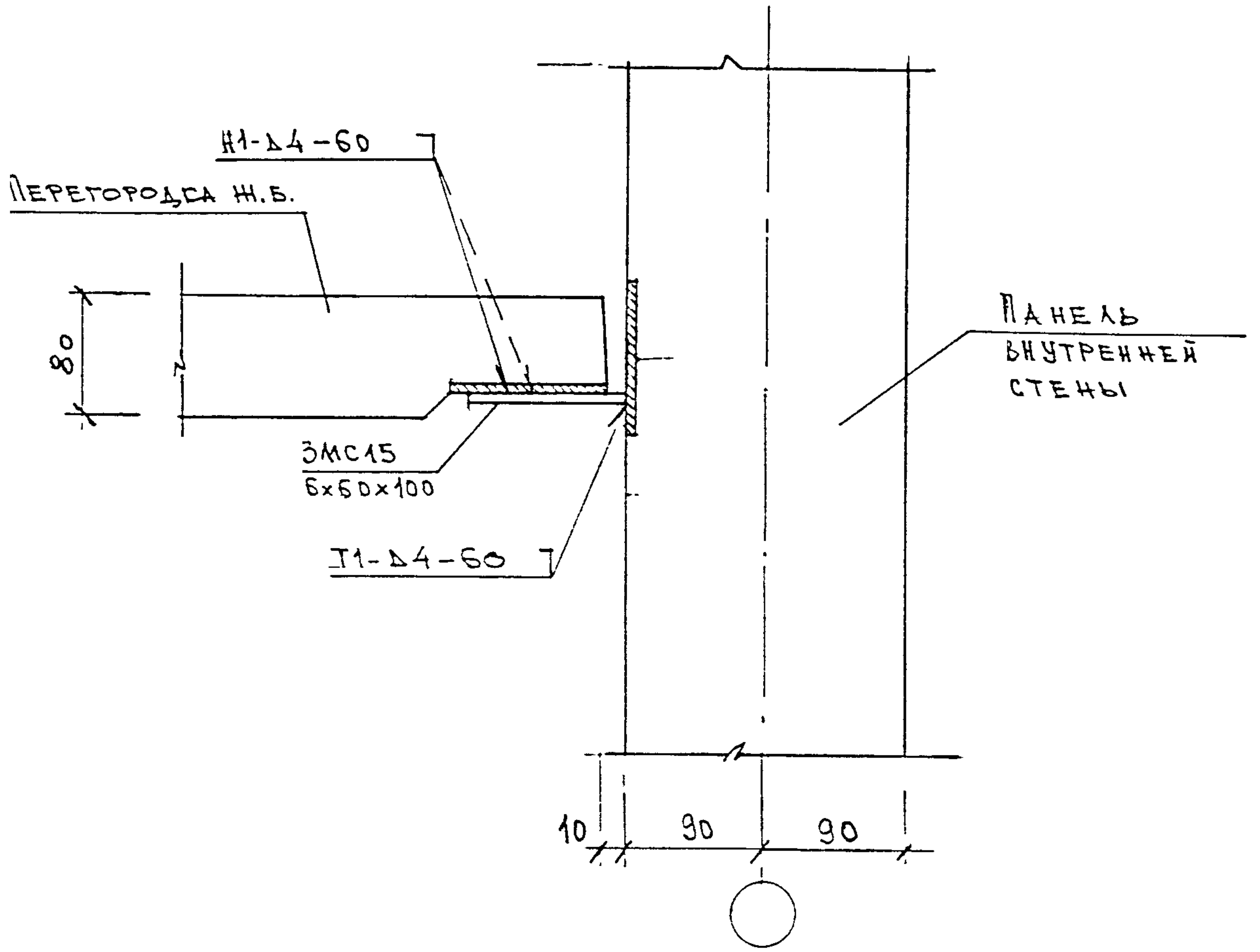
ИВ. И ПОДП. ПОДПИСЬ И ДАТА ВЗ ИВ. И

И. КОНТР.	ВАСИЛЬКОВА	<i>Василькова</i>		
Изм.	Колуч	Лист	№ док.	Подпись
ГЛАВЦЕЛМАСТ	КОЗИЦЫН	<i>Козыцын</i>		
ТИП	МЫЛЬНИКОВ	<i>Мильников</i>		
ВЕД. ИИЖ	СУВорова	<i>Суворова</i>		
ИСПОЛНИЛ	ШЕХИНА	<i>Шехина</i>		
ПРОВЕРИЛ	СИНДЯЕВА	<i>Синдяева</i>		

3 НДС, часть III Ш

10
Н2

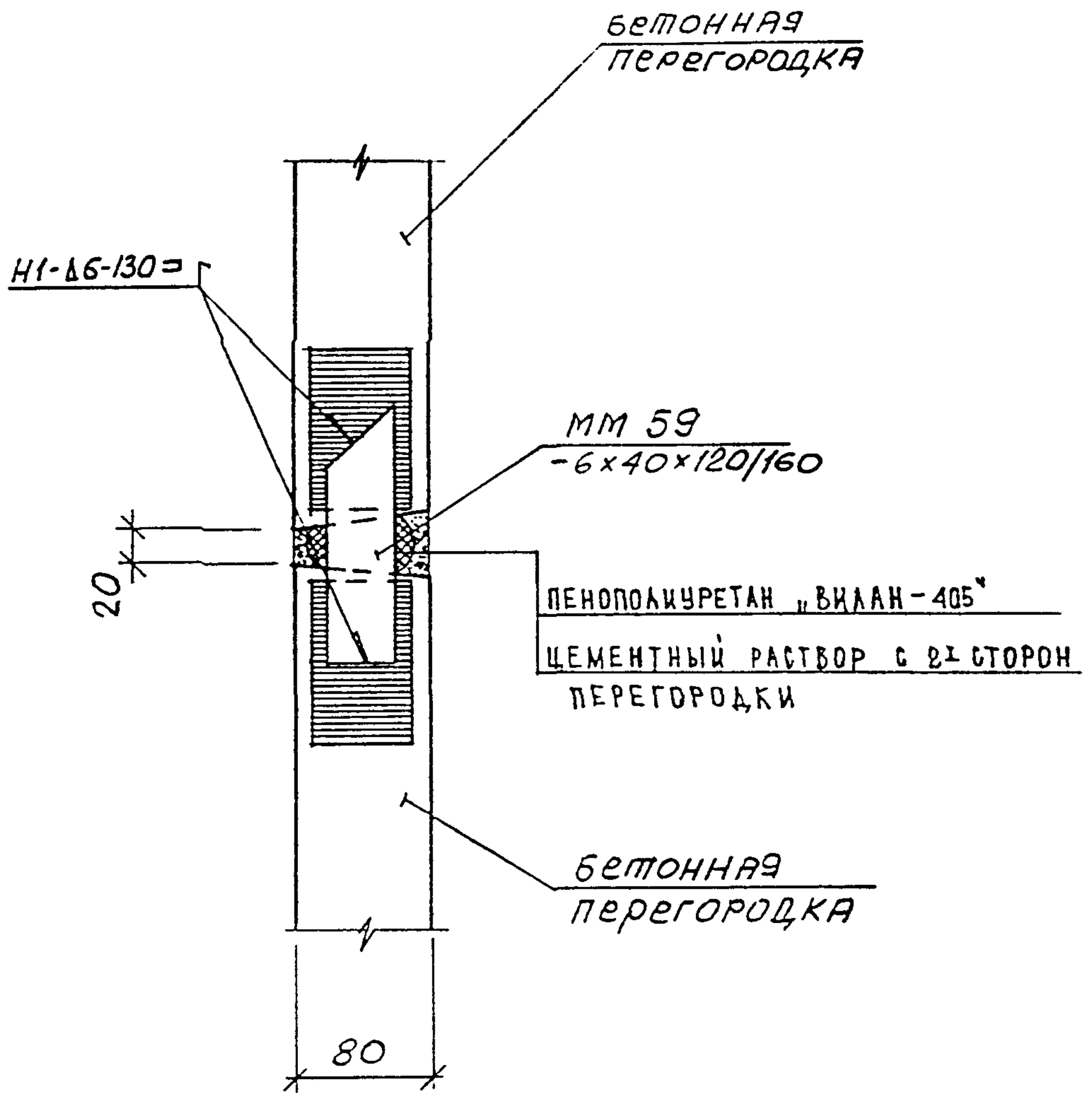
СТАДИЯ	ЛИСТ	ЛИСТОВ
Р	161	
МНИИТЭП МАСТЕРСКАЯ № 3		



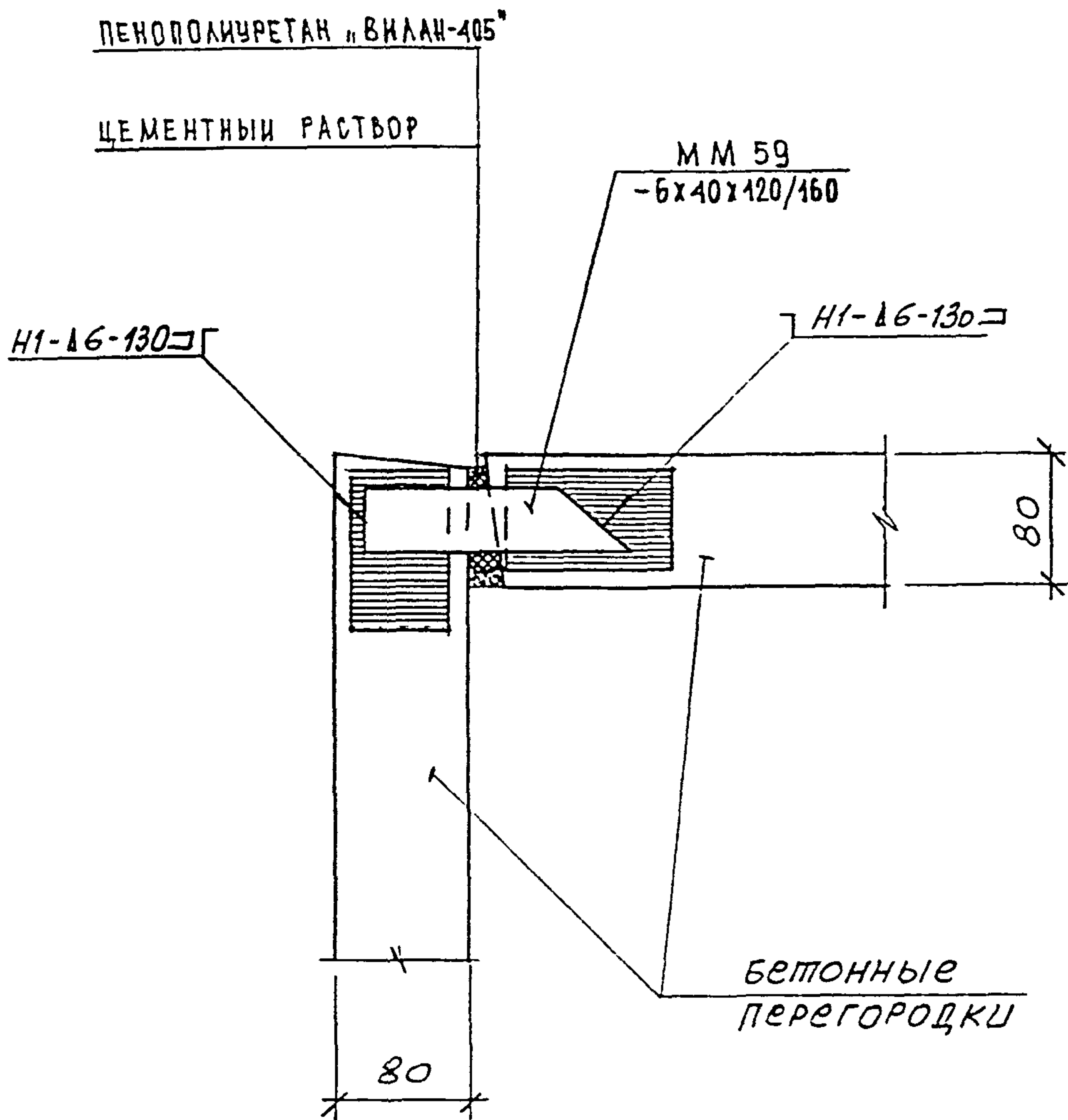
ИЗМ.	КОЛ.УЧ.	ЛИСТ	И ДОК.	ПОДПИСЬ	ДАТА	СТАДИЯ		
<p>3НДС, ЧАСТЬ III Ш</p>						<p>10 А</p> <p>Н 2</p> <p>СРЕДНИЙ УРОВЕНЬ</p>		

ИЗМ. КОЛ.УЧ. ЛИСТ И ДОК. ПОДПИСЬ ДАТА

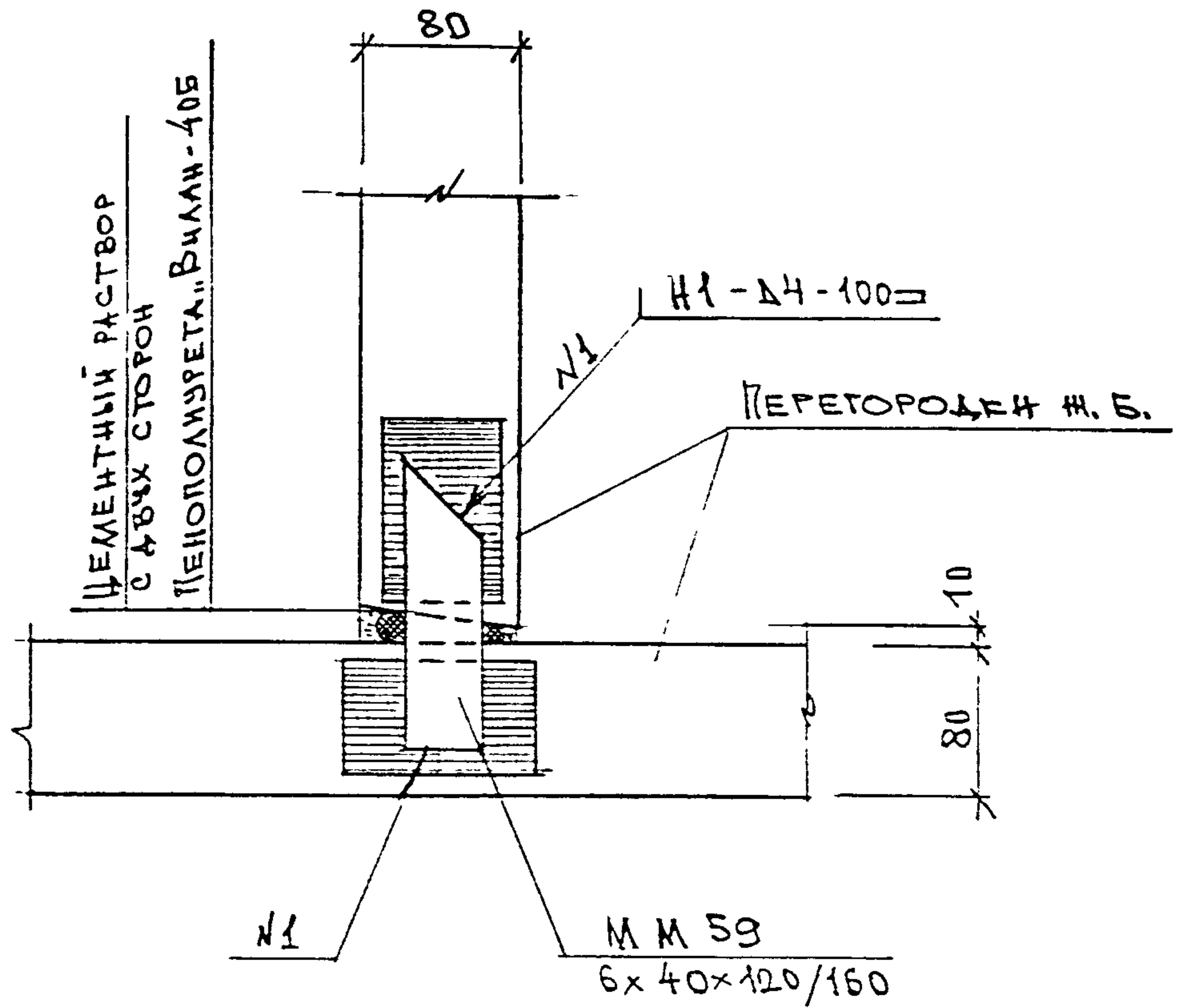
ИЗМ. ПОЛ. И.В. ЧВ. N



ИНВ. И ПОДЛ.	ПОДПИСЬ И ДАТА	ВЗА	ИНВ. И	Н. КОНТР.		ВАСКАВКОВА		[Signature]		3 НДС, часть III ш	11 Н2	СТАДИЯ	ЛИСТ	ЛИСТОВ
				Изм.	Кодуч	Лист	№ док	Подпись	Дата			Р	162	
837 812				ГЛСПЕЦМАСТ		КОЗИЦЫН		[Signature]				МНИИТЭП МАСТЕРСКАЯ № 3		
				ГИП		МЫЛЬНИКОВ		[Signature]						
				ВЕД. ИИДК		СУВорова		[Signature]						
				ИСПОЛНИЛ		ТУЧКОВА		[Signature]						
				ПРОВЕРИЛ		СИНДЕЕВА		[Signature]						

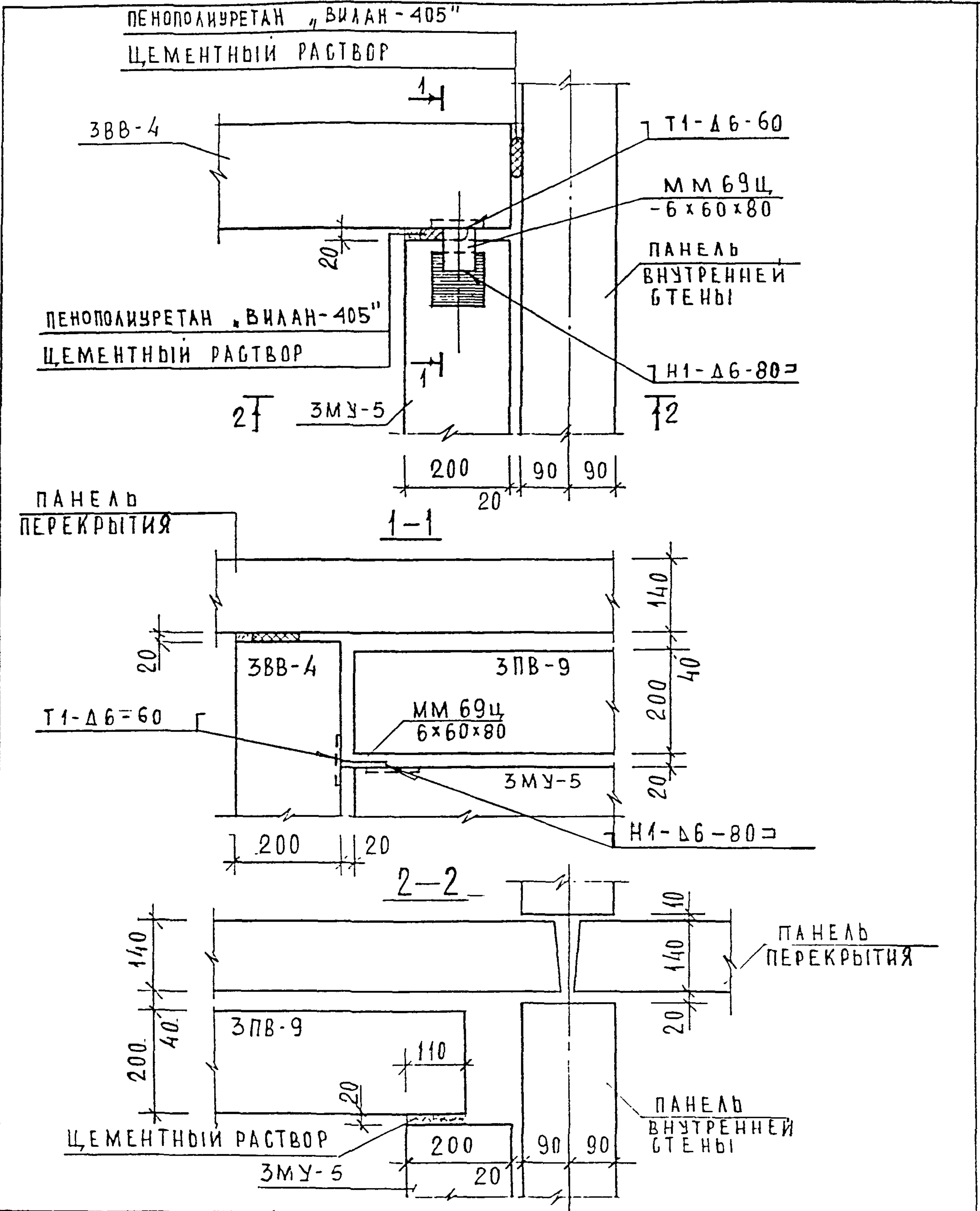


ИНВ. И ПОДЛ. 252852	ПОДПИСЬ И ДАТА	ВЗАМ. ИНВ. И	Н. КОНТР.	ВАСИЛЬКОВА	<i>Василькова</i>	3 НДС, часть III			
			Изм.	Кодуч	Лист	№ док	Подпись	Дата	
ИНВ. И ПОДЛ. 252852	ПОДПИСЬ И ДАТА	ВЗАМ. ИНВ. И	ГЛАВЦЕЛМАСТ	КОЗИЦЫН	<i>Козыцын</i>	12 42	СТАВЛЯ	ЛИСТ	ЛИСТОВ
			ГИП	МЫЛЬНИКОВ	<i>Мильников</i>		Р	163	
			ВЕД. ИНЖ.	СУВорова	<i>Суворова</i>		МНИИТЭП МАСТЕРСКАЯ № 3		
			ИСПОЛНИЛ	ТУЧКОВА	<i>Тучкова</i>				
			ПРОВЕРИЛ	СИНДЕЕВА	<i>Синдеева</i>				



ИНВ. N	ПОДЛ.	ПОДПИСЬ И ДАТА	ВЗАН	ФВ. N	ЗНДС. ЧАСТЬ III Ш						
					ИЗМ.	КОЛУЧ.	ЛИСТ	N ДОК.	ПОДПИСЬ	ДАТА	
	ГЛ. ИНЖ. М.	КОЗИЦЫН							СТАДИЯ	ЛИСТ	ЛИСТОВ
	ГИП	КОНОВАЛОВА							Р	164	
	ГЛ. СПЕЦ.	МИХАЙЛОВСКАЯ							МНИИТЭП МАСТЕРСКАЯ N 3		
	РАЗРАБОТАЛ	ЕРШОВА									
	ПРОВЕРИЛ	МИХАЙЛОВСКАЯ									

13
#2



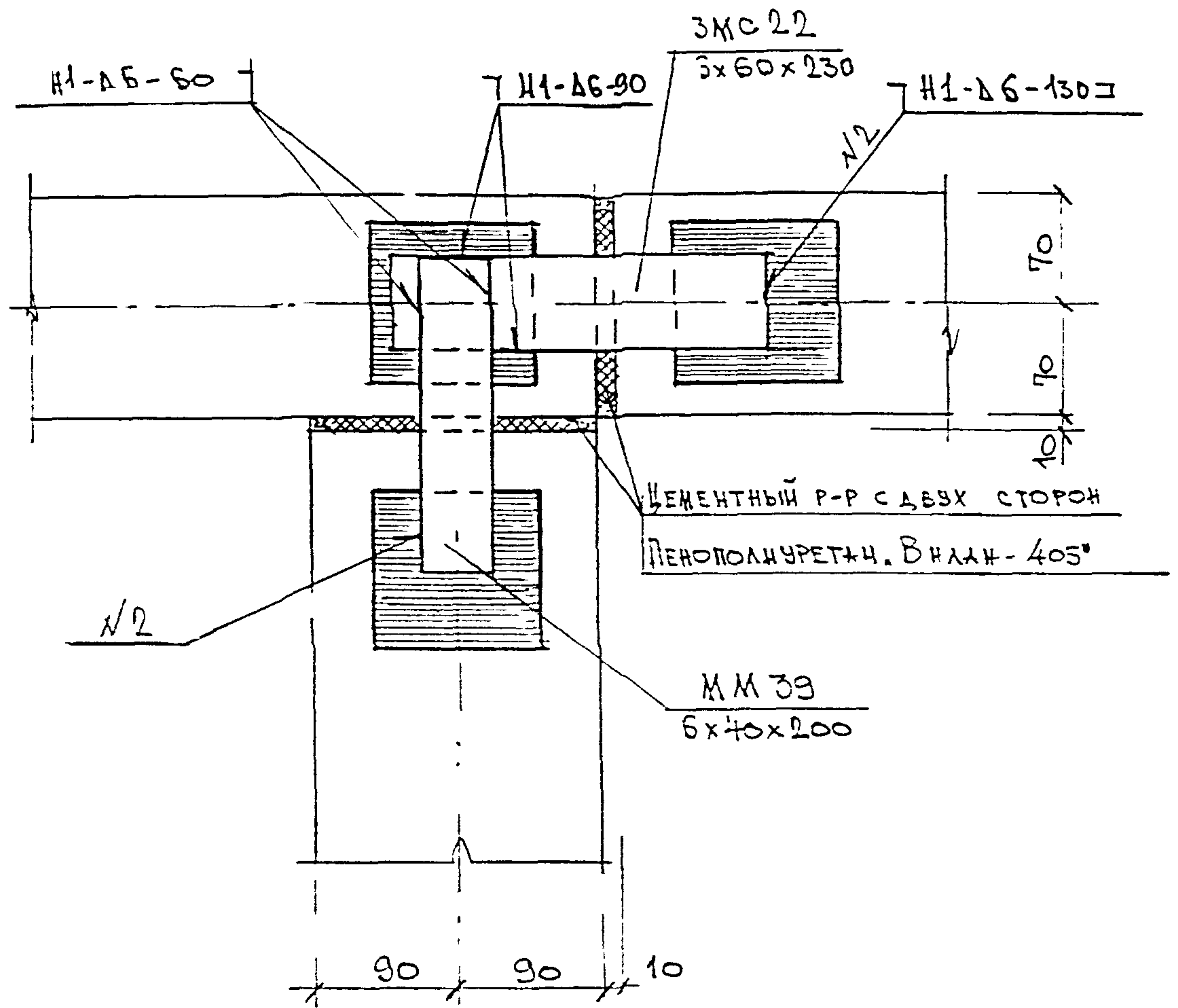
ИНВ. И ПОДЛ. 85232
 ПОДПИСЬ И ДАТА
 ВЗА ИИВ. И

И. КОНТР.	ВАСИЛЬКОВА	<i>Василькова</i>			
Изм.	Кодуч	Лист	№ док.	Подпись	Дата
ГЛАВ. ИНЖ.	КОЗИЦЫН			<i>Козыцын</i>	
ГИП	МЫЛЬНИКОВ			<i>Мильников</i>	
ВЕД. ИНЖ.	СУВорова			<i>Суворова</i>	
ИСПОЛНИЛ	ШЕХИНА			<i>Шехина</i>	
ПРОВЕРИЛ	ВАСИЛЬКОВА			<i>Василькова</i>	

3 НДС, часть ШШ

14
 Н2

СТАДИЯ	ЛИСТ	ЛИСТОВ
Р	165	
МНИИТЭП МАСТЕРСКАЯ № 3		

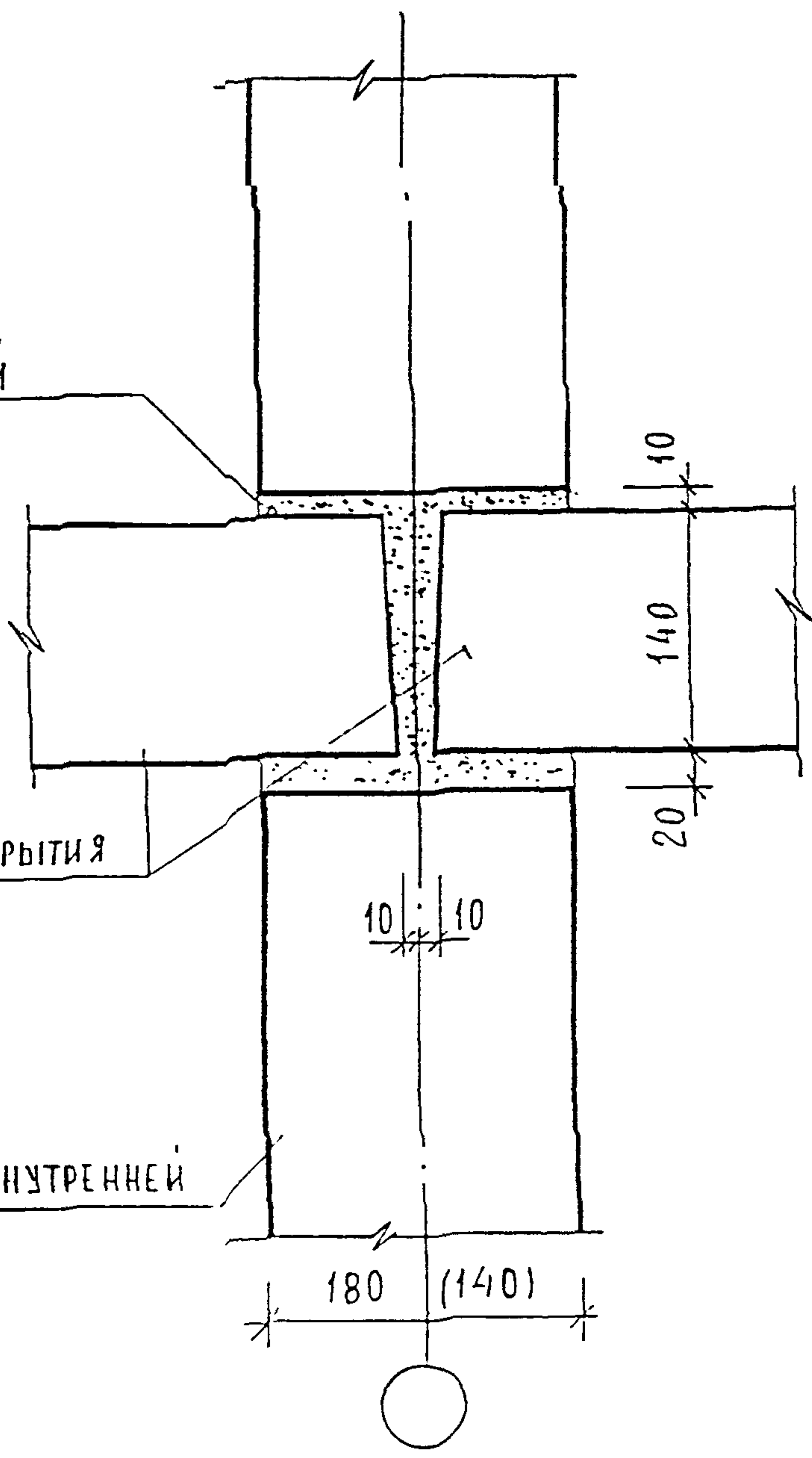


ИНВ. И ПОДЛ.	ПОДПИСЬ И ДАТА					ВЗАН. ЧИСТ. И
ВНДС, ЧАСТЬ III Ш						
ИЗМ.	КОЛУЧ.	ЛИСТ	И ДОК.	ПОДПИСЬ	ДАТА	
ГЛ. ИНЖ. М.	КОЗИЦЫН			<i>[Signature]</i>		
ГИП	КОНОВАЛОВА			<i>[Signature]</i>		
ГЛ. СПЕЦ	МИХАЙЛОВСКАЯ			<i>[Signature]</i>		
РАЗРАБОТАЛ	ЮРОВА			<i>[Signature]</i>		
ПРОВЕРИЛ	МИХАЙЛОВСКАЯ			<i>[Signature]</i>		
15 Н2						
СТАДИЯ	ЛИСТ	ЛИСТОВ				
Р	165/2					
МНИИТЭП МАСТЕРСКАЯ N 3						

ЦЕМЕНТНЫЙ
РАСТВОР

ПАНЕЛИ ПЕРЕКРЫТИЯ

ПАНЕЛЬ ВНУТРЕННЕЙ
СТЕНЫ



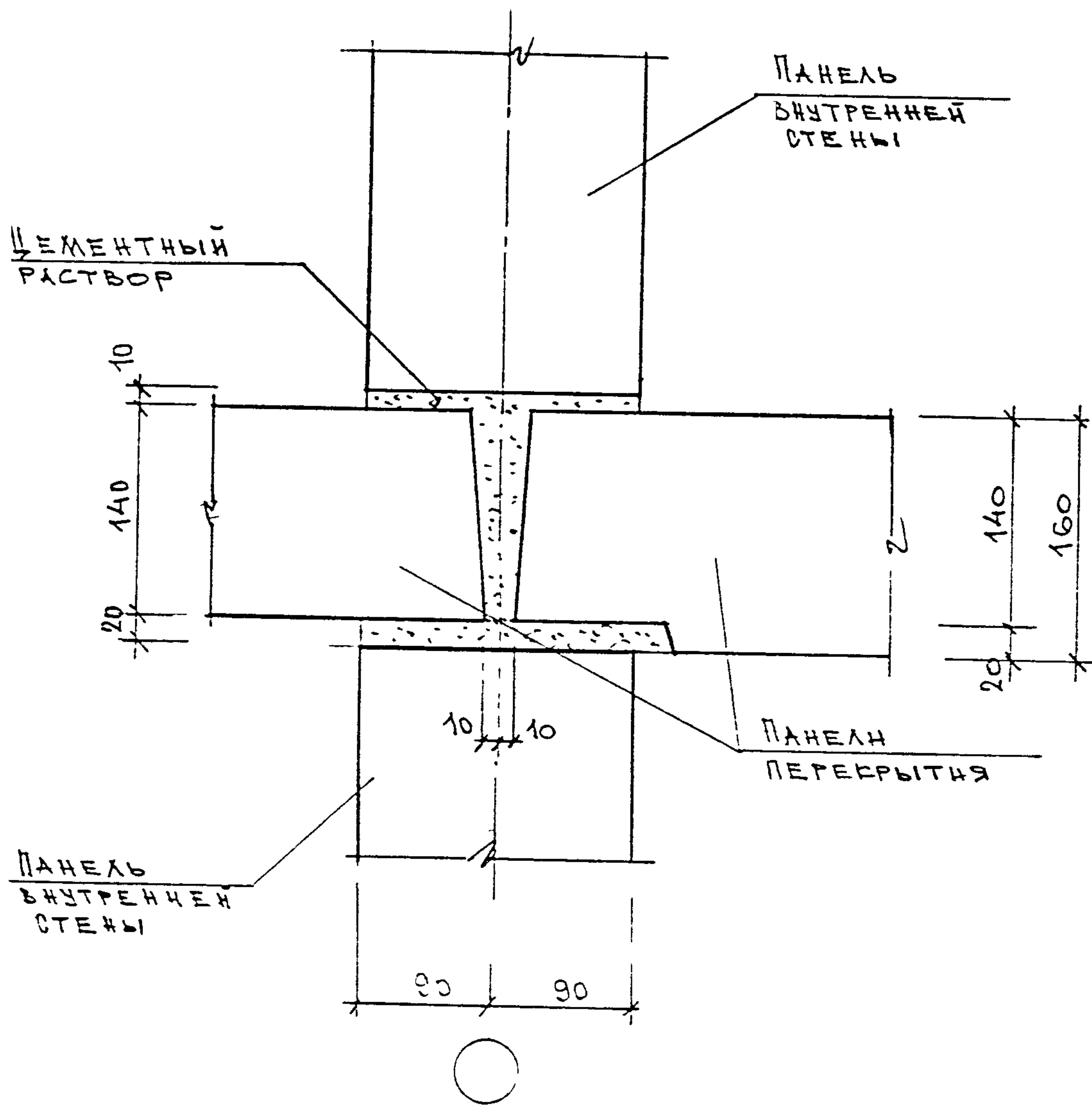
ИНВ. И ПОДЛ.
ПОДПИСЬ И ДАТА

Н. КОНТР.	ВАСИЛЬКОВА	Вас			
Изм.	Колуч	лист	№ док.	Подпись	Дата
ГЛАВЦМАСТ	КОЗИЦЫН				
ГИП	МЫЛЬНИКОВ				
ВЕД. ИНЖ	СУВорова				
ИСПОЛНИЛ	ШЕХИНА				
ПРОВЕРИЛ	ВАСИЛЬКОВА				

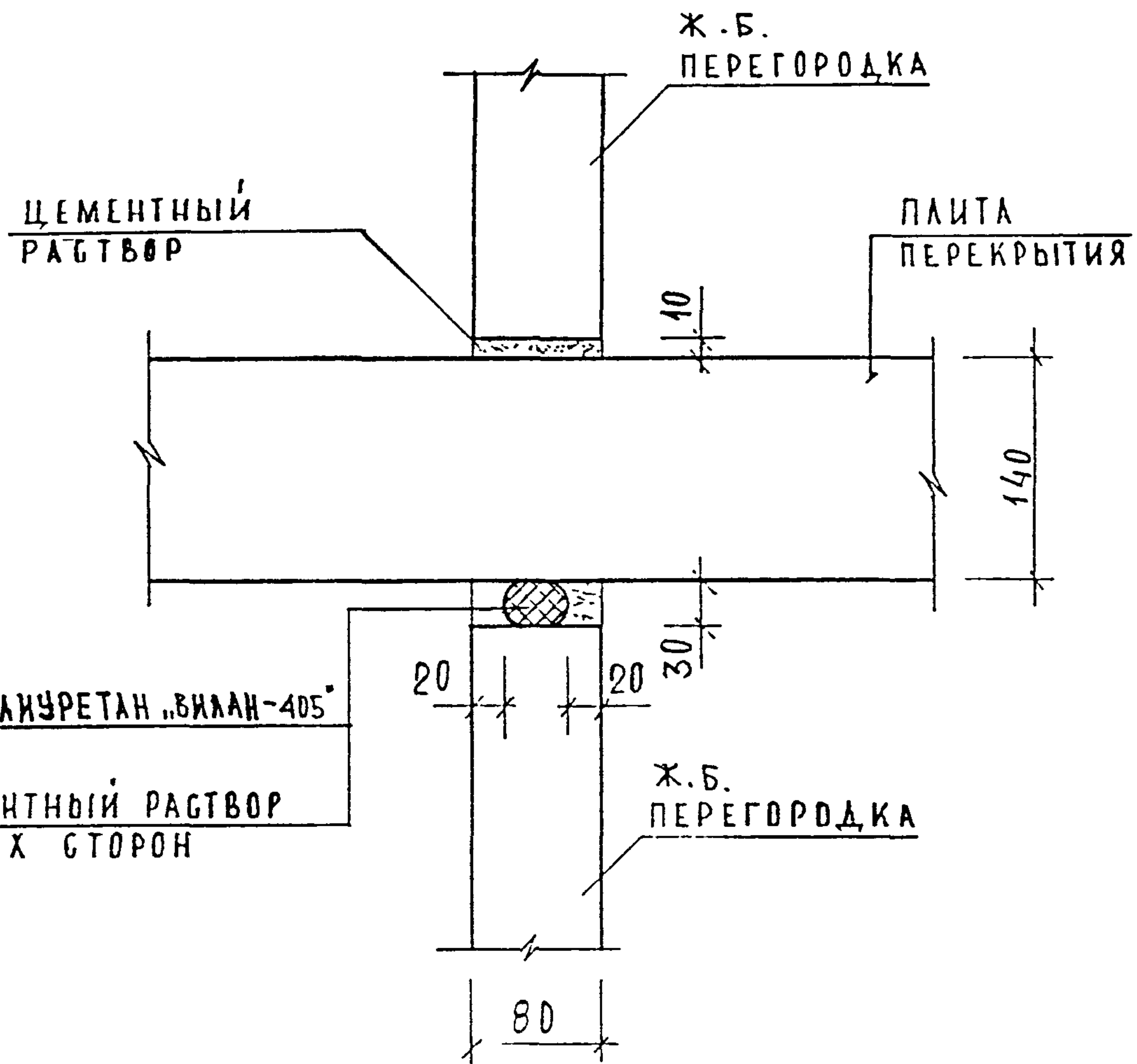
3 НДС, часть ШШ

1-1
Н2

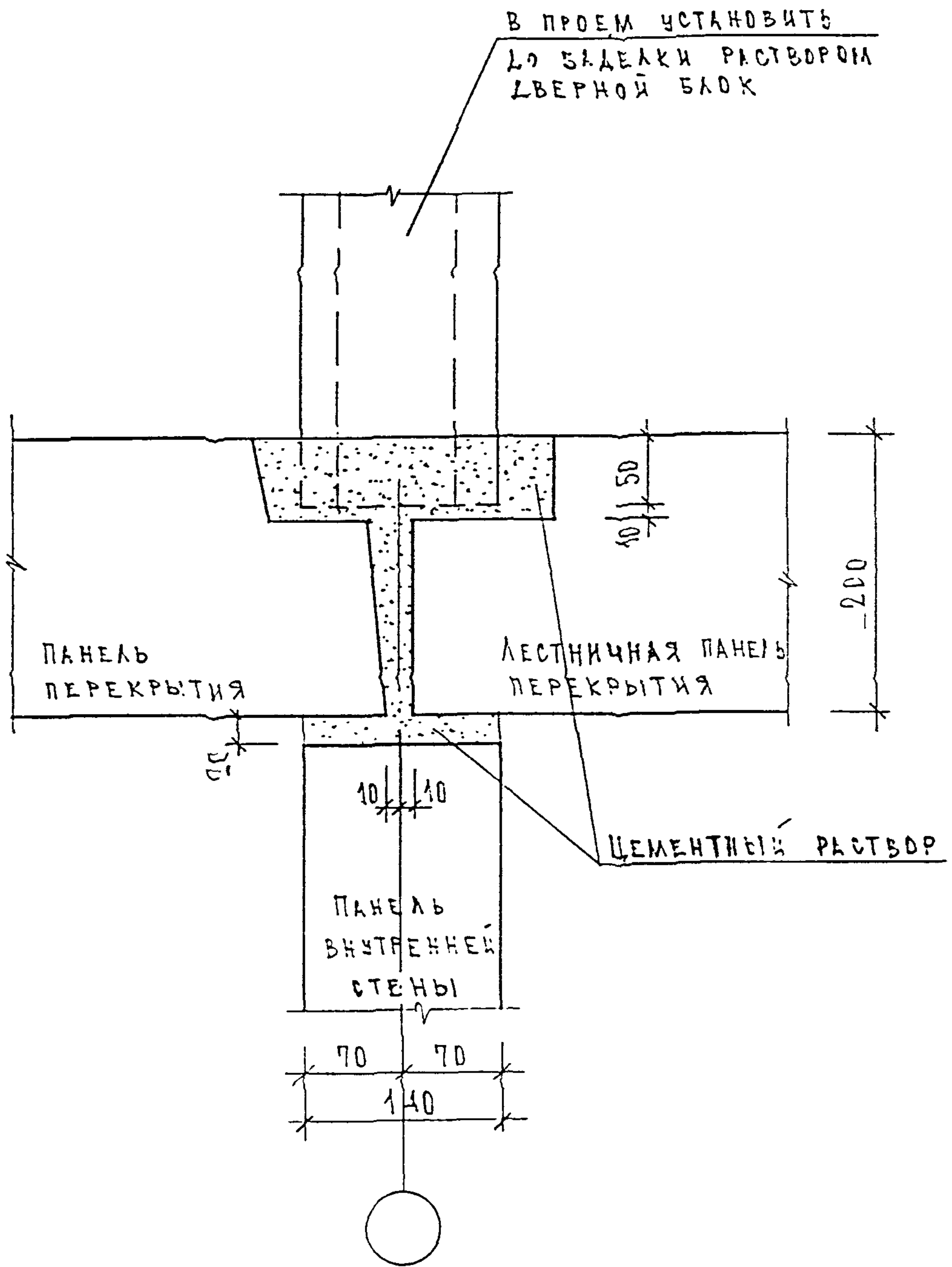
СТАДИА	ЛИСТ	ЛИСТОВ
Р	166	
МНИИТЭП МАСТЕРСКАЯ № 3		



ЗНАС, часть III ш					
ИЗМ.	КОЛУЧ.	ЛИСТ	№ ДОК.	ПОДПИСЬ	ДАТА
ГЛ. ИНЖ. М.	КОЗИЦЫН			<i>Козыцын</i>	
ГИП	КОНОВАЛОВА			<i>Коновалова</i>	
ГЛ. СПЕЦ	МИХАЙЛОВСКАЯ			<i>Михайловская</i>	
РАЗРАБОТАЛ	ЮРОВА			<i>Юрова</i>	
ПРОВЕРИЛ	МИХАЙЛОВСКАЯ			<i>Михайловская</i>	
1А-1А			Н2		
СТАДИЯ	ЛИСТ	ЛИСТОВ			
Р	155/2				
МНИИТЭП МАСТЕРСКАЯ № 3					



ИНВ. И ПОДЛ. 85785	ПОДПИСЬ И ДАТА					ВЗАМ. ИНВ. И							
Н. КОНТР.		ВАСИЛЬКОВА		<i>Роза</i>		3 НДС, часть III Ш							
Изм.		КОМУ		Лист							N ДОК		ПОДПИСЬ
ГАСПЕЦМАСТ		КОЗИЦЫН		<i>Козы</i>		2-2 Н2					СТАДИЯ	ЛИСТ	ЛИСТОВ
ГИП		МЫЛЬНИКОВ		<i>Мил</i>							Р	167	
ВЕД. ИНЖ.		СУВорова		<i>Сув</i>							МНИИТЭП МАСТЕРСКАЯ N 3		
ИСПОЛНИЛ		ШЕХИНА		<i>Шех</i>									
ПРОВЕРИЛ		ВАСИЛЬКОВА		<i>Роза</i>									



ИНВ. И ПОДАЛ. *852852*

ПОДПИСЬ И ДАТА

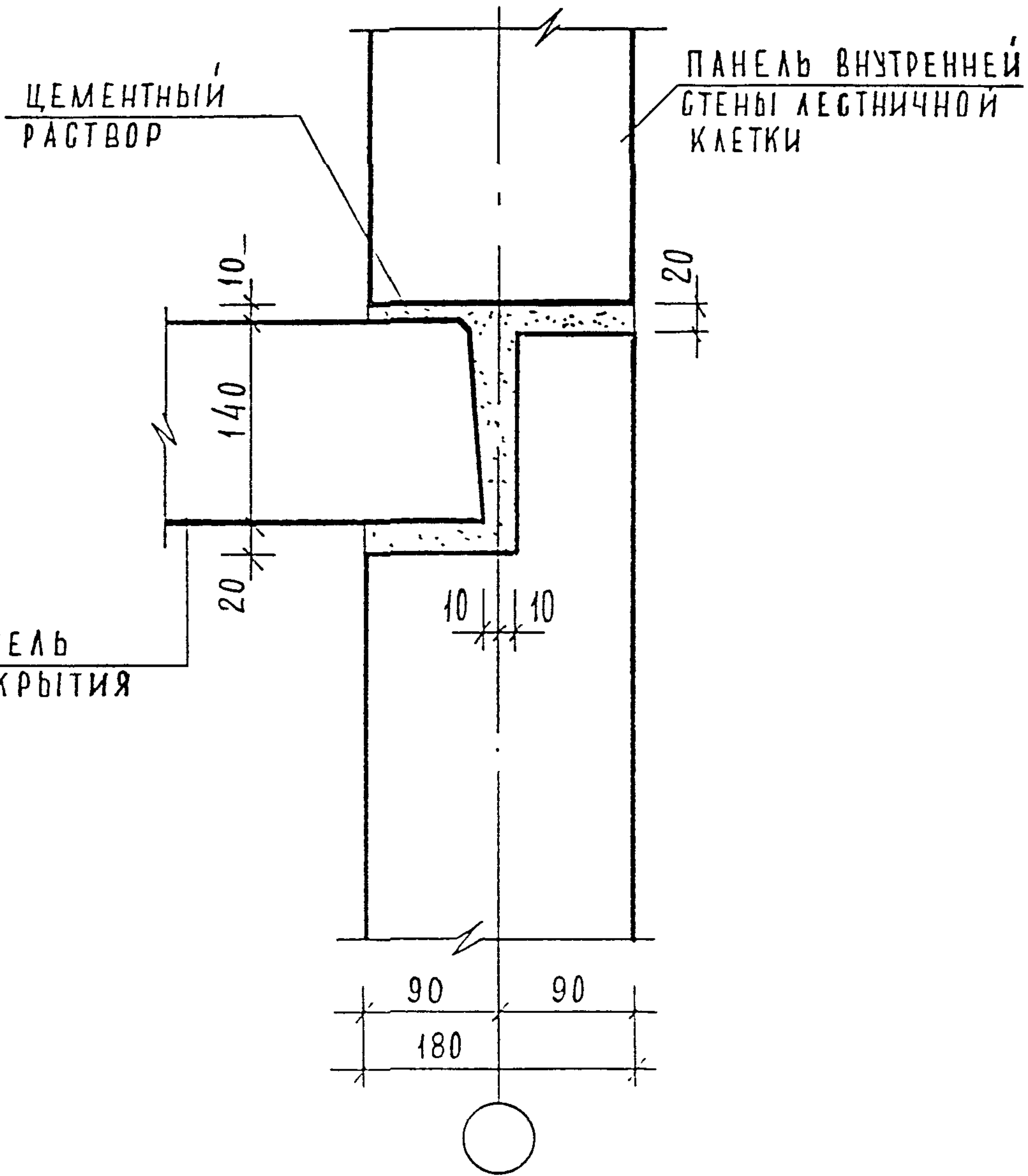
ВЗАМ. ИНВ. И

Н. КОНТР.	ВАСИЛЬКОВА	<i>Василькова</i>			
Изм.	КОМУ	Лист	И ДОК	Подпись	Дата
ГЛАСТЕЦМАСТ	КОЗМИЧ			<i>Козмич</i>	
ГИП	МЕЛЬНИКОВ			<i>Мельников</i>	
ВЕД. ИНЖ.	СУВорова			<i>Суворова</i>	
ИСПОЛНИ	ЕРШОВА			<i>Ершова</i>	
ПРОВЕРИ	СИДАЕВА			<i>Сидеева</i>	

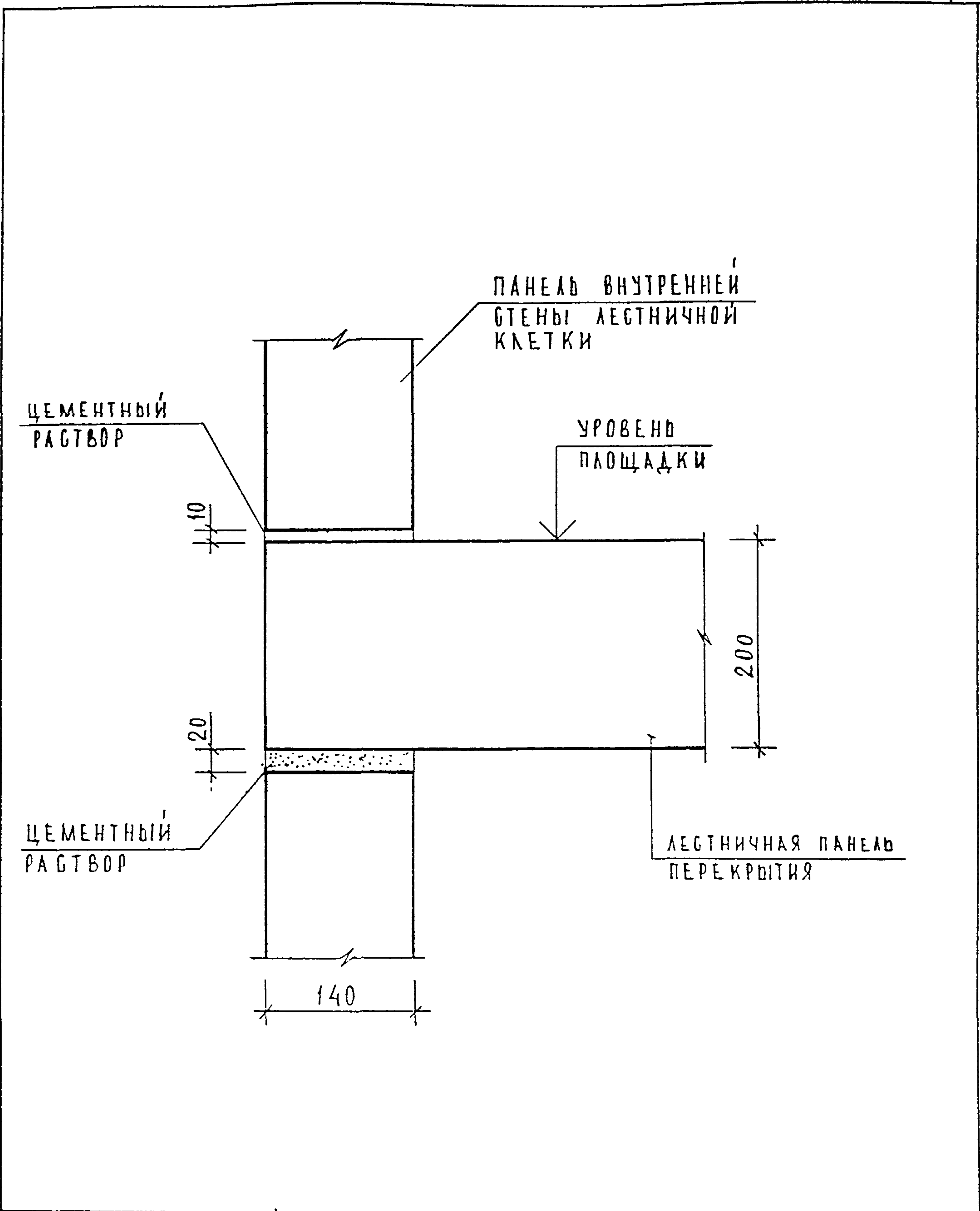
3 НДС, часть III

3-3
H2

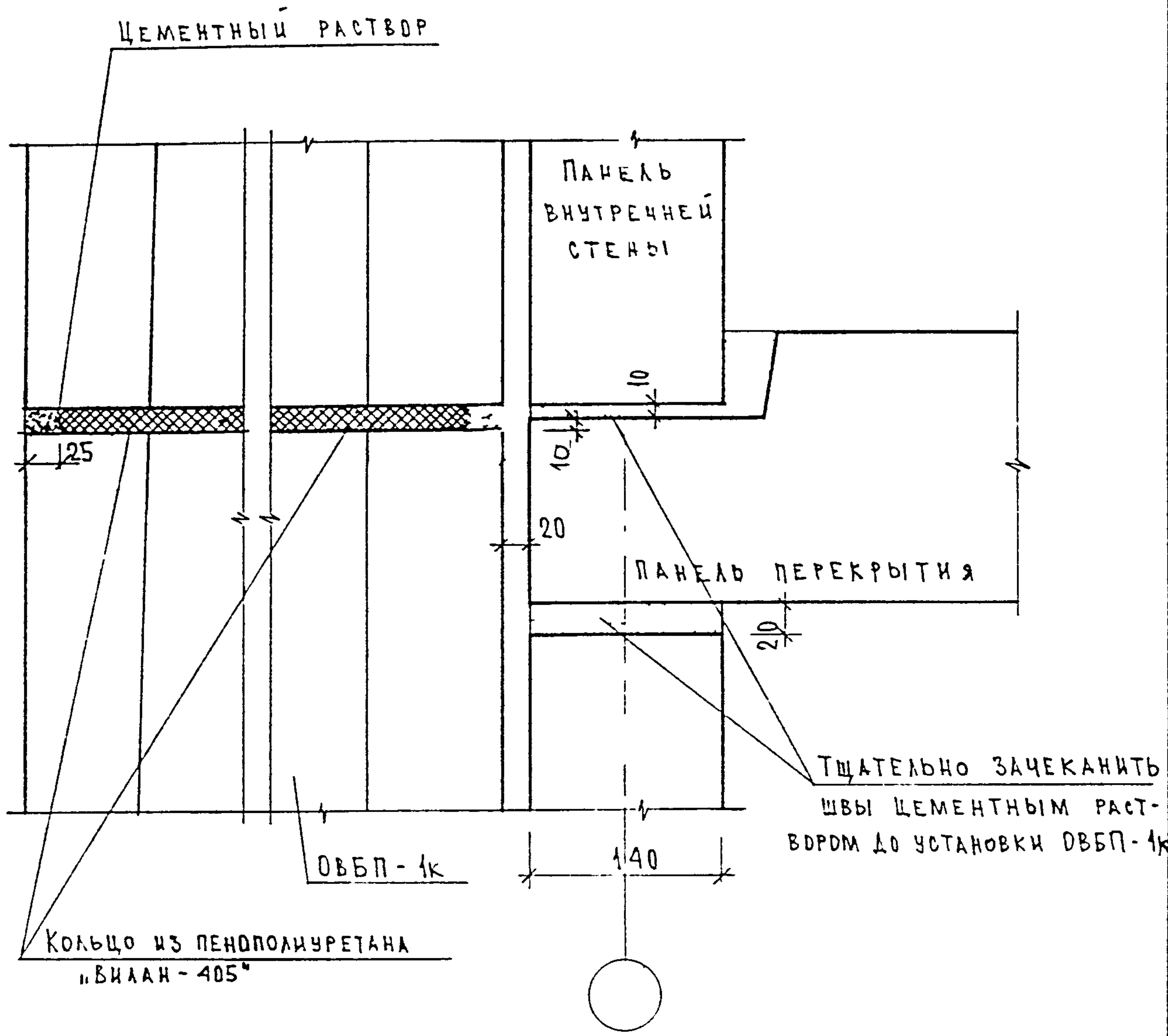
СТАДИЯ	Лист	Листов
P	168	
МНИИТЭП МАСТЕРСКАЯ N 3		



ИНВ. И ПОДЛ.	ПОДПИСЬ И ДАТА	ВЗАМ. ИНВ. И	II КОНТР			3 НДС, часть III ш			СТАДИЯ	ЛИСТ	ЛИСТОВ
			КОЗИЦЫН	ВАСИЛЬКОВА	Вас	Изм.	Колуч	Лист	№ док	Подпись	Дата
ИНВ. И ПОДЛ. <i>С.С.С.</i>	ПОДПИСЬ И ДАТА	ВЗАМ. ИНВ. И	ГЛСПЕЦМАСТ	КОЗИЦЫН	<i>С.С.С.</i>	4-4 Н2			МНИИТЭП МАСТЕРСКАЯ № 3		
			ГИП	МЫЛЬНИКОВ	<i>Мил</i>						
			ВЕД. ИНЖ	СУВорова	<i>Сувов</i>						
			ИСПОЛНИЛ	ШЕХИНА	<i>Ше</i>						
			ПРОВЕРИЛ	СИНДЕЕВА	<i>Синд</i>						



ИНВ. N ПОДЛ.	ПОДПИСЬ И ДАТА	ВЗАМ. ИНВ. N	Н. КОНТР. ВАСИЛЬКОВА			3 НДС, часть ШШ	СТАДИЯ	ЛИСТ	ЛИСТОВ
			Изм.	Колуч	Лист				
852852	ГЛАВ. ИНЖ.	КОЗИЦЫН	[Signature]			5-5 Н2	Р	170	МНИИТЭП МАСТЕРСКАЯ N 3
	ГИП	МЫЛЬНИКОВ	[Signature]						
	ВЕД. ИНЖ.	СУВорова	[Signature]						
	ИСПОЛНИ	ШЕХИНА	[Signature]						
	ПРОВЕРИЛ	ВАСИЛЬКОВА	[Signature]						



ПРИМЕЧАНИЯ:

1. ВЕНТБЛОК ОВБП-1к на отм ± 0.00 устанавливается на цементном растворе на лестничную площадку ЗЛП 6-1.

ИЗМ. И ПОДЛ.	ПОДПИСЬ И ДАТА	ВЗАМ. ИЗМ. И	И.КОНТР. ВАСИЛЬКОВА <i>Василькова</i>			3 НДС, часть Шш	СТАДИЯ	ЛИСТ	ЛИСТОВ
			Изм.	Колуч	Лист				
ИЗМ. И ПОДЛ.	<i>С.С.С.</i>	<i>С.С.С.</i>	ГАСПЕЦМАСТ	КОЗИЦЫН	<i>Козыцын</i>	6-6 Н2	Р	171	МНИИТЭП МАСТЕРСКАЯ N 3
			ГИП	МЫЛЬНИКОВ	<i>Мильников</i>				
			ВЕД. ИНЖ.	СУВОРОВА	<i>Суворова</i>				
			ИСПОЛНИЛ	ЕРШОВА	<i>Ершова</i>				
			ПРОВЕРИЛ	СИНДЕЕВА	<i>Синдеева</i>				

№ № УЗЛА РАЗДЕЛА	АЛЬБОМ РАБОЧИХ ЧЕРТЕЖЕЙ	МАРКА	КОЛ. ШТ.	МАССА ЕД. КГ	МАССА НА УЗЕЛ, КГ
1	2	3	4	5	6
01	ЗНДС, ЧАСТЬ III Ш	ЗМС 51 -6x30x200	1	0.28	0.28
02		ЗМС 51 -6x30x200	2	0.28	0.56
03		ЗМС 51 -6x30x200	2	0.28	0.56
04		ЗМС 51 -6x30x200	1	0.28	0.28
05		ЗМС 41 -6x60x350	1	0.99	1.75
		ММ 39 -6x40x200	2	0.38	
06		ЗМС 51 -6x30x200	1	0.28	0.28
07		ЗМС 51 -6x30x200	1	0.28	0.28
08		ЗМС 51 -6x30x200	1	0.28	0.28
09		ЗМС 51 -6x30x200	2	0.28	0.56
10А		ЗМС 15 -6x60x100	1	0.28	0.28
10		ЗМС 51 -6x30x200	1	0.28	0.28
11		ММ 59 -6x40x120/160	1	0.26	0.26
12		ММ 59 -6x40x120/160	1	0.26	0.26
13		ММ 59 -6x40x120/160	1	0.26	0.26
14	ММ 69ц -6x60x80	1	0.23	0.23	
15	ЗМС 22 -6x60x230	1	0.65	1.05	
	ММ 39 -6x40x200	1	0.38		

ИНВ. И ПОДЛ. 852852
ПОДПИСЬ И ДАТА
ВЗАМ. ИНВ. И

Н. КОНТР.	ВАСИЛЬКОВА	Родич
НАЧ МАСТ		
ГЛ СПЕЦ И	КОЗЫН	Козин
ГЛ ИНЖ ПР	МЫЛЬНИКОВ	Мильников
ВЕД ИНЖ.	СУВорова	Суворова
ИСПОЛНИЛ	ШЕХИНА	Шехина
ПРОВЕРИЛ	СИНДЯЕВА	Синдяева

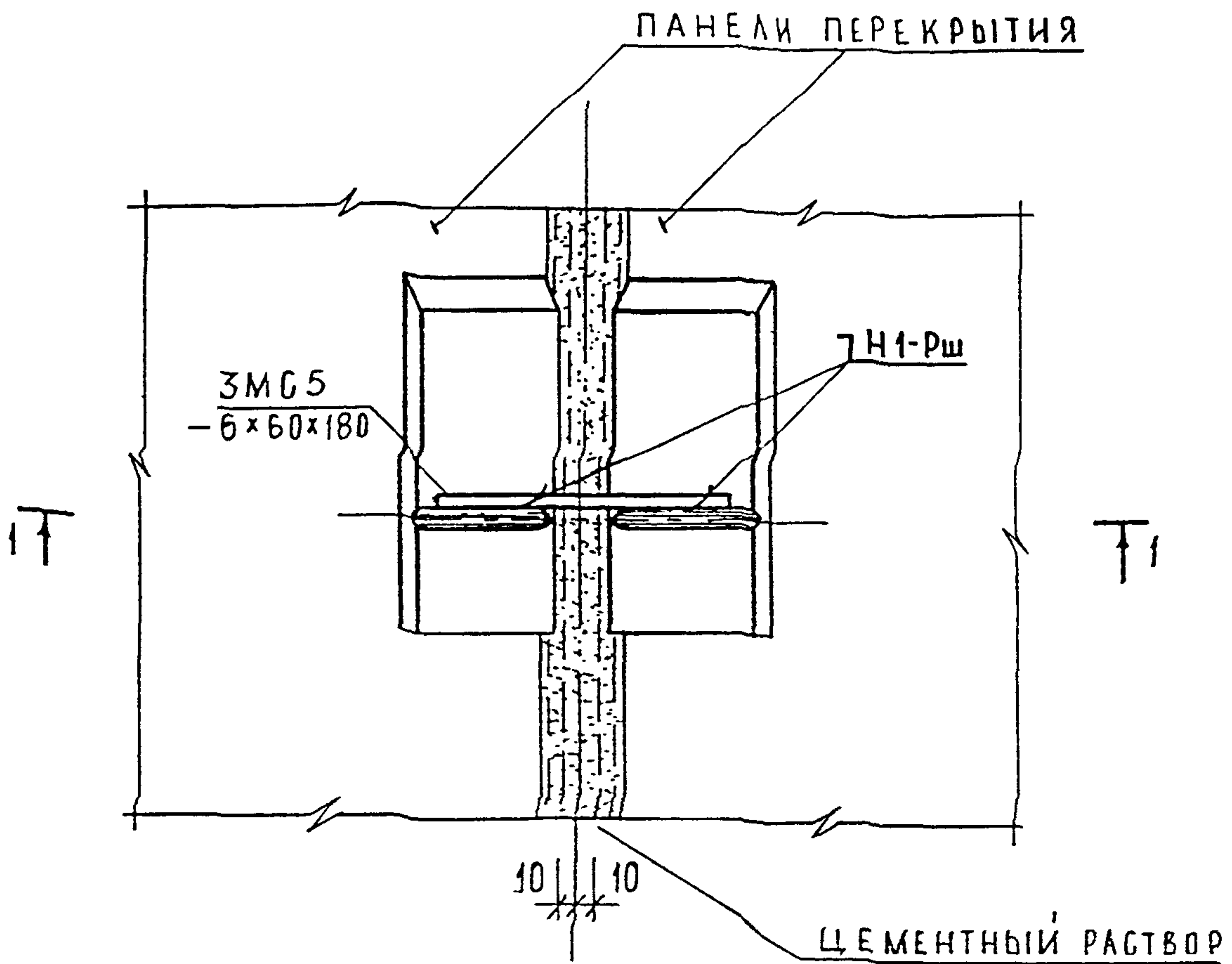
ЗНДС, часть III ш

СПЕЦИФИКАЦИЯ
МОНТАЖНЫХ СВЯЗЕЙ
РАЗДЕЛ Н 2

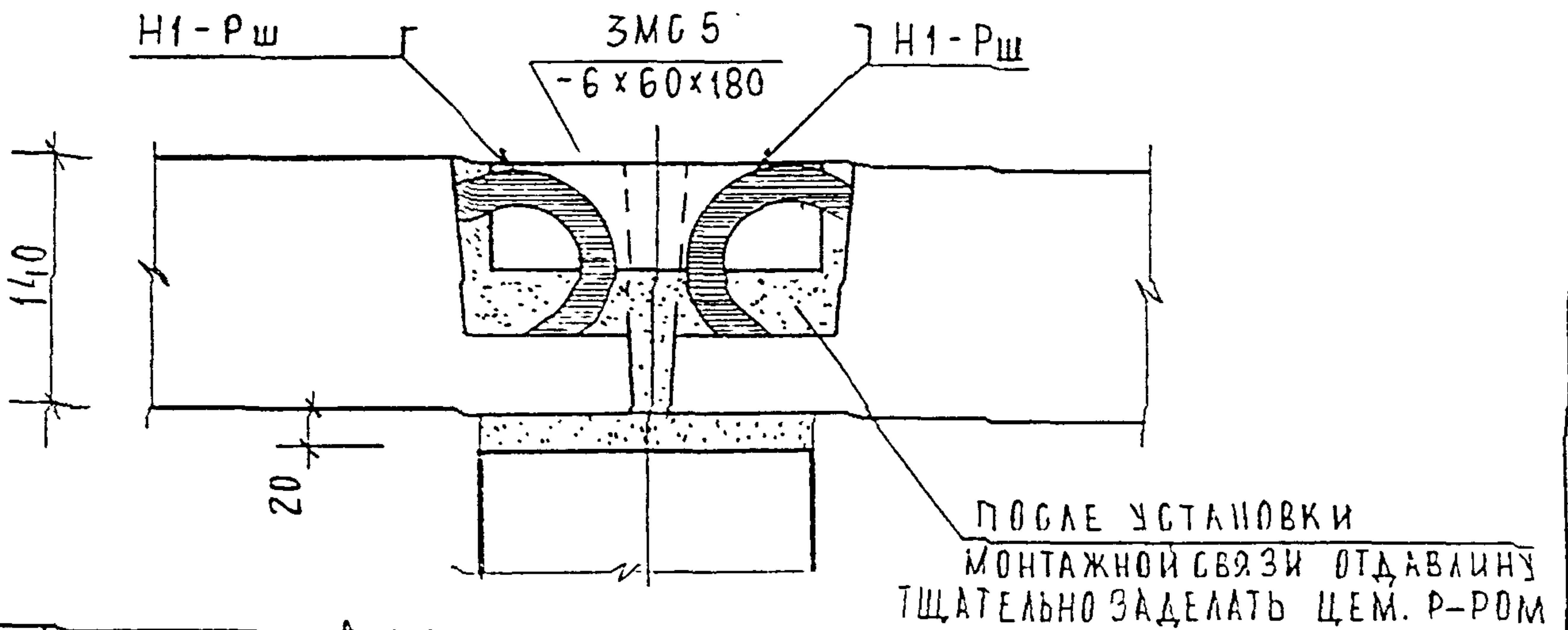
СТАДИЯ	ЛИСТ	ЛИСТОВ
Р	172	
МНИИТЭП МАСТЕРСКАЯ № 3		

РАЗДЕЛ Н 3

СОЕДИНЕНИЕ ПАНЕЛЕЙ ПЕРЕКРЫТИЙ
МЕЖДУ СОБОЙ



1-1



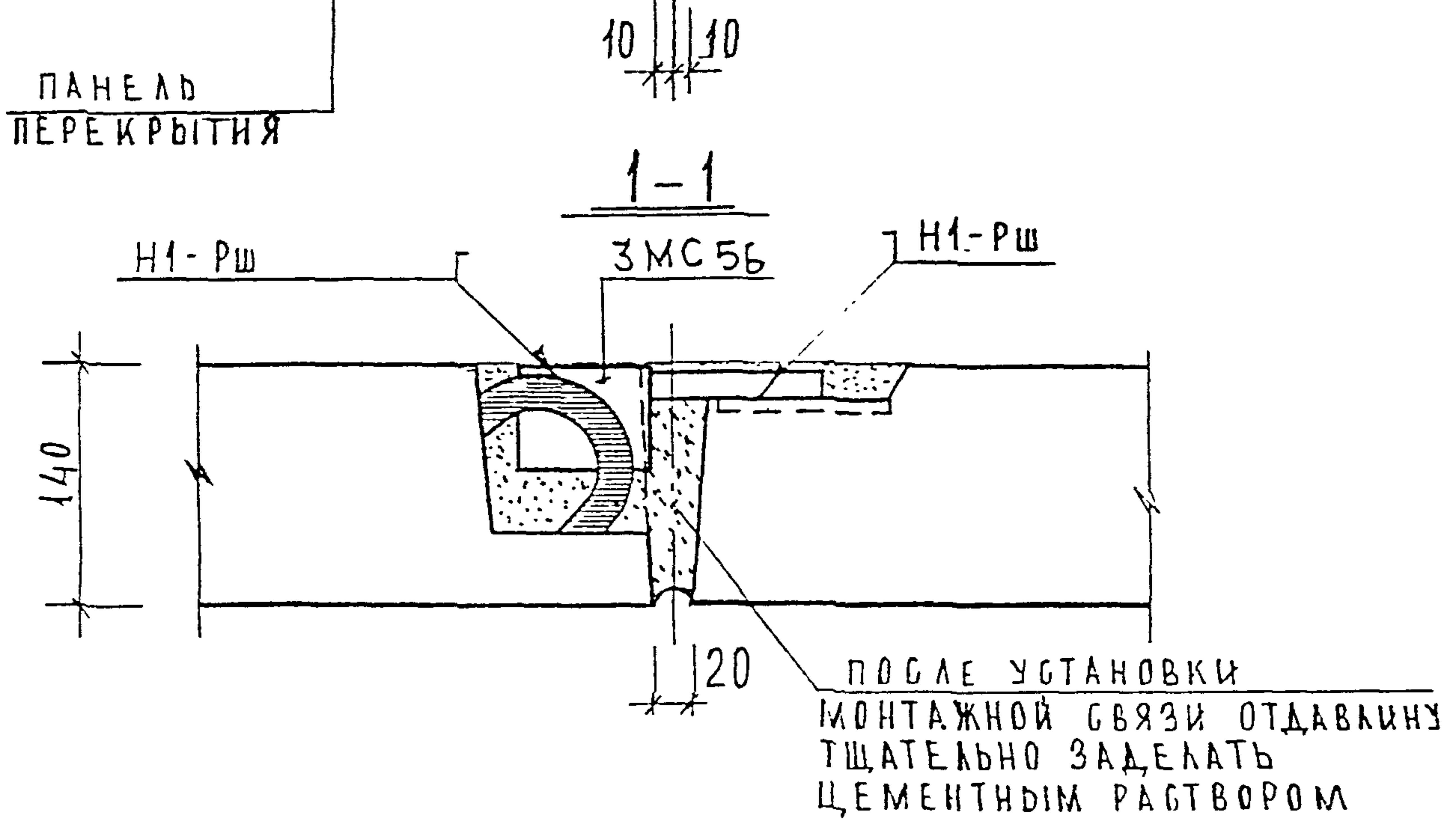
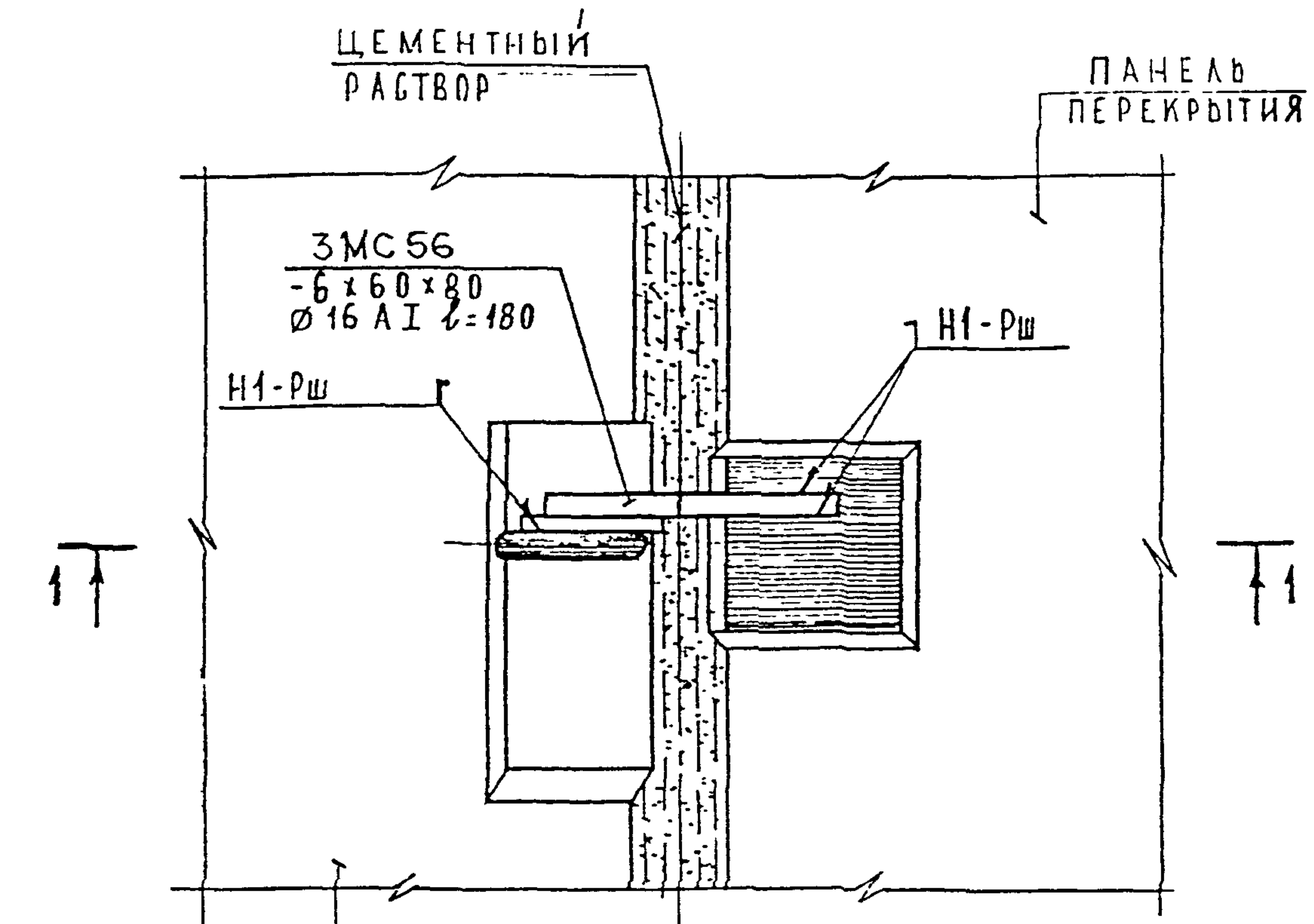
ИНВ. И ПОДЛ.	ПОДПИСЬ И ДАТА	ВЗА	ИНВ. И
	ПОДПИСЬ И ДАТА	ВЗА	ИНВ. И
ИНВ. И ПОДЛ.	Н. КОНТР.	БАСИЛКОВА	<i>Бас</i>
	Изм. КОМУЧ	Лист	№ ДОК
	ГЛАВЦЕЛМАСТ	КОЗИЦЫН	<i>Коз</i>
	ГИП	МЫЛЬНИКОВ	<i>Мил</i>
	ВЕД. ИНЖ.	СУВОРОВА	<i>Сув</i>
	ИСПОЛНИЛ	ШЕХИНА	<i>Шех</i>
ПРОВЕРИЛ	СИНДЕЕВА	<i>Син</i>	

3 НДС, часть ШШ

01
НЗ

СЕЧЕНИЕ 1-1

СТАДИЯ	ЛИСТ	ЛИСТОВ
Р	173	
МНИИТЭП МАСТЕРСКАЯ № 3		



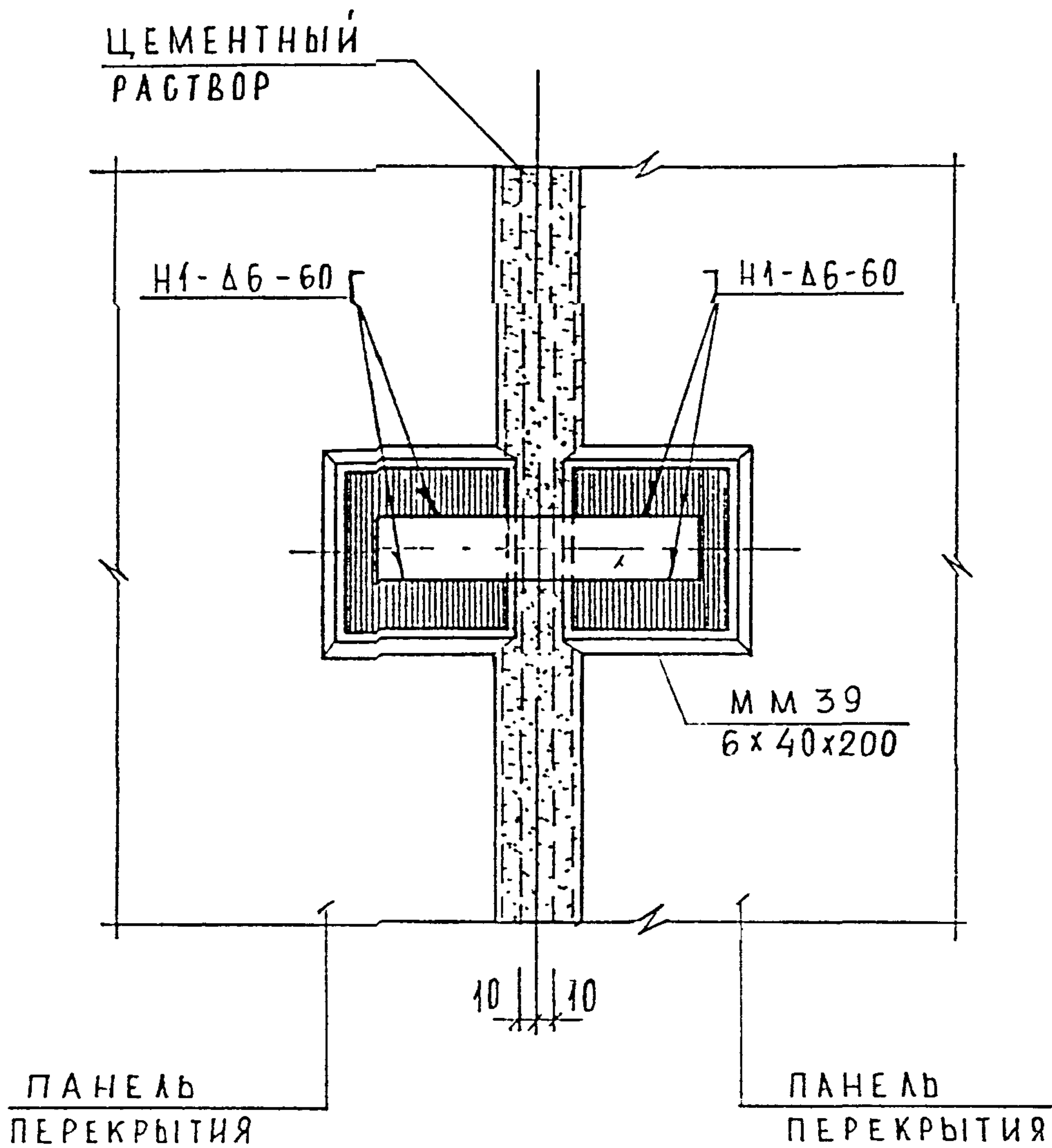
ИНВ. И ПОДЛ. *852.352*

Н. КОНТР.	ВАСИЛЬКОВА	<i>Василькова</i>			
Изм.	Колуч	Лист	№ док	Подпись	Дата
ГАСПЕЦМАСТ	КОЗИЦЫН	<i>Козыцын</i>			
ГИП	МЫЛЬНИКОВ	<i>Мильников</i>			
ВЕД. ИНЖ.	СУВорова	<i>Суворова</i>			
ИСПОЛНИЛ	ШЕХИНА	<i>Шехина</i>			
ПРОВЕРИЛ	ВАСИЛЬКОВА	<i>Василькова</i>			

3 НДС, часть III Ш

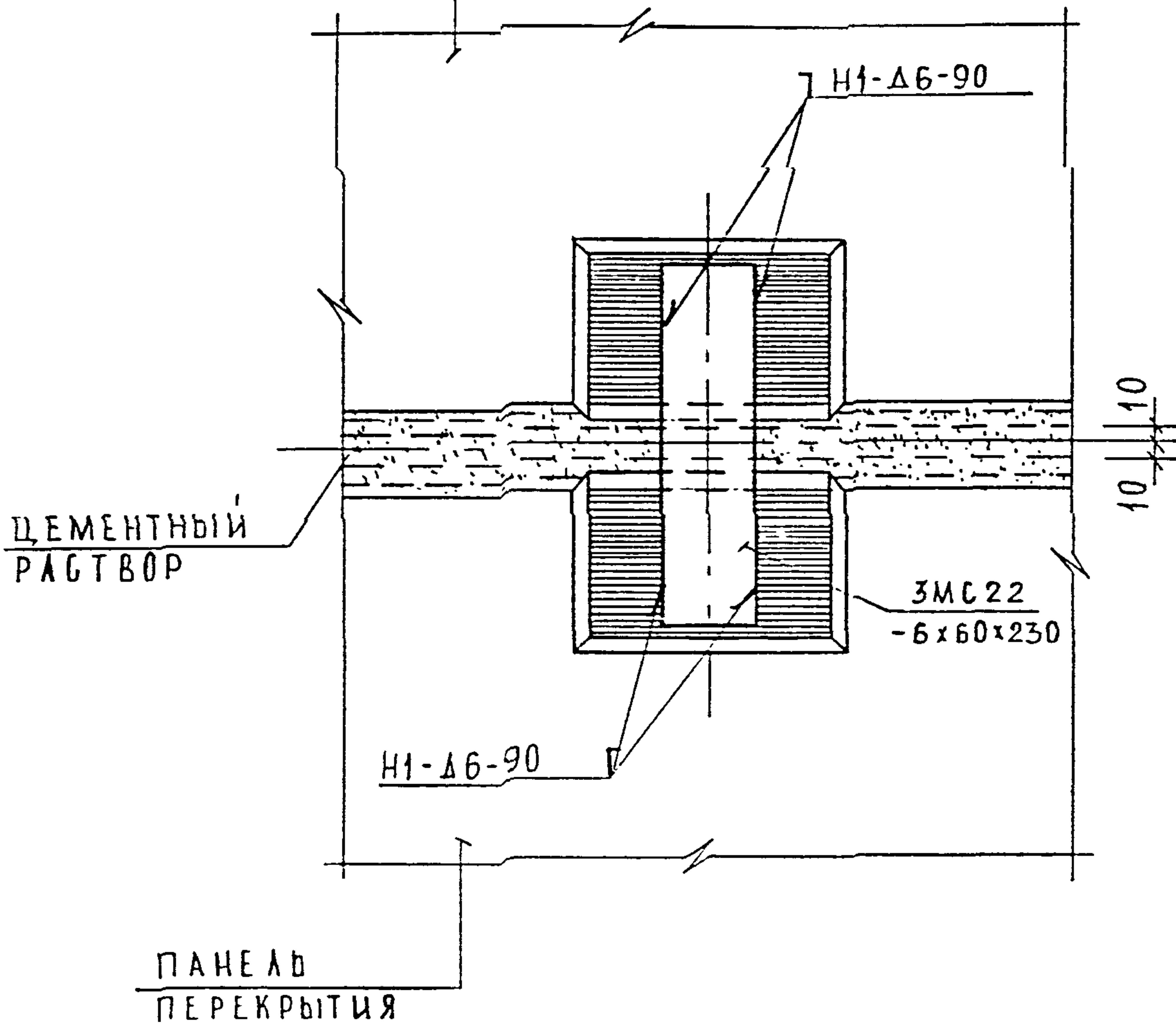
02
НЗ
СЕЧЕНИЕ 1-1

СТАДИЯ	ЛИСТ	ЛИСТОВ
Р	174	
МНИИТЭП МАСТЕРСКАЯ № 3		



ИНВ. И ПОДЛ.	ПОДПИСЬ И ДАТА	ВЗАР	ИНВ. И	Н. КОНТР.	ВАСИЛЬКОВА	Иван	3 НДС, часть ШШ	СТАЖИР.	МАСТ.	МАСТОВ.
				Изм.	Кодич	Лист		№ ДОК.	Подпись	Дата
ИНВ. И ПОДЛ.	ПОДПИСЬ И ДАТА	ВЗАР	ИНВ. И	ГЛАВЕЩАСТ	КОЗИЦЫН	Иван	03 НЗ	МНИИТЭП МАСТЕРСКАЯ № 3		
				ГИП	МЫЛЬНИКОВ	Иван				
				ВЕД. ИНЖ.	СУВорова	Суворова				
				ИСПОЛНИЛ	ШЕХИНА	Шехина				
				ПРОВЕРИЛ	СИНДЕЕВА	Синдеева				

ПАНЕЛЬ
ПЕРЕКРЫТИЯ



ЦЕМЕНТНЫЙ
РАСТВОР

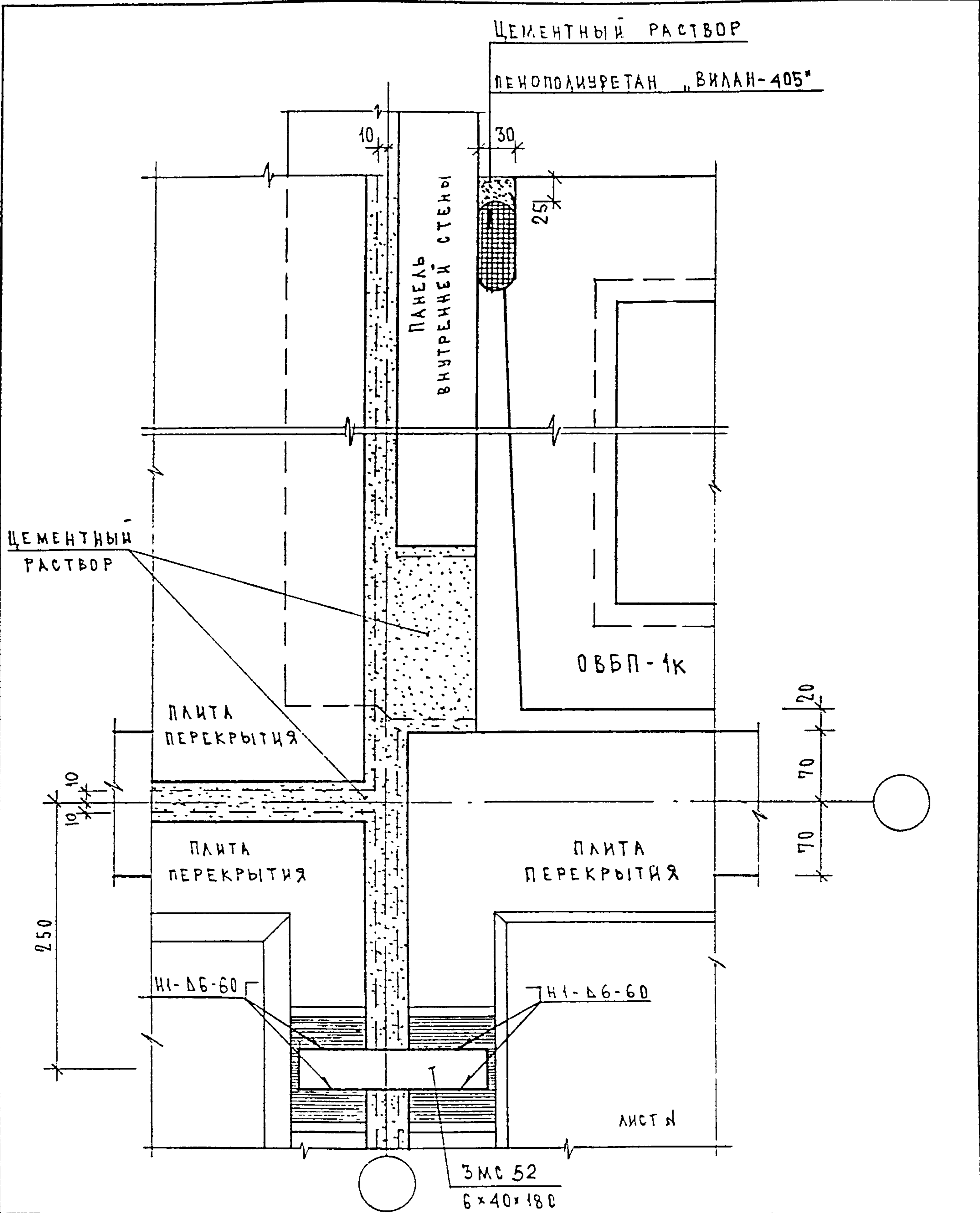
H1-Δ6-90

3M522
- 6x60x230

H1-Δ6-90

ПАНЕЛЬ
ПЕРЕКРЫТИЯ

ИНВ. И ПОДЛ.	ВЗЛ., ИНВ. И	ПОДПИСЬ И ДАТА				3 НДС, часть III ш	СТАДИЯ	ЛСТ	ЛСТОВ
		ИЗМ.	КОМУ	ЛСТ	№ ДОК.				
852852		Н. КОНТР.	ВАСИЛЬКОВА			04 НЗ	Р	176	МНИИТЭП МАСТЕРСКАЯ № 3
	ГЛСПЕШМАСТ	КОЗИЦЫН							
	ГИП	МЫЛЬНИКОВ							
	ВЕД. ИНЖ.	СУВорова							
	ИСПОЛНИЛ	ШЕХИНА							
		ПРОВЕРИЛ	ВАСИЛЬКОВА						



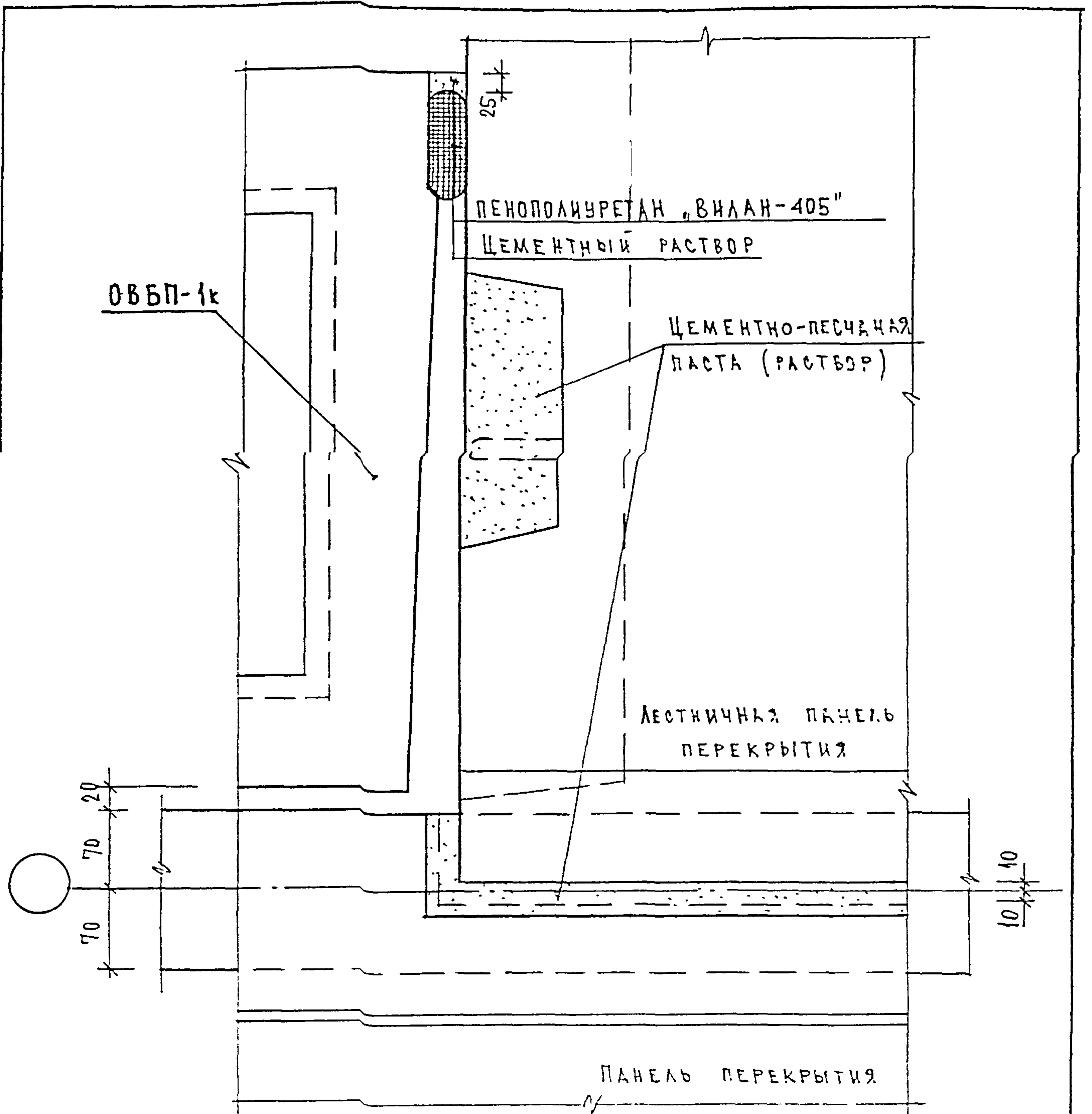
ИНВ. И ПОДЛ. 858852
 ПОДПИСЬ И ДАТА
 ВЗАМ. ИНВ. N

Н. КОИТР.	ВАСИЛЬКОВА	<i>Василькова</i>			
Изм.	КОЛУЧ	Лист	N ДОК	Подпись	Дата
ГЛАСПЕЩМАСТ	КОЗИЦЫН	<i>Козыцын</i>			
ГИП	МЫЛЬНИКОВ	<i>Мильников</i>			
ВЕД. ИНЖ.	СУВорова	<i>Суворова</i>			
ИСПОЛНИЛ	ЕРШОВА	<i>Ершова</i>			
ПРОВЕРИЛ	СИНДЕЕВА	<i>Синдеева</i>			

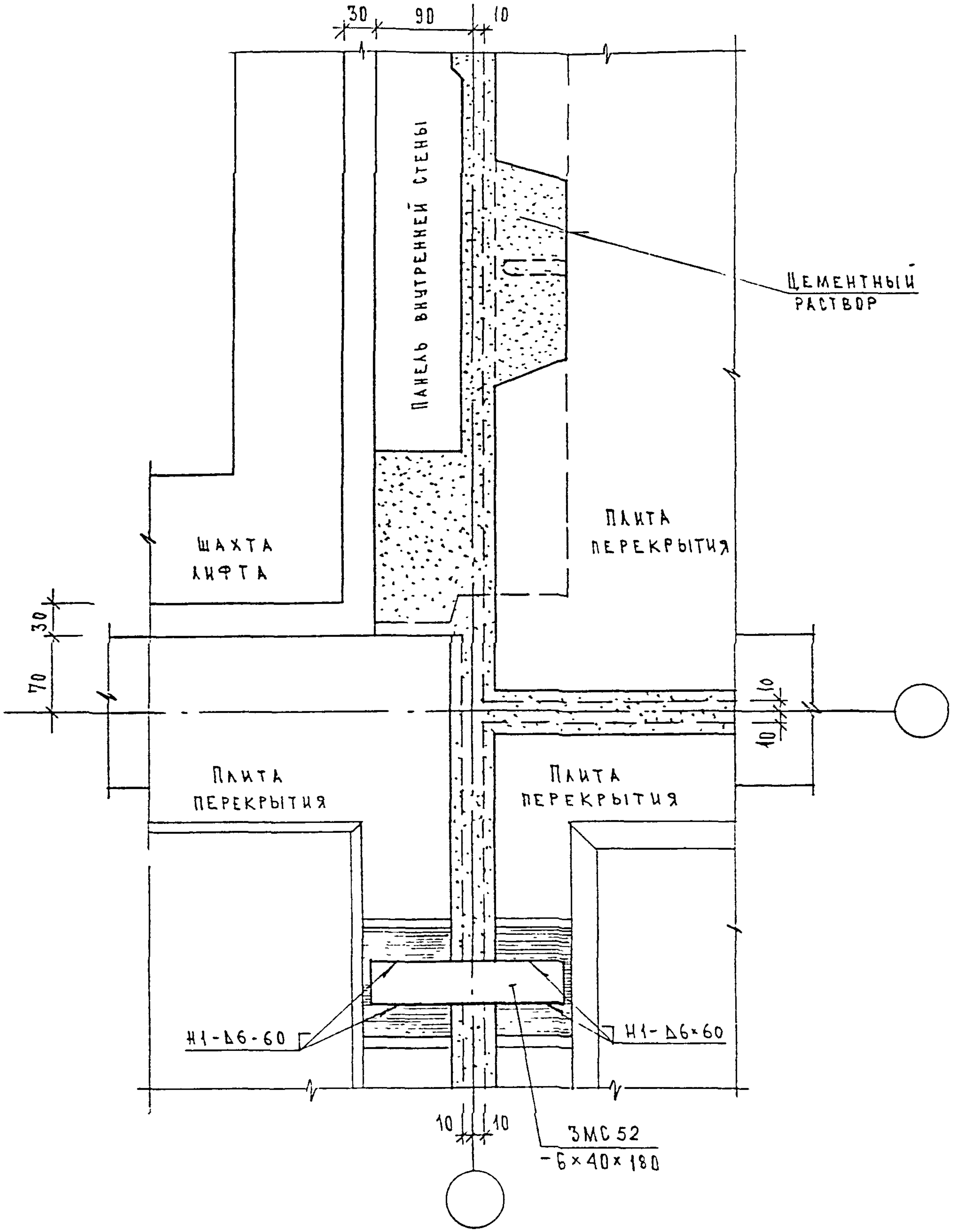
3 НДС, часть III ш

05
 НЗ

СТАДИЯ	ЛИСТ	ЛИСТОВ
Р	177	
МНИИТЭП МАСТЕРСКАЯ N 3		



ИВ. Н ПО.ЧЛ. 82852	ПОДПИСЬ И ДАТА	ВЗА. ИВ. Н	Н. КОНТР. ВАСИЛЬКОВА Ю.В.			3 НДС, часть III	СТАДИЯ	ЛСТ	ЛСТОВ	
			Изм.	Колуч	ЛСТ					Н ДОК
ИВ. Н ПО.ЧЛ. 82852	ПОДПИСЬ И ДАТА	ВЗА. ИВ. Н	Г. СПЕЦМАСТ КОЗИЦЫН			06 НЗ	МНИТЭП МАСТЕРСКАЯ N 3			
			Г. ПИ МЫЛЬНИКОВ							
			В. Д. ИВ. Н СУВОРОВА							
			ИСПОЛНИЛ ЕРШОВА							
ИВ. Н ПО.ЧЛ. 82852	ПОДПИСЬ И ДАТА	ВЗА. ИВ. Н	ПРОВЕРИЛ ВАСИЛЬКОВА Ю.В.							
			ИСПОЛНИЛ ЕРШОВА							



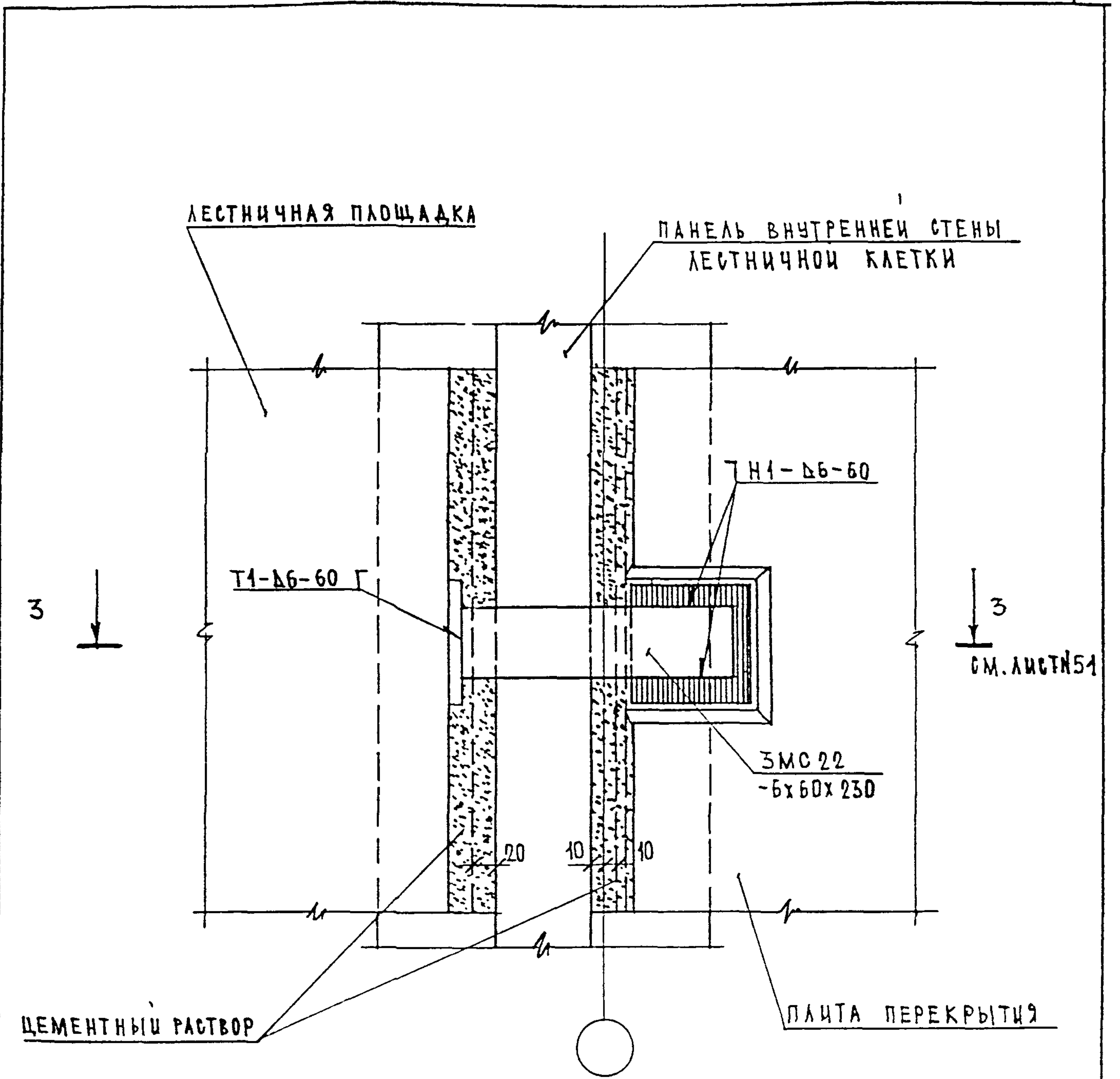
ИНВ. N ПОДЛ. 852852
 ПОДПИСЬ И ДАТА
 ВЗ ИНВ. N

Н. КОНТР.	ВАСИЛЬКОВА	<i>Василькова</i>		
Изм.	КОДУЧ	Лист	N ДОК.	ПОДПИСЬ / Дата
ГЛСПЕШМАСТ	КОЗИЦЫН	<i>Козыцын</i>		
ГИП	МЫЛЬНИКОВ	<i>Мильников</i>		
ВЕД. ИНЖ.	СУВорова	<i>Суворова</i>		
ИСПОЛНИЛ	ЕРШОВА	<i>Ершова</i>		
ПРОВЕРИЛ	ВАСИЛЬКОВА	<i>Василькова</i>		

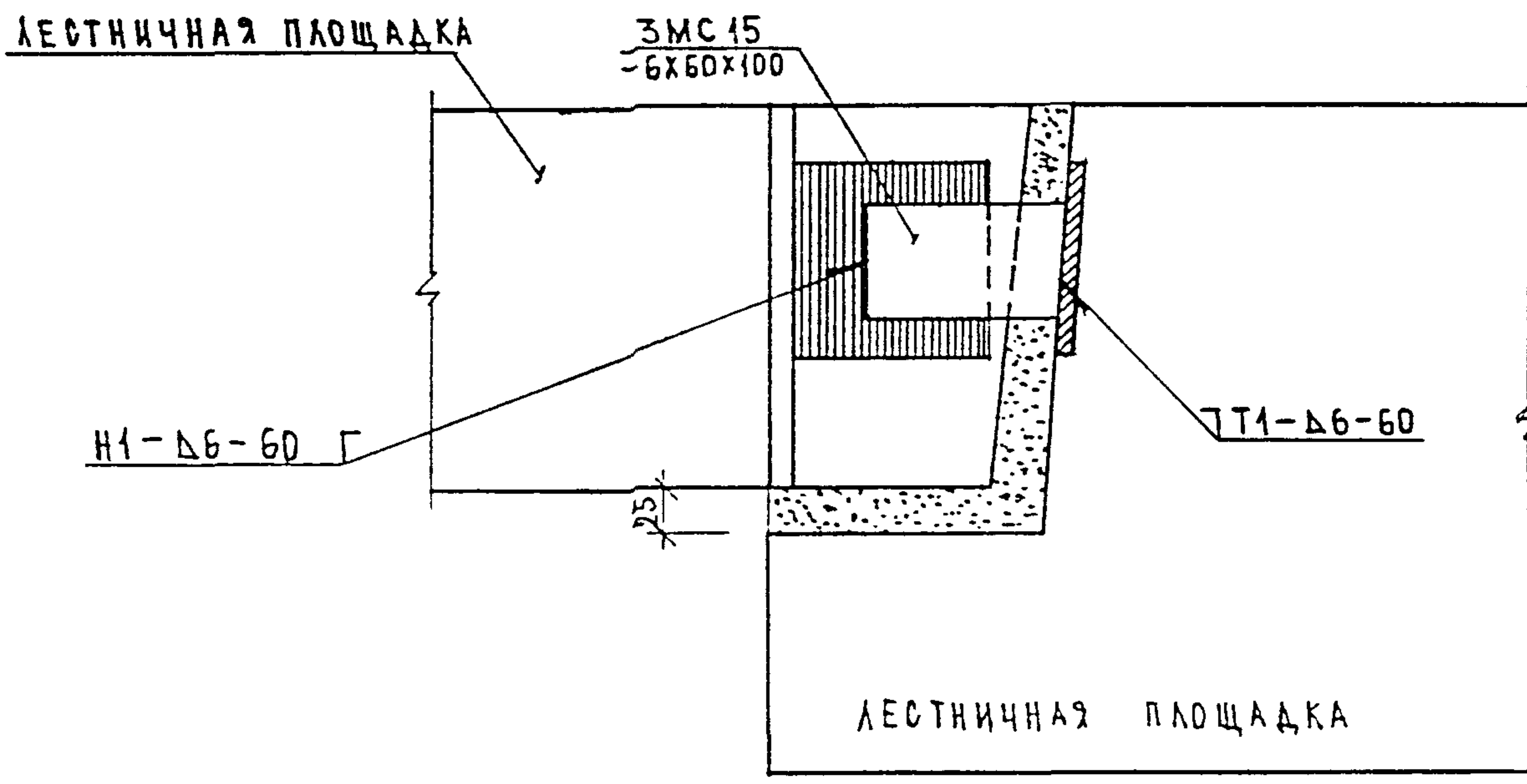
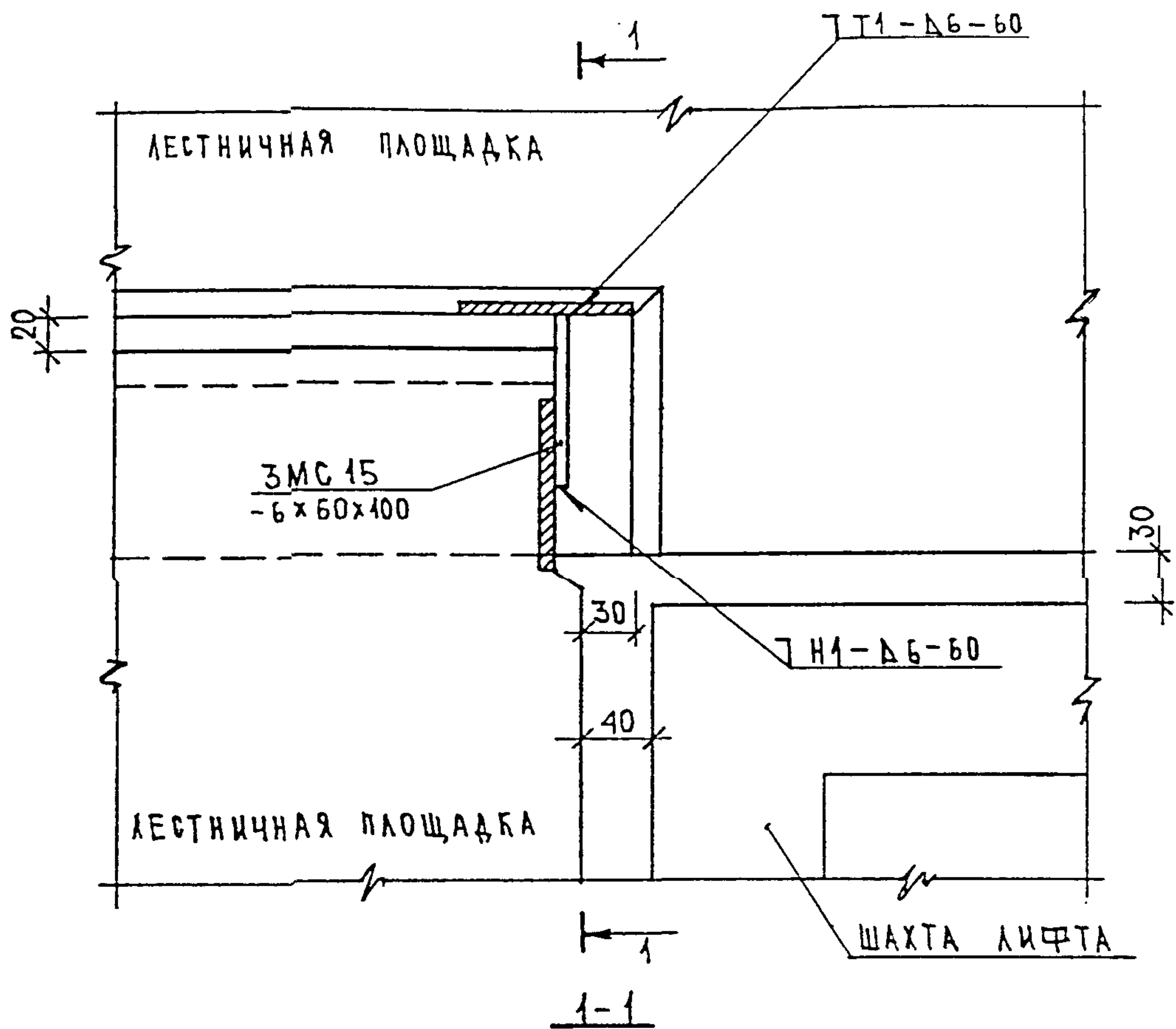
3 НДС, часть III III

07
 НЗ

СТАДИЯ	ЛИСТ	ЛИСТОВ
Р	179	
МНИИТЭП МАСТЕРСКАЯ N 3		



ИНВ. И ПОДЛ.	ИЗМ. И ПОДЛ.	ПОДПИСЬ И ДАТА	ВЗАМ	ИНВ. И	Н. КОНТР.	ВАСИЛЬКОВА	Ю.А.С.	3 НДС, часть III ш	09 НЗ	СТАДИЯ	ЛИСТ	ЛИСТОВ
					Изм.	Кодич	Лист			№ док.	Подпись	Дата
852852					ГЛАСПЕЦМАСТ	КОЗИЦЫН	К.С.			МНИИТЭП МАСТЕРСКАЯ № 3		
					ГИП	МЫЛЬНИКОВ	М.М.					
					ВЕД. ИНЖ.	СУВОРОВА	С.В.					
					ИСПОЛНИ	ТУЧКОВА	Т.Ч.					
					ПРОВЕРИЛ	СИНДЕЕВА	С.С.					



ИВ. И ПОДП. 852852

ВЗР. ИВ. И

ПОДПИСЬ И ДАТА

И. КСНТР.	ВАСИЛЬКОВА	<i>Василькова</i>			
Изм.	Колуч	Лист	№ док.	Подпись	Дата
ГЛСПЕЩМАСТ	КОЗИЦЫН			<i>Козыцын</i>	
ГИП	МЫЛЬНИКОВ			<i>Мильников</i>	
ВЕД. ИИЖ	СУВорова			<i>Суворова</i>	
ИСПОЛНИЛ	ТУЧКОВА			<i>Тучкова</i>	
ПРОВЕРИЛ	СИДАЕВА			<i>Сидеева</i>	

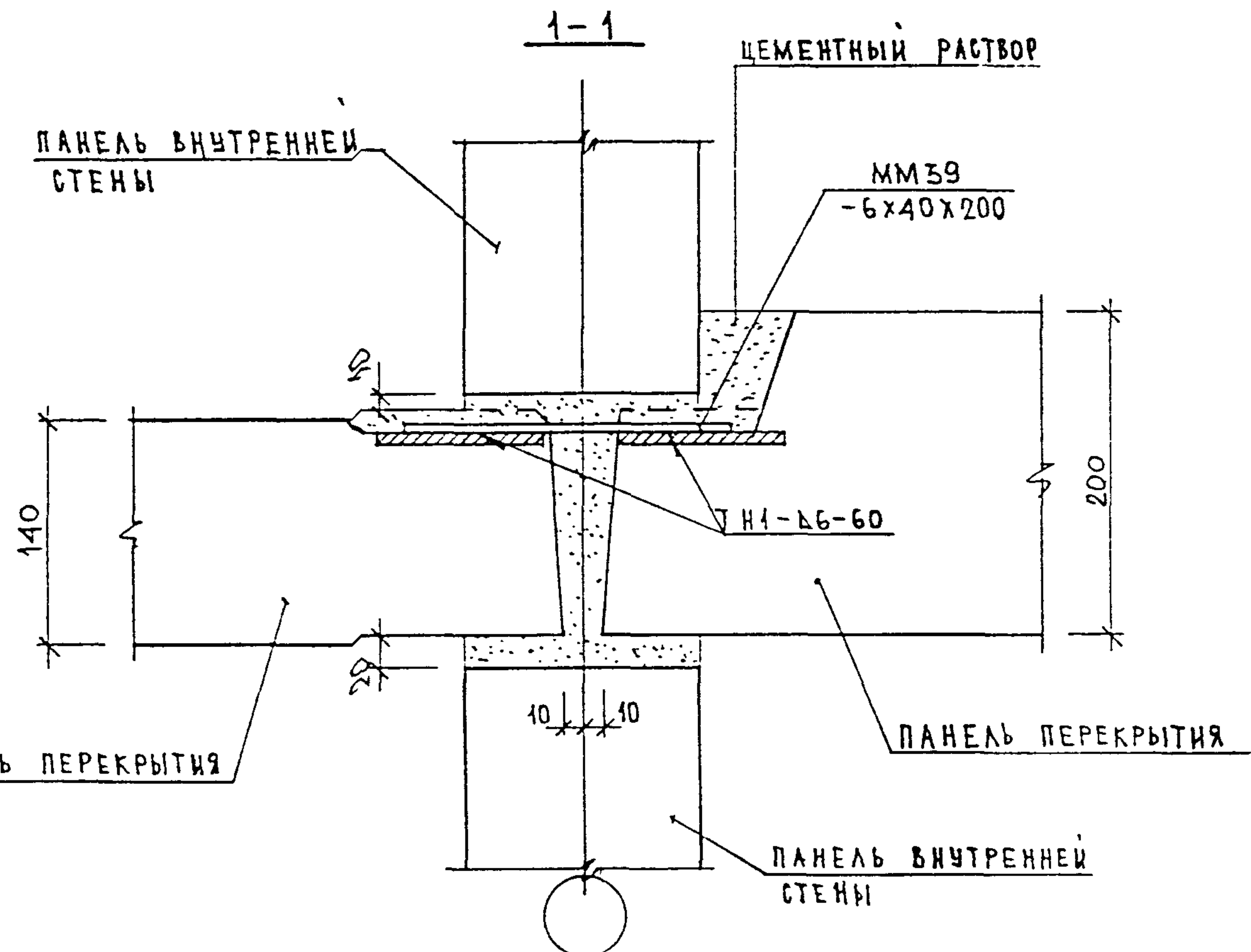
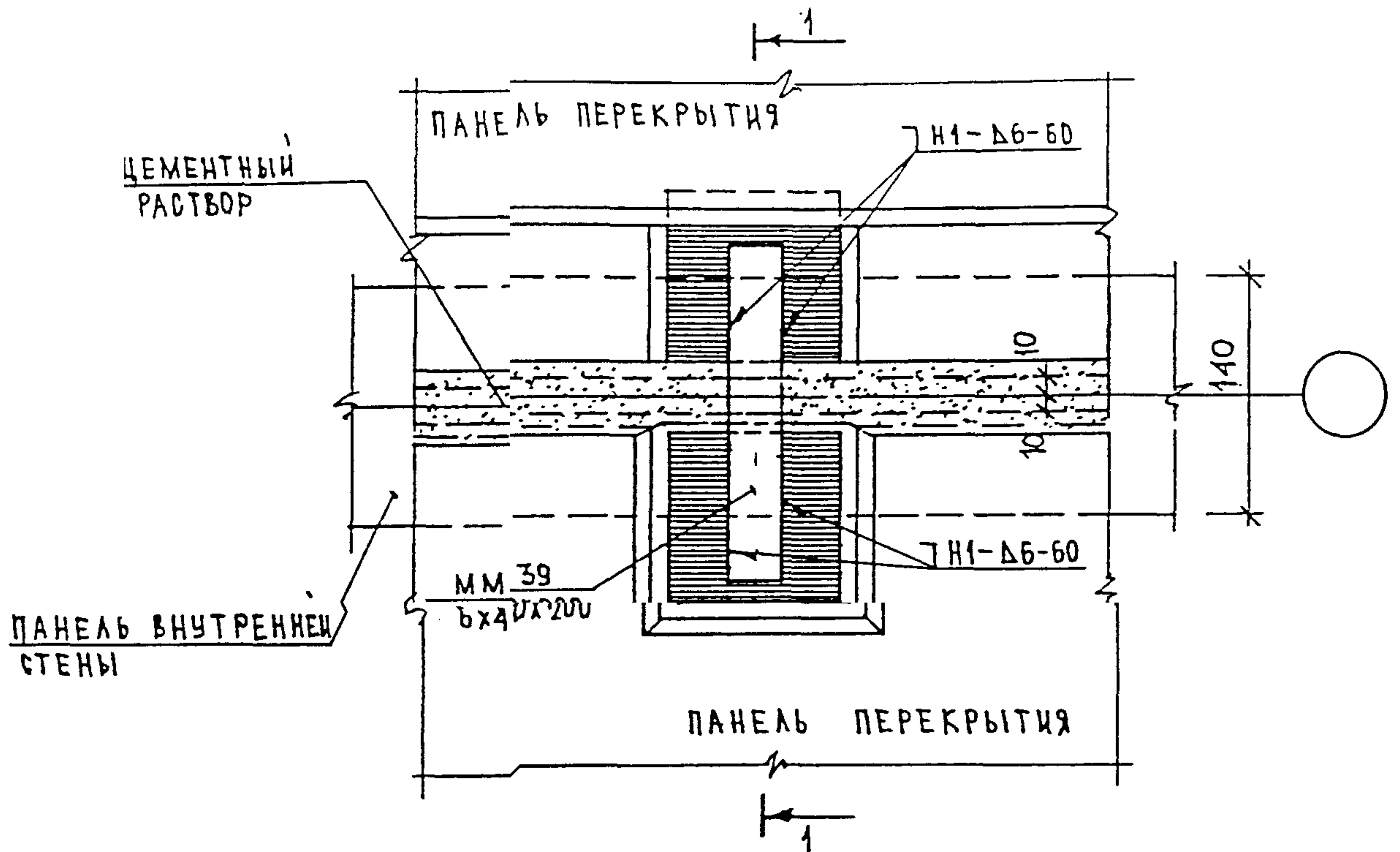
3 НДС, часть III ш

10
НЗ

СЕЧЕНИЕ 1-1

СТАДИЯ	ЛИСТ	ЛИСТОВ
Р	182	

МНИИТЭП
МАСТЕРСКАЯ № 3

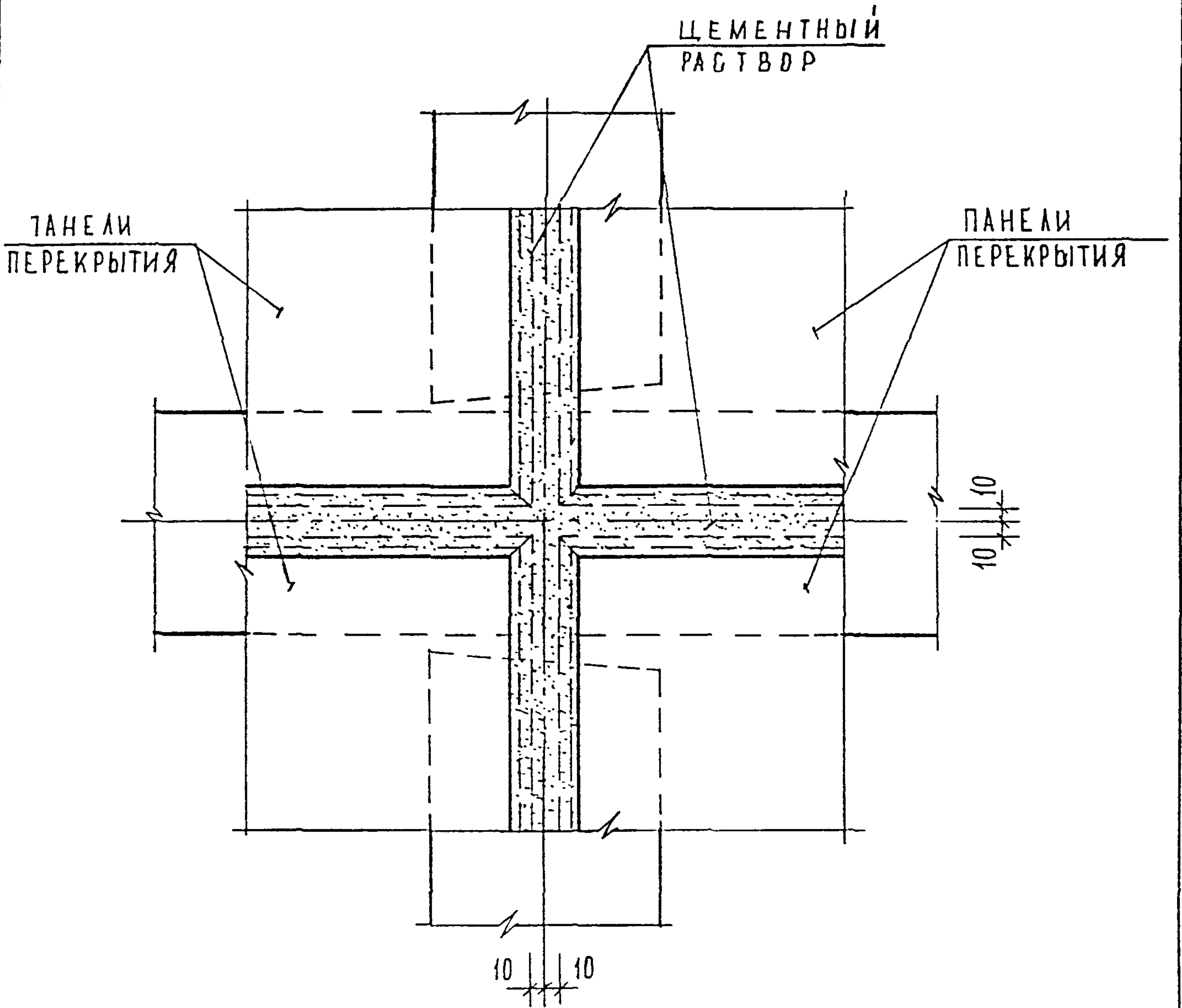


ИВ. И ПОДП.	85282	ИВ. И ПОДП.	ПОДПИСЬ И ДАТА	ВЗН. ИВ. И
		ИСПОЛНИЛ	ПРОВЕРИЛ	
ИВ. И ПОДП.	85282	ИСПОЛНИЛ	ПРОВЕРИЛ	
		ГЛАВ. ИНЖ.	ВЕД. ИНЖ.	
		ИСПОЛНИЛ	ПРОВЕРИЛ	
		ИСПОЛНИЛ	ПРОВЕРИЛ	
		ИСПОЛНИЛ	ПРОВЕРИЛ	
		ИСПОЛНИЛ	ПРОВЕРИЛ	
		ИСПОЛНИЛ	ПРОВЕРИЛ	
		ИСПОЛНИЛ	ПРОВЕРИЛ	

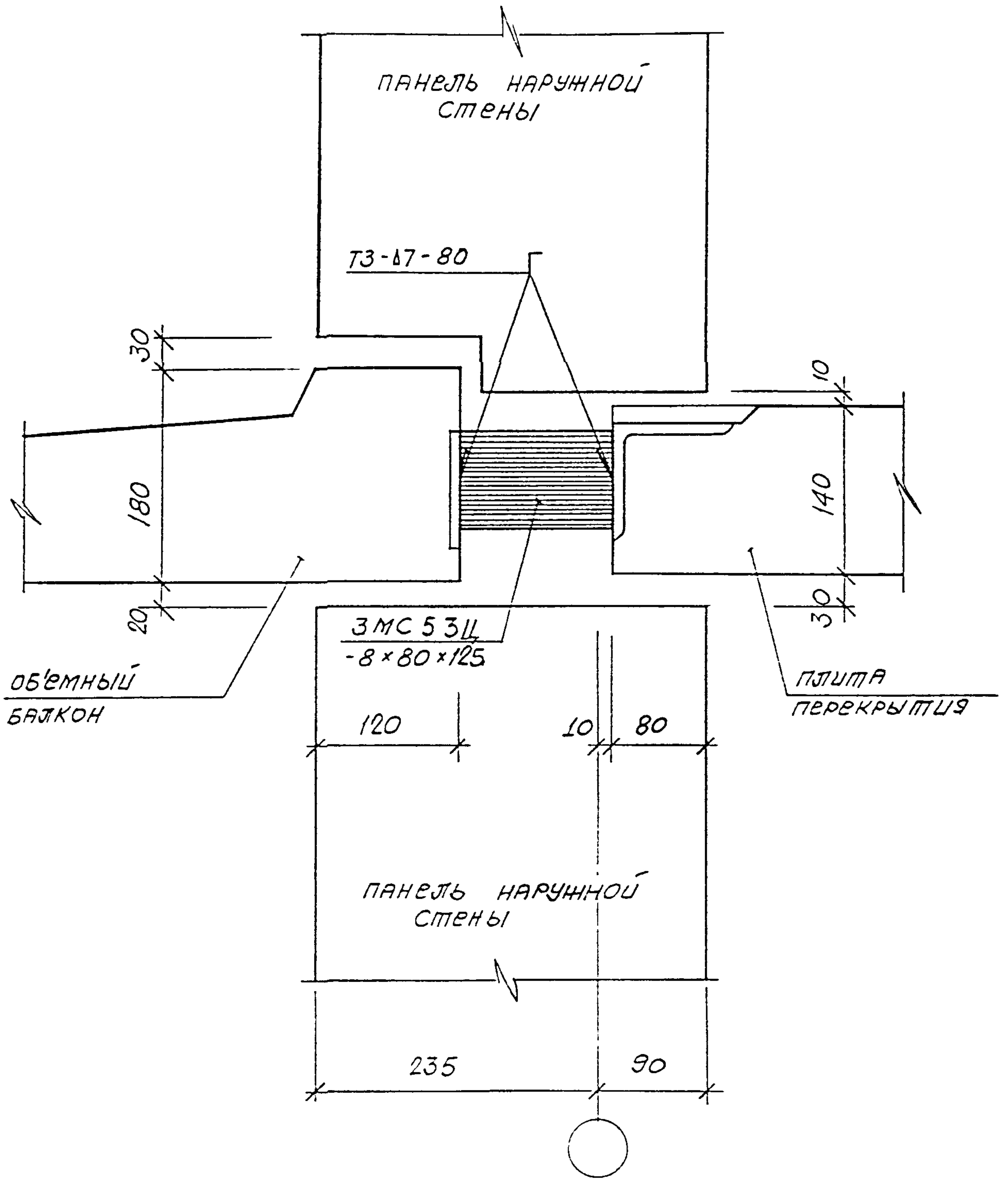
3 НДС, часть III

11
НЗ
СЕЧЕНИЕ 1-1

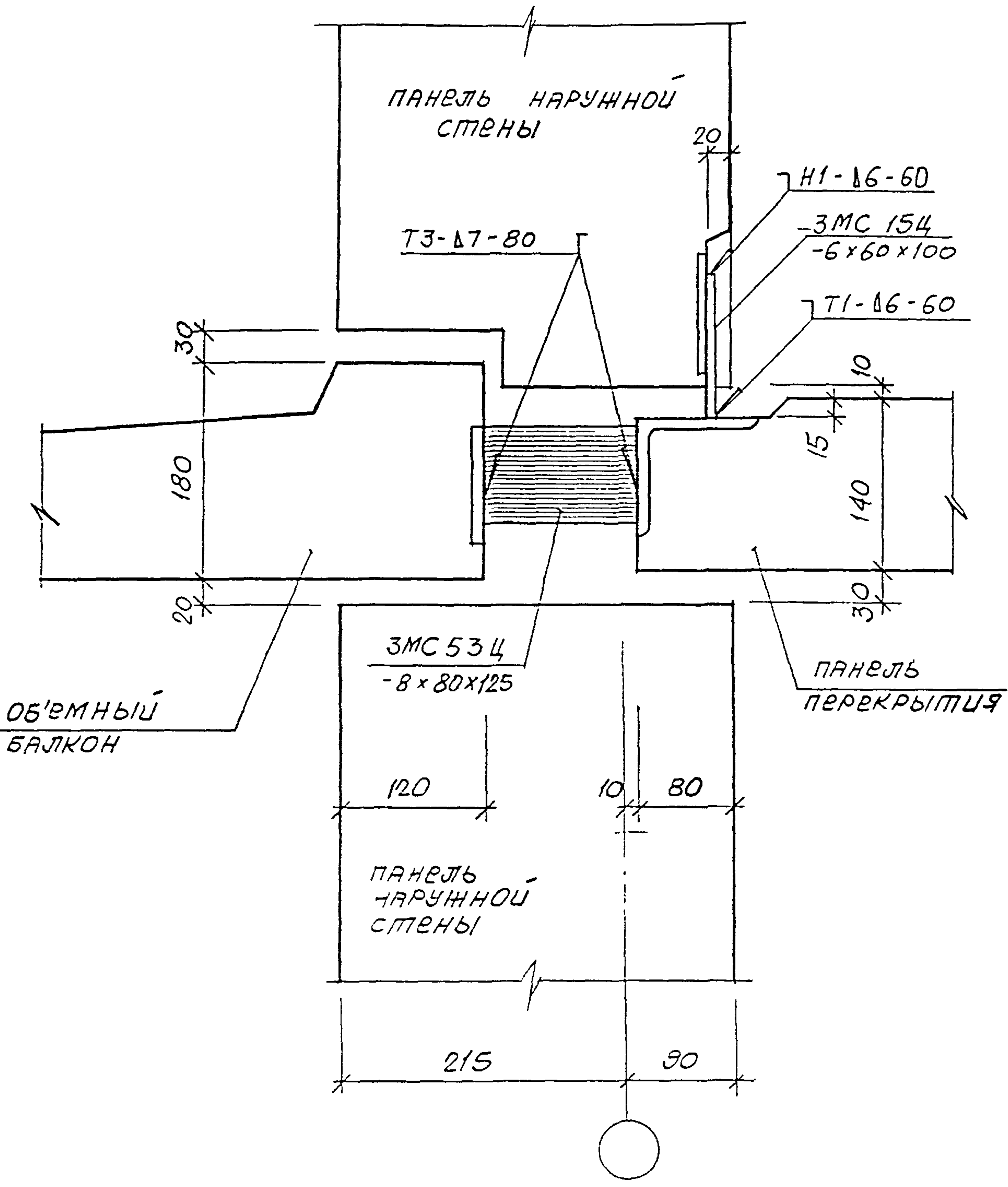
СТАДИЯ	ЛИСТ	ЛИСТОВ
Р	183	
МНИИТЭП МАСТЕРСКАЯ № 3		



ИНВ. И ПОДЛ. <i>328752</i>	ПОДПИСЬ И ДАТА		ВЗАМ. ИНВ. И		3 НДС, часть IIIш	СТАДИЯ	ЛИСТ	ЛИСТОВ
	Н. КОНТР.	ВАСИЛЬКОВА	<i>Вас</i>					
	Изм.	Колуч	Лист	№ док.	Подпись			
	ГАСПЕЦМАСТ	КОЗИЦЫН	<i>Коз</i>			<div style="text-align: center;"> $\frac{12}{13}$ </div>		
	ГИП	МЫЛЬНИКОВ	<i>Мил</i>					
	ВЕД. ИНЖ.	СУВОРОВА	<i>Сув</i>					
	ИСПОЛНИ	ШЕХИНА	<i>Шех</i>					
	ПРОВЕРИЛ	СИДАЕВА	<i>Сид</i>			МНИИТЭП МАСТЕРСКАЯ № 3		

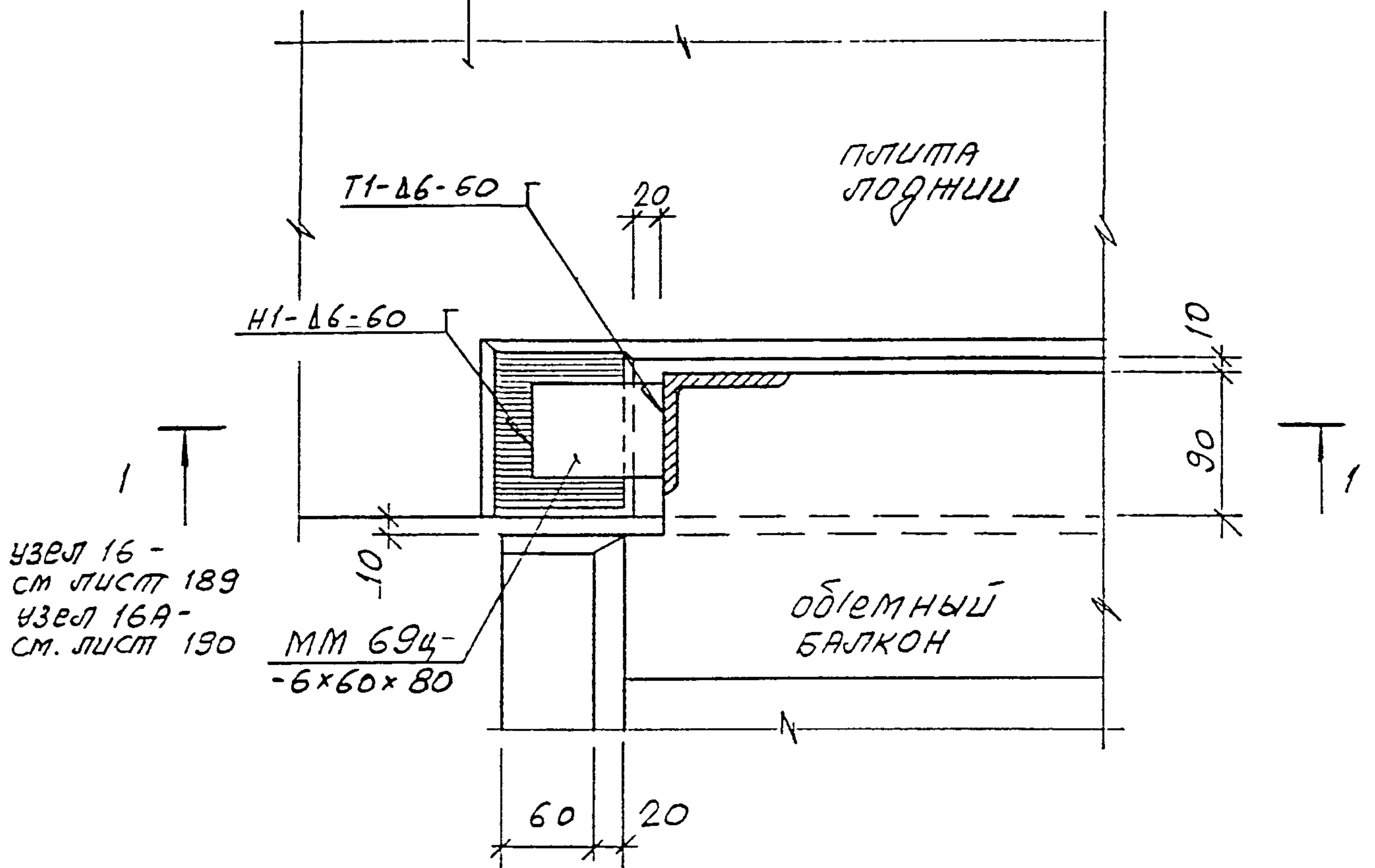


ИНВ. N ПОДЛ.	ПОДПИСЬ И ДАТА	ВЗ	ИНВ. N	Н. КОНТР. ВАСИЛЬКОВА <i>Василькова</i>		3 НДС, часть Шш	СТАДИЯ	ЛИСТ	ЛИСТОВ
				Изм.	Кодуч				
852252				ГЛСПЕЦМАСТ	КОЗИЦЫН	14 НЗ	Р	186	МНИИТЭП МАСТЕРСКАЯ № 3
				ГИП	МЫЛЬНИКОВ				
				ВЕД ИНЖ.	СУВорова				
				ИСПОЛНИЛ	ТУЧКОВА				
				ПРОВЕРИЛ	ВАСИЛЬКОВА				



ИНВ. И ПОДЛ.	ПОДПИСЬ И ДАТА	ВЗАМ. ИНВ. И	Н. КОНТР.	БАСИЛЬКОВА	Ю.А.Ш.	3 НДС, часть III ш	СТАДИЯ	ЛСТ	ЛСТОВ	
			Изм.	Колуч	Лст		№ док.	ПОДПИСЬ	Дата	Р
852852	ГЛСПЕШМАСТ	КОЗИЦЫН				15 НЗ	МНИИТЭП МАСТЕРСКАЯ № 3			
	ГИП	МЫЛЬНИКОВ								
	ВЕД. ИНЖ.	СУВорова								
	ИСПОЛНИЛ	ТУЧКОВА								
	ПРОВЕРИЛ	ВАСИЛЬКОВА								

КОНФИГУРАЦИЮ ПЛИТЫ
ПОДНИИ СМ. ПЛЮБОМ ИЗДЕЛИИ

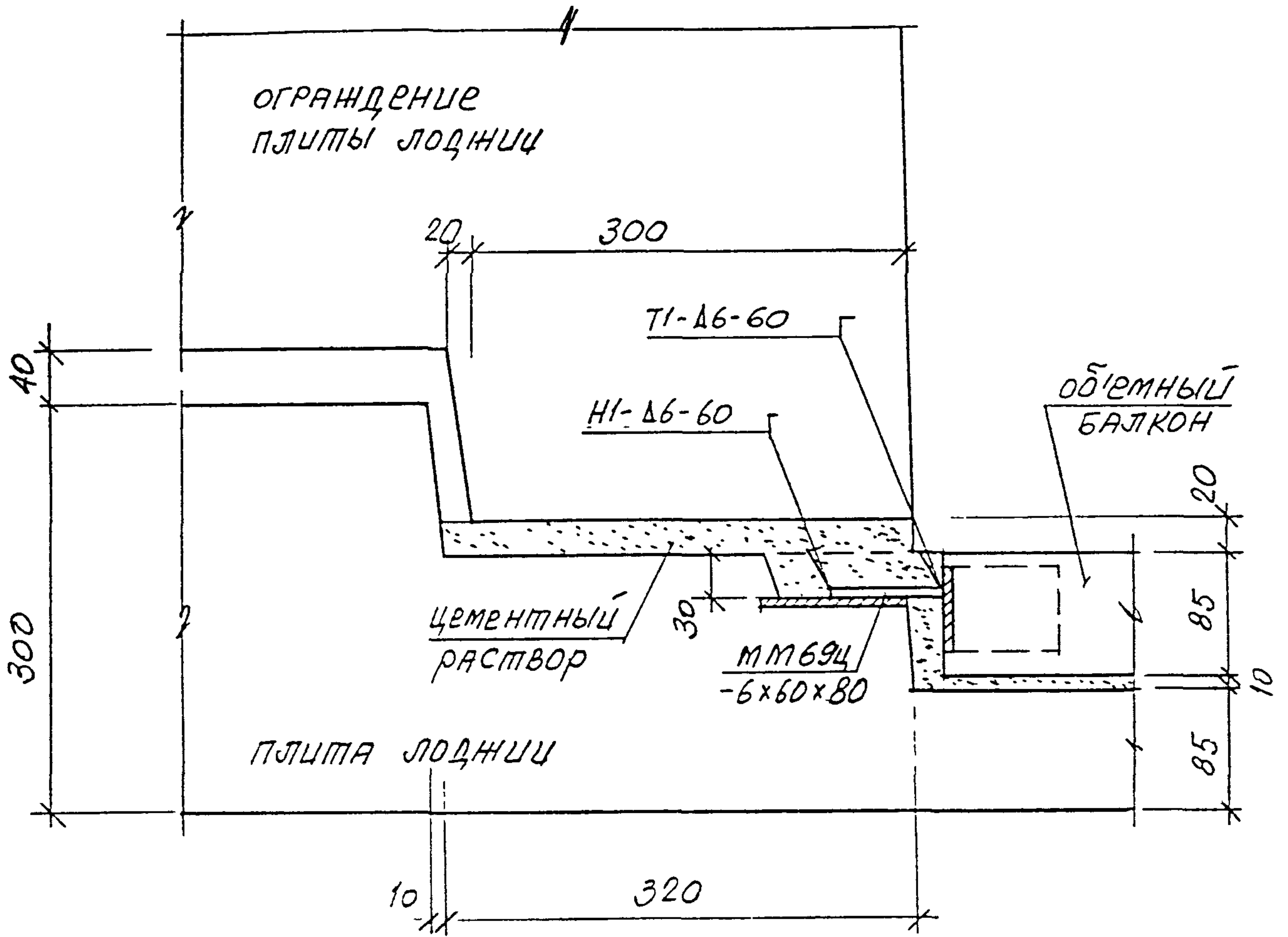


УЗЕЛ 16 -
СМ. ЛИСТ 189
УЗЕЛ 16А -
СМ. ЛИСТ 190

ММ 694-
-6x60x80

ИНВ. N ПОДЛ.	ПОДПИСЬ И ДАТА	ВЗ	ИНВ. N	Н. КОНТР.		ВАСИЛЬКОВА		<i>Лася</i>		3 НДС, часть IIIш	СТАДИЯ	ЛИСТ	ЛИСТОВ
				Изм.	Кодич	Лист	N док.	Подпись	Дата				
852252				ГЛСПЕЦМАСТ		КОЗИЦЫН		<i>Коз</i>		16 НЗ	16А НЗ		МНИИТЭП МАСТЕРСКАЯ N 3
				ГИП		МЫЛЬНИКОВ		<i>Миль</i>					
				ВЕД. ИНЖ.		СУВорова		<i>Сув</i>					
				ИСПОЛНИЛ		ТУЧКОВА		<i>Туч</i>					
				ПРОВЕРИЛ		ВАСИЛЬКОВА		<i>Лася</i>					

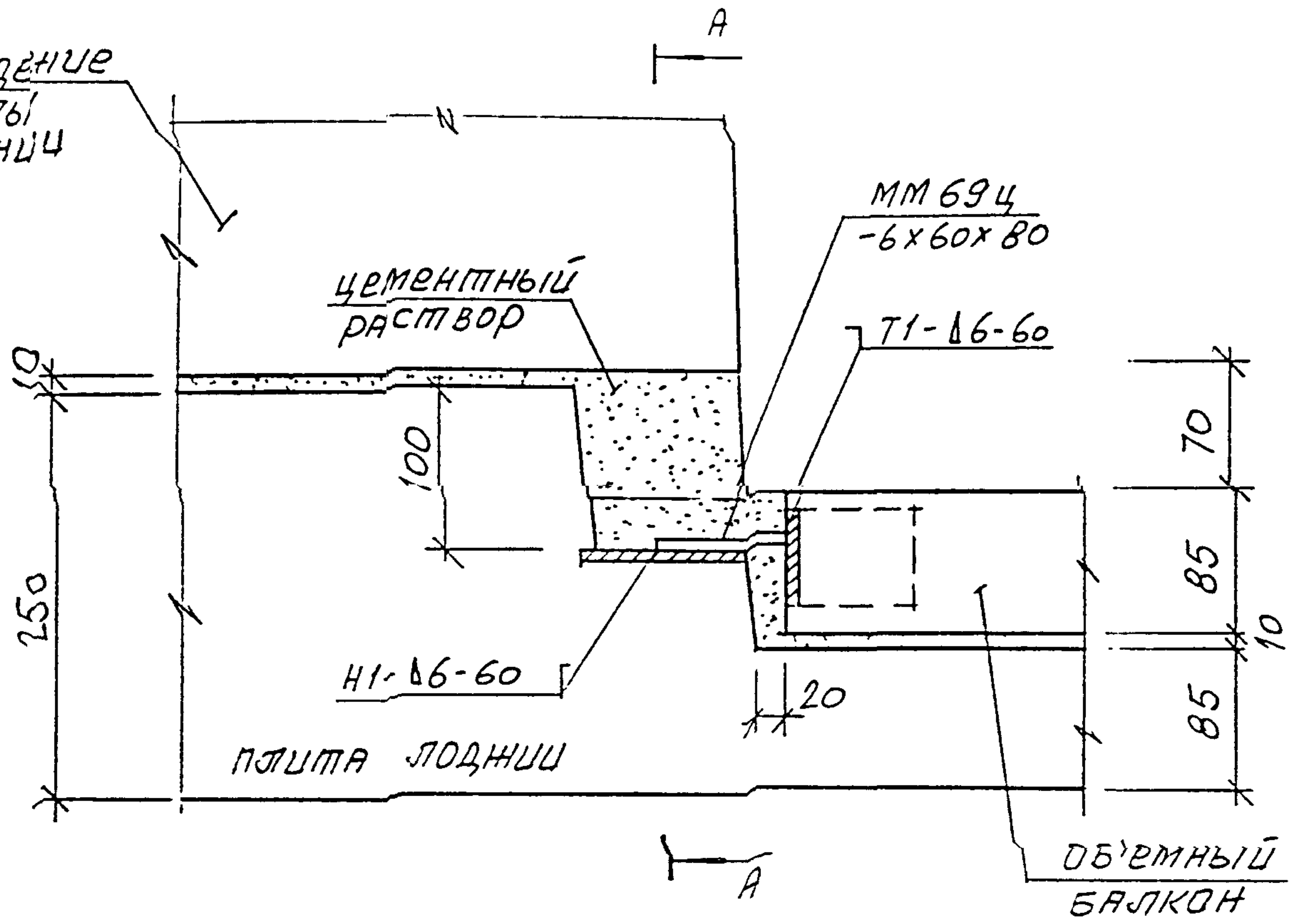
1 - 1



ИНВ. И ПОДЛ.	ПОДПИСЬ И ДАТА	ВЗ	ИНВ. И	Н. КОНТР.	ВАСИЛЬКОВА	<i>Василь</i>	3 НДС, часть III ш	СТАДИЯ	ЛИСТ	ЛИСТОВ
				Изм.	Колуч	лист				
<i>85222</i>				ГАСПЕЦМАСТ	КОЗИЦЫН	<i>Козы</i>	16 НЗ сечение 1-1	МНИИТЭП	МАСТЕРСКАЯ N 3	
				ГИП	МЫЛЬНИКОВ	<i>Миль</i>				
				ВЕД. ИНЖ.	СУВОРОВА	<i>Сув</i>				
				ИСПОЛНИ	ТУЧКОВА	<i>Туч</i>				
				ПРОВЕРИЛ	ВАСИЛЬКОВА	<i>Василь</i>				

1-1

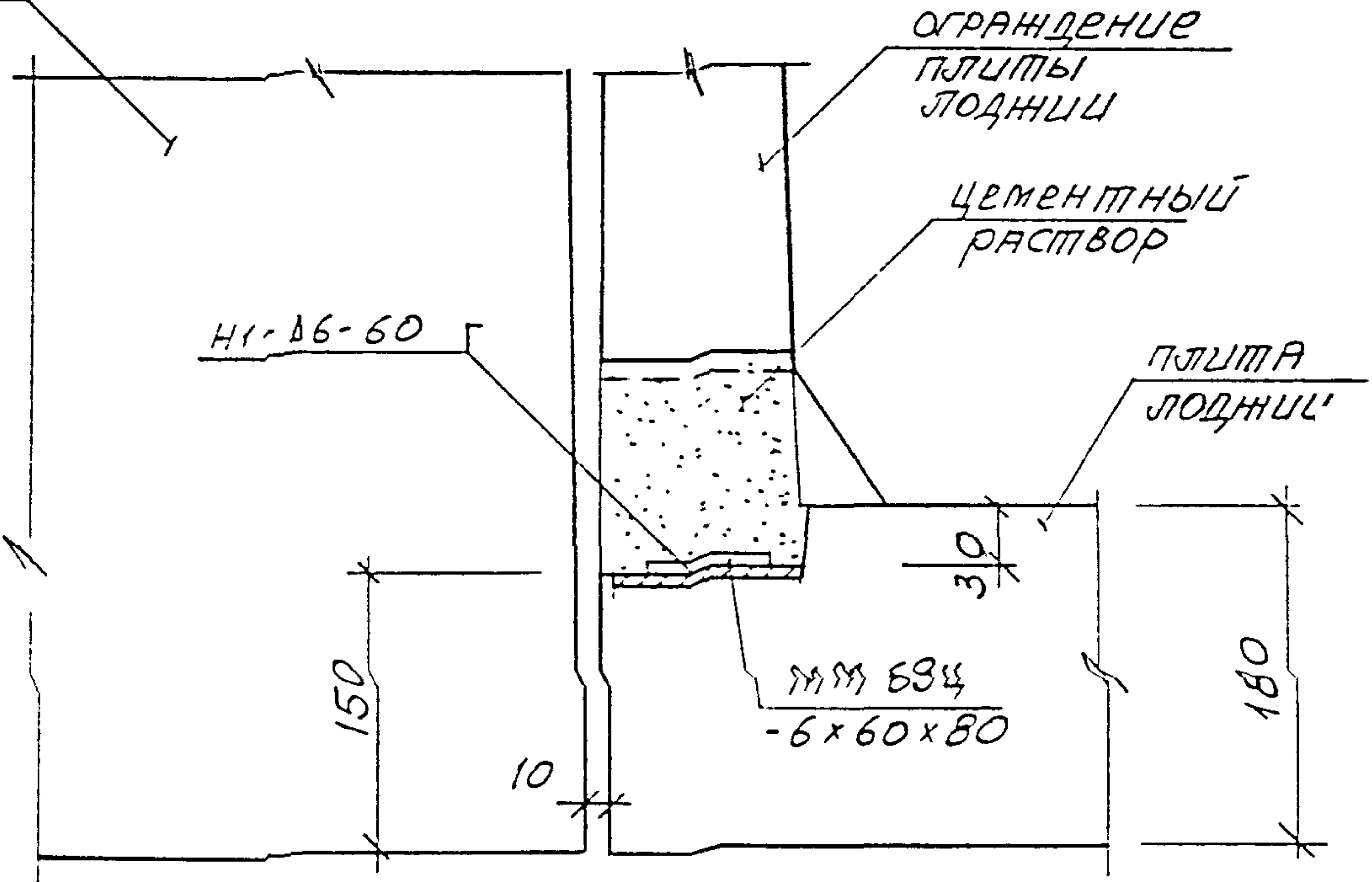
ОГРАЖДЕНИЕ
ПЛИТЫ
ЛОДЖИИ



- А-А

ОГРАЖДЕНИЕ
ОБЪЕМНОГО
БАЛКОНА

ОГРАЖДЕНИЕ
ПЛИТЫ
ЛОДЖИИ



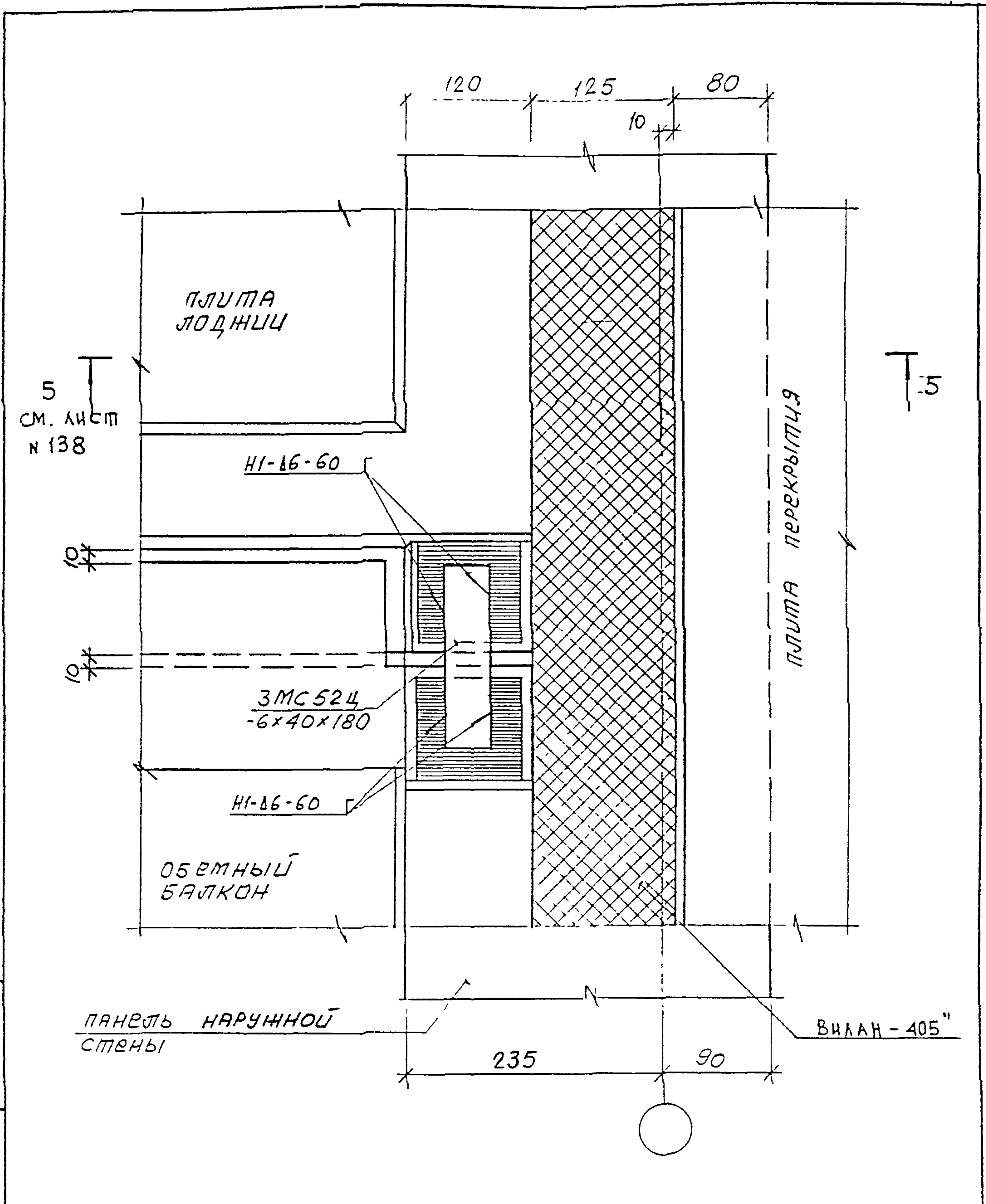
ИНВ. И ПОДЛ. 852259
ПОДПИСЬ И ДАТА
ВЗАМ. ИНВ. N

Н. КОНТР.	ВАСИЛЬКОВА	Василь		
Изм.	КОЛУЧ	Лист	N док.	Подпись
ГАСТЕЦНАСТ	КОЗЫРЕН			
ГИП	МЫЛЬНИКОВ			
ВЕД. ИНЖ.	СУВорова			
ИСПОЛНИЛ	ТУЧКОВА			
ПРОВЕРИЛ	СИДАЕВА			

3 НДС, часть ШШ

16А
НЗ
сечение 1-1; А-А

СТАМПА	ЛИСТ	МАСТЕР
Р	190	
МВИИТЭП МАСТЕРСКАЯ N 3		



ИНВ. И ПОДЛ. 858850
 ПОДПИСЬ И ДАТА
 ВЗАМ. ИНВ. И

И.КОНТР.	ВАСИЛЬКОВА	Фас			
Изм.	Колуч	Лист	И док.	Подпись	Дата
ГЛАВЦМАСТ	КОЗИЦЫН			Коз	
ГИП	МЫЛЬНИКОВ			Мил	
ВЕД. ИНОК	СУВорова			Сув	
ИСПОЛНИ	ТУЧКОВА			Туч	
ПРОВЕРИЛ	СИНДЕЕВА			Син	

3 НДС, часть III ш

17
НЗ

СТАДИЯ	ЛИСТ	ЛИСТОВ
Р	131	
МНИИТЭП МАСТЕРСКАЯ № 3		

№ № УЗЛА РАЗДЕЛА	АЛЬБОМ РАБОЧИХ ЧЕРТЕЖЕЙ	МАРКА	КОЛ. ШТ.	МАССА ЕД. КГ	МАССА НА УЗЕЛ, КГ	
1	2	3	4	5	6	
01	ЗНДС, ЧАСТЬ II ш	ЗМС 5 -6x60x180	1	0.40	0.40	
02		ЗМС 56 -6x60x80, Ø12 AI	1	0.39	0.39	
03		ММ 39 -6x40x200	1	0.38	0.38	
04		ЗМС 22 -6x60x230	1	0.65	0.65	
05		ЗМС 52 -6x40x180	1	0.34	0.34	
07		ЗМС 52 -6x40x180	1	0.34	0.34	
08		ЗМС 52 -6x40x180	1	0.34	0.34	
09		ЗМС 22 -6x60x230	1	0.65	0.65	
10		ЗМС 15 -6x60x100	1	0.28	0.28	
11		ММ 39 -6x40x200	1	0.38	0.38	
14		ЗМС 53ц -6x80x125	1	0.47	0.47	
15		ЗМС 15ц -6x60x100	1	0.28	0.75	
		ЗМС 53ц -6x80x125	1	0.47		
16		ММ 69ц -6x60x80	1	0.23	0.23	
16А		ММ 69ц -6x60x80	1	0.23	0.23	
17		ЗМС 52ц -6x40x180	1	0.34	0.34	

ИНВ. № ПО ДЛ. 0528	ПОДПИСЬ И ДАТА	ВЗАМ. ИНВ. №	
	Н. КОНТР	ВАСИЛЬКОВА	Юр
	НАЧ МАСТ		
	ГЛА СПЕЦ Н	КОЗИЦЫН	Коз
	Л. ИНЖ. ПР	МЫЛЬНИКОВ	Мил
ВЕД. ИНЖ.	СУВОРОВА	Сув	
ИСПОЛНИЛ	ШЕХИНА	Шех	
ПРОВЕРИЛ	СИДАЕВА	Сид	

ЗНДС, часть III ш

СПЕЦИФИКАЦИЯ
МОНТАЖНЫХ СВЯЗЕЙ
РАЗДЕЛ НЗ

СТАДИЯ	ЛИСТ	ЛИСТОВ
Р	193	
МНИИТЭП МАСТЕРСКАЯ НЗ		

РАЗДЕЛ Н 4

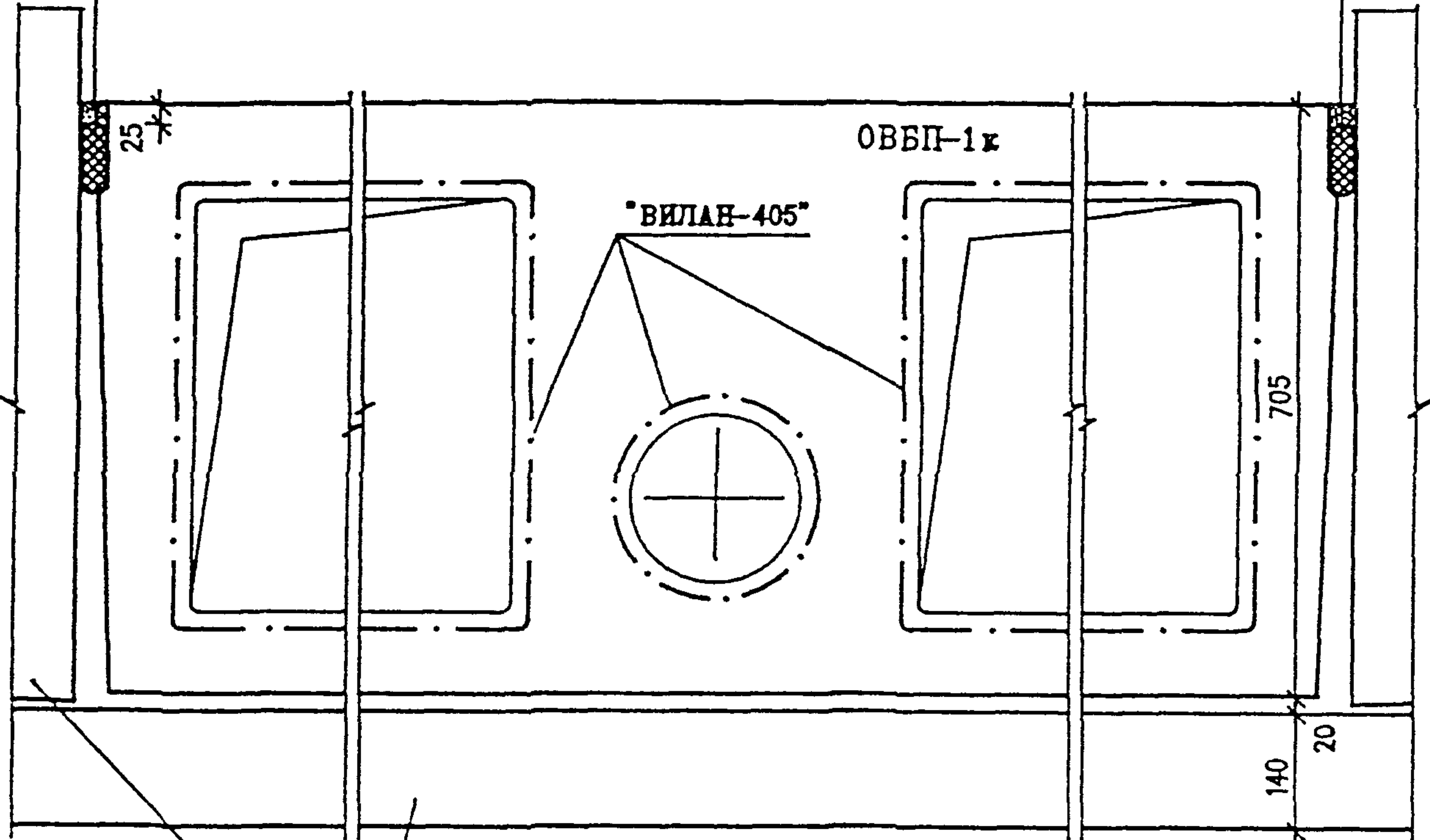
СОЕДИНЕНИЕ И ЗАДЕЛКА ЛИФТОВОЙ ШАХТЫ,
БЛОКА ИНЖЕНЕРНЫХ КОММУНИКАЦИЙ,
МУСОРОПРОВОДА,
И ЛЕСТНИЧНОГО МАРША

ПЕНОПОЛИУРЕТАН "ВИЛАН-405"

ПЕНОПОЛИУРЕТАН "ВИЛАН-405"

ЦЕМЕНТНЫЙ РАСТВОР

ЦЕМЕНТНЫЙ РАСТВОР



ПАНЕЛИ ВНУТРЕННИХ
СТЕН

3 НДС , часть III ш

ИЗМ.	КОЛУЧ	ЛИСТ	И ДОК.	ПОДПИСЬ	ДАТА
ГЛ СПЕЦ И	КОЗИЦЫН			<i>Коз</i>	
ГЛ ИНЖ ПР	МЕЛЬНИКОВ			<i>Мель</i>	
ЗАВ. ГР. ИИЖ	СУВОРОВА			<i>Сув</i>	
ИСПОЛНИЛ	ТУЧКОВА			<i>Туч</i>	
ПРОВЕРИЛ	ВАСИЛЬКОВА			<i>Вас</i>	

01
Н4

ПЛАН В УРОВНЕ ВЕРХА ПЕРЕКРЫТИЯ
ТИПОВОГО ЭТАЖА

СТАДИЯ

ЛИСТ

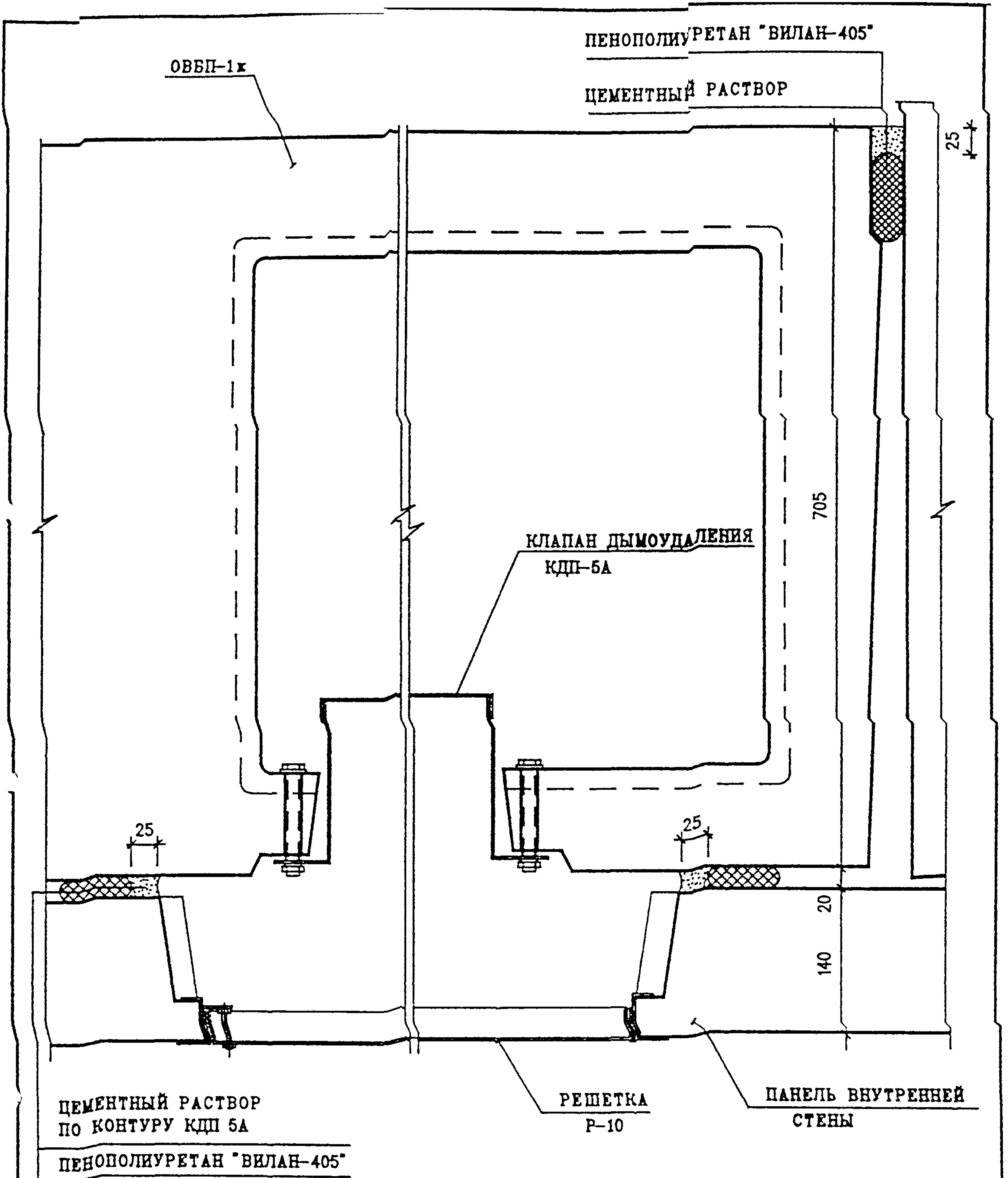
ЛИСТОВ

Р

194

МНИИТЭП

МАСТЕРСКАЯ N 3



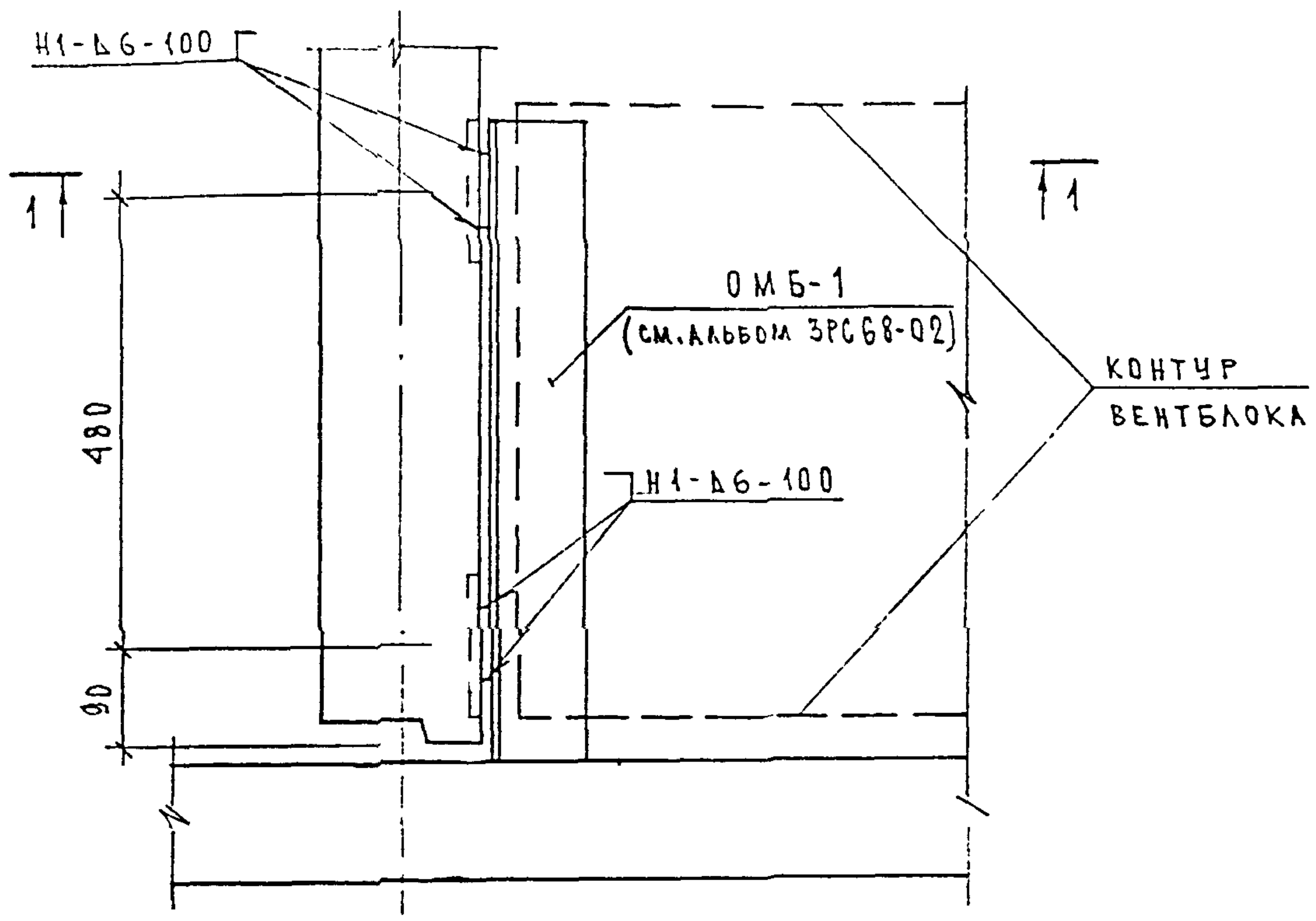
УСТАНОВКА КЛАПАНА ДЫМОУДАЛЕНИЯ ПРОИЗВОДИТСЯ В ЗАВОДСКИХ УСЛОВИЯХ

И. КОНТР.	ВАСИЛЬКОВА	<i>Вас</i>			
ИЗМ.	КОЛУЧ	ЛИСТ	И ДОК.	ПОДПИСЬ	ДАТА
ГЛ СПЕЦ И	КОЗИЦЫН			<i>Коз</i>	
ГЛ ИЖ ГР	МЫЛЬНИКОВ			<i>Мил</i>	
ЗАВ. ГР. ИЖ	СУВОРОВА			<i>Сув</i>	
ИСПОЛНИЛ	ШЕХИНА			<i>Шех</i>	
ПРОВЕРИЛ	ВАСИЛЬКОВА			<i>Вас</i>	

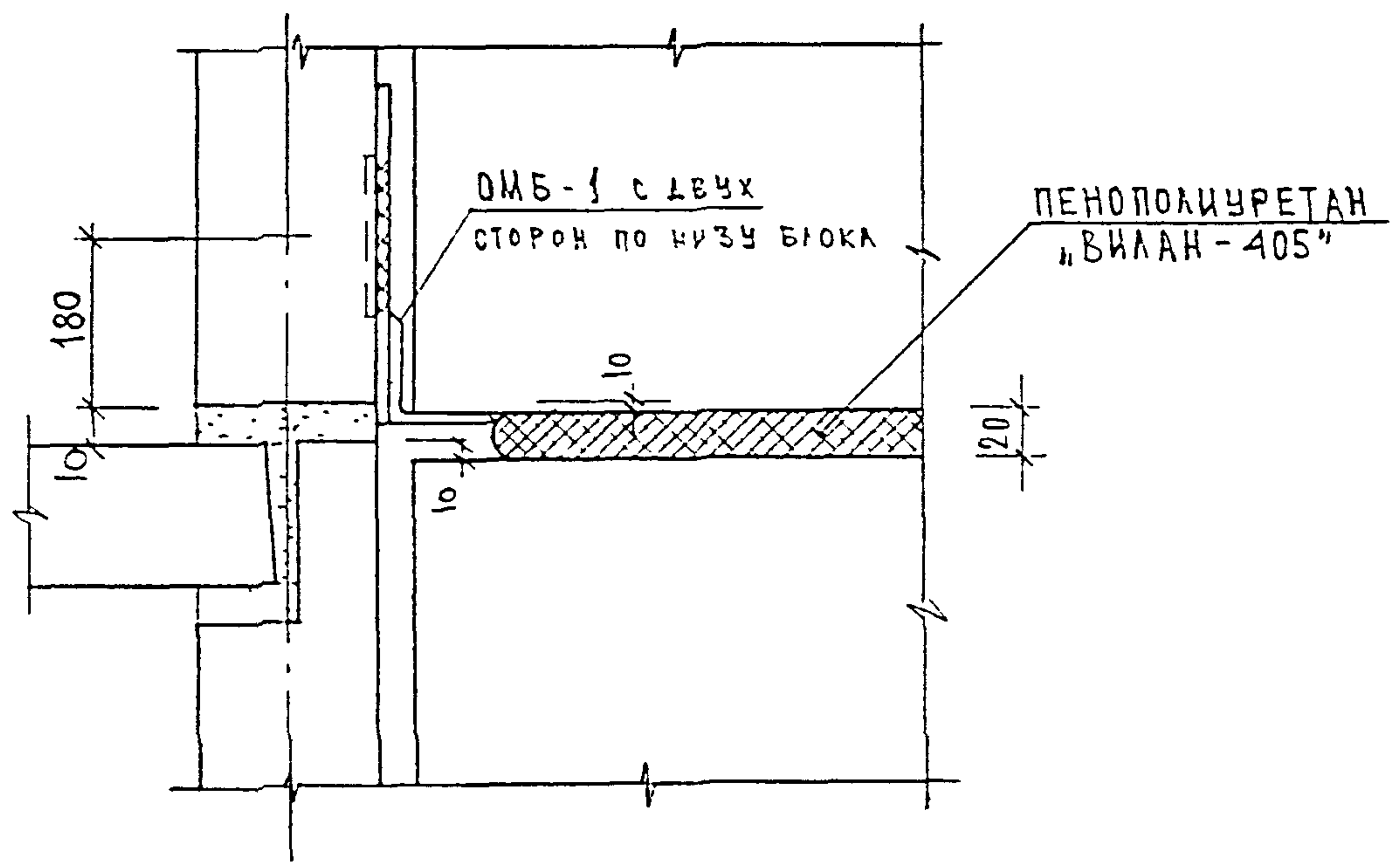
3 НДС , часть III Ш

01
Н4
УСТАНОВКА БЛОКА ОБВП-1к В УРОВНЕ
КЛАПАНА ДЫМОУДАЛЕНИЯ

СТАДИЯ	ЛИСТ	ЛИСТОВ
Р	195	
МНИИТЭП МАСТЕРСКАЯ N 3		



1 - 1



ИНВ. И ПОДЛ. 152252
ПОДПИСЬ И ДАТА
ВЗАМ. ИНВ. И

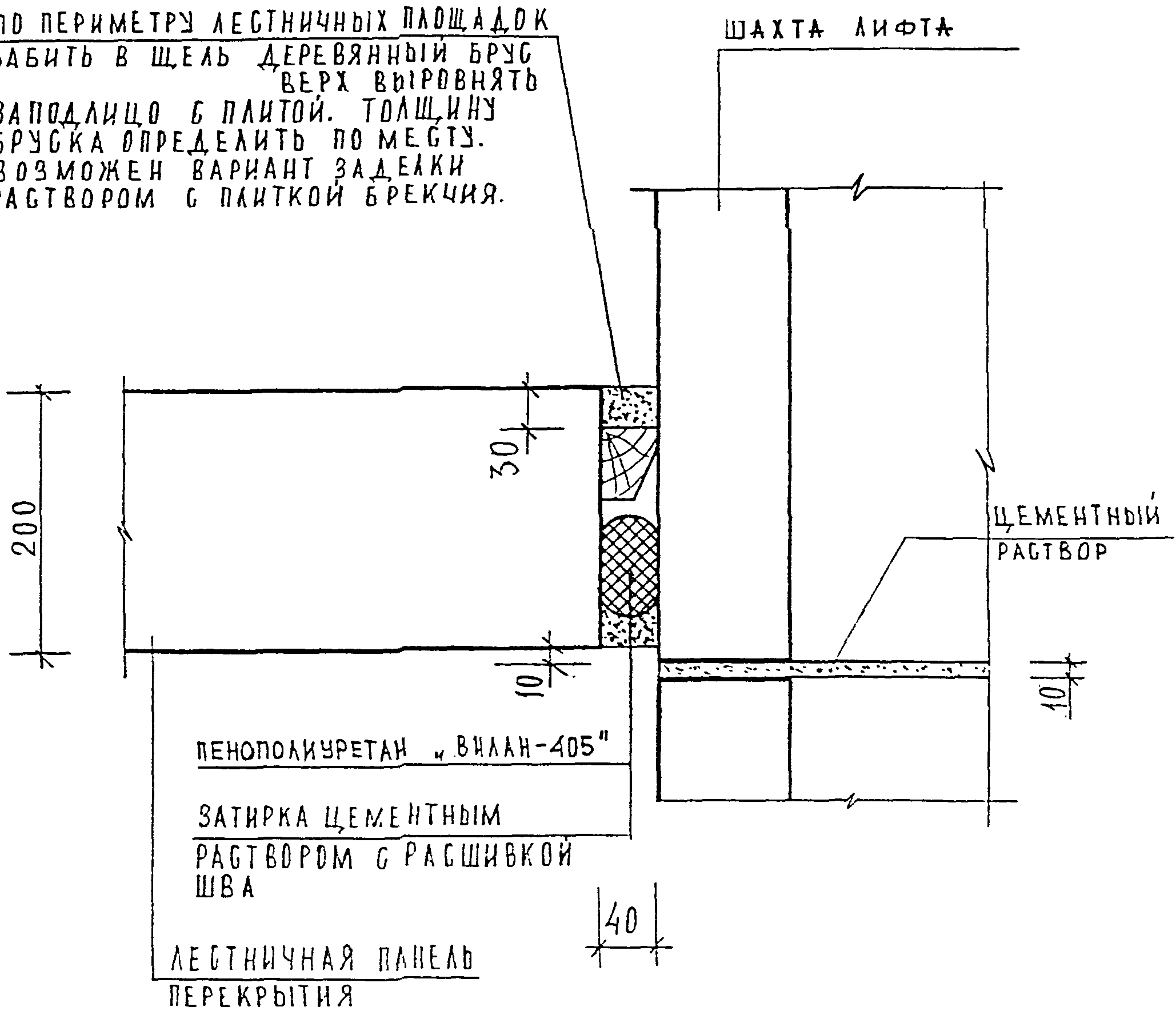
Н КОНТР	ВАСИЛЬКОВА	Вас			
Изм.	Кодич	Лист	И док	Подпись	Дата
ГЛАВЦЕЛМАСТ	КОЗИЦЫН			Коз	
ГИП	МЫЛЬНИКОВ			Мил	
ВЕД ИНЖ	СУВорова			Сува	
ИСПОЛНИЛ	ЕРШОВА			Ерш	
ПРОВЕРИЛ	ВАСИЛЬКОВА			Вас	

3 НДС, часть III Ш

01
Н4
УСТАНОВКА БЛОКА ОББП 1К
Э УРОВНЕ НИЗА БЛОКА

СТАДИЯ	ЛИСТ	ЛИСТОВ
Р	196	
МНИИТЭП МАСТЕРСКАЯ N 3		

ПО ПЕРИМЕТРУ ЛЕСТНИЧНЫХ ПЛОЩАДОК
 ЗАБИТЬ В ЩЕЛЬ ДЕРЕВЯННЫЙ БРУС
 ВЕРХ ВЫРОВНЯТЬ
 ЗАПОДЛИЦО С ПЛИТОЙ. ТОЛЩИНУ
 БРУСКА ОПРЕДЕЛИТЬ ПО МЕСТУ.
 ВОЗМОЖЕН ВАРИАНТ ЗАДЕЛКИ
 РАСТВОРОМ С ПЛИТКОЙ БРЕКЦИЯ.



ДЛЯ ОБЕСПЕЧЕНИЯ ЗВУКОИЗОЛЯЦИИ МЕЖДУ ШАХТОЙ
 ЛИФТА И КОНСТРУКЦИЯМИ ЗДАНИЯ, ЗАЗОР ДОЛЖЕН
 БЫТЬ ВЫДЕРЖАН.

ИНВ. И ПОДЛ. ПОДПИСЬ И ДАТА ВЗАМ. ИНВ. И

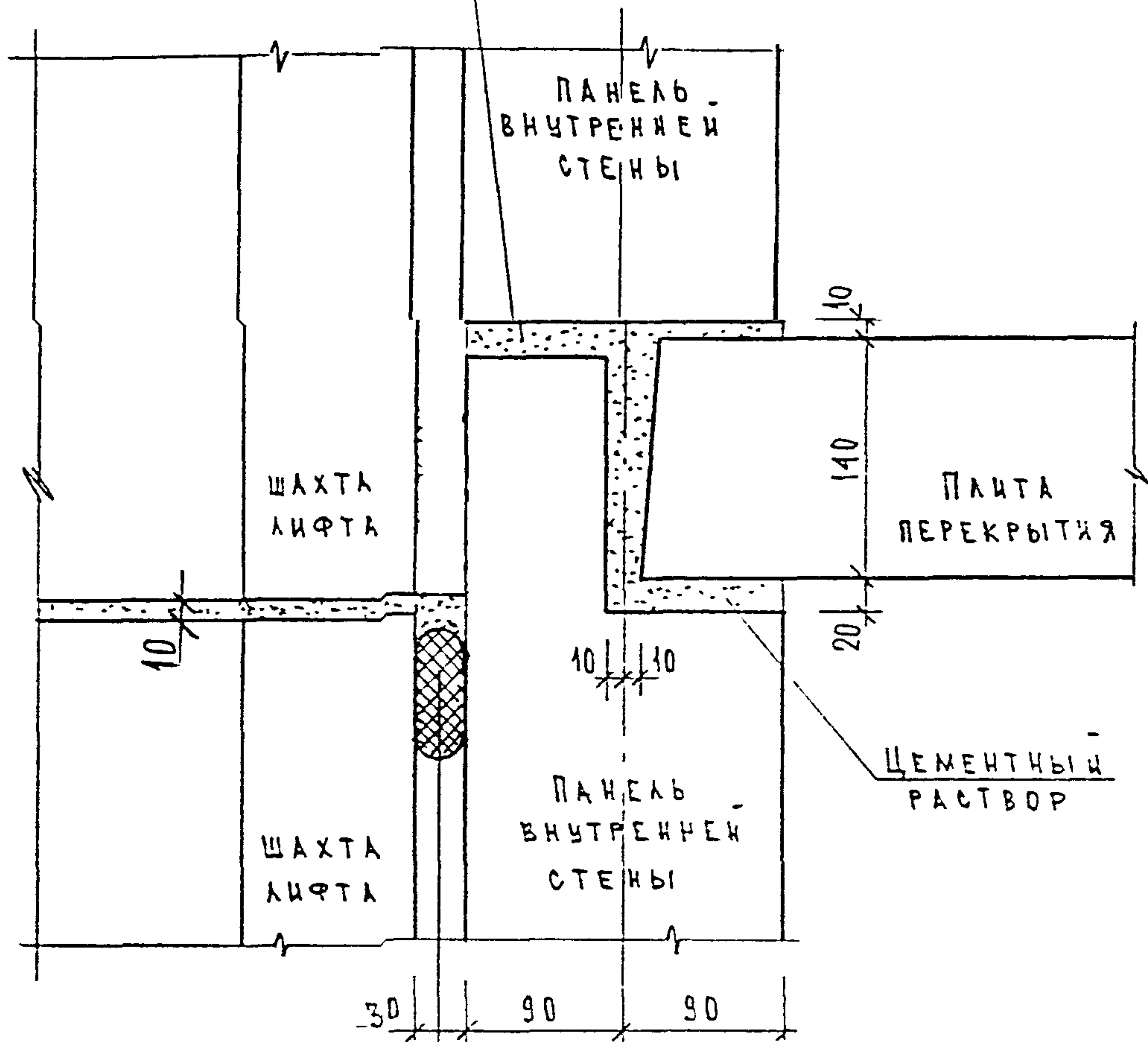
Н. КОНТР.	ВАСИЛЬКОВА	<i>Вас</i>			
Изм.	Кодуч	Лист	№ док.	Подпись	Дата
ГЛАВСПЕЦИАЛ	КОЗИЦЫН			<i>Коз</i>	
ГИП	МЫЛЬНИКОВ			<i>Мил</i>	
ВЕД. ИНЖ.	СУВорова			<i>Сув</i>	
ИСПОЛНИЛ	ШЕХИНА			<i>Шех</i>	
ПРОВЕРИЛ	ВАСИЛЬКОВА			<i>Вас</i>	

3 НДС, часть III ш

1-1
 Н 4

СТАДИА.	ЛИСТ	ЛИСТОВ
Р	197	
МНИИТЭП МАСТЕРСКАЯ № 3		

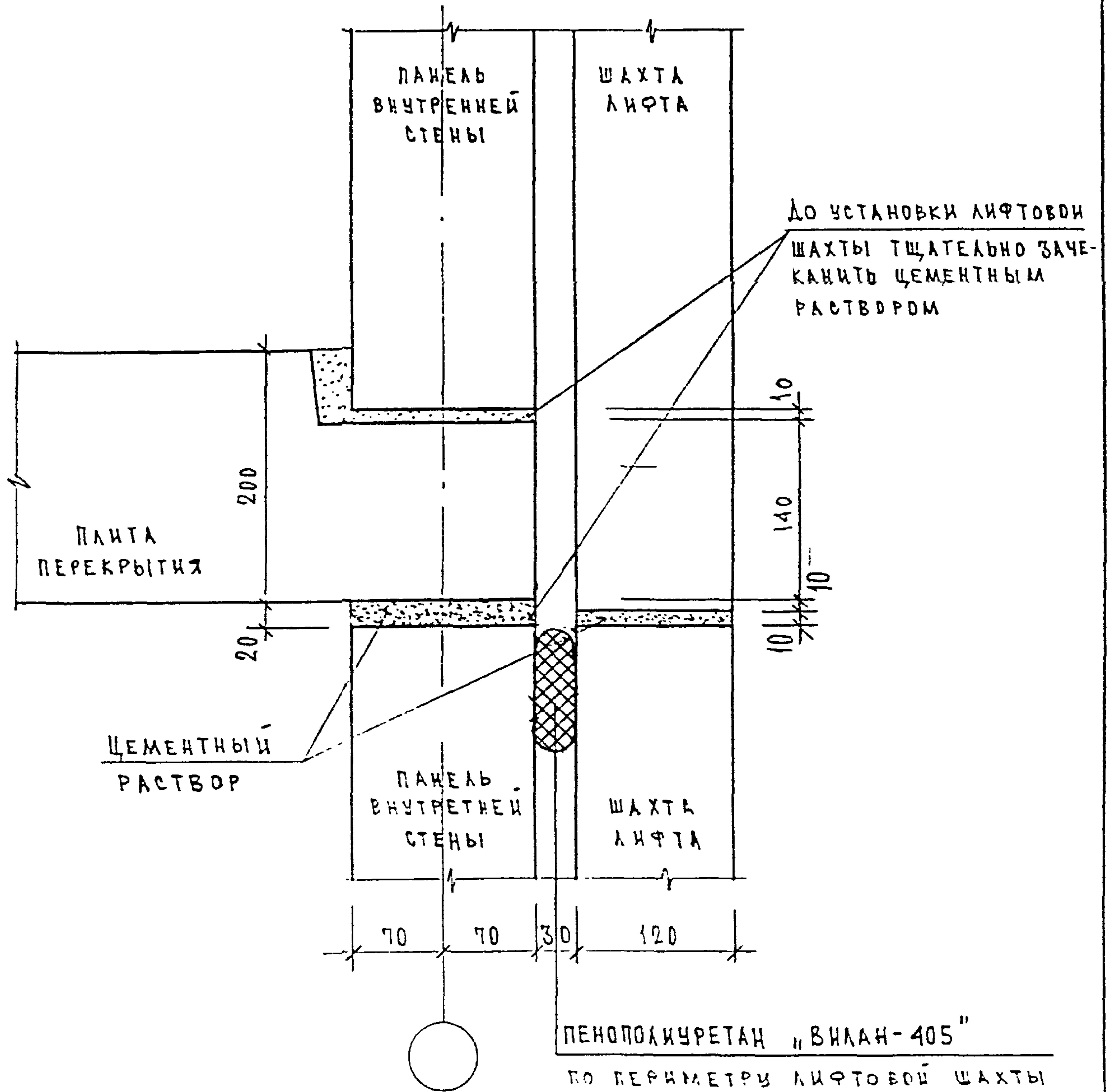
До установки лифтовой
шахты тщательно заче-
канировать цементным р-ром



ПЕНОПОЛИУРЕТАН „ВИЛАН-405“
ПО ПЕРИМЕТРУ ЛИФТОВОЙ ШАХТЫ

Для обеспечения звукоизоляции между шахтой лифта и
конструкциями здания зазор должен быть выдержан.

ИНВ. И ПОДЛ.	ПОДПИСЬ И ДАТА					3 НДС, часть III ш	СТАДИЯ	ЛИСТ	ЛИСТОВ
	ВЗАМ. ИНВ. И								
ИНВ. И ПОДЛ. 85872	Н. КОНТР.	ВАСИЛЬКОВА	Василькова			2-2 И 4	Р	198	МНИИТЭП МАСТЕРСКАЯ N 3
	Изм.	Кодуч	Лист	N док.	Подпись				
	ГАСПЕШМАСТ	КОЗИЦЫН	Козыцын						
	ГИП	МЫЛЬНИКОВ	Мильников						
	ВЕД. ИНЖ.	СУВорова	Суворова						
ИСПОЛНИЛ	ЕРШОВА	Ершова							
ПРОВЕРИЛ	СИНДЕЕВА	Синдеева							



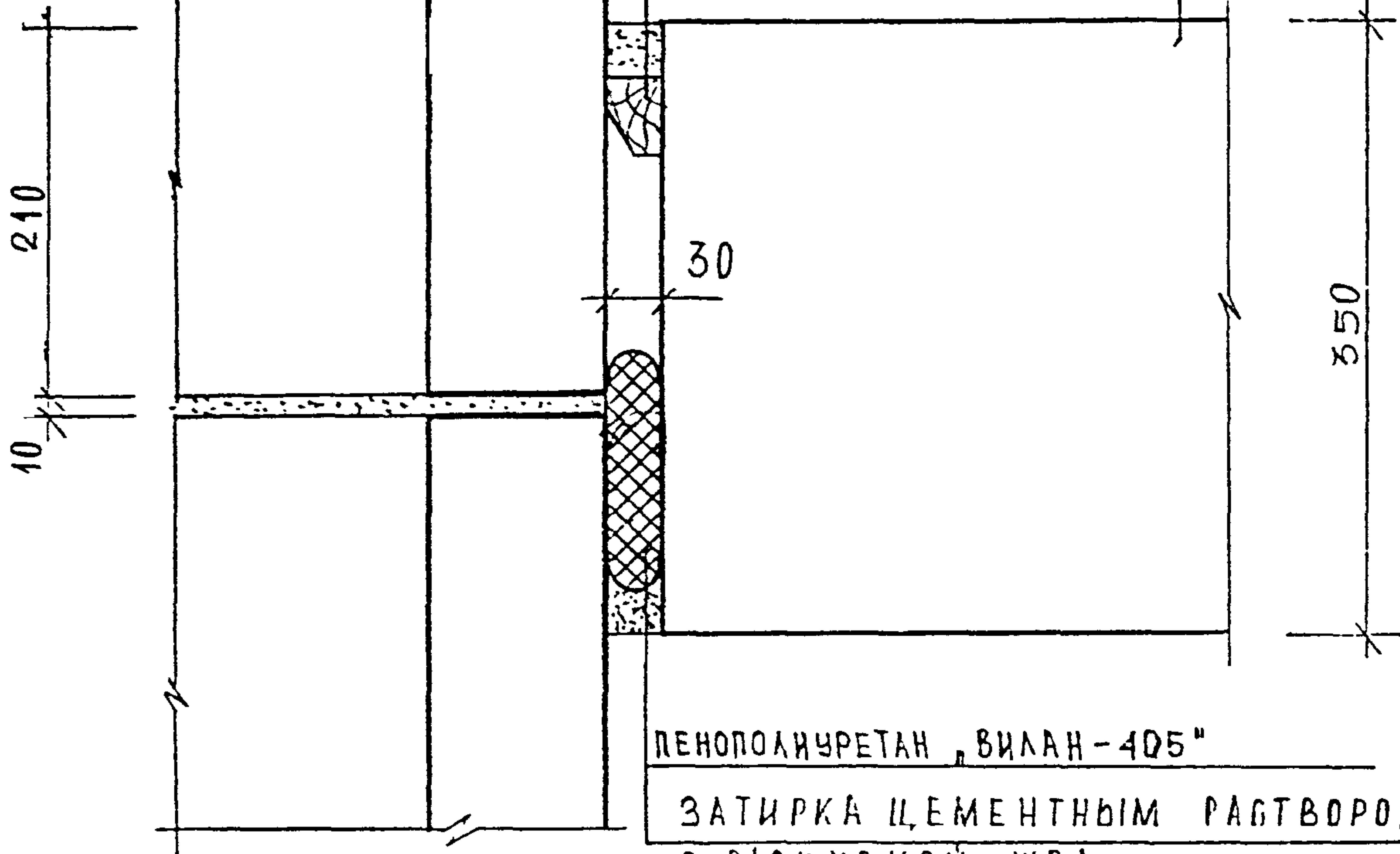
Для обеспечения звукоизоляции между шахтой лифта и конструкциями здания зазор должен быть выдержан.

ИНВ. И ПОДЛ.	ВЗАМ. ИНВ. И		ПОДПИСЬ И ДАТА		3 НДС, часть III ш	СТАДИЯ	ЛИСТ	ЛИСТОВ	
	852352								
Н. КОНТР.	ВАСКАБКОВА	Юас			3-3 Н 4	Р	199		
Изм.	Кодуч	Лист	И док	Подпись					
ГАСПЕЦМАСТ	КОЗИЦЫН								
ГИП	МЫЛЬНИКОВ								
ВЕД. ИНЖ.	СУВорова								
ИСПОЛНИЛ	ЕРШОВА								
ПРОВЕРИЛ	СИНДЕЕВА								
						МНИИТЭП МАСТЕРСКАЯ № 3			

ПО ПЕРИМЕТРУ ЛЕСТНИЧНЫХ ПЛОЩАДОК
ЗАБИТО В ШЕЛБ ДЕРЕВЯННЫЙ БРУС
ИЛИ ВИЛАТЕМ, ВЕРХ ВЫРОВНЯТЬ
ЗАПОДАЦО С ПЛИТОЙ ТОЛЩИНУ
БРУСКА ОПРЕДЕЛИТЬ ПО МЕСТУ,
ВОЗМОЖЕН ВАРИАНТ ЗАДЕЛКИ
РАСТВОРОМ С ПЛИТКОЙ БРЕКЧИЯ

ШАХТА
ЛИФТА

ЛЕСТНИЧНАЯ
ПЛОЩАДКА



ПЕНОПОЛИУРЕТАН, ВИЛАН-405

ЗАТИРКА ЦЕМЕНТНЫМ РАСТВОРОМ
С РАСШИВКОЙ ШВА

ИНВ. И ПОДАЛ.	85282	ПОДПИСЬ И ДАТА					3 НДС, часть III ш	СТАДИЯ	ЛИСТ	ЛИСТОВ
		ИЗМ.	КОМУ	ЛИСТ	№ ДОК.	ПОДПИСЬ				
ИЗМ. И ПОДАЛ.	85282	Н. КОНТР.	ВАСИЛЬКОВА	Вас			Р	200		
ИЗМ. И ПОДАЛ.	85282	ГЛАВ. СПЕЦМАСТ	КОЗИЦЫН	Коз			МНИИТЭП МАСТЕРСКАЯ № 3			
ИЗМ. И ПОДАЛ.	85282	ГИП	МЫЛЬНИКОВ	Мил						
ИЗМ. И ПОДАЛ.	85282	ВЕД. ИНЖ.	СУВорова	Сув						
ИЗМ. И ПОДАЛ.	85282	ИСПОЛНИЛ	ШЕХИНА	Шех						
ИЗМ. И ПОДАЛ.	85282	ПРОВЕРИЛ	ВАСИЛЬКОВА	Вас						

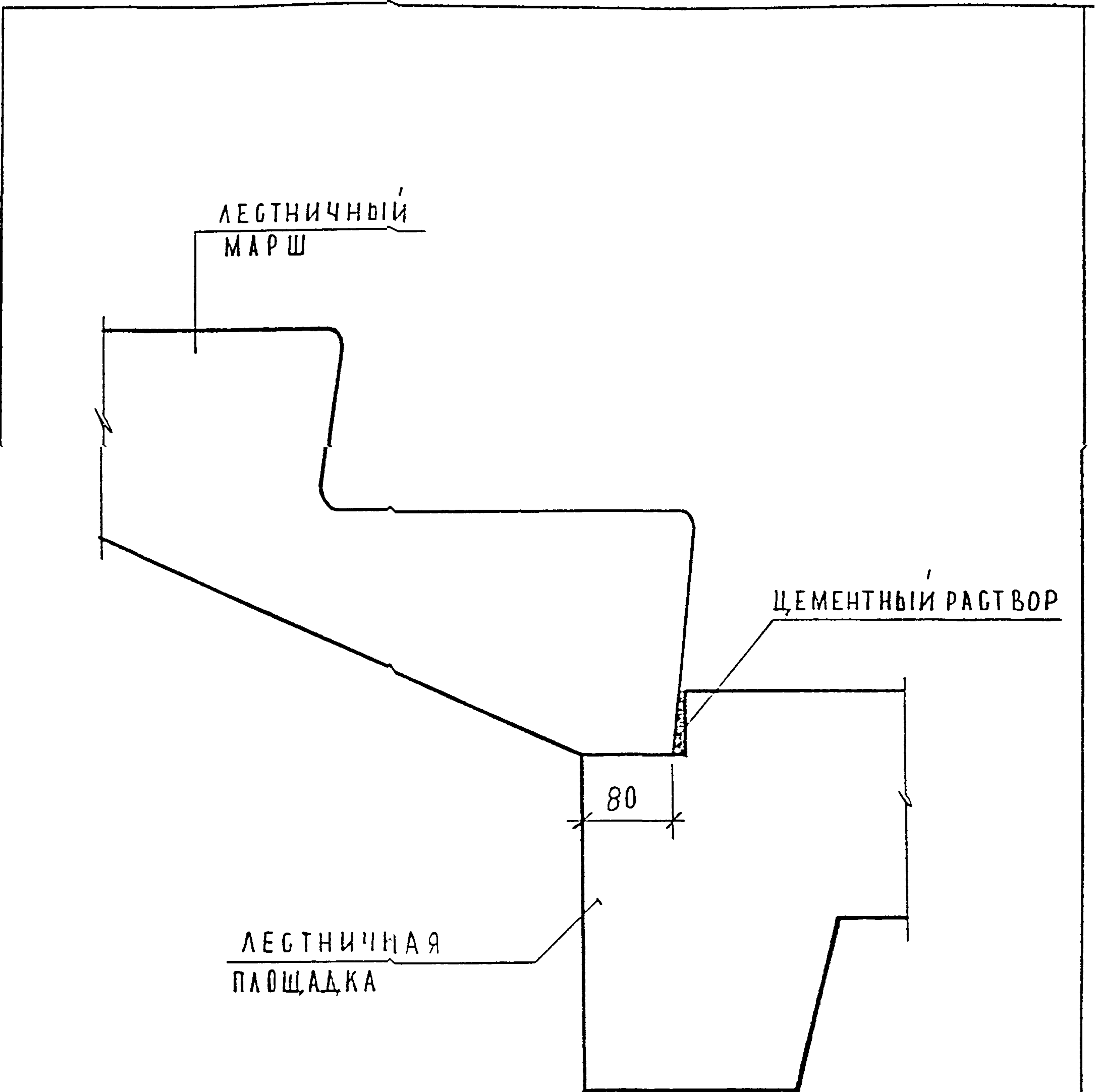
ЛЕСТНИЧНАЯ
ПЛОЩАДКА

ЦЕМЕНТНЫЙ
РАСТВОР

60

ЛЕСТНИЧНЫЙ
МАРШ

ИНВ. И ПОДЛ.	850850	ПОДПИСЬ И ДАТА				ВЗАМ. ИНВ. И			
		Н. КОНТР.	ВАСИЛЬКОВА <i>Василькова</i>			3 НДС, часть III Ш			
		Изм.	Колуч	Акт	И док		Подпись	Дата	
		ГЛА ПЕЩАСТ	КОЗИЦЫН <i>Козыцын</i>						
		ГИП	МЫЛЬНИКОВ <i>Мильников</i>			5-5 Н4	СТАДИЯ	ЛМСТ	ЛМСТОВ
		ВЕД. ИДОК	СУВОРОВА <i>Суворова</i>				Р	201	
		ИСПОЛНИЛ	ШЕХИНА <i>Шехина</i>			МНИИТЭП МАСТЕРСКАЯ N 3			
		ПРОВЕРИЛ	ВАСИЛЬКОВА <i>Василькова</i>						



ИНВ. И ПОЛ. 858752
 ПОДПИСЬ И ДАТА
 ВЗАМ ИНВ. И

ИЗМ.	КОМУЧ	ЛИСТ	И ДОК.	ПОДПИСЬ	ДАТА
ГЛАСПЕЩМАСТ	КОЗИЦЫН			<i>Коз</i>	
ГИП	МЫЛЬНИКОВ			<i>Мил</i>	
ВЕД. ИНЖ	СУВорова			<i>Сувор</i>	
ИСПОЛНИЛ	ШЕХИНА			<i>Шех</i>	
ПРОВЕРИЛ	СИНДЕЕВА			<i>Синд</i>	

3 НДС, часть III ш

6-6
Н4

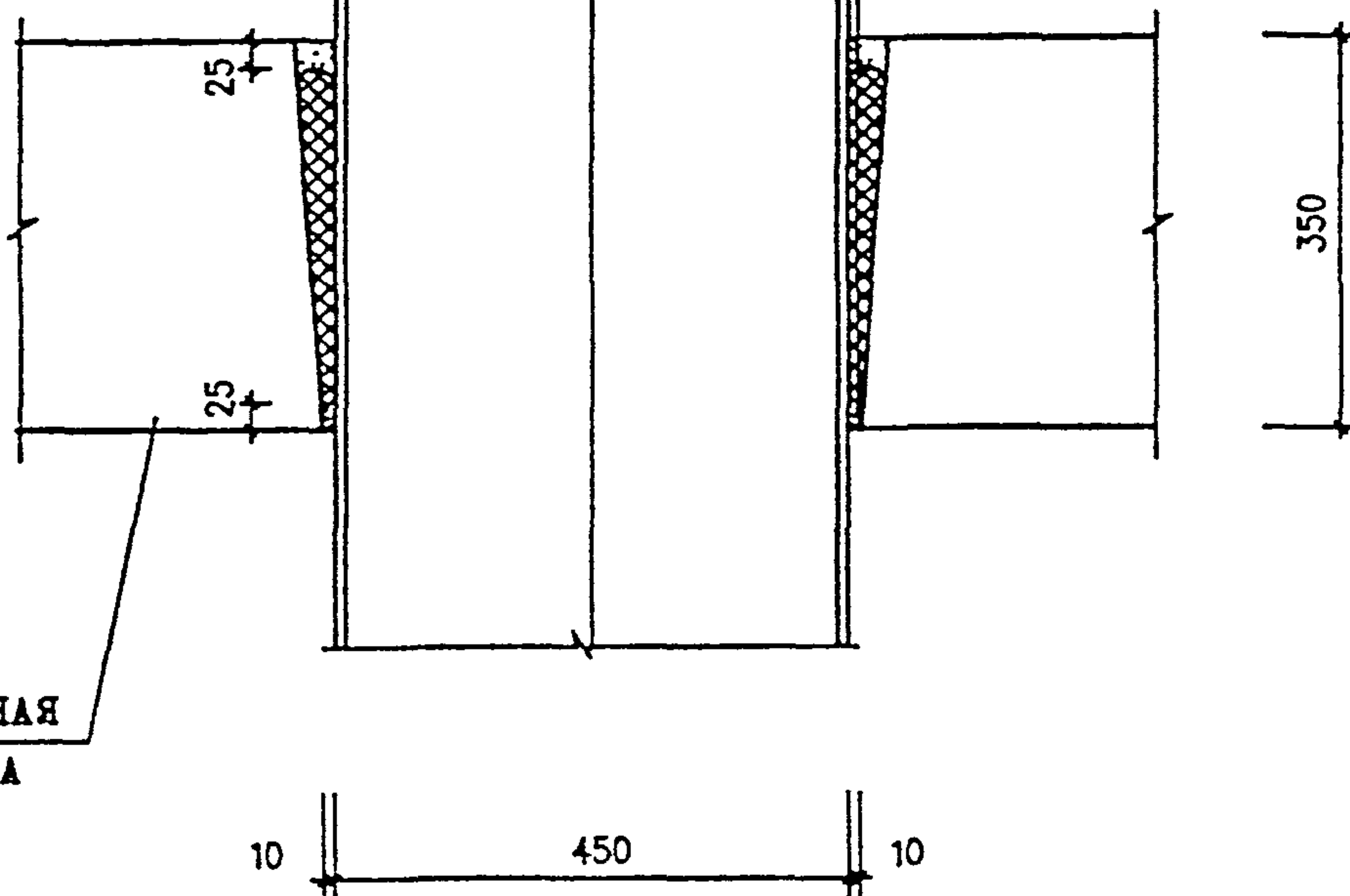
СТАВКА	МЕТ	МЕТРОВ
Р	202	
МНИИТЭП МАСТЕРСКАЯ N 3		

СТВОЛ МУСОРОПРОВОДА

ПЕНОПОЛИУРЕТАН "ВИЛАН-405"

ЦЕМЕНТНЫЙ РАСТВОР С 2-х СТОРОН

ЛЕСТНИЧНАЯ
ПЛОЩАДКА
ЗЛШ 3-1



УСТАНОВКУ МУСОРОПРОВОДА В УРОВНЕ 1 ЭТАЖА СМ. АЛЬБОМ ЗДТ УЗЕЛ ОЗМ

3 НДС , часть III Ш

ИЗМ.	КОЛУЧ	ЛИСТ	И ДОК.	ПОДПИСЬ	ДАТА
И Контр.	ВАСИЛЬКОВА			<i>Василькова</i>	
ГЛ СПЕЦ И	КОЗИЦЫН			<i>Козыцын</i>	
ГЛ ИНЖ ПР	МЫЛЬНИКОВ			<i>Мильников</i>	
ЗАВ. ГР. ИНЖ	СУВОРОВА			<i>Суворова</i>	
ИСПОЛНИЛ	ВЕХИНА			<i>Вехина</i>	
ПРОВЕРИЛ	ВАСИЛЬКОВА			<i>Василькова</i>	

СТАДИЯ ЛИСТ ЛИСТОВ

Р 203

7-7
Н4

МНИИТЭП

МАСТЕРСКАЯ №3

ИНВ. И ПОДЛ. ПОДПИСЬ И ДАТА ВЗАМ. ИНВ. И

85832

№ № УЗЛА РАЗДЕЛА	АЛЬБОМ РАБОЧИХ ЧЕРТЕЖЕЙ	МАРКА	КОЛ. ШТ.	МАССА ЕД. КГ	МАССА НА УЗЕЛ КГ
1	2	3	4	5	6
01	ЗРС 68-02	ОМБ-1 L 50x5 l=680мм -8x350	1	12.91	12.91

ИНВ. И ПОДЛ. ПОДПИСЬ И ДАТА ВЗАМ. ИНВ. И

Н. КОНТР.	ВАСИЛЬКОВА	<i>Василькова</i>
НАЧ МАСТ		
ГЛ СПЕЦ И	КОЗИЦЫН	<i>Козыцын</i>
ГЛ ИНЖ ПР	МЫЛЬНИКОВ	<i>Мильников</i>
ВЕД ИНЖ	СУВОРОВА	<i>Суворова</i>
ИСПОЛНИЛ	ПЕХИНА	<i>Пехина</i>
ПРОВЕРИЛ	СИНДЕЕВА	<i>Синдеева</i>

ЗНДС, часть III Ш

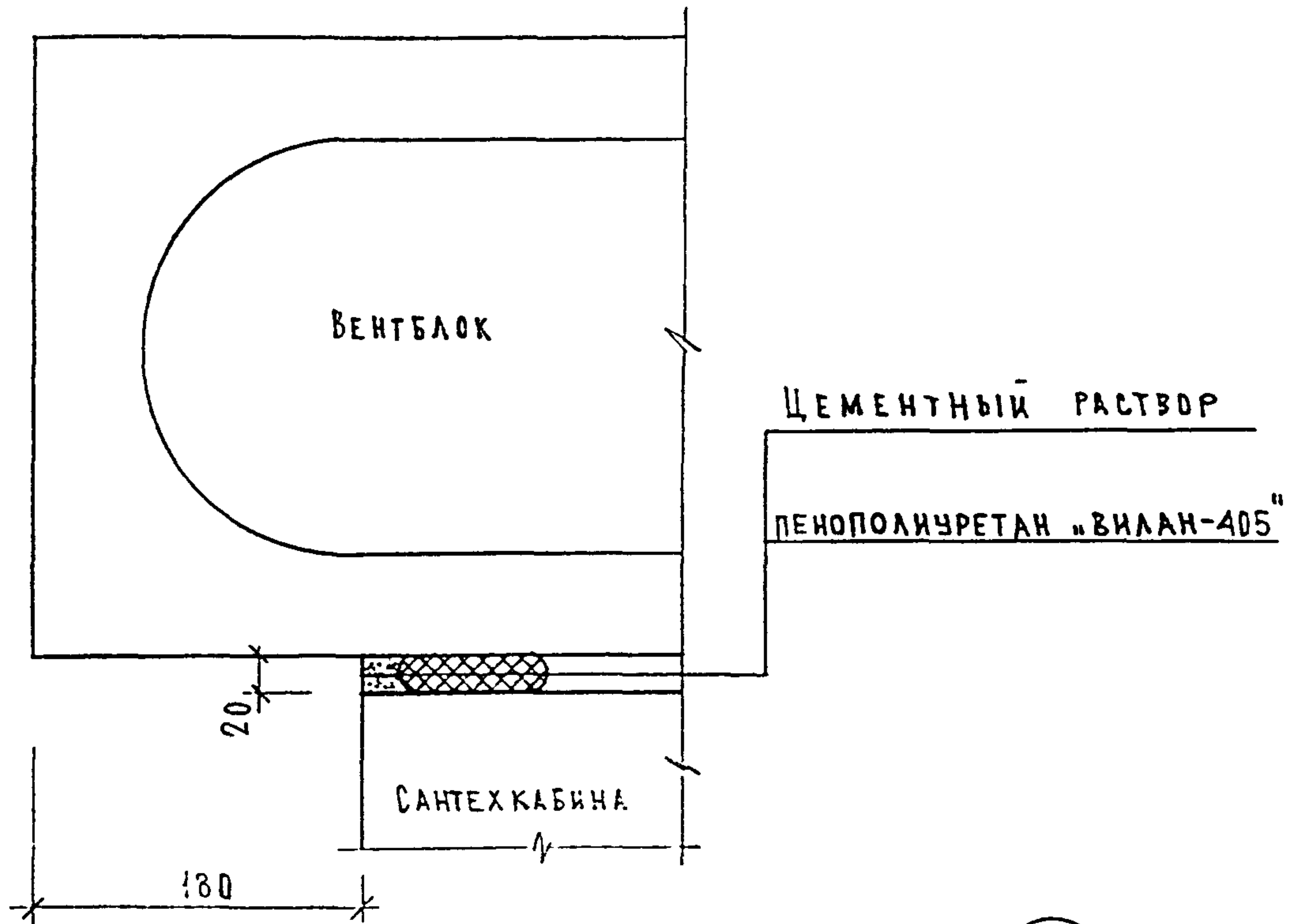
СПЕЦИФИКАЦИЯ
МОНТАЖНЫХ СВЯЗЕЙ
РАЗДЕЛ N 4

СТАДИЯ	ЛИСТ	ЛИСТОВ
Р	204	
МНИИТЭП МАСТЕРСКАЯ N 3		

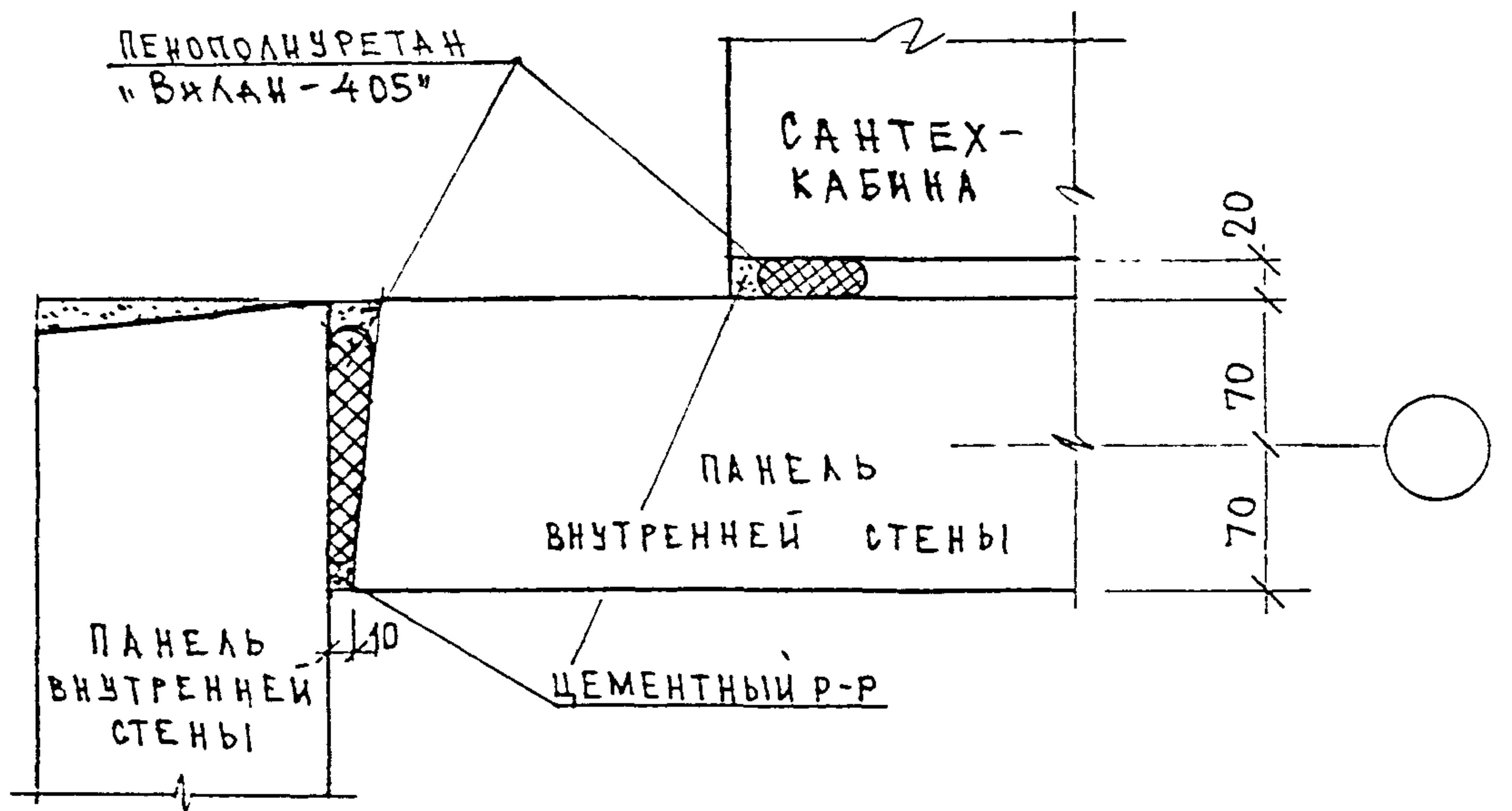
РАЗДЕЛ Н 5

УСТАНОВКА САНТЕХНИЧЕСКИХ КАБИН И
ВЕНТБЛОКОВ. ЗАДЕЛКА СТОЯКОВ.

01

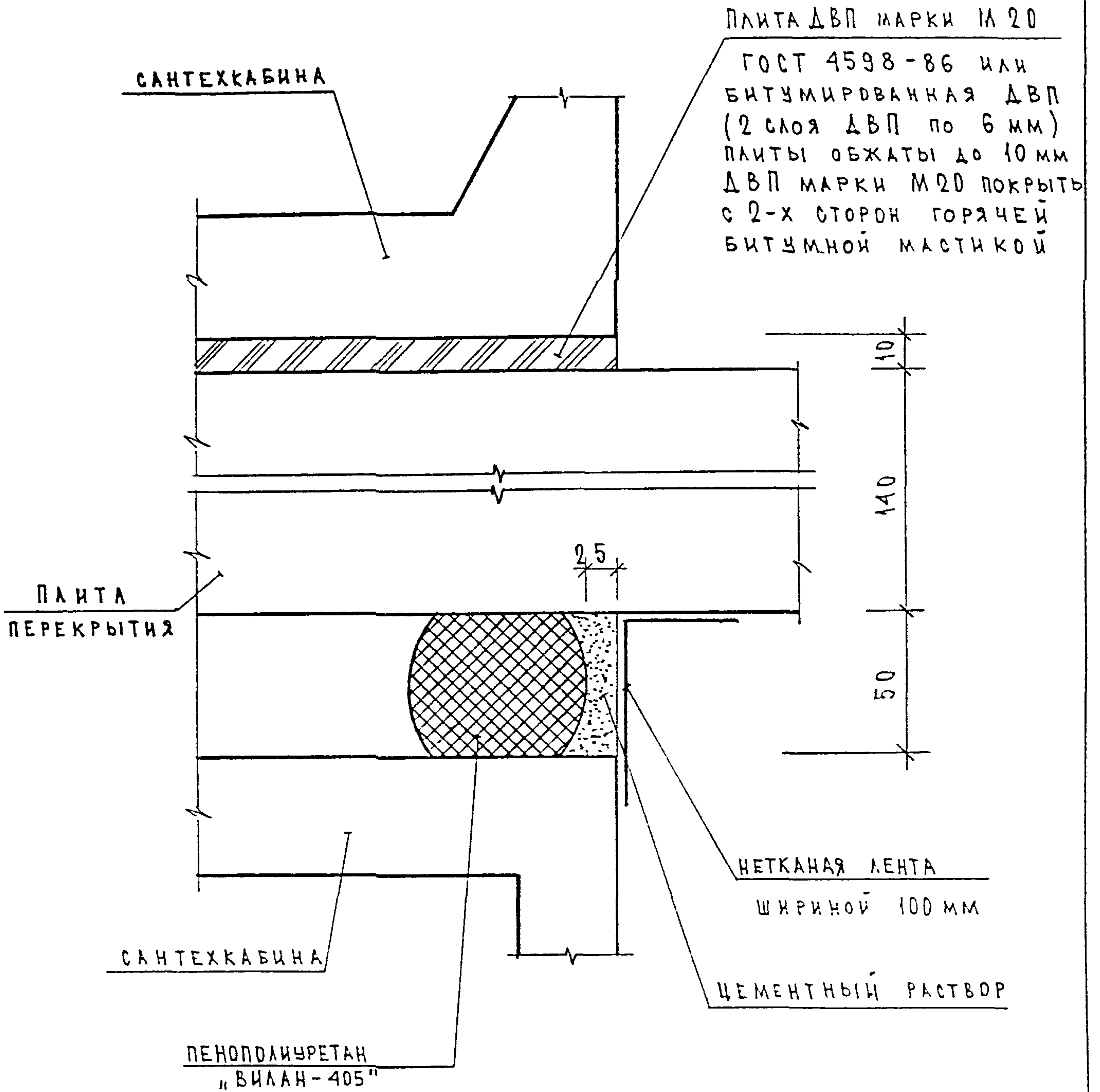


02

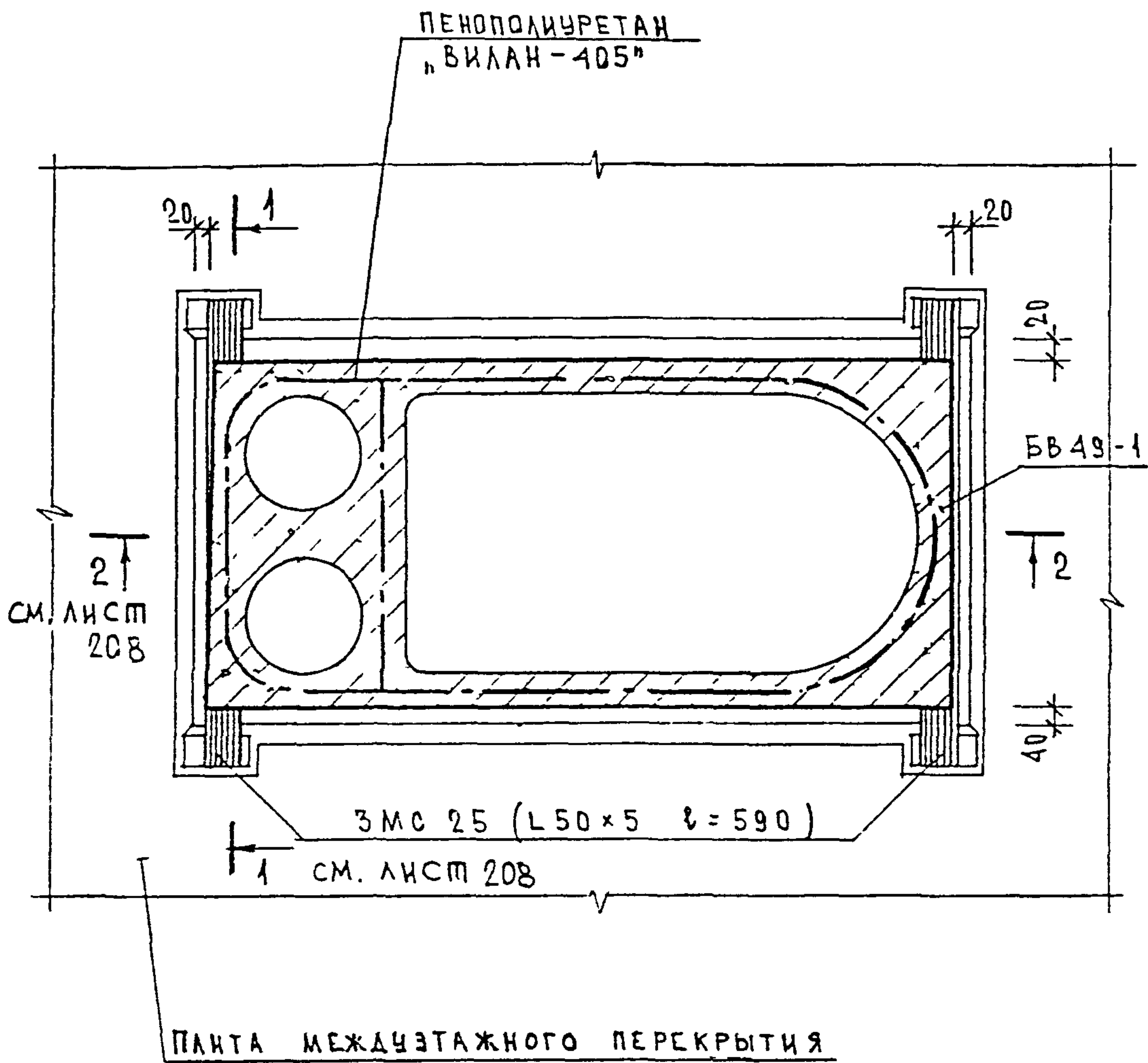


ИНВ. И ПОДЛ.	ПОДПИСЬ И ДАТА	ВЗА	ИНВ. И	Н. КОНТР.		ВАСИЛЬКОВА		<i>Василькова</i>		3 НДС, часть Шш	СТАДИЯ	ЛИСТ	ЛИСТОВ
				Изм.	Колуч	Лист	№ док	Подпись	Дата				
<i>Вза</i>				ГЛСПЕЦМАСТ	КОЗИЛЬИН			<i>Козильин</i>		01 ; 02 Н5 ; Н5	МНИИТЭП	МАСТЕРСКАЯ № 3	
				ГИП	МЫЛЬНИКОВ			<i>Мильников</i>					
				ВЕД. ИНЖ	СУВорова			<i>Суворова</i>					
				ИСПОЛНИЛ	ЕРШОВА			<i>Ершова</i>					
				ПРОВЕРИЛ	СИНДЕЕВА			<i>Синдеева</i>					

САНТЕХКАБИНА
ПРИМЫКАНИЕ К ПЕРЕКРЫТИЮ

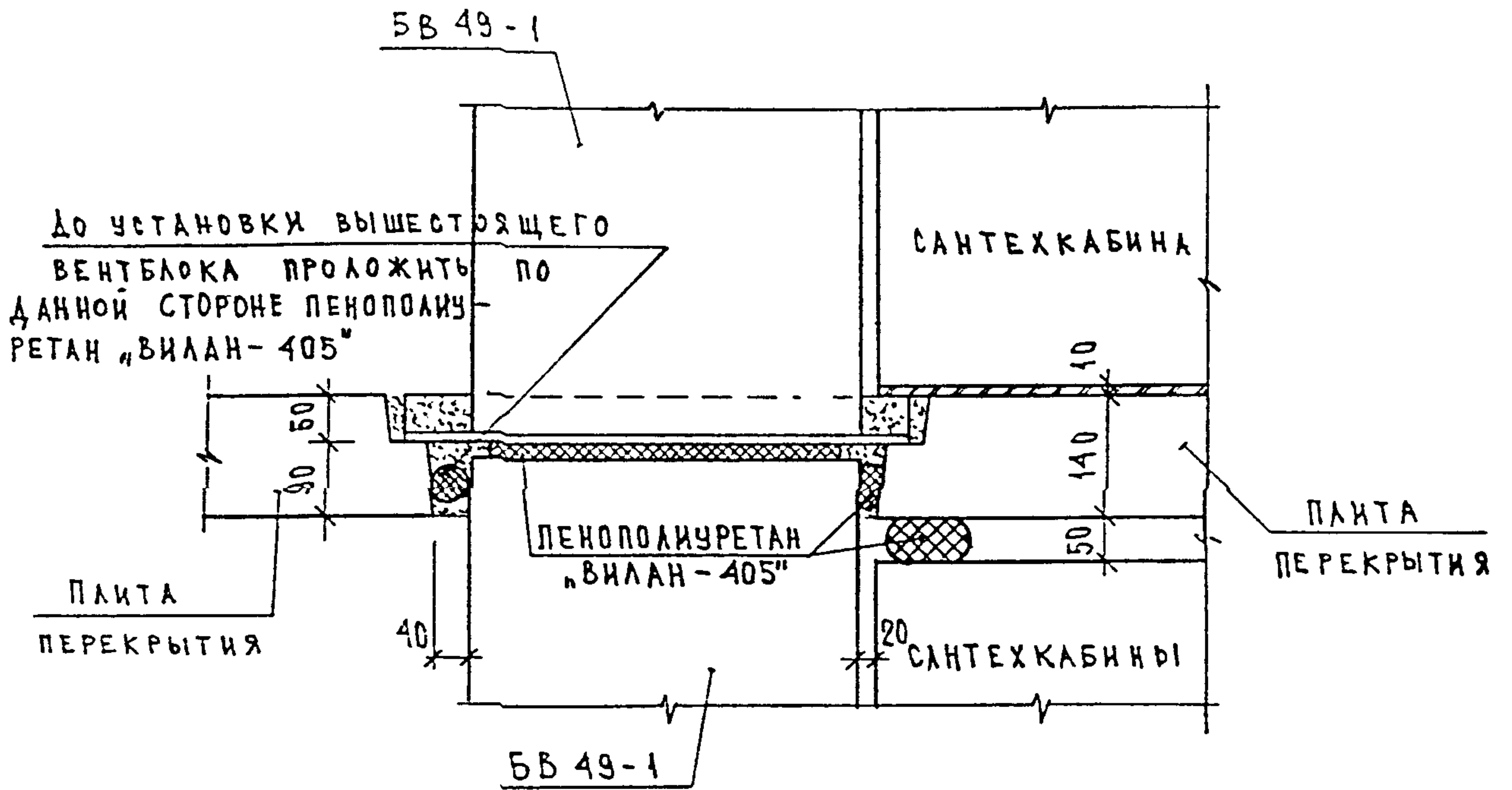


ИВБ. N	ВЗ	ПОДПИСЬ И ДАТА	Н. КОНТР.	ВАСИЛЬКОВА	<i>Василькова</i>		3 НДС, часть III			
			Изм.	Колуч	Лист	N ДОК.				ПОДПИСЬ
ИВБ. N ПОДЛ.	<i>8352852</i>		ГЛАВЕШМАСТ	КОЗИЦЫН	<i>Козыцын</i>		03 Н5 САНТЕХКАБИНА ПРИМЫКАНИЕ К ПЕРЕКРЫТИЮ ЗАДЕЛКА ОТВЕРСТИИ	СТАДИЯ	ЛИСТ	ЛИСТОВ
			ГИП	МЫЛЬНИКОВ	<i>Мильников</i>			Р	206	
			ВЕД. ИНЖ.	СУВОРОВА	<i>Суворов</i>			МНИИТЭП МАСТЕРСКАЯ N 3		
			ИСПОЛНИЛ	ЕРШОВА	<i>Ершова</i>					
			ПРОВЕРИЛ	СИНДЕНЕВА	<i>Синденева</i>					

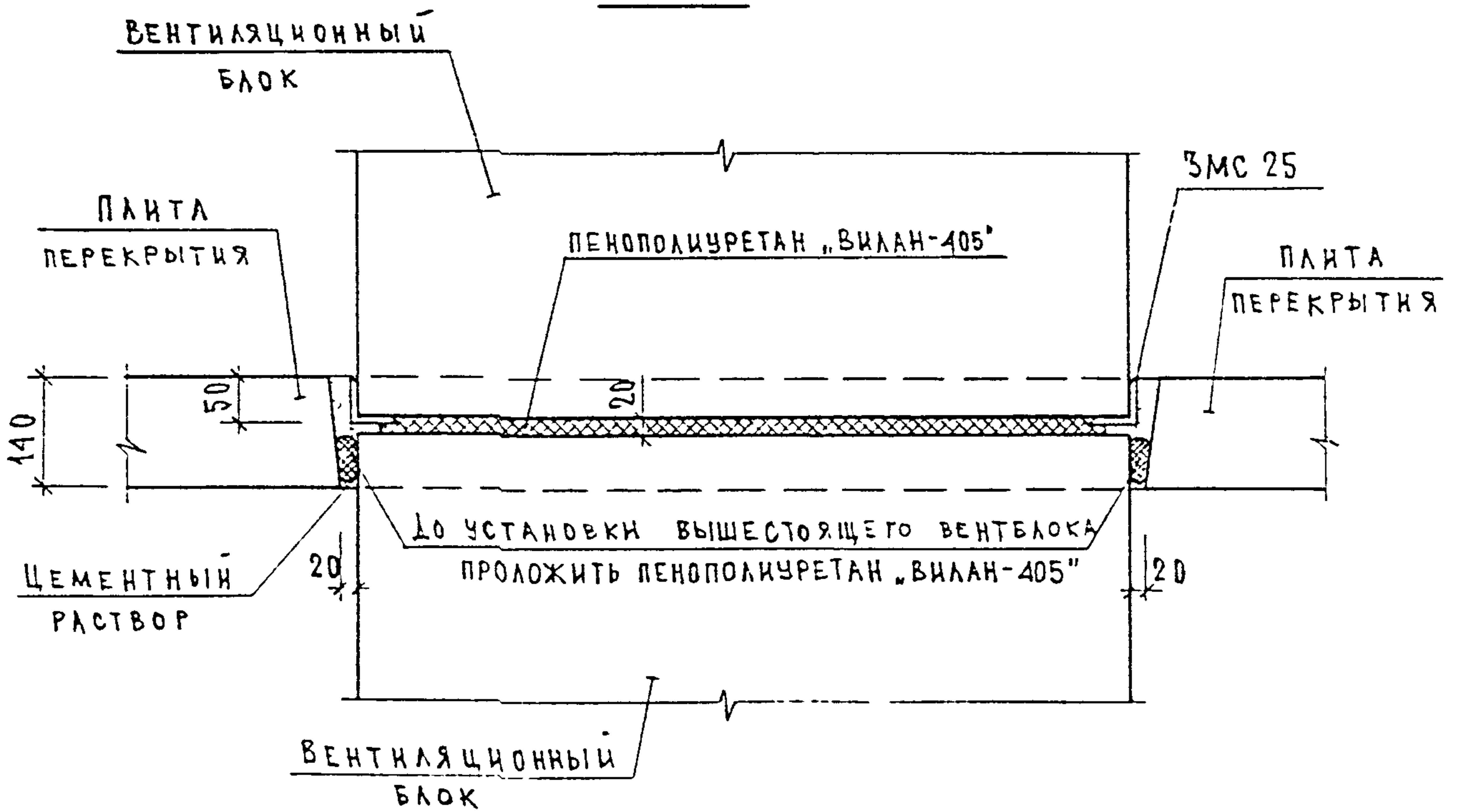


ИНВ. И ПОДЛ.	ПОДПИСЬ И ДАТА	ВЗАМ. ИНВ. И	Н. КОНТР.			3 НДС, часть III ш	СТАДИЯ	ЛИСТ	ЛИСТОВ
			ВАСИЛЬКОВА	<i>Вас</i>					
<i>130252</i>			Изм.	Кодич	Лист	N док.	Подпись	Дата	04 Н5 УСТАНОВКА ВЕНТБЛОКА
			ГЛСПЕЦМАСТ	КОЗИЦЫН	<i>Коз</i>				
			ГИП	МЫЛЬНИКОВ	<i>Миль</i>				
			ВЕД. ИНЖ.	СУВорова	<i>Сув</i>				
			ИСПОЛНИ	ЕРШОВА	<i>Ерш</i>				
ПРОВЕРИЛ	СИНДЕЕВА	<i>Синд</i>							

1-1



2-2



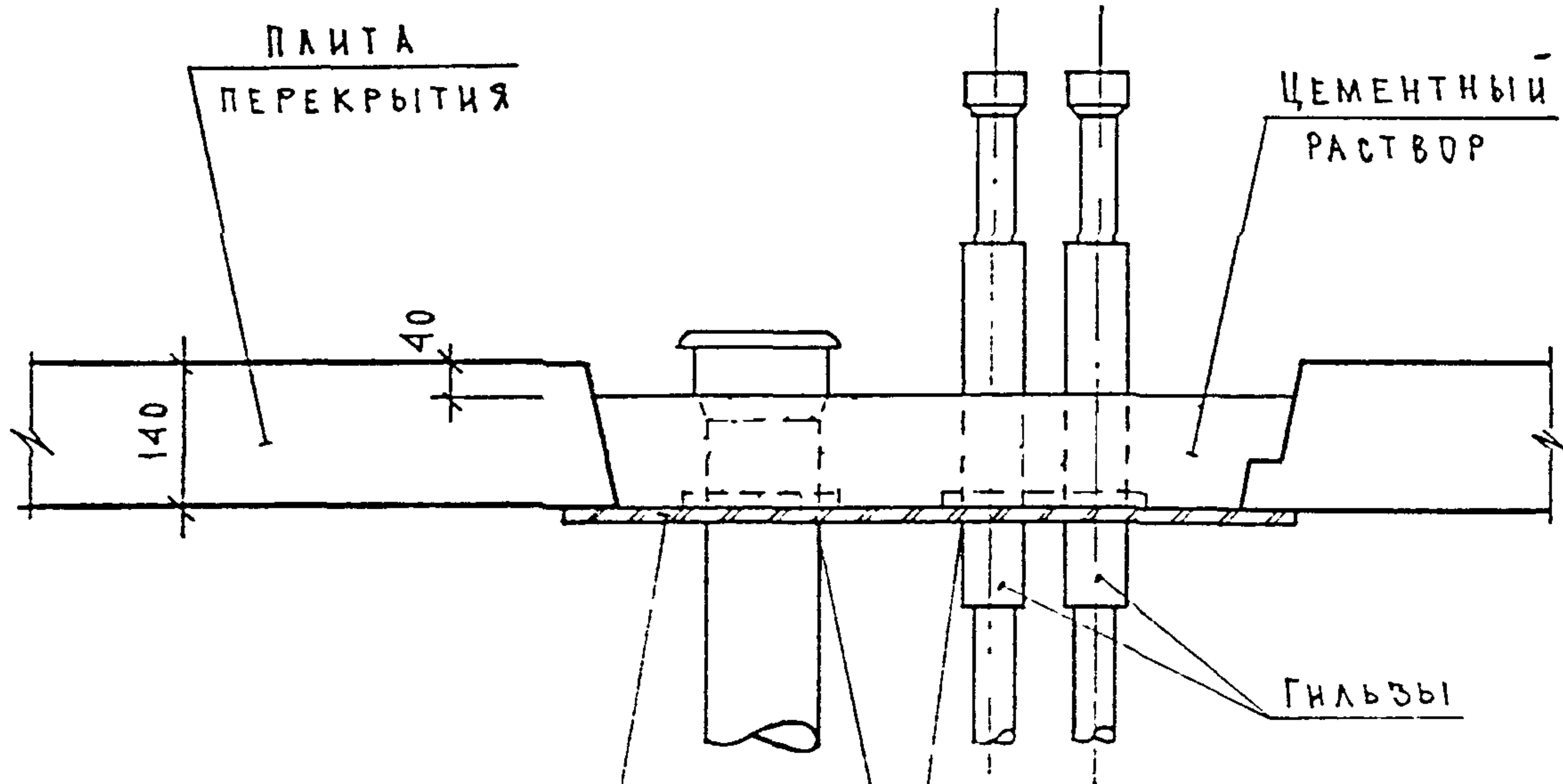
ИНВ. И ПОДЛ. 85282
 ПОДПИСЬ И ДАТА
 ВЗНУ. ИНВ. N

И. КОНТР.	ВАСИЛЬКОВА	<i>Василькова</i>		
Изм.	Кодуч	Лист	N док	Подпись - Дата
ГЛС ПЕЩМАСТ	КОЗИЦЫН	<i>Козыцын</i>		
ГИП	МЫЛЬНИКОВ	<i>Мильников</i>		
ВЕД. ИНЖ.	СУВорова	<i>Суворова</i>		
ИСПОЛНИЛ	ЕРШОВА	<i>Ершова</i>		
ПРОВЕРИЛ	СИДАЕВА	<i>Сидеева</i>		

3 НДС, часть ШШ

04
 Н5
 УСТАНОВКА ВЕНТБЛОКА
 СЕЧЕНИЯ 1-1; 2-2

СТАДИЯ	ЛИСТ	ЛИСТОВ
Р	208	
МНИИТЭП МАСТЕРСКАЯ N 3		



ОПАЛУБКА ИЗ ДРЕВ. ВОЛОКНИСТОЙ ПЛИТЫ 8-4мм. ПОДВЯЗТЬ К ПАНЕЛИ ВЯЗАЛЬНОЙ ПРОЕКЦИИ

ПЕРЕД БЕТОНИРОВАНИЕМ ТРУБЫ ОБМАТАТЬ ПАКЛЕЙ, ЧТОБЫ ЗАКРЫТЬ ЗАЗОРЫ МЕЖДУ ОПАЛУБКОЙ И ТРУБАМИ

ПРИМЕЧАНИЯ

1. ГИЛЬЗЫ И ДРЕВЕСНО-ВОЛОКНИСТАЯ ПЛИТА, КОТОРАЯ СЛУЖИТ ОПАЛУБКОЙ ПРИ БЕТОНИРОВАНИИ, ПОСТАВЛЯЮТСЯ В КОМПЛЕКТЕ САНТЕХКАБИНЫ.
2. ОТВЕРСТИЕ ЗАДЕЛЫВАТЬ ПОСЛЕ УСТАНОВКИ САНТЕХКАБИНЫ.

ИНВ. И ПОДЛ. ПОДПИСЬ И ДАТА. ВЗАМ. ИНВ. И

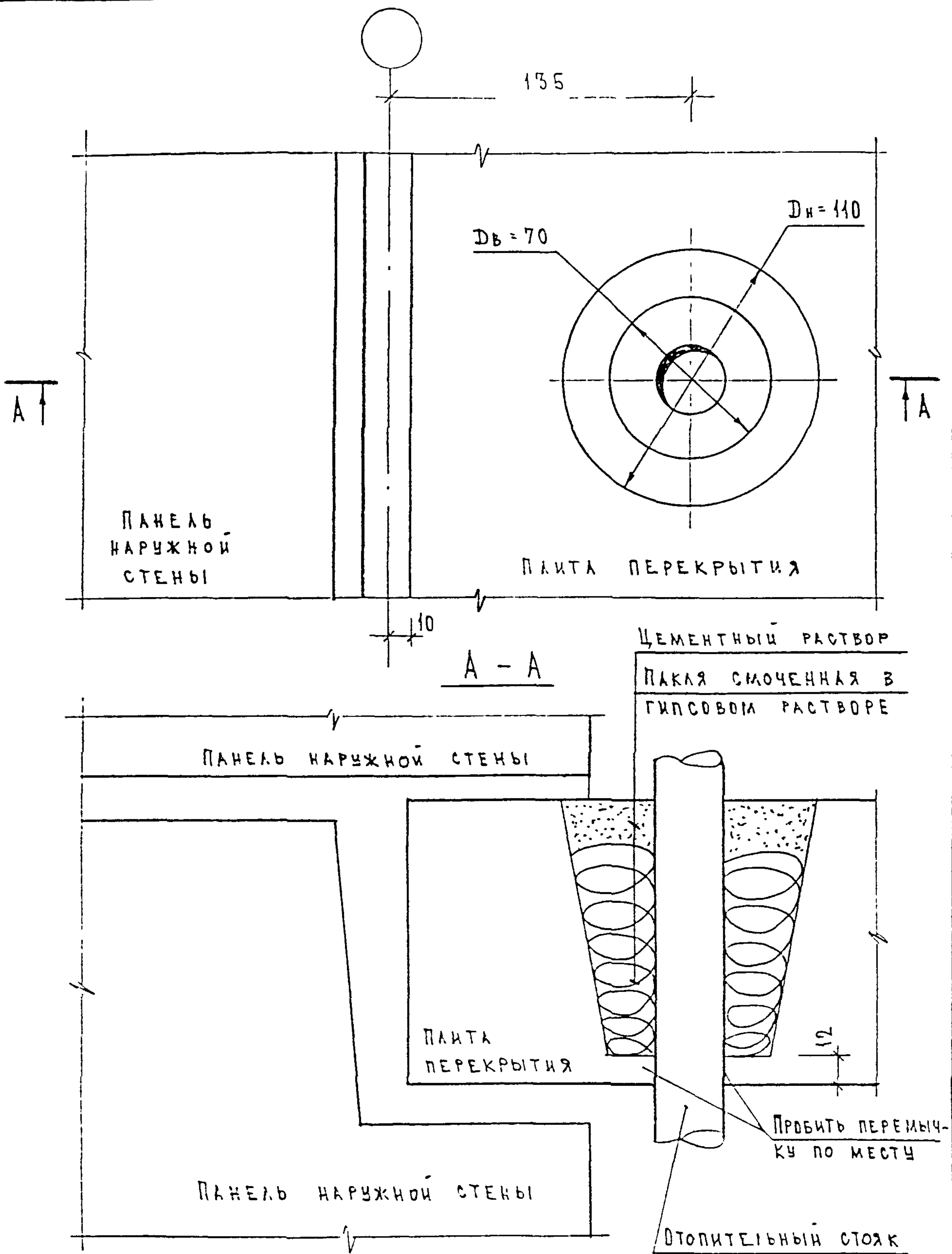
И. КОНТР.	ВАСИЛЬКОВА	<i>Вас</i>		
Изм.	Козуц	Лист	И док	Подпись
ГЛАВЦЕЛМАСТ	КОЗИЦЫН	<i>Коз</i>		
ГИП	МЫЛЬНИКОВ	<i>Мыл</i>		
ВЕД. ИНЖ.	СУВорова	<i>Сув</i>		
ИСПОЛНИЛ	ЕРШОВА	<i>Ерш</i>		
ПРОВЕРИЛ	СИНДЕЕВА	<i>Син</i>		

3 НДС, часть III ш

05
Н5
САНТЕХКАБИНА
ПРИМЫКАНИЕ К ПЕРЕКРЫТИЮ
ЗАДЕЛКА ОТВЕРСТИЙ

СТАДИЯ ЛИСТ ЛИСТОВ
Р 209

МНИИТЭП
МАСТЕРСКАЯ N 3



ИНВ. И ПОДЛ. 852852
 ПОДПИСЬ И ДАТА
 ВЗАМ. ИНВ. И

Н. КОНТР.	ВАСИЛЬКОВА	<i>Василькова</i>			
Изм.	Кодич	Лист	№ док.	Подпись	Дата
ГЛАВМАСТ	КОЗИЦЫН	<i>Козыцын</i>			
ГИП	МЫЛЬНИКОВ	<i>Мильников</i>			
ВЕД. ИНЖ.	СУВорова	<i>Суворова</i>			
ИСПОЛНИЛ	ЕРШОВА	<i>Ершова</i>			
ПРОВЕРИЛ	ВАСИЛЬКОВА	<i>Василькова</i>			

3 НДС, часть III III

06
Н5
ЗАДЕЛКА СТОЯКОВ ОТОПЛЕНИЯ

СТАДИЯ	ЛИСТ	ЛИСТОВ
Р	210	
МНИИТЭП МАСТЕРСКАЯ № 3		

№ № УЗЛА РАЗДЕЛА	АЛЬБОМ РАБОЧИХ ЧЕРТЕЖЕЙ	МАРКА		КОЛ. ШТ.	МАССА ЕД. КГ	МАССА НА УЗЕЛ, КГ
1	2	3		4	5	6
04	ЗНДС, ЧАСТЬ III ш	ЗМС 25	L 50x5; l=590мм	2	2.22	4.44

ИНВ. И ПОДЛ. 8502.8502
 ПОДПИСЬ И ДАТА
 ВЗАМ. ИНВ. N

Н. КОНТР	ВАСИЛЬКОВА	<i>Василькова</i>	
НАЧ МАСТ			
ГЛ СПЕЦ Н	КОЗИЦЫН	<i>Козыцын</i>	
ГЛ ИНЖ ПР	МЫЛЬНИКОВ	<i>Мильников</i>	
ВЕД ИНЖ	СУВОРОВА	<i>Суворов</i>	
ИСПОЛНИЛ	МЕХИНА	<i>Мехина</i>	
ПРОВЕРИЛ	СИНДЕЕВА	<i>Синдеева</i>	

ЗНДС, часть III ш

СПЕЦИФИКАЦИЯ
 МОНТАЖНЫХ СВЯЗЕЙ
 РАЗДЕЛ N 5

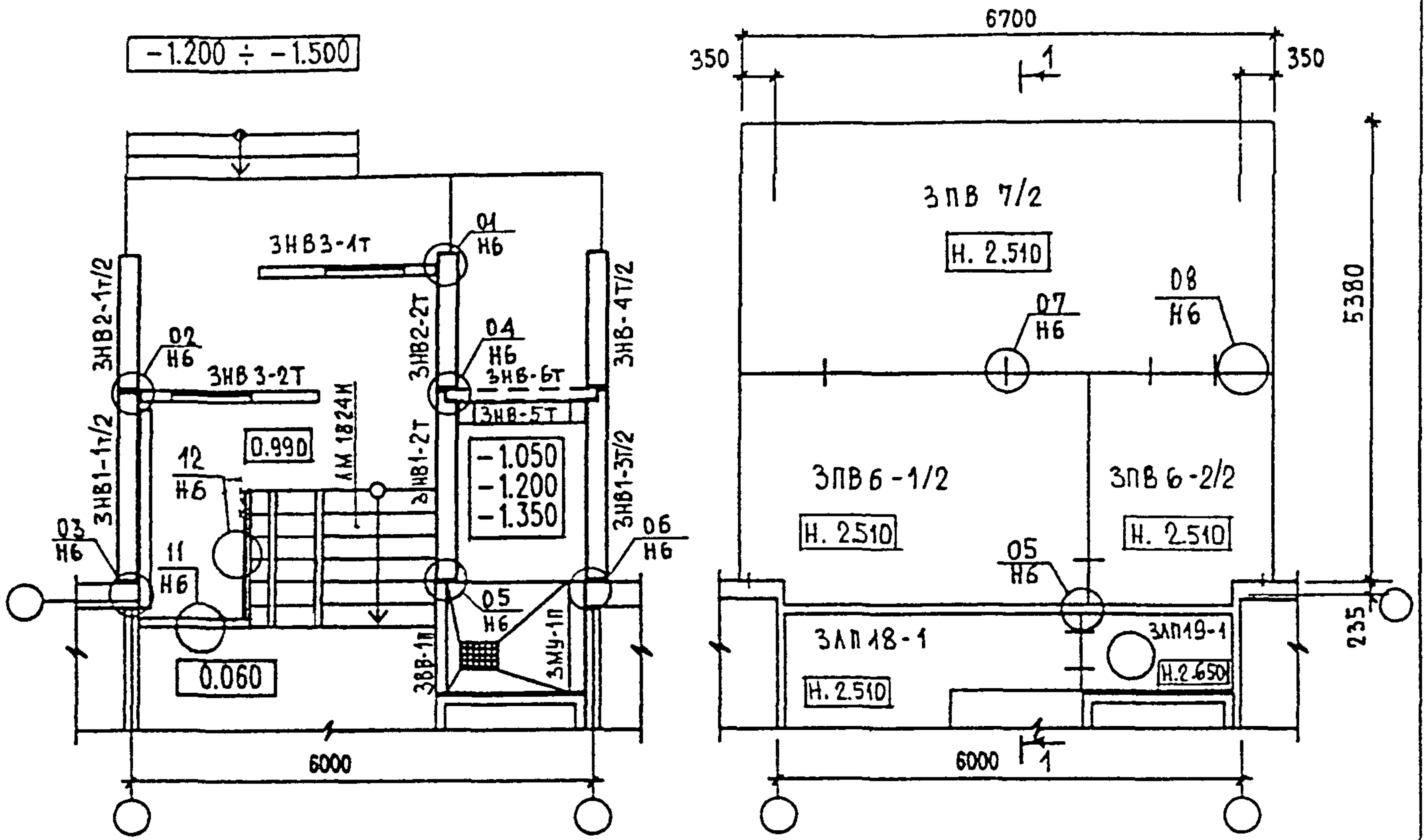
СТАДИЯ	ЛИСТ	ЛИСТОВ
Р	211	
МНИИТЭП МАСТЕРСКАЯ N 3		

РАЗДЕЛ Н 6

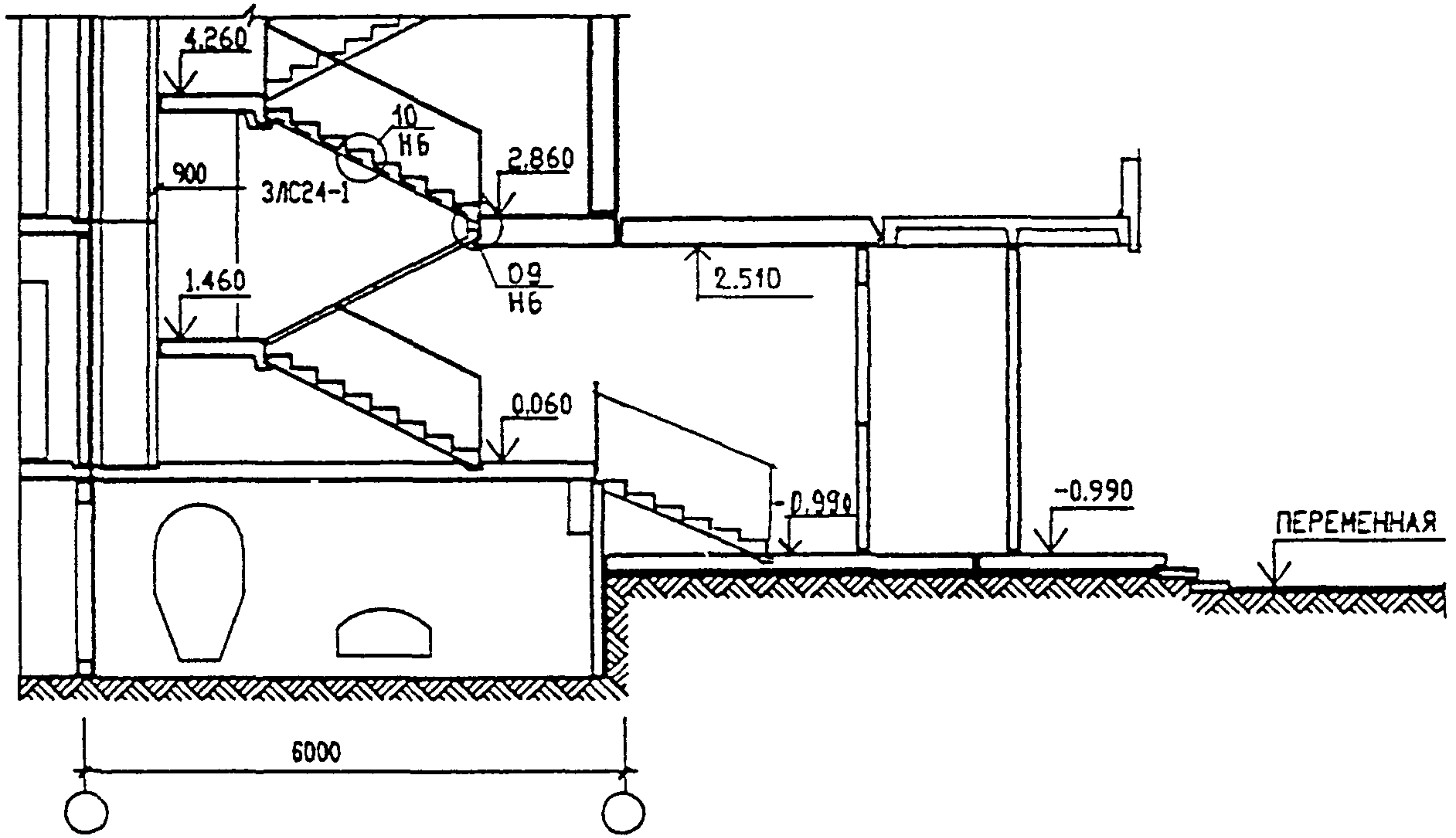
СОЕДИНЕНИЕ И ЗАДЕЛКА СТЫКОВ КОНСТРУКЦИЙ
НАДЗЕМНОЙ ЧАСТИ ВХОДА.

СХЕМА РАСПОЛОЖЕНИЯ УЗЛОВ ЭЛЕМЕНТОВ СТЕН

СХЕМА РАСПОЛОЖЕНИЯ УЗЛОВ ЭЛЕМЕНТОВ ПЕРЕКРЫТИЯ



РАЗРЕЗ 1-1



ВЗЛМ ЛИБ. N
ПОДПИСЬ И ДАТА
ЛИБ. N ПОДП.

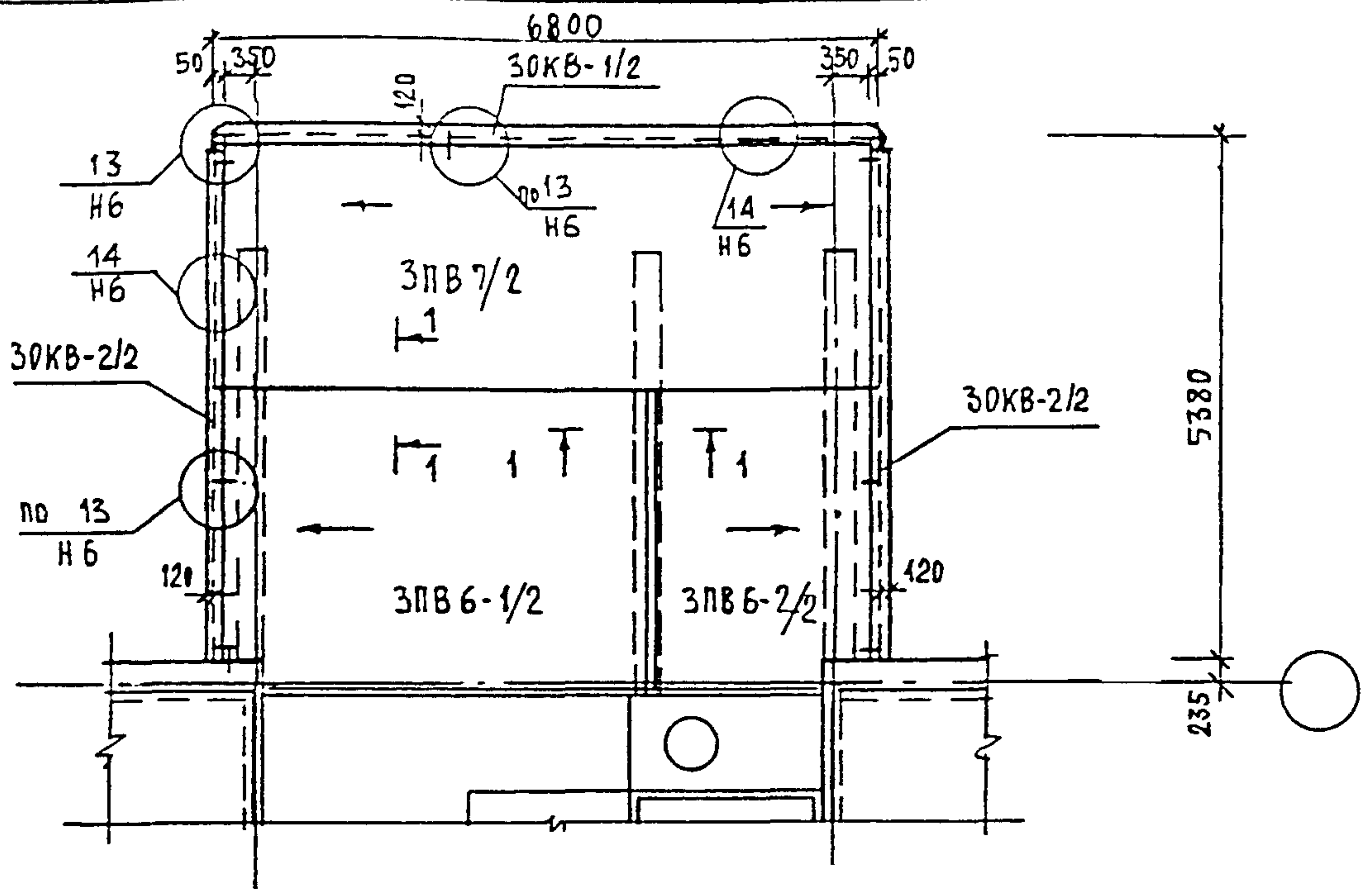
Н. КОНТР	ВАСИЛЬКОВА	<i>Василькова</i>			
ИЗМ.	КОЛУЧ.	ЛИСТ	И ДОК.	ПОДПИСЬ	ДАТА
ГЛ. СПЕЦМАСТ	КОЗИЦЫН			<i>Козыцын</i>	
ГИП	НЫЛЬНИКОВ			<i>Нильников</i>	
ЗАВ. ГР. ИНЖ.	СУВОРОВА			<i>Суворова</i>	
ИСПОЛНИЛ	ТУЖОВА			<i>Тужова</i>	
ПРОВЕРИЛ	ВАСИЛЬКОВА			<i>Василькова</i>	

3 НДС, часть III Ш

СХЕМА РАСПОЛОЖЕНИЯ УЗЛОВ ЭЛЕМЕНТОВ ВХОДА

РАЗРЕЗ 1-1

СТАДИЯ	ЛИСТ	ЛИСТОВ
Р	212	
МНИИТЭП МАСТЕРСКАЯ N 3		



ОСНОВНОЙ РУЛОННЫЙ КОВЕР (СМ. ЗКАС, Ч. III)

ДОП. СЛОЙ ОСНОВНОГО РУЛОННОГО МАТЕРИАЛА

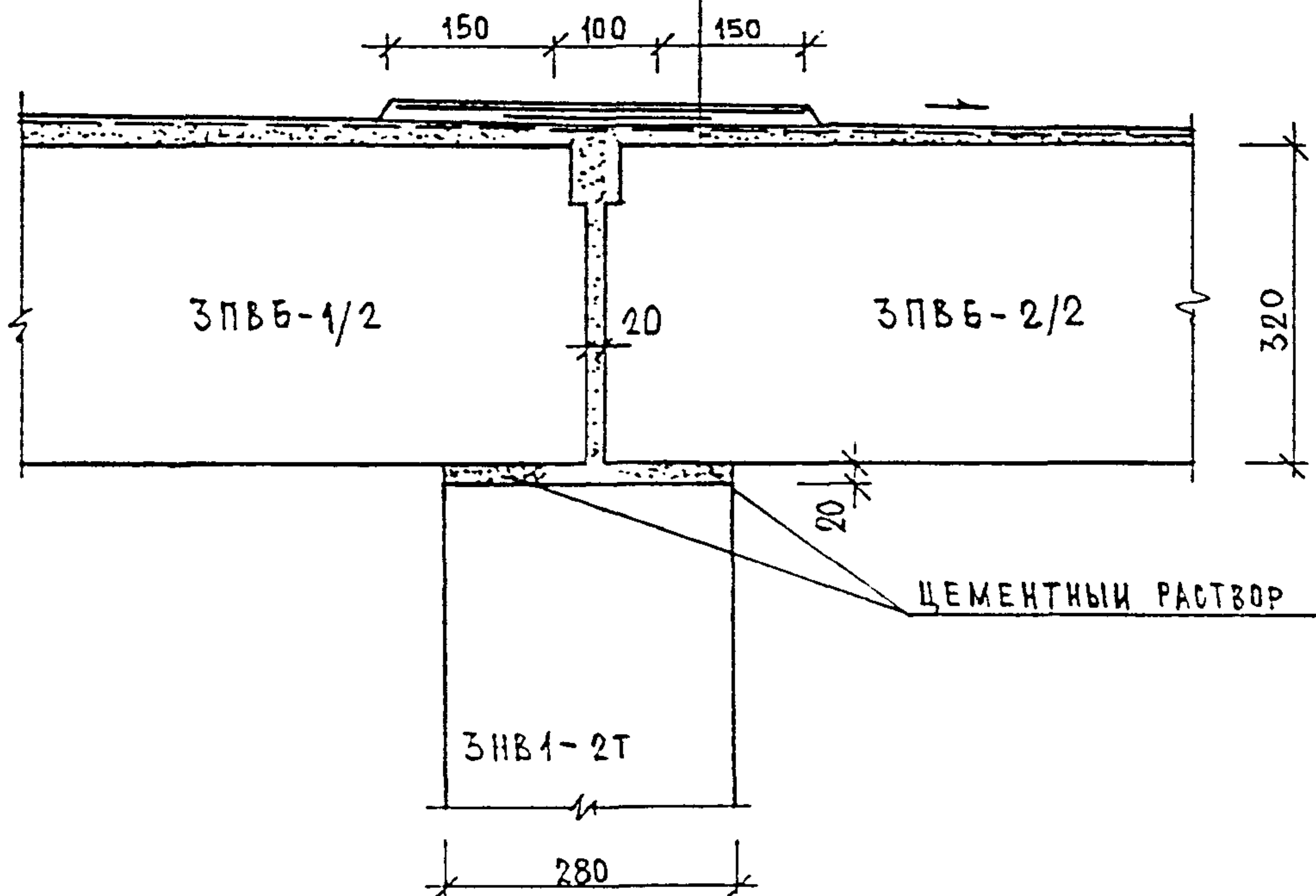
ПОЛОСА РУБЕРОИДА С ОДНОСТОРОННЕЙ ТОЧЕЧНОЙ ПРИКЛЕЙКОЙ

ГРУНТОВКА

СТЯЖКА ИЗ ЦЕМЕНТНО-ПЕСЧАНОГО РАСТВОРА

ПАНЕЛЬ ПОКРЫТИЯ

1-1



ЦЕМЕНТНЫЙ РАСТВОР

ЗНДС, часть III Ш

ИЗМ.	КОЛУЧ.	ЛИСТ	И ДОК.	ПОДПИСЬ	ДАТА

ГЛ. СПЕЦ. МАСТ.	КОЗИМЫН	<i>Кол</i>			
Г И П	МЫЛЬНИКОВ	<i>Мильников</i>			
Р Г И	ВАСИЛЬКОВА	<i>Василькова</i>			
РАЗРАБОТАЛ	ТУЧКОВА	<i>Тучкова</i>			
ПРОВЕРИЛ	СИНДЕЕВА	<i>Синдеева</i>			

КРОВЛЯ И УСТАНОВКА ОБРАМЛЕНИЯ

КОЗЫРЬКА ВХОДА

СТАДИЯ

ЛИСТ

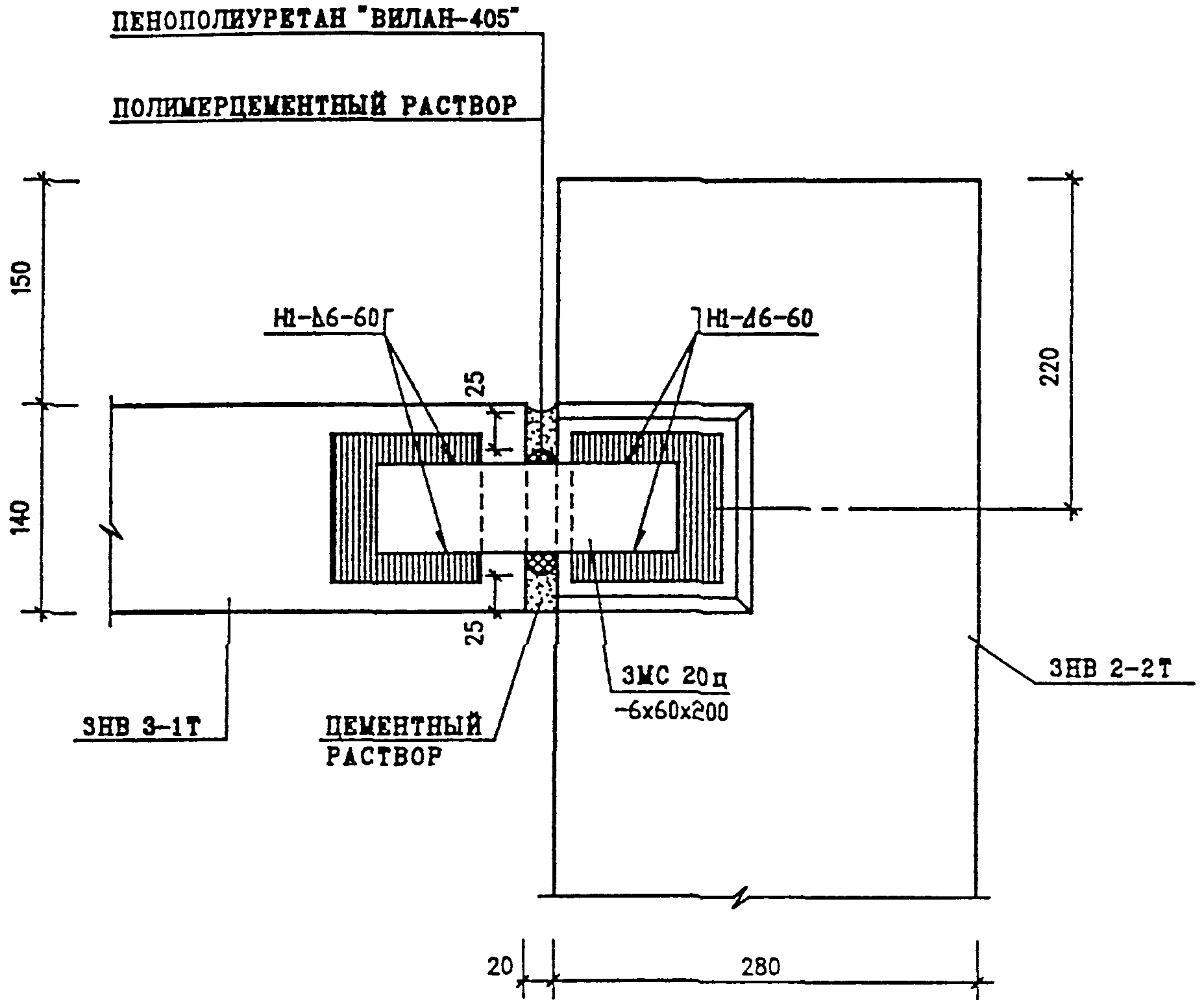
ЛИСТОВ

МНИИТЭП
МАСТЕРСКАЯ N 3

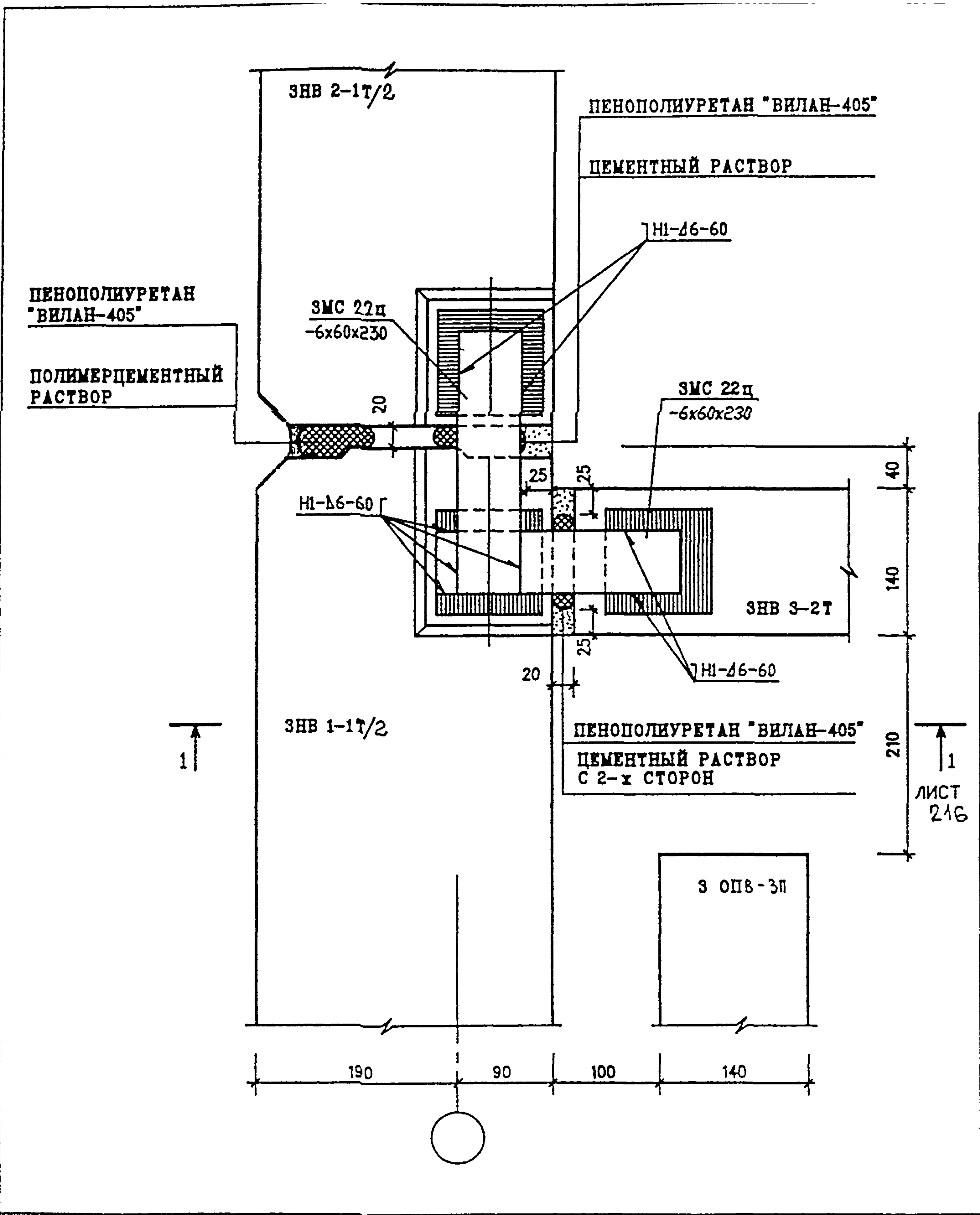
ВЗАМ. ИМВ. N

ПОДПИСЬ И ДАТА

ИМВ. N ПОДП. *8502852*



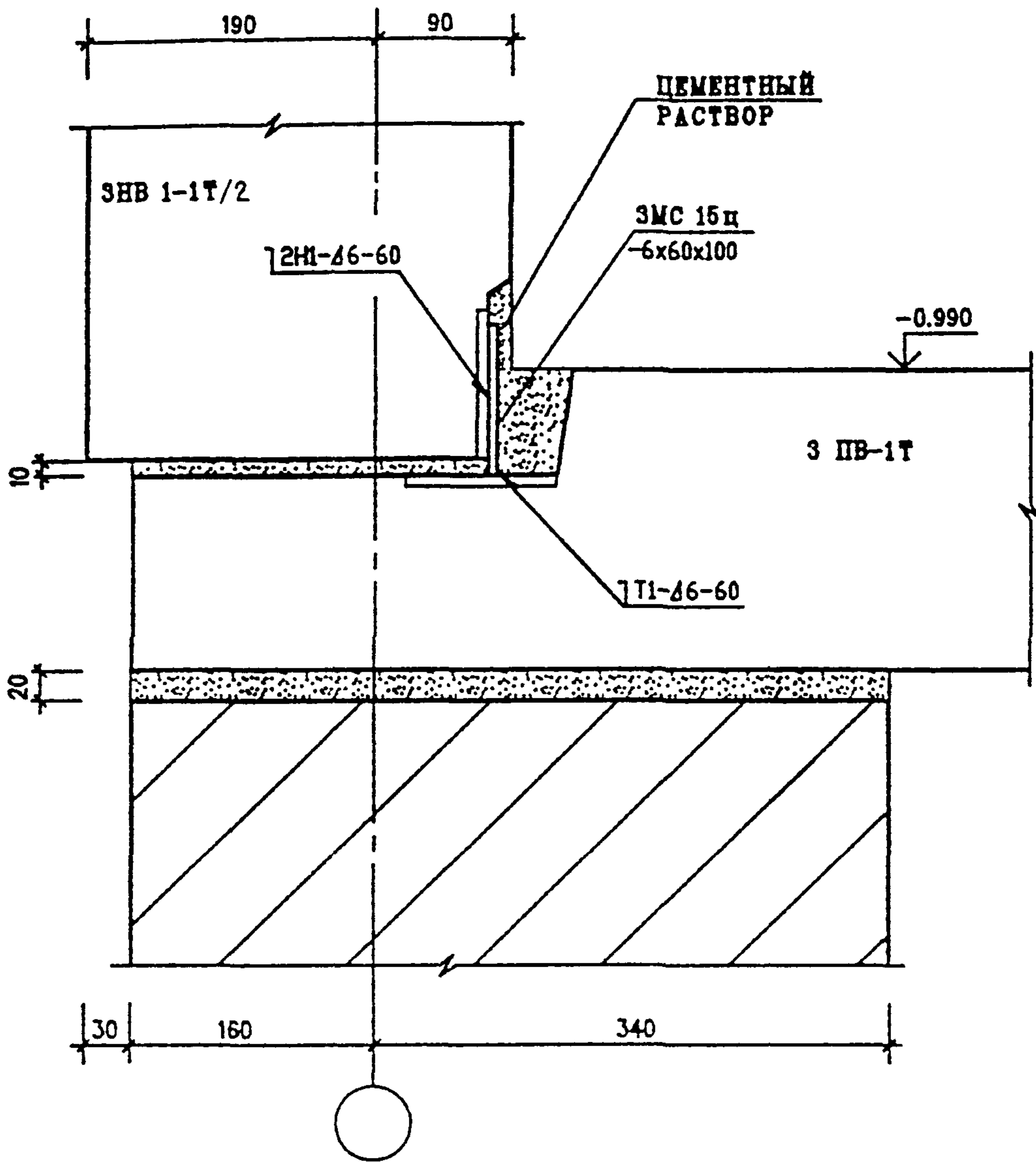
ИНВ. И ПОДЛ. <i>852752</i>	ПОДПИСЬ И ДАТА		ВЗАМ. ИНВ. N
	Н. КОНТР.	ВАСИЛЬКОВА	<i>Василькова</i>
	НАЧ МАСТ		
	ГЛ СПЕЦ Н	КОЗИЦЫН	<i>Козыцын</i>
	ГЛ ИНЖ ПР	МЫЛЬНИКОВ	<i>Мильников</i>
	ЗАВ ГР ИНЖ	ВАСИЛЬКОВА	<i>Василькова</i>
	ИСПОЛНИЛ	ШЕХИНА	<i>Шехина</i>
	ПРОВЕРИЛ	СУВОРОВА	<i>Суворова</i>
ЗНДС , ЧАСТЬ III Ш			
01 Н6		СТАДИЯ	ЛИСТ
		Р	214
ПЛАН В УРОВНЕ СВЯЗЕЙ		МНИИТЭП НАСТЕРСКАЯ N3	



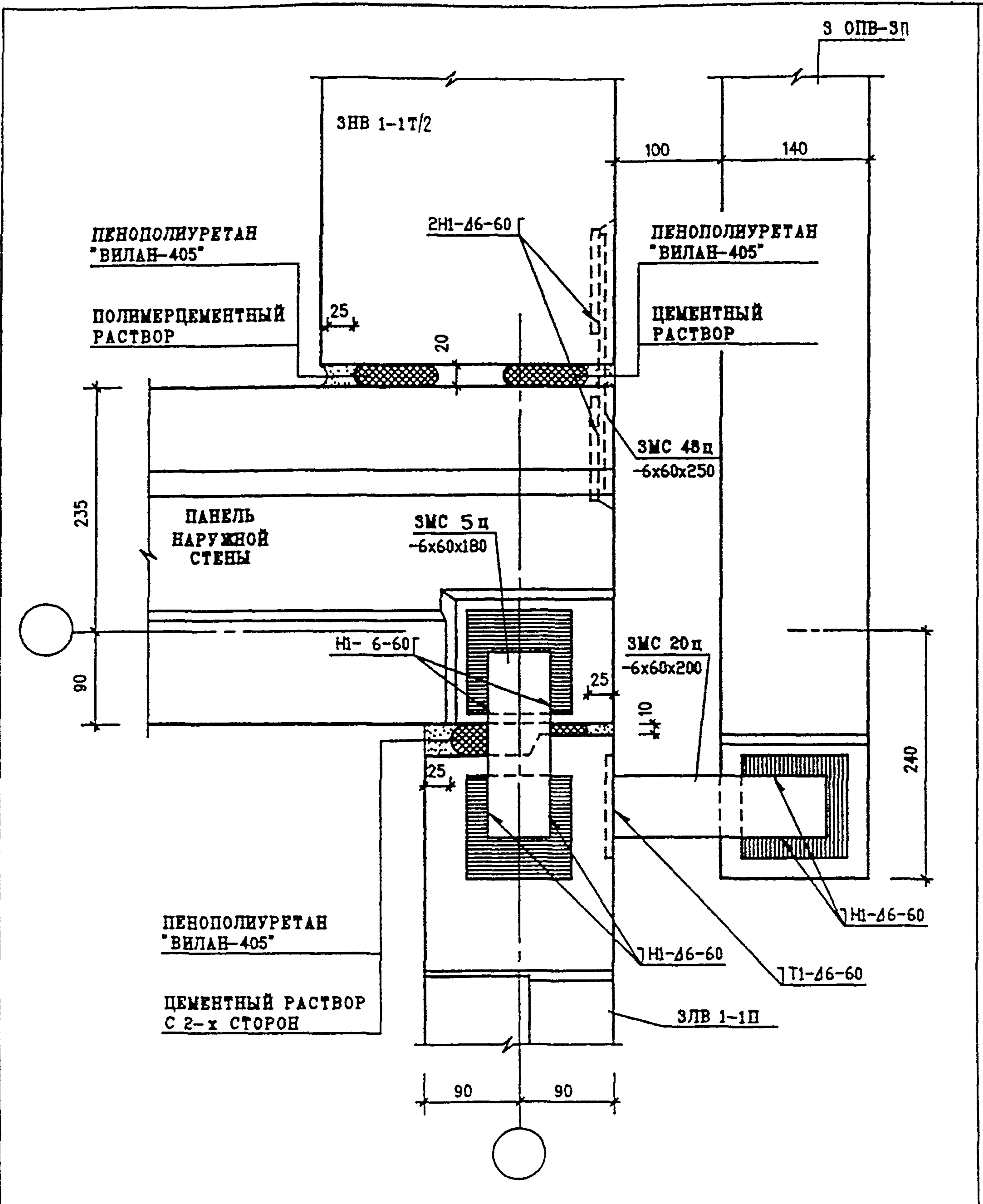
ЛИСТ
216

ИНВ. И ПОДЛ.	ПОДПИСЬ И ДАТА	ВЗАМ. ИНВ. И	Н. КОНТР.	ВАСПЛЬКОВА	<i>Васпль</i>	ЗНДС, часть III ш	СТАДИЯ	ЛИСТ	ЛИСТОВ
			НАЧ МАСТ				Р	215	
<i>Васпль</i>	ГЛА СПЕЦ И	КОЗИЦЫН	<i>Коз</i>		02 Н8	ПЛАН В УРОВНЕ СВЯЗЕЙ	МНИИТЭП		
	ГЛА ИНЖ ПР	МЫЛЬНИКОВ	<i>Мил</i>				МАСТЕРСКАЯ №3		
	ЗАВ ГР ИНЖ	ВАСИЛЬКОВА	<i>Василь</i>						
	ИСПОЛНИЛ	МЕХИНА	<i>Мех</i>						
	ПРОВЕРИЛ	СУВОРОВА	<i>Сувор</i>						

1-1



ИЗМ. И ПОДЛ.	ПОДПИСЬ И ДАТА	ВЗАМ. ИЗМ. И	Н. КОНТР.	ВАСИЛЬКОВА	Росст	ЗНДС , ЧАСТЬ III Ш	СТАДИЯ	ЛИСТ	ЛИСТОВ
			НАЧ МАСТ				Р	216	
152			ГЛА СПЕЦ И	КОЗИЦЫН	Лев		МНИИТЭП НАСТЕРСКАЯ №3		
			ГЛА ИНЖ ПР	МЫЛЬНИКОВ	Лев				
			ЗАВ ГР ИНЖ	ВАСИЛЬКОВА	Росст				
			ИСПОЛНИЛ	МЕХИНА	Лев	02 НВ СЕЧЕНИЕ 1-1			
			ПРОВЕРИЛ	СУВОРОВА	Росст				



ИНВ. N ПОДЛ. ПОДПИСЬ И ДАТА ВЗАМ. ИНВ. N

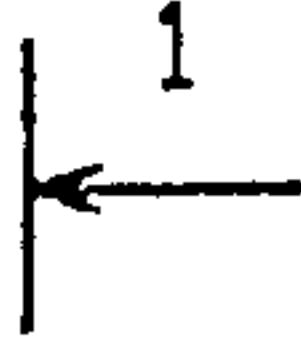
И. КОНТР.	БАСИЛЬКОВА	<i>Бас</i>	
НАЧ МАСТ			
ГЛ СПЕЦ И	КОЗЫН	<i>Коз</i>	
ГЛ ИНЖ ПР	МЫЛЬНИКОВ	<i>Мил</i>	
ЗАВ ГР ИНЖ	ВАСИЛЬКОВА	<i>Вас</i>	
ИСПОЛНИЛ	МЕХИНА	<i>Мех</i>	
ПРОВЕРИЛ	СУВорова	<i>Сув</i>	

ЗНДС , часть III ш

03
НБ
ПЛАН В УРОВНЕ СВЯЗЕЙ

СТАДИЯ	ЛИСТ	ЛИСТОВ
Р	217	
МНИИТЭП МАСТЕРСКАЯ N 3		

МЕСТО РАСПОЛОЖЕНИЯ
ГОРИЗОНТАЛЬНОГО "ВИЛАН-405"
ТИП IV



ЗПВ 6-1/2

235

15

ПАНЕЛЬ НАРУЖНОЙ СТЕНЫ

90

65

20

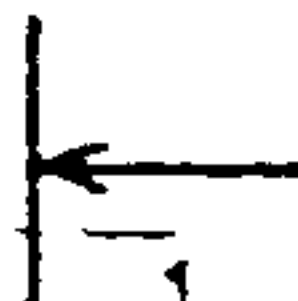
ПЕНОПОЛИУРЕТАН "ВИЛАН-405"

ПАНЕЛЬ
ПЕРЕКРЫТИЯ

ЦЕМЕНТНЫЙ
РАСТВОР

ЗЛП 18-1

80 90 20
10



ЛИСТ 219

ИНВ. И ПОДЛ. ПОДПИСЬ И ДАТА РЗАМ. ИНВ. И

ИНВ. И ПОДЛ.	ПОДПИСЬ И ДАТА	РЗАМ. ИНВ. И
852352		
Н. КОНТР.	ВАСИЛЬКОВА	<i>Вас</i>
НАЧ МАСТ		
ГЛ СПЕЦ М	КОЗИЦЫН	<i>Коз</i>
ГЛ ИНЖ ПР	МЫЛЬНИКОВ	<i>Мил</i>
ЗАВ ГР ИНЖ	ВАСИЛЬКОВА	<i>Вас</i>
ИСПОЛНИЛ	ШЕХИНА	<i>Шех</i>
ПРОВЕРИЛ	СУВОРОВА	<i>Сувор</i>

ЗНДС , ЧАСТЬ III Ш

03
Н6

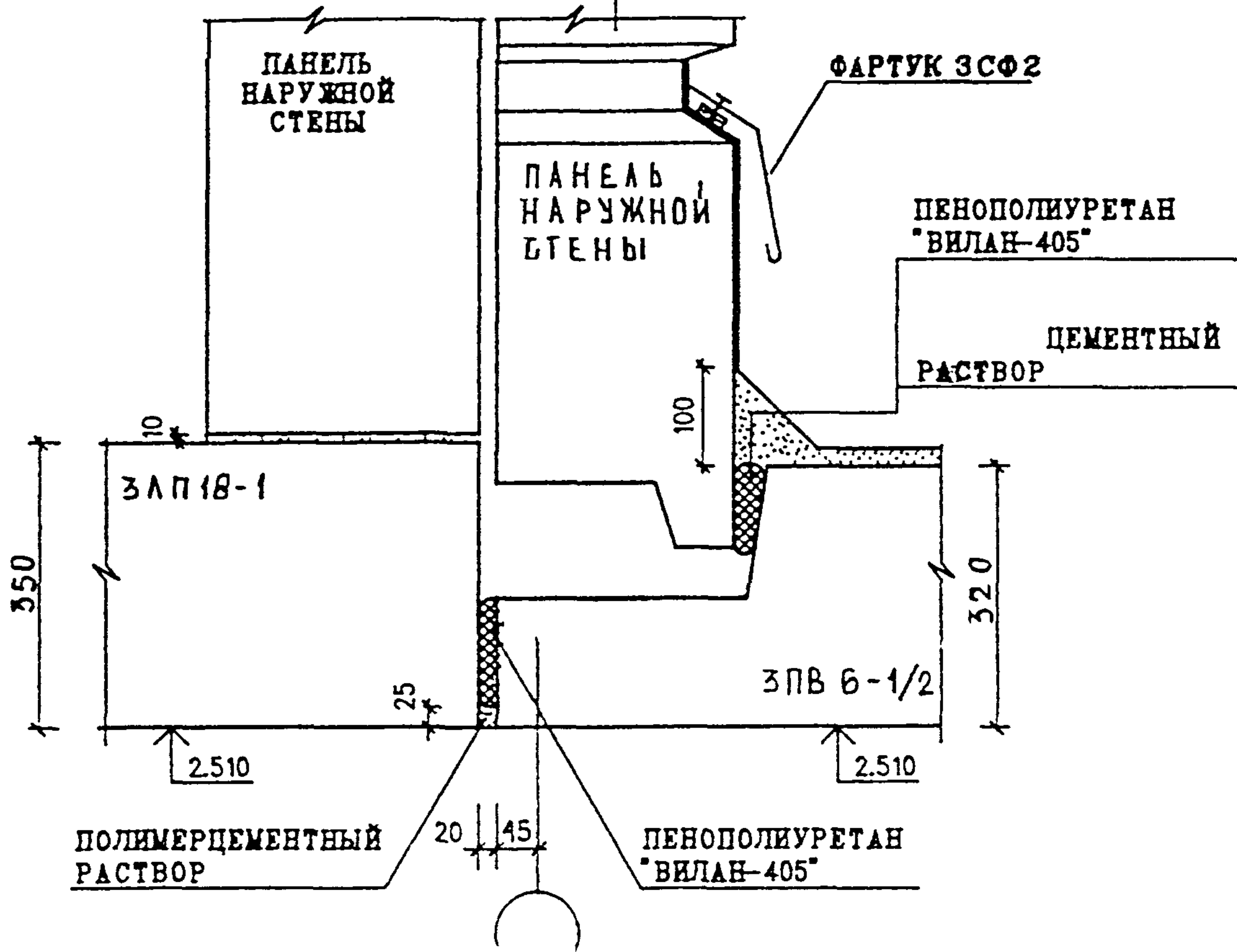
ПЛАН В УРОВНЕ ПЕРЕКРЫТИЯ

СТАДИЯ	ЛИСТ	ЛИСТОВ
Р	218	

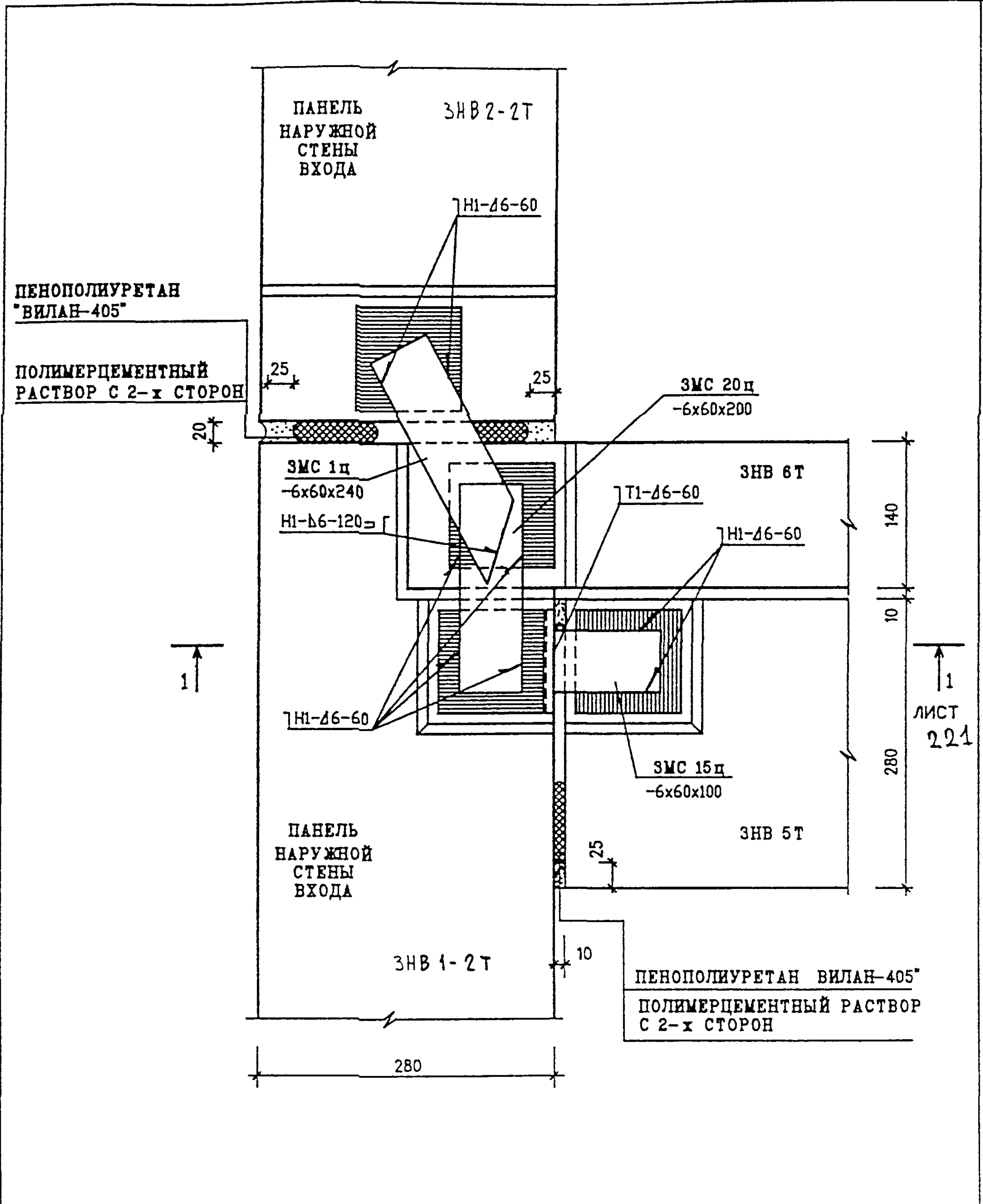
МНИИТЭП
МАСТЕРСКАЯ N 3

1-1

В ПАНЕЛЯХ ЗН 5- НА ШИРИНУ ПЛИТЫ
КОЗЫРЬКА И В ТОРЦАХ ПРОБИТЬ ШТРАБЫ
ДЛЯ ЗАВЕДЕНИЯ КОВРА И ФАРТУКА ПО МЕСТУ



ИНВ. И ПОДЛ.	ПОДПИСЬ И ДАТА		ВЗАМ. ИНВ. И		ЗНДС , часть III Ш 03 Н6 СЕЧЕНИЕ 1-1	СТАДИЯ	ЛИСТ	ЛИСТОВ
	И. КОНТР.		ВАСИЛЬКОВА	<i>Василькова</i>		Р	219	
	НАЧ МАСТ					МНИИТЭП МАСТЕРСКАЯ №3		
	ГЛ СПЕЦ И		КОЗИЦЫН	<i>Козыцын</i>				
	ГЛ ИНЖ ПР		МЫЛЬНИКОВ	<i>Мильников</i>				
	ЗАВ ГР ИНЖ		ВАСИЛЬКОВА	<i>Василькова</i>				
ИСПОЛНИЛ		ШЕХИНА	<i>Шехина</i>					
ПРОВЕРИЛ		СУВОРОВА	<i>Суворова</i>					



ЛИСТ
221

ИНВ. И ПОДЛ. 852852
ПОДПИСЬ И ДАТА
ВЗАМ. ИНВ. И

Н. КОНТР.	ВАСИЛЬКОВА	<i>Василькова</i>	
НАЧ НАСТ			
ГЛ СПЕЦ И	КОЗИЦЫН	<i>Козыцын</i>	
ГЛ ИНЖ ГР	МЫЛЬНИКОВ	<i>Мильников</i>	
ЗАВ ГР ИНЖ	ВАСИЛЬКОВА	<i>Василькова</i>	
ИСПОЛНИЛ	МЕХИНА	<i>Мехина</i>	
ПРОВЕРИЛ	СУВОРОВА	<i>Суворова</i>	

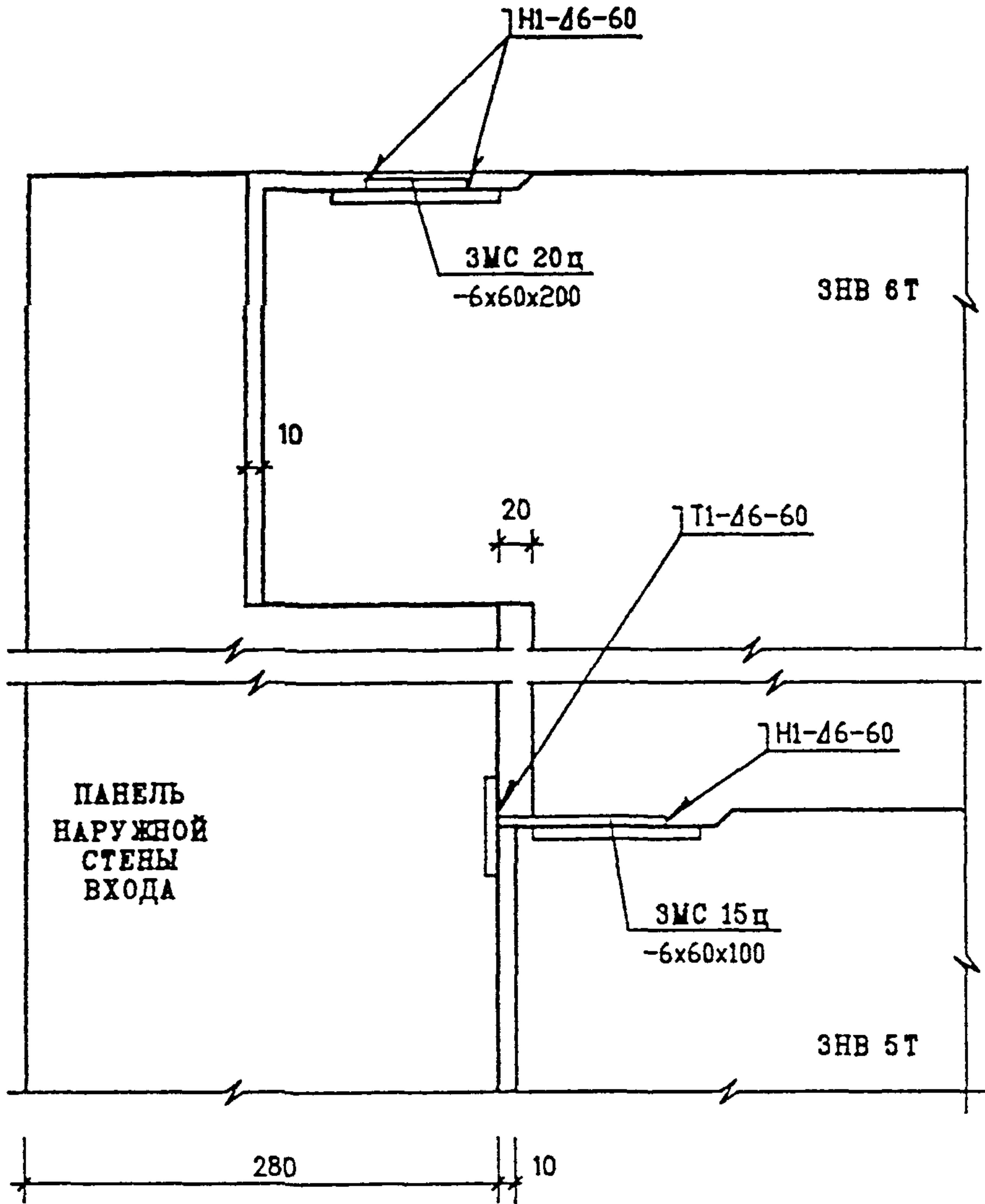
ЗНДС , часть III ш

04
Н6

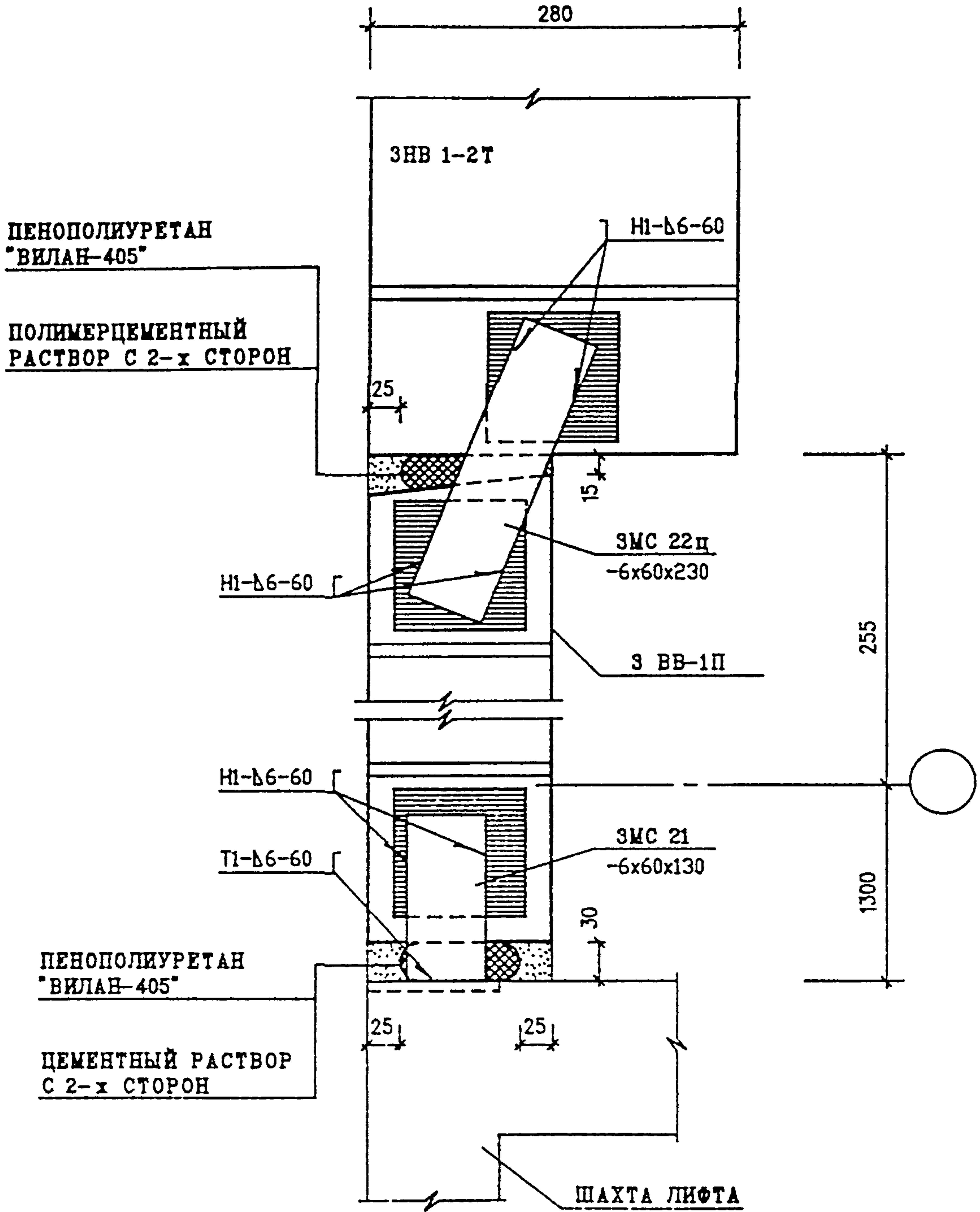
ПЛАН В УРОВНЕ СВЯЗЕЙ

СТАДИЯ	ЛИСТ	ЛИСТОВ
Р	220	
МНИИТЭП МАСТЕРСКАЯ №3		

1-1



ИНВ. N ПОДЛ.	ПОДПИСЬ И ДАТА	ВЗАМ. ИНВ. N	Н. КОНТР.	ВАСИЛЬКОВА	<i>Василькова</i>	ЗНДС , ЧАСТЬ III Ш	СТАДИЯ	ЛИСТ	ЛИСТОВ
			НАЧ МАСТ						
852852	ГЛ СПЕЦ Н	КОЗИЛЬН	<i>Козильн</i>		СЕЧЕНИЕ 1-1	Р			
	ГЛ ИНЖ ПР	МЫЛЬНИКОВ	<i>Мильников</i>						
	ЗАВ ГР ИНЖ	ВАСИЛЬКОВА	<i>Василькова</i>						
	ИСПОЛНИЛ	МЕХИНА	<i>Мехина</i>						
	ПРОВЕРИЛ	СУВОРОВА	<i>Суворова</i>						



ИНВ. И ПОДЛ. ПОДПИСЬ И ДАТА ВЗАМ. ИНВ. И

Н. КОНТР.	ВАСИЛЬКОВА	<i>Вася</i>	
НАЧ НАСТ			
ГЛ СПЕЦ Н	КОЗИЦЫН	<i>Гор</i>	
ГЛ ИНЖ ПР	МЫЛЬНИКОВ	<i>Мил</i>	
ЗАВ ГР ИНЖ	ВАСИЛЬКОВА	<i>Вася</i>	
ИСПОЛНИЛ	ШЕХИНА	<i>Шехина</i>	
ПРОВЕРИЛ	СУВОРОВА	<i>Суворова</i>	

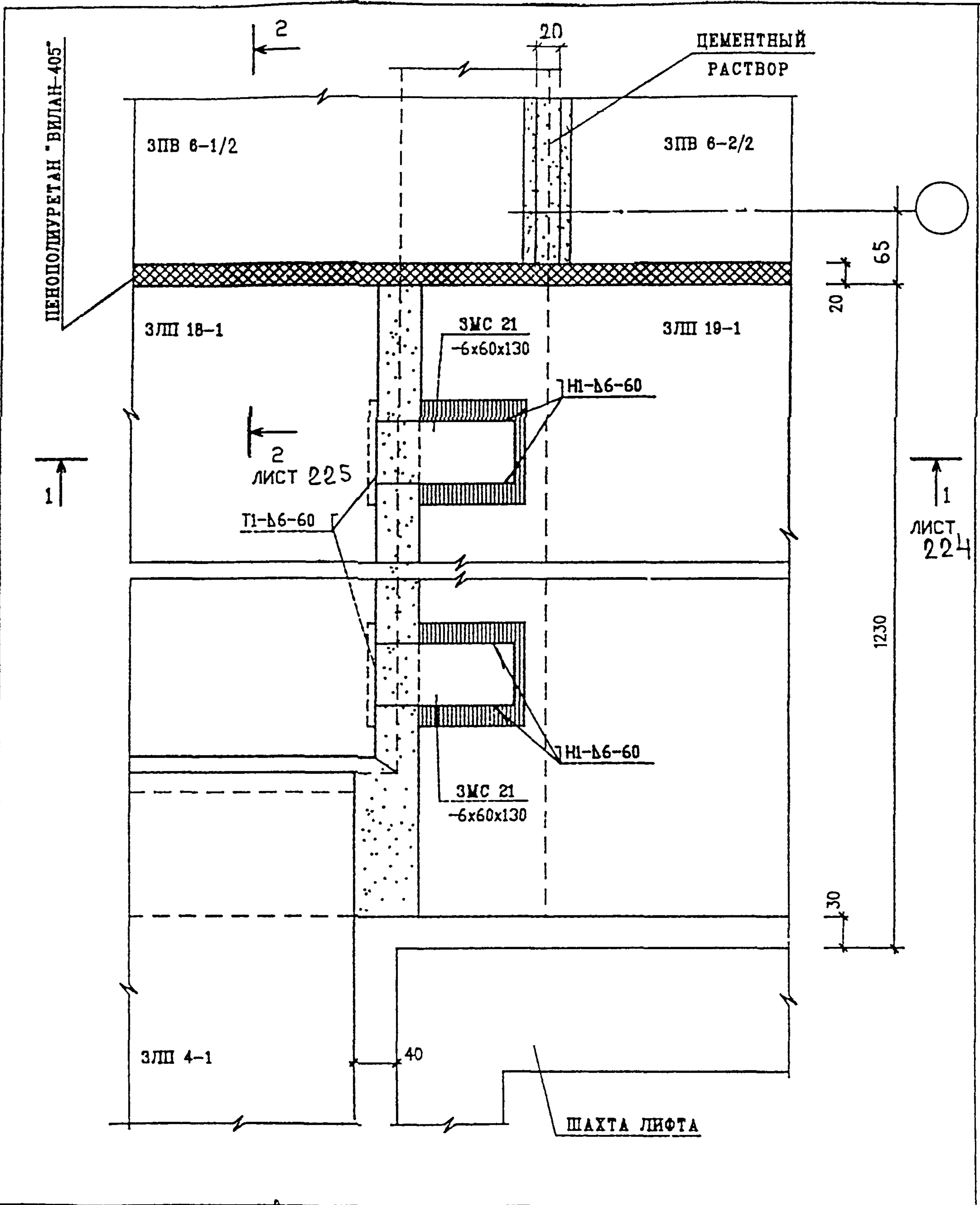
ЗНДС, ЧАСТЬ III ш

05
Н6

ПЛАН В УРОВНЕ СВЯЗЕЙ

СТАДИЯ	ЛИСТ	ЛИСТОВ
Р	222	

МНИИТЭП
МАСТЕРСКАЯ №3



ИНВ. N ПОДЛ. 852258
 ПОДПИСЬ И ДАТА
 ВЗАМ. ИНВ. N

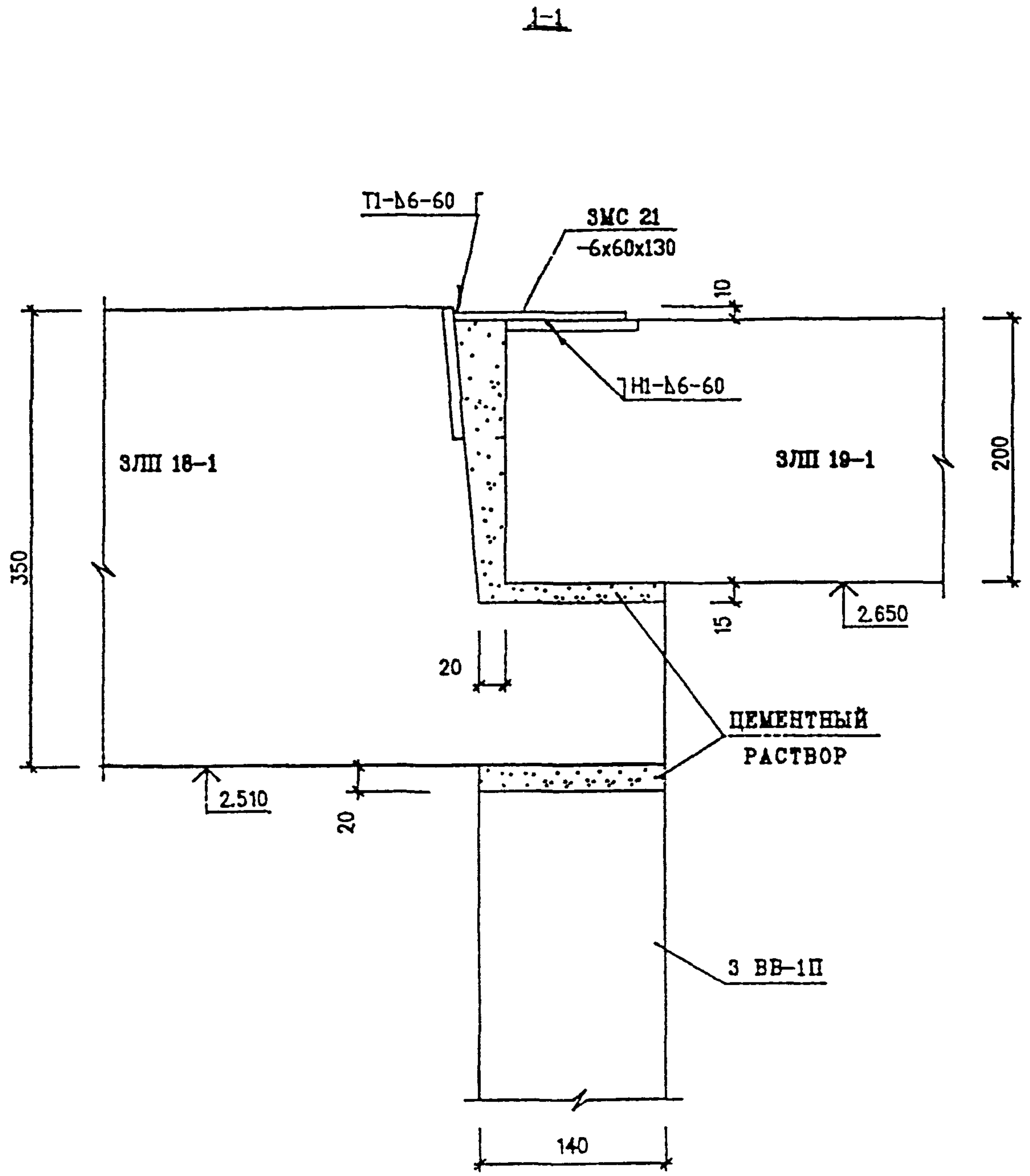
Н. КОНТР.	ВАСИЛЬКОВА	<i>Василькова</i>
НАЧ МАСТ		
ГЛ СПЕЦ М	КОЗИЦЫН	<i>Козыцын</i>
ГЛ ИНЖ ПР	МЫЛЬНИКОВ	<i>Мильников</i>
ЗАВ ПР ИНЖ	ВАСИЛЬКОВА	<i>Василькова</i>
ИСПОЛНИЛ	ШЕХИНА	<i>Шехина</i>
ПРОВЕРИЛ	СУВорова	<i>Суворова</i>

ЗНДС , ЧАСТЬ III Ш

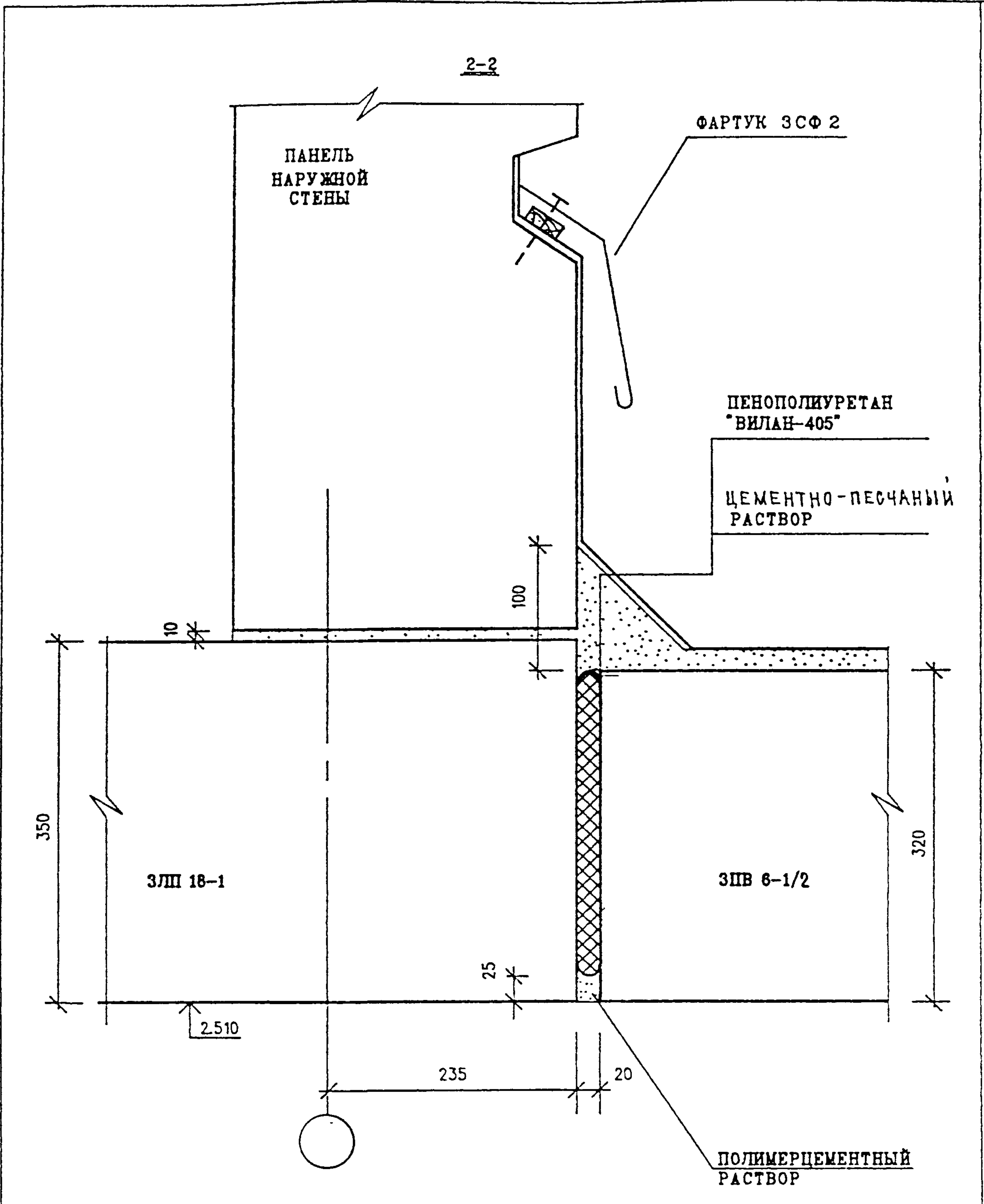
05
Н6

ПЛАН В УРОВНЕ ПЕРЕКРЫТИЯ

СТАДИЯ	ЛИСТ	ЛИСТОВ
Р	223	
МНИИТЭП МАСТЕРСКАЯ N3		



ИНВ. И ПОДЛ. 832752	ПОДПИСЬ И ДАТА			ВЗАМ. ИНВ. И		
	Н. КОНТР			ВАСИЛЬКОВА		
НАЧ МАСТ						
ГЛ СПЕЦ М			КОЗИЦЫН			
ГЛ ИНЖ ГР			МЫЛЬНИКОВ			
ЗАВ ГР ИНЖ			ВАСИЛЬКОВА			
ИСПОЛНИЛ			ВЕХИНА			
ПРОВЕРИЛ			СУВорова			
ЗНДС , ЧАСТЬ III Ш						
05 Н6			СТАДИЯ			
СЕЧЕНИЕ 1-1			ЛИСТ			
			ЛИСТОВ			
			Р 224			
МНИИТЭП МАСТЕРСКАЯ N3						



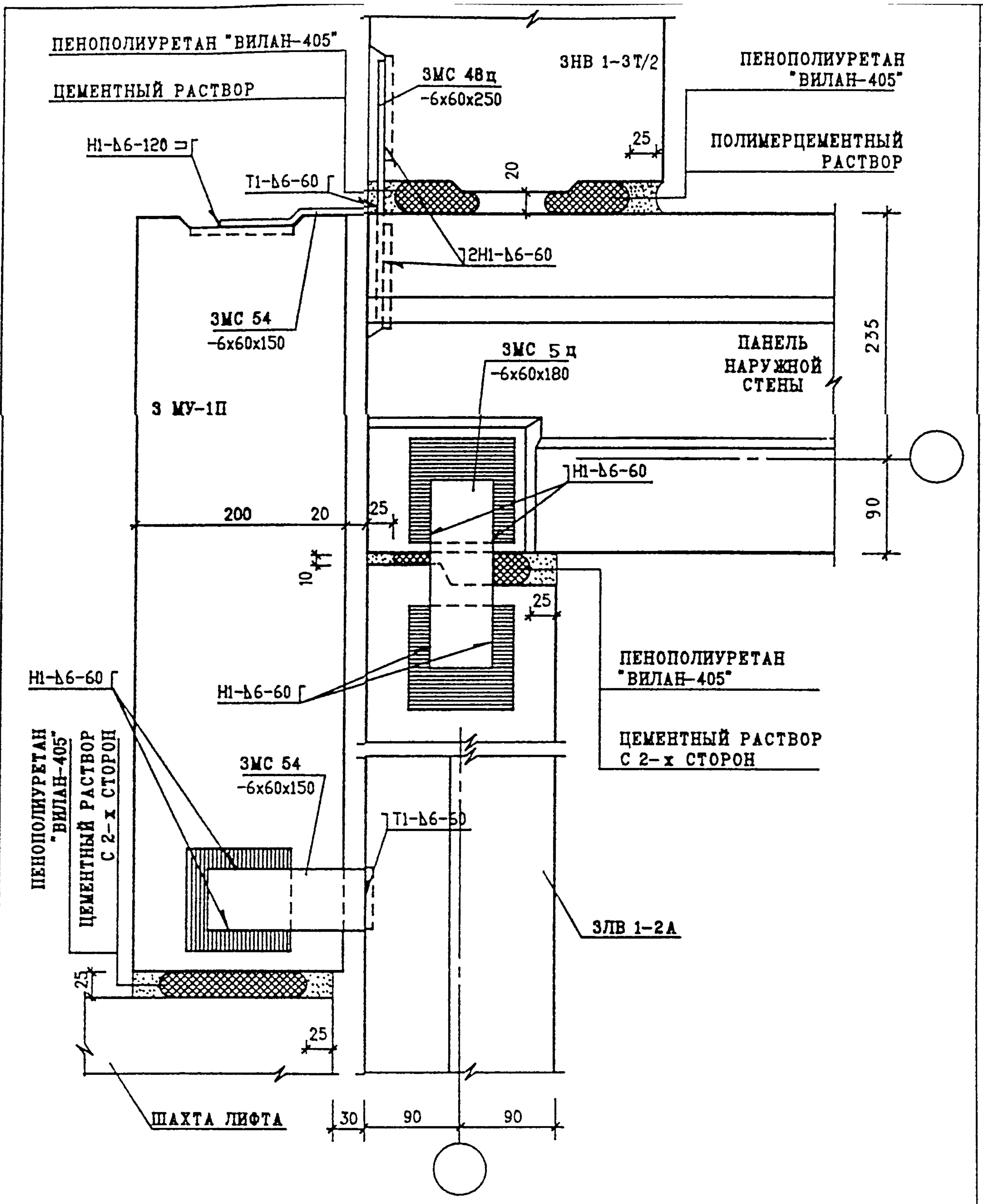
ИНВ. И ПОДЛ. ПОДПИСЬ И ДАТА ВЗАМ. ИНВ. И

ИНВ. И ПОДЛ.	ПОДПИСЬ И ДАТА	ВЗАМ. ИНВ. И
852352		
Н. КОНТР.	ВАСИЛЬКОВА	<i>Вас</i>
НАЧ МАСТ		
ГЛ СПЕЦ И	КОЗИЦЫН	<i>Коз</i>
ГЛ ИНЖ ПР	МЫЛЬНИКОВ	<i>Мил</i>
ЗАВ ГР ИНЖ	ВАСИЛЬКОВА	<i>Вас</i>
ИСПОЛНИЛ	ВЕХИНА	<i>Вех</i>
ПРОВЕРИЛ	СУВОРОВА	<i>Сув</i>

ЗНДС , часть III ш

05
Н6
СЕЧЕНИЕ 2-2

СТАДИЯ	ЛИСТ	ЛИСТОВ
Р	225	
МНИИТЭП МАСТЕРСКАЯ N3		



ИНВ. И ПОДЛ. ПОДПИСЬ И ДАТА ВЗАМ. ИНВ. И

52352

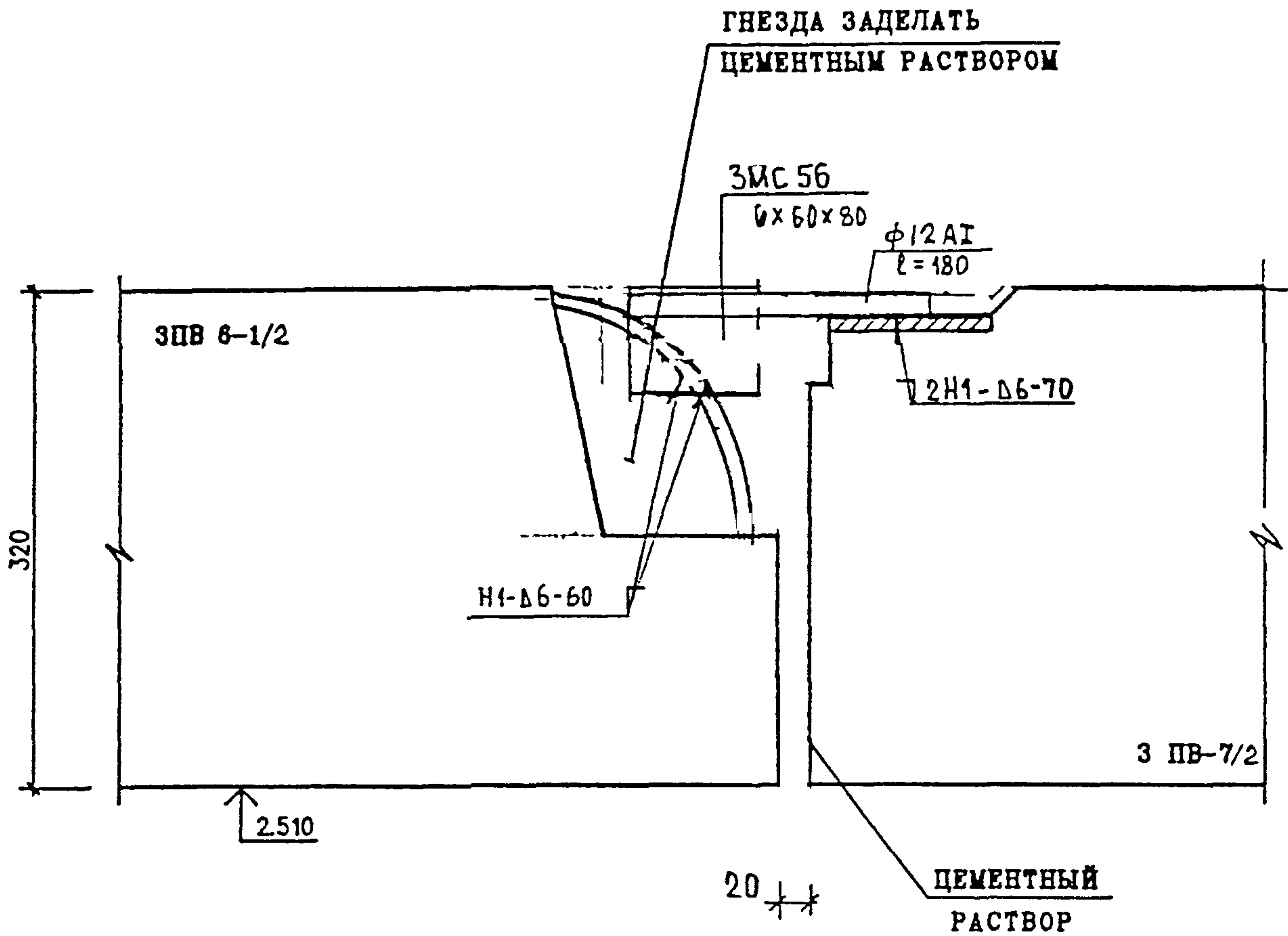
Н.КОНТР	ВАСИЛЬКОВА	<i>Васи</i>
НАЧ МАСТ		
ГЛ СПЕЦ И	КОЗИЛЬИН	<i>Коз</i>
ГЛ ИЖ ГР	МЫЛЬНИКОВ	<i>Мил</i>
ЗАВ ГР ИЖ	ВАСИЛЬКОВА	<i>Васи</i>
ИСПОЛНИЛ	МЕХИНА	<i>Мех</i>
ПРОВЕРИЛ	СУВОРОВА	<i>Сувор</i>

ЗНДС , ЧАСТЬ III Ш

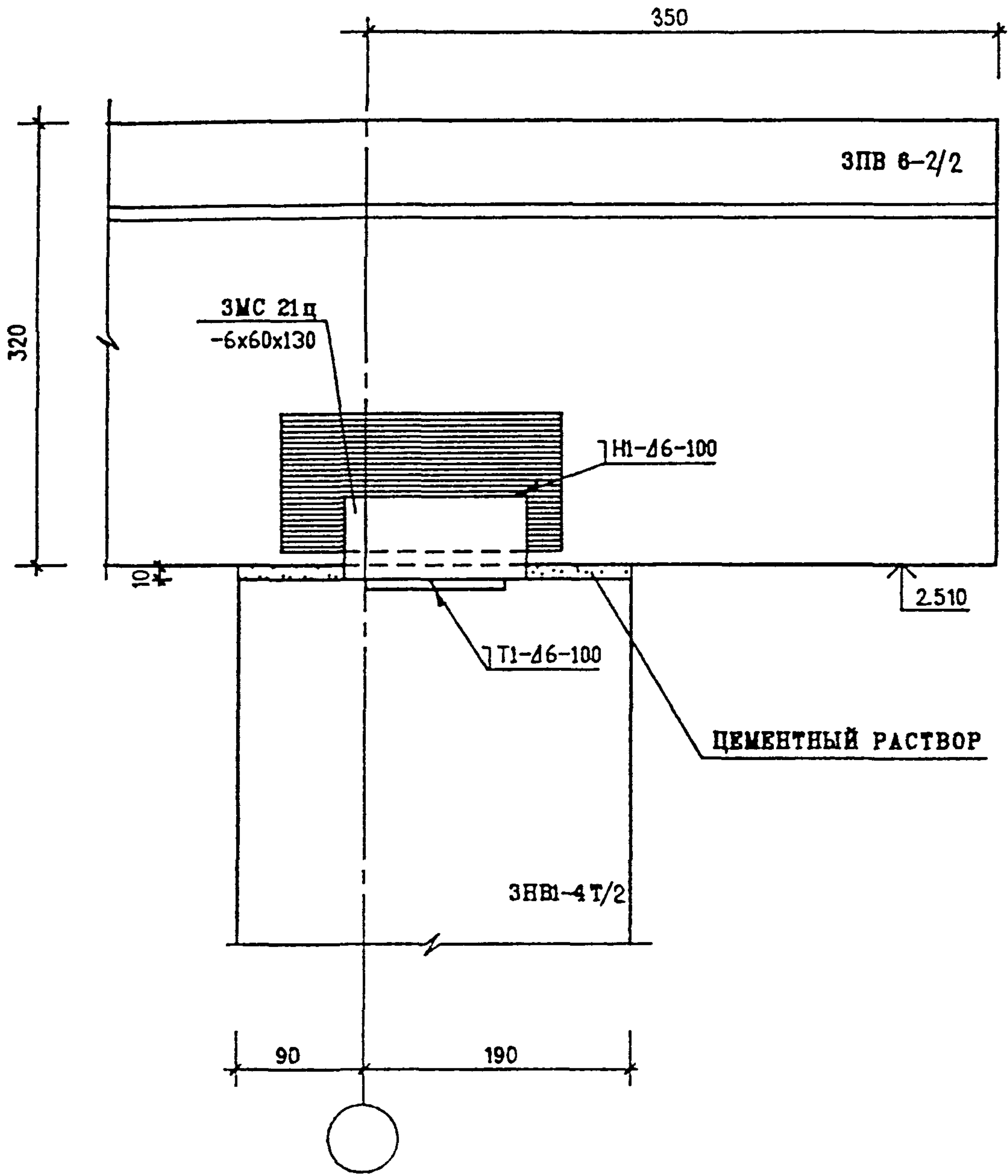
06
Н6

ПЛАН В УРОВНЕ СВЯЗЕЙ

СТАДИЯ	ЛИСТ	ЛИСТОВ
Р	226	
МНИИТЭП		
МАСТЕРСКАЯ N 3		



ИНВ. И ПОДЛ.	ПОДПИСЬ И ДАТА	ВЗАМ. ИНВ. И	Н. КОМП. ПР	ВАСИЛЬКОВА	<i>Василькова</i>	ЗНДС, ЧАСТЬ III Ш	СТАДИЯ	ЛИСТ	ЛИСТОВ
			НАЧ. МАСТ.				Р	227	
<i>В.С.С.</i>			ГЛ. СПЕЦ. И	КОЗИЦЫН	<i>Козыцын</i>	07 Н6	МНИИТЭП МАСТЕРСКАЯ №3		
			ГЛ. ИНЖ. ПР.	МЫЛЬНИКОВ	<i>Мильников</i>				
			ЗАВ. ГР. ИНЖ.	ВАСИЛЬКОВА	<i>Василькова</i>				
			ИСПОЛНИЛ	ВЕХИНА	<i>Вехина</i>				
			ПРОВЕРИЛ	СУВОРОВА	<i>Суворова</i>				



ИНВ. И ПОДЛ. 832852

ПОДПИСЬ И ДАТА

ВЗАМ. ИНВ. И

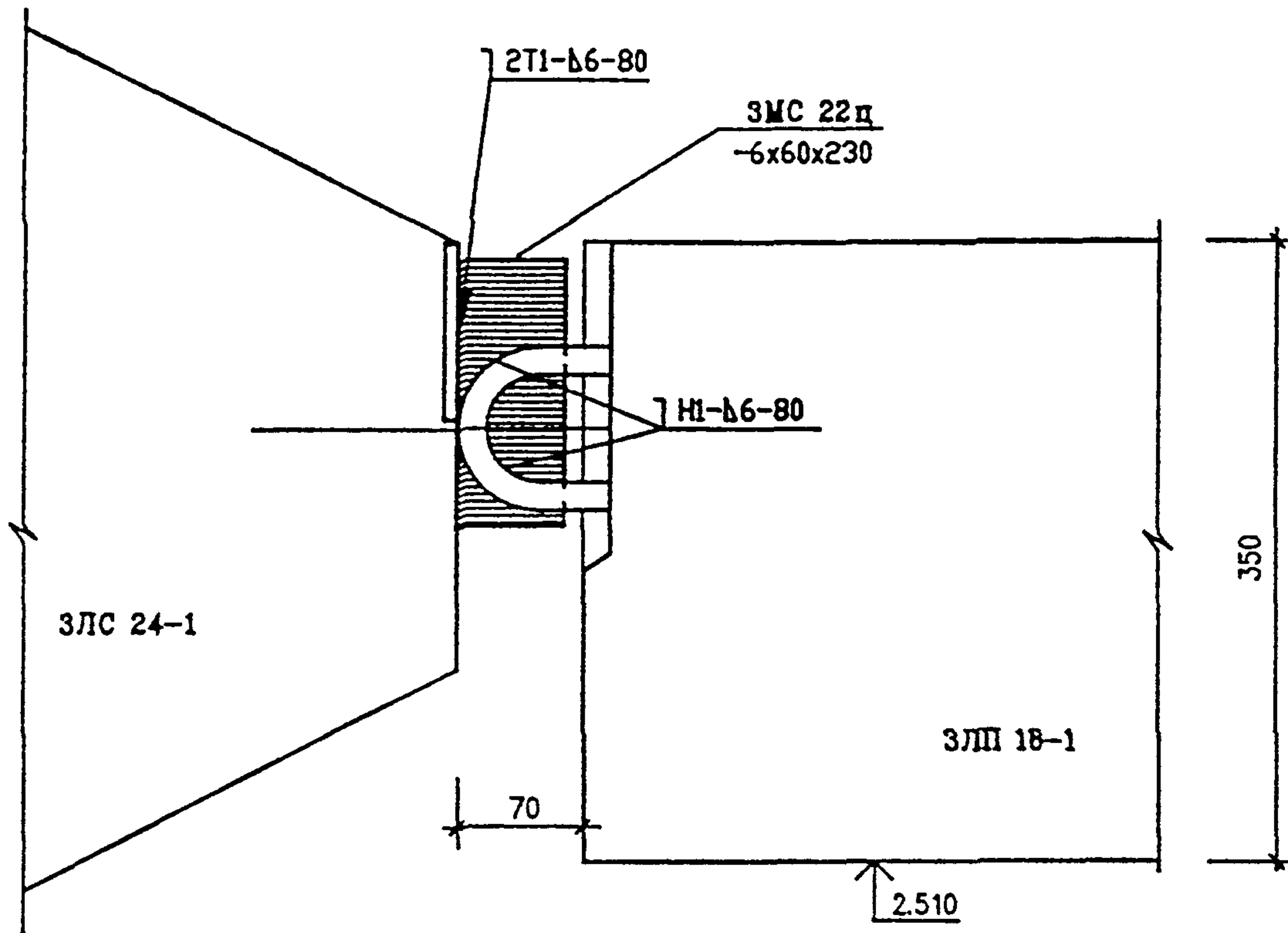
Н. КОНТР.	ВАСИЛЬКОВА	<i>Василькова</i>	
НАЧ МАСТ			
ГЛ СПЕЦ И	КОЗИЦЫН	<i>Козыцын</i>	
ГЛ ИНЖ ПР	МЫЛЬНИКОВ	<i>Мильников</i>	
ЗАВ ГР ИНЖ	ВАСИЛЬКОВА	<i>Василькова</i>	
ИСПОЛНИЛ	ШЕХИНА	<i>Шехина</i>	
ПРОВЕРИЛ	СУВОРОВА	<i>Суворова</i>	

ЗНДС , ЧАСТЬ III Ш

08
Н6

КРЕПЛЕНИЕ ПАНЕЛЕЙ

СТАДИЯ	ЛИСТ	ЛИСТОВ
Р	228	
МНИИТЭП МАСТЕРСКАЯ №3		



Н. КОНТР.	ВАСИЛЬКОВА	<i>Ваасуф</i>	
НАЧ МАСТ			
ГЛ СПЕЦ М	КОЗИЦЫН	<i>Коз</i>	
ГЛ ИНЖ ПР	НЫЛЬНИКОВ	<i>Нил</i>	
ЗАВ ГР ИНЖ	ВАСИЛЬКОВА	<i>Ваасуф</i>	
ИСПОЛНИЛ	ВЕХИНА	<i>Вех</i>	
ПРОВЕРИЛ	СУВОРОВА	<i>Сувор</i>	

ЗНДС , часть III ш

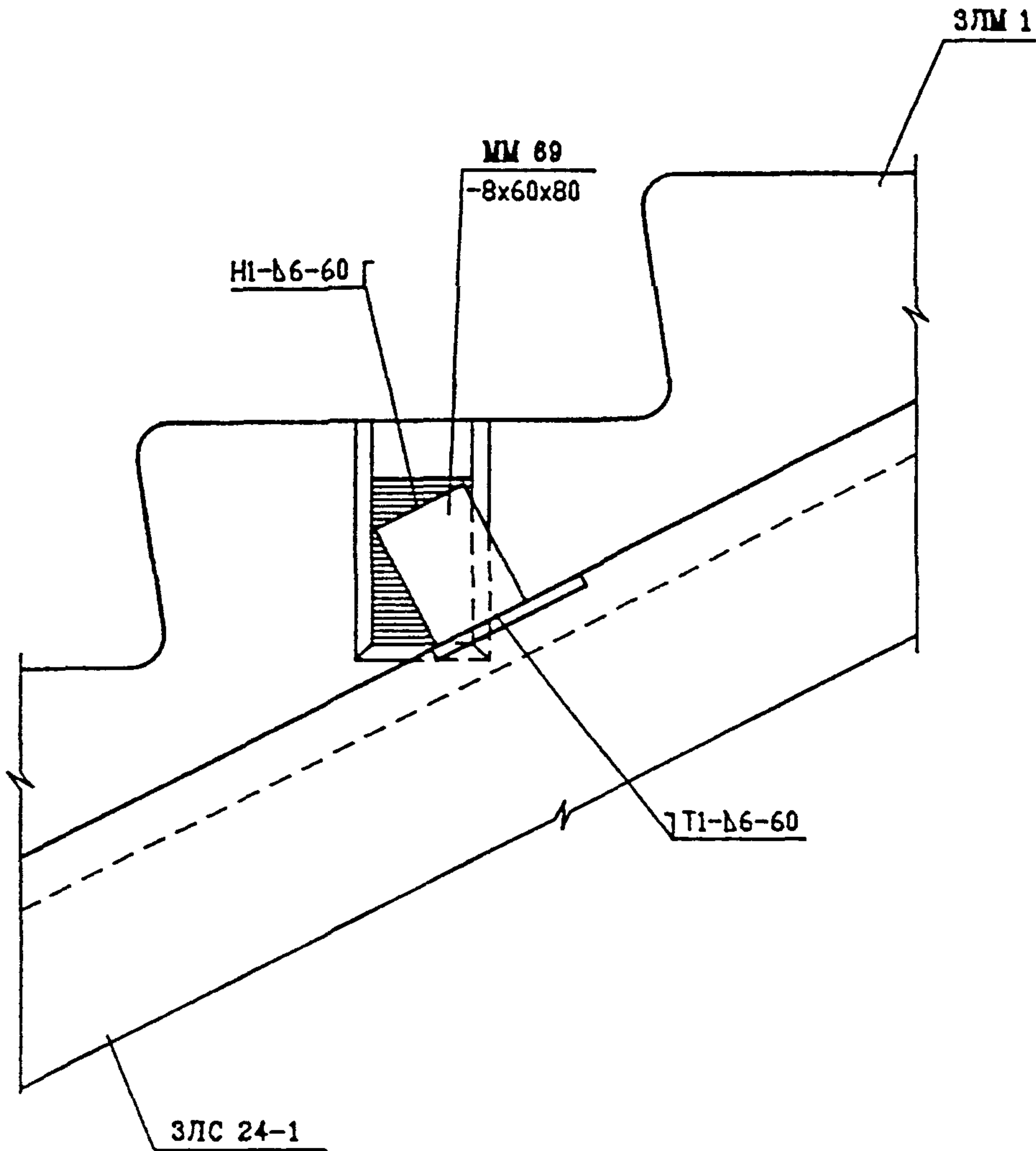
09
Н6

КРЕПЛЕНИЕ ПАНЕЛЕЙ

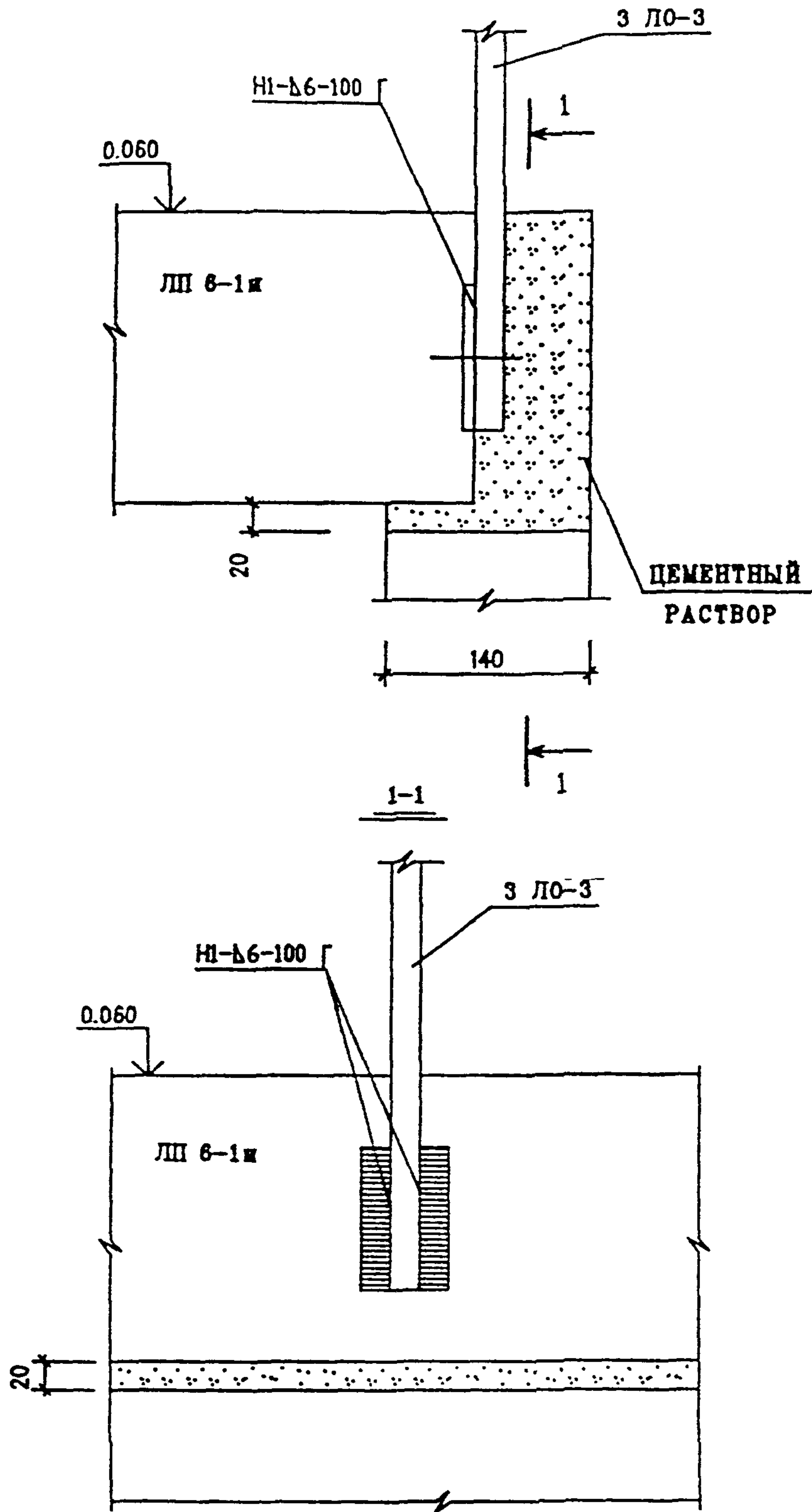
СТАДИЯ	ЛИСТ	ЛИСТОВ
--------	------	--------

Р	229	
---	-----	--

МНИИТЭП
МАСТЕРСКАЯ №3



ИНВ. И ПОДЛ. ПОДПИСЬ И ДАТА	ВЗАМ. ИНВ. И		ЗНДС , часть III ш				
	Н. КОНТР.	ВАСИЛЬКОВА					<i>Василькова</i>
	НАЧ МАСТ						
	ГЛ СПЕЦ И	КОЗИЦЫН	<i>Козыцын</i>	10 / Н6	СТАДИЯ	ЛИСТ	ЛИСТОВ
	ГЛ ИНЖ ПР	НЫЛЬНИКОВ	<i>Нильников</i>		Р	230	
	ЗАВ ГР ИНЖ	ВАСИЛЬКОВА	<i>Василькова</i>		МНИИТЭП МАСТЕРСКАЯ №3		
ИСПОЛНИЛ	ШЕХИНА	<i>Шехина</i>					
ПРОВЕРИЛ	СУВорова	<i>Суворова</i>					



ИНВ. И ПОДЛ. ПОДПИСЬ И ДАТА ВЗАМ. ИНВ. И

852 252

И. КОНТР	ВАСИЛЬКОВА	<i>Василькова</i>	
НАЧ МАСТ			
ГА СПЕЦ И	КОЗМИН	<i>Козмин</i>	
ГА ИНЖ ГР	МЕЛЬНИКОВ	<i>Мельников</i>	
ЗАВ ГР ИНЖ	ВАСИЛЬКОВА	<i>Василькова</i>	
ИСПОЛНИ	ШЕХИНА	<i>Шехина</i>	
ПРОВЕРИЛ	СУВОРОВА	<i>Суворова</i>	

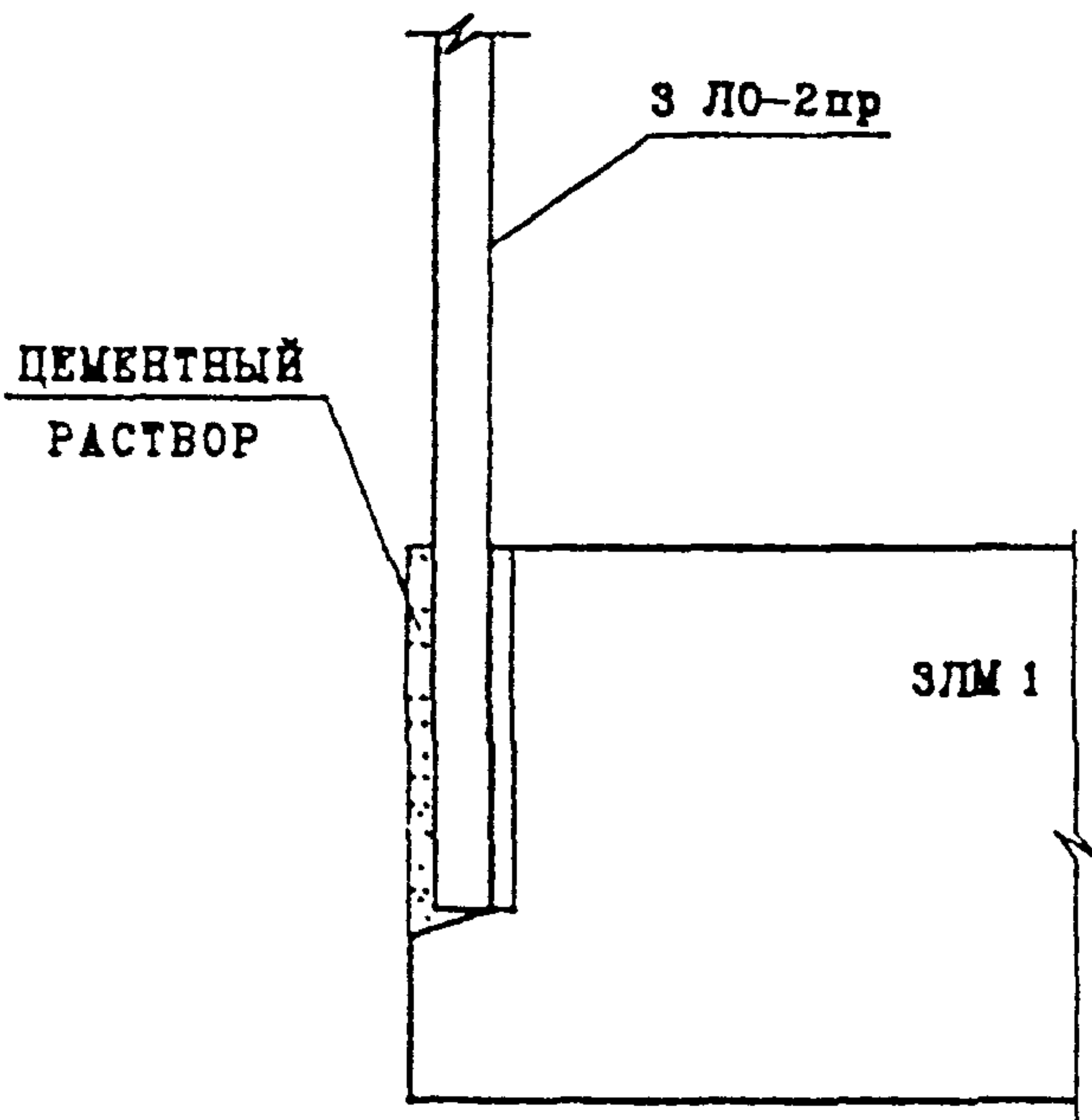
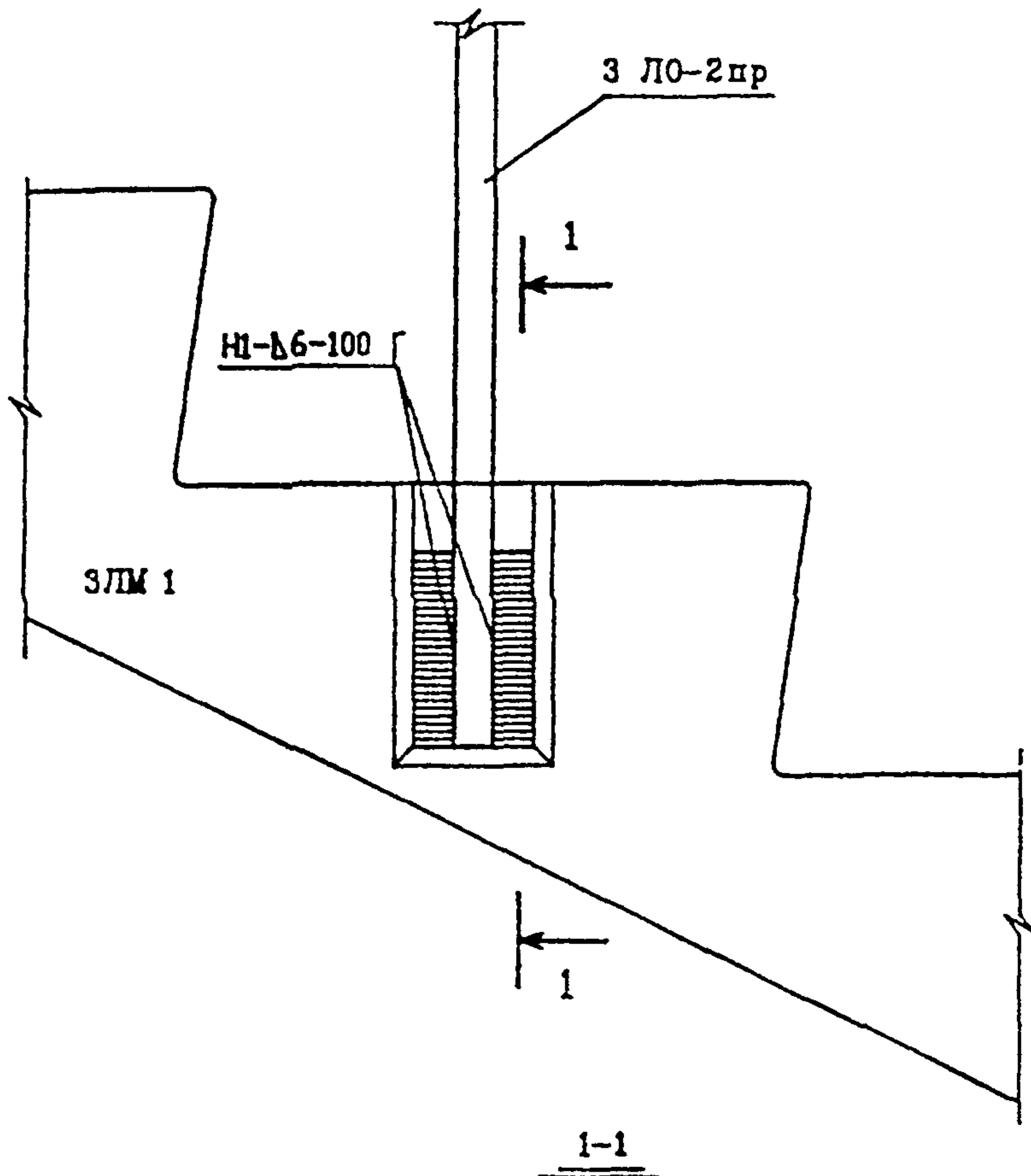
ЗНДС , ЧАСТЬ III Ш

11
Н6

КРЕПЛЕНИЕ ОГРАЖДЕНИЯ

СТАДИЯ	ЛИСТ	ЛИСТОВ
Р	231	

МНИИТЭП
МАСТЕРСКАЯ №3



ИНВ. И ПОДЛ. ПОДПИСЬ И ДАТА | ВЗАМ. ИНВ. И

852852

Н. КОИТ.	ВАСИЛЬКОВА	<i>Василькова</i>	
НАЧ МАСТ			
ГЛА СПЕЦ И	КОЗИЦЫН	<i>Козыцын</i>	
ГЛА ИНЖ ПР	МЫЛЬНИКОВ	<i>Мильников</i>	
ЗАВ ГР ИНЖ	ВАСИЛЬКОВА	<i>Василькова</i>	
ИСПОЛНИЛ	ШЕХИНА	<i>Шехина</i>	
ПРОВЕРИЛ	СУВОРОВА	<i>Суворова</i>	

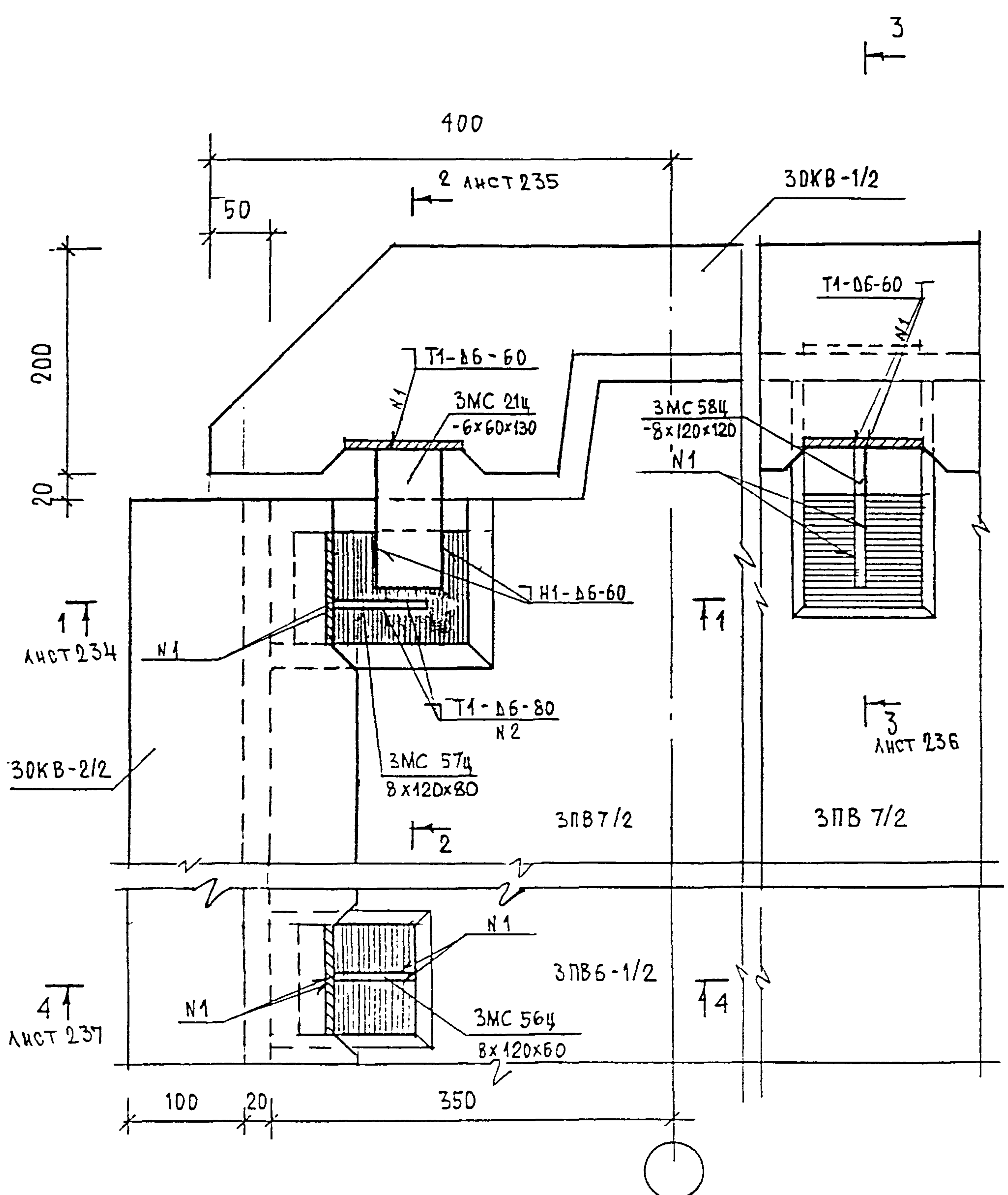
ЗНДС , часть III ш

12
Н6

КРЕПЛЕНИЕ ОГРАЖДЕНИЯ

СТАДИЯ	ЛИСТ	ЛИСТОВ
Р	232	

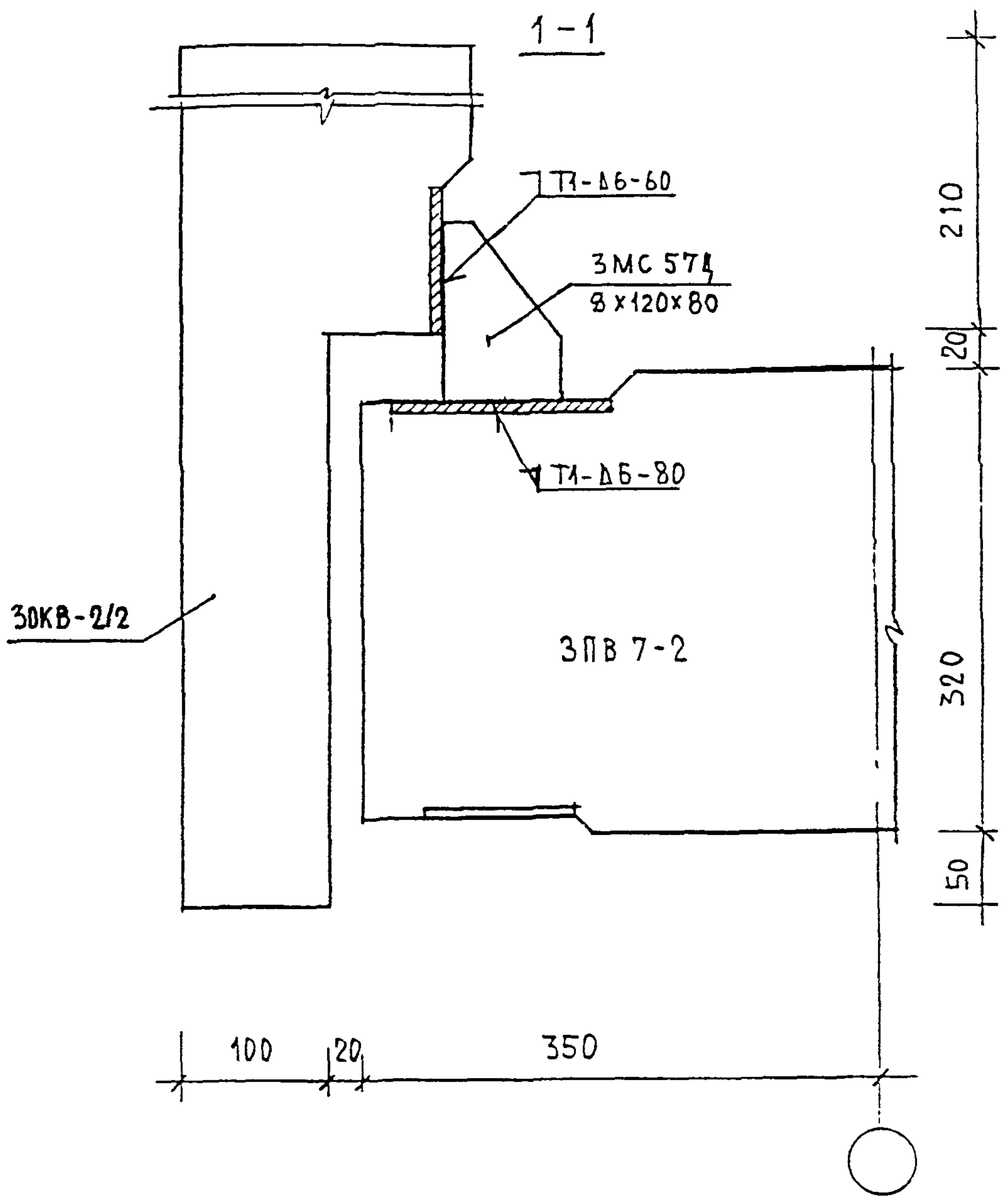
МНИИТЭП
МАСТЕРСКАЯ №3



ИВБ № ПОДЛ. ПОДПИСЬ И ДАТА
 852352

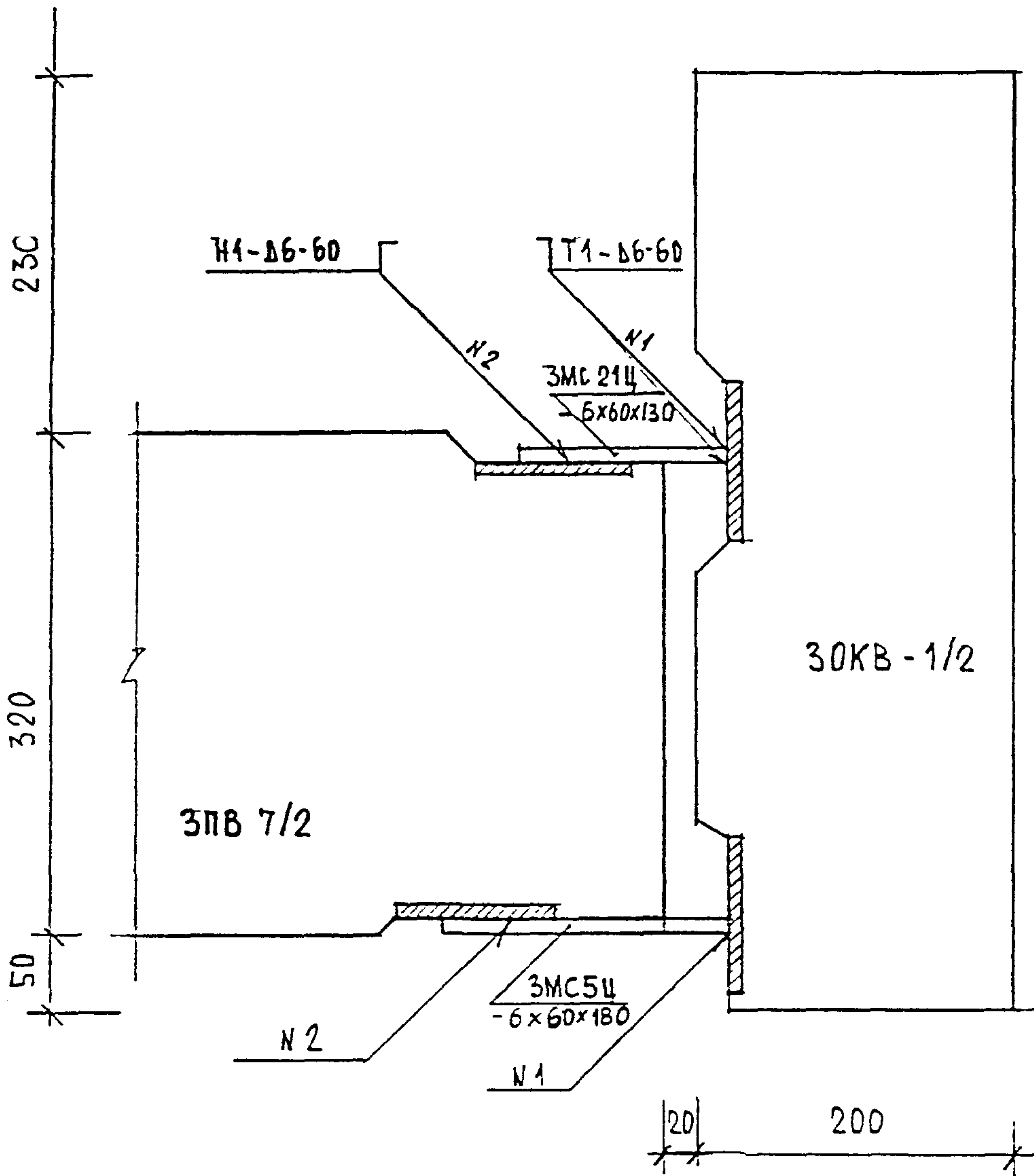
НОРМА КОНТРОЛЯ		ВАСИЛЬКОВА		30.01.78		ЗНАС ЧАСТЬ III Ш		
ИЗМ.	КОЛУЧ.	ЛИСТ	И ДОК.	ПОДПИСЬ	ДАТА			
ГЛ. СПЕЦ. МАСТ.	КОЗИЦЫН		<i>Коз</i>			Р	233	
Г И П	МЕЛЬНИКОВ		<i>Мел</i>					
Р Г И	ВАСИЛЬКОВА		<i>Вас</i>			МНИИТЭП МАСТЕРСКАЯ № 3		
РАЗРАБОТАЛ								
ПРОВЕРИЛ	СКИДЕЕВА		<i>Ски</i>					

13
НБ
ПЛАН В УРОВНЕ СВЯЗЕЙ



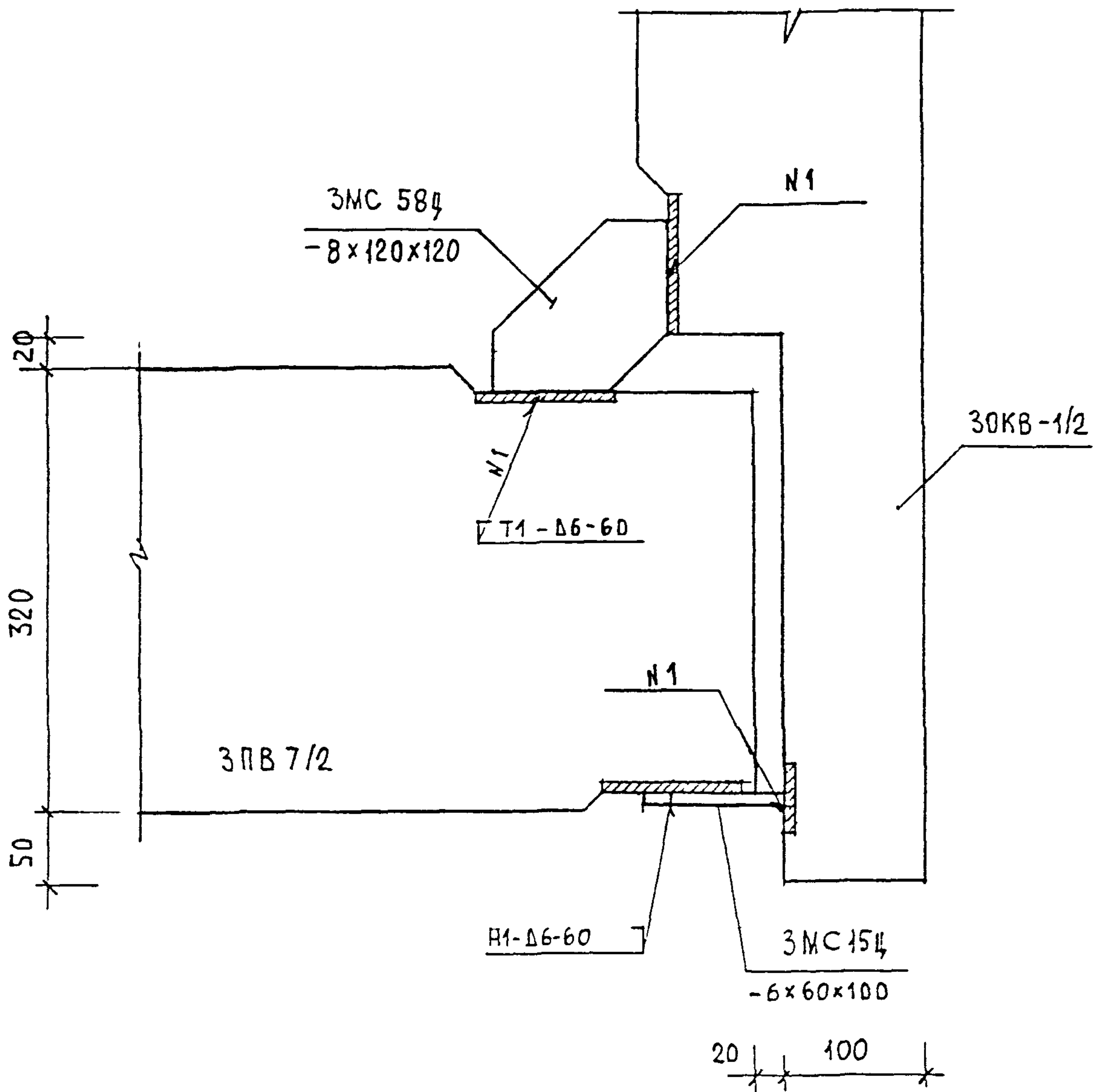
ИВБ И ПОДЛ.	ПОДПИСЬ И ДАТА	ВЗАН ИВБ . N	НОРМА КОРТР			ВАСИЛЬКОВА			Юсич											
			ИЗМ.			КОЛУЧ			ЛИСТ			N ДОК.			ПОДПИСЬ			ДАТА		
ИВБ И ПОДЛ.	ПОДПИСЬ И ДАТА	ВЗАН ИВБ . N	ГЛ СПЕЦ МАСТ.			КОЗИЦЫН			Юсич			СТАДИЯ			ЛИСТ			ЛИСТОВ		
			Г И П			МЫЛЬНИКОВ			Юсич			Р			234					
			Р Г И			ВАСИЛЬКОВА			Юсич			13 НБ			МНИИТЭП			МАСТЕРСКАЯ N 3		
			РАЗРАБОТАЛ																	
ПРОВЕРИЛ			СИНДЯЕВА			Юсич			СЕЧЕНИЕ 1-1											

2-2



№В.Н. ПОДЛ.	ПОДПИСЬ И ДАТА	ВЗ	ЛНВ.Н	Н. КОНТР. ВАСИЛЬКОВА <i>Василькова</i>			ЗНДС ЧАСТЬ III Ш				
				ИЗМ.	КОЛУЧ.	ЛИСТ	И ДОК.	ПОДПИСЬ	ДАТА	СТАДИЯ	ЛИСТ
<i>83282</i>				ГЛ. СПЕЦ. НАСТ.	КОЗИЦЫН	<i>Козыцын</i>	13 Н6	СЕЧЕНИЕ 2-2	Р	235	МНИИТЭП МАСТЕРСКАЯ N 3
				Г И П	МЫЛЬНИКОВ	<i>Мильников</i>					
				Р Г И	ВАСИЛЬКОВА	<i>Василькова</i>					
				РАЗРАБОТАЛ							
				ПРОВЕРИЛ	СИНДЛЕНОВА	<i>Синдленова</i>					

3-3

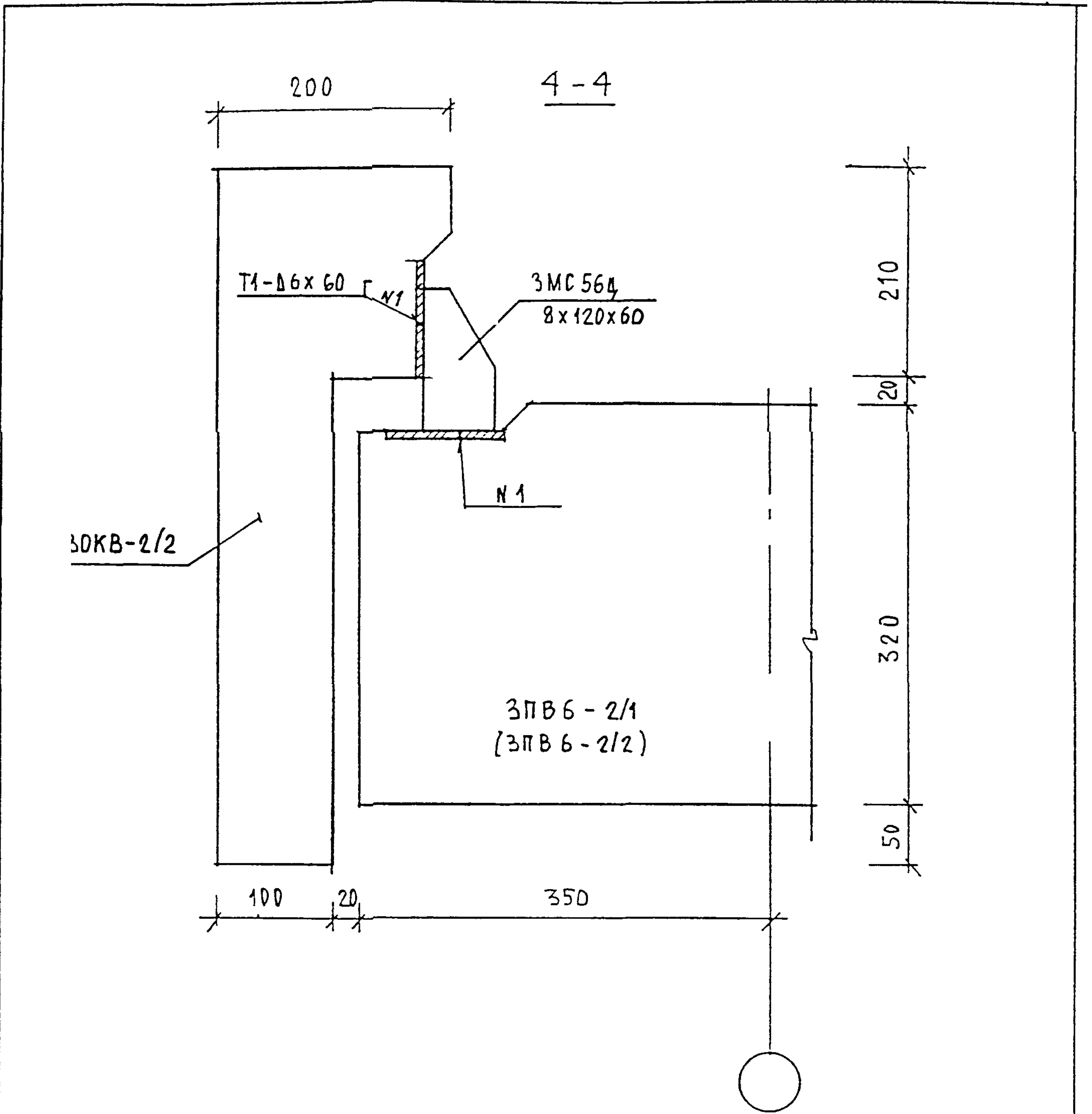


ИВ.Н. ПОДМ. ПОДПИСЬ И ДАТА
 852752

Н. КОНТ.	ВАСИЛЬКОВА	Роса			
ИЗМ.	КОЛУЧ.	ЛИСТ	И ДОК.	ПОДПИСЬ	ДАТА
Г.А. СПЕЦ. МАСТ.	КОЗИЦЫН			Роса	
Г.И.П.	МЫЛЬНИКОВ			Роса	
Р.Г.И.	ВАСИЛЬКОВА			Роса	
РАЗРАБОТАЛ					
ПРОВЕРИЛ	СИНДЕЕВА			Роса	

ЗНАС ЧАСТЬ III Ш
 13
 НБ
 СЕЧЕНИЕ 3-3

СТАДИЯ	ЛИСТ	ЛИСТОВ
	236	
МНИИТЭП МАСТЕРСКАЯ N 3		



ИВ.И. ПОДМ. 852852	ПОДПИСЬ И ДАТА	ВЗРАЖ. ИВ.И.
-----------------------	----------------	--------------

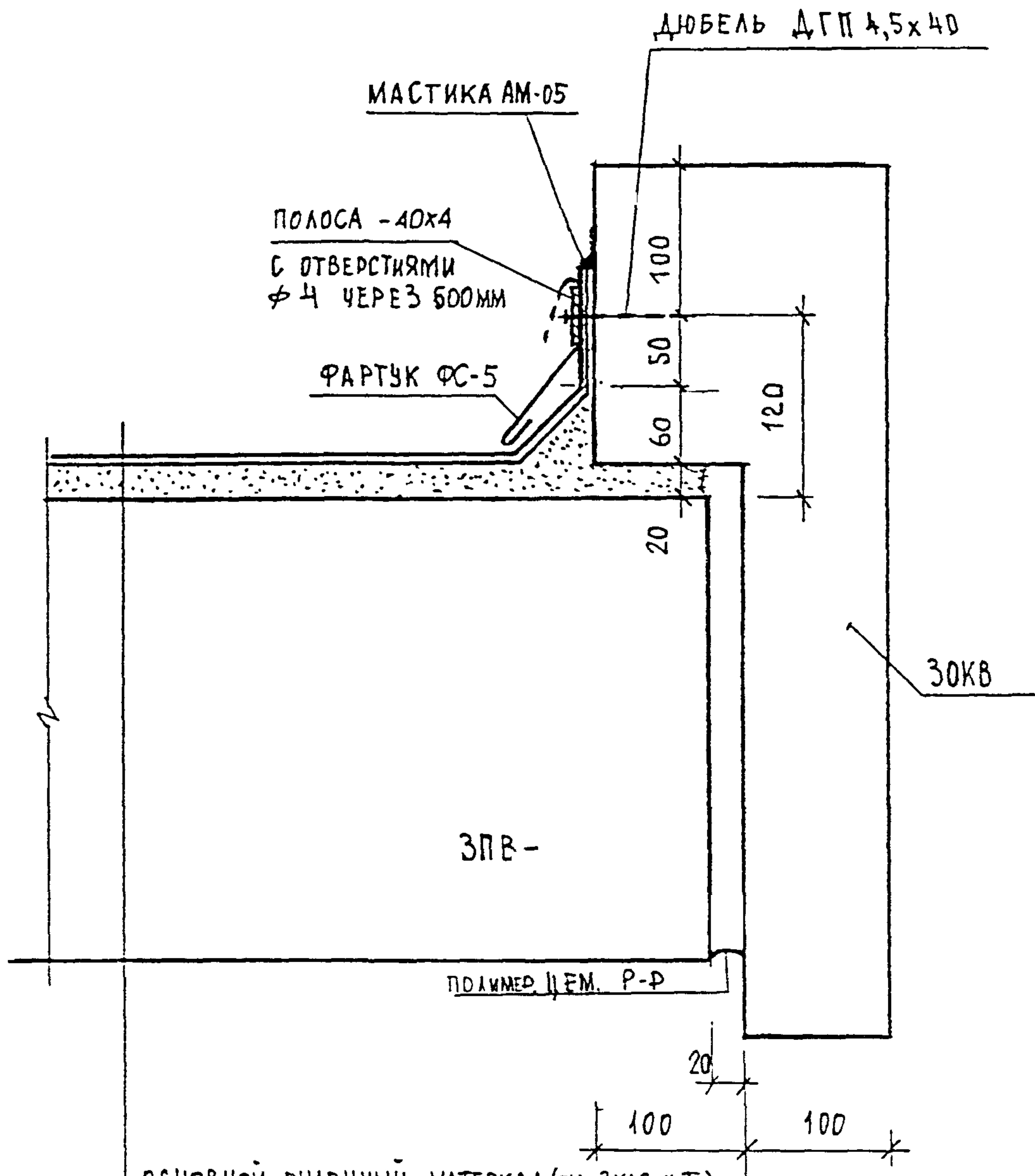
НОРМА КОНТР.	ВАСИЛЬКОВА	Василь	
ИЗМ.	КОЛУЧ.	ЛИСТ	И ДОК.
ГЛ. СПЕЦ. И.	КОЗЫЦЫН		
ГЛ. ИНЖ. ПР.	МЫЛЬНИКОВ		
ЗАВ. ГР. ИНЖ.	ВАСИЛЬКОВА		
РАЗРАБОТАЛ			
ПРОВЕРИЛ	СИНДЛееВА	Василь	

3КДС, ЧАСТЬ III Ш

13
НБ

С Е Ч Е Н И Е 4-4

СТАДИЯ	ЛИСТ	ЛИСТОВ
Р	237	
МНИИТЭП МАСТЕРСКАЯ N 3		



ОСНОВНОЙ РУЛОЧНЫЙ МАТЕРИАЛ (СМ. ЗНАС Ч. III)
 ДОПОЛНИТЕЛЬНЫЙ СЛОЙ РУЛОЧ. М. $\ell = 500\text{ мм}$
 ГРУНТОВКА
 СТЯЖКА ИЗ ЦЕМЕНТНО-ПЕСЧАНОГО Р-РА 20ММ
 ПАНЕЛЬ ПОКРЫТИЯ ВХОДА

ИНВ. И ПОМ.	ВЗМ. ИНВ. И	ПОДПИСЬ И ДАТА	НОРМА КОНТР.			ВАСИЛЬКОВА			ПОДПИСЬ			ДАТА			ЗНАС ЧАСТЬ III Ш		
			ИЗМ.	КОЛУЧ.	ЛИСТ	И ДОК.	ПОДПИСЬ	ДАТА	ПОДПИСЬ	ДАТА							
852/252			ГЛ. СПЕЦ. МАСТ.	КОЗИН			ПОДПИСЬ			ДАТА			СТАДИЯ	ЛИСТ	ЛИСТОВ		
			Г И П	МЫЛЬНИКОВ			ПОДПИСЬ			ДАТА			Р	238			
			Р Г И	ВАСИЛЬКОВА			ПОДПИСЬ			ДАТА			МНИИТЭП МАСТЕРСКАЯ N 3				
			РАЗРАБОТАЛ				ПОДПИСЬ			ДАТА							
			ПРОВЕРИЛ	СИНДЕЕВА			ПОДПИСЬ			ДАТА			ПРИМЫКАНИЕ КОВРА К БЕТОННОМУ ОГРАЖДЕНИЮ.				

№№ УЗЛА РАЗДЕЛА	АЛЬБОМ РАБОЧИХ ЧЕРТЕЖЕЙ	МАРКА	КОЛ. ШТ	МАССА ЕД.КГ	МАССА НА УЗЕЛ, КГ
01	ЗНДС, ЧАСТЬ III Ш	ЗМС 20Ц - 6x60x200	1	0.56	0.56
02		ЗМС 15Ц - 6x60x100	1	0.28	1.58
		ЗМС 22Ц - 6x60x230	2	0.65	
03		ЗМС 20Ц - 6x60x200	1	0.56	1.78
		ЗМС 5Ц - 6x60x180	1	0.51	
		ЗМС 48Ц - 6x60x250	1	0.71	
04		ЗМС 1Ц - 6x60x240	1	0.59	1.43
		ЗМС 15Ц - 6x60x100	1	0.28	
		ЗМС 20Ц - 6x60x200	1	0.56	
05		ЗМС 21 - 6x60x130	3	0.35	1.70
		ЗМС 22Ц - 6x60x230	1	0.65	
06		ЗМС 5Ц - 6x60x180	1	0.51	2.06
		ЗМС 48Ц - 6x60x250	1	0.71	
	ЗМС 54 - 6x60x150	2	0.42		
07	ЗМС 56 - 6x60x80 Ø12 AT L-180	1	0.39	0.39	
08	ЗМС 21Ц - 6x60x130	1	0.35	0.35	
09	ЗМС 22Ц - 6x60x230	1	0.65	0.65	
10	ММ 69 - 8x60x80	1	0.23	0.23	
13	ЗМС 21Ц - 6x60x130	1	0.35	2.54	
	ЗМС 15Ц - 6x60x100	1	0.28		
	ЗМС 56Ц - 8x60x120	1	0.35		
	ЗМС 57Ц - 8x80x120	1	0.45		
	ЗМС 58Ц - 8x120x120	1	0.60		
	ЗМС 5Ц - 6x60x180	1	0.51		

ИВ № ПОД. 832752

НОРМА КОНТР.	ВАСИЛЬКОВА	Подпись			
ИЗМ.	КОЛУЧ.	ЛИСТ	№ ДОК.	ПОДПИСЬ	ДАТА
ГЛА СПЕЦ. МАСТ.	КОЗИЦЫН			Подпись	
Г И П	МЫЛЬНИКОВ			Подпись	
Р Г И	ВАСИЛЬКОВА			Подпись	
РАЗРАБОТАЛ	ТУЧКОВА			Подпись	
ПРОВЕРИЛ	СИНДЕЕВА			Подпись	

ЗНДС, ЧАСТЬ III Ш

СПЕЦИФИКАЦИЯ
МОНТАЖНЫХ СВЯЗЕЙ
РАЗДЕЛ НБ

СТАДИЯ	ЛИСТ	ЛИСТОВ
	239	
МНИИТЭП МАСТЕРСКАЯ № 3		

N ПОЗ.	ШИФР	НАИМЕНОВАНИЕ	КОЛ-ВО ЛИСТОВ	ДАТА	
				ВВОДА	ОТМЕМЫ
	ЗНДС, ЧАСТЬ III	ЖЕЛЕЗОБЕТОННЫЕ КОНСТРУКЦИИ НАДЗЕМНОЙ ЧАСТИ ЗДАНИЯ. ДЕТАЛИ УЗЛОВ.			
		СОДЕРЖАНИЕ	2		
		ТЕХНИЧЕСКОЕ ОПИСАНИЕ	4		
		ВЕДОМОСТЬ НОРМАТИВНЫХ ДОКУМЕНТОВ НА МАТЕРИАЛЫ ПРИМЕНЯЕМЫЕ В УЗЛАХ	1		
		МОНТАЖНЫЕ СВЯЗИ.	4		
		МОНТАЖНЫЕ СВЯЗИ. КАРКАС ЗАМОНОЛИЧИВАНИЯ СТЫКА.	1		
		СХЕМЫ РАСПОЛОЖЕНИЯ ЭЛЕМЕНТОВ СБОРНЫХ КОНСТРУКЦИЙ	10		
		ГЕРМЕТИЗАЦИЯ СТЫКОВ. ВЕРТИКАЛЬНЫЙ СТЫК. ТИПЫ I-V	8		
		ТИПЫ СТАНДАРТНЫХ СВАРНЫХ ШВОВ. УСЛОВНЫЕ ОБОЗНАЧЕНИЯ.	2		
		РАЗДЕЛ N1. СОЕДИНЕНИЕ ПАНЕЛЕЙ НАРУЖНЫХ СТЕН МЕЖДУ СОБОЙ, ВНУТРЕННИМИ СТЕНАМИ И ПЕРЕКРЫТИЯМИ, КРЕПЛЕНИЕ БАЛКОНОВ И МЕЖСЕКЦИОННЫХ ПЕРЕГОРОДОК			
		УЗЛЫ 01-40	70		
		СЕЧЕНИЯ 1-1 ÷ 12-12	12		
		СПЕЦИФИКАЦИЯ МОНТАЖНЫХ СВЯЗЕЙ НА УЗЕЛ	4		
		РАЗДЕЛ N2. СОЕДИНЕНИЕ ПАНЕЛЕЙ ВНУТРЕННИХ СТЕН И ПЕРЕГОРОДОК МЕЖДУ СОБОЙ ЗАДЕЛКА СТЫКОВ.			
		УЗЛЫ 01-14	16		
		СЕЧЕНИЯ 1-1 ÷ 6-6	7		
		СПЕЦИФИКАЦИЯ МОНТАЖНЫХ СВЯЗЕЙ НА УЗЕЛ	1		

ИНВ. N ПОДЛ. ПОДПИСЬ И ДАТА ВЗАМ. ИНВ. N

Н. КОНТР.	ВАСИЛЬКОВА	<i>Василькова</i>
НАЧ МАСТ		
ГЛ СПЕЦ И	КОЗИЦЫН	<i>Козыцын</i>
ГЛ ИНЖ ПР	МЫЛЬНИКОВ	<i>Мильников</i>
ВЕД ИНЖ	СУВОРОВА	<i>Суворова</i>
ИСПОЛНИЛ	МЕХИНА	<i>Мехина</i>
ПРОВЕРИЛ	СИНДЕЕВА	<i>Синдеева</i>

3 НДС, часть III ш

ИНФОРМАЦИОННАЯ КАРТА

СТАДИЯ	ЛИСТ	ЛИСТОВ
Р	240	
МНИИТЭП МАСТЕРСКАЯ N 3		

