

ПРАВИТЕЛЬСТВО МОСКВЫ
КОМИТЕТ ПО АРХИТЕКТУРЕ И ГРАДОСТРОИТЕЛЬСТВУ Г МОСКВЫ
(МОСКОМАРХИТЕКТУРА)

МОСКОВСКИЙ НАУЧНО-ИССЛЕДОВАТЕЛЬСКИЙ И ПРОЕКТНЫЙ ИНСТИТУТ ТИПОЛОГИИ И
ЭКСПЕРИМЕНТАЛЬНОГО ПРОЕКТИРОВАНИЯ
(МНИИТЭП)

PM-2889

**Двери наружные в антивандальном исполнении
входа в подъезд жилых домов**

Рабочие чертежи для изготовления опытной партии

ПРАВИТЕЛЬСТВО МОСКВЫ
КОМИТЕТ ПО АРХИТЕКТУРЕ И ГРАДОСТРОИТЕЛЬСТВУ Г МОСКВЫ
(МОСКОМАРХИТЕКТУРА)

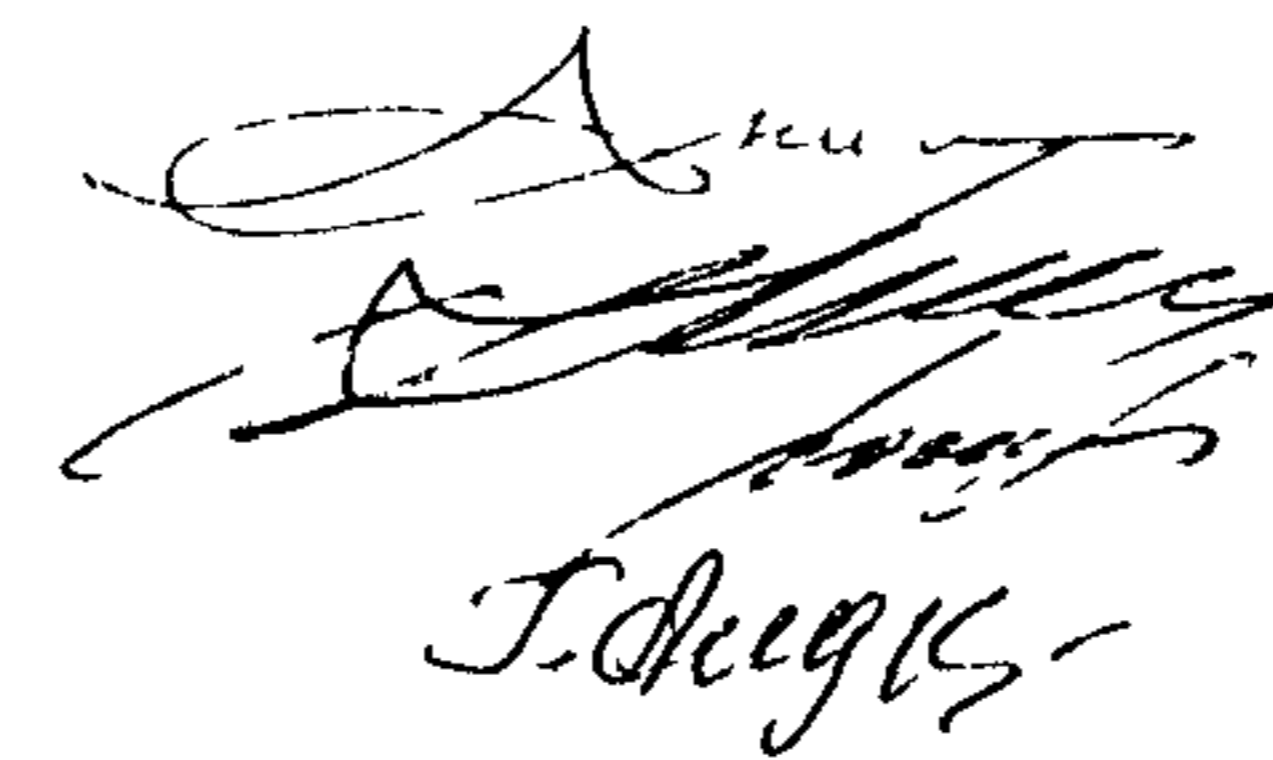
МОСКОВСКИЙ НАУЧНО-ИССЛЕДОВАТЕЛЬСКИЙ И ПРОЕКТНЫЙ ИНСТИТУТ ТИПОЛОГИИ И
ЭКСПЕРИМЕНТАЛЬНОГО ПРОЕКТИРОВАНИЯ
(МНИИТЭП)

PM-2889

**Двери наружные в антивандальном исполнении
входа в подъезд жилых домов**

Рабочие чертежи для изготовления опытной партии

Зам. директора МНИИТЭП
Главный инженер МНИИТЭП
Руководитель мастерской №5
Главный инженер проекта маст. №5



**В. А. Аникин
Е. Е. Никитин
В. В. Россихин
Г. И. Андреева**

Ведомость состава альбома

№№ листов	Наименование	Примечания
1	2	3
1п,2п	Пояснительная записка	
1н	Номенклатура изделий	
1	ДНУ23-15уС. Общий вид, разрезы А-А, Б-Б	
2	ДНУ23-15уСА. Общий вид, разрезы А-А, Б-Б.	
3	ДНУ23-15уС, ДНУ23-15уСА. Коробка дверных блоков.	
4	ДНУ23-15уС. Каркас правого полотна двери.	
5	ДНУ23-15уСА. Каркас правого полотна двери.	
6	ДНУ23-15уС, ДНУ23-15уСА. Каркас левого полотна двери.	
7	ДНУ23-10у. Общий вид, разрезы Б-Б, В-В.	
8	ДНУ23-10у. Коробка дверного блока.	
9	ДНУ23-10у. Каркас дверного полотна.	
1у	ДНУ23-15уС, ДНУ23-10у, ДНУ23-15уСА. Узел 1.	
2у	ДНУ23-15уС, ДНУ23-15уСА, ДНУ23-10у. Узел 2.	
3у	ДНУ23-15уС, ДНУ23-10у, ДНУ23-15уСА. Узел 3.	
4у	ДНУ23-15уС, ДНУ23-10у, ДНУ23-15уСА. Узел 4.	
5у	ДНУ23-15уСА. Узлы 6,7.	
1к	Информационная карта	

Инв? подл? погнись и дата в зам. инв?

Пояснительная записка

1. Альбом РМ-2889 "Двери наружные в антивандальном исполнении для жилых домов" разработан в соответствии с договором между Управлением научно-технической и промышленной политики в строительной отрасли Правительства Москвы и МНИИТЭПом (дог. № 1-544).

2. Альбом содержит рабочие чертежи дверей в антивандальном исполнении входов в подъезд жилых домов двух типов.

- а) дверь остекленная;
- б) дверь глухая.

2.1. Дверь остекленная: коробка выполнена из стальной прямоугольной трубы; полотна дверей состоят из металлических каркасов изготовленных из прямоугольных труб (25x28)мм, листовой стали и металлических равнобоких уголков (25x25)мм. Полотно двери остеклено четырьмя стеклопакетами из ударопрочного стекла. В альбоме даны два варианта рисунка остекления полотна.

Каркасы полотен дверей заполняются щитами, изготовленными из брусков, теплоизоляционной мягкой ДВП или ПСБС-25 и ДВП толщиной 3,2мм

Полотна дверей обшиваются с 2-х сторон деревянными рейками типа О-3 или О-2 по ГОСТ 8242-88. Тип рейки согласовывается с заказчиком.

В узком дверном полотне двери предусмотрено место для установки блока управления домофона. Электропроводка проходит внутри дверного полотна. Тип домофона с указанием места расположения запирающего устройства определяет заказчик.

2.2. Дверь глухая однопольная: коробка двери изготавливается из стальной прямоугольной трубы (40x60)мм, каркас полотна изготавливается из стальной прямоугольной трубы (25x28)мм и листовой стали.

Каркас дверного полотна выполняется в соответствии с п.2.1

Тип запирающего устройства определяет заказчик.

3. Двери, изготавливаемые по данному альбому, относятся к дверям повышенной влагостойкости.

4. Для защиты от механических повреждений, снижения шума и теплопотерь двери должны быть укомплектованы уплотняющими прокладками из морозостойкой пористой резины и дверными закрывателями

5. Низ полотен дверей должны быть защищены полосами из декоративного бумажнослоистого пластика толщиной не менее 1,3мм или полосами из алюминия или листовой стали с антикоррозийным покрытием. Полосы крепят к полотну двери с 2-х сторон шурупами с антикоррозийным покрытием (шаг крепления не менее 100мм).

6. В заказе на двери указываются: вид и цвет отделки, спецификация приборов, наличие автоматического закрывателя, тип запирающего устройства и расположение его на полотне двери.

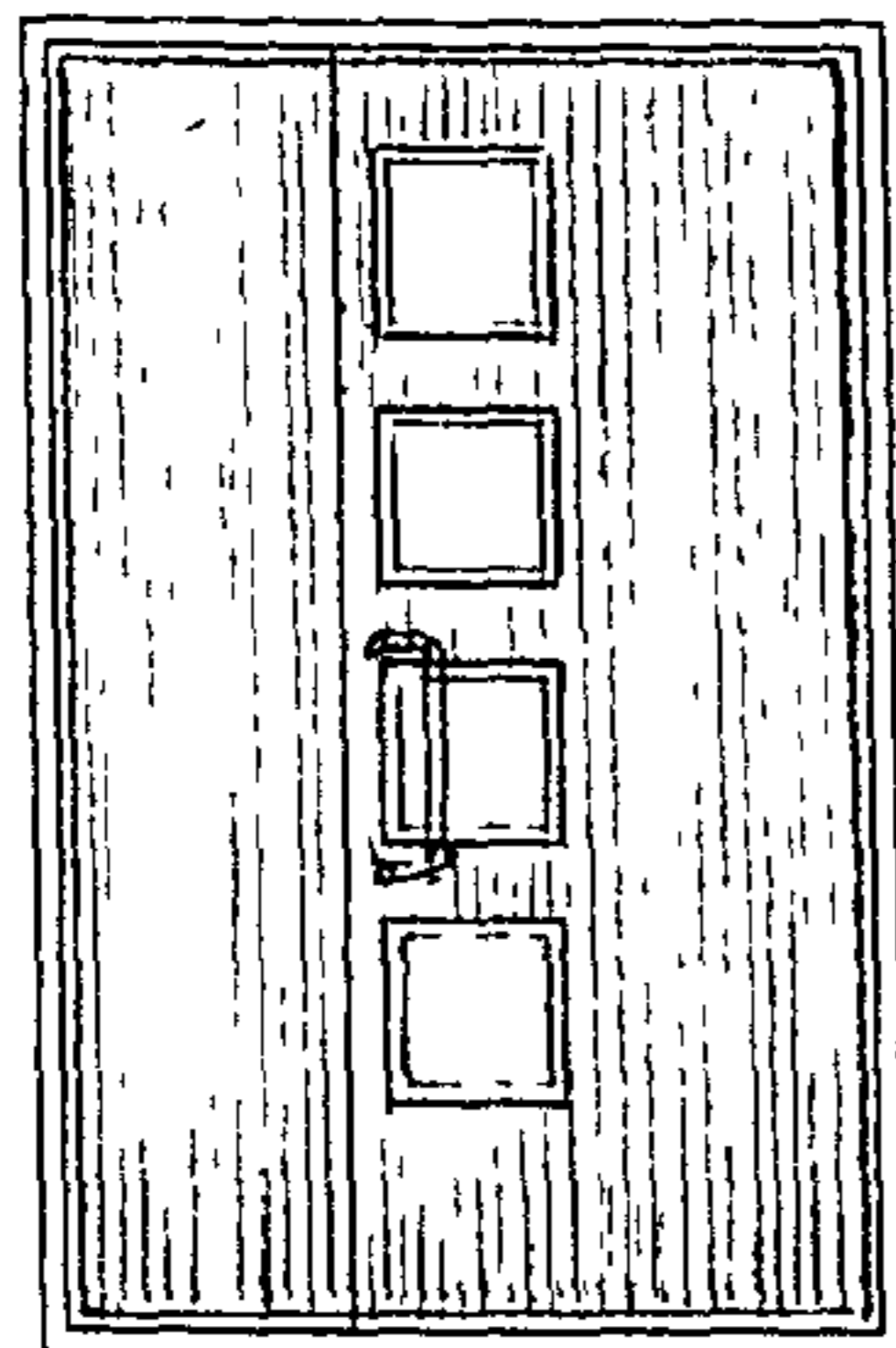
7. Принята следующая структура условного обозначения (марки) дверей:

ДН	У	Х-Х	у	С	А	л	
							Дверь наружная
							Усиленная
							Высота-Ширина (дм)
							Усиленный каркас дверного полотна
							Остекленная (стеклопакет)
							Вариант рисунка изделия одного размера
							Изделие в левом исполнении

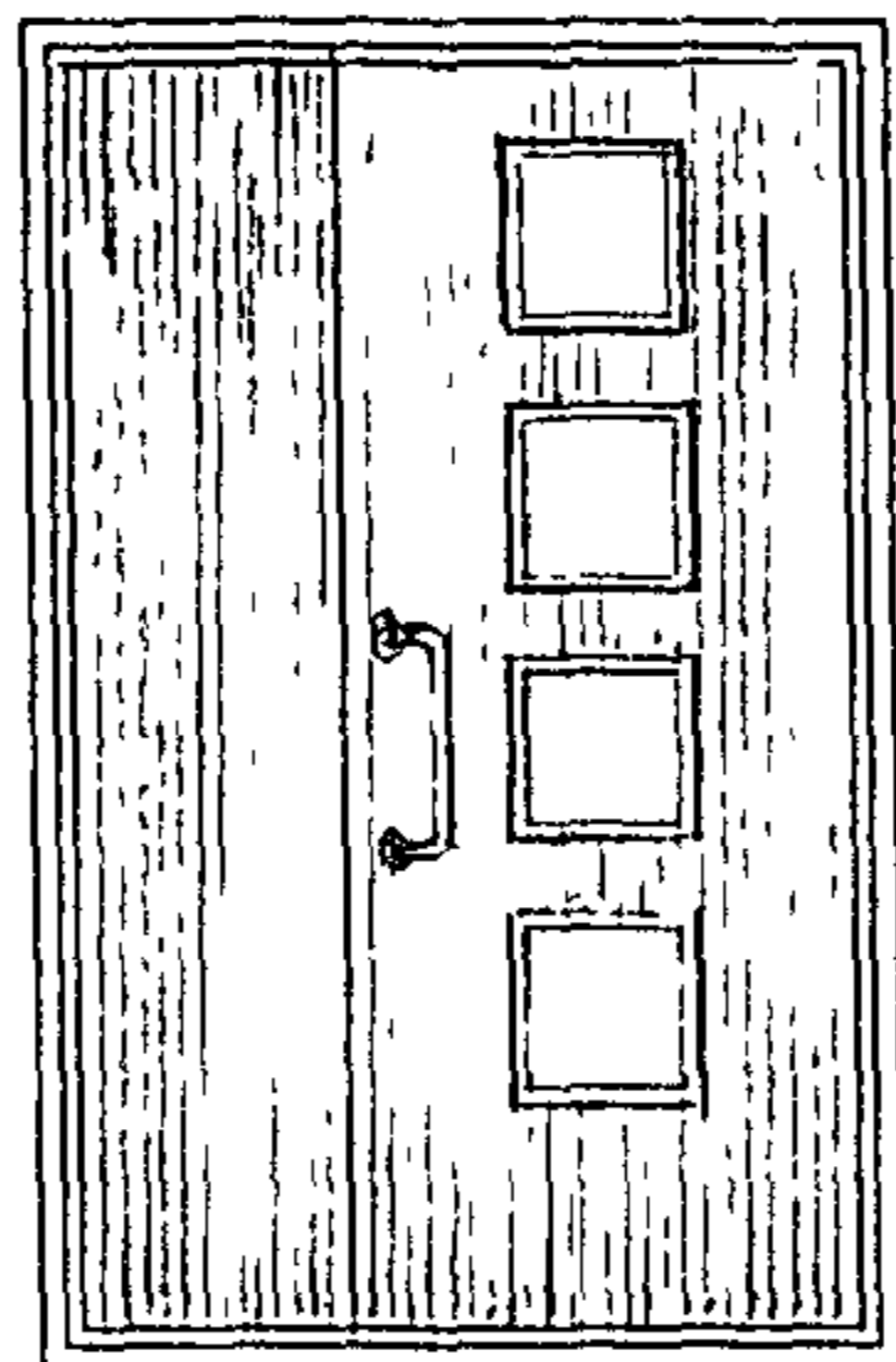
Инв? подл? погнись и датавзам инв?

РМ-2889					
Изм	Кол уч	Лист	№Док	Подпись	Дата
				<i>Россихин</i>	
Рук маст				<i>Андреева</i>	
ГИП					
Пояснительная записка. /начало/					
			стадия	лист	листов
			Р	1п	
МНИИТЭП мастерская №5					

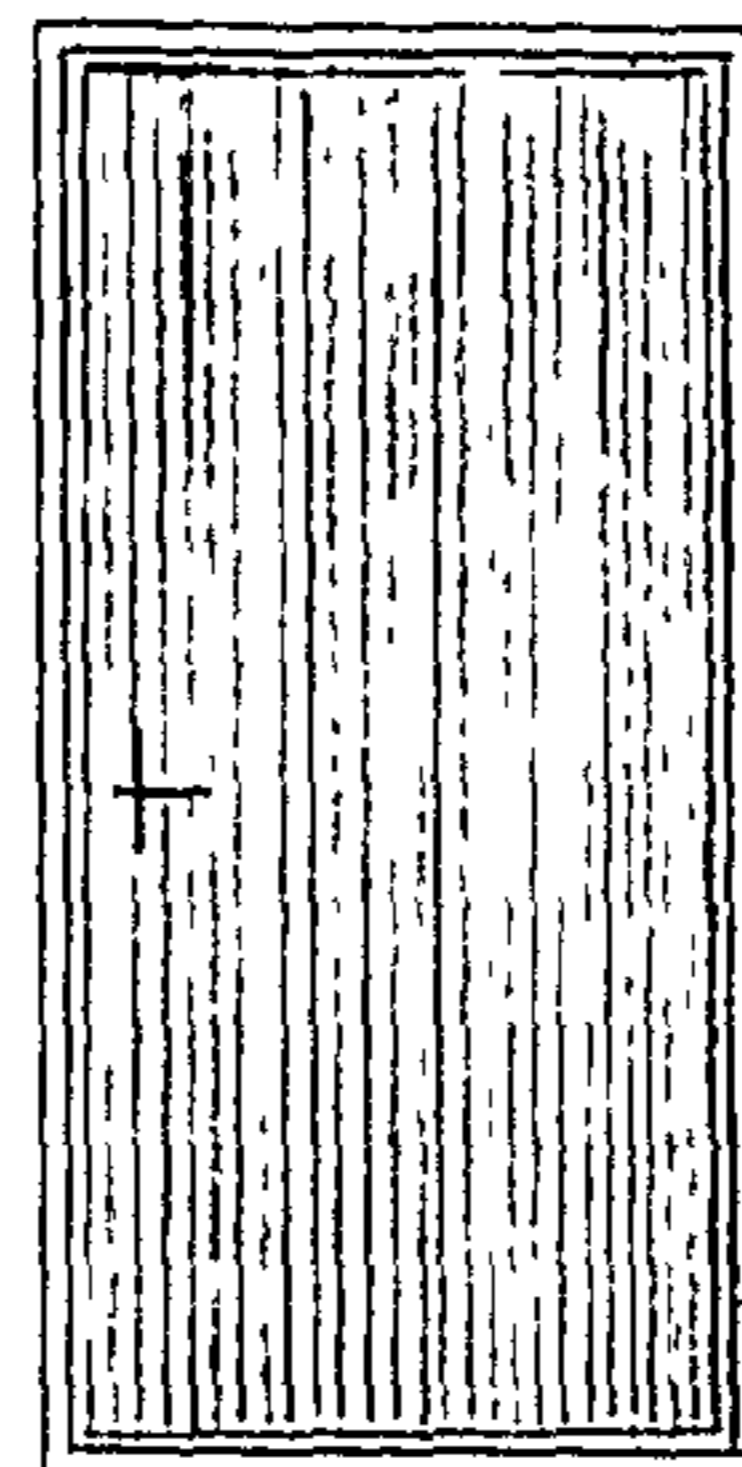
ДНУ23-15уС



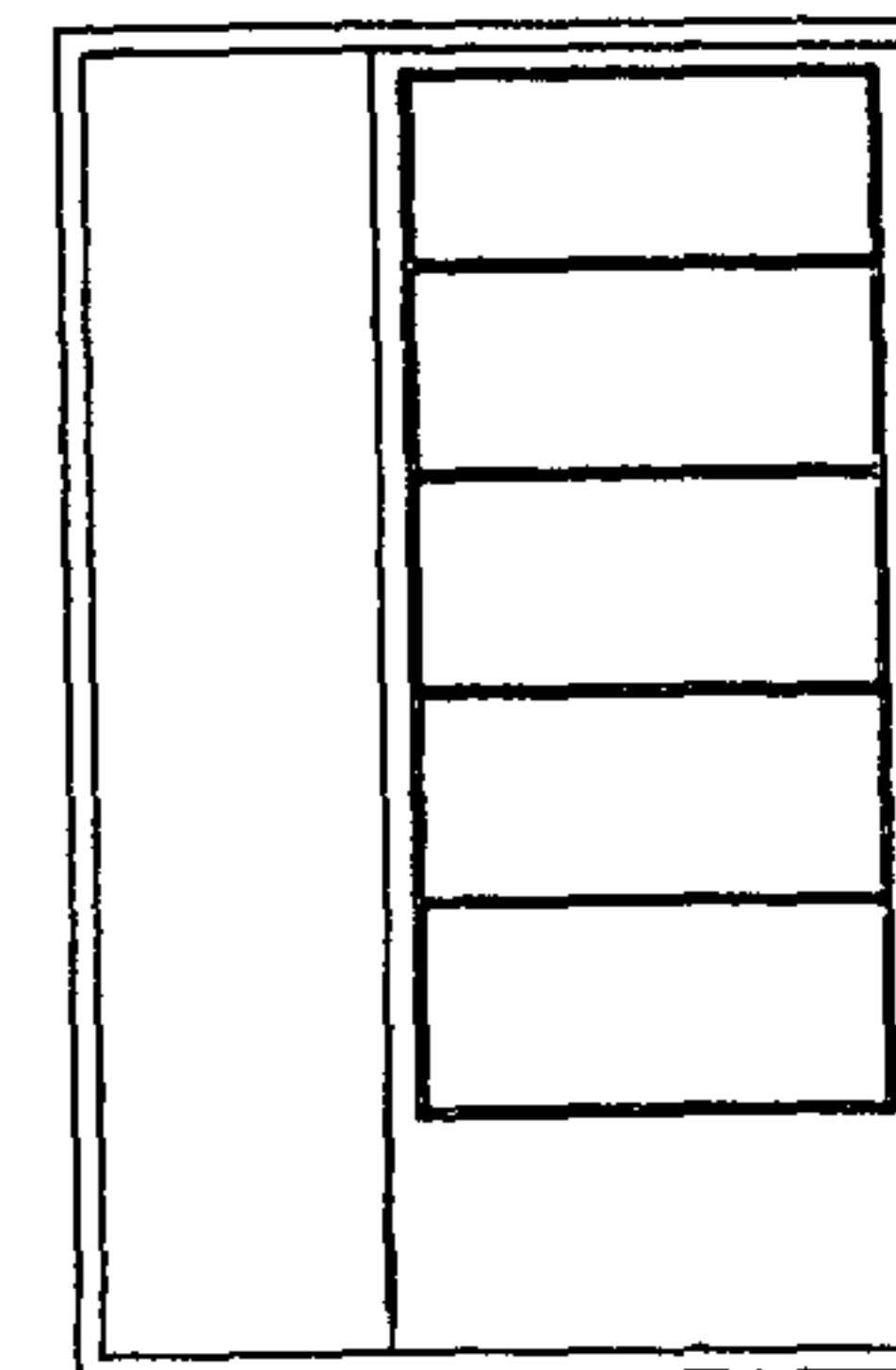
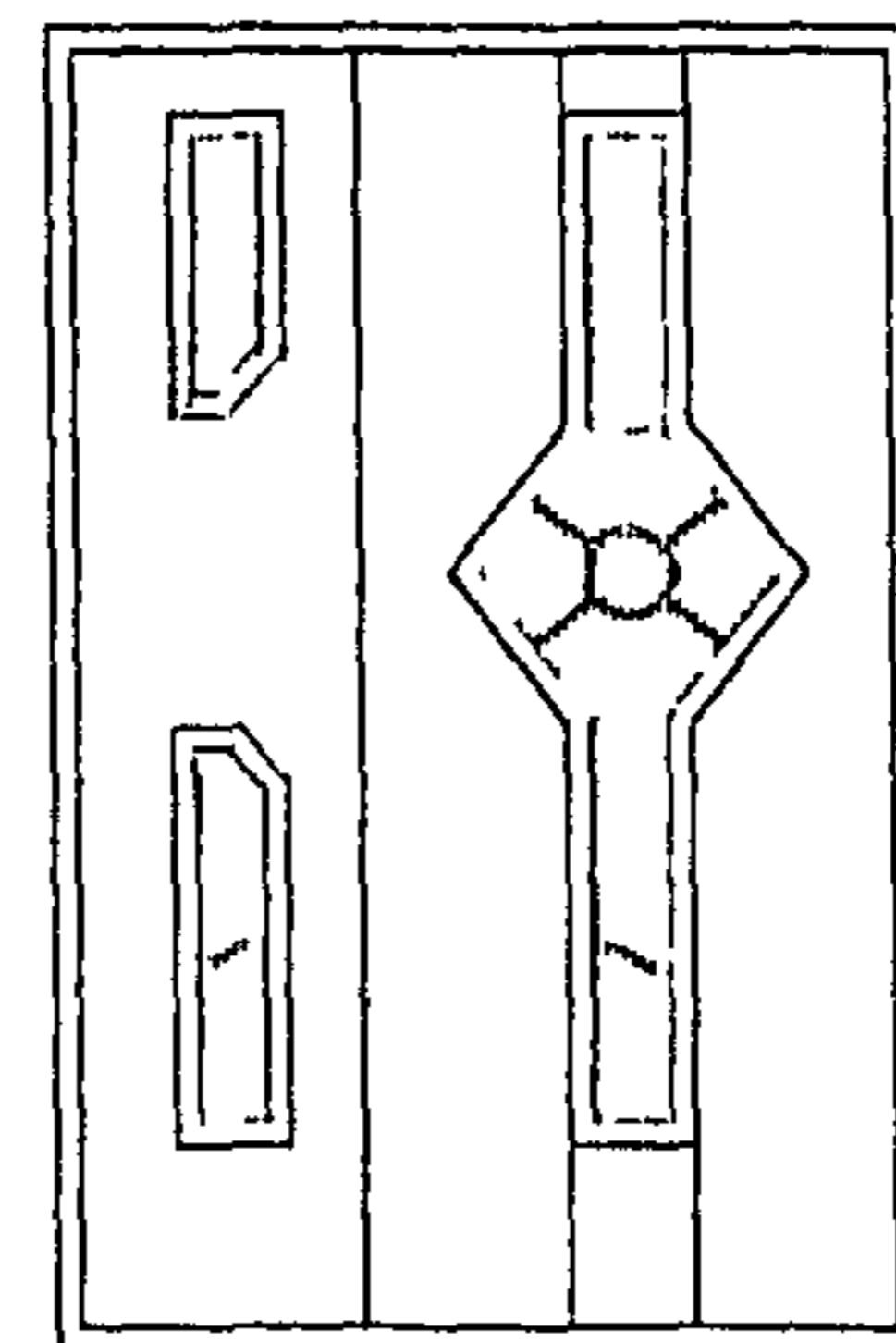
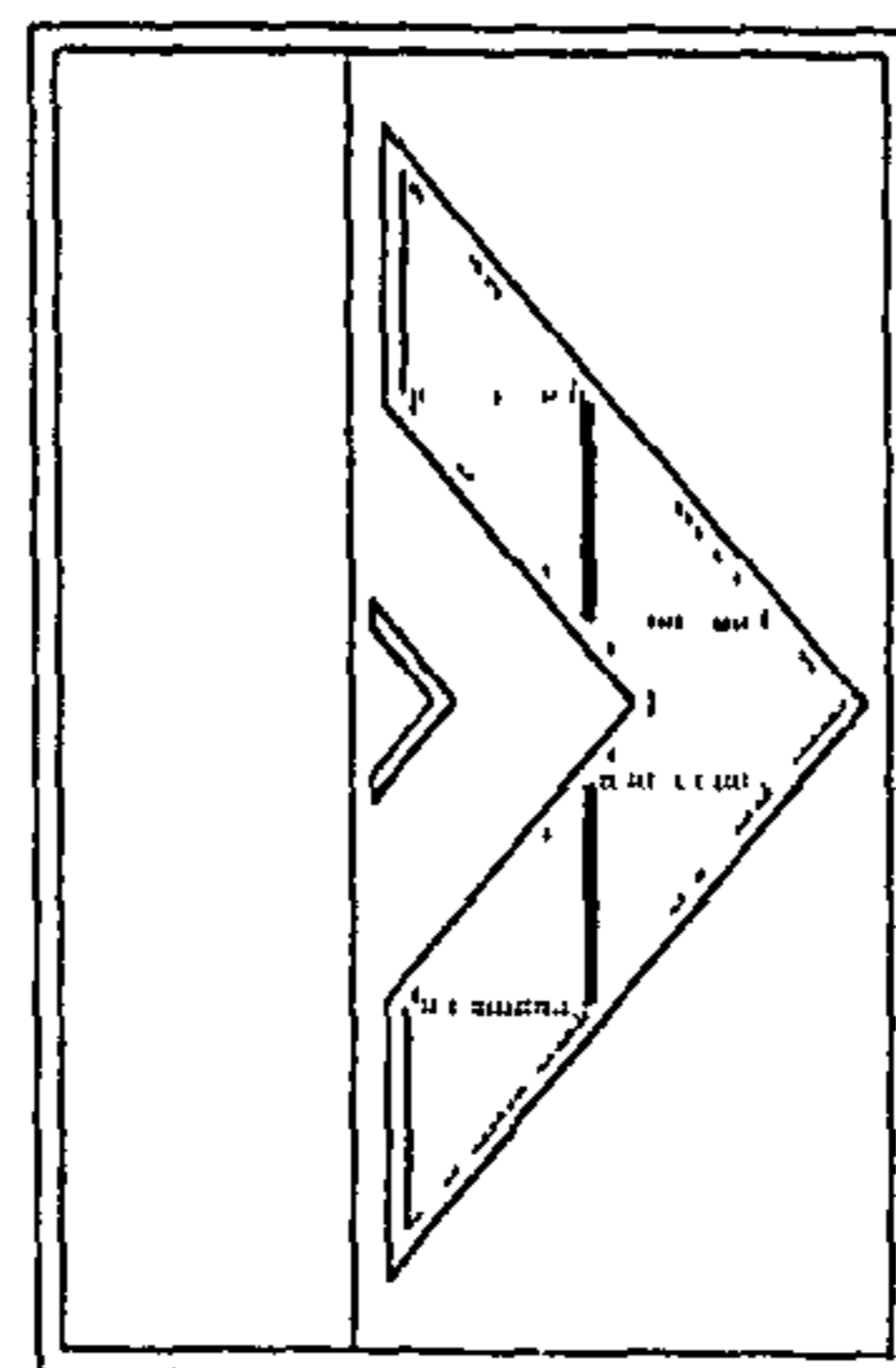
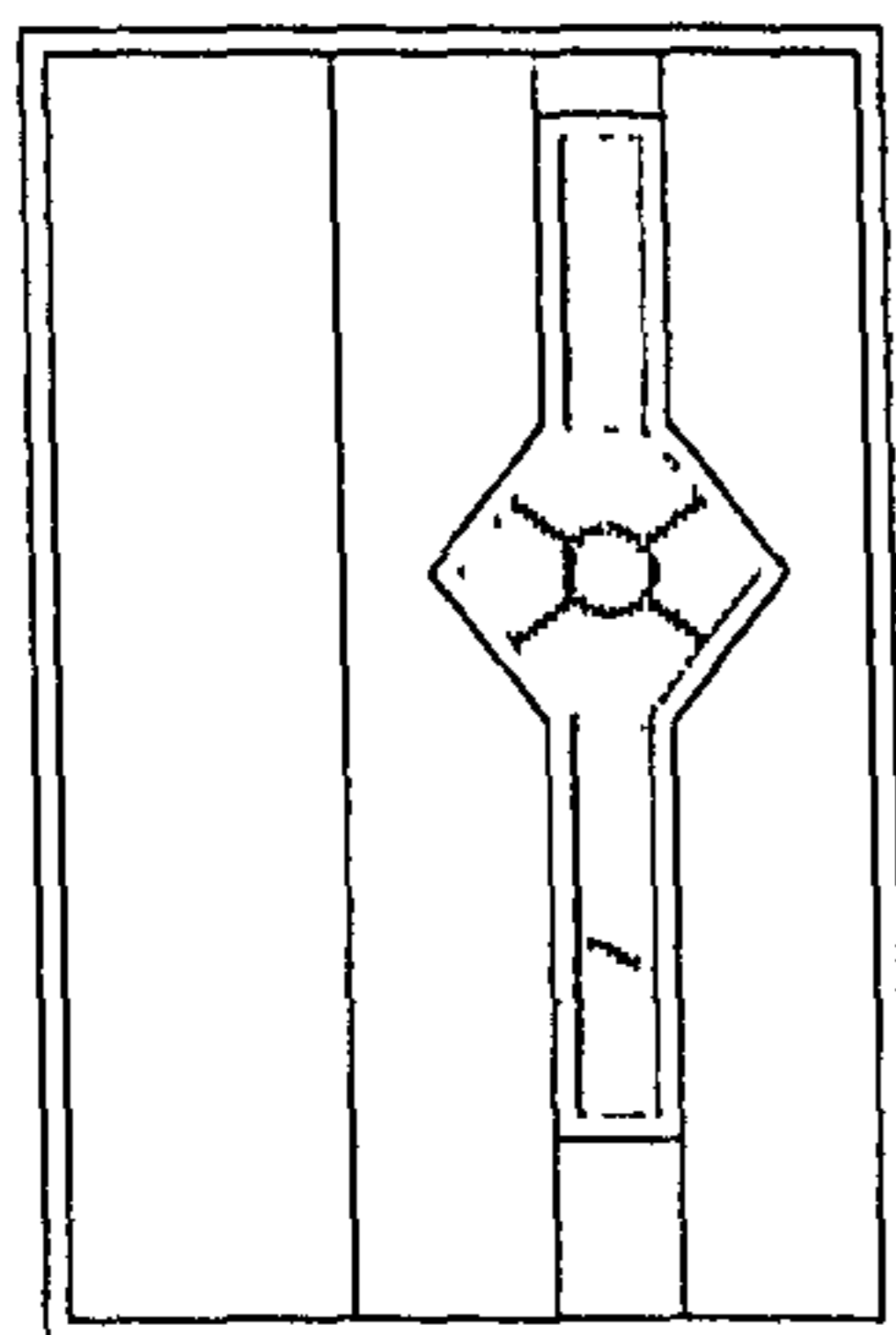
ДНУ23-15уСА



ДНУ23-10



Примеры рисунков дверей входа в подъезд

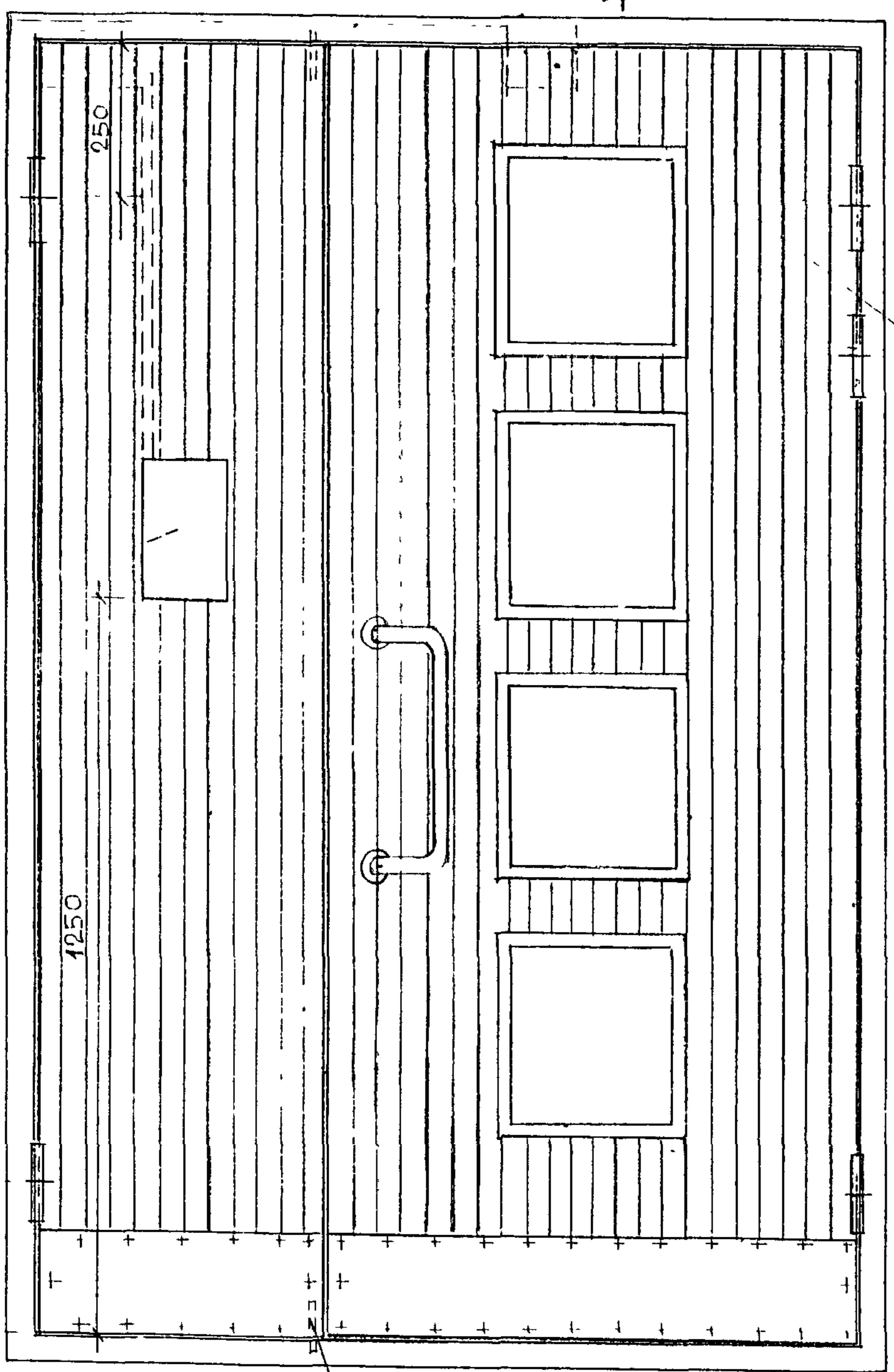


ИНВ. № ПОДА ПОДА ПИСЬ И ДАТА ВРАМ ИНВ. №

МЕСТО УСТАНОВКИ БЛОКА УПРАВЛЕНИЯ
ДОМОФОНА

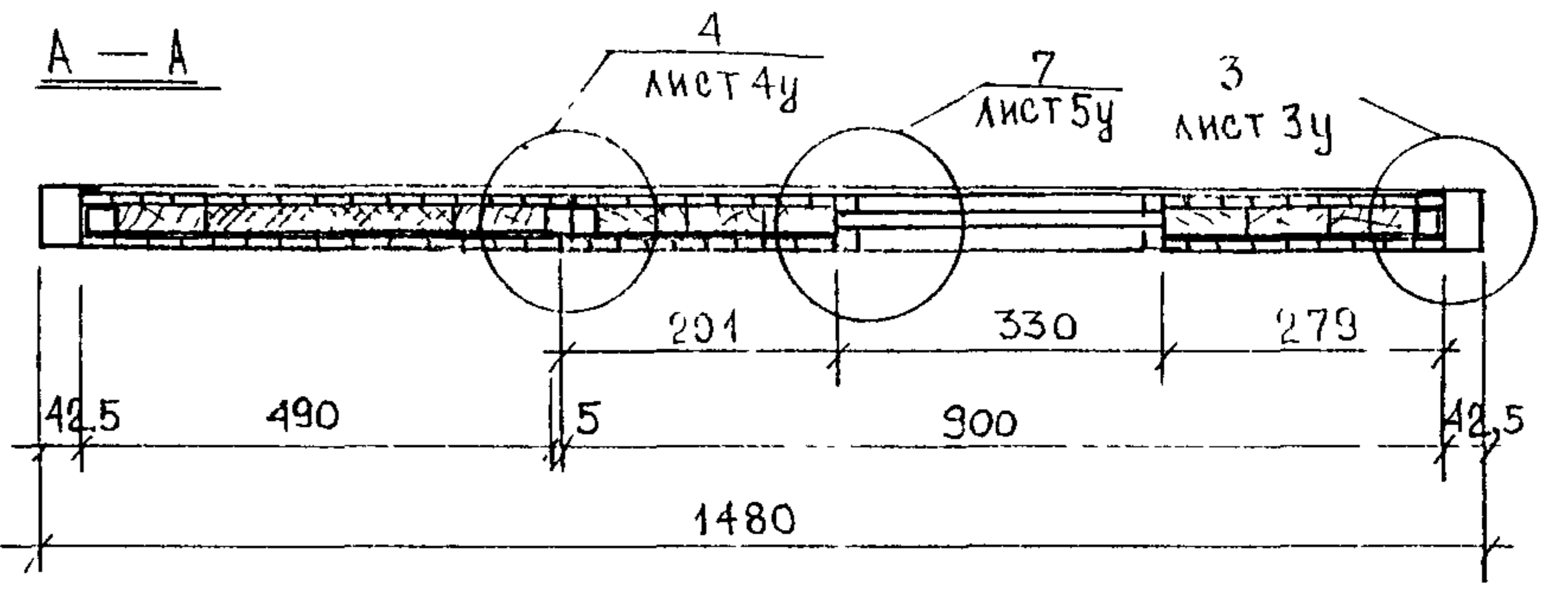
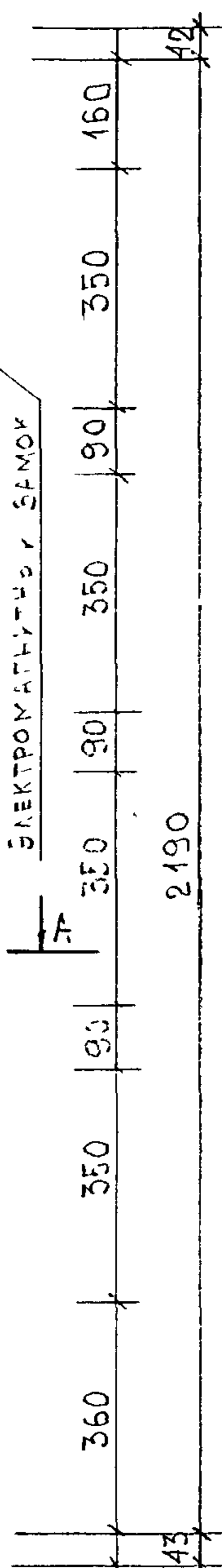
A ↓

250



ЭЛЕКТРОМАГНИТНЫЙ ЗАМОК

A ↓



СМ. ПРИМЕЧАНИЕ ЛИСТ №1.

ЗАДВИЖКА ЗТ Б
ЛИСТ 1

ПРОЕКТНАЯ МАРКА ИЗДЕЛИЯ К 140КР.

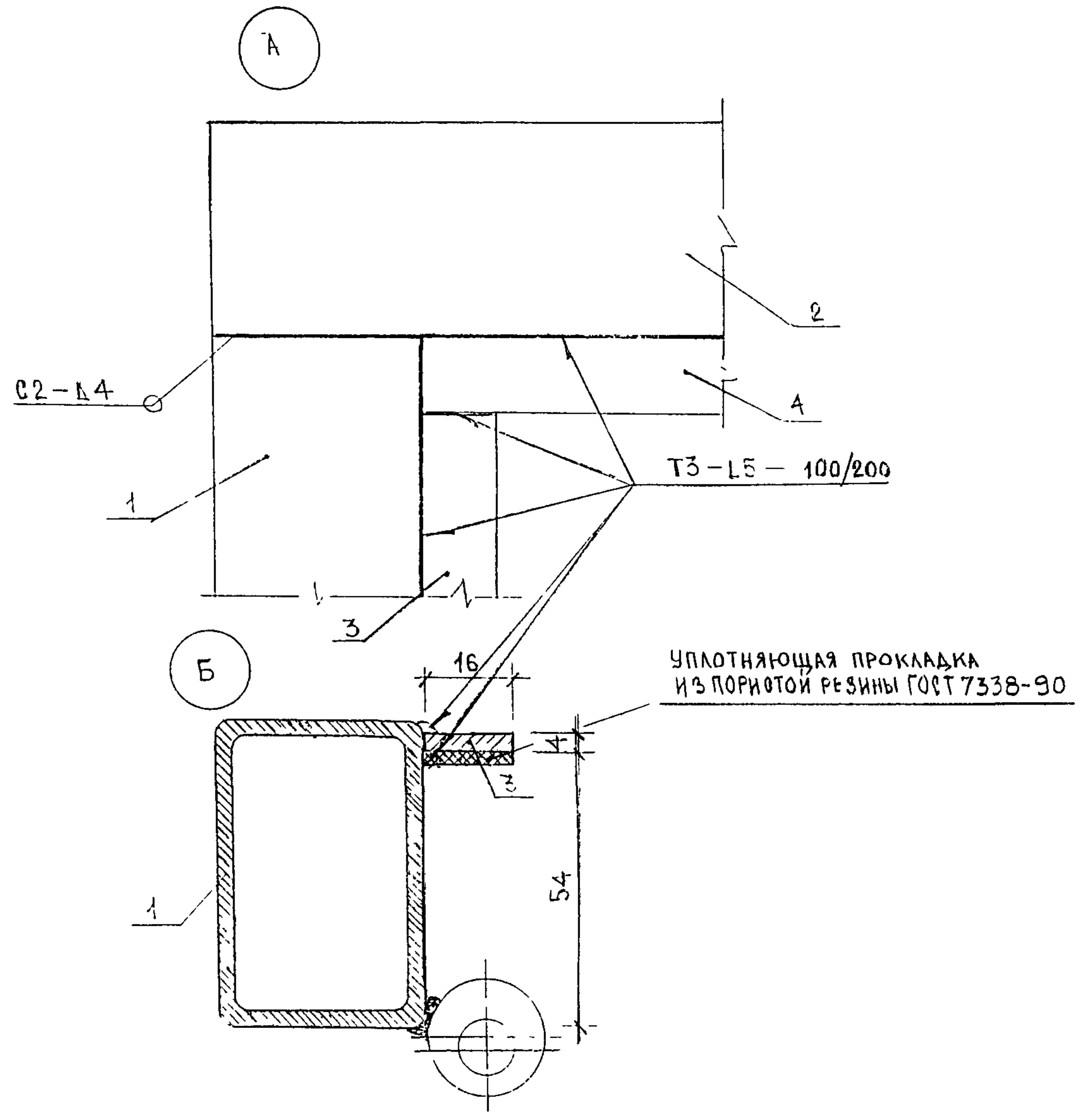
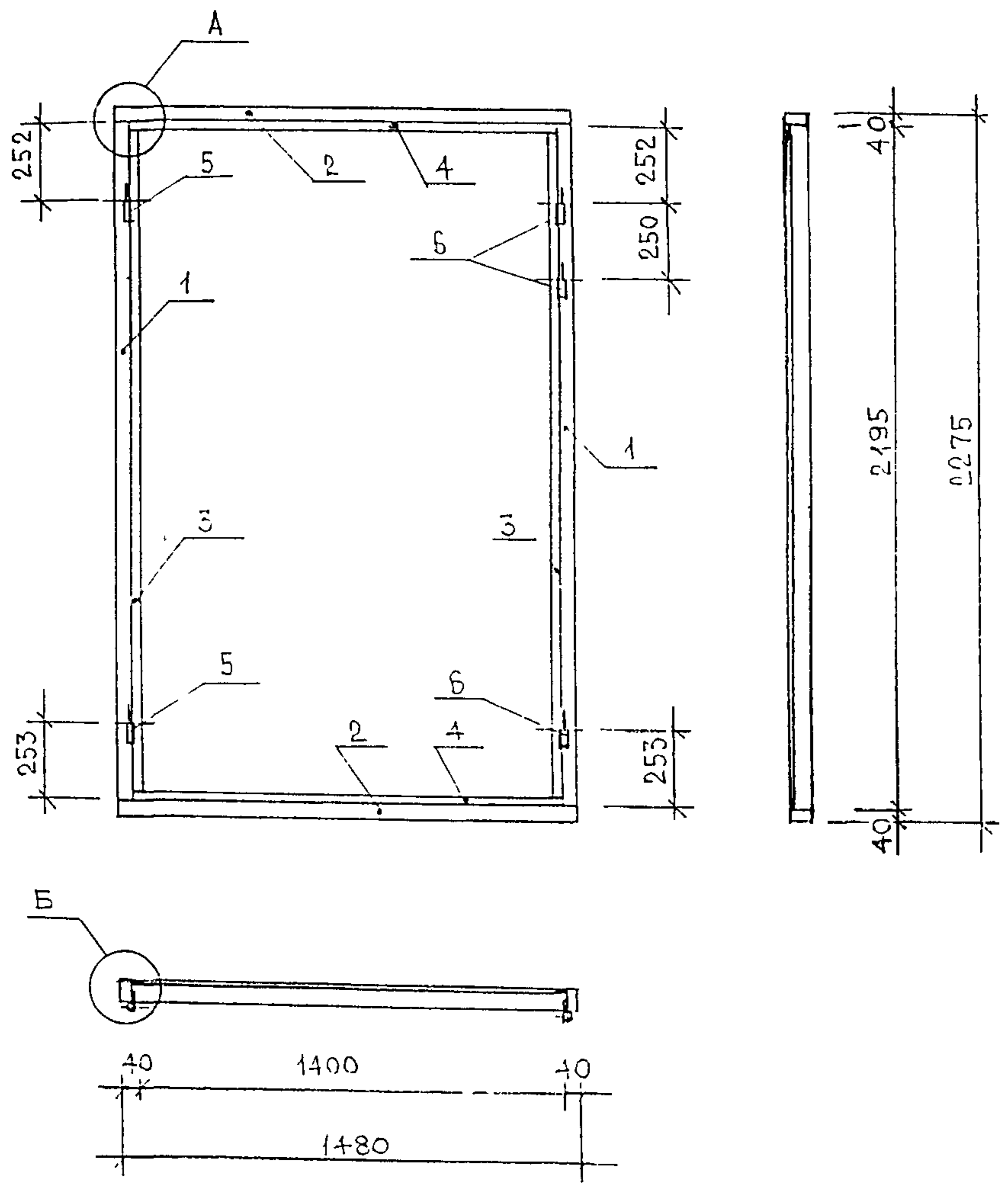
ИЗМ	КОЛ	ЛИСТ	№ ДОК	ПОДПИСЬ	ДАТА

PM-2889

ДНУ 23-15у СА.
ОБЩИЙ ВИД, РАЗРЕЗЫ А, Б-Б

СТАЛИЯ	ЛИСТ	ЛИСТОВ
Р	2	
МНИТЭП МАСТЕРСКАЯ №5		

Handwritten signature/initials



*) РАЗМЕРЫ ДЛИНЫ ЗАГОТОВОК ДАНЫ БЕЗ УЧЕТА ТЕХНОЛОГИЧЕСКИХ ДОПУСКОВ.

СПЕЦИФИКАЦИЯ МЕТАЛЛА НА 1 ИЗДЕЛИЕ

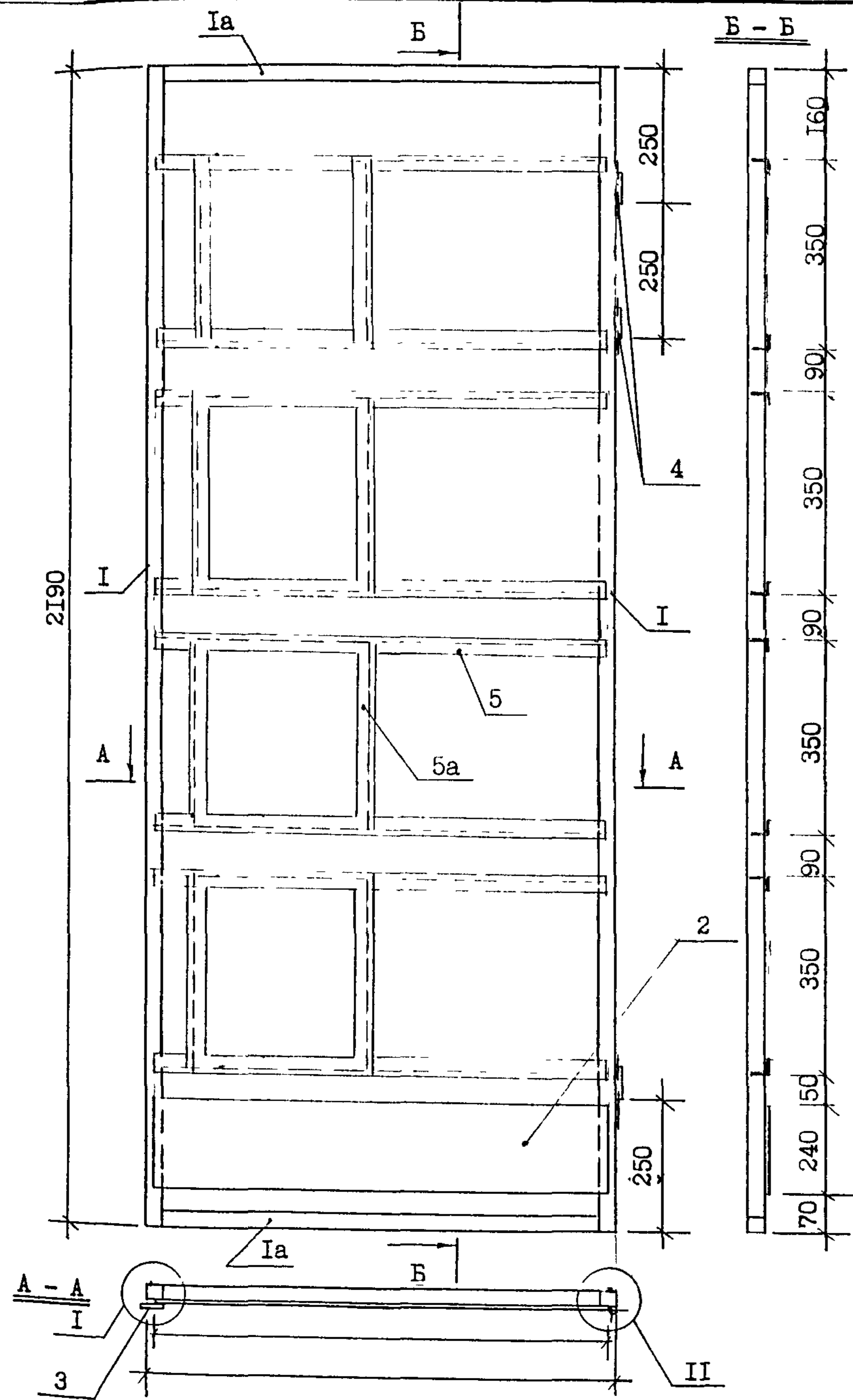
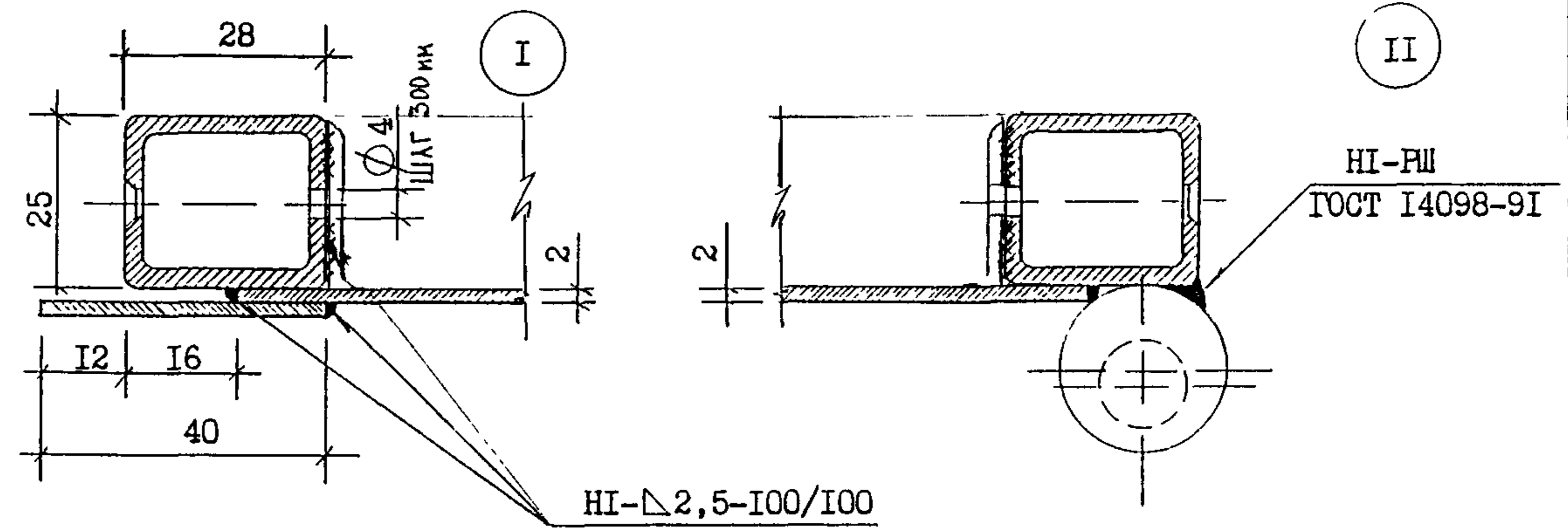
НАИМЕН. ЧАСТИ	№ ПОЗ.	СЕЧЕНИЕ	ДЛИНА L * мм	КОЛ-ВО ШТ.	ОБЩАЯ ДЛИНА И. ПОГ	МАССА, КГ	
						ВСЕХ ПОЗИЦ	ОБЩАЯ
КОРОБКА ДВЕРИ	1	ТРУБА 60x40x3	2195	2	4,39	19,40	36,13
	2	ГОСТ 8645-68*	1480	2	2,96	13,08	
	3	-4 x 16	2163	2	4,33	2,165	
	4	ГОСТ 103-76*	1400	2	2,96	1,48	
	5/6	ПОЛУПЕТЛЯ ЭКСЦЕНТРИК СПЕЦИАЛЬНАЯ			2/3		

ИЗМ.						РМ-2889		
КОЛУЧ	ЛИСТ	№ ДОК	ПОДПИСЬ	ДАТА				
РУКМАСТ	РОССИХИН							
РАЗРАБОТ.	АНДРЕЕВА							
ДНУ 23-15УС, ДНУ 23 15УСА.						СТАДИЯ	ЛИСТ	ЛИСТОВ
КОРОБКА ДВЕРНЫХ БЛОКОВ						Р	3	
						МНИТЭП МАСТЕРСКАЯ №5		

Лист 1/201

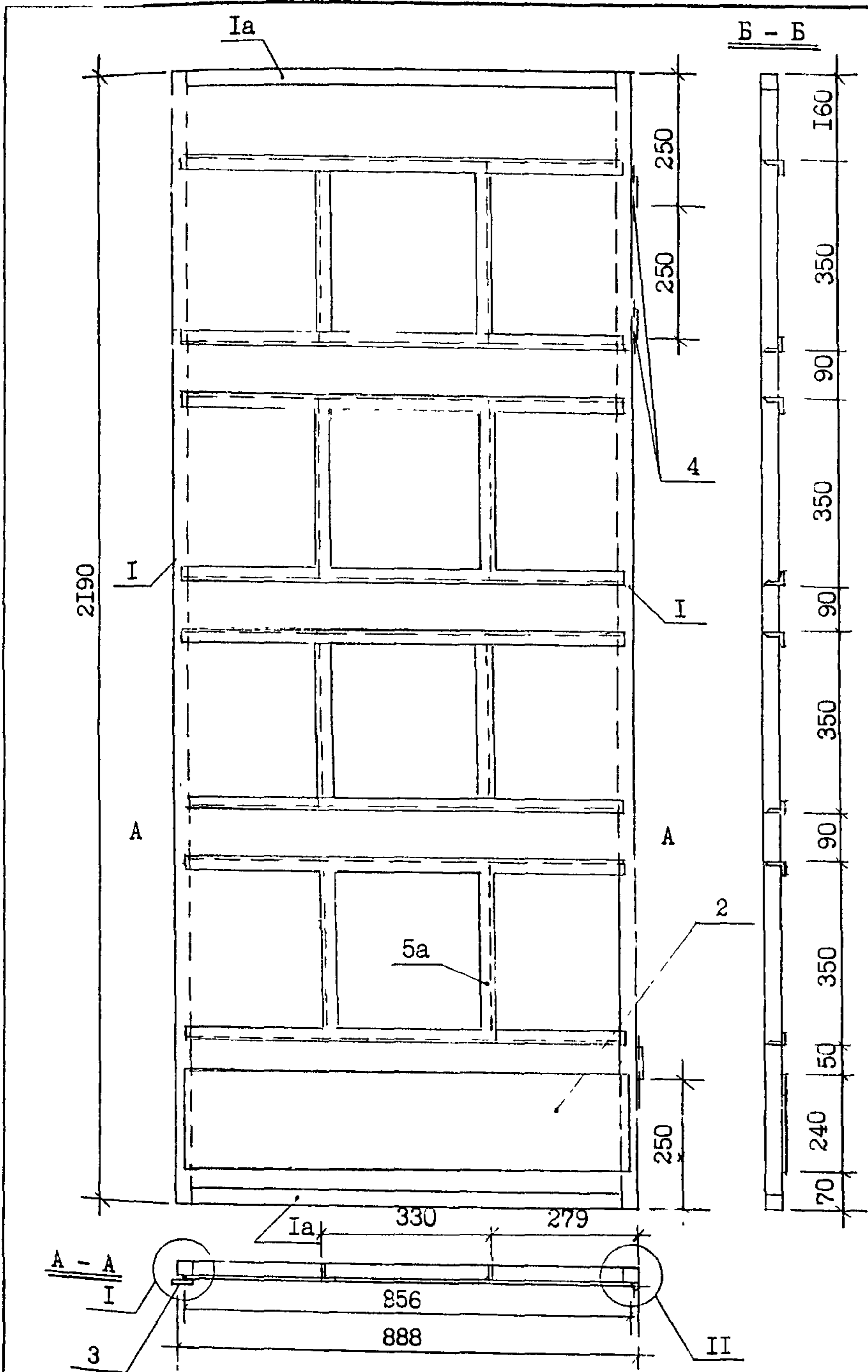
Спецификация металла на I изделие

Наимен. изделия	№ Поз.	Сечения	Размеры, мм ВхШ	Кол-во шт.	Общая длина м. пог.	Масса, кг	
						всех позиций	общая
Каркас правого полотна двери	I	Труба 28x25x2,5	2190	2	4,38	7,88	27,2
	Ia		832	2	1,66	2,99	
	2	Сталь листовая ГОСТ 19903-74 $t=2\text{мм}$	856x240	1	-	3,23	
	3	Полоса из листовой стали 2x40	2190	1	2,19	1,38	
	4	Полупетля эксцентриковая специальная правая	-	3	-	0,9	
5	Уголок 25x3 ГОСТ 8509-86	856	350	8	6,85	10,81	
5a							8



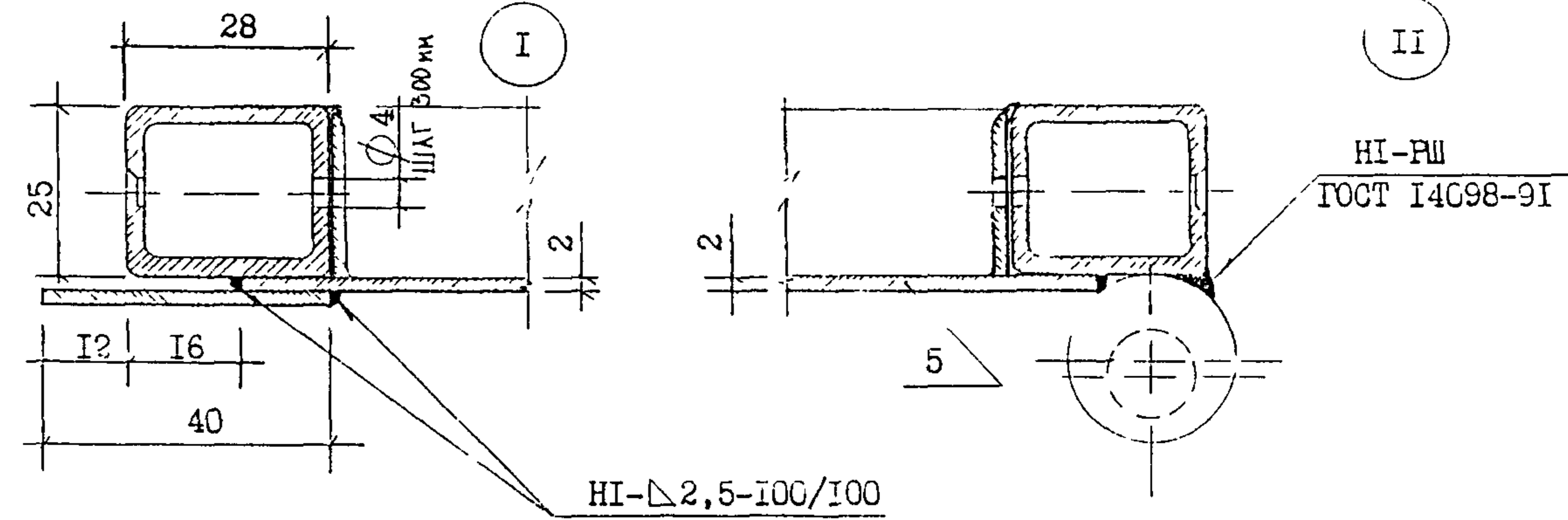
ИЗМ	КОМУ	ЛИСТ	№ ДОК	ПОДПИСЬ	ДАТА	PM-2889	СТАДИЯ	ЛИСТ	ЛИСТОВ
						ДНУ 23-15УС.	Р	4	
						Каркас правого полотна двери.	МНИИТЭП Мастерская №5		

Карта №201

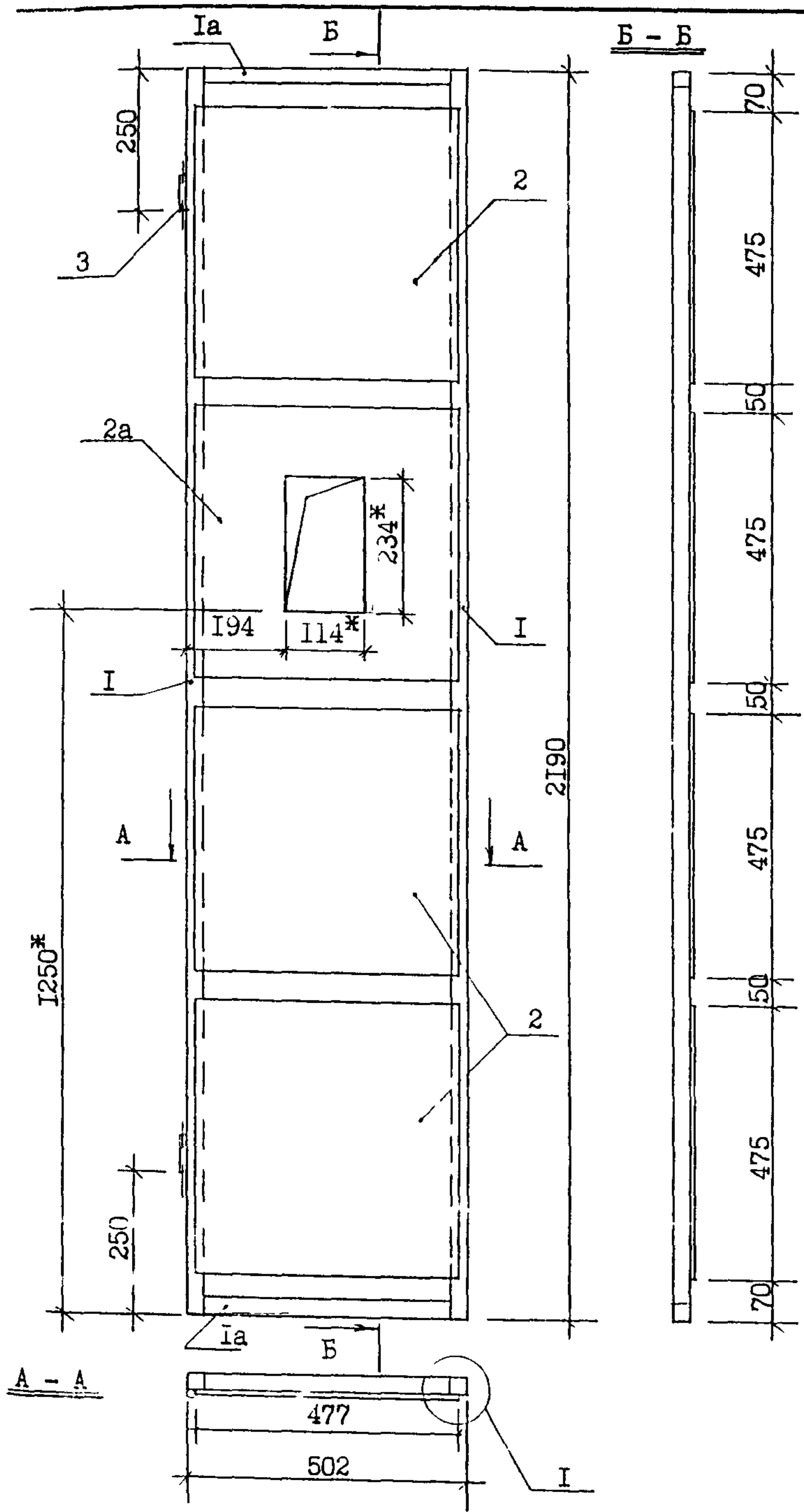


Спецификация металла на I изделие

Наимен. изделия	№№ поз.	Сечения	Размеры, мм ВхШ	Кол-во шт.	Общая длина м. пог.	Масса, кг	
						всех позиций	общая
Каркас правого полотна двери	I	Труба 28x25x2,5	2190	2	4,38	7,88	27,19
	Ia		832	2	1,66	2,99	
	2	Сталь листовая ГОСТ 19903-74 $t=2$ мм	856x240	1	-	3,23	
	3	Полоса из листовой стали 2x40	2190	1	2,19	1,38	
	4	Полупетля эксцентриковая специальная правая	-	3	-	0,9	
5	Уголок L 25 х3 ГОСТ 8509-86	856 350	8	6,85	10,81		
5a			8	2,8			

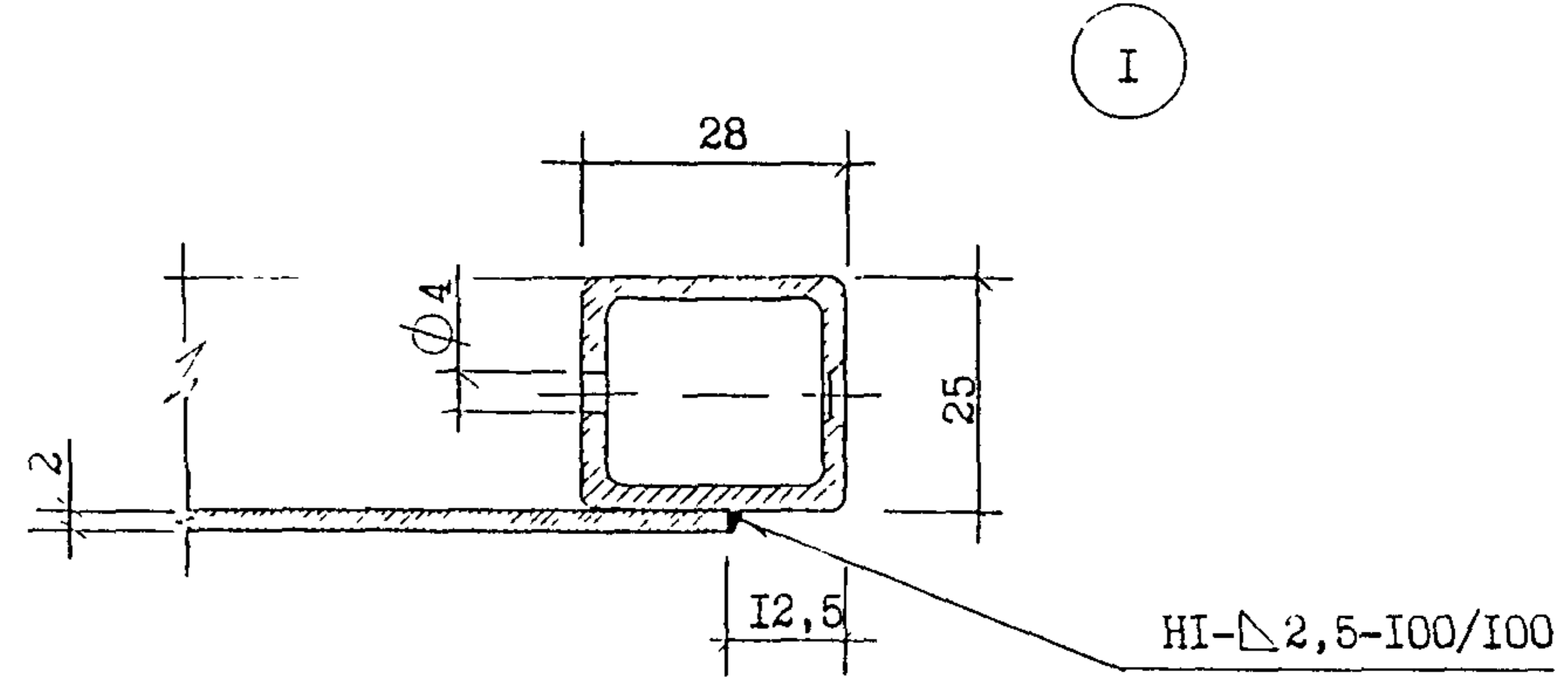


					PM - 2889				
ИЗМ	КОМУ	ЛИСТ	№ ДОК	ПОДПИСЬ	ДАТА	ДНУ23-15уСА Каркас правого полотна двери.	СТАНЦИЯ	ЛИСТ	ЛИСТОВ
РУК	МАСТ	РОССИХИН		<i>[Signature]</i>			F	5	
РАЗРАБ	АНДРЕЕВА			<i>[Signature]</i>			МНИИТЭП Мастерская №5		
<i>Карта №201</i>									



Спецификация металла на I изделие

Наимен. изделия	№ поз.	Сечения	Размеры, мм ВхШ	Кол-во шт.	Общая длина м. пог.	Масса, кг	
						всех позиций	общая
Каркас левого полотна двери	I	Труба 28x25x2,5	2190	2	4,38	7,88	23,90
	Ia		446	2	0,89	1,61	
	2	Сталь листовая ГОСТ 19903-74 $t=2$ мм	477x475	3	-	10,67	
	2a		477x475	1	-	3,14	
	3	Полупетля эксцентриковая специальная левая	-	2	-	0,6	

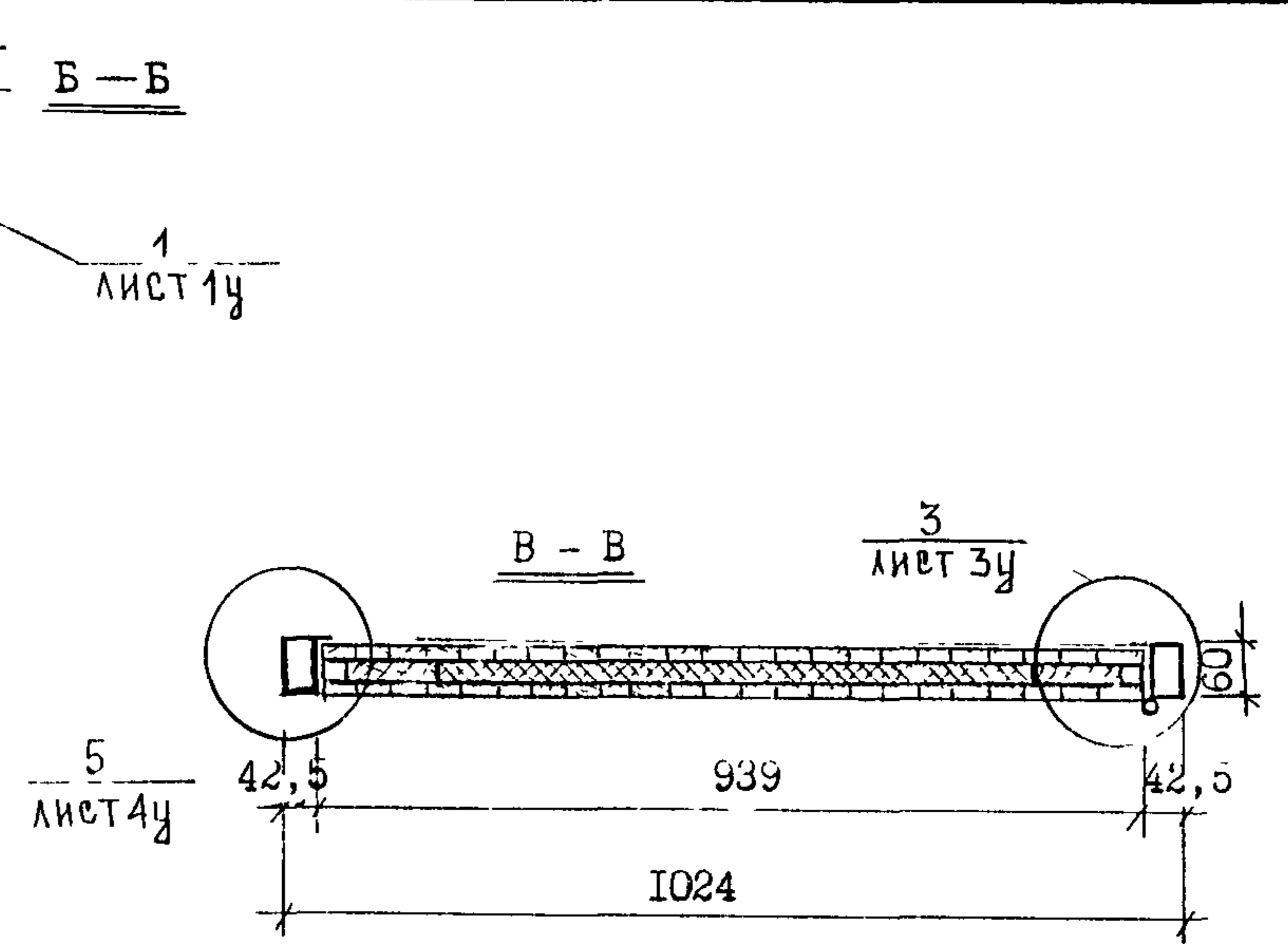
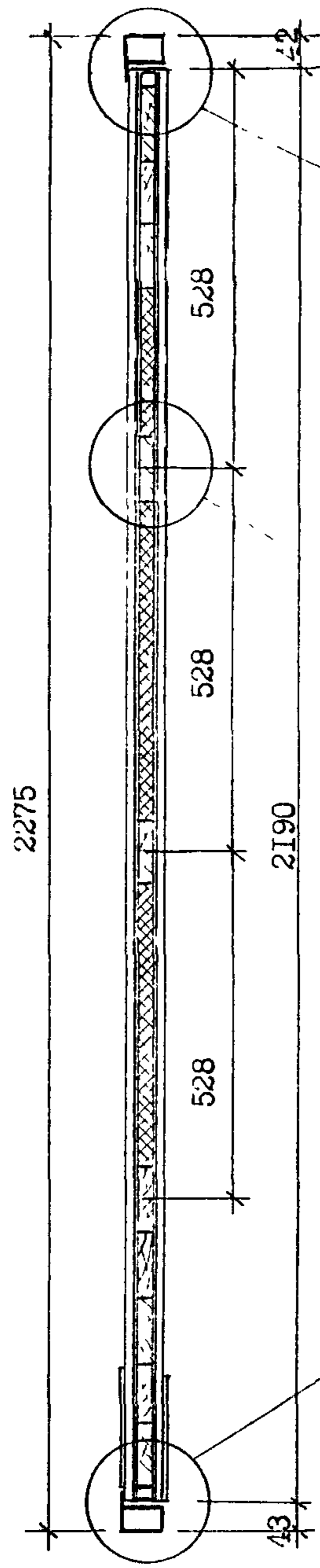
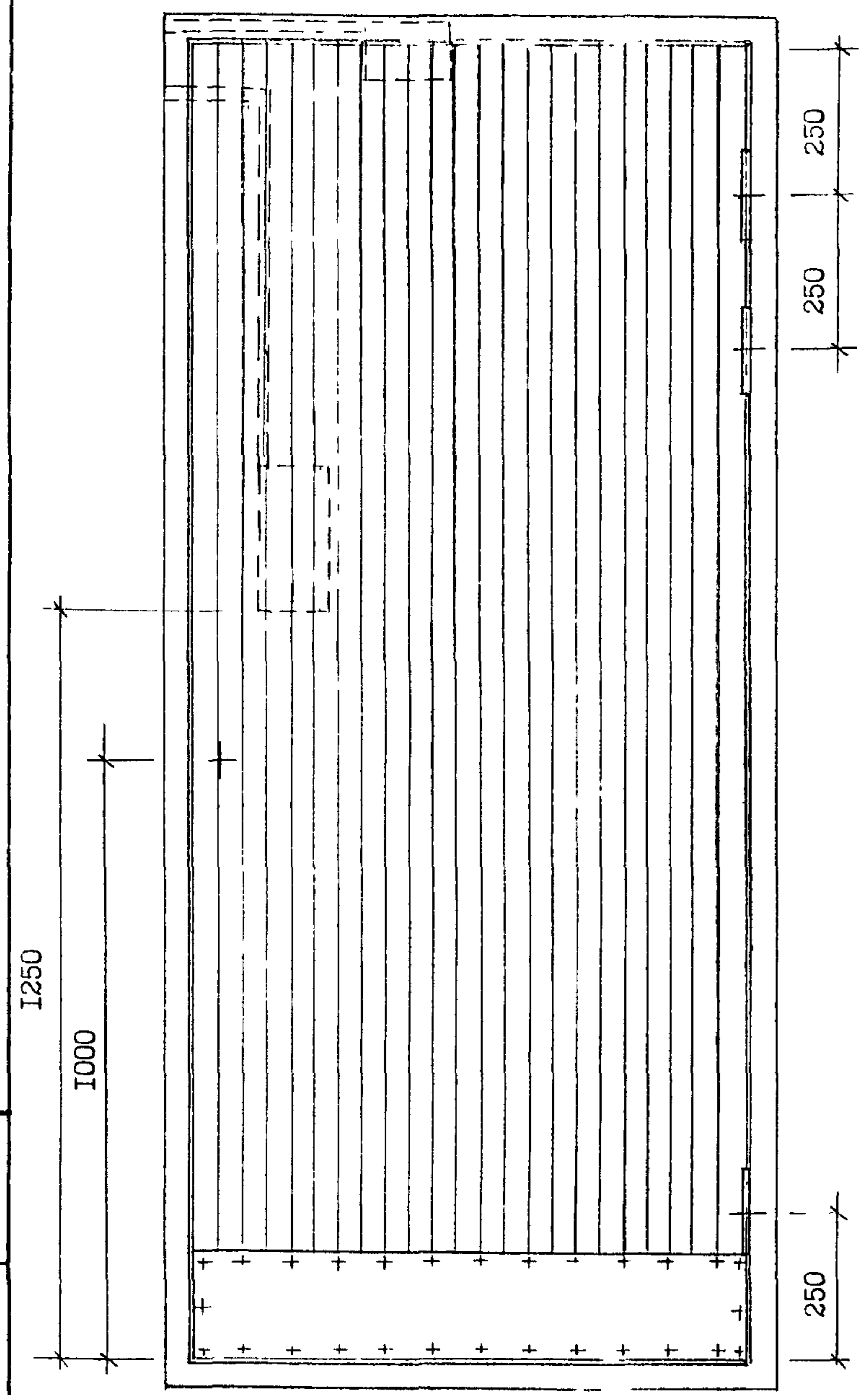


Примечание:

1. *) размеры даны для справок.
2. Размеры заготовок даны без учета технологических допусков.

ИЗМ	КОЛ-ВО	ЛИСТ	№ ДОК	ПОДПИСЬ	ДАТА	РМ-2889	СТАДИЯ	ЛИСТ	ЛИСТОВ
						ДНУ 23-15уС, ДНУ 23-15уСА	Р	6	
						Каркас левого полотна двери.	МНИИТЭП Мастерская №5		

Кален 14.2017



СМ. ПРИМЕЧАНИЕ ЛИСТ №1.

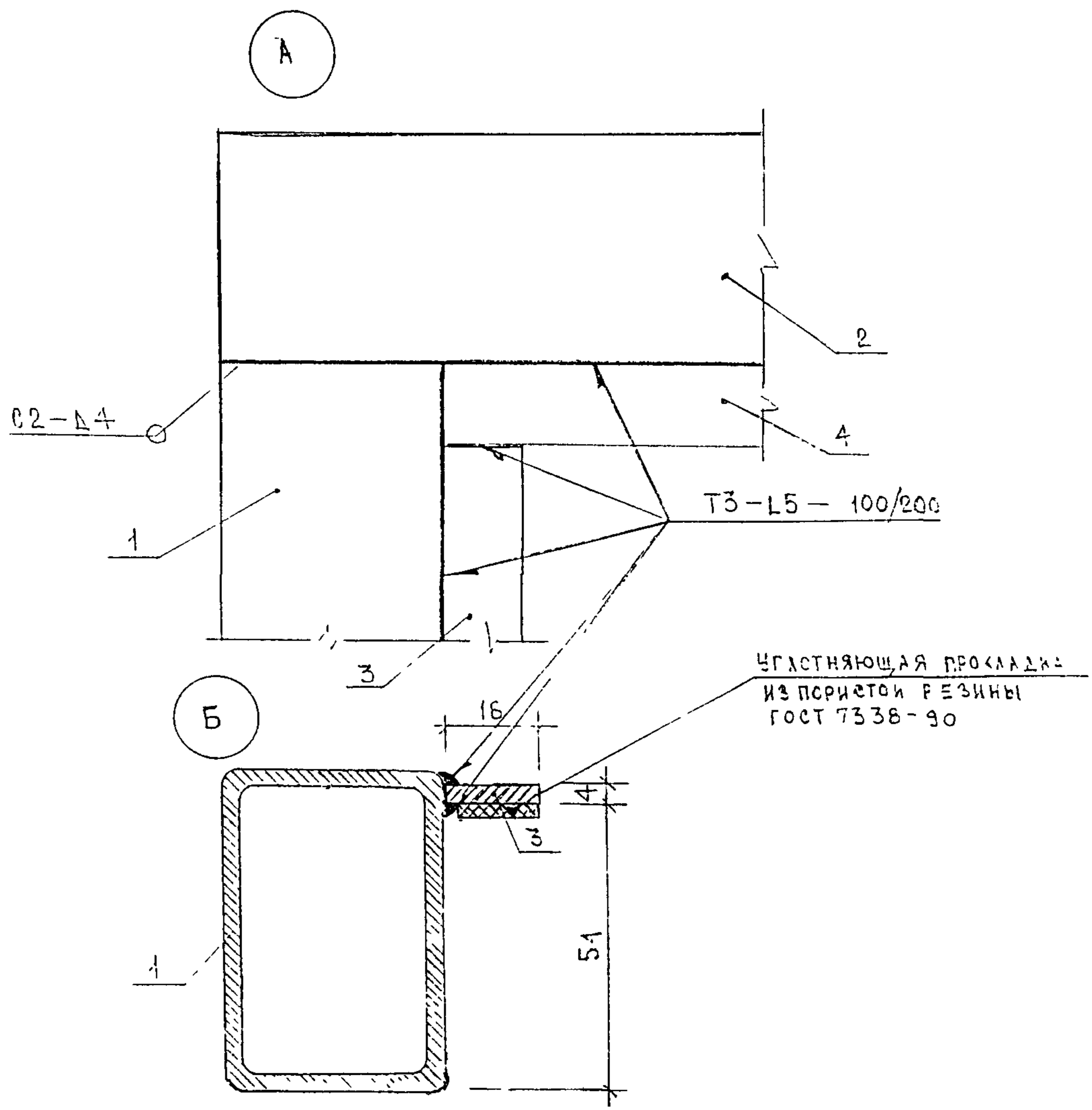
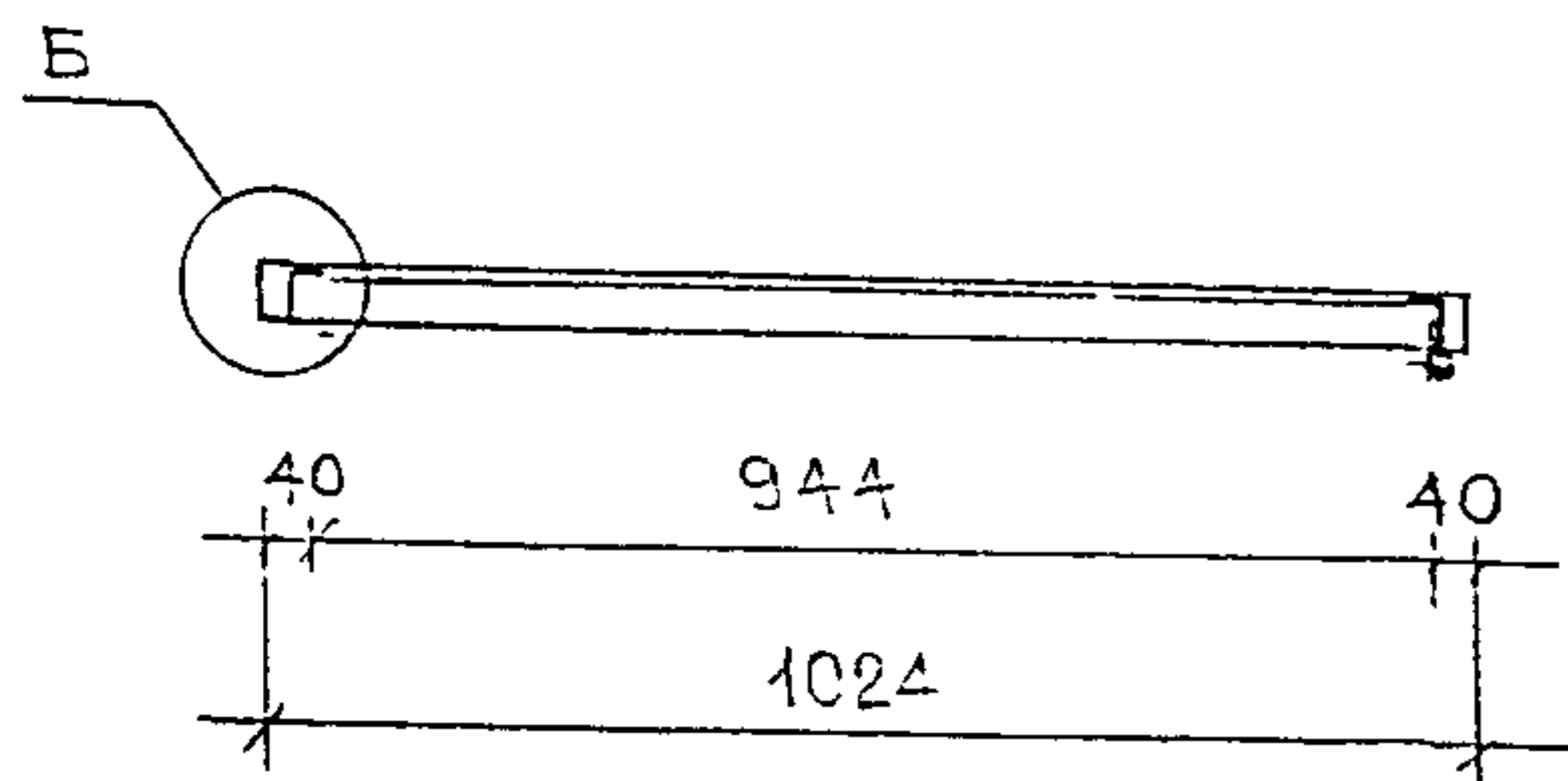
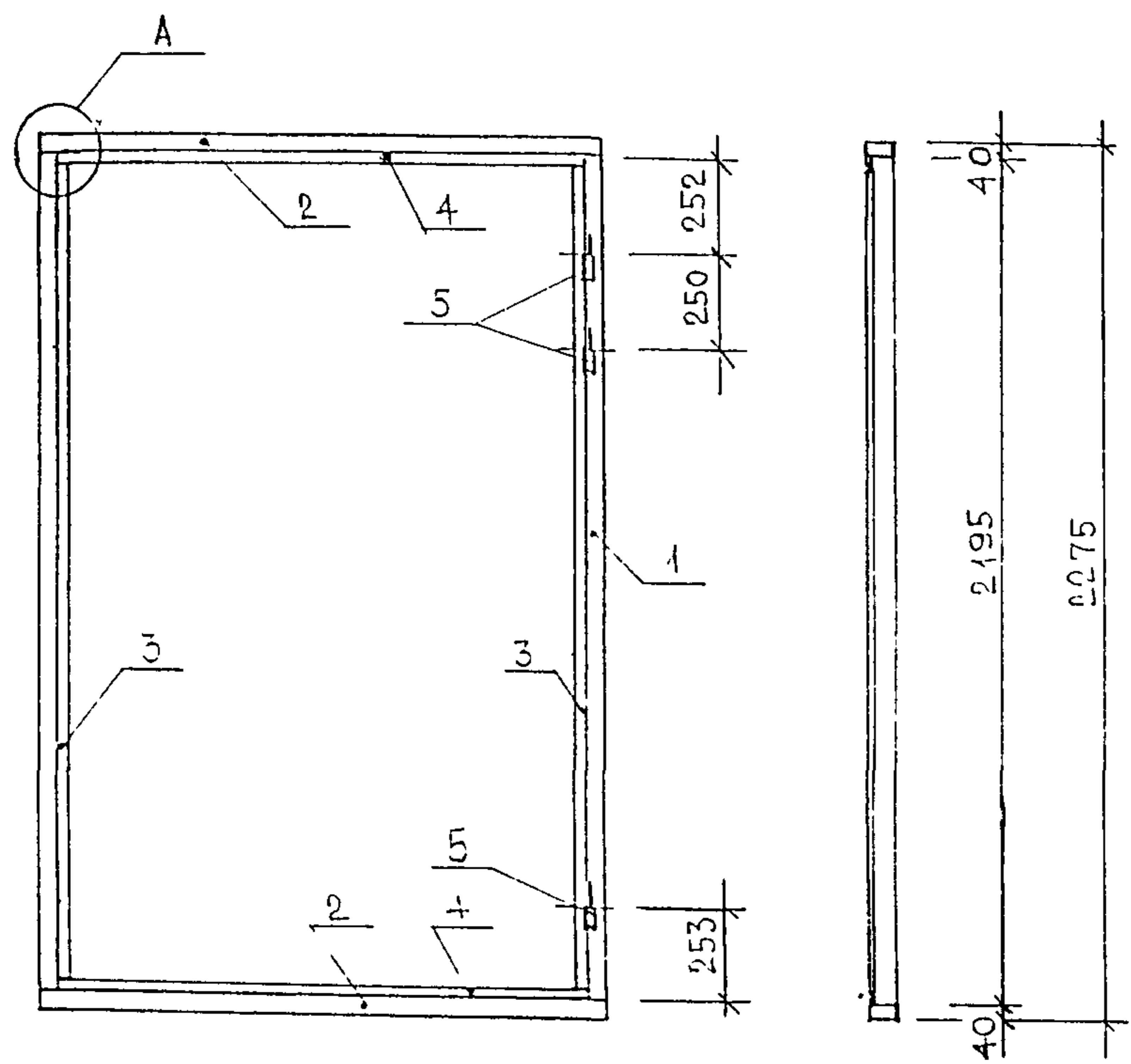
ПРОЕКТНАЯ МАССА ИЗДЕЛИЯ ~ 97кг

ИЗМ.	КОЛ-ВО	ЛИСТ	№ ДОК.	ПОДПИСЬ	ДАТА

РМ - 2889
 ДНУЗ-10у.
 Общий вид, разрез: Б-Б,
 В-В.

СТАДИЯ	ЛИСТ	ЛИСТОВ
Р	7	
МНИИТЭП Мастерская №5		

Календ 14201



СПЕЦИФИКАЦИЯ МЕТАЛЛА НА 1 ИЗДЕЛИЕ

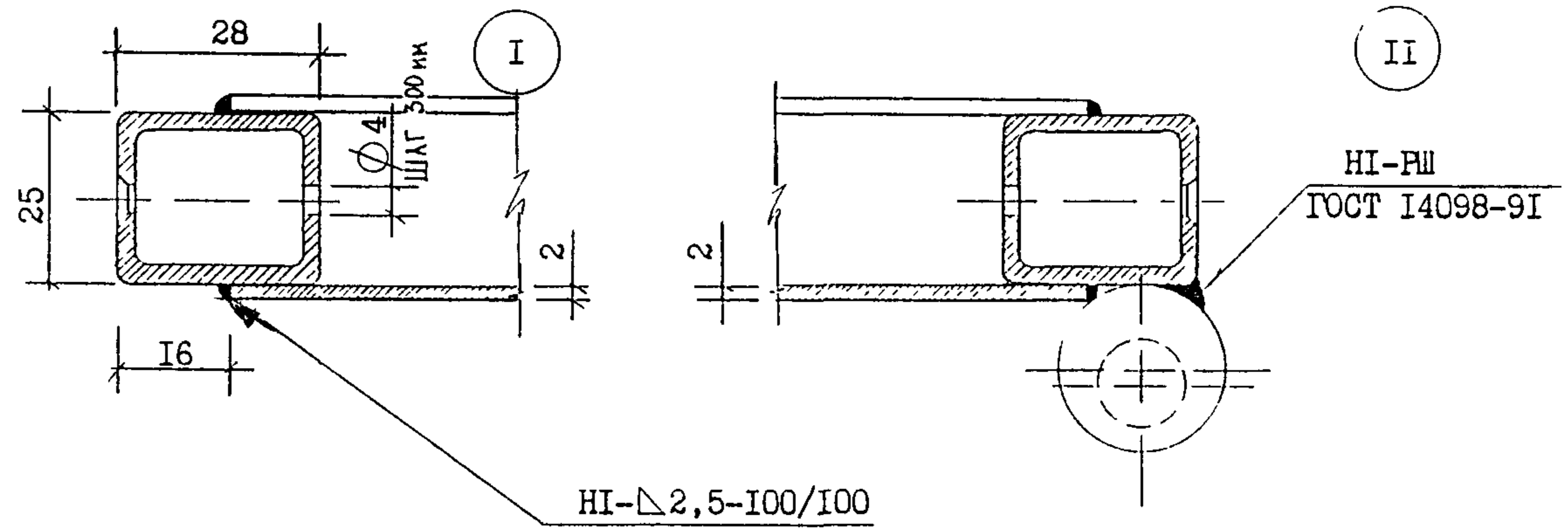
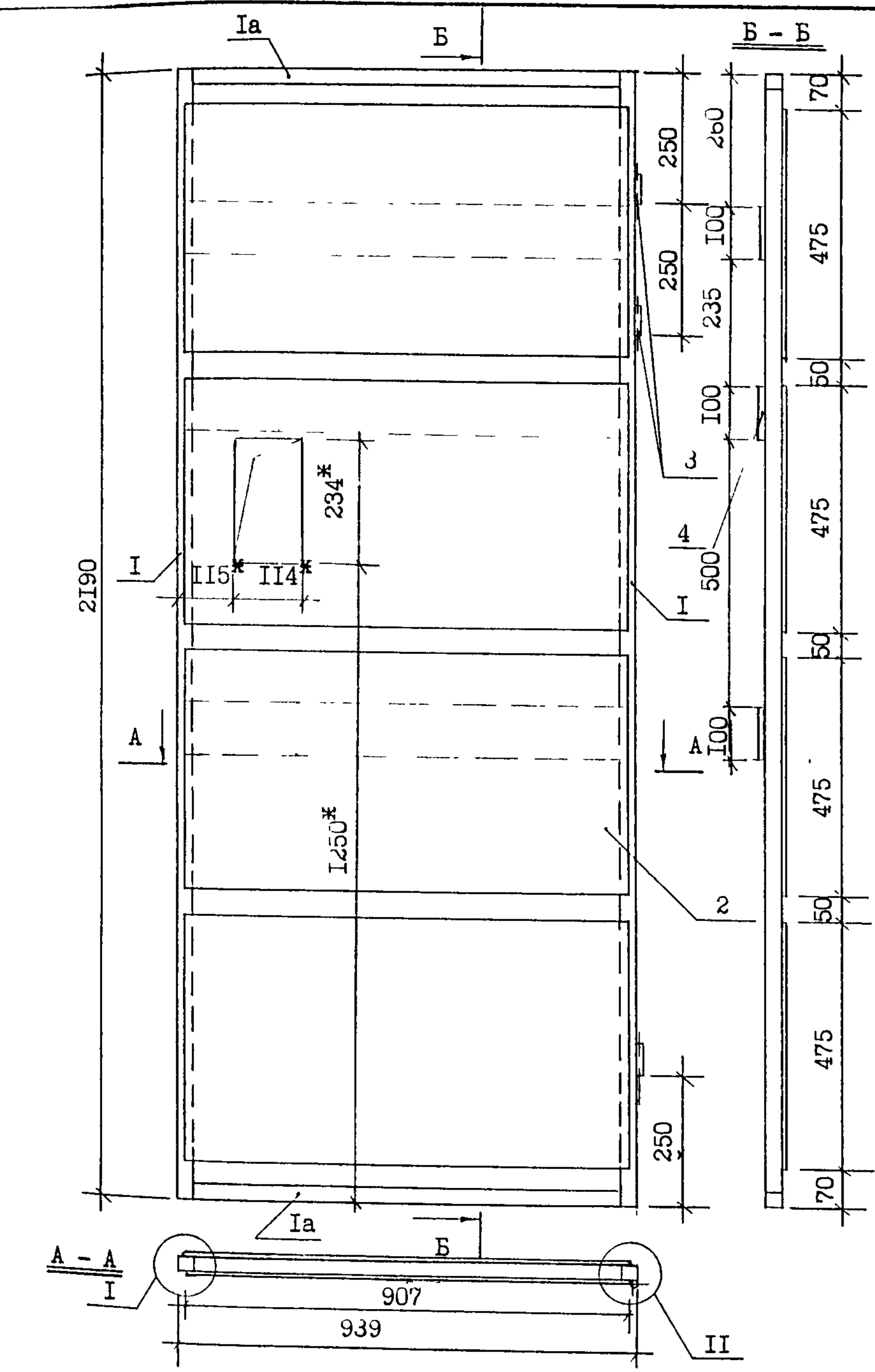
НАИМЕНОВАНИЕ ИЗДЕЛИЯ	№№	ВЫЧЕРК	ДЛИНА L* мм	КОЛ-ВО ШТ.	ОБЩАЯ ДЛИНА м.пог.	МАССА, КГ	
						ВСЕХ ПОЗИЦ	ОБЩАЯ
КОРОБКА ДВЕРИ	1	ТРУБА 60x40x3	2195	2	4,39	19,40	32,5
	2	ГОСТ 8645-68*	1024	2	2,048	9,05	
	3	-4 x 16	2163	2	4,33	2,165	
	4	ГОСТ 103-76*	944	2	1,888	0,944	
	5	ПОЛУЦЕНТРИК СПЕЦИАЛЬНАЯ		3	—	0,9	

ИЗМ.						РМ-2889			
КОЛЧ	ЛИСТ	№ ДОК	ПОДПИСЬ	ДАТА					
РУКМАСТ	РОССИХИН		<i>[Signature]</i>			ДНУ 23-10ч. Коробка дверного блока	СТАДИЯ	ЛИСТ	ЛИСТОВ
РАЗРАБОТ.	АНДРЕЕВА		<i>[Signature]</i>				Р	8	
						МНИИТЭП МАСТЕРСКАЯ №5			

Калин 19207

Спецификация металла на I изделие

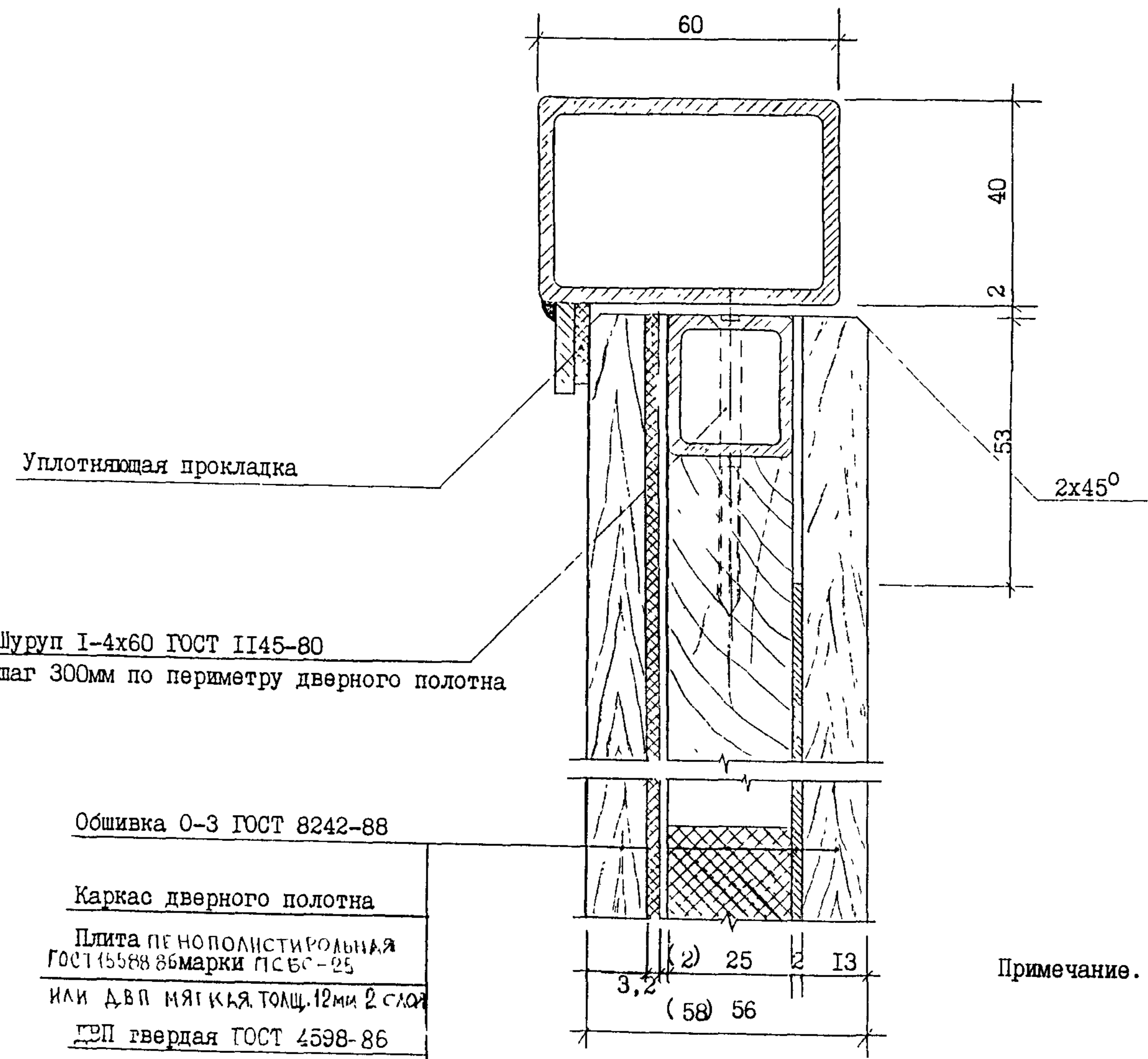
Наимен. изделия	№№ поз.	Сечения	Размеры, мм ВхШ	Кол-во шт.	Общая длина м. пог.	Масса, кг	
						всех позиций	общая
Каркас дверного полотна	I	Труба 28x25x2,5	2190 939	2	4,38	7,88	43,5
	Ia						
	2	Сталь листовая ГОСТ 19903-74 $t=2$ мм	907x475	4	-	27,04	
	3	Полупетля эксцентриковая специальная правая	-	3	-	0,9	
	4	Сталь листовая ГОСТ 19903-74 толщ. 2мм	907x100	3	2	4,27	



PM-2889					Сталь	Лист	Листов
ИЗМ КОЛУЧ	ЛИСТ	№ ДОК	ПОДПИСЬ	ДАТА	Р	9	
РУК МАСТ	РОССИХИН		<i>[Signature]</i>		МНИИТЭП Мастерская №5		
РАЗРАБОТ	АНДРЕЕВА		<i>[Signature]</i>				
ИСПОЛНИТ.	ДОРОФЕЕВА		<i>[Signature]</i>				

Калин 14207

I



Уплотняющая прокладка

Шуруп I-4x60 ГОСТ II45-80
шаг 300мм по периметру дверного полотна

Обшивка О-3 ГОСТ 8242-88

Каркас дверного полотна

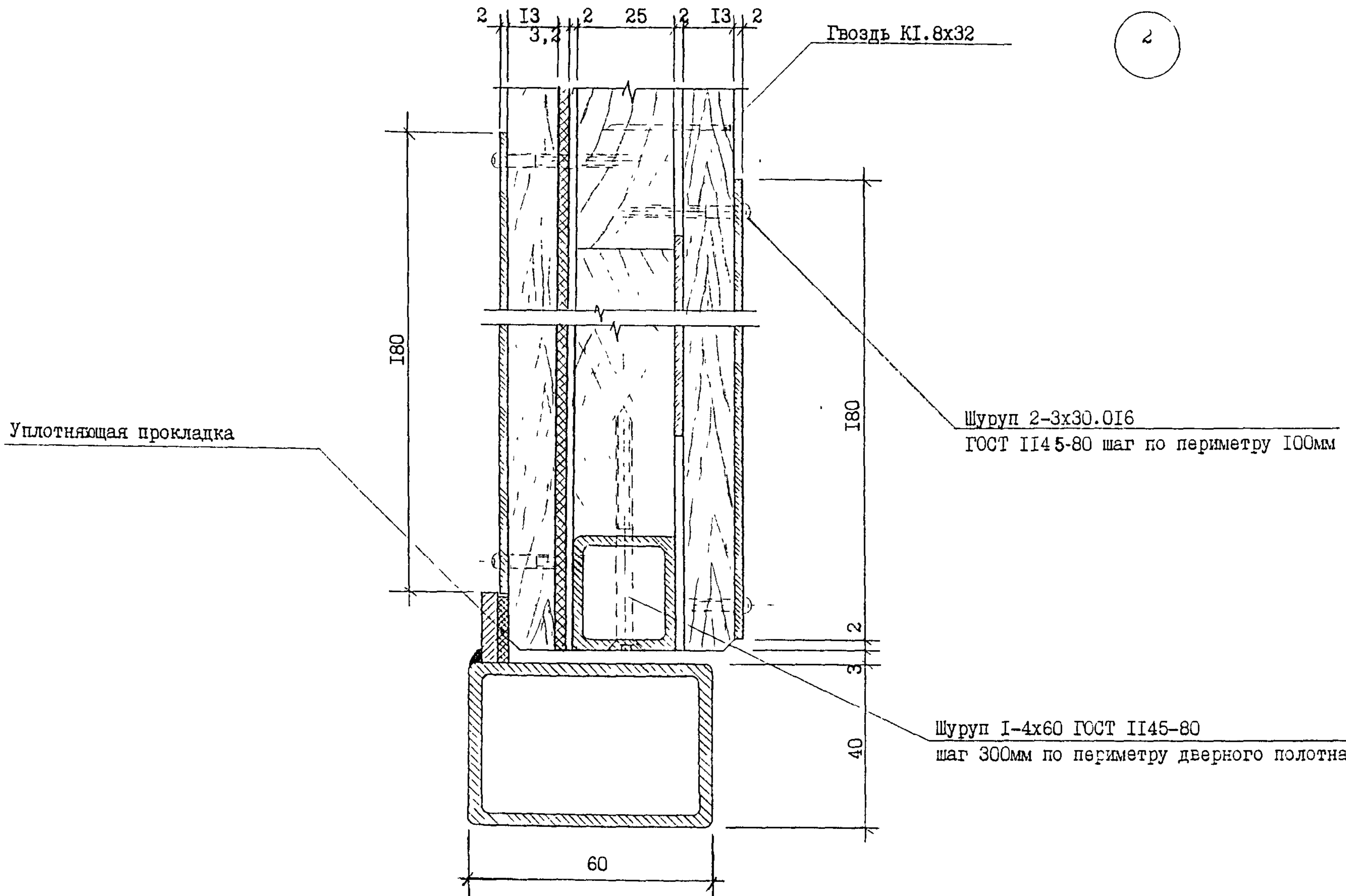
Плита пенополистирольная
ГОСТ 15588 86 марки ПСБС-25
или ДВП мягкая толщ. 12мм 2 слоя
ГВП гвердая ГОСТ 4598-86

Обшивка О-3

Примечание. Размеры в скобках даны для двери ДНУ23-10у.

						PM-2889		
ИЗМ	КОЛ	ЛИСТ	ИЗМ	ПОДПИСЬ	ДАТА			
РУК	МАСТ	РОССИХИН				ДНУ23-15уС, ДНУ23-10у.		
РАЗРАБОТ	АНДРЕЕВА					ДНУ23-15.СА. УЗЕЛ 1		
						СТADIЯ	ЛИСТ	ЛИСТОВ
						Р	14	
						МНИИТЭП Мастерская №5		

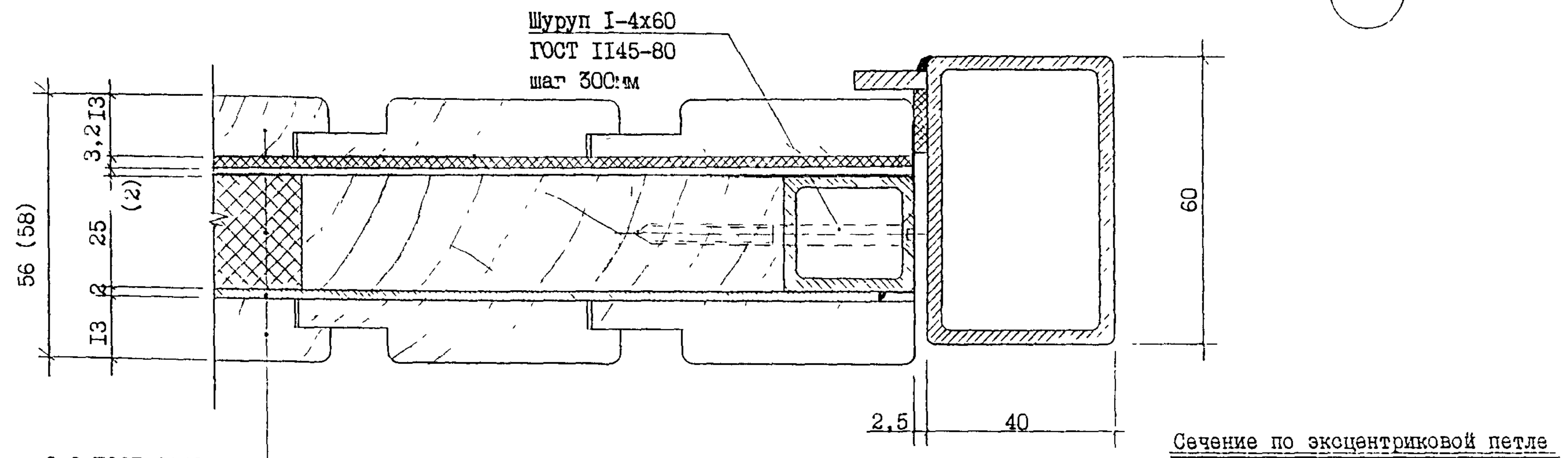
Handwritten signature and date: 1990.1



ИЗМ						PM - 2889		
КОЛЧ	ЛИСТ	№ ДОК	ПОДПИСЬ	ДАТА				
РУК. МАСТ	РОССИХИН		<i>[Signature]</i>		ДНУ 23-15УС, ДНУ 23-10У. Узел 2. ДНУ 23-15УСА.	СТАДИЯ	ЛИСТ	ЛИСТОВ
РАЗРАБОТ	АНДРЕЕВА		<i>[Signature]</i>			Р	24	
ИСПОЛНИТ	ДОРФЕЕВА		<i>[Signature]</i>			МНИИТЭП Мастерская №5		

[Handwritten signature]

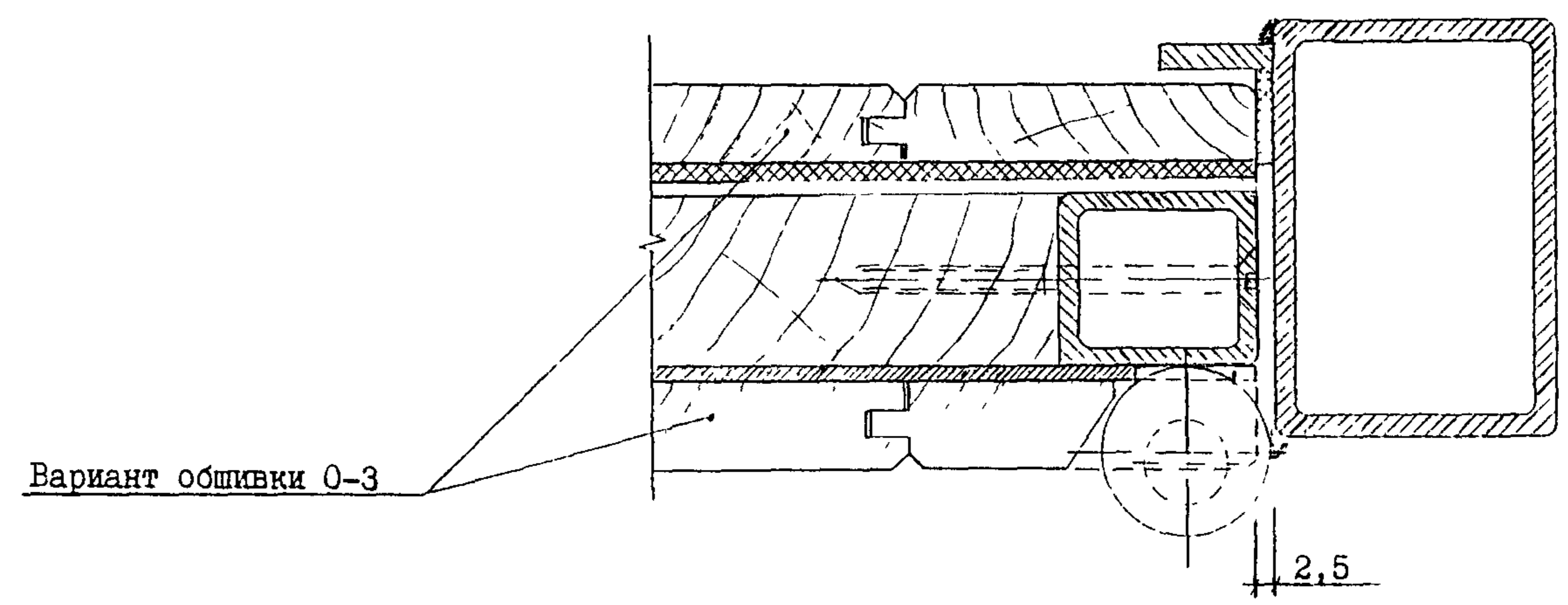
3



- Обшивка 0-2 ГОСТ 8242-88

- ДВП твердая ГОСТ 4598-86
- Плита пенополиуретановая ГОСТ 15538-86 марка ПБЕ-25
- или ДВП мягкая толщ. 12мм 2 слоя
- Каркас дверного полотна

- Обшивка 0-2



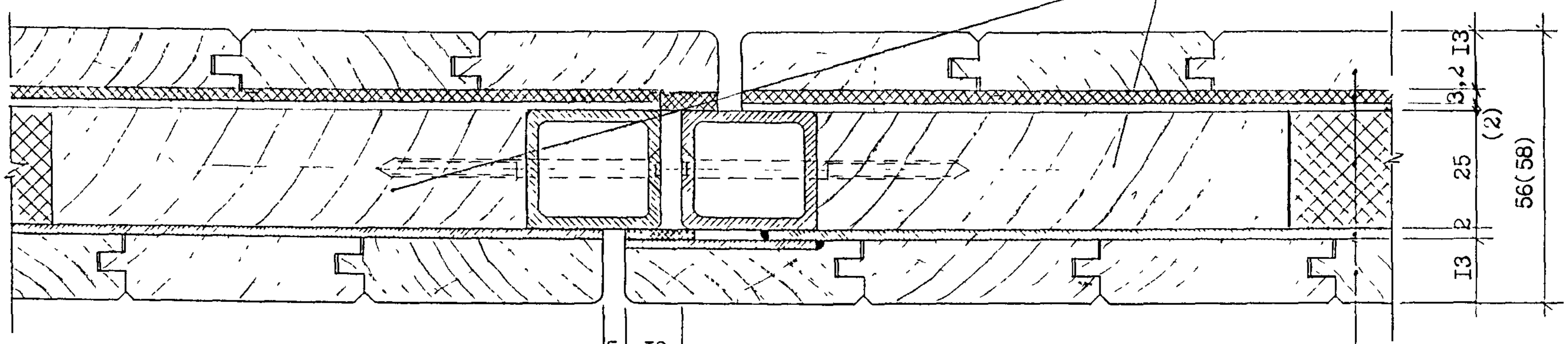
Примечание. Размеры в скобках даны для двери ДНУ23-10у.

						PM -2889			
ИЗМ	КОЛ	ЛИСТ	№ ДОК	ПОДПИСЬ	ДАТА	ДНУ23-15уС, ДНУ23-10у ДНУ23 15уСА. УЗЕЛ 3.	СТАНДА	ЛИСТ	ЛИСТОВ
РУК	МИСТ	РОССИХИ		<i>[Signature]</i>			Р	34	
РАЗБОТ.	АНДРЕЕВА			<i>[Signature]</i>			МНИИТЭП Мастерская №5		
ИСПОЛНИТ	ДОРОФЕЕВА			<i>[Signature]</i>					

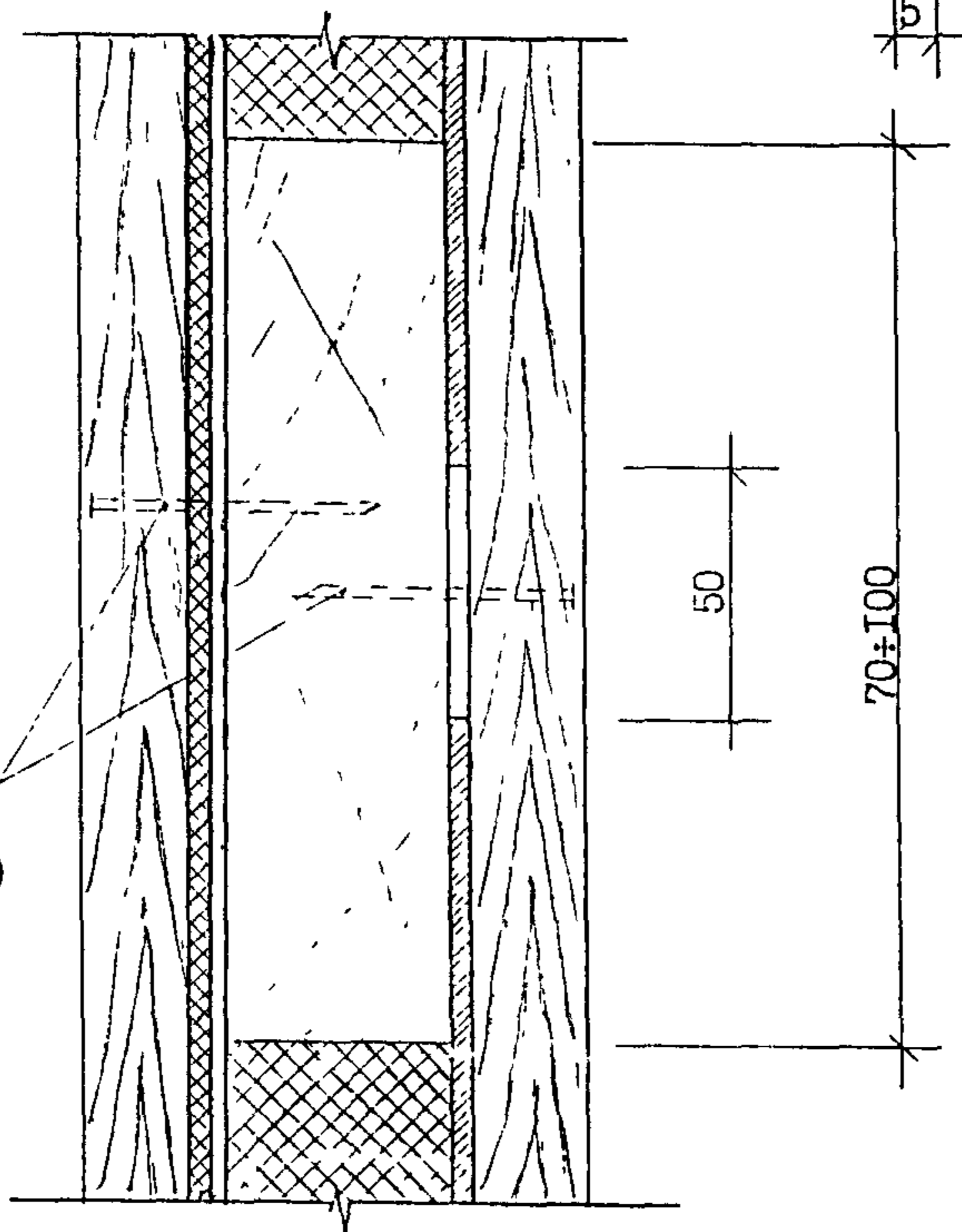
Калина 14201

4

Брусек сеч. 25x100



5



Гвоздь К1.8x32
ГОСТ 4028-63
шаг 500 (по высоте)

Обшивка 0-3 ГОСТ 8242-88

ДВП твердая ГОСТ 4598-86

Плита пенополистирольная
ГОСТ 15588-86 марки ППС-25
или ДВП мягкая толщ. 12мм 2 слоя

Каркас дверного полотна

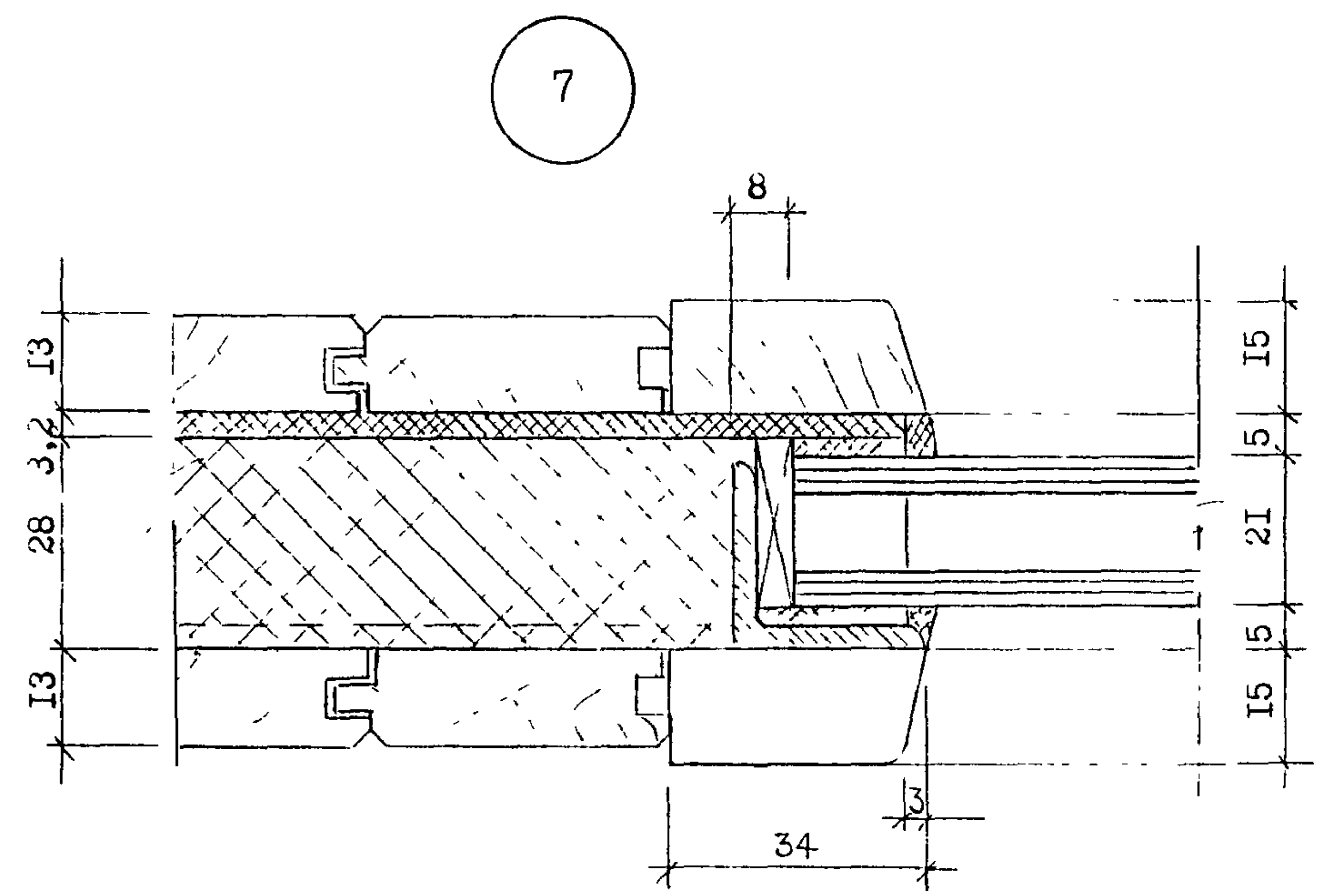
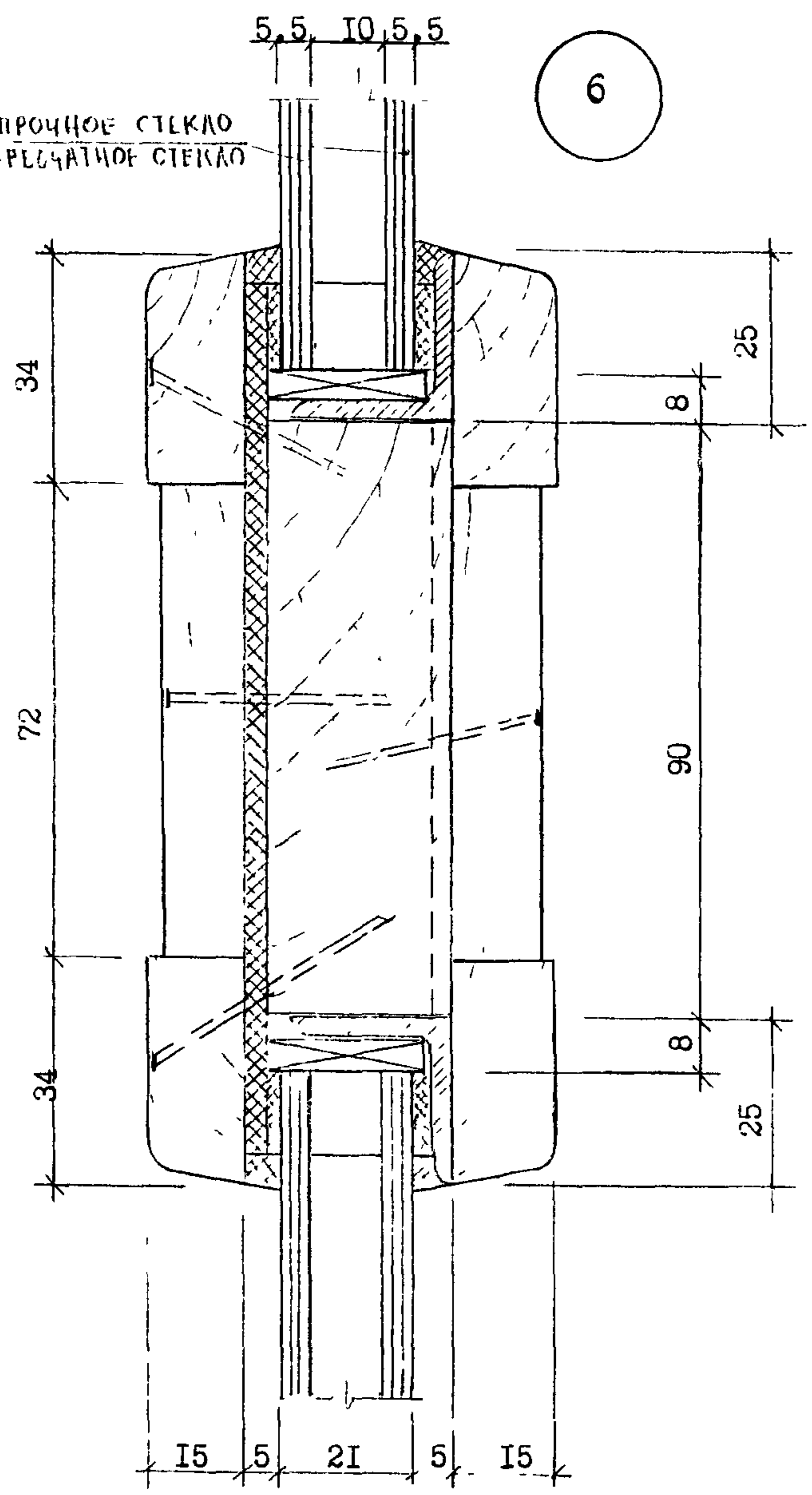
Обшивка 0-3 ГОСТ 8242-88

Примечание. Размеры в скобках даны для двери ДНУ23-10у.

РМ - 2889						СТАДИЯ	ЛИСТ	ЛИСТОВ
ИЗМ	КОЛУЧ	ЛИСТ	№ ДОК	ПОДПИСЬ	ДАТА	Р	4ч	
РУК МАСТ	РОССИХИН			<i>[Signature]</i>		ДНУ 23-15уС, ДНУ 23-10у. ДНУ 23-15уСА. ЧЗЛЫ 4; 5.		
РАЗРАБОТ.	АНДРЕЕВА			<i>[Signature]</i>		МНИИТЭП Мастерская №5		
ИСПОЛНИТ	ДОРОФЕЕВА			<i>[Signature]</i>				

Календ 14207

Ударопрочное стекло
или поликарбонатное стекло



ИМЬ № ПОДА ПОДПИСЬ И ДАТА ВЪЗМ. ИМЬ №

PM-2889. ДНУ 23-15УСА. Узлы 6, 7.

МУСТ
5у

Коллектор 14/207