

ПРАВИТЕЛЬСТВО МОСКВЫ
КОМИТЕТ ПО АРХИТЕКТУРЕ И ГРАДОСТРОИТЕЛЬСТВУ Г. МОСКВЫ
(МОСКОМАРХИТЕКТУРА)

МОСКОВСКИЙ НАУЧНО-ИССЛЕДОВАТЕЛЬСКИЙ И ПРОЕКТНЫЙ ИНСТИТУТ ТИПОЛОГИИ
ЭКСПЕРИМЕНТАЛЬНОГО ПРОЕКТИРОВАНИЯ
(МНИИТЭП)

PM-1422
2-я редакция

**Узлы установки противопожарных усиленных
дверей в квартиры жилых домов действующих серий**

Рабочие чертежи
(Для установки опытной партии)

ПРАВИТЕЛЬСТВО МОСКВЫ
КОМИТЕТ ПО АРХИТЕКТУРЕ И ГРАДОСТРОИТЕЛЬСТВУ Г. МОСКВЫ
(МОСКОМАРХИТЕКТУРА)

МОСКОВСКИЙ НАУЧНО-ИССЛЕДОВАТЕЛЬСКИЙ И ПРОЕКТНЫЙ ИНСТИТУТ ТИПОЛОГИИ
ЭКСПЕРИМЕНТАЛЬНОГО ПРОЕКТИРОВАНИЯ
(МНИИТЭП)

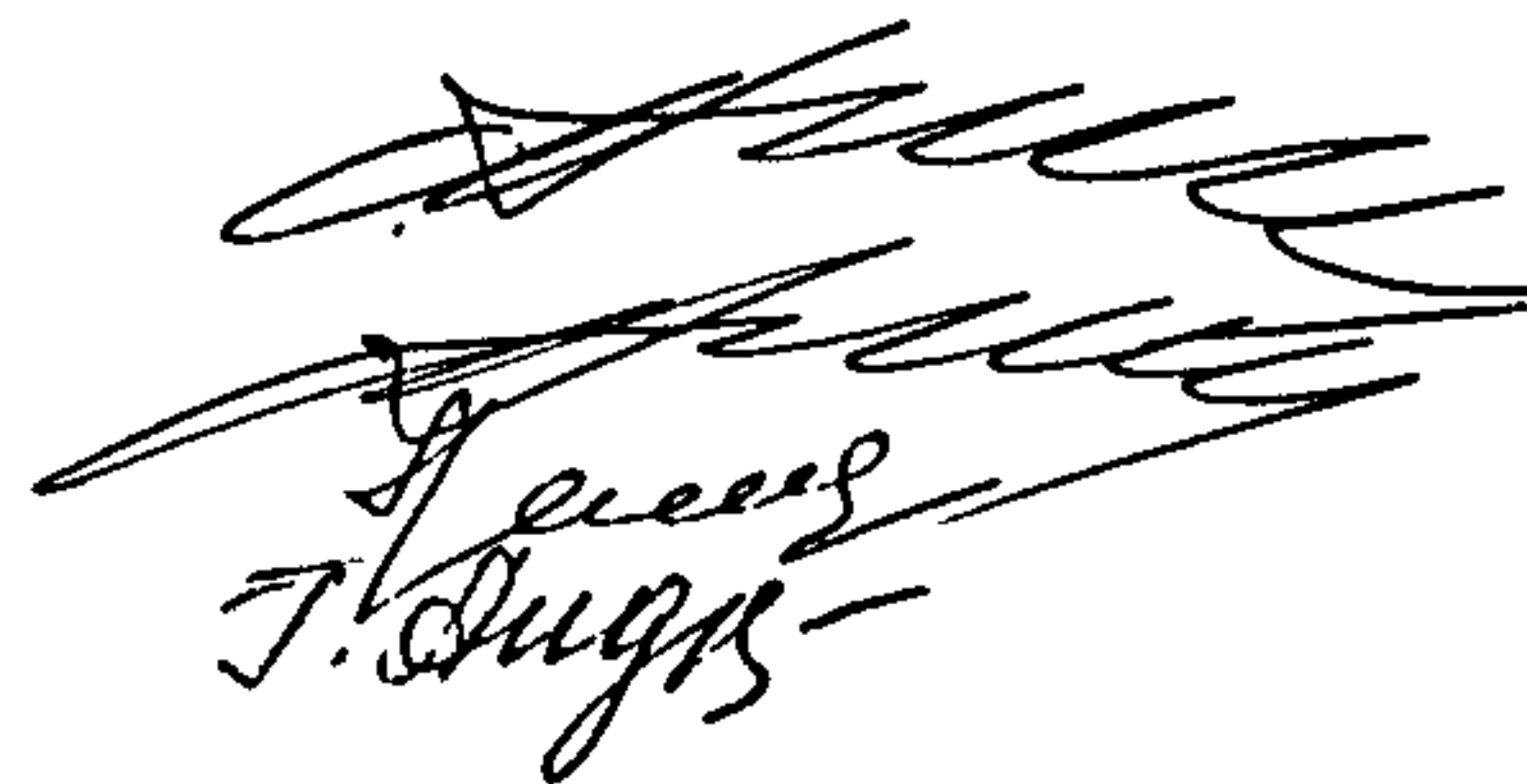
РМ-1422

2-я редакция

**Узлы установки противопожарных усиленных
дверей в квартиры жилых домов действующих серий**

Рабочие чертежи
(Для установки опытной партии)

Зам. директора МНИИТЭП
Главный инженер МНИИТЭП
Начальник МТО
Главный инженер проекта



В. А. Аникин
Е. Е. Никитин
С. Г. Гуров
Г. Н. Андреева

Введен в действие МНИИТЭП
03.07.03г., приказ №9-ТО

Ведомость состава альбома

№№ листов	Наименование	Примечания
1	2	3
1п	Пояснительная записка.	
1н	Нормативные ссылки.	
1	Ж.д. серии П44Т. Схема крепления дверной коробки в проеме стеновой панели. Разрезы А-А, Б-Б.	
2	Ж.д. серии ПЗМ(23-х этаж.). Схемы крепления дверных коробок в проемах стеновых панелей. Сечения 1-1, 2-2, 2а-2а.	
3	Ж.д. серии ПЗМ. Сечения 1-1, 2-2, 2а-2а, 3-3.	
4	Ж.д. серии Пд4. Схема крепления дверной коробки в проеме стеновой панели. Сечения 1-1, 2-2, 2а-2а, разрез Б-Б.	
5-17	Ж.д. серии П46М. Схема крепления дверной коробки в проеме стеновой панели. Разрезы А-А, Б-Б.	
18	Ж.д. серии ИП46С. Схема крепления дверной коробки в проеме стеновой панели. Сечения 1-1, 2-2, разрез А-А.	
19-39	Ж.д. серии П55М. Схема крепления дверной коробки в проеме стеновой панели. Разрезы А-А, Б-Б.	
40	Детали монтажные ММС-38, ММС-38И, ММС-39, ММС-40. Общие виды, разрезы 1-1, 2-2.	
1к	Информационная карта.	

Альбом РМ-1422 2-я редакция разработан в соответствии с заданием Департамента градостроительной политики, развития и реконструкции города по договору №1-546 от 17 февраля 2003 г.

Альбом содержит чертежи узлов установки усиленных входных дверей в квартиры, разработанных и изготавливаемых по чертежам предприятий-изготовителей ОАО "ДОК-5" и ОАО "Заречье" в соответствии с Распоряжением Правительства Москвы от 13.02.2001г. №103-РП "О дополнительных мерах по обеспечению безопасности жилья в домах новостройках и домах, вводимых в эксплуатацию после капитального ремонта" и в связи с вводом в действие Госстроем РФ новой редакции СНиП 21-01-97* "Пожарная безопасность зданий и сооружений".

В альбоме разработаны варианты крепления коробок в проемы стен типовых серий жилых домов ПЗМ, Пд4, П44Т, П46М, П55М и их модификаций.

В зависимости от профиля проема в стеновых панелях (профиль с четвертью или со скосом) предусмотрены два варианта крепления коробки к строительным конструкциям: анкерными болтами или стеновыми шурупами и при помощи металлических деталей заранее приваренных к закладным деталям.

Варианты крепления усиленных дверей в квартиры даны для установки опытной партии изделий и должны быть испытаны на устойчивость к взлому, после чего данные решения могут быть применены в массовом строительстве.

РМ-1422 2-я редакция. Ведомость состава
альбома.

лист
1в

Жаан. 4375

Инд.№ подл
01.1.1001

подпись и дата

взам.н инд.№

Общие технические указания.

1. Установка усиленных противопожарных дверей входа в квартиры производится в построечных условиях.

2. Коробка с предварительно защищенной по периметру гидроизоляцией поверхностью, примыкающей к строительной конструкции, и со снятым дверным полотном устанавливается в проеме стеновой панели снизу на подкладки и расклинивающими брусками, обеспечивающими равномерные боковые зазоры.

При этом следить, чтобы коробка была установлена строго вертикально.

3. Закрепить коробку в проеме стеновыми шурупами, в местах показанных на схеме через предварительно просверленные отверстия или металлической деталью приваренной к закладной детали и закрепленной шурупами со стороны квартиры.

4. Боковые расклинивающие прокладки убрать, зазоры заделать паклей, смоченной в цементном растворе, так, чтобы она не допускала деформации коробки.

5. Установить полотно коробки, проверить работу запирающих устройств

6. Монтажные зазоры закрыть по периметру дверного блока наличниками, обработанными огнезащитными отделочными материалами по типу и цвету отделки дверного полотна.

Стыковка наличников по длине не допускается.

7*. Взамен влажной заделки монтажного зазора (гидроизоляционного материала и пакли, смоченной в цементно-песчаном растворе) допускается, как вариант, применение эковаты древесной марки ЭВ-2 ТУ 5760-00-43054489-97.

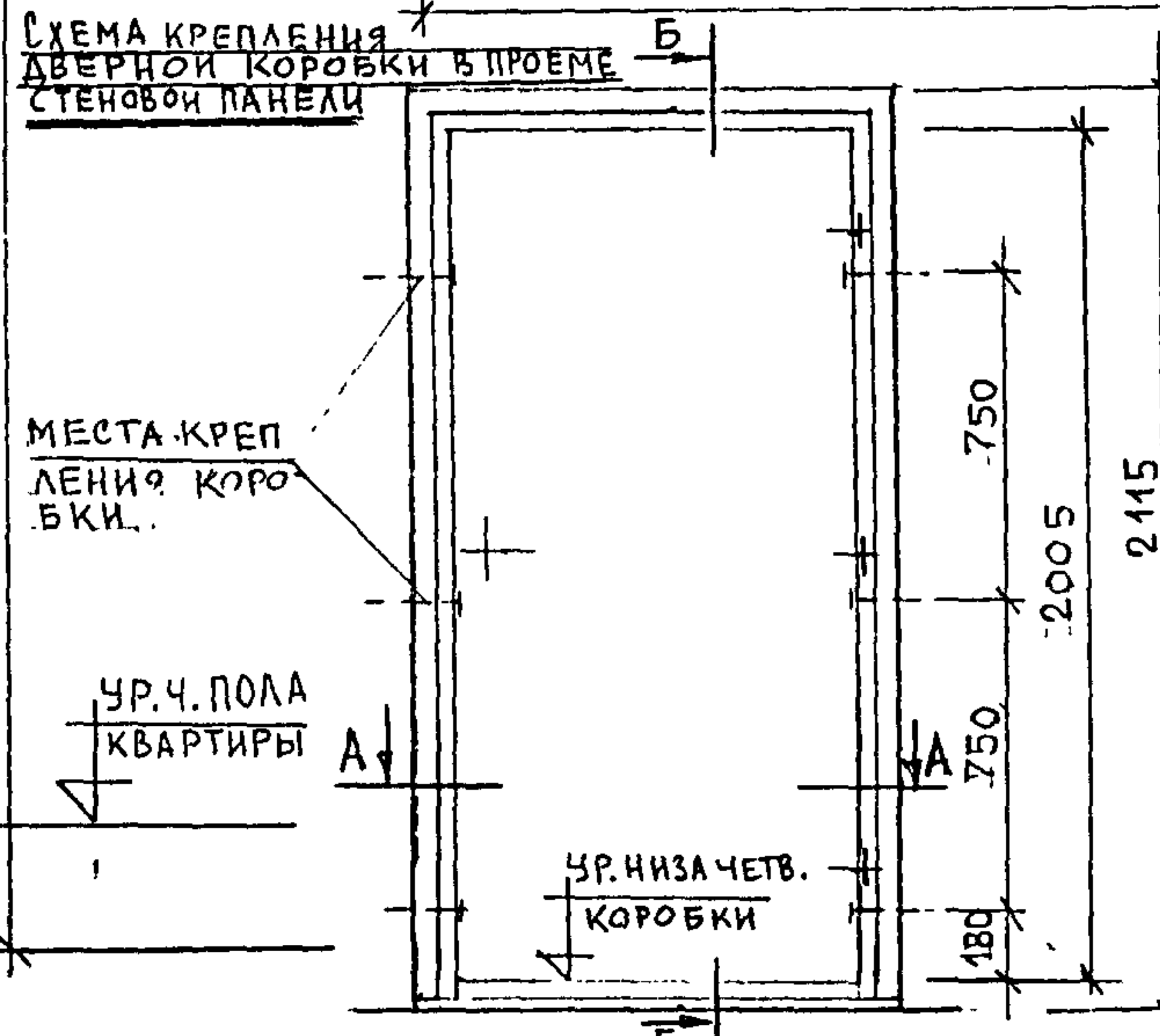
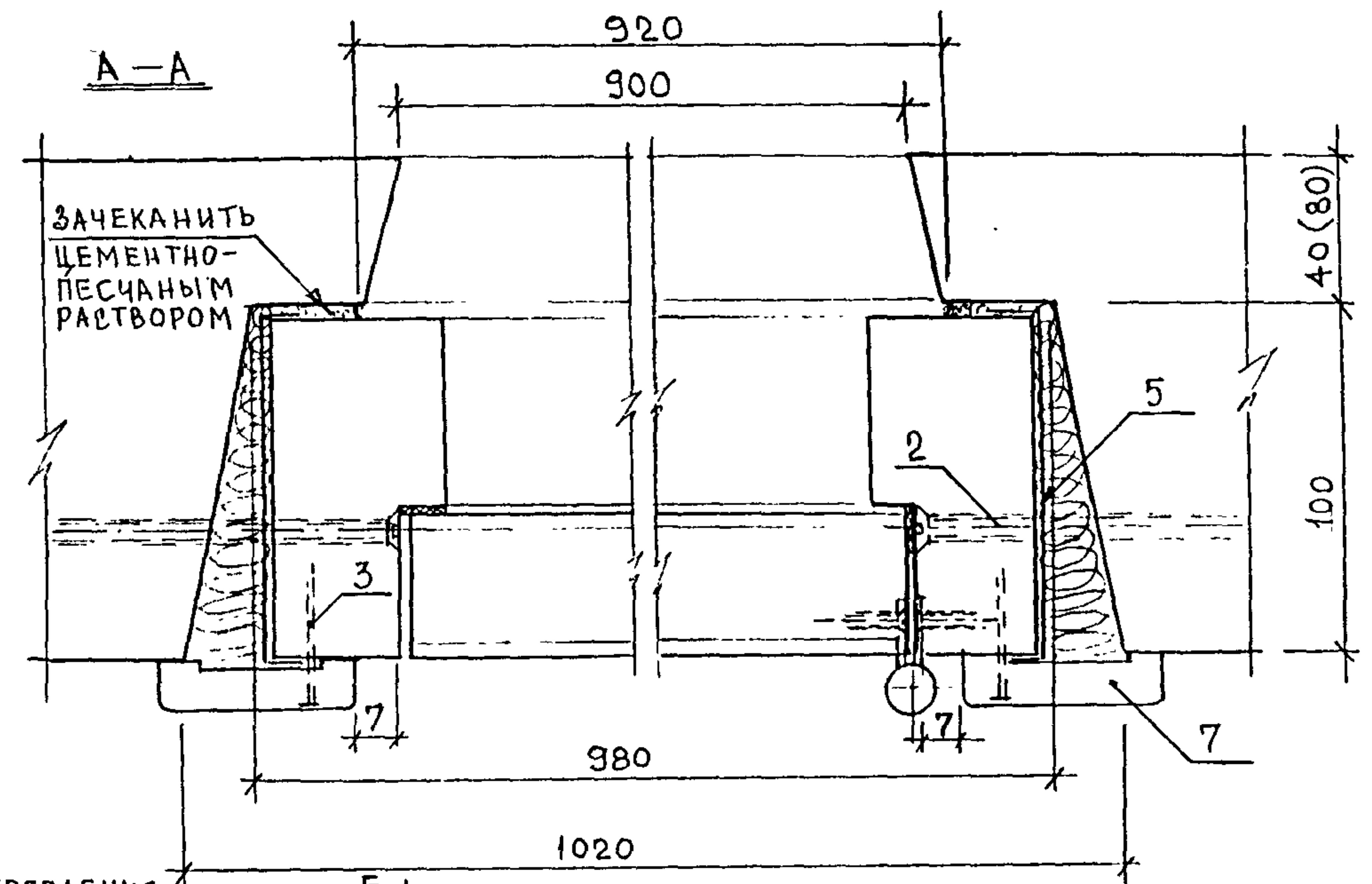
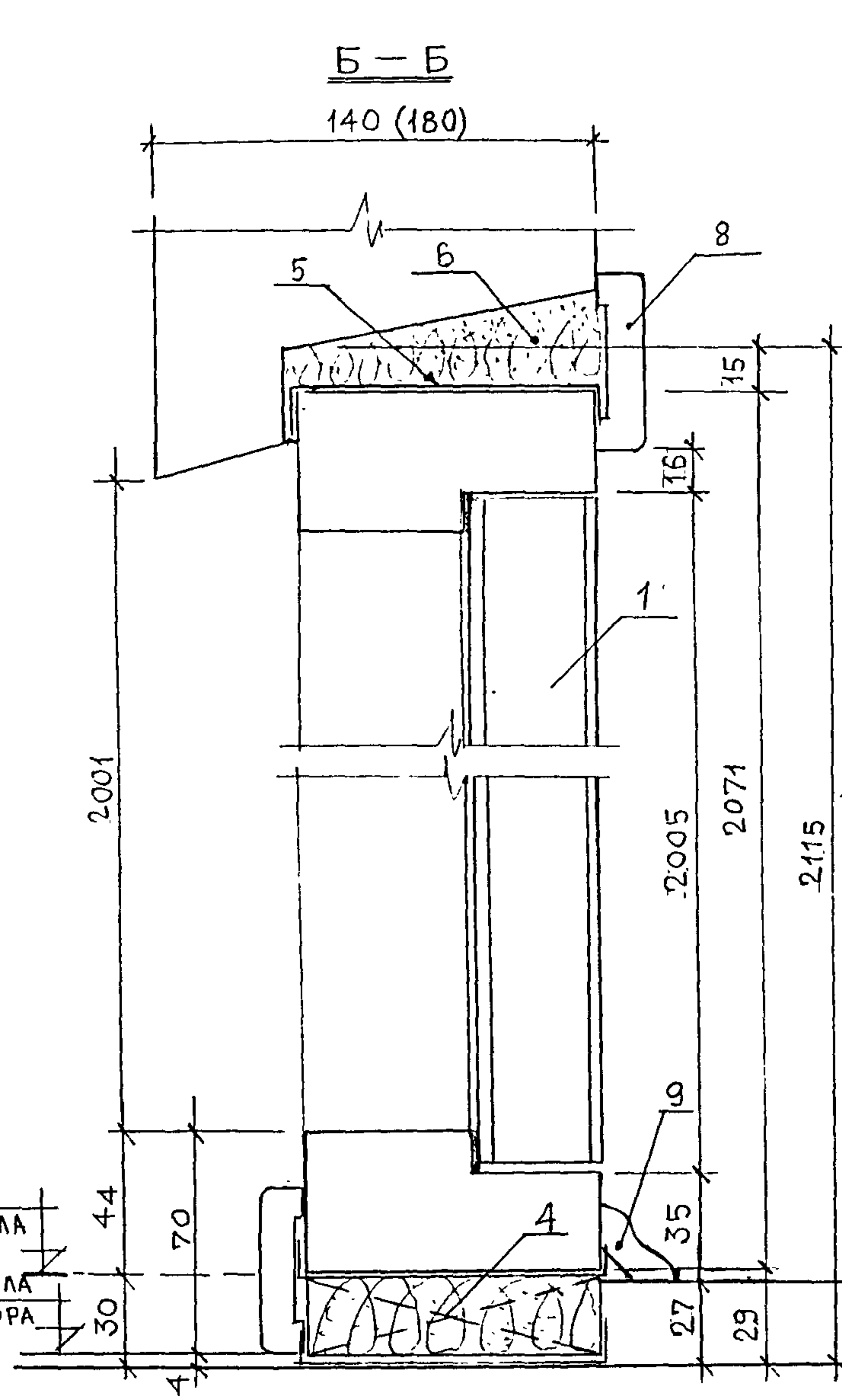
Эковата - рыхлый коротковолокнистый материал из целлюлозно-древесного волокна с антисептической обработкой борной кислотой. Эффективно сдерживает распространение огня по конструкциям, не поддерживает огонь и тление. Устойчив к грибковым поражениям. Экологически чистый материал. Предназначается для тепло- и звукоизоляции строительных конструкций. Выпускается в запресованном до плотности 150кг/мх2 виде, в кипах массой 12-13 кг в полиэтиленовой упаковке. Имеется гигиенический сертификат.

Основные показатели эковаты

Плотность при укладке кг/мх3 - 50
 Теплопроводность Вт/мк - 0,047
 Оседание слоя эковаты по толщине (высоте в процессе эксплуатации) % - 12

Инв. подл. подпись и дата

						PM-1422 2-я редакция			
Изм	Кол уч	Лист	№ Док.	Подпись	Дата				
Нач.отд	Гуров			<i>[Подпись]</i>		Общие технические указания.	стадия	лист	листов
ГИП	Андреева			<i>[Подпись]</i>			Р	1п	
						МНИИТЭП МТО			



№ ПОЗ.	НАИМЕНОВАНИЕ	ЕД. ИЗМ.	КОЛ-ВО
1.	ДВЕРНОЙ БЛОК ДПУ 21-10	шт.	1.
2.	СТЕНОВОЙ ШУРУП MRS 7,5x130; 5137113	шт.	6
3.	ГВОЗДЬ К2x40 ГОСТ 4028-63*	шт/кг	26/0,027
4.	БРУСОК ОПОРНЫЙ 25x94x120	шт.	2
5.	ГИДРОИЗОЛЯЦИОННЫЙ СЛОЙ	м ²	0,74
6.	ПАКЛЯ СМОЧЕННАЯ В ЦЕМ. Р-РЕ	м ³	0,0103
7.	НАЛИЧНИК 13x54x2110	шт.	2
8.	НАЛИЧНИК 13x54x1026	шт.	1
9.	ПАНТУС ПЛ-3 918	шт.	1

ВАРИАНТ
УР.Ч. ПОЛА
УР.Ч. ПОЛА
КОРИДОРА

МЕСТА КРЕП
ЛЕНИЯ КОРО
БКИ.

УР.Ч. ПОЛА
КВАРТИРЫ

УР. НИЗА ЧЕТВ.
КОРОБКИ

СДЛ.К.
1004770

ИЗМ.	КОМУ	ЛИСТ	№ ДОК.	ПОДПИСЬ	ДАТА
НАЧ. ОТА	ГУРОВ			<i>Гуров</i>	
ГИП	АНДРЕЕВА			<i>Андреева</i>	
ИСПОЛН.	АНДРЕЕВА			<i>Андреева</i>	
СОГЛАСОВАНО					
МАСТ. №1	ЦЫГАНКОВА			<i>Цыганкова</i>	

РМ - 1422 2-я редакция

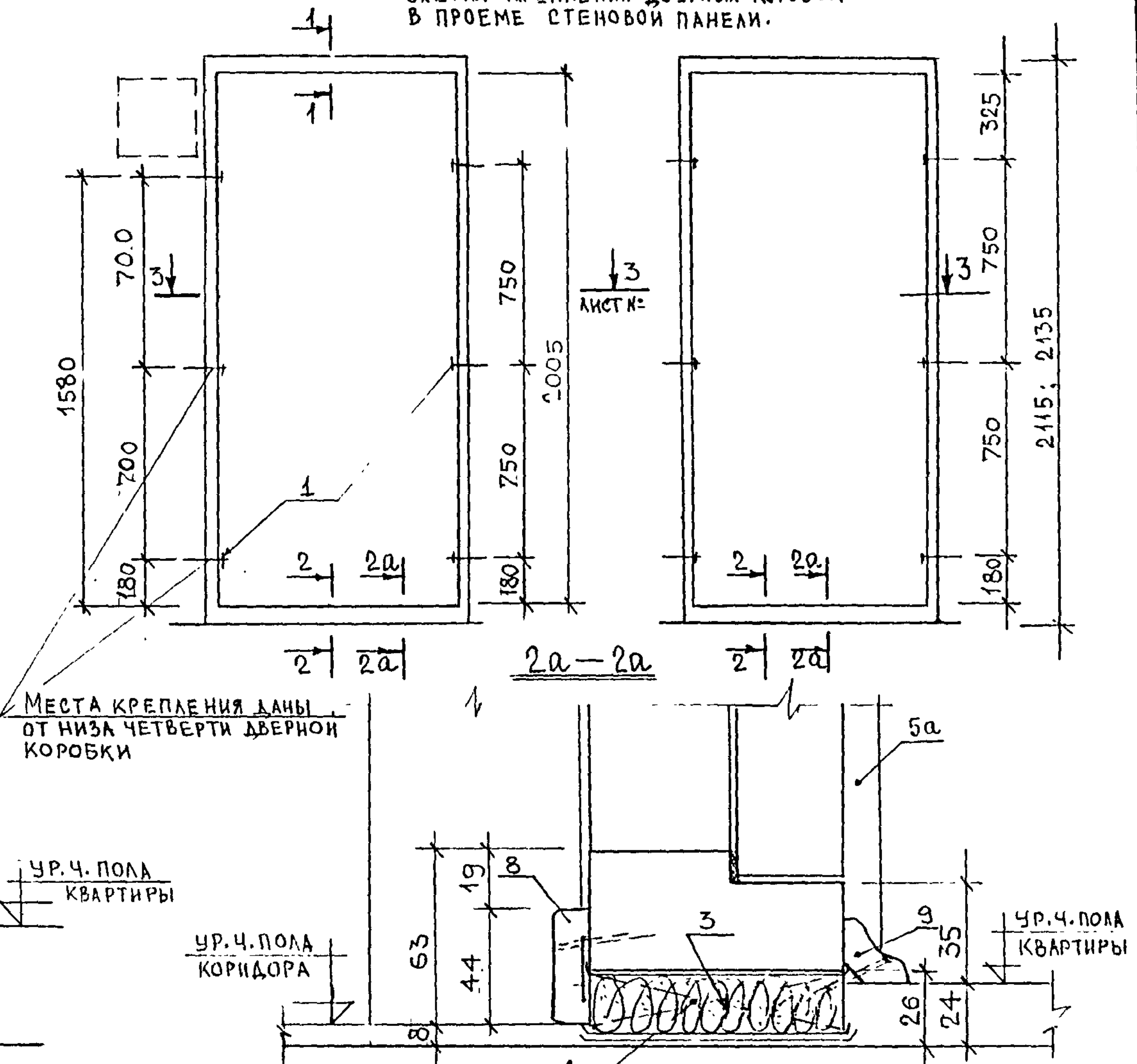
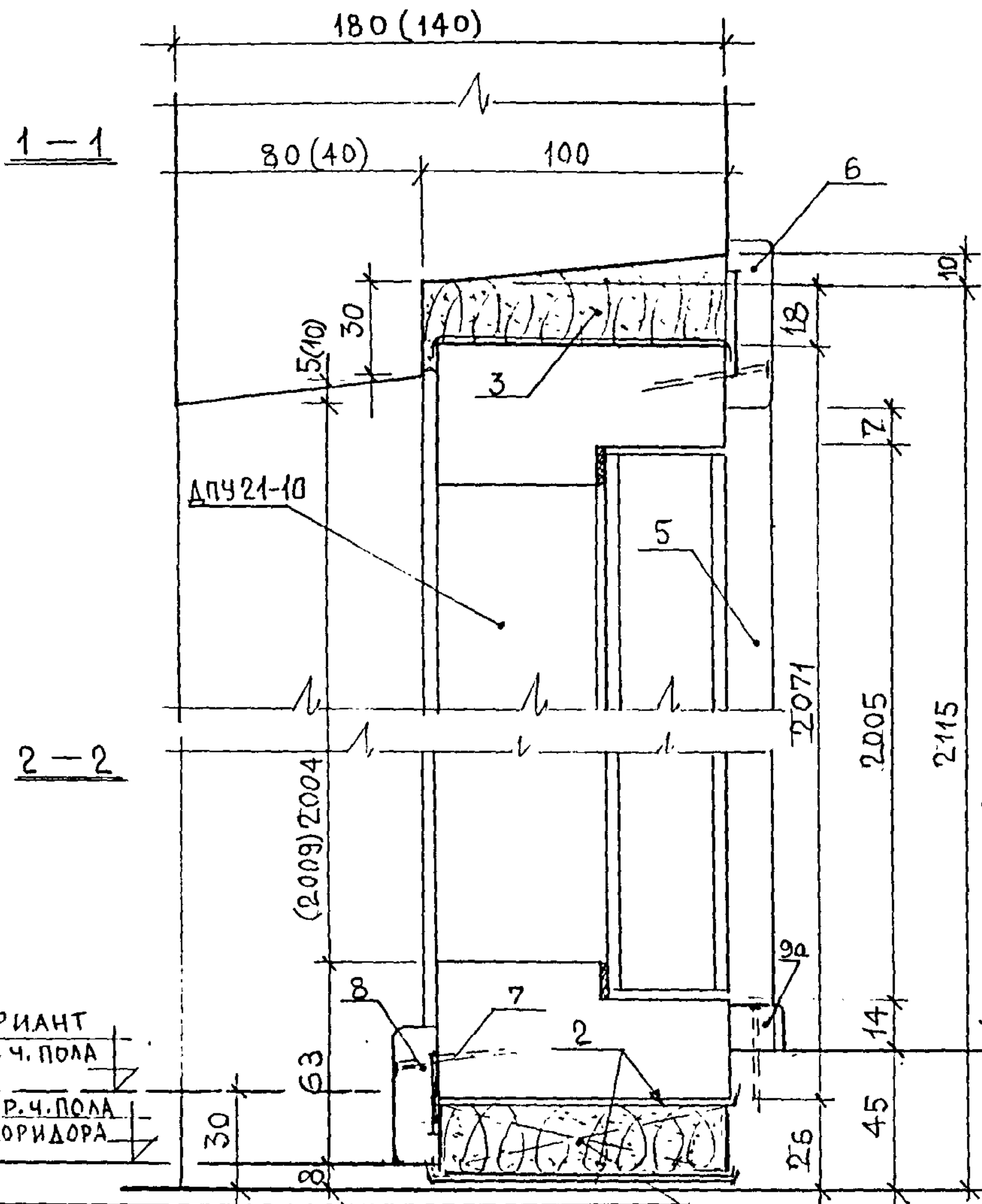
Ж.д. серии П 44Т.
Схема крепления дверной
коробки в проеме стеновой
панели, Разрезы А-А, Б-Б.

СТАДИЯ	ЛИСТ	ЛИСТОВ
Р	1	

МНИТЭП
МТО

Удостоверение 4175

СХЕМЫ КРЕПЛЕНИЯ ДВЕРНЫХ КОРОБОК
В ПРОЕМЕ СТЕНОВОЙ ПАНЕЛИ.



ВАРИАНТ
УР. Ч. ПОЛА
УР. Ч. ПОЛА
КОРИДОРА

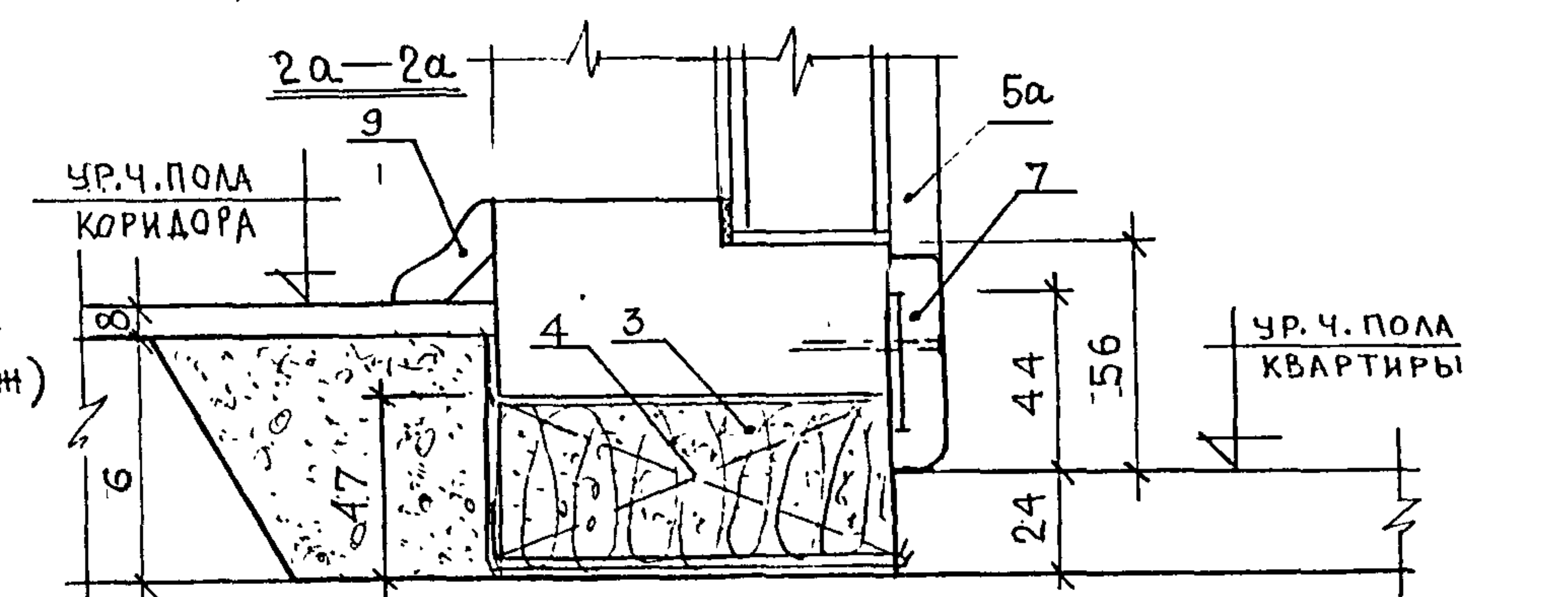
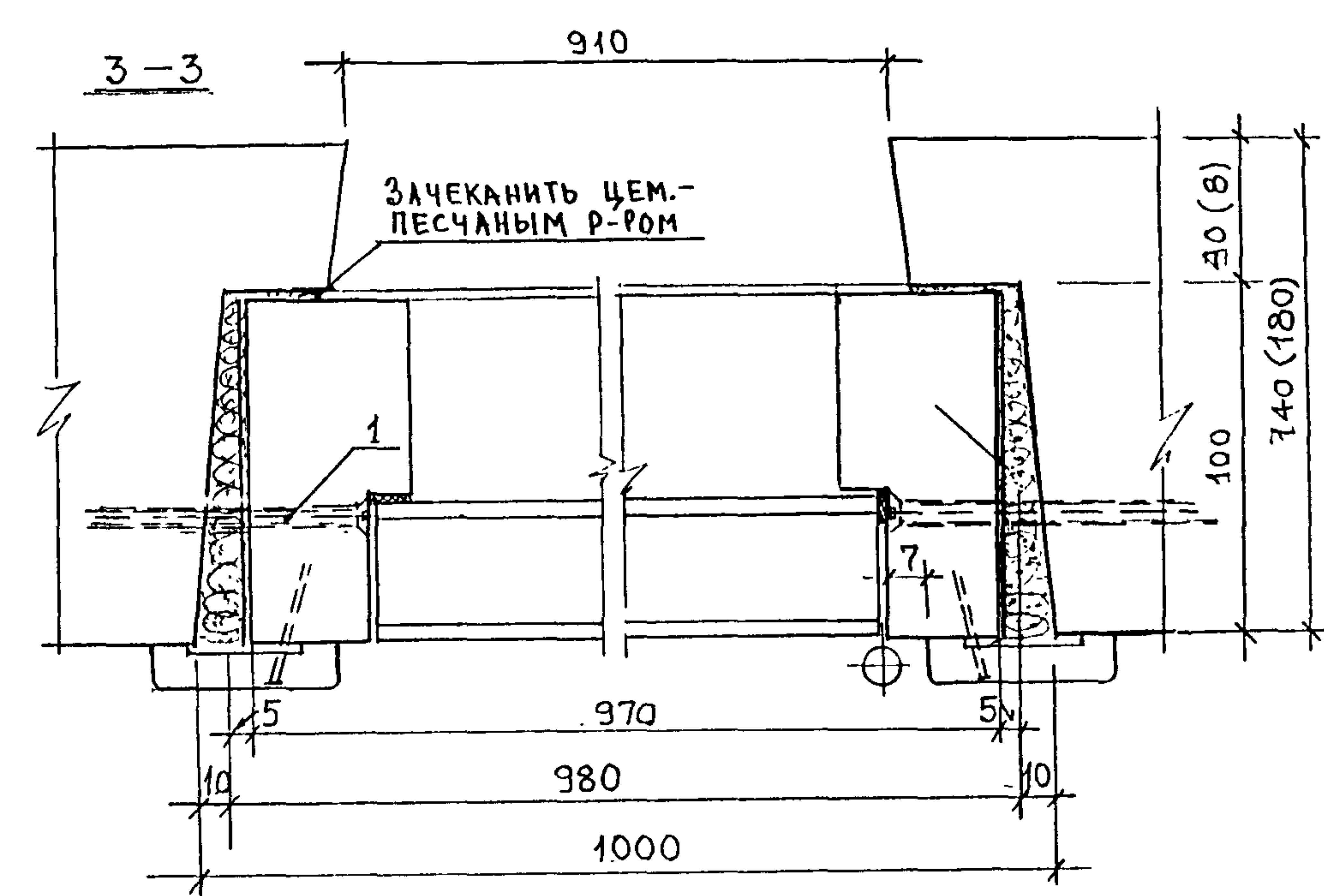
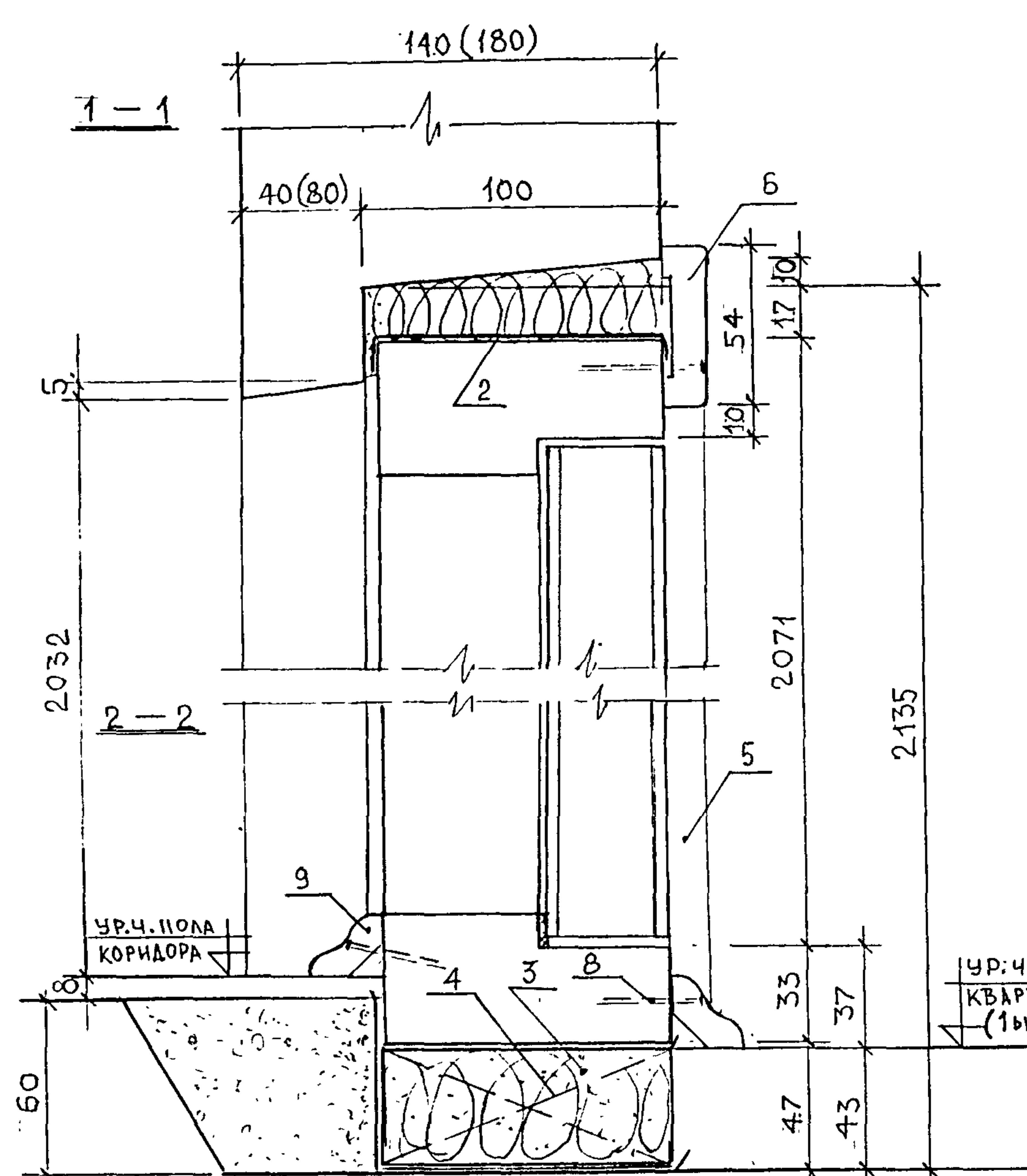
СПЕЦИФИКАЦИЯ МАТЕРИАЛОВ

№ ПОЗ.	НАИМЕНОВАНИЕ МАТЕРИАЛОВ	ЕД. ИЗМ.	КОЛИЧЕСТВО
1.	СТЕНОВОЙ ШУРУП УНИВЕРСАЛЬНЫЙ	ШТ/КГ	6/1,8
2.	ГИДРОИЗОЛЯЦ. МАТЕРИАЛ	М ²	0,711
3.	ПАКЛЯ СМОЧЕН. В ЦЕМ-ПЕСЧ. Р-РЕ	М ³	0,0101
4.	БРУСОК 22 x 94 x 120	ШТ.	2
5/5a	НАЛИЧНИК 13 x 54 x 2080/2101	ШТ.	2/2
6.	НАЛИЧНИК 13 x 54 x 1026 (мм)	ШТ.	1
7.	ГВОЗДЬ К 2 x 40 ГОСТ 4028-63*	ШТ/КГ	25/0,025
8.	НАЛИЧНИК (13 x 44 x 930) мм	ШТ.	1
9/9a	ПЛИНТУС ПЛ-3/НАЛИЧНИК (920/918)	ШТ.	1/1

ПРИМЕЧАНИЯ. 1. РАЗМЕРЫ В СКОБКАХ ДАНЫ ДЛЯ ПАНЕЛИ ТОЛЩИНОЙ 140 мм.
2. РАСКЛАДКИ ПОЗ. 9a ИЗГОТОВИТЬ ШИРИНОЙ 17 мм ИЗ НАЛИЧНИКА (13 x 34 мм)
3. ПОЛ ТОЛЩ. 45 мм УСТРАИВАЕТСЯ НАД 1-ЫМ НЕЩИТЫМ ЭТАНОМ.

ИЗМ. КОЛУЧ				Лист № док.		Подпись		ДАТА			
НАЧ. ОТД. ГУРОВ		АНДРЕЕВА		АНДРЕЕВА		АНДРЕЕВА		РОЗАНОВА			
ИСПОЛН. АНДРЕЕВА				СОГЛАСОВАНО		МАСТ. №3		РОЗАНОВА			
PM - I422 2-я редакция						Ж.д. серии П ЗМ. (23-х этаж)					
Схемы крепления дверных коробок в проемах стеновых панелей. Сечения I-I, 2-2, 2a-2a.						СТADIЯ		ЛИСТ		ЛИСТОВ	
						Р		2			
						МНИИТЭП		МТО			

Чарт. 7375



ПРИМЕЧАНИЯ. 1. РАЗМЕРЫ В СКОБКАХ ДАНЫ ДЛЯ СТЕНОВОЙ ПАНЕЛИ ТОЛЩИНОЙ 180ММ.
2. СХЕМЫ КРЕПЛЕНИЯ ДВЕРНЫХ КОРОБОК В ПРОЕМЕ СТЕНОВОЙ ПАНЕЛИ СМ. ЛИСТ №:

СПЕЦИФИКАЦИЯ МАТЕРИАЛОВ

№ ПОЗ	НАИМЕНОВАНИЕ МАТЕРИАЛОВ	ЕД. ИЗМ.	КОЛИЧЕСТВО
1	СТЕНОВОЙ ШУРЦП УНИВЕРСАЛЬНЫЙ	ШТ/КГ	6/1,8
2	ГИДРОИЗОЛЯЦИОН. МАТЕРИАЛ	М ²	0,711
3	ПАКЛЯ СМОЧЕН. В ЦЕМ.-ПЕСЧ. Р-РЕ	М ³	0,0115
4	БРУСОК 40 x 94 x 120 (ММ)	ШТ.	2
5/5а	НАЛИЧНИК 13x54x2106/2125(ММ)	ШТ.	2/2
6	НАЛИЧНИК 13x54x1026(ММ)	ШТ.	1
7	НАЛИЧНИК 13x54x932(ММ)	ШТ.	1
8	ГВОЗДЬ К2x40	ШТ/КГ	25/0,25
9	ПЛИНТУС ПЛ-3 930(ММ)	ШТ.	1

ИЗМ	КОЛ-ВО	ЛИСТ	№ ДОК.	ПОДПИСЬ	ДАТА

РМ - 1422 2-я редакция

И.д. серии П ЗМ.
Сечения I-I, 2-2, 2а-2а,
3-3.

СТАДИЯ	ЛИСТ	ЛИСТОВ.
Р	3	

МНИИТЭП
МТО

Черт. 7375

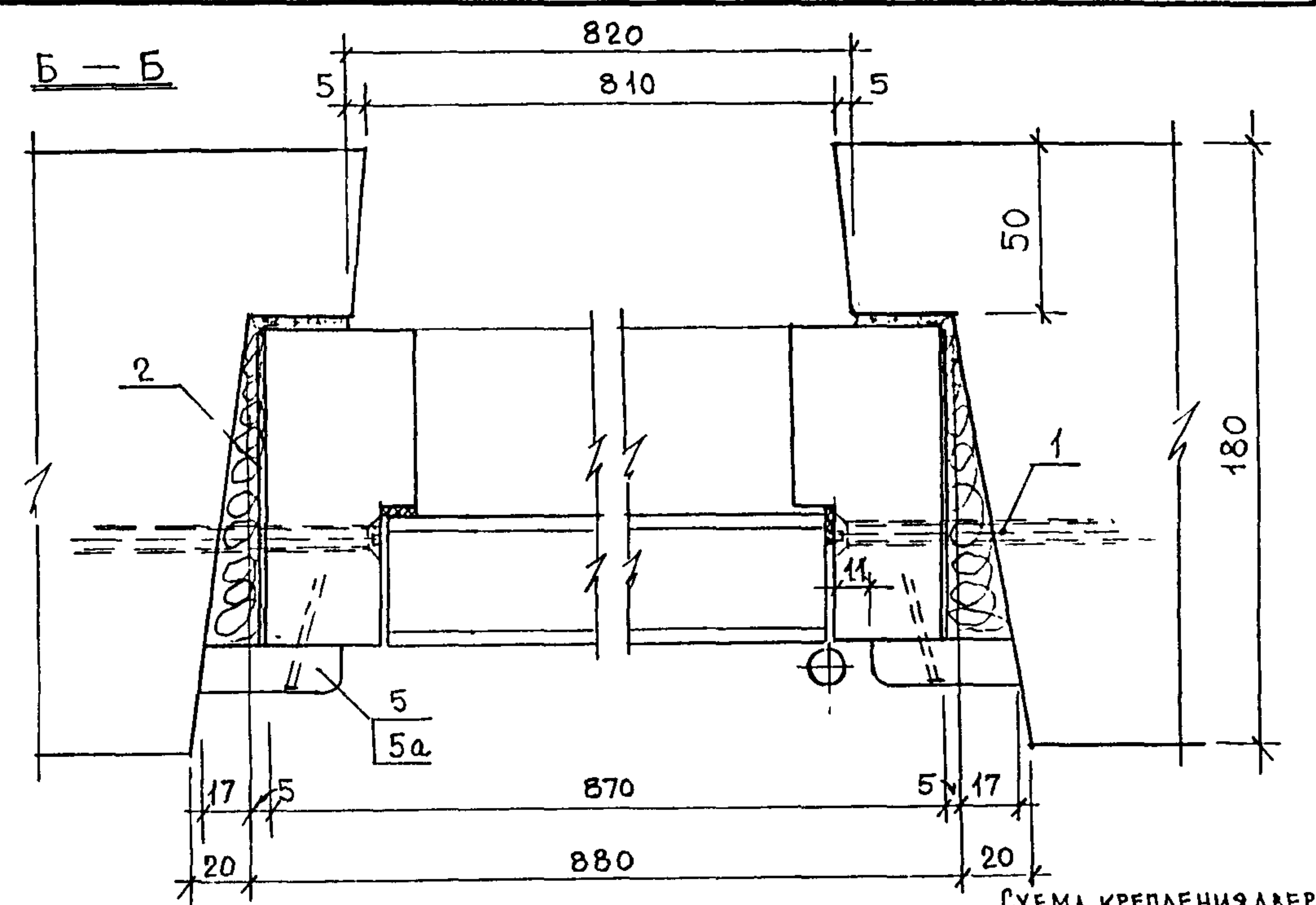
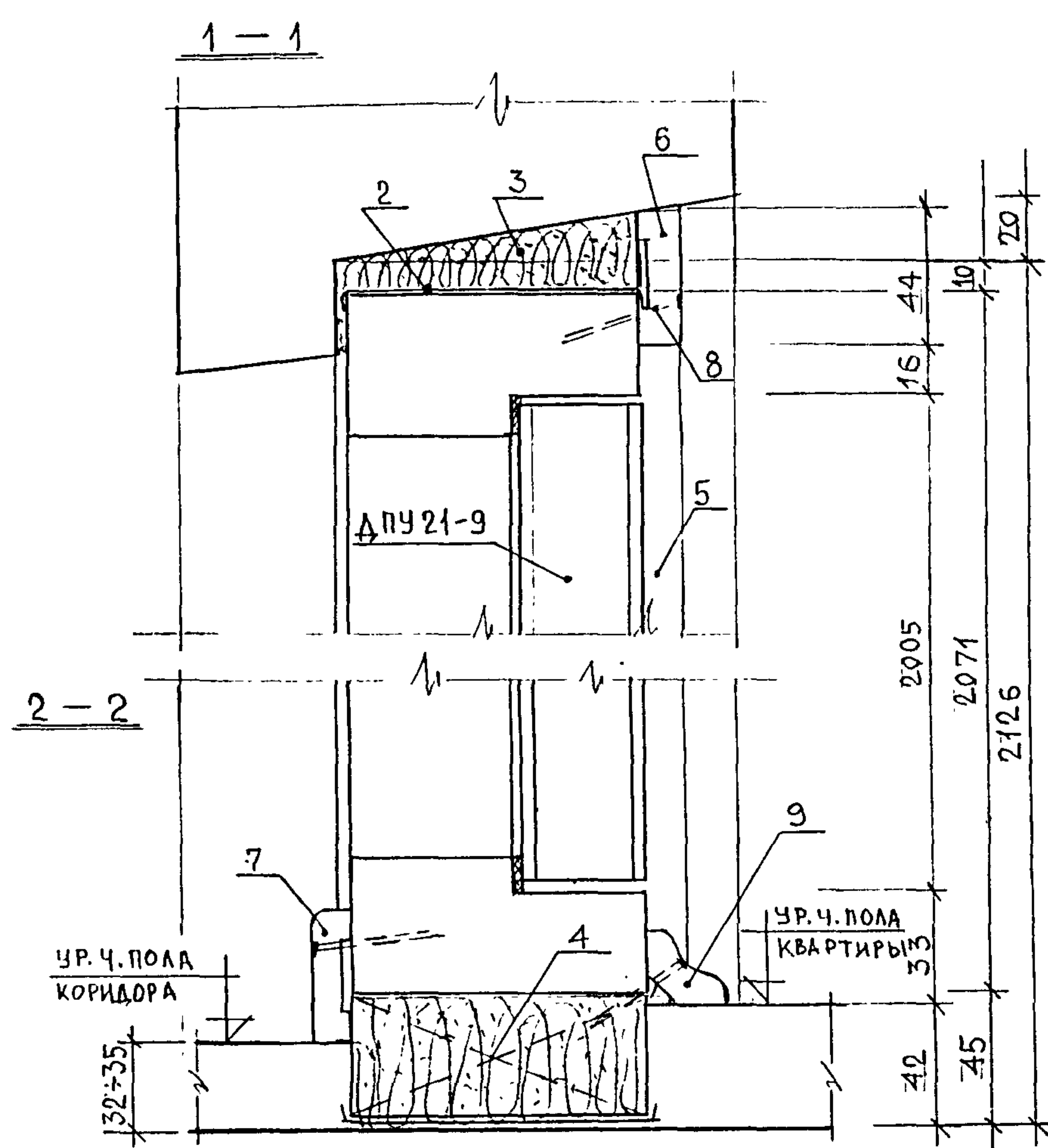
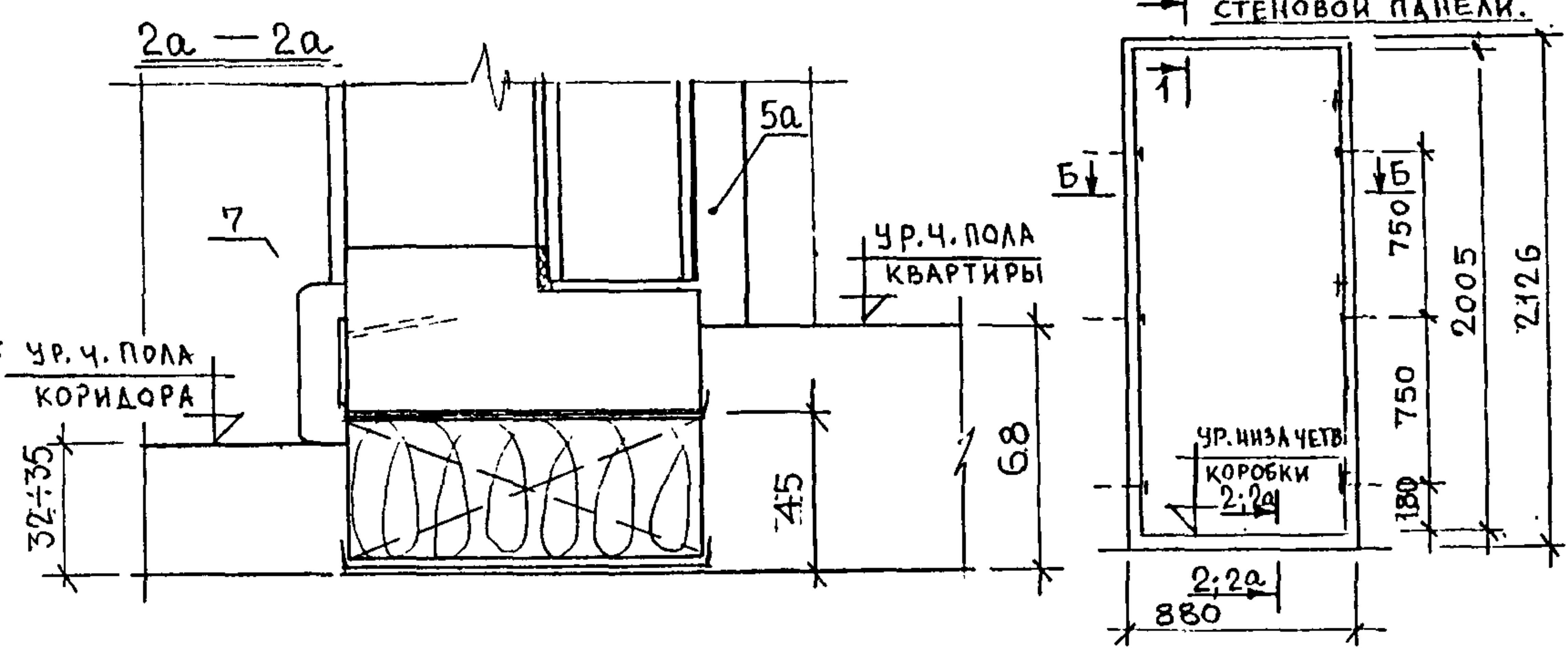


СХЕМА КРЕПЛЕНИЯ ДВЕРНОЙ КОРОБКИ В ПРОЕМЕ СТЕНОВОЙ ПАНЕЛИ.



СПЕЦИФИКАЦИЯ МАТЕРИАЛОВ

№ ПОЗ.	НАИМЕНОВАНИЕ МАТЕРИАЛОВ	ЕД. ИЗМ.	КОЛ-ВО
1.	СТЕНОВОЙ ШУРУП УНИВЕРСАЛЬНЫЙ	ШТ/КГ	6/1,8
2.	ГИДРОИЗОЛЯЦИОН. МАТЕРИАЛ	М ²	0,705
3.	ПАКЛЯ СМОЧЕН. В ЦЕМ.-ПЕСЧ. Р-РЕ	М ³	0,0095
4.	БРУСОК 40x94x120 (ММ)	ШТ.	2
5/5a	НАЛИЧНИК 13x44 x 2098/2072(ММ)	ШТ.	2/2
6.	НАЛИЧНИК 13x44 x 914 (ММ)	ШТ.	1
7.	НАЛИЧНИК 13x44x820 (ММ)	ШТ.	1
8.	ГВОЗДЬ К 2x40	ШТ./КГ	27/0,027
9.	ПЛИНТУС ПЛ-3 826(ММ)	ШТ.	1

РМ - 1422 2-я редакция

ИЗМ/КОЛ/УЧ	ЛИСТ	№ ДРОК	ПОДПИСЬ	ДАТА
			<i>Андреева</i>	
			<i>Андреева</i>	
			<i>Пыхов</i>	

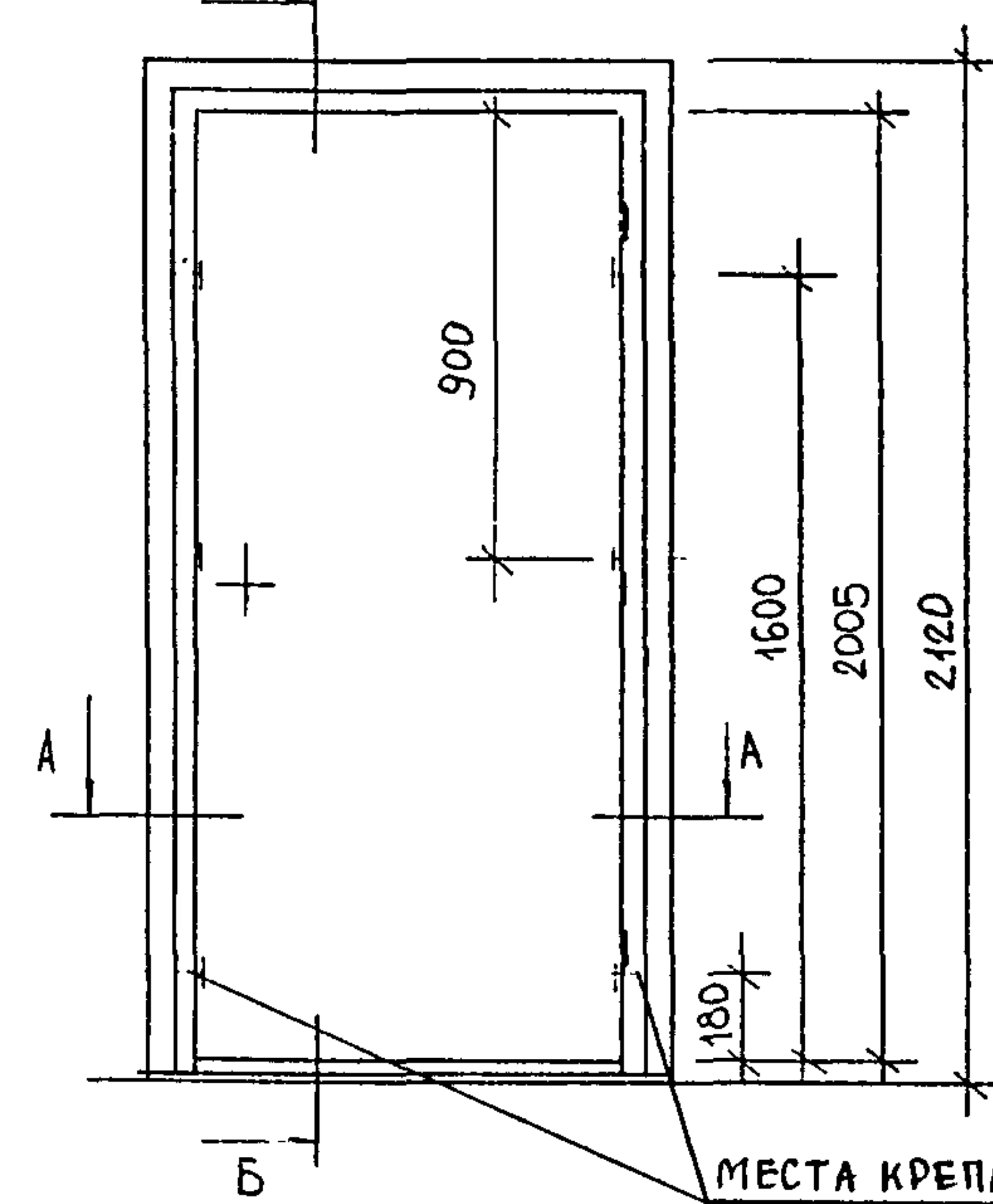
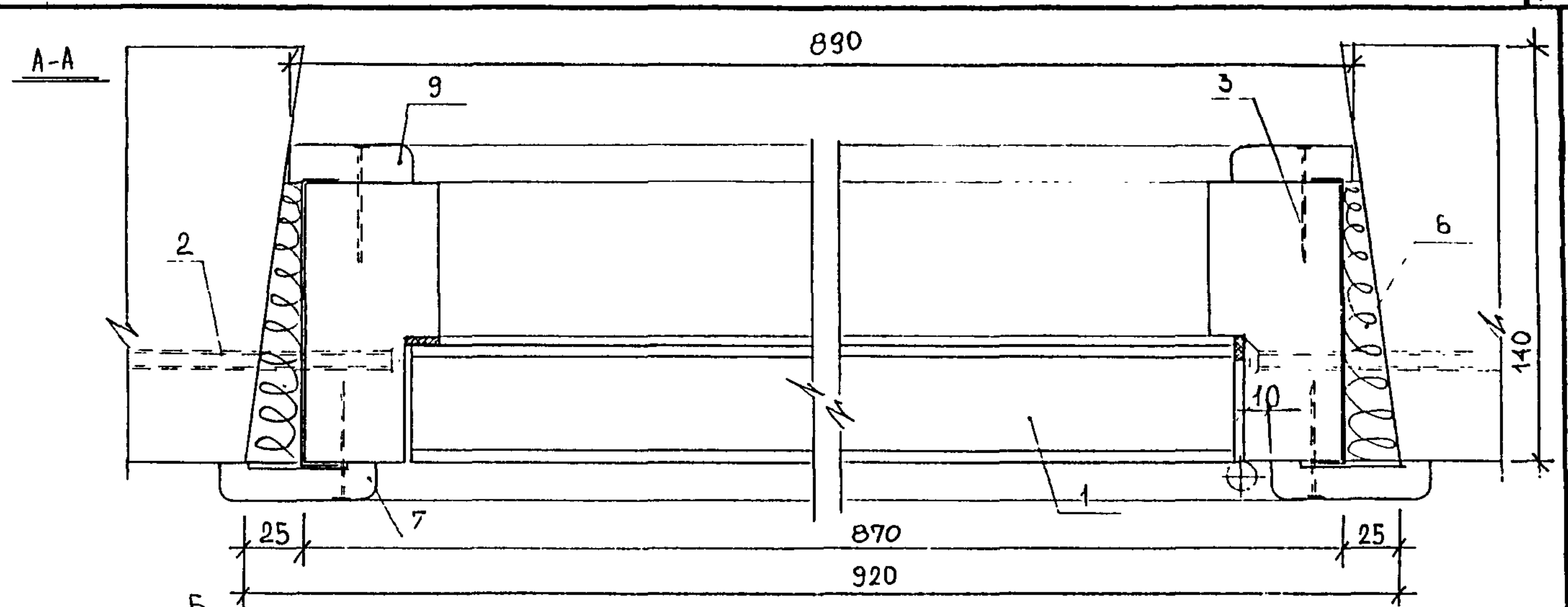
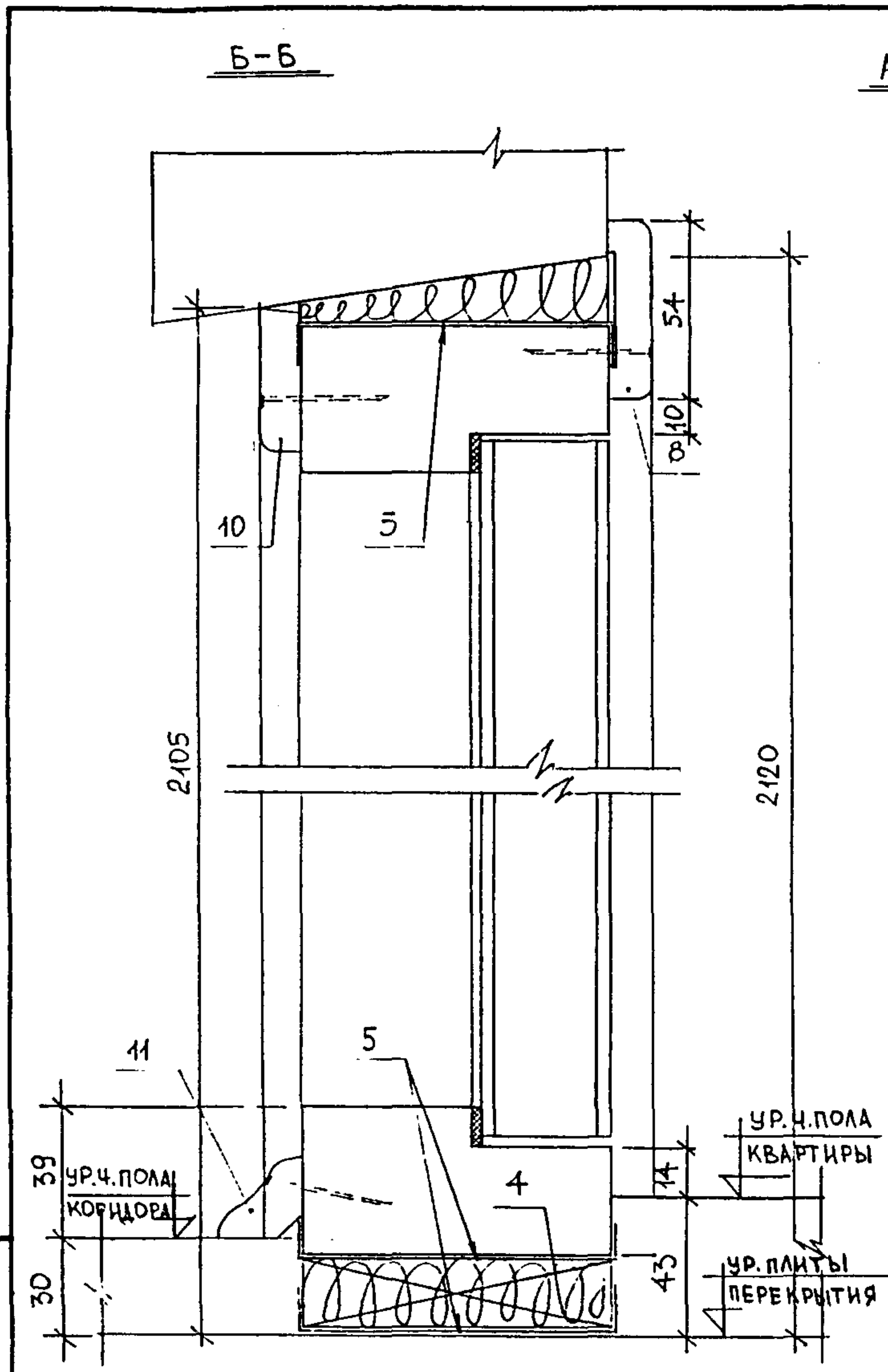
Ж.д. серии Пд 4
Схема крепления дверной коробки в проеме стеновой панели. Сечения 1-1, 2-2, 2a-2a, разрез Б-Б.

СТАДИЯ	ЛИСТ	ЛИСТОВ
Р	4	

МНИИТЭП
МТО

ВРХ.Л
1004770

Указ. 7375



СПЕЦИФИКАЦИЯ МАТЕРИАЛОВ

№№ ПОЗ.	НАИМЕНОВАНИЕ	ЕД. ИЗМ.	КОЛ-ВО
1.	ДВЕРНОЙ БЛОК ДПУ 21-9	ШТ.	1
2.	СТЕНОВОЙ ШУРУП MRS 7,5x130 АРТ. 5137113	ШТ/КГ	6/1,8
3.	ГВОЗДЬ К2x40 ГОСТ 4028-63*	ШТ/КГ	44/0,044
4.	БРУСОК ОПОРНЫЙ 19x94x120 (ММ)	ШТ.	2
5.	ГИДРОИЗОЛЯЦИОННЫЙ СЛОЙ	М ²	0,78
6.	ПАКЛЯ СМОЧЕННАЯ В ЦЕМ.-ПЕСЧ. Р-РЕ	М ³	0,0088
7/8	НАЛИЧНИК 13x54x2083/13x54x932 (ММ)	ГОСТ 6242-88	ШТ. 2/2
9/10	НАЛИЧНИК 13x44x2075/13x44x890 (ММ)		ШТ. 1/1
11.	ПЛИНТУС ПЛ-3 25x25x802 (ММ)		ШТ. 1

МЕСТА КРЕПЛЕНИЯ ДВЕРНОЙ КОРОБКИ В ПРОЕМЕ СТЕНОВОЙ ПАНЕЛИ (ПРИВЯЗКА ДАНА ОТ ВНУТРЕННЕЙ ГРАНИ КОРОБКИ)

РМ-1422 2-я РЕДАКЦИЯ

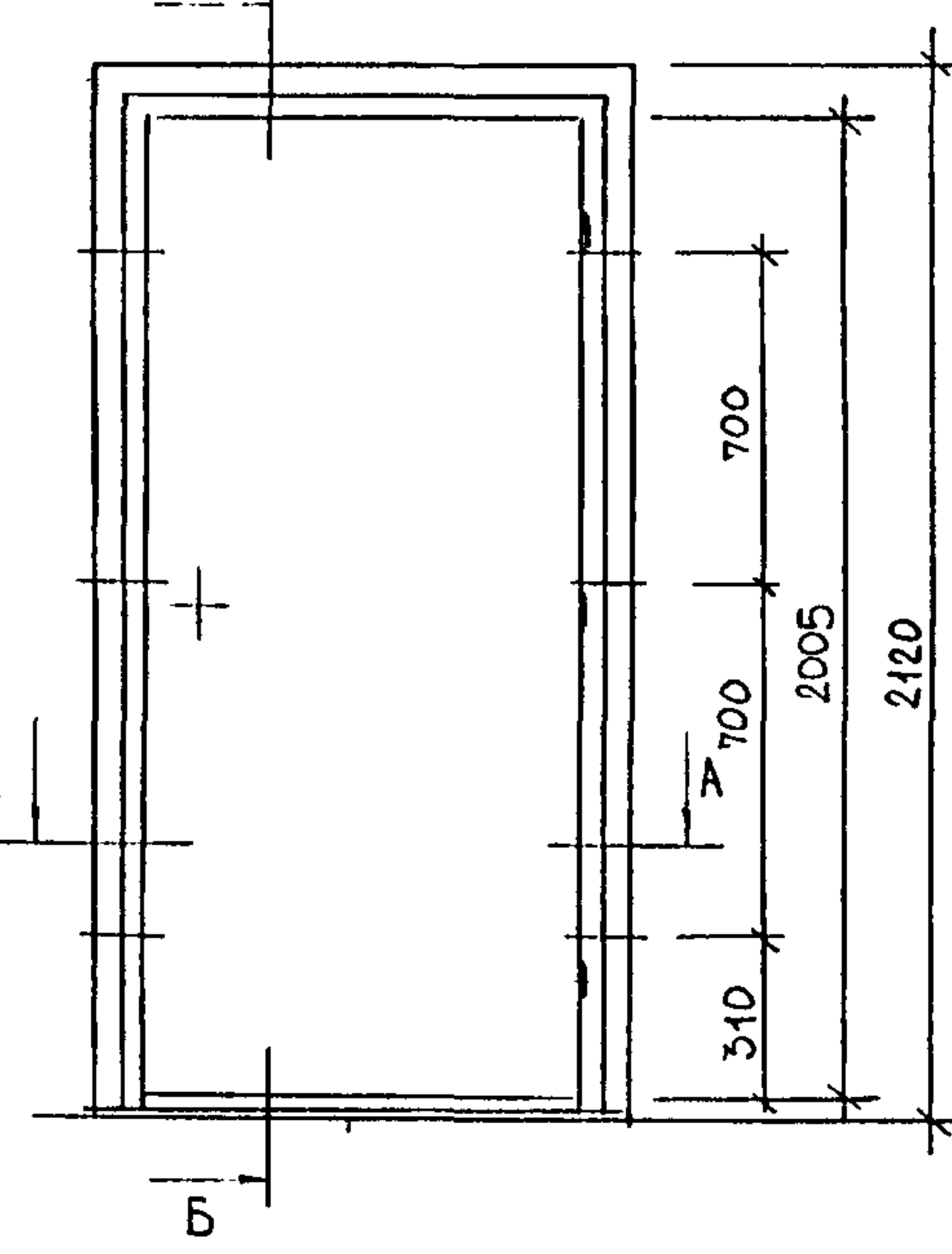
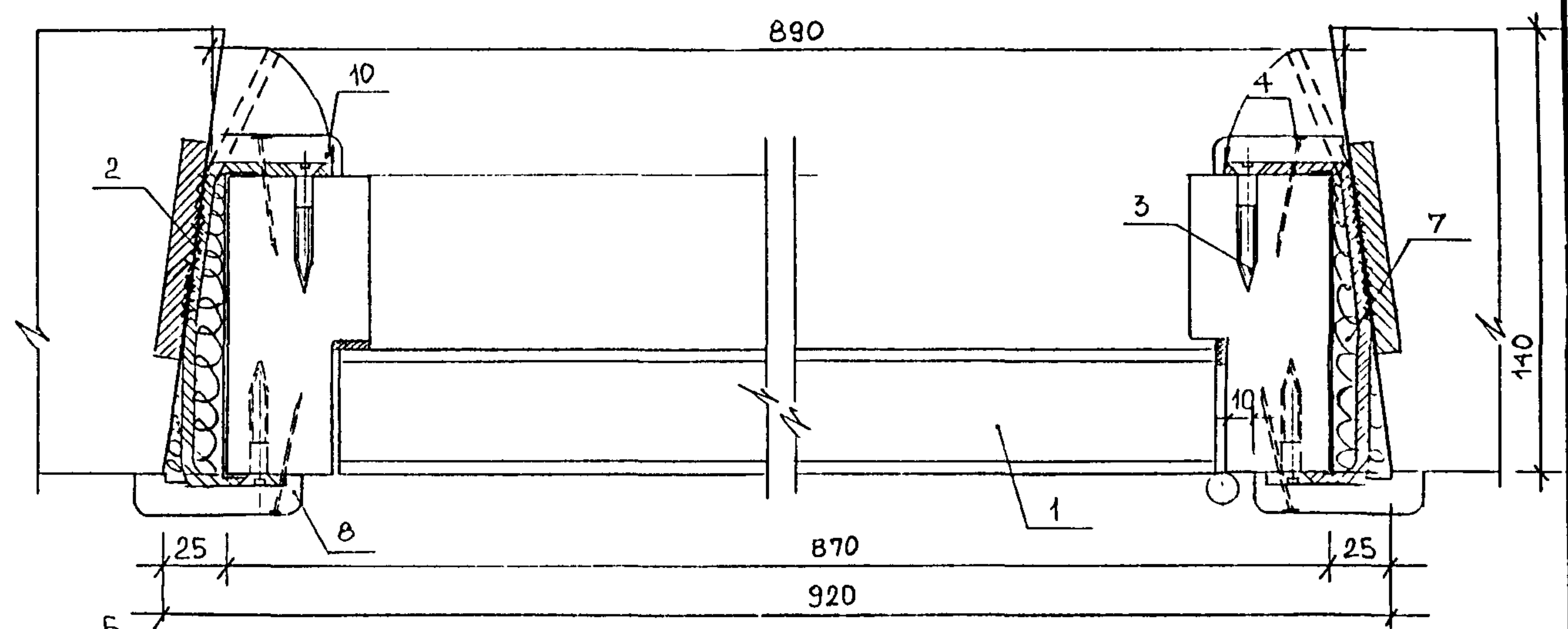
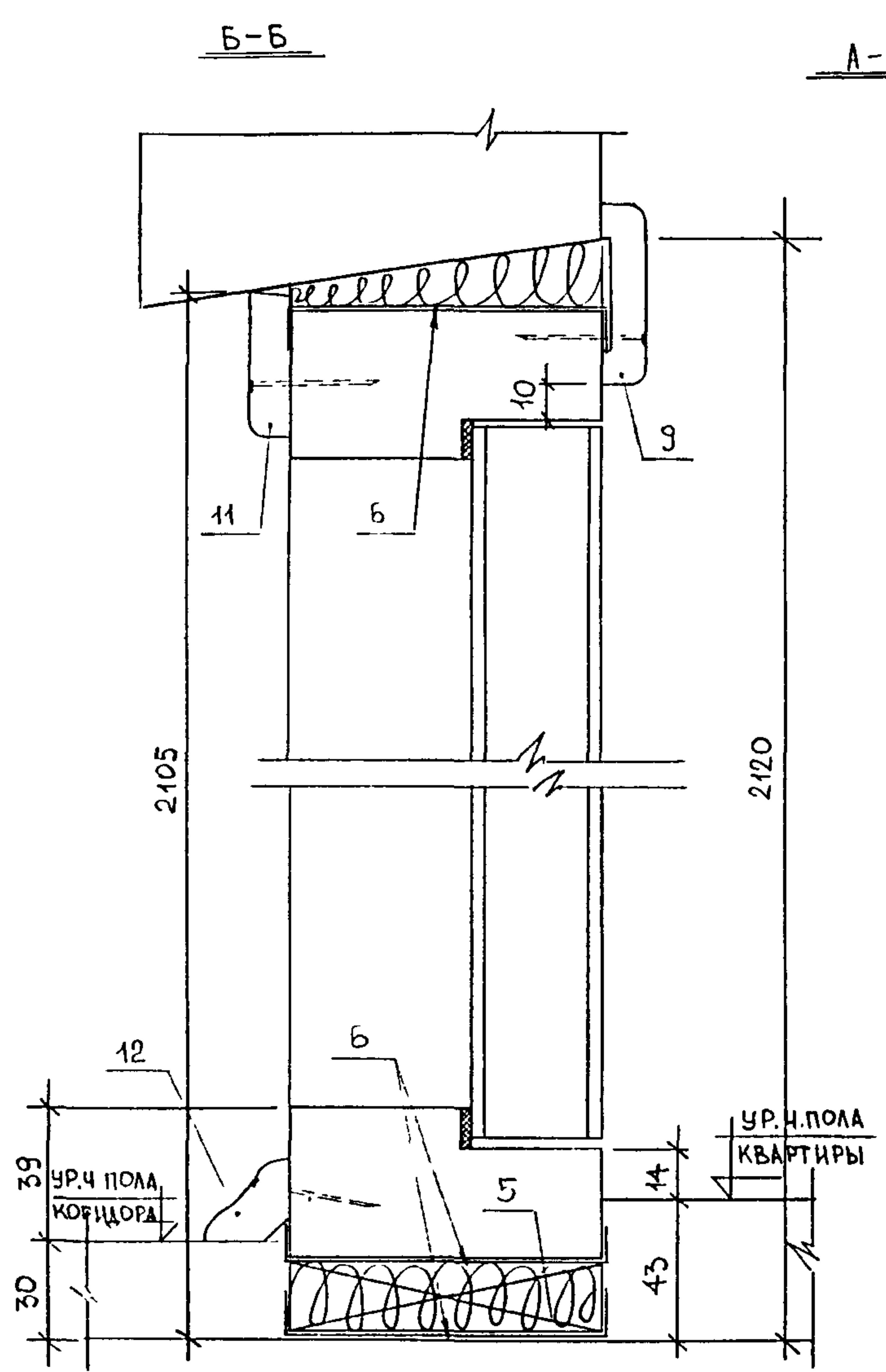
ИЗМ КОМУЧ	ЛИСТ	№ ДОК.	ПОДПИСЬ	ДАТА
НАЧ. ОТД.	ГУРОВ		<i>Гуров</i>	
ГЛП	АНДРЕЕВА		<i>Андреева</i>	
ИСПОЛНИТ	ДОРОФЕЕВА		<i>Дорофеева</i>	
СОГЛАСОВАНО:				
МАСШТАБ	КАЗАКОВ А.Б.		<i>Казakov</i>	

Ш.Д. СЕРИИ П46М. СХЕМА КРЕПЛЕНИЯ ДВЕРНОЙ КОРОБКИ В ПРОЕМЕ СТЕНОВОЙ ПАНЕЛИ. РАЗРЕЗЫ А-А, Б-Б.

СТАДИЯ	ЛИСТ	ЛИСТОВ
Р	5	
МНИИТЭИ МТО		

Журн. 7375

0004770

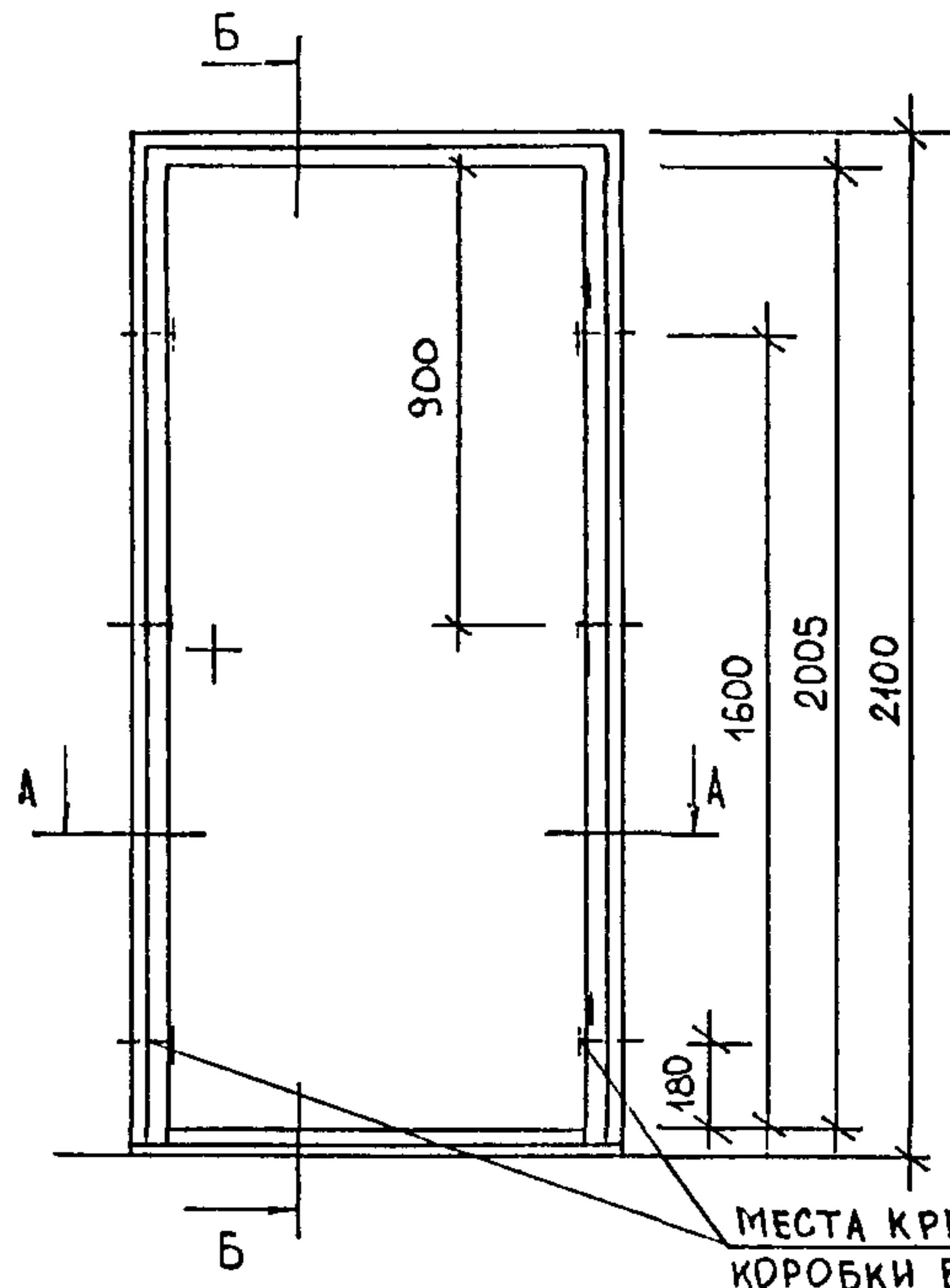
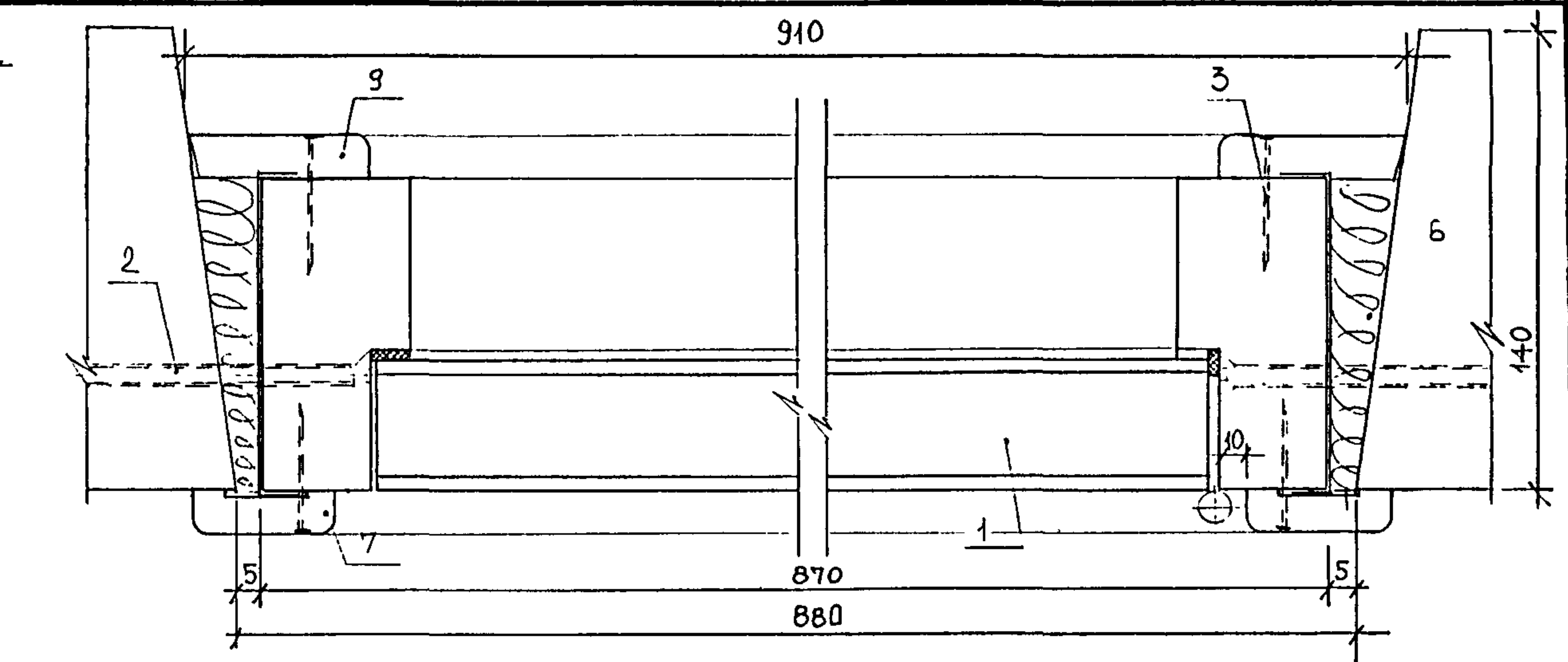
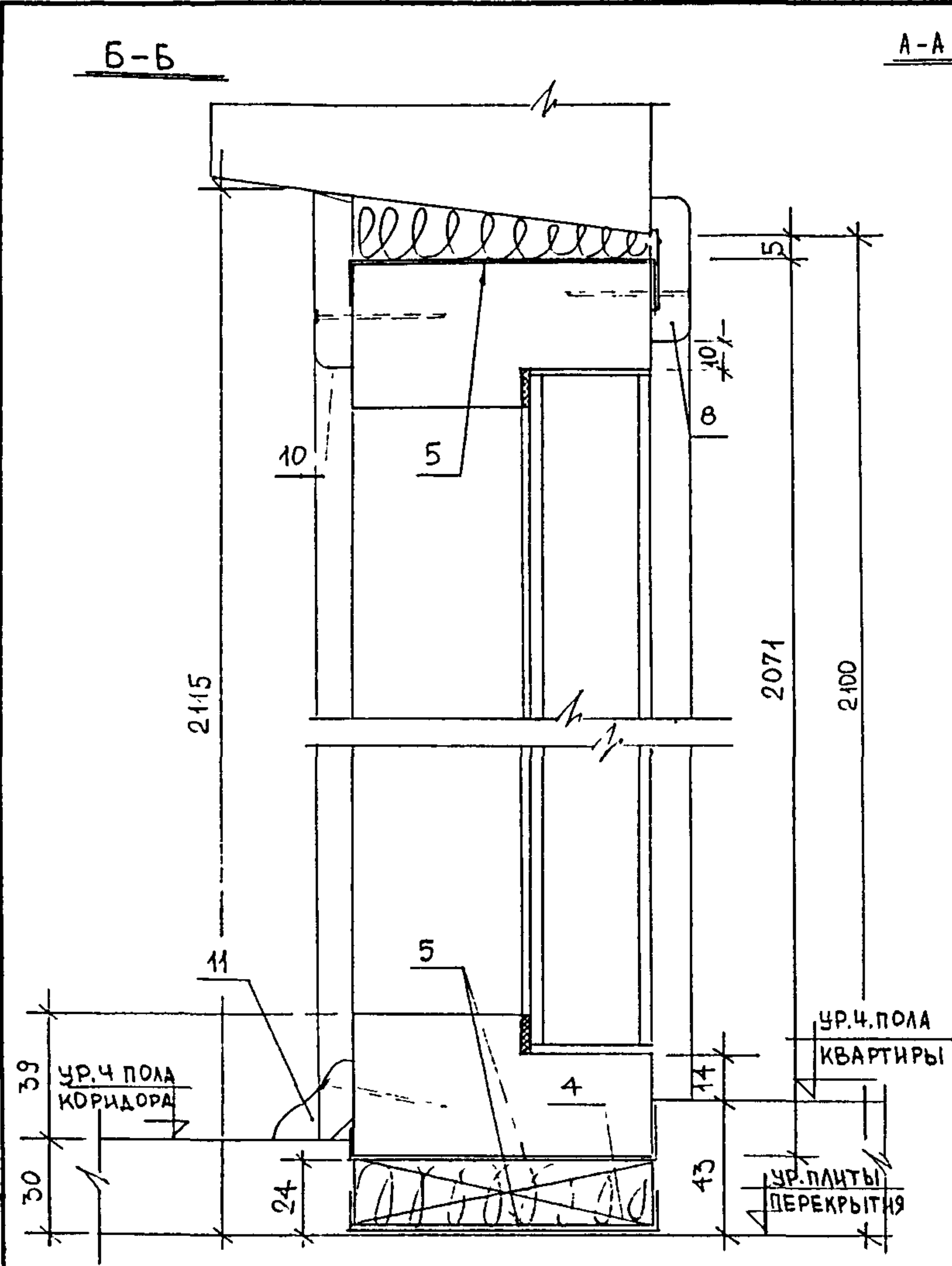


СПЕЦИФИКАЦИЯ МАТЕРИАЛОВ

№ ПОЗ.	НАИМЕНОВАНИЕ	ЕД. ИЗМ.	КОЛ-ВО	
1.	ДВЕРНОЙ БЛОК ДПУ 21-9	ШТ	1	
2.	МОНТАЖНАЯ ДЕТАЛЬ ММС-38	ШТ/КГ	6/0,88	
3.	ШУРУПЫ 3,5x40 ГОСТ 1145-80*	ШТ/КГ	12/0,030	
4.	ГВОЗДЬ К2x40 ГОСТ 4028-63*	ШТ/КГ	44/0,044	
5.	БРУСОК ОПОРНЫЙ 19x94x120 (ММ)	ШТ.	2	
6.	ГИДРОИЗОЛЯЦИОННЫЙ СЛОЙ	М ²	0,78	
7.	ПАКЛЯ СМОЧЕННАЯ В ЦЕМ.-ПЕСЧ. Р-РЕ	М ³	0,0088	
8/9	НАЛИЧНИК 13x54x2083/13x54x932. (ММ)	ГОСТ 6242-88	ШТ	2/2
10/11	НАЛИЧНИК 13x44x2075/13x44x890 (ММ)		ШТ.	1/1
12.	ПЛИНТУС ПЛ-3 25x25x802(ММ)		ШТ	1

ВКЛ
100Н778

ИЗМ. КОЛ-ВО					Лист № ДОК					ПОДПИСЬ					ДАТА				
НАЧ. ОТД.					ГУРОВ					[Подпись]					[Дата]				
ГИП					АНДРЕЕВА					[Подпись]					[Дата]				
ИСПОЛН.					ДОРОФЕЕВА					[Подпись]					[Дата]				
СОГЛАСОВАНО:										РМ-1422 2-я РЕДАКЦИЯ									
МАСТ. №5					КАЗАКОВ А.Б.					[Подпись]					[Дата]				
И.А. СЕРИИ П46М. СХЕМА КРЕПЛЕНИЯ ДВЕРНОЙ КОРОБКИ В ПРОЕМЕ СТЕНОВОЙ ПАНЕЛИ. РАЗРЕЗЫ А-А, Б-Б.										СТАДИЯ		ЛИСТ		ЛИСТОВ					
										Р		6							
										МНИИТЭП				МТО					



СПЕЦИФИКАЦИЯ МАТЕРИАЛОВ

№ ПОЗ.	НАИМЕНОВАНИЕ	ЕД. ИЗМ.	КОЛ-ВО
1.	ДВЕРНОЙ БЛОК ДПУ 21-9	ШТ.	1
2.	СТЕНОВОЙ ШУРУП MRS 7,5x130 АРТ 5137113	ШТ/КГ	6/1,8
3.	ГВОЗДЬ К2x40 ГОСТ 4028-63*	ШТ/КГ	44/0,044
4.	БРУСОК ОПОРНЫЙ 19x94x120(ММ)	ШТ.	2
5.	ГИДРОИЗОЛЯЦИОННЫЙ СЛОЙ	М ²	0,78
6.	ПАКЛЯ СМОЧЕННАЯ В ЦЕМ.-ПЕСЧ. Р-РЕ	М ³	0,0093
7/8	НАЛИЧНИК 13x44x2073/13x44x912 (ММ)	ГОСТ 6242-88	ШТ. 2/1
9/10	НАЛИЧНИК 13x54x2085/13x54x910 (ММ)		
11.	ПЛИНТУС ПЛ-3 25x25x802(ММ)	ШТ.	1

МЕСТА КРЕПЛЕНИЯ ДВЕРНОЙ КОРОБКИ В ПРОЕМЕ СТЕНОВОЙ ПАНЕЛИ (ПРИВЯЗКА ДАНА ОТ ВНУТРЕННЕЙ ГРАНИ КОРОБКИ)

ИЗМ. КОЛ-ВО	ЛИСТ № ДОК.	ПОДПИСЬ	ДАТА
	НАЧ. ОТД. ГУРОВ	<i>Гуров</i>	
	ГИП АНДРЕЕВА	<i>Андреева</i>	
	ИСПОЛНИТ. ДРОФРЕЕВА	<i>Дрофреева</i>	
СОГЛАСОВАНО:			
МАСТ. №	КАЗАКОВА Б.	<i>Казакова Б.</i>	

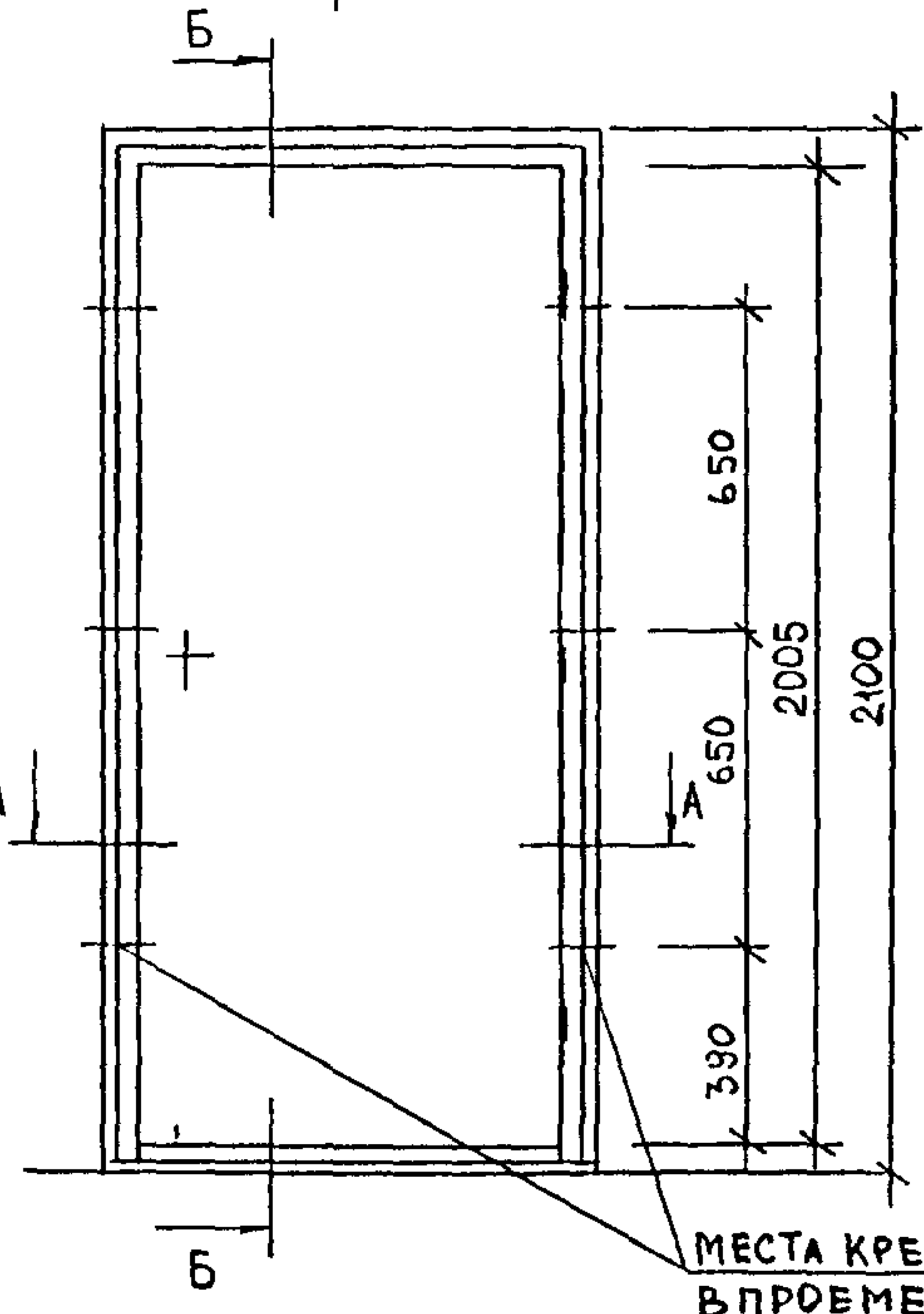
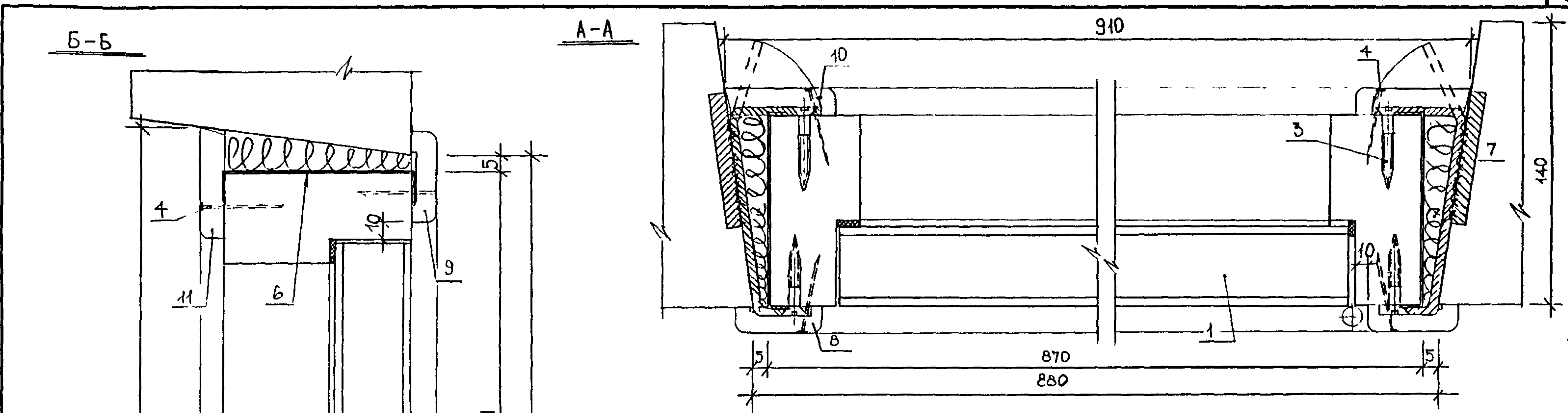
РМ-1422 2-я РЕДАКЦИЯ

Ш.Д. СЕРИИ П46М. СХЕМА КРЕПЛЕНИЯ ДВЕРНОЙ КОРОБКИ В ПРОЕМЕ СТЕНОВОЙ ПАНЕЛИ. РАЗРЕЗЫ А-А, Б-Б.

СТАДИЯ	ЛИСТ	ЛИСТОВ
Р	7	
МНИИТЭП МТО		

арх. № 10044770

Черт. 7375



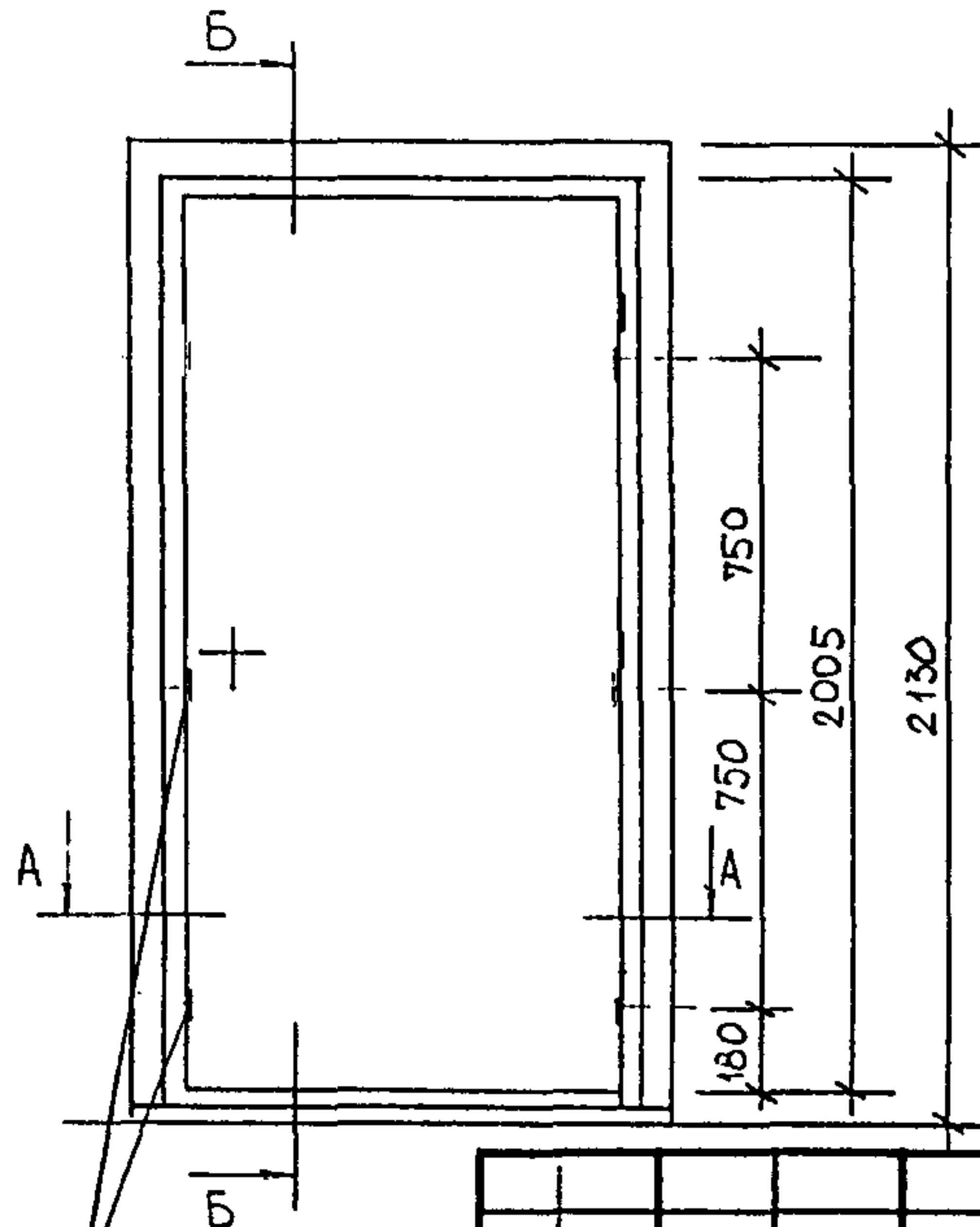
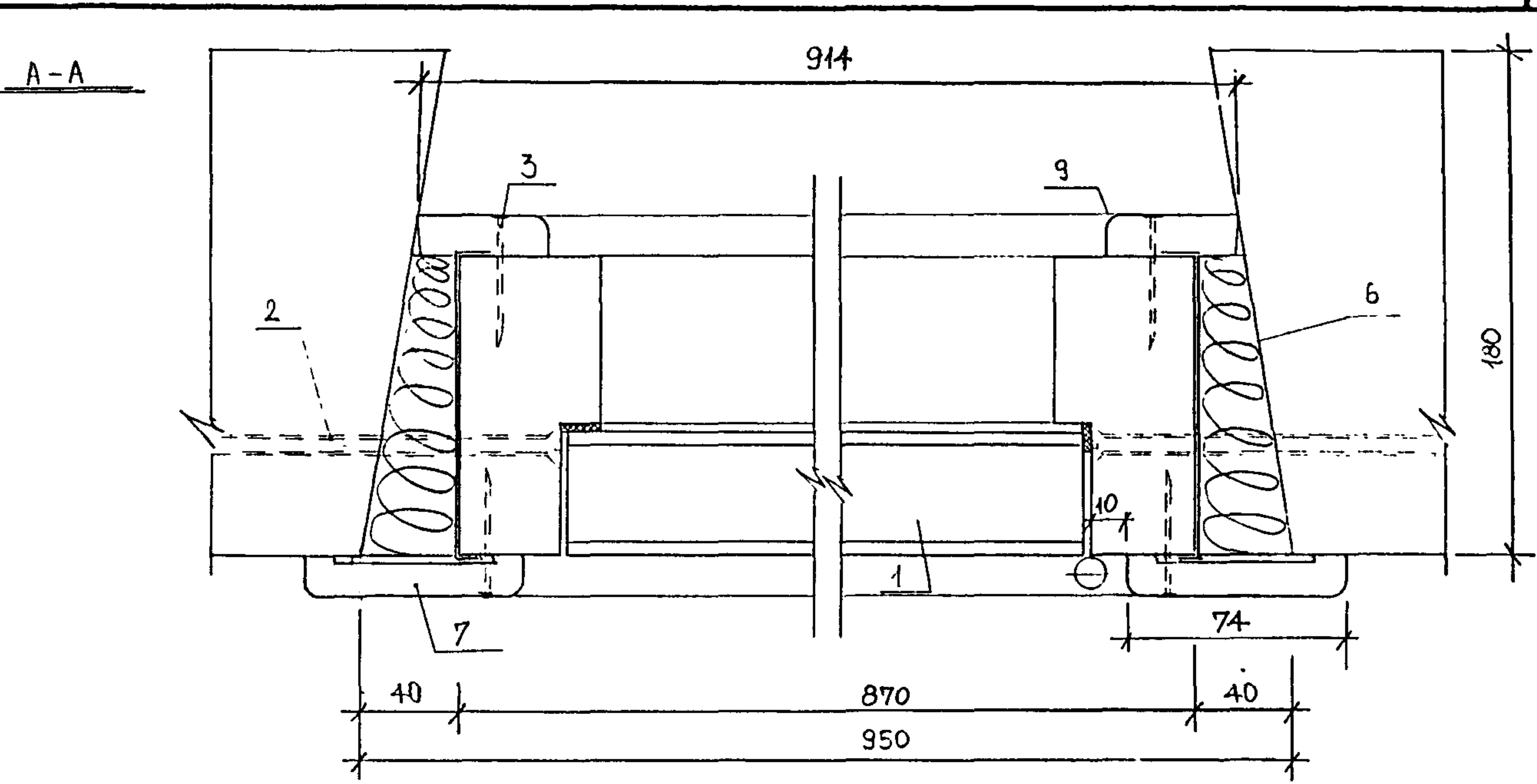
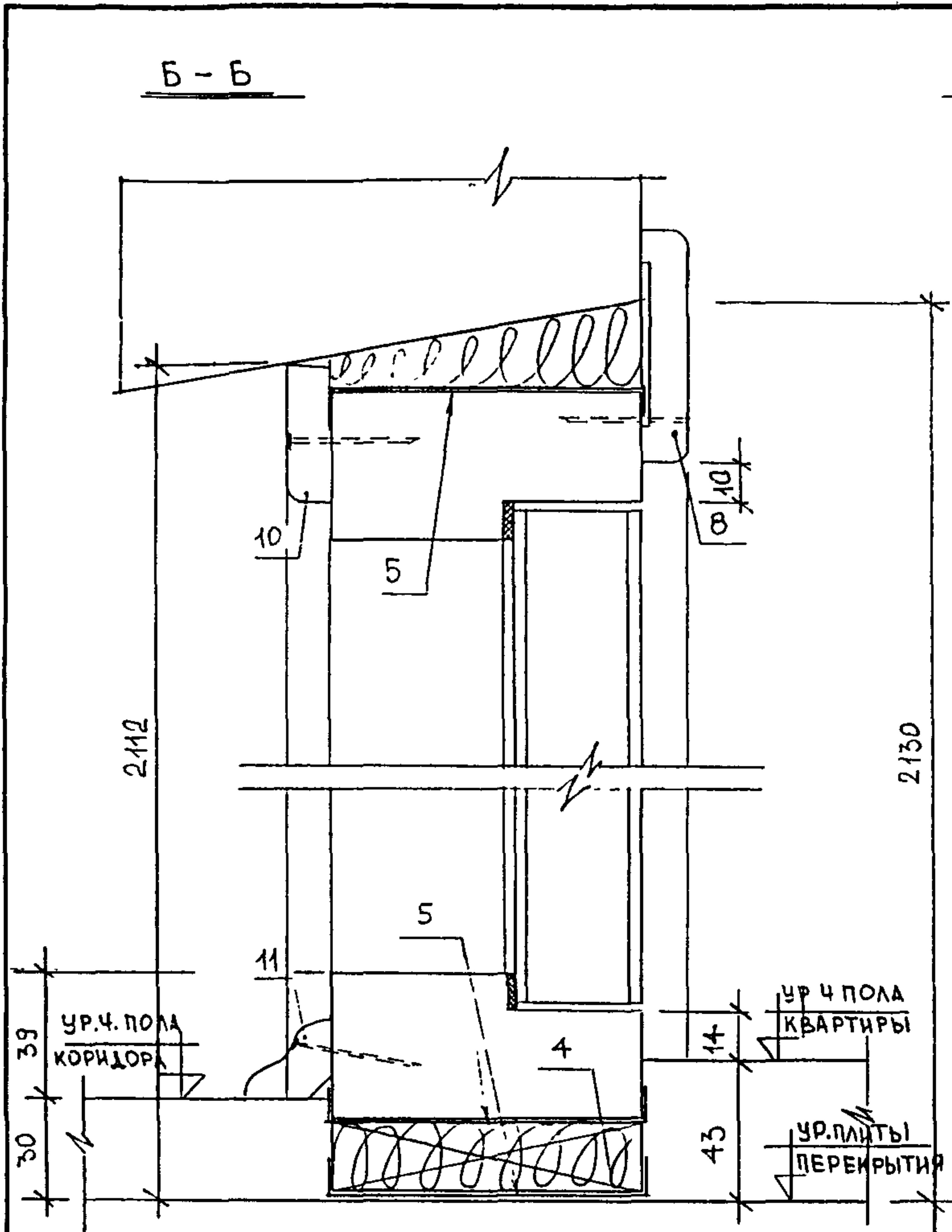
СПЕЦИФИКАЦИЯ МАТЕРИАЛОВ

№№ ПОЗ.	НАИМЕНОВАНИЕ	ЕД. ИЗМ.	КОЛ-ВО	
1.	ДВЕРНОЙ БЛОК ДПУ 21-9	ШТ.	1	
2.	МОНТАЖНАЯ ДЕТАЛЬ ММС-39	ШТ/КГ	6/0,97	
3.	ШРУПЫ 3,5x40 ГОСТ 1145-80*	ШТ/КГ	12/0,030	
4.	ГВОЗДЬ К2x40 ГОСТ 4028-63*	ШТ/КГ	44/0,044	
5.	БРУСОК ОПОРНЫЙ 19x94x120(ММ)	ШТ.	2	
6.	ГИДРОИЗОЛЯЦИОННЫЙ СЛОЙ	М ²	0,78	
7.	ПАКЛЯ СМОЧЕННАЯ В ЦЕМ.-ПЕСЧ. Р-РЕ	М ³	0,0093	
8/9.	НАЛИЧНИК 13x44x2073/13x44x912 (ММ)	ГОСТ 8242-88	ШТ.	2/1
10/11.	НАЛИЧНИК 13x54x2085/13x54x910 (ММ)		ШТ.	2/1
12.	ПЛИНТУС 25x25x802(ММ)		ШТ.	1

МЕСТА КРЕПЛЕНИЯ ДВЕРНОЙ КОРОБКИ В ПРОЕМЕ СТЕНОВОЙ ПАНЕЛИ (ПРИВЯЗКА ДАНА ОТ ВНУТРЕН. ГРАНИ КОРОБКИ)

АР.А
1004710

ИЗМ. КОЛ-ВО	ЛИСТ	ИЗД. КОЛ-ВО	ПОДПИСЬ	ДАТА	РМ-1422 2-я РЕДАКЦИЯ И.Д. СЕРИИ П46М. СХЕМА КРЕПЛЕНИЯ ДВЕРНОЙ КОРОБКИ В ПРОЕМЕ СТЕНОВОЙ ПАНЕЛИ. РАЗРЕЗЫ А-А, Б-Б.	СТАДИЯ	ЛИСТ	ЛИСТОВ
НАЧ. ОТД.	ГИРОВ					Р	8	
ГИП	АНДРЕЕВА					МНИИТЭП МТО		
ИСПОЛНИТ.	ДОРОФЕЕВ							
СОГЛАСОВАНО								
МАСТ. №5	КАЗАКОВ А.Б.							



СПЕЦИФИКАЦИЯ МАТЕРИАЛОВ

№№ ПОЗ.	НАИМЕНОВАНИЕ	ЕД. ИЗМ.	КОЛ-ВО
1.	ДВЕРНОЙ БЛОК ДПУ 21-9	ШТ.	1
2.	СТЕНОВОЙ ШУРУП MRS 7,5x130 АРТ.5137113	ШТ/КГ	6/1,8
3.	ГВОЗДЬ К2x40 ГОСТ 4028-63*	ШТ/КГ	44/0,044
4.	БРУСОК ОПОРНЫЙ 19x94x120(ММ)	ШТ	2
5.	ГИДРОИЗОЛЯЦИОННЫЙ СЛОЙ	М ²	0,78
6.	ПАКЛЯ СМОЧЕННАЯ В ЦЕМ.-ПЕСЧ. Р-РЕ	М ³	0,0142
7/8	НАЛИЧНИК 13x74x2103 / 13x74x972 (ММ)	ШТ.	2/1
9/10	НАЛИЧНИК 13x44x2082 / 13x44x914 (ММ)	ШТ.	2/1
11.	ПЛИНТУС ПЛ-3 25x25x826(ММ)	ШТ.	1

МЕСТА КРЕПЛЕНИЯ ДВЕРНОЙ КОРОБКИ В ПРОЕМЕ СТЕНОВОЙ ПАНЕЛИ (ПРИВЯЗКА ДАНА ОТ ВНУТРЕННЕЙ ГРАНИ КОРОБКИ)

ИЗМ.	КОЛУЧ	ЛИСТ	№ ДОК.	ПОДПИСЬ	ДАТА
	НАЧ. ОТД.	ГУРОВ		<i>Гуров</i>	
	ГИП	АНДРЕЕВА		<i>Андреева</i>	
	ИСПОЛНИТ	ДРОФЕЕВА		<i>Дрофеева</i>	
СОГЛАСОВАНО:					
МАСТ. №5	КАЗАКОВ	А.Б.		<i>Казakov</i>	

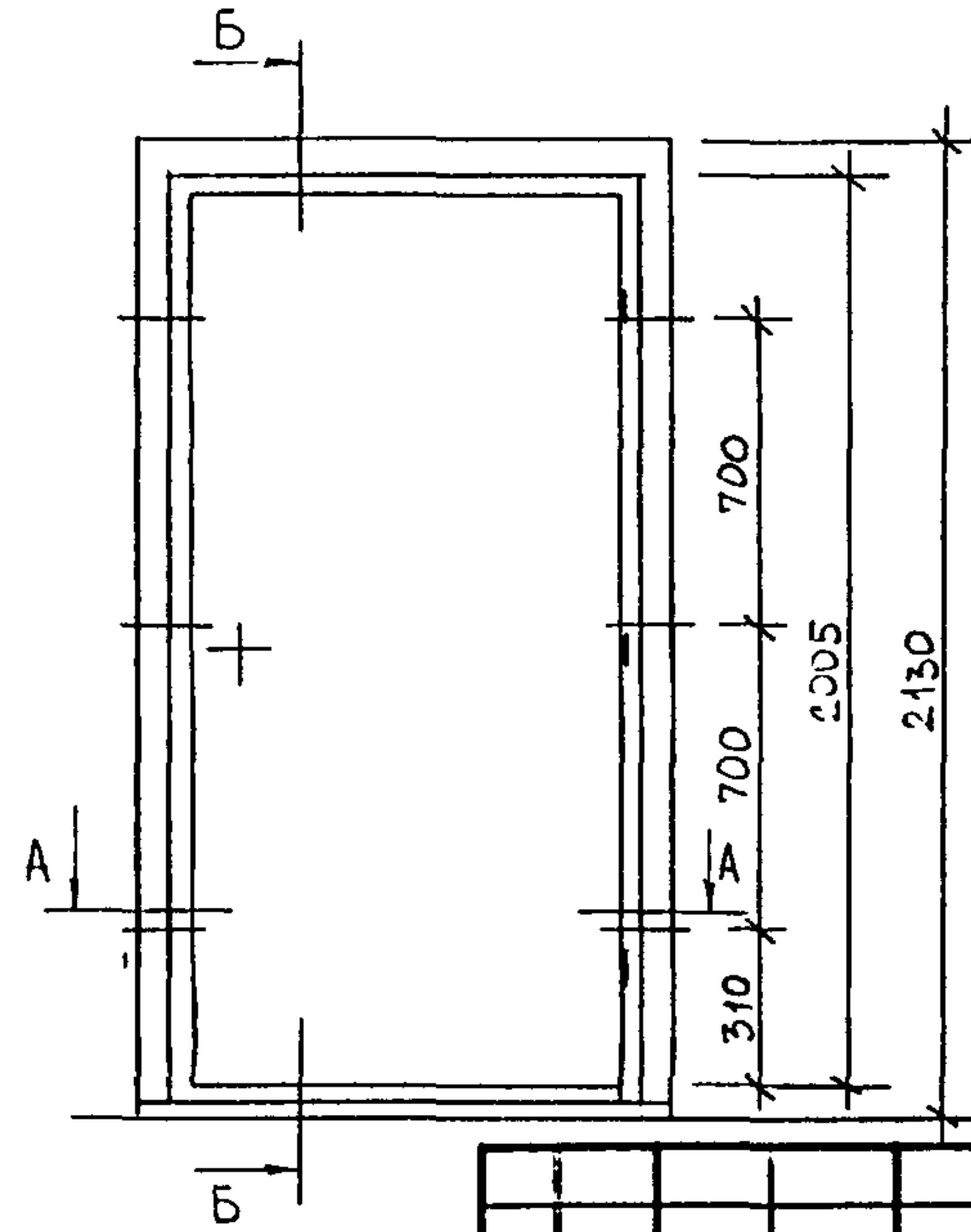
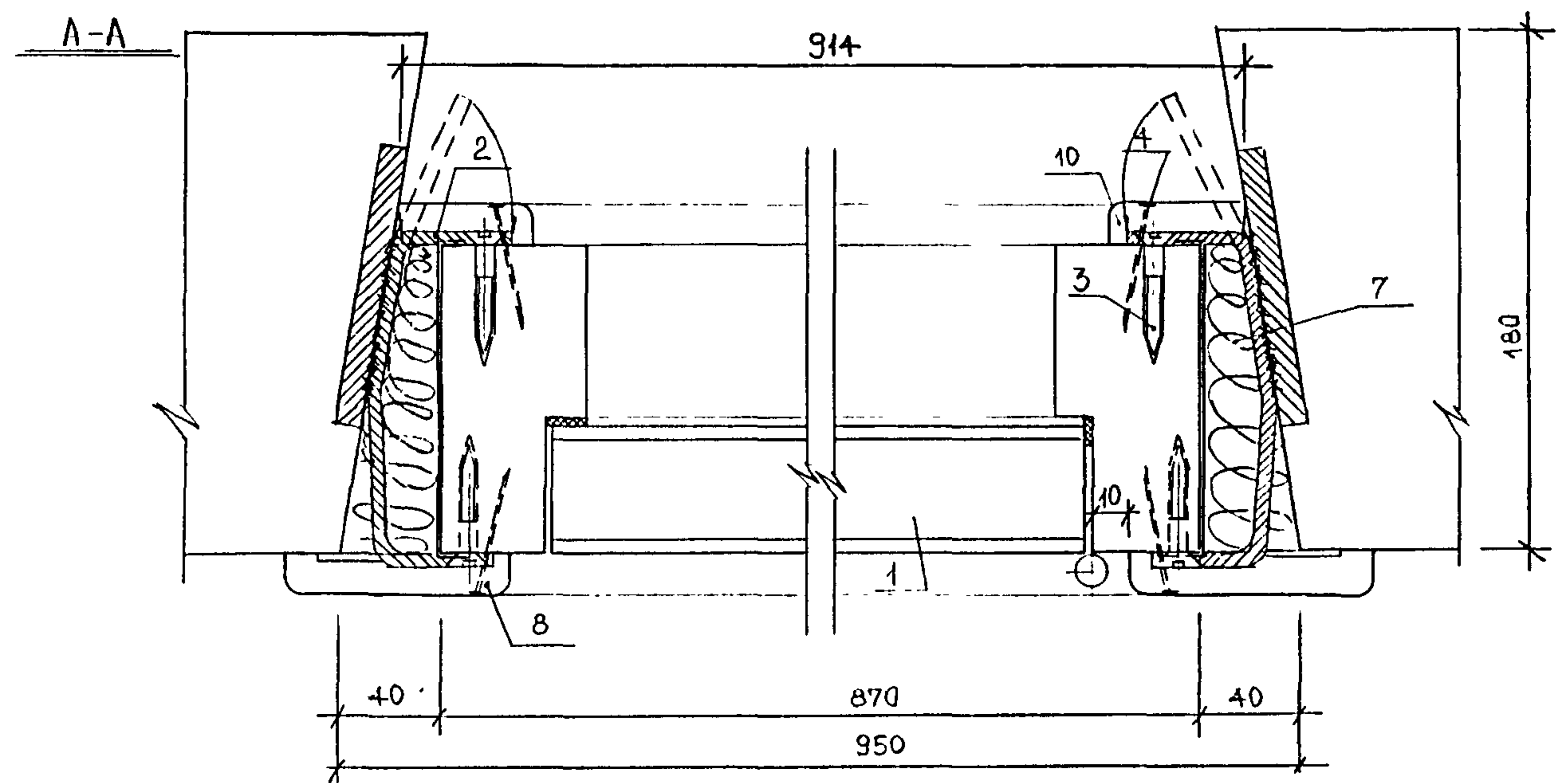
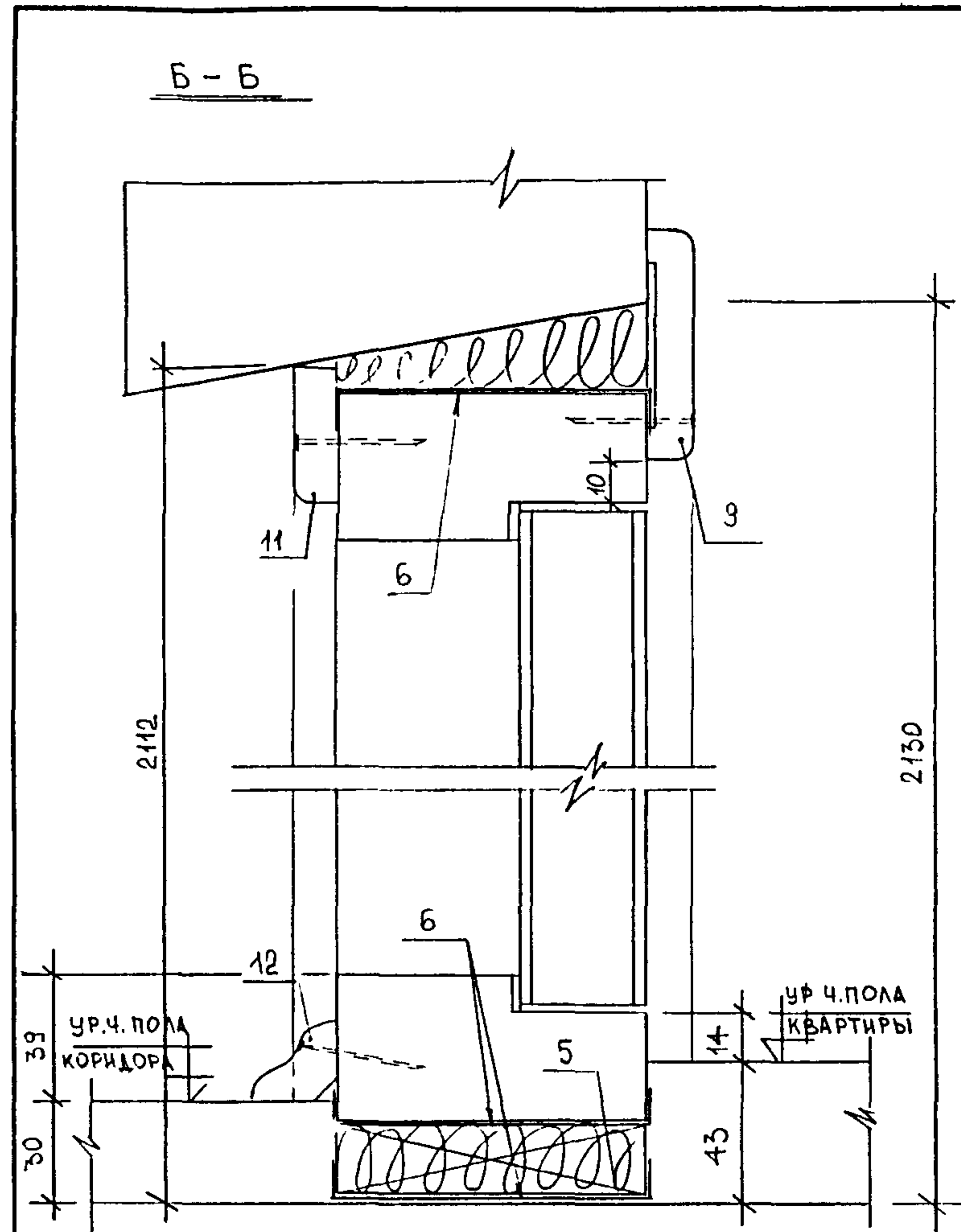
РМ-1422 2-я РЕДАКЦИЯ

Ш.Д. СЕРИИ П46М. СХЕМА КРЕПЛЕНИЯ ДВЕРНОЙ КОРОБКИ В ПРОЕМЕ СТЕНОВОЙ ПАНЕЛИ. РАЗРЕЗЫ А-А, Б-Б.

СТАДИЯ	ЛИСТ	ЛИСТОВ
Р	9	
МНИИТЭП		
МТО		

арх. № 1004790

Уарт. 7375



СПЕЦИФИКАЦИЯ МАТЕРИАЛОВ

№ ПОЗ	НАИМЕНОВАНИЕ	ЕД. ИЗМ.	КОЛ-ВО
1.	ДВЕРНОЙ БЛОК ДПУ 21-9	ШТ.	1
2.	МОНТАННАЯ ДЕТАЛЬ ММС-3ВН	ШТ/КГ	6/0,96
3.	ШУРУПЫ 3,5x40 ГОСТ 1145-80*	ШТ/КГ	12/0,030
4.	ГВОЗДЬ К2x40 ГОСТ 4028-63*	ШТ/КГ	44/0,044
5.	БРУСОК ОПОРНЫЙ 13x94x120 (ММ)	ШТ.	2
6.	ГИДРОИЗОЛЯЦИОННЫЙ СЛОЙ	М ²	0,78
7.	ПАКЛЯ СМОЧЕННАЯ В ЦЕМ-ПЕСЧ Р-РЕ	М ³	0,0142
8/9	НАЛИЧНИК 13x74x2103/13x74x972 (ММ)	ГОСТ 8242-88	ШТ. 2/1
10/11	НАЛИЧНИК 13x44x2082/13x44x914 (ММ)		
12.	ПЛИНТУС ПЛ-3 25x25x826(ММ)	ГОСТ 8242-88	ШТ. 1

244-7
1004770

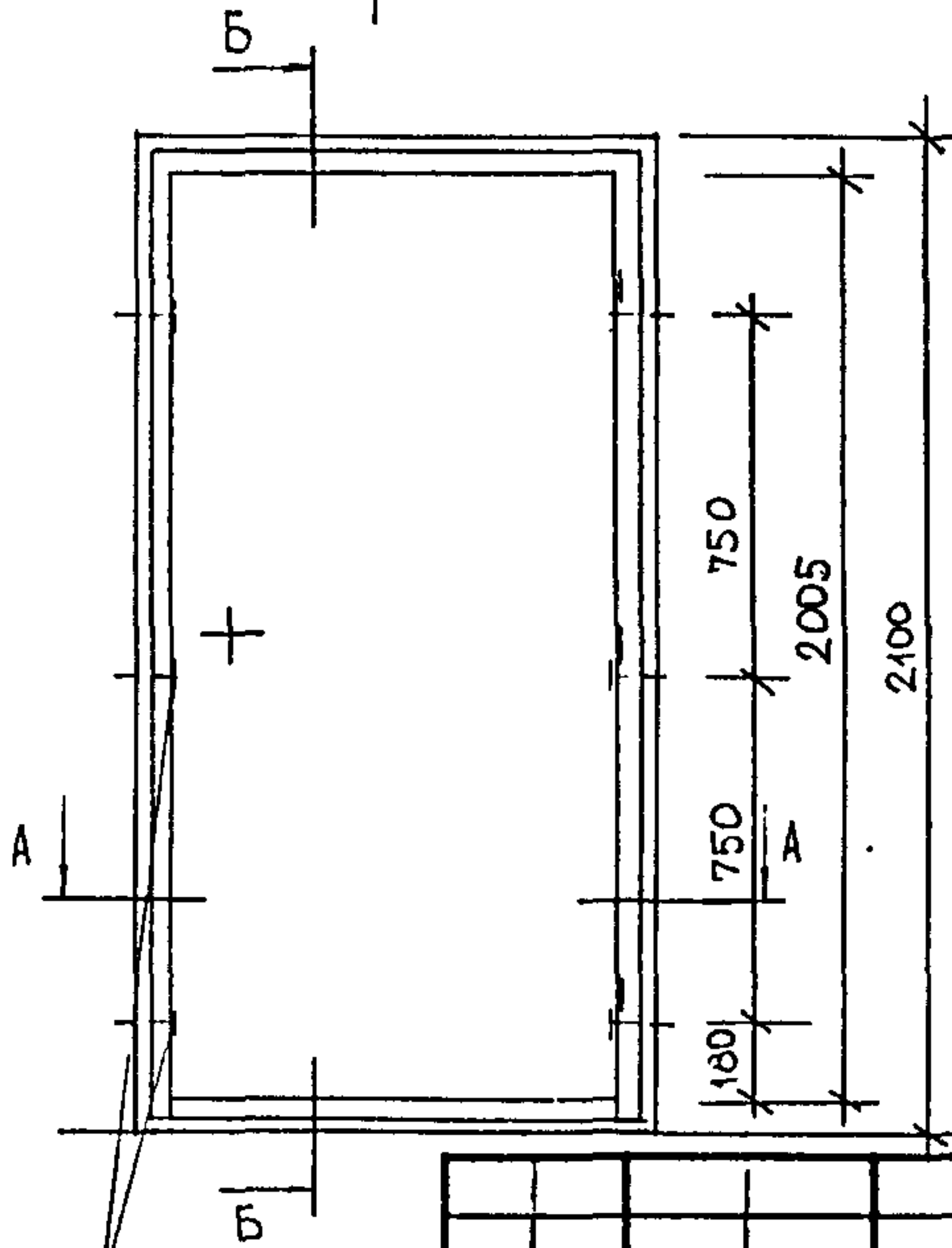
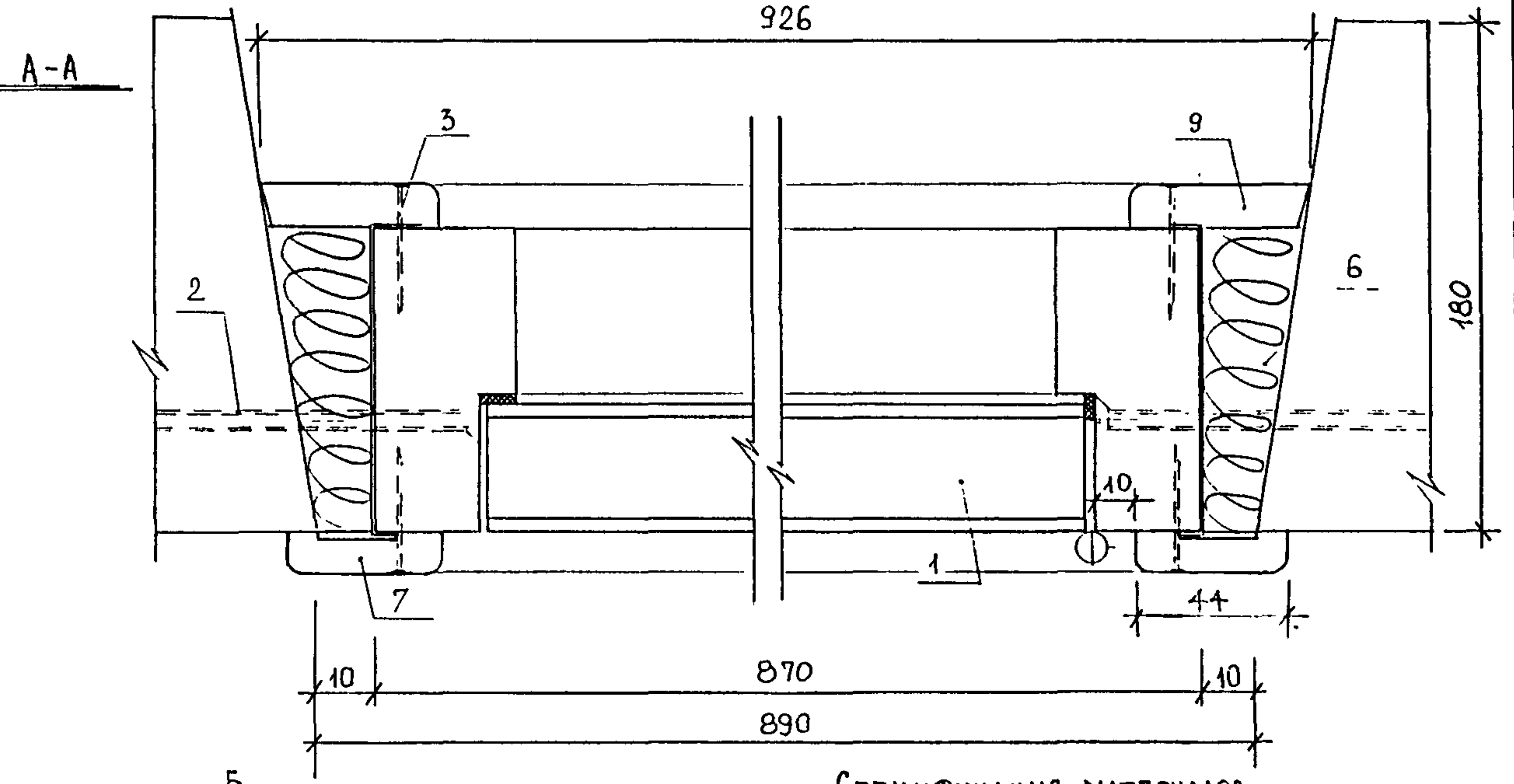
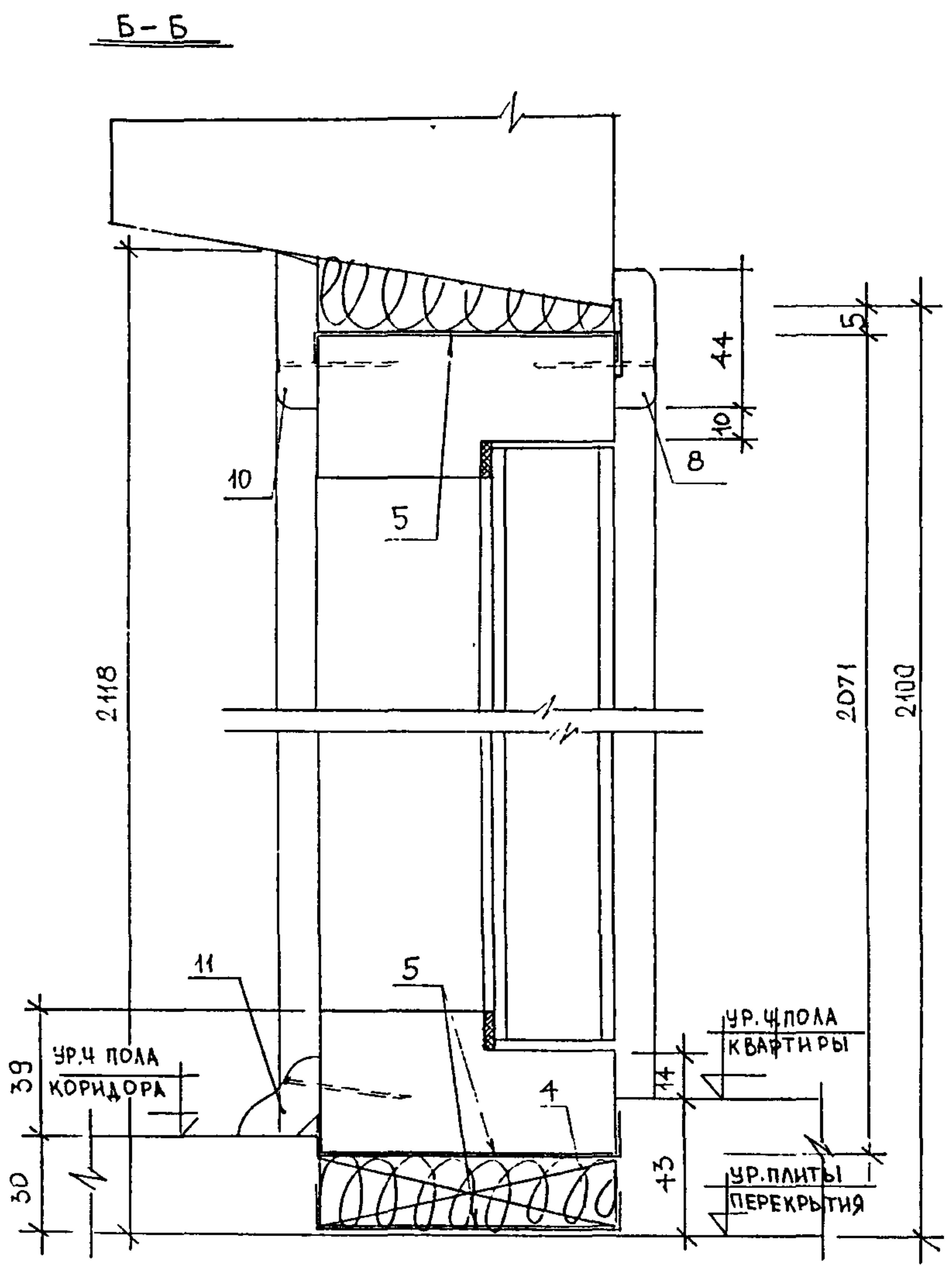
ИЗМ	КОМУ	ЛИСТ	№ ДОК.	ПОДПИСЬ	ДАТА
	НАЧ. ОТД.	ГУРОВ		<i>[Signature]</i>	
	ГИП	АНДРЕЕВА		<i>[Signature]</i>	
	ИСПОЛНИТ.	ДОРОЖЕВА		<i>[Signature]</i>	
СОГЛАСОВАНО:					
МАС.Н5	КАЗАКОВ	А.Б.		<i>[Signature]</i>	

РМ-1422 2-Я РЕДАКЦИЯ

И.Д. СЕРИИ П46М. СХЕМА КРЕПЛЕНИЯ ДВЕРНОЙ КОРОБКИ В ПРОЕМЕ СТЕНОВОЙ ПАНЕЛИ. РАЗРЕЗЫ А-А, Б-Б.

СТАДИЯ	ЛИСТ	ЛИСТОВ
Р	10	
МНИИТЭП МТО		

Уд. № 7375



СПЕЦИФИКАЦИЯ МАТЕРИАЛОВ

№№ ПОЗ.	НАИМЕНОВАНИЕ	ЕД. ИЗМ.	КО-ВО
1.	ДВЕРНОЙ БЛОК ДПУ 21-9	ШТ.	1
2.	СТЕНОВОЙ ШУРУП MRS 7,5x130 АРТ.5137113	ШТ/КГ	6/1,8
3.	ГВОЗДЬ К2x40 ГОСТ 4028-63*	ШТ/КГ	44/0,044
4.	БРУСОК ОПОРНЫЙ 19x94x120 (ММ)	ШТ.	2
5.	ГИДРОИЗОЛЯЦИОННЫЙ СЛОЙ	М ²	0,78
6.	ПАКЛЯ СМОЧЕННАЯ В ЦЕМ.-ПЕСЧ. F-PE	М ³	0,0147
7/8	НАЛИЧНИК 13x44x2073/13x44x912 (ММ)	ГОСТ 8242-88	ШТ.
9/10	НАЛИЧНИК 13x54x2088/13x54x926 (ММ)		ШТ.
11.	ПЛИНТУС ПЛ-3 25x25x818 (ММ)	ШТ.	1

МЕСТА КРЕПЛЕНИЯ ДВЕРНОЙ КОРОБКИ В ПРОЕМЕ СТЕНОВОЙ ПАНЕЛИ (ПРИВЯЗКА ДАНА ОТ ВНУТРЕННЕЙ ГРАНИ КОРОБКИ)

ИЗМ.	КОМУ	ЛИСТ	№ ДОК.	ПОДПИСЬ	ДАТА
	НАЧ. ОТД.	ГУРОВ			
	ГИП	АНДРЕЕВА			
	ИСПОЛН.	ДОРОФЕЕВА			
СОГЛАСОВАНО:					
МАСТН.5	КАЗАКОВ	А.Б.			

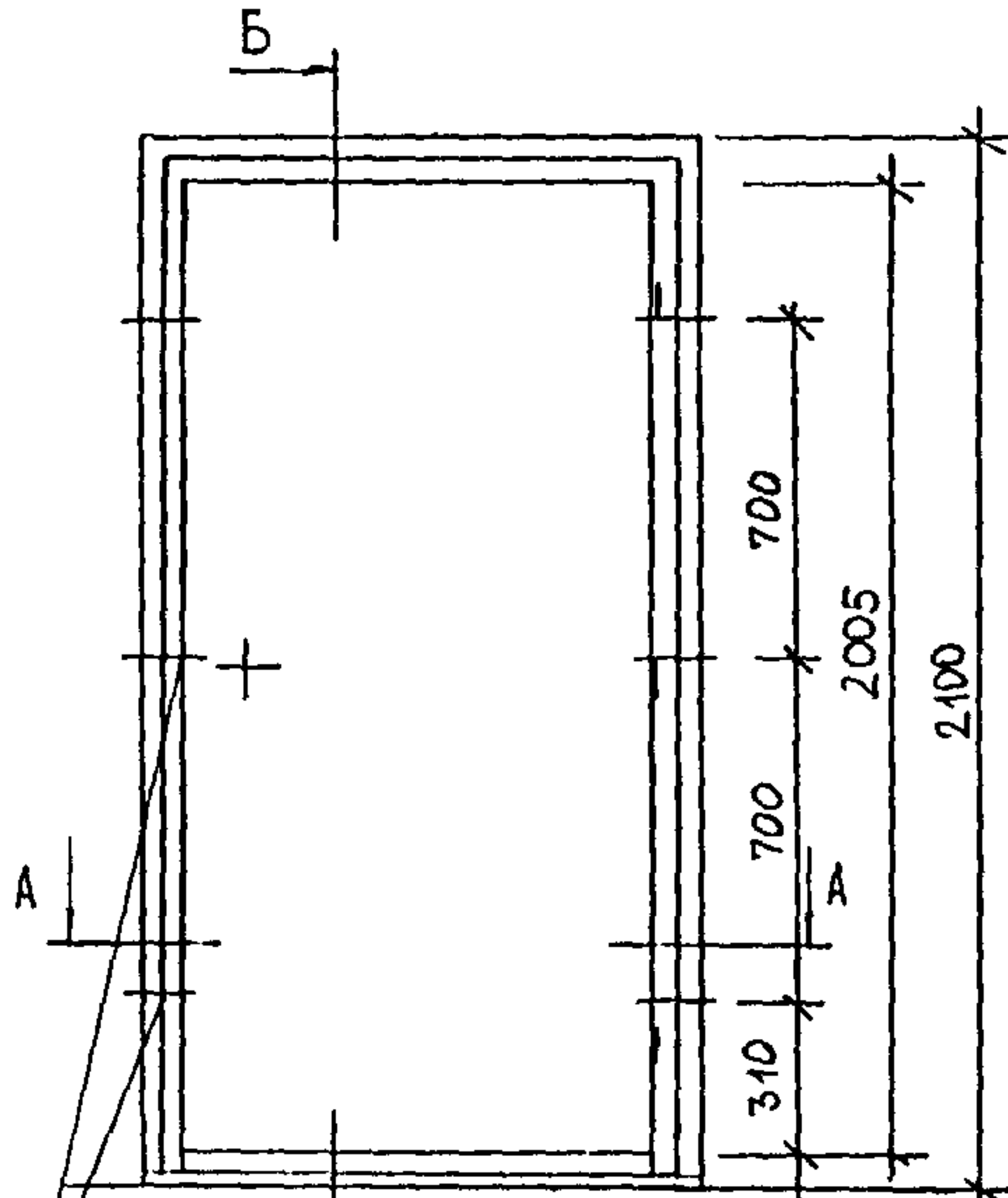
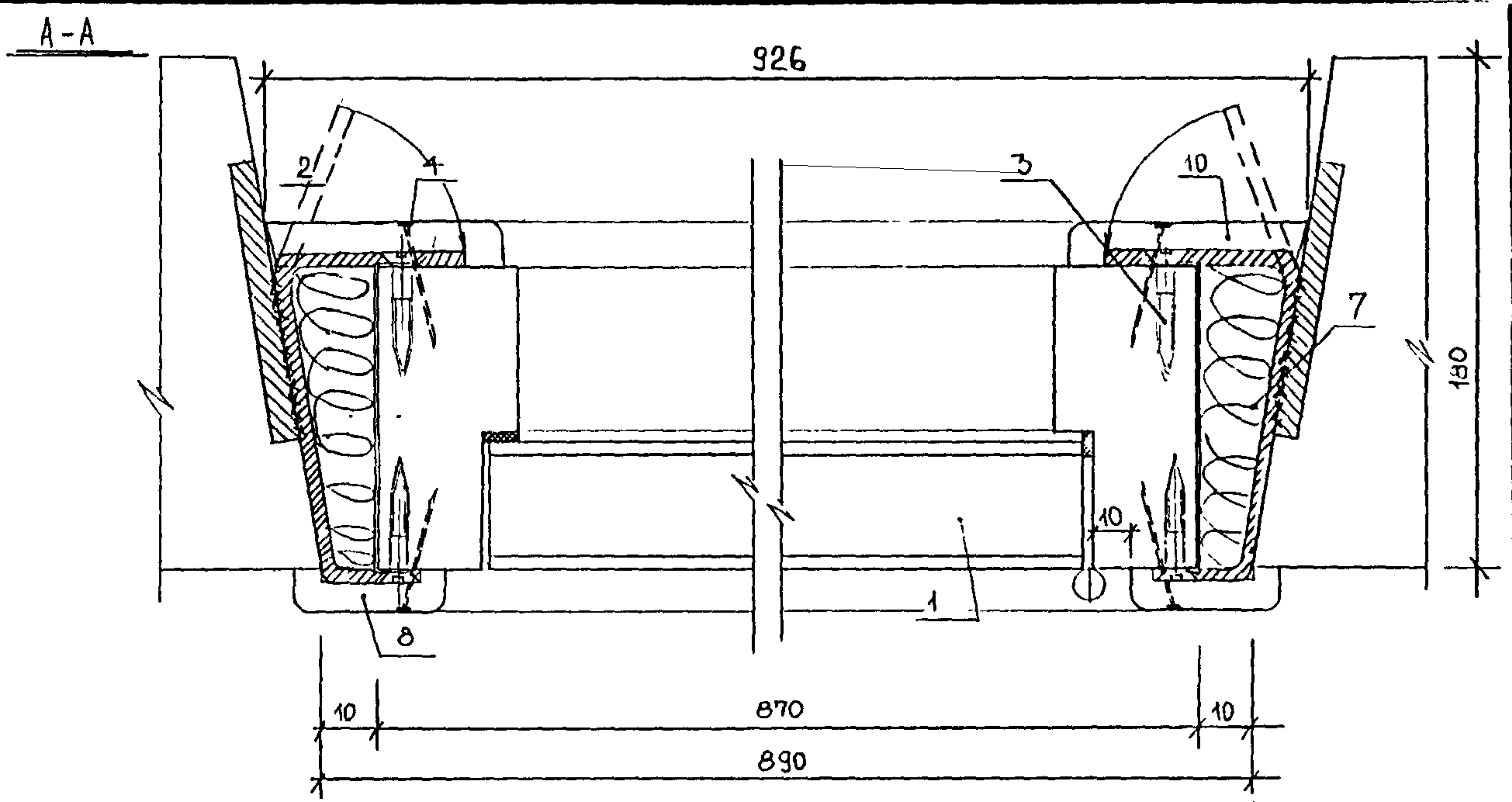
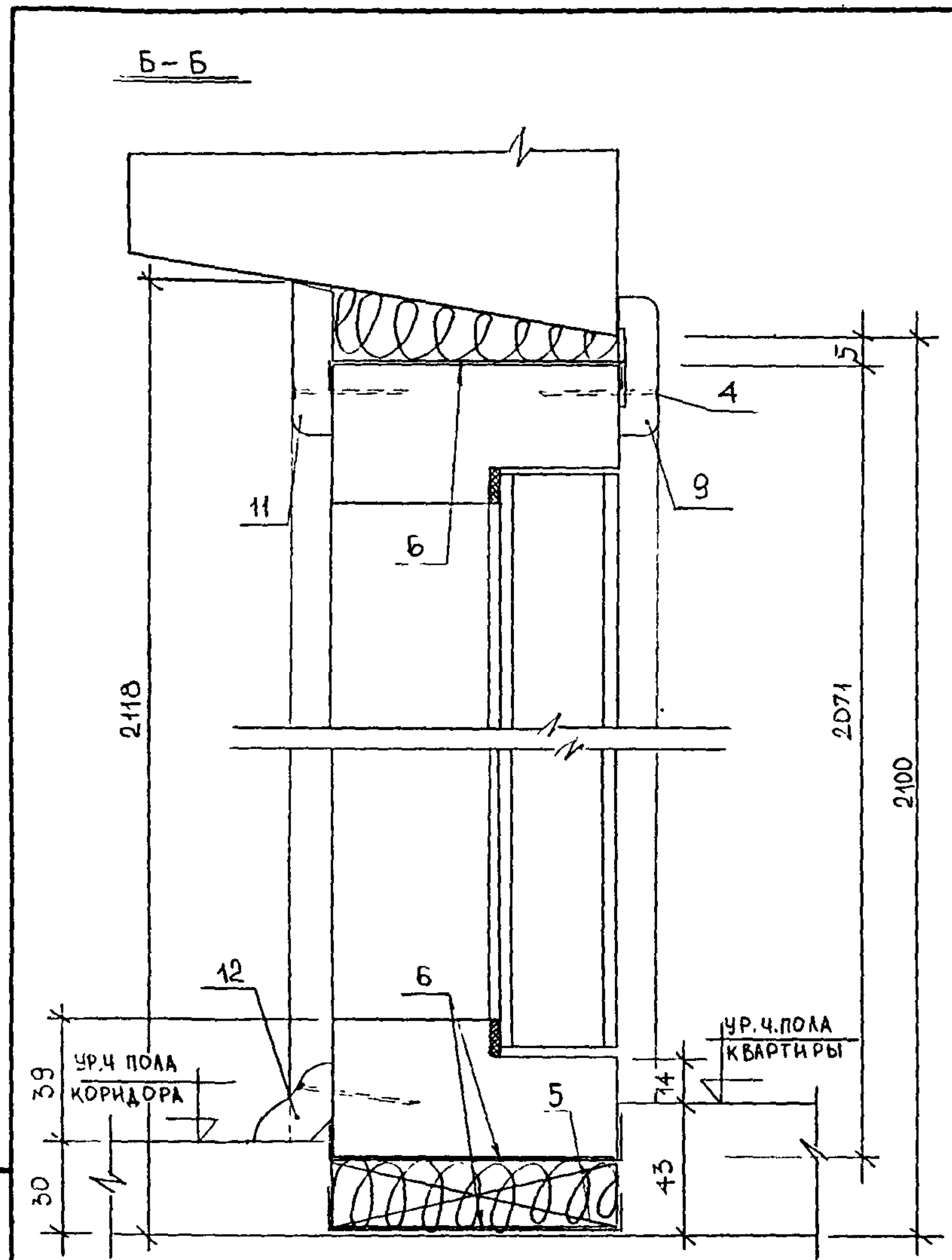
РМ-1422 2-я РЕДАКЦИЯ
 Ш. Д. СЕРИИ П46М. СХЕМА КРЕПЛЕНИЯ ДВЕРНОЙ КОРОБКИ В ПРОЕМЕ СТЕНОВОЙ ПАНЕЛИ. РАЗРЕЗЫ А-А, Б-Б.

СТАДИЯ	ЛИСТ	ЛИСТОВ
Р	11	

МНИИТЭП
МТО

901.2
1004778

Уарт. 7375



СПЕЦИФИКАЦИЯ МАТЕРИАЛОВ

№№ ПОЗ.	НАИМЕНОВАНИЕ	ЕД. ИЗМ.	КО-ВО	
1.	ДВЕРНОЙ БЛОК ДПУ 21-9	ШТ.	1	
2.	МОНТАЖНАЯ ДЕТАЛЬ ММС-40	ШТ/КГ	6/1,05	
3.	ШРУПЫ 3,5x40 ГОСТ 1145-80*	ШТ/КГ	12/0,030	
4.	ГВОЗДЬ К2x40 ГОСТ 4028-65*	ШТ/КГ	44/0,044	
5.	БРУСОК ОПОРНЫЙ 19x94x120 (ММ)	ШТ.	2	
6.	ГИДРОИЗОЛЯЦИОННЫЙ СЛОЙ	М ²	0,78	
7.	ПАКЛЯ СМОЧЕННАЯ В ЦЕМ.-ПЕСЧ. Р-РЕ	М ³	0,0147	
8/9	НАЛИЧНИК 13x54x2087/13x54x912 (ММ) (ММ)	ГОСТ 8242-88	ШТ	2/1
10/11	НАЛИЧНИК 13x74x2088/13x74x926 (ММ) (ММ)		ШТ.	2/1
12.	ПЛИНТУС ПЛ-3 25x25x818 (ММ)	ШТ	1	

МЕСТА КРЕПЛЕНИЯ ДВЕРНОЙ КОРОБКИ В ПРОЕМЕ СТЕНОВОЙ ПАНЕЛИ (ПРИВЯЗКА ДАНА ОТ ВНУТРЕННЕЙ ГРАНИ КОРОБКИ)

ИЗМ	КОЛ	ЛИСТ	№ ДОК	ПОДПИСЬ	ДАТА
НАЧ ОТА	ГУРОВ				
ГИП	АНДРЕЕВА				
ИСПОЛНИЛ	АДРОФЕЕВА				
СОГЛАСОВАНО:					
МАСТ. №	КАЗАКОВА А.Б.				

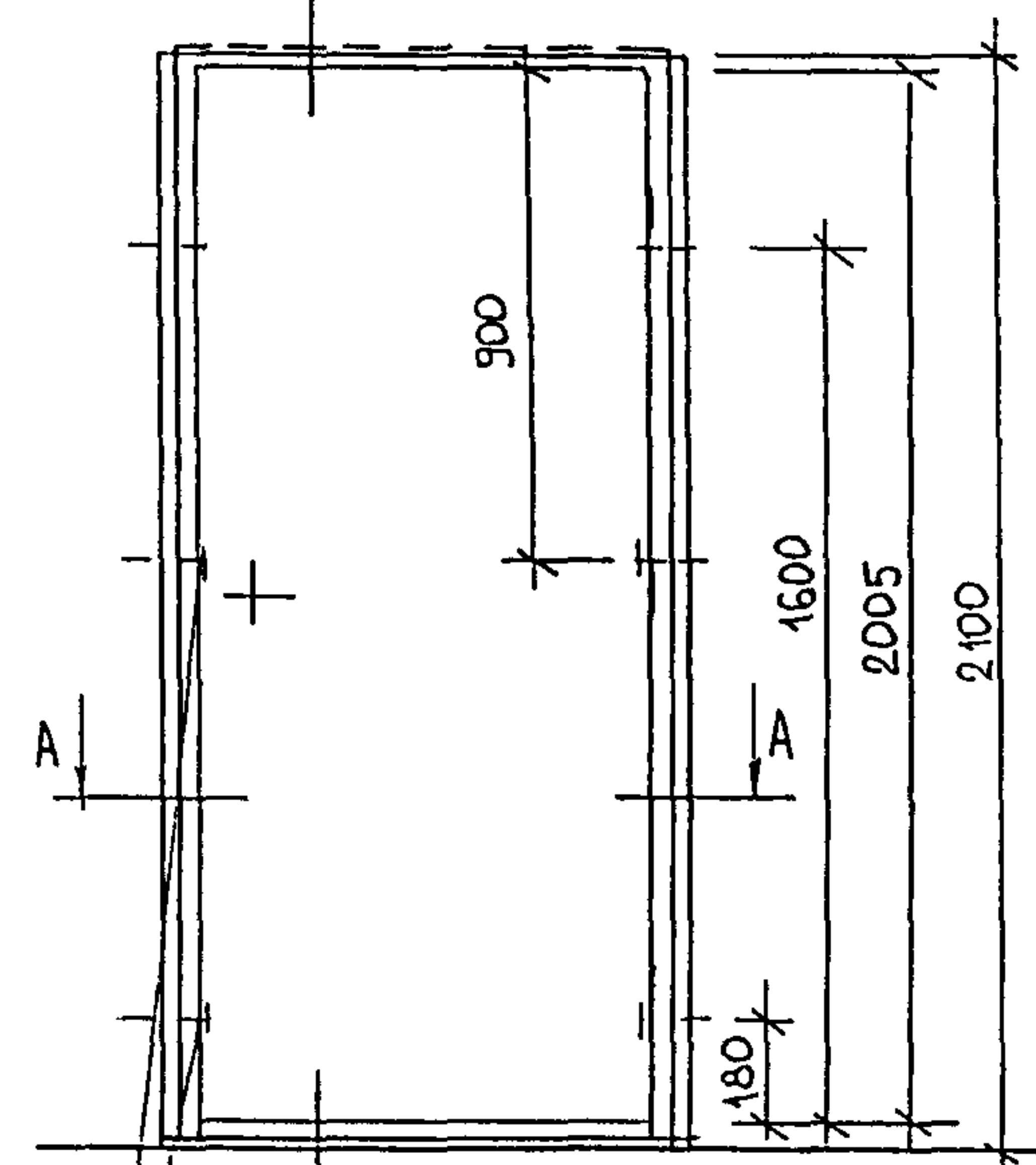
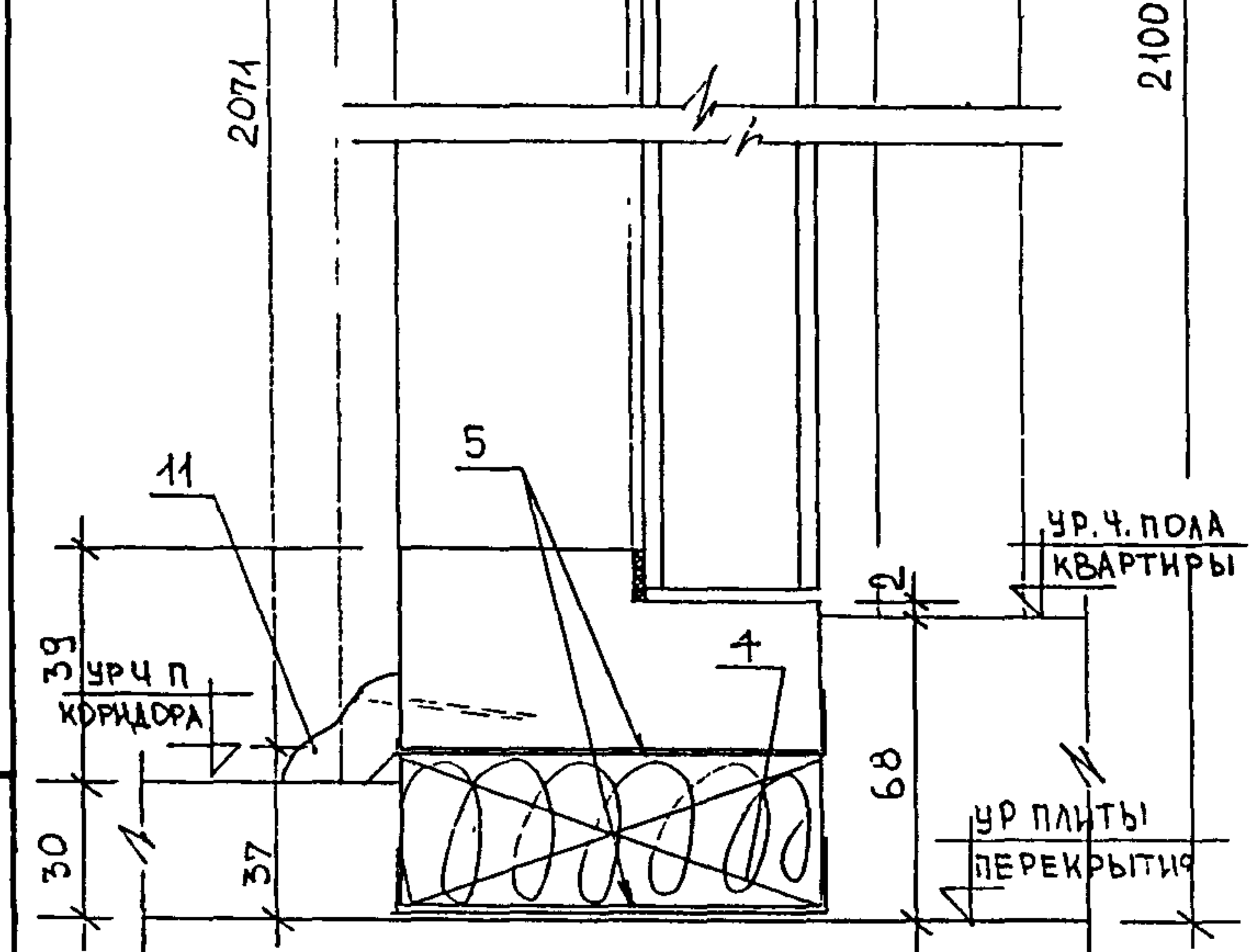
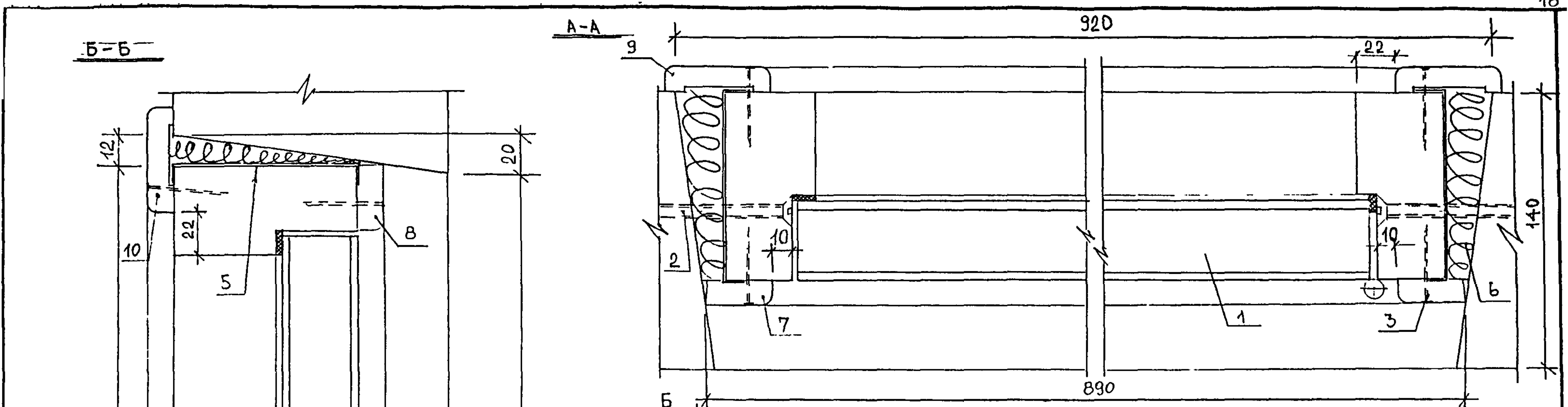
РМ-1422 2-Я РЕДАКЦИЯ

№ Д. СЕРИИ П46М. СХЕМА КРЕПЛЕНИЯ ДВЕРНОЙ КОРОБКИ В ПРОЕМЕ СТЕНОВОЙ ПАНЕЛИ. РАЗРЕЗЫ А-А, Б-Б.

СТАДИЯ	ЛИСТ	ЛИСТОВ
Р	12	
МНИИТЭП		
МТО		

90x12
1004770

Handwritten signature



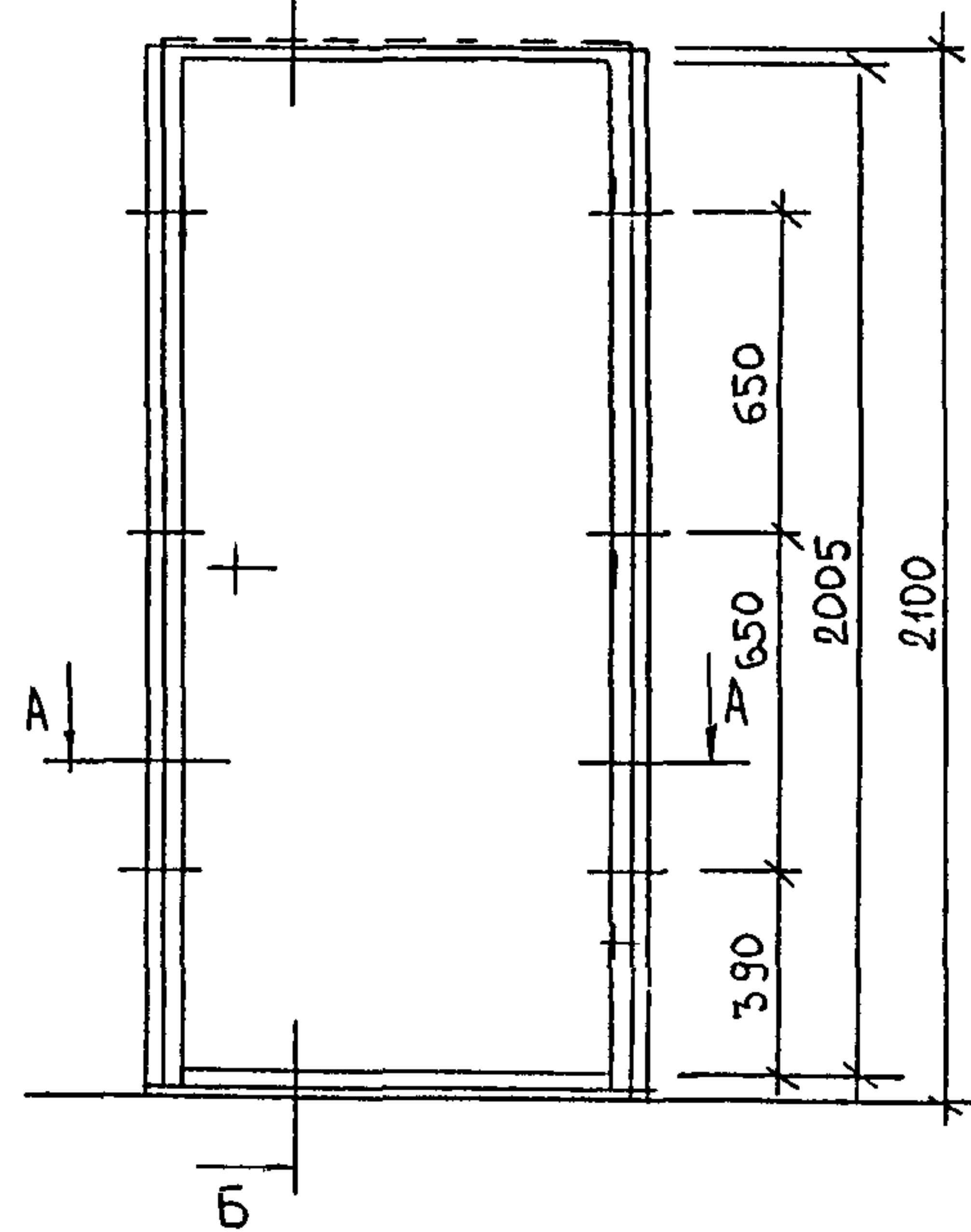
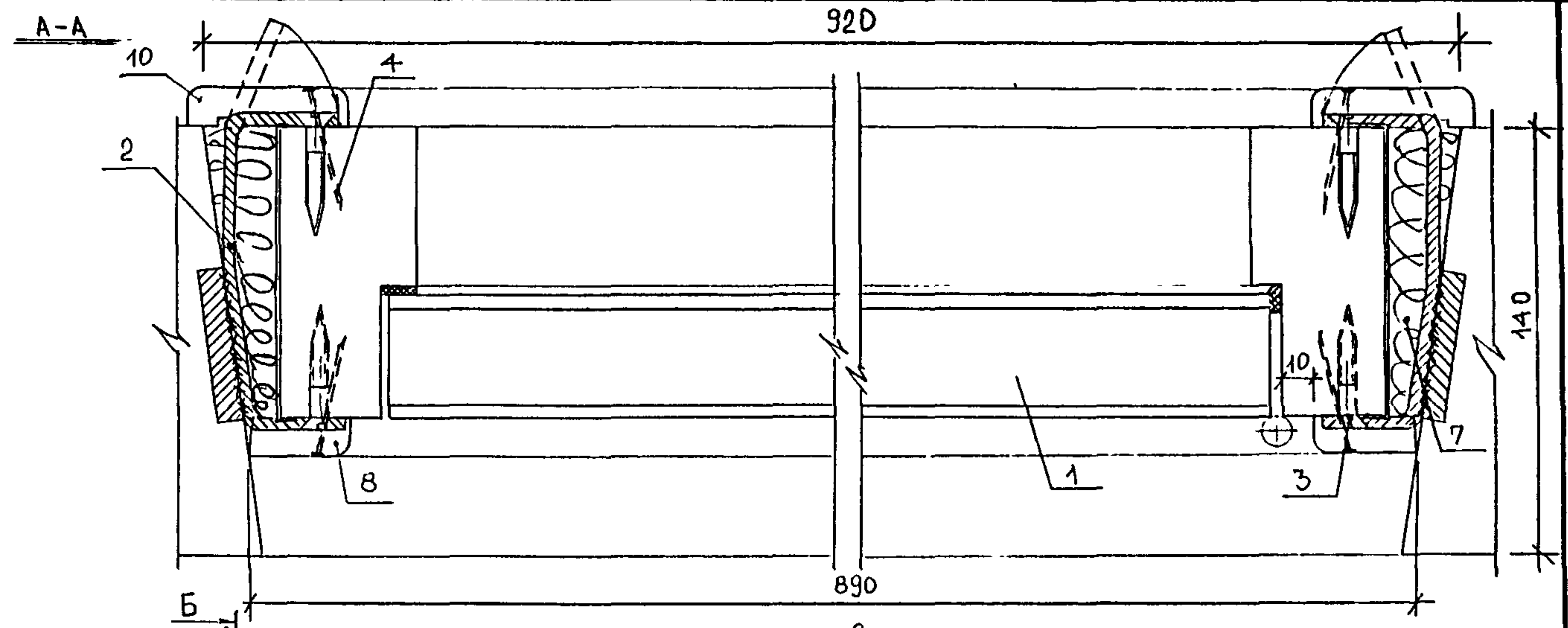
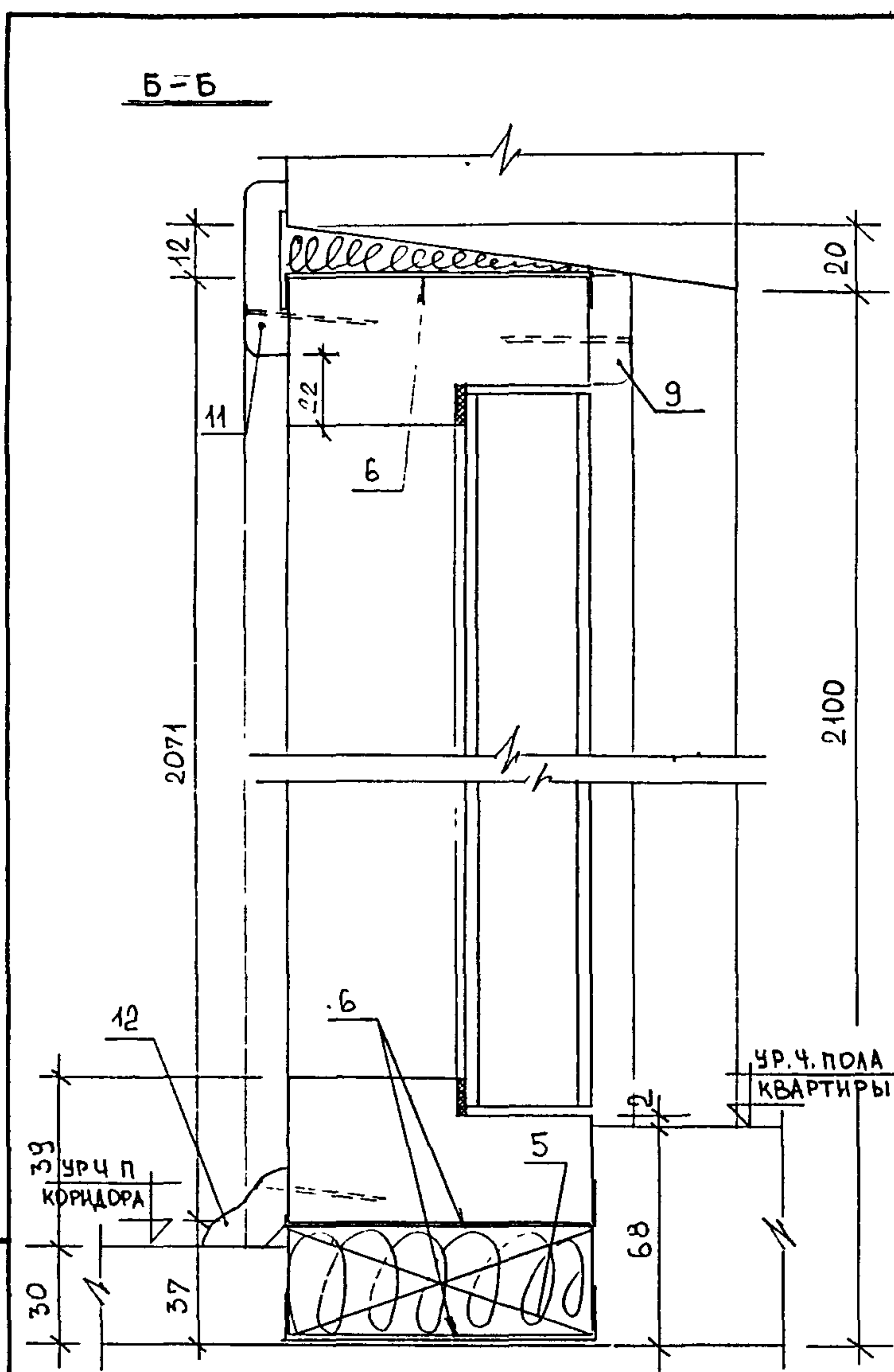
СПЕЦИФИКАЦИЯ МАТЕРИАЛОВ

№№ ПОЗ.	НАИМЕНОВАНИЕ	ЕД. ИЗМ	КОЛ-ВО
1.	ДВЕРНОЙ БЛОК ДПУ 21-9	ШТ	1
2.	СТЕНОВОЙ ШУРУП MRS 7,5x130 АРТ.5137113	ШТ/КГ	6/1,8
3.	ГВОЗДЬ К 2x40 ГОСТ 4028-63*	ШТ/КГ	44/0,044
4.	БРУСОК ОПОРНЫЙ 32x94x120(ММ)	ШТ.	2
5.	ГИДРОИЗОЛЯЦИОННЫЙ СЛОЙ	М ²	0,78
6.	ПАКЛЯ СМОЧЕННАЯ В ЦЕМ.-ПЕСЧ Р-РЕ	М ³	0,0099
7/8	НАЛИЧНИК 13x34x2042/13x34x890(ММ)	ШТ.	2/1
9/10	НАЛИЧНИК 13x54x2109/13x54x932(ММ)	ШТ.	2/1
11.	ПЛИНТУС ПЛ-3 25x25x824(ММ)	ШТ	1

МЕСТА КРЕПЛЕНИЯ ДВЕРНОЙ КОРОБКИ В ПРОЕМЕ СТЕНОВОЙ ПАНЕЛИ (ПРИВЯЗКА ДАНА ОТ ВНУТРЕННЕЙ ГРАНИ КОРОБКИ).

ИЗМ. КОЛ-ВО					РМ-1422 2-Я РЕДАКЦИЯ					
НАЧ. ОТД.	ГУРОВ	№ ДОК.	ПОДПИСЬ	ДАТА	И.Д. СЕРИИ П46М					
ГИП	АНДРЕЕВА				КРЕПЛЕНИЯ ДВЕРНОЙ КОРОБКИ					
ИСПОЛ.	ДОРОФЕЕВА				В ПРОЕМЕ СТЕНОВОЙ ПАНЕЛИ.					
СОГЛАСОВАНО:					РАЗРЕЗЫ А-А, Б-Б.					
ТАП	КАЗАНОВА А.Б.				СТАДИЯ	ЛИСТ	ЛИСТ			
					Р	13		МНИЦТЭП МТО		

Черт. 7375



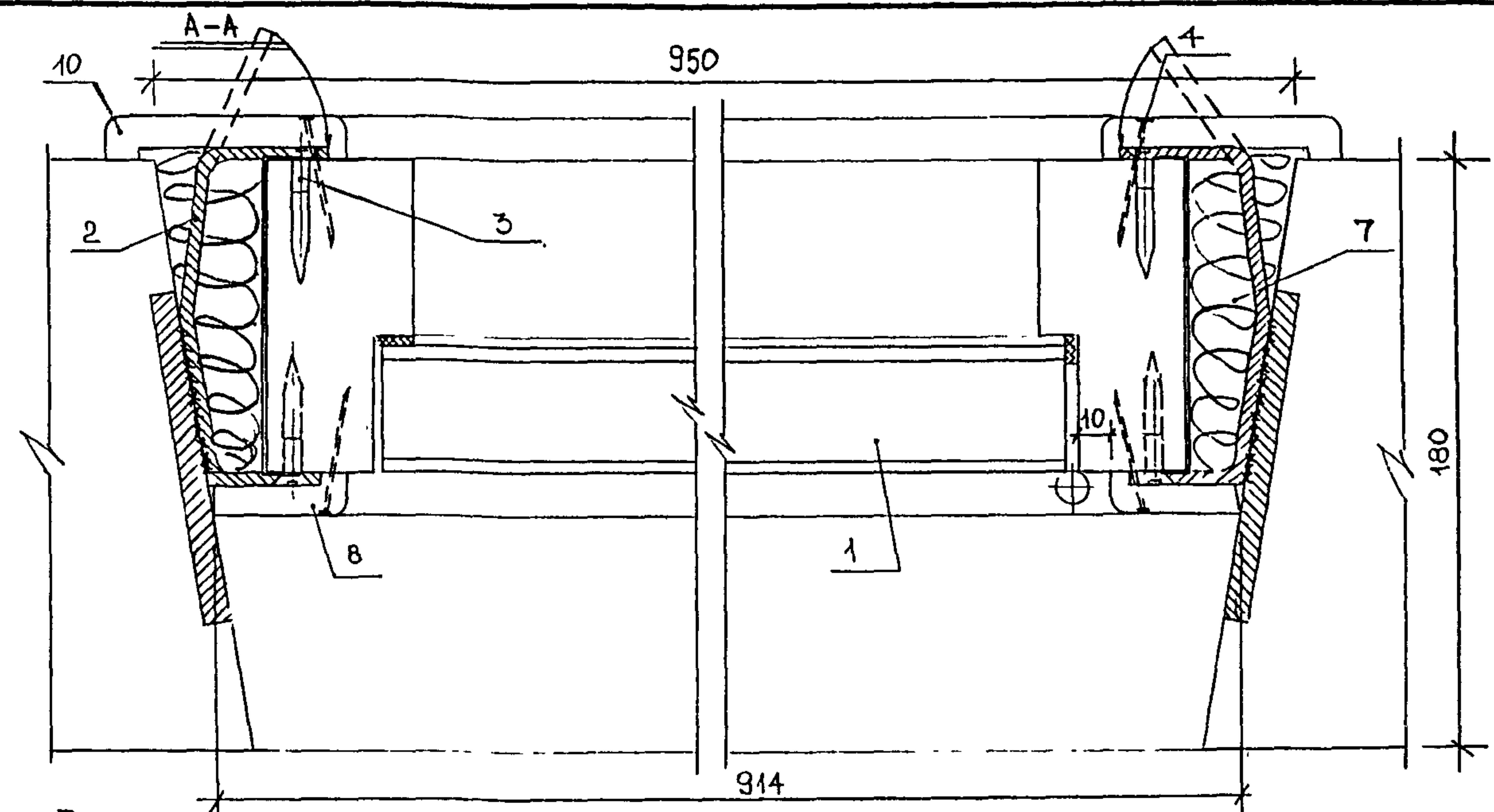
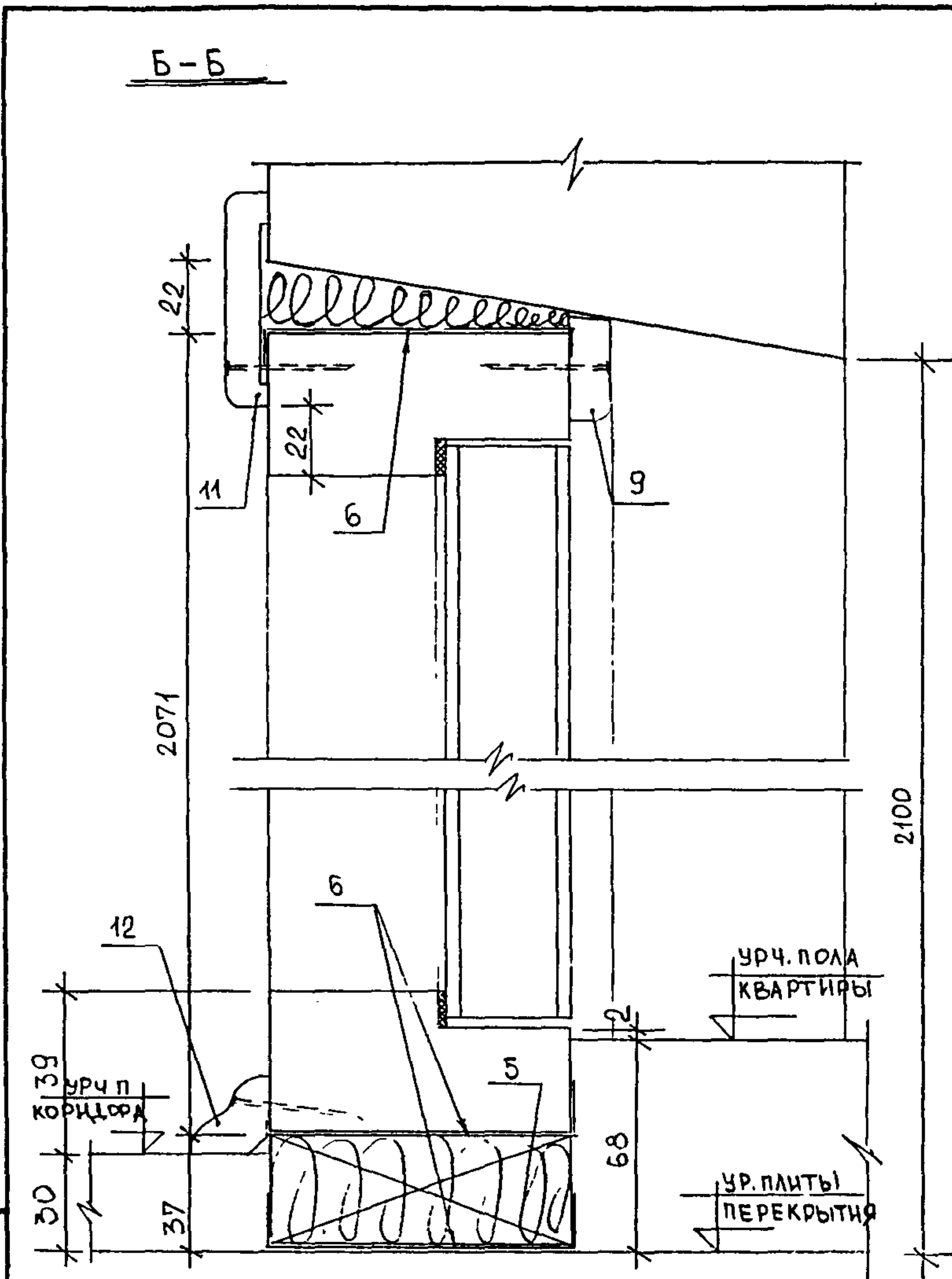
СПЕЦИФИКАЦИЯ МАТЕРИАЛОВ

№ ПОЗ.	НАИМЕНОВАНИЕ	ЕД. ИЗМ	КОЛ-ВО	
1.	ДВЕРНОЙ БЛОК ДПУ 21-9	ШТ	1	
2.	МОНТАЖНАЯ ДЕТАЛЬ ММС-38	ШТ/КГ	6/0,88	
3.	ШУРУПЫ 3,5x40 ГОСТ 1145-80*	ШТ/КГ	12 /0,030	
4.	ГВОЗДЬ К 2x40 ГОСТ 4028-63*	ШТ/КГ	44/0,044	
5.	БРУСОК ОПОРНЫЙ 32x94x120 (ММ)	ШТ.	2	
6.	ГИДРОИЗОЛЯЦИОННЫЙ СЛОЙ	М ²	0,78	
7.	ПАКЛЯ СМОЧЕННАЯ В ЦЕМ.-ПЕСЧ. Р-РЕ	М ³	0,0099	
8/9	НАЛИЧНИК 13x34x2042/13x34x890 (ММ)	ГОСТ 6242-88	ШТ	2/1
10/11	НАЛИЧНИК 13x54x2109/13x54x932 (ММ)		ШТ.	2/1
12	ПЛИНТУС ПЛ-3 25x25x824 (ММ)		ШТ.	1

901.1
1004.FTD

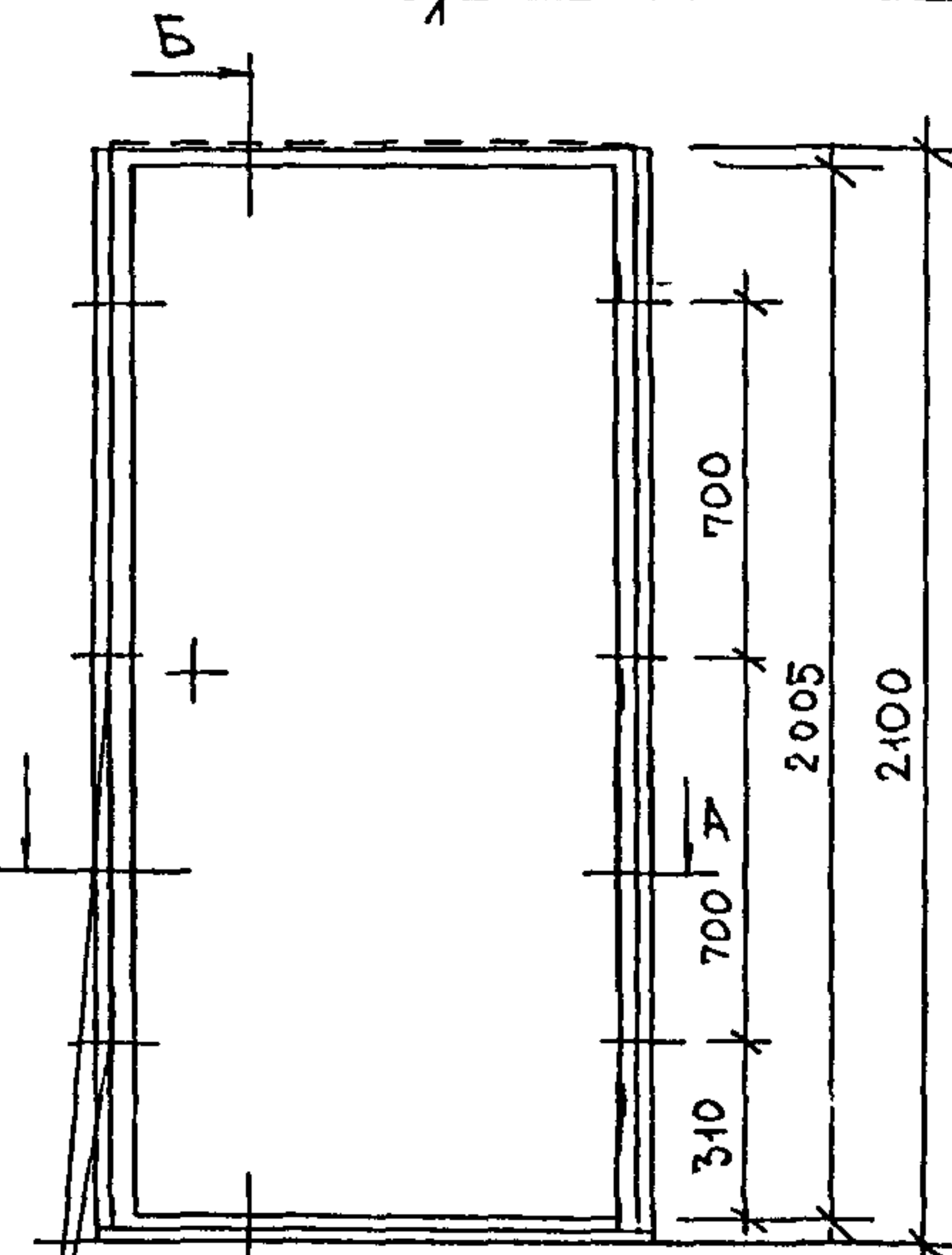
ИЗМ						РМ-1422 2-я РЕДАКЦИЯ					
НАЧ.ОТД.	НАЧ.ОТД.	ЛИСТ	№ ДОК.	ПОДПИСЬ	ДАТА	И.Д. СЕРИИ П46М. СХЕМА КРЕПЛЕНИЯ ДВЕРНОЙ КОРОБКИ В ПРОЕМЕ СТЕНОВОЙ ПАНЕЛИ. РАЗРЕЗЫ А-А, Б-Б.					
ГИП	АНДРЕЕВА			<i>Андреева</i>		СТАДИИ	ЛИСТ	ЛИСТ			
ИСПОЛ.	ДОРОФЕЕВА			<i>Дорофеева</i>		Р	14		МНИИТЭП		
СОГЛАСОВАНО:						МТО					
ГАП	КАЗАКОВА А.Б.			<i>Казакова</i>							

Уарт. 7375



СПЕЦИФИКАЦИЯ МАТЕРИАЛОВ

№№ ПОЗ	НАИМЕНОВАНИЕ	ЕД ИЗМ	КОЛ-ВО
1.	ДВЕРНОЙ БЛОК ДПУ 21-9	ШТ.	1
2.	МОНТАЖНАЯ ДЕТАЛЬ ММС-3ВИ	ШТ/КГ	6/0,96
3.	ШУРУПЫ 3,5x40 ГОСТ 1145-80*	ШТ/КГ	12/0,030
4.	ГВОЗДЬ К2x40 ГОСТ 4028-63*	ШТ/КГ	44/0,044
5.	БРУСОК ОПОРНЫЙ 32x94x120(ММ)	ШТ.	2
6.	ГИДРОИЗОЛЯЦИОННЫЙ СЛОЙ	М ²	0,78
7.	ПАКЛЯ СМОЧЕННА В ЦЕМ.-ПЕСЧ. Р-РЕ	М ³	0,0149
8/9	НАЛИЧНИК 13x34x2050/13x34x914 (ММ)	ГОСТ 8242-88	ШТ. 2/1
10/11	НАЛИЧНИК 13x74x2129/13x74x972 (ММ)		ШТ. 2/1
12.	ПЛИНТУС ПЛ-3 25x25x824(ММ)	ШТ.	1

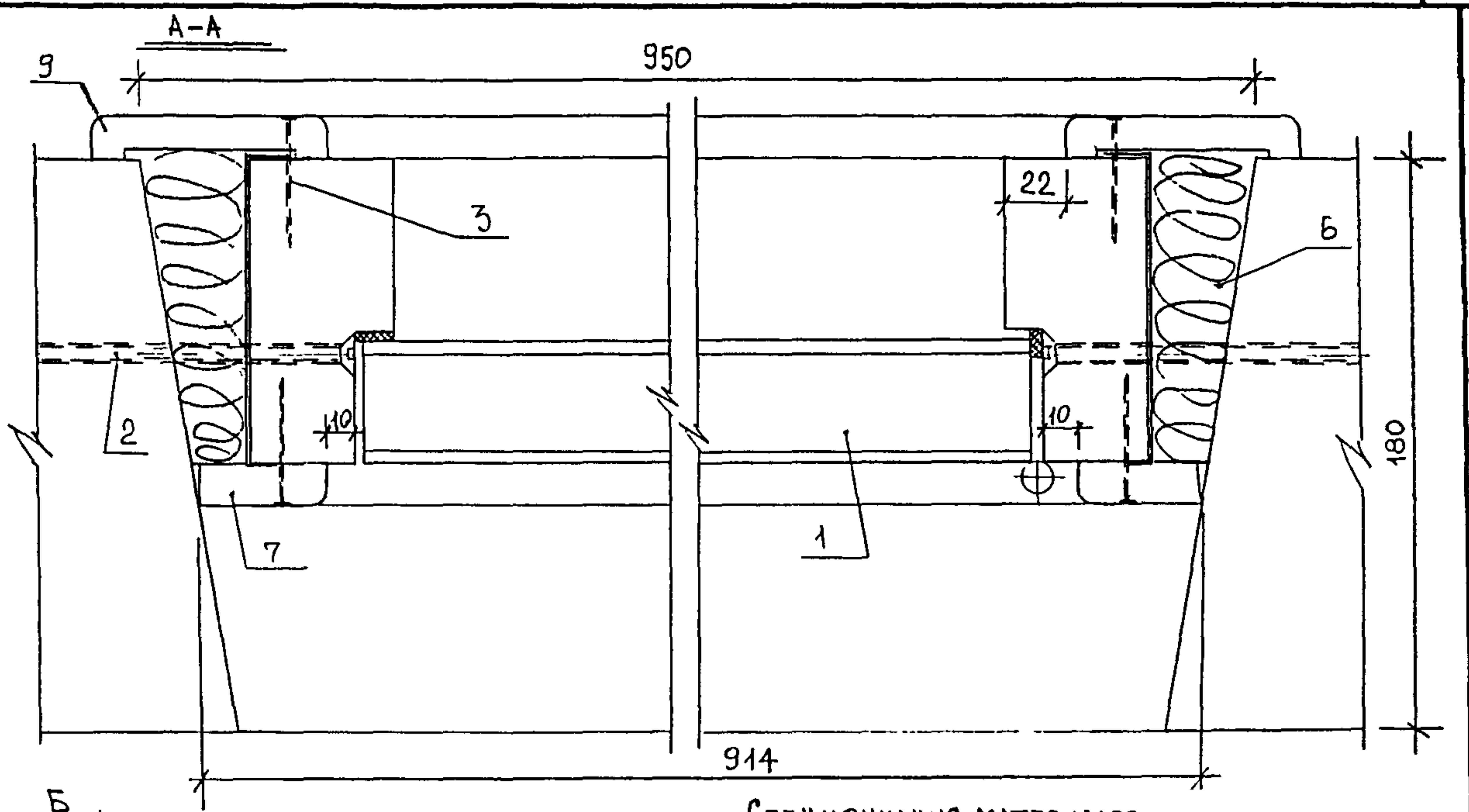
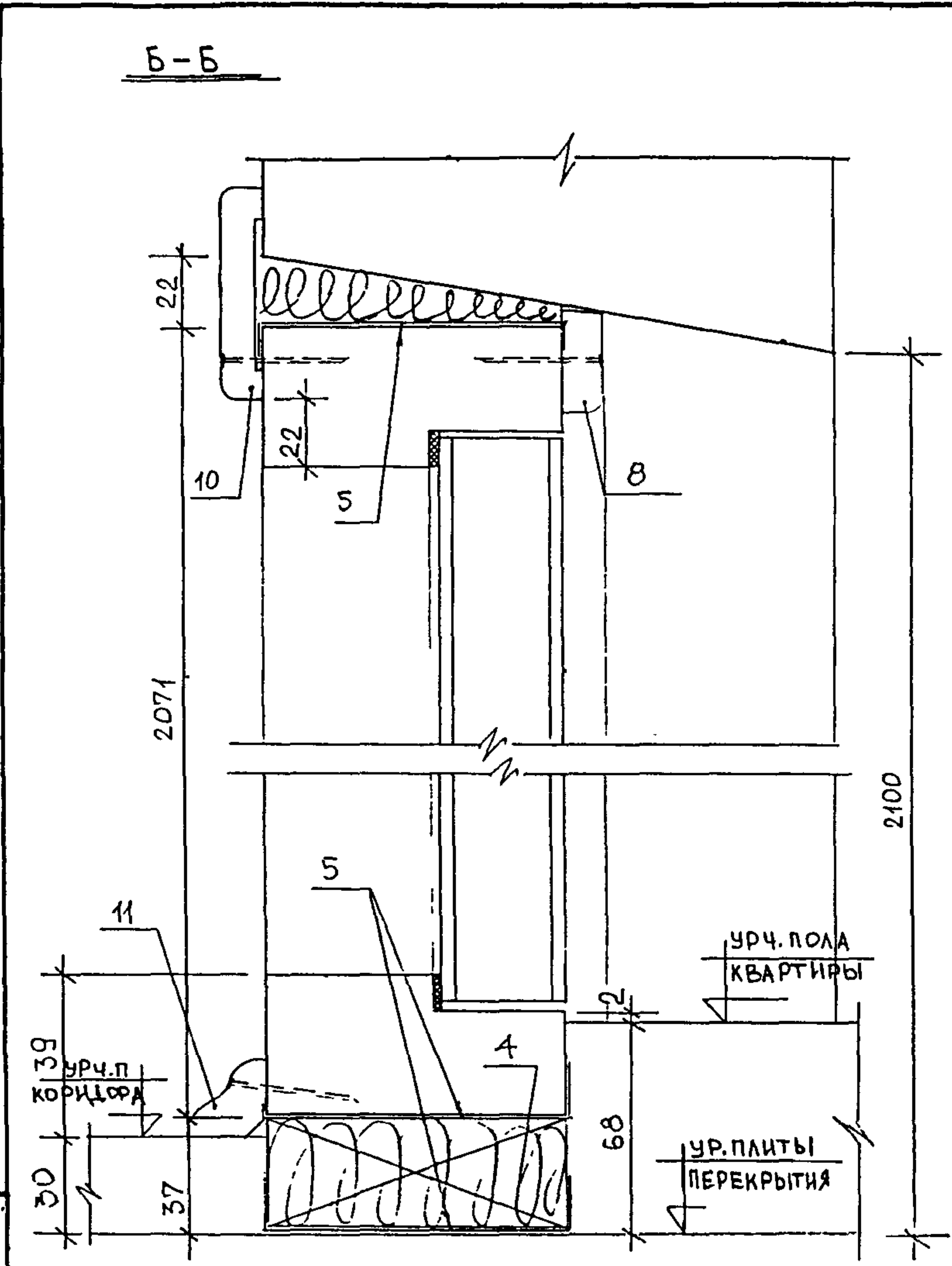


МЕСТА КРЕПЛЕНИЯ ДВЕРНОЙ КОРОБКИ В ПРОЕМЕ СТЕНОВОЙ ПАНЕЛИ (ПРИВЯЗКА ДАНА ОТ ВНУТРЕННЕЙ ГРАНИ КОРОБКИ)

ЗМ КОЛЧМ				РМ-1422 2-я РЕДАКЦИЯ			
НАЧ ОТД.	ГУРОВ	ПОДПИСЬ	ДАТА	И Д. СЕРИИ П46М. СХЕМА КРЕПЛЕНИЯ ДВЕРНОЙ КОРОБКИ В ПРОЕМЕ СТЕНОВОЙ ПАНЕЛИ. РАЗРЕЗЫ А-А, Б-Б.			
ГИП	АНДРЕЕВА			СТАДИЯ	ЛИСТ	ЛИСТОВ	
ИСПОЛНИ	ДОРОФЕЕВА			Р	15		
СОГЛАСОВАНО:				МНИИТЭП			
МАСТ №	КАЗАКОВАН			МТО			

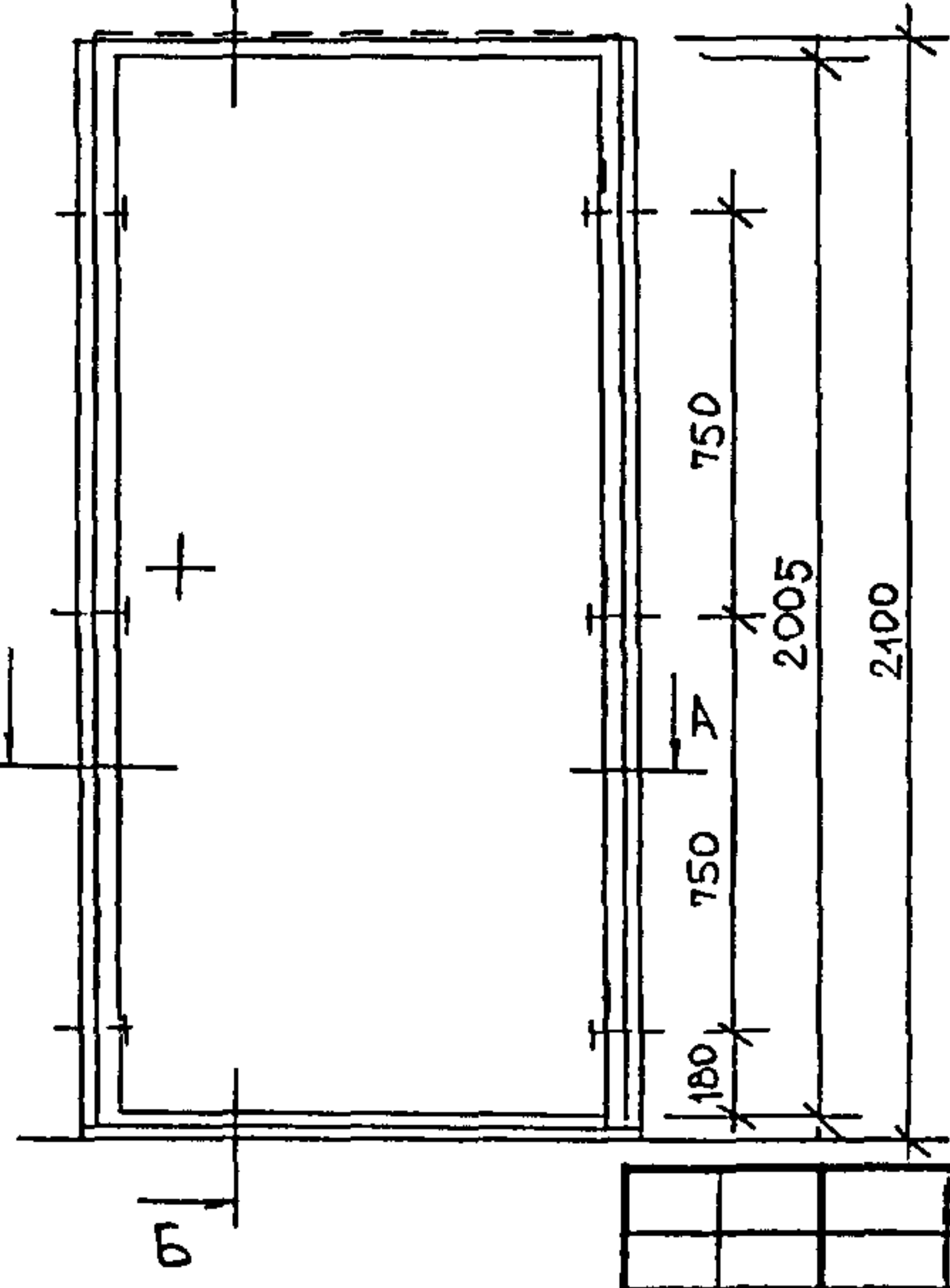
1004 7395

Черт. 7395



СПЕЦИФИКАЦИЯ МАТЕРИАЛОВ

№№ ПОЗ	НАИМЕНОВАНИЕ	ЕД ИЗМ	КОЛ-ВО
1.	ДВЕРНОЙ БЛОК ДПУ 21-9	ШТ.	1
2.	СТЕНОВОЙ ШУРУП MRS 7,5x130 АРТ.5137113	ШТ/КГ	6/1,8
3.	ГВОЗДЬ К2x40 ГОСТ 4028-63*	ШТ/КГ	44/0,044
4.	БРУСОК ОПОРНЫЙ 32x94x120 (ММ)	ШТ.	2
5.	ГИДРОИЗОЛЯЦИОННЫЙ СЛОЙ	М ²	0,78
6.	ПАКЛЯ СМОЧЕННАЯ В ЦЕМ.-ПЕСЧ. Р-РЕ	М ³	0,0149
7/8	НАЛИЧНИК 13x44x2050/13x44x914 (ММ)	ГОСТ 8242-88	ШТ 2/1
9/10	НАЛИЧНИК 13x74x2129/13x74x972 (ММ)		ШТ 2/1
11	ПЛИНТУС ПЛ-3 25x25x824 (ММ)	ГОСТ 8242-88	ШТ 1



ИЗМ КОЛ-ВО	ЛИСТ № ДОК	ПОДПИСЬ	ДАТА
НАЧ ОТД	ГУРОВ	<i>[Signature]</i>	
ГИП	АНДРЕЕВА	<i>[Signature]</i>	
ИСПОЛНИ	ДОРОФЕЕВА	<i>[Signature]</i>	
СОГЛАСОВАНО:			
МАСТ №	КАЗАКОВА	<i>[Signature]</i>	

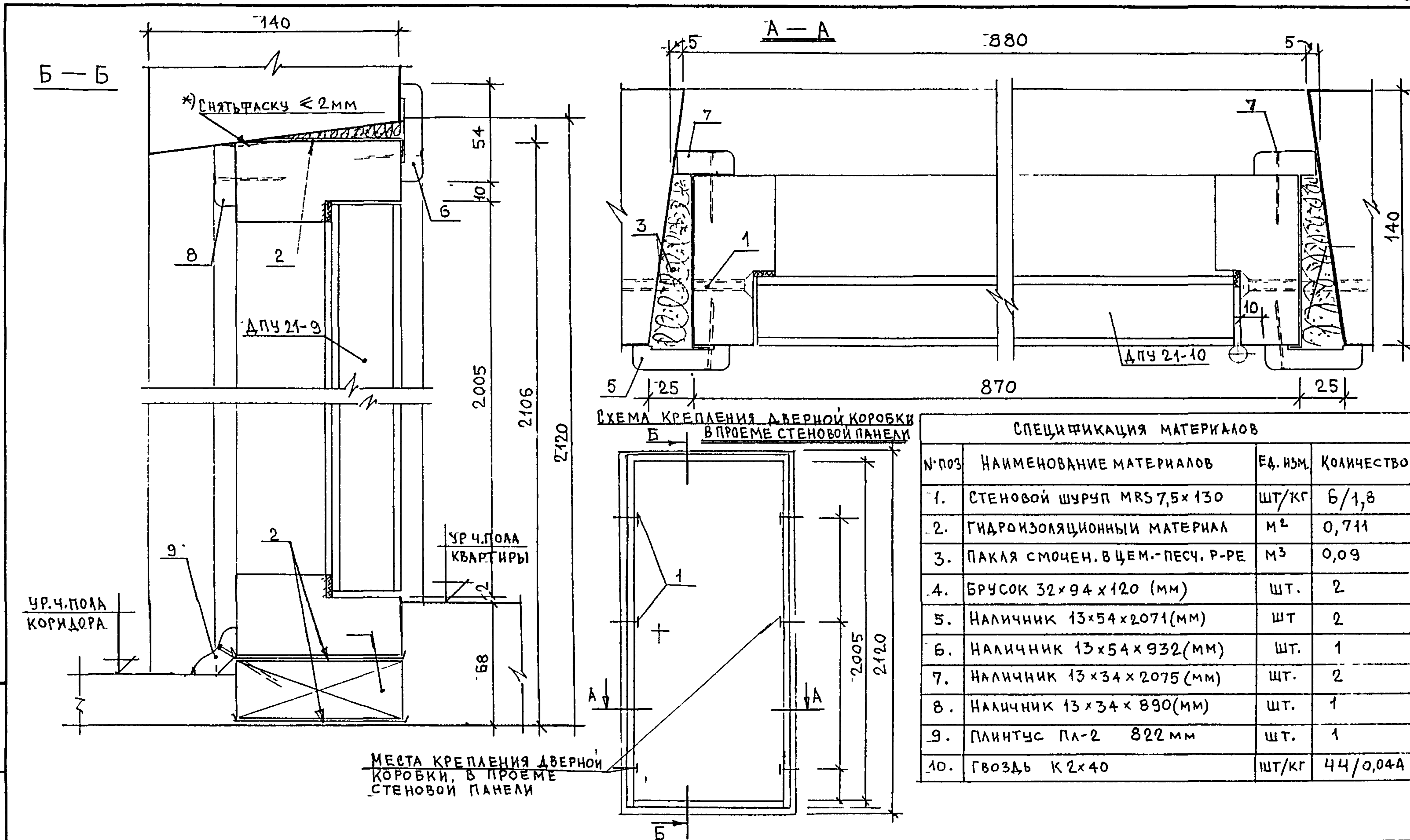
РМ-1422 2-я РЕДАКЦИЯ

Ж.Д. СЕРИИ П46М. СХЕМА КРЕПЛЕНИЯ ДВЕРНОЙ КОРОБКИ В ПРОЕМЕ СТЕНОВОЙ ПАНЕЛИ. РАЗРЕЗЫ А-А, Б-Б.

СТАДИЯ	ЛИСТ	ЛИСТОВ
Р	16	
МНИИТЭП МТО		

Черт. 7375

Черт. 16
1004770



СПЕЦИФИКАЦИЯ МАТЕРИАЛОВ

№ ПОЗ	НАИМЕНОВАНИЕ МАТЕРИАЛОВ	ЕД. ИЗМ.	КОЛИЧЕСТВО
1.	СТЕНОВОЙ ШРУП MRS 7,5x130	ШТ/КГ	6/1,8
2.	ГИДРОИЗОЛЯЦИОННЫЙ МАТЕРИАЛ	М ²	0,711
3.	ПАКЛЯ СМОЧЕН. В ЦЕМ.-ПЕСЧ. Р-РЕ	М ³	0,09
4.	БРУСОК 32x94x120 (мм)	ШТ.	2
5.	НАЛИЧНИК 13x54x2071(мм)	ШТ	2
6.	НАЛИЧНИК 13x54x932(мм)	ШТ.	1
7.	НАЛИЧНИК 13x34x2075(мм)	ШТ.	2
8.	НАЛИЧНИК 13x34x890(мм)	ШТ.	1
9.	ПЛИНТУС ПЛ-2 822 мм	ШТ.	1
10.	ГВОЗДЬ К 2x40	ШТ/КГ	44/0,044

ПРИМЕЧАНИЕ. *) ПРИ ПРИМЕНЕНИИ ПОЛА ПД-66а-1 (ТОЛЩ. 77 мм) СНЯТЬ ФАСКУ С ВЕРХНЕГО БРУСКА КОРОБКИ ≤ 10 мм.

ИЗМ				КОМУ				ЛИСТ				№ ДОК				ПОДПИС				ДАТА			
НАЧ. ОТА				ГУРОВ				АНДРЕЕВА				АНДРЕЕВА				АНДРЕЕВА				АНДРЕЕВА			
ГИП				АНДРЕЕВА				АНДРЕЕВА				АНДРЕЕВА				АНДРЕЕВА				АНДРЕЕВА			
ИСПОЛН				АНДРЕЕВА				АНДРЕЕВА				АНДРЕЕВА				АНДРЕЕВА				АНДРЕЕВА			
СОГЛАСОВАНО				КАЗАКОВА				КАЗАКОВА				КАЗАКОВА				КАЗАКОВА							
МАСТ. ИС				КАЗАКОВА				КАЗАКОВА				КАЗАКОВА				КАЗАКОВА							

РМ - 1422 2-я редакция

Ж. д. серии П 46М.
Схема крепления дверной коробки в проеме стеновой панели. Разрезы А-А, Б-Б.

СТАДИЯ	Лист	Листов
Р	17	

МНИИТЭП
МТО

Уарт. 7375

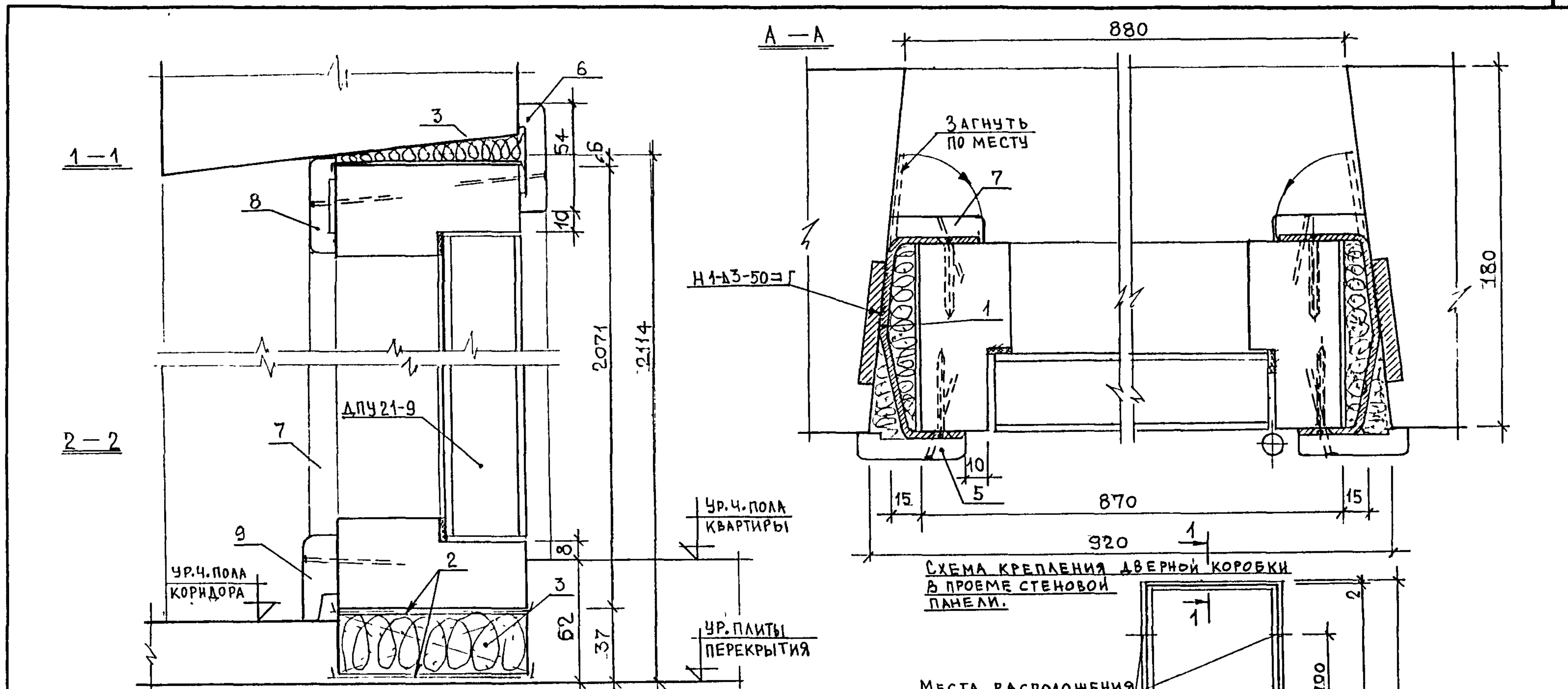


СХЕМА КРЕПЛЕНИЯ ДВЕРНОЙ КОРОБКИ В ПРОЕМЕ СТЕНОВОЙ ПАНЕЛИ.

МЕСТА РАСПОЛОЖЕНИЯ ЗАКЛАДНЫХ ДЕТАЛЕЙ

СПЕЦИФИКАЦИЯ МАТЕРИАЛОВ

№ ПОЗ.	НАИМЕНОВАНИЕ МАТЕРИАЛОВ	ЕД. ИЗМ.	КОЛИЧЕСТВО
1.	МОНТАЖНАЯ ДЕТАЛЬ ММС-38	ШТ/КГ	6/0,88
2.	ГИДРОИЗОЛЯЦИОННЫЙ МАТЕРИАЛ	М ²	0,711
3.	ПАКЛЯ СМОЧЕН. В ЦЕМ.-ПЕСЧ. Р-РЕ	М ³	0,09
4.	БРУСОК 32x94x120 (ММ)	ШТ.	2
5.	НАЛИЧНИК 13x54x2077 (ММ)	ШТ.	2
6.	НАЛИЧНИК 13x54x932 (ММ)	ШТ.	1
7.	НАЛИЧНИК 13x44x2082 (ММ)	ШТ.	2
8.	НАЛИЧНИК 13x44x896 (ММ)	ШТ.	1
9.	ПЛИНТУС ПЛ-2 816 (ММ)	ШТ.	1
10.	ШУРУП 3,5x40 ШТ	ШТ/КГ	12/0,028
11.	ГВОЗДЬ 2x40	ШТ/КГ	44/0,044

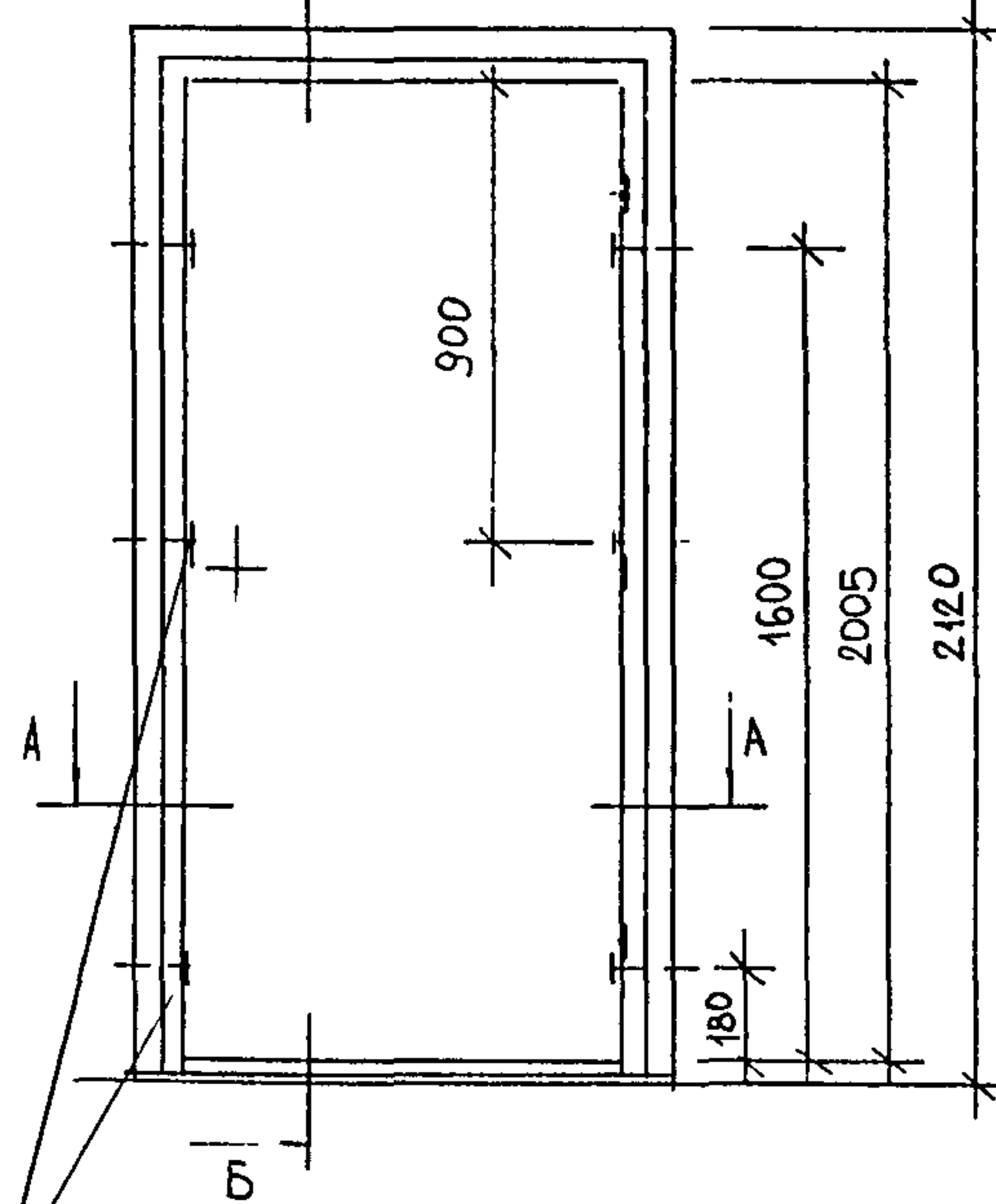
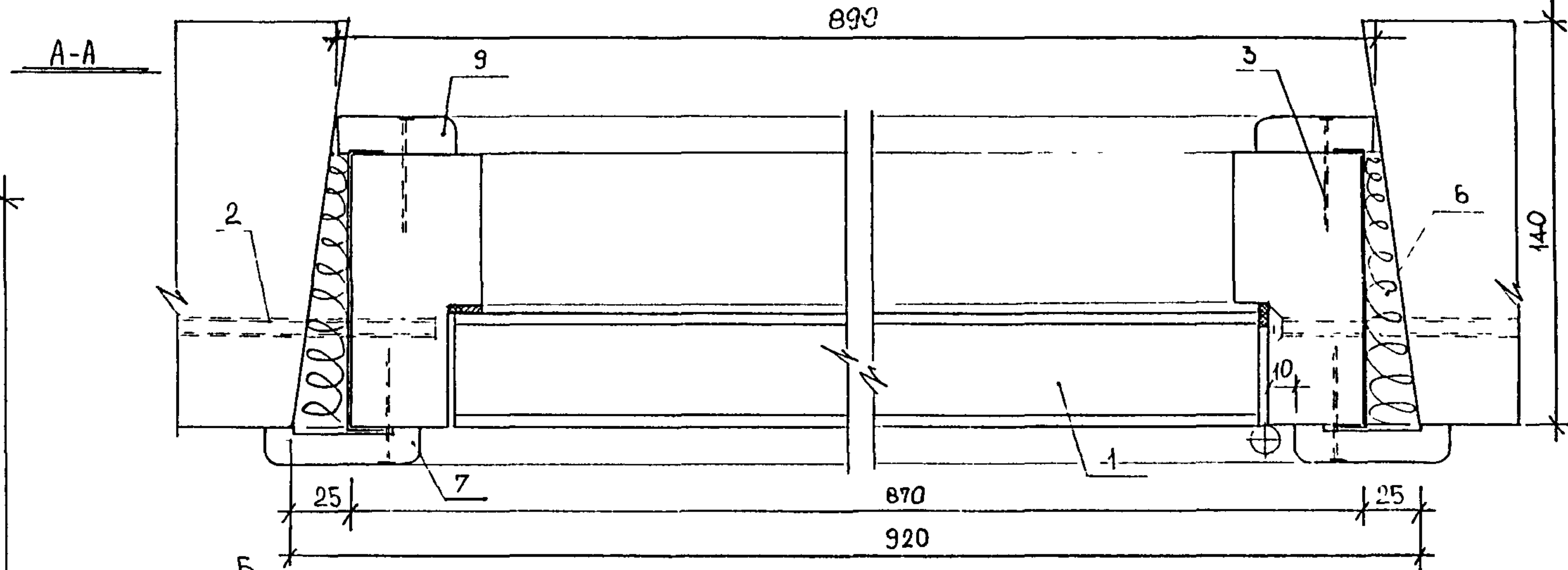
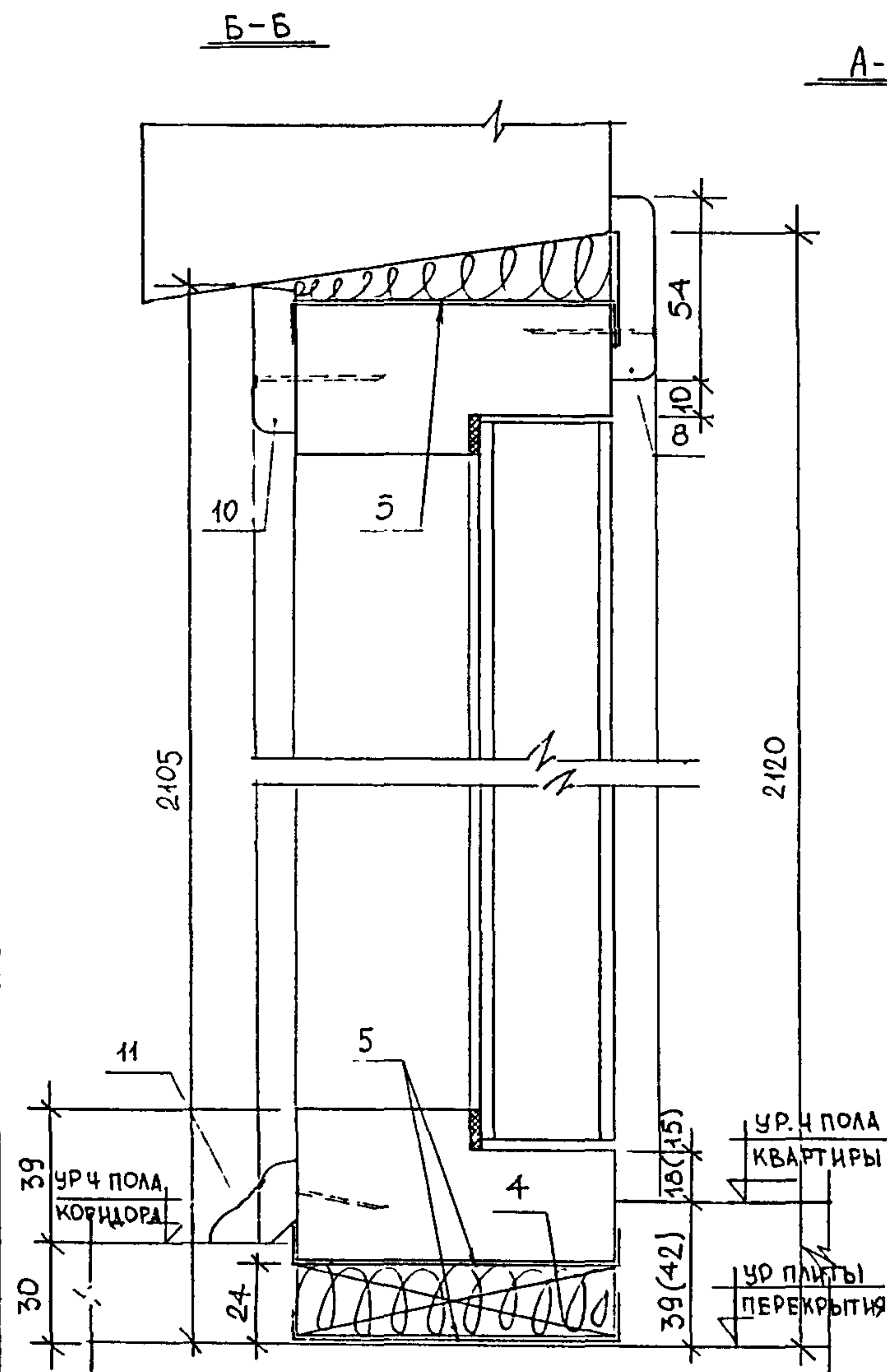
РМ-1422 2-я редакция

ИЗМ.	КОЛ.	ЛИСТ	№ ДОК.	ПОДПИСЬ	ДАТА
НАЧ. ОТА			ГУРОВ	<i>[Signature]</i>	
ГИП			АНДРЕЕВА	<i>[Signature]</i>	
ИСПОЛН.			АНДРЕЕВА	<i>[Signature]</i>	
СОГЛАСОВАНО					
МАСТ.	5		КАЗАКОВА	<i>[Signature]</i>	

Ж.д. серии ИП 46С
 Схема крепления дверной коробки в проеме стеновой панели. Сечения I-I, 2-2, разрез А-А.

СТАДИЯ	ЛИСТ	ЛИСТОВ
Р	18	
МНИИТЭП		
МТО		

Упр. 7.375



СПЕЦИФИКАЦИЯ МАТЕРИАЛОВ

№№ поз.	НАИМЕНОВАНИЕ	ЕД. ИЗМ.	КОЛ-ВО	
1	ДВЕРНОЙ БЛОК ДПУ 21-9	ШТ	1	
2	СТЕНОВОЙ ШУРУП MRS 7,5x130 АРТ 5137113	ШТ/КГ	6/1,8	
3.	ГВОЗДЬ К2x40 ГОСТ 4028-63*	ШТ/КГ	44/0,044	
4.	БРУСОК ОПОРНЫЙ 19x94x120(мм)	ШТ.	2	
5.	ГИДРОИЗОЛЯЦИОННЫЙ СЛОЙ	М ²	0,78	
6	ПАКЛЯ СМОЧЕННАЯ В ЦЕМ-ПЕСЧ Р-РЕ	М ³	0,0088	
7/8	НАЛИЧНИК 13x54x2087/13x54x932 (мм)	ГОСТ 8242-88	ШТ.	2/2
9/10	НАЛИЧНИК 13x44x2075/13x44x890 (мм)		ШТ	1/1
11	ПЛИНТУС ПЛ-3 25x25x802 (мм)		ШТ.	1

ПРИМЕЧАНИЕ

Для пола 42мм-наличник (поз.7) - 2084 мм

Места крепления коробки в проеме стеновой панели (привязка дана от внутренней грани коробки)

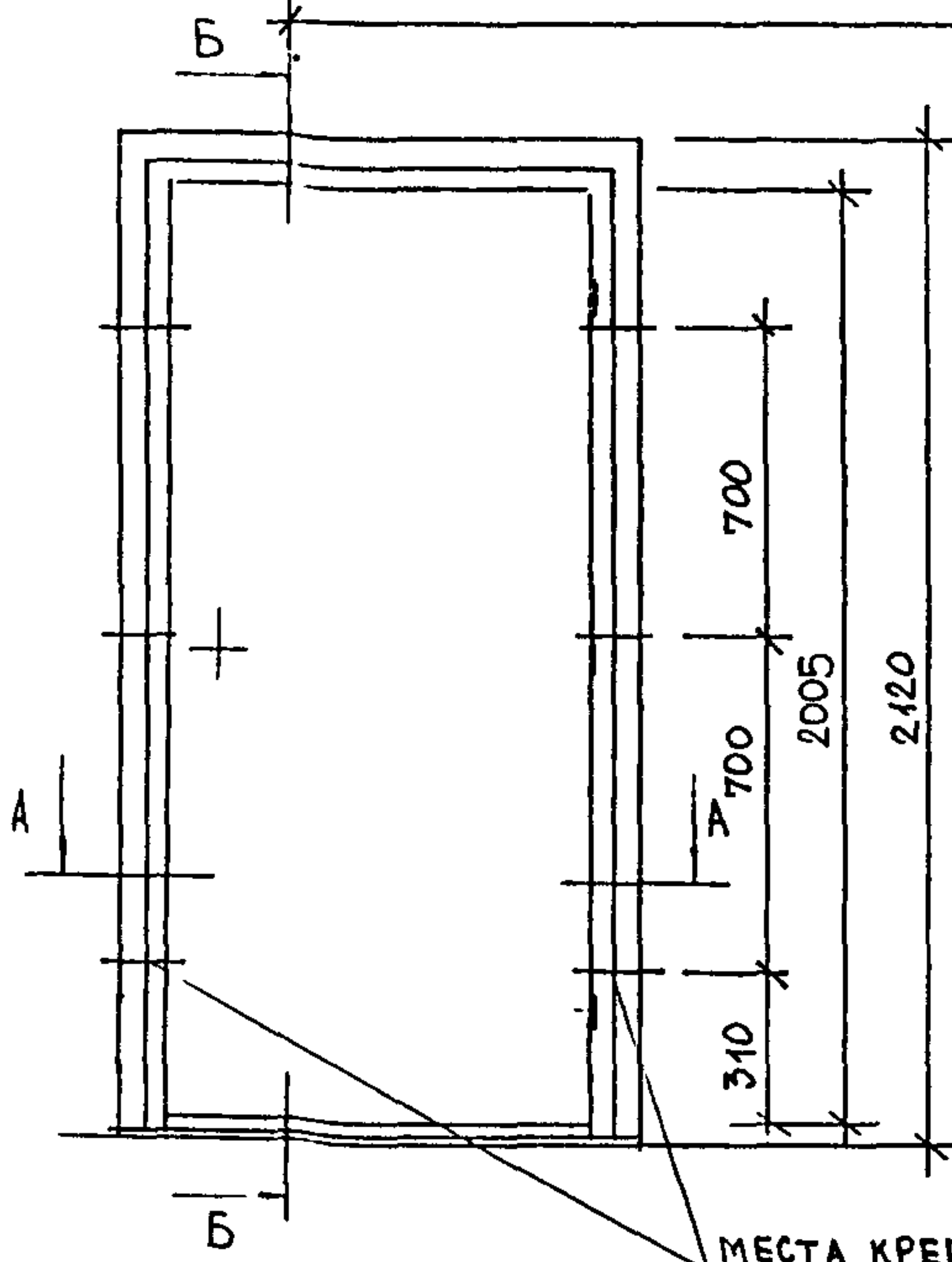
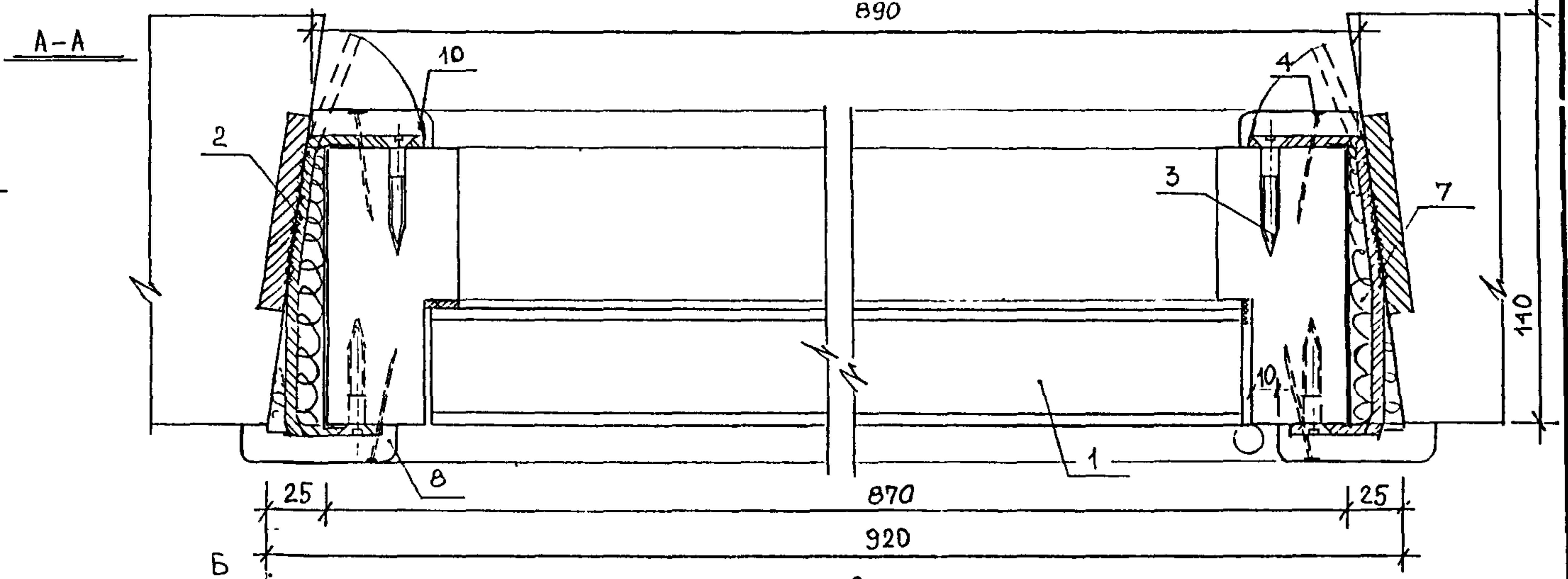
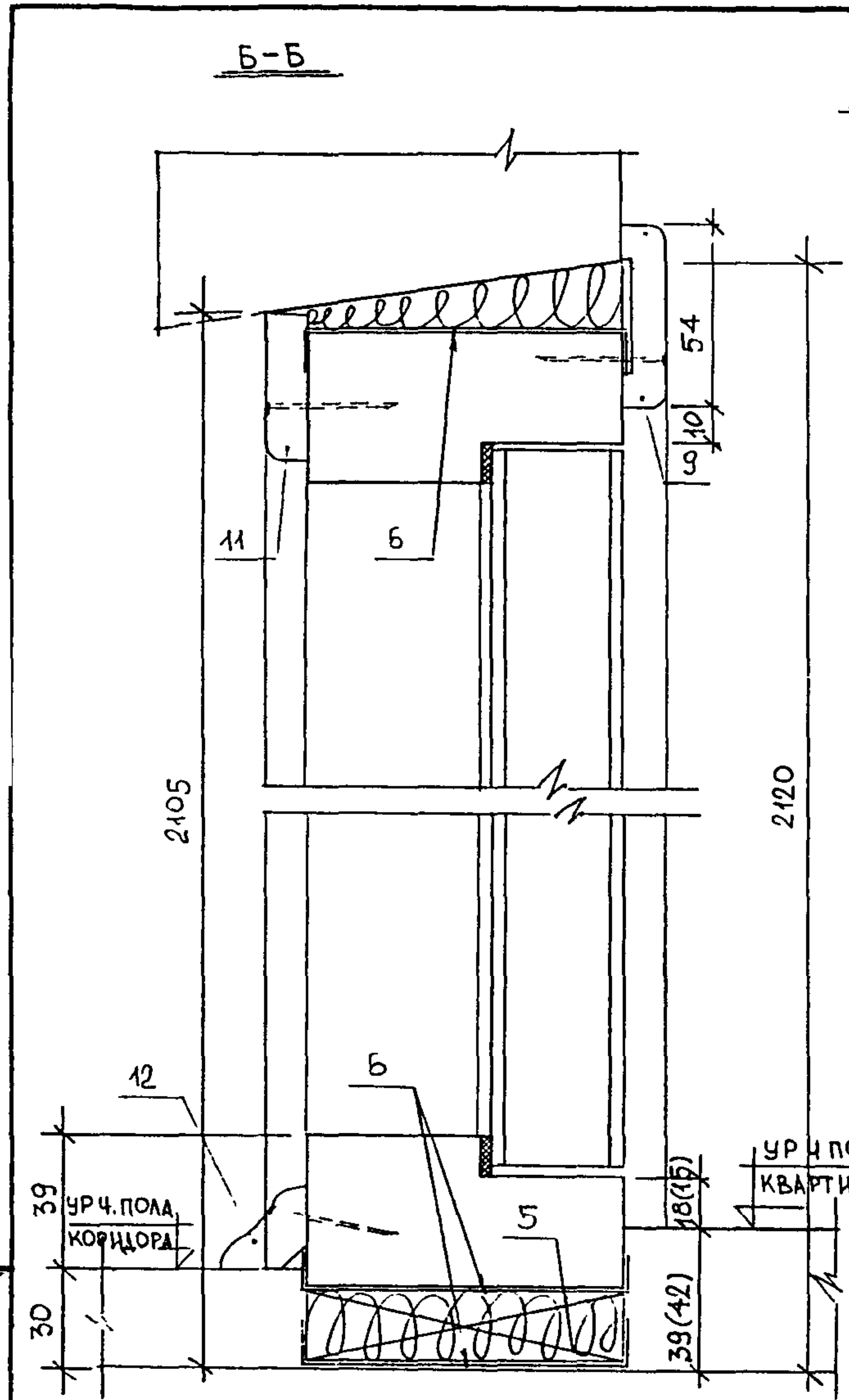
РМ-1422 2-я РЕДАКЦИЯ

ИЗМ.	КОМУ	ЛИСТ	№ ДОК.	ПОДПИСЬ	ДАТА	СТАДИЯ	ЛИСТ	ЛИСТОВ
	НАЧ. ОТД.	ГУРОВ		<i>[Signature]</i>		Р	19	
	ГИП	АНДРЕЕВА		<i>[Signature]</i>				
	ИСПОЛНИТ	ДОРОФЕЕВА		<i>[Signature]</i>				
	СОГЛАСОВАНО:							
	МАСТН 5	КАЗАКОВ А А		<i>[Signature]</i>				

И.Д. СЕРИИ П55М. СХЕМА КРЕПЛЕНИЯ ДВЕРНОЙ КОРОБКИ В ПРОЕМЕ СТЕНОВОЙ ПАНЕЛИ. РАЗРЕЗЫ А-А, Б-Б.

МНИИТЭП
МТО

Черт. 4375



СПЕЦИФИКАЦИЯ МАТЕРИАЛОВ

№ ПОЗ.	НАИМЕНОВАНИЕ	ЕД. ИЗМ.	КОЛ-ВО
1.	ДВЕРНОЙ БЛОК ДПУ 21-9	ШТ	1
2.	МОНТАЖНАЯ ДЕТАЛЬ ММС-38	ШТ/КГ	6/0,88
3.	ШРУПЫ 3,5x40 ГОСТ 1145-80*	ШТ/КГ	12/0,030
4.	ГВОЗДЬ К2x40 ГОСТ 4028-63*	ШТ/КГ	44/0,044
5.	БРУСОК ОПОРНЫЙ 19x94x120 (ММ)	ШТ.	2
6.	ГИДРОИЗОЛЯЦИОННЫЙ СЛОЙ	М ²	0,78
7.	ПАКЛЯ СМОЧЕННАЯ В ЦЕМ-ПЕСЧ. Р-РЕ	М ³	0,0088
8/9.	НАЛИЧНИК 13x54x2087/13x54x932 (ММ)	ГОСТ 8242-88	ШТ 2/2
10/11.	НАЛИЧНИК 13x44x2075/13x44x890 (ММ)		ШТ 1/1
12.	ПЛИНТУС ПЛ-3 25x25x802 (ММ)		ШТ 1

ПРИМЕЧАНИЕ.

Для пола 42мм-наличник (поз. 8) - 2084 мм

МЕСТА КРЕПЛЕНИЯ ДВЕРНОЙ КОРОБКИ В ПРОЕМЕ СТЕНОВОЙ ПАНЕЛИ (ПРИБЯЗКА ДАНА ОТ ВНУТРЕННЕЙ ТРАНИ КОРОБКИ)

ИЗМ. КОЛ-ВО	ЛИСТ	№ ДОК.	ПОДПИСЬ	ДАТА
	Гуров		<i>Гуров</i>	
	Андреева		<i>Андреева</i>	
	Дорофеева		<i>Дорофеева</i>	
СОГЛАСОВАНО:				
МАСТР №	КАЗАКОВ А.А.		<i>Казakov</i>	

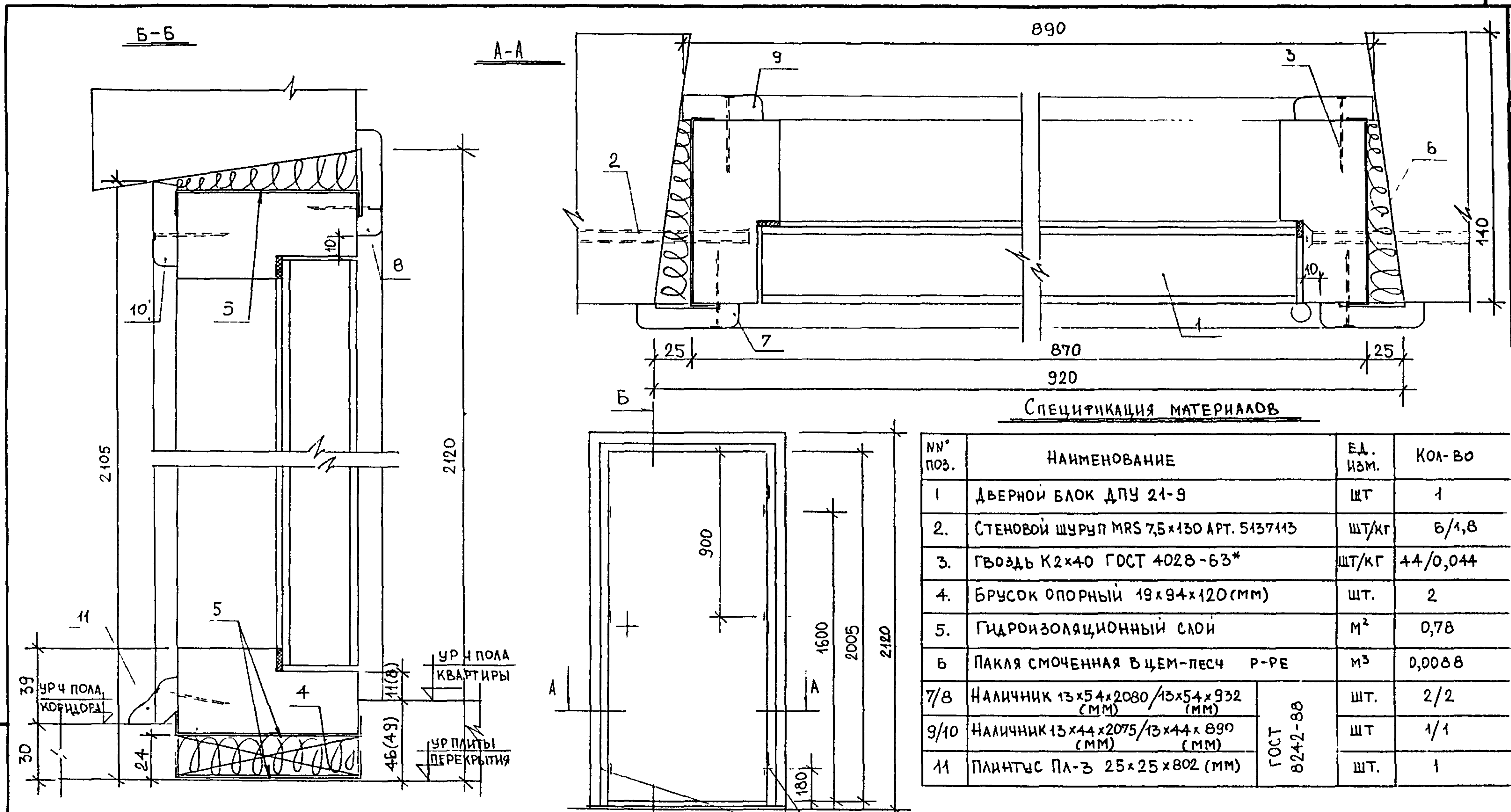
РМ-1422 2-я редакция

Ш.Д. СЕРИИ П55М. СХЕМА КРЕПЛЕНИЯ ДВЕРНОЙ КОРОБКИ В ПРОЕМЕ СТЕНОВОЙ ПАНЕЛИ. РАЗРЕЗЫ А-А, Б-Б.

СТАДИЯ	ЛИСТ	ЛИСТОВ
Р	20	
МНИИТЭП МТО		

Журн. 7375

2004.09.28



СПЕЦИФИКАЦИЯ МАТЕРИАЛОВ

№№ ПОЗ.	НАИМЕНОВАНИЕ	ЕД. ИЗМ.	КОЛ-ВО
1	ДВЕРНОЙ БЛОК ДПУ 21-9	ШТ	1
2.	СТЕНОВОЙ ШУРУП MRS 7,5x130 АРТ. 5137113	ШТ/КГ	6/1,8
3.	ГВОЗДЬ К2x40 ГОСТ 4028-63*	ШТ/КГ	44/0,044
4.	БРУСОК ОПОРНЫЙ 19x94x120(ММ)	ШТ.	2
5.	ГИДРОИЗОЛЯЦИОННЫЙ СЛОЙ	М ²	0,78
6	ПАКЛЯ СМОЧЕННАЯ В ЦЕМ-ПЕСЧ Р-РЕ	М ³	0,0088
7/8	НАЛИЧНИК 13x54x2080 / 13x54x932 (ММ)	ГОСТ 8242-88	ШТ.
9/10	НАЛИЧНИК 13x44x2075 / 13x44x890 (ММ)		ШТ
11	ПЛИНТУС ПЛ-3 25x25x802 (ММ)	ГОСТ 8242-88	ШТ.

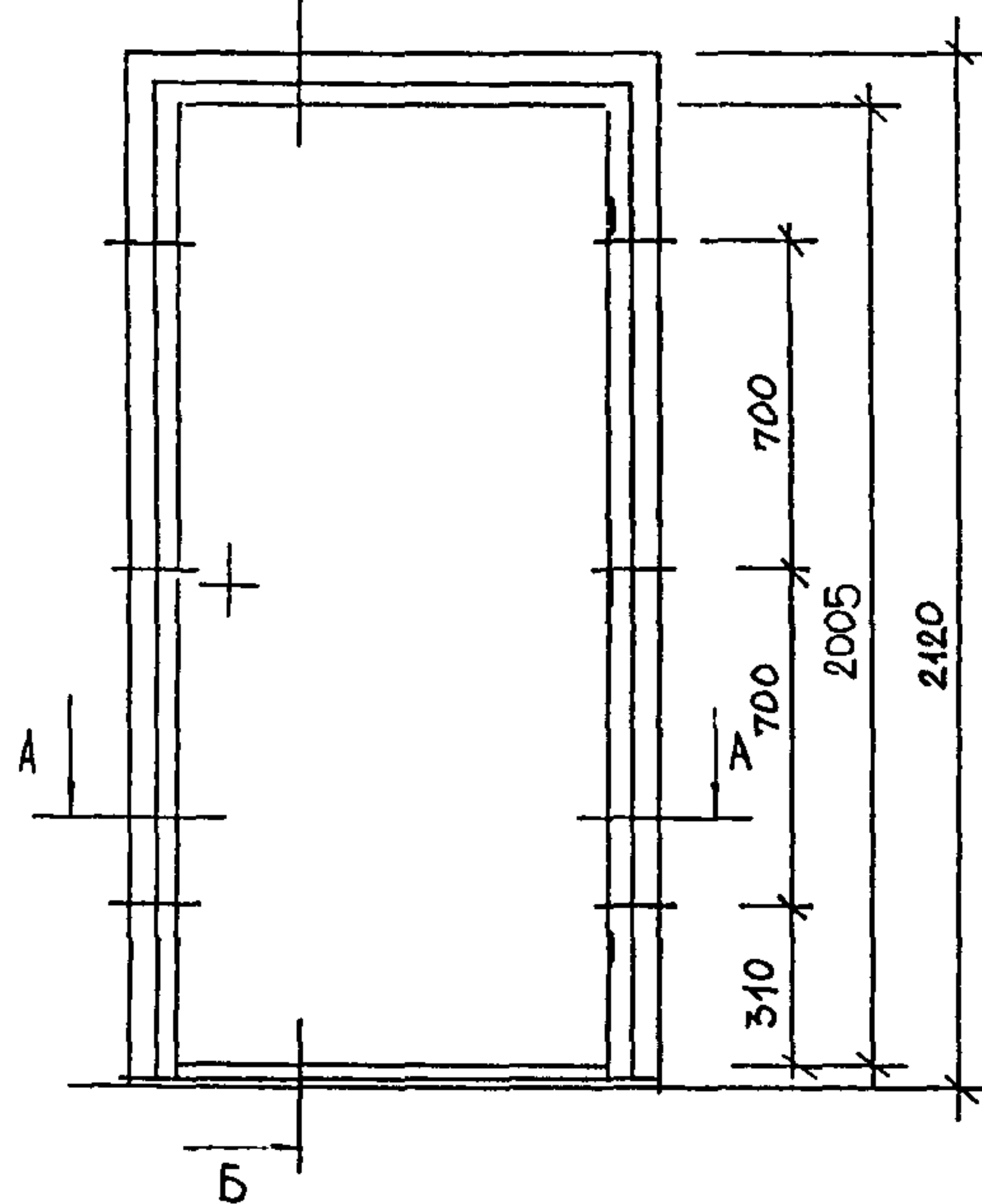
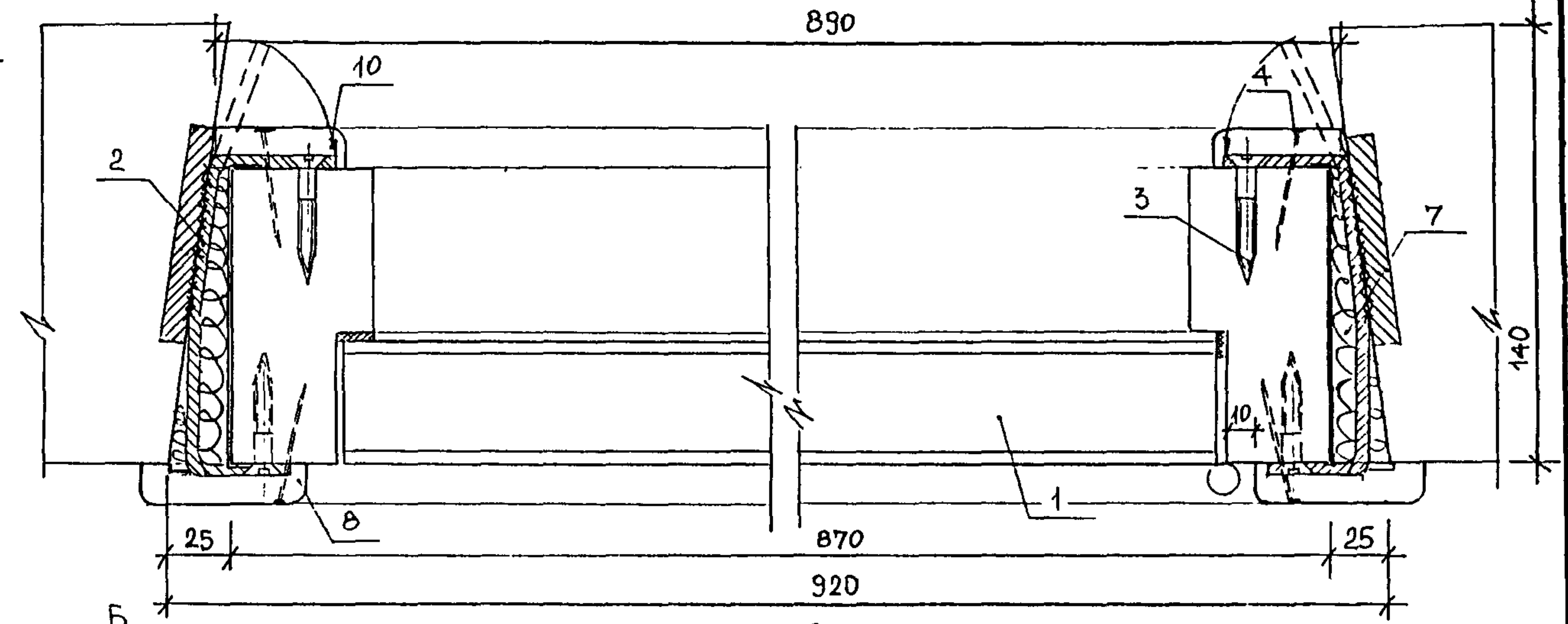
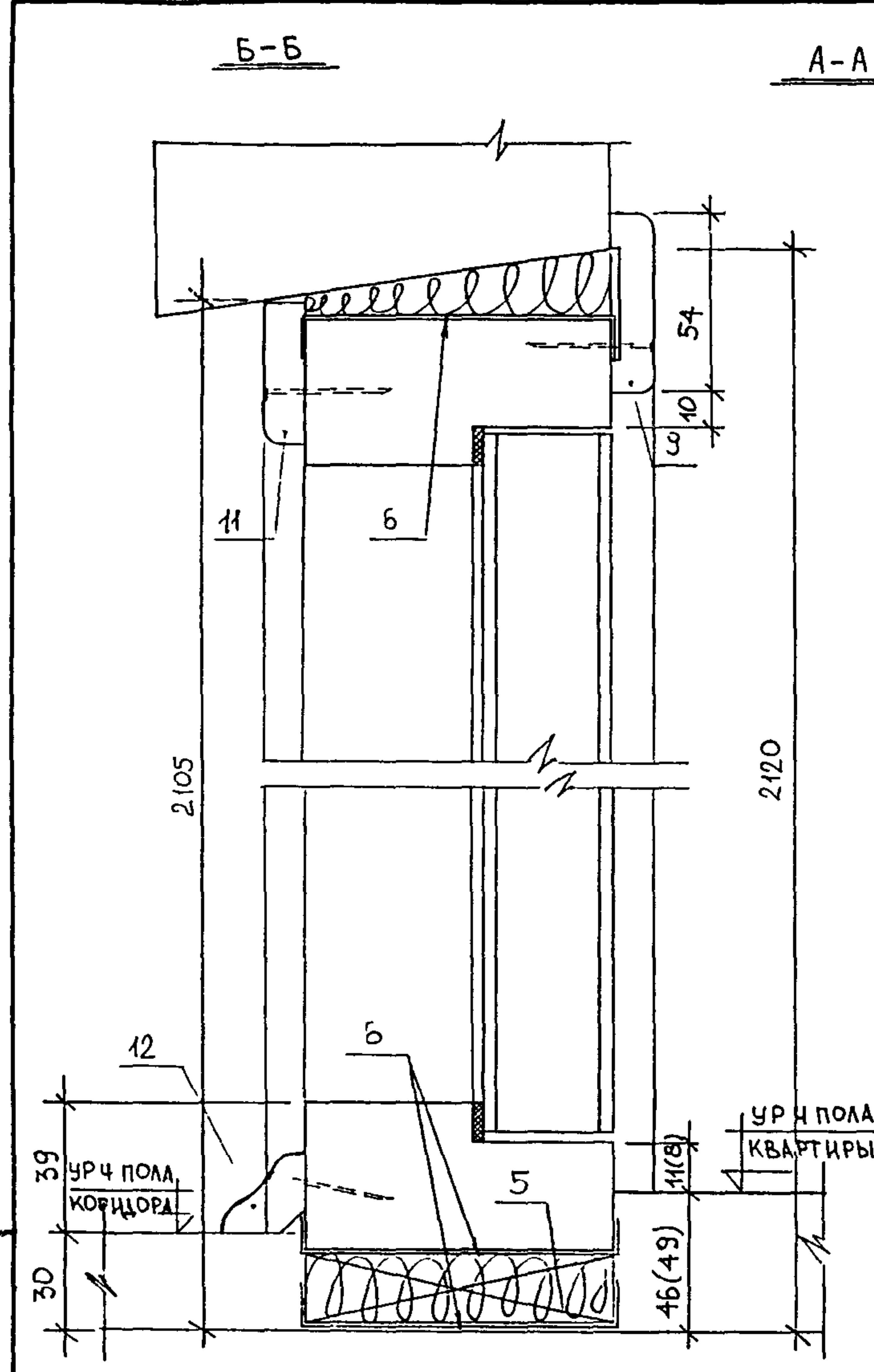
МЕСТА КРЕПЛЕНИЯ ДВЕРНОЙ КОРОБКИ
 В ПРОЕМЕ СТЕНОВОЙ ПАНЕЛИ
 (ПРИВЯЗКА ДАНА ОТ ВНУТРЕННЕЙ
 ГРАНИ КОРОБКИ)

ПРИМЕЧАНИЕ.
 для пола 49мм-наличник (поз.7) - 2077мм.

РМ-1422 2-я РЕДАКЦИЯ					
ИЗМ	КОМУ	ЛИСТ	№ ДОК.	ПОДПИСЬ	ДАТА
НАЧ. ОТД.	ГУРОВ			<i>Гуров</i>	
ТИП	АНДРЕЕВА			<i>Андреева</i>	
ИСПОЛНИТ	ДОРОФЕЕВА			<i>Дорофеева</i>	
СОГЛАСОВАНО:					
МАСТ Н5	КАЗАКОВ А.А.			<i>Казakov</i>	
Ж. Д. СЕРИИ П55М. СХЕМА КРЕПЛЕНИЯ ДВЕРНОЙ КОРОБКИ В ПРОЕМЕ СТЕНОВОЙ ПАНЕЛИ. РАЗРЕЗЫ А-А, Б-Б.				СТАДИЯ	ЛИСТ
				Р	21
				МНИИТЭП МТО	

Участ. 4375

9912
1004770



СПЕЦИФИКАЦИЯ МАТЕРИАЛОВ

№ ПОЗ.	НАИМЕНОВАНИЕ	ЕД. ИЗМ.	КОЛ-ВО	
1.	ДВЕРНОЙ БЛОК ДПУ 21-9	ШТ	1	
2.	МОНТАЖНАЯ ДЕТАЛЬ ММС-3В	ШТ/КГ	6/0,88	
3.	ШУРУПЫ 3,5x40 ГОСТ 1145-80*	ШТ/КГ	12/0,030	
4.	ГВОЗДЬ К2x40 ГОСТ 4028-63*	ШТ/КГ	44/0,044	
5.	БРУСОК ОПОРНЫЙ 19x94x120(ММ)	ШТ.	2	
6.	ГИДРОИЗОЛЯЦИОННЫЙ СЛОЙ	М ²	0,78	
7.	ПАКЛЯ СМОЧЕННАЯ В ЦЕМ.-ПЕСЧ. Р-РЕ	М ³	0,0088	
8/9.	НАЛИЧНИК 13x54x2080/13x54x932 (ММ)	ГОСТ 8242-88	ШТ	2/2
10/11.	НАЛИЧНИК 13x44x2075/13x44x890 (ММ)		ШТ.	1/1
12.	ПЛИНТУС ПЛ-3 25x25x802 (ММ)		ШТ	1

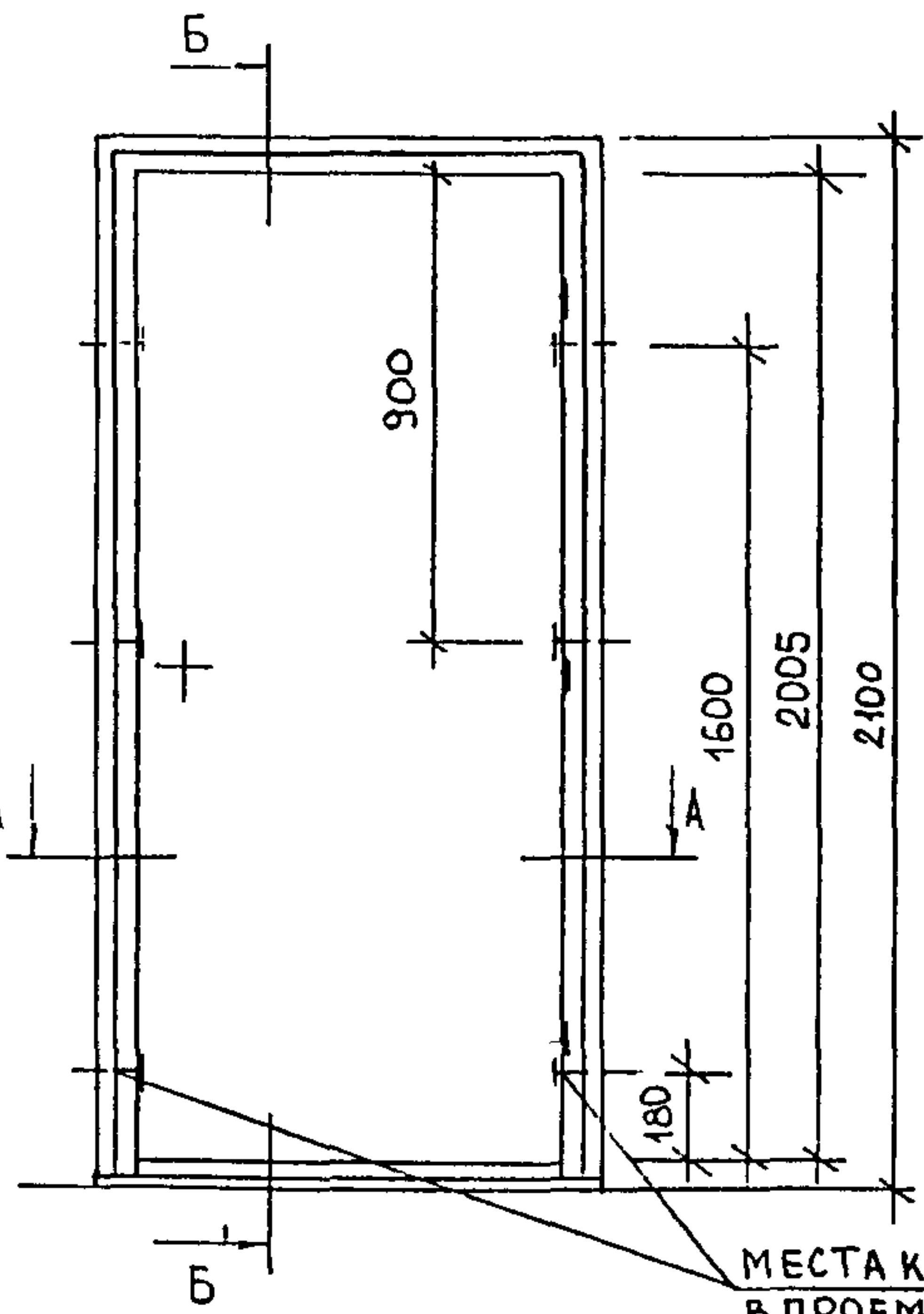
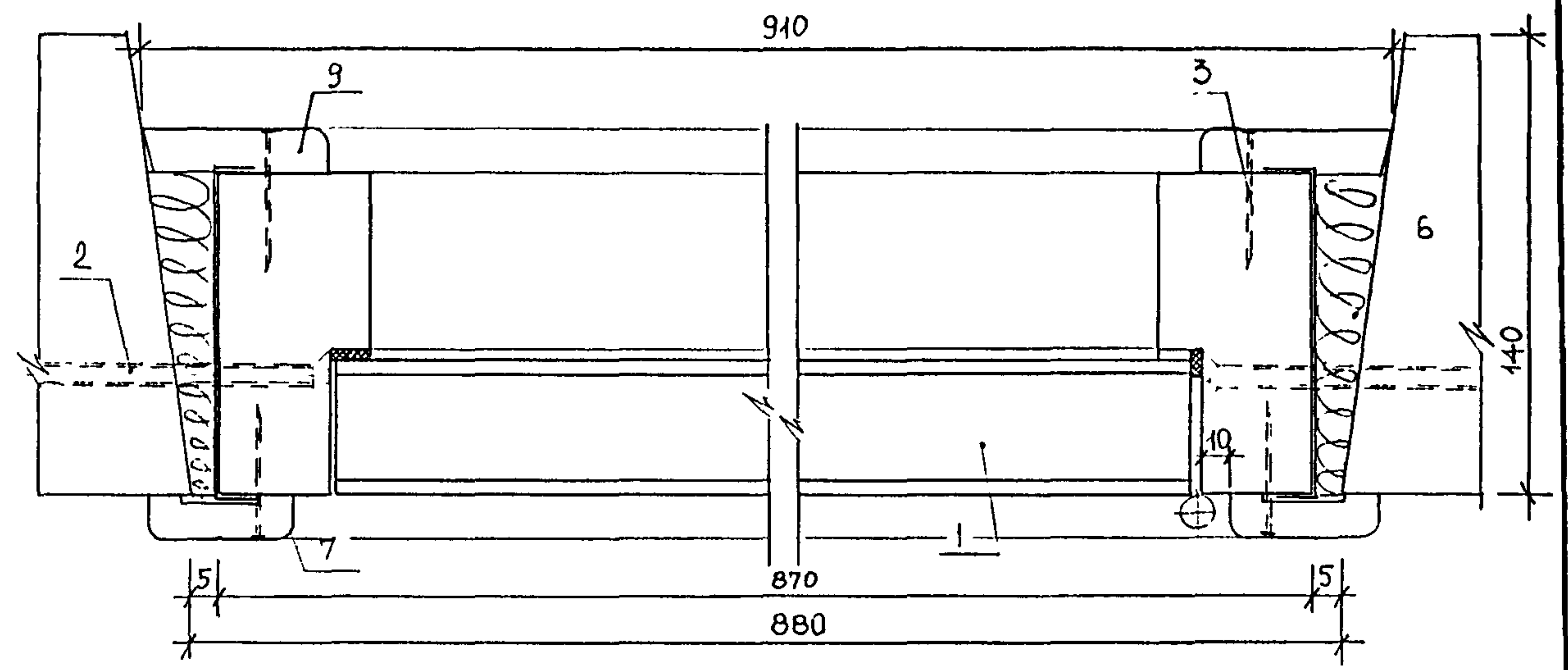
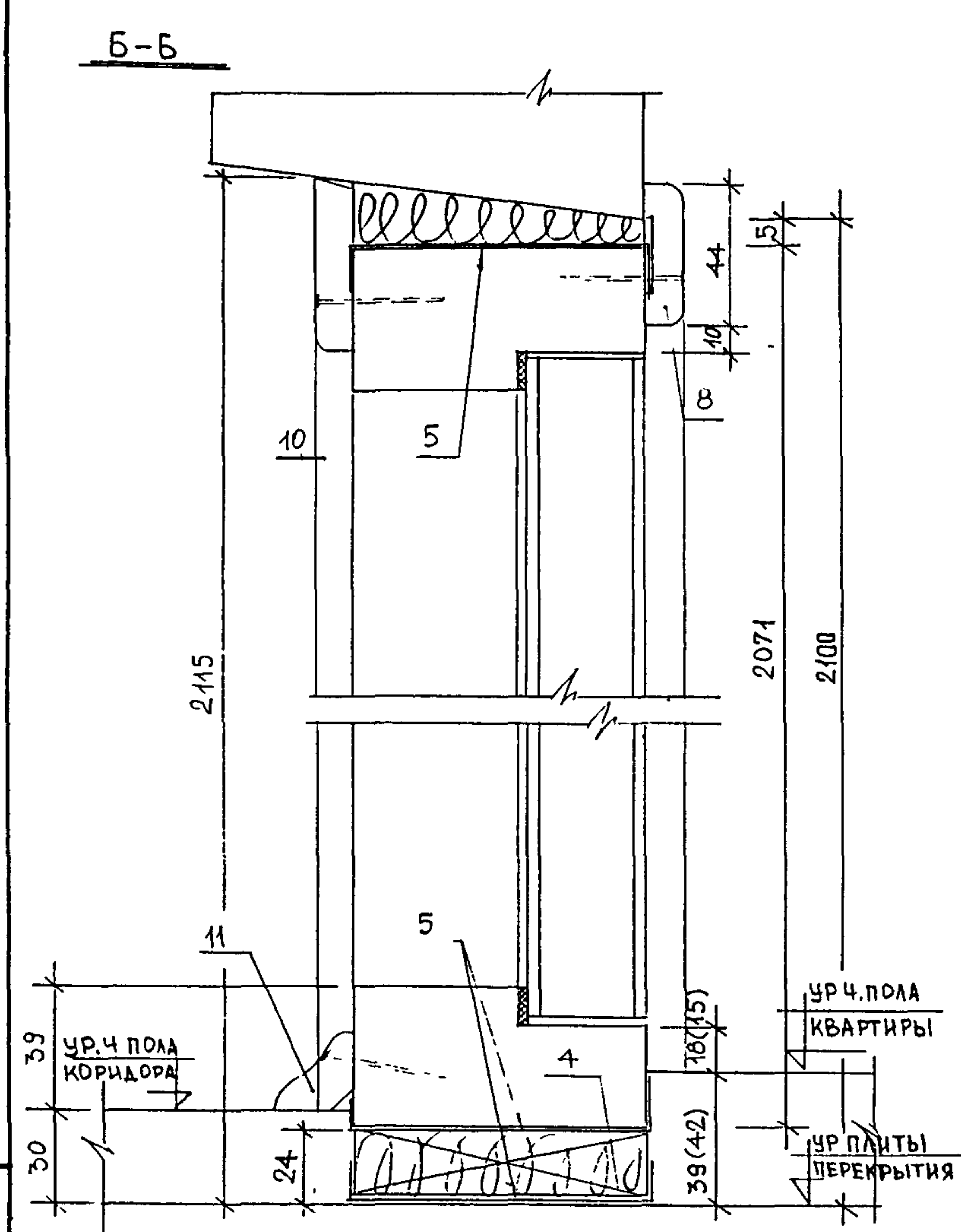
ПРИМЕЧАНИЕ.

Для пола 49мм — наличник (поз. В) — 2077 мм.

1004779

РМ-1422 2-я РЕДАКЦИЯ					
ИЗМ	КОЛ-ВО	ЛИСТ	№ ДОК	ПОДПИСЬ	ДАТА
НАЧ. ОТД.	ГУРОВ			<i>Гуров</i>	
ГИП	АНДРЕЕВА			<i>Андреева</i>	
ИСПОЛН.	ДОРОФЕЕВ			<i>Дорофеев</i>	
СОГЛАСОВАНО:					
МАСТ Н5	КАЗАКОВ	А.А.		<i>Казakov</i>	
Ж.А. СЕРИИ П55М. СХЕМА КРЕПЛЕНИЯ ДВЕРНОЙ КОРОБКИ В ПРОЕМЕ СТЕНОВОЙ ПАНЕЛИ. РАЗРЕЗЫ А-А, Б-Б.				СТАДИЯ	ЛИСТ
				Р	22
				ЛИСТОВ	
				МНИИТЭП	
				МТО	

Черт. 7375



СПЕЦИФИКАЦИЯ МАТЕРИАЛОВ

№ ПОЗ	НАИМЕНОВАНИЕ	ЕД ИЗМ.	КОЛ-ВО	
1	ДВЕРНОЙ БЛОК ДПУ 21-9	ШТ.	1	
2	СТЕНОВОЙ ШУРУП MRS 7,5x130 АРТ 5137113	ШТ/КГ	6/1,8	
3	ГВОЗДЬ К2x40 ГОСТ 4028-63*	ШТ/КГ	44/0,044	
4	БРУСОК ОПОРНЫЙ 19x94x120(ММ)	ШТ	2	
5	ГИДРОИЗОЛЯЦИОННЫЙ СЛОЙ	М ²	0,78	
6	ПАКЛЯ СМОЧЕННАЯ В ЦЕМ-ПЕСЧ Р-РЕ	М ³	0,0093	
7/8	НАЛИЧНИК 13x44x2077/13x44x912 (ММ)	ГОСТ 6242-88	ШТ.	2/1
9/10	НАЛИЧНИК 13x54x2085/13x54x910 (ММ)		ШТ.	2/1
11	ПЛИНТУС ПЛ-3 25x25x802 (ММ)	ШТ.	1	

ПРИМЕЧАНИЕ.

ДЛЯ ПОЛА 42мм-НАЛИЧНИК (ПОЗ.7) - 2074 мм

МЕСТА КРЕПЛЕНИЯ ДВЕРНОЙ КОРОБКИ В ПРОЕМЕ СТЕНОВОЙ ПАНЕЛИ (ПРИБЯЗКА ДАНА ОТ ВНУТРЕН ГРАНИ КОРОБКИ)

ИЗМ КОМУ					Лист № ДОК					ПОДПИСЬ ДАТА				
НАЧ ОТД ГУРОВ					И.И.И.					И.И.И.				
ГИП АНДРЕЕВА					И.И.И.					И.И.И.				
ИСПОЛНИТ ДОРФЕЕВА					И.И.И.					И.И.И.				
СОГЛАСОВАНО:					И.И.И.					И.И.И.				
МАСТ №5 КАЗАКОВ А.А.					И.И.И.					И.И.И.				

РМ-1422 2-я РЕДАКЦИЯ

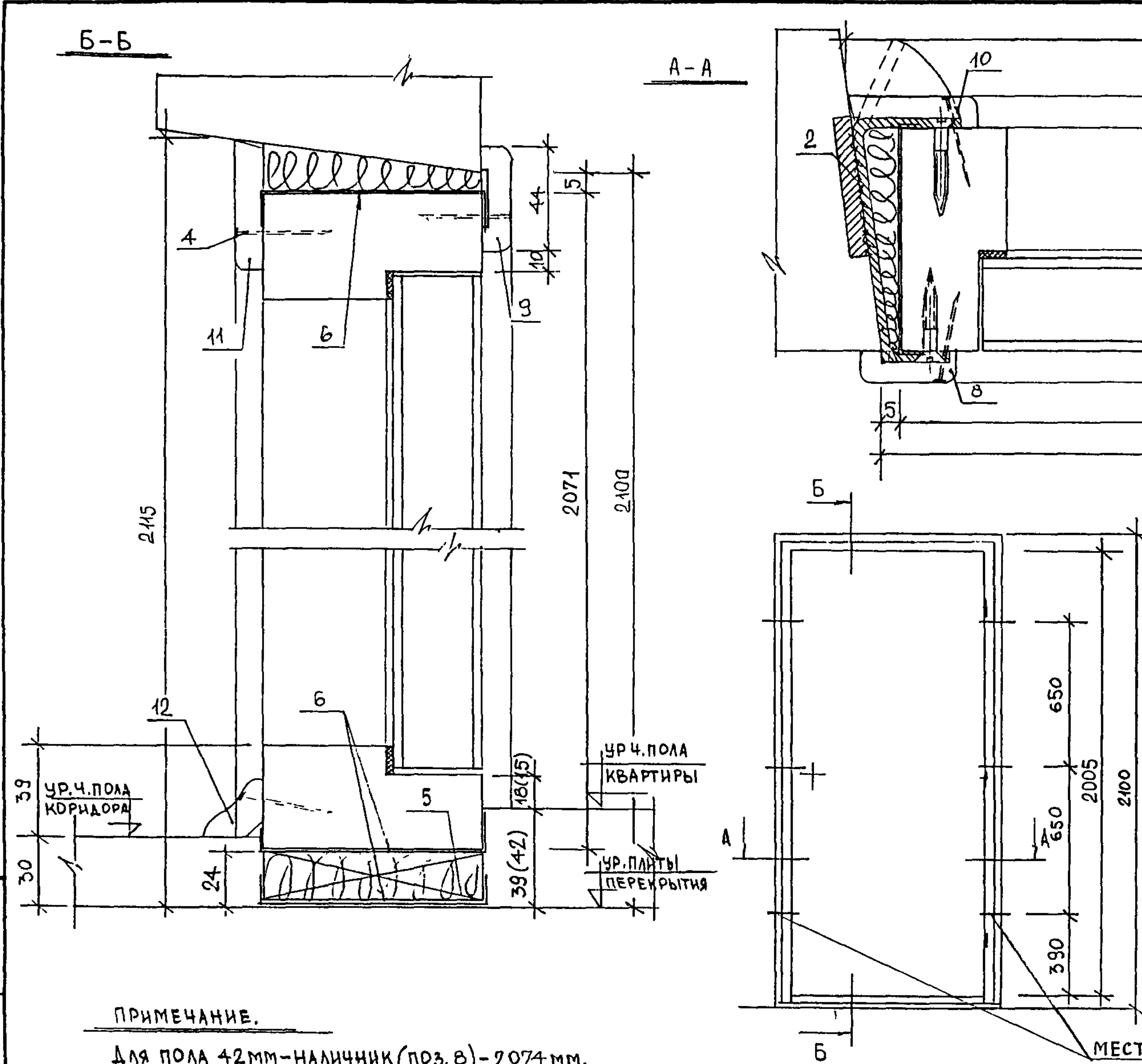
И.И.И.	И.И.И.	И.И.И.
И.И.И.	И.И.И.	И.И.И.
И.И.И.	И.И.И.	И.И.И.

И.И.И. П55М. СХЕМА КРЕПЛЕНИЯ ДВЕРНОЙ КОРОБКИ В ПРОЕМЕ СТЕНОВОЙ ПАНЕЛИ. РАЗРЕЗЫ А-А, Б-Б.

СТАДИЯ Лист ЛИСТОВ
Р 23

МНИИТЭП
МТО

Черт. 7375



СПЕЦИФИКАЦИЯ МАТЕРИАЛОВ

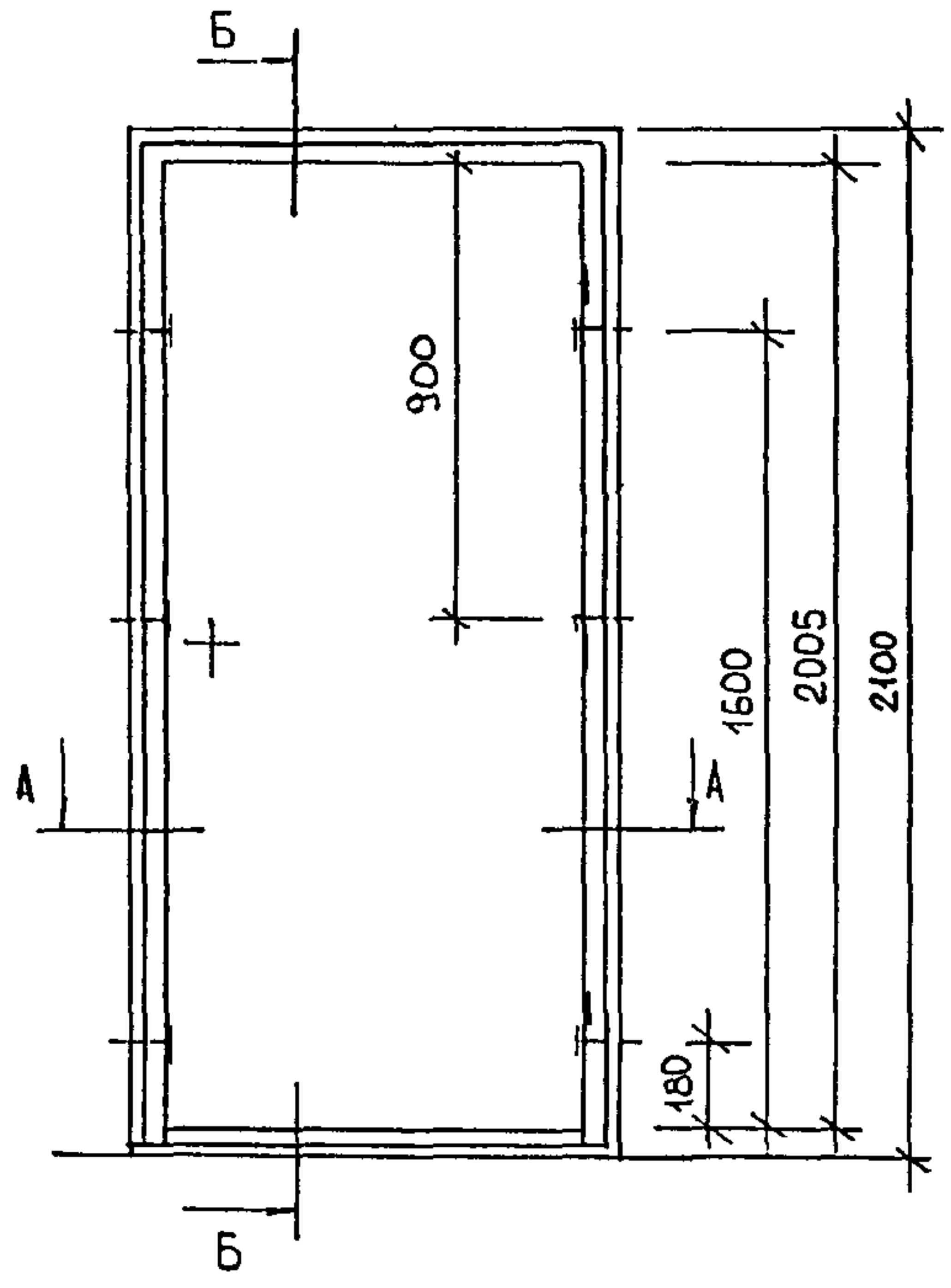
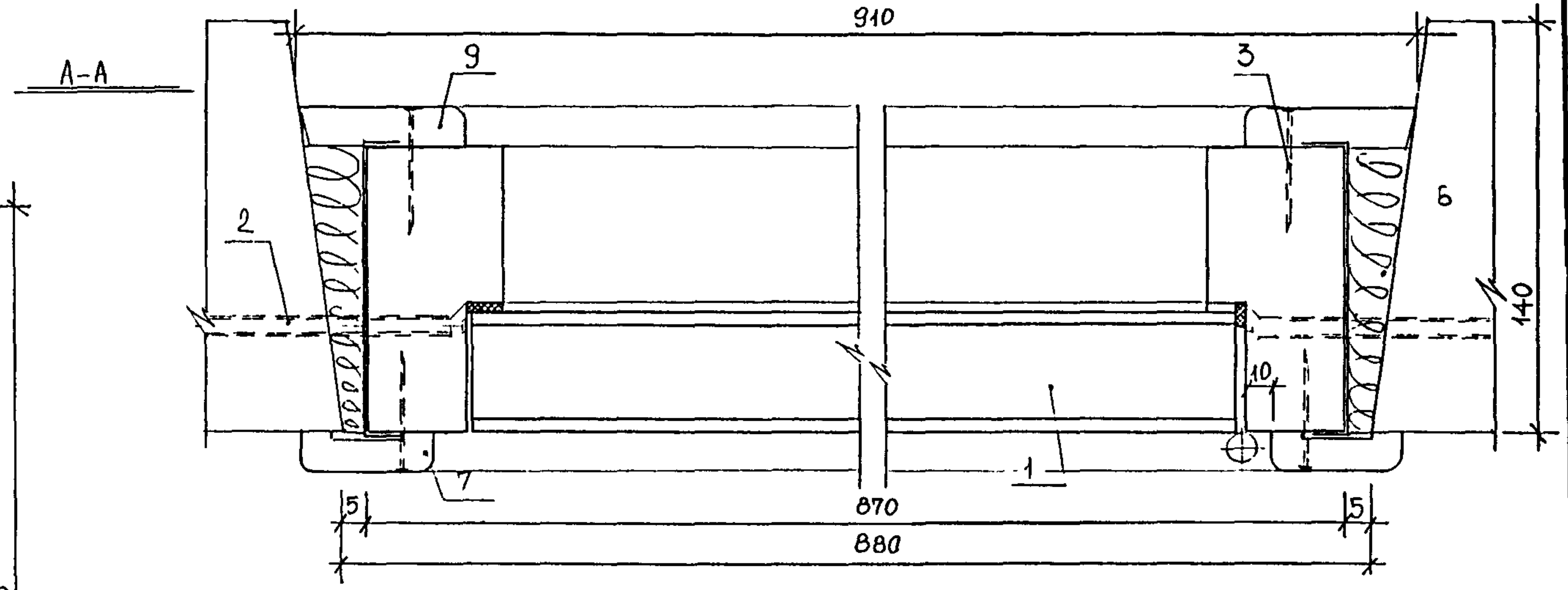
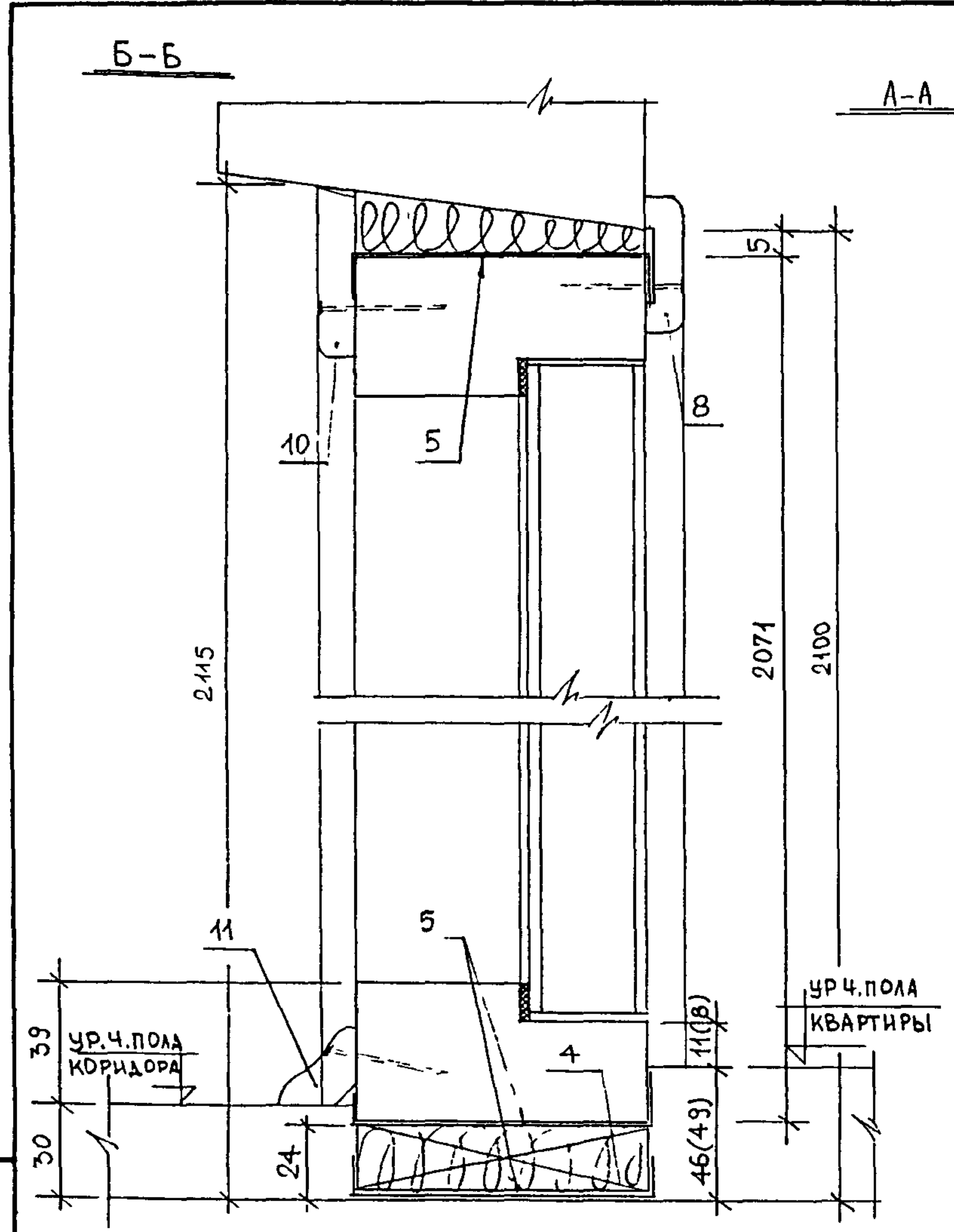
№№ ПОЗ	НАИМЕНОВАНИЕ	ЕД ИЗМ.	КОЛ-ВО
1	ДВЕРНОЙ БЛОК ДПУ 21-9	ШТ.	1
2	МОНТАЖНАЯ ДЕТАЛЬ ММС-39	ШТ/КГ	6/0,97
3	ШУРУПЫ 3,5x40 ГОСТ 1145-80*	ШТ/КГ	12/0,030
4	ГВОЗДЬ К2x40 ГОСТ 4028-63*	ШТ/КГ	44/0,044
5	БРУСОК ОПОРНЫЙ 19x94x120(ММ)	ШТ.	2
6	ГИДРОИЗОЛЯЦИОННЫЙ СЛОЙ	М ²	0,78
7	ПАКЛЯ СМОЧЕННАЯ В ЦЕМ.-ПЕСЧ Р-РЕ	М ³	0,0093
8/9	НАЛИЧНИК 13x44x2077/13x44x912 (ММ)	ГОСТ 8242-88	ШТ. 2/1
10/11	НАЛИЧНИК 13x54x2085/13x54x910 (ММ)		ШТ. 2/1
12	ПЛИНТУС 25x25x802 (ММ)	ШТ.	1

ПРИМЕЧАНИЕ.
 Для пола 42мм-наличник (поз. 8) - 2074 мм.

МЕСТА КРЕПЛЕНИЯ ДВЕРНОЙ КОРОБКИ
 В ПРОЕМЕ СТЕНОВОЙ ПАНЕЛИ (ПРИВЯЗКА ДАНА ОТ ВНУТРЕН ГРАНИ КОРОБКИ)

ИЗМ КОЛ-ВО ЛИСТ № ДОК ПОДПИСЬ ДАТА						РМ-1422 2-Я РЕДАКЦИЯ			
НАЧ.ОТД.	ГУРОВ					И.Д. СЕРИИ П55М. СХЕМА КРЕПЛЕНИЯ ДВЕРНОЙ КОРОБКИ В ПРОЕМЕ СТЕНОВОЙ ПАНЕЛИ. РАЗРЕЗЫ А-А, Б-Б.	СТАНЦИЯ	ЛИСТ	ЛИСТОВ
ГИП	АНДРЕЕВА						Р	24	
ИСПОЛНИТ	ДОРОФЕЕВА						МНИИТЭП МТО		
МАСТ №5	КАЗАКОВА А.А.								

Уарт. 7375



СПЕЦИФИКАЦИЯ МАТЕРИАЛОВ

№ ПОЗ	НАИМЕНОВАНИЕ	ЕД ИЗМ.	КОЛ-ВО	
1.	ДВЕРНОЙ БЛОК ДПУ 21-9	ШТ.	1	
2.	СТЕНОВОЙ ШУРУП MRS 7,5x130 АРТ 5137113	ШТ/КГ	6/1,8	
3.	ГВОЗДЬ К2x40 ГОСТ 4028-63*	ШТ/КГ	44/0,044	
4.	БРУСОК ОПОРНЫЙ 19x94x120(ММ)	ШТ	2	
5.	ГИДРОИЗОЛЯЦИОННЫЙ СЛОЙ	М ²	0,78	
6.	ПАКЛЯ СМОЧЕННАЯ В ЦЕМ-ПЕСЧ Р-РЕ	М ³	0,0093	
7/8	НАЛИЧНИК 13x44x2070/13x44x912 (ММ)	ГОСТ 6242-88	ШТ.	2/1
9/10	НАЛИЧНИК 13x54x2085/13x54x910 (ММ)		ШТ.	2/1
11.	ПЛИНТУС ПЛ-3 25x25x802 (ММ)	ГОСТ 6242-88	ШТ.	1

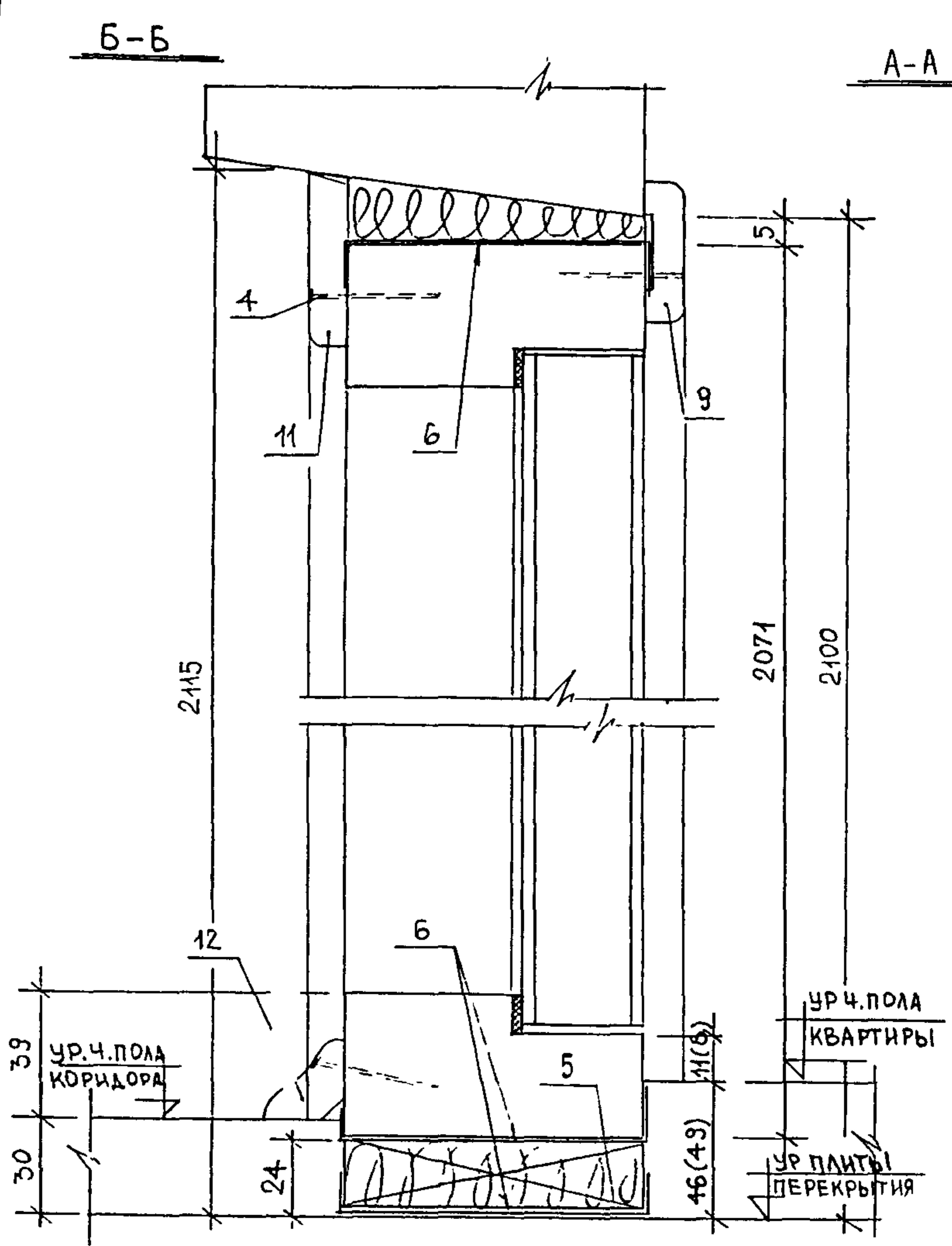
ПРИМЕЧАНИЕ.

Для пола 49мм - наличник (поз.7) - 2067 мм.

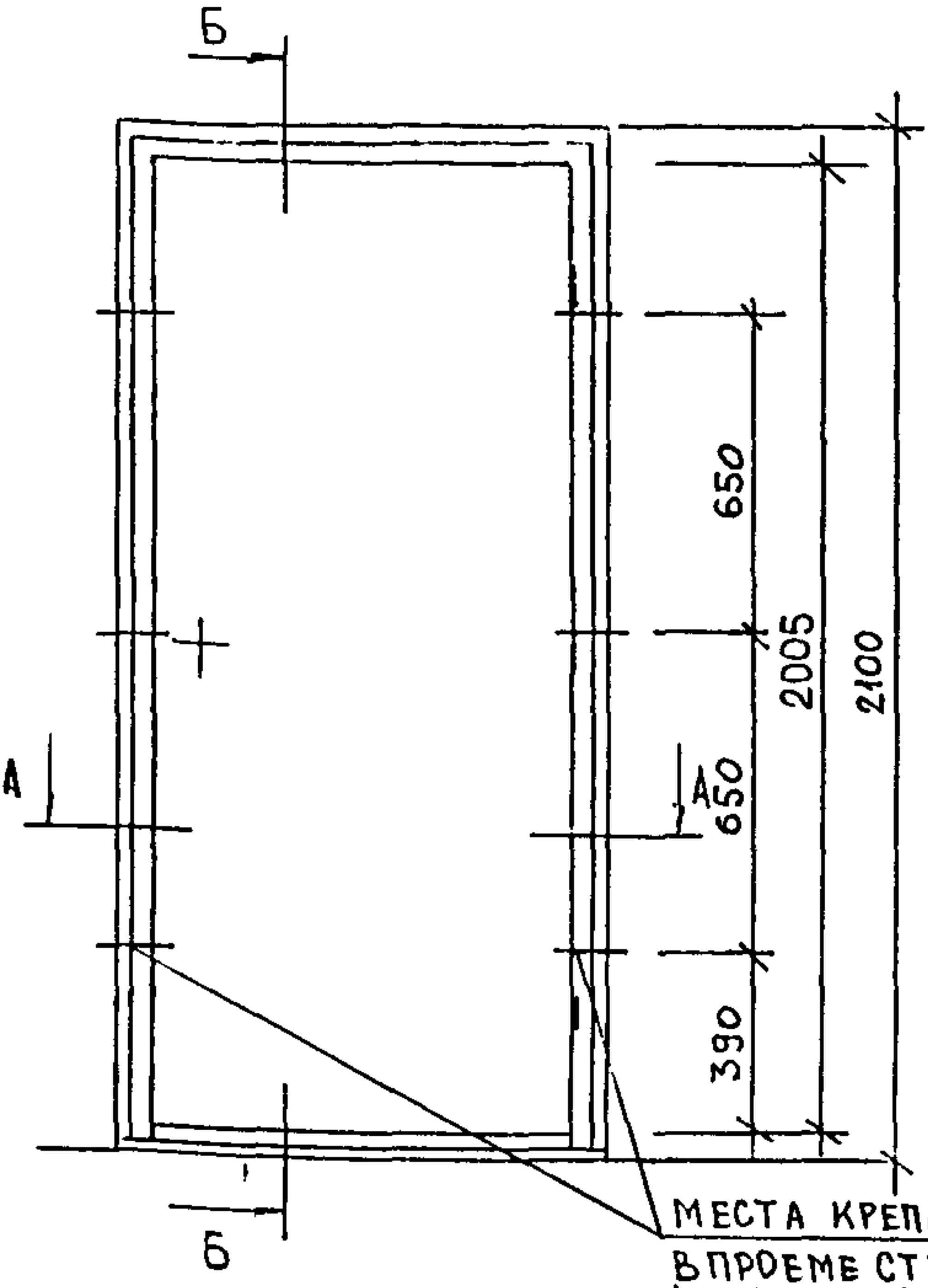
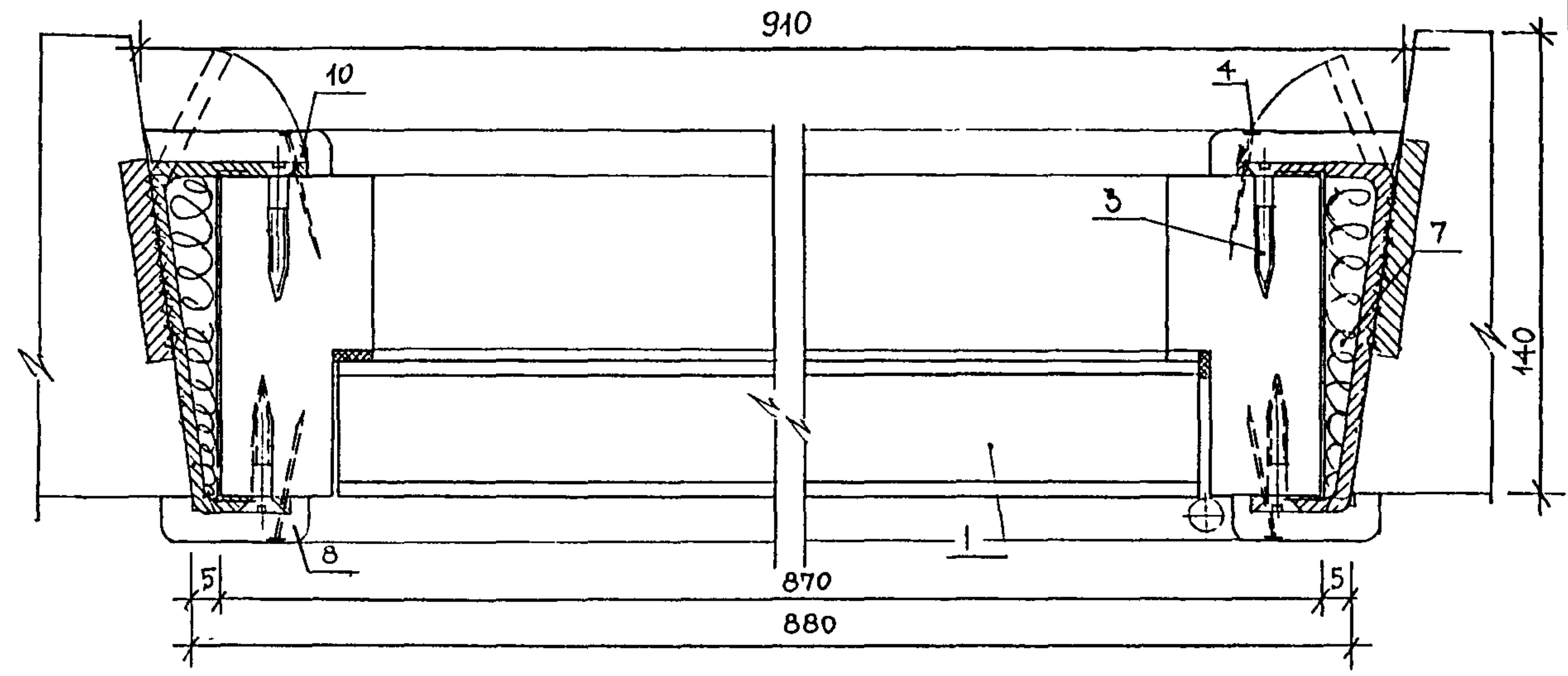
ИЗМ						РМ-1422 2-я РЕДАКЦИЯ					
ИЗМ	КОЛ-ВО	ЛИСТ	№ ДОК	ПОДПИСЬ	ДАТА	Ш.А. СЕРИИ П55М. СХЕМА КРЕПЛЕНИЯ ДВЕРНОЙ КОРОБКИ В ПРОЕМЕ СТЕНОВОЙ ПАНЕЛИ. РАЗРЕЗЫ А-А, Б-Б.					
НАЧ.ОТД.	ГУРОВ			<i>Гуров</i>							
ГИП	АНДРЕЕВА			<i>Андреева</i>							
ИСПОЛНИТ	ДОРФЕЕВА			<i>Дорфеева</i>							
СОГЛАСОВАНО:											
МАСТНБ	КАЗАКОВ А.А.			<i>Казачков</i>		СТАДИЯ	ЛИСТ	ЛИСТОВ	МНИИТЭП МТО		
						Р	25				

Черт. 7375

001-1/1004770



A-A



СПЕЦИФИКАЦИЯ МАТЕРИАЛОВ

№№ ПОЗ	НАИМЕНОВАНИЕ	ЕД. ИЗМ.	КОЛ-ВО
1.	ДВЕРНОЙ БЛОК ДПУ 21-9	ШТ.	1
2.	МОНТАЖНАЯ ДЕТАЛЬ ММС-39	ШТ/КГ	6/0,97
3.	ШУРУПЫ 3,5x40 ГОСТ 1145-80*	ШТ/КГ	12/0,030
4.	ГВОЗДЬ К2x40 ГОСТ 4028-63*	ШТ/КГ	44/0,044
5.	БРУСОК ОПОРНЫЙ 19x94x120(ММ)	ШТ.	2
6	ГИДРОИЗОЛЯЦИОННЫЙ СЛОЙ	М ²	0,78
7.	ПАКЛЯ СМОЧЕННАЯ В ЦЕМ.-ПЕСЧ Р-РЕ	М ³	0,0093
8/9	НАЛИЧНИК 13x44x2070/13x44x912 (ММ)	ГОСТ 8242-88	ШТ. 2/1
10/11	НАЛИЧНИК 13x54x2085/13x54x910 (ММ)		ШТ. 2/1
12	ПЛИНТУС 25x25x802 (ММ)	ШТ	1

ПРИМЕЧАНИЕ.

Для пола 49 мм-наличник (поз. 8) - 2067 мм.

МЕСТА КРЕПЛЕНИЯ ДВЕРНОЙ КОРОБКИ В ПРОЕМЕ СТЕНОВОЙ ПАНЕЛИ (ПРИВЯЗКА ДАНА ОТ ВНУТРЕННЕЙ ГРАНИ КОРОБКИ)

ИЗМ						КОМУ						ЛИСТ						№ ДОК						ПОДПИСЬ						ДАТА					
НАЧ.ОТД.						ГУРОВ						[Подпись]						[Подпись]						[Подпись]						[Подпись]					
ГИП						АНДРЕЕВА						[Подпись]						[Подпись]						[Подпись]						[Подпись]					
ИСПОЛН						ДОРОФЬЕВА						[Подпись]						[Подпись]						[Подпись]						[Подпись]					
СОГЛАСОВАНО:						[Подпись]						[Подпись]						[Подпись]						[Подпись]											
МАСТ №5						КАЗАКОВ А.М.						[Подпись]						[Подпись]						[Подпись]											

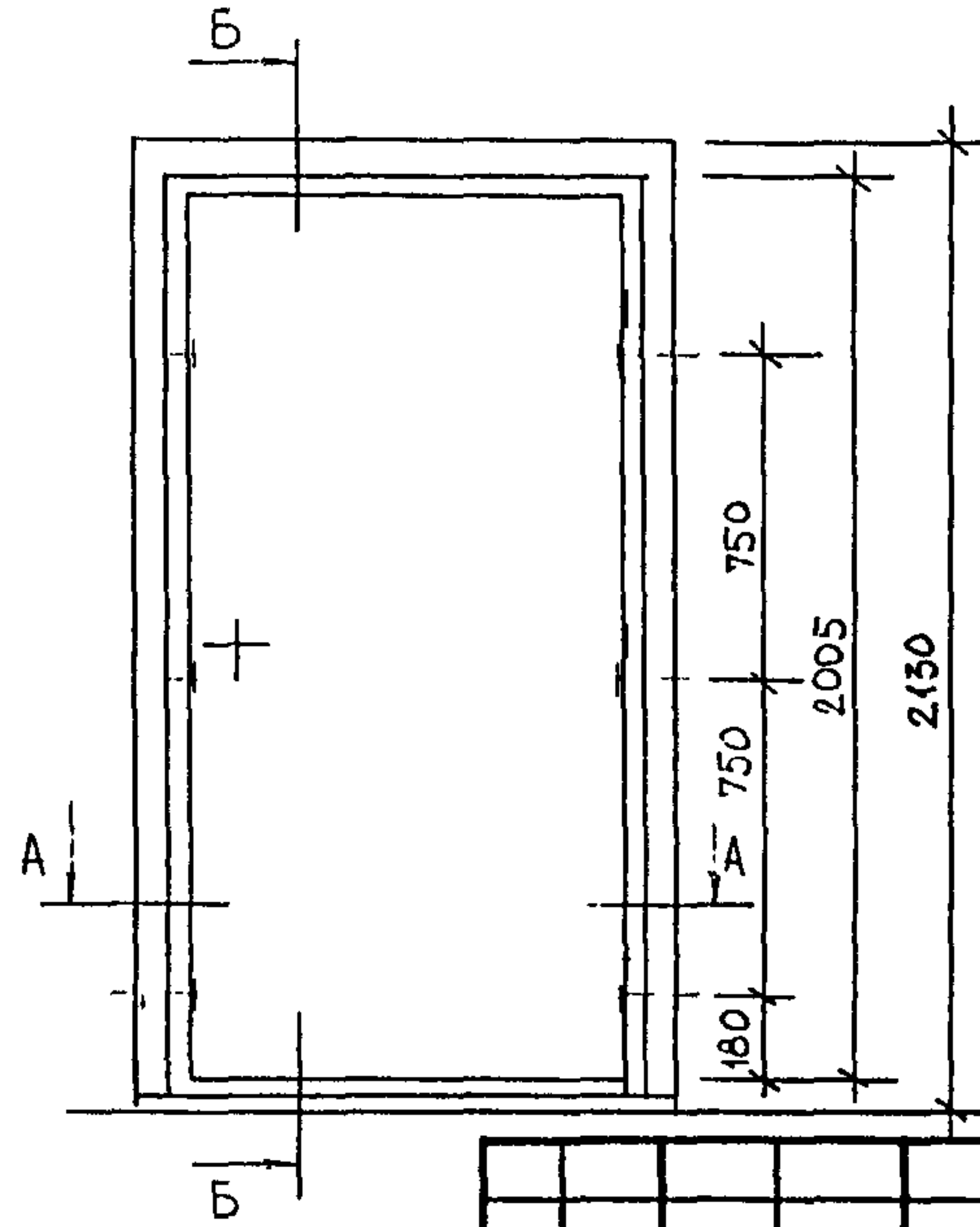
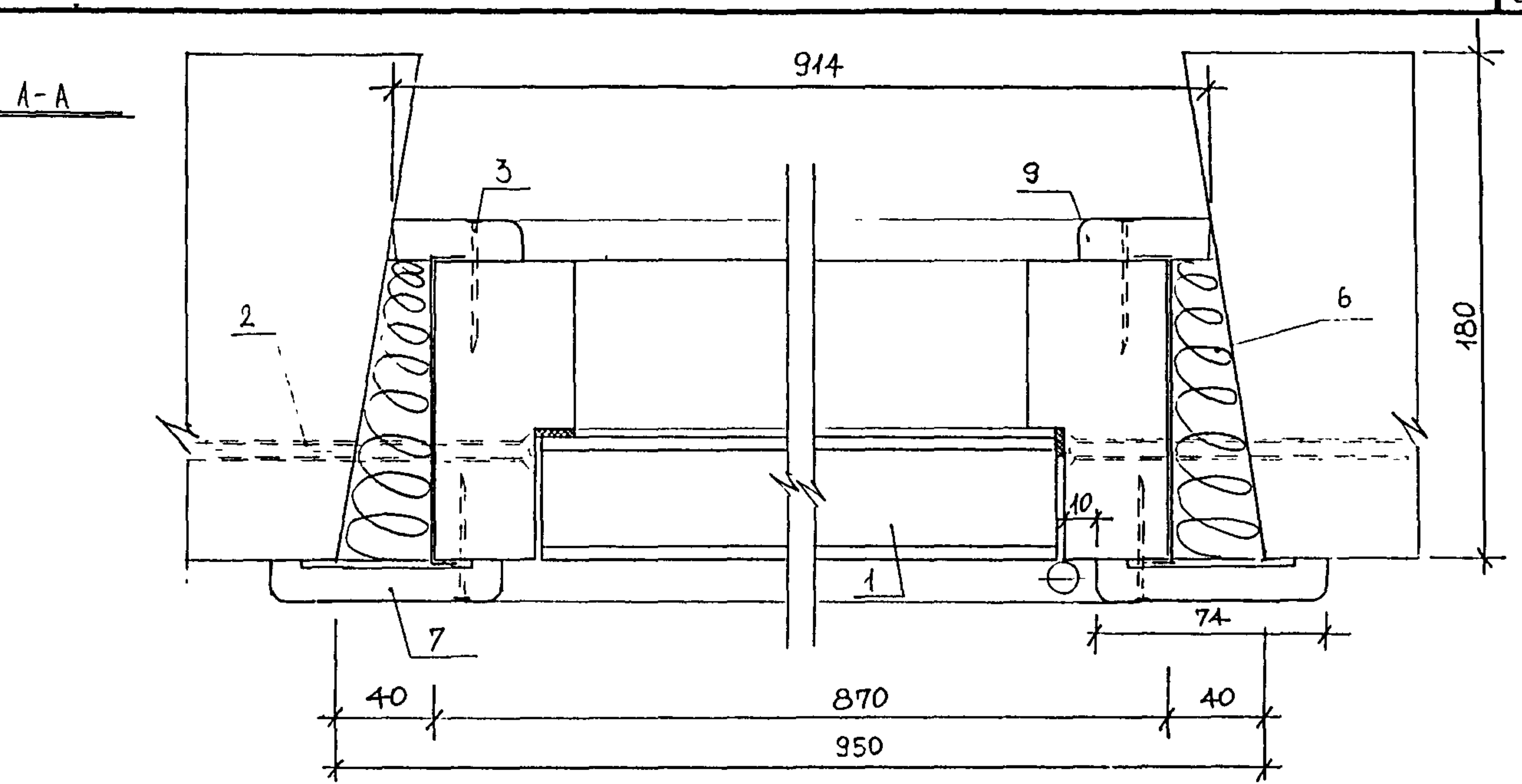
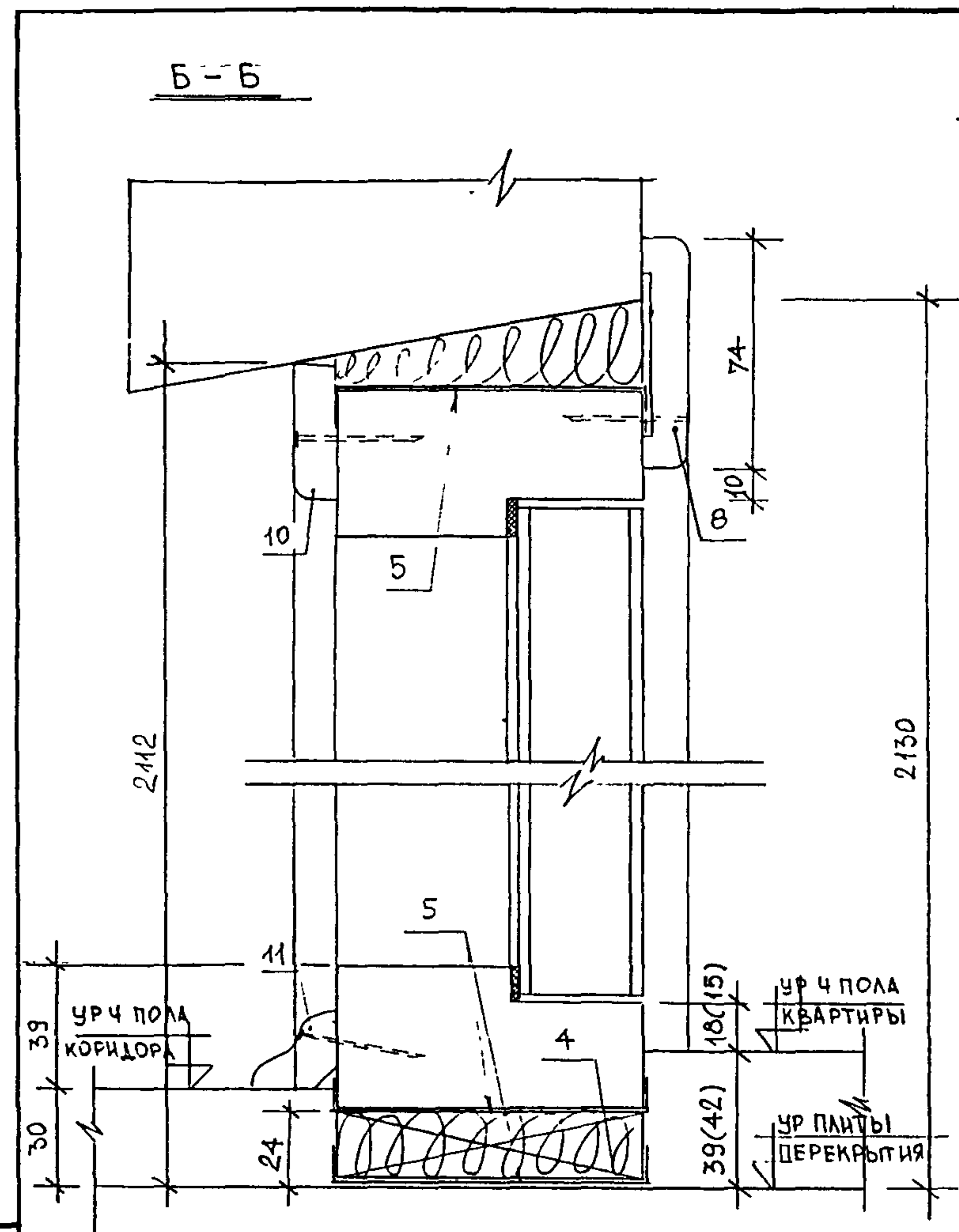
РМ-1422 2-я РЕДАКЦИЯ

И.Д. СЕРИИ П55М. СХЕМА КРЕПЛЕНИЯ ДВЕРНОЙ КОРОБКИ В ПРОЕМЕ СТЕНОВОЙ ПАНЕЛИ. РАЗРЕЗЫ А-А, Б-Б.

СТАДИЯ	ЛИСТ	ЛИСТОВ
Р	26	
МНИИТЭП		
МТО		

Уарт. 7375

арх.л.
100 Н 770



СПЕЦИФИКАЦИЯ МАТЕРИАЛОВ

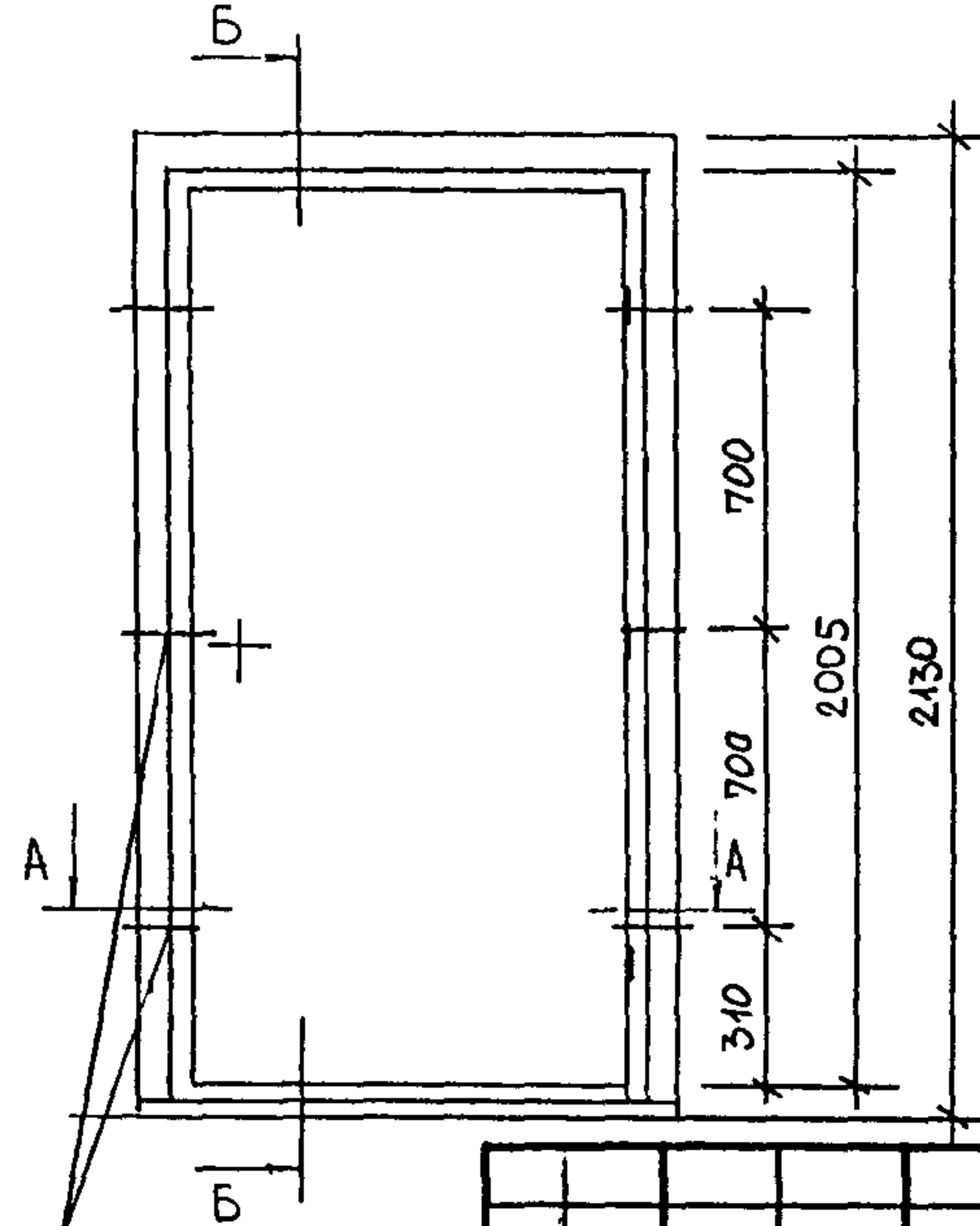
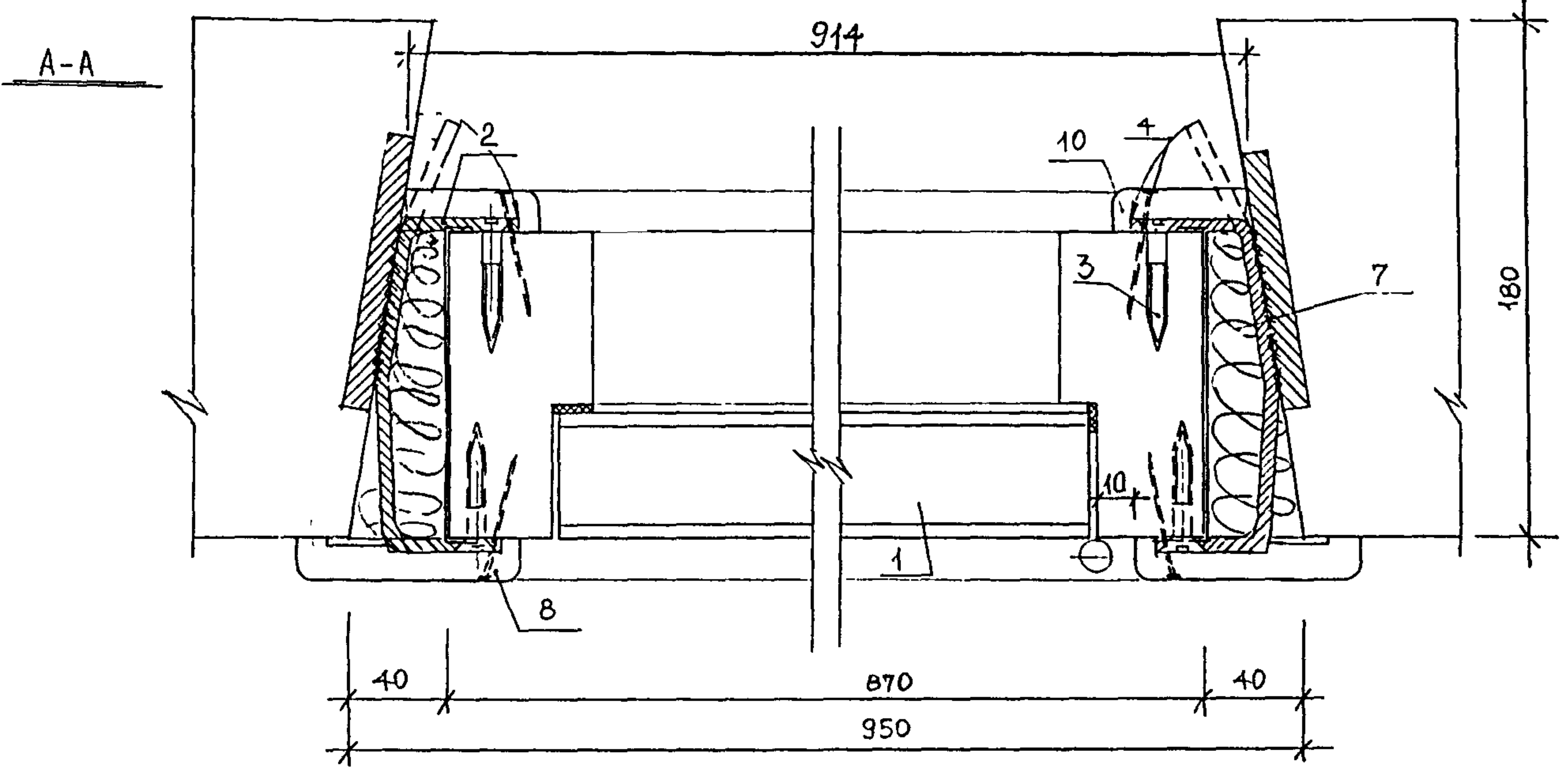
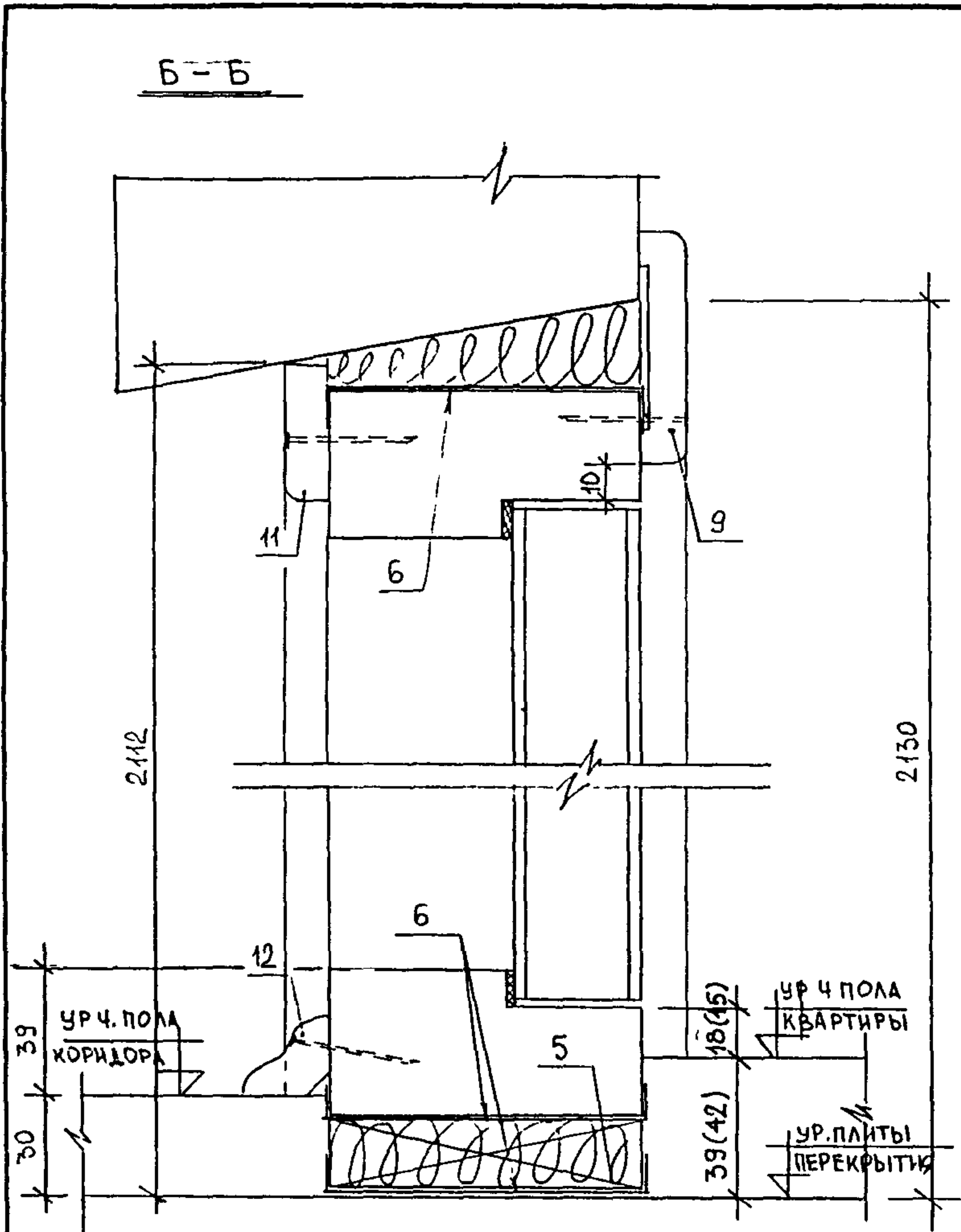
№ ПОЗ	НАИМЕНОВАНИЕ	ЕД ИЗМ	КОЛ-ВО	
1.	ДВЕРНОЙ БЛОК ДПУ 21-9	ШТ.	1	
2.	СТЕНОВОЙ ШУРУП MRS 7,5x130 АРТ 5137113	ШТ/КГ	6/1,8	
3.	ГВОЗДЬ К2x40 ГОСТ 4028-63*	ШТ/КГ	44/0,044	
4.	БРУСОК ОПОРНЫЙ 19x94x120(ММ)	ШТ	2	
5.	ГИДРОИЗОЛЯЦИОННЫЙ СЛОЙ	М ²	0,78	
6.	ПАКЛЯ СМОЧЕННАЯ В ЦЕМ-ПЕСЧ Р-РЕ	М ³	0,0142	
7/8	НАЛИЧНИК 13x74x2107 / 13x74x972 (ММ)	ГОСТ 8242-88	ШТ.	2/1
9/10	НАЛИЧНИК 13x44x2082 / 13x44x914 (ММ)		ШТ.	2/1
11	ПЛИНТУС ПЛ-3 25x25x826(ММ)	ГОСТ 8242-88	ШТ.	1

ПРИМЕЧАНИЕ.
 Для пола 42 мм - НАЛИЧНИК (ПОЗ. 7) - 2104 мм

001-2
 1004 778

ИЗМ. КОМУ	ЛИСТ	№ ДОК.	ПОДПИСЬ	ДАТА	РМ-1422 2-я РЕДАКЦИЯ И. Д. СЕРИИ П55М. СХЕМА КРЕПЛЕНИЯ ДВЕРНОЙ КОРОБКИ В ПРОЕМЕ СТЕНОВОЙ ПАНЕЛИ. РАЗРЕЗЫ А-А, Б-Б.	СТАДИЯ	ЛИСТ	ЛИСТОВ
НАЧ. ОТД.	ГУРОВ					Р	27	
ГИП.	АНДРЕЕВА					МНИИТЭП		
ИСПОЛН.	ДОРОЖЕВА					МТО		
СОГЛАСОВАНО:								
МАСШ. №	КАЗАКОВА А.А.							

Черт. 7375



СПЕЦИФИКАЦИЯ МАТЕРИАЛОВ

№ ПОЗ	НАИМЕНОВАНИЕ	ЕД ИЗМ	КОЛ-ВО	
1.	ДВЕРНОЙ БЛОК ДПУ 21-9	ШТ.	1	
2.	МОНТАЖНАЯ ДЕТАЛЬ ММС-38И	ШТ/КГ	6/0,96	
3.	ШУРУПЫ 3,5x40 ГОСТ 1145-80*	ШТ/КГ	12/0,030	
4.	ГВОЗДЬ К2x40 ГОСТ 4028-63*	ШТ/КГ	44/0,044	
5.	БРУСОК ОПОРНЫЙ 19x94x120 (мм)	ШТ.	2	
6.	ГИДРОИЗОЛЯЦИОННЫЙ СЛОЙ	м ²	0,78	
7.	ПАКЛЯ СМОЧЕННАЯ В ЦЕМ-ПЕСЧ Р-РЕ	м ³	0,0142	
8/9	НАЛИЧНИК 13x74x2107/13x74x972 (мм)	ГОСТ 8242-80	ШТ	2/1
10/11	НАЛИЧНИК 13x44x2082/13x44x914 (мм)		ШТ.	2/1
12	ПЛИНТУС ПЛ-3 25x25x826 (мм)		ШТ	1

ПРИМЕЧАНИЕ.

Для пола 42мм - наливчик (поз. 8) - 2104 мм.

МЕСТА КРЕПЛЕНИЯ ДВЕРНОЙ КОРОБКИ В ПРОЕМЕ СТЕНОВОЙ ПАНЕЛИ (ПРИВЯЗКА ДАНА ОТ ВНУТРЕННЕЙ ГРАНИ КОРОБКИ)

ИЗМ.	КОЛ-ВО	ЛИСТ	№ ДОК.	ПОДПИСЬ	ДАТА
НАЧ. ОТД.				ГУРОВ	
ГИП				АНДРЕЕВА	
ИСПОЛН.				ДРОФЕЕВА	
СОГЛАСОВАНО:					
МАСТ №5				КАЗАКОВ А.А.	

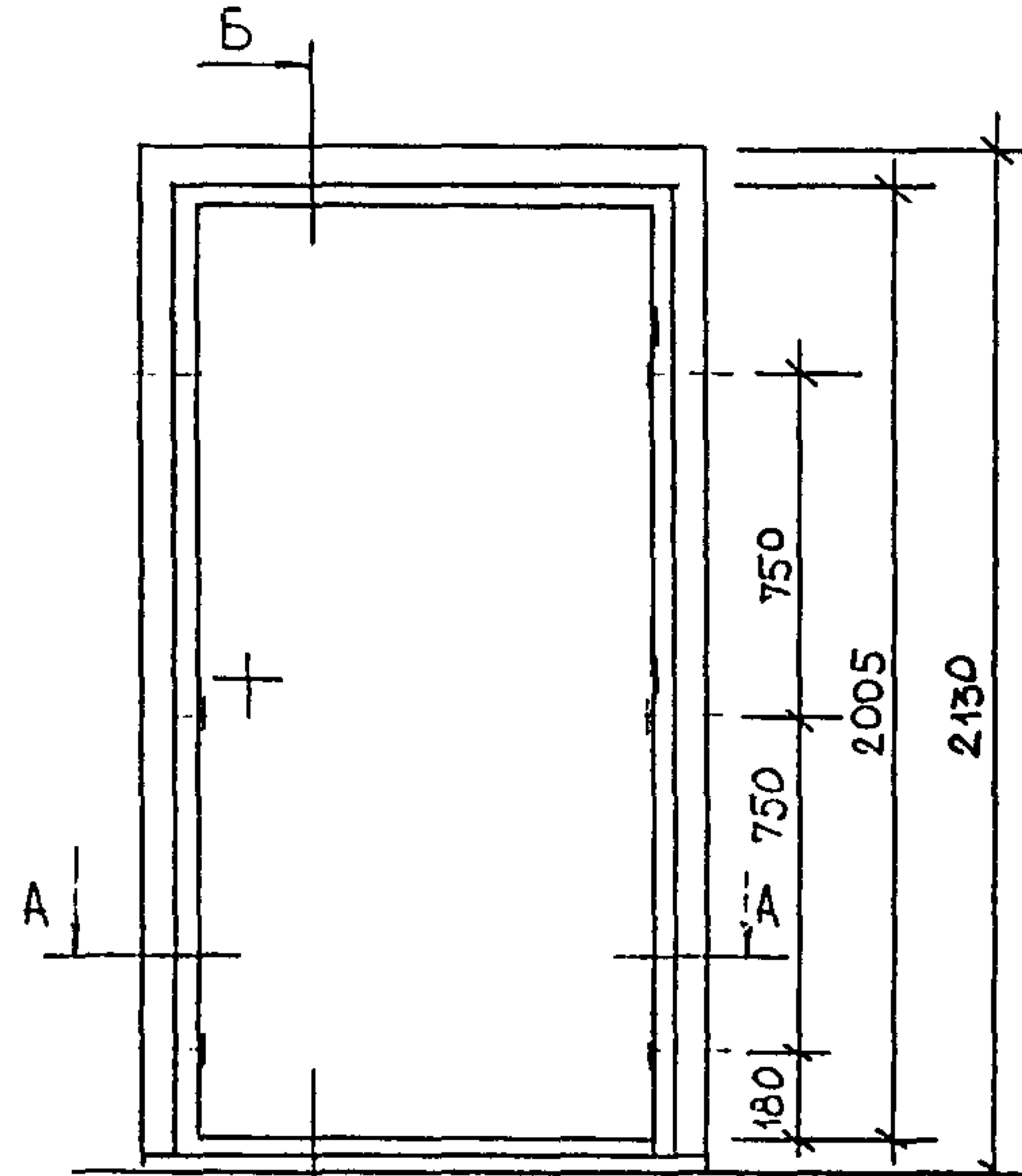
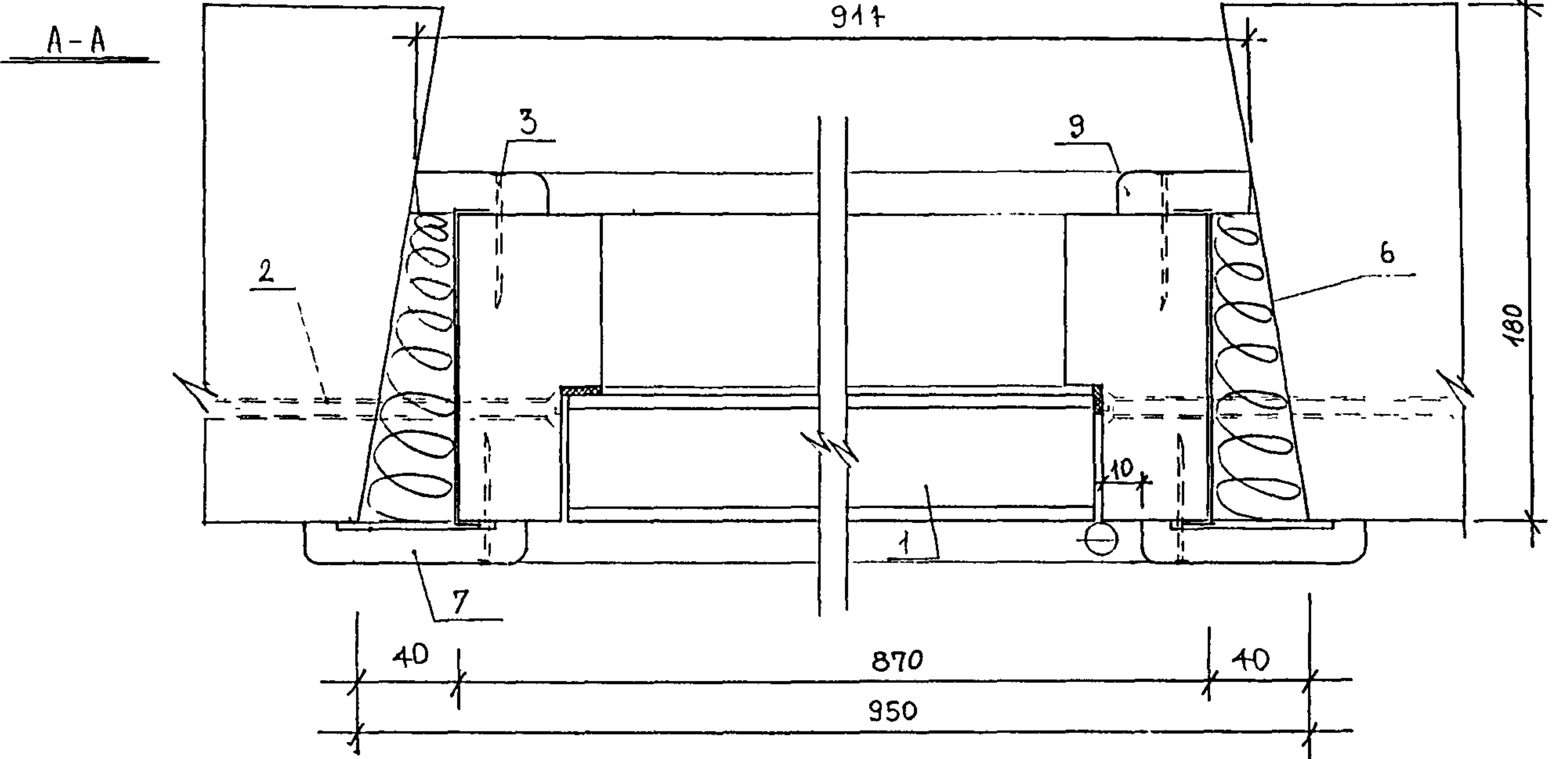
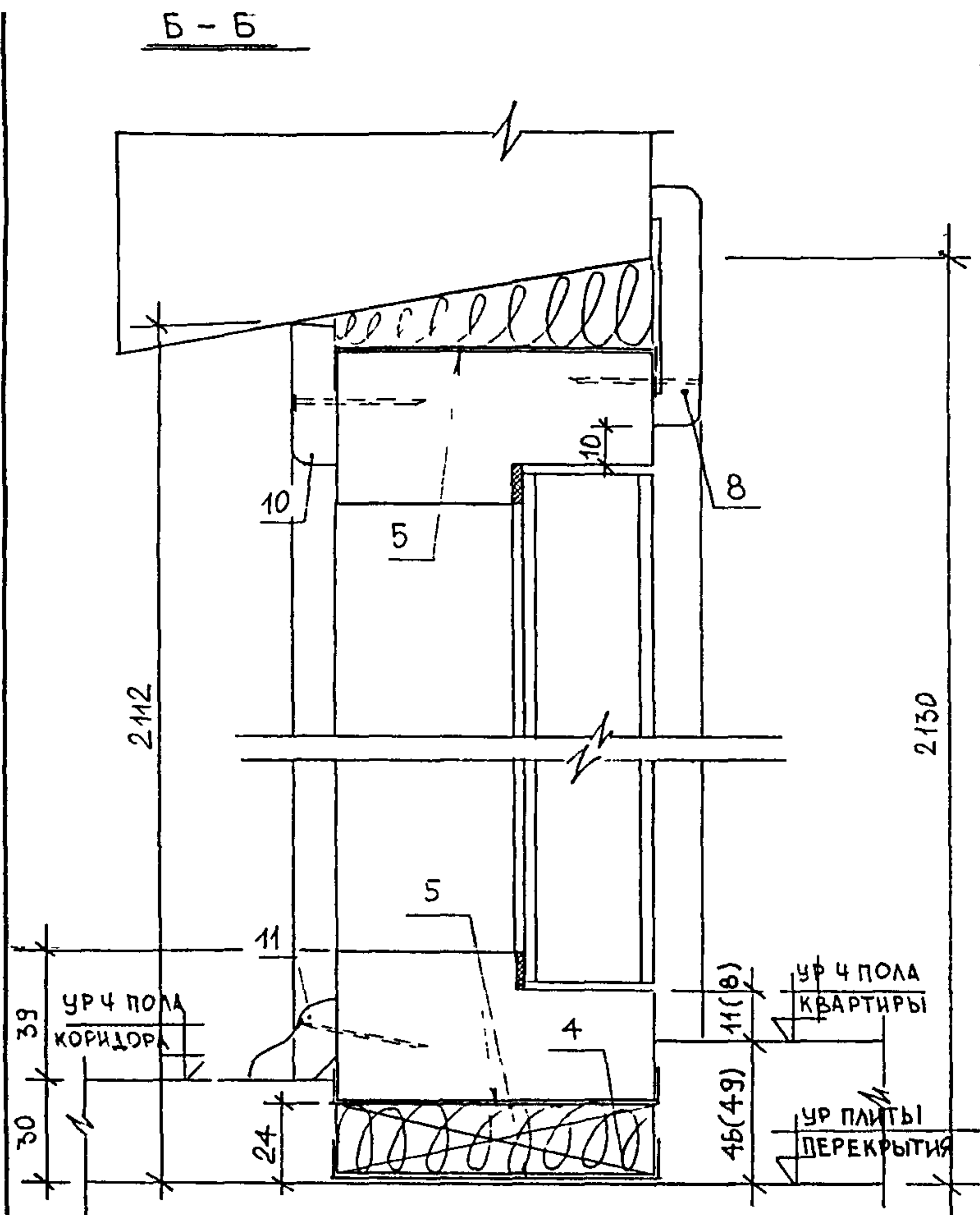
РМ-1422 2-я РЕДАКЦИЯ

Ш.Д. СЕРИИ П55М. СХЕМА КРЕПЛЕНИЯ ДВЕРНОЙ КОРОБКИ В ПРОЕМЕ СТЕНОВОЙ ПАНЕЛИ. РАЗРЕЗЫ А-А, Б-Б.

СТАДИЯ	ЛИСТ	ЛИСТОВ
Р	28	
МНИИТЭП МТО		

Черт. 7375

901-Л
100 А 770



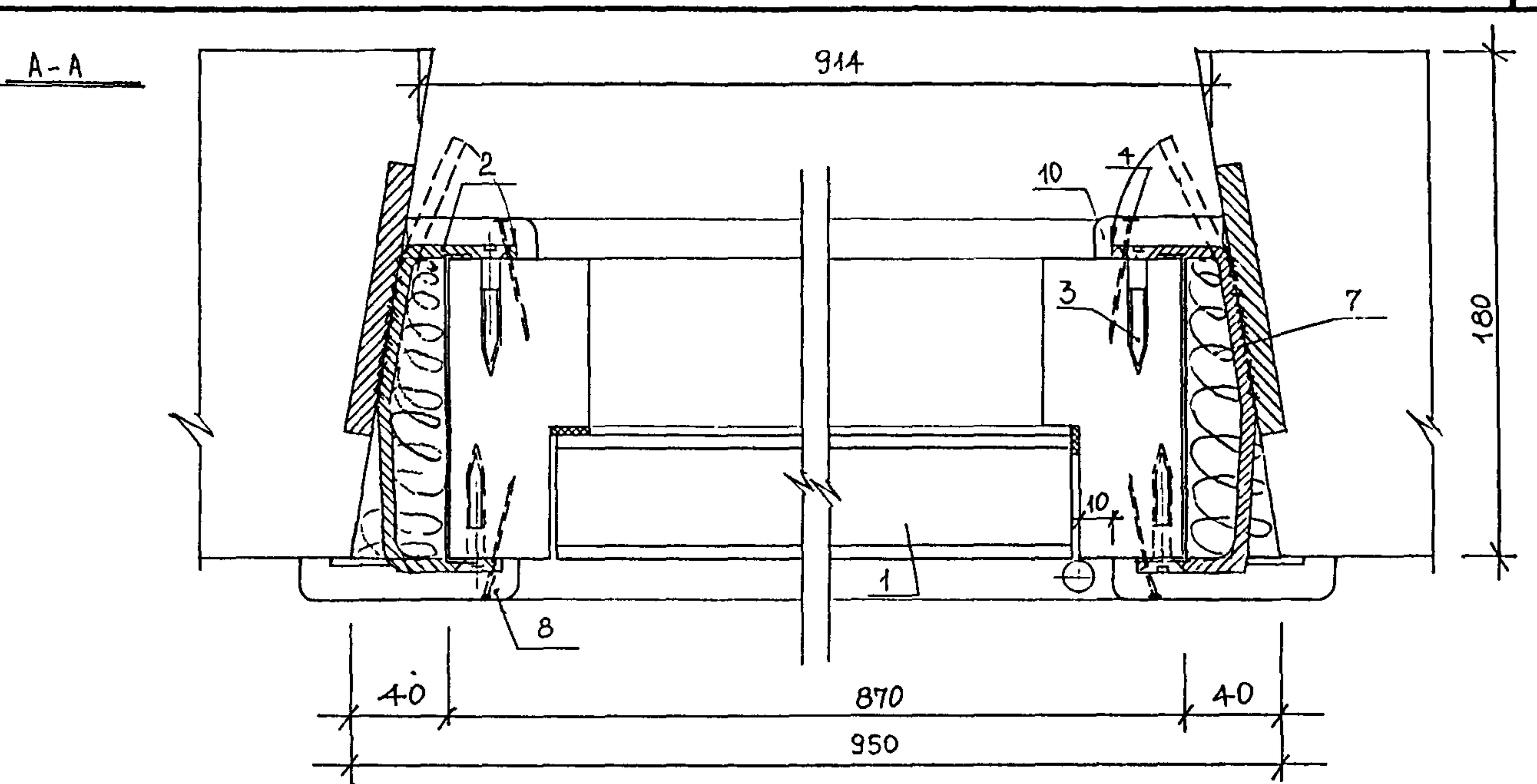
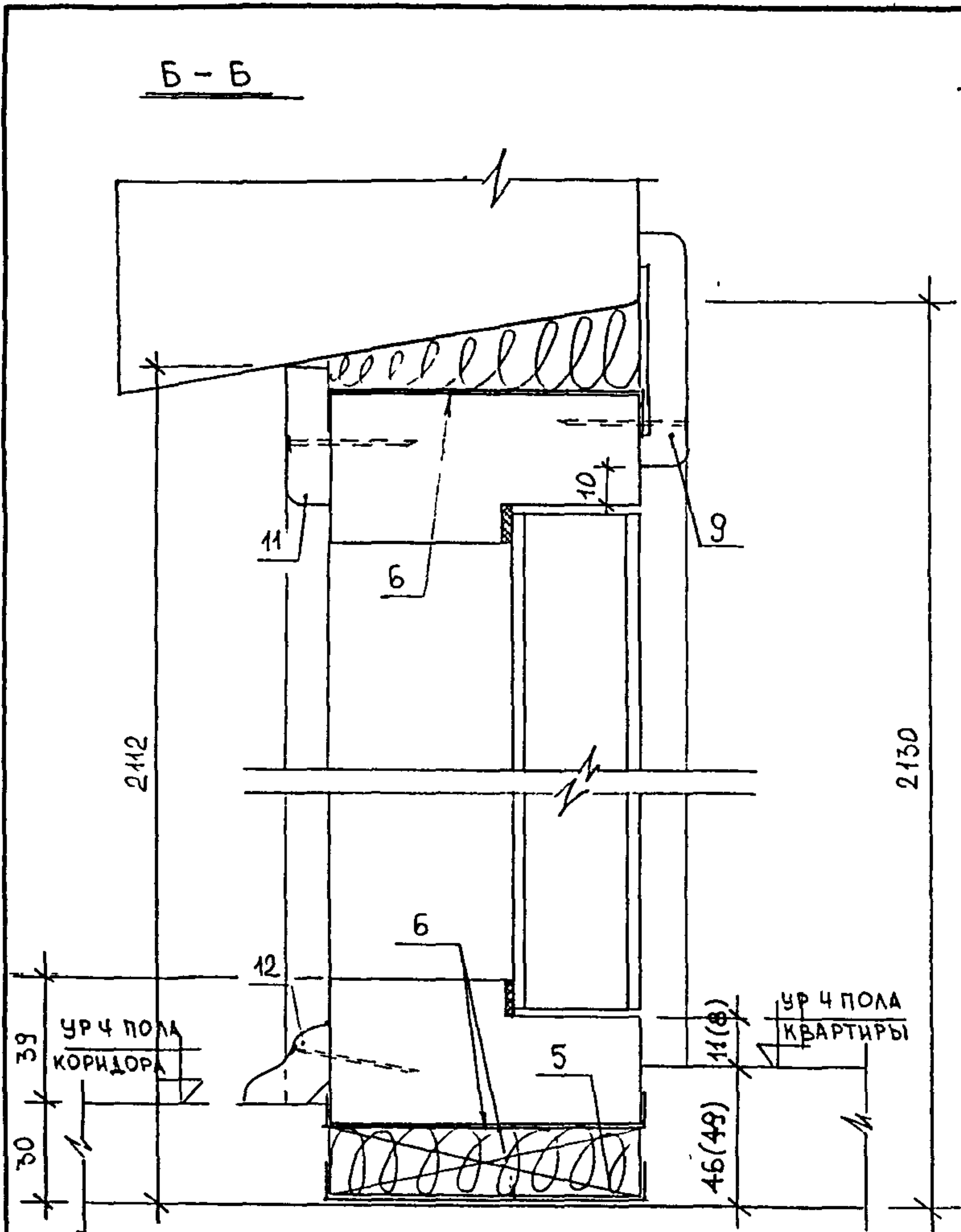
СПЕЦИФИКАЦИЯ МАТЕРИАЛОВ

№ ПОЗ.	НАИМЕНОВАНИЕ	ЕД ИЗМ	КОЛ-ВО
1.	ДВЕРНОЙ БЛОК ДПУ 21-9	ШТ.	1
2.	СТЕНОВОЙ ШУРУП MRS 7,5x130 АРТ 5137113	ШТ/КГ	6/1,0
3.	ГВОЗДЬ К2x40 ГОСТ 4028-63*	ШТ/КГ	44/0,044
4.	БРУСОК ОПОРНЫЙ 19x94x120(ММ)	ШТ	2
5.	ГИДРОИЗОЛЯЦИОННЫЙ СЛОЙ	М ²	0,78
6.	ПАКЛЯ СМОЧЕННАЯ В ЦЕМ-ПЕСЧ Р-РЕ	М ³	0,0142
7/8	НАЛИЧНИК 13x74x2100/13x74x972 (ММ)	ГОСТ 8242-88	ШТ. 2/1
9/10	НАЛИЧНИК 13x44x2082/13x44x914 (ММ)		ШТ. 2/1
11	ПЛИНТУС ПЛ-3 25x25x826 (ММ)	ГОСТ 8242-88	ШТ. 1

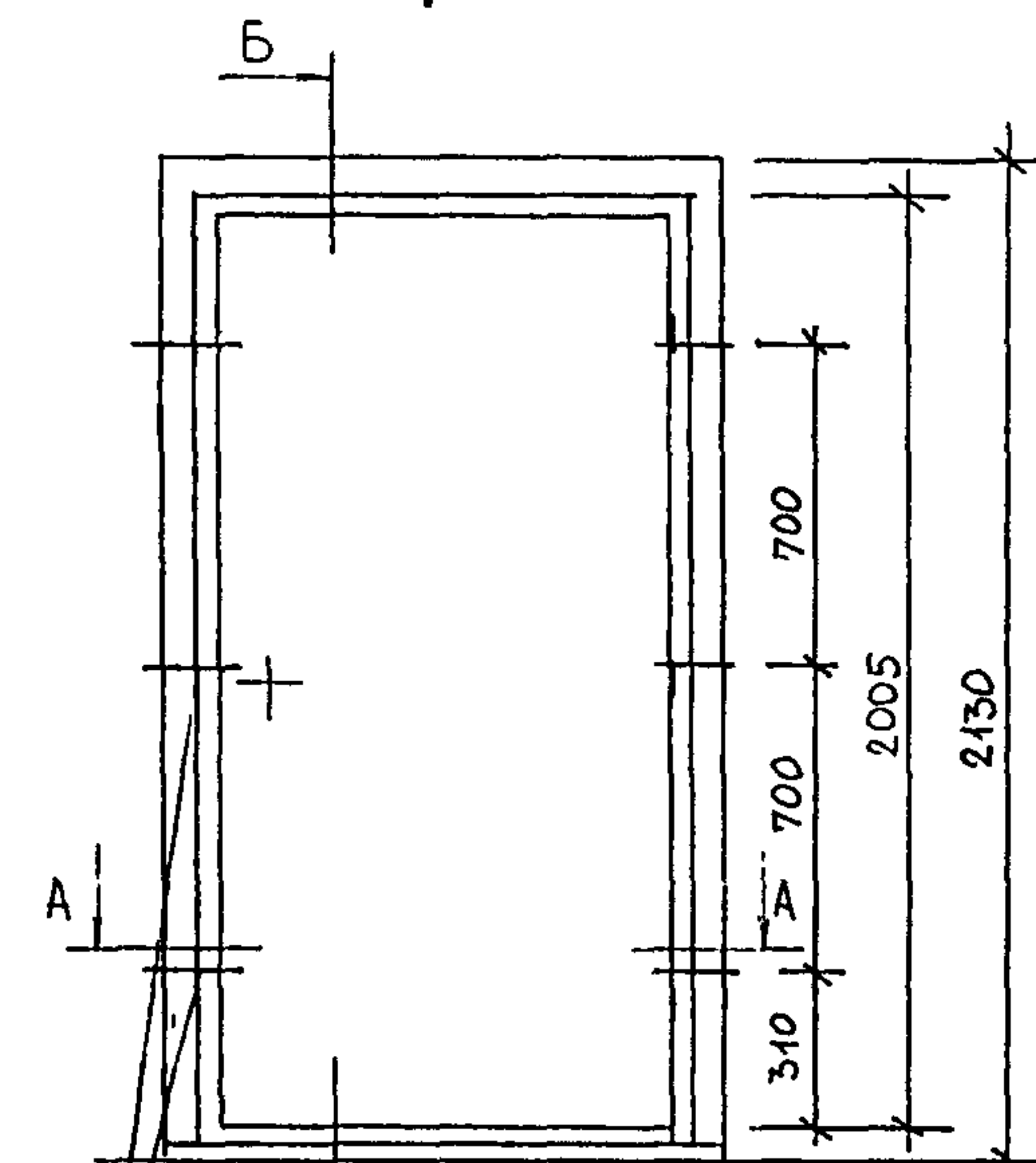
ПРИМЕЧАНИЕ.
Для пола 49 мм - наличник (поз.7) - 2097 мм.

ИЗМ КОЛ УЧ					РМ-1422 2-я РЕДАКЦИЯ				
НАЧ ОД	ГУРОВ	№ ДОК.	ПОДПИСЬ	ДАТА	Ж Д. СЕРИИ П55М. СХЕМА КРЕПЛЕНИЯ ДВЕРНОЙ КОРОБКИ В ПРОЕМЕ СТЕНОВОЙ ПАНЕЛИ. РАЗРЕЗЫ А-А, Б-Б.				
ГИП	АНДРЕЕВА								
ИСПОЛ.	ДОРОФЕЕВА								
СОГЛАСОВАНО:					СТАДИЯ ЛИСТ ЛИСТОВ				
МАСТ Н5	КАЗАКОВА А				Р 29				
					МИНИТЭП МТО				

Экз. № 7375



ПРИМЕЧАНИЕ.
 Для пола 49мм - Наличник (пов. в) - 2097мм.



СПЕЦИФИКАЦИЯ МАТЕРИАЛОВ

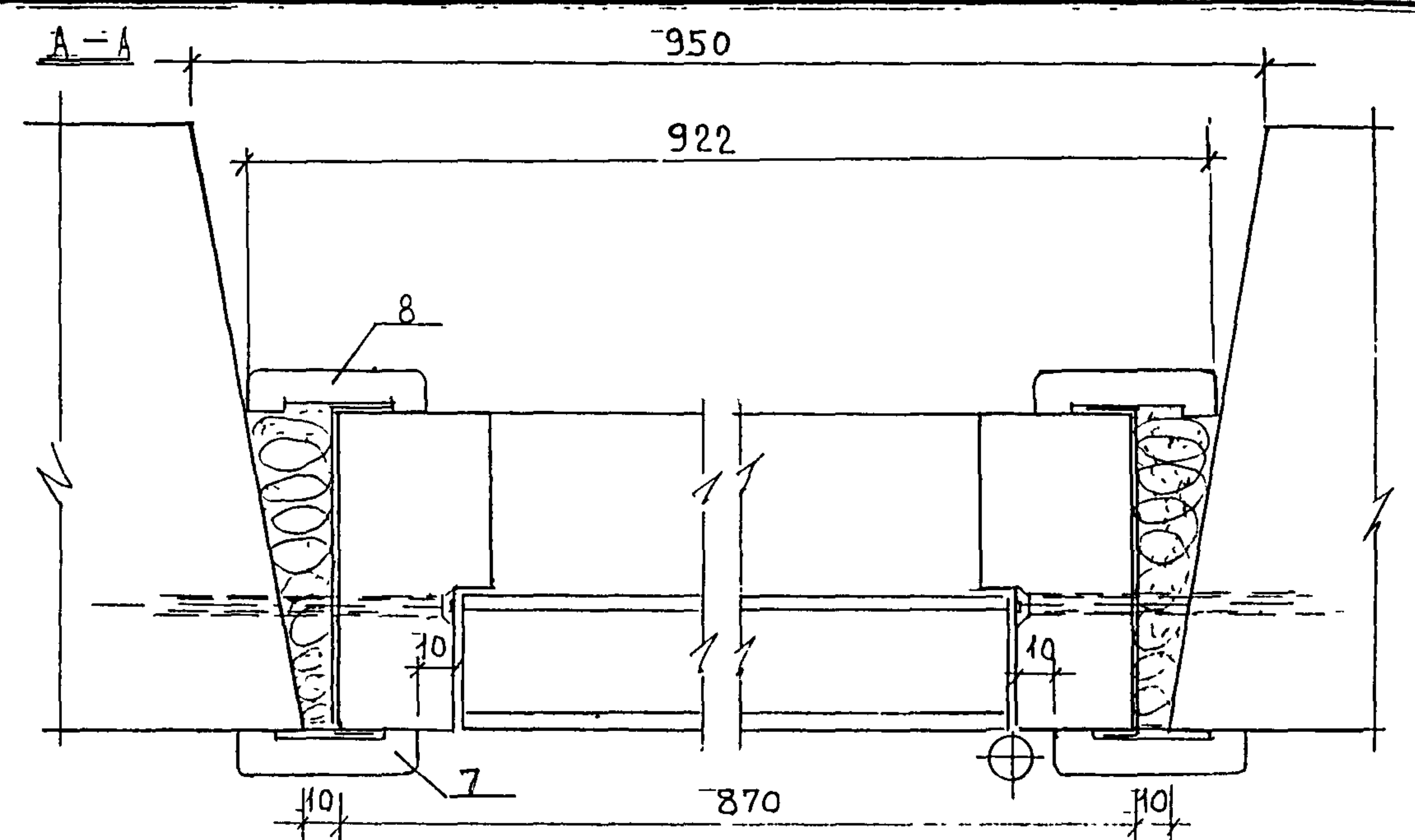
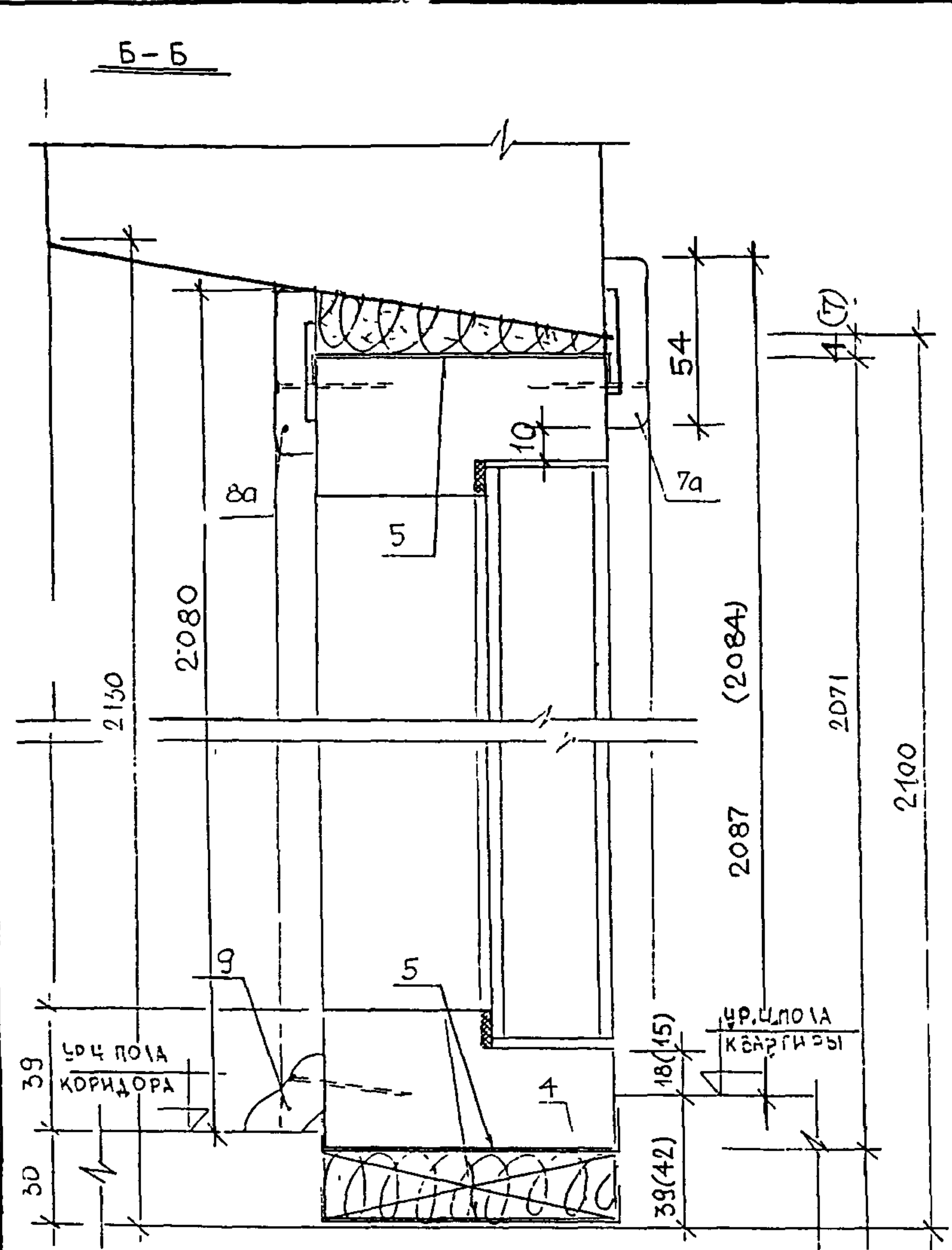
№№ ПОЗ.	НАИМЕНОВАНИЕ	ЕД. ИЗМ.	КОЛ-ВО
1.	ДВЕРНОЙ БЛОК ДПУ 21-9	ШТ.	1
2.	МОНТАЖНАЯ ДЕТАЛЬ ММС-38И	ШТ/КГ	6/0,96
3.	ШУРУПЫ 3,5x40 ГОСТ 1145-80*	ШТ/КГ	12/0,030
4.	ГВОЗДЬ К2x40 ГОСТ 4028-63*	ШТ/КГ	44/0,044
5.	БРУСОК ОПОРНЫЙ 19x94x120(ММ)	ШТ.	2
6.	ГИДРОИЗОЛЯЦИОННЫЙ СЛОЙ	М ²	0,78
7.	ПАКЛЯ СМОЧЕННАЯ В ЦЕМ-ПЕСЧ Р-РЕ	М ³	0,0142
8/9	НАЛИЧНИК 13x74x2100/13x74x972 (ММ)	ГОСТ 8242-80	ШТ. 2/1
10/11	НАЛИЧНИК 13x44x2082/13x44x914 (ММ)		ШТ. 2/1
12	ПЛИНТУС ПЛ-3 25x25x826 (ММ)		ШТ. 1

МЕСТА КРЕПЛЕНИЯ ДВЕРНОЙ КОРОБКИ В СТЕНОВОЙ ПАНЕЛИ, (ПРИВЯЗКА ДАНА ОТ ВНУТРЕННЕЙ ГРАНИ КОРОБКИ)

РМ-1422 2-я РЕДАКЦИЯ					
ИЗМ	КОЛ-ВО	ЛИСТ	№ ДОК	ПОДПИСЬ	ДАТА
НАЧ.ОТД		ГУРОВ		<i>Гуров</i>	
ГИП		АНДРЕЕВА		<i>Андреева</i>	
ИСПОЛ		ДОРОФЕЕВА		<i>Дорофеева</i>	
СОГЛАСОВАНО:					
МАСТ №		КАЗАКОВ А А		<i>Казakov</i>	
Ш.Д. СЕРИИ П55М. СХЕМА КРЕПЛЕНИЯ ДВЕРНОЙ КОРОБКИ В ПРОЕМЕ СТЕНОВОЙ ПАНЕЛИ. РАЗРЕЗЫ А-А, Б-Б.				СТАДИЯ	ЛИСТ
				Р	30
				МНИИТЭП	
				МТО	

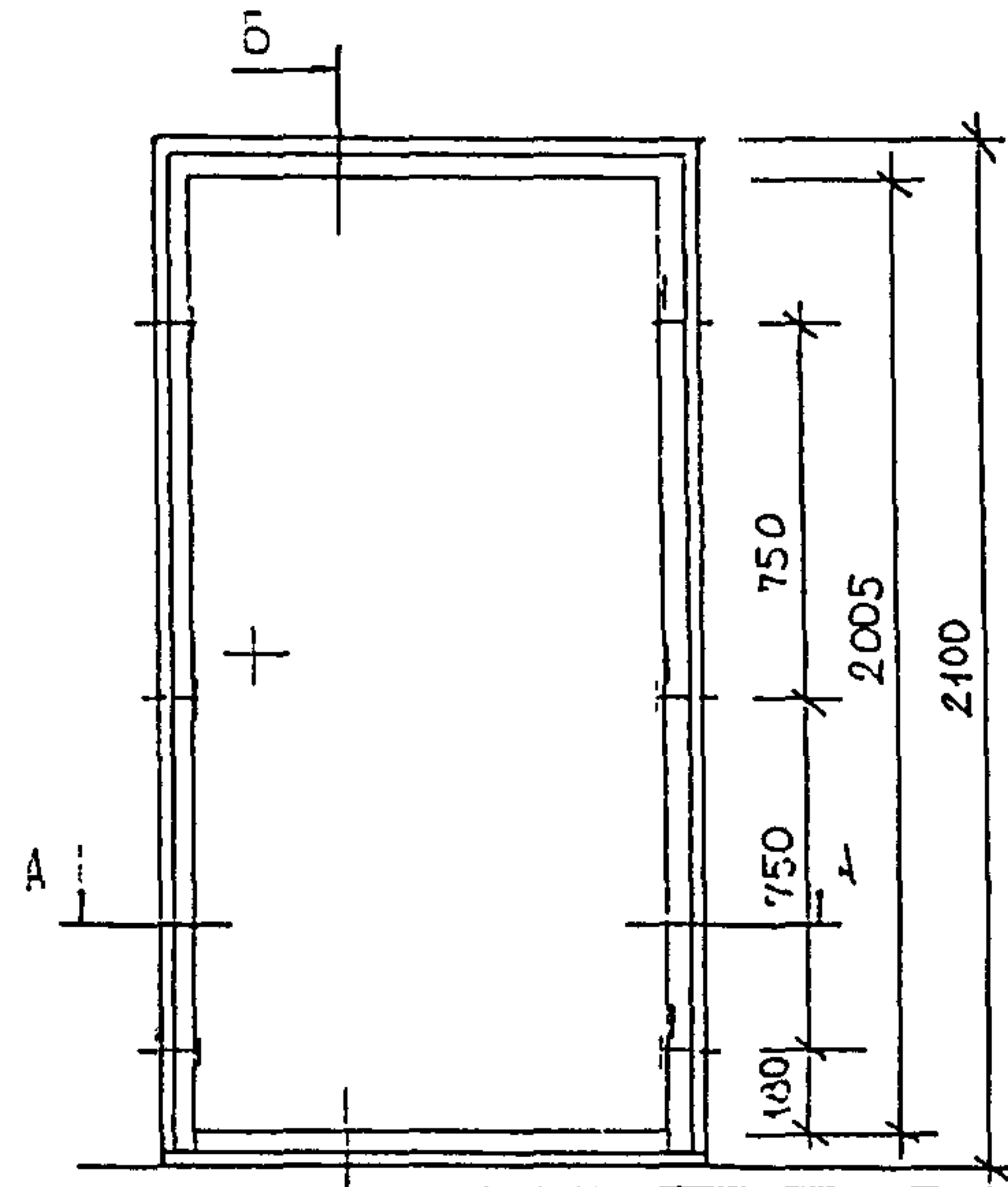
Карт 7375

1004 770



СПЕЦИФИКАЦИЯ МАТЕРИАЛОВ

№№ ПОЗ	НАИМЕНОВАНИЕ	ЕД ИЗМ	Ко-во
1.	ДВЕРНОЙ БЛОК ДПУ 21-9	ШТ	1
2.	СТЕЧОВОЙ ЩУЧУП ГРС 7,5x130 АРТ 5137113	ШТ/КГ	6/1,8
3.	ГВОЗДЬ К2x40 ГОСТ 4028-63*	ШТ/КГ	41/0,014
4.	БРУСОК СПОРНЫЙ 19x91x120(ММ)	ШТ	2
5.	ГИДРОИЗОЛЯЦИОННЫЙ СЛОЙ	М ²	0,73
6.	ПАКЕТ СМОЧЕННЫЙ В ЦЕМ.-ПЕСЧ Р-РЕ	М ³	0,0147
7/7а	НАЛИЧНИК 13x54x 2087/998(ММ)	ШТ	2/1
8/8а	НАЛИЧНИК 13x54x 2080/922(ММ)	ШТ	2/1
9.	ПЛИНТЭС ПЛ-2 818 ММ	ШТ.	1



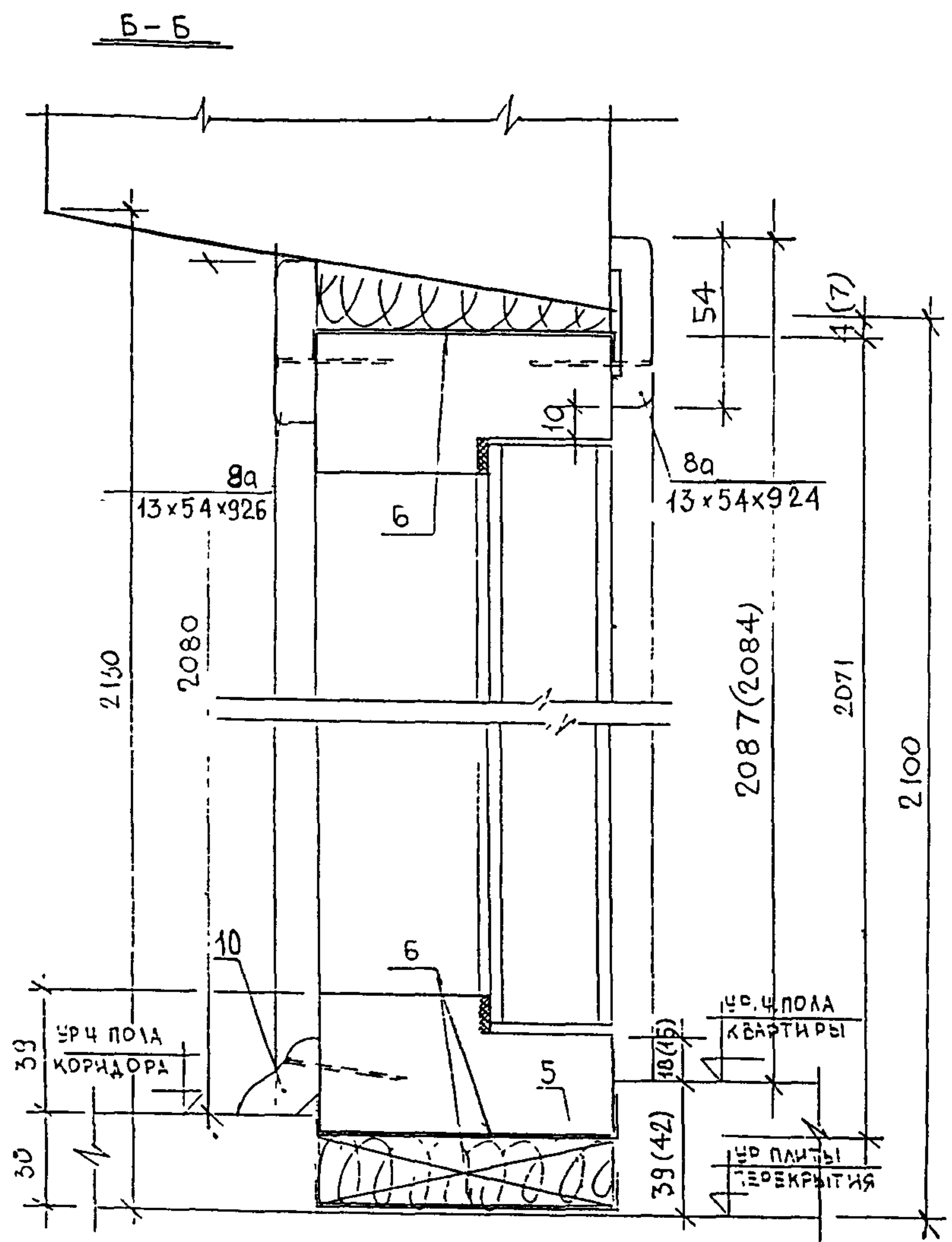
ПРИМЕЧАНИЕ. РАЗМЕРЫ В СКОБКАХ ДАНЫ ПРИ УСТРОЙСТВЕ ПОЛА ТОЛЩ. 42ММ.

РМ-1422 2-Я РЕДАКЦИЯ

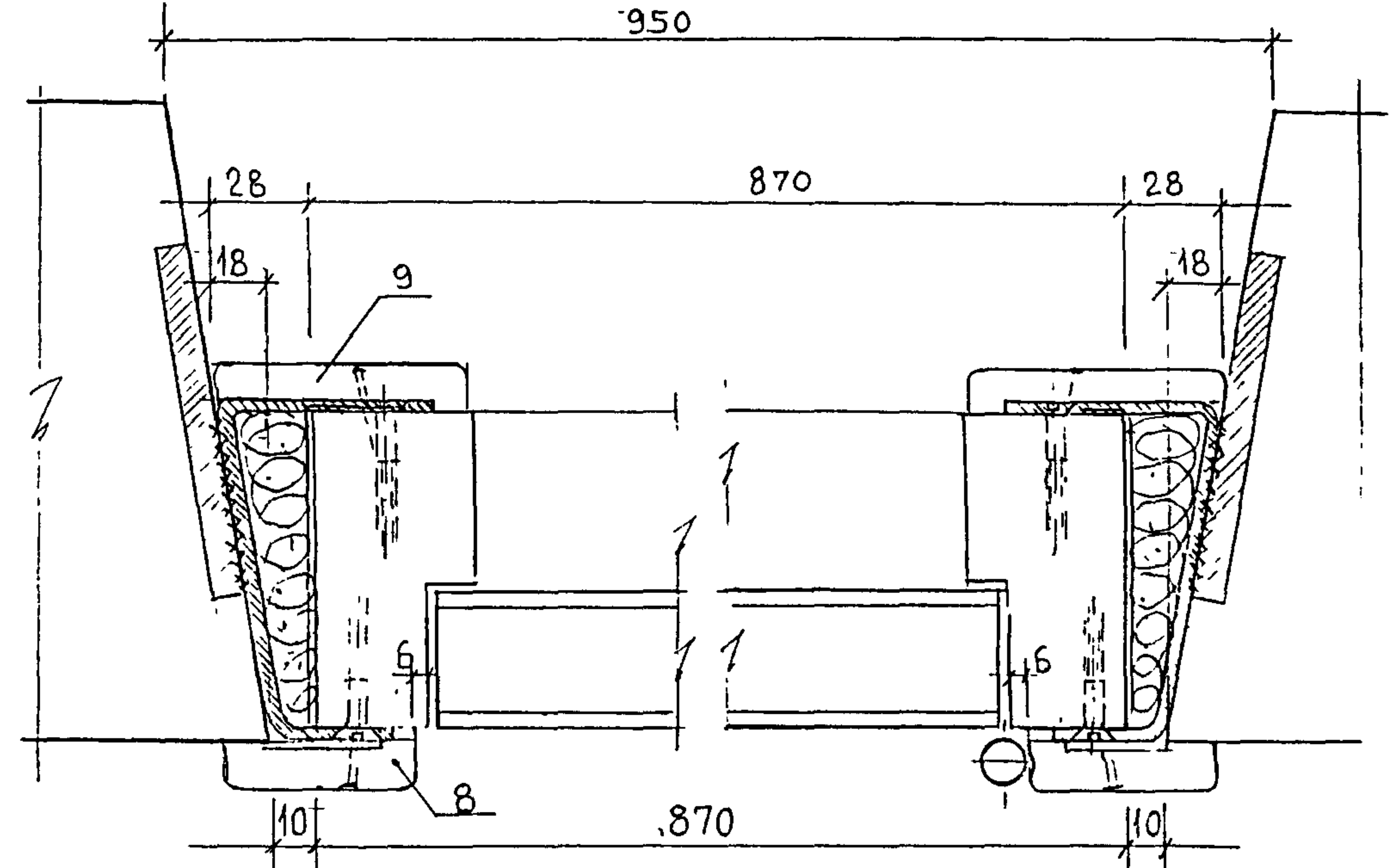
ИЗМ КОМ	ЛИСТ	ИЗМ КОМ	ПОДПИСЬ	ДАТА	№ Д. СЕРИИ П55М. СХЕМА КРЕПЛЕНИЯ ДВЕРНОЙ КОРОБКИ В ПРОЕМЕ СТЕНОВОЙ ПАНЕЛИ. РАЗРЕЗЫ А-А, Б-Б	СТАДИЯ	ЛИСТ	ЛИСТОВ
НАЧ ОТД	ГУРОВ	АНДРЕЕВА				Р	31	
ИСПОЛН	ДОРОФЕЕВА					МНИИГЭП МТО		
СОГЛАСОВАНО								
МЕСТ ЧБ	ЛАЗАКОВ АА							

Уарт. 7375

1004970

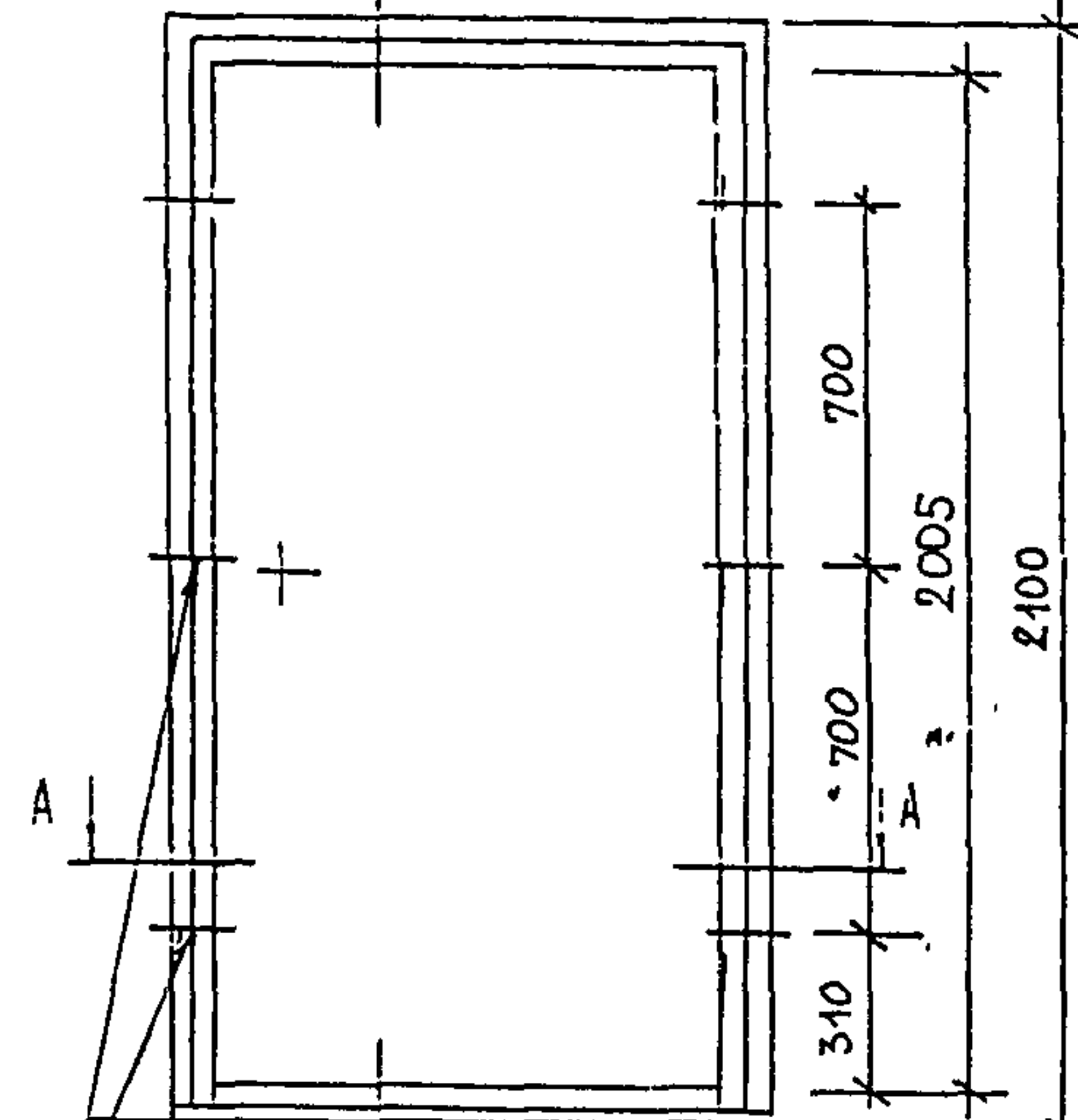


ПРИМЕЧАНИЕ. РАЗМЕРЫ В СКОБКАХ ДАНЫ ПРИ УСТРОЙСТВЕ ПОЛА ТОЛЩ. 42 ММ.



СПЕЦИФИКАЦИЯ МАТЕРИАЛОВ

УЧ. ПОС.	НАИМЕНОВАНИЕ	ЕД. ИЗМ.	КО-ВО
1.	ДВЕРНОЙ БЛОК ДПУ 21-9	ШТ	1
2.	МОНТАЖНАЯ ДЕТАЛЬ ММС-40	ШТ/КГ	6/1,05
3.	ШРУПЫ 3,5x40 ГОСТ 1145-80*	ШТ/КГ	12/0,030
4.	ГВОЗДЬ К2x40 ГОСТ 4026-63*	ШТ/КГ	44/0,044
5.	БРУСОК ОПОРНЫЙ 19x94x120(ММ)	ШТ	2
6.	ГИДРОИЗОЛЯЦИОННЫЙ СЛОЙ	М ²	0,78
7.	ПАКЛЯ СМОЧЕННАЯ В ЦЕМ-ПЕСЧ С-РЕ	М ³	0,0147
8/8а	НАЛИЧНИК 13x54x2087/924;926 x(2084) ММ	ШТ	2/1;1
9.	НАЛИЧНИК 13x74x280(ММ)	ШТ	2
10.	ПЛИНТУС ПЛ-3 25x25x818	ШТ	1



МЕСТА КРЕПЛЕНИЯ ДВЕРНОЙ КОРОБКИ В ПРОЕМЕ СТЕНОВОЙ ПАНЕЛИ (ПРИБЯЗКА ДАНА ОТ ВНУТРЕННЕЙ ГРАНИ КОРОБКИ)

ИЗМ. ПОС.	ЛИСТ	№ ДОК.	ПОДПИСЬ	ДАТА
НАЧ. ОУД.	ГУРОВ			
ГИП	АНДРЕЕВА			
ИСПОЛН.	ДОРОЖЕВА			
СОГЛАСОВАНО:				
МСТН 5	КЛАЗКОВА			

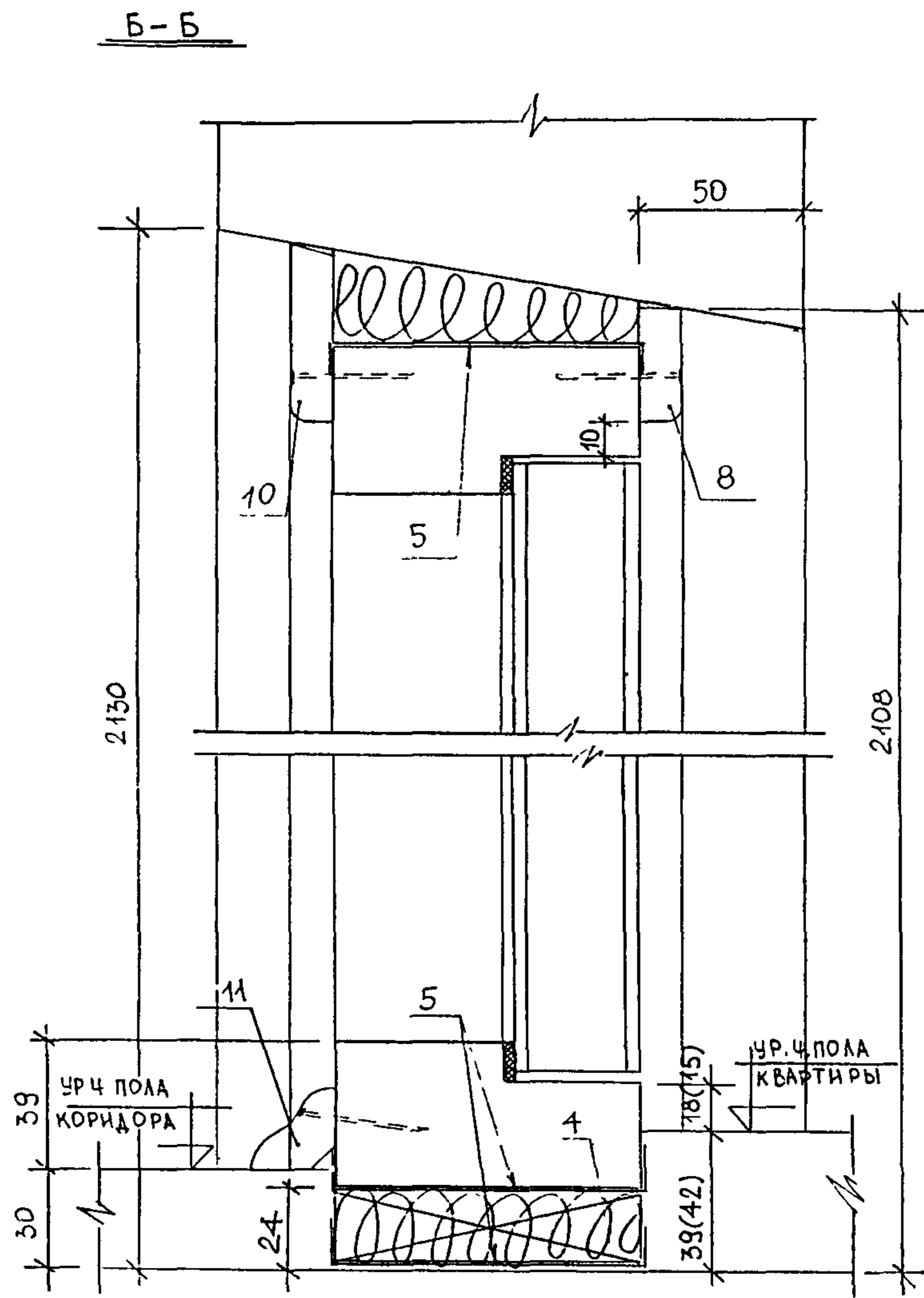
РМ-1422 2-я РЕДАКЦИЯ

И.Д. СЕРИИ П55М. СХЕМА КРЕПЛЕНИЯ ДВЕРНОЙ КОРОБКИ В ПРОЕМЕ СТЕНОВОЙ ПАНЕЛИ РАЗРЕЗЫ А-А, Б-Б.

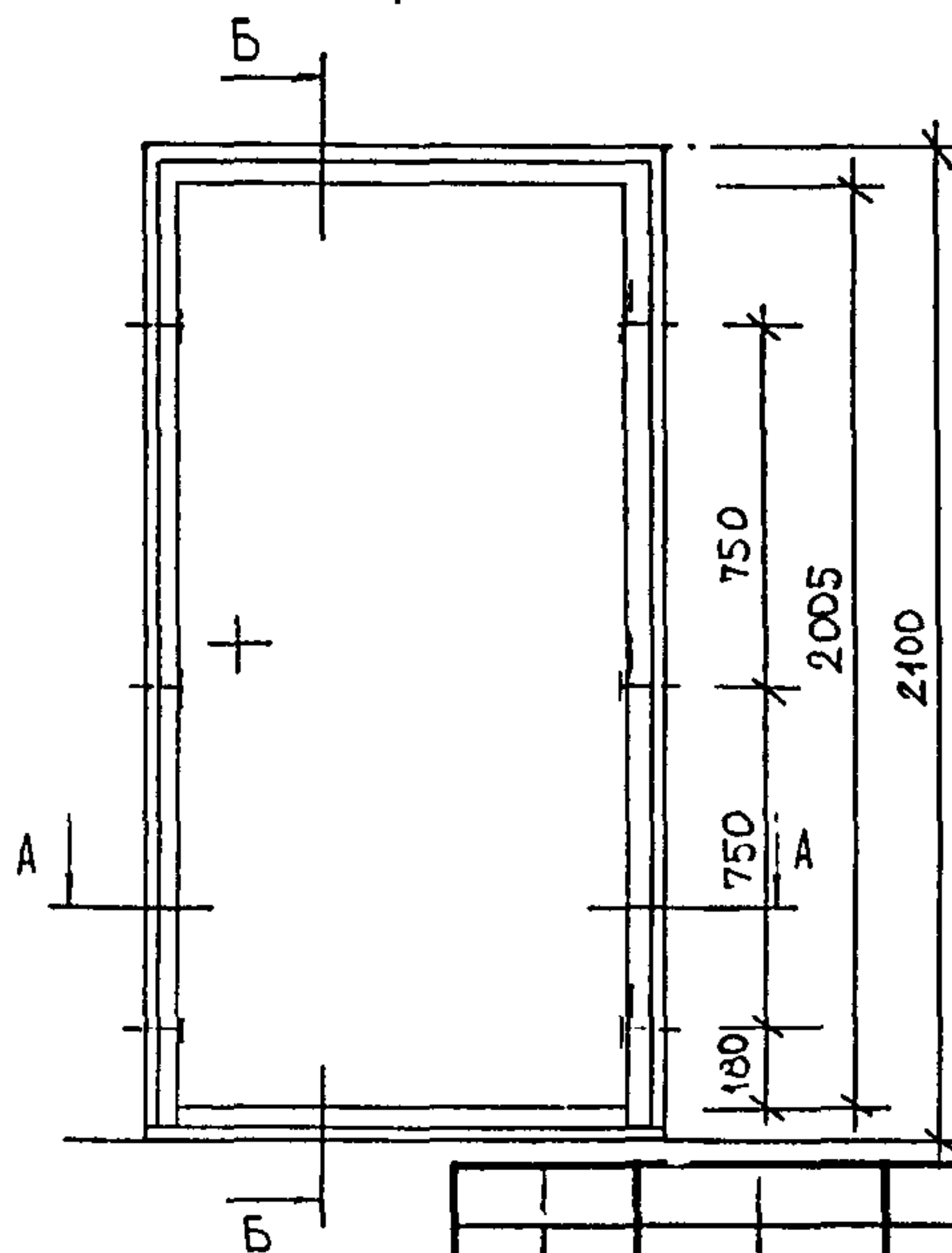
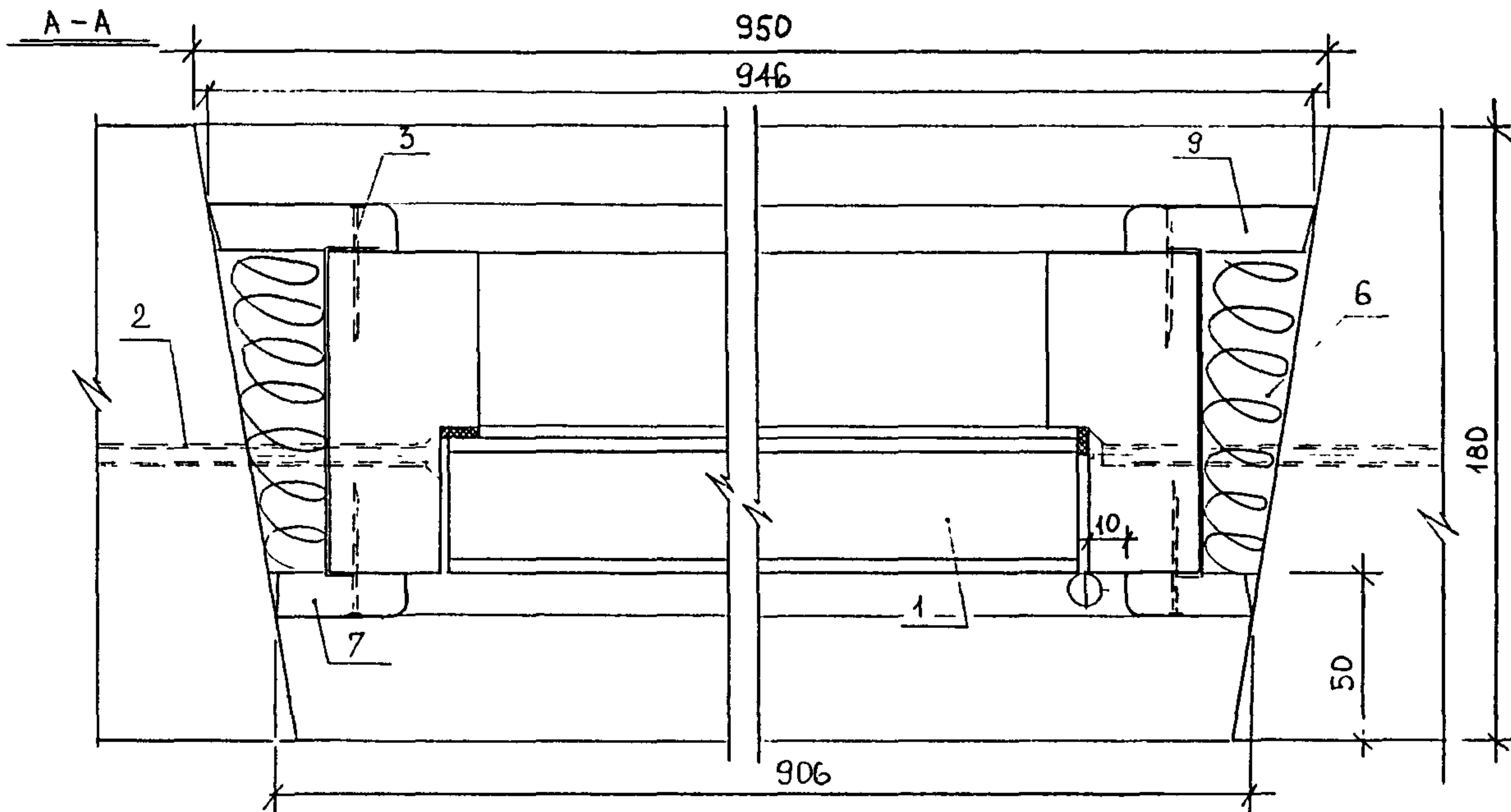
СТАДИЯ	ЛИСТ	ЛИСТОВ
Р	32	
МЧИИТЭП		
МТО		

Жант. 7395

100479



ПРИМЕЧАНИЕ.
 Для пола 42мм - наливчик (поз.7) - 2066мм.



СПЕЦИФИКАЦИЯ МАТЕРИАЛОВ

№ поз	НАИМЕНОВАНИЕ	ЕД ИЗМ.	Ко-во	
1.	ДВЕРНОЙ БЛОК ДПУ 21-9	ШТ.	1	
2.	СТЕНОВОЙ ШУРУП MRS 7,5x130 АРТ 5137113	ШТ/КГ	6/1,8	
3.	ГВОЗДЬ К2x40 ГОСТ 4028-63*	ШТ/КГ	44/0,044	
4.	БРУСОК ОПОРНЫЙ 19x94x120(ММ)	ШТ	2	
5.	ГИДРОИЗОЛЯЦИОННЫЙ СЛОЙ	М ²	0,78	
6.	ПАКЛЯ СМОЧЕННАЯ В ЦЕМ-ПЕСЧ F-РЕ	М ³	0,0147	
7/8.	НАЛИЧНИК 13x34x2069/13x34x906 (ММ)	ГОСТ 6242-88	ШТ	2/1
9/10.	НАЛИЧНИК 13x54x2098/13x54x946 (ММ)		ШТ	2/1
11.	ПЛИНТУС ПЛ-3 25x25x838(ММ)	ГОСТ	ШТ.	1

РМ-1422 2-я РЕДАКЦИЯ

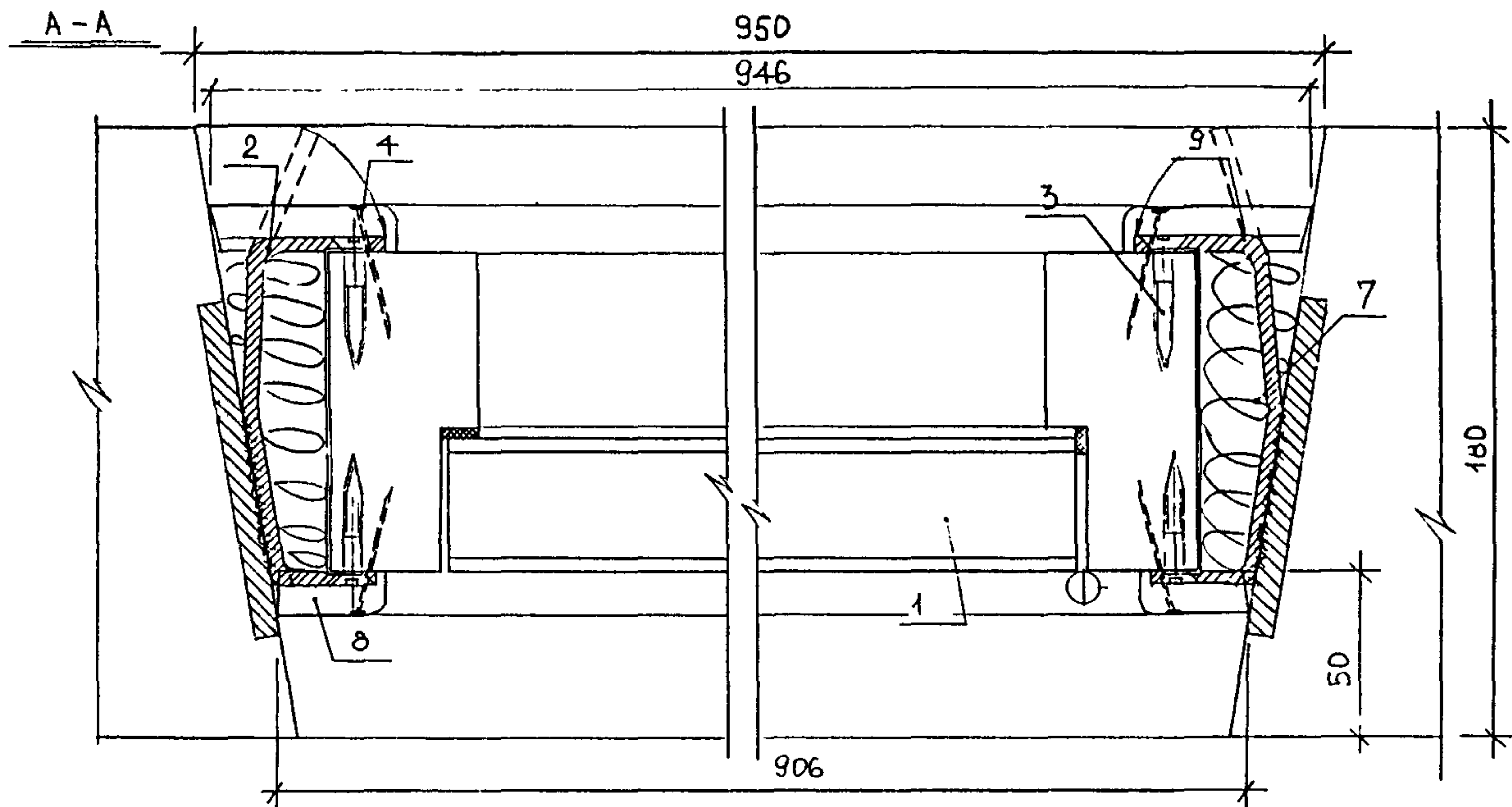
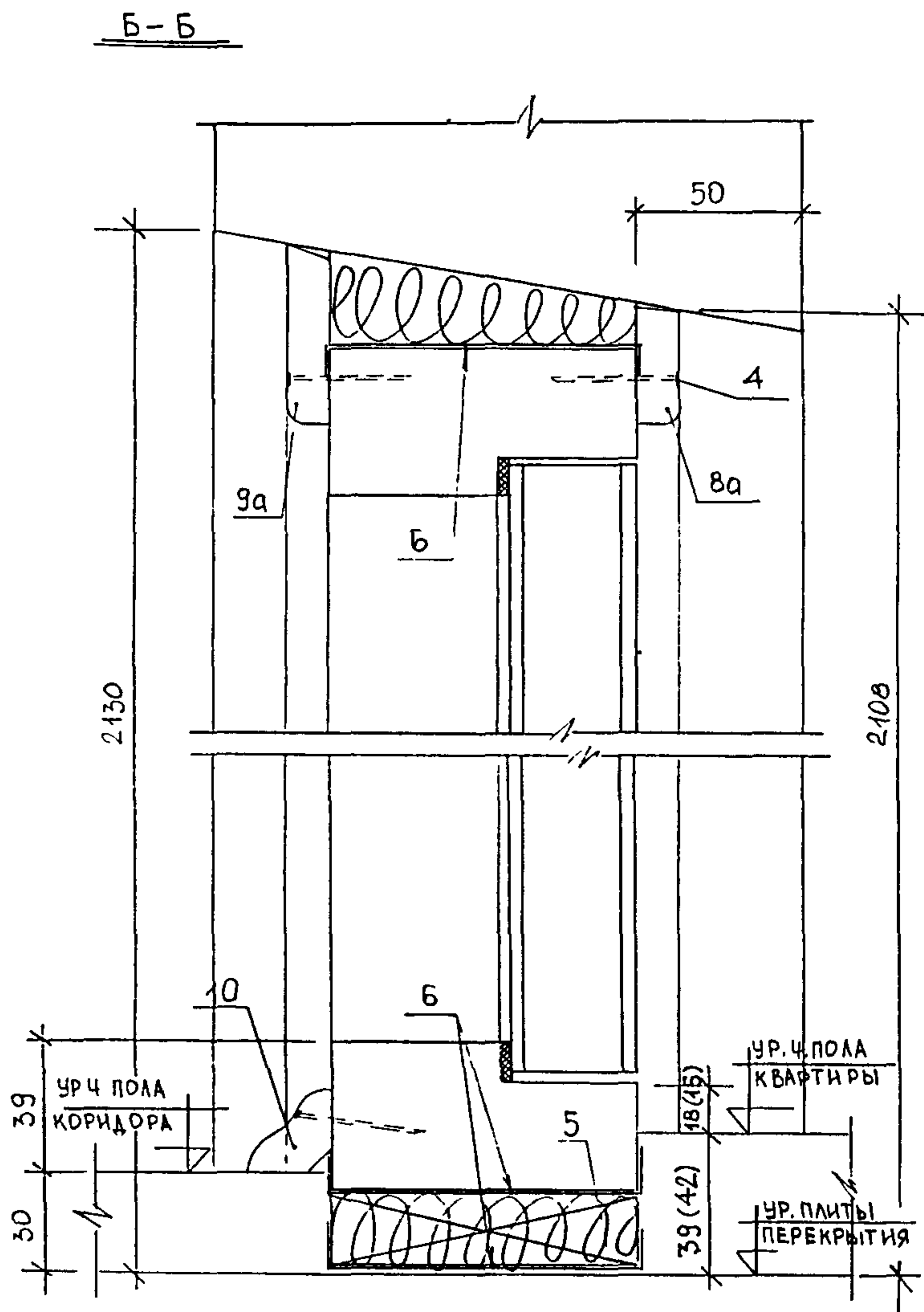
ИЗМ КОЛ-ВО	ЛИСТ	№ ДОК.	ПОДПИСЬ	ДАТА
НАЧ ОТД	ГУРОВ		<i>[Signature]</i>	
ТИП	АНДРЕЕВА		<i>[Signature]</i>	
ИСПОЛН	ДОРОФЕЕВА		<i>[Signature]</i>	
СОГЛАСОВАНО:				
МАСТ №5	КАЗАКОВ А А		<i>[Signature]</i>	

И.Д. СЕРИИ П55М. СХЕМА
 КРЕПЛЕНИЯ ДВЕРНОЙ КОРОБКИ
 В ПРОЕМЕ СТЕНОВОЙ ПАНЕЛИ.
 РАЗРЕЗЫ А-А, Б-Б

СТАНЦИЯ	ЛИСТ	ЛИСТОВ
Р	33	
МНИИТЭП МТО		

Уарт 7375

арх.л
100Н770

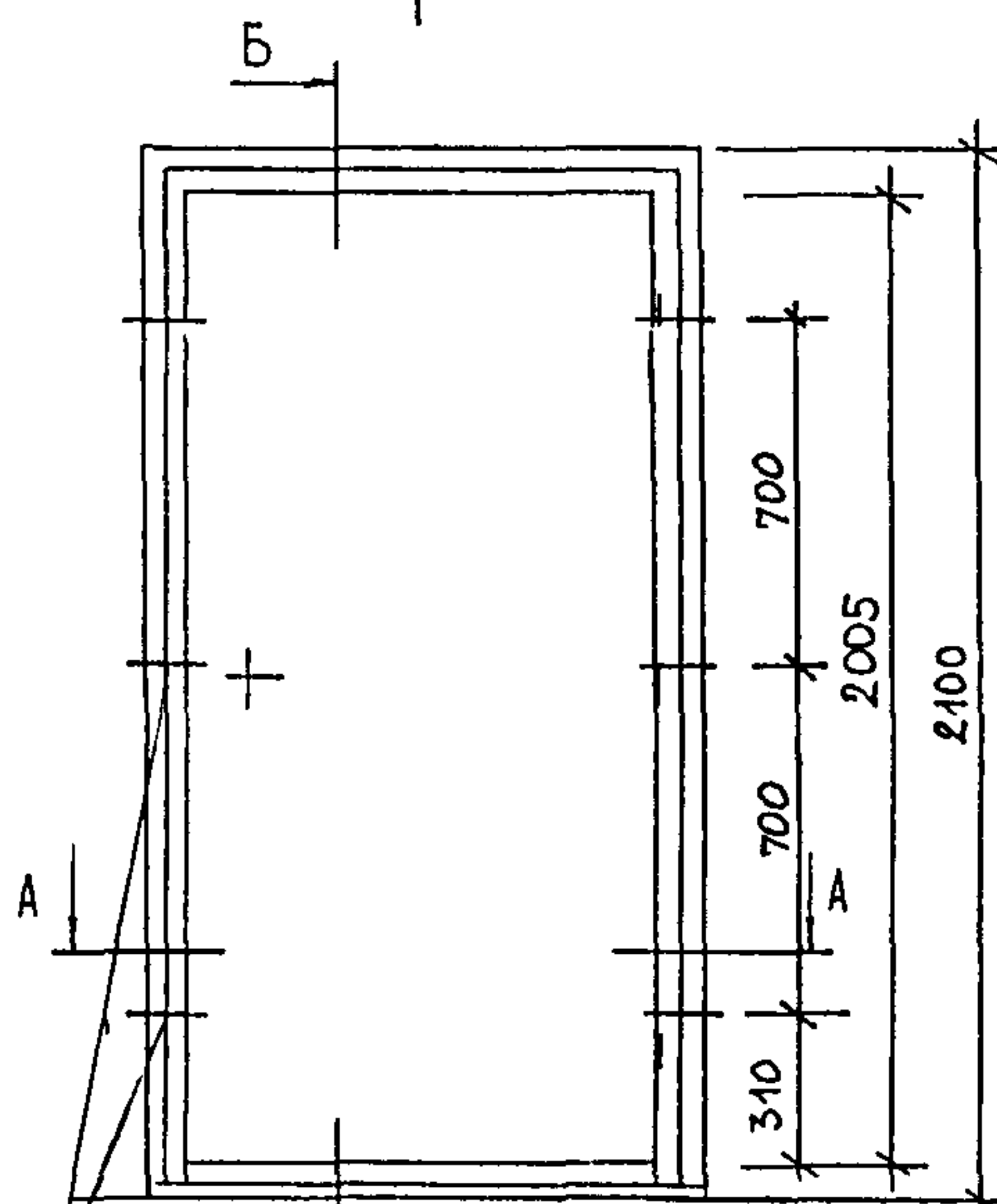


ПРИМЕЧАНИЕ.
 Для пола 42 мм-наличник (поз 8) - 2066 мм.

МЕСТА КРЕПЛЕНИЯ ДВЕРНОЙ КОРОБКИ В ПРОЕМЕ СТЕНОВОЙ ПАНЕЛИ (ПРИВЯЗКА ДАНА ОТ ВНУТРЕННЕЙ ГРАНИ КОРОБКИ)

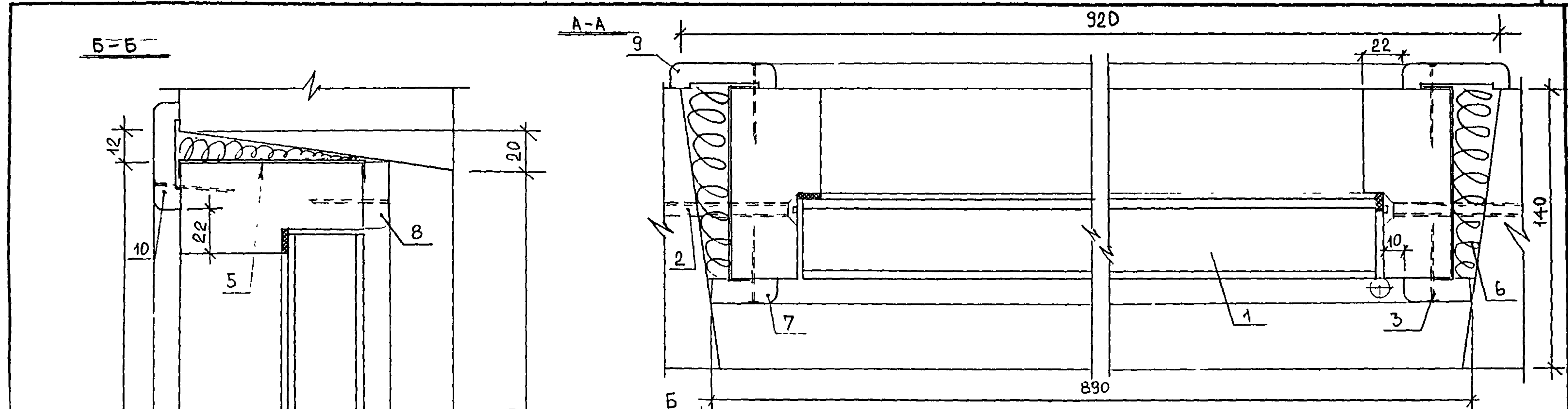
СПЕЦИФИКАЦИЯ МАТЕРИАЛОВ

№№ ПОЗ	НАИМЕНОВАНИЕ	ЕД ИЗМ	Ко-во	
1.	ДВЕРНОЙ БЛОК ДПУ 21-9	ШТ	1	
2.	МОНТАЖНАЯ ДЕТАЛЬ ММС-3В И	ШТ/КГ	6/0,96	
3.	ШУРУПЫ 3,5x40 ГОСТ 1145-80*	ШТ/КГ	12/0,030	
4.	ГВОЗДЬ К2x40. ГОСТ 4028-63*	ШТ/КГ	44/0,044	
5.	БРУСОК ОПОРНЫЙ 19x94x120(ММ)	ШТ	2	
6.	ГИДРОИЗОЛЯЦИОННЫЙ СЛОЙ	М ²	0,78	
7.	ПАКЛЯ СМОЧЕННАЯ В ЦЕМ-ПЕСЧ Р-РЕ	М ³	0,0147	
8/8a	НАЛИЧНИК 13x34x2069/13x34x906 (ММ)	ГОСТ 8242-88	ШТ	2/1
9/9a	НАЛИЧНИК 13x54x2098/13x54x946 (ММ)		ШТ.	2/1
10.	ПЛИНТУС ПЛ-3 25x25x838 (ММ)		ШТ	1



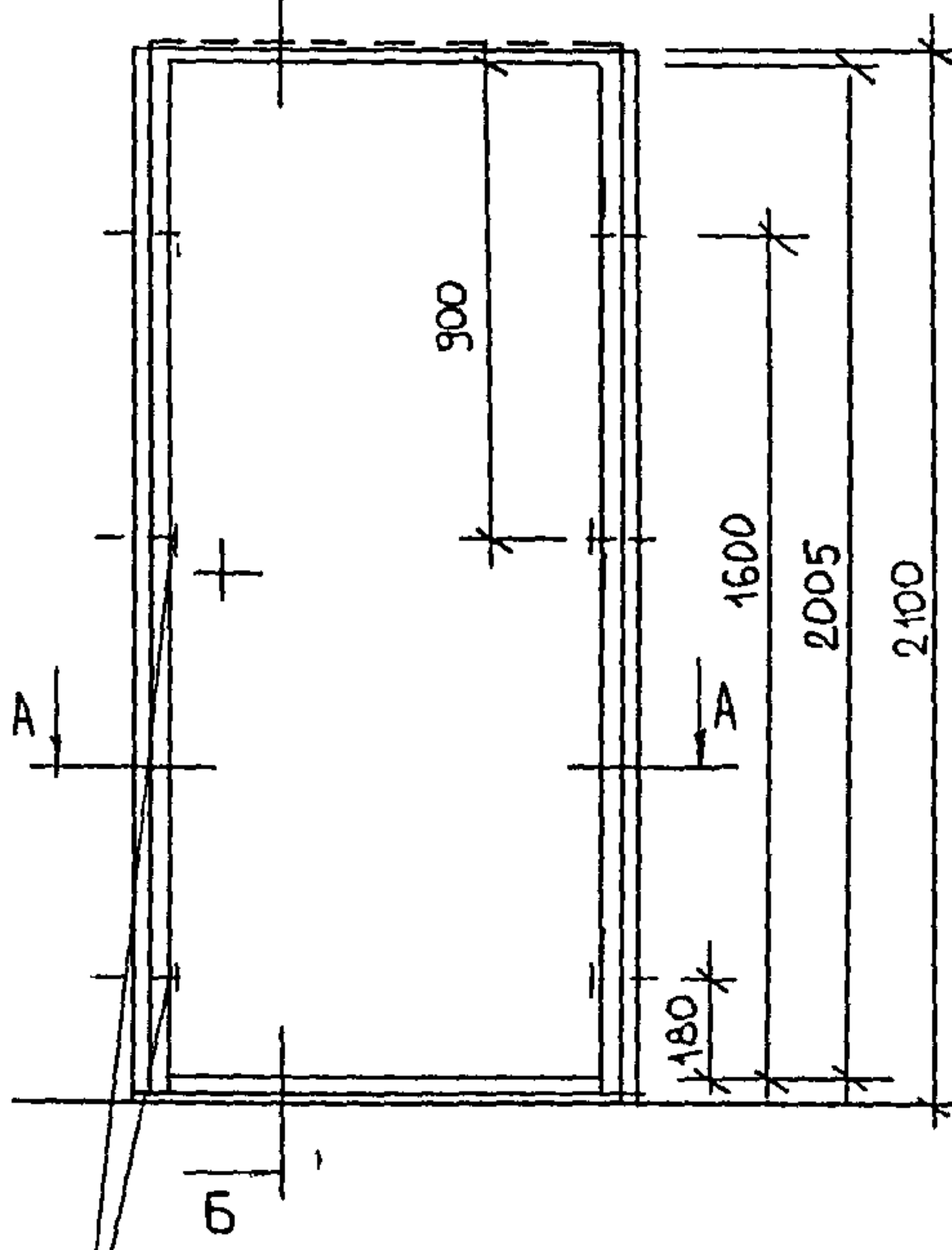
ИЗМ	КОЛУЧ	ЛИСТ	№ ДОК	ПОДПИСЬ	ДАТА	РМ-1422 2-я РЕДАКЦИЯ И.Д. СЕРИИ П55М. СХЕМА КРЕПЛЕНИЯ ДВЕРНОЙ КОРОБКИ В ПРОЕМЕ СТЕНОВОЙ ПАНЕЛИ. РАЗРЕЗЫ А-А, Б-Б.	СТАДИЯ	ЛИСТ	ЛИСТОВ
НАЧ	ОТД	ГУРОВ					Р	34	
ГИП		АНДРЕЕВА					МНИИТЭП		
ИСПОЛН		ДОРОЖЕВА					МТО		
СОГЛАСОВАНО:									
МСТН 5	КАЗАКОВА.А.А.								

Журнал 7375



СПЕЦИФИКАЦИЯ МАТЕРИАЛОВ

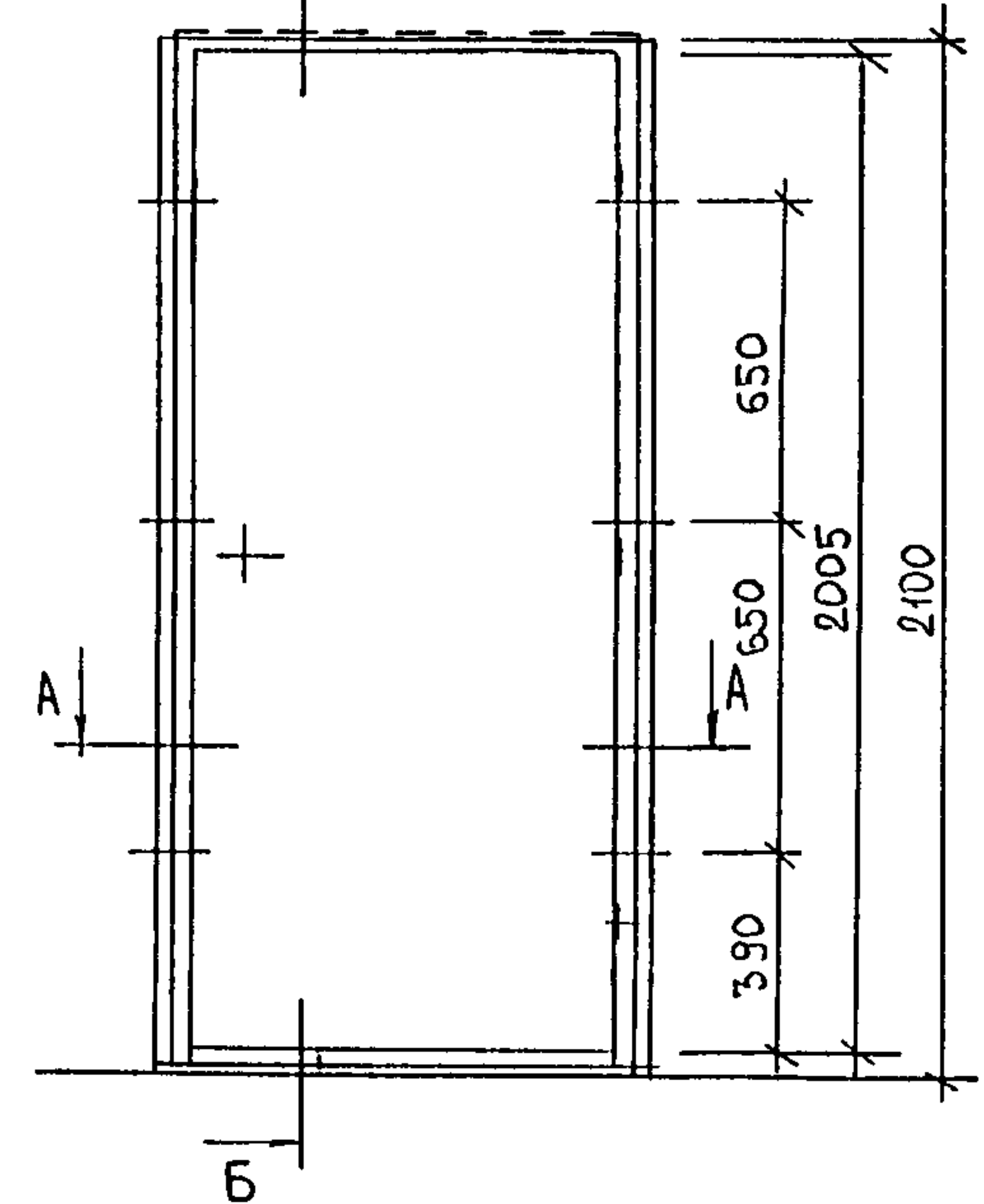
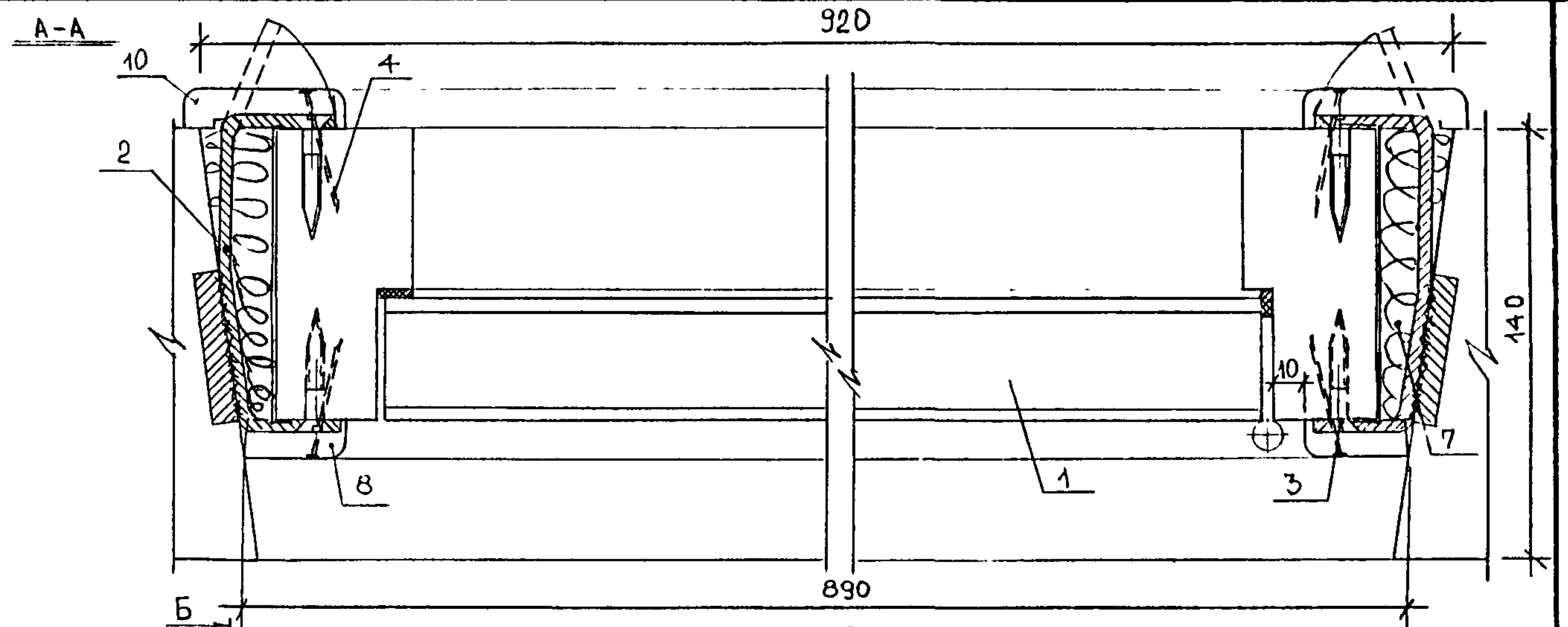
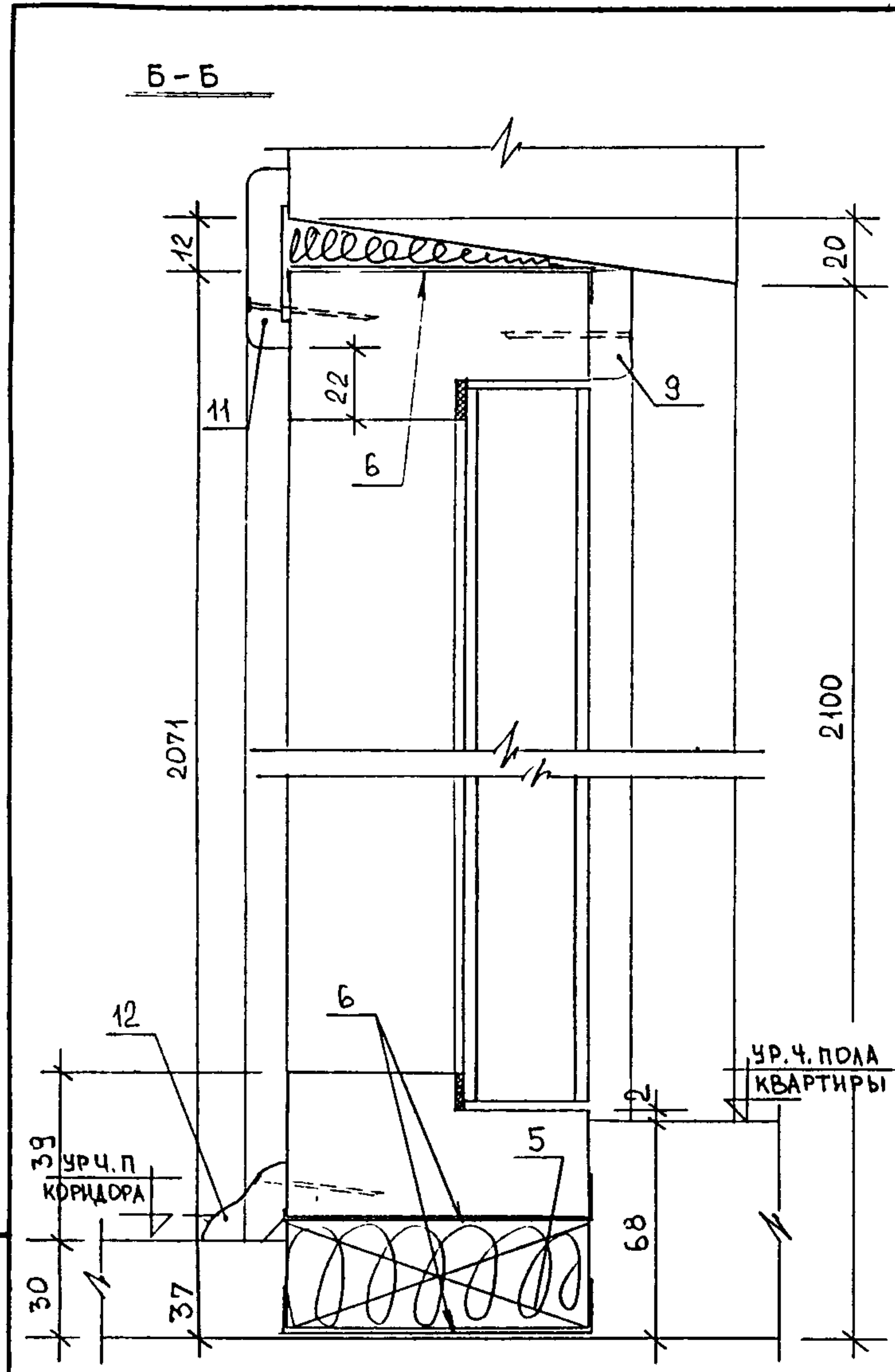
№№ ПОЗ.	НАИМЕНОВАНИЕ	ЕД. ИЗМ	КОЛ-ВО
1.	ДВЕРНОЙ БЛОК ДПУ 21-9	ШТ.	1
2.	СТЕНОВОЙ ШУРУП MRS 7,5x130 АРТ.5137113	ШТ/КГ	6/1,8
3.	ГВОЗДЬ К2x40 ГОСТ 4028-63*	ШТ/КГ	44/0,044
4.	БРУСОК ОПОРНЫЙ 32x94x120(ММ)	ШТ.	2
5.	ГИДРОИЗОЛЯЦИОННЫЙ СЛОЙ	М ²	0,78
6.	ПАКЛЯ СМОЧЕННАЯ В ЦЕМ.-ПЕСЧ. Р-РЕ	М ³	0,0099
7/8.	НАЛИЧНИК 13x34x2042/13x34x890(ММ)	ШТ.	2/1
9/10.	НАЛИЧНИК 13x54x2109/13x54x932(ММ)	ШТ.	2/1
11.	ПЛИНТУС ПЛ-3 25x25x824(ММ)	ШТ	1



МЕСТА КРЕПЛЕНИЯ ДВЕРНОЙ КОРОБКИ В ПРОЕМЕ СТЕНОВОЙ ПАНЕЛИ (ПРИБЫЗКА ДАНА ОТ ВНУТРЕННЕЙ ГРАНИ КОРОБКИ).

ИЗМ КОЛ-ВО						ЛИСТ № ДОК			ПОДПИСЬ			ДАТА					
НАЧ.ОТД.						ГУРОВ			<i>Гуров</i>			РМ-1422 2-Я РЕДАКЦИЯ					
ГИП						АНДРЕЕВА			<i>Андреева</i>			Ш.Д. СЕРИИ П55 М. СХЕМА					
ИСПОЛ.						ДОРОЖЕВА			<i>Дорожева</i>			КРЕПЛЕНИЯ ДВЕРНОЙ КОРОБКИ					
СОГЛАСОВАНО:												В ПРОЕМЕ СТЕНОВОЙ ПАНЕЛИ.					
ГАП						КАЗАКОВА А.А.			<i>Казакова</i>			РАЗРЕЗЫ А-А, Б-Б.					
												СТАДИЯ		ЛИСТ		ЛИСТ	
												Р		35			
												МНИИТЭП					
												МТО					

1004778



СПЕЦИФИКАЦИЯ МАТЕРИАЛОВ

№ ПОЗ.	НАИМЕНОВАНИЕ	ЕД. ИЗМ	КОЛ-ВО	
1.	ДВЕРНОЙ БЛОК ДПУ 21-9	ШТ.	1	
2.	МОНТАЖНАЯ ДЕТАЛЬ ММС-38	ШТ/КГ	6/0,88	
3.	ШУРУПЫ 3,5x40 ГОСТ 1145-80*	ШТ/КГ	12 / 0,030	
4.	ГВОЗДЬ К2x40 ГОСТ 4028-63*	ШТ/КГ	44/0,044	
5.	БРУСОК ОПОРНЫЙ 32x94x120 (ММ)	ШТ.	2	
6.	ГИДРОИЗОЛЯЦИОННЫЙ СЛОЙ	М ²	0,78	
7.	ПАКЛЯ СМОЧЕННАЯ В ЦЕМ.-ПЕСЧ. Р-РЕ	М ³	0,0099	
8/9	НАЛИЧНИК 13x34x2042/13x34x890 (ММ)	ГОСТ 6242-88	ШТ	2/1
10/11	НАЛИЧНИК 13x54x2109/13x54x932 (ММ)		ШТ.	2/1
12	ПЛИНТУС ПЛ-3 25x25x824 (ММ)	ШТ.	1	

2004.12.10
10044740

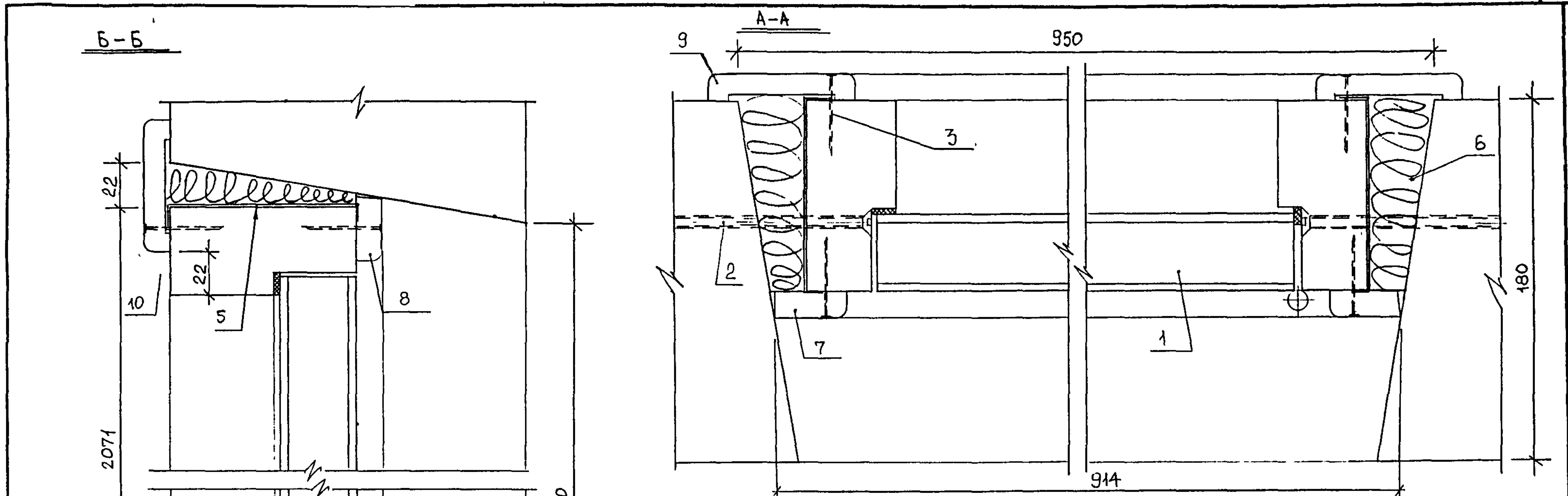
ИЗМ КОЛ-ВО					ЛИСТ № ДОК					ПОДПИСЬ					ДАТА				
НАЧ. ОТД.					ГУРОВ					<i>[Signature]</i>									
ГИП					АНДРЕЕВА					<i>[Signature]</i>									
ИСПОЛ.					ДОРОЖЕВА					<i>[Signature]</i>									
СОГЛАСОВАНО																			
ГАП					КАЗАКОВА А.А.					<i>[Signature]</i>									

РМ-1422 2-я РЕДАКЦИЯ

Ж.Д. СЕРИИ П55М. СХЕМА КРЕПЛЕНИЯ ДВЕРНОЙ КОРОБКИ В ПРОЕМЕ СТЕНОВОЙ ПАНЕЛИ. РАЗРЕЗЫ А-А, Б-Б.

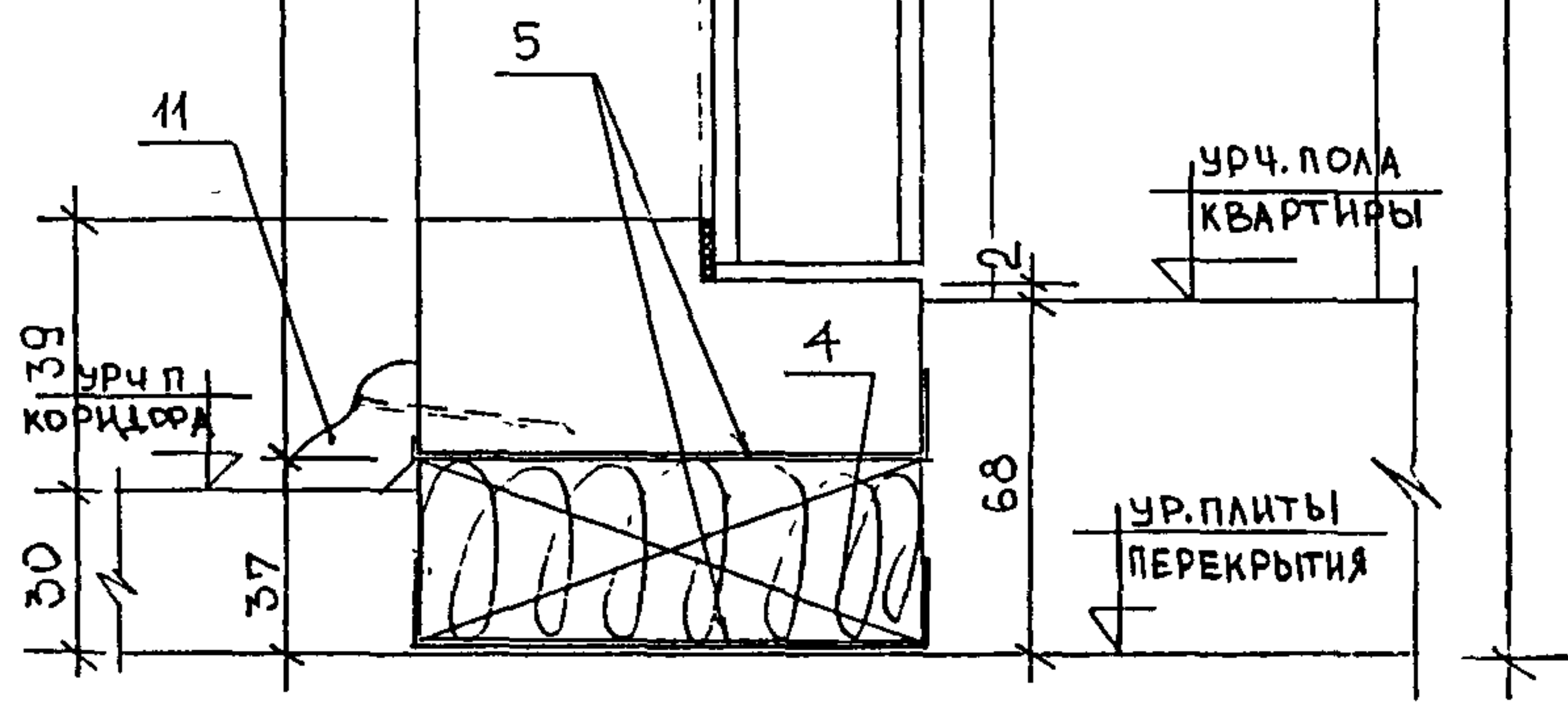
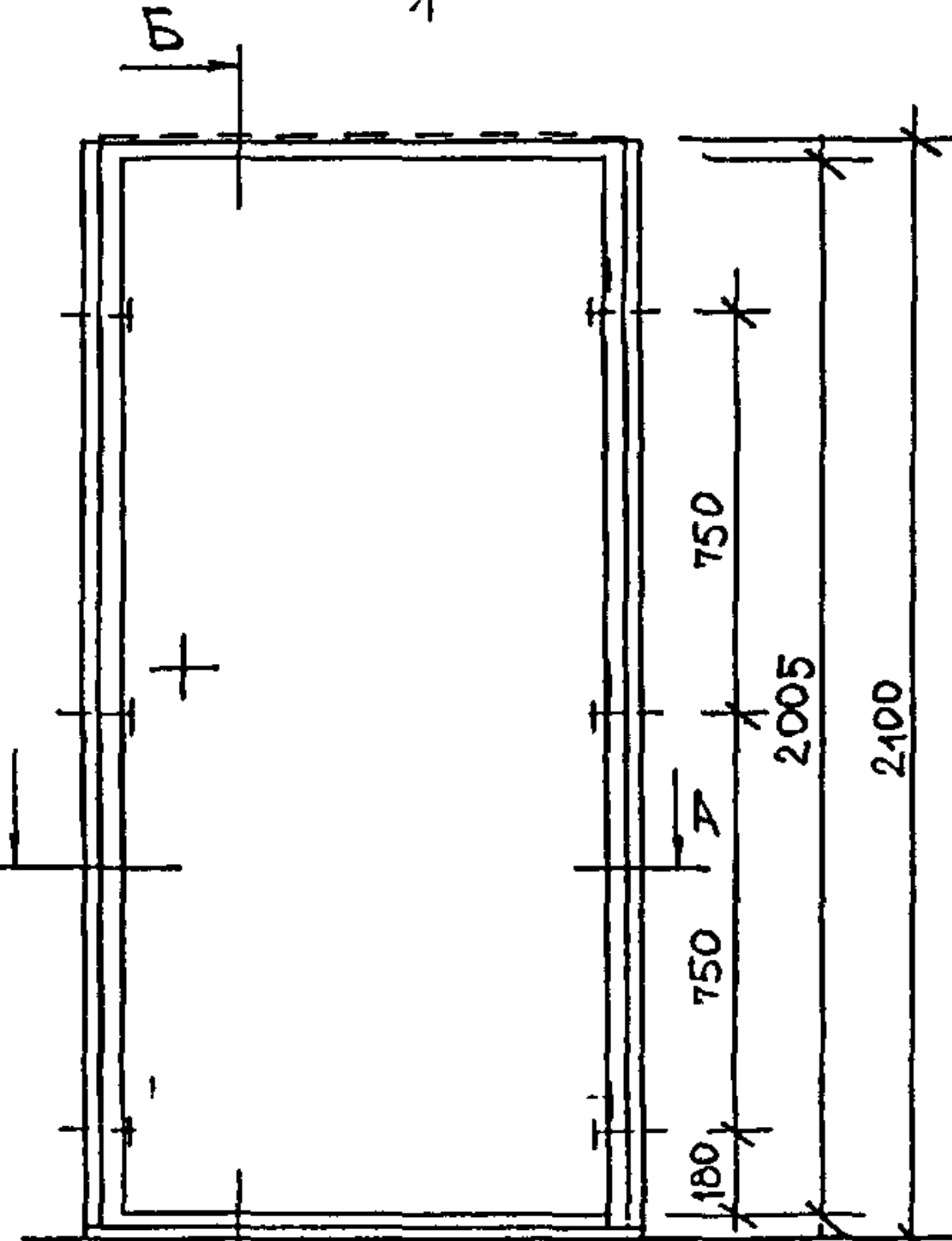
СТАДИИ ЛИСТ ЛИСТ
Р 36
МНИИТЭП
МТО

Уполном. 7275



СПЕЦИФИКАЦИЯ МАТЕРИАЛОВ

№№ ПОЗ	НАИМЕНОВАНИЕ	ЕД ИЗМ	КОЛ-ВО
1.	ДВЕРНОЙ БЛОК ДПУ 21-9	ШТ.	1
2.	СТЕНОВОЙ ШУРУП MRS 7,5x130 АРТ.5137113	ШТ/КГ	6/1,8
3.	ГВОЗДЬ К2x40 ГОСТ 4028-63*	ШТ/КГ	44/0,044
4.	БРУСОК ОПОРНЫЙ 32x94x120 (ММ)	ШТ.	2
5.	ГИДРОИЗОЛЯЦИОННЫЙ СЛОЙ	М ²	0,78
6.	ПАКЛЯ СМОЧЕННАЯ В ЦЕМ-ПЕСЧ Р-РЕ	М ³	0,0149
7/8	НАЛИЧНИК 13x34x2050/13x34x914 (ММ)	ШТ.	2/1
9/10	НАЛИЧНИК 13x74x2123/13x74x372 (ММ)		
11	ПЛИНТУС ПЛ-3 25x25x824 (ММ)	ШТ	1



ИЗМ	КОМУ	ЛИСТ	№ ДОК	ПОДПИСЬ	ДАТА
	НАЧ ОТА	ГУРОВ		<i>[Signature]</i>	
	ГИП	АНДРЕЕВА		<i>[Signature]</i>	
	ИСПОЛНИ	ДОРОФЕЕВА		<i>[Signature]</i>	
СОГЛАСОВАНО:					
МАСТ	№5	КАЗАКОВА		<i>[Signature]</i>	

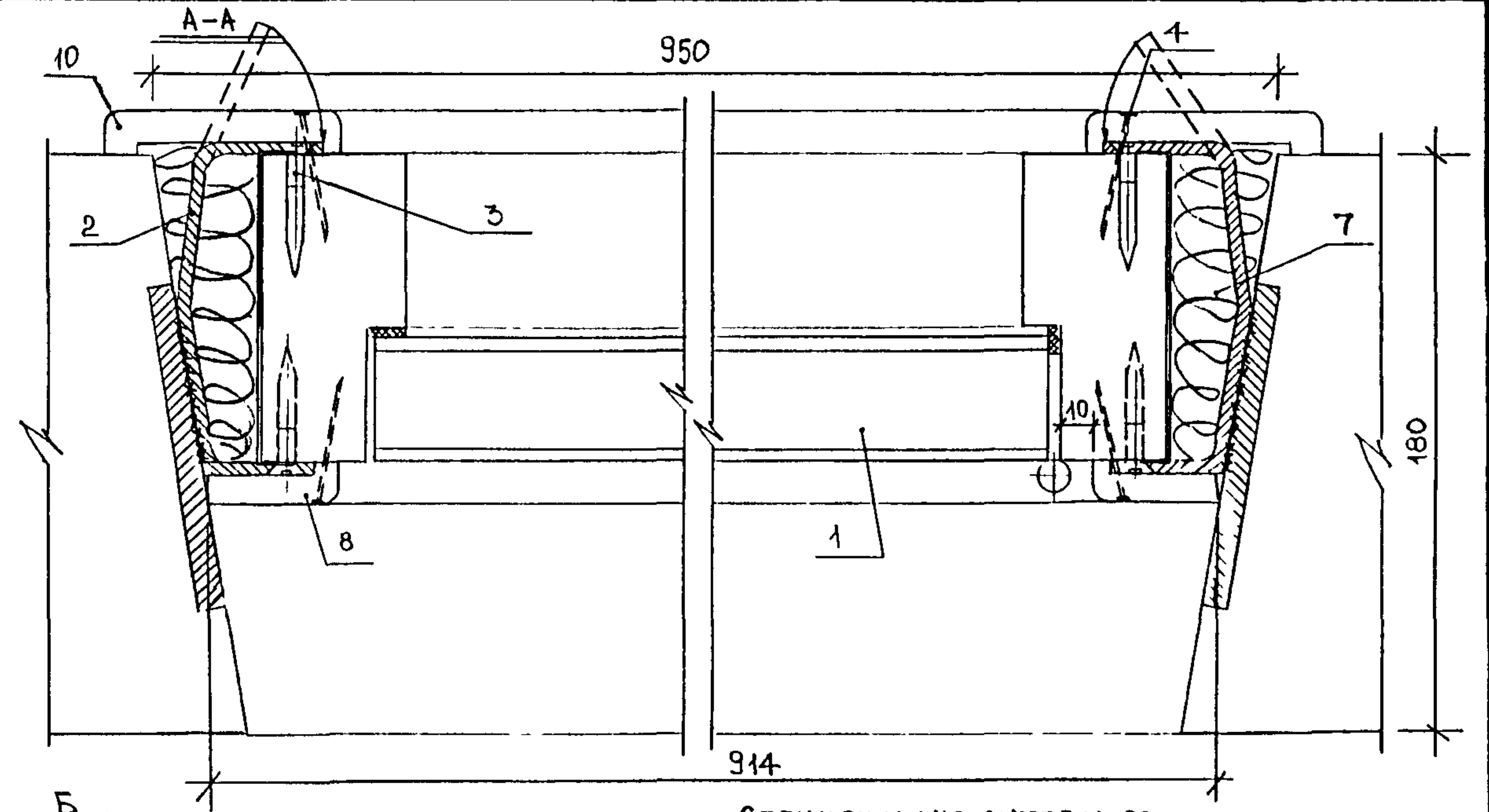
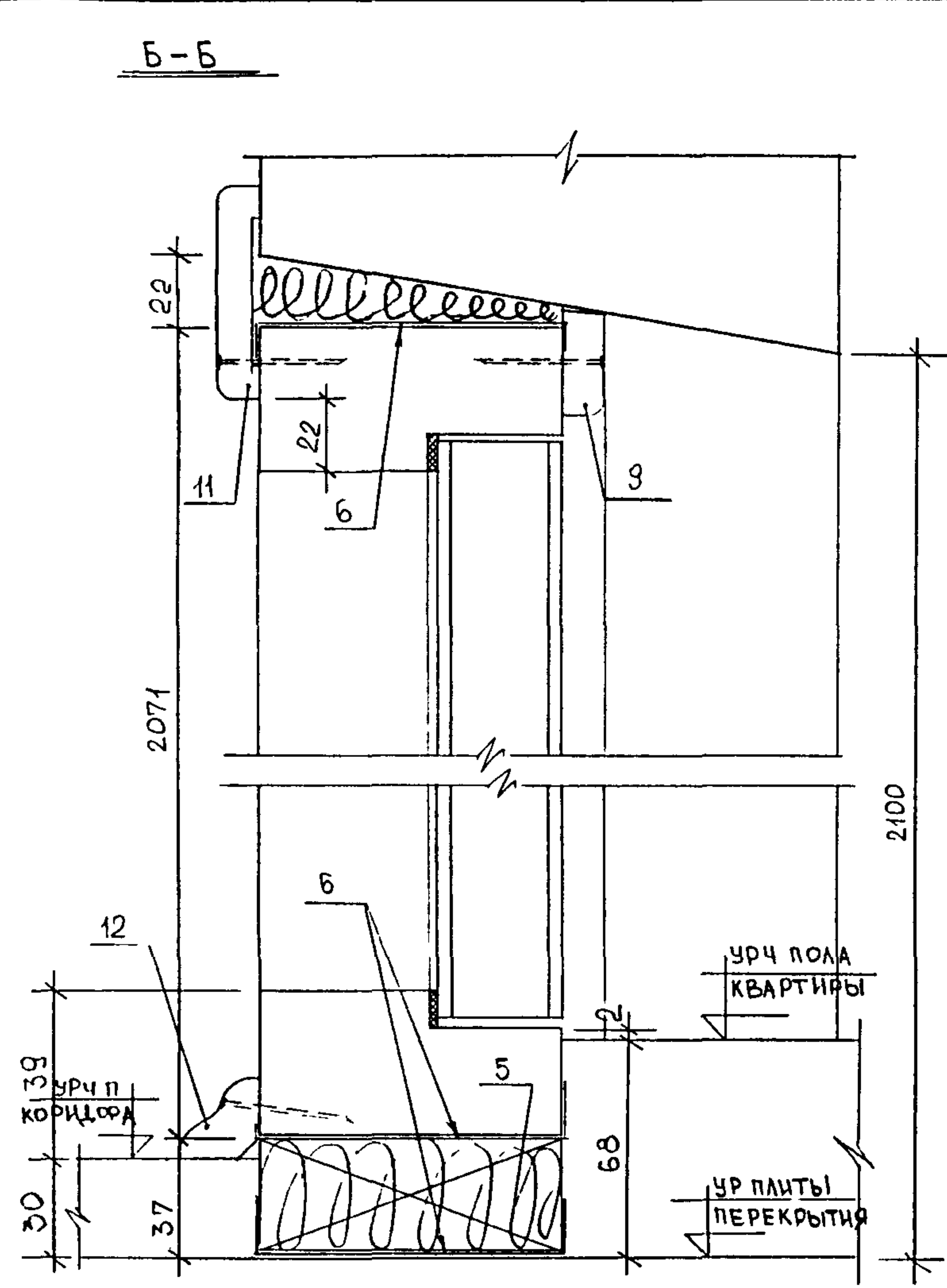
РМ-1422 2-я РЕДАКЦИЯ

И.Д. СЕРИИ П55 М. СХЕМА КРЕПЛЕНИЯ ДВЕРНОЙ КОРОБКИ В ПРОЕМЕ СТЕНОВОЙ ПАНЕЛИ. РАЗРЕЗЫ А-А, Б-Б.

СТАДИЯ	ЛИСТ	ЛИСТОВ
Р	37	
МНИИТЭП МТО		

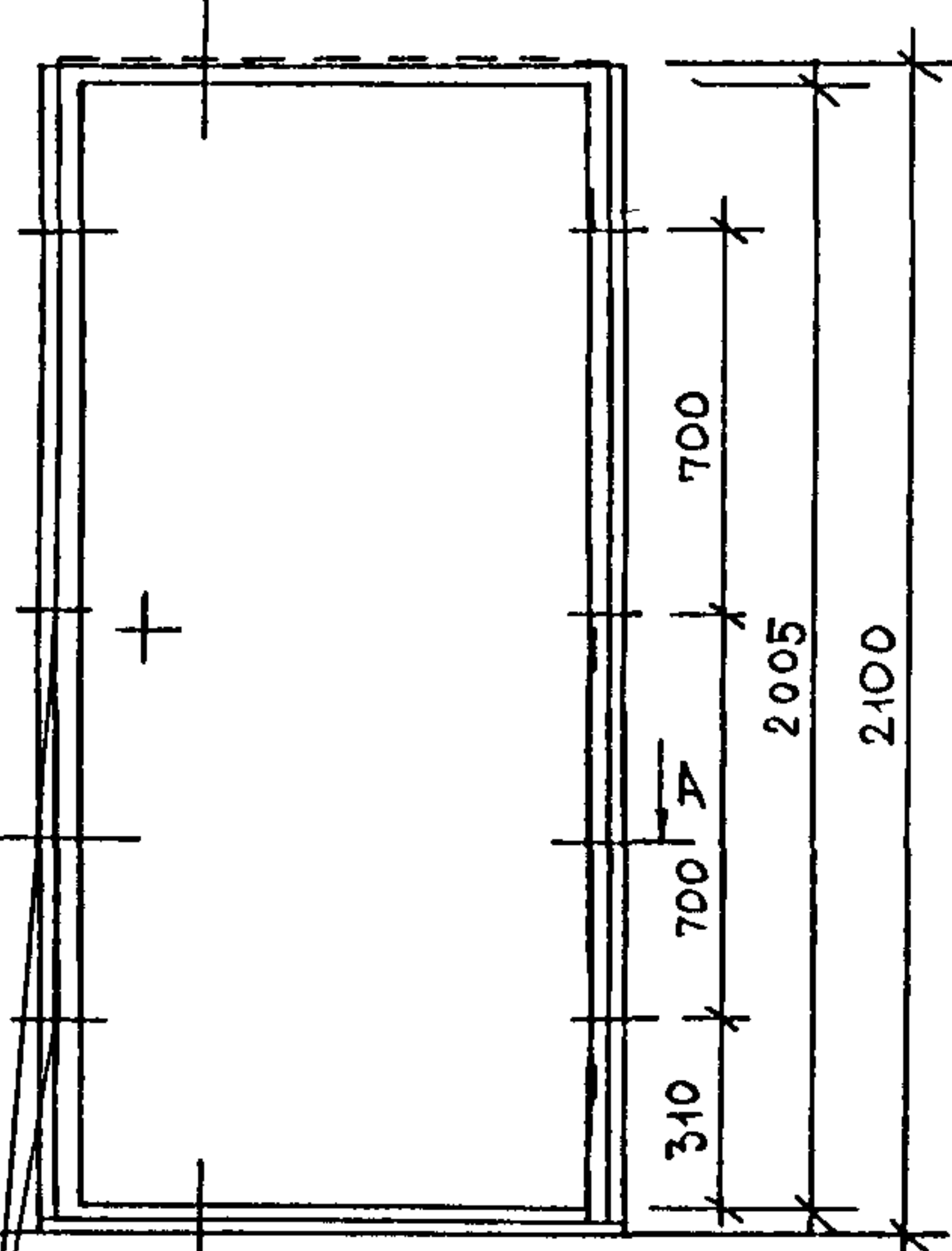
арх. № 100477Д

Жарт 7375



СПЕЦИФИКАЦИЯ МАТЕРИАЛОВ

№ ПОЗ	НАИМЕНОВАНИЕ	ЕД ИЗМ	КОЛ-ВО
1	ДВЕРНОЙ БЛОК ДПУ 21-9	ШТ.	1
2	МОНТАЖНАЯ ДЕТАЛЬ ММС-3ВИ	ШТ/КГ	6/0,96
3	ШУРУПЫ 3,5x40 ГОСТ 1145-80*	ШТ/КГ	12/0,030
4	ГВОЗДЬ К2x40 ГОСТ 4028-63*	ШТ/КГ	44/0,044
5	БРУСОК ОПОРНЫЙ 32x94x120(ММ)	ШТ.	2
6	ГИДРОИЗОЛЯЦИОННЫЙ СЛОЙ	М ²	0,78
7	ПАКЛЯ СМОЧЕННА В ЦЕМ.-ПЕСЧ. Р-РЕ	М ³	0,0149
8/9	НАЛИЧНИК 13x34x2050/13x34x914 (ММ)	ШТ.	2/1
10/11	НАЛИЧНИК 13x74x2129/13x74x972 (ММ)		
12	ПЛИТУС ПЛ-3 25x25x824(ММ)	ШТ.	1



МЕСТА КРЕПЛЕНИЯ ДВЕРНОЙ КОРОБКИ В ПРОЕМЕ СТЕНОВОЙ ПАНЕЛИ (ПРИВЯЗКА ДАНА ОТ ВНУТРЕННЕЙ ГРАНИ КОРОБКИ)

ЗМ КОЛ-ВО ЛИСТ № ДОК ПОДПИСЬ ДАТА					РМ-1422 2-Я РЕДАКЦИЯ			
НАЧ ОТД.	ГУРОВ	<i>[Signature]</i>			ИЗ Д. СЕРИИ П55 М. СХЕМА КРЕПЛЕНИЯ ДВЕРНОЙ КОРОБКИ В ПРОЕМЕ СТЕНОВОЙ ПАНЕЛИ РАЗРЕЗЫ А-А, Б-Б.	СТАДИЯ	ЛИСТ	ЛИСТОВ
ГИП	АНДРЕЕВА	<i>[Signature]</i>				Р	38	
ИСПОЛНИ	ДОРОФЕЕВА	<i>[Signature]</i>				МНИИТЭП МТО		
СОГЛАСОВАНО:								
МАСТ	КАЗАКОВА	<i>[Signature]</i>						

001-12
1004770

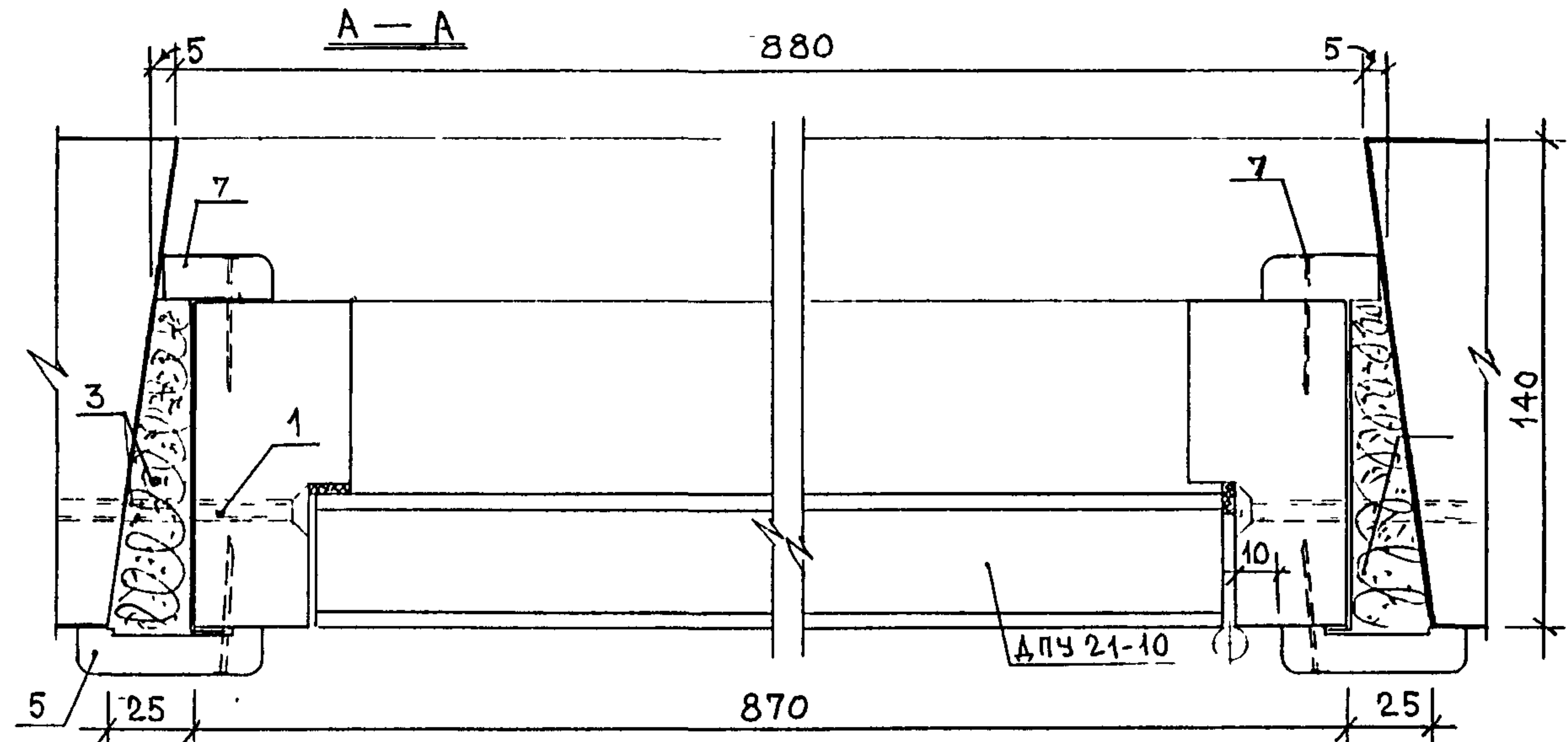
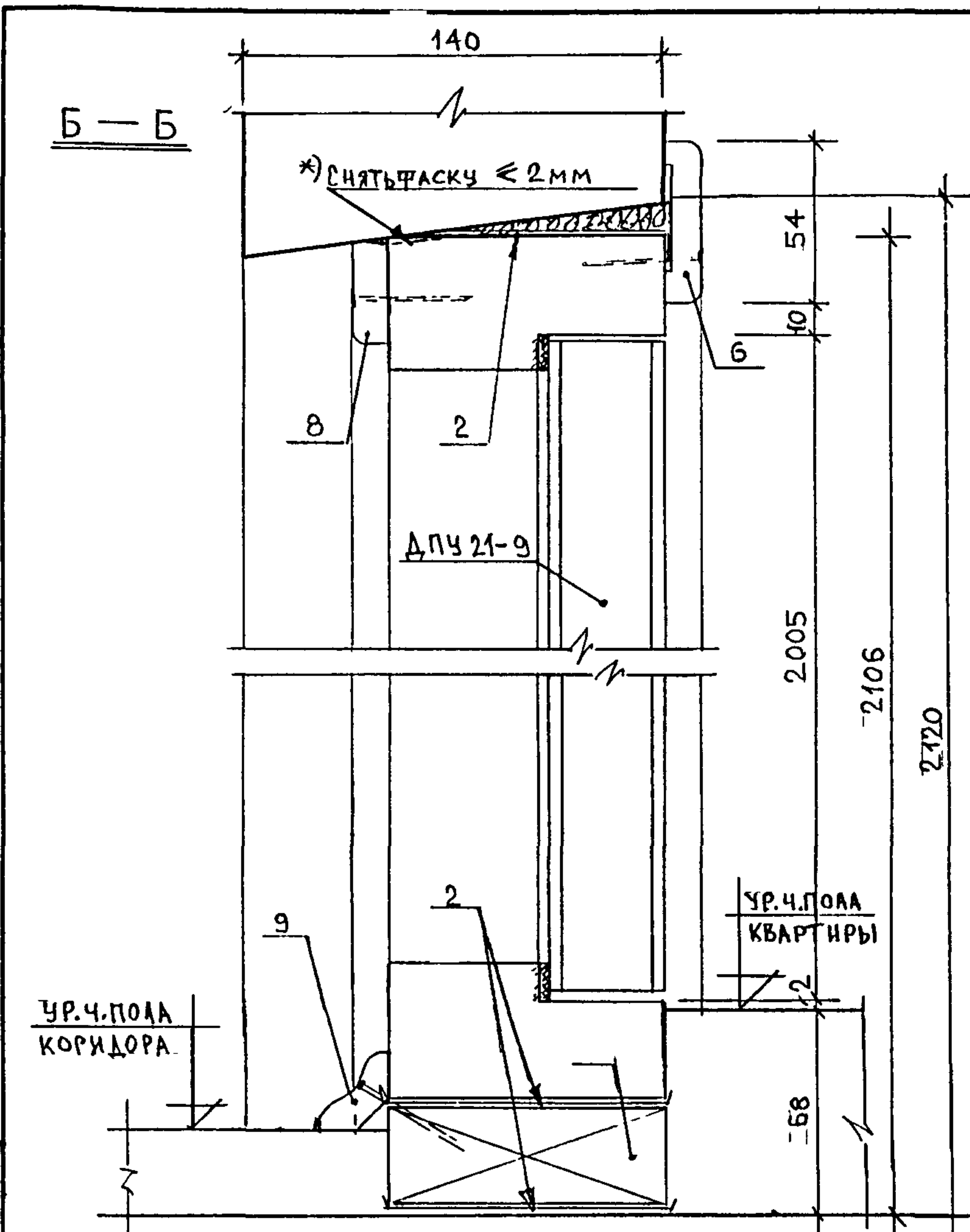
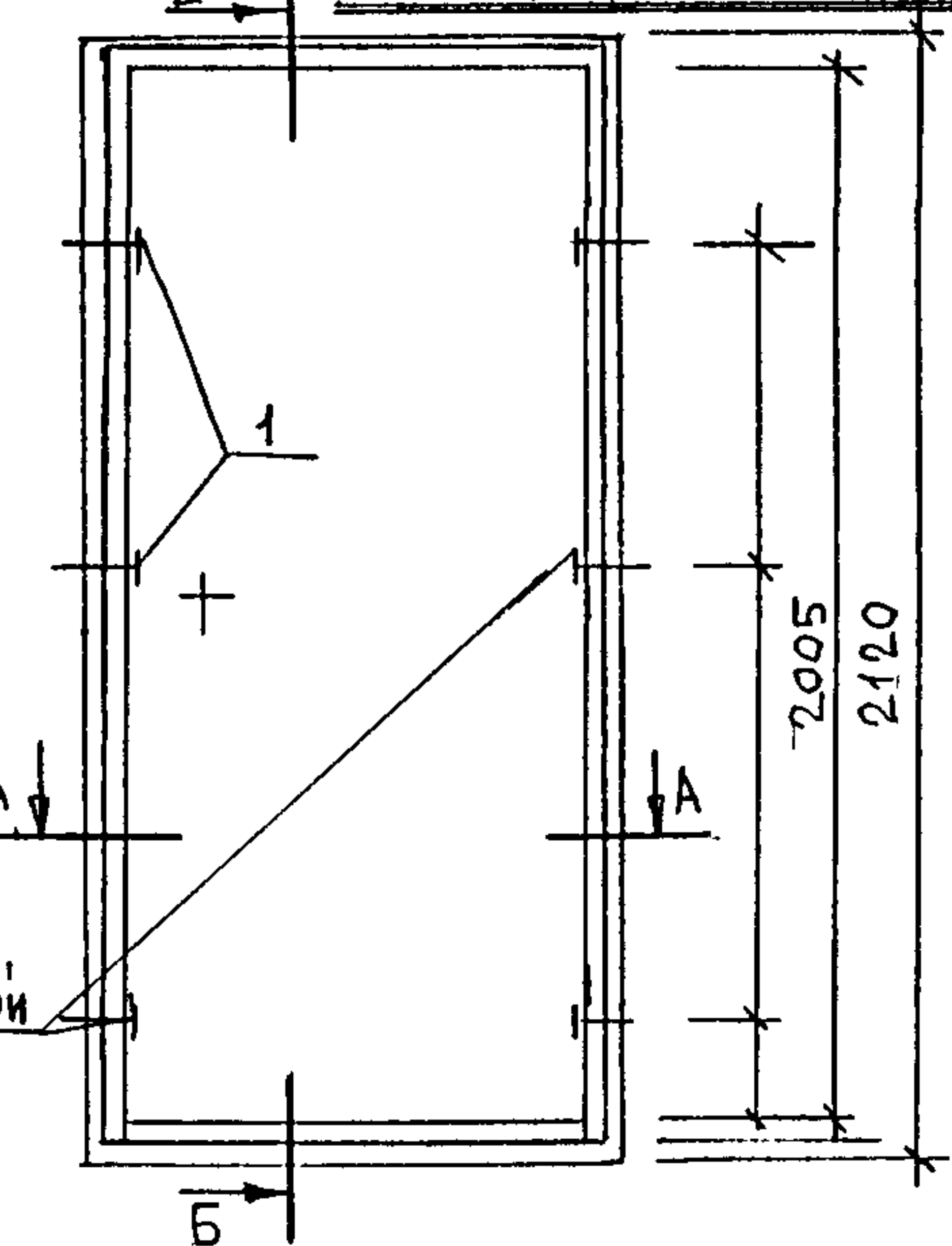


СХЕМА КРЕПЛЕНИЯ ДВЕРНОЙ КОРОБКИ В ПРОЕМЕ СТЕНОВОЙ ПАНЕЛИ



СПЕЦИФИКАЦИЯ МАТЕРИАЛОВ			
№ ПОЗ	НАИМЕНОВАНИЕ МАТЕРИАЛОВ	ЕД. ИЗМ.	КОЛИЧЕСТВО
1.	СТЕНОВОЙ ШУРУП МRS 7,5x130	ШТ/КГ	6/1,8
2.	ГИДРОИЗОЛЯЦИОННЫЙ МАТЕРИАЛ	М ²	0,711
3.	ПАКЛЯ СМОЧЕН. В ЦЕМ.-ПЕСЧ. Р-РЕ	М ³	0,09
4.	БРУСОК 32x94x120 (мм)	ШТ.	2
5.	НАЛИЧНИК 13x54x2071(мм)	ШТ	2
6.	НАЛИЧНИК 13x54x932(мм)	ШТ.	1
7.	НАЛИЧНИК 13x34x2075(мм)	ШТ.	2
8.	НАЛИЧНИК 13x34x890(мм)	ШТ.	1
9.	ШТ.	1	
10.	ГВОЗДЬ К2x40	ШТ/КГ	44/0,044

ПРИМЕЧАНИЕ. *) При применении пола ПД-662-1 (толщ. 77мм) СНЯТЬ ФАСКУ С ВЕРХНЕГО БРУСКА КОРОБКИ <= 10 мм.

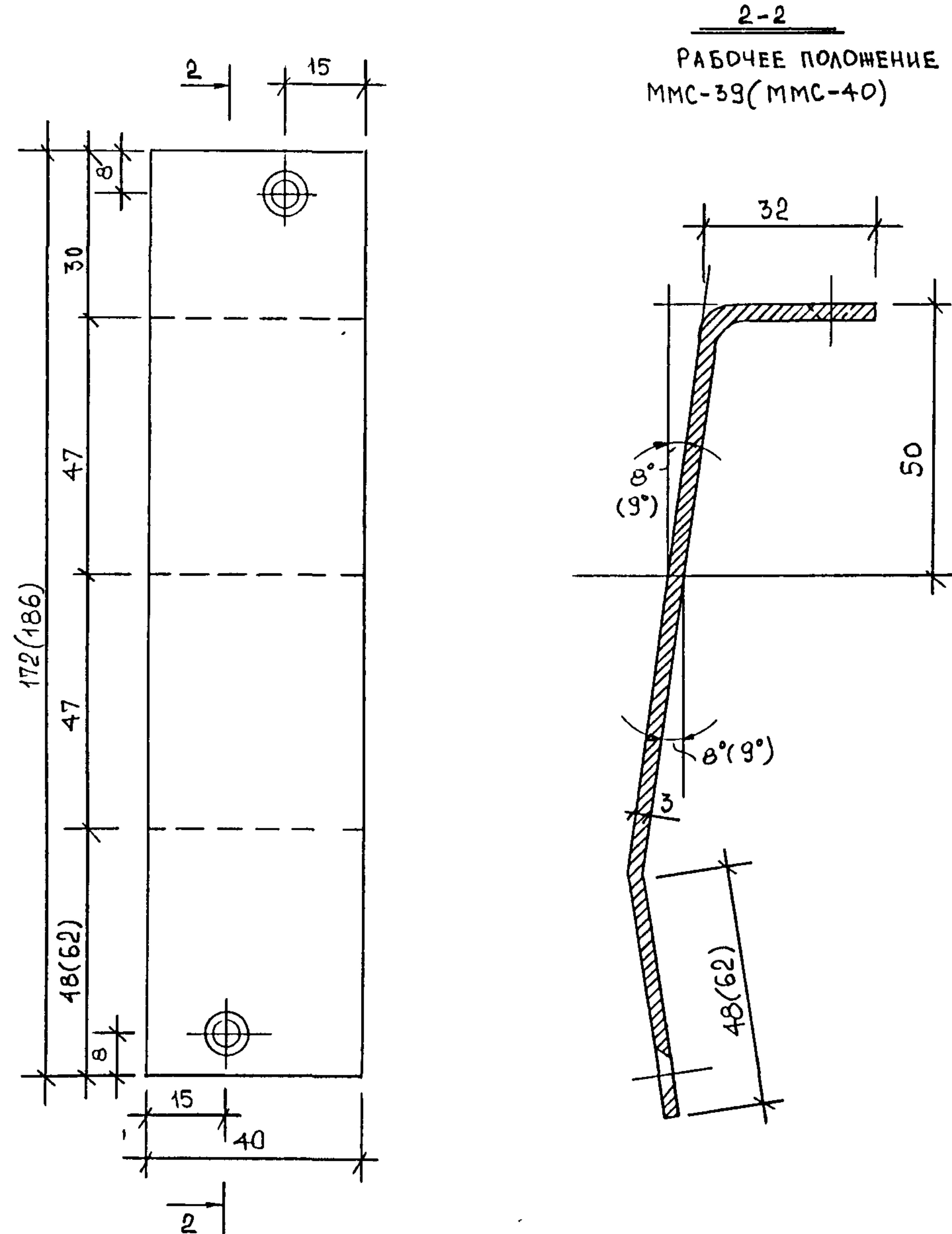
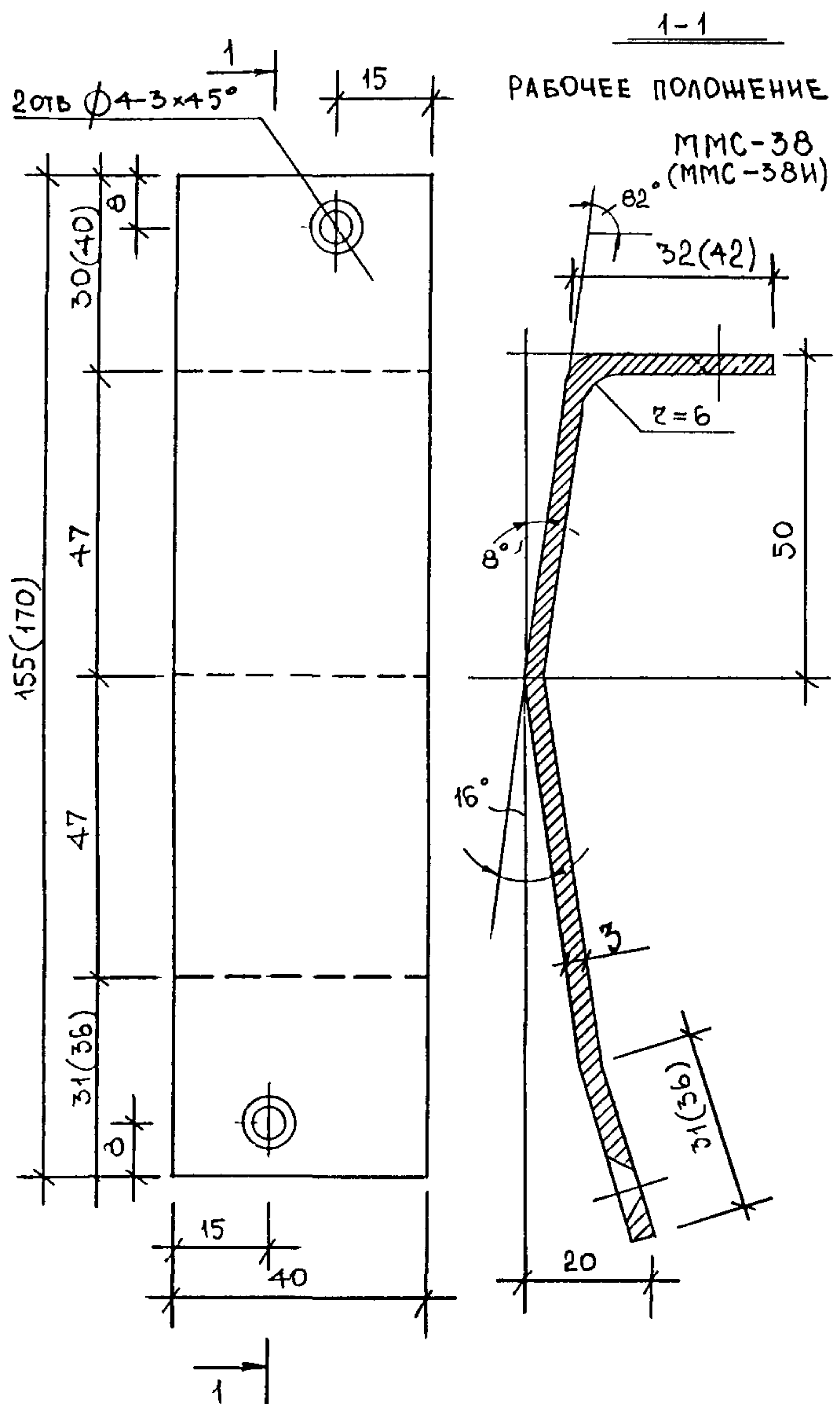
РДХ.
1004770

ИЗМ	КОЛ	ЛИСТ	№ ДОК	ПОДПИС	ДАТА
НАЧ. ОТА	ГУРОВ				
ГИП	АНДРЕЕВА				
ИСПОЛН	АНДРЕЕВА				
СОГЛАСОВАНО					
МАСТ. №5	КАЗАКОВА				

РМ - 1422 2-я редакция

Ж.д. серии П55М.
Схема крепления дверной коробки в проеме стеновой панели. Разрезы А-А, Б-Б.

СТАЦИЯ	ЛИСТ	ЛИСТОВ
Р	39	
МНИИТЭП МТО		



001-N
100 H 770

ИЗМ						РМ-1422 2-я РЕДАКЦИЯ					
КОЛ-ВО	ЛИСТ	№ ДОК	ПОДПИСЬ	ДАТА		НАЧ ОТА	ГУРОВ		СТАДИЯ	ЛИСТ	ЛИСТОВ
						ТИП	АНДРЕЕВА		Р	40	
						ИСПОЛН	ДОРОФЕЕВА		МНИИТЭП		
						ДЕТАЛИ МОНТАЖНЫЕ ММС-38, ММС-38И, ММС-39, ММС-40. ОБЩИЕ ВИДЫ, РАЗРЕЗЫ 1-1, 2-2					
						МТО					

Карта 7375

№№ п/п	Шифр альбома	Наименование	Кол-во листов	Приказ		№№ п/п	Шифр альбома	Наименование	Кол-во листов	Приказ																																																																																																				
				Ввода	Отмены					Ввода	Отмены																																																																																																			
1.	PM-1422 2-я ред.	Узлы установки противопожарных усиленных дверей в квартиры жилых домов действующих серий. Ведомость состава альбома. Общие технические указания. Нормативные ссылки. Рабочие чертежи изделий.	1 1 1 40	1 1 1	1																																																																																																									
				ПРИКАЗ № 3-ТО 07.03.07 2003 г.																																																																																																										
						<table border="1"> <tr> <td colspan="6"></td> <td colspan="3">PM-1422 2-я редакция</td> </tr> <tr> <td>Изм</td> <td>Кол.уч.</td> <td>Лист</td> <td>№Док.</td> <td>Подпись</td> <td>Дата</td> <td colspan="3"></td> </tr> <tr> <td></td> <td></td> <td></td> <td></td> <td></td> <td></td> <td colspan="3"></td> </tr> <tr> <td></td> <td></td> <td></td> <td></td> <td></td> <td></td> <td colspan="3"></td> </tr> <tr> <td></td> <td></td> <td></td> <td></td> <td></td> <td></td> <td colspan="3"></td> </tr> <tr> <td></td> <td></td> <td></td> <td></td> <td></td> <td></td> <td colspan="3"></td> </tr> <tr> <td></td> <td></td> <td></td> <td></td> <td></td> <td></td> <td colspan="3"></td> </tr> <tr> <td colspan="6"></td> <td colspan="3">Информационная карта</td> </tr> <tr> <td colspan="6"></td> <td>стадия</td> <td>лист</td> <td>листов</td> </tr> <tr> <td colspan="6"></td> <td>Р</td> <td>1к</td> <td></td> </tr> <tr> <td colspan="6"></td> <td colspan="3">МНИИТЭП МТО</td> </tr> </table>												PM-1422 2-я редакция			Изм	Кол.уч.	Лист	№Док.	Подпись	Дата																																																							Информационная карта									стадия	лист	листов							Р	1к								МНИИТЭП МТО		
						PM-1422 2-я редакция																																																																																																								
Изм	Кол.уч.	Лист	№Док.	Подпись	Дата																																																																																																									
						Информационная карта																																																																																																								
						стадия	лист	листов																																																																																																						
						Р	1к																																																																																																							
						МНИИТЭП МТО																																																																																																								

Инд.№ подл. 1004770
подпись и дата
взамен инд.№

к.р.д.м 7.375