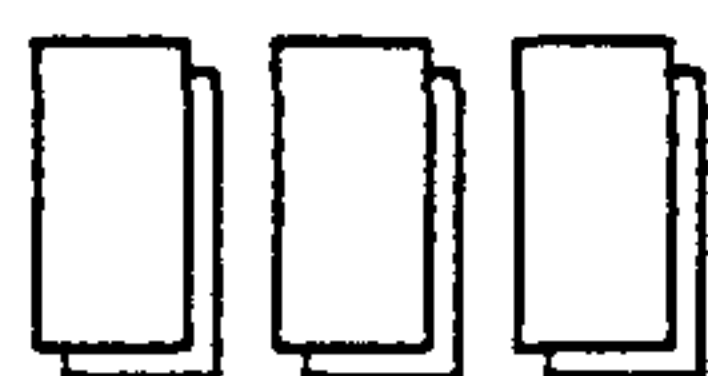
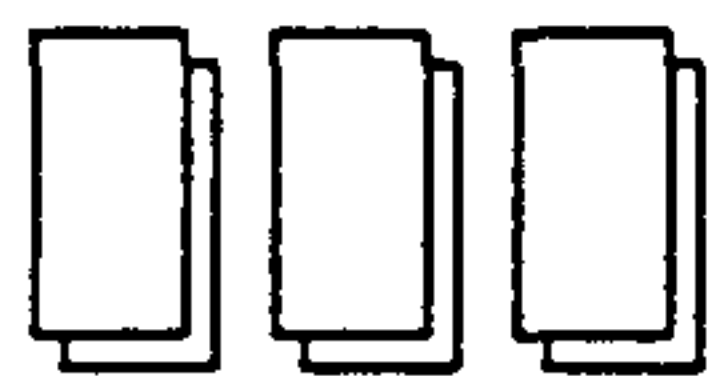


ПРАВИТЕЛЬСТВО МОСКВЫ
КОМИТЕТ ПО АРХИТЕКТУРЕ И ГРАДОСТРОИТЕЛЬСТВУ г.МОСКВЫ
МОСКОВСКИЙ НАУЧНО-ИССЛЕДОВАТЕЛЬСКИЙ И ПРОЕКТНЫЙ ИНСТИТУТ
ТИПОЛОГИИ, ЭКСПЕРИМЕНТАЛЬНОГО ПРОЕКТИРОВАНИЯ



МНИИТЭП



КАТАЛОГ

ОБОРУДОВАНИЯ МУСОРОПРОВОДА
(ИЗ ЭКОЛОГИЧЕСКИ ЧИСТОГО МАТЕРИАЛА)
ДЛЯ ЖИЛЫХ ДОМОВ Г.МОСКВЫ

РМ - 2636 К

2003.

Стр. 1-79

Чарт 13329

ПРАВИТЕЛЬСТВО МОСКВЫ
 КОМИТЕТ ПО АРХИТЕКТУРЕ И ГРАДОСТРОИТЕЛЬСТВУ г.МОСКВЫ
 МОСКОВСКИЙ НАУЧНО-ИССЛЕДОВАТЕЛЬСКИЙ И ПРОЕКТНЫЙ ИНСТИТУТ
 ТИПОЛОГИИ, ЭКСПЕРИМЕНТАЛЬНОГО ПРОЕКТИРОВАНИЯ



КАТАЛОГ

ОБОРУДОВАНИЯ МУСОРОПРОВОДА
 (ИЗ ЭКОЛОГИЧЕСКИ ЧИСТОГО МАТЕРИАЛА)
 ДЛЯ ЖИЛЫХ ДОМОВ Г.МОСКВЫ

PM - 2636 K

Договор № 1-М 43

Главный инженер

Е.Е.Никитин

Начальник МТО

С.Г.Гуров

Главный инженер МТО

Е.С.Лелюхина

Главный специалист МТО

А.Г.Солопов

Приказ о вводе в действие
 № ЮТО от 05.08.03г.

2003.

Карта 13829

PM-2636 К

СОДЕРЖАНИЕ

	Стр.
1. Пояснительная записка	4
2. Мусоропровод со стволом из базальтофибробетонных труб	6
3. Мусоропровод со стволом из труб НСТ	30
4. Мусоропровод со стволом из стеклокомпозитных труб	57

арх. 1006788

PM-2636 К					
Изм.	Колун	Лист	Док	Подп.	Дата
Разраб.	Бочкарева			<i>[Signature]</i>	
Пров.	Солопов			<i>[Signature]</i>	
Н.контр.	Синицына			<i>[Signature]</i>	
КАТАЛОГ оборудования мусоропровода (из экологически чистого материала) для жилых домов г.Москвы Содержание					
			Лит.	Лист	Листов
					1
			МНИИТЭП МТО		

Карта 73329

Каталог переработан в соответствии с поручением Управления научно-технической политики в строительной отрасли Комплекса архитектуры, строительства, развития и реконструкции города.

В соответствии с постановлением №1 от 03.04.02г. Главного Государственного санитарного врача по г.Москве и требований "Инструкции по проведению очистки, мойки и дезинфекции систем мусороудаления жилых, административных и общественных зданий" в каталоге произведена замена стволов мусоропроводов на стволы из экологически чистых материалов (базальтофибробетон, трубы из нержавеющей стали НСТ, стеклокомпозит). Применено переработанное зачистное устройство с перегородкой, отделяющей внутреннее пространство ствола от оператора . Применены переработанные грузочные клапаны с блокировкой, шибер с огнедымоотсекающей заслонкой, разработанный затвор воздуховода , перекрывающий ствол на время прочистки и дезинфекции мусоропровода.

В соответствии с примененными материалами для стволов мусоропровода, каталог имеет три раздела.

- 1 раздел - мусоропровод из труб базальтофибробетонных;
- 2 раздел - мусоропровод из труб НСТ;
- 3 раздел - мусоропровод из стеклокомпозитных труб.

В каждом разделе показаны: мусоропровод в сборе, узлы мусоропровода с габаритными и присоединительными размерами, детали, разрезы, сечения, варианты соединений, виды соединений, крепления и уплотнения узлов, устанавливаемых при сборке мусоропровода.

Указанное выше оборудование и трубы серийно выпускаются московскими и подмосковными предприятиями и имеют нормативную документацию в установленном порядке.

В соответствии с требованиями СанПиН 2.1.2.1002-00

Инт. N подл.	1006888
Подп. и дата	
Взам. инв. N	
Инв. N дубл.	
Подп. и дата	

PM-2636 K					
Изм.	Колун	Лист	Док	Подп.	Дата
Разраб.	Бочкарева			<i>[Signature]</i>	
Пров.	Солюпов			<i>[Signature]</i>	
Н.контр.	Синицына			<i>[Signature]</i>	
Утв.	Гуров			<i>[Signature]</i>	
Каталог оборудования мусоропровода (из экологически чистого материала) для жилых домов г.Москвы					
Пояснительная записка					
Лит.	Лист	Листов			
	1	2			
МНИИТЭП МТО					

Копия 13829

PM-2636 К

"Санитарно-эпидемиологические требования к жилым зданиям и помещениям" и СП 31-108-2002 "Мусоропроводы жилых и общественных зданий и сооружений" все материалы, поставляемые для изготовления изделий настоящего каталога, должны иметь сертификаты, удостоверяющие их экологическую чистоту.

Инв. N подл.	Подп. и дата	Взам. инв. N	Инв. N дубл.	Подп. и дата
100628	<i>[Signature]</i>			

Изм.	Колун	Лист	Док	Подп.	Дата

PM-2636 К

[Signature]

PM-2636 K

МУСОРОПРОВОД
 СО СТВОЛОМ
 ИЗ БАЗАЛЬТОФИБРОБЕТОННЫХ
 ТРУБ

Инов. N подл.	Подп. и дата	Взам. инв. N	Инов. N дубл.	Подп. и дата
1006288				

Изм.	Колун	Лист	Док	Подп.	Дата

PM-2636 K

Календарь

Лист

1

Спецификация

№ п/п	Обозначение	Наименование	Кол.	Вес в кг.		Примечание
				Ед.	Общ.	
1	КМ-0.6	Контейнер ёмк. 0.6 куб.м	2	60	120	
2	ТУ 4924-002-05111744-98	Шибер ШСМН-ДО	1			
3	ТУ 4924-001-05111744-96	Клапан загрузочный КН	n-1	16.0		
4	ТУ 5772-003-53123926-2001	Труба стеклокомпозитная Ø420, L = L1	1			
5	ТУ 5772-003-53123926-2001	Труба стеклокомпозитная Ø420, L = 2850	n-2			
6	ТУ 5772-003-53123926-2001	Труба стеклокомпозитная Ø420, L = 1206+S/2	1			
7	ТУ 5772-003-53123926-2001	Труба стеклокомпозитная Ø310, L = L2	1			
8	ТУ 5772-003-53123926-2001	Труба стеклокомпозитная Ø310, L = L3	1			
9	ТУ 5772-003-53123926-2001	Муфта	1			
10						
11	ФС	Фланец специальный	n-1			
12	ЗВМ	Затвор воздуховода мусоропровода	1			
13	Серия 4-904-12 Т-19 ЦИТП	Дефлектор с переходным фланцем	1	15.5	15.5	
14	ТУ 5769-003-1781189630	Мат базальтоволоконный БВТПМ				
15	ТУ 4924-003-05111744-99	Зачистное устройство мусоропроводов ЗУМ 01-"М"	1	152	152	
16	ГОСТ 7338-90	Пластина 1, лист ТМ КЩ М 40x600x600-9,9 (прокладка ИГ-1)	1	23	23	
17	ТУ ЛГ 05799048-24-97	Элур Т				
18		Фартук	1			
19		Гильза	1			
20	ТУ 5772-003-53123926-2001	Герметик полиэфирный связующий				

1. n - количество этажей
2. S - толщина перекрытия
3. Крепежные детали поставляются в комплекте с оборудованием
4. Спецификация дана на 1 комплект оборудования

PM-2636 К

Спецификация

Лит.	Лист	Листов
		1

МНИИТЭП
МТО

Карта 18829

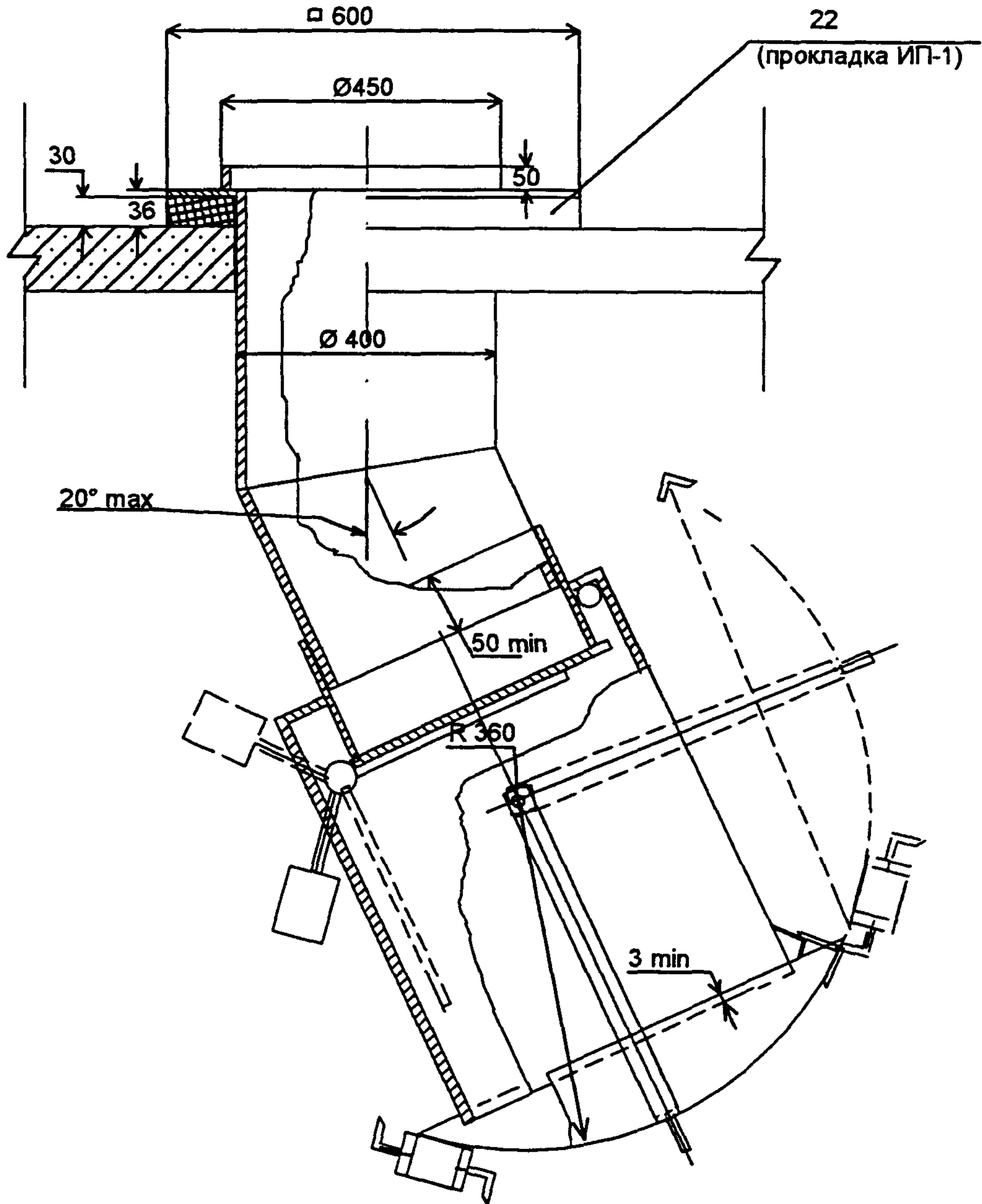
Инв. N подл. 10062086
 Подп. и дата
 Взам инв. N
 Инв. N дубл.
 Подп. и дата

Изм.	Лист	Ндокум.	Подп.	Дата
Разраб.		Бочкарева	<i>[Подпись]</i>	
Пров.		Солопов	<i>[Подпись]</i>	
Н.контр.		Синицына	<i>[Подпись]</i>	

PM-2636 K

I

Установка шибера наклонного типа ШСМН-ДО



Инв. N подл.	Подп. и дата	Инв. N дубл.	Подп. и дата
1006088			
Взам инв. N			

Изм.	Лист	N докум.	Подп.	Дата

PM-2636 K

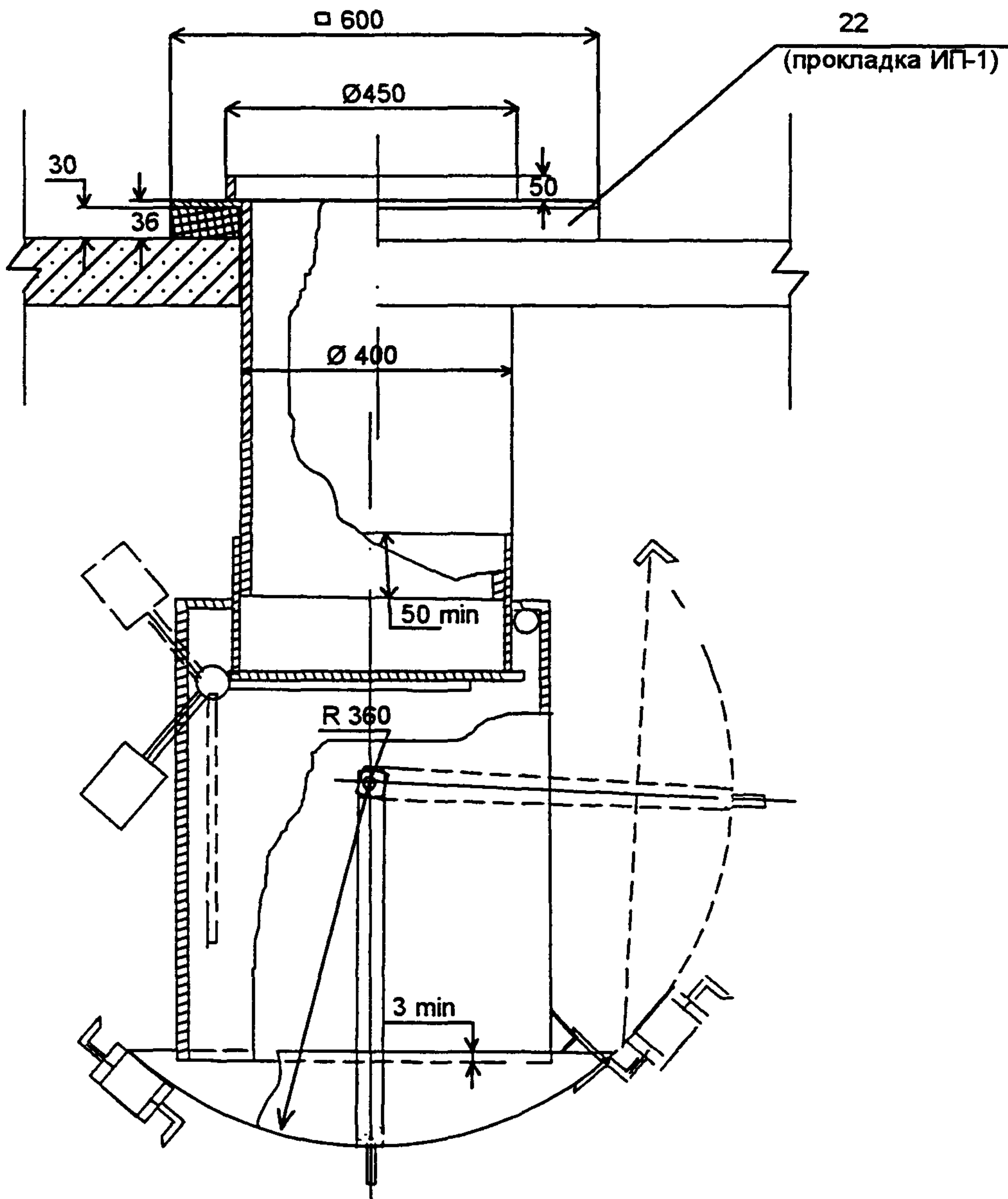
Калит 3829

Лист

2

I

Установка шибера прямого типа ШСМП-ДО



Инв. N подл.	Подп. и дата	Взам. инв. N	Инв. N дубл.	Подп. и дата
1006288				

Изм. Лист	N докум.	Подп.	Дата

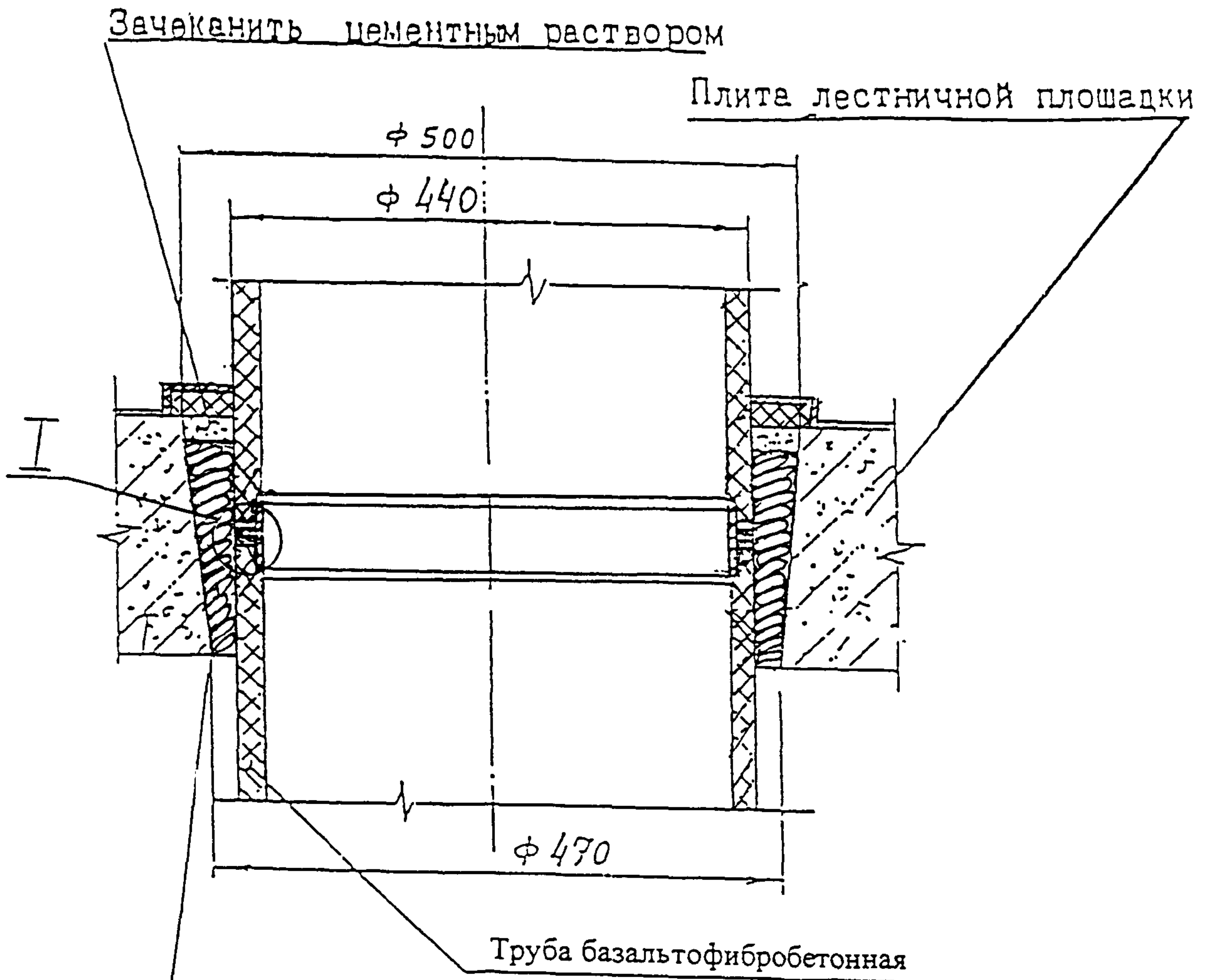
PM-2636 K

Лист

3

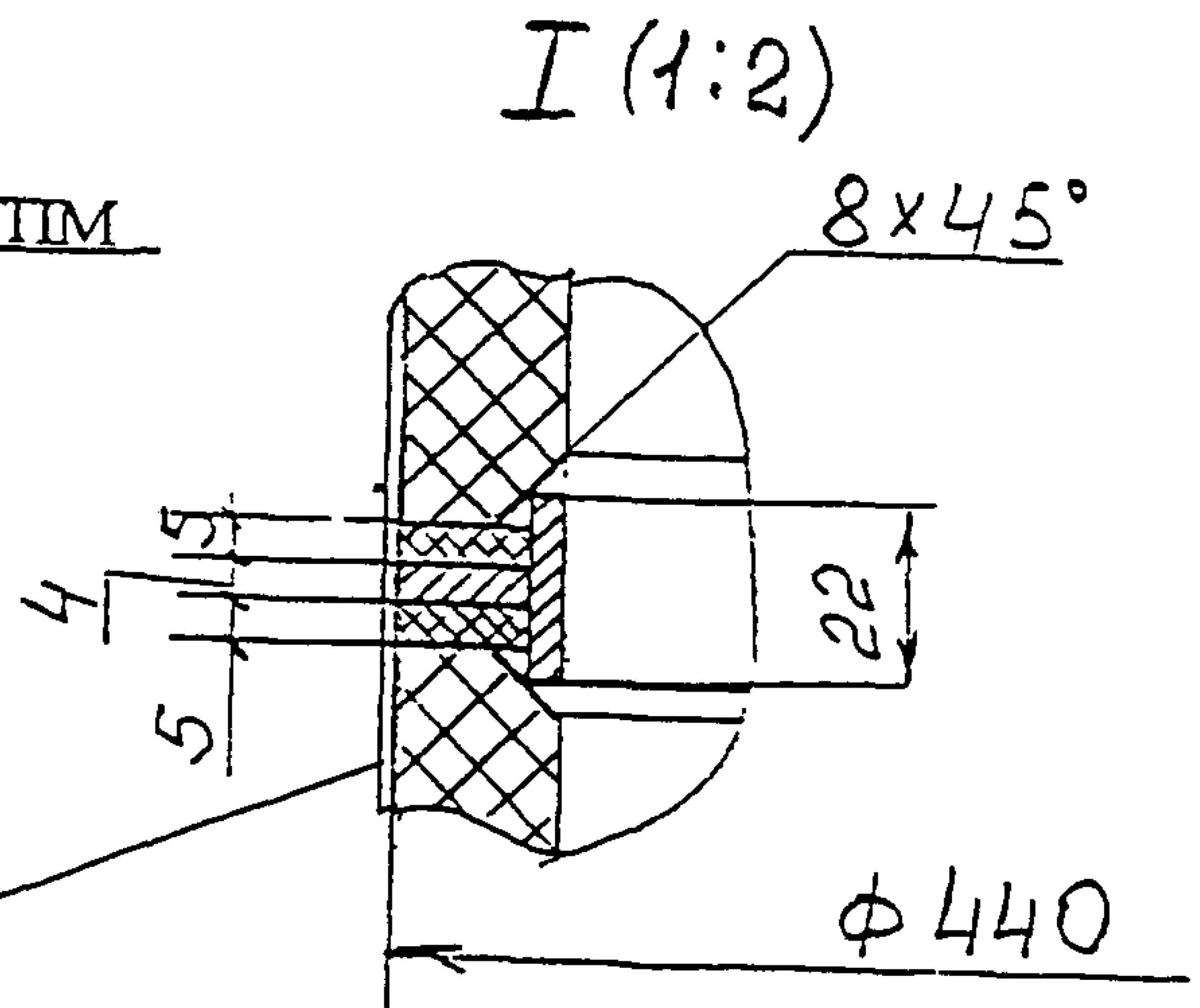
Кавд 18529

Стыковка труб ствола мусоропровода в перекрытии



Мат базальтоволоконный БВТФМ
 Н=50 мм.
 ТУ-5769-003-178189630

Герметизирующая самоклеющаяся лента
 ГЕРЛЕН-Д Н=100 мм., ТУ-400-1-165-79



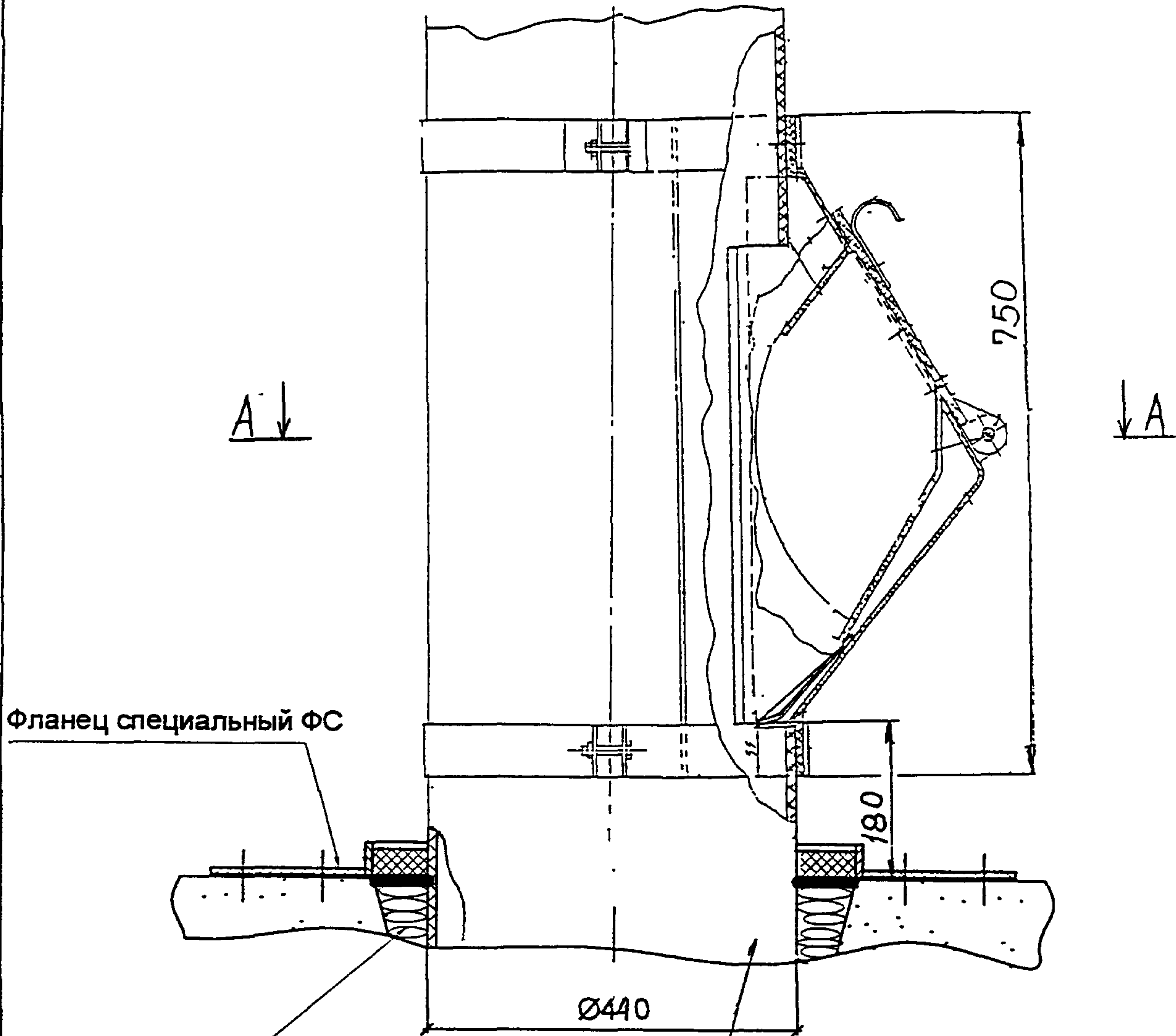
Инв. N подл.	Подп. и дата
Взам. инв. N	Инв. N дубл.
Подп. и дата	Подп. и дата
10050288	

Изм.	Лист	N докум.	Подп.	Дата

Калед 13829

III

Установка клапана загрузочного



Фланец специальный ФС

Ø440

750

180

Мат базальтоволоконный
БВТПМ

H=50мм

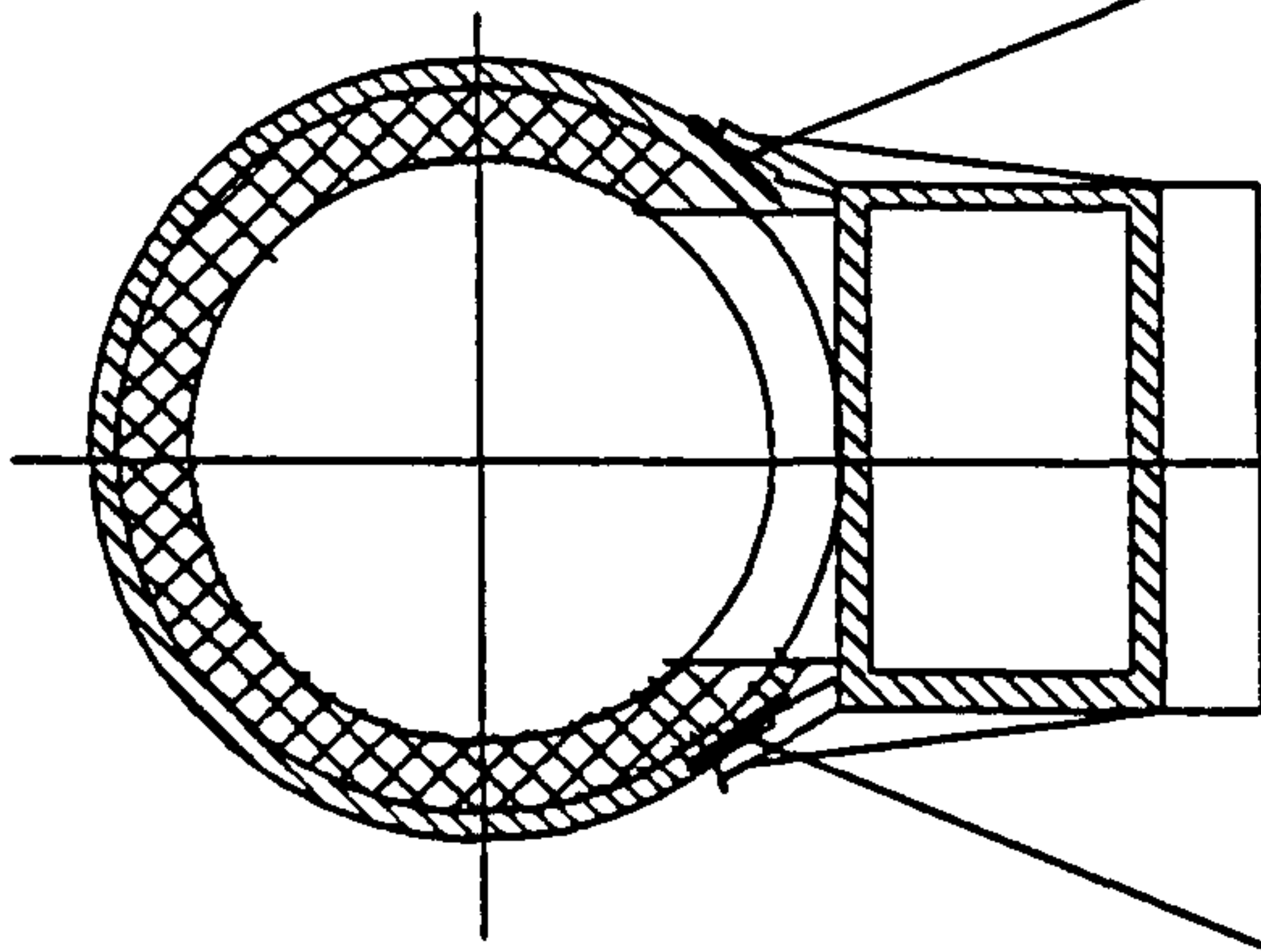
ТУ-5769-003-178189630

Труба базальтофибробетонная

A-A

Мастика Элур Т

ТУ ЛГ 05799048-24-97



Инв. N подл.	Подп. и дата	Инв. N дубл.	Подп. и дата
100228			
Взам инв. N			
Подп. и дата			

Изм.	Кол.уч.	Лист	Докум.	Подл.	Дата

PM-2636 K

Лист

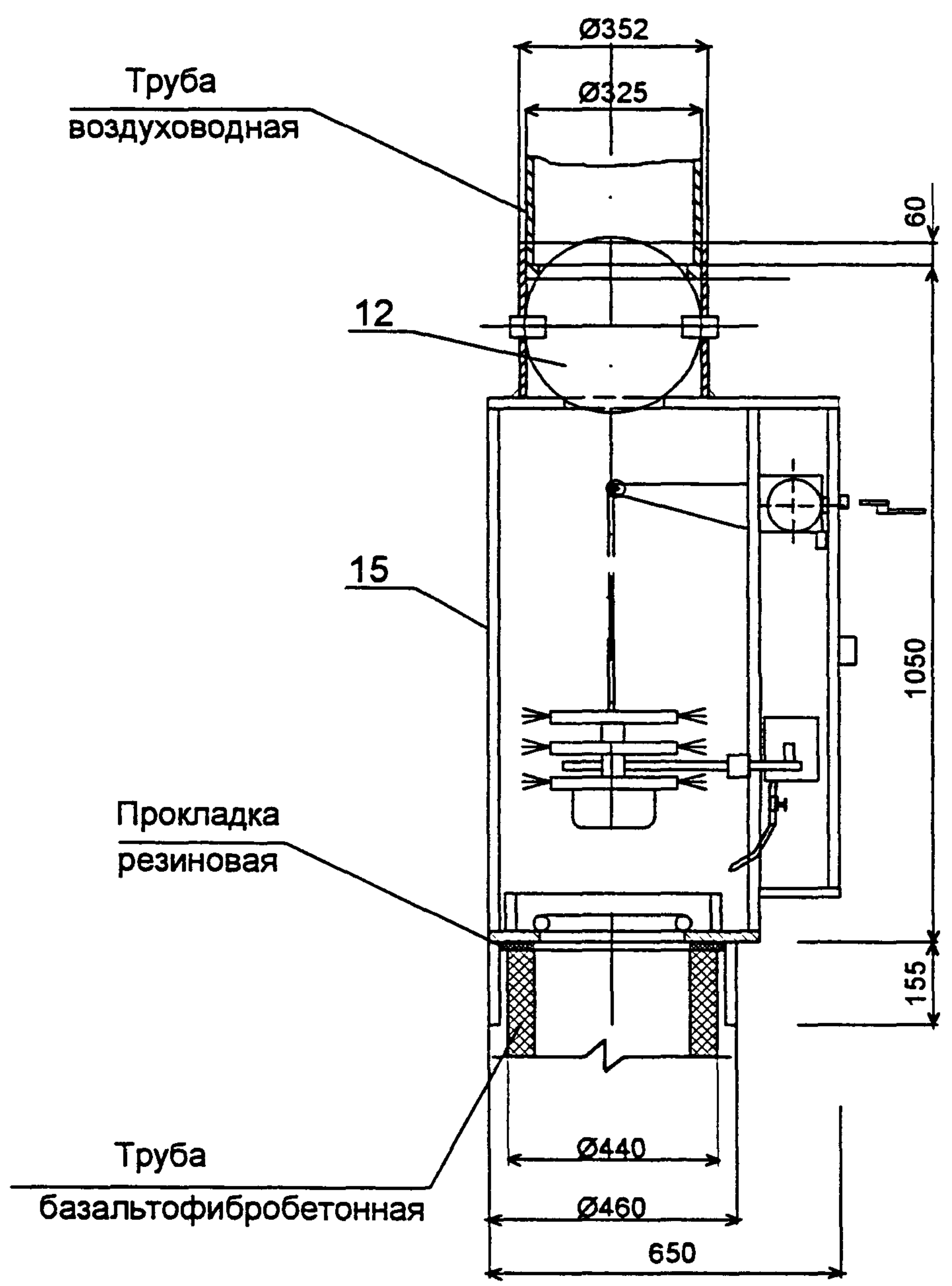
5

Календарь

PM-2636 K

IV

Установка зачистного устройства мусоропровода ЗУМ.01"М"



Затвор поз.12 поставляется в сборе с ЗУМ 01"М" поз.15

Инв. N подл. <i>10062006</i>	Подп. и дата	Взам. инв. N	Инв. N дубл.	Подп. и дата

Изм. Лист	N докум.	Подп.	Дата

PM-2636 K

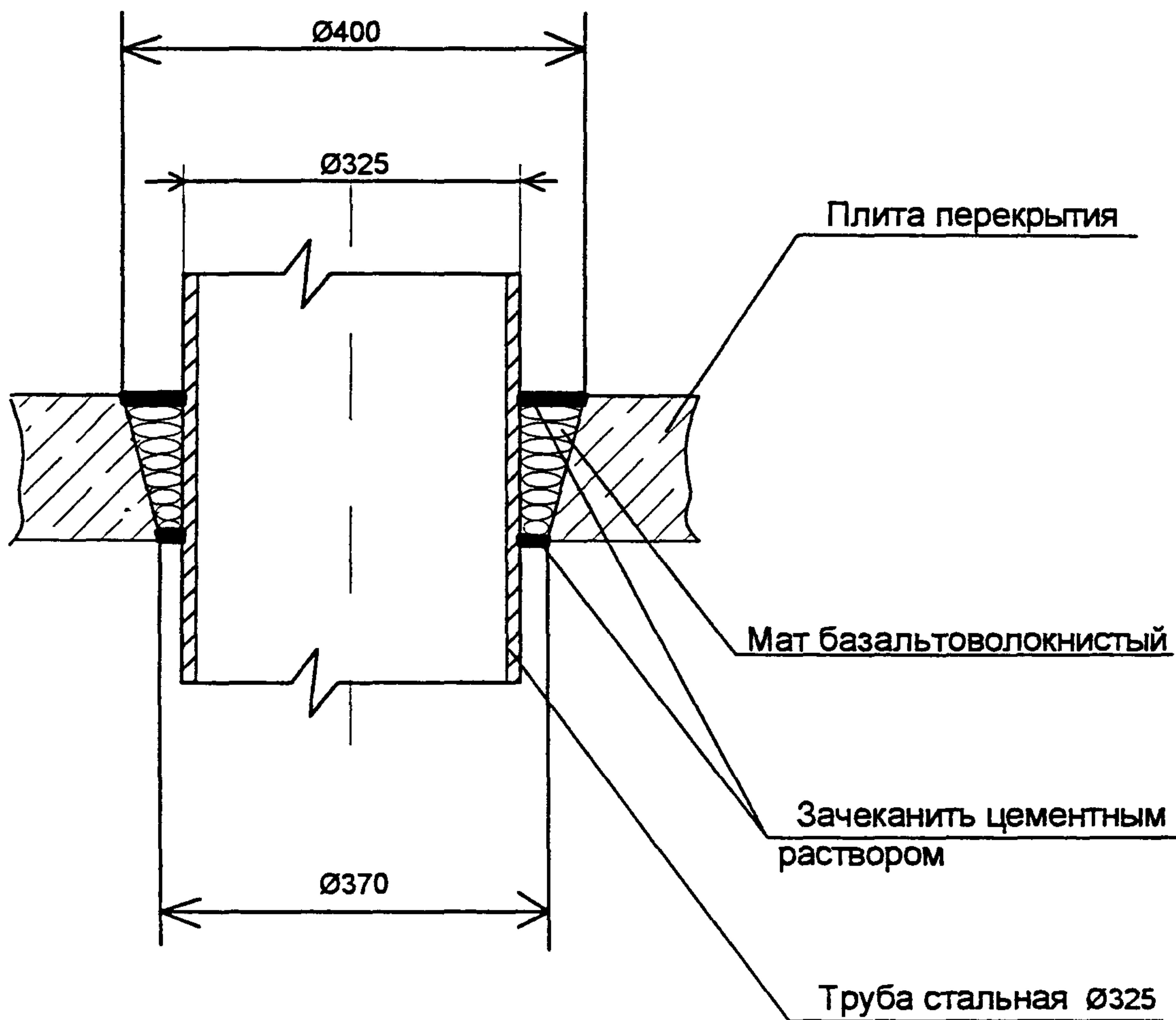
Лист

6

Калин 13.09.06

V

Прохождение трубы воздуховодной через перекрытие



Инв. N подл.	Подп. и дата
1006288	
Взам. инв. N	Инв. N дубл.
Подп. и дата	Подп. и дата

Изм.	Лист	N докум.	Подп.	Дата

PM-2636 K

Лист

7

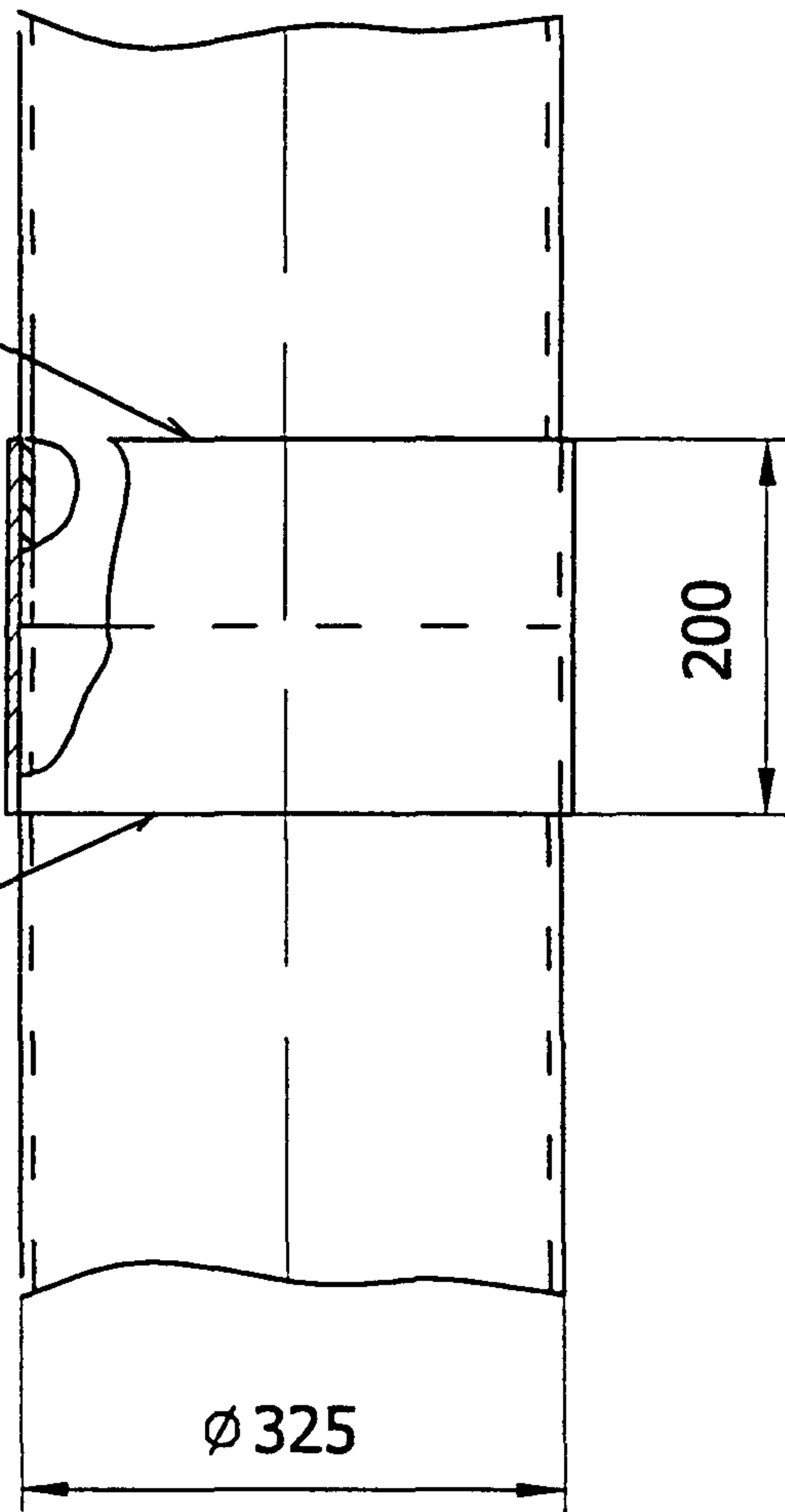
Каждо 13829

PM-2636 K

VI

Стыковка воздуховодных труб

ГОСТ5264-80-Н1-13



Инв.№ подл.	Подп. и дата	Взм.инв.№	Инв.№ дубл	Подп.и дата
1006288				

Изм/лист	№ докум.	Подп.	Дата

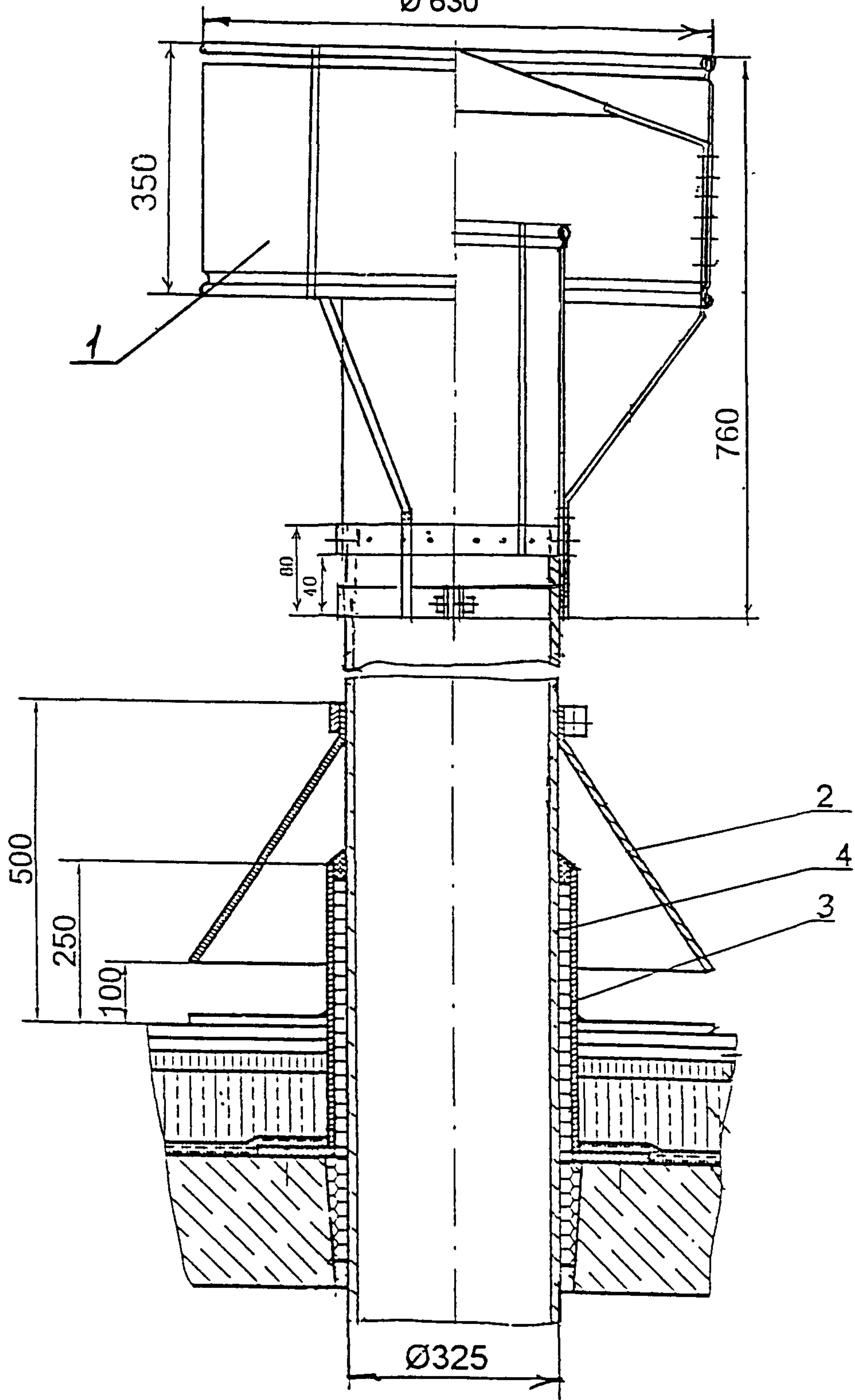
PM-2636 K

Лист

3

кажд 18829

Установка дефлектора,
 гильзы и фартука защитного на крыше
 Ø 630



1 - Дефлектор

3 - Гильза

2 - Фартук защитный

4 - Труба воздуховодная

Инв N подл <i>1006988</i>	Подп и дата	Взам инв N	Инв N дубл	Подп и дата

Изм. Лист	N докум.	Подп.	Дата

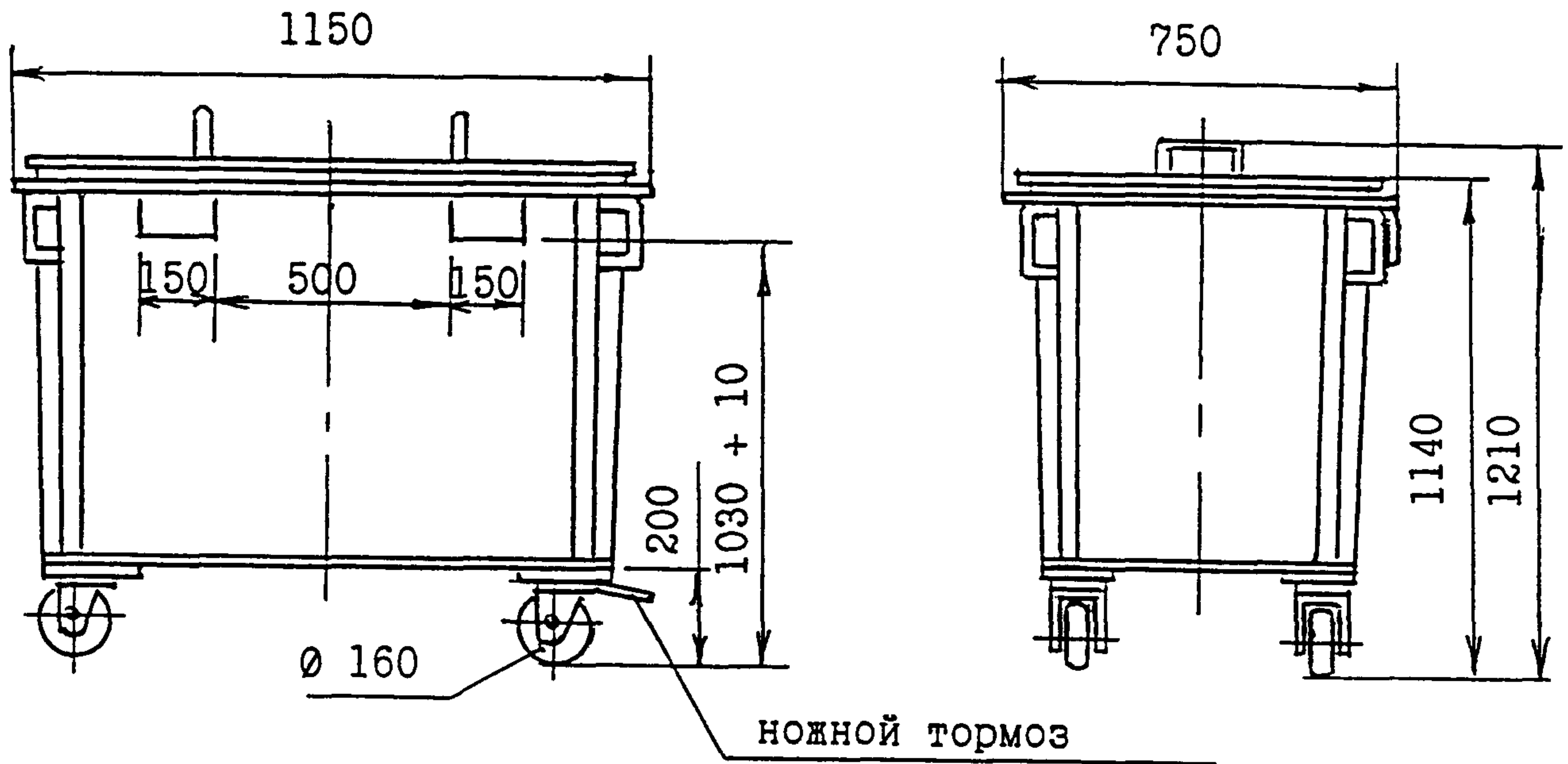
PM-2636 K

Лист

9

Канд 18829

КОНТЕЙНЕР КМ-0,6



Инв N подл	Подп и дата	Инв N дубл	Подп и дата
1006288			
Взам инв N	Инв N дубл	Подп и дата	Инв N дубл

Изм	Лист	N докум	Подп.	Дата

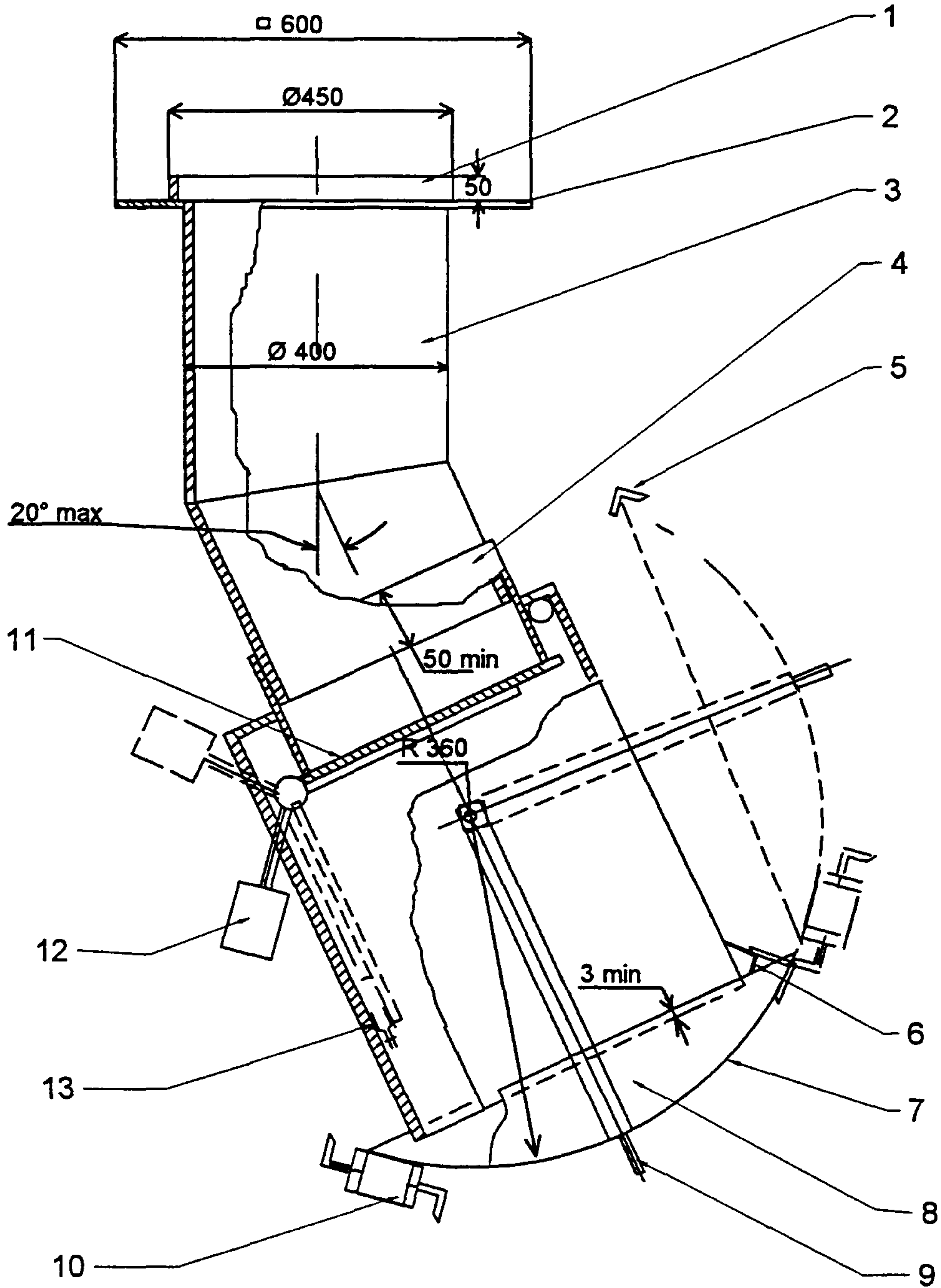
PM-2636 K

Лист

10

Калин 18829

Шибер типа ШСМН-ДО



- 1 - опорный патрубок ствола; 2 - опорный фланец; 3 - патрубок;
- 4 - корпус; 5 - ограничитель закрытого положения; 6 - ограничитель;
- 7 - заслонка; 8 - защитная стенка; 9 - ручка; 10 - фиксатор;
- 11 - дымоотсекатель; 12 - груз; 13 - плавкий элемент.

Инв N подл. 1006288	Подп и дата	Взам инв N	Инв N дубл.	Подп и дата

Изм	Лист	N докум.	Подп.	Дата

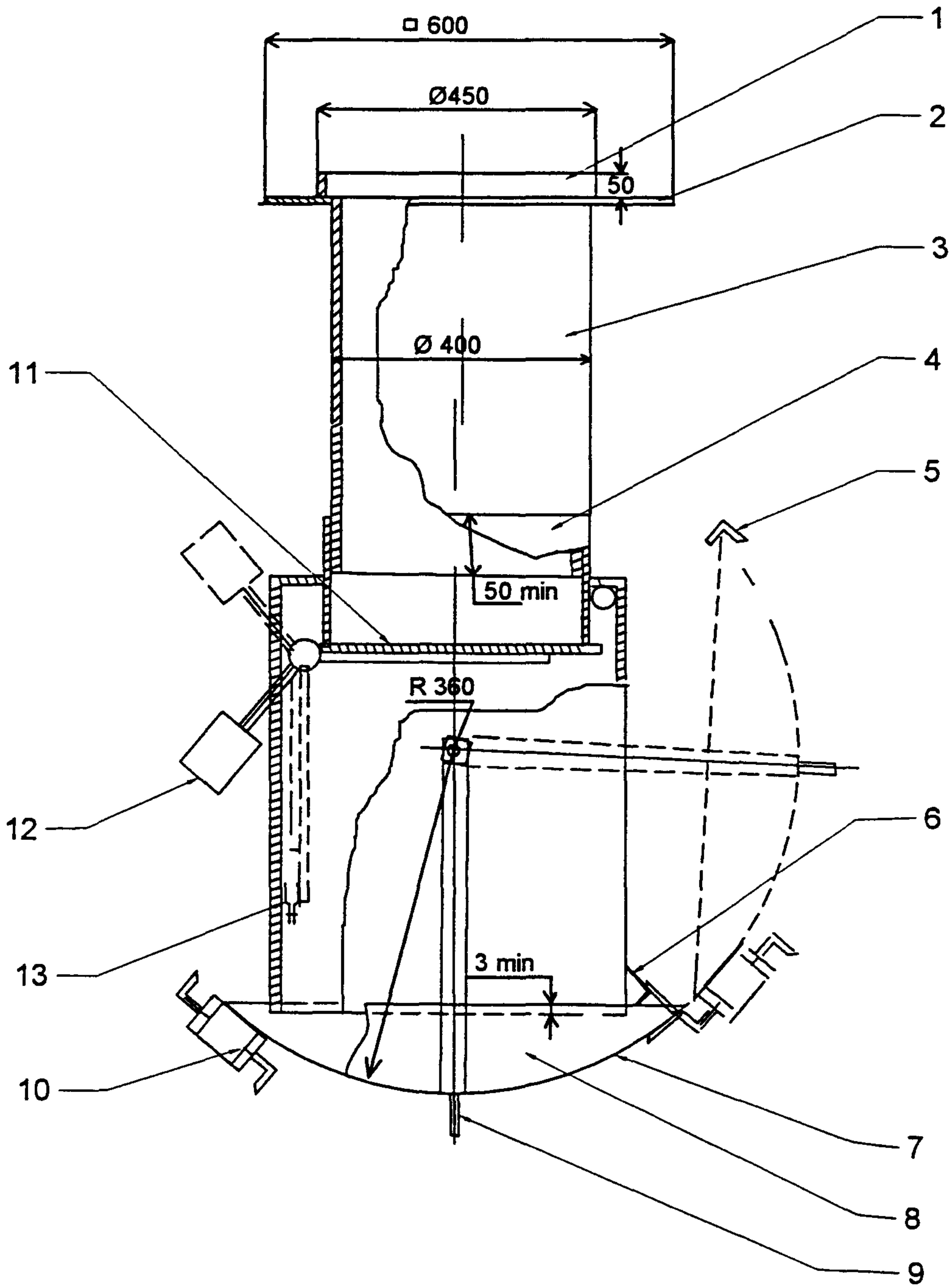
PM-2636 K

Лист

11

Календ 3829

Шибер типа ШСМП-ДО



- 1 - опорный патрубок ствола; 2 - опорный фланец; 3 - патрубок;
- 4 - корпус; 5 - ограничитель закрытого положения; 6 - ограничитель;
- 7 - заслонка; 8 - защитная стенка; 9 - ручка; 10 - фиксатор;
- 11 - дымоотсекатель; 12 - груз; 13 - плавкий элемент.

Инв. N подл <i>1005288</i>	Подп и дата	Взам инв N	Инв. N дубл.	Подп и дата

Изм	Лист	N докум.	Подп.	Дата

PM-2636 K

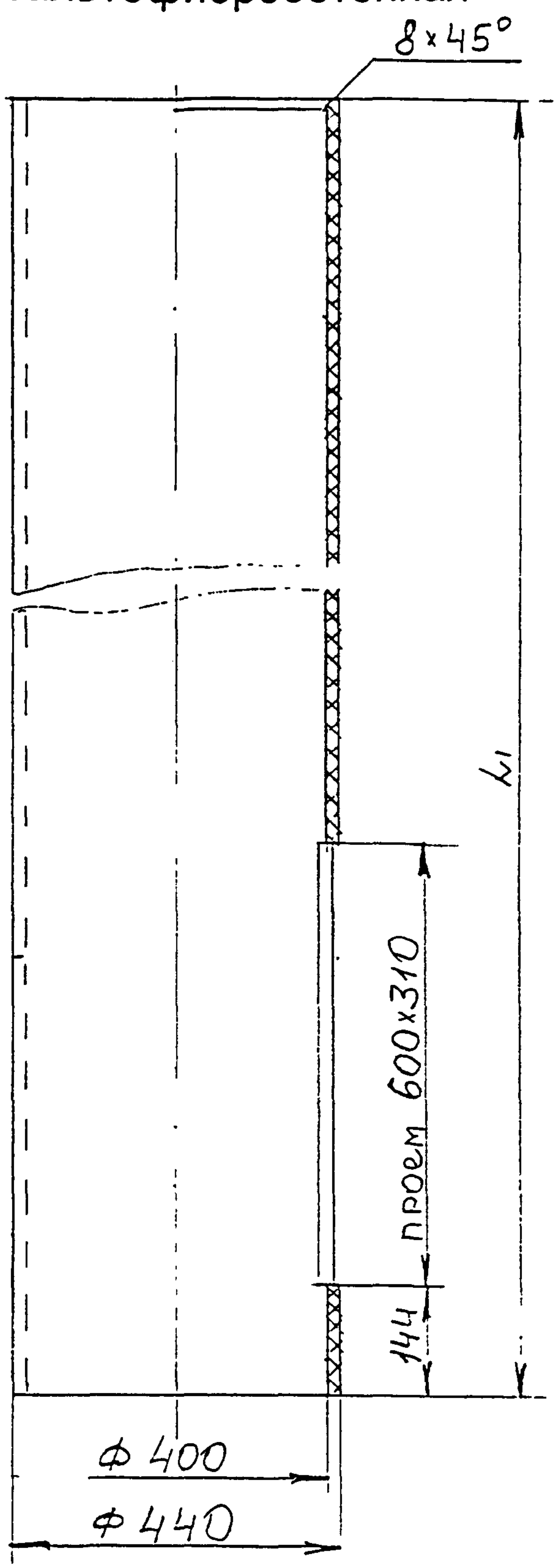
Лист

12

Кавт 18829

PM-2636 K

Труба базальтофибробетонная



L1 - см. лист 1

Инв N подл	Подп и дата	Взам инв N	Инв N дубл	Подп и дата
1006288				

Изм	Лист	N докум.	Подп	Дата

PM-2636 K

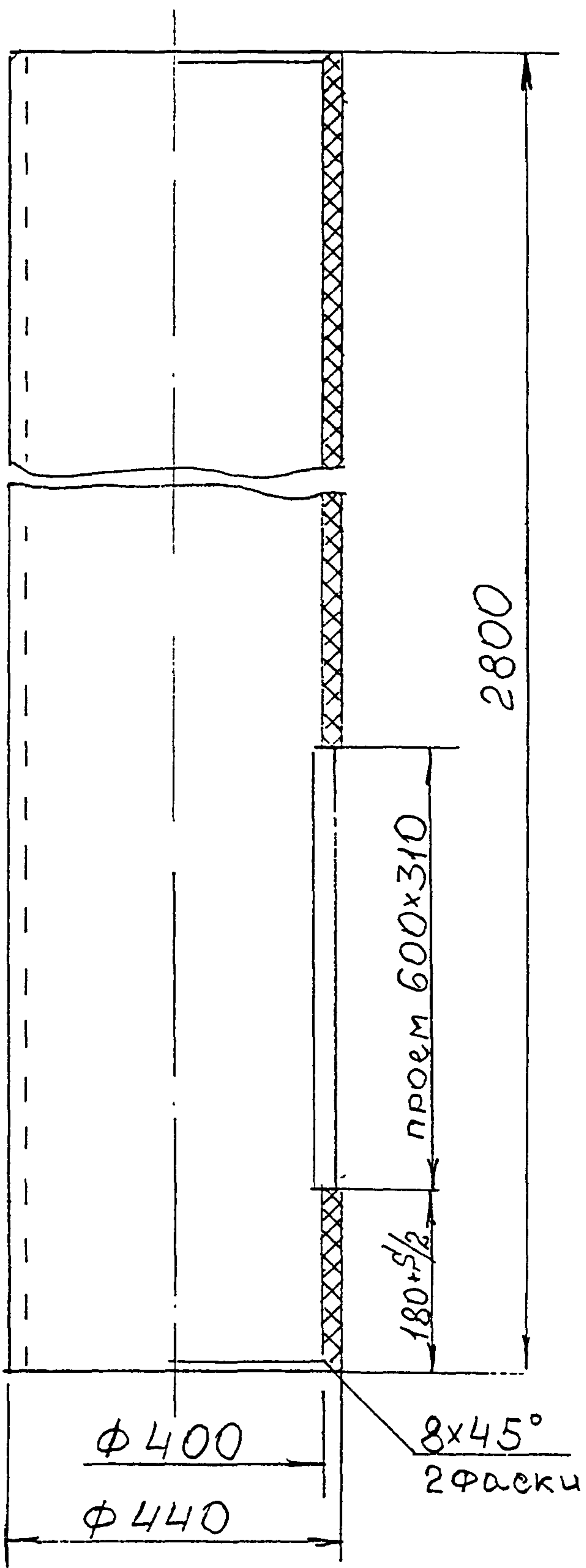
Лист

13

Каледт 18829

PM-2636 K

Труба базальтофибробетонная



S - см. лист 1

Инв N подл	Подп и дата	Взам инв N	Инв N дубл	Подп и дата
100628				

Изм	Лист	N докум.	Подп.	Дата

PM-2636 K

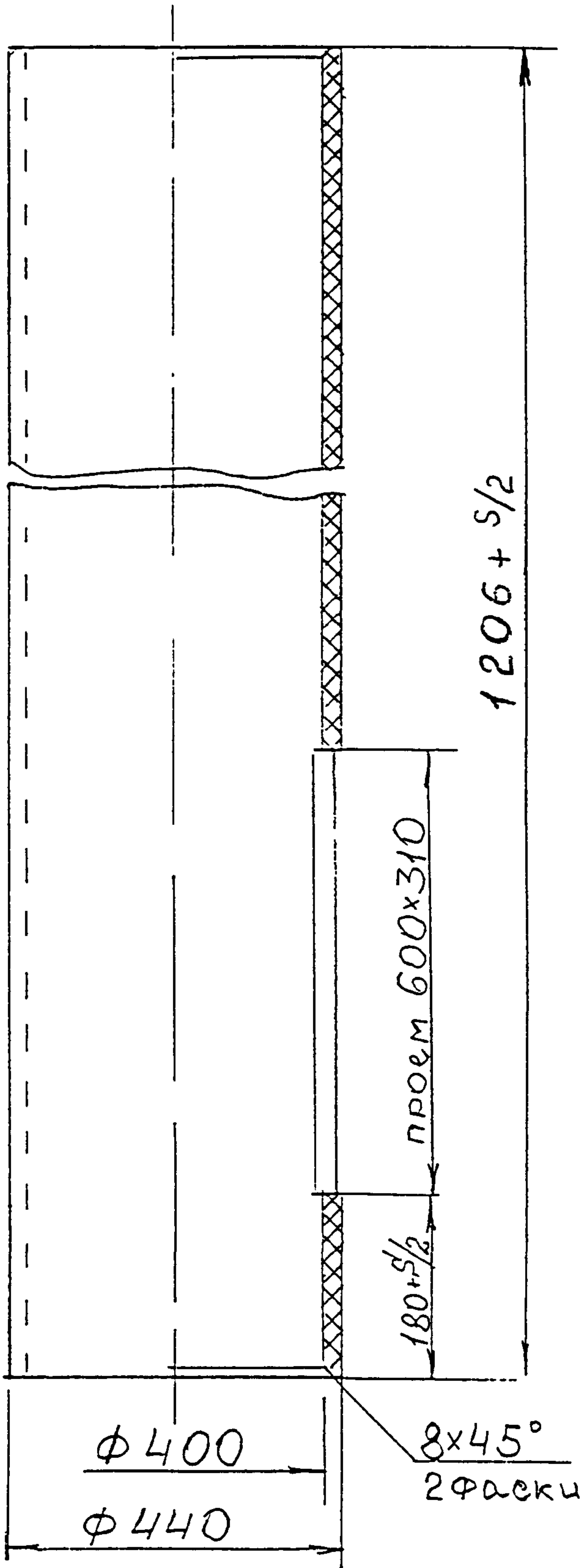
Лист

14

Каво 18829

PM-2636 K

Труба базальтофибробетонная



S - см. лист 1

Инв N подл	Подп и дата	Взам инв N	Инв N дубл	Подп и дата
10060008				

Изм	Лист	N докум.	Подп	Дата

PM-2636 K

Лист

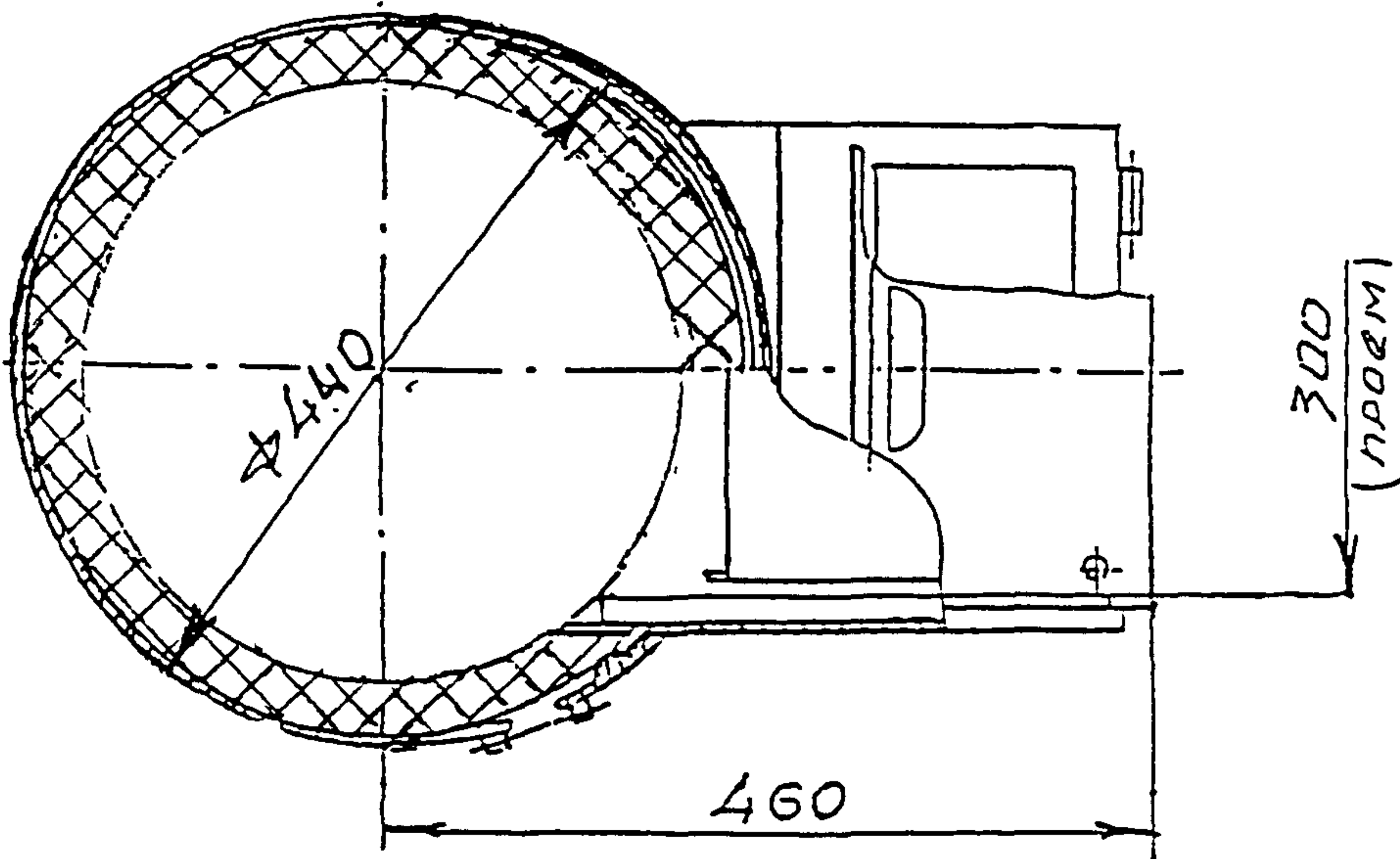
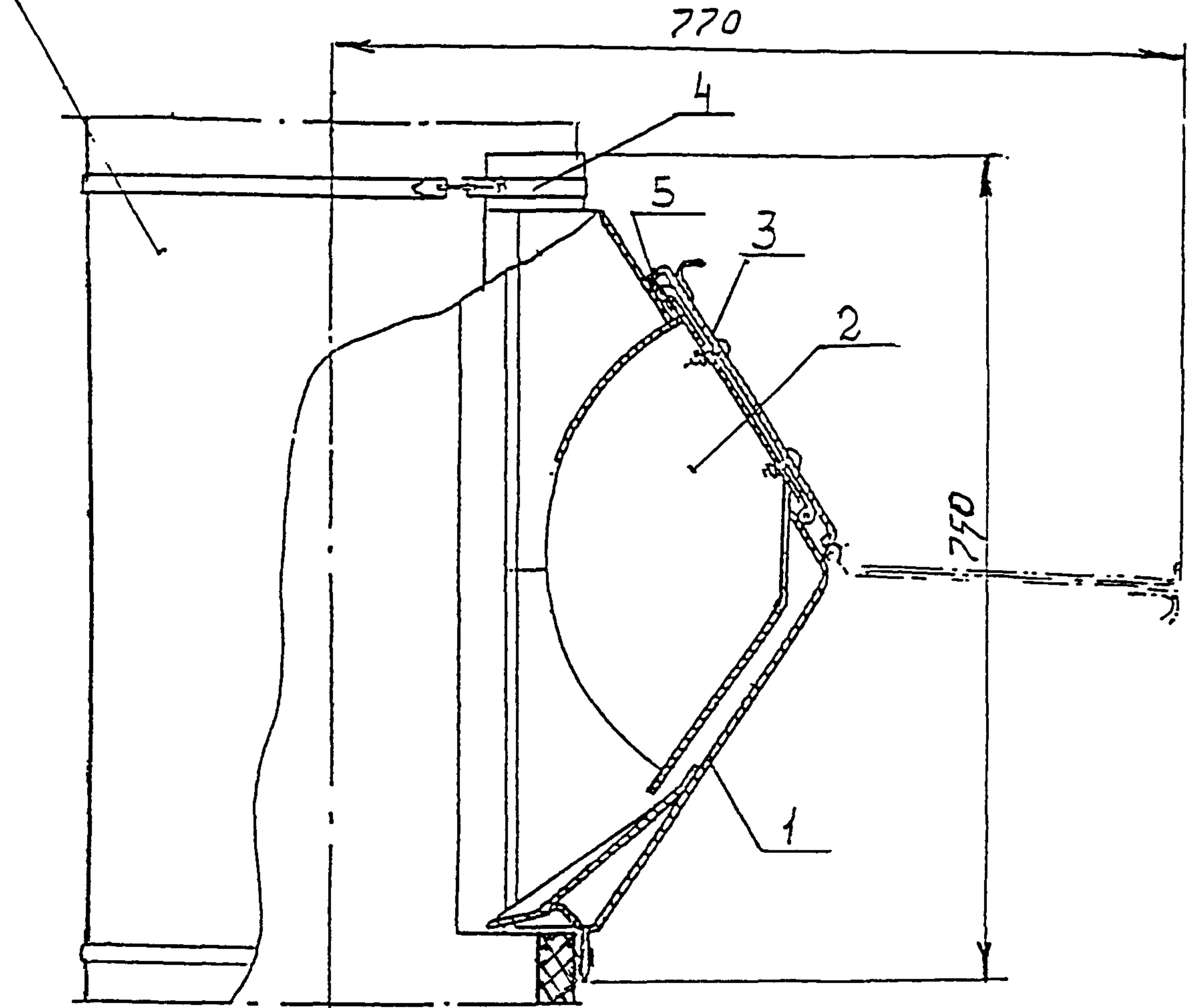
15

Калитская

PM-2636 K

КЛАПАН ЗАГРУЗОЧНЫЙ НАВЕСНОЙ

ствол мусоропровода



1 - корпус

2 - ковш съемный

3 - крышка

4 - два хомута с болтовыми соединениями

5 - резиновые уплотнители

Инв N подл 1006285	Подл и дата	Взам инв N	Инв N дубл.	Подп и дата

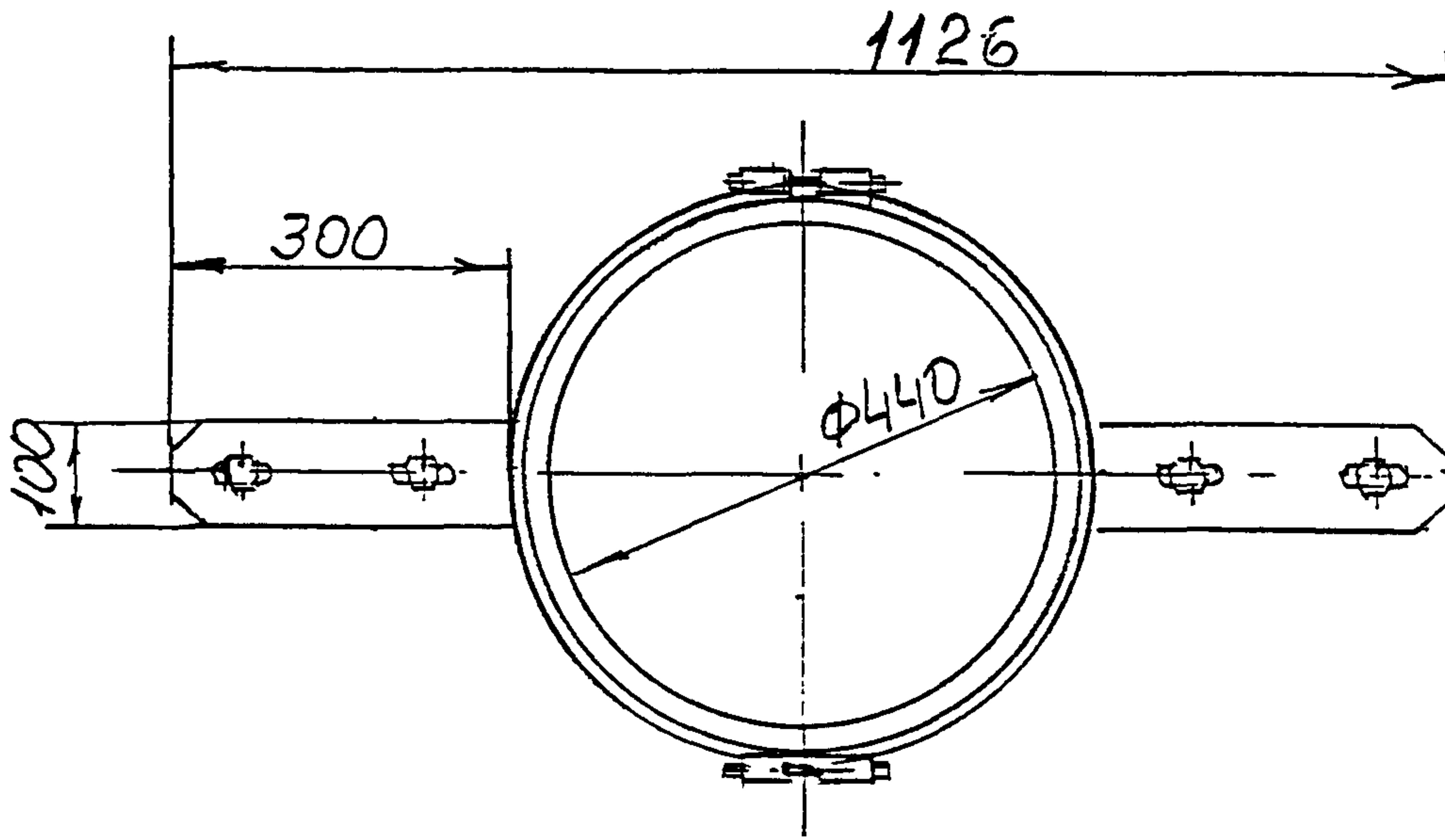
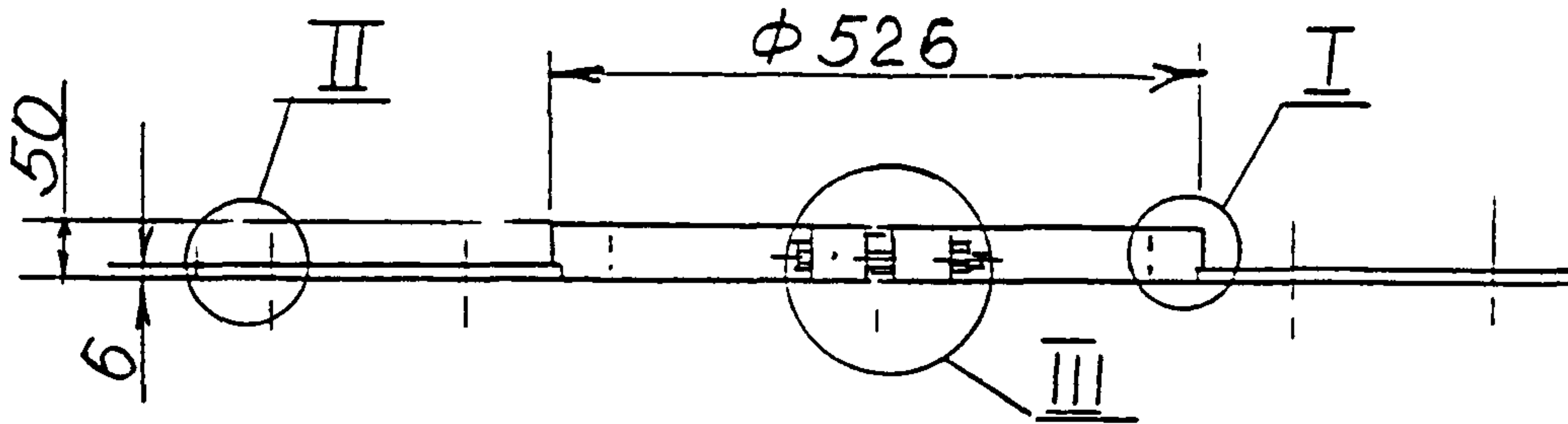
Изм	Лист	N докум.	Подп.	Дата

PM-2636 K

Лист

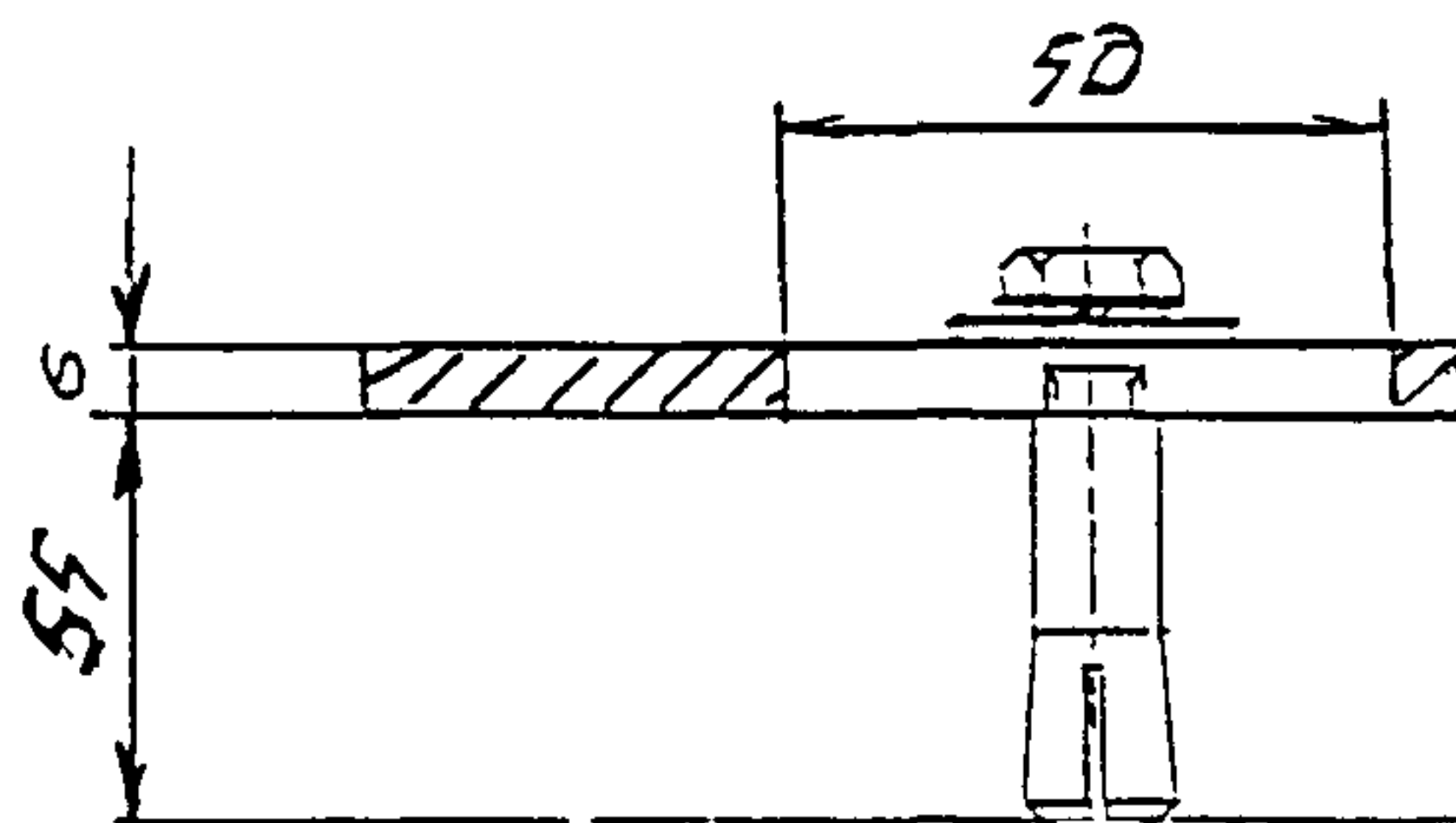
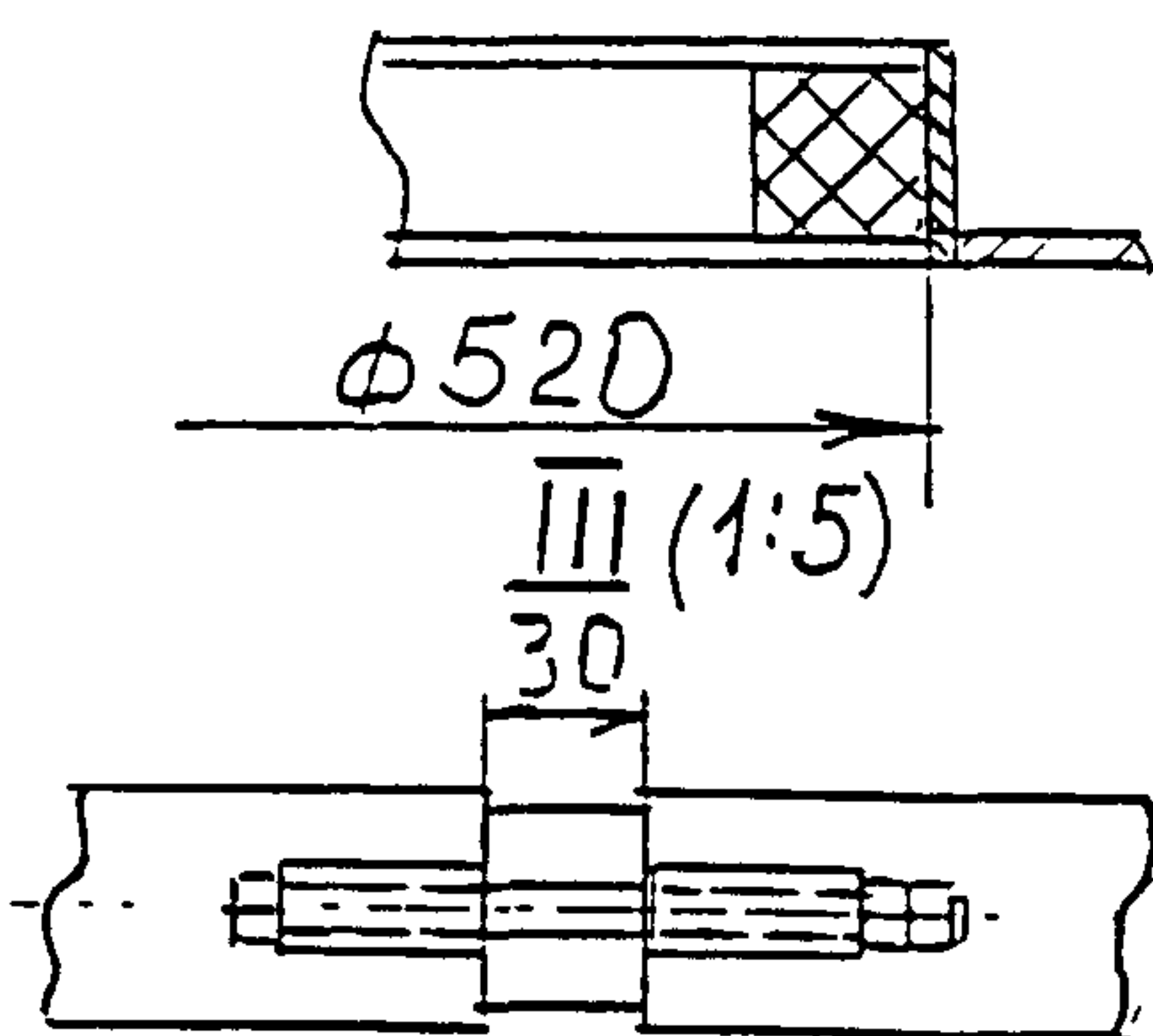
Каштан 16
17.08.29

Фланец специальный



I (1:5)

II (1:2)



Инв N подл 1006288	Подп и дата	Взам инв N	Инв N дубл.	Подп и дата
-----------------------	-------------	------------	-------------	-------------

Изм	Лист	N докум	Подп	Дата
-----	------	---------	------	------

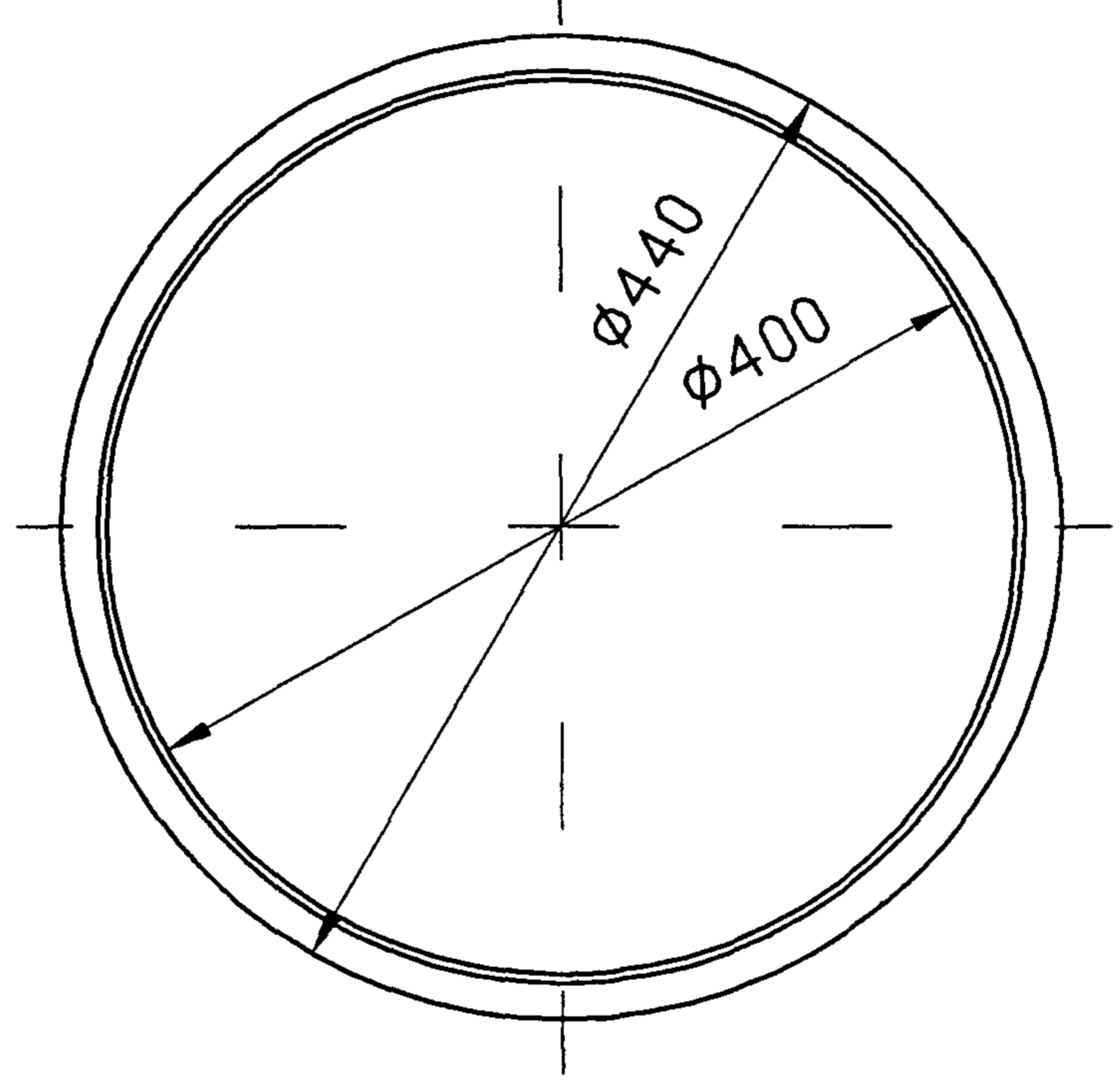
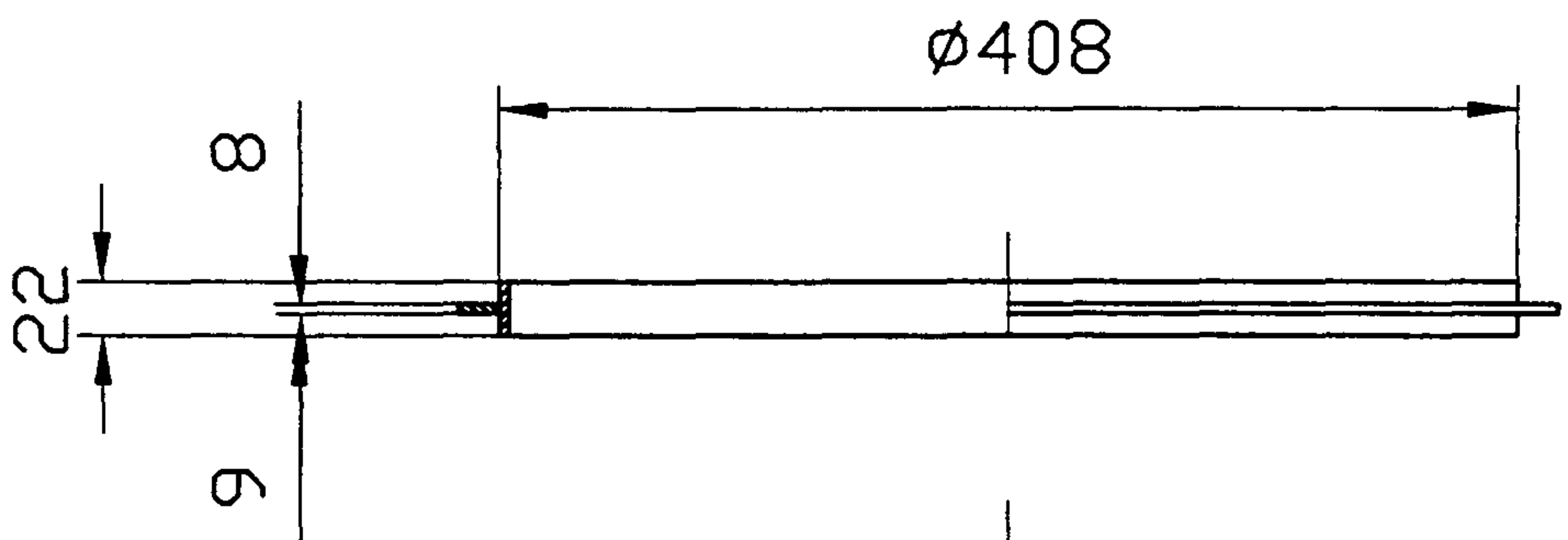
PM-2636 K

Лист

17
Kobut 8829

PM-2636 K

Муфта соединительная



Инв.№ подл.	Подп. и дата	Взам.инв.№	Инв.№ дубл.	Подпи. дата
1006288				

Изм.	Лист	№ докум.	Подп.	Дата

PM-2636 K

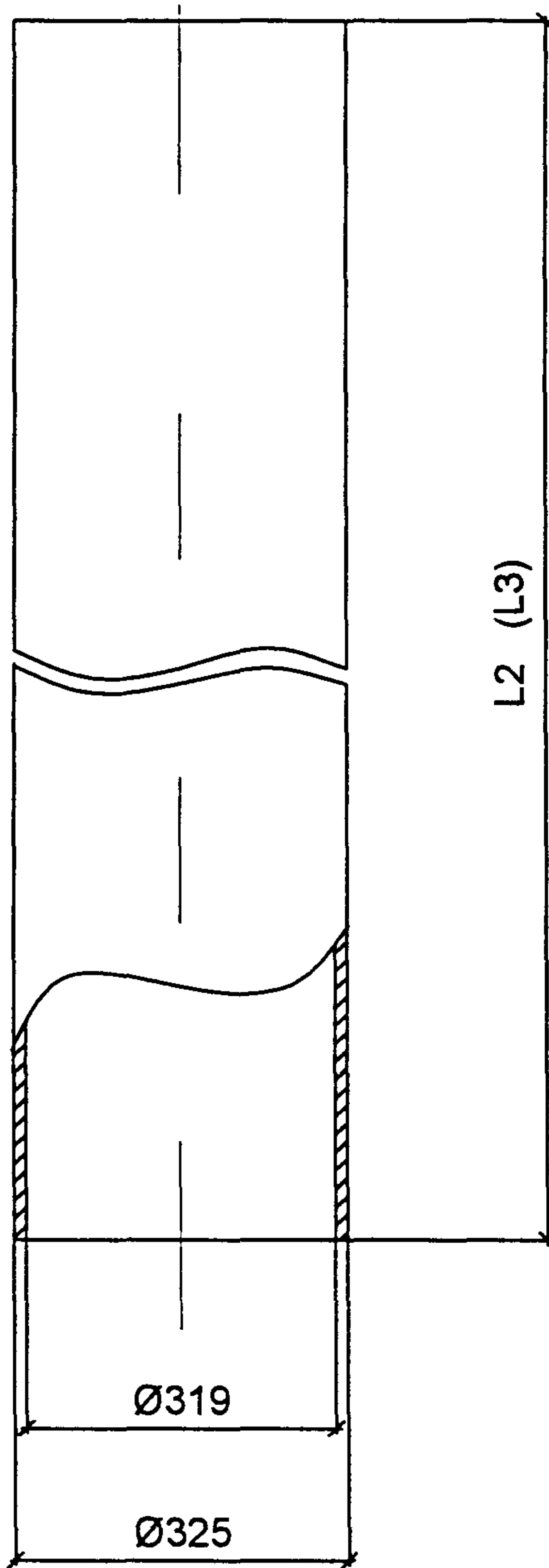
Лист

18

Калин 13.02.09

PM-2636 K

Труба воздуховодная



L2, L3 - см. лист 1

Инв N подл	Подп и дата	Взам инв N	Инв N дубл.	Подп. и дата
1006908				

Изм.	Лист	N докум.	Подп.	Дата

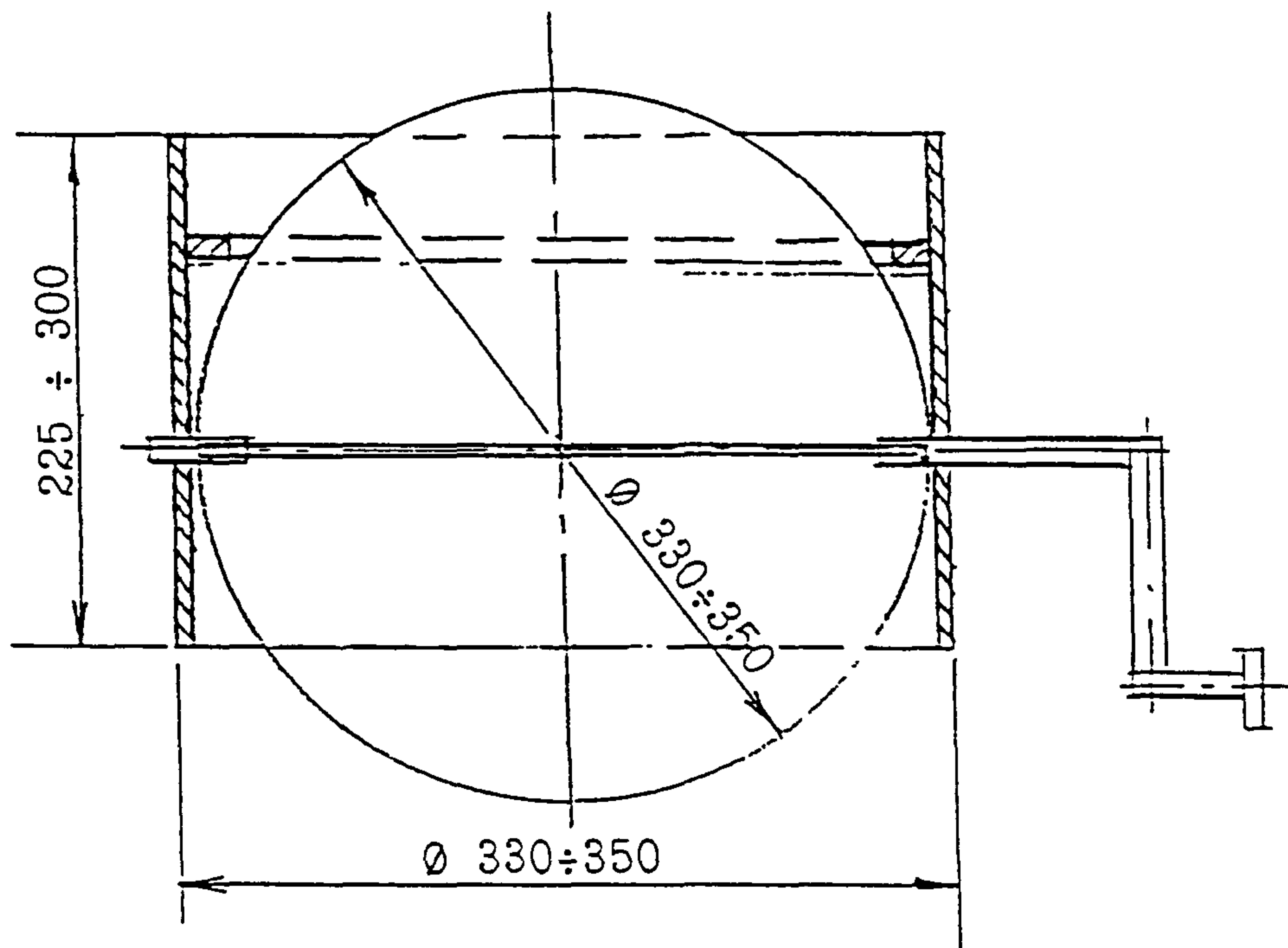
PM-2636 K

Лист
19

Календарь

PM-2636 K

Затвор воздуховода мусоропровода "ЗВМ"



Инв. N подл	Подп и дата	Взам инв N	Инв N дубл.	Подп и дата
1006288				

Изм. Лист	N докум.	Подп.	Дата

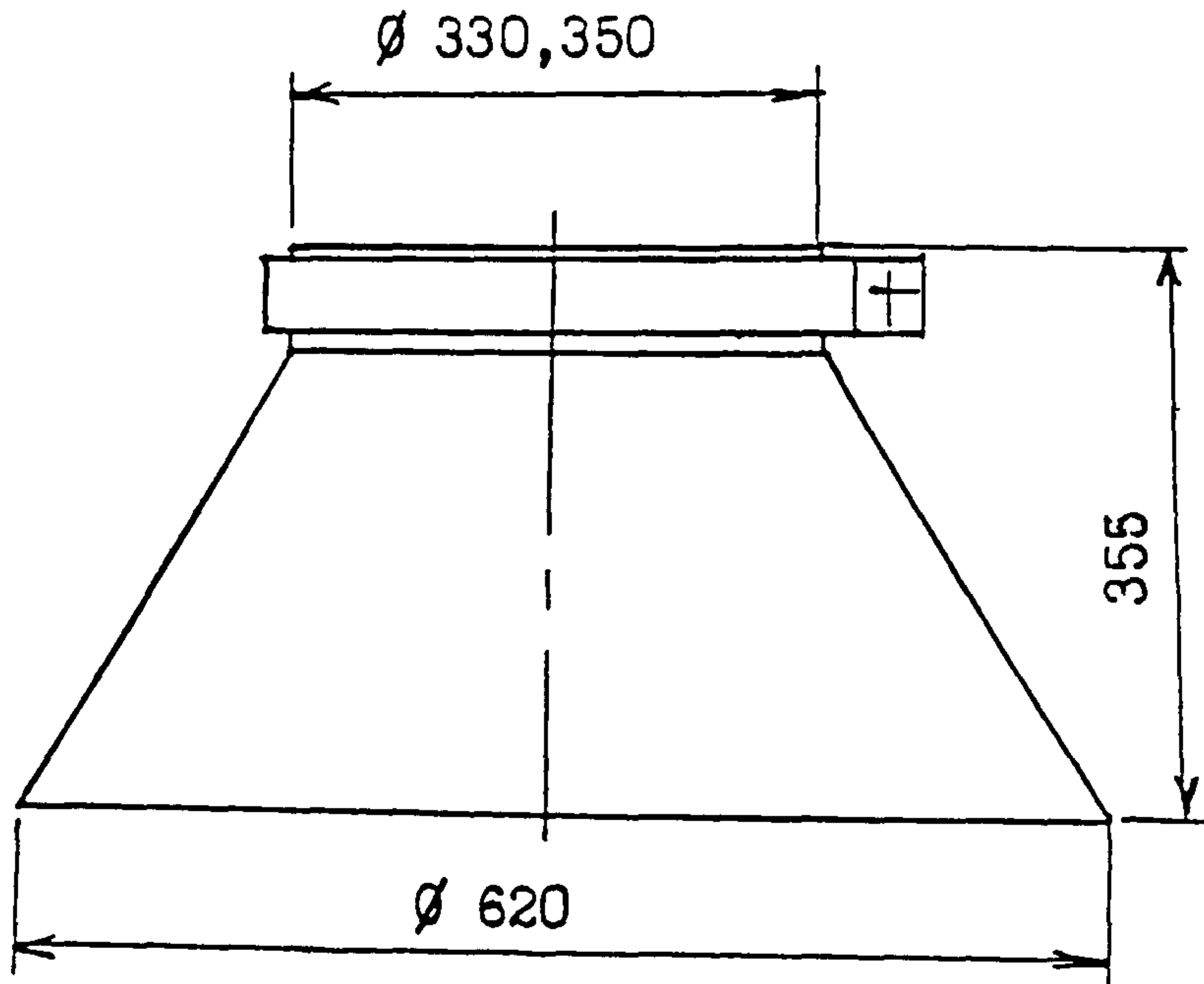
PM-2636 K

Лист

20

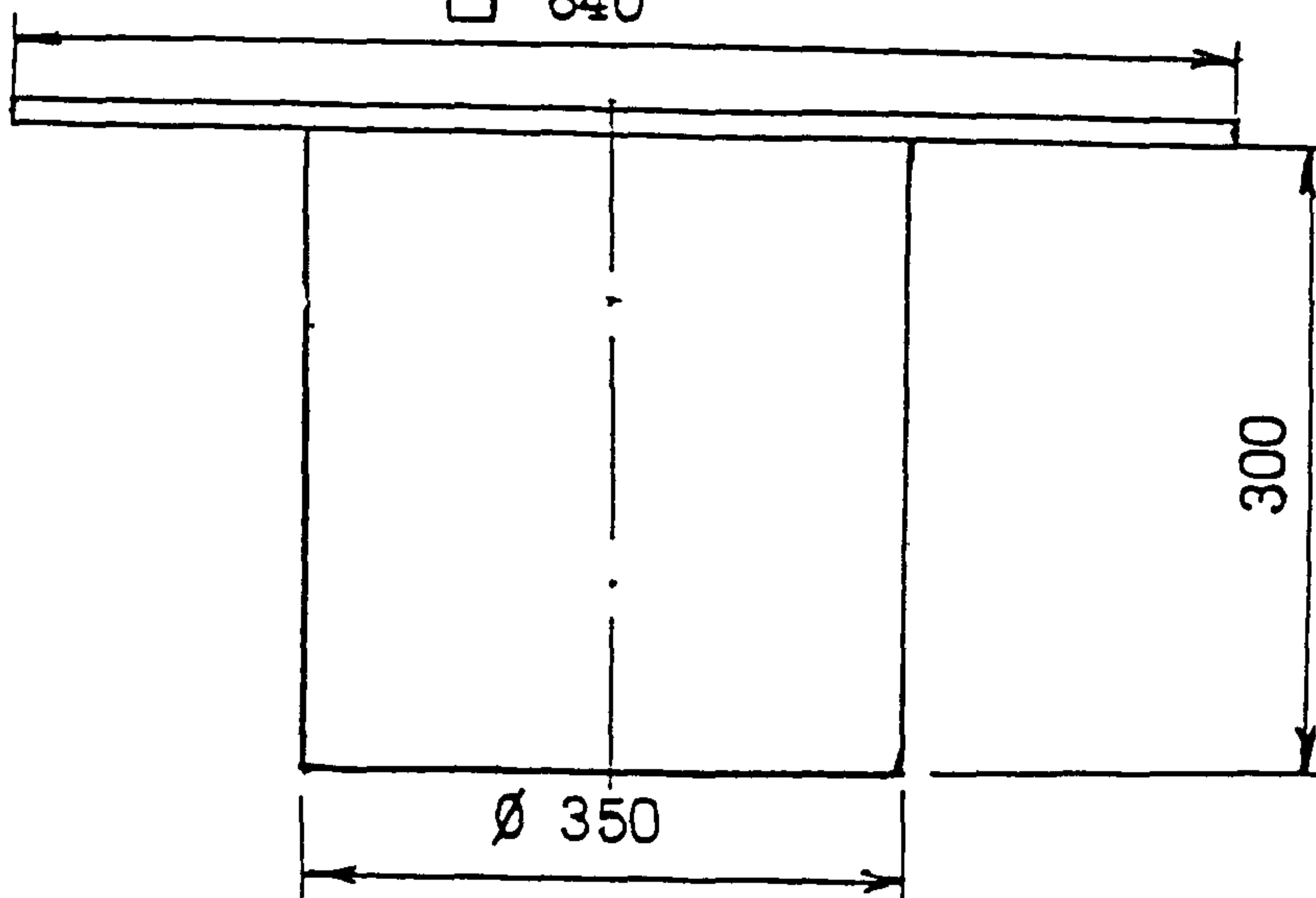
Handwritten signature

ФАРТУК



ГИЛЬЗА

□ 640



При проектировании эти изделия учитываются в архитектурно-строительном разделе проекта.

PM-2636 K

Лист

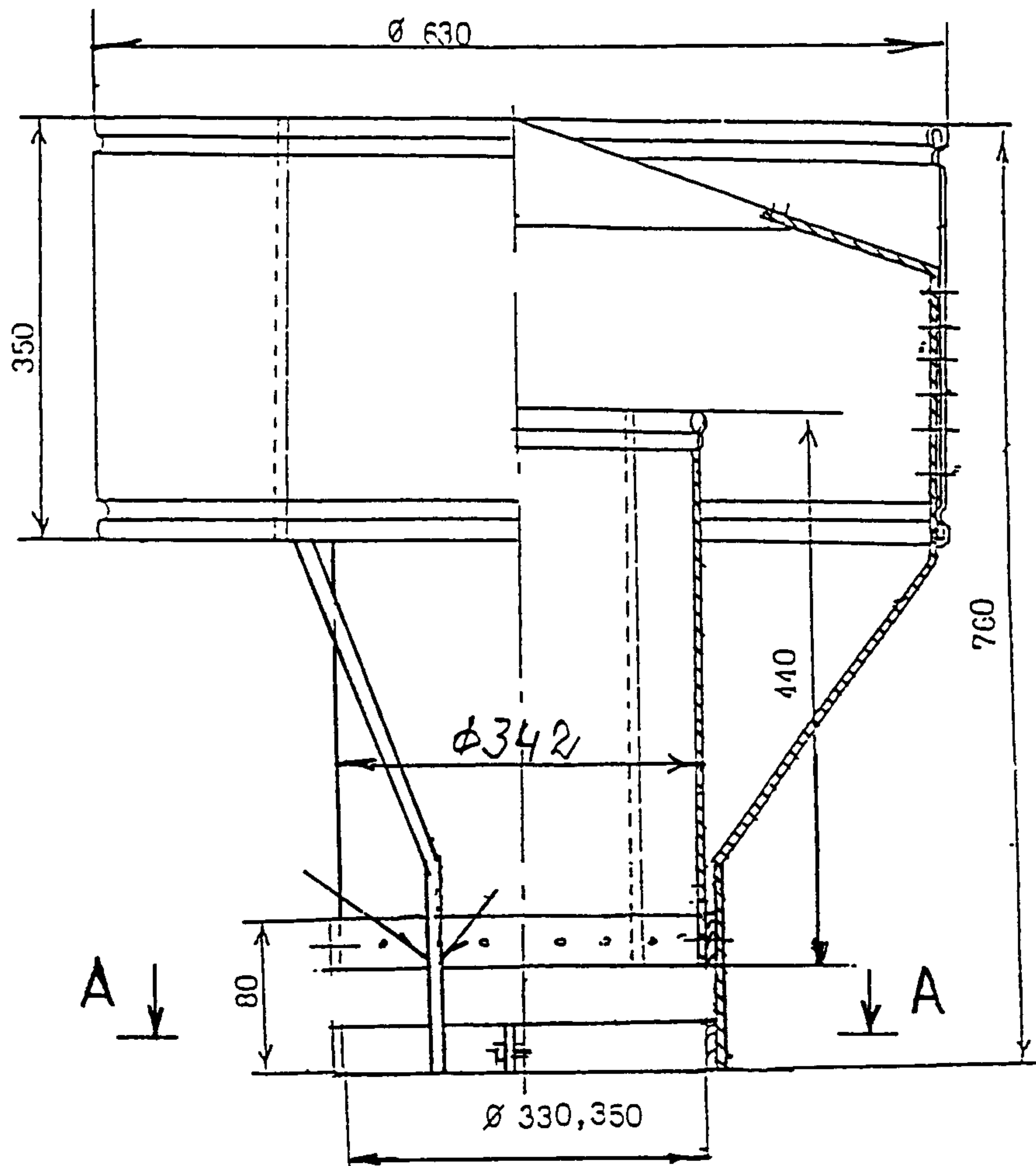
21

Инв N подл <i>10064288</i>	Подп и дата	Взам инв N	Инв N дубл.	Подп и дата

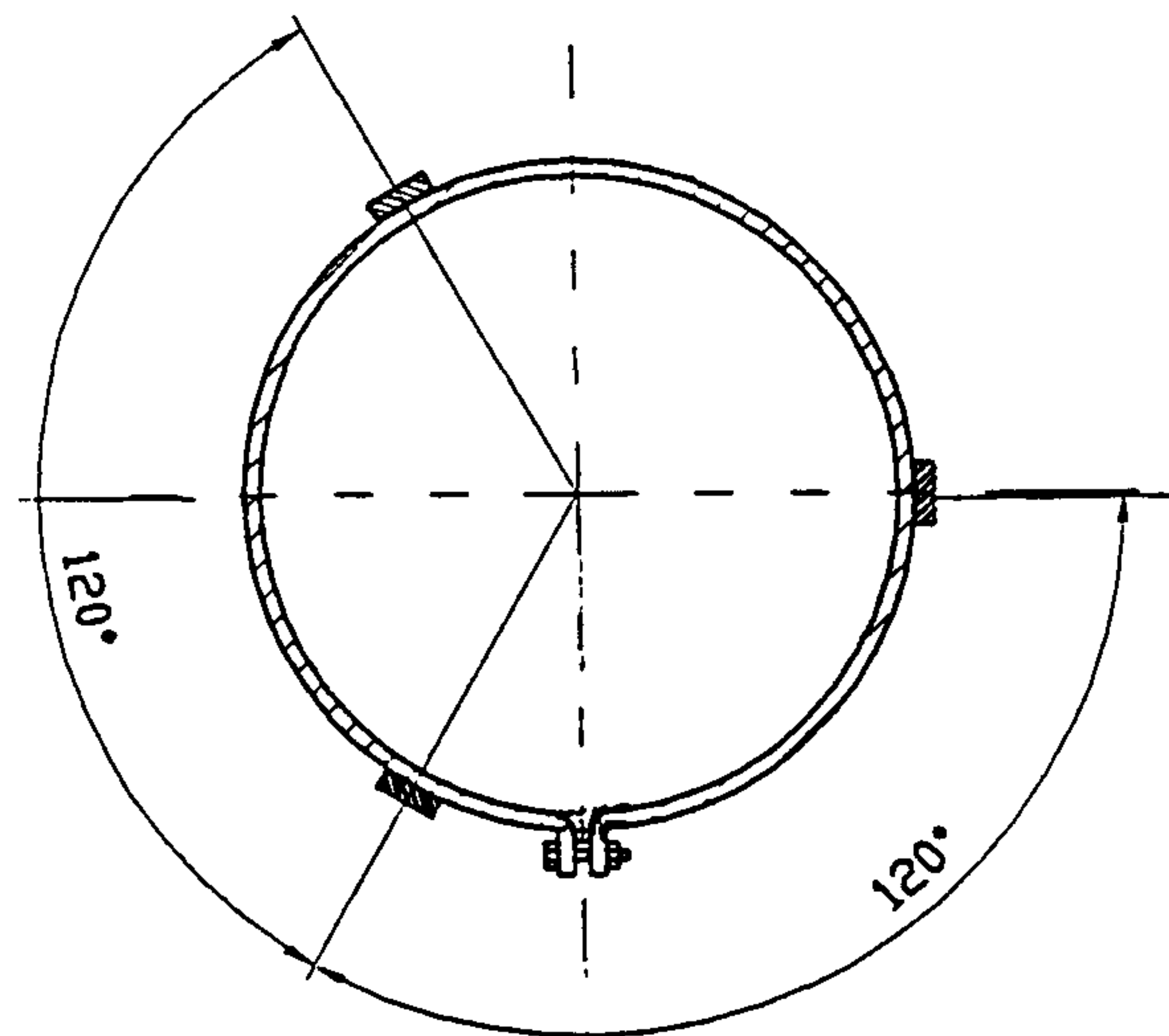
Изм. Лист	N докум.	Подп	Дата

Кавитская

Дефлектор с хомутом



A - A



Инв N подл.	Подп и дата	Инв N дубл	Подп и дата
1006888			
Инв N инв N	Бзам инв N	Инв N дубл	Подп и дата
Изм	Лист	N докум	Подп
			Дата

PM-2636 K

Лист

22

Карт 13829

PM-2636 K

МУСОРОПРОВОД
 СО СТВОЛОМ
 ИЗ ТРУБ НСТ

Инд N подл	Подп и дата	Взам инв N	Инв N дубл	Подп и дата
1006288				

Изм.	Колун	Лист	Док	Подп.	Дата

PM-2636 K

Лист
1

Кавел 8829

Спецификация (вариант 1)

№ п/п	Обозначение	Наименование	Кол.	Вес в кг.		Примечание
				Ед.	Общ.	
1	КМ-0.6	Контейнер ёмк. 0.6	2	60	120	
2	ТУ 4924-002-05111744-98	Шибер ШСМН-ДО	1			
3	ТУ 4924-001-05111744-96	Клапан загрузочный КН	п-1	16.0		
4	ТУ 4924-004-05111744-00	Труба НСТ L=2830	п-2			
5	ТУ 4924-004-05111744-00	Труба НСТ L=1196	1			
6						
7	ТУ 4924-004-05111744-00	Труба стальная Ø325xL2x3	1			
8	ТУ 4924-004-05111744-00	Труба стальная Ø325xL3x3	1			
9	ТУ 4924-004-05111744-00	Муфта	1			
10	ТУ 4924-004-05111744-00	Муфта соединительная Р-132	п-1			
11						
12	ЗВМ	Затвор воздуховода мусоропровода	1			
13	ТУ 4924-004-05111744-00	Дефлектор Р-150	1	15.5	15.5	
14	ТУ 5769-003-1781189630	Мат базальтоволоконный БВТПМ				
15	ТУ 4924-003-05111744-99	Зачистное устройство мусоропроводов ЗУМ 01-"М"	1	152	152	
16	ГОСТ 7338-90	Пластина 1, лист ТМ КЩ М 40x600x600-9,9 (прокладка ИП-1)	1	23	23	
17	ТУ ЛГ 05799048-24-97	Элур Т				
18		Фартук	1			
19		Гильза	1			

Подл. и дата

Инв N дубл.

Взам инв N

Подл. и дата

Инв N подл.

1. п - количество этажей
2. S - толщина перекрытия
3. Крепежные детали поставляются в комплекте с оборудованием
4. Спецификация дана на 1 комплект оборудования

PM-2636 К

Изм.	Лист	Ндокум	Подп.	Дата
Разраб		Бочкарева	<i>[Подпись]</i>	
Пров.		Солопов	<i>[Подпись]</i>	
Н.контр.		Синицына	<i>[Подпись]</i>	

Спецификация

Лит	Лист	Листов
	1	1

МНИИТЭП
МТО

Каляева

Спецификация (вариант 2)

№ п/п	Обозначение	Наименование	Кол.	Вес в кг.		Примечание
				Ед.	Общ.	
1	КМ-0.6	Контейнер ёмк 0.6	2	60	120	
2	ТУ 4924-002-05111744-98	Шибер ШСМН-ДО	1			
3	ТУ 4924-001-05111744-96	Клапан загрузочный КН	n-1	16.0		
4	ТУ 4924-004-05111744-00	Труба НСТ L=2800	n-2			
5	ТУ 4924-004-05111744-00	Труба НСТ L=1166	1			
6						
7	ТУ 4924-004-05111744-00	Труба стальная Ø325xL2x3	1			
8	ТУ 4924-004-05111744-00	Труба стальная Ø325xL3x3	1			
9	ТУ 4924-004-05111744-00	Муфта	1			
10	ТУ 4924-004-05111744-00	Муфта соединительная Р-132	n-1			
11						
12	ТУ 4924-004-05111744-00	Затвор воздуховода мусоропровода ЗВМ	1			
13	ТУ 4924-004-05111744-00	Дефлектор Р-150	1	15.5	15.5	
14	ТУ 5769-003-1781189630	Мат базальтоволоконный БВТПМ				
15	ТУ 4924-003-05111744-99	Зачистное устройство мусоропроводов ЗУМ 01-"М"	1	152	152	
16	ГОСТ 7338-90	Пластина 1, лист ТМ КЦ М 40x600x600-9.9 (прокладка ИП-1)	1	23	23	
17	ТУ ЛГ 05799048-24-97	Элур Т				
18		Фартук	1			
19		Гильза	1			

Подп и дата

Инв N дубл

Взам инв N

Подп и дата

Инв N подл

1. n - количество этажей
2. S - толщина перекрытия
3. Крепежные детали поставляются в комплекте с оборудованием
4. Спецификация дана на 1 комплект оборудования

PM-2636 К

Изм.	Лист	Ндокум	Подп	Дата
Разраб		Бочкарева	<i>[Подпись]</i>	
Пров		Солопов	<i>[Подпись]</i>	
Н.контр.		Синицына	<i>[Подпись]</i>	

Спецификация

Лит	Лист	Листов
	1	1

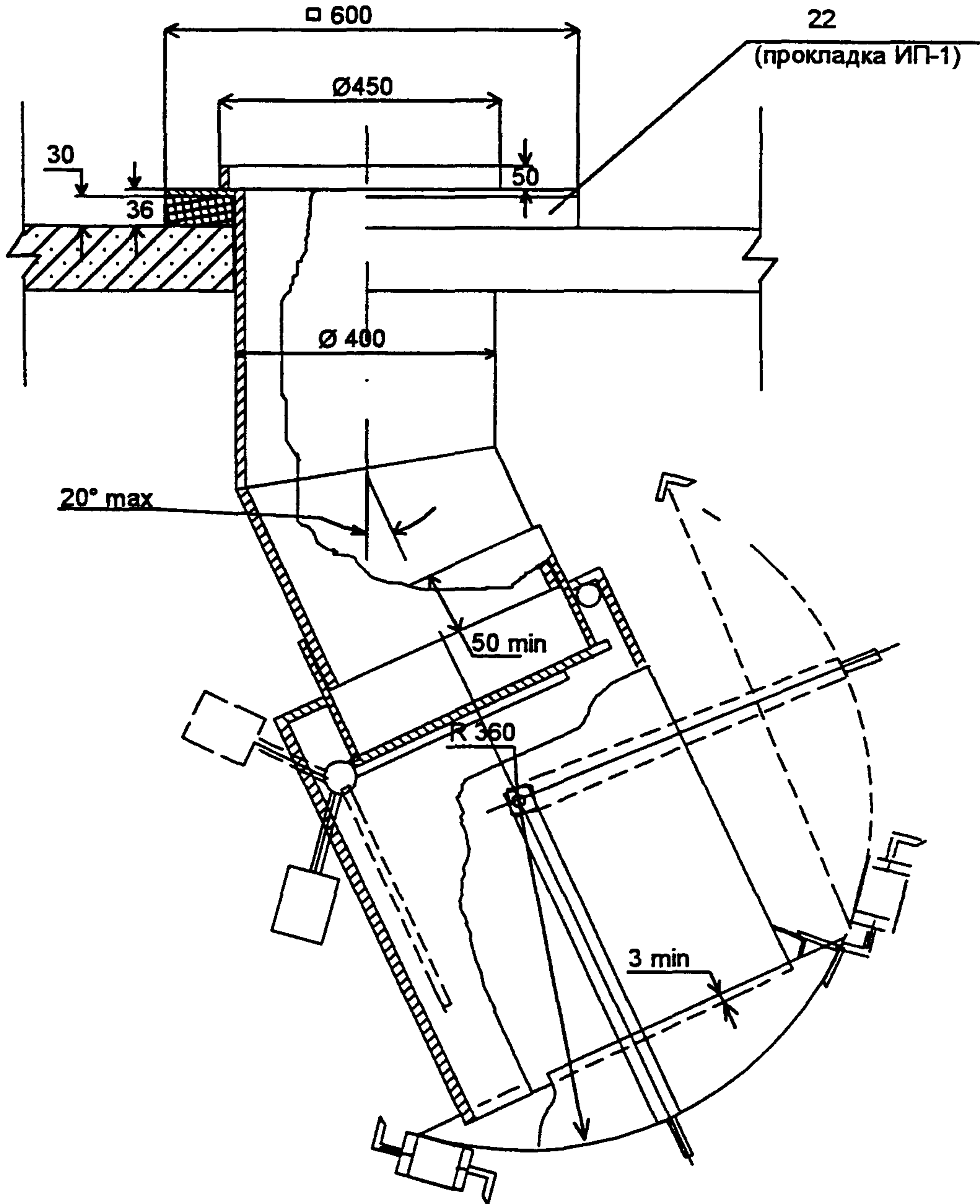
МНИИТЭП
МТО

Колл 13829

PM-2636 K

I

Установка шибера наклонного типа ШСМН-ДО



Инв N подл	Подп и дата	Взам инв N	Инв N дубл	Подп и дата
1006228				

Изм. Лист	N докум.	Подп.	Дата

PM-2636 K

Лист

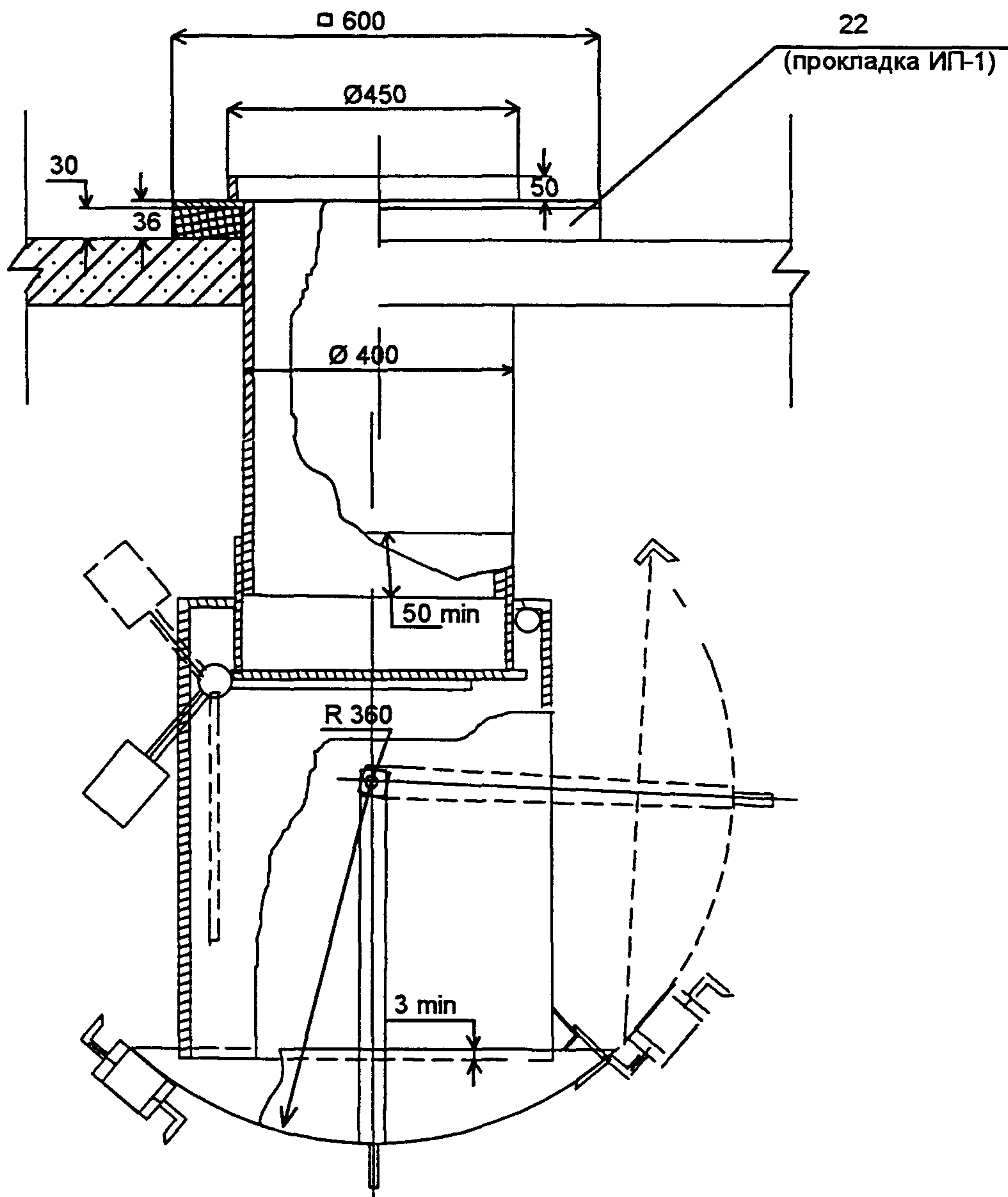
2

Калит 8829

PM-2636 K

I

Установка шибера прямого типа ШСМП-ДО



Инв N подл	Подп и дата	Взам инв N	Инв N дубл	Подп и дата
1006288				

Изм	Лист	N докум.	Подп.	Дата

PM-2636 K

Лист

3

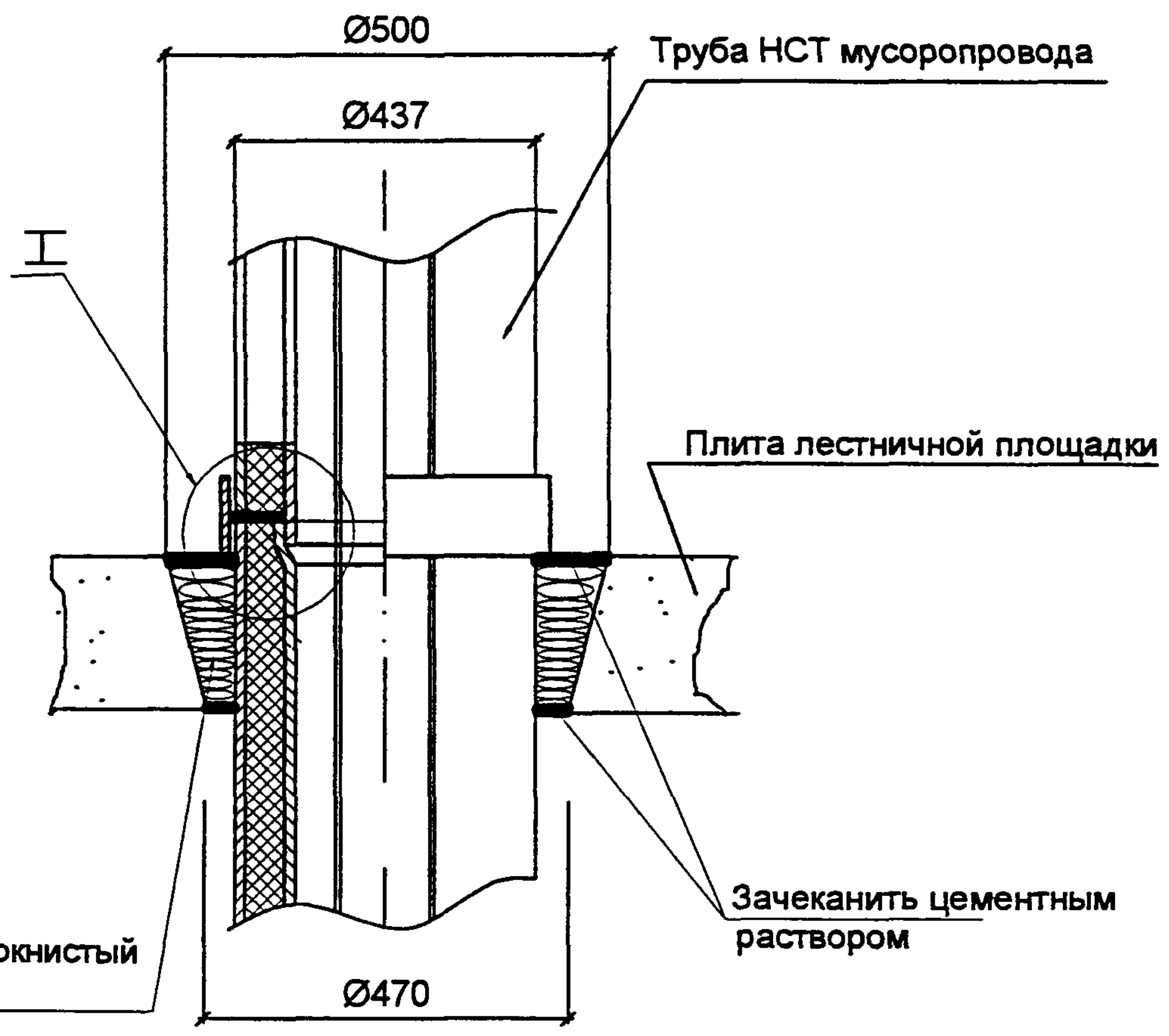
Kaled 13.8.29

PM-2636 K

II

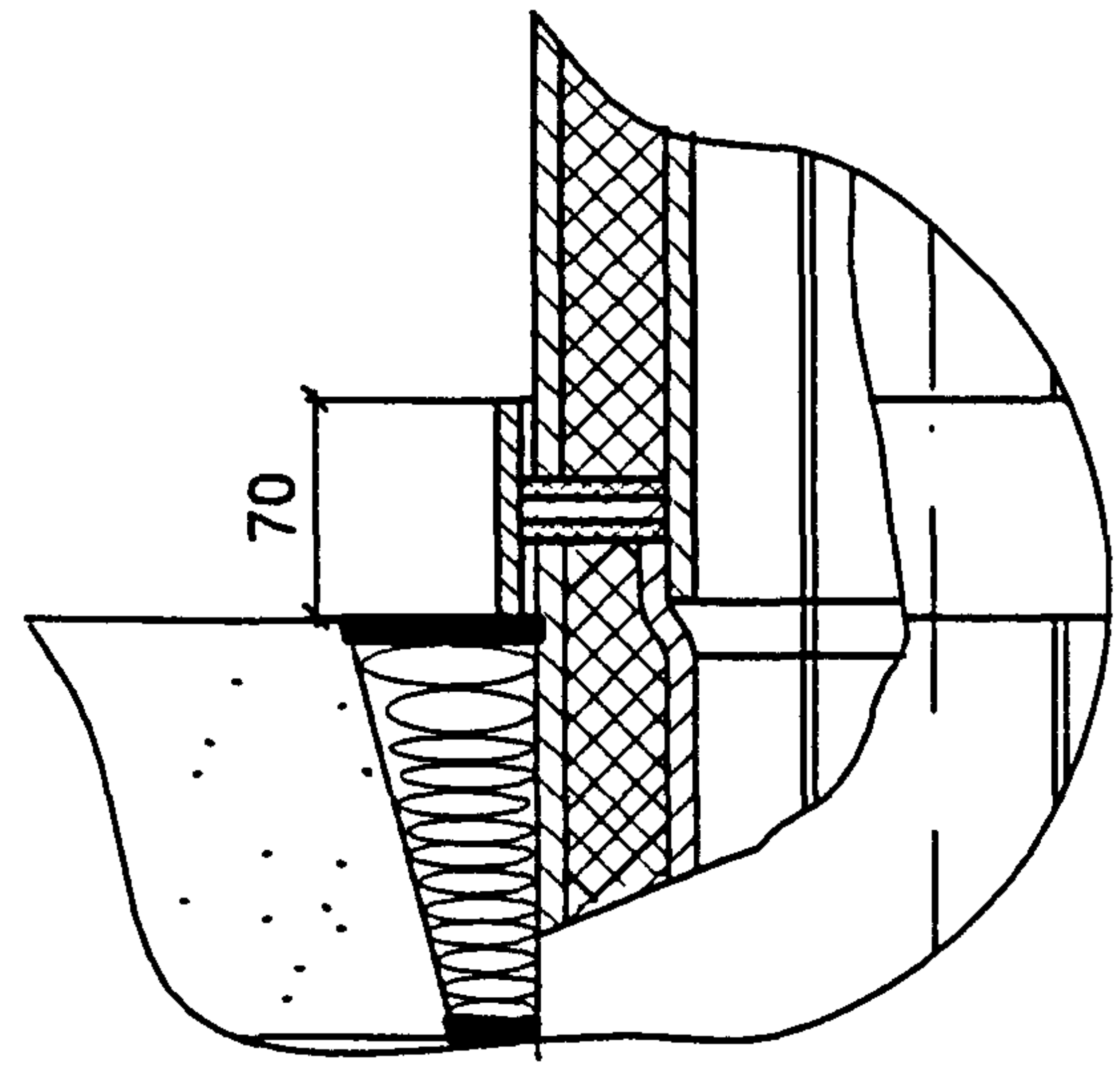
Стыковка труб ствола мусоропровода в перекрытии

Вариант 1



Мат базальтоволоконный
 БВТПМ
 Н=50мм
 ТУ-5769-003-178189630

II



Инв N подл <i>1006288</i>	Подп. и дата	Взам инв N	Инв N дубл	Подп. и дата
------------------------------	--------------	------------	------------	--------------

Изм.	Кол уч	Лист	Докум	Подп.	Дата
------	--------	------	-------	-------	------

PM-2636 K

Лист

4

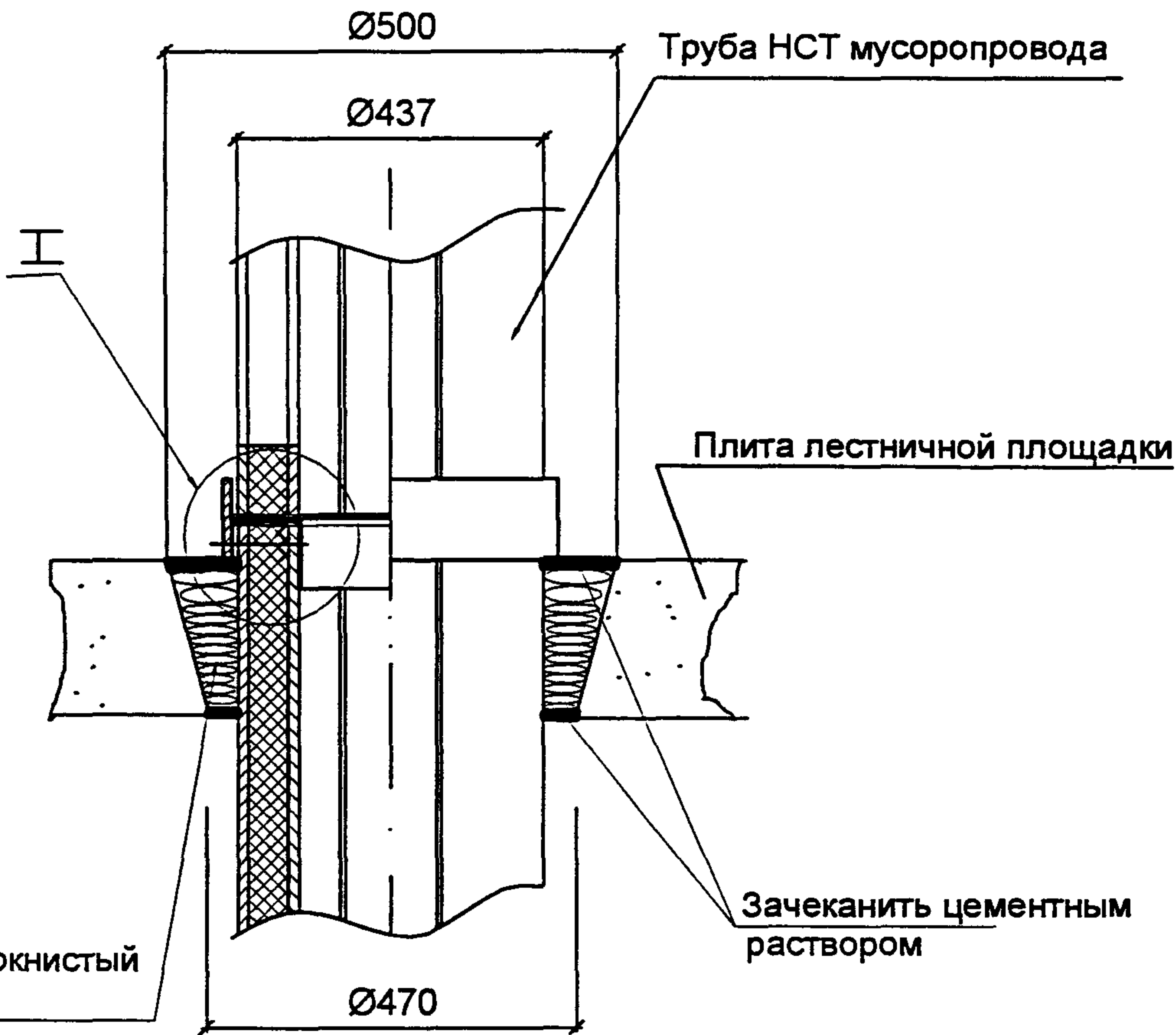
Калин 18829

К 939Z-Wd

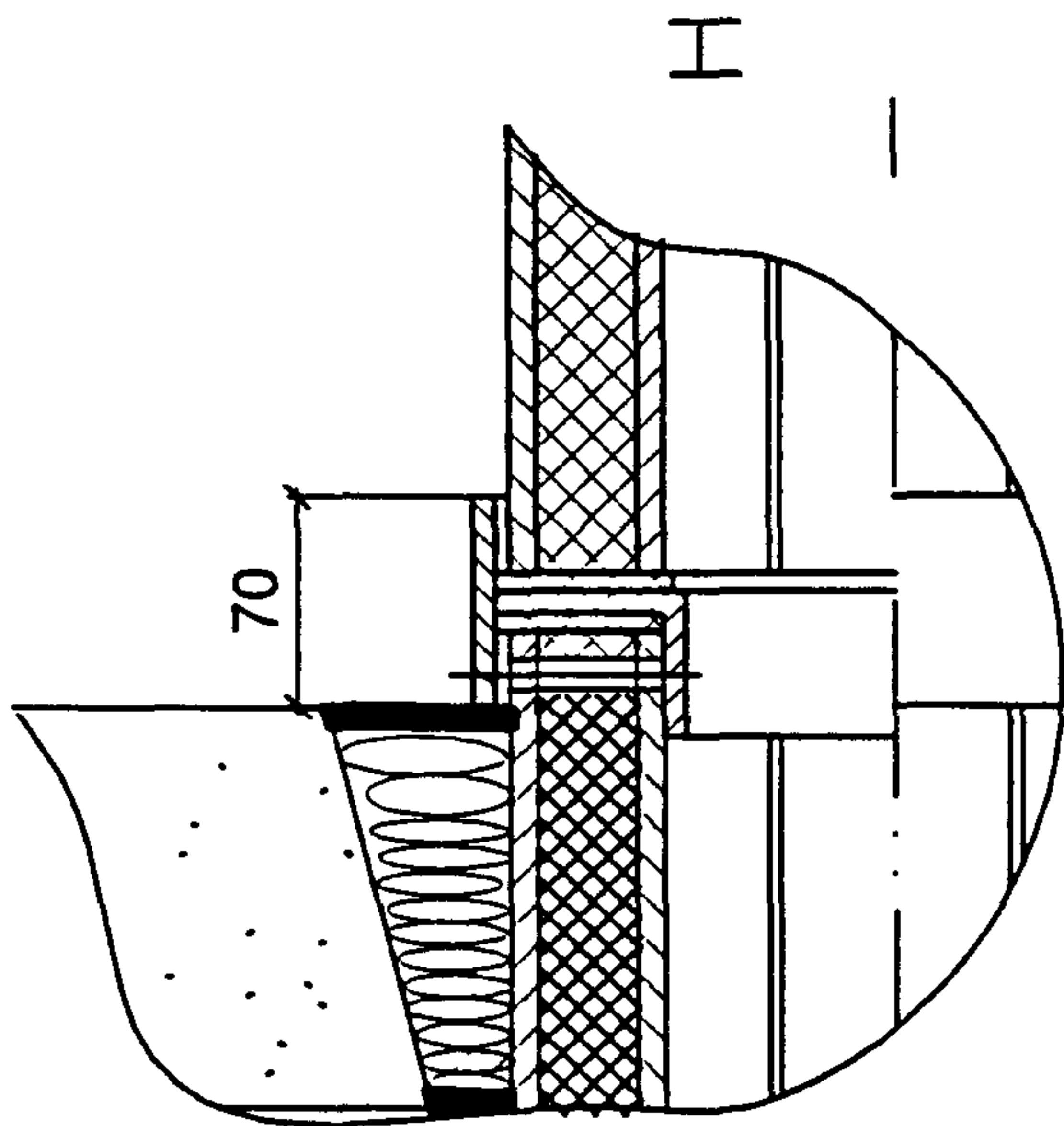
II

Стыковка труб ствола мусоропровода в перекрытии

Вариант 2



Мат базальтоволоконный
 БВТПМ
 Н=50мм
 ТУ-5769-003-178189630



Инв. N подл.	Подп. и дата	Инв. N дубл.	Подп. и дата
1006286			
Взам. инв. N			

Изм.	Кол.уч	Лист	Ндокум	Подп.	Дата

PM-2636 K

Лист

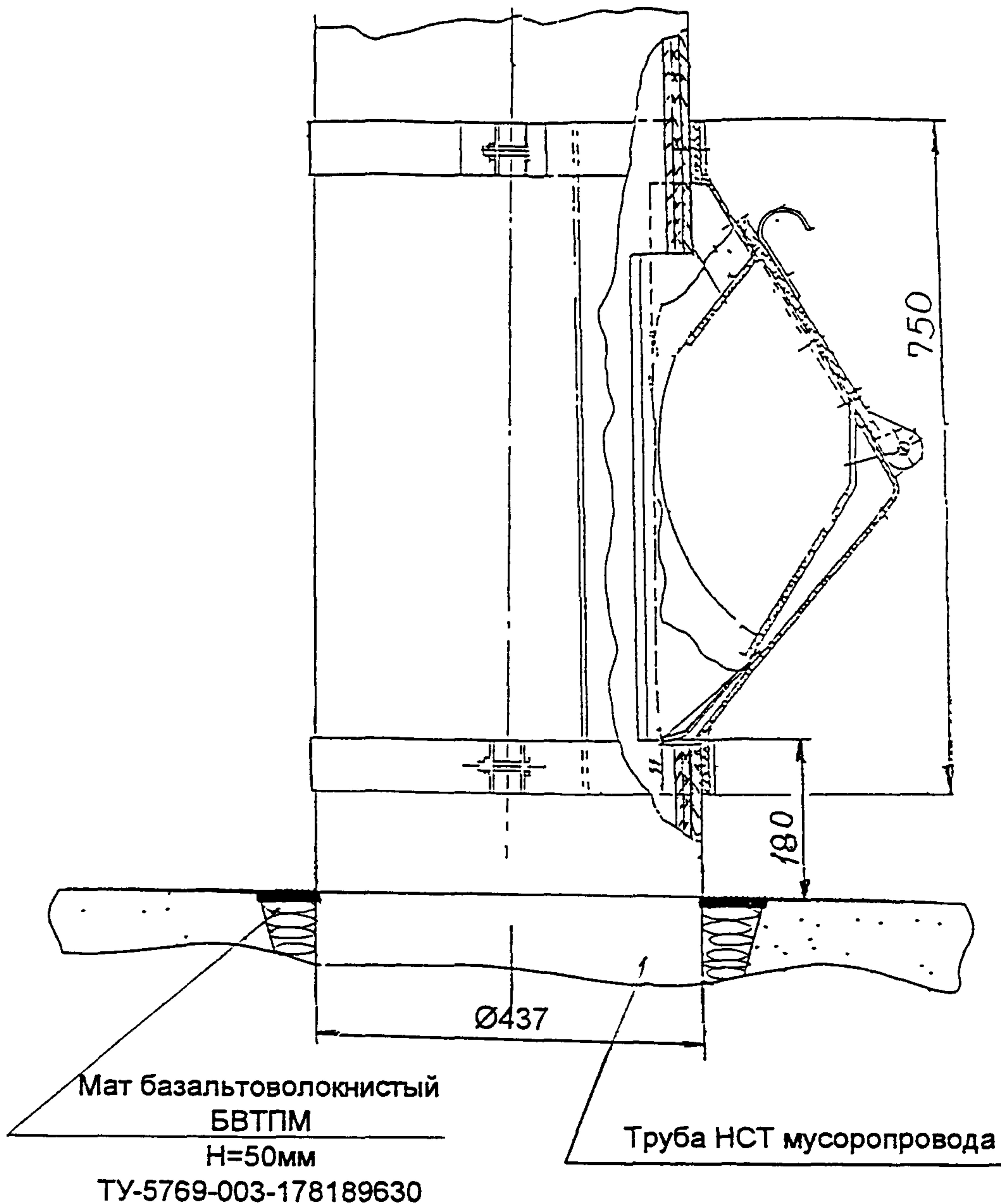
5

Handwritten signature: Kalid 18829

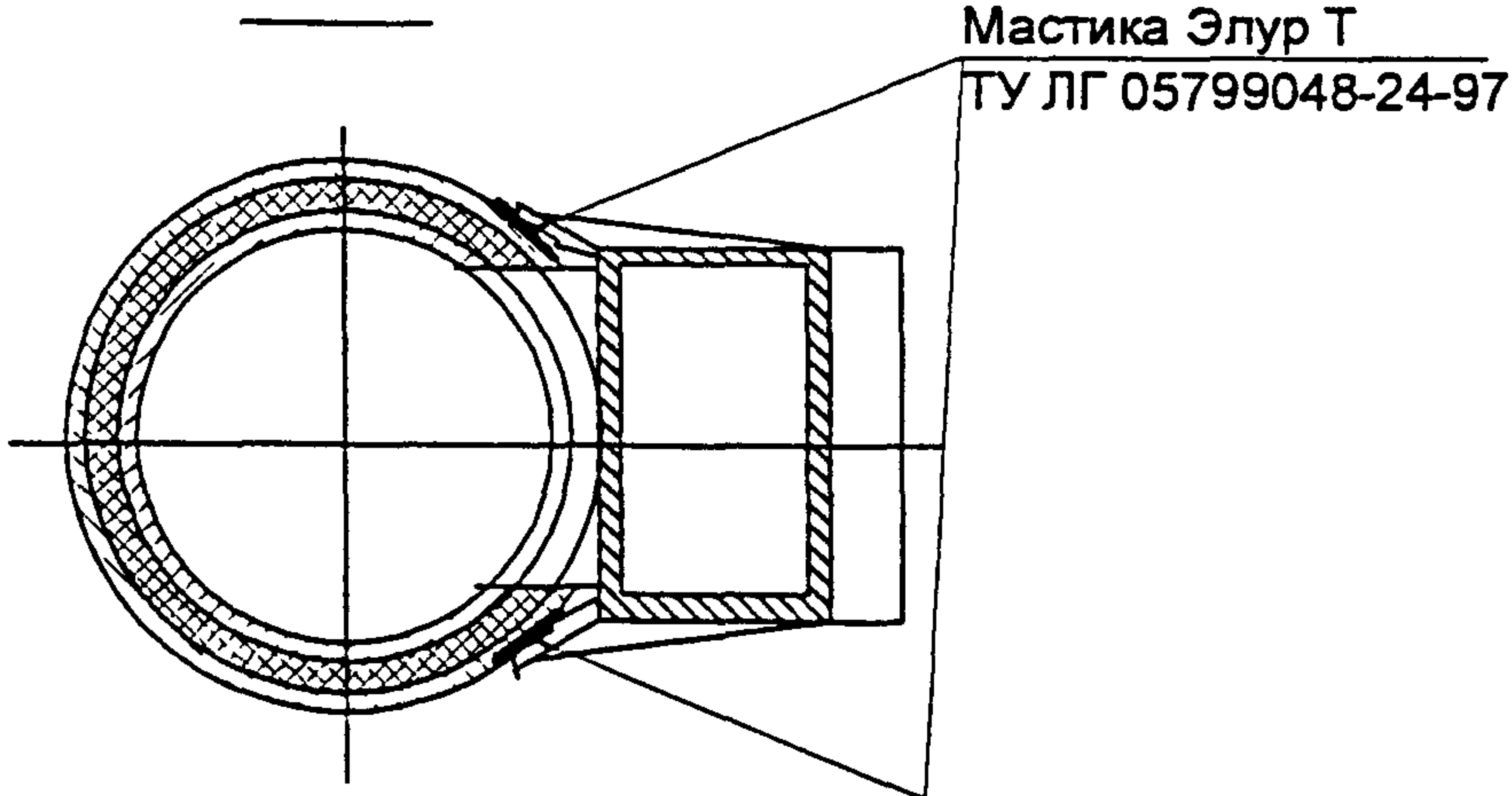
PM-2636 K

III

Установка клапана загрузочного



A-A



Инв N подл 1006286	Подп. и дата	Взам инв N	Инв N дубл	Подп. и дата
-----------------------	--------------	------------	------------	--------------

Изм.	Кол.уч	Лист	Ндокум.	Подп.	Дата
------	--------	------	---------	-------	------

PM-2636 K

Лист

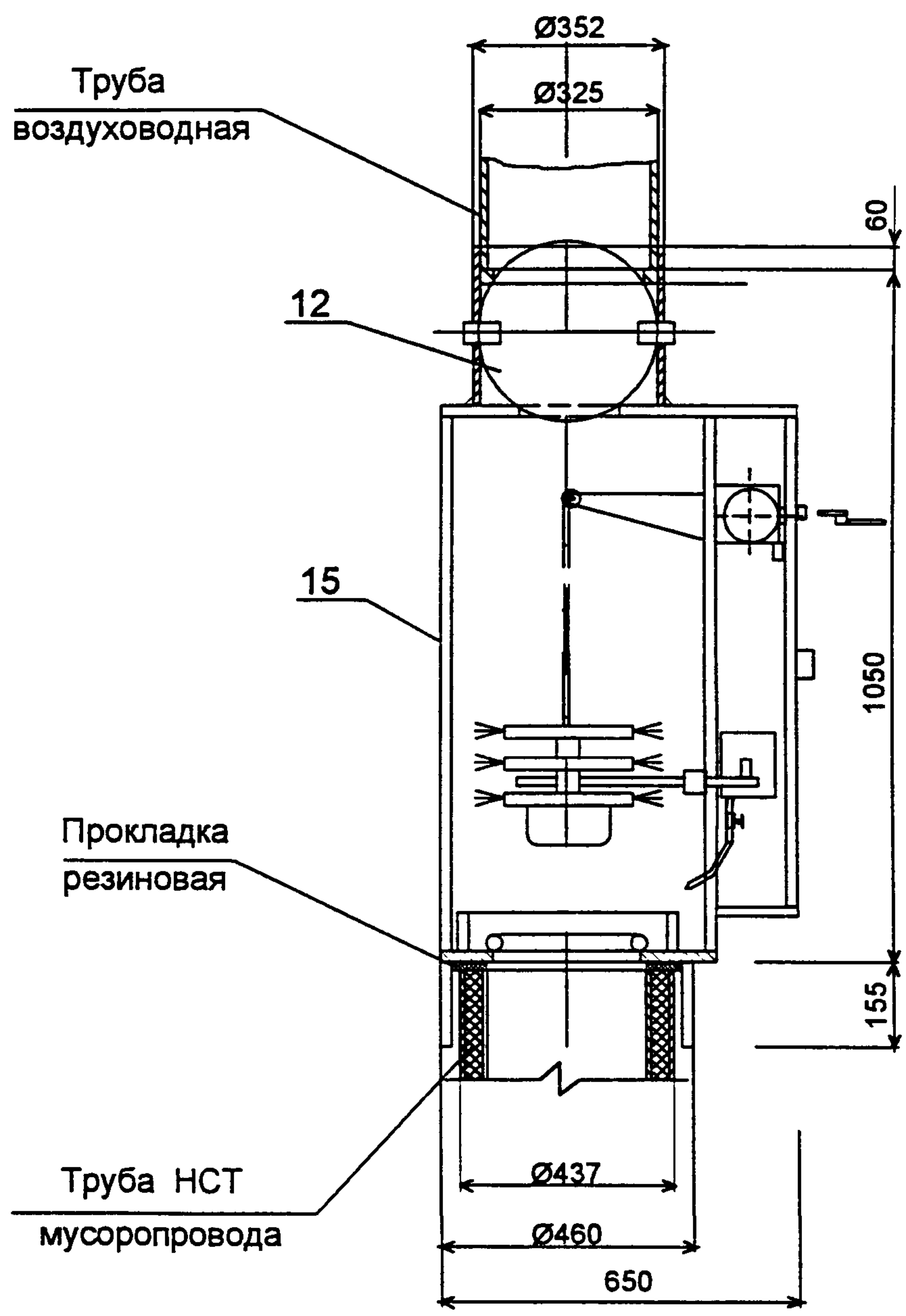
6

Handwritten signature

PM-2636 K

IV

Установка зачистного устройства мусоропровода ЗУМ.01"М"



Затвор поз.12 поставляется в сборе с ЗУМ 01"М" поз.15

Инв N подл.	Подп и дата
1006288	
Взам инв.N	Инв N дубл.
Подп и дата	Подп и дата
Изм. Лист	Н докум.
Подп.	Дата

PM-2636 K

Лист

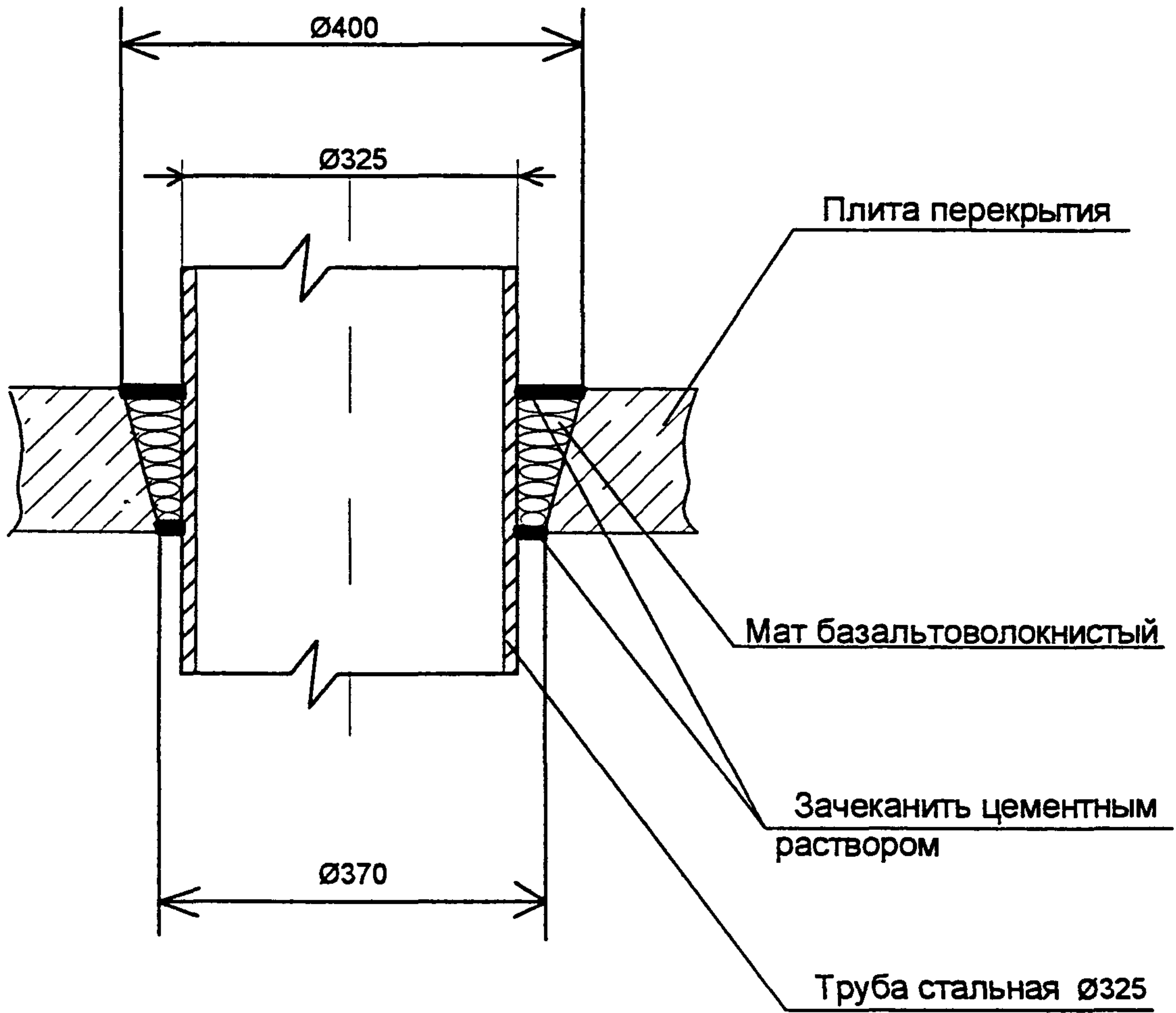
7

Каша 7.8.29

PM-2636 K

V

Прохождение трубы воздуховодной через перекрытие



Инв N подл	Подп и дата	Инв N дубл	Подп и дата
1006286			
Взам инв N			
Инв N подл			

Изм.	Лист	N докум.	Подп.	Дата

PM-2636 K

Лист

8

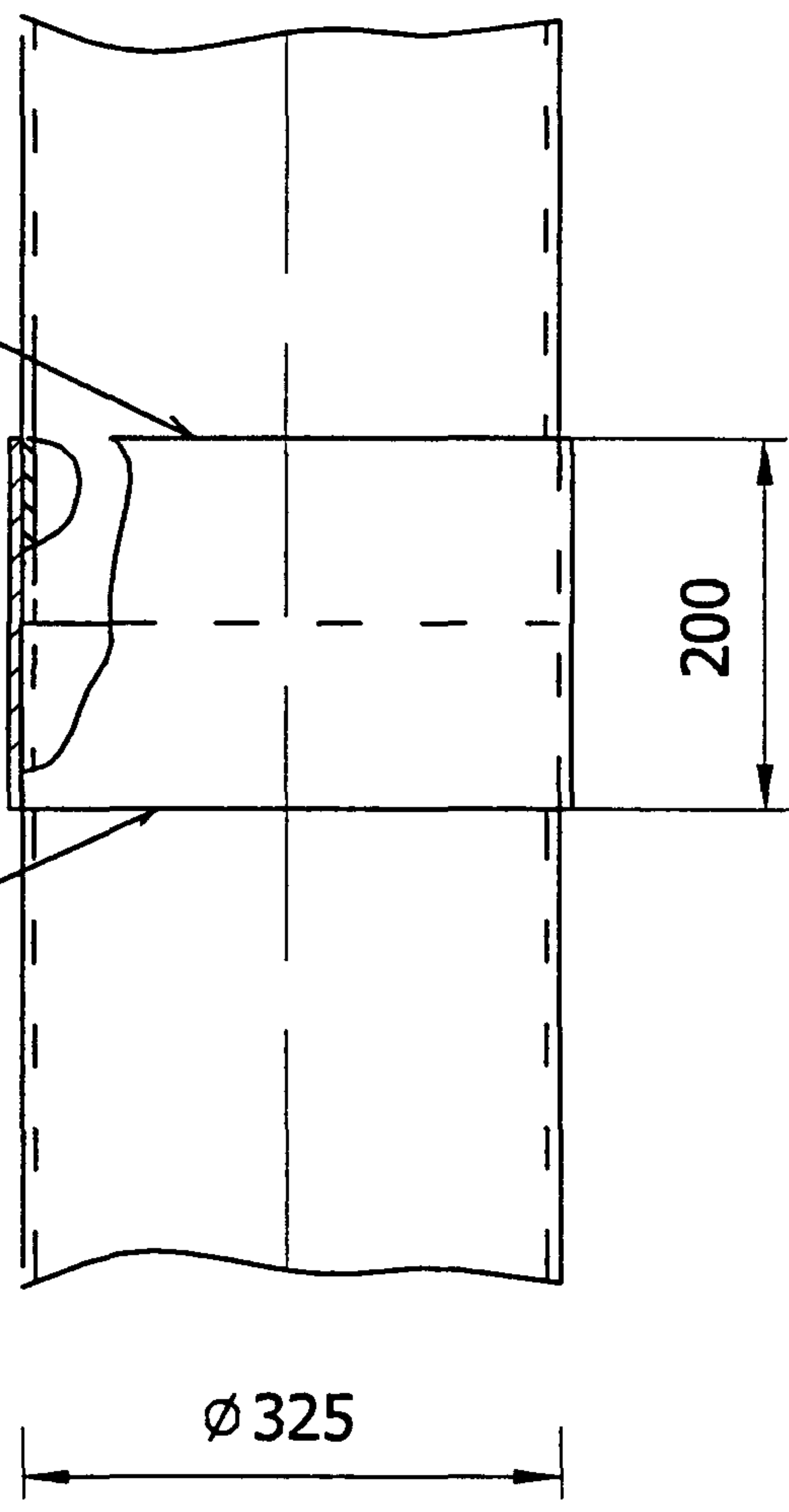
Handwritten signature

PM-2636 K

VI

Стыковка воздуховодных труб

ГОСТ5264-80-Н1-13



Инв.Н подл.	Подп. и дата	Взам.инв.Н	Инв.Н дубл	Подп.и дата
1006286				

Изм	Лист	№ докум.	Подп.	Дата

PM-2636 K

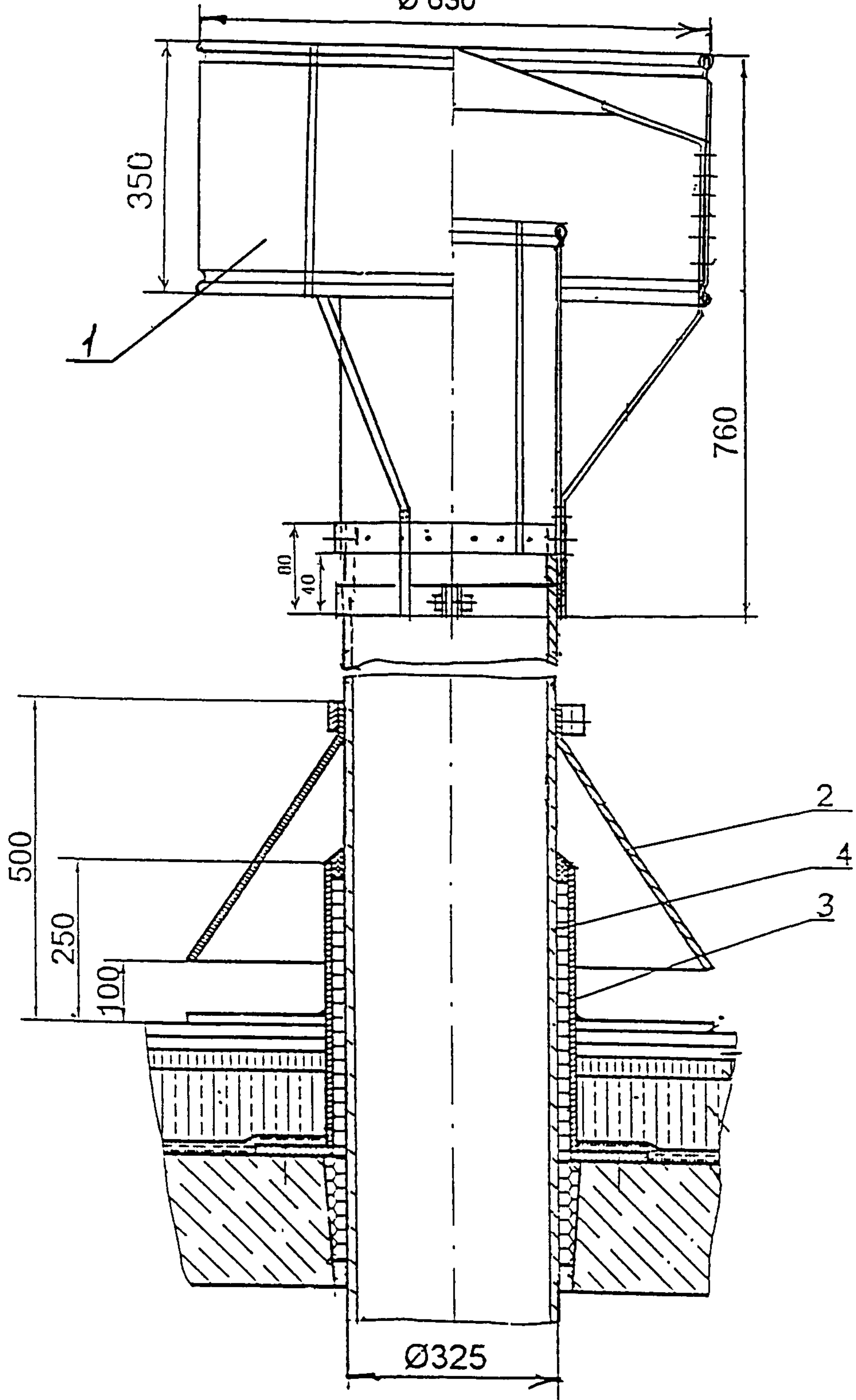
Лист

9

Калло 18.02.09

Установка дефлектора,
гильзы и фартука защитного на крыше

Ø 630



1 - Дефлектор

3 - Гильза

2 - Фартук защитный

4 - Труба воздухопроводная

Инв N подл 1006288	Подп и дата	Взам инв N	Инв N дубл	Подп и дата

Изм.	Лист	N докум.	Подп.	Дата

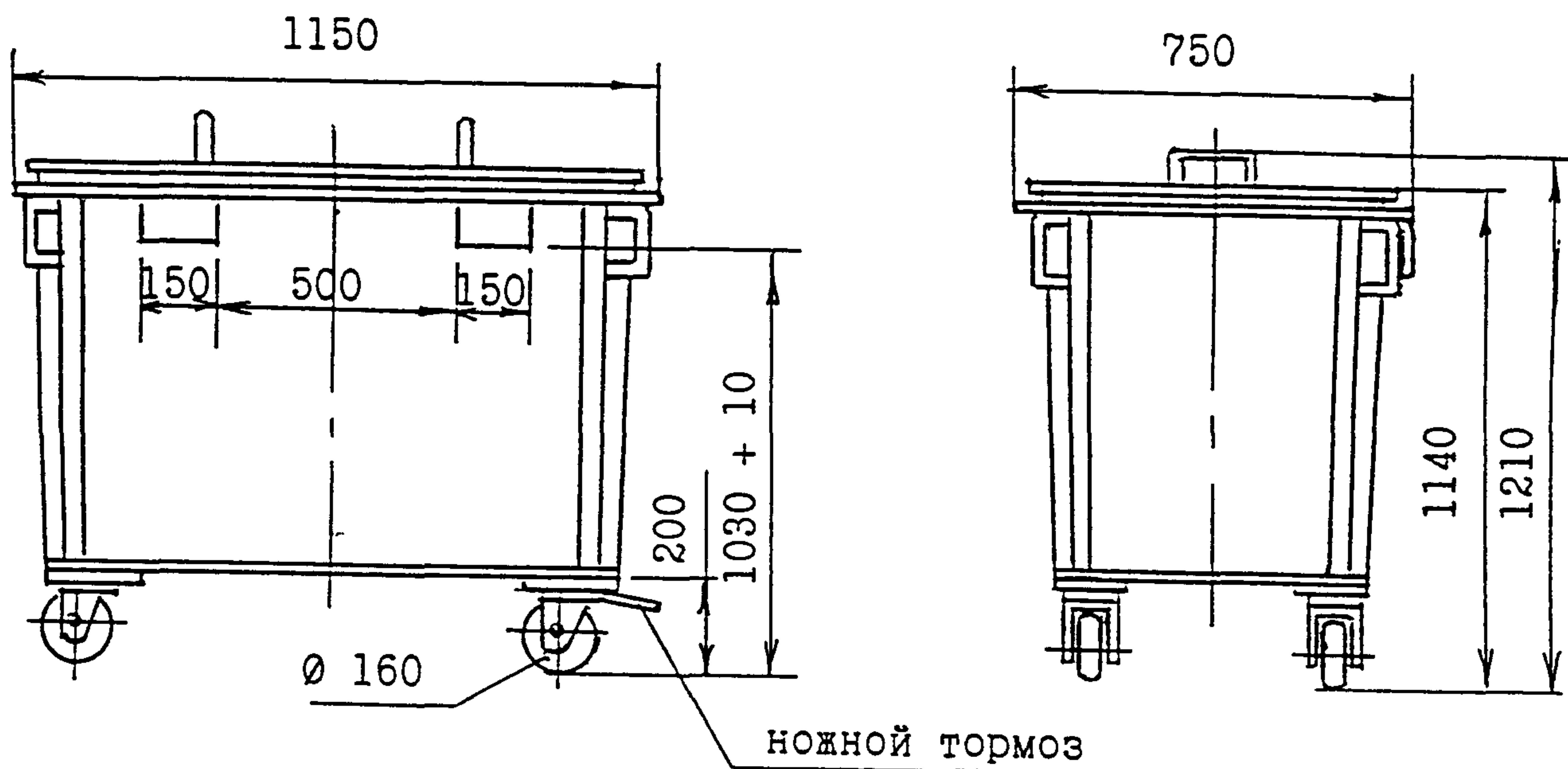
PM-2636 K

Лист

10

Карт 18529

КОНТЕЙНЕР КМ-0,6



Инв N подл <i>100628</i>	Подп и дата	Инв N дубл	Подп и дата	Взам инв N	Инв N дубл

Изм	Лист	N докум	Подп	Дата

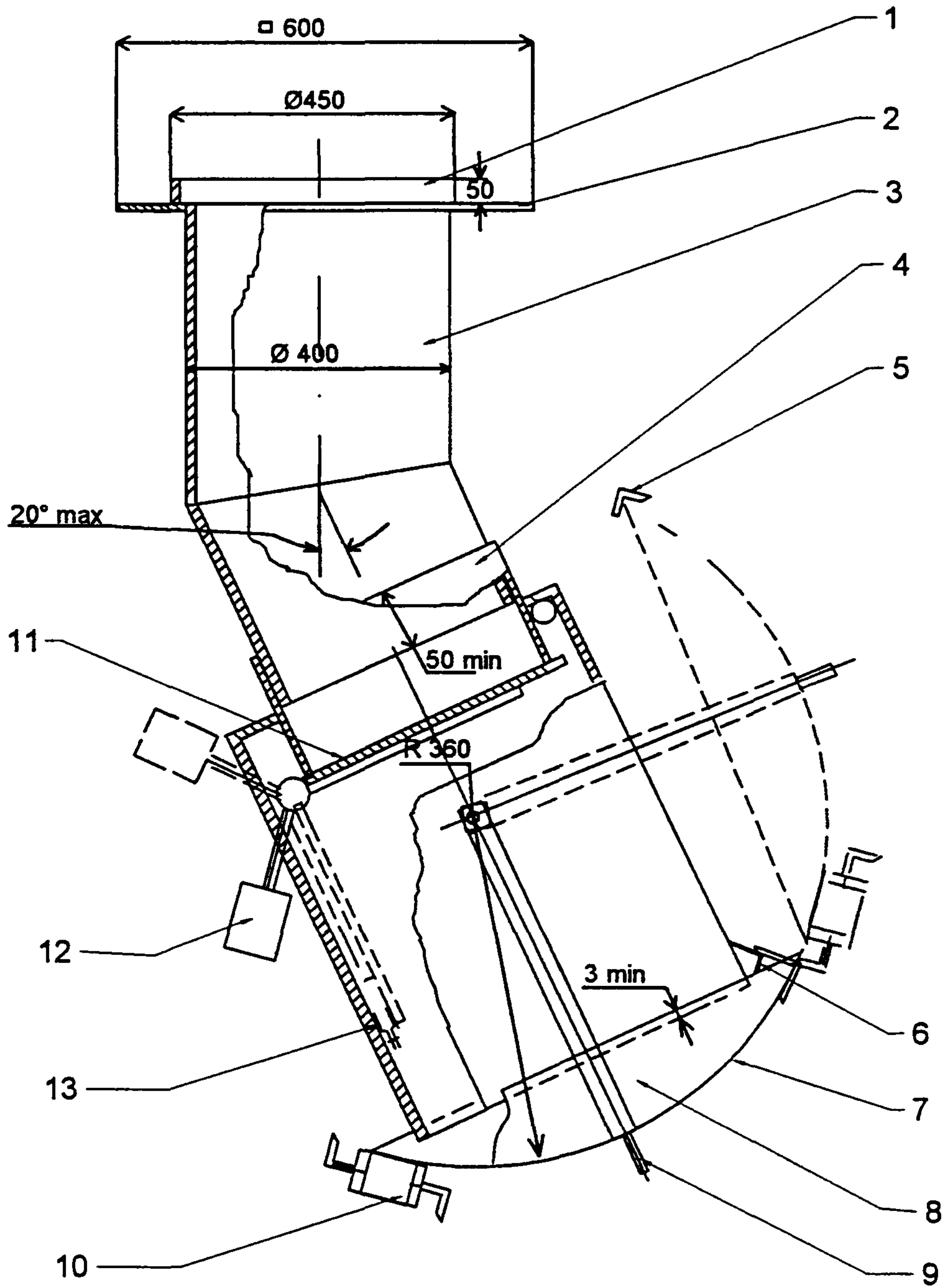
PM-2636 K

Лист

11

Калед 18828

Шибер типа ШСМН-ДО



- 1 - опорный патрубок ствола; 2 - опорный фланец; 3 - патрубок;
- 4 - корпус; 5 - ограничитель закрытого положения; 6 - ограничитель;
- 7 - заслонка; 8 - защитная стенка; 9 - ручка; 10 - фиксатор;
- 11 - дымоотсекатель; 12 - груз; 13 - плавкий элемент.

Инв. N подл <i>1006288</i>	Подп. и дата	Взам инв N	Инв N дубл	Подп и дата

Изм. Лист	N докум.	Подп.	Дата

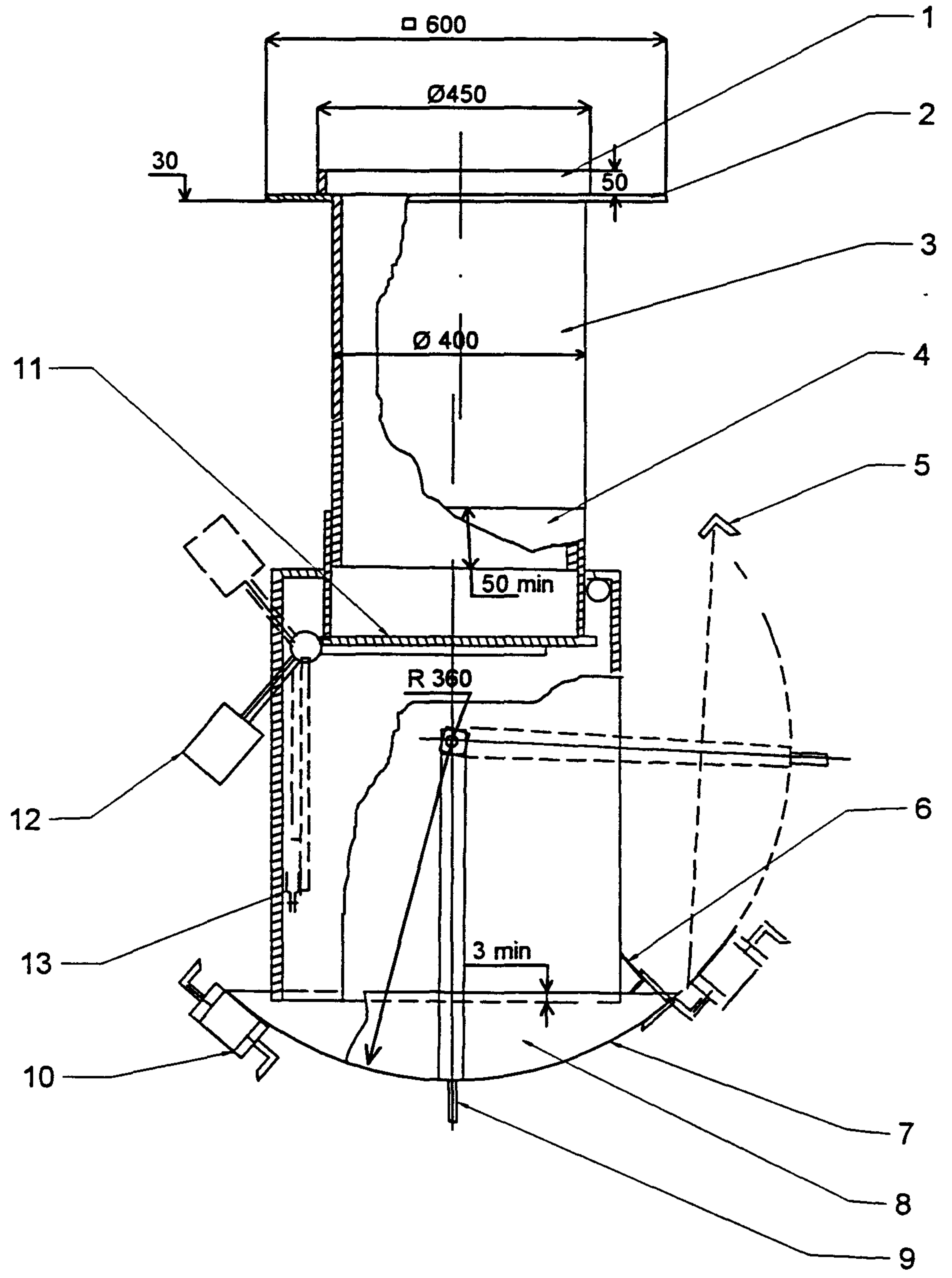
PM-2636 K

Лист

Калед 13829 12

PM-2636 K

Шибер типа ШСМП-ДО



- 1 - опорный патрубок ствола; 2 - опорный фланец; 3 - патрубок;
- 4 - корпус; 5 - ограничитель закрытого положения; 6 - ограничитель;
- 7 - заслонка; 8 - защитная стенка; 9 - ручка; 10 - фиксатор;
- 11 - дымоотсекатель; 12 - груз; 13 - плавкий элемент.

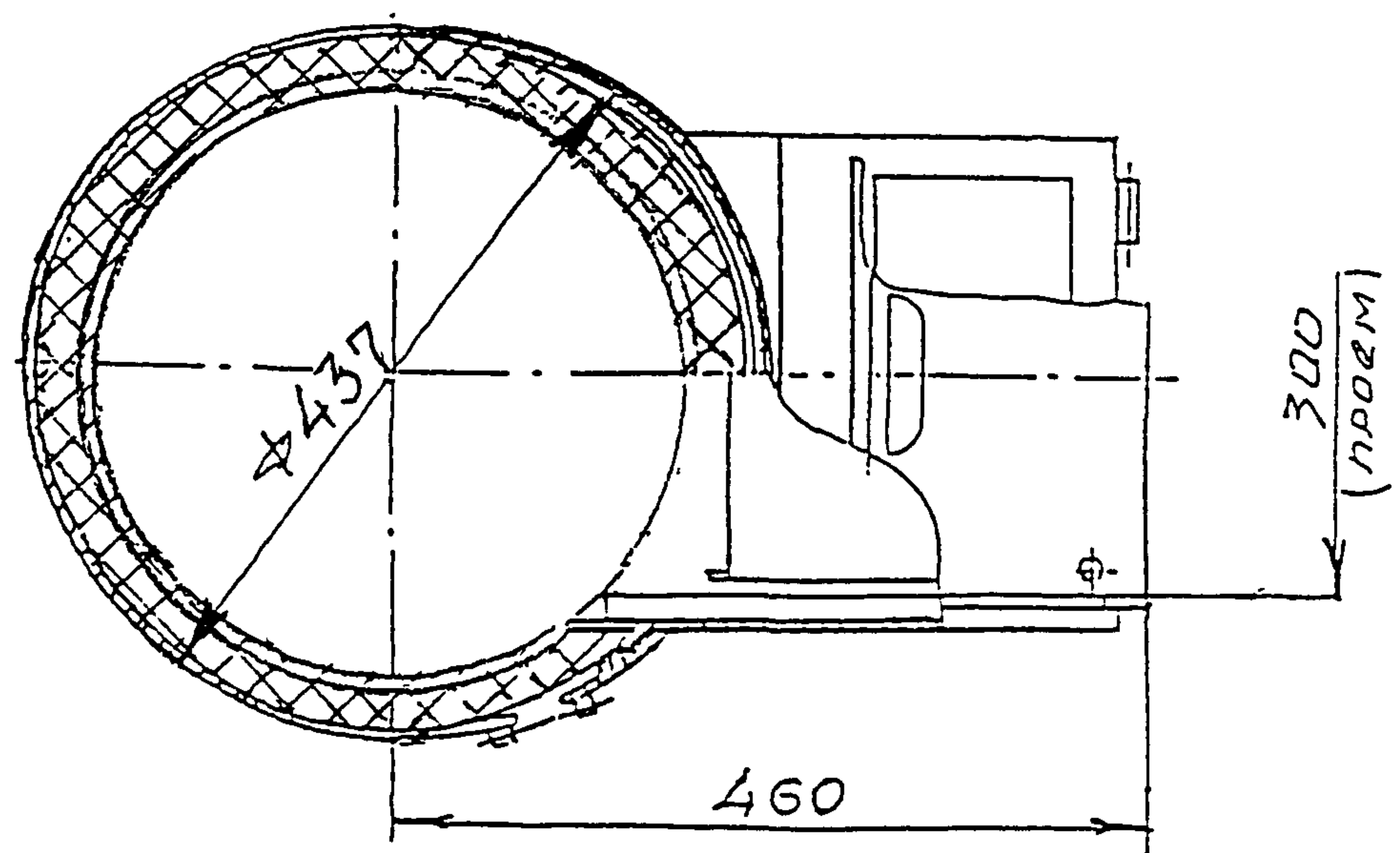
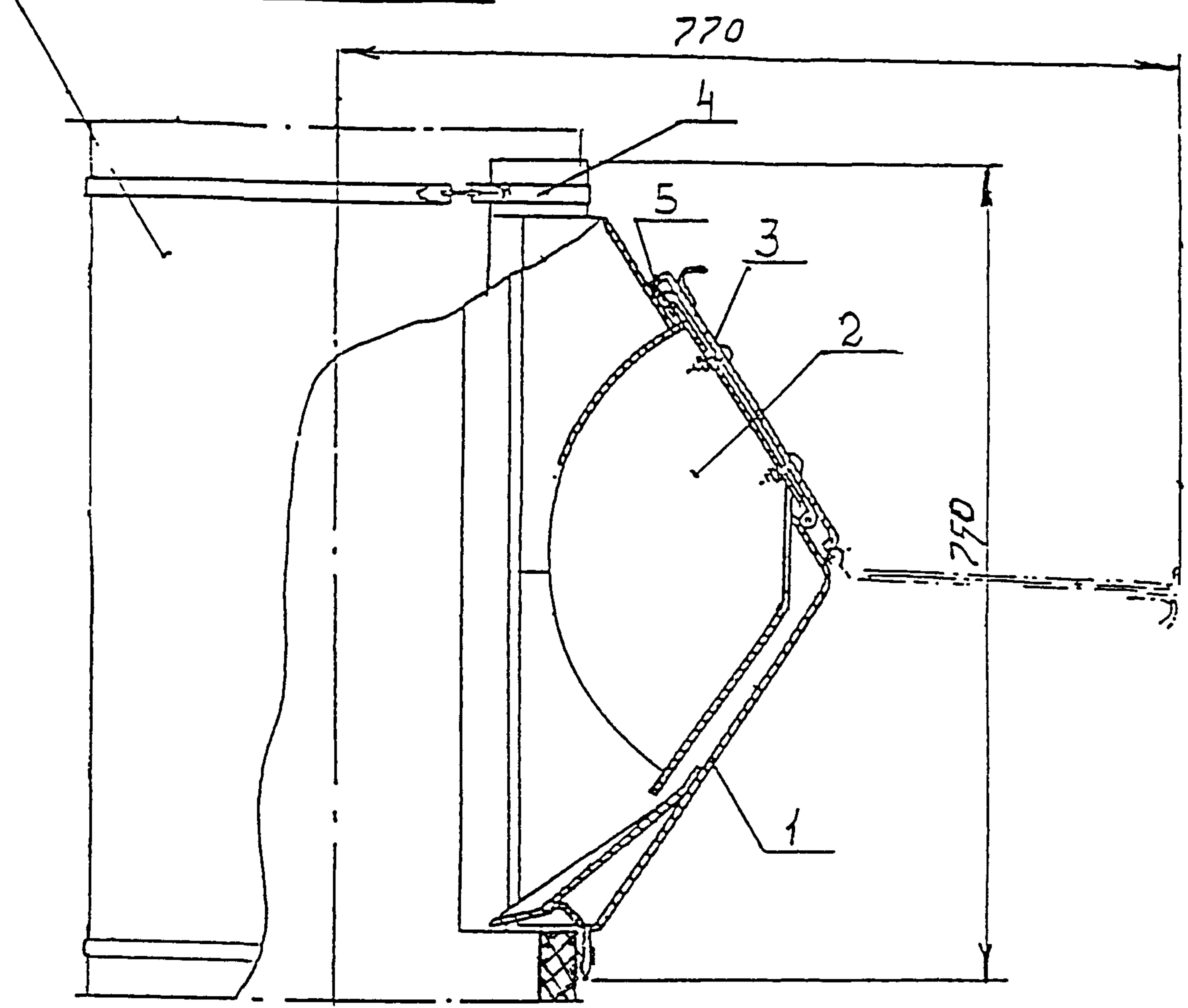
Инв N подл	Подп и дата	Взам инв N	Инв N дубл.	Подп и дата
100628				

Изм.	Лист	N докум.	Подп.	Дата	PM-2636 K	Лист
						13

Капитан 18829

PM-2636 K

КЛАПАН ЗАГРУЗОЧНЫЙ НАВЕСНОЙ ствол мусоропровода



- 1 - корпус
- 2 - ковш съемный
- 3 - крышка
- 4 - два хомута с болтовыми соединениями
- 5 - резиновые уплотнители

Инв N подл. 1006286	Подп и дата	Взам инв N	Инв N дубл.	Подп и дата
------------------------	-------------	------------	-------------	-------------

Изм.	Лист	N докум.	Подп.	Дата
------	------	----------	-------	------

PM-2636 K

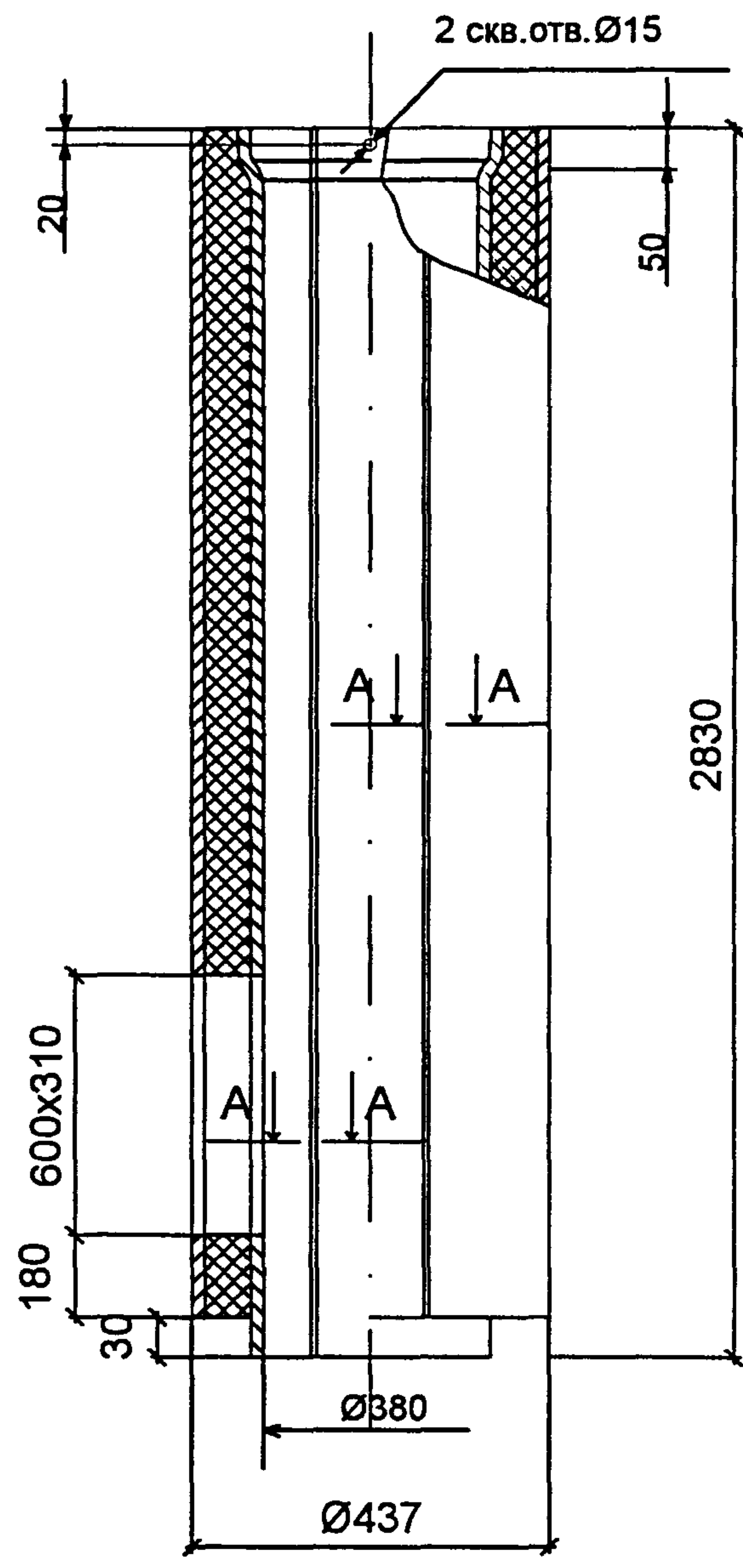
Лист	14
------	----

Карт. 13829

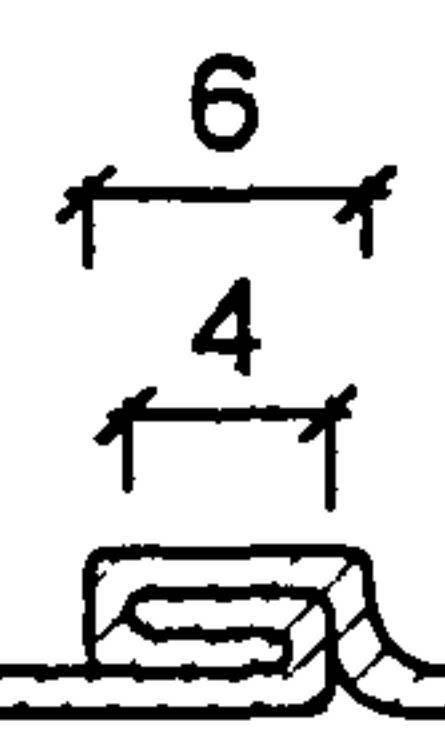
PM-2636 K

Труба НСТ

Вариант 1



A - A *



1. * Допускается спиральный вид шва
2. Допускается точечная или роликовая сварка
3. Шаг точечной сварки не более 15 мм

Инв. N подл.	Подп. и дата	Взам. инв. N	Инв. N дубл.	Подп. и дата
1006288				

Изм.	Лист	N докум.	Подп.	Дата

PM-2636 K

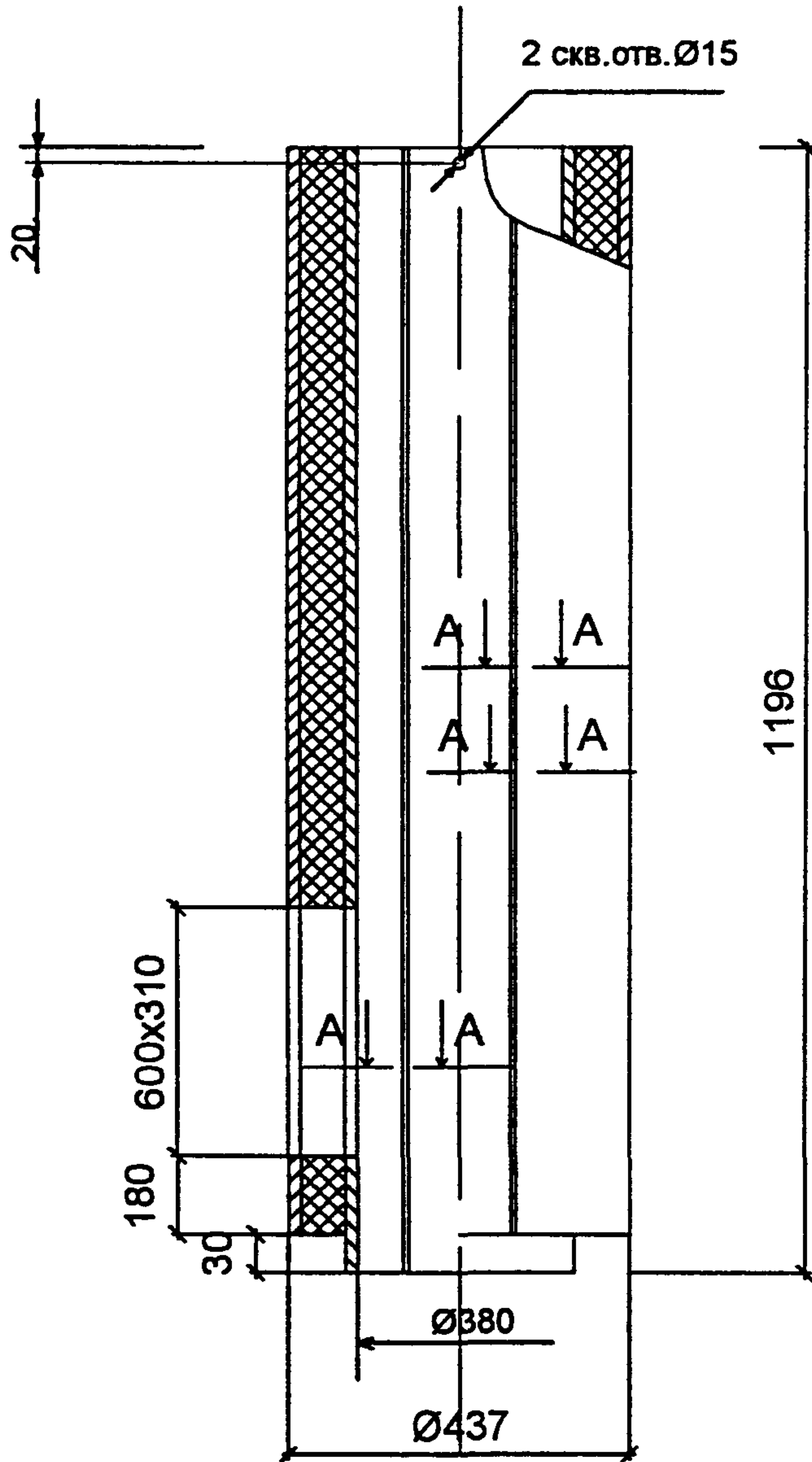
Лист
15

Калин 18.02.09

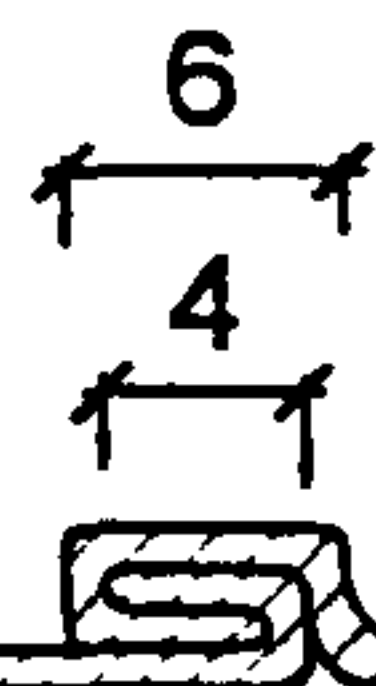
PM-2636 K

Труба НСТ

Вариант 1



A - A *



1. * Допускается спиральный вид шва
2. Допускается точечная или роликовая сварка
3. Шаг точечной сварки не более 15 мм

Инв. N подл. <i>1006288</i>	Подп. и дата	Взам. инв. N	Инв. N дубл.	Подп. и дата

Изм.	Лист	N докум.	Подп.	Дата

PM-2636 K

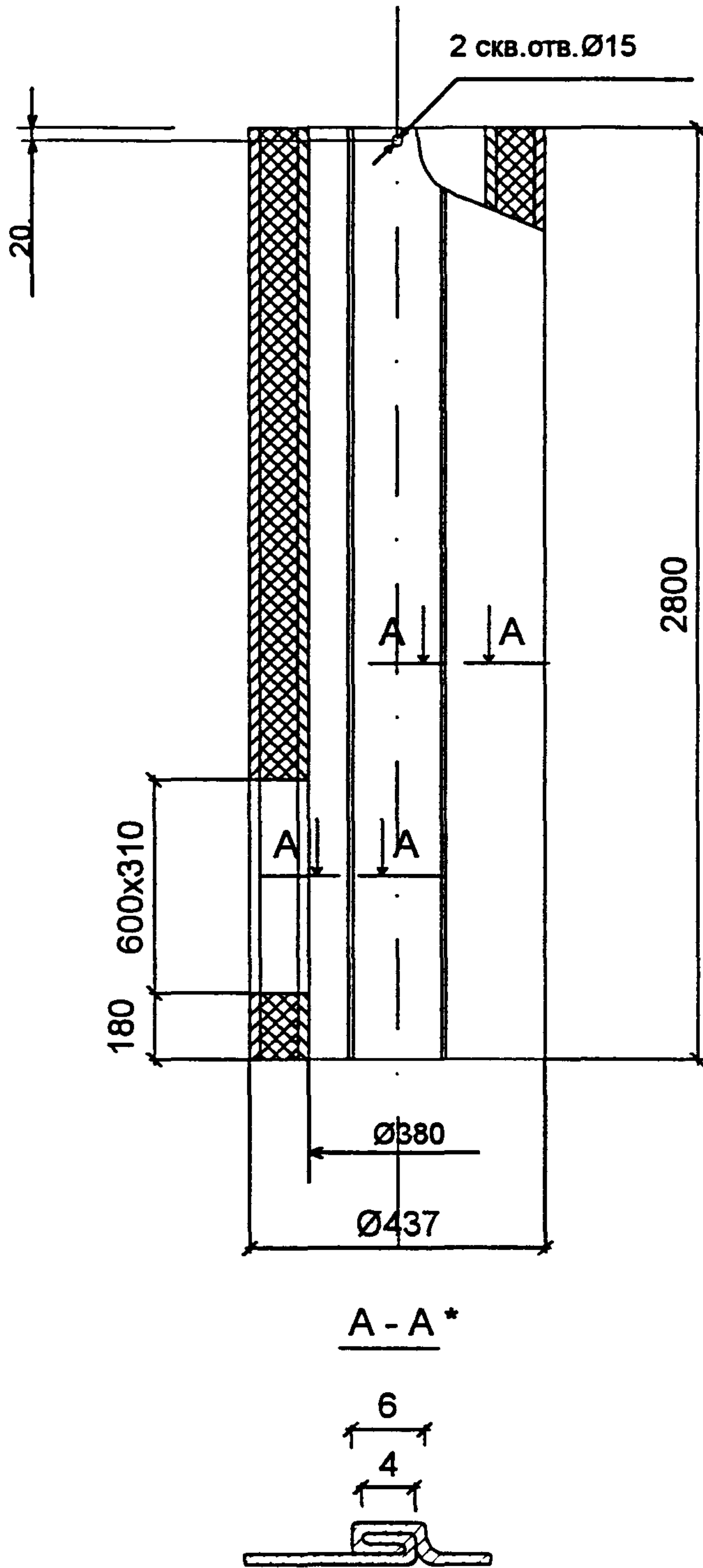
Лист

15

Кален 13.02.99

PM-2636 K

Труба НСТ Вариант 2



1. * Допускается спиральный вид шва
2. Допускается точечная или роликовая сварка
3. Шаг точечной сварки не более 15 мм

Инв. N подл.	Подп. и дата
1006288	
Взам. инв. N	Инв. N дубл.
Подп. и дата	Подп. и дата

Изм.	Лист	N докум.	Подп.	Дата

PM-2636 K

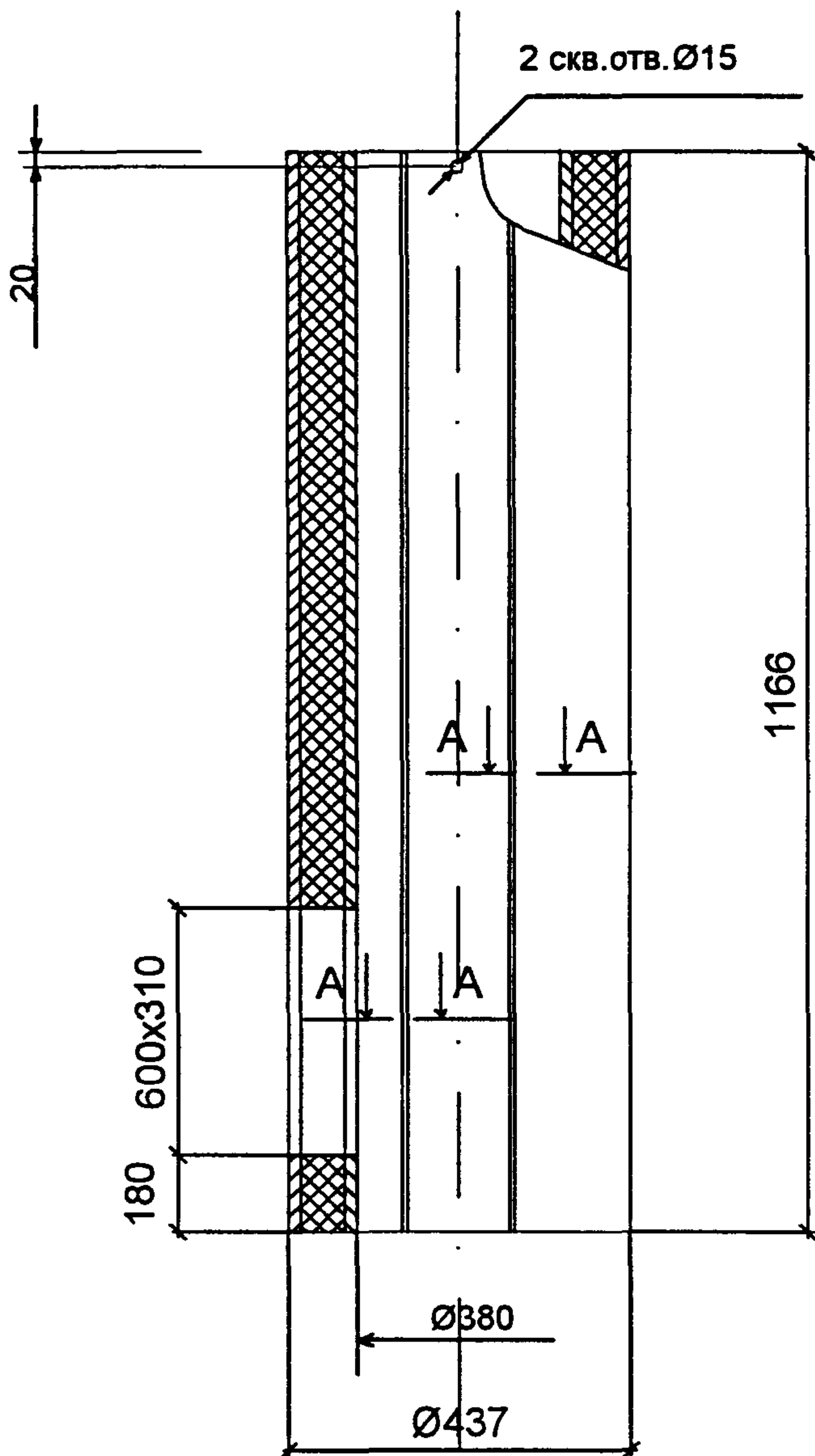
Лист

17

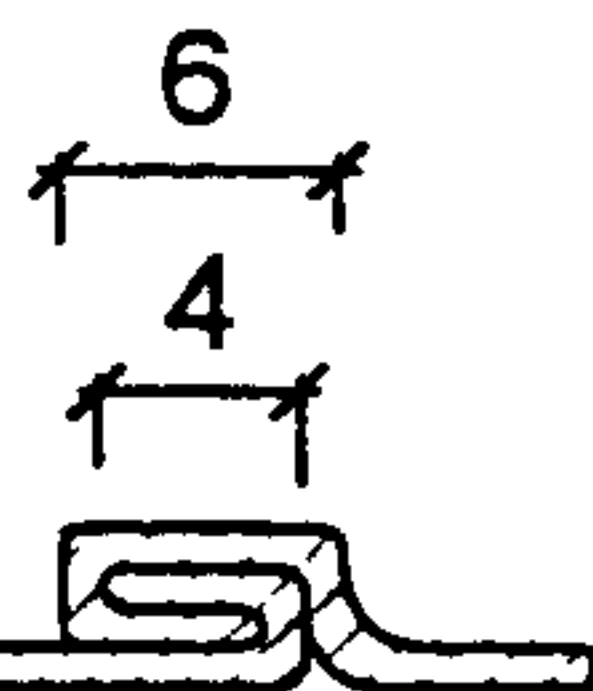
Handwritten signature and date: 18.02.09

PM-2636 K

Труба НСТ Вариант 2



A - A *



1. * Допускается спиральный вид шва
2. Допускается точечная или роликовая сварка
3. Шаг точечной сварки не более 15 мм

Инв. N подл.	Подп. и дата
Взам. инв. N	Инв. N дубл.
Подп. и дата	Подп. и дата

Изм.	Лист	N докум.	Подп.	Дата
------	------	----------	-------	------

PM-2636 K

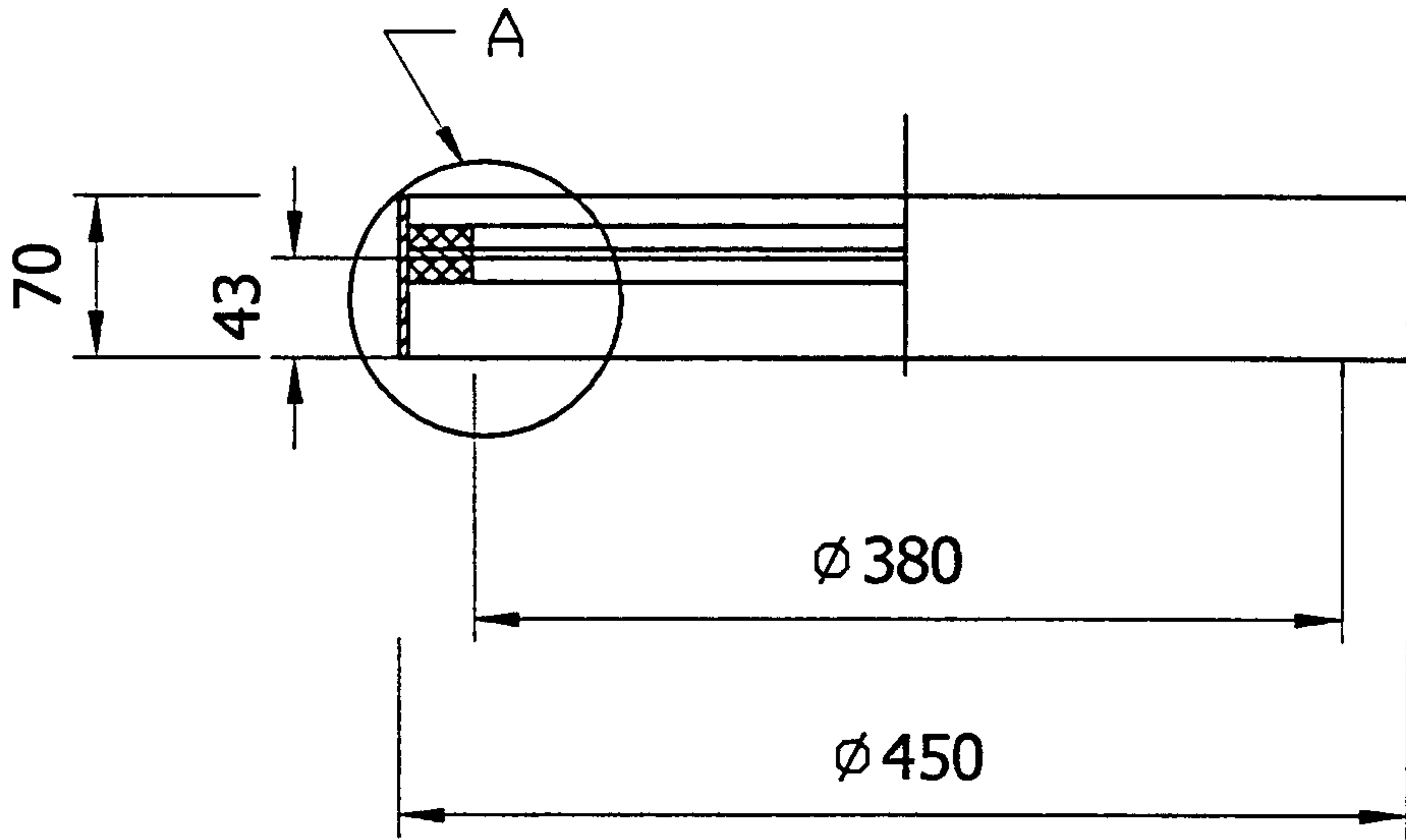
Лист

18

Карта 13329

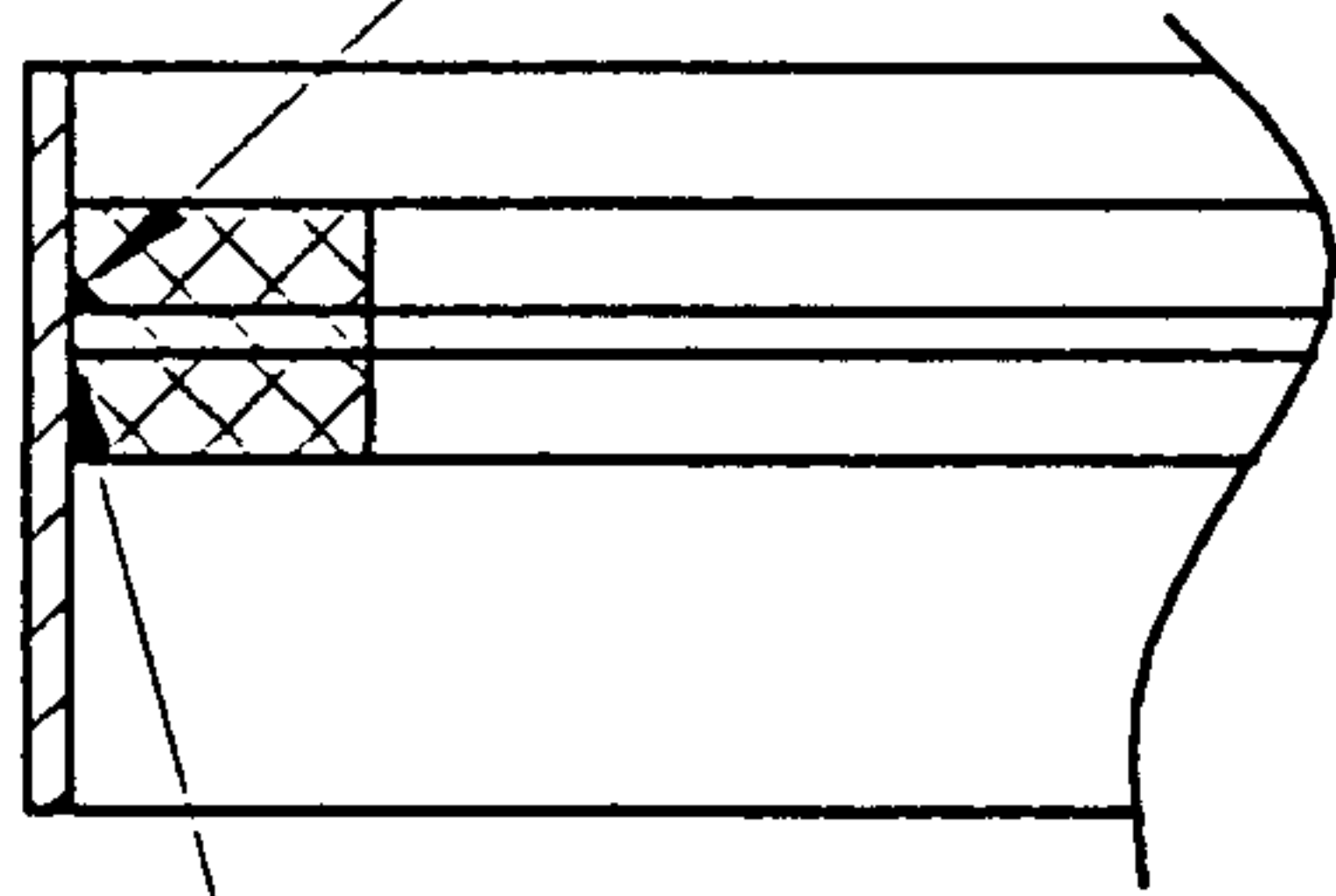
PM-2636 K

Муфта соединительная "P.132" Вариант 1



A

Силиконовый герметик
по периметру



Т1- 2
шаг 50мм

Инв.№ подл.	Подп. и дата	Взам.инв.№	Инв.№ дубл	Подп.и дата
10058888				

Изм	Лист	№ докум.	Подп.	Дата

PM-2636 K

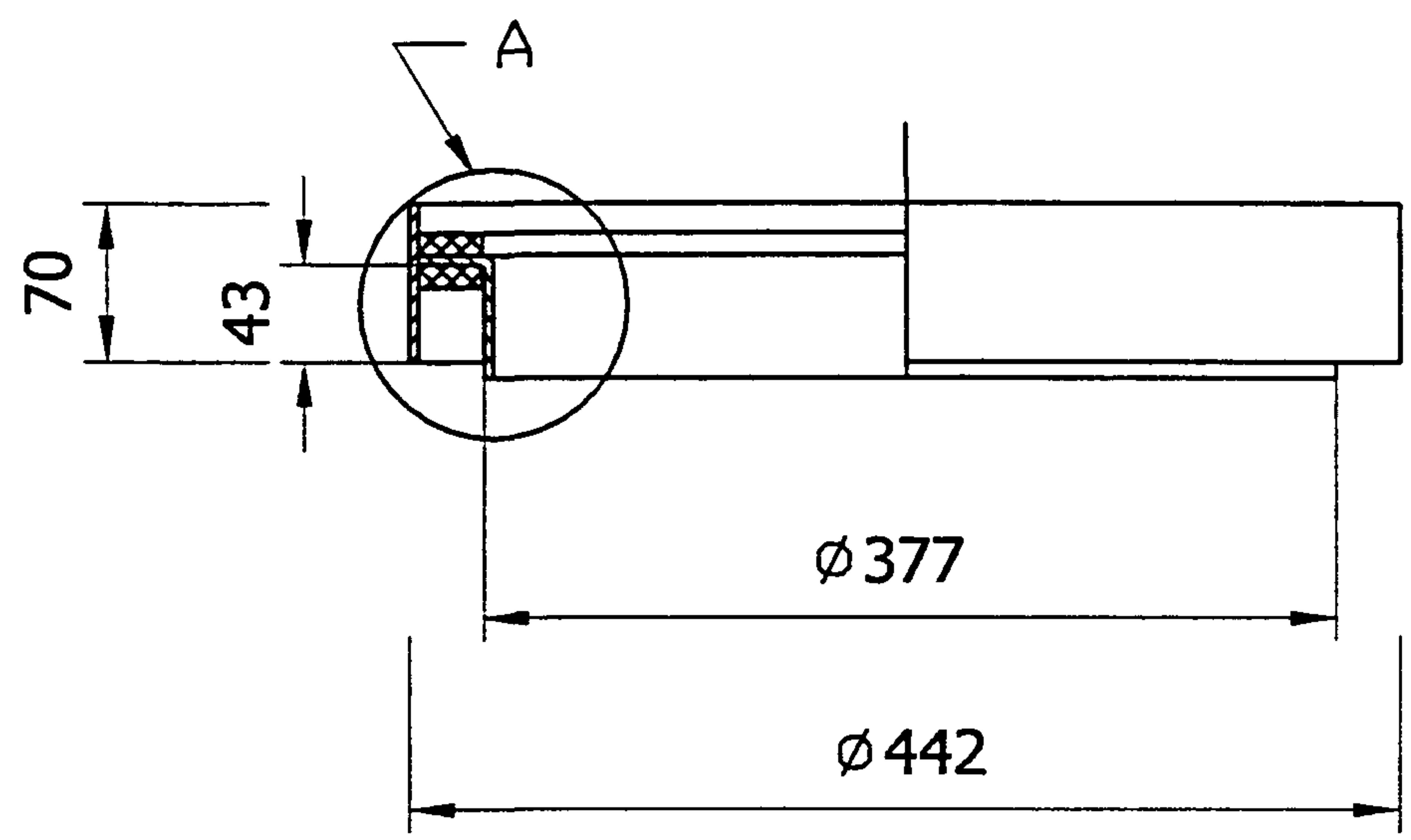
Лист

19

Карт 13829

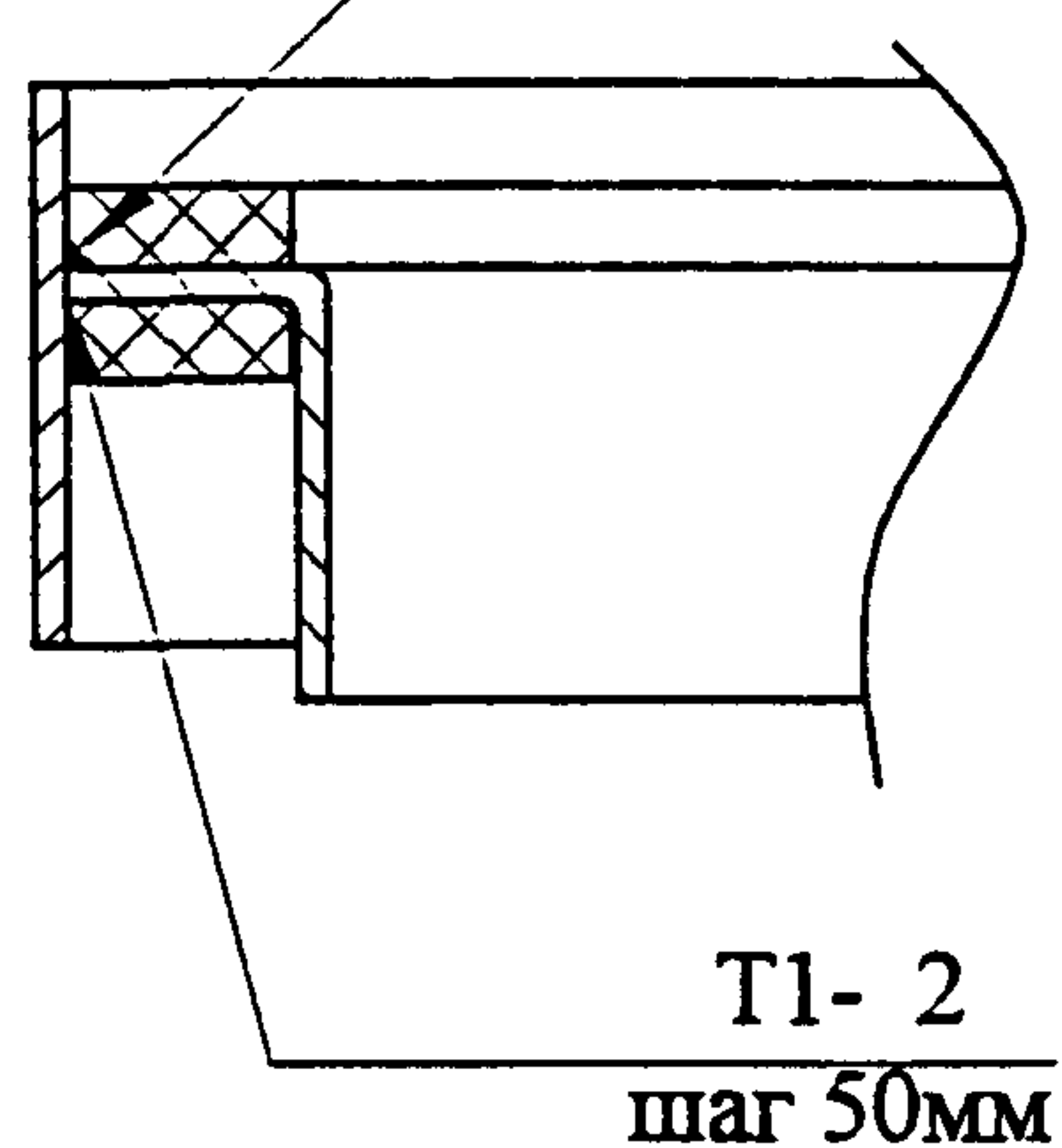
PM-2636 K

Муфта соединительная "P.132" Вариант 2



A

Силиконовый герметик
по периметру



Инв.№ подл.	Подп. и дата	Взм.инв.№	Инв.№ дубл.	Подп.и дата
1006288				

Изм.	Лист	№ докум.	Подп.	Дата

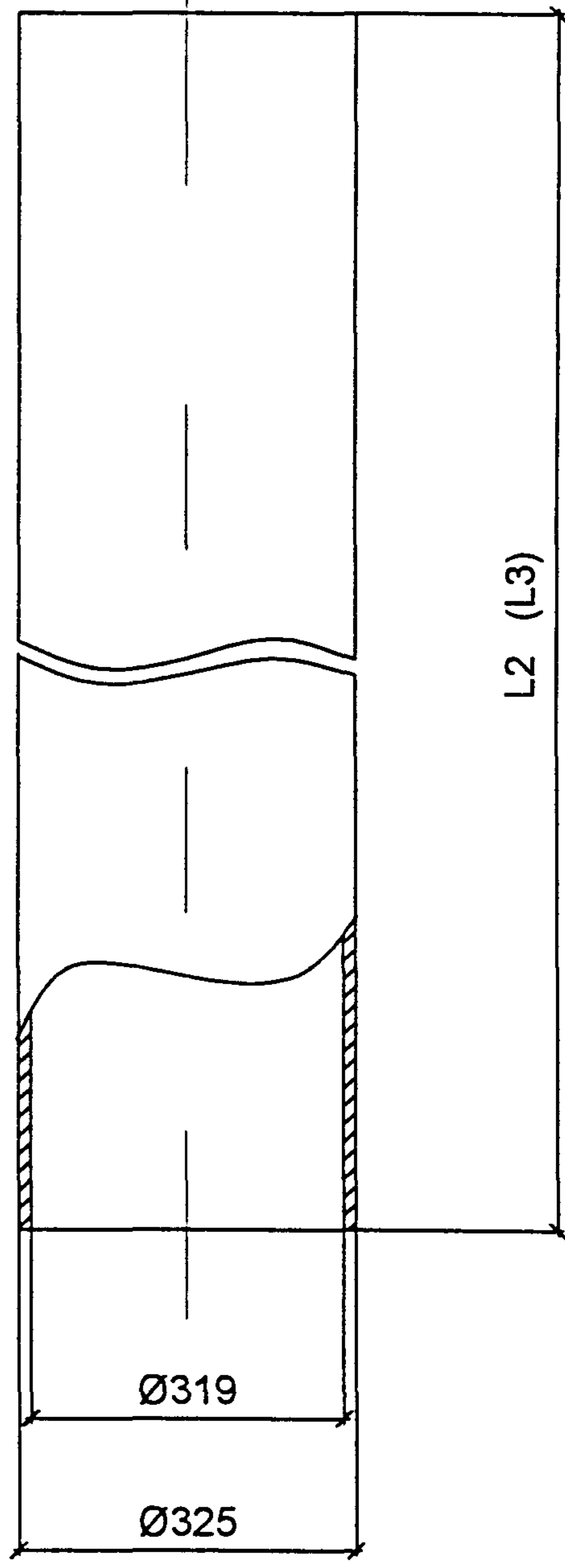
PM-2636 K

Лист
20

Карта 18829

PM-2636 K

Труба воздуховодная



L2, L3 - см. лист 1

Инв. N подл.	Подп. и дата	Взам инв. N	Инв. N дубл.	Подп. и дата
1006288				

Изм.	Лист	N докум.	Подп.	Дата

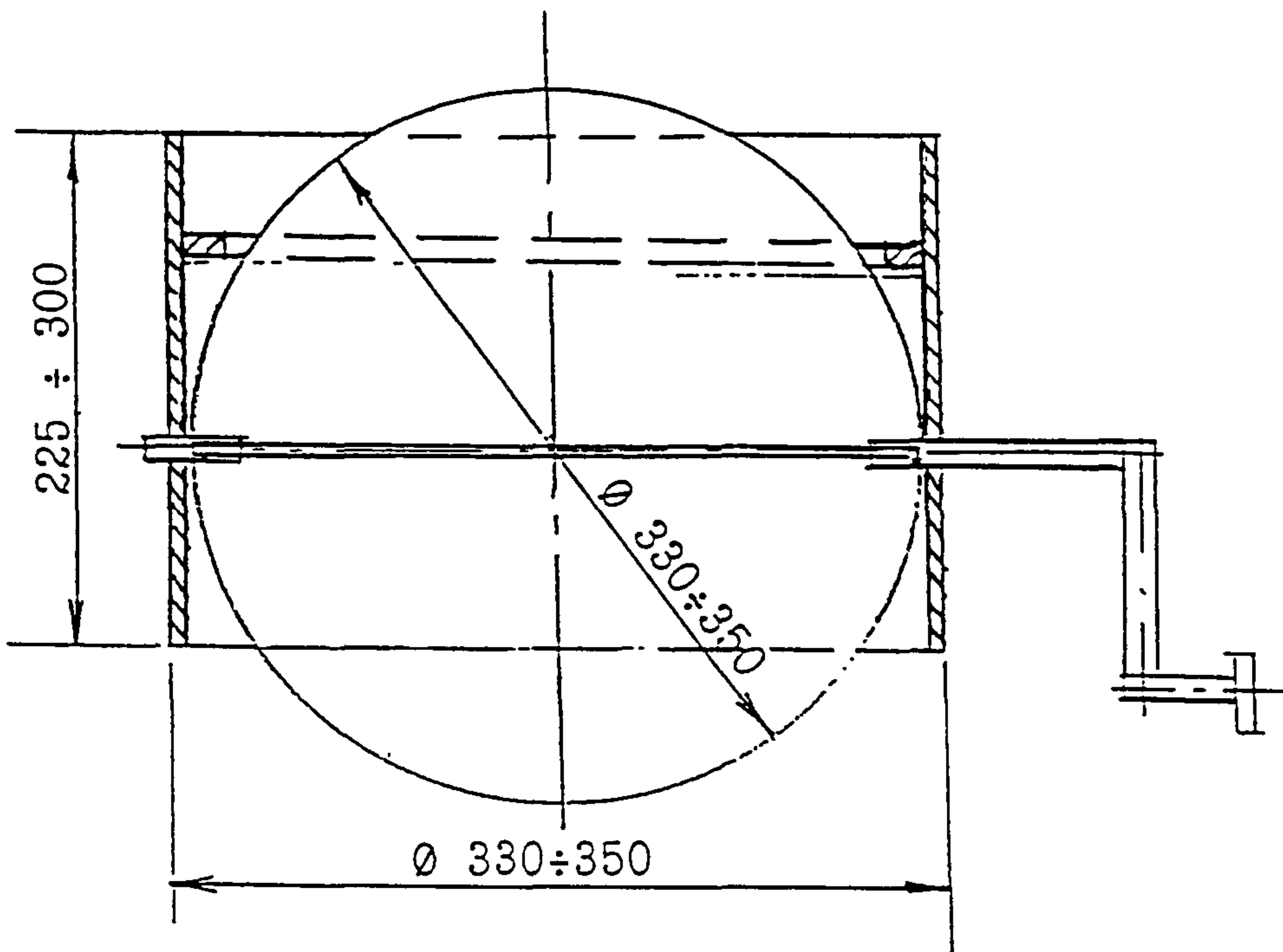
PM-2636 K

Лист
21

Карт 18829

PM-2636 K

Затвор воздуховода мусоропровода "ЗВМ"



Инв. N подл.	Подп. и дата	Взам. инв. N	Инв. N дубл.	Подп. и дата
1006288				

Изм.	Лист	N докум.	Подп.	Дата

PM-2636 K

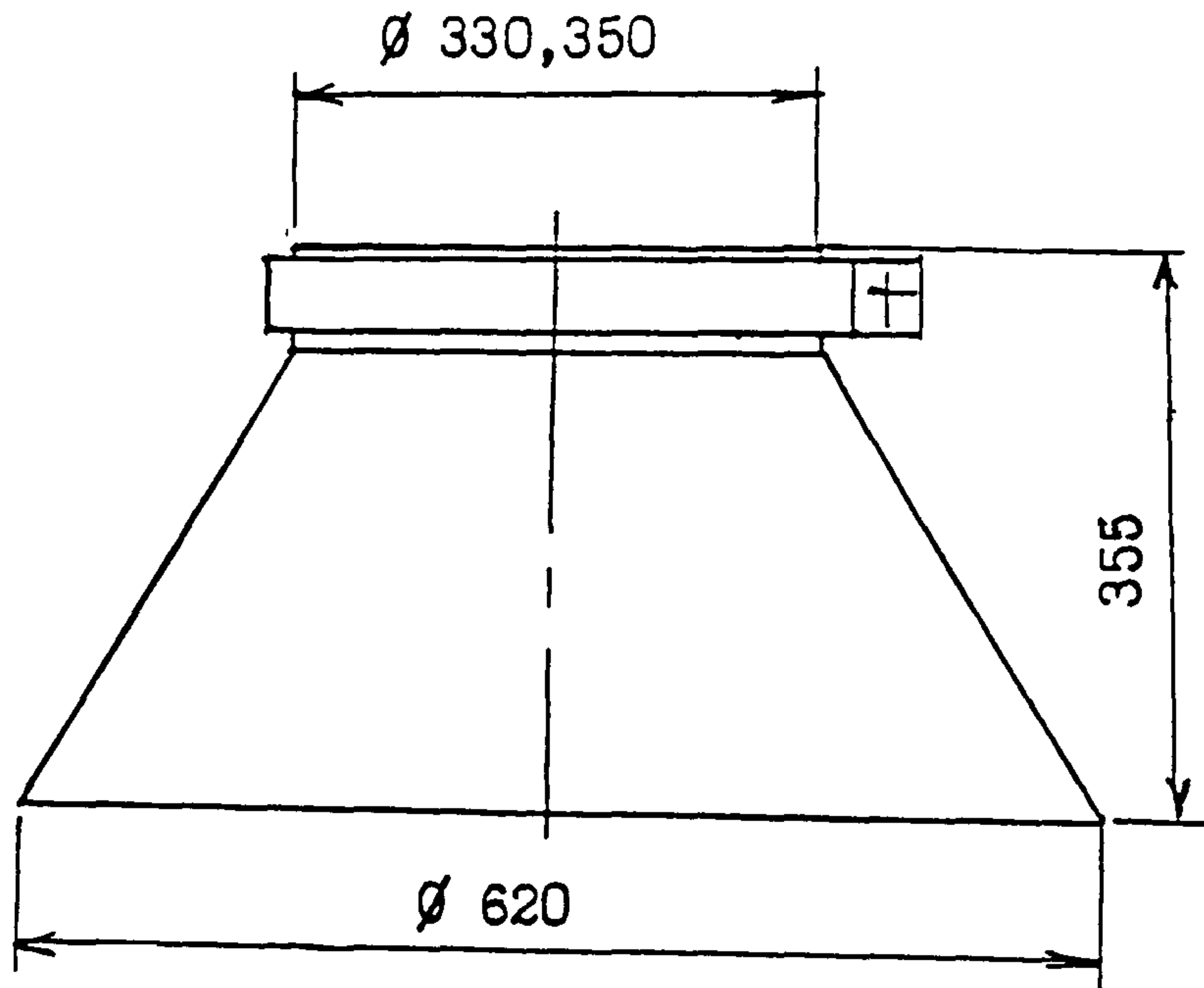
Лист

22

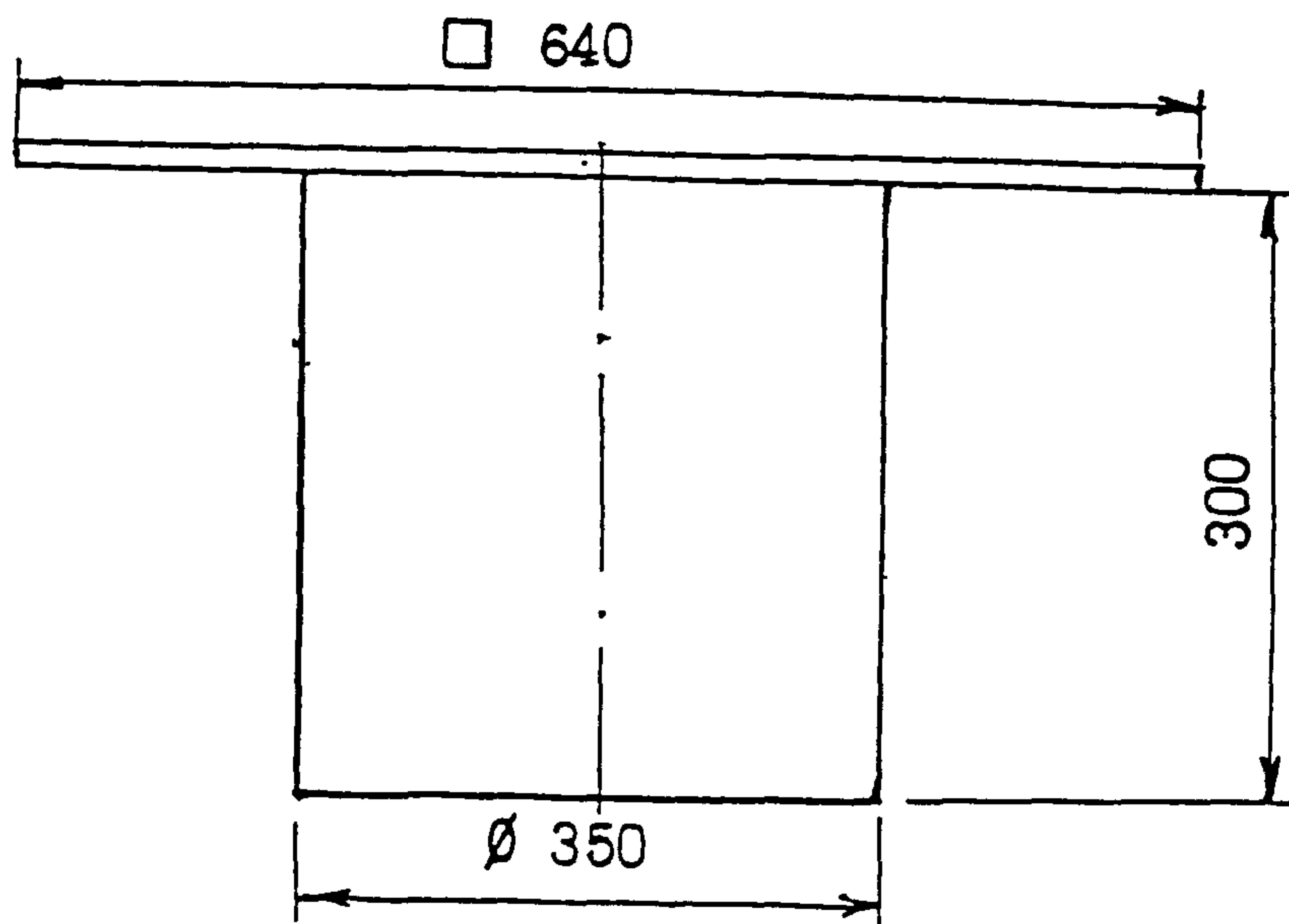
Кань 18829

PM-2636 K

ФАРТУК



ГИЛЬЗА



При проектировании эти изделия учитываются в архитектурно-строительном разделе проекта.

Инв. N подл.	Подп. и дата	Взам. инв. N	Инв. N дубл.	Подп. и дата
1006888				

Изм.	Лист	N докум.	Подп.	Дата

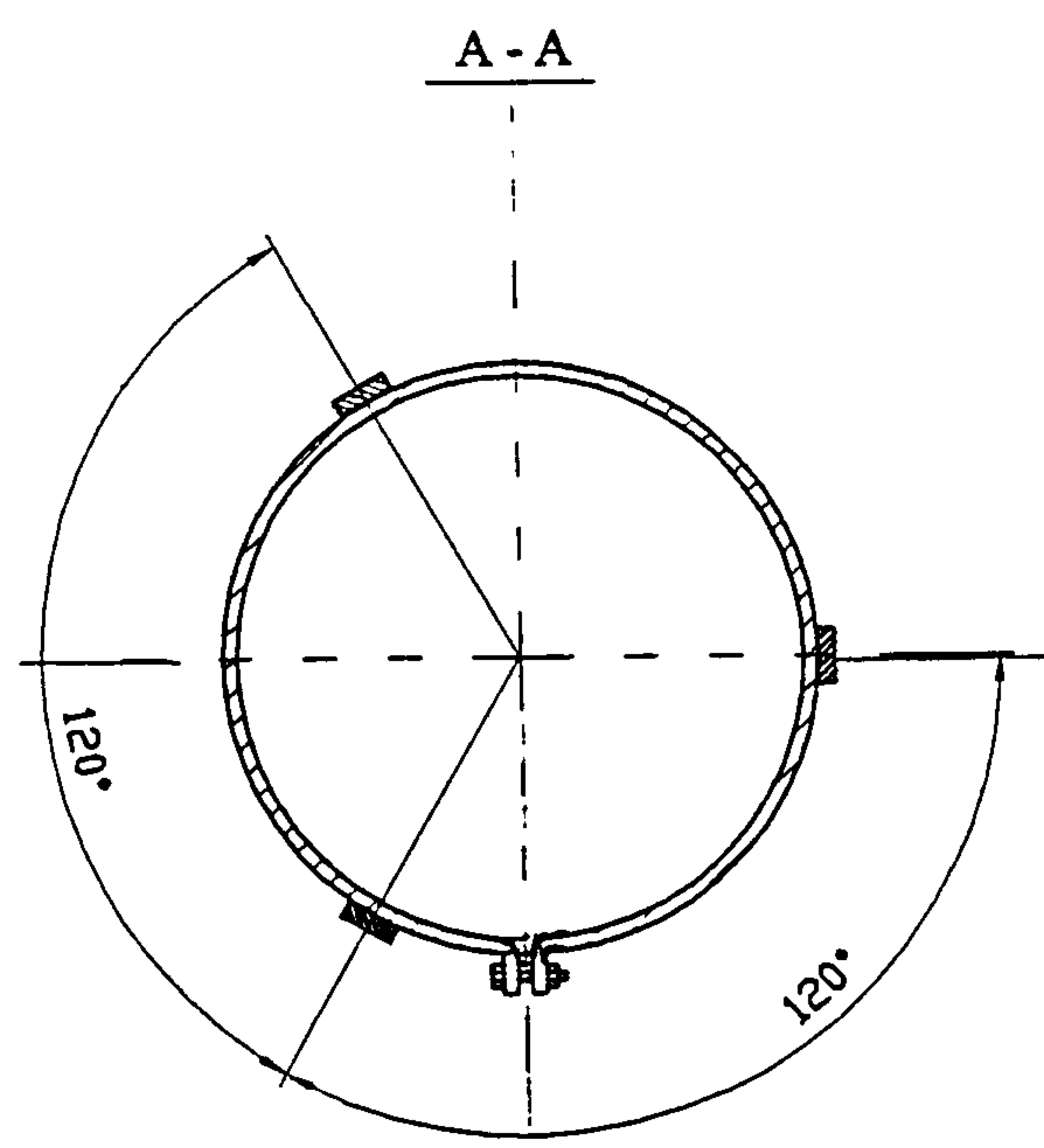
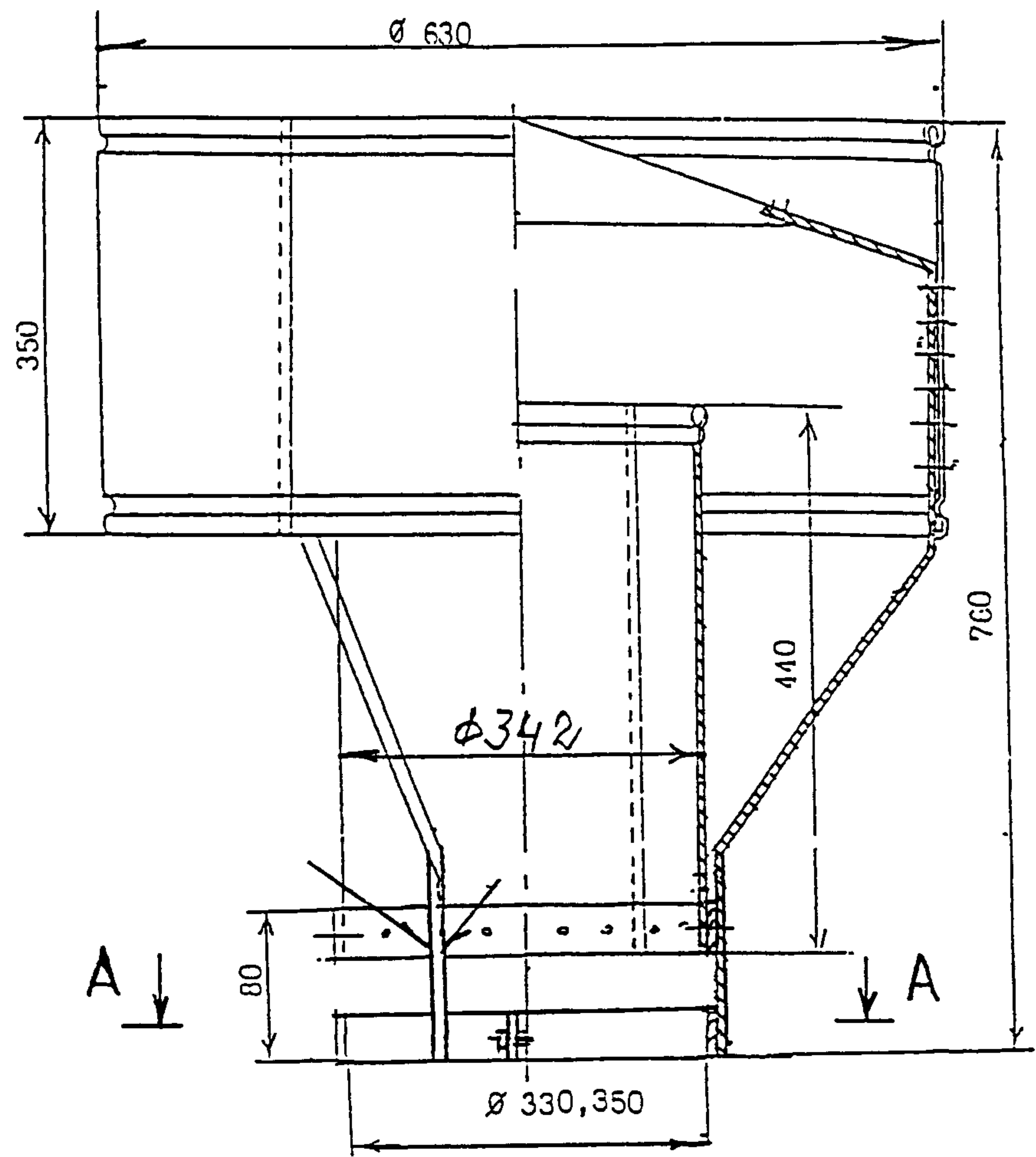
PM-2636 K

Лист

23

Калед 13829

Дефлектор с хомутом



Инв. N подл. <i>1008888</i>	Подп и дата	Инв N дубл.	Подп и дата

Изм. Лист	N докум.	Подп.	Дата

PM-2636 K

Лист

24

Кален 18829

PM-2636 K

МУСОРОПРОВОД
 СО СТВОЛОМ
 ИЗ СТЕКЛОКОМПОЗИТНЫХ
 ТРУБ

Инв. N подл.	Подп. и дата	Взам инв. N	Инв. N дубл.	Подп. и дата
1006288				

Изм.	Колун	Лист	Док	Подп.	Дата

PM-2636 K

Лист

Каво 18829¹

Спецификация

№ п/п	Обозначение	Наименование	Кол.	Вес в кг.		Примечание
				Ед.	Общ.	
1	КМ-0.6	Контейнер ёмк. 0 6 куб м	2	60	120	
2	ТУ 4924-002-05111744-98	Шибер ШСМН-ДО	1			
3	ТУ 4924-001-05111744-96	Клапан загрузочный КН	п-1	16.0		
4	ТУ 5746-013-05108104-2002	Труба базальтофибробетонная Ø440, L = L1	1			
5	ТУ 5746-013-05108104-2002	Труба базальтофибробетонная Ø440, L = 2800	п-2			
6	ТУ 5746-013-05108104-2002	Труба базальтофибробетонная Ø440, L = 1206+S/2	1			
7	ТУ 4924-004-05111744-00	Труба стальная Ø325xL2x3	1			
8	ТУ 4924-004-05111744-00	Труба стальная Ø325xL3x3	1			
9		Муфта	1			
10	ТУ 4924-004-05111744-00	Муфта соединительная Р-132	п-1			
11	ФС	Фланец специальный	п-1			
12	ЗВМ	Затвор воздуховода мусоропровода	1			
13	ТУ 4924-004-05111744-00	Дефлектор Р-150	1	15.5	15.5	
14	ТУ 5769-003-1781189630	Мат базальтоволоконный БВТПМ				
15	ТУ 4924-003-05111744-99	Зачистное устройство мусоропроводов ЗУМ 01-"М"	1	152	152	
16	ГОСТ 7338-90	Пластина 1, лист ТМ КЩ М 40x600x600-9,9 (прокладка ИГ-1)	1	23	23	
17	ТУ ЛГ 05799048-24-97	Элур Т				
18		Фартук	1			
19		Гильза	1			

1. п - количество этажей
2. S - толщина перекрытия
3. Крепежные детали поставляются в комплекте с оборудованием
4. Спецификация дана на 1 комплект оборудования

PM-2636 К

Спецификация

Лит	Лист	Листов
		1

МНИИТЭП
МТО

Карп 13829

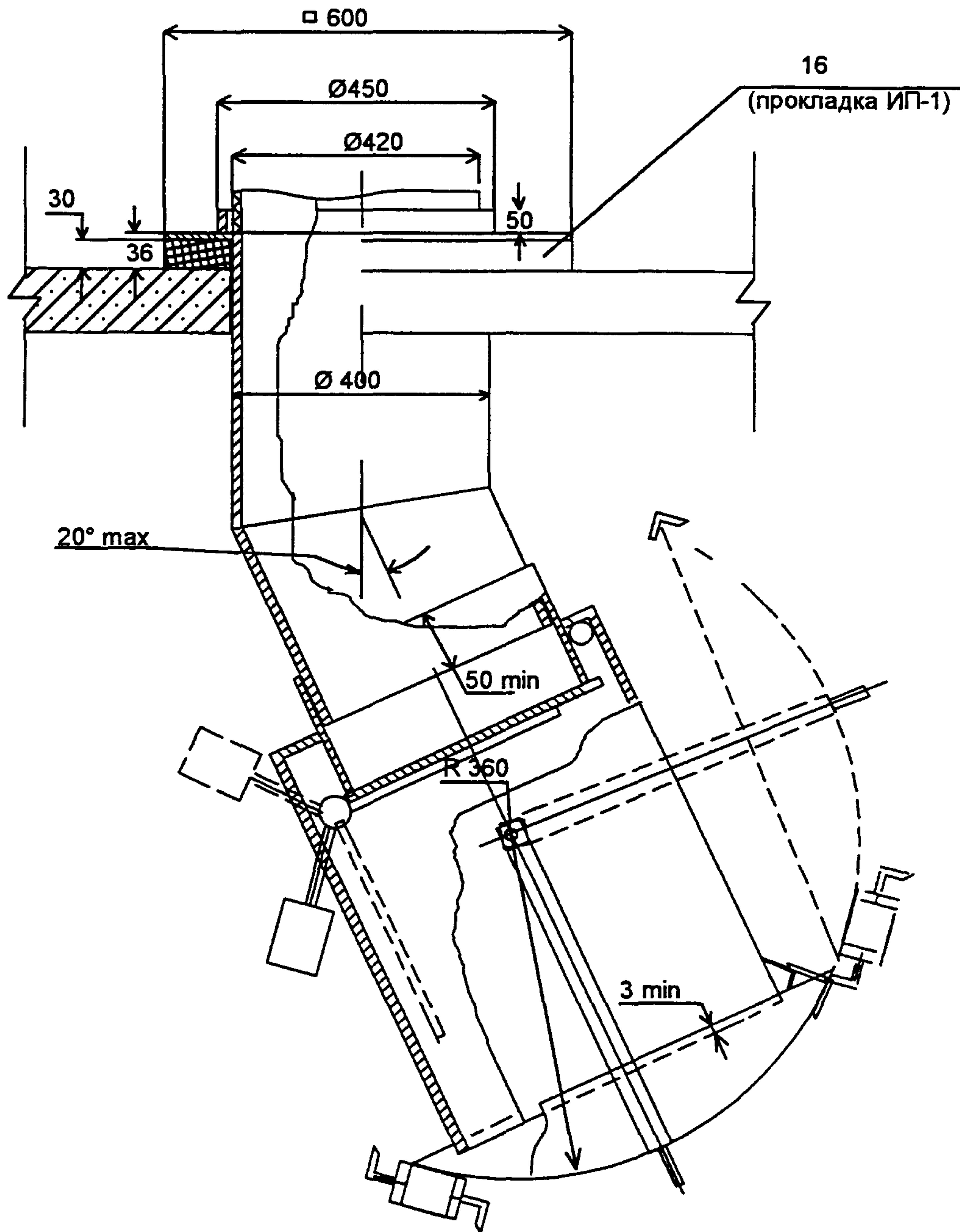
Инв N подл
 Подп и дата
 Взам инв N
 Инв N дубл
 Подп и дата

Изм.	Лист	Ндокум	Подп	Дата
Разраб		Бочкарева	<i>[Signature]</i>	
Пров		Солопов	<i>[Signature]</i>	
И контр.		Синицына	<i>[Signature]</i>	

100628.6

I

Установка шибера наклонного типа ШСМН-ДО



Инв N подл 1006288	Подп и дата	Инв N дубл.	Подп и дата
		Взам инв N	

Изм	Лист	N докум.	Подп.	Дата

PM-2636 K

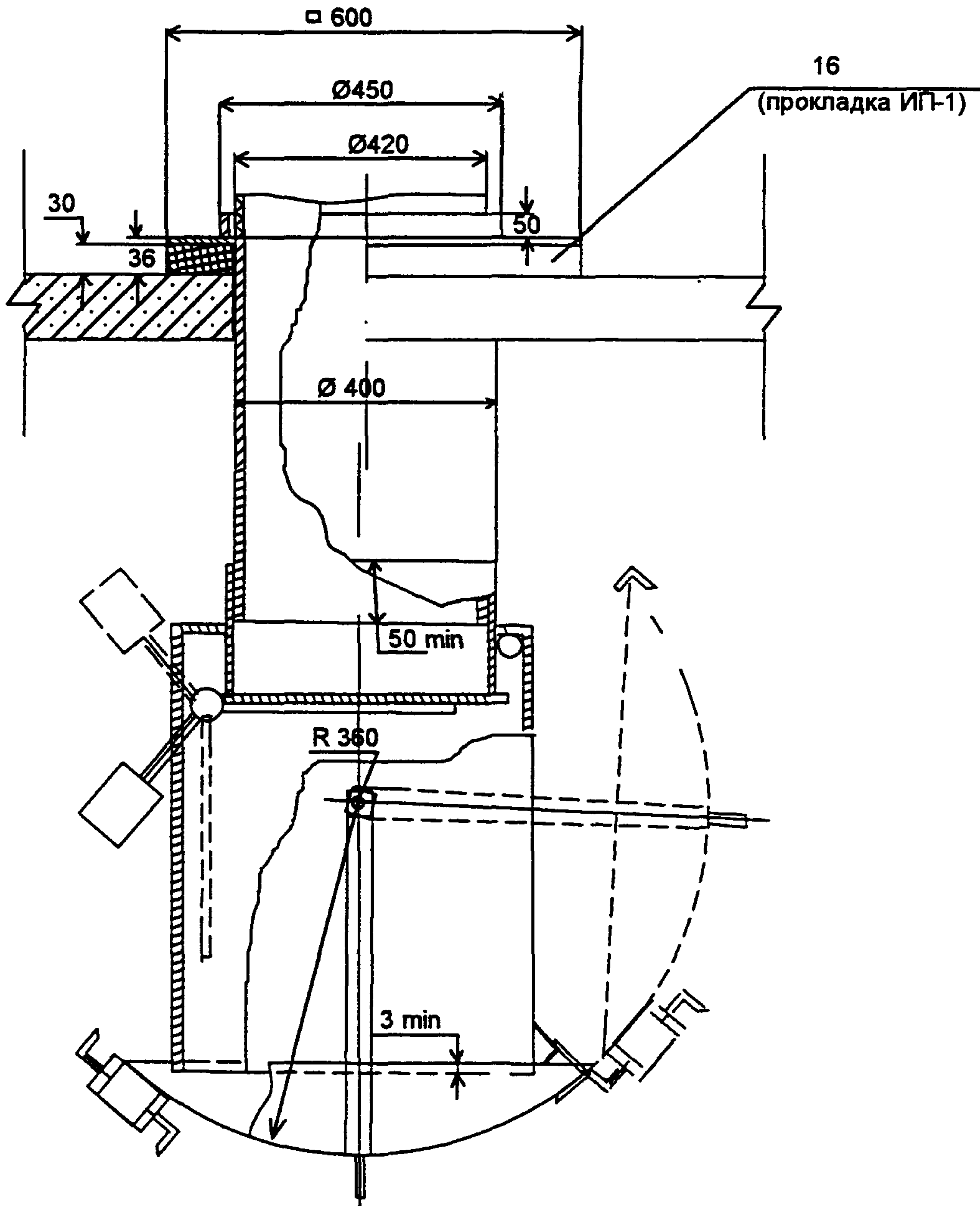
Лист

Карп 18.02.29

PM-2636 K

I

Установка шибера прямого типа ШСМП-ДО



Инв N подл <i>100628</i>	Подп и дата	Взам инв N	Инв N дубл.	Подп.и дата

Изм. Лист	N докум.	Подп.	Дата

PM-2636 K

Лист

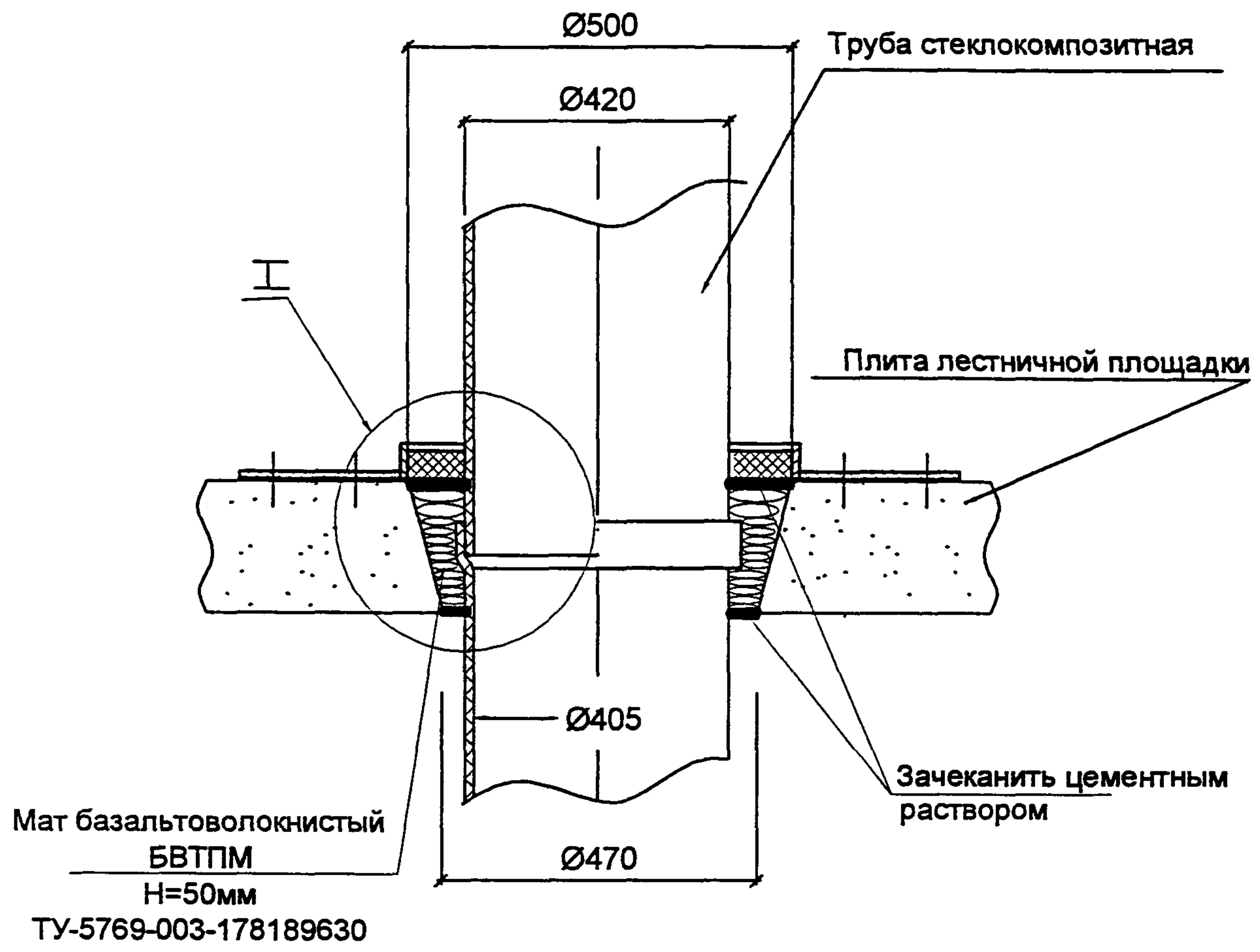
3

Калин 19829

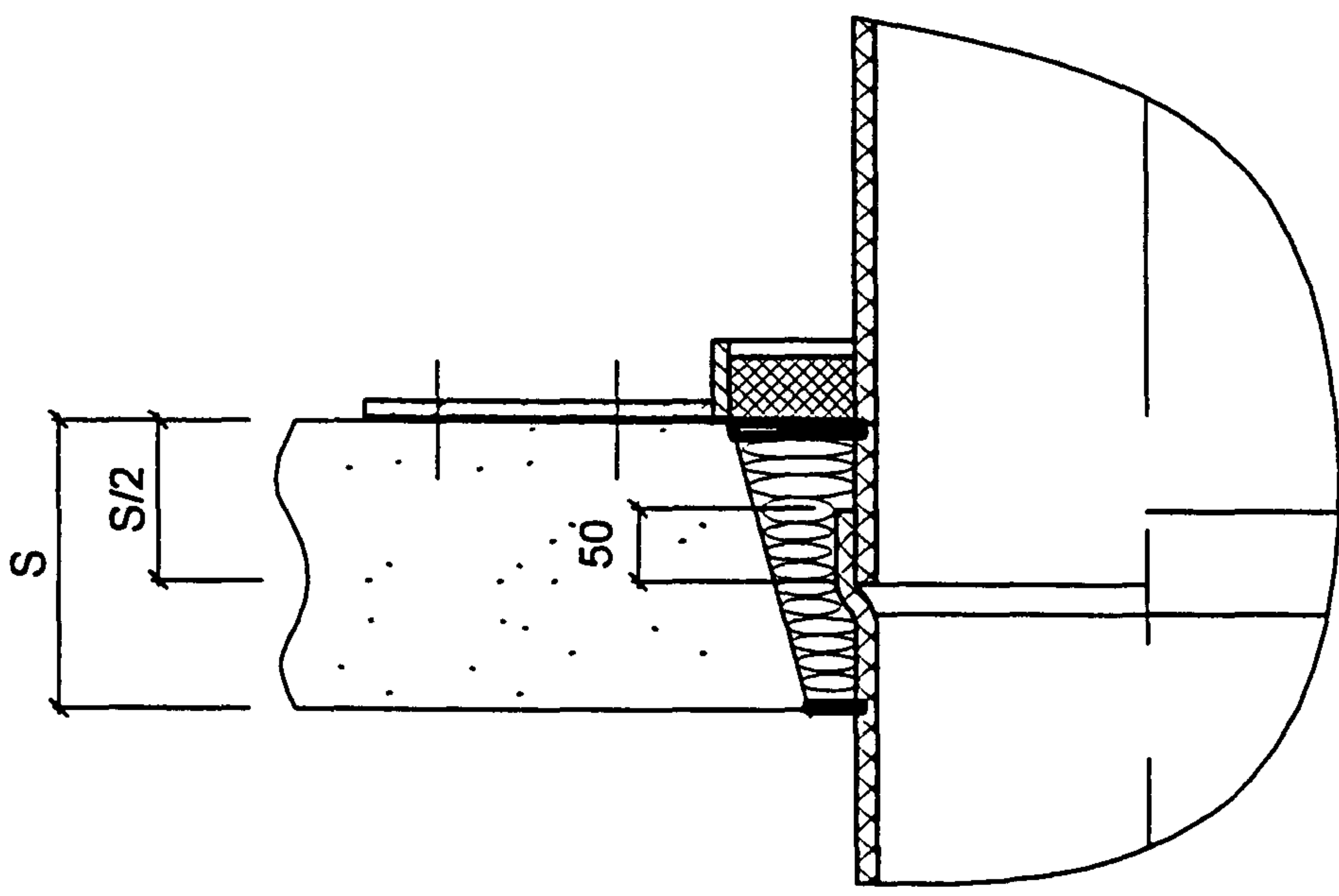
PM-2636 K

II

Стыковка труб ствола мусоропровода в перекрытии



II



Инв N подл	Подп и дата	Инв N дубл.	Подп и дата
1006888			
Взам инв N	Инв N дубл.	Подп и дата	Подп и дата

Изм.	Кол.уч	Лист	Идокум	Подп.	Дата

PM-2636 K

Лист

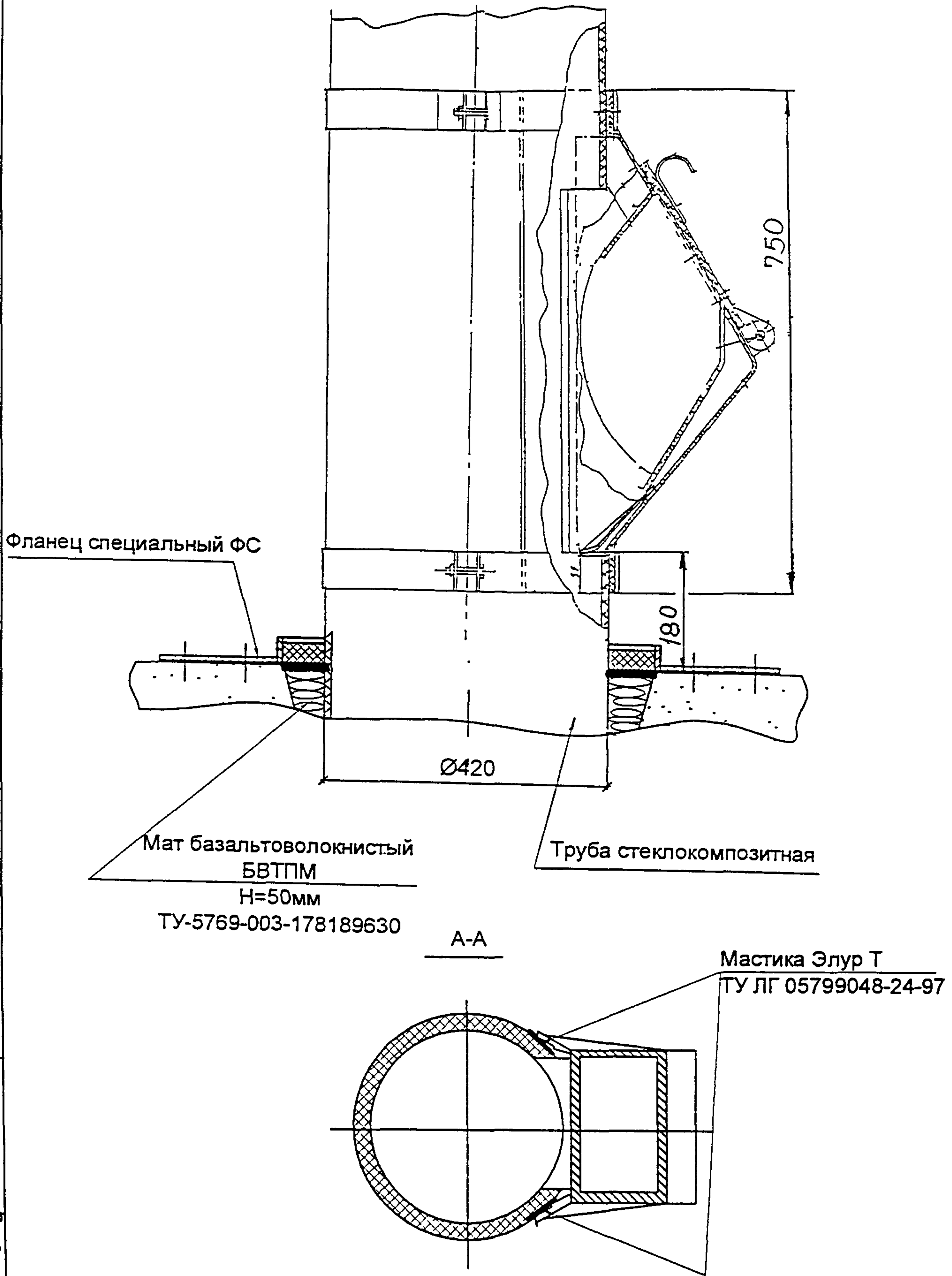
4

Handwritten signature and date: Kalin 18.02.19

PM-2636 K

III

Установка клапана загрузочного



Инв N подл 1006288	Подп и дата	Взам инв N	Инв N дубл.	Подп. и дата
-----------------------	-------------	------------	-------------	--------------

Изм.	Кол.уч	Лист	Ндокум	Подп.	Дата
------	--------	------	--------	-------	------

PM-2636 K

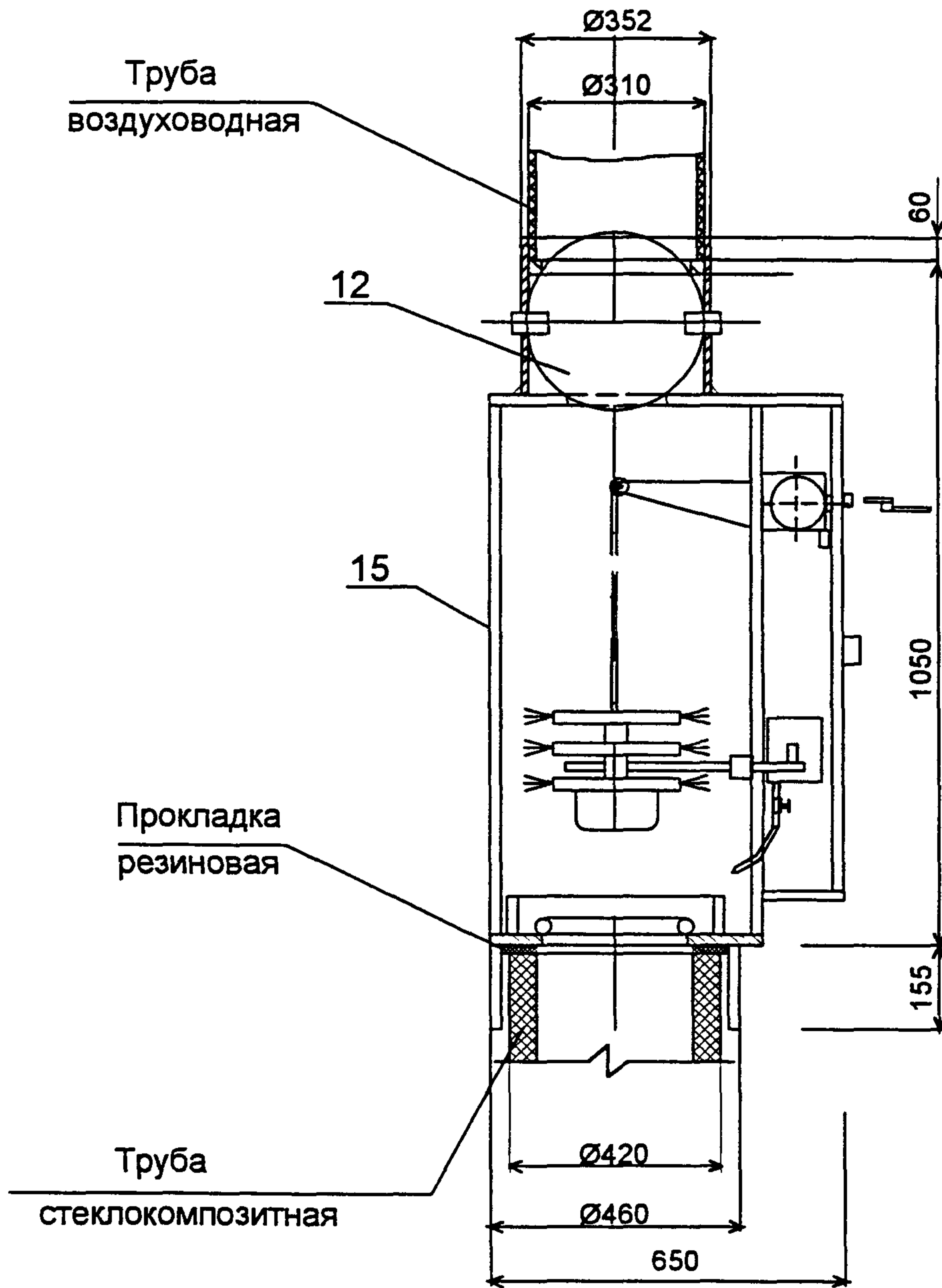
Лист

5

Калд 18.02.97

IV

Установка зачистного устройства мусоропровода ЗУМ.01"М"



Затвор поз.12 поставляется в сборе с ЗУМ 01"М" поз.15

Инв. N подл.	Подп. и дата
Инв. N дубл.	Подп. и дата
Взам инв. N	Подп. и дата
Инв. N подл.	Подп. и дата

Изм.	Лист	N докум.	Подп.	Дата

PM-2636 K

Лист

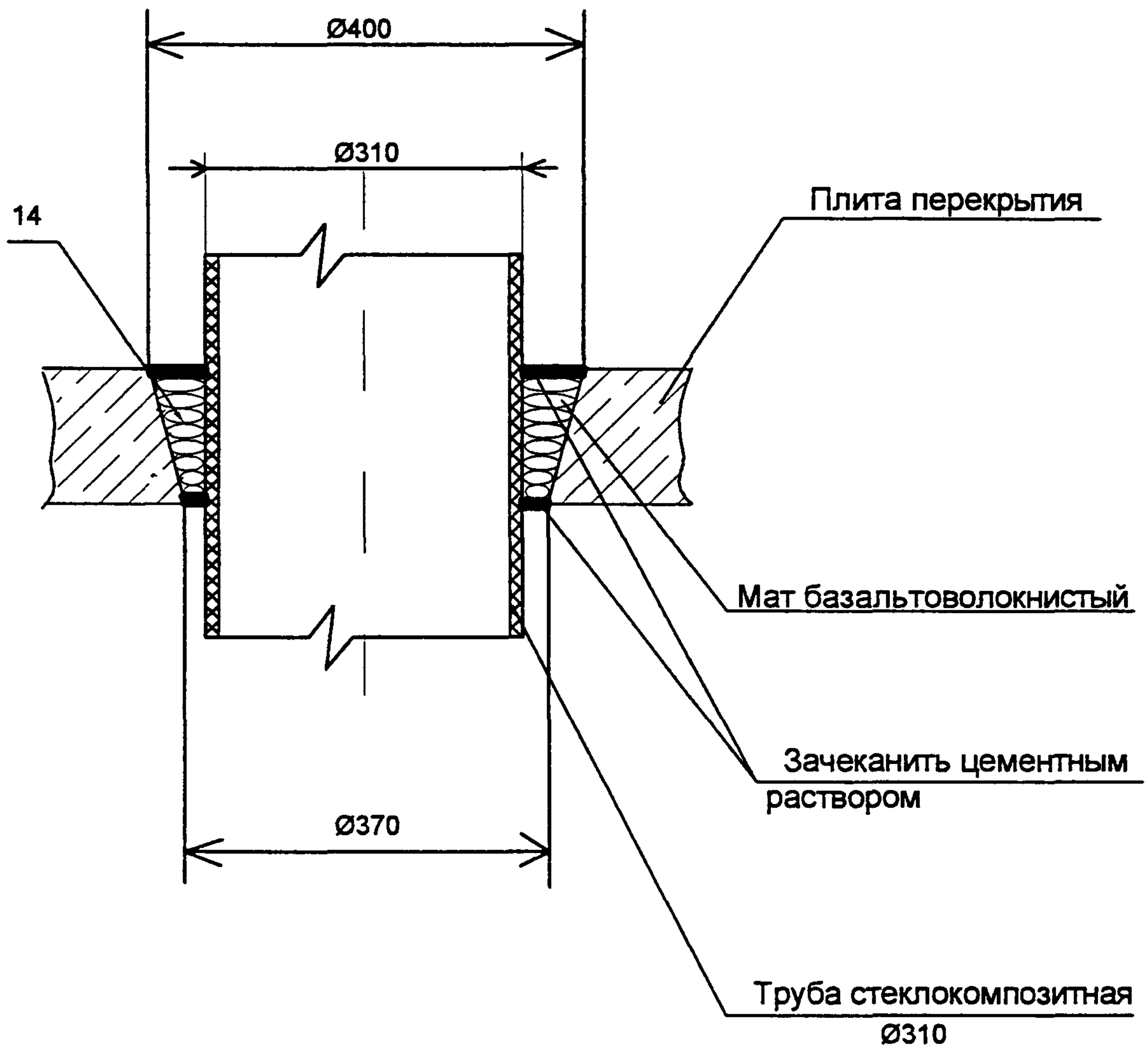
6

Кален 18.02.99

PM-2636 K

V

Прохождение трубы воздуховодной через перекрытие



Инв. N подл.	Подп. и дата	Взам. инв. N	Инв. N дубл.	Подп. и дата
1006288				

Изм. Лист	N докум.	Подп.	Дата

PM-2636 K

Лист

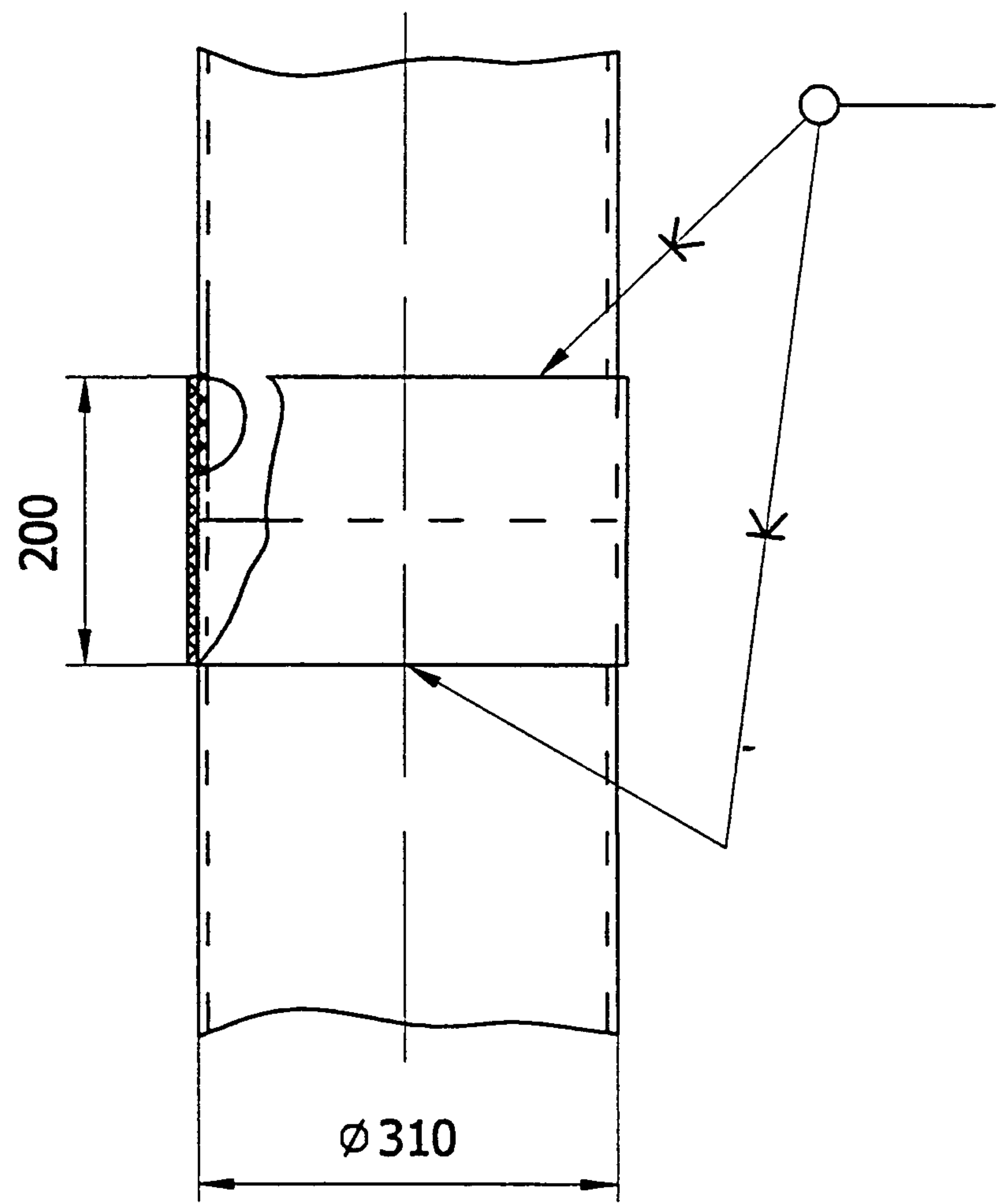
7

Калин 18.02.19

PM-2636 K

VI

Стыковка воздуховодных труб



Инв.№ подл.	Подп. и дата	Взам.инв.№	Инв.№ дубл.	Подп.и дата
1006228				

Изм	Лист	№ докум.	Подп.	Дата

PM-2636 K

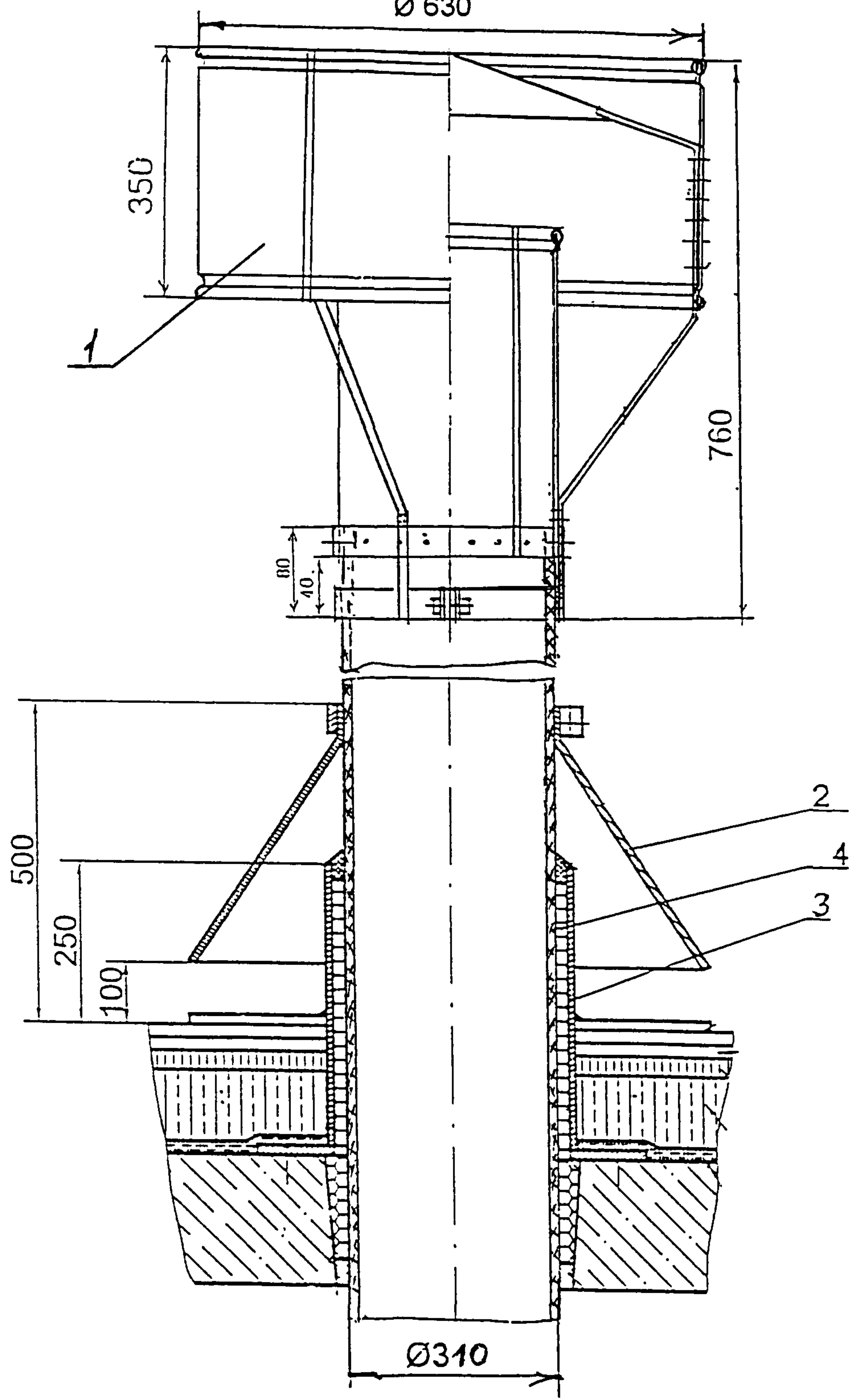
Лист

8

Handwritten signature and date: 18.02.09

Установка дефлектора,
гильзы и фартука защитного на крыше

Ø 630



- 1 - Дефлектор
- 2 - Фартук защитный
- 3 - Гильза
- 4 - Труба воздуховодная

Инв. N подл.	Подп. и дата	Взам. инв N	Инв. N дубл.	Подп. и дата
1006288				

Изм.	Лист	N докум.	Подп.	Дата

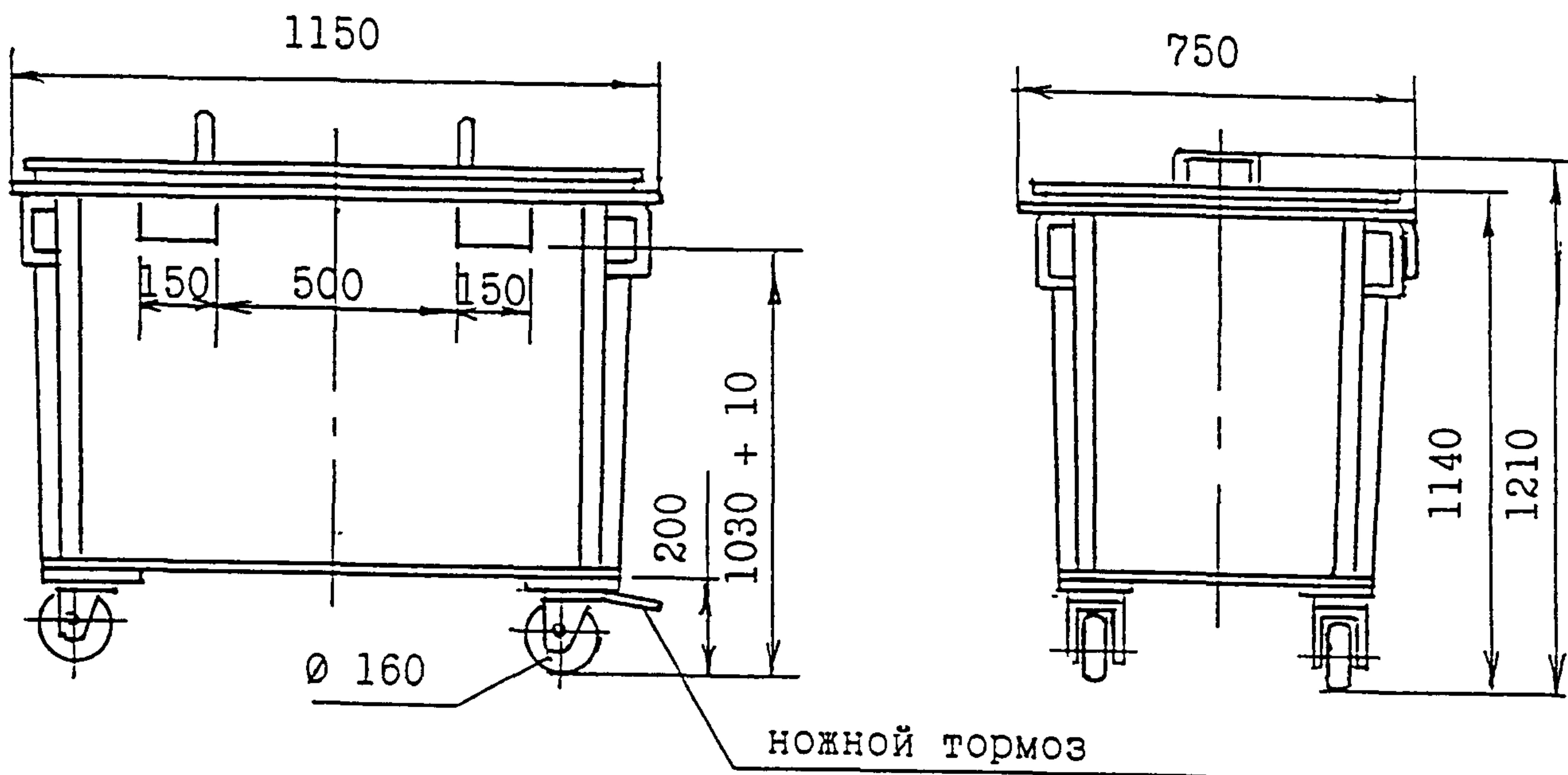
PM-2636 K

Лист

Калин 18829 3

PM-2636 K

КОНТЕЙНЕР КМ-0,6



Инв N подл 1006288	Подп и дата	Инв N дубл	Подп и дата	Взам инв N	Инв N дубл

Изм.	Лист	N докум.	Подп.	Дата

PM-2636 K

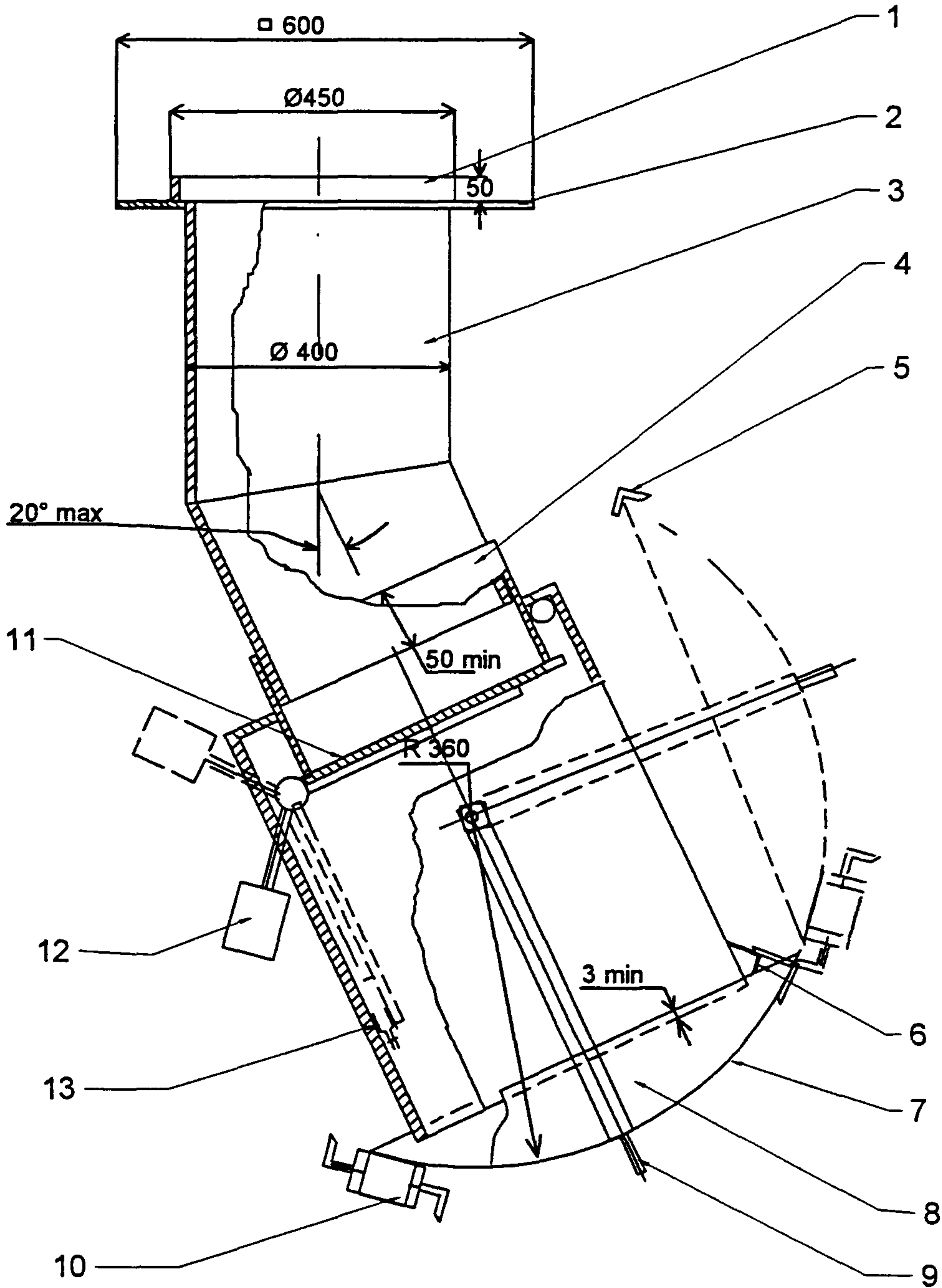
Лист

10

Календарь

PM-2636 K

Шибер типа ШСМН-ДО



- 1 - опорный патрубок ствола; 2 - опорный фланец; 3 - патрубок;
- 4 - корпус; 5 - ограничитель закрытого положения; 6 - ограничитель;
- 7 - заслонка; 8 - защитная стенка; 9 - ручка; 10 - фиксатор;
- 11 - дымоотсекатель; 12 - груз; 13 - плавкий элемент.

Инв. N подл.	Подп. и дата	Взам. инв. N	Инв. N дубл.	Подп. и дата
100628				

Изм.	Лист	N докум.	Подп.	Дата

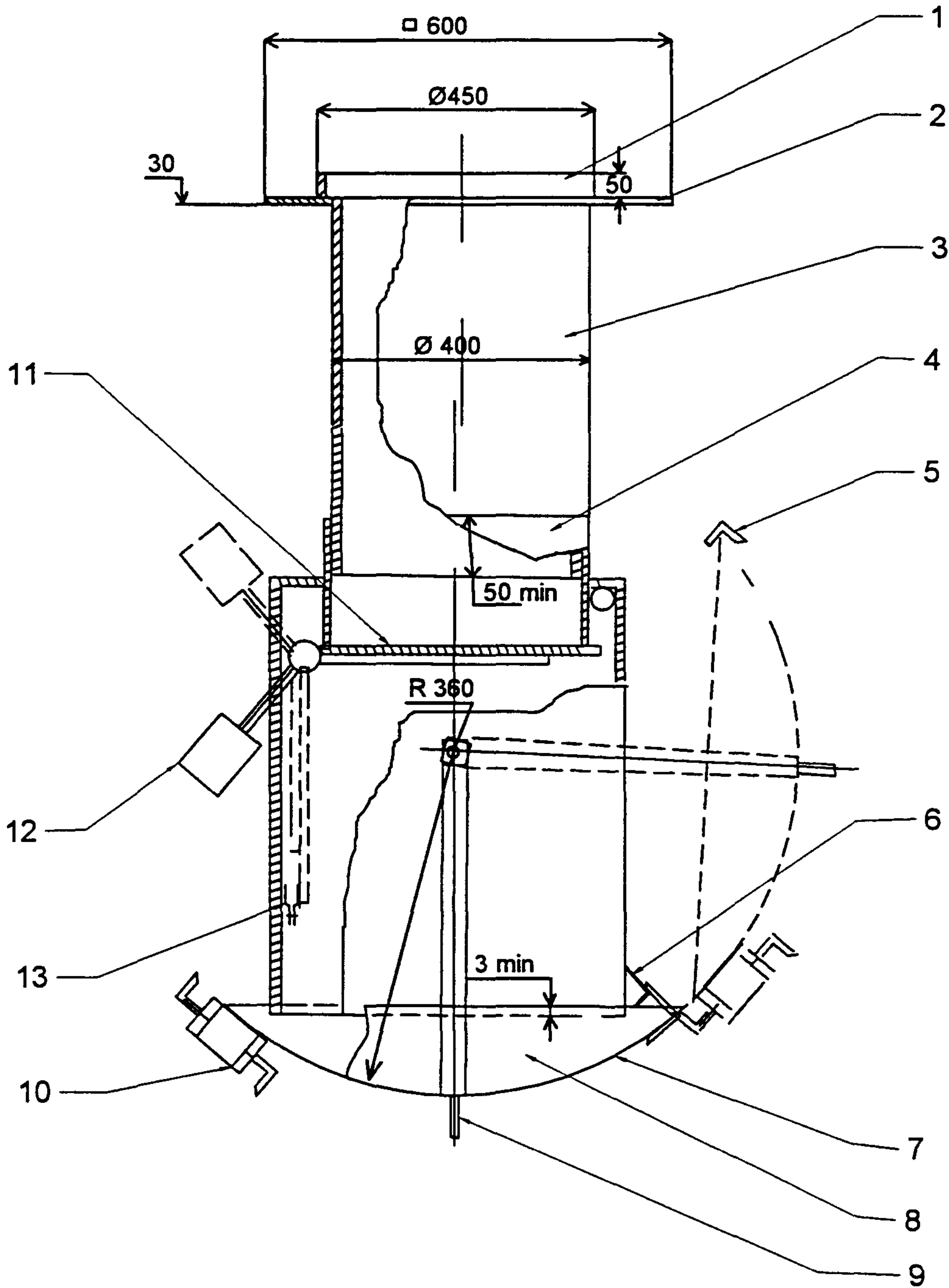
PM-2636 K

Лист

Кален 18329

PM-2636 K

Шибер типа ШСМП-ДО



- 1 - опорный патрубок ствола; 2 - опорный фланец; 3 - патрубок;
- 4 - корпус; 5 - ограничитель закрытого положения; 6 - ограничитель;
- 7 - заслонка; 8 - защитная стенка; 9 - ручка; 10 - фиксатор;
- 11 - дымоотсекатель; 12 - груз; 13 - плавкий элемент.

Инв. N подл.	Подп. и дата
1006286	
Взам. инв. N	Инв. N дубл.
Подп. и дата	Подп. и дата

Изм.	Лист	N докум.	Подп.	Дата

PM-2636 K

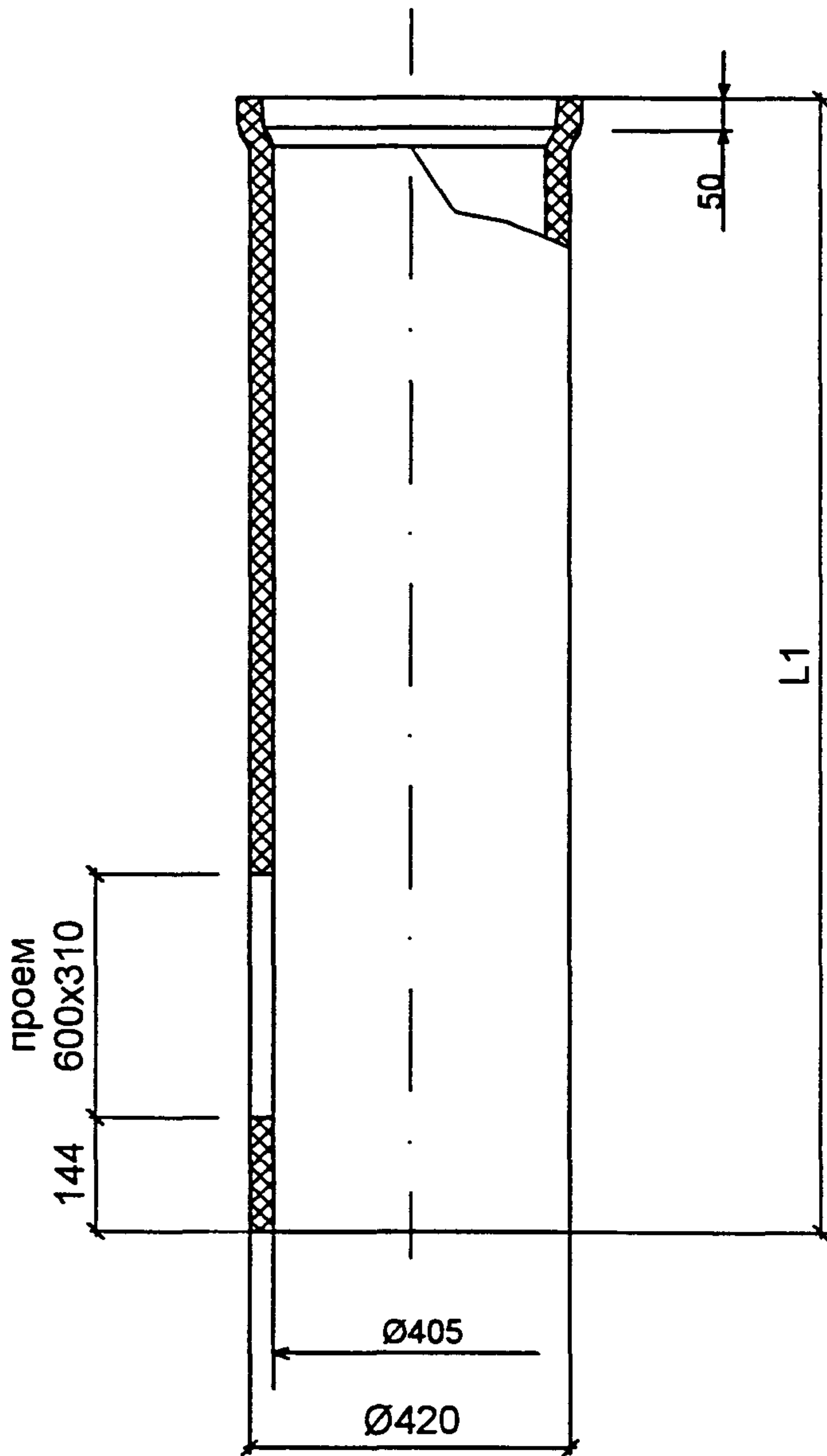
Лист

12

Копия 18.02.03

PM-2636 K

Труба стеклокомпозитная



L1 - см. лист 1

Инв. N подл.	Подп. и дата	Взам. инв. N	Инв. N дубл.	Подп. и дата
1006286				

Изм. Лист	N докум.	Подп.	Дата

PM-2636 K

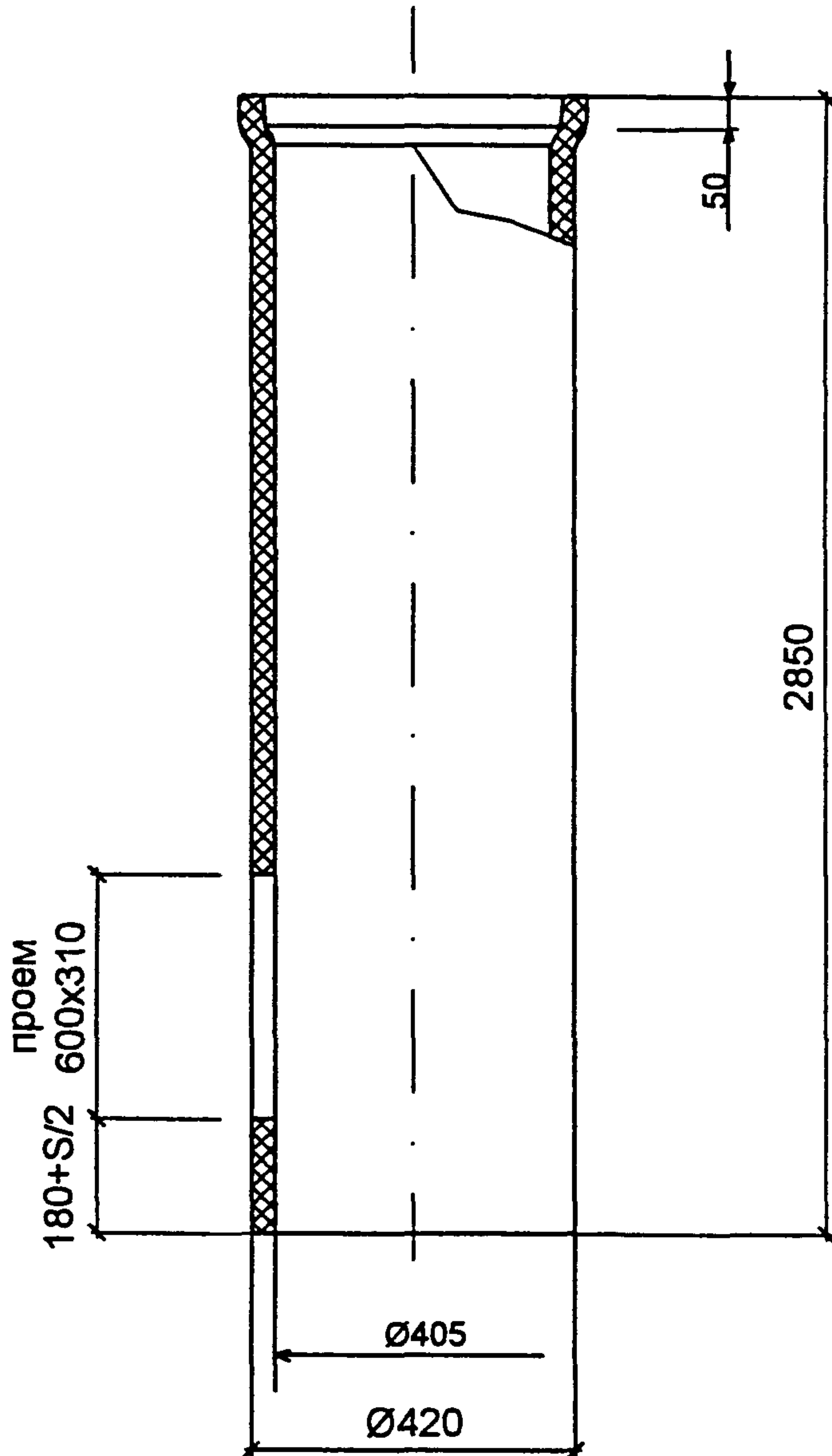
Лист

13

Handwritten signature and date: 18.02.09

PM-2636 K

Труба стеклокомпозитная



S - см. лист 1

Инв. N подл.	Подп. и дата	Взам. инв. N	Инв. N дубл.	Подп. и дата
1006288				

Изм. Лист	N докум.	Подп.	Дата

PM-2636 K

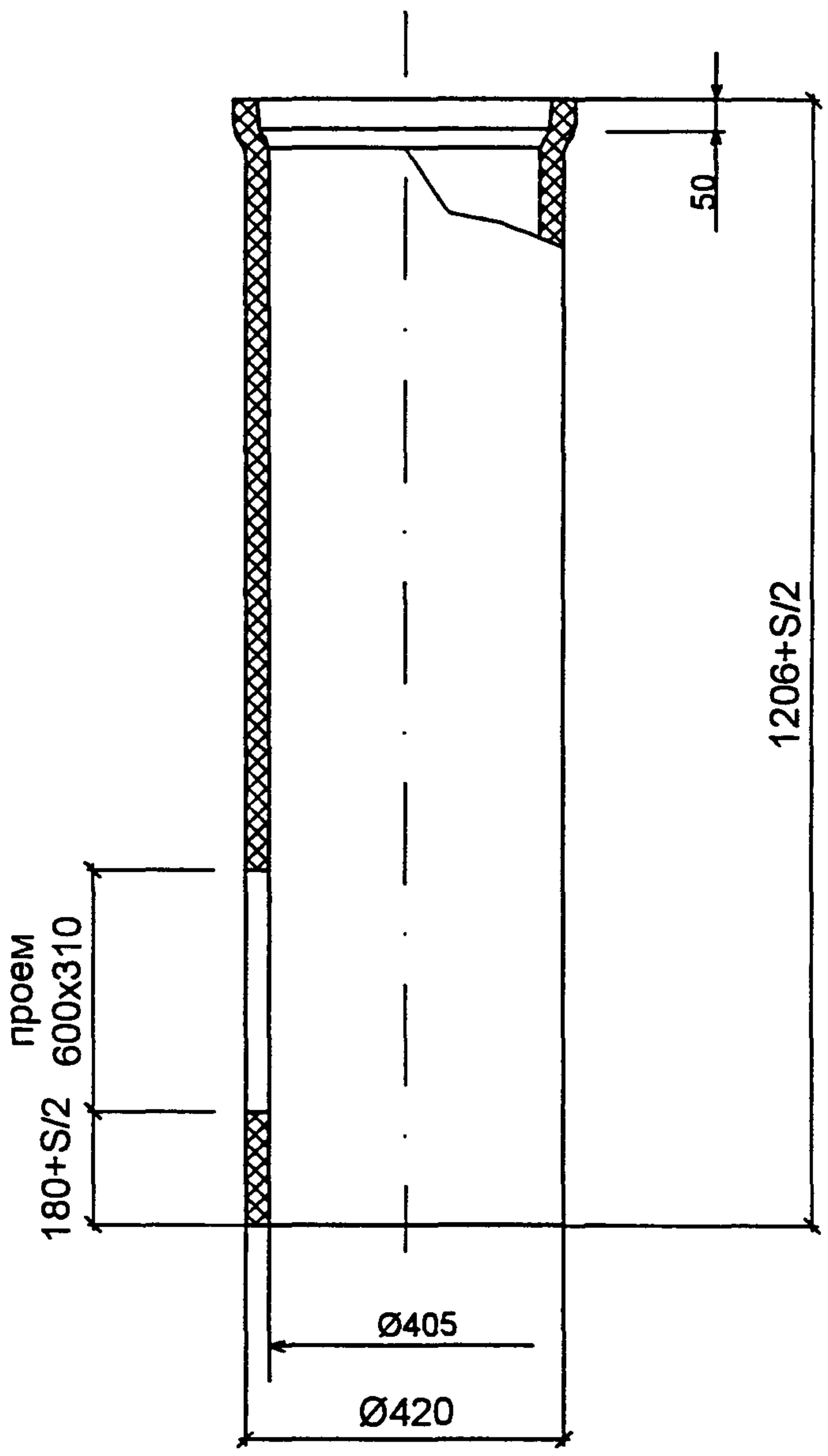
Лист

14

Калин 18329

PM-2636 K

Труба стеклокомпозитная



S - см. лист 1

Инв. N подл.	Подп. и дата	Взам инв. N	Инв. N дубл.	Подп. и дата
1006288				

Изм.	Лист	N докум.	Подп.	Дата

PM-2636 K

Лист

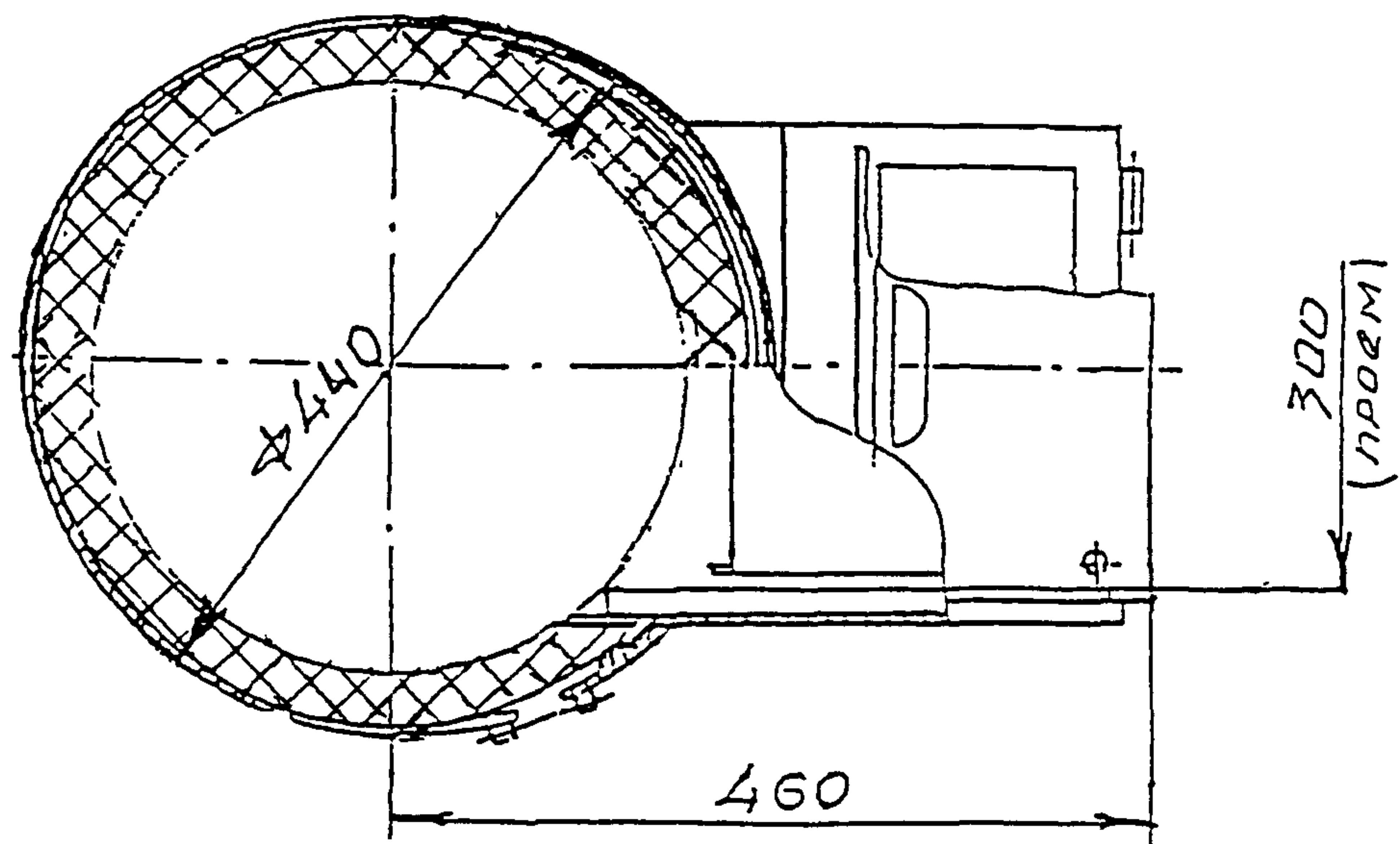
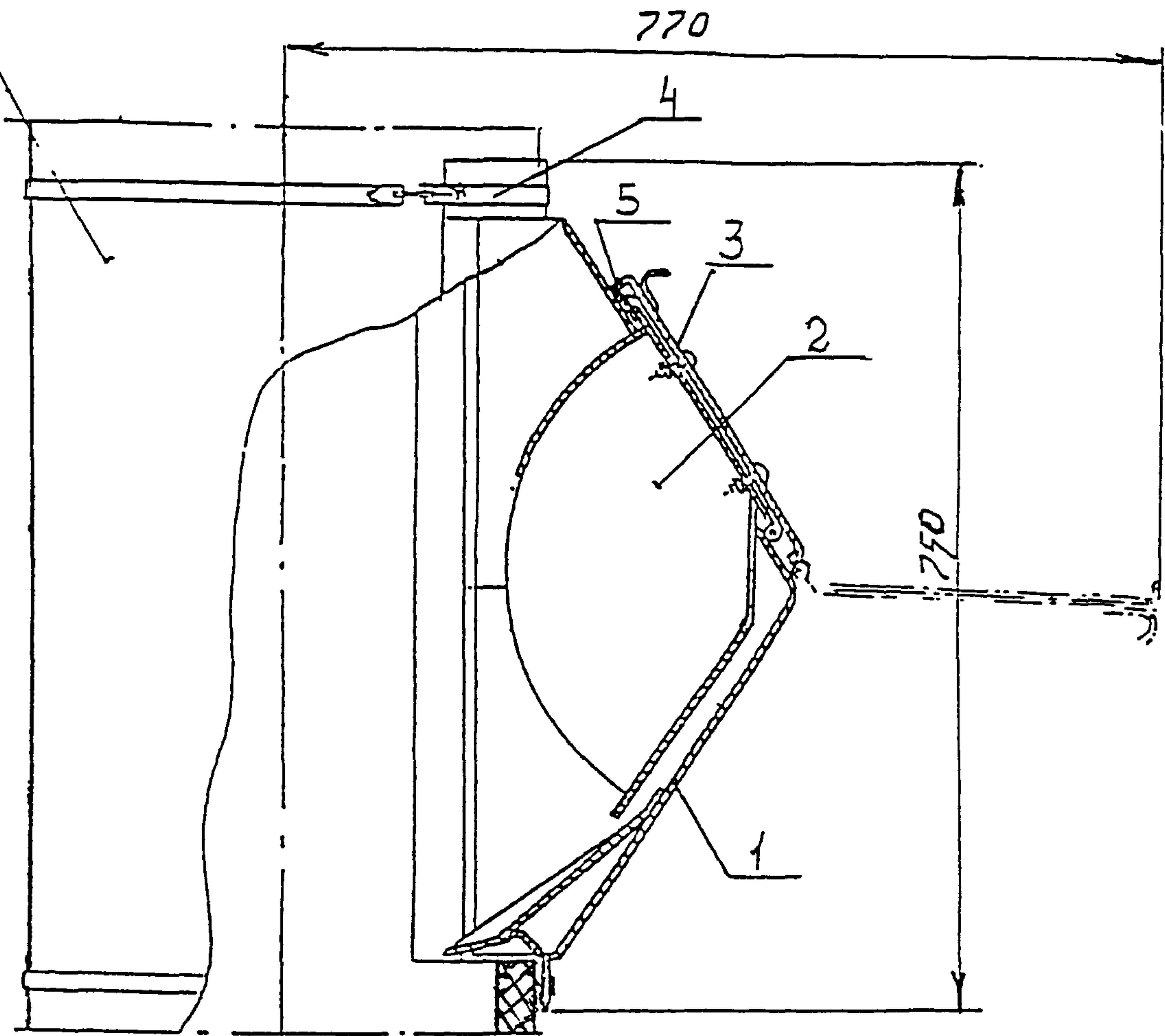
15

Handwritten signature and date: 18.02.29

PM-2636 K

КЛАПАН ЗАГРУЗОЧНЫЙ НАВЕСНОЙ

ствол мусоропровода



- 1 - корпус
- 2 - ковш съемный
- 3 - крышка
- 4 - два хомута с болтовыми соединениями
- 5 - резиновые уплотнители

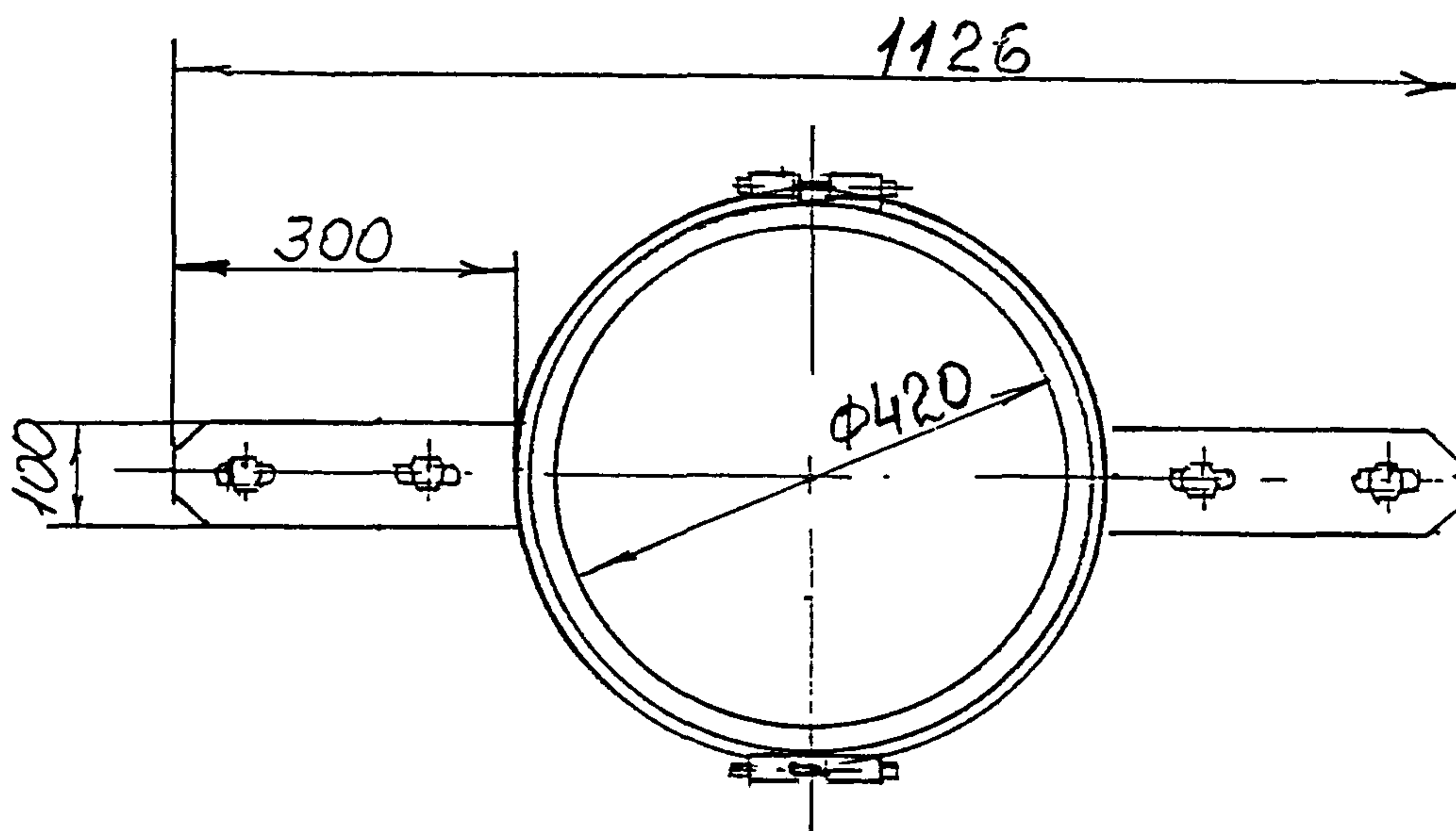
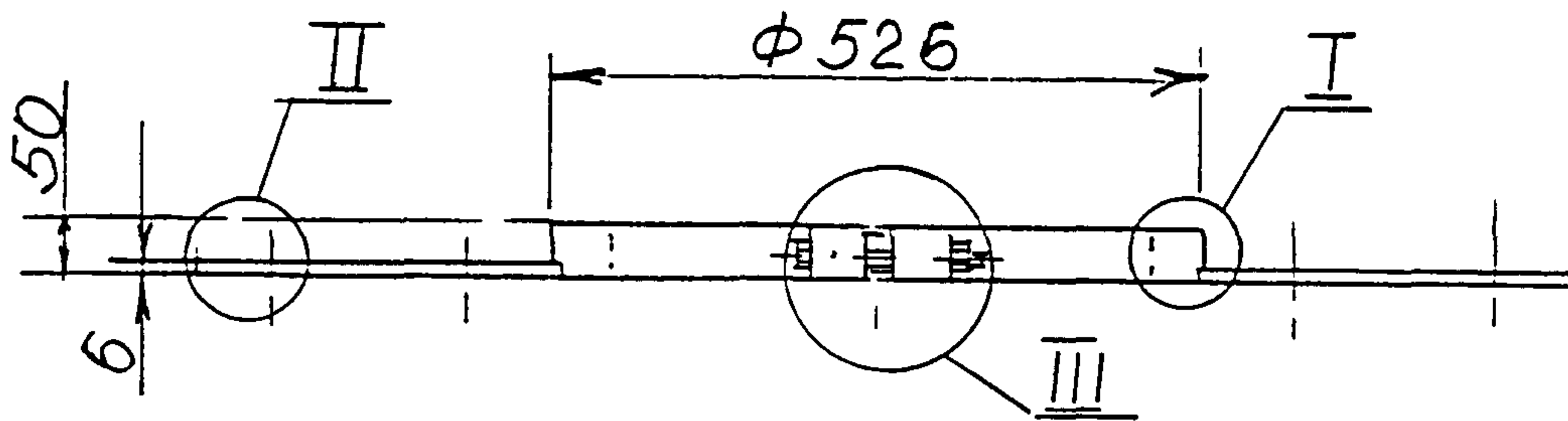
Инв N подл 100628	Подп и дата	Взам инв N	Инв N дубл	Подп и дата
----------------------	-------------	------------	------------	-------------

Изм	Лист	N докум.	Подп.	Дата	PM-2636 K	Лист
						16

Копия 15829

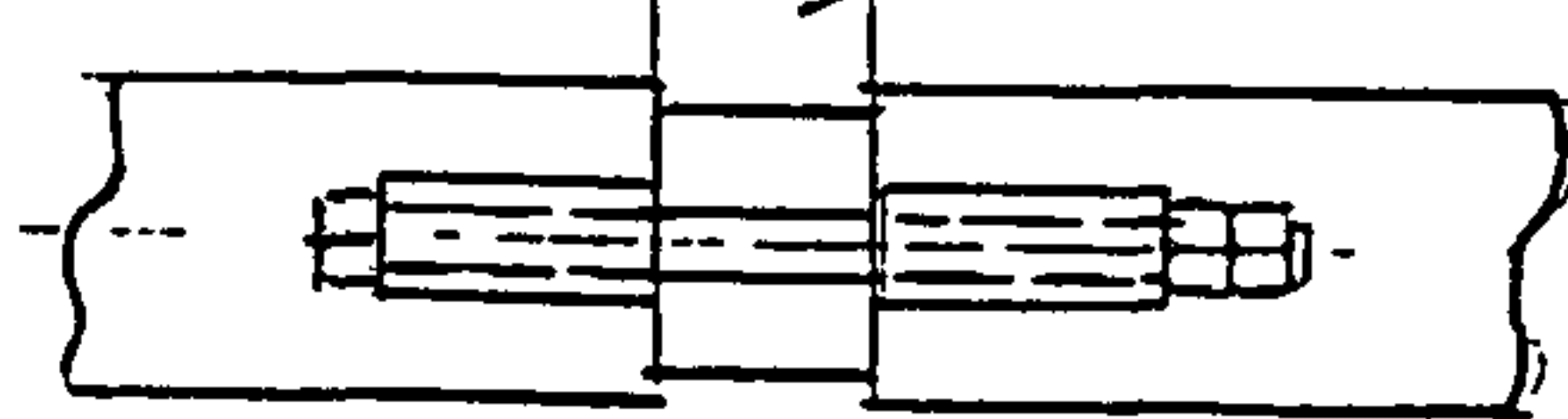
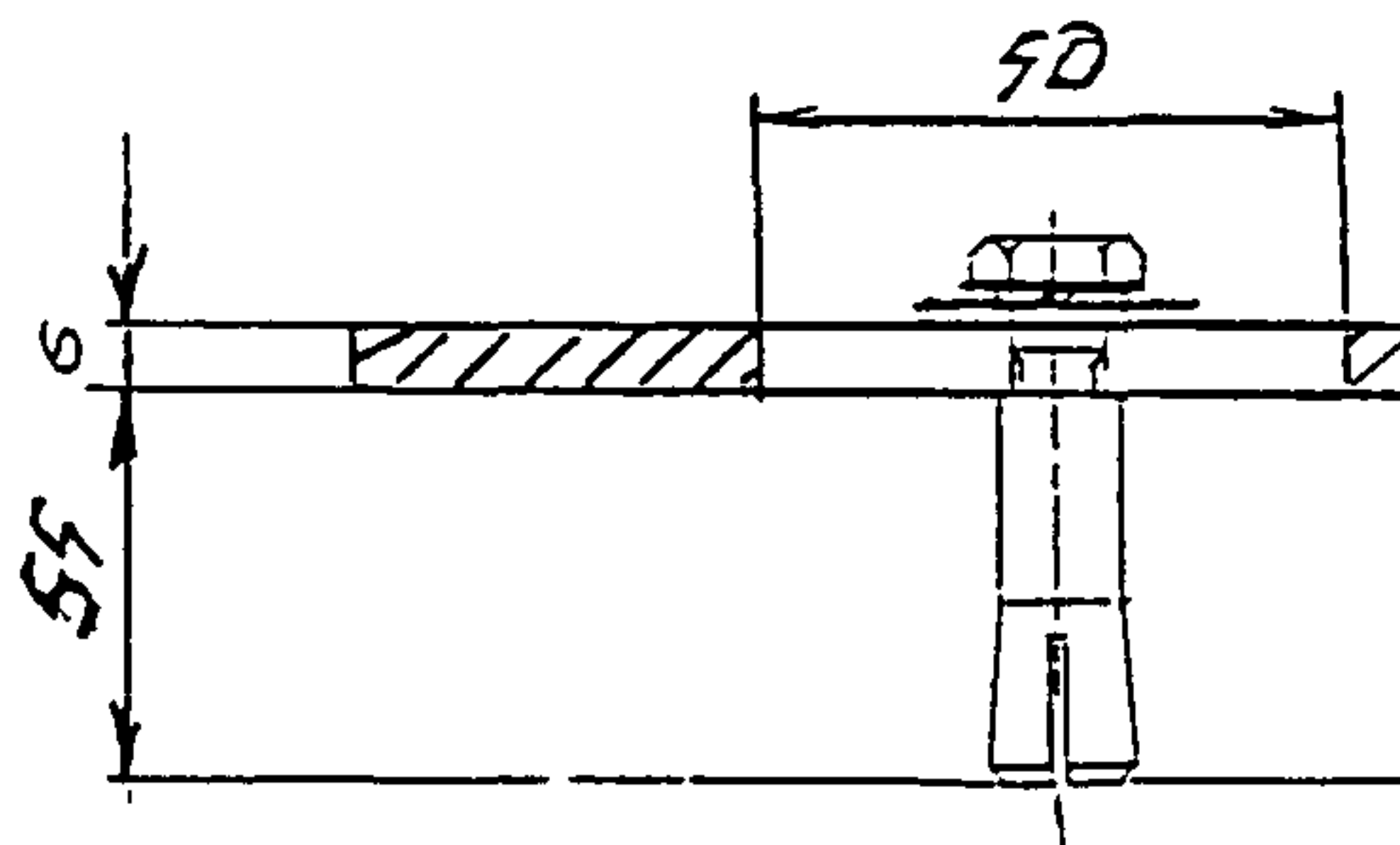
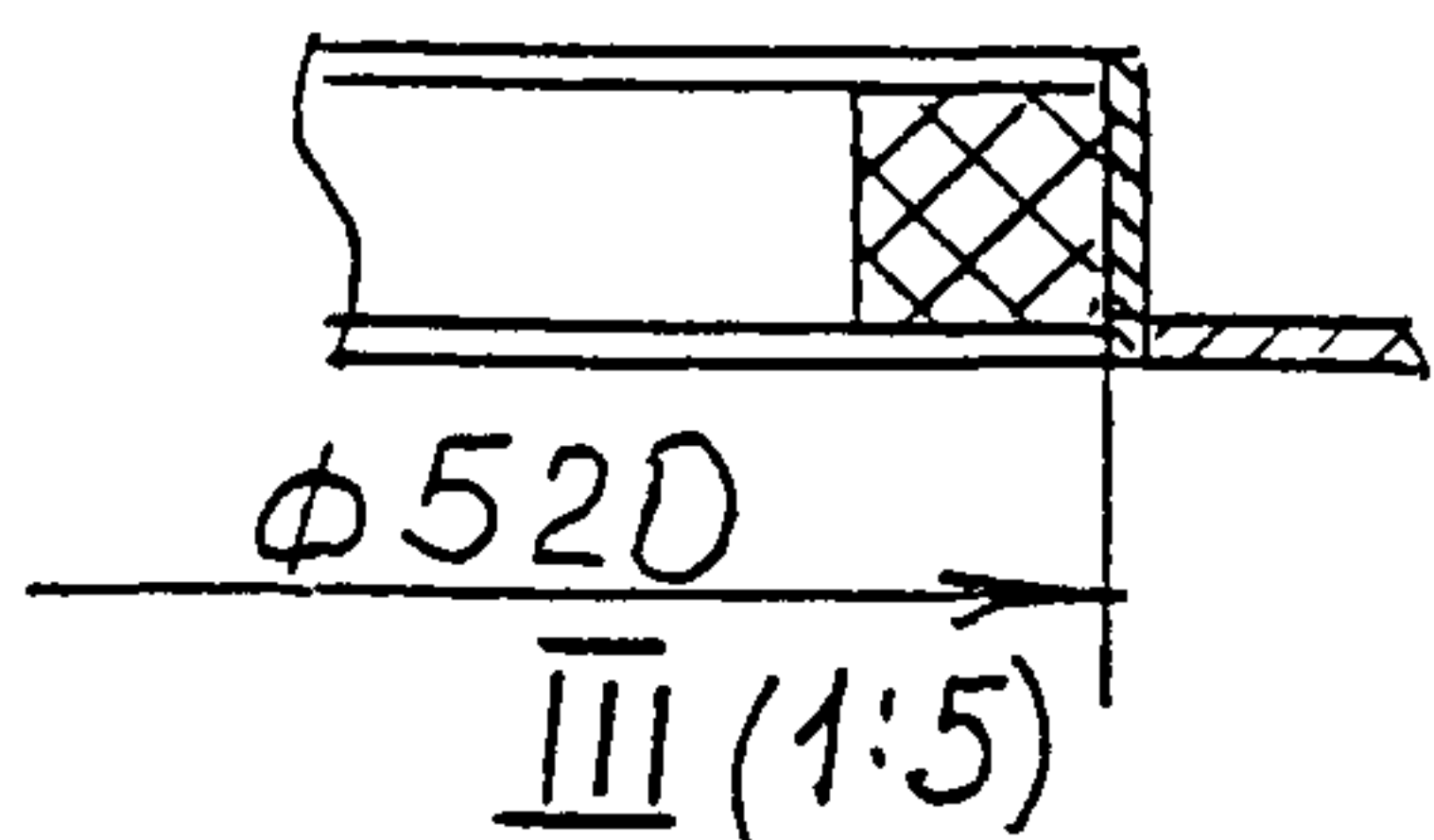
PM-2636 K

Фланец специальный



I (1:5)

II (1:2)



Инв N подл	Подп и дата	Взам инв N	Инв N дубл.	Подп и дата
1006288				

Изм	Лист	N докум.	Подп.	Дата

PM-2636 K

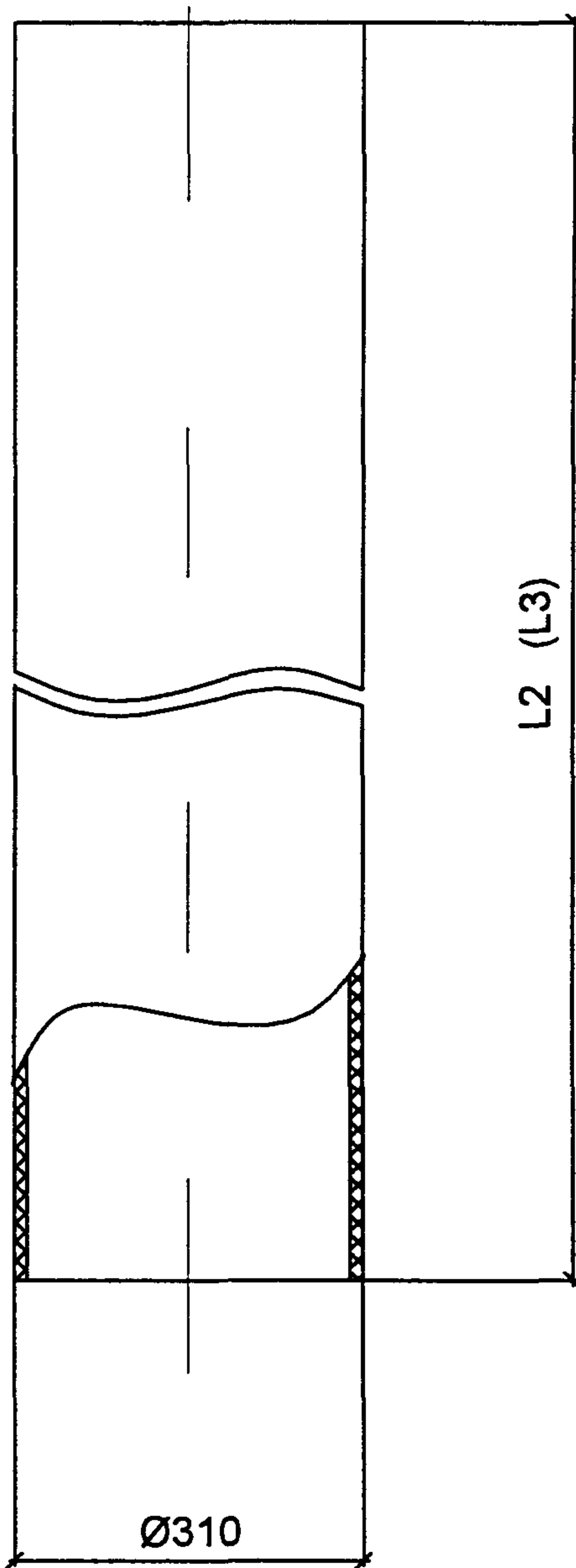
Лист

17

Калд 18829

PM-2636 K

Труба воздуховодная



L2, L3 - см. лист 1

Инв. N подл	Подп и дата	Взам инв. N	Инв N дубл.	Подп и дата
<i>1006000</i>				

Изм. Лист	N докум.	Подп.	Дата

PM-2636 K

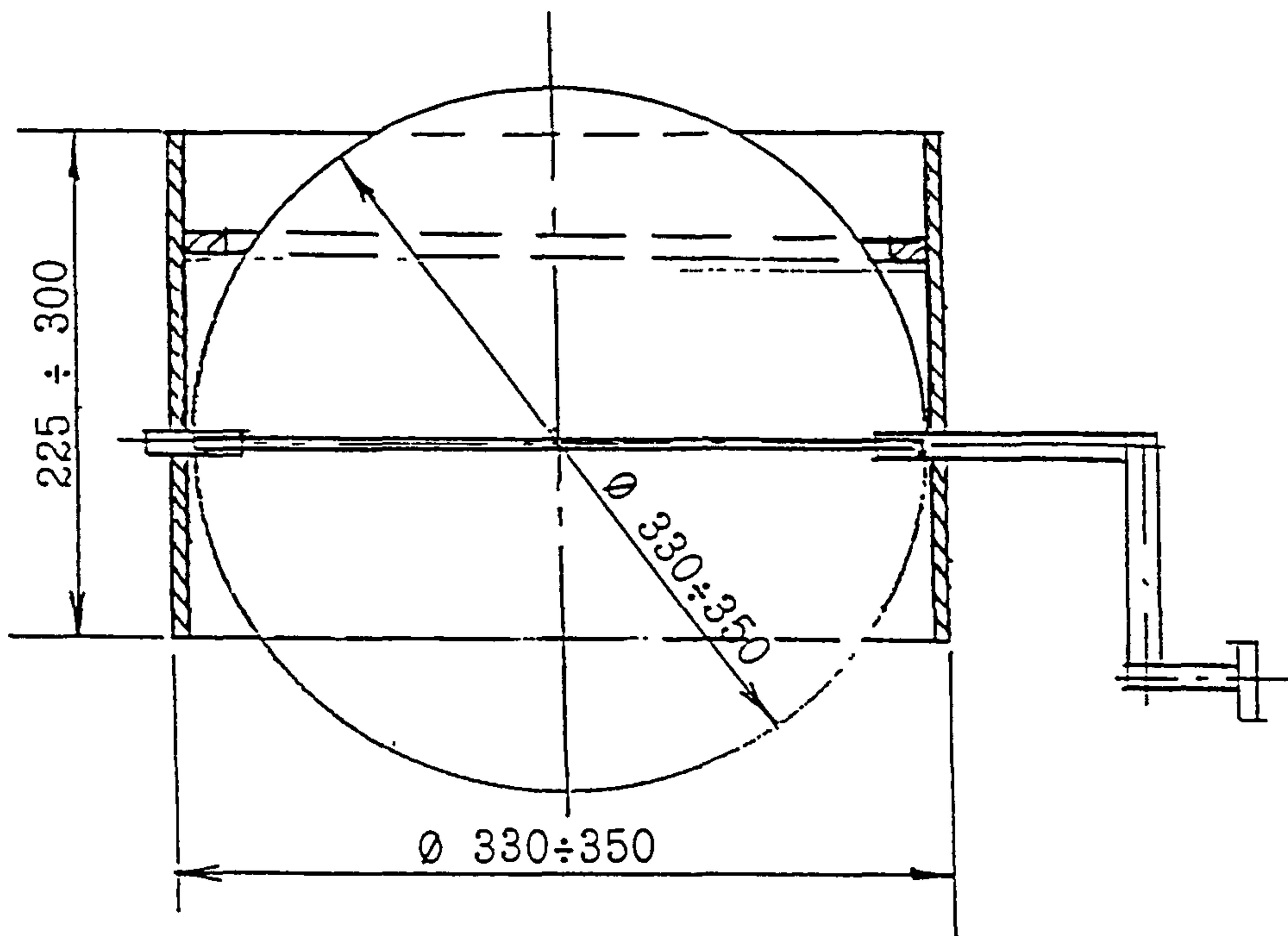
Лист

18

Календарь

PM-2636 K

Затвор воздуховода мусоропровода "ЗВМ"



Инв N подл	Подп и дата	Взам инв N	Инв N дубл.	Подп и дата
1006286				

Изм.	Лист	N докум.	Подп.	Дата

PM-2636 K

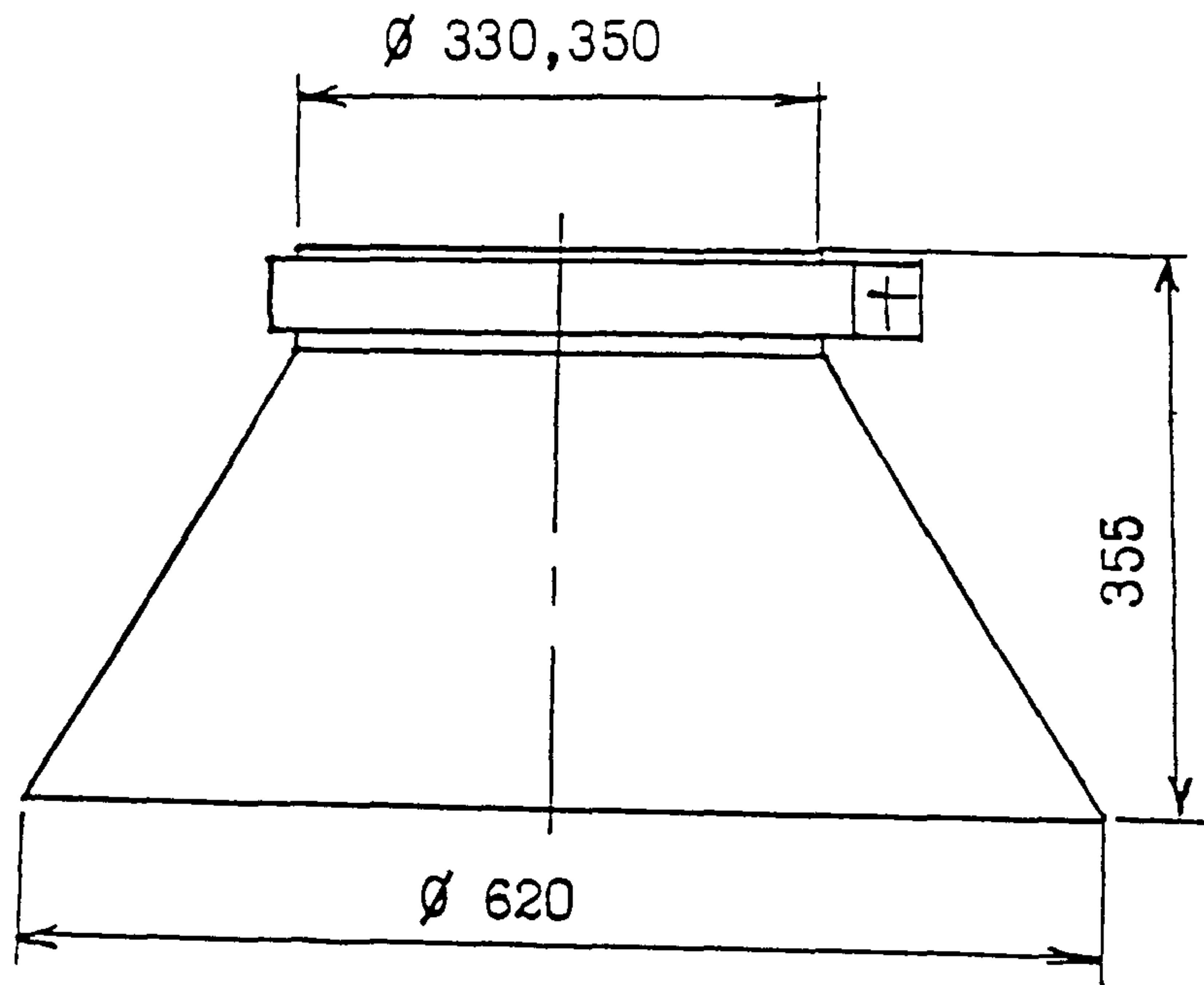
Лист

19

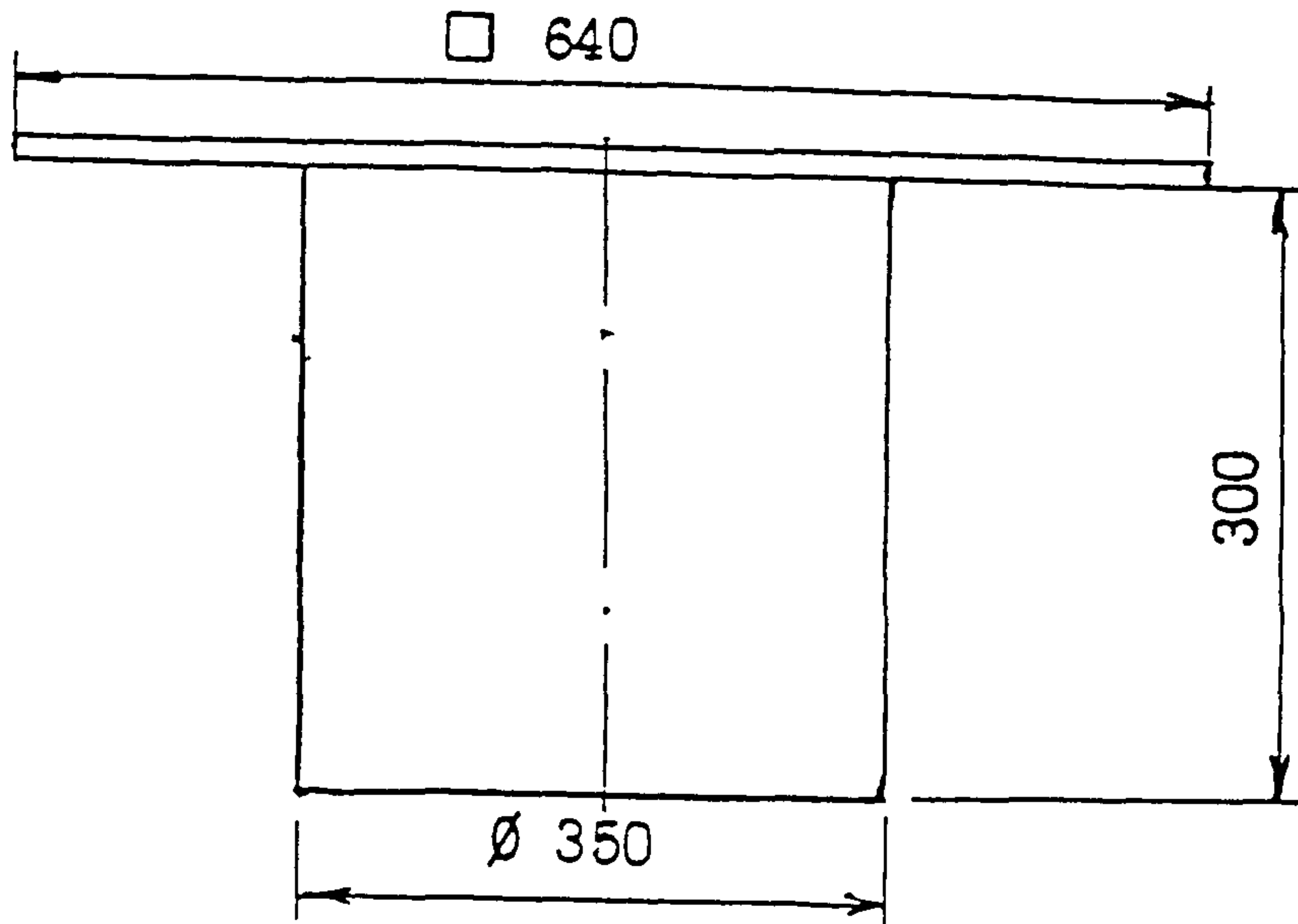
Коллектор 1.3.829

PM-2636 K

ФАРТУК



ГИЛЬЗА



При проектировании эти изделия учитываются в архитектурно-строительном разделе проекта

Инв N подл	Подп и дата	Взам инв N	Инв N дубл	Подп и дата
10061208				
Изм	Лист	N докум	Подп.	Дата

PM-2636 K

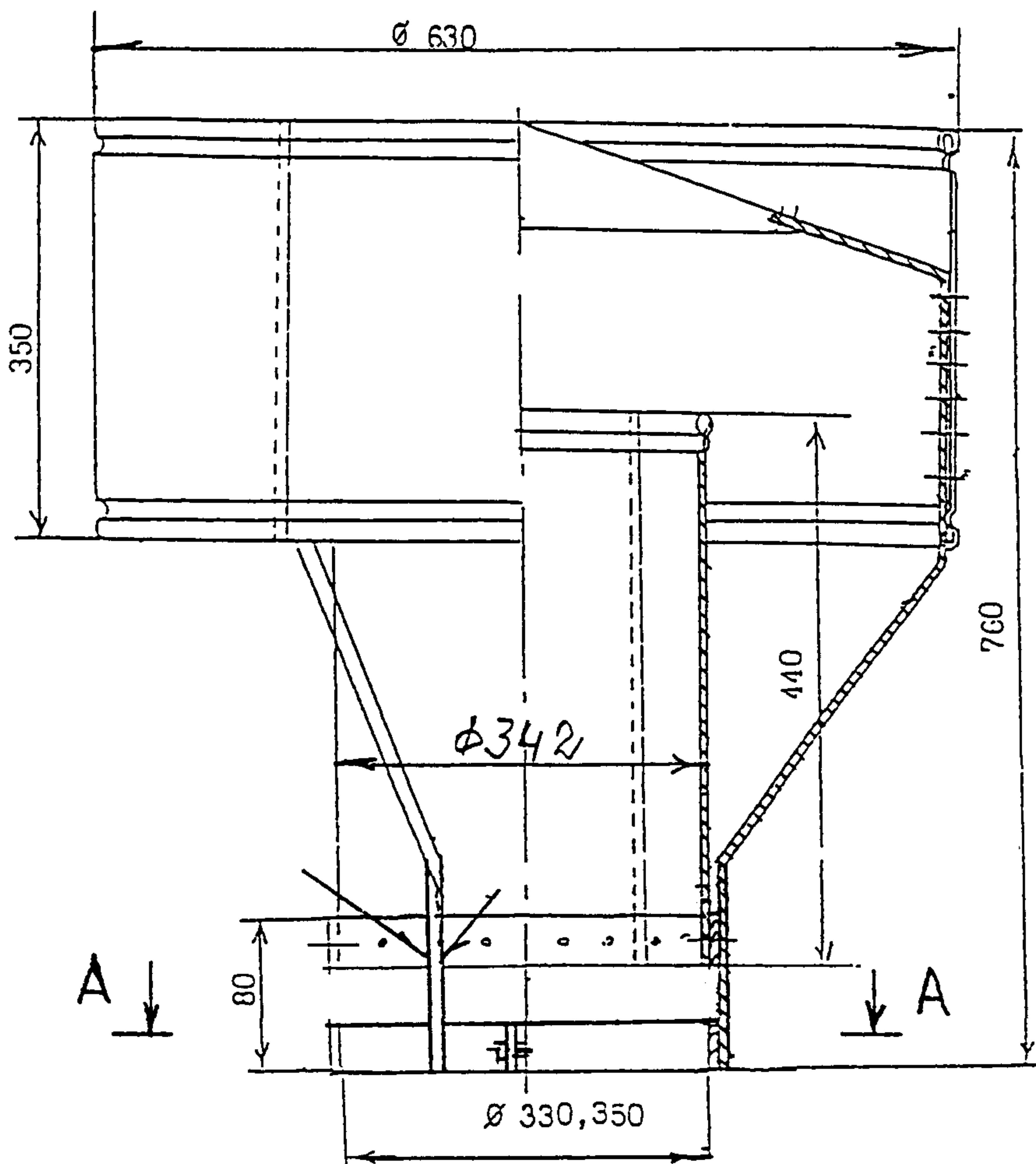
Лист

20

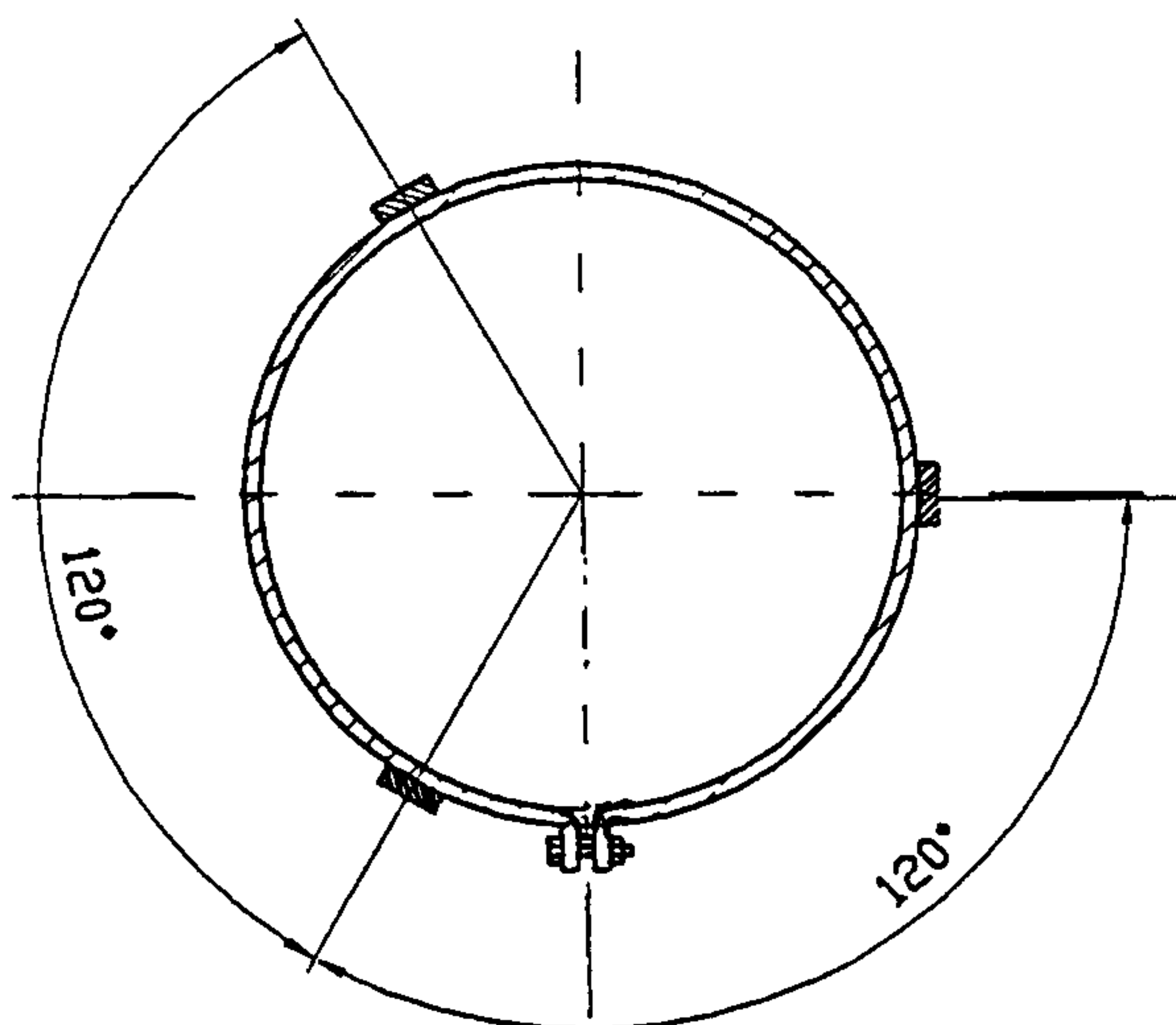
Камилла

PM-2636 K

Дефлектор с хомутом



A - A



Инв N подл.	Подп и дата	Взам инв N	Инв N дубл.	Подп и дата
1006288				

Изм. Лист	N докум.	Подп.	Дата

PM-2636 K

Лист

21

Калин 18.02.9