

Правительство Москвы  
МНИИТЭП

ПРОЕКТЫ НА ОСНОВЕ КОНСТРУКЦИИ И ИЗДЕЛИИ ТЕРРИТОРИАЛЬНОГО КАТАЛОГА  
ЖЕЛЕЗОБЕТОННЫЕ КОНСТРУКЦИИ ПАНЕЛЬНЫХ ЖИЛЫХ ДОМОВ С УЗКИМ ШАГОМ НЕСУЩИХ СТЕН  
ДЛЯ 5 7 9 и 14 и ЭТАЖНЫХ БЛОК СЕКЦИИ П 46М и 14 и ЭТАЖНЫХ БЛОК СЕКЦИИ П 55М

**5 РС 41 – 75**

**ПАНЕЛИ НАРУЖНЫХ СТЕН  
КЕРАМЗИТОБЕТОННЫЕ ТРЕХСЛОЙНЫЕ**

Москва 2003г

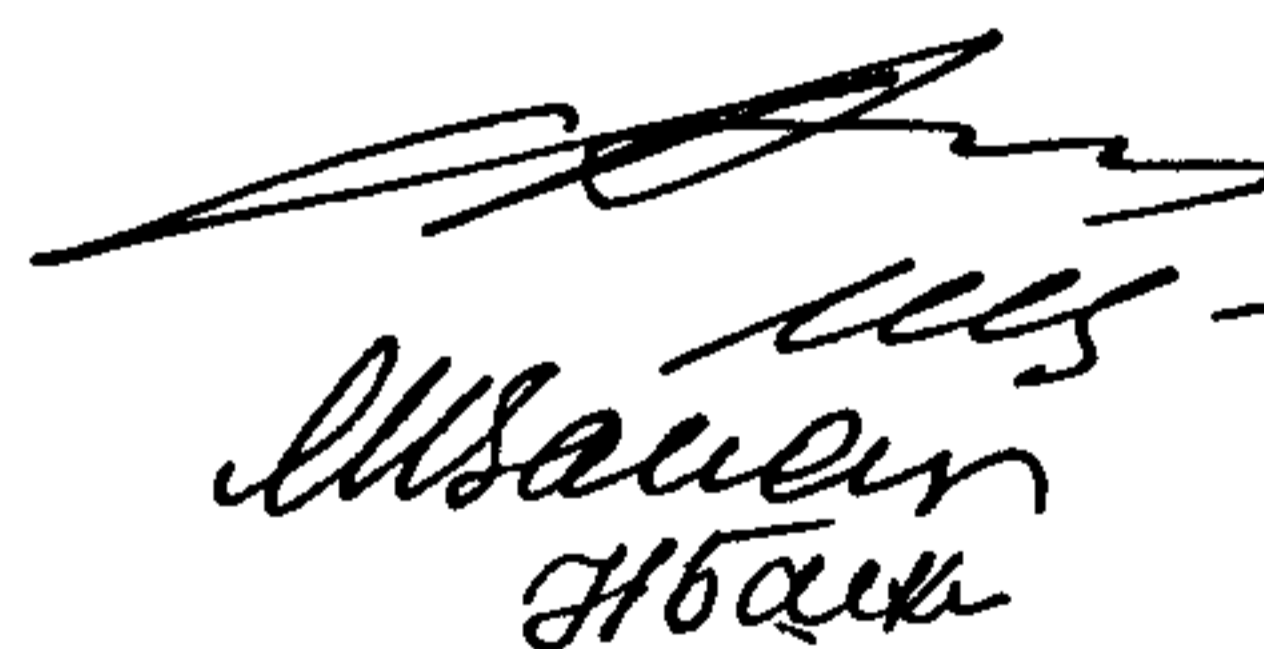
Правительство Москвы  
МНИИТЭП

ПРОЕКТЫ НА ОСНОВЕ КОНСТРУКЦИЙ И ИЗДЕЛИИ ТЕРРИТОРИАЛЬНОГО КАТАЛОГА  
ЖЕЛЕЗОБЕТОННЫЕ КОНСТРУКЦИИ ПАНЕЛЬНЫХ ЖИЛЫХ ДОМОВ С УЗКИМ ШАГОМ НЕСУЩИХ СТЕН  
ДЛЯ 5 7 9 и 14 и ЭТАЖНЫХ БЛОК - СЕКЦИЙ П 46М и 14-и ЭТАЖНЫХ БЛОК СЕКЦИЙ П 55М

# 5 РС 41 – 75

## ПАНЕЛИ НАРУЖНЫХ СТЕН КЕРАМЗИТОБЕТОННЫЕ ТРЕХСЛОЙНЫЕ

Главный инженер института  
Главный конструктор института  
Начальник ОСК  
Главный специалист ОСК



Е Е Никитин  
Г И Шапиро  
М В Ванаг  
Н Н Баско

Москва 2003г

Введено в действие МНИИТЭП  
Приказ № 7 ТО от 30.05.2003г



- 1 Настоящий альбом 5РС 41-75 содержит рабочие чертежи КЕРАМЗИТОБЕТОННЫХ ТРЕХСЛОИНЫХ ПАНЕЛЕЙ НАРУЖНЫХ СТЕН для 5/7/9 и 14 и этажных жилых блок секции П46М 14 и этажных блок секции П55М с учетом мероприятия по защите здания от прогрессирующего обрушения при ЧС (в том числе при пожаре) с новым лестнично лифтовым узлом
- 2 Изделия запроектированы с учетом их изготовления в горизонтальных формах и формуются фасадной поверхностью к поддону
- 3 Изделия рассчитаны и законструированы в соответствии со СНиП 2 03 01 84\* и Пособием по проектированию жилых зданий Выпуск 3 Конструкции жилых зданий а также с учетом рекомендации и результатов исследования НИИМосстроя
- 4 Изделия должны изготавливаться в соответствии с требованиями ГОСТ 11024 84\*  
Панели стеновые наружные бетонные и железобетонные для жилых общественных зданий
- 5 Конструкция трехслойных панелей состоит  
наружный керамзитобетонный слой толщиной 80 мм  
внутренний керамзитобетонный слой толщиной 90 мм  
средний слой из утеплителя толщиной 170 мм  
Наружный и внутренний слои соединяются между собой дискретными связями ДС в виде армированных железобетонных шпонок пролетом 170 мм образуемых при формировании панелей  
В основу разработки конструкции трехслойных панелей с дискретными связями в виде железобетонных шпонок положены  
основные технические решения по изобретению "Трехслойная панель авторское свидетельство №1639108 и результаты исследования проведенных специалистами НИИМосстроя
- 6 Наружный и внутренний слои изготавливаются из керамзитобетона плотной структуры класса по прочности на сжатие В12,5 марки по средней плотности Д1400 и марки по морозостойкости (для наружного слоя) F50
- 7 В качестве утеплителя приняты пенополистирольные плиты ПСБ марки 25 по ГОСТ 15588 86 соответствующие гигиеническому сертификату  
Коэффициент теплопроводности слоев панели должен быть  
керамзитобетона в сухом состоянии  $\lambda \leq 0,56 \text{ Вт/(м}^\circ\text{С)}$   
утеплителя  $0,037 \text{ Вт/(м}^\circ\text{С)}$  в сухом состоянии

- В торцах панелей укладываются пакеты из минераловатных плит /в качестве преграды для распространения огня/ марки М 125 по ТУ 5762 010 04001485 96 выпускаемые ОАО Мостермостекло по финской технологии и относятся к группе НГ /негорючие материалы/ по ГОСТ 302-4 94 Протокол испытаний на огнестойкость от 21/2 от 27 05 90г выполненный испытательным центром Огнестойкость ГП ЦНИИСК им Кучеренко
- 8 Качество отделки поверхностей и внешний вид изделия должны соответствовать требованиям ГОСТ 13015 0 83 и ГОСТ 11024 84\*  
Все поверхности фасадные внутренние откосы оконных и дверных проемов предназначенные под окраску на строительной площадке должны отвечать категории А3 остальные не лицевые поверхности невидимые в условиях эксплуатации должны соответствовать категории А7  
Состав и порядок нанесения грунтовки и окрасочных слоев на фасадные поверхности должны иметь нормативно техническую документацию и соответствующие сертификаты Колер красителей устанавливается автором архитектором по утвержденным образцам
  - 9 Отпускная прочность керамзитобетона панелей на сжатие из условия транспортирования и монтажа должна быть  
не менее 70% в теплый период года  
не менее 85% в холодный период года  
При этом предприятие изготовитель обязано гарантировать достижение бетоном 100 % прочности соответствующей его классу в возрасте 28 суток  
Отпускная влажность керамзитобетона панелей должна быть не более 13 % в соответствии с ГОСТ 13015 0 83\*
  - 10 Армирование панелей предусмотрено из сварных каркасов сеток отдельных стержней дискретных связей  
Каркасы сетки дискретные связи отдельные стержни следует изготавливать из горячекатаной арматурной стали класса А II и А III /ГОСТ 5781 82/ и холоднотянутой арматурной проволоки класса Вр I /ГОСТ 6727 80/  
Качество изготовления арматурных каркасов и сеток должно удовлетворять требованиям ГОСТ 10922 90

				5РС 41-75 ПЗ			
НАЧ ОТД	ВНАГ			Пояснительная записка	СТАДИЯ	ЛИСТ	ЛИСТОВ
ГЛ СПЕЦ	БАСКО				р	1	2
				МНИИТЭП ОСК			

- 11 Монтажные / подъемные / петли должны изготавливаться из горячекатаной арматурной стали класса марок СтЗсп2 и СтЗпс2 / ГОСТ 5781 82 /  
В случае если возможен монтаж изделия при температуре ниже минус 40 °С для петель не допускается применять сталь марки СтЗпс2
- 12 В изделиях предусмотрены сварные закладные детали для их изготовления применяется сталь марки СтЗкп2 / ГОСТ 535 88 / и арматурная сталь класса А I А II / ГОСТ 5781 82 / для анкеров  
Закладные детали должны изготавливаться в соответствии с ГОСТ 10922 90 ГОСТ 14098 91 и Рекомендациям по проектированию стальных закладных деталей для железобетонных конструкций НИИЖБ
- 13 Замена арматурной стали классов А III и А II в арматурных изделиях и закладных деталях на термомеханически упрочненную свариваемую арматуру класса А 400С и класса А 500С производится в соответствии с Территориальными строительными нормами г Москвы ТСН 102 00 Железобетонные конструкции с арматурой классов А 500С и А 400С
- 14 Значения действительных отклонении геометрических параметров изделия не должны превышать предельных величин указанных в таблице 6 ГОСТ 11024 84\*
- 15 Заполнение оконных и дверных проемов осуществляется на заводе изготовителе  
Марки комплектов оконных и дверных блоков определяются авторами проекта  
Узлы установки теплозащитных окон и дверей смотри альбом выпущены мастерской №5
- 16 Подъем погрузка и монтаж панелей должен производиться с применением подъемных приспособлении обеспечивающих самобалансирование усилия в грузовых стропях  
Панели должны перевозиться на специально оборудованных панелевозах с опиранием на внутренний слой  
Необходимо принять меры по предотвращению опрокидывания панелей при отделке, складировании и транспортировании
- 17 Изделия должны храниться на складе в кассетных установках в вертикальном положении рассортированные по маркам и установленные на деревянные прокладки под внутренним слоем приняв меры против опрокидывания панелей
- 18 Систематический контроль всех параметров бетона арматурной стали а также изделия в целом должен осуществляться в соответствии с требованиями ГОСТ 11024 84\*
- 19 Перед применением в строительстве изделия должны быть проверены в условиях транспортировки и монтажа
- 20 Перед массовым изготовлением панелей так же необходимо проверить надежность монтажных ( подъемных ) петель и закладных деталей
- 21 Исходное сырье для изготовления изделия должно применяться с обязательным радиологическим контролем

22 Минимальный предел огнестойкости наружных панелей Е30 класс пожарной опасности КО установленные СНиП 21 01 97\* Пожарная безопасность здания и сооружений обеспечивается конструкцией наружных панелей

23 Маркировка узлов

$\frac{2}{\text{УА лист 1}}$        $\frac{\text{номер узла}}{\text{номер листа}}$  на котором расположен узел

№ п/п	МАРКА ИЗДЕЛИЯ по ГОСТ	МАРКА ИЗДЕЛИЯ по ПРОЕКТУ	Эскиз изделия	ПАРАМЕТРЫ ИЗДЕЛИЯ						ОБЪЕМ, м <sup>3</sup>										№ СТРАНИЦ РЧ
				РАЗМЕРЫ - мм -			ПЛОЩАДЬ, м <sup>2</sup>	ОБЪЕМ, м <sup>3</sup>	ПРОЕКТИРОВАННАЯ МАССА, т	КЕРАМИТ	БЕТОН	ЦЕМЕНТНО ПЕСЧАНЫЙ РАСТВОР	УТЕПЛИТЕЛЬ ПСБ 25	УТЕПЛИТЕЛЬ МИН. ВАТА						
				Д	Ш	В				КЛАСС	МАРКА	---	МАРКА	---	---	---				
										В 125	875	---	25	75	---	---				
5	6	7	8	9	10	11	12	13	14	15	16	17	18	19	20					
1		5НП1-1		7190	340	2860	15.68	4.79	4.503	1.254	1.285	0.19		2.005	0.056				10	17
2		5НП1-2		7190	340	2860	15.68	4.79	4.503	1.254	1.285	0.19		2.005	0.056				10	17
3		5НП6 1		4190	340	2860	9.11	2.74	2.60	0.73	0.75	0.10		1.11	0.06				18	20
4		5НП6 101		4085	340	2860	8.72	2.59	1.95	0.65	0.74	0.11		1.06	0.03				21-24	
5		5НП6 102		4085	340	2860	8.72	2.59	1.95	0.65	0.74	0.11		1.06	0.03				21	24
6		5НП6 17		4190	340	2860	9.07	2.75	2.61	0.73	0.76	0.10		1.11	0.06				57	62
7		5НП6 28		4190	340	2860	9.07	2.75	2.61	0.73	0.76	0.10		1.11	0.06				57	64

НАЧ. ОТД.	ВАНАГ	<i>[Signature]</i>
ГЛ. СПЕЦ.	БАСКО	<i>[Signature]</i>
РУК. ГР.	КОМИССАРОВА	<i>[Signature]</i>
РАЗРБ.	ТЕЛЕСНИЦКАЯ	<i>[Signature]</i>
ПРОВЕР.	КОМИССАРОВА	<i>[Signature]</i>
И. КОНТР.	ГУРЕВИЧ	<i>[Signature]</i>

5РС 41-75 ИИ		
НОМЕНКЛАТУРА ИЗДЕЛИЙ		
СТАДИЯ	ЛИСТ	ЛИСТОВ
Р	1	4
МНИИТЭП ДСК		

ГИП М 5 СНАБЕВ  
 ИНВЕНТАРНЫЙ ПОДРОБНОСТИ И ДАТА БУДНИК

ИНВ И ПОДПИСЬ И ДАТА ВЗАМ ИНВ И ТИП М 5 СИНДЕРОВ

1	2	3	4	5	6	7	8	9	10	11	12	13	14	15	16	17	18	19	20	7
8		5НП8 14		2890	340	2860	6,25	185	181	0 50	0 53	0,07		0 69	0 06					37 43
9		5НП8 14А		2890	340	2860	6,25	185	181	0 50	0 53	0 07		0 69	0 06					47-50
10		5НП8 1		2990	340	2860	6 45	1 94	1 83	0 52	0,56	0 07		0 74	0 06					37 43
11		5НП8 1А		2990	340	2860	6,45	1 94	1,83	0 52	0,56	0 07		0 74	0 06					47 50
12		5НП8 2		2990	340	2860	6 45	1 93	1 82	0 516	0 549	0 07		0 742	0 053					44 46
13		5НП8 9		2990	340	2860	5 82	1 65	1 59	0 466	0 469	0 06		0 602	0 053					65 68
14		5НП8 10		2990	340	2860	5 82	1 65	1 59	0 466	0 469	0 06		0 602	0 053					65 68
15		5НП8 23		2885	340	2860	6 20	1 77	1 75	0 50	0 491	0 07	0 68	0 03	0 06					51 53
16		5НП8 24		2885	340	2860	6 20	1 77	1 75	0 50	0 491	0 07	0 68	0 03	0 06					54-56

1	2	3	4	5	6	7	8	9	10	11	12	13	14	15	16	17	18	19	20
17		5НП8-33		2785	340	2860	596	169	170	0477	0484	007		0631	0028				69 72
18		5НП8 34		2785	340	2860	596	169	170	0477	0474	0,07		0641	0028				69 72
19		5НП8 27		2885	340	2860	704	1582	1636	0457	0494	006		0544	0027				34 36
20		5НП8 28		2885	340	2860	704	1582	1636	0457	0494	006		0544	0027				31 33
21		5НП8 63		2890	340	2860	621	184	1799	0497	0528	007		0692	0053				73 76
22		5НП8-64		2890	340	2860	621	184	1799	0497	0528	007		0692	0053				73 76
23		5НП8 65		2890	340	2860	558	157	1562	0446	0446	006		0562	0056				25 27
24		5НП8-66		2890	340	2860	558	157	1562	0446	0446	006		0562	0056				28 30

СОГЛАСОВАНО  
 ГИП М 5  
 СИДЯЕВ Р.С.  
 ПОДПИСЬ И ДАТА  
 11 ЮЛ



1	2	3	4	5	6	7	8	9	10	11	12	13	14	15	16	17	18	19	20		
25		5НП6828-1		6845	340	2860	19 58	6 28	5 90	1,57	1 57	0,26		2 91	0 03				77 82		
26		5НП6828-2																			
27		5НП6828-3																			
28		5НП6828-4			6845	340	2860	19 58	6 28	5 90	1 57	1 57	0 26		2 91	0 03				83 85	
29		5НП3028		2990	340	2860													89 1		
30		5НП2928			2890	340	2860													89 1	
31		5НП8-167																			
32		5НП8-168			2785	340	2860	5 50	1,53	4 56	0 474	0 441	0 06		0 55	0 028				86 89	

инд. №подл. | подпись и дата | взам инд. № | тип М 5 | САНДЕВ |

5РС 41-75 НН

№№ п/п	МАРКА ПАНЕЛИ	ИЗДЕЛИЯ АРМАТУРНЫЕ														ИЗДЕЛИЯ ЗАКЛАДНЫЕ														РАСХОД СТАЛИ		
		АРМАТУРА КЛАССА														ПРОКАТ МАРКИ																
		А I ГОСТ 5781 82				А II ГОСТ 5781 82		А III ГОСТ 5781 82				B p1 ГОСТ 6727-80				ВСЕГО	А I ГОСТ 5781 82			А II ГОСТ 5781 82		СТЗ КП2 ГОСТ 8510 86			СТЗ КП2 ГОСТ 103 76			ВСЕГО	ОБЩИ ИЗДЕЛИЯ	КВАДРАТ МЕТРОВ		
		φ18	φ16	φ12	φ14	Итого	φ12	Итого	φ12	φ10	φ8	φ6	Итого	φ5	φ4		Итого	φ12	φ10	Итого	φ12	Итого	125x10 x8	Итого	100x8 90 & 50	Итого						
1	5НП1-1			6,08	8,80	14,88	18,60	18,60		32,16	8,78	1,56	42,5	79,20	3,55		82,75	158,71	2,55	0,45	3,0	5,6	5,6		3,56	3,56	1,71					
2	5НП1-2																															
3	5НП6 1		6,18	5,88		12,06	9,3	9,30		19,4	5,02	0,78	25,2	47,84	2,52	50,36	96,92	1,7	0,67	2,37	2,8	2,90		1,78	1,78	1,14	0,57	0,09	1,80	8,85	105,77	11,61
4	5НП6 104И	0,28	6,18	4,12		10,58	9,30	9,30		11,40	2,8	0,78	14,98	45,81	1,84	47,65	82,51	0,85	0,52	1,37	2,8	2,90		1,78	1,78	0,57	0,57	0,09	1,23	7,28	89,79	10,30
5	5НП6 102И																															
6	5НП8-65			7,36		7,36	7,75	7,75		14,38	6,43	0,87	21,68	26,29	1,48	27,77	64,56	0,85	0,69	1,54	3,44	3,82	2,29	1,78	4,07	0,57		0,57	1,00	74,56	13,56	
7	5НП8 66			7,36		7,36	7,75	7,75		16,16	6,43	0,87	23,46	29,27	1,48	30,75	69,32	0,85	0,69	1,54	3,44	3,82	2,29	1,78	4,07	0,57		0,57	1,00	79,32	14,22	
8	5НП8 28	6,50		7,10		13,60	7,75	7,75		9,37	4,43	2,47	16,27	18,21	1,38	19,59	57,21	0,85	0,52	1,37	2,80	2,90		1,78	1,78	0,57	0,57	0,09	1,23	7,28	64,49	9,16
9	5НП8 27	6,50		7,10		13,60	7,75	7,75		4,49	4,43	2,47	11,39	13,75	1,38	25,13	51,87	0,85	0,52	1,37	2,80	2,90		1,78	1,78	0,57	0,57	0,09	1,23	7,28	65,15	9,21
10	5НП8 1			7,36		7,36	9,30	9,30		16,07	6,16	0,78	23,01	34,47	1,58	36,05	75,72	2,02	0,30	2,32	2,80	2,80		1,78	1,78	1,14		1,14	8,04	83,76	13,00	
11	5НП8 1А			7,36		7,36	9,30	9,30																								
12	5НП8 2			7,36		7,36	9,30	9,30		16,31	3,76	0,78	20,85	34,57	1,58	36,15	73,66	1,70	0,30	2,00	2,80	2,80		1,78	1,78	1,14		1,14	7,72	81,38	12,62	
13	5НП8-14			7,36		7,36	9,30	9,30		15,95	6,16	0,78	22,89	32,31	1,58	33,95	73,50	2,02	0,30	2,32	2,80	2,80		1,78	1,78	1,14		1,14	8,04	81,54	13,05	
14	5НП8 14А			7,36		7,36	9,30	9,30																								
15	5НП8 23	0,28		7,10		7,38	9,30	9,30		19,03	5,36	2,38	26,77	28,99	1,50	30,49	73,94	1,01	0,15	1,16	2,80	3,27		1,78	1,78	0,57	0,57	0,09	1,23	7,44	81,38	13,12
16	5НП8 24	0,28		7,10		7,38	9,30	9,30		19,03	5,36	2,38	26,77	28,99	1,50	30,49	73,94	1,01	0,15	1,16	2,80	3,27		1,78	1,78	0,57	0,57	0,09	1,23	7,44	81,38	13,12
17	5НП6 27		6,18	4,38		10,56	9,30	9,30		19,32	5,80	0,78	25,90	48,04	1,84	49,88	95,64	2,02	0,3	2,32	2,80	2,80		1,78	1,78	1,14		1,14	8,04	103,68	14,73	
18	5НП6 28																															
19	5НП8 9			7,36		7,36	7,75	7,75		17,23	7,23	0,87	25,33	29,3	1,46	30,76	71,20	2,02	0,3	2,32	2,80	2,80		1,78	1,78	1,14		1,14	8,04	79,31	13,63	
20	5НП8 10			7,36		7,36	7,75	7,75																								
21	5НП8 33	0,28		7,10		7,38	9,30	9,30		15,35	5,34	2,38	23,07	27,54	1,58	29,12	68,87	1,01	0,15	1,16	2,80	3,27		1,78	1,78	0,57	0,57	0,09	1,23	7,44	76,31	12,80
22	5НП8 34																															

НАЧ ОГА  
ГЛА СПЕЦ  
РУК. ГР  
РАЗРАБ  
ПРОВЕР  
И КОНТР

БАНАГ  
БАСКО  
СКОМОРОХОВА  
ХРАПЕНАЭ  
КОНИСАРОВА  
ГУРЕВИЧ

5 РС 41 - 75 РС

ВЕДОМОСТЬ РАСХОДА  
СТАЛИ НА ЭЛЕМЕНТ  
В КГ

СТАЛИЯ	КУСТ	ЛЮСТЕР
Р	1	2

МНЦ ЦТЭП  
ОСК

№ П/П	МАРКА ПАНЕЛИ	ИЗДЕЛИЯ АРМАТУРНЫЕ															ИЗДЕЛИЯ ЗАКЛАДНЫЕ												РАСХОД СТАЛИ				
		АРМАТУРА КЛАССА															ПРОКАТ МАРКИ																
		А I ГОСТ 5781 82					А II ГОСТ 5781 82		А III ГОСТ 5781 82				Bp I ГОСТ 6727-80				ВСЕГО	А I ГОСТ 5781 82			А II ГОСТ 5781 82		СТЗ КП2 ГОСТ 8510-86			СТЗ КП2 ГОСТ 10376				ВСЕГО	ОБЩИИ	НА ЭЛЕМЕНТ	
		φ18	φ16	φ12	φ14	Итого	φ12	Итого	φ12	φ10	φ8	φ6	Итого	φ5	φ4	Итого		φ12	φ10	Итого	φ12	Итого	125x100x8	100x63x8	Итого	100x80x8	90x80x6	50x6	Итого				
-	5НП 8 63			4,38	4 40	8 78	9 30	9 30		15 87	5 34	0 78	21 99	32 47	1 58	34 05	74,12	1 01	1 07	2 08	3 44	3 44	2 29	1 78	4 07	0 57		0 57	10 16	84 28	13 57		
	5НП 8 64																																
	5НП 6828 1		12 36			12 36	20 15	20 15		15 16	1 60	2 33	19 09	102 20	4 26	106 46	158 06	8 61	1 53	10 14	4 20	4 20		3 56	3 56	1 71		1 71	19 61	177 67	9 07		
	5НП 6828 2		12 36			12 36	20 15	20 15		15 16	1 60	2 33	19 09	102 20	4 26	106 46	158 06	8 61	1 53	10 14	4 20	4 20		3 56	3 56	1 71		1 71	19 61	177 67	9 07		
	5НП 6828 3		12 36	6 06		18 42	20 15	20 15	7 12	21 58	1 60	4 69	34 99	102 20	1 88	104 08	174 64	6 22	2 76	8,98	4 20	4 20		3 56	3 56	4 74		4 74	21 48	199 12	10 17		
	5НП 6828 4		12 36	6 06		18 42	20 15	20 15	7 12	21 58	1 60	4 69	34 99	102 20	1 88	104 08	174 64	6 22	2 76	8,98	4 20	4 20		3 56	3 56	4 74		4 74	21 48	199 12	10 17		
	5НП 8 167	0 28		7 10		7,38	7 75	7 75		13 02	6,29	2 47	21 78	23 54	1 74	25 28	62,19		0 91	0 91	0 64	3 28	3 92	2 29	1 78	4 07		0 57	0 09	0 66	9 56	71 75	13 04
	5НП 8 168	0 28		7 10		7,38	7 75	7 75		13 02	6,29	2 47	21 78	23 54	1 74	25 28	62,19		0 91	0 91	0 64	3 28	3 92	2 29	1 78	4 07		0 57	0 09	0 66	9 56	71 75	13 04

НАЧ ОТД	ВАНАГ	<i>Маш</i>
ГЛ СПЕЦ	БАСКО	<i>Маш</i>
РУК ГР	СКОМОРОВА	<i>Маш</i>
РАЗРАБ	КОМИССАРОВА	<i>Маш</i>
ПРОВЕРИЛ	СКОМОРОВА	<i>Маш</i>
И КОНТР	ГУРЕВИЧ	<i>Маш</i>

5 РС 41-75 РС		
ВЕДОМОСТЬ РАСХОДА СТАЛИ НА ЭЛЕМЕНТ В КГ		
СТАЛИЯ	ЛИСТ	ЛИСТОВ
Р	2	2
МНИНТЭП ОСК		

инв.№подл	подпись и дата	взам.инв.№

Формат	Зона	Позиция	ОБОЗНАЧЕНИЕ	НАИМЕНОВАНИЕ	КОЛ НА ИСПОЛ									ПРИМЕЧ.	
					01	02	03	04	05	06	07	08	09		
				ДОКУМЕНТАЦИЯ											
A3			5РС 41 75 5НП 01СБ	СБОРОЧНЫЙ ЧЕРТЕЖ	×	×									
			5РС 41 75 5НП 02СБ	СБОРОЧНЫЙ ЧЕРТЕЖ			×								
			5РС 41 75 5НП 03СБ	СБОРОЧНЫЙ ЧЕРТЕЖ				×	×						
			5РС 41 75 5НП 04СБ	СБОРОЧНЫЙ ЧЕРТЕЖ						×					
			5РС 41 75 5НП 05СБ	СБОРОЧНЫЙ ЧЕРТЕЖ							×				
			5РС 41 75 5НП 06СБ	СБОРОЧНЫЙ ЧЕРТЕЖ								×			
			5РС 41 75 5НП 07СБ	СБОРОЧНЫЙ ЧЕРТЕЖ									×		
			5РС 41 75 ПЗ	ПОЯСНИТЕЛЬНАЯ ЗАПИСКА	×	×	×	×	×	×	×	×	×	×	×
			5РС 41 75 РС	ВЕДОМОСТЬ РАСХОДА СТАЛИ	×	×	×	×	×	×	×	×	×	×	×
			5РС 41 75 У	УЗЛЫ ГАБАРИТНЫЕ	×	×	×	×	×	×	×	×	×	×	×
			5РС 41 75 УУ	УЗЛЫ УТЕПЛИТЕЛЬНЫЕ	×	×	×	×	×	×	×	×	×	×	×
			5РС 41 75 УА	УЗЛЫ АРМАТУРНЫЕ	×	×	×	×	×	×	×	×	×	×	×

НАЧ.ОТД.	БАНАГ	<i>Иван</i>
П.С.С.Е.Ц.	БАСКО	<i>Иван</i>
РУК.ГР.	КОМИССАРОВА	<i>Иван</i>
РАЗРАБ.	ТЕЛЕСНИЦКАЯ	<i>Иван</i>
ПРОВЕР.	КОМИССАРОВА	<i>Иван</i>
И.КОНТР.	ГУРЕВИЧ	<i>Иван</i>

5 РС 41-75 5НП 01-07СБ

ПАНЕЛИ 5НП1 1 5НП1 2, 5НП6-1  
5НП6-101 5НП6-102, 5НП8-65  
5НП8-66 5НП8-28 5НП8-27

СТАДИЯ	ЛИСТ	ЛИСТОВ
Р	1	7
МНХКТЭП		
ДСК		

инв.№подл	подпись и дата	взам.инв.№

Формат	Зона	Позиция	ОБОЗНАЧЕНИЕ	НАИМЕНОВАНИЕ	КОЛ НА ИСПОЛ									ПРИМЕЧ.	
					01	02	03	04	05	06	07	08	09		
				СБОРОЧНЫЕ ЕДИНИЦЫ											
		1	5РС 41 75	ЗАКЛАДНАЯ ДЕТАЛЬ М 31	3	3	2	1	1	1	1	1	1	1	
		2		М 3ЗД	4	4	2	2	2	2	2	2	2		
		3		М 34ПР						1					
		4		М 34ЛЕВ							1				
		5		МБ1 1ПР.			1	1				1	1		
		8	5РС 41 75	ДИСКРЕТНАЯ СВЯЗЬ ДС-1	12	12	6	6	6	5	5	5	5		
		9		СК						2	2	2	2		
		12	5РС 41 75	ПЕТЛЯ П 12ПР						1	1	1	1		
		13		П 12ЛЕВ.						1	1	1	1		
		14		П 14ПР	2	2									
		15		П 14ЛЕВ	2	2									

5 РС 41-75 5НП 01-07СБ

ЛИСТ
2

инв.№подл.	подпись и дата	взам.инв.№
------------	----------------	------------

формат	Зона	Позиция	ОБОЗНАЧЕНИЕ	НАИМЕНОВАНИЕ	КОЛ НА ИСПОЛ									ПРИМЕЧ.
					01	02	03	04	05	06	07	08	09	
A3		16	5PC 41 75	ПЕТЛЯ П16 ПР			1	1	1					
		17		П16 ЛЕВ			1	1	1					
		18		П 4	2	2	2	1	1	2	2	1	1	
		19		П 3				1	1			1	1	
		20		ПШ	4	4	2	2	2	2	2	2	2	
		24		КАРКАС К 1	2	2								
		25		К 2	2	2	2	2	2					
		26		К 4						2	2	2	2	
		27		К 5						1	1	1	1	
		28		К 6				1	1			1	1	
					5 НП 1	5 НП 1 2	5 НП 6-1	5 НП 6-101	5 НП 6-102	5 НП 8-65	5 НП 8-66	5 НП 8-28	5 НП 8-27	
					5 PC 41-75 5 НП 01-07 СБ									ЛИСТ
														3

инв.№подл.	подпись и дата	взам.инв.№
------------	----------------	------------

формат	Зона	Позиция	ОБОЗНАЧЕНИЕ	НАИМЕНОВАНИЕ	КОЛ НА ИСПОЛ									ПРИМЕЧ.
					01	02	03	04	05	06	07	08	09	
		32	5PC 41 75	ФК 1	5	5	4	4	4	2	2	2	2	
		33		ФК 2	1	1				2	2	2	2	
		34		ФК 3	1	1								
		37	5PC 41 75	СЕТКА С 1	3	3	1	1	1					
		38		С 2			2	2	2	3	3	2	2	
		39		С 5	3	3	1	1	1			1	1	
		40		С 6			2	2	2	3	3			
		41		С 7	2	2	2	2	2					
		42		С 8	2	2								
		43		С 10						2	2	2	2	
		44		С 11	1	1	1	1	1					
		45		С 12	2	2	1							
		46		С 13	1	1								
		47		С 14	1	1								
					5 НП 1	5 НП 1 2	5 НП 6-1	5 НП 6-101	5 НП 6-102	5 НП 8-65	5 НП 8-66	5 НП 8-28	5 НП 8-27	
					5 PC 41-75 5 НП 01 07 СБ									ЛИСТ
														4

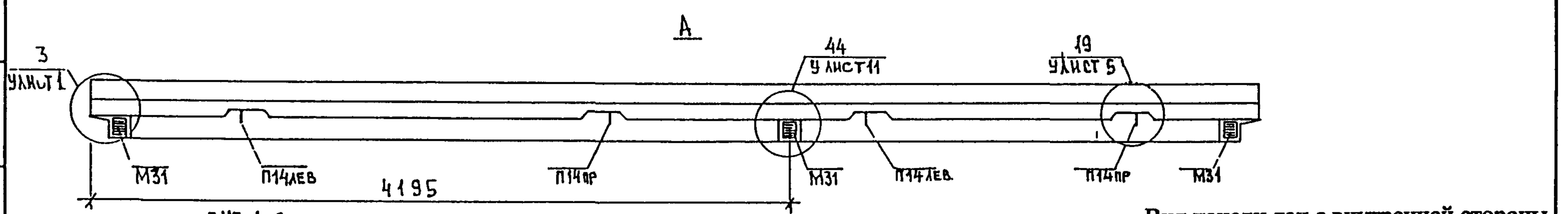
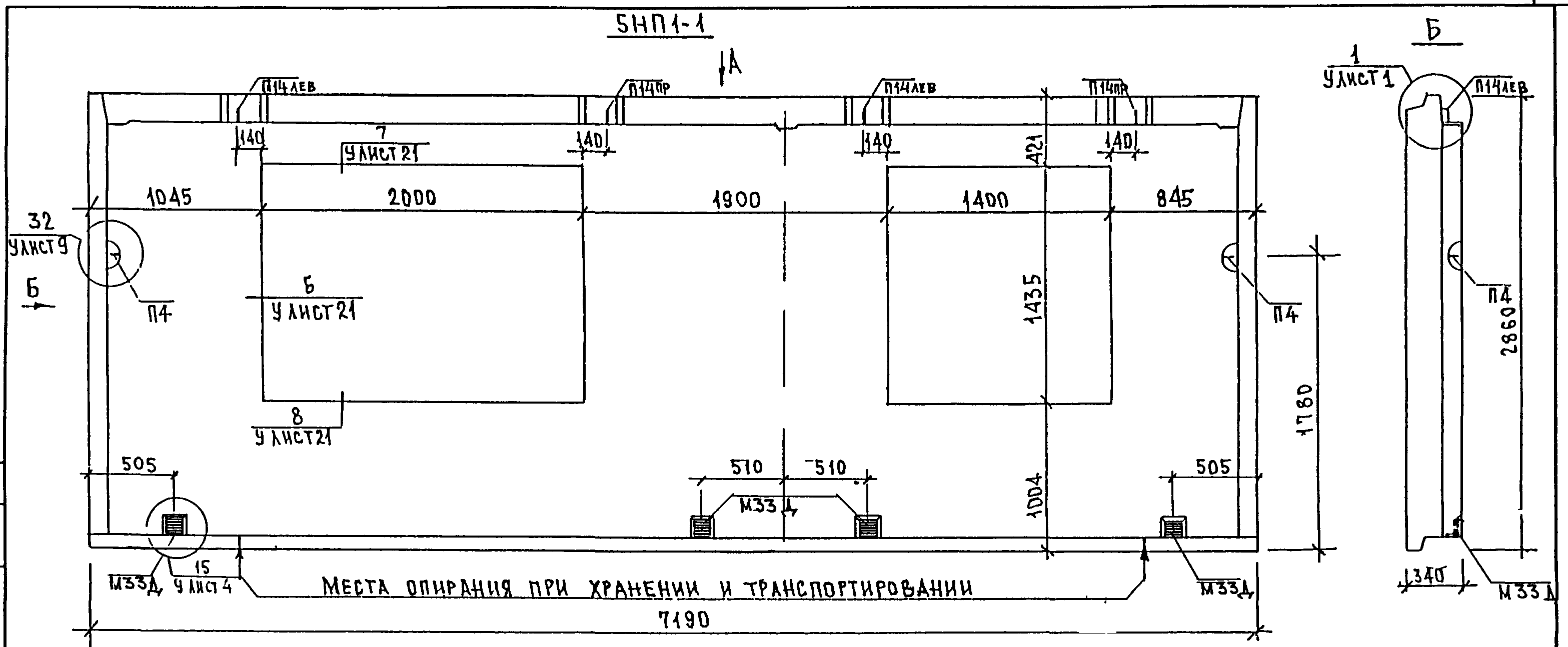
инв.№подл	подпись и дата	взрм инв.№

ФОРМАТ	Зона	Позиция	ОБОЗНАЧЕНИЕ	НАИМЕНОВАНИЕ	КОЛ НА ИСПОЛ									ПРИМЕЧ.			
					01	02	03	04	05	06	07	08	09				
А3	48		5РС 41 75	СЕТКА	С 15	1	1										
	49				С 17			1	1	1							
	50				С 21				2	2	1	1					
	51				С 22						1	1	1	2			
	52				С 23				1	1	2	2	1	1			
	53				С 24									1			
	54				С 25						1	1	1	1			
	55				С 30							1					
	56				С 16			1									
					СТЕРЖНИ												
					СТАЛЬ КЛАССА АIII ГОСТ5781-82												
Б4	56				8 АIII L=500	16	16	8	8	8	10	10					
	57				10 АIII L=2300	1	1	1	1	1							
	58				10 АIII L=2350						1	1	1	1			
						5 НП 1	5 НП 2	5 НП 6-1	5 НП 6-101	5 НП 6-102	5 НП 8-65	5 НП 8-66	5 НП 8-28	5 НП 8-27			
											5 РС41-75 - 5 НП 01 07СБ					ЛИСТ	
																5	

инв.№подл	подпись и дата	взам.инв.№

ФОРМАТ	Зона	Позиция	ОБОЗНАЧЕНИЕ	НАИМЕНОВАНИЕ	КОЛ НА ИСПОЛ									ПРИМЕЧ.			
					01	02	03	04	05	06	07	08	09				
	59		5РС 41 75	10 АIII L=1820						1	1	1	1				
	60			10 АIII L=1700	5	5	2	2	2	1	1	1	1				
	61			10 АIII L=900						1	1	1	1				
	62			10 АIII L=500								10	10				
	63			10 АIII L=2720	2	2	2	2	2	2	3	2					
	64			10 АIII L=7150	2	2											
	65			10 АIII L=4150			2										
	66			10 АIII L=3670				2	2								
	67			10 АIII L=2470								1					
	68			10 АIII L=2690						1							
	69			10 АIII L=2850							1						
	70			ОС 1	4	4	4	4	4	4	4	4	4	4			
					ШПИЛЬКА 4ВрI L=450	32	32	32	16	16	13	13	11	11			
						5 НП 1	5 НП 2	5 НП 6-1	5 НП 6-101	5 НП 6-102	5 НП 8-65	5 НП 8-66	5 НП 8-28	5 НП 8-27			
											5 РС41-75 5 НП 01-07СБ					ЛИСТ	
																6	

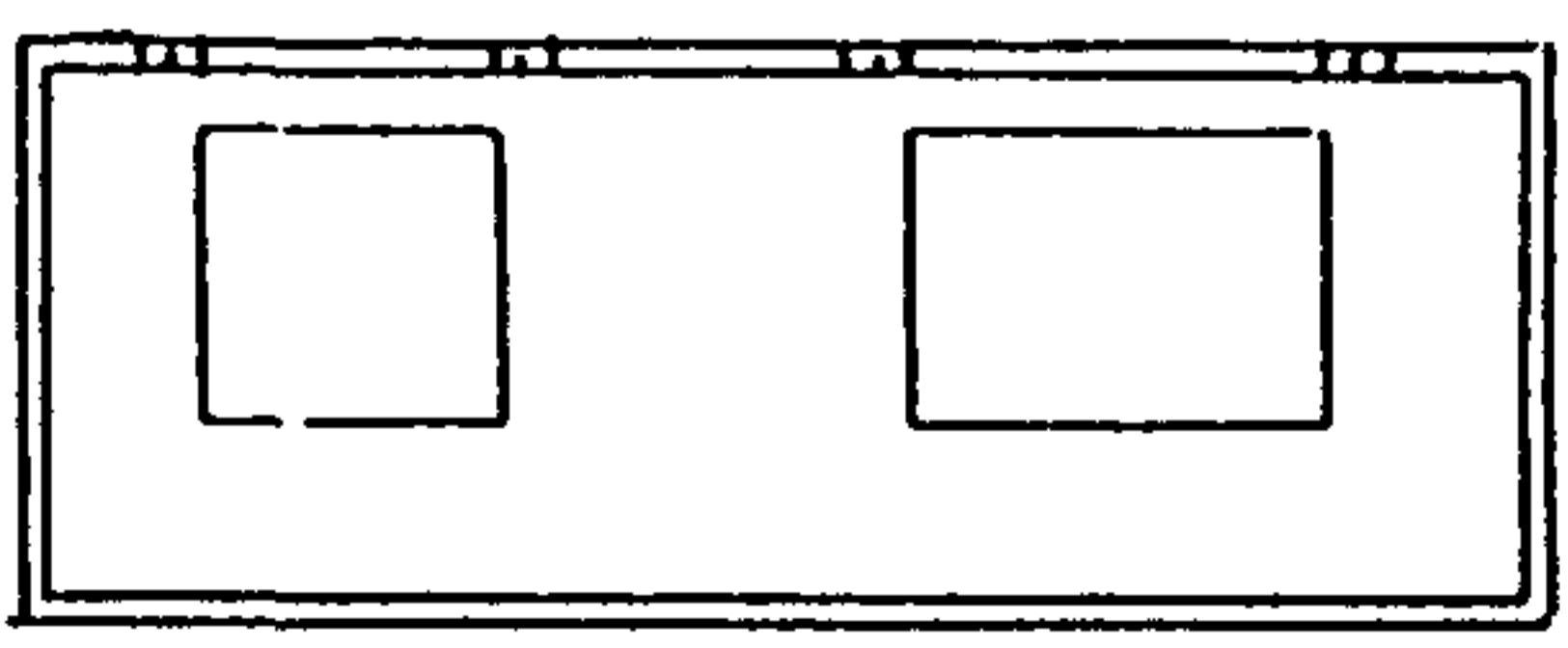




Вид панели дан с внутренней стороны

СОГЛАСОВАНО  
 [Инициалы]  
 [Инициалы]  
 [Инициалы]  
 [Инициалы]  
 [Инициалы]  
 [Инициалы]  
 [Инициалы]  
 [Инициалы]  
 [Инициалы]  
 [Инициалы]  
 [Инициалы]

5НП 1-2  
ЗЕРКАЛЬНОЕ ОТРАЖЕНИЕ 5НП 1 1



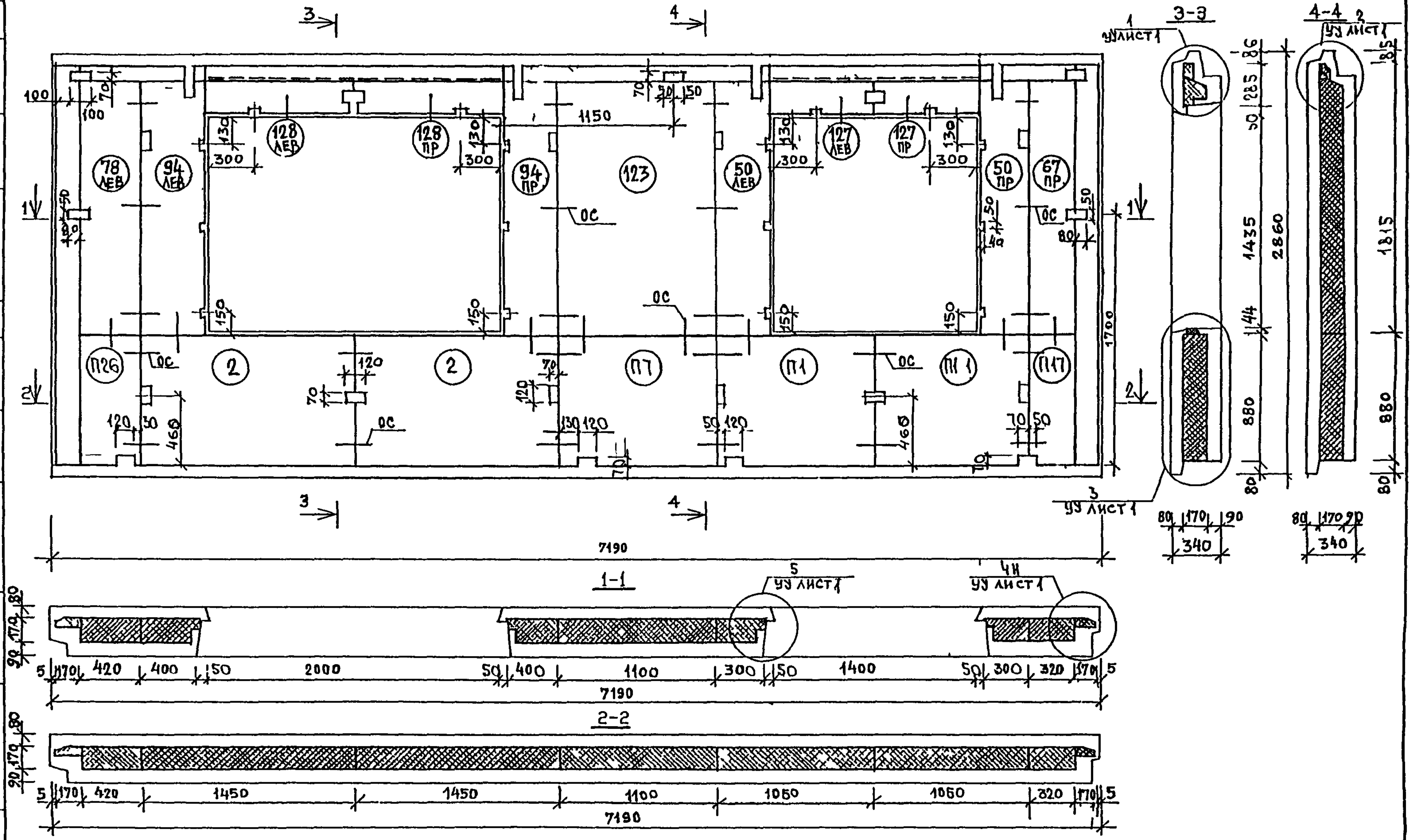
Нач. отд.	Ванаг	<i>[Signature]</i>
Гл. спец.	Баско	<i>[Signature]</i>
Рук. гр.	Скоморохова	<i>[Signature]</i>
Разработ.	Комиссарова	<i>[Signature]</i>
Проверил.	Скоморохова	<i>[Signature]</i>
Норм. контр.	Гуревич	<i>[Signature]</i>

5РС 41-75 5НП 01 СБ		
Панели 5НП 1 1	5НП 1 2	
Сборочный чертеж		
Стадия	Лист	Листов
Р	1	4
МНИИТЭП ОСК		

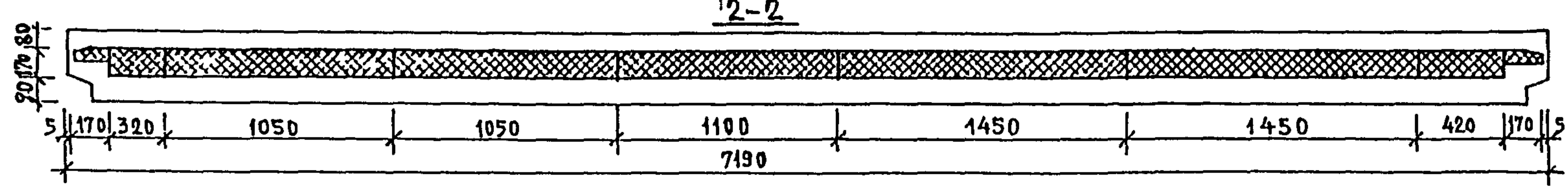
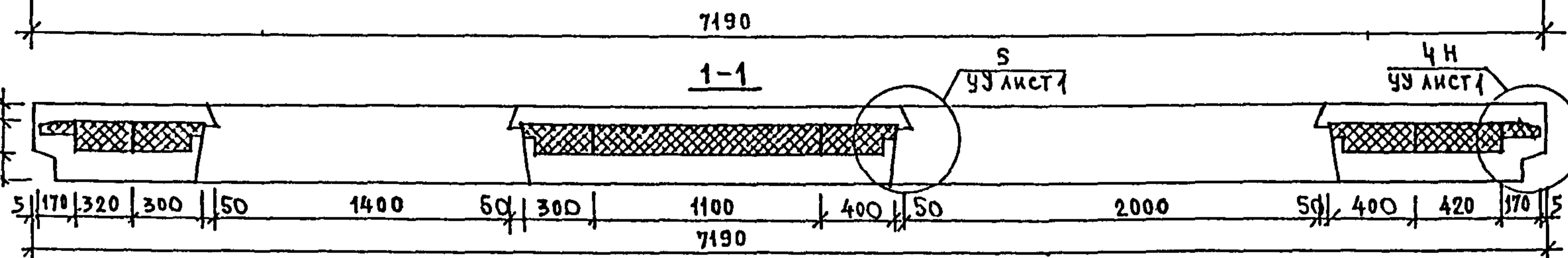
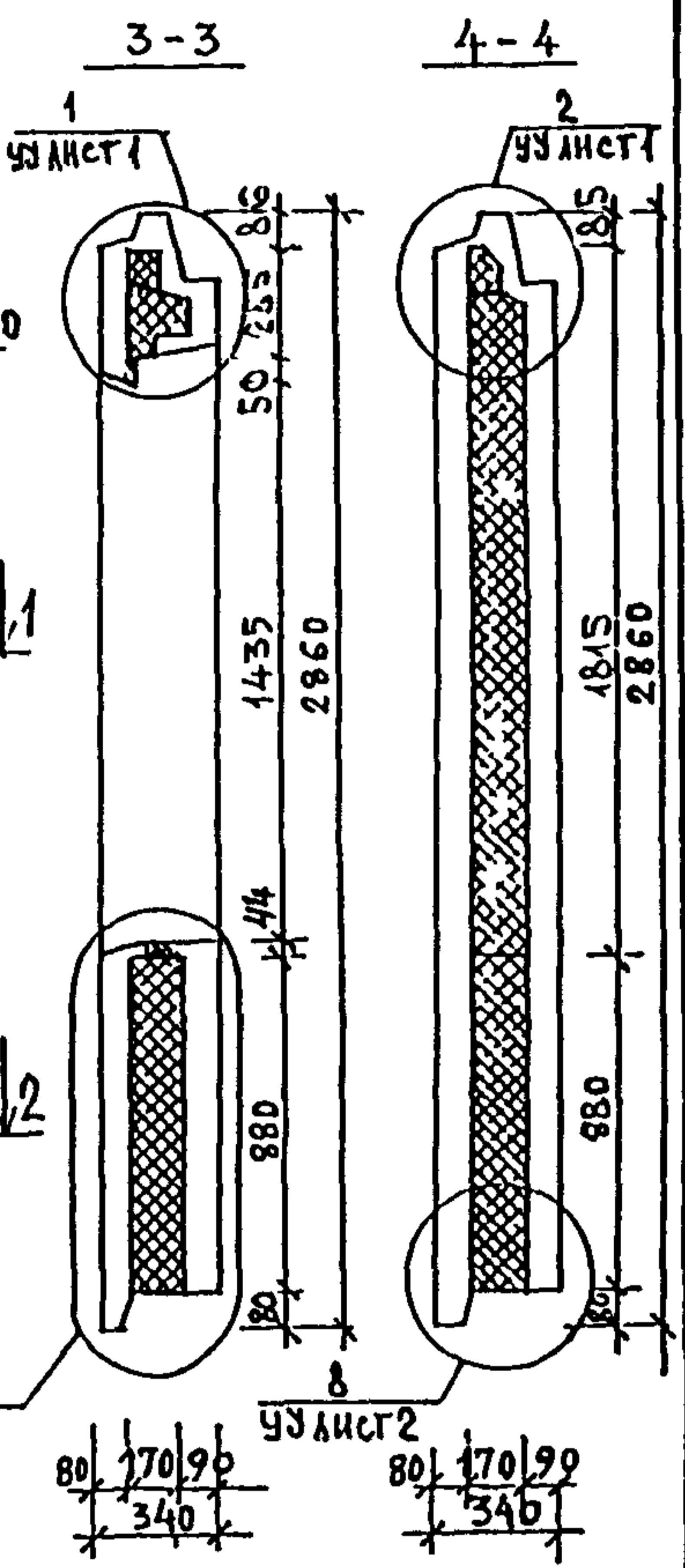
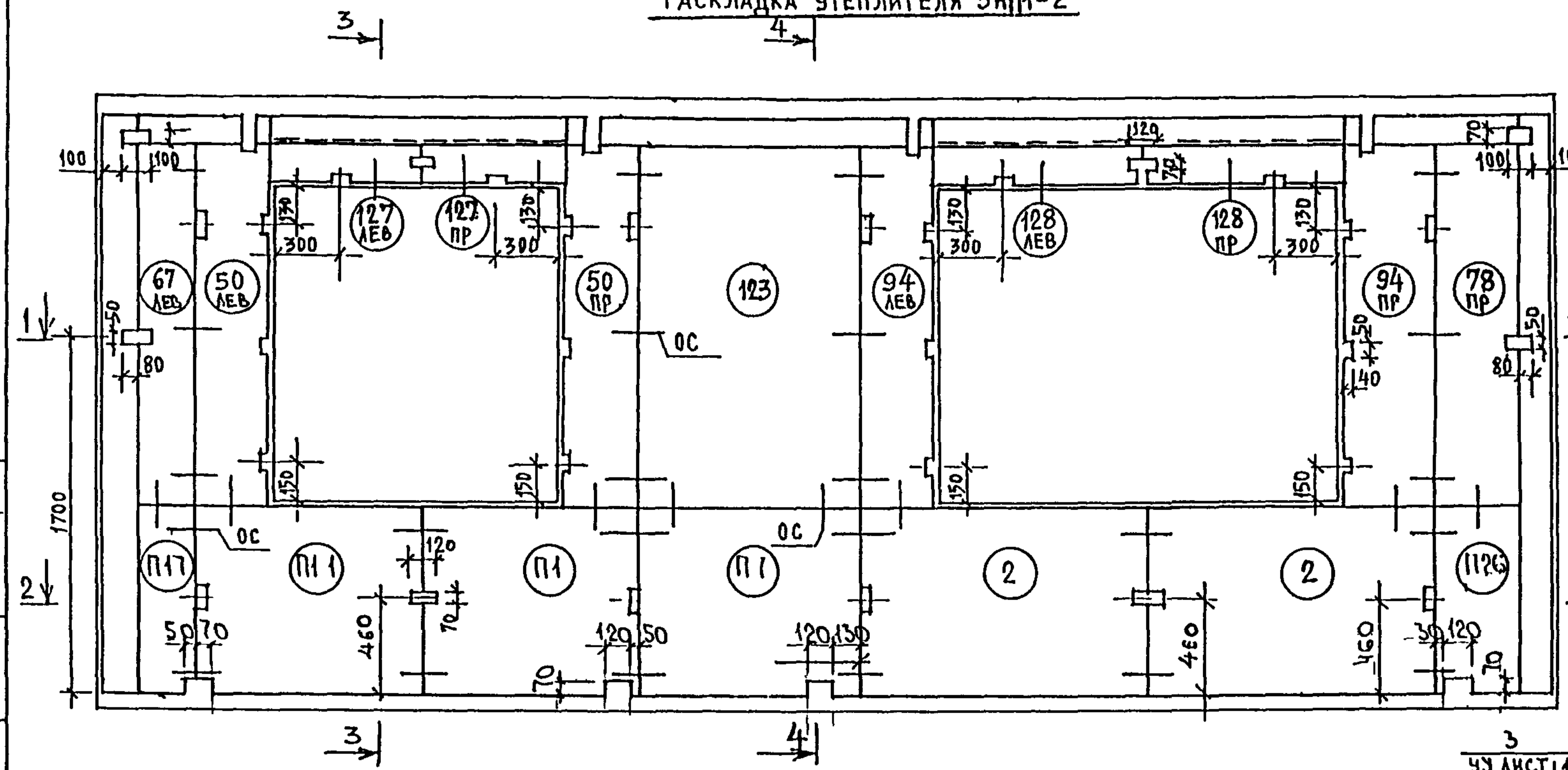


РАСКЛАДКА УТЕПЛИТЕЛЯ 5НП1-1

СОГЛАСОВАНО  
СОГЛАСОВАНО  
МБН ПОДА. ГЛАВНЫЙ И ДИРЕКТОР ВООРУЖЕНИЯ



РАСКЛАДКА УТЕПЛИТЕЛЯ 5НП1-2



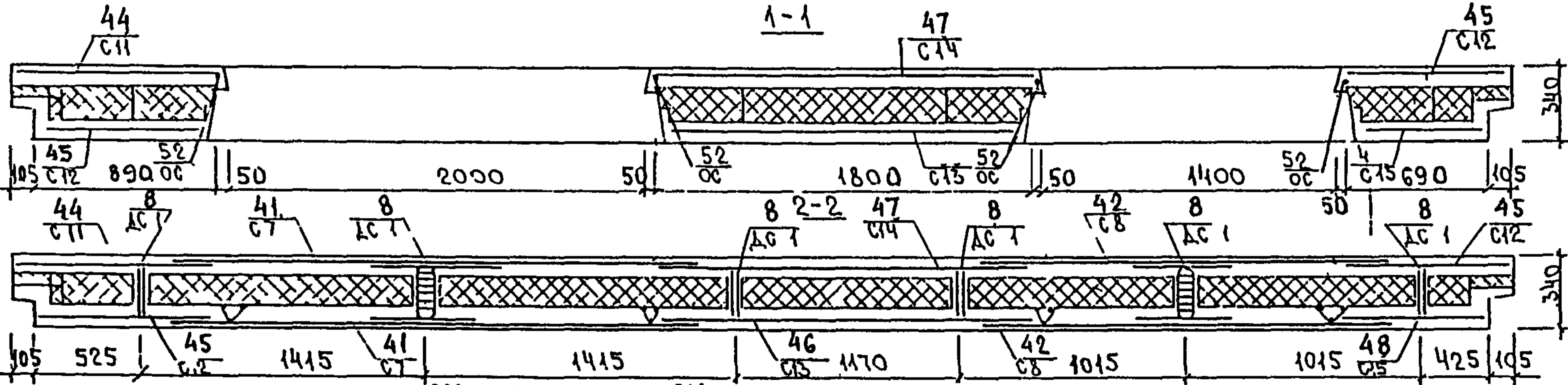
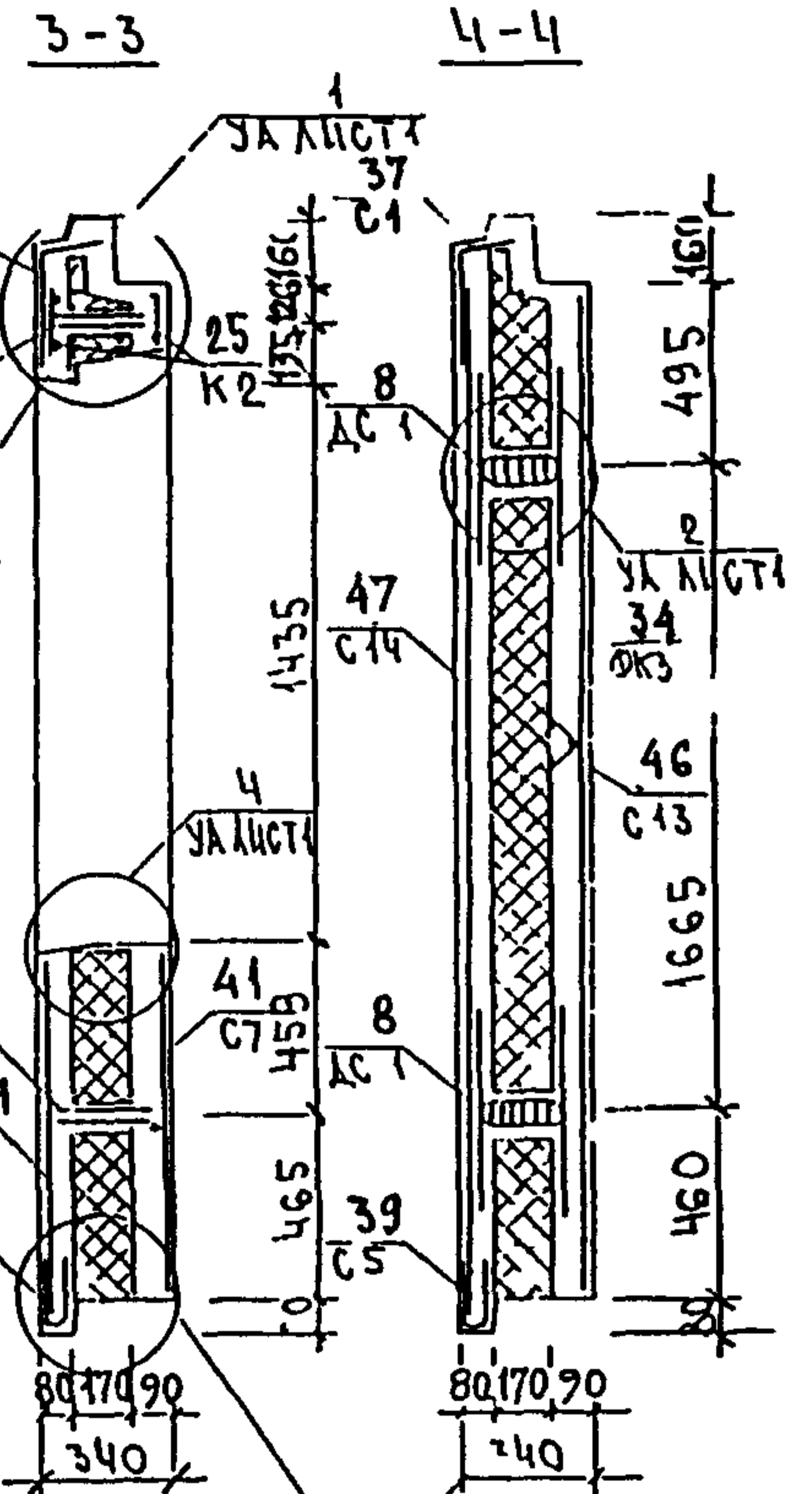
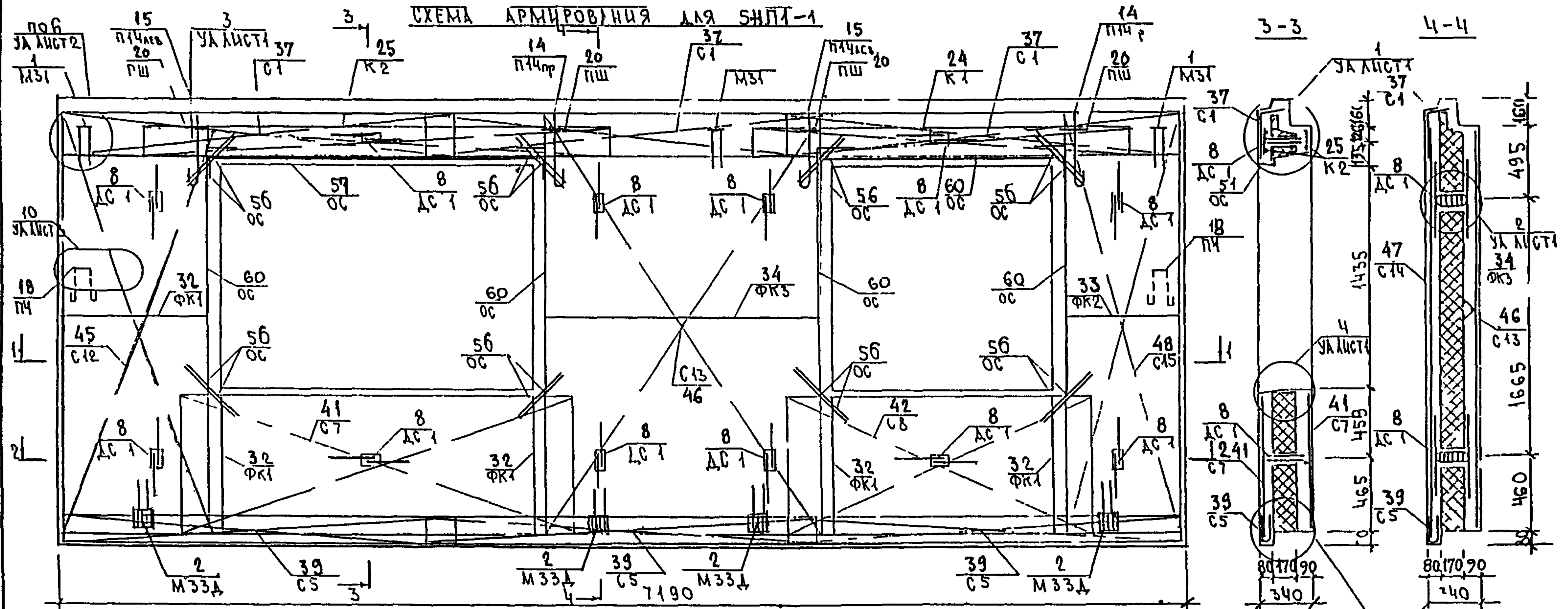
СОГЛАСОВАНО

ИНВ И ПОДЛ ПОДПИСЬ И ДАТА ВЗАМ ИНВ №2

5 РС 41-75 5НП 01 СБ

АНСТ
3

СХЕМА АРМИРОВАННЯ ДЛЯ СНП1-1



СНП1-2  
ЗЕРКАЛЬНОЕ ОТРАЖЕНИЕ СНП1-1

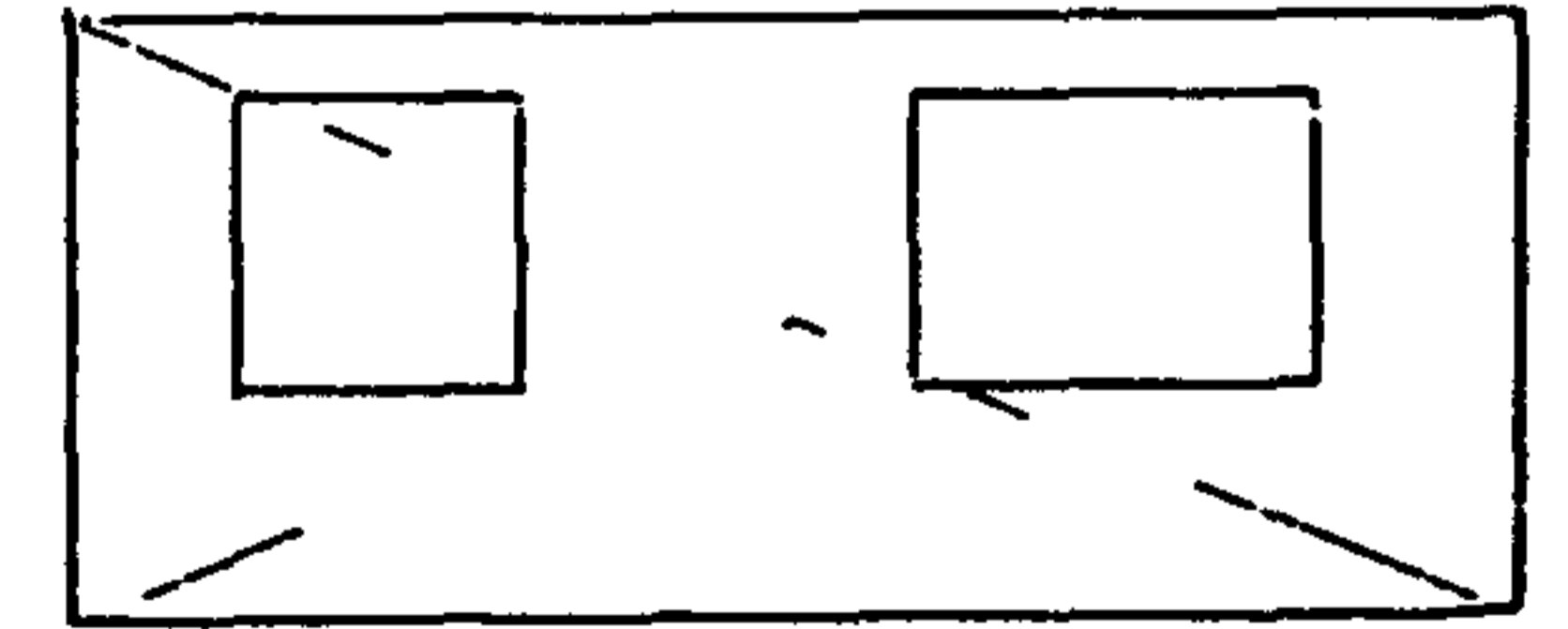
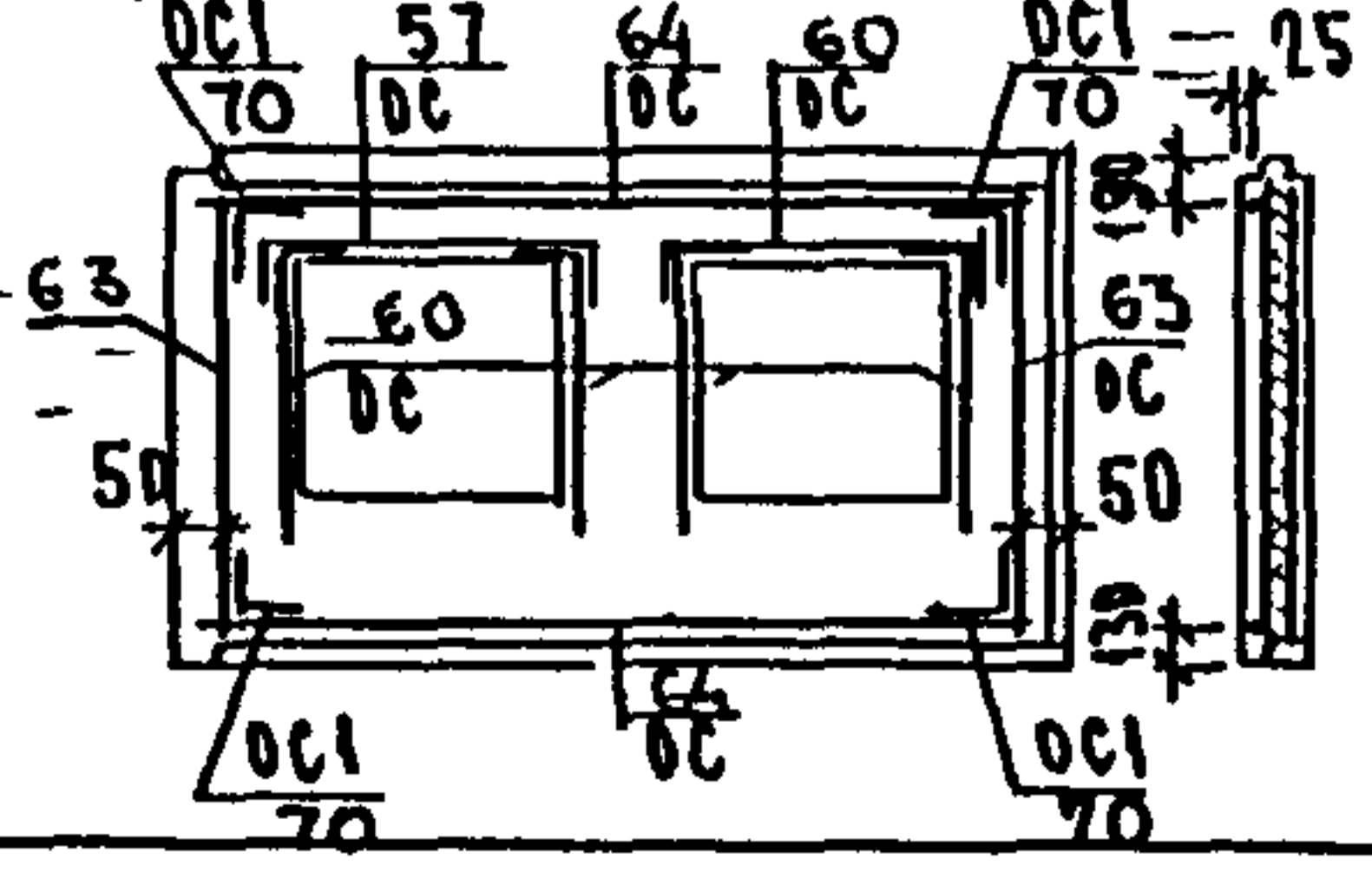
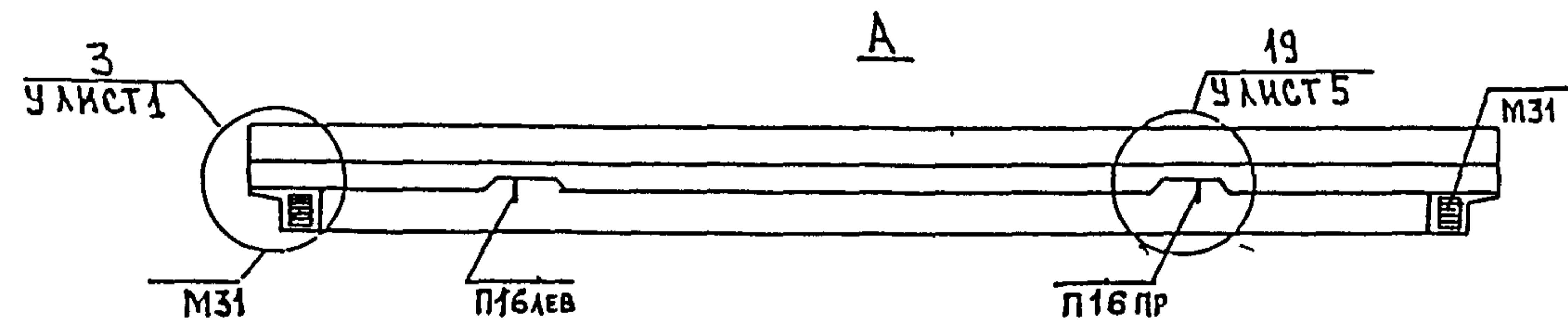
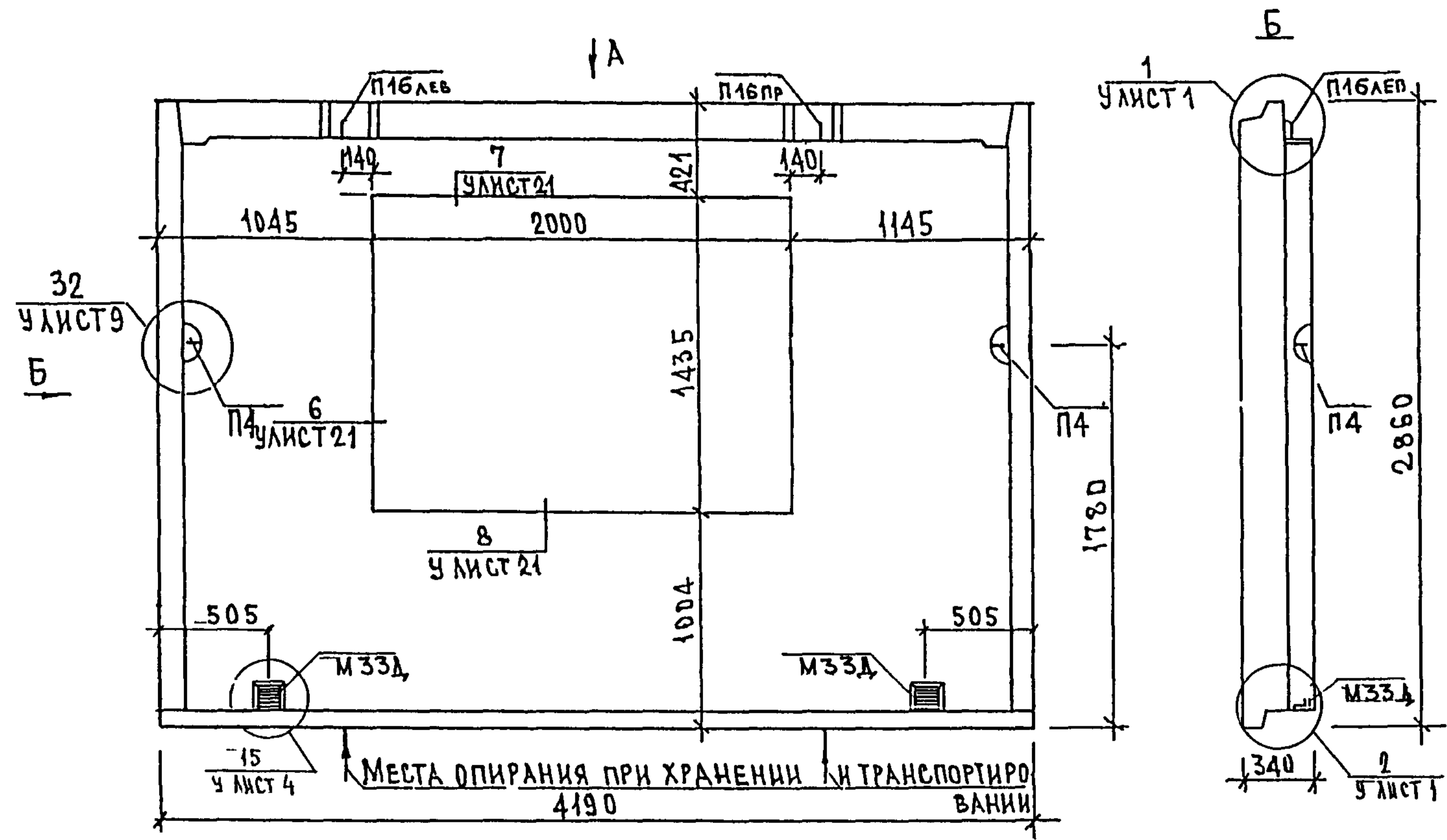


СХЕМА РАСКЛАДКИ  
ОТДЕЛЬНЫХ СТЕРЖНЕЙ В  
НАРУЖНОМ СЛОЕ



ИМЬ И ПОДА ПОДПИСЬ И ДАТА



Вид панели дан с внутренней стороны

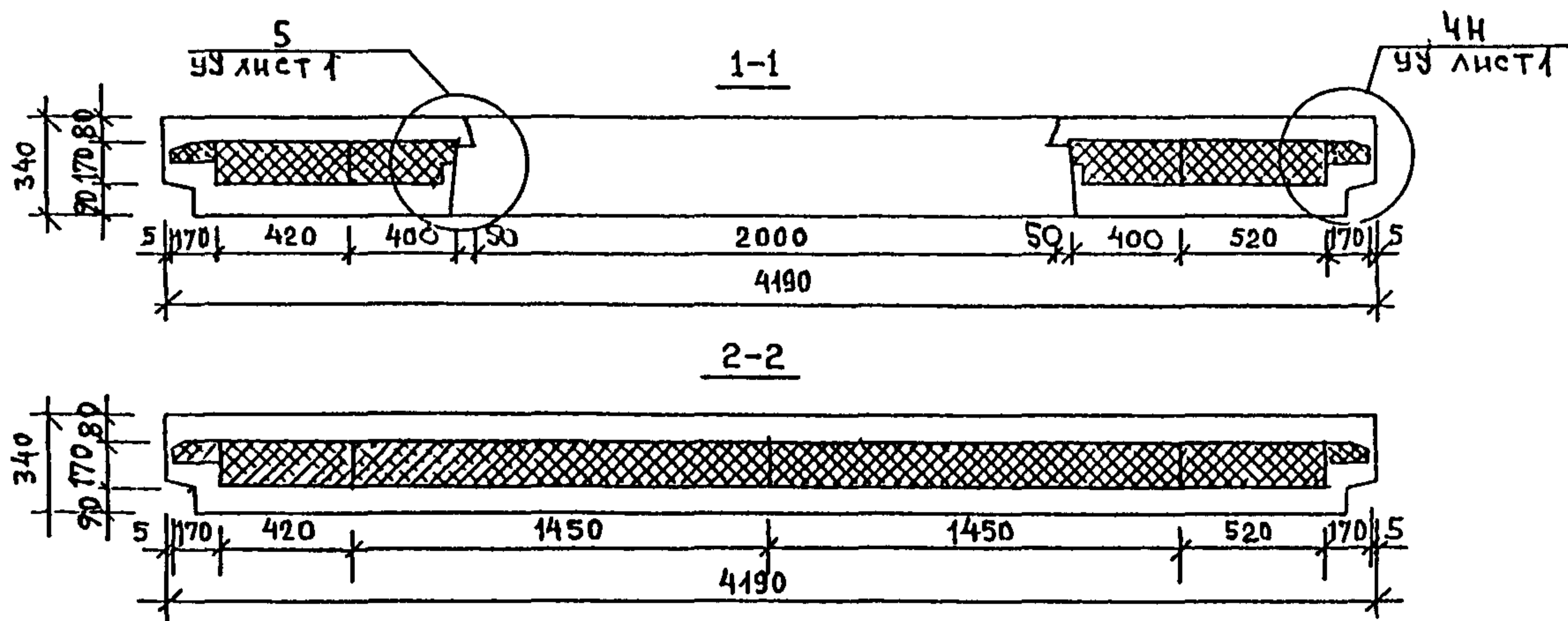
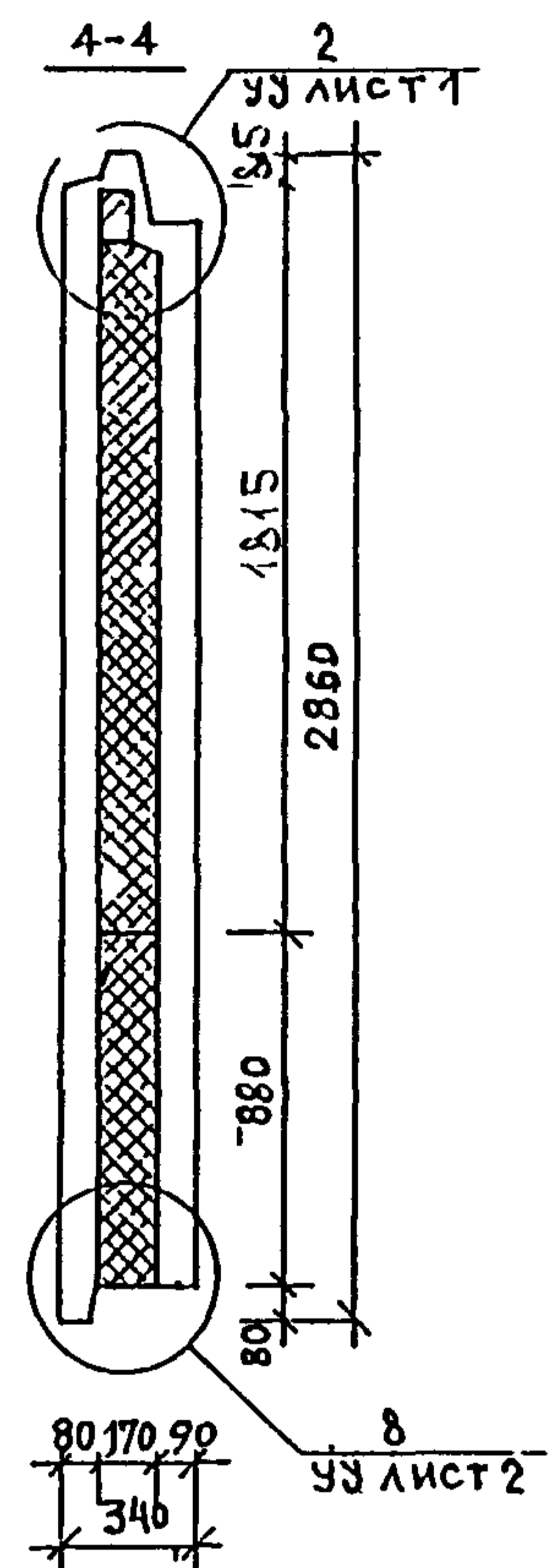
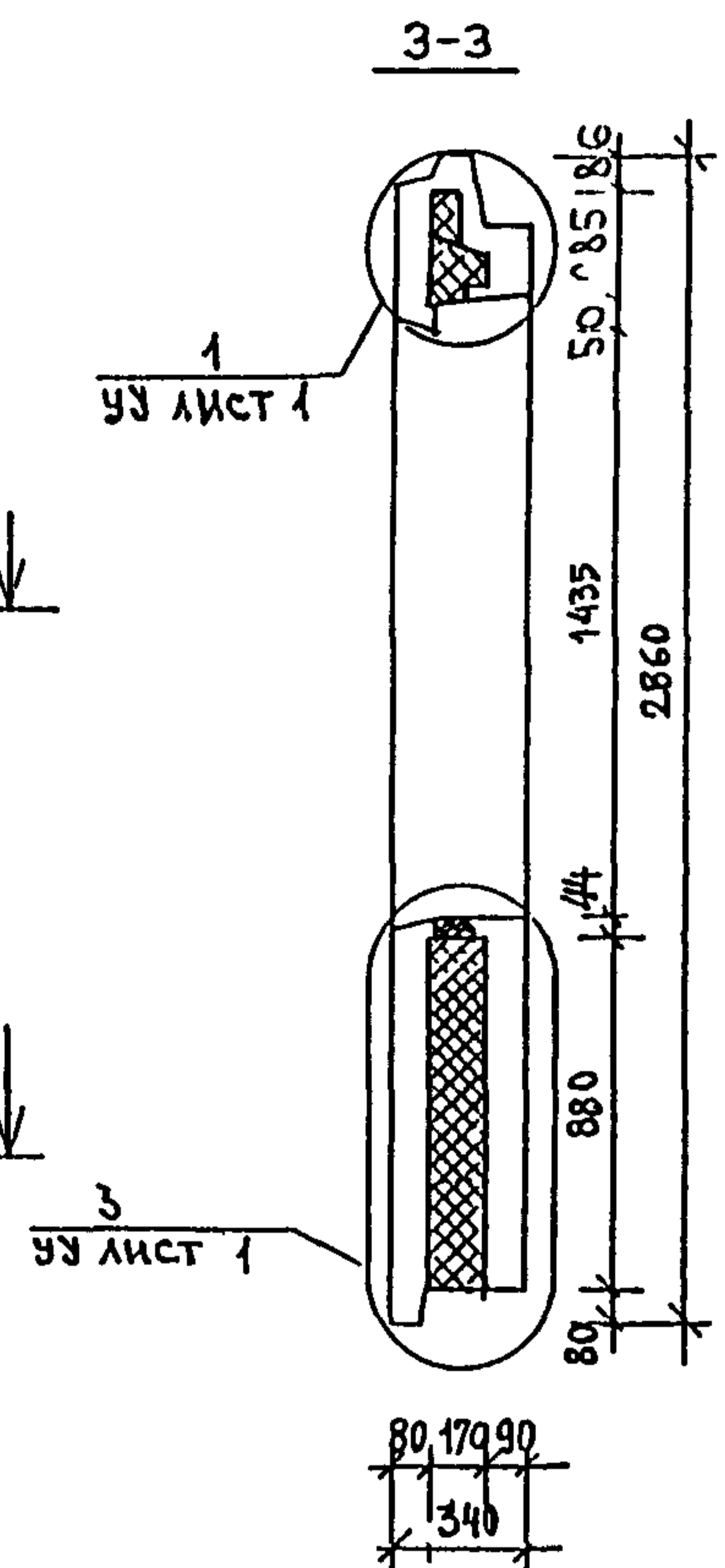
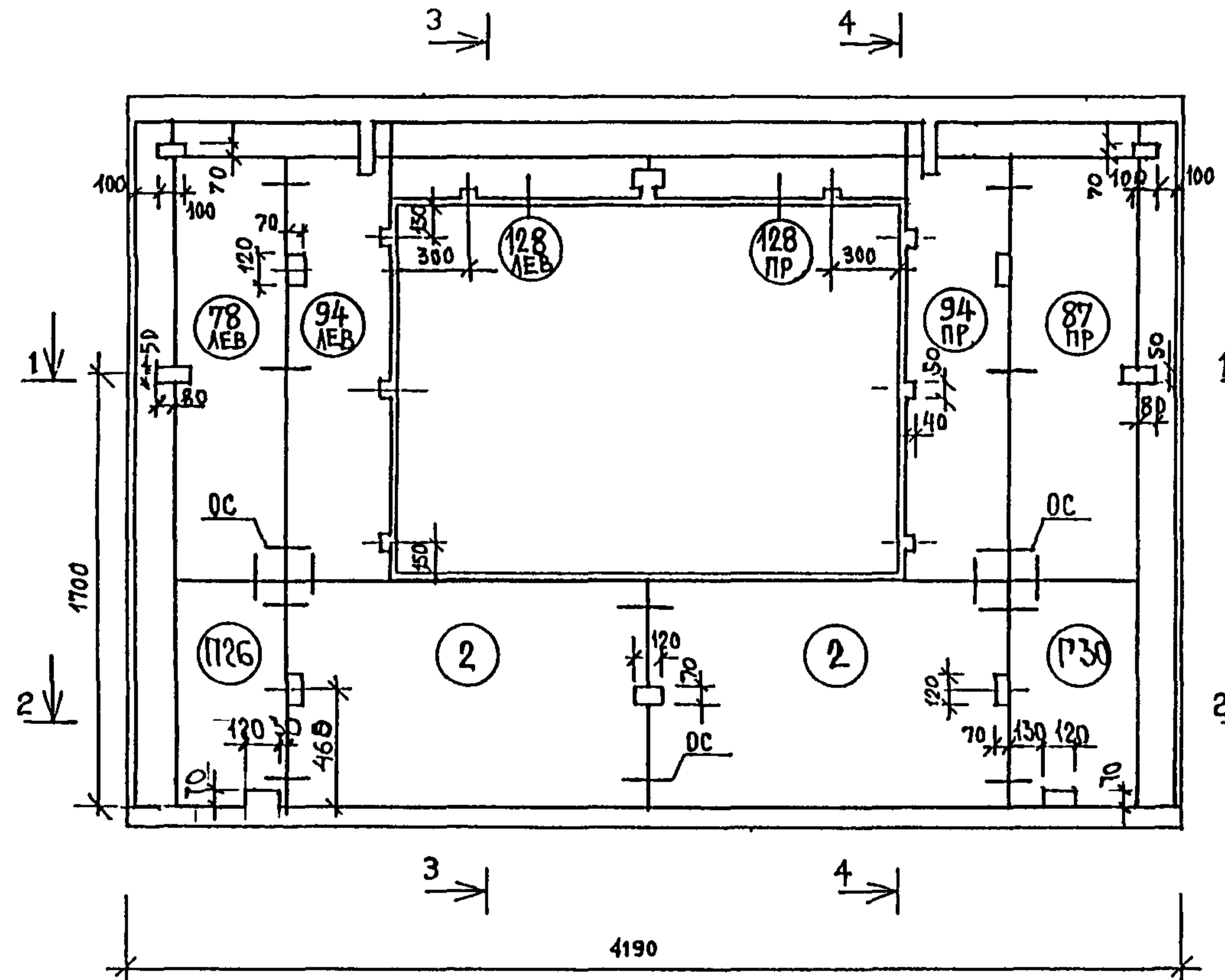
Нач отд	Ванаг	<i>Мша</i>
Гл спец	Баско	<i>Траак</i>
Рук гр	Скоморохова	<i>Ско</i>
Разработ	Комиссарова	<i>Ком</i>
Проверил	Скоморохова	<i>Ско</i>
Норм.контр	Гуревич	<i>Гур</i>

5РС 41-75 5НП 02 СБ			
Панель 5НП 6 1 Сборочный чертеж	Стадия	Лист	Листов
	Р	1	3
МНИИТЭП ОСК			

СОГЛАСОВАНО

Ген. м.ст. 5	Синдес	<i>Синдес</i>
Инд. № подл.	ПОДПИСЬ И ДАТА	ВЗЛ. ИИВ №

РАСКЛАДКА УТЕПЛИТЕЛЯ ЭНПБ-1

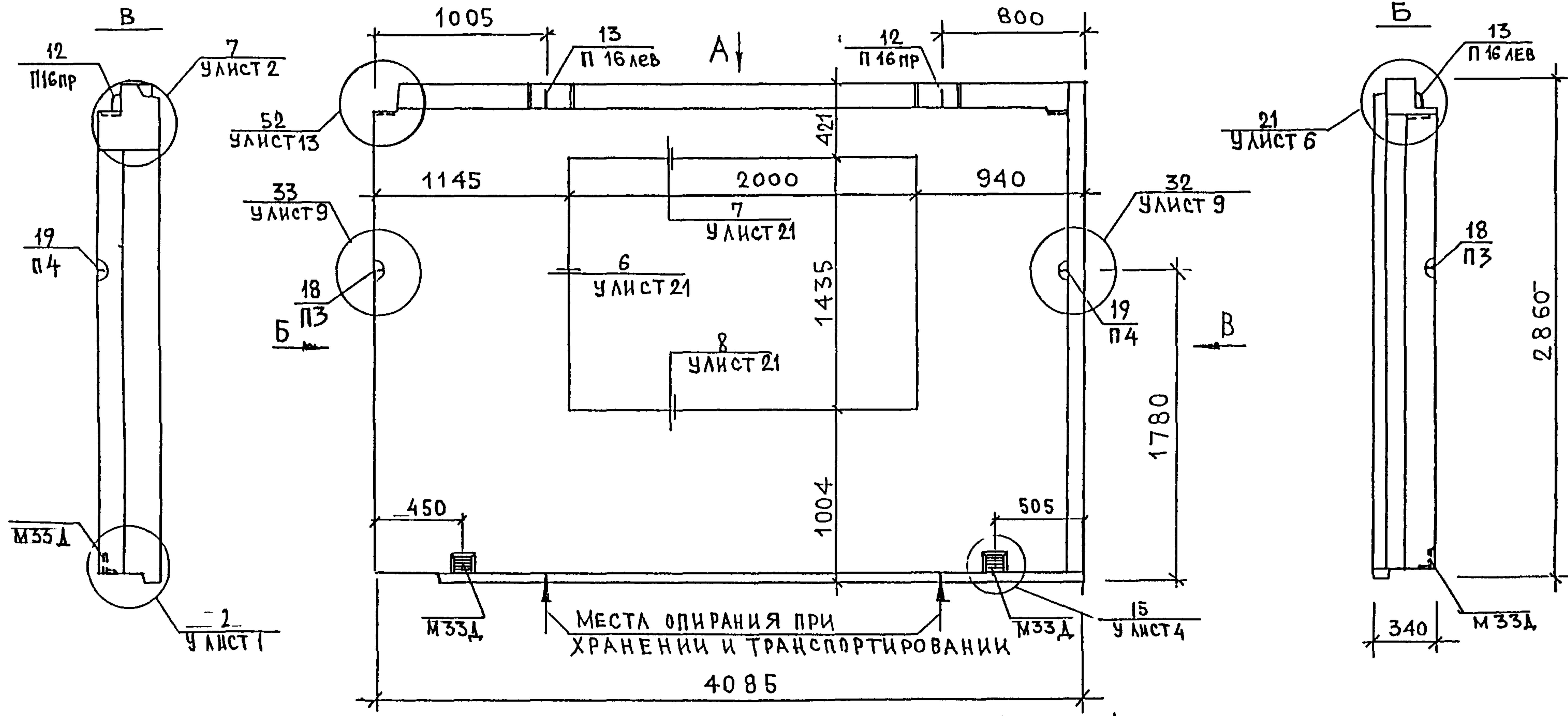


И.Н. ПОДЛ. Подпись и дата

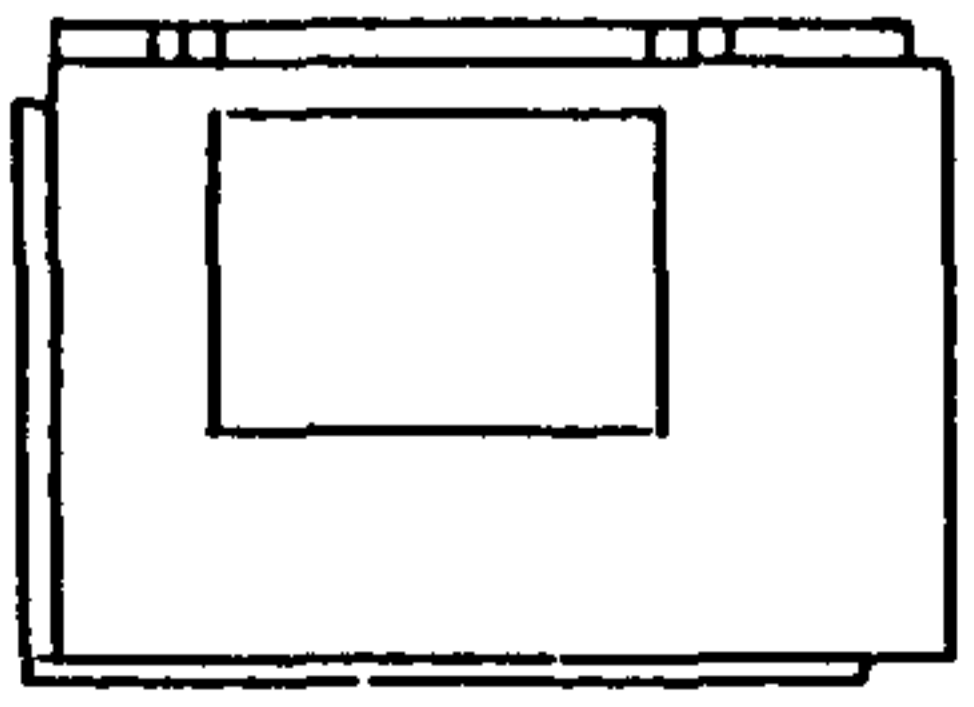
В.С. В.С. В.С.



5НП6-101и



5НП6-102и  
ЗЕРКАЛЬНОЕ ОТРАЖЕНИЕ 5Н 6-101и



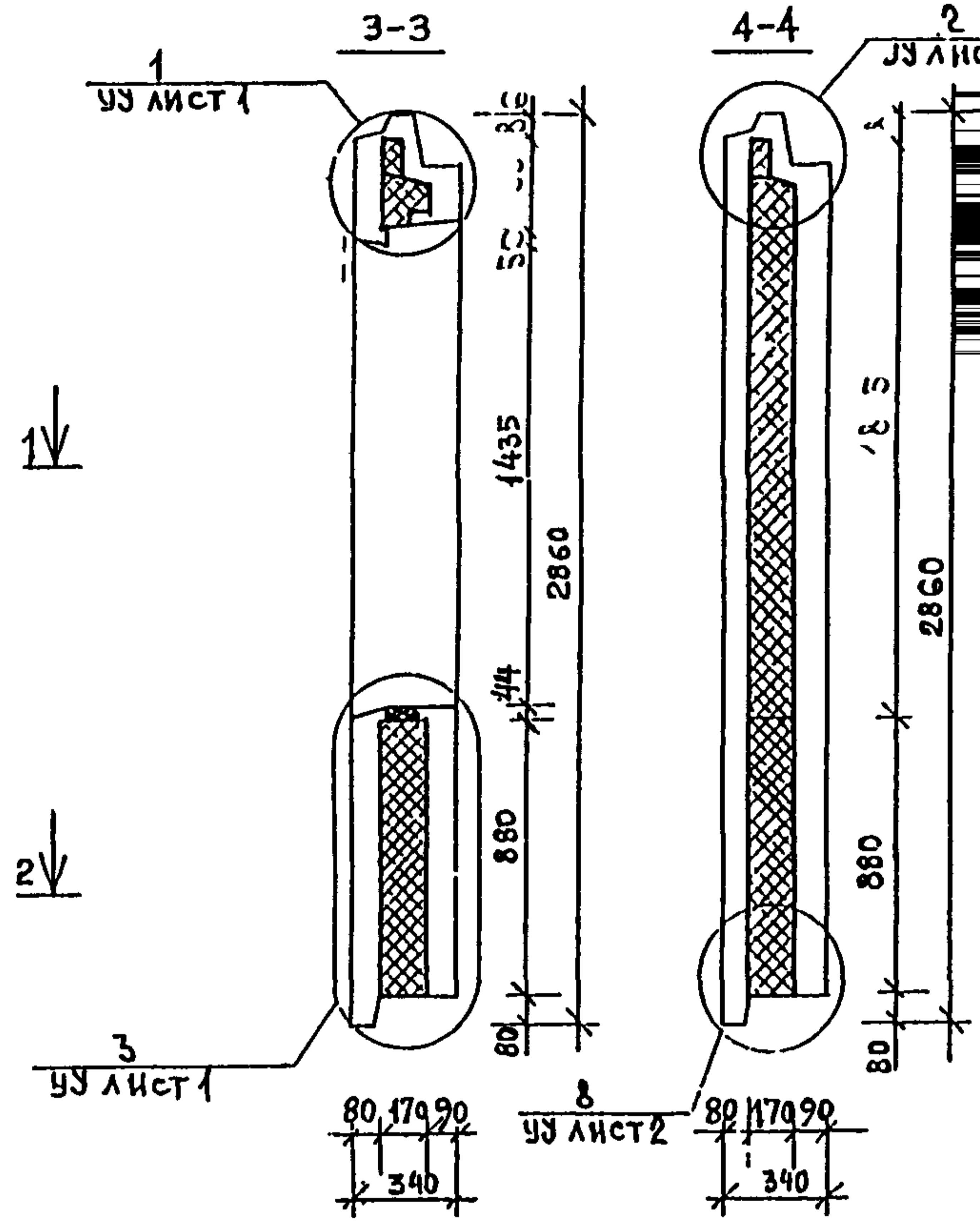
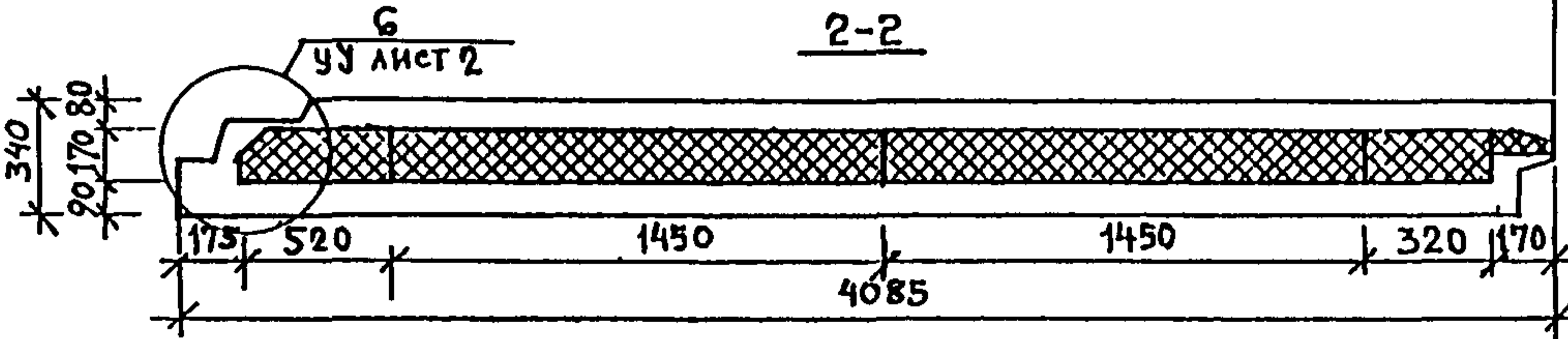
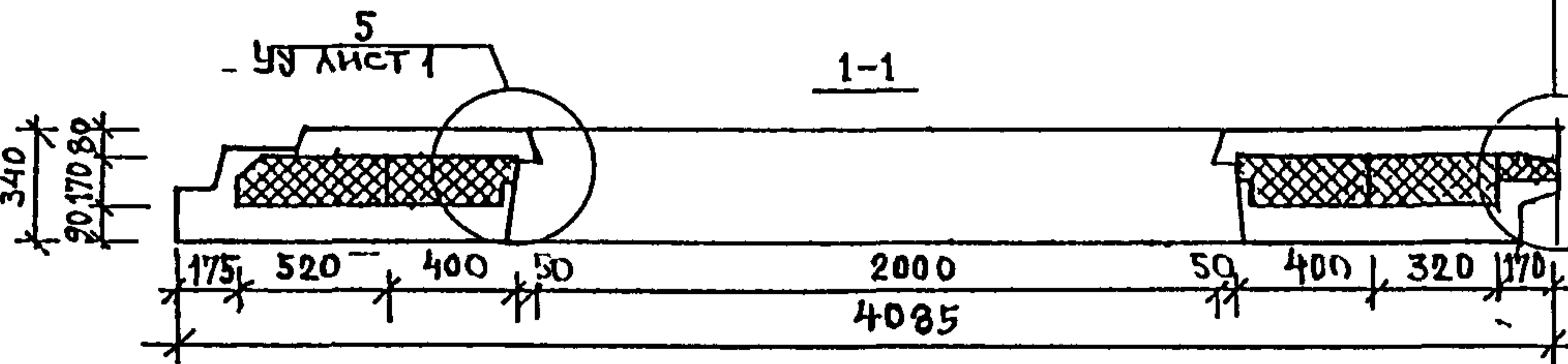
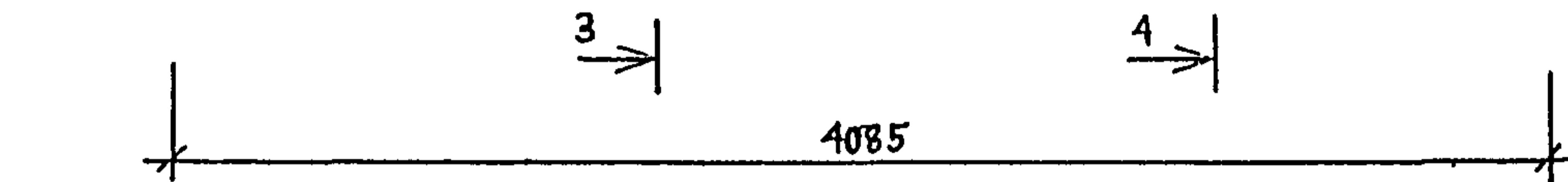
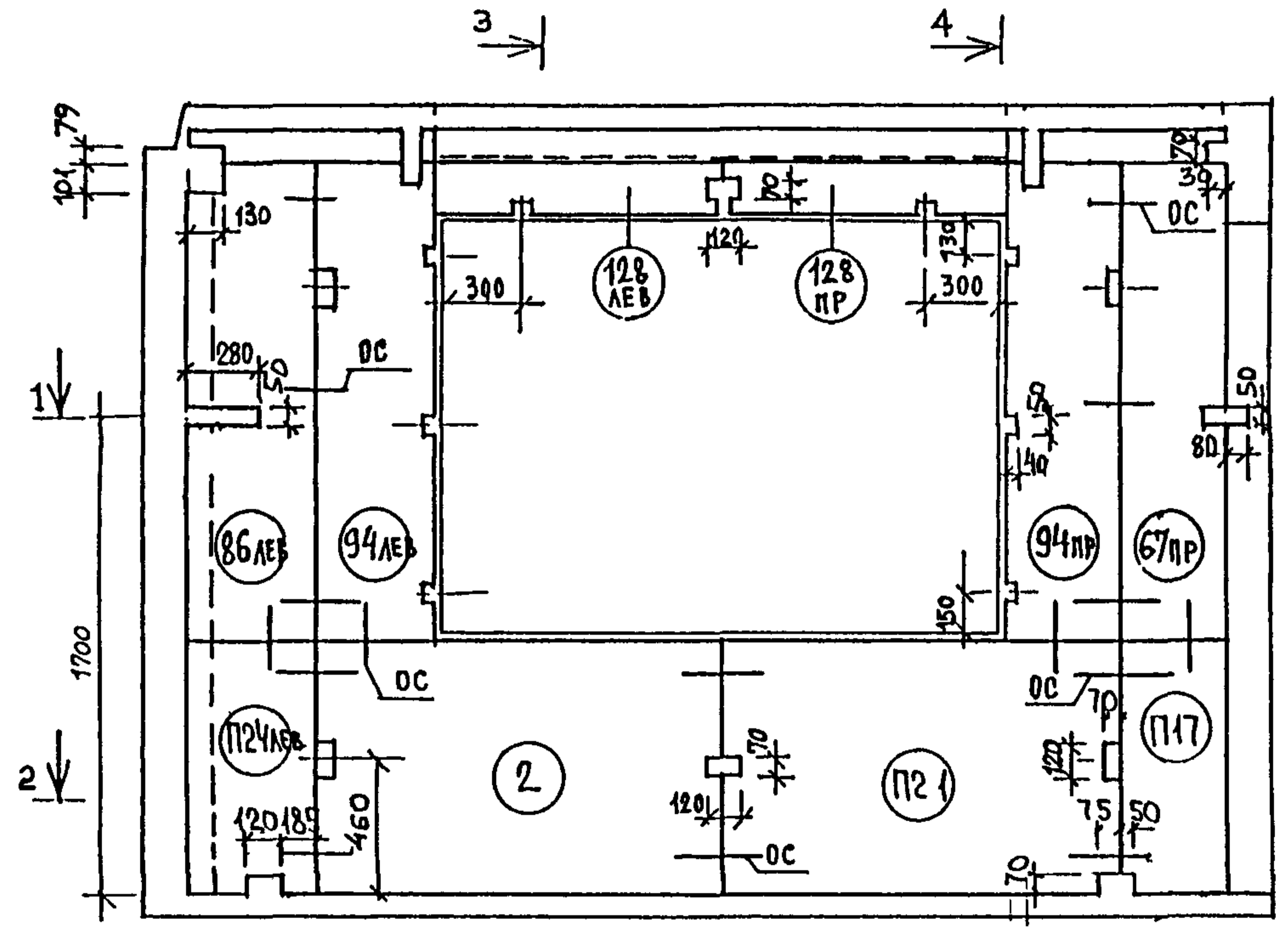
Вид панели дан с внутренней стороны

Нач. отд.	Ванаг	<i>[Signature]</i>
Гл. спец.	Баско	<i>[Signature]</i>
Рук. гр.	Скоморохова	<i>[Signature]</i>
Разработ.	Комиссарова	<i>[Signature]</i>
Проверил.	Скоморохова	<i>[Signature]</i>
Норм. контр.	Гуревич	<i>[Signature]</i>

5РС 41-75 5НП 03 СБ			
Панели 5НП6 101и, 5НП6 102и	Стадия	Лист	Листов
Сборочный чертеж	Р	1	4
МНИИТЭП ОСК			

СОГЛАСОВАНО	Гл. инж. Сидяев
ПОДПИСЬ И ДАТА	
ВЗЛМ. ГИВ. №	
ИНД. № ПОДЛ.	

РАСКЛАДКА УТЕПЛИТЕЛЯ БНПБ 101 И



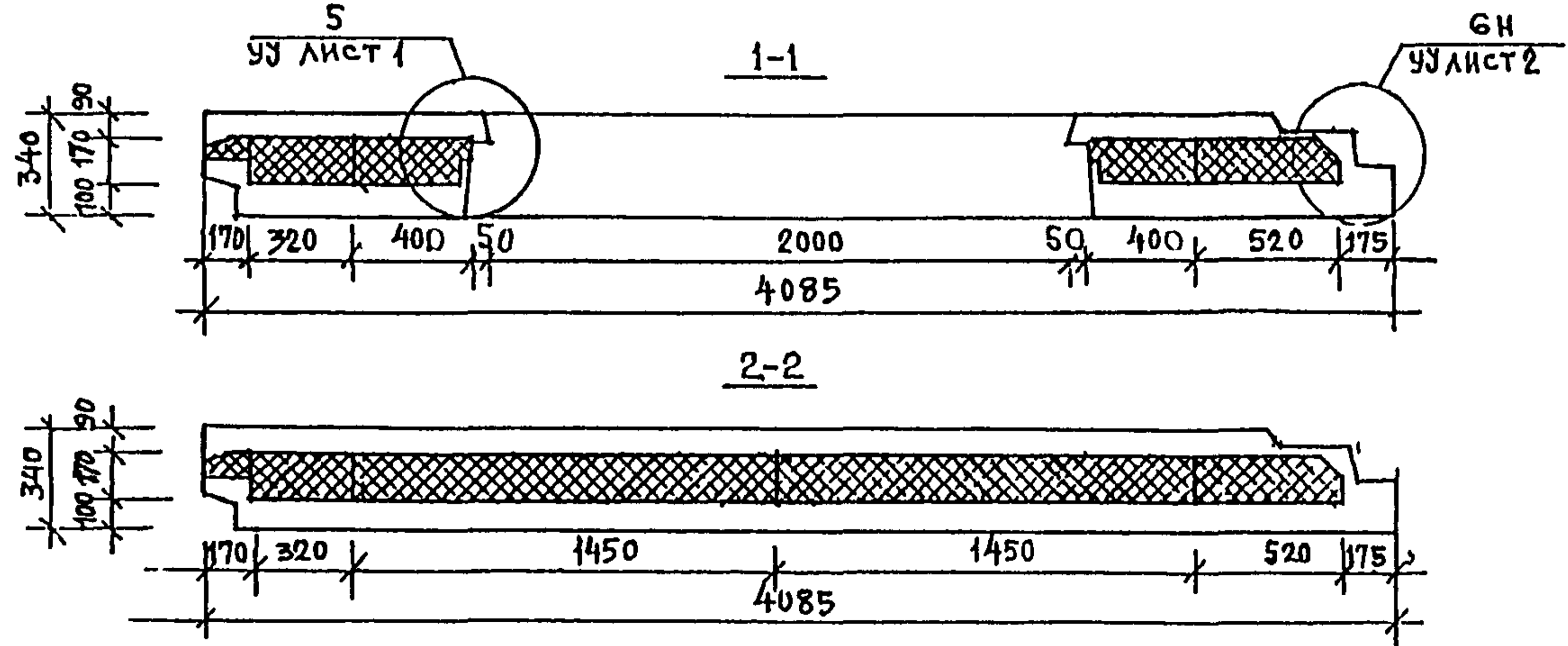
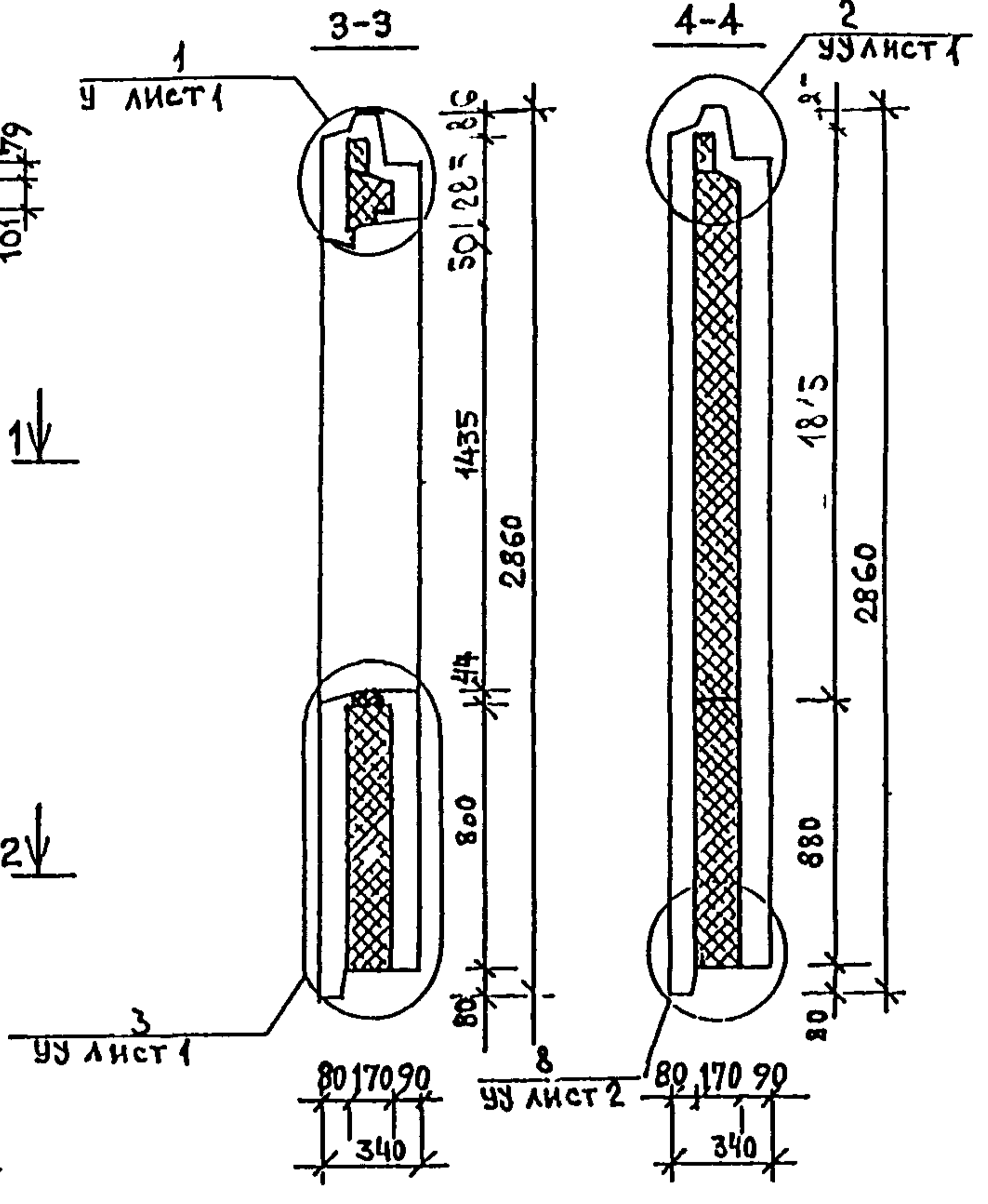
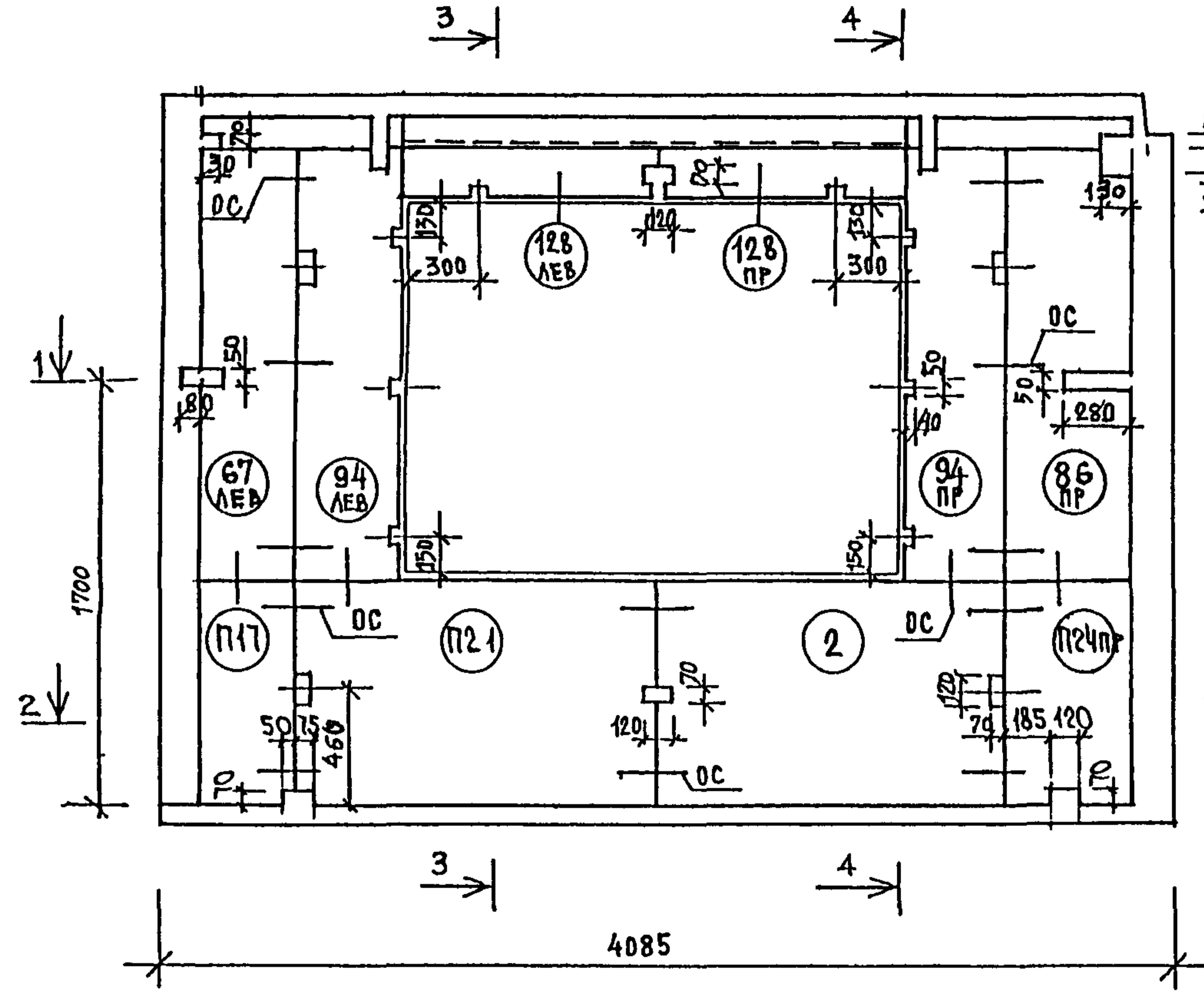
4Н  
УЖ ЛИСТ 1

СОГЛАСОВАНО

Имя и дата Подпись и дата Взам.инв.н



РАСКЛАДКА УТЕПЛИТЕЛЯ 5НП6-102И



СОГЛАСОВАНО

СОГЛАСОВАНО

5РС 41 75 5НП 03СБ

СХЕМА АРМИРОВАНИЯ ДЛЯ 5НП6 101И

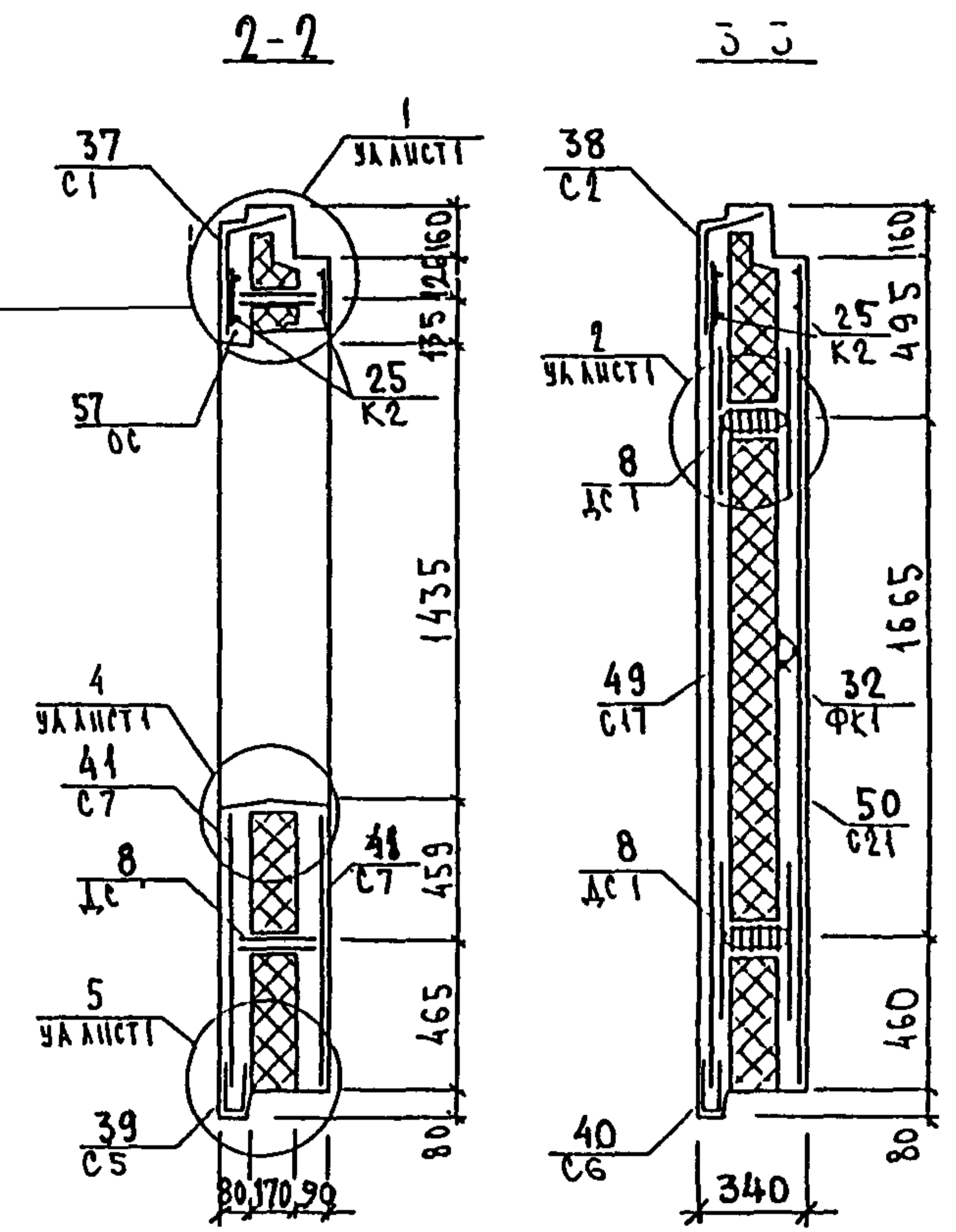
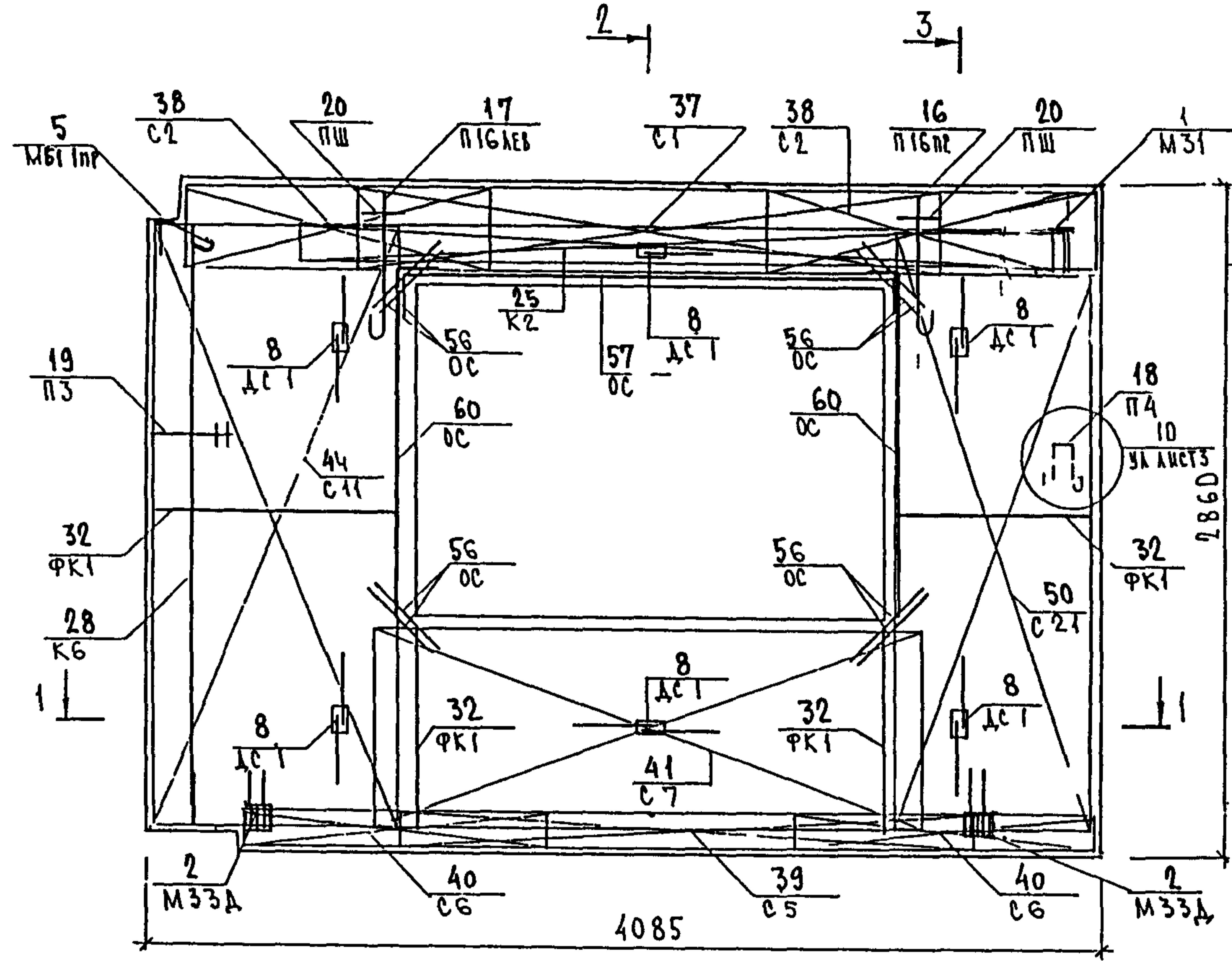
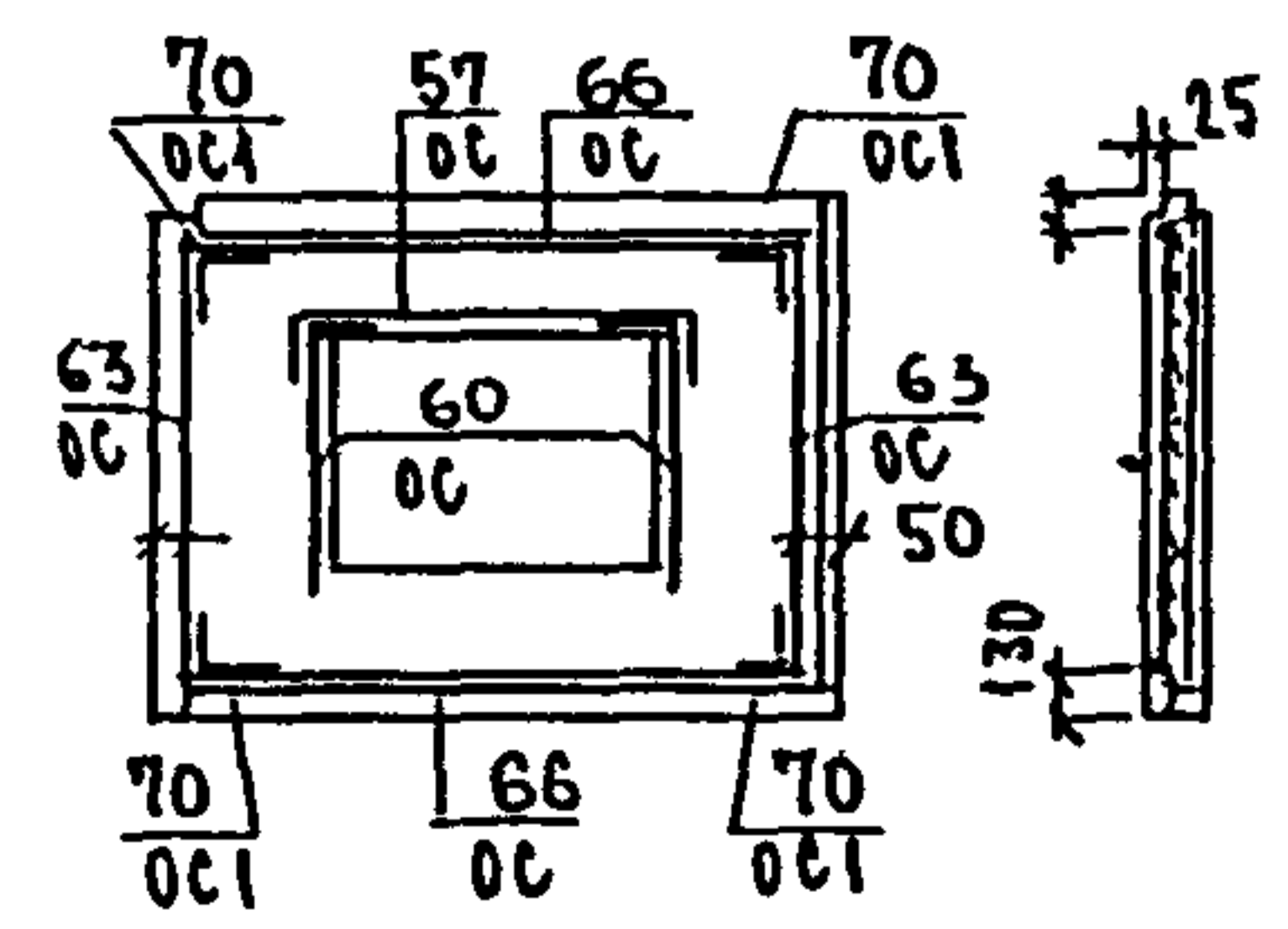
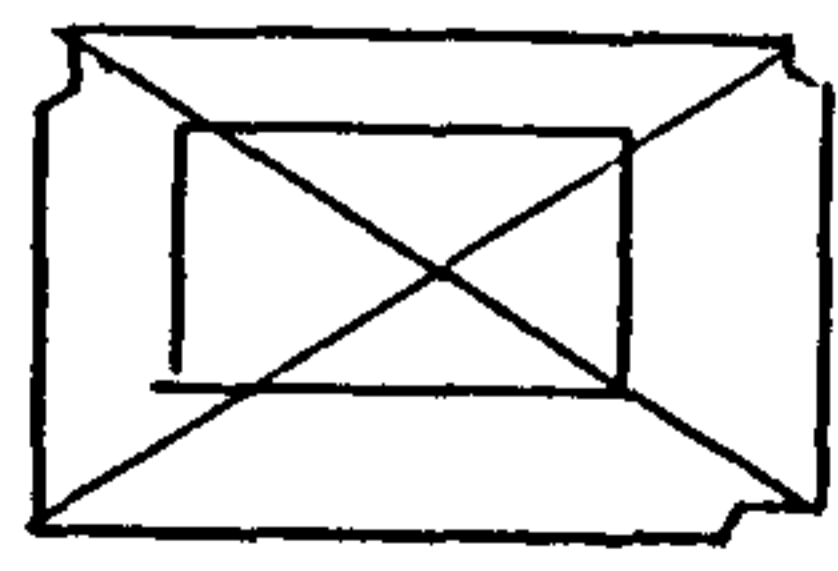


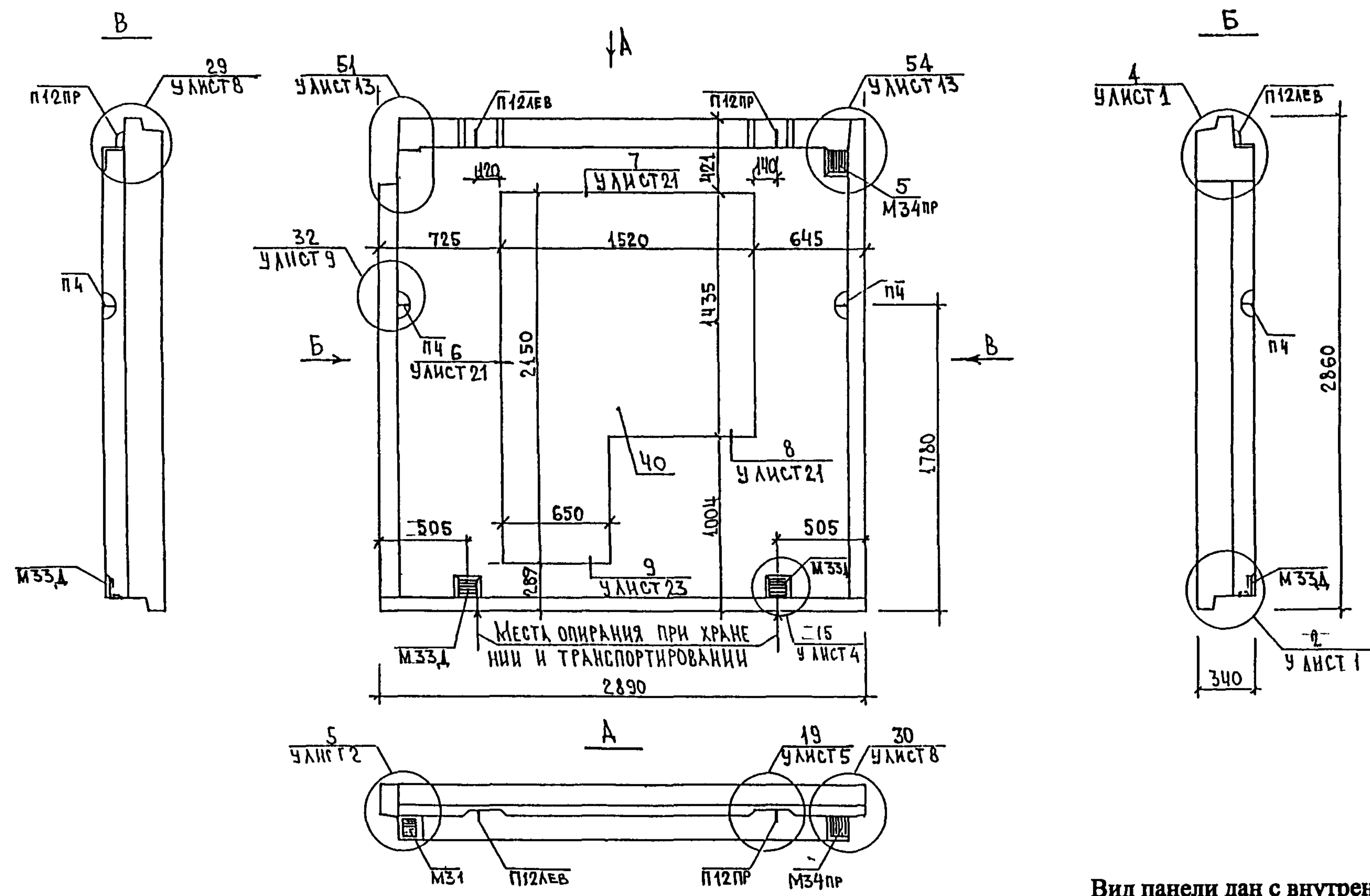
СХЕМА РАСКЛАДКИ ОТДЕЛЬНЫХ СТЕРЖНЕЙ В НАРУЖНОМ СЛОЕ



5НП6 102И  
ЗЕРКАЛЬНОЕ ОТРАЖЕНИЕ 5НП6-101И



МНБ И ПОДА ПОДПИСЬ И ДАТА БУКВА И ИИВ МН



Вид панели дан с внутренней стороны

СОГЛАСОВАНО

Гл. инст. 5 Синцов

ИНД. № ПОЯЛ ПОДПИСЬ И ДАТА ВЗАМ. ИНИВ. №

Нач. отд.	Ванаг	<i>Ванаг</i>
Гл. спец.	Баско	<i>Баско</i>
Рук. гр.	Скоморохова	<i>Скоморохова</i>
Разработ.	Комиссарова	<i>Комиссарова</i>
Проверил.	Скоморохова	<i>Скоморохова</i>
Норм. контр.	Гуревич	<i>Гуревич</i>

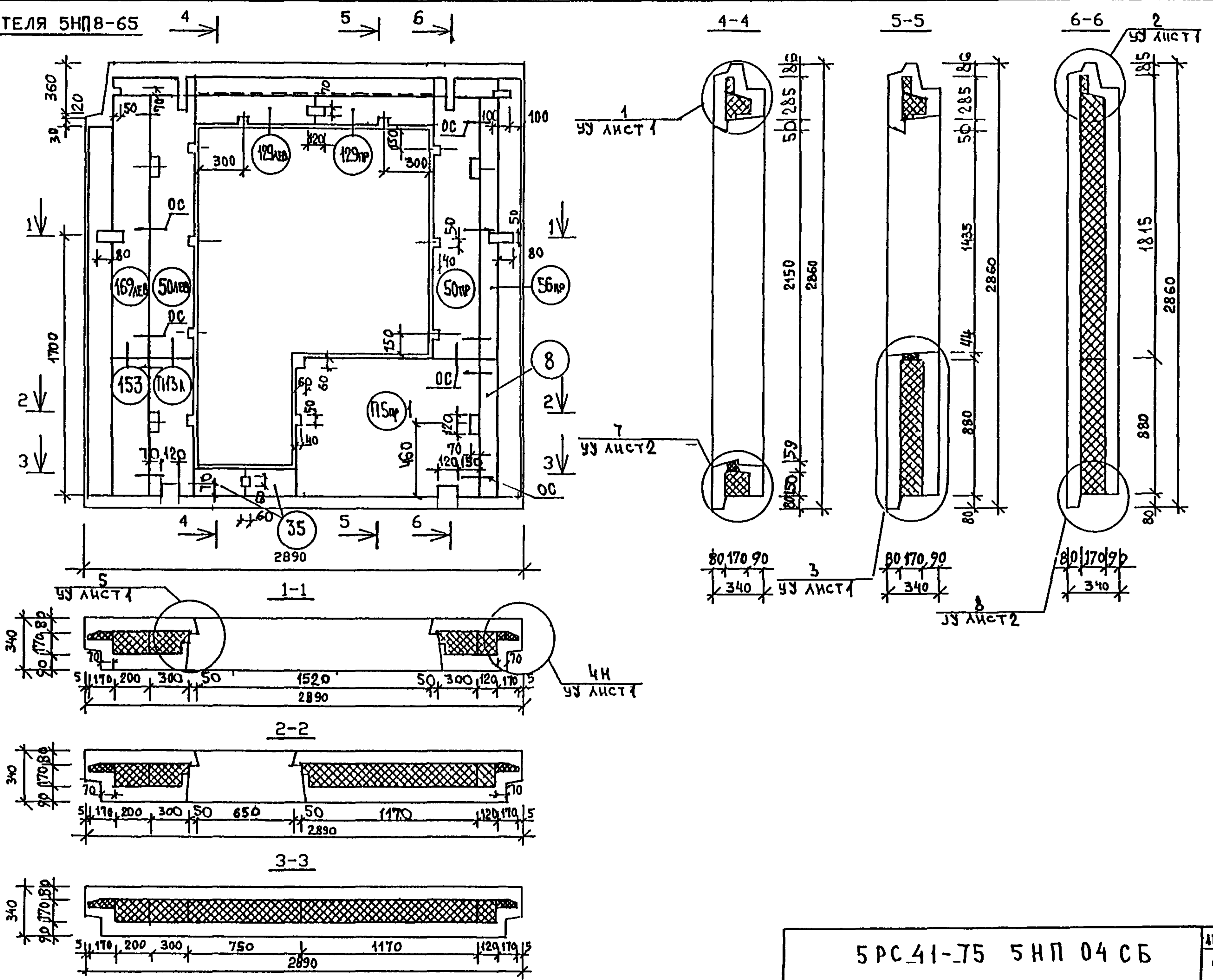
5РС 41-75 5НП 04 СБ		
Панель 5НП 8 65 Сборочный чертеж	Стадия	Лист
	Р	1
		Листов
		3
МНИИТЭП ОСК		

РАСКЛАДКА УТЕПЛИТЕЛЯ 5НП8-65

СОГЛАСОВАНО

СОГЛАСОВАНО

МНЕ И ПОДА Подпись и дата Взм. инв. N



5 РС 41-75 5НП 04 СБ	ЛИСТ 2
----------------------	-----------

СХЕМА АРМИРОВАНИЯ 5НП8-65

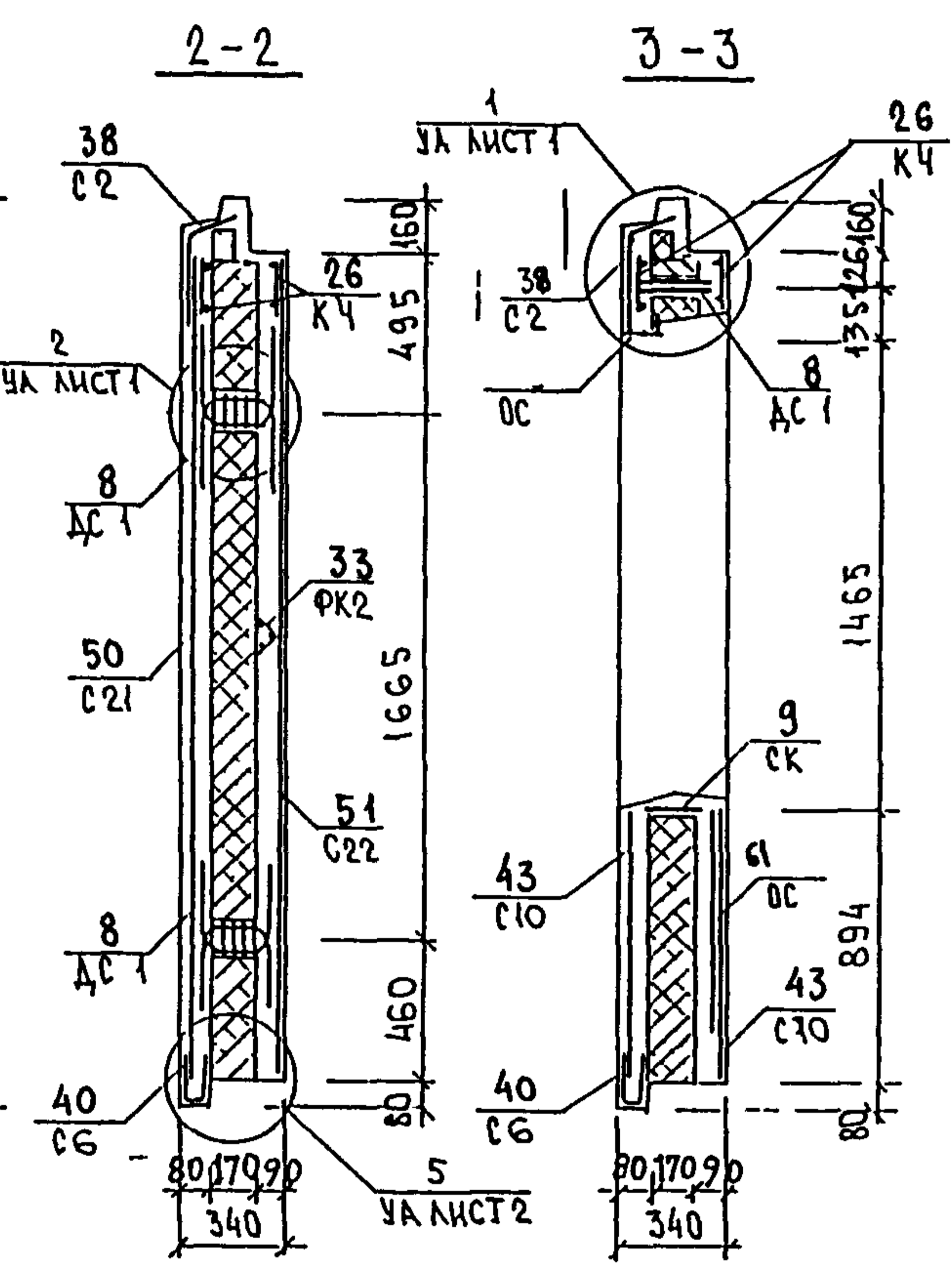
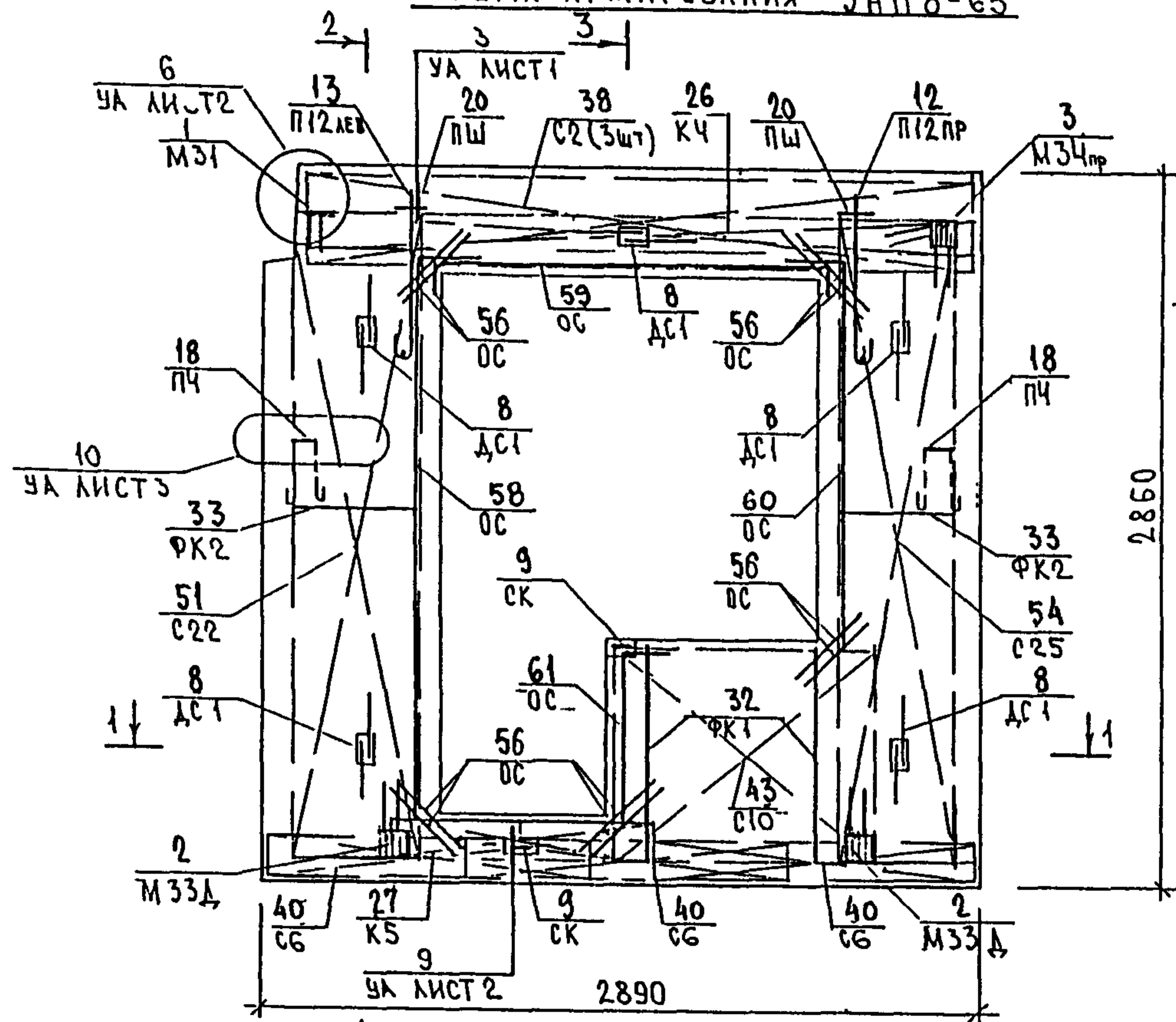
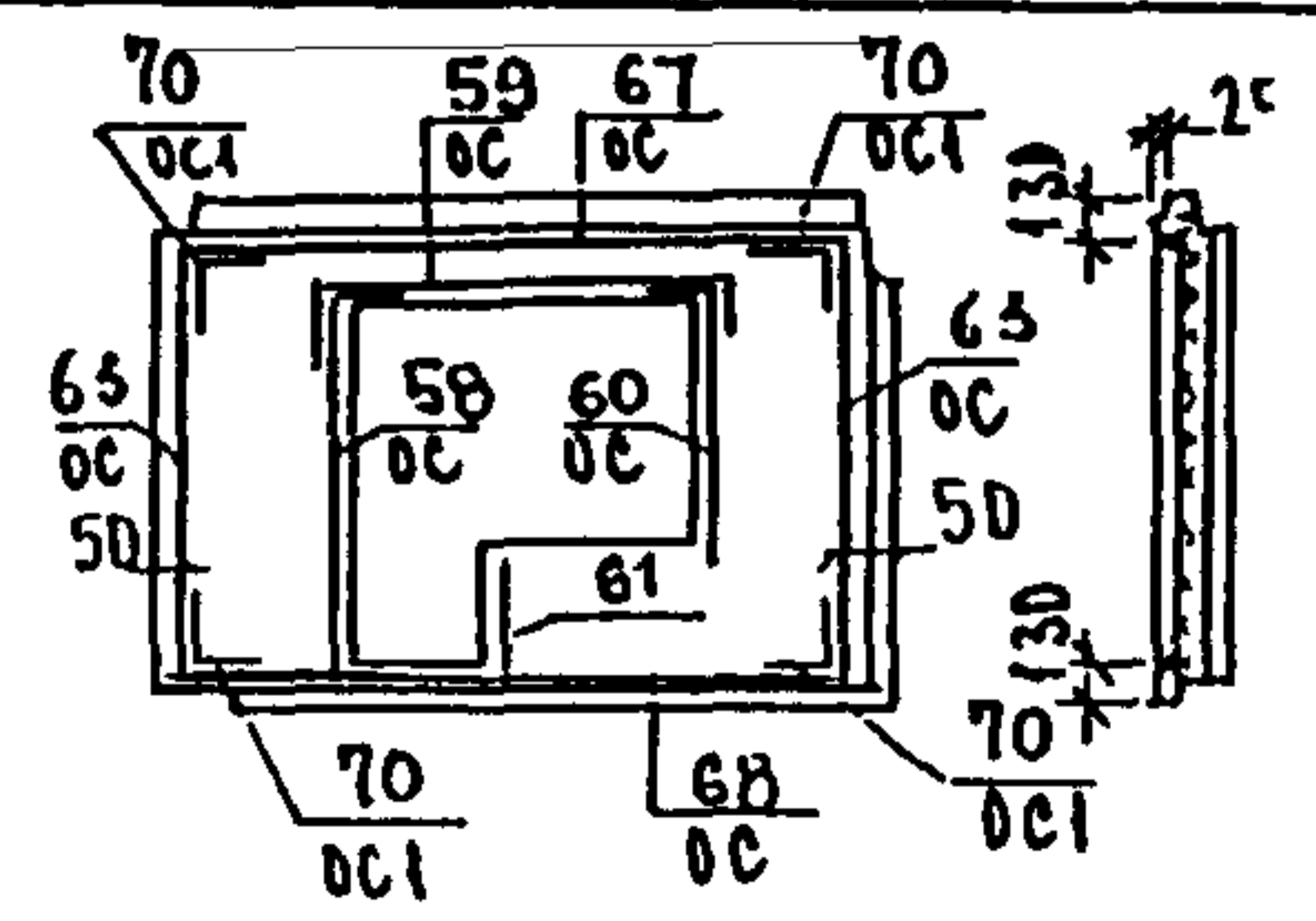
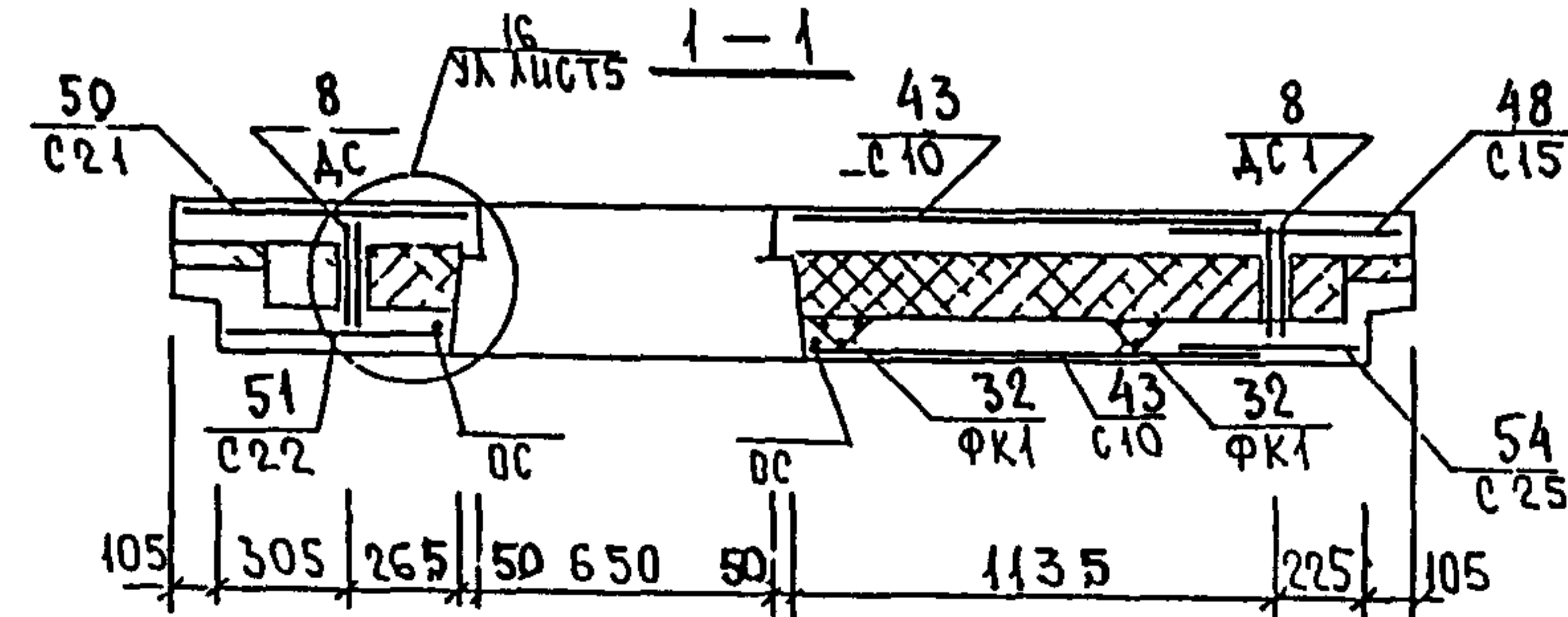
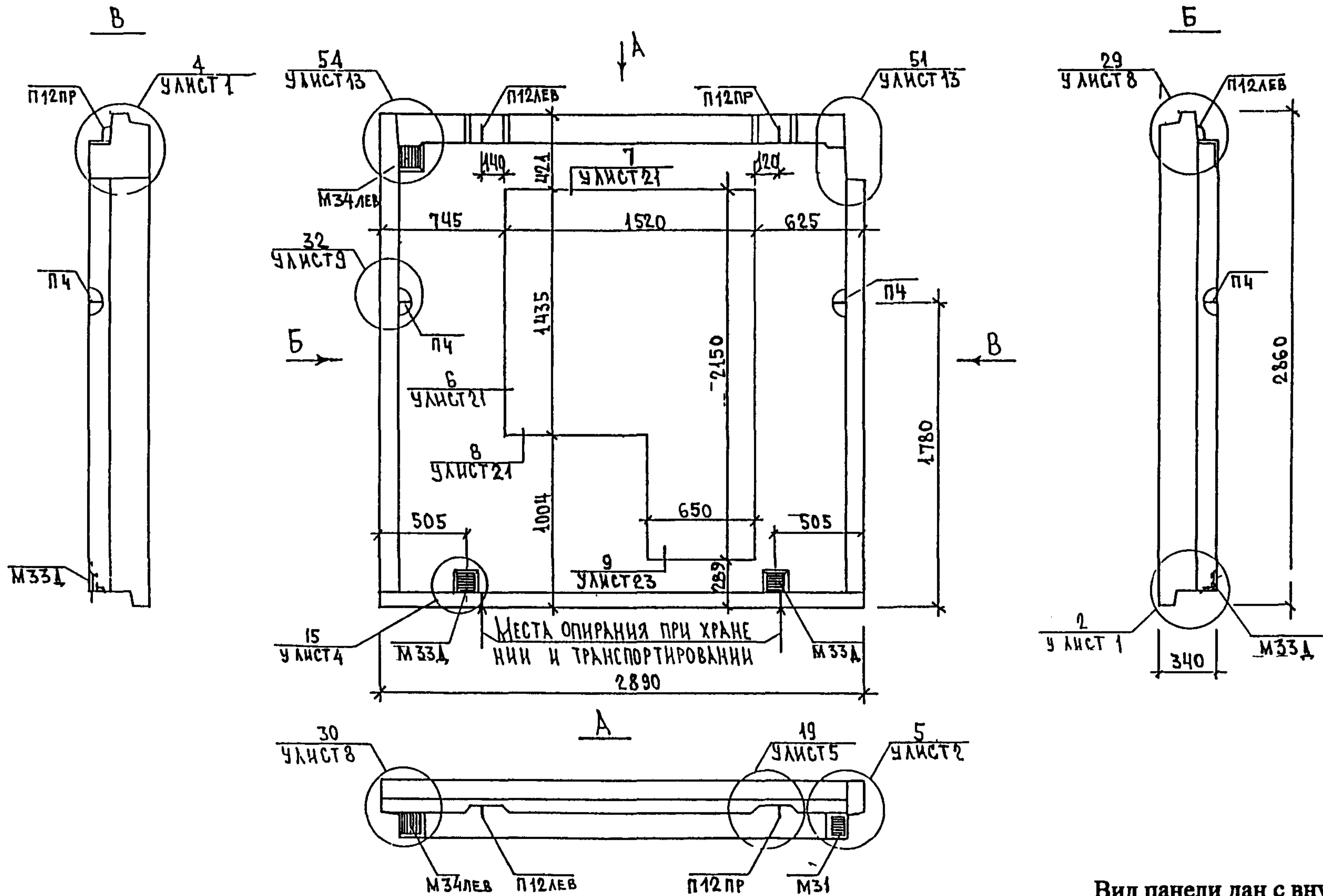


СХЕМА РАСКЛАДКИ ОТДЕЛЬНЫХ СТЕРЖНЕЙ В НАРУЖНОМ СЛОЕ



ИМЬ И ПОДА ПОДПИСЬ И ДАТА

5РС 41-75 5НП D4 СБ



Вид панели дан с внутренней стороны

СОГЛАСОВАНО

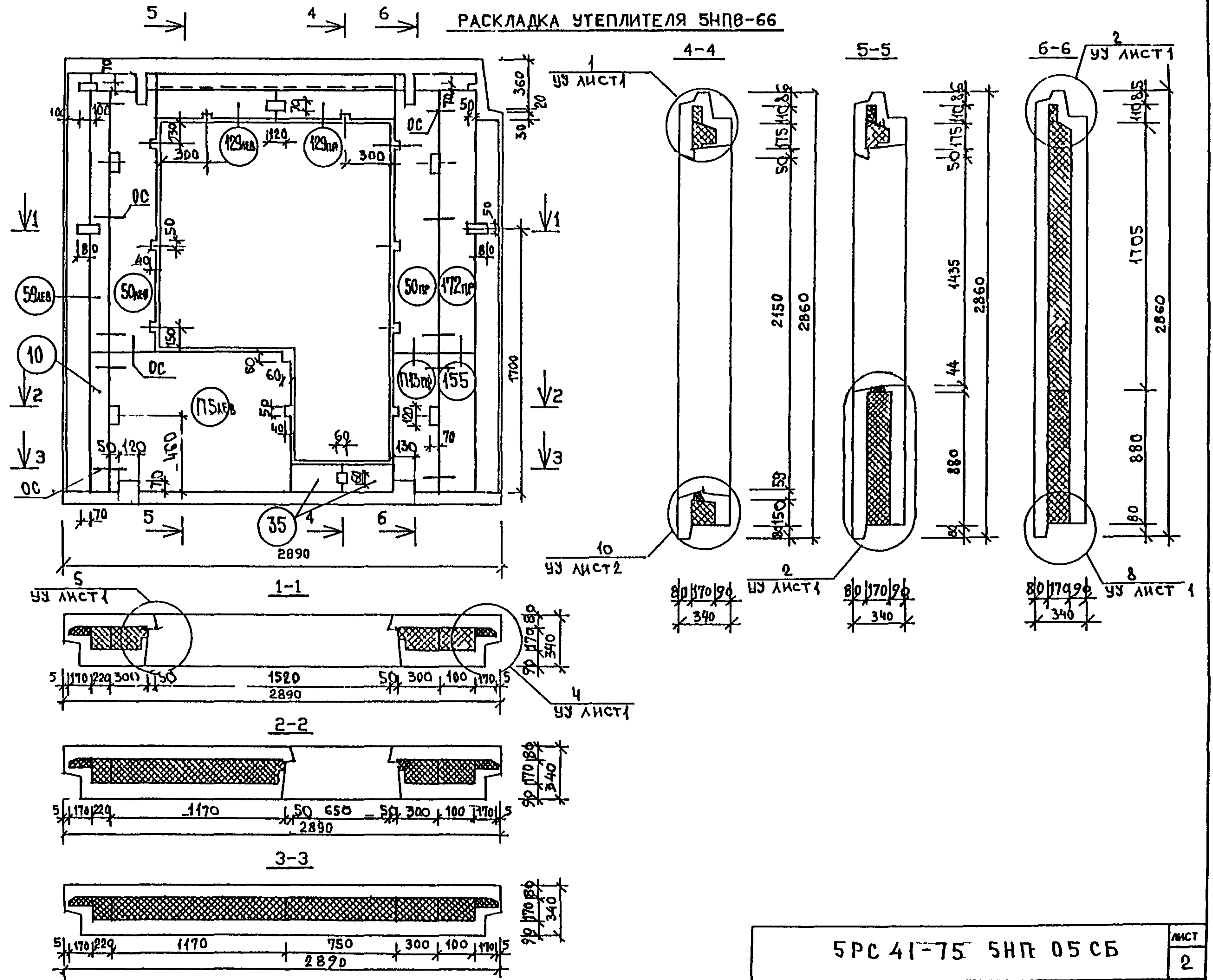
Гл. инж. Сидяев	
Инж. Мест. 5	

Инд. №. подл.	ПОДПИСЬ И ДАТА	ВЗЛАН. №ИВ. №

Нач. отд.	Ванаг	<i>Мас</i>
Гл. спец.	Баско	<i>Баско</i>
Рук. гр.	Скоморохова	<i>Ско</i>
Разработ.	Комиссарова	<i>Ком</i>
Проверил.	Скоморохова	<i>Ско</i>
Норм. контр.	Гуревич	<i>Гур</i>

5РС 41-75 5НП 05 СБ		
Панель 5НП 8 66 Сборочный чертеж	Стадия	Лист
	Р	1
		Листов
		3
МНИИТЭП ОСК		

РАСКЛАДКА УТЕПЛИТЕЛЯ БНП8-66



СОГЛАСОВАНО

Инв N подл. \_\_\_\_\_  
 Подпись и дата \_\_\_\_\_  
 Взам.инв N \_\_\_\_\_

5РС 41-75 5НР 05 СБ		ЛИСТ
		2

СХЕМА АРМИРОВАНИЯ БНП 8 66

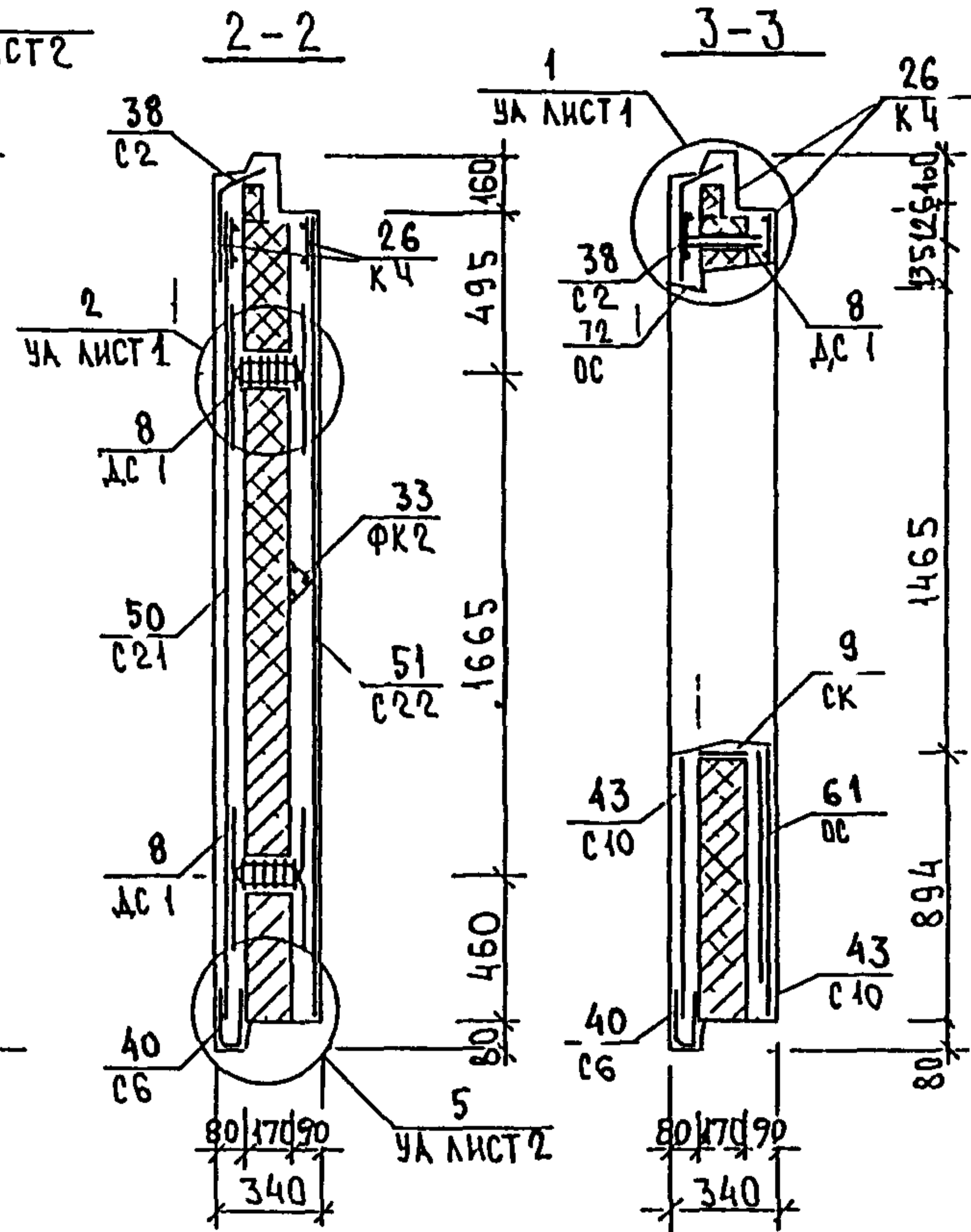
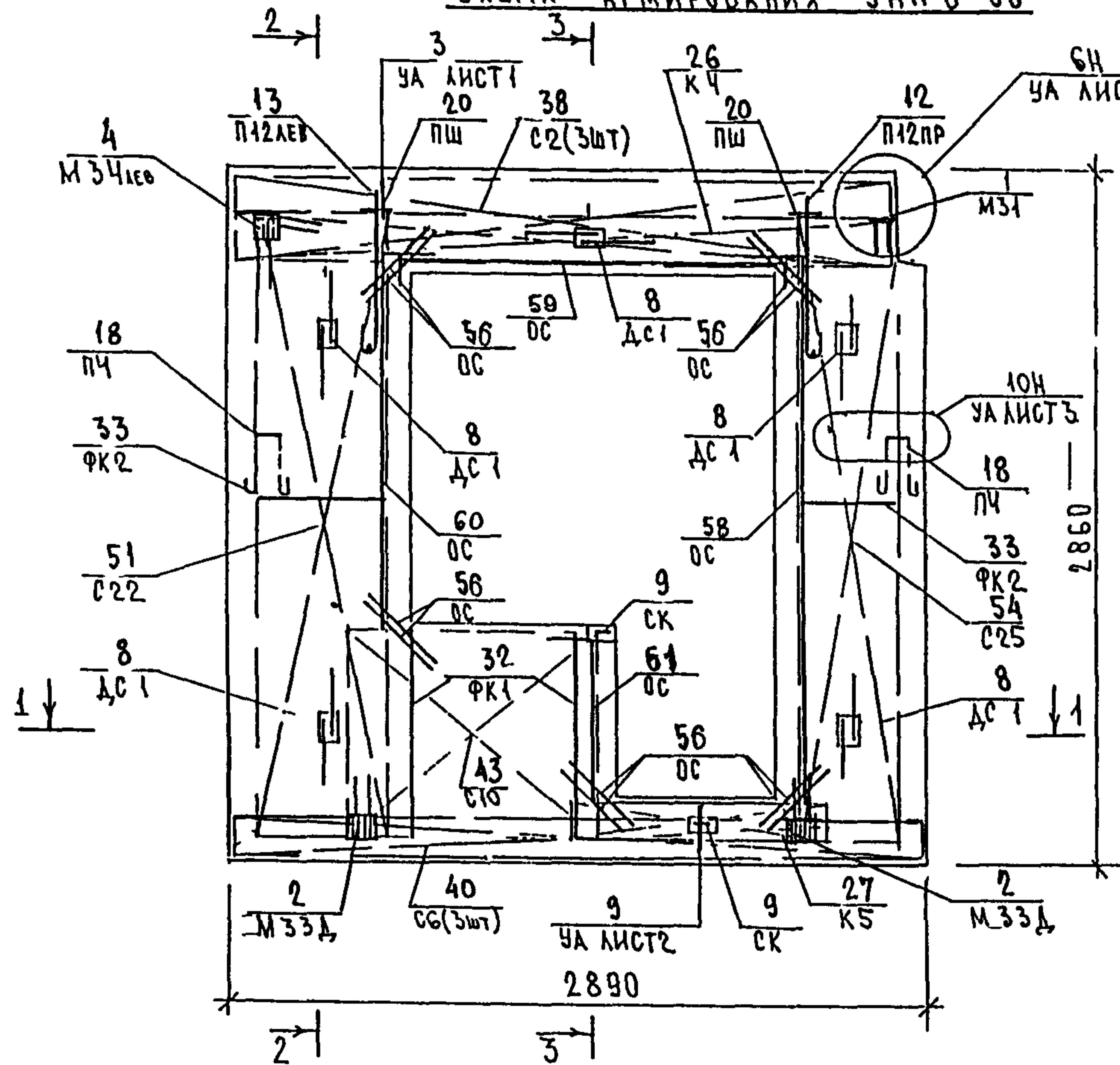
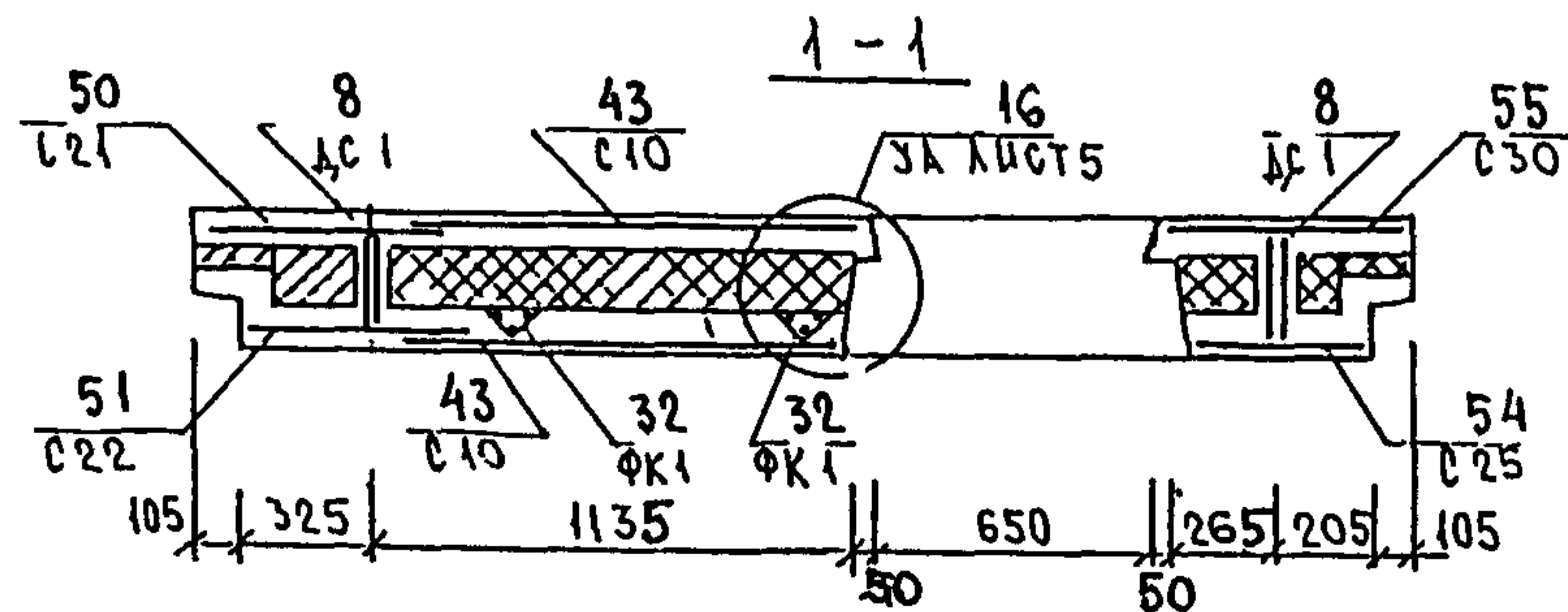
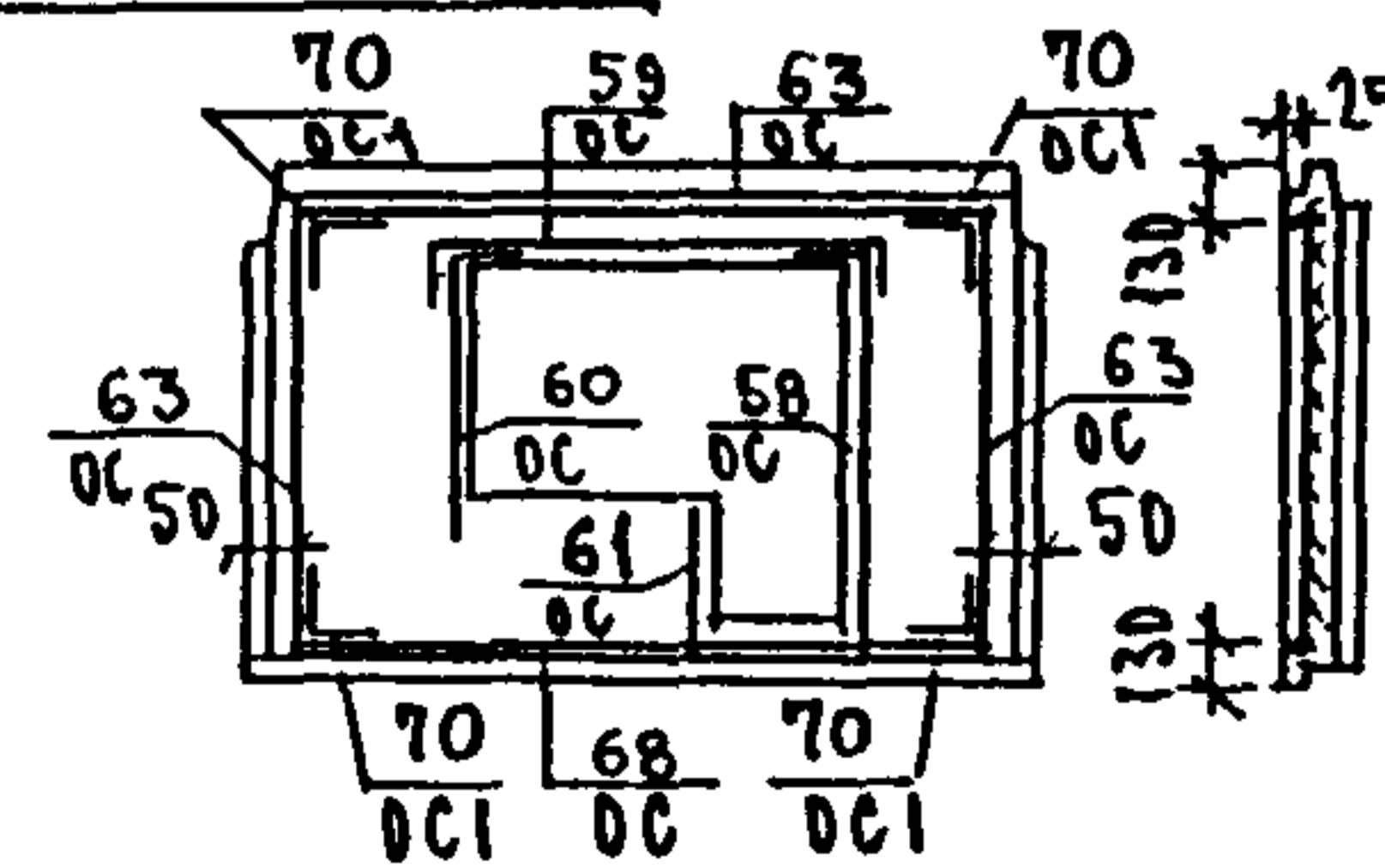
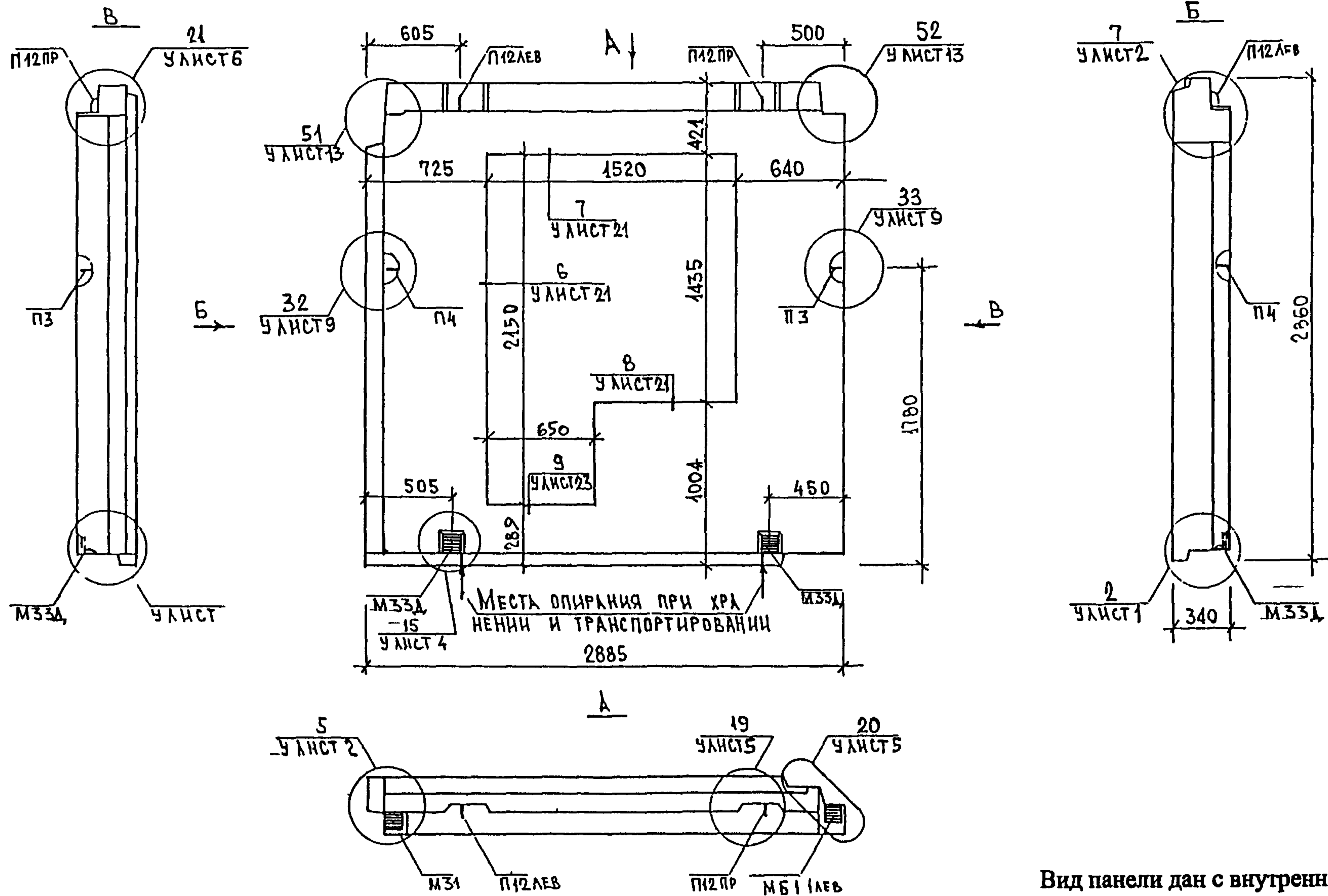


СХЕМА РАСКЛАДКИ ОТДЕЛЬНЫХ СТЕРЖНЕЙ В НАРУЖНОМ СЛОЕ



АНБ П'ПОДА ПОДПИСЬ И ДАТА БУДУ ИМВ П'





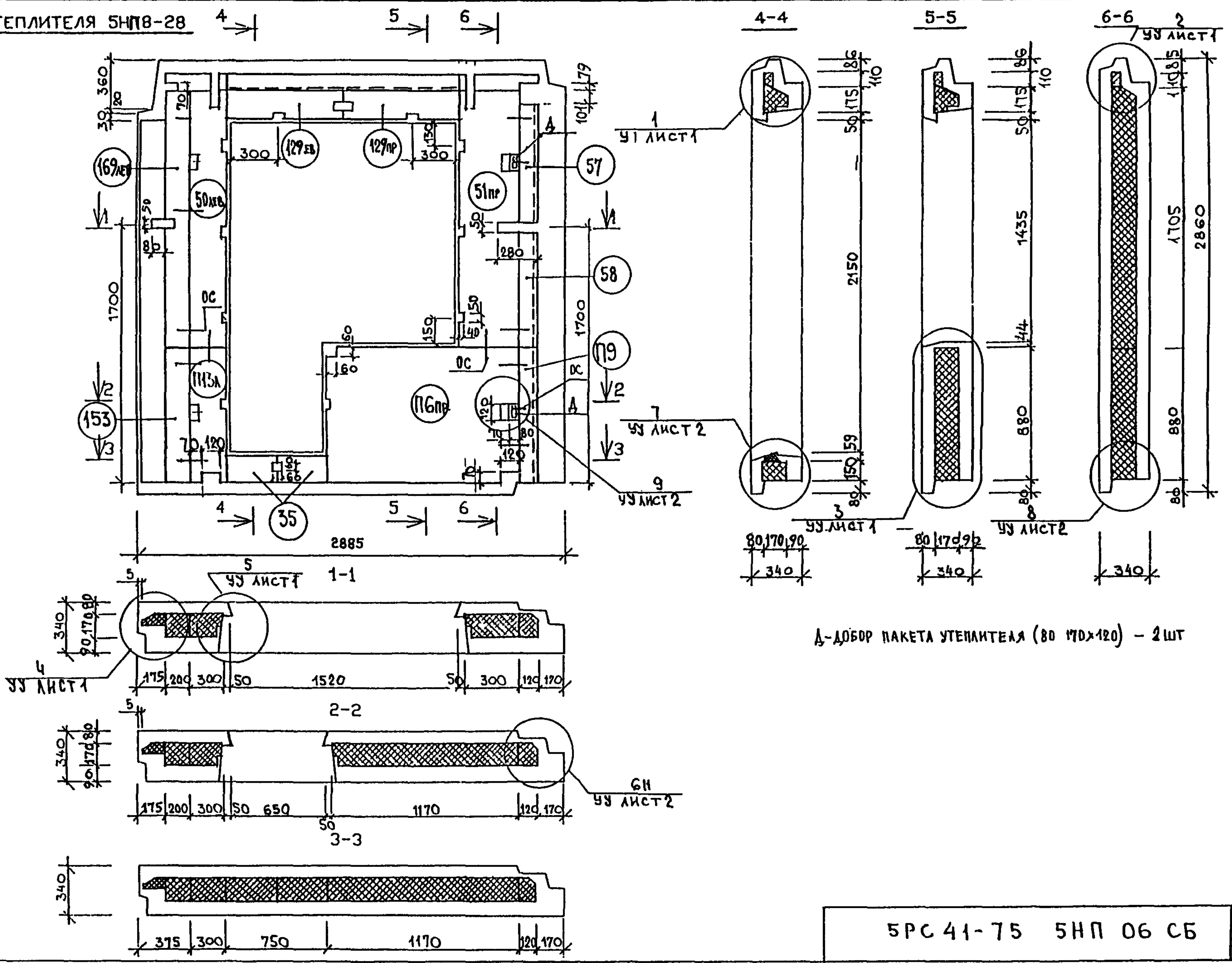
Вид панели дан с внутренней стороны

СОГЛАСОВАНО	Гл. инж. Сидоренко
	Инж. м.ст.5 Сидоренко
ПОДПИСЬ И ДАТА	ВЗЛМ. ЧИВ №
	ИНД. № ПОДЛ.

Нач. отд.	Ванаг	<i>[Signature]</i>
Гл. спец.	Баско	<i>[Signature]</i>
Рук. гр.	Скоморохова	<i>[Signature]</i>
Разработ.	Комиссарова	<i>[Signature]</i>
Проверил.	Скоморохова	<i>[Signature]</i>
Норм. контр.	Гуревич	<i>[Signature]</i>

5РС 41-75 5НП 06 СБ		
Панель 5НП 8 28 Сборочный чертеж	Стадия	Лист
	Р	1
МНИИТЭП ОСК		Листов
		3

РАСКЛАДКА УТЕПЛИТЕЛЯ 5НП8-28



А-ДОБОР ПАКЕТА УТЕПЛИТЕЛЯ (80 170x120) - 2 ШТ

БРС 41-75 5НП 06 СБ

ЛИСТ  
2

СОГЛАСОВАНО

СОГЛАСОВАНО

У в н под  
Подпись и дата  
Взаимн

СХЕМА АРМИРОВАНИЯ 5НП 8 28

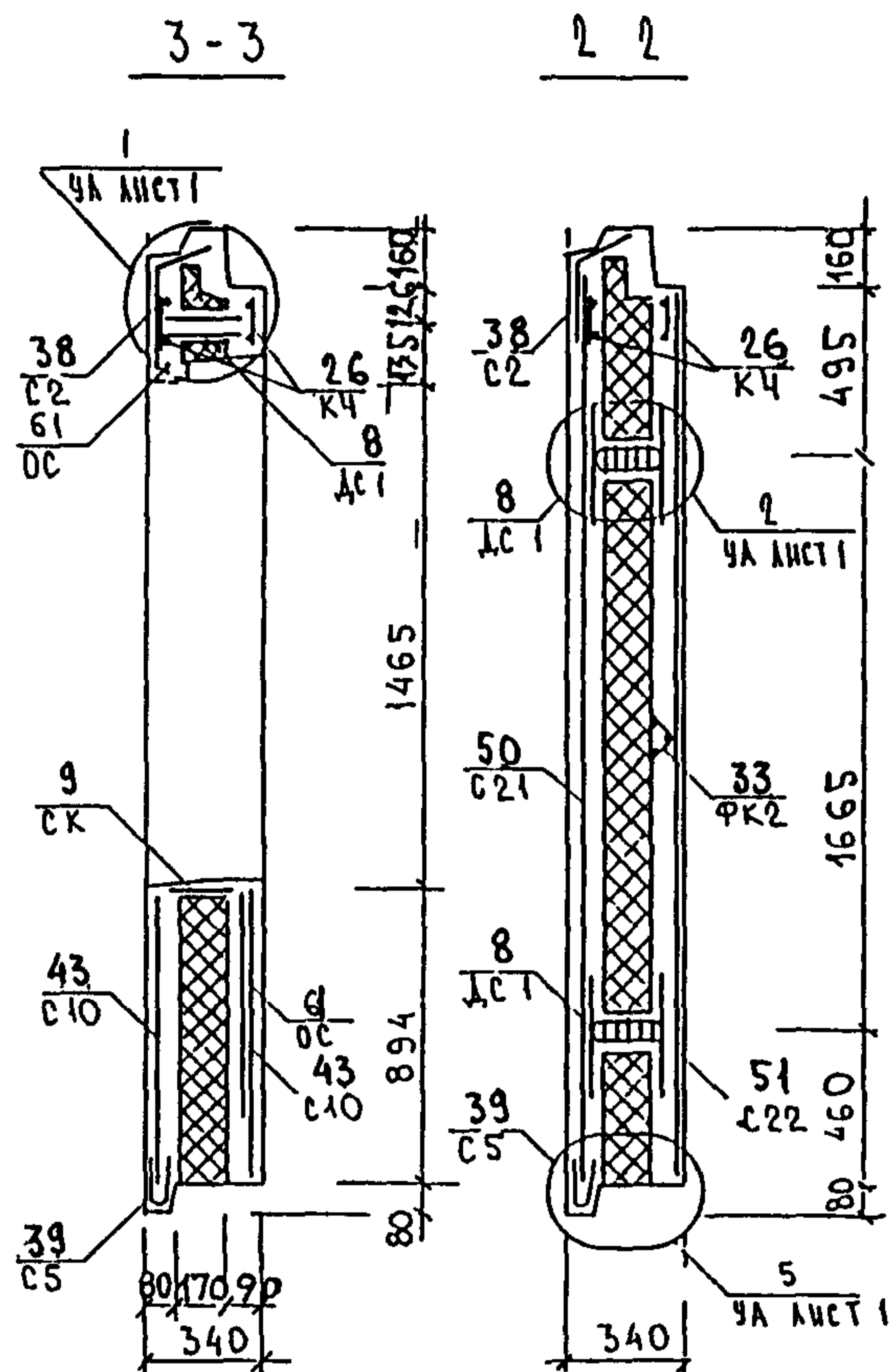
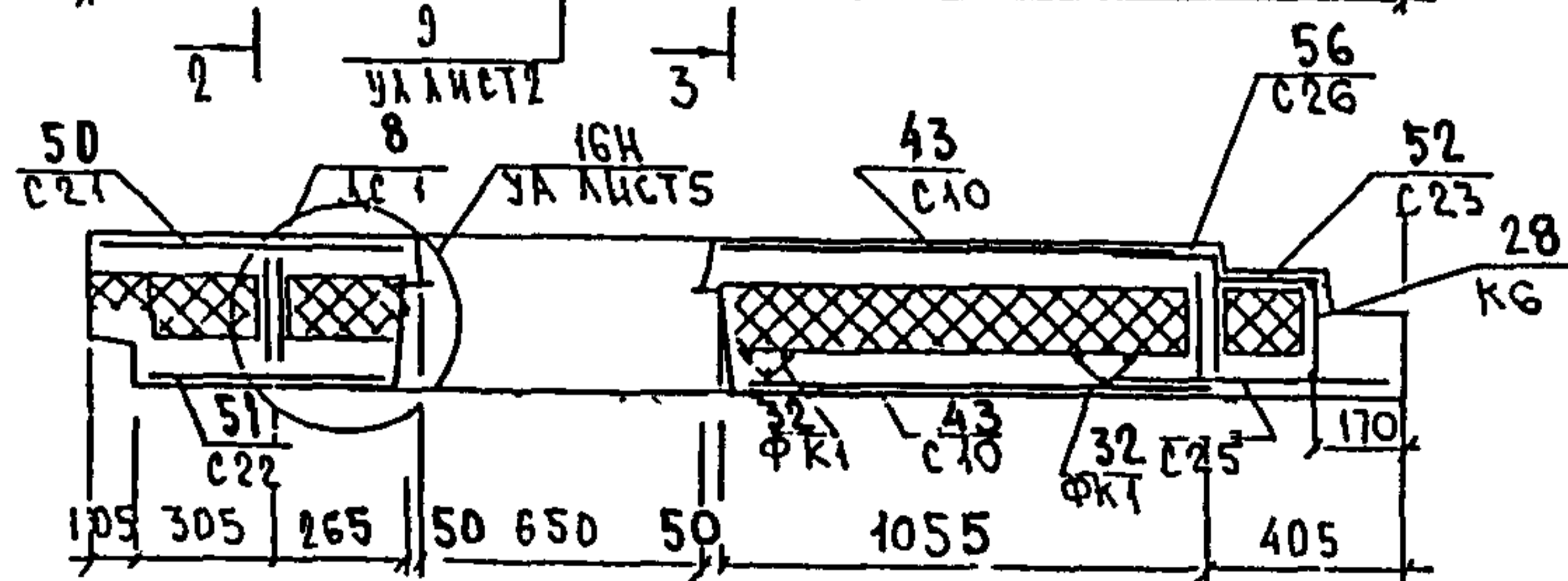
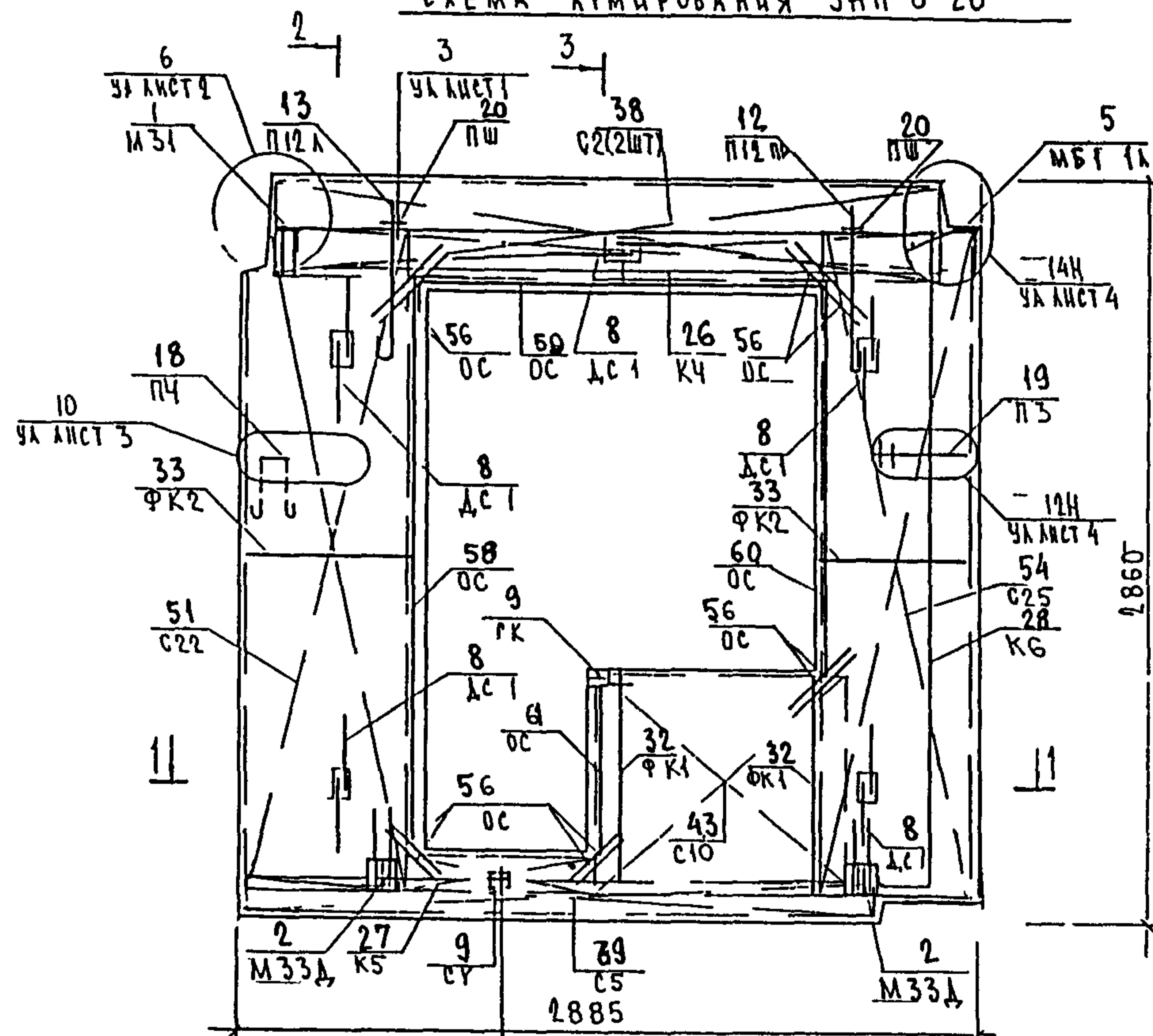
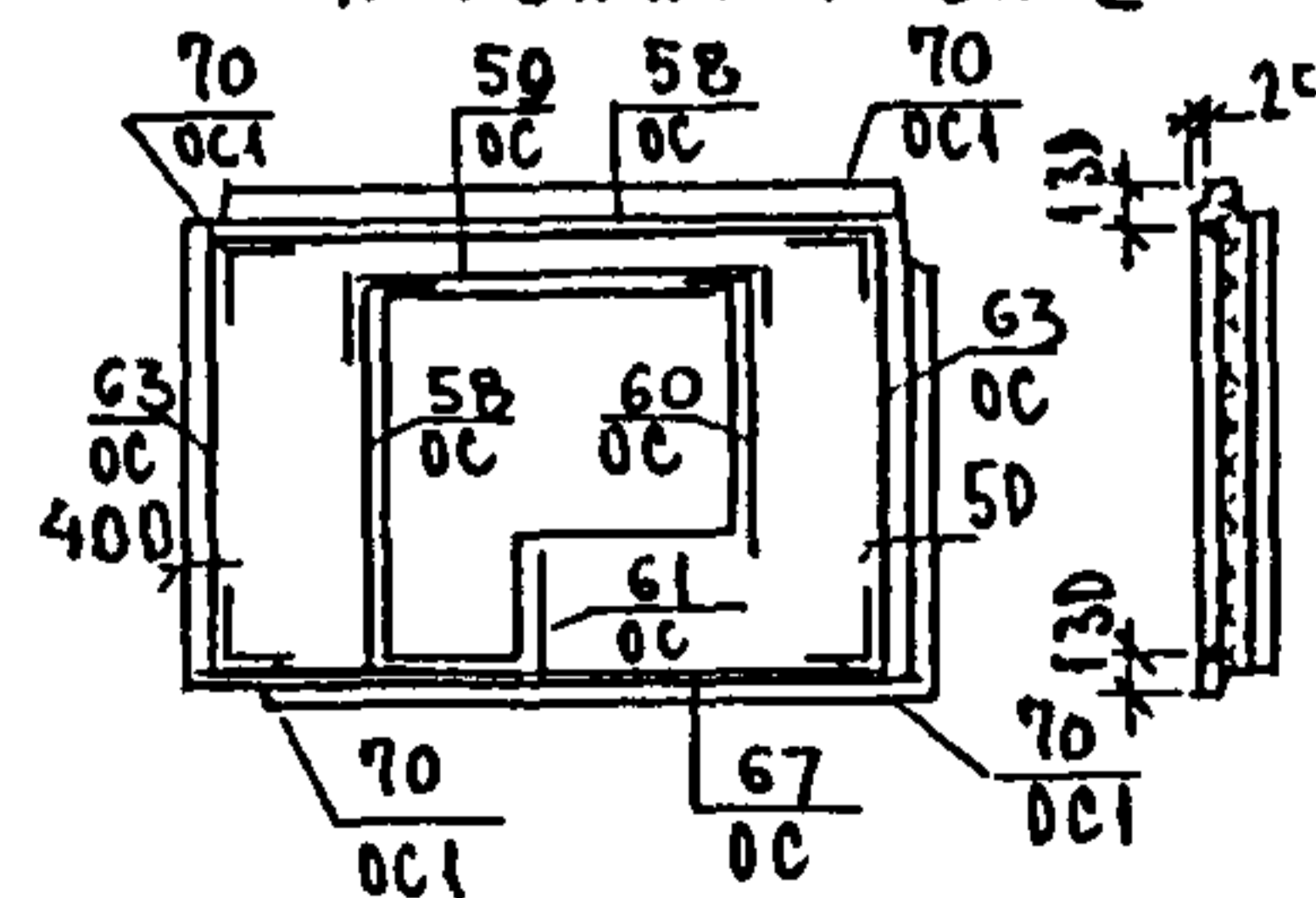
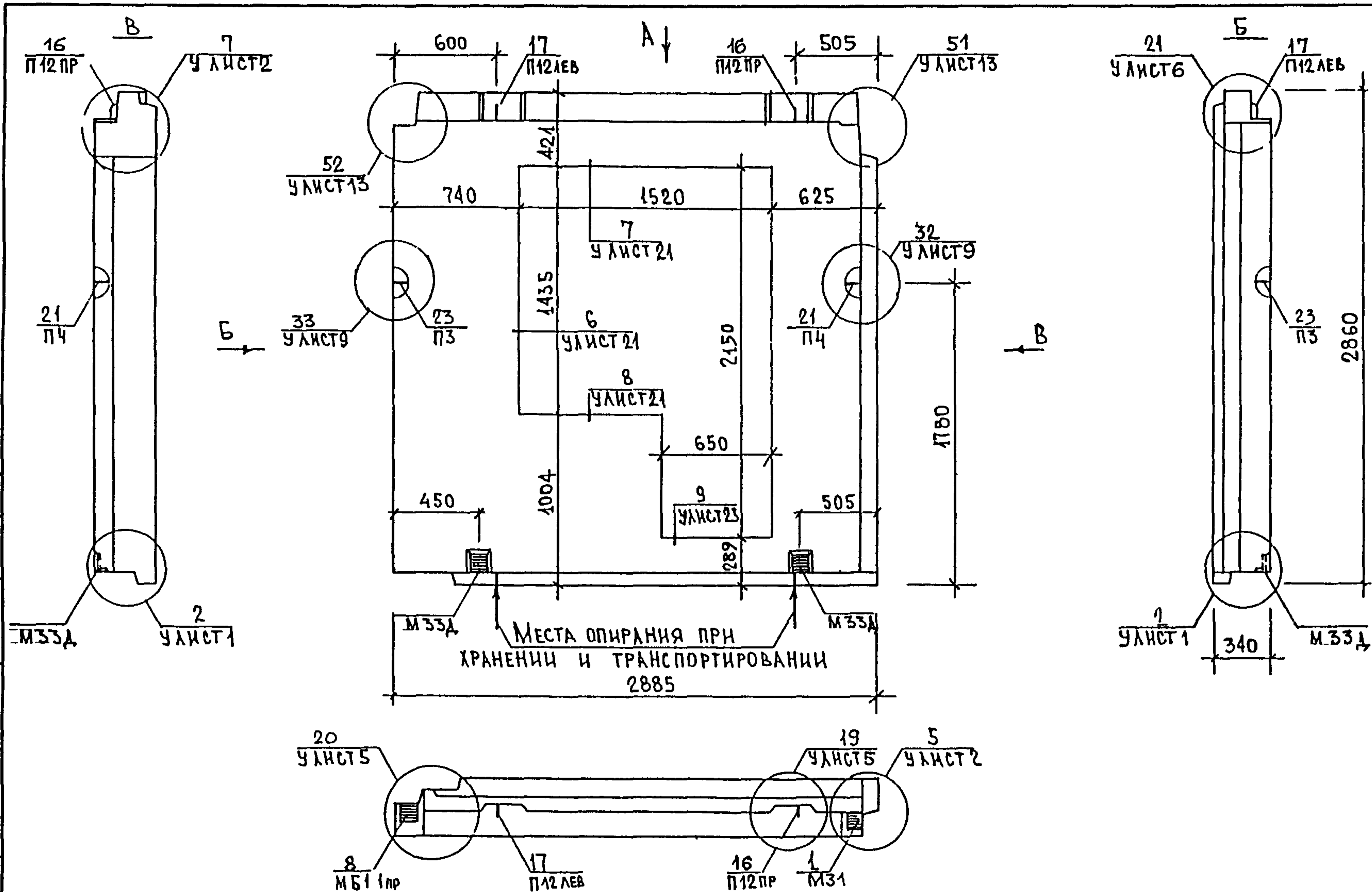


СХЕМА РАСКЛАДКИ ОТДЕЛЬНЫХ СТЕРЖНЕЙ В НАРУЖНОМ СЛОЕ



ИНВ. № ПОДА ПОДПИСЬ И ДАТА

БРАМ. ИНВ. №



Вид панели дан с внутренней стороны

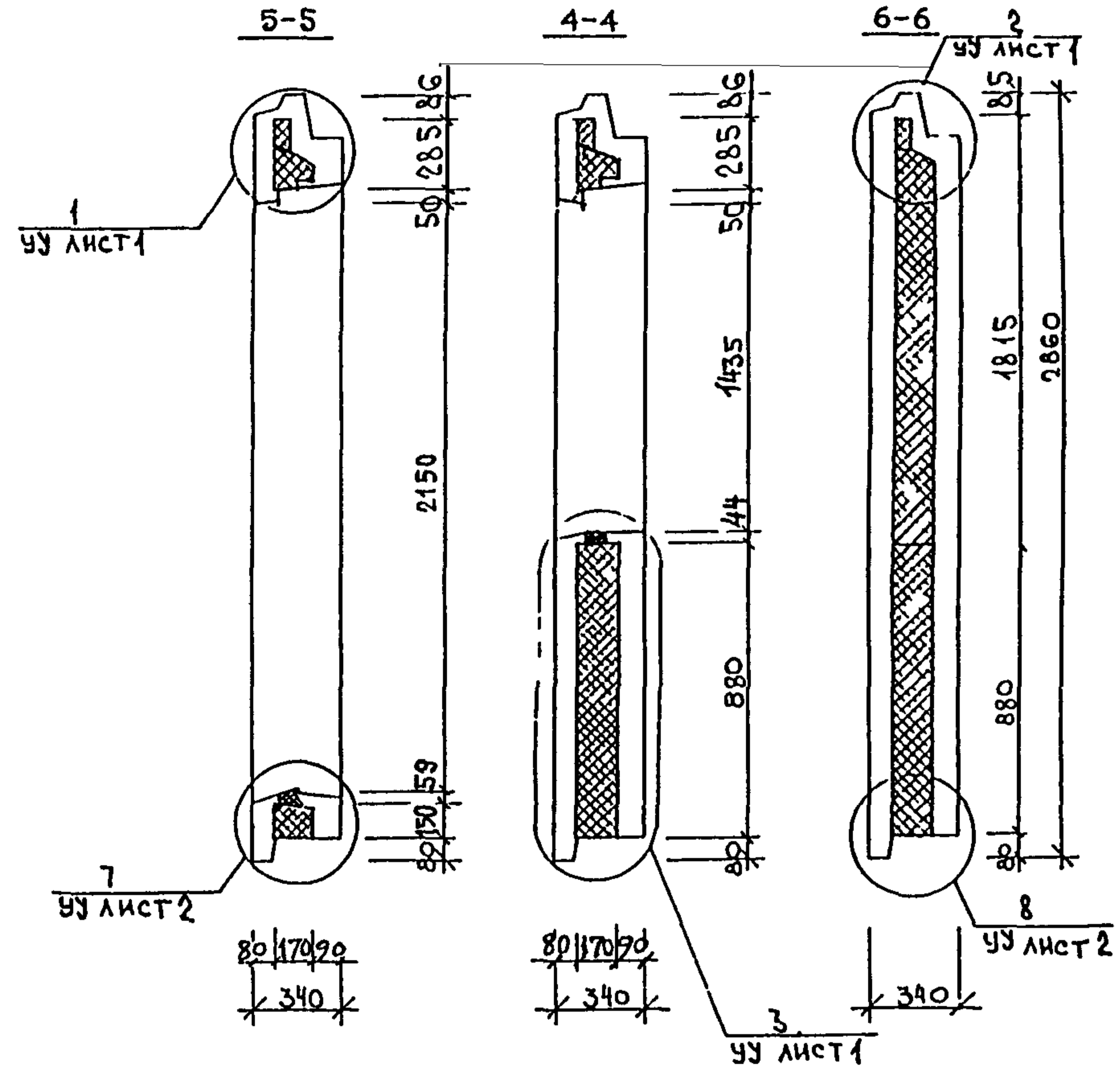
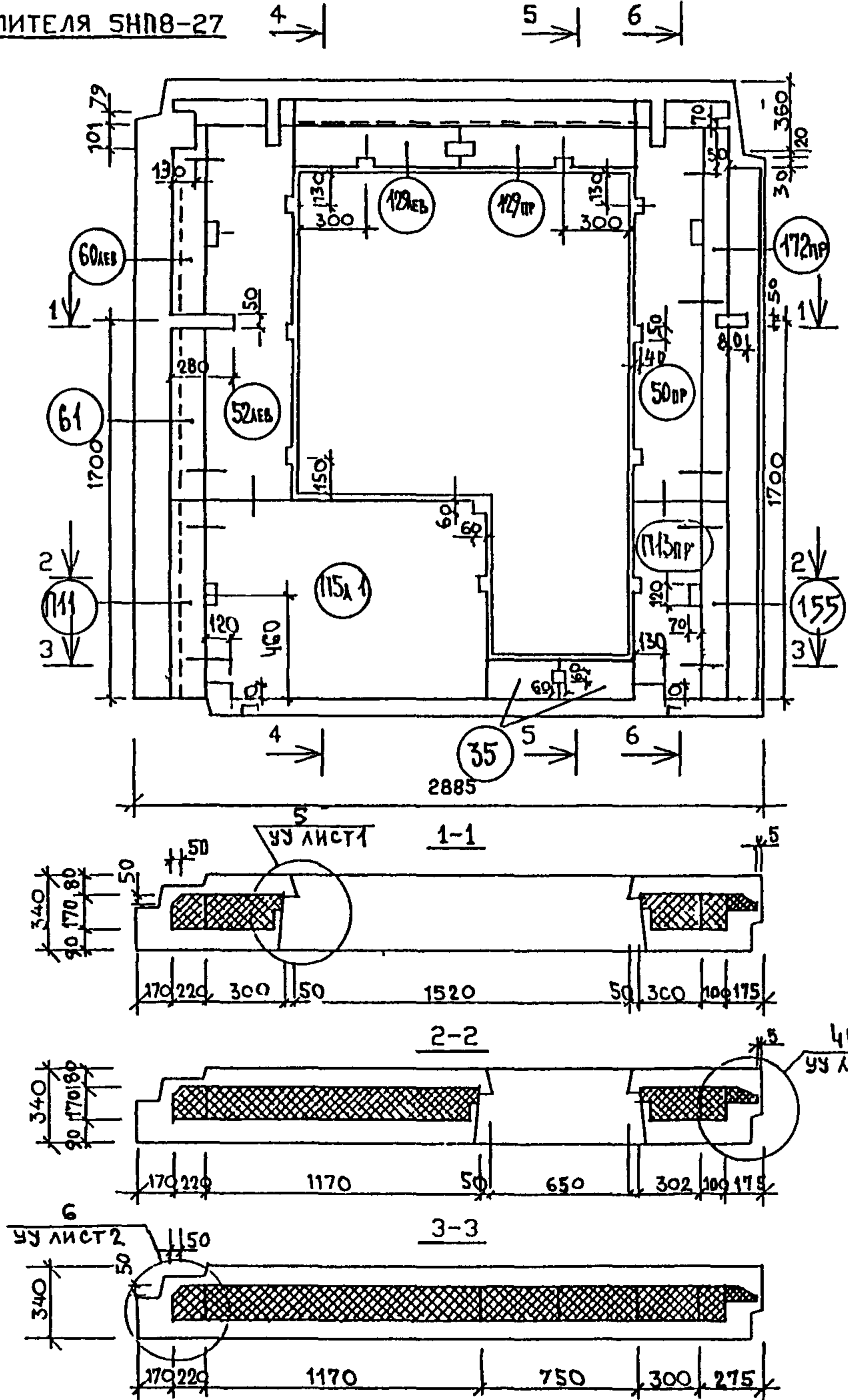
СОГЛАСОВАНО

Гл. мест. Сидяков  
 ПОДПИСЬ И ДАТА  
 ВЗАМ. И.ИВ. №

Нач. отд	Ванаг	<i>[Signature]</i>
Гл спец	Баско	<i>[Signature]</i>
Рук гр	Скоморохова	<i>[Signature]</i>
Разработ	Комиссарова	<i>[Signature]</i>
Проверил	Скоморохова	<i>[Signature]</i>
Норм. контр	Гуревич	<i>[Signature]</i>

5РС 41-75 5НП 07 СБ		
Панель 5НП 8 27 Сборочный чертеж	Стадия	Лист
	Р	1
МНИИТЭП ОСК		Листов
		3

РАСКЛАДКА УТЕПЛИТЕЛЯ ШНП-27

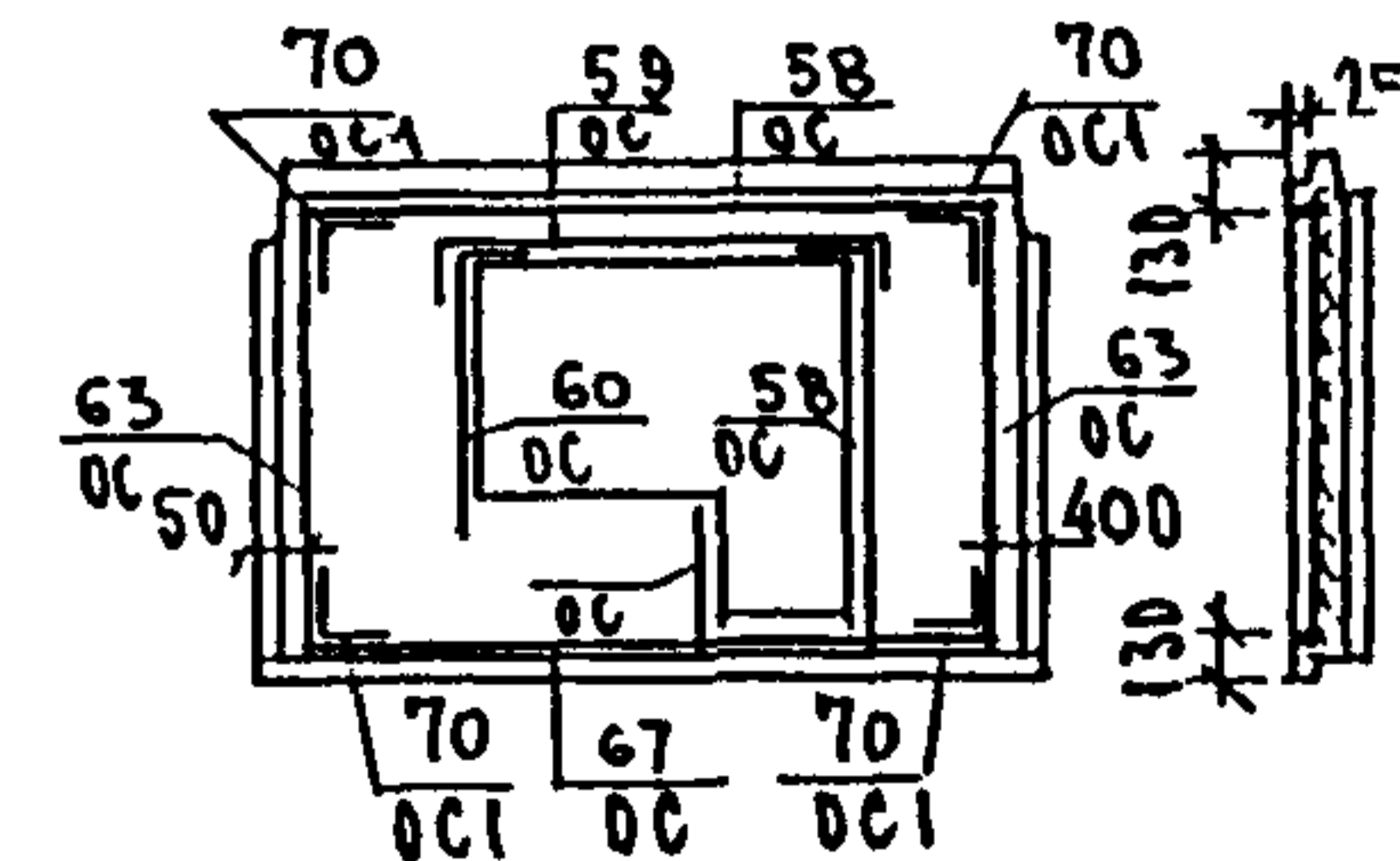
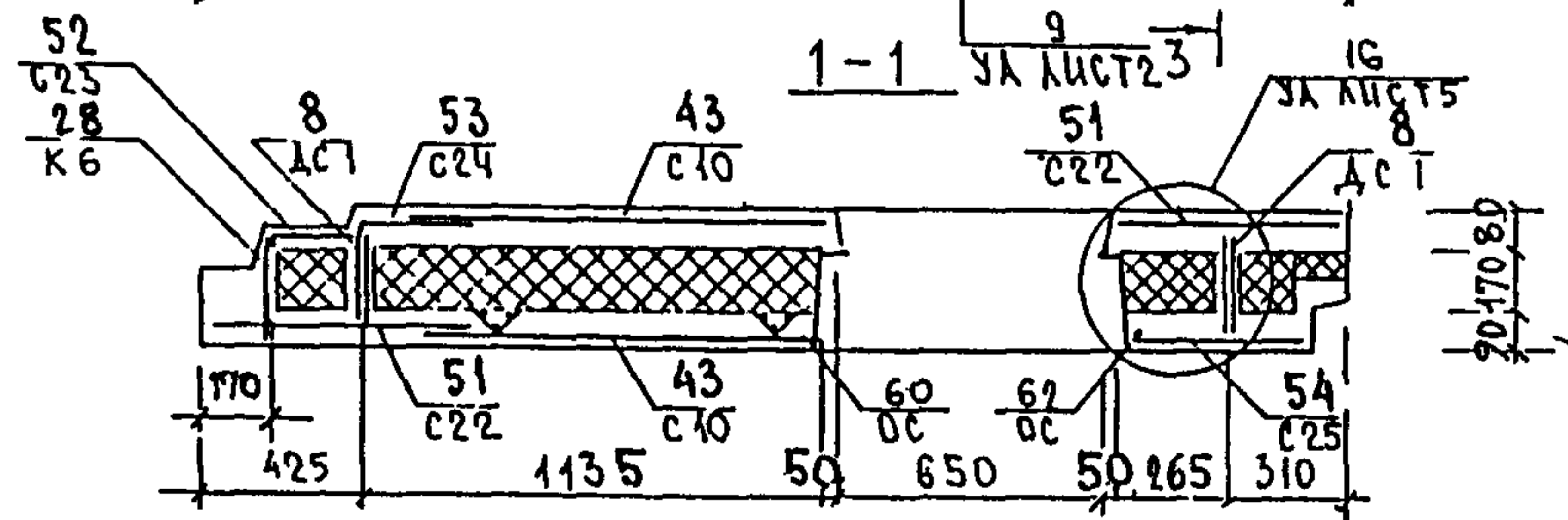
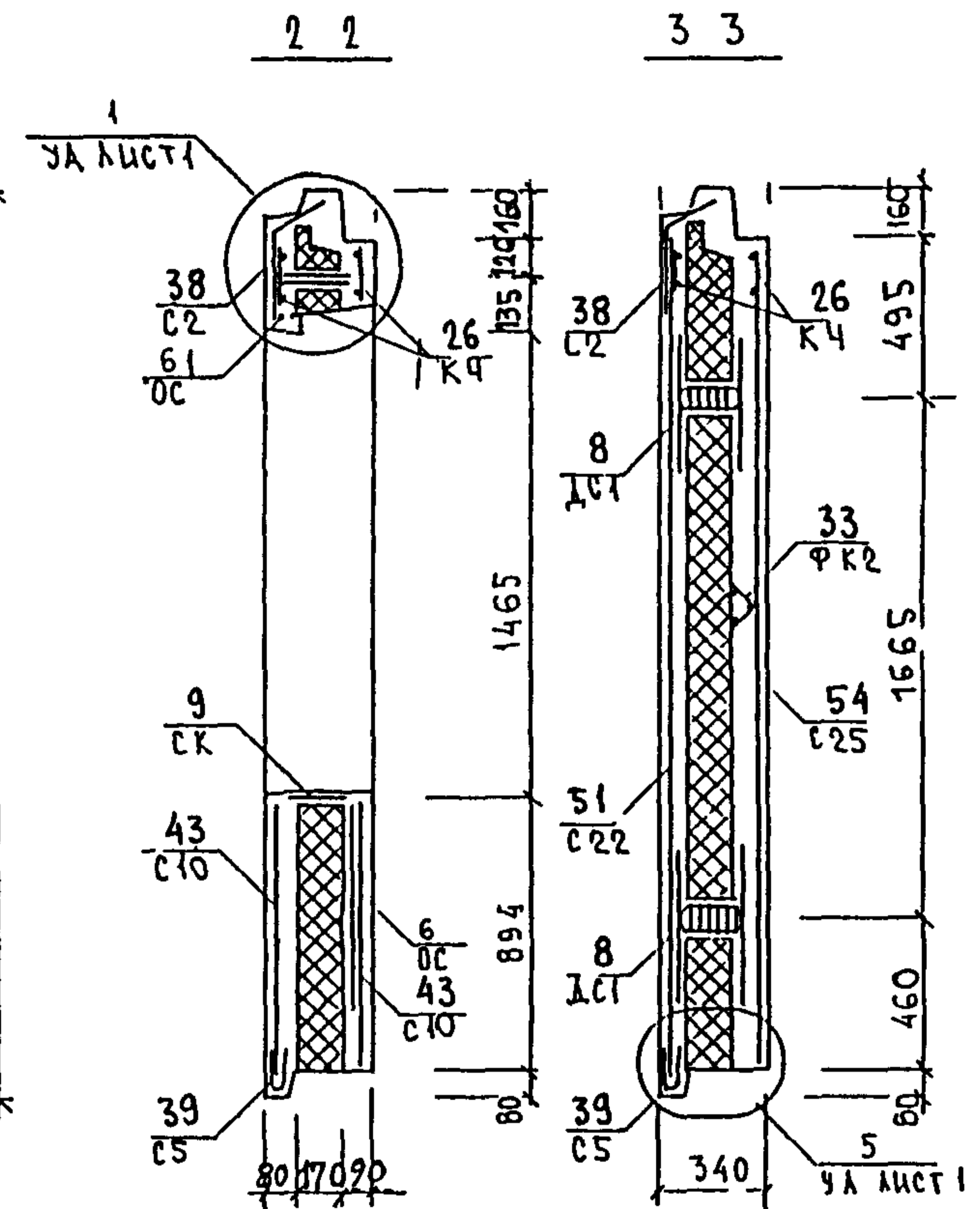
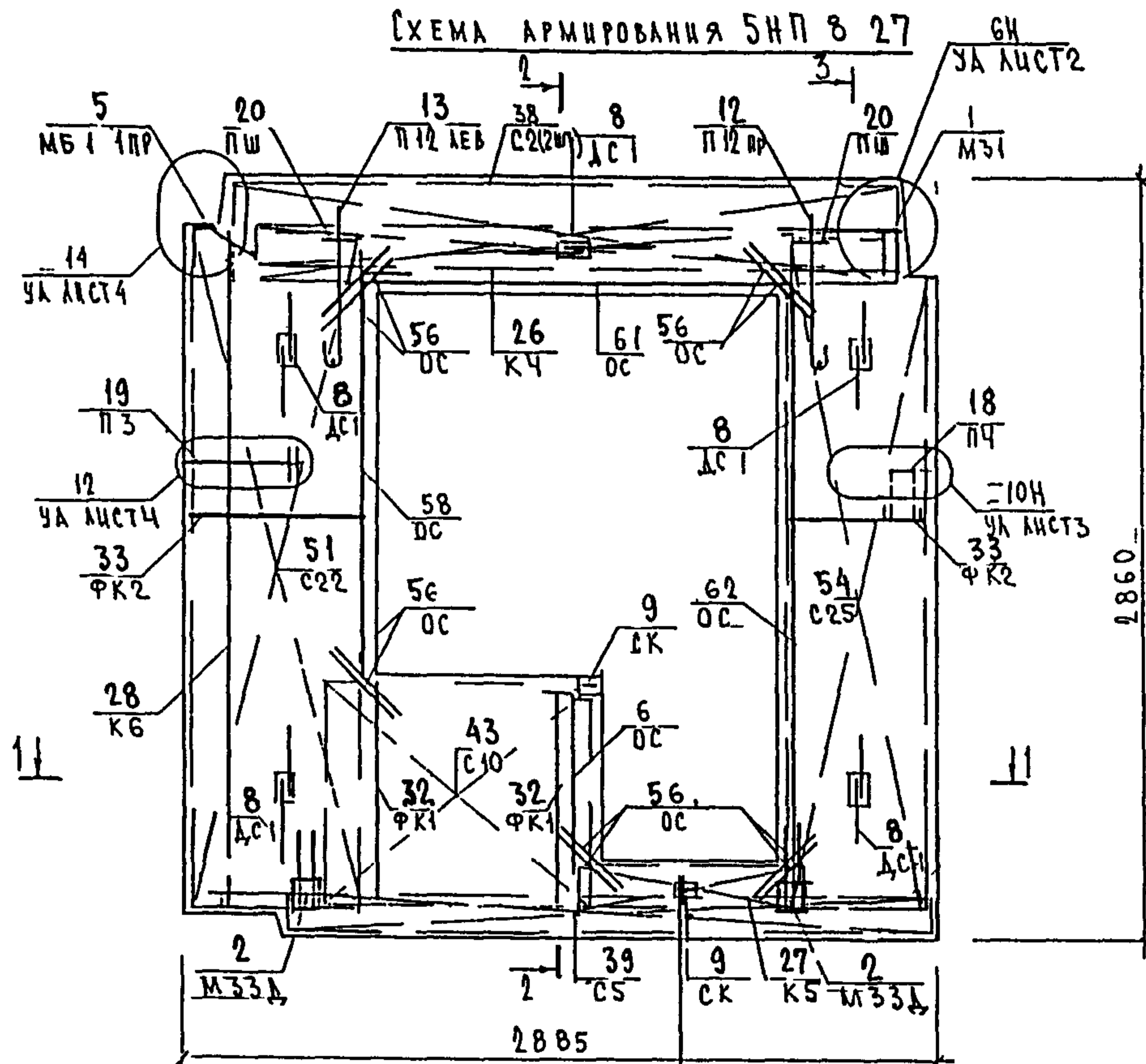


— 5РС 4175 ШП 07 СБ

ЛИСТ  
2

СОГЛАСОВАНО СОГЛАСОВАНО

И В Н ПОД ПОДПИСЬ И ДАТА ВЗЯТИ И В



ИМБ № ПОДА ПОДПИСЬ И ДАТА

БЭАМ ИМБ №

ИНВ № ПОДА	ПОДПИСЬ И ДАТА	ВЗАИМНЬ И

ФОРМАТ	ЗОНА	ПОЗИЦ	ОБОЗНАЧЕНИЕ	НАИМЕНОВАНИЕ	КОЛ НА ИСПОЛ							ПРИМЕЧ	
					01	02	03	04	05	06	07		
1				ДОКУМЕНТАЦИЯ									
			5РС41 75 5НП08СБ	СБОРОЧНЫЙ ЧЕРТЕЖ	×	×							
			5НП09СБ	СБОРОЧНЫЙ ЧЕРТЕЖ			×						
			5НП10СБ	СОДЕРЖАНИЕ ЧЕРТЕЖ				×	×				
			5НП11СБ	СБОРОЧНЫЙ ЧЕРТЕЖ						×			
			5НП12СБ	СБОРОЧНЫЙ ЧЕРТЕЖ							×		
			5РС41 75 ПЗ	ПОЯСНИТЕЛЬНАЯ ЗАПИСКА	×	×	×	×	×	×	×		
			5РС41 75 Р	ВЕДОМОСТЬ РАСХОДА СТАЛИ	×	×	×	×	×	×	×		
			5РС41 75 УА	УЗЛЫ АРМАТУРНЫЕ	×	×	×	×	×	×	×		
			5РС41 75 У	УЗЛЫ ГАБАРИТНЫЕ									
			5РС41 75 УУ	УЗЛЫ ПО УТЕПЛИТЕЛЮ									
				СБОРОЧНЫЕ ЧЕРТЕЖИ									
	1		5РС41 75	ЗАКЛАДНАЯ ДИТА1 МЭ1	2	2	2	1	1	1	1		
	2			МЗЗД	2	2	2	2	2	2	2		
	3			МБ1-1ПР							1		

НАЧ ОТД	ВАНДГ	<i>Ильин</i>
ГА СПЕЦ	БАСКО	<i>Басков</i>
РУК ГР	КОМИССАРОВ	<i>Комиссаров</i>
РАЗРАБ	ТЕЛЕСНИЦКАЯ	<i>Телесницкая</i>
ПРОВЕР	КОМОРОХОВА	<i>Коморохова</i>
И КОНТР	ГУРЕВИЧ	<i>Гуревич</i>

5РС41-75 5НП08-12СБ

ПАНЕЛИ 5НП8 1 5НП8 14  
5НП8 2 5НП8 1А 5НП8-14А  
5НП8-23 5НП8 24

СТАДИЯ	ЛИСТ	ЛИСТОВ
Р	1	5
МНИИТЭП ДСК		

ФОРМА 1Б ГОСТ 2113 75

ИНВ № ПОДА	ПОДПИСЬ И ДАТА	ВЗАИМНЬ У

ФОРМАТ	ЗОНА	ПОЗИЦ	ОБОЗНАЧЕНИЕ	НАИМЕНОВАНИЕ	КОЛ НА ИСПОЛ							ПРИМЕЧ	
					01	02	03	04	05	06	07		
12	4		5РС41-75	МБ1 1ЛБ							1		
				М11 1				3	3				
	6		5РС41 75	ДИСКУРТАЦИЯ СВЯЗЬ ДС 1	6	6	6	6	6	6	6		
	10			ПЕТЛЯ П12 ПР	1	1	1	1	1	1	1		
	11			П12 1-Б	1	1	1	1	1	1	1		
	12			ПШ	2	2	2	2	2	2	2		
	13			ГЧ	2	2	2	2	2	1	1		
	17			ГЗ						1	1		
	1			КАРКАС К1	2	2	2	2	2	2	2		
	11			К6						1	1		
	10			ФК1	2	2	2	2	2	2	2		
	10			ФК2	2	2	2	2	2	2	2		

5НП8 1  
5НП8 14  
5НП8 2  
5НП8 1А  
5НП8 14А  
5НП8 23  
5НП8 24

5РС41 75 5НП08-12СБ

ЛИСТ
2

ФОРМА 1Б ГОСТ 2113 75 37





инв.№подл	подпись и дата	взам.инв.№

Формат	Зона	Позиция	ОБОЗНАЧЕНИЕ	НАИМЕНОВАНИЕ	КОЛ НА ИСПОЛ									ПРИМЕЧ.		
					01	02	03	04	05	06	07	08	09			
				<b>МАТЕРИАЛЫ</b>												
				КЕРАМЗИТОБЕТОН В125 D1400;М	1 18	1 13	1 17	0 84	0 84	1 06	1 06					
				ЦЕМЕНТНЫЙ РАСТВОР М100;М	0 07	0 07	0 07	0 07	0 07	0 07	0 07					
				УТЕПЛИТЕЛЬ ПСБ 25 М	0 65	0 61	0 65	0 85	0 85	0 61	0 61					
				УТЕПЛИТЕЛЬ МИН ВАТА;М	0 05	0 05	0 04	0 02	0 02	0 02	0 02					

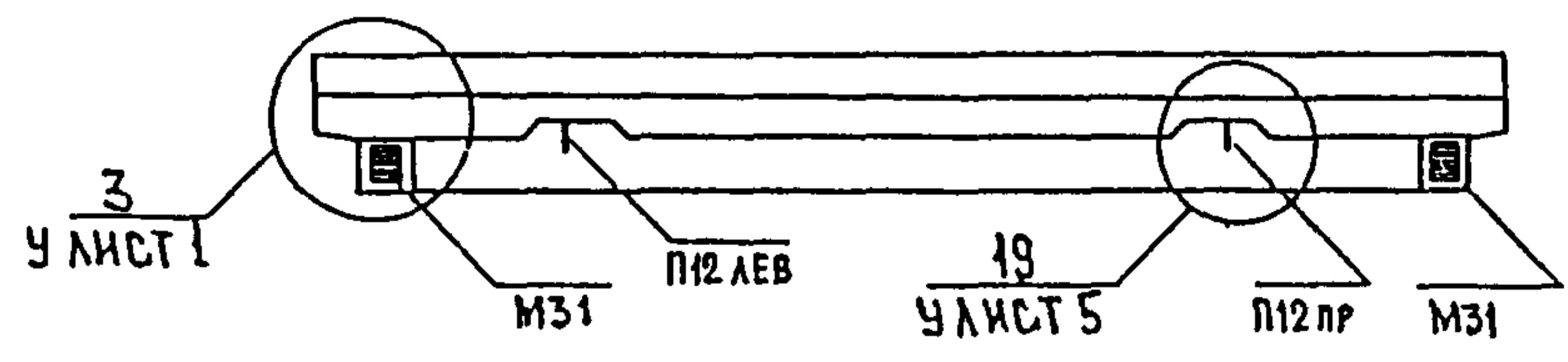
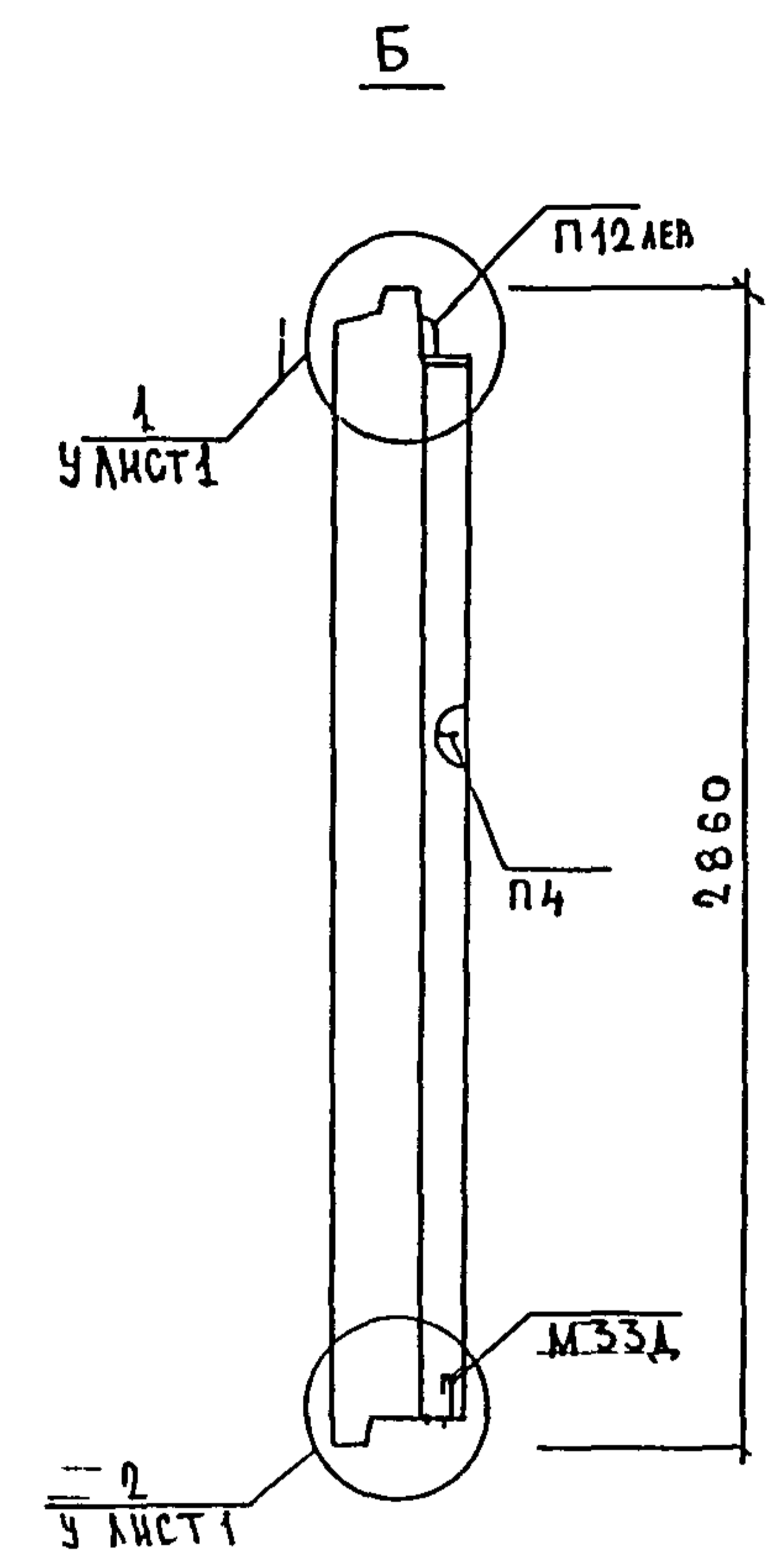
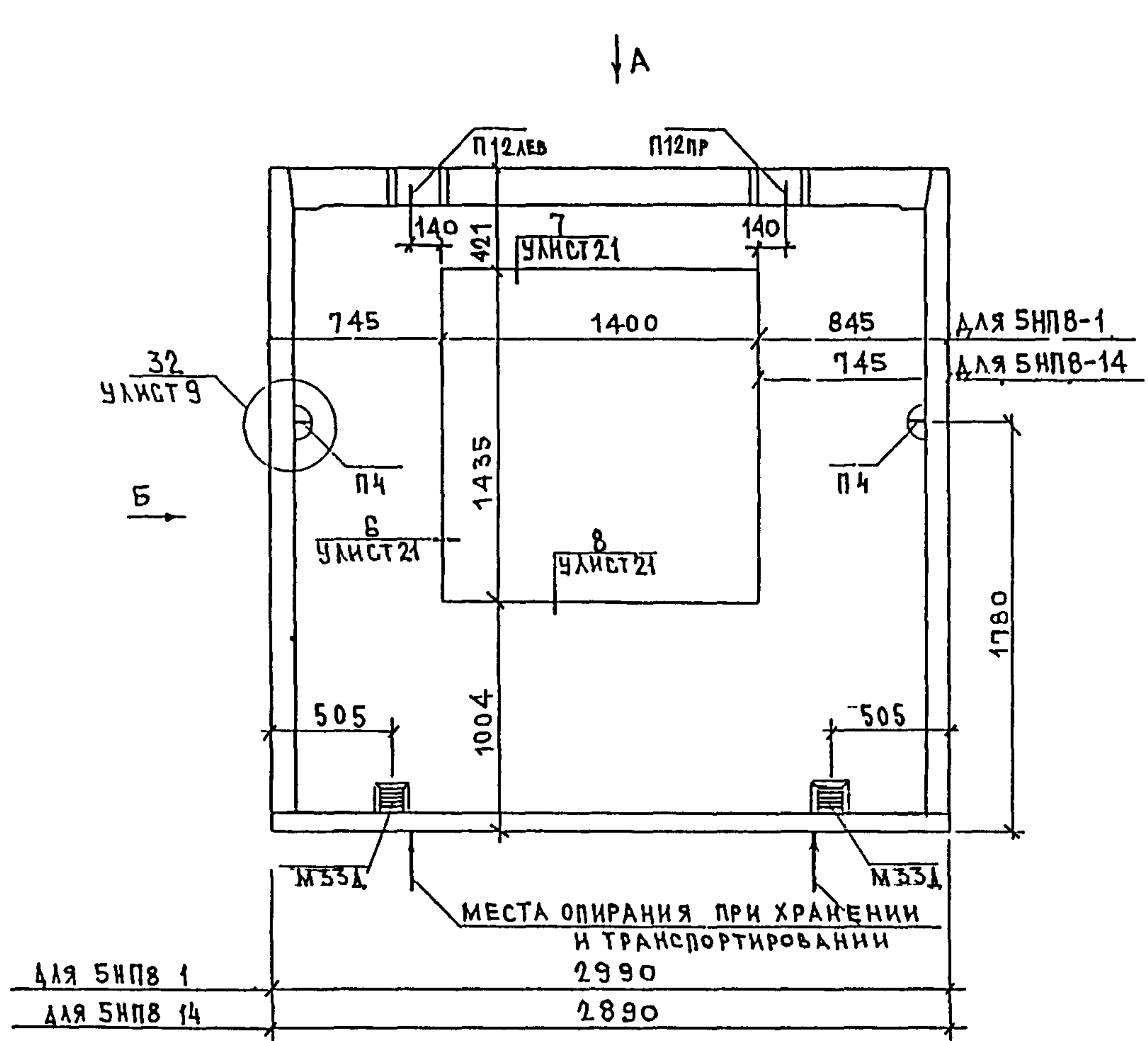
5 Н П 8 1  
5 Н П 8 14  
5 Н П 8 2  
5 Н П 8 1А  
5 Н П 8 14А  
5 Н П 8 23  
5 Н П 8 24

5 РС41-75 5 Н П 08-12 СБ		ЛИСТ 5
--------------------------	--	-----------

инв.№подл	подпись и дата	взам.инв.№

Формат	Зона	Позиция	ОБОЗНАЧЕНИЕ	НАИМЕНОВАНИЕ	КОЛ НА ИСПОЛ									ПРИМЕЧ.		
					01	02	03	04	05	06	07	08	09			

	ЛИСТ
--	------

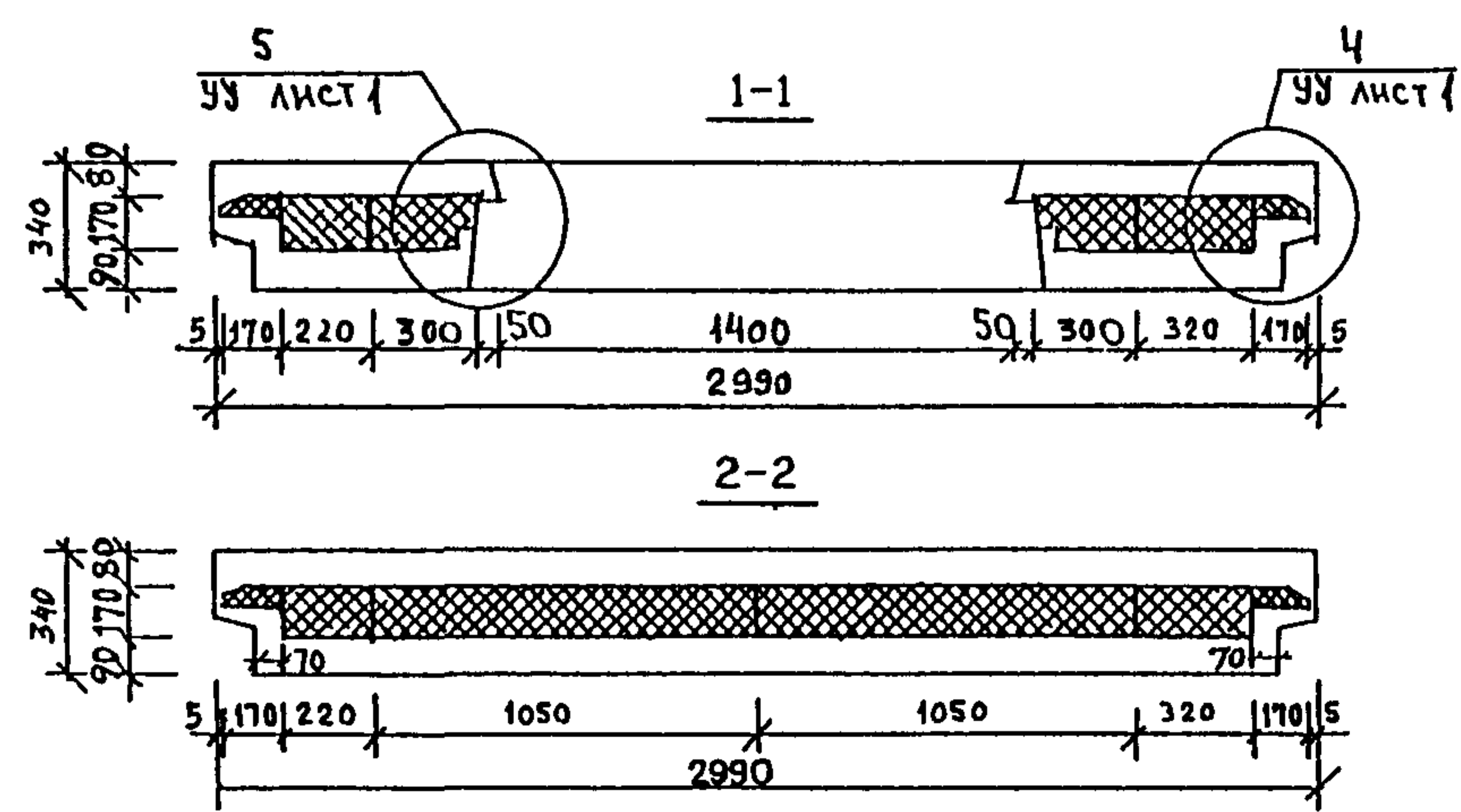
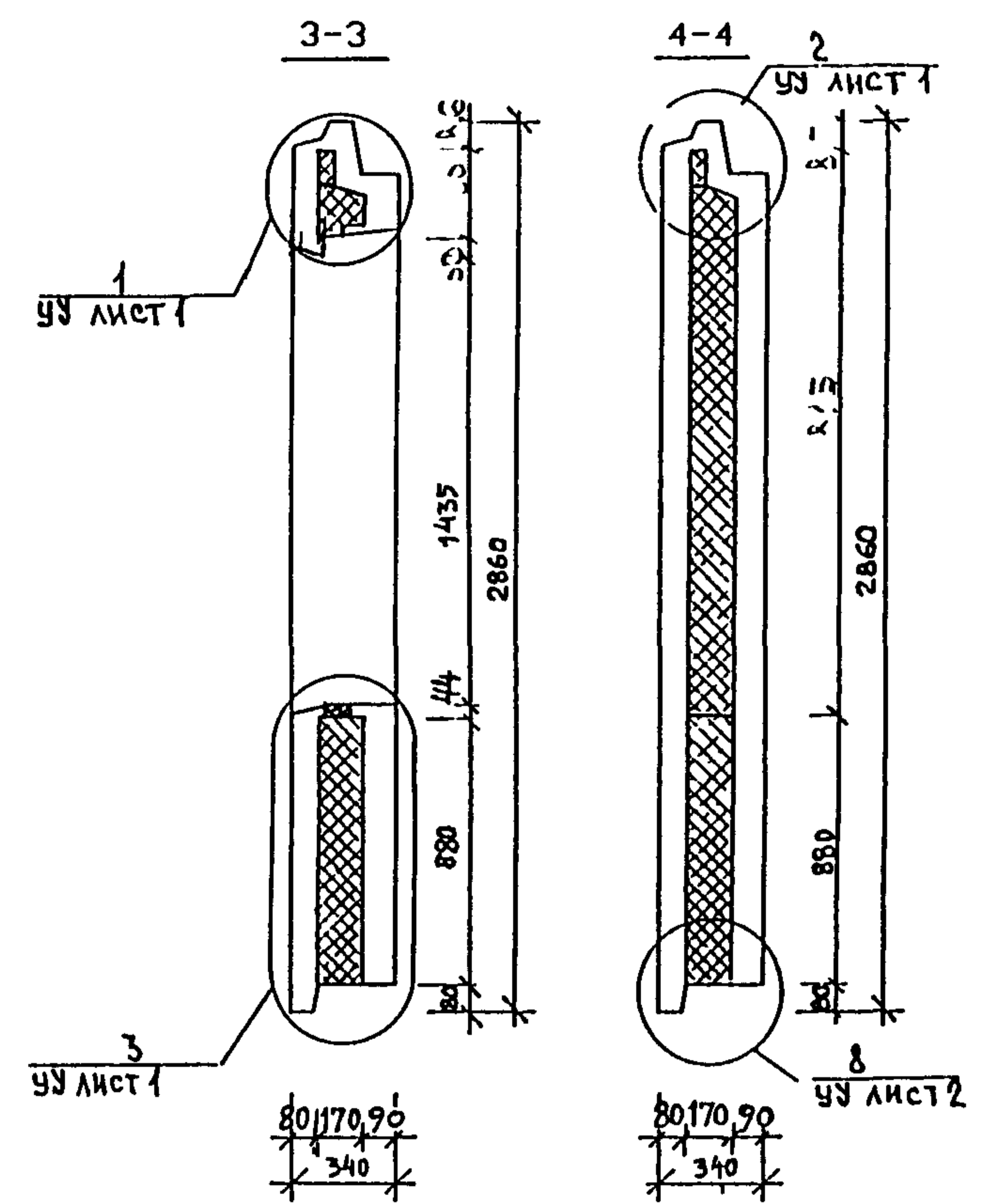
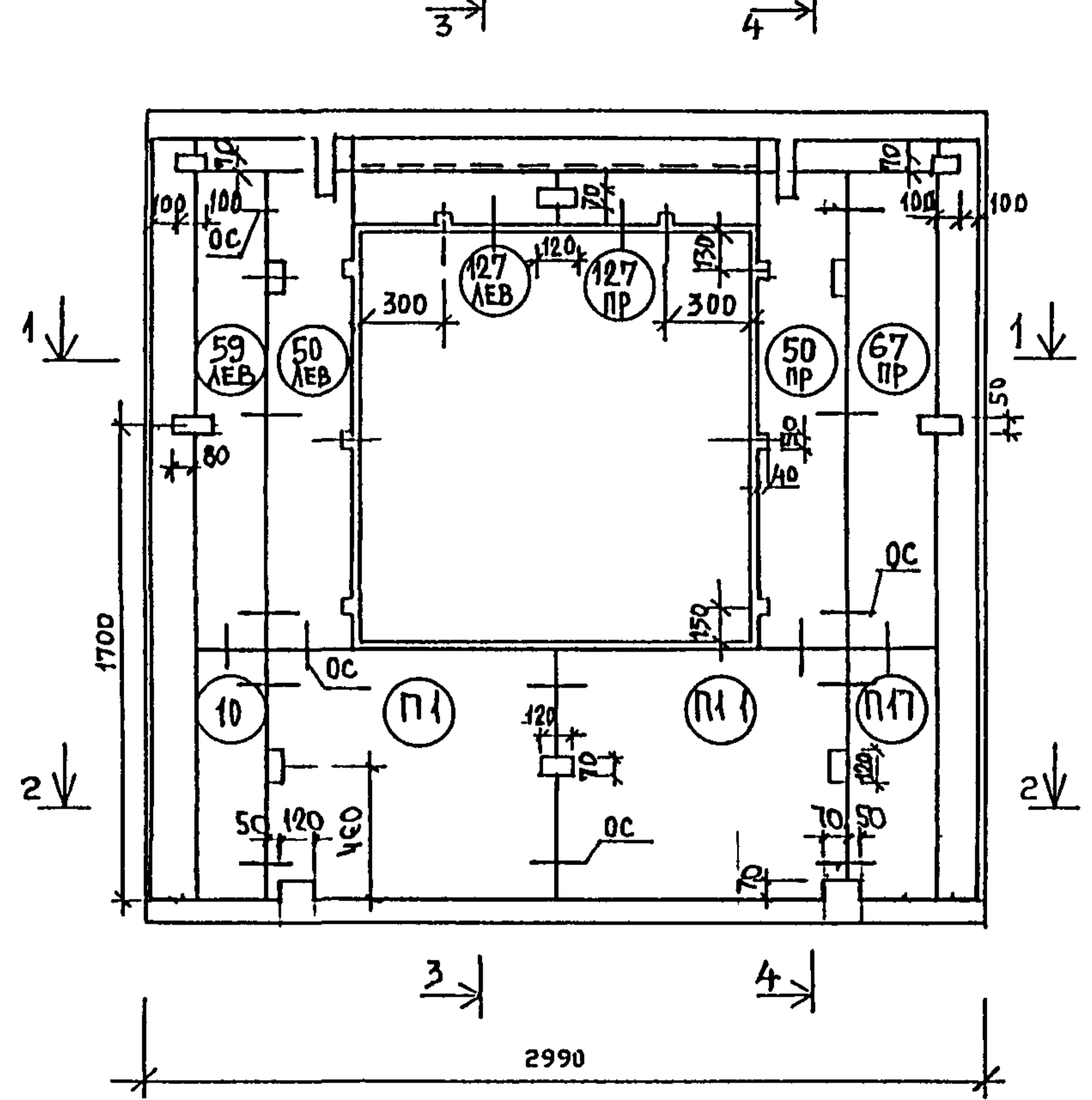


Вид панели дан с внутренней стороны

Нач отд	Ванаг	<i>Ванаг</i>	5РС 41-75 5НП 08 СБ			
Гл спец	Баско	<i>Баско</i>				
Рук гр	Скоморохова	<i>Скоморохова</i>	Панели 5НП8 1 5НП8 14	Стадия	Лист	Листов
Разработ	Комиссарова	<i>Комиссарова</i>		Р	1	4
Проверил	Скоморохова	<i>Скоморохова</i>	Сборочный чертеж			
Норм.контр	Гуревич	<i>Гуревич</i>				МНИИТЭП ОСК

СОГЛАСОВАНО  
 Гл. инж. м.ст.5 Синдеев  
 ПОДПИСЬ И ДАТА  
 ВЗЛМ. №1В №  
 ИИД. № ПОДЛ.

РАСКЛАДКА УТЕПЛИТЕЛЯ БНПВ-1

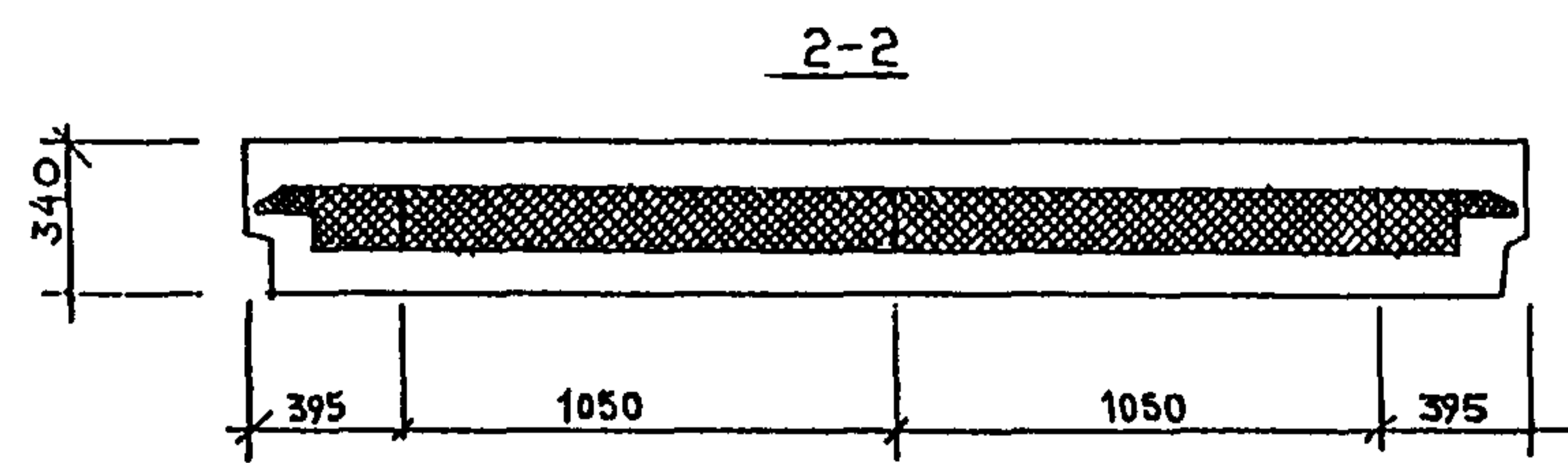
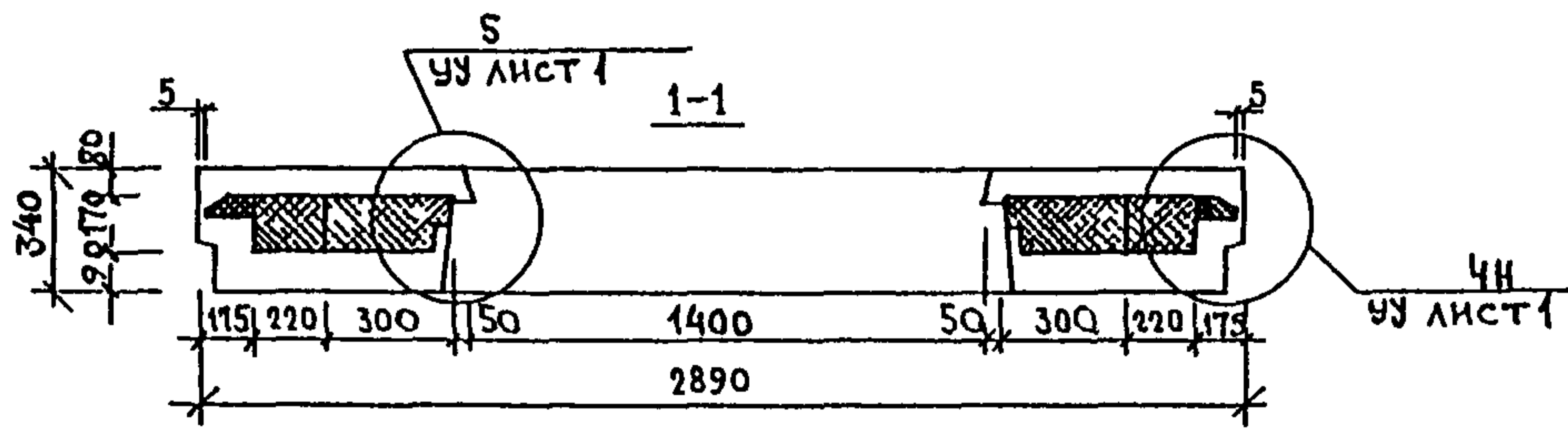
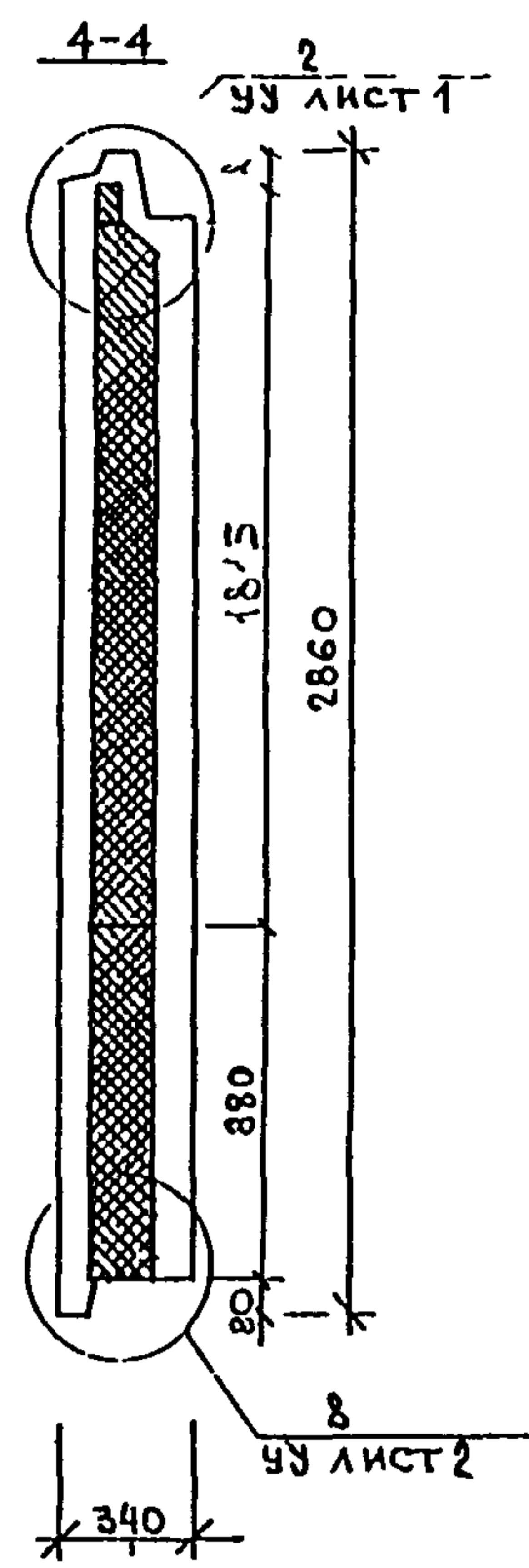
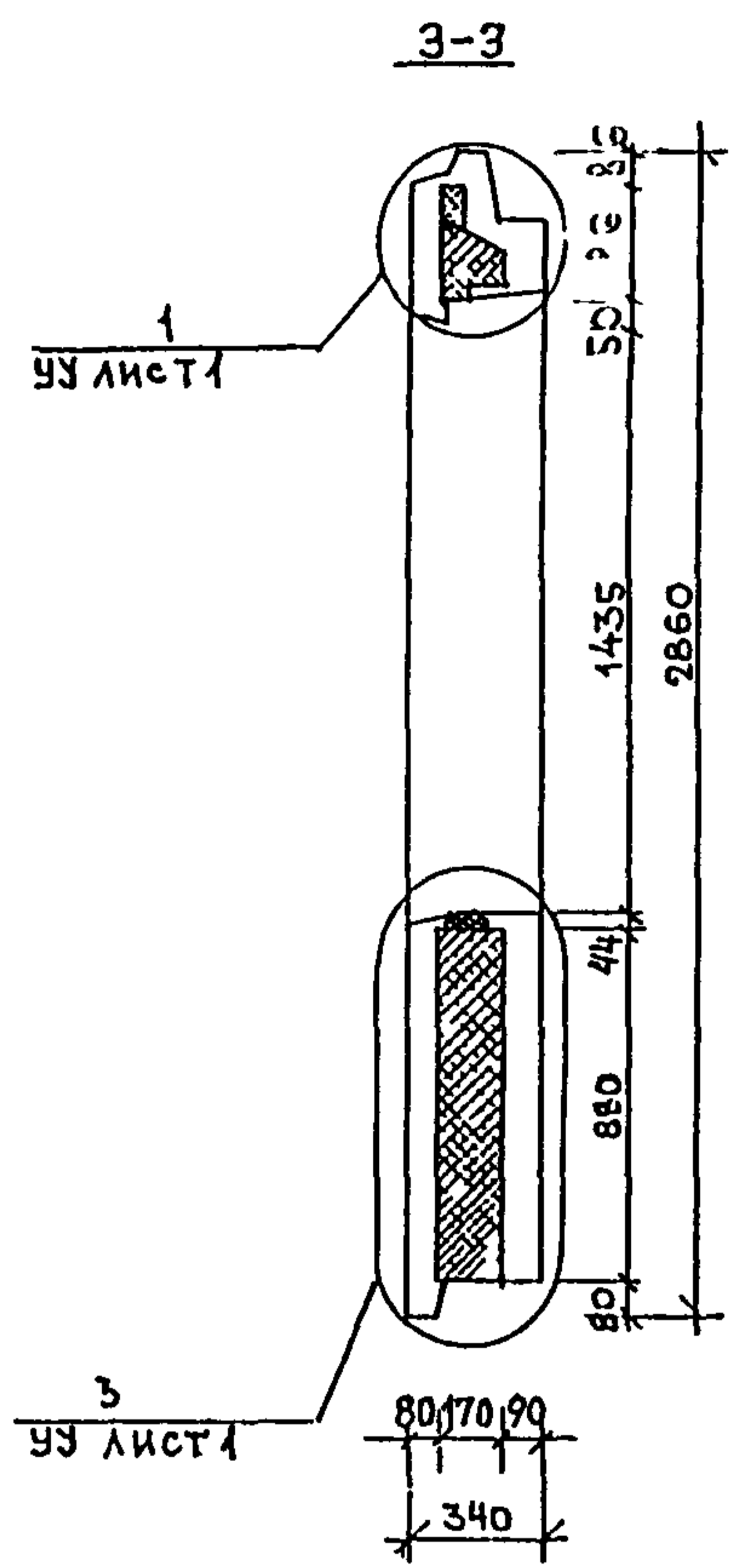
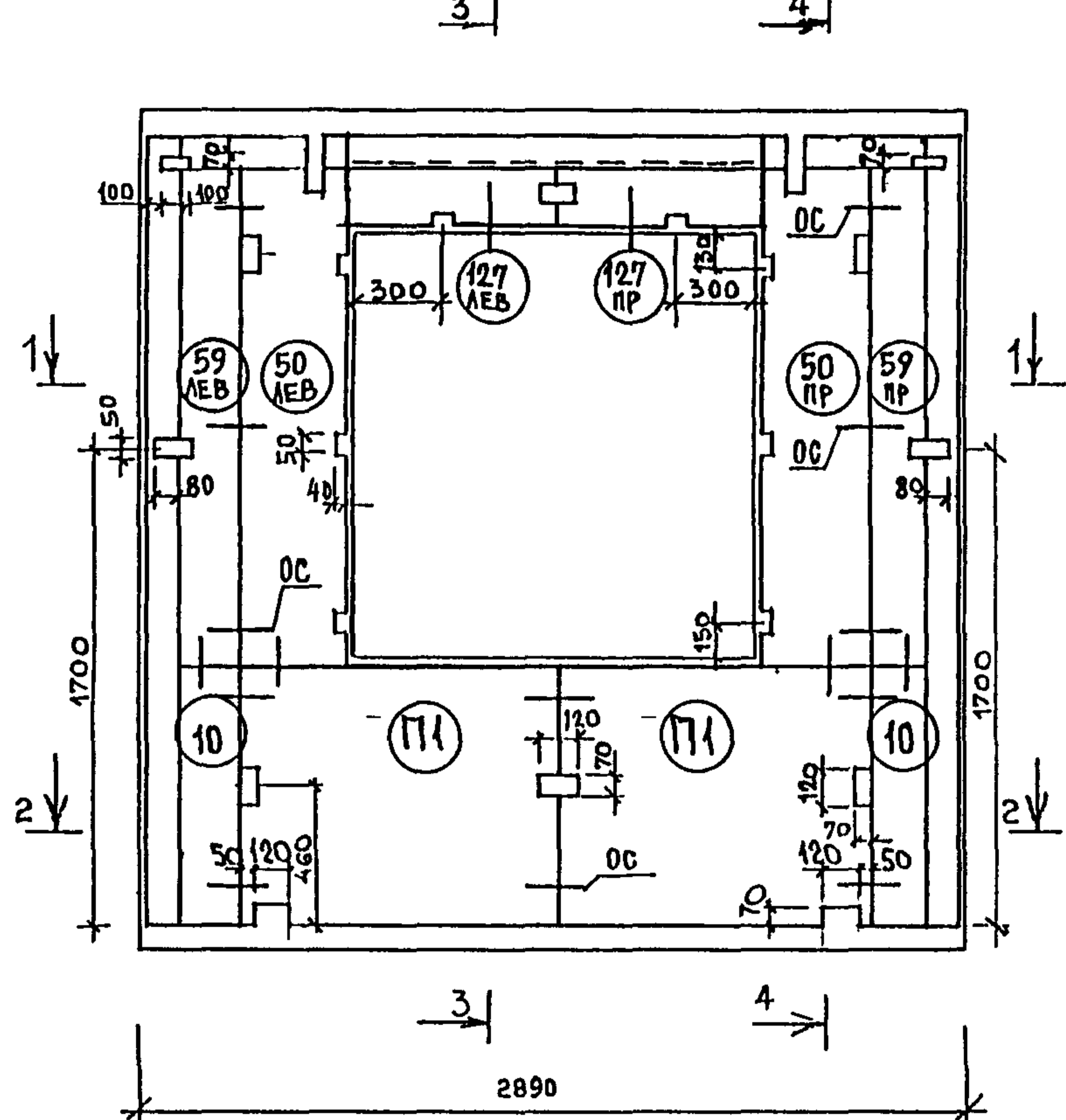


БРС 41-75 БНП ДВСБ

ЛИСТ
2

И В Н ПОДЧ. ПОДПИСЬ И ДАТА ВЗАИМ Н

РАСКЛАДКА УТЕПЛИТЕЛЯ БНПВ-14



5РС 41-75 БНП 08СБ		ЛИСТ
		3

СОГЛАСОВАНО  
 СОГЛАСОВАНО  
 Подпись и дата  
 Ин. Л. ПОДА

СХЕМА АРМИРОВАНИЯ ДЛЯ ШПВ 1, ШПВ-14

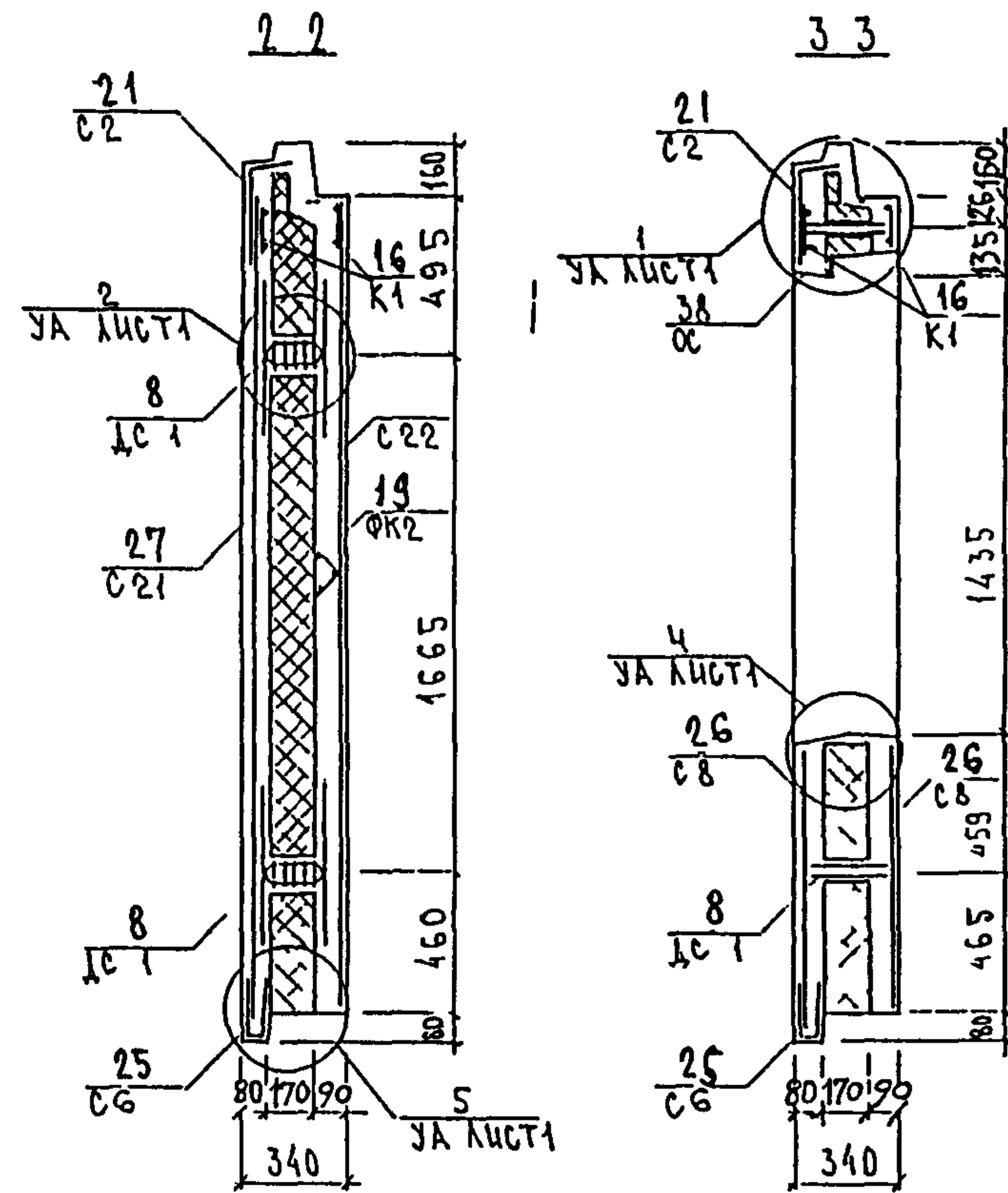
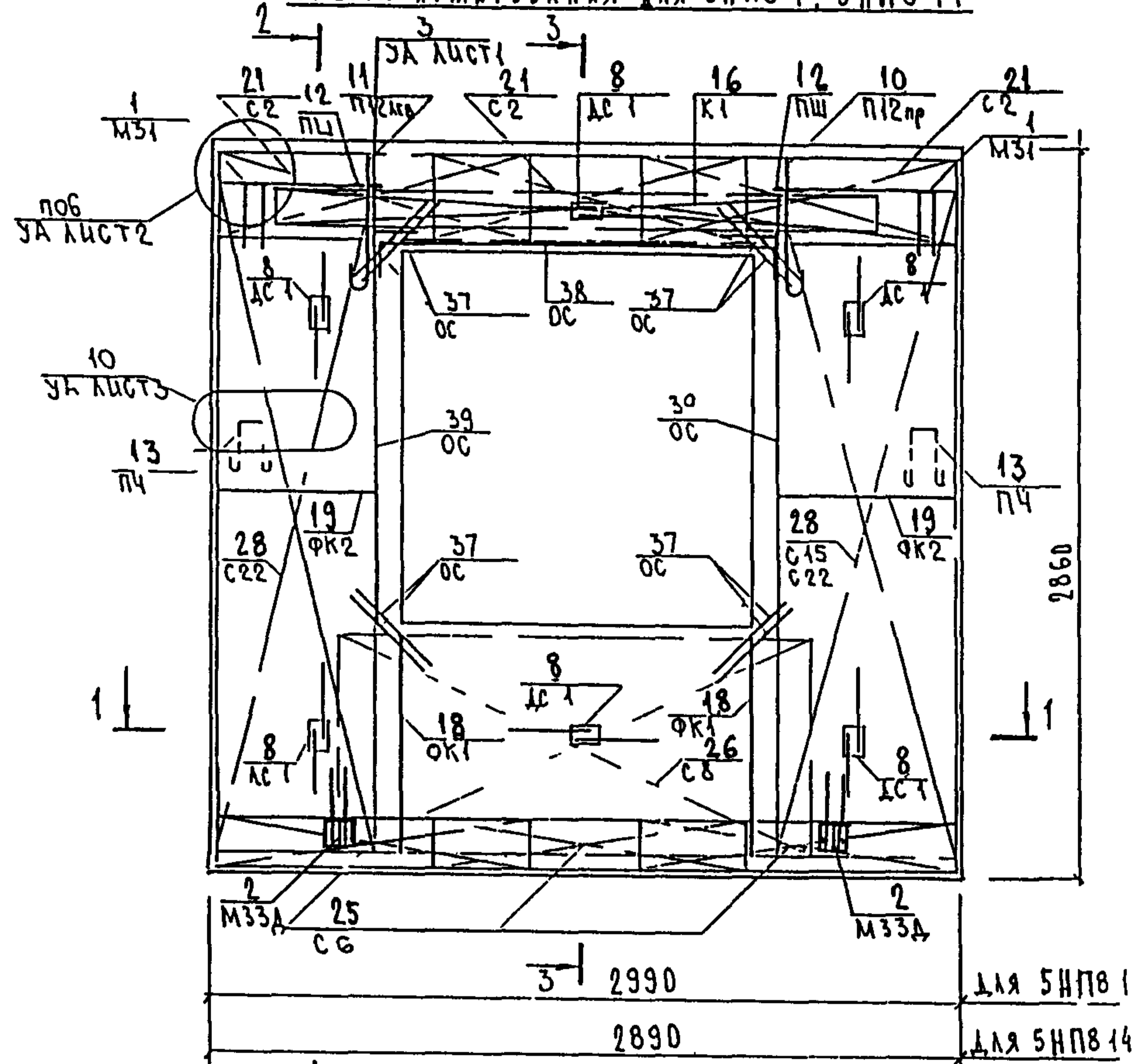
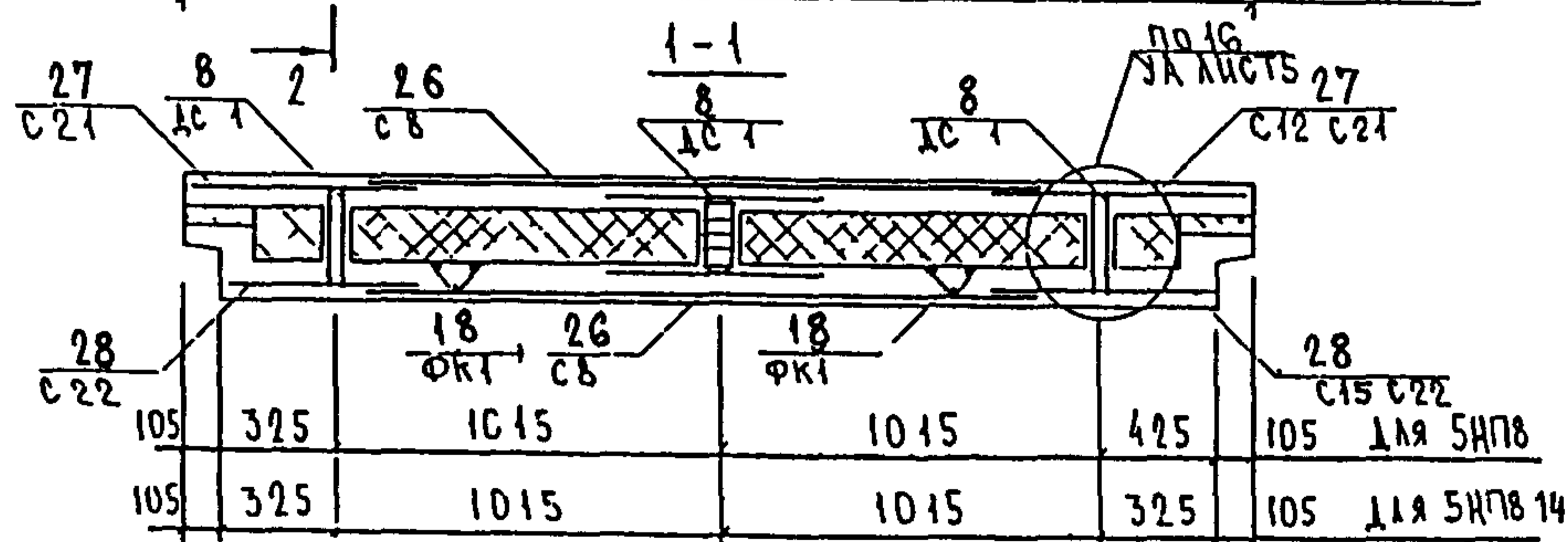
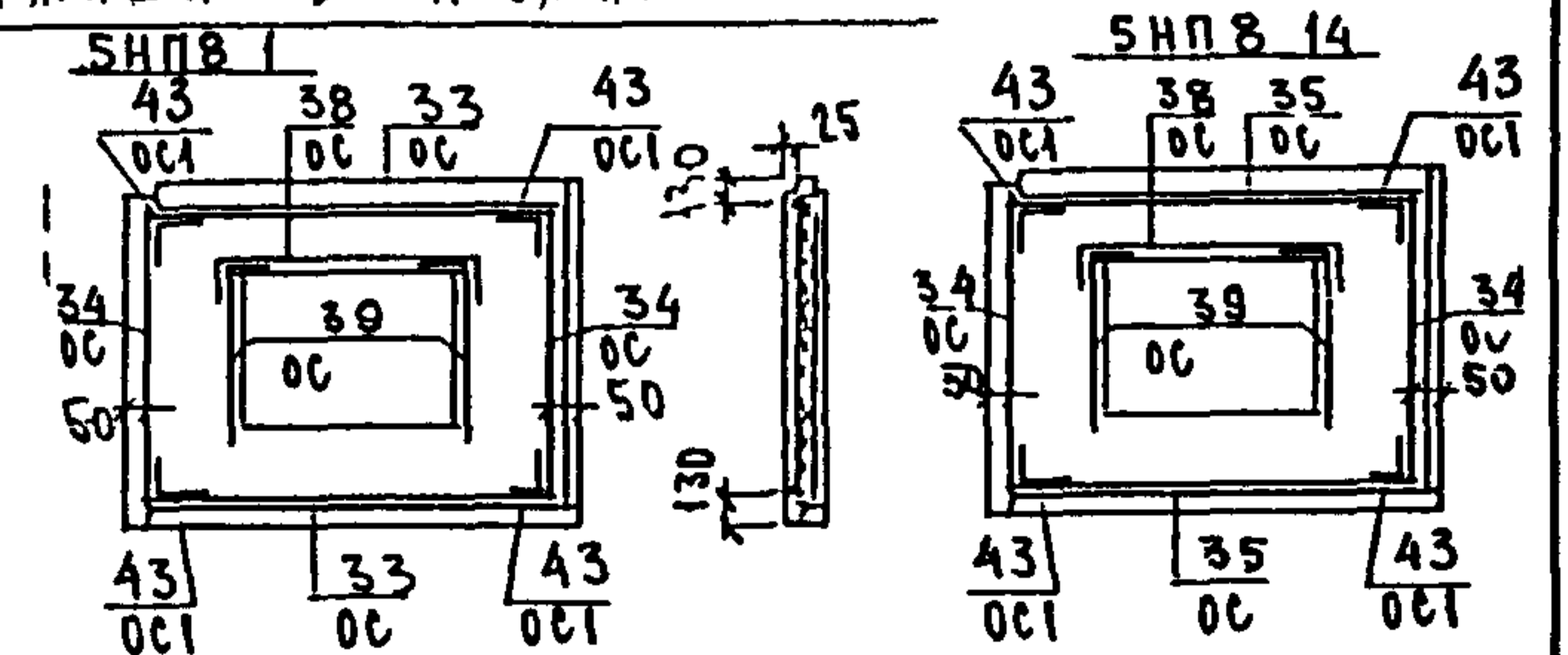
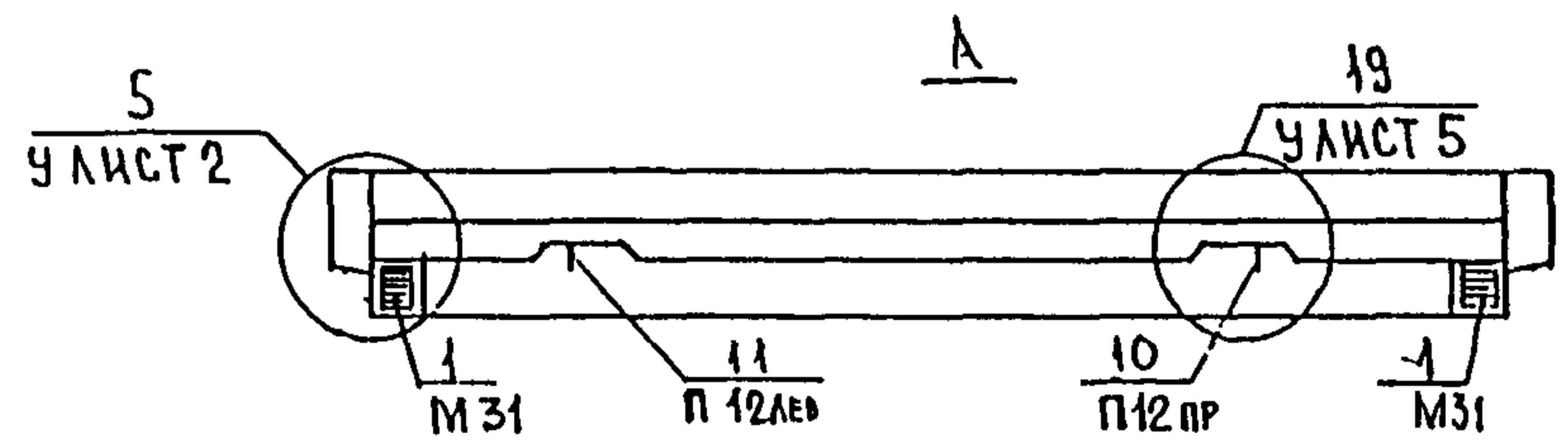
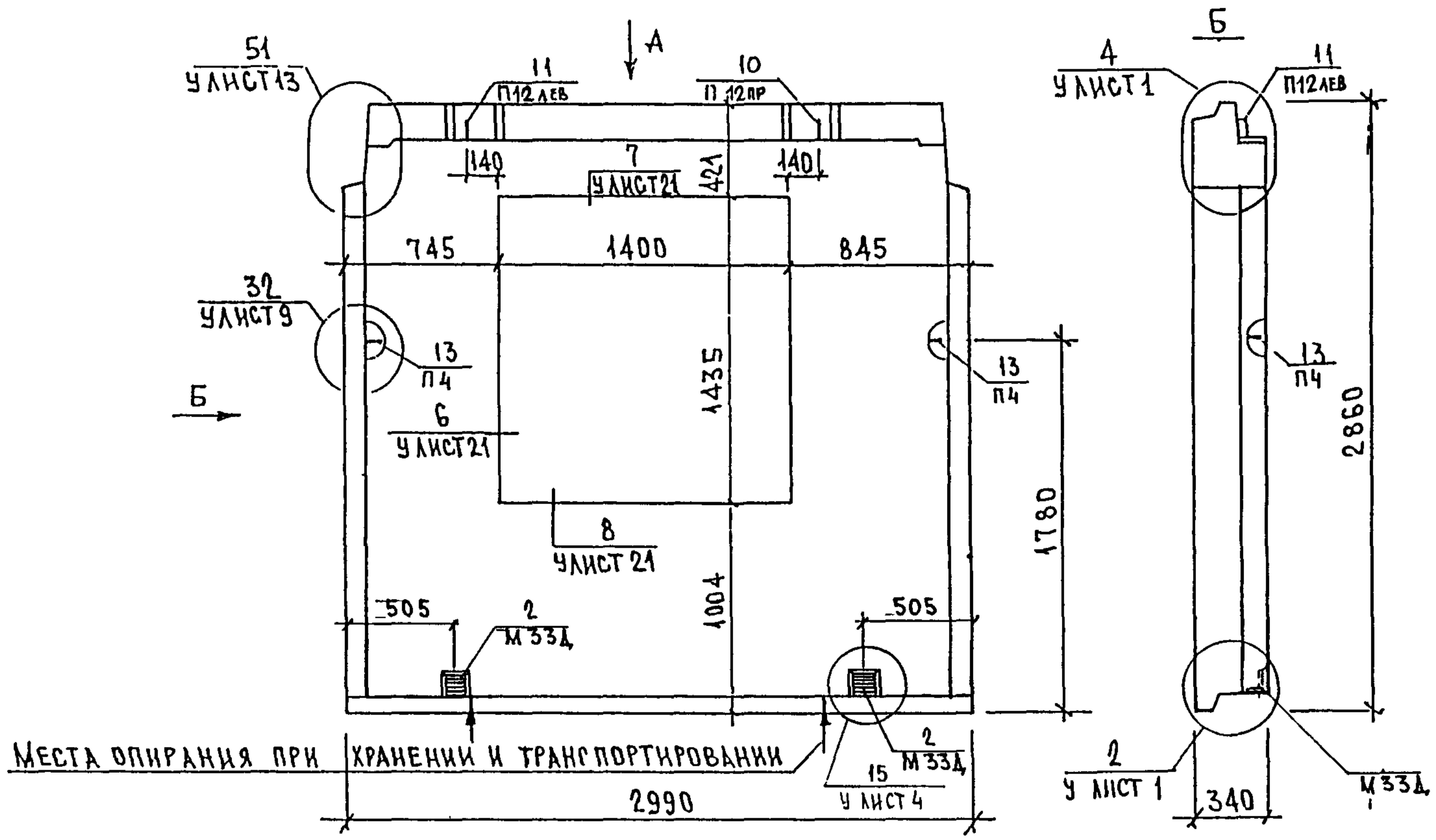


СХЕМА РАСКЛАДКИ ОТДЕЛЬНЫХ СТЕРЖНЕЙ В НАРУЖНОМ СЛОЕ



ИМБ № ПОДА ПОДПИСЬ И ДАТА ВРАЧ ИМБ №



Вид панели дан с внутренней стороны

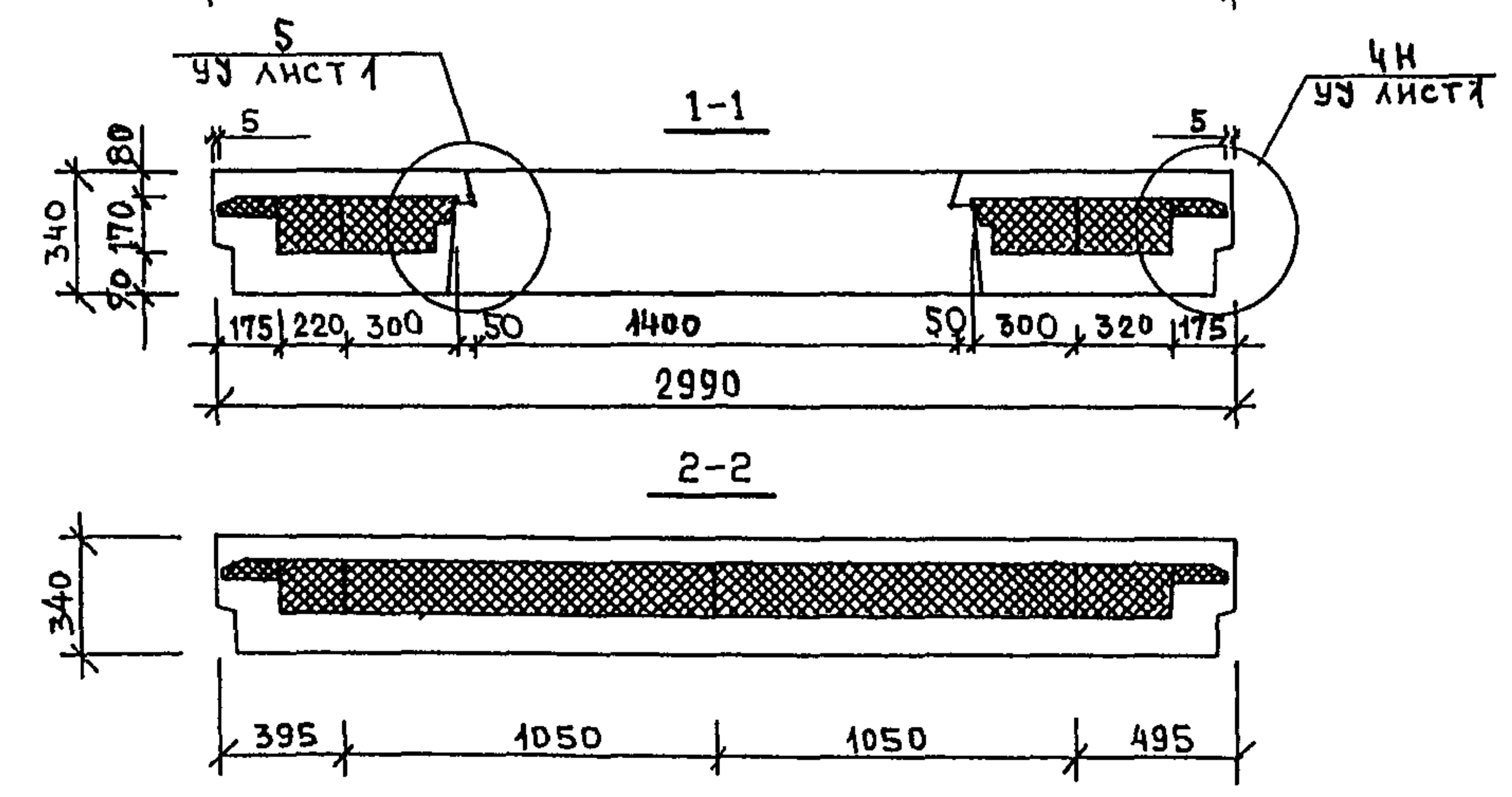
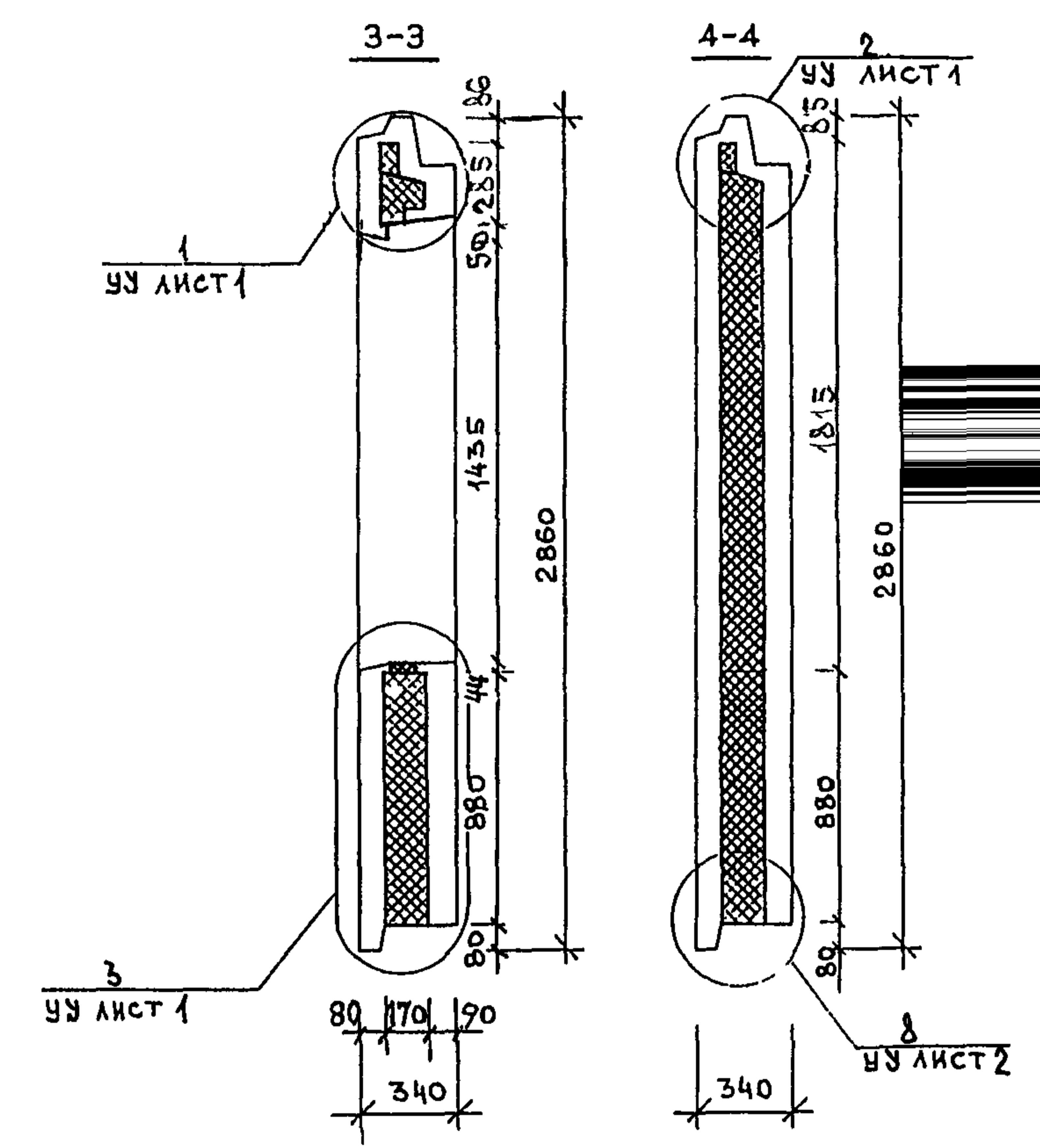
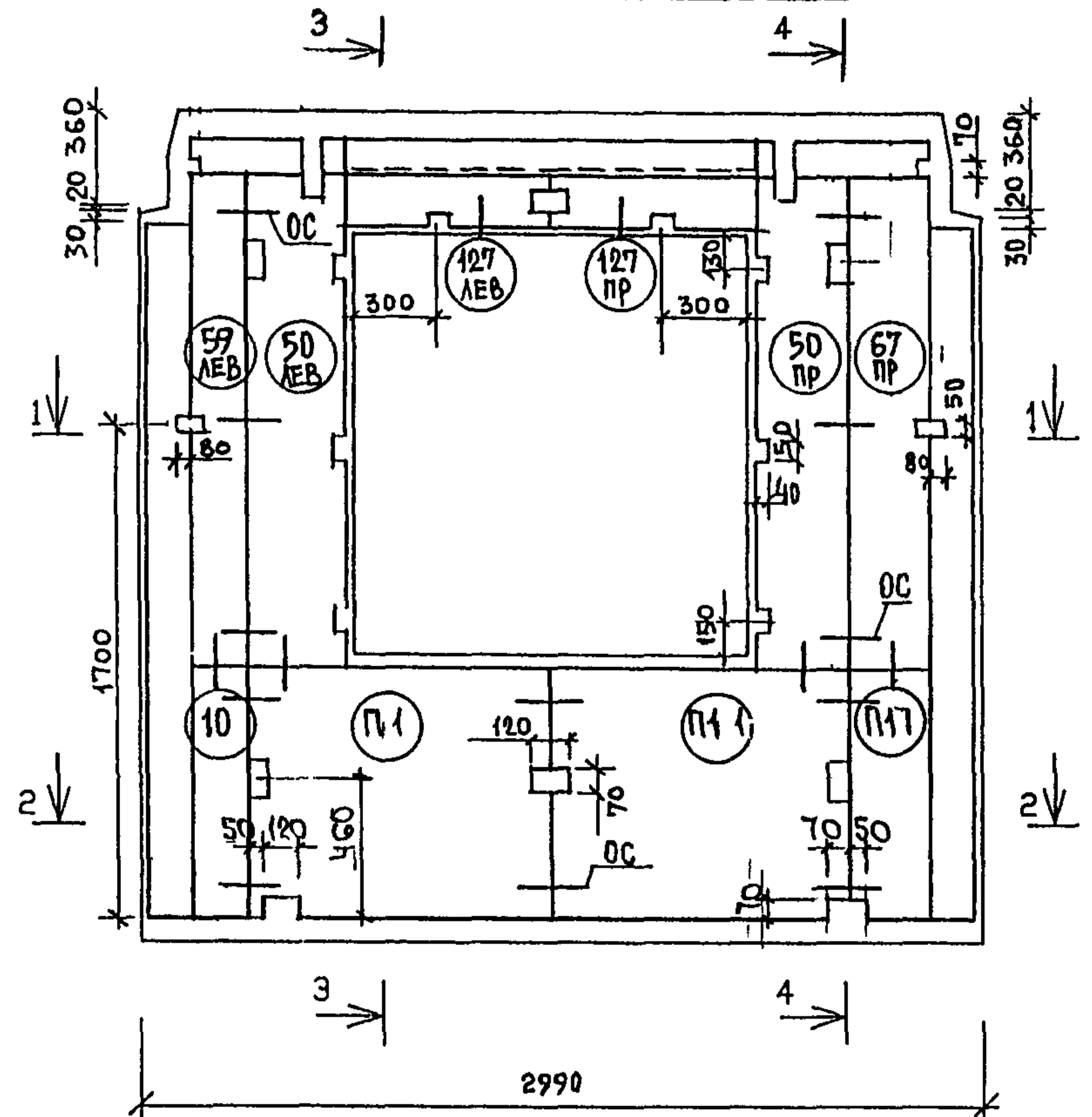
СОГЛАСОВАНО  
ГШ м.ст.5 Сидоренко

ИЗД. № ПОДЛ. ПОДПИСЬ И ДАТА. ВЗАМ. ИЗВ. №

Нач. отд.	Ванаг	<i>[Signature]</i>
Гл. спец.	Баско	<i>[Signature]</i>
Рук. гр.	Скоморохова	<i>[Signature]</i>
Разработ.	Комиссарова	<i>[Signature]</i>
Проверил.	Скоморохова	<i>[Signature]</i>
Норм. контр.	Гуревич	<i>[Signature]</i>

5РС 41-75 5НП 09 СБ		
Панель 5НП 8-2 Сборочный чертеж	Стадия	Лист
	Р	1
		Листов
		3
МНИИТЭП ОСК		

РАСКЛАДКА УТЕПЛИТЕЛЯ 5НПВ-2



СОГЛАСОВАНО СОГЛАСОВАНО

И	№	о	д	Под	дата	В	ами	№

СХЕМА АРМИРОВАНИЯ ДЛЯ БНПВ 2

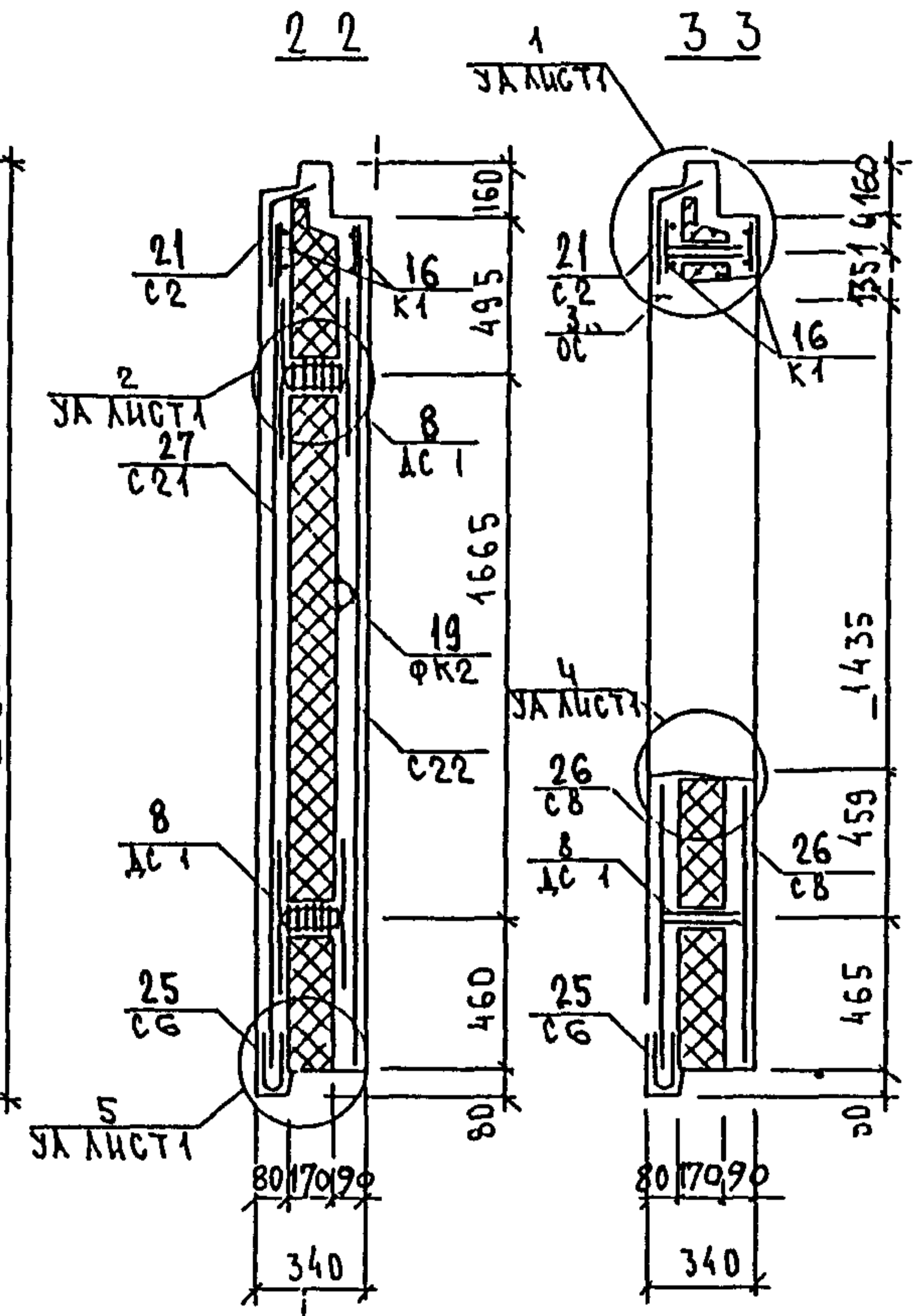
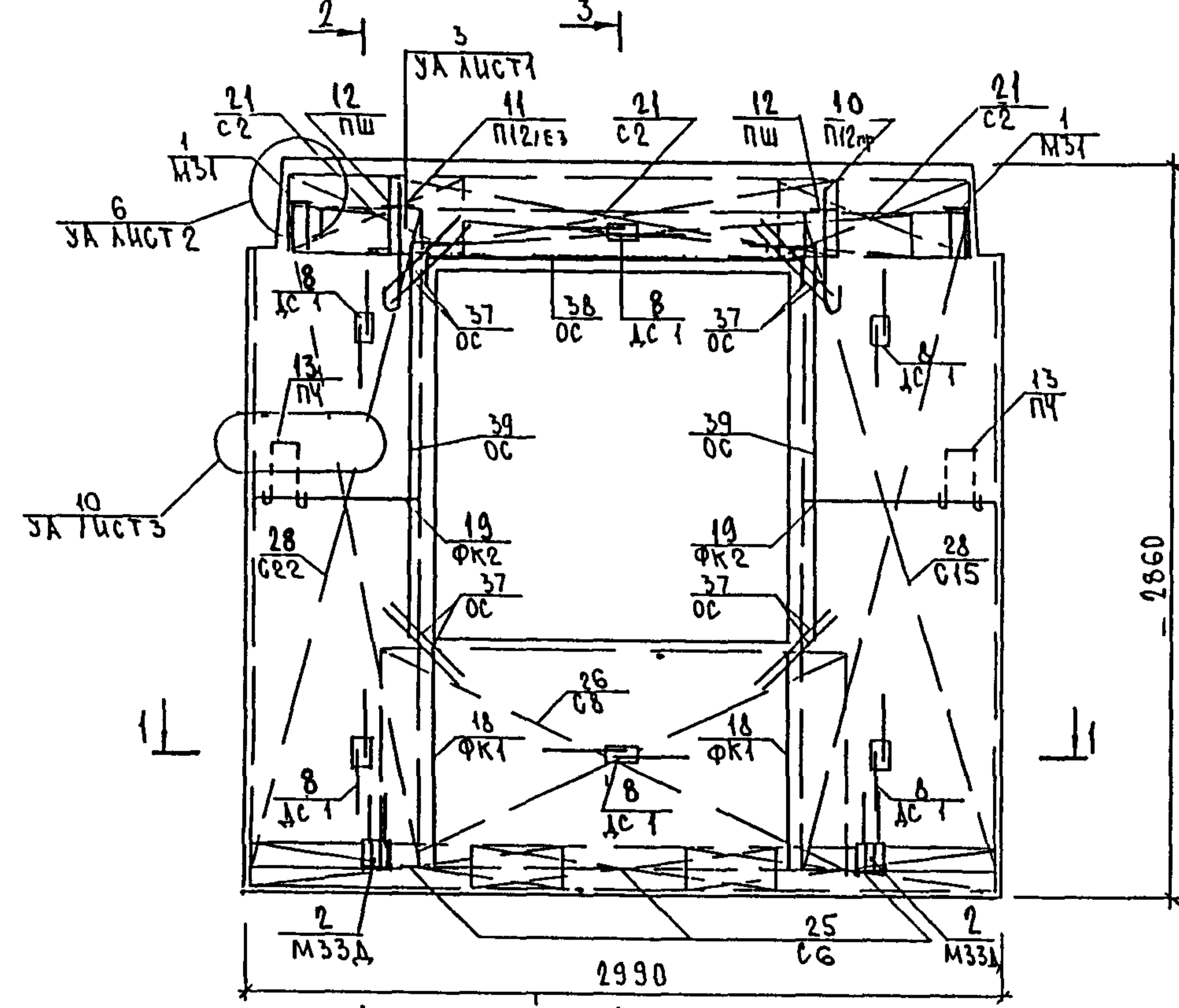
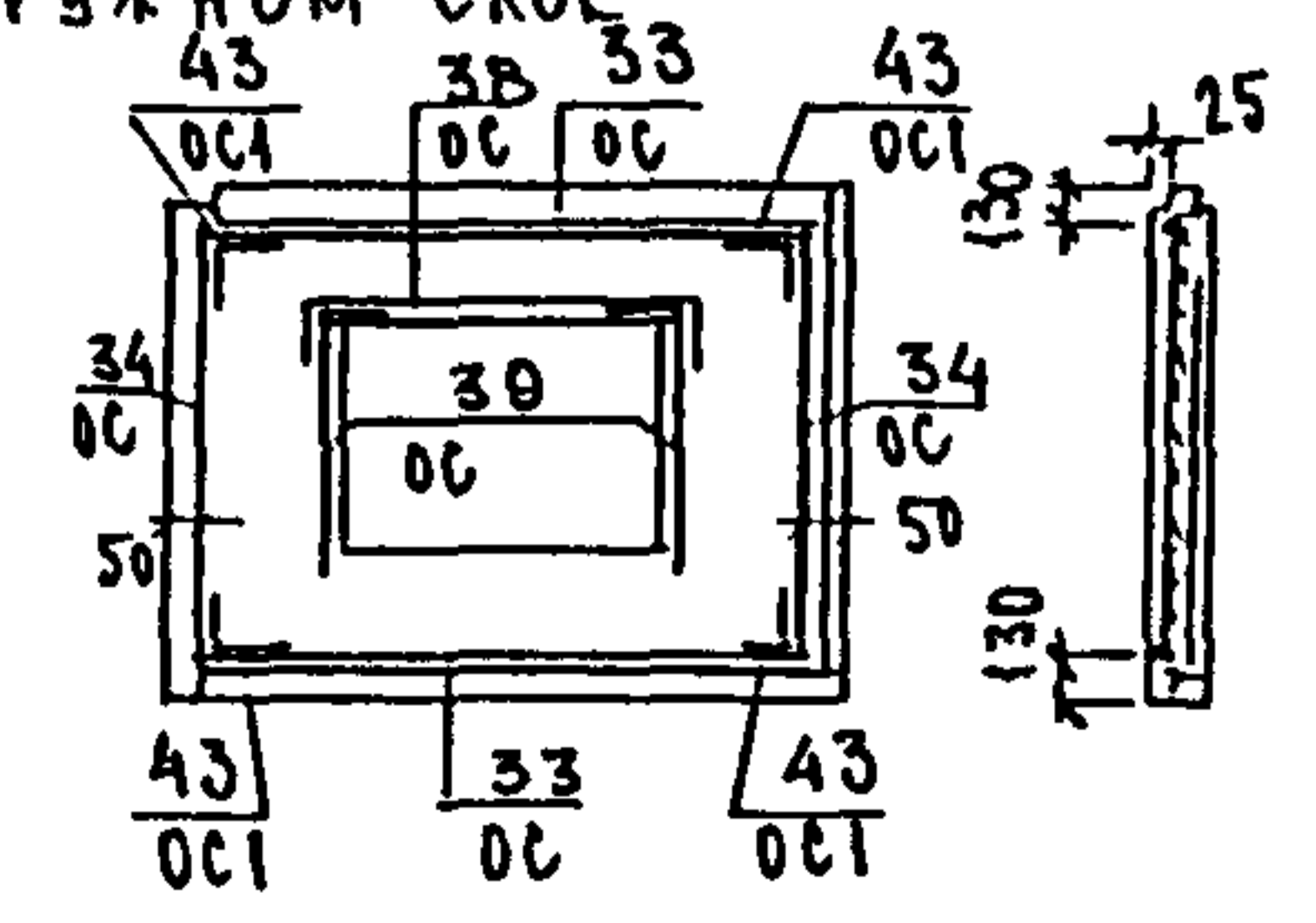


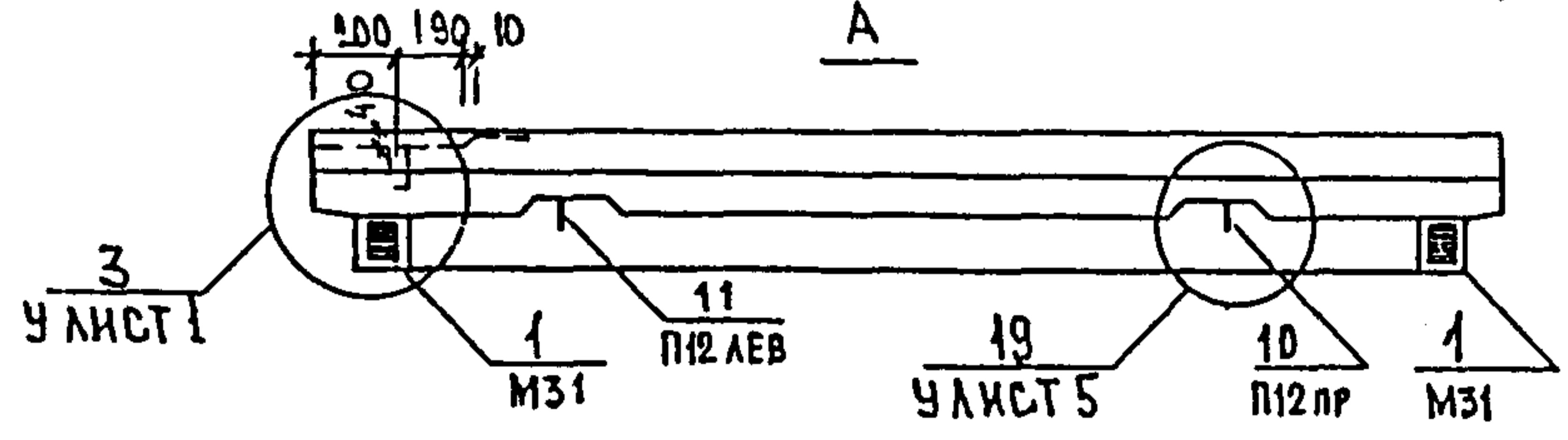
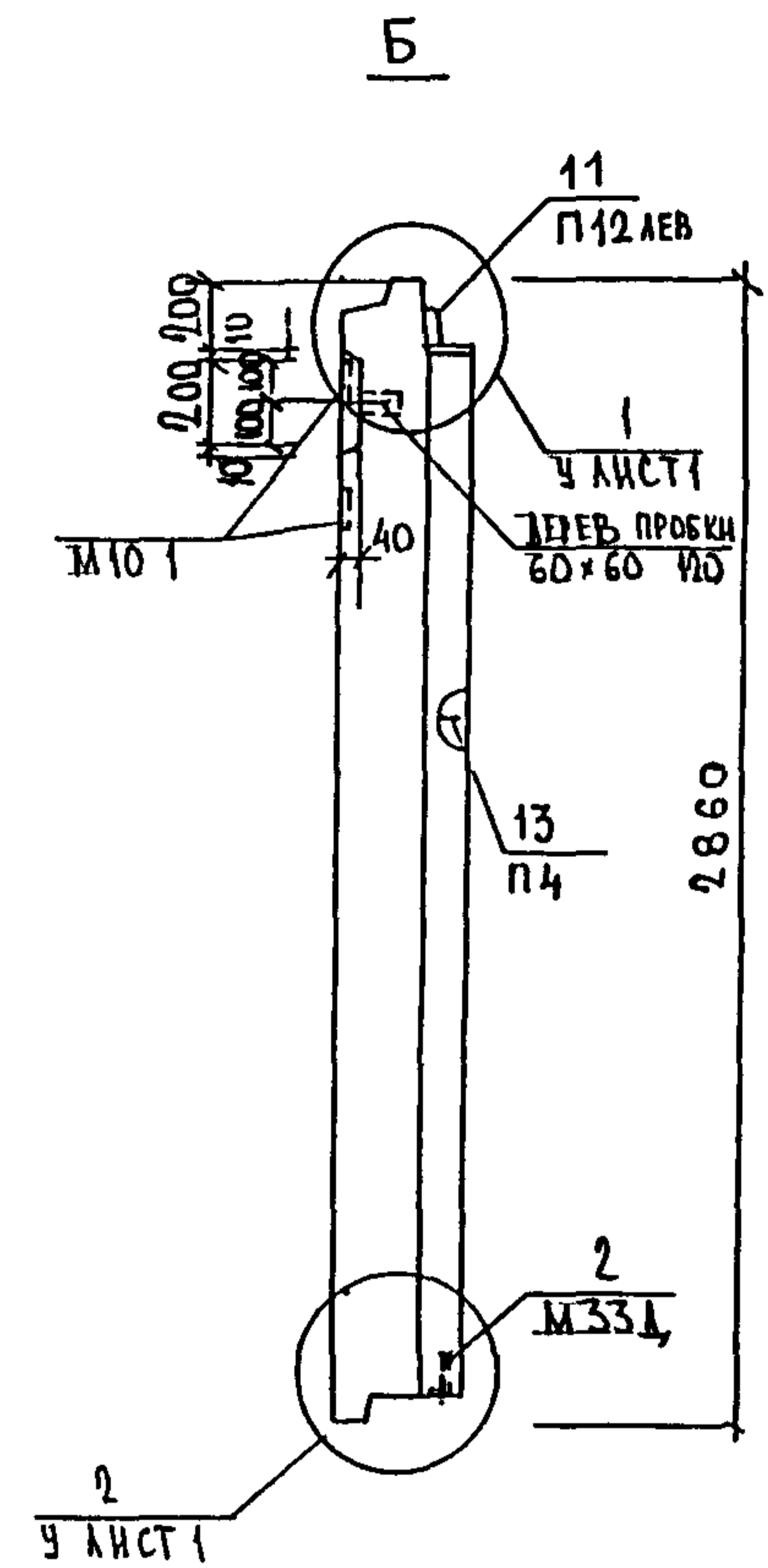
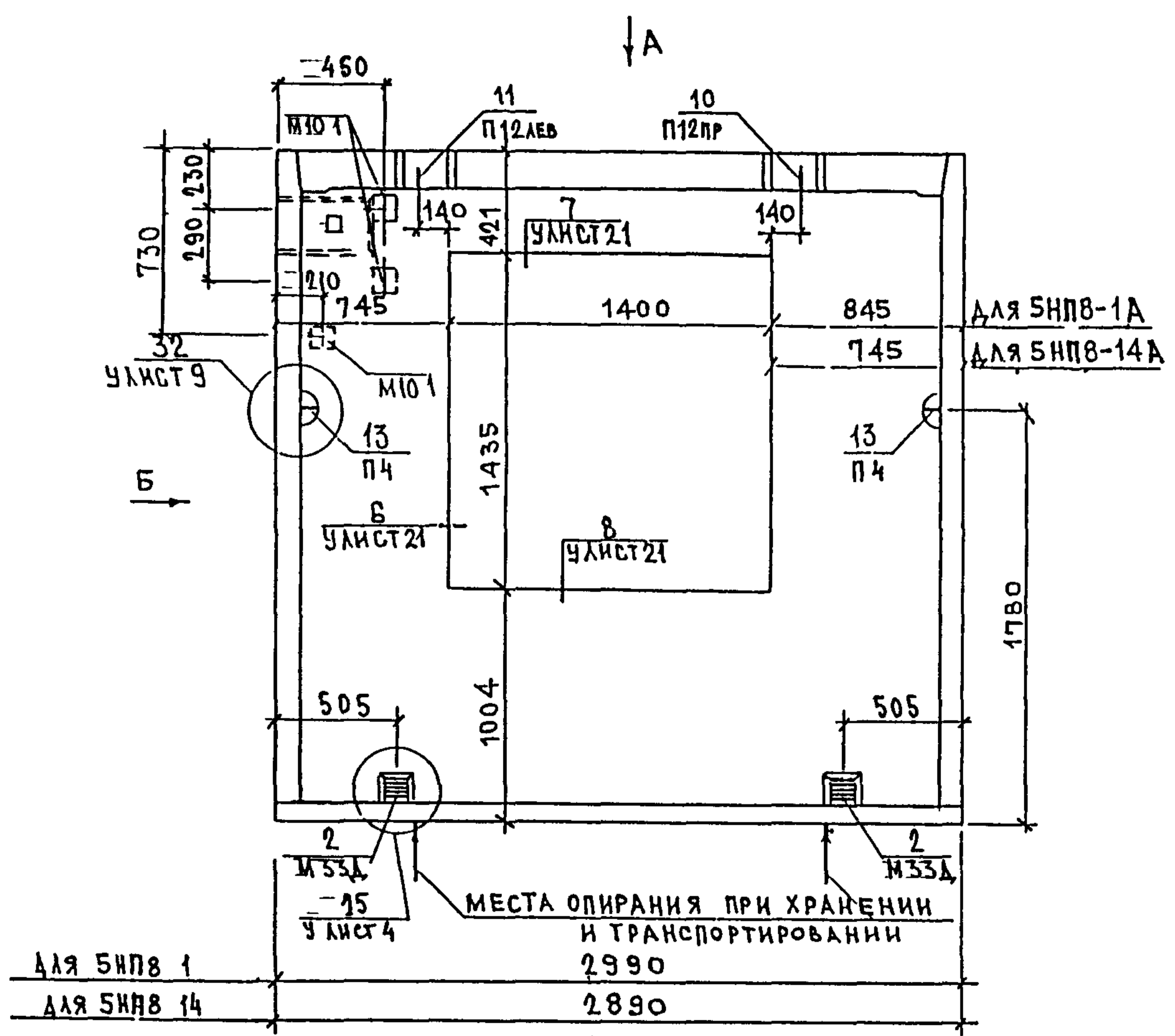
СХЕМА РАСКЛАДКИ ОТДЕЛЬНЫХ СТЕРЖНЕЙ В НАРУЖНОМ СЛОЕ



ИМЬ № ПОДА ПОДПИСЬ И ДАТА

ИМЬ № ИМЬ №



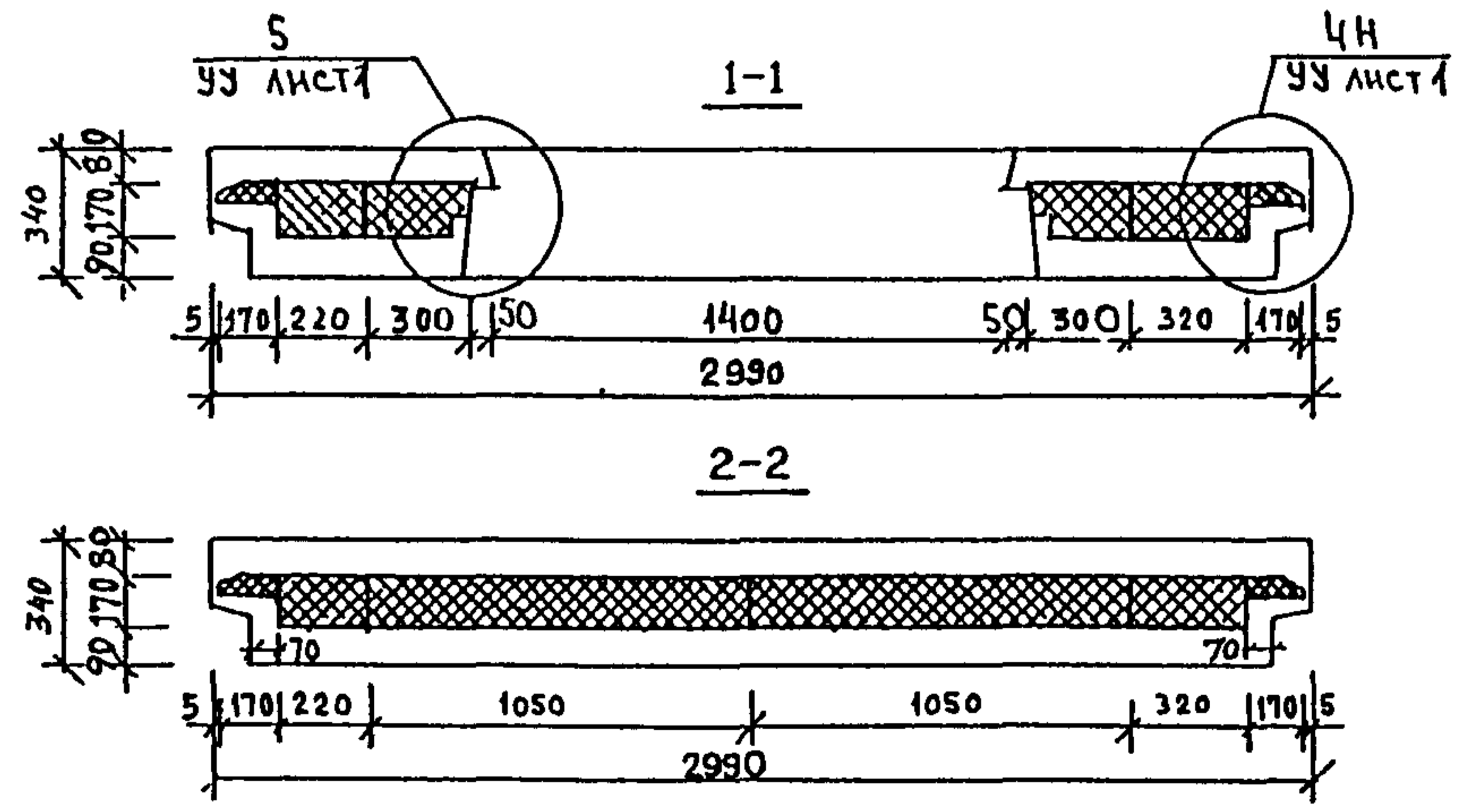
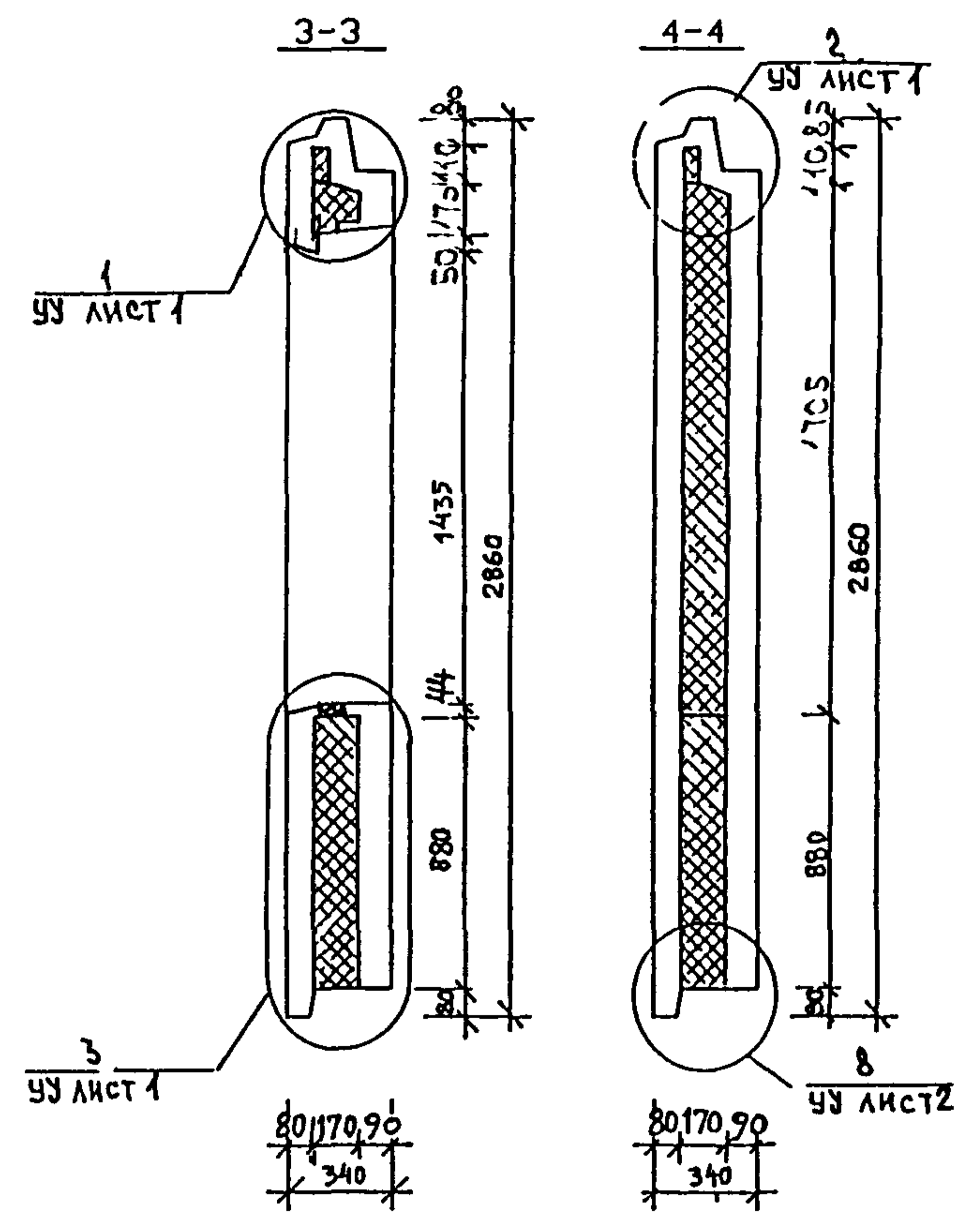
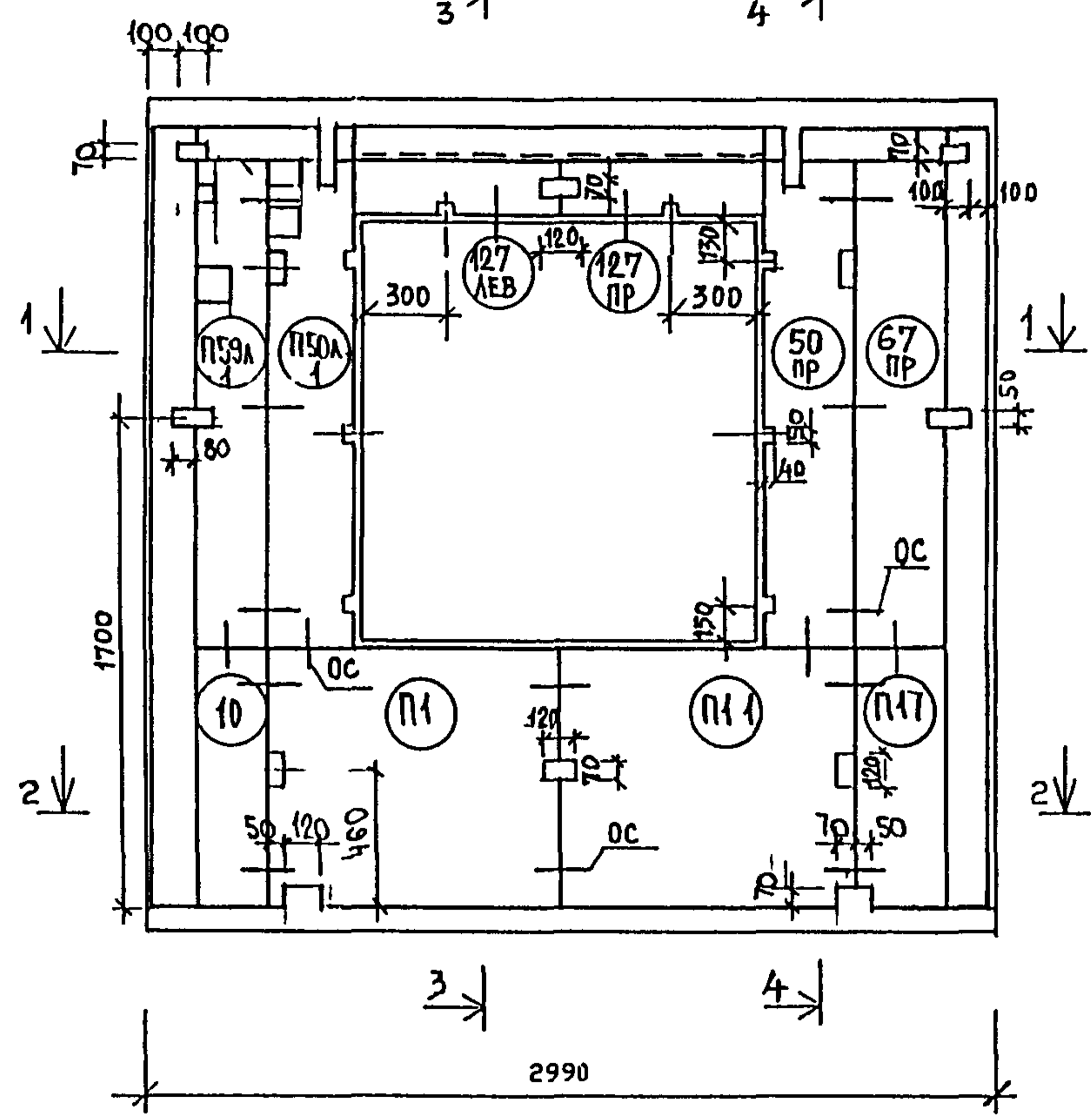


Вид панели дан с внутренней стороны

Нач. отд.	Ванаг	<i>М.В.В.</i>	5РС 41-75 5НП 10 СБ			
Гл. спец.	Баско	<i>В.Б.</i>				
Рук. гр.	Скоморохова	<i>С.О.</i>	Панели 5НП 8 1А 5НП 8 14	Стадия	Лист	Листов
Разработ.	Комиссарова	<i>У.О.</i>		Р	1	4
Проверил.	Скоморохова	<i>С.О.</i>	Сборочный чертеж			
Норм. контр.	Гуревич	<i>Р.Г.</i>				МНИИТЭП ОСК

СОГЛАСОВАНО  
 [ИП м.ст.5] Сидяков  
 ПОДПИСЬ И ДАТА  
 ЕЗЛМ. УИВ №  
 ИИД. № ПОДЛ.

РАСКЛАДКА УТЕПЛИТЕЛЯ 5НПВ-1А

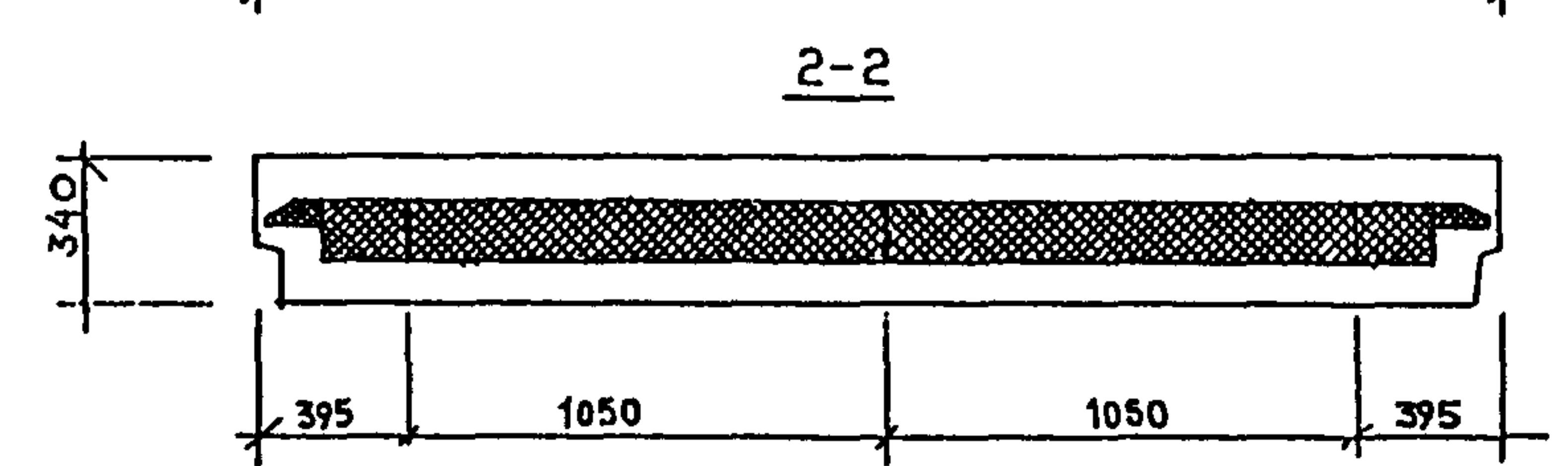
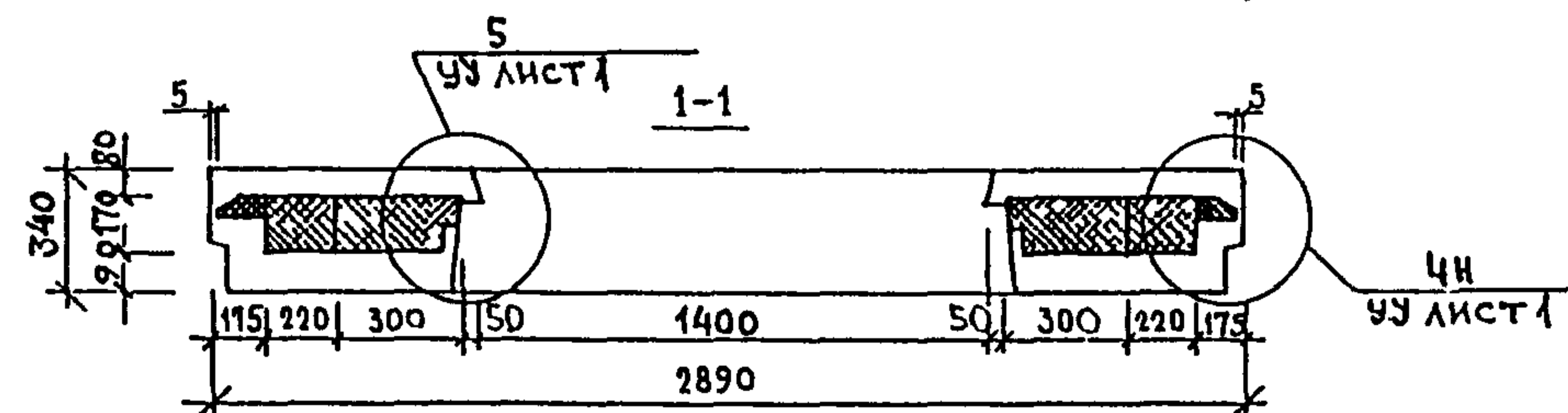
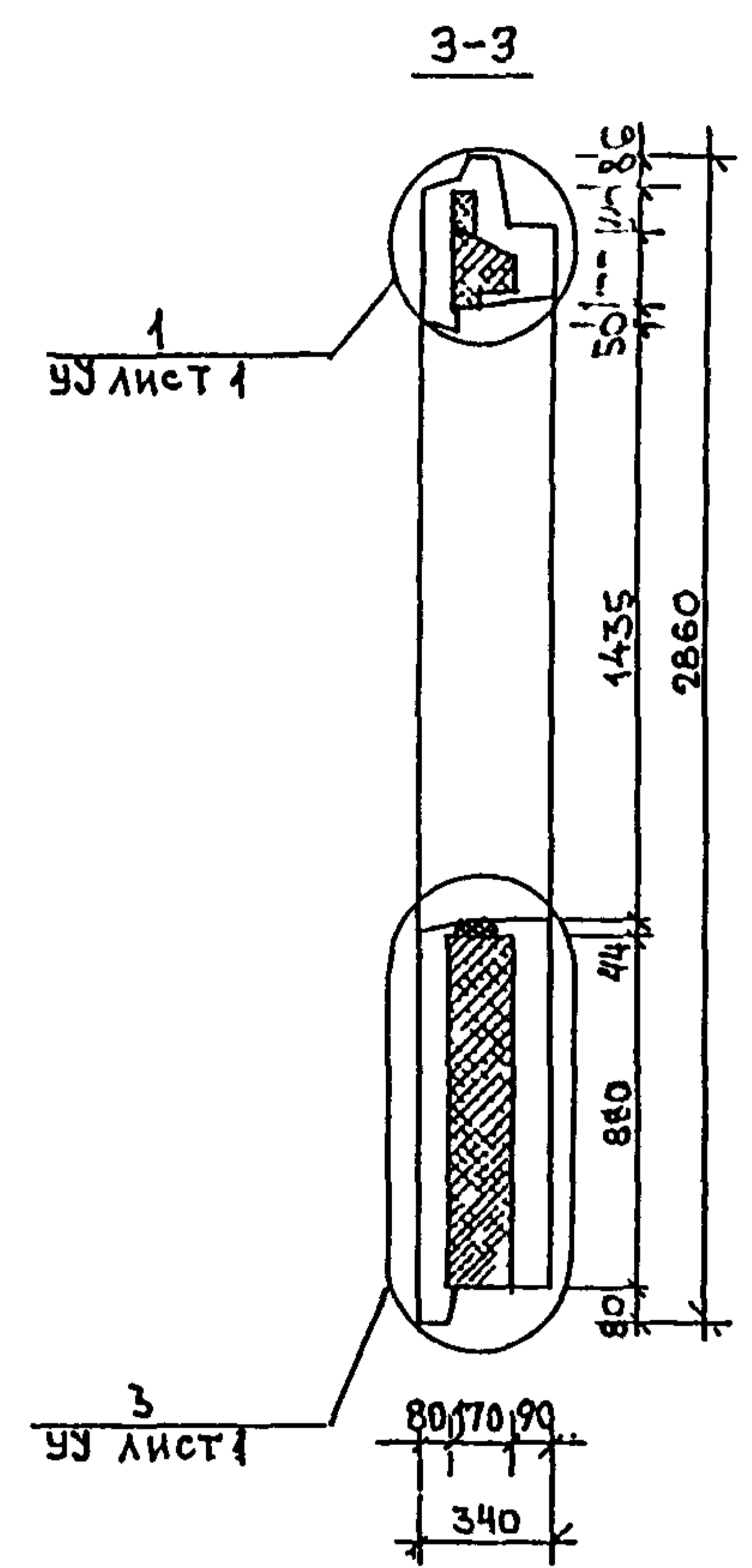
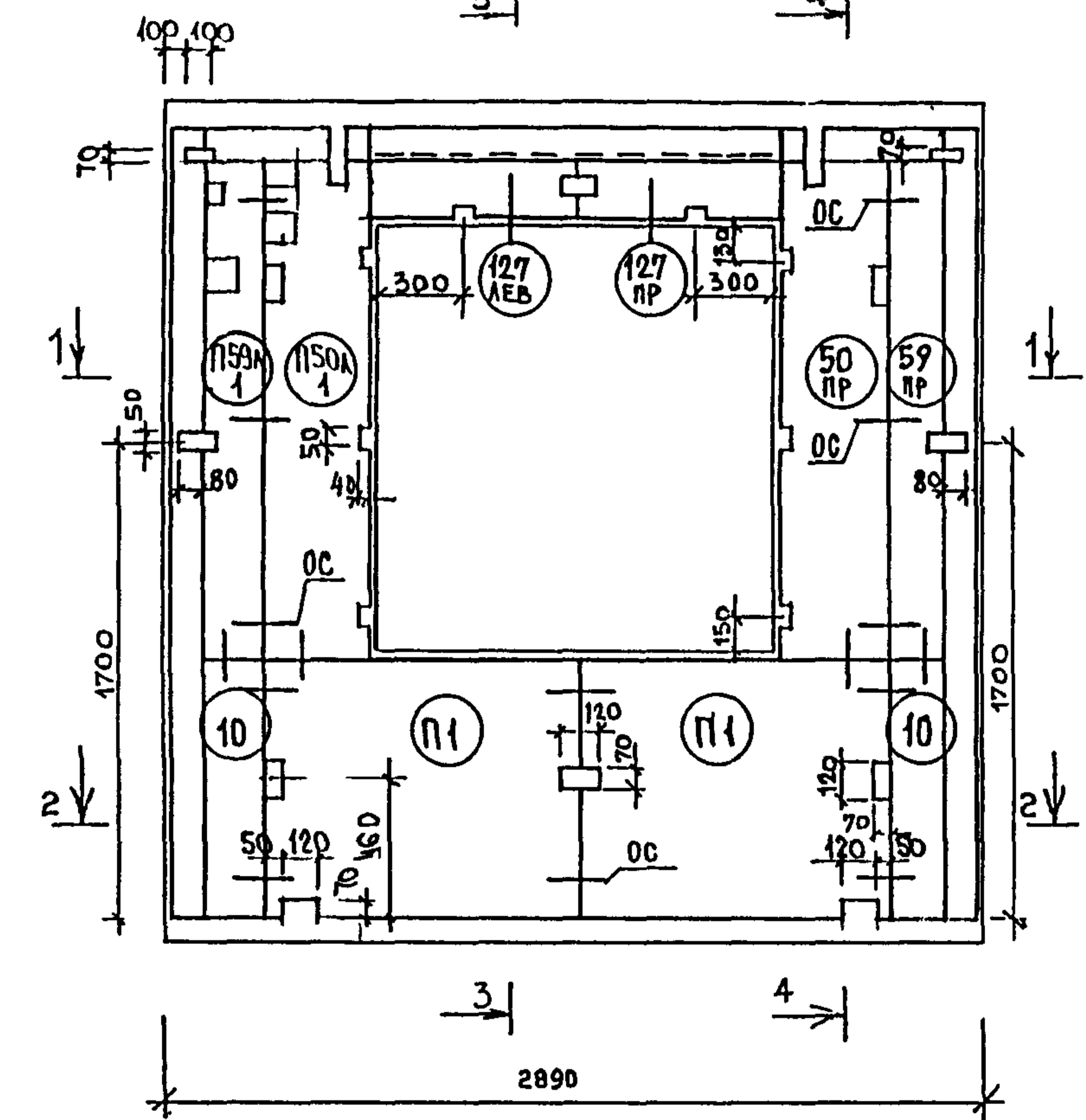


5 РС 41-75 5НП 10 СБ

ЛИСТ  
2

И.В.Н. ПОДА. ПОДАТЬ И ДАТА ВЗГЛЯД И.В.Н. ПОДА. ПОДАТЬ И ДАТА ВЗГЛЯД

### РАСКЛАДКА УТЕПЛИТЕЛЯ 5Н 8-14 А



5 РС 41 75 5НП 10 СБ

лист 3

И.А. ПОДА  
Подпись и дата  
Взамин №1

С У П Л А С О В А Н О  
А Л Ф А В И Т

СХЕМА АРМИРОВАНИЯ ДЛЯ 5НП8 1А, 5НП8-14А

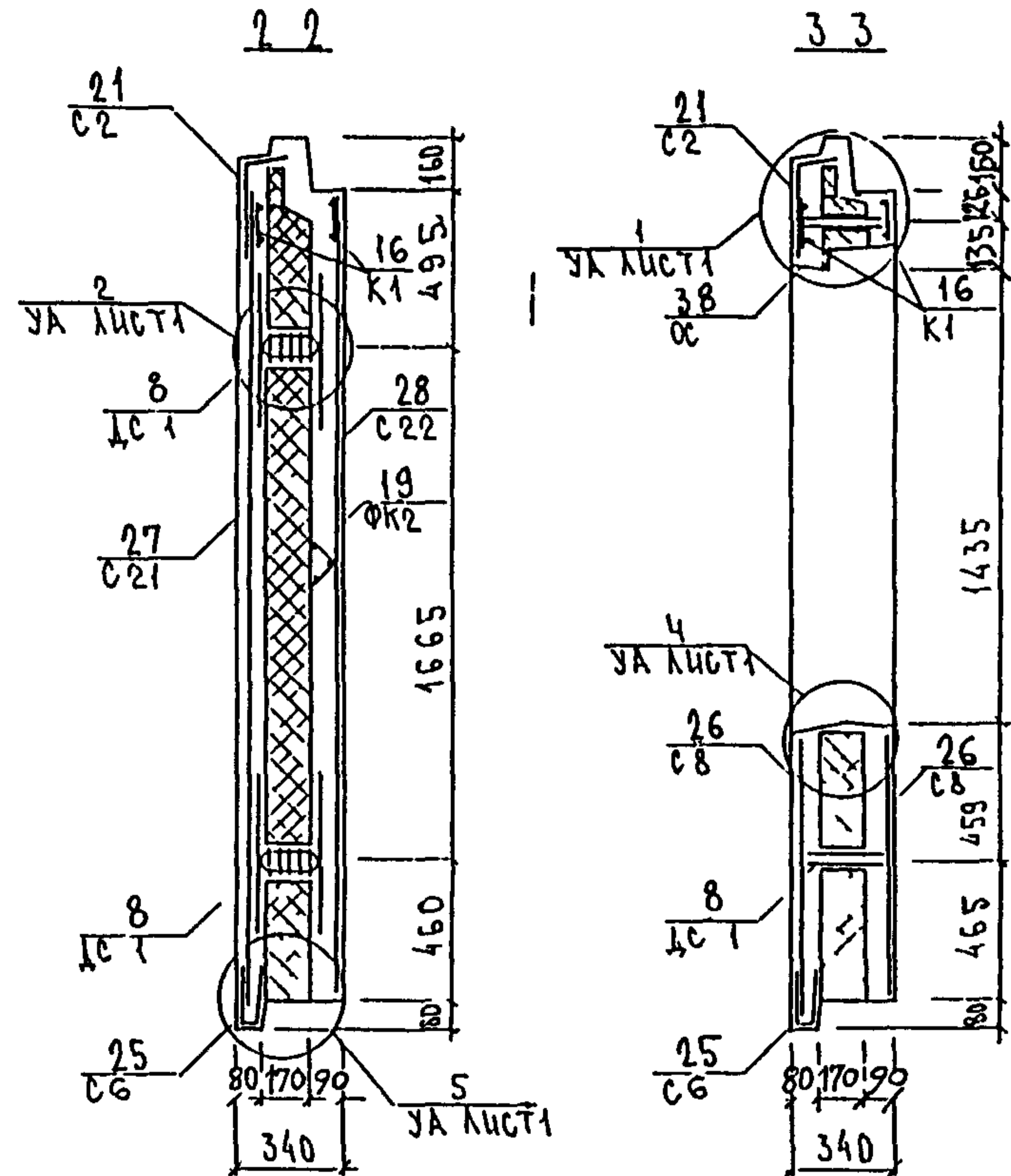
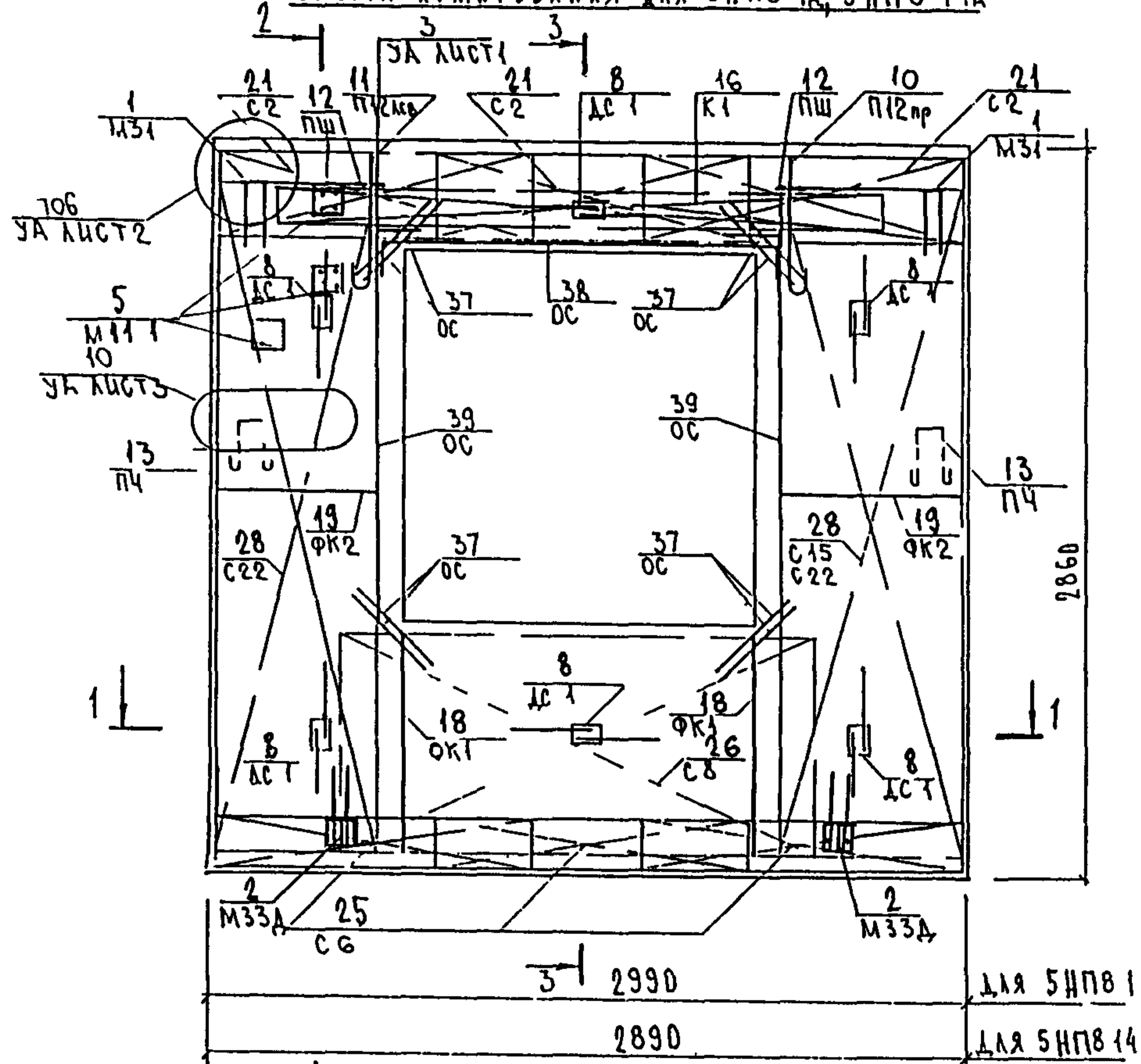
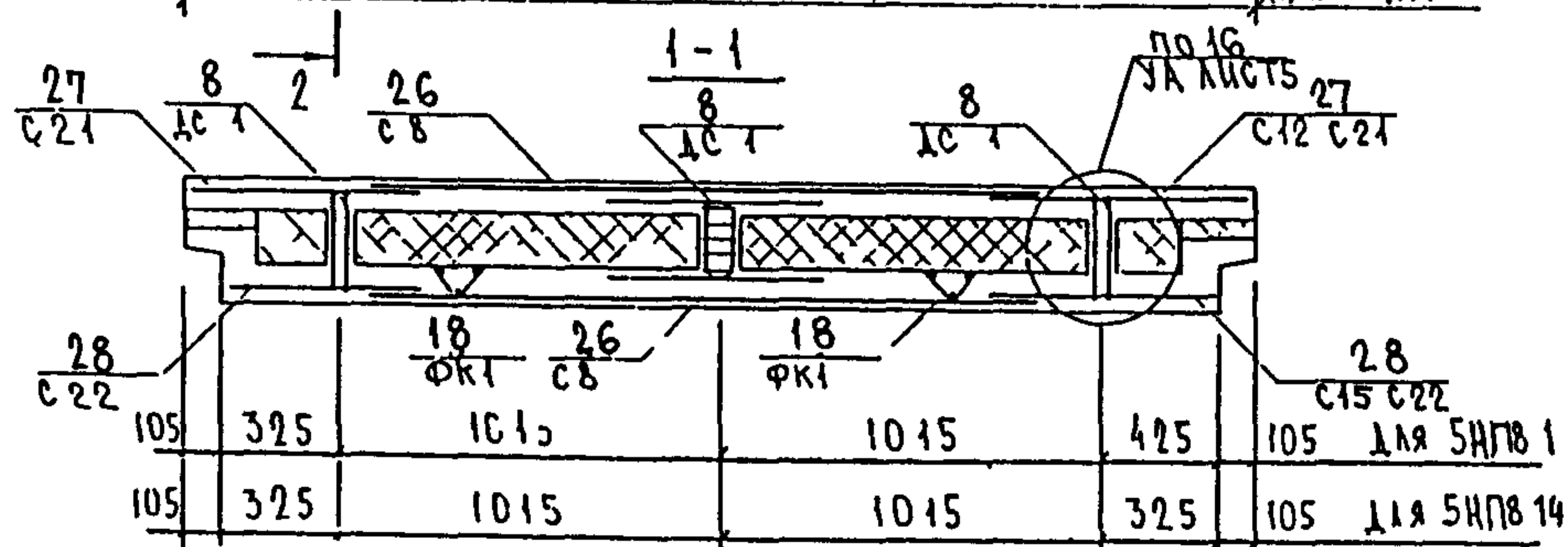
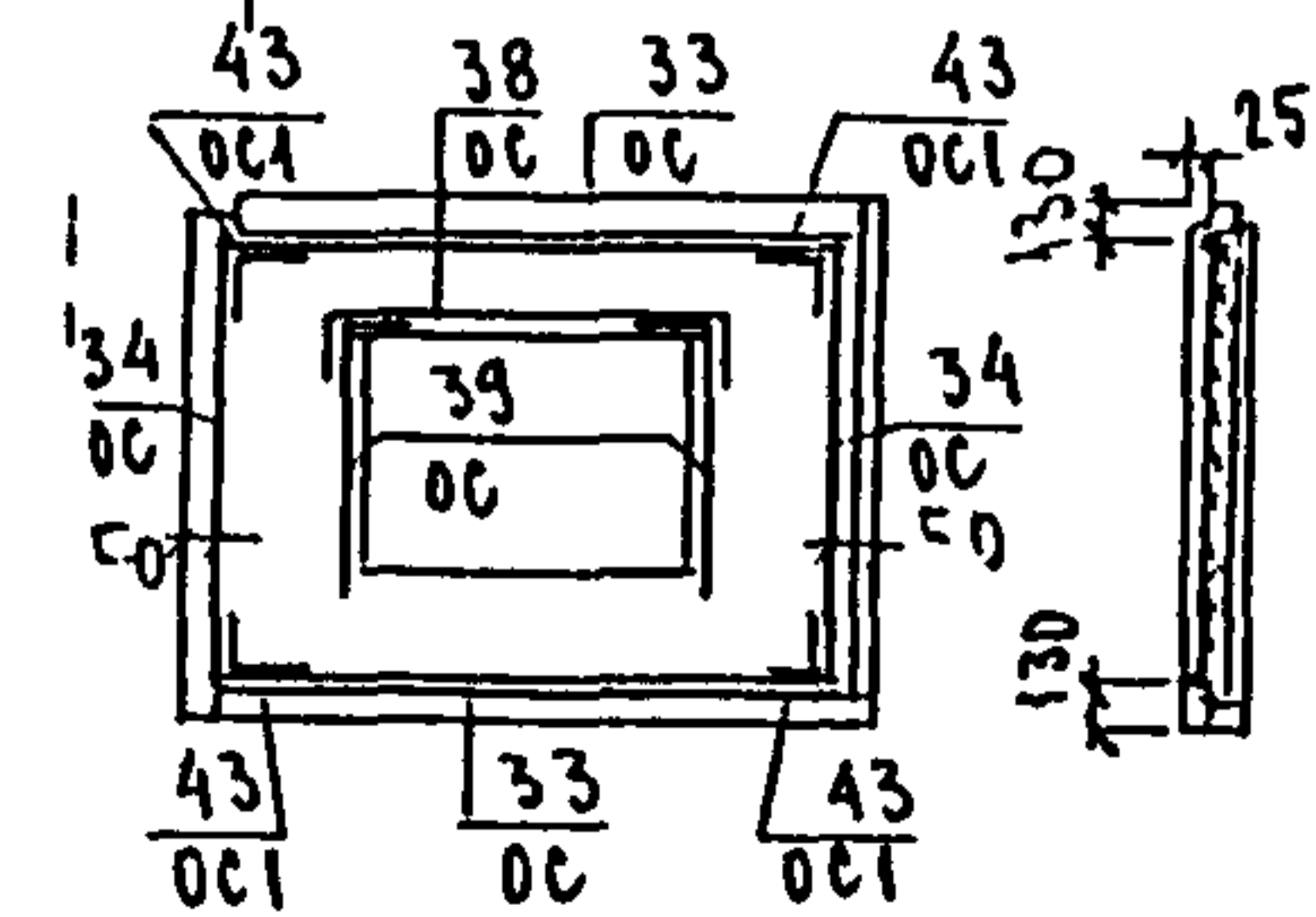
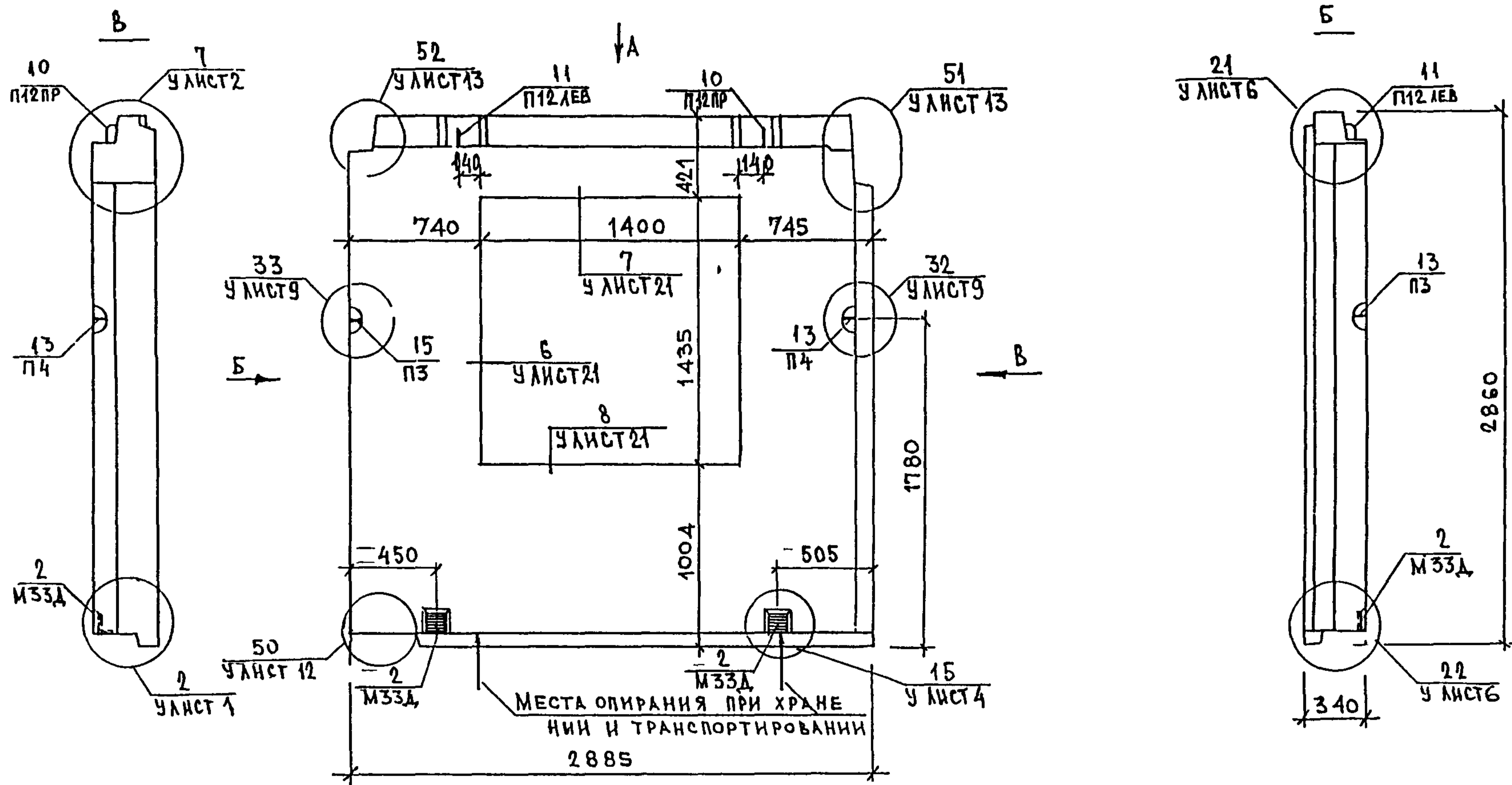


СХЕМА РАСКЛАДКИ ОТДЕЛЬНЫХ СТЕРЖНЕЙ В НАРУЖНОМ СЛОЕ



ИМЬ И ПОДА ПОДПИСЬ И ДАТА

5НП8 И В №



МЕСТА ОПИРАНИЯ ПРИ ХРАНЕ  
НИИ И ТРАНСПОРТИРОВАНИИ  
2885

Вид панели дан с внутренней стороны

СОГЛАСОВАНО

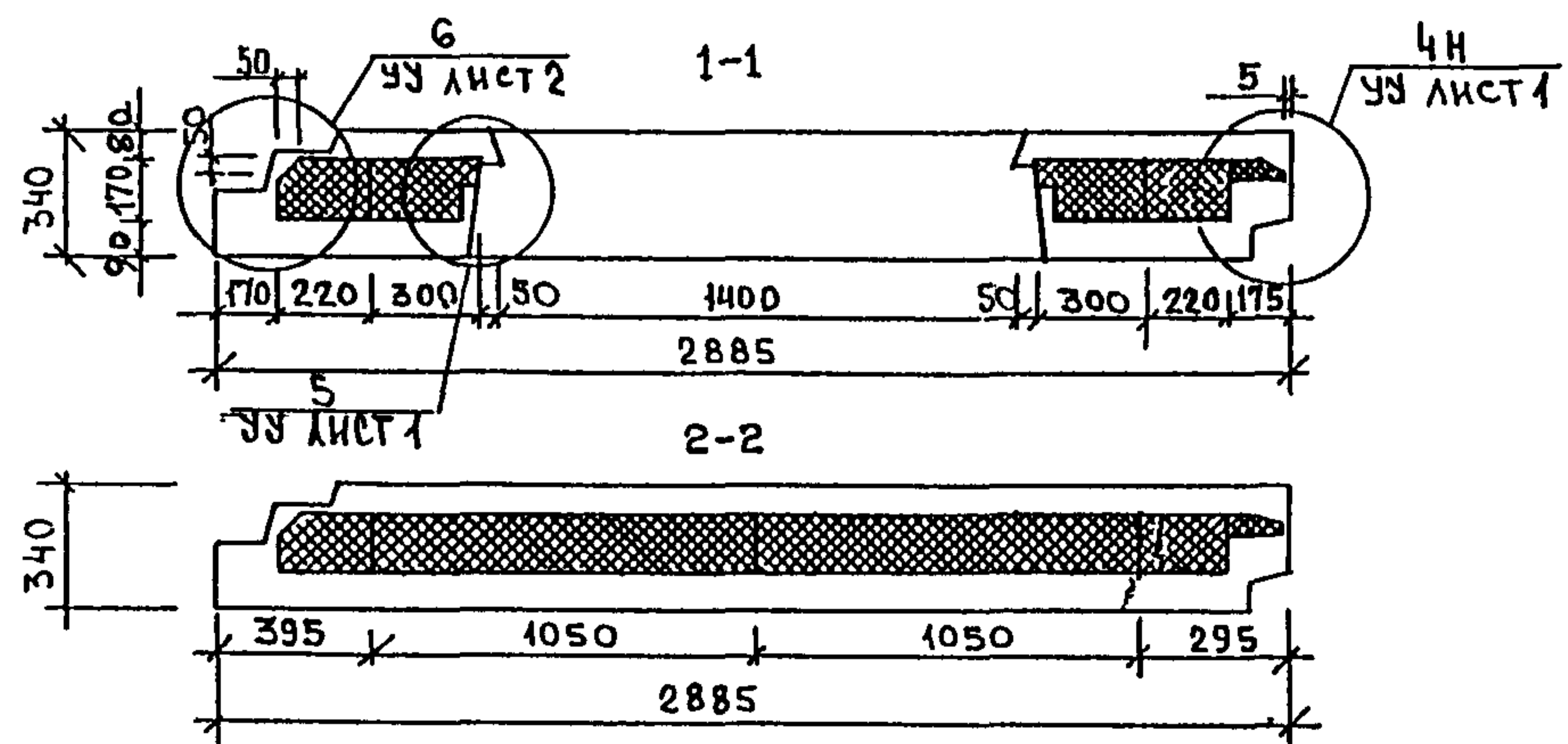
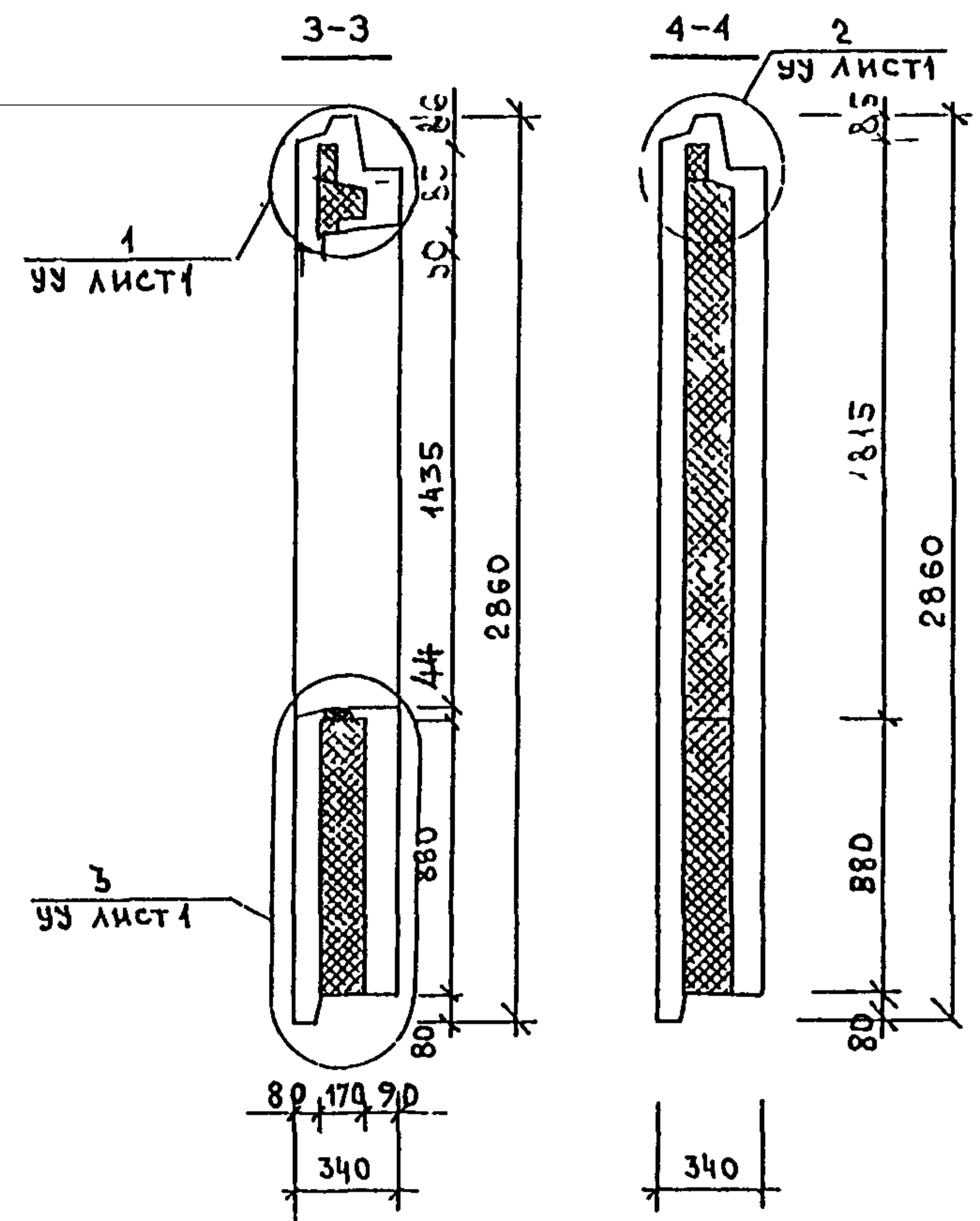
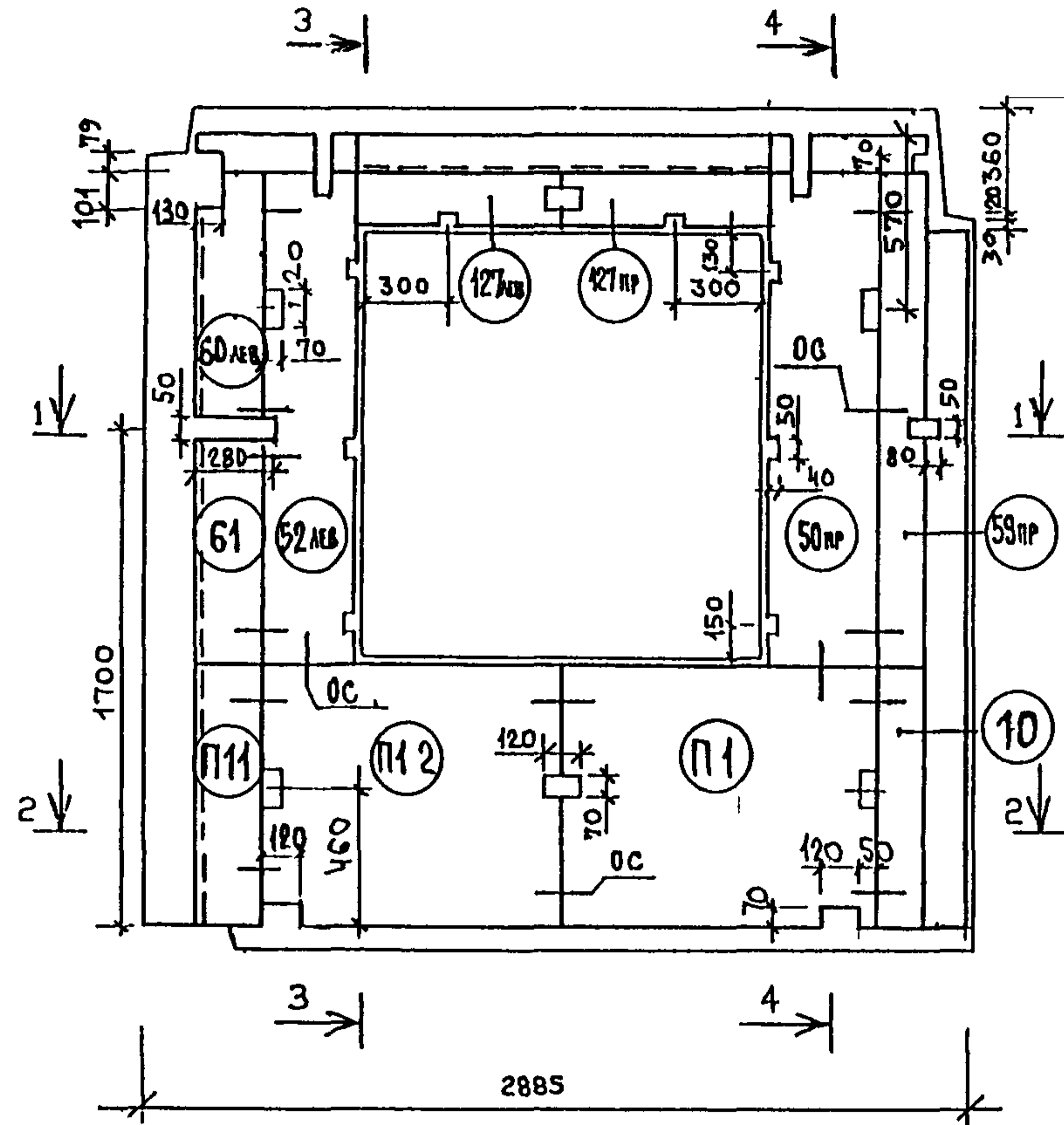
Гл. инж. №	
Спец. инж. №	
Инж. №	
Машинист №	
Копист №	
Слесарь №	
Рабочий №	
Инд. №	

Инд. №	ПОДЛ.	ПОДПИСЬ И ДАТА	ЕЗЛ. ИНВ. №

Нач. отд.	Ванаг	<i>[Signature]</i>
Гл. спец.	Баско	<i>[Signature]</i>
Рук. гр.	Скоморохова	<i>[Signature]</i>
Разработ.	Комиссарова	<i>[Signature]</i>
Проверил.	Скоморохова	<i>[Signature]</i>
Норм. контр.	Гуревич	<i>[Signature]</i>

5РС 41-75 5НП 11 СБ		
Панель 5НП 8-23 Сборочный чертеж	Стадия	Лист
	Р	1
		Листов
		3
МНИИТЭП ОСК		

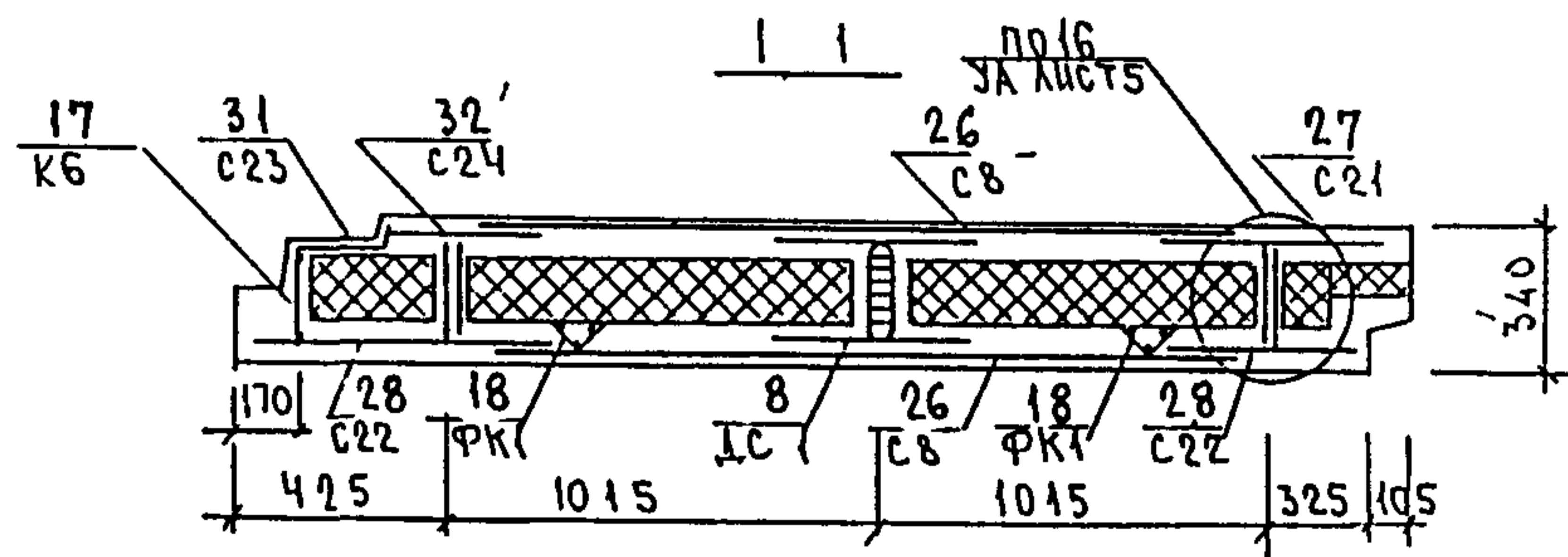
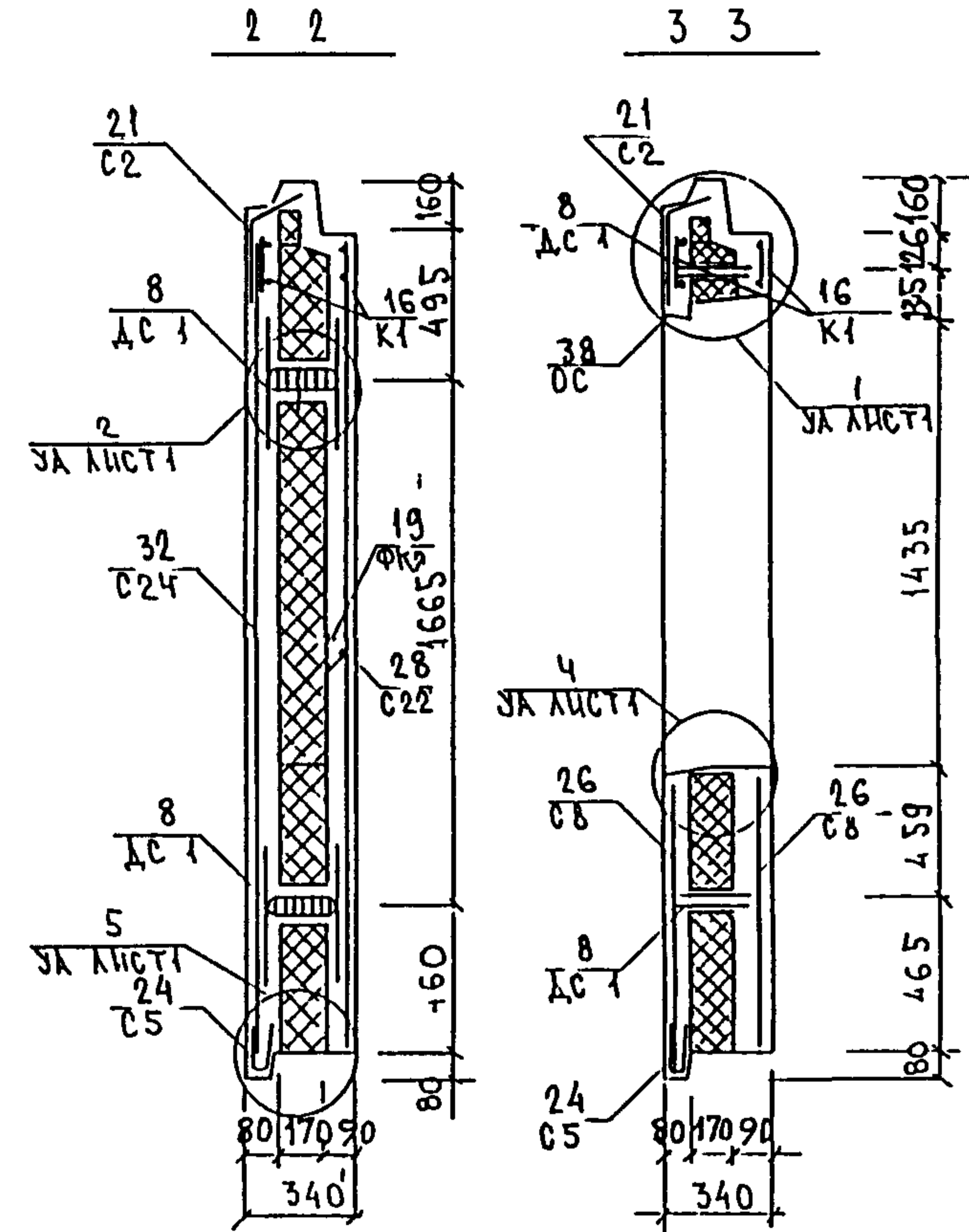
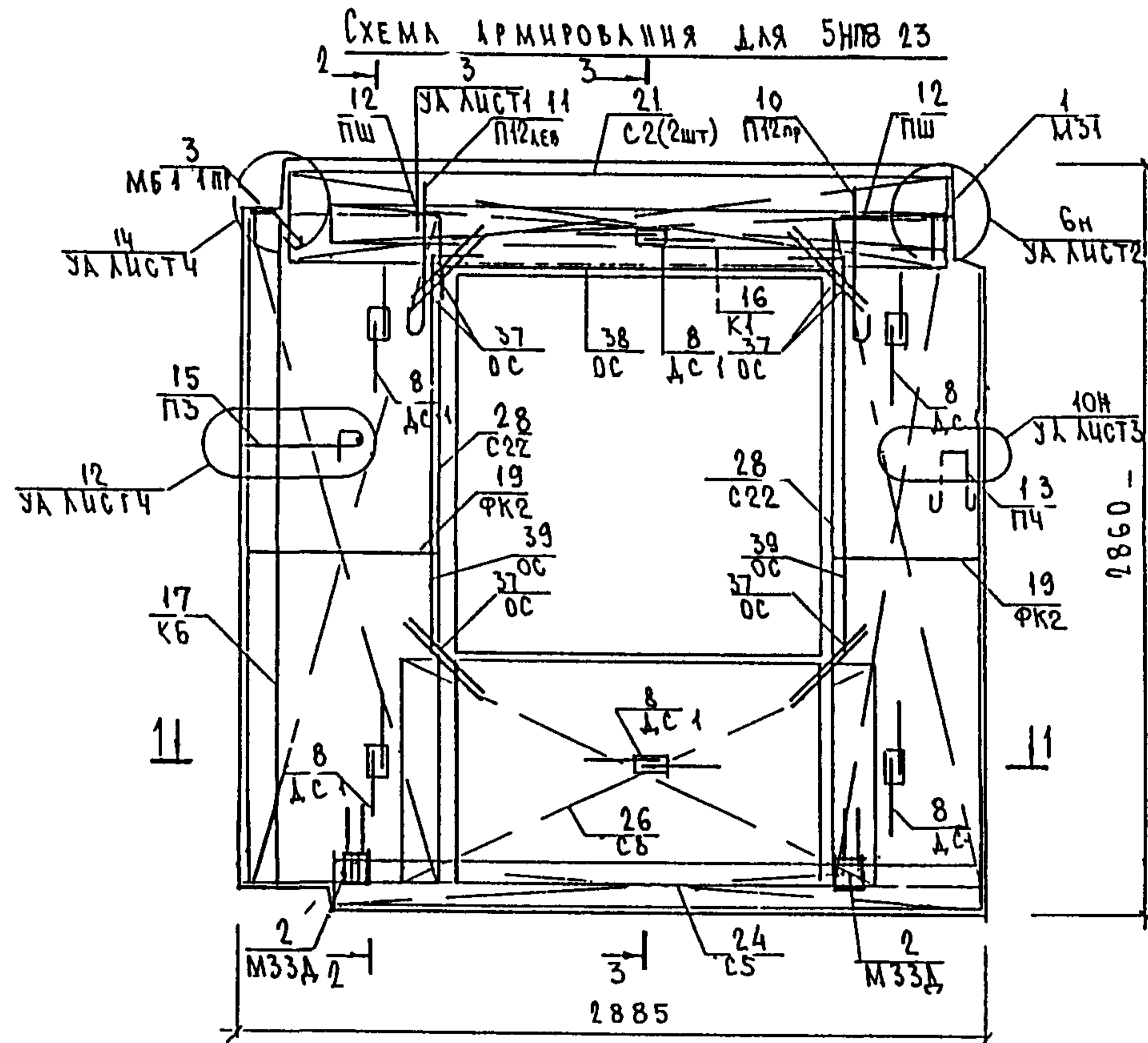
РАСКЛАДКА УТЕПЛИТЕЛЯ ЭНПВ-23



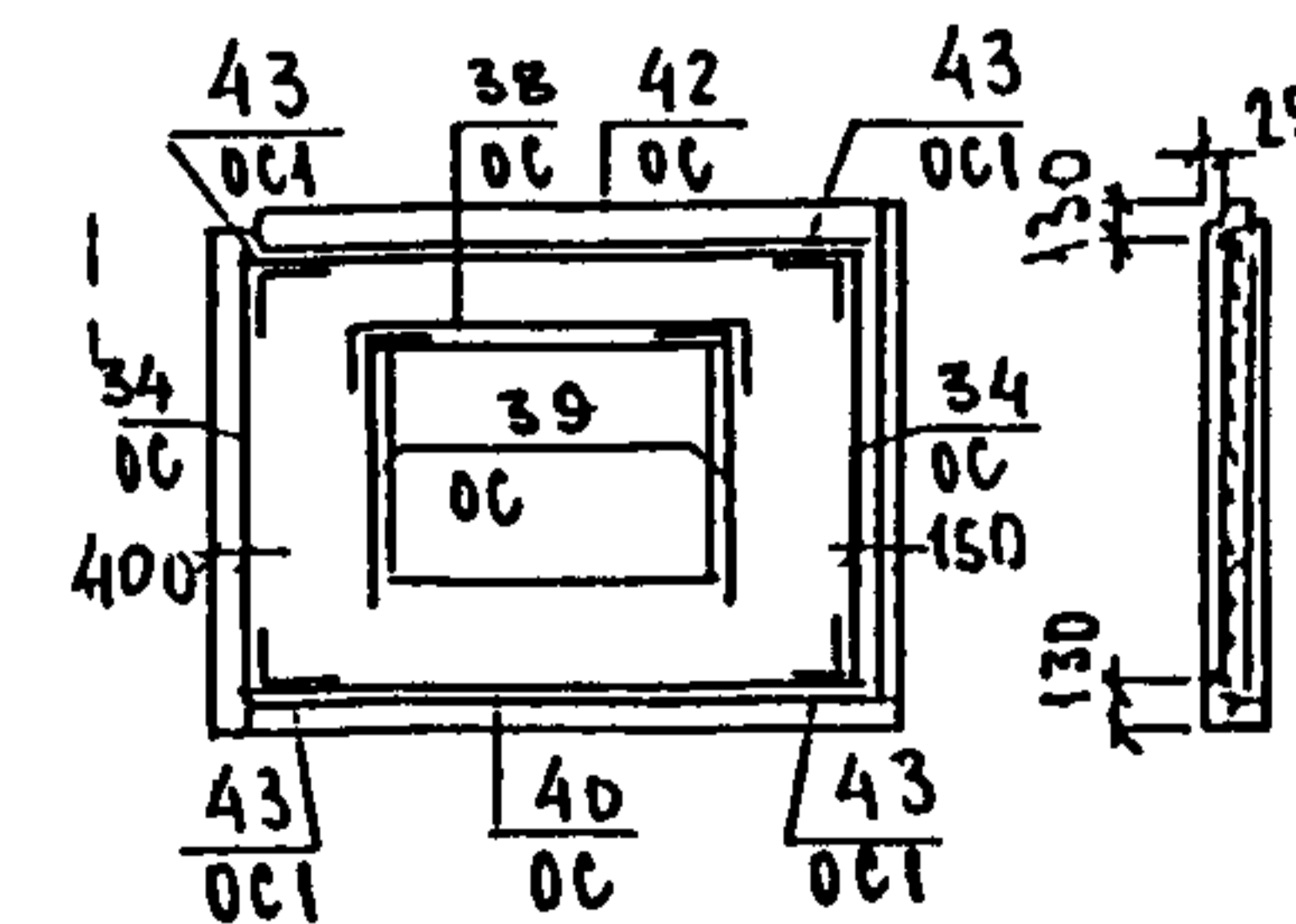
5 РС 41-75 ЭНП 11 СБ

ЛИСТ  
2

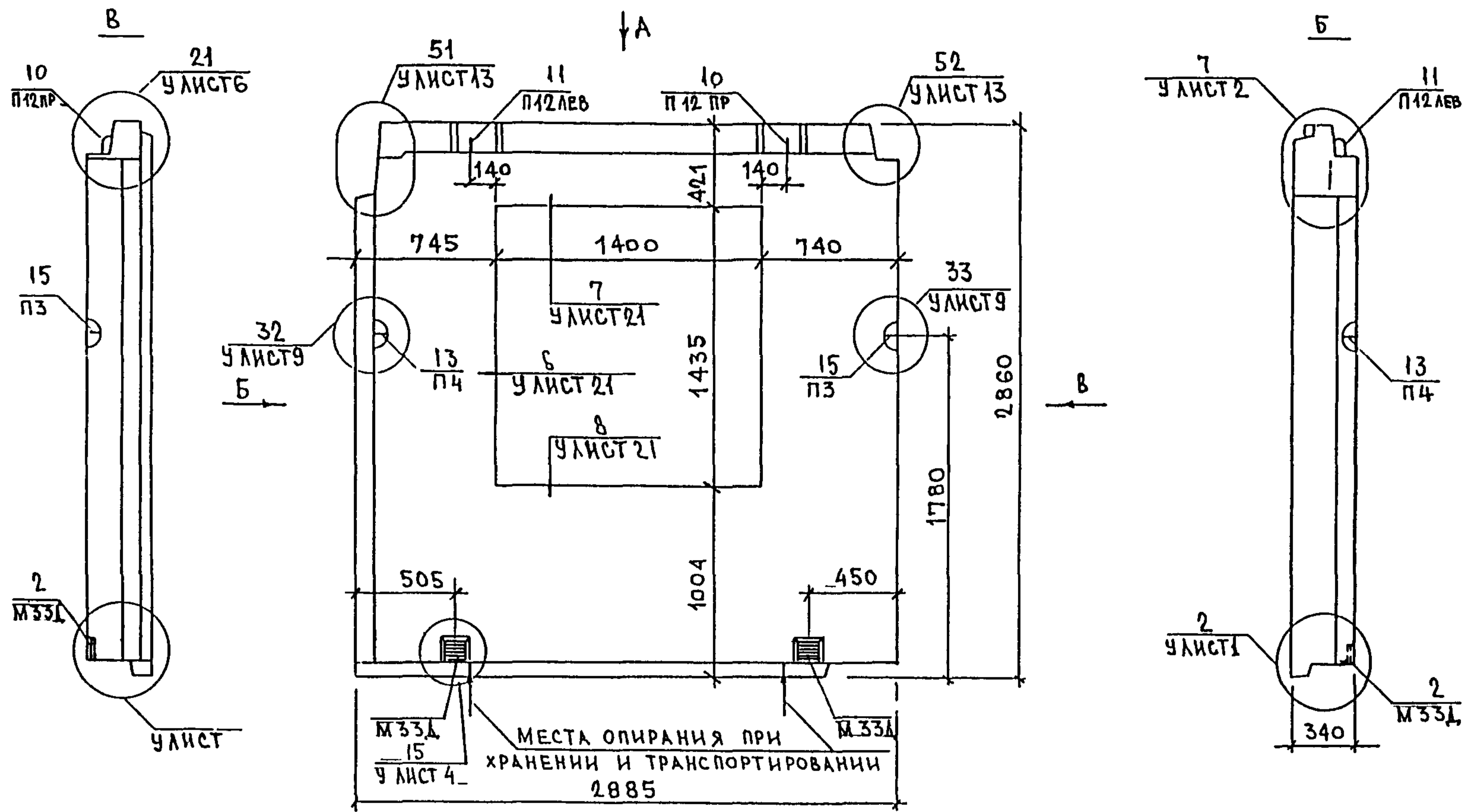
11 N ПОД ПОДАРИТЬ И ДОТО В ОГНИК N



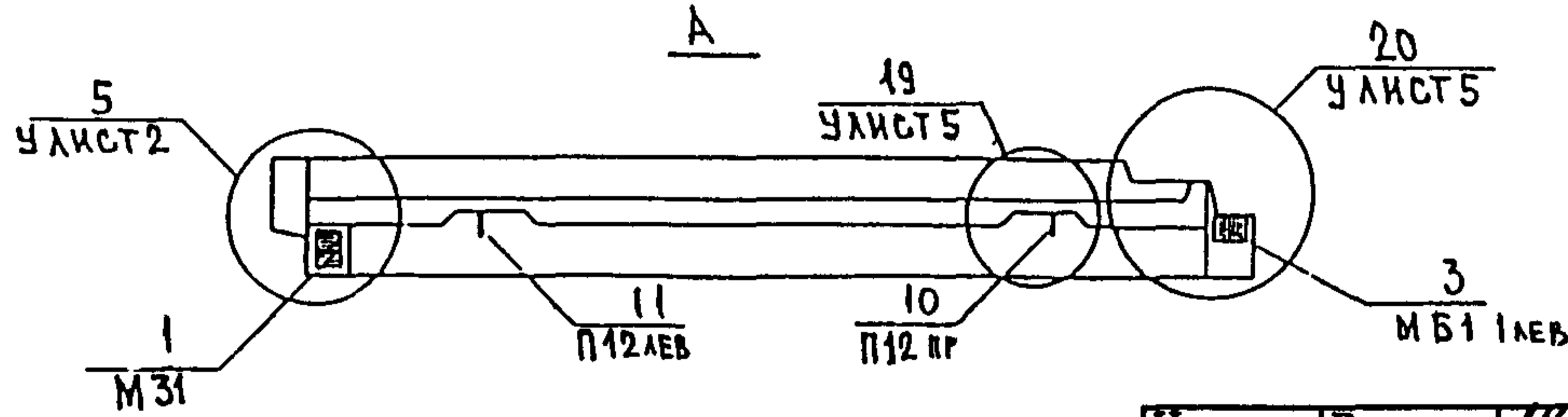
СХЕМА, РАСКЛАДКИ ОТДЕЛЬНЫХ СТЕРЖНЕЙ В НАРУЖНОМ СЛОЕ



5НПВ 23  
 ПОДПИСЬ И ДАТА  
 5НПВ 23



Вид панели дан с внутренней стороны



Нач. отд.	Ванаг	<i>М.В.</i>
Гл. спец.	Баско	<i>Л.В.</i>
Рук. гр.	Скоморохова	<i>С.В.</i>
Разработ.	Комиссарова	<i>В.В.</i>
Проверил.	Скоморохова	<i>С.В.</i>
Норм. контр.	Гуревич	<i>Г.В.</i>

5РС 41-75 5НП 12 СБ			
Панель 5НП 8 24	Стадия	Лист	Листов
Сборочный чертеж	Р	1	3
	МНИИТЭП ОСК		

СОГЛАСОВАНО  
 Гл. инж. С.И. Скворцов  
 ПОДПИСЬ И ДАТА  
 ВЗЛМ. РДВ №  
 ИИД. № ПОДЛ



РАСКЛАДКА УТЕПЛИТЕЛЯ 5НП8-24

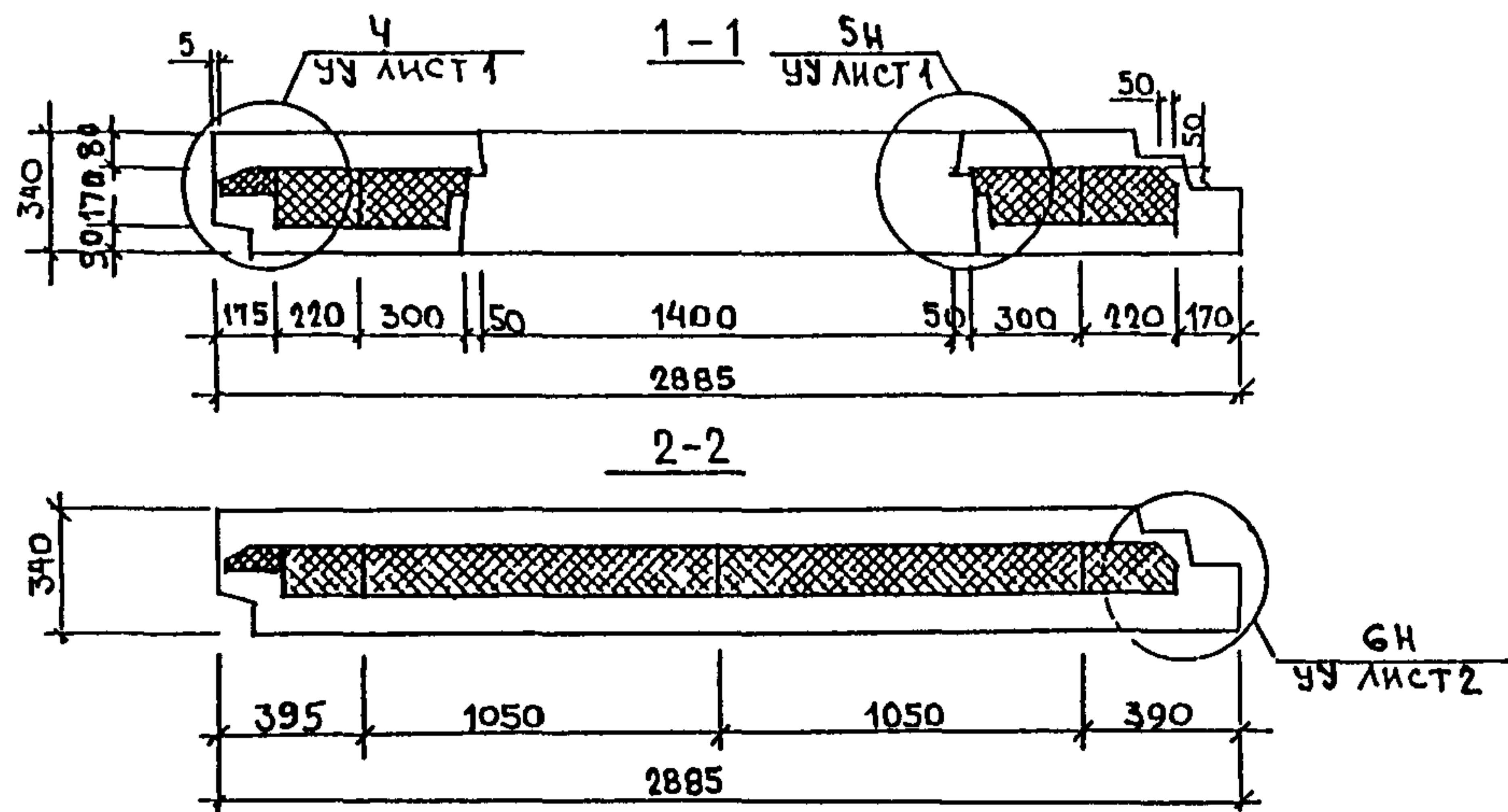
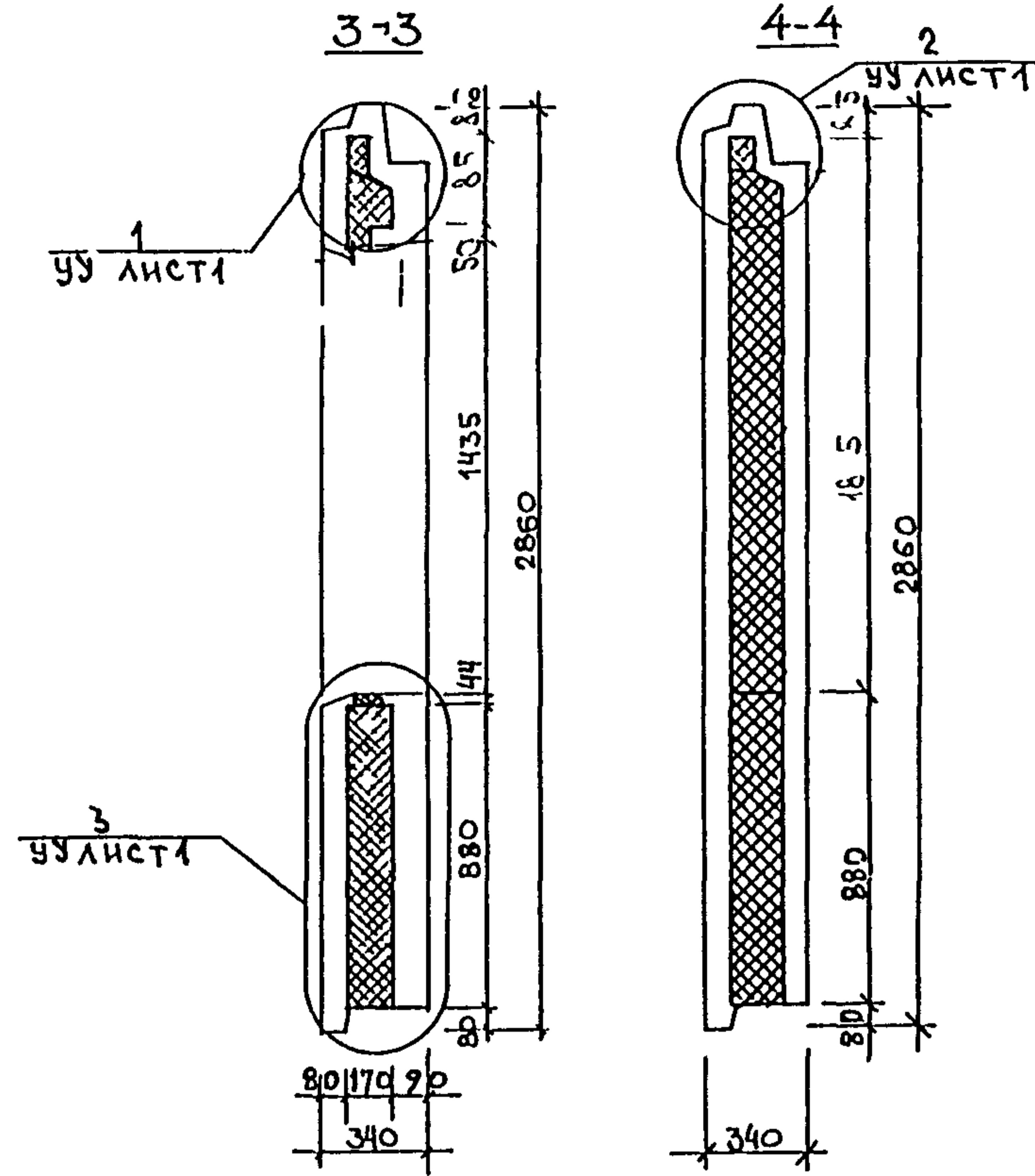
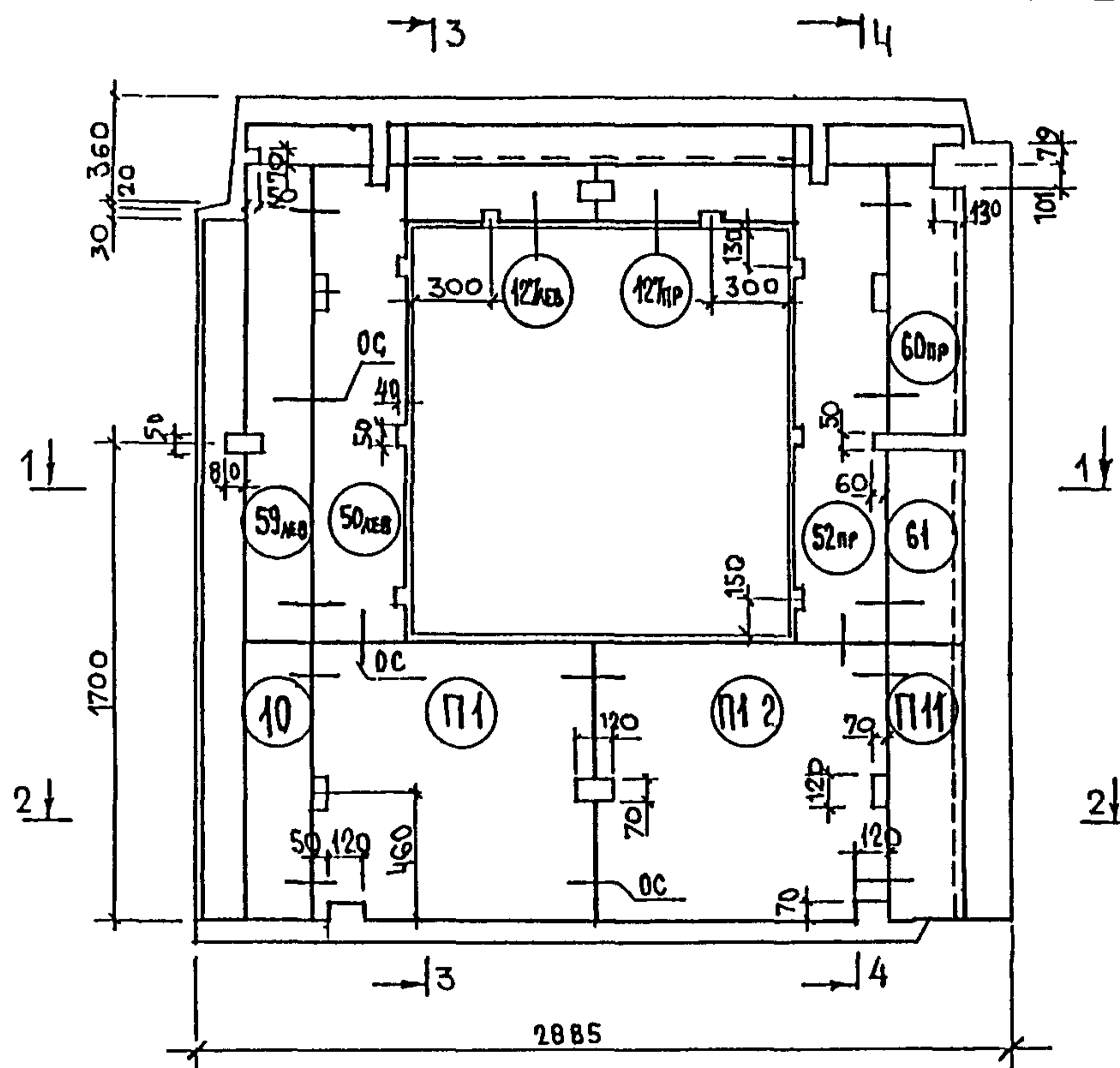


СХЕМА АРМИРОВАНИЯ БНП В 24

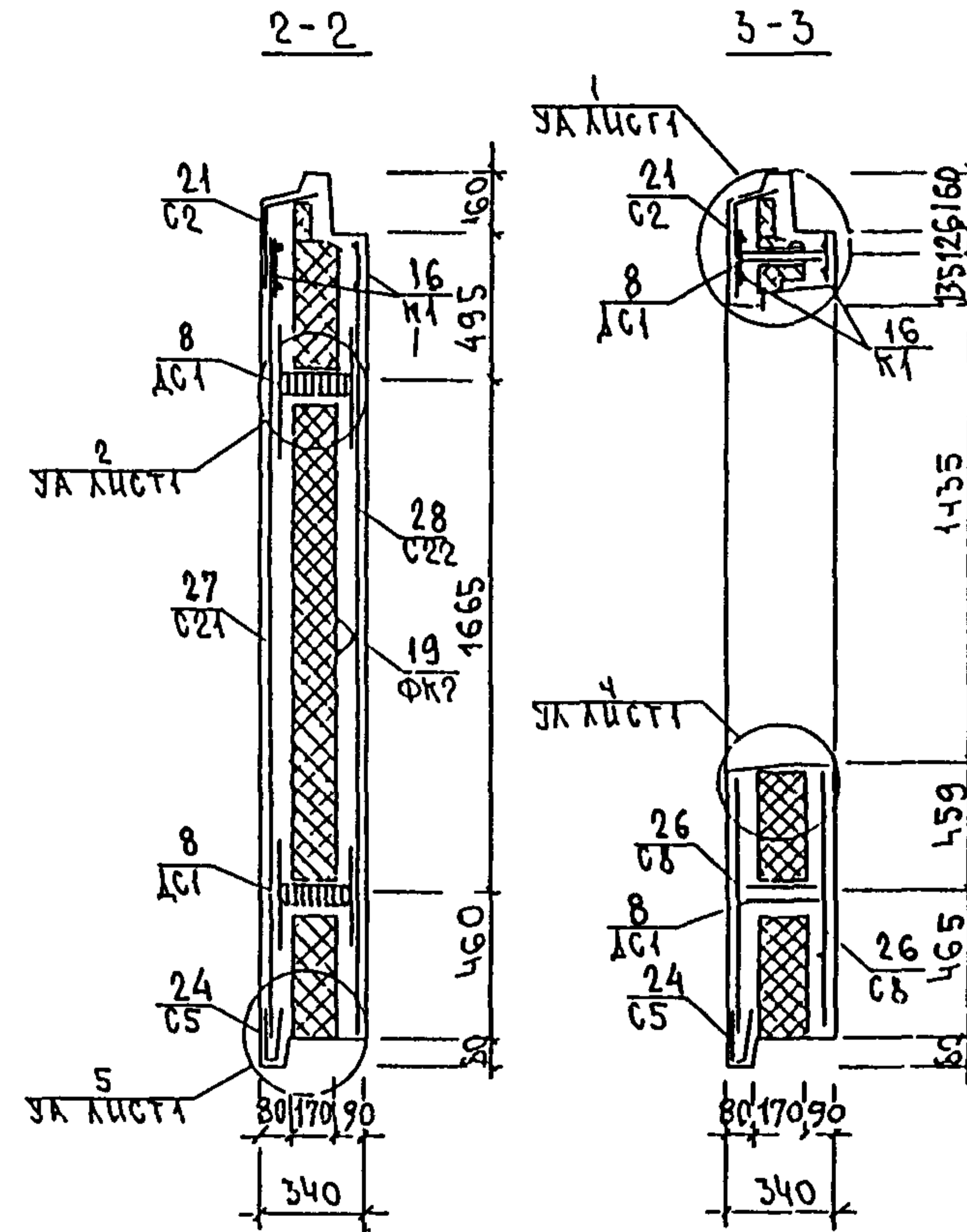
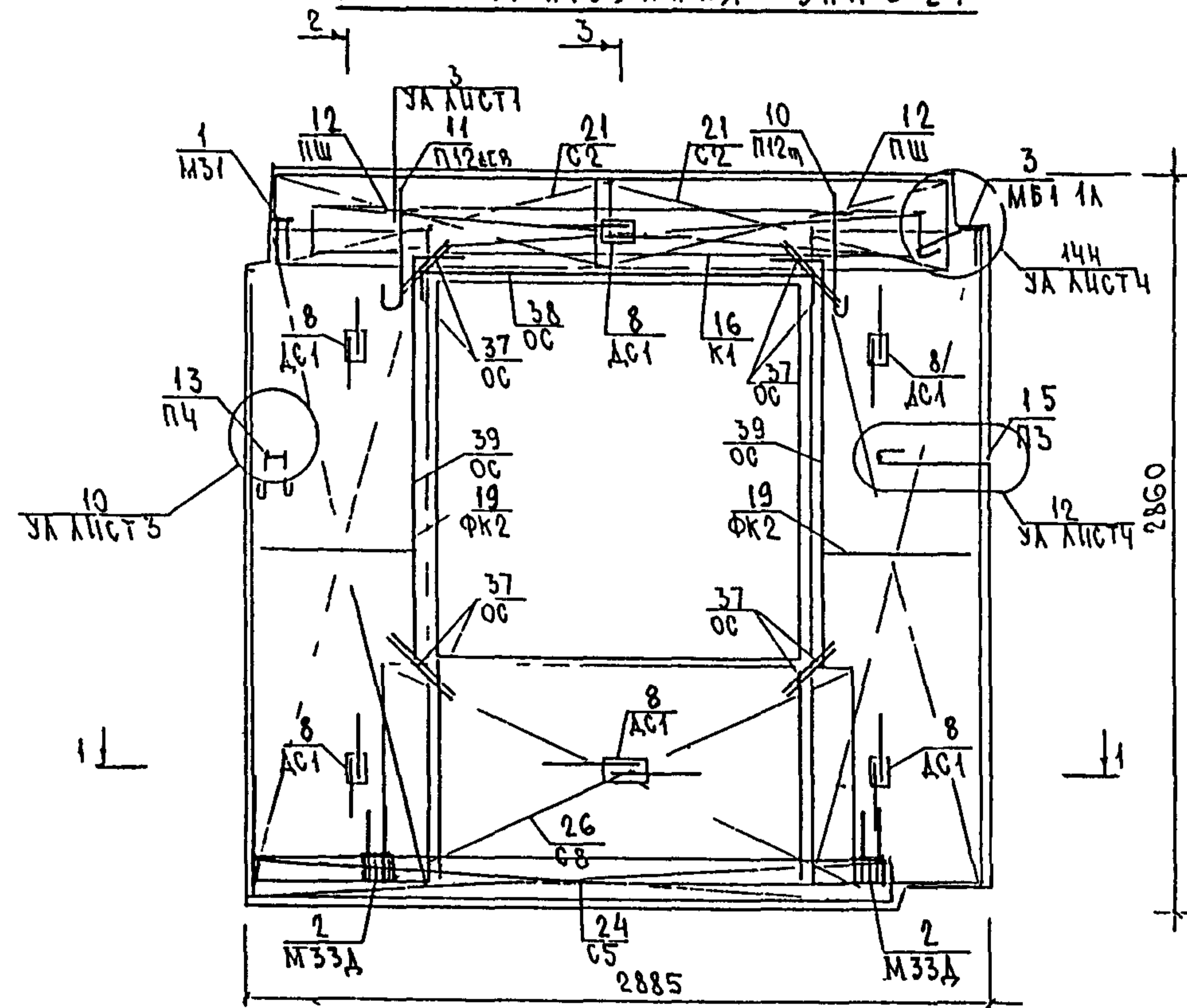
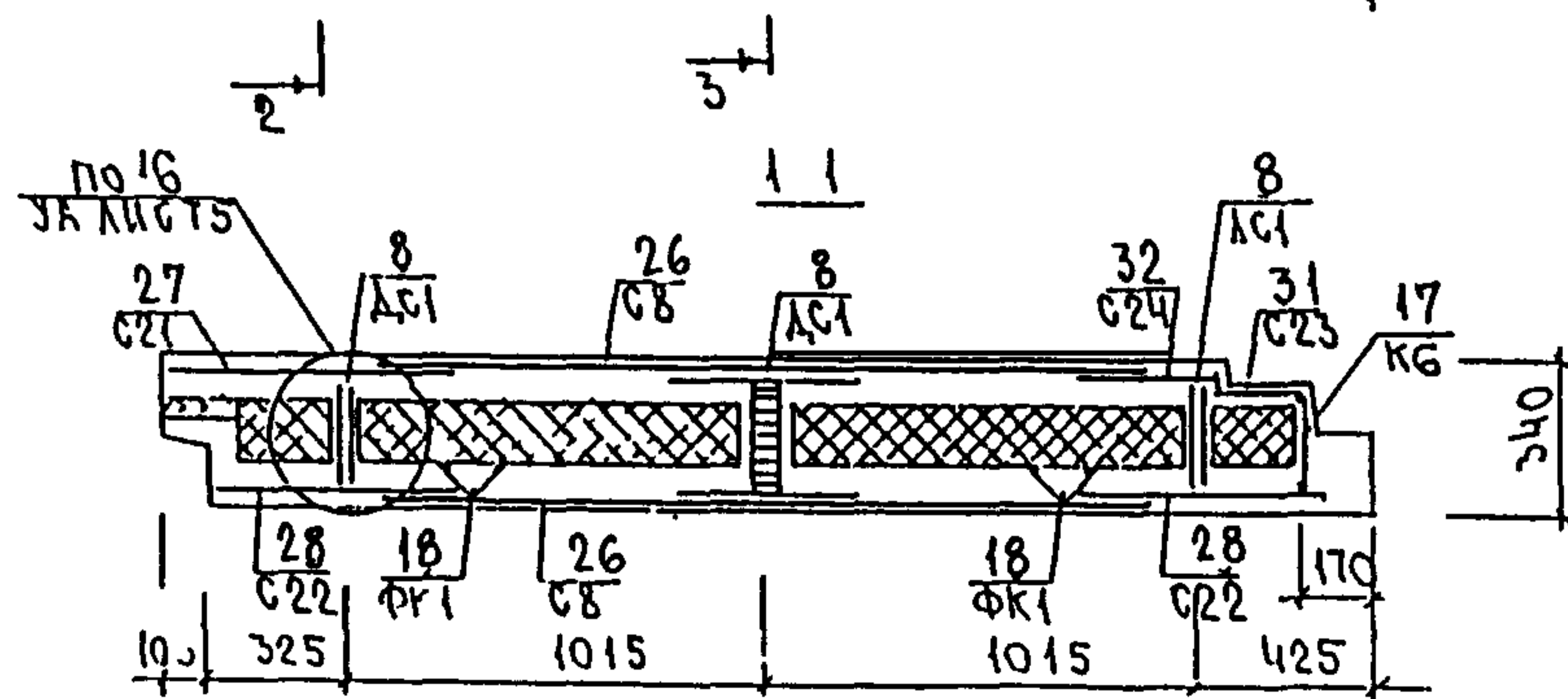
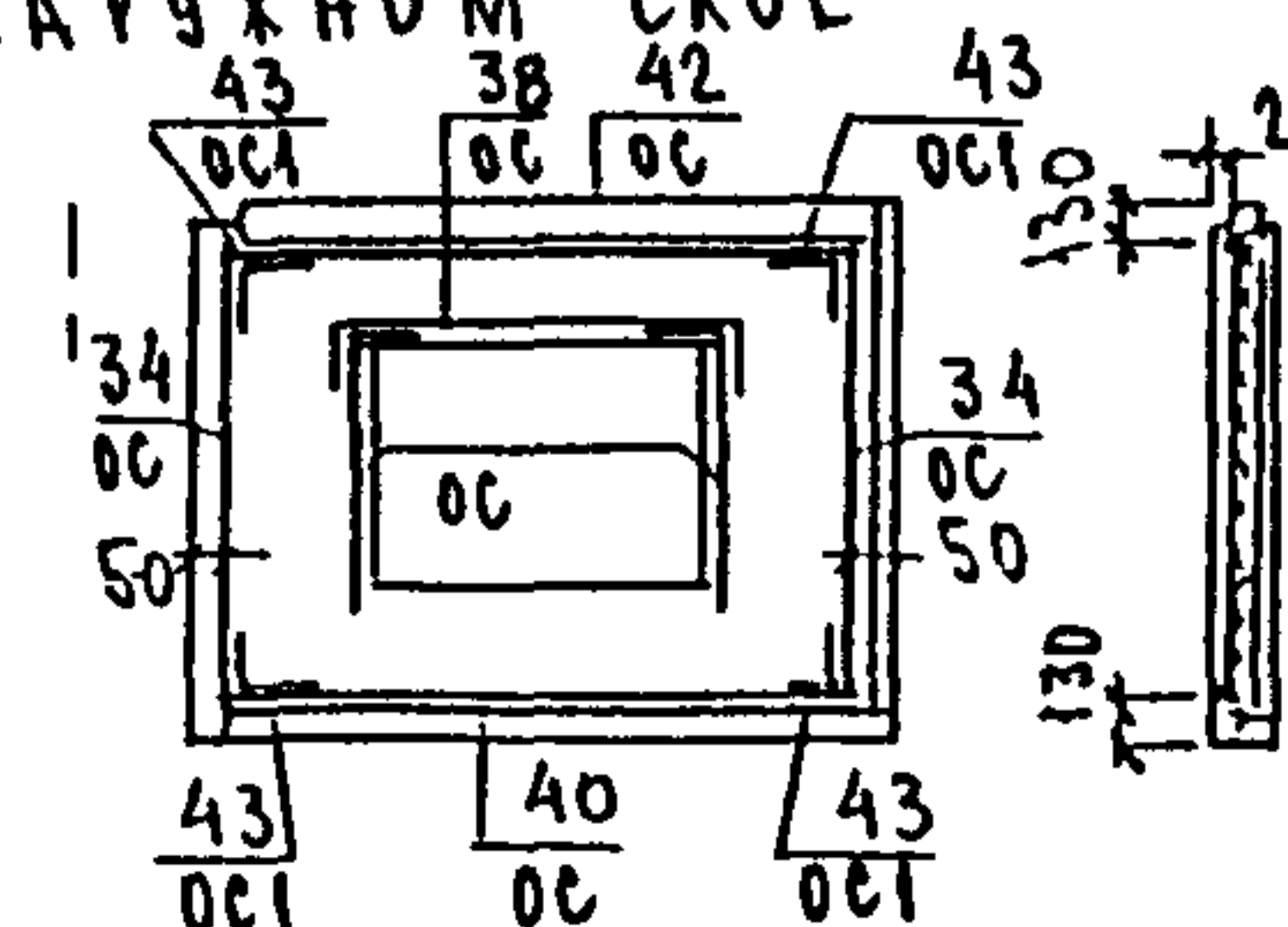


СХЕМА РАСКЛАДКИ ОТДЕЛЬНЫХ СТЕРЖНЕЙ В НАРУЖНОМ СЛОЕ



ИМБ № ПОДА ПОДПИСЬ И ДАТА. ВЗЛМ ИМБ №1

ИНВ № ПОДА ПОДПИСЬ И ДАТА ВЗАМ ИНВ №

ФОРМАТ	ЗОНА	ПОЗИЦ	ОБОЗНАЧЕНИЕ	НАИМЕНОВАНИЕ	КОД НА ИСПОЛ								ПРИМЕЧ	
					01	02	03	04	05	06	07	08		
А				ДОКУМЕНТАЦИЯ										
			БРСЧ1 75 БНП 13СБ	СБОРОЧНЫМ ЧЕРТЕЖ	×	×								
			БНП 14СБ	СБОРОЧНЫМ ЧЕРТЕЖ			×	×						
			БНП 15СБ	СБОРОЧНЫМ ЧЕРТЕЖ					×	×				
			БНП 16СБ	СБОРОЧНЫМ ЧЕРТЕЖ							×	×		
			БРСЧ1 75 ПЗ	ПОЯСНИТЕЛЬНАЯ ЛИСТКА	×	×	×	×	×	×	×	×		
			БРСЧ1-75 РС	ВЕДОМОСТЬ РАСХОДА СТАЛИ	×	×	×	×	×	×	×	×		
			БРСЧ1 75 У	УЗЛЫ ГАБАРИТНЫЕ	×	×	×	×	×	×	×	×		
			БРСЧ1 75 УУ	УЗЛЫ УТЕПЛИТЕЛЬНЫЕ										
			БРСЧ1 75 УА	УЗЛЫ АРМАТУРНЫЕ										
				СБОРОЧНЫЕ ЕДИНИЦЫ										
		1		ЗАКЛАДНАЯ ДЕТАЛЬ МЗ1	2	2	2	2	1	1	1	1		

НАЧ. ОТД. В НАГ	<i>Ильин</i>
ГЛА СПЕЦ. БАСКО	<i>Ильин</i>
РУК. ГР.	КОМИССАРОВА <i>Ильин</i>
РАЗРАБ.	ТЕЛЕСНИЦКАЯ <i>Ильин</i>
ПРОВЕР.	КОМИССАРОВА <i>Ильин</i>

— БРСЧ1-75 БНП 13 16СБ

ПАНЕЛИ БНП6 17 БНП6 28  
 БНП8 9 БНП8 10 БНП8 3  
 БНП8 3 БНП8 63 БНП8 64

СТАДИЯ	ЛИСТ	ЛИСТОВ
Р	1	5
МНИИТЭП ДСК		

ФОРМА 15 ГОСТ 2113 75

ИНВ № ПОДА ПОДПИСЬ И ДАТА ВЗАМ ИНВ №

ФОРМАТ	ЗОНА	ПОЗИЦ	ОБОЗНАЧЕНИЕ	НАИМЕНОВАНИЕ	КОД НА ИСПОЛ								ПРИМЕЧ	
					01	02	03	04	05	06	07	08		
А3		2	БРСЧ1-75	ЗАКЛАДНАЯ ДЕТАЛЬ МЗ3Д	2	2	2	2	2	2	2	2		
		3		МЗ3ПР							1	1		
		4		МБ1 ПР					1	1				
		10		ДИСКРЕТНАЯ СВЯЗЬ ДС 1	6	6	6	6	6	6	6	6		
		11		СК			2	2						
		12		ПЕТАЯ П 12 ПР			1	1	1	1				
		13		П 12 АСБ			1	1	1	1				
		14		П 14 ПР							1	1		
		15		П 14 АСБ							1	1		
		16		П 16 ПР	1	1								
		17		П 16 АСБ	1	1								
		18		П 4	2	2	2	2	1	1	2	2		
		20		П 3					1	1				

БНП6 27  
 БНП6-28  
 БНП8 9  
 БНП8 10  
 БНП8 33  
 БНП8 34  
 БНП8 63  
 БНП8 64

БРСЧ1 75 БНП 13-16СБ

ЛИСТ
2

ФОРМА 16 ГОСТ 2113 7557

ИНВ. № ПОДЛ. ПОДПИСЬ И ДАТА ВЗАМ. ИНВ. №			ОБОЗНАЧЕНИЕ	НАИМЕНОВАНИЕ	КОЛ. НА ИСПОЛ.								ПРИМЕЧ.	
ФОРМАТ	ЗОНА	ПОЗИЦ.			01	02	03	04	05	06	07	08		
А3		21	5РС41 75	ПЕТЛЯ ПШ	2	2	2	2	2	2	2	2		
		23		КАРКАС К 1					2	2				
		24		К 2	2	2								
		25		К 4			2	2						
		26		К 5			1	1						
		27		К 6					1	1				
		28		ФК 1	4	4	2	2	2	2	2	2		
		29		ФК 2			2	2	2	2	2	2		
		33		СЕТКА С 1	1	1								
		34		С 2	2	2	3	3	2	2	3	3		
		37		С 5	1	1								
		38		С 6	2	2	3	3	2	2	3	3		
					5НП6 27	5НП6 28	5НП8 9	5НП8 10	5НП8 33	5НП8 34	5НП8 63	5НП8 64		
5 РС 41 75 5НП 13-16 СБ											ЛИСТ	3		

ФОРМА 1Б ГОСТ 2 113 75

ИНВ. № ПОДЛ. ПОДПИСЬ И ДАТА ВЗАМ. ИНВ. №			ОБОЗНАЧЕНИЕ	НАИМЕНОВАНИЕ	КОЛ. НА ИСПОЛ.								ПРИМЕЧ.	
ФОРМАТ	ЗОНА	ПОЗИЦ.			01	02	03	04	05	06	07	08		
А3		39	5РС41 75	С 7	2	2								
		40		С 10			2	2						
		41		С 11	1	1								
		42		С 12	1	1								
		43												
		44		С 16	1	1								
		45		С 17	1	1								
		46		С 21			2	2	1	1	2	2		
		47		С 22			2	2	1	1	2	2		
		48		С 23					1	1				
		49												
		50		С 25					1	1				
		51		С 26					1	1				
		52		С 8					2	2	2	2		
				СТЕРЖНИ										
				СТАЛЬ КЛАССА А <sub>н</sub> ПО ГОСТ 5781-82										
А4		25	Ø 6 А <sub>н</sub> В 500		8	8	10	10	8	8	8	8		
					5НП6 27	5НП6 28	5НП8 9	5НП8 10	5НП8 33	5НП8 34	5НП8 63	5НП8 64		
5 РС 41 75 5НП 13 16 СБ											ЛИСТ	4		

ФОРМА 1Б ГОСТ 2 113 75

ФОРМАТ	ЗОНА	ПОЗИЦ	ОБОЗНАЧЕНИЕ	НАИМЕНОВАНИЕ	КОЛ. НА ИСПОЛ.								ПРИМЕЧ
					01	02	03	04	05	06	07	08	
56				∅ 102 III ∅ 1700	2	2			2	2	2	2	
57				∅ 102 III ∅ 1700			1	1	1	1	1	1	
58				∅ 102 III ∅ 1820			1	1					
59				∅ 102 III ∅ 2300	1	1							
60				∅ 102 III ∅ 2350			1	1					
61				∅ 102 III ∅ 900			1	1					
<u>ШПИЛЬКА</u>													
63	5 PC 41 75			Ф4 ВРЛ ∅ 450	16	16	13	13	16	16	16	16	
<u>МАТЕРИАЛЫ</u>													
				КЕРАМИТО Е10НВ125 Д400 м³, м³	163	163	104	104	096	094	088	088	
				ЦЕМЕНТНЫМ РАСТВОРОМ 1:3 м³	010	010	006	006	007	007	007	007	
				УТЕПЛИТЕЛЬ ПСБ 25 м³	097	097	050	004	063	064	084	084	
				МИН. ВАТА м³	005	005	050	004	0028	0028	005	005	
					5НП 6 27	5НП 6 28	5НП 8 9	5НП 8 10	5НП 8 33	5НП 8 34	5НП 8 63	5НП 8 64	
5 PC 41-75 5НП 13-16 СБ											ЛИСТ 5		

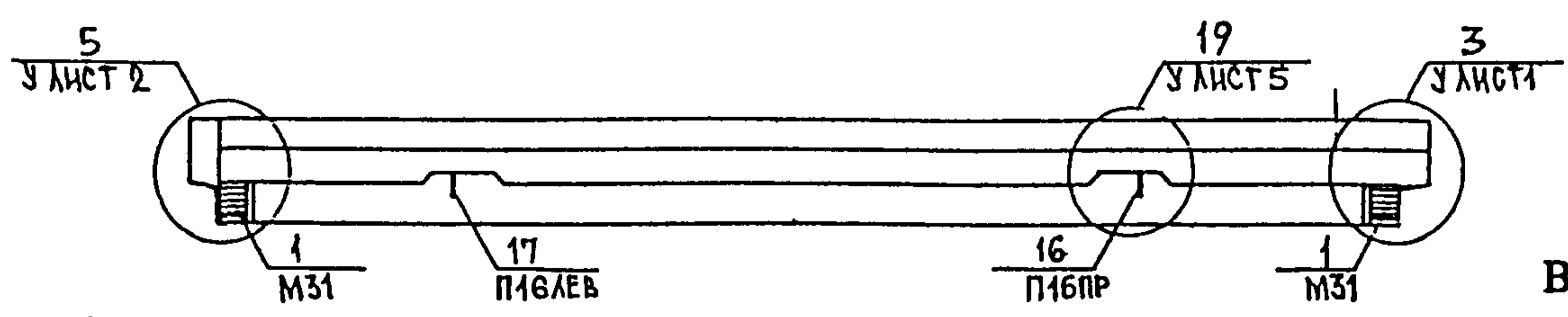
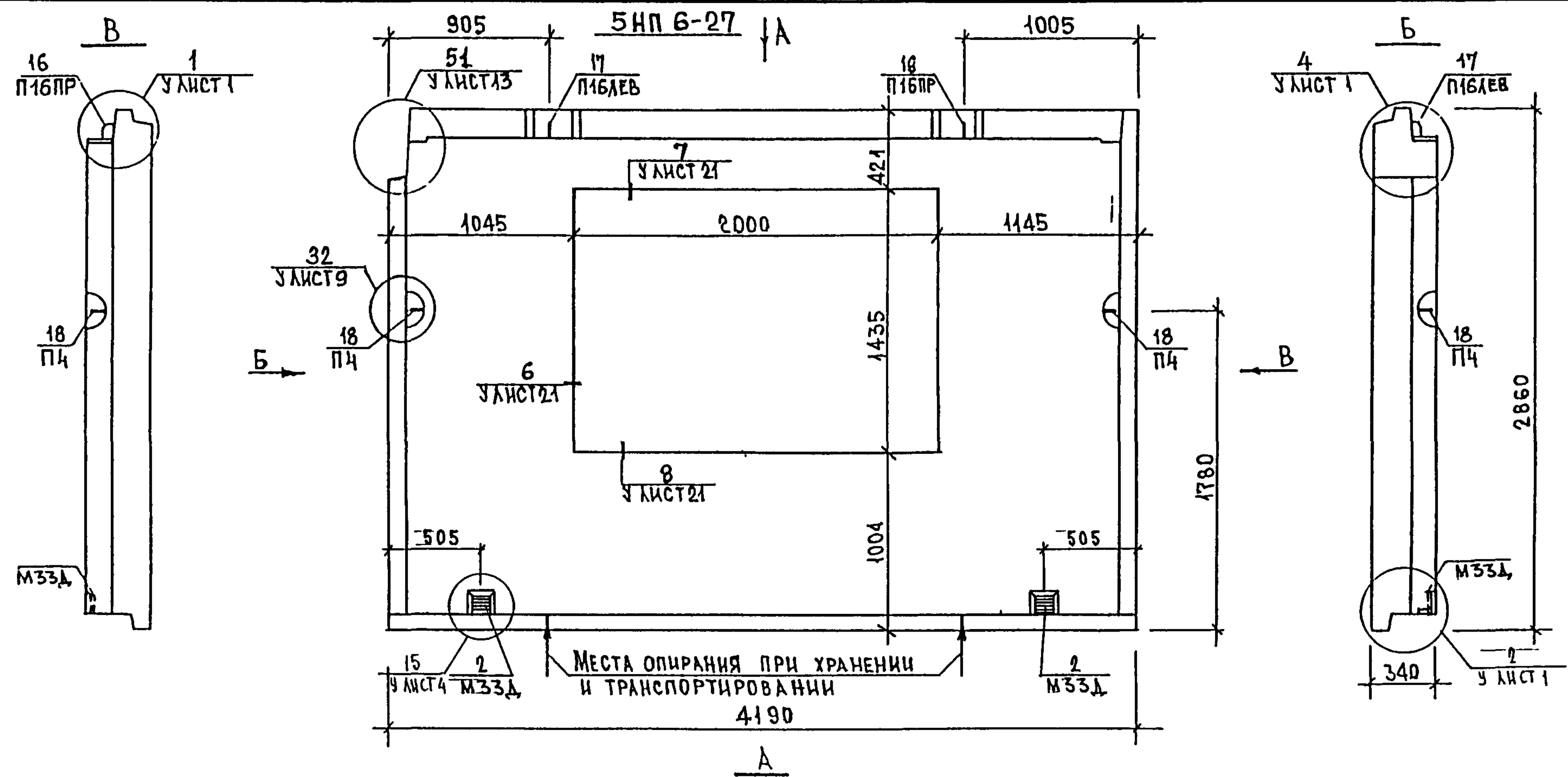
ФОРМА 18 ГОСТ 2113 75

ФОРМА 18 ГОСТ 2113 75

59

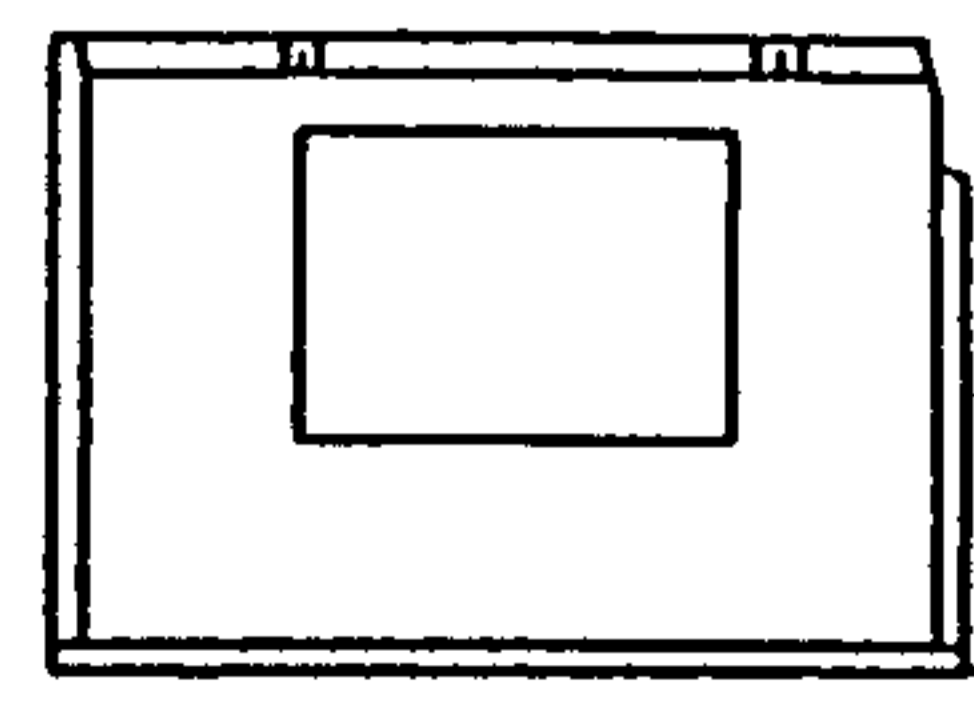
ФОРМАТ	ЗОНА	ПОЗИЦ	ОБОЗНАЧЕНИЕ	НАИМЕНОВАНИЕ	КОЛ. НА ИСПОЛ.								ПРИМЕЧ
					01	02	03	04	05	06	07	08	
54				<u>СТЕРЖНИ</u>									
				СТАЛЬ КЛАССА АIII по ГОСТ 5781-82									
64	5 PC 41-75			10AIII ∅ 2720	2	2	2	2	2	2	3	3	
65				∅ 4150	1	1							
66				∅ 4020	1	1							
67				∅ - 2950			1	1					
68				∅ 2690			1	1					
69				∅ 2370					2	2			
70				∅ 2850							1	1	
71				ОС I	4	4	4	4	4	4	4	4	
					5НП 6 27	5НП 6 28	5НП 8 9	5НП 8 10	5НП 8 33	5НП 8 34	5НП 8 63	5НП 8 64	
5 PC 41-75 5НП 13-16 СБ											ЛИСТ 6		

59



Вид панели дан с внутренней стороны

5NP 6-28  
ЗЕРКАЛЬНОЕ ОТРАЖЕНИЕ 5NP 6 27



Нач. отд.	Ванаг	<i>М.Ван</i>
Гл. спец.	Баско	<i>И.Баско</i>
Рук. гр.	Скоморохова	<i>С.С.</i>
Разработ.	Комиссарова	<i>К.О.</i>
Проверил.	Скоморохова	<i>С.С.</i>
Норм. контр.	Гуревич	<i>Г.Г.</i>

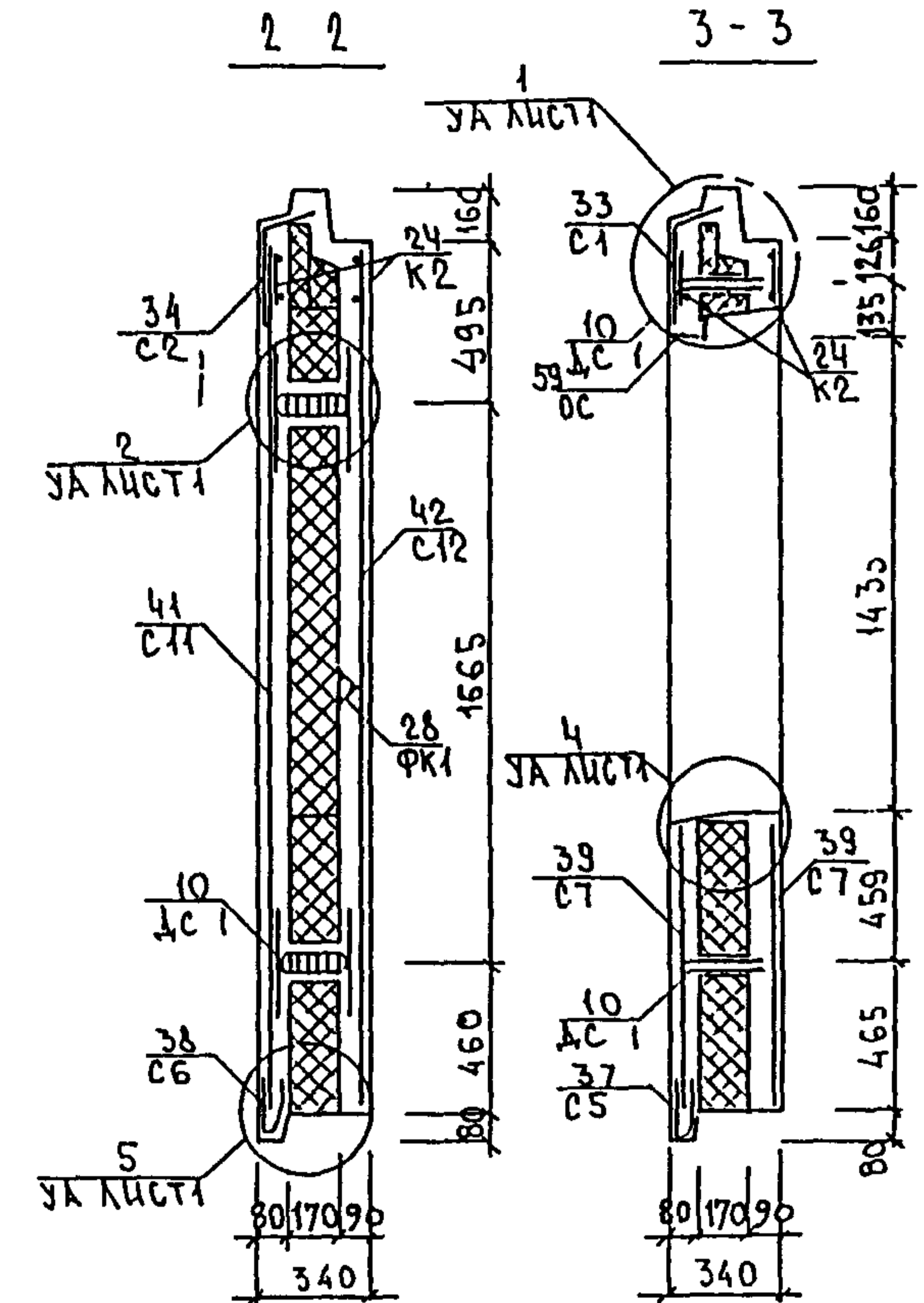
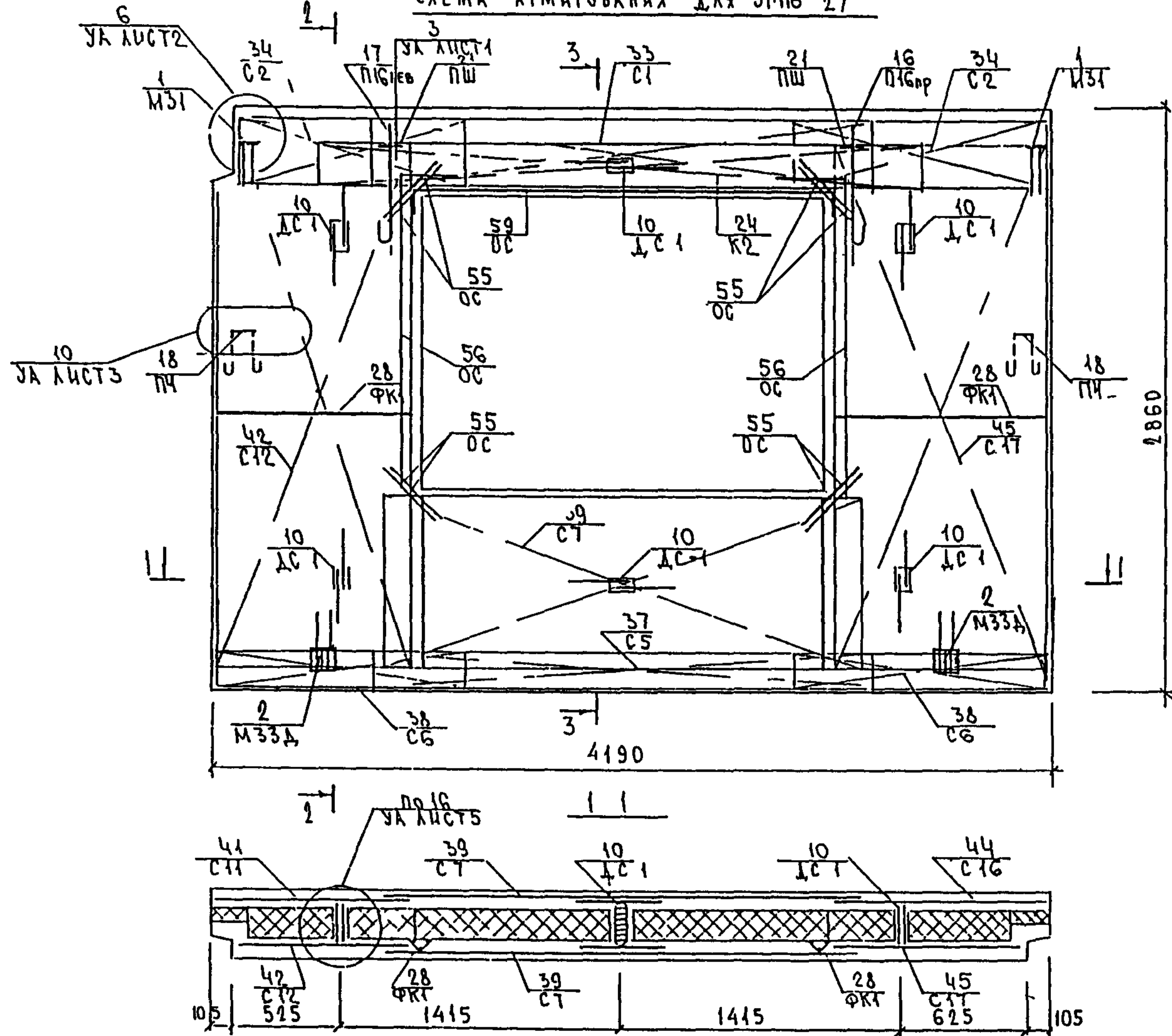
5РС 41-75 5НП 13 СБ		
Панели 5НП 6 27	5НП 6 28	
Сборочный чертеж		
Стадия	Лист	Листов
Р	1	5
МНИИТЭП ОСК		

СОГЛАСОВАНО

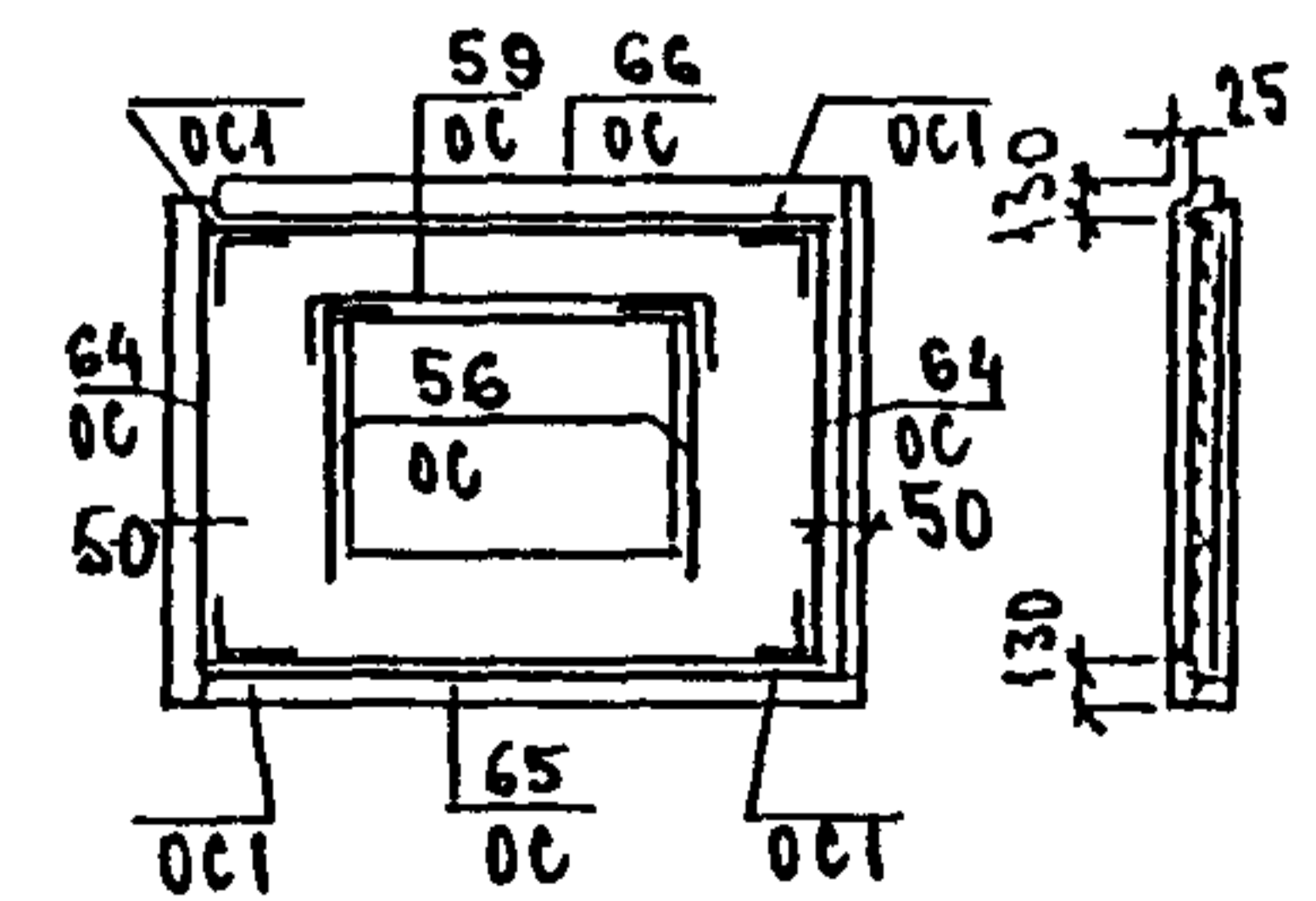
Гл. инж. Сидяев  
Инж. Подл.  
Подпись и дата  
Езам. инв. №



**СХЕМА АРМИРОВАНИЯ ДЛЯ 5НПб 27**



**СХЕМА РАСКЛАДКИ ОТДЕЛЬНЫХ СТЕРЖНЕЙ В НАРУЖНОМ СЛОЕ**



МНБ НУПДА ПОДПИСЬ И ДАТА 69АМ ИВБ НС



РАСКЛАДКА УТЕПЛИТЕЛЯ 5НП6-28

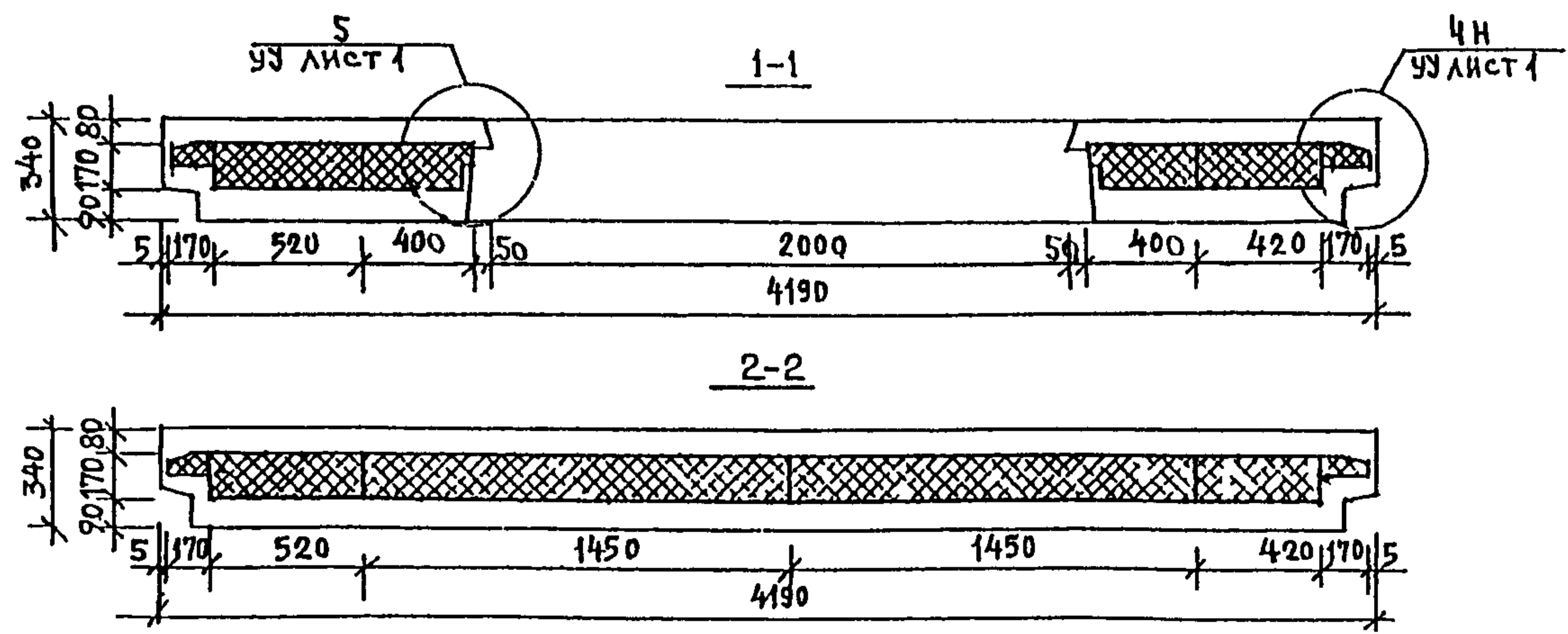
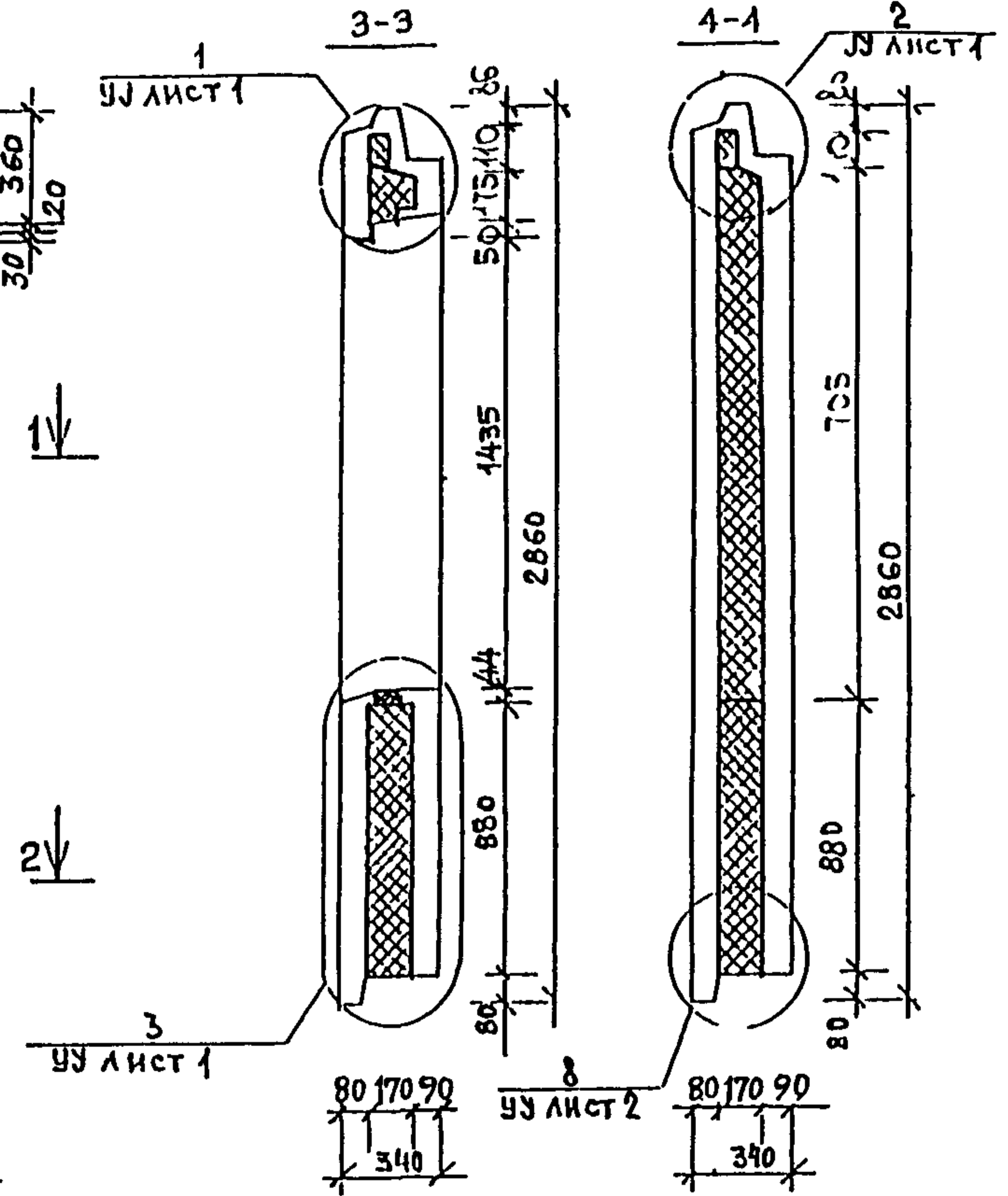
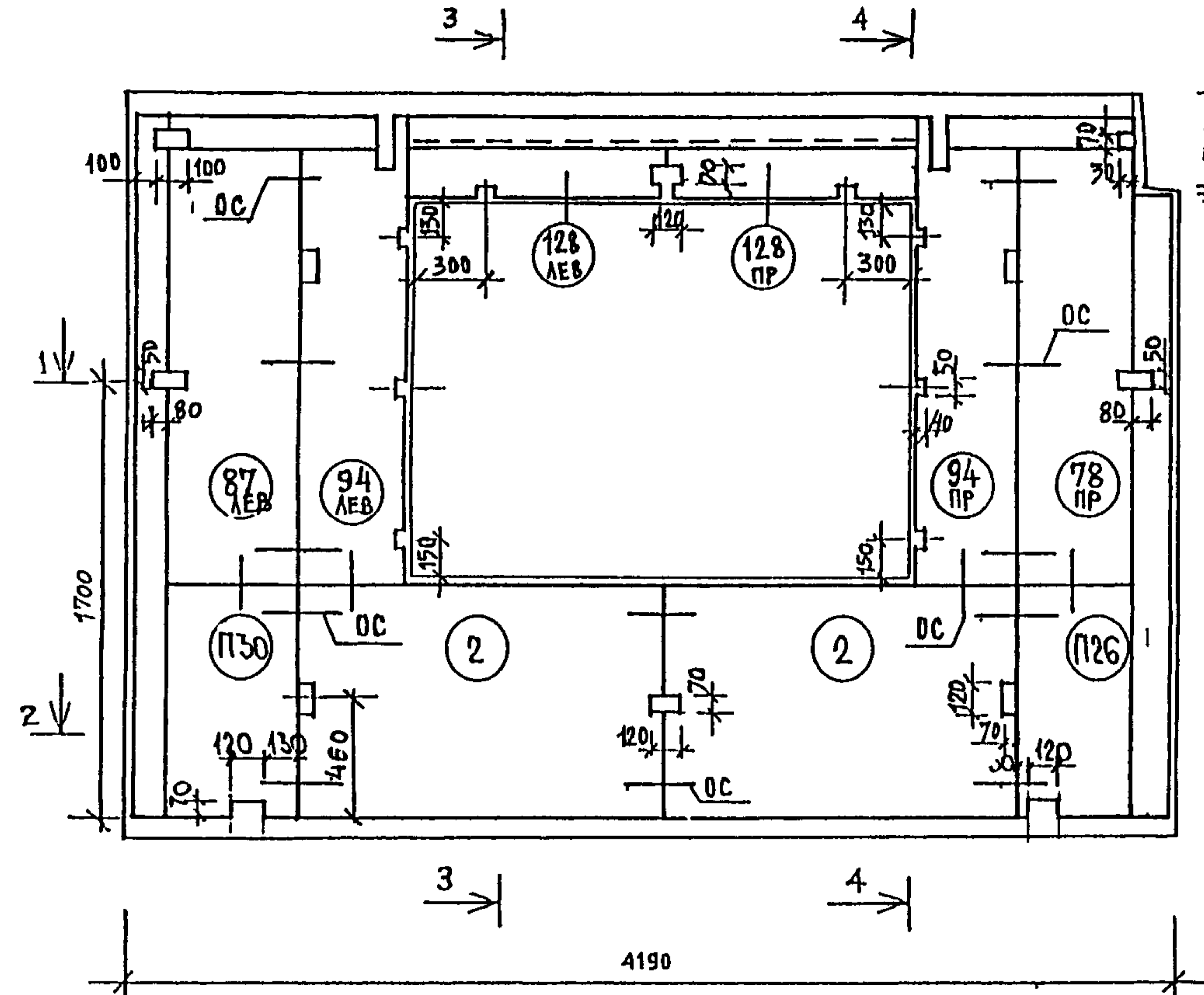


СХЕМА АРМИРОВАНИЯ БНПБ 28

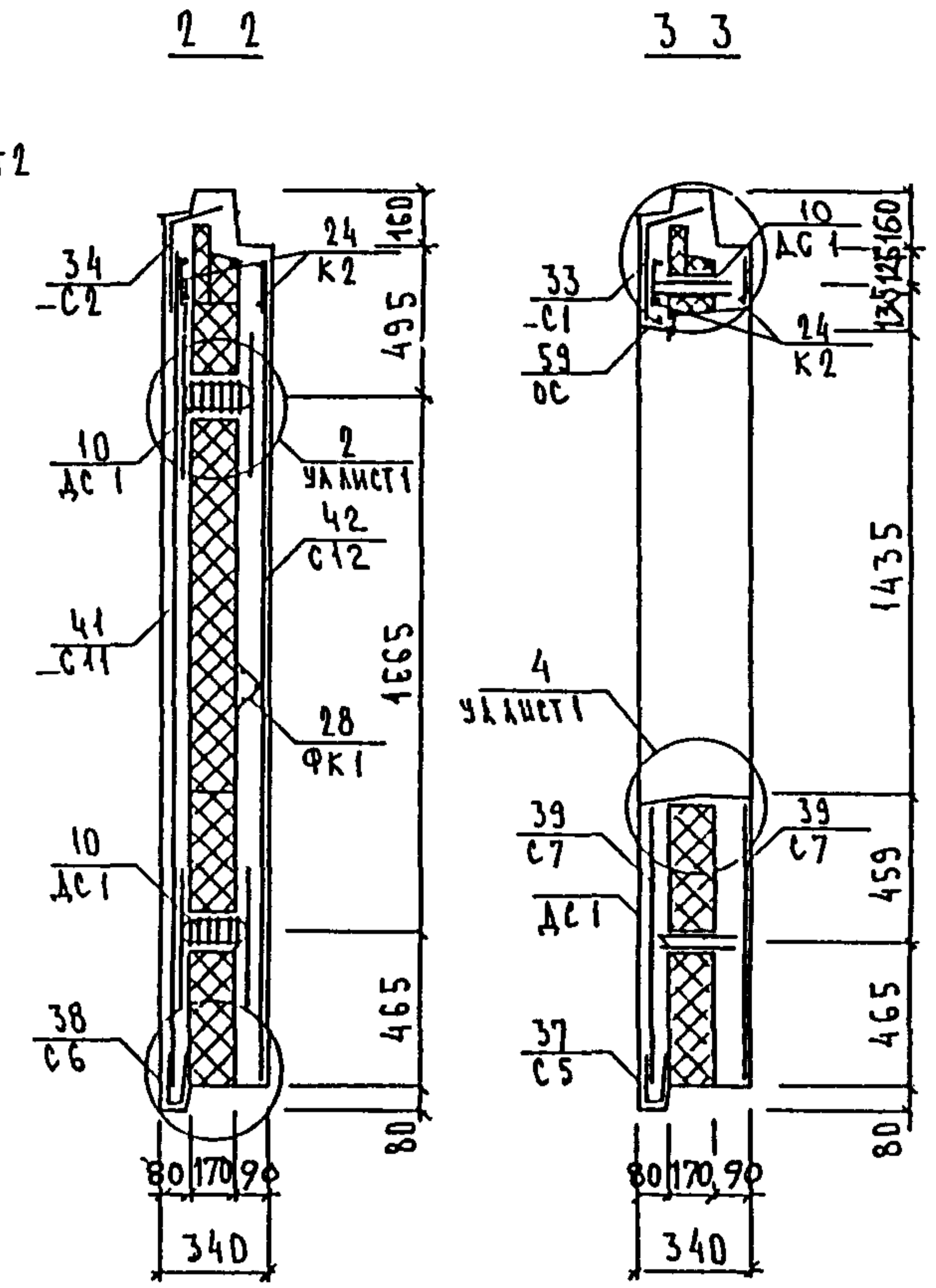
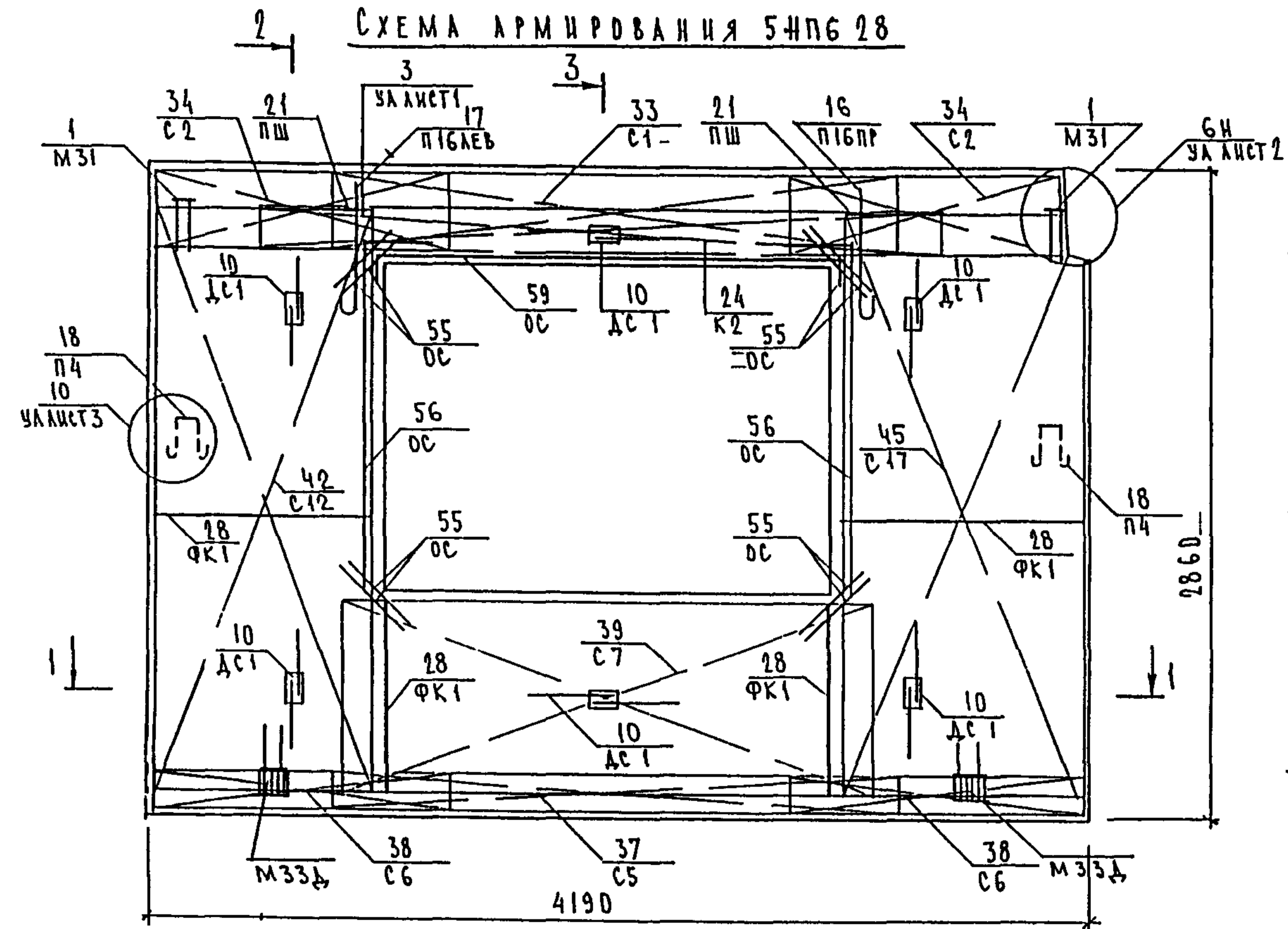
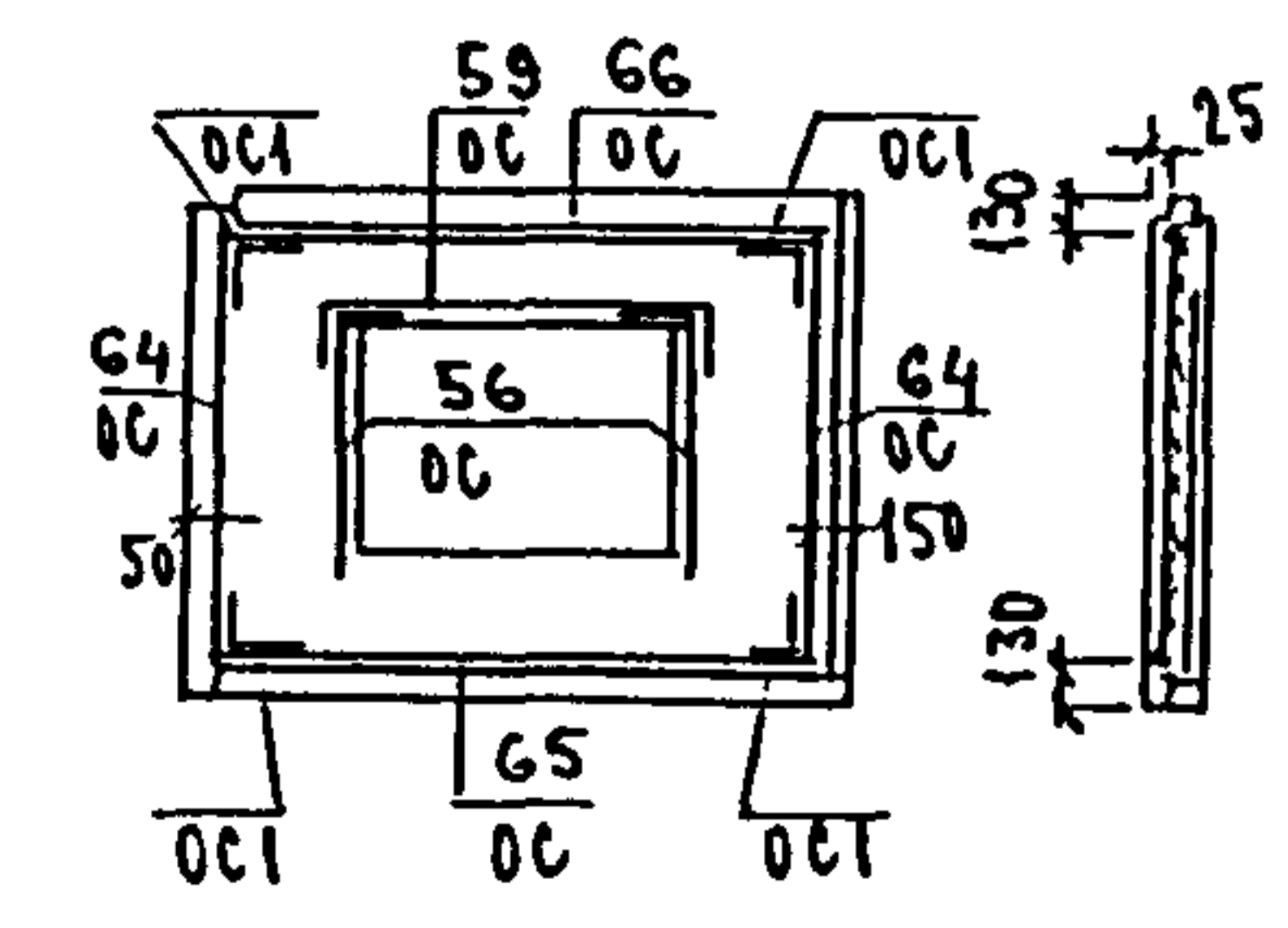
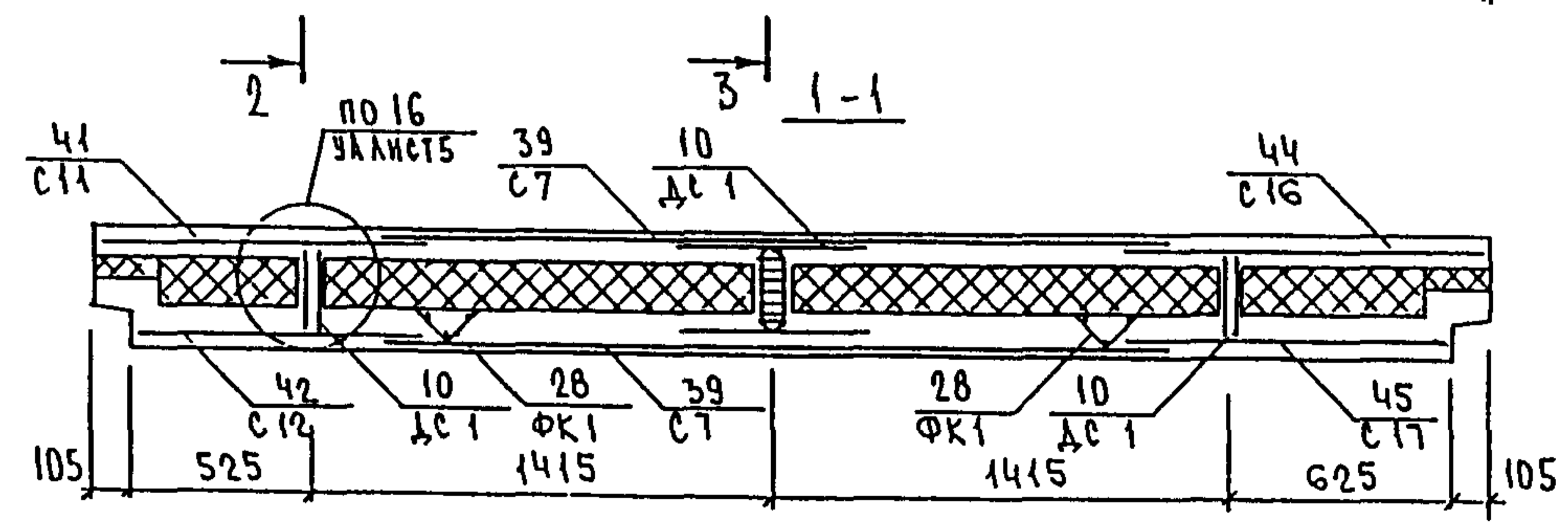
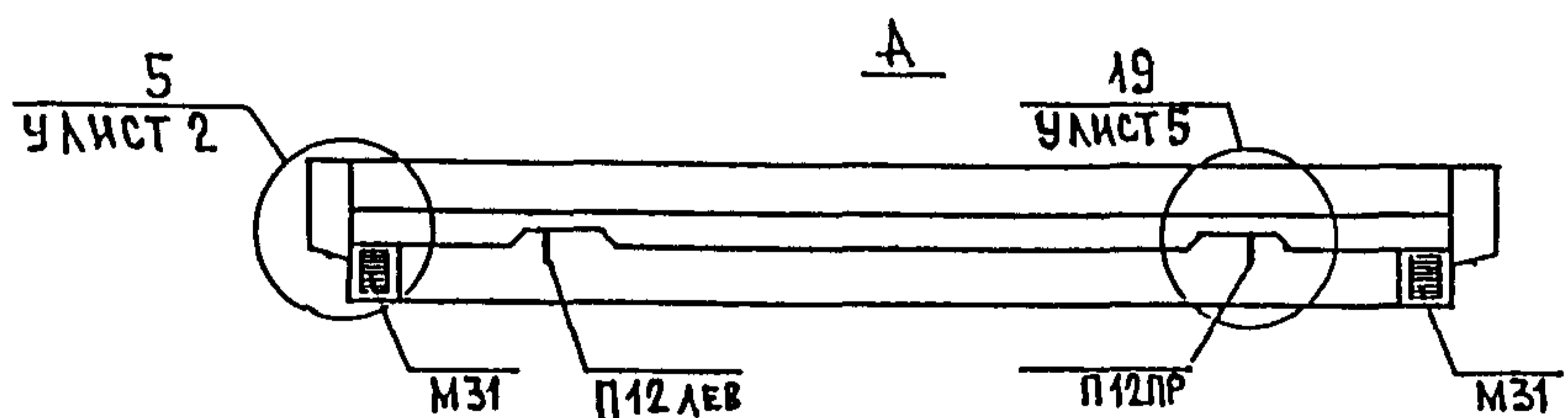
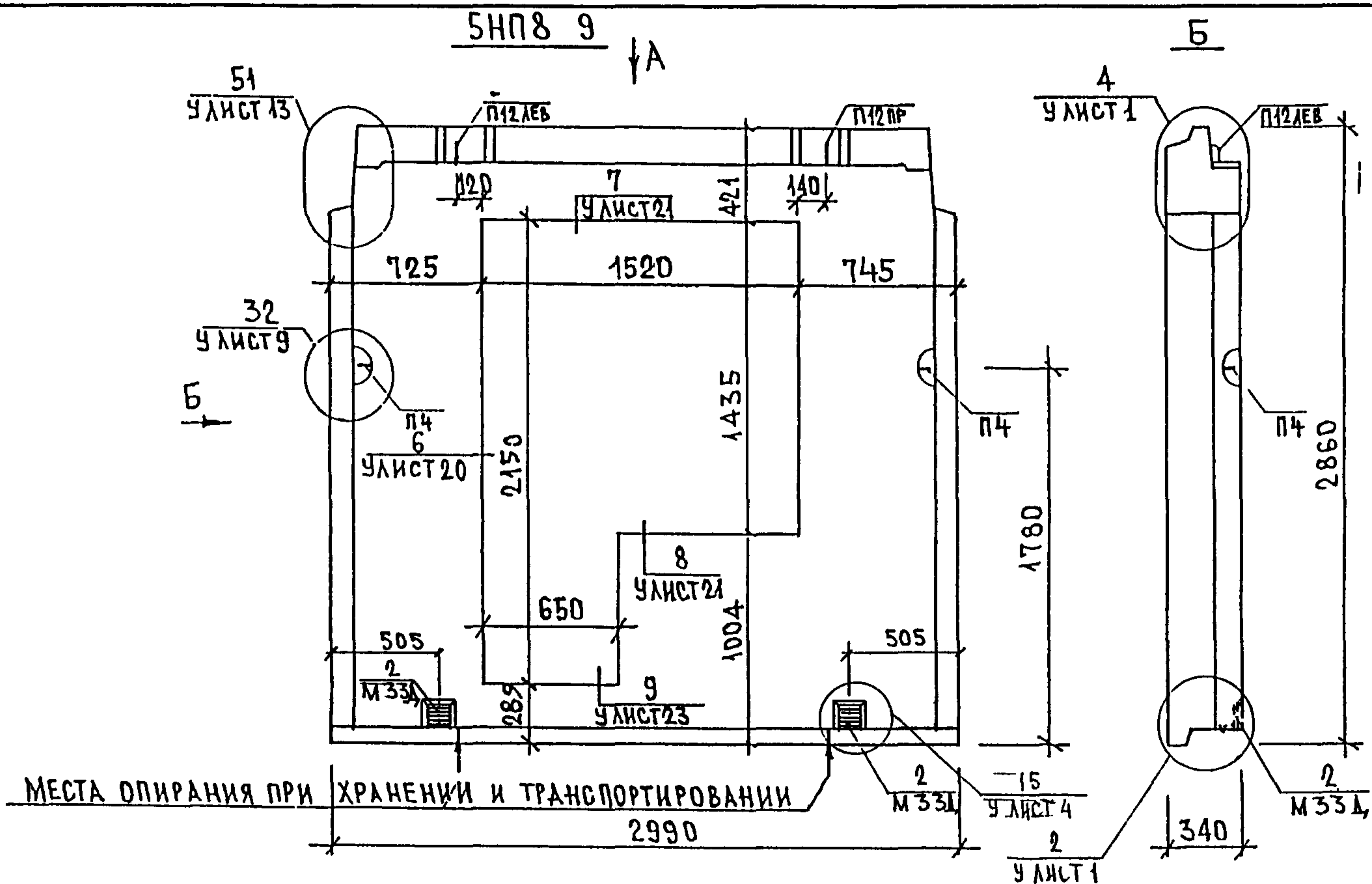


СХЕМА РАСКЛАДКИ ОТДЕЛЬНЫХ СТЕРЖНЕЙ В НАРУЖНОМ СЛОЕ

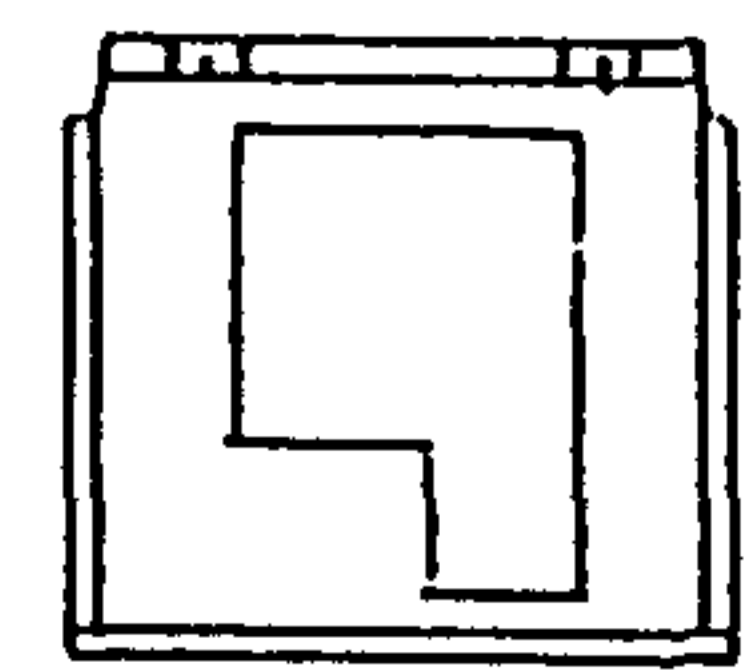


ИЗМ. № ПОДА ПОДПИСЬ И ДАТА. БУКВ. ИЛИ № С



Вид панели дан с внутренней стороны

5HP8 10  
Зеркальное отражение 5HP8 9



Нач. отд.	Ванаг	<i>Шван</i>
Гл. спец.	Баско	<i>Шван</i>
Рук. гр.	Скоморохова	<i>Шван</i>
Разработ.	Комиссарова	<i>Шван</i>
Проверил.	Скоморохова	<i>Шван</i>
Норм. контр.	Гуревич	<i>Шван</i>

5PC 41-75 5HP 14 CB			
Панели 5HP 8 9, 5HP 8 10	Стадия Р	Лист 1	Листов 4
Сборочный чертеж	МНИИТЭП ОСК		

СОГЛАСОВАНО

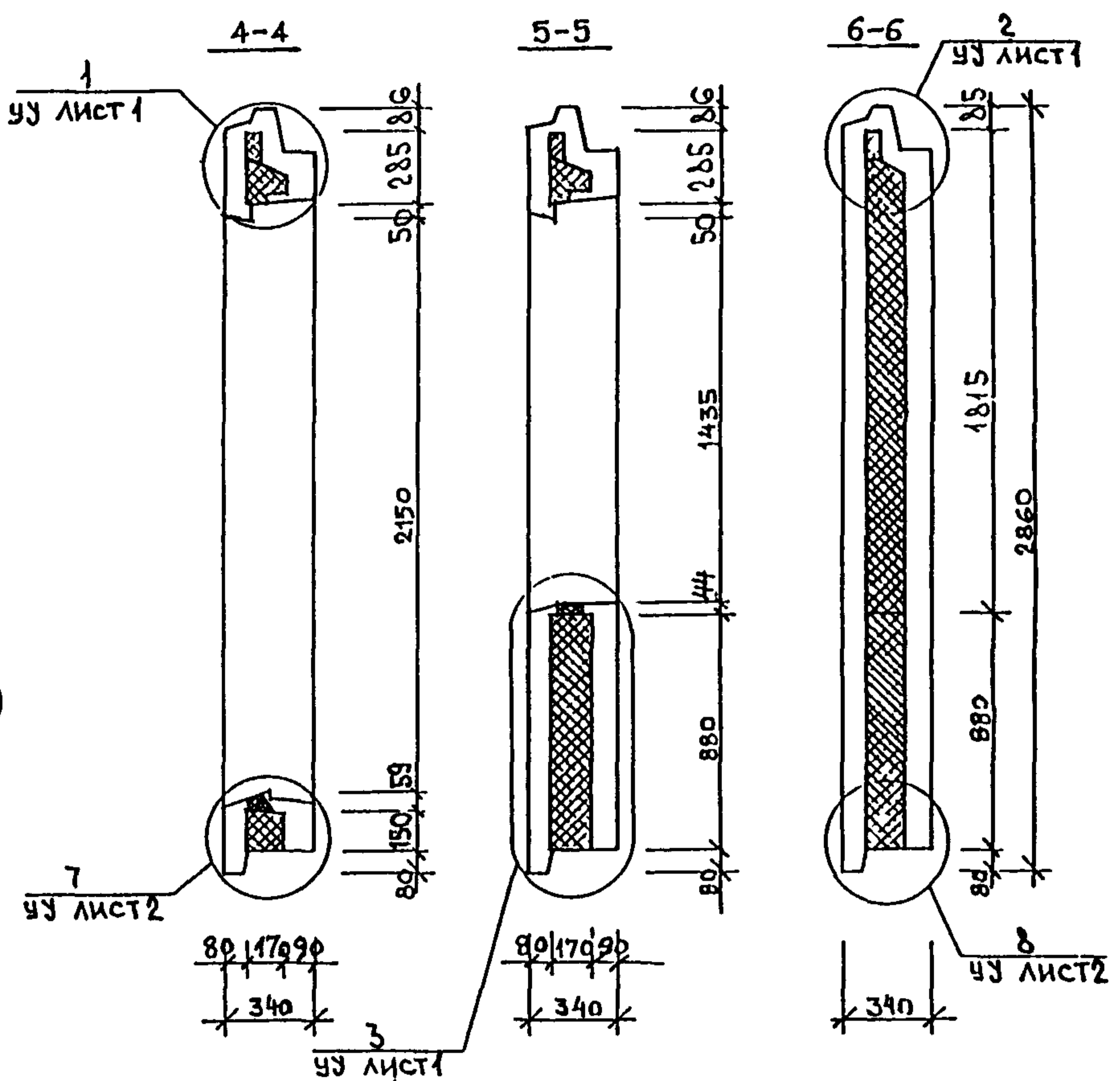
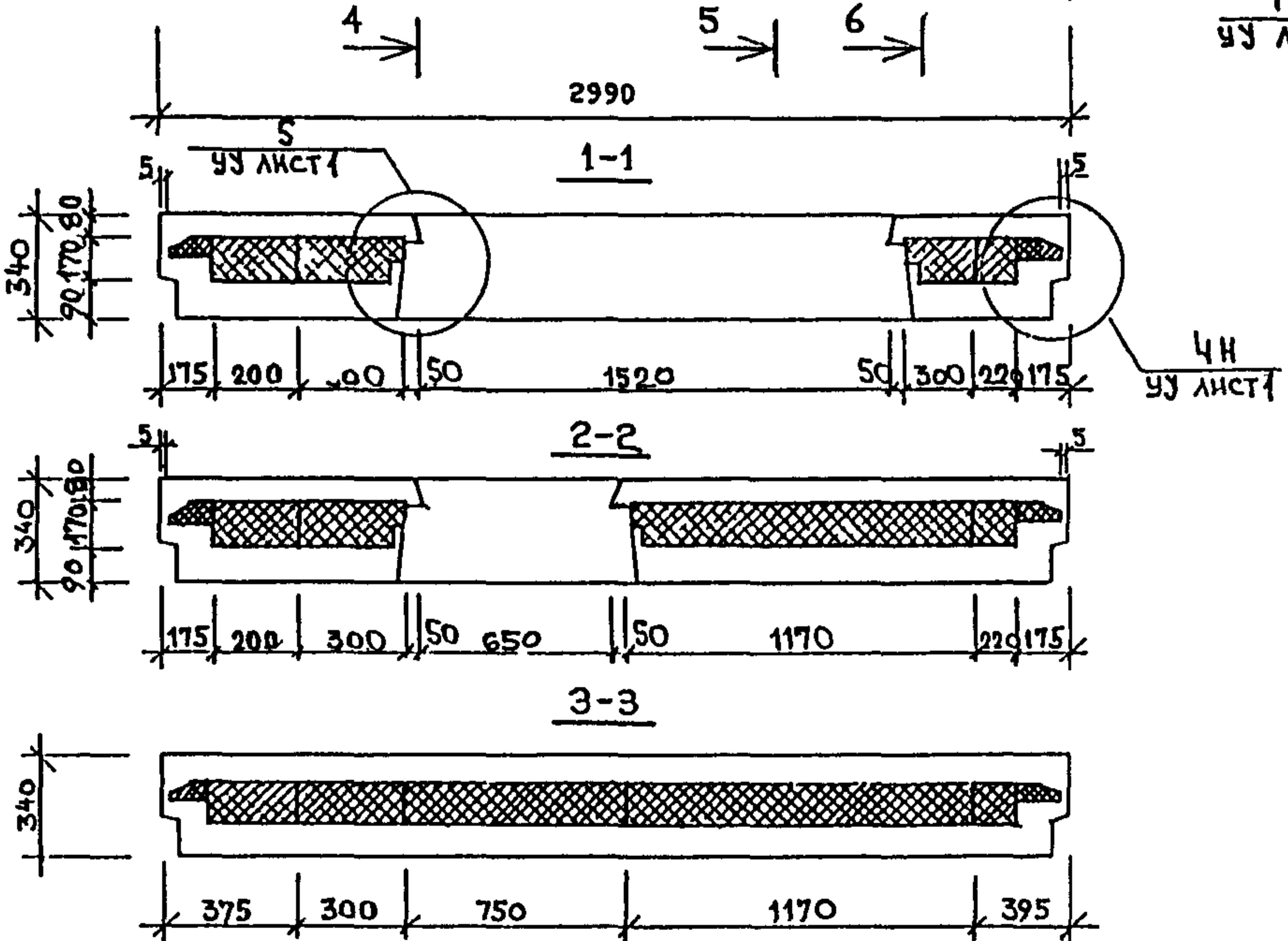
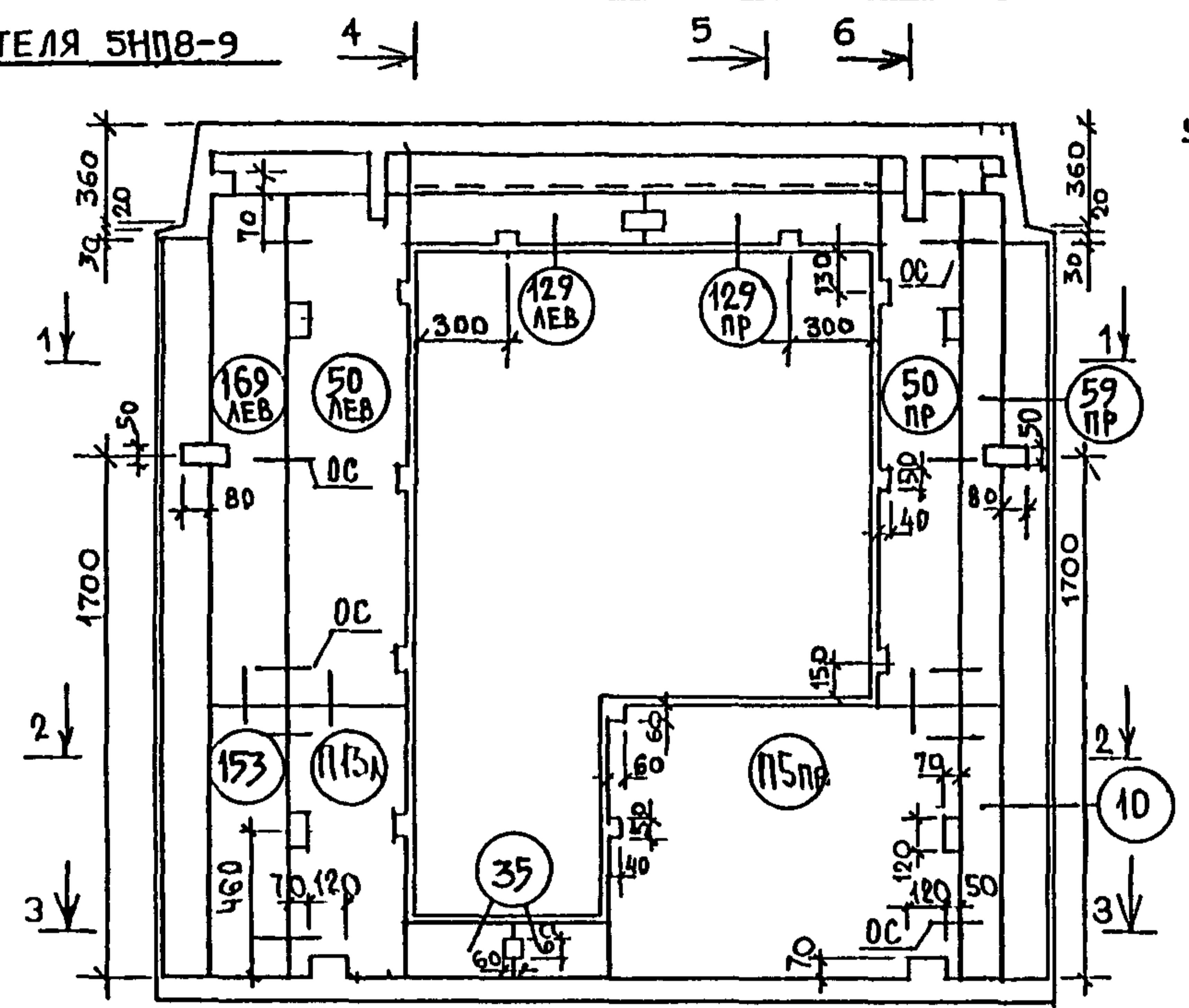
Гл. мех. 5 Синдеев *Синдеев*

ВЗАМ. ИВВ №

ПОДПИСЬ И ДАТА

ИВВ № ГОД

РАСКЛАДКА УТЕПЛИТЕЛЯ 5НП8-9



5 РС 41-75 5НП 14СБ

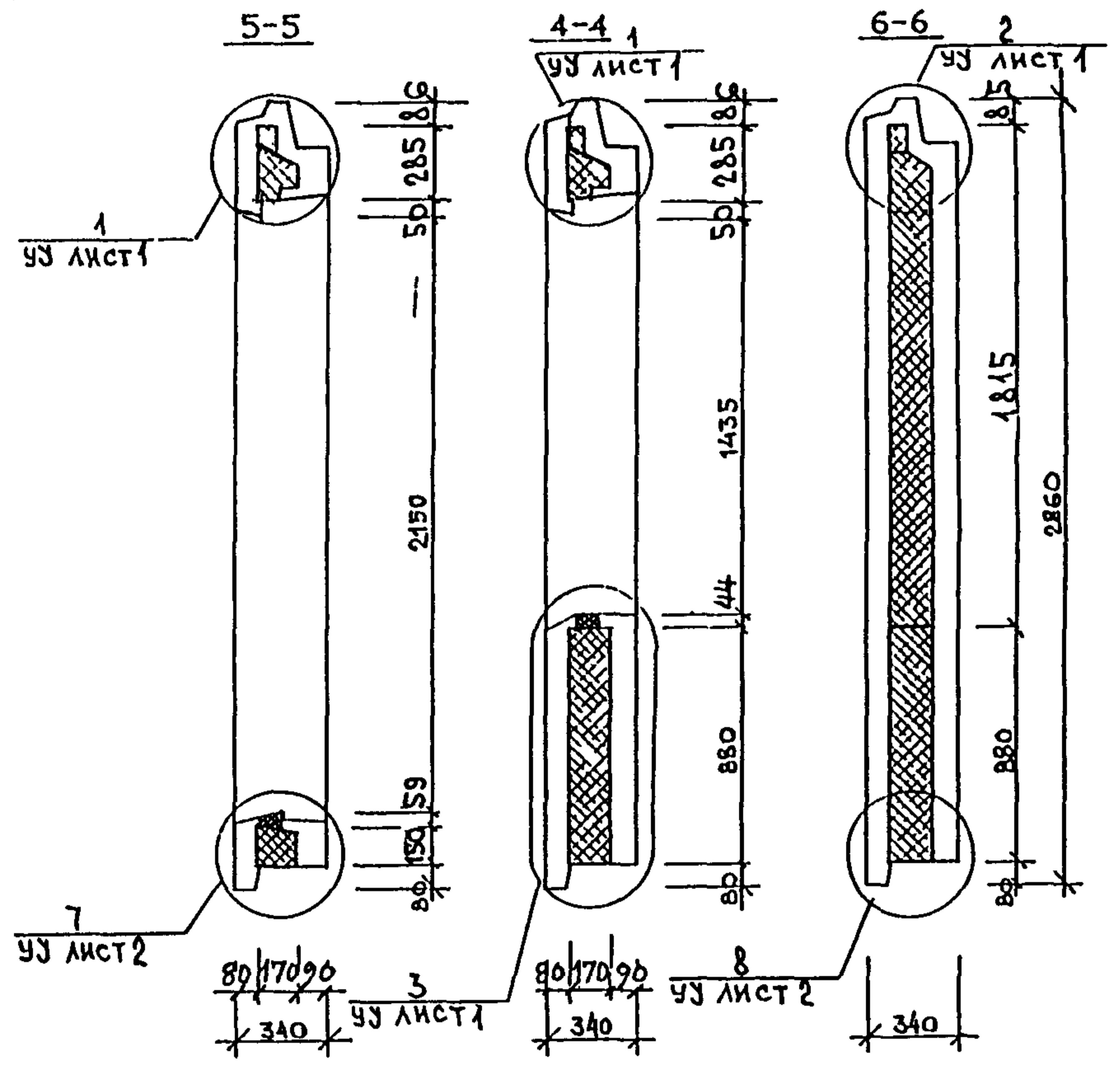
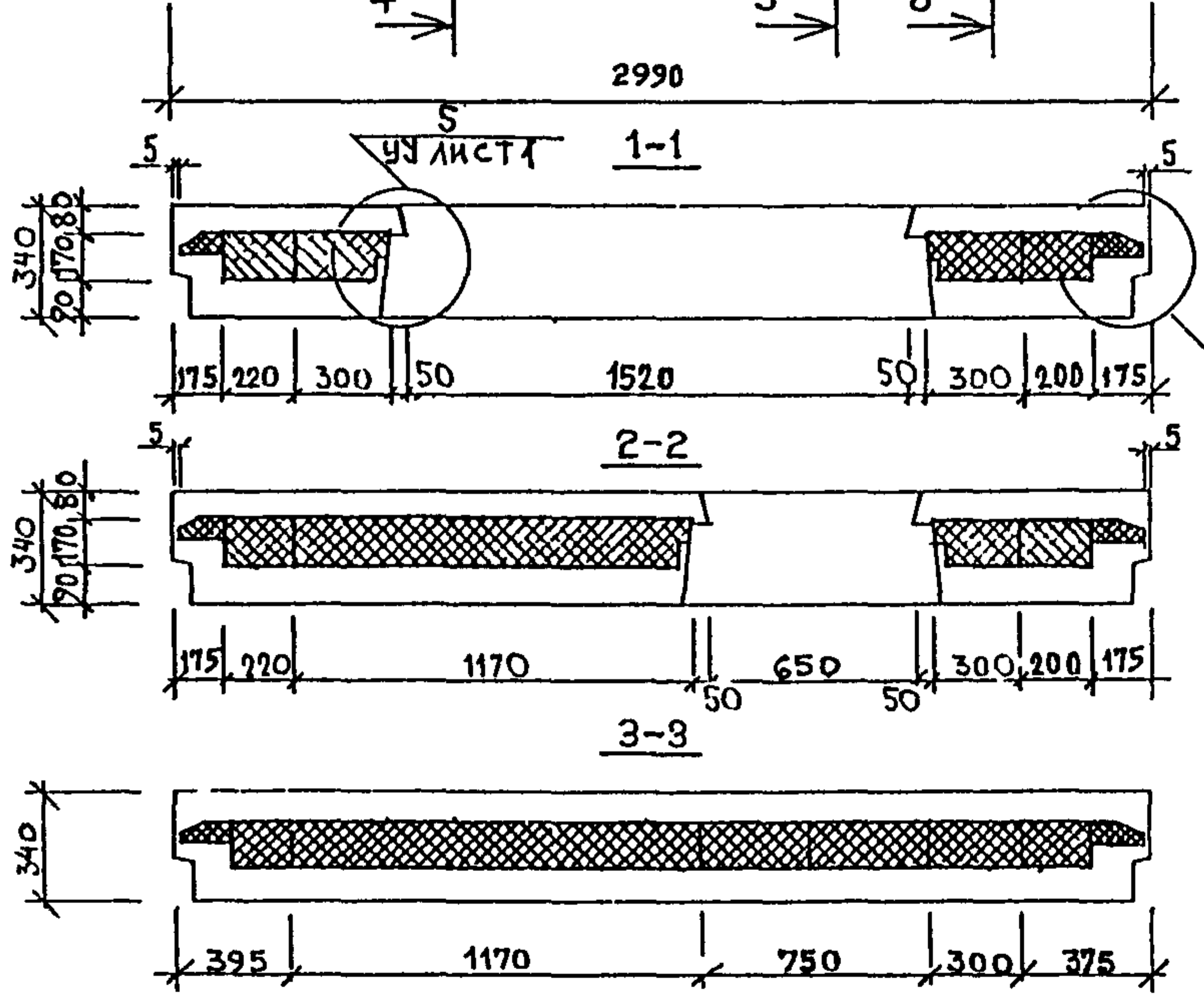
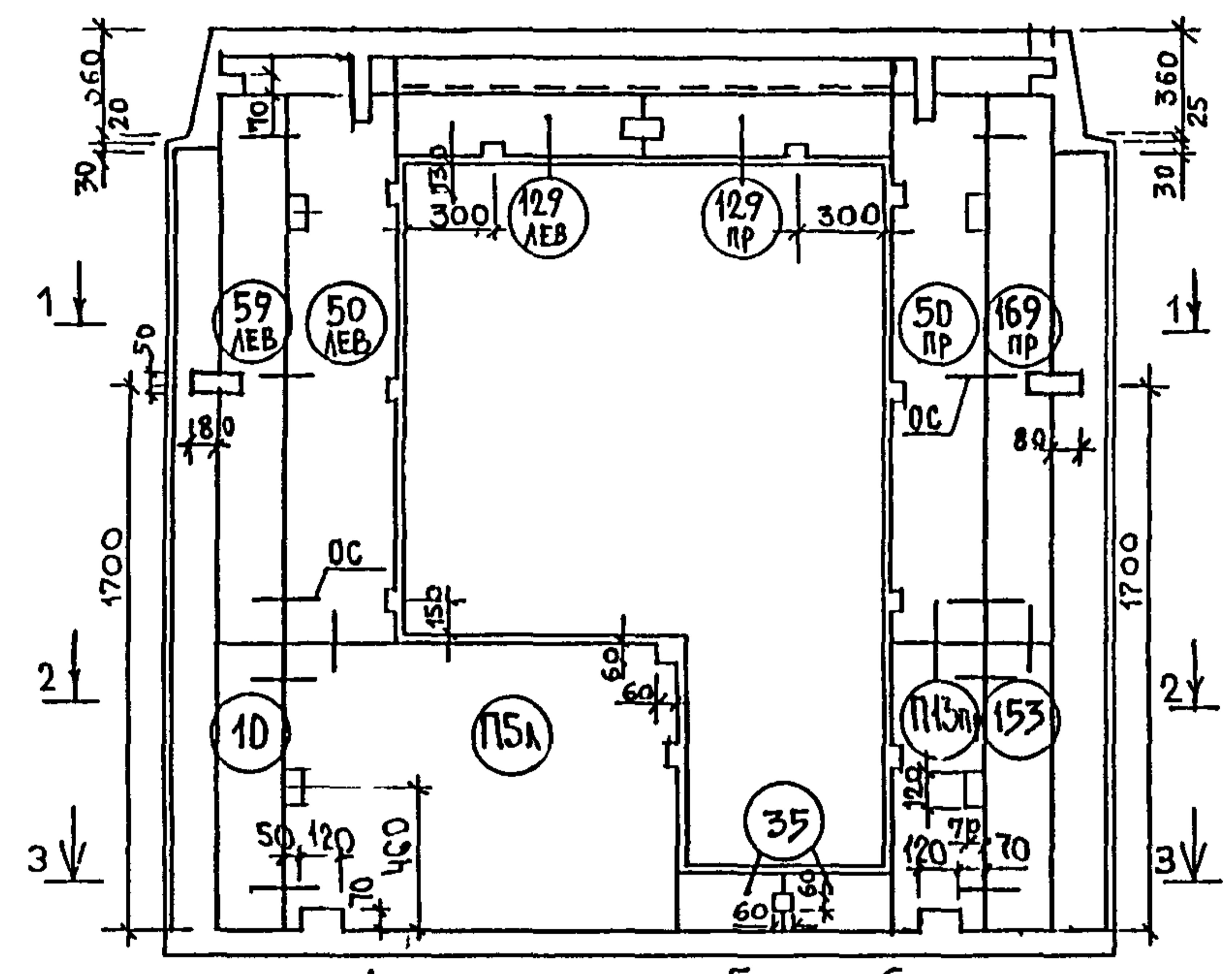
ЛИСТ 2

СОГЛАСОВАНО

СОГЛАСОВАНО

И в н подл Подпись и дата Взамин Н

РАСКЛАДКА УТЕПЛИТЕЛЯ ШНПВ-10



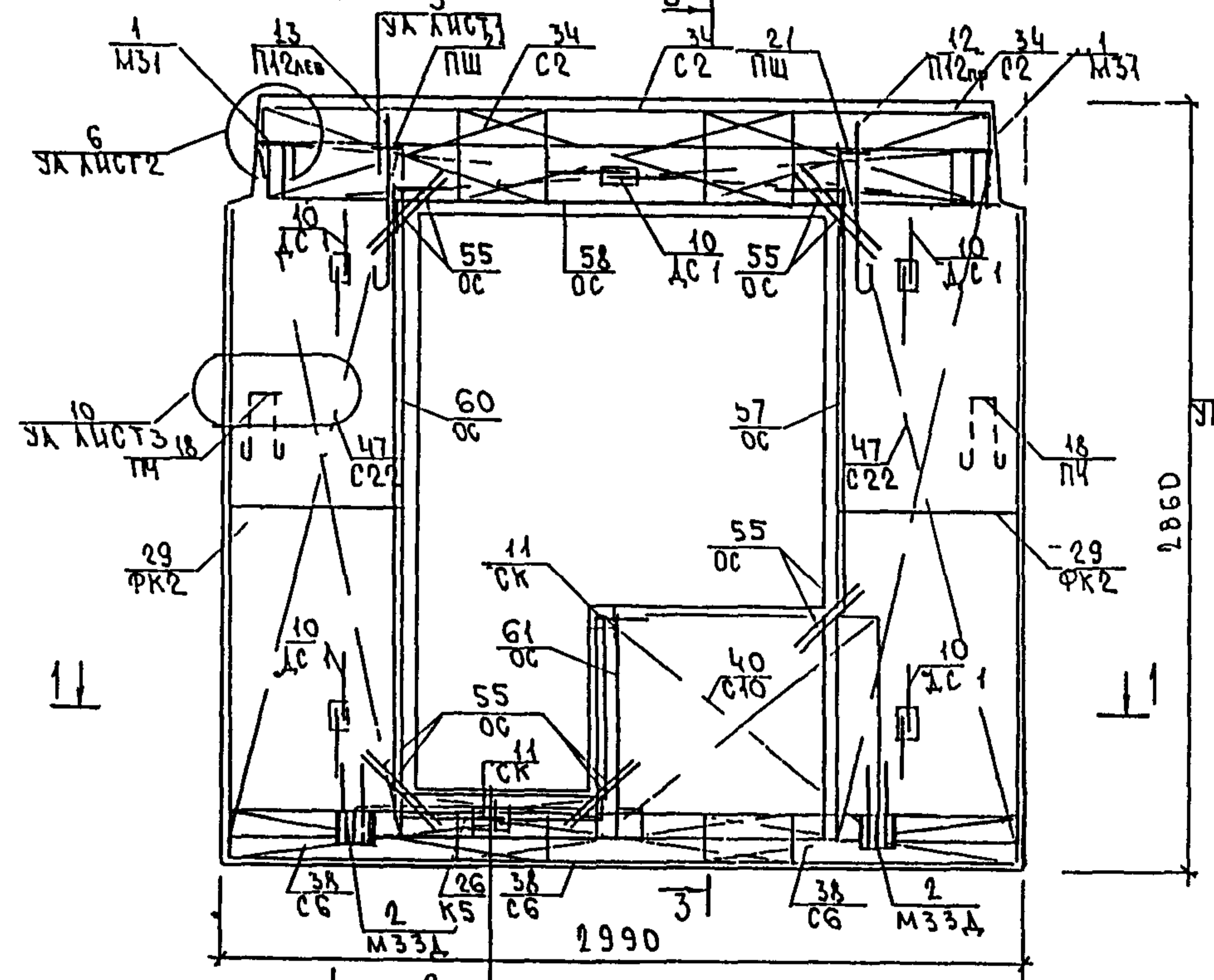
СОГЛАСОВАНО

ИМН ПОДА  
ПОДПИСЬ И ДАТА  
ВЗЯТИ В Н

БРС 41 75 ШП 14СБ

ЛИСТ  
3

2 СХЕМА АРМИРОВАННЯ ДЛЯ ШПВ 9



2 2 3 3

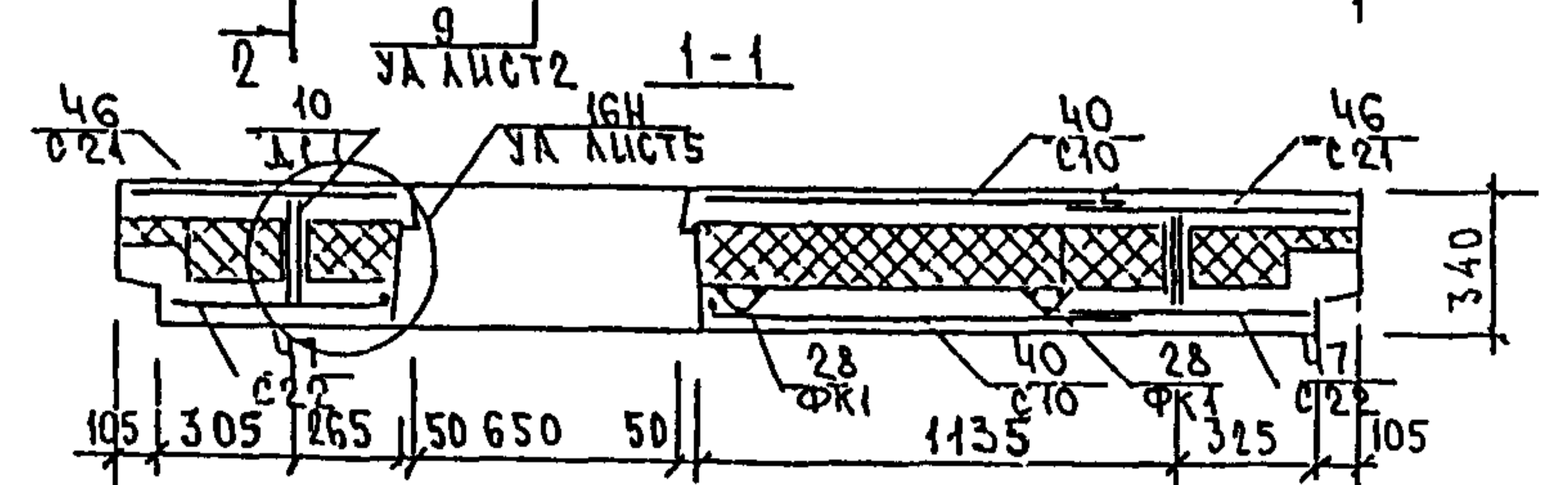
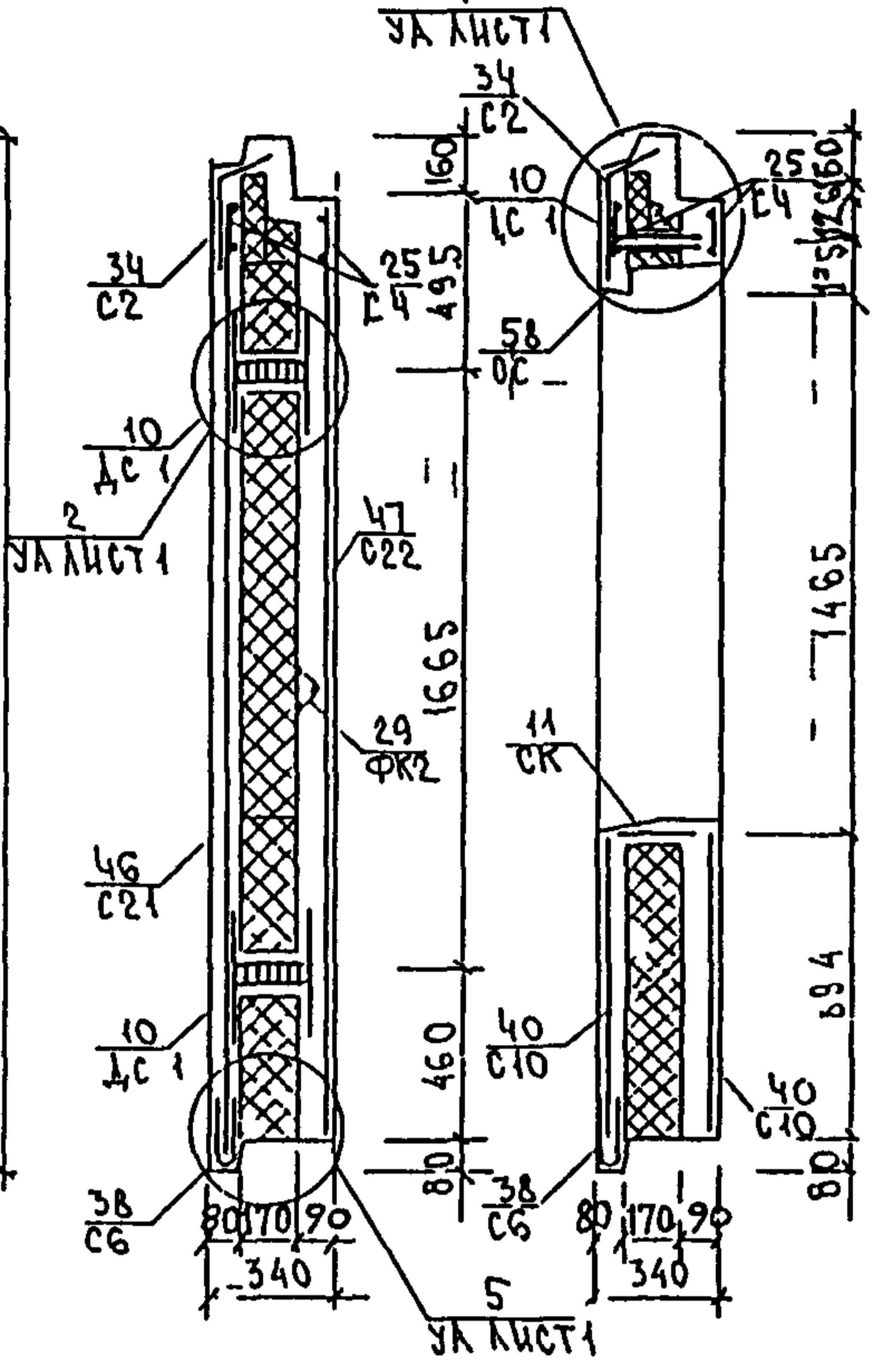
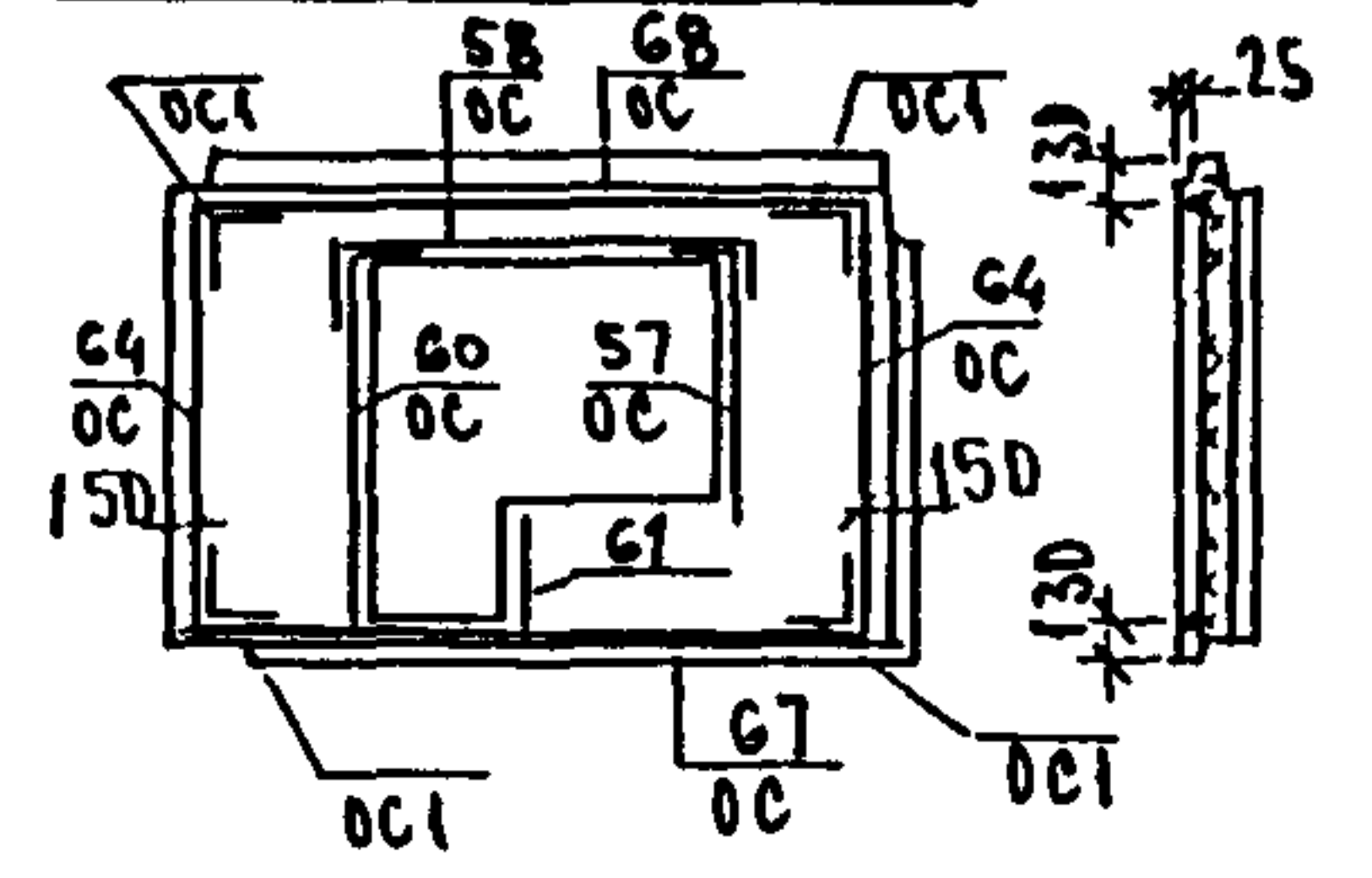
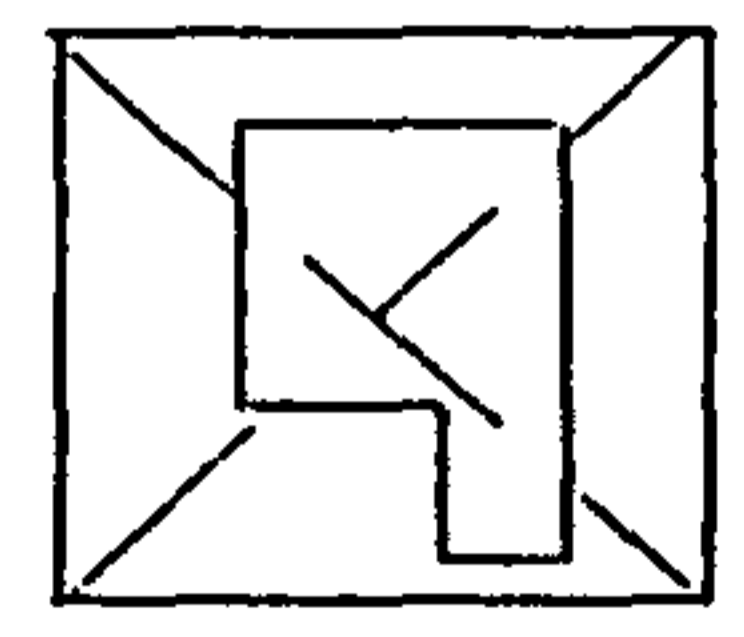


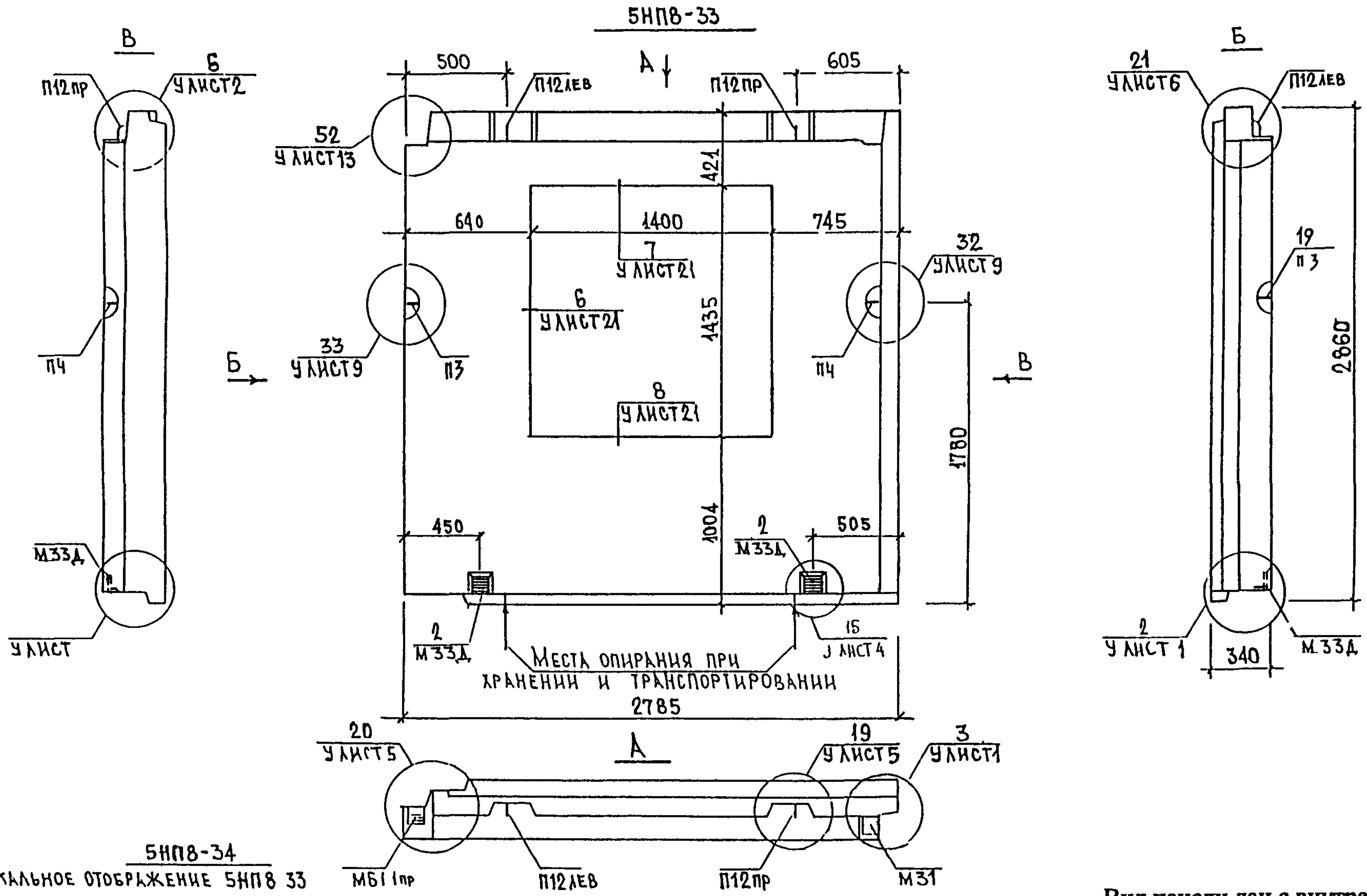
СХЕМА РАСКЛАДКИ ОТДЕЛЬНЫХ СТЕРЖНЕЙ В НАРУЖНОМ СЛОЕ



5НПВ 10 ЗЕРКАЛЬНОЕ ОТРАЖЕНИЕ ШПВ 9



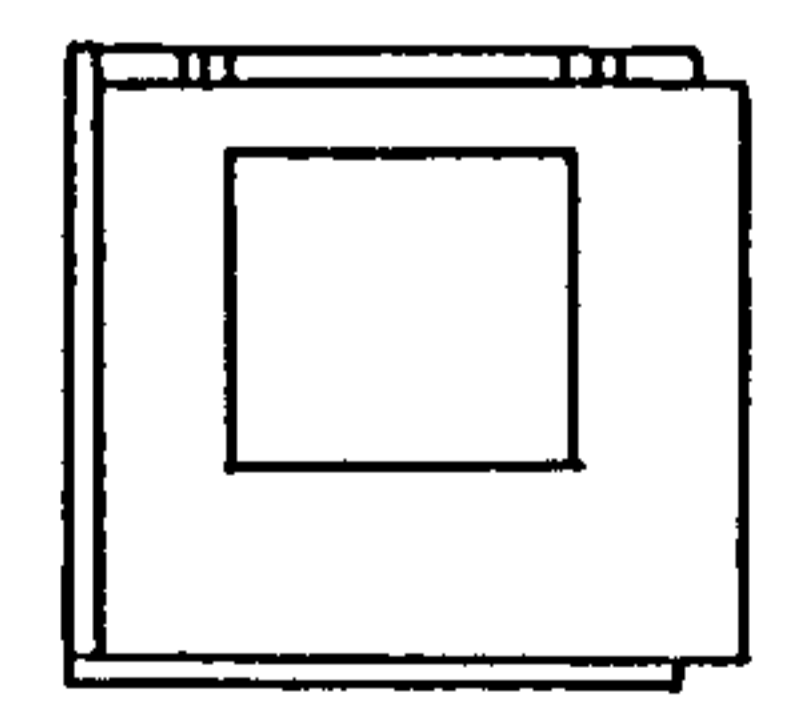
МНВ ЛУПОЛА ПОДПИСЬ И ДАТА БЭАН ИМВ НС



Вид панели дан с внутренней стороны

СОГЛАСОВАНО	Гл. инж. Сидяев
	Инж. м.с. Сидяев
ПОДПИСЬ И ДАТА	ВЗЛМ. ИВВ №
	Инд. №. ГОД

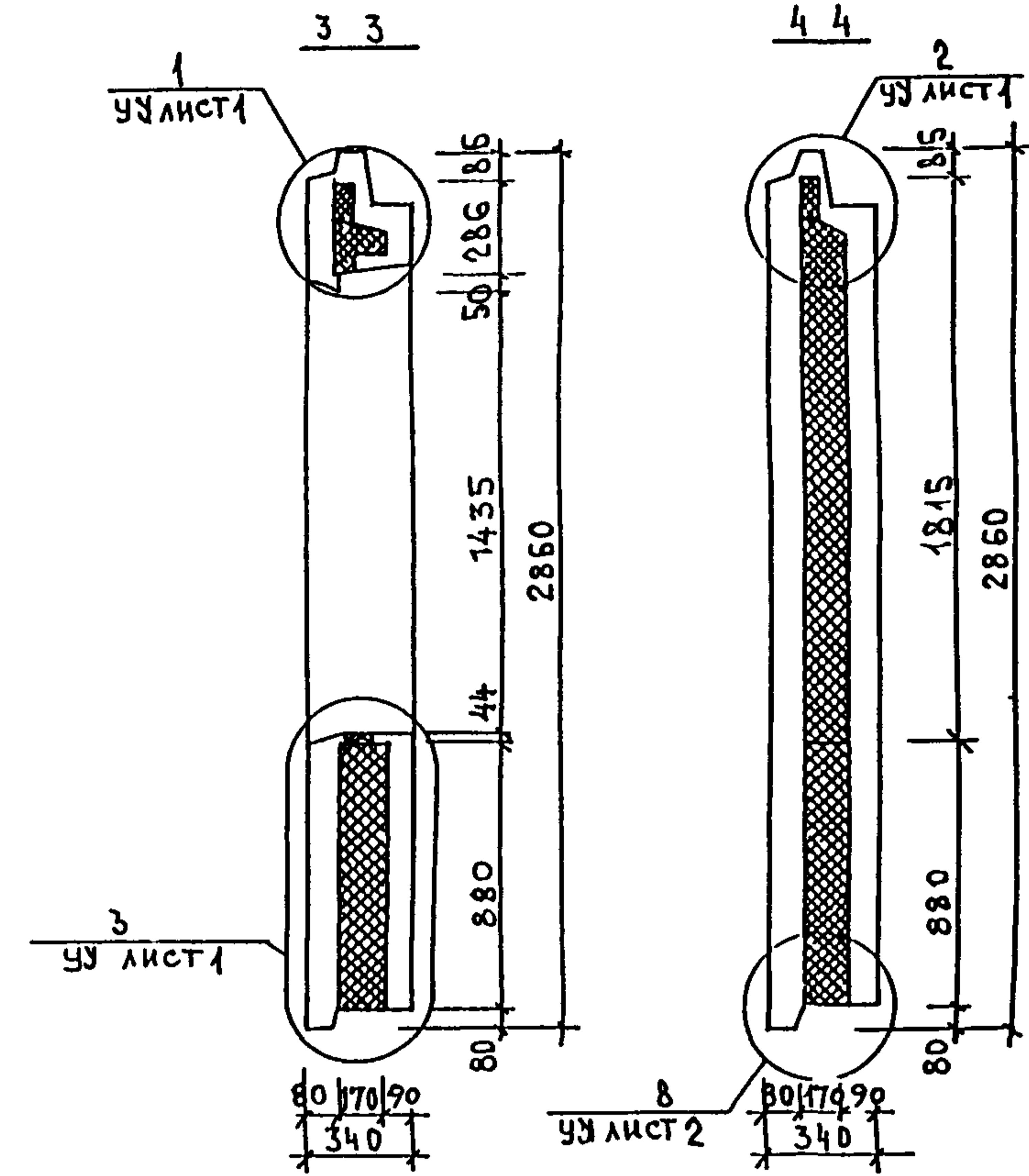
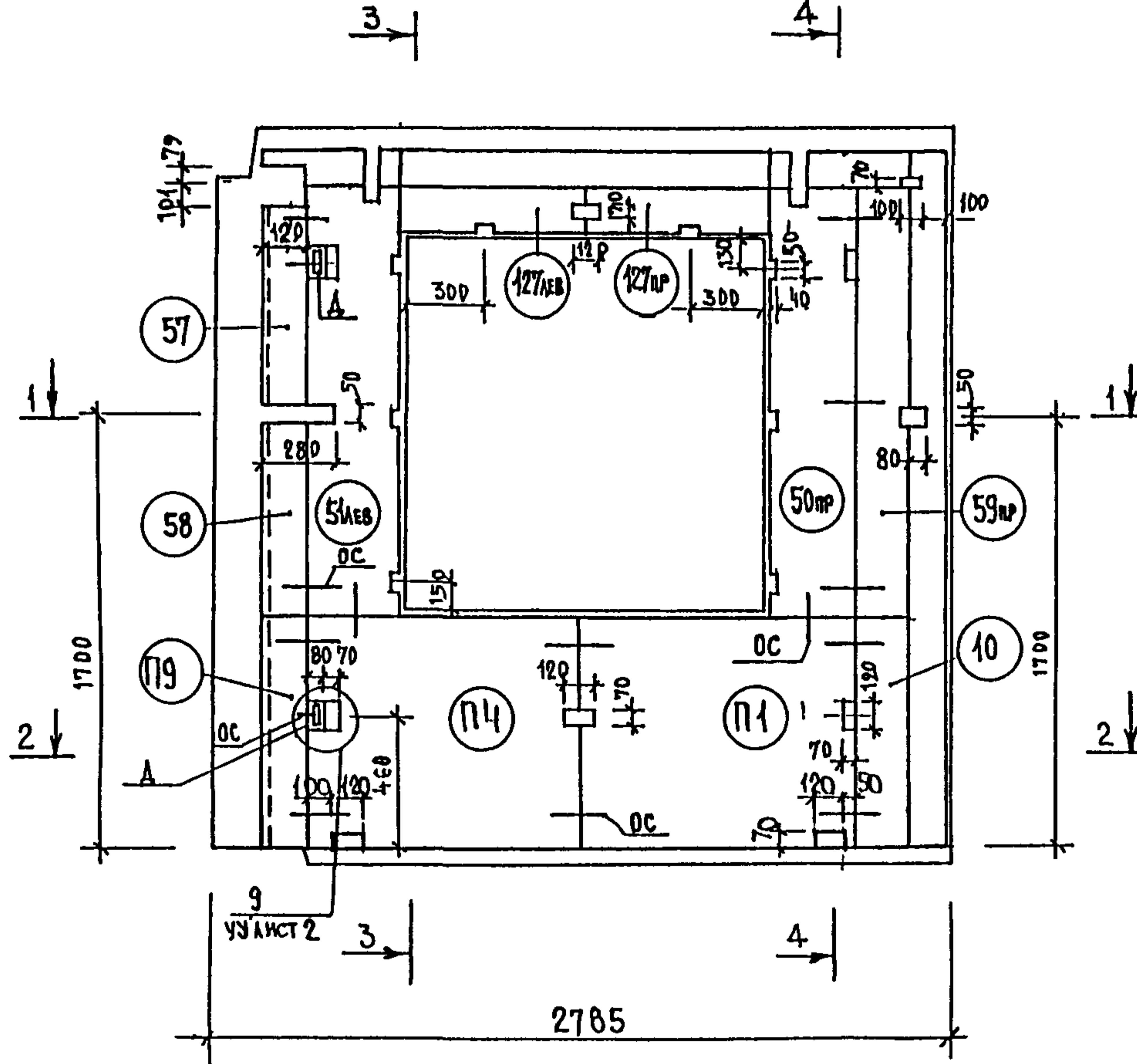
5НП8-34  
ЗЕРКАЛЬНОЕ ОТБРАЖЕНИЕ 5НП8 33



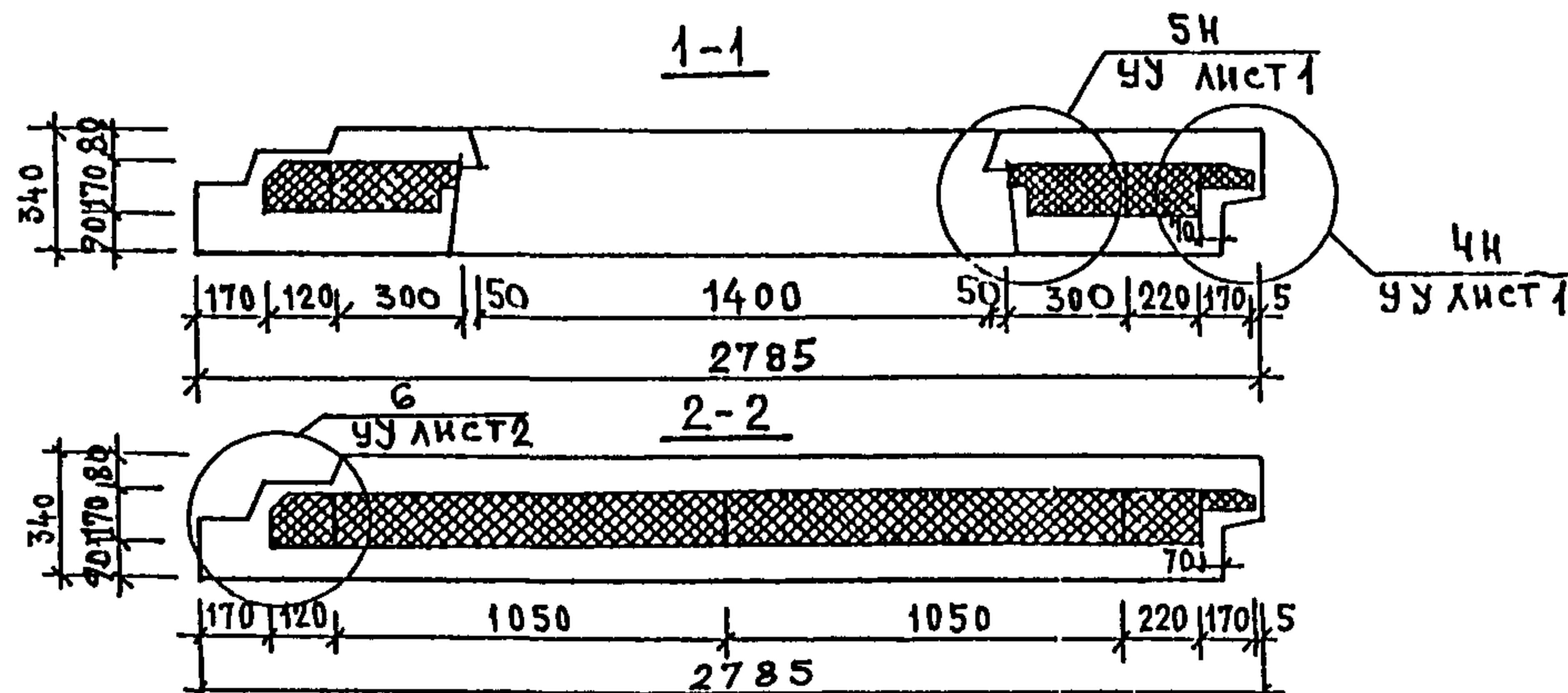
Нач. отд.	Ванаг	<i>[Signature]</i>
Гл. спец.	Баско	<i>[Signature]</i>
Рук. гр.	Скоморохова	<i>[Signature]</i>
Разработ.	Комиссарова	<i>[Signature]</i>
Проверил.	Скоморохова	<i>[Signature]</i>
Норм. контр.	Гуревич	<i>[Signature]</i>

5РС 41-75 5НП 15 СБ			
Панели 5НП8 33 5НП8 34	Стадия Р	Лист 1	Листов 4
Сборочный чертеж		МНИИТЭП ОСК	

РАСКЛАДКА УТЕПЛИТЕЛЯ 5НП 8-33



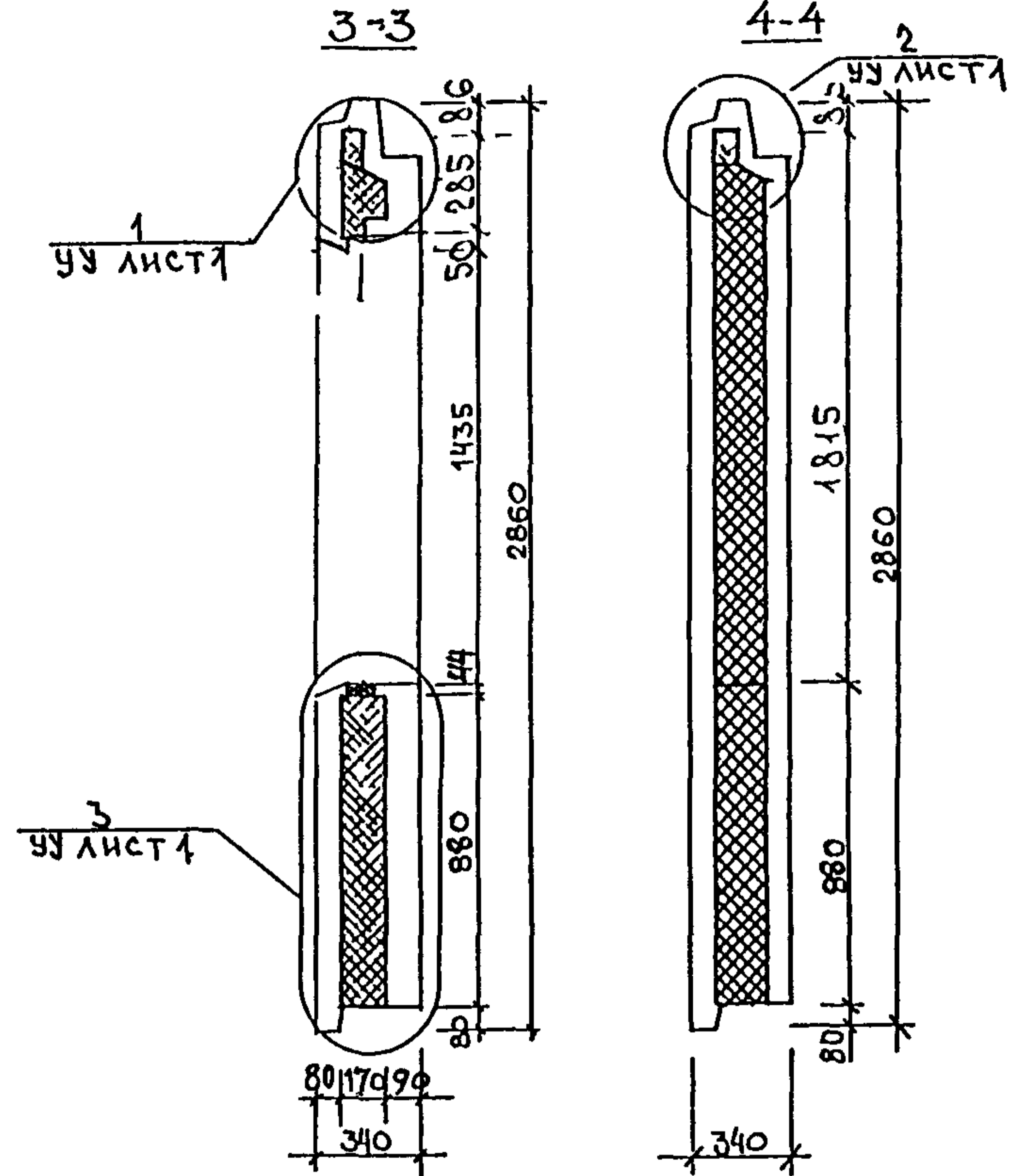
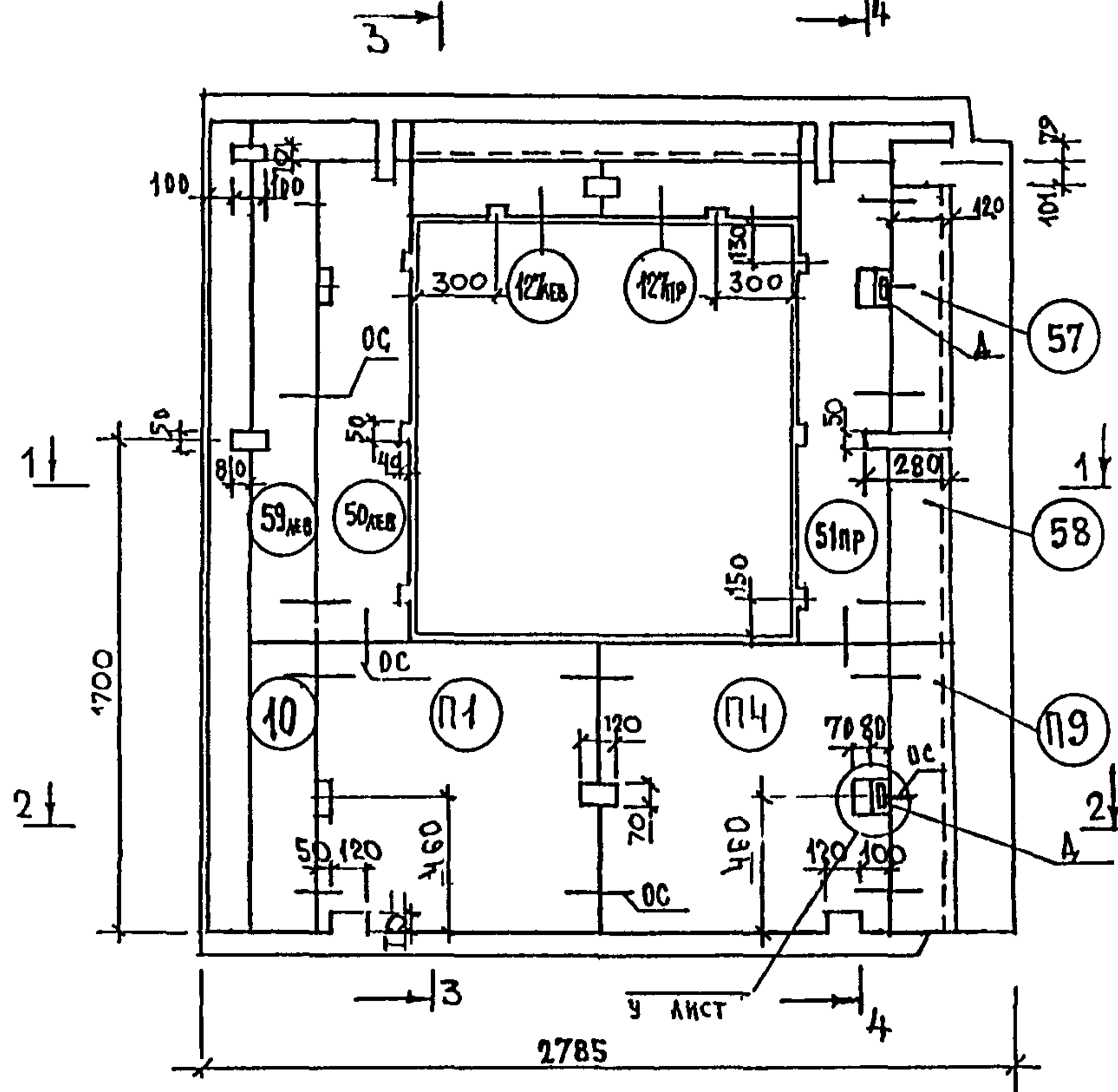
А - ДОБОР ПАКЕТА УТЕПЛИТЕЛЯ (80x170x120) - 2 ШТ



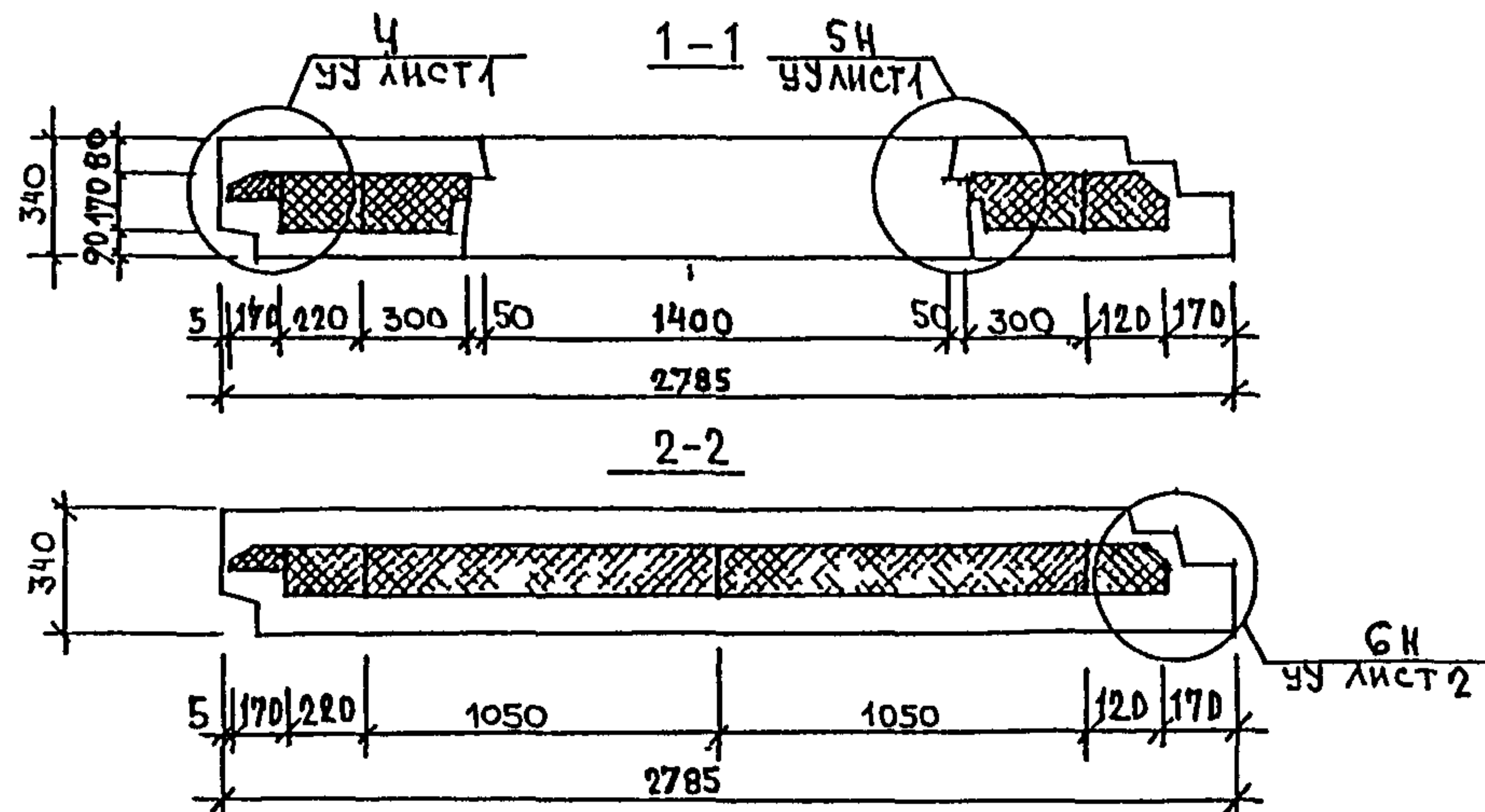
5РС 41-75 5НП 15 СБ



РАСКЛАДКА УТЕПЛИТЕЛЯ ШП8-34



А АБОР ПАКЕТА УТЕПЛИТЕЛЯ (80x170x120) - 2ШТ



ЛИСТ № ПОДА ПОДПИСЬ И ДАТА ВЪЗЛА ЧИВ №

СХЕМА АРМИРОВАНИЯ ДЛЯ БНПВ 33

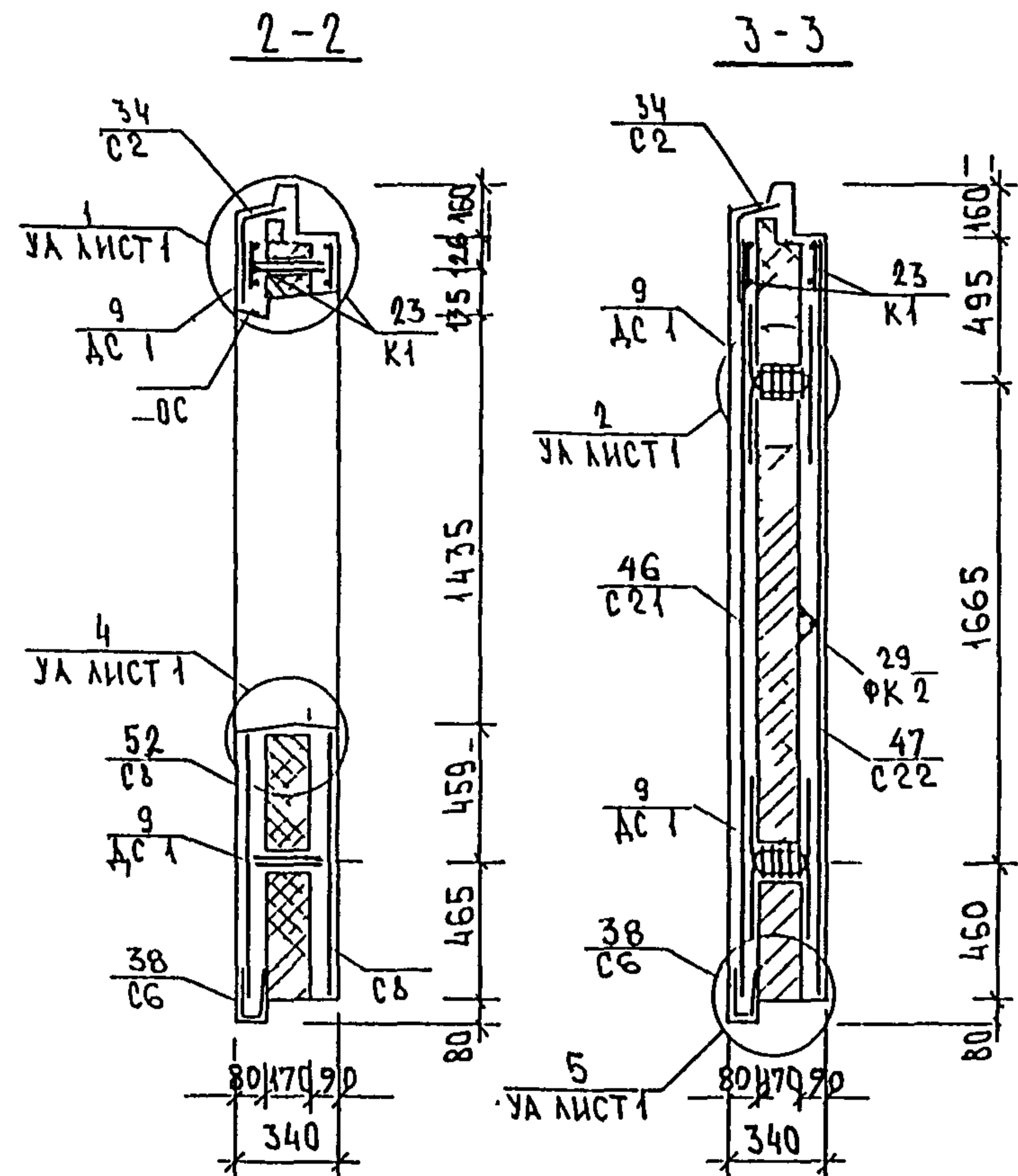
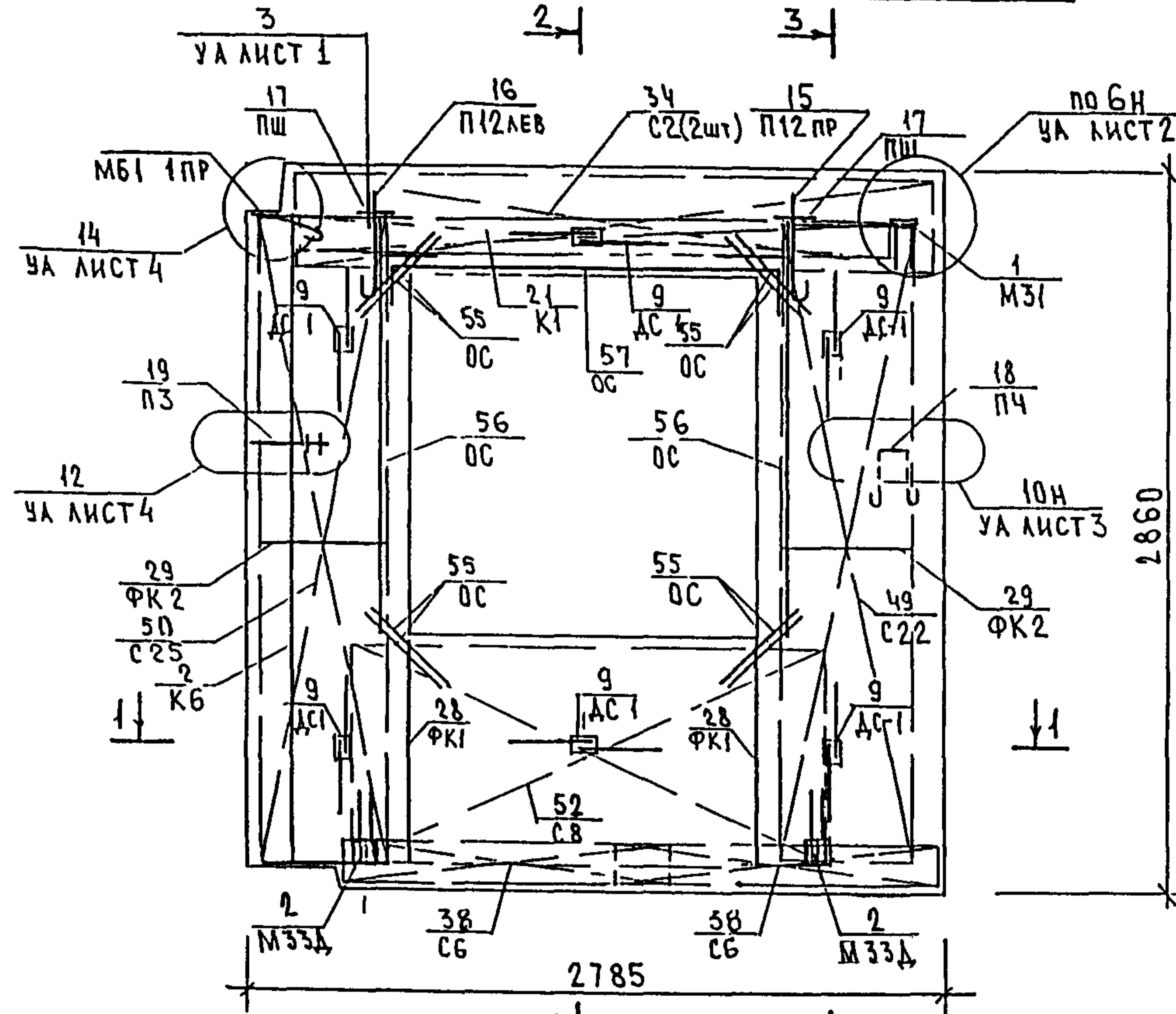
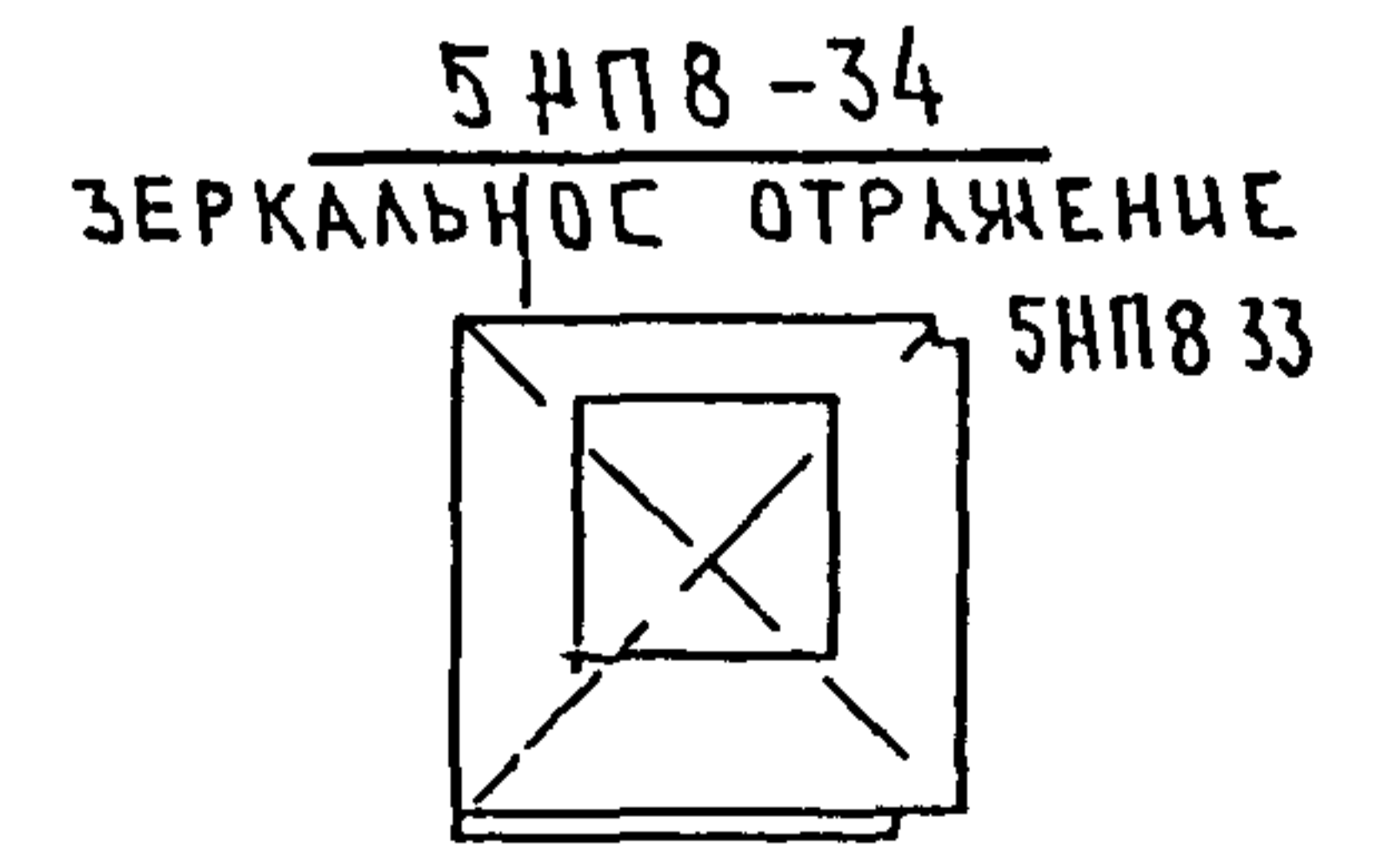
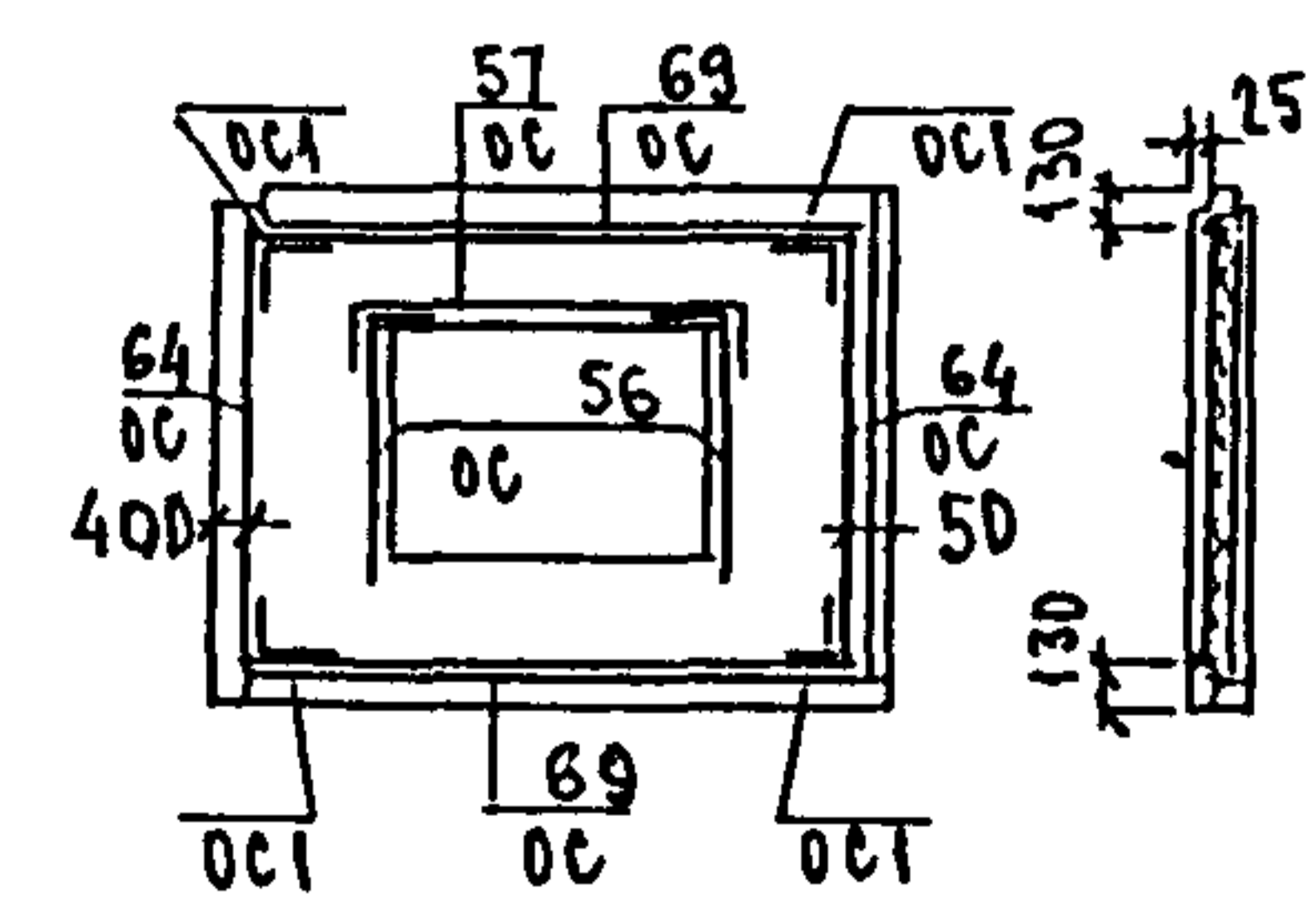
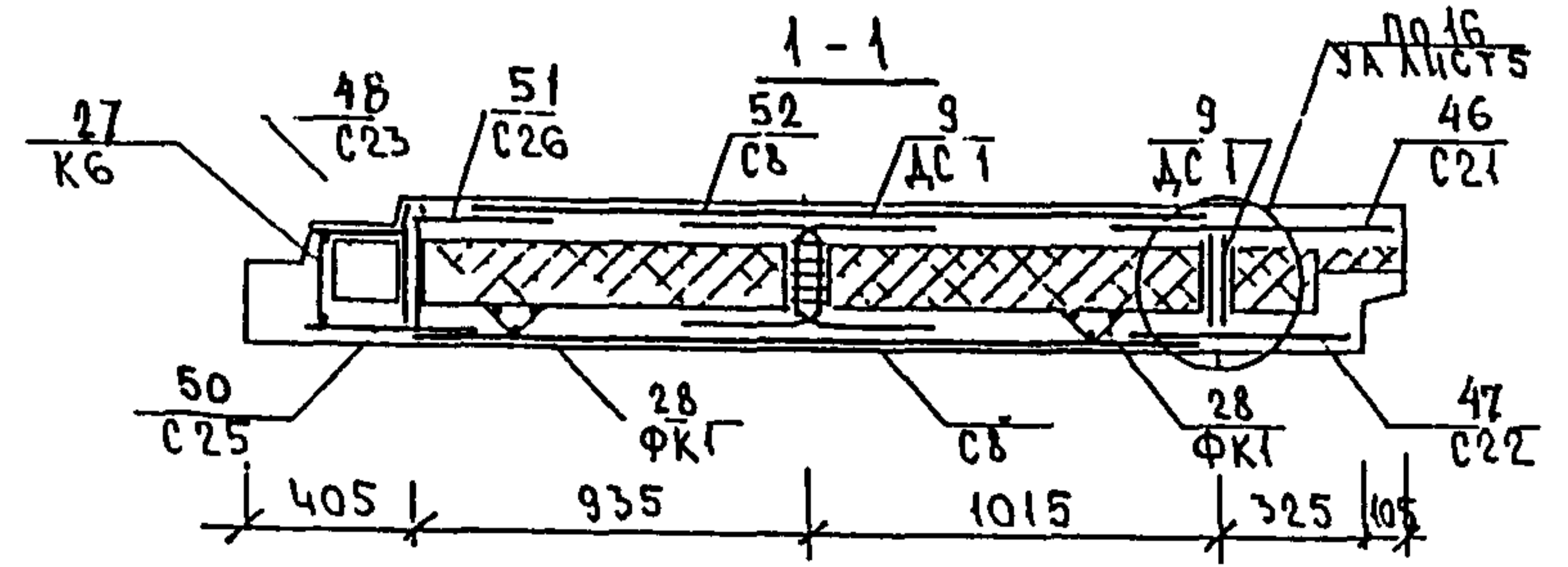
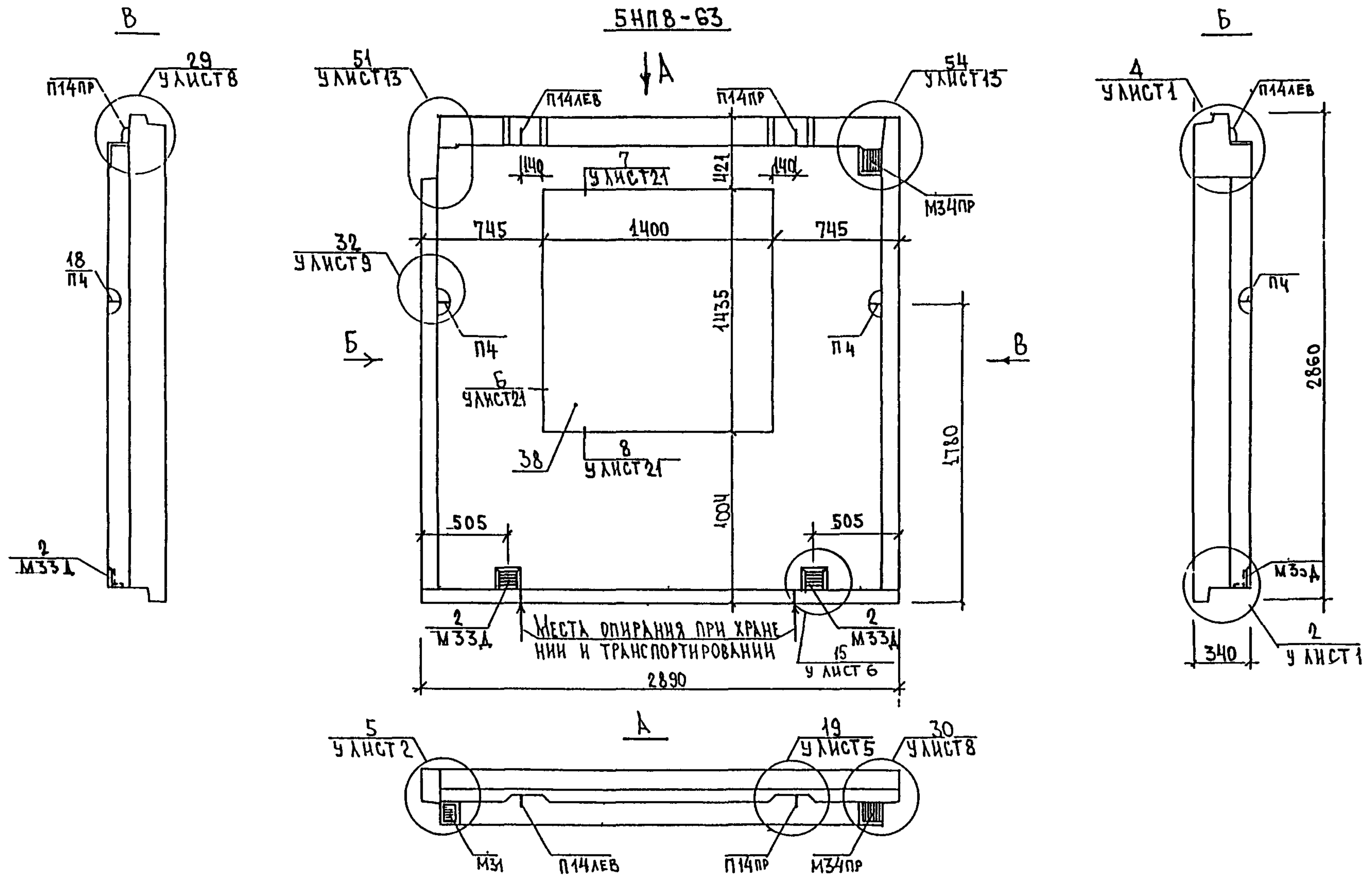


СХЕМА РАСКЛАДКИ ОТДЕЛЬНЫХ СТЕРЖНЕЙ В НАРУЖНОМ СЛОЕ



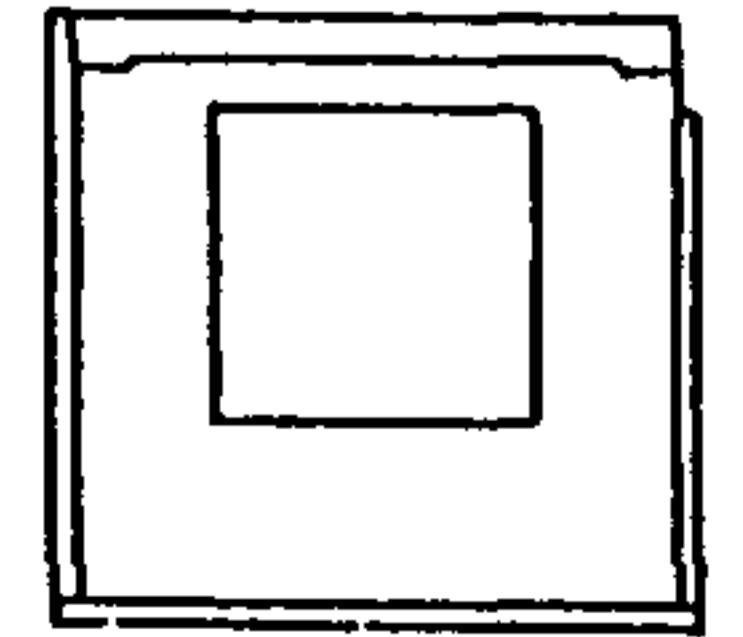
МНБ ЛУПЛА ПОДПИСЬ И ДАТА



Места опирания при хранении и транспортировании

Вид панели дан с внутренней стороны

5НП8 64  
ЗЕРКАЛЬНОЕ ОТРАЖЕНИЕ 5НП8 63

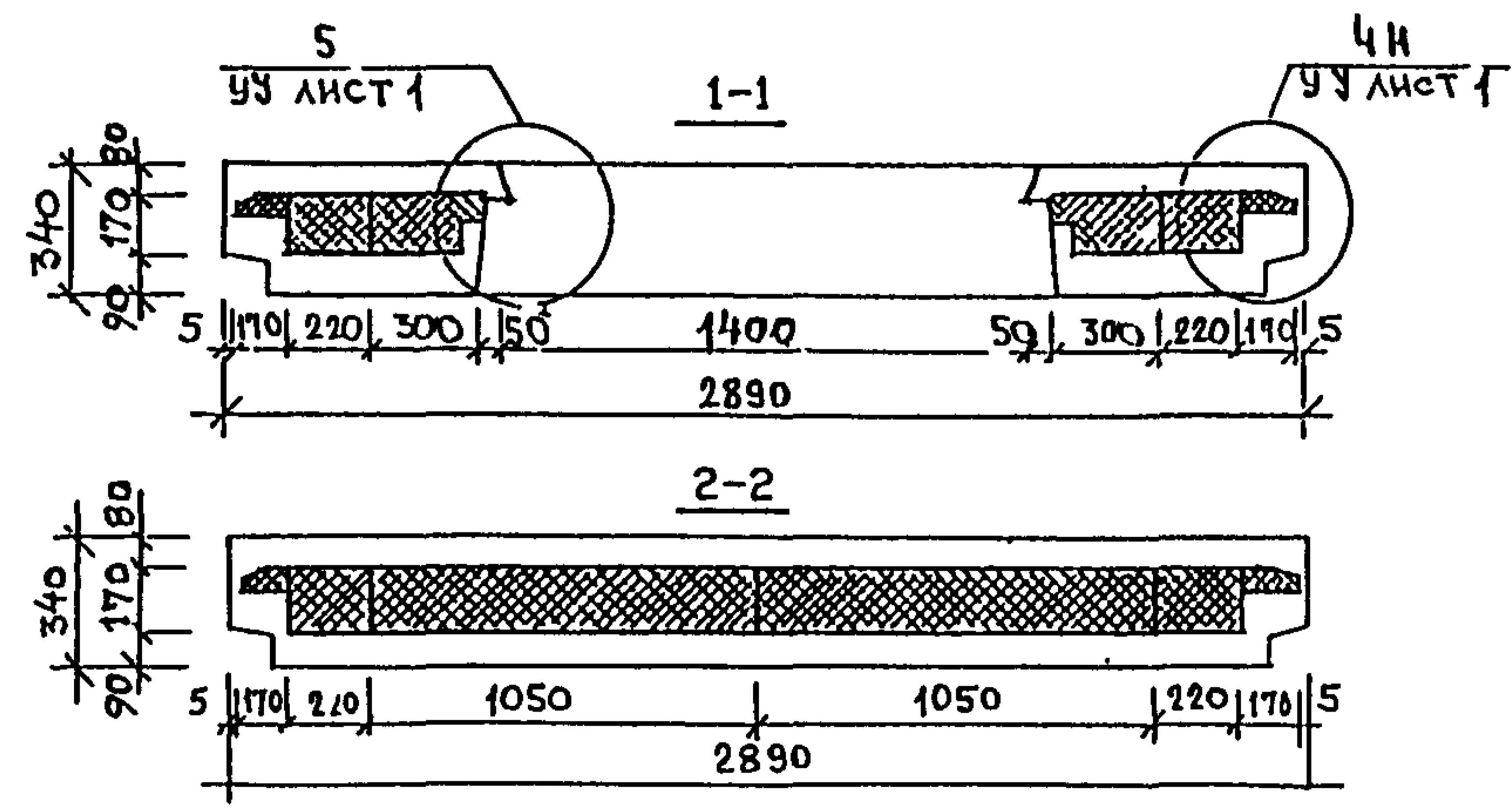
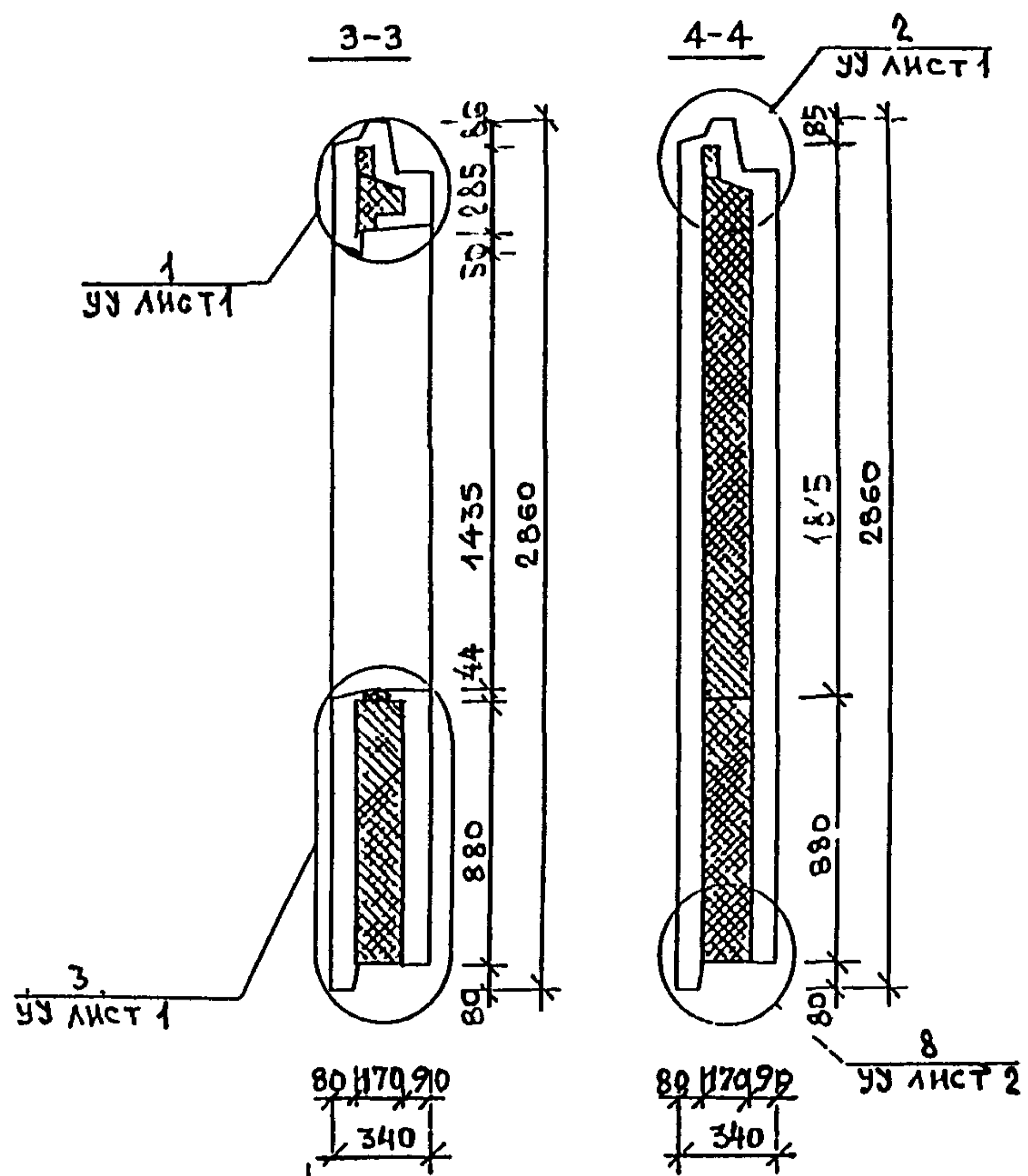
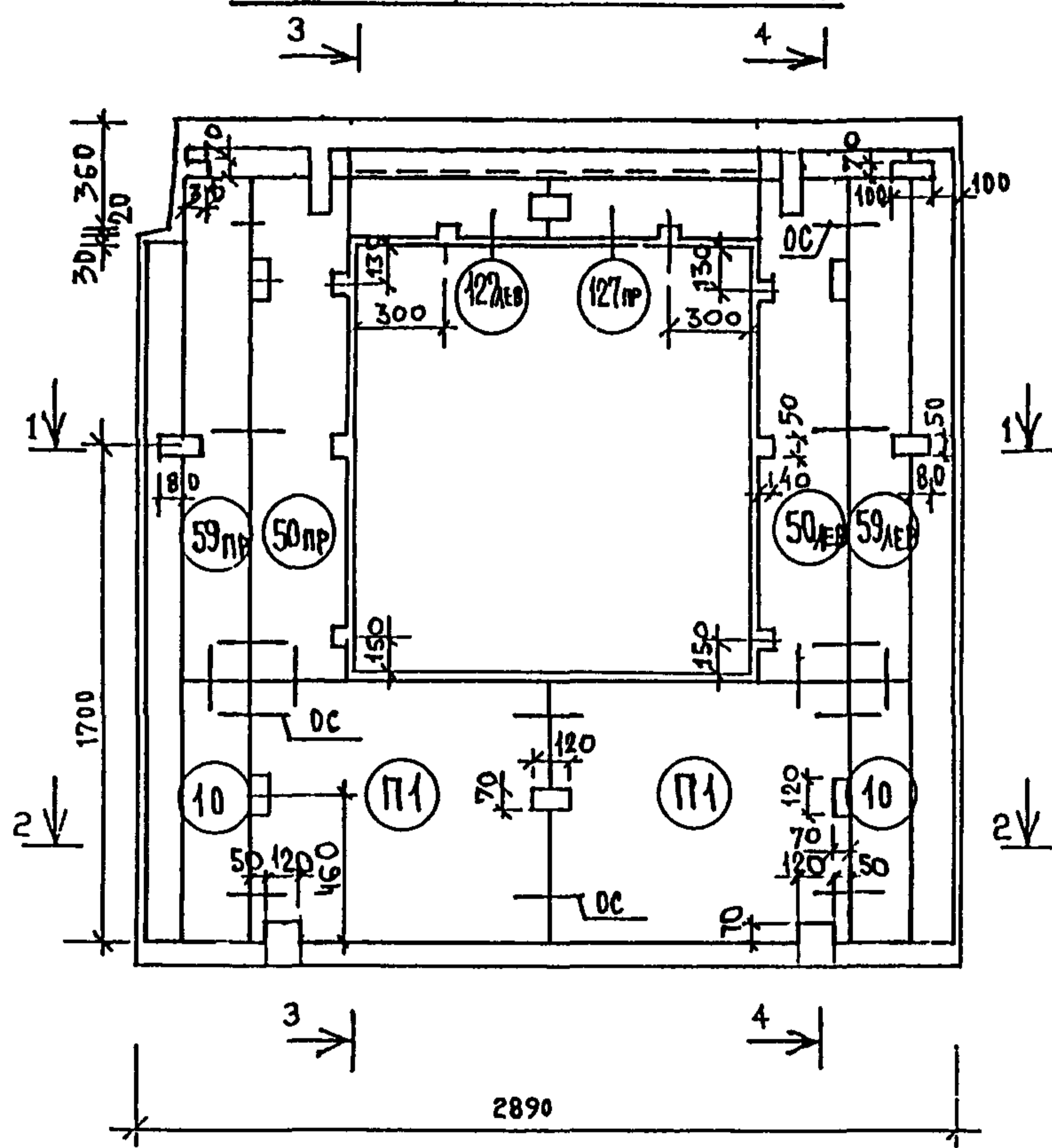


Нач. отд.	Ванаг	<i>[Signature]</i>
Гл. спец.	Баско	<i>[Signature]</i>
Рук. гр.	Скоморохова	<i>[Signature]</i>
Разработ.	Комиссарова	<i>[Signature]</i>
Проверил.	Скоморохова	<i>[Signature]</i>
Норм. контр.	Гуревич	<i>[Signature]</i>

5РС 41-75 5НП 16 СБ		
Панели 5НП8 63 5НП8 64	Стадия	Лист
	Р	1
Сборочный чертеж		Листов
		4
МНИИТЭП ОСК		

СОГЛАСОВАНО  
 Гл. инж. Сидесев  
 ПОДПИСЬ И ДАТА  
 БЕЛАМ. ИНВ. №  
 ИНД. № ПОДЛ.

РАСКЛАДКА УТЕПЛИТЕЛЯ БНП 8-63



5 РС 41-75 БНП 16 СБ

ЛСТ  
2

СОГЛАСОВАНО

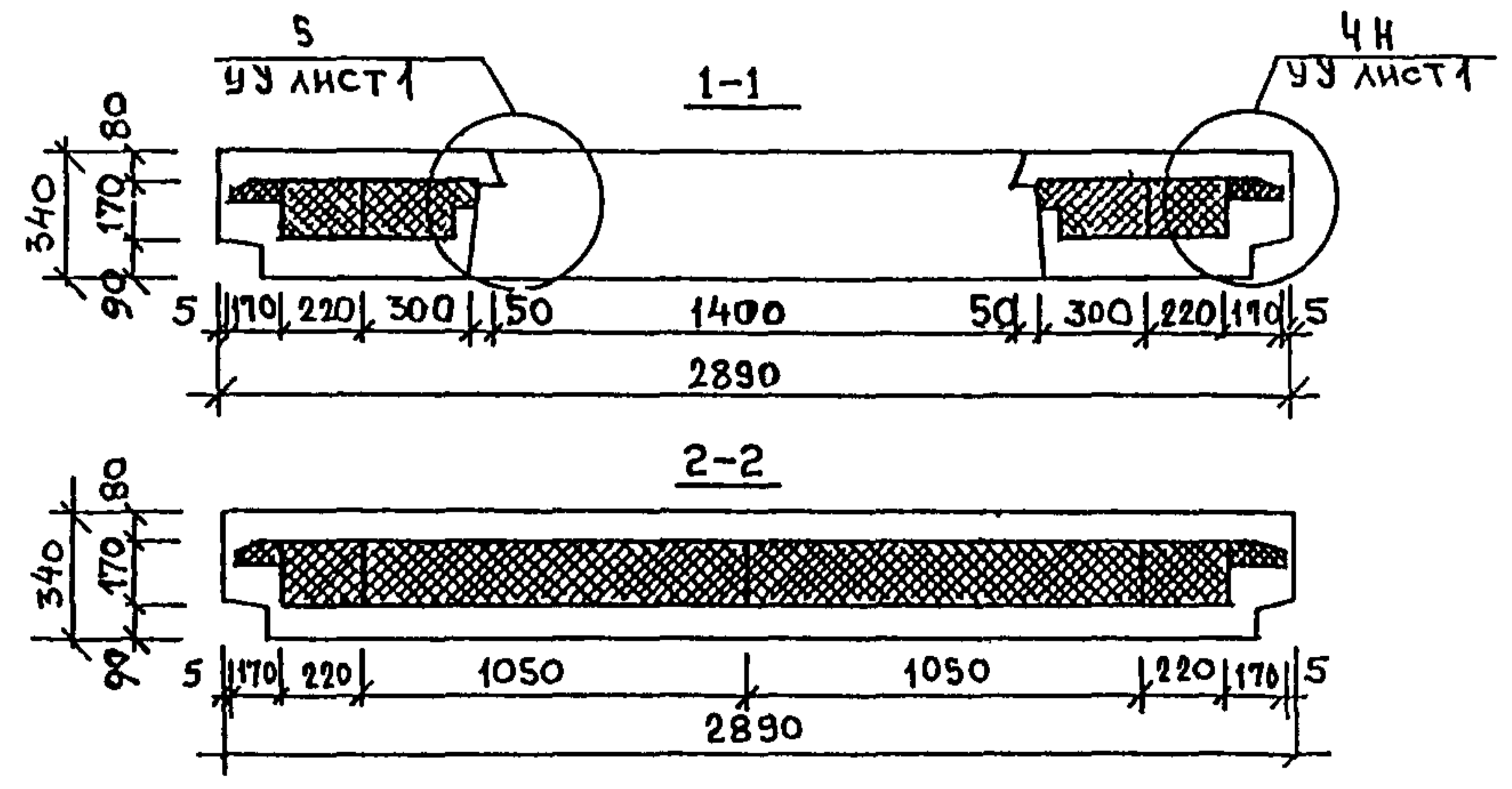
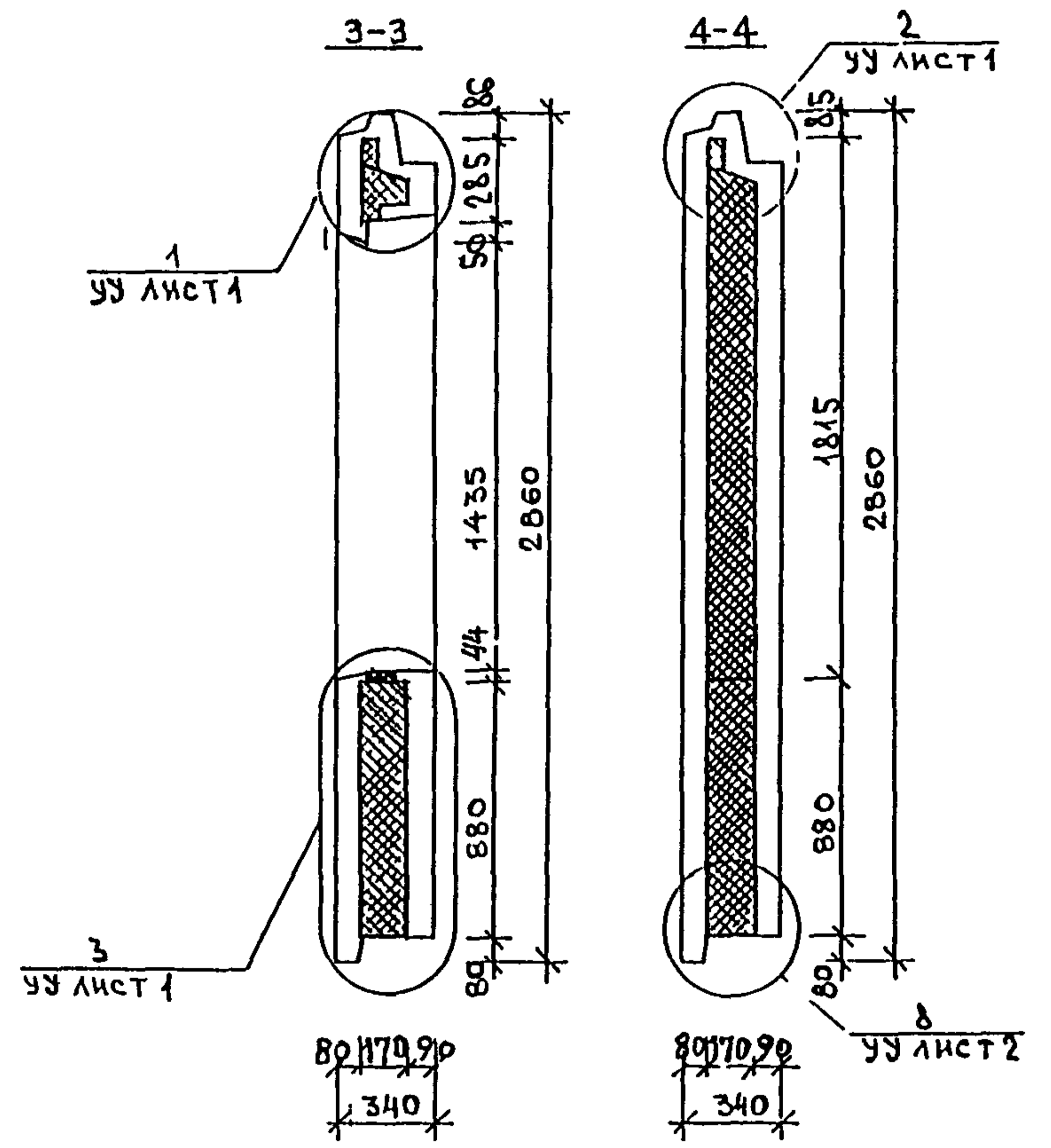
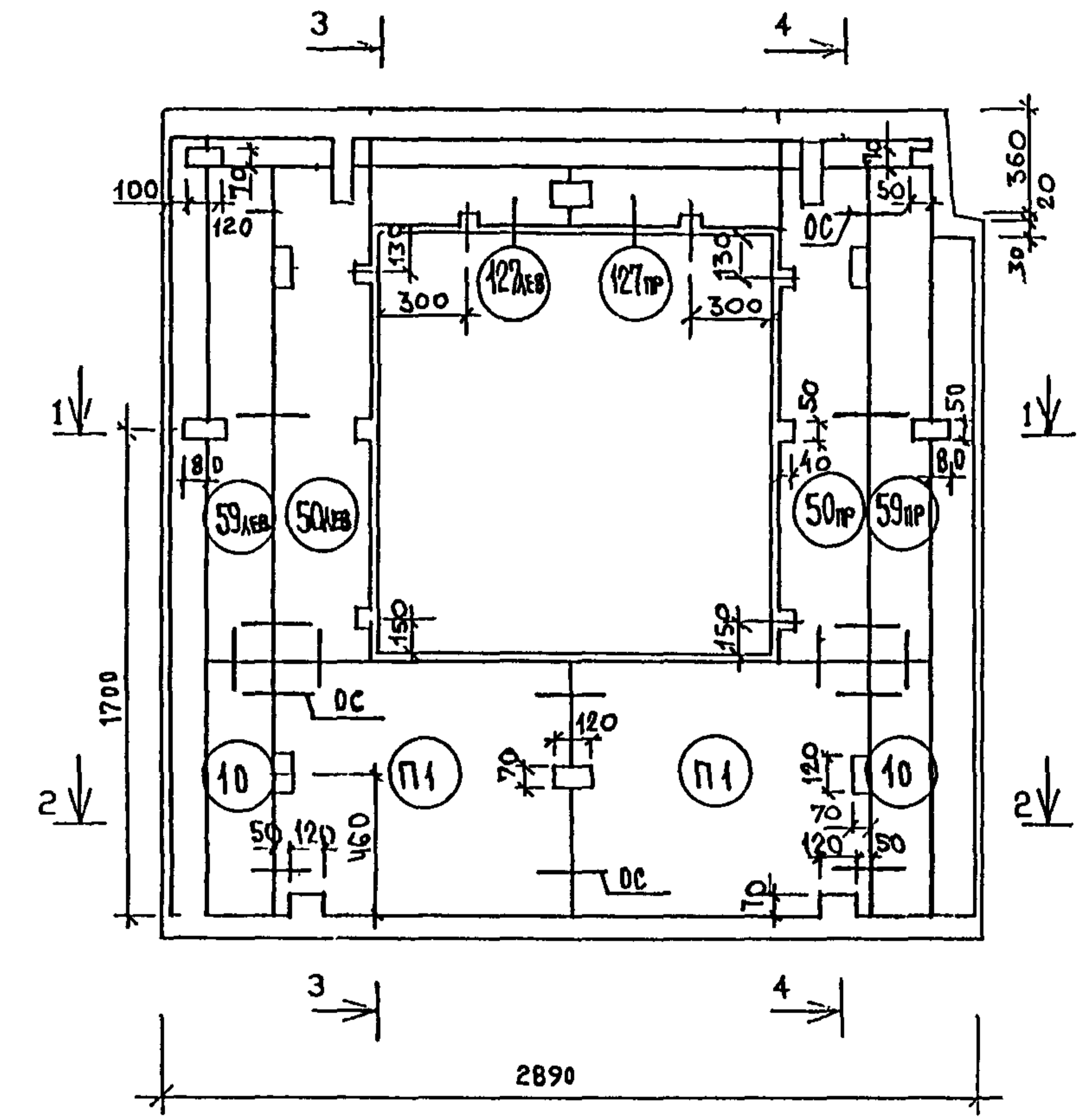
СОГЛАСОВАНО

Взмичев Н

Подпись и дата

И.И. под

РАСКЛАДКА УТЕПЛИТЕЛЯ ШП8-64



СОГЛАСОВАНО

СОГЛАСОВАНО

Имя под  
Подпись и дата  
Взам.инв.Н

5РС 41-75 ШП 16 СБ

Лист  
3

СХЕМА АРМИРОВАНИЯ 5НПВ 63

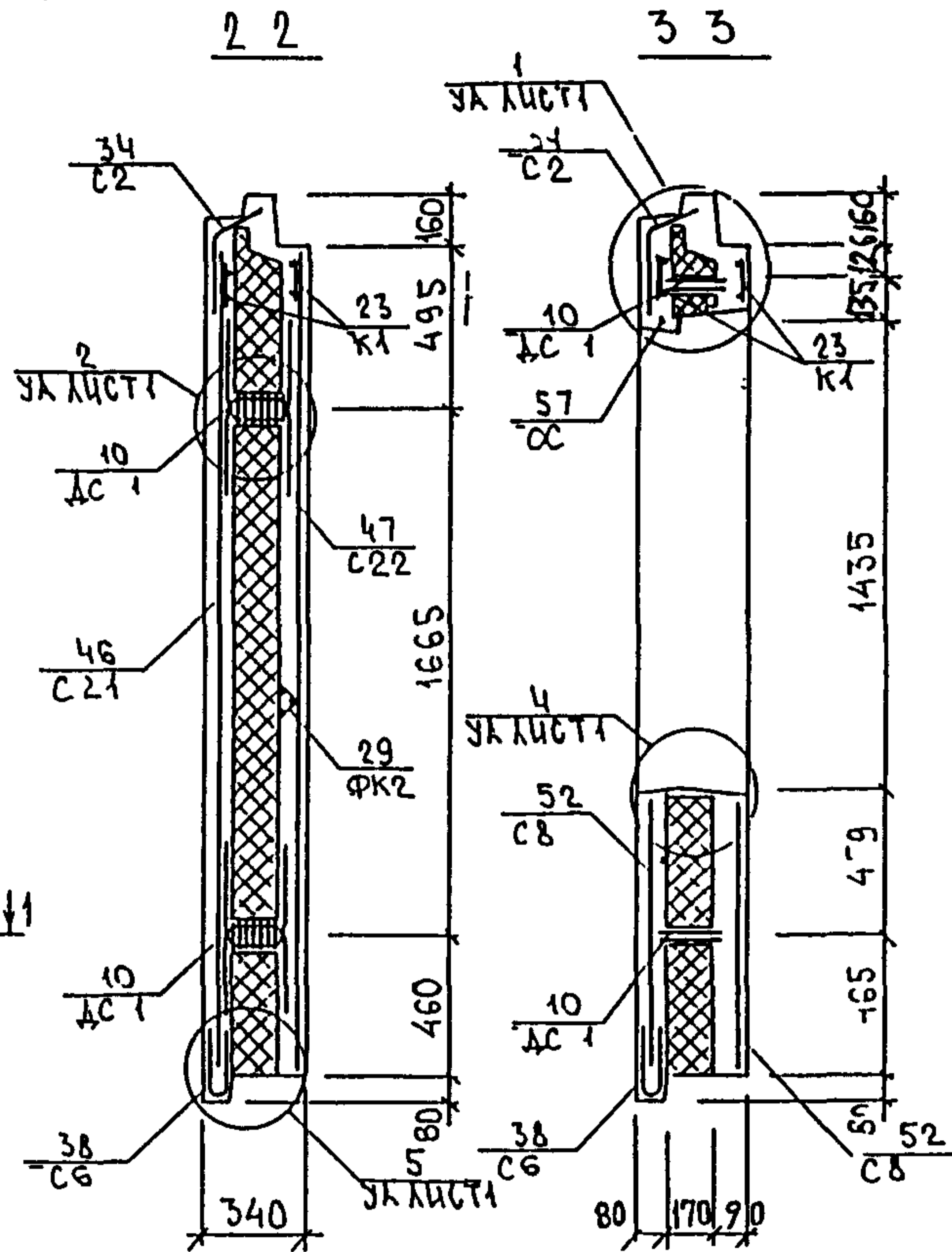
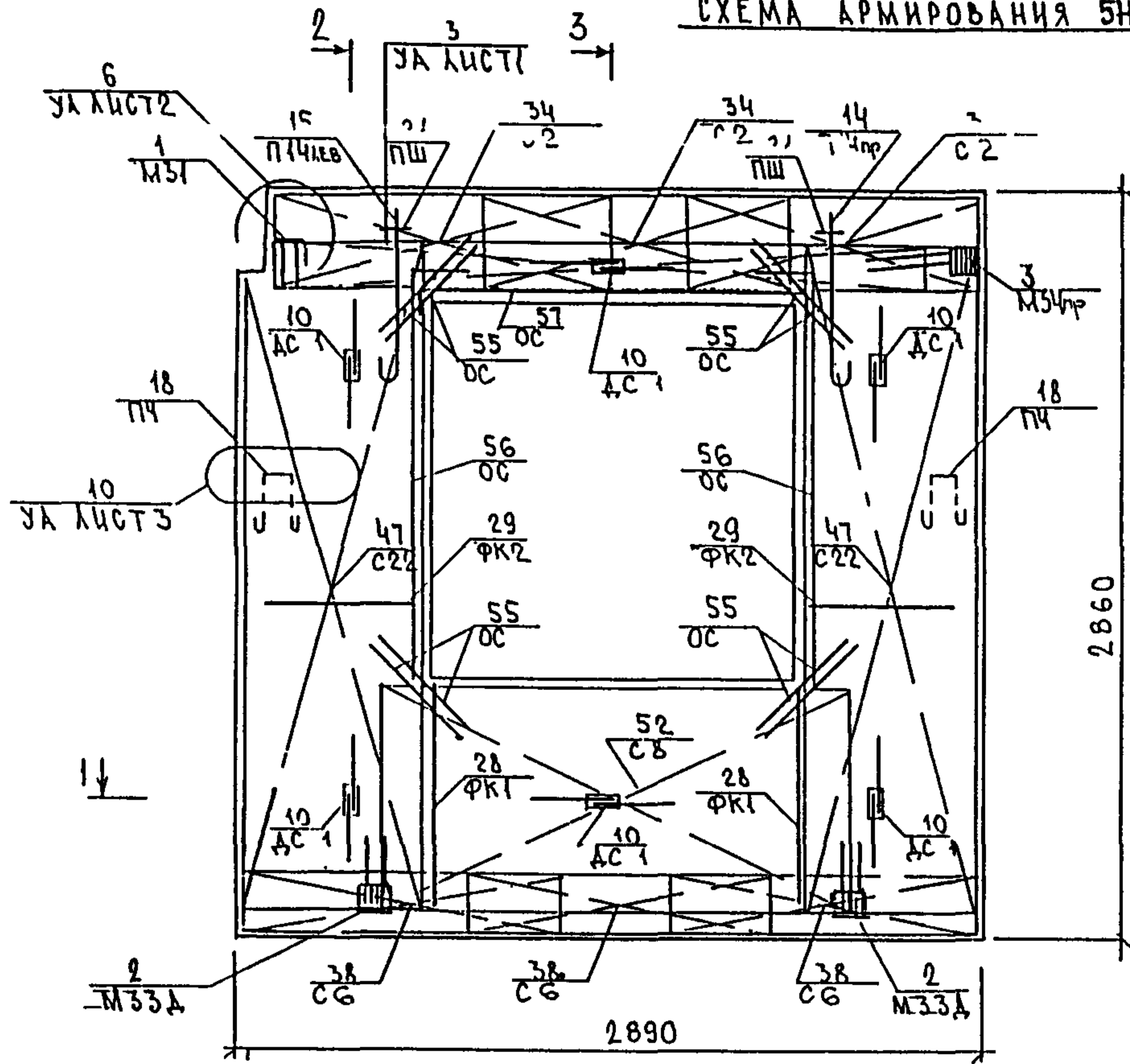
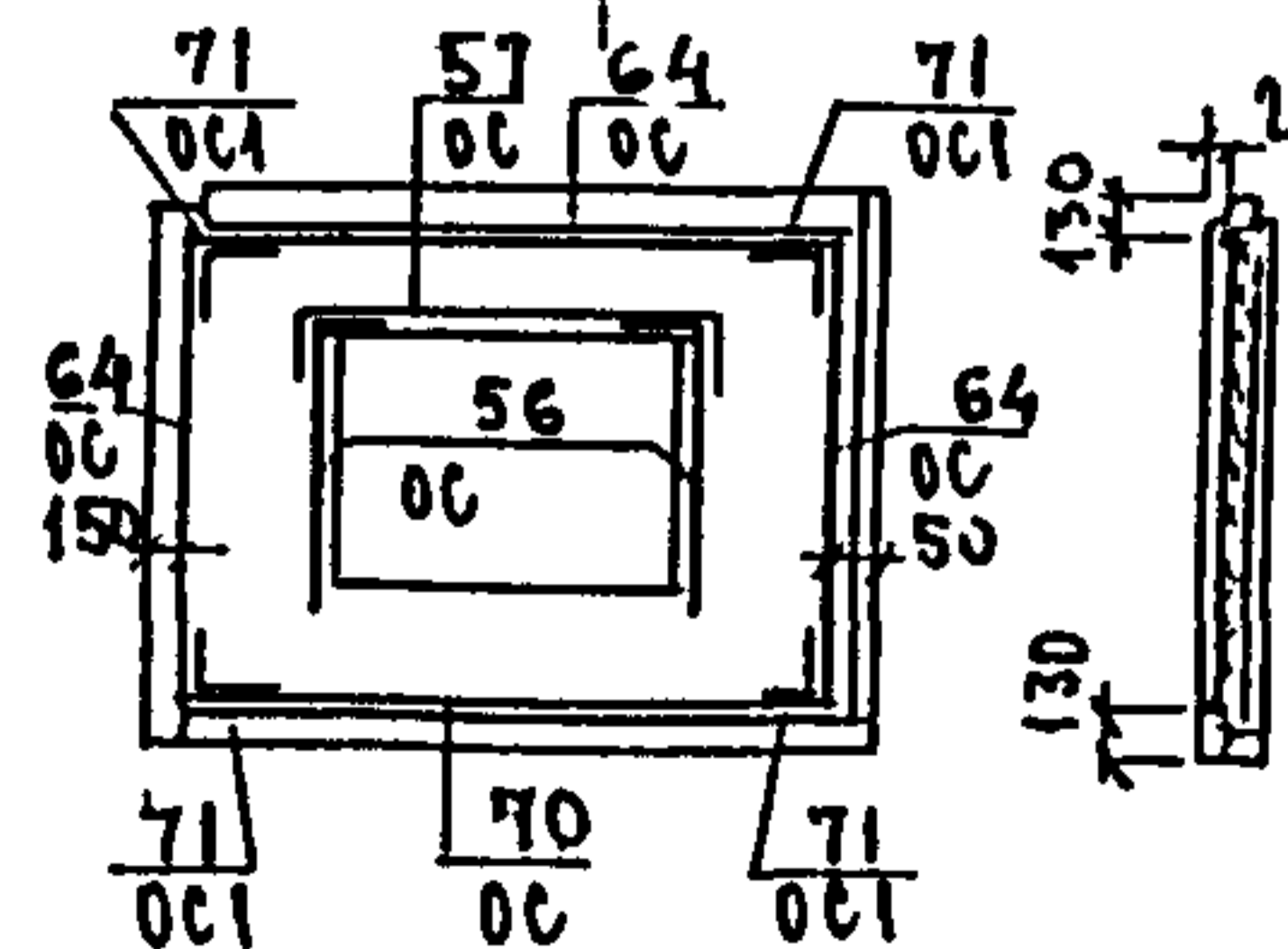
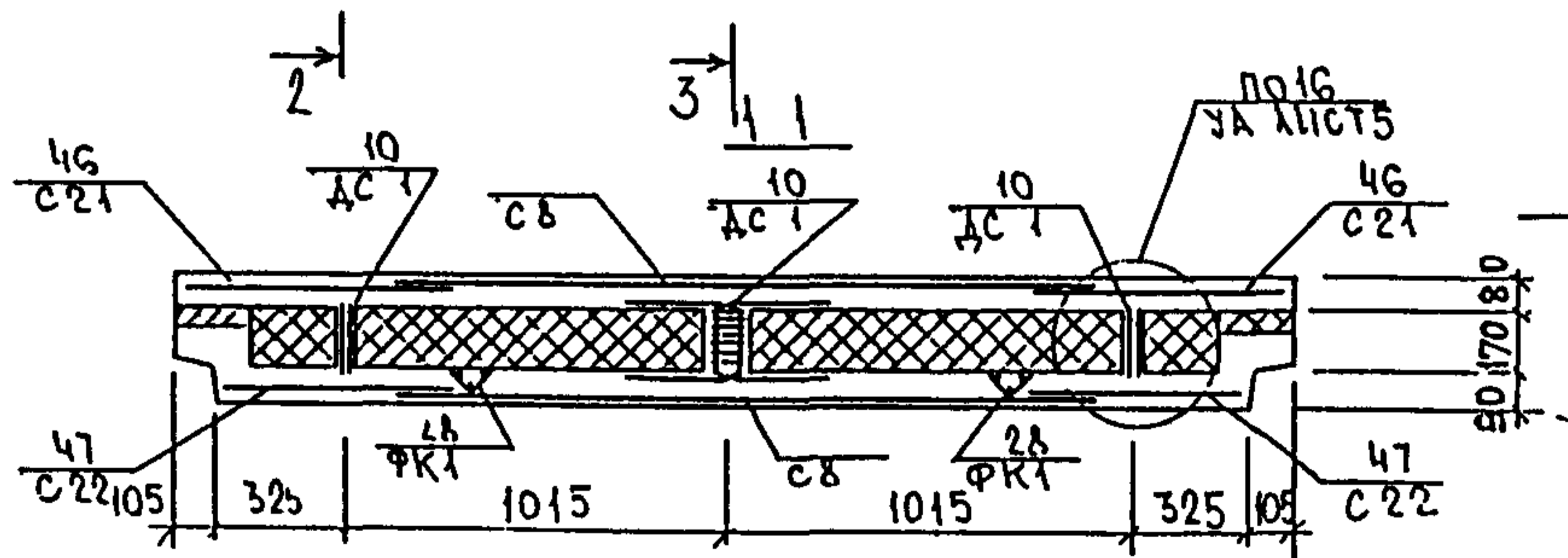
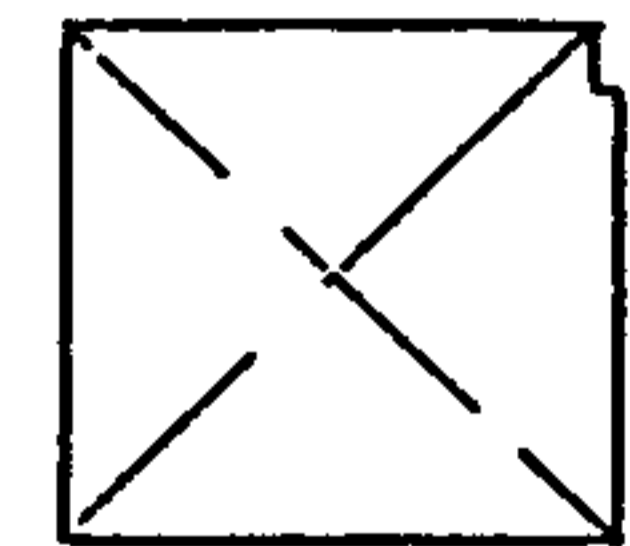


СХЕМА РАСКЛАДКИ ОТДЕЛЬНЫХ СТЕРЖНЕЙ В НАРУЖНОМ СЛОЕ



5НПВ 64  
ЗЕРКАЛЬНОЕ ОТРАЖЕНИЕ 5НПВ 63



МНБ НИ ПОДА ПОДПИСЬ И ДАТА  
БЭУАН ИМВ МБ

Изм № подл	Подпись и дата	Взам № №
------------	----------------	----------

формат	зона	позиц	Обозначение	Наименование	Кол на испол										Примеч.	
					01	02	03	04	05	06	07	08	09	10		
				<u>Документация</u>												
A3			5PC4175 5НП 17 СБ	Сборочный чертеж	X	X										
			5НП 18 СБ	Сборочный чертеж			X	X								
			5НП 19 СБ	Сборочный чертеж					X	X						
			5PC4175 ПЗ	Пояснительная записка	X	X	X	X	X	X						
			5PC4175 РС.	Ведомость расхода стали	X	X	X	X	X	X						
			5PC4175 У	Узлы габаритные	X	X	X	X	X	X						
			5PC4175 УУ	Узлы по раскладке утеплителя	X	X	X	X	X	X						
			5PC41-75 УА.	Узлы арматурные	X	X	X	X	X	X						
				<u>Сборочные единицы</u>												

				5PC4175 5НП 17СБ - 19СБ		
НАЧ. ОТД.	ВАНАГ	<i>[подпись]</i>				
ПЛ. ОТДЕЛ.	БАСКО	<i>[подпись]</i>				
РУК. ГР.	ГУРЕВИЧ	<i>[подпись]</i>				
РАЗРАБ.	ПАХОМОВА	<i>[подпись]</i>				
ПРОВЕРИЛ	СКОМОРОХОВА	<i>[подпись]</i>				
				Панели 5НП6828 1, 5НП6828 2		СТАДИЯ
				5НП6828-3, 5НП6828-4		Р
				5НП167 5НП168 -		ЛИСТ
						ЛИСТОВ
						6
						МНИИТЭП
						ОСК

Изм № подл	Подпись и дата	Взам № №
------------	----------------	----------

формат	зона	позиц	Обозначение	Наименование	Кол на испол										Примеч.	
					01	02	03	04	05	06	07	08	09	10		
A3	2		5PC4175	Закладная деталь М31	3	3	3	3								
	3			М31 2			2	2								
	4			М32 пр	1	1	1	1								
	5			М34					1	1						
	6			М33Д	3	3	3	3	2	2						
	7			М35			3	3								
	8			МБ1 1 пр					1	1						
	14		5PC41-75	Петля П12 пр					1	1						
	15			П12 лев					1	1						
	16			П16 лев	4	4	4	4								
	17			П 3					1	1						

МАРКА	5НП6828 1	5НП6828 2	5НП6828 3	5НП6828 4	5НП168	5НП167										
5PC41-75 5НП 17СБ - 19СБ													ЛИСТ			
													2			

Изм № подл	Подпись и дата	Взам инв №

формат	зона	позиц	Обозначение	Наименование	Кол на испол										Примеч
					01	02	03	04	05	06	07	08	09	10	
A3		18	5 PC 41 75	Петля П4	2	2	2	2	1	1					
		19		ПШ	4	4	4	4	2	2					
		23	5 PC 41 75	Дискретная связь ДС 1	13	13	13	13	5	5					
		24		СК					2	2					
		25	5 PC 41 75	Каркас К5					1	1					
		26		К1					2	2					
		28		К6					1	1					
		29		К7	1	1	1	1							
		30		К9			2	2							
		31		К10			4	4							

МАРКА	5НП68284	5НП68282	5НП68283	5НП68284	5НП8167	891 8УНС									
5 PC 41 75 5НП 17СБ-19СБ													ЛИСТ	3	

Изм № подл	Подпись и дата	Взам инв №

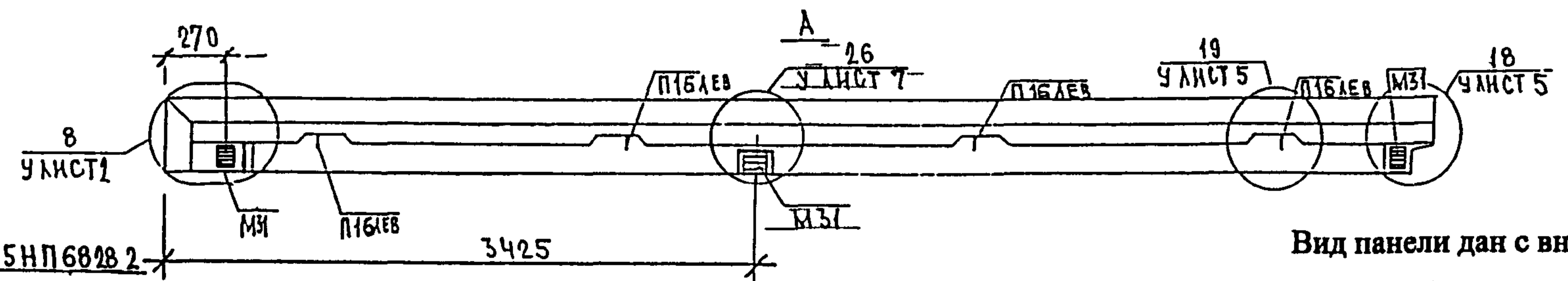
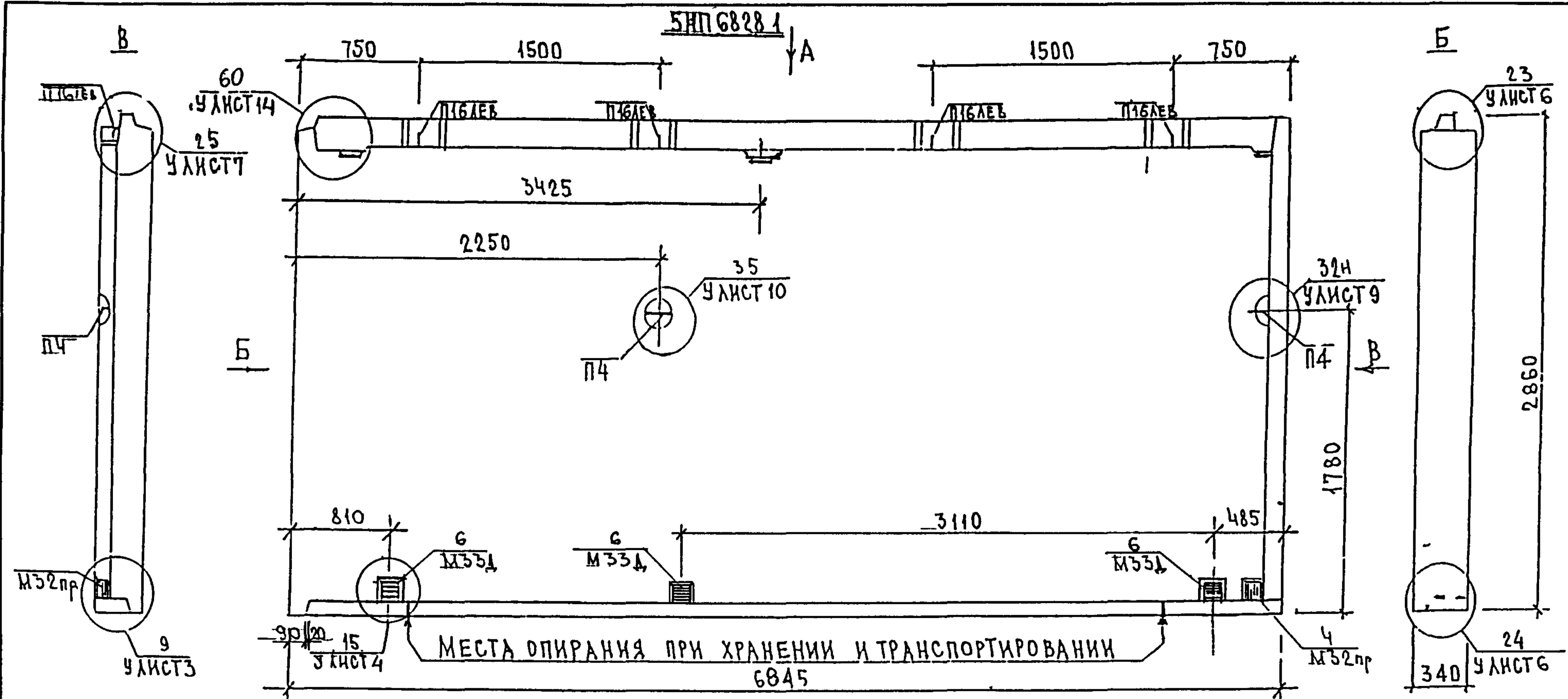
формат	зона	позиц	Обозначение	Наименование	Кол на испол										Примеч.
					01	02	03	04	05	06	07	08	09	10	
A3		35	5 PC 41-75	Каркас ФК 1					2	2					
		36		ФК 2					2	2					
		37		ФК 4	2	2	2	2							
		41	5 PC 41-75	Сетка С1	3	3	3	3							
		42		С10					2	2					
		43		С5	3	3	3	3							
		44		С23					1	1					
		45		С26					1	1					
		46		С200	1	1	1	1							
		47		С201	2	2	2	2							
		48		С2					2	2					
		49		С203					1	1					
		50		С205	2	2	2	2							
		51		С206	1	1	1	1							

МАРКА	5НП68284	5НП68282	5НП68283	5НП68284	5НП8167	891 8УНС									
5 PC 41-75 5НП 17СБ-19СБ													ЛИСТ	4	



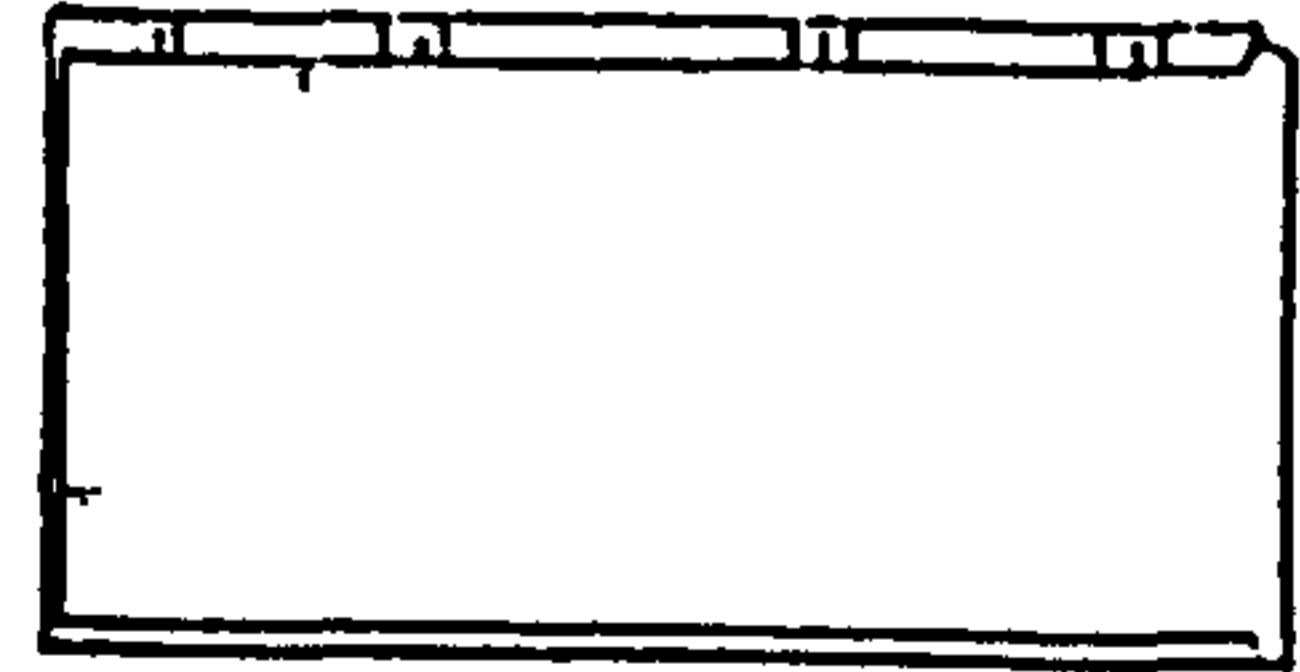
Изм № подл		Подпись и дата		Взам изм №													
формат	зона	позиц	Обозначение	Наименование	Кол на испол										Примеч		
					01	02	03	04	05	06	07	08	09	10			
A3	52		5 PC 41 75	СЕТКА	С 204					1	1						
	53				С 15					1	1						
	54				С 6					2	2						
					ФИКСАТОР	Ф1	26	26	26	26							
					ШПИЛЬКА	е 450	40	40	40	40	20	20					
					СТЕРЖНИ												
					СТАЛЬ КЛАССА АIII ГОСТ 5781-82												
	59				Ø10AIII	е 6800	2	2	2	2							
	60					е 2720	2	2	2	2	2	2					
	61					е 2350					1	1					
	62					е 1820					1	1					
	63					е 1700					1	1					
	64					е 900					1	1					
						МАРКА	5HP168164	5HP168162	5HP168163	5HP168164	5HP168167	5HP168168					
						5 PC 41-75						5HP 17СБ - 19СБ				ЛИСТ	
																5	

Изм № подл		Подпись и дата		Взам изм №													
формат	зона	позиц	Обозначение	Наименование	Кол на испол										Примеч		
					01	02	03	04	05	06	07	08	09	10			
		65															
		66			е - 2370					2	2						
		67			Ø 8 AIII	е - 500				10	10						
		68			ОС1		4	4	4	4	4	4					
					МАТЕРИАЛЫ												
					КЕРАМЗИТОБЕТОН Д1400 В125	м³	314	314	314	314	091	091					
					ЦЕМЕНТНЫЙ РАСТВОР	м³	026	026	026	026	006	006					
					УТЕПЛИТЕЛЬ ПСБ 25	м³	291	291	291	291	055	055					
					МИН ВАТА	м³	003	003	003	003	008	008					
						МАРКА	5HP168164	5HP168162	5HP168163	5HP168164	5HP168167	5HP168168					
						5 PC 41-75						5HP 17СБ 19СБ				ЛИСТ	
																6	



Вид панели дан с внутренней стороны

ЗЕРКАЛЬНОЕ ОТРАЖЕНИЕ 5НП6828 1

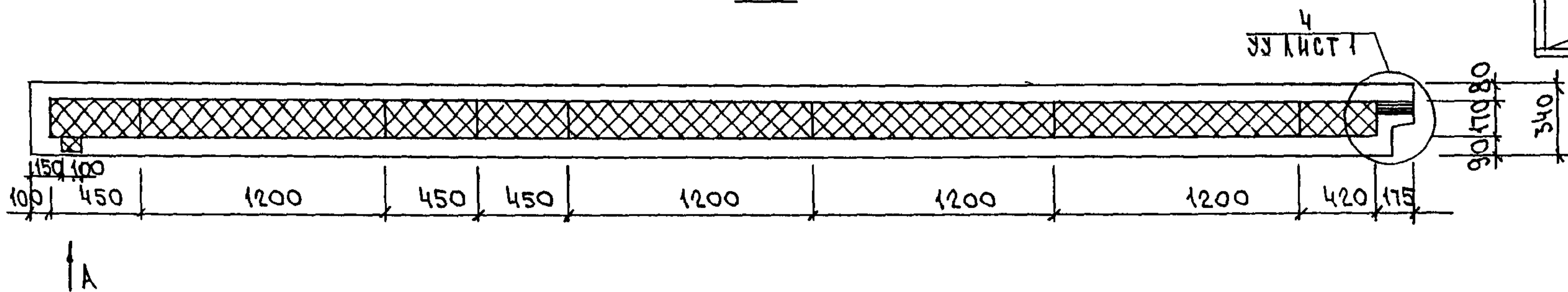
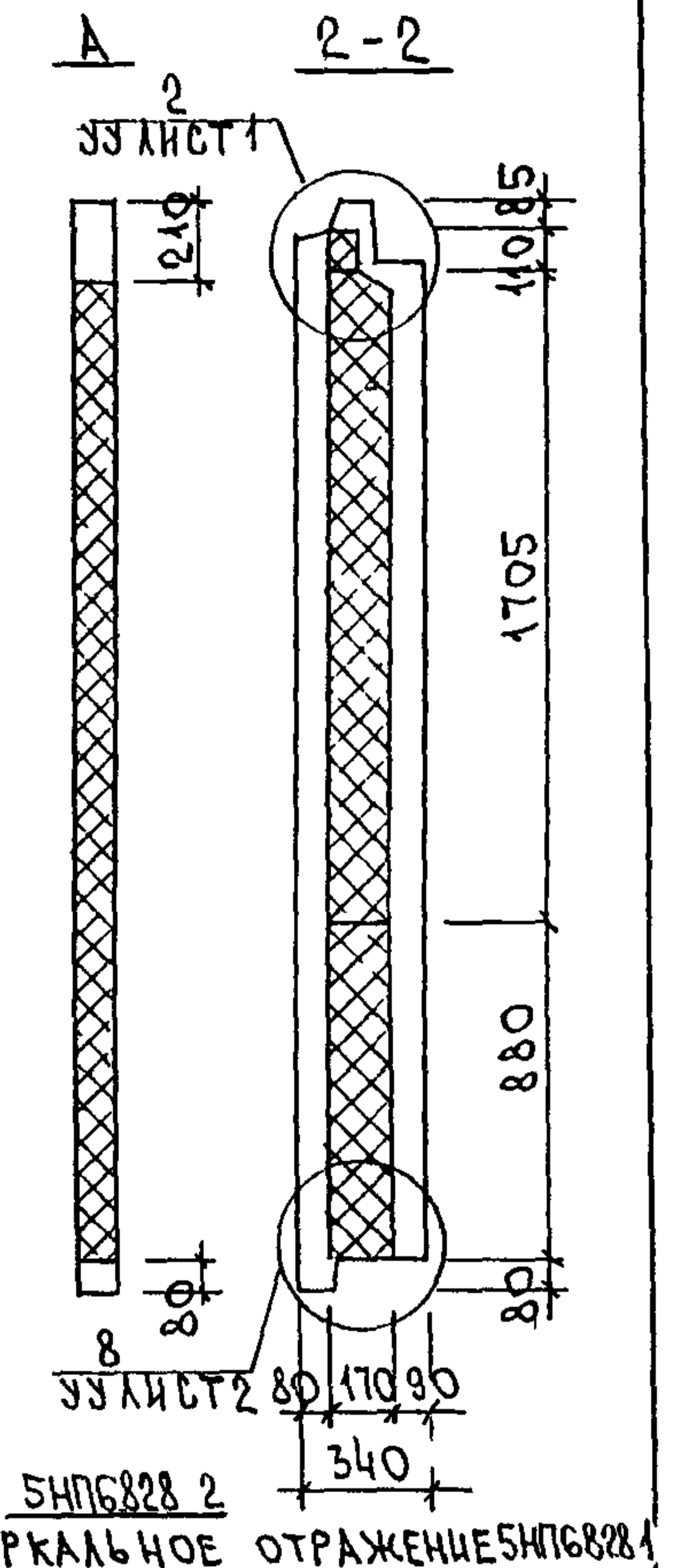
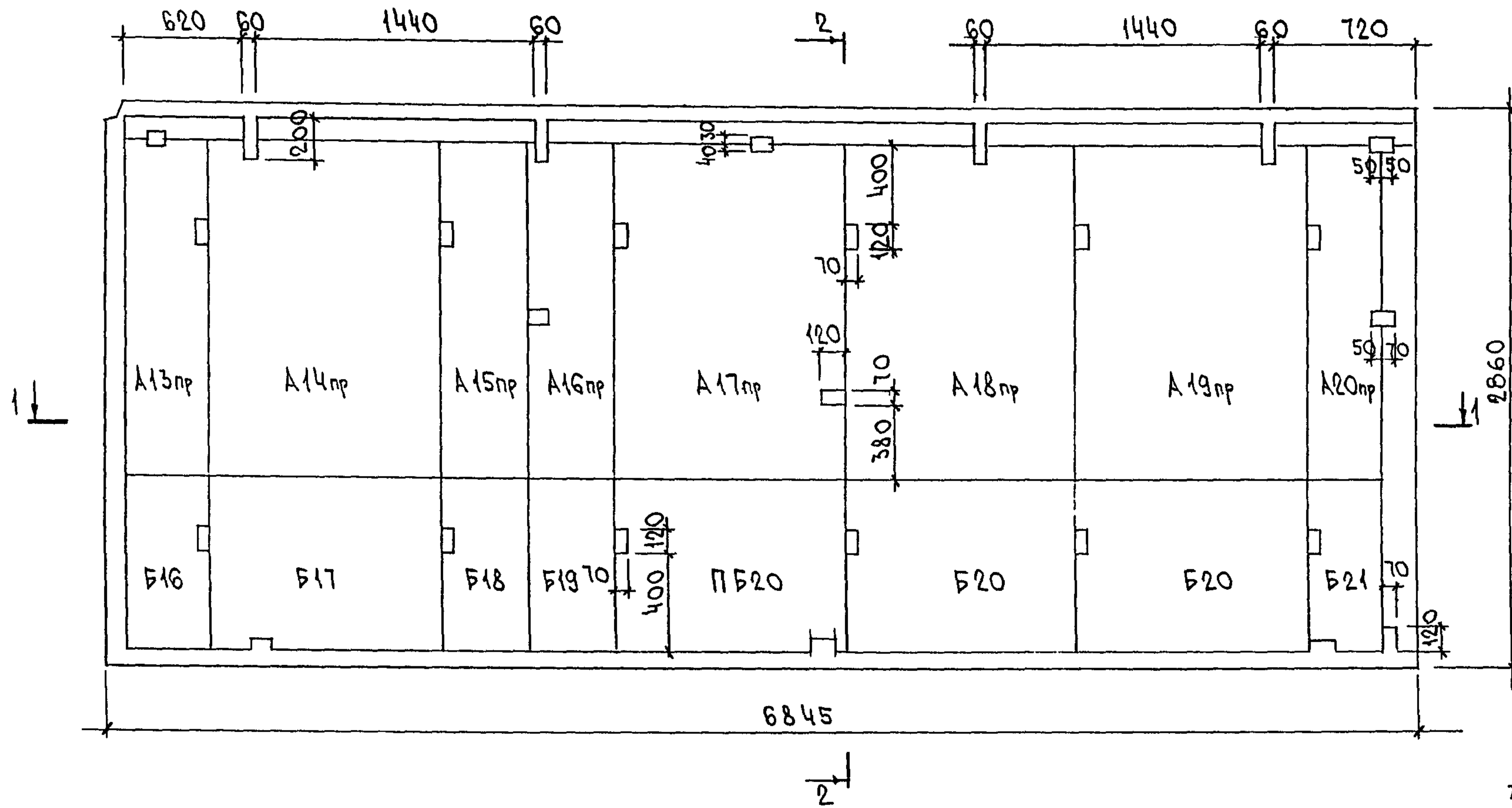


Нач. отд.	Ванаг	<i>М.Ван</i>
Гл. спец.	Баско	<i>З.Баск</i>
Рук. гр.	Скоморохова	<i>Ско</i>
Разработ.	Комиссарова	<i>Ком</i>
Проверил.	Скоморохова	<i>Ско</i>
Норм. контр.	Гуревич	<i>Гур</i>

5РС 41-75 5НП 17 СБ			
Панели 5НП6828 1 5НП6828 2	Стадия	Лист	Листов
Сборочный чертеж	Р	1	3
МНИИТЭП ОСК			

СОГЛАСОВАНО  
 Гл. инж. м.ст.5 Сидяев  
 ПОДПИСЬ И ДАТА  
 БЕЛМ ИИВ. №  
 ИНД. № ПОДЛ.

СХЕМА РАСКЛАДКИ УТЕПЛИТЕЛЯ БНП6828 1



ИЗВ. № ПРОДА. ПОДПИСЬ И ДАТА. БЭАМ ИИВ №

### СХЕМА АРМИРОВАНИЯ 5НП6828 1

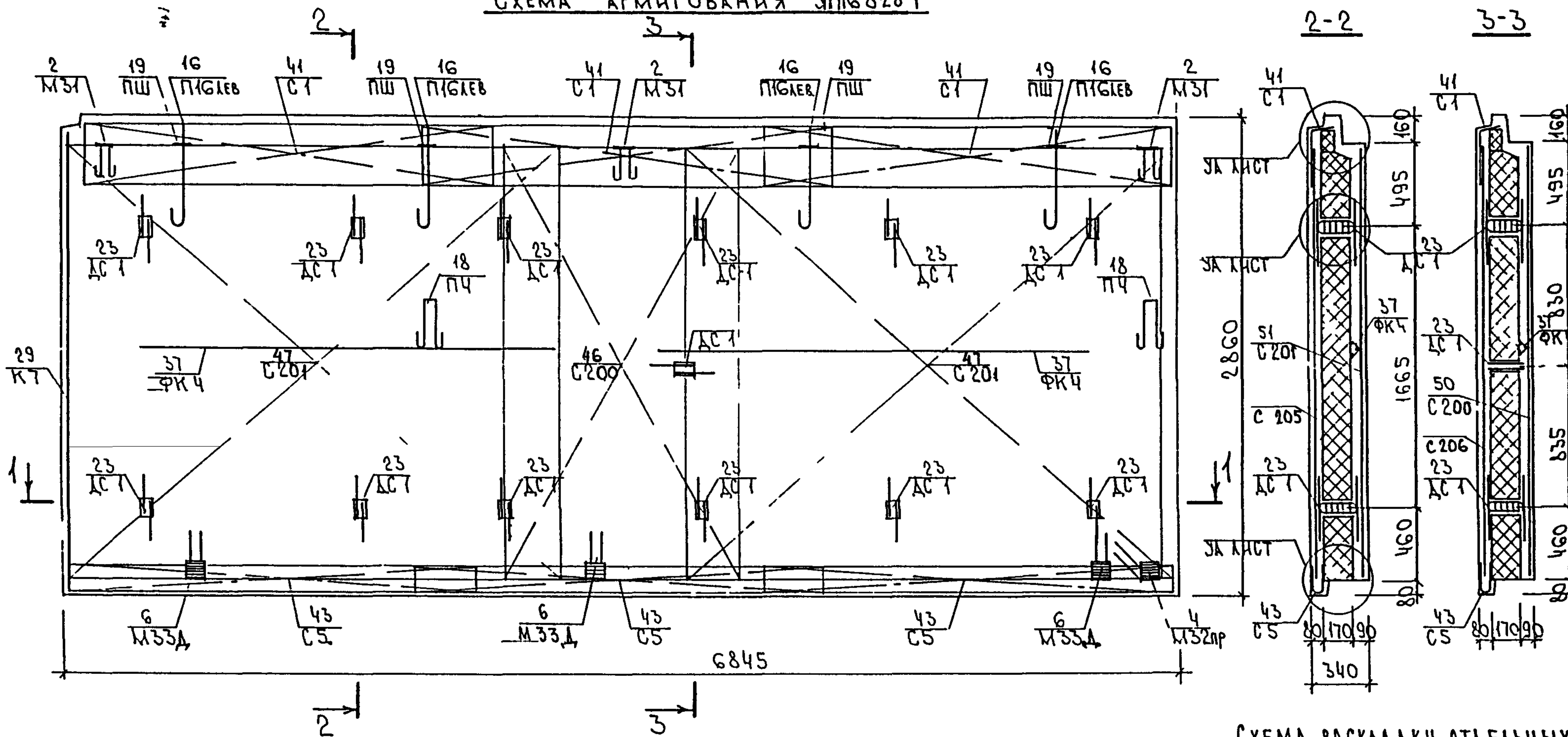
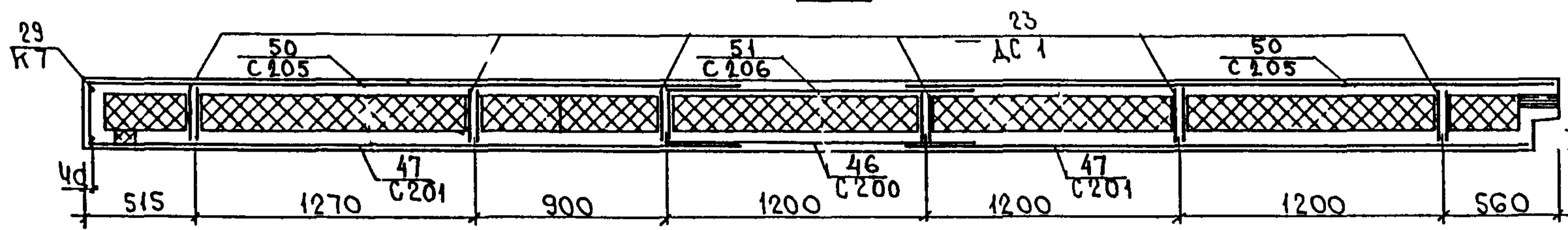
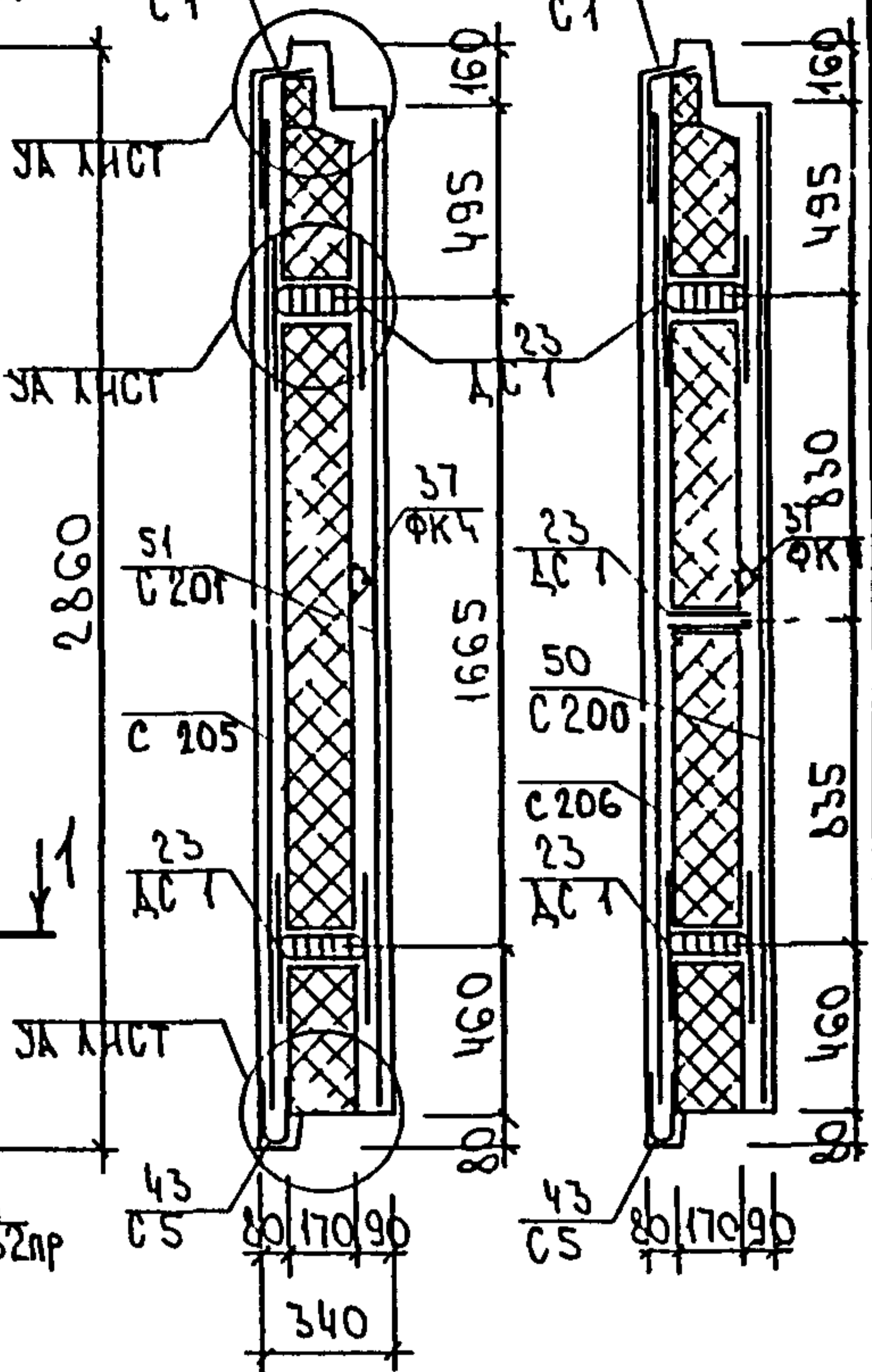
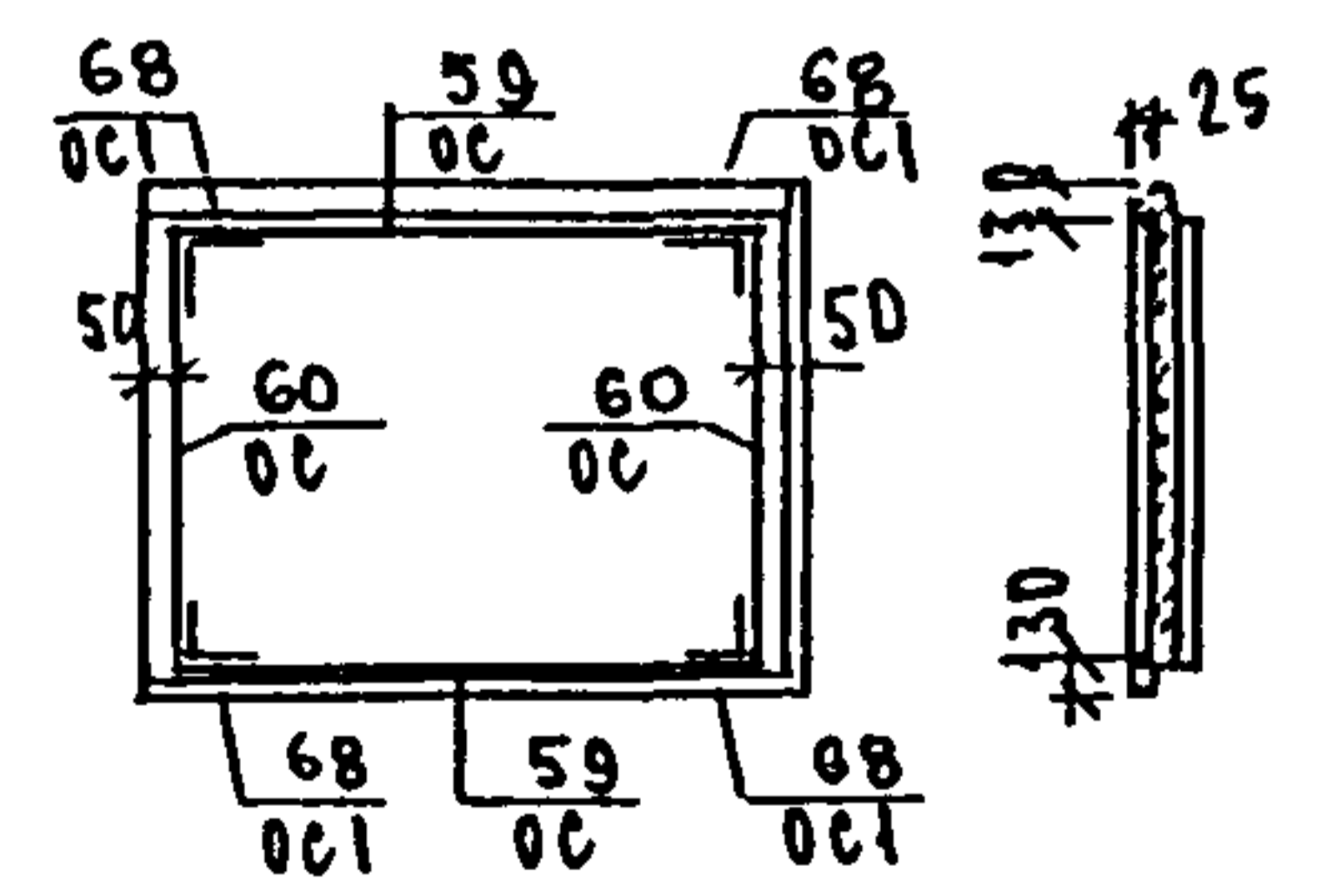


СХЕМА РАСКЛАДКИ ОТДЕЛЬНЫХ СТЕРЖНЕЙ В НАРУЖНОМ СЛОЕ

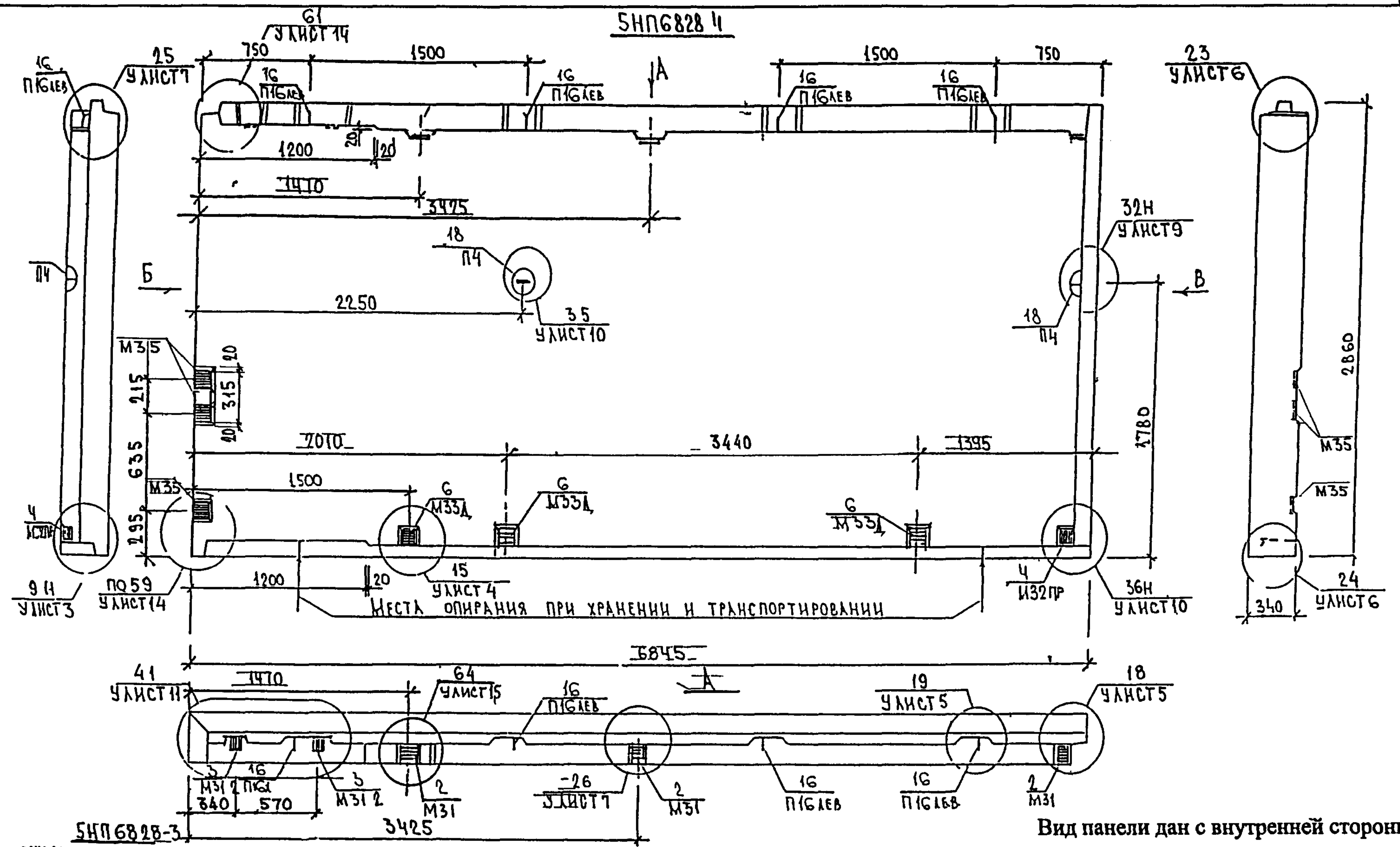


ПАНЕЛЬ 5НП6828 2 ЗЕРКАЛЬНА 5НП 6828 1



ИНВ. № ПОДА ПОДЛИСЬ И ДАТА БРАМ. ИВБ. №

5НП6828 4



СОГЛАСОВАНО

ИЗМ. № ПОДЛ. ПОДПИСЬ И ДАТА. ВЗАМ. ИВ. №

Нач. отд.	Ванаг	<i>[Signature]</i>
Гл. спец.	Баско	<i>[Signature]</i>
Рук. гр.	Скоморохова	<i>[Signature]</i>
Разработ.	Комиссарова	<i>[Signature]</i>
Проверил.	Скоморохова	<i>[Signature]</i>
Норм. контр.	Гуревич	<i>[Signature]</i>

5РС 41-75 5НП 18 СБ			
Панели 5НП6828 4, 5НП6828 3	Стадия	Лист	Листов
Сборочный чертеж	Р	1	3
МНИИТЭП ОСК			

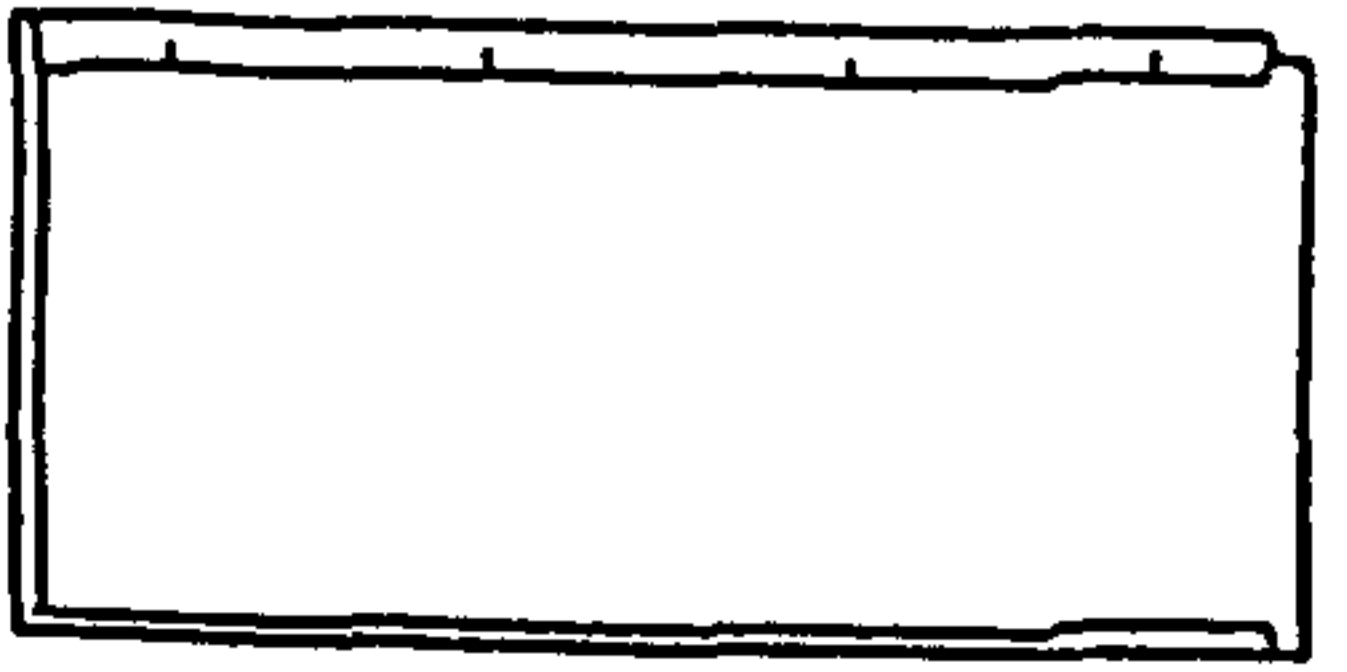
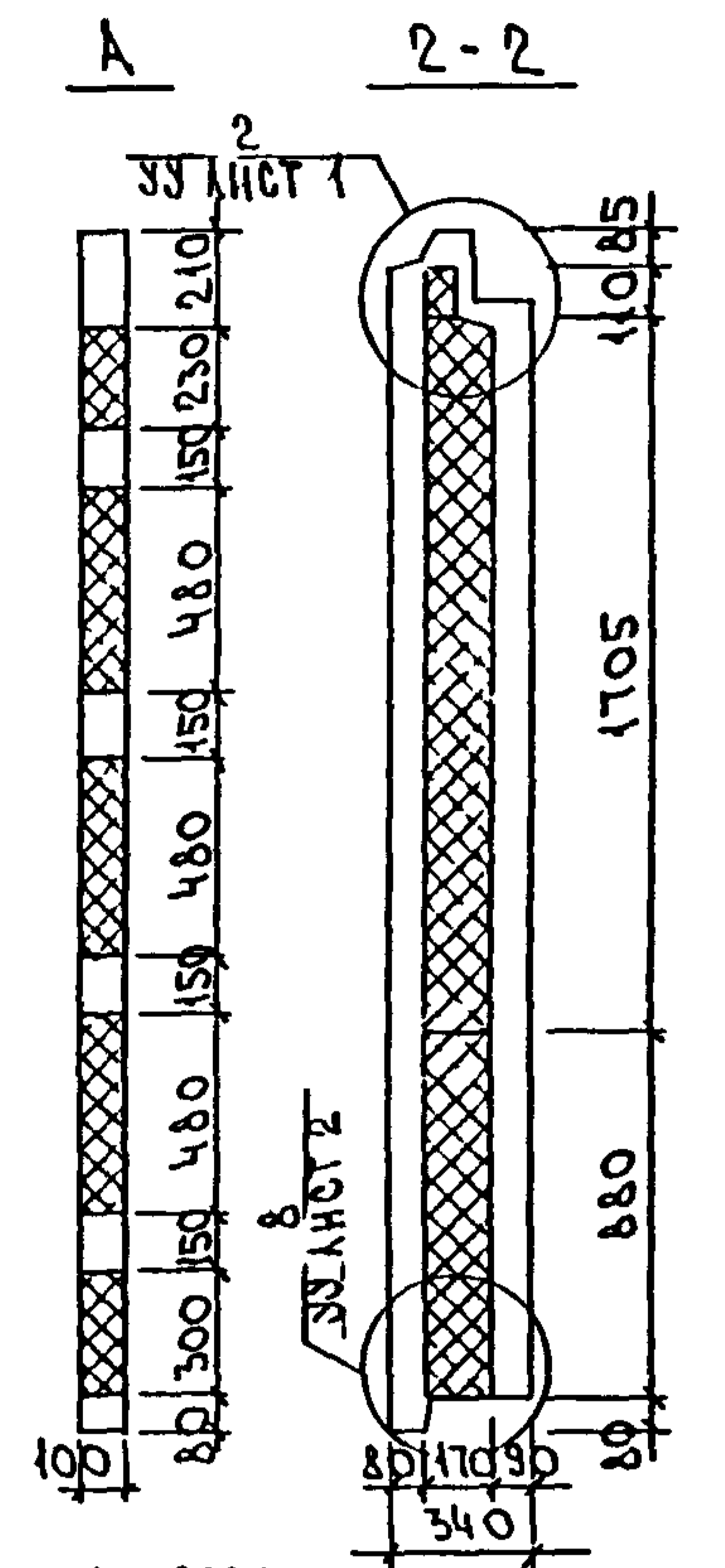
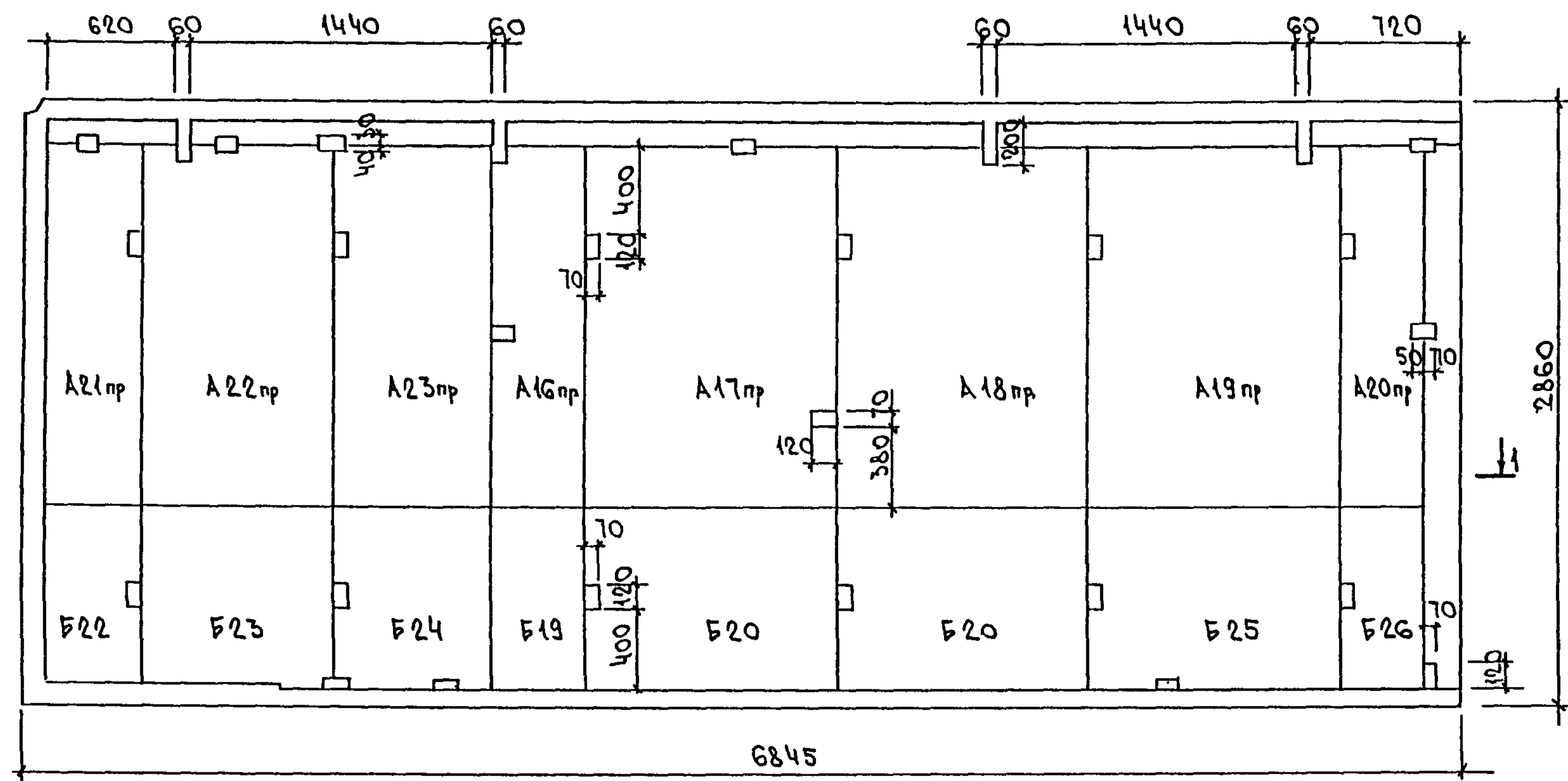
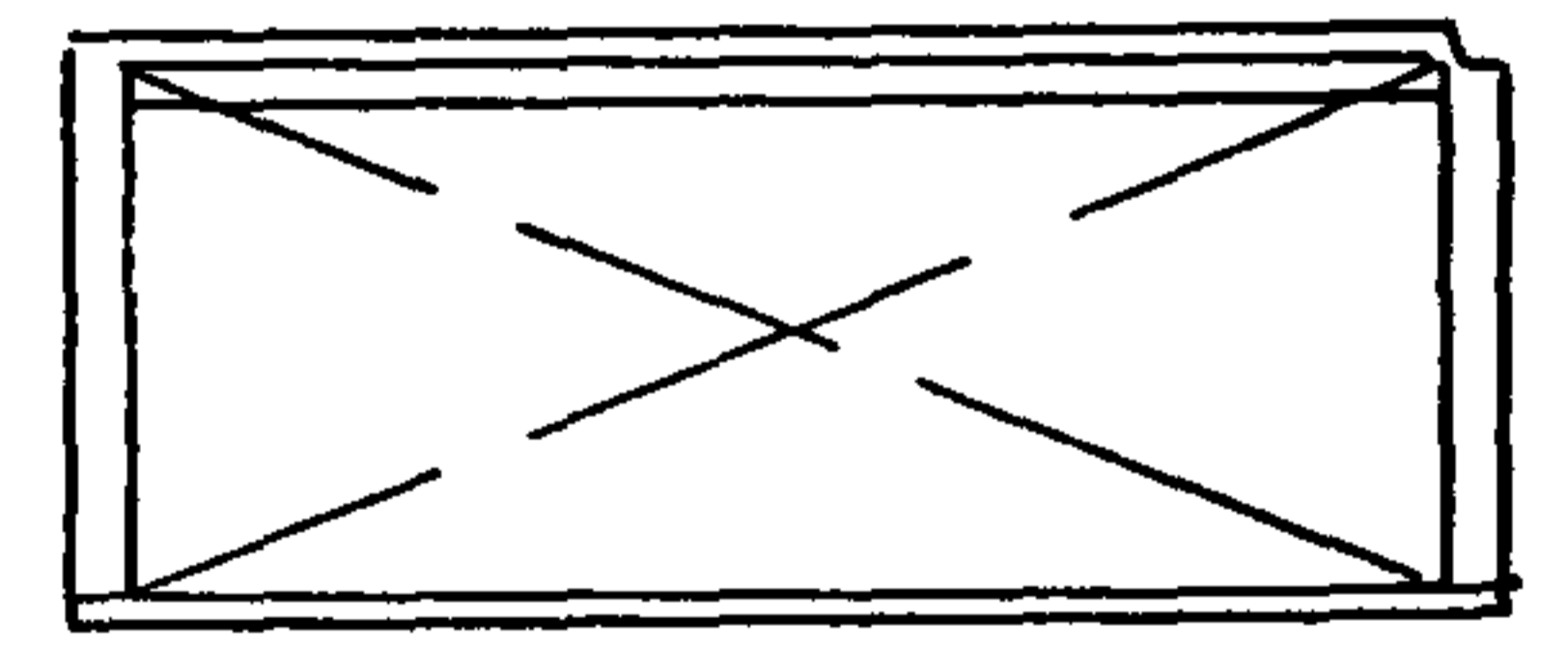


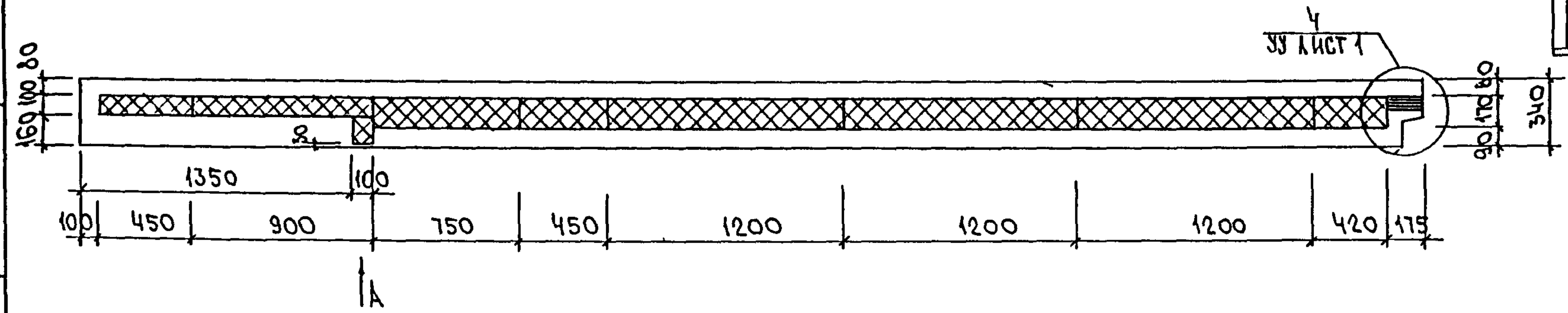
СХЕМА РАСКЛАДКИ УТЕПЛИТЕЛЯ 5НП6828 Ч



5НП68283  
ЗЕРКАЛЬНОЕ ОТРАЖЕНИЕ 5НП6828 Ч



1 1



ИМЬ И ПОДА ПОДПИСЬ И ДАТА БУАМ ИМВ №

СХЕМА АРМИРОВАНИЯ ШНП 6828-4

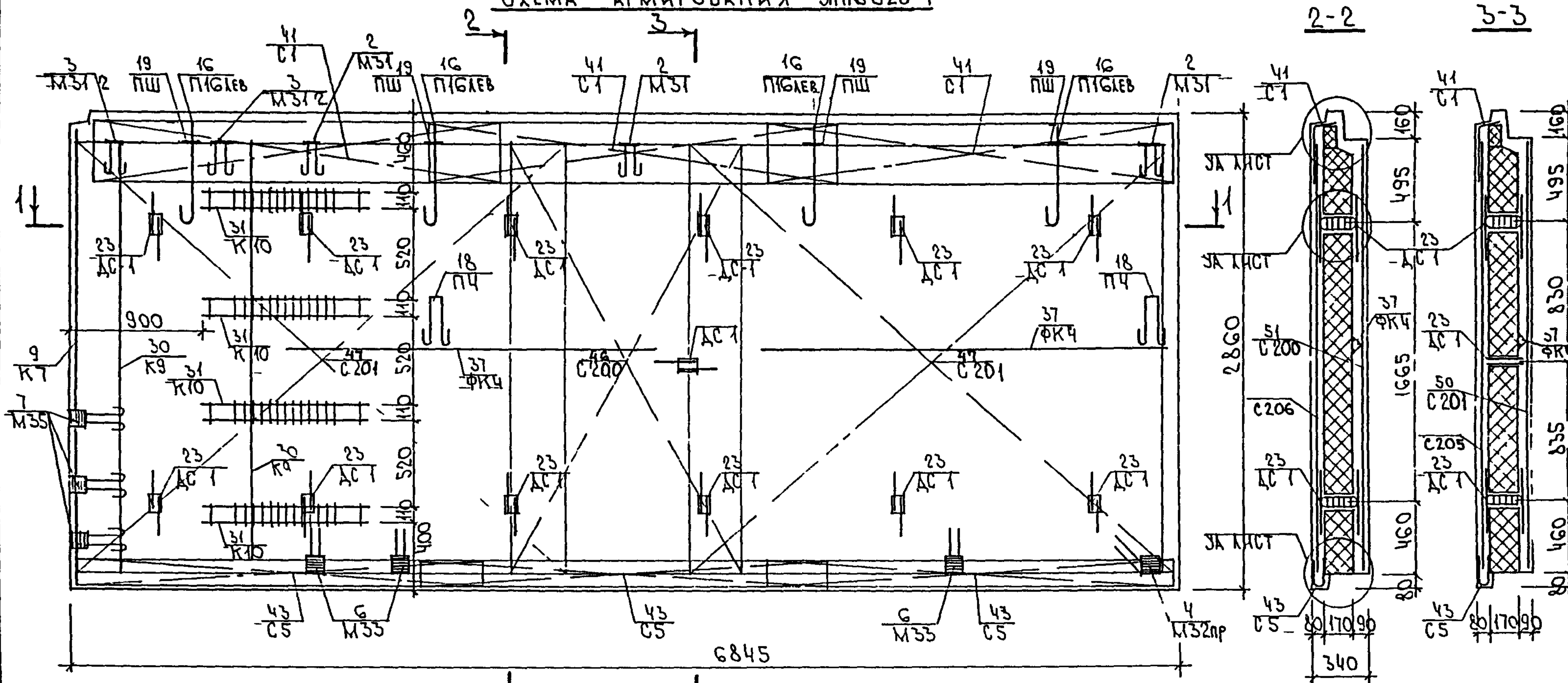
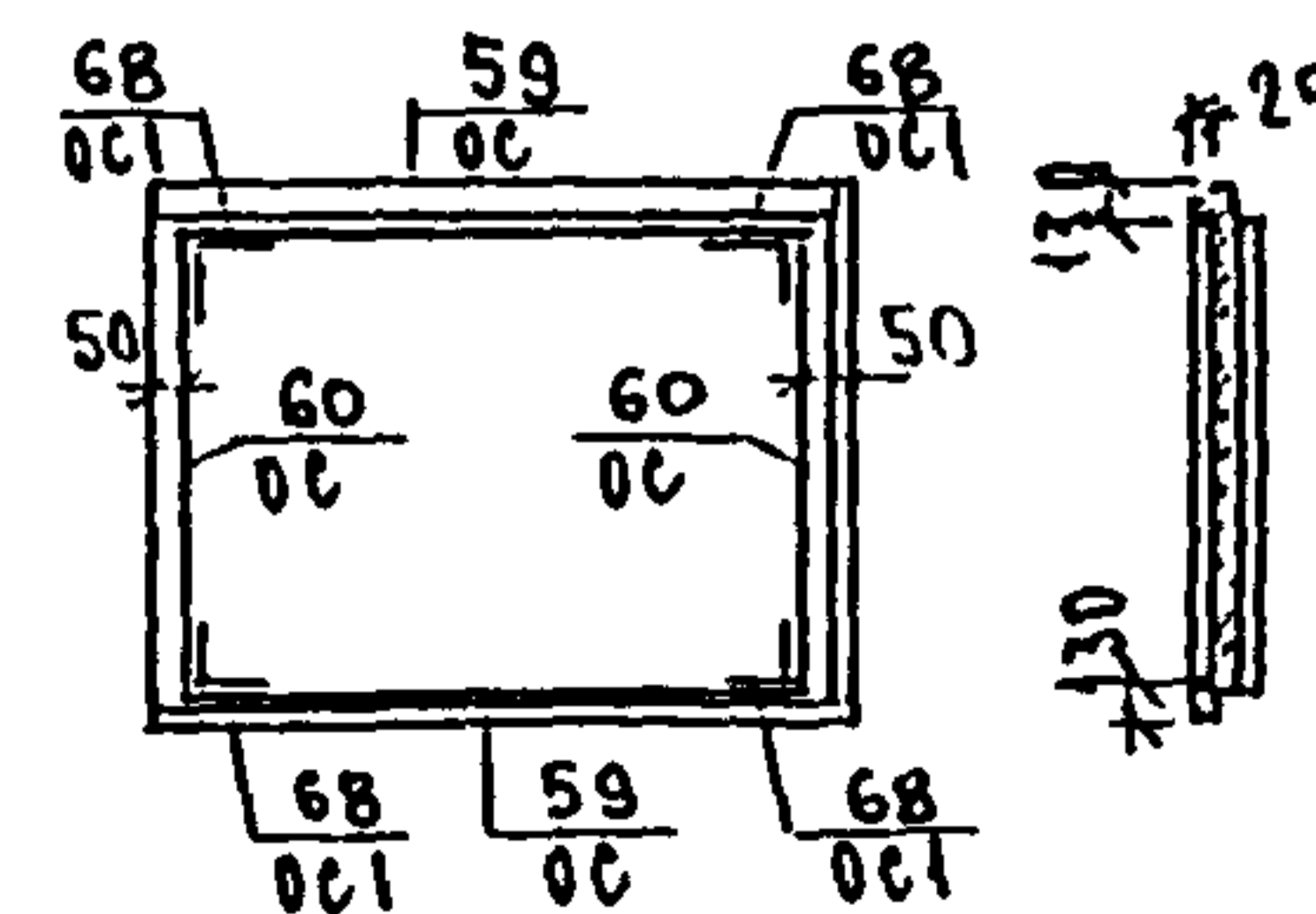
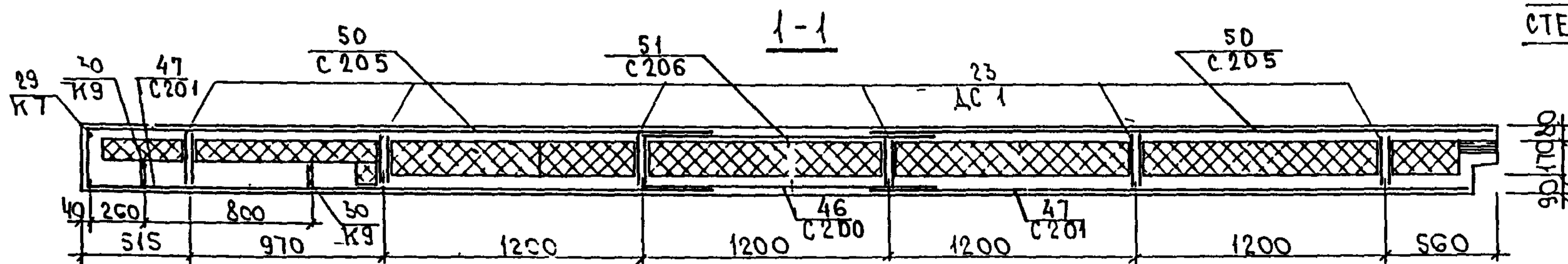


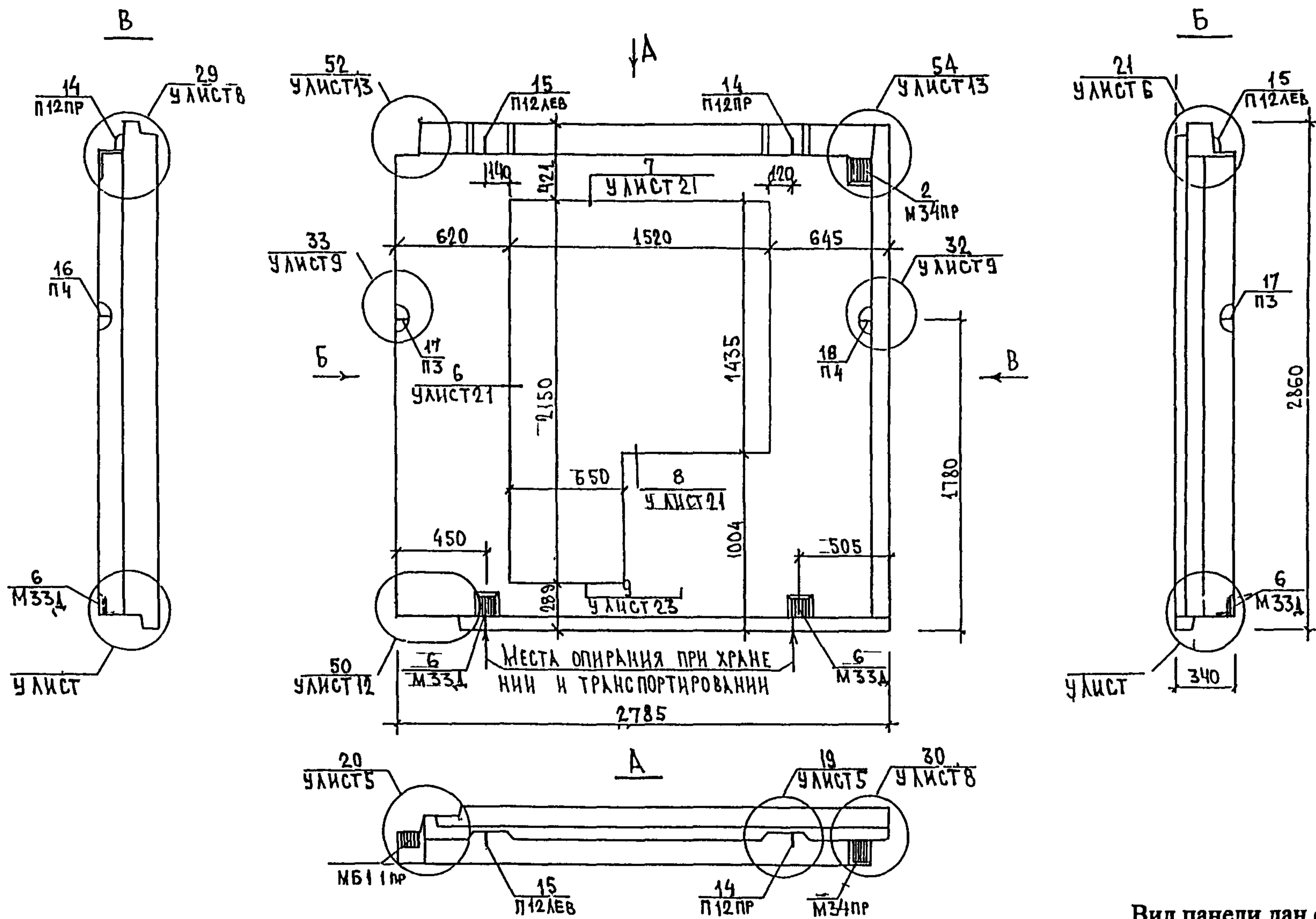
СХЕМА РАСКЛАДКИ ОТДЕЛЬНЫХ СТЕРЖНЕЙ В НАРУЖНОМ СЛОЕ



ПАНЕЛЬ ШНП 6828 3 ЗЕРКАЛЬНА ШНП 6828-4

5РС-41-75 ШНП 18 СБ

МНВ № ПОДА ПОДПИСЬ И ДАТА БУДАН ИВАН



Вид панели дан с внутренней стороны

СОГЛАСОВАНО

Ген. м.ст. Синдеев

Изд. №, подл., подписи и дата, взам. ниб. н.

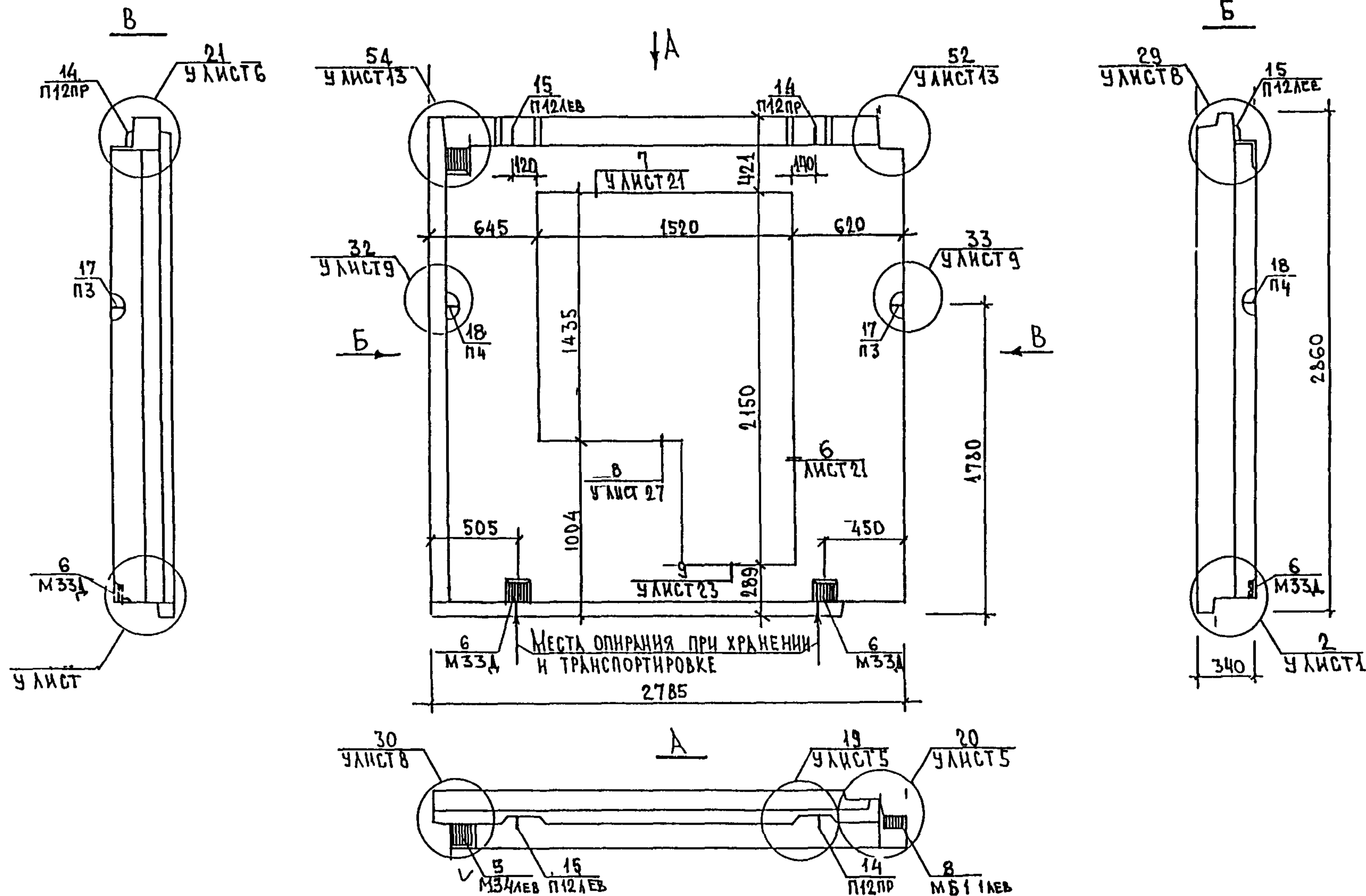
Нач. отд.	Ванаг	<i>Ванаг</i>
Гл. спец.	Баско	<i>Баско</i>
Рук. гр.	Скоморохова	<i>Скоморохова</i>
Разработ.	Комиссарова	<i>Комиссарова</i>
Проверил.	Скоморохова	<i>Скоморохова</i>
Норм. контр.	Гуревич	<i>Гуревич</i>

5РС 41-75 5НП 19 СБ

Панель 5НП 8 167  
Сборочный чертеж

Стадия	Лист	Листов
Р	1	2
МНИИТЭП ОСК		





Вид панели дан с внутренней стороны

Нач отд	Ванаг	<i>Шван</i>
Гл спец	Баско	<i>Шван</i>
Рук. гр	Скоморохова	<i>Скер</i>
Разработ	Комиссарова	<i>Скер</i>
Проверил	Скоморохова	<i>Скер</i>
Норм. контр	Гуревич	<i>Скер</i>

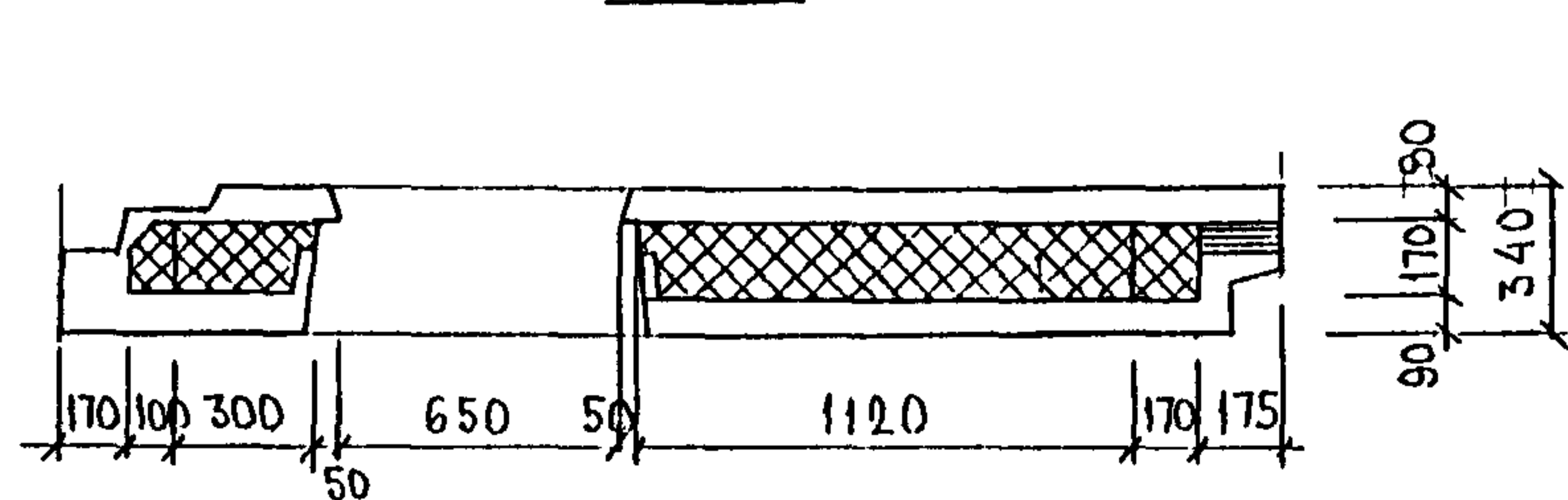
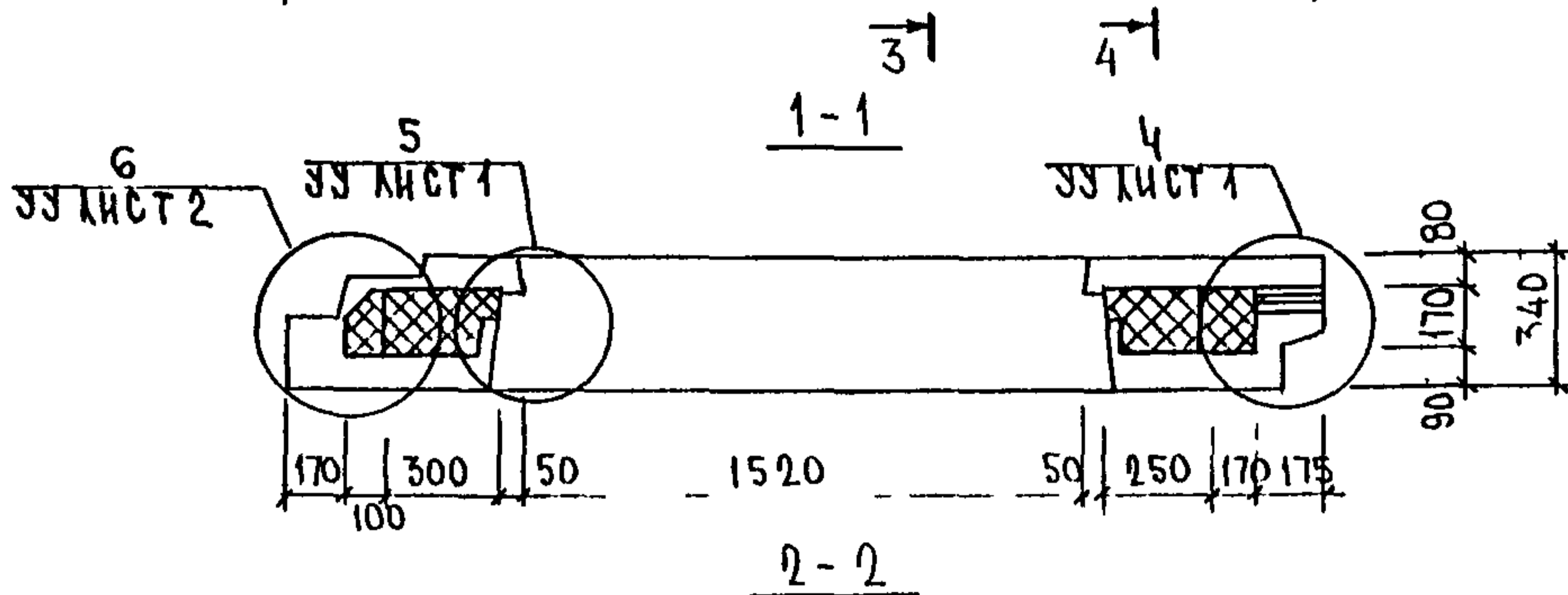
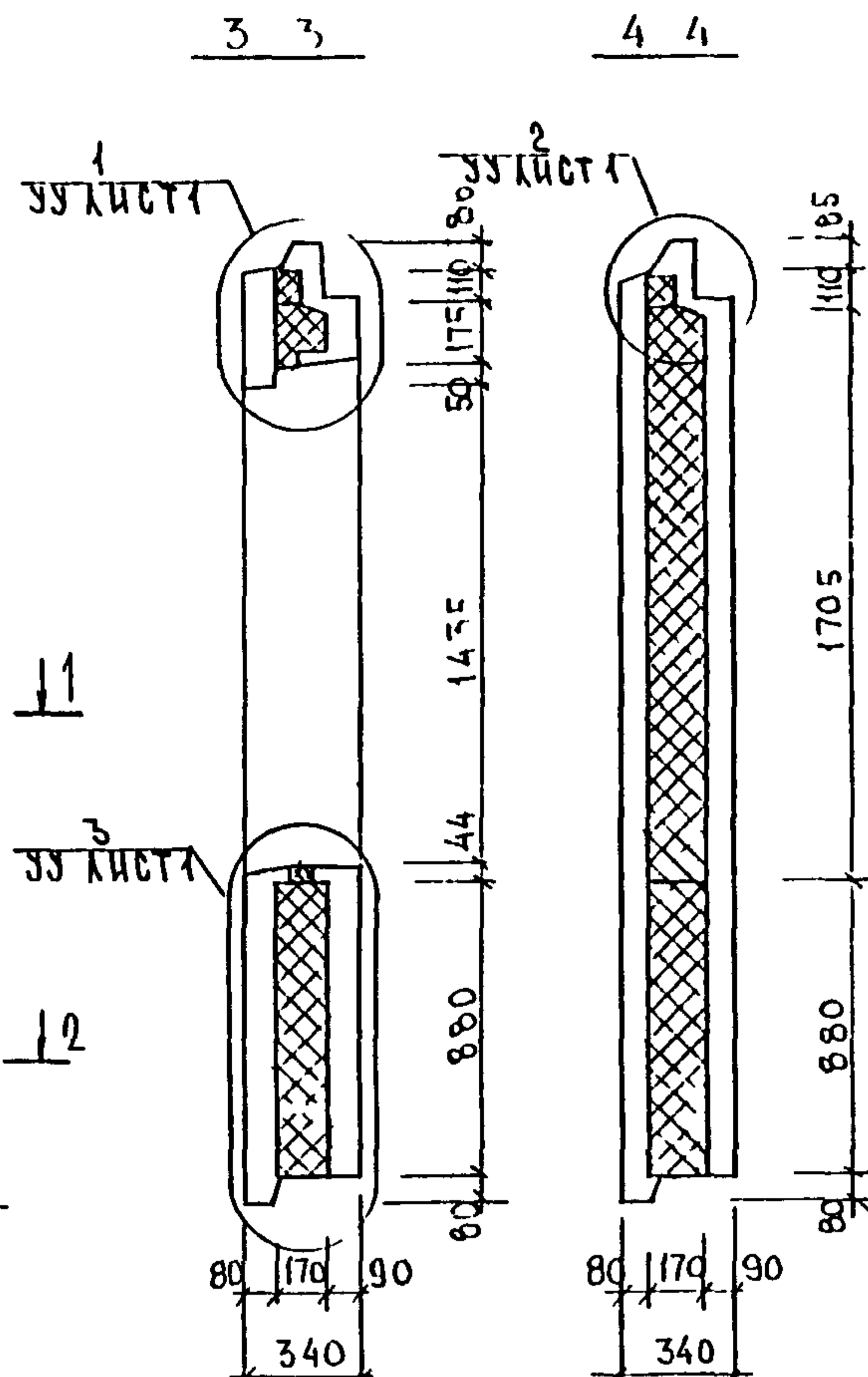
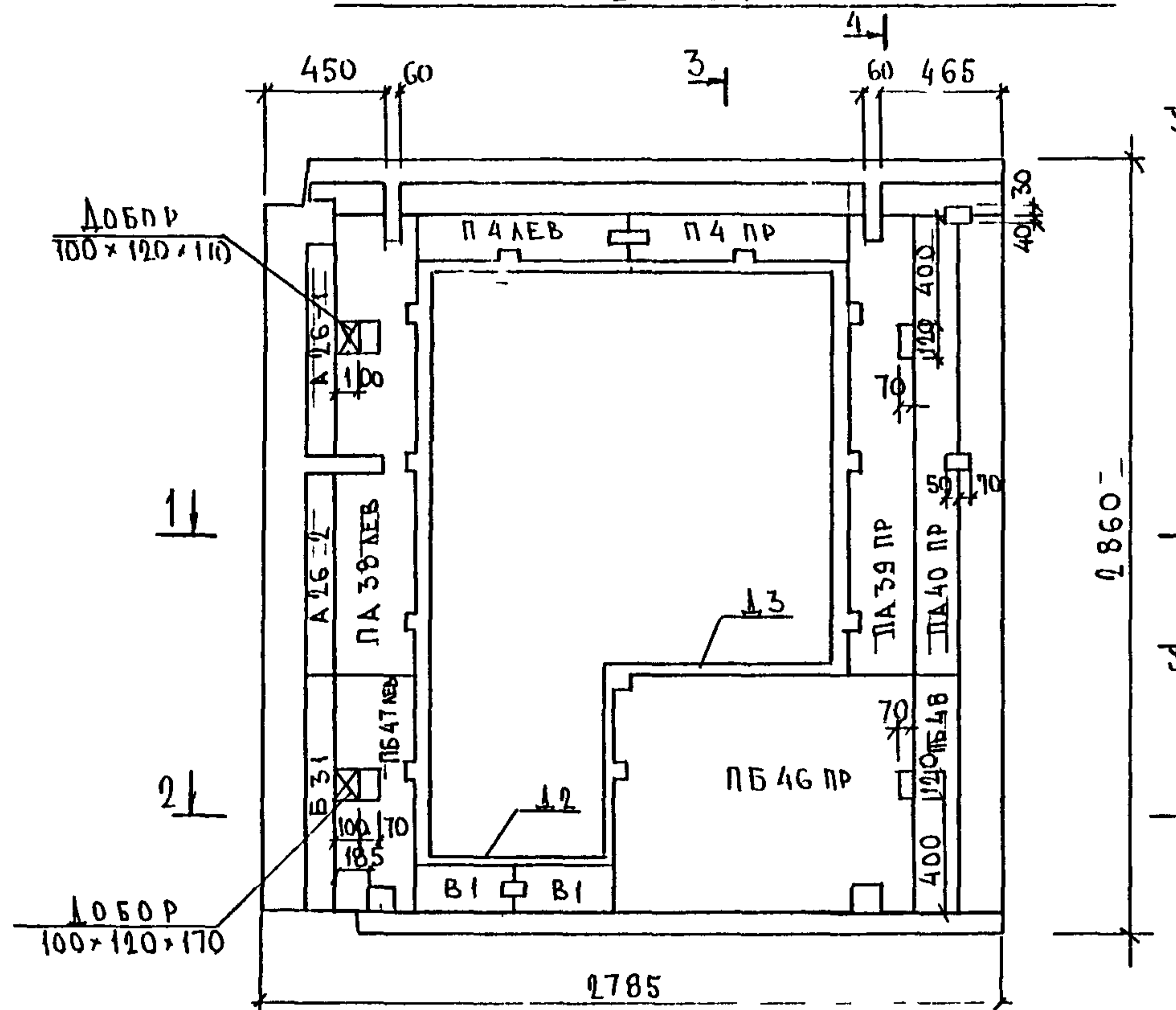
5РС 41-75 5НП 19 СБ		
Панель 5НП 8 168		
Сборочный чертеж		
Стадия	Лист	Листов
Р	1	2
МНИИТЭП ОСК		

СОГЛАСОВАНО

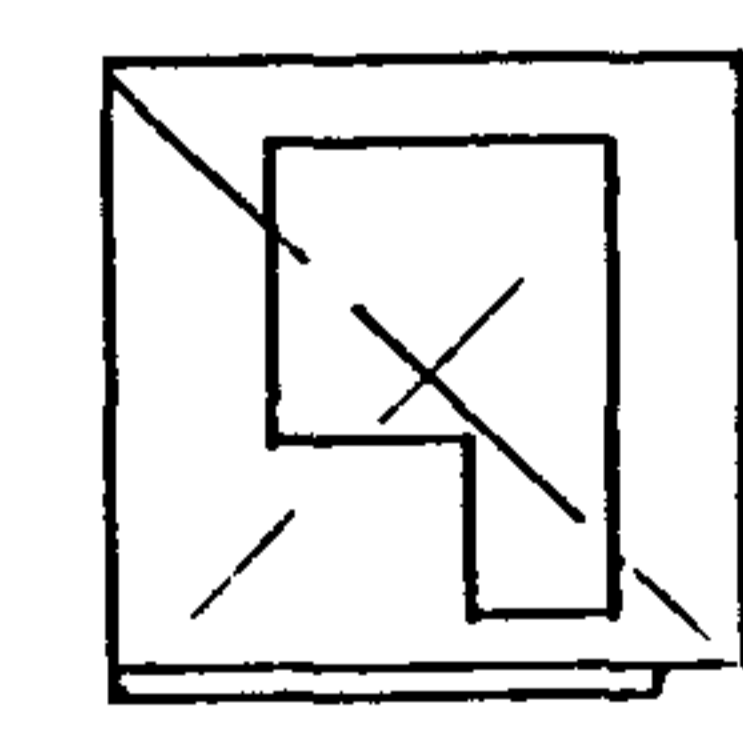
Гл. инж. 5	Специст	<i>Шван</i>
------------	---------	-------------

Инд. №	Год	Подпись и дата	Взам. инв. №

СХЕМА РАСКЛАДКИ УТЕПЛИТЕЛЯ 5НПВ 167



5НПВ 168  
ЗЕРКАЛЬНОЕ ОТРАЖЕНИЕ 5НПВ 167



ИМЬ № ПОДА ПОДПИСЬ И ДАТА

СХЕМА АКИМГОР/НИА 5НПВ 161

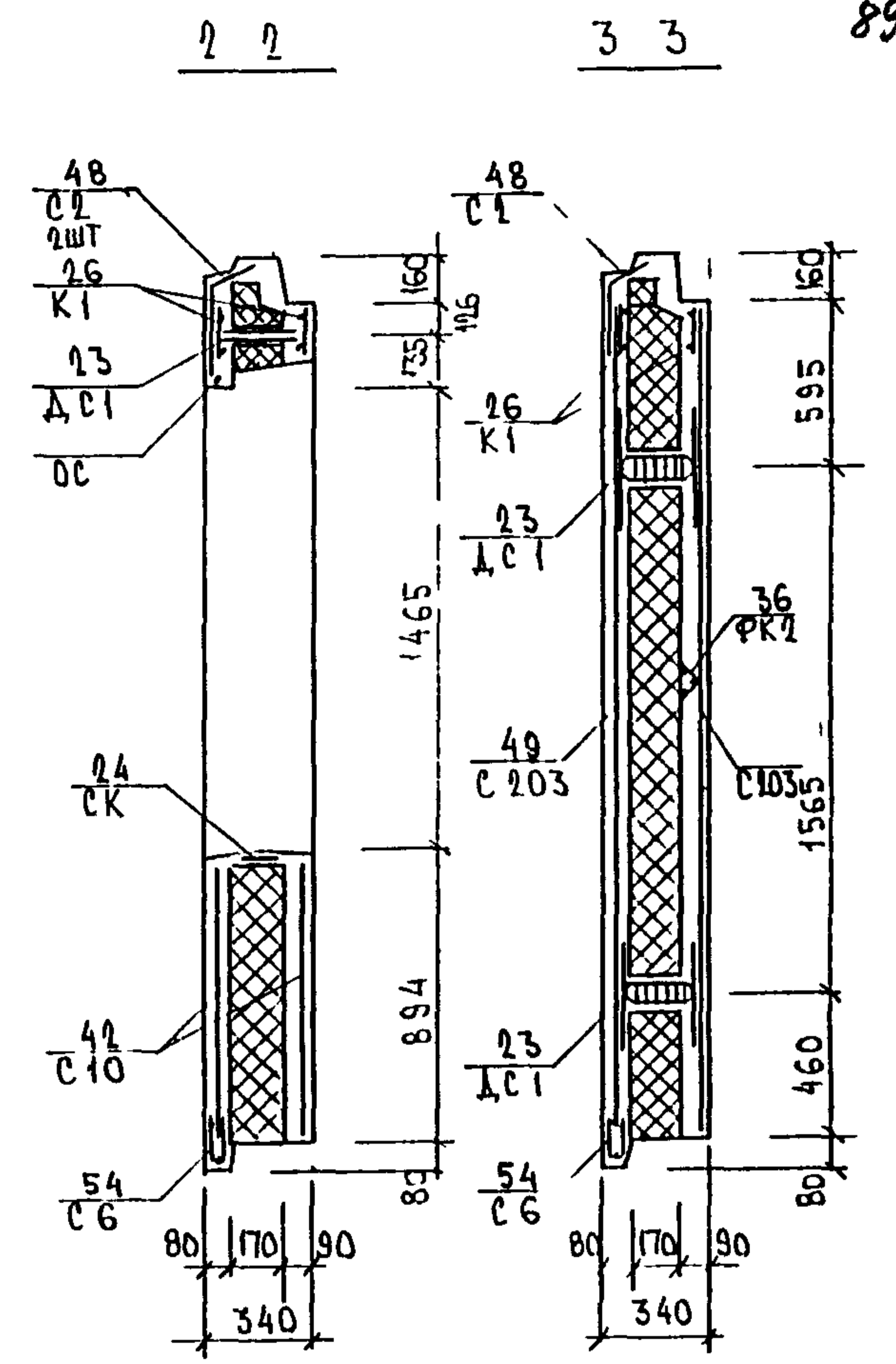
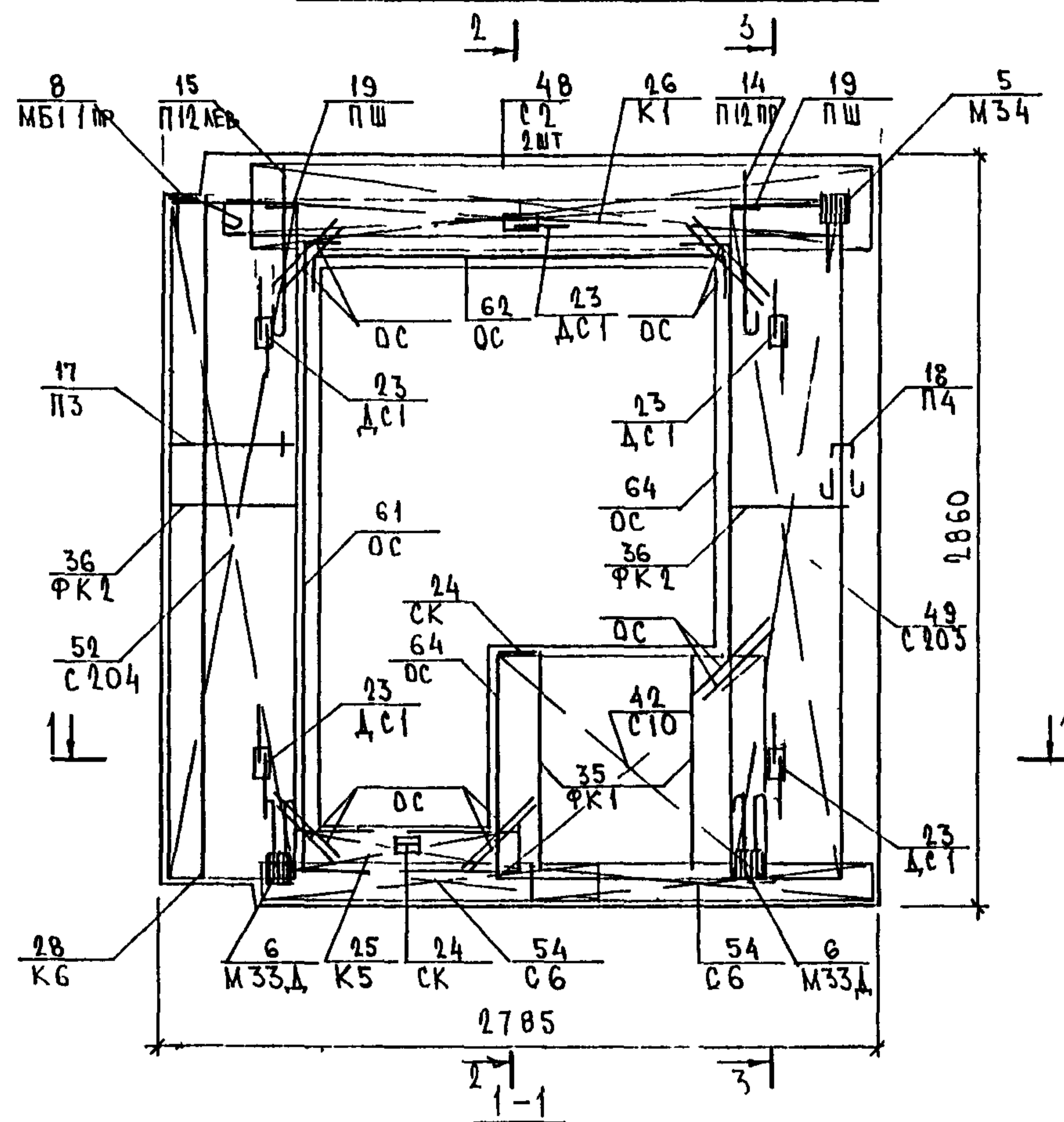
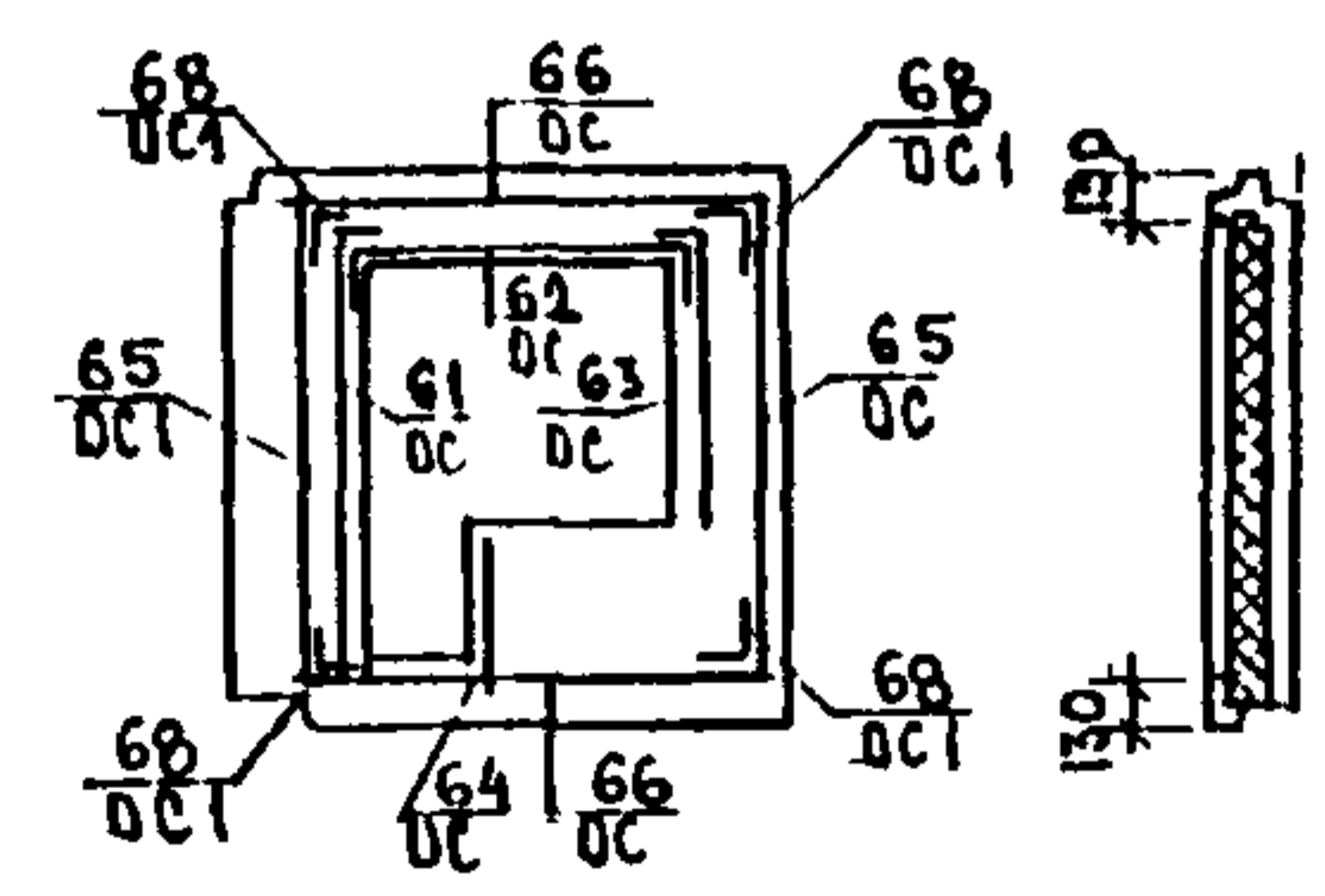
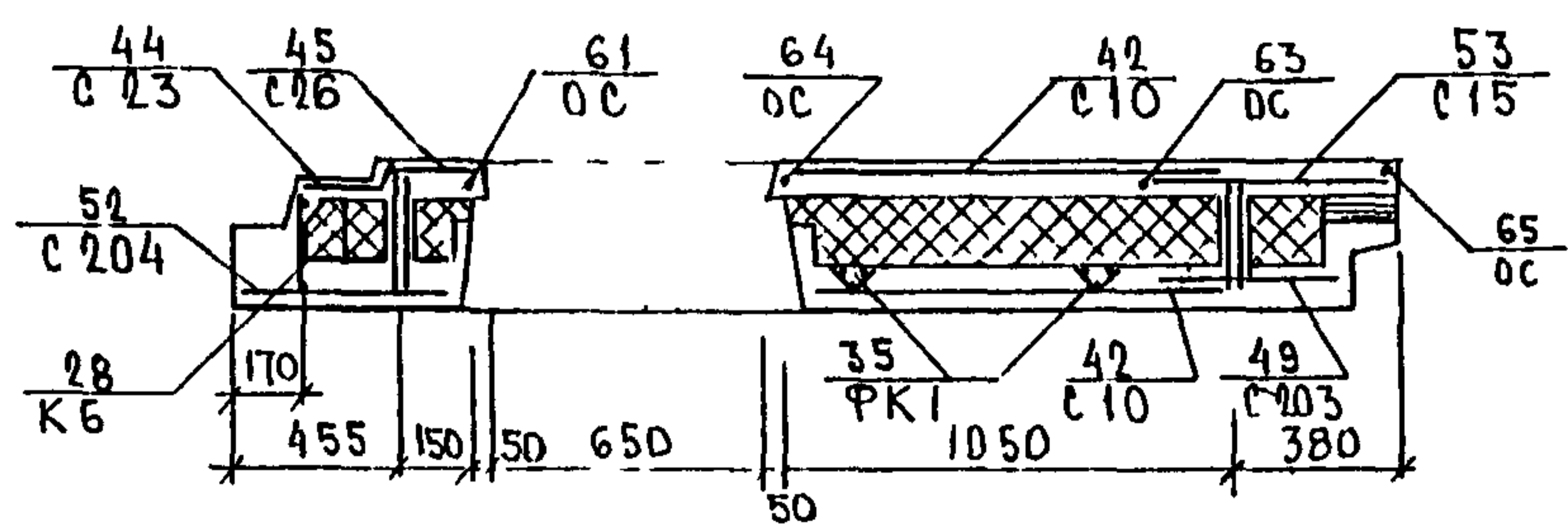
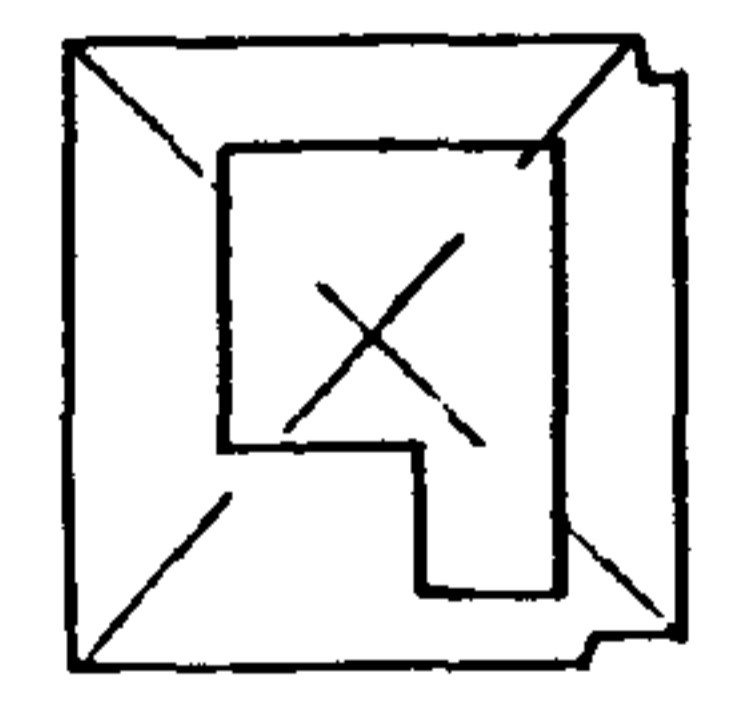


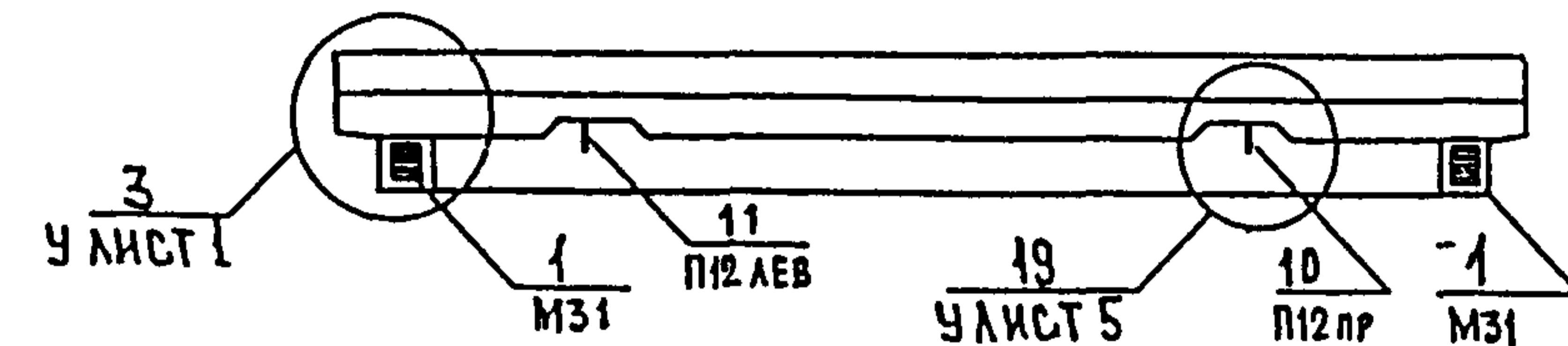
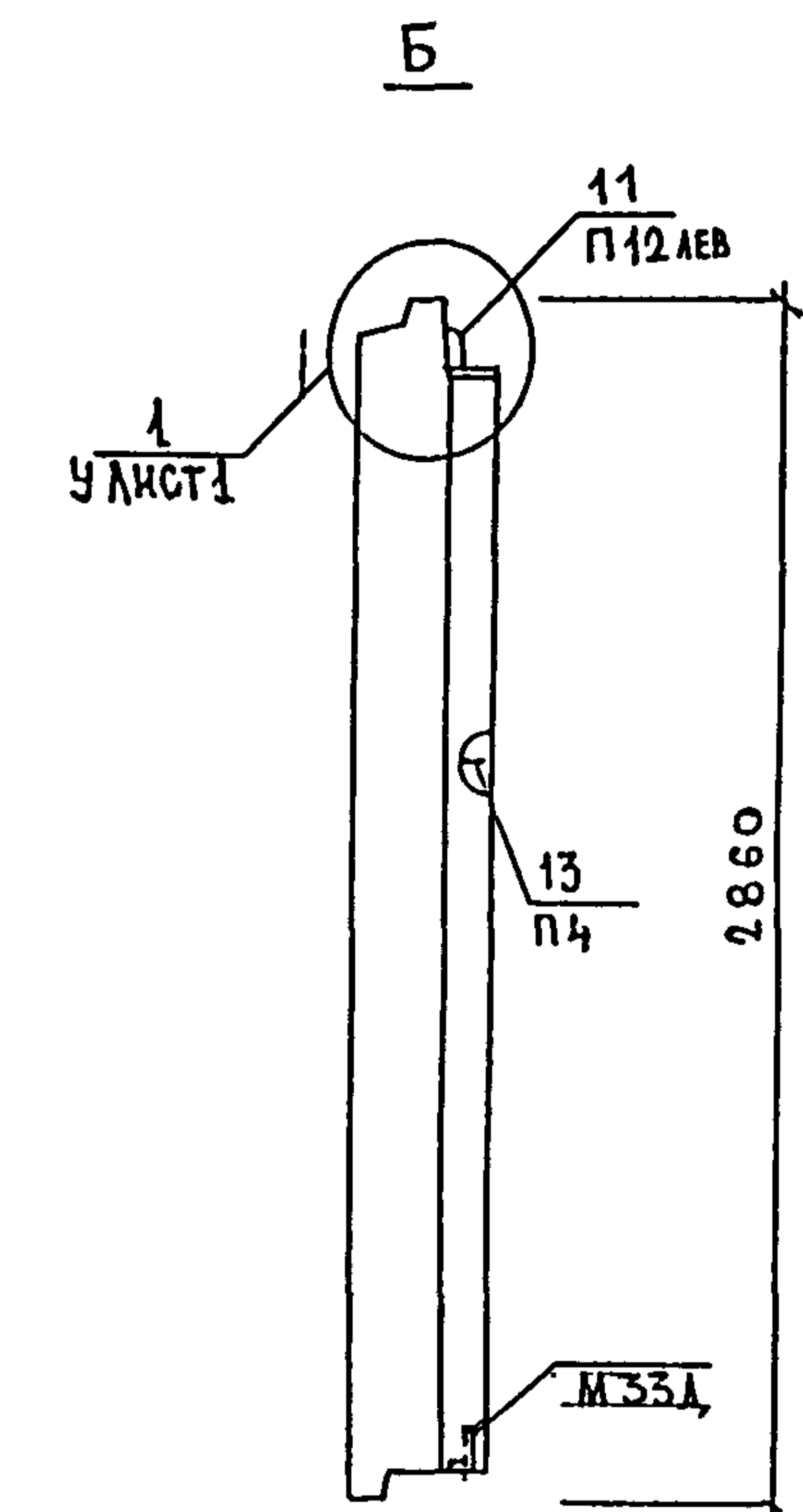
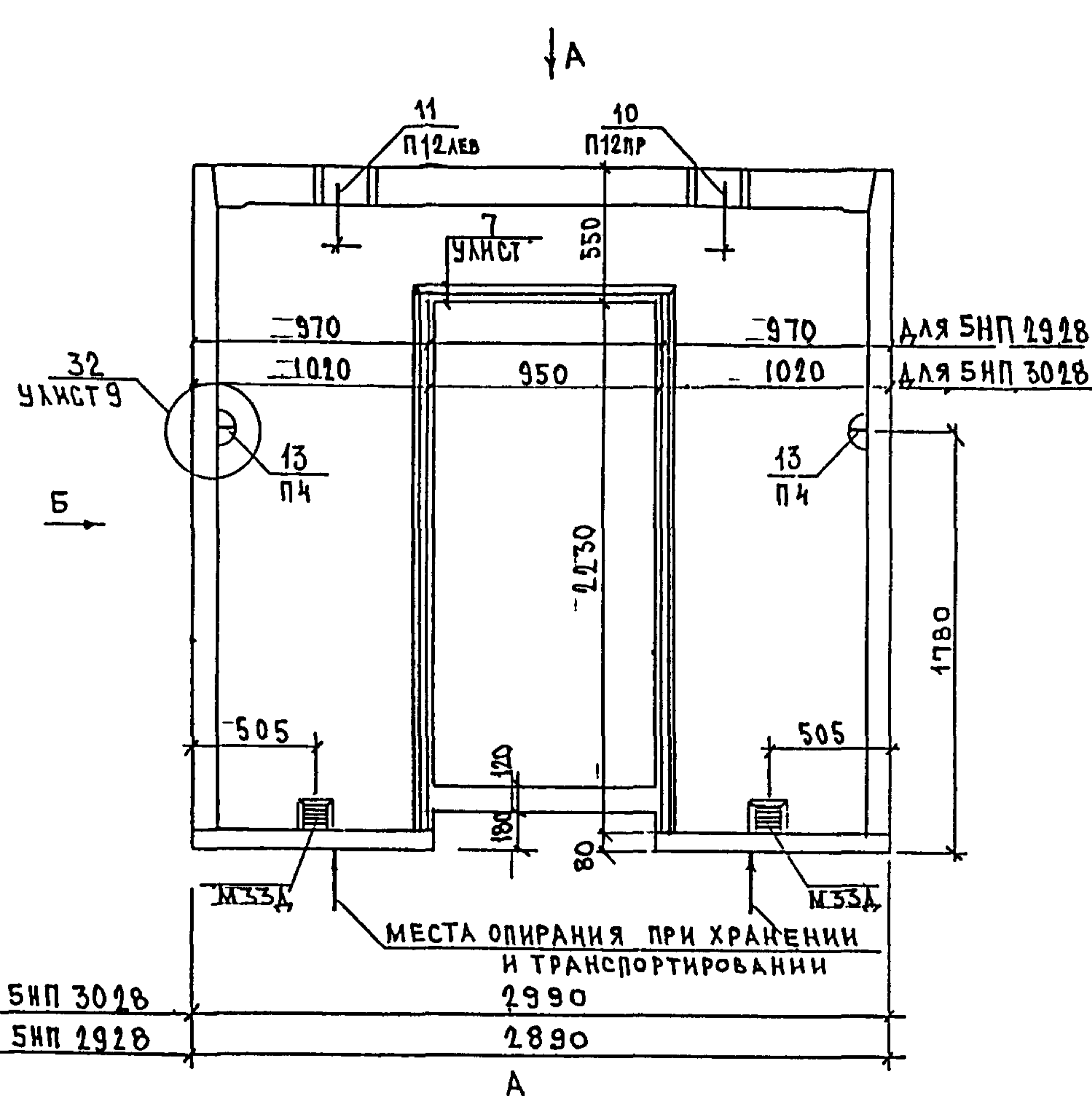
СХЕМА РАСКЛАДКИ ОТДЕЛЬНЫХ СЕРЖИИ  $\varnothing 10\text{мм}$  В НАРУЖНОМ СЛОЕ



5НПВ 168  
ЗЕРКАЛЬНОЕ ОТРАЖЕНИЕ 5НПВ 167



ИМВ № ПОДА ПОДАЛИСЬ И ДАТА ВЪЛМ ИМВ №



МЕСТА ОПИРАНИЯ ПРИ ХРАНЕНИИ И ТРАНСПОРТИРОВАНИИ

для ШП 3028  
для ШП 2928

для ШП 2928  
для ШП 3028

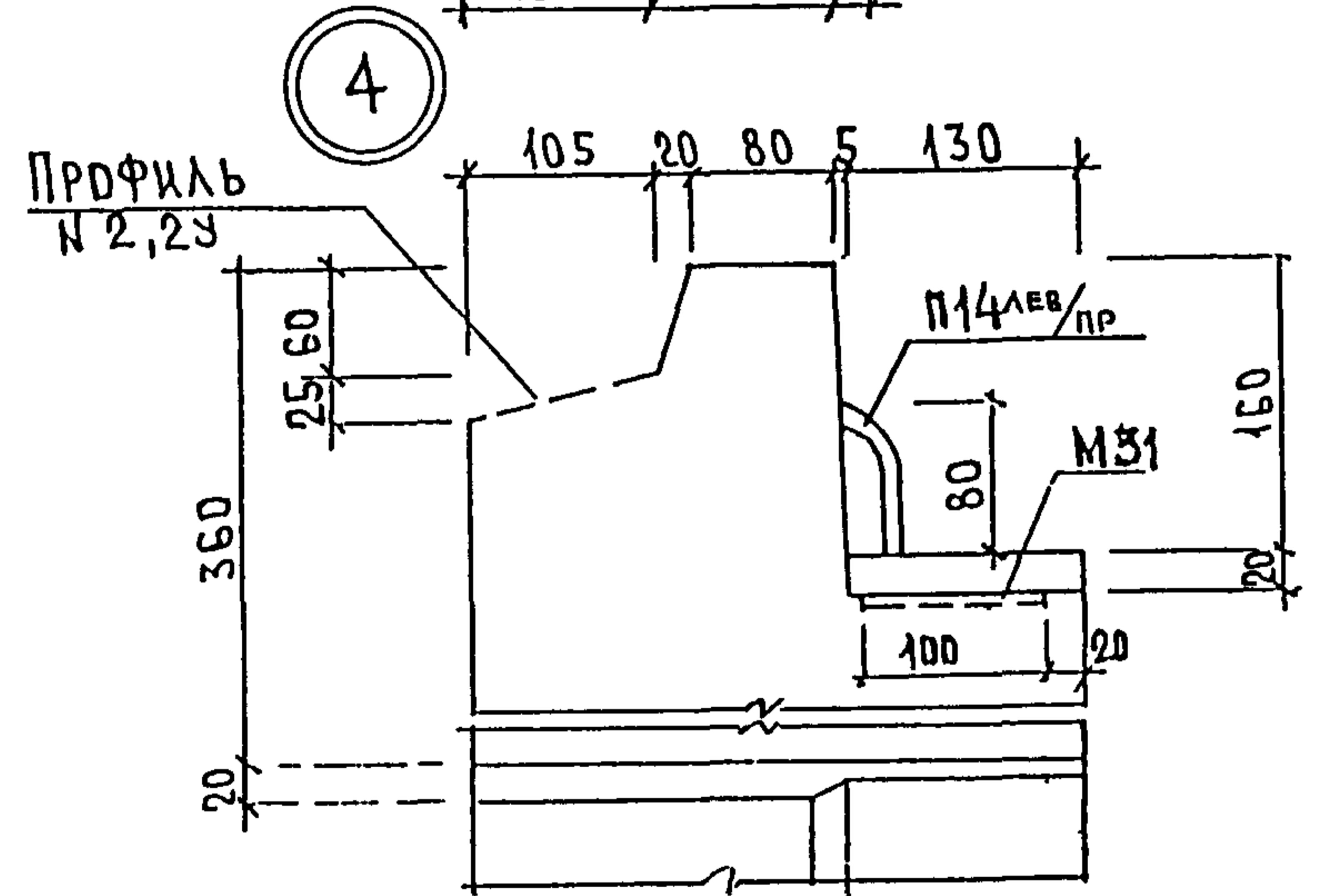
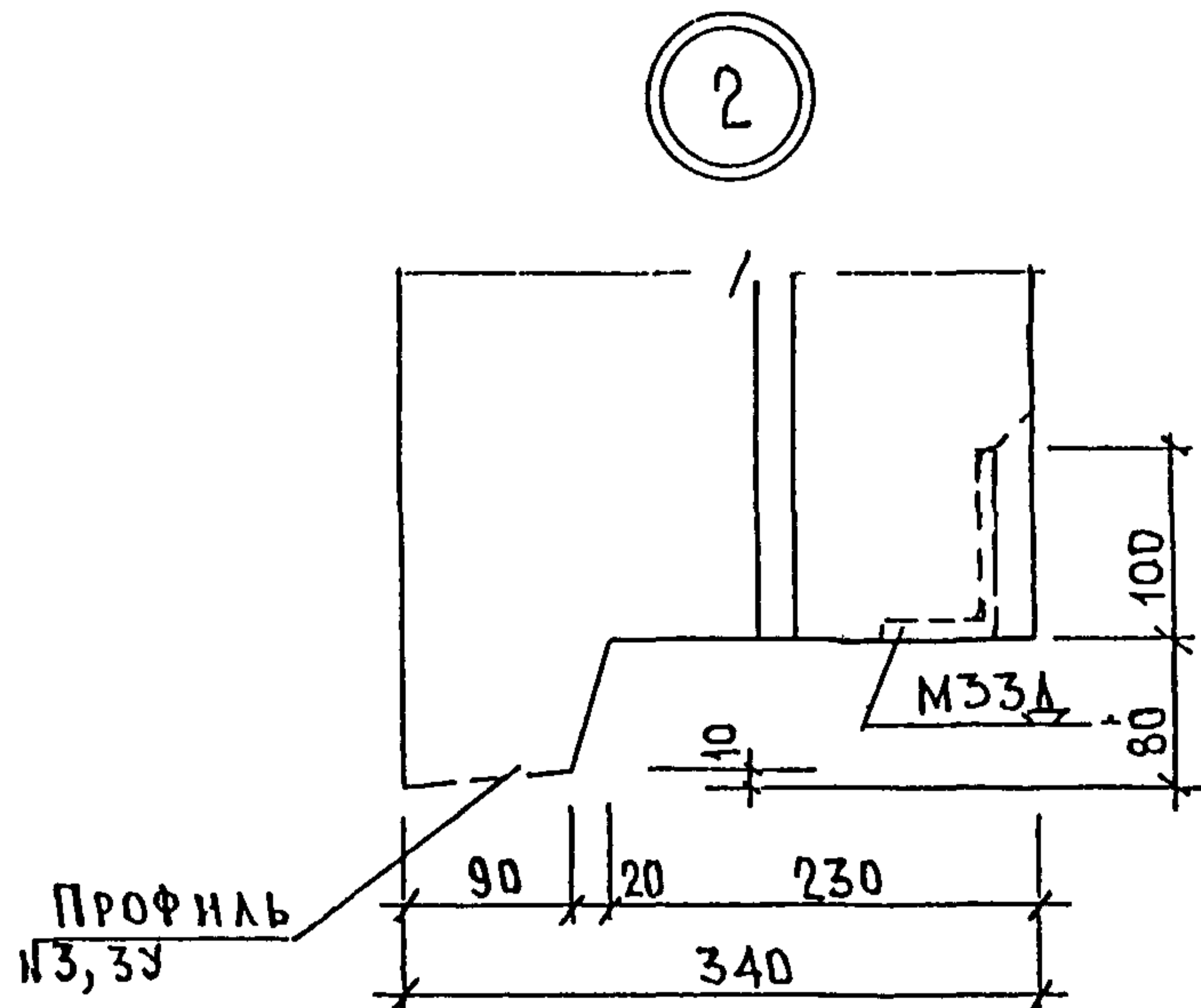
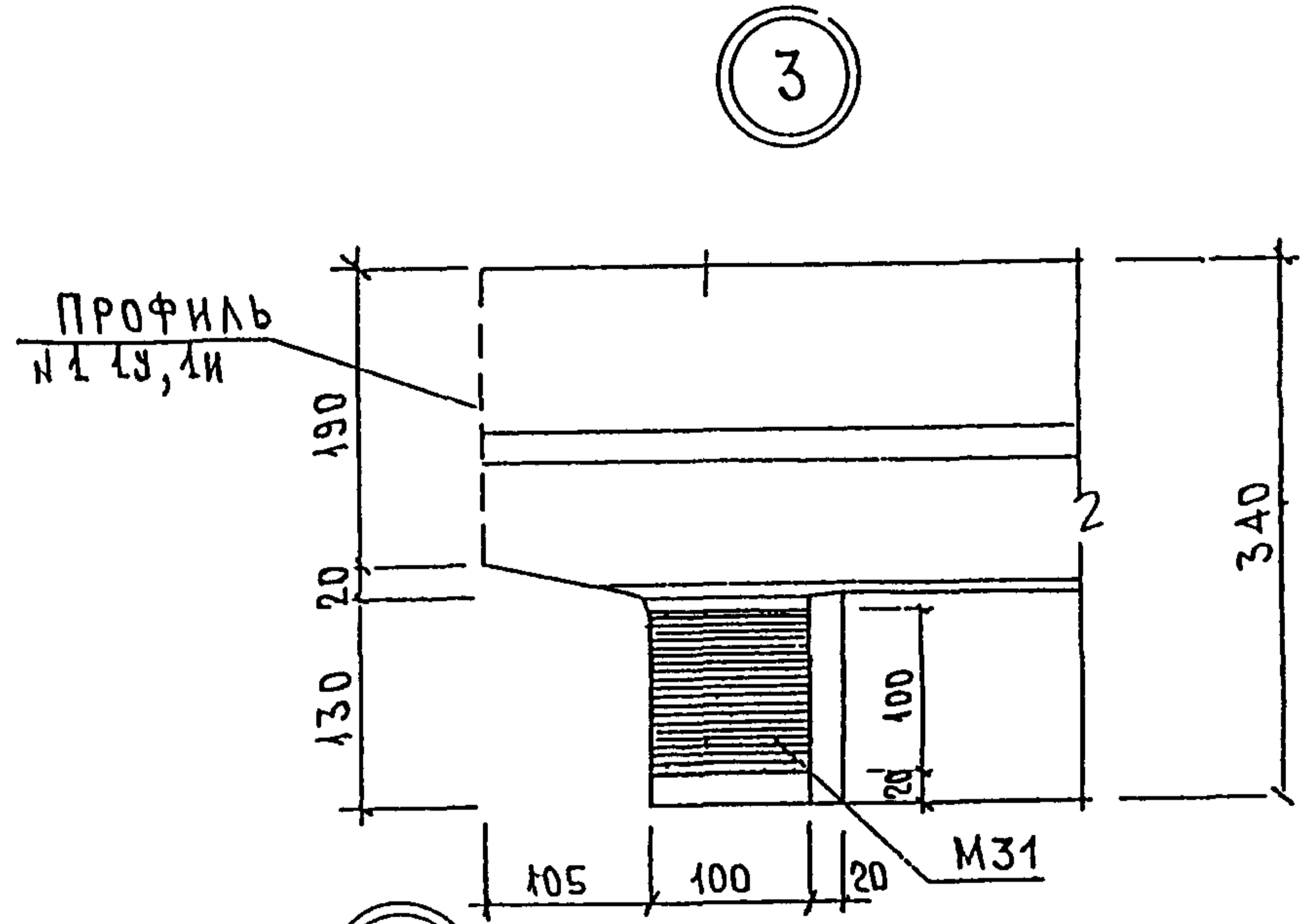
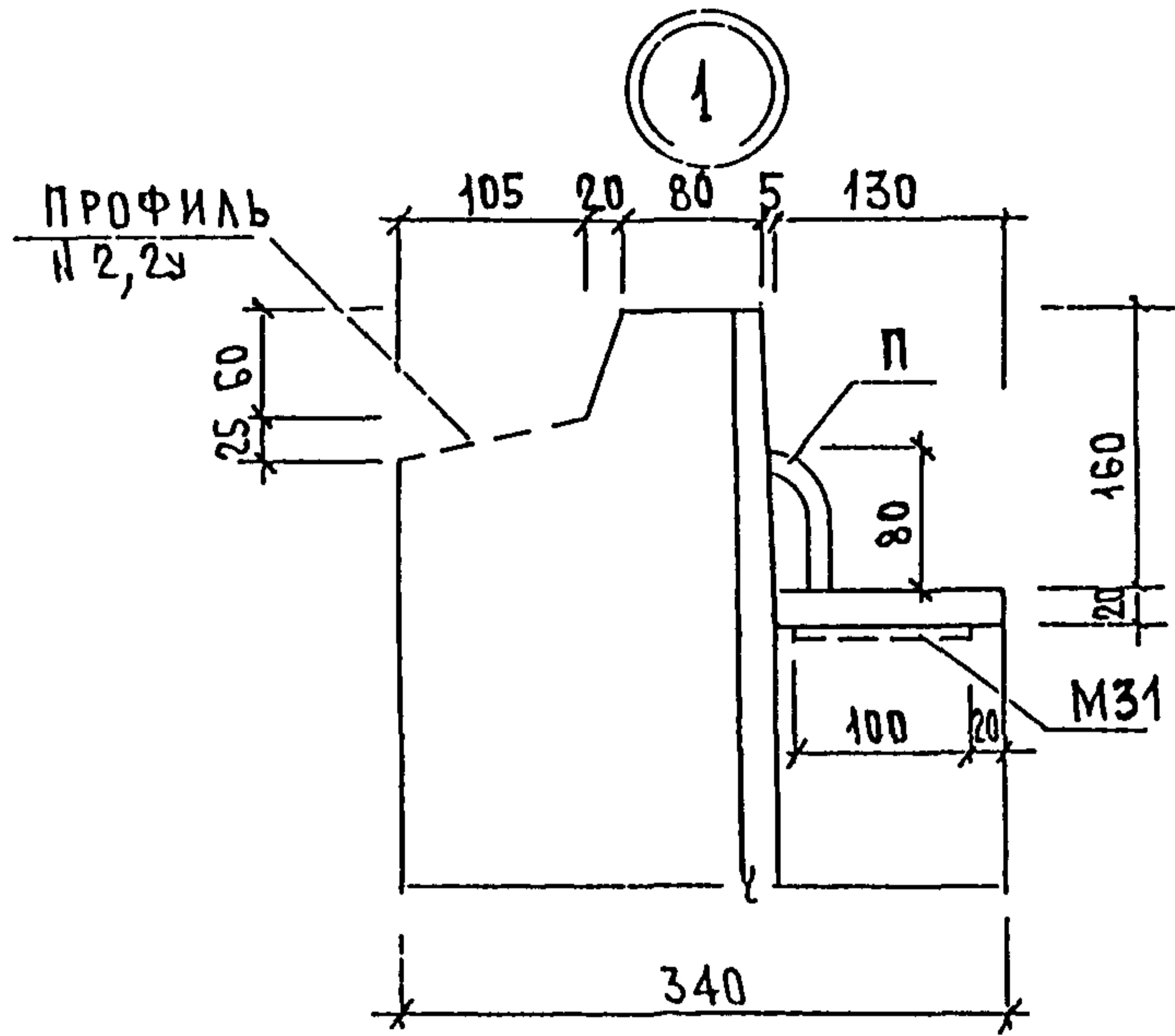
Вид панели дан с внутренней стороны

СОГЛАСОВАНО

Гл. инж. Сидцев	
Инж. Ив. М.	
Подпись и дата	
Инж. Ю. Д.	

Нач. отд	Ванаг	<i>Ванаг</i>
Гл. спец	Баско	<i>Баско</i>
Рук. гр	Скоморохова	<i>Скоморохова</i>
Разработ	Комиссарова	<i>Комиссарова</i>
Проверил	Скоморохова	<i>Скоморохова</i>
Норм. контр	Гуревич	<i>Гуревич</i>

5РС 41-75 ШП СБ			
Панели ШП 2928, ШП 3028	Стадия Р	Лист 1	Листов 3
Сборочный чертеж			
МНИИТЭП ОСК			



Нач. отд.	Ванаг	<i>Ванаг</i>
Гл. спец.	Баско	<i>Баско</i>
Рук. гр.	Скоморохова	<i>Скоморохова</i>
Разработ.	Комиссарова	<i>Комиссарова</i>
Проверил.	Скоморохова	<i>Скоморохова</i>
Норм. контр.	Гуревич	<i>Гуревич</i>

5РС 41-75

ГАБАРИТНЫЕ  
УЗЛЫ

Стадия	Лист	Листов
Р	1	23
МНИИТЭП ОСК		

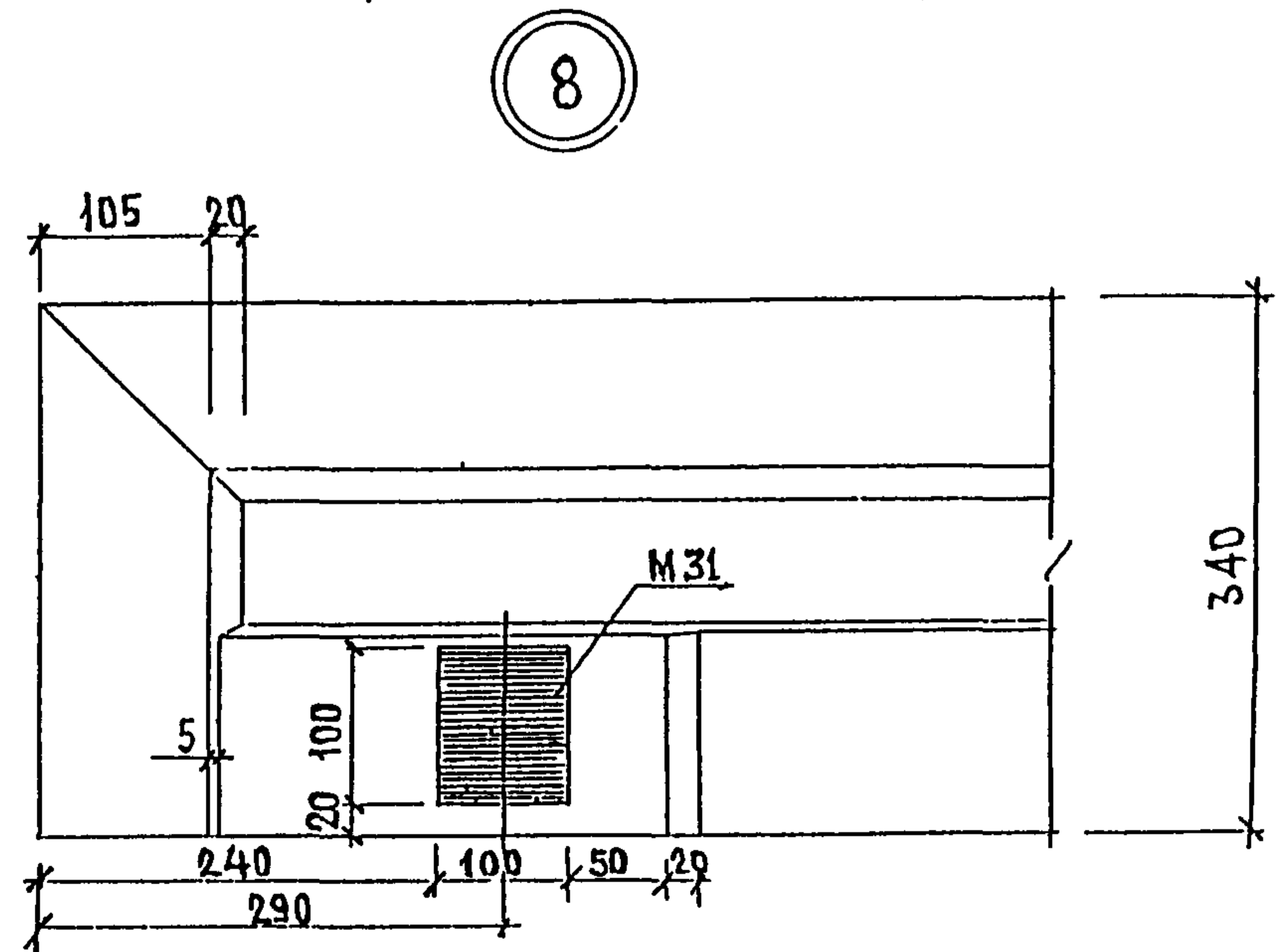
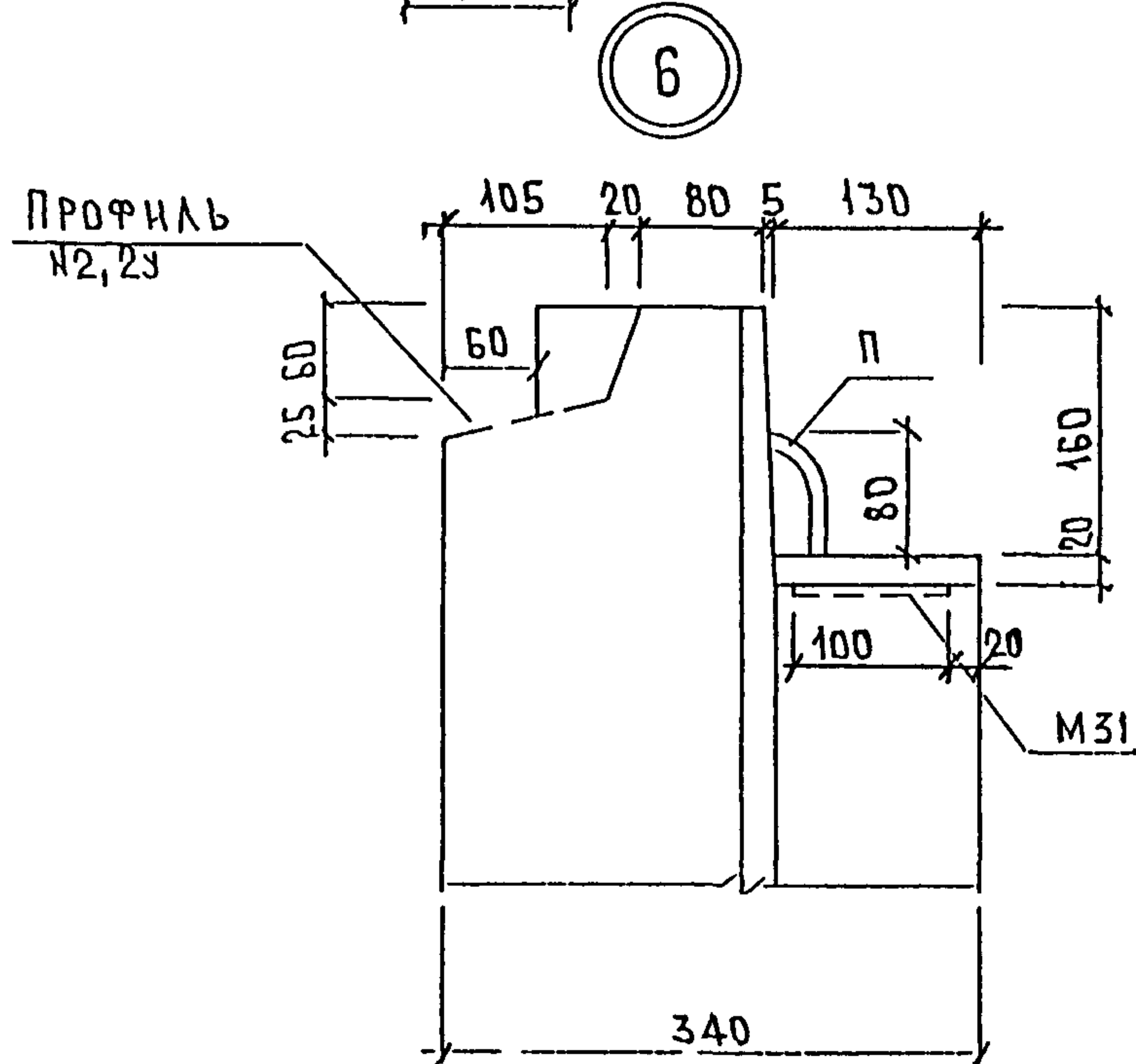
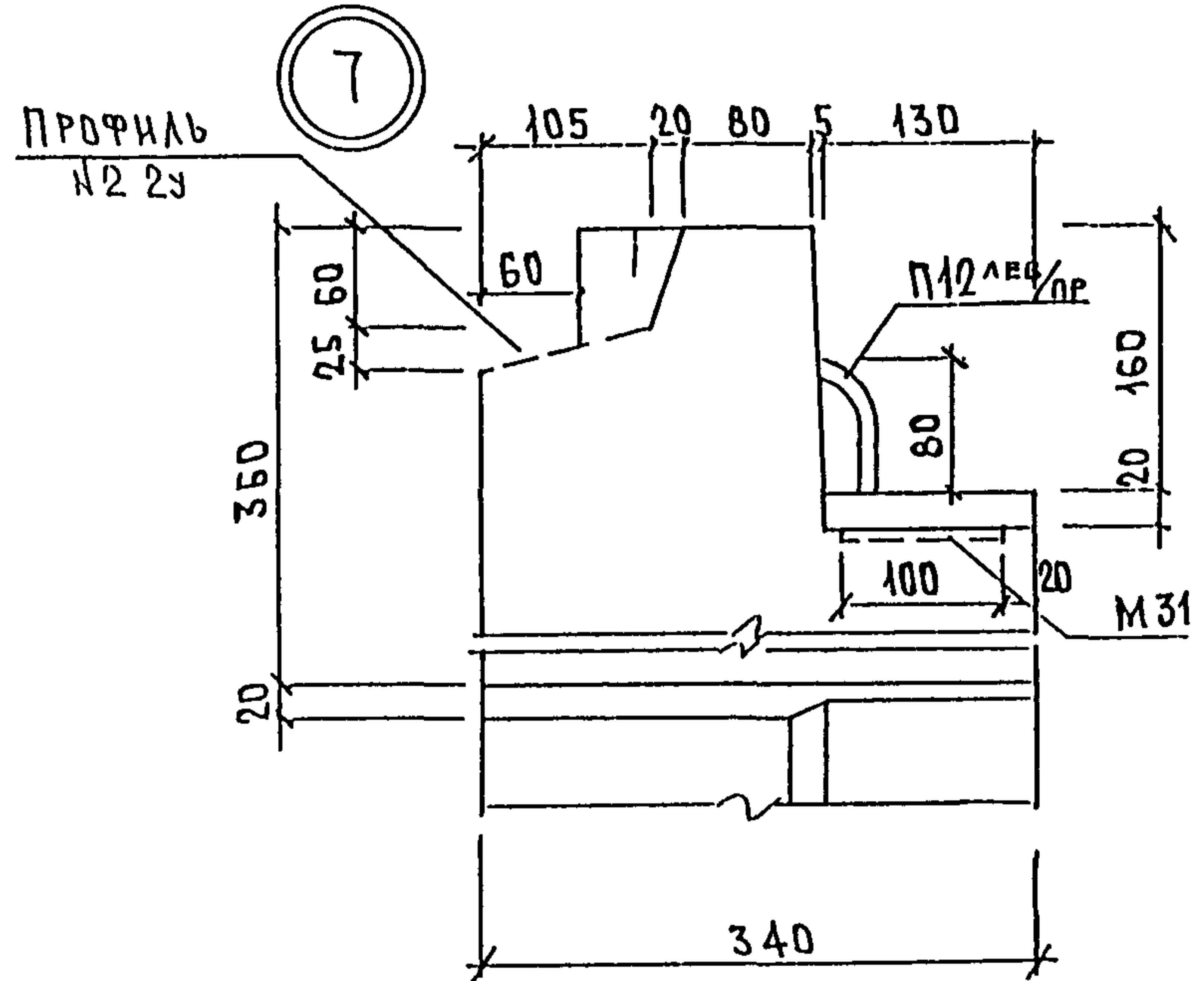
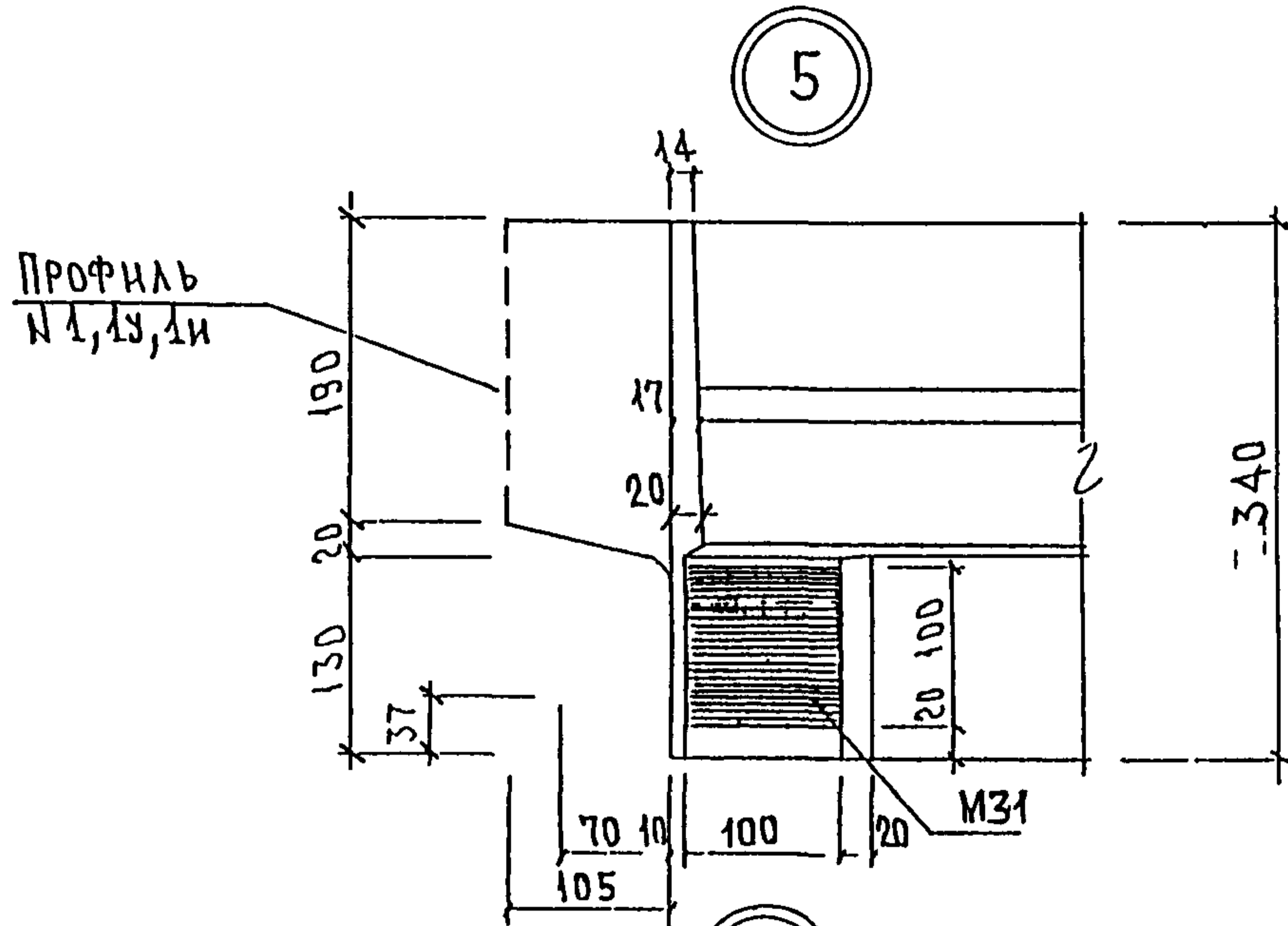
СОГЛАСОВАНО

Ген. мест. 5 Сидяков

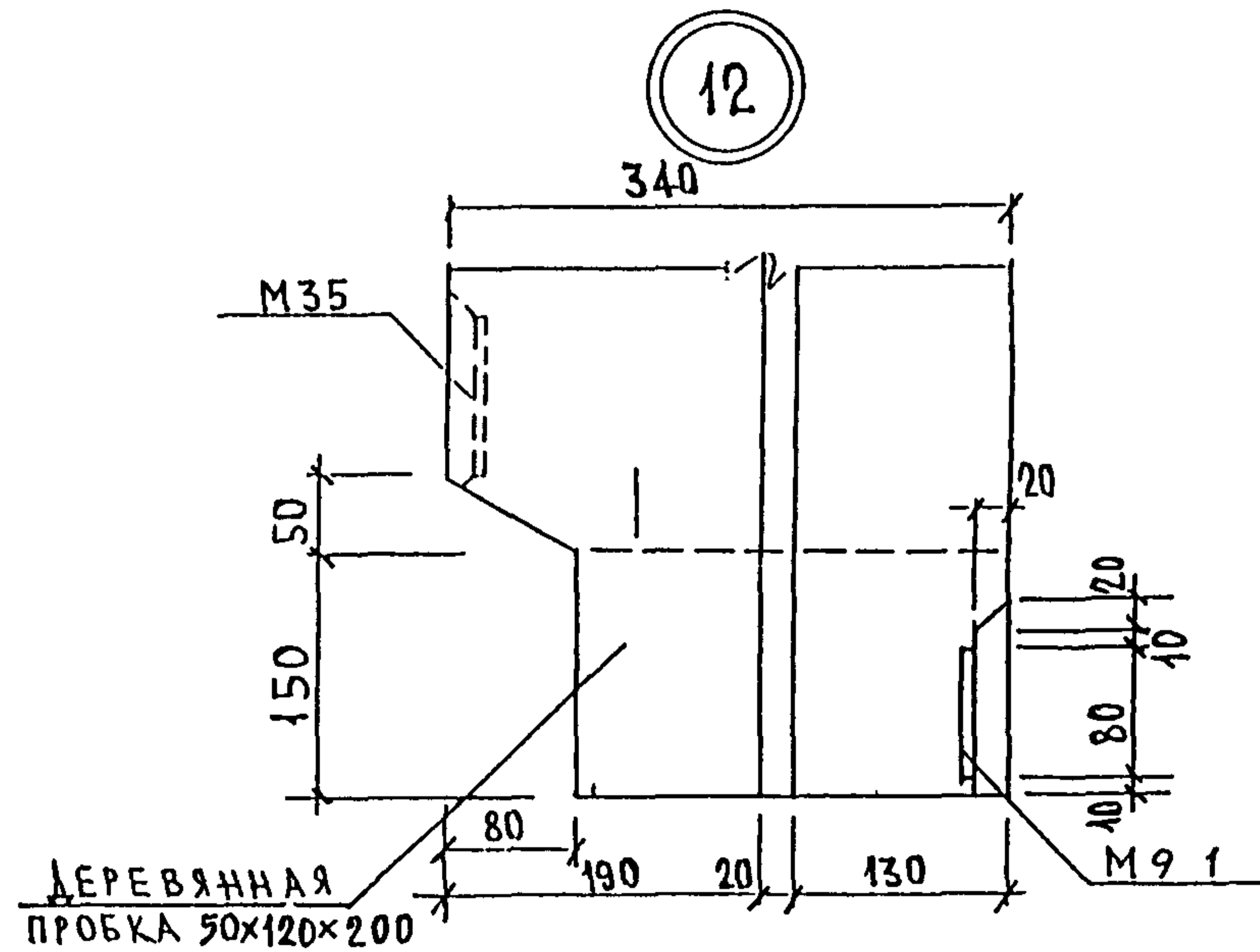
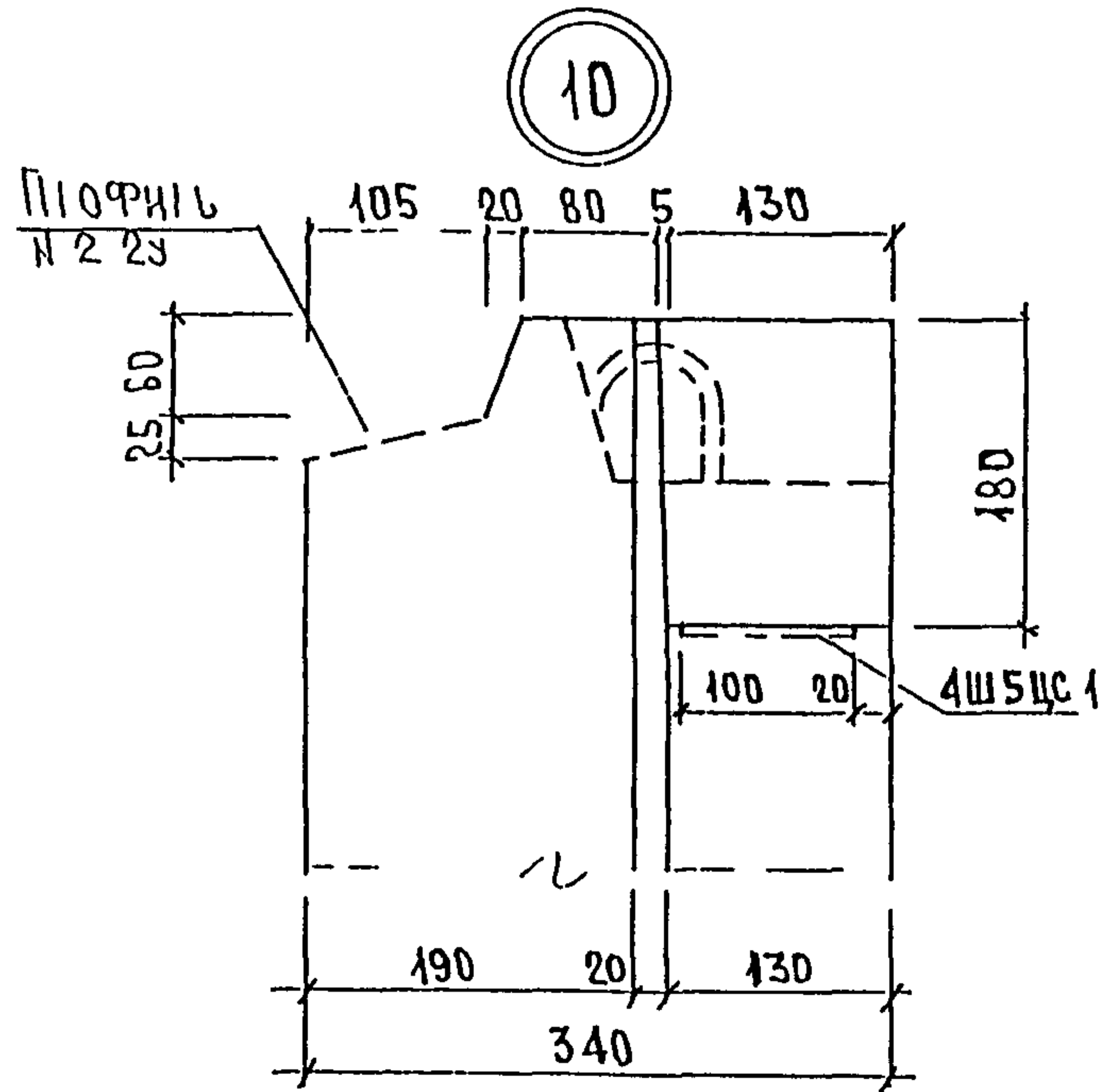
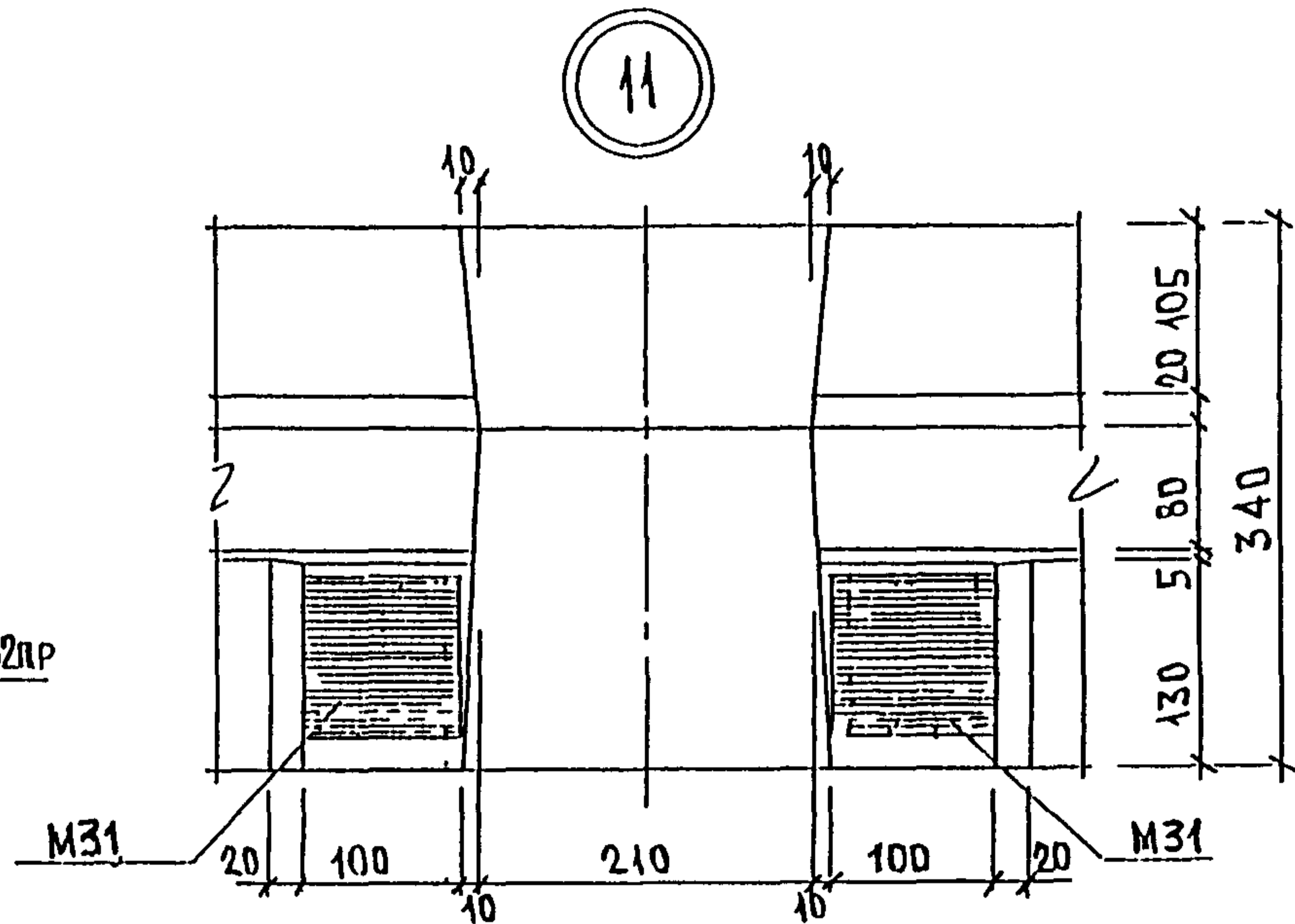
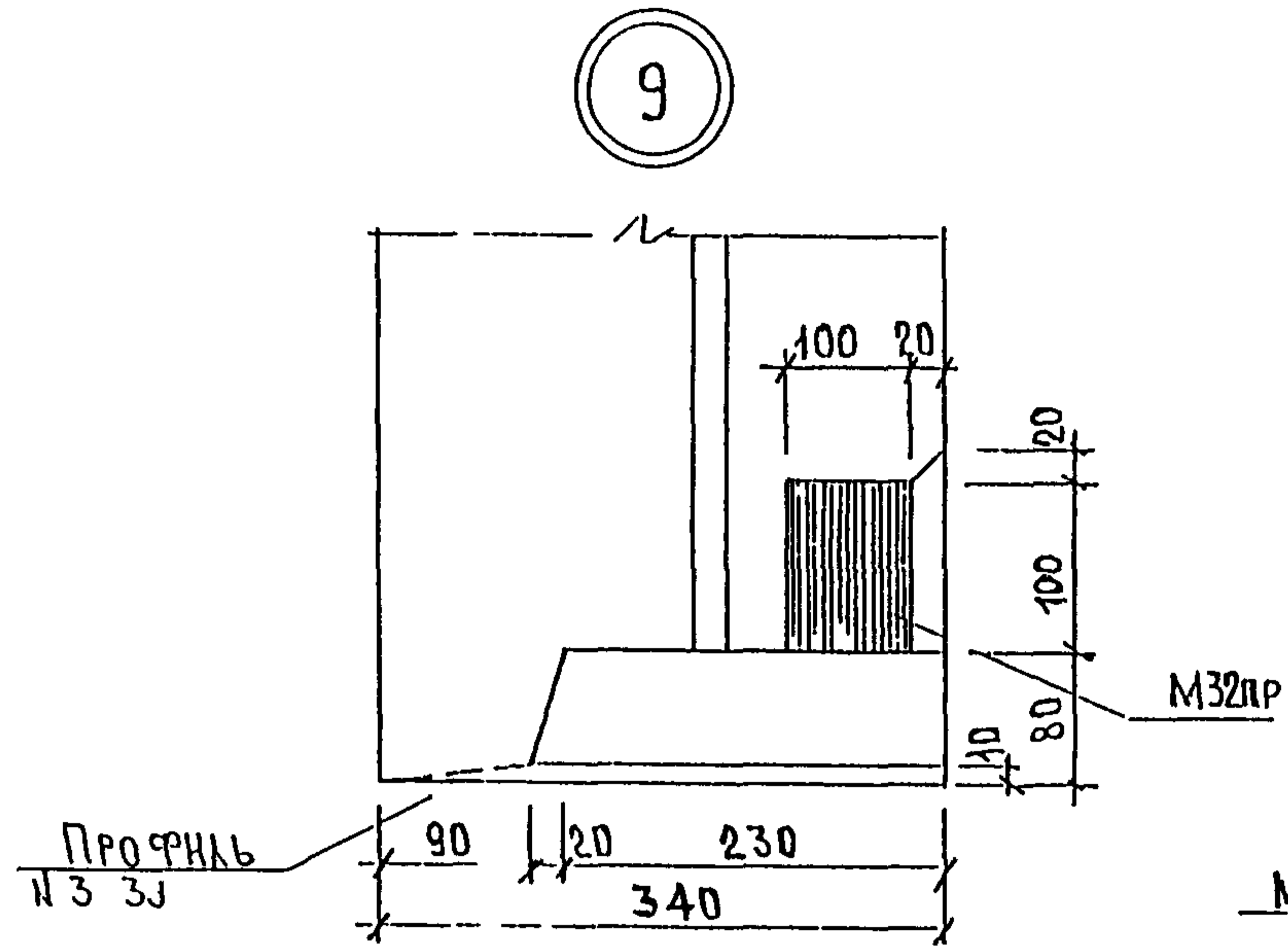
ВЗЛМ ИИВ №

ПОДПИСЬ И ДАТА

ИИД № ПОДЛ

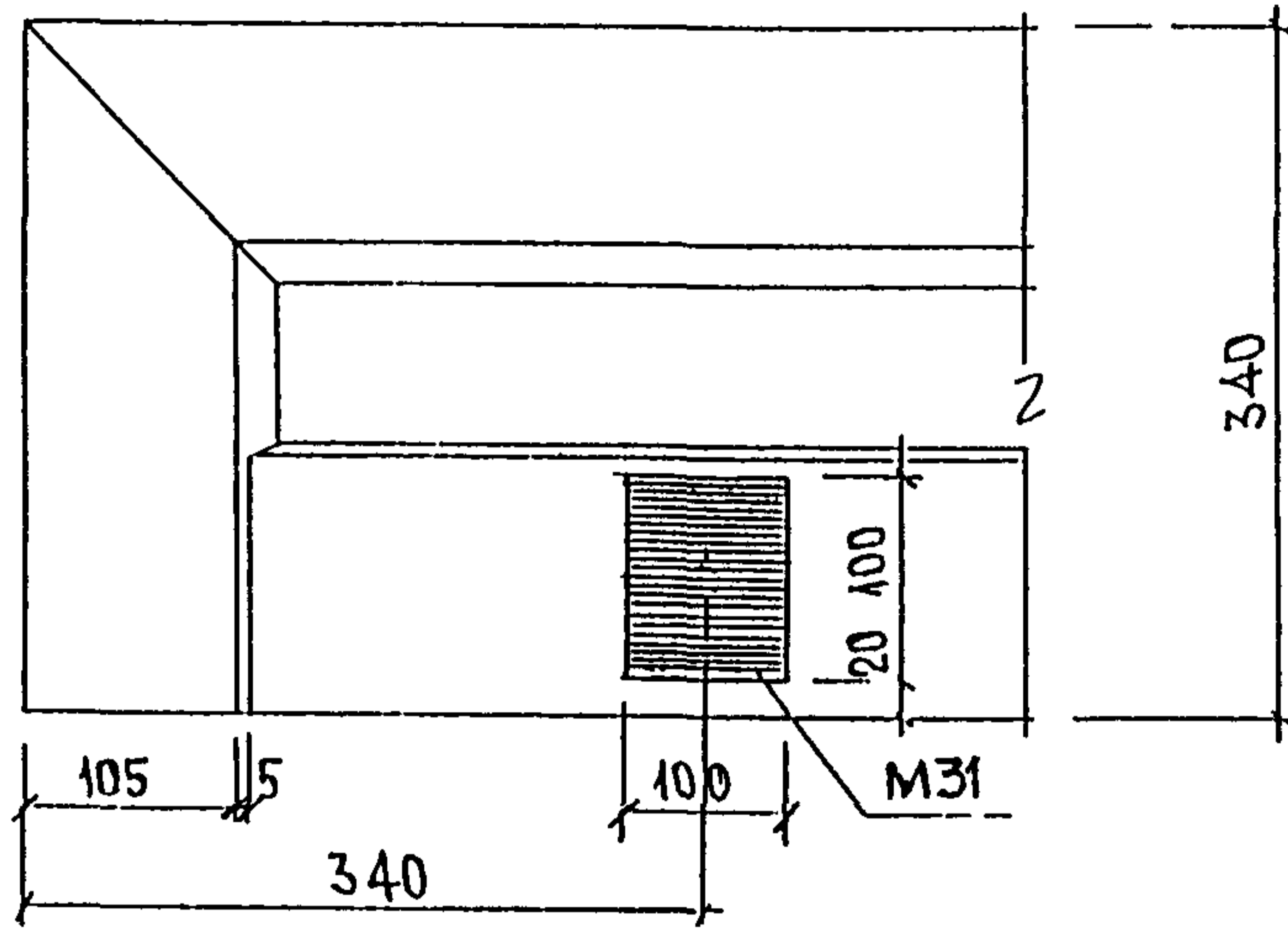


ИМЕНА ПОДПИСАНИЕ ДАТА

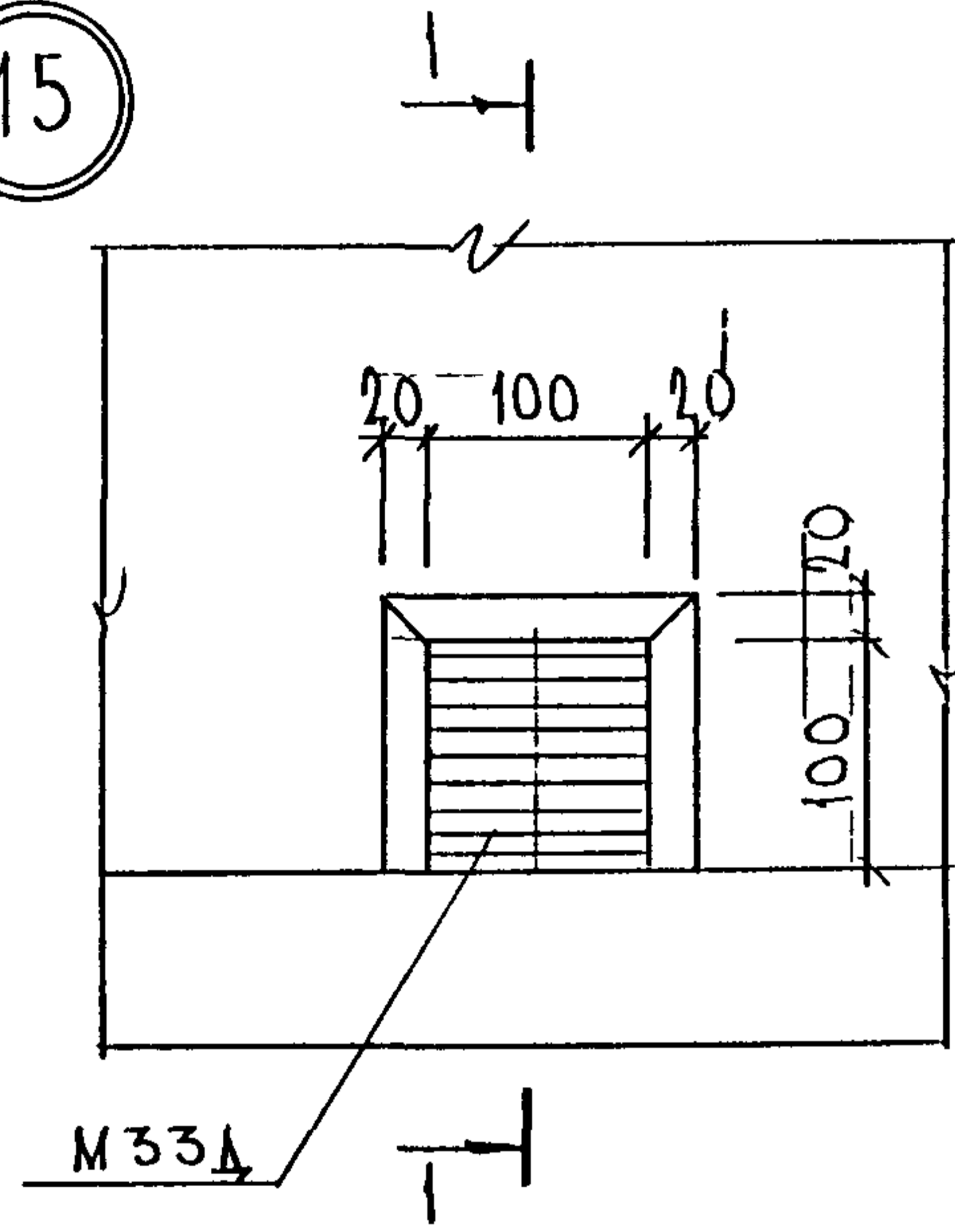


Име № под.	Подп сь и дата	Взам	в №

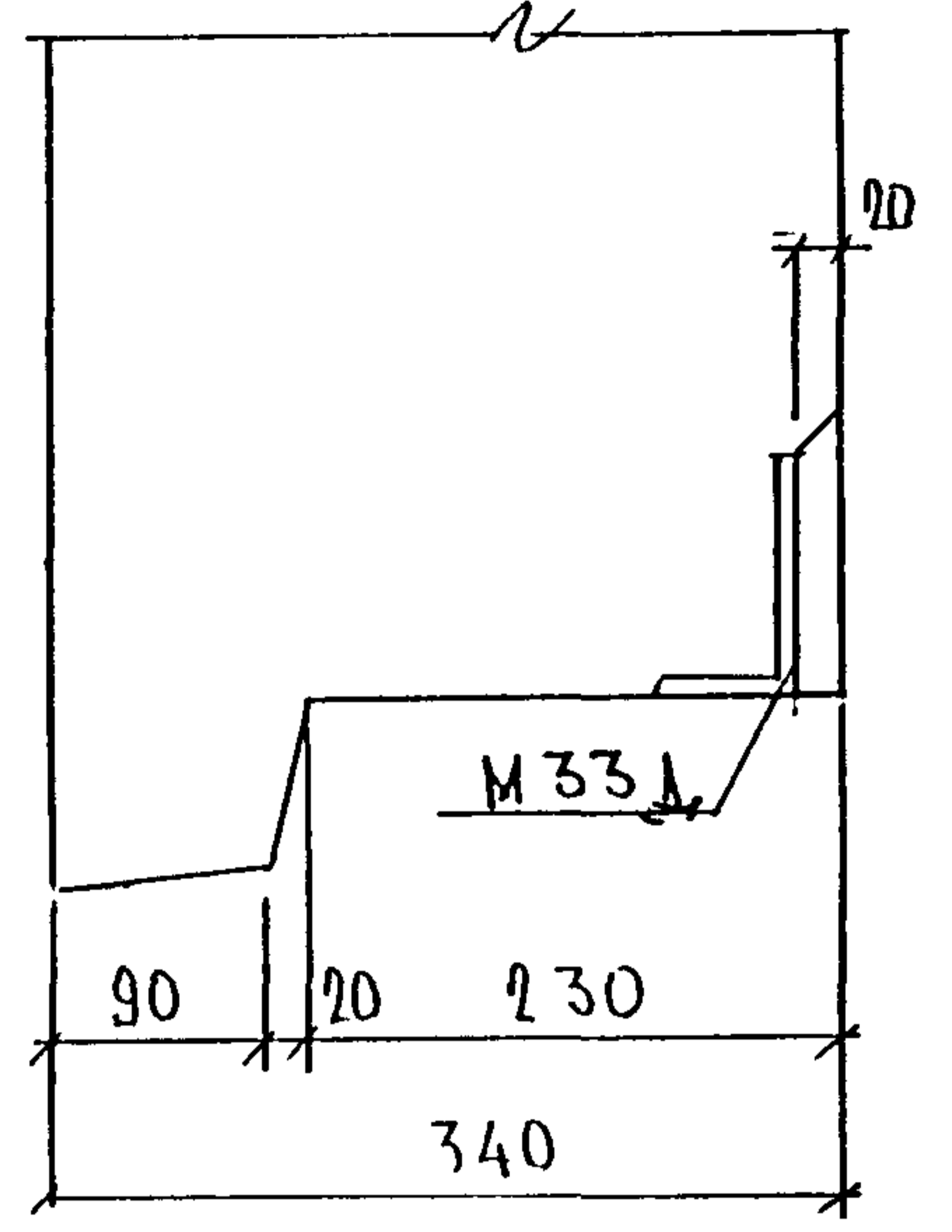
13



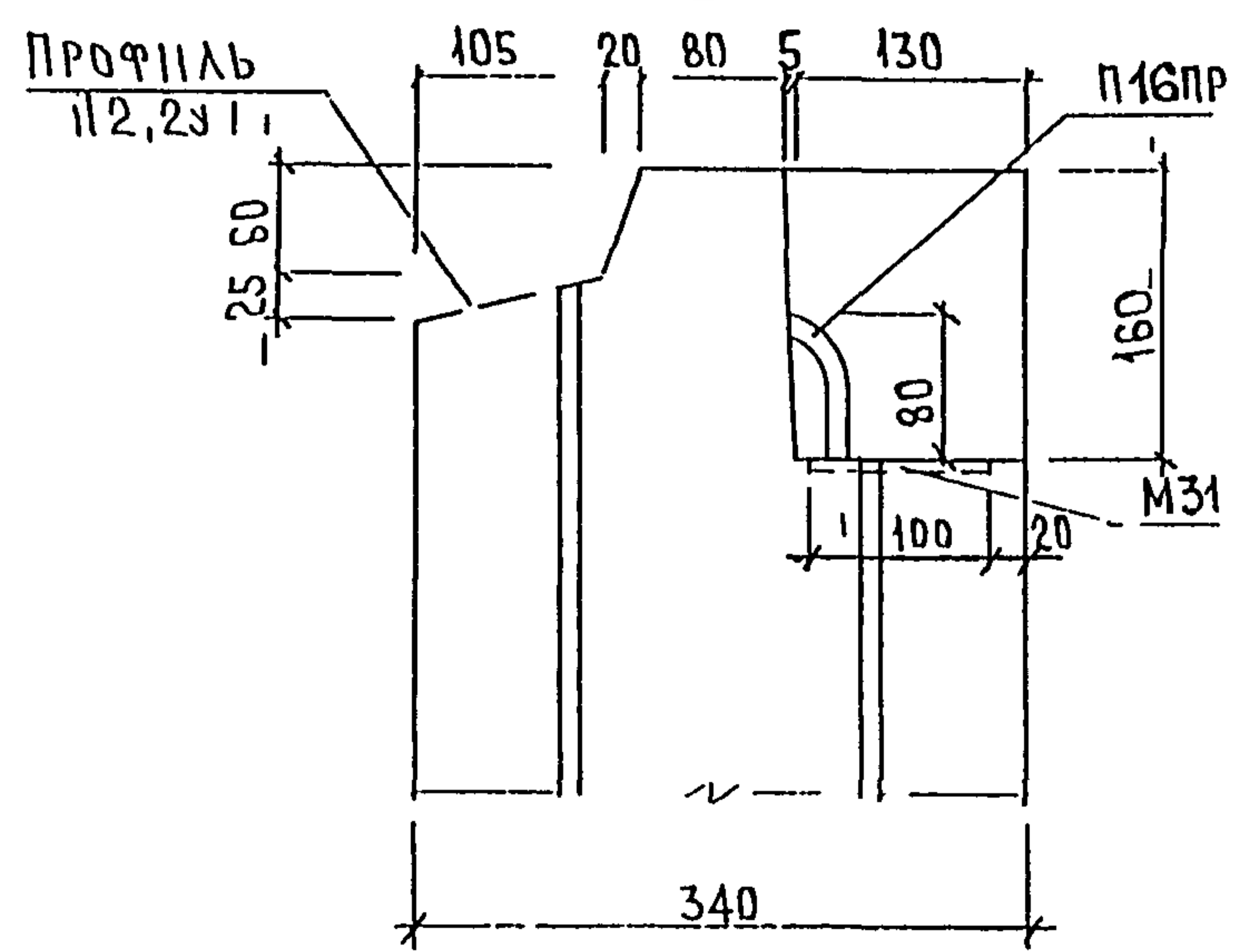
15



1-1

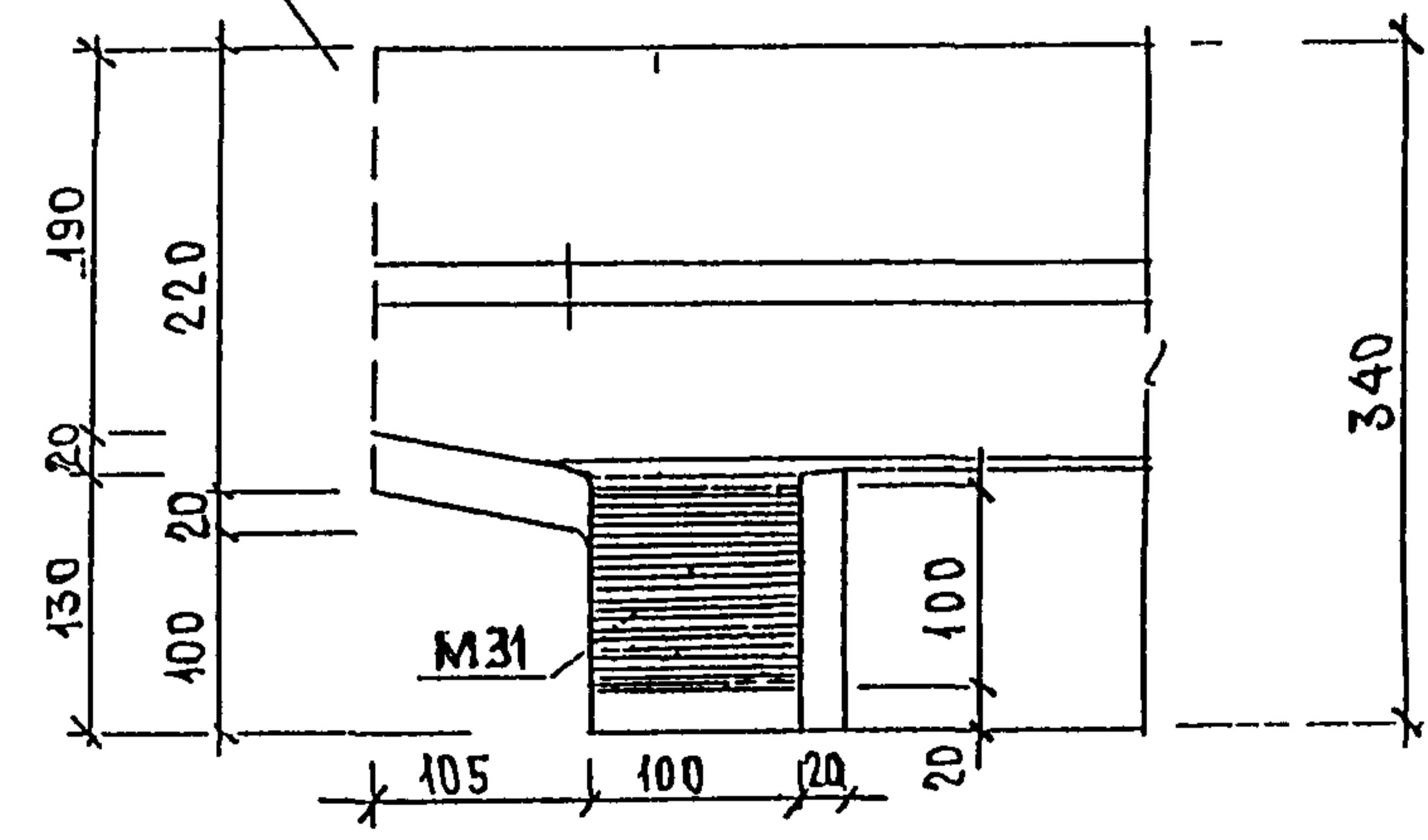


14



16

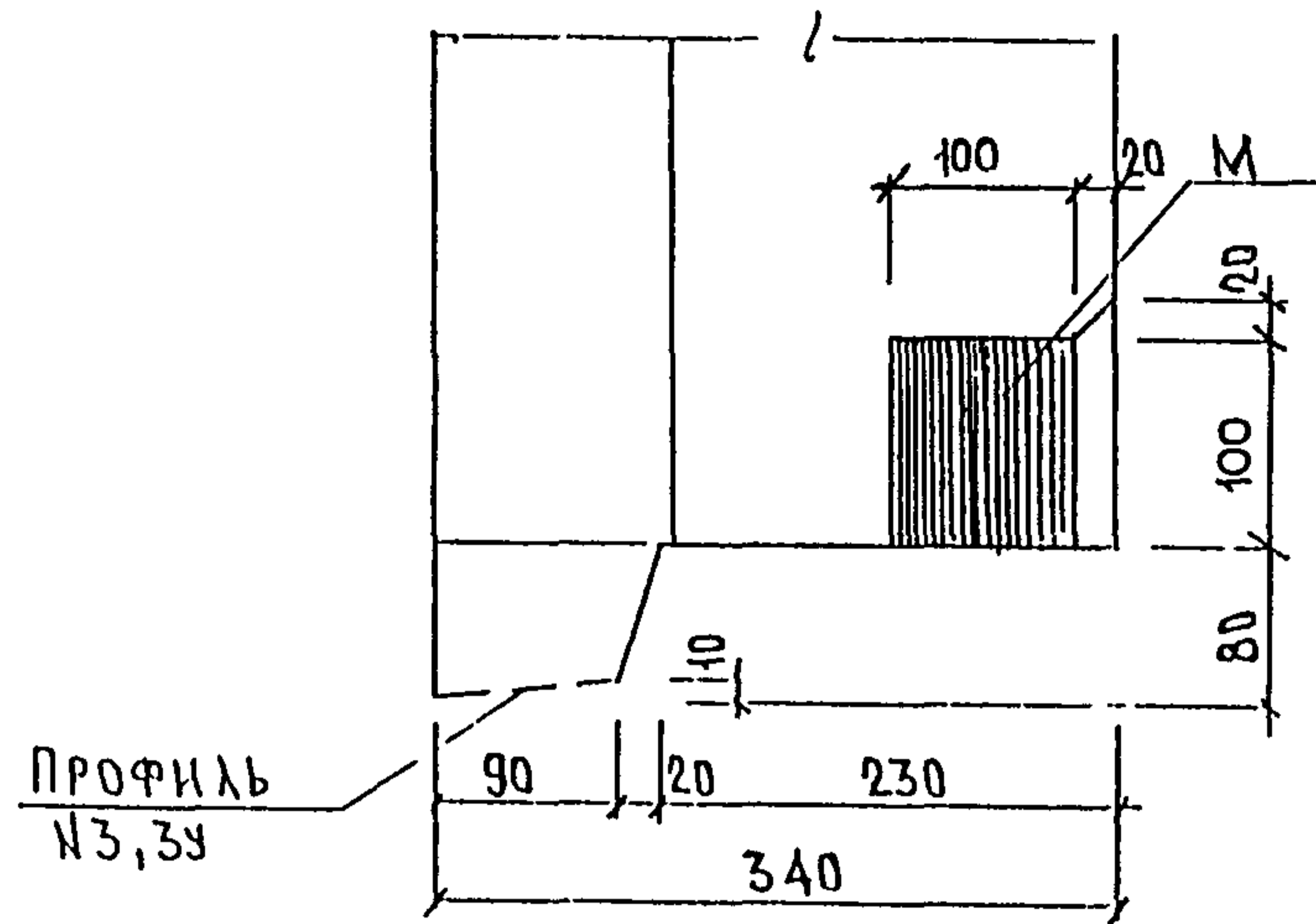
ПРОФИЛЬ П1,1У,1И



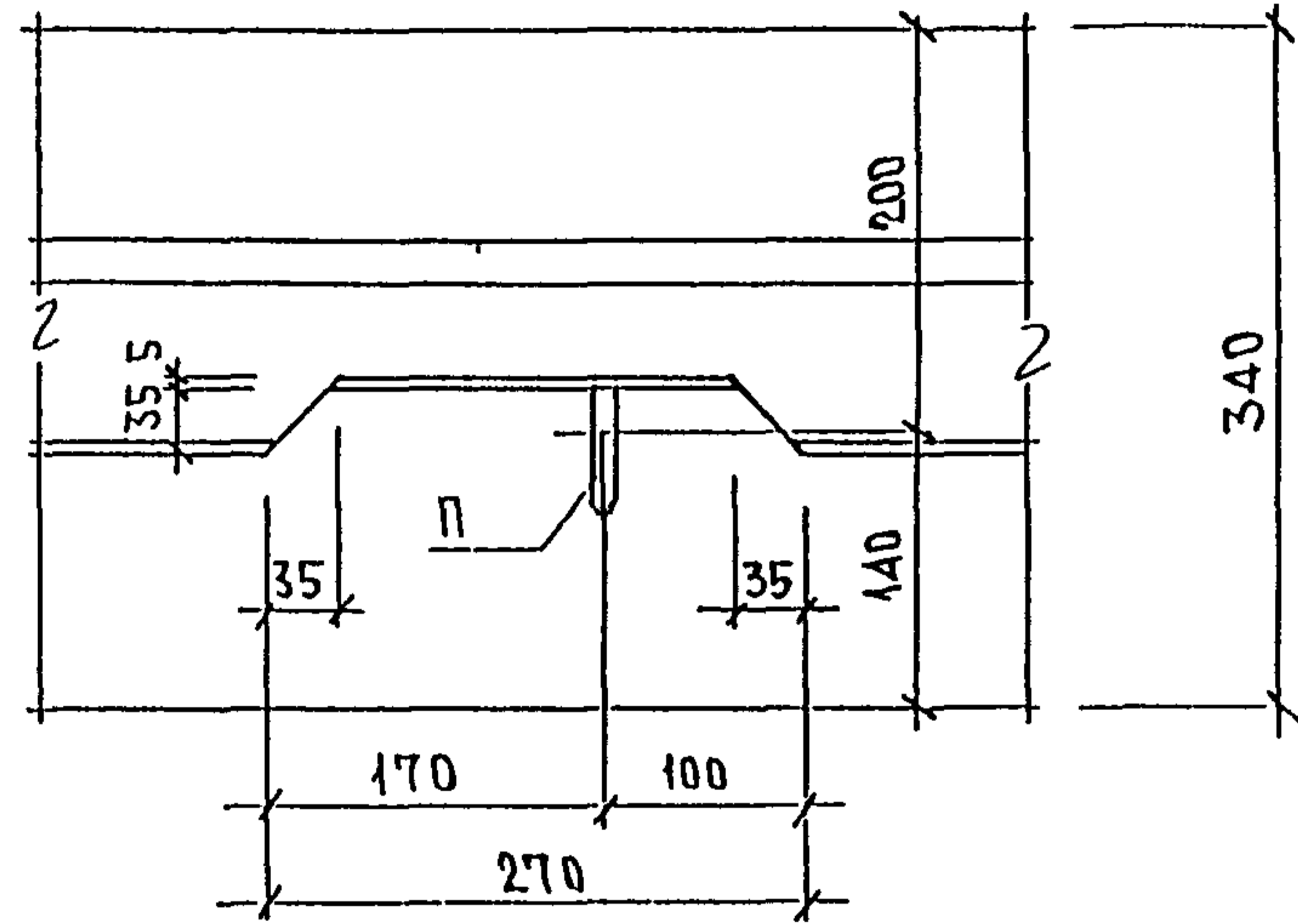
Име в подл	Подп сь и д та	Бзам	МВ Н



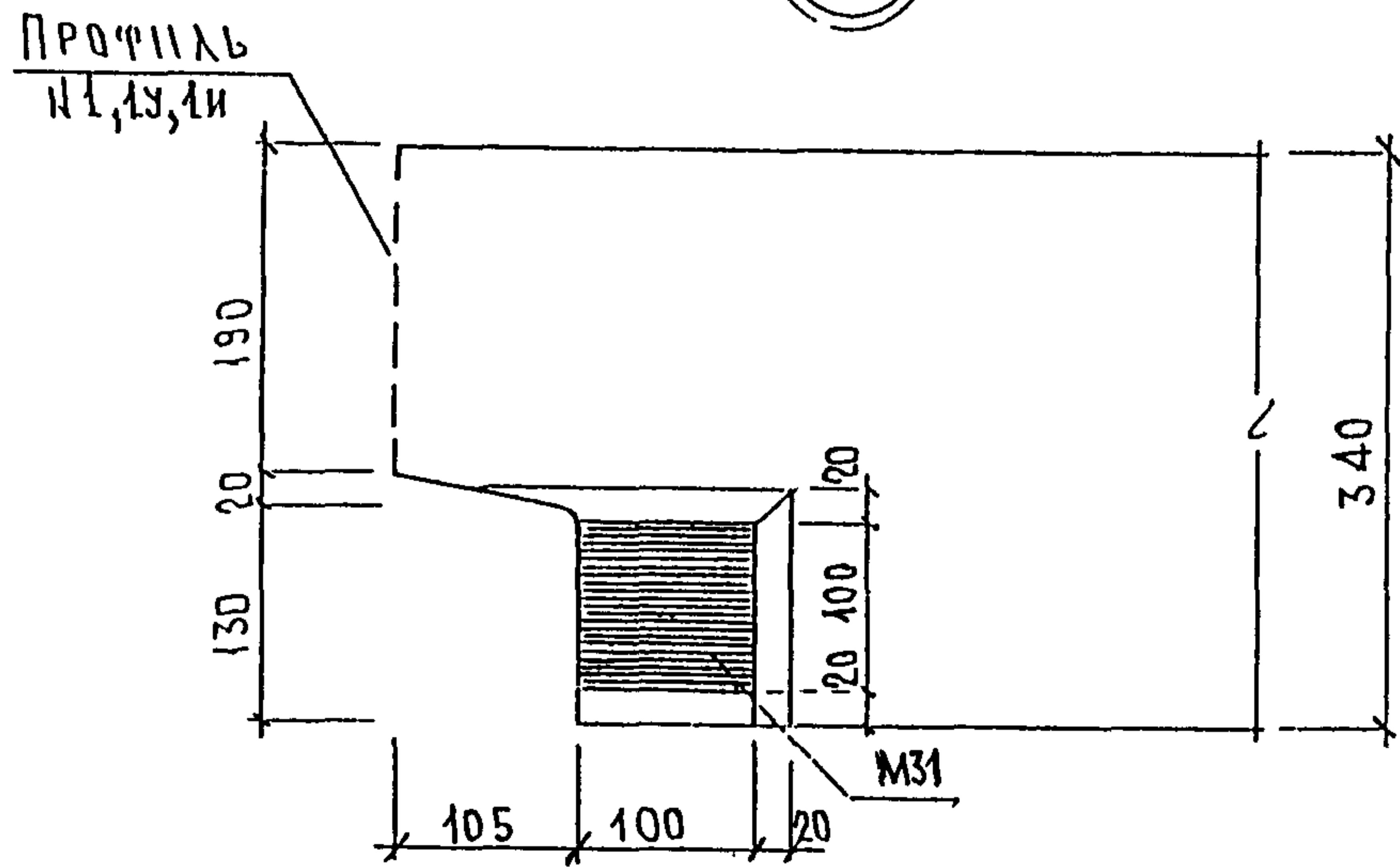
17



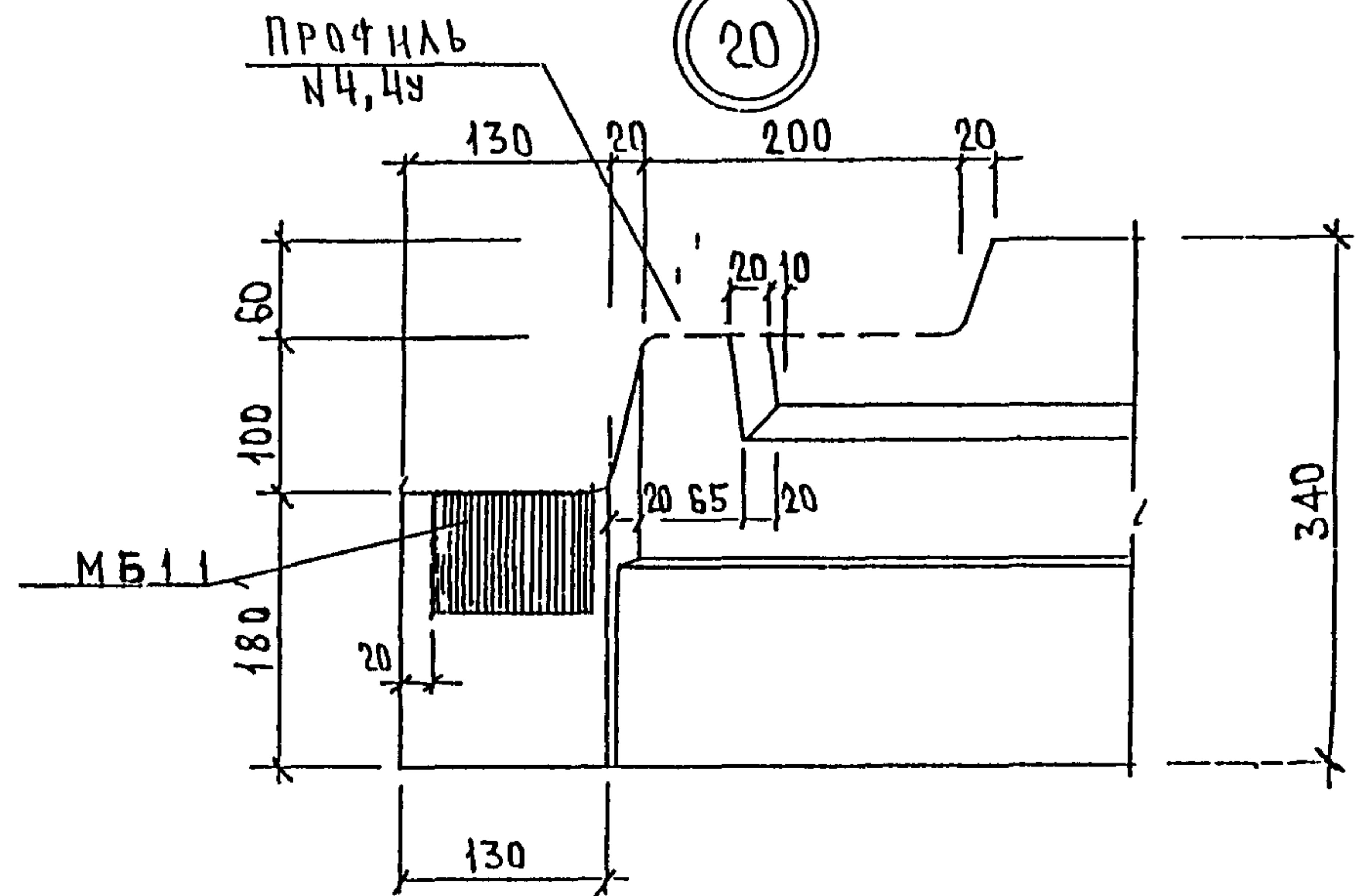
19



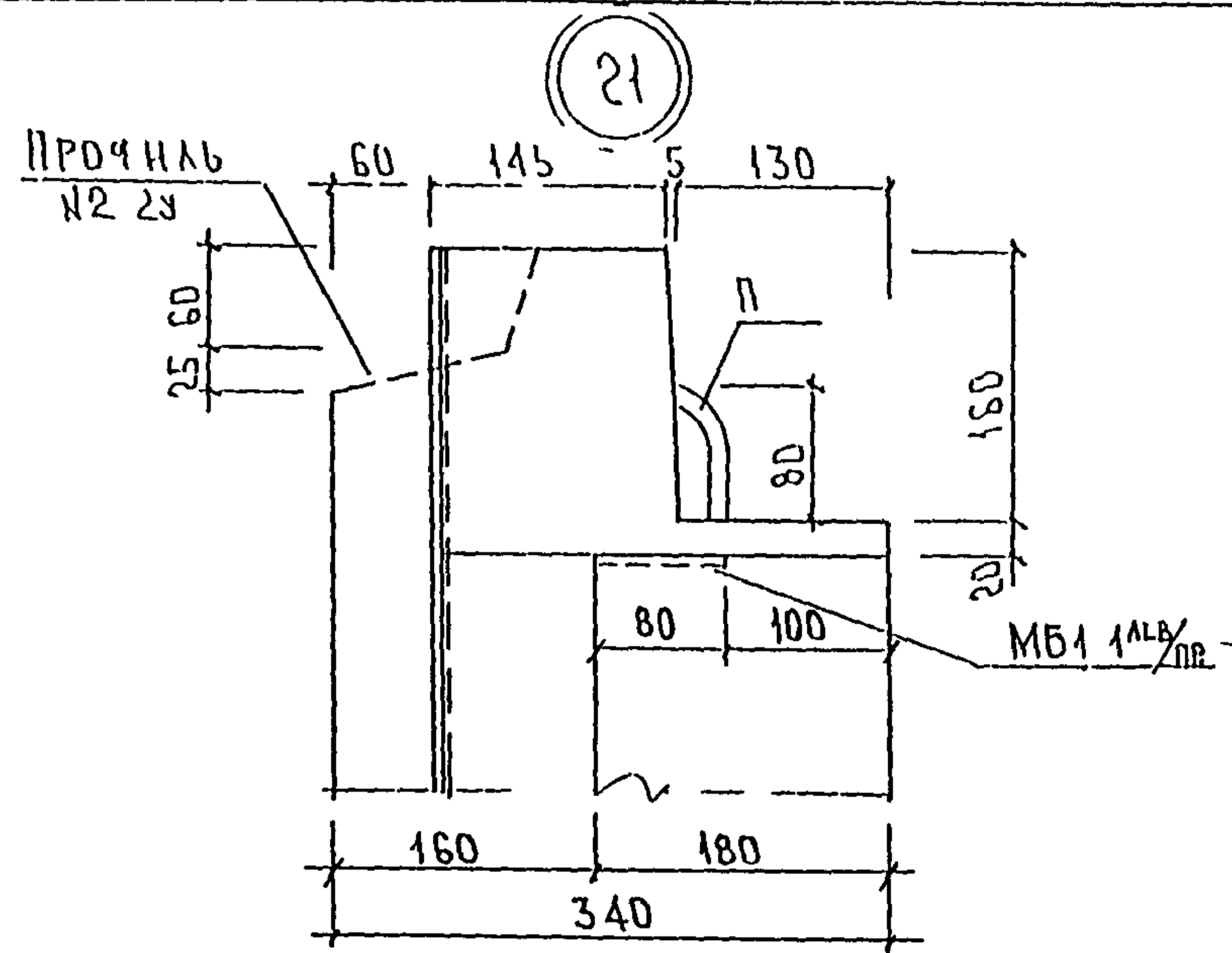
18



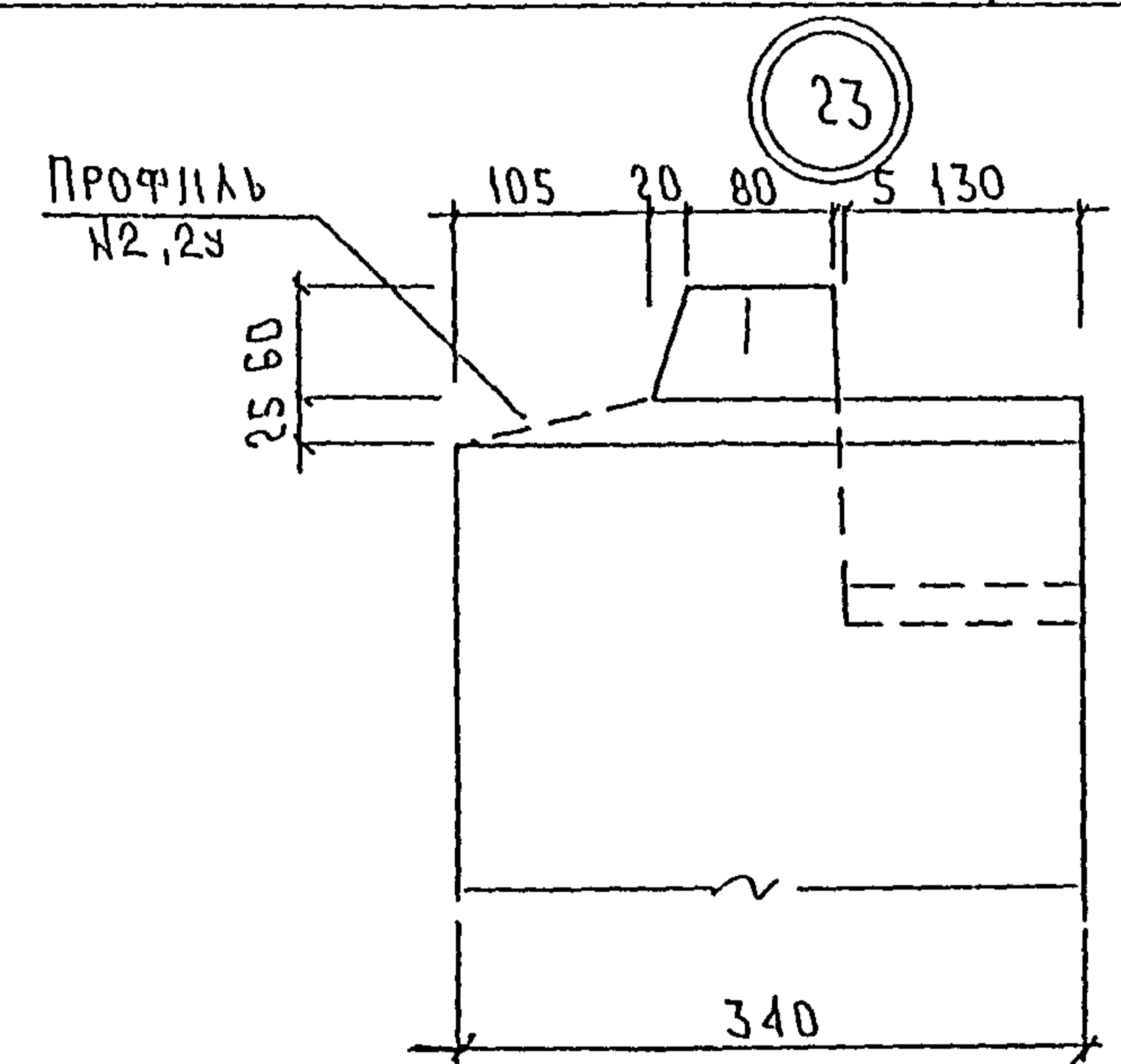
20



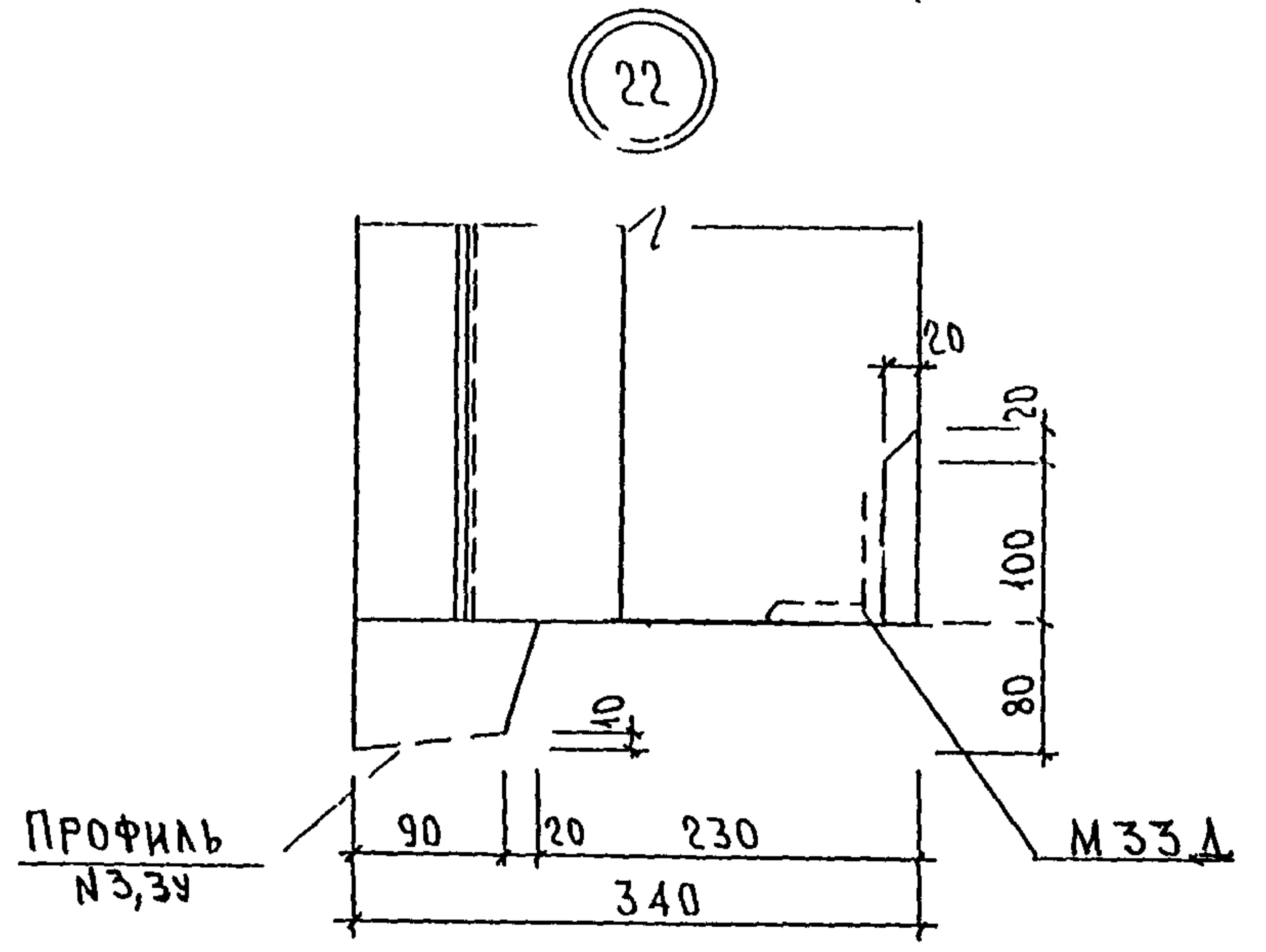
Имя и подл. По п с в м а т а БЗ м в м



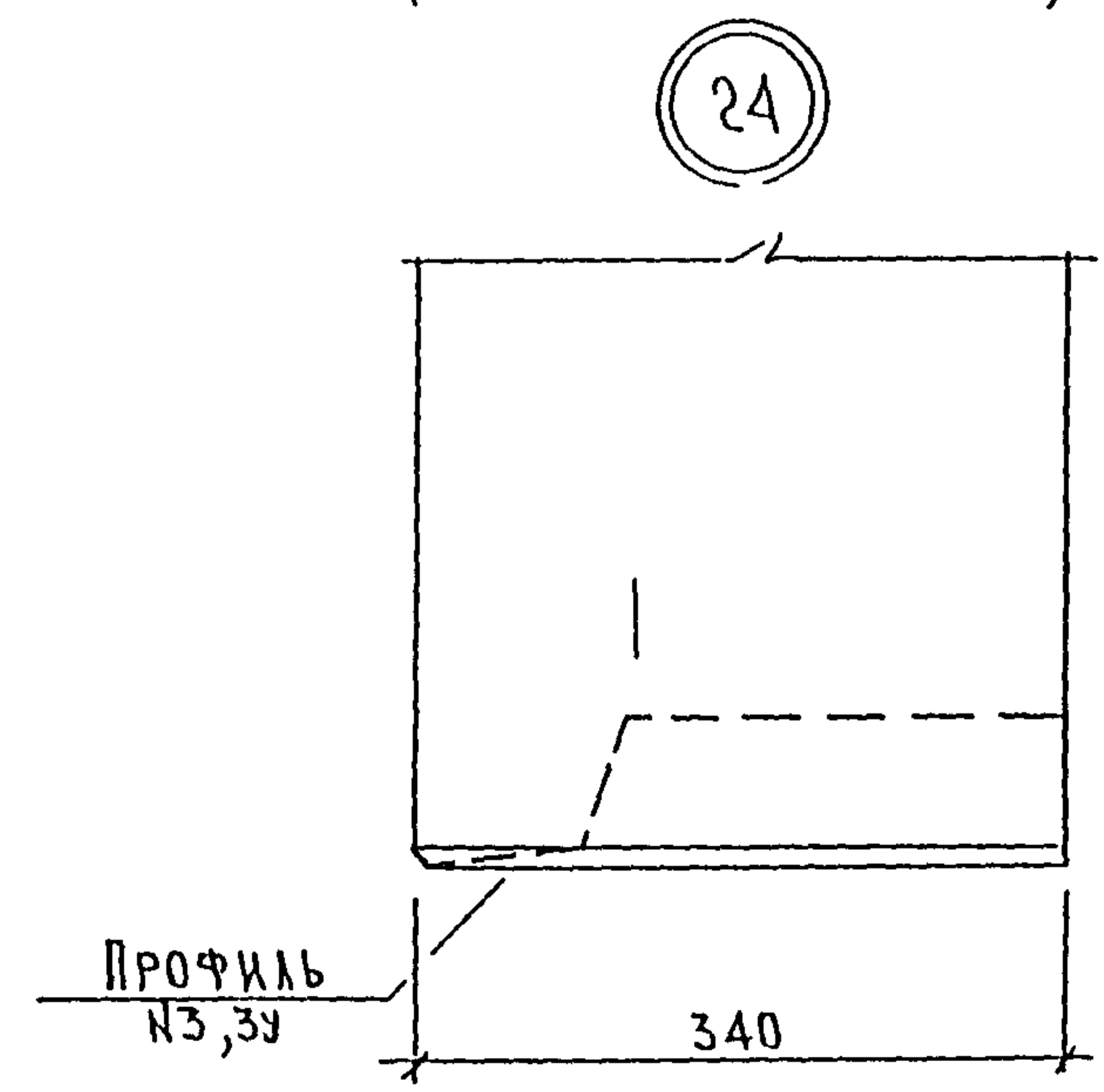
21



23

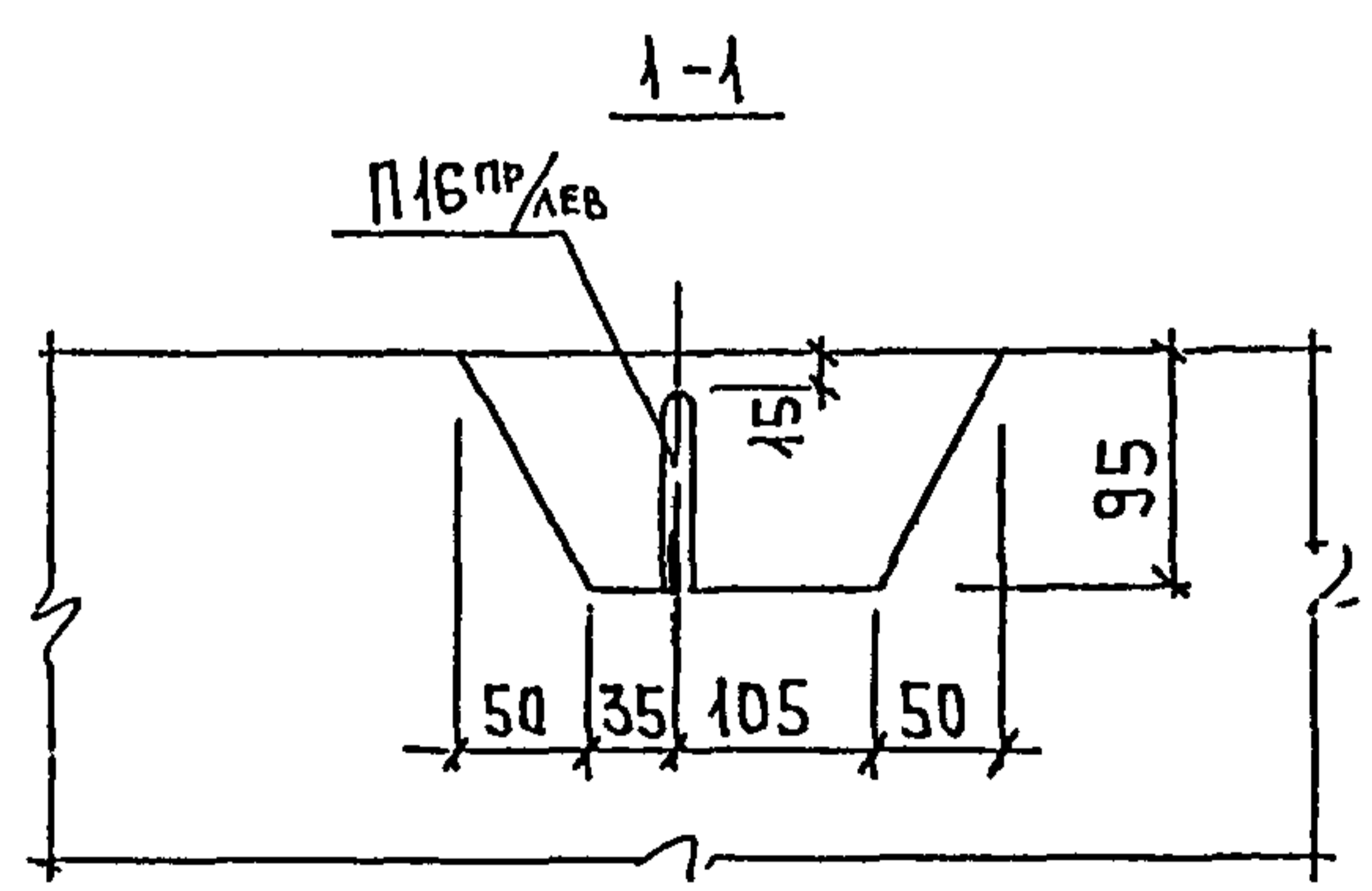
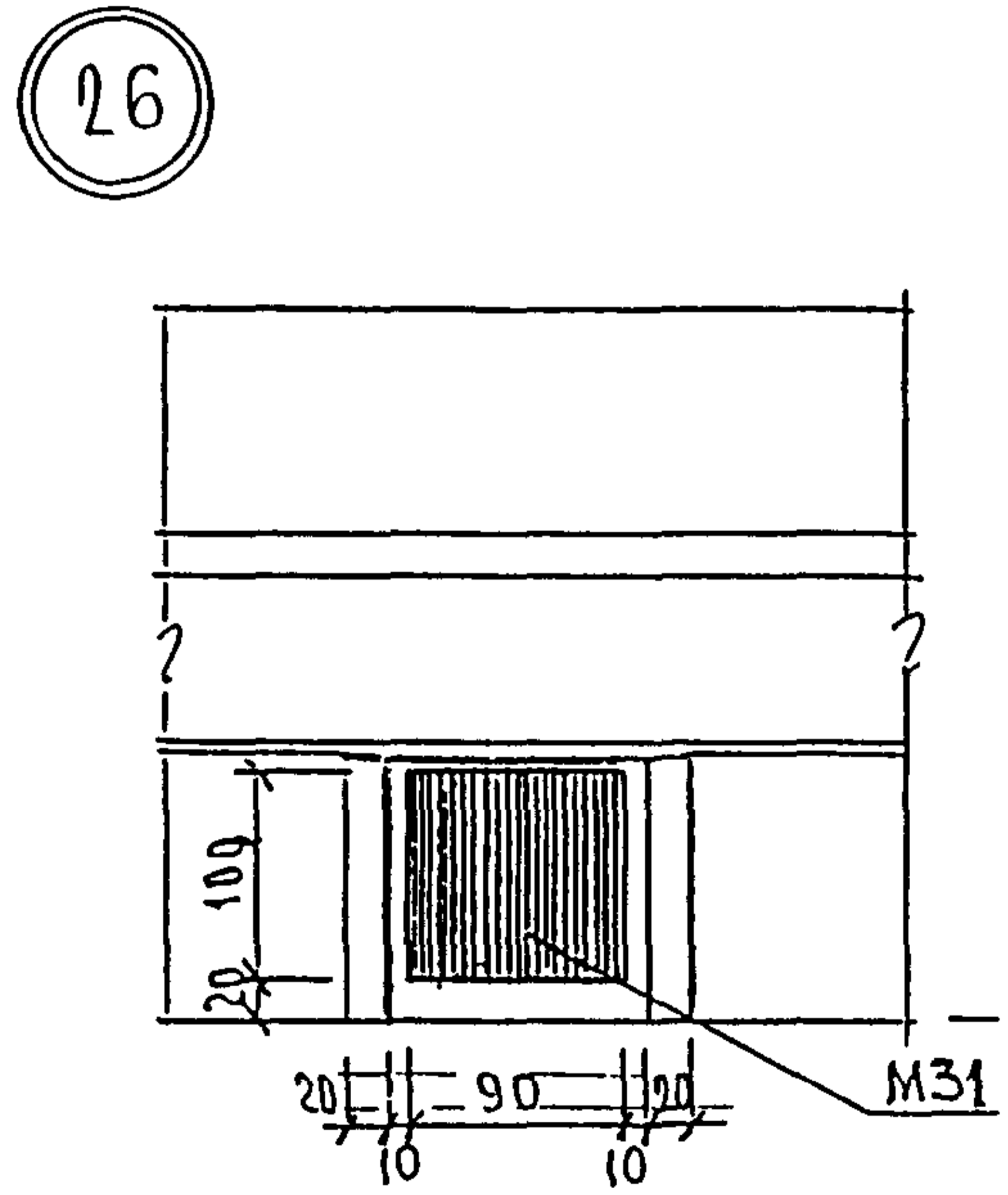
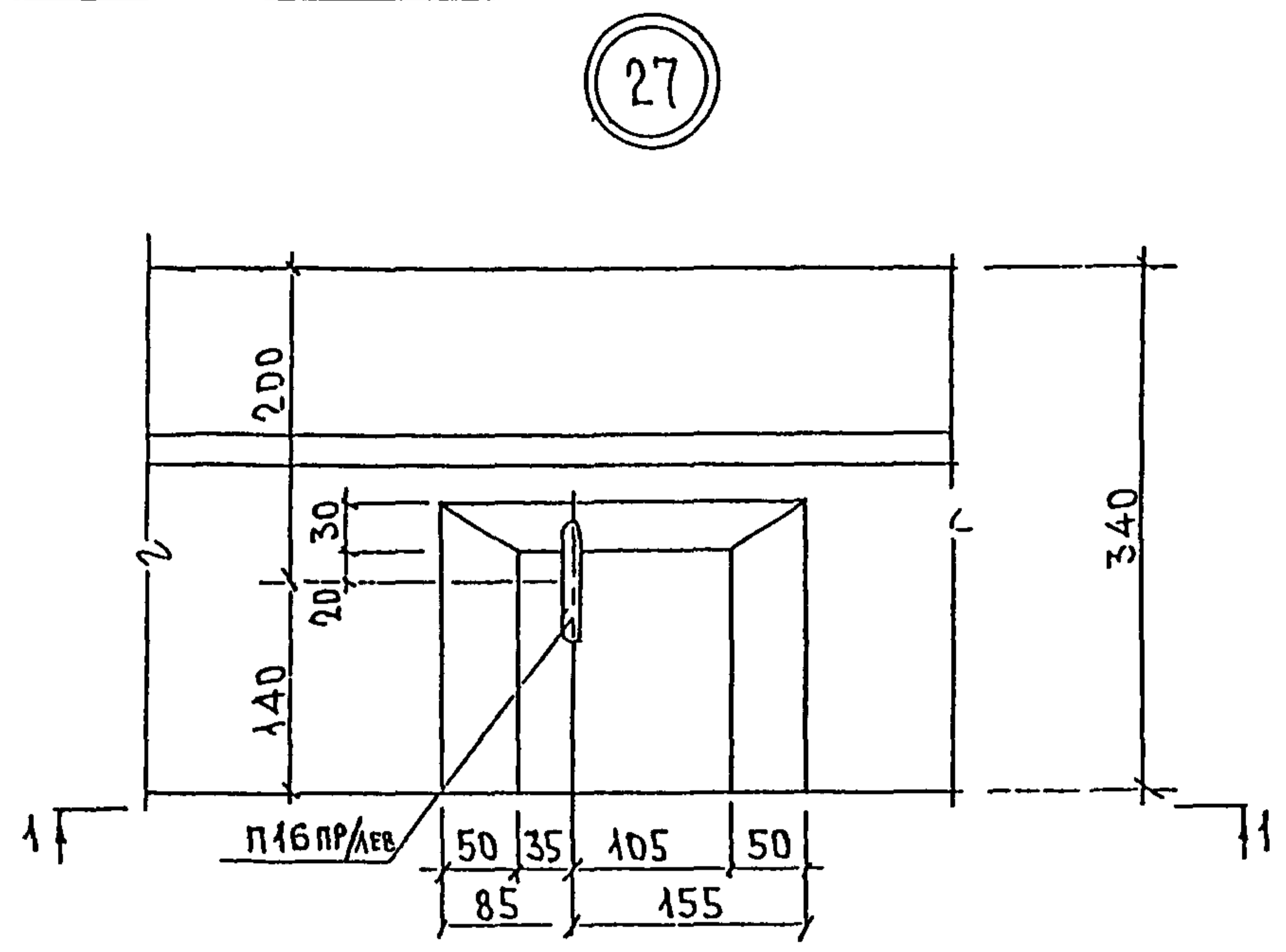
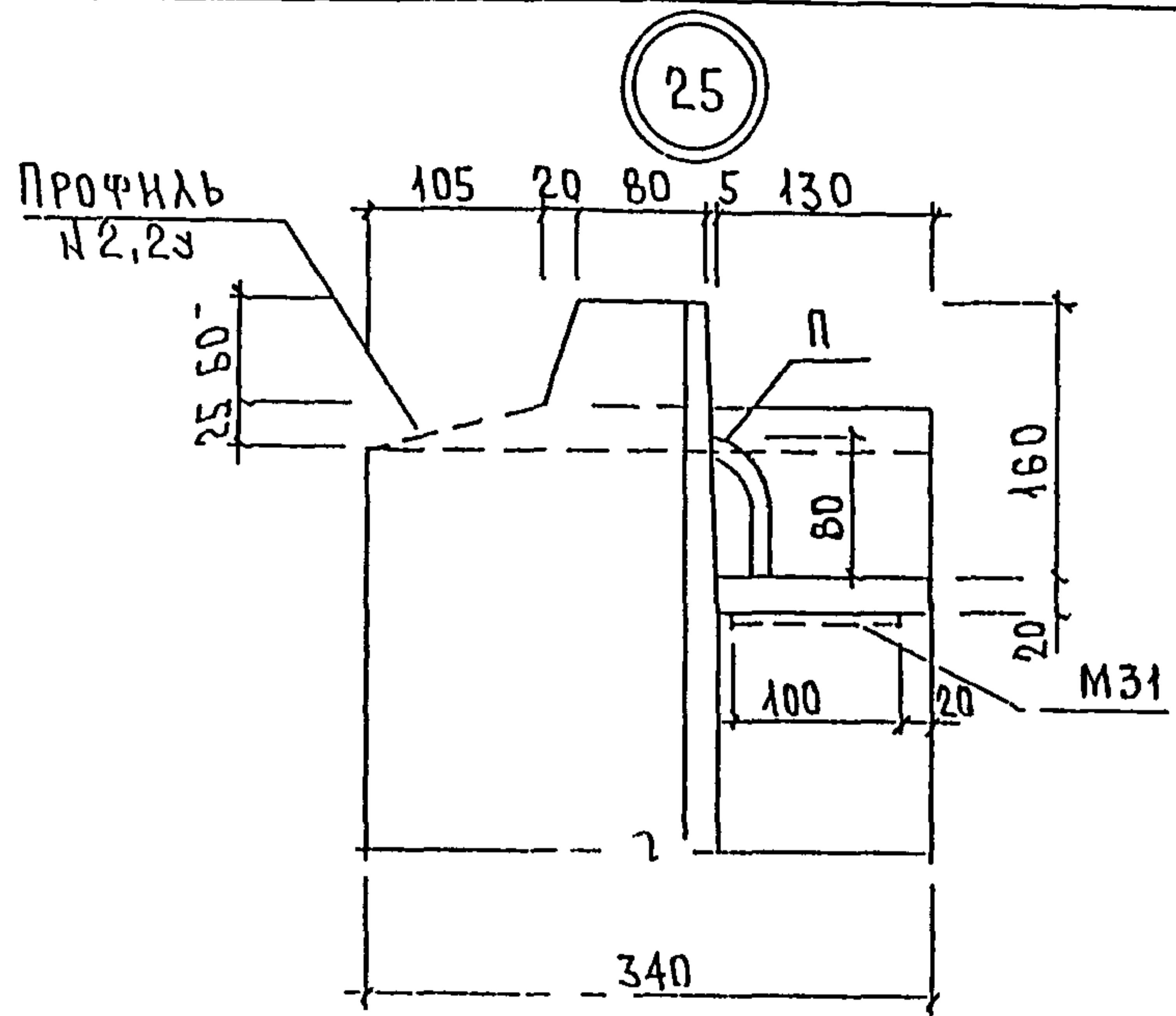


22



24

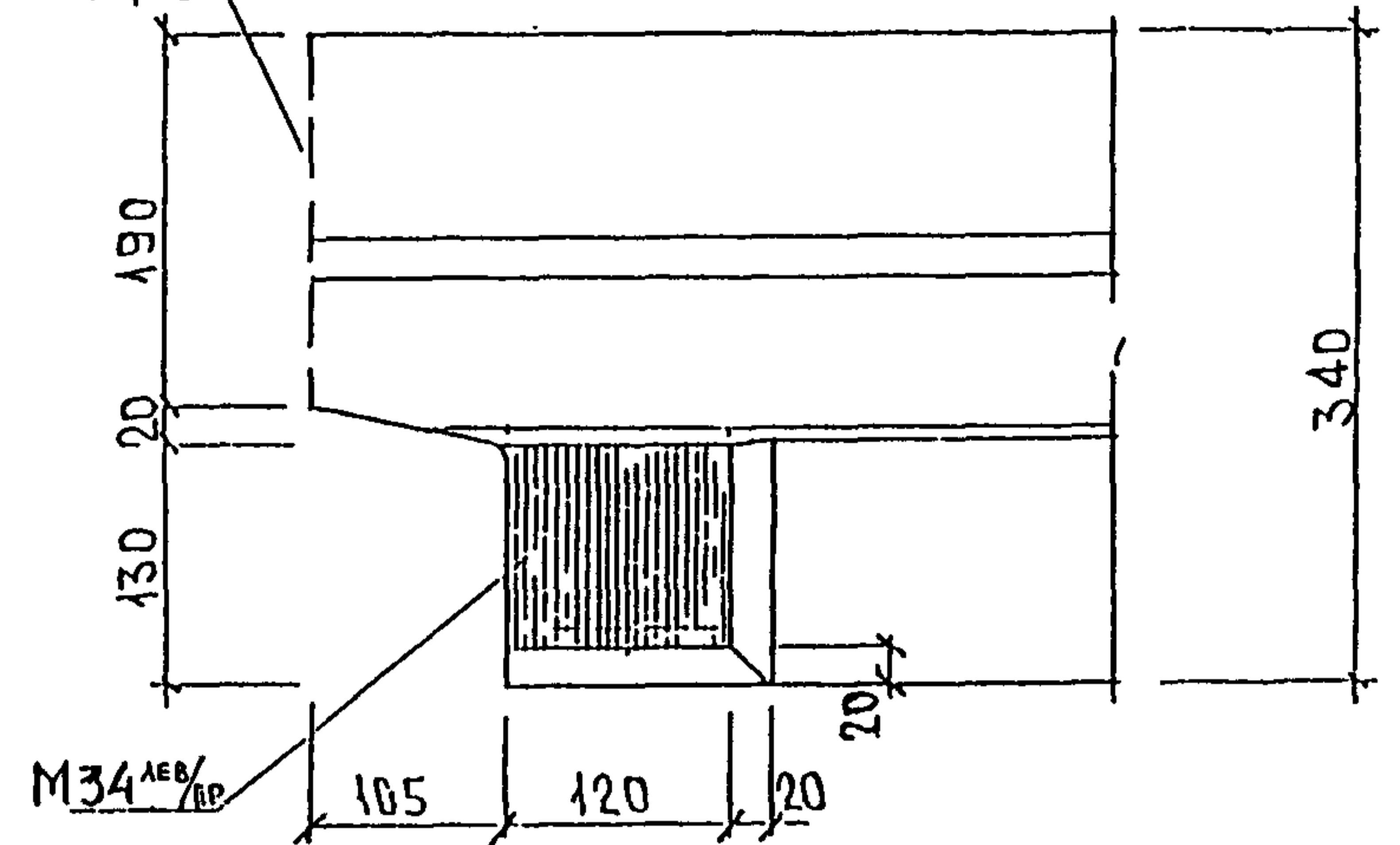
М  
 В М  
 БЗ М  
 А ТА  
 ПОД СБ  
 ПОД  
 М ПОД



К В Н П О Д А  
 П О Л И С Ы М А Т А  
 6 3 М  
 В И

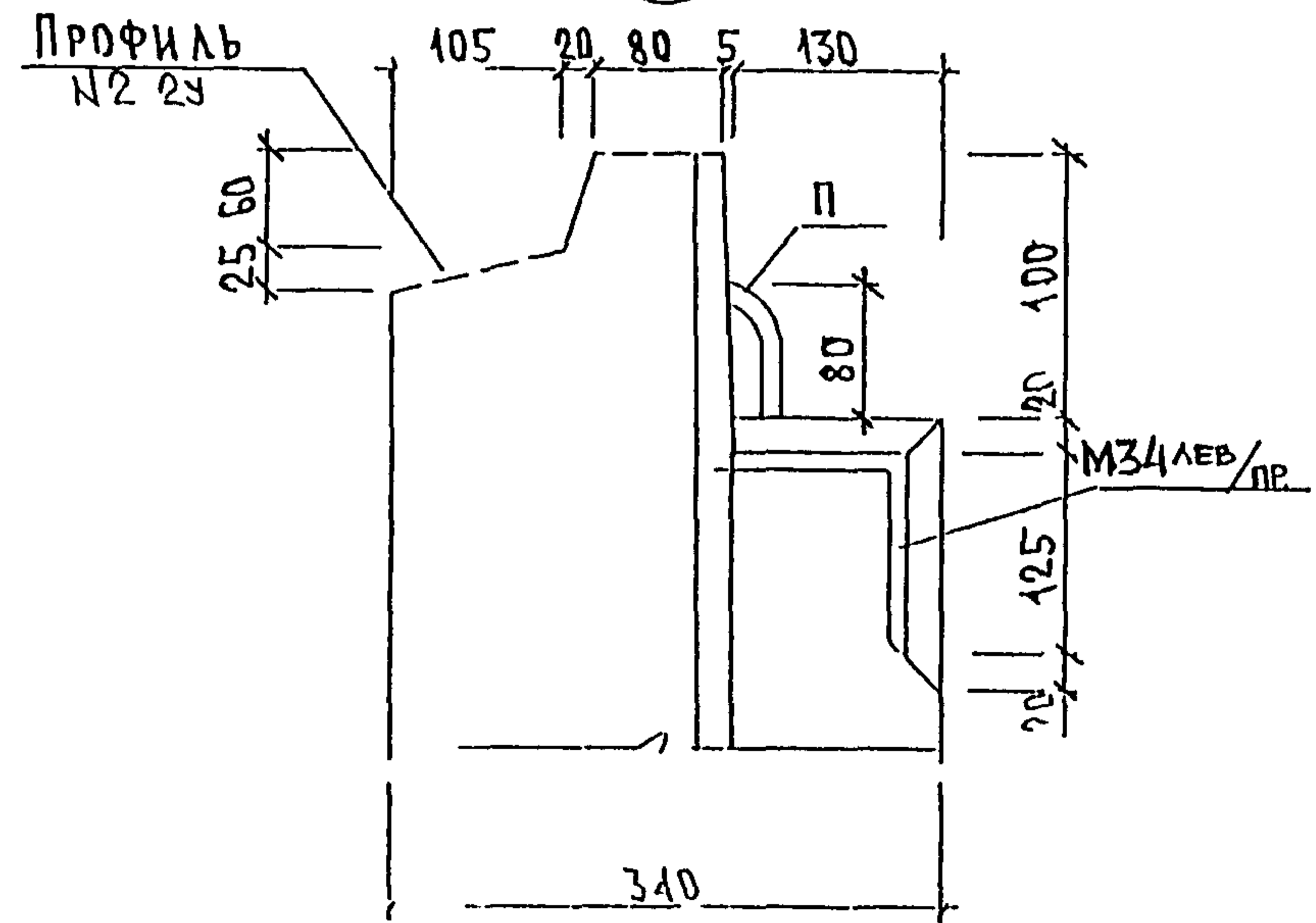
30

ПРОФИЛЬ  
П1 19,1С



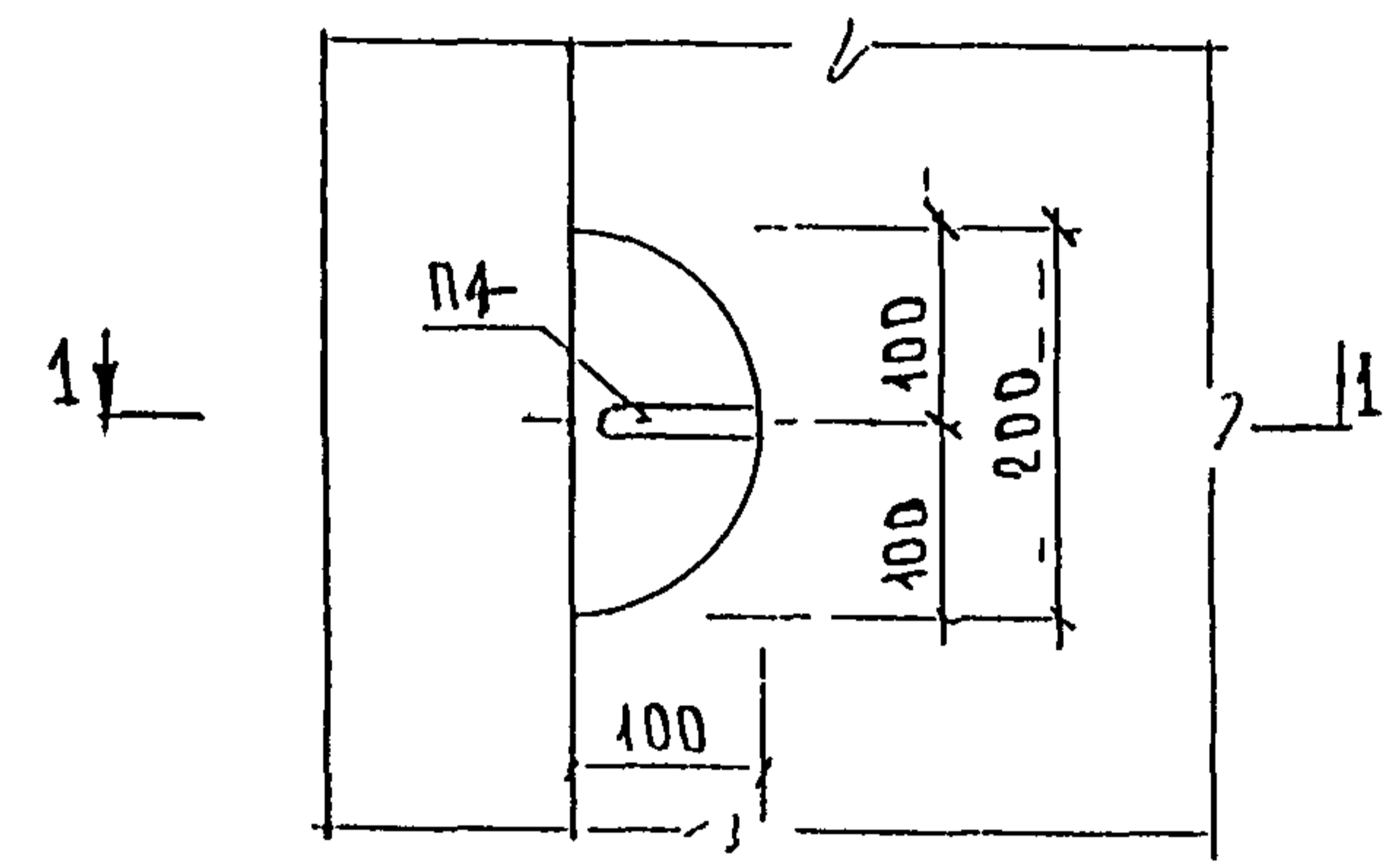
29

ПРОФИЛЬ  
N2 29

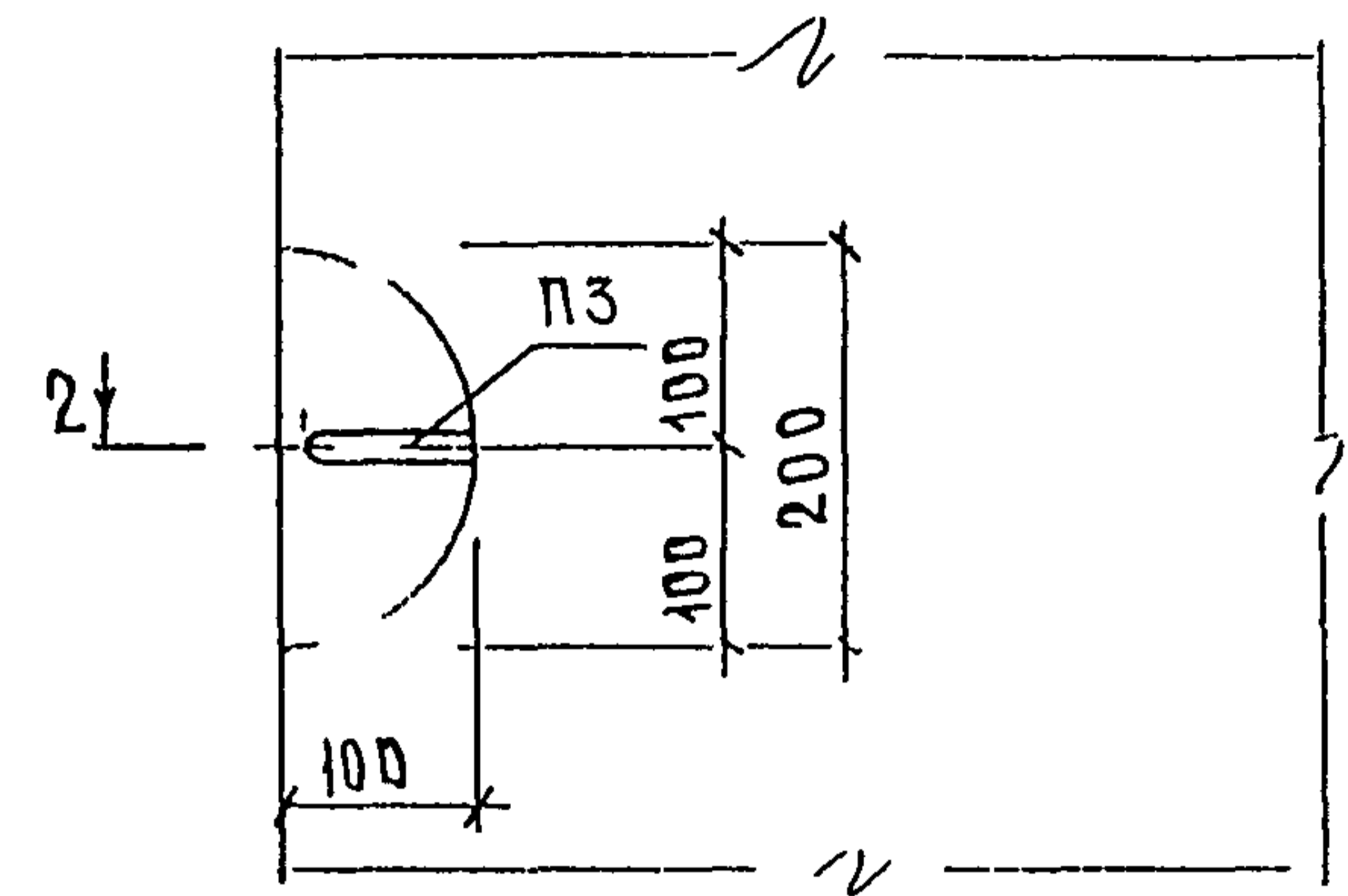


Име в под	Подпись и дата	ВЗМ	ВН

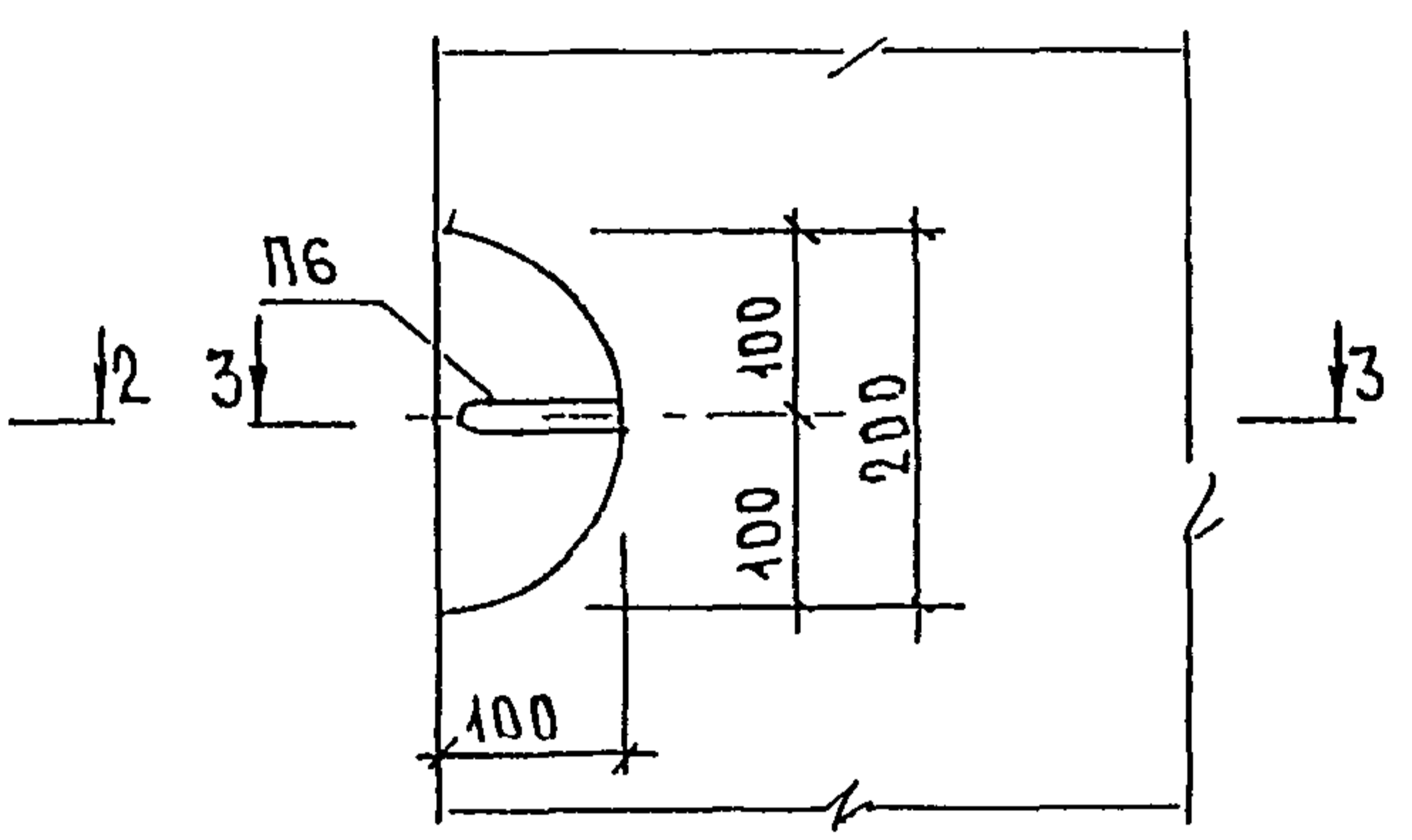
32



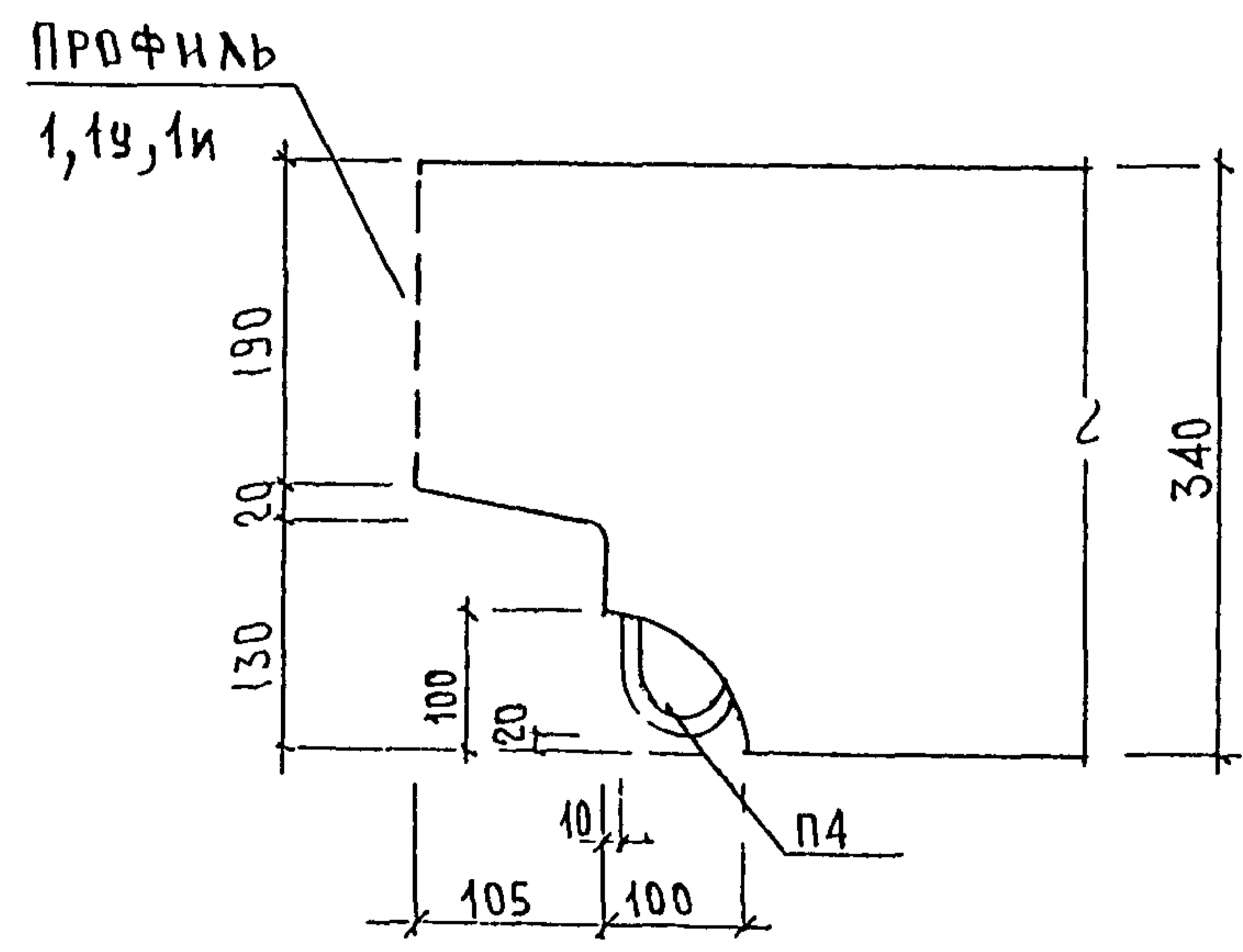
33



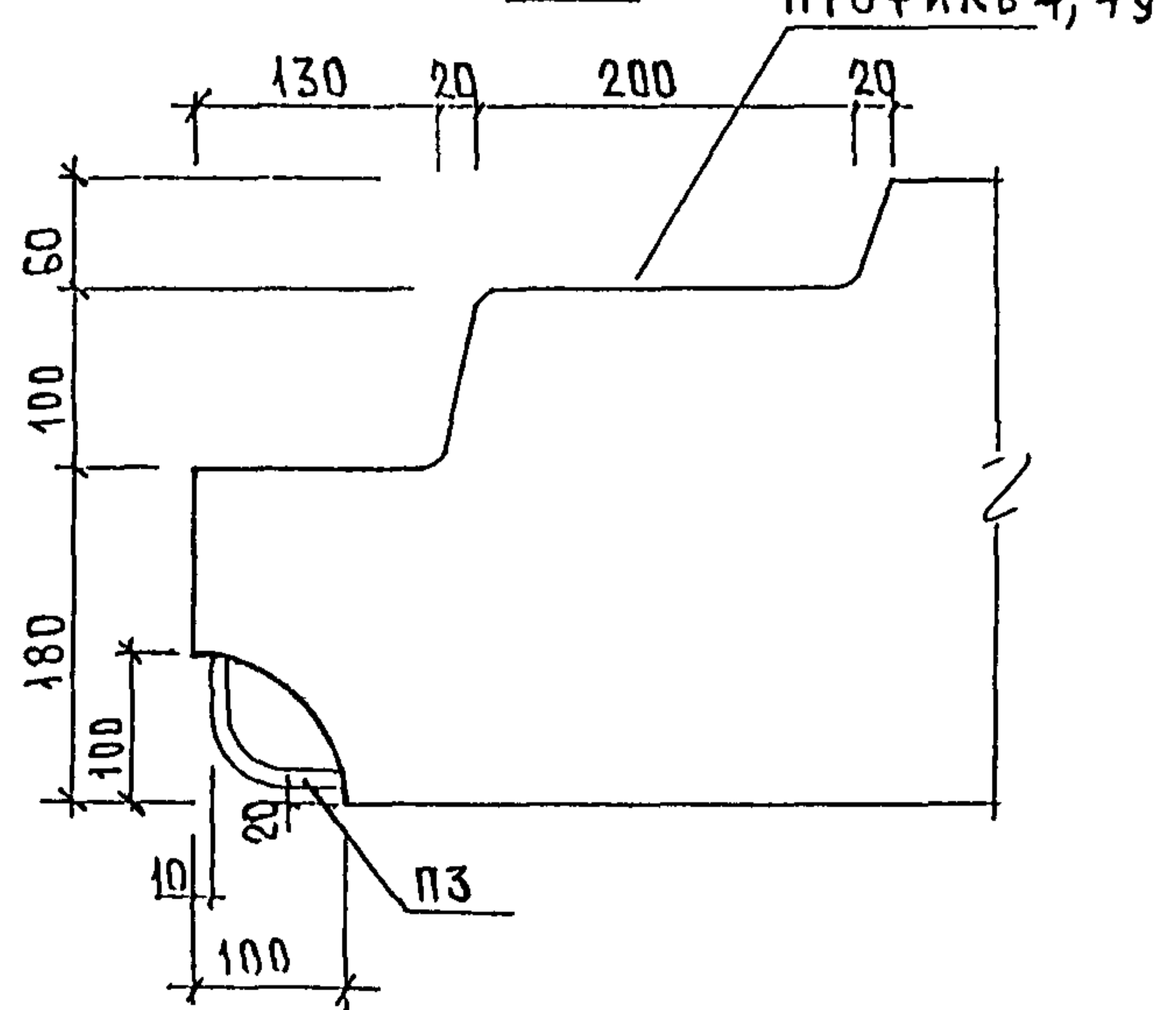
34



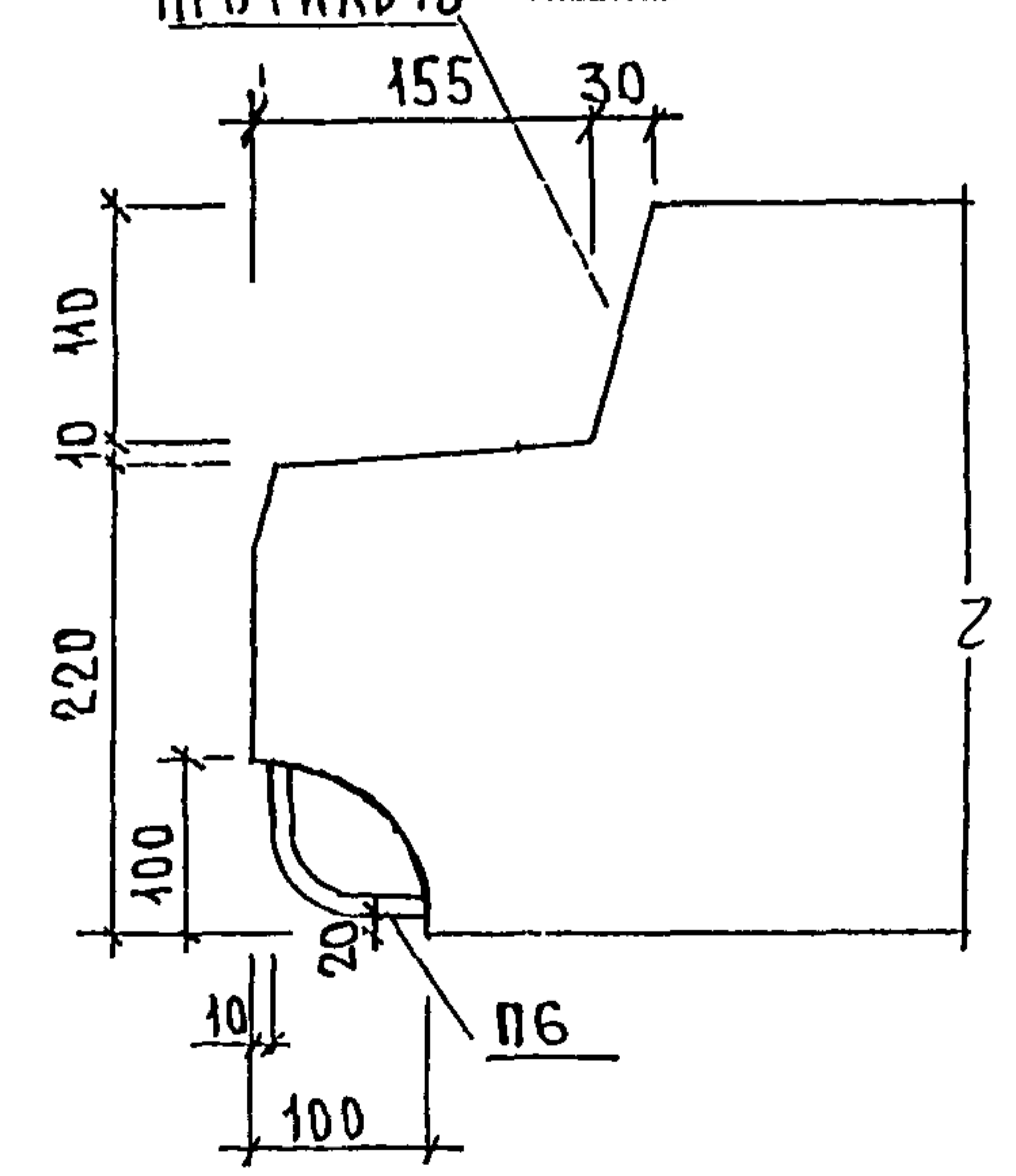
1-1



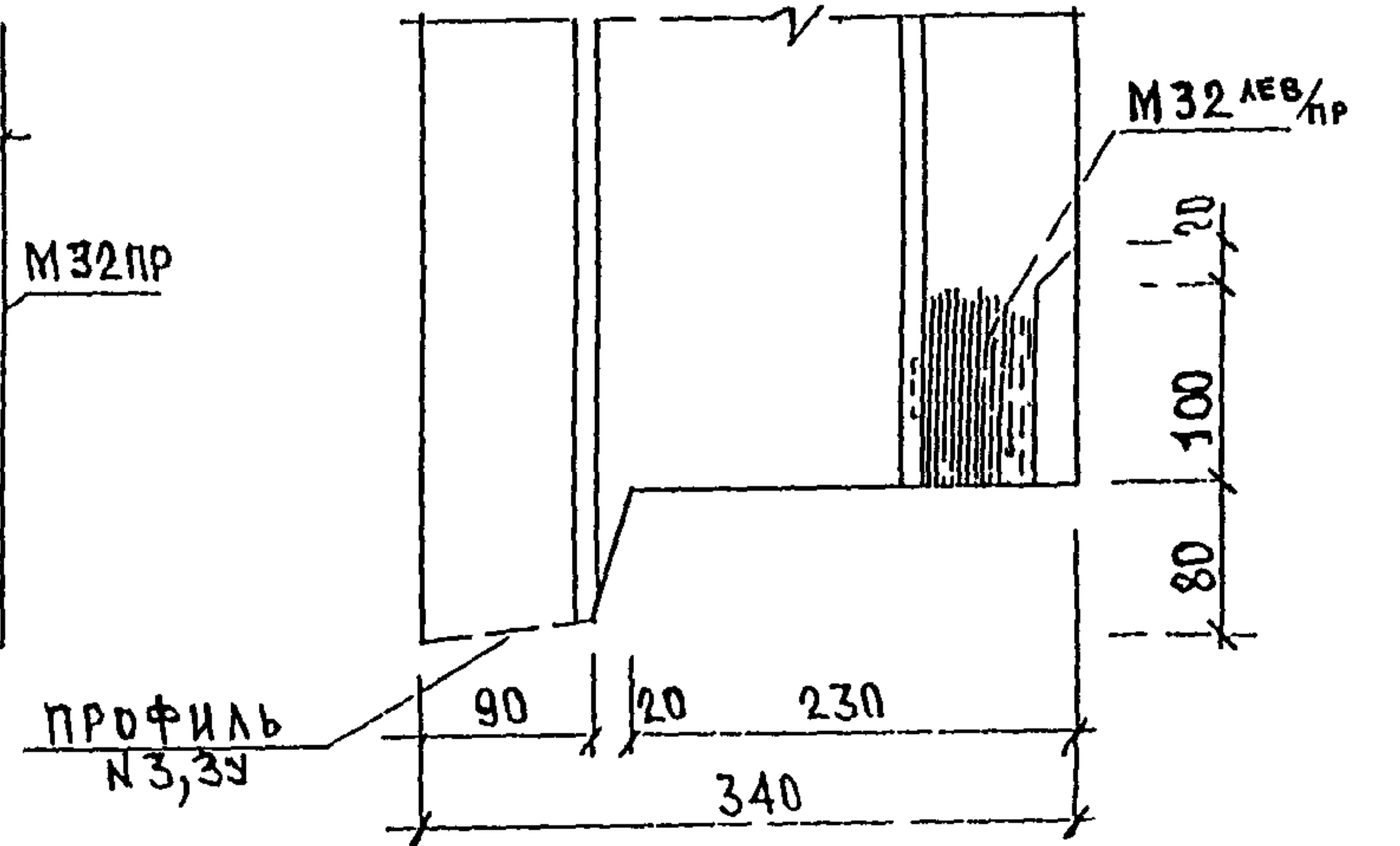
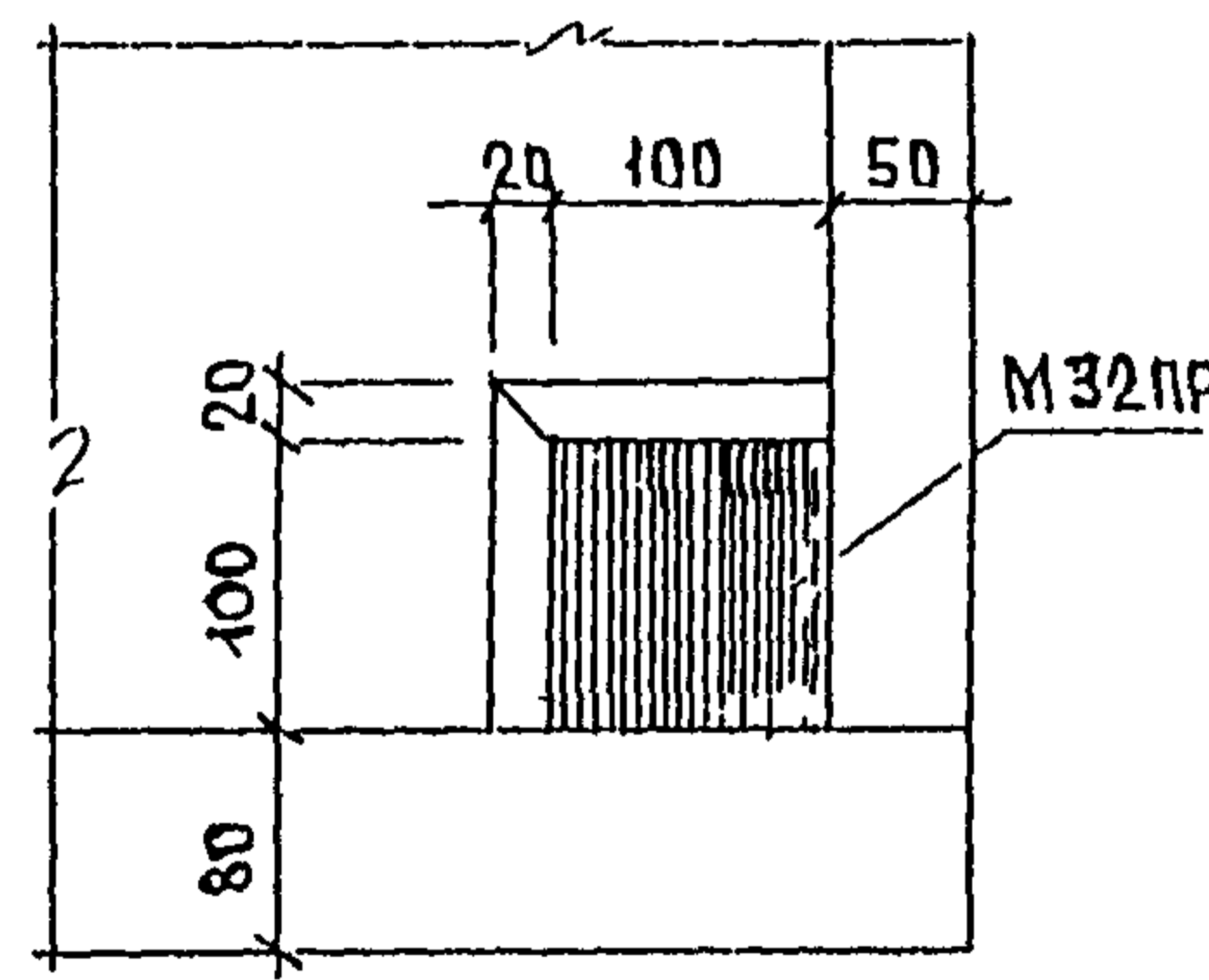
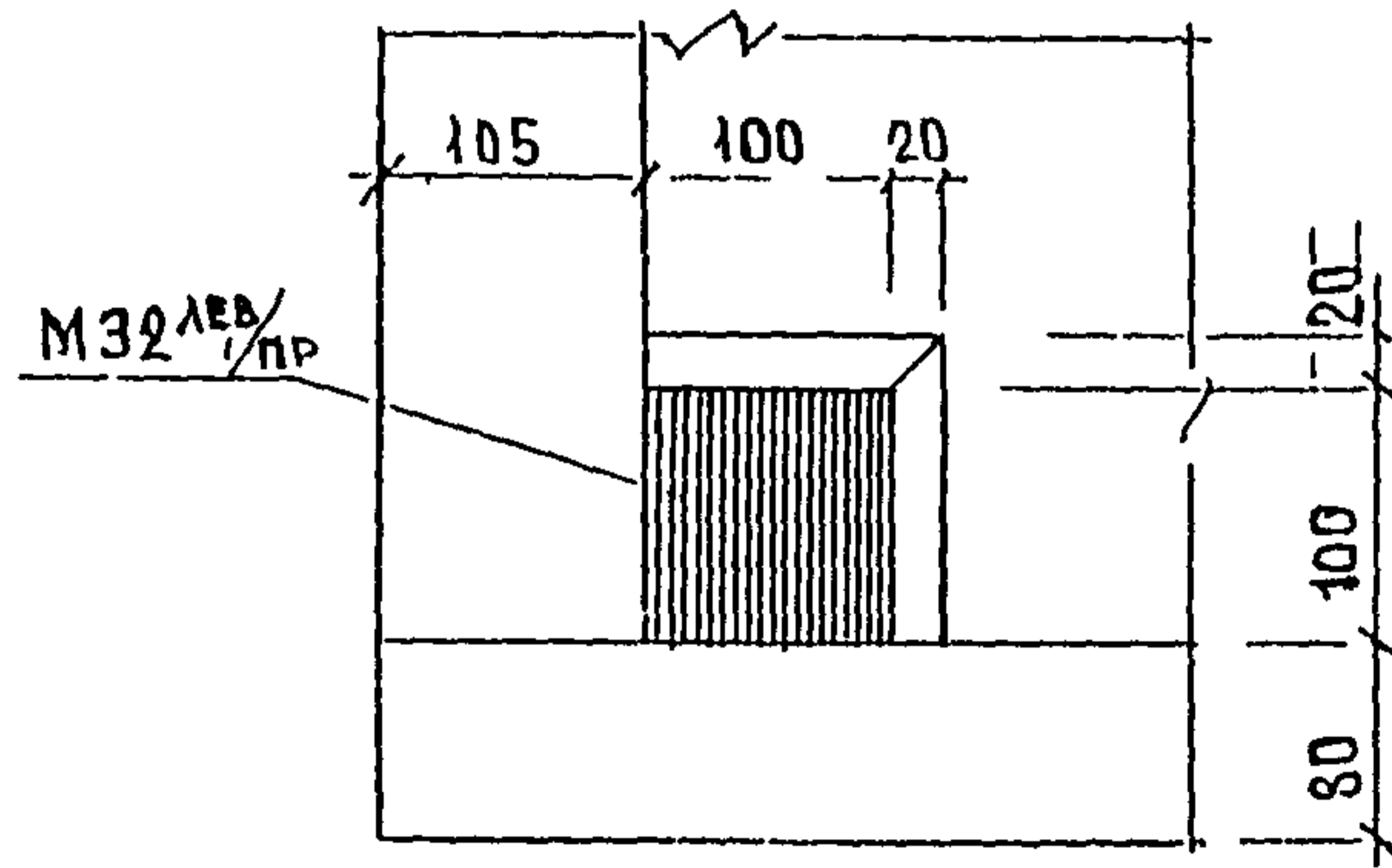
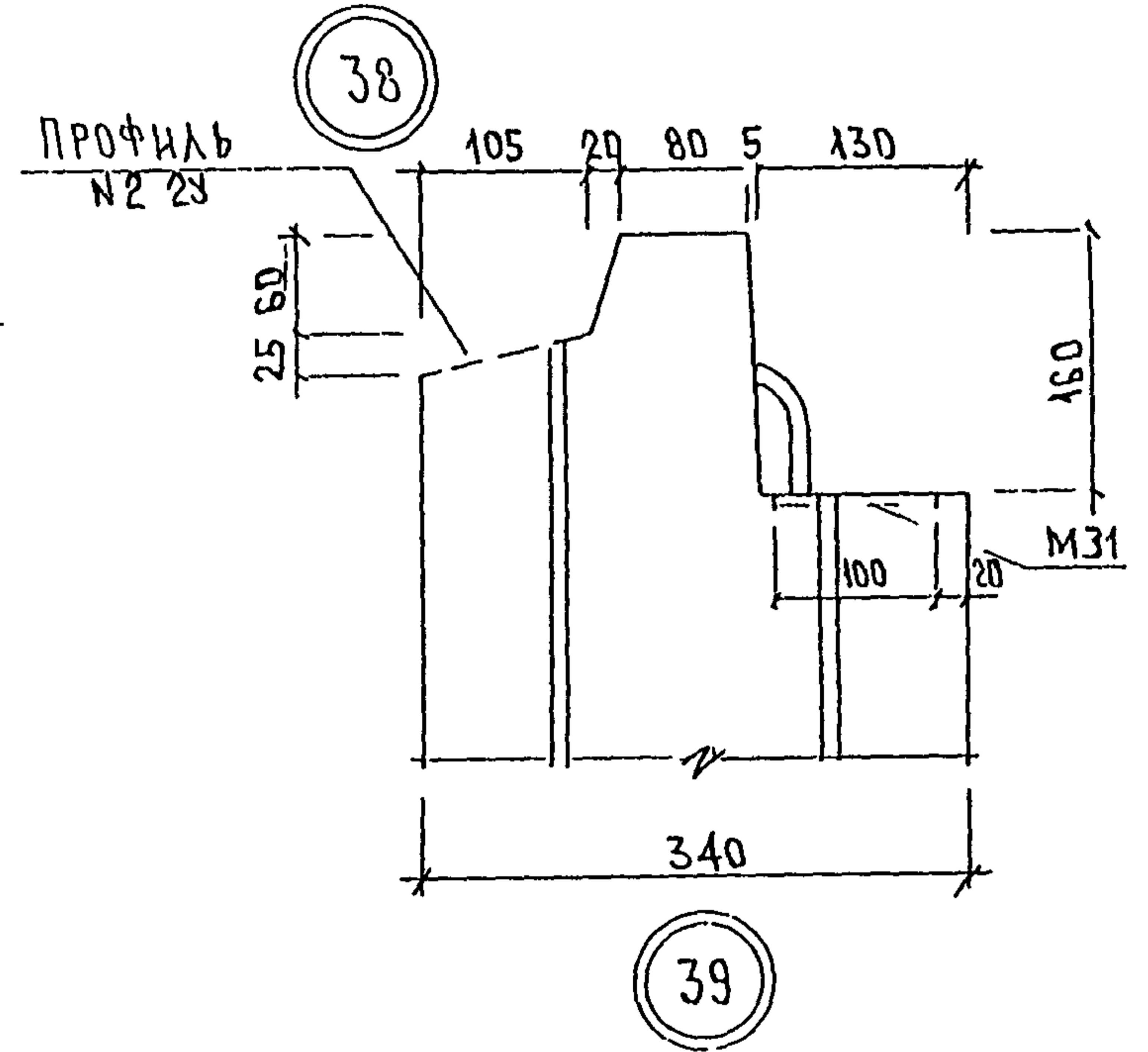
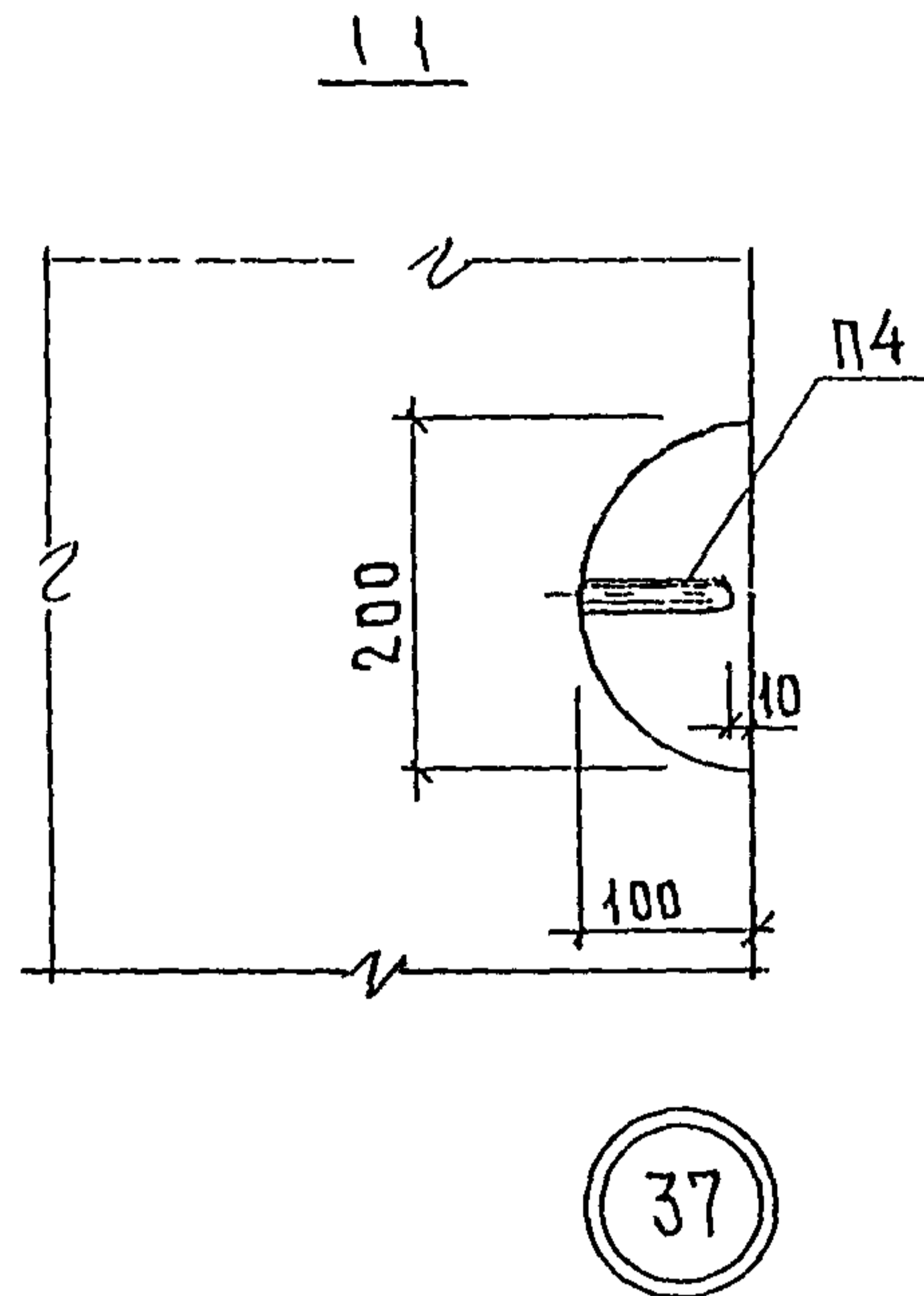
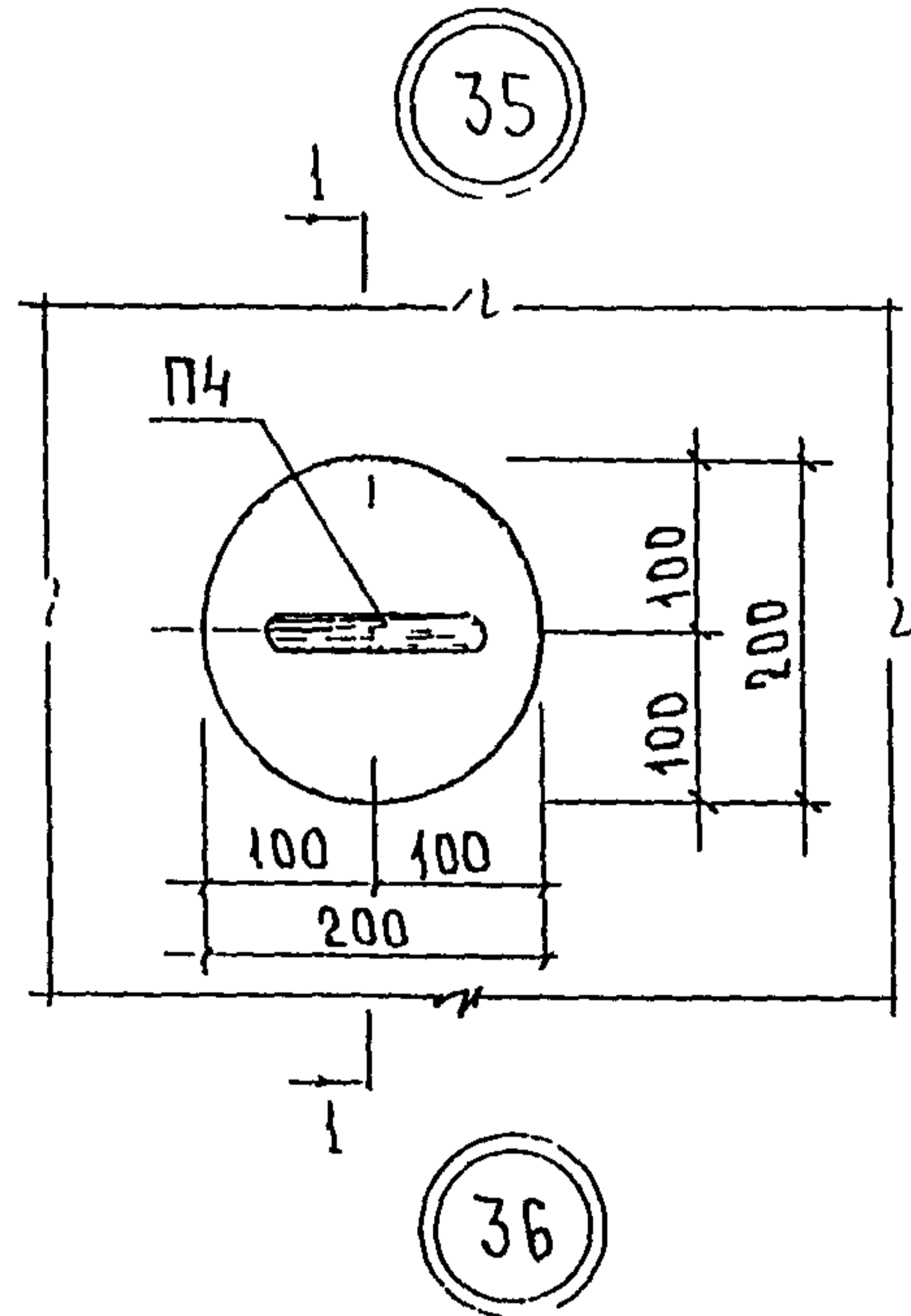
2-2



3-3

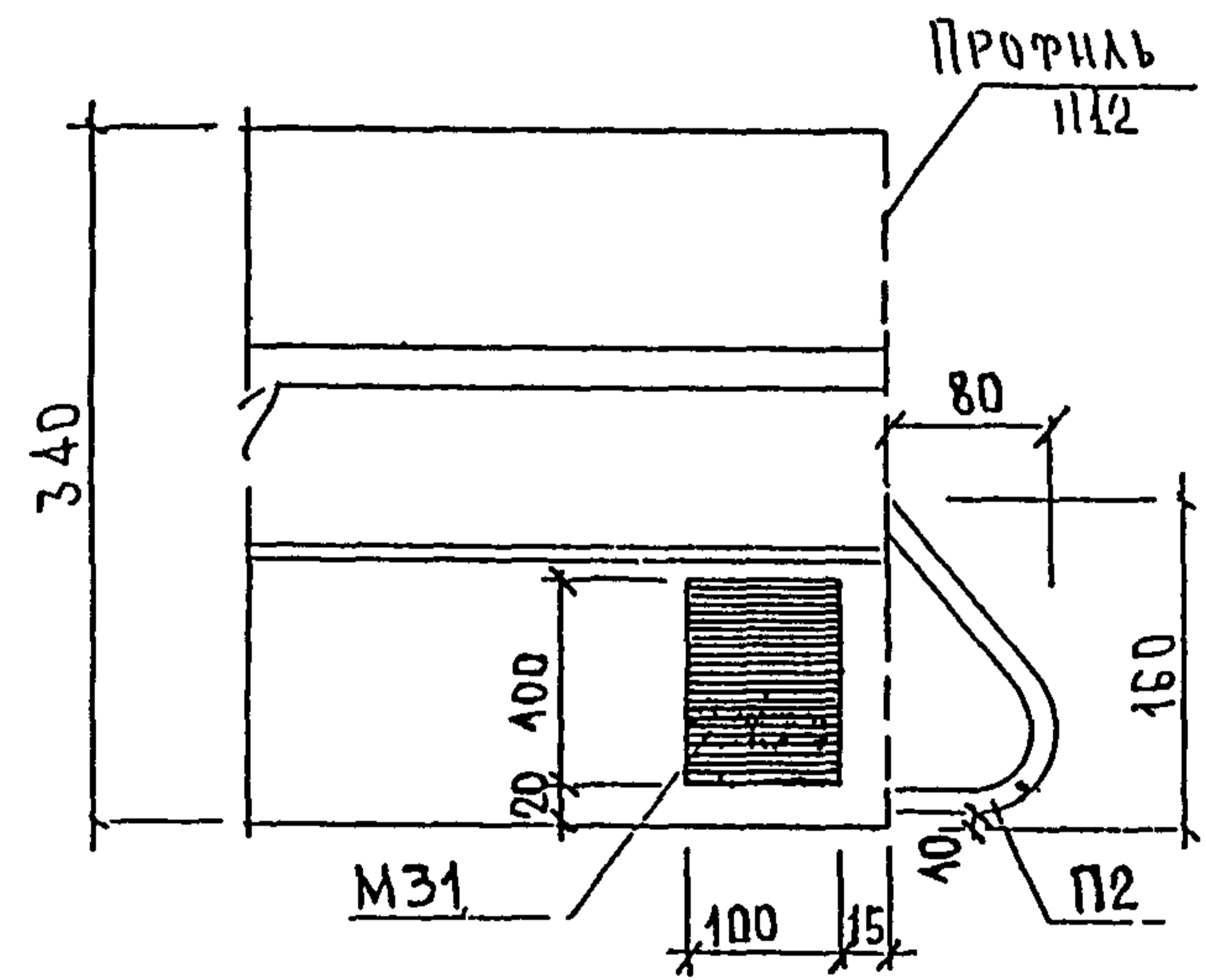


ИЗВ. ПОДА	ПОДА В И Д А Т А	В С М	В И

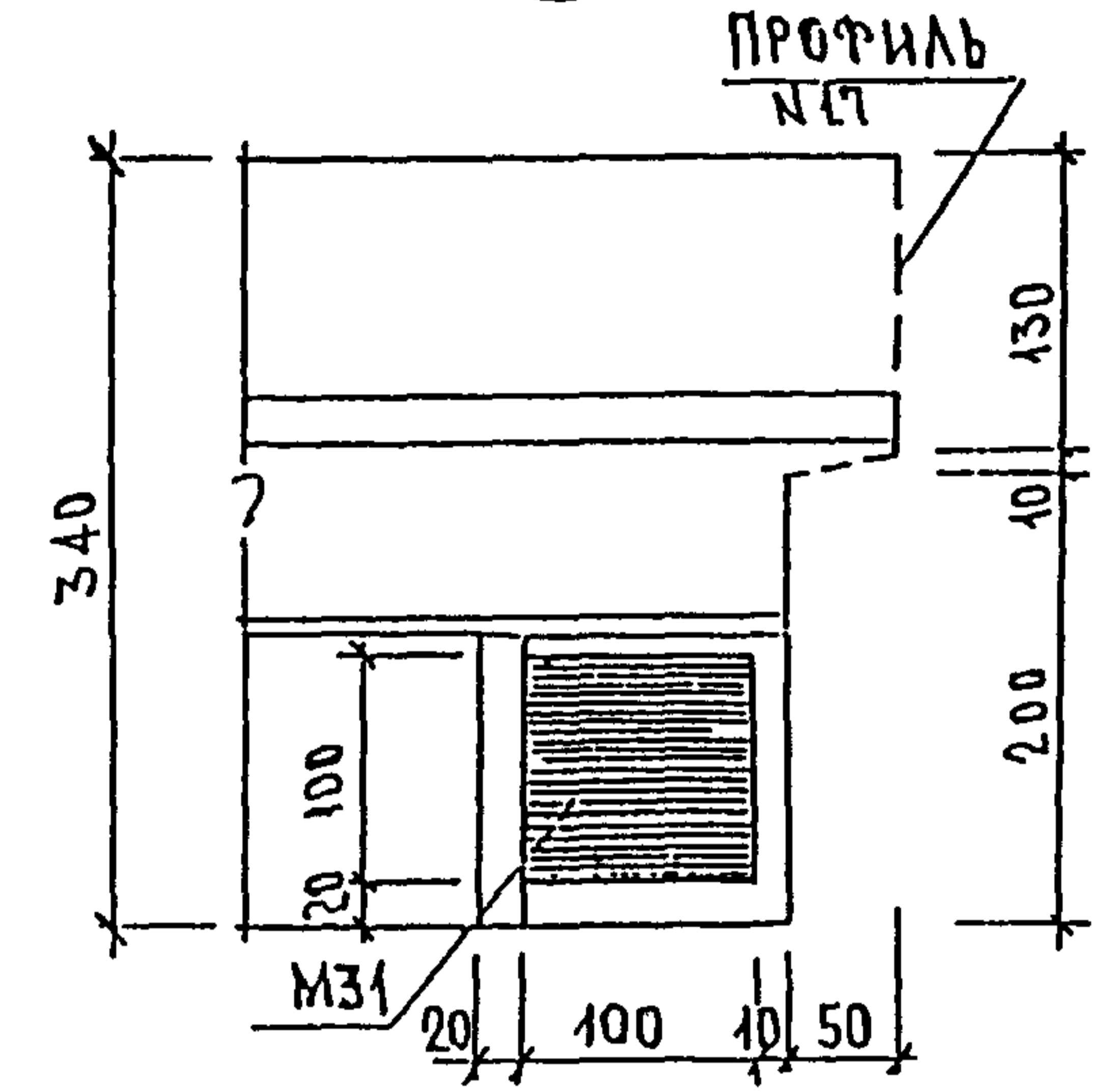


№ и под  
Подп сь и дата  
в м  
в №

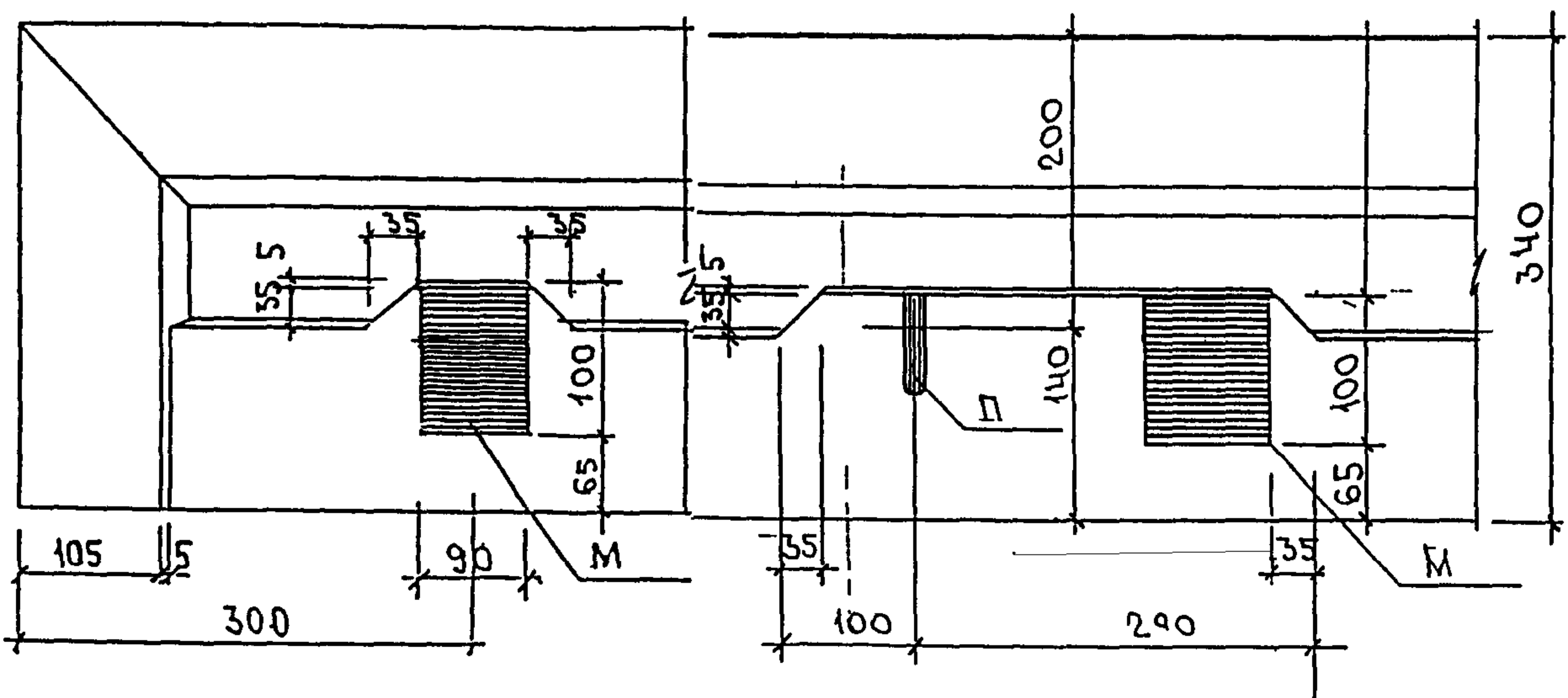
40



42

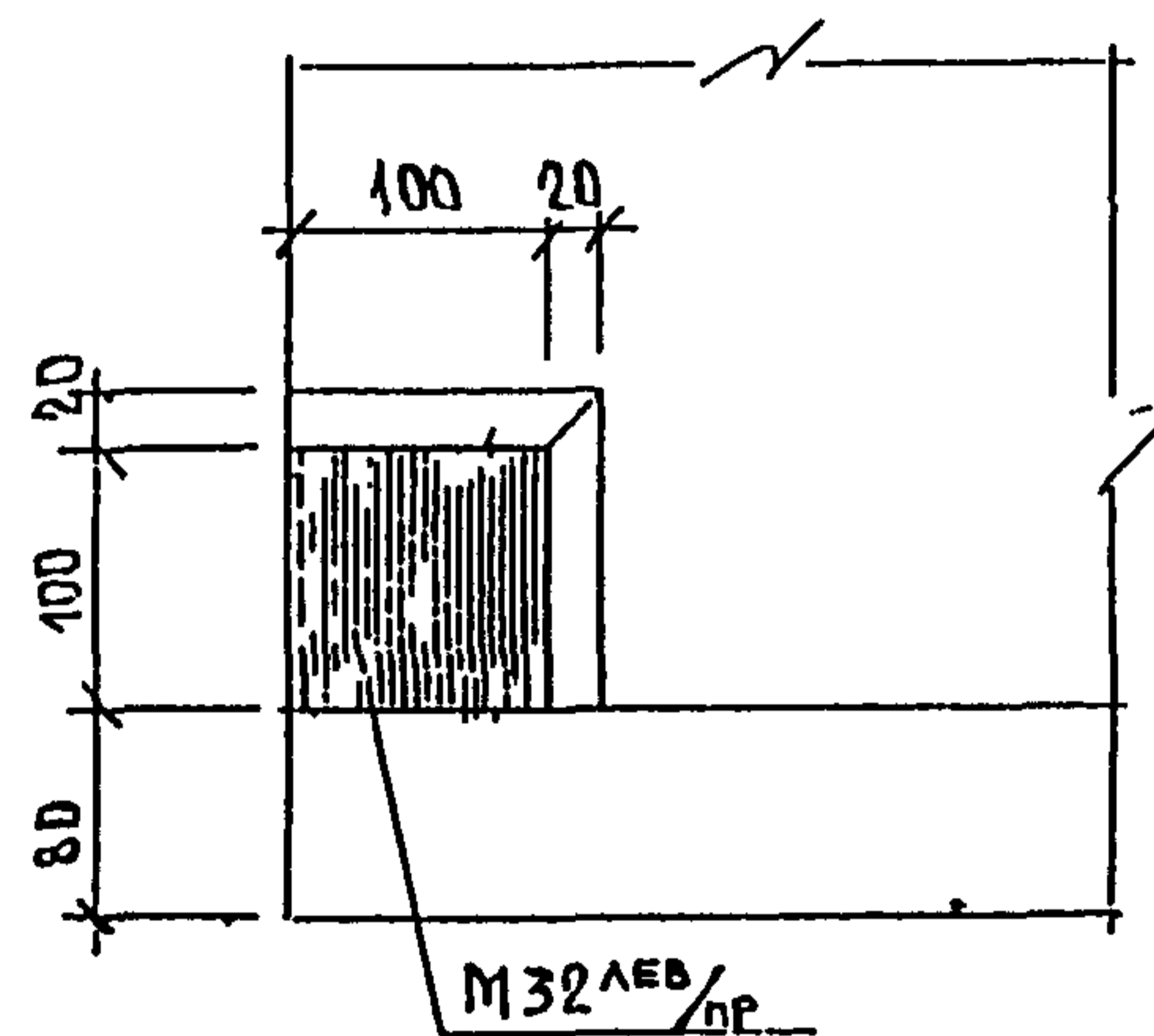


41

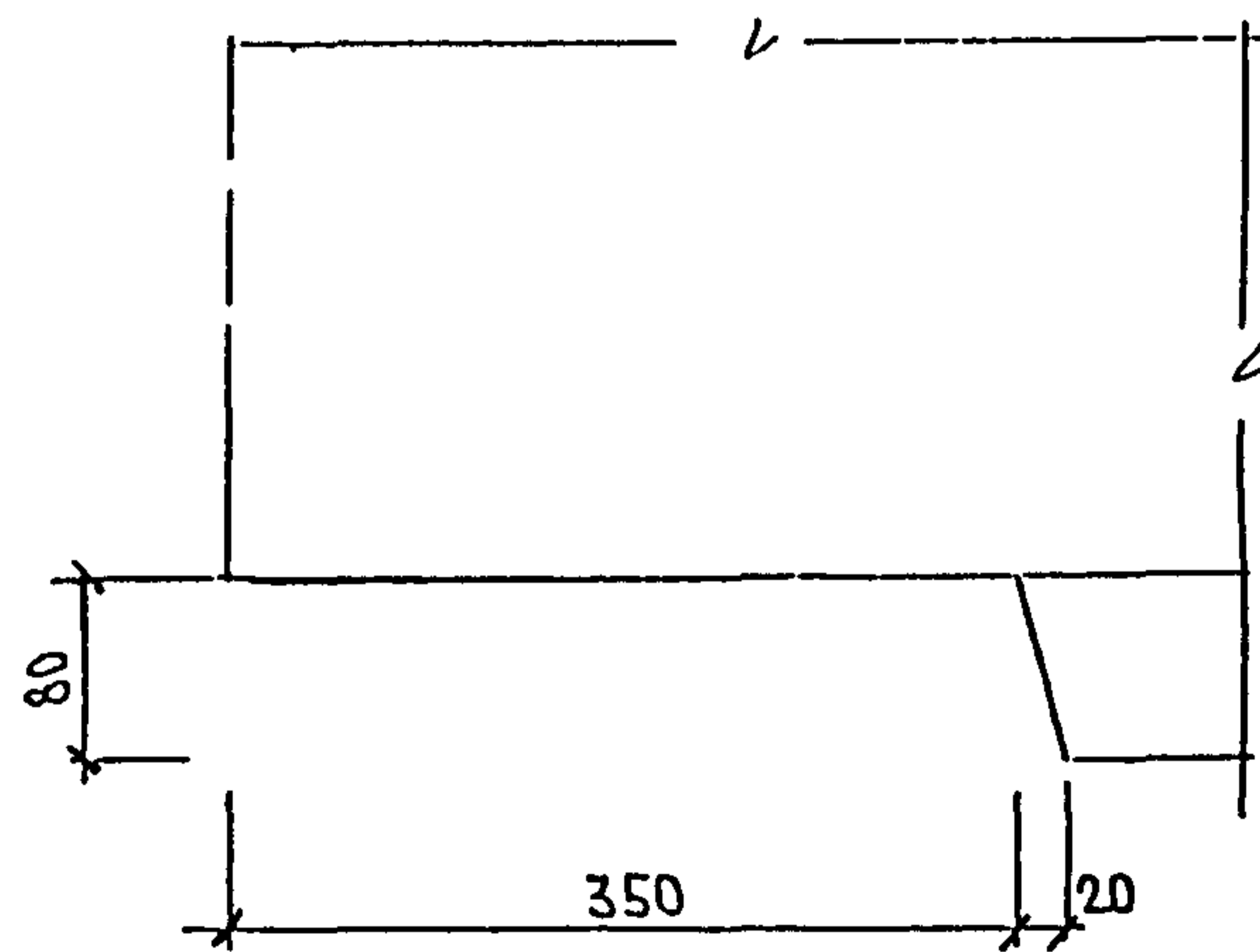


Лист № 0000  
Подпись и дата  
83 м В №

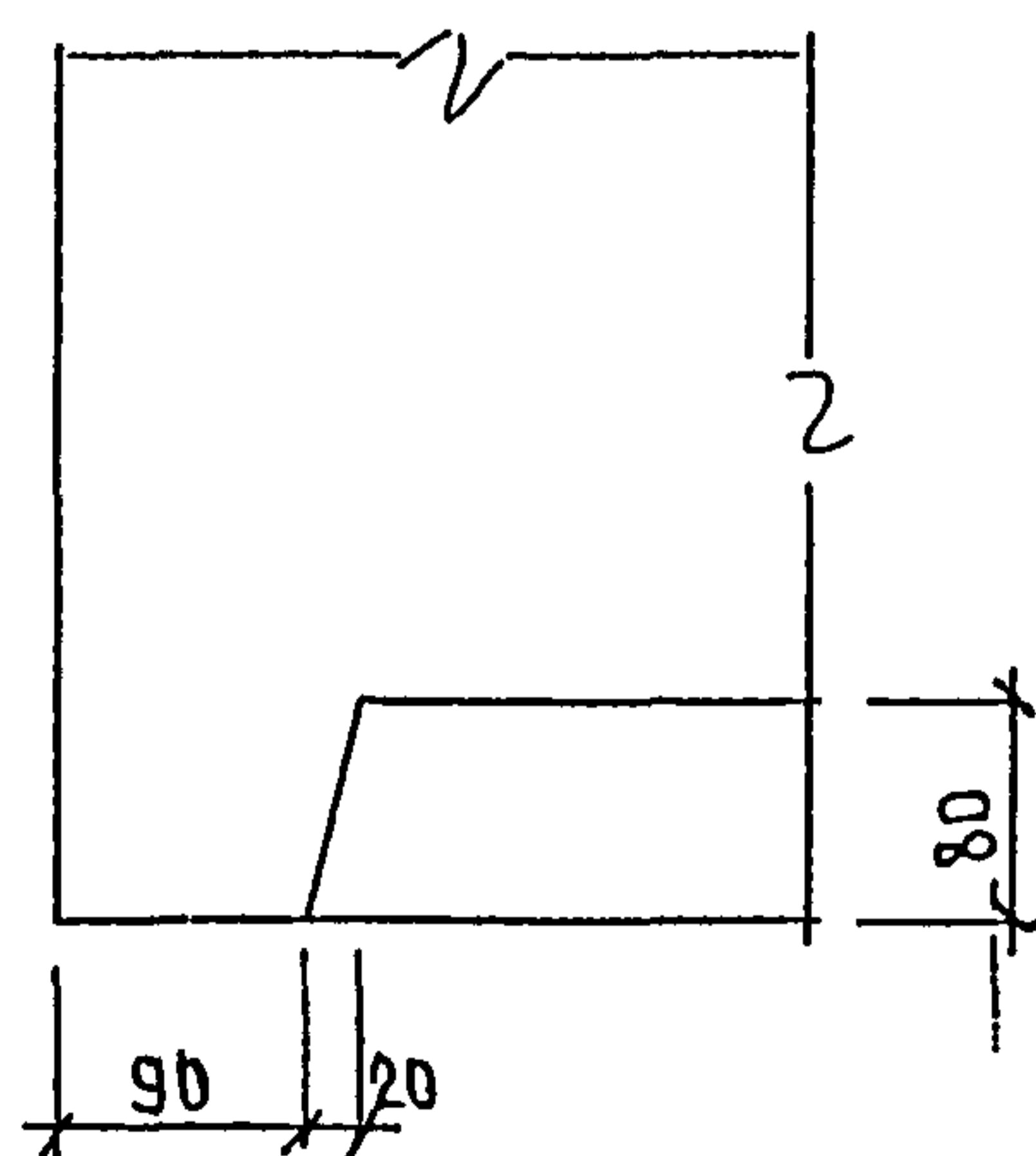
47



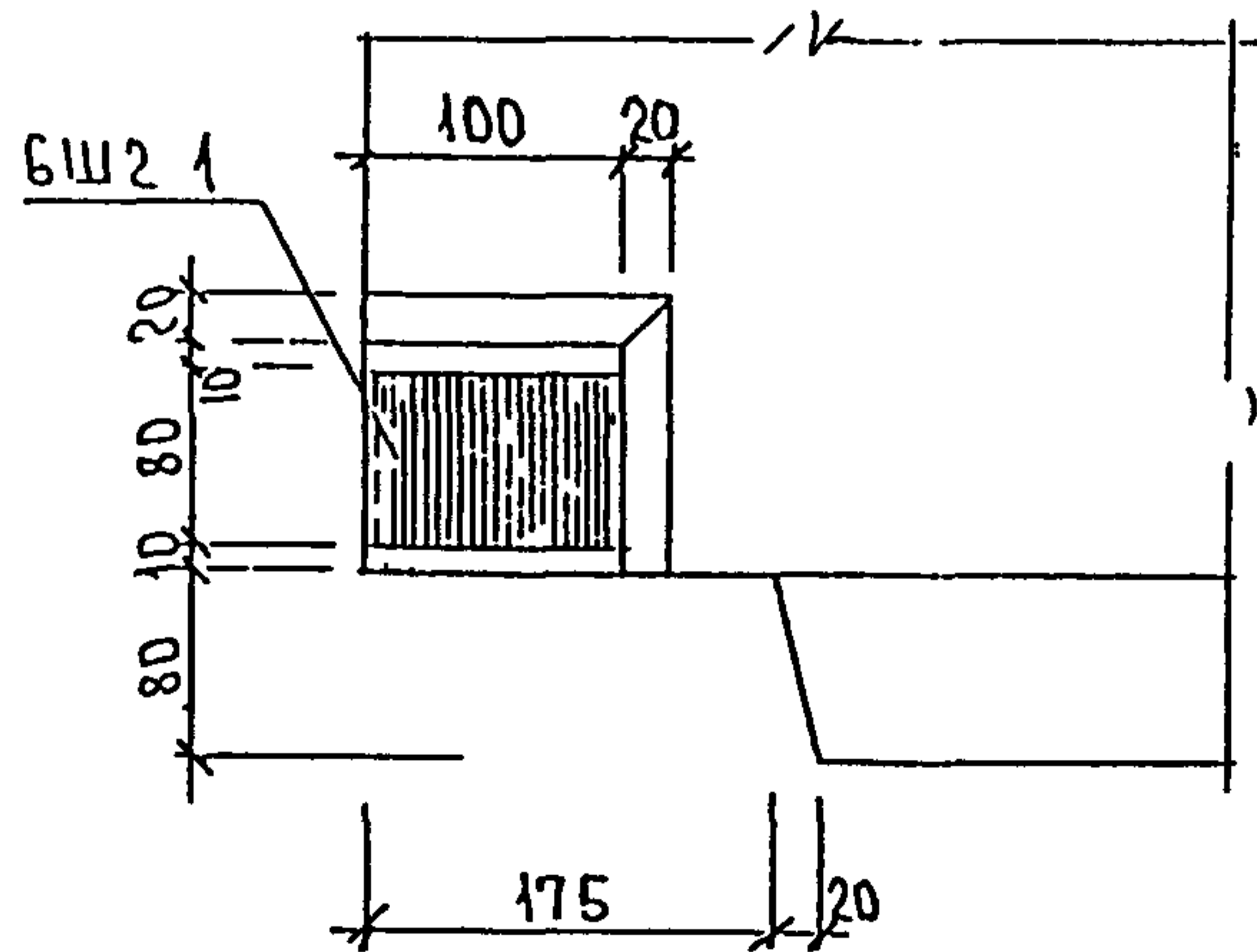
50



49

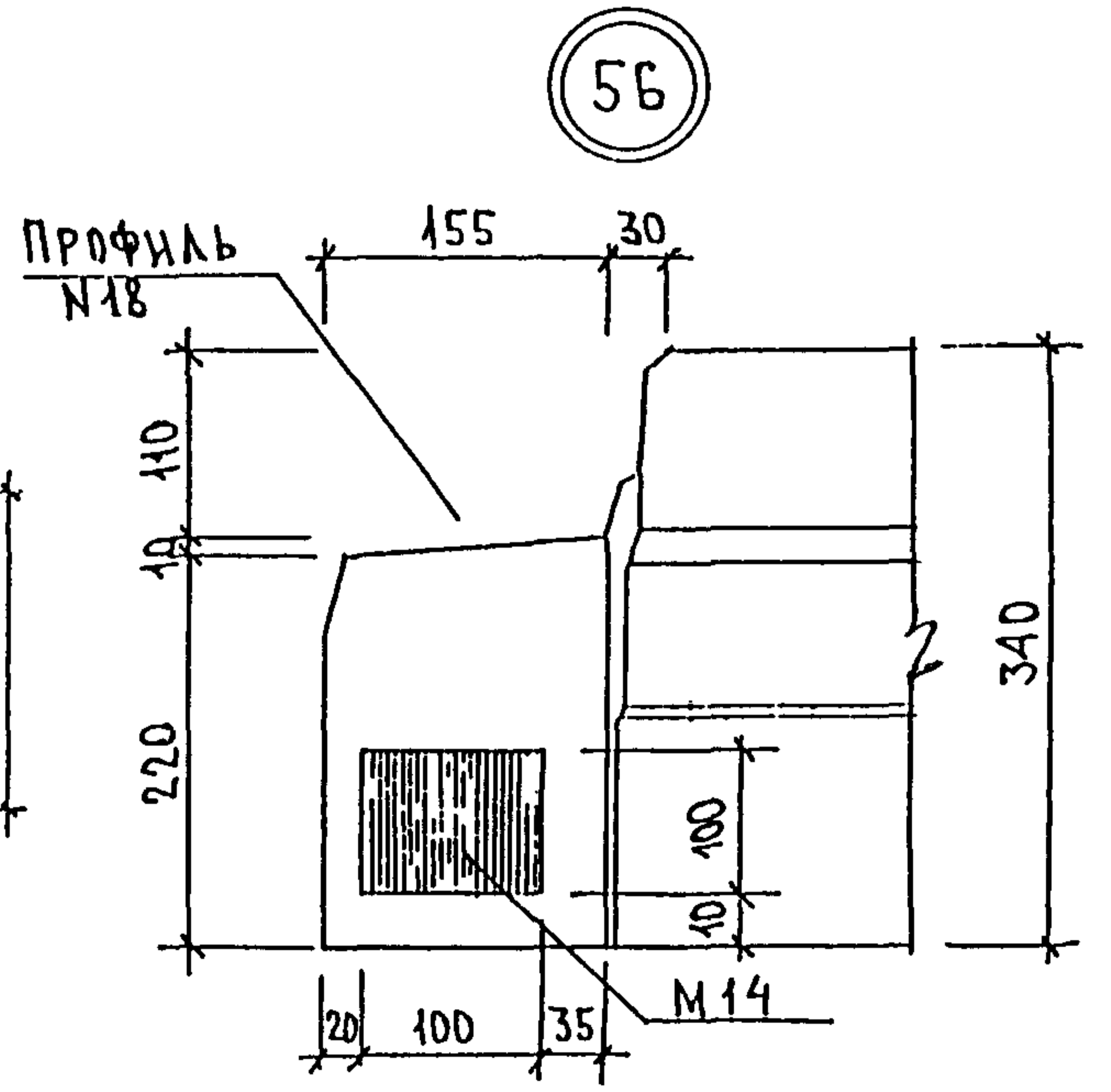
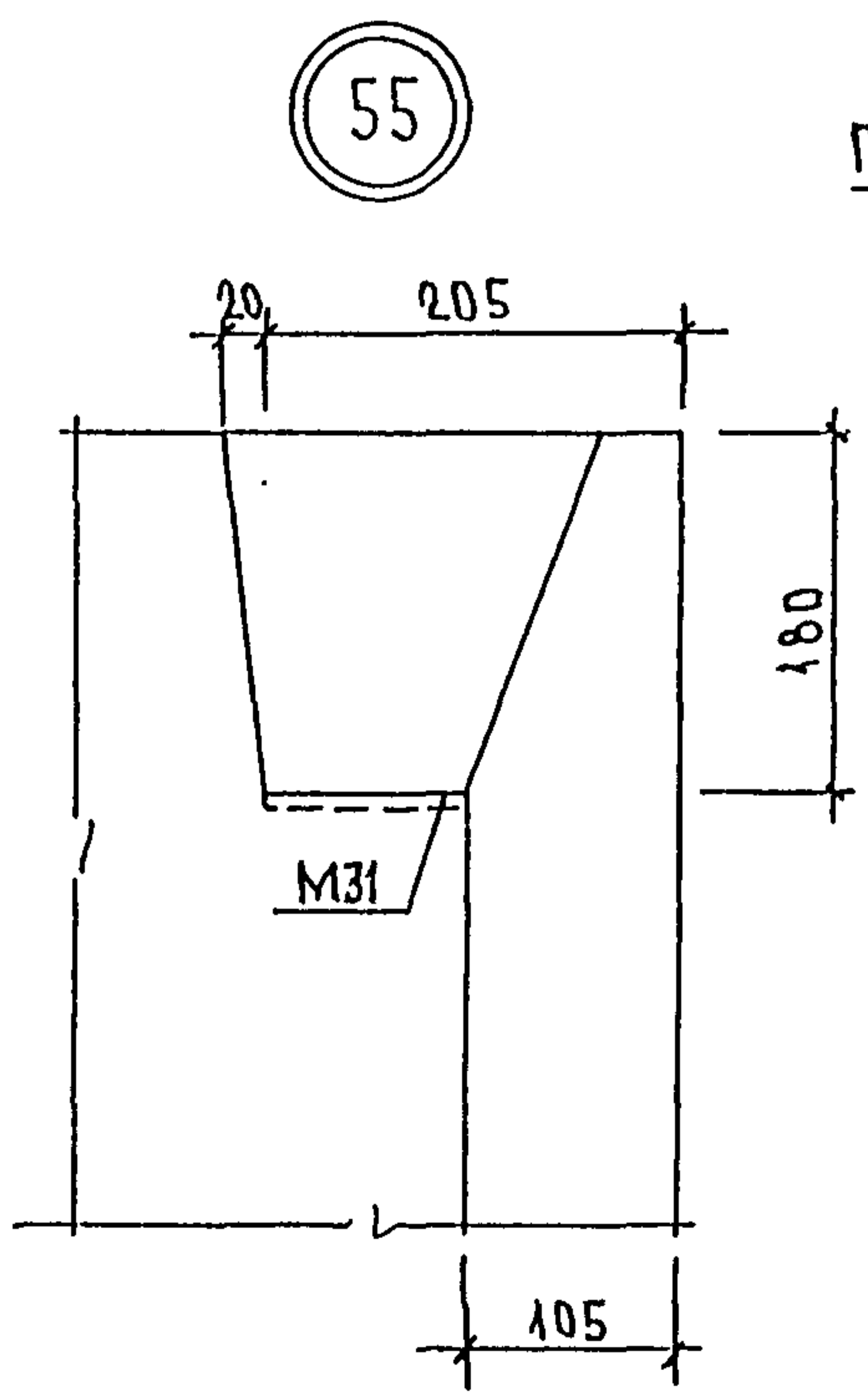
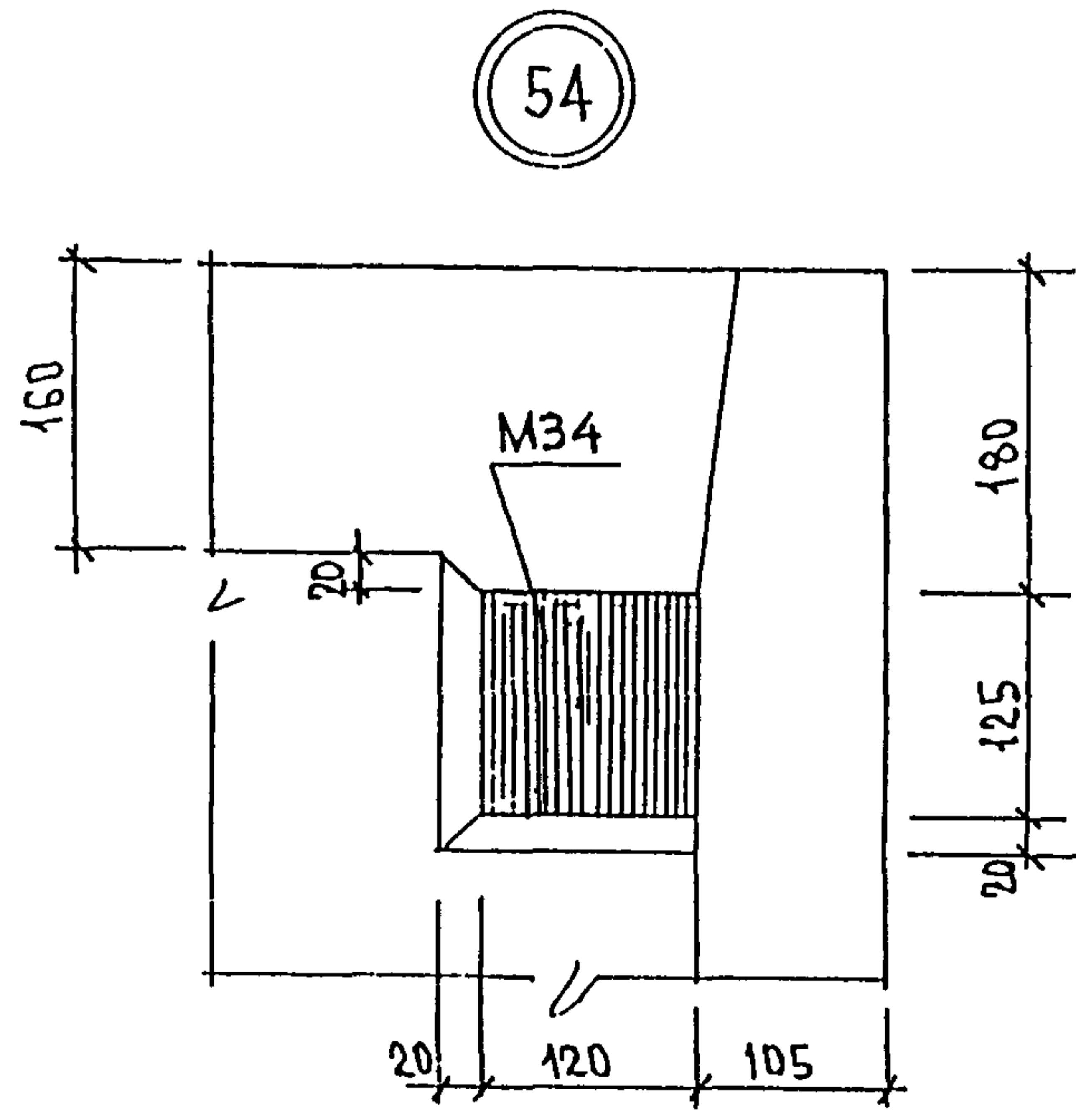
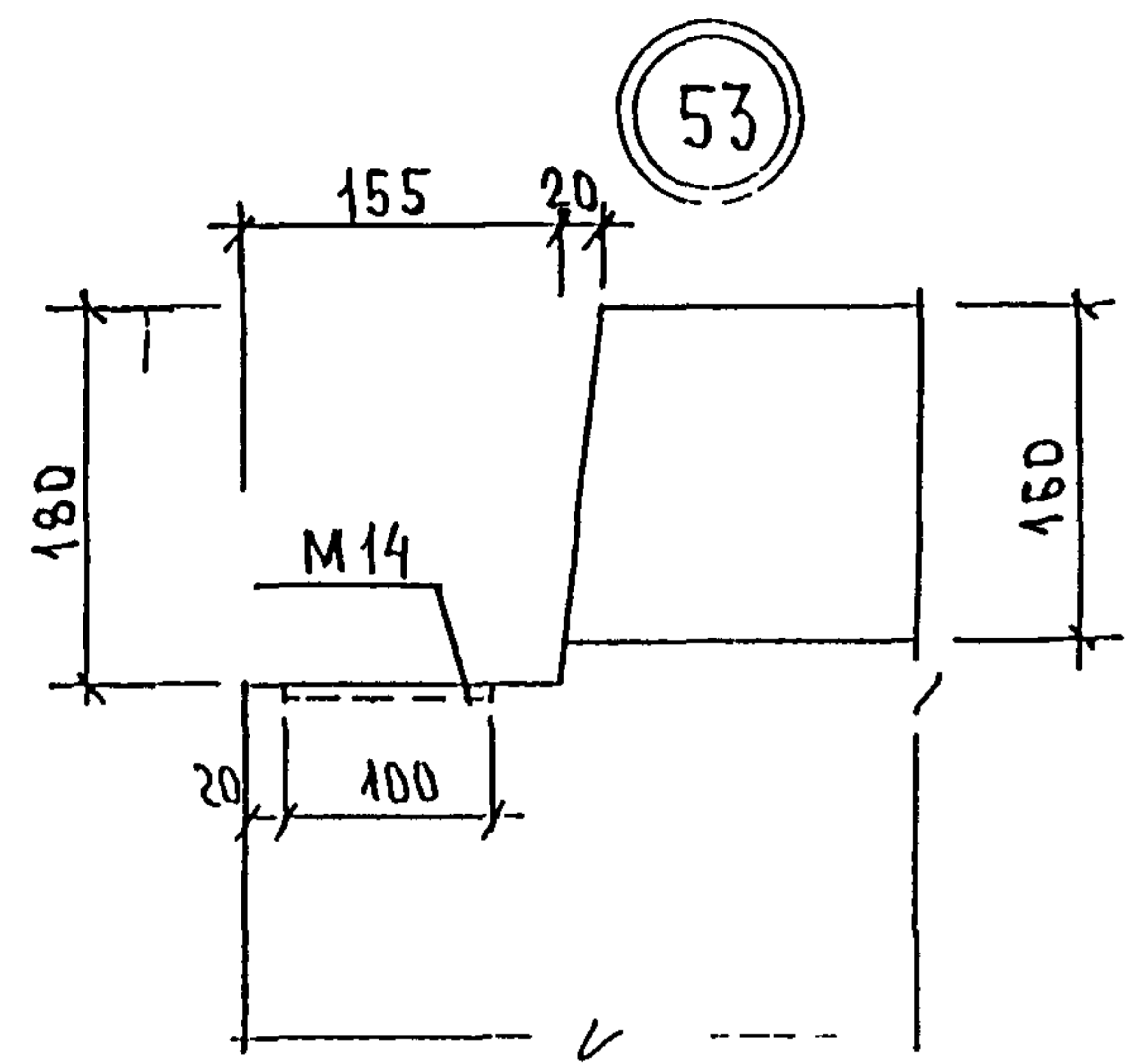
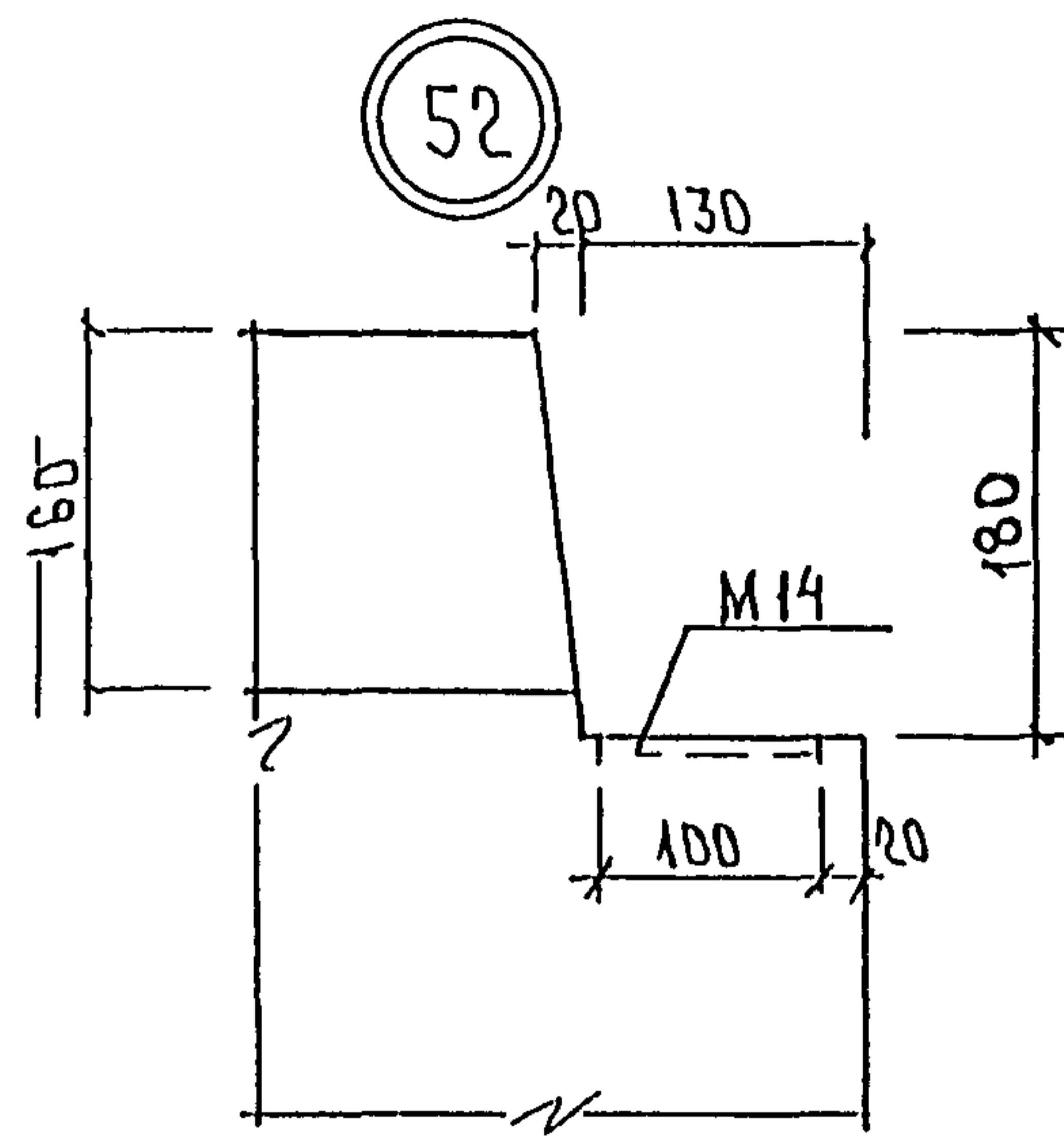
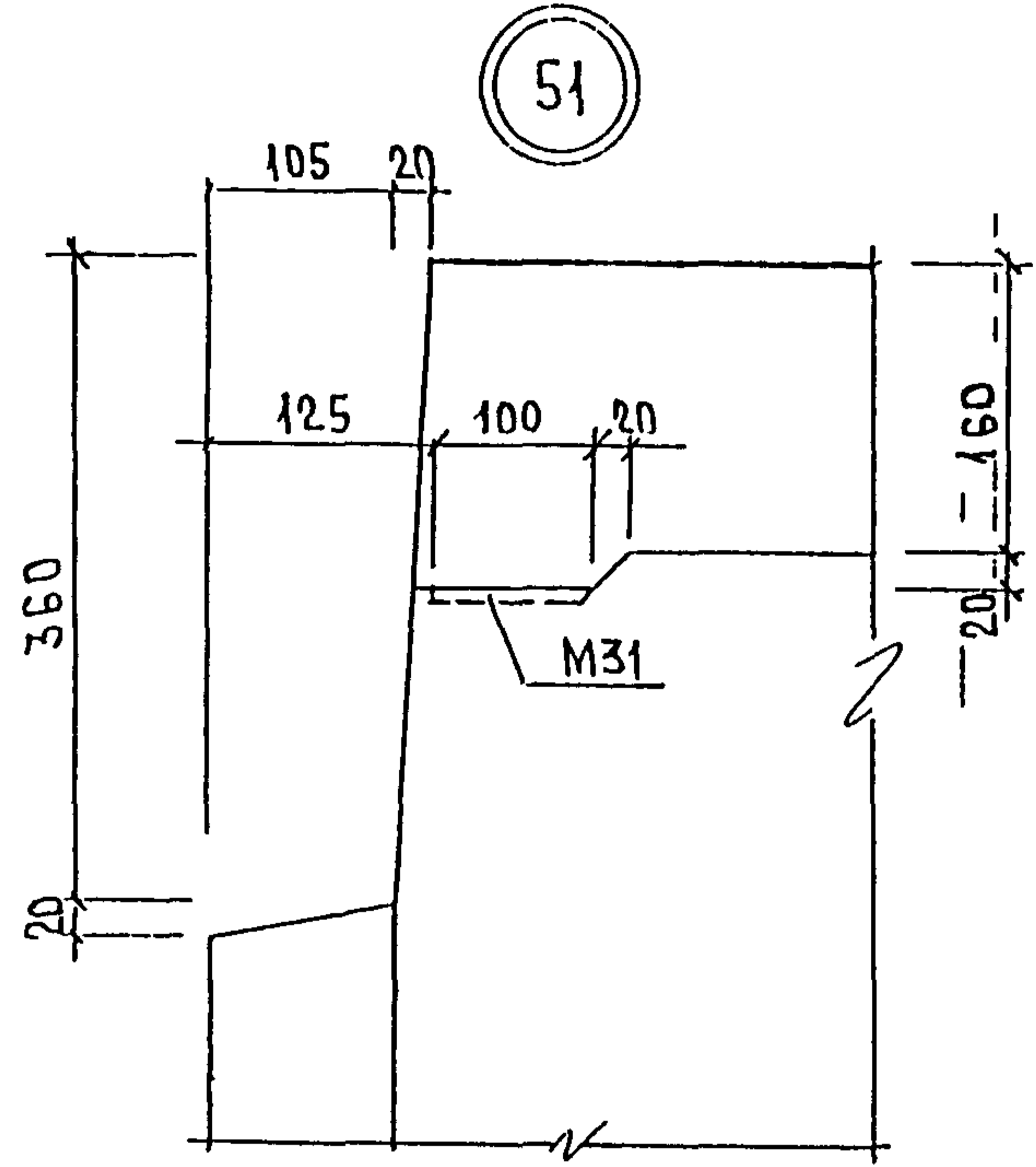


48



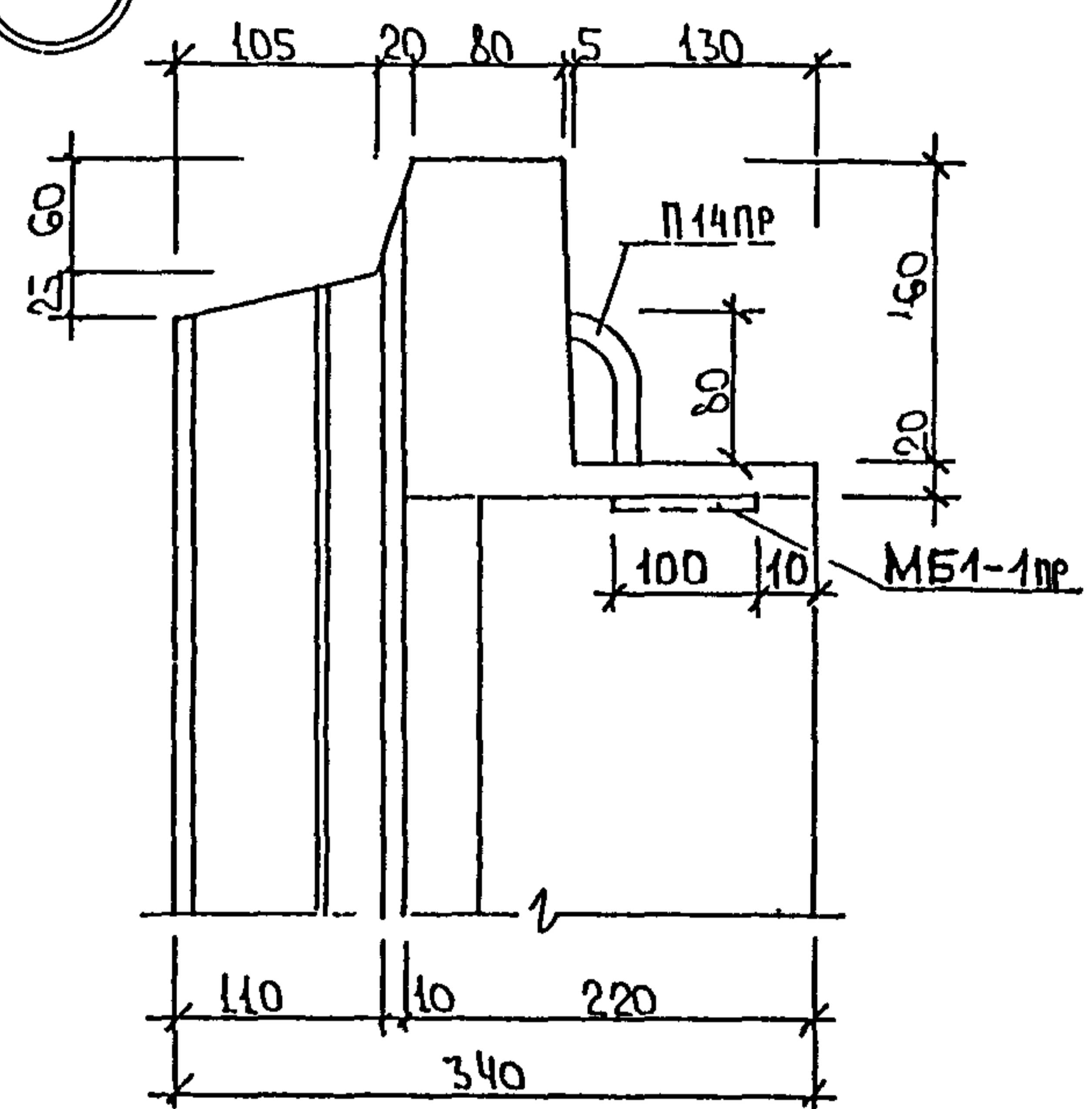
№№ по л	№№ по м	№№ по н	№№ по о	№№ по п	№№ по р	№№ по с	№№ по т	№№ по у	№№ по ф	№№ по х	№№ по ц	№№ по ч	№№ по ш	№№ по щ	№№ по з	№№ по ж	№№ по з	№№ по н
---------	---------	---------	---------	---------	---------	---------	---------	---------	---------	---------	---------	---------	---------	---------	---------	---------	---------	---------



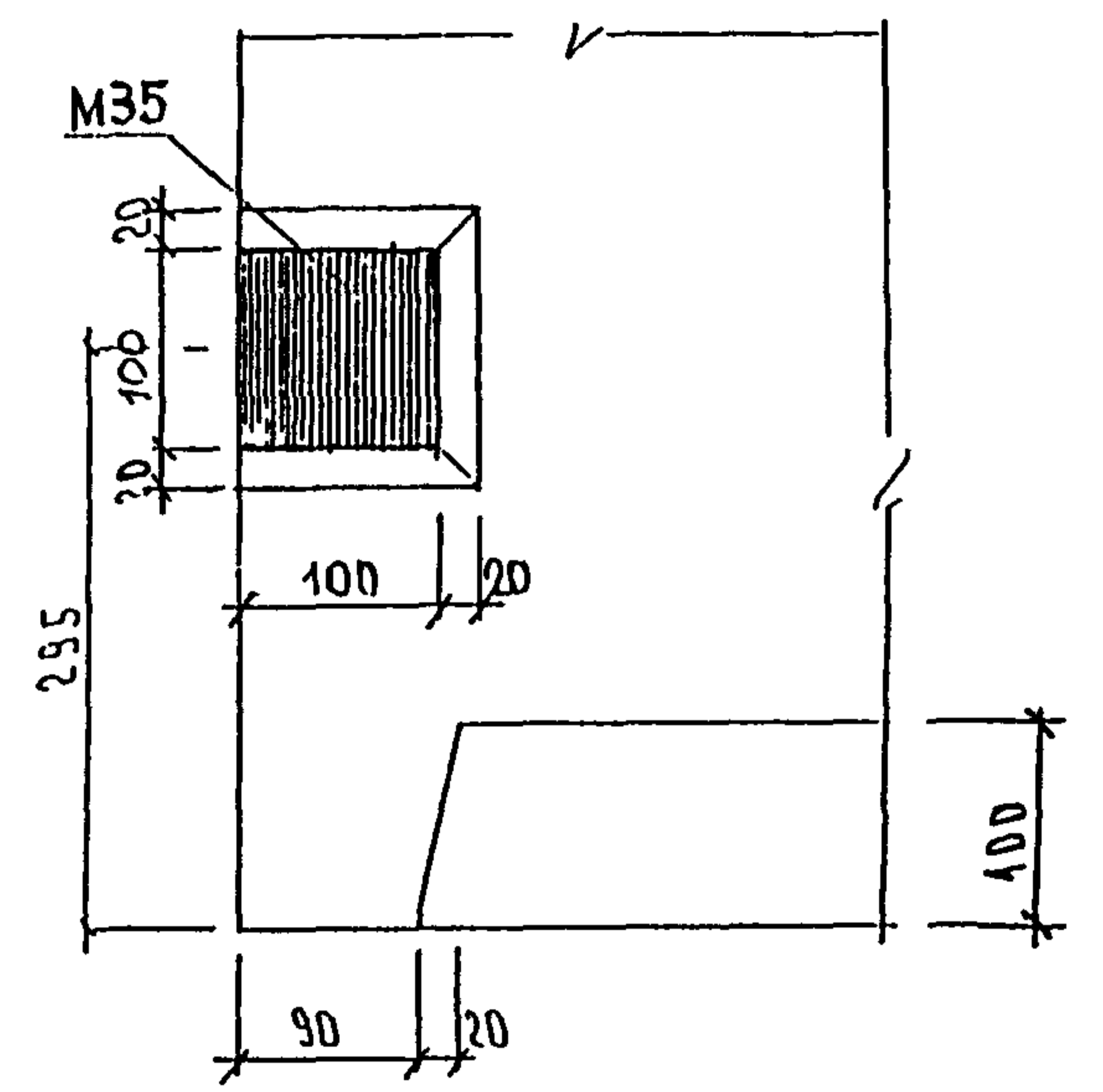


ИЗМ. №	ПОДП. СОИ. ДАТА	ИЗМ. №	ПОДП. СОИ. ДАТА

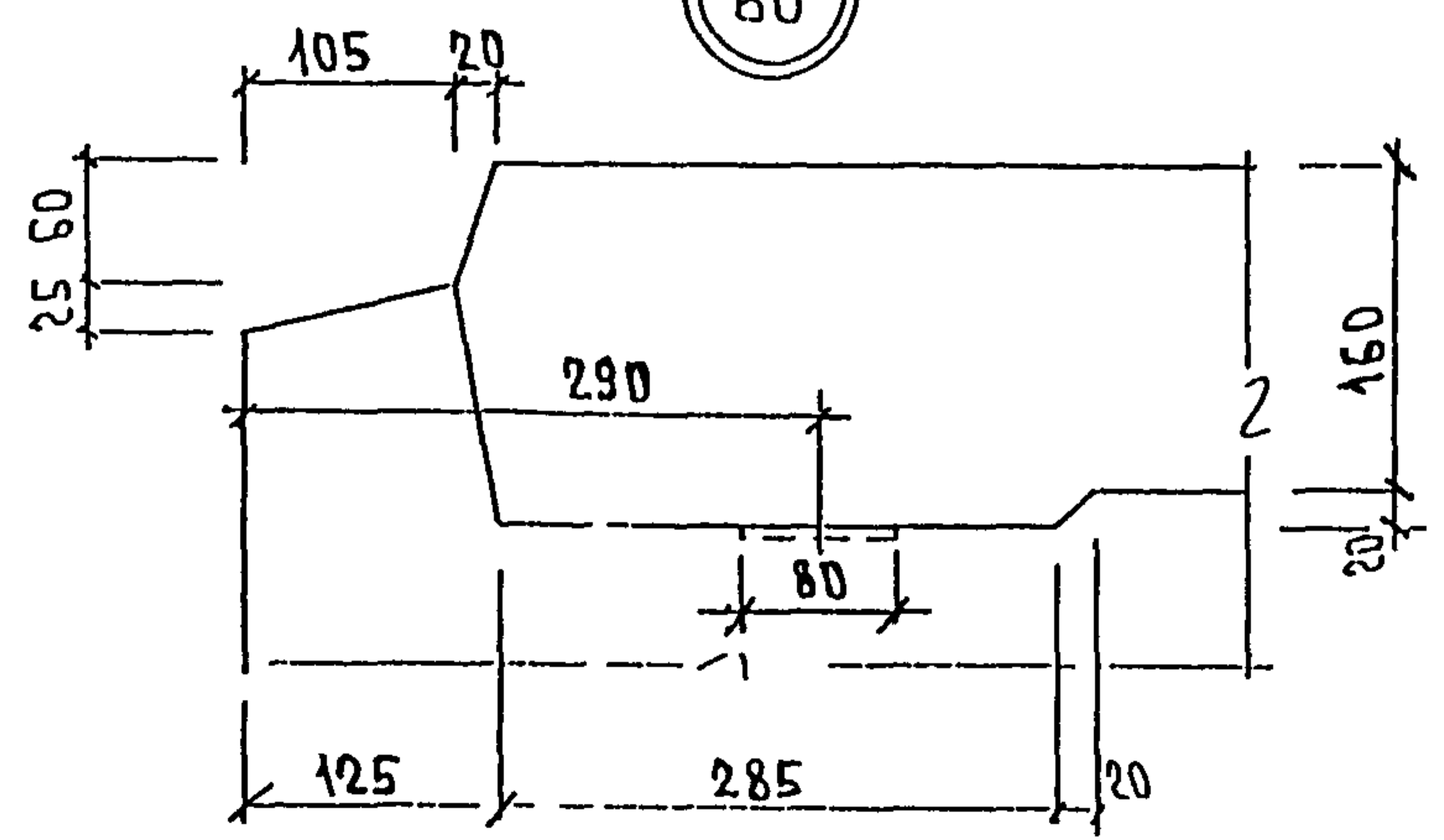
67



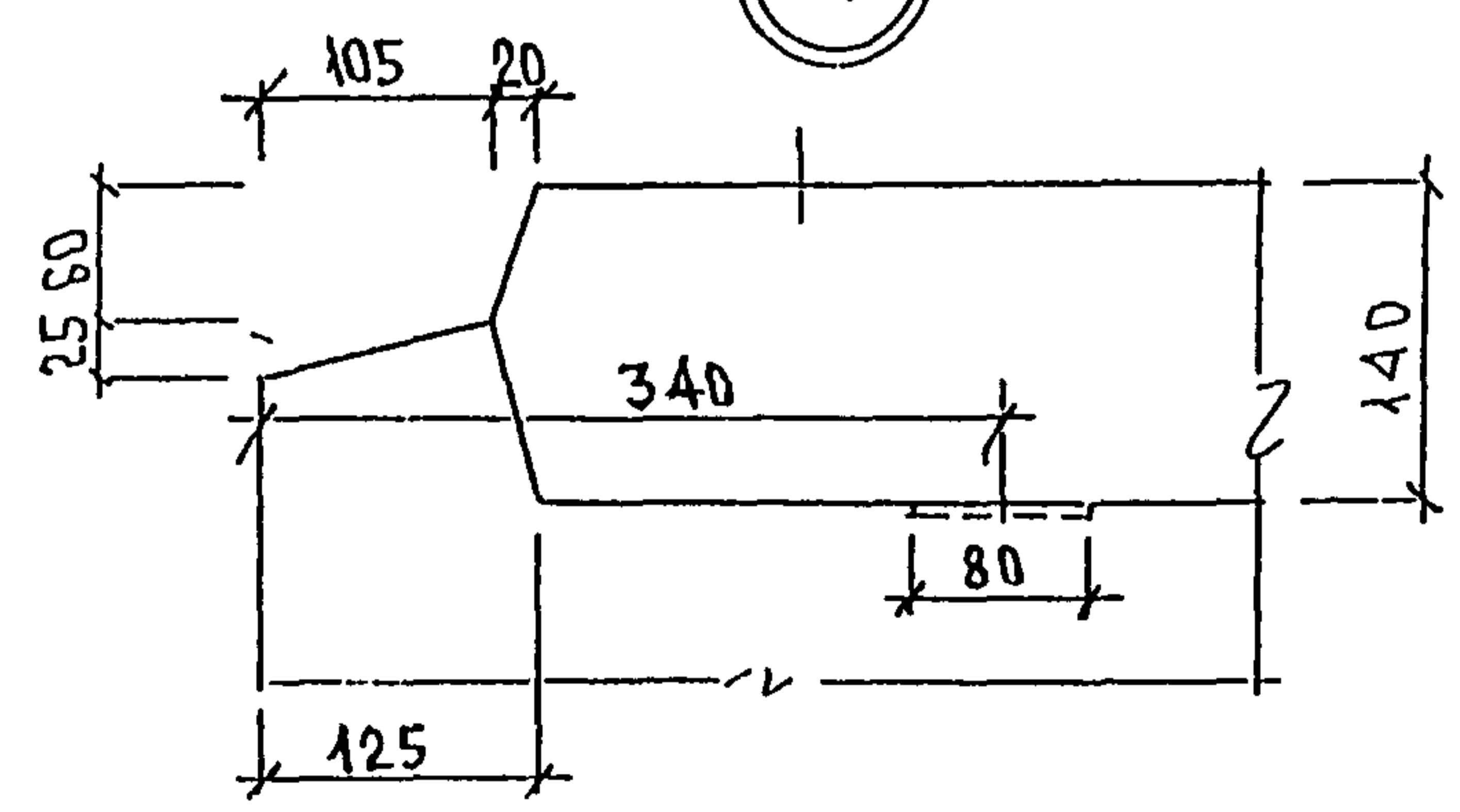
59



60

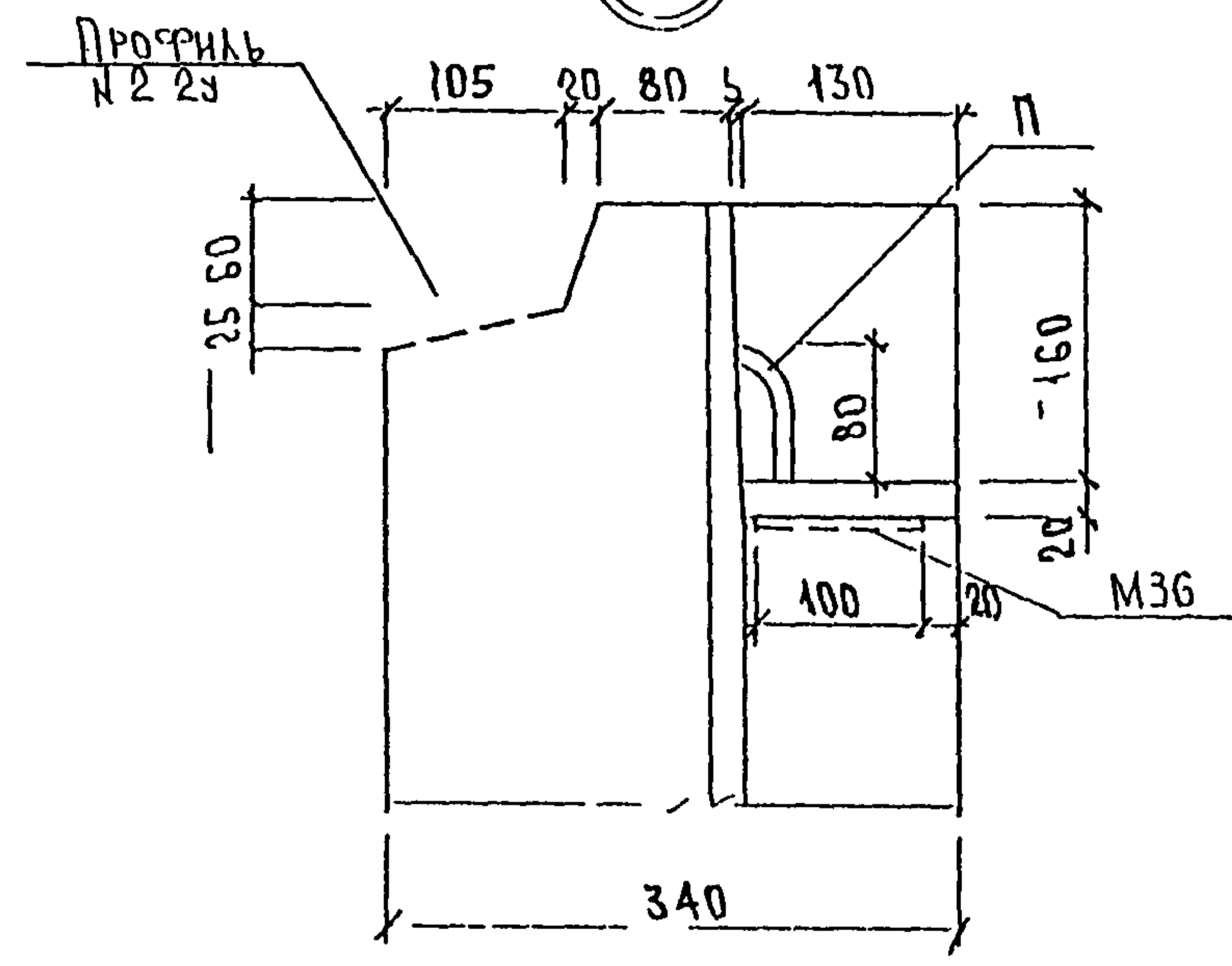


61

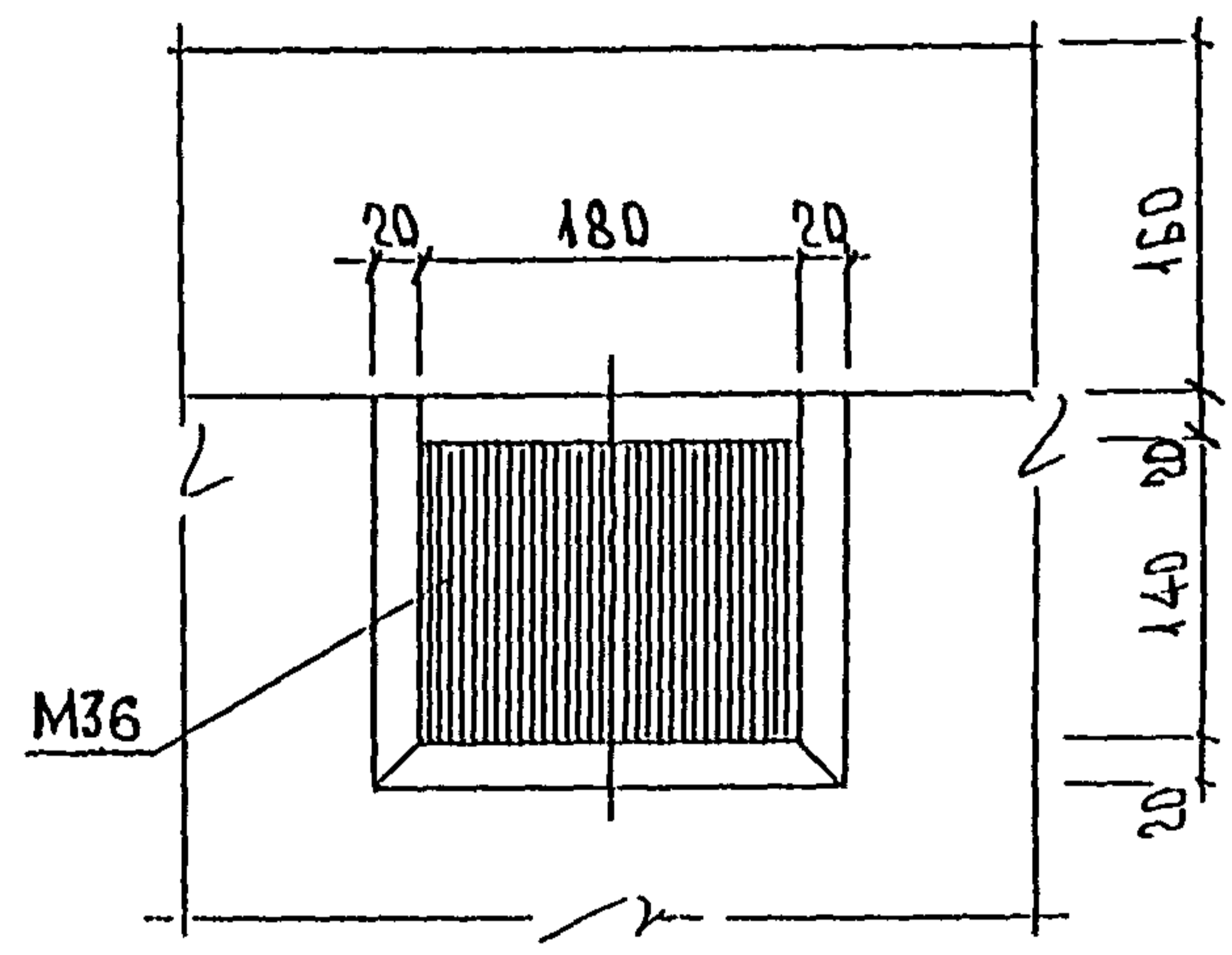


Имя и подл. Подп. с. и дата. БЗМ В.Н.

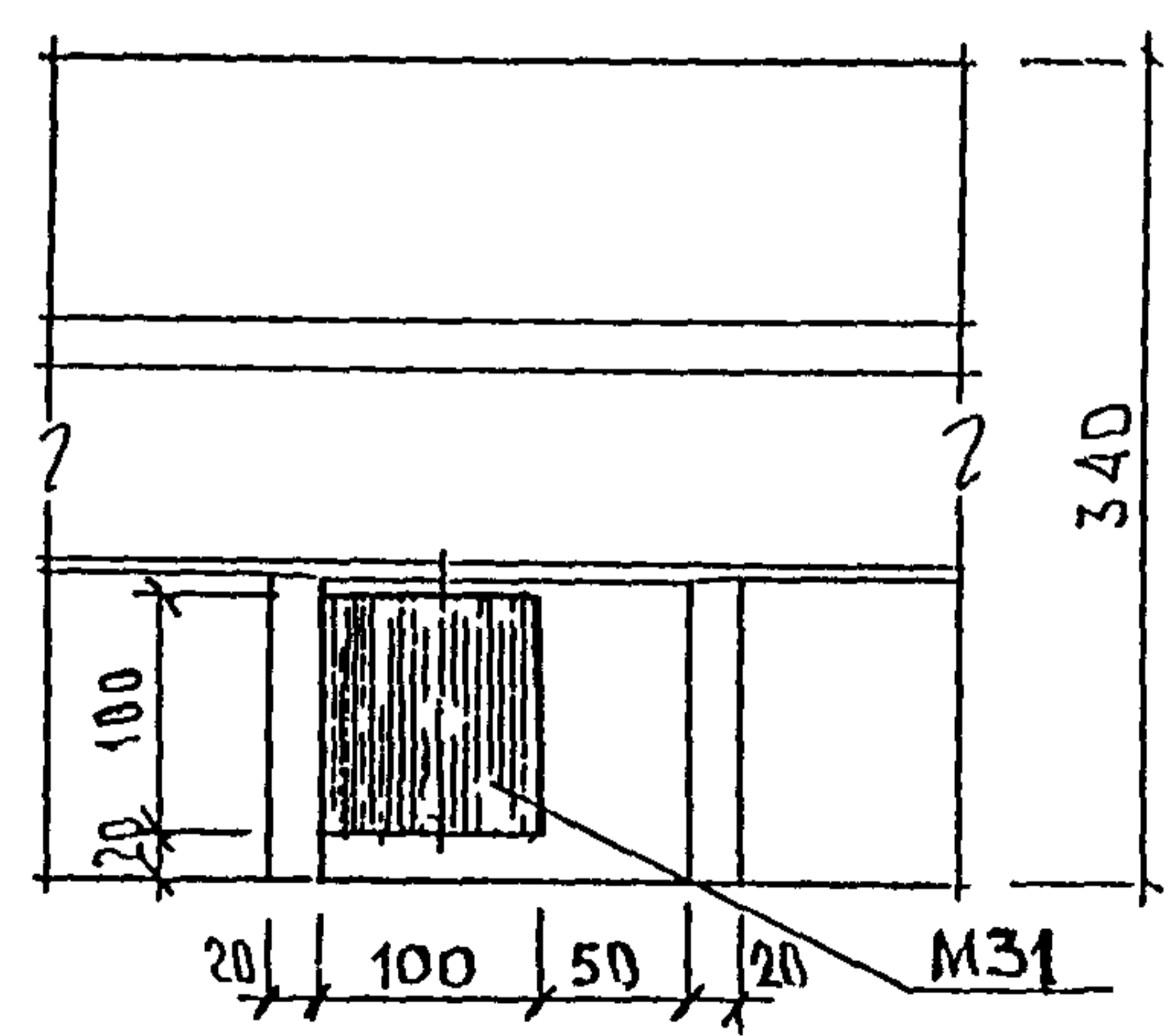
62



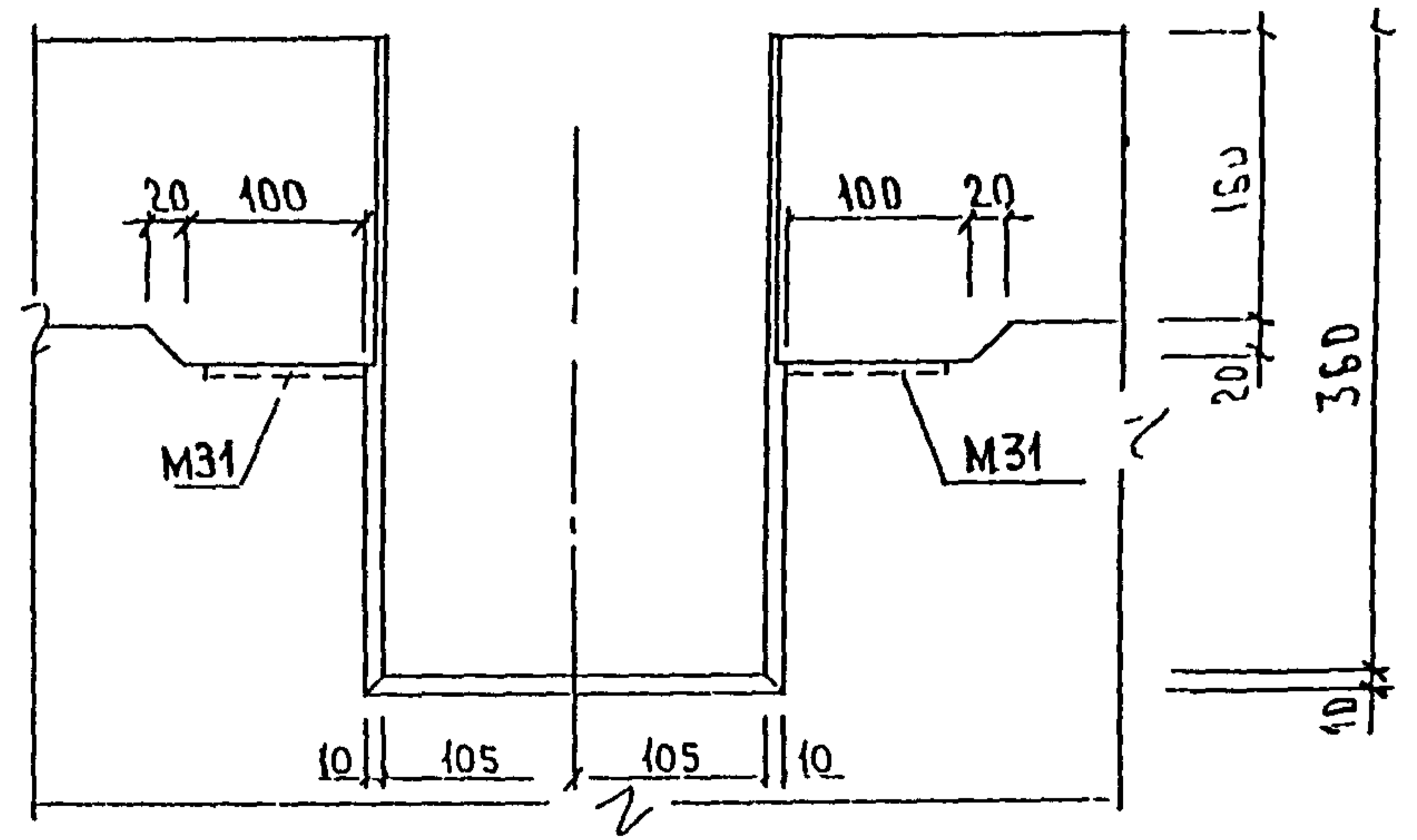
63



64

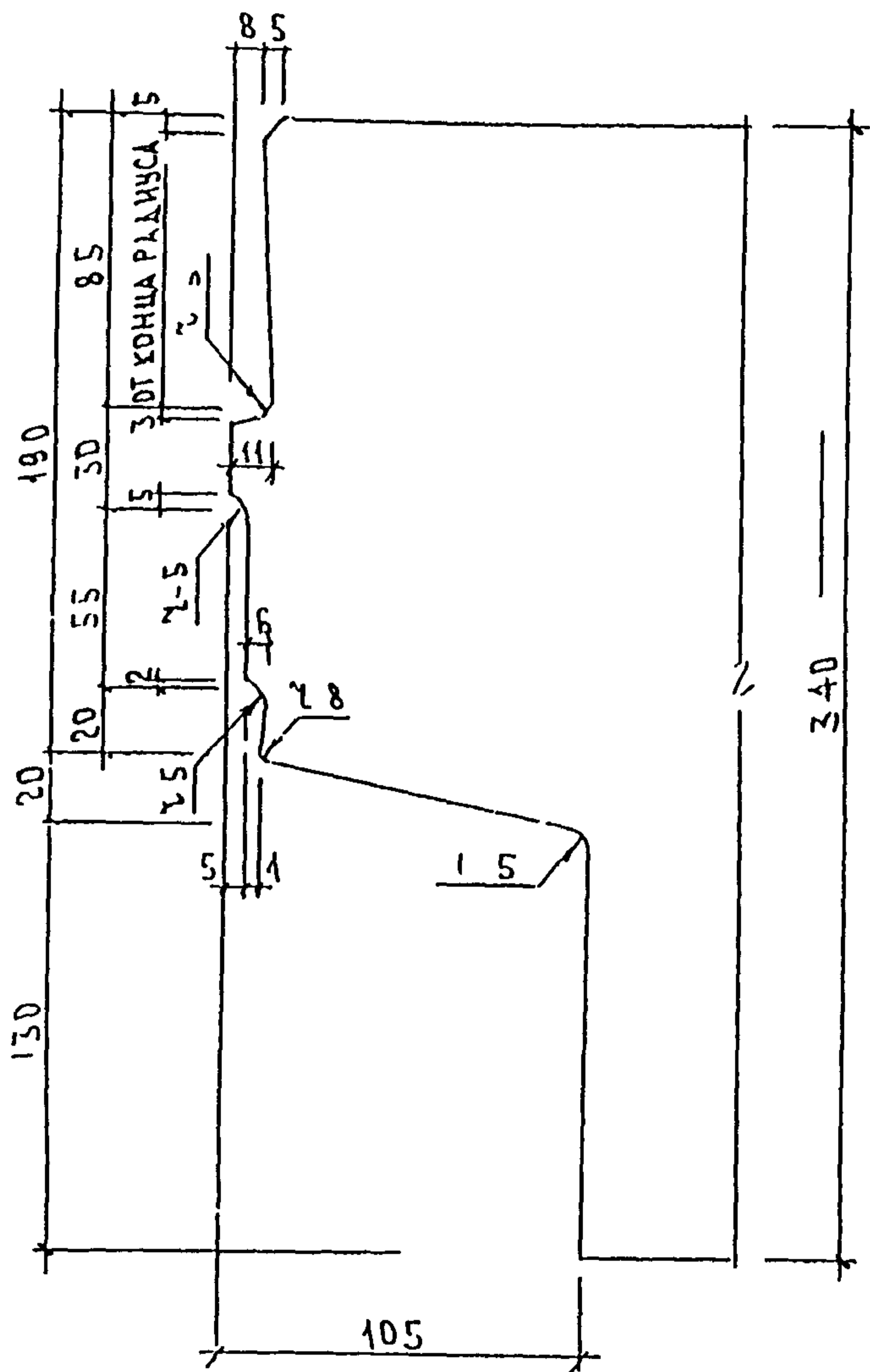


65

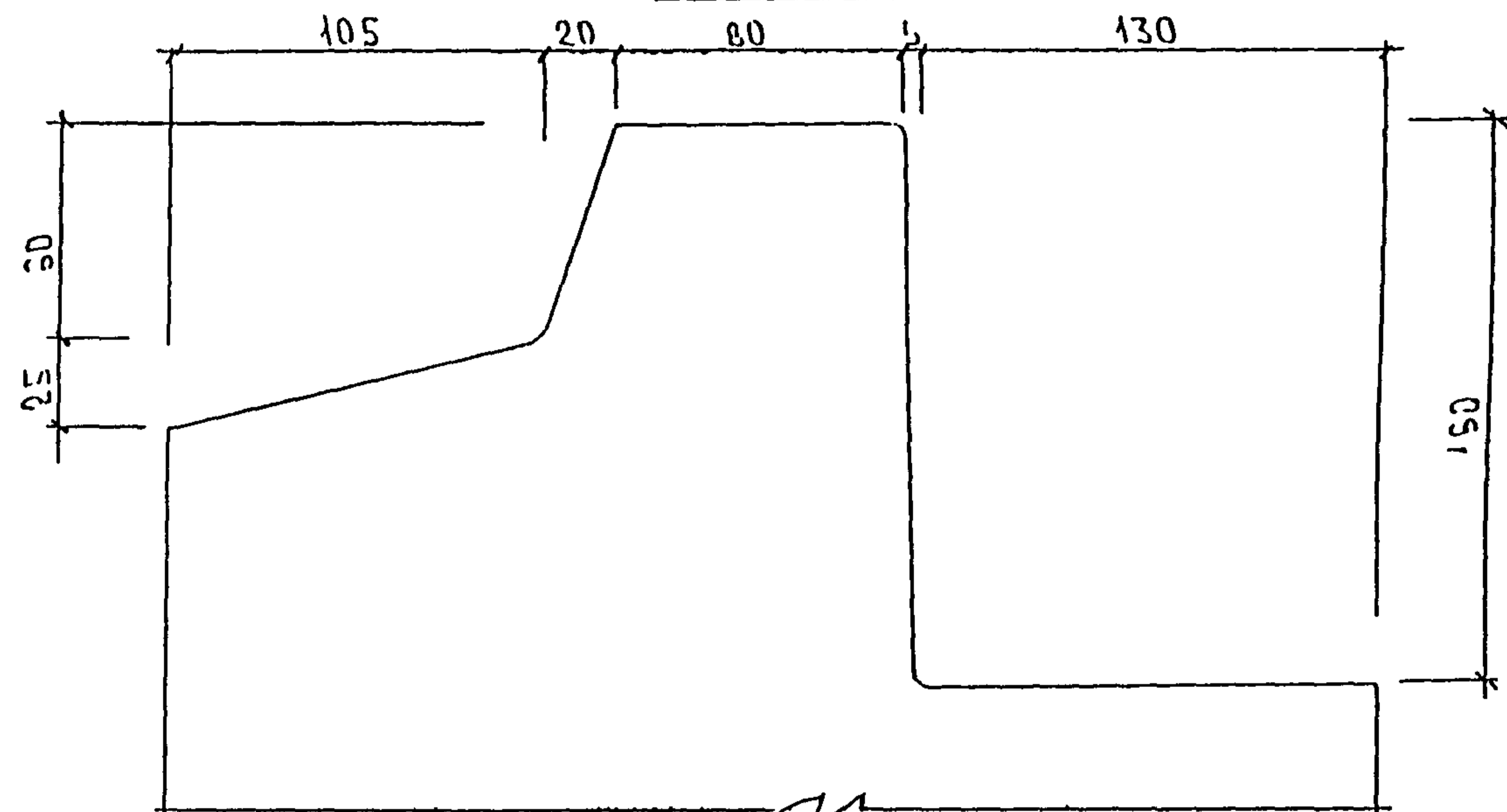


№	Дата	Внес
1		
2		
3		
4		
5		
6		
7		
8		
9		
10		

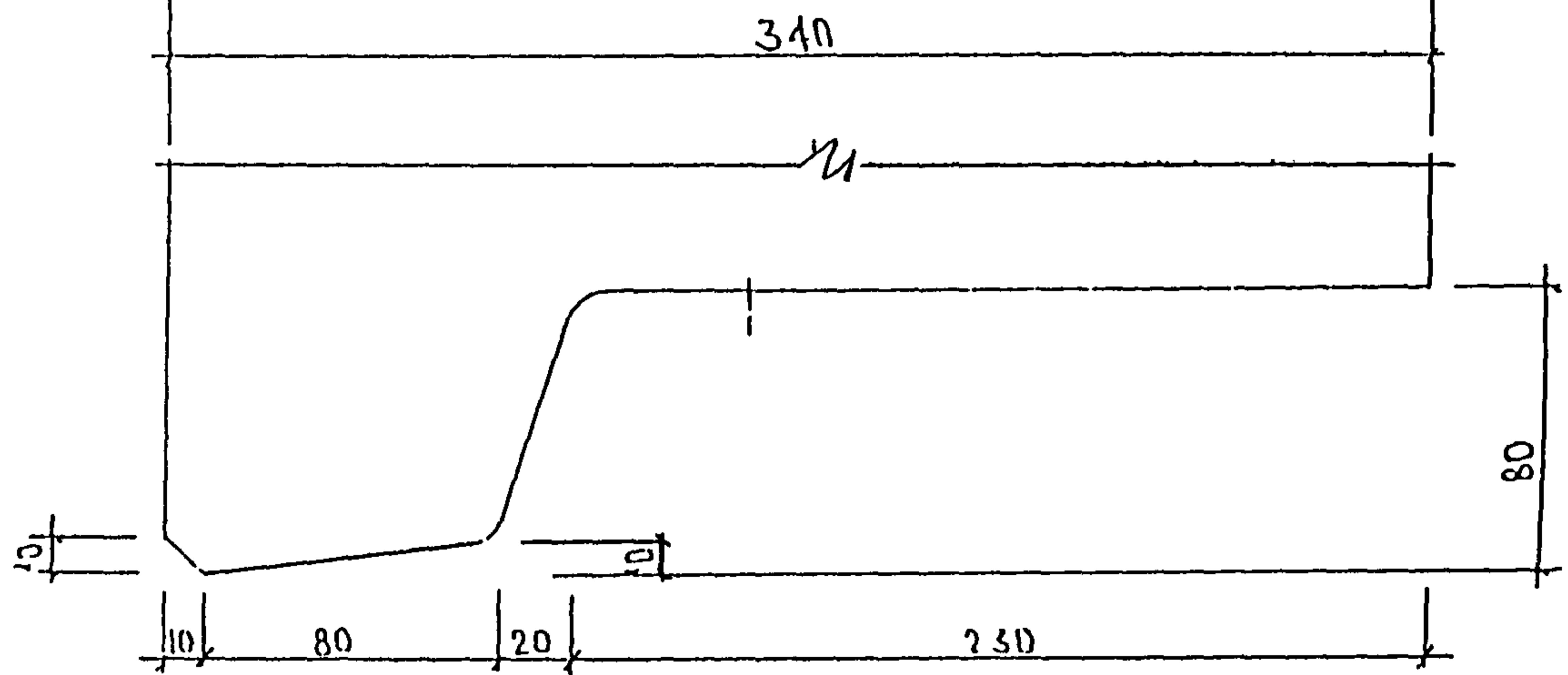
ПРОФИЛЬ №1



ПРОФИЛЬ №2

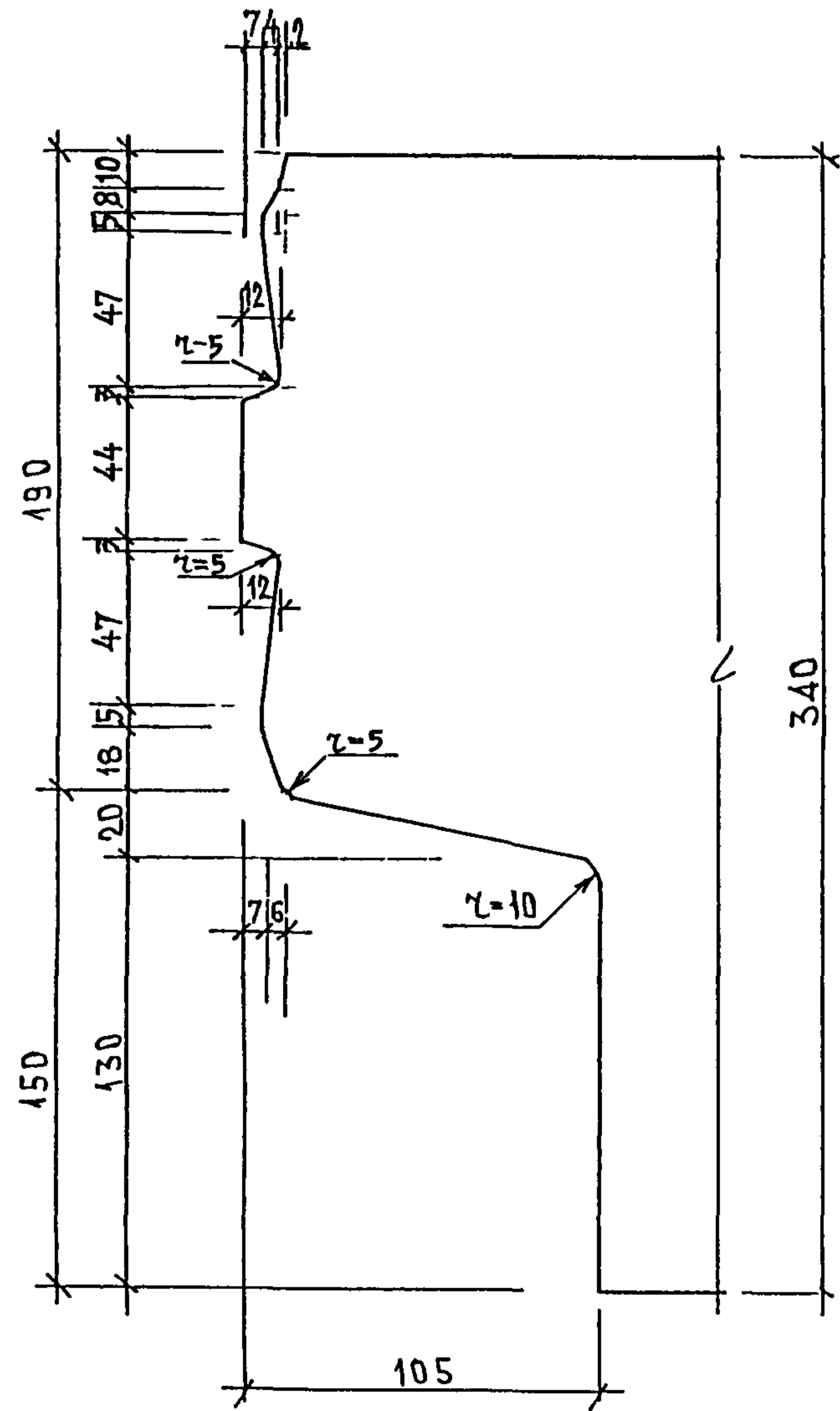


ПРОФИЛЬ №3

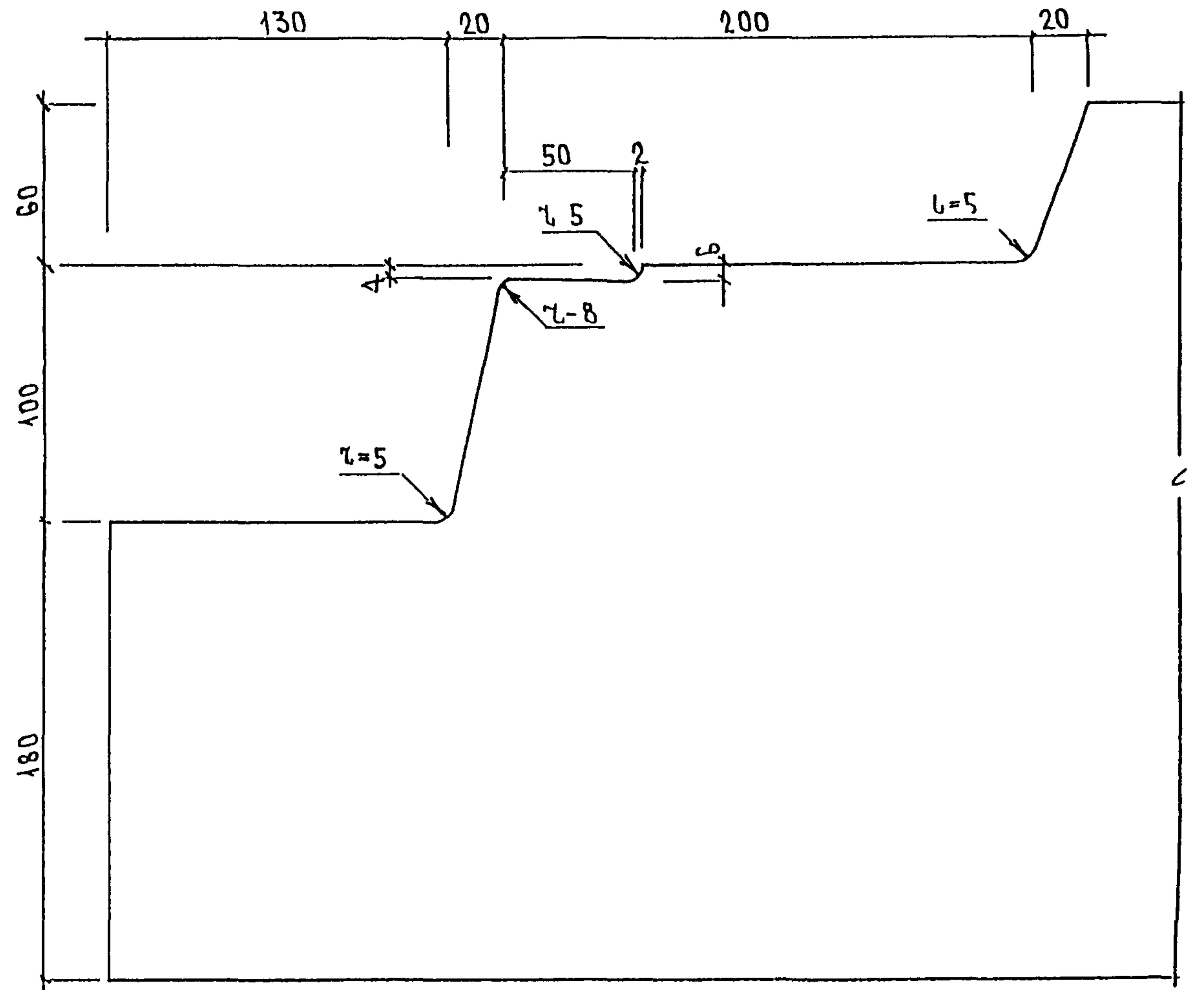


SPC 41-75

ПРОФИЛЬ ИИ

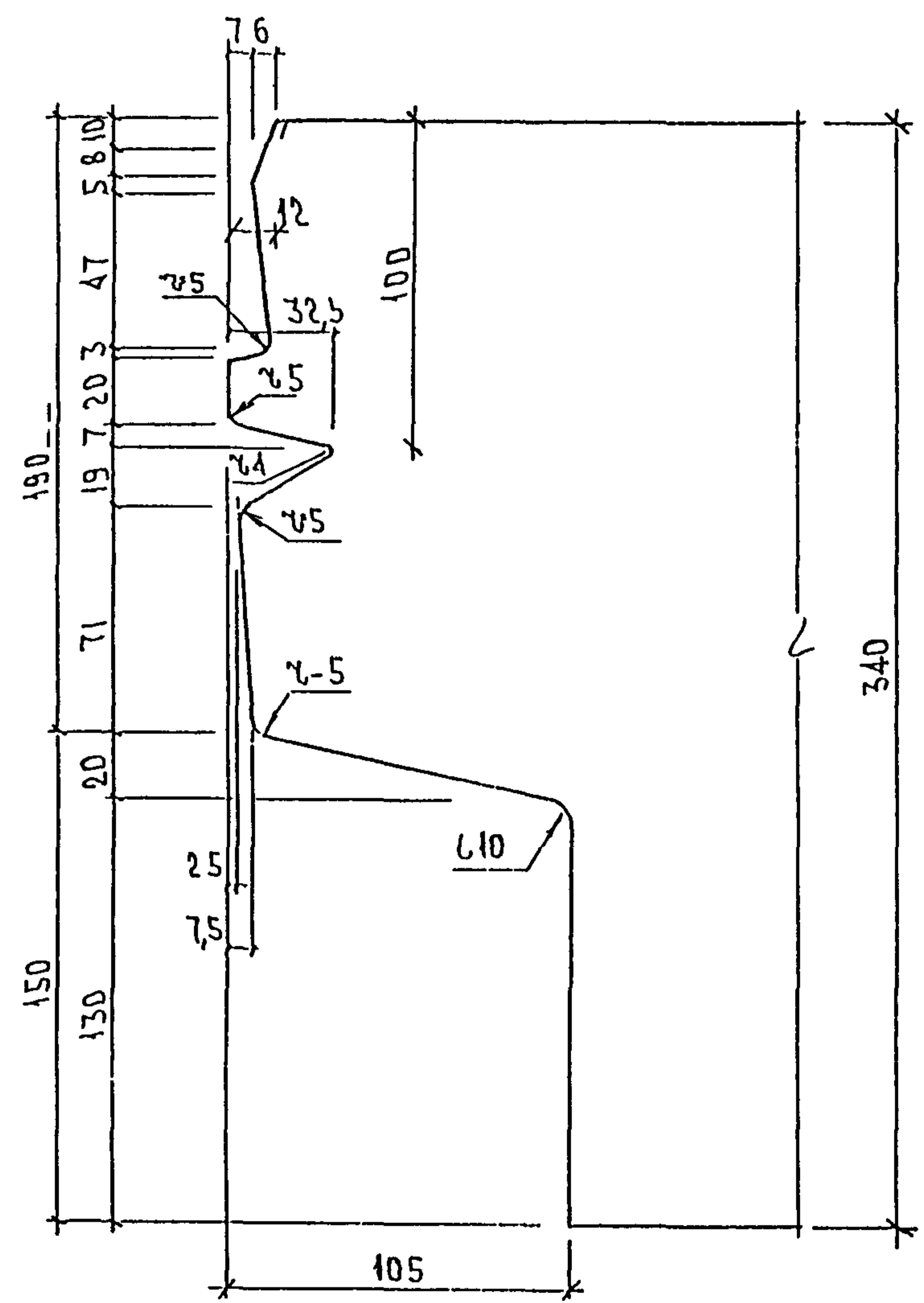


ПРОФИЛИ И4, И4У

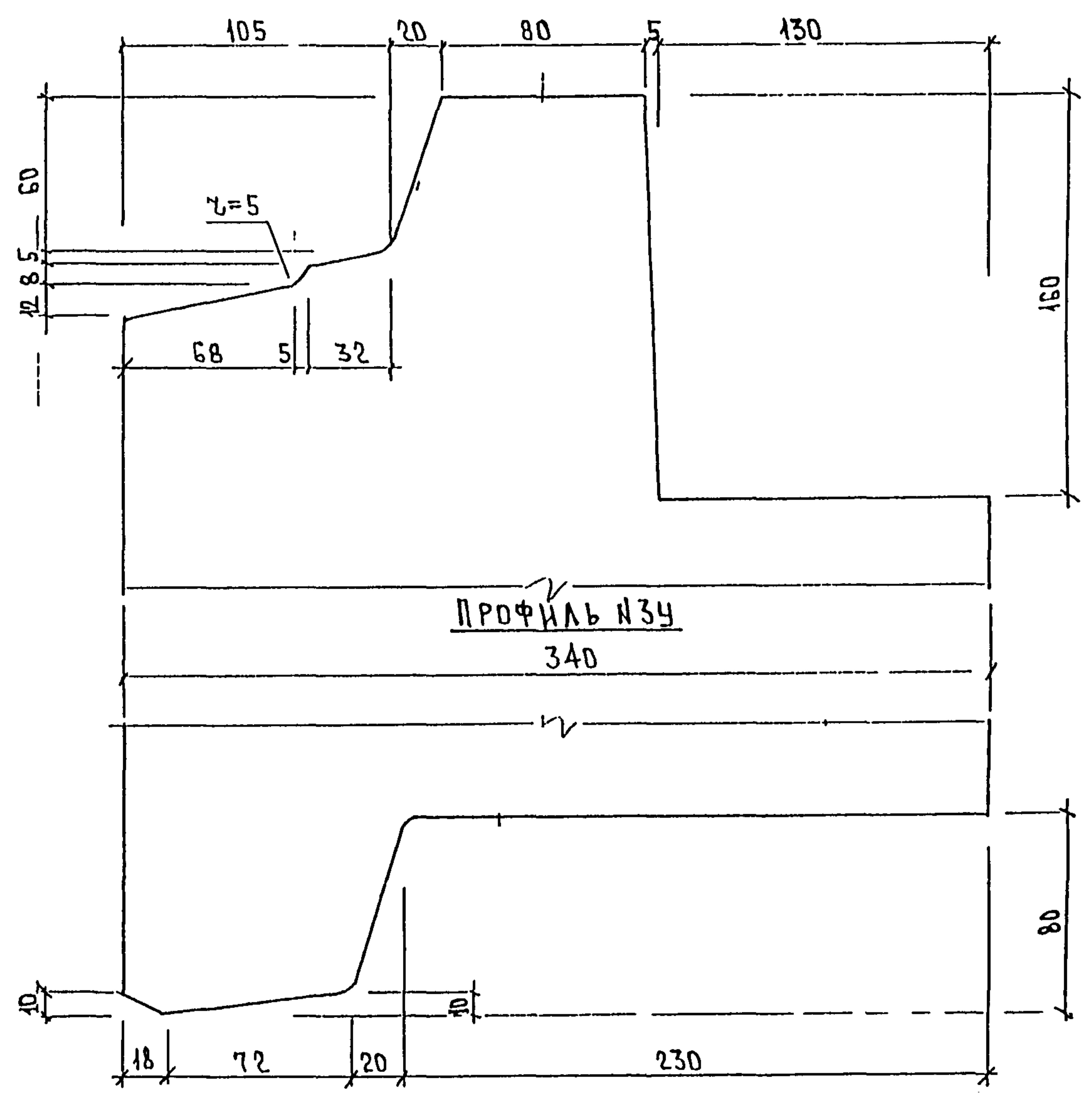


Изм N	подп	сб и дата	в мс

ПРОФИЛЬ Н1У



ПРОФИЛЬ Н2У

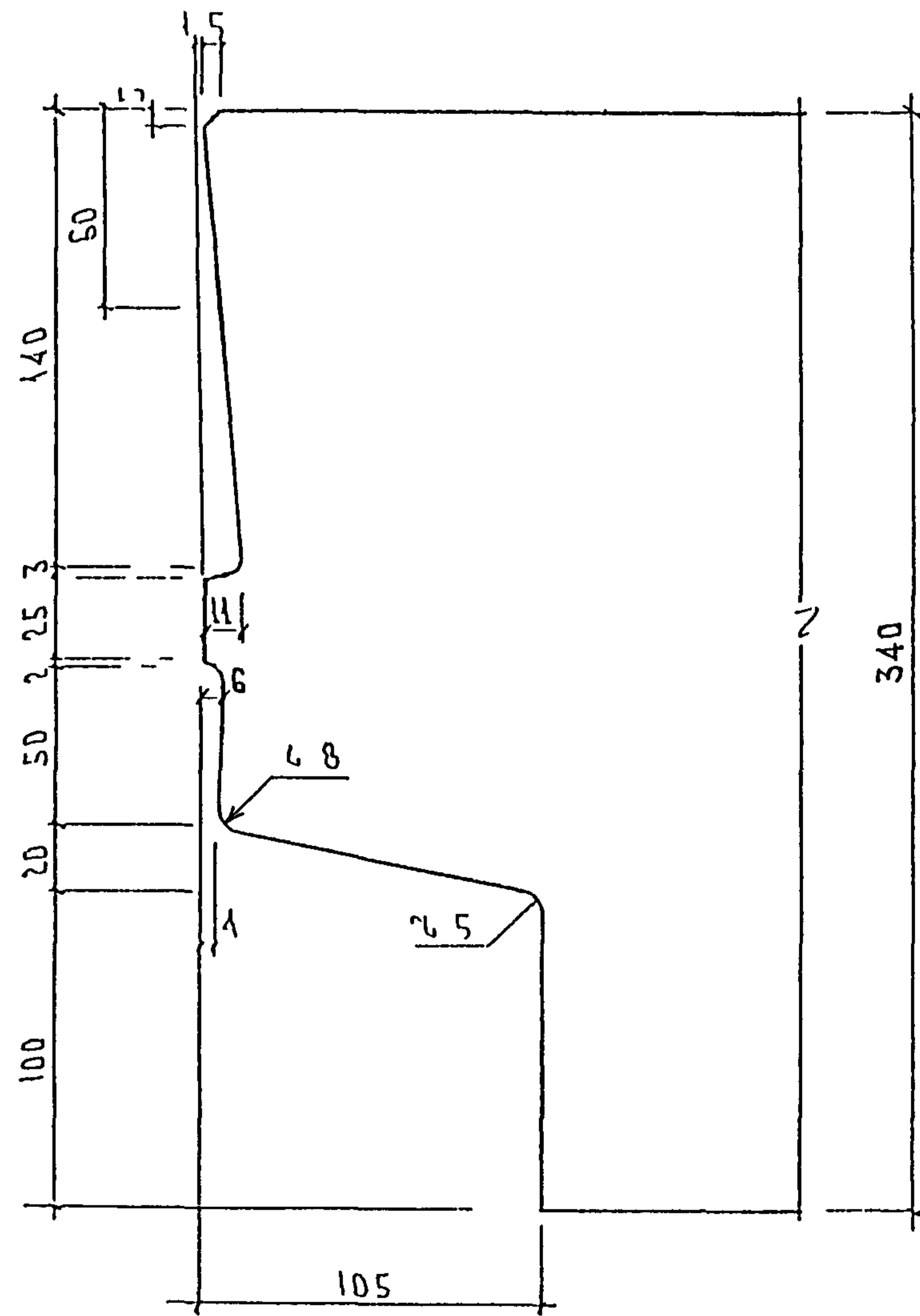


ПРОФИЛЬ Н3У

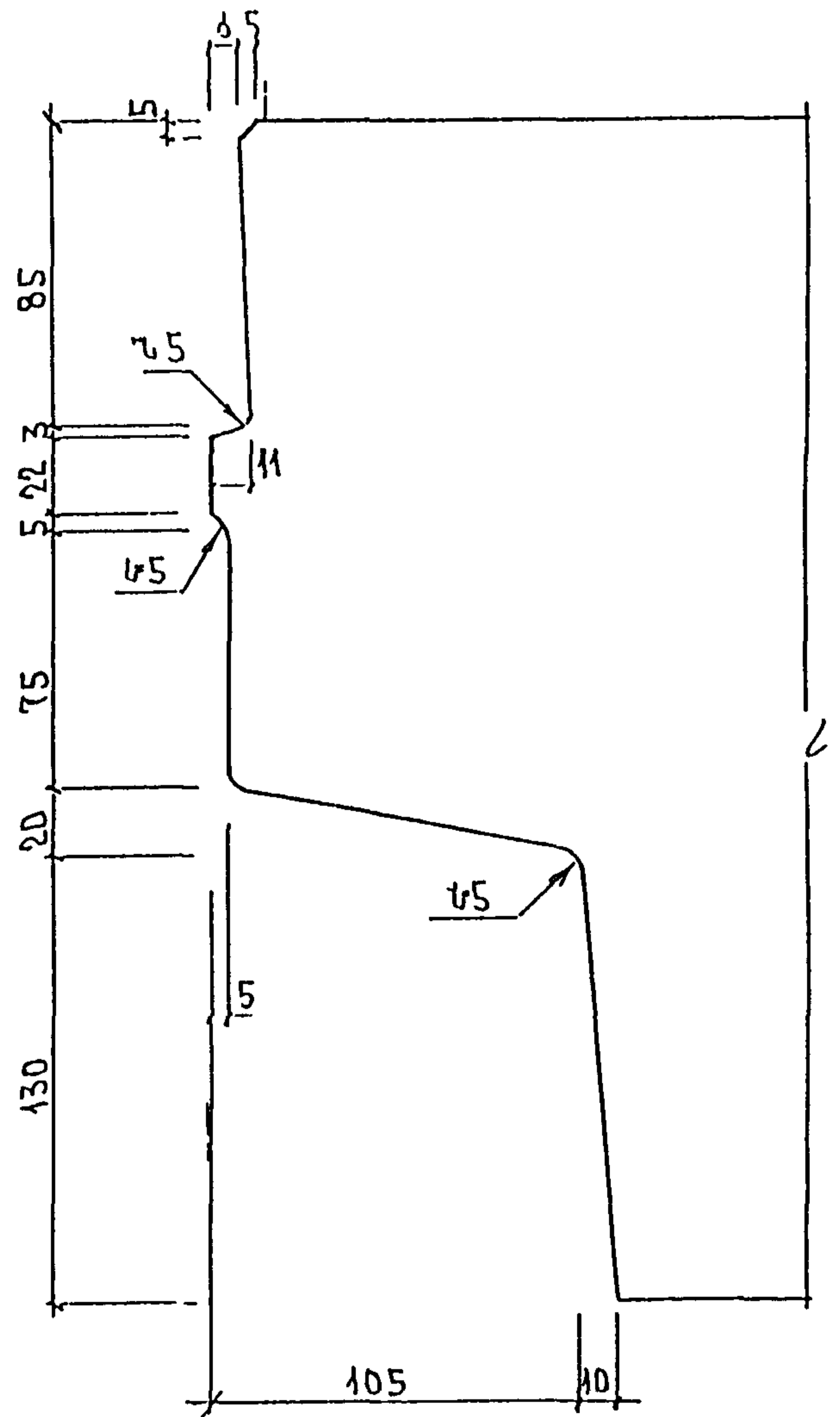
340

Име в подл	Подп сь и а та	63 м	в м
------------	----------------	------	-----

Профиль №10

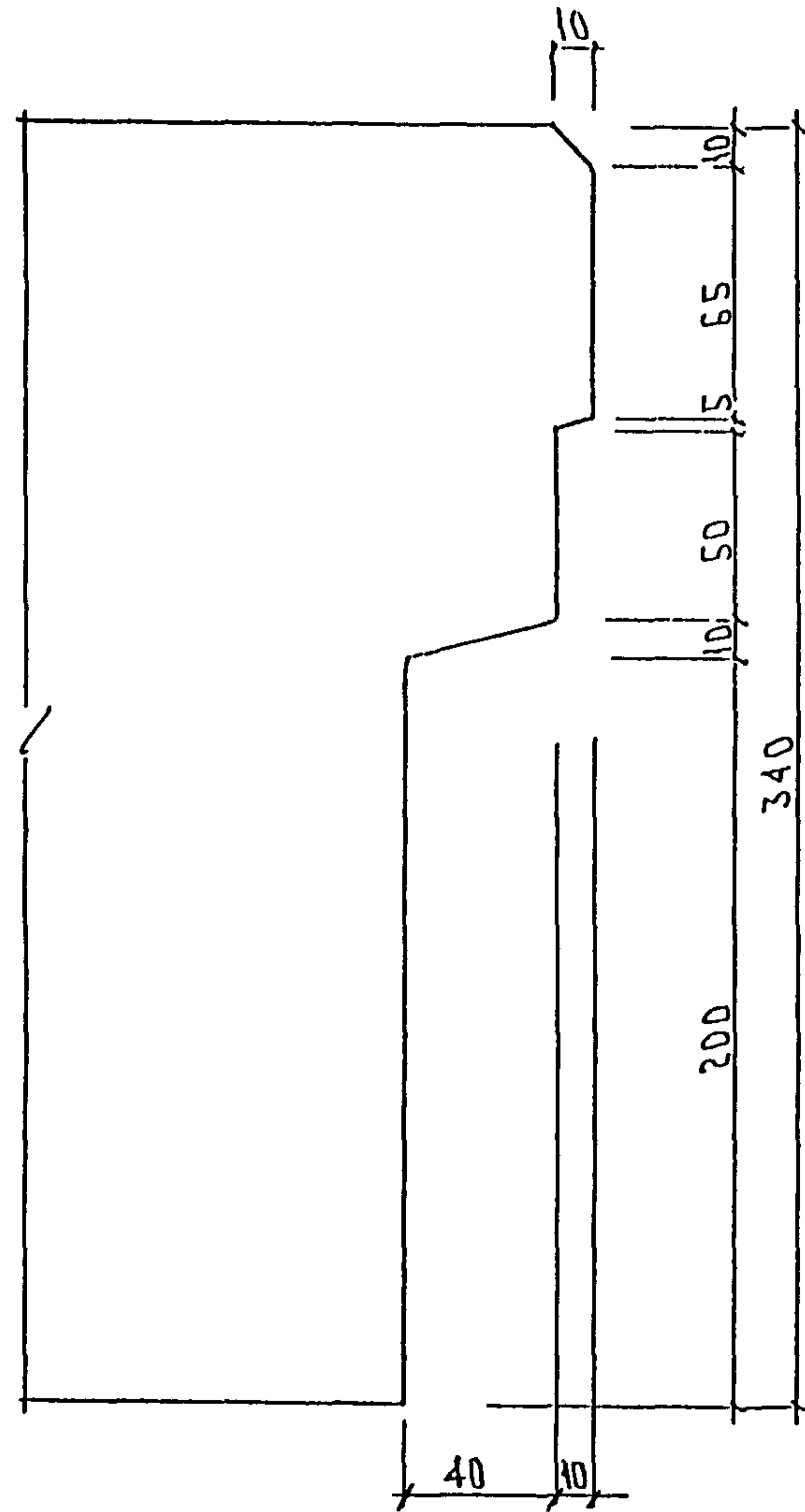


Профиль №21

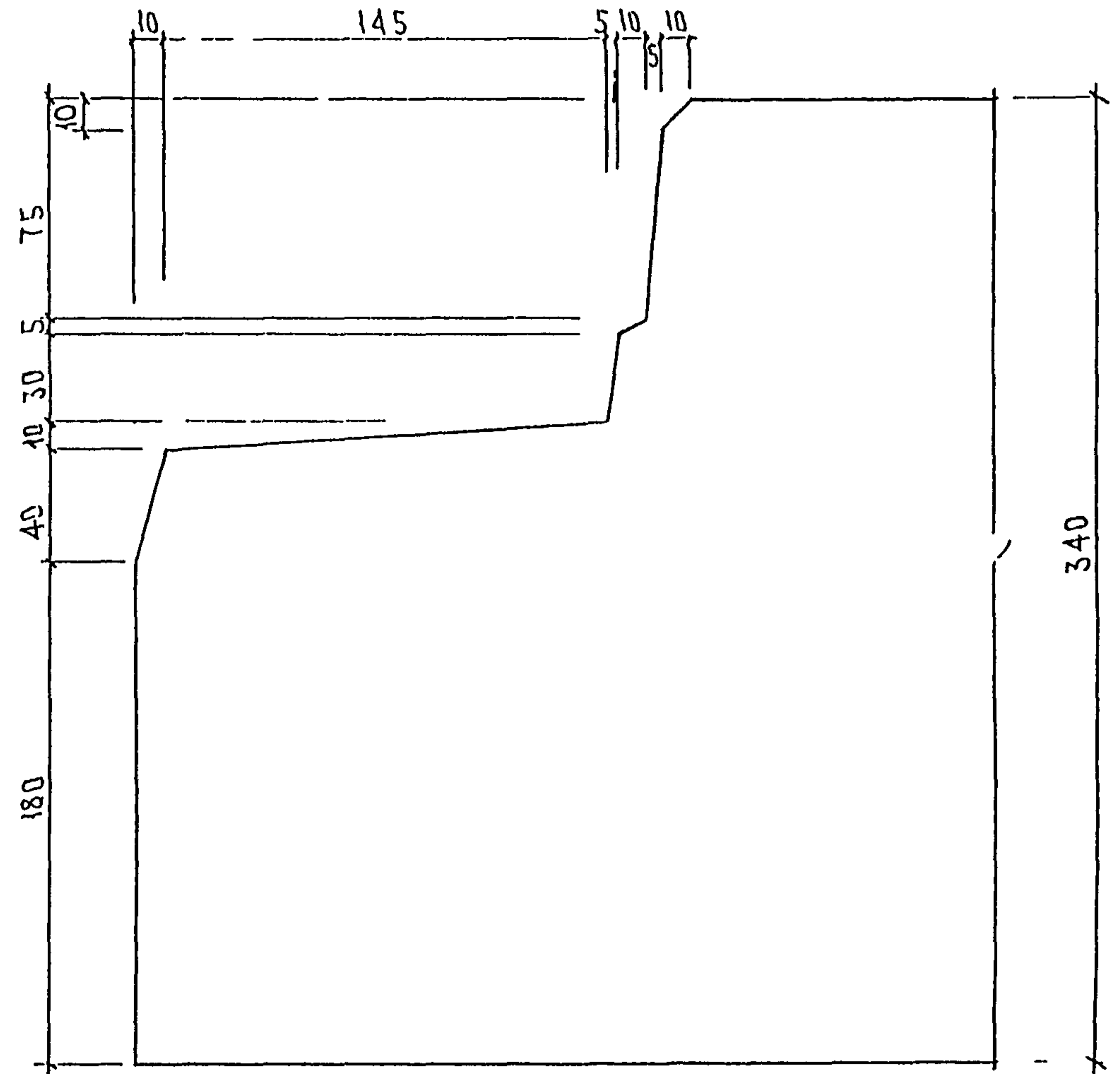


Уч. №	№	Дата	Подп. с/б	А.Т.А.	Б.С.М.	В.М.

ПРОФИЛЬ №17



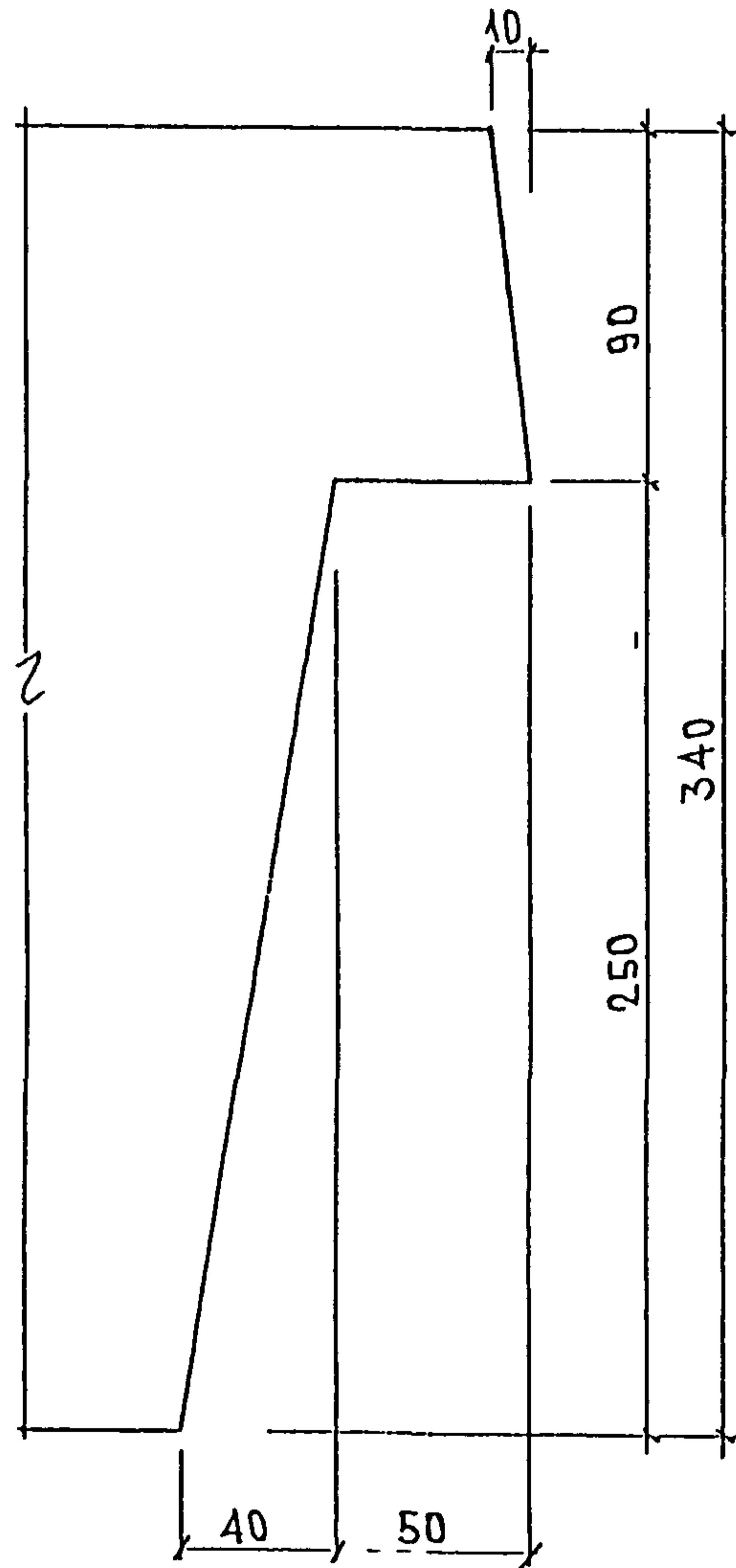
ПРОФИЛЬ №18



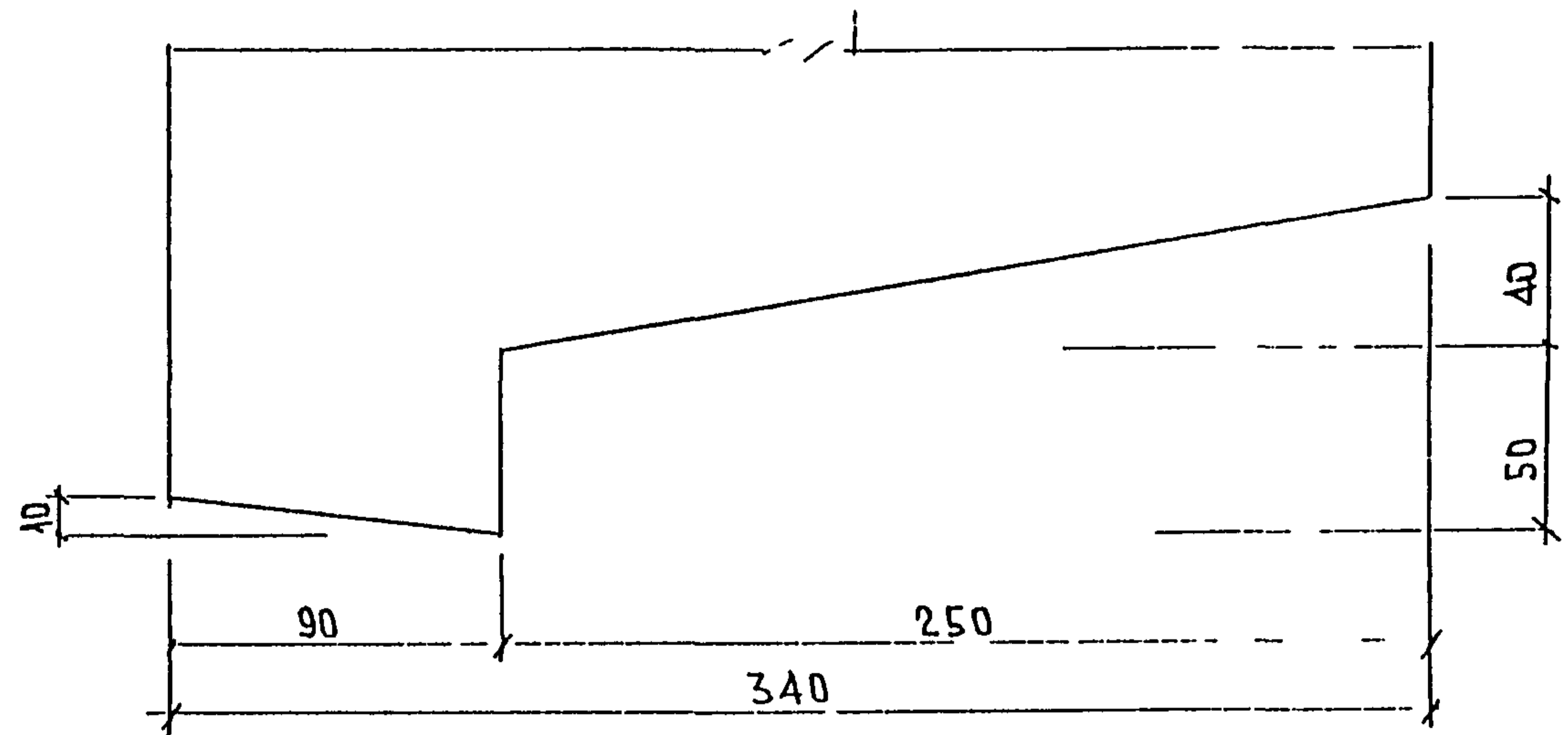
Масштаб	Подпись	Дата	БЗ	1	В.М.



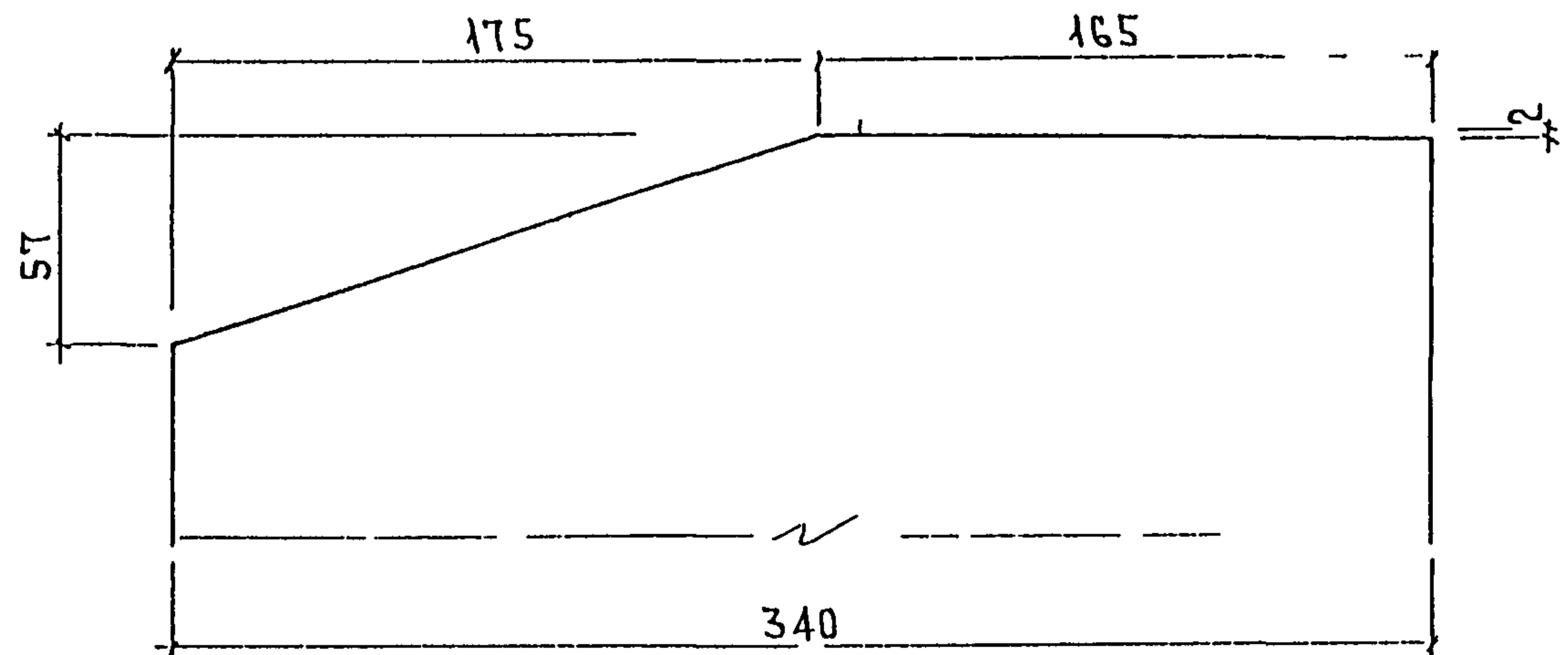
ПРОФИЛЬ №6



ПРОФИЛЬ №7

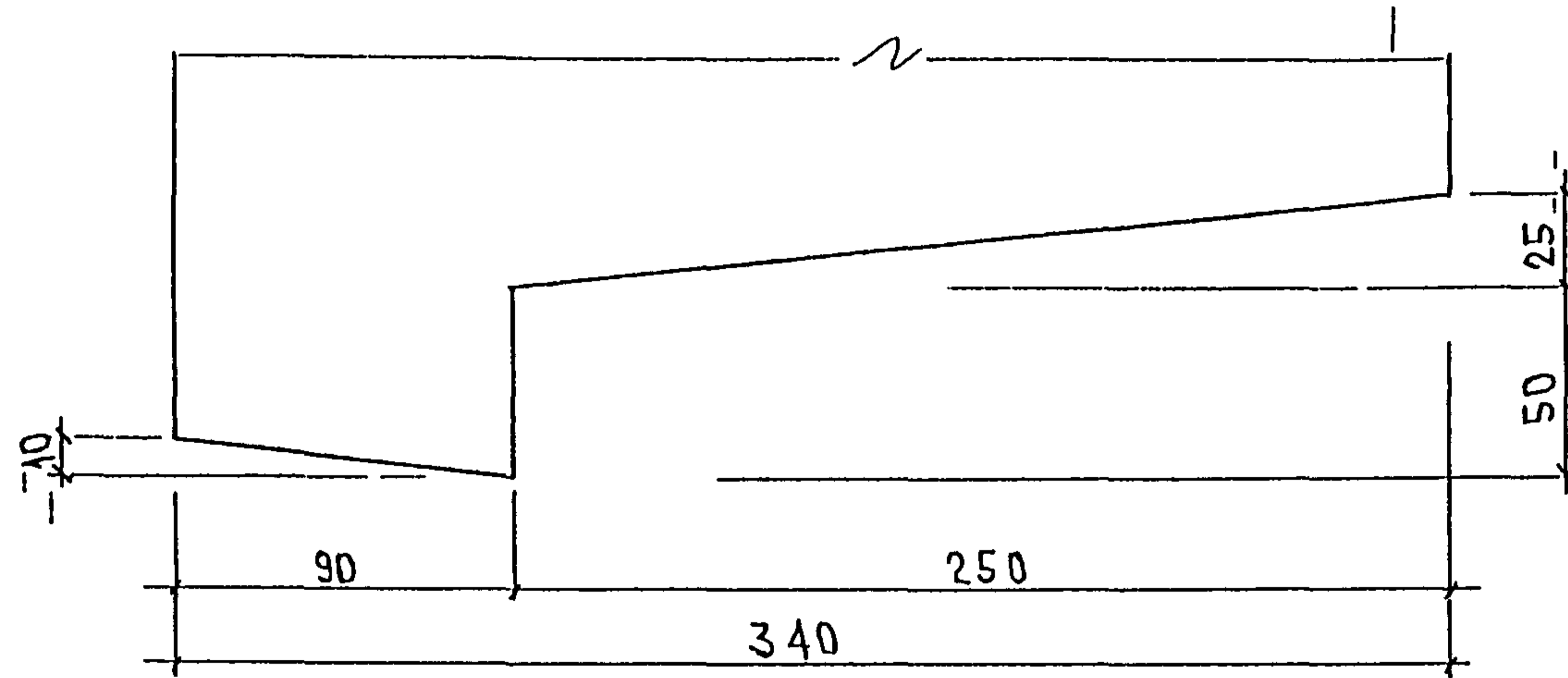


ПРОФИЛЬ №8

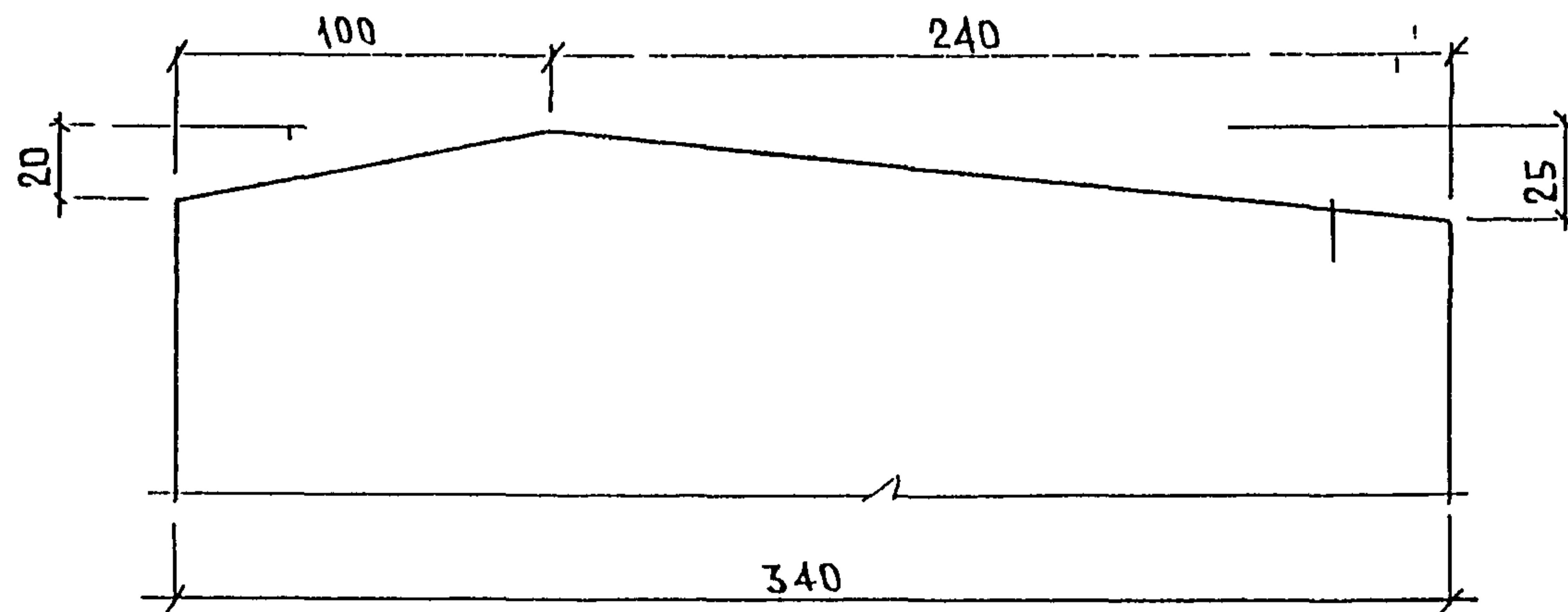


Имеет подл. Подп. сь и д. та. 63 м. в м.

ПРОФИЛЬ №7А

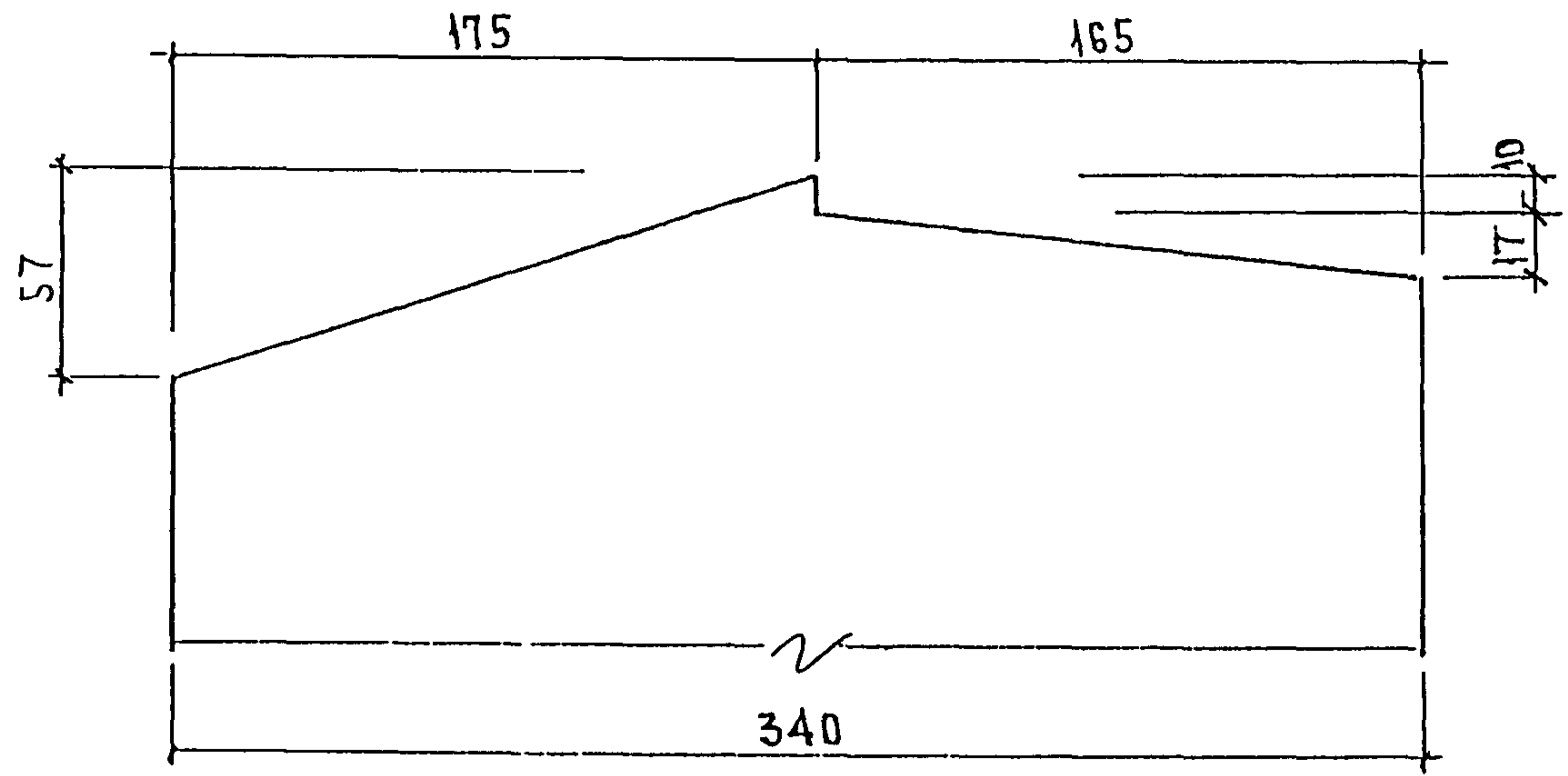


ПРОФИЛЬ №8А

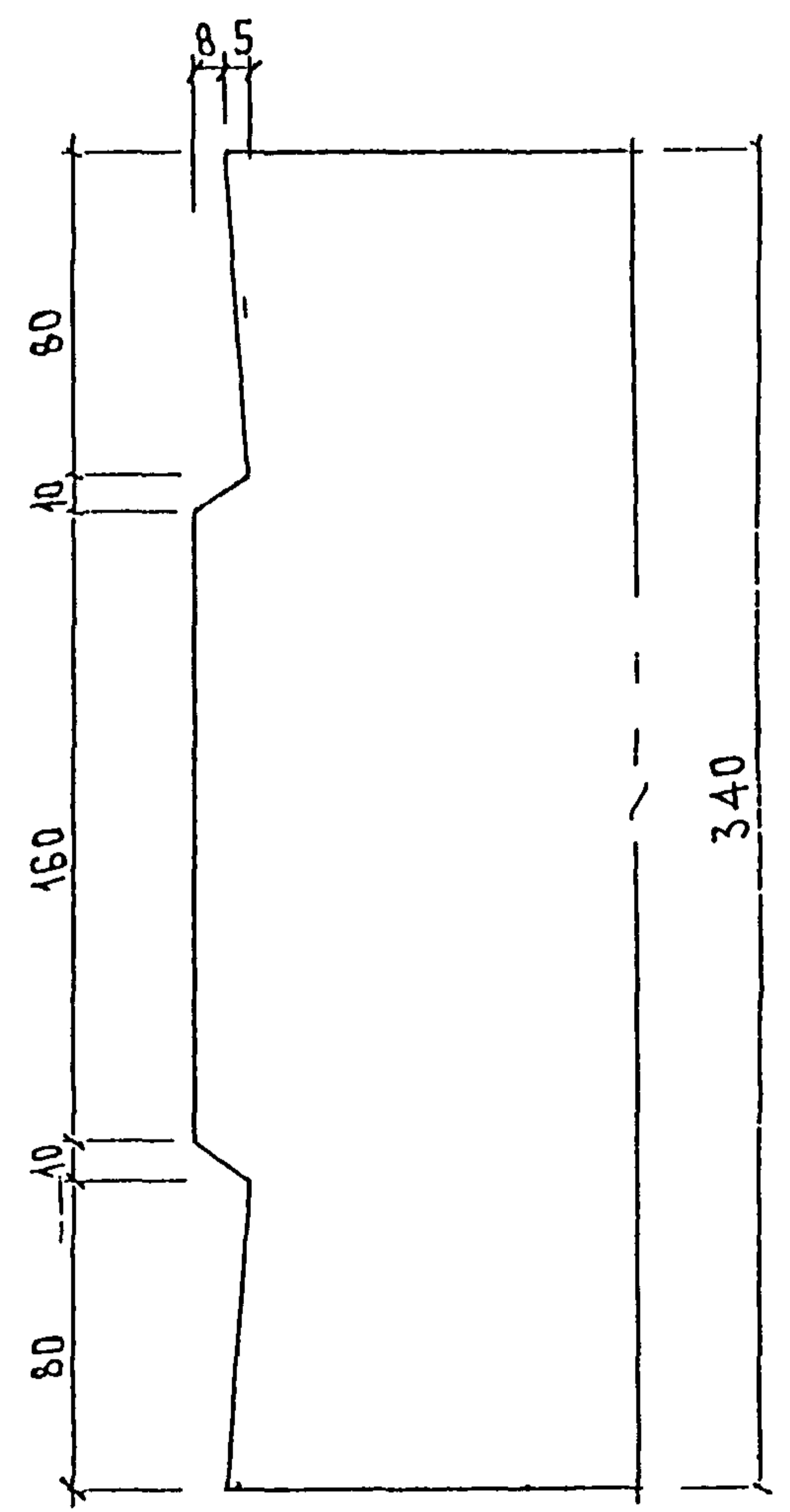


И	№	ПОД	ПОДП	С	А	ТА	Б	М
---	---	-----	------	---	---	----	---	---

ПРОФИЛЬ №9



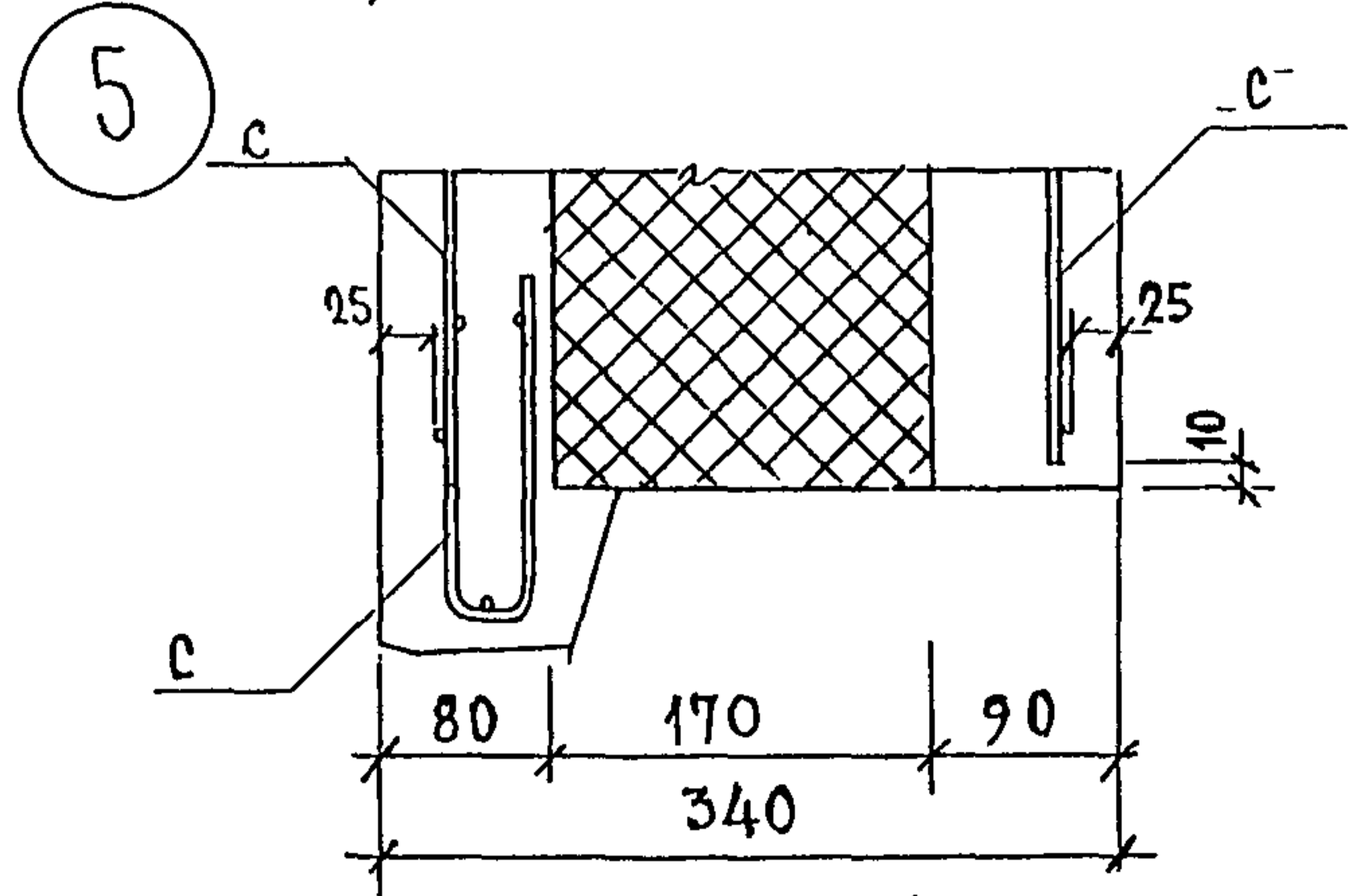
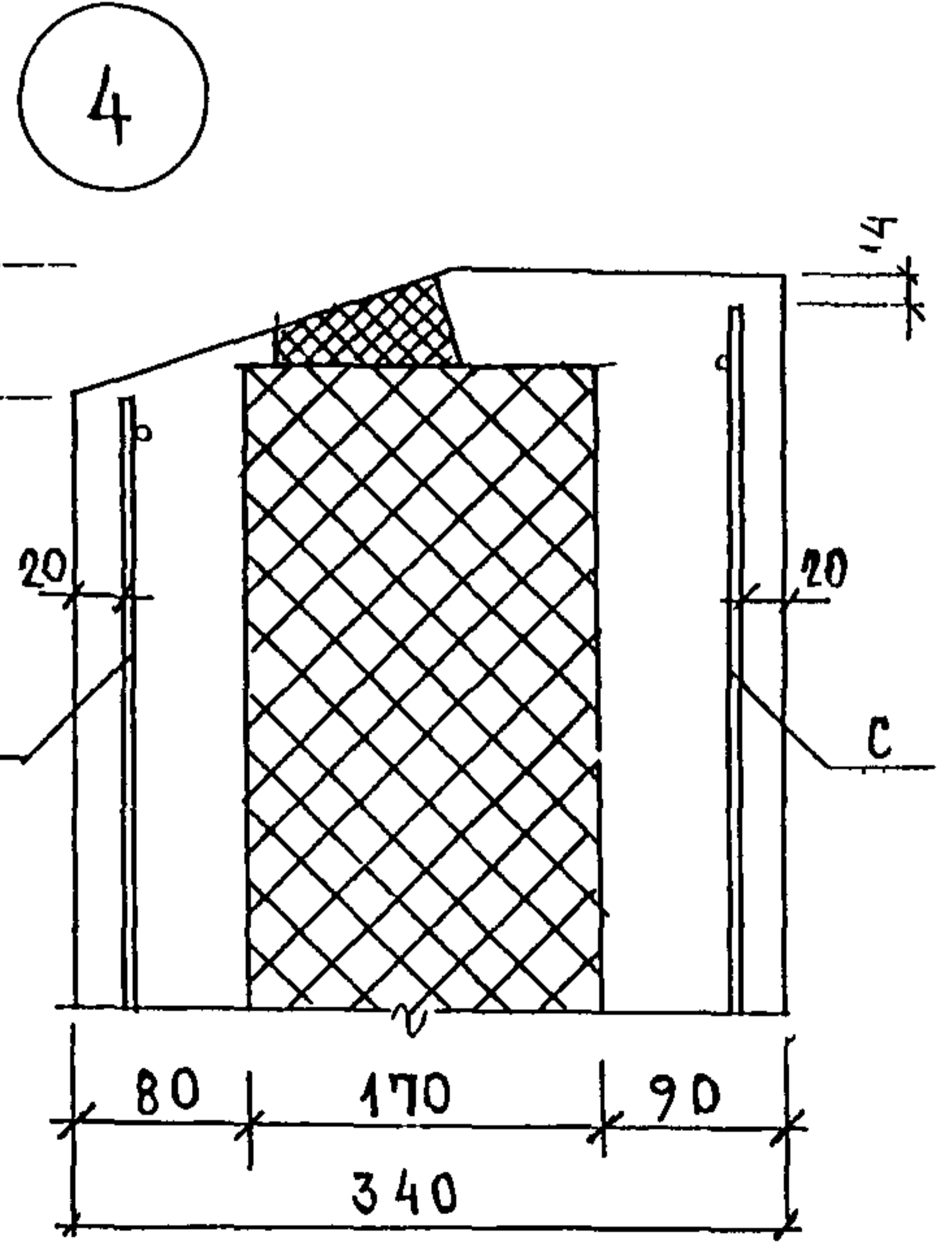
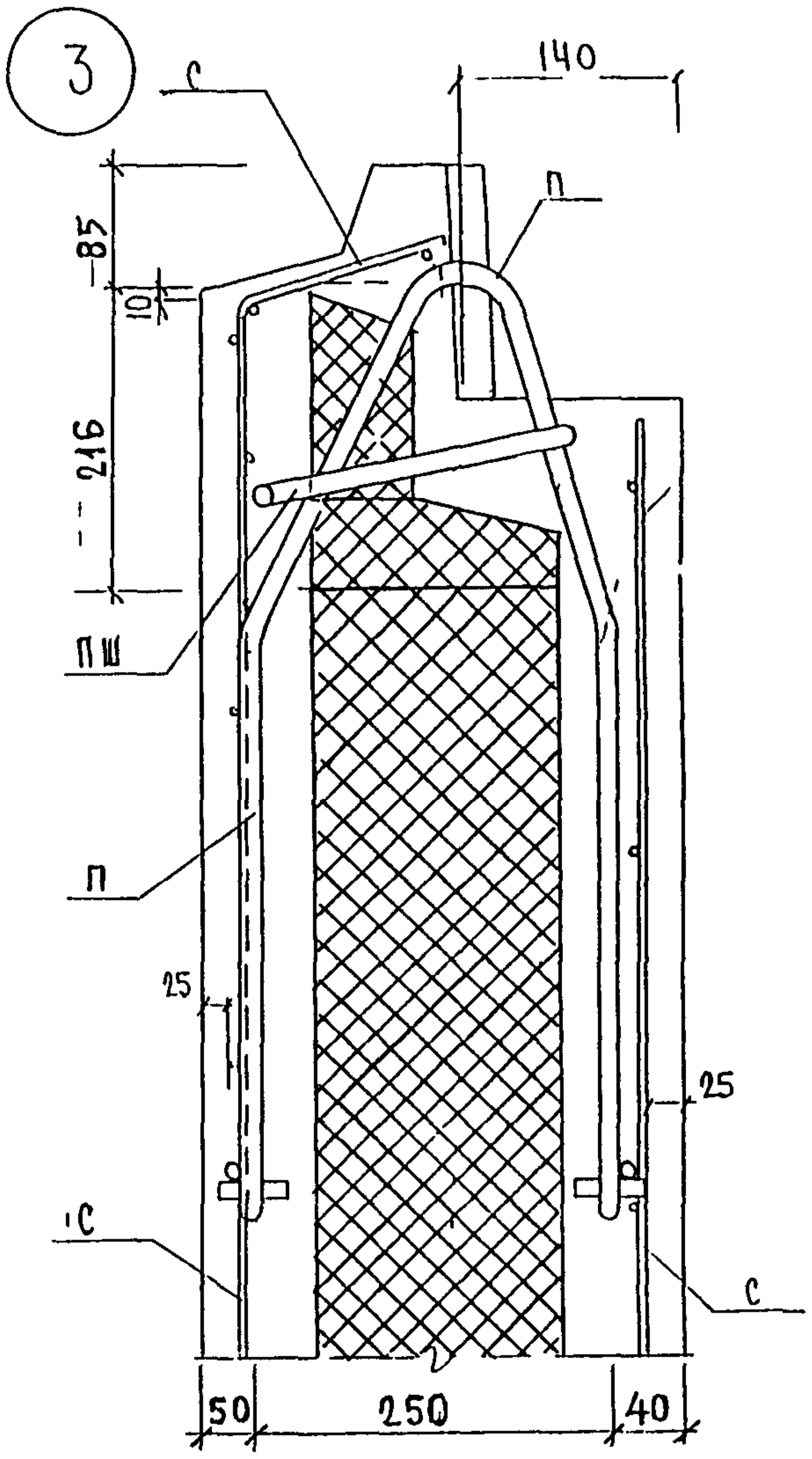
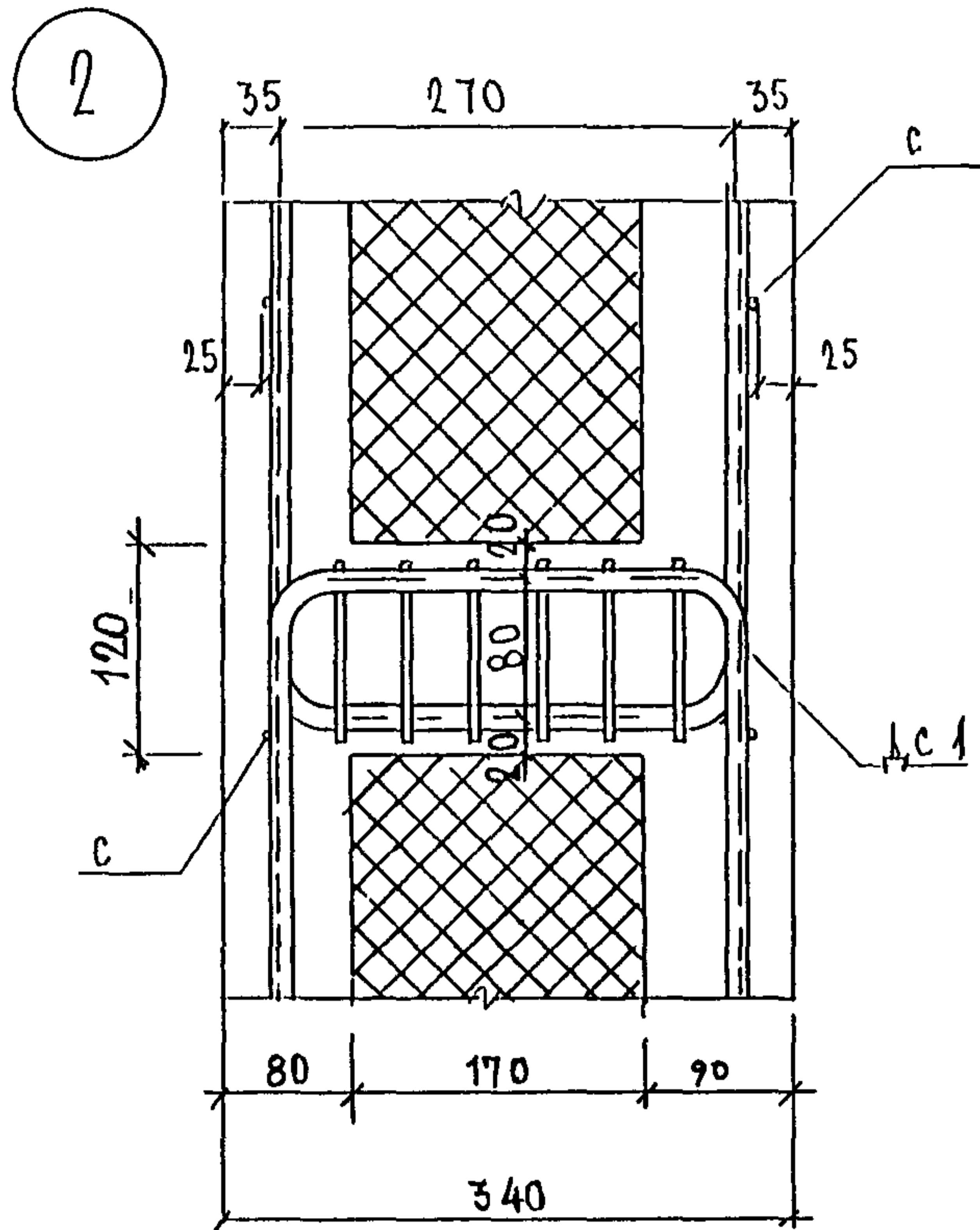
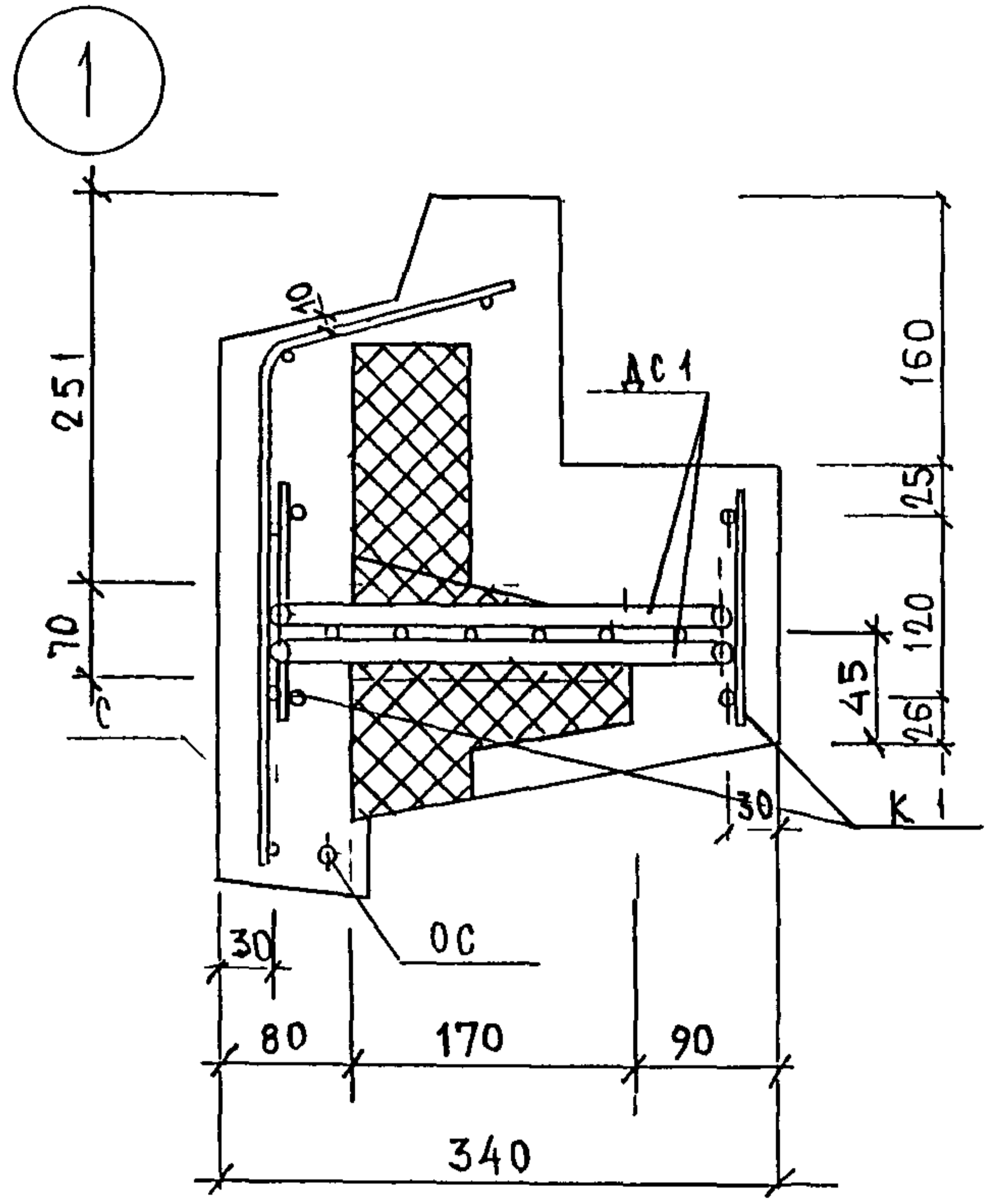
ПРОФИЛЬ №12



ИЗЧ	ПО	ГОД	СВ	М	Д	ТА	ВЗ	8
-----	----	-----	----	---	---	----	----	---

5РС41-75 9

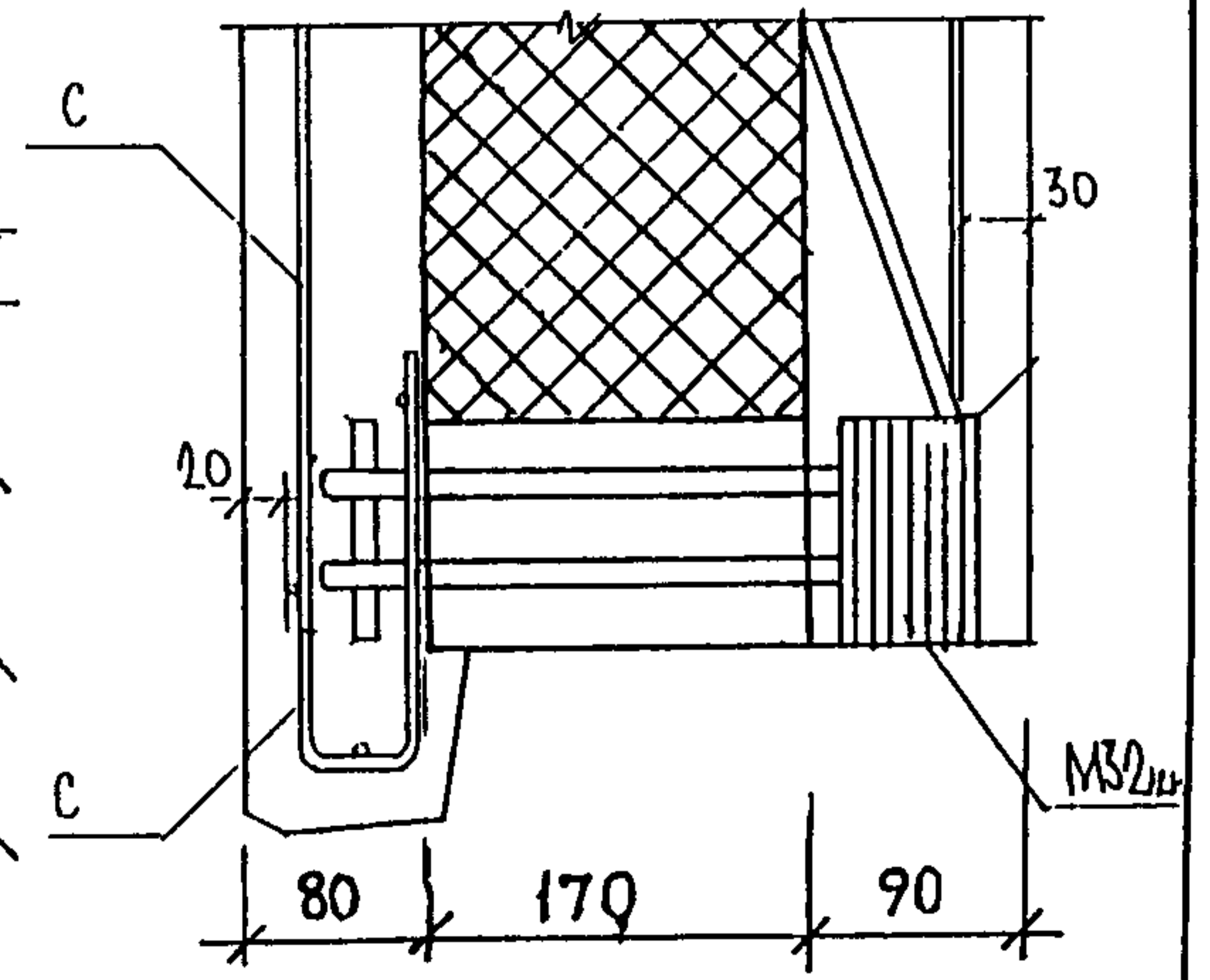
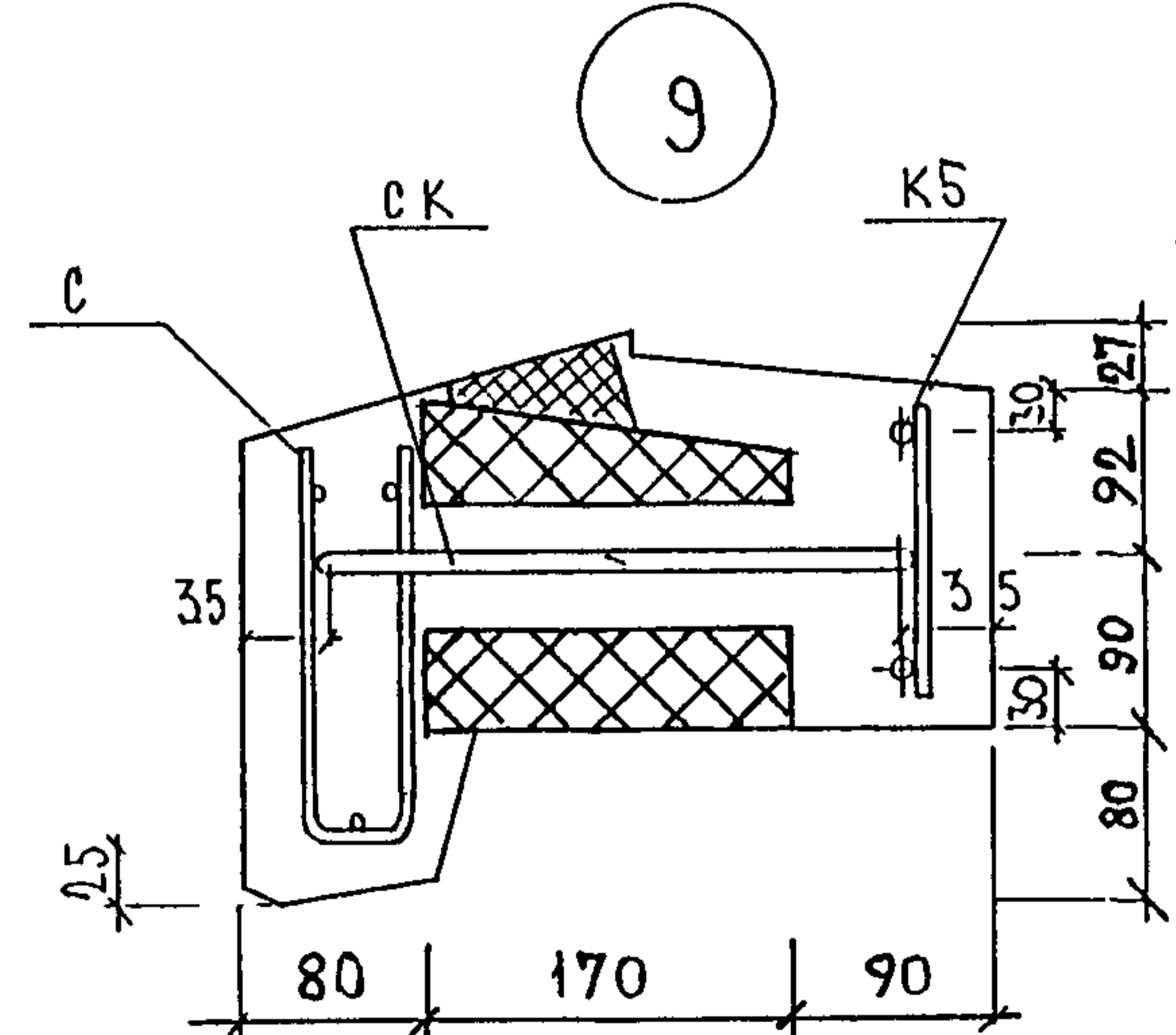
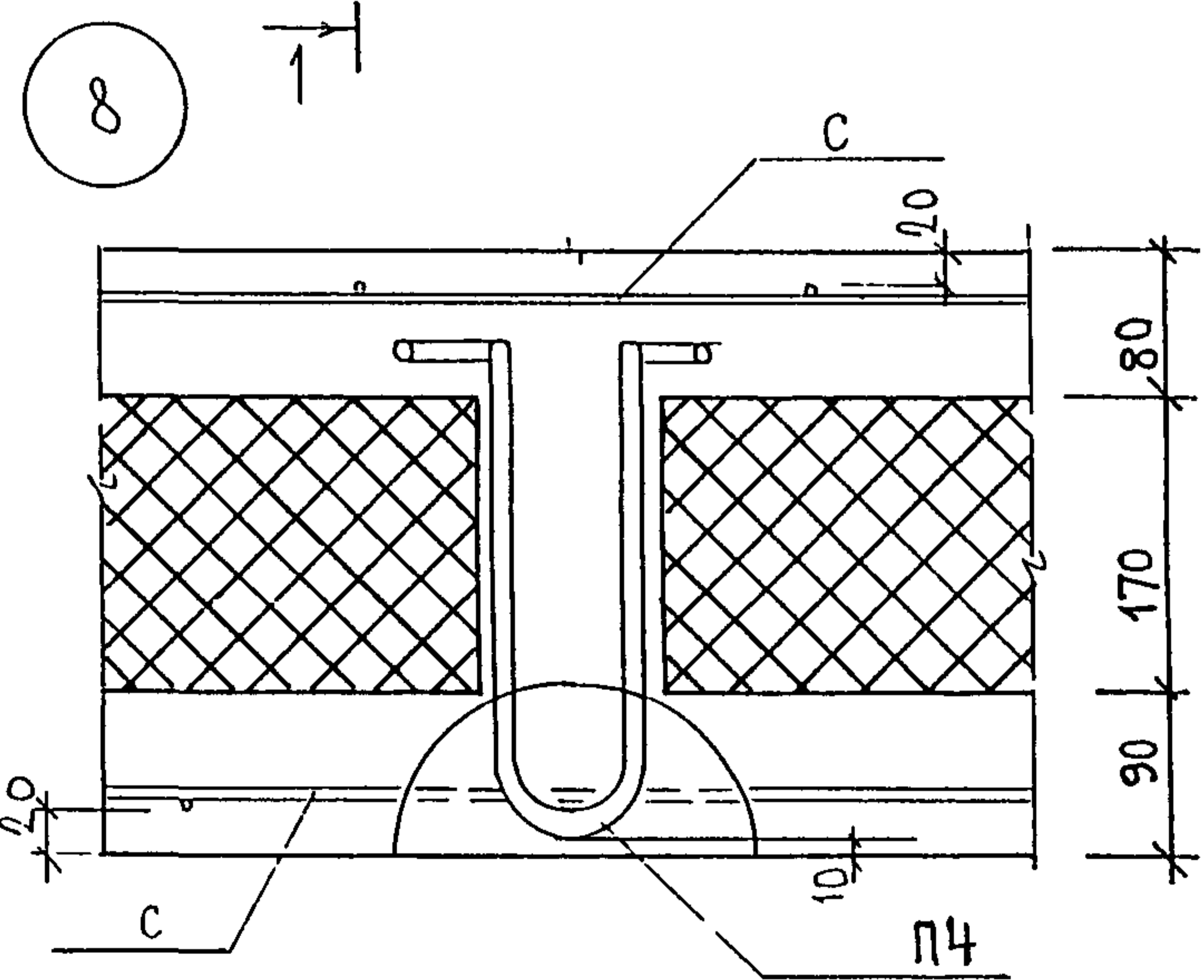
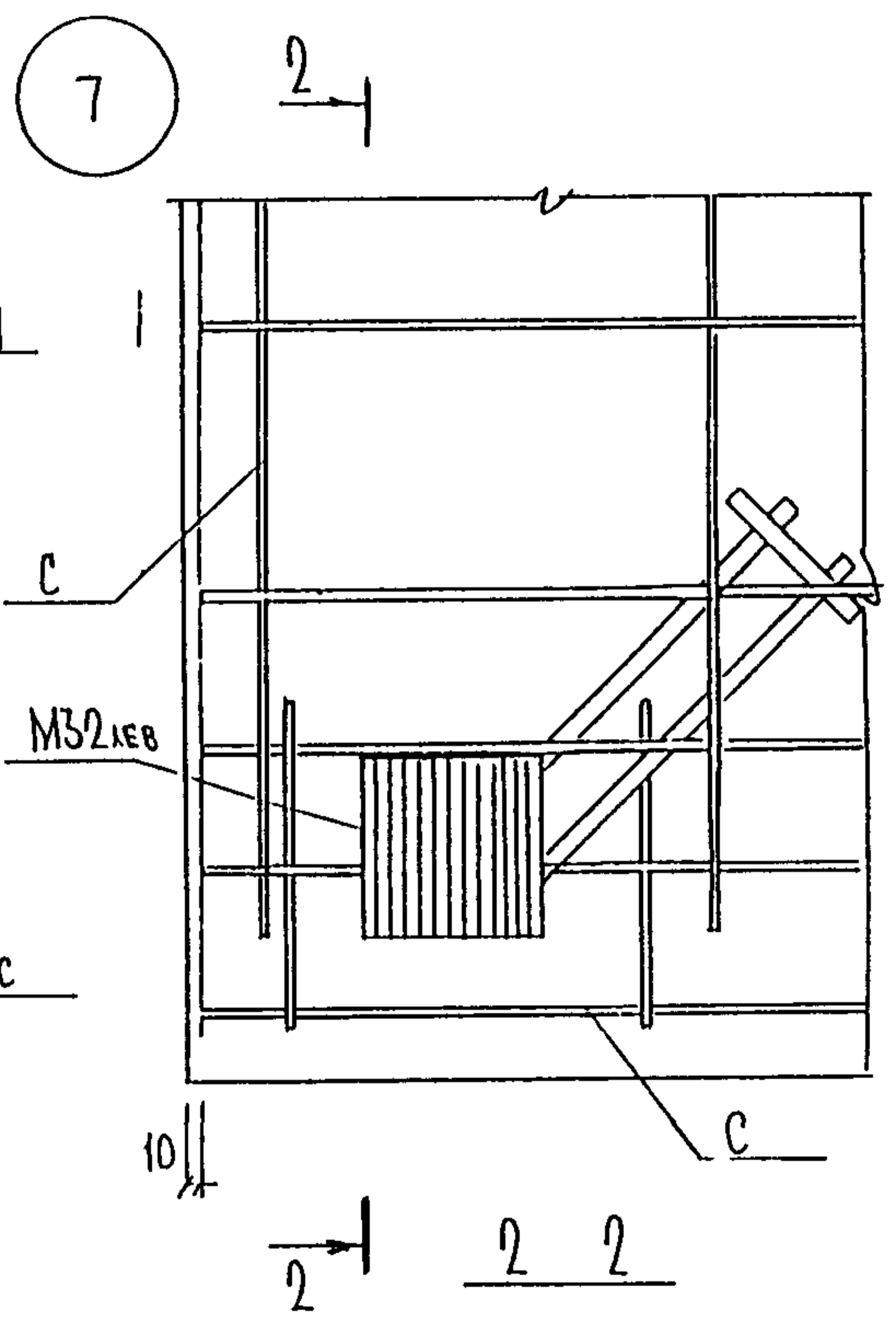
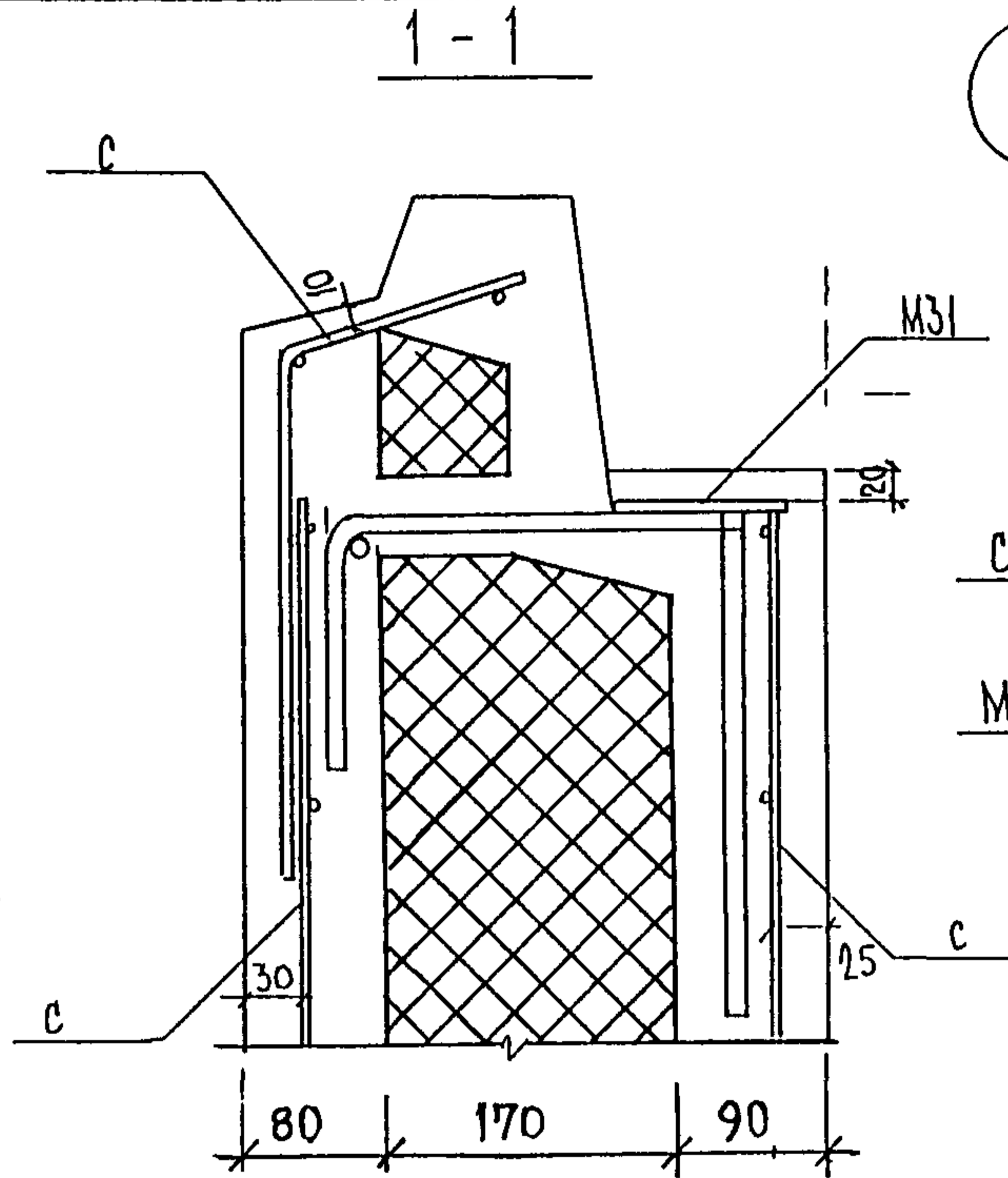
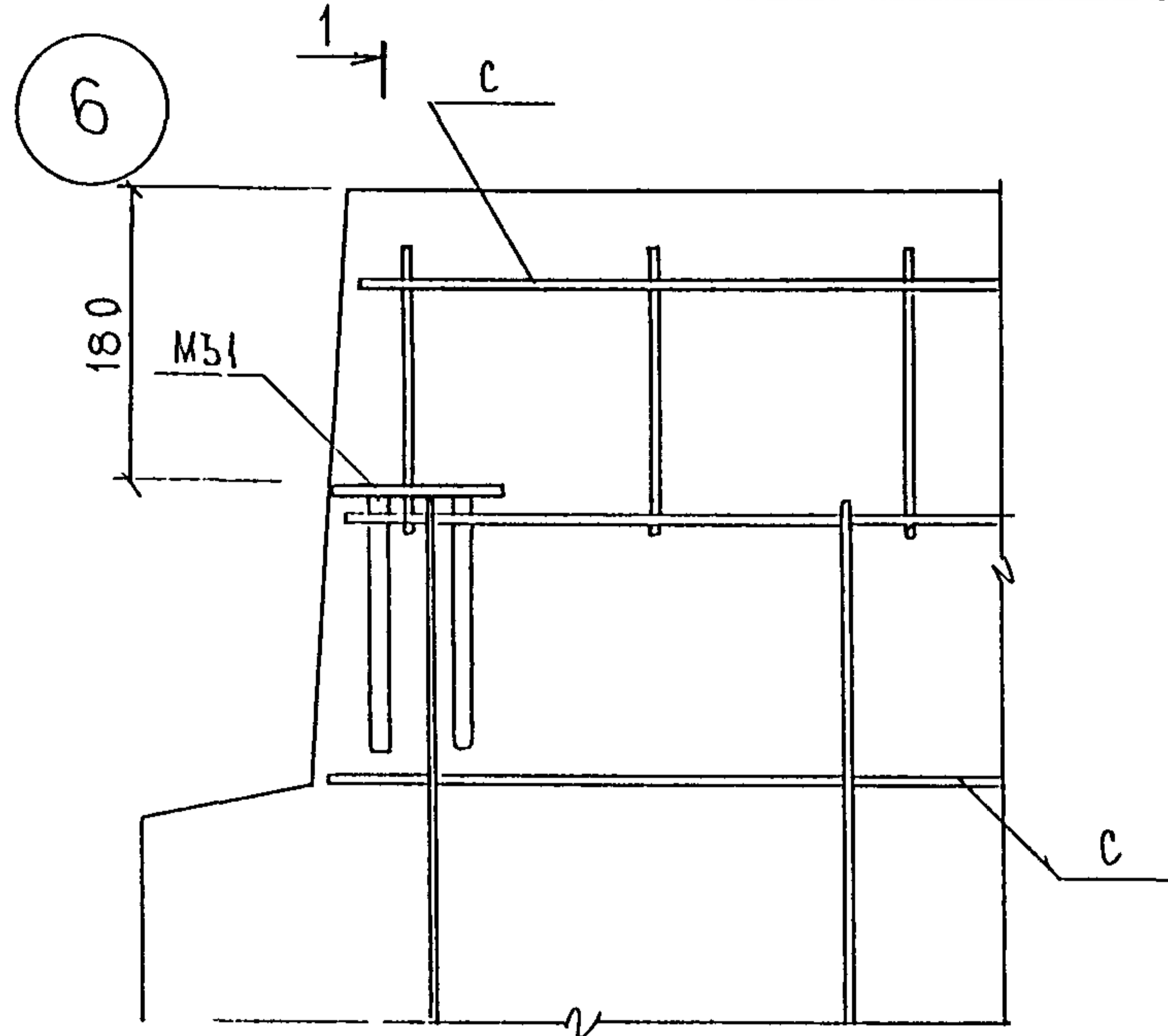
Лист  
23



ИЗВ. № ПРА.А  
ИЗМ. № ПРА.А  
ИЗДАТЕЛЬСКО-АВТОГРАФИЧЕСКОЕ УЧРЕЖДЕНИЕ № 1

НАЧ. ОТД.	БАНАГ	<i>М.М.М.</i>
ГЛА. СПЕЦ.	БАСКО	<i>Л.Л.Л.</i>
РУК. ГР.	СКОМОРОХОВ	<i>С.С.С.</i>
РАЗРАБ.	КОМИССАРОВ	<i>К.К.К.</i>
ПРОВЕРИЛ	СКОМОРОХОВ	<i>С.С.С.</i>
И. КОНТР.	ГРЕВИЧ	<i>Г.Г.Г.</i>

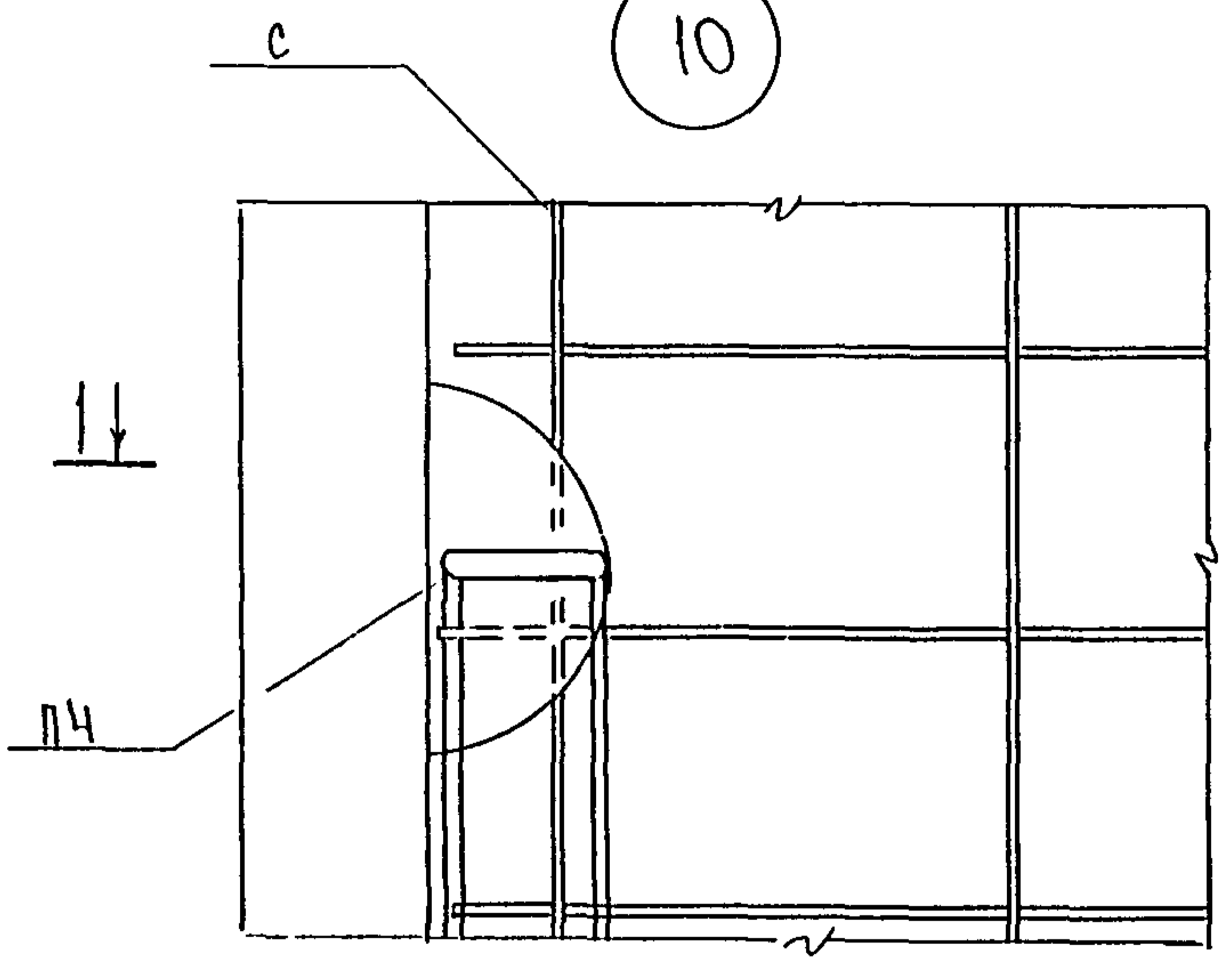
СРСЧ 75 УА		
УЗЛЫ АРМАТУРНЫЕ		
СТАДИЯ	ЛИСТ	ЛИСТОВ
Р	1	5
МИНИСТЭП ОСК		



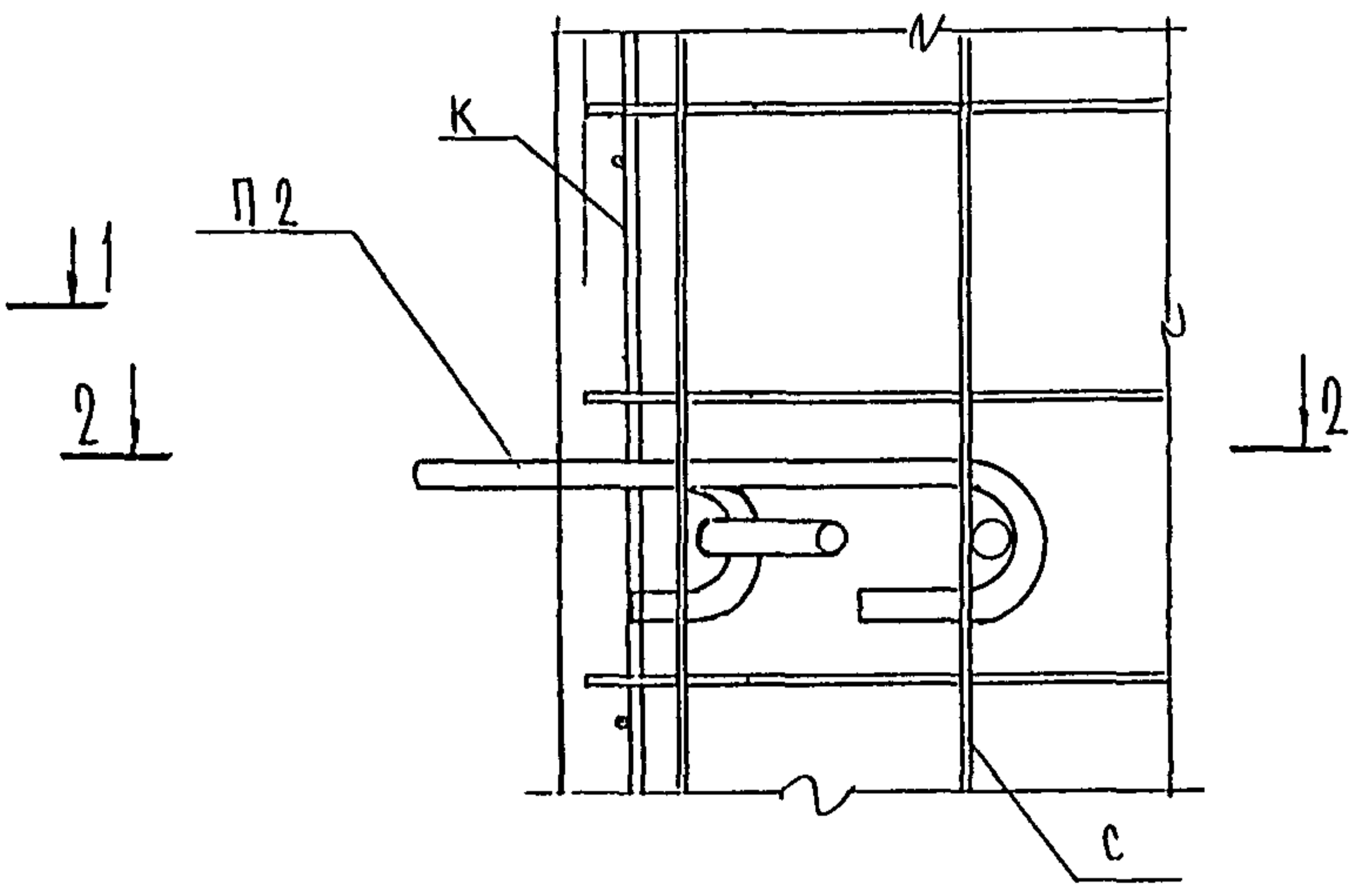
SPC41-75 JA

ЛИСТ  
2

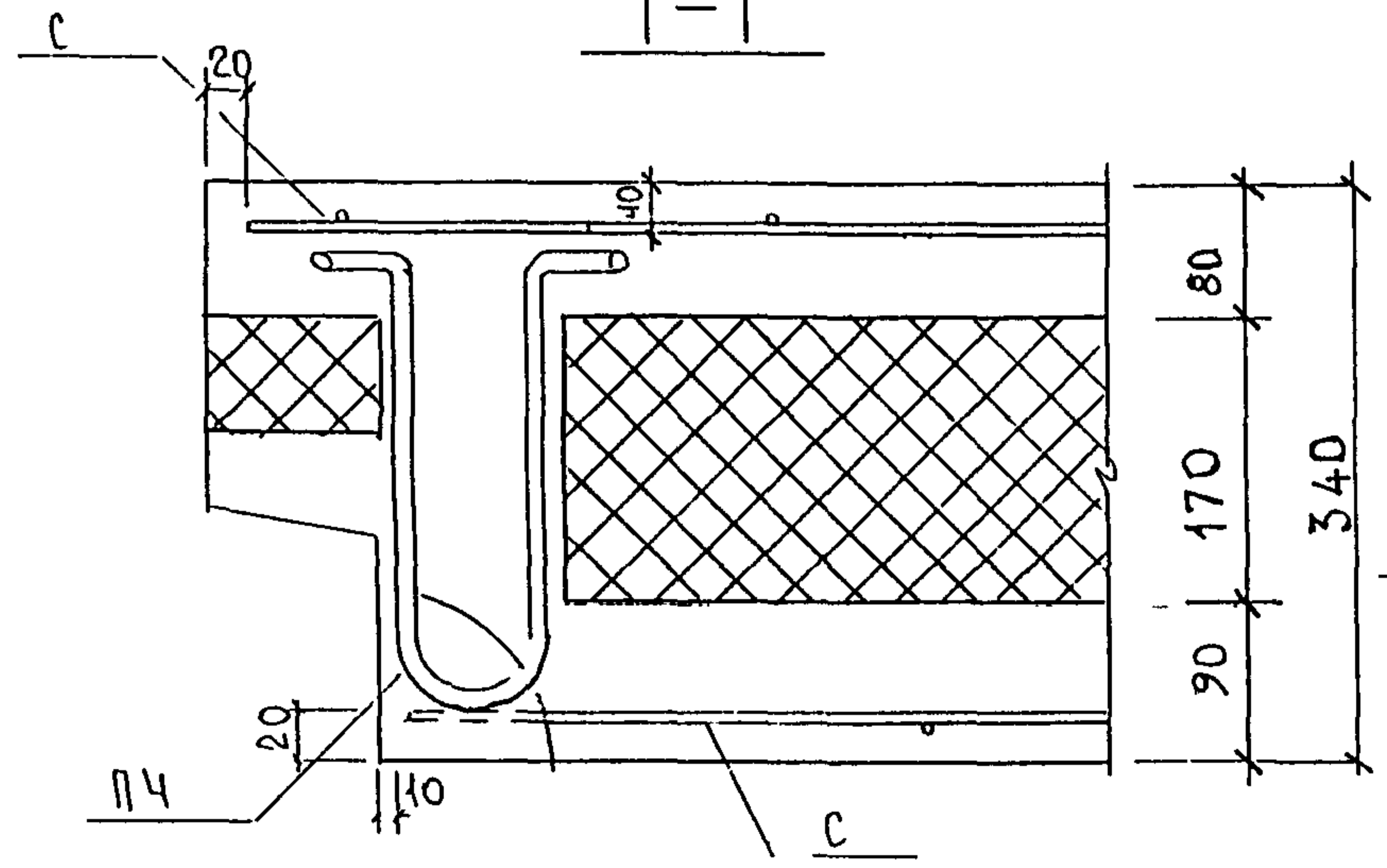
10



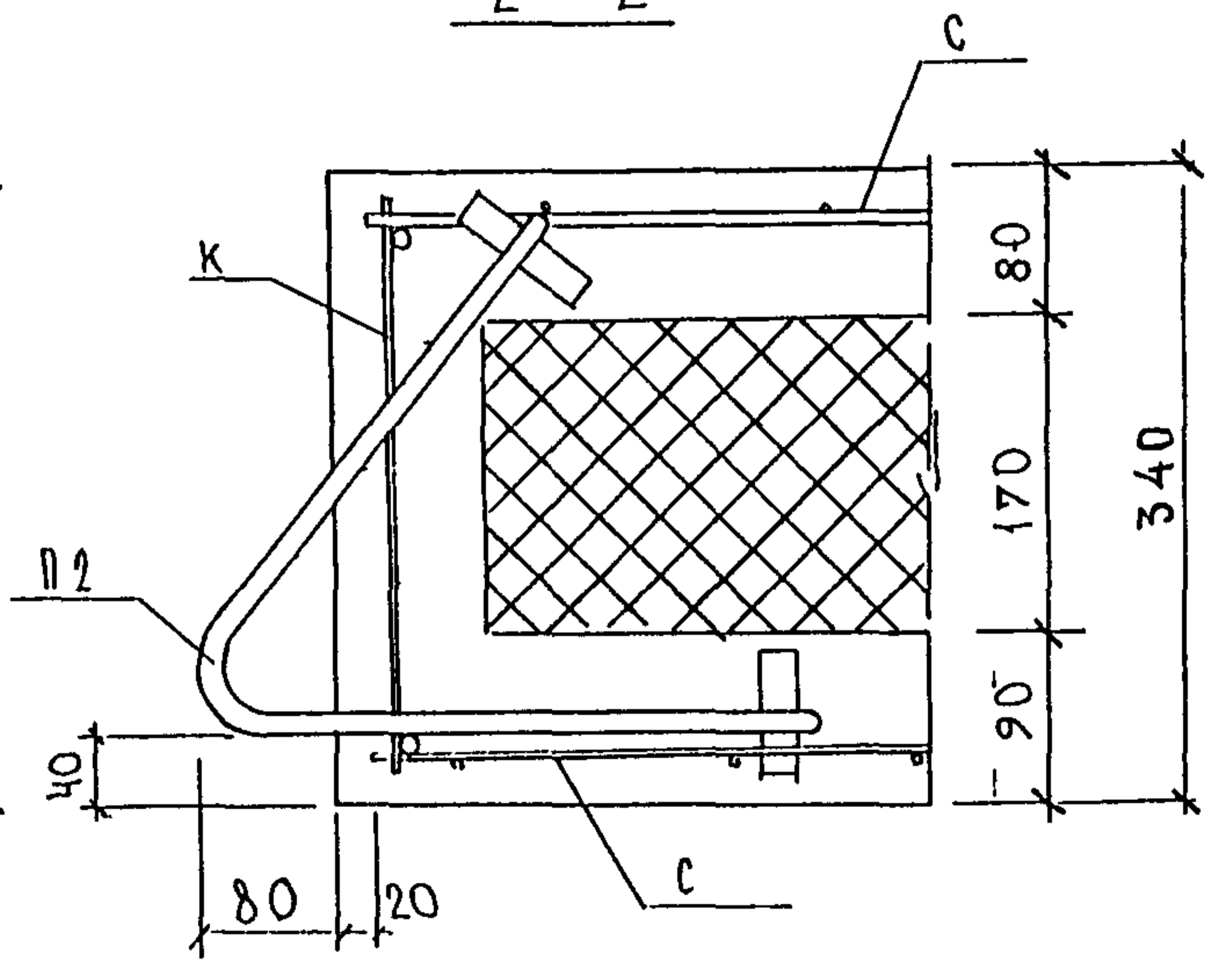
11



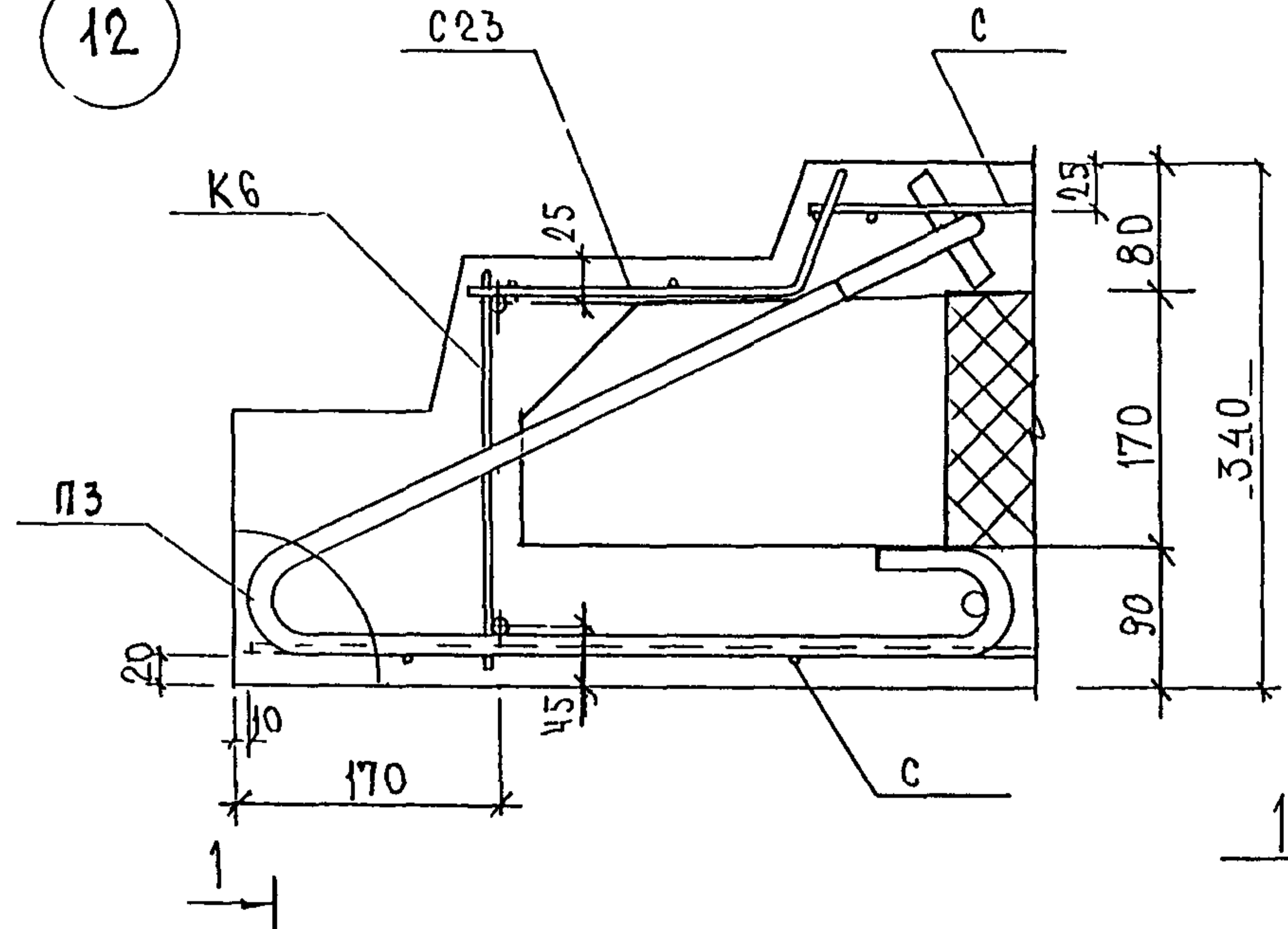
1-1



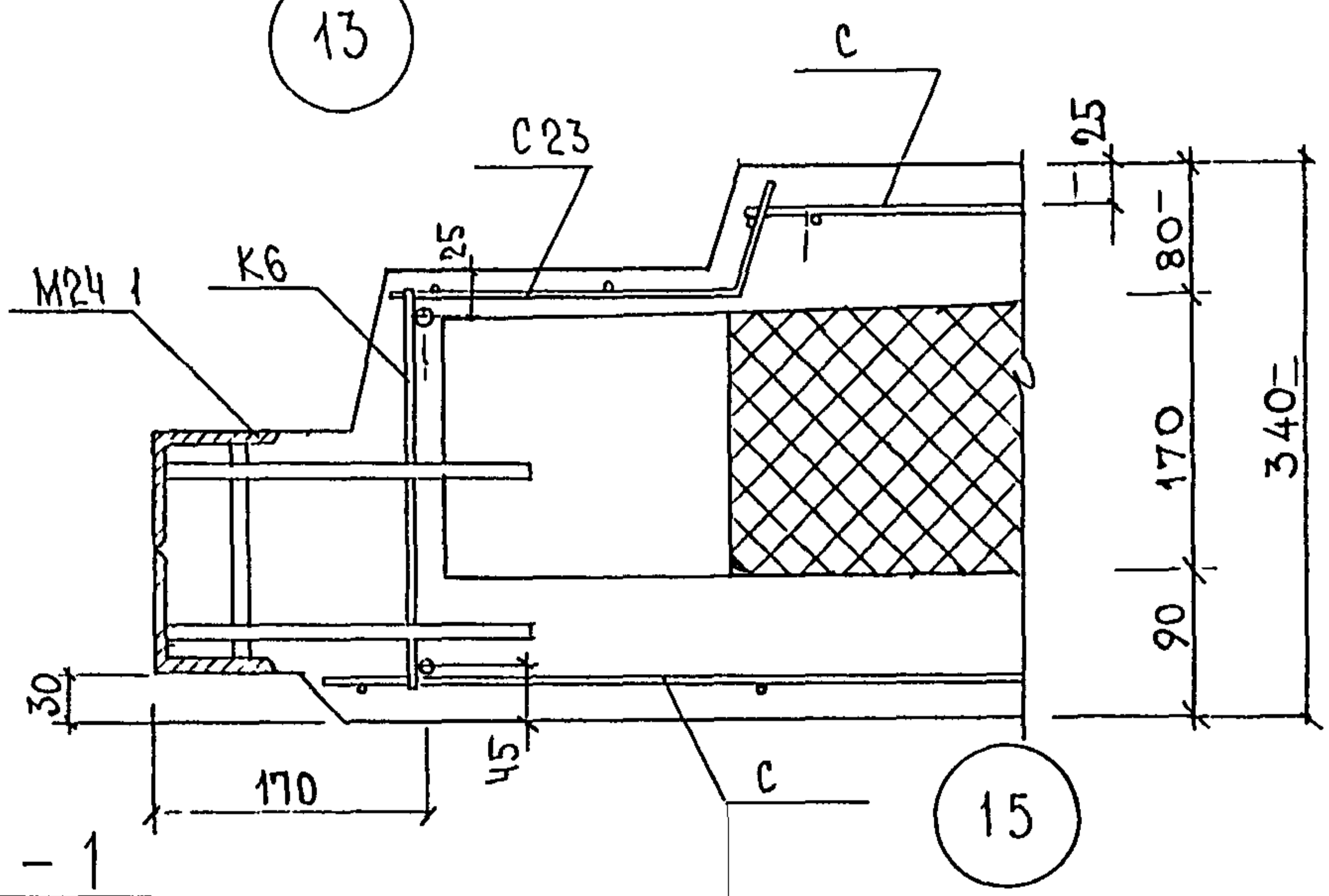
2-2



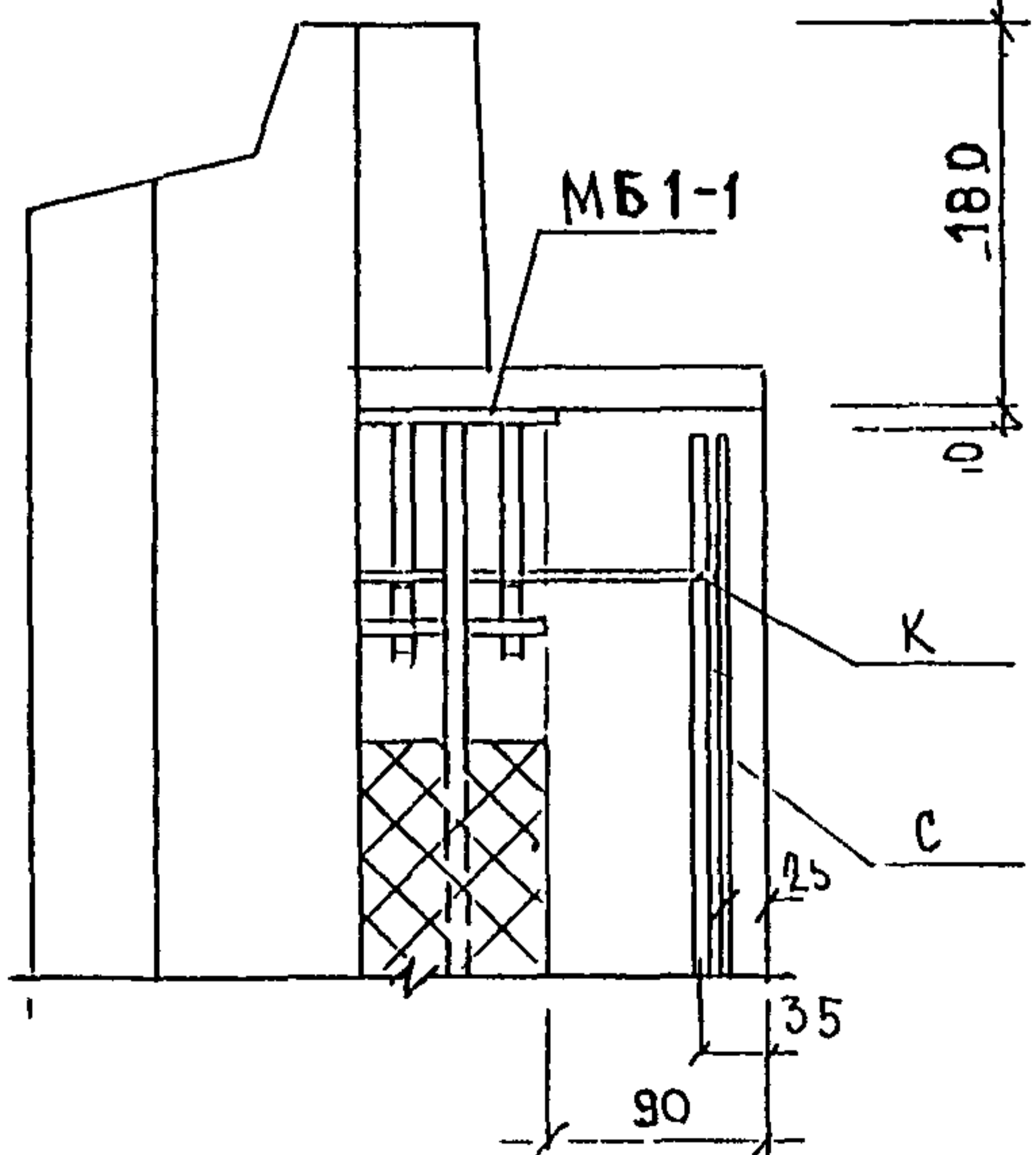
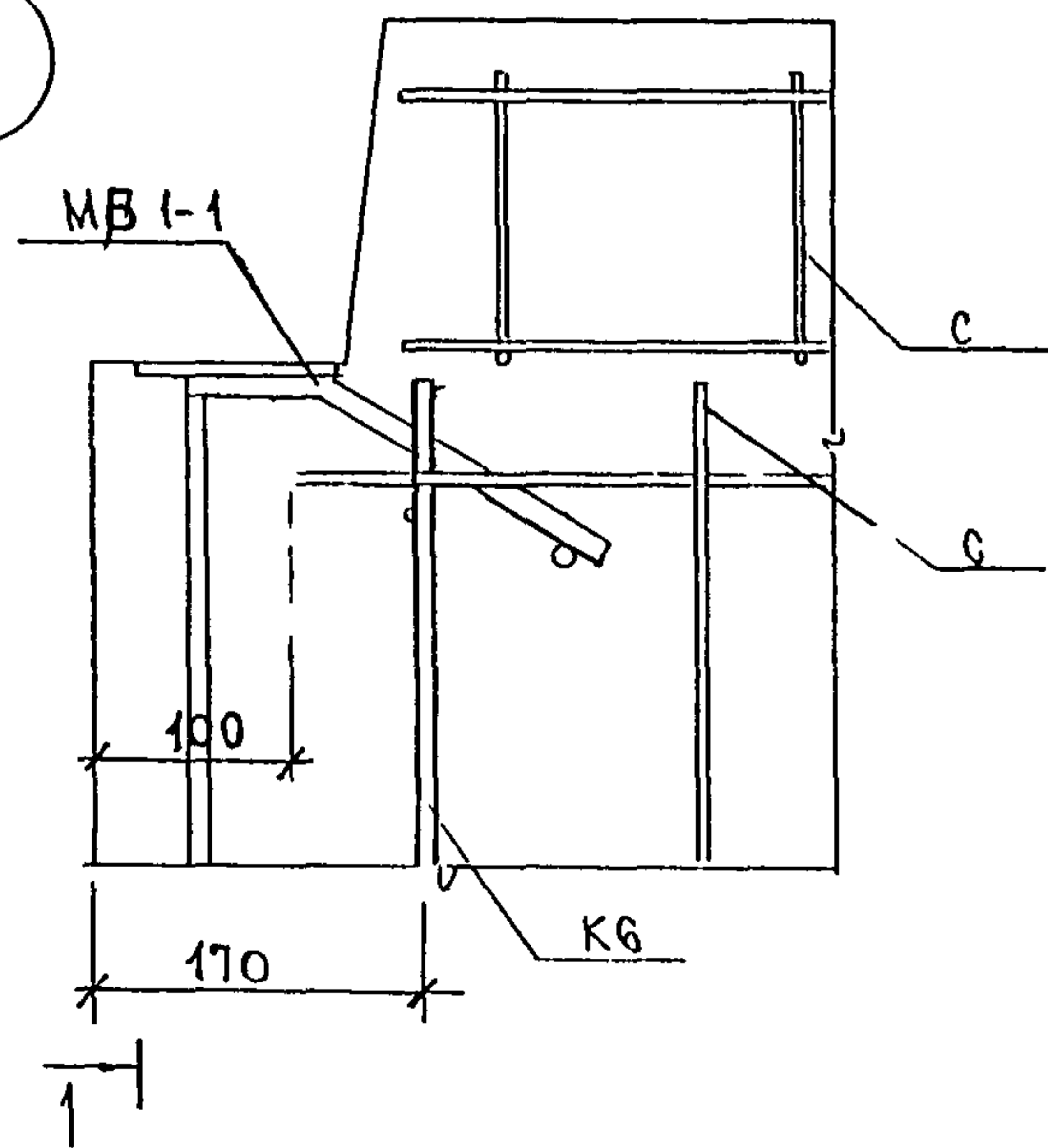
12



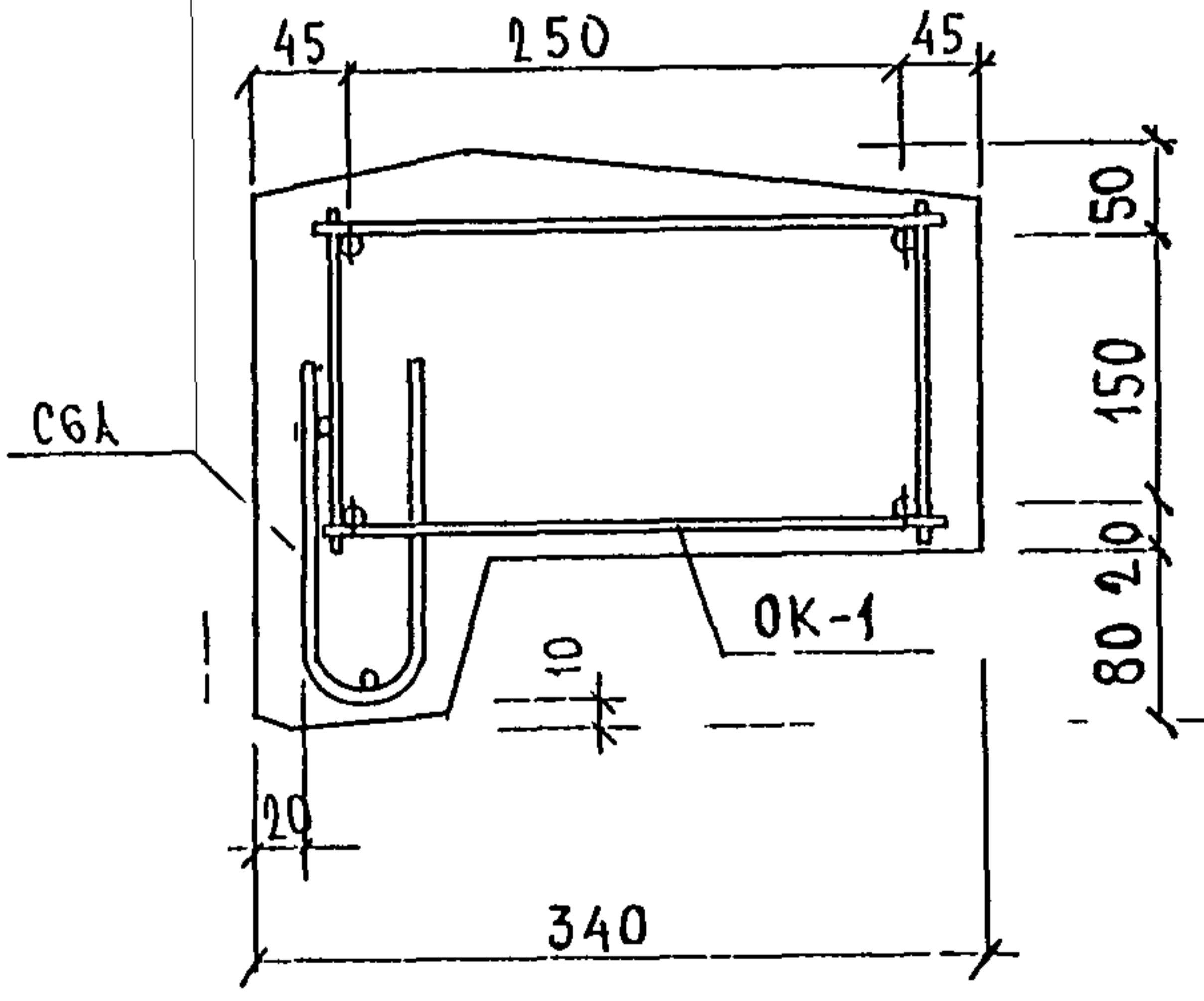
13



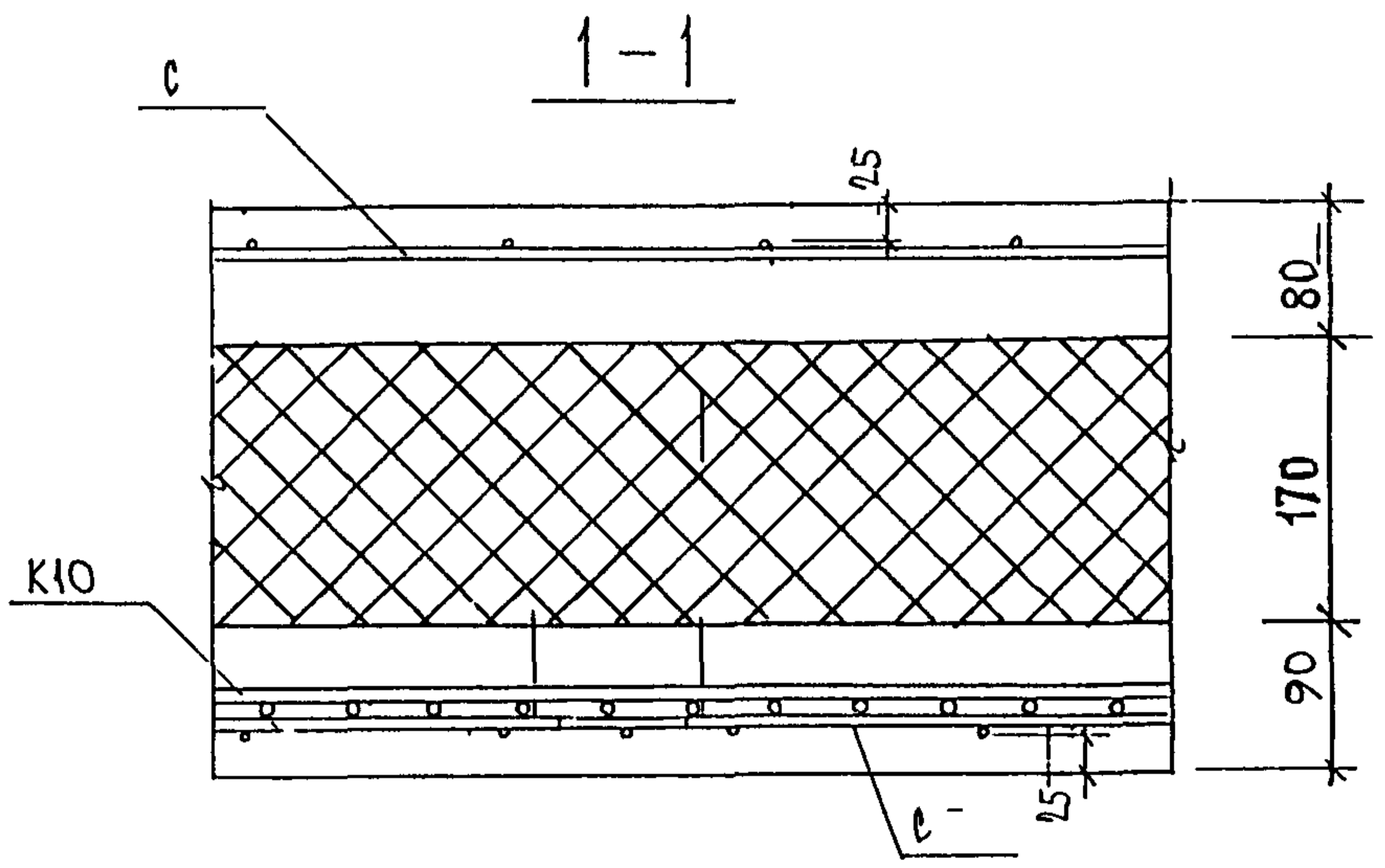
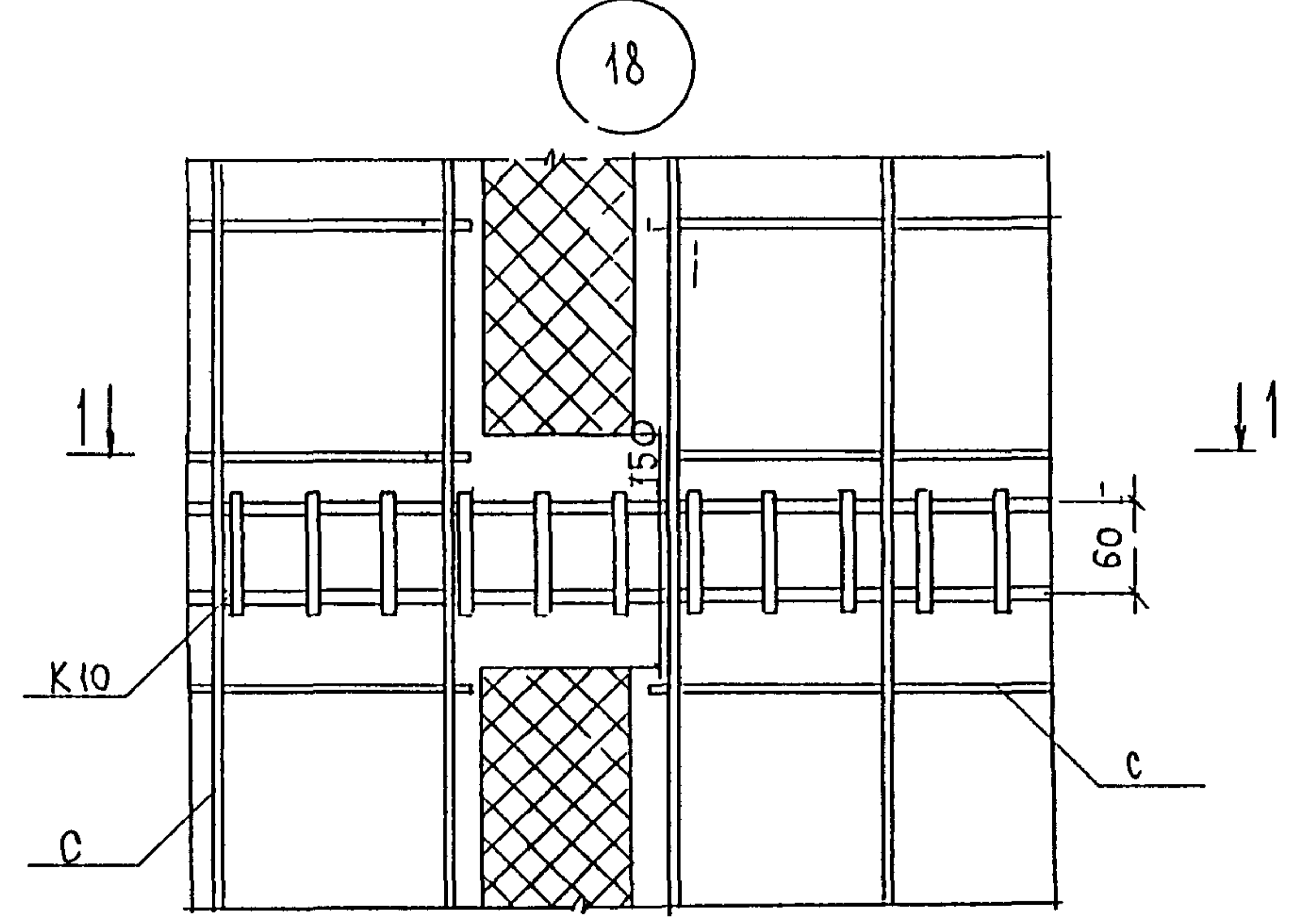
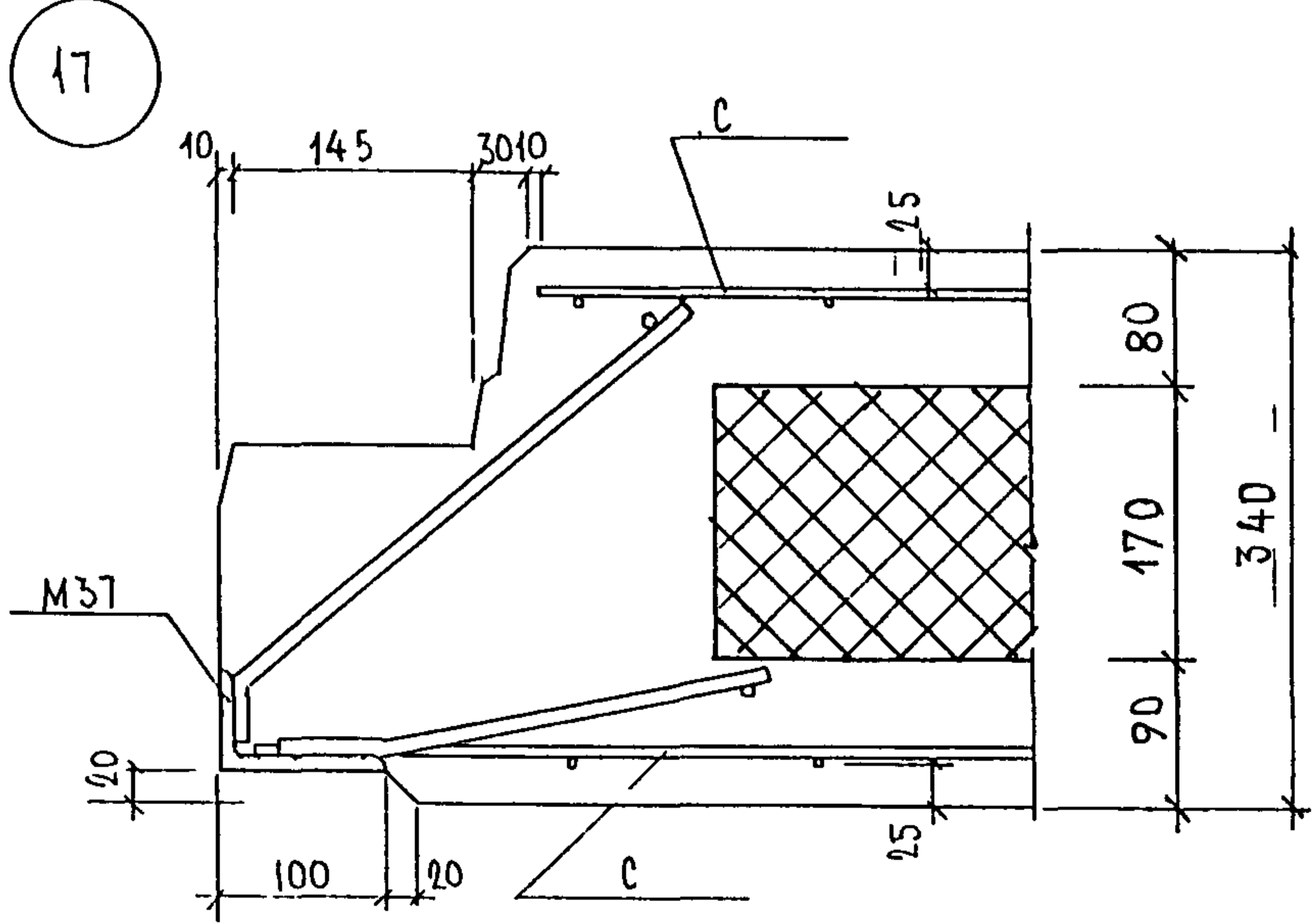
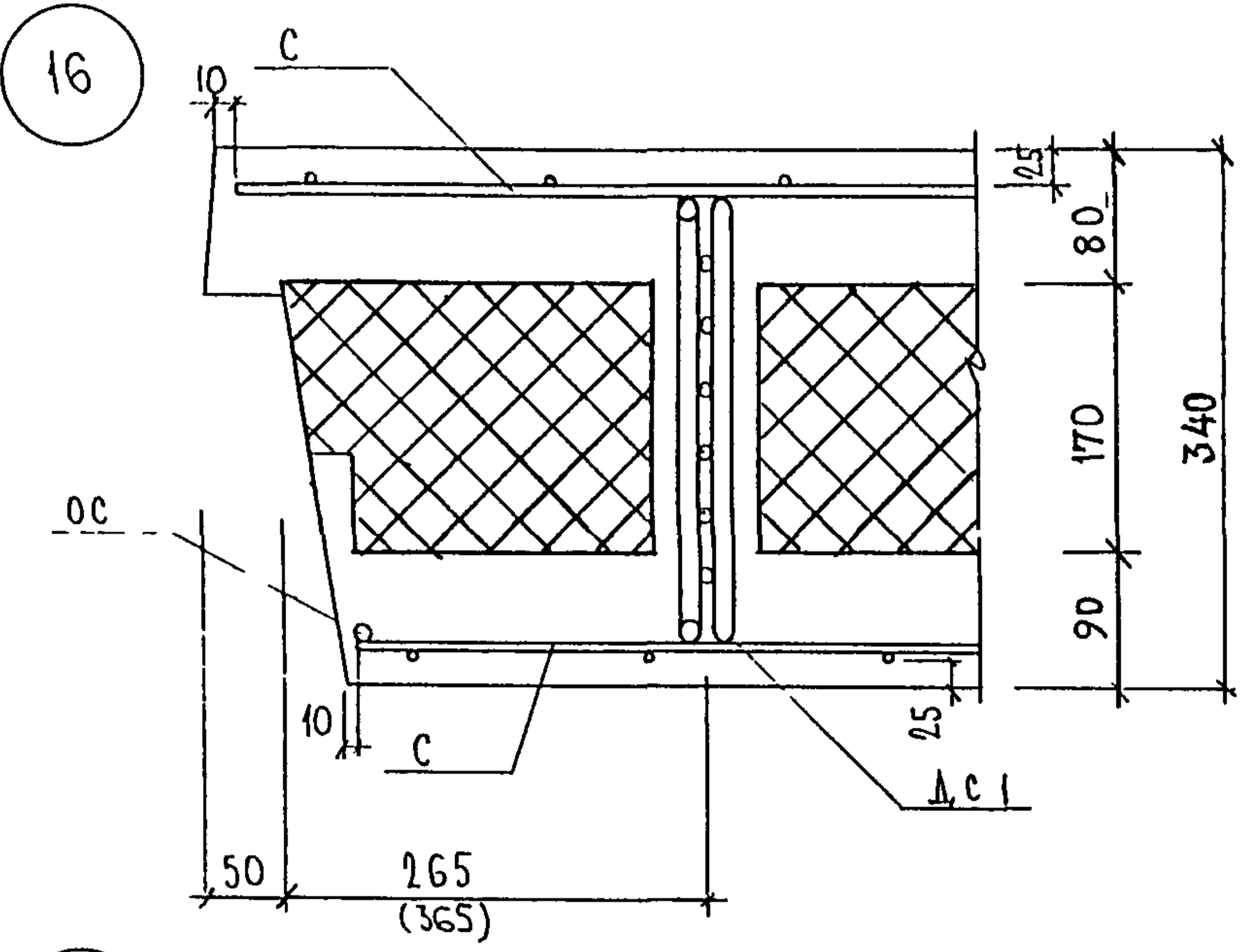
14



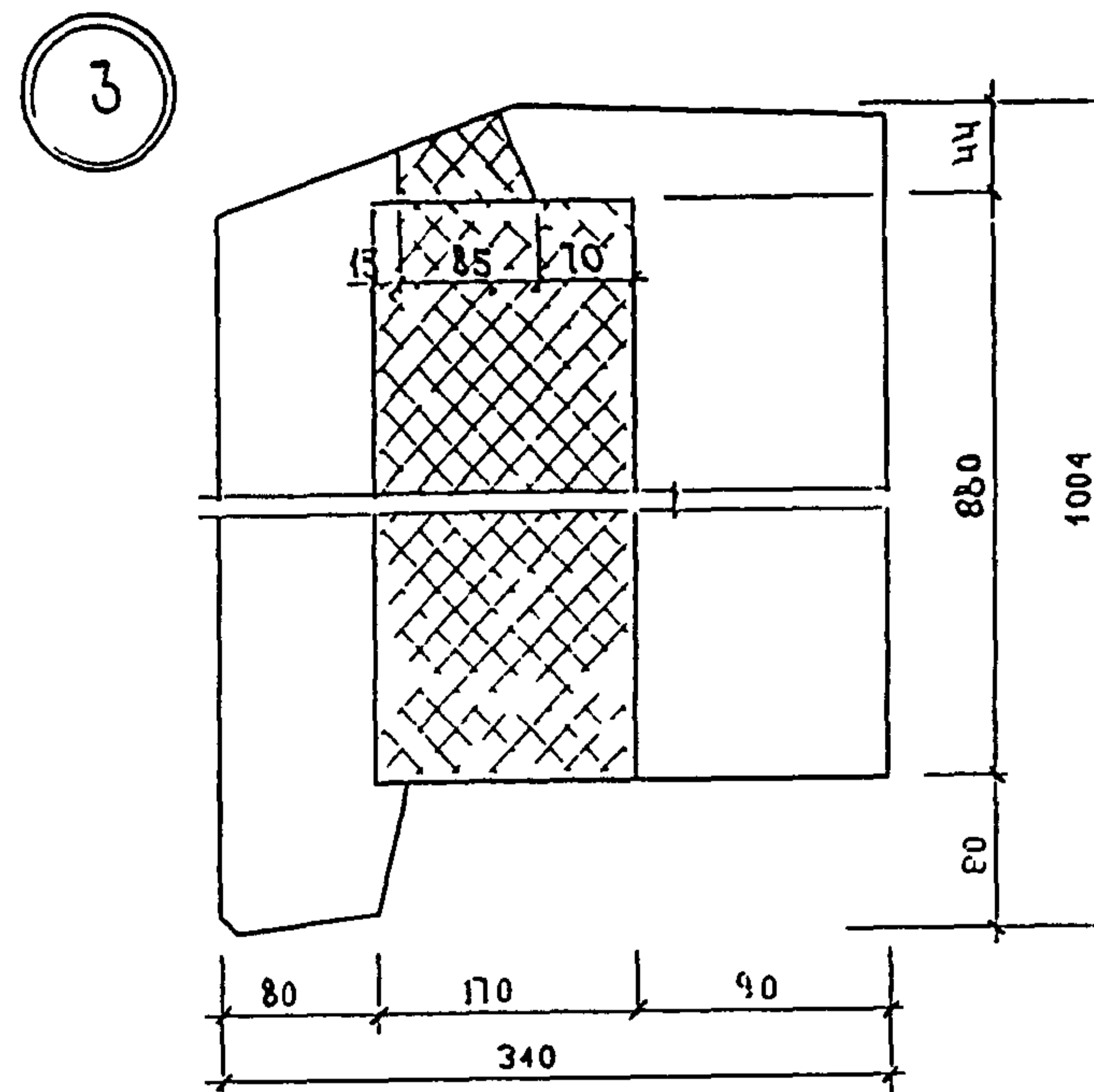
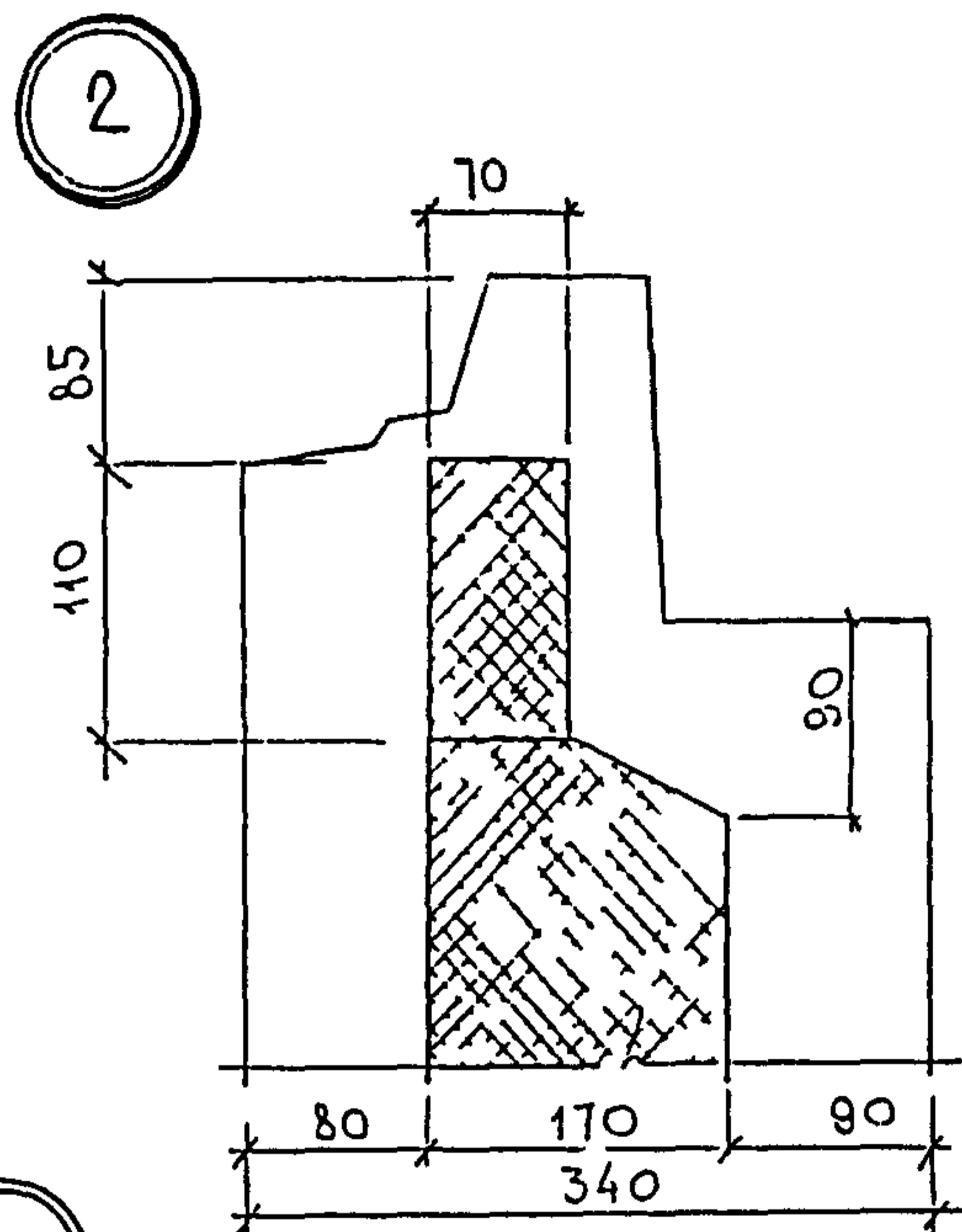
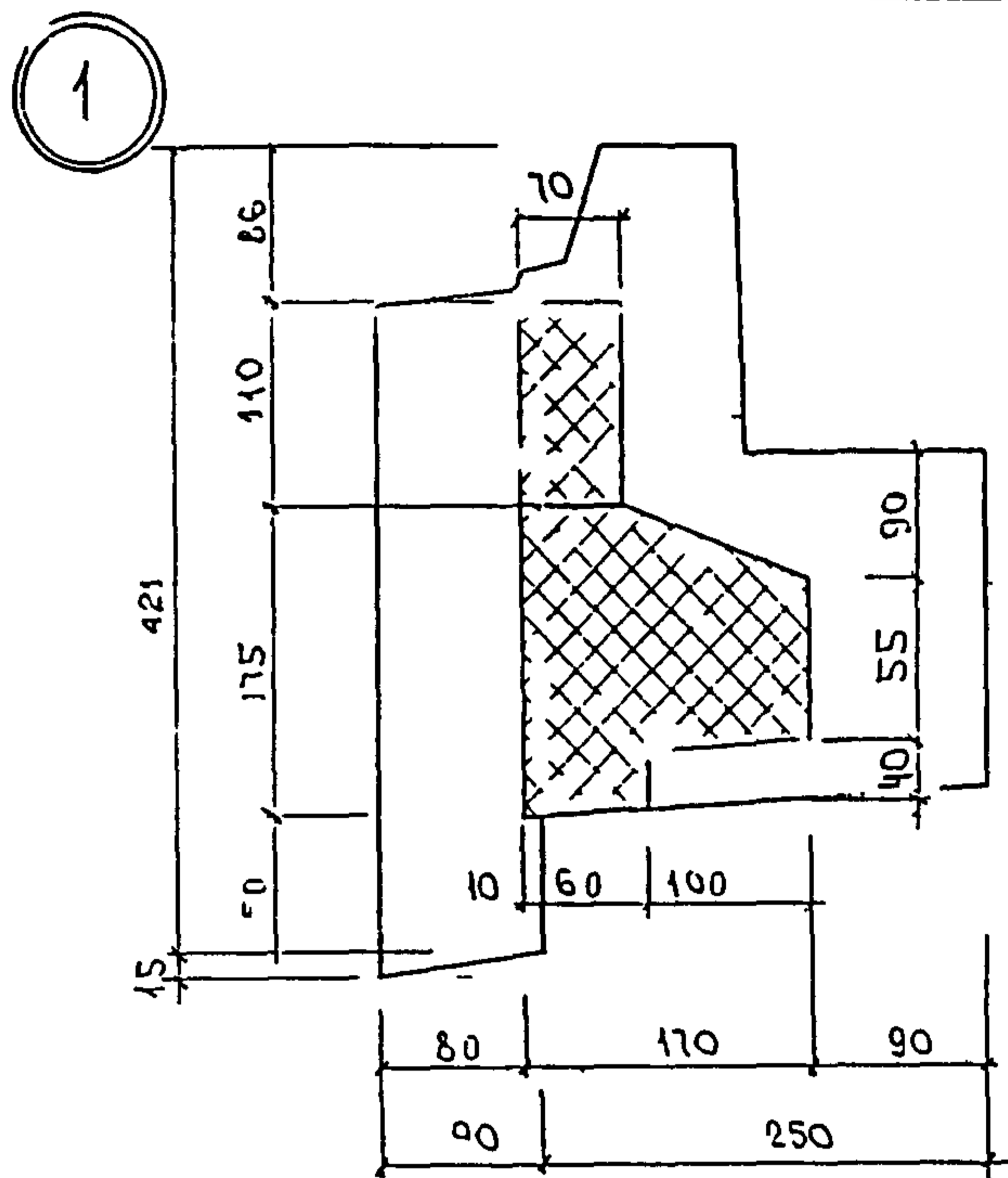
15



SPC41 75 YA		ЛИСТ
		4



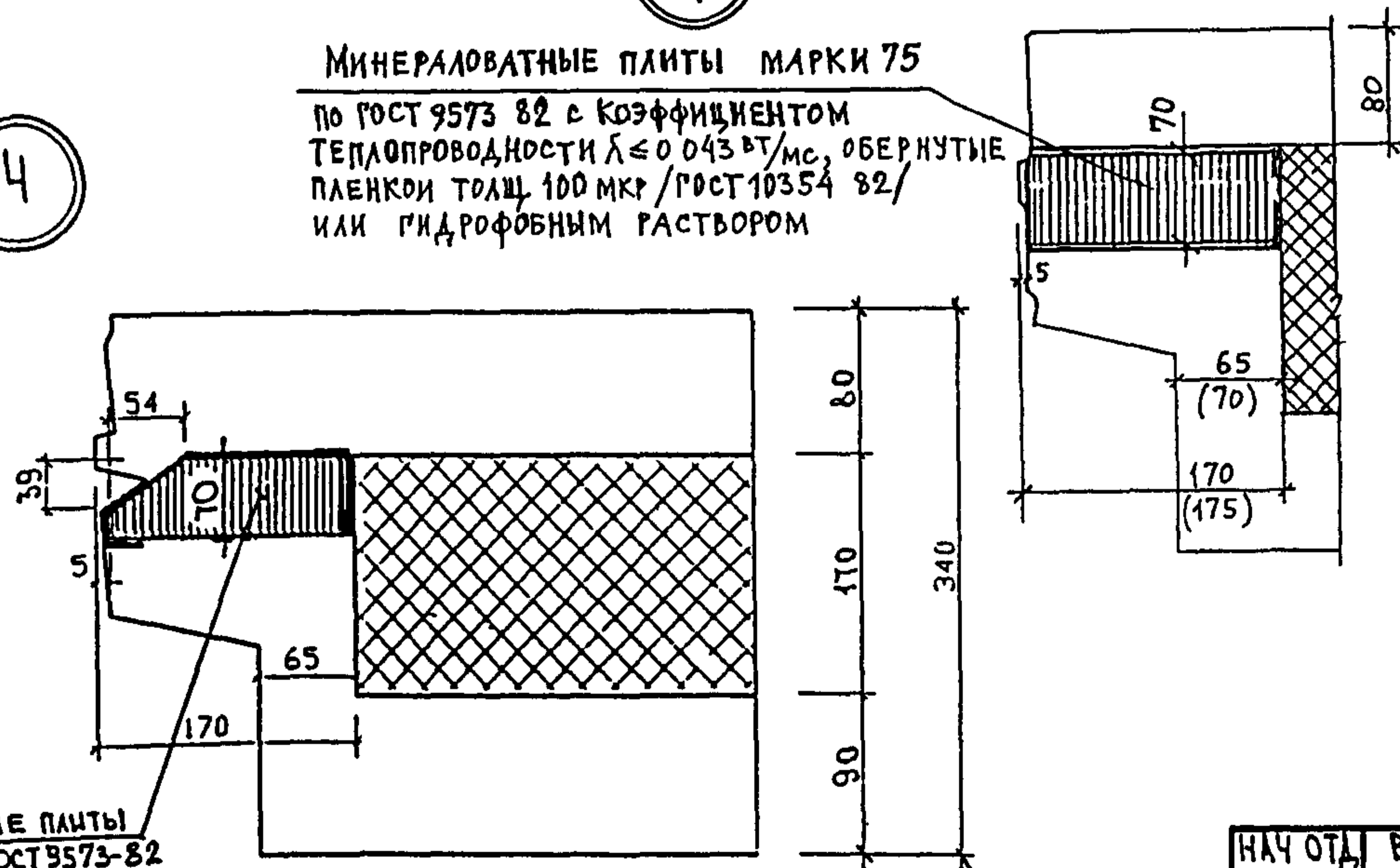




4

МИНЕРАЛОВАТНЫЕ ПЛИТЫ МАРКИ 75  
 по ГОСТ 9573 82 с коэффициентом  
 теплопроводности  $\lambda \leq 0.043$  Вт/м·с, обернутые  
 пленкой толщ 100 мкр/ГОСТ 10354 82/  
 или гидрофобным раствором

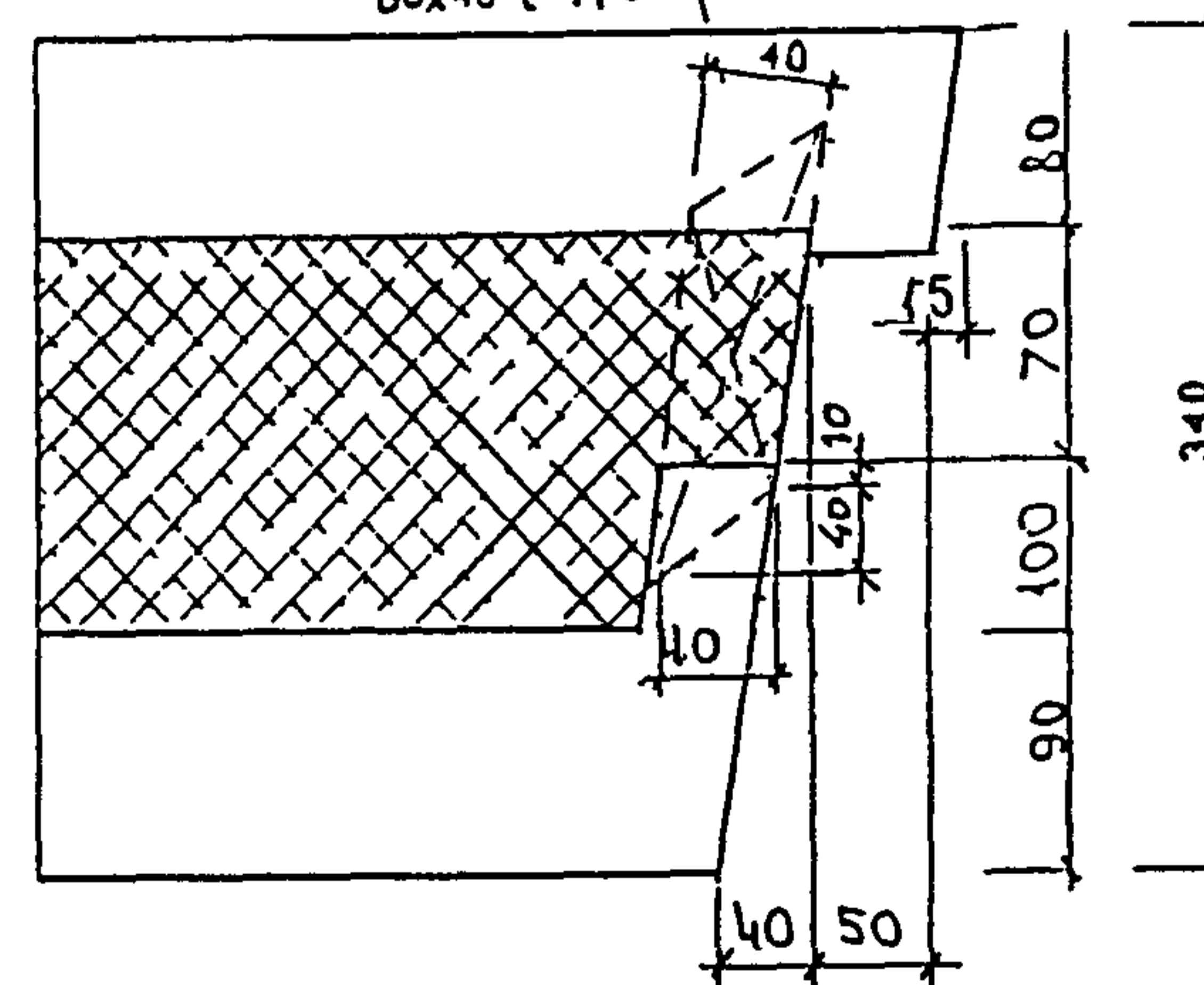
4



МИНЕРАЛОВАТНЫЕ ПЛИТЫ  
 МАРКИ М75 по ГОСТ 9573-82  
 с коэффициентом теплопроводности  
 $\lambda < 0.043$  Вт/м·с, которые покрыты пленкой  
 толщ 100 мкр/ГОСТ 10354 82/ или  
 гидрофобным раствором

5

ДЕРЕВЯННАЯ ПРΟΣКА  
 60x40 (170)

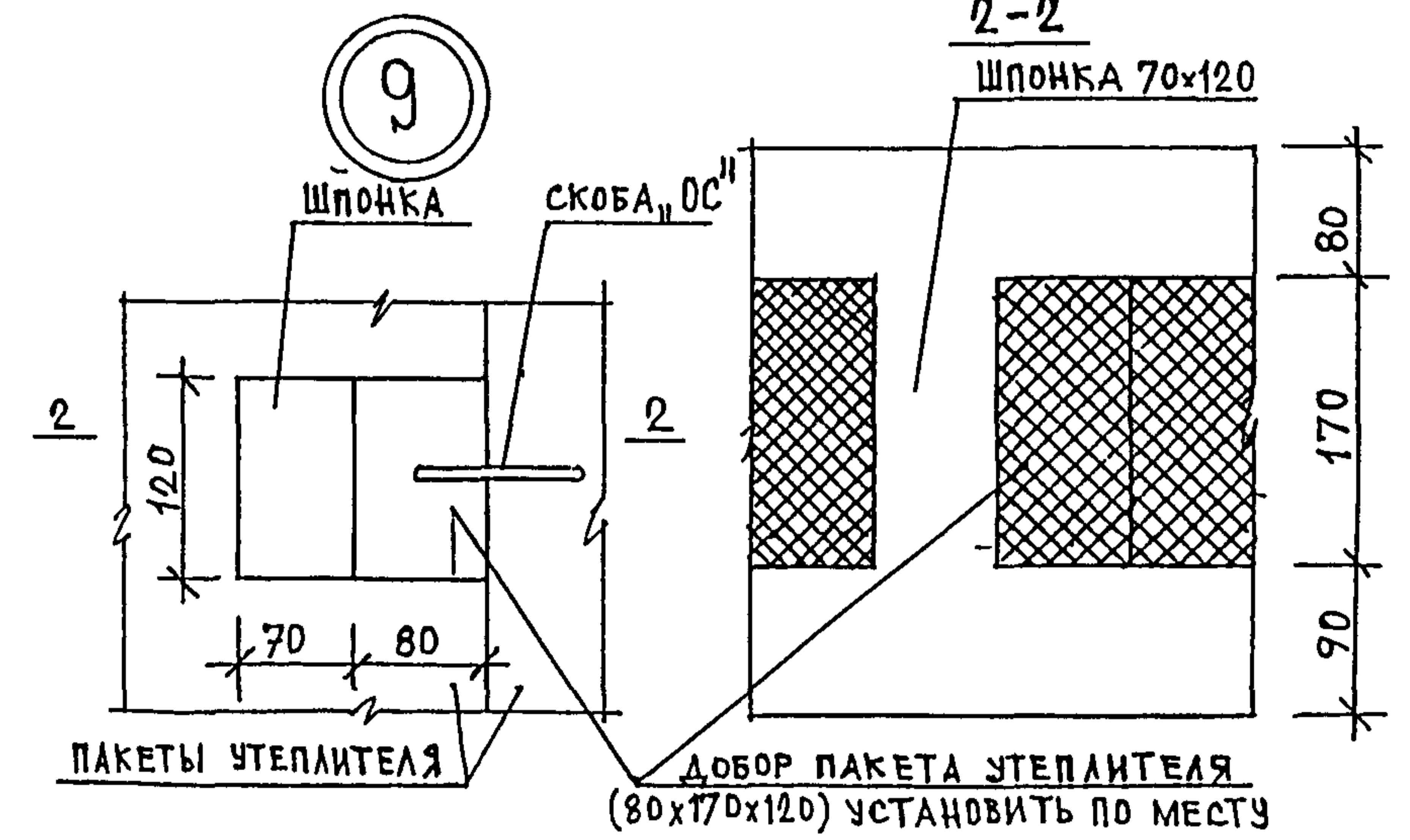
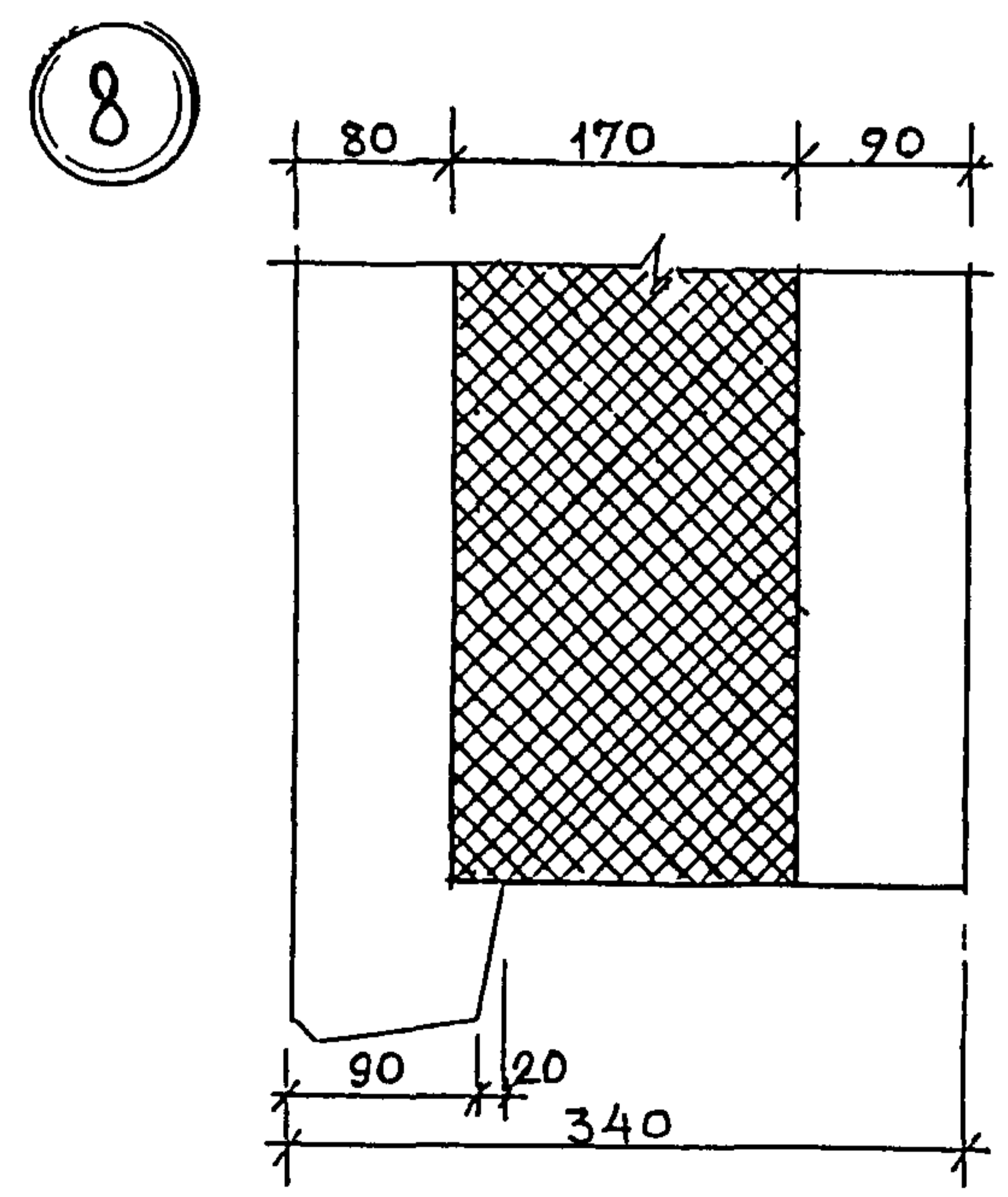
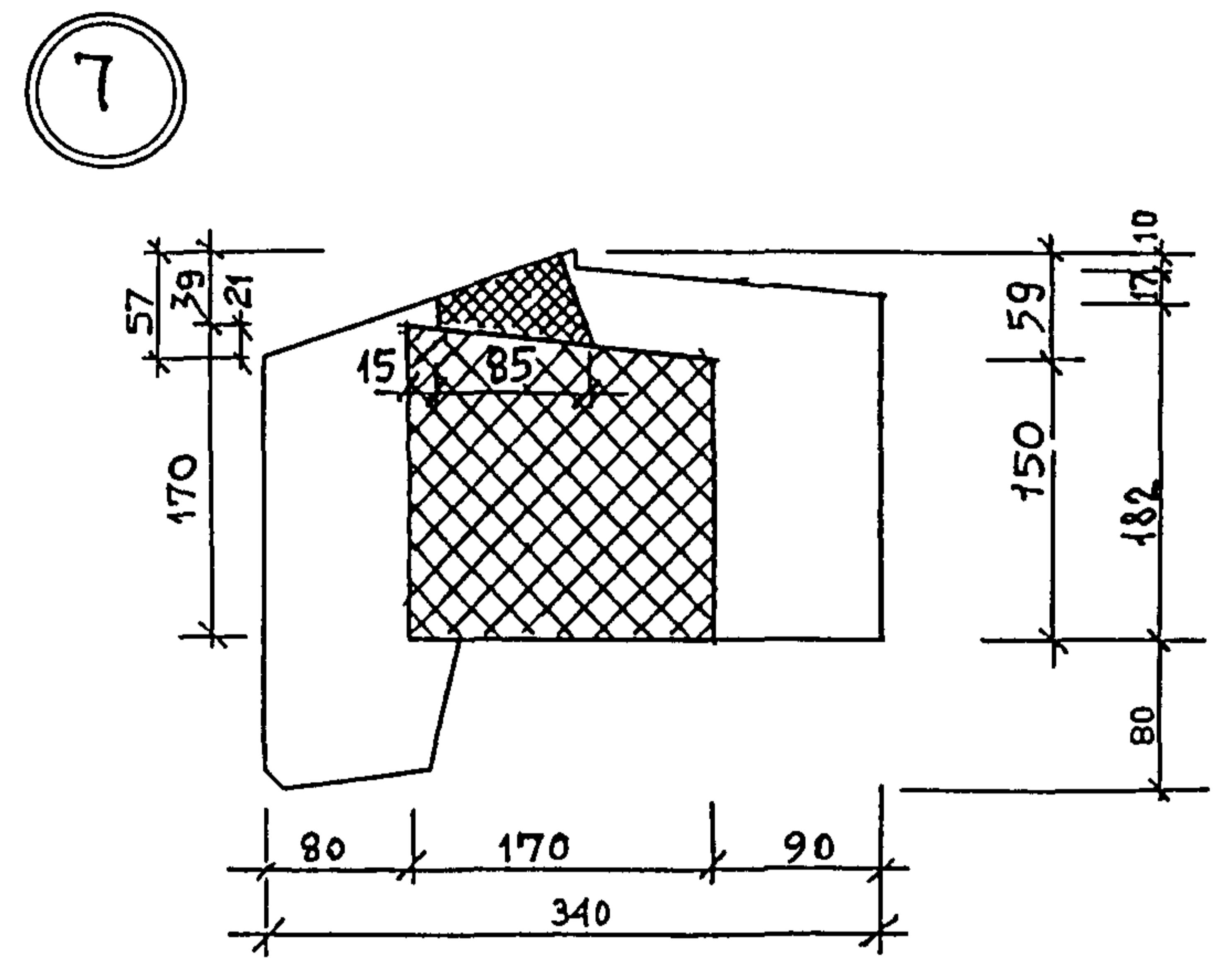
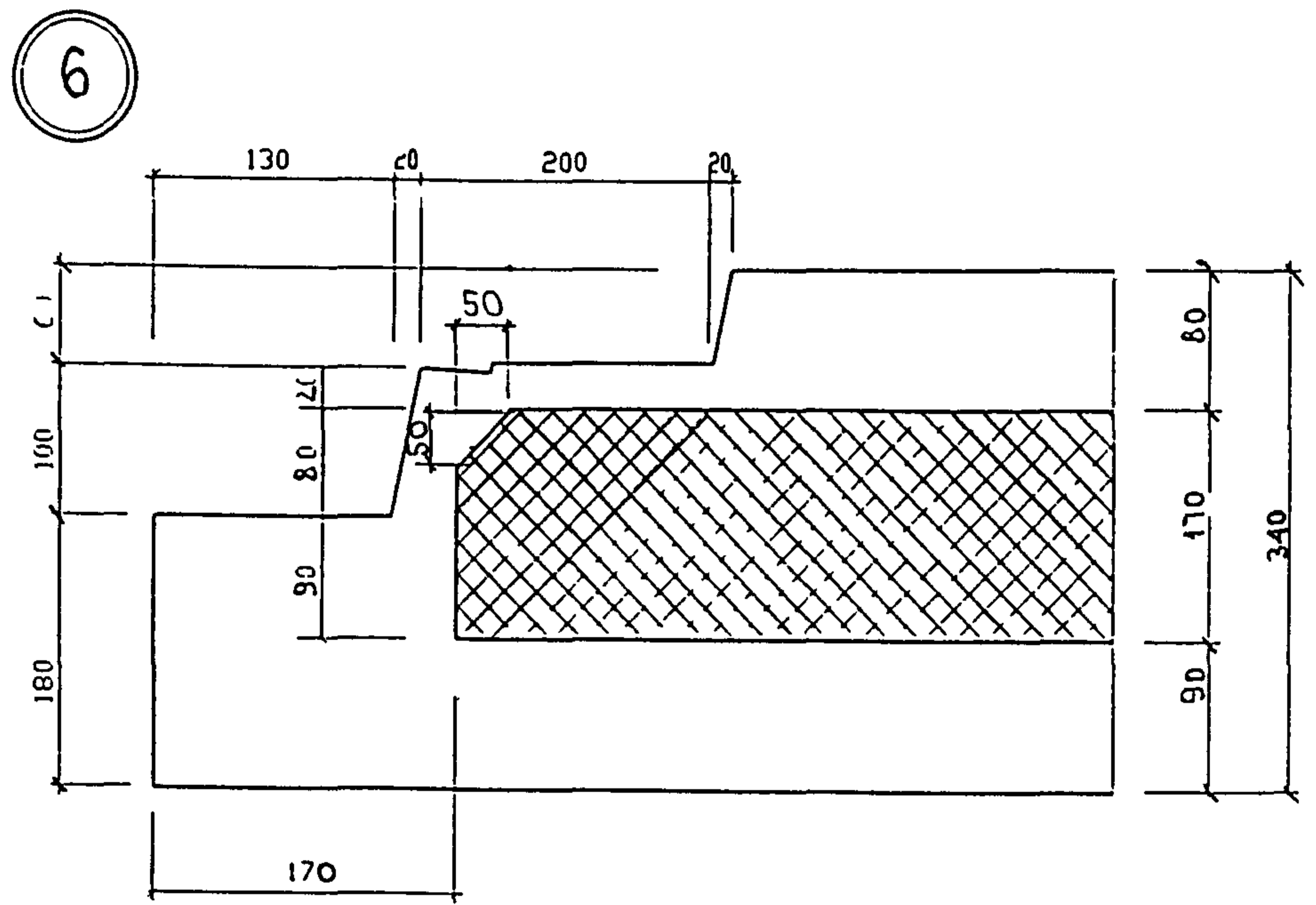


НАЧ ОТА	ВАН АГ	<i>Ильин</i>
ГАС ПЕЦ	БАСКО	<i>Павел</i>
ГР ИИЖ	СКОМОРОХОВА	<i>Юра</i>
РАЗРАБ	СКОМОРОХОВА	<i>Юра</i>
И КОНТР	ГУРЕВИЧ	<i>Степан</i>

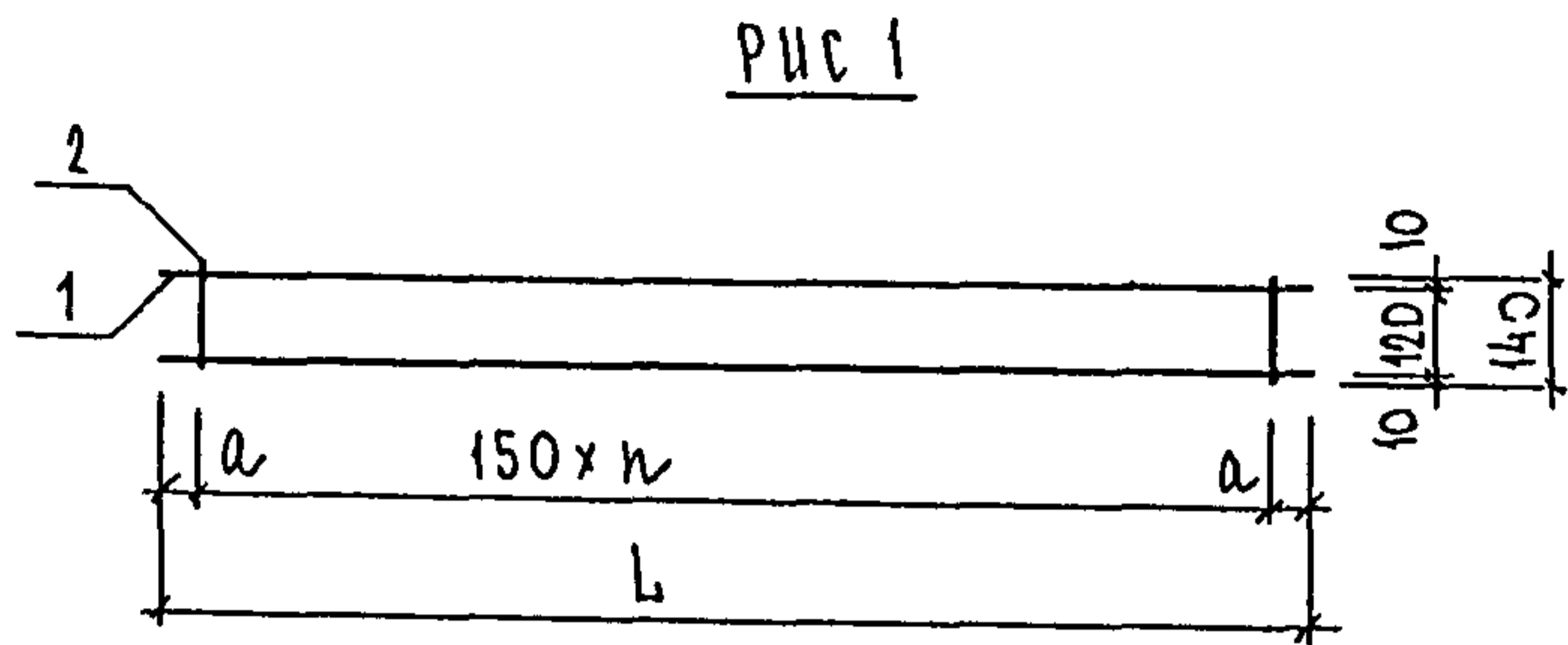
5РС 41-75 УП

УЗЛЫ РАСКЛАДКИ УТЕПЛИТЕЛЯ

СТАДИЯ	ЛИСТ	
	1	2
Р	1	2
МНИИТЭП ОСК		



ИЗВ. ИГРОДА ПОДЛИСЬ И ДАХА БУАМ ШИВ НТ



МАРКА	L	n	a
K1	2400	15	75
K2	3000	19	75
K3	3120	20	60
K4	2520	16	60
K5	1000	6	50

Рис 2

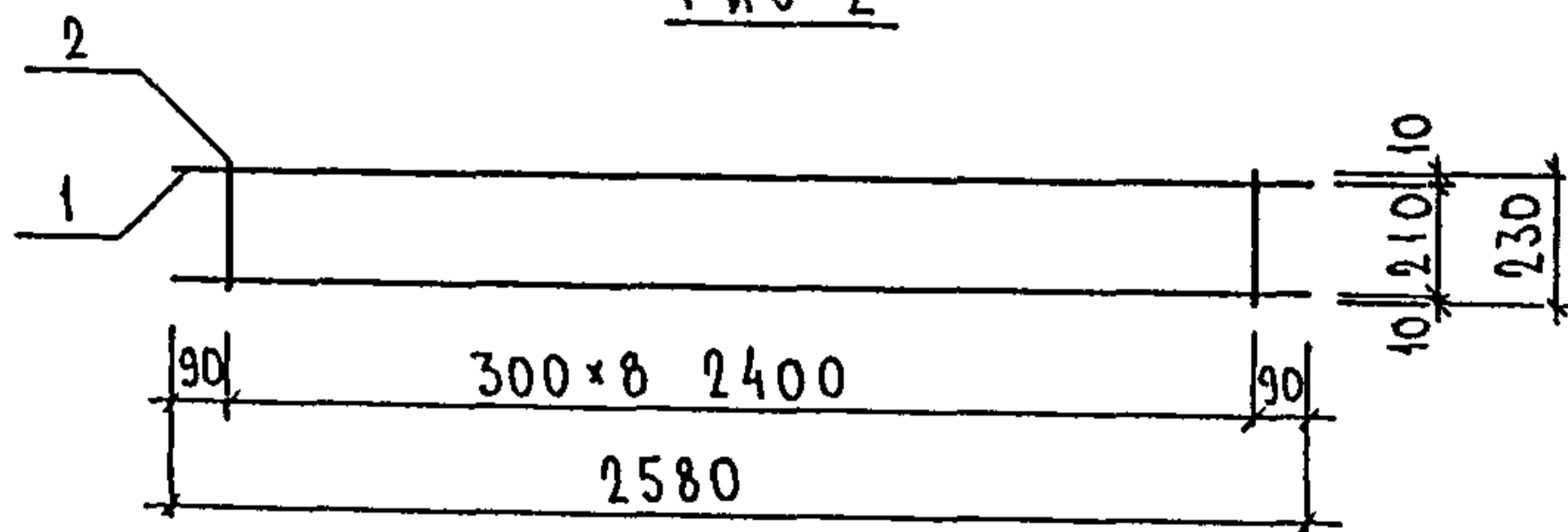


Рис 3

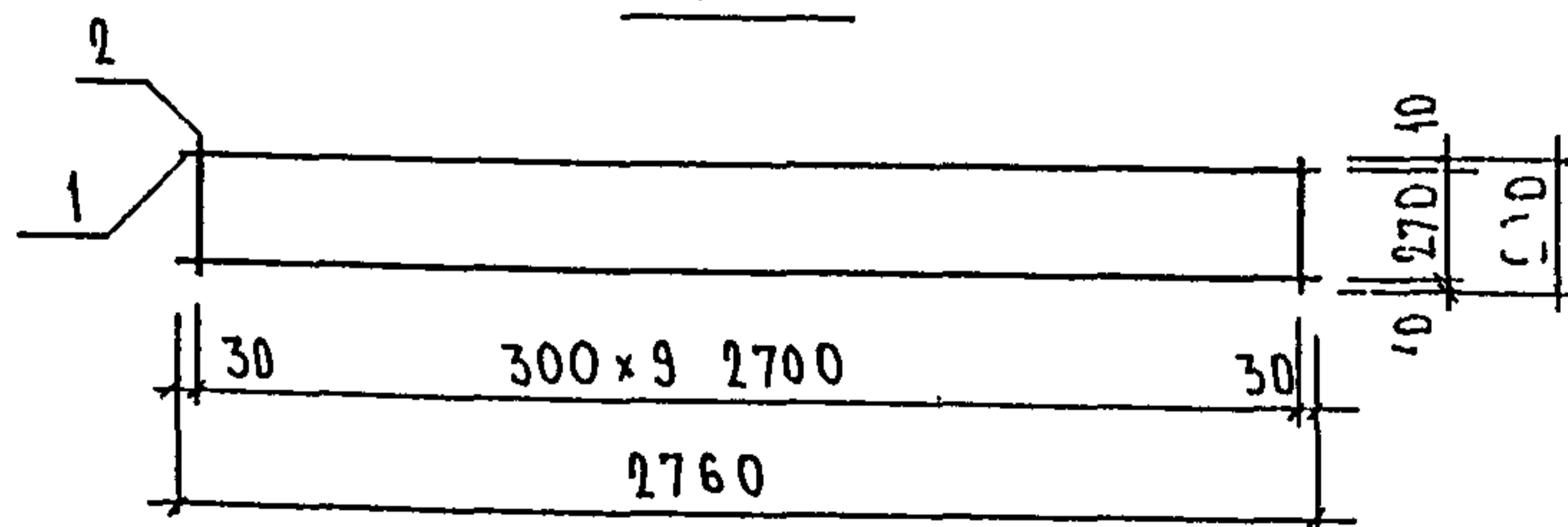


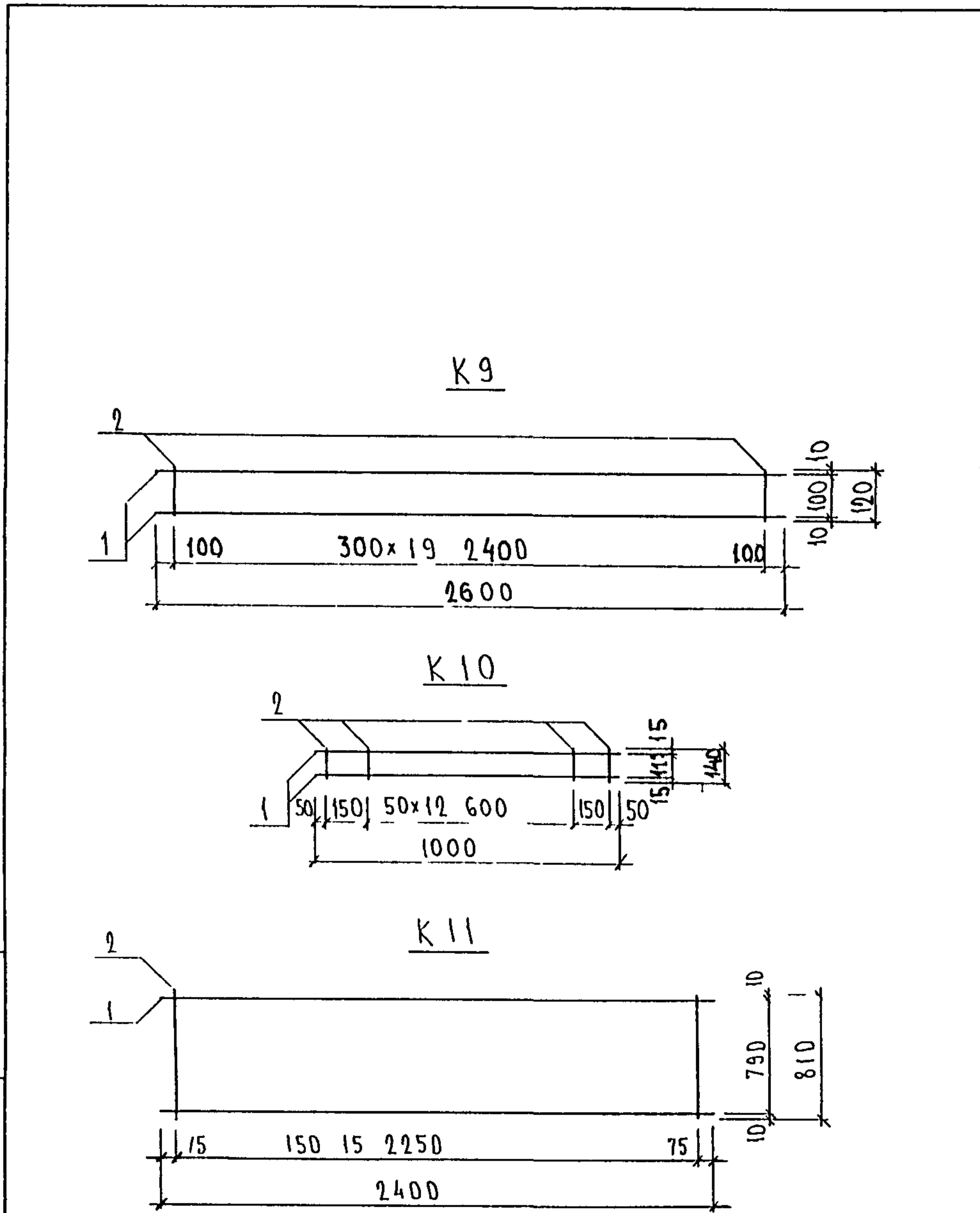
РИС	МАРКА	ПОЗ	НАИМЕНОВАНИЕ	КОЛ ШТ	ОБОЗНАЧЕНИЕ	МАССА ПОЗИЦИИ КГ	МАССА ИЗДЕЛИЯ КГ
1	K1	1	∅10 A III l=2400	2		2.96	384
		2	∅8 A III l=140	16		0.88	
	K2	1	∅10 A III l=3000	2		3.70	481
		2	∅8 A III l=140	20		1.11	
	K3	1	∅10 A III l=3120	2		3.85	501
		2	∅8 A III l=140	21		1.16	
	K4	1	∅10 A III l=2520	2		3.11	405
		2	∅8 A III l=140	17		0.94	
	K5	1	∅8 A III l=1000	2		0.79	1.01
		2	∅6 A III l=140	7		0.22	
2	K6	1	∅6 A III l=2580	2		1.14	1.60
		2	∅6 A III l=230	9		0.46	
3	K7	1	∅10 A III l=2760	2		3.40	4.04
		2	∅6 A III l=290	10		0.64	

АРМАТУРА КЛАССА А III ПО ГОСТ 5781 82  
 СВАРКА АРМАТУРНЫХ КАРКАСОВ ПО ГОСТ 14098 91 (К1 КТ)

ШИВ № ПОДЛ. ПОДПИСЬ И ДАТА ВЗН. ИВБН  
 199 508

НАЧ ОТД	ВАНАТ	<i>[Signature]</i>
ГЛ СПЕЦ	БАСКО	<i>[Signature]</i>
РИС ГР	СКОМОРОХОВА	<i>[Signature]</i>
РАЗРАБ	КОМЦЕСАРОВА	<i>[Signature]</i>
ПРОВЕРИ	СКОМОРОХОВА	<i>[Signature]</i>
И КОНТР	ГУРЕВИЧ	<i>[Signature]</i>

5РСЧ1 75		
КАРКАС 01 СБОРОЧНЫЙ ЧЕРТЕК		
СТАДИЯ	ЛИСТ	ЛИСТОВ
Р	1	1
МНИЦЭП ОСК		

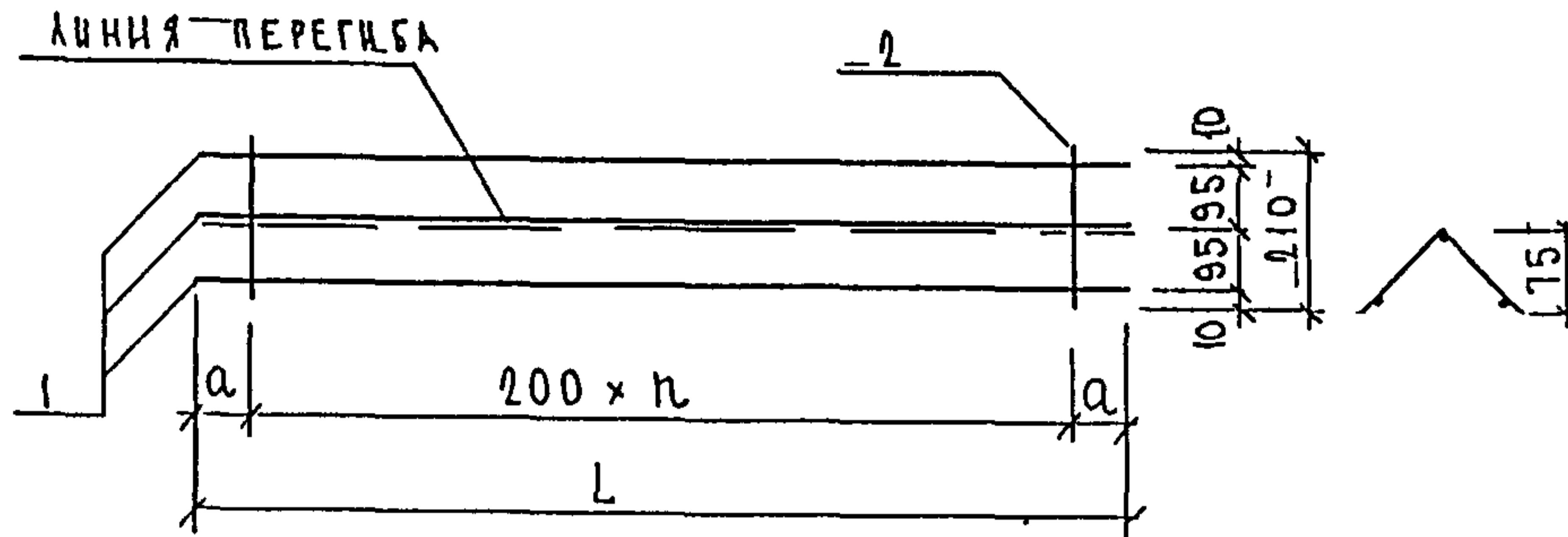


МАРКА	ПОЗ	НАИМЕНОВАНИЕ	КОЛ ШТ	ОБОЗНАЧЕНИЕ	МАССА ПОЗИЦИИ КГ	МАССА ИЗДЕЛИЯ КГ
K 9	1	∅ 10AIII ℓ 2600	2		3 21	3 45
	2	∅ 6AIII ℓ 120	9		0 24	
K 10	1	∅ 12AIII ℓ 1000	2		1 78	2 25
	2	∅ 6AIII ℓ 140	15		0 47	
K 11	1	∅ 6AIII ℓ 2400	2		1 07	6 19
	2	∅ 8AIII ℓ 810	16		5 12	

АРМАТУРА КЛАССА AIII ПО ГОСТ 5781 82 ВРТ ПО ГОСТ 6727 80  
 СВАРКА ПО ГОСТ 14098 91 (К1 КТ)

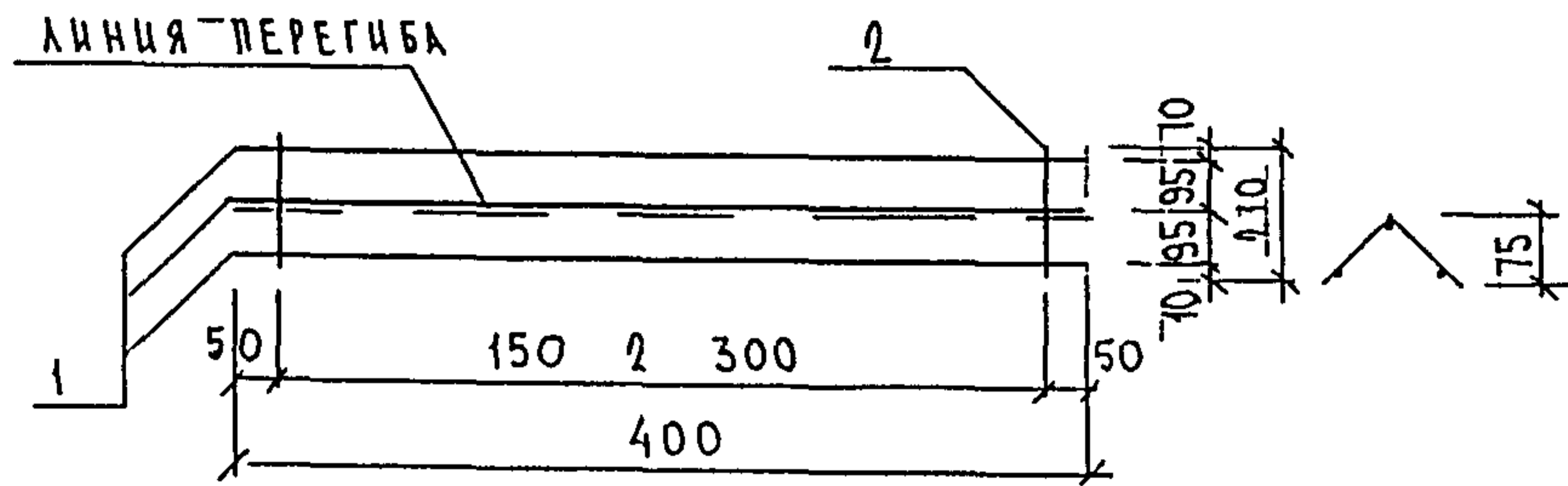
ИЗВ. № ПОДА. ПОДАНЫ И ДАТА СВЯЗ. ИРБ. N

НАЧ. ОТД.	ВАНАГ		СРСЧ1 75			
ГЛ. СПЕЦ.	БАСКО					
РУК. ГР.	СКОМОРОХОВА					
РАЗРАБ.	КОМИССАРОВА					
ПРОВЕР.	СКОМОРОХОВА					
			КАРКАСЫ СБОРОЧНЫХ ЧЕРТЕЖ	СТАДИЯ	ЛИСТ	ЛИСТОВ
				Р	1	1
И. КОНТР.	ГУРЕВИЧ			МНИИТЭП ОСК		



МАРКА	L	n	a
ФК 1	800	3	100
ФК 3	1500	7	50
ФК 4	2500	12	50

ФК 2



МАРКА	ПОЗ	НАИМЕНОВАНИЕ	КОЛ ШТ	ОБОЗНАЧЕНИЕ	МАССА ПОЗИЦИИ КГ	МАССА ИДЕАЛЬН КГ
ФК 1	1	Ø 4BpI l 800	3		0 22	0 30
	2	Ø 4BpI l 210	4		0 08	
ФК 3	1	Ø 4BpI l 1500	3		0 41	0 56
	2	Ø 4BpI l 210	8		0 15	
ФК 4	1	Ø 4BpI l 2500	3		0 69	0 94
	2	Ø 4BpI l 210	13		0 25	
ФК 2	1	Ø 4BpI l 400	3		0 11	0 17
	2	Ø 4BpI l 210	3		0 06	

АРМАТУРА КЛАССА Bp I ПО ГОСТ 6727 80  
 СВАРКА АРМАТУРЫ ПО ГОСТ 14098 91 (К1 КТ)

ИМЬ И ПОДА ПОДПИСЬ И ДАТА ВСТАВ

НАЧ ОТА	ВАНГ	<i>Маш</i>	СПСЧ 75	СТАДИЯ ЛИСТ / ЛИСТОВ		
ГЛ СПЕЦ	БАСКО	<i>Тваск</i>				
РЭК ГР	СКОМОРОХОВА	<i>Скв</i>				
РАЗРАБ	КОМЧЕСАРОВА	<i>Скв</i>				
ПРОВЕРИ	СКОМОРОХОВА	<i>Скв</i>				
И КОНТР	ГУРЕВИЧ	<i>Скв</i>	КАРКАСЫ СБОРОЧНЫЙ ЧЕРТЕЖ	P	1	1
				МНИТЭП ОСК		

РИС 1

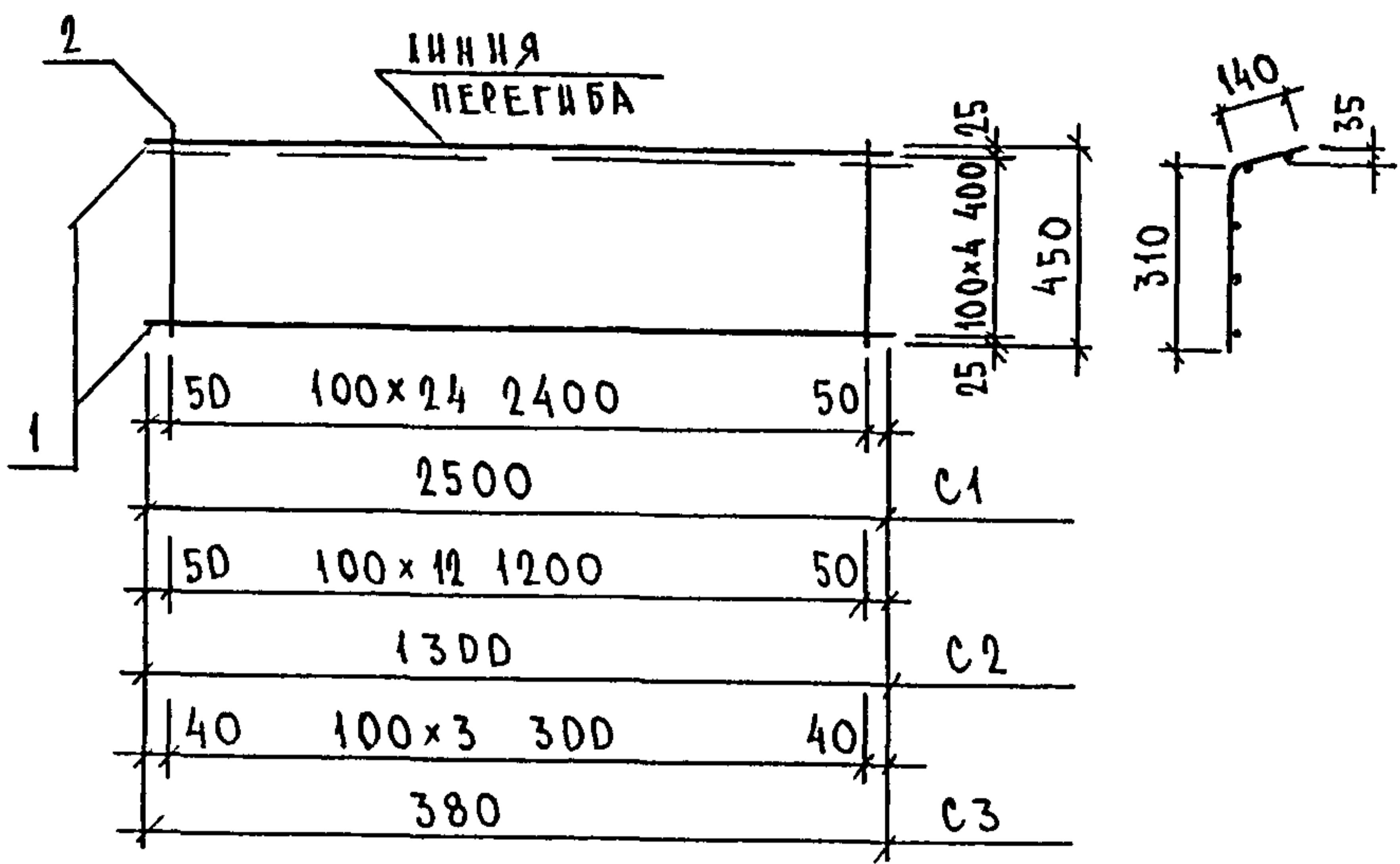
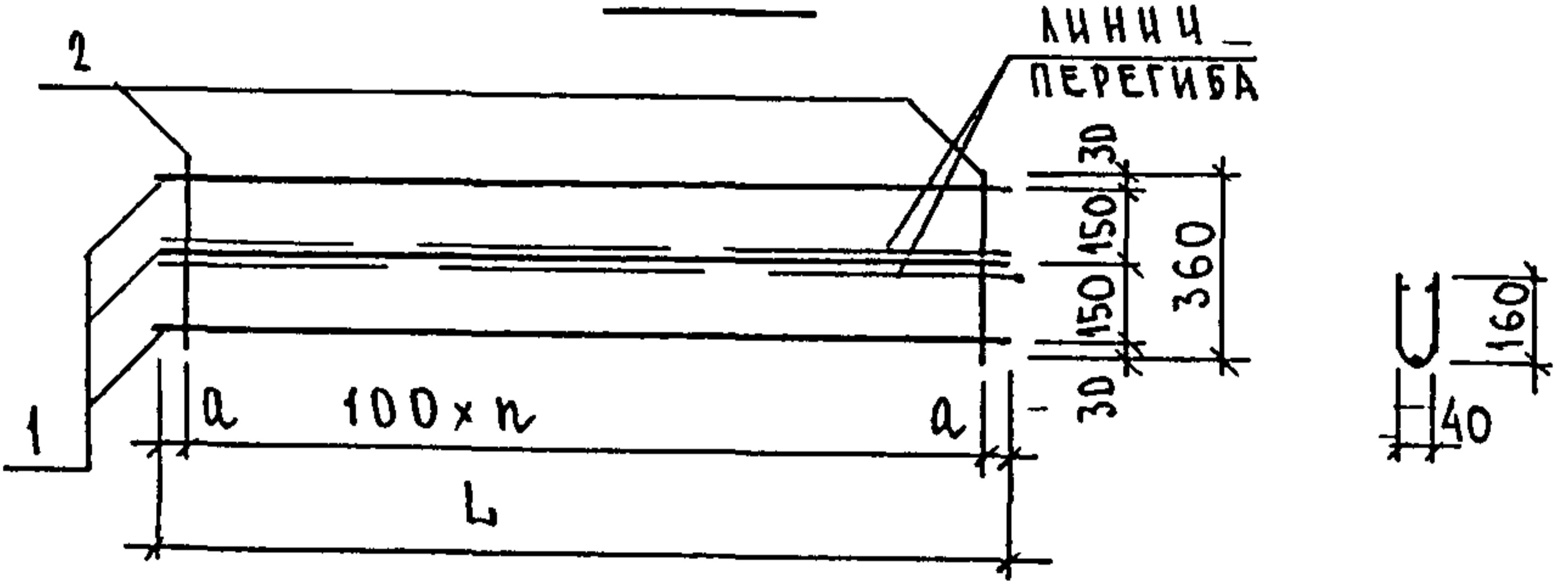


РИС 2



МАРКА	ДЛИНА	a	n
С 5	2500	50	24
С 6	1300	50	12

РИС	МАРКА	ПОЗ.	НАИМЕНОВАНИЕ	КОЛ.	ОБОЗНАЧЕНИЕ	МАССА	МАССА
1	С 1	1	∅ 5 Вр I л - 2500	5		1 80	3 42
		2	∅ 5 Вр I л - 450	25		1 62	
	С 2	1	∅ 5 Вр I л - 1300	5		0 94	1 78
		2	∅ 5 Вр I л 450	13		0 84	
	С 3	1	∅ 5 Вр I л 380	5		0 27	0 53
		2	∅ 5 Вр I л 450	4		0,26	
С 5	1	∅ 5 Вр I л 2500	3		1 08	2 38	
	2	∅ 5 Вр I л 360	25		1 30		
С 6	1	∅ 5 Вр I л 1300	3		0 56	1,23	
	2	∅ 5 Вр I л 360	13		0 67		
2							

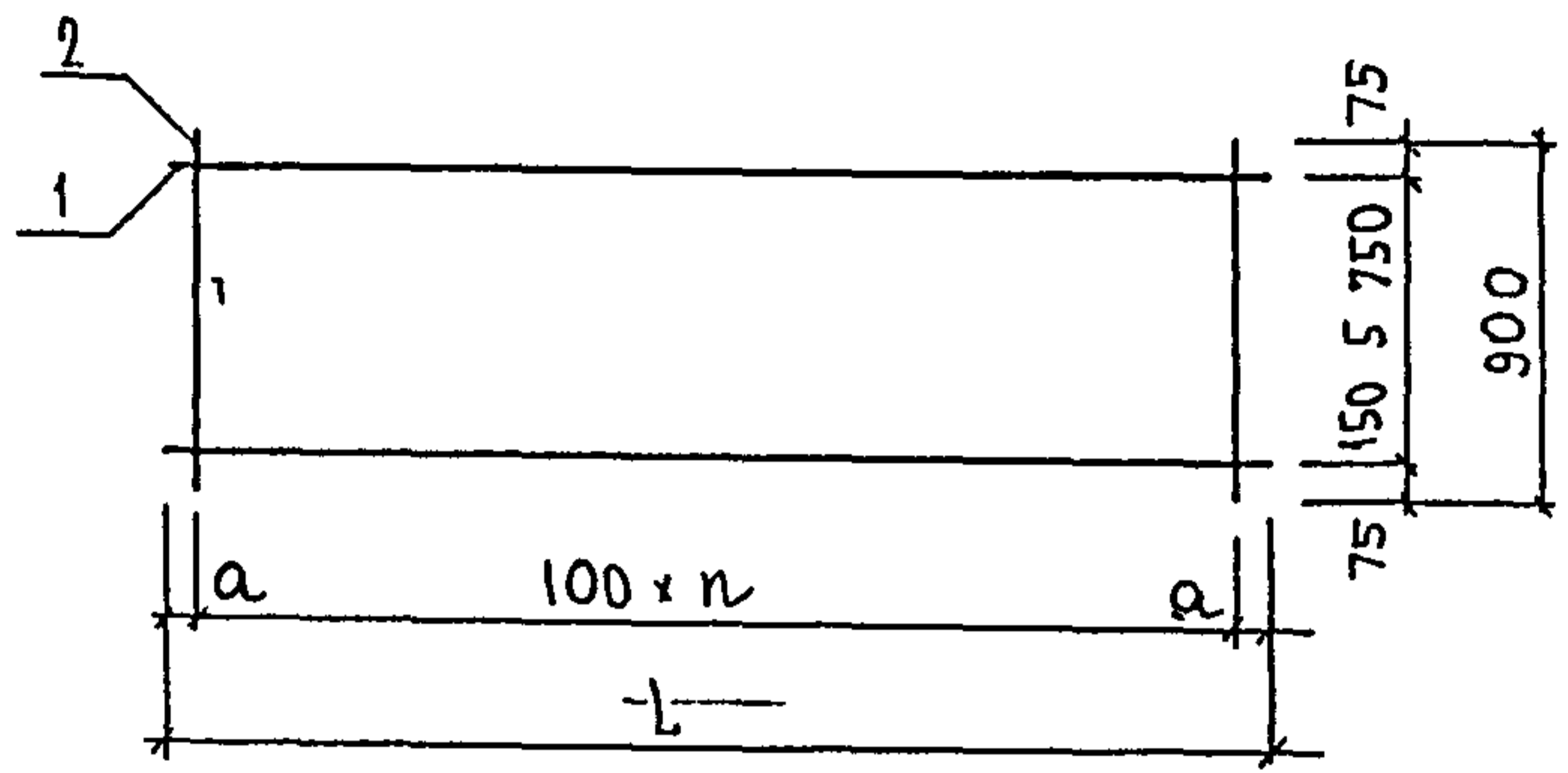
АРМАТУРА КЛАССА Вр I ПО ГОСТ 6727 80  
СВАРКА СЕТОК ПО ГОСТ 14098 91 (К1 КТ)

НАЧОТ	ВАНЯГ	<i>[Signature]</i>
ГЛ СПЕЦ	БАСКО	<i>[Signature]</i>
РУК ГР	ГУРЕВИЧ	<i>[Signature]</i>
РАЗРАБ	ТЕЛЕСНИЦКА	<i>[Signature]</i>
ПРОВЕР	СКОМОРОХОВ	<i>[Signature]</i>
И КОНТРОЛ	ГУРЕВИЧ	<i>[Signature]</i>

5РС 41-75		
СТАДИЯ	ЛИСТ	ЛИСТОВ
Р	1	1
МНИИТЭП ДСК		

СЕТКИ  
СБДРОЧНЫИ ЧЕРТЕЖ

РИС 1



МАРКА	L	n	a
С 7	2500	24	50
С 8	1900	18	50
С 9	1750	17	25
С 10	1150	11	25

РИС 2

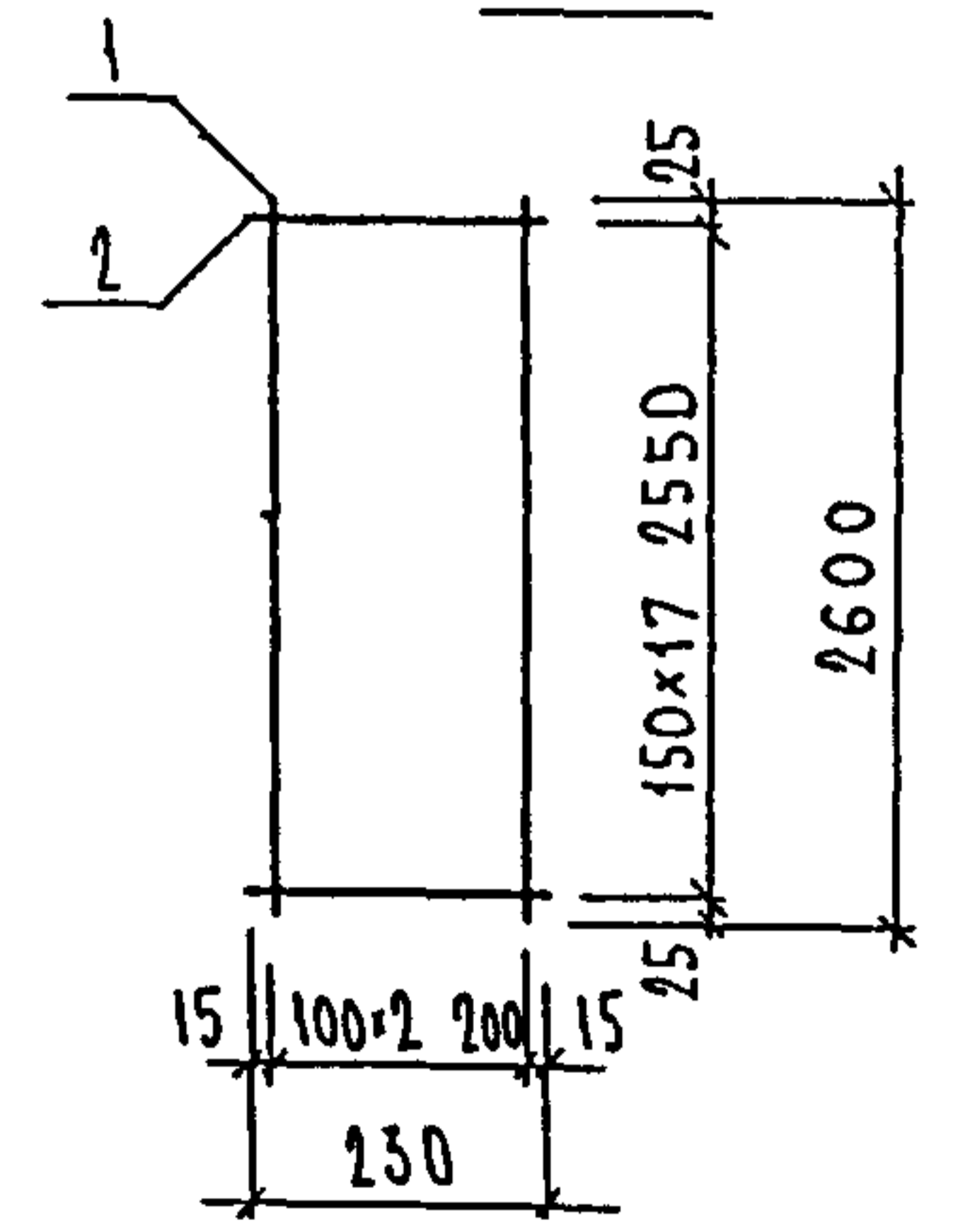
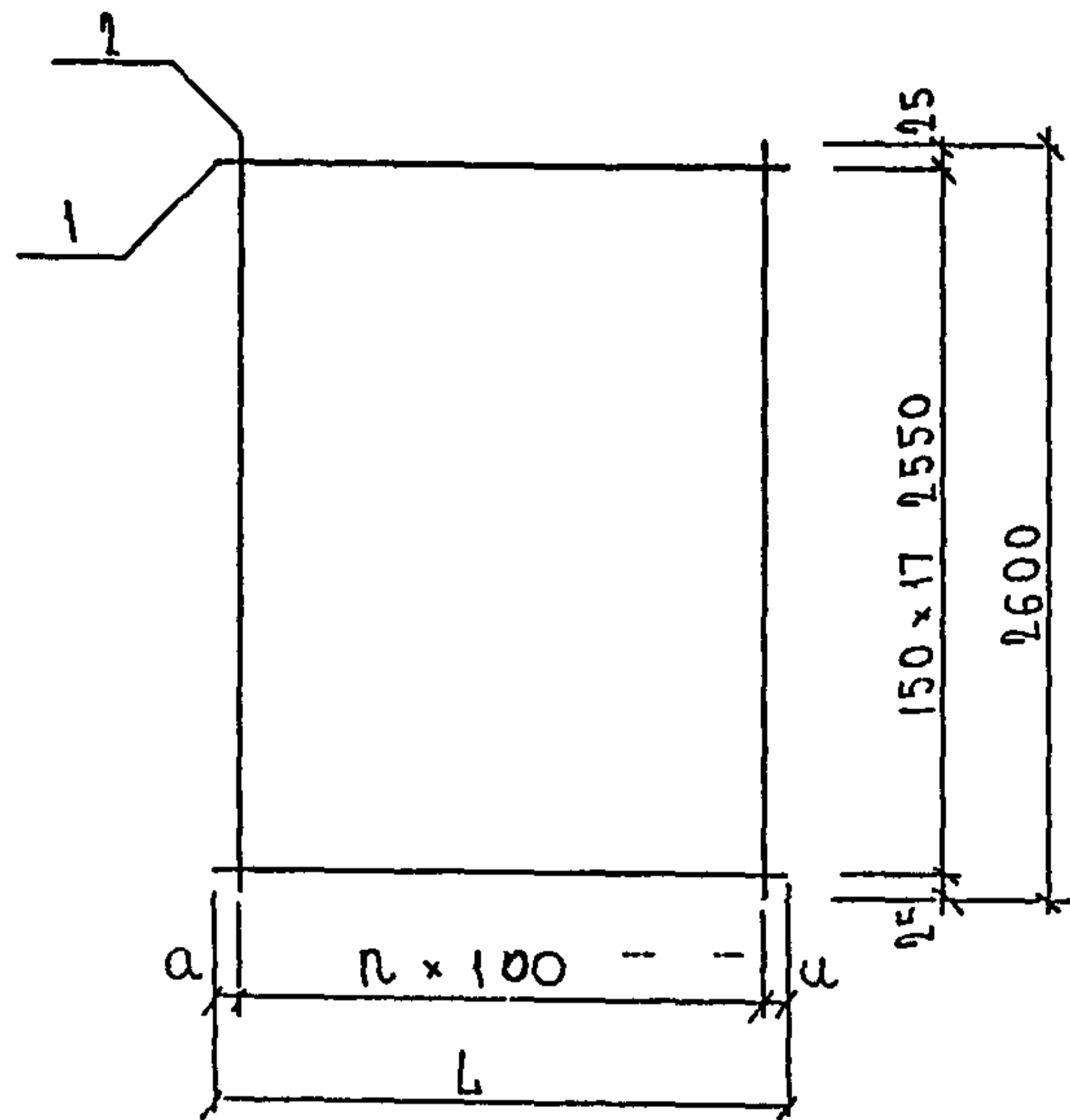


РИС	МАРКА	ПОЗ	НАИМЕНОВАНИЕ	КОЛ ШТ	ОБОЗНАЧЕНИЕ	МАССА ПОЗИЦИИ КГ	МАССА ИДЕАЛЬНАЯ КГ	
1	С 7	1	∅ 5 Вр I L = 2500	6		216	540	
		2	∅ 5 Вр I L = 900	25		324		
	С 8	1	∅ 5 Вр I L = 1900	6		164	410	
		2	∅ 5 Вр I L = 900	19		246		
	С 9	1	∅ 5 Вр I L = 1750	6		151	384	
		2	∅ 5 Вр I L = 900	18		233		
	С 10	1	∅ 5 Вр I L = 1150	6		099	255	
		2	∅ 5 Вр I L = 900	12		156		
	2	С 26	1	∅ 5 Вр I L 2600	3		112	172
			2	∅ 5 Вр I L 230	18		060	

Арматура класса Вр I по ГОСТ 6727 80  
 Сварка арматурных сеток по ГОСТ 14098 91 (К1 КТ)

ИЗВ. № ПОДЛ. ПОДПИСЬ И ДАТА ВЪЕЗД. 21.08

НАЧ ОТА	БАНАГ		5РСЧ1 75	СТАДИЯ	ЛИСТ	ЛИСТОВ	
ГЛ СПЕЦ	БАСКО						
РЧК ГР	СКОМОРОХОВА			СЕТКИ СБОРОЧНЫЙ ЧЕРТЕЖ	P	T	1
РАЗРАБ	КОМИССАРОВА				МНИЦТЭП ОСК		
ПРОВЕРИ	СКОМОРОХОВА						
Н. КОНТР	ГУРЕВИЧ						



МАРКА	L	n	a
С 11	1020	10	10
С 12	820	8	10
С 14	1860	18	30
С 15	620	6	10
С 16	1120	11	10
С 17	900	8	50
С 18	1220	12	10
С 21	700	6	50
С 22	510	4	55

МАРКА	ПОЗ	НАИМЕНОВАНИЕ	КОЛ ШТ	ОБОЗНАЧЕНИЕ	МАССА ПОЗИЦИИ КГ	МАССА ЧАСТИ КГ
С 11	1	∅ 5BpI l 1020	18		264	676
	2	∅ 5BpI l 2600	11		412	
С 12	1	∅ 5BpI l 820	18		212	549
	2	∅ 5BpI l 2600	9		337	
С 14	1	∅ 5BpI l 1860	18		482	1193
	2	∅ 5BpI l 2600	19		711	
С 15	1	∅ 5BpI l 620	18		161	423
	2	∅ 5BpI l 2600	7		262	
С 16	1	∅ 5BpI l 1120	18		290	739
	2	∅ 5BpI l 2600	12		449	
С 17	1	∅ 5BpI l 900	18		241	578
	2	∅ 5BpI l 2600	9		337	
С 18	1	∅ 5BpI l 1220	18		290	777
	2	∅ 5BpI l 2600	13		487	
С 21	1	∅ 5BpI l 700	18		181	443
	2	∅ 5BpI l 2600	7		262	
С 22	1	∅ 5BpI l 510	18		132	319
	2	∅ 5BpI l 2600	5		187	

АРМАТУРА КЛАССА BpI ПО ГОСТ 6727 80  
 СВАРКА АМАТУРНЫХ СЕТОК ПО ГОСТ 14098 91 (К1 < T)

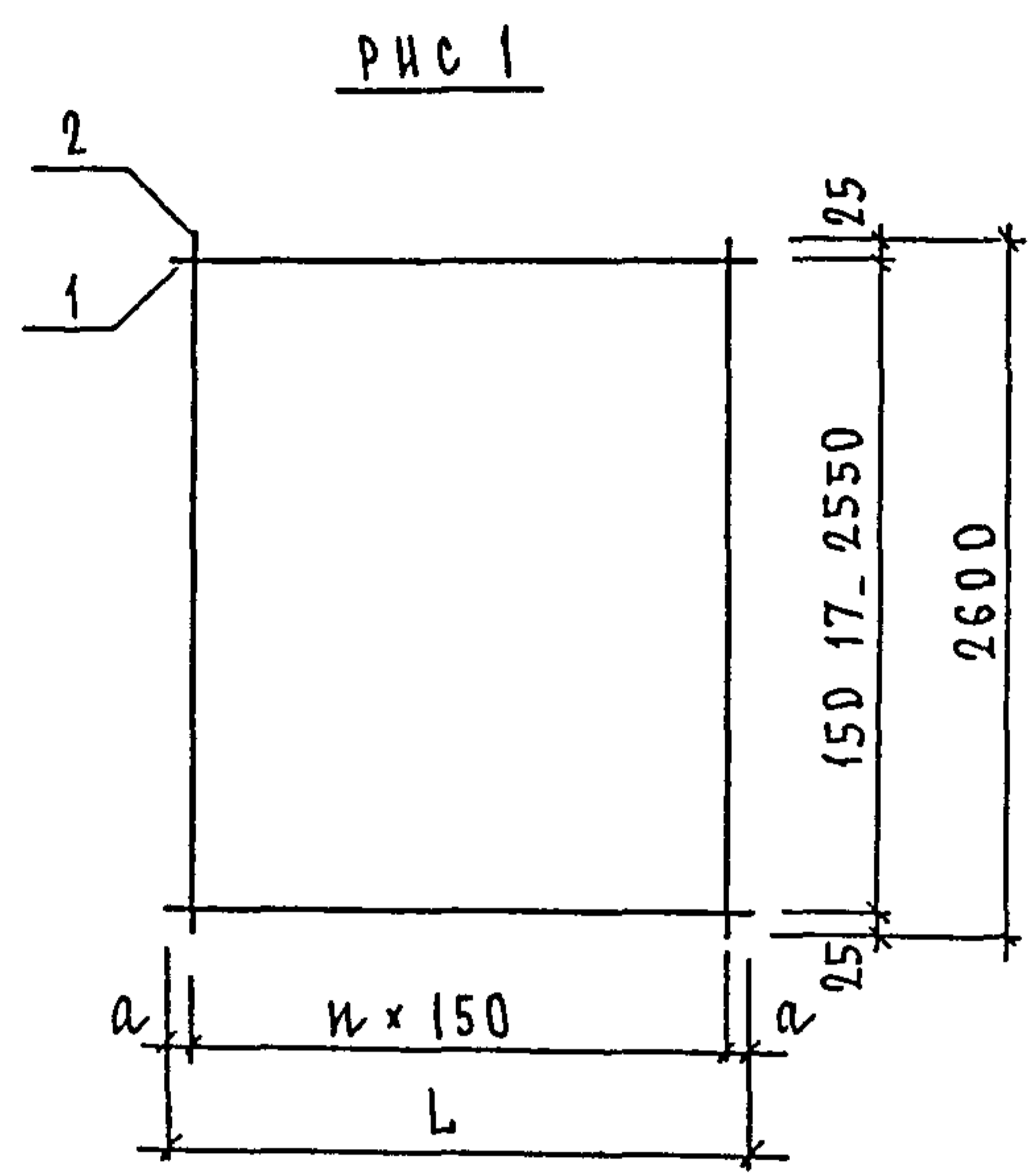
ИДЕНТИФИКАЦИОННЫЙ КОД  
 ПОДПИСЬ И ДАТА  
 ИДЕНТИФИКАЦИОННЫЙ КОД  
 87898  
 89898

НАЧ ОТА	ВАНАГ	<i>Ванаг</i>	5РСЧ1 75
ГЛА СПЕЦ	БАСКО	<i>Баско</i>	
РУК ГР	СКОМОЛОВА	<i>Скоморова</i>	
РАЗРАБ	КОМИССАРОВ	<i>Комиссаров</i>	
ПРОВЕРКА	СКОМОЛОВА	<i>Скоморова</i>	
И КОНТР	ГУРЕВИЧ	<i>Гуревич</i>	

СЕТКИ СБОРОЧНЫЙ ЧЕРТЕЖ			СТАНДАРТ	ЛИСТ	ЛИСТОВ
			0	1	1
			МНИИТЭП ОСК		





МАРКА	L	n	a
C 13	1700	11	25
C 25	410	2	55
C 27	1760	11	55
C 30	570	3	60
C 203	430	2	65

РНС	МАРКА	ПОЗ	НАИМЕНОВАНИЕ	КОЛ ШТ	ОБОЗНАЧЕНИЕ	МАССА ПОЗИЦИИ КГ	МАССА ИДЕАЛЬН КГ
1	C 13	1	∅ 5BpI l 1700	18		4 41	8 90
		2	∅ 5BpI l 2600	12		4 49	
1	C 25	1	∅ 5BpI l 410	18		1,07	2 19
		2	∅ 5BpI l 2600	3		1 12	
-	C 27	1	∅ 5BpI l 1760	18		4,56	9,05
		2	∅ 5BpI l 2600	12		-4,49	
-	C 30	1	∅ 5BpI l 570	18		1 48	2 98
		2	∅ 5BpI l = 2600	4		1 50	
-	C 203	1	∅ 5BpI l 430	18		0 67	1 79
		2	∅ 5BpI l = 2600	3		1,12	

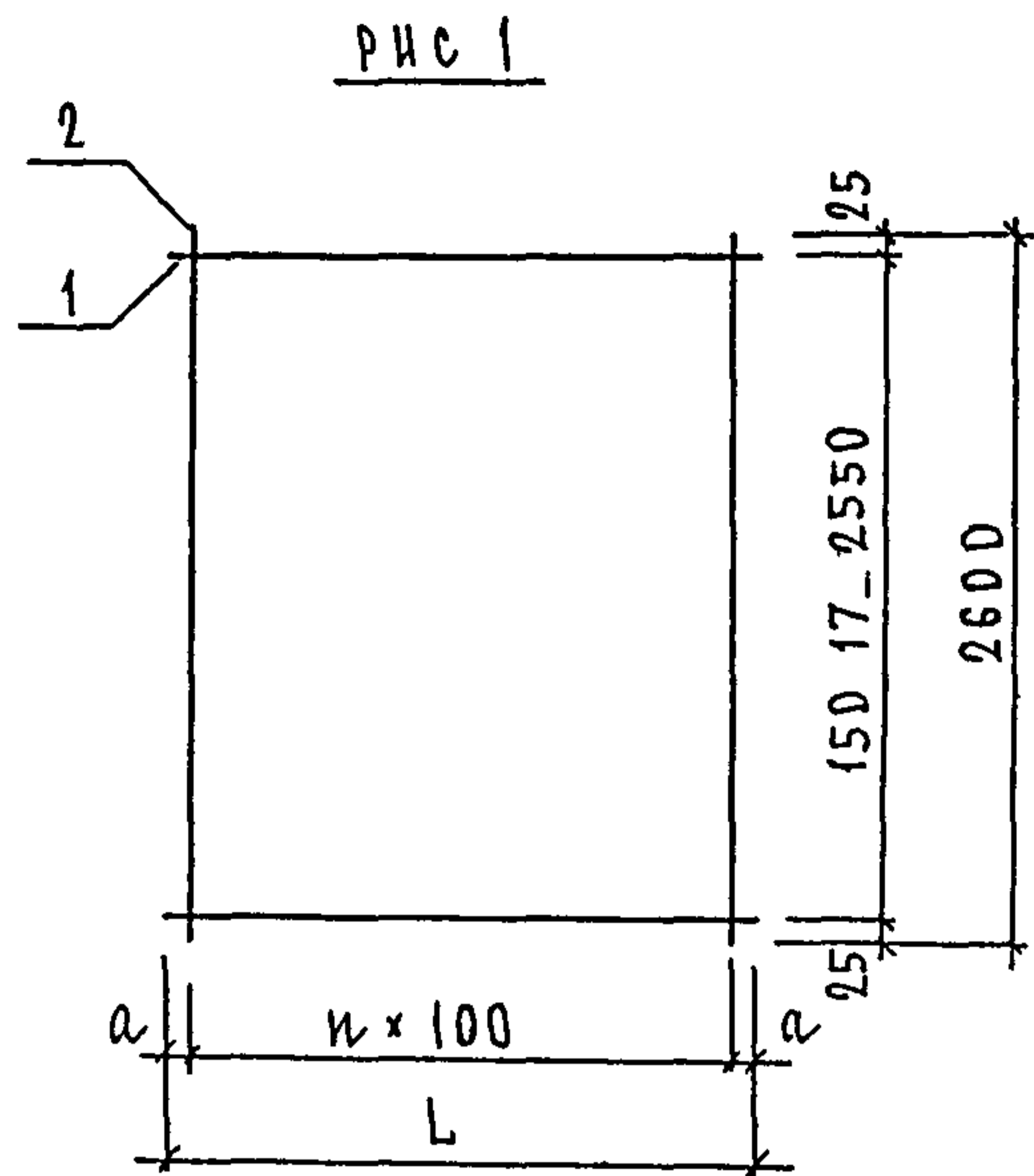
Арматура класса BpI по ГОСТ 6727 80  
 Сварка арматурных сеток по ГОСТ 14098 91 (KI KT)

ИЗВ. № ПОДА  
 ПОДПИСЬ И ДАТА ВЗЯМ

НАЧ. ОТД.	ВАНАГ	<i>[Signature]</i>	СРСЧ 75
ГЛ. СПЕЦ.	ВАСКО	<i>[Signature]</i>	
РУК. ГР.	СКОМОРОХА	<i>[Signature]</i>	
РАЗРАБ.	КОМИССАРОВА	<i>[Signature]</i>	
ПРОВЕРИЛ	СКОМОРОХА	<i>[Signature]</i>	
И. КОНТР.	ГУРЕВИЧ	<i>[Signature]</i>	

СЕТКИ СБОРОЧНЫЕ ЧЕРТЕЖ			СТАДИЯ	ЛИСТ	ЛИСТОВ
			Р	1	1
МНИЦЭП ОСК					



МАРКА	L	n	a
С 24	330	3	15
С 205	3000	29	50
С 206	1400	13	50

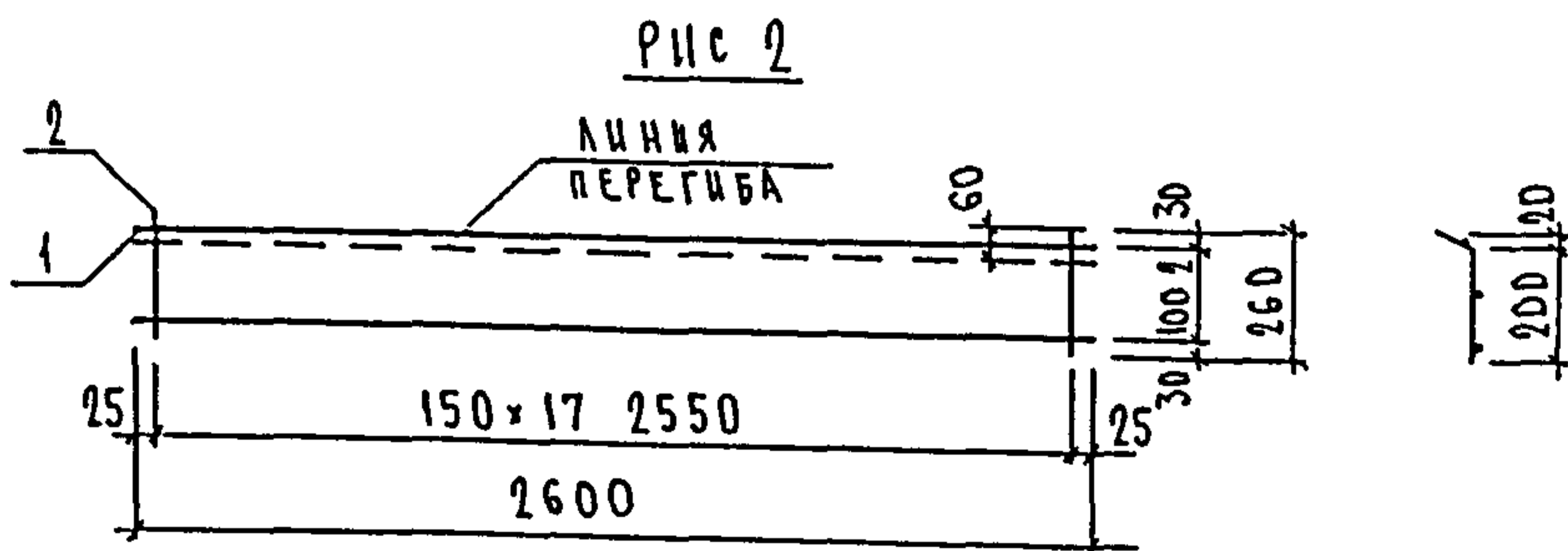


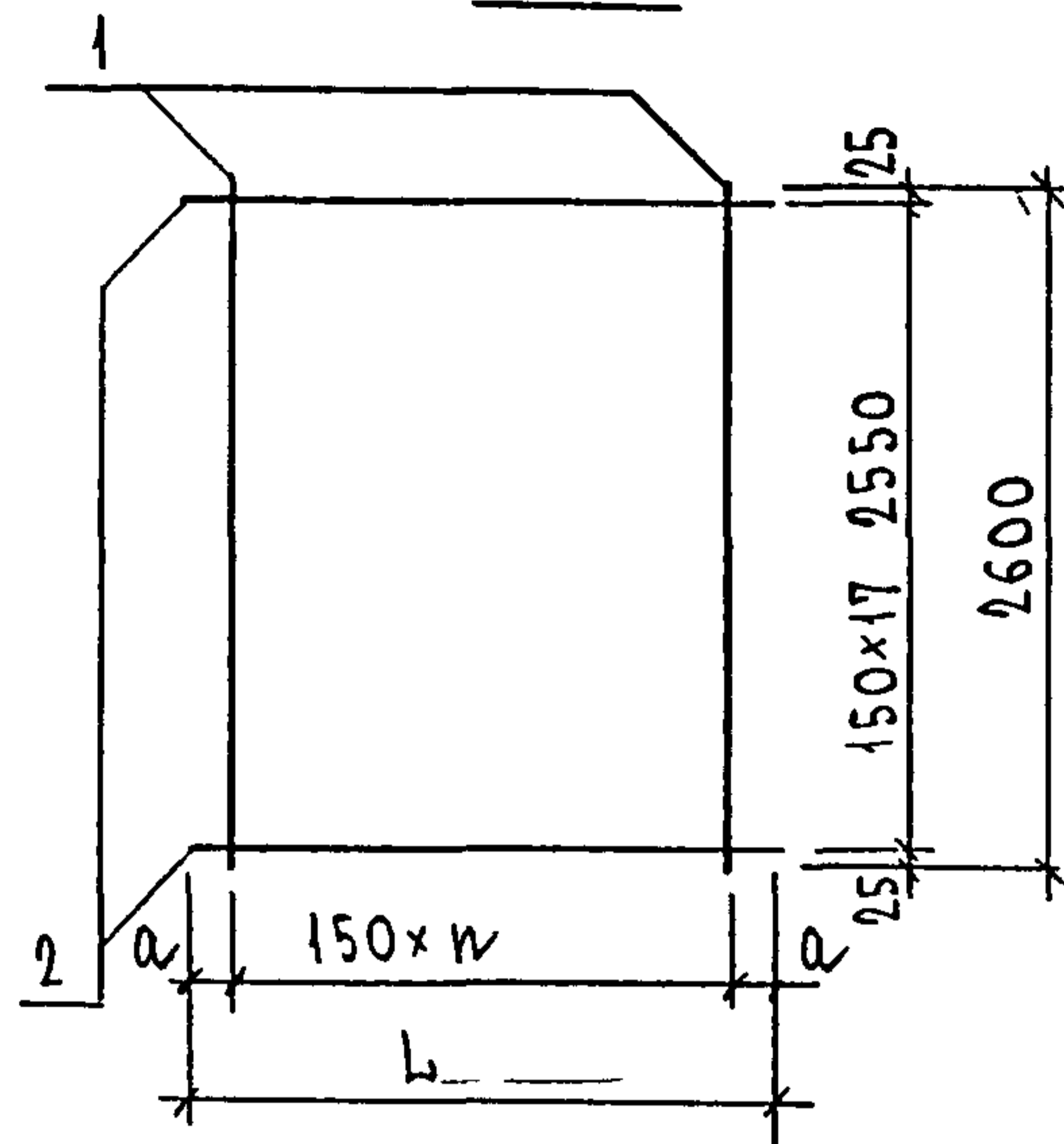
РИС	МАРКА	ПОЗ	НАИМЕНОВАНИЕ	КОЛ ШТ	ОБОЗНАЧЕНИЕ	МАССА ПОЗИЦИИ КГ	МАССА УДЕЛЬНАЯ КГ
1	С 24	1	Ø 5 Вр I l 330	18		0,85	235
		2	Ø 5 Вр I l 2600	4		150	
	С 205	1	Ø 5 Вр I l - 3000	18		778	1901
		2	Ø 5 Вр I l 2600	30		1123	
	С 206	1	Ø 5 Вр I l 1400	18		3,63	887
		2	Ø 5 Вр I l = 2600	14		-5,24	
2	С 23	1	Ø 5 Вр I l 2600	3		112	179
		2	Ø 5 Вр I l 260	18		067	

АРМАТУРА КЛАССА Вр I ПО ГОСТ 6727 80  
 СВАРКА АРМАТУРНЫХ СЕТОК ПО ГОСТ 14098 91 (К1 КТ)

ИНВ. № ПОЛ. ПОДПИСЬ И ДАТА ВЗЯТ. 17.08.98

НАЧ. ОТД. / ВАНГ	<i>Ильин</i>	5РС4Л75	СТАДИЯ ЛИСТ	ЛИСТОВ	
ГЛ. СПЕЦ. / БАСКО	<i>Григорьев</i>				Р
РУК. ГР. / СКОМОРОХОВА	<i>Ско</i>		СЕТКИ СБОРОЧНЫЙ ЧЕРТЕЖ		
РАЗРАБ. / КОМИССАРОВ	<i>Ком</i>				
ПРОВЕРИЛ / СКОМОРОХОВА	<i>Ско</i>				
И. КОНТ. / ГУРЕВИЧ	<i>Гур</i>				

Рис 1



МАРКА	ДЛИНА	a	n
C 200	1400	25	9
C 201	3000	75	19
C 204	510	30	3

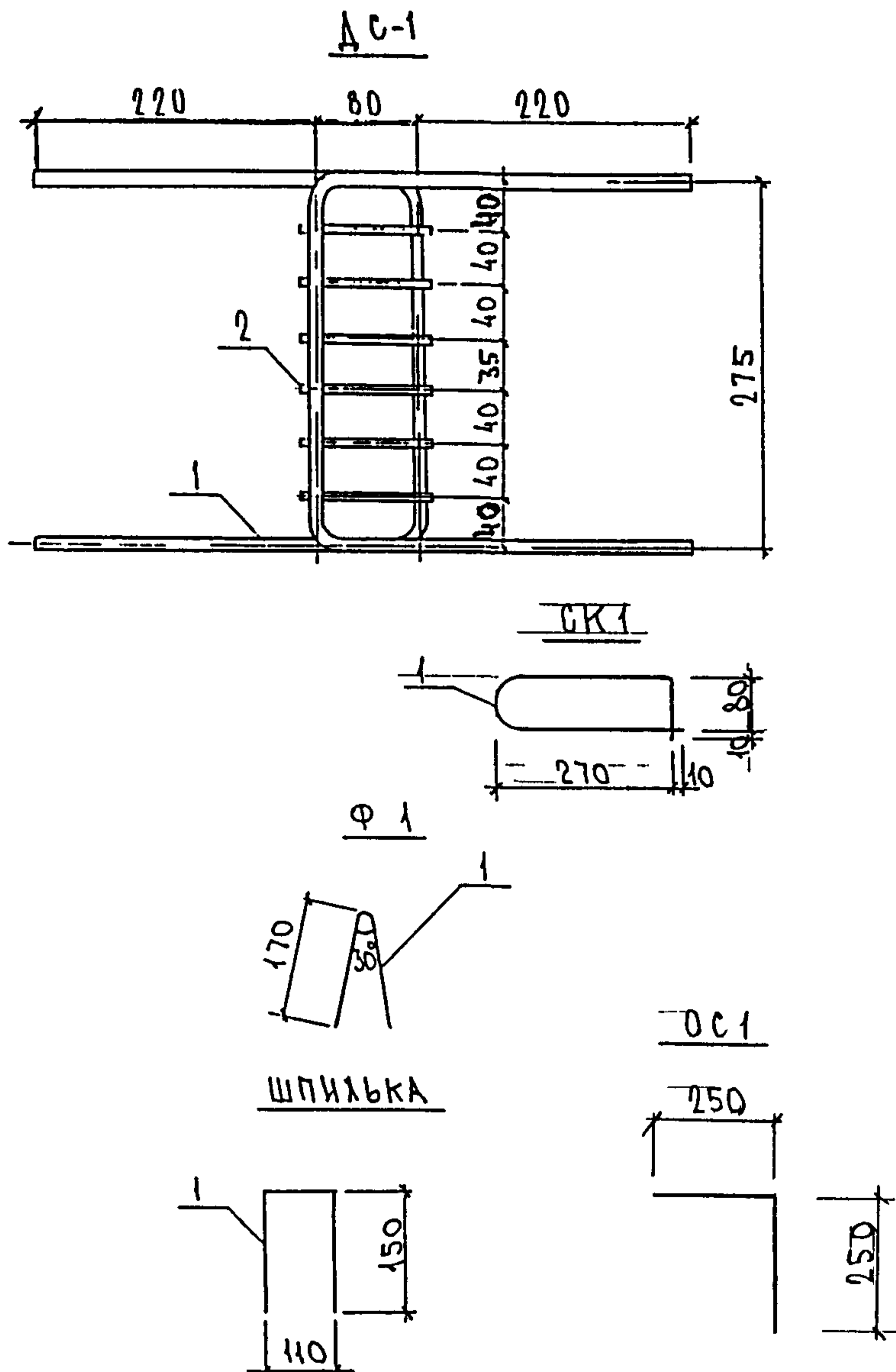
МАРКА	ПОЗ.	НАИМЕНОВАНИЕ	КОЛ.	ОБОЗНАЧЕНИЕ	МАССА	МАССА
C 204	1	∅ 5 Вр I l - 2600	4		150	2 82
	2	∅ 5 Вр I l - 510	18		1,32	
C 200	1	∅ 5 Вр I l - 2600	10		3,74	7 37
	2	∅ 5 Вр I l - 1400	18		3,63	
C 201	1	∅ 5 Вр I l - 2600	20		7,49	15 27
	2	∅ 5 Вр I l - 3000	18		7 78	

Арматура класса Вр I по ГОСТ 6727 80  
СВАРКА ПО ГОСТ 14098 91 (К1 КТ)

НАЧ ОТА	В А Н А Г	<i>[Signature]</i>	5РС41 75	СТАДИЯ ЛИСТ ЛИСТОВ Р 1 1
ГЛ СПЕШ	Б А С К О	<i>[Signature]</i>		
РУК ГР	ГУРЕВИЧ	<i>[Signature]</i>		
РАЗРАБ	ТЕЛЕСНИКОВА	<i>[Signature]</i>		
ПРОВЕР	СКОМОРОХОВА	<i>[Signature]</i>		
И КОНТР	ГУРЕВИЧ	<i>[Signature]</i>		

СЕТКИ  
СБОРОЧНЫЙ  
ЧЕРТЕЖ

МНИИТЭП  
ДСК



МАРКА	ПОЗ.	НАИМЕНОВАНИЕ	КОЛ.	ОБОЗНАЧЕНИЕ	МАССА	МАССА
АС 1	1	φ 12 А II	2	l = 870	1,55	
	2	φ 6 А III	6	l = 100	0,13	1,68
φ 1	1	φ 4 В р I	1	l = 340	0,03	0,03
ШПИЛЬКА	1	φ 4 В р I	1	l = 410	0,04	0,04
СКТ	1	φ 8 А III	1	l = 720	0,28	0,28
ОС 1	1	φ 8 А III	1	l = 500	0,20	0,20

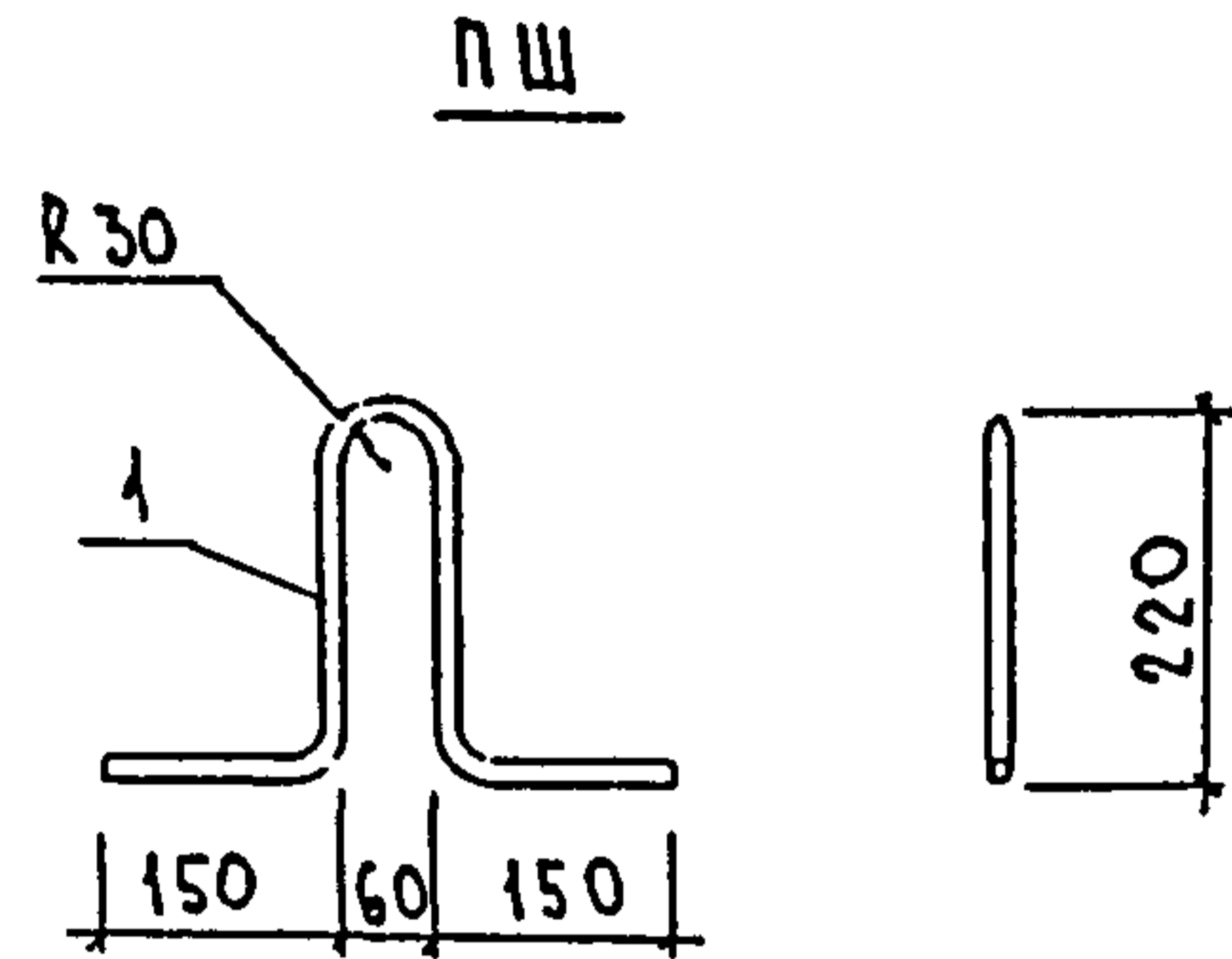
АРМАТУРА КЛАССА А II, А III ПО ГОСТ 5781 82  
 СВАРКА ПО ГОСТ 14098 91 (К I - К T)

НАЧ ОТА	ВАНАГ	<i>Ван</i>
СПЕЦ	БАСКО	<i>Баск</i>
ГР ЦНЖ	СКОМОРОХОВА	<i>Ск</i>
РАЗРАБ	СКОМОРОХОВА	<i>Ск</i>
Н.КОНТ Р	ГУ РЕВИЧ	<i>Гр</i>

5 РС 41-75

ДИСКРЕТНАЯ СВЯЗЬ  
 СБОРОЧНЫЙ ЧЕРТЕЖ

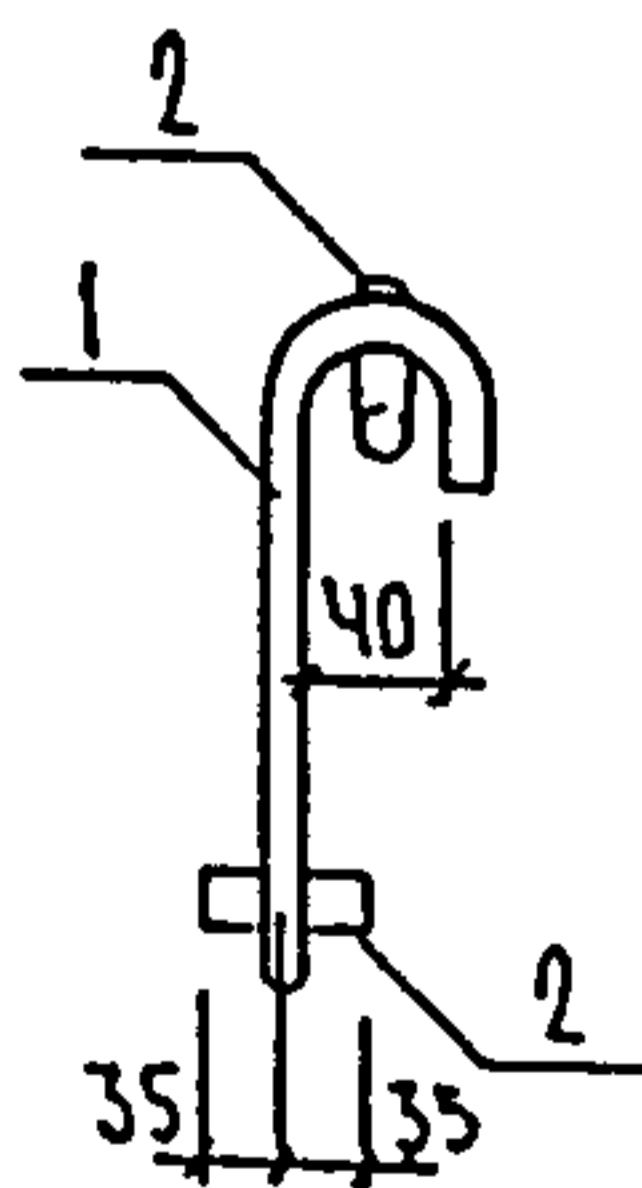
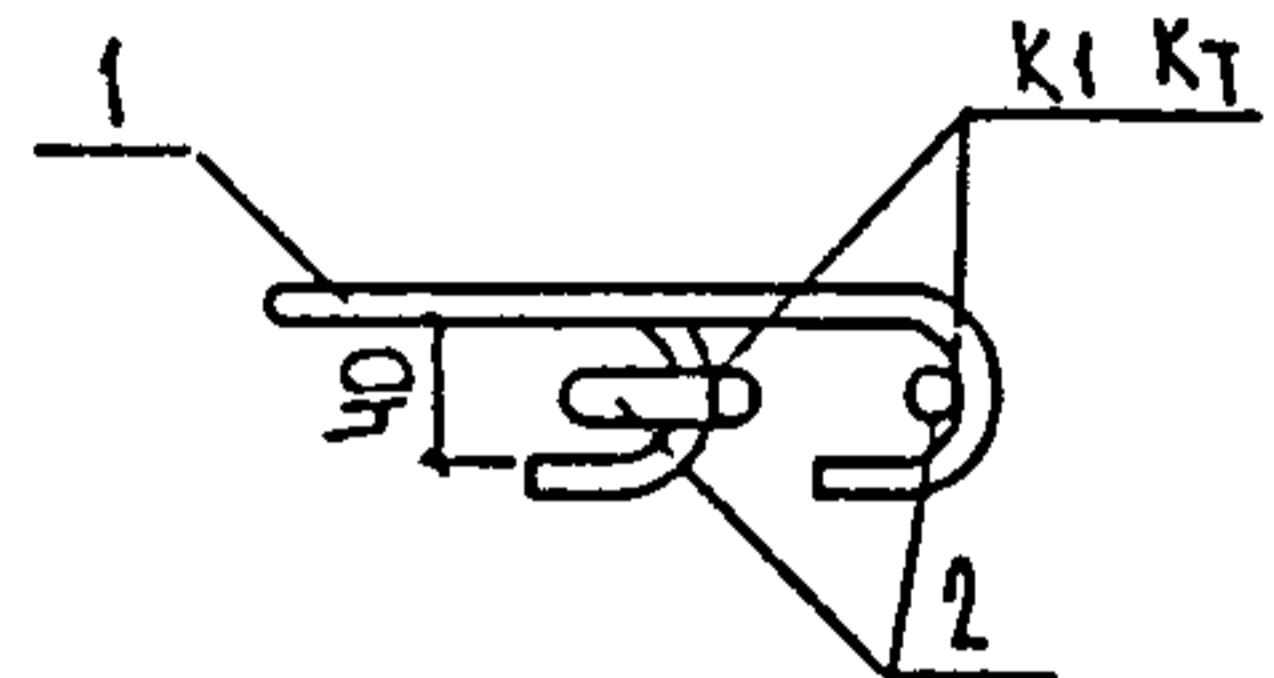
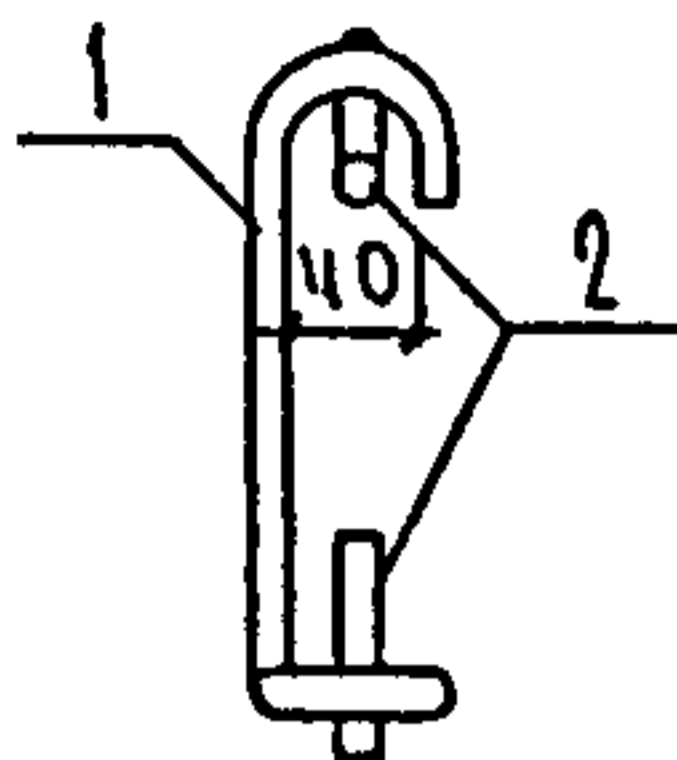
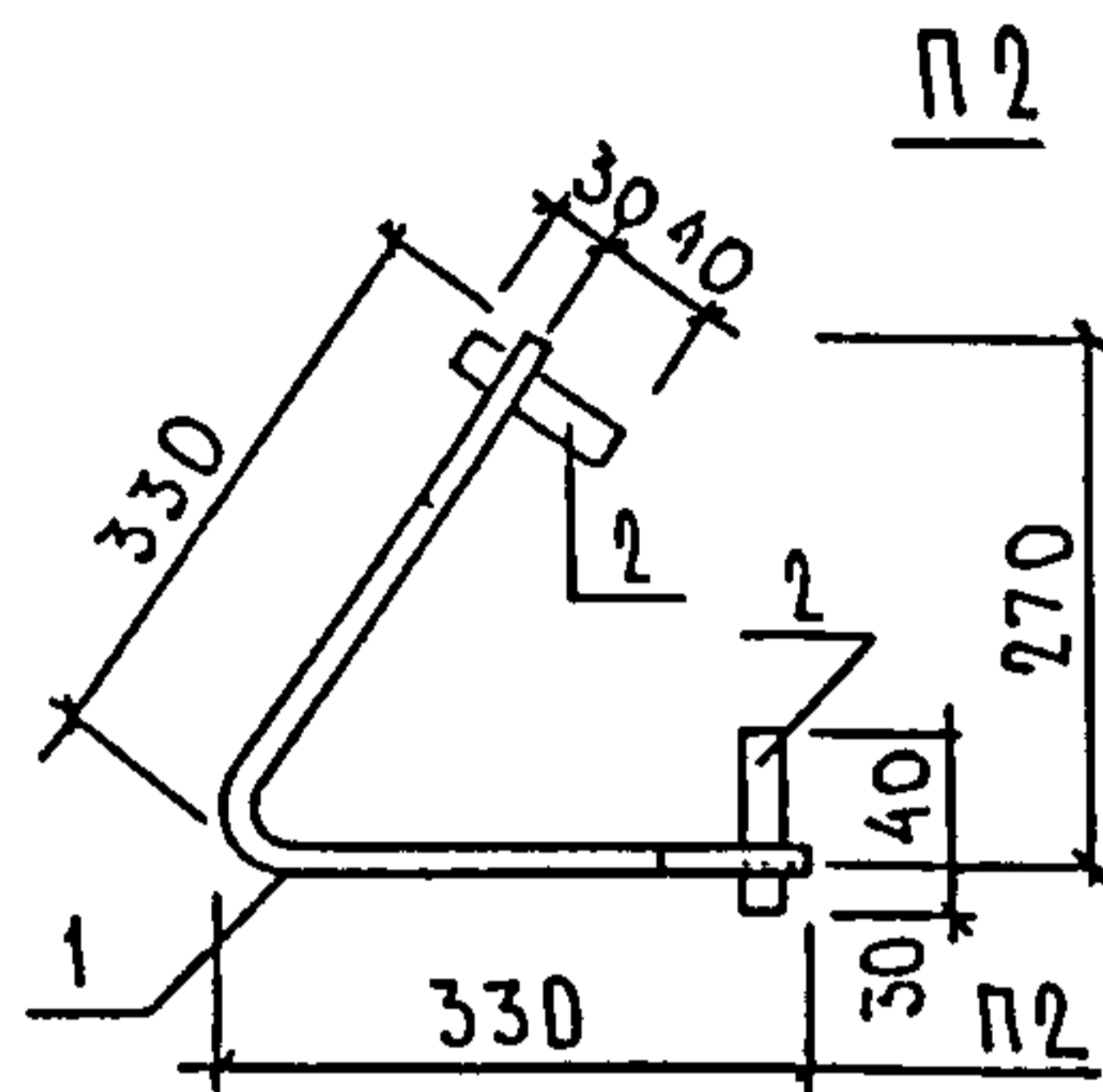
СТАДИЯ	ЛИСТ	ЛИСТОВ
Р	1	1
МНИИТЭП		
ОСК		



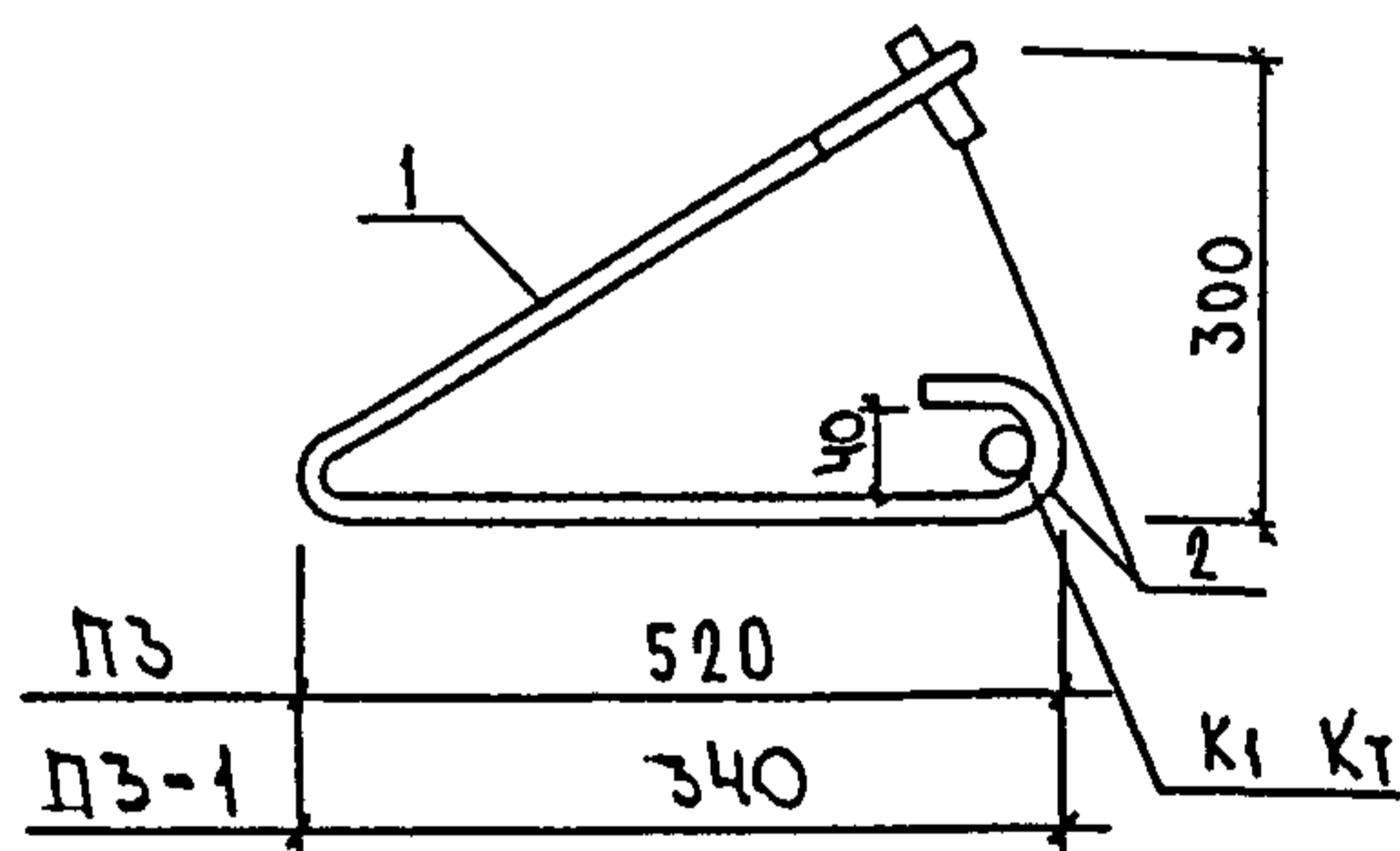
МАРКА	ПОЗ.	НАИМЕНОВАНИЕ	КОЛ.	ОБЪЕДИНЕНИЕ	МАССА	МАССА
ПШ	1	Φ12АІ l 850	1		0,75	0,75

АРМАТУРА КЛАССА АІ по ГОСТ 5781-82

НАЧ ОТА	ВАНГА	<i>Иванов</i>	5РС4175	СТАДИЯ	ЛИСТ	ЛИСТОВ
ГЛ СПЕЦ	БАСКО	<i>Павлов</i>		Р	1	1
ГР ЦНЖ	СКОМОРОХОВА	<i>Ско</i>		ПЕТАХ СБОРОЧНЫЙ ЧЕРТЕЖ МНИИТЭП ОСК		
РАЗРАБ	СКОМОРОХОВА	<i>Ско</i>				



П3, П3-1



МАРКА	ПОЗ.	НАИМЕНОВАНИЕ	КОЛ.	ОБОЗНАЧЕНИЕ	МАССА	МАССА
П2	1	Ф12А1	ℓ 900	1		0,80
	2	Ф18А1	ℓ 70	2		0,28
П3	1	Ф12А1	ℓ 1230	1		1,09
	2	Ф18А1	ℓ 70	2		0,28
П3-1	1	Ф12А1	ℓ 870	1		0,77
	2	Ф18А1	ℓ 70	2		0,28

АРМАТУРА КЛАССА А1 по ГОСТ 5781 82  
СВАРКА по ГОСТ 14098-91 (К1-КТ)

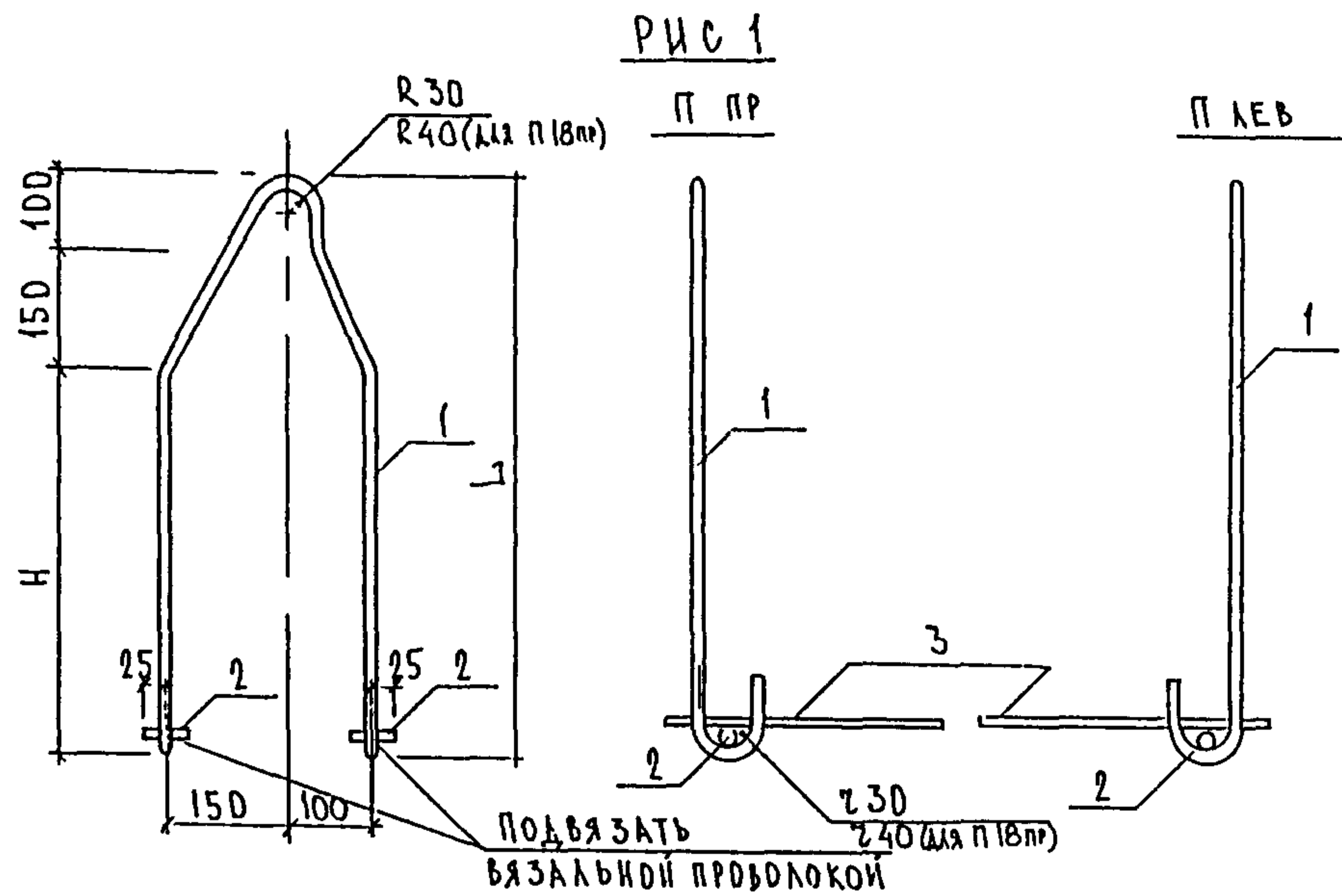
НАЧ ОТД	ВАНАГ	Иванов
ГЛ СПЕЦ	БАСКО	Павлов
ГР ИИЖ	СКОМОРОХОВА	Сидорова
РАЗРАБ	СКОМОРОХОВА	Сидорова
И. КОНТР ГУРЕВИЧ		

БРС 41-75

ПЕТАИ  
СБОРОЧНЫЙ ЧЕРТЕЖ

СТАДИЯ	ЛИСТ	ЛИСТОВ
Р	1	1

МНИИТЭП  
ОСК



МАРКА	H	L
П16ПР П16ЛЕВ	560	810
П14ПР П14ЛЕВ	490	740
П12ПР П12ЛЕВ	420	670
П18ПР	630	880

Рис 2

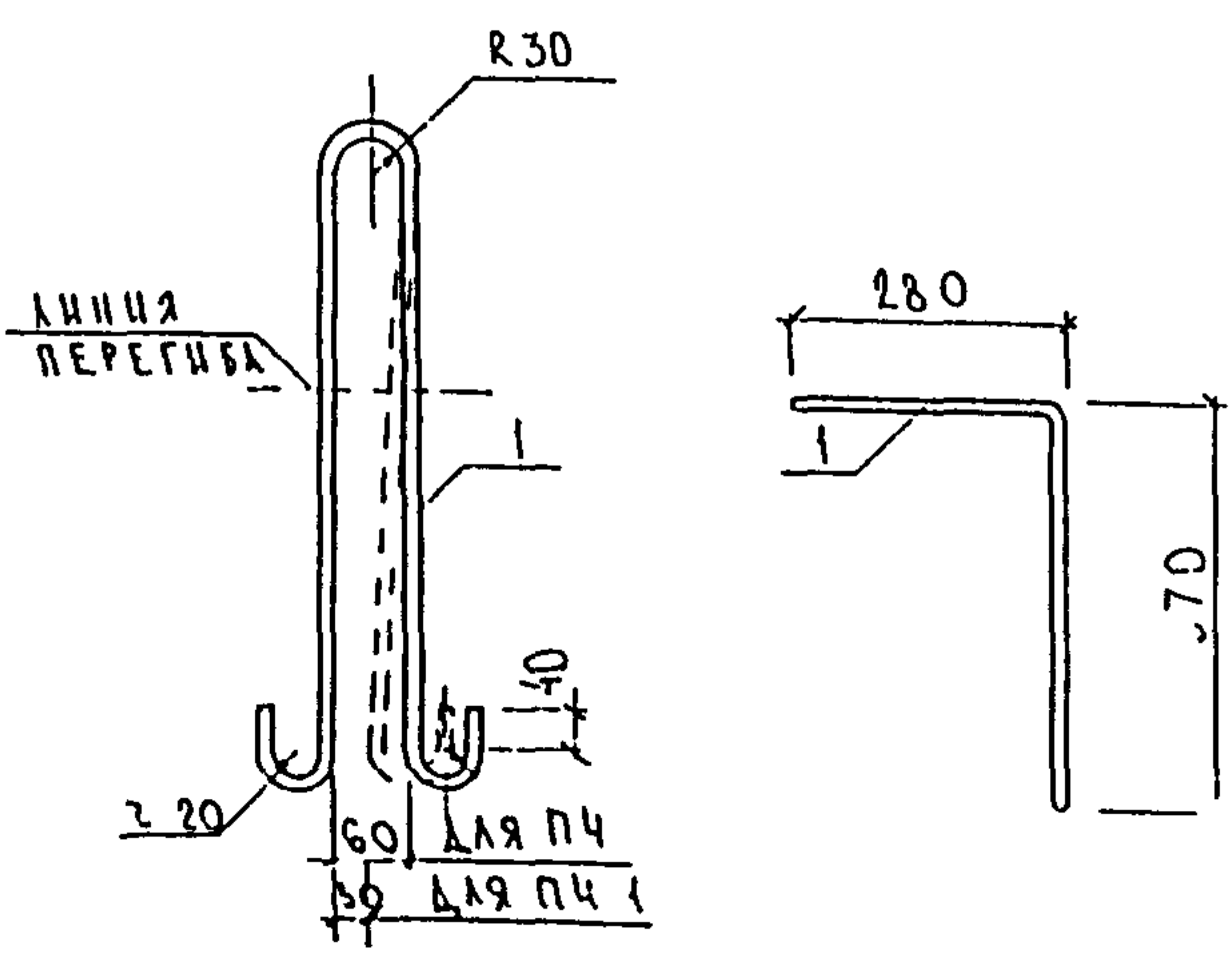
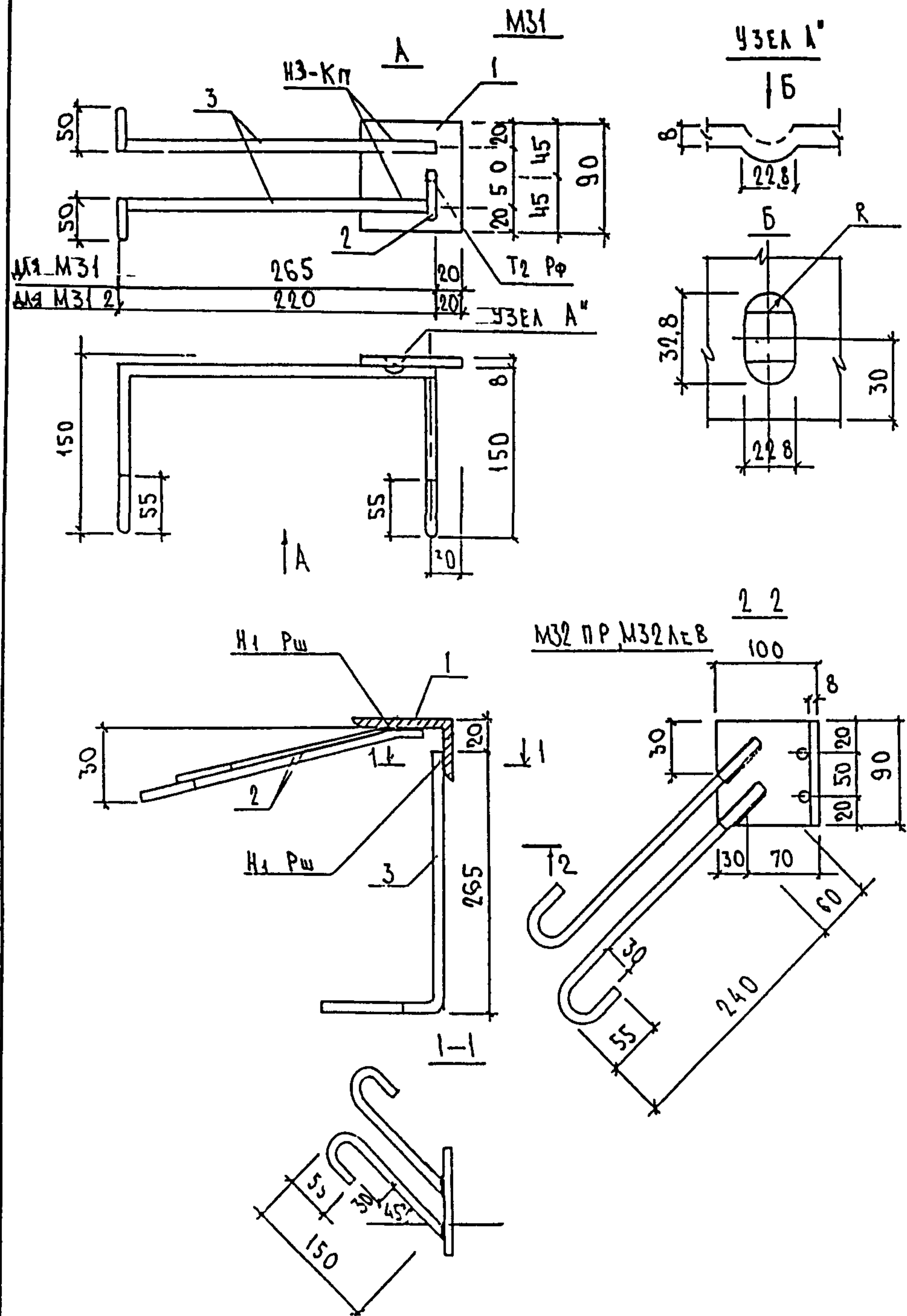


Рис	МАРКА	Поз	НАИМЕНОВАНИЕ	КОЛ ШТ	ОБОЗНАЧЕНИЕ	МАССА ПОЗИЦИИ КГ	МАССА ИЗДЕЛИЯ КГ
1	П16ПР П16ЛЕВ	1	∅ 16 АГ l 1960	1		3 09	338
		2	∅ 12 АГ l 50	2		0 09	
		3	∅ 8 АШ l 500	1		0 20	
	П14ПР П14ЛЕВ	1	∅ 14 АГ l 1820	1		2 20	249
		2	∅ 12 АГ l 50	2		0 09	
		3	∅ 8 АШ l 500	1		0 20	
	П12ПР П12ЛЕВ	1	∅ 12 АГ l = 1680	1		1 49	178
		2	∅ 12 АГ l - 50	2		0 09	
		3	∅ 8 АШ l 500	1		0 20	
1	П18ПР	1	∅ 18 АГ l 2160	1		4 32	461
		2	∅ 12 АГ l 50	2		0 09	
		3	∅ 8 АШ l 500	1		0 20	
2	П4	1	∅ 12 АГ l 1520	1		1 35	1 35
	П4-1	1	∅ 12 АГ l 1520	1		1 35	1 35

Арматура класса АТ АШ по ГОСТ 5781 82

ИЗВ. N ПОДЛ. ПОДПИСЬ И ДАТА ВЗЛМ И К

НАЧ ОЦА	ВАНАГ	Ильин	СПСЧ 75	СТАДИЯ ЛИСТ	ЛИСТОВ
ГЛ СПЕЦ	БАСКО	Баско			
РУК. ГР	СКОМОРОХОВ	Скорохов			
РАЗРАБ	КОМИССАРОВ	Комиссаров			
И КОНТР	ГУРЕВИЧ	Гуревич			
ПЕТАН СБОРОЧНЫМ ЧЕРТЕК			Р	1	1
			МНИИТЭП ОСК		



МАРКА	ПОЗ.	НАИМЕНОВАНИЕ	КОЛ.	ОБОЗНАЧЕНИЕ	МАССА	МАССА
М31	1	-100x8 л 90	1		0,57	1,57
	2	Ф10АІ л 240	1		0,15	
	3	Ф12АІ л 480	2		0,85	
М32 пр М32 лев	1	L100x63x8 л=90	1		0,89	1,97
	2	Ф10АІ л 390	2		0,48	
	3	Ф10АІ л 490	2		0,60	
М31-2	1	-100x8 л 90	1		0,57	1,49
	2	Ф10АІ л 240	1		0,15	
	3	Ф12АІ л 435	2		0,77	

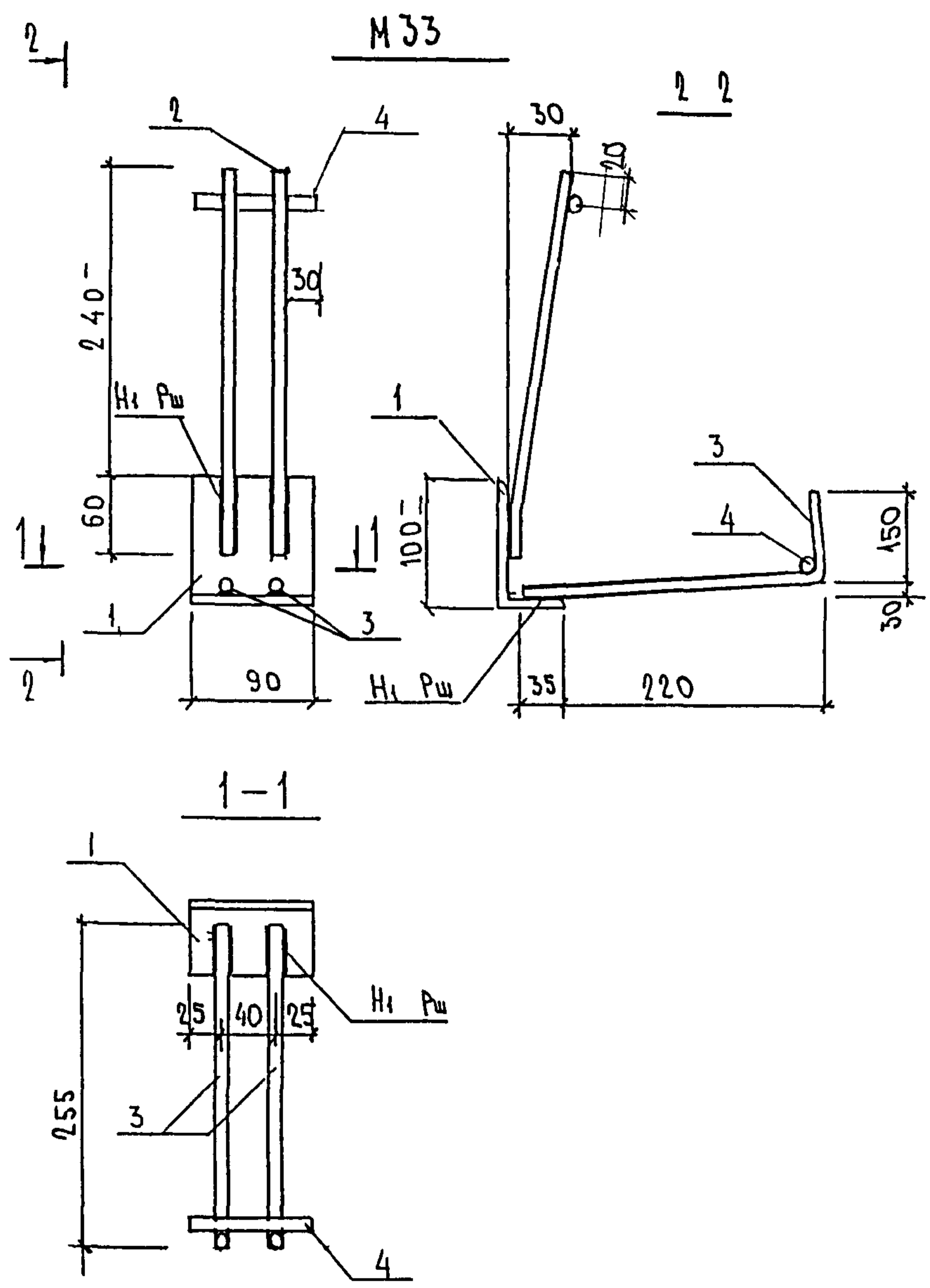
УГОЛОК СТАЛЬНОЙ ПО ГОСТ 8510 86 ИЗ СТАЛИ МАРКИ СТЗКП ГОСТ 535 88  
 АРМАТУРА КЛАССА АІ ПО ГОСТ 5781 82, ПОЛОСОВАЯ СТАЛЬ ПО ГОСТ 103 76  
 ИЗ СТАЛИ МАРКИ СТЗКП. СВАРКА ПО ГОСТ 14098 - 91

НАЧ ОТД	ВАНАГ	<i>Шваб</i>	5РС 41 75
СА СПЕЦ	БАСКО	<i>Шваб</i>	
ГР ЦНЖ	СКОМОРОХОВА	<i>Укр</i>	
РАЗРАБ	СКОМОРОХОВА	<i>Укр</i>	
КОНТР.	ГУРЕВИЧ	<i>Фог</i>	

ЗАКЛАДНЫЕ ДЕТАЛИ		
СБОРОЧНЫЙ ЧЕРТЕЖ		
СТАДИЯ	ЛИСТ	ЛИСТОВ
Р	1	1
МНИИТЭП ОСК		





МАРКА	ПОЗ.	НАИМЕНОВАНИЕ	КОЛ	ОБЗНАЧЕНИЕ	МАССА	МАССА
M33A	1	L100x63x8	l 90	1	0,89	229
	2	Ø12 AII	l 300	2	0,53	
	3	Ø12 AII	l 400	2	0,71	
	4	Ø12 AII	l 90	2	0,16	

УГОЛОК СТАЛЬНОЙ ПО ГОСТ 8510-86 ИЗ СТАЛИ МАРКИ С13КП ПО ГОСТ 535-88  
 АРМАТУРА КЛАССА А1 ПО ГОСТ 5781-82 СВАРКА ПО ГОСТ 14098-91

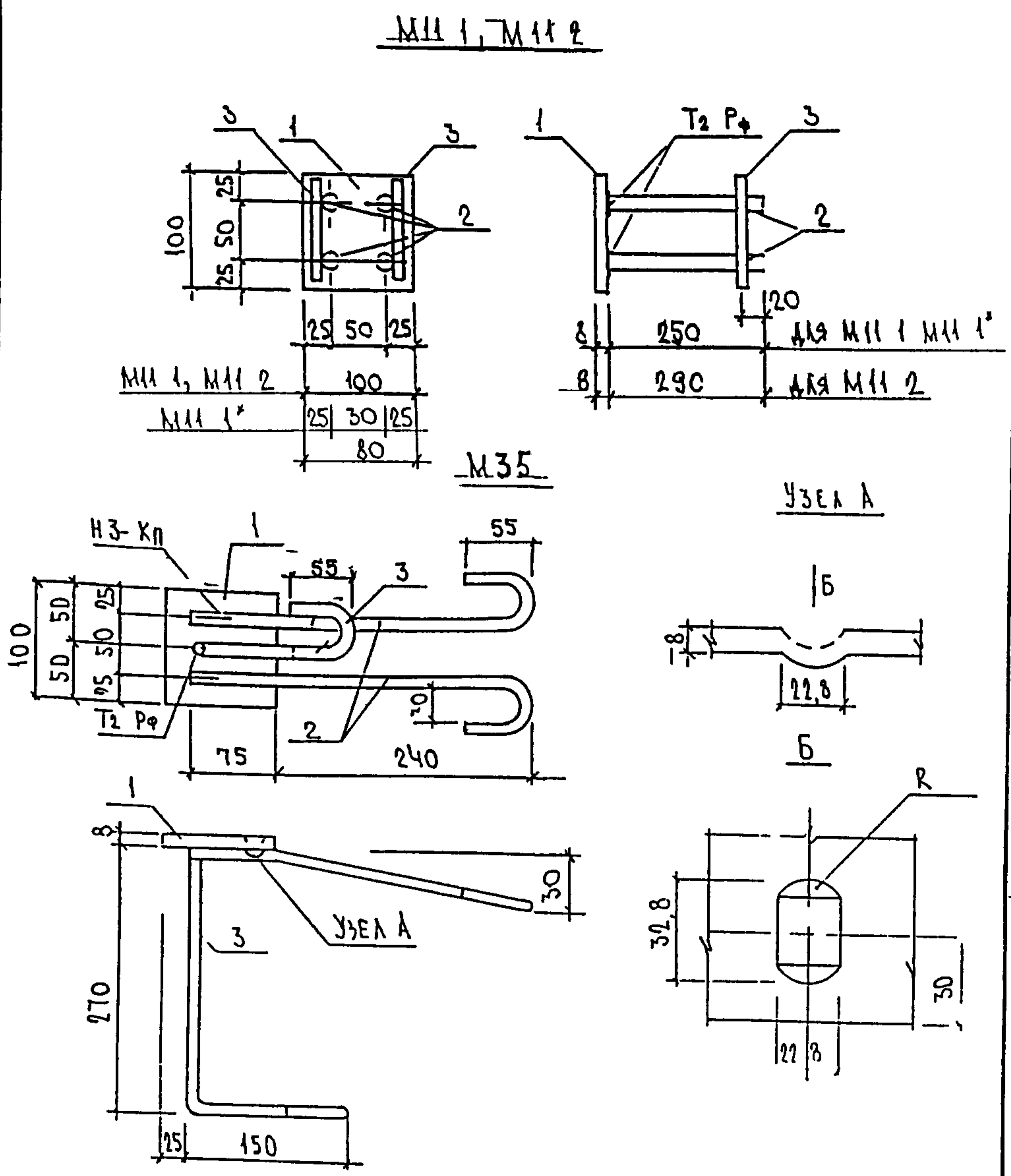
ИЗГОТ. ВАНЯГ  
 ГЛ. СПЕЦ. БАСКО  
 ГР. ИНЖ. СКОМОРОХОВА  
 РАЗРАБ. СКОМОРОХОВА  
 И КОНТРИГУРЕВИЧ

5РС 41-75

ЗАКЛАДНЫЕ ДЕТАЛИ  
 СБОРОЧНЫЙ ЧЕРТЕЖ

СТАДИЯ	ЛИСТ	ЛИСТОВ
Р	1	1

МНИИТЭП  
ОСК



МАРКА	ПОЗ.	НАИМЕНОВАНИЕ	КОЛ.	ОБОЗНАЧЕНИЕ	МАССА	МАСС
М11 1	1	-100x8	l=100	1	0,63	1,39
	2	Φ10AII	l=265	4	0,65	
	3	Φ10AII	l=90	2	0,11	
М35	1	-100x8	l=100	1	0,63	1,65
	2	Φ12AII	l=400	2	0,71	
	3	Φ10AII	l=505	1	0,34	
М11 2	1	-100x8	l=100	1	0,63	1,49
	2	Φ10AII	l=305	4	0,75	
	3	Φ10AII	l=90	2	0,11	
М11 1*	1	100x8	l=80	1	0,50	1,26
	2	Φ10AII	l=265	4	0,65	
	3	Φ10AII	l=90	2	0,11	

ПОЛОСОВАЯ СТАЛЬ (ГОСТ 103 76) МАРКИ СТЗКП ПО ГОСТ 535 88  
 АРМАТУРА КЛАССА АII ПО ГОСТ 5781 82 СВАРНЫЕ СОЕДИНЕНИЯ ПО ГОСТ 1098 91

ИЗВ. ПОЛ. ПОДПИСЬ И ДАТА  
 КОМ. ИВ. К

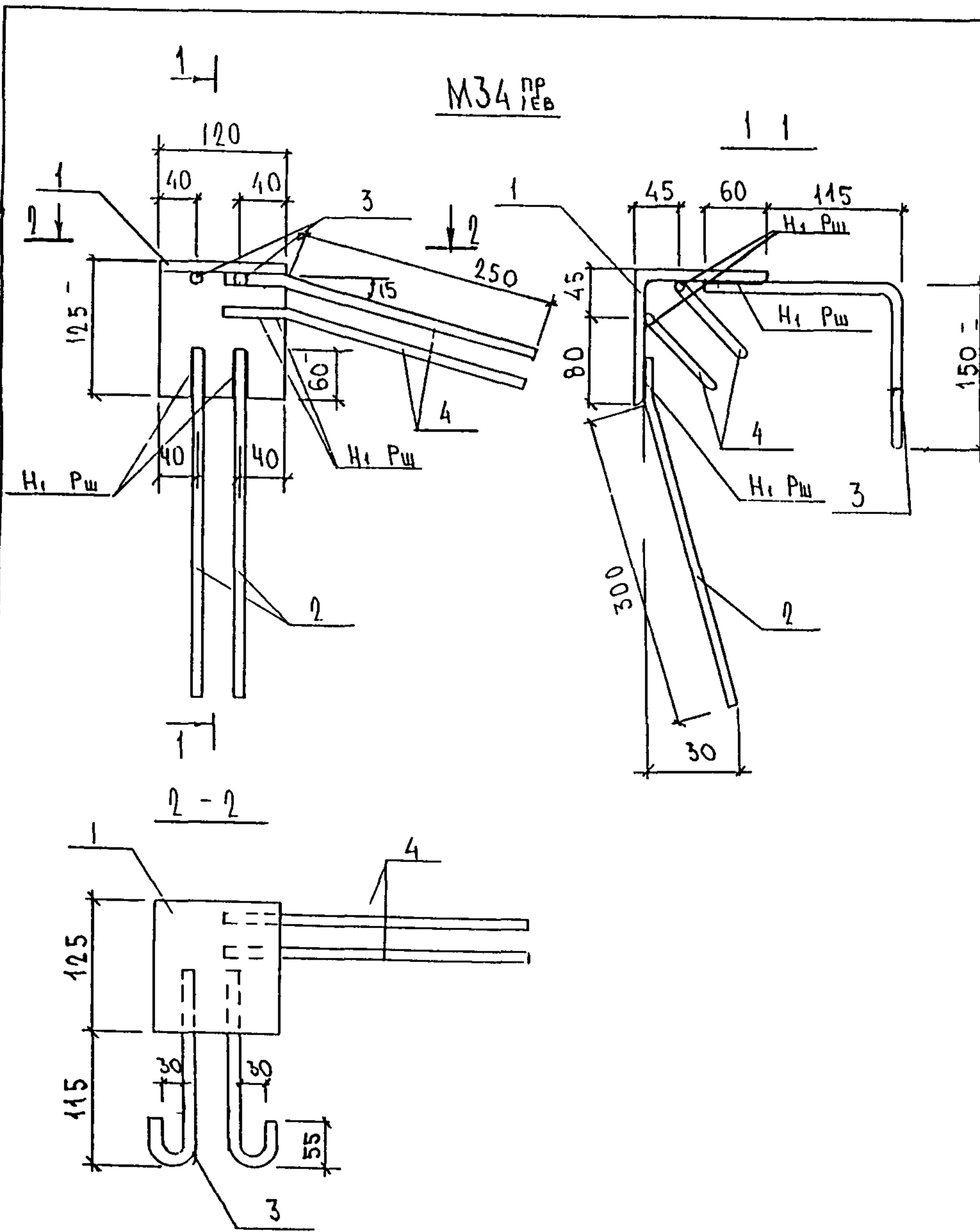
НАЧ. ОТД.	ВАНАГ	<i>Иванов</i>
ГЛАВ. СПЕЦ.	БАСКО	<i>Басков</i>
ГР. ИНЖ.	СКОМОРОХ ВЯ	<i>Скоморохов</i>
РАЗРАБ.	СКОМОРОХОВА	<i>Скоморохова</i>
И. КОНТРОЛЕР	ГУРЕВ И Ч	<i>Гурев</i>

5 РС 41-75

ЗАКЛАДНЫЕ ДЕТАЛИ  
 СБОРОЧНЫЙ ЧЕРТЕЖ

СТАДИЯ	ЛИСТ	ЛИСТОВ
Р	1	1

МНИИТЕП  
 ОСК

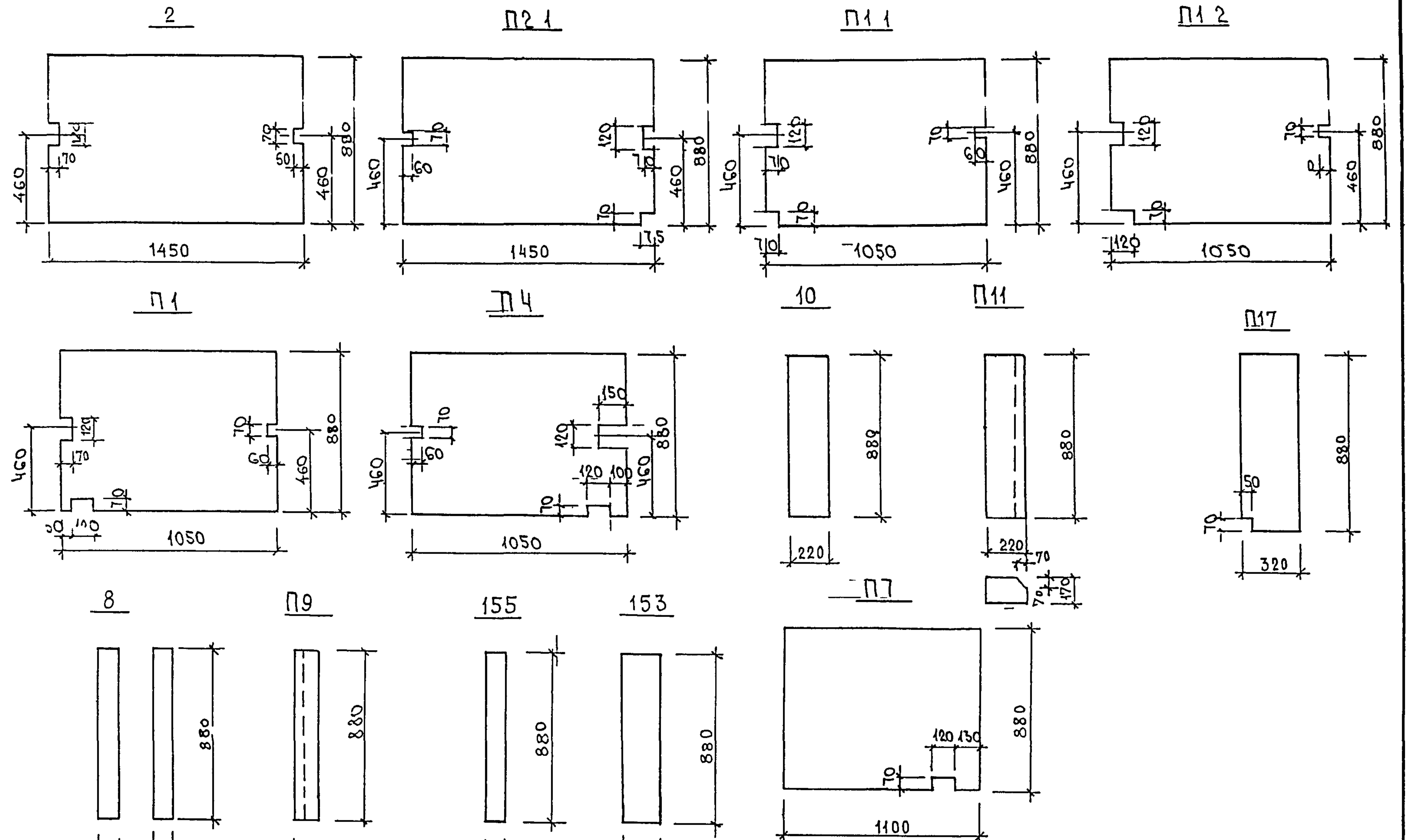


МАРКА	ПОЗ	НАИМЕНОВАНИЕ	КОЛ ШТ	ОБОЗНАЧЕНИЕ	МАССА ПОЗИЦИИ КГ	МАССА ИЗДЕЛИЯ КГ
МЗ4 ПР МЗ4 ЛЕВ	1	Л 125x10	ℓ 120	1	2.29	385
	2	∅ 12 A II	ℓ 360	2	0.64	
	3	∅ 10 A I	ℓ 445	2	0.54	
	4	∅ 10 A II	ℓ 310	2	0.38	

Сталь угловая по ГОСТ 8509-86 марки СтЗКП по ГОСТ 535 88

Арматура класса А1, АII по ГОСТ 5781 82 Листок по ГОСТ 14098 91

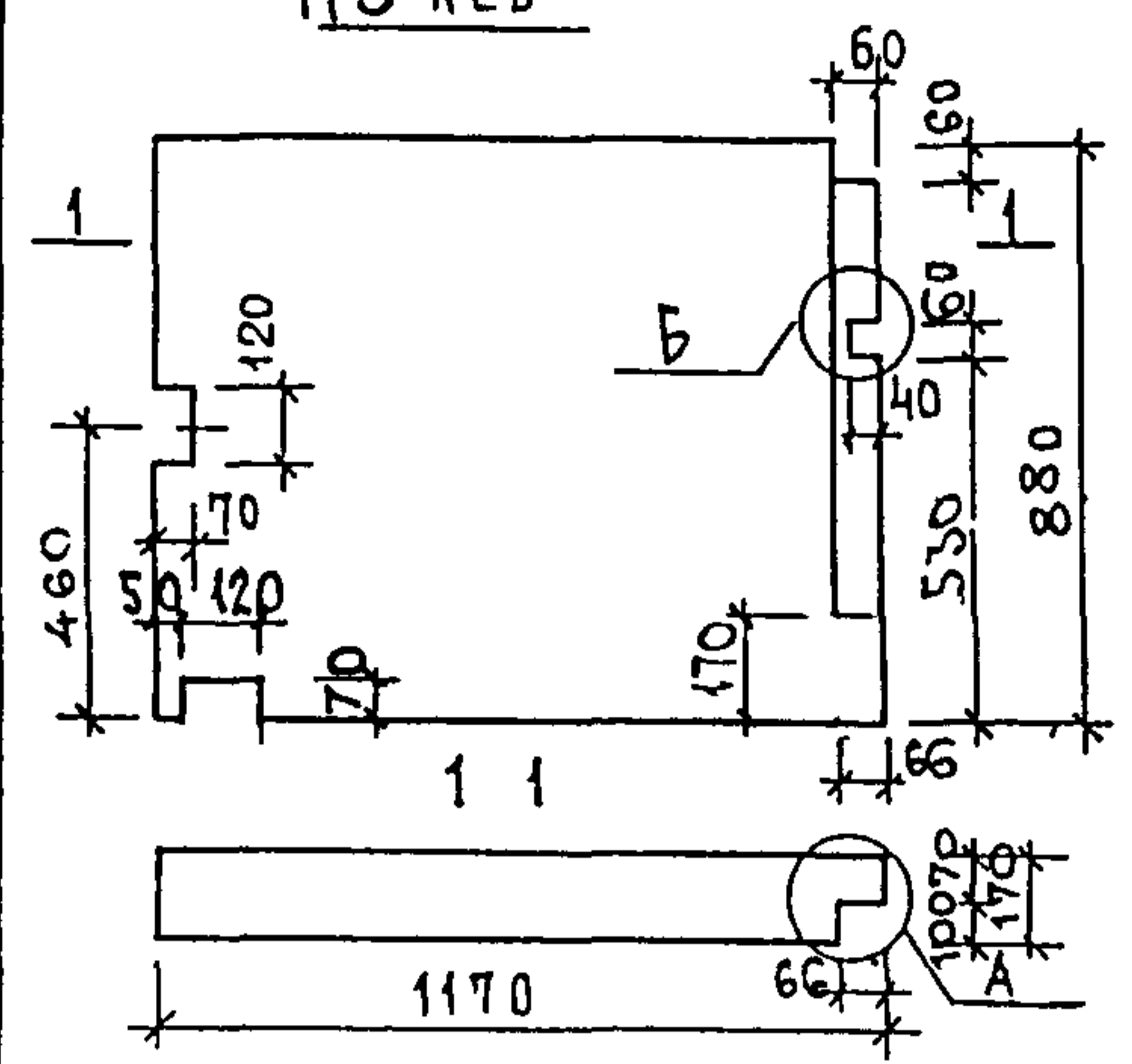
НАЧ ОТД	БАНАГ	<i>Иванов</i>	5РСЧ1 75	СТАНЦИЯ ЛИСТ	ЛИСТОВ
ГЛ СПЕЦ	БАРКО	<i>Иванов</i>			
ГЛ СПЕЦ					
ЗАВ ГР	ГУРЕВИЧ	<i>Гуревич</i>	ЗАКАЗНАЯ ДЕТАЛЬ СБОРОЧНЫМ ЧЕРТЕЖ	Р	1
РАЗРАБ	КОМИССАРОВ	<i>Комиссаров</i>			
ПРОВЕР	ГЕ/ЕСТИШКА	<i>Естишка</i>			
И КОНТР	ГУРЕВИЧ	<i>Гуревич</i>			
				МНИИТЭП ОСК	



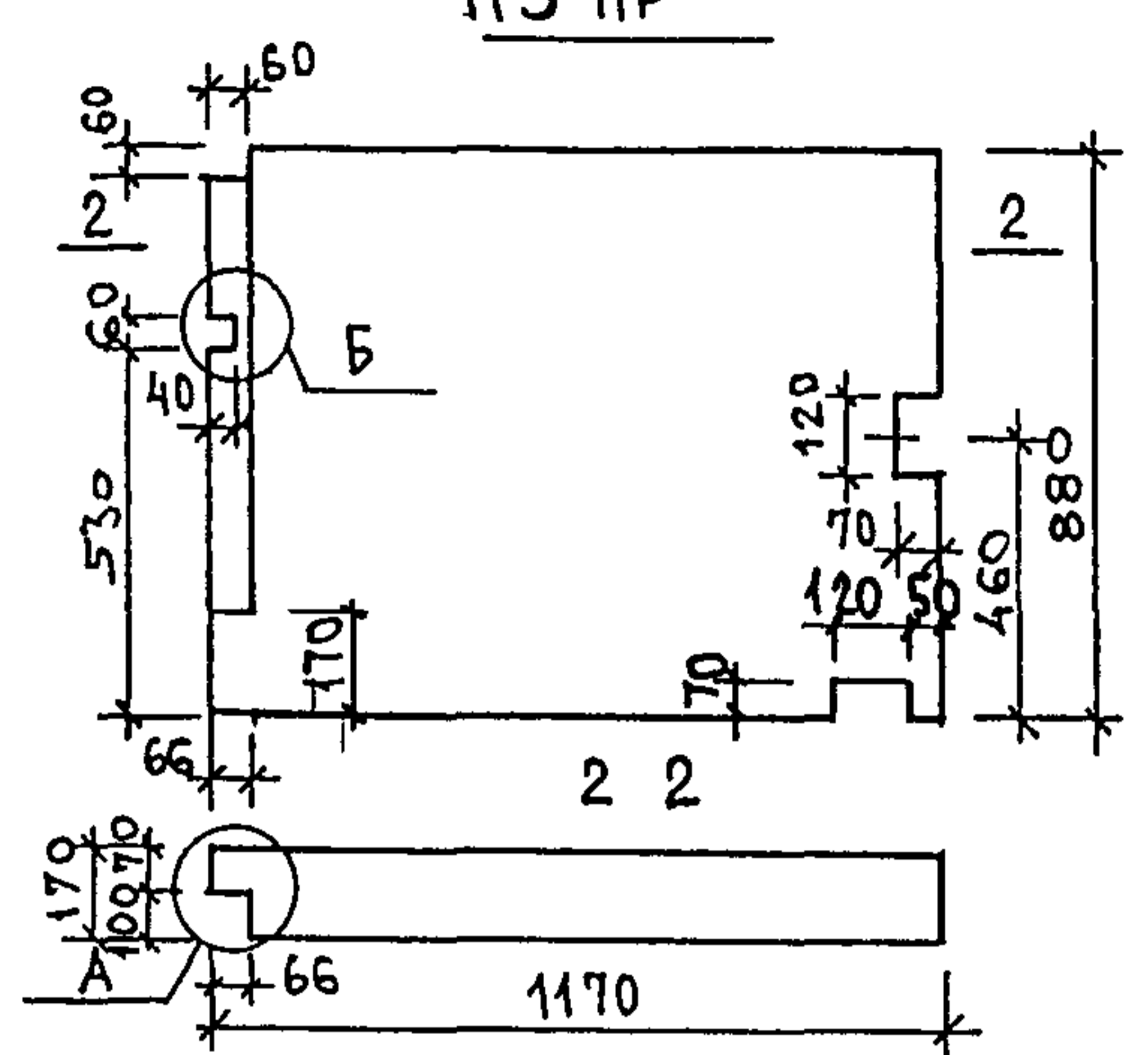
НАЧ. ОТА	БАНАГ	<i>Швайн</i>
ГЛ. СПЕЦ	БАСКО	<i>Швайн</i>
РУК. ГР.	СКОМОРОХОВ	<i>Швайн</i>
РАЗРАБ.	ПАХОМОВА	<i>Швайн</i>
ПРОВЕР.	КОМИССАРОВА	<i>Швайн</i>
И КОНТР.	ГУРЕВИЧ	<i>Швайн</i>

5РСА1-75		ПУ	
ПАКЕТЫ УТЕПЛИТЕЛЯ		СТАДИЯ	ЛИСТ
		Р	1
		ЛИСТОВ	13
		МНИИТЭП ДСК	

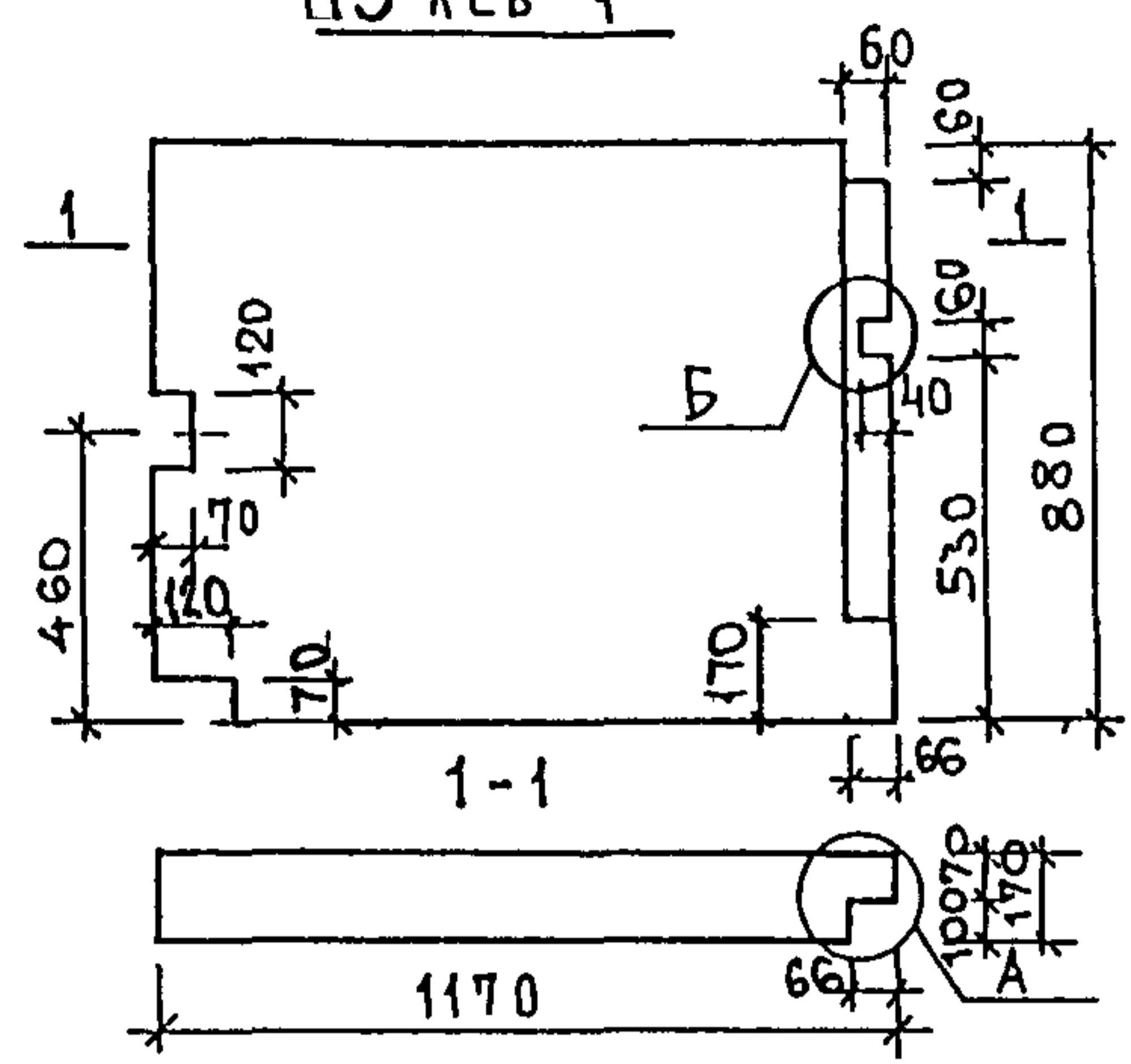
П5 ЛЕВ



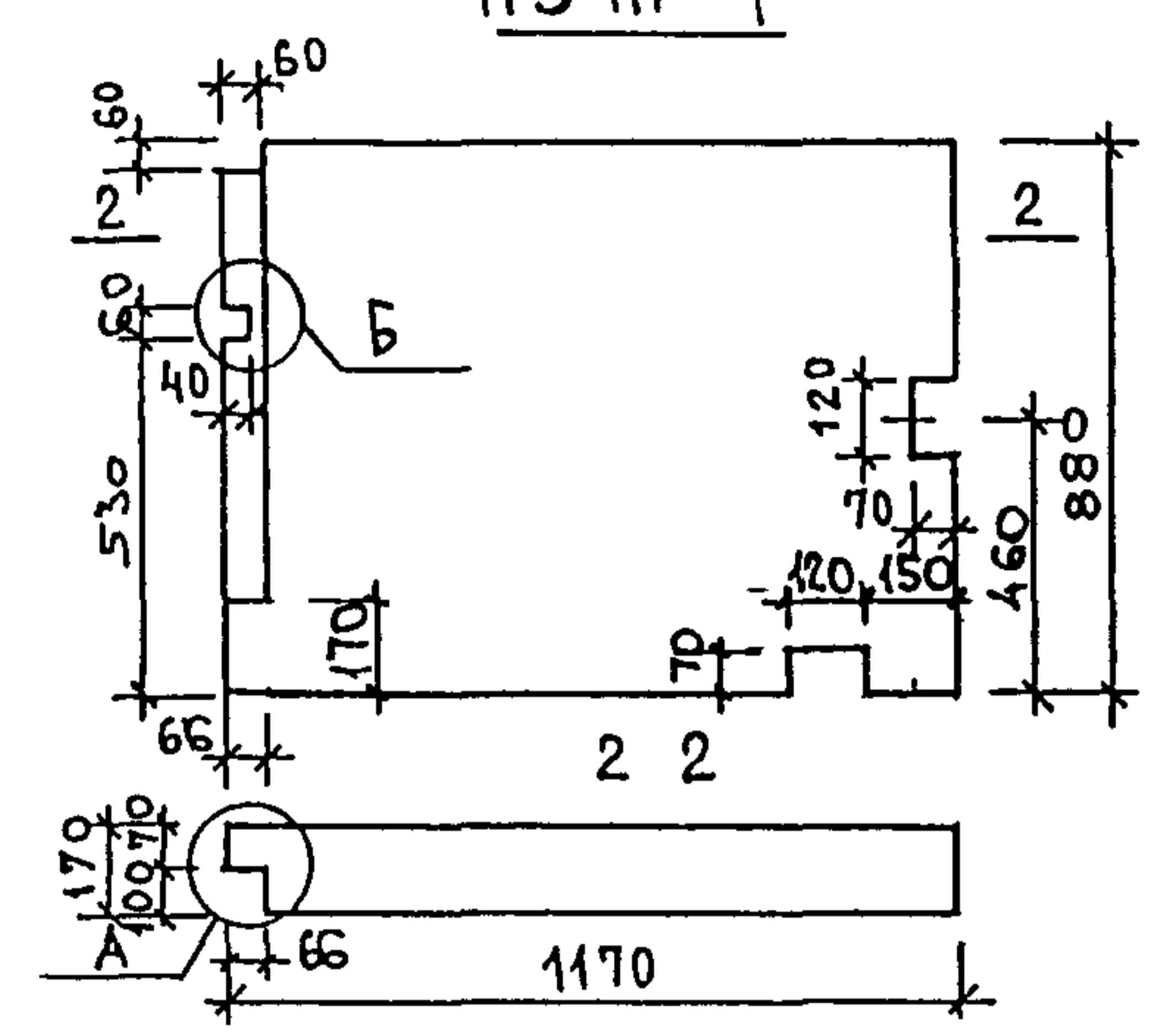
П5 ПР



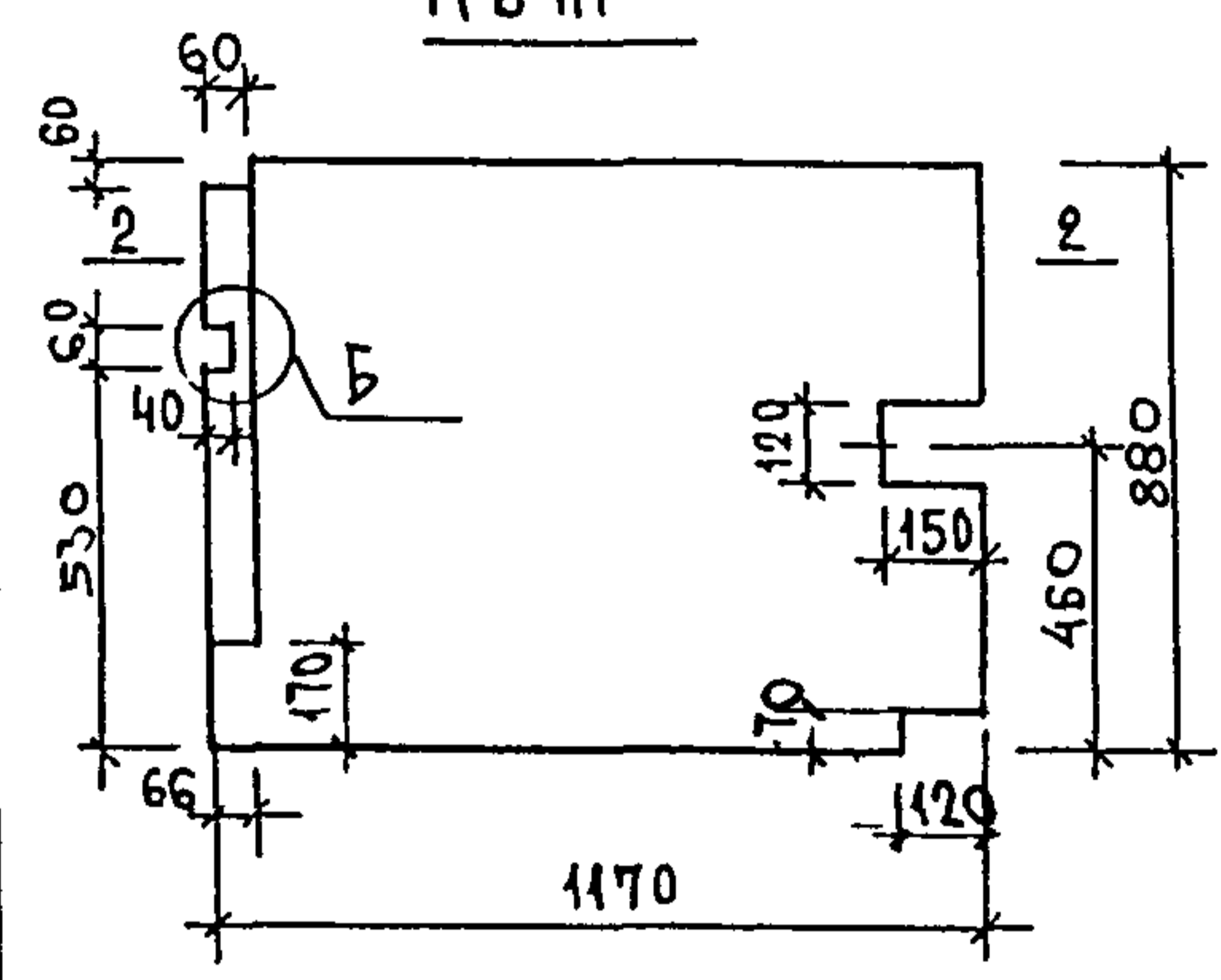
П5 ЛЕВ-1



П5 ПР-1

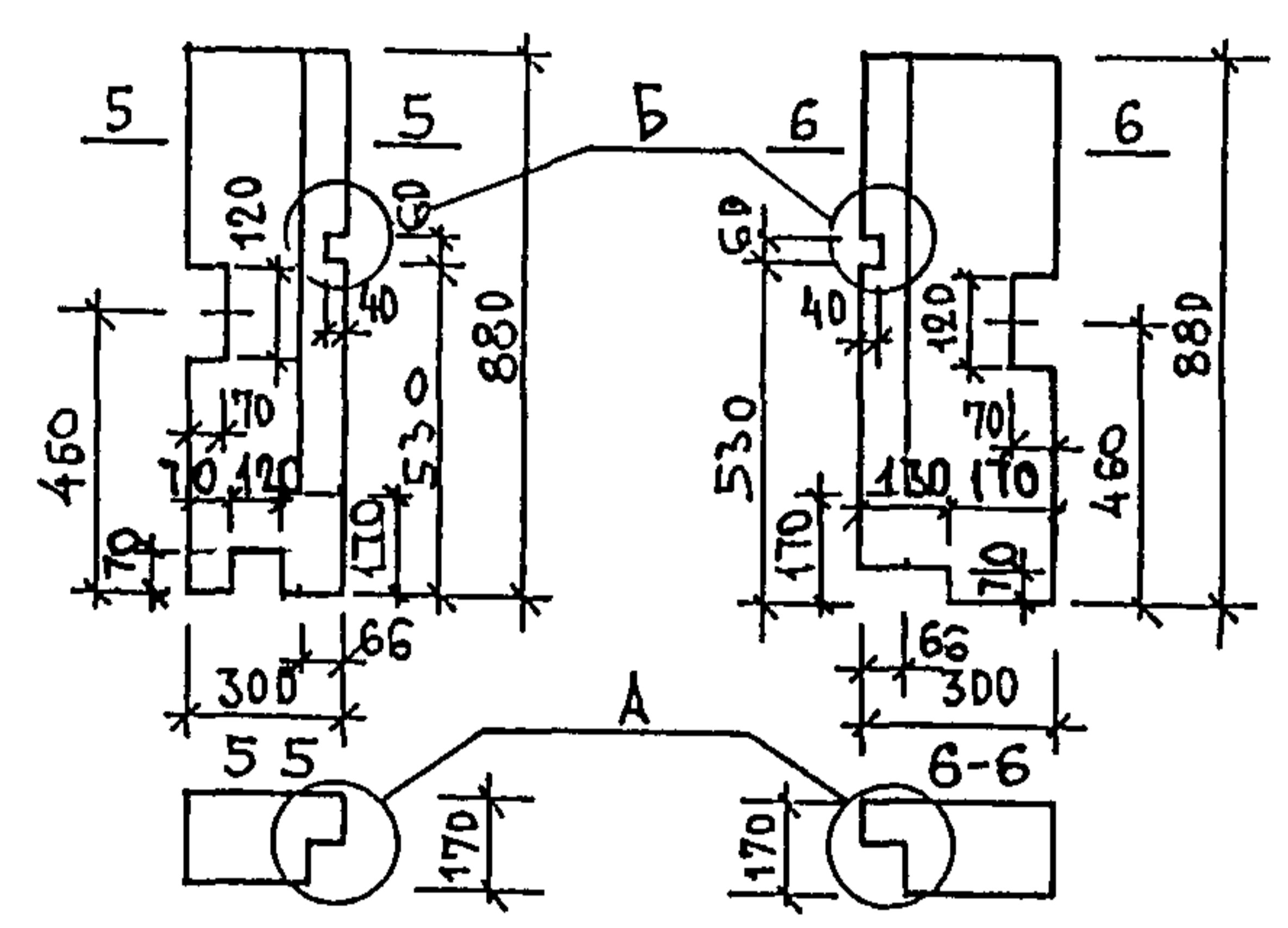


П6 ПР

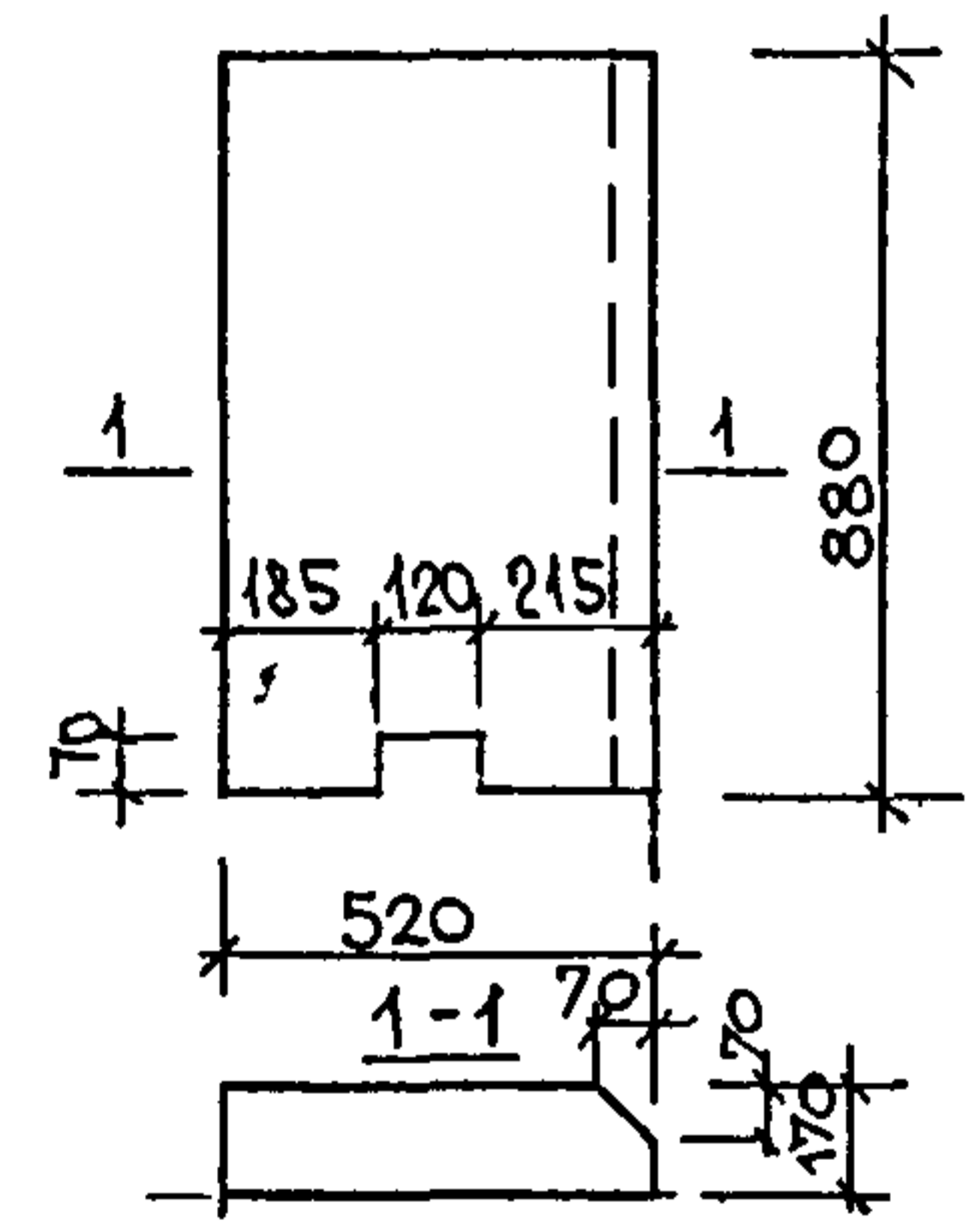


П13 ЛЕВ

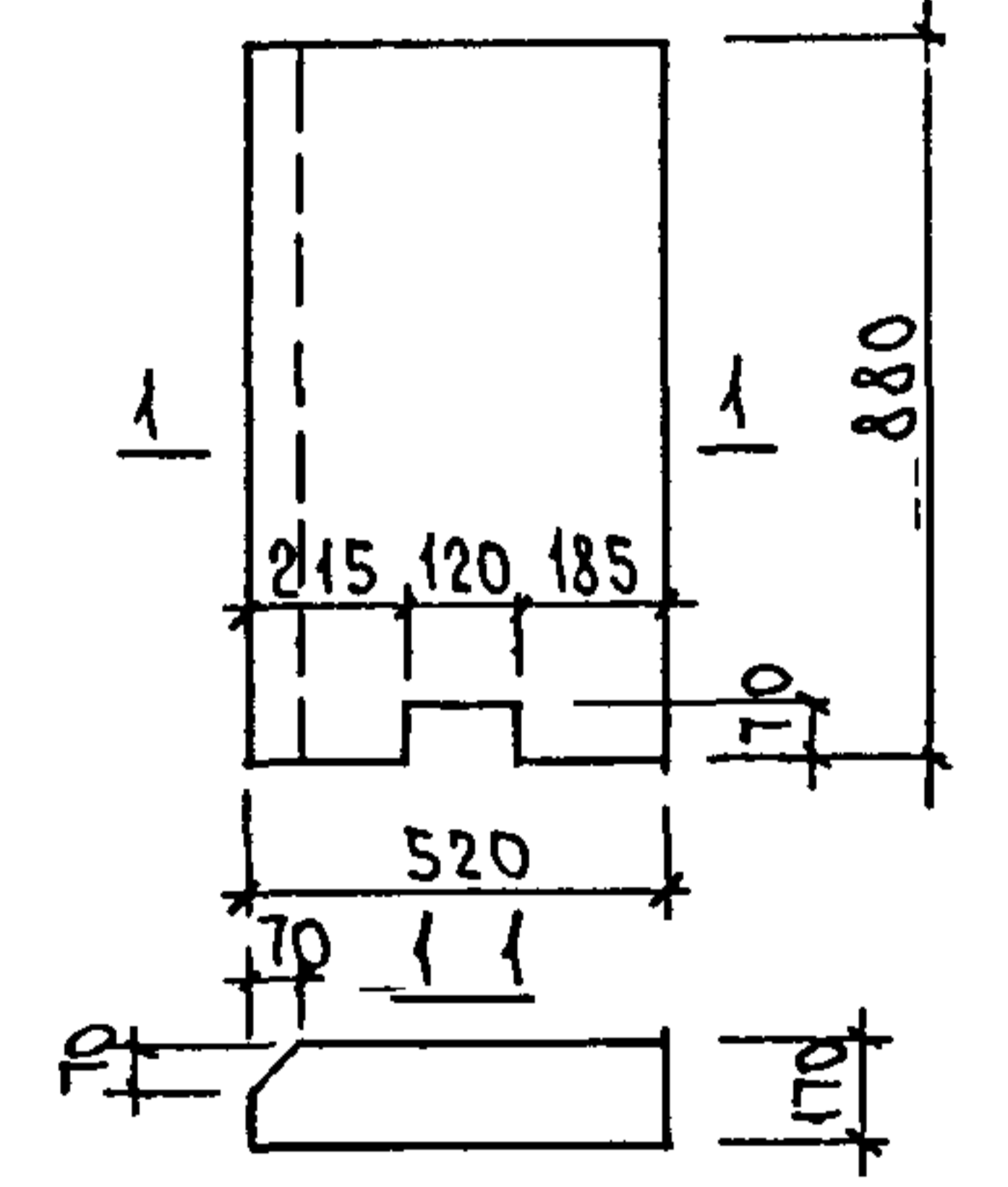
П13 ПР



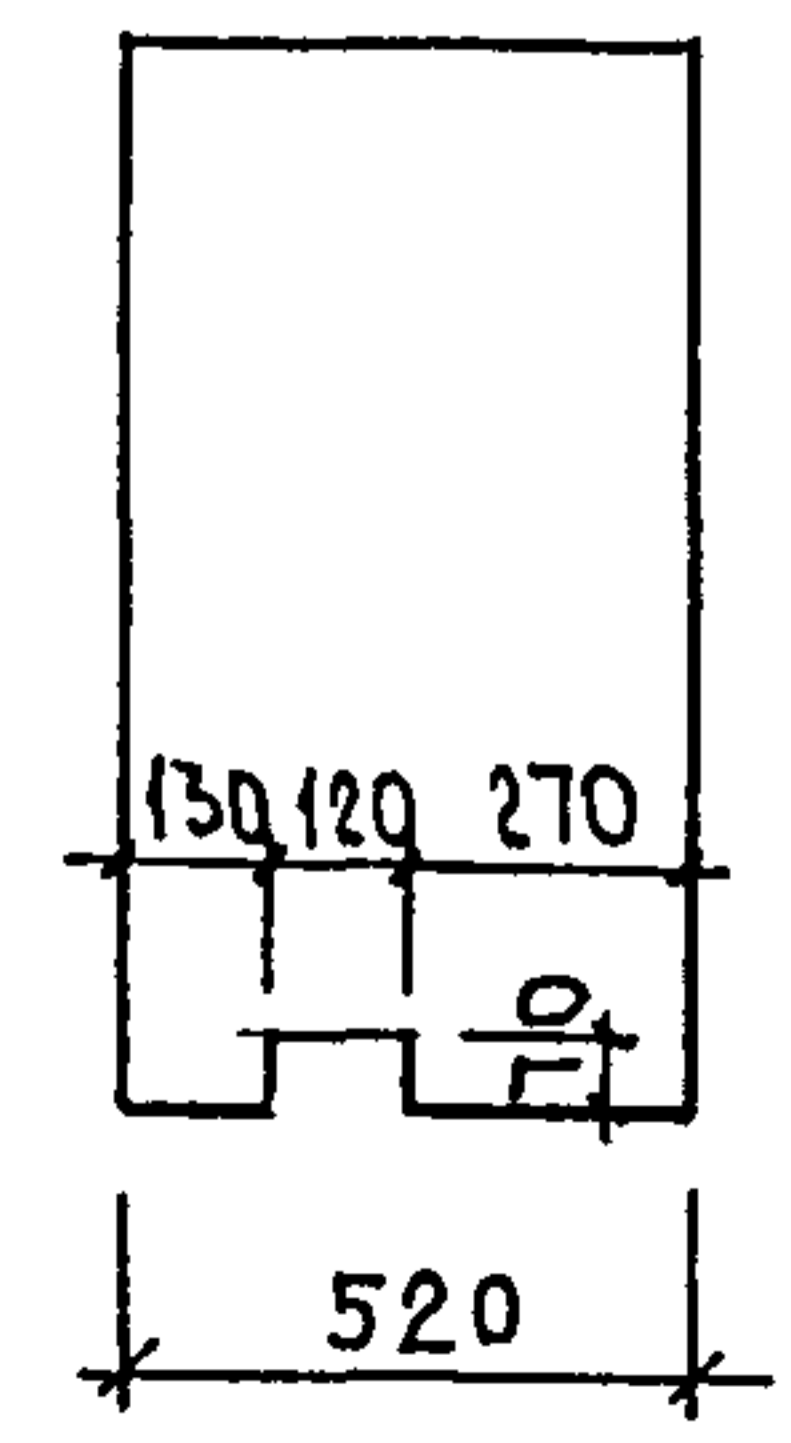
П24 ПР



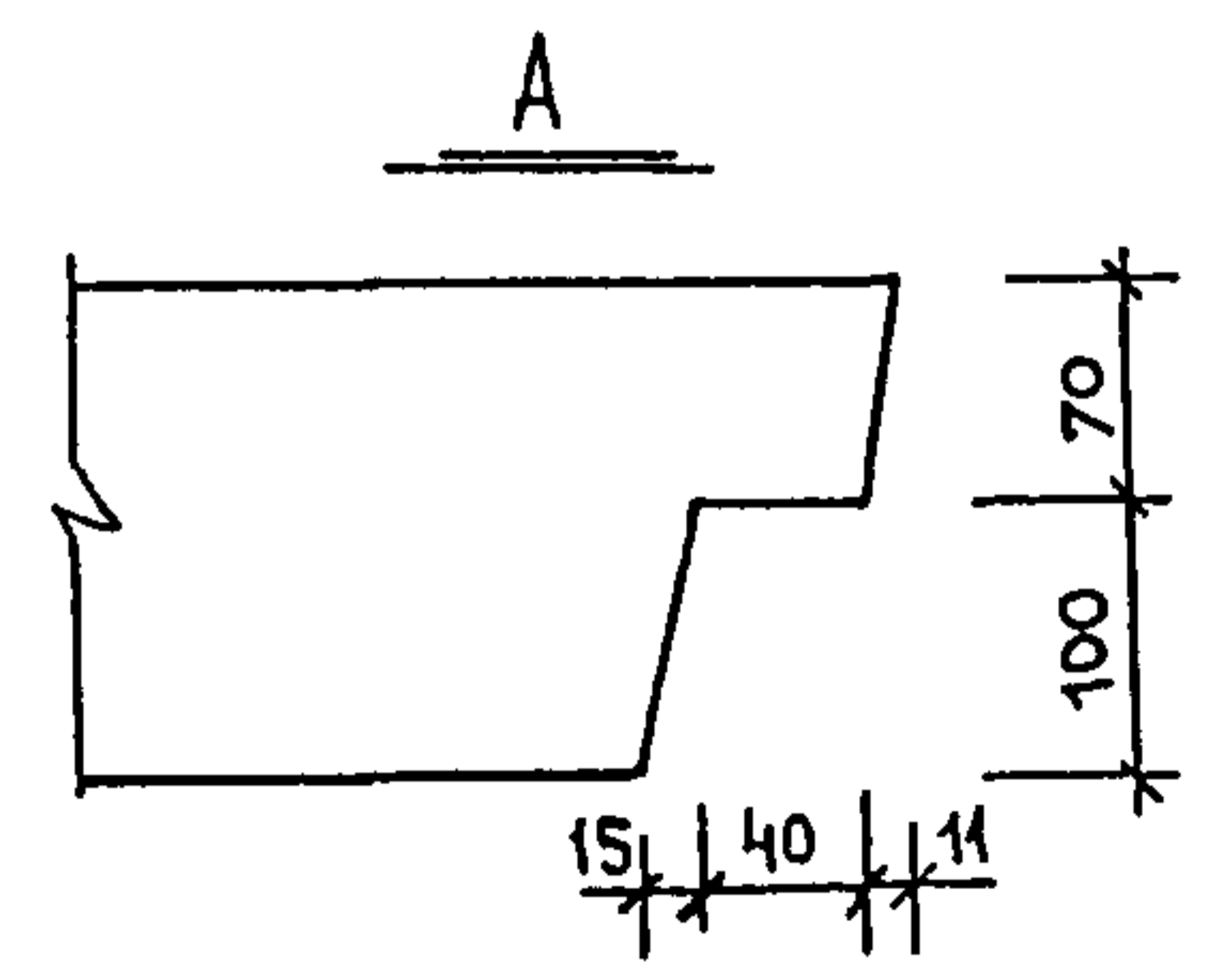
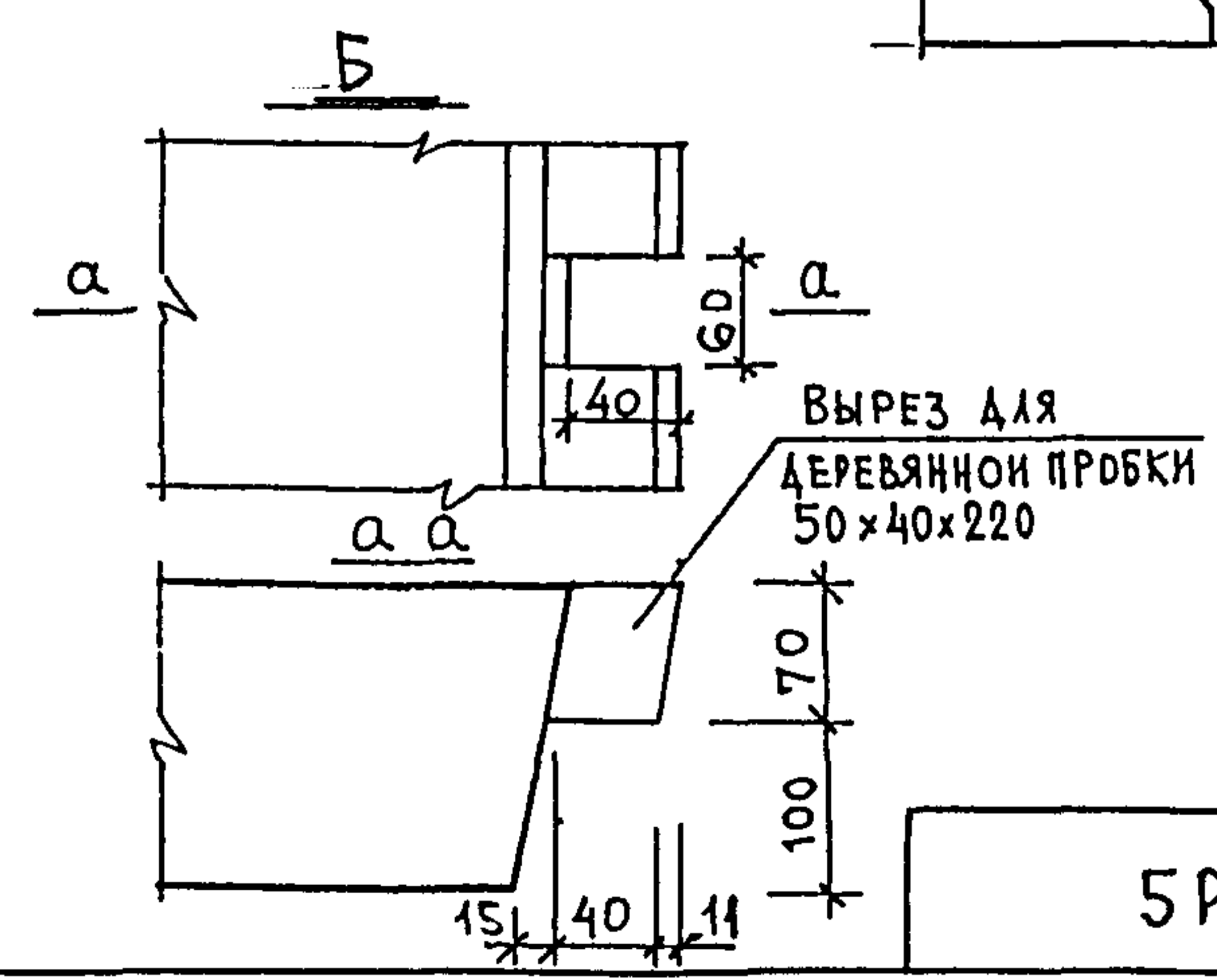
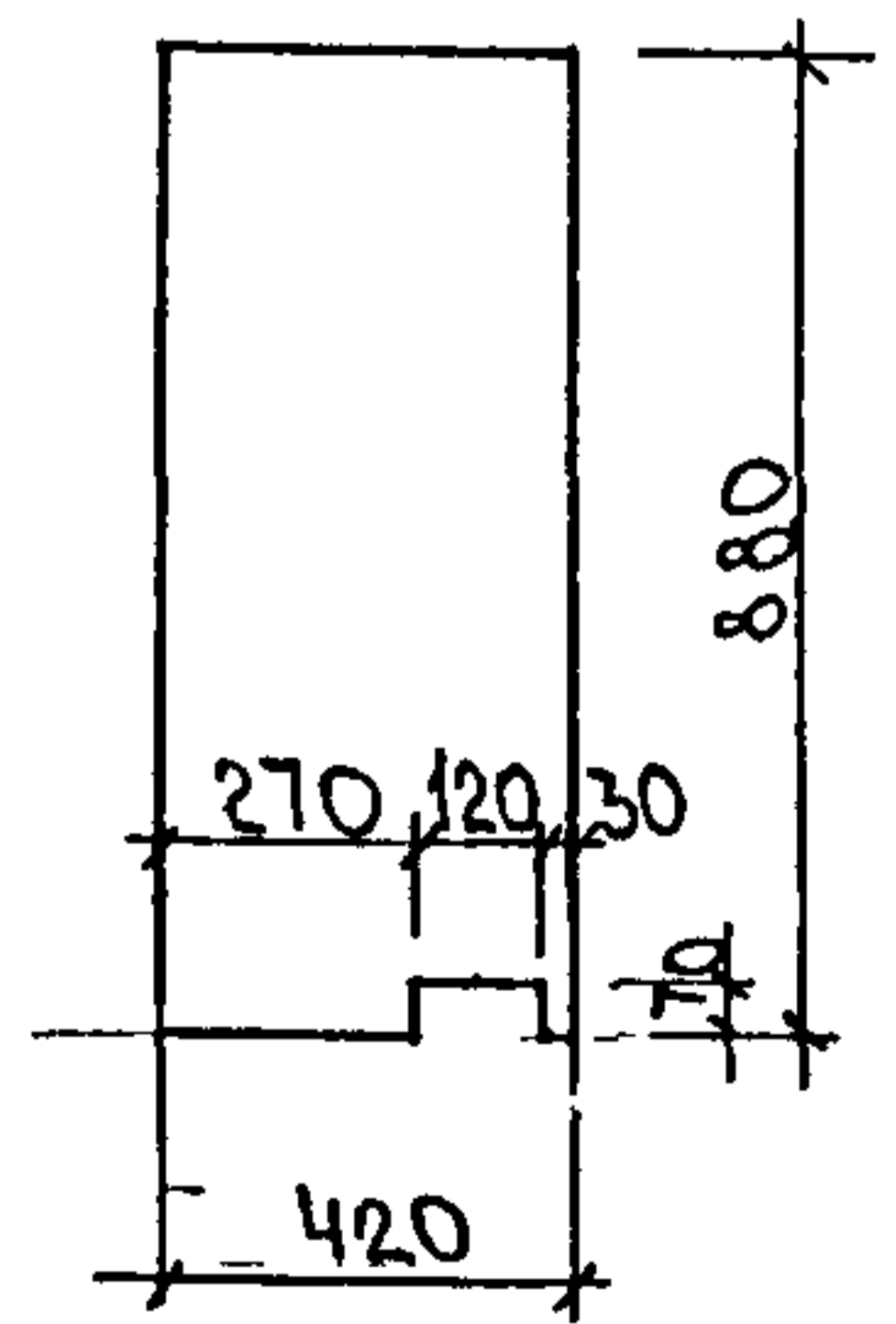
П24 ЛЕВ



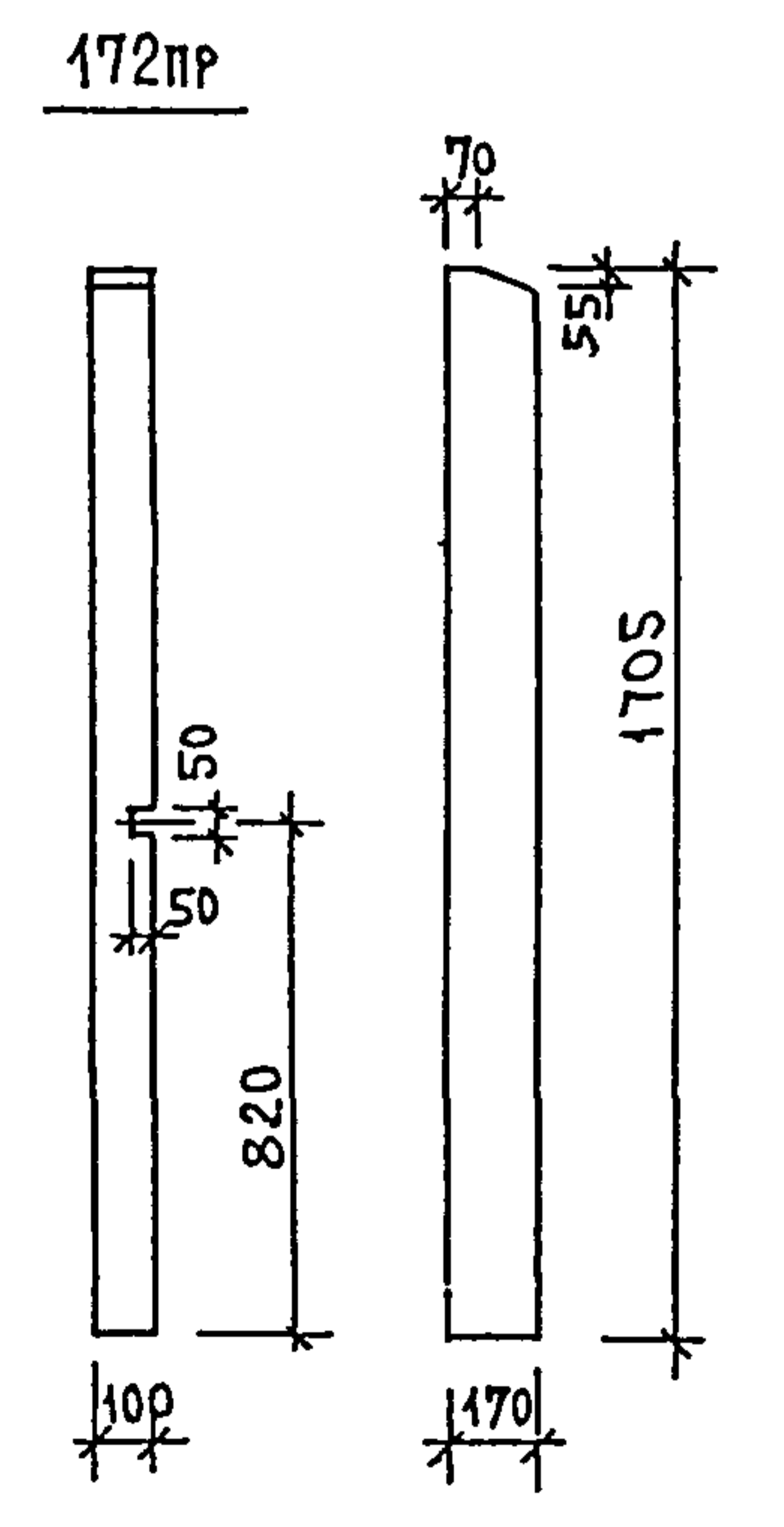
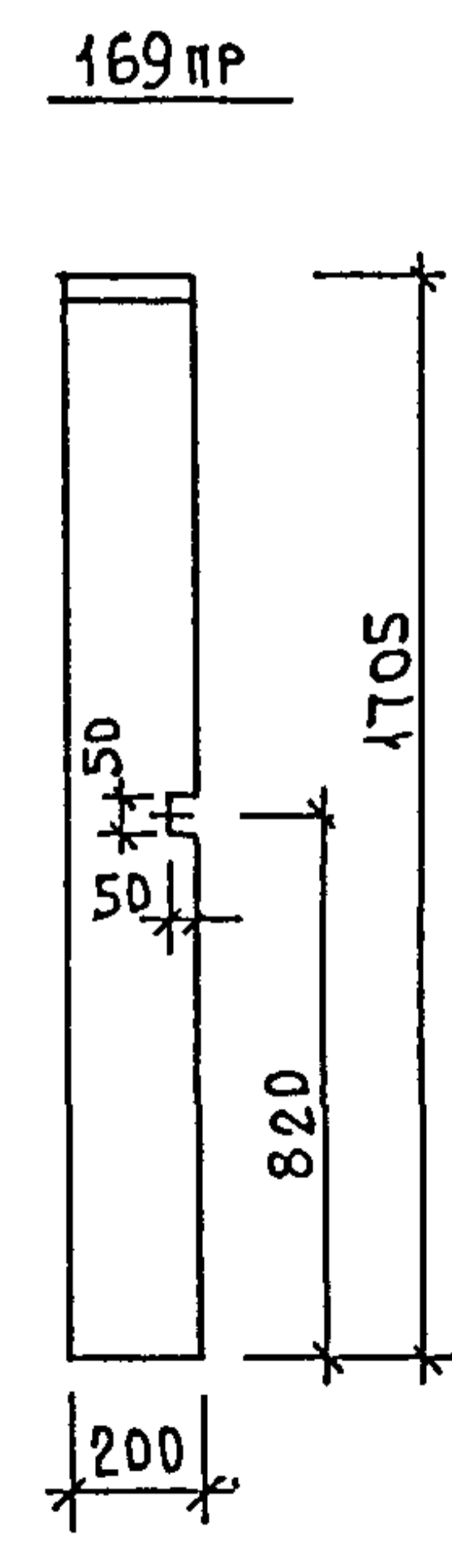
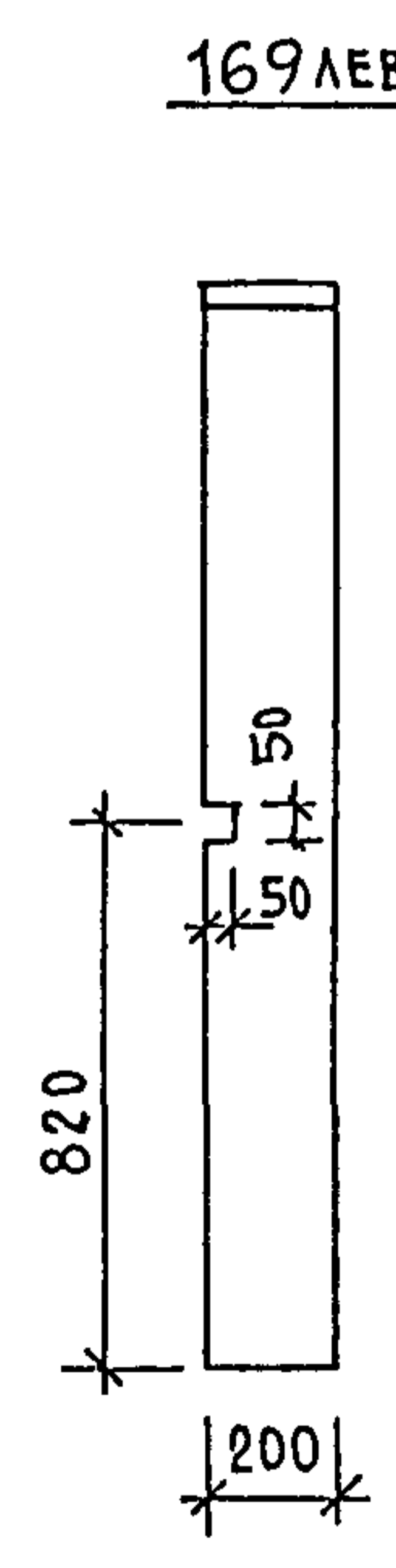
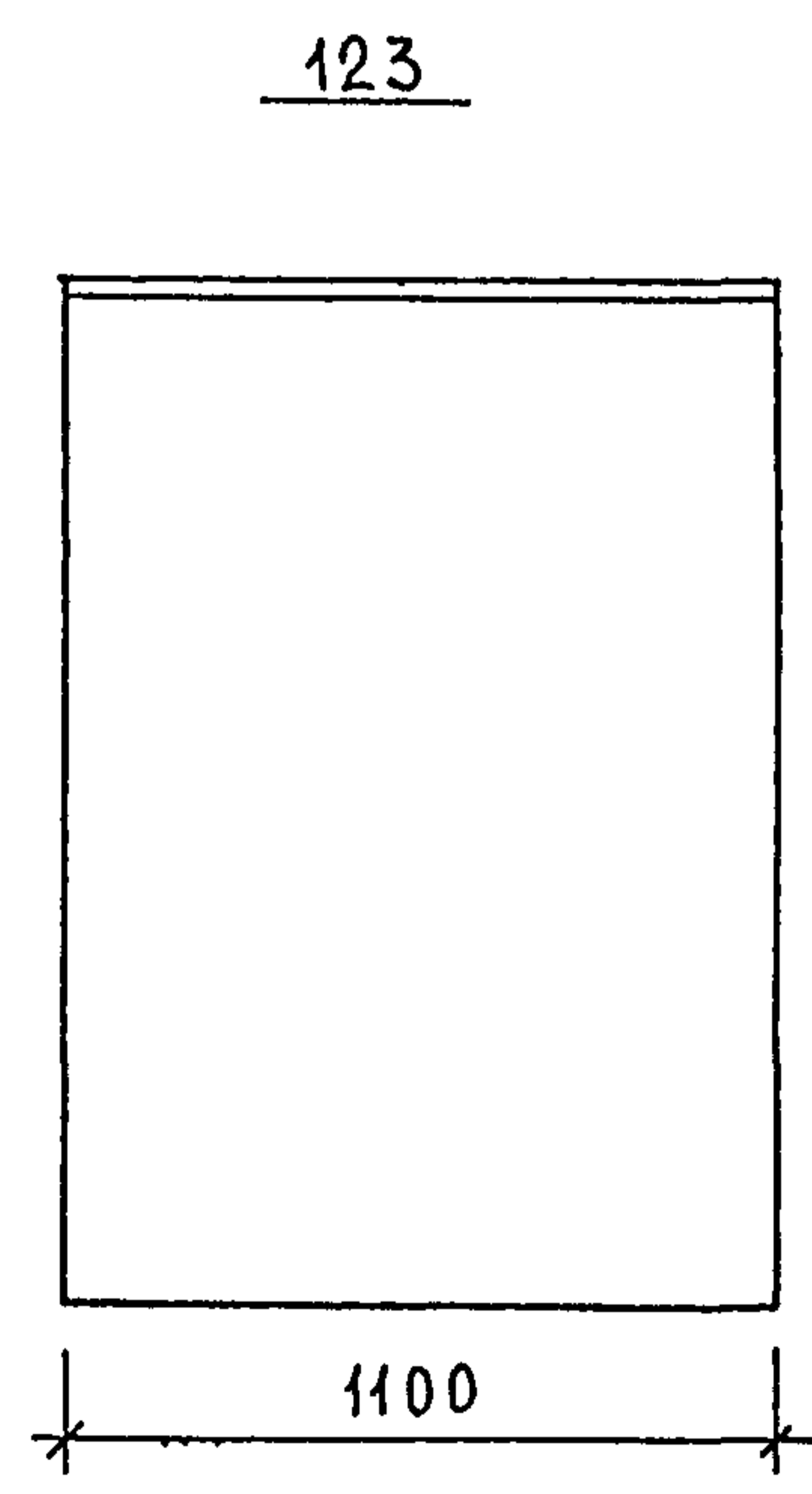
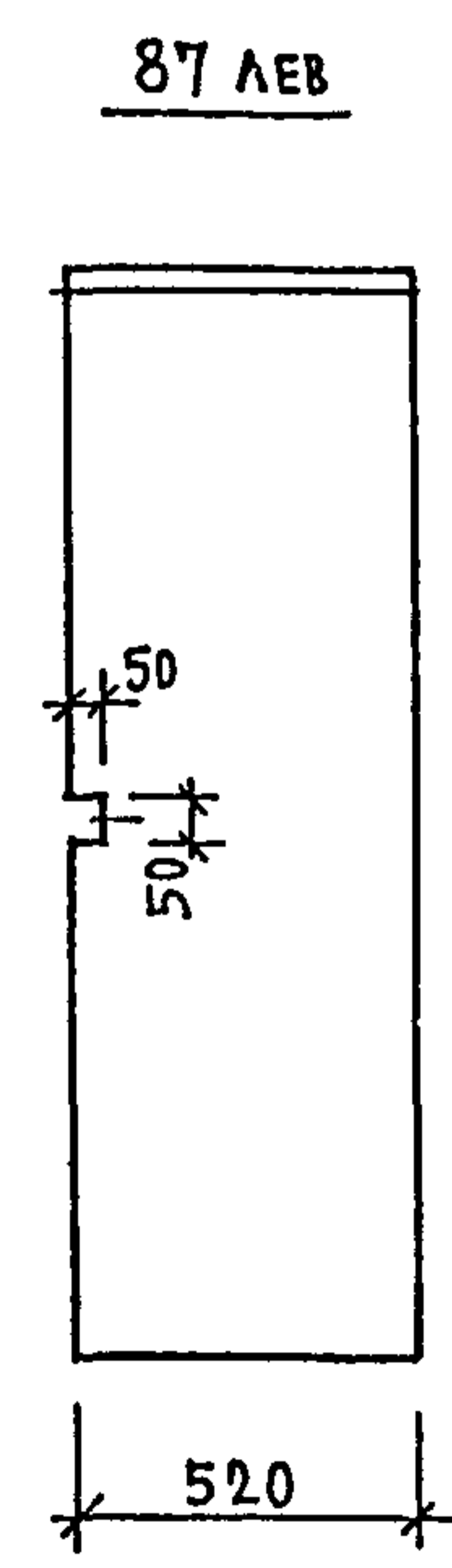
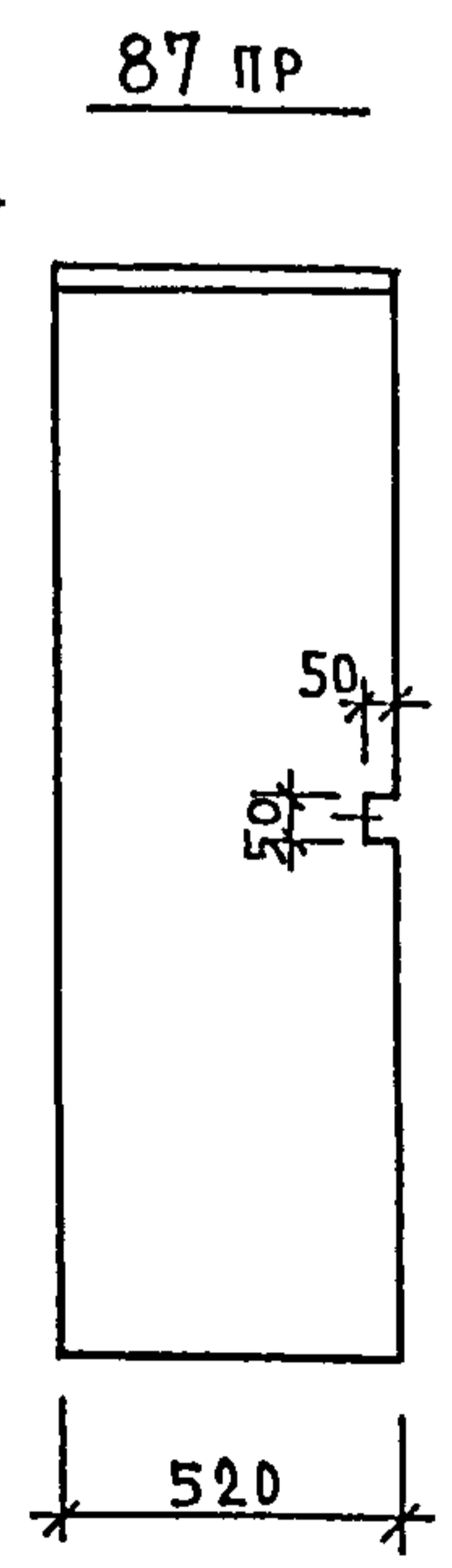
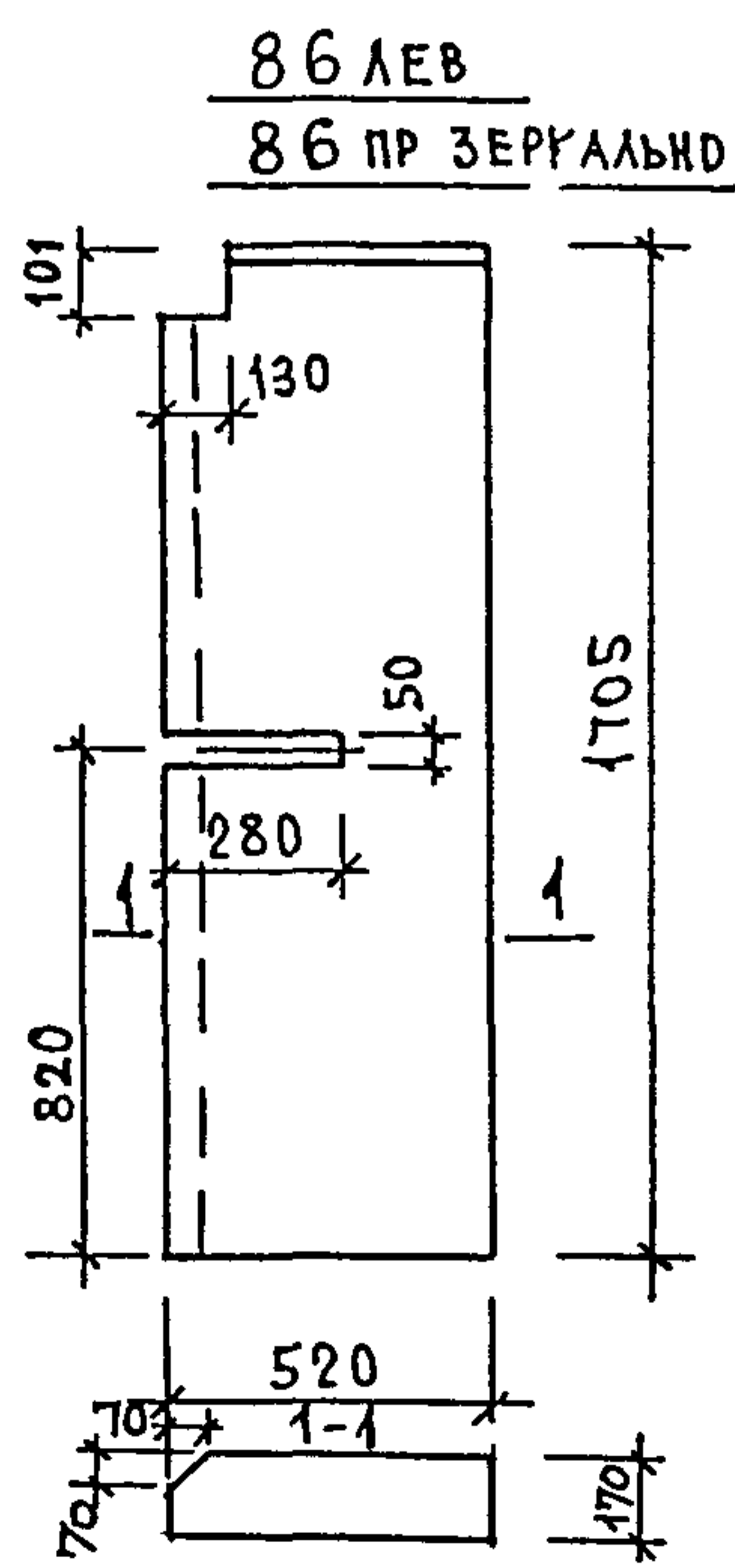
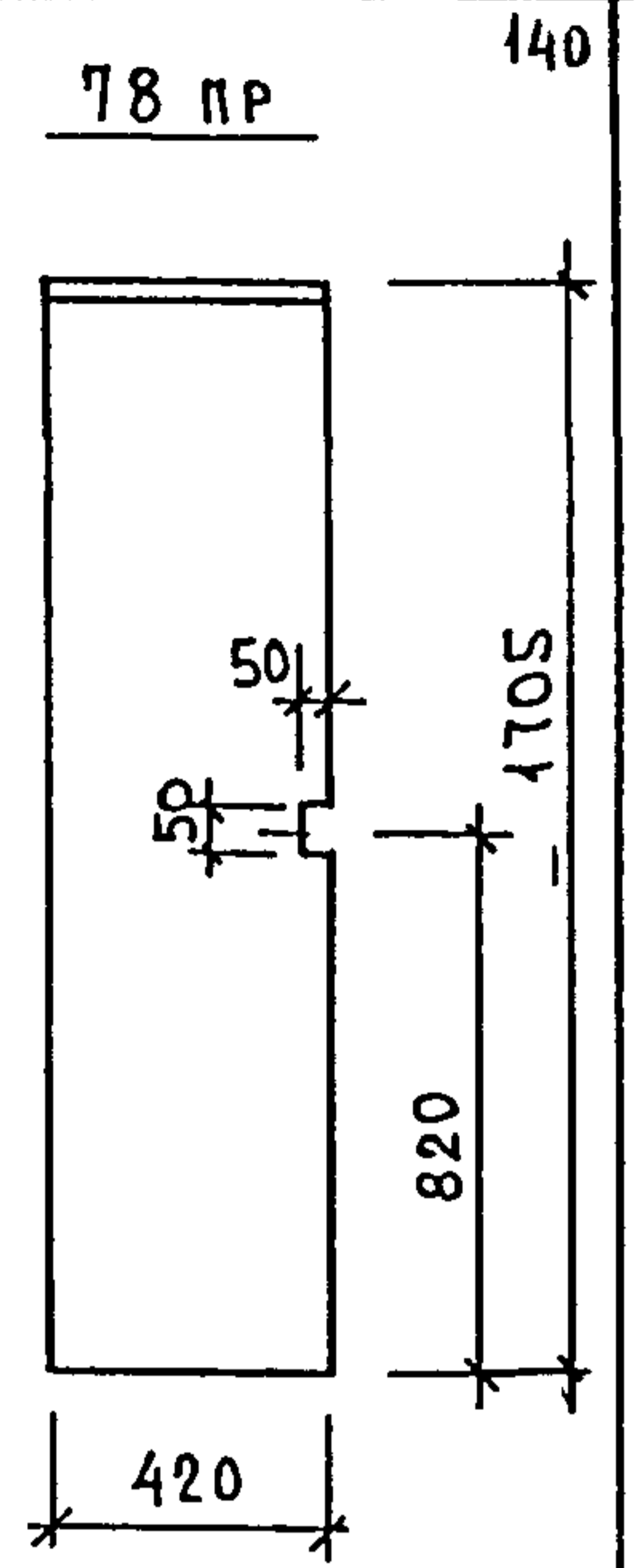
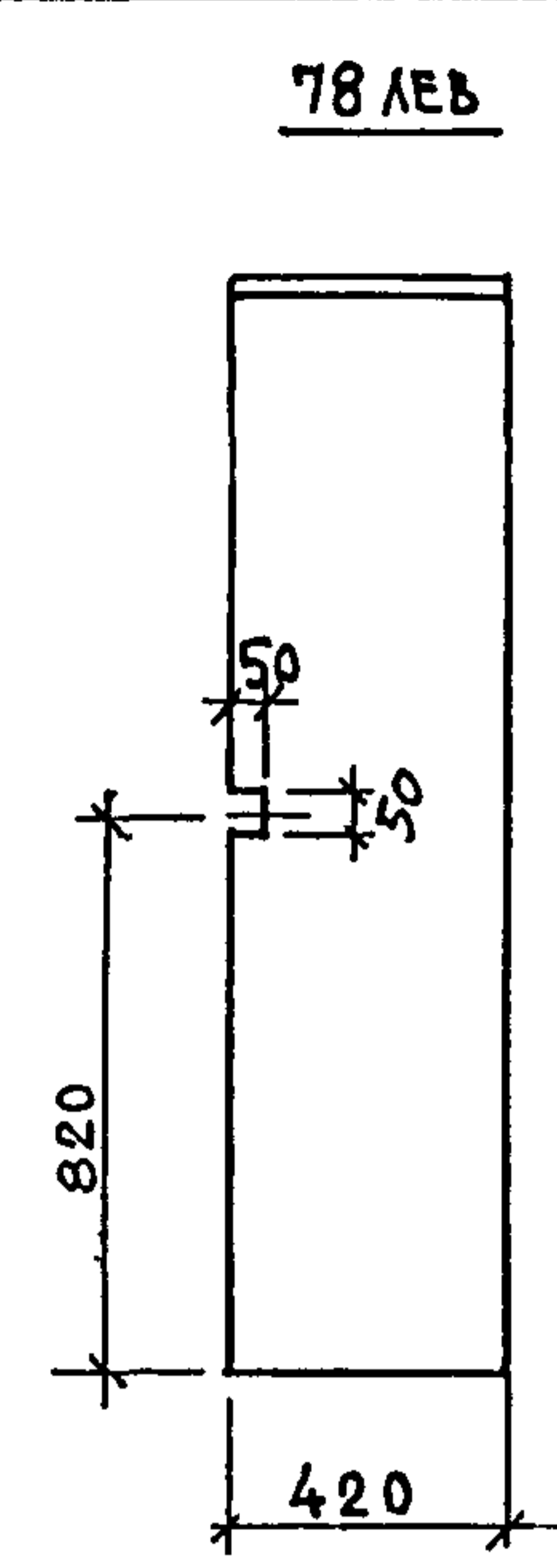
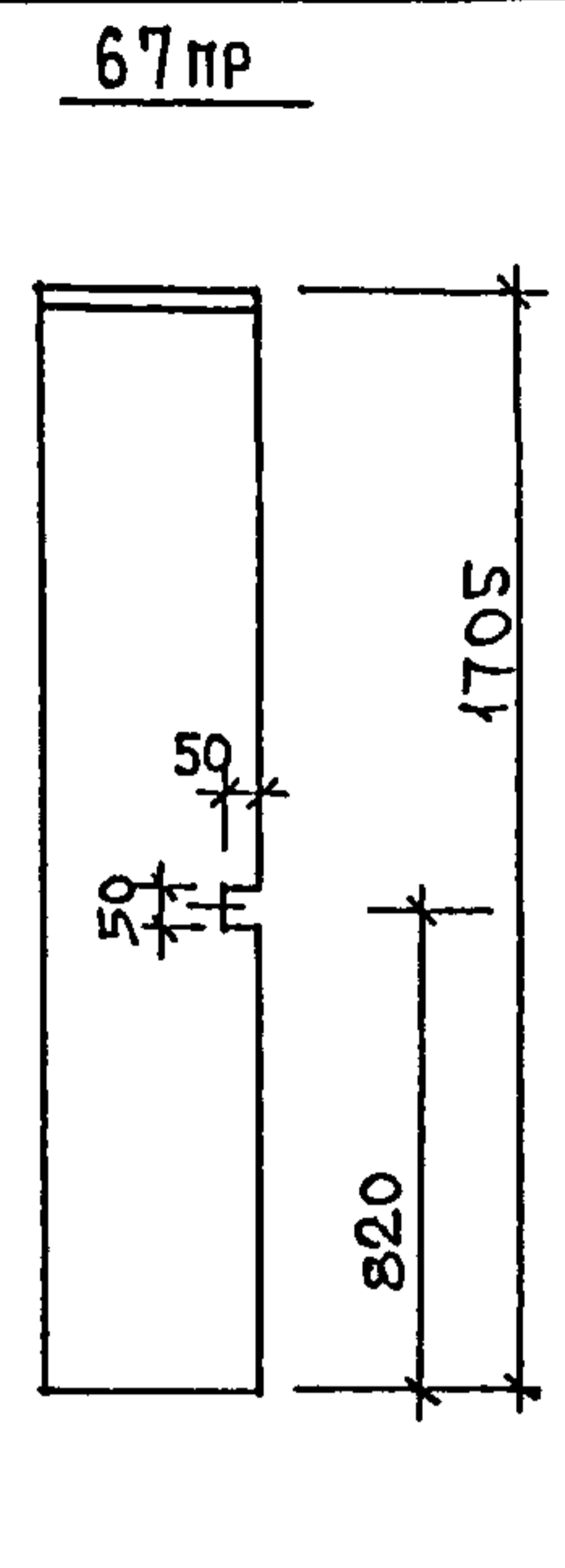
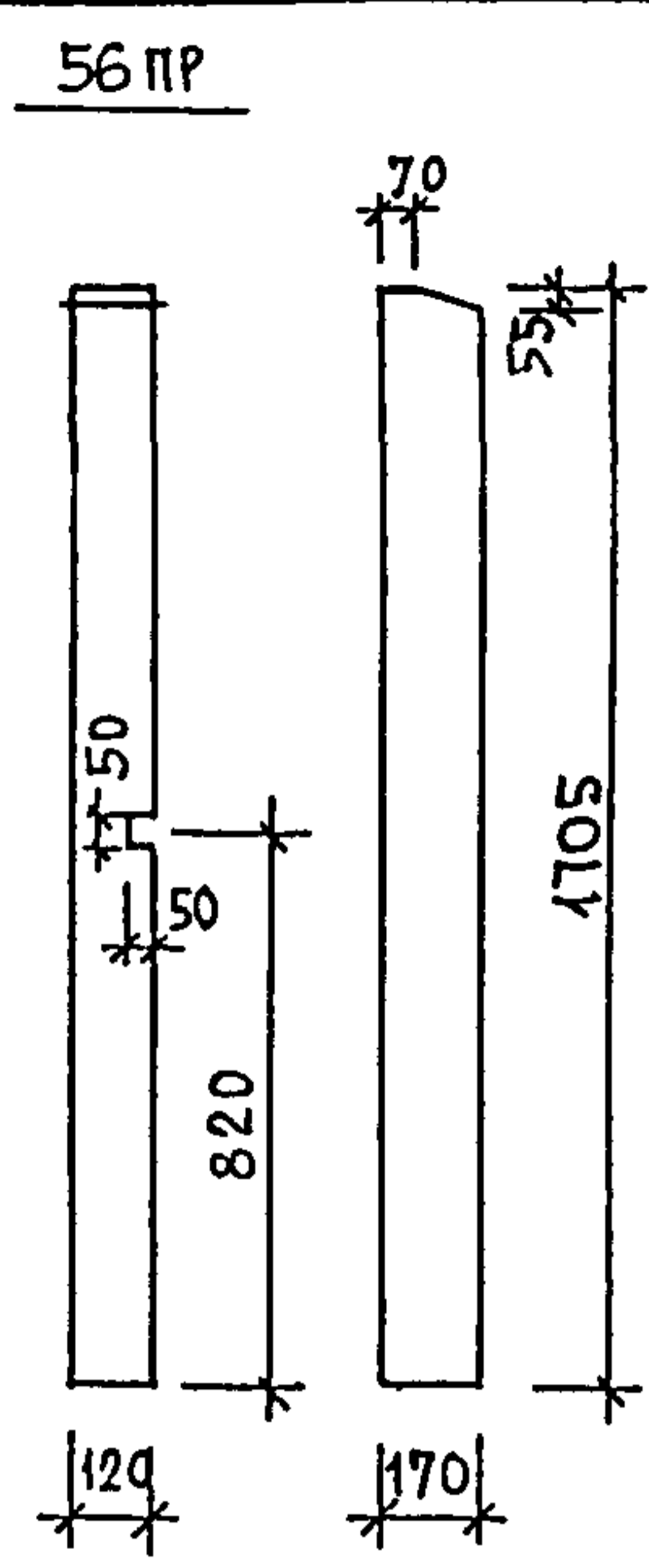
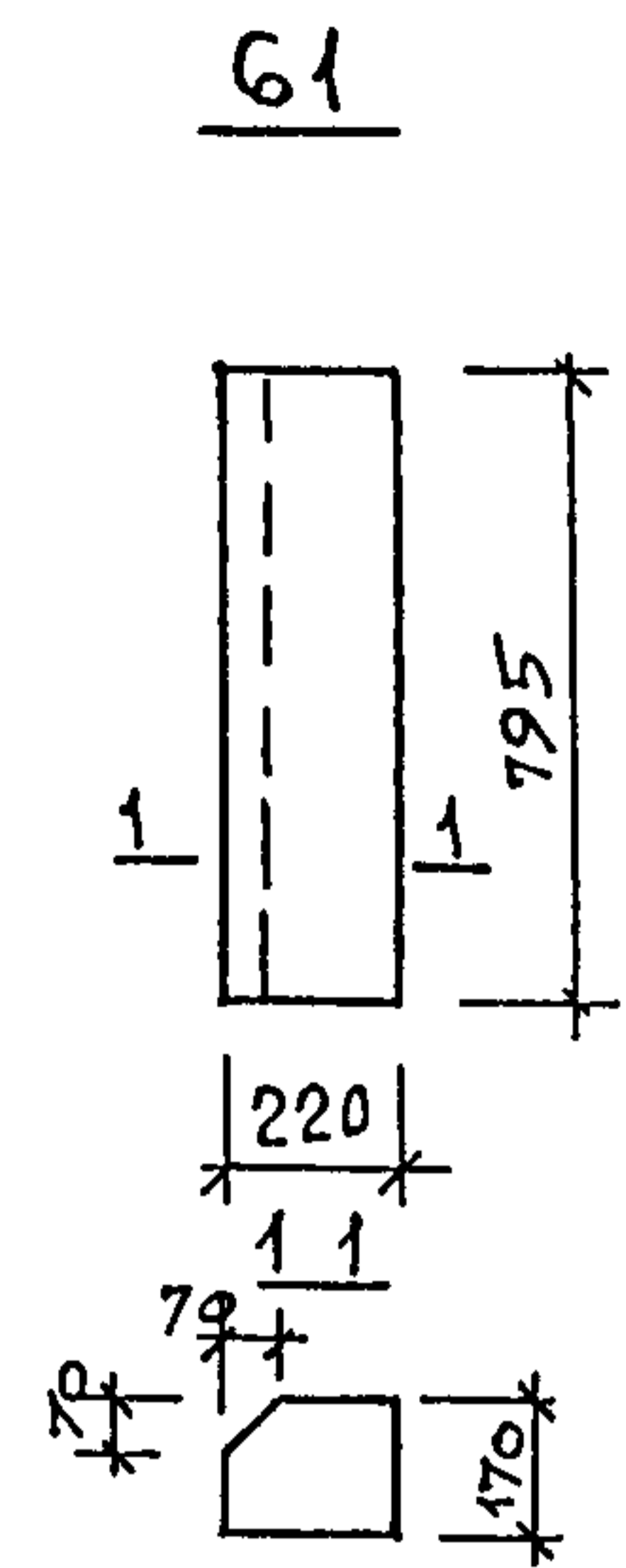
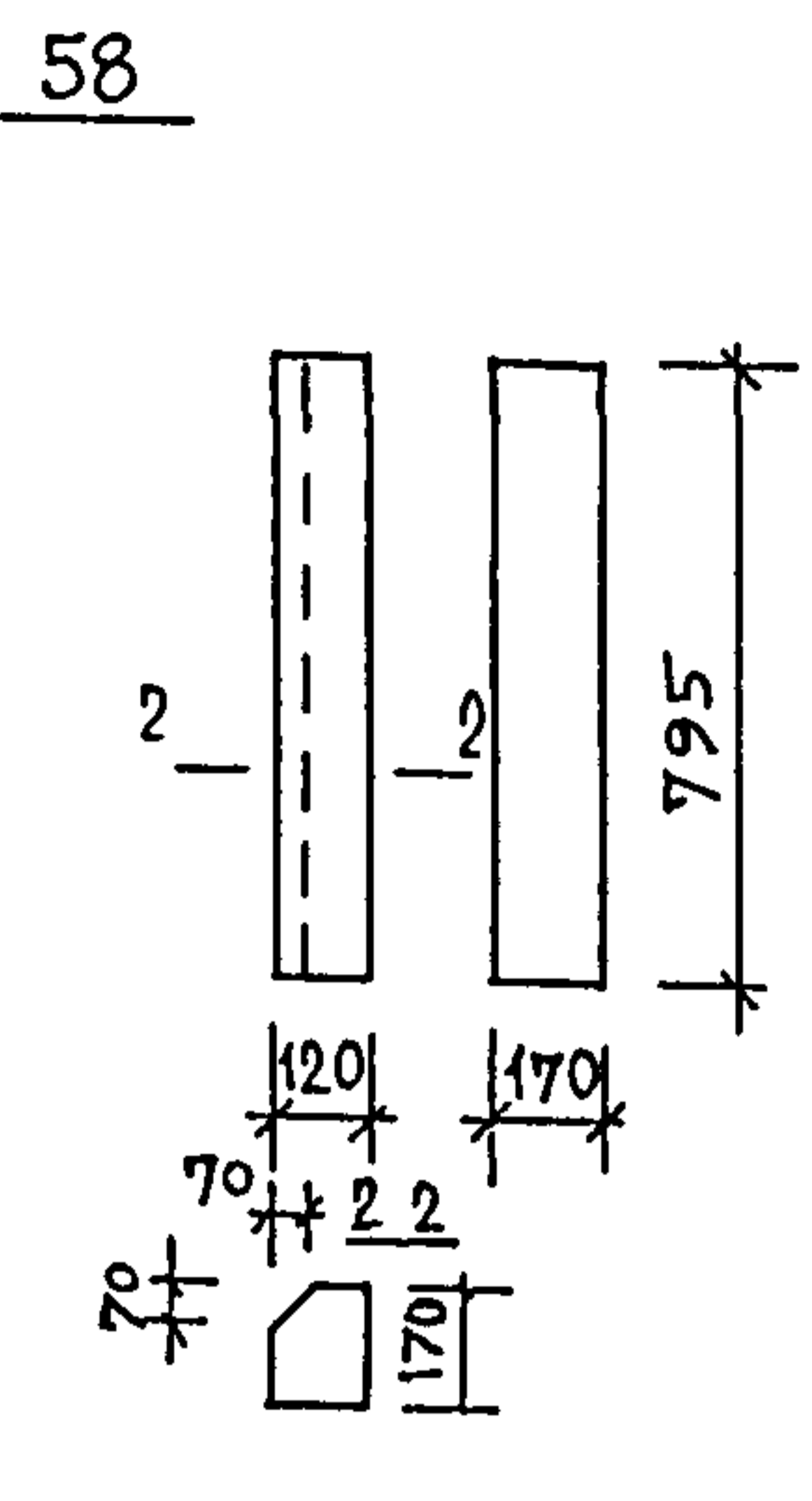
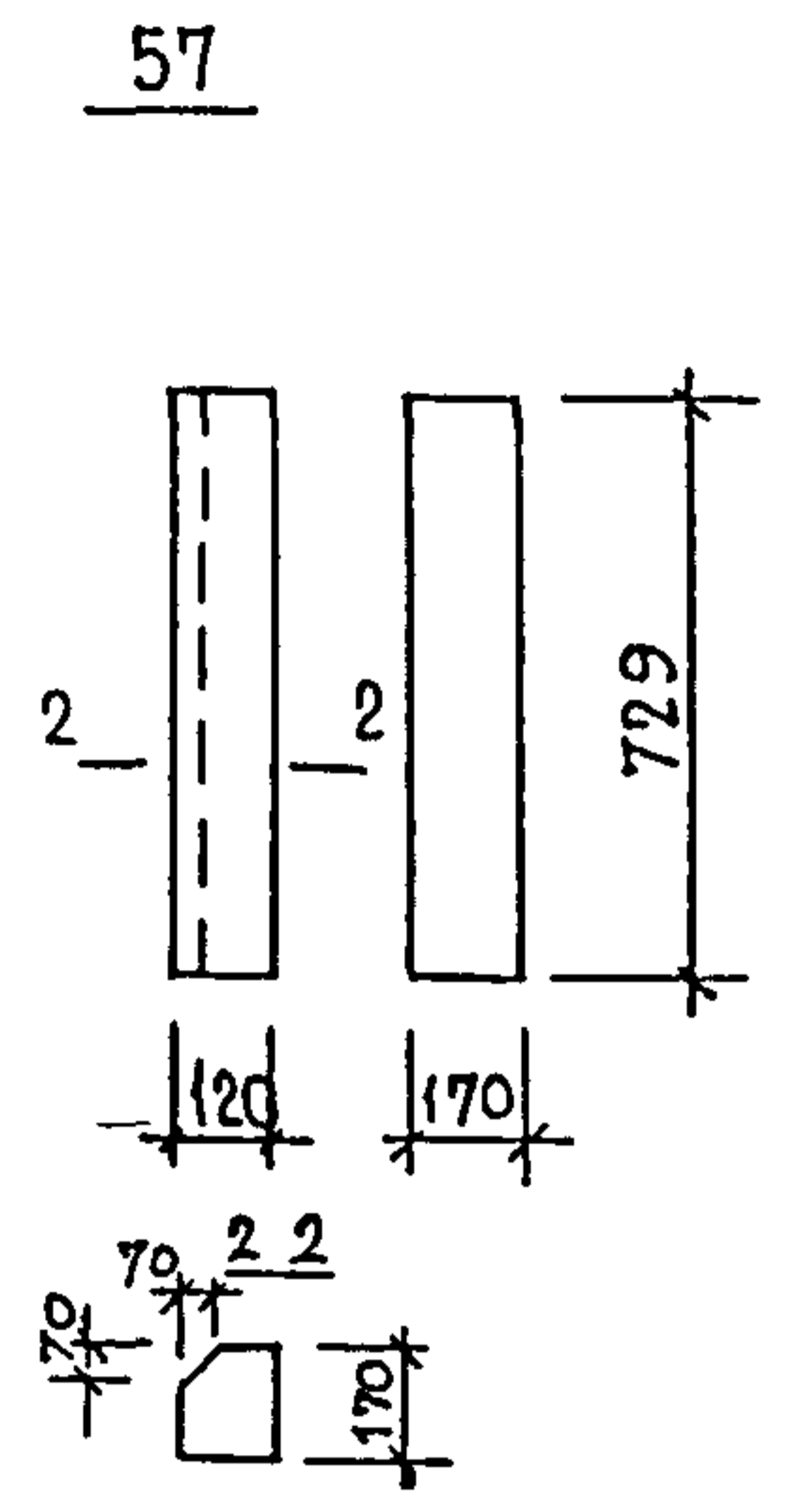
П30



П26



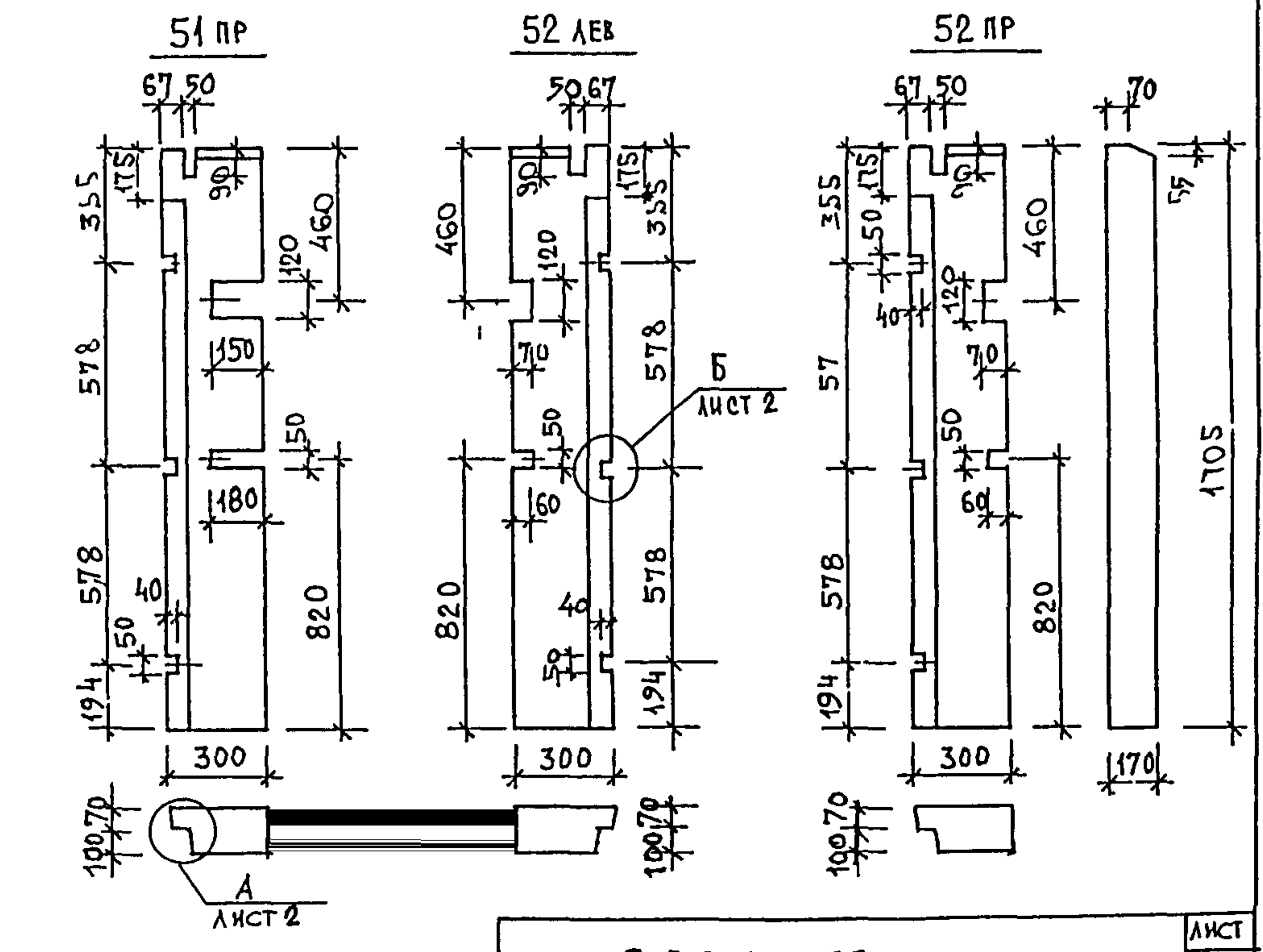
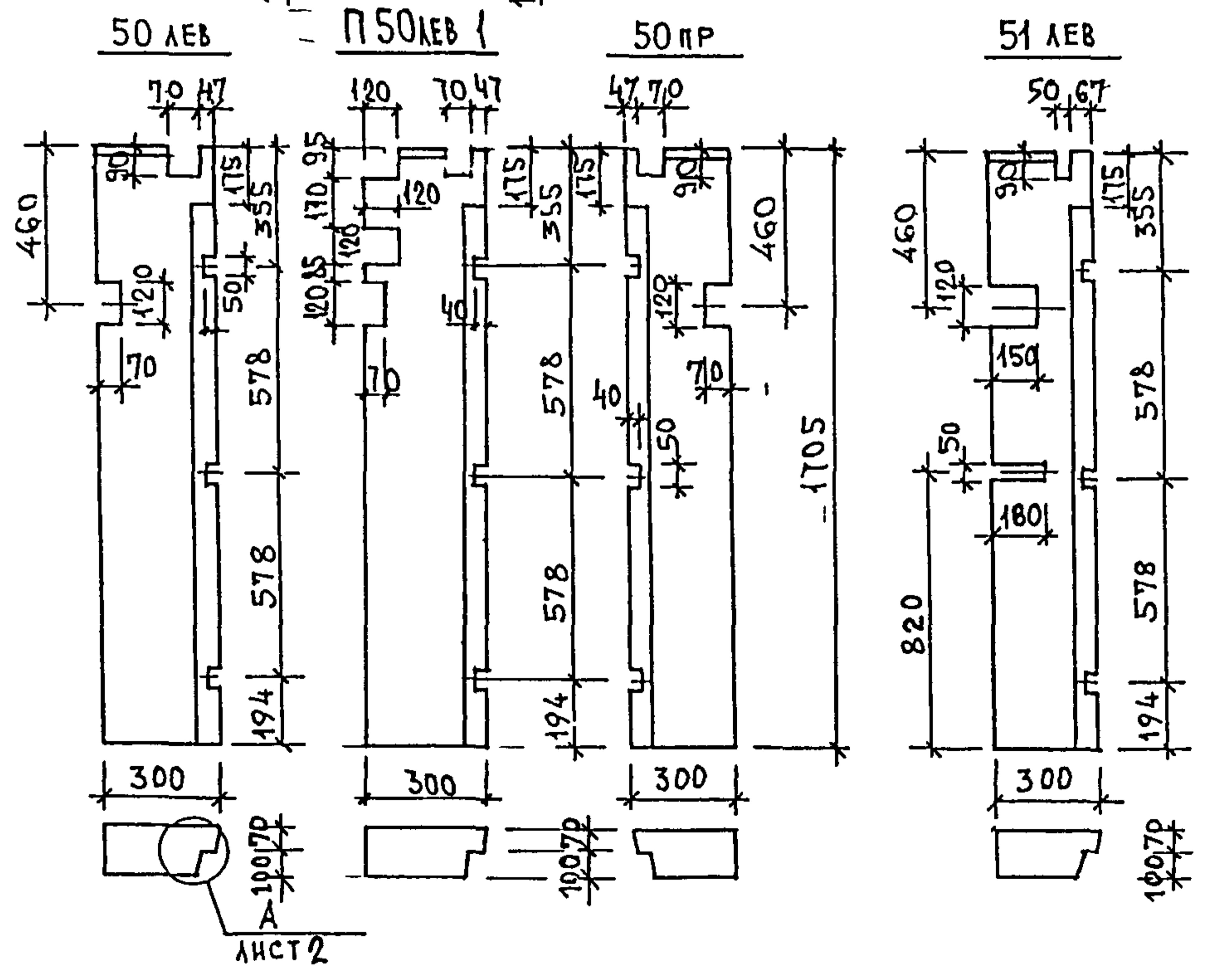
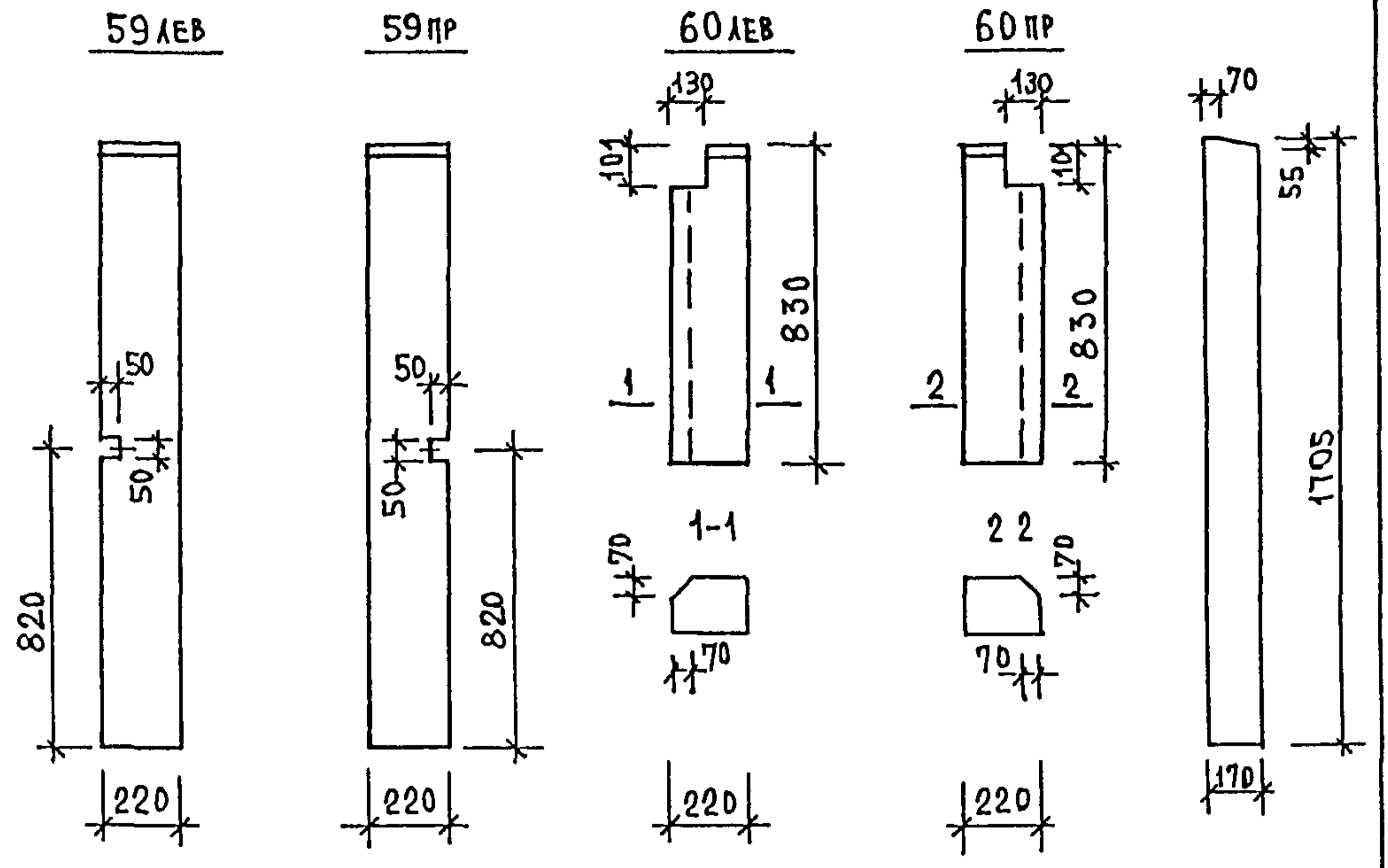
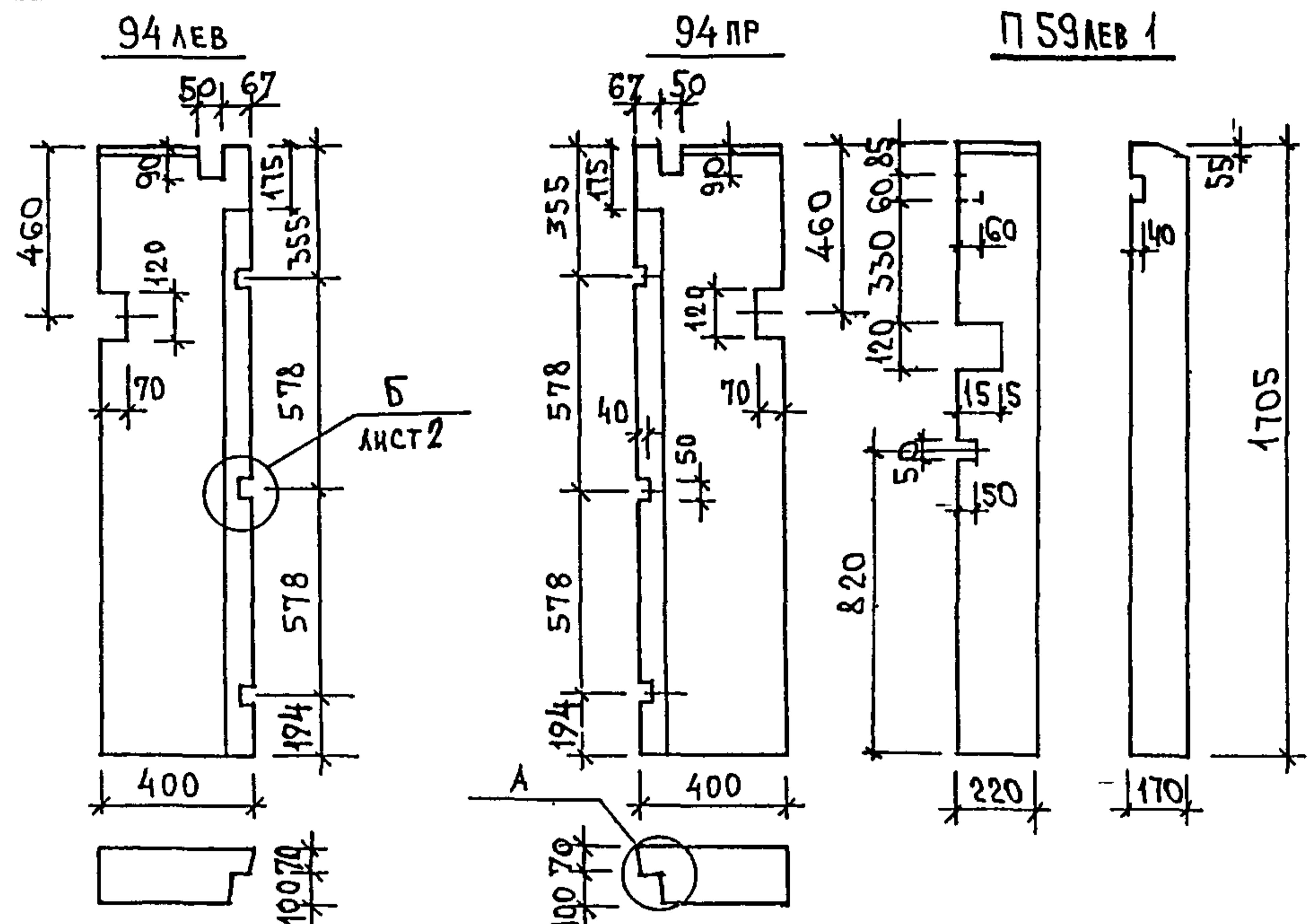
МНБ № ПОДА ПОДПИСЬ И ДАТА ВЪЛМ МНБ №



ЛНБ № ПОДА ПОДПИСЬ И ДАТА

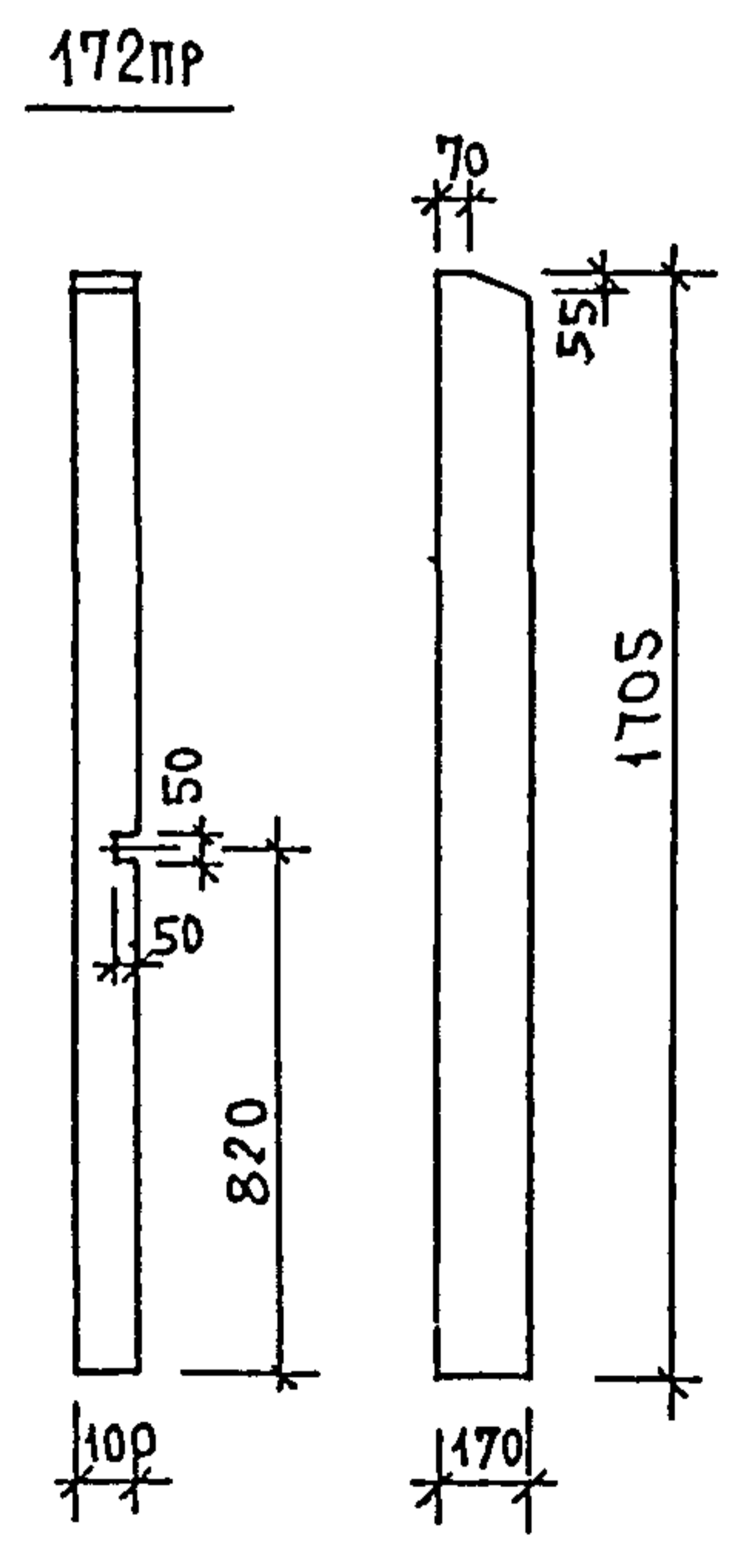
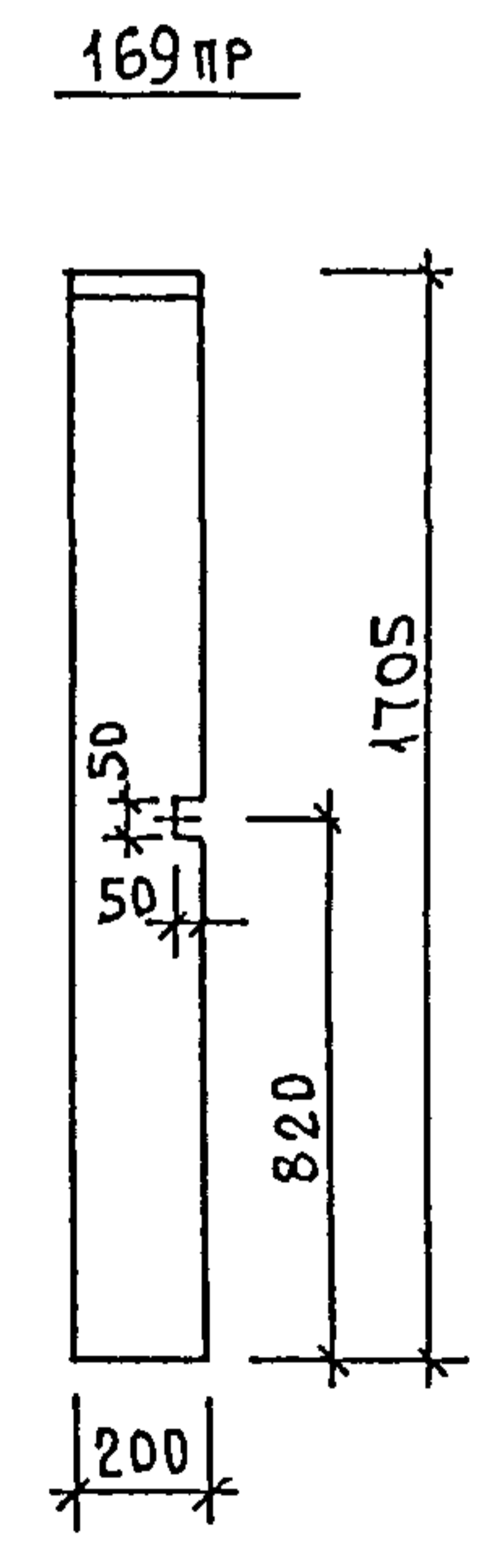
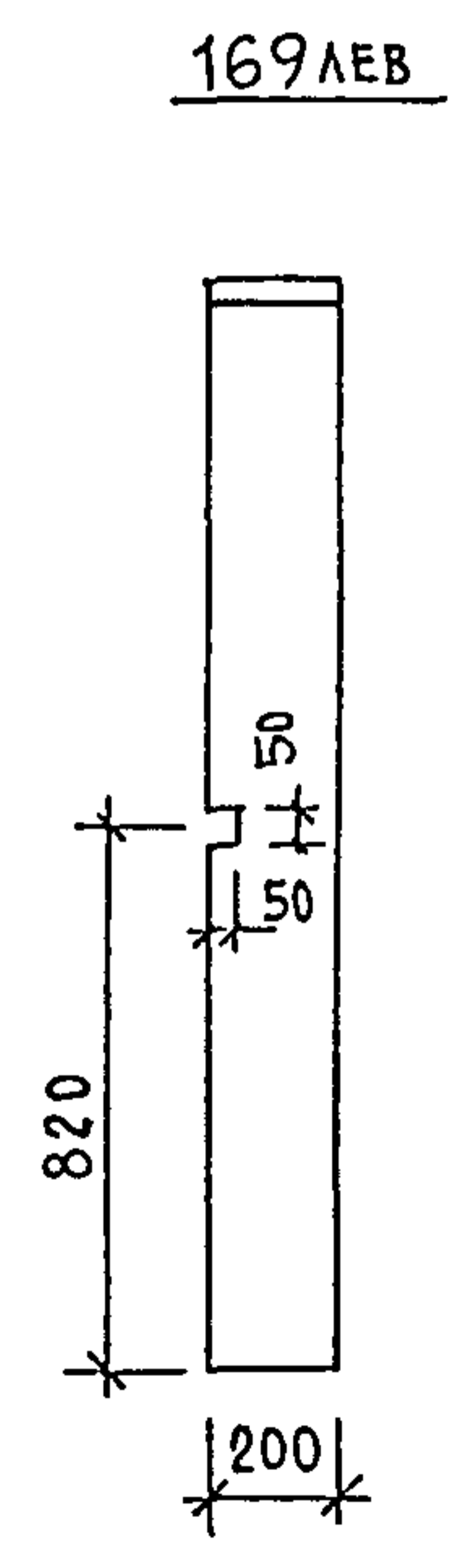
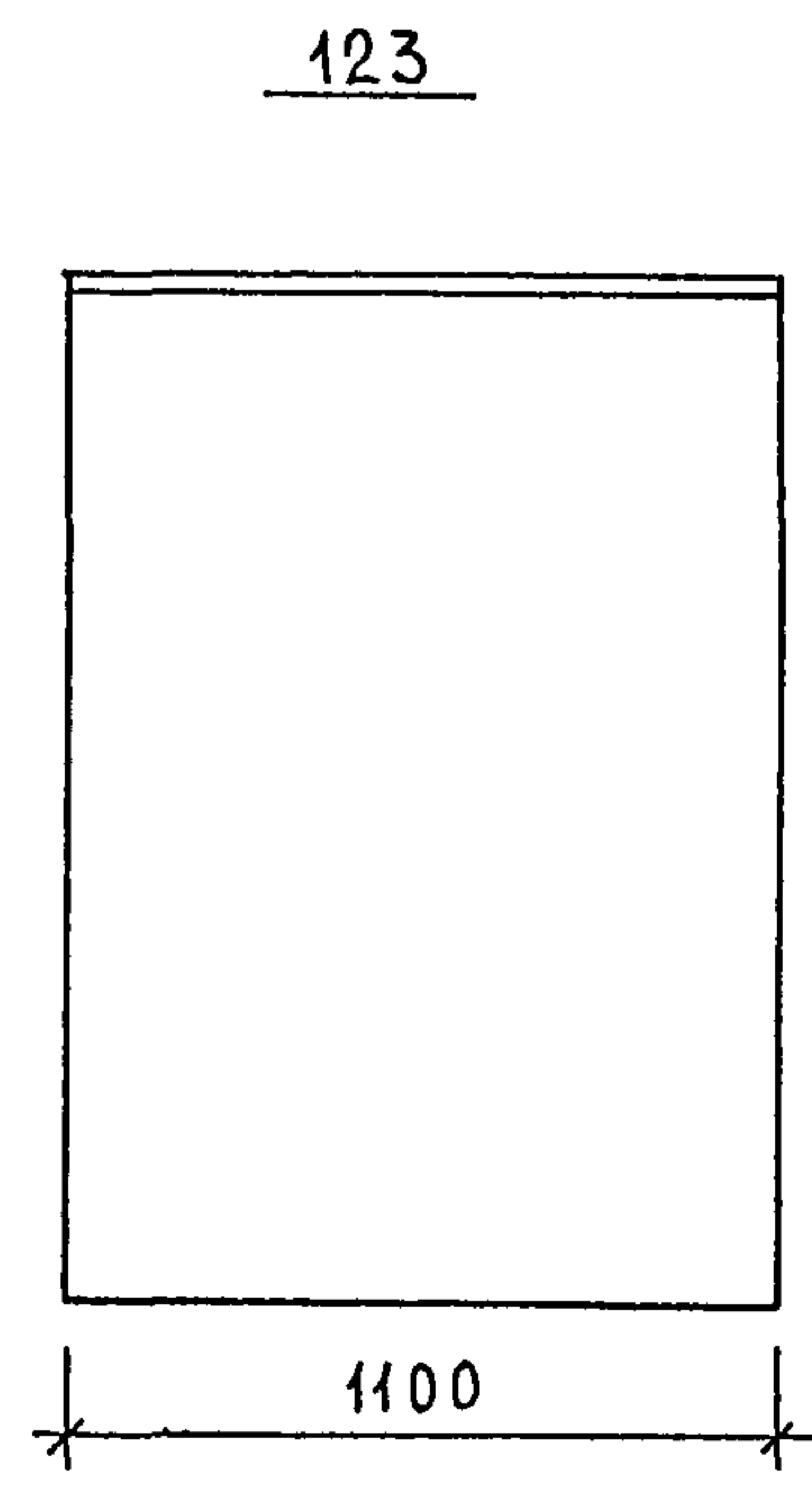
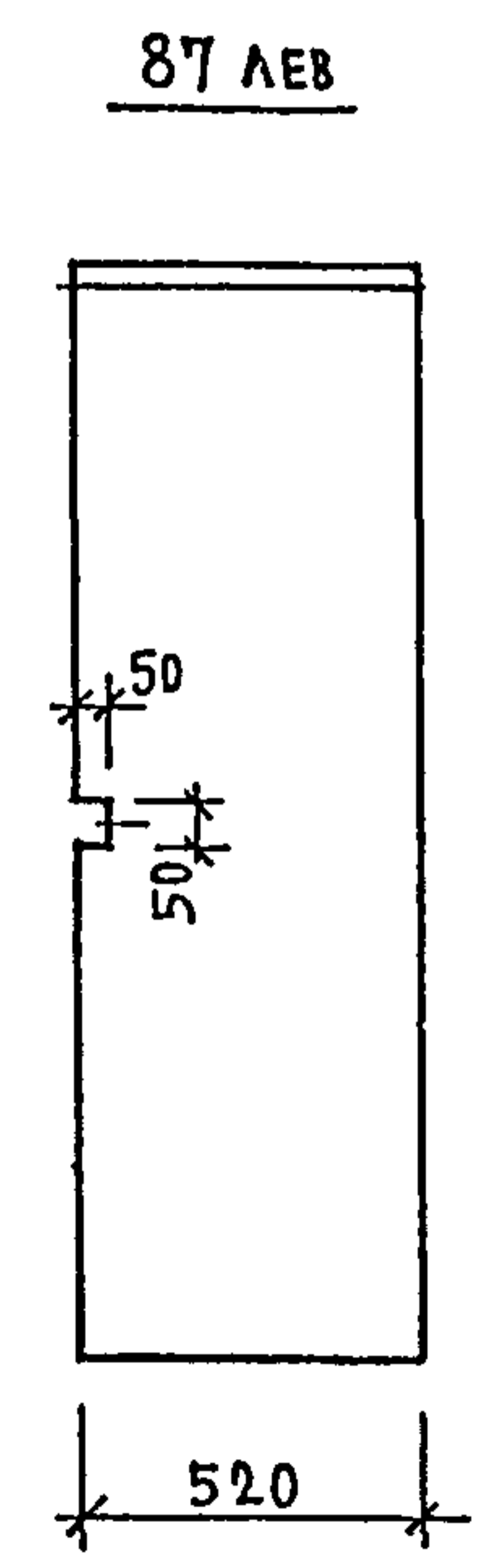
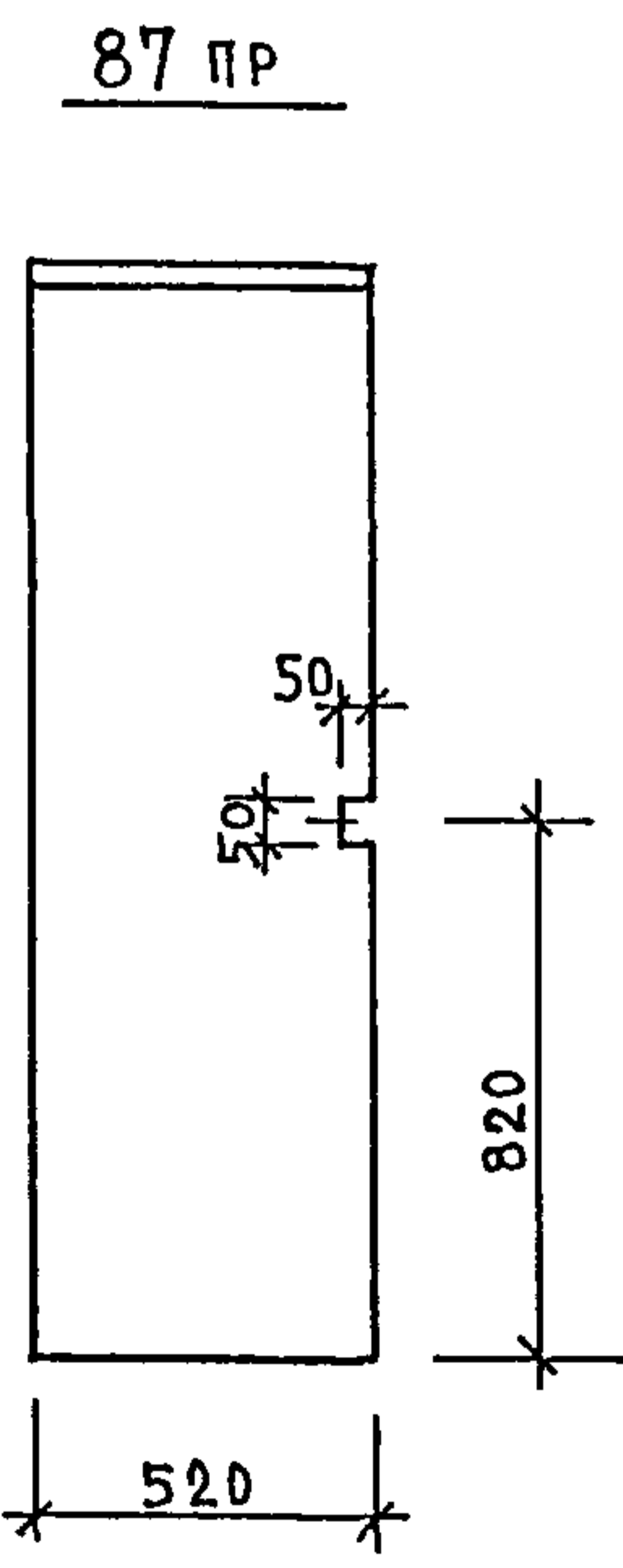
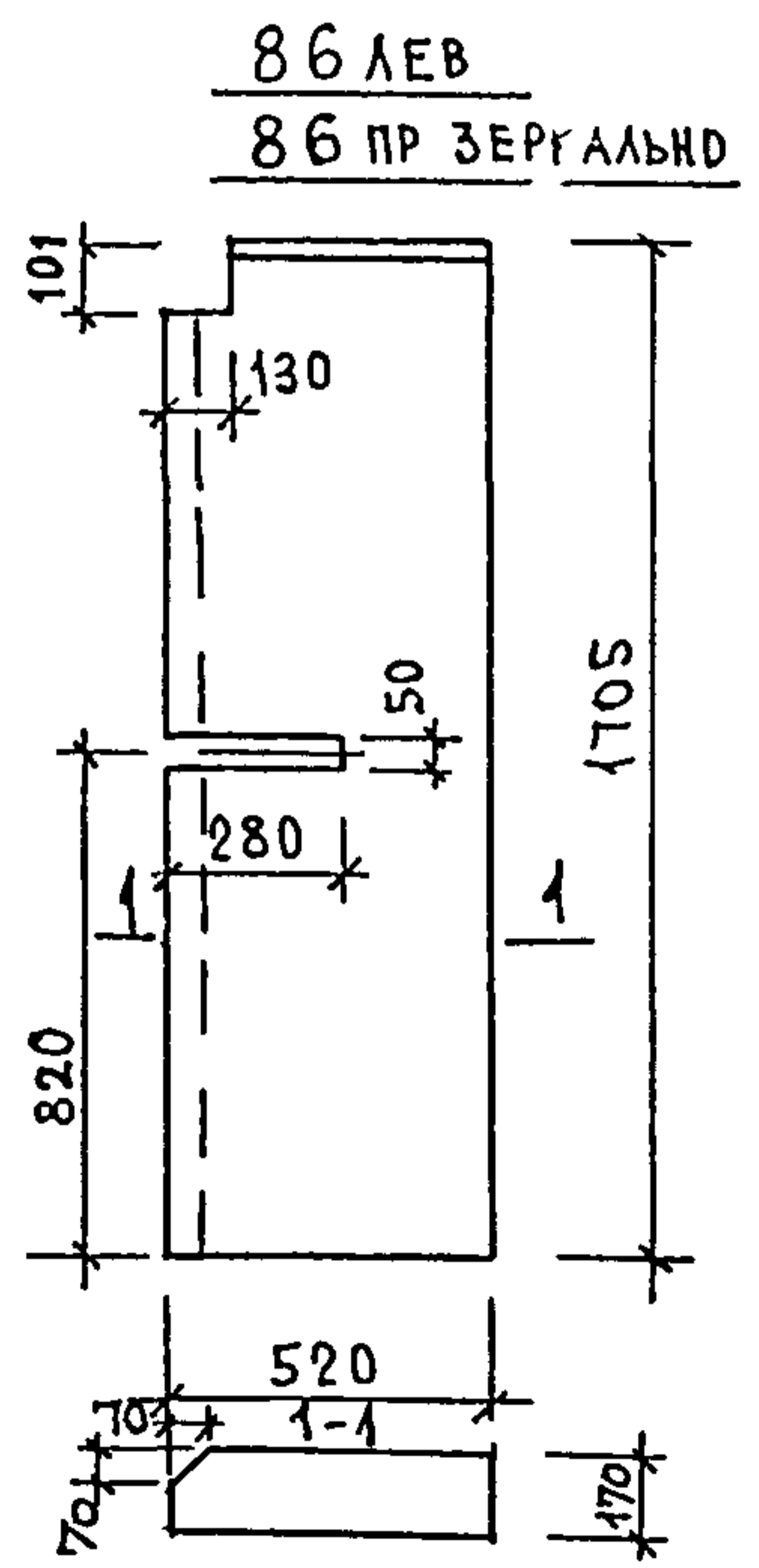
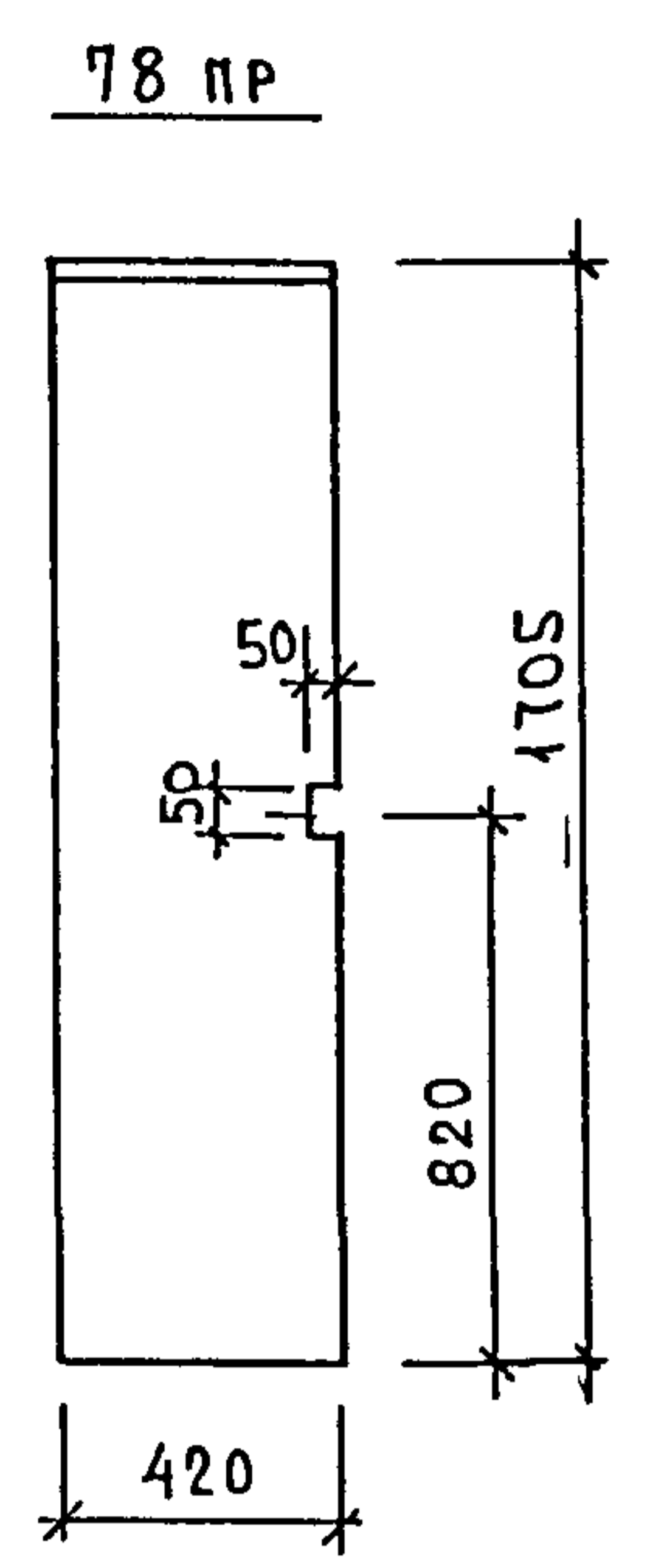
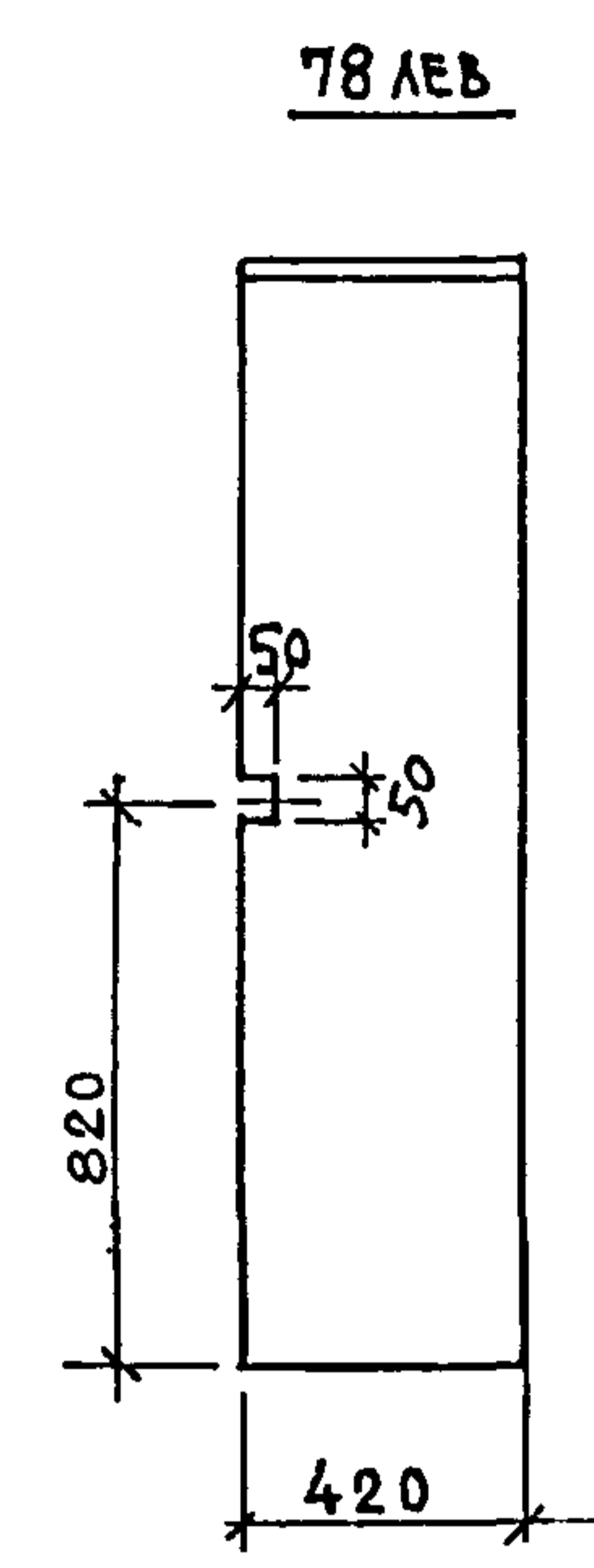
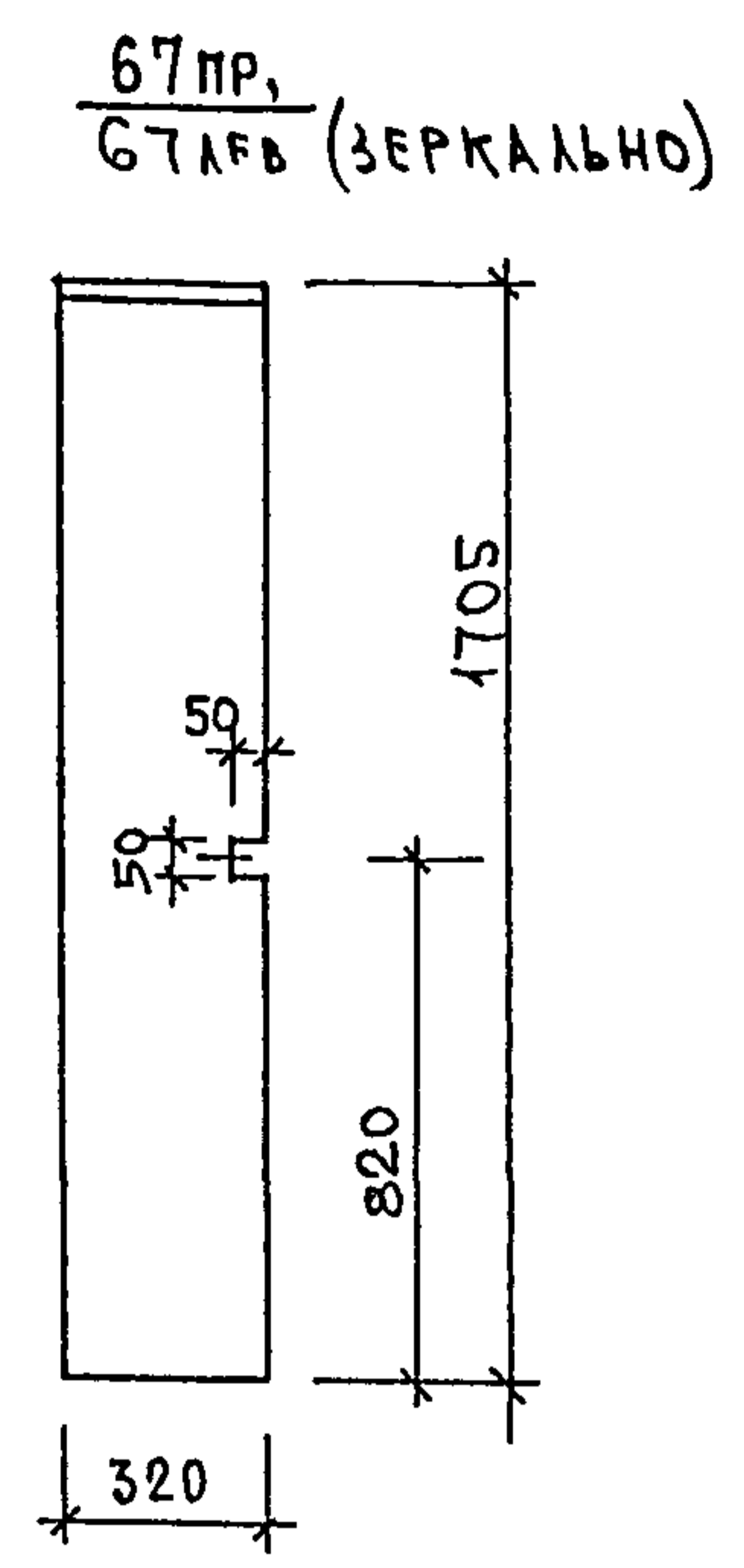
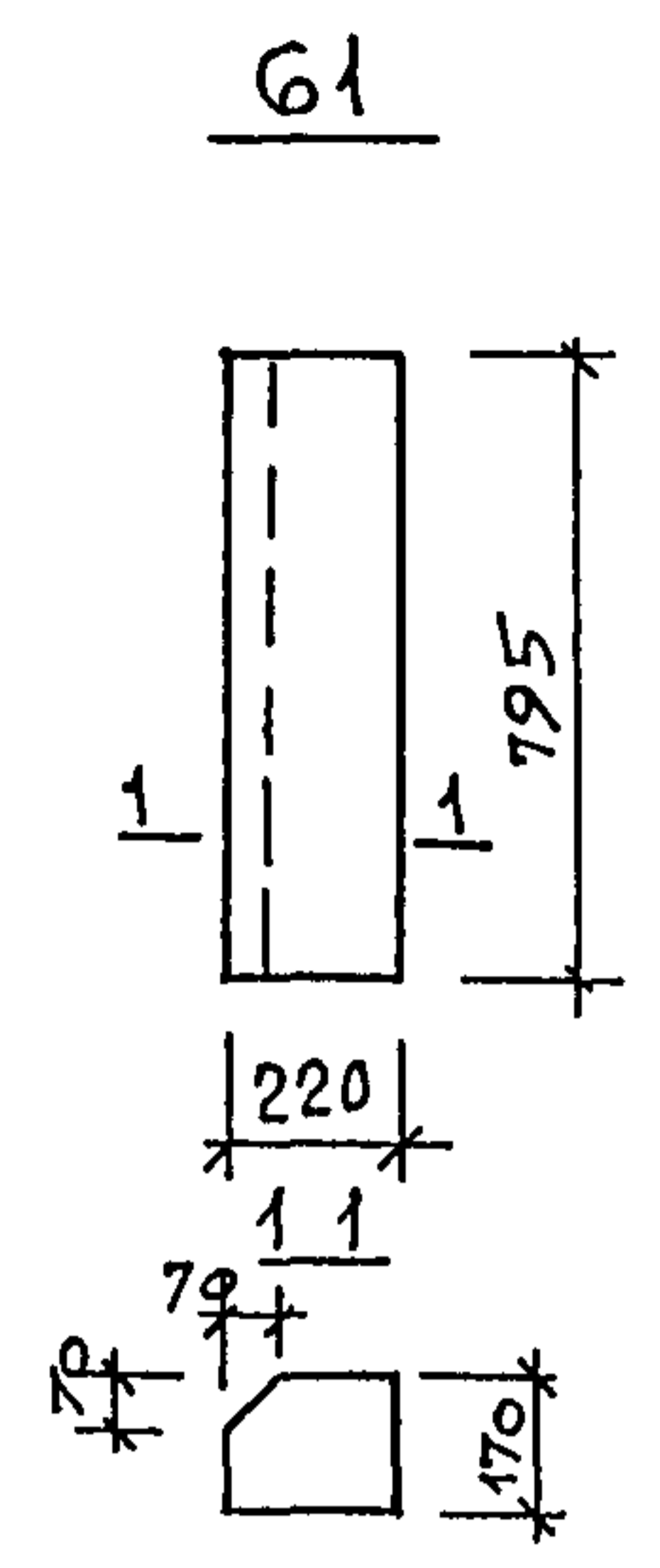
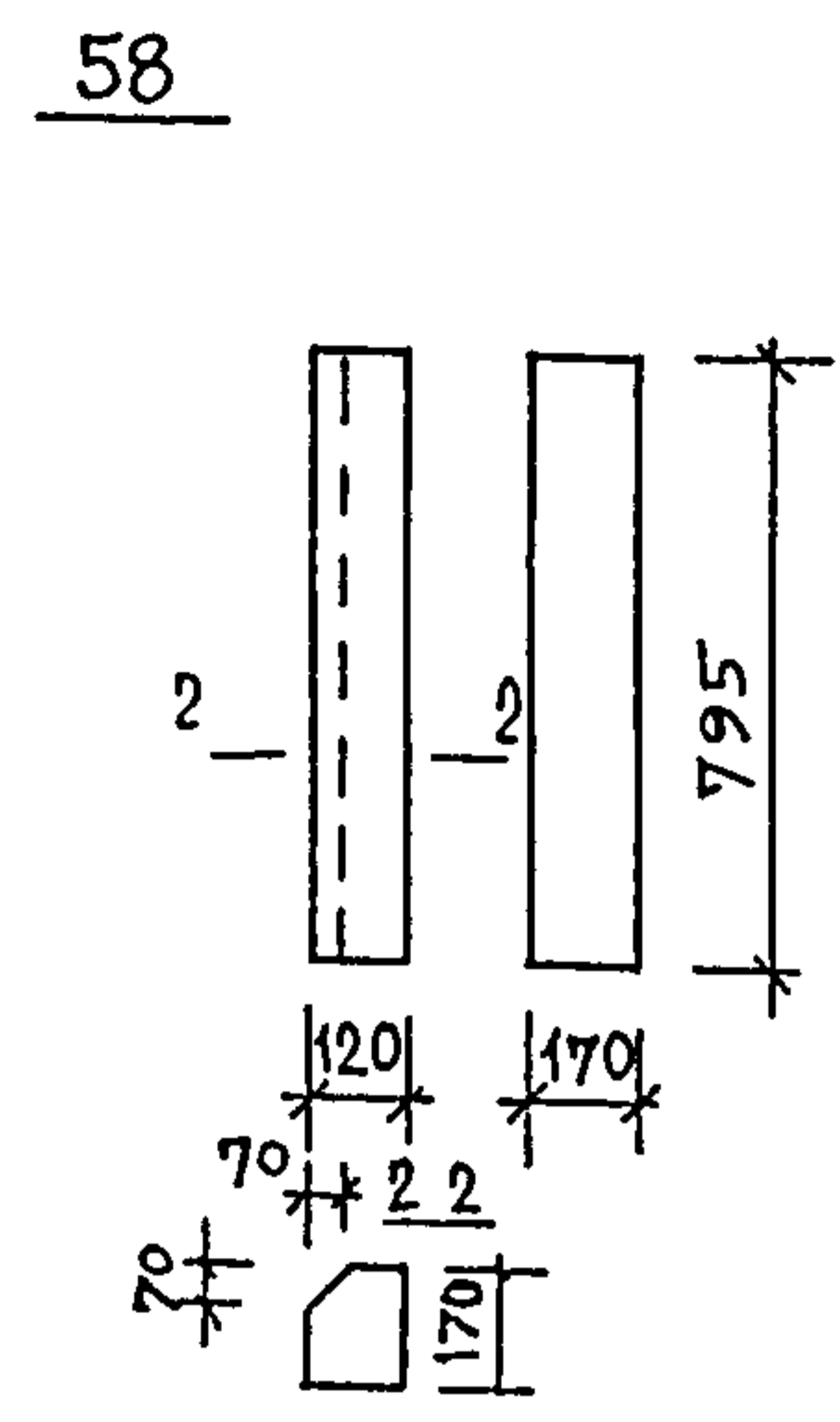
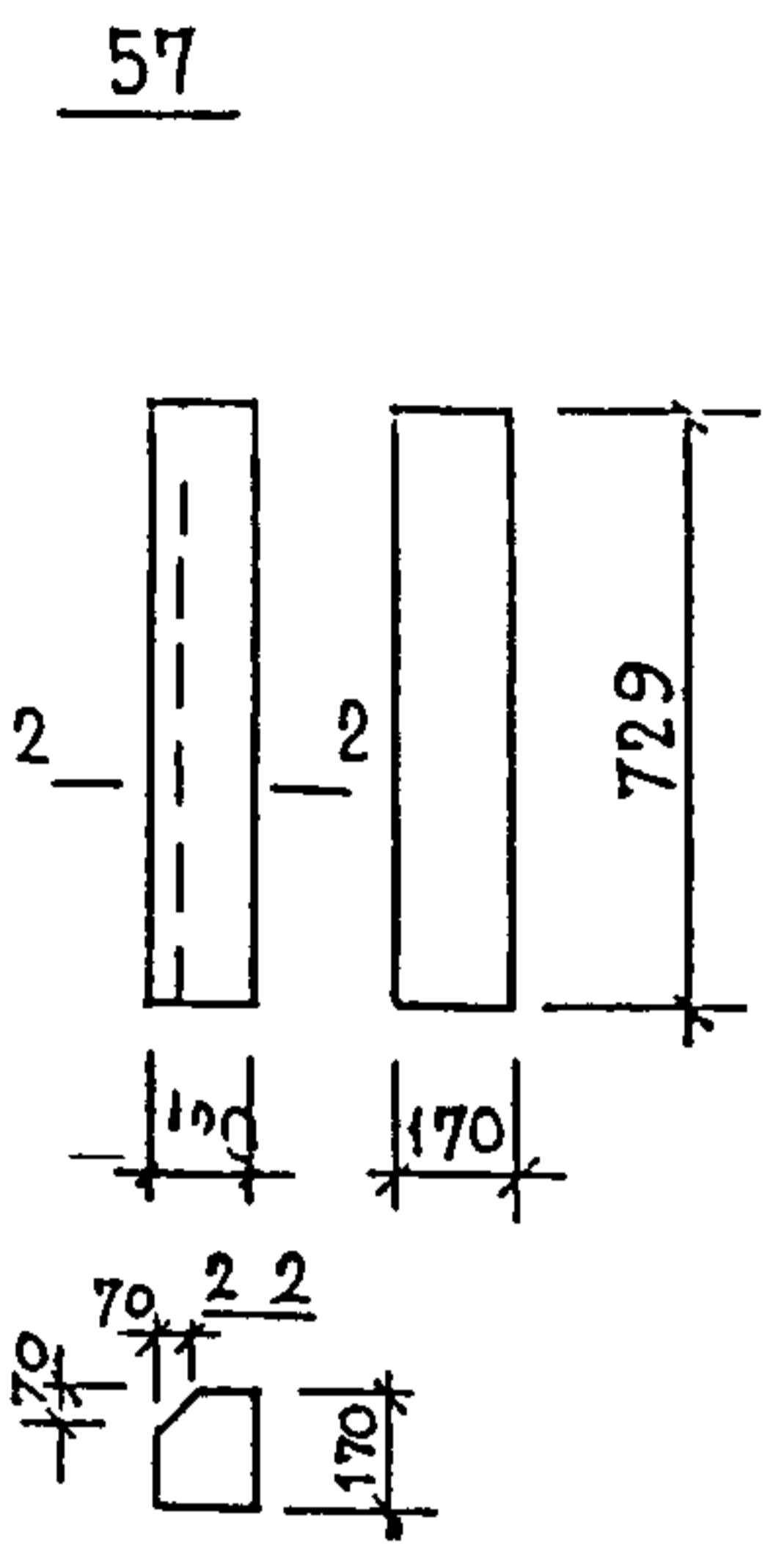
ВЗРАМ ИМБ №

ИВР И ПОДА ПОДПИСЬ, ДАТА ВЗАМ ИВЕН



5 PC 41-75 ПУ

ЛИСТ 4



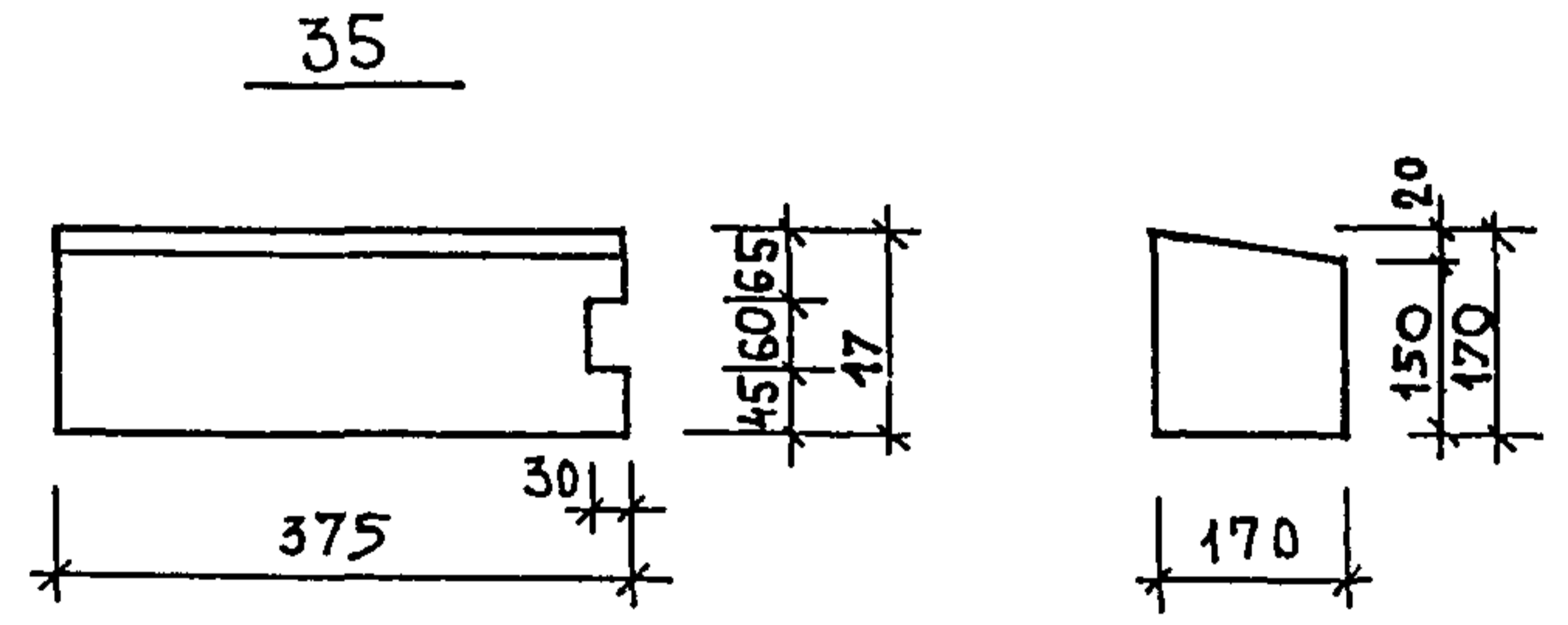
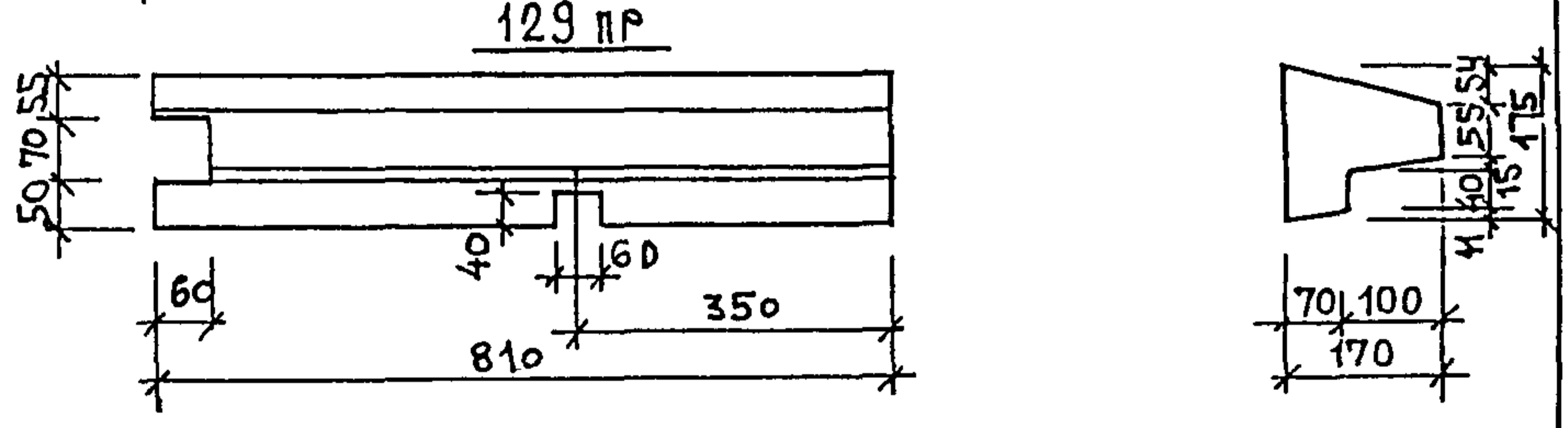
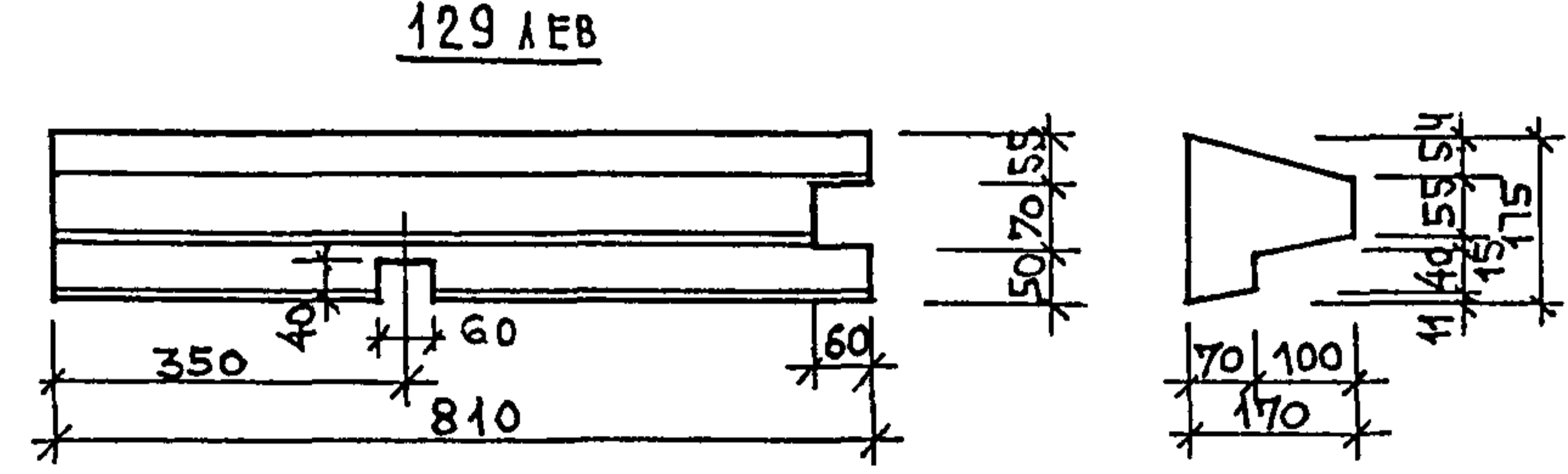
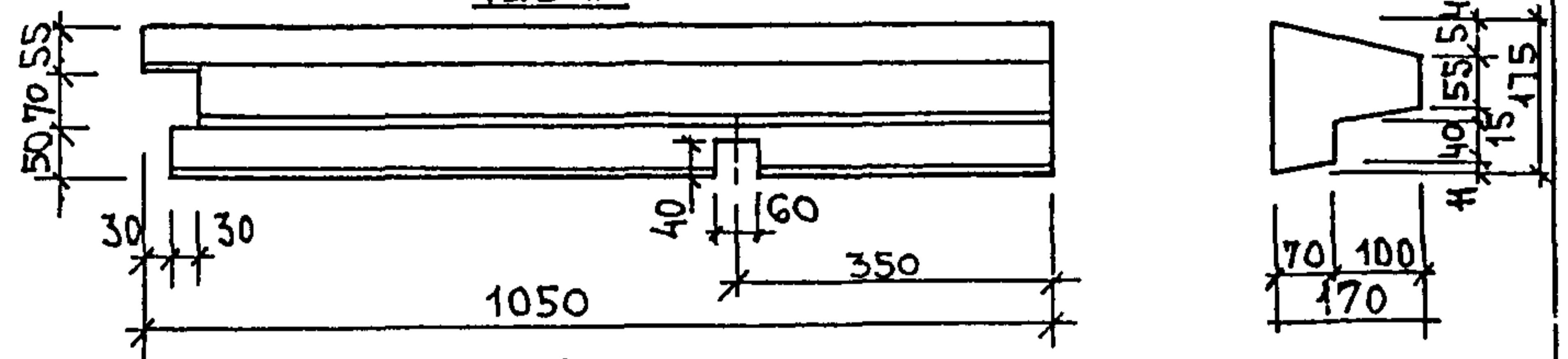
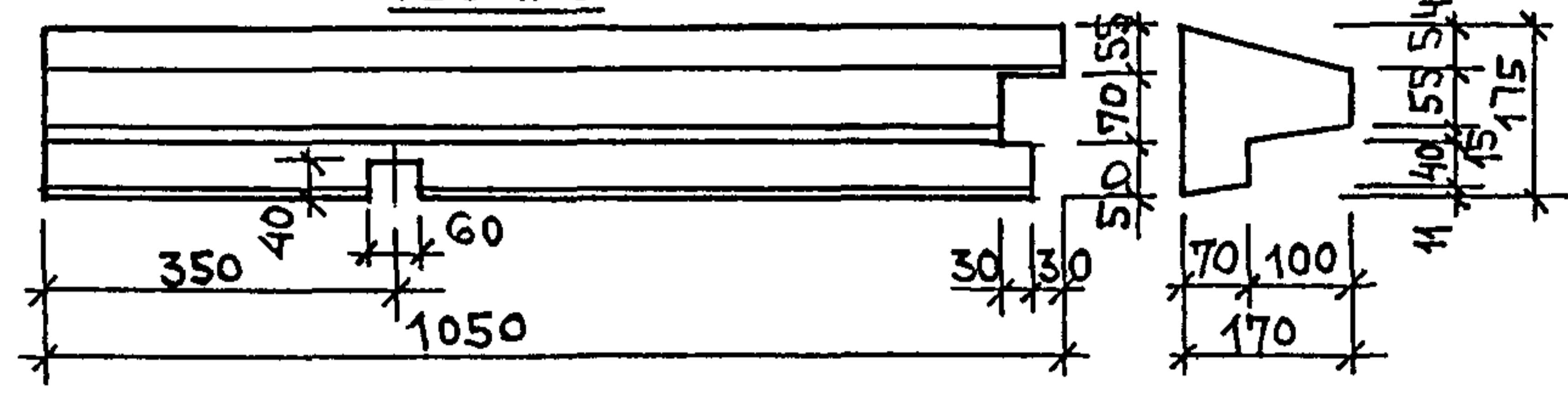
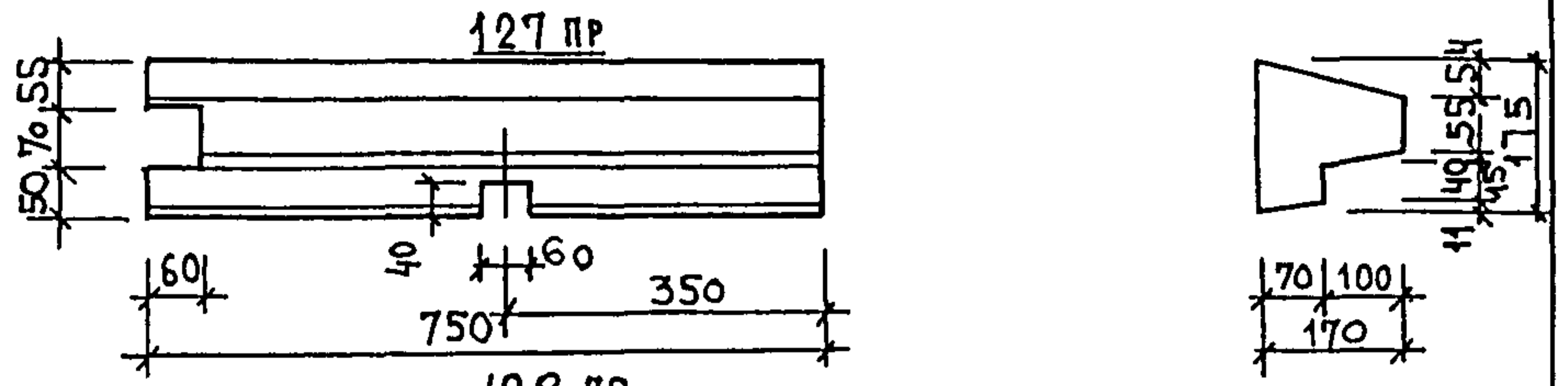
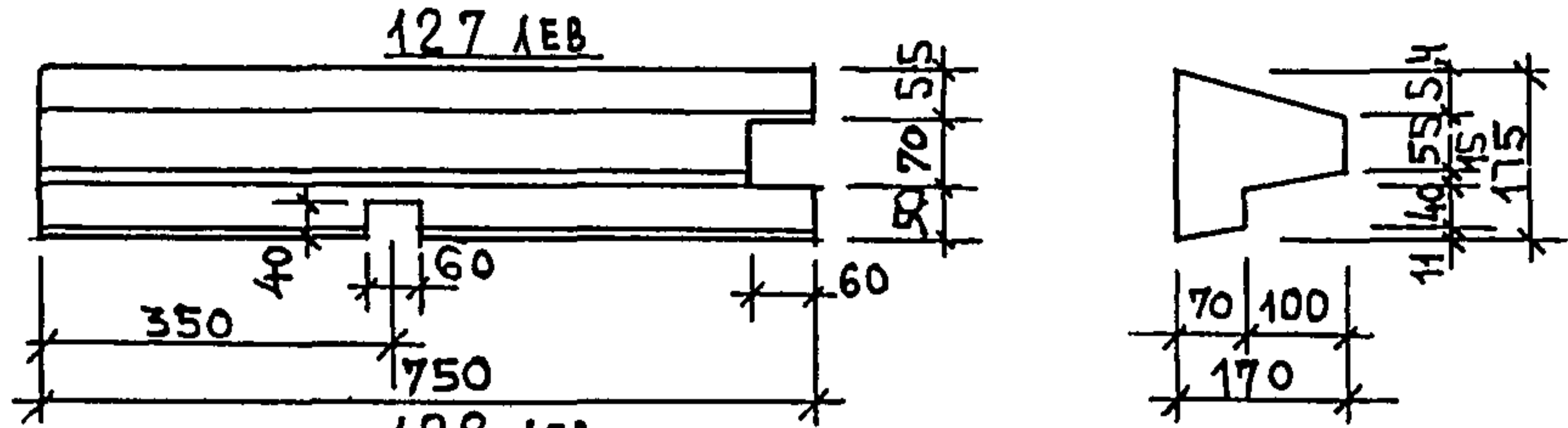
ЛИНЬ № ПОДА ПОДПИСЬ И ДАТА

БЭЛАН ШИВ №

5 РС 41-75 ПУ

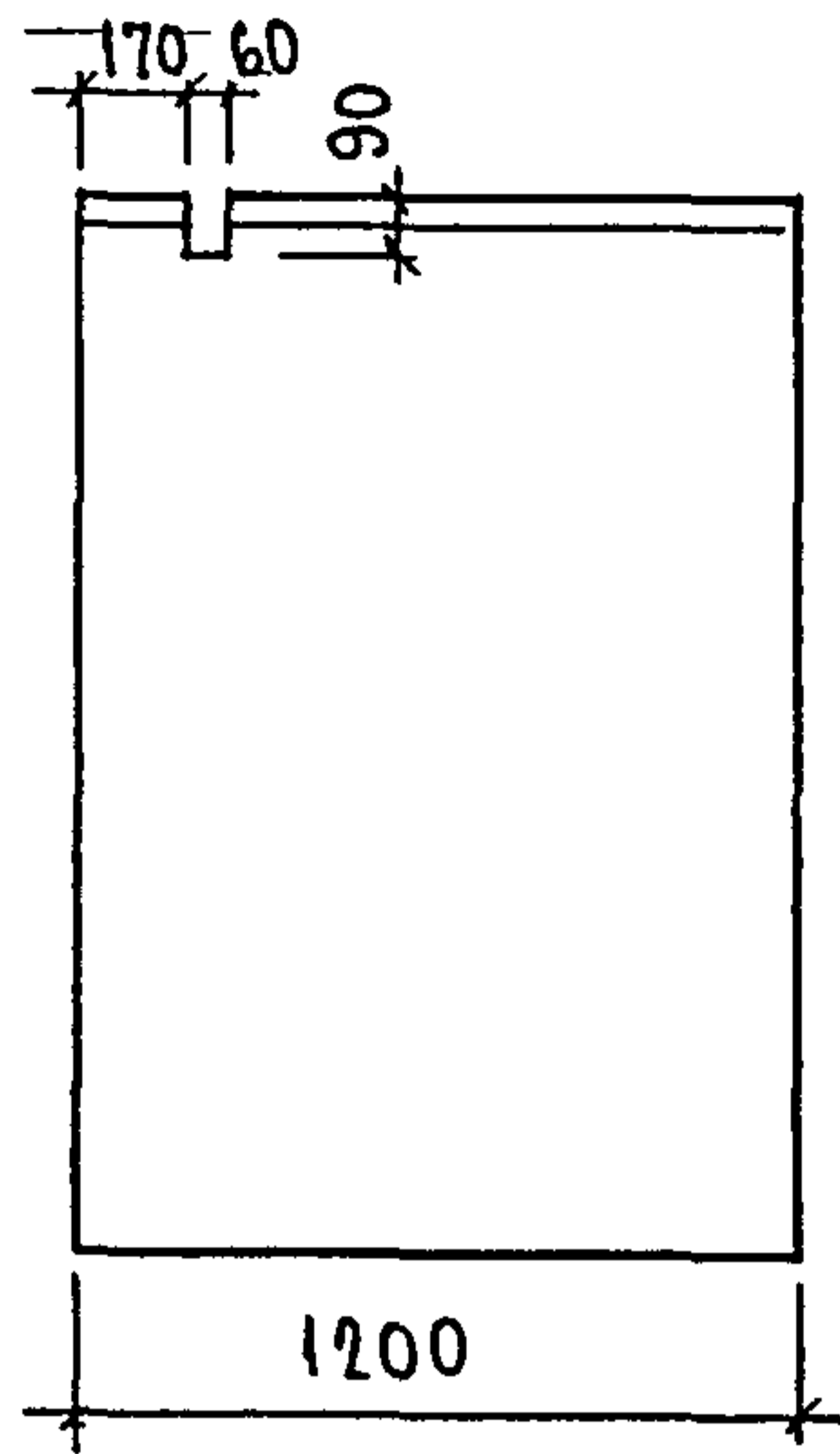
ЛИСТ 5



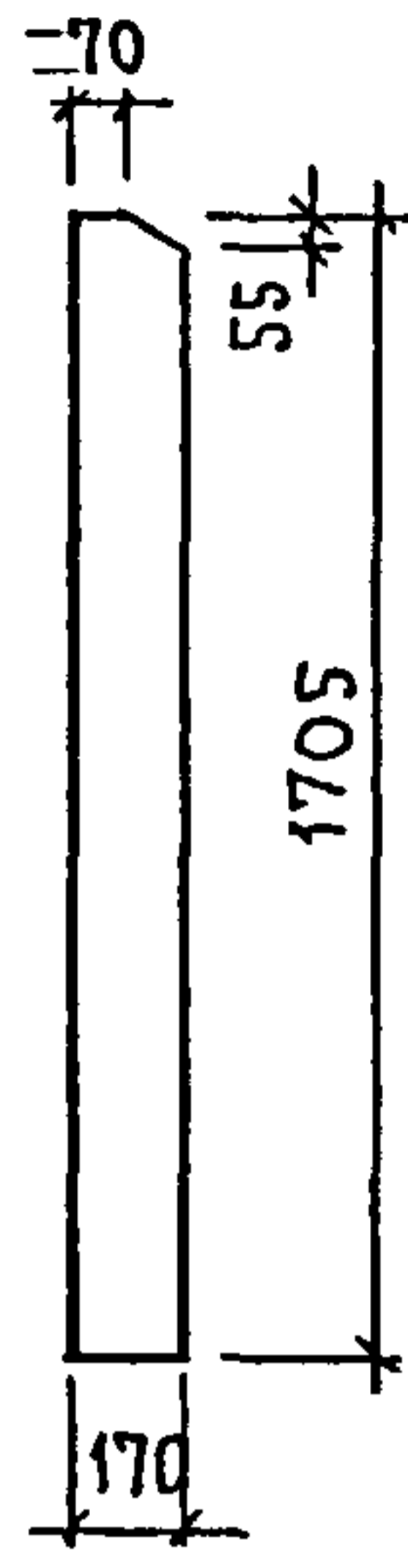


ИВВ Н ПАІ І ПОДПИСЬ, ДАТА ВЗАМ ИВЕ Н

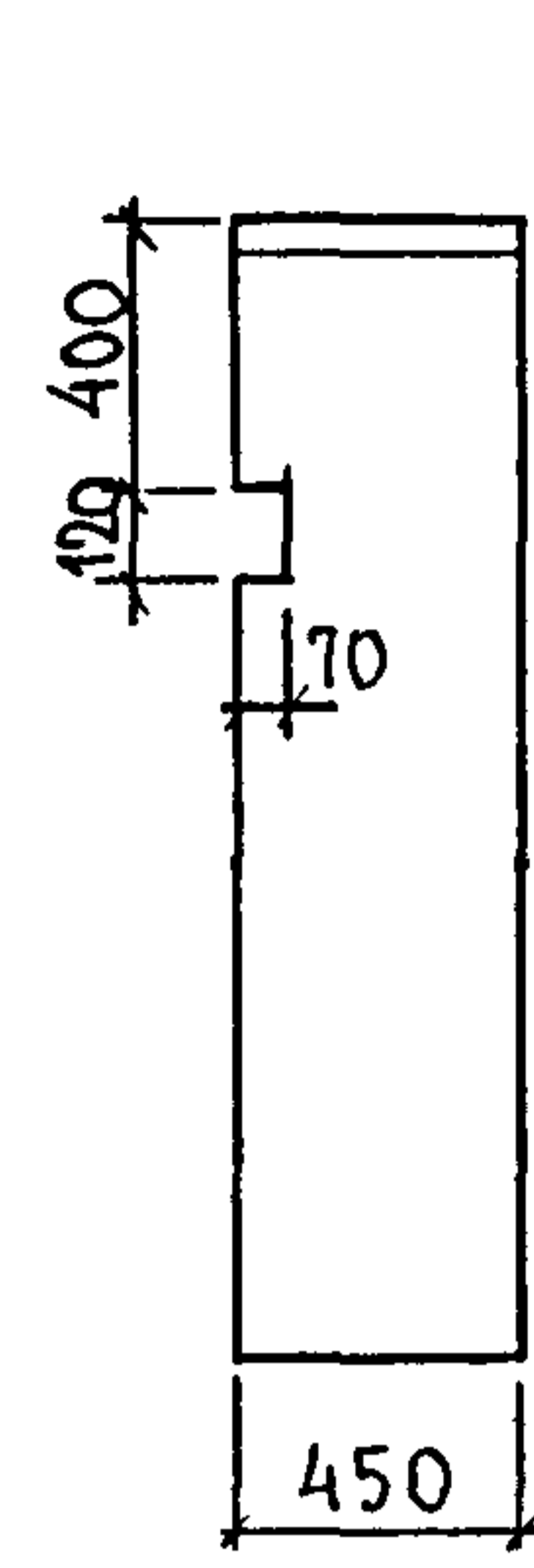
A 14 ПР



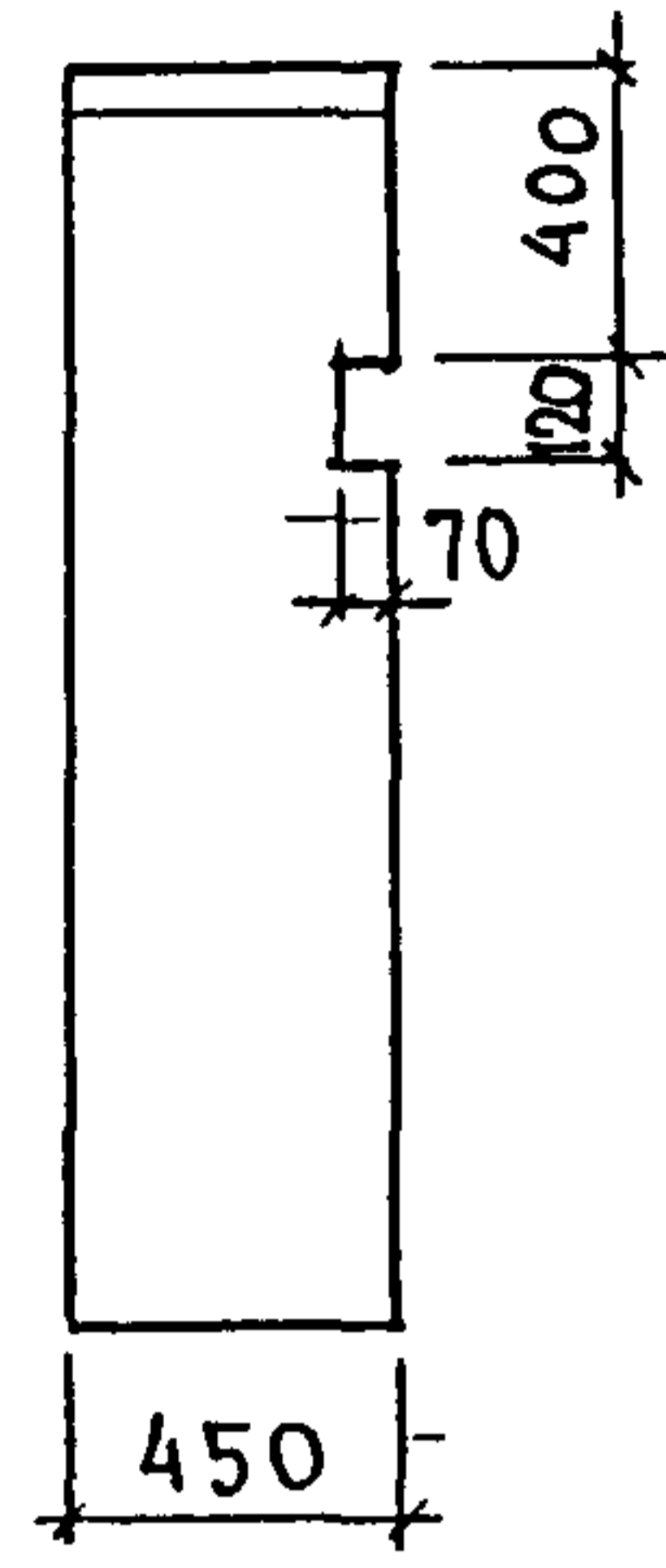
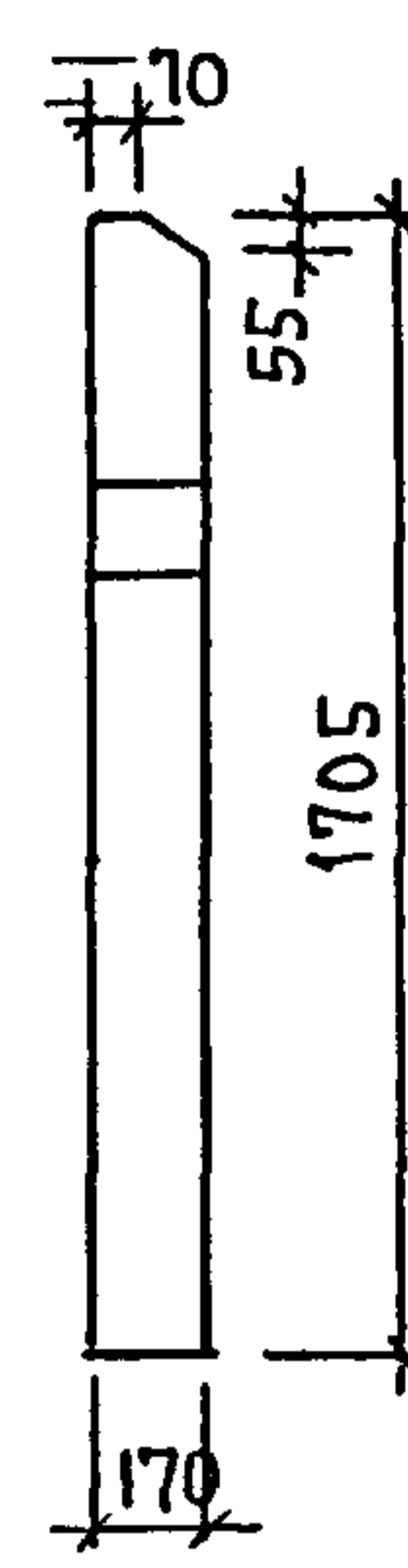
A 14 ЛЕВ



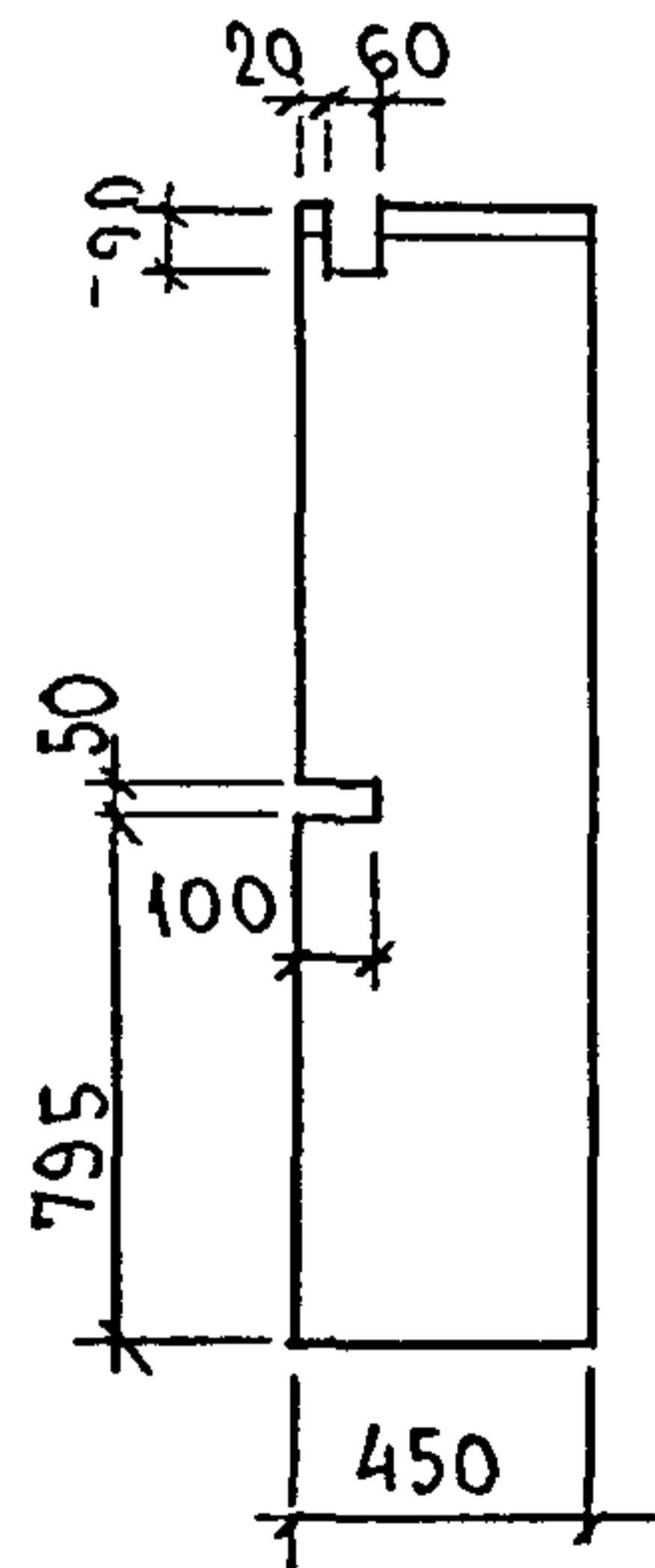
A 15 ПР



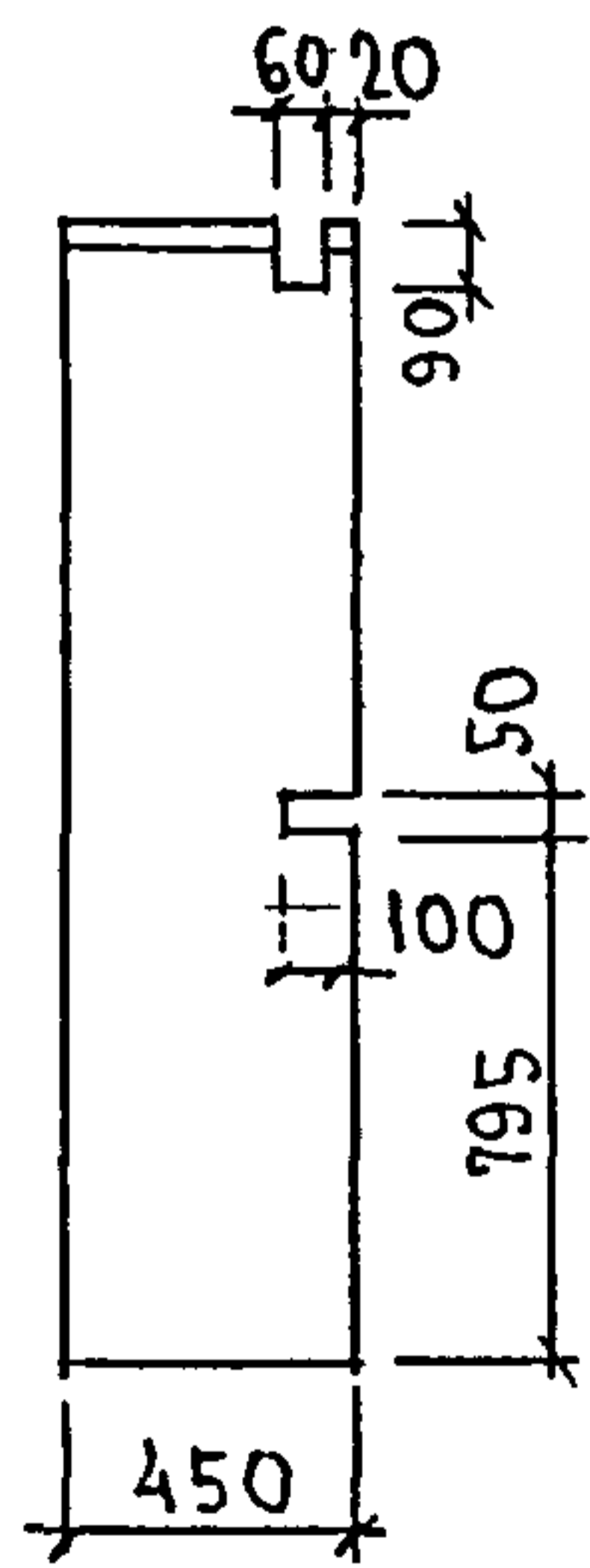
A 15 ЛЕВ



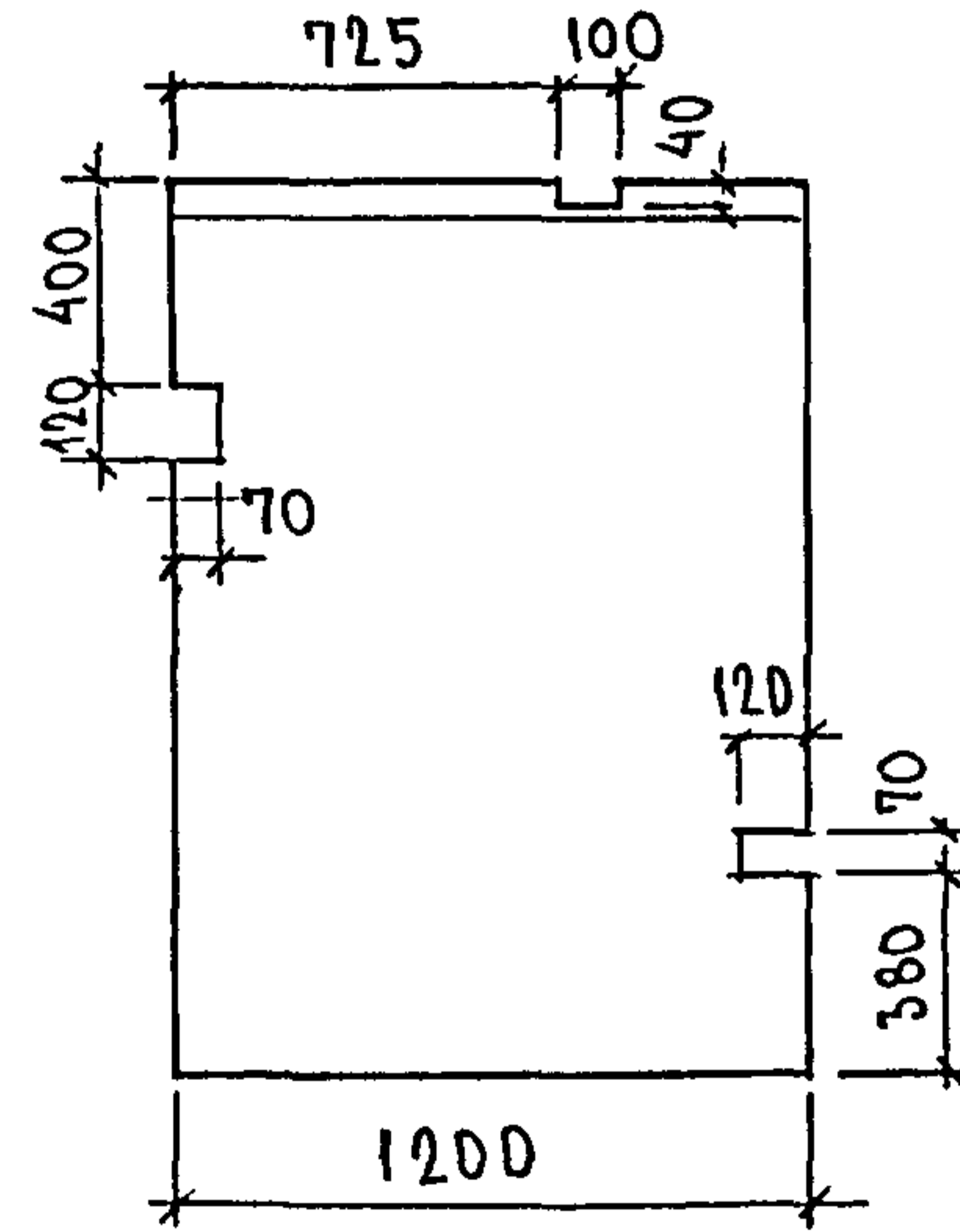
A 16 ПР



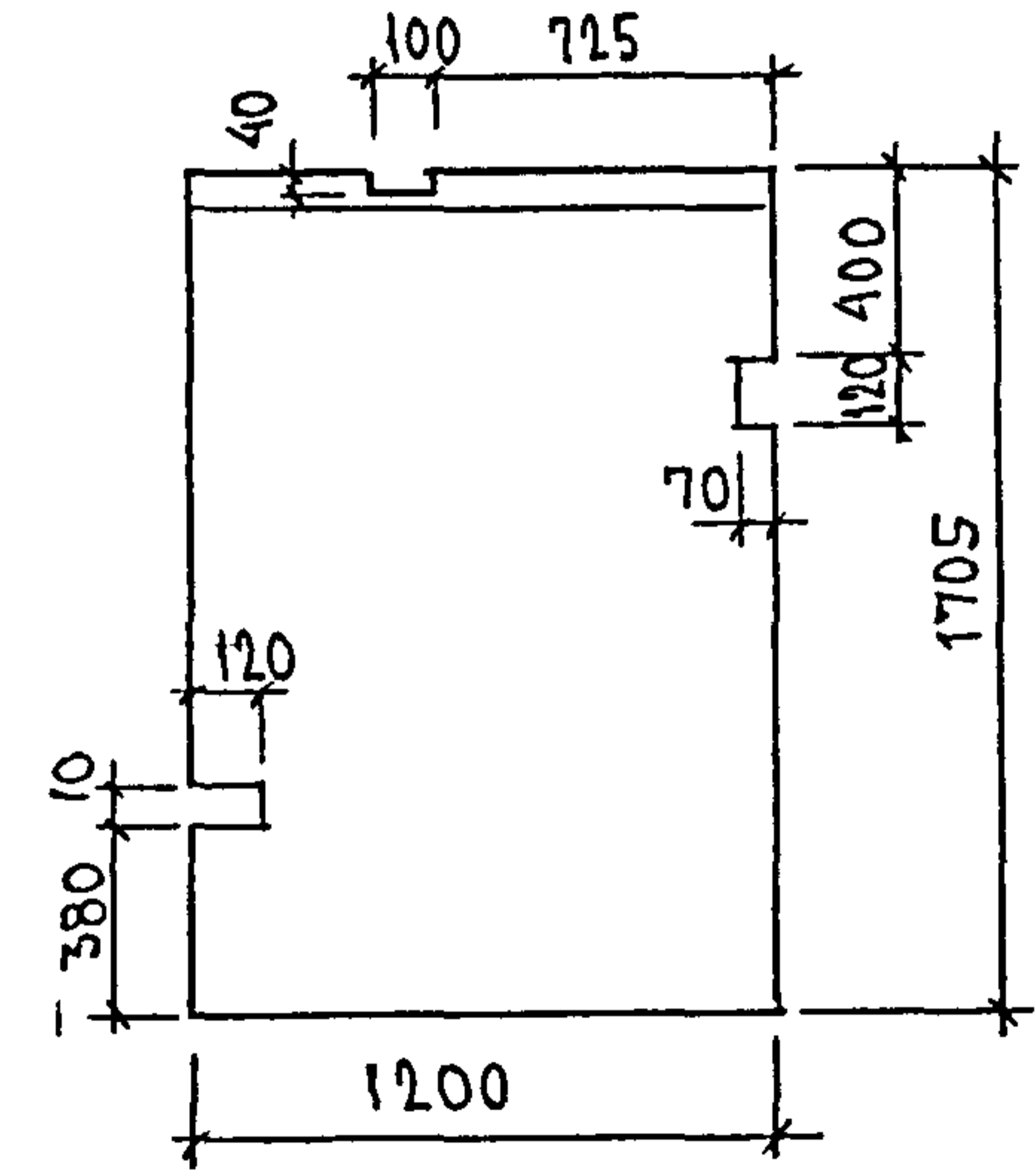
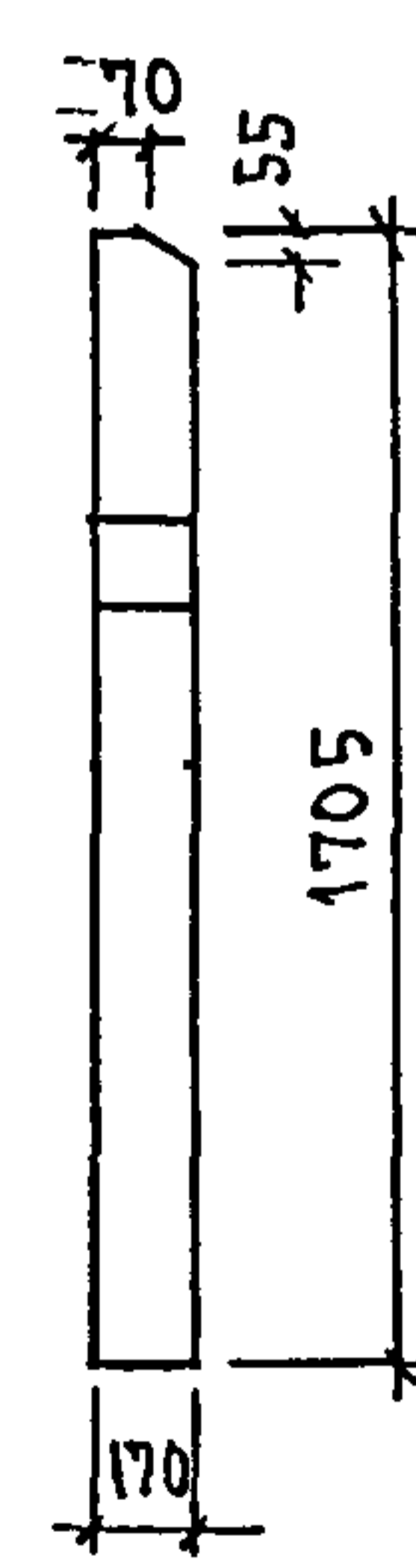
A 16 ЛЕВ



A 17 ПР



A 17 ЛЕВ

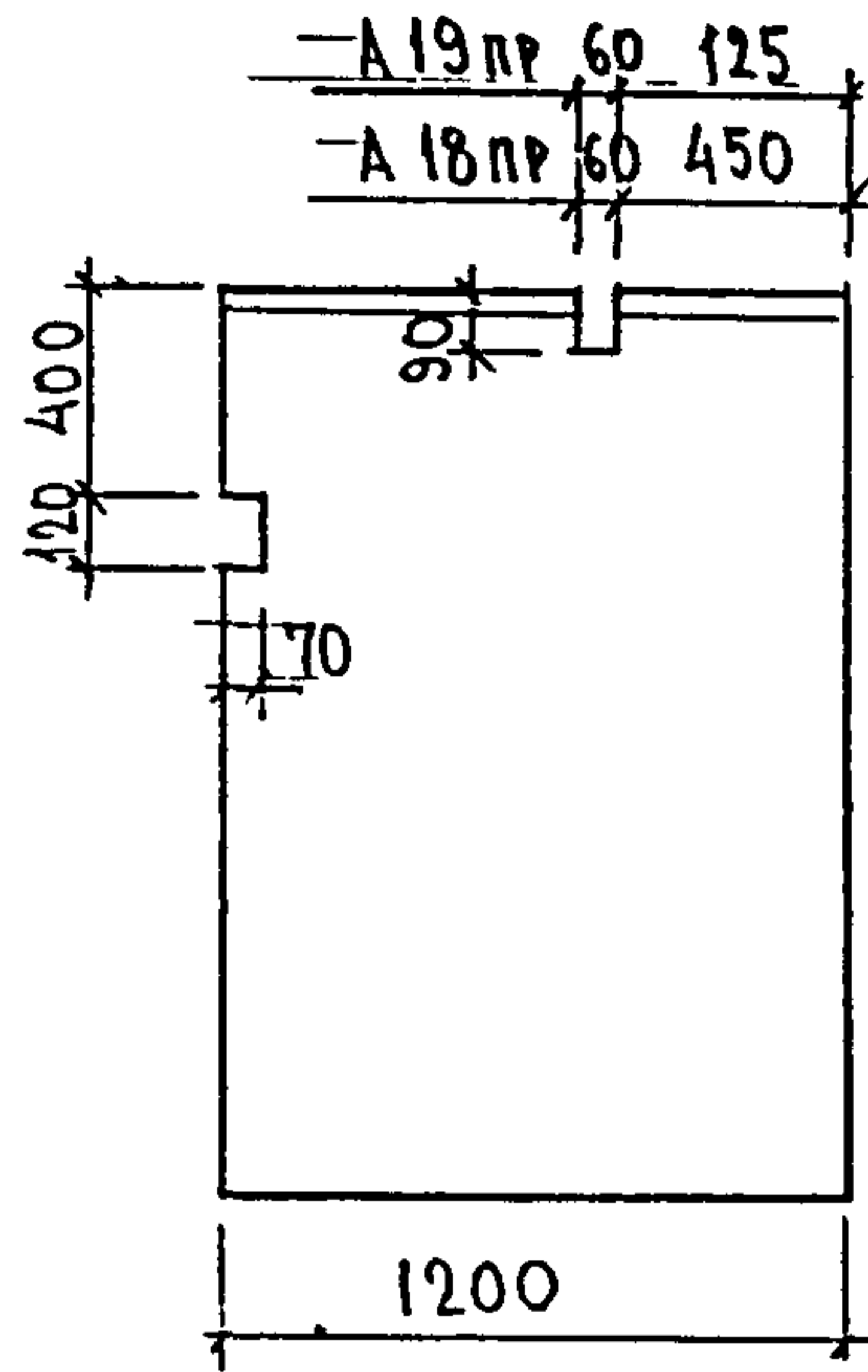


ИМЬ И ПОДЛ	ПОДПИСЬ И ДАТА	ВЗАМ И В Н

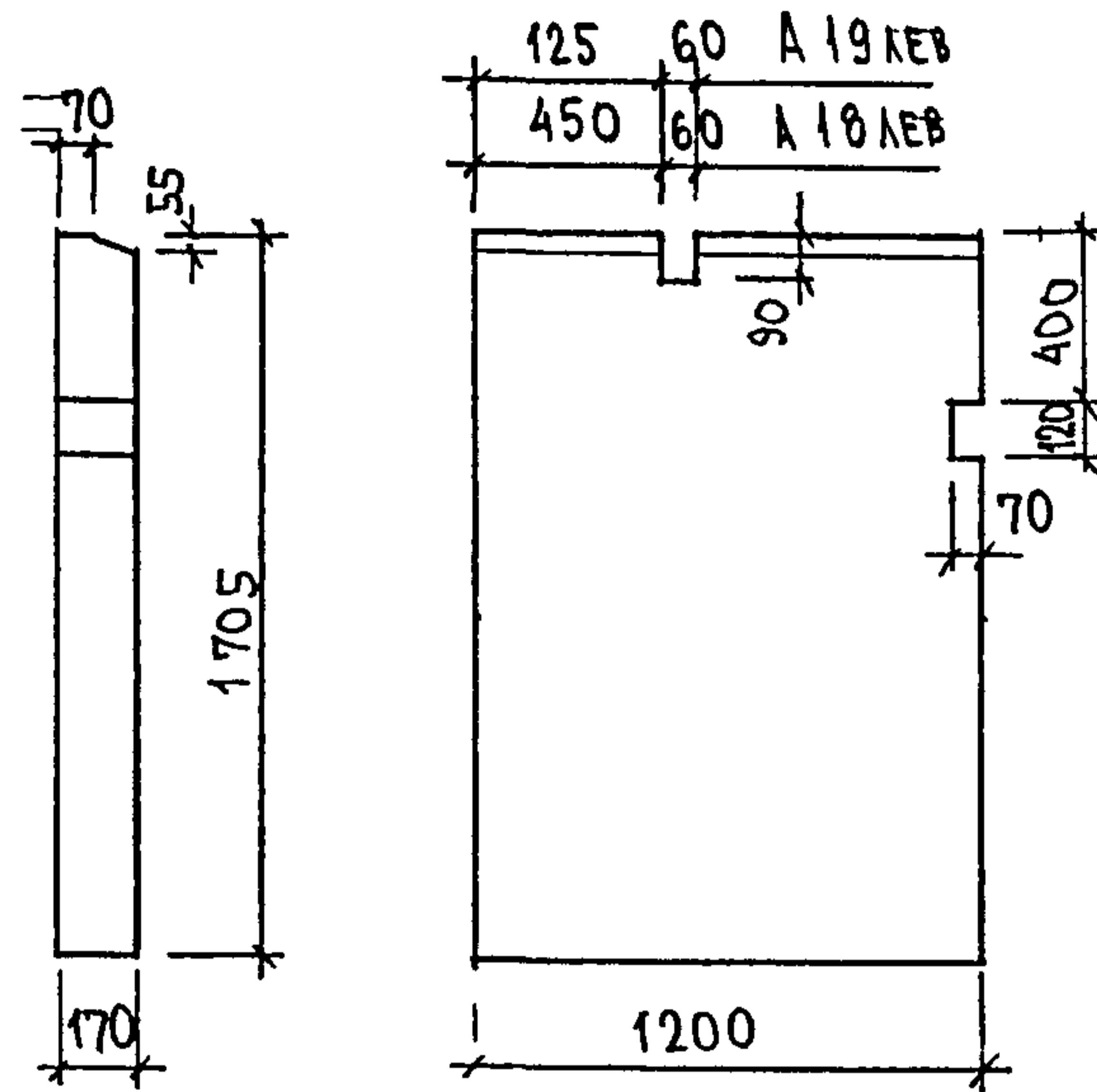
5РС 41-75 ПУ

ЛМСТ  
7

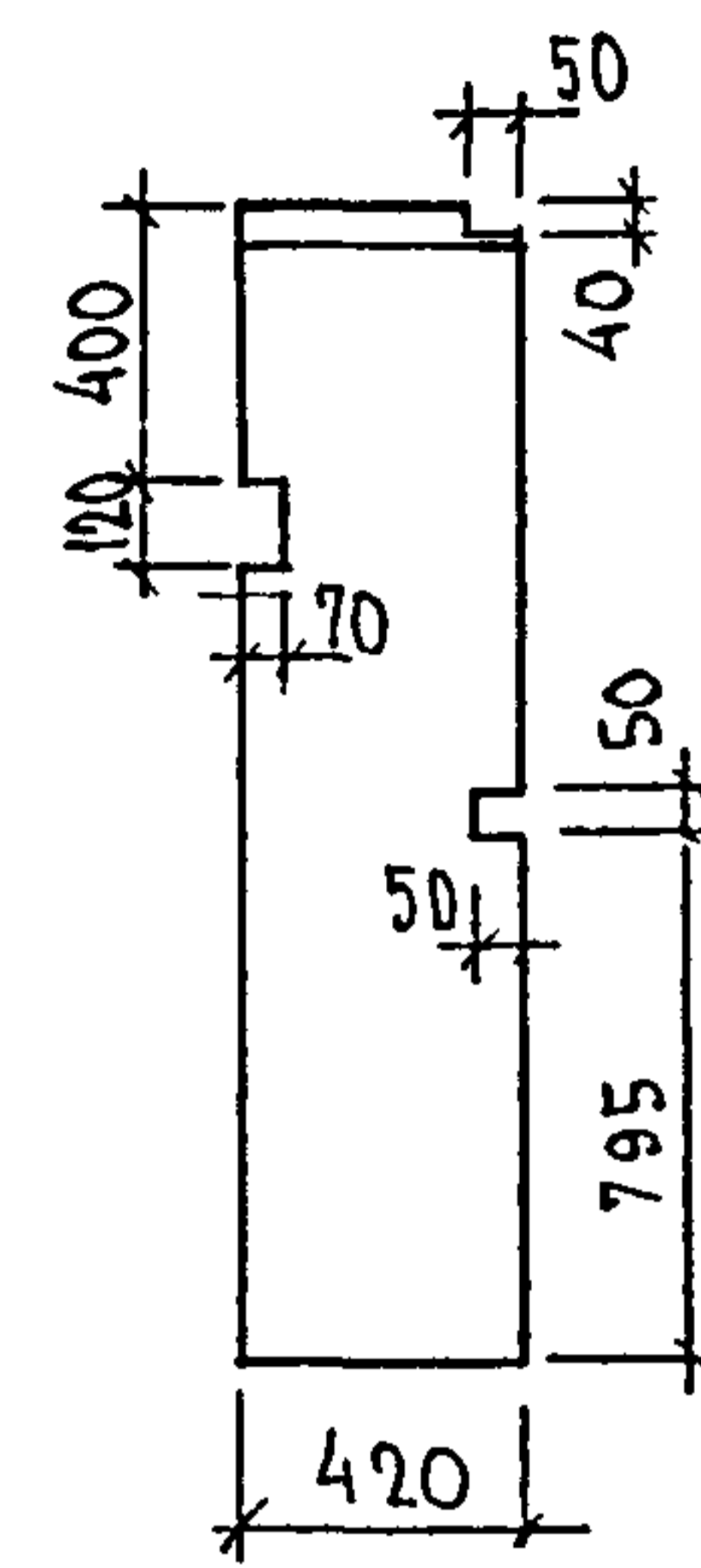
А 18 ПР, А 19 ПР



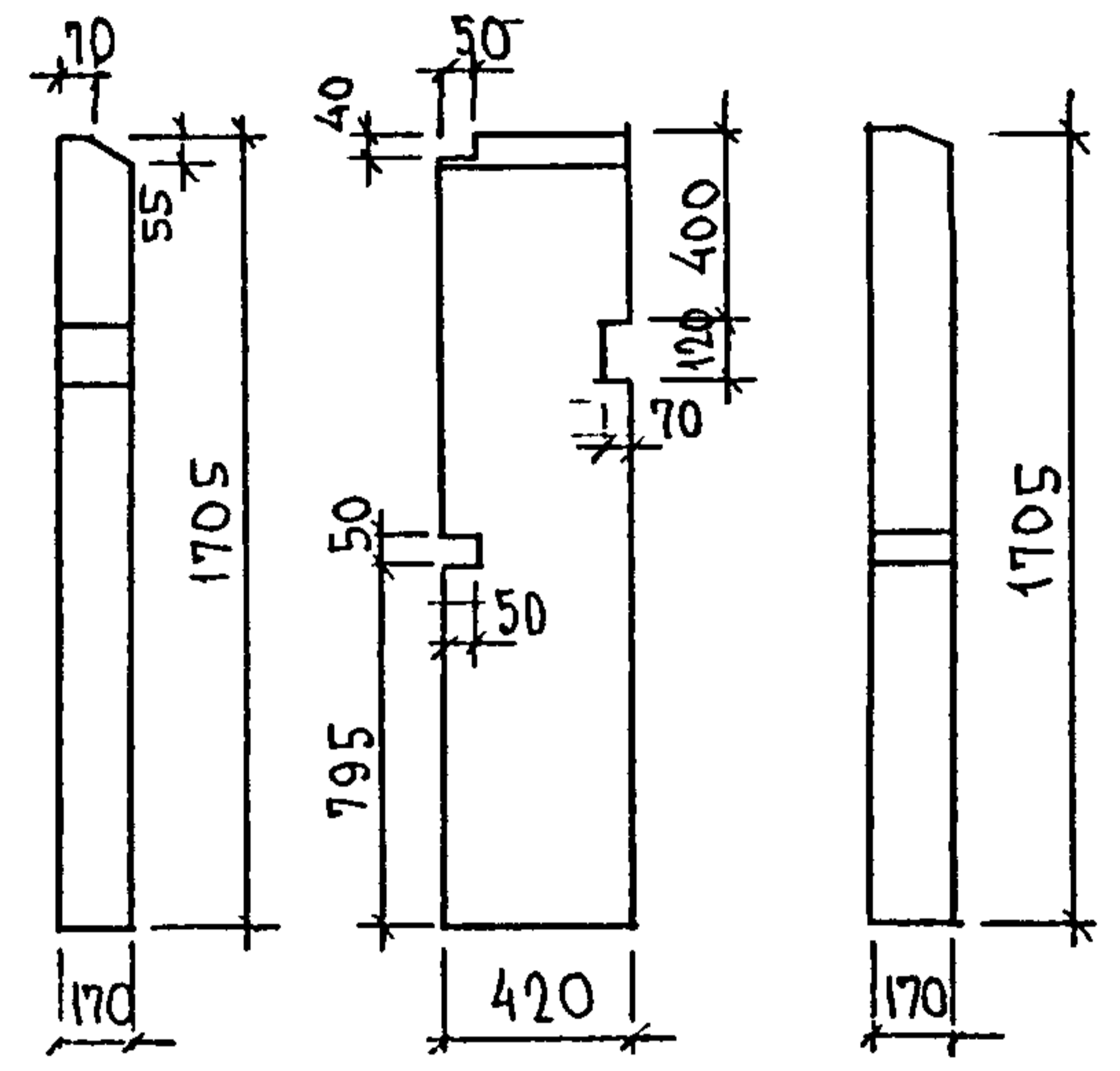
А 18 ЛЕВ, А 19 ЛЕВ



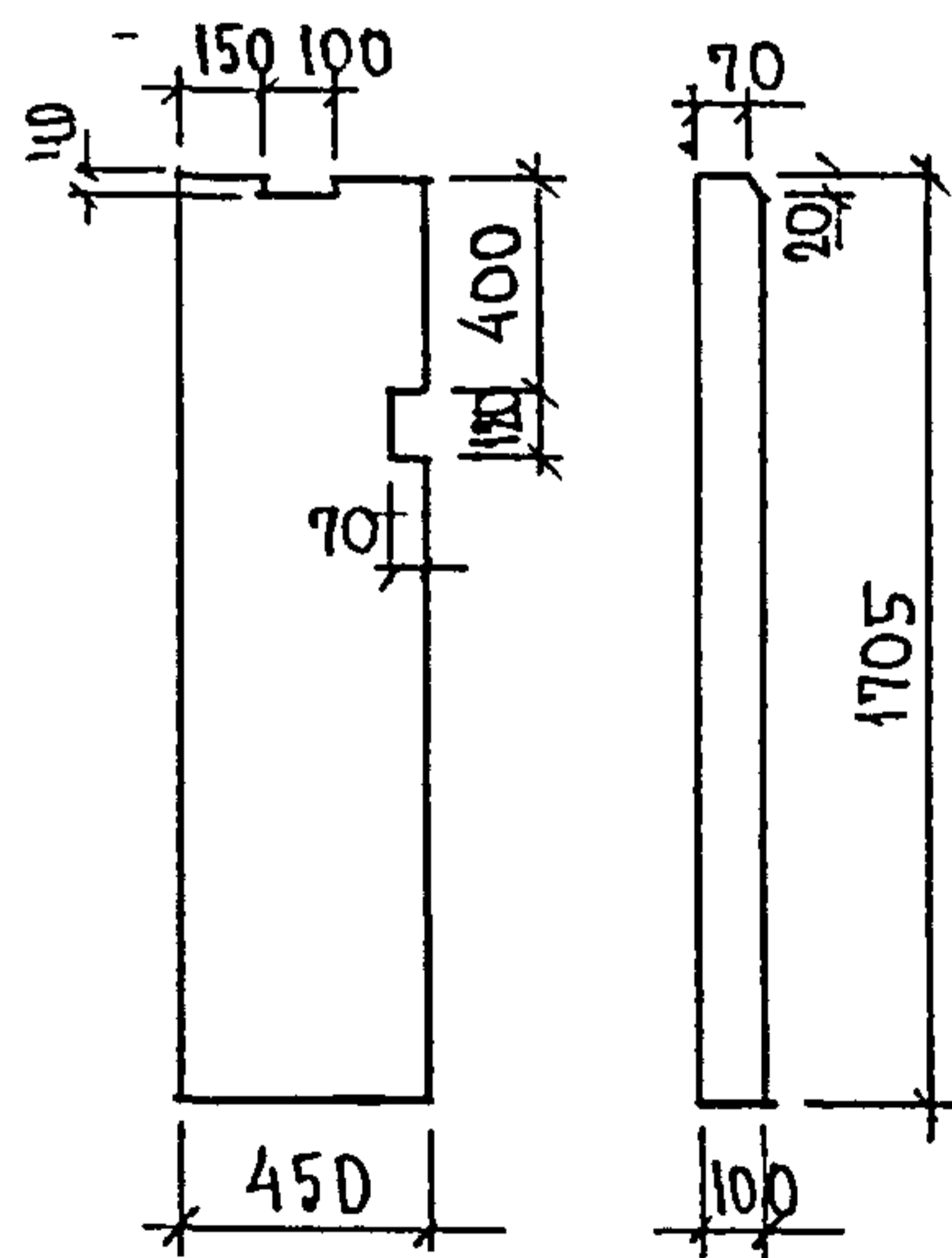
А 20 ПР



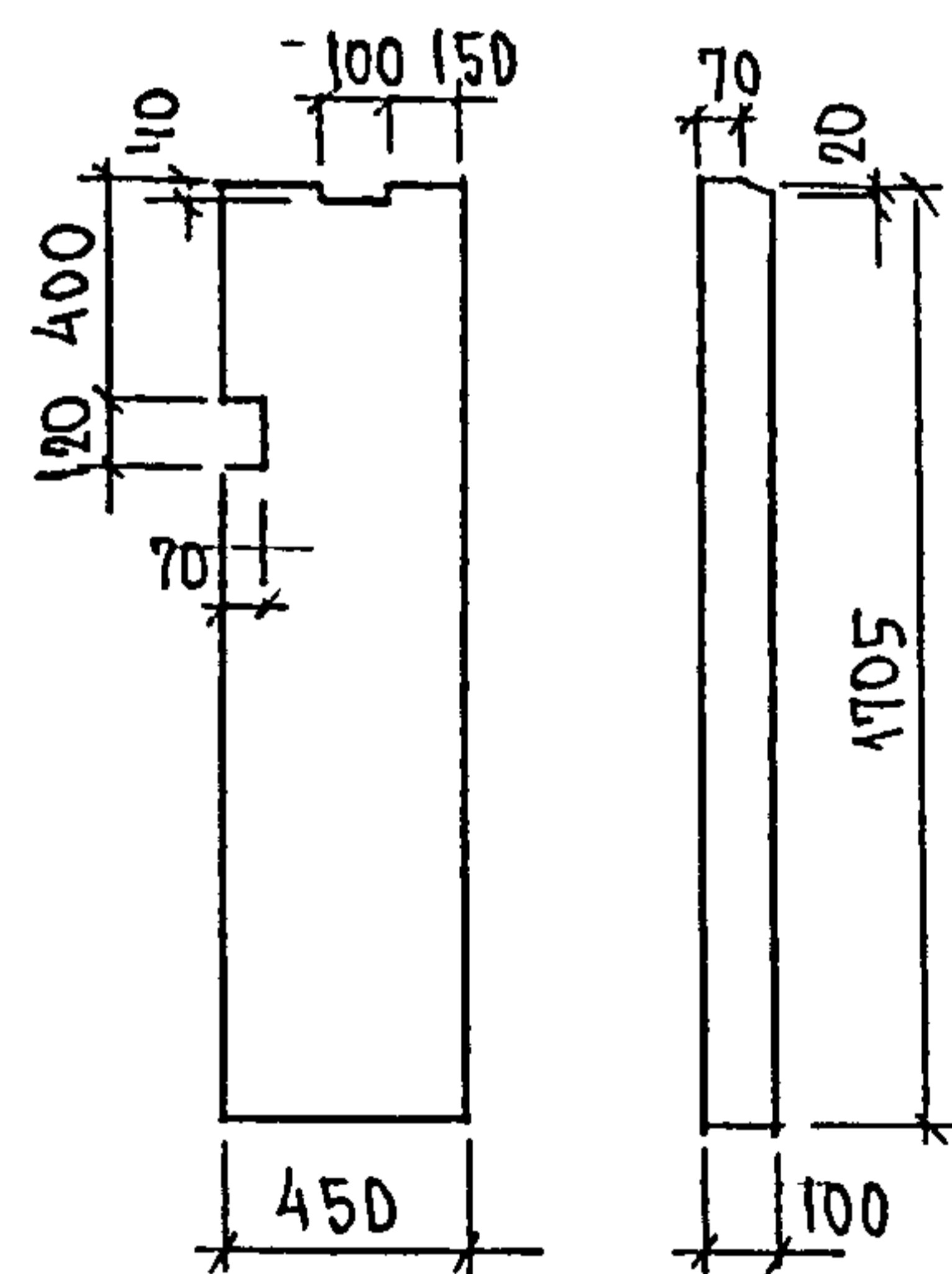
А 20 ЛЕВ



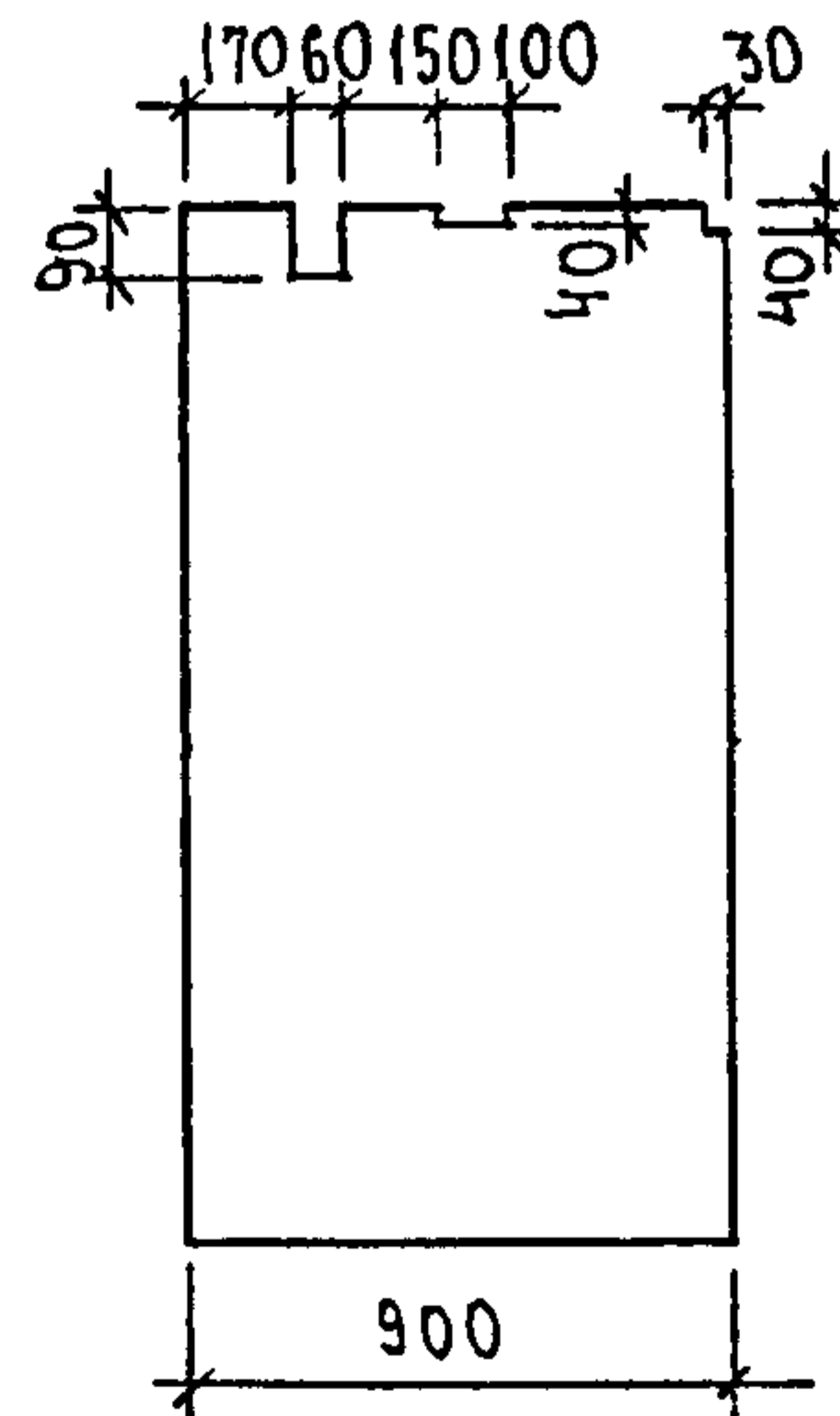
А 21 ПР



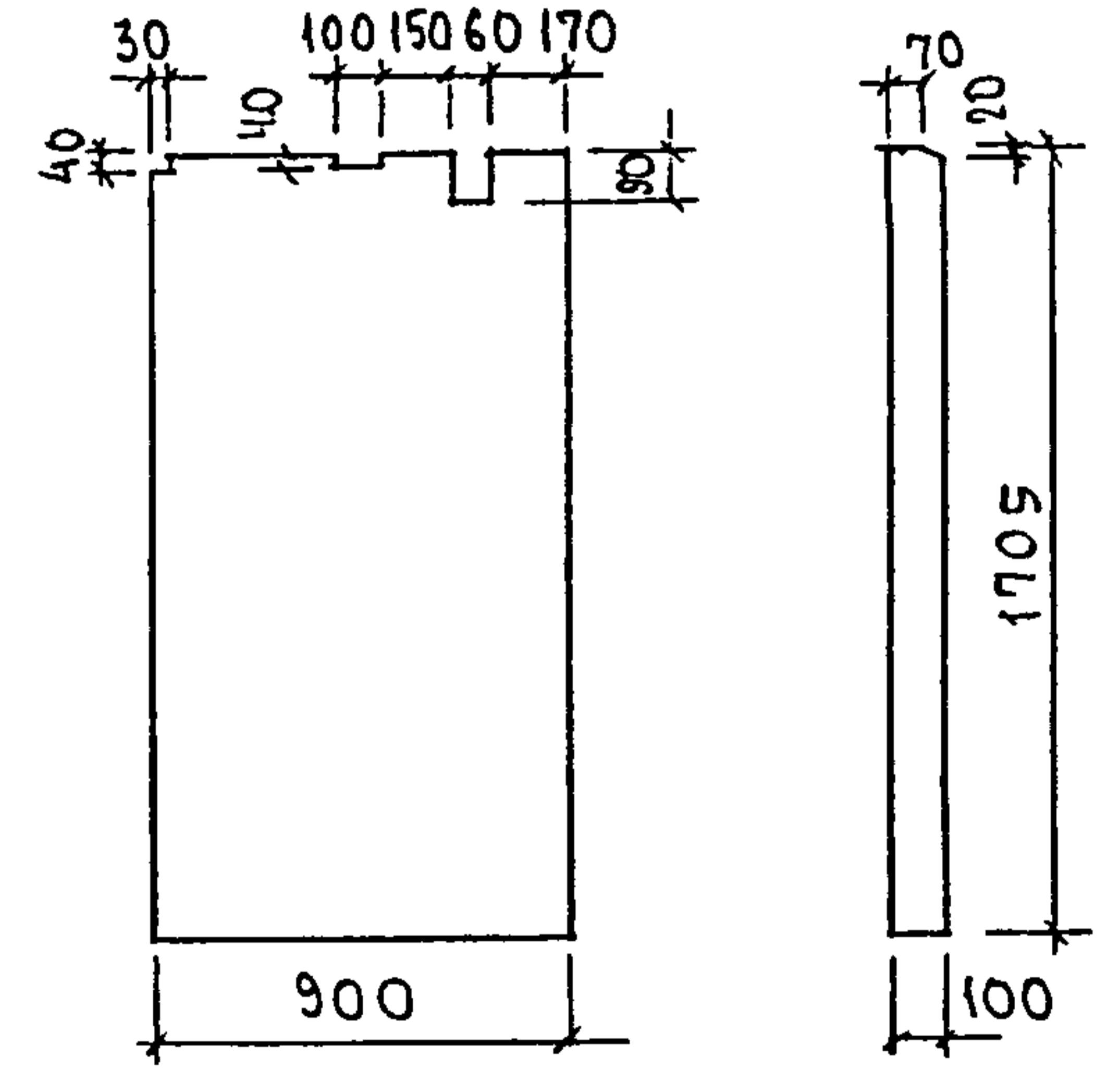
А 21 ЛЕВ



А 22 ПР



А 22 ЛЕВ

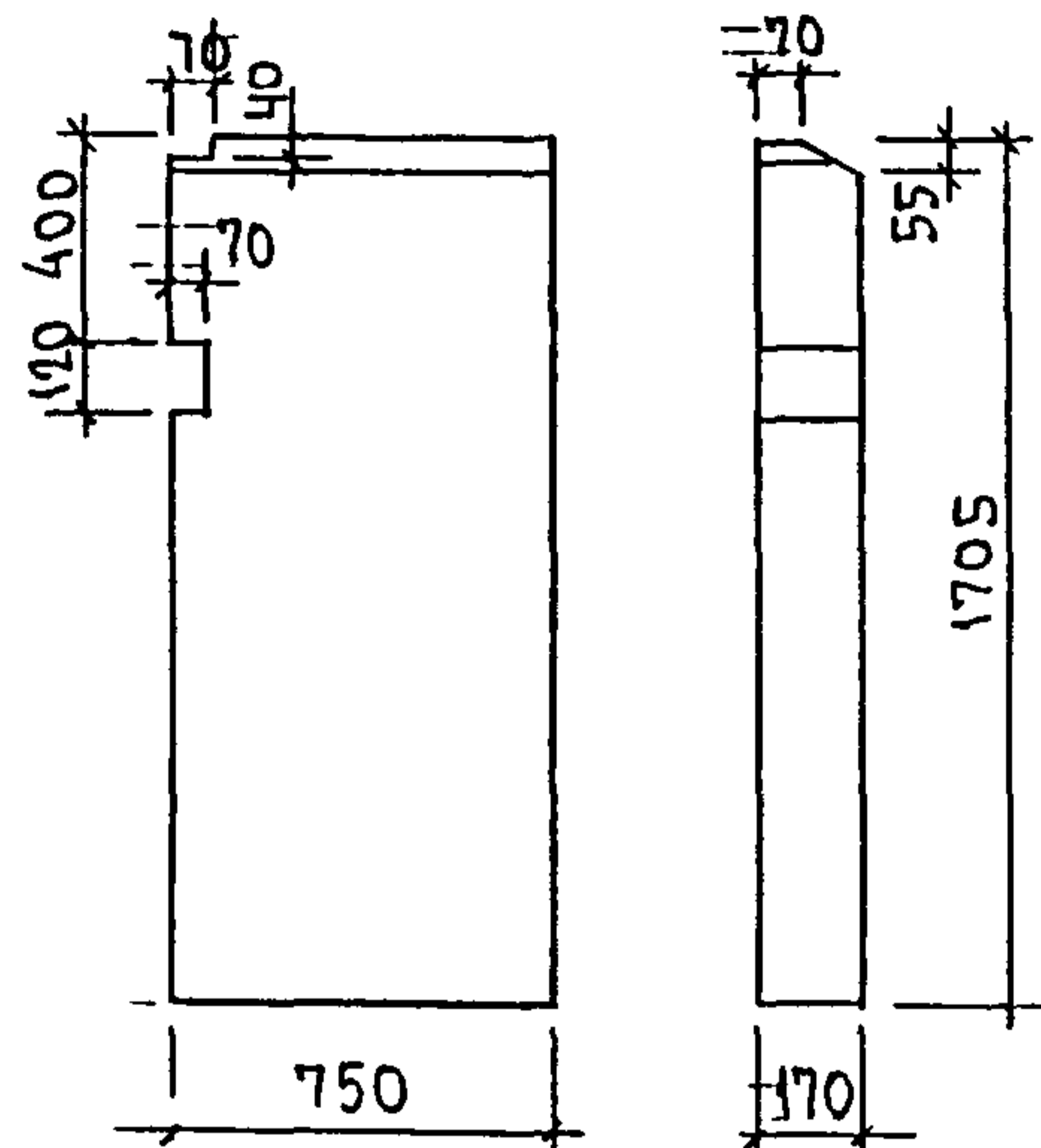


ИЗВ. N ПОДА  
ПОДПИСЬ И ДАТА  
ВЗЛМЧ ИВ МБ

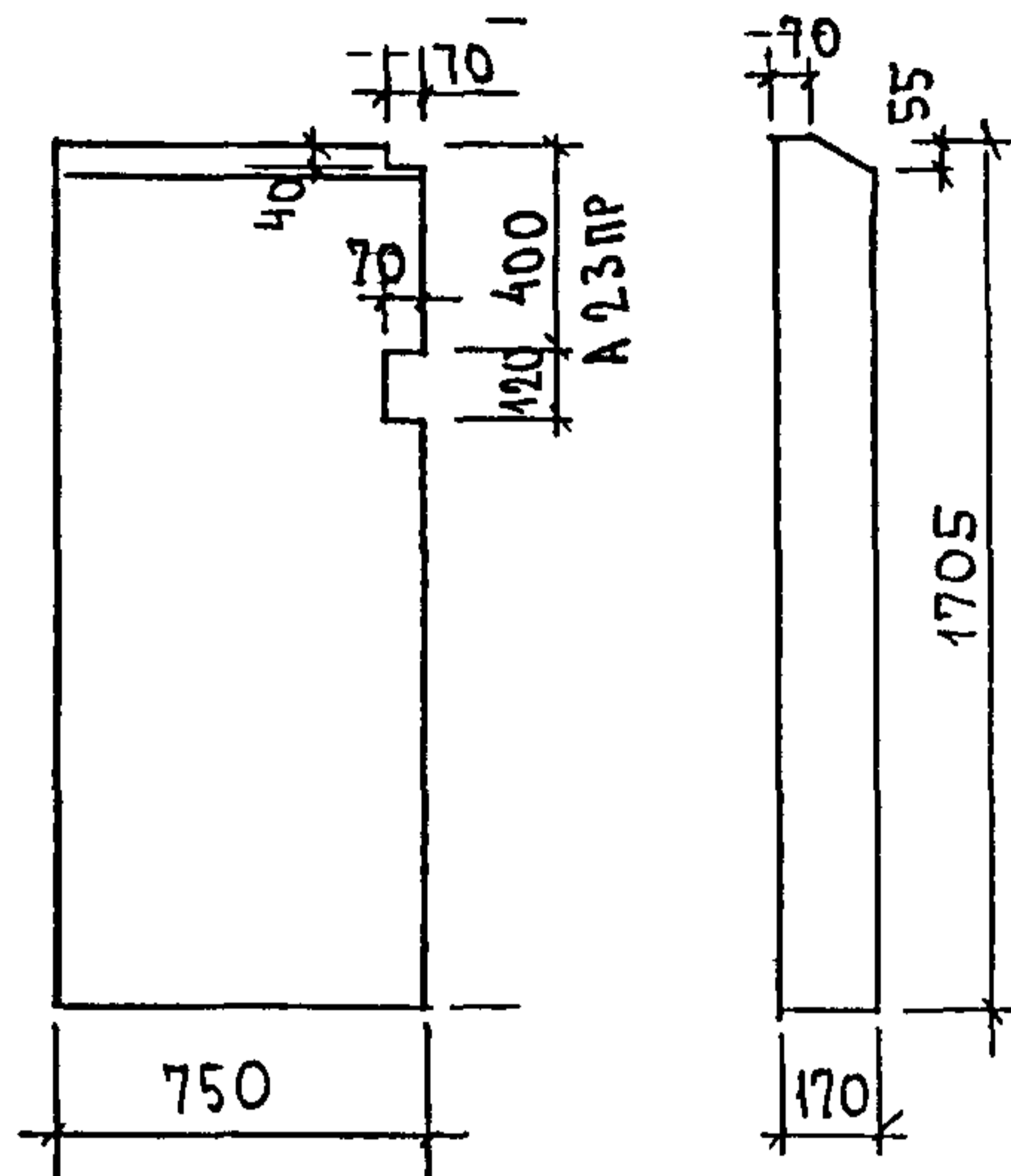
5РС 41-75 ПЧ

Лист  
8

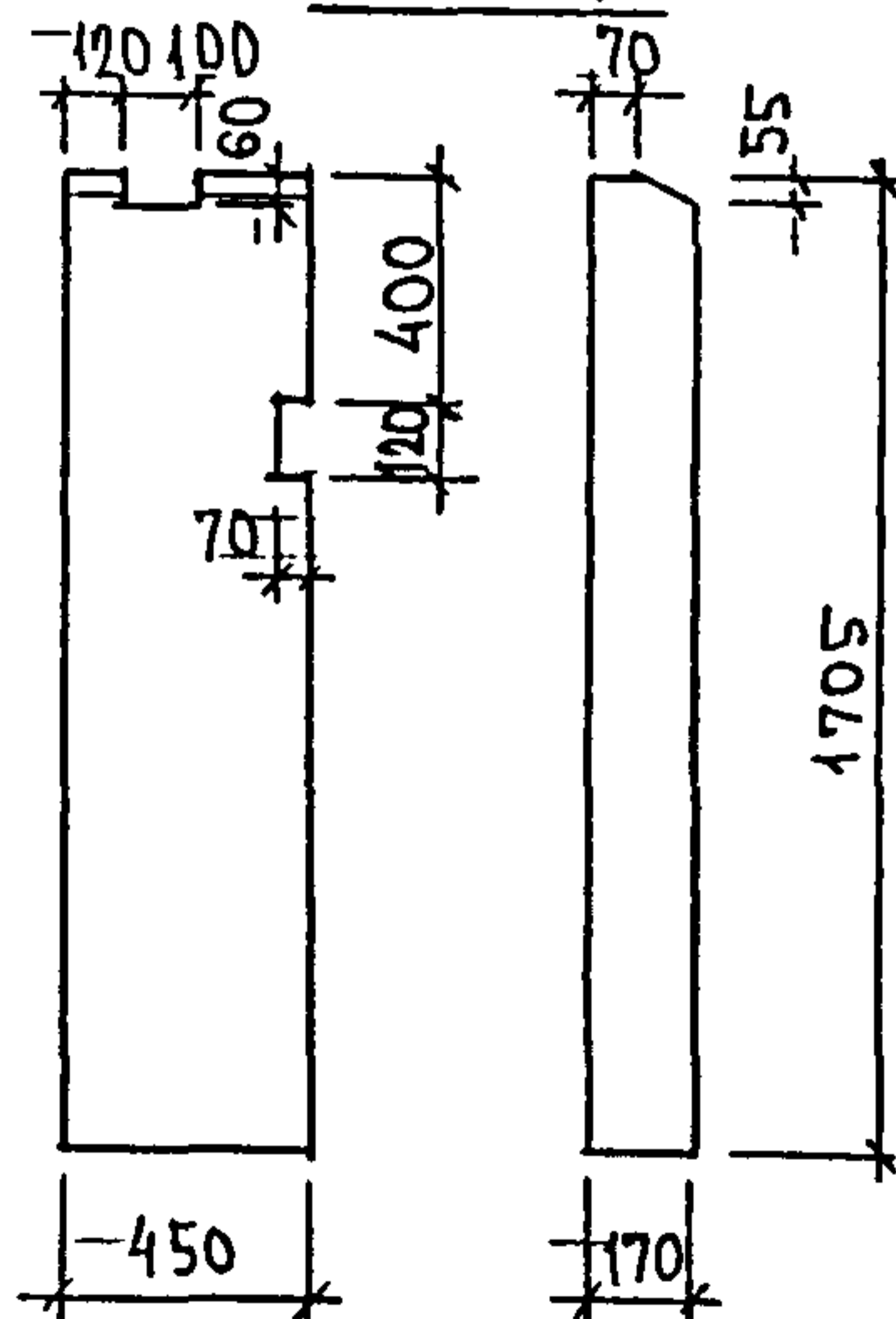
А 23 ЛЕВ,



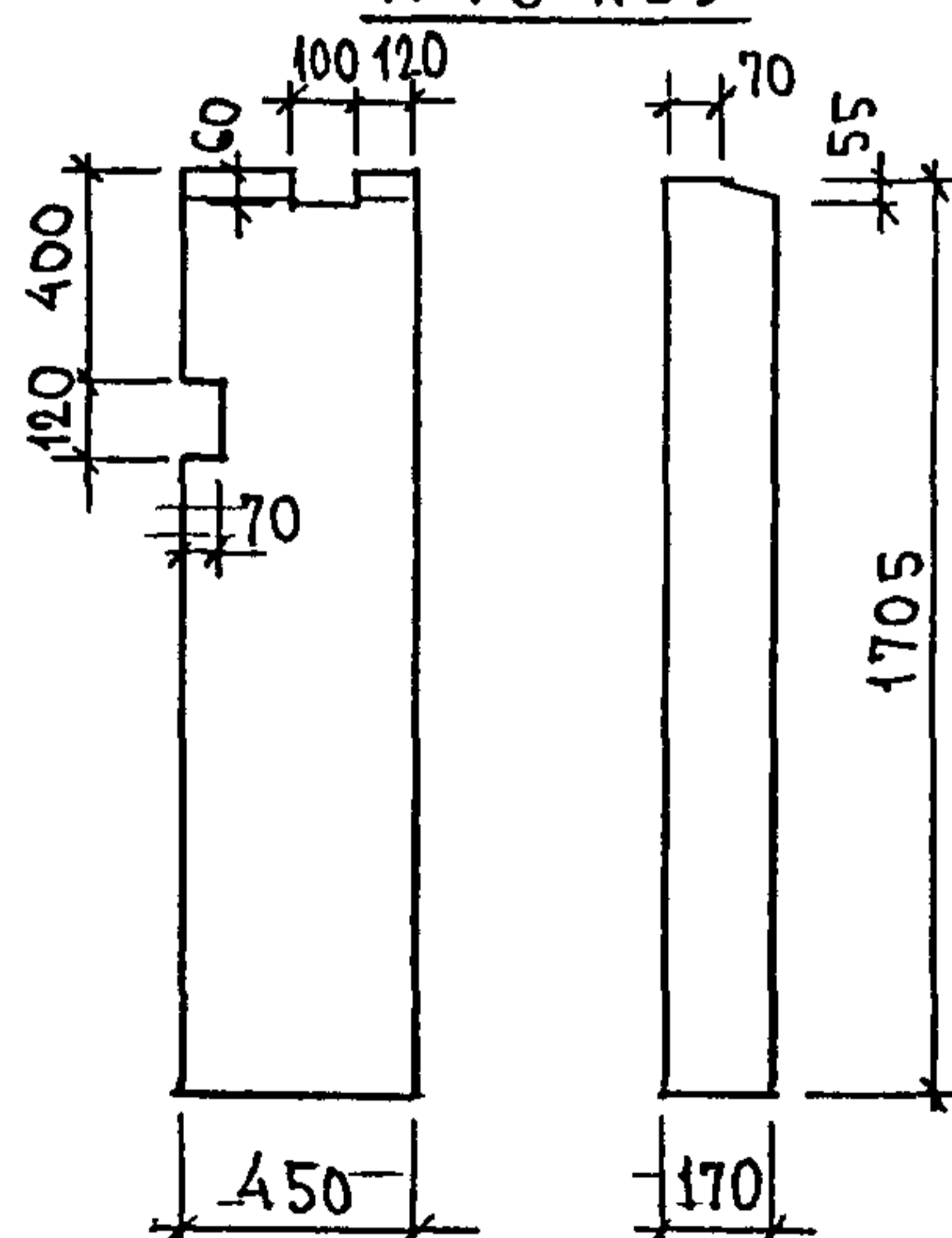
А 23 ПР



А 13 ПР

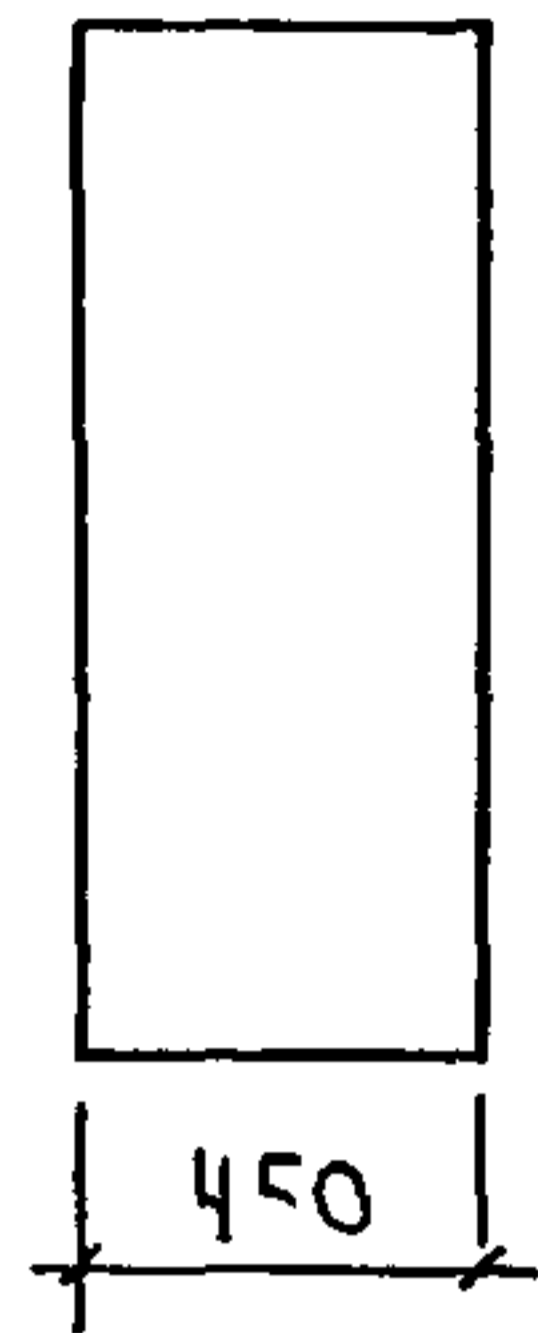


А 13 ЛЕВ

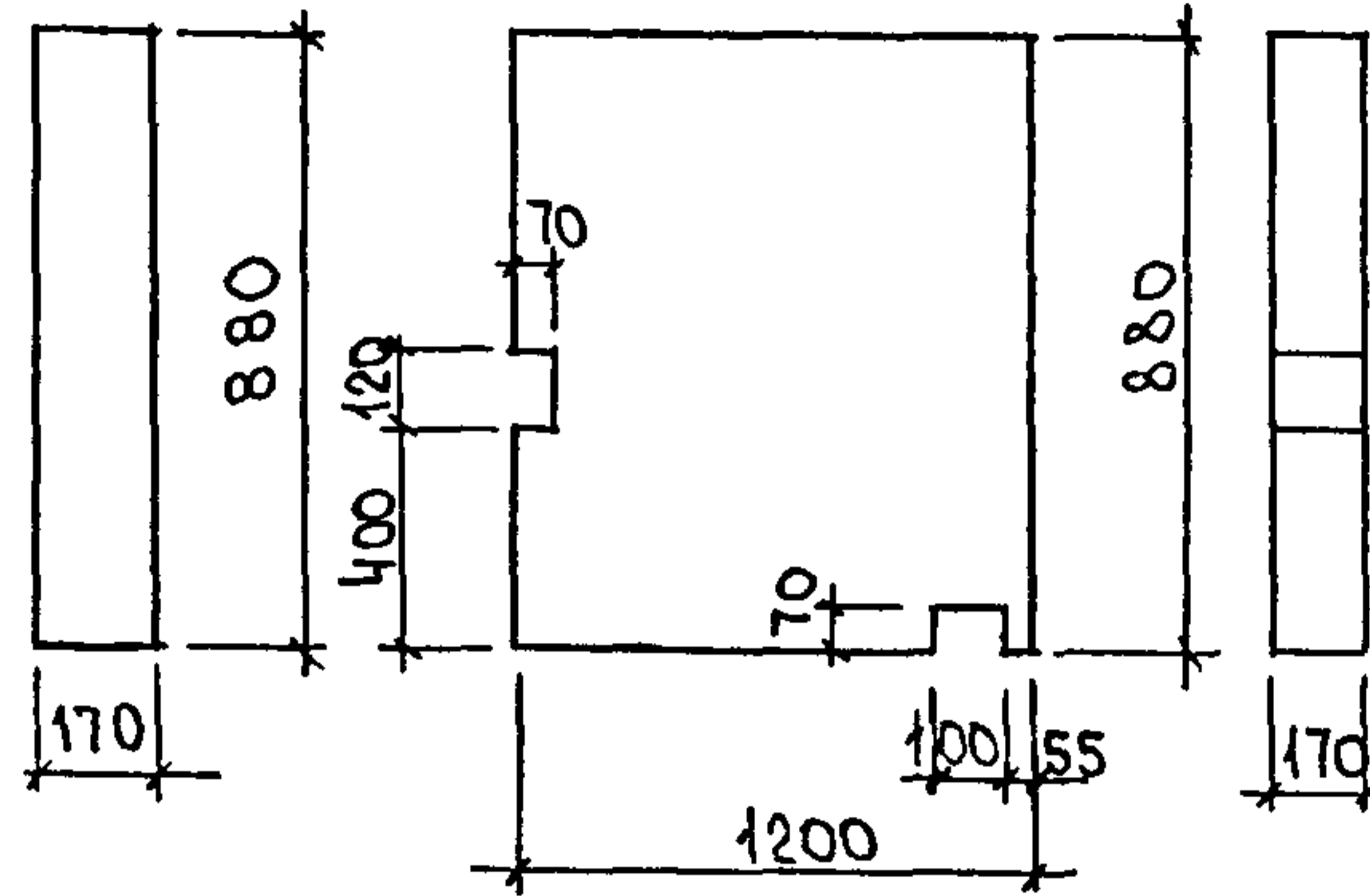


ИМЬ И ПОДА ПОДПИСЬ И ДАТА

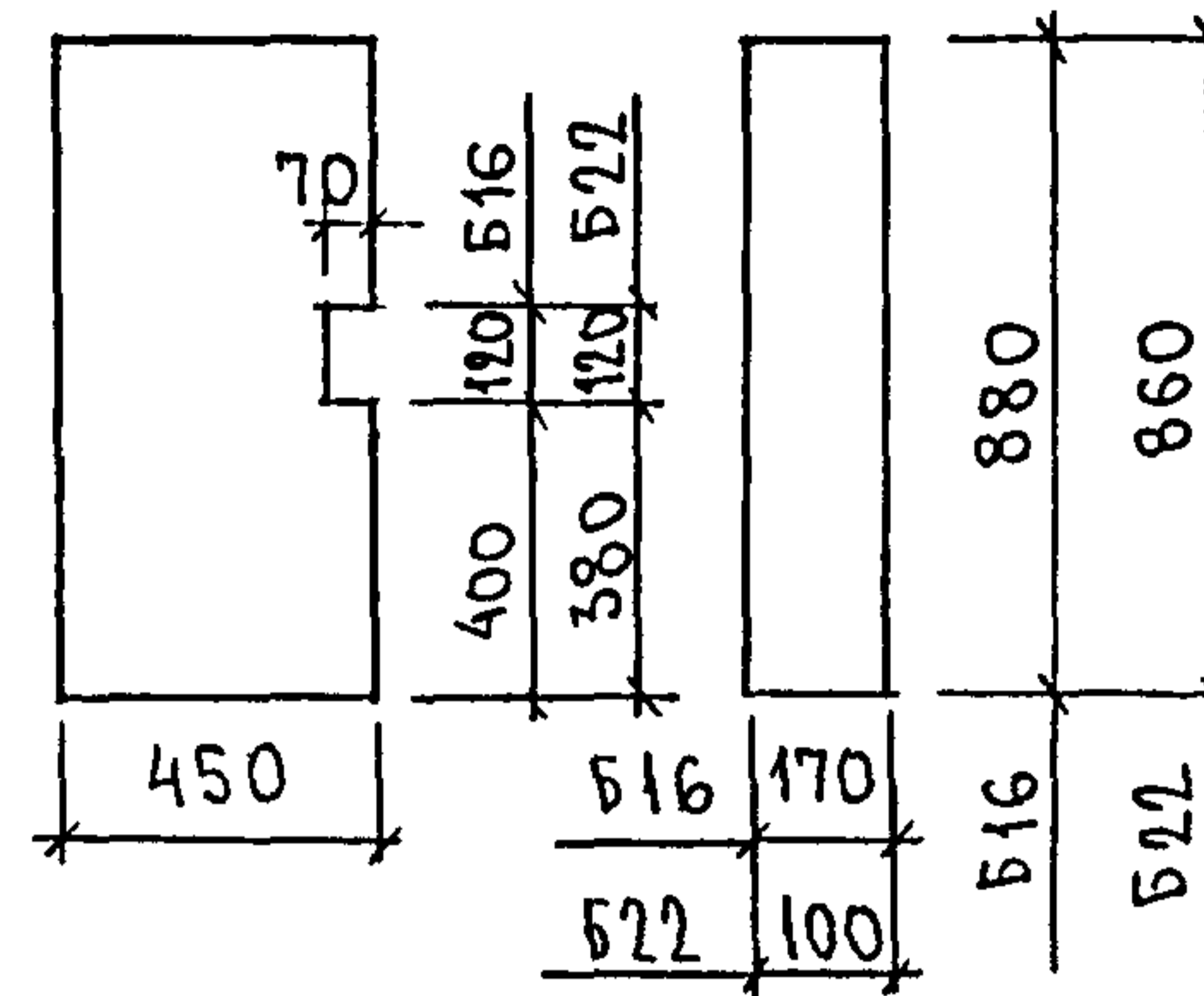
Б 19



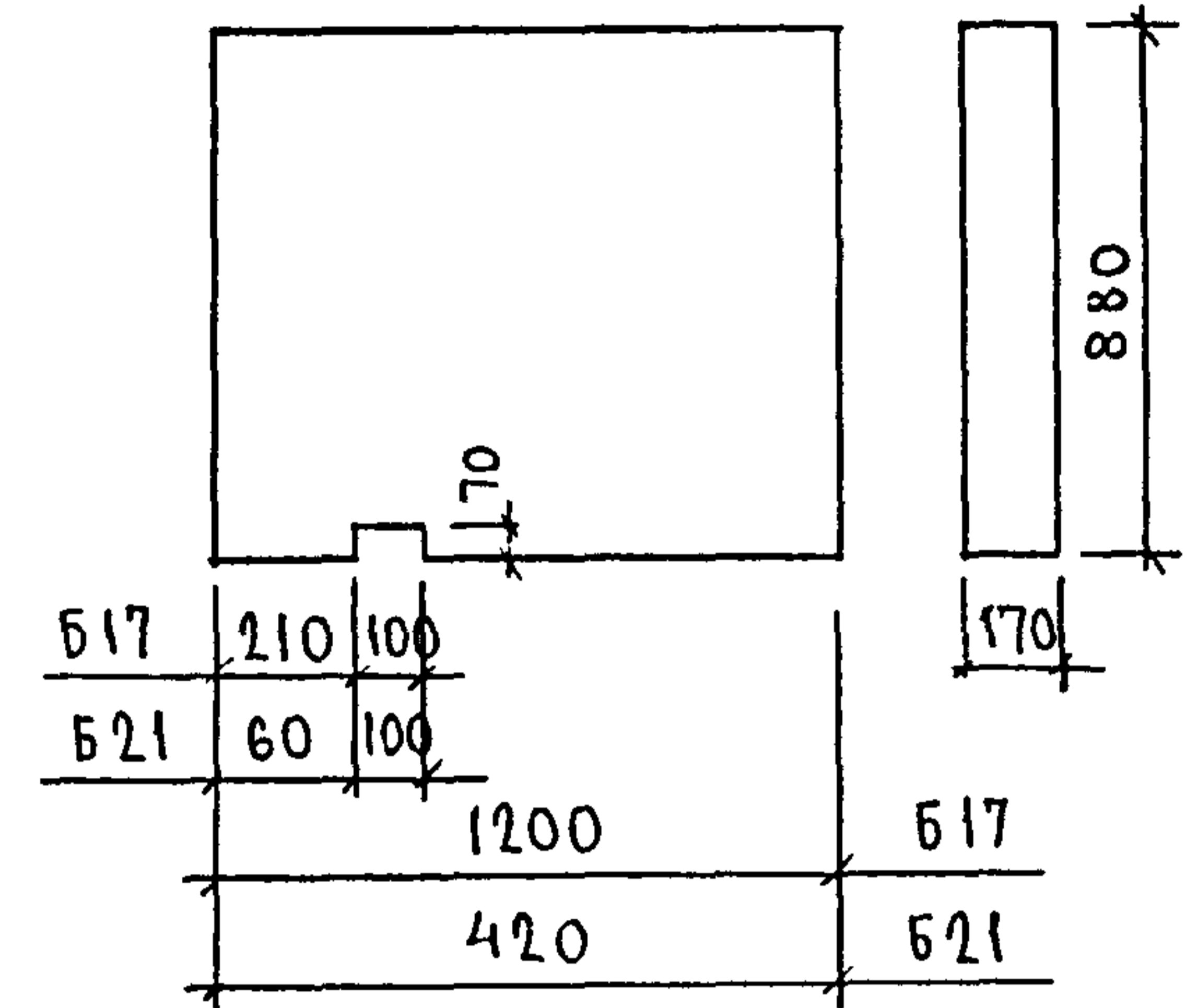
ПБ 20



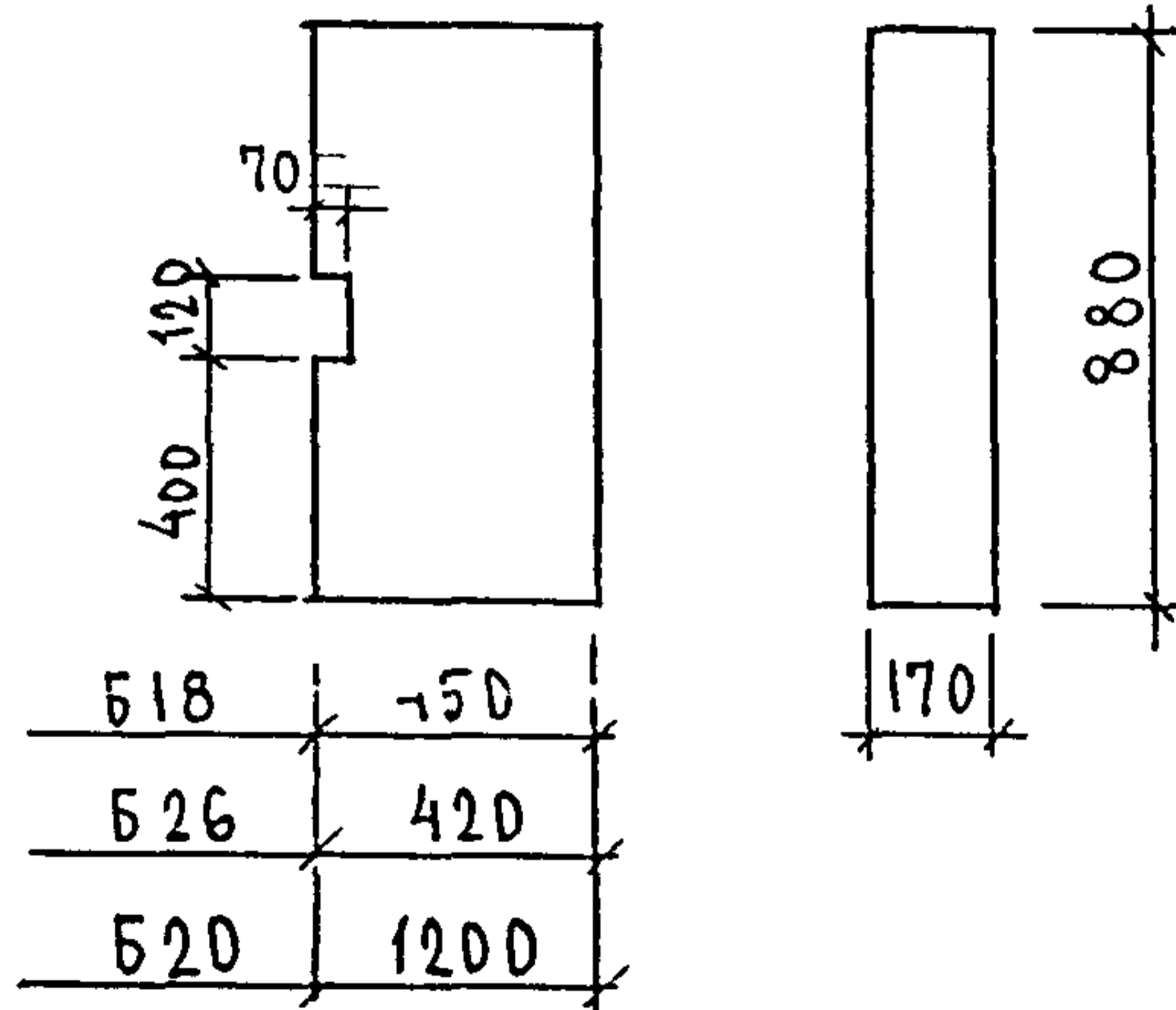
Б 16, Б 22



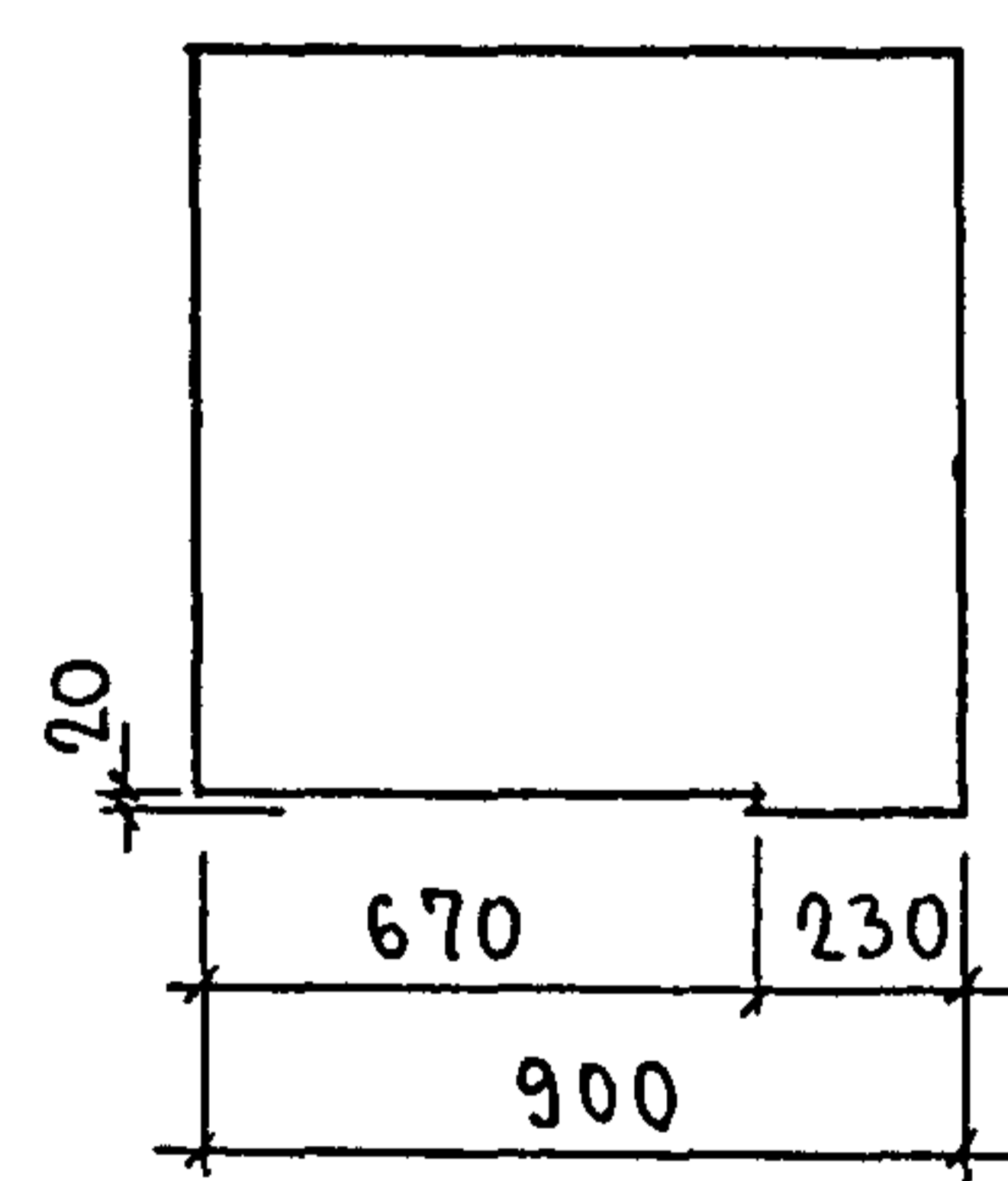
Б 17 Б 21



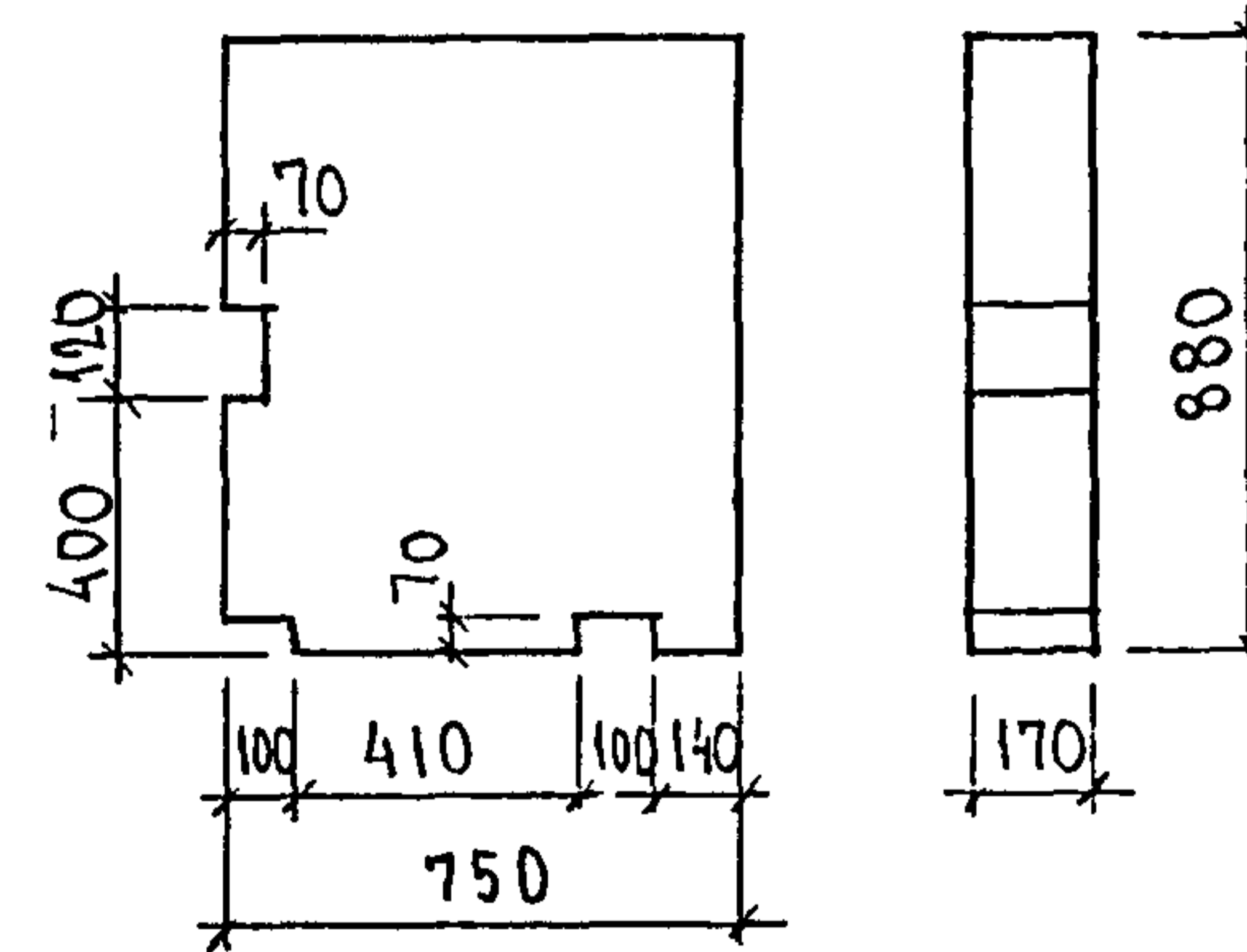
Б 18, Б 20, Б 26



Б 23

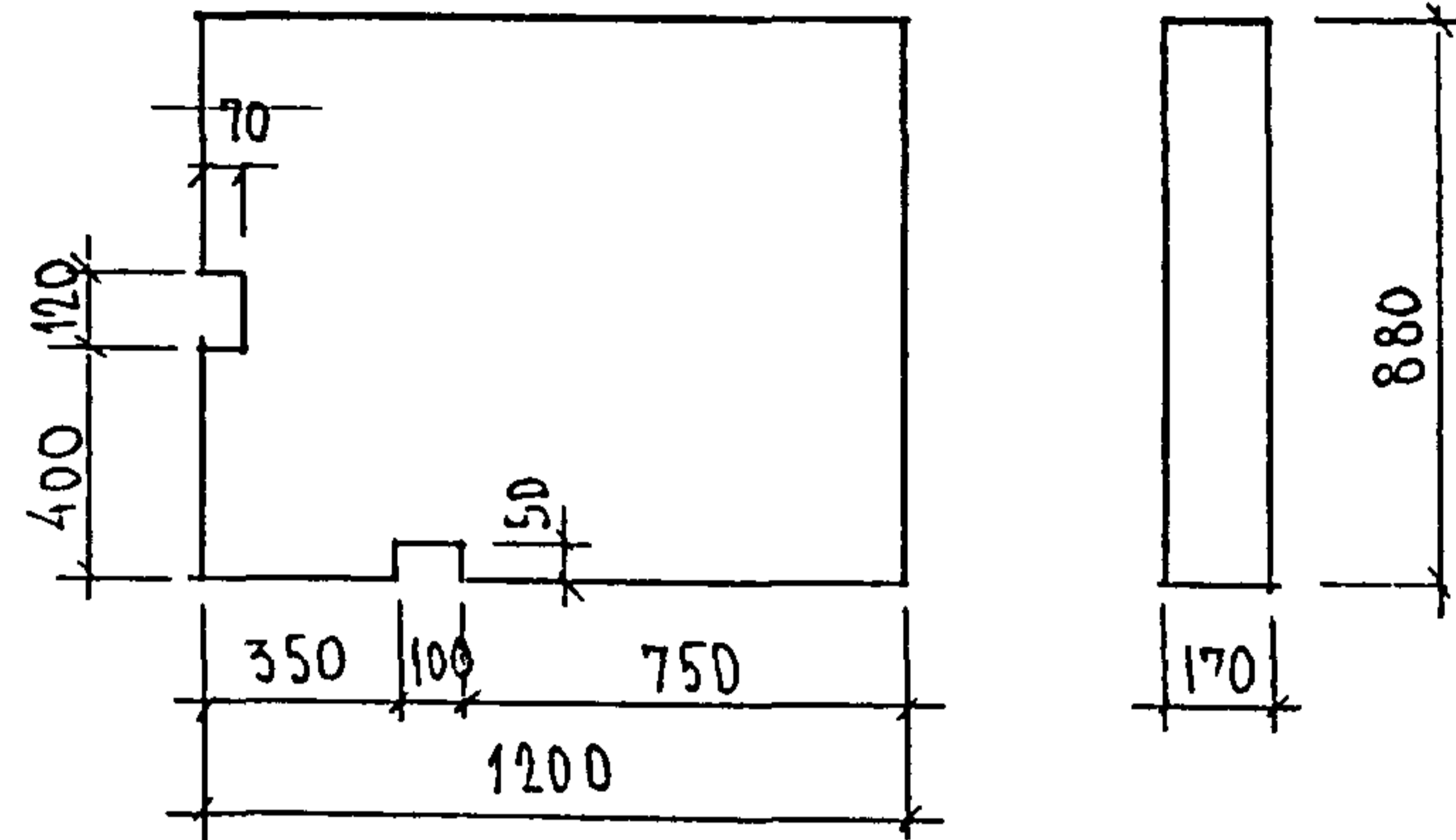


Б 24



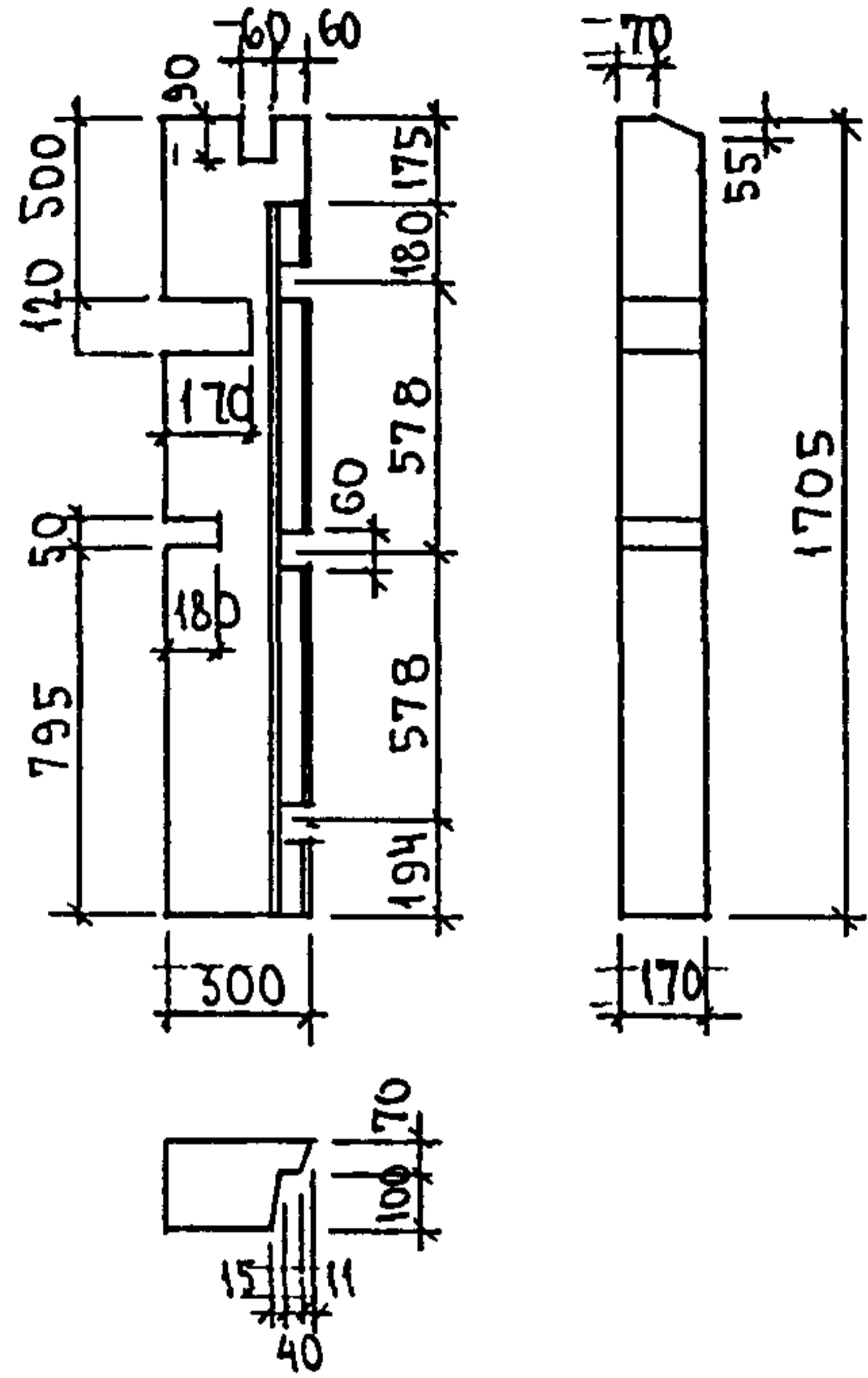
ИМЬ И ПОДА ПОДПИСЬ И ДАТА БУДЬ ИМЬ ИМЬ

Б 25

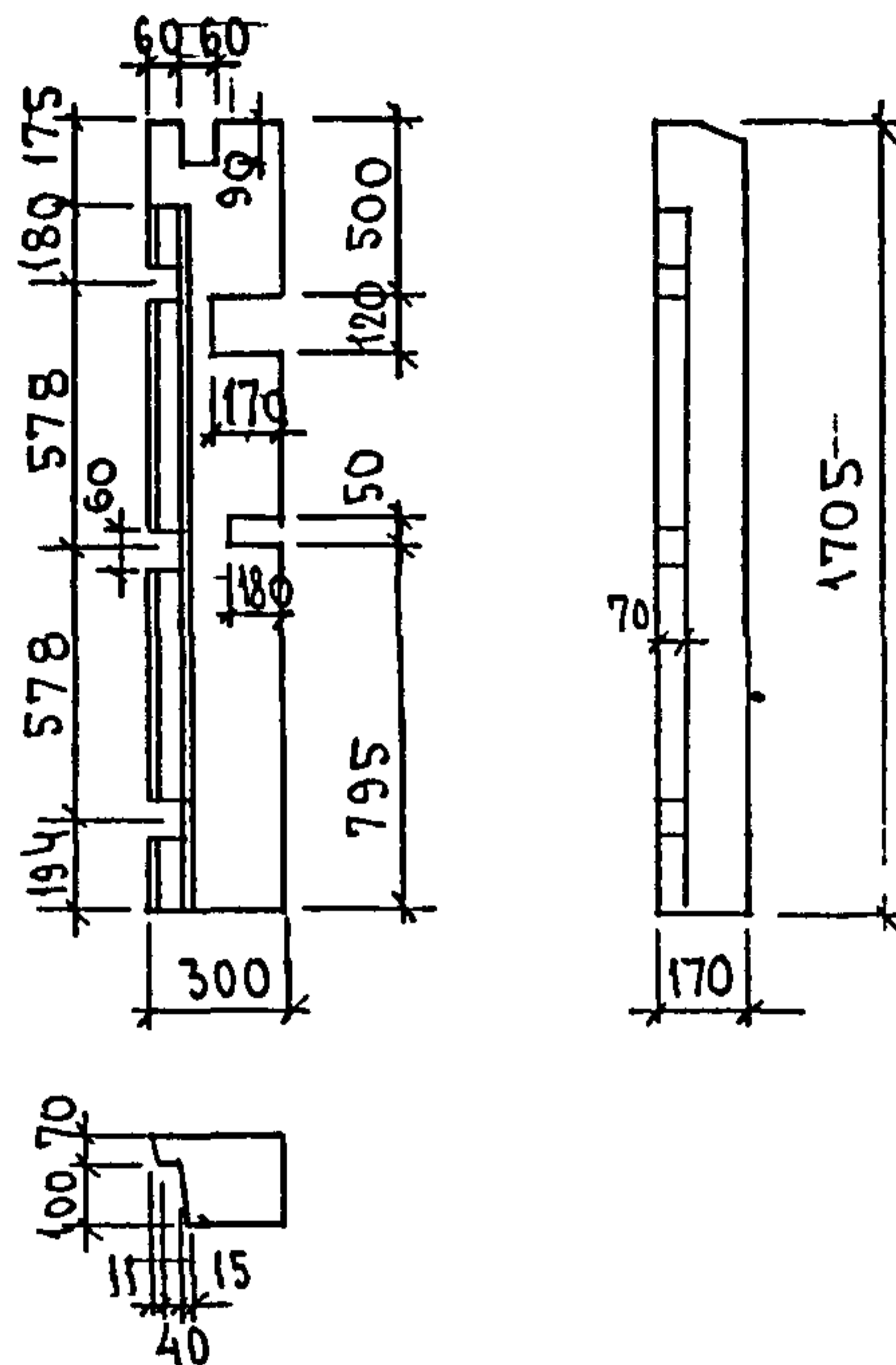


ИИС N ПОДА	ПОДАПИСЬ И ДАТА	БЗАРМ	ИИС N КБ

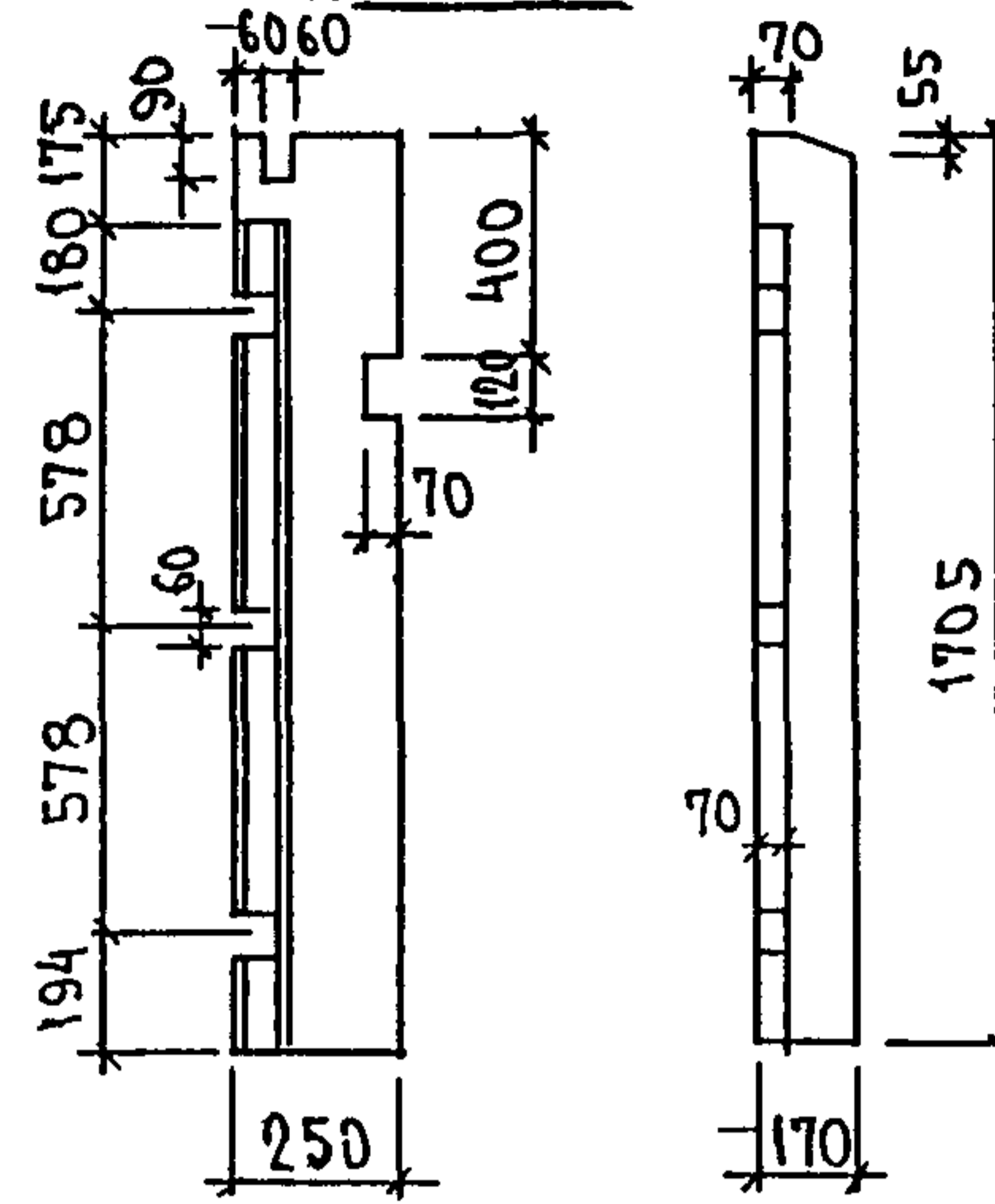
ПА 38 ЛЕВ



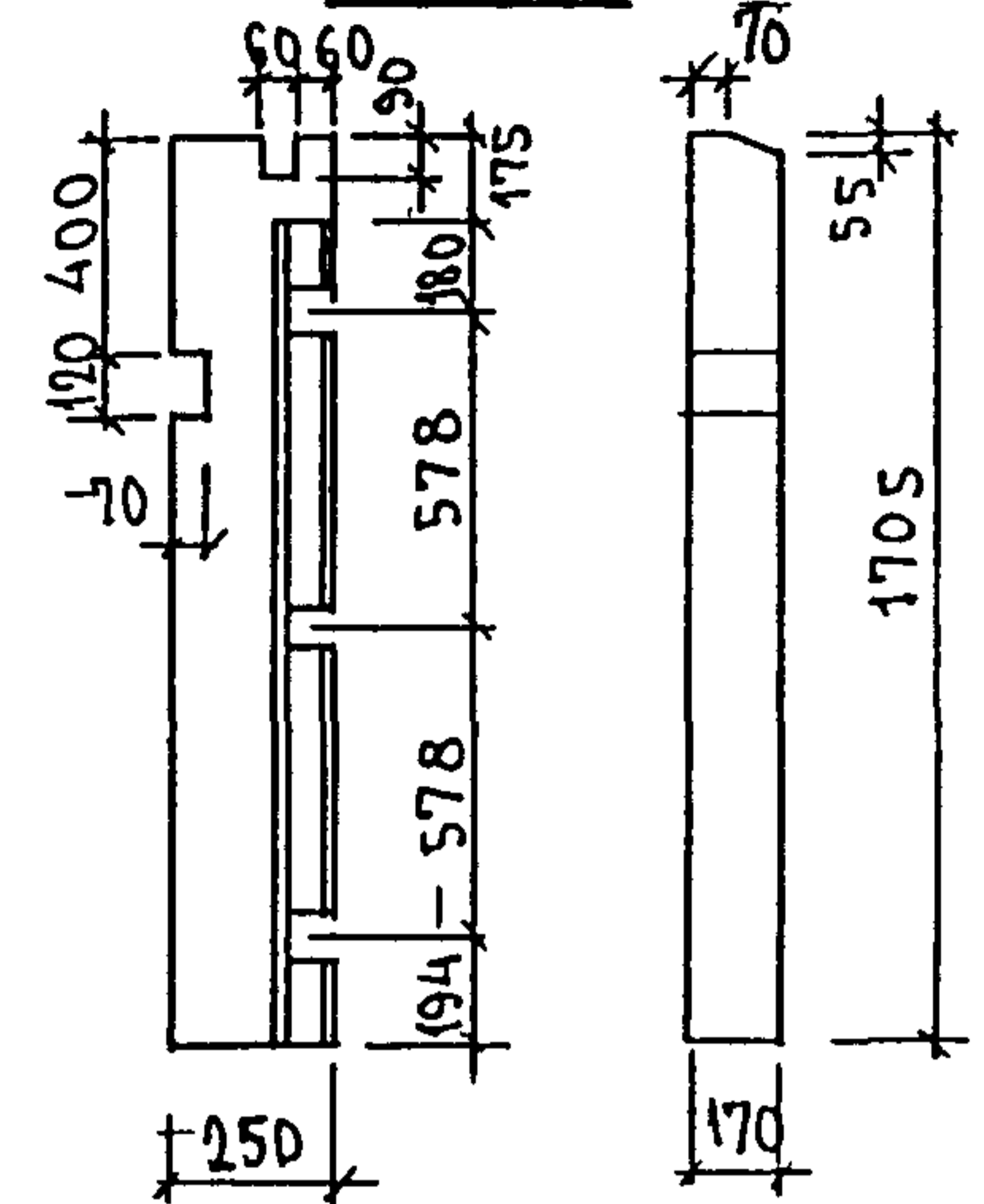
ПА 38 ПР,



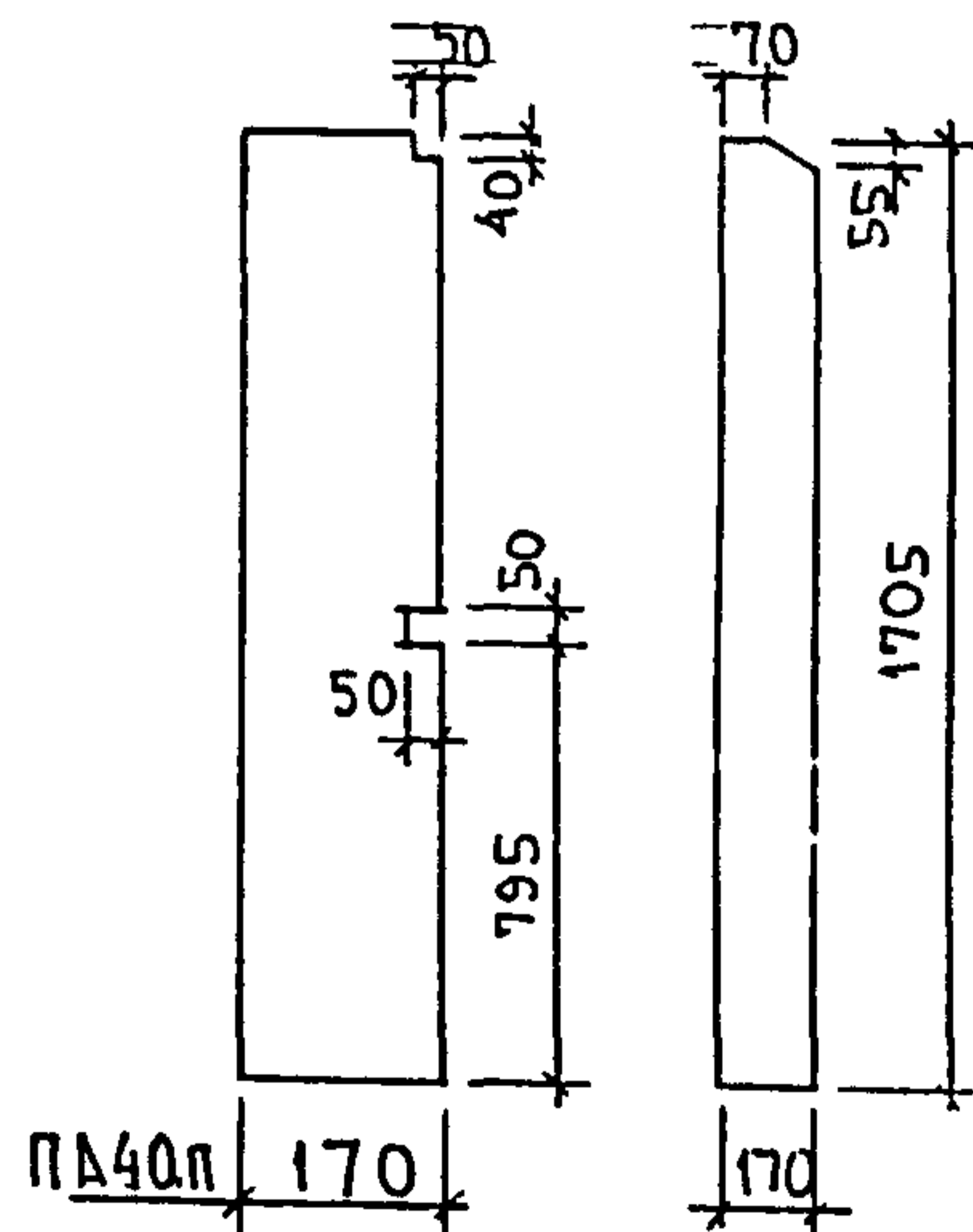
ПА 39 ПР,



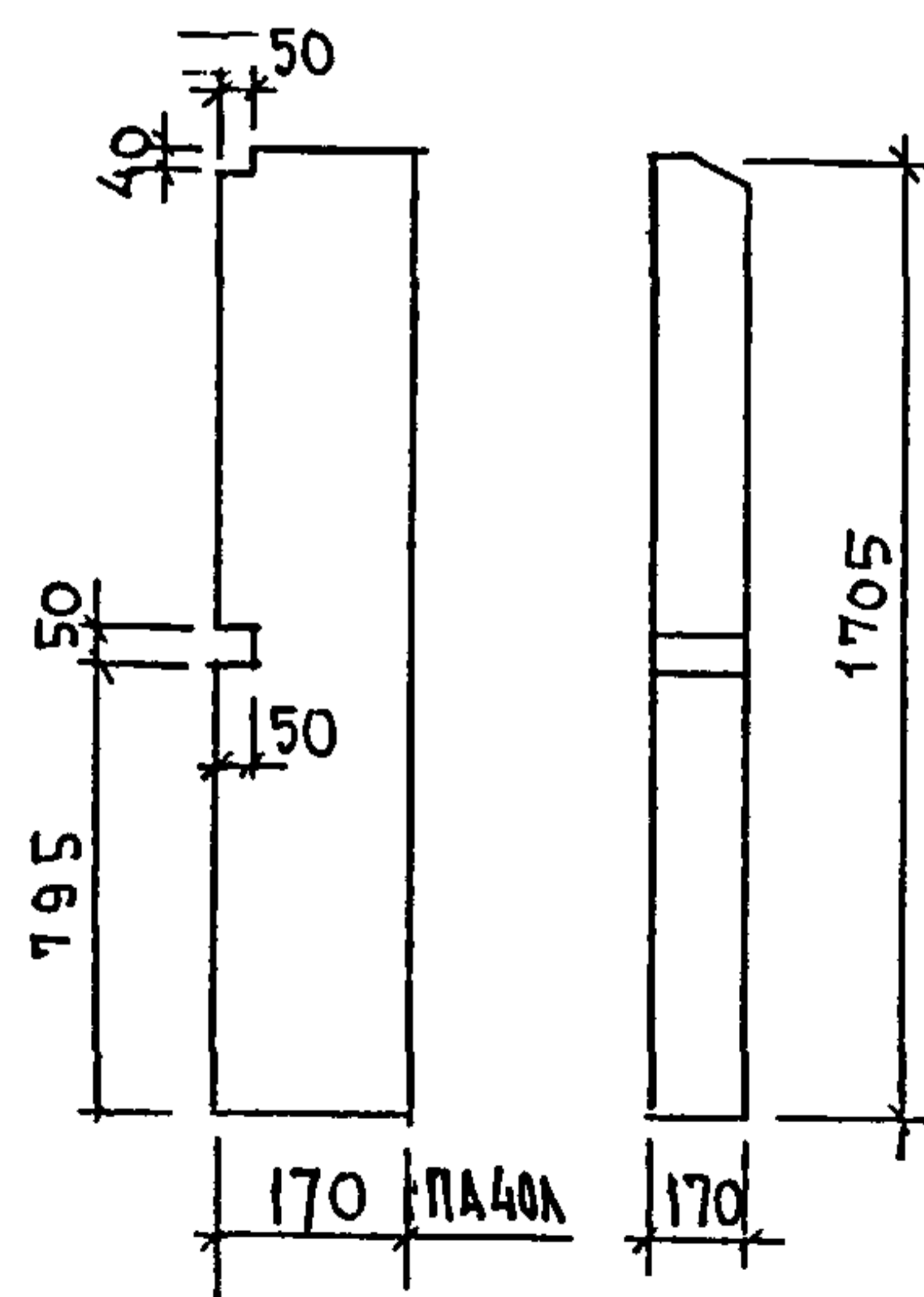
ПА 39 ЛЕВ,



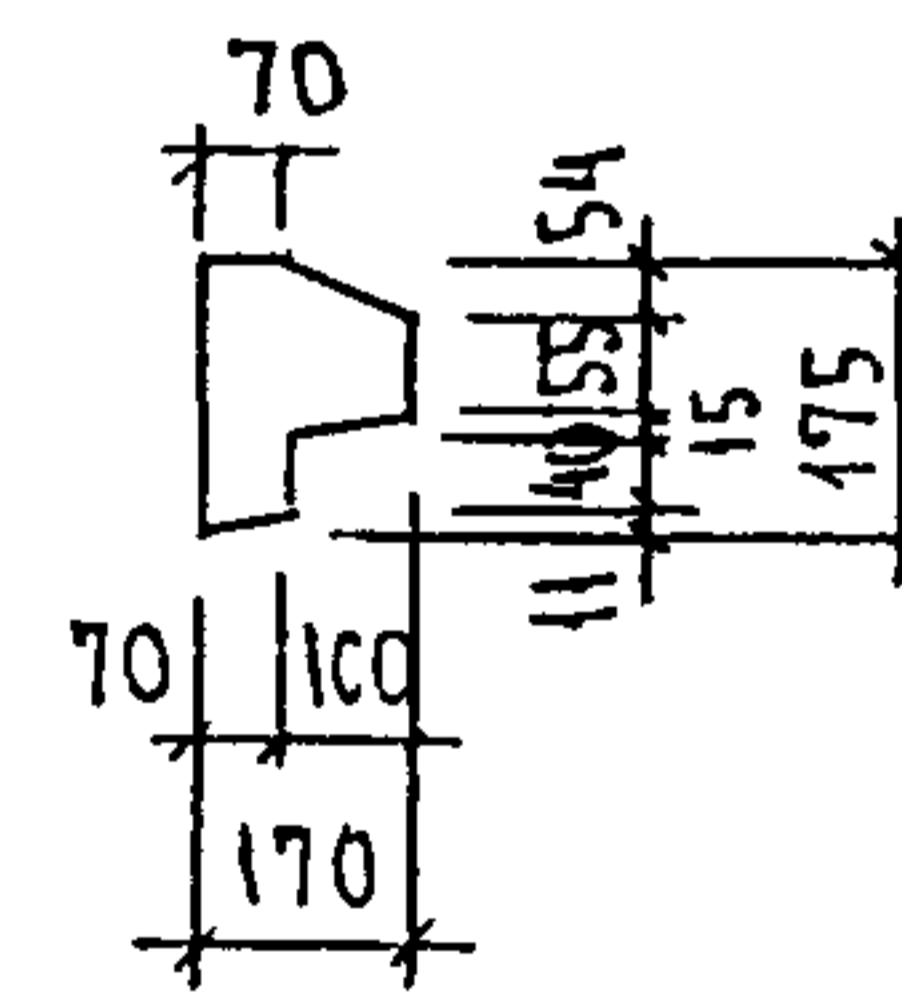
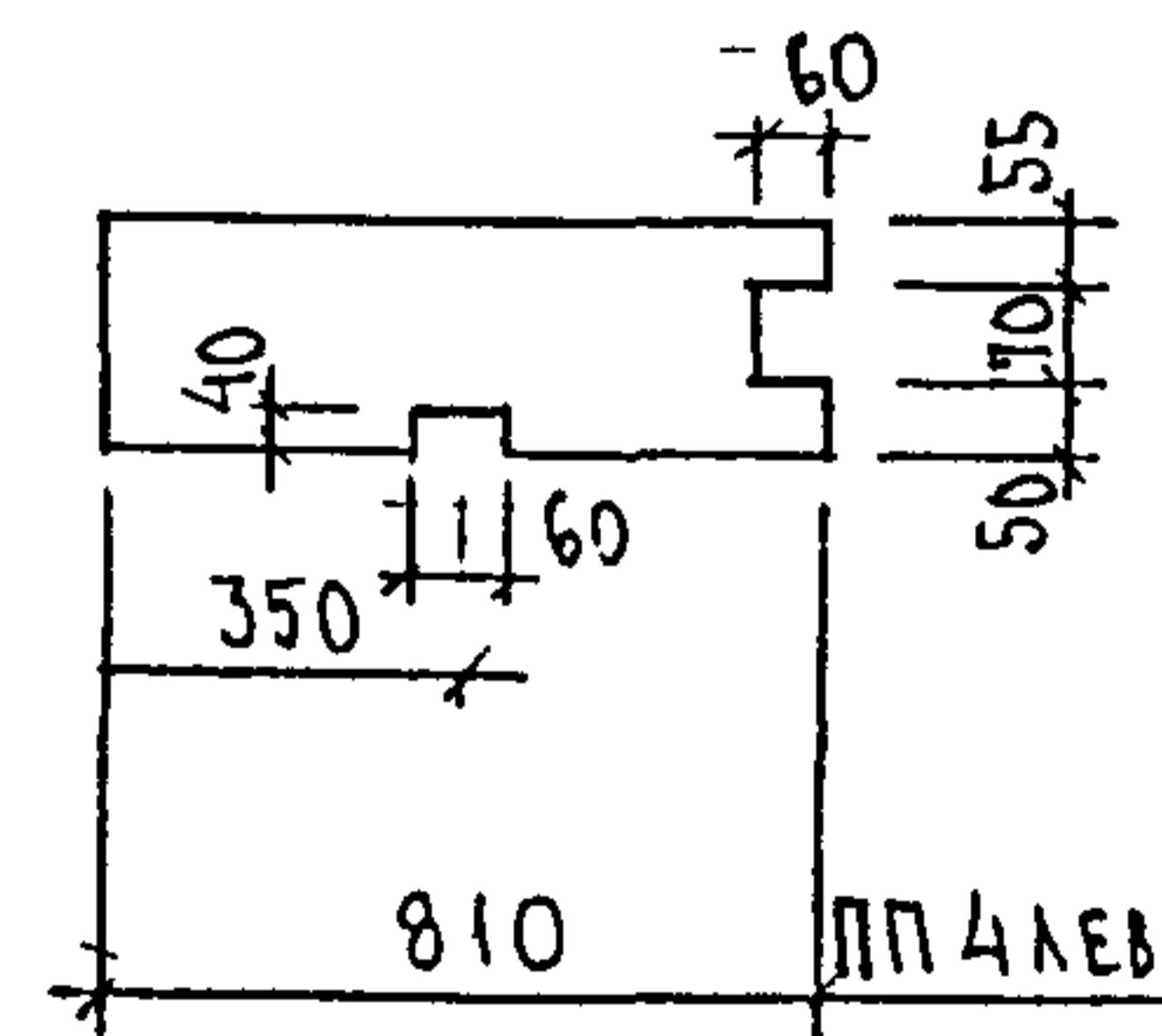
ПА 40 ПР



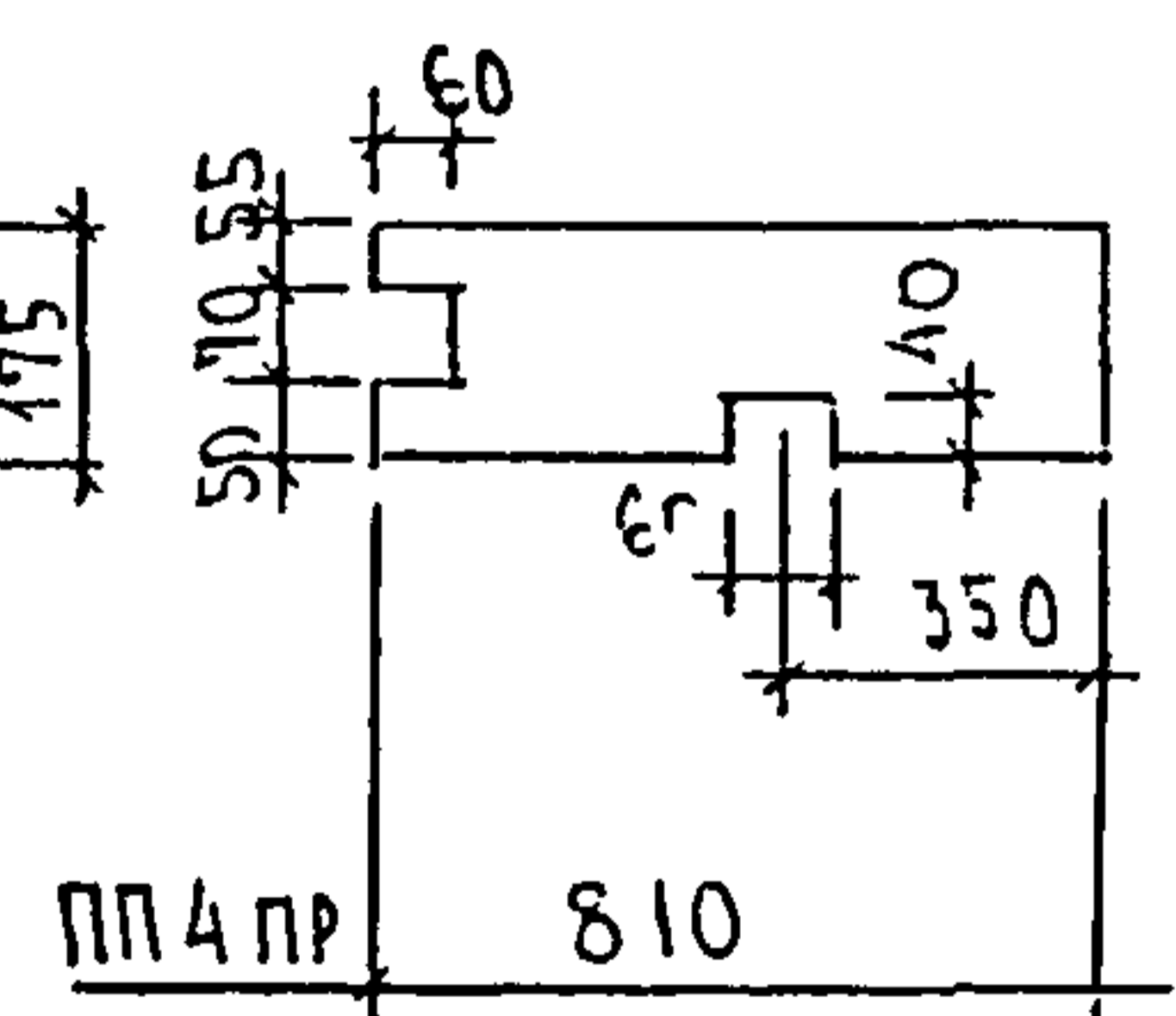
ПА 40 ЛЕВ,



ПП 4 ЛЕВ,

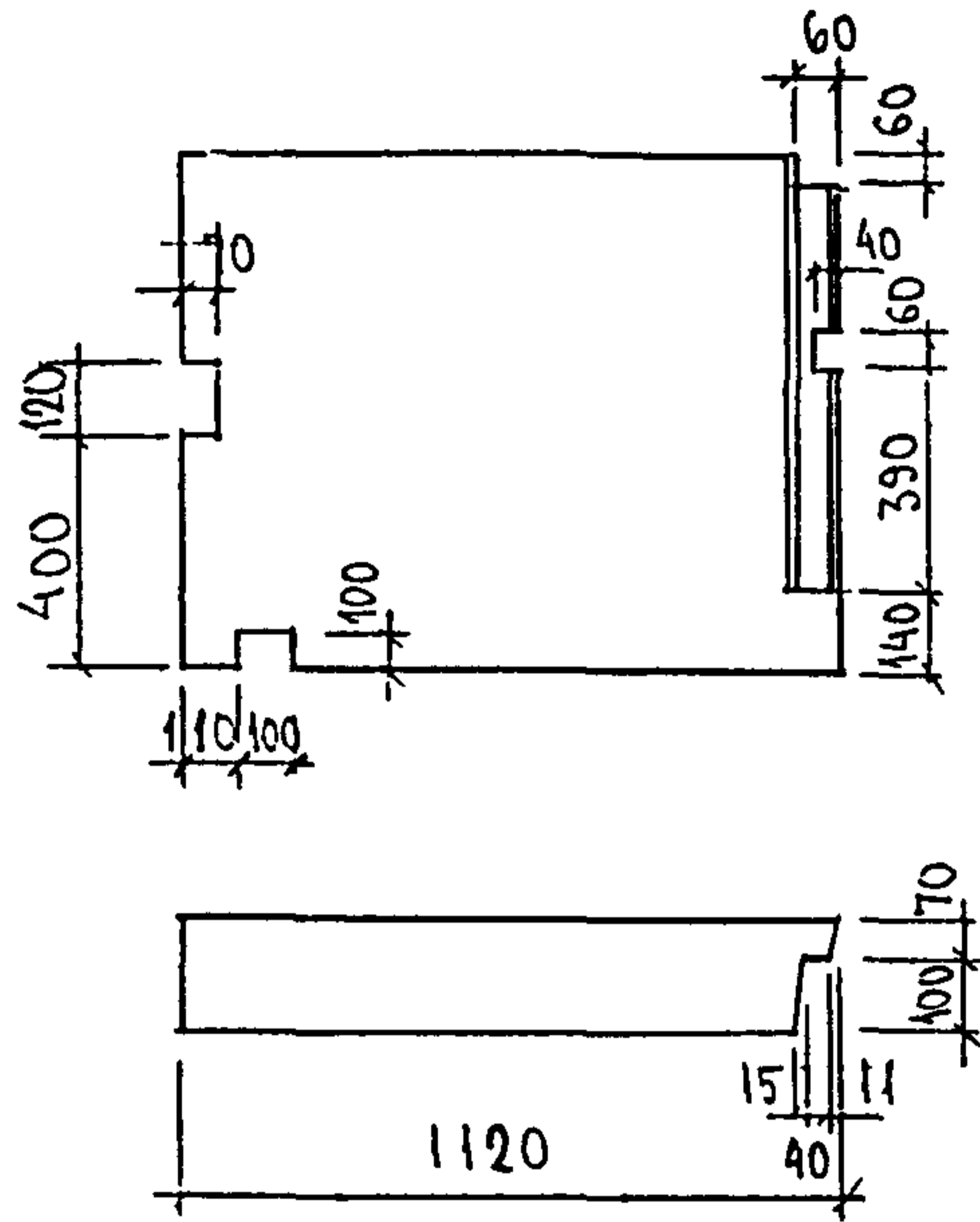


ПП 4 ПР,

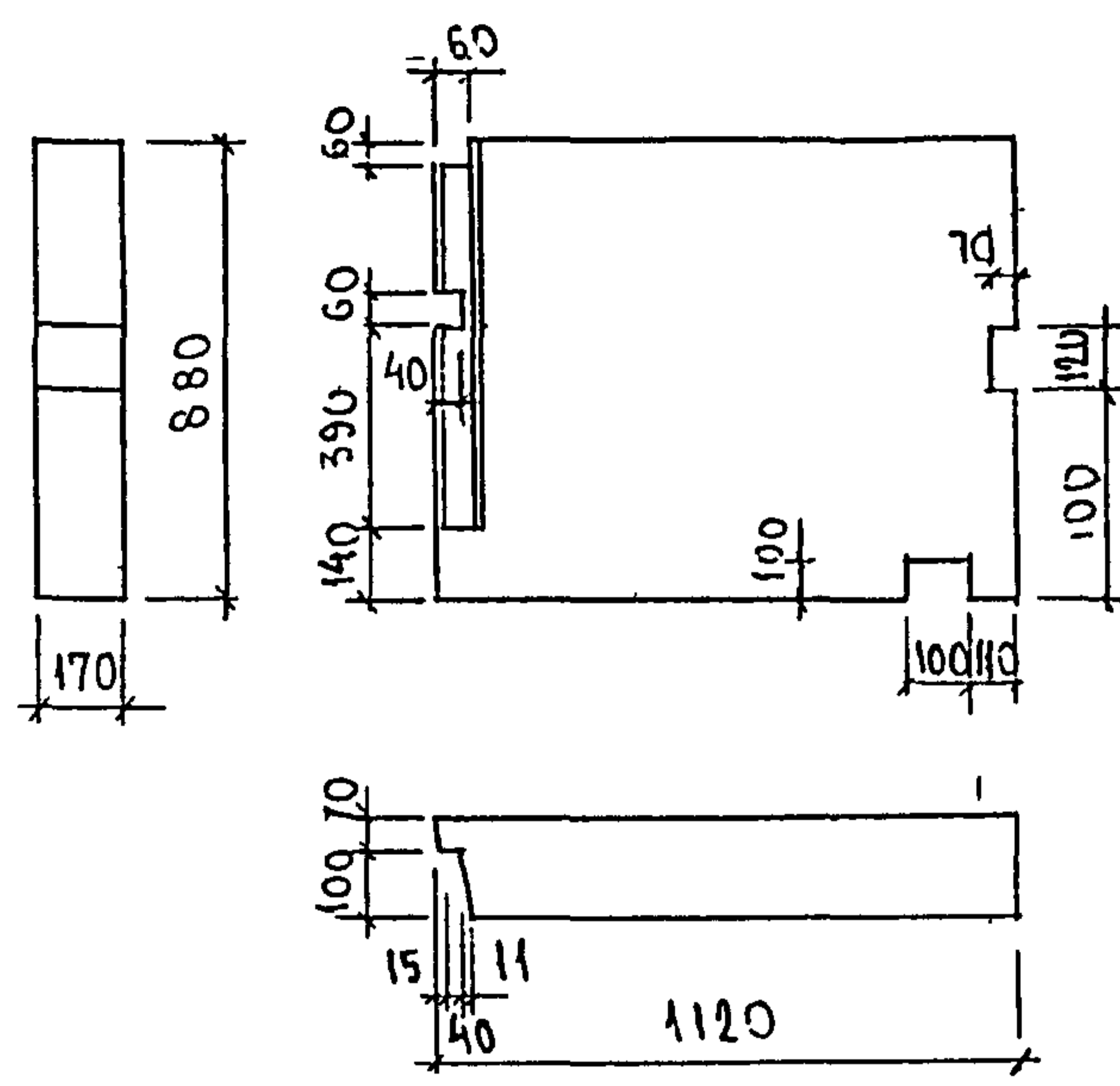


ИЗМ. ПОДА. ПОДПИСЬ И ДАТА. ВЗАМ. ИЛИ ИС.

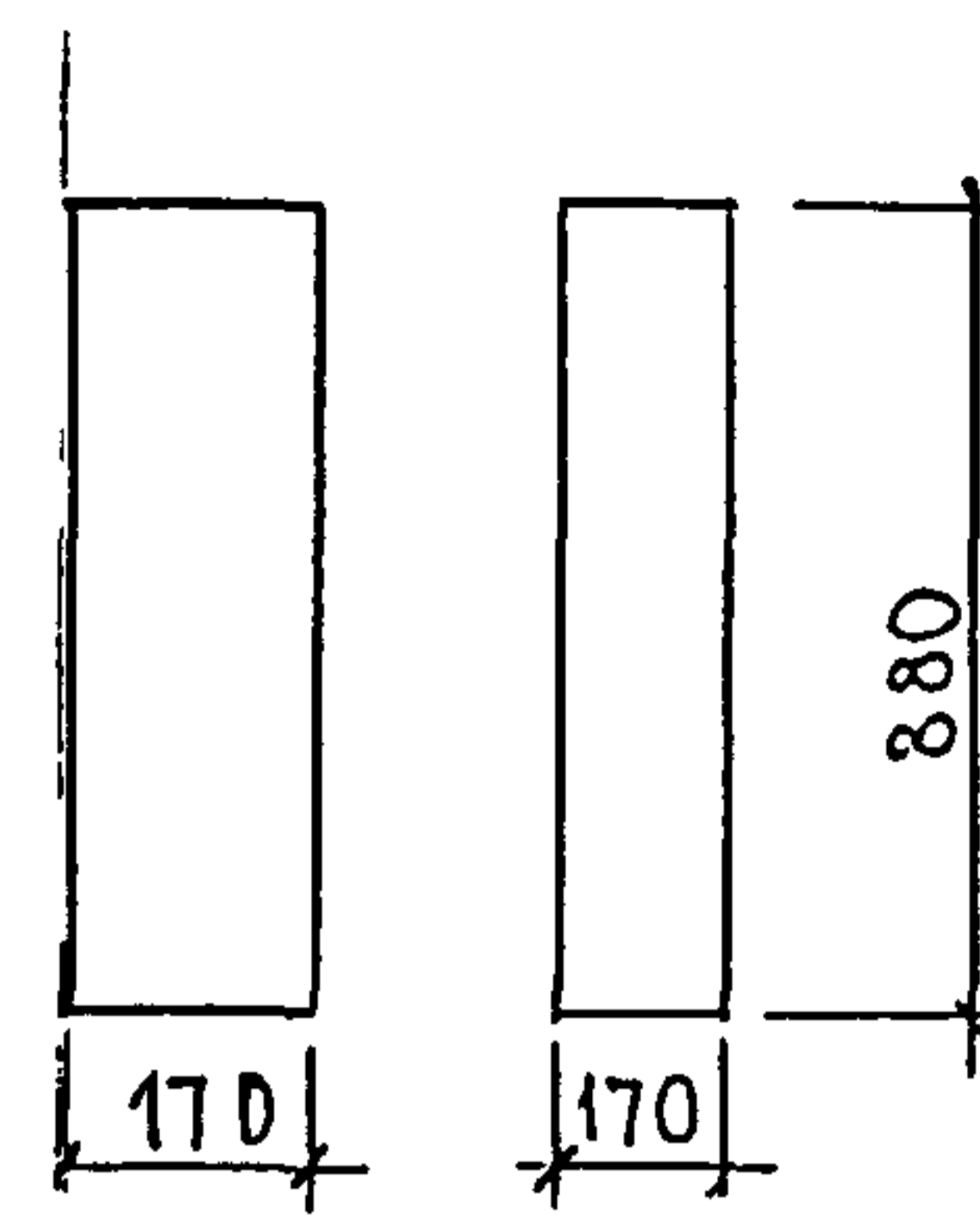
ПБ 46 ЛЕ5



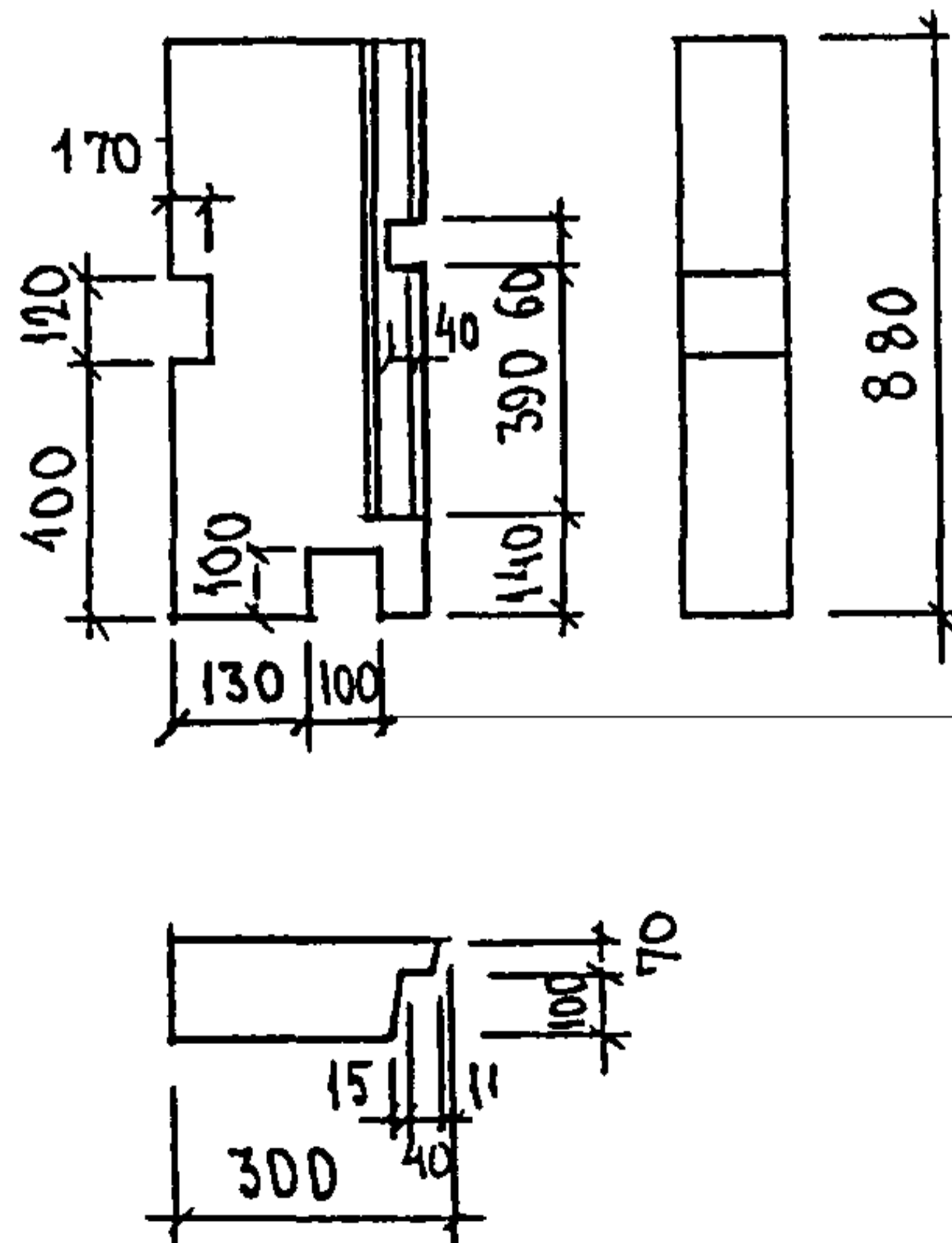
ПБ 46 ПР,



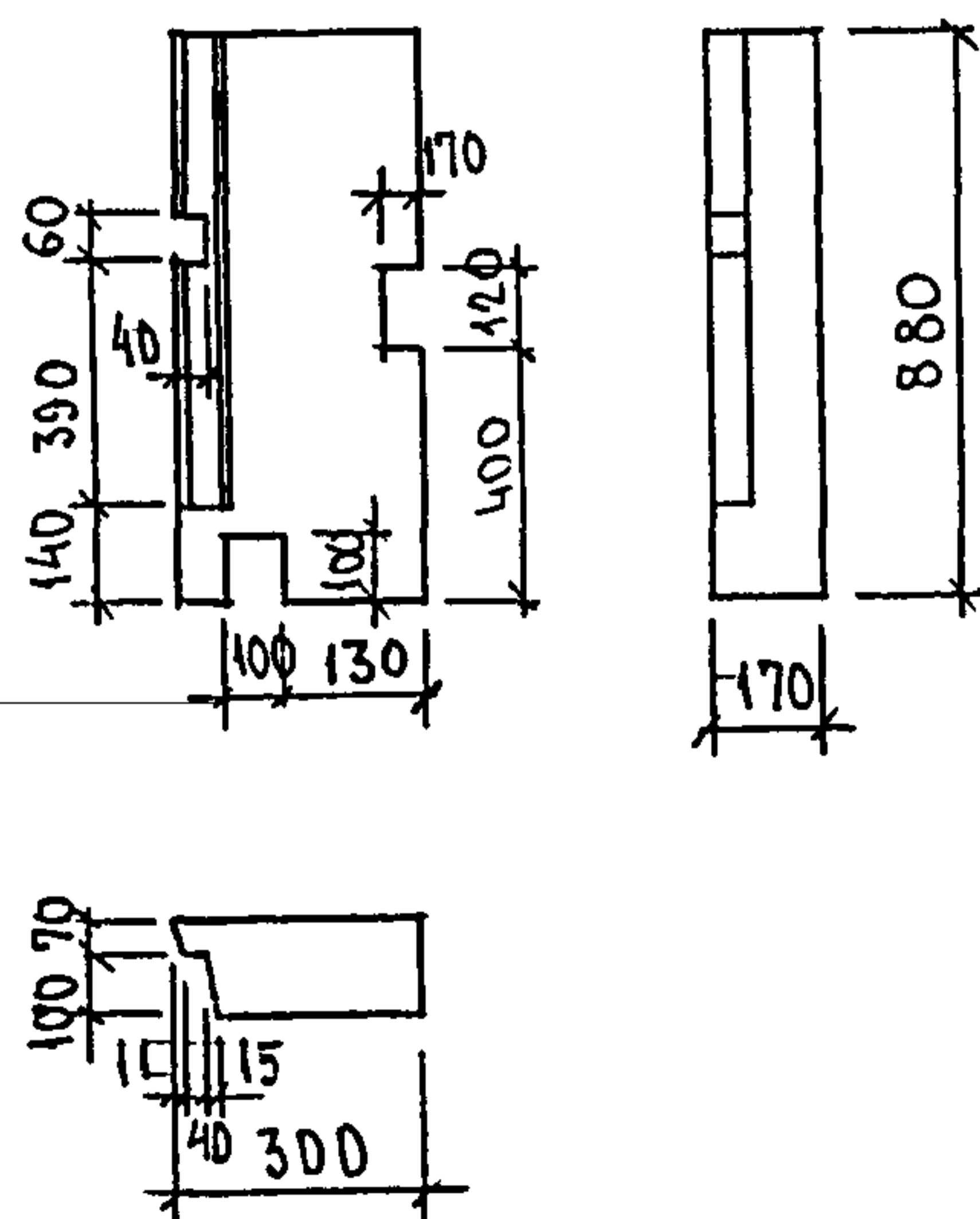
ПБ 48



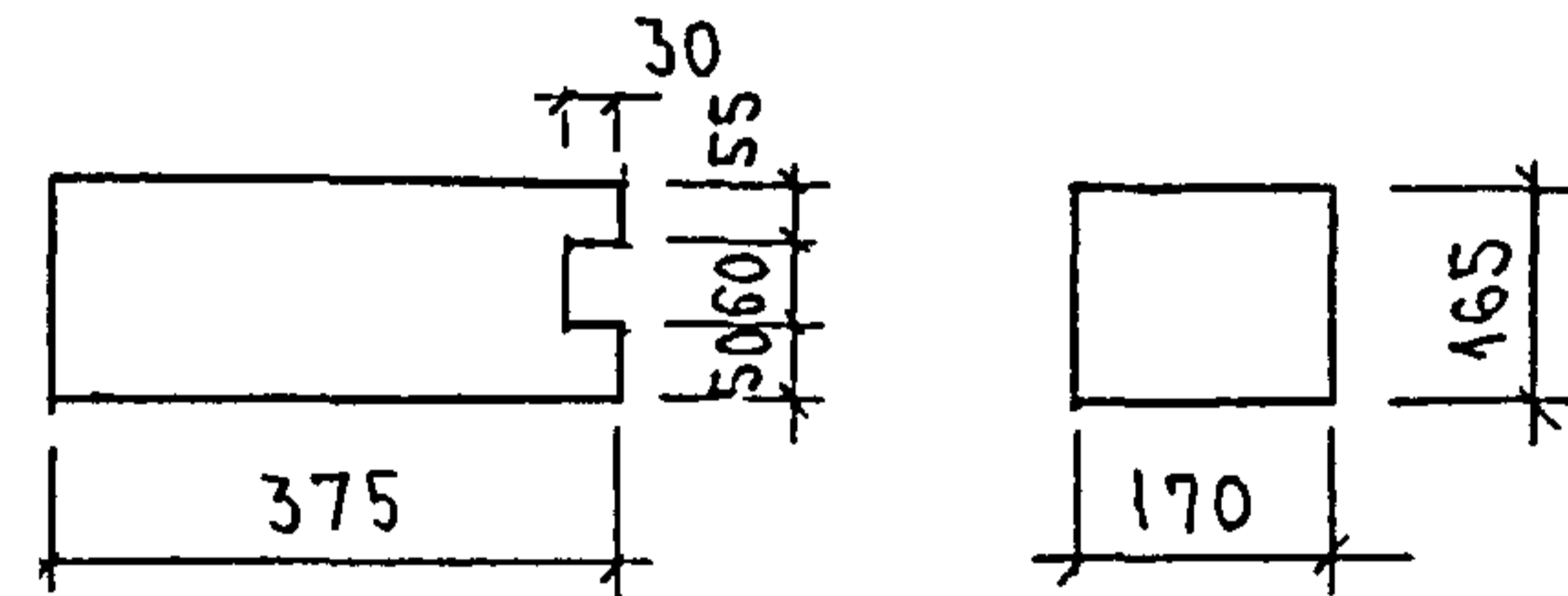
ПБ 47 ЛЕВ



ПБ 47 ПР



ПБ 1



МНБ № ПОДА ПОДПИСЬ И ДАТА

БЭАН ИРЭ ПБ



ЩИФР	НАИМЕНОВАНИЕ	КОЛ-ВО ЛИСТОВ	ДАТА	
			ВВОДА	ОТМЕНЫ
БРС 41 75	ПАНЕЛИ НАРУЖНЫХ СТЕН КЕРАМЗИТОБЕТОННЫЕ ТРЕХСЛОЙНЫЕ			
	СОДЕРЖАНИЕ	1	ПРИКАЗ	
	ПОЯСНИТЕЛЬНАЯ ЗАПИСКА	2	№ 7 ТО	
	НОМЕНКЛАТУРА	4	ОТ	
	ВЕДОМОСТЬ РАСХОДА СТАЛИ	2	300503	
	СПЕЦИФИКАЦИЯ ПАКЕТОВ УТЕПЛА			
	СБОРОЧНЫЕ ЧЕРТЕЖИ ОКСБ 19СБ	81		
	УЗЛЫ ГАБАРИТНЫЕ	14		
	УЗЛЫ РАСКЛАДКИ УТЕПЛИТЕЛЯ	2		
	УЗЛЫ АРМАТУРНЫЕ	5		
	ПАКЕТЫ УТЕПЛИТЕЛЯ	13		
	ДИСКРЕТНАЯ СВЯЗЬ	1		
	КАРКАСЫ	3		
	СЕТКИ	6		
ПЕТЛИ	3			
ЗАКЛАДНЫЕ ДЕТАЛИ	4			

				БРС 41-75		
				ИНФОРМАЦИОННАЯ КАРТА		
				СТАДИУМ ЛИСТ / ЛИСТОВ		
				Р 1 1		
				МНИИТЭП ОСК		