

**ПРАВИТЕЛЬСТВО МОСКВЫ
КОМИТЕТ ПО АРХИТЕКТУРЕ И ГРАДОСТРОИТЕЛЬСТВУ Г МОСКВЫ
(МОСКОМАРХИТЕКТУРА)**

**МОСКОВСКИЙ НАУЧНО-ИССЛЕДОВАТЕЛЬСКИЙ И ПРОЕКТНЫЙ ИНСТИТУТ ТИПОЛОГИИ И
ЭКСПЕРИМЕНТАЛЬНОГО ПРОЕКТИРОВАНИЯ
(МНИИТЭП)**

PM-2888

**Установка шумозащитных клапанов /взамен деревянных/
в окна раздельной конструкции производства
ОАО «ДОК-1» и ОАО «ДОК-5».**

Технические решения

**ПРАВИТЕЛЬСТВО МОСКВЫ
КОМИТЕТ ПО АРХИТЕКТУРЕ И ГРАДОСТРОИТЕЛЬСТВУ Г. МОСКВЫ
(МОСКОМАРХИТЕКТУРА)**

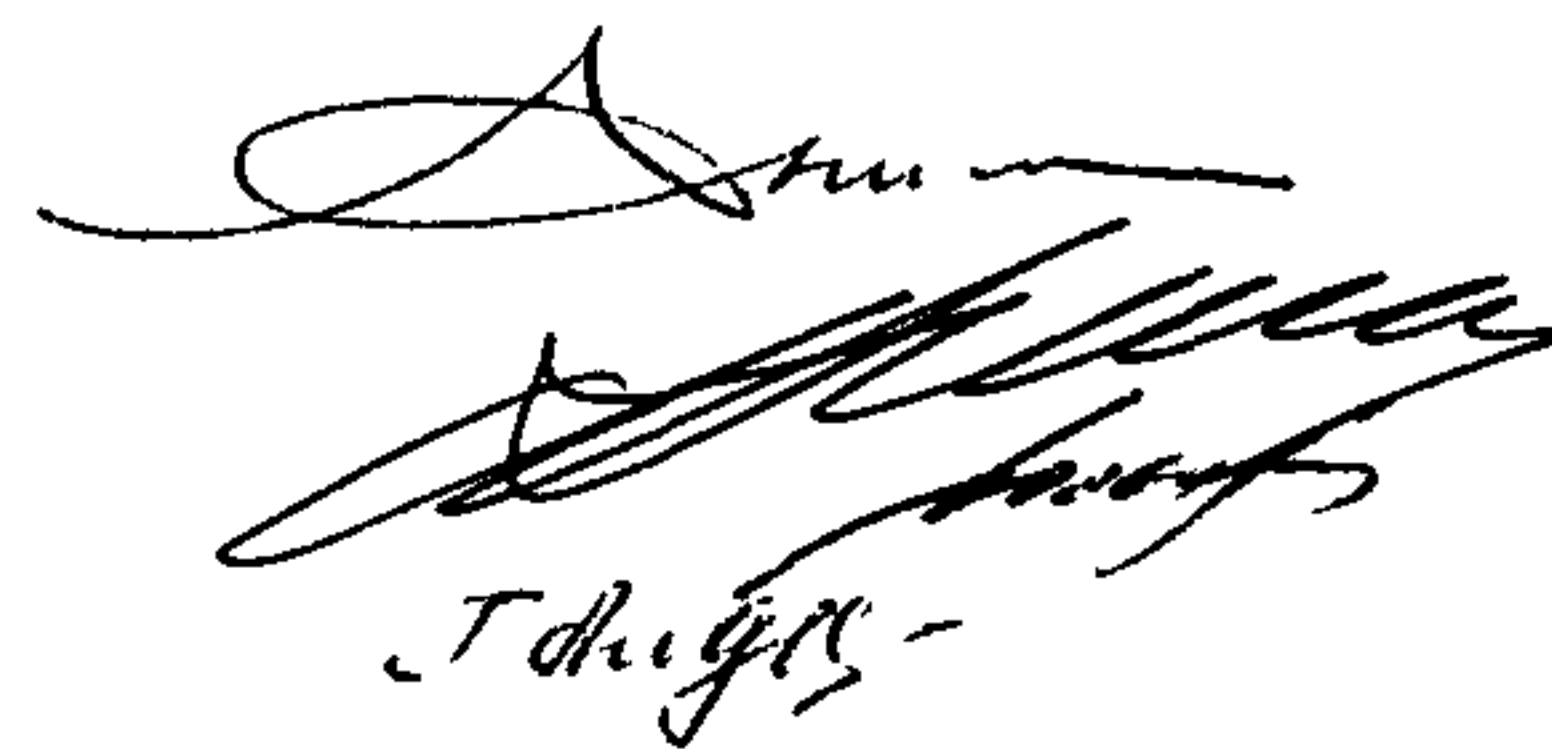
**МОСКОВСКИЙ НАУЧНО-ИССЛЕДОВАТЕЛЬСКИЙ И ПРОЕКТНЫЙ ИНСТИТУТ ТИПОЛОГИИ И
ЭКСПЕРИМЕНТАЛЬНОГО ПРОЕКТИРОВАНИЯ
(МНИИТЭП)**

PM-2888

**Установка шумозащитных клапанов /взамен деревянных/
в окна раздельной конструкции производства
ОАО «ДОК-1» и ОАО «ДОК-5».**

Технические решения

**Зам. директора МНИИТЭП
Главный инженер МНИИТЭП
Руководитель мастерской №5
Главный инженер проекта маст. №5**



**В. А. Аникин
Е. Е. Никитин
В. В. Россихин
Г. И. Андреева**

Инв. подл. подпись и дата ввода инв.?

| Ведомость состава альбома | | | 1 | 2 | 3 |
|---------------------------|--|------------|------|---|---|
| №№ листов | Наименование | Примечания | 2.4 | ОДРСП15-18Ка, ОДРСП15-21Ка.Общий вид, разрез В-В. | |
| 1 | 2 | 3 | 2.5 | ОДРСП15-18Ка8, ОДРСП15-21Ка8.Общий вид, разрез В-В. | |
| 1п,2п | Пояснительная записка. | | 2.1с | Спецификация стеклопакетов, стекол и приборов. | |
| 1н,2н | Номенклатура изделий (вид с фасада). Основные параметры. | | 2.1у | Узел 1. /ДОК №1/. | |
| 2н;2н/1 | Номенклатура изделий (вид с фасада). Основные параметры. | | 2.2у | Узел 1. /ДОК №5/. | |
| 1.1 | ОДРСП15-9ВШ, ОДРСП15-12ВШ. Общие виды. Разрезы А-А, В-В. | | 2.3у | Узел 1а. /ДОК №1/. | |
| 1.2 | ОДРСП15-15АВШ. Общий вид. Разрез А-А. | | 2.4у | Узел 1а. /ДОК №5/. | |
| 1.3 | ОДРСП15-15ВШ. Общий вид. Разрезы А-А, Б-Б. | | 2.5у | Узел 2, 3. /ДОК №1/. | |
| 1.4 | ОДРСП15-18АВШ. Общий вид. Разрезы А-А, Б-Б. | | 2.6у | Узел 2, 3. /ДОК №5/. | |
| 1.5 | ОДРСП15-18ВШ. Общий вид. Разрез А-А. | | | | |
| 1.6 | ОДРСП15-21ВШ. Общий вид. Разрез А-А. | | | | |
| 1.1с | Спецификация стеклопакетов, стекол и приборов. | | 1к | Информационная карта. | |
| 1.1у | Узел 1. /ДОК №1/. | | | | |
| 1.2у | Узел 1. /ДОК №5/. | | | | |
| 1.3у | Узел 2. /ДОК №1/. | | | | |
| 1.4у | Узел 2. /ДОК №5/. | | | | |
| 1.5у | Узел 3. /ДОК №1/. | | | | |
| 1.6у | Узел 3. /ДОК №5/. | | | | |
| 1.7у | Узел 3А. /ДОК №1/. | | | | |
| 2.1 | ОДРСП15-9Ка, ОДРСП15-9Ка8, ОДРСП15-12Ка, ОДРСП15-12Ка8. Общие виды, разрезы В-В, Г-Г, Д-Д. | | | | |
| 2.2 | ОДРСП15-15Ка, ОДРСП15-15АКа. Общий вид, разрезы Б-Б, В-В. | | | | |
| 2.3 | ОДРСП15-15Ка8, ОДРСП15-18АКа8. Общий вид, разрезы Б-Б, В-В. | | | | |

Пояснительная записка

1. Альбом РМ-2888 "Установка шумозащитных клапанов /взамен деревянных/ в окна раздельной конструкции производства ОАО "ДОК-1" и ОАО "ДОК-5" разработан в соответствии с договором №1-536 между Управлением научно-технической и промышленной политики в строительной отрасли Правительства Москвы и МНИИТЭПом.

2. В альбоме представлены технические решения установки шумозащитных клапанов ВШК-1 производства ООО "Фирма"СТД-люкс" и клапанов "Аэромат-80", "Аэромат-100" производства ЗАО "Аэроматика" из комплектующих по технологии "Siegenia-FRANK KG".

3. Установка клапанов предусмотрена в коробках окон вертикально через импост со створкой. Клапаны выпускаются в правом и левом исполнении.

4. Окна раздельной конструкции выпускаются и комплектуются фурнитурой и скобяными изделиями в соответствии с требованиями, указанными в альбоме РС 8123.

5. Устройство вентиляционного шумозащитного клапана ВШК-1 должно соответствовать ТУ 4863-008-18331909-02, технические характеристики см. на листах №№ 2л, 3л.

6. Устройство клапана "Аэромат-80" должно соответствовать требованиям нормативных документов СНиП II-3-79 с изм. №4, ГОСТ 23166-99, ГОСТ 538-88.

Сертификат соответствия на данный тип устройства находится на продлении. Технические характеристики см. на листах №№ 4л, 5л, 6л.

7. Устройство "Аэромат-100" должно быть сертифицировано.

8. Клапаны ВШК-1, "Аэромат-80" и "Аэромат-100" предусматривается поставлять на завод-изготовитель комплектно.

9. Установка клапанов по договоренности завода-изготовителя окон и строителей может устанавливаться на заводе-изготовителе или на постройке квалифицированным столяром.

10. По данным техническим решениям должен быть разработан альбом рабочих чертежей в соответствии с принятыми рекомендациями о применении представленных в альбоме устройств.

Инв.? подл. подпись и дата зам. инв.?

| | | | | | | | | | |
|-----|-------|------|------|---------|------|-----------------------------------|--------|------|--------|
| | | | | | | PM-2888 | | | |
| Изм | Колуч | Лист | №Док | Подпись | Дата | Пояснительная записка. | стадия | лист | листов |
| | | | | | | | Р | 1п | |
| | | | | | | МНИИТЭП мастерская №5 | | | |

Приложение к сертификату соответствия
№ РОСС RU СЛ35 Н00033
Лист 1 Листов 1

Основные показатели вентиляционного шумозащитного клапана, выпускаемого по ТУ 4863-008-18331909-02,
обеспечиваемые при использовании в составе оконного блока

| № п.п | Наименование показателей | Обозначение нормативного документа | Единицы Измерения | Нормативное значение | Фактическое Значение |
|-------|---|---|-------------------------------------|----------------------|----------------------|
| 1 | 2 | 3 | 4 | 5 | 6 |
| 1 | Приведенное сопротивление теплопередаче окна с установленным клапаном, при относительной площади остекления $\beta=0,56$ | СНиП II-3-79*, ТУ 4863-008-18331909-02 | | | 0,65 |
| 2. | Объемная воздухопроницаемость при открытом положении клапана при разнице давления на внутренней и наружной поверхности $\Delta P=10$ Па | ТУ 4863-008-18331909-02 | м ³ /(ч·м ²) | Не менее 35 | 36 |
| 3 | Объемная воздухопроницаемость при закрытом положении клапана при разнице давления на внутренней и наружной поверхности $\Delta P=10$ Па | ТУ 4863-008-18331909-02 | м ³ /(ч·м ²) | Не более 3,5 | 1,1 |
| 4. | Изоляция воздушного шума транспортного потока при закрытом положении клапана | ТУ 4863-008-18331909-02, ГОСТ 24700-99 | дБА | Не менее 26 | 32-35 |
| 5. | Изоляция воздушного шума транспортного потока при открытом положении клапана | ТУ 4863-008-18331909-02 | дБА | Не менее 24 | 25-28 |

Область применения вентиляционные шумозащитные клапаны по ТУ4863-008-18331909-02, выпускаемые ООО «Фирма «СТД-люкс», могут применяться для комплектации в оконных блоках, устанавливаемых в жилых, общественных и производственных зданиях в соответствии с требованиями, установленными в ГОСТ 23166-99 и МГСН 2 04-97

Зам руководителя ОС «Опытное»

Эксперт

Кишкин В А

Боровкова Г А

№ ПОДА ПОДПИСЬ И ДАТА

ВЫВОДЫ

Научно-Исследовательский Институт Строительной Физики (НИИСФ)

Российская академия архитектуры и строительных наук (РААСН)



ИСПЫТАТЕЛЬНАЯ ЛАБОРАТОРИЯ ТЕПЛОФИЗИЧЕСКИХ И АКУСТИЧЕСКИХ ИЗМЕРЕНИЙ

Аттестат аккредитации № РОСС RU 9001 22 СА57 зарегистрирован
в Госреестре 23 декабря 1999 г. Действителен до 23 декабря 2002 г.

г Москва

21 марта 2002 г.

ПРОТОКОЛ СЕРТИФИКАЦИОННЫХ ИСПЫТАНИЙ № 265

Основание для проведения испытаний — Договор №17040 от 11.02.2002 г.

Наименование продукции - Шумозащитный вентиляционный клапан.

Испытания на соответствие - Технические условия ТУ 4863-008-18331909-02.

Производитель продукции - ООО «Фирма СТД-люкс»

Адрес - 117261, г.Москва, Ленинский пр., д.81.

Предъявитель образцов - ООО «Фирма СТД-люкс»

Сведения об испытываемых образцах - Вентиляционный шумозащитный клапан конструкции ООО «Фирма СТД-люкс» предназначен для звукоизоляции и вентиляции помещений. Он изготовлен из алюминиевых сплавов с применением звукоизоляционных материалов для установки в одну из створок окон жилых и общественных зданий.

1. Массовая воздухопроницаемость вентиляционного шумозащитного клапана ВЩК-1 в открытом положении при разности давлений на внутренней и наружной поверхностях $\Delta p = 10 \text{ Па}$ составляет $40 \text{ кг}/(\text{м}^2 \cdot \text{ч})$.

Массовая воздухопроницаемость клапана в открытом положении смонтированного в оконный блок размером $1460 \times 1470 \text{ мм}$ при разности давлений на внутренней и наружной поверхностях $\Delta p = 10 \text{ Па}$ составляет $43 \text{ кг}/(\text{м}^2 \cdot \text{ч})$.

Массовая воздухопроницаемость клапана в закрытом положении смонтированного в оконный блок размером $1460 \times 1470 \text{ мм}$ при разности давлений на внутренней и наружной поверхностях $\Delta p = 10 \text{ Па}$ составляет $1,3 \text{ кг}/(\text{м}^2 \cdot \text{ч})$, а при $\Delta p = 100 \text{ Па}$ она равна $5,4 \text{ кг}/(\text{м}^2 \cdot \text{ч})$.

2. Оконный блок ООО «Фирма СТД-люкс» с однокамерным стеклопакетом и вентиляционным шумозащитным клапаном в закрытом положении имеет звукоизоляцию $R_{\text{Авран}} = 30 \text{ дБА}$ (по МГСН 2.04-97), индекс изоляции воздушного шума $R_w = 34 \text{ дБ}$. В режиме вентиляции окно с клапаном имеет звукоизоляцию $R_{\text{Авран}} = 23 \text{ дБА}$ (по МГСН 2.04-97), индекс изоляции воздушного шума $R_w = 26 \text{ дБ}$. Окно обеспечивает в режиме вентиляции снижение внешнего шума потока городского транспорта на $32-35 \text{ дБА}$.

3. По воздухопроницаемости и звукоизоляции вентиляционный шумозащитный клапан соответствует ТУ 4863-008-18331909-02 и его можно применять в окнах жилых и общественных зданий для вентиляции и звукоизоляции помещений

Дата получения образцов - 11 февраля 2002 г.

Регистрационные данные образцов - С-ИЛ-17

Методика испытаний - ГОСТ 26602.1-99, ГОСТ 26602.1-99.

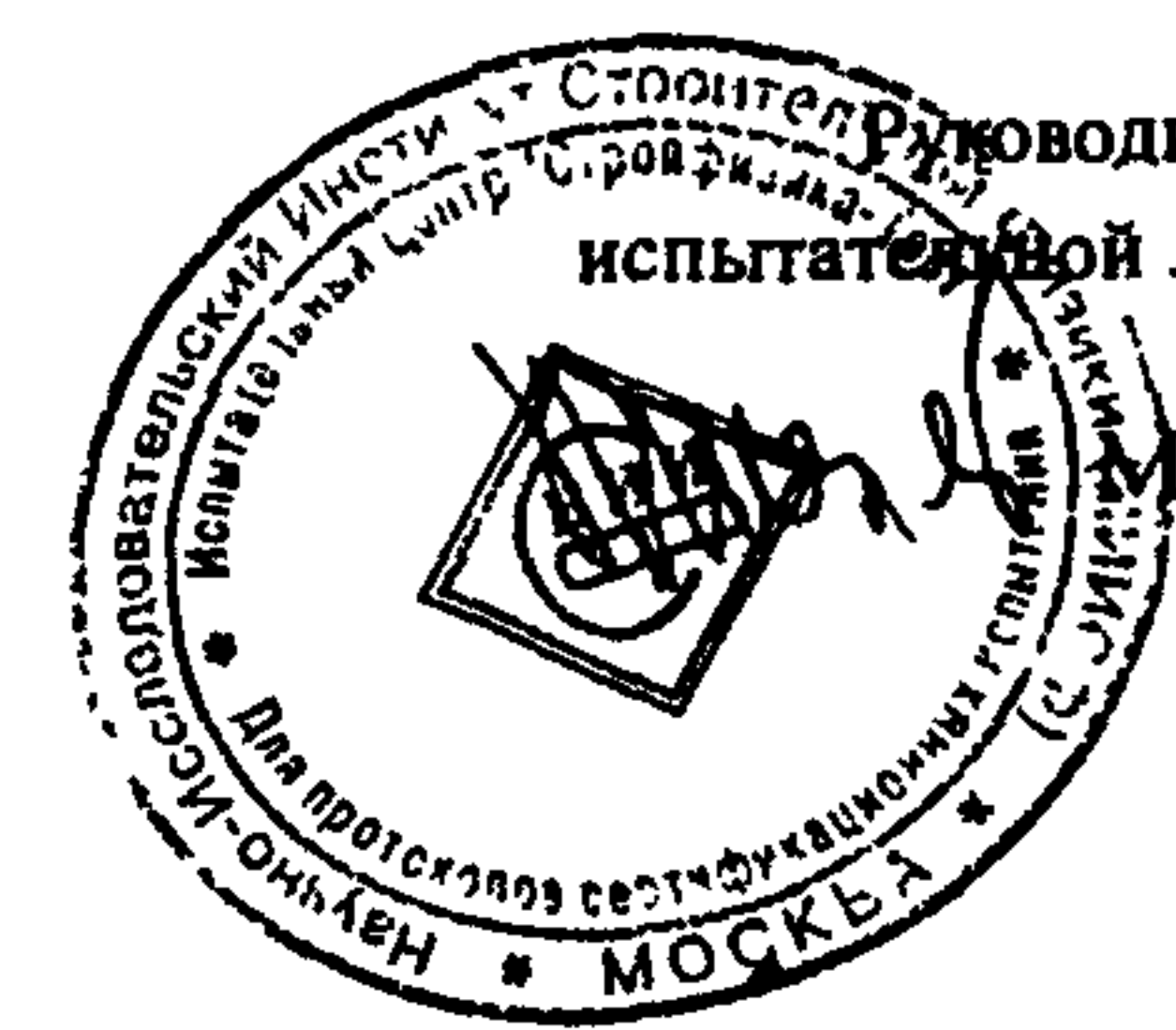
Дата испытания образцов - с 11 февраля 2002 г. по 18 марта 2002 г.

Результаты испытаний приведены в приложениях 1-4 к протоколу на 4 стр.



Директор НИИСФ

Осипов Г Л



Руководитель
испытательной лаборатории

Могутов В.А.

Россия, 127238, Москва, Лocomотивный проезд, д. 21, Тел. 482 4076, Факс 482 4060 E-mail nusi@ipk.ru

PM-2888. ПОЯСНИТЕЛЬНАЯ ЗАПИСКА.

ИНВ № ПЛАН ПОДЛИСЬ И ДАТА

Приложение № 4 к протокол
испытаний № 237 от 15.10.98

Приложение № 1 к протокол
испытаний № 237 от 15.10.98

Результаты лабораторных испытаний звукоизоляции
изделия для вентиляции «AEROMAT 80»
в открытом и закрытом положениях
по ГОСТ 27296 в акустической камере НИИСФ

Теплотехнические характеристики изделия для вентиляции «AEROMAT 80»
производимого фирмой «Ziegler - Frank KG» (Германия),
в климатической камере КТК-800 НИИСФ по ГОСТ 26602.
Определение приведённого сопротивления теплопередаче изделия
в закрытом положении.

| Средне-геометрическая частота 1/3-октавных полос, Гц | Звукоизоляция в закрытом положении, R, дБ | Индекс звукоизоляции в закрытом положении, R _w , дБ | Звукоизоляция в открытом положении, R, дБ | Индекс звукоизоляции в открытом положении, R _w , дБ |
|--|---|--|---|--|
| 100 | 23,3 | 33-34 | 22,6 | 30 |
| 125 | 24,3 | | 29,2 | |
| 160 | 21,1 | | 19,9 | |
| 200 | 24,4 | | 24,3 | |
| 250 | 19,5 | | 17,8 | |
| 315 | 26,6 | | 23,2 | |
| 400 | 26,8 | | 21,7 | |
| 500 | 29,2 | | 22,7 | |
| 630 | 31,7 | | 27,7 | |
| 800 | 33,2 | | 29,2 | |
| 1000 | 33,9 | | 32,9 | |
| 1250 | 34,4 | | 33,3 | |
| 1600 | 36,6 | | 32,6 | |
| 2000 | 38,3 | | 35,0 | |
| 2500 | 38,5 | | 35,4 | |
| 3150 | 35,5 | | 33,4 | |

| ПАРАМЕТРЫ | ЧИСЛЕННЫЕ ЗНАЧЕНИЯ |
|---|--------------------|
| Средняя температура воздуха, °С | 16,0 |
| ■ внутреннего | -21,2 |
| ■ наружного | |
| Средняя температура поверхности, °С | 6,7 |
| ■ внутренней | -18,5 |
| ■ наружной | |
| Средний удельный тепловой поток с внутренней поверхности, Вт/м ² | 81,0 |
| Условное термическое сопротивление, м ² °С/Вт | 0,31 |
| Приведённое сопротивление теплопередаче, м ² °С/Вт | 0,46* |
| Коэффициент теплопередачи изделия, Вт/м ² °С | 2,17 |

* - величина приведённого сопротивления теплопередаче определена согласно СНиП II-3-79* при значениях коэффициента теплоотдачи наружной поверхности α_н = 23 Вт/м²°С, внутренней α_в = 8,7 Вт/м²°С, при этом R_н = 0,043 м²°С/Вт = 1/α_н; R_в = 0,115 м²°С/Вт = 1/α_в.
- область применения изделия ограничена расчётной температурой наружного воздуха (наиболее холодной пятидневки с обеспеченностью 0,92) t_н ≤ -30,0°С.

Звукоизоляция воздушного шума транспортного потока R_{A тран} составила 29 дБА при закрытой системе проветривания и 27 дБА при открытой системе проветривания. В первом случае снижение внешнего шума изделием составит от 29 до 33 дБА, а во втором - от 27 до 31 дБА

Ответственный исполнитель Л.А. Борисов /Л.А. Борисов /

Ответственный исполнитель В.А. Могутов /В.А. Могутов /

№ ПОДА, ПОДАТЬ И ДАТА, ВРАМ ИВ №

Приложение № 2 к протоколу
испытаний № 237 от 15.10.98г.

Результаты испытаний воздухопроницаемости изделия для вентиляции «AEROMAT 80»
в закрытом положении
по ГОСТ 25891-83 на установке НИИСФ.

| Наименование изделия | Площадь, м ² | Разность давлений, Δр, Па | Расход воздуха, Q ₀ , м ³ ч | Воздухопроницаемость, G ₀ , кг/м ² ч | Коэффициент воздухопроницаемости, i, кг/м ² ч Па | Сопротивление воздухопроницанию R _в , м ² ч Па/кг |
|-------------------------------------|-------------------------|---------------------------|---|--|---|---|
| Изделие для вентиляции «AEROMAT 80» | 0,064 | 10 | 0,54 | 0,82 | 0,082 | 12,1 |
| | | 30 | 0,96 | 1,47 | 0,05 | 20,0 |
| | | 50 | 1,2 | 1,85 | 0,04 | 24,0 |
| | | 100 | 2,1 | 3,20 | 0,03 | 31,0 |

Воздухопроницаемость изделия «AEROMAT 80» длиной 800 мм составляет 0,82 кг/м² ч при перепаде давлений на наружной и внутренней поверхностях Δр = 10 Па.

Руководитель группы испытания теплофизических показателей окон и дверей

 /В.К.Савин /

Приложение № 3 к протоколу
испытаний № 237 от 15.10.98г.

Результаты испытаний воздухопроницаемости изделия для вентиляции «AEROMAT 80»
в открытом положении
по ГОСТ 25891-83 на установке НИИСФ.

| Наименование изделия | Площадь, м ² | Разность давлений, Δр, Па | Расход воздуха, Q ₀ , м ³ ч | Воздухопроницаемость, G ₀ , кг/м ² ч |
|-------------------------------------|-------------------------|---------------------------|---|--|
| Изделие для вентиляции «AEROMAT 80» | 0,064 | 5 | 5,0 | 7,6 |
| | | 10 | 9,6 | 14,7 |
| | | 15 | 21,0 | 32,0 |

Воздухопроницаемость изделия «AEROMAT 80» длиной 800 мм составляет 14,7 кг/м² ч при перепаде давлений на наружной и внутренней поверхностях Δр = 10 Па.

Руководитель группы испытания теплофизических показателей окон и дверей

 /В.К.Савин /

PM-2888 ПОЯСНИТЕЛЬНАЯ ЗАПИСКА.

ЛИСТ
5п

ЗАКЛЮЧЕНИЕ

1. Приведенное сопротивление теплопередаче изделия для вентиляции «AEROMAT 80» (вентиляционный клапан), составляет в закрытом положении $R_{\text{ср}} = 0,46 \text{ м}^2 \text{ } ^\circ\text{C/Вт}$.

2. Воздухопроницаемость изделия для вентиляции «AEROMAT 80» длиной 800 мм в закрытом положении составляет $G_0 = 0,82 \text{ кг/м}^2 \text{ ч}$ при перепаде давлений на наружной и внутренней поверхностях $\Delta p = 10 \text{ Па}$;

3. Воздухопроницаемость изделия для вентиляции «AEROMAT 80» длиной 800 мм в открытом положении составляет $G_0 = 14,7 \text{ кг/м}^2 \text{ ч}$ при перепаде давлений на наружной и внутренней поверхностях $\Delta p = 10 \text{ Па}$;

4. Индекс звукоизоляции в закрытом положении изделия для вентиляции «AEROMAT 80» составляет $R_w = 33-34 \text{ дБ}$, при этом звукоизоляция воздушного шума транспортного потока $R_{\text{А тран}}$ составит 29 дБА, а снижение внешнего шума изделием составит от 29 до 33 дБА.

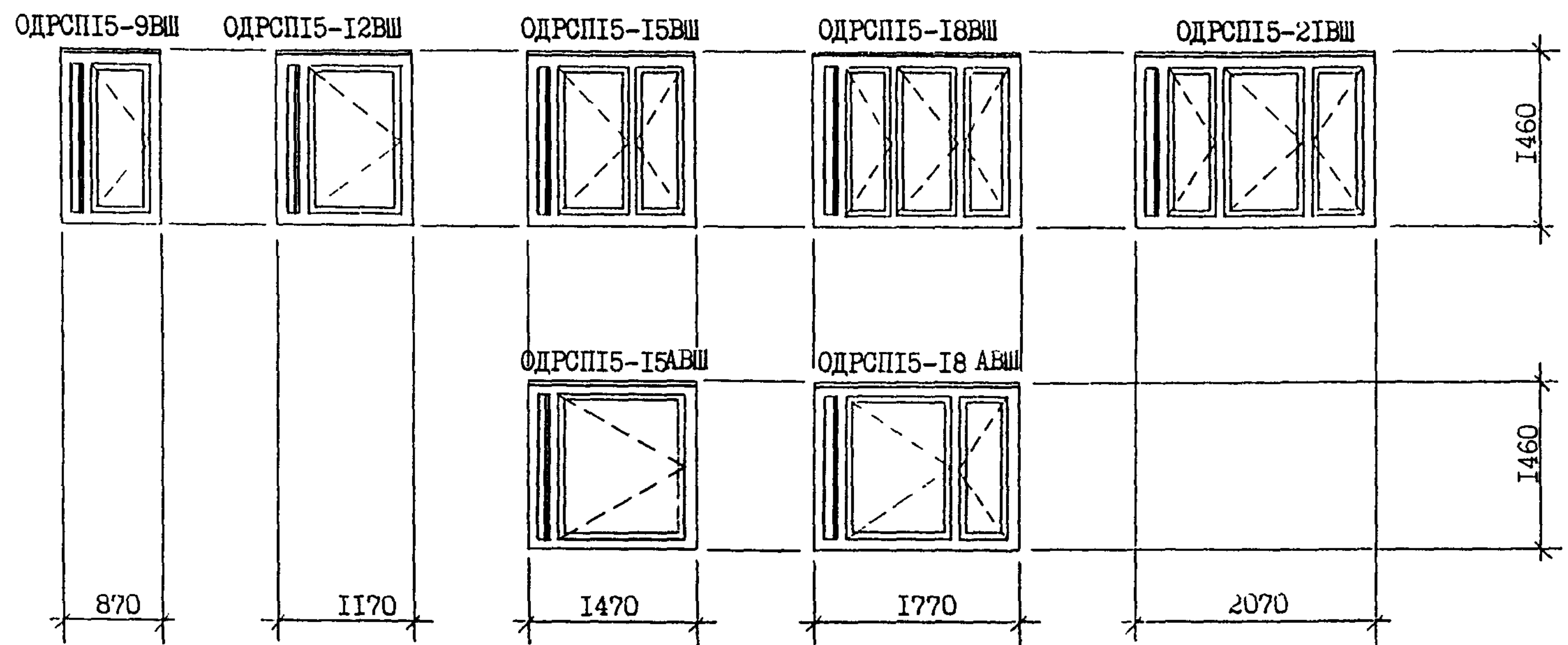
5. Индекс звукоизоляции в открытом положении изделия для вентиляции «AEROMAT 80» составляет $R_w = 30 \text{ дБ}$, при этом звукоизоляция воздушного шума транспортного потока $R_{\text{А тран}}$ составит 27 дБА, а снижение внешнего шума изделием составит от 27 до 31 дБА.



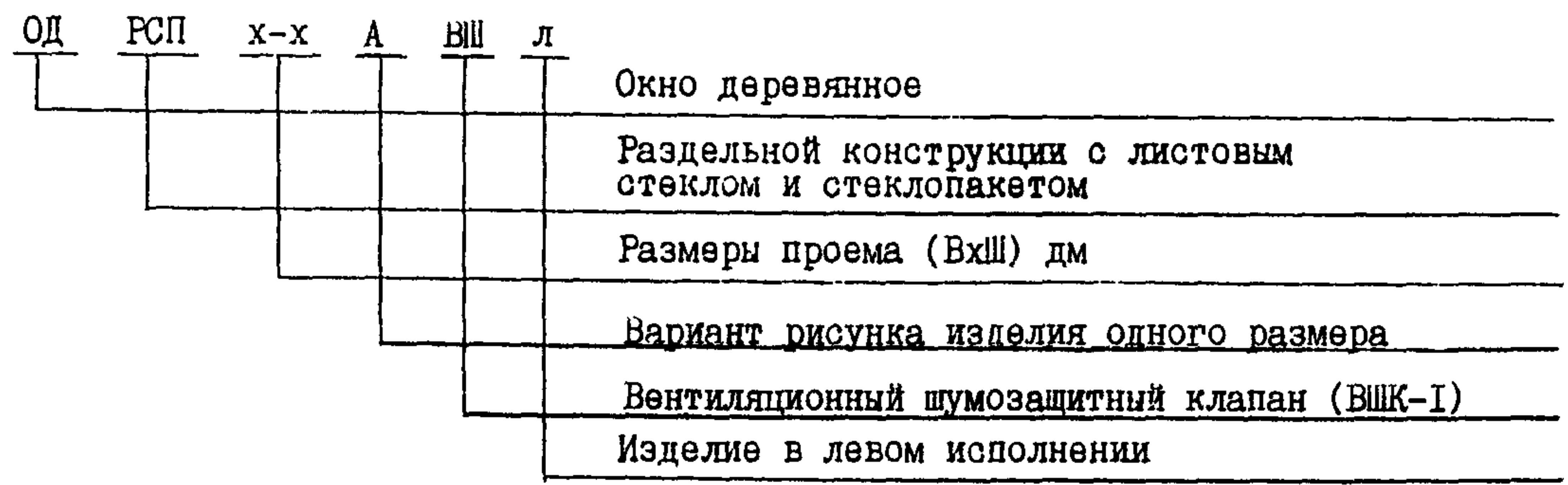
Директор НИИСФ
Г.Л.Осипов/
Россия, 127238, Москва,
Локомотивный проезд, 21,
Испытательная лаборатория №
21, Lokomotivny pr., 127238, Moscow, Russia,

Руководитель
испытательной лаборатории
И.И. В.А.Могутов/
Тел.: 482-4076
Факс: 482-4060
Тел.: 482-3938
Тел.: 482-4076

№ ИВ № ПОДА ПОДПИСЬ И ДАТА ВРАМ ИВВ №



Структура условного обозначения



На чертеже показаны изделия в правом исполнении, вид с фасада.

| | | | | | | | | | |
|----------|----------|------|-------|--------------------|------|--|---------------|------|--------|
| ИЗМ | КОМУ | ЛИСТ | № ДОК | ПОДПИСЬ | ДАТА | РМ-2888 Номенклатура изделий (вид с фасада). | СТАДИЯ | ЛИСТ | ЛИСТОВ |
| РУКМАСТ | РОССИКИН | | | <i>[Signature]</i> | | | Р | 1Н | |
| РАЗРАБ | АНДРЕЕВА | | | <i>[Signature]</i> | | | МНИИТЭП | | |
| ИСПОЛНИТ | ДОРОЖЕВА | | | <i>[Signature]</i> | | | Мастерская №5 | | |

| | Марка изделия | Эскиз | Параметры изделия | | | | | № п/п | Марка изделия | Эскиз | Параметры изделия | | | | |
|----|---------------|-------|-------------------|------|-----|---------------------------------|------------------------|-------|---------------|-------|-------------------|---|---|---------------------------------|---------------------|
| | | | Размеры, мм | | | Площадь изделия, м ² | Проектная масса, кг ж) | | | | Размеры, мм | | | Площадь изделия, м ² | Проектная масса, кг |
| | | | В | Ш | Т | | | | | | В | Ш | Т | | |
| 1. | ОДРСП15-9ВШ | | 1460 | 870 | 134 | 1,27 | 56,0 | | | | | | | | |
| 2. | ОДРСП15-12ВШ | | 1460 | 1170 | 134 | 1,71 | 72,0 | | | | | | | | |
| 3. | ОДРСП15-15АВШ | | 1460 | 1470 | 134 | 2,15 | 92,0 | | | | | | | | |
| 4. | ОДРСП15-15ВШ | | 1460 | 1470 | 134 | 2,15 | 92,0 | | | | | | | | |
| 5. | ОДРСП15-18АВШ | | 1460 | 1770 | 134 | 2,58 | 108,0 | | | | | | | | |
| 6. | ОДРСП15-18ВШ | | 1460 | 1770 | 134 | 2,58 | 111,0 | | | | | | | | |
| 7. | ОДРСП15-21ВШ | | 1460 | 2070 | 134 | 3,02 | 130,0 | | | | | | | | |

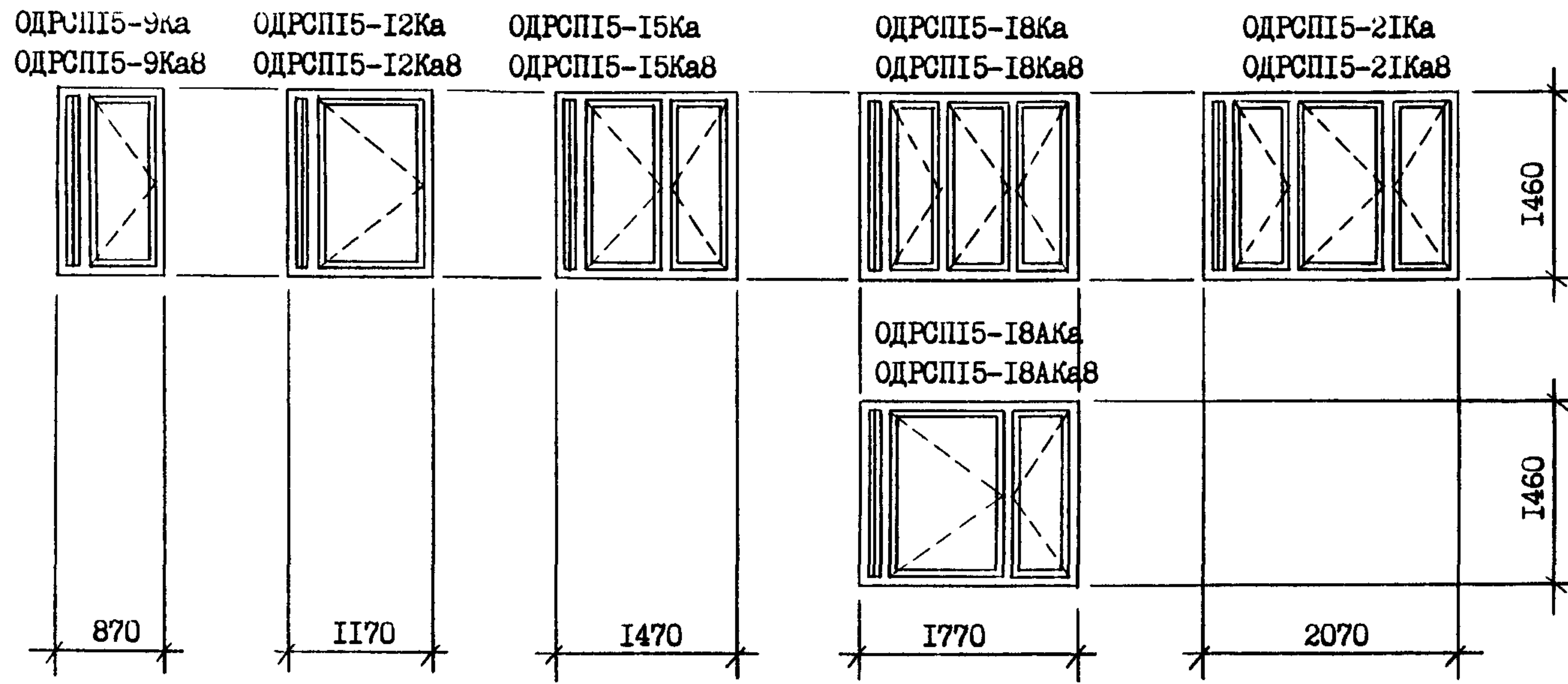
ж) проектная масса окон типа ОДРСПХ-ХВШ дана без учета массы клапана.

| | | | | | |
|-----------|----------|----------|-------|--------------------|------|
| ИЗМ | КОМУ | ЛИСТ | № ДОК | ПОДПИСЬ | ДАТА |
| РЫК | МАСТ | РОССИХИИ | | <i>[Signature]</i> | |
| РАБРАБ. | АНДРЕЕВА | | | <i>[Signature]</i> | |
| ИСПОЛНИТ. | ДОРОЖЕВА | | | <i>[Signature]</i> | |

PM-2888

Номенклатура изделий.
Основные параметры.

| | | |
|--------------------------|------|--------|
| СТАДИЯ | ЛИСТ | ЛИСТОВ |
| Р | 14/1 | |
| МНИИГЭП Мастерская №5 | | |



Структура условного обозначения

| ОД | РСП | х-х | А | Ка | Ка8 | л | |
|----|-----|-----|---|----|-----|---|---|
| | | | | | | | Оконный блок деревянный |
| | | | | | | | Раздельной конструкции с листовым стеклом и стеклопакетом |
| | | | | | | | Высота-Ширина окна (дм) |
| | | | | | | | Вариант рисунка изделия одного размера |
| | | | | | | | Клапан "Аэромат-100" |
| | | | | | | | Клапан "Аэромат-80" |
| | | | | | | | Изделие в левом исполнении |

НА ЧЕРТЕЖЕ ПОКАЗАНЫ ИЗДЕЛИЯ В ПРАВОМ ИСПОЛНЕНИИ, ВИД С ФАСАДА.

| | | | | | | | | | | | | | | | | | | | | | | | | | | |
|-----------|--|--|--|--|--|-----------|--|--|------|--|--|--------------------------------------|--|--|---------|--|--|---------|--|--|---------------|--|--|--------|--|--|
| ИЗМ | | | | | | Колуч | | | Лист | | | № док | | | Подпись | | | Дата | | | | | | | | |
| РУК МАСТ. | | | | | | РОССИКИН | | | | | | | | | | | | | | | | | | | | |
| РАЗРАБ. | | | | | | АНДРЕЕВА | | | | | | | | | | | | | | | | | | | | |
| ИСПОЛНИТ | | | | | | ДОРОЖЕЕВА | | | | | | | | | | | | | | | | | | | | |
| PM-2888 | | | | | | | | | | | | Номенклатура изделий (вид с фасада). | | | | | | СТADIЯ | | | ЛИСТ | | | ЛИСТОВ | | |
| | | | | | | | | | | | | | | | | | | Р | | | 24 | | | | | |
| | | | | | | | | | | | | | | | | | | МНИИТЭП | | | Мастерская №5 | | | | | |

| № п/п | Марки изделий | Эскиз | Параметры изделия | | | | | № п/п | Марки изделий | Эскиз | Параметры изделия | | | | |
|----------|------------------|-------|-------------------|------|-----|---------------------------------------|---------------------------|----------|------------------|-------|-------------------|---|---|---------------------------------------|---------------------------|
| | | | Размеры, мм | | | Площадь изделия, м ² | Проектная масса, кг | | | | Размеры, мм | | | Площадь изделия, м ² | Проектная масса, кг |
| | | | В | Ш | Т | | | | | | В | Ш | Т | | |
| 1. | ОДРСП15-9Ка | | 1460 | 870 | 134 | 1,27 | 56,0 | | | | | | | | |
| 2. | ОДРСП15-9Ка8 | | 1460 | 870 | 134 | 1,27 | 56,0 | | | | | | | | |
| 3. | ОДРСП15-12Ка | | 1460 | 1170 | 134 | 1,71 | 72,0 | | | | | | | | |
| 4. | ОДРСП15-12Ка8 | | 1460 | 1170 | 134 | 1,71 | 72,0 | | | | | | | | |
| 5. | ОДРСП15-15Ка | | 1460 | 1470 | 134 | 2,15 | 92,0 | | | | | | | | |
| 6. | ОДРСП15-15Ка8 | | 1460 | 1470 | 134 | 2,15 | 92,0 | | | | | | | | |
| 7. | ОДРСП15-18Ка | | 1460 | 1770 | 134 | 2,58 | 108,0 | | | | | | | | |
| 8. | ОДРСП15-18Ка8 | | 1460 | 1770 | 134 | 2,58 | 108,0 | | | | | | | | |
| 9. | ОДРСП15-18Ка | | 1460 | 1770 | 134 | 2,58 | 111,0 | | | | | | | | |
| 10. | ОДРСП15-18Ка8 | | 1460 | 1770 | 134 | 2,58 | 111,0 | | | | | | | | |
| 11. | ОДРСП15-21Ка | | 1460 | 2070 | 134 | 3,02 | 130,0 | | | | | | | | |
| 12. | ОДРСП15-21Ка8 | | 1460 | 2070 | 134 | 3,02 | 130,0 | | | | | | | | |

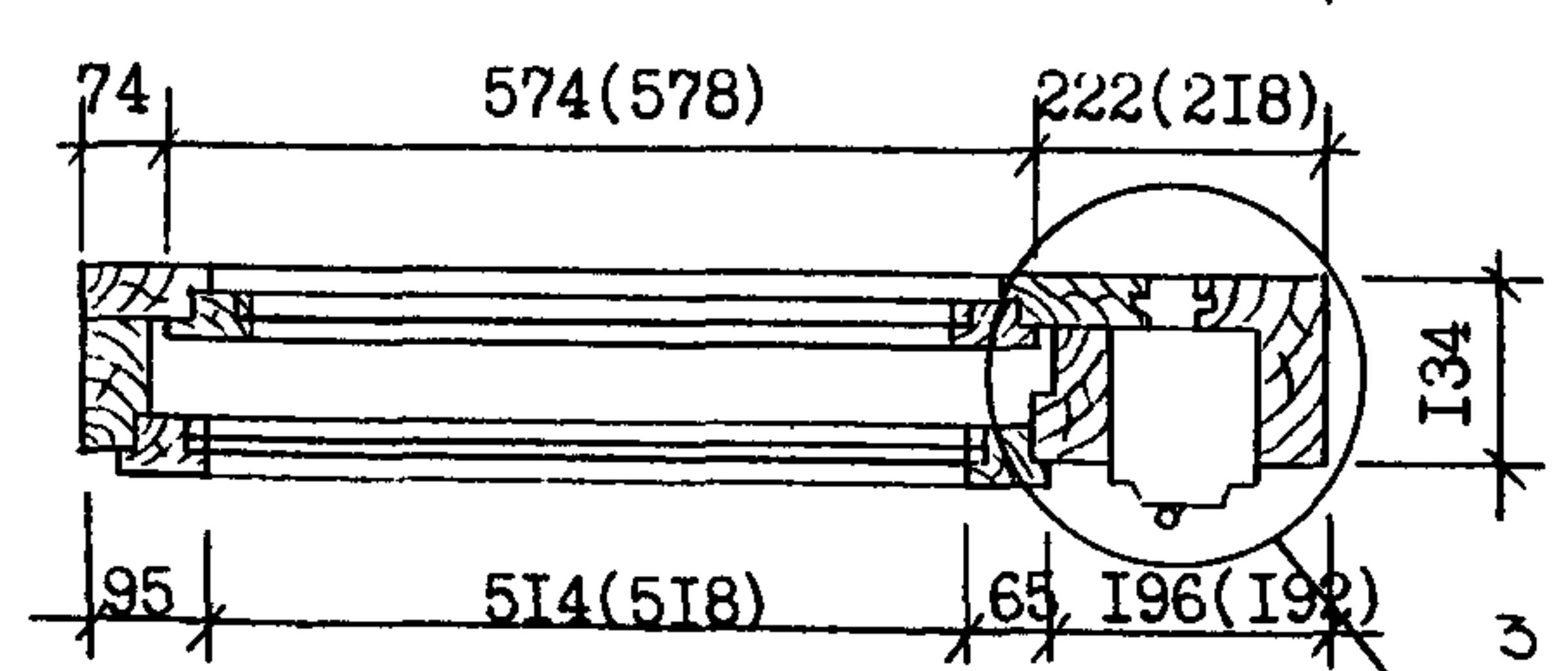
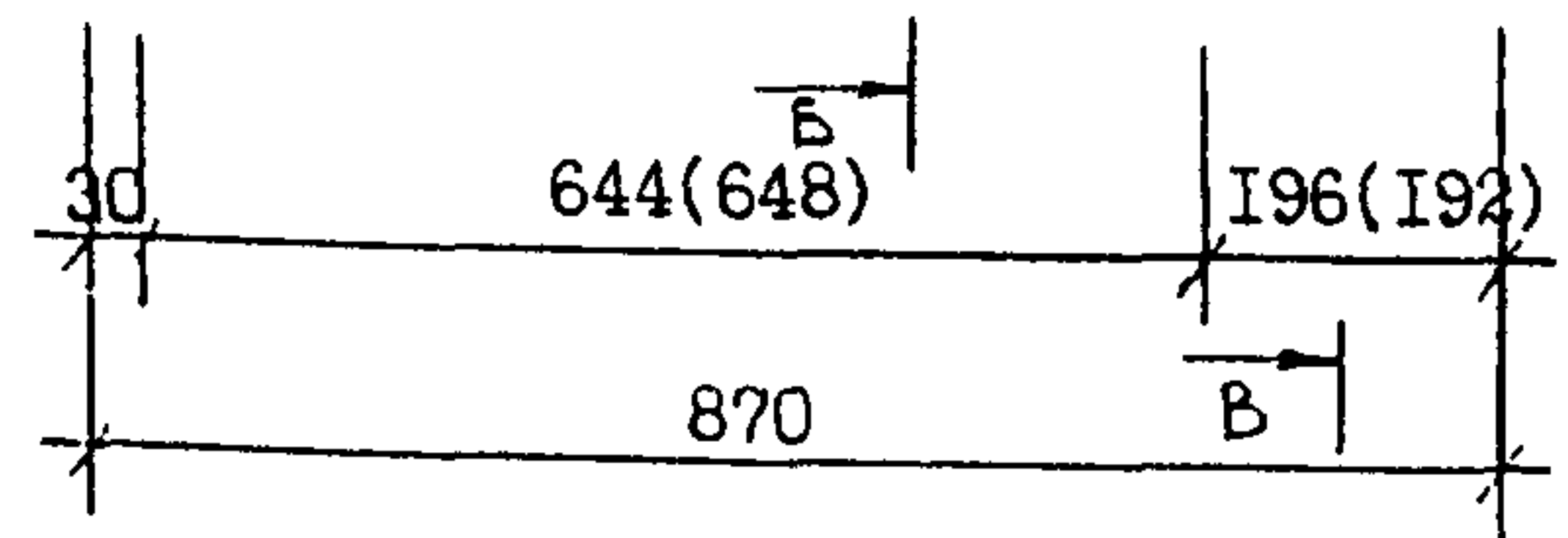
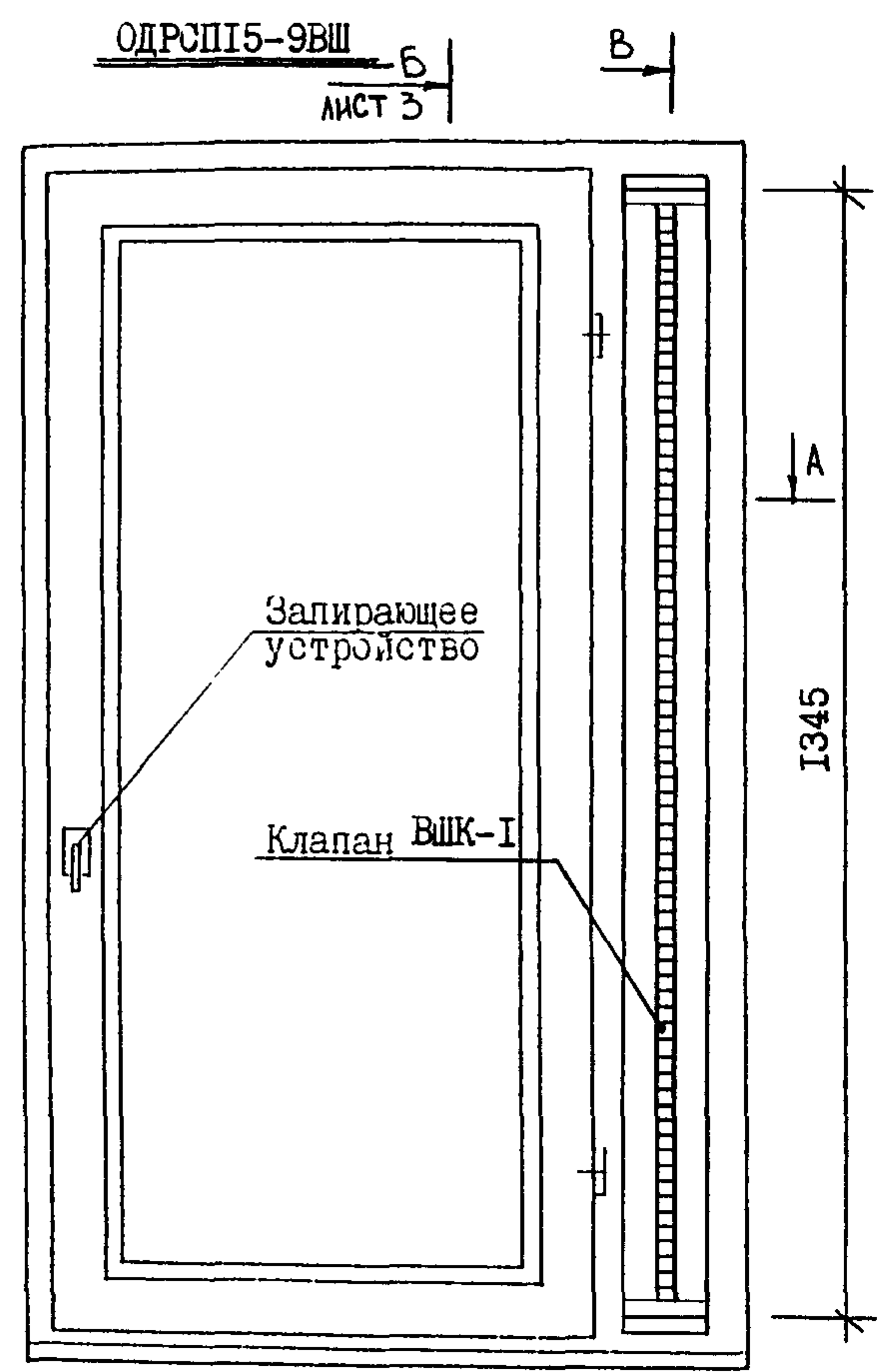
*) проектная масса окон типа ОДРСПх-х... дана без учета массы клапана.

| | | | | | |
|----------|--------|------|----------|--------------------|------|
| ИЗМ. | КОЛ-ВО | ЛИСТ | № ДОК. | ПОДПИСЬ | ДАТА |
| РУК МАСТ | | | РОССИХИН | <i>[Signature]</i> | |
| РАЗРАБ | | | АНДРЕЕВА | <i>[Signature]</i> | |
| ИСПОЛНИТ | | | ДОРОЖЕВА | <i>[Signature]</i> | |

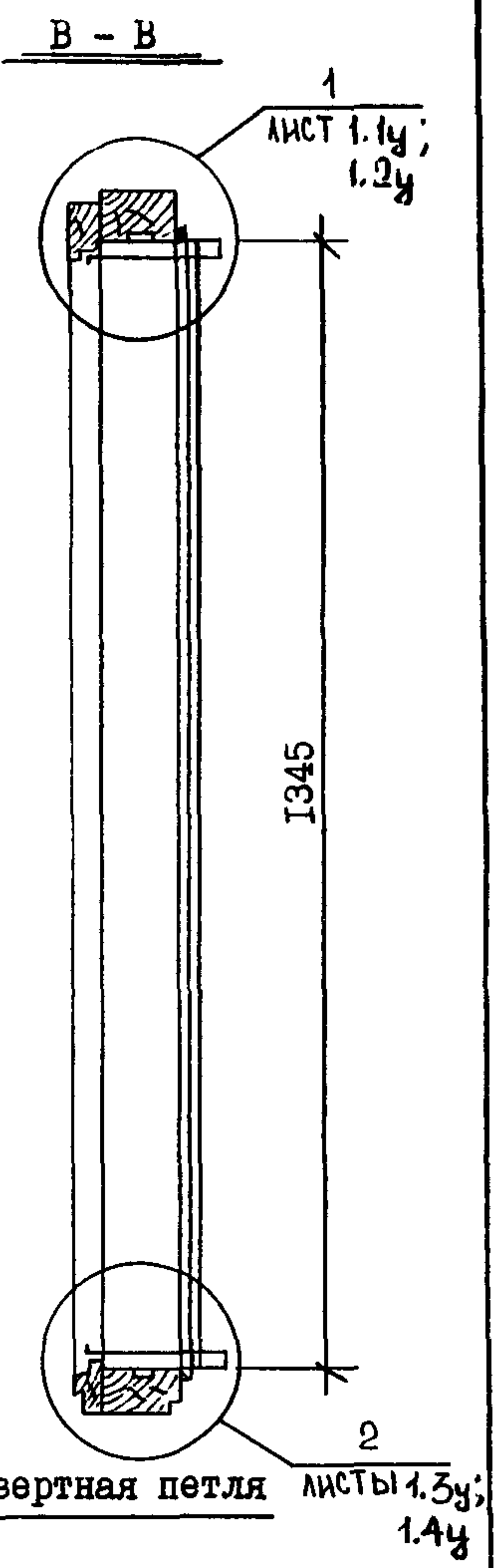
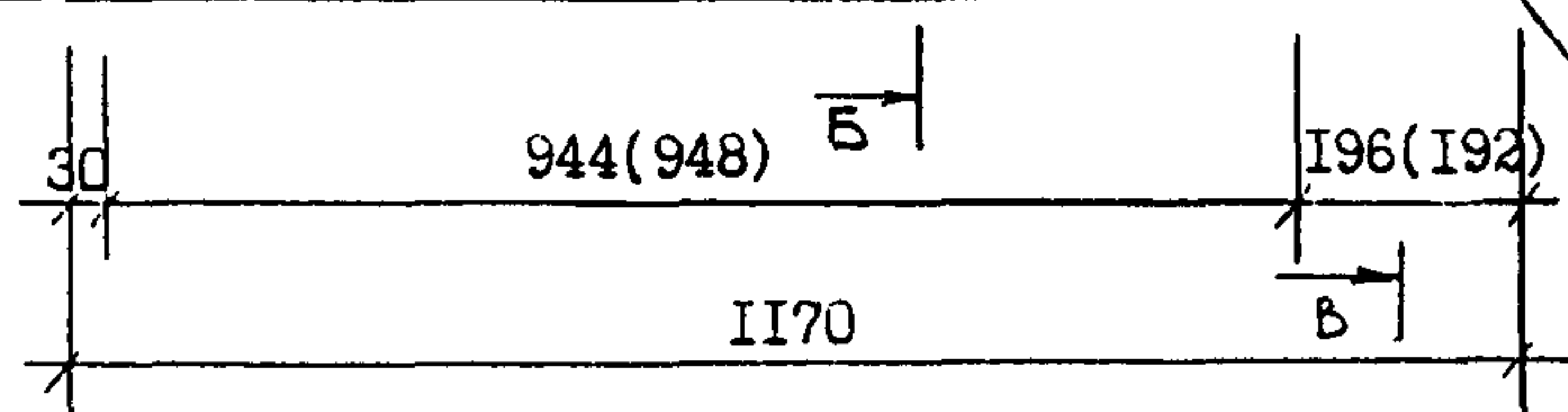
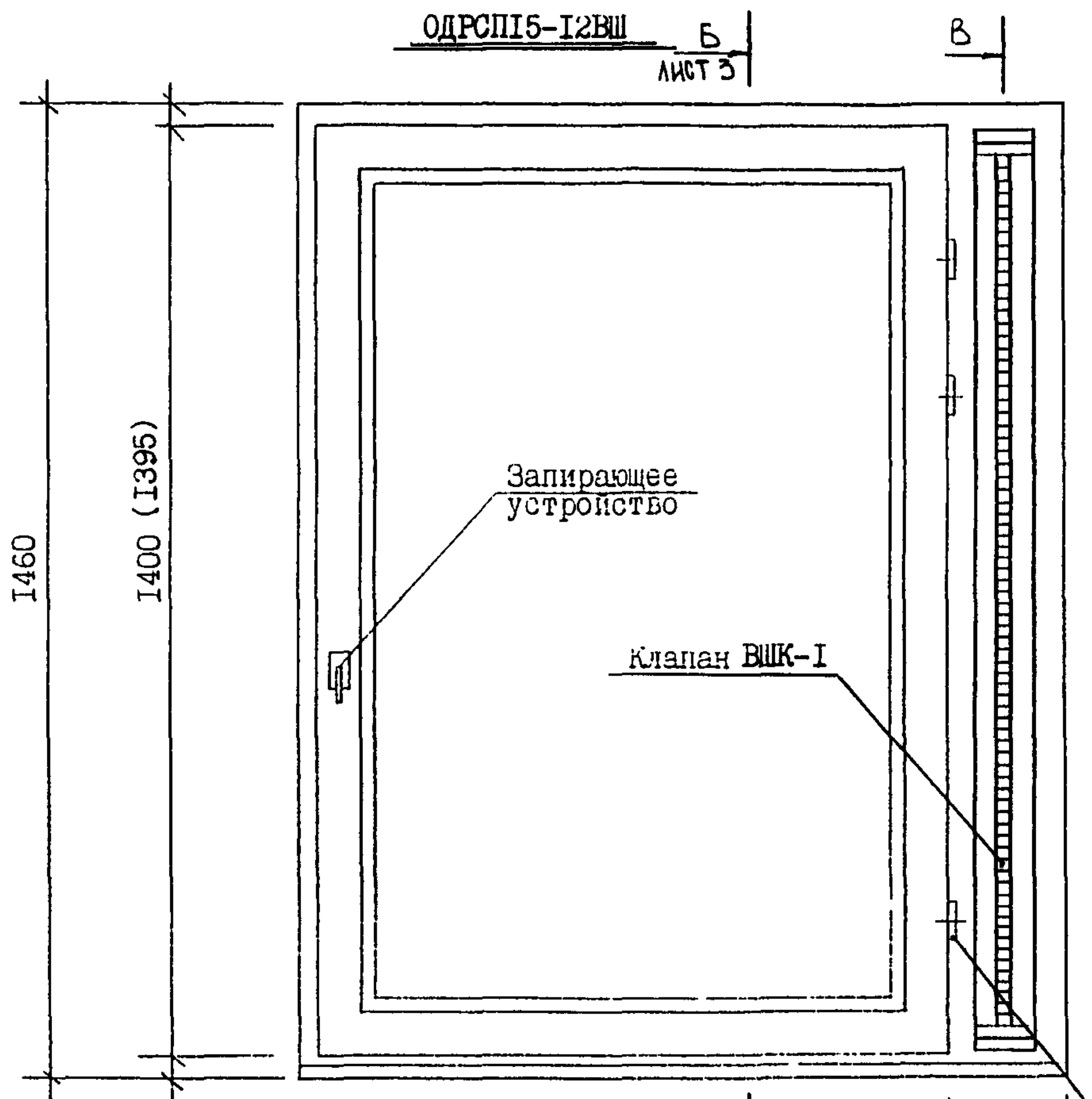
PM-2888

Номенклатура изделий
Основные параметры.

| | | |
|---------------|------|--------|
| СТАДИЯ | ЛИСТ | ЛИСТОВ |
| Р | 2Н/1 | |
| МНИИТЭП | | |
| Мастерская №5 | | |



ЛИСТЫ 1.5у; 1.6у; 1.7у



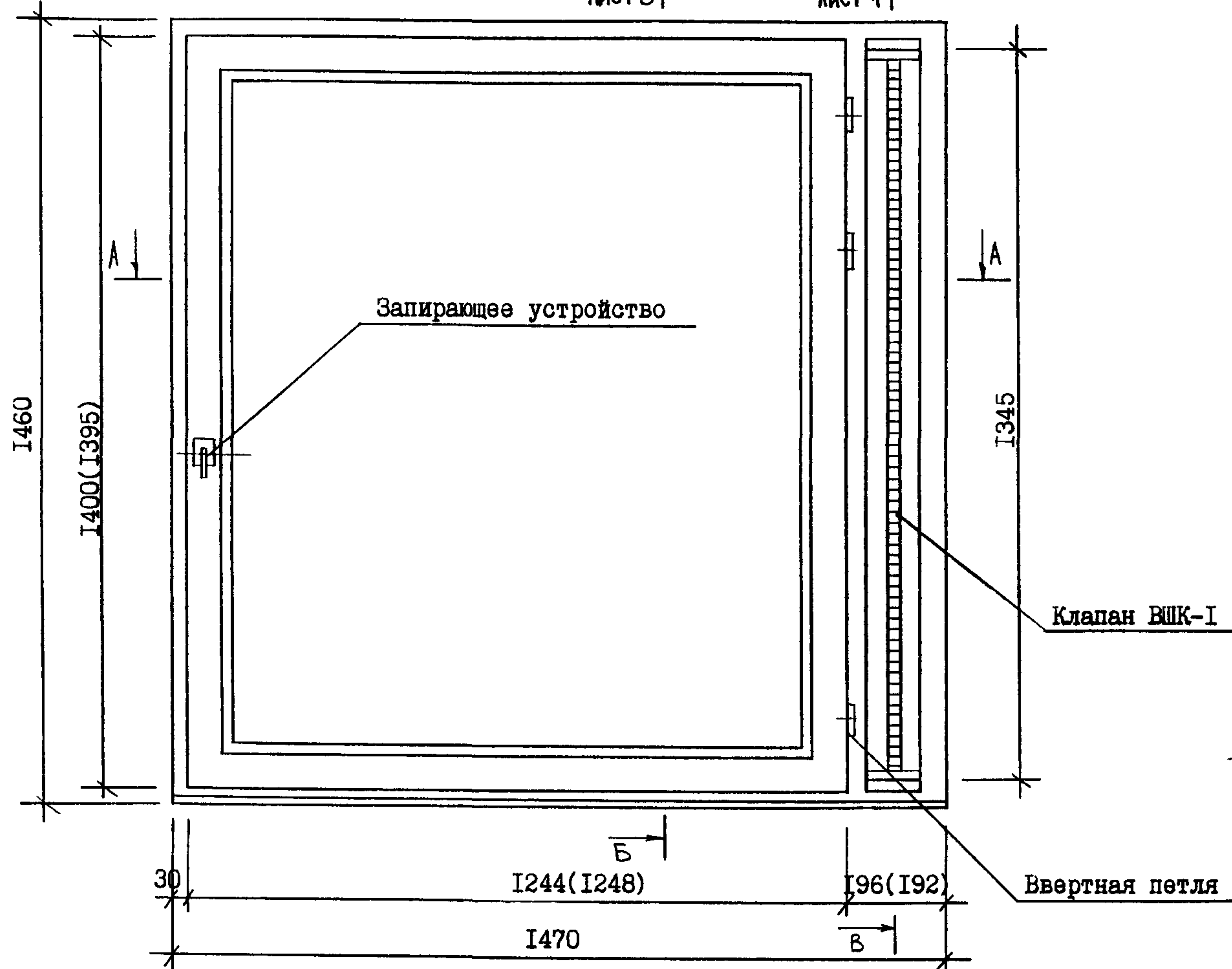
Примечание. Размеры в скобках даны для изделий производства ОАО "ДОК-5".

| | | | | | | | | | | | |
|------------|--------|------|--------|---------|------|--|--|--|--------------------------|------|--------|
| | | | | | | PM-2888 | | | | | |
| ИЗМ. | КОЛ-ВО | ЛИСТ | № ДОК. | ПОДПИСЬ | ДАТА | ОДРСП15-9ВШ, ОДРСП15-12ВШ. Общие виды. Разрезы А-А, В-В. | | | | | |
| РУК. МАСТ. | | | | | | | | | СТАДИЯ | ЛИСТ | ЛИСТОВ |
| РАЗРАБ. | | | | | | | | | Р | 1.1 | |
| ИСПОЛНИТ. | | | | | | | | | МНИИТЭП Мастерская №5 | | |

ОДРСП15-15АВШ

Б
ЛИСТ 3

В
ЛИСТ 4



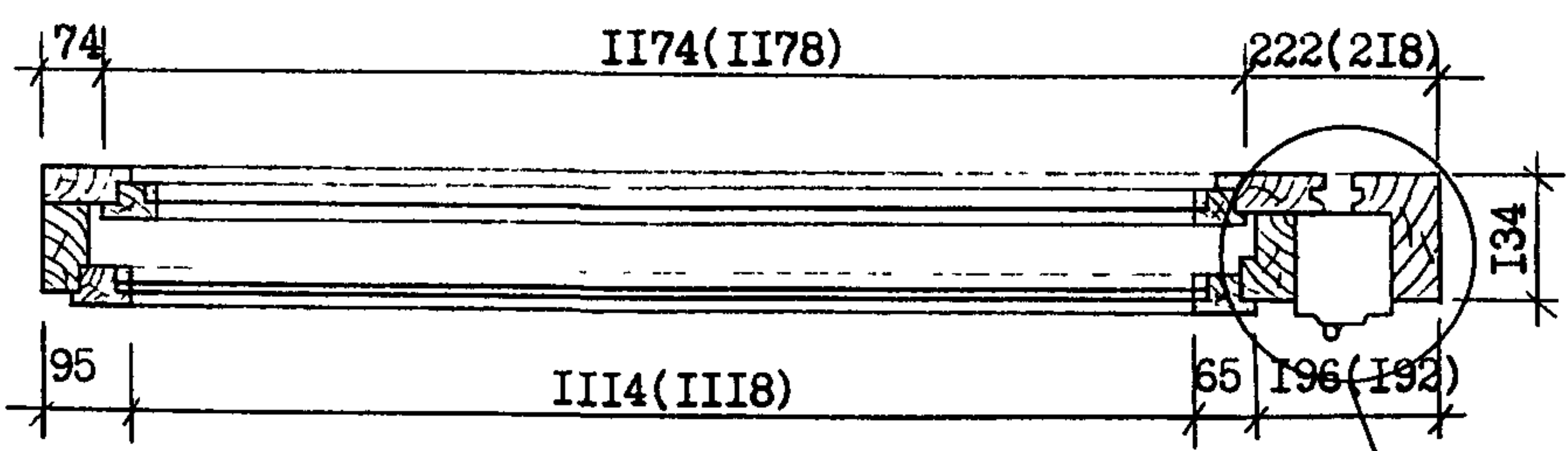
Запирающее устройство

Клапан ВШК-1

Вертная петля

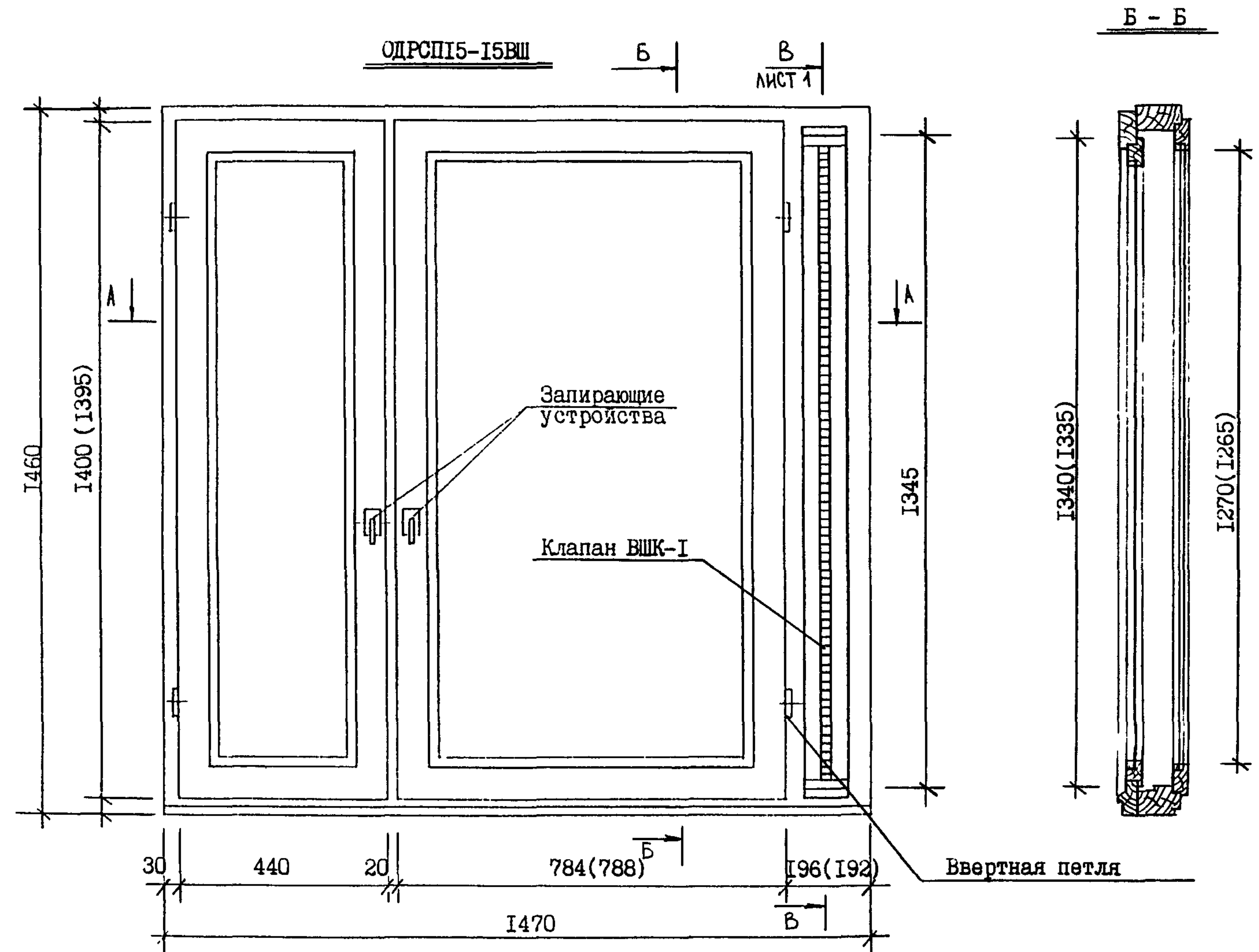
Примечание. Размеры в скобках даны для изделий производства ОАО "ДОК-5".

A - A



3
ЛИСТЫ 1.5у;
1.6у; 1.7у

| | | | | | | | | |
|------------|----------|------|-------|---------|------|----------------|------|-------|
| | | | | | | РМ-2888 | | |
| ИЗМ. | КОМУ | ЛИСТ | № ДОК | ПОДПИСЬ | ДАТА | | | |
| РУК. МАСТ. | РОССИХИН | | | | | ОДРСП15-15АВШ. | | |
| РАЗРАБ. | АНДРЕЕВА | | | | | Общий вид. | | |
| ИСПОЛНИТ. | ДОРОЖЕВА | | | | | Разрез А-А. | | |
| | | | | | | СТADIЯ | ЛИСТ | ЛИТОВ |
| | | | | | | Р | 1.2 | |
| | | | | | | МНИИТЭП | | |
| | | | | | | Мастерская №5 | | |



ОДРСП15-15ВШ

Б В
ЛИСТ 1

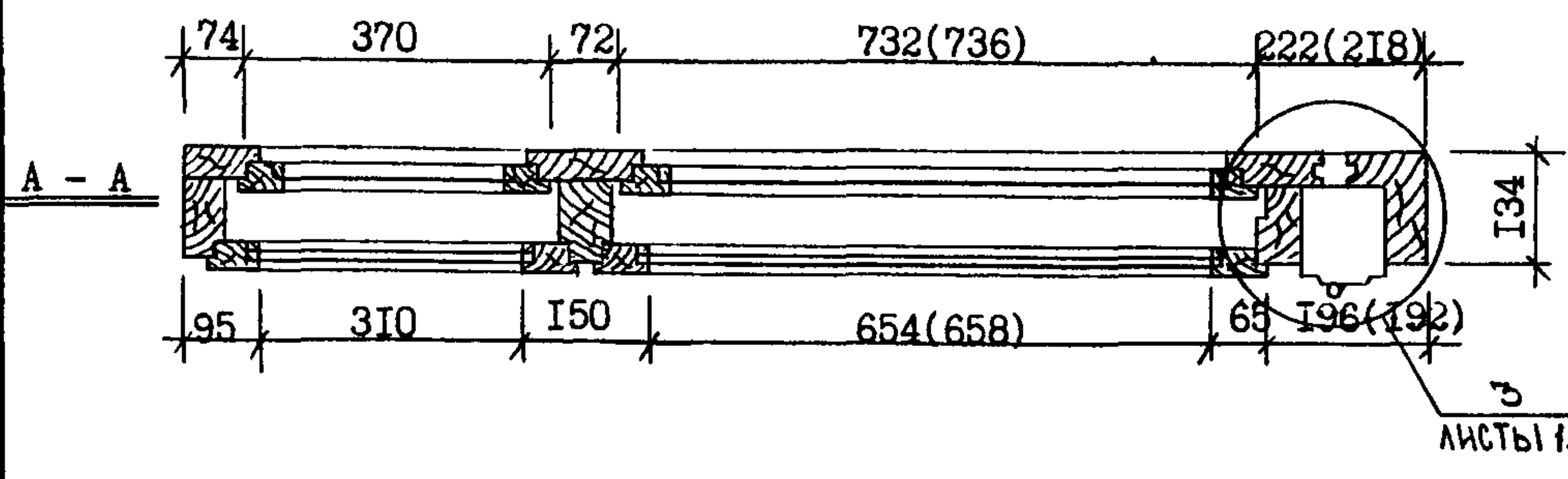
Б - Б

Запирающие устройства

Клапан ВШК-1

Ввертная петля

Примечание. Размеры в скобках даны для изделий производства ОАО "ДОК-5".



ЛИСТЫ 1.5y; 1.6y; 1.7y

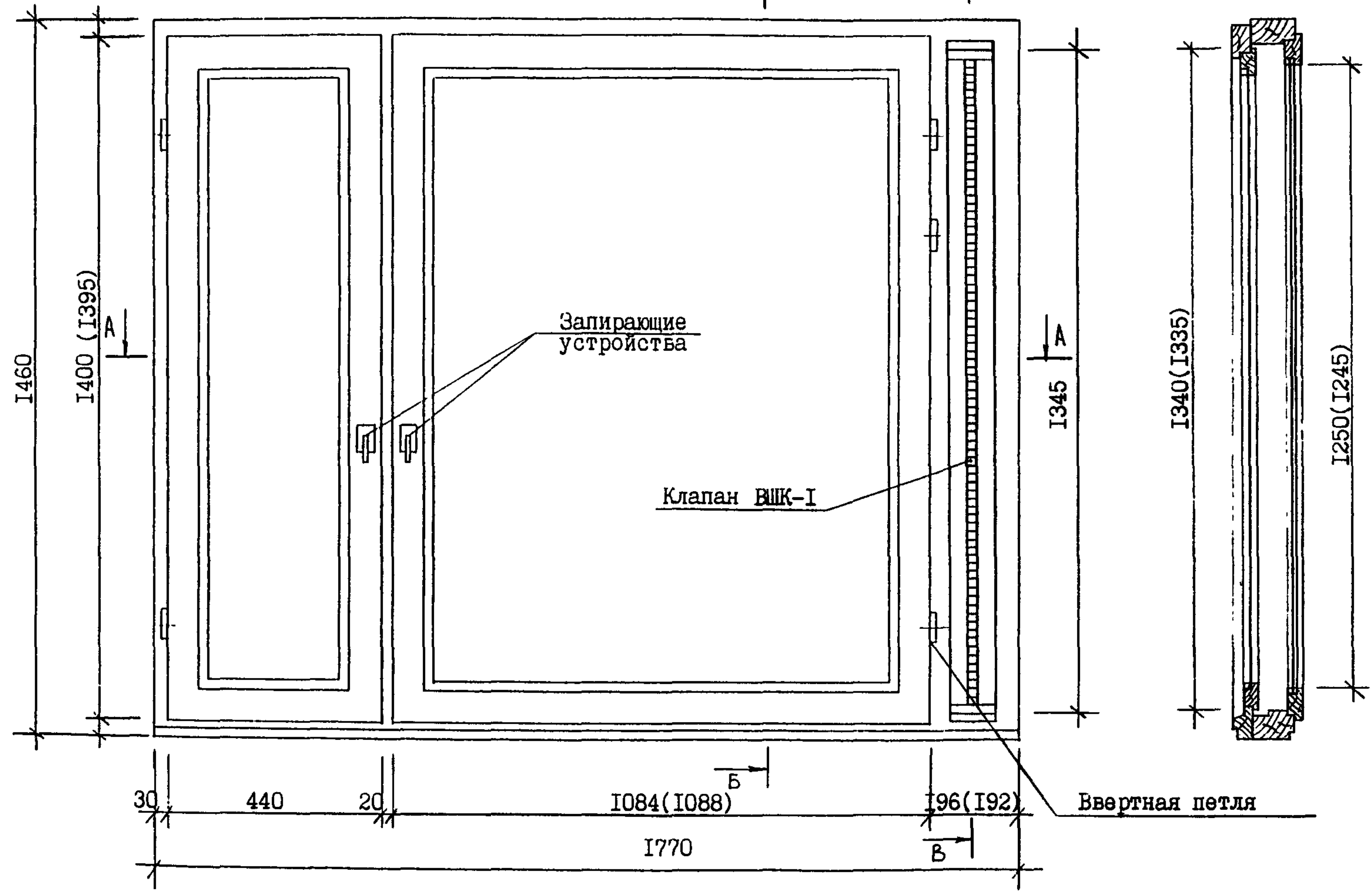
| | | | | | | | |
|-----------|-----------|-------|--------------------|------|-------------------|------|--------|
| | | | | | PM-2888 | | |
| ИЗМ КОМУЧ | ЛИСТ | № ДОК | ПОДПИСЬ | ДАТА | | | |
| РУК МАСТ. | РОССИХИН | | <i>[Signature]</i> | | | | |
| РАЗРАБ. | АНДРЕЕВА | | <i>[Signature]</i> | | | | |
| ИСПОЛНИТ | ДОРОФЕЕВА | | <i>[Signature]</i> | | | | |
| | | | | | ОДРСП15-15ВШ. | | |
| | | | | | Общий вид. | | |
| | | | | | Разрезы А-А, Б-Б. | | |
| | | | | | СТADIЯ | ЛИСТ | ЛИСТОВ |
| | | | | | Р | 1.3 | |
| | | | | | МНИИТЭП | | |
| | | | | | Мастерская №5 | | |

ОДРСН15-18АВШ

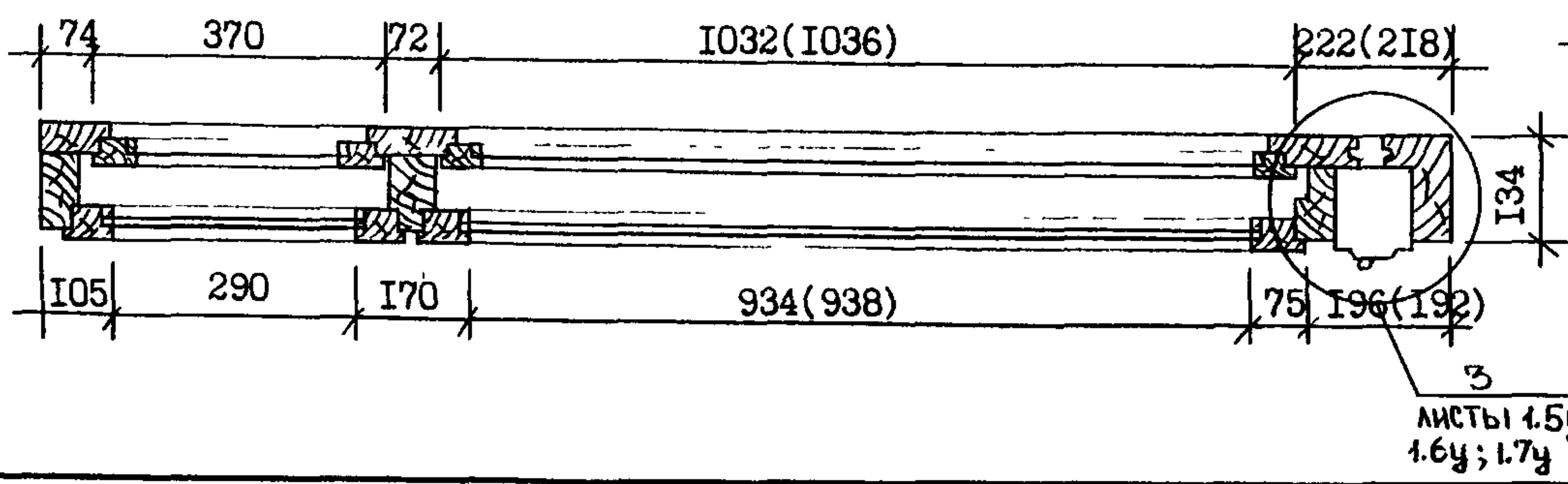
Б

В
Лист 1

Б - Б



А - А



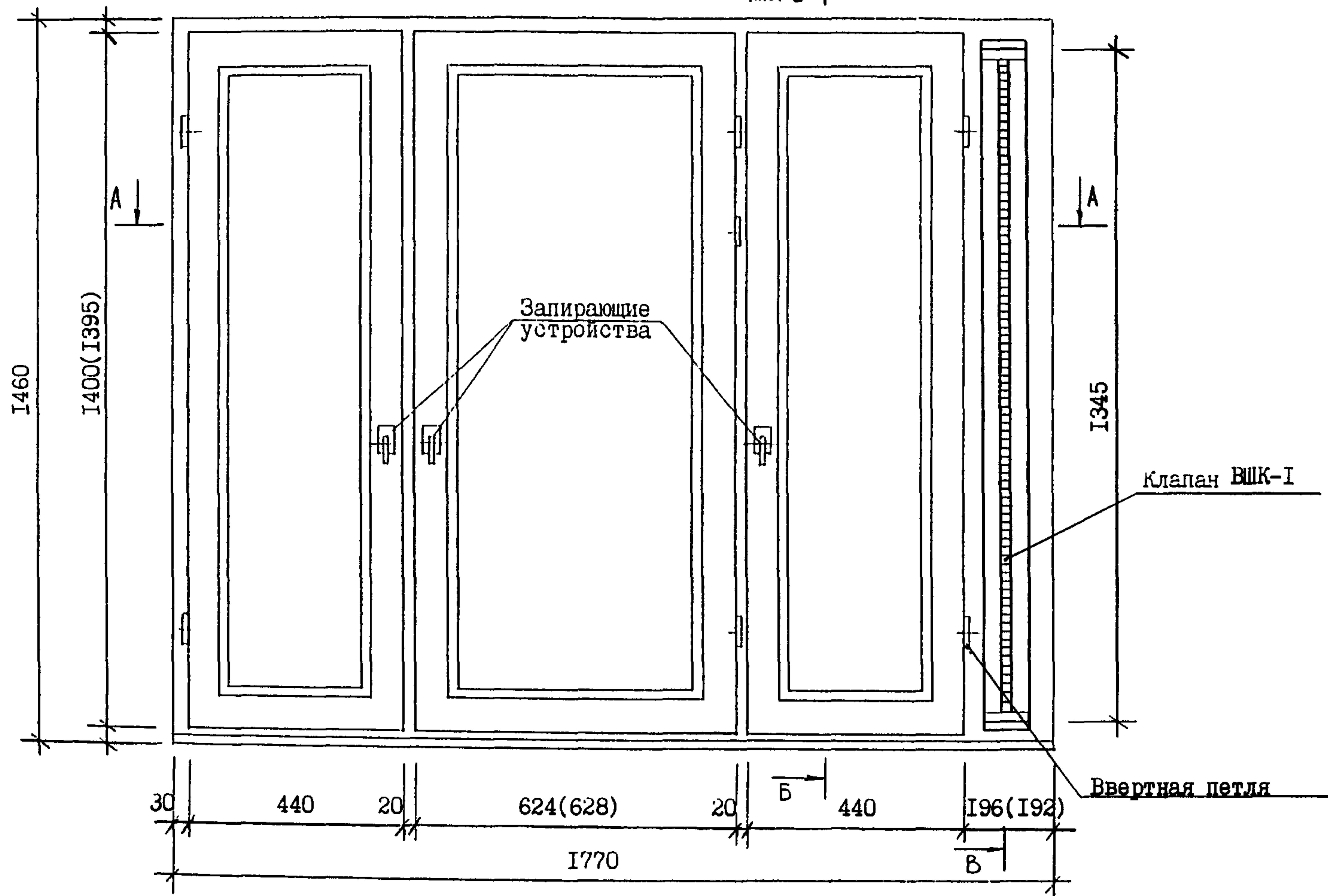
Примечание. Размеры в скобках даны для изделий производства ОАО "ДОК-5".

| | | | | | | | | | | | |
|------------|-----------|--------|---------|------|-------------------|---------|--|---------|---------------|--------|--|
| ИЗМ | | | | | | РМ-2888 | | | | | |
| КОЛ-ВО | ЛИСТ | № ДОК. | ПОДПИСЬ | ДАТА | | | | | | | |
| РУК. МАСТ. | РОССИХИН | | | | ОДРСН15-18АВШ. | | | СТАДИЯ | ЛИСТ | ЛИСТОВ | |
| РАЗРАБ. | АНДРЕЕВА | | | | Общий вид. | | | Р | 1,4 | | |
| ИСПОЛНИТ. | ДОРОФЕЕВА | | | | Разрезы А-А, Б-Б. | | | МНИИТЭП | | | |
| | | | | | | | | | Мастерская №5 | | |

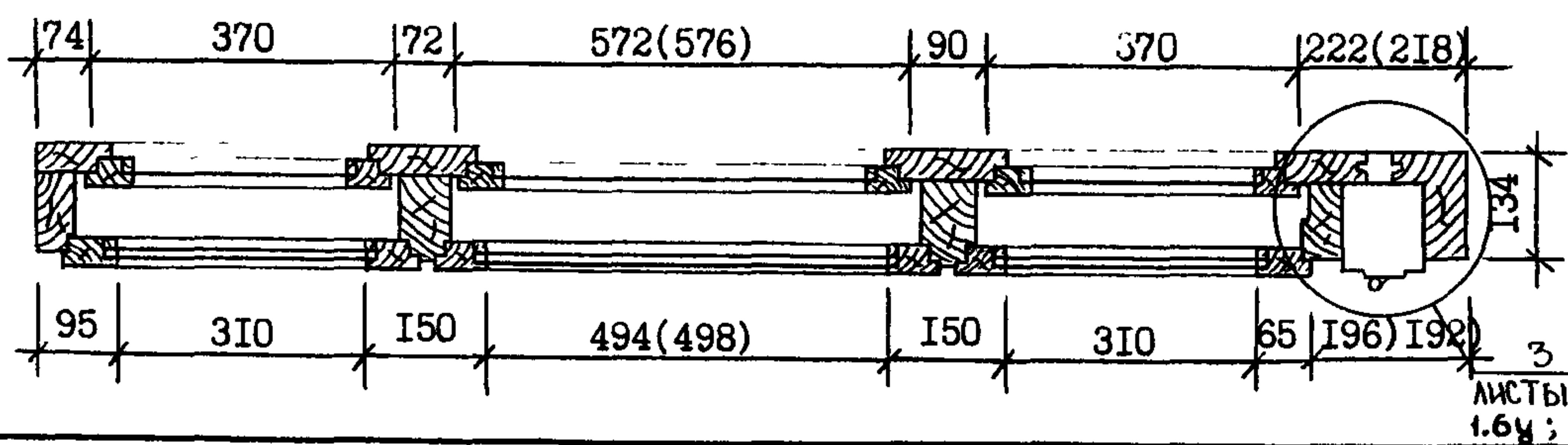
ОДРСП15-18ВШ

Б
ЛИСТ 3

В
ЛИСТ 4



Примечание. Размеры в скобках даны для изделий производства ОАО "ДОК-5".



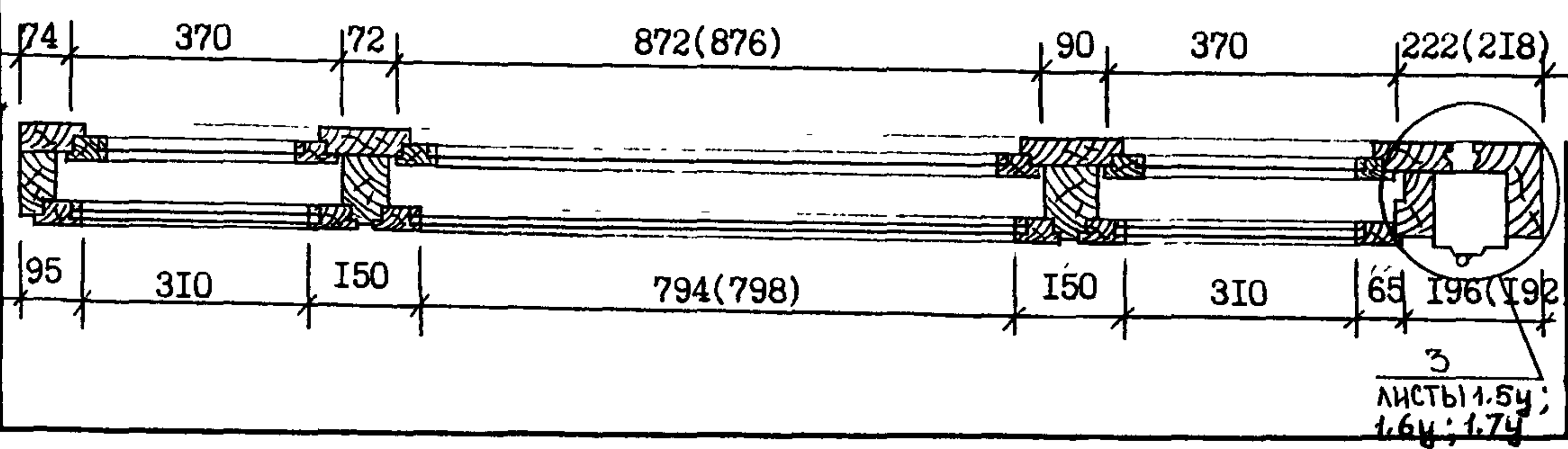
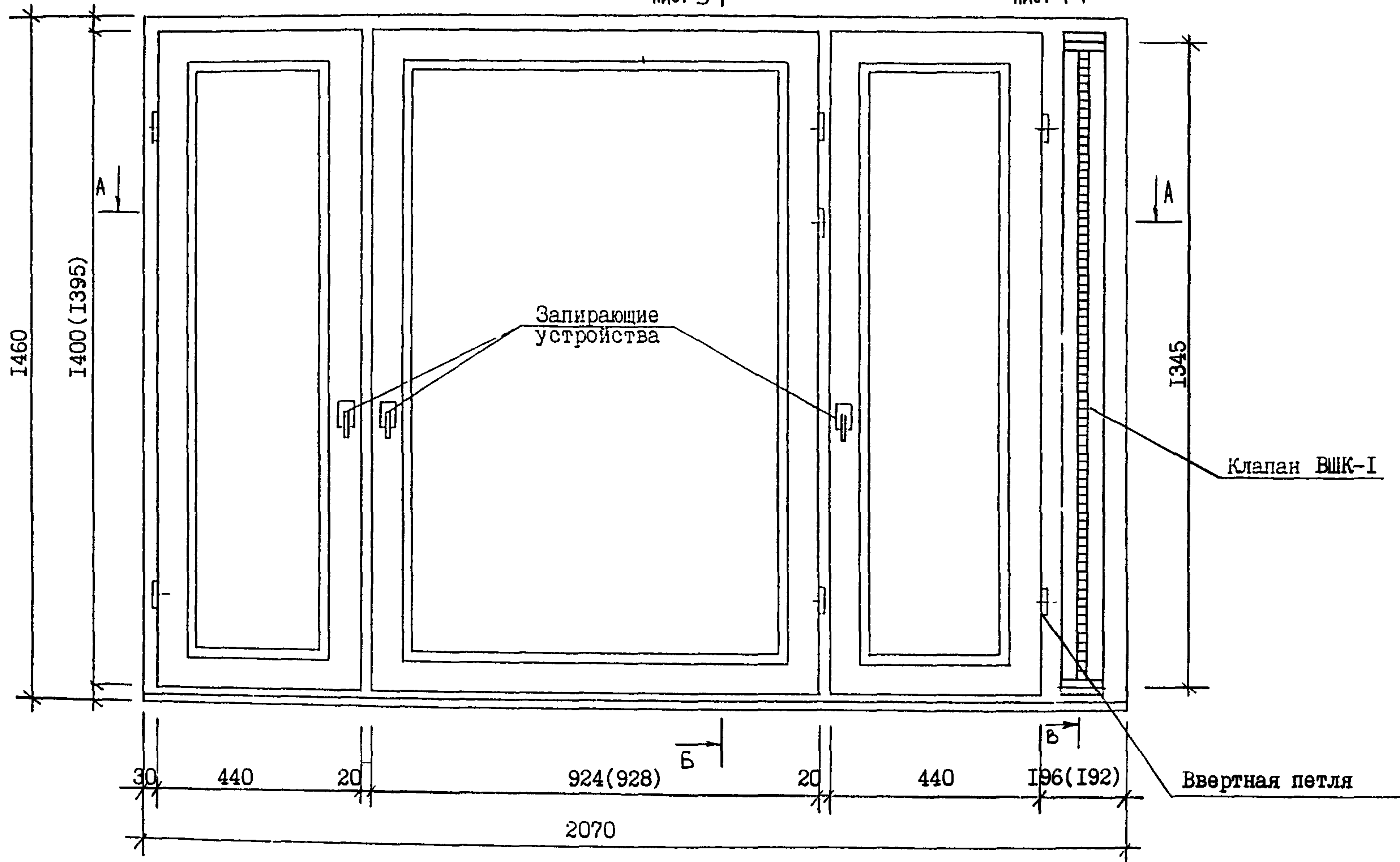
| | | | | | | | | | |
|------------------------------------|-----------|--|--|--|--|--|--------------------------|------|--------|
| Изм. Кол. Лист № Док. Подпись Дата | | | | | | РМ-2888 | | | |
| Рук. маст. | РОССИХИН | | | | | ОДРСП15-18ВШ. Общий вид. Разрез А-А. | Стадия | Лист | Листов |
| Разраб. | АНДРЕЕВА | | | | | | Р | 1.5 | |
| Исполнит. | ДОРОФЕЕВА | | | | | | МНИИТЭП Мастерская №5 | | |

ЛИСТЫ 1.5ч;
1.6ч; 1.7ч

ОДРСП15-21ВШ

Б
ЛИСТ 3

В
ЛИСТ 4



Примечание. Размеры в скобках даны для изделий производства ОАО "ДОК-5".

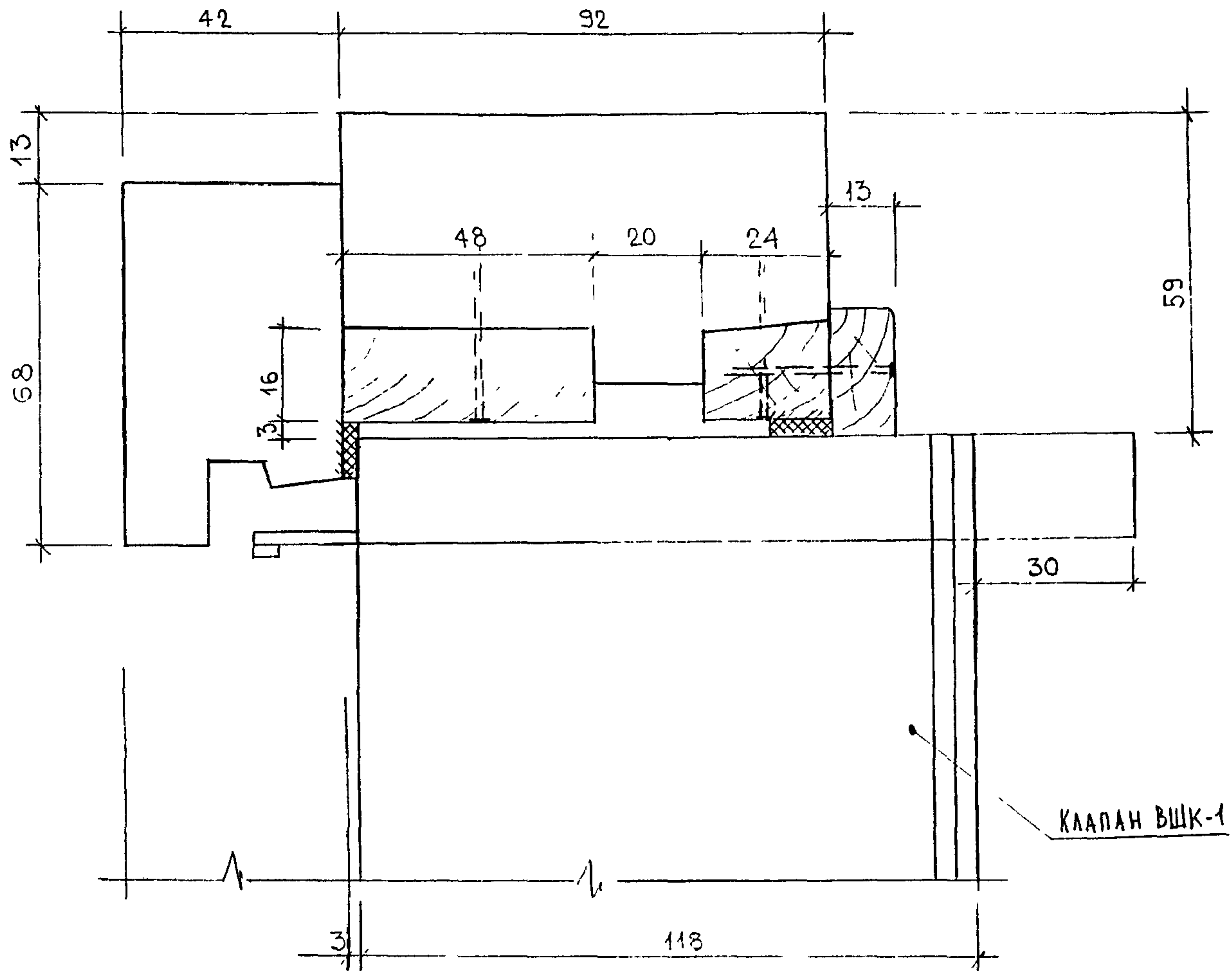
| | | | | | | | | | | | |
|----------|----------|-------|--------------------|------|--|---------------|--|---|---------------|--------|--|
| ИЗМ | | | | | | РМ-2888 | | | СТАДИЯ | | |
| КОЛИЧ | ЛИСТ | № ДОК | ПОДПИСЬ | ДАТА | | | | Р | 1.6 | ЛИСТОВ | |
| РУК МАСТ | РОССИХИН | | <i>[Signature]</i> | | | | | | | | |
| РАЗРАБ. | АНДРЕЕВА | | <i>[Signature]</i> | | | | | | | | |
| ИСПОЛНИТ | ДОРОЖЕВА | | <i>[Signature]</i> | | | | | | | | |
| | | | | | | ОДРСП15-21ВШ. | | | МНИИТЭП | | |
| | | | | | | Общий вид. | | | Мастерская №5 | | |
| | | | | | | Разрез А-А. | | | | | |

| № п/п | Марки изделий | Завод-изготовитель ДОК №1 | | | | | | Завод-изготовитель ДОК №5 | | | | | | Стальная петля Ø13/Ø16мм шт. | Запирающее устройство (комплект) | Уплотняющие прокладки м.лог. Угольник плоский УГ-75 ГОСТ5091-78 (комплект) | Упор оконный шт. | Клапан НК-1 | |
|-------|---------------|---|------|------|---------------------------------|------|------|---|------|------|---------------------------------|------|------|------------------------------------|-------------------------------------|---|---------------------|-------------|---|
| | | Габаритные размеры | | | | | | Габаритные размеры | | | | | | | | | | | |
| | | стеклопакета 4-8-4 (стекло по ГОСТ III-90) | | | стекла толщ. 4мм ГОСТ III-90 | | | стеклопакета 4-8-4 (стекло по ГОСТ III-90) | | | стекла толщ. 4мм ГОСТ III-90 | | | | | | | | |
| | | В | Ш | К-во | В | Ш | К-во | В | Ш | К-во | В | Ш | К-во | | | | | | |
| 1. | ОДРСП15-9ВШ | 1298 | 542 | 1 | 1245 | 479 | 1 | 1293 | 546 | 1 | 1240 | 483 | 1 | 2/2 | 2 | 7,95 | 2 | 1 | 1 |
| 2. | ОДРСП15-12ВШ | 1298 | 842 | 1 | 1245 | 779 | 1 | 1293 | 846 | 1 | 1240 | 783 | 1 | 3/3 | 2 | 9,15 | 8 | 1 | 1 |
| 3. | ОДРСП15-15АВШ | 1298 | 1142 | 1 | 1245 | 1079 | 1 | 1293 | 1146 | 1 | 1240 | 1083 | 1 | 3/3 | 2 | 10,35 | 8 | 1 | 1 |
| 4. | ОДРСП15-15ВШ | 1298 | 338 | 1 | 1245 | 275 | 1 | 1293 | 338 | 1 | 1240 | 275 | 1 | 4/4 | 4 | 15,64 | 2 | 2 | 1 |
| | | | 682 | 1 | | 637 | 1 | | 686 | 1 | | 641 | 1 | | | | | | |
| 5. | ОДРСП15-18ВШ | 1298 | 338 | 2 | 1245 | 275 | 2 | 1293 | 338 | 2 | 1240 | 275 | 2 | 7/7 | 6 | 22,10 | 2 | 3 | 1 |
| | | | 522 | 1 | | 477 | 1 | | 526 | 1 | | 481 | 1 | | | | | | |
| 6. | ОДРСП15-18АВШ | 1278 | 318 | 1 | 1225 | 255 | 1 | 1273 | 318 | 1 | 1220 | 255 | 1 | 5/5 | 4 | 16,84 | 4 | 2 | 1 |
| | | | 962 | 1 | | 917 | 1 | | 966 | 1 | | 921 | 1 | | | | | | |
| 7. | ОДРСП15-21ВШ | 1298 | 338 | 2 | 1245 | 275 | 2 | 1293 | 338 | 2 | 1240 | 275 | 2 | 7/7 | 6 | 22,30 | 4 | 3 | 1 |
| | | | 822 | 1 | | 777 | 1 | | 826 | 1 | | 781 | 1 | | | | | | |

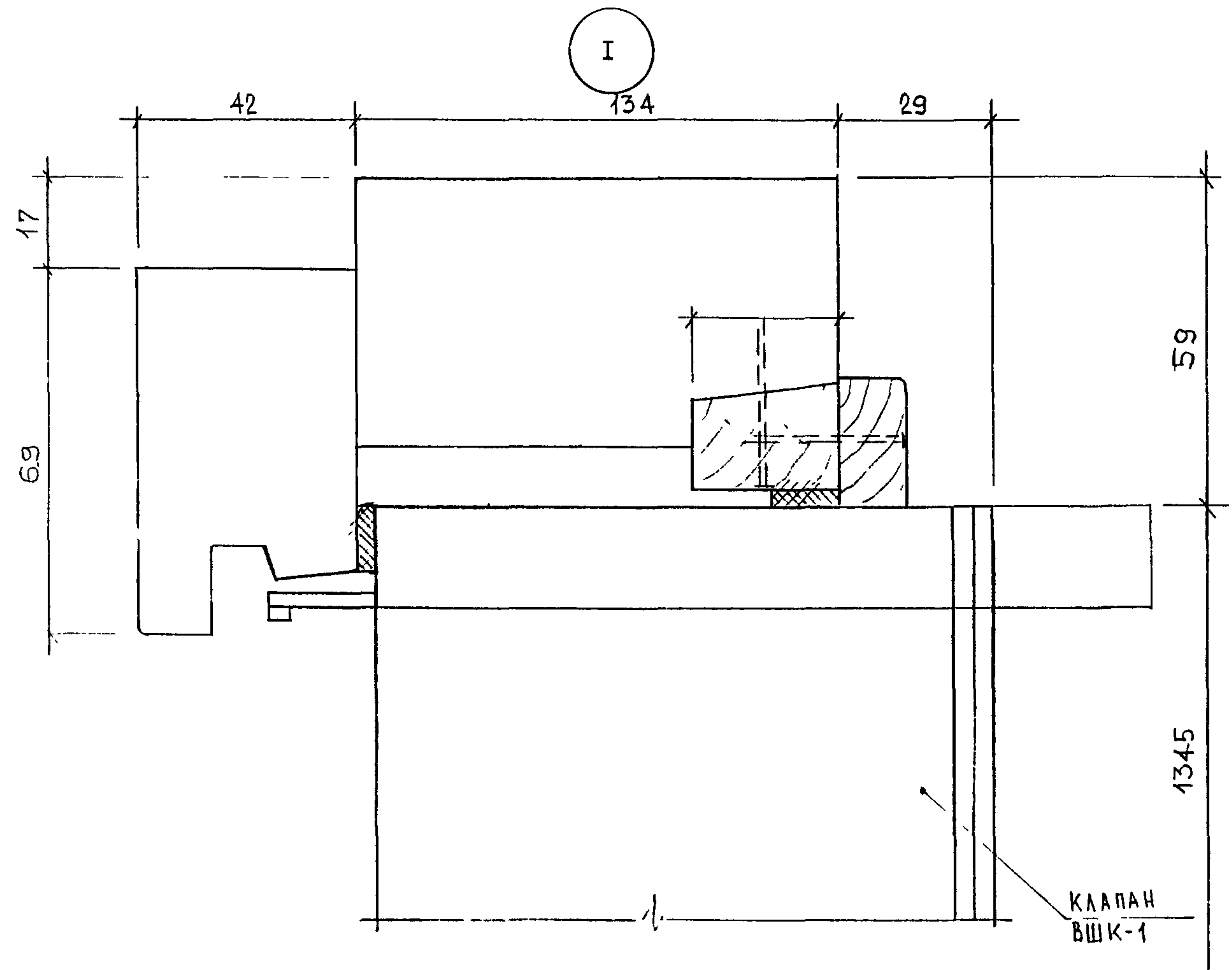
Примечание. Размеры стекол и стеклопакетов для изделий производства ОАО "ДОК-1" даны с учетом установки клапана по узлу 3.

| | | | | | |
|--|-----------|--------|-------|---------|------|
| PM-2888 | | | | | |
| ИЗМ. | КОМУ | ЛИСТ | № ДОК | ПОДПИСЬ | ДАТА |
| РАЗРАБ. | РОССИХИН | | | | |
| ИСПОЛНИТ. | ДОРОФЕЕВА | | | | |
| Спецификация стеклопакетов, стекол и приборов. | | | | | |
| СТАДИЯ | ЛИСТ | ЛИСТОВ | | | |
| Р | 1.10 | | | | |
| МНИИТЭЦ | | | | | |
| Мастерская №5 | | | | | |

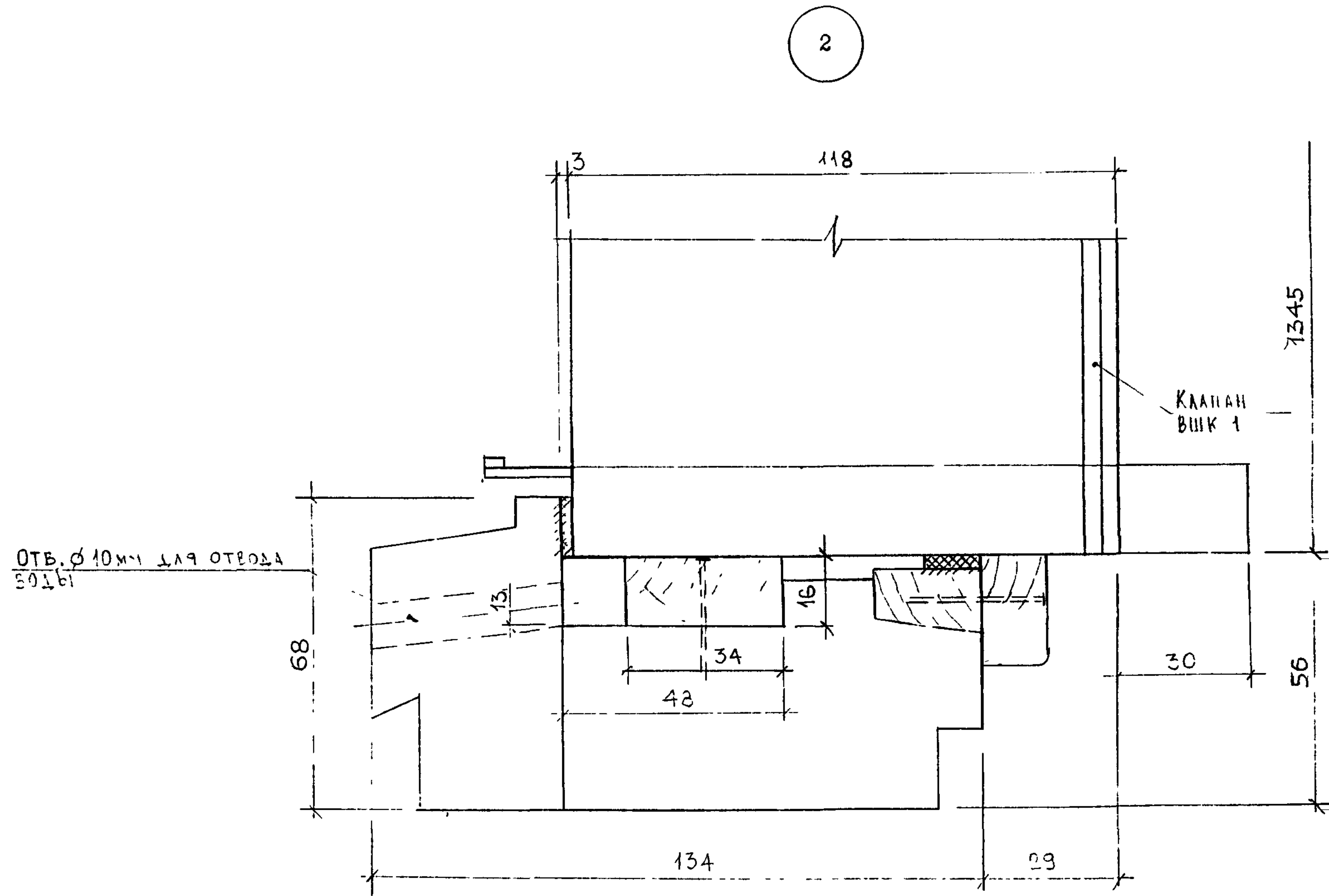
I



| | | | | | | | | | | |
|-----|--------|------|--------|---------|------|--------------------------|--|--------|------|--------|
| | | | | | | РМ-2888 | | | | |
| ИЗМ | КОЛ-ВО | ЛИСТ | № ДОК. | ПОДПИСЬ | ДАТА | Узел I. /ДОК №1/ | | СТАДИЯ | ЛИСТ | ЛИСТОВ |
| | | | | | | | | Р | 114 | |
| | | | | | | МНИИТЭП Мастерская №5 | | | | |

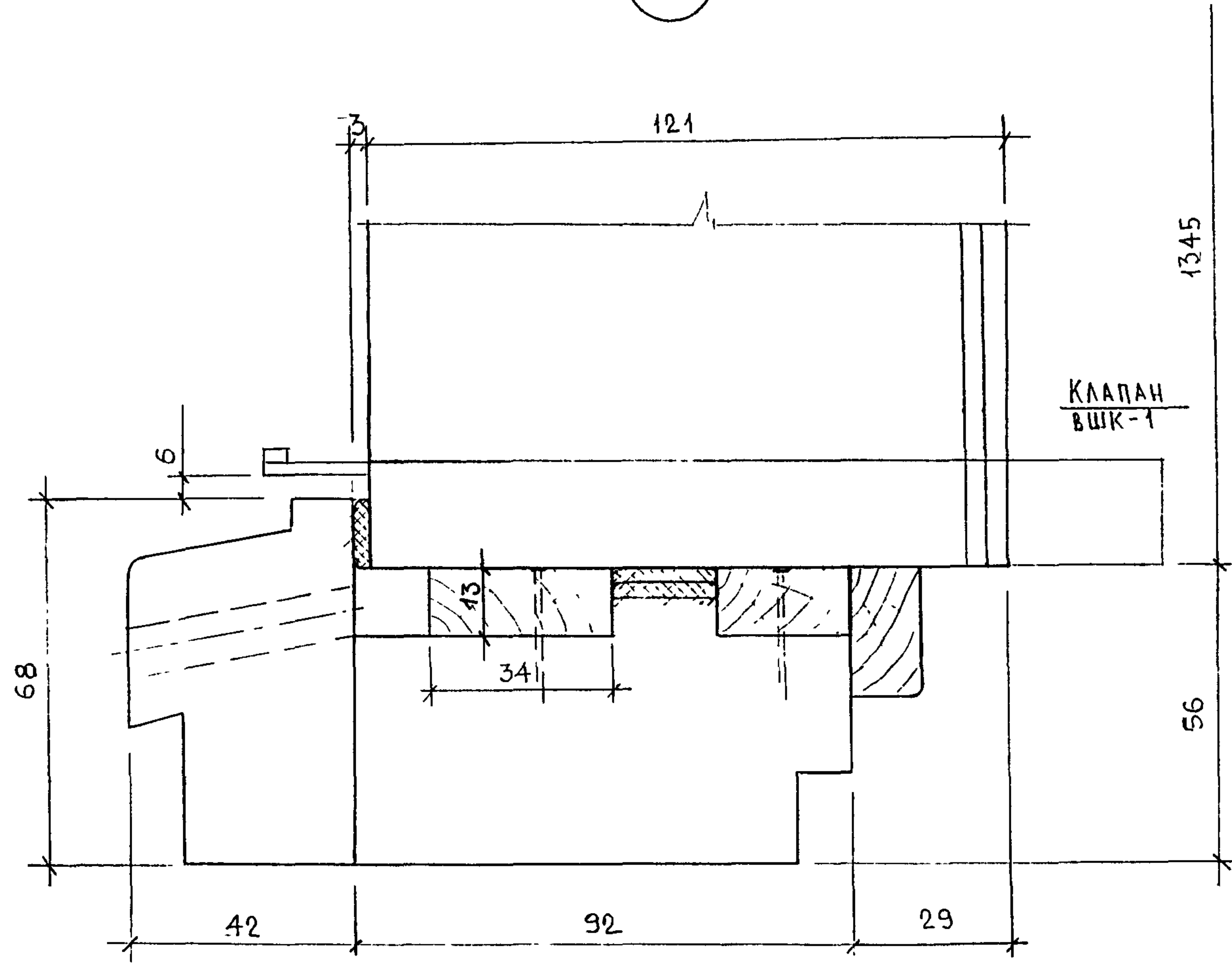


| | | | | | | | | |
|-------------|------|--------|----------|------|--------------------------|---------------------|--------|--|
| PM-2888 | | | | | | Узел 1. /ДОК №5/ | | |
| ИЗМ. КОЛ-ВО | ЛИСТ | № ДОК. | ПОДПИСЬ | ДАТА | СТАДИЯ | ЛИСТ | ЛИСТОВ | |
| | | | РОССИХИН | | Р | 124 | | |
| | | | АНДРЕЕВА | | МНИИТЭП Мастерская №5 | | | |
| | | | | | | | | |

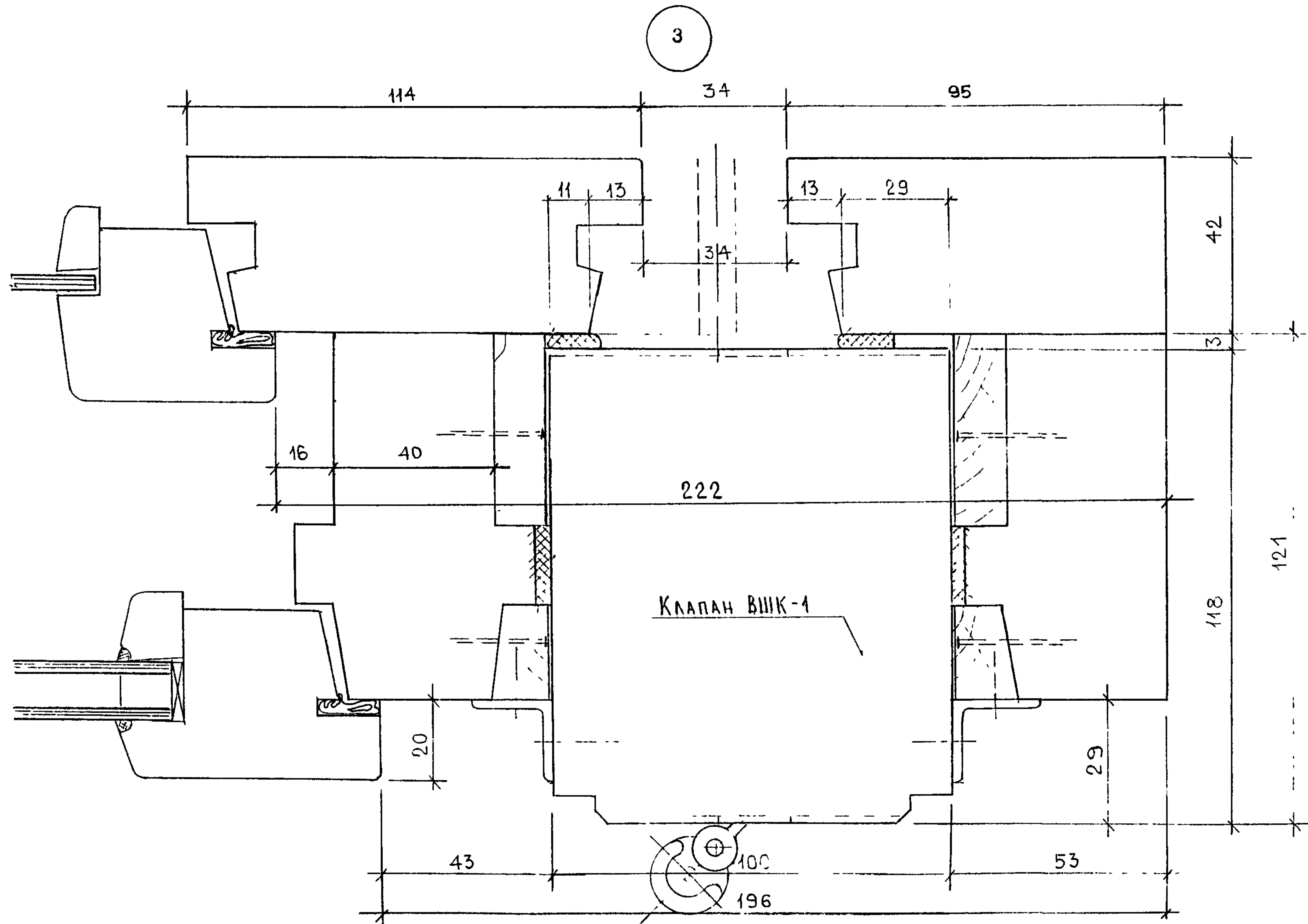


| | | | | | | | | |
|------------------|-----|------|-------|-----------------|------|--------------------------|------|--------|
| РМ-2888 | | | | | | Узел 2. /ДОК №1/ | | |
| ИЗМ | КОЛ | ЛИСТ | № ДОК | ПОДПИСЬ | ДАТА | СТADIЯ | ЛИСТ | ЛИСТОВ |
| | | | | <i>Андреева</i> | | Р | 134 | |
| РАЗРАБ. АНДРЕЕВА | | | | | | МНИИТЭП Мастерская №5 | | |

2



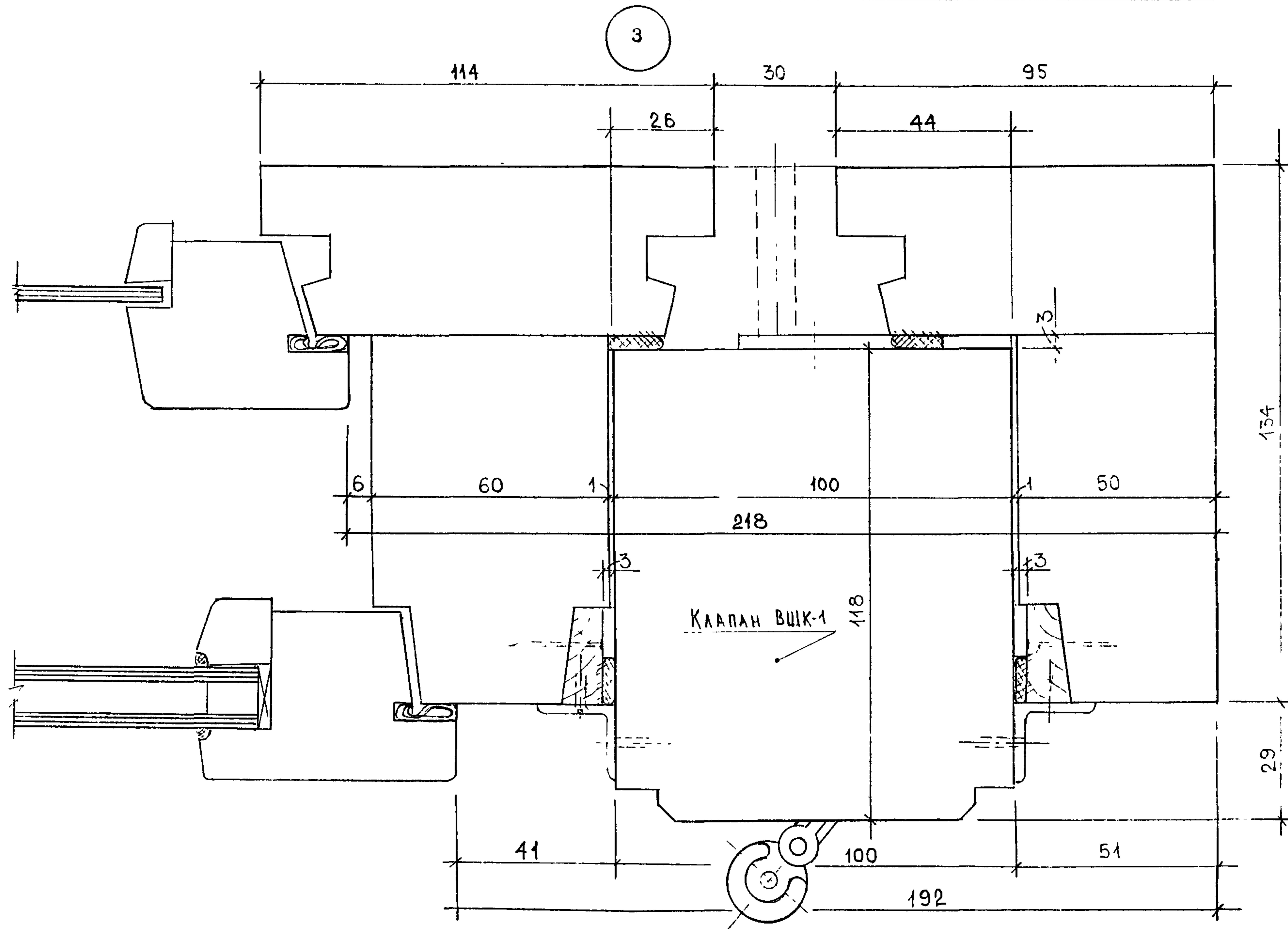
| | | | | | | | | | | |
|------------|------|----------|--------|-----------------|------|----------|--|---------------|------|--------|
| | | | | | | РМ-2888 | | | | |
| ИЗМ. | КОМУ | ЛИСТ | № ДОК. | ПОДПИСЬ | ДАТА | | | СТАДИЯ | ЛИСТ | ЛИСТОВ |
| РУК. МАСТ. | | РОССИХИН | | <i>Росихин</i> | | Узел 2. | | Р | 1.44 | |
| РАЗРАБ | | АНДРЕЕВА | | <i>Андреева</i> | | /ДОК №5/ | | МНИИТЭП | | |
| | | | | | | | | Мастерская №5 | | |



Примечание. Допускается установка клапана по узлу 3А (см. лист 7у).

| ИЗМ. | КОЛ-ВО | ЛИСТ | № ДОК | ПОДПИСЬ | ДАТА |
|------|--------|------|-------|----------|------|
| | | | | РОСЕНИН | |
| | | | | АНДРЕЕВА | |
| | | | | | |
| | | | | | |

| | | |
|--------------------------|------|--------|
| PM-2888 | | |
| Узел 3. / ДОК №1/ | | |
| СТАДИЯ | ЛИСТ | ЛИСТОВ |
| Р | 1.54 | |
| МНИИТЭП Мастерская №5 | | |

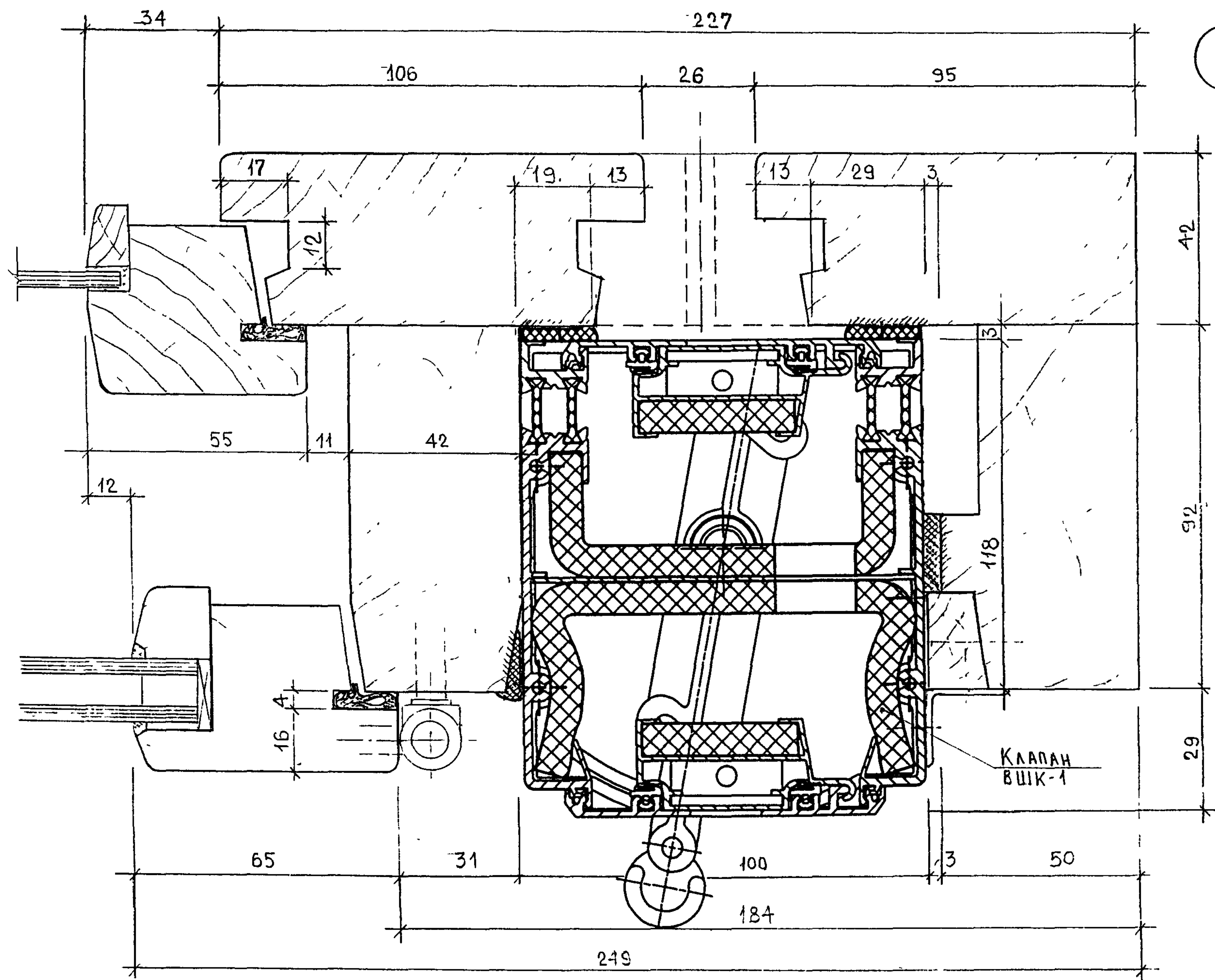


| ИЗМ. | КОЛ-ВО | ЛИСТ | № ДОК. | ПОДПИСЬ | ДАТА |
|------|--------|------|--------|---------|------|
| | | | | | |
| | | | | | |
| | | | | | |
| | | | | | |

PM-2888

Узел 3.
/ДОК №5/

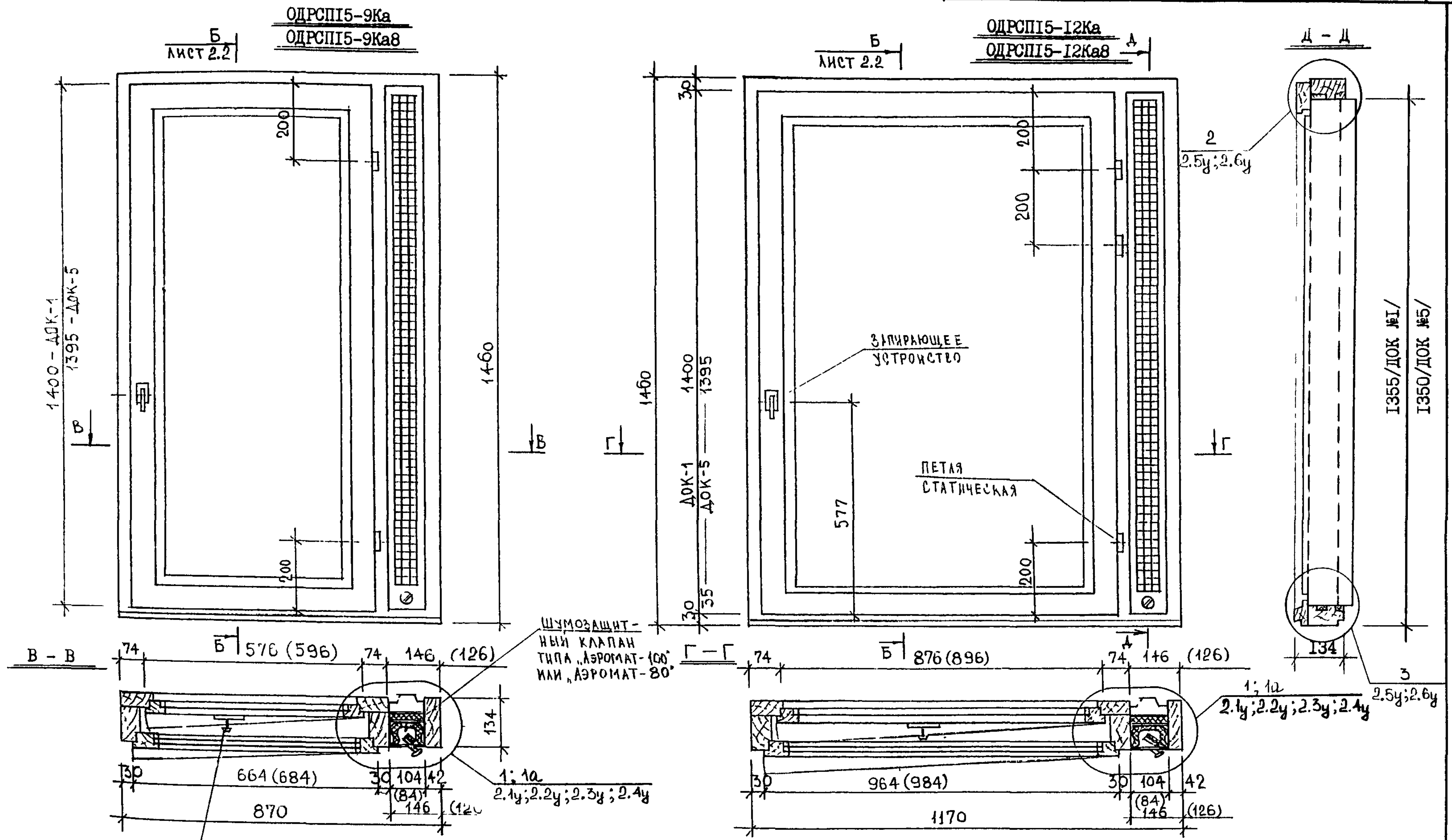
| СТADIЯ | ЛИСТ | ЛИСТОВ |
|--------------------------|------|--------|
| Р | 1.64 | |
| МНИИТЭП Мастерская №5 | | |



ШНБ № ПОДА
ПОДПИСЬ И ДАТА
ВРАМ ШНБ №

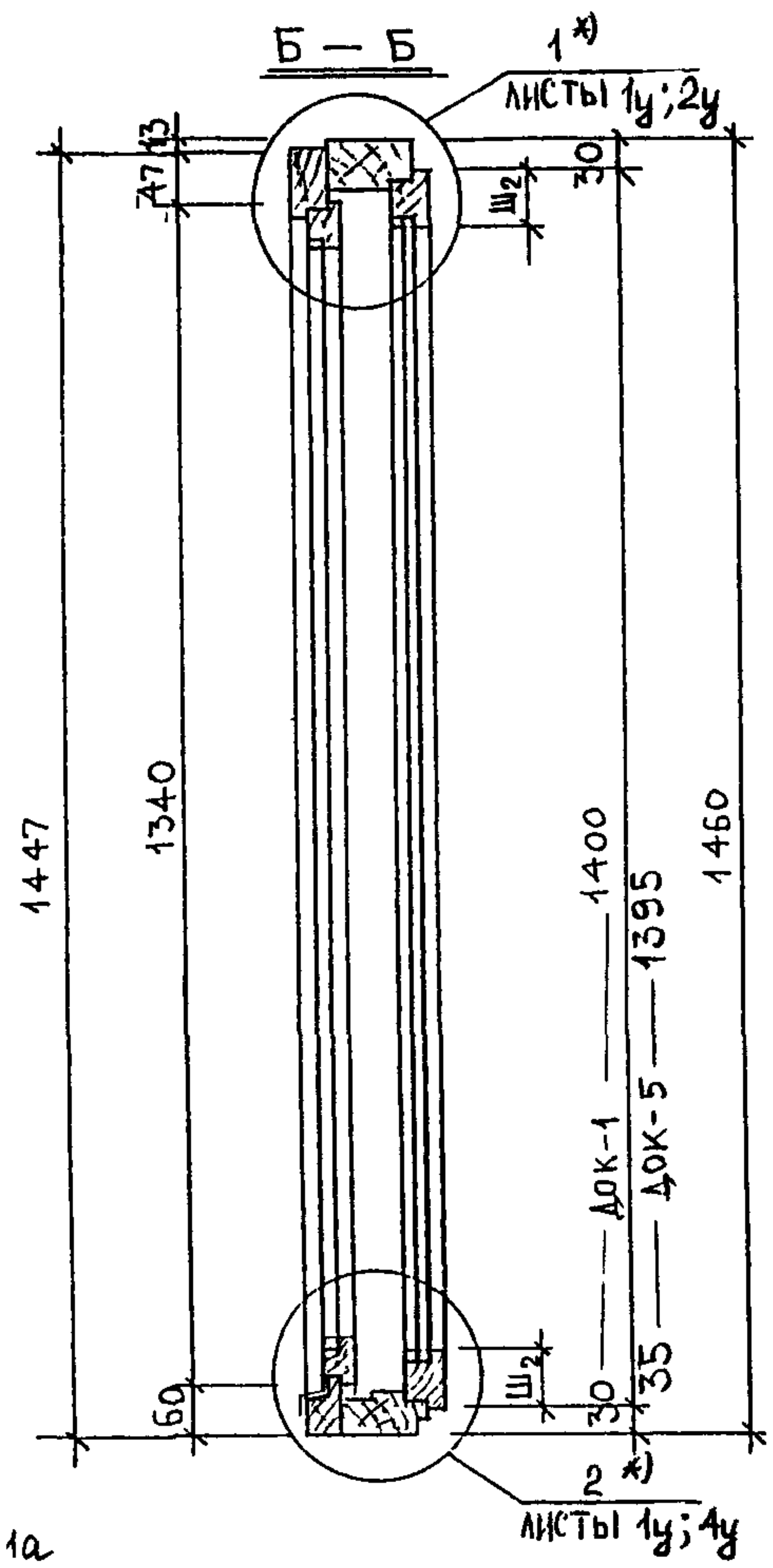
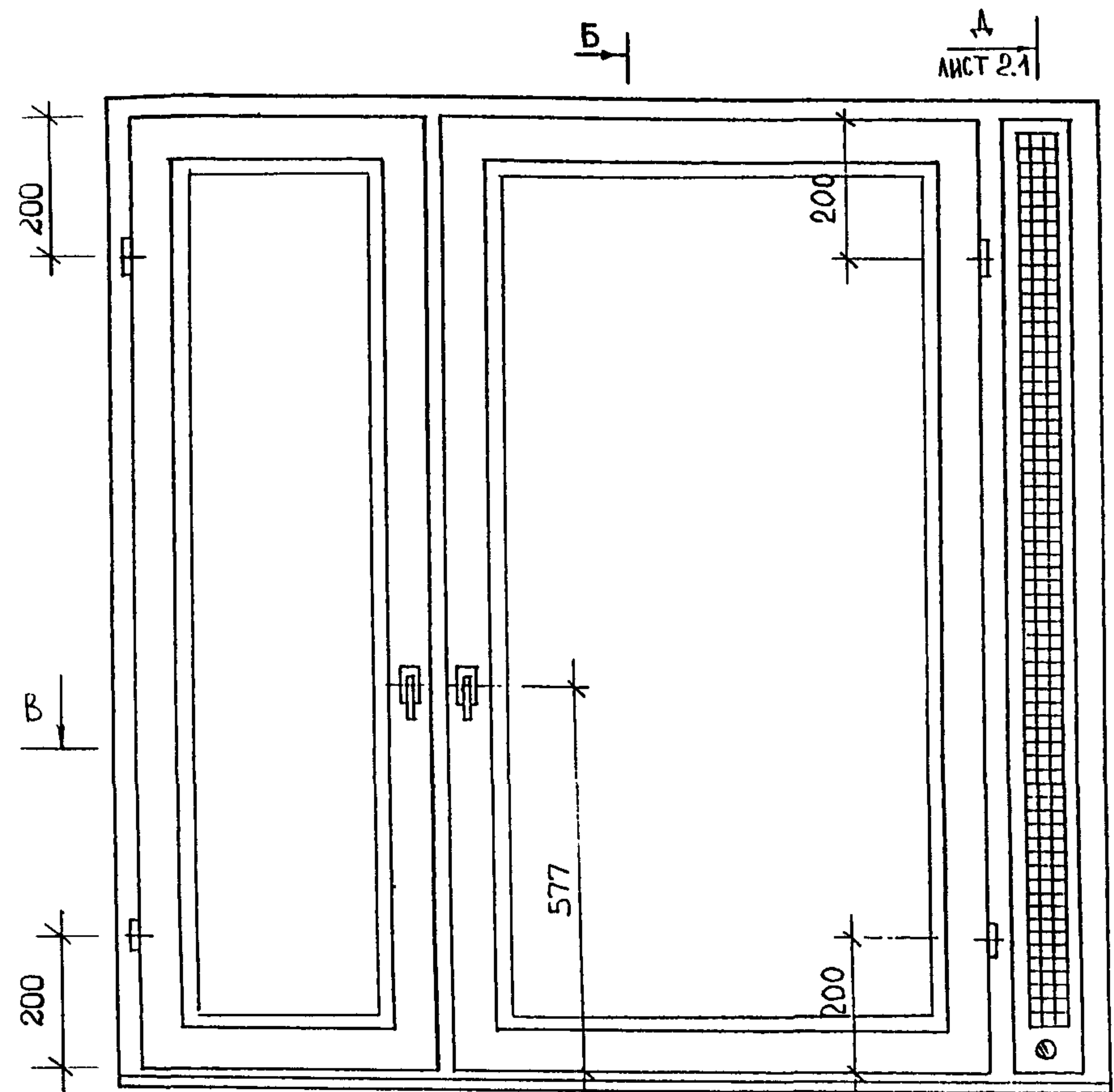
PM-2888. Узел 3А./ДОК №1/.

ЛИСТ
1.7y

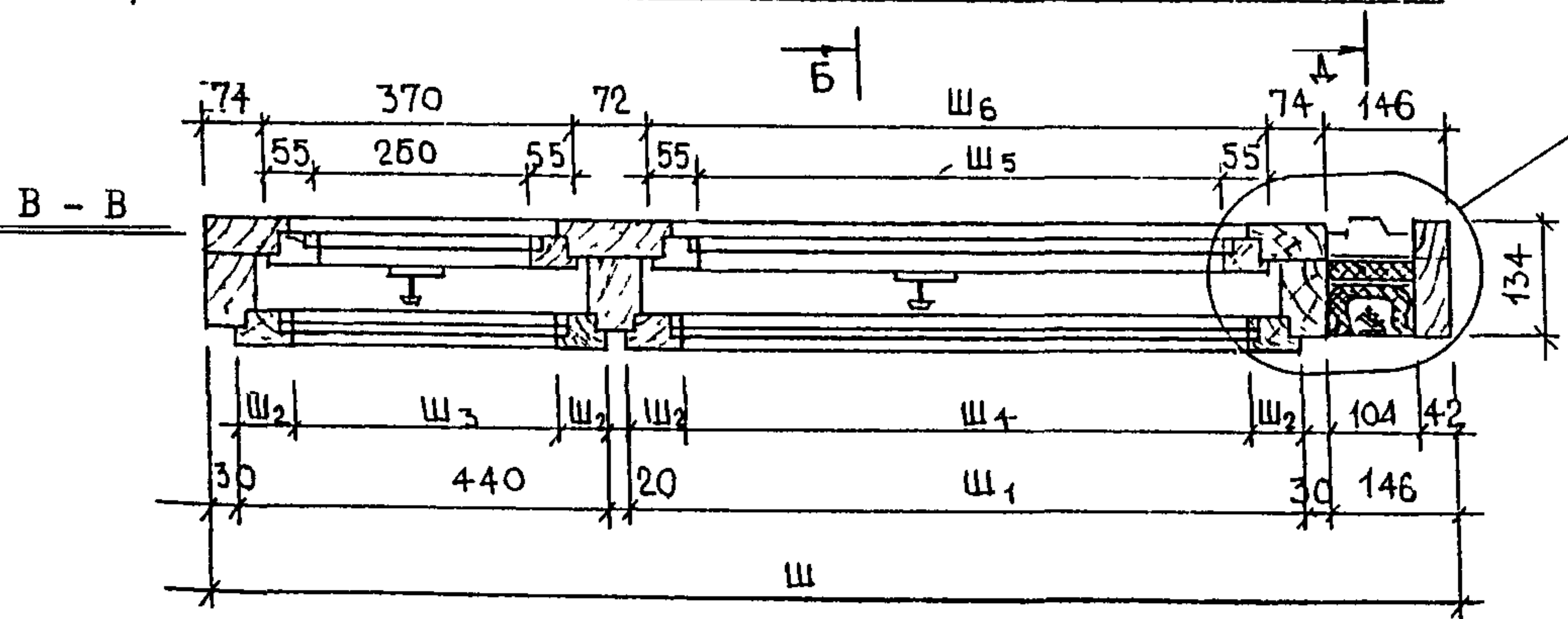


Примечание. Размеры в скобках даны для оконных блоков с установкой клапана "Аэромат-80".

| | | | | | |
|--|-----------|--------|-------|---------|------|
| РМ-2888 | | | | | |
| ИЗМ | КОЛУЧ | ЛИСТ | № ДОК | ПОДПИСЬ | ДАТА |
| РСК МАСТ. | РОССИКИН | | | | |
| РАЗРАБ | АНДРЕЕВА | | | | |
| ИСПОНИТ. | ДОРОФЕЕВА | | | | |
| ОДРСП15-9Ка, ОДРСП15-9Ка8, ОДРСП15-12Ка, ОДРСП15-12Ка8 | | | | | |
| Общие виды, разрезы В-В, Г-Г, Д-Д. | | | | | |
| СТАДИЯ | ЛИСТ | ЛИСТОВ | | | |
| Р | 2.1 | | | | |
| МНИИТЭП | | | | | |
| Мастерская №5 | | | | | |



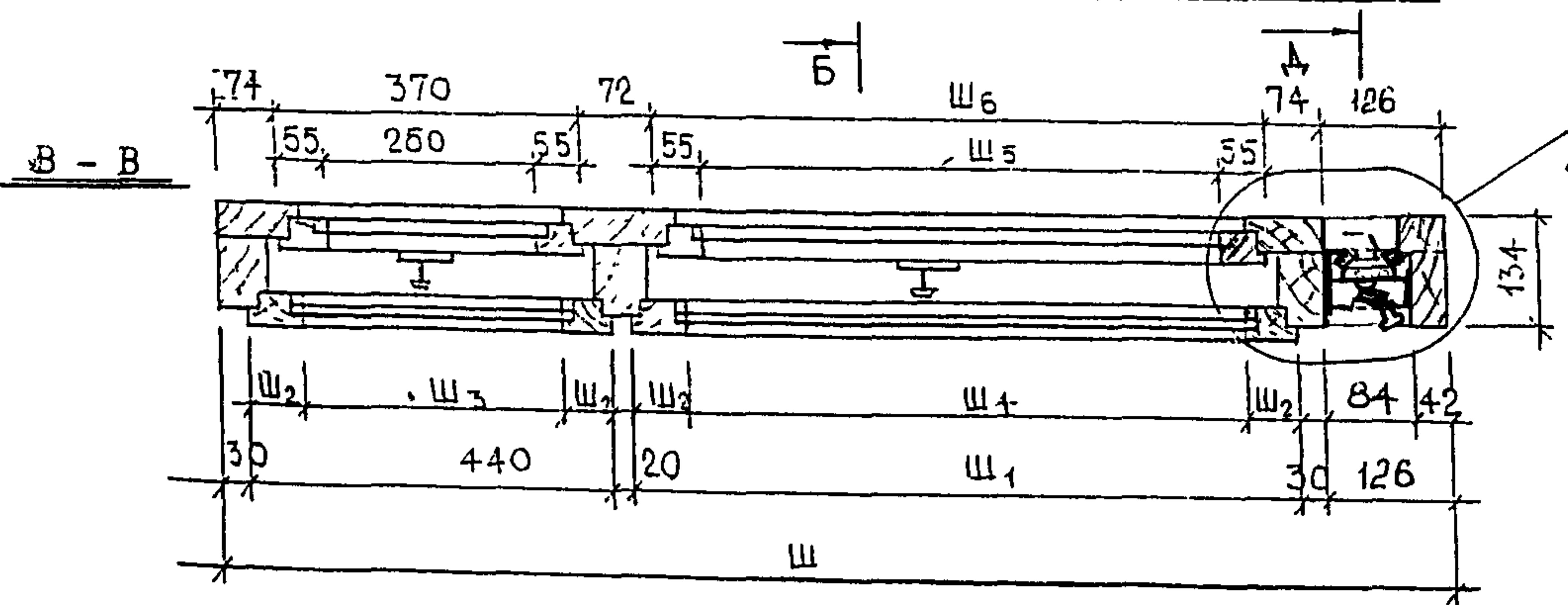
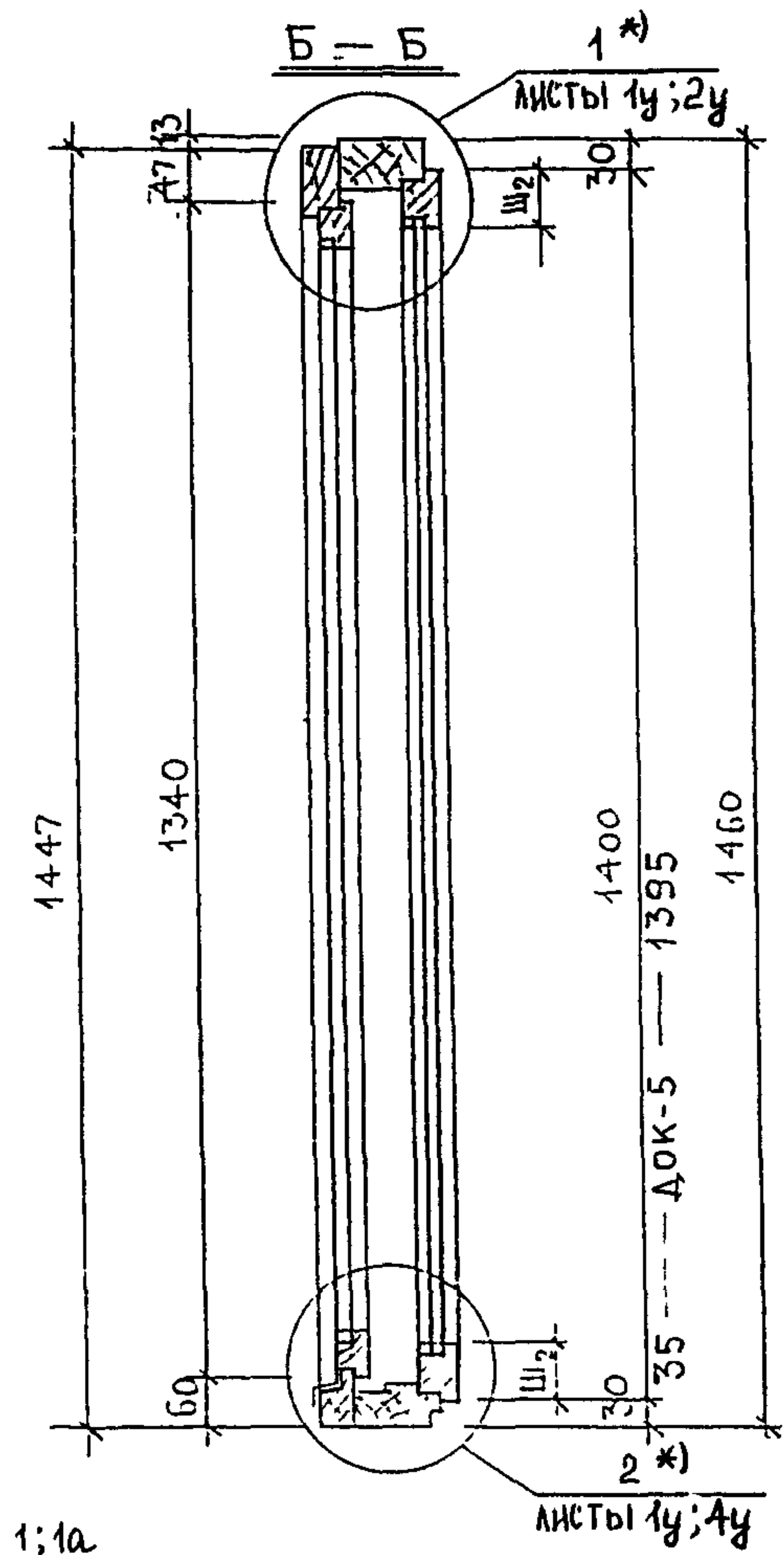
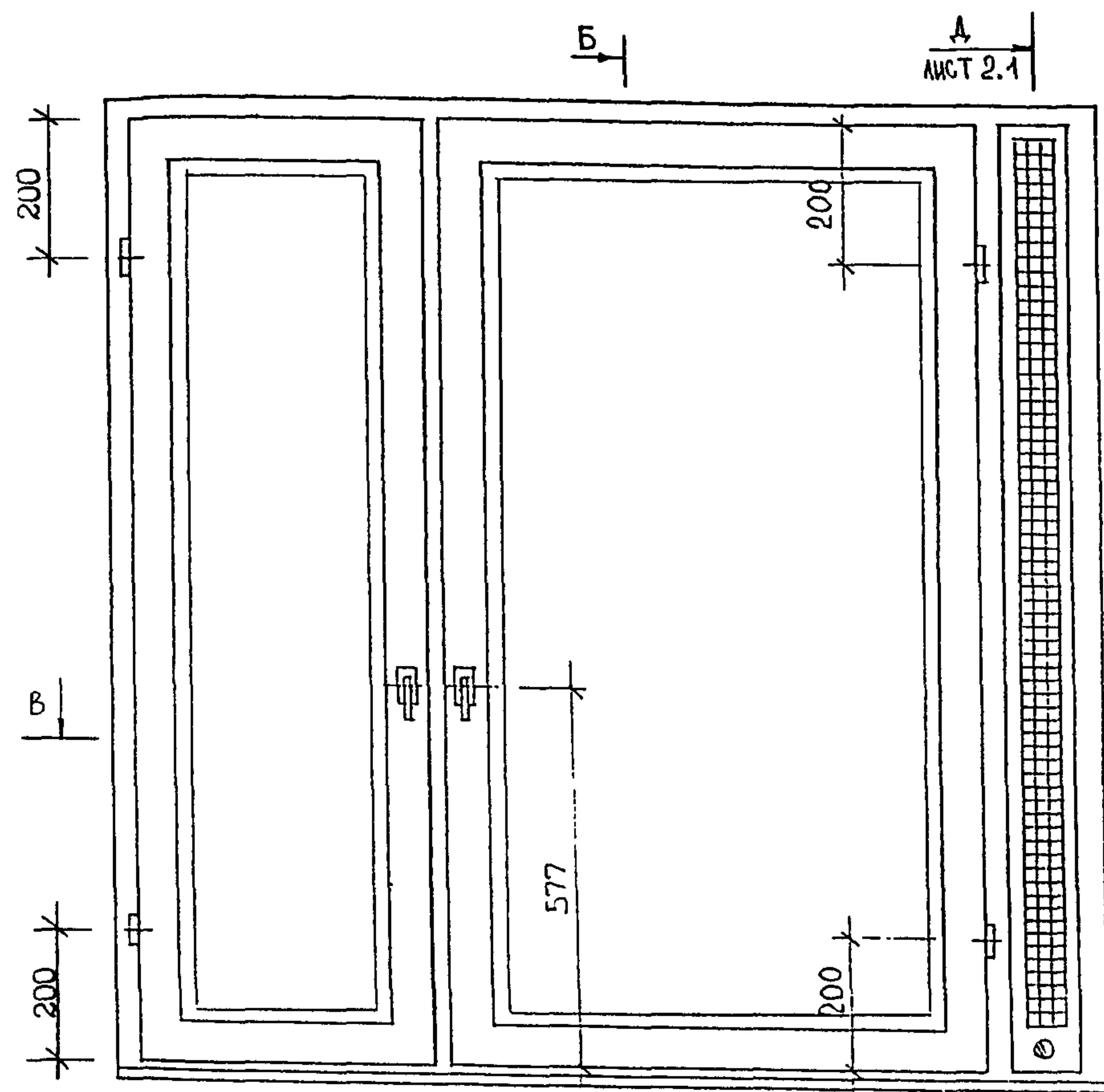
ж) Узлы смотри в альбоме РС 8123.



| Марки изделий | Размеры, мм | | | | | | |
|---------------|-------------|----------------|----------------|----------------|----------------|----------------|----------------|
| | Ш | Ш _I | Ш ₂ | Ш ₃ | Ш ₄ | Ш ₅ | Ш ₆ |
| ОДРСП15-15Ка | 1470 | 804 | 65 | 310 | 674 | 624 | 734 |
| ОДРСП15-18АКа | 1770 | 1104 | 75 | 290 | 954 | 904 | 1034 |

| ИЗМ | КОЛ | ЛИСТ | № ДОК | ПОДПИСЬ | ДАТА |
|------|------|-----------|-------|---------|------|
| РЧК | МАСТ | РОССИКИН | | | |
| РАЗР | АВ | АНДРЕЕВА | | | |
| ИСПО | НИТ | ДОРОФЕЕВА | | | |

| | | |
|---|--------------------------|-------------|
| РМ-2888 | | |
| ОДРСП15-15Ка, ОДРСП15-18АКа. Общий вид, разрезы Б-Б, В-В. | СТАДИЯ Р | ЛИСТ 2.2 |
| | МНИИТЭП Мастерская №5 | |



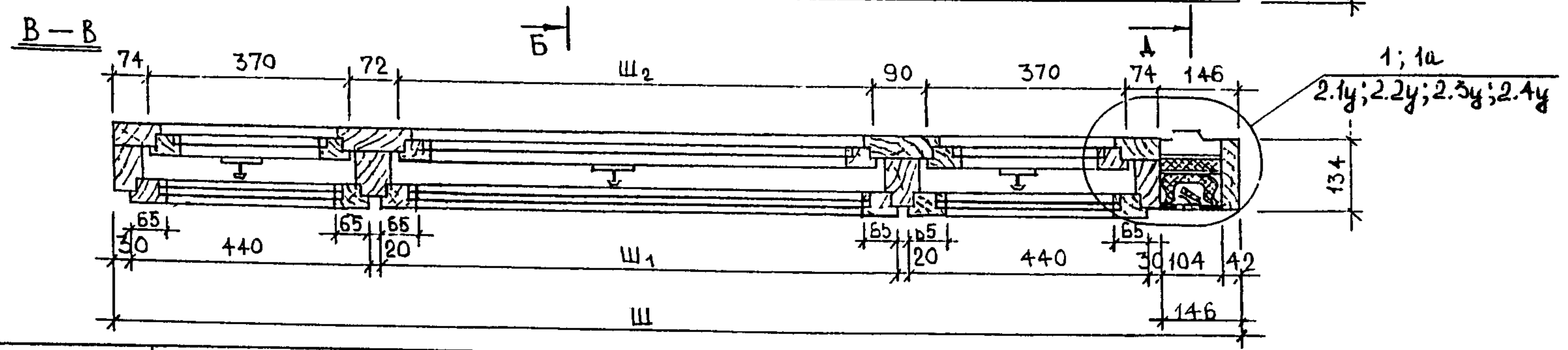
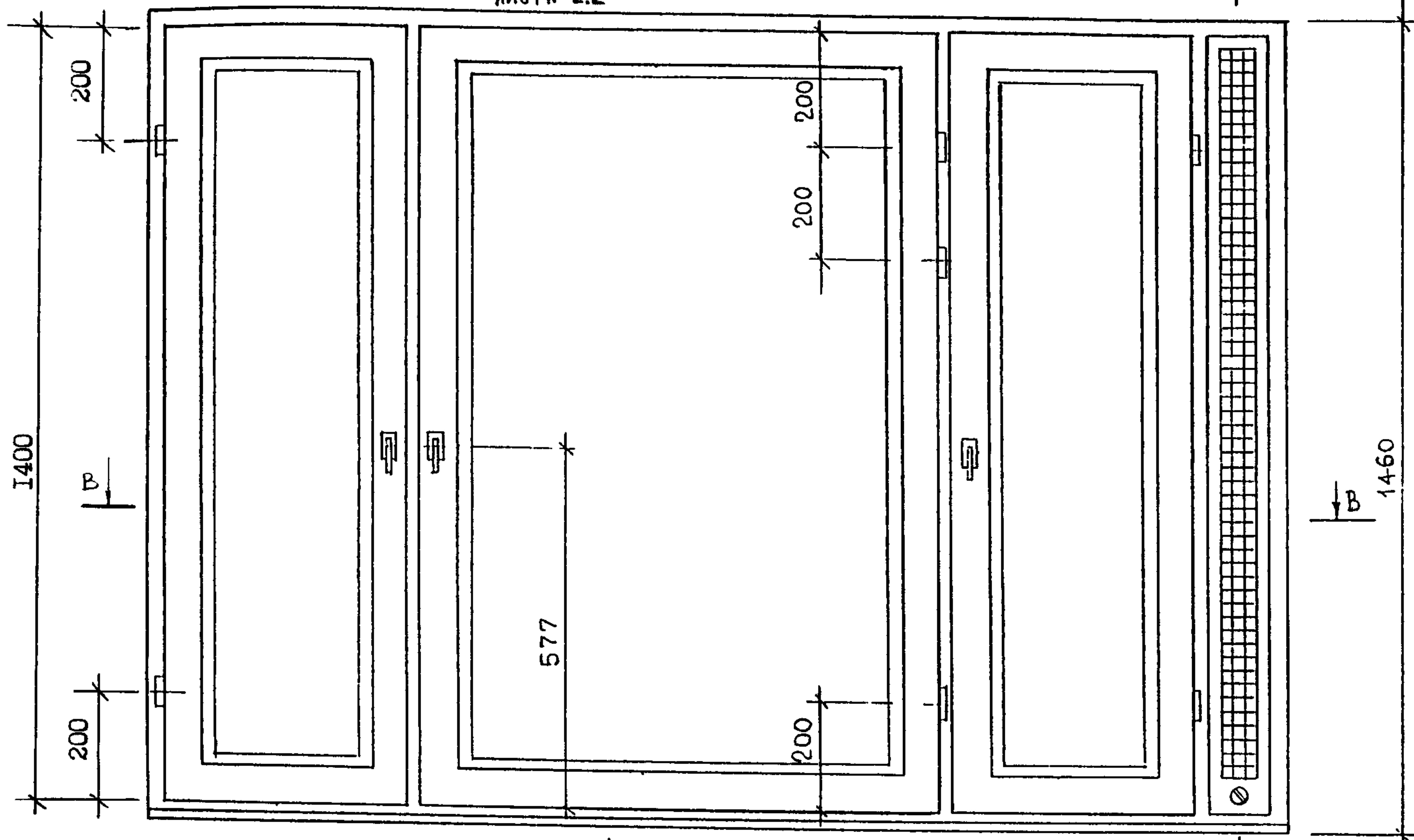
*) Узлы смотри в альбоме РС 8123.

| Марки изделий | Размеры, мм | | | | | | |
|----------------|-------------|----------------|----------------|----------------|----------------|----------------|----------------|
| | Ш | Ш _I | Ш ₂ | Ш ₃ | Ш ₄ | Ш ₅ | Ш ₆ |
| ОДРСП15-15Ка8 | 1470 | 824 | 65 | 310 | 694 | 644 | 754 |
| ОДРСП15-18АКа8 | 1770 | 1124 | 75 | 290 | 974 | 924 | 1054 |

| | | | | | | | | | | | |
|-------------|----------|------|--------|---------|------|---|------|--------|--|--|--|
| ИЗМ. КОЛ-ВО | | | | | | РМ-2888 | | | | | |
| ИЗМ. | КОЛ-ВО | ЛИСТ | № ДОК. | ПОДПИСЬ | ДАТА | | | | | | |
| РУК. МАСТ. | РОССИХИН | | | | | | | | | | |
| РАЗРАБ. | АНДРЕЕВА | | | | | | | | | | |
| ИСПОЛНИТ | ДОРОЖЕВА | | | | | | | | | | |
| | | | | | | ОДРСП15-15Ка8, ОДРСП15-18АКа8. Общий вид, разрезы Б-Б, В-В. | | | | | |
| | | | | | | СТАДИЯ | ЛИСТ | ЛИСТОВ | | | |
| | | | | | | Р | 2.3 | | | | |
| | | | | | | МНИИТЭП Мастерская №5 | | | | | |

Б
ЛИСТ № 2.2

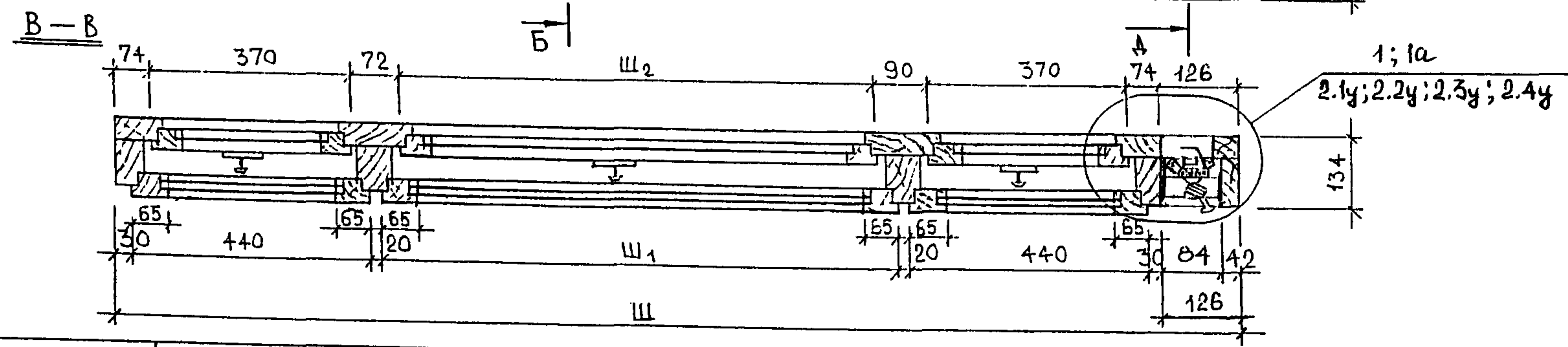
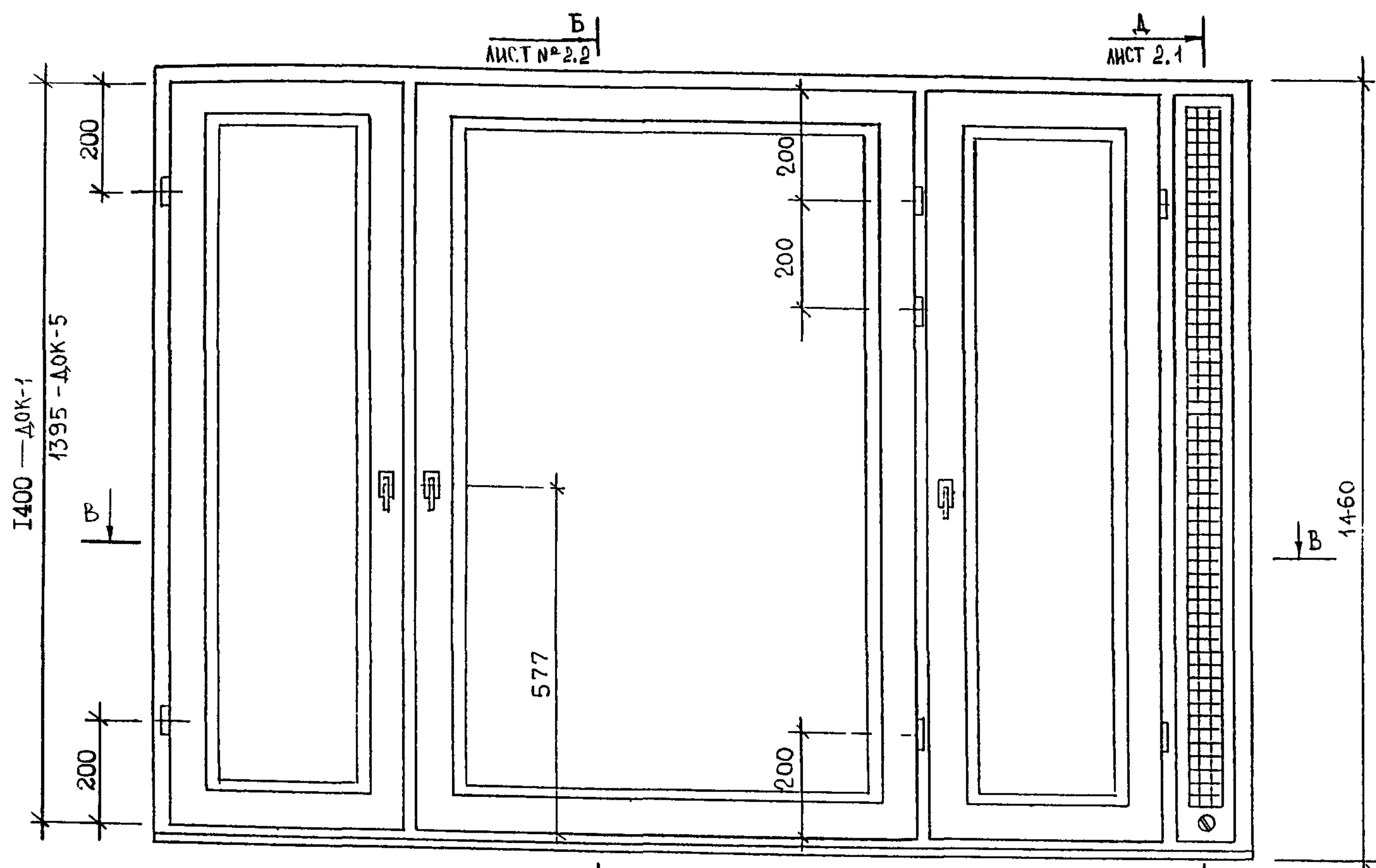
А
ЛИСТ 2.1



| Марки изделий | Размеры, мм | | |
|---------------|-------------|----------------|----------------|
| | Ш | Ш _I | Ш ₂ |
| ОДРСП15-18Ка | 1770 | 644 | 574 |
| ОДРСП15-21Ка | 2070 | 944 | 874 |

| ИЗМ. | КОМУ | ЛИСТ | № ДОК | ПОДПИСЬ | ДАТА |
|------|----------|-----------|-------|---------|------|
| | МАСТ | РОССИХИН | | | |
| | РАЗРАБ | АНДРЕЕВА | | | |
| | ИСПОЛНИТ | АДРОФЕЕВА | | | |

| | | |
|--|--------------------------|-------------|
| PM-2888 | | |
| ОДРСП15-18Ка, ОДРСП15-21Ка. Общий вид, разрез В-В. | СТАДИЯ Р | ЛИСТ 2.4 |
| | ЛИСТОВ | |
| | МНИИТЭП Мастерская №5 | |



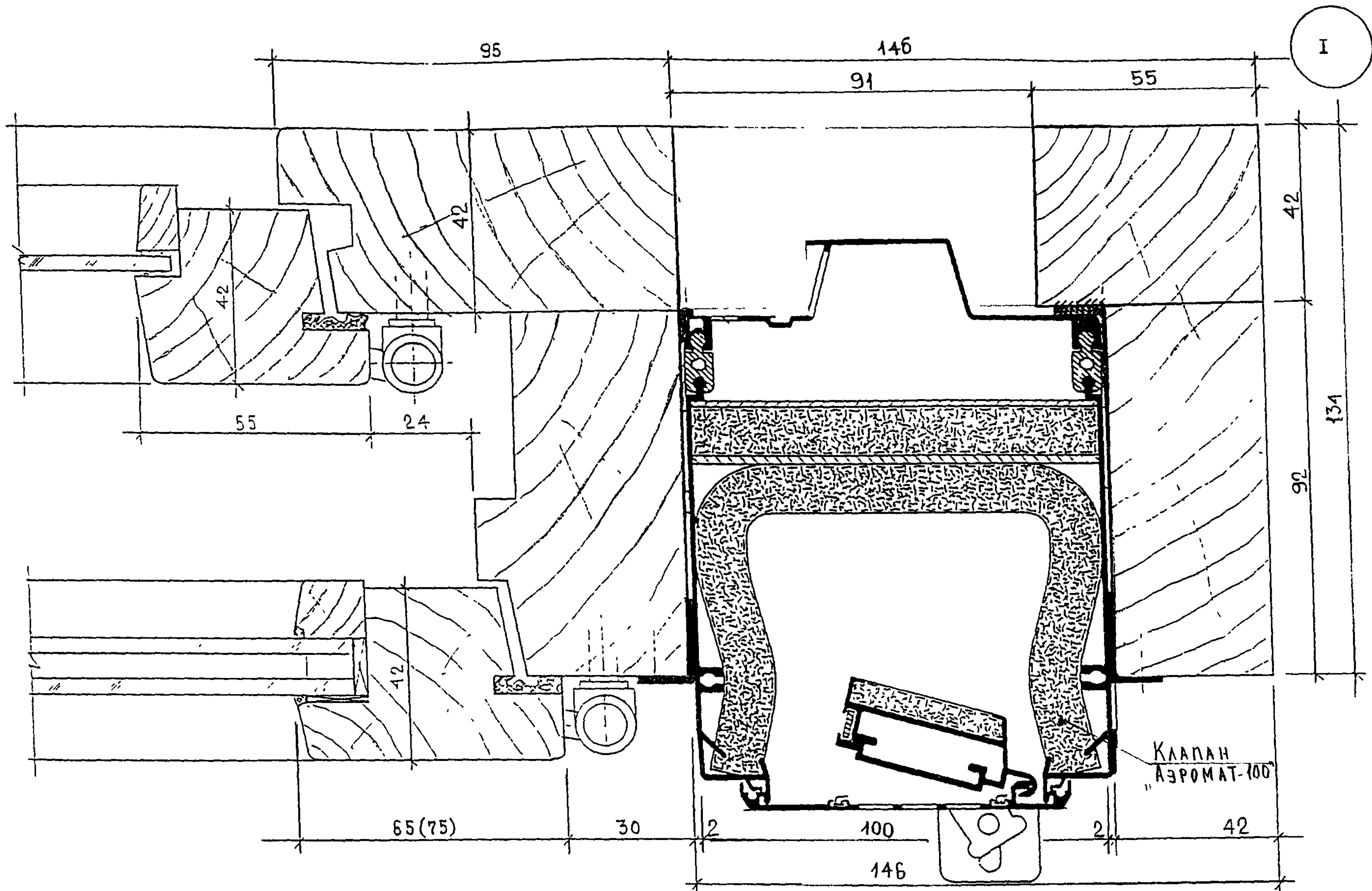
| Марки изделий | Размеры, мм | | |
|---------------|-------------|----------------|----------------|
| | Ш | Ш _I | Ш ₂ |
| ОДРСИ5-18Ка8 | 1770 | 664 | 594 |
| ОДРСИ5-21Ка8 | 2070 | 964 | 894 |

| | | | | | | | | | | | | | |
|----------|-----------|------------------|--------|---------|------|---------|--|--------|------|--------|--------------------------|-----|--|
| ИЗМ. | КОЛ-ВО | ЛИСТ | № ДОК. | ПОДПИСЬ | ДАТА | РМ-2888 | ОДРСИ5-18Ка8, ОДРСИ5-21Ка8. Общий вид, разрез В-В. | СТADIЯ | ЛИСТ | ЛИСТОВ | | | |
| РЧК | МАСТ | РОССИХИН | | | | | | | | | Р | 2.5 | |
| РАЗРАБ | АНДРЕЕВА | <i>Андреева</i> | | | | | | | | | МНИИТЭП Мастерская №5 | | |
| ИСПОЛНИТ | ДОРОФЕЕВА | <i>Дорофеева</i> | | | | | | | | | | | |

| № п/п | Марки изделий | Завод-изготовитель ОАО "ДОК №1" | | | | | | Завод-изготовитель ОАО "ДОК №5" | | | | | | Статическая нагрузка шт. 13/16мм | Запирающее устройство (комплект) | Уплотняющие прокладки м.лог. | Угольник плоский УГ-75 ГОСТ 5091-78 (компл.) | Упор оконный шт. | Кланан "Аэромат- 100" |
|----------|------------------|--|-----|------|---------------------------------|-----|------|--|-----|------|---------------------------------|-----|------|--|--|------------------------------------|--|---------------------|--------------------------|
| | | Габаритные размеры | | | | | | Габаритные размеры | | | | | | | | | | | |
| | | Стеклопакета 4-8-4 (стекло по ГОСТ III-90) | | | Стекла толщ. 4мм ГОСТ III-90 | | | Стеклопакета 4-8-4 (стекло по ГОСТ III-90) | | | Стекла толщ. 4мм ГОСТ III-90 | | | | | | | | |
| | | В | Ш | К-во | В | Ш | К-во | В | Ш | К-во | В | Ш | К-во | | | | | | |
| 1. | ОДРСП15-9Ка | 1298 | 562 | 1 | 1245 | 481 | 1 | 1293 | 562 | 1 | 1240 | 481 | 1 | 2/2 | 2 | 7,95 | 2 | 1 | 1 |
| 2. | ОДРСП15-12Ка | 1298 | 862 | 1 | 1245 | 781 | 1 | 1293 | 862 | 1 | 1240 | 781 | 1 | 3/3 | 2 | 9,15 | 8 | 1 | 1 |
| 3. | ОДРСП15-15Ка | 1298 | 338 | 1 | 1245 | 275 | 1 | 1293 | 338 | 1 | 1240 | 275 | 1 | 4/4 | 4 | 15,64 | 2 | 2 | 1 |
| | | | 702 | 1 | | 639 | 1 | | 702 | 1 | | 639 | 1 | | | | | | |
| 4. | ОДРСП15-18Ка | 1298 | 338 | 2 | 1245 | 275 | 2 | 1293 | 338 | 2 | 1240 | 275 | 2 | 7/7 | 6 | 22,10 | 2 | 3 | 1 |
| | | | 542 | 1 | | 479 | 1 | | 542 | 1 | | 479 | 1 | | | | | | |
| 5. | ОДРСП15-18АКа | 1278 | 318 | 1 | 1225 | 255 | 1 | 1273 | 318 | 1 | 1220 | 255 | 1 | 5/5 | 4 | 16,84 | 4 | 2 | 1 |
| | | | 982 | 1 | | 919 | 1 | | 982 | 1 | | 919 | 1 | | | | | | |
| 6. | ОДРСП15-21Ка | 1298 | 338 | 2 | 1245 | 275 | 2 | 1293 | 338 | 2 | 1240 | 275 | 2 | 7/7 | 6 | 22,30 | 4 | 3 | 1 |
| | | | 842 | 1 | | 779 | 1 | | 842 | 1 | | 779 | 1 | | | | | | |

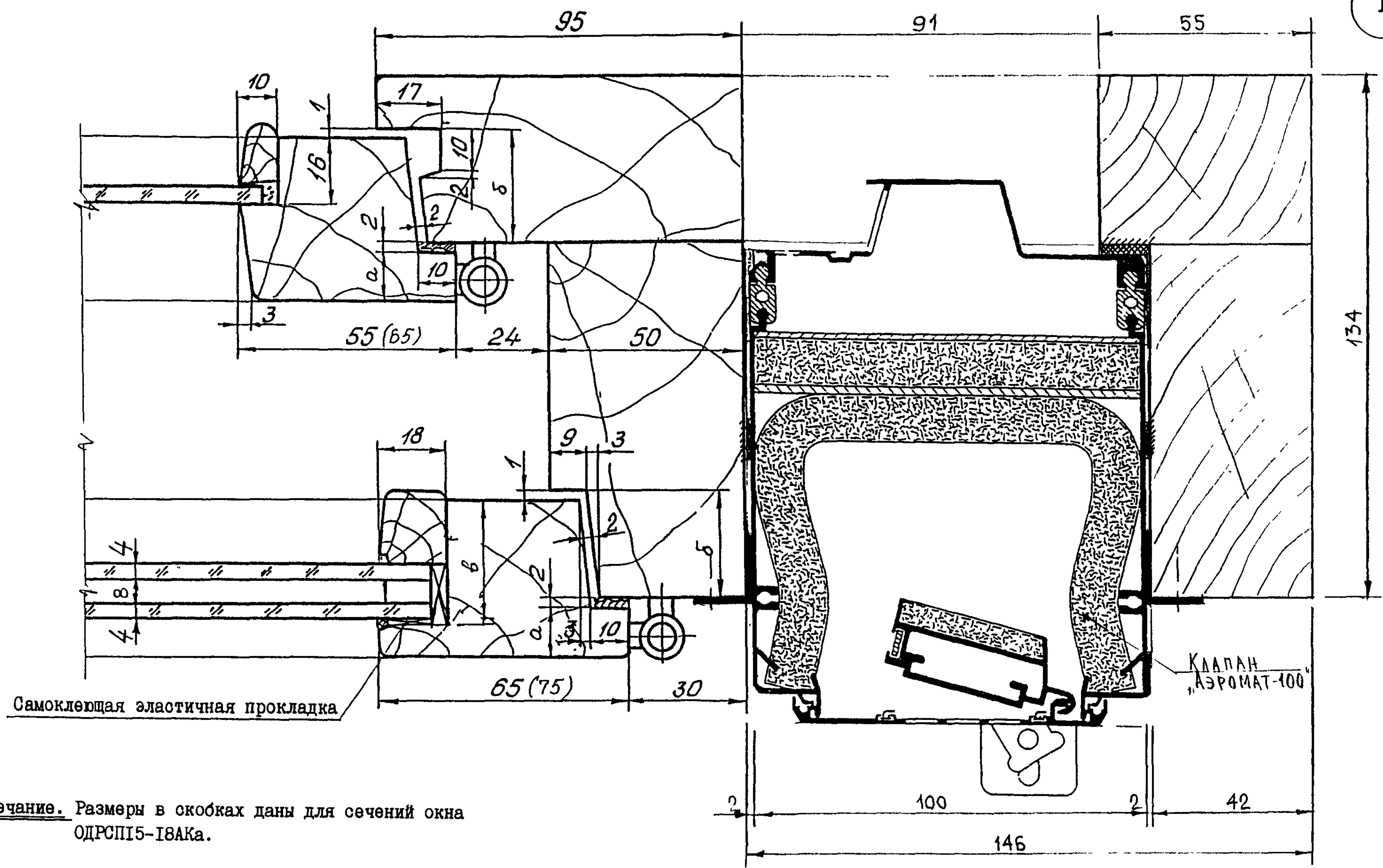
Примечание. Спецификация дана для окон с установкой клапана "Аэромат-100".

| | | | | | |
|--|-----------|--------|-------|------------------|------|
| РМ-2888 | | | | | |
| ИЗМ | КОМУ | ЛИСТ | № ДОК | ПОДПИСЬ | ДАТА |
| РУК. МАСТ | РОССИХИН | | | <i>[Подпись]</i> | |
| РАЗРАБ. | АНДРЕЕВА | | | <i>[Подпись]</i> | |
| ИСПОЛНИТ. | ДОРОФЕЕВА | | | <i>[Подпись]</i> | |
| Спецификация стеклопакетов, стекол и приборов. | | | | | |
| СТАДИЯ | ЛИСТ | ЛИСТОВ | | | |
| Р | 2.1с | | | | |
| МНИИТЭП Мастерская №5 | | | | | |



Примечание. Размеры в скобках даны для сечений окна
ОДРСП15-18АКа.

I

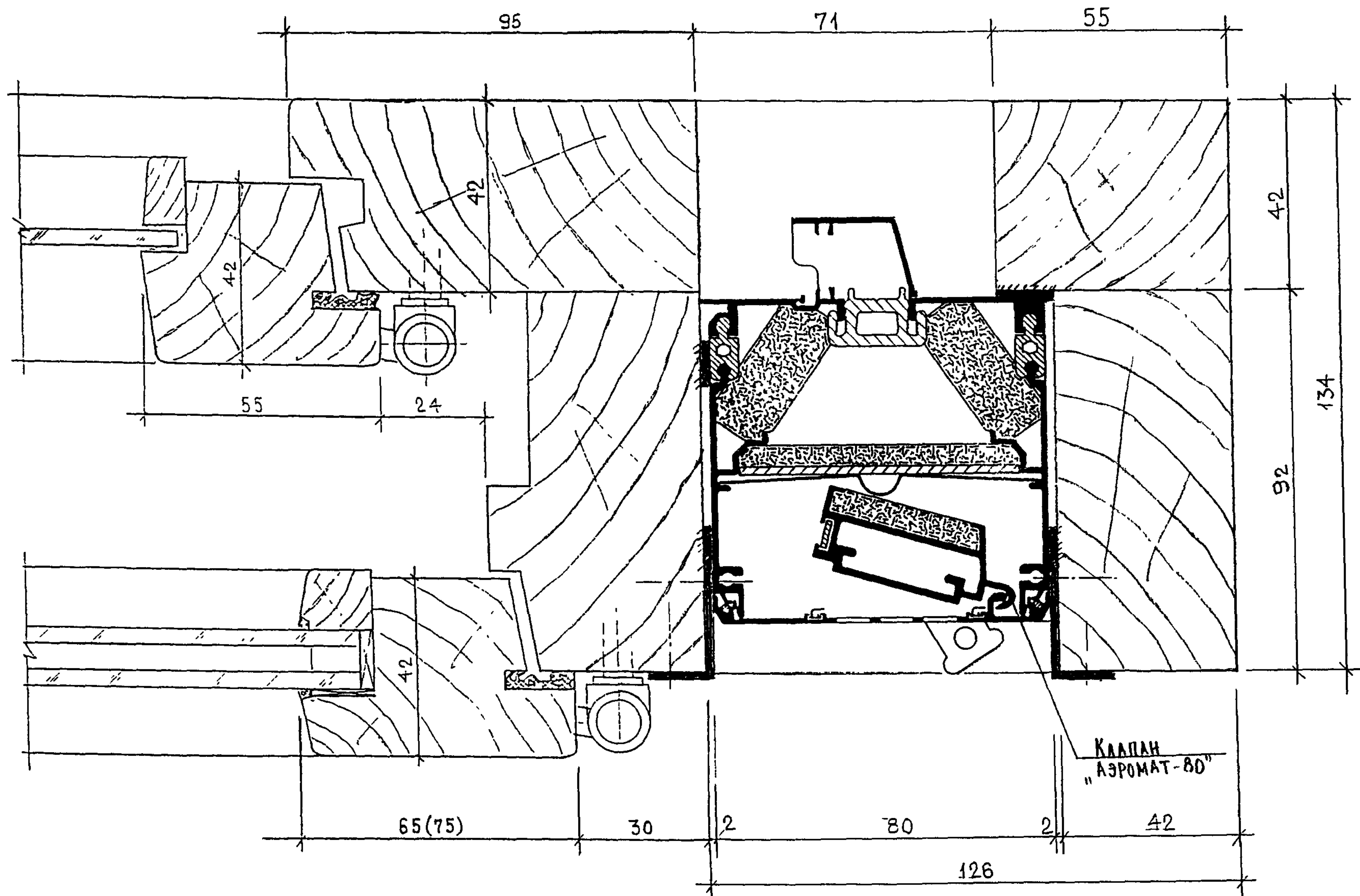


Самоклеющая эластичная прокладка

КЛАПАН "АЭРОМАТ-100"

Примечание. Размеры в скобках даны для сечений окна ОДРСН15-18АКа.

Ia

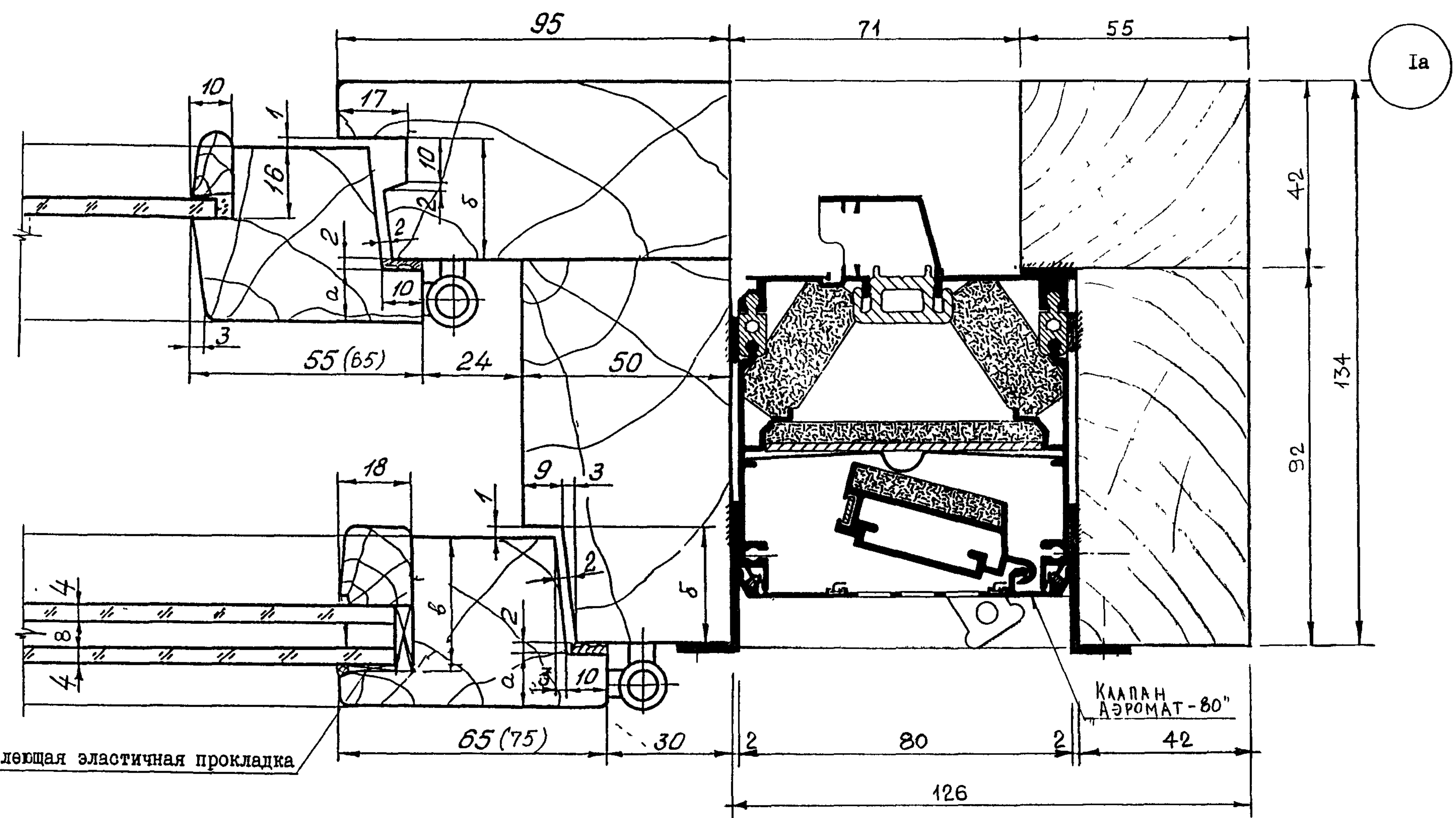


Примечание. Размеры в скобках даны для сечений окна
ОДРСП15-18АКав.

| | | | | | |
|------|-------|------|-------|---------|------|
| Изм. | Колуч | Лист | № док | Подпись | Дата |
| | | | | | |

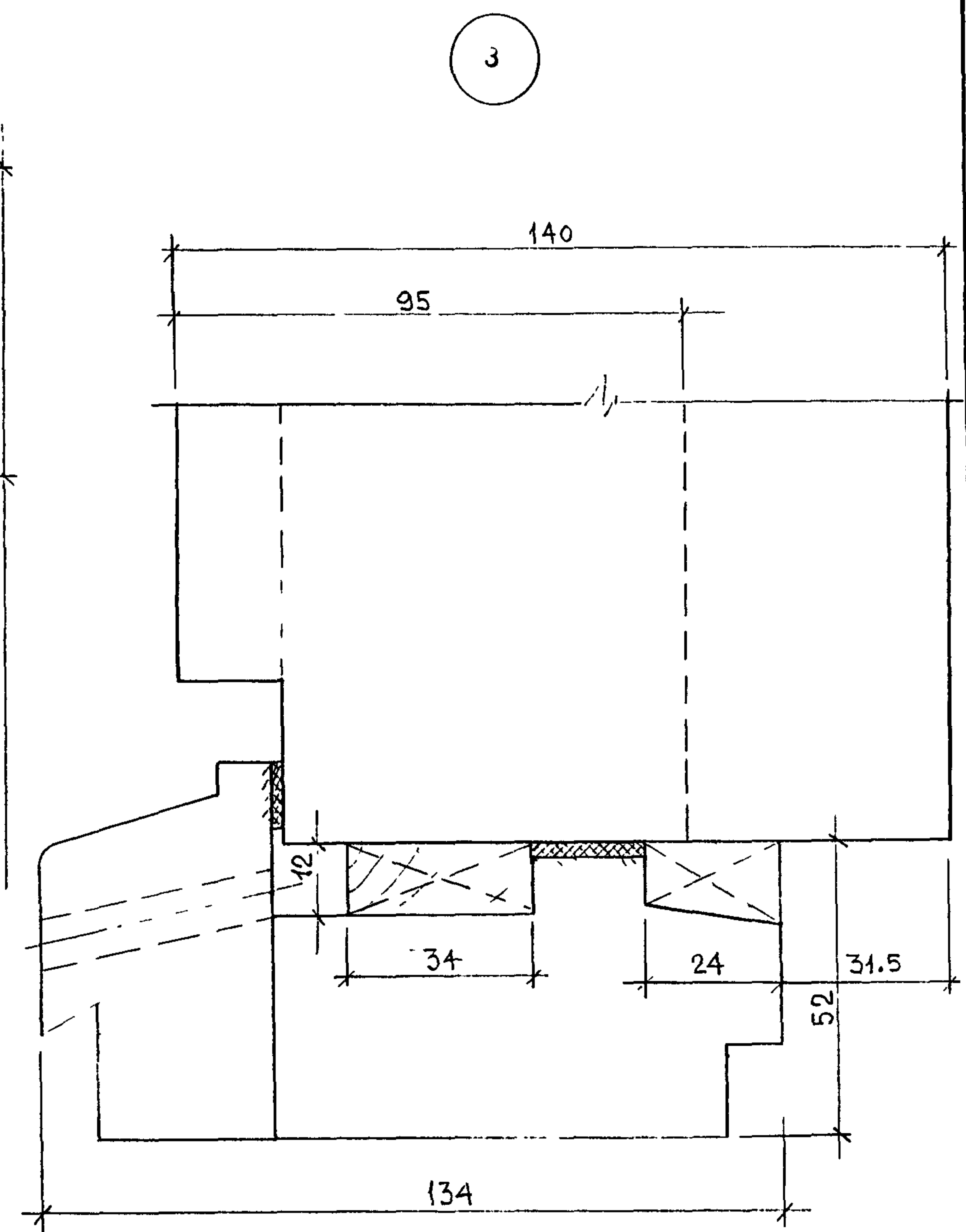
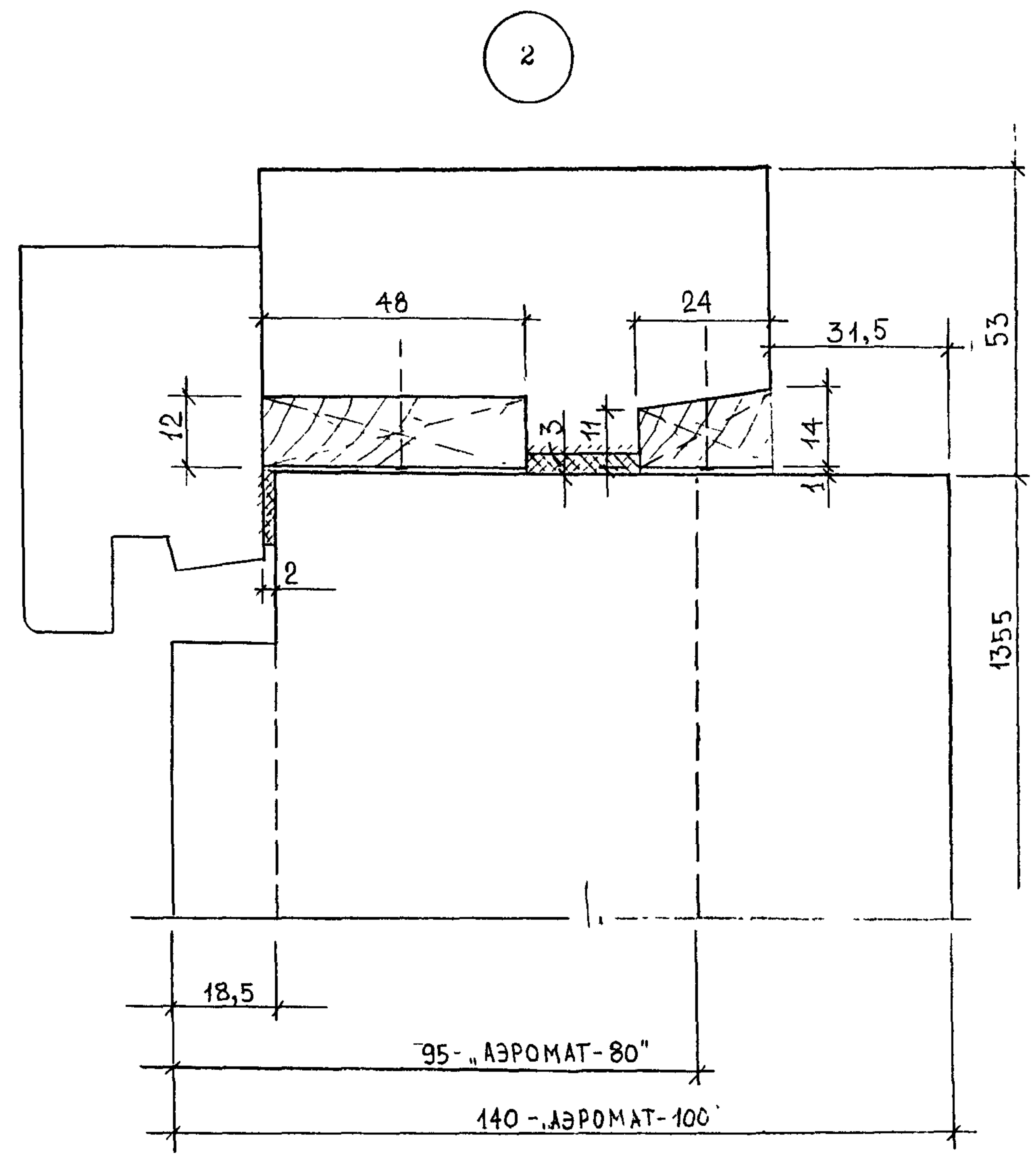
PM-2888. Узел Ia. /ДОК №1/.

Лист
234



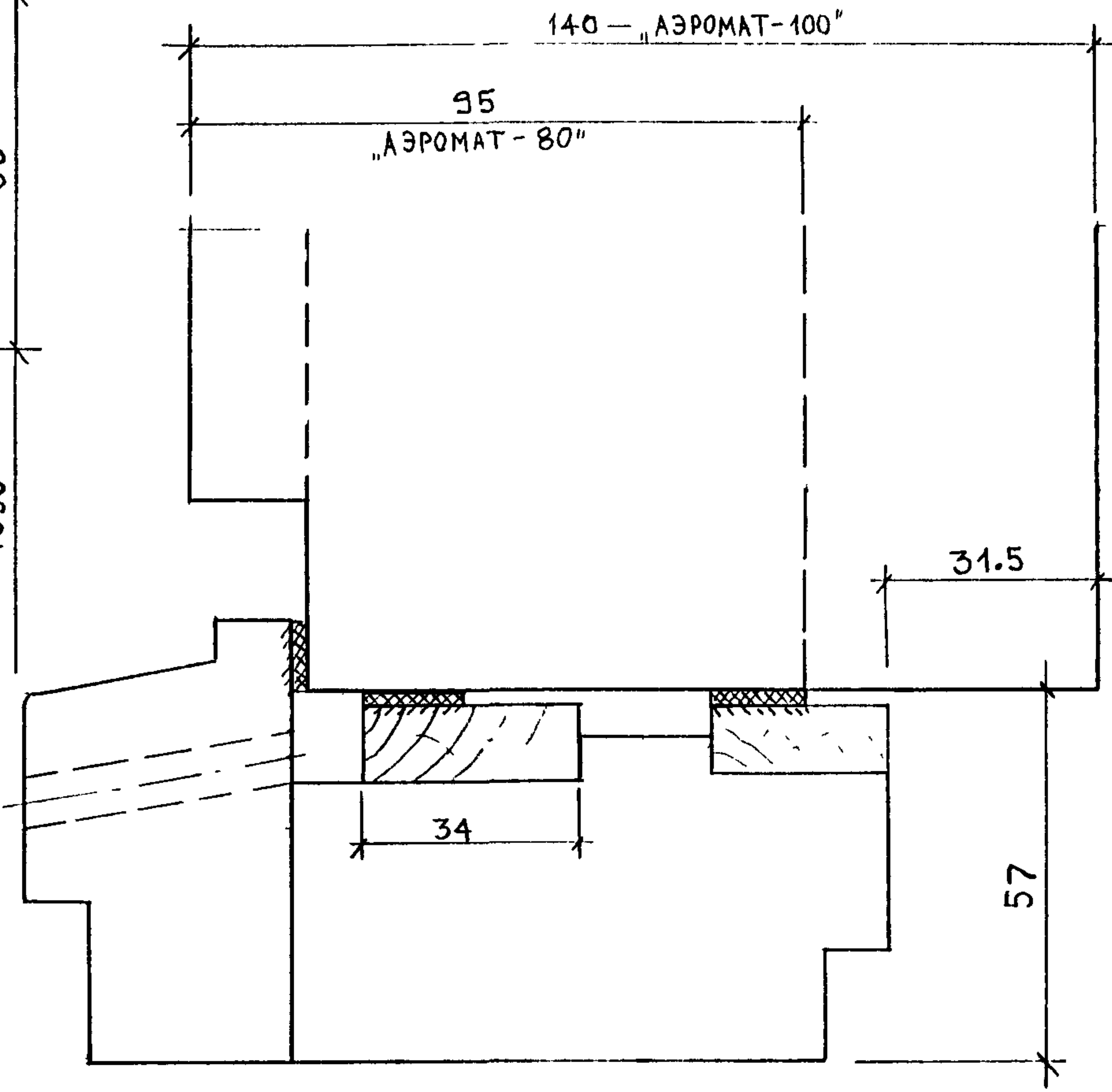
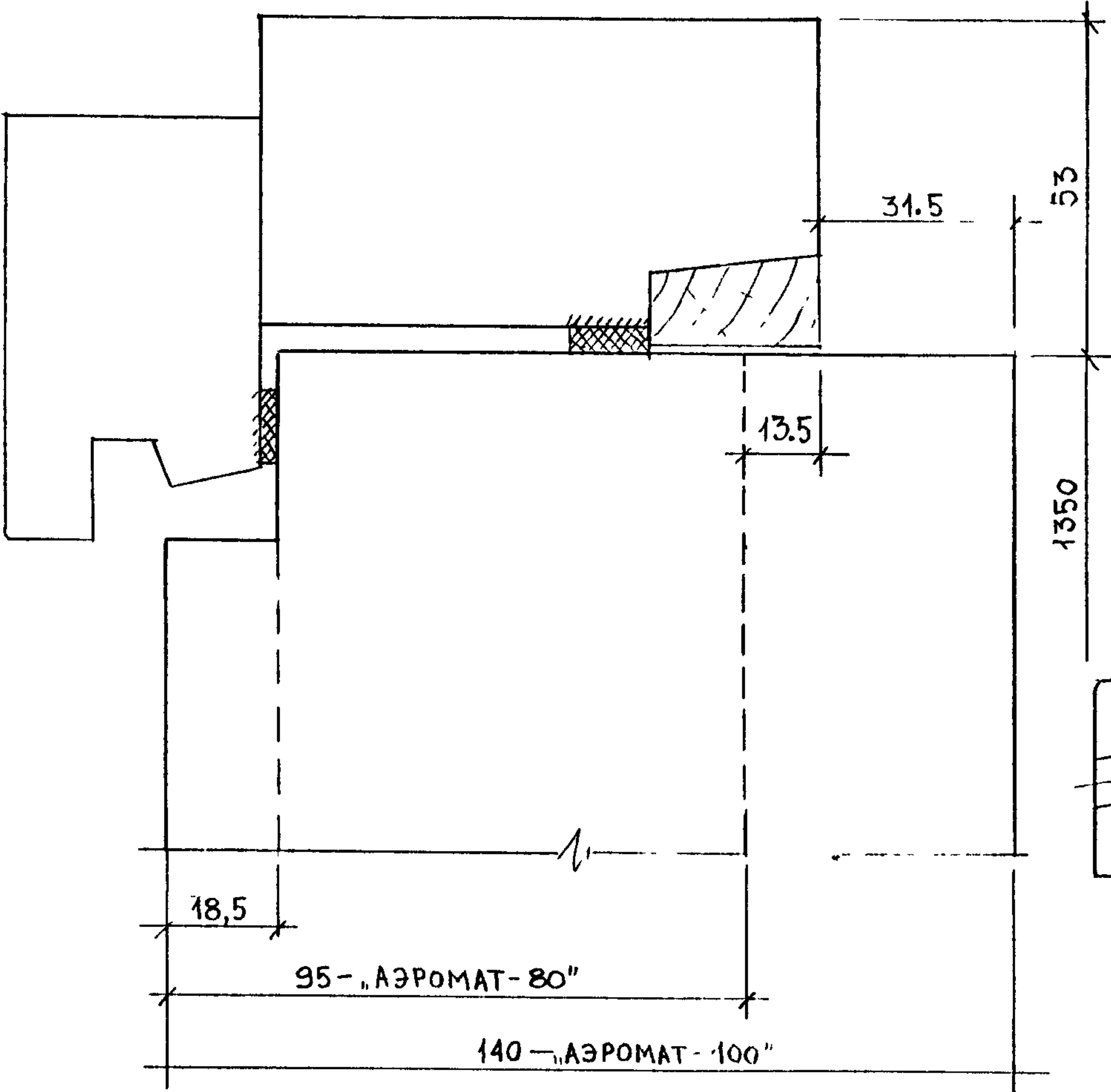
Примечание. Размеры в скобках даны для сечений окна ОДРСП15-18АКв8.

| | | | | | | | |
|------|-----|--------|--------|---------|------|-----------------------------|--------------|
| ИЗМ. | КОД | УЧЛИСТ | № ДОК. | ПОДПИСЬ | ДАТА | РМ-2888. Узел Ia. /ДОК №5/. | Лист 2.4ч |
|------|-----|--------|--------|---------|------|-----------------------------|--------------|



2

3



ИМЬ И ПОДА ПОДПИСЬ И ДАТА, ОБЪЕМ ИЛИ №

PM-2888. Узлы 2,3. /ДОК №5/.

ЛИСТ
2.64

| №№ п/п | Шифр альбома | Наименование | Кол-во лис- тов | Приказ | | №№ п/п | Шифр альбома | Наименование | Кол-во лис- тов | Приказ | |
|-----------|-----------------|---|-----------------------|--------|--------|-----------|-----------------|--------------|-----------------------|--------|--------|
| | | | | Ввода | Отмены | | | | | Ввода | Отмены |
| 1. | PM-2888 | Установка шумозащитных клапанов /взамен деревянных/ в окна раздельной конструкции производства ОАО "ДОК-1" и ОАО "ДОК-5". Ведомость состава альбома. Пояснительная записка. Номенклатура изделий. Рабочие чертежи изделий. | | | | | | | | | |
| | | | 1 | | | | | | | | |
| | | | 6 | | | | | | | | |
| | | | 4 | | | | | | | | |
| | | | 26 | | | | | | | | |

Инв.? подл. подпись и дата зам. инв.?

| | | | | | | | | |
|-----|--------|------|------|---------|------|--------------------------|------|--------|
| | | | | | | PM-2888 | | |
| Изм | Кол уч | Лист | №Док | Подпись | Дата | | | |
| | | | | | | | | |
| | | | | | | | | |
| | | | | | | | | |
| | | | | | | | | |
| | | | | | | Информационная карта | | |
| | | | | | | стадия | лист | листов |
| | | | | | | Р | 1к | |
| | | | | | | МНИИТЭП мастерская №5 | | |