

Правительство Москвы
Комитет по архитектуре и градостроительству г. Москвы
МНИИТЭП

ПРОЕКТЫ НА ОСНОВЕ КОНСТРУКЦИЙ И ИЗДЕЛИЙ ТЕРРИТОРИАЛЬНОГО КАТАЛОГА
ЖЕЛЕЗОБЕТОННЫЕ КОНСТРУКЦИИ ПАНЕЛЬНЫХ ЖИЛЫХ ДОМОВ ПРОИЗВОДСТВА АО ДСК-1

РС1 - 7809

**ПАНЕЛИ ВНУТРЕННИХ СТЕН ЧЕРДАЧНЫЕ
И МАШИННЫХ ПОМЕЩЕНИЙ ЛИФТОВ**

Москва 2004г.

Правительство Москвы
Комитет по архитектуре и градостроительству г. Москвы
МНИИТЭП

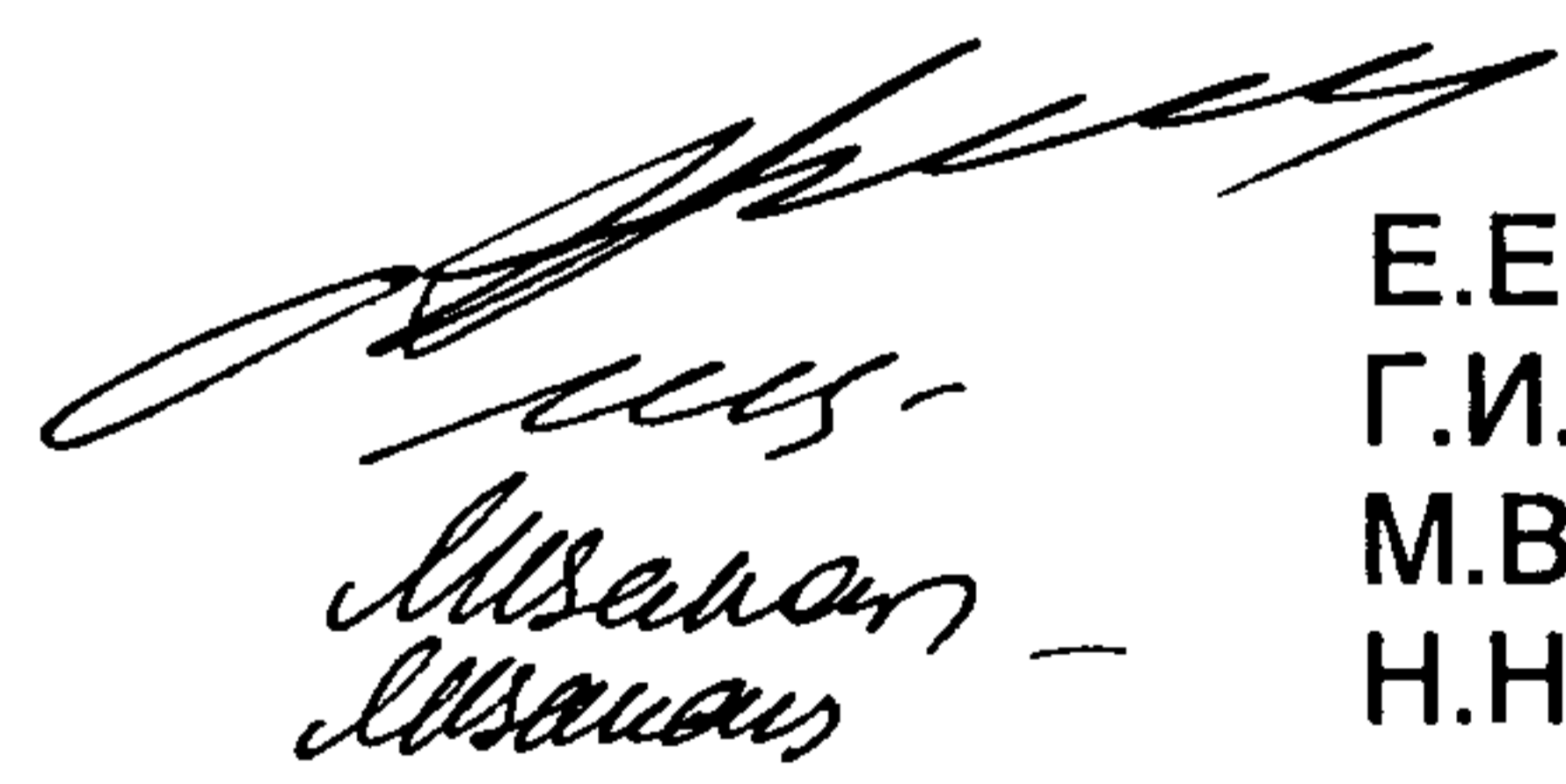
ПРОЕКТЫ НА ОСНОВЕ КОНСТРУКЦИЙ И ИЗДЕЛИЙ ТЕРРИТОРИАЛЬНОГО КАТАЛОГА
ЖЕЛЕЗОБЕТОННЫЕ КОНСТРУКЦИИ ПАНЕЛЬНЫХ ЖИЛЫХ ДОМОВ ПРОИЗВОДСТВА АО ДСК-1

РС1 - 7809

ПАНЕЛИ ВНУТРЕННИХ СТЕН ЧЕРДАЧНЫЕ И МАШИННЫХ ПОМЕЩЕНИЙ ЛИФТОВ

РАБОЧИЕ ЧЕРТЕЖИ

Главный инженер института
Главный конструктор института
Начальник ОСК
Главный специалист ОСК



Е.Е. Никитин
Г.И. Шапиро
М.В. Ванаг
Н.Н. Баско

Москва 2004г.

?? П.П.	МАРКА ИЗДЕЛИЯ ПО ГОСТ	МАРКА ИЗДЕЛИЯ ПО ПРОЕКТУ	ЭСКИЗ ИЗДЕЛИЙ	ПАРАМЕТРЫ ИЗДЕЛИЙ						ОБЪЕМ, м ³									
				РАЗМЕРЫ ММ			ПЛОЩАДЬ М ²	ОБЪЕМ М ³	ПРОЕКТНАЯ МАССА Т	ТЯЖЕЛЫЙ БЕТОН $\gamma = 2400 \frac{кг}{м^3}$			ТИП КОНСТРУКЦИЙ	№ СТРАНИЦ Р.Ч.					
				Д	Ш	В				КЛАСС									
										В 22.5									
1	2	3	4	5	6	7	8	9	10	11	12	13	14	15	16	17	18	19	
1		ЛВЧ 1860-6-ЧС		5980	180	3180													
2		ЛВЧ 1860-7-ЧС		5980	180	3180													
3		ЛВЧ 1860-8-ЧС		5980	180	1180													
4		ЛВЧ 1860-9-ЧС		5980	180	1180													
5		ЛВЧ 1860-10-ЧС		5980	180	1180													
6																			

СОГЛАСОВАНО
 ГЛ. ИНЖ. М. Г. ЯНКО
 ГИП МАСТ. МАКАРОВА
 ВЗАМ. ВВР. №
 ПОДПИСЬ И ДАТА
 ИИД. № ПОДЛ.

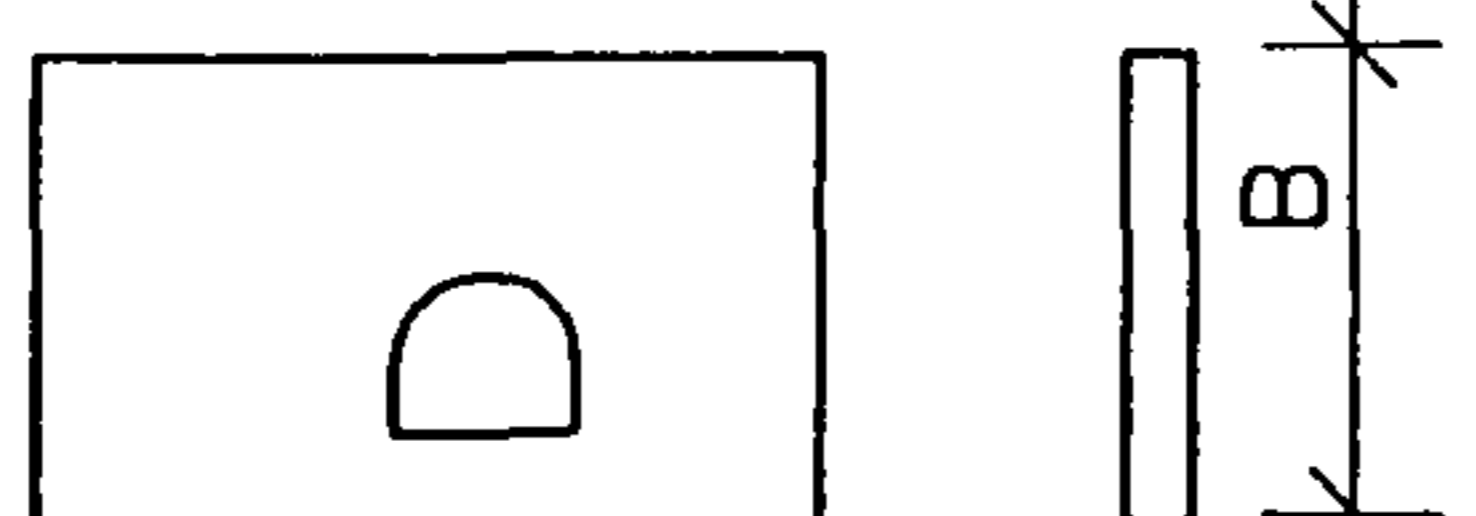
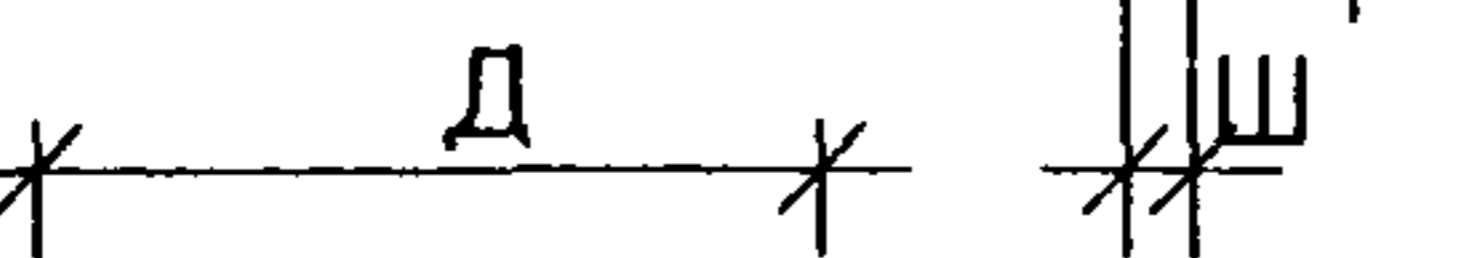
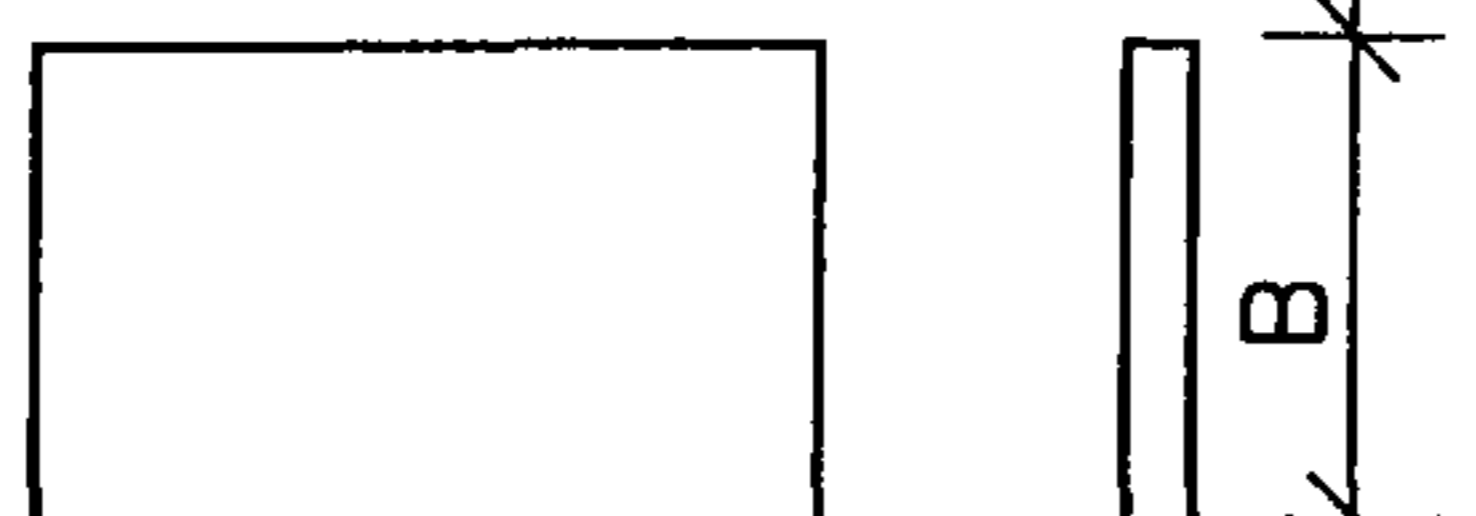
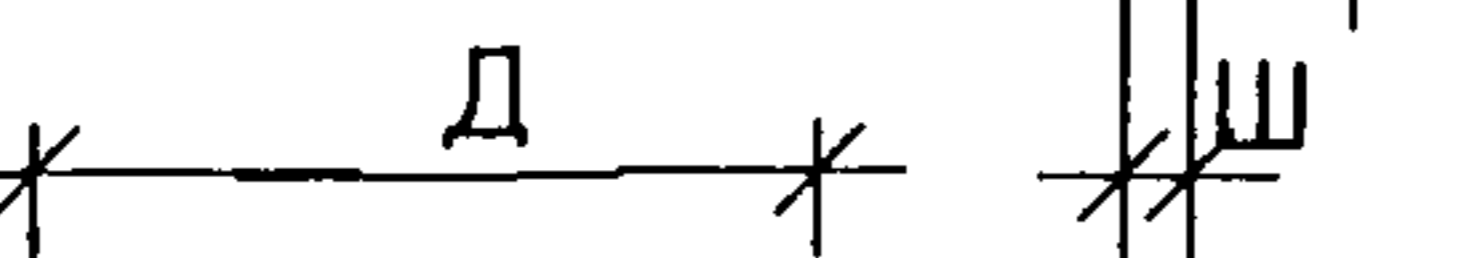
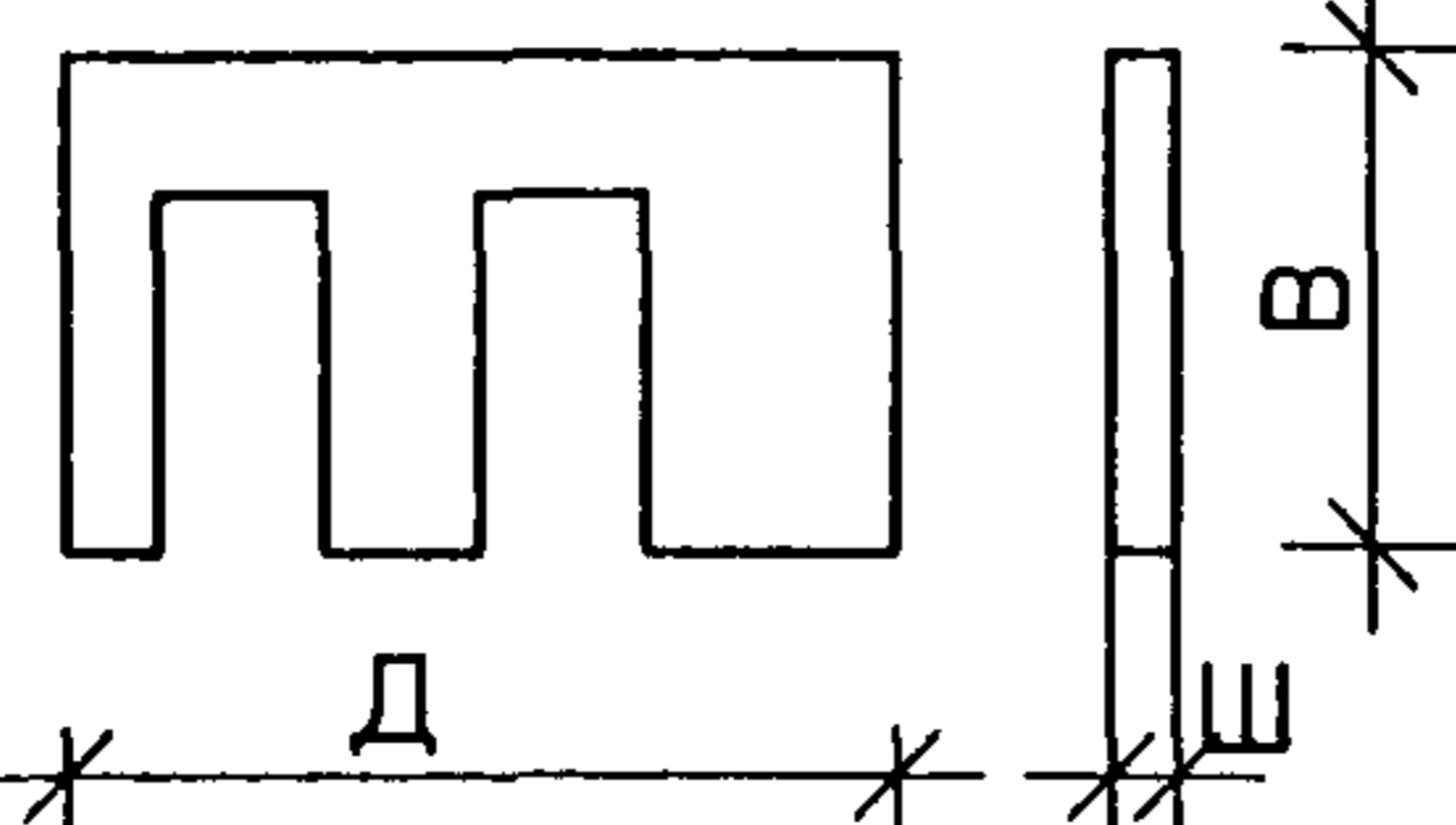
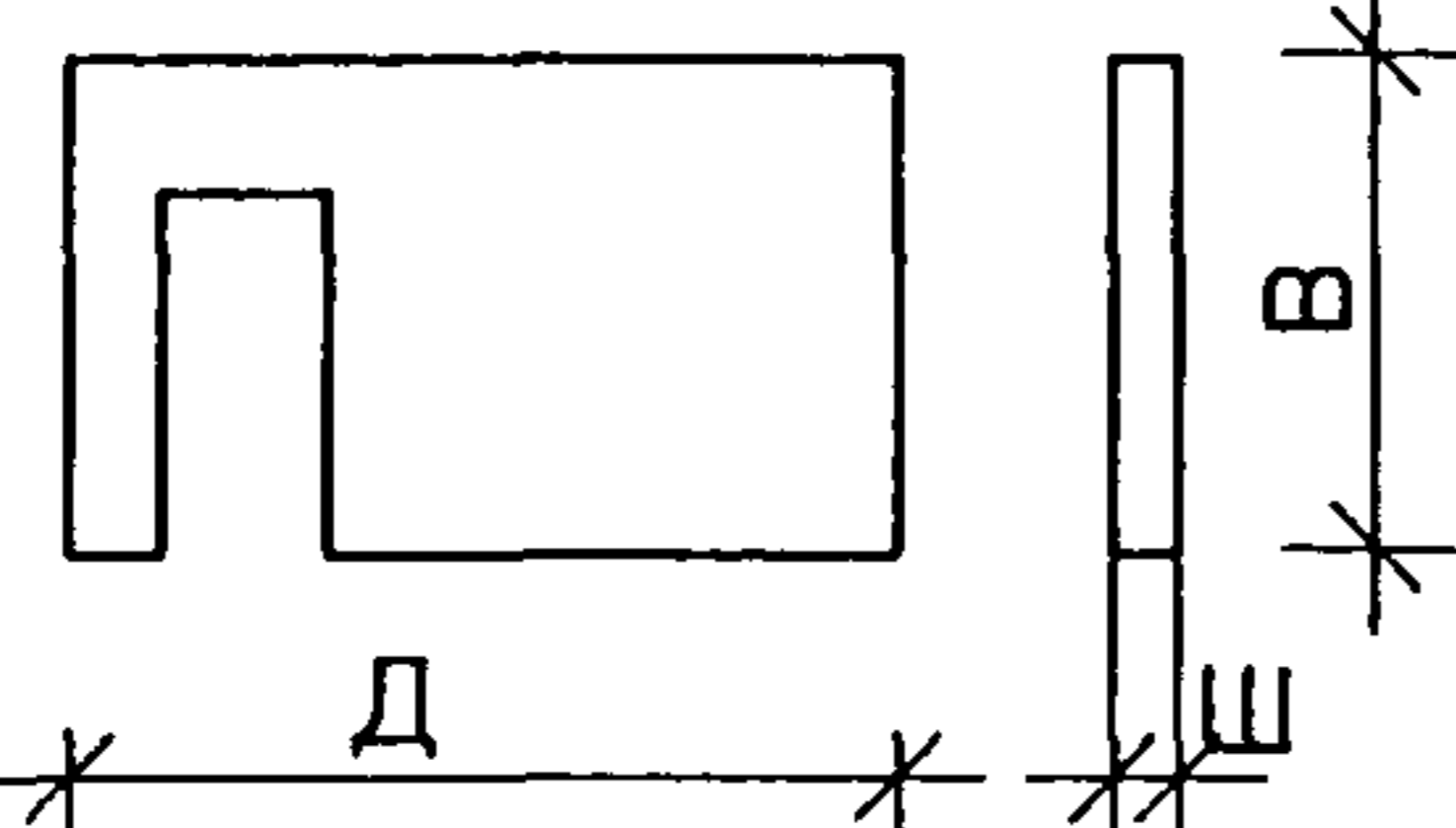
ДОГОВОР 1-148

НАЧ. ОТД.	БАНАГ	<i>[Signature]</i>
ГЛ. СПЕЦ.	БАСКО	<i>[Signature]</i>
РУК. ГР.	КОМИССАРОВА	<i>[Signature]</i>
РАЗРАБ.	ТЕПЕСНИЦКАЯ	<i>[Signature]</i>
ПРОВЕР.	КОМИССАРОВА	<i>[Signature]</i>
И. КОНТР.	ГУРЕВИЧ	<i>[Signature]</i>

РС 1-7809. НИ.

НОМЕНКЛАТУРА
ИЗДЕЛИЙ

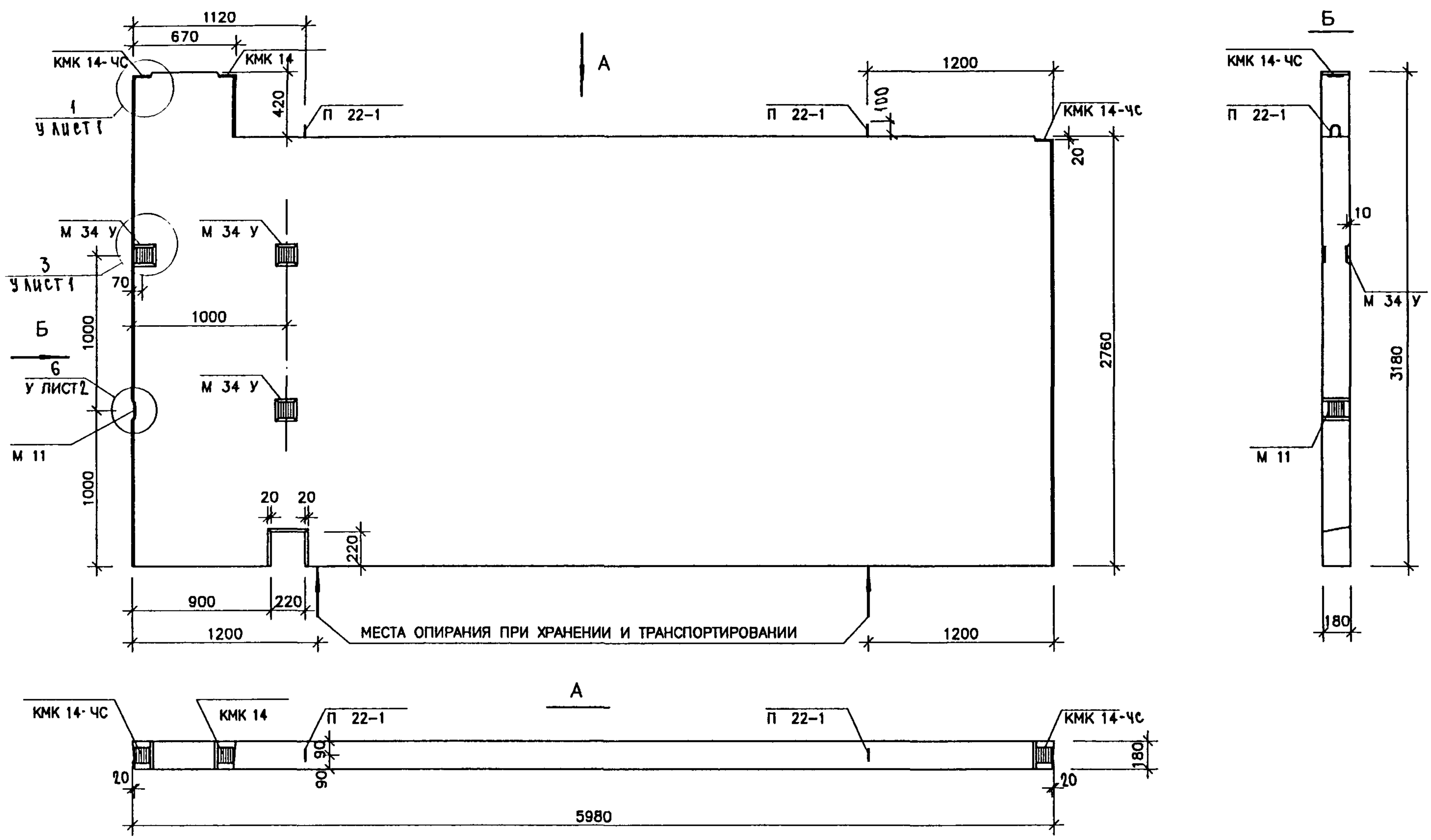
СТАДИЯ	ЛИСТ	ЛИСТОВ
Р	1	3
МНИИТЭП ОСК		

1	2	3	4	5	6	7	8	9	10	11	12	13	14	15	16	17	18	19
7		ЛВЧ 1860-12-ЧС		5980	180	2510												
8		ЛВЧ 1860-13-ЧС		5980	180	2510												
9		ЛВЧ 1442-1-ЧС		4180	140	1940												
10		ЛВЧ 1445-1-ЧС		4500	140	1940												
11		ЛВЧ 1442-2-ЧС		4180	140	1940												
12		ЛВЧ 1442-3-ЧС		4180	140	1940												

ИНД. № ПОДЛ. ПОДПИСЬ И ДАТА ВЗАМ. ИИВ. №

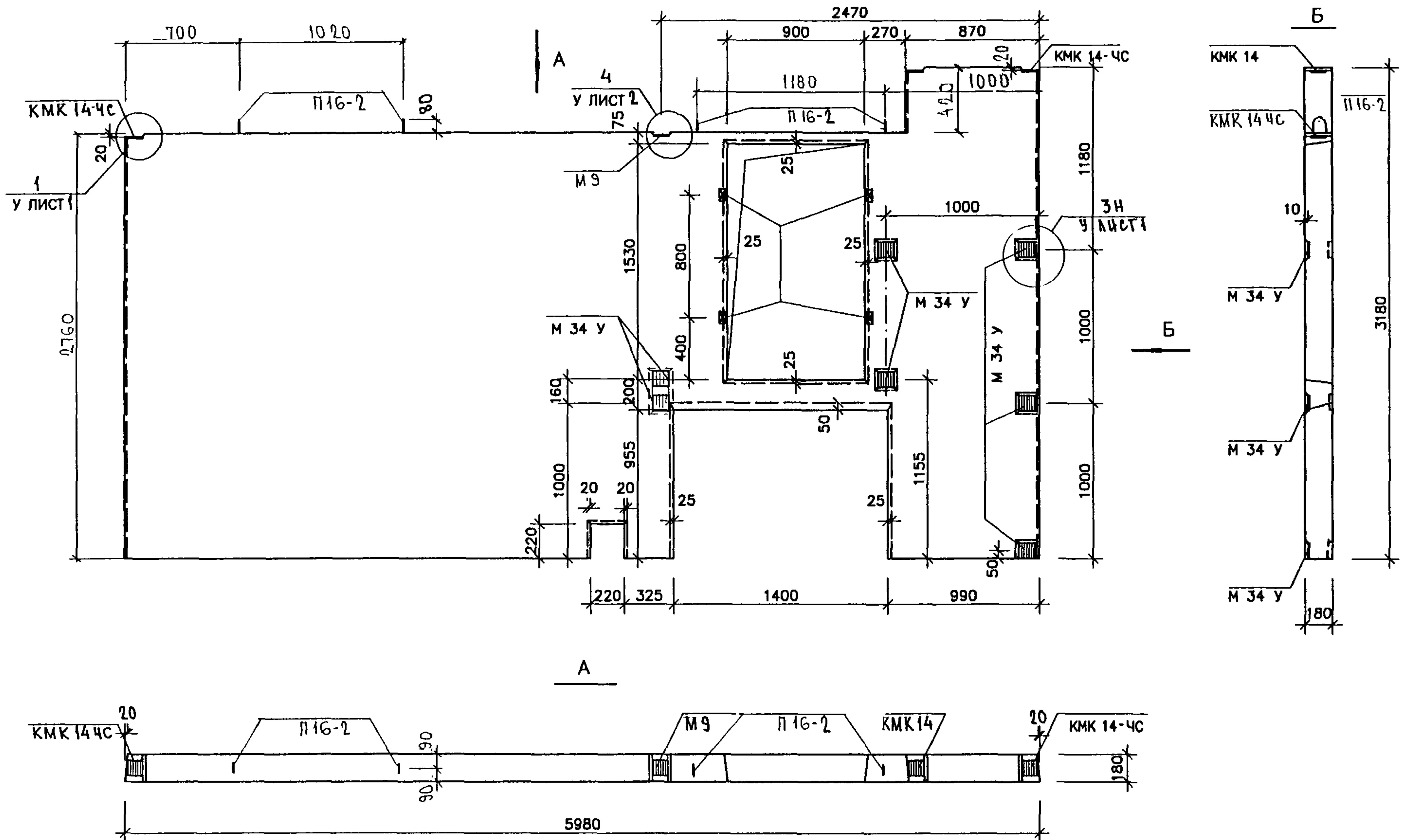
1	2	3	4	5	6	7	8	9	10	11	12	13	14	15	16	17	18	19
13		ЛВМ 1458-1-ЧС		5800	140	2510												
14		ЛВМ 1458-2-ЧС		5800	140	1180												

ИД. № ПОДЛ. ПОДПИСЬ И ДАТА
 ВЗАМ. ИВВ. №



Согласование	ПЛ.ИЗЖ.М.1	ЯНКО	
	ГИП	М.1	МАКШОВА
	ВОЗМ.ИЗЖ.№		
	ПОДПИСЬ И ДАТА		
ИЗД.ИЗМ.ИЗД.			

НАЧ.ОТД.	ВАНАГ	<i>[Signature]</i>	РС 1-7809. 01 СБ.	СТАДИЯ	ЛИСТ	ЛИСТОВ	
ГЛ.СПЕЦ.	БАСКО	<i>[Signature]</i>					
РУК.ГР.	КОМИССАРОВА	<i>[Signature]</i>		ПАНЕЛЬ ЛВЧ 1860-6-ЧС СБОРОЧНЫЙ ЧЕРТЕЖ	Р.	1	2
РАЗРАБ.	ТЕЛЕСНИЦКАЯ	<i>[Signature]</i>					
ПРОВЕР.	КОМИССАРОВА	<i>[Signature]</i>					
И.КОНТР.	ГУРЕВИЧ	<i>[Signature]</i>	М Н И И Т Э П О С К				



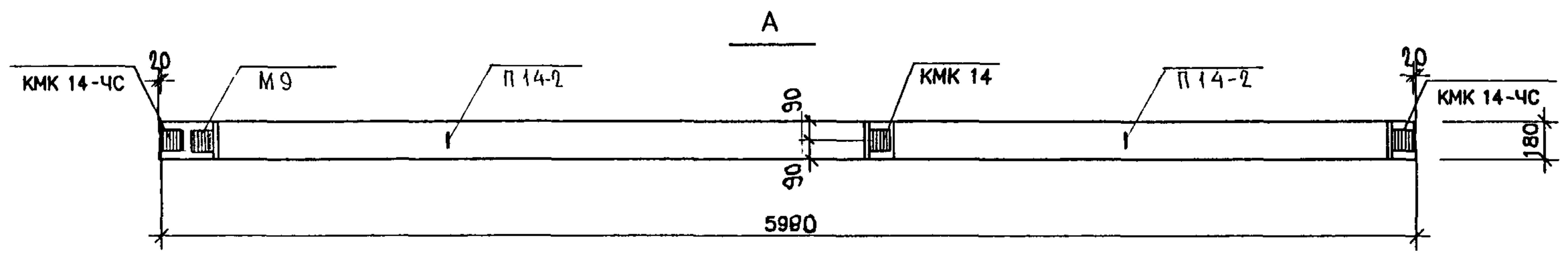
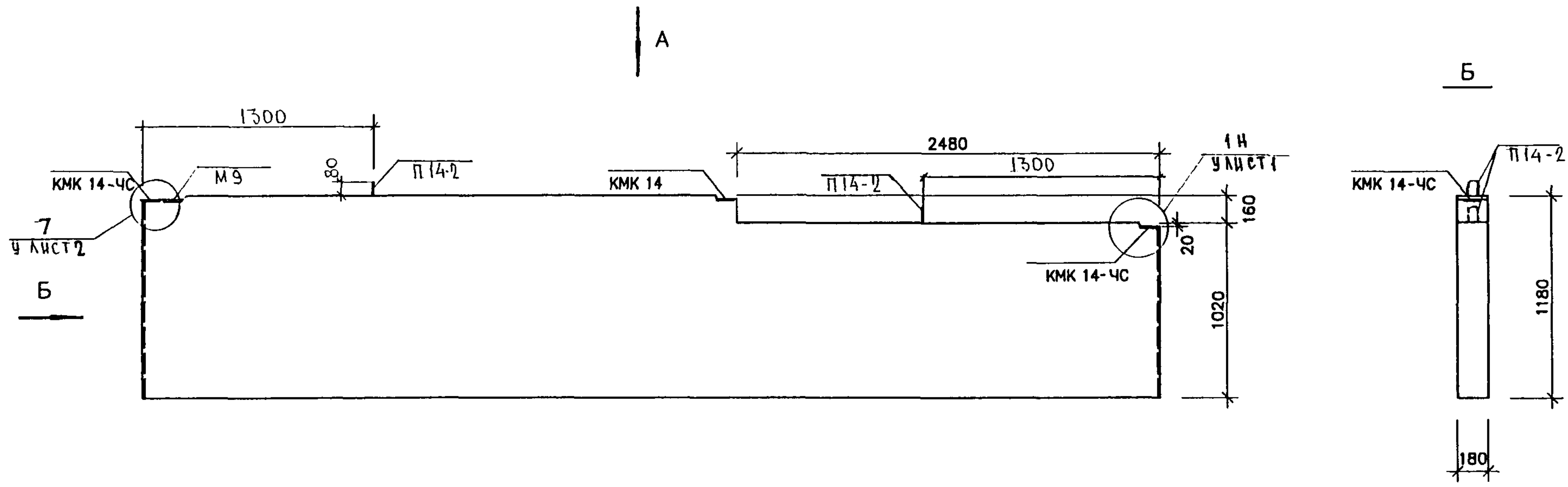
Согласование

ГЛ. ИНЖ. М. И. ЯНКО
ТИП М. И. МАКЛАКОВА

Возм. инв. №
подпись и дата
инд. Метод.

НАЧ. ОТД.	ВАНАГ	<i>М. Ваняг</i>
ГЛ. СПЕЦ.	БАСКО	<i>М. Баско</i>
РУК. ГР.	КОМИССАРОВА	<i>К. Комиссарова</i>
РАЗРАБ.	ТЕЛЕСНИЦКАЯ	<i>Т. Телесницкая</i>
ПРОВЕР.	КОМИССАРОВА	<i>К. Комиссарова</i>
Н. КОНТР.	ГУРЕВИЧ	<i>В. Гуревич</i>

РС 1-7809		D2 СБ.	
ПАНЕЛЬ ЛВЧ 1860-7-ЧС		СТАДИЯ	ЛИСТ
СБОРОЧНЫЙ ЧЕРТЕЖ		Р.	1
			2
		М Н И Т Э П	
		О С К	

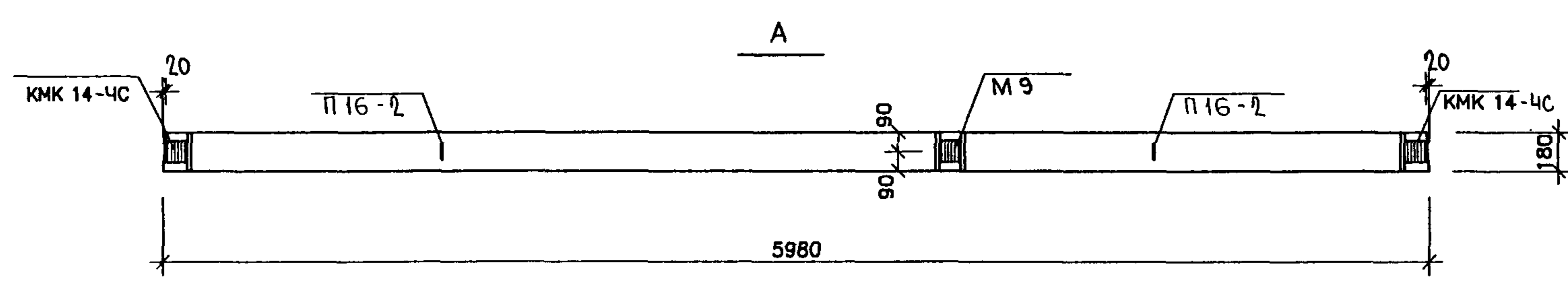
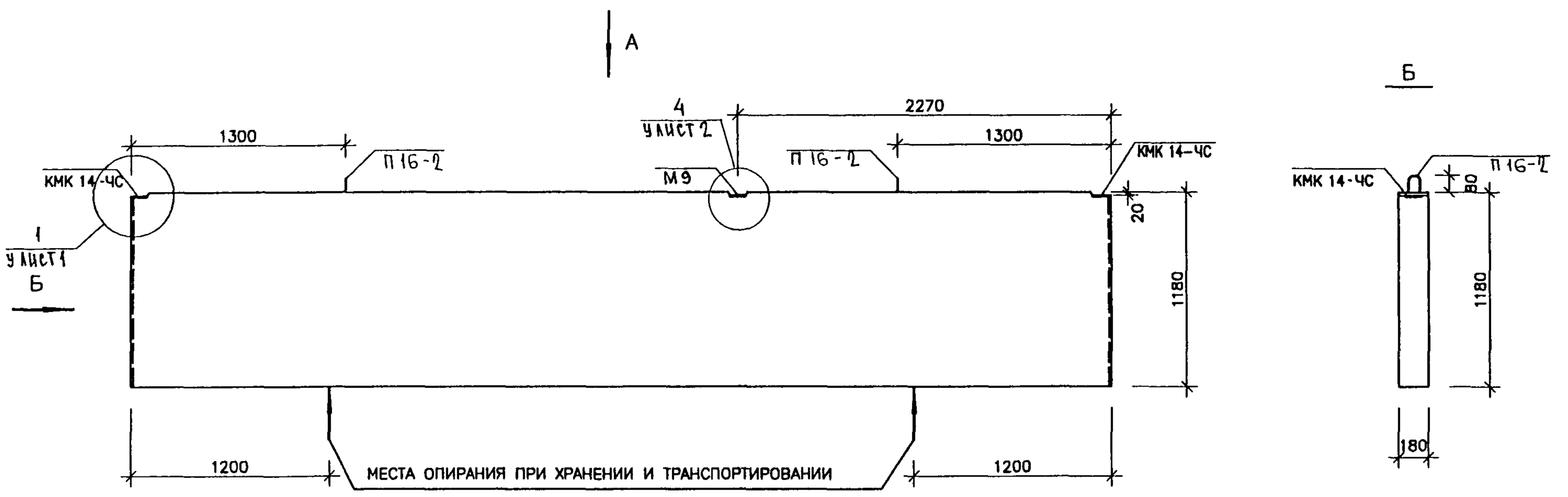


Согласование

инд. Наполн.	подпись и дата	взам. инв. №	ПЛ ИЖ М 1	ЯНКО
			ПЛ П М 1	МАКЛАКОВА

НАЧ.ОТД.	БАНАГ	<i>[Signature]</i>
ГЛ.СПЕЦ.	БАСКО	<i>[Signature]</i>
РУК.ГР.	КОМИССАРОВА	<i>[Signature]</i>
РАЗРАБ.	ТЕЛЕСНИЦКАЯ	<i>[Signature]</i>
ПРОВЕР.	КОМИССАРОВА	<i>[Signature]</i>
Н.КОНТР.	ГУРЕВИЧ	<i>[Signature]</i>

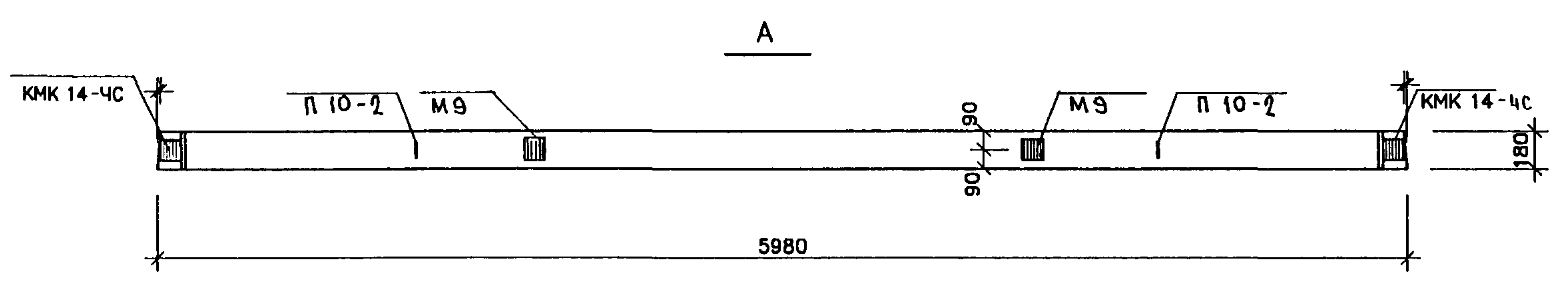
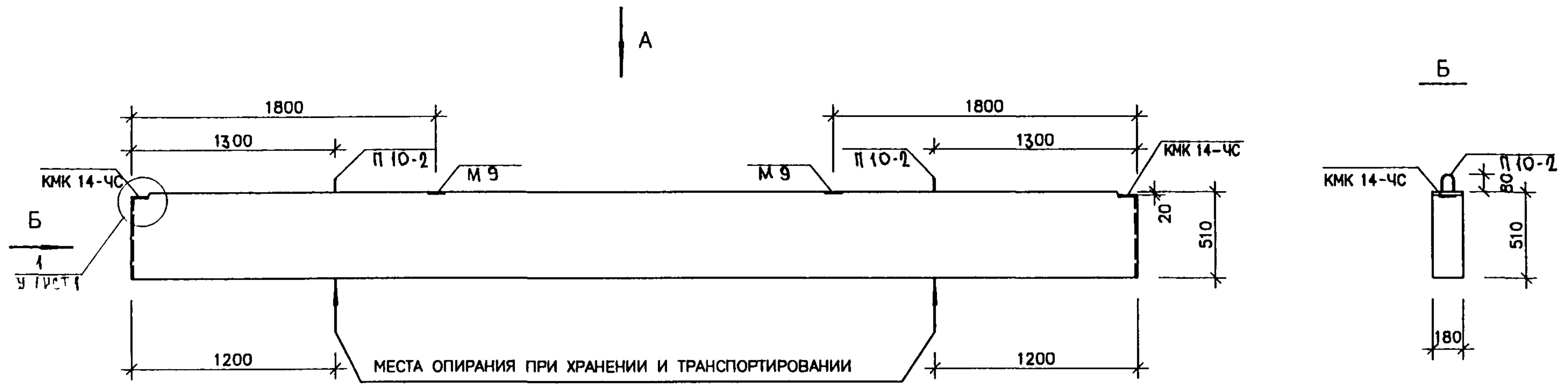
РС 1-7809. 03СБ.		
ПАНЕЛЬ ЛВЧ 1860-8-4С СБОРОЧНЫЙ ЧЕРТЕЖ		
СТАДИЯ	ЛИСТ	ЛИСТОВ
Р.	1	2
М Н И И Т Э П О С К		



Согласование		
П.И.Н.Ж.И.	Я.Н.К.О.	<i>[Signature]</i>
Л.П.	М.И.	М.А.К.Л.А.К.О.В.А.
подпись и дата	возв. инв. №	
инд. Метод.		

НАЧ.ОТД.	В.А.Н.А.Г.	<i>[Signature]</i>
ГЛ.СПЕЦ.	Б.А.С.К.О.	<i>[Signature]</i>
РУК.ГР.	К.О.М.И.С.С.А.Р.О.В.А.	<i>[Signature]</i>
РАЗРАБ.	Т.Е.П.Е.С.Н.И.Ц.К.А.Я.	<i>[Signature]</i>
ПРОВЕР.	К.О.М.И.С.С.А.Р.О.В.А.	<i>[Signature]</i>
Н.КОНТР.	Г.У.Р.Е.В.И.Ч.	<i>[Signature]</i>

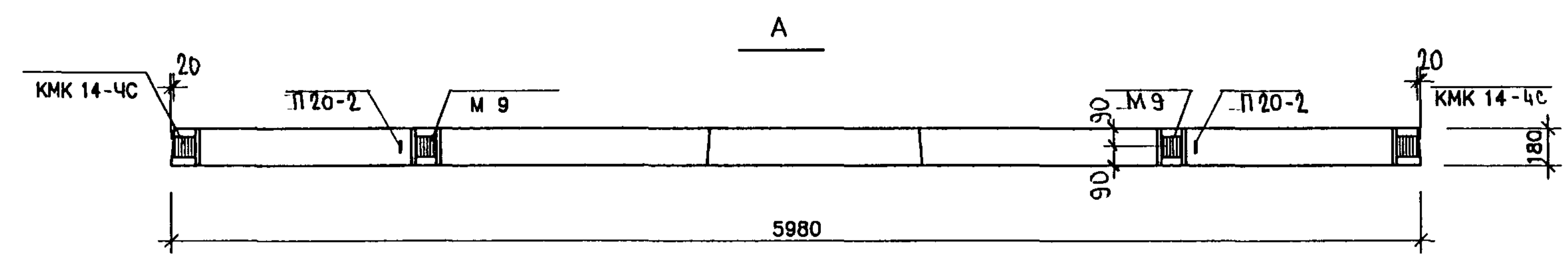
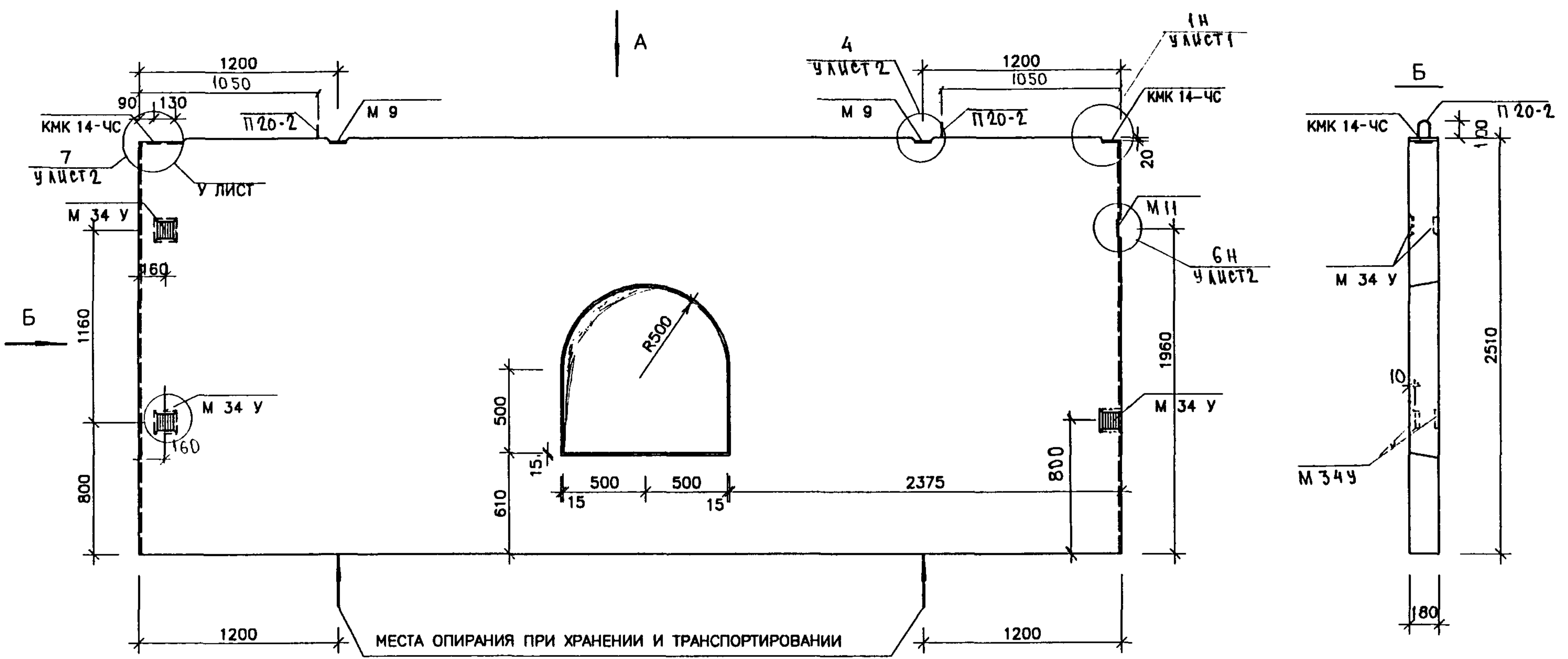
РС 1-7809. 04 СБ.		
ПАнель ЛВЧ 1860-9-4С	СТАДИЯ	ЛИСТ
СБОРОЧНЫЙ ЧЕРТЕЖ	Р.	1
		2
М Н И И Т Э П О С К		



Согласование	
ПЛ. ИНЖ. М. 1 ЯНКО	<i>[Signature]</i>
ТИП М. 1 МАКЛАКОВА	<i>[Signature]</i>
ИНЖ. ПОДПИСЬ И ДАТА	
ИНЖ. ПОДПИСЬ	

НАЧ. ОТД.	БАНАГ	<i>[Signature]</i>
ГЛ. СПЕЦ.	БАСКО	<i>[Signature]</i>
РУК. ГР.	КОМИССАРОВА	<i>[Signature]</i>
РАЗРАБ.	ТЕПЕСНИЦКАЯ	<i>[Signature]</i>
ПРОВЕР.	КОМИССАРОВА	<i>[Signature]</i>
Н. КОНТР.	ГУРЕВИЧ	<i>[Signature]</i>

РС1-7809. 05СБ.			
ПАнель ЛВЧ 1860-10-4С	СТАДИЯ	ЛИСТ	ЛИСТОВ
СБОРОЧНЫЙ ЧЕРТЕЖ	Р.	1	1
	М Н И И Т Э П О С К		

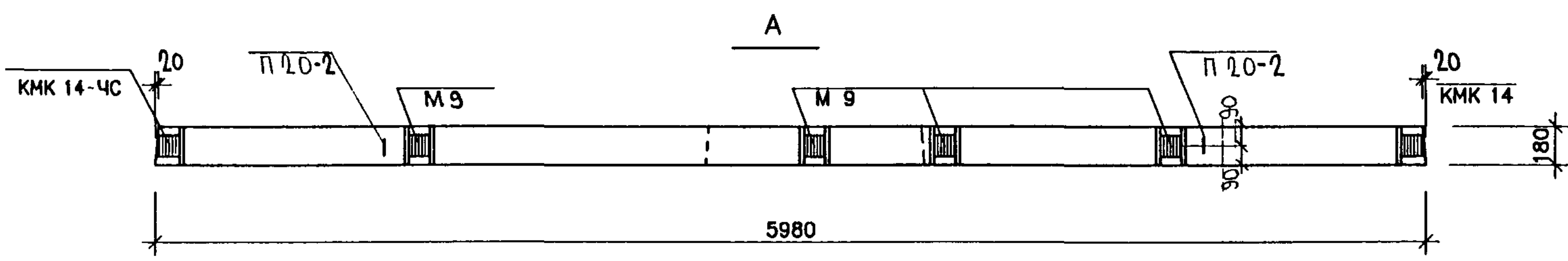
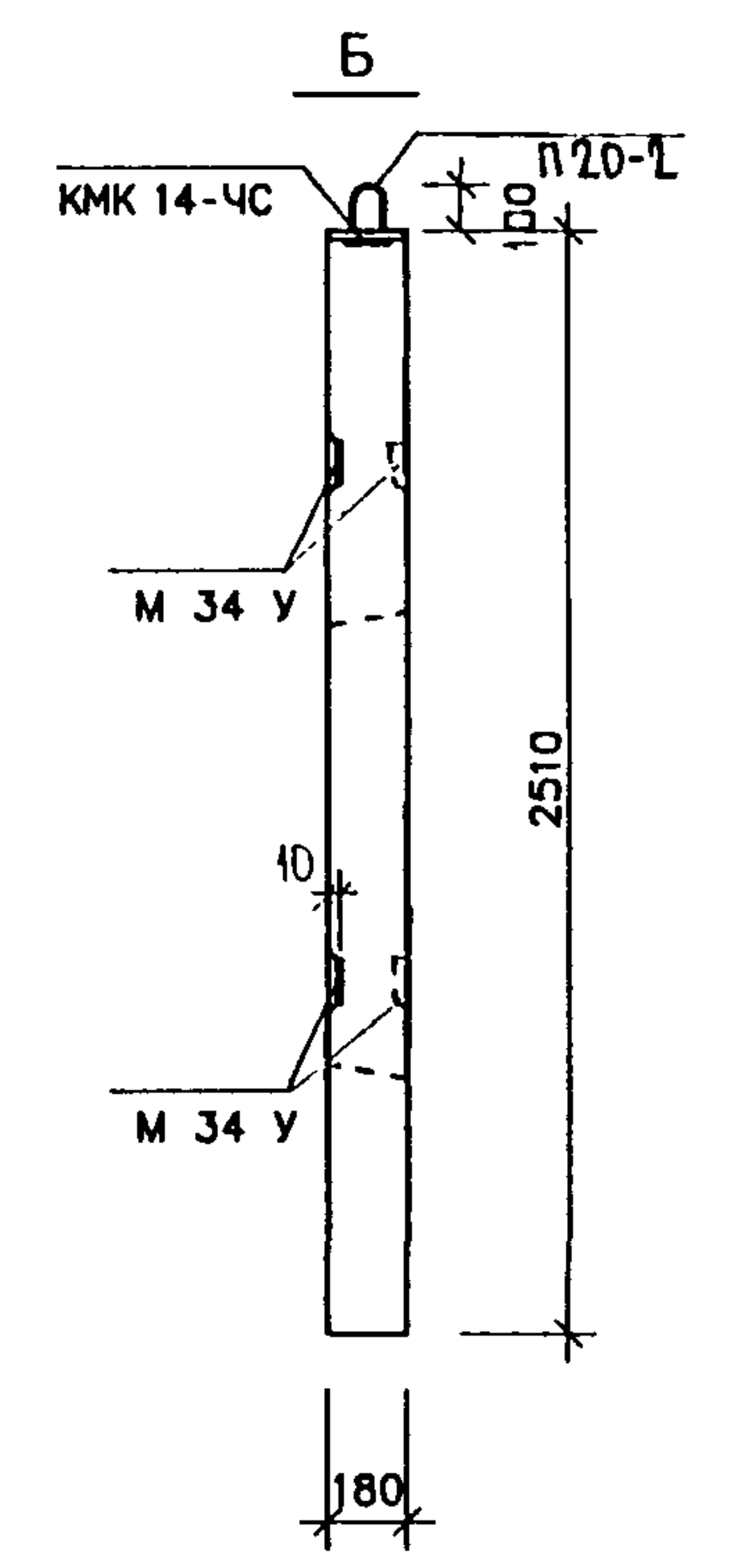
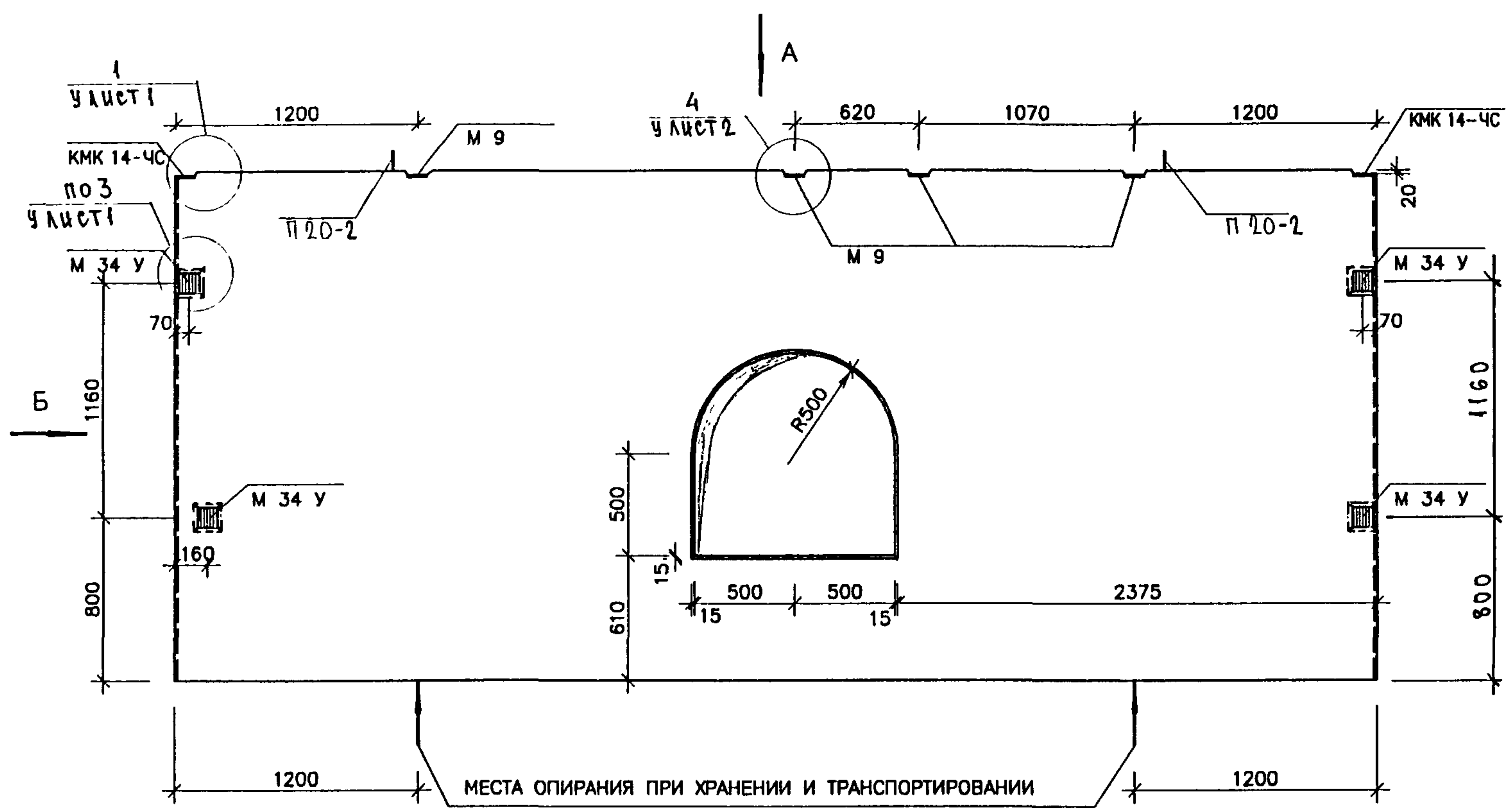


Согласование

инд. Подпол.	подпись и дата	взам. инв. №	ГЛ. ИНЖ. М. 1	Я. И. КО
			ГЛ. П. М. 1	МАКЛАКОВА

НАЧ. ОТД.	БАНАГ	<i>М. С. М.</i>
ГЛ. СПЕЦ.	БАСКО	<i>М. С. М.</i>
РУК. ГР.	КОМИССАРОВА	<i>К. О. М.</i>
РАЗРАБ.	ТЕЛЕСНИЦКАЯ	<i>М. С. М.</i>
ПРОВЕР.	КОМИССАРОВА	<i>К. О. М.</i>
Н. КОНТР.	ГУРЕВИЧ	<i>П. Г. У.</i>

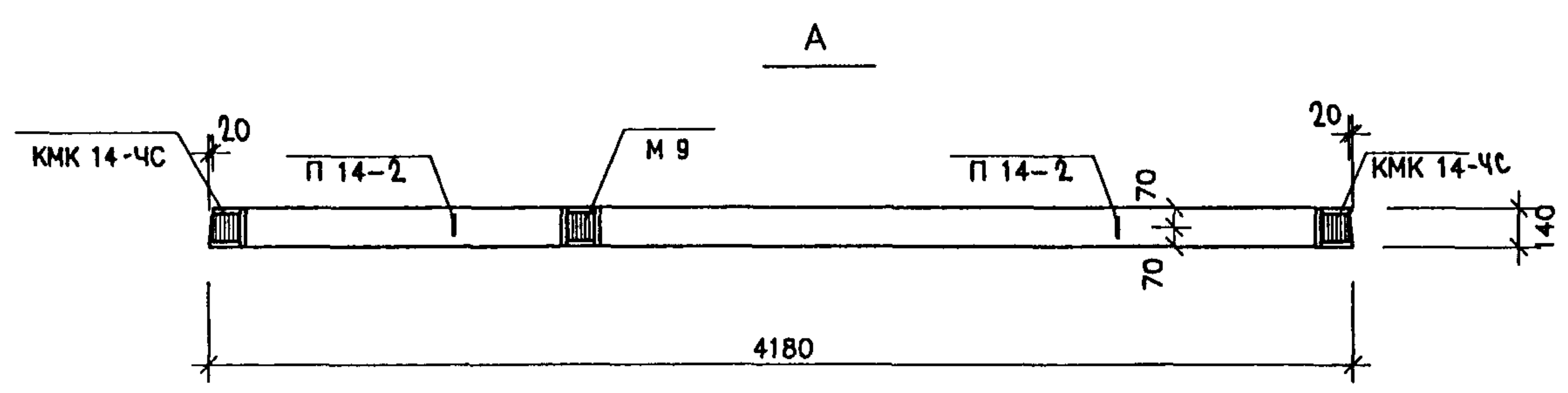
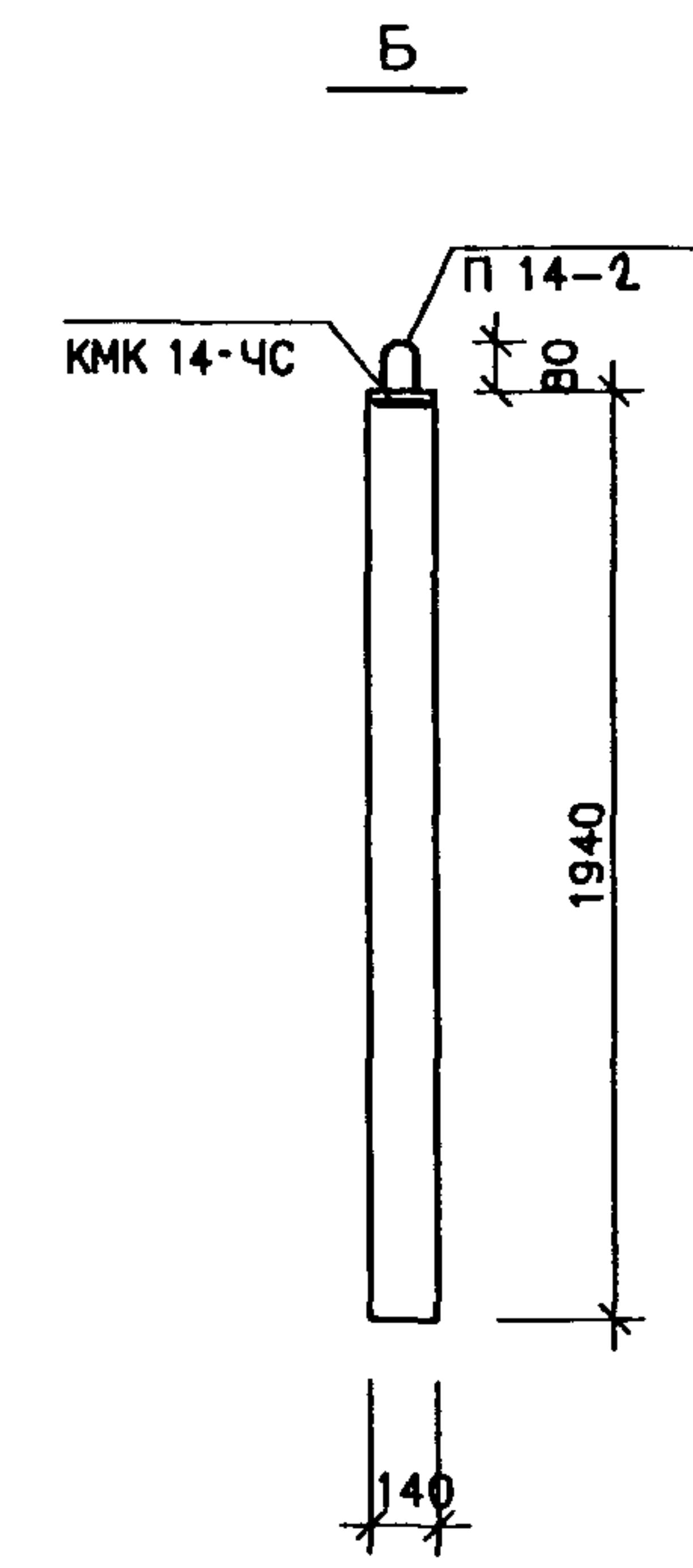
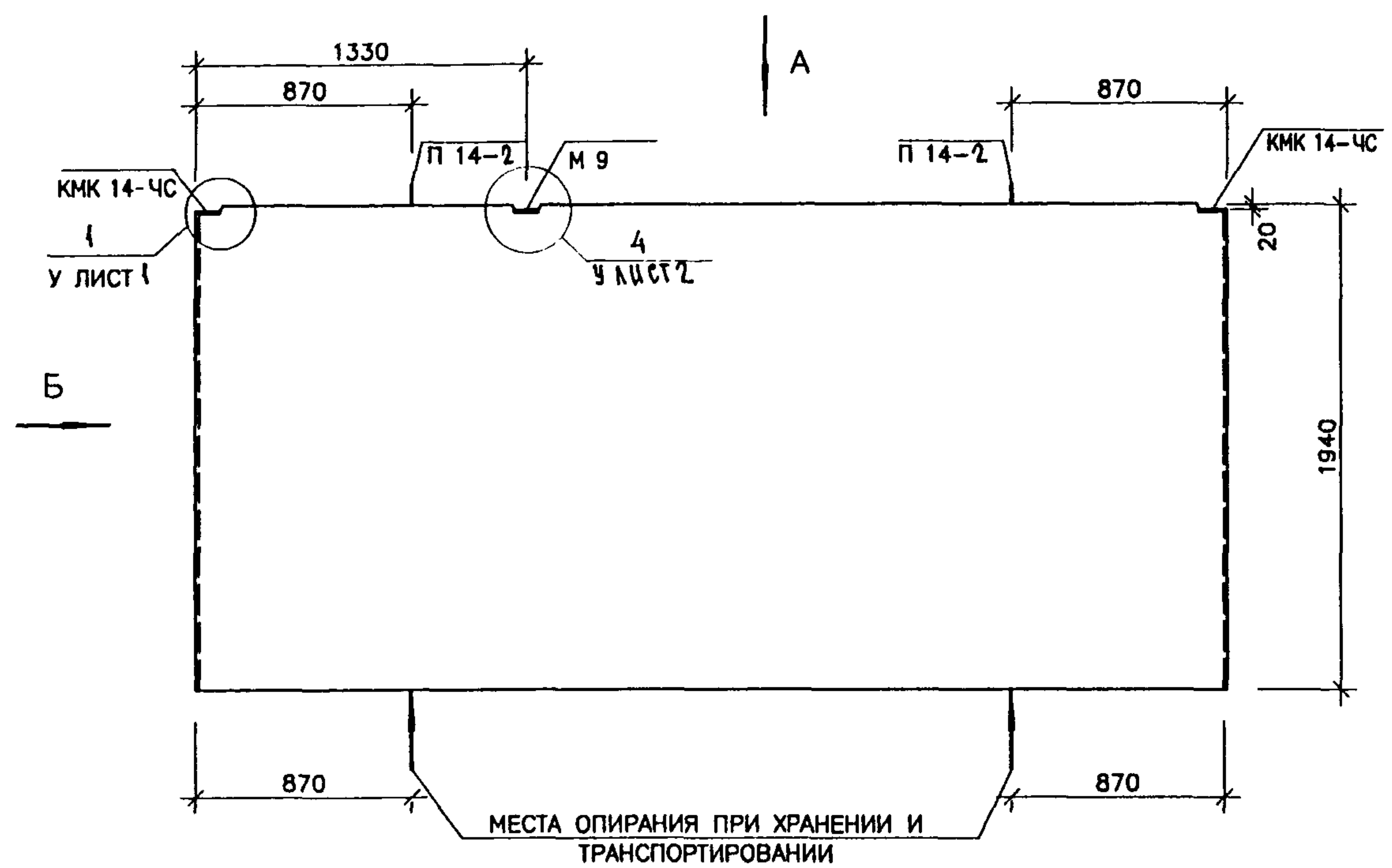
РС 1-7809			
ПАнель ЛВЧ 1860-12-4С СБОРОЧНЫЙ ЧЕРТЕЖ	СТАДИЯ	ЛИСТ	ЛИСТОВ
	Р.	1	2
М Н И Т Э П О С К			



Согласование
 П. ИНЖ. М. И. ЯНКО
 ГИП. М. И. МАКЛАКОВА
 всем. инв. №
 подпись и дата
 инд. нач. отд.

НАЧ. ОТД.	ВАНАГ	<i>[Signature]</i>
ГЛ. СПЕЦ.	БАСКО	<i>[Signature]</i>
РУК. ГР.	КОМИССАРОВА	<i>[Signature]</i>
РАЗРАБ.	ТЕПЕСНИЦКАЯ	<i>[Signature]</i>
ПРОВЕР.	КОМИССАРОВА	<i>[Signature]</i>
Н. КОНТР.	ГУРЕВИЧ	<i>[Signature]</i>

РС 1-7809		
ПАНЕЛЬ ЛВЧ 1860-13-ЧС		
СБОРОЧНЫЙ ЧЕРТЕЖ		
СТАДИЯ	ЛИСТ	ЛИСТОВ
Р.	1	2
М Н И И Т Э П О С К		

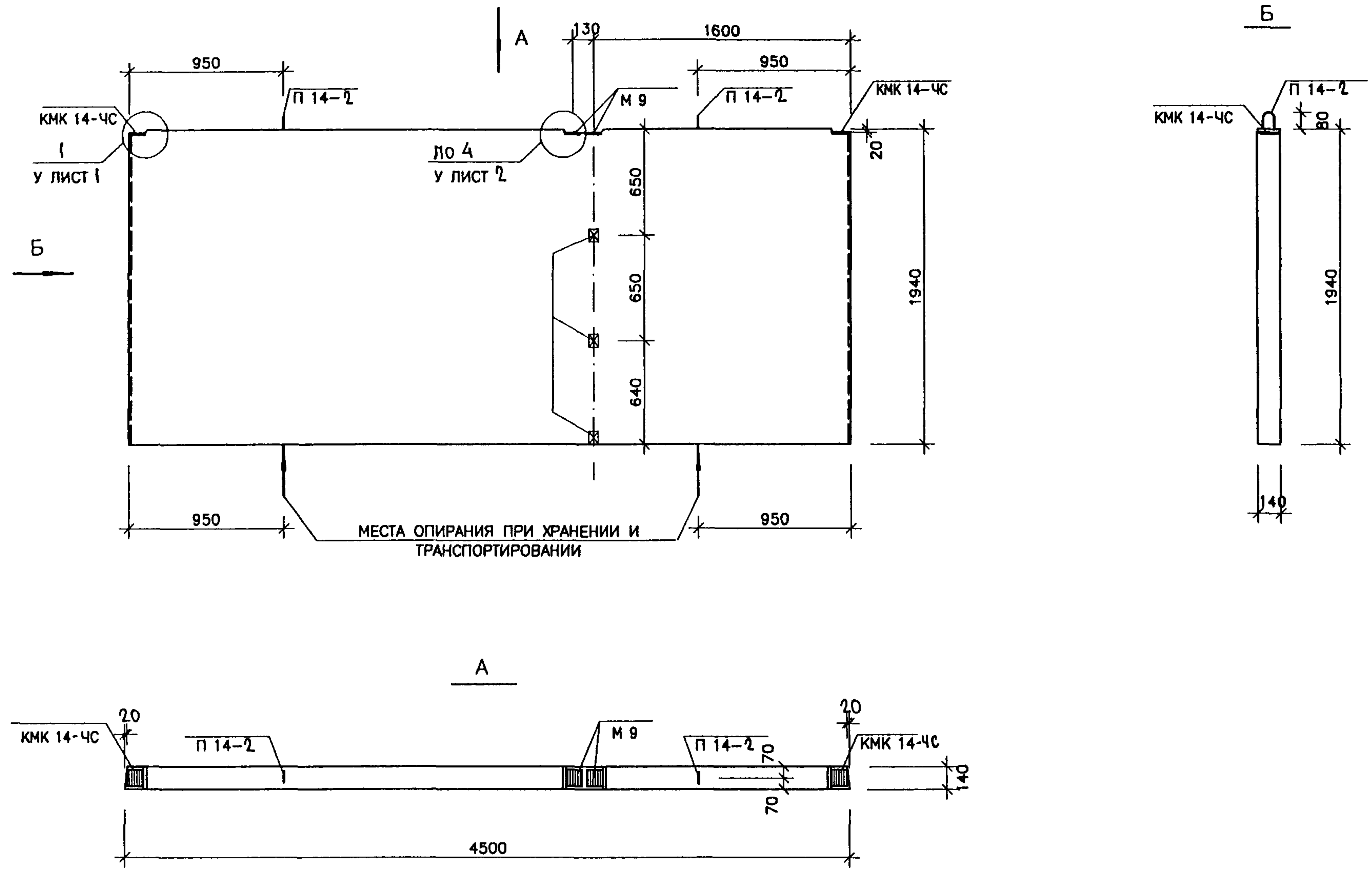


МЕСТА ОПИРАНИЯ ПРИ ХРАНЕНИИ И
ТРАНСПОРТИРОВАНИИ

инд. Наимен.	подпись и дата	взам. инст. №	Согласование	
			ГЛ. ИНЖ. М. 1	ЯНКО
			ГИП	М. 1
			МАКЛАКОВА	

НАЧ. ОТД.	ВАНАГ	<i>Ванаг</i>
ГЛ. СПЕЦ.	БАСКО	<i>Баско</i>
РУК. ГР.	КОМИССАРОВА	<i>Комиссарова</i>
РАЗРАБ.	ТЕПЕСНИЦКАЯ	<i>Тепесницкая</i>
ПРОВЕР.	КОМИССАРОВА	<i>Комиссарова</i>
Н. КОНТР.	ГУРЕВИЧ	<i>Гуревич</i>

РС 1-7809		
ПАНЕЛЬ ЛВЧ 1442-1-ЧС СБОРОЧНЫЙ ЧЕРТЕЖ		
СТАДИЯ	ЛИСТ	ЛИСТОВ
Р.	1	2
М Н И Т Э П О С К		

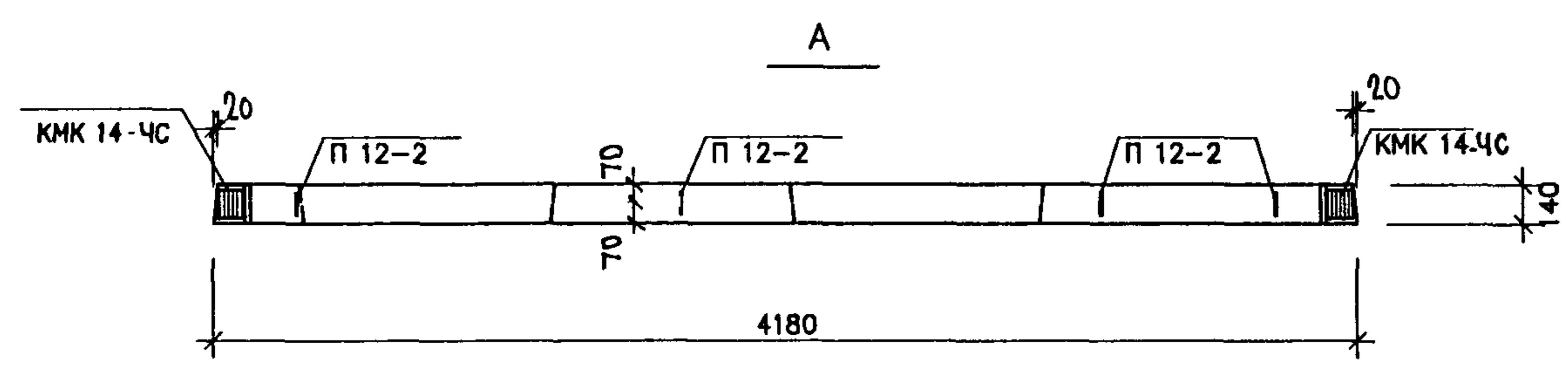
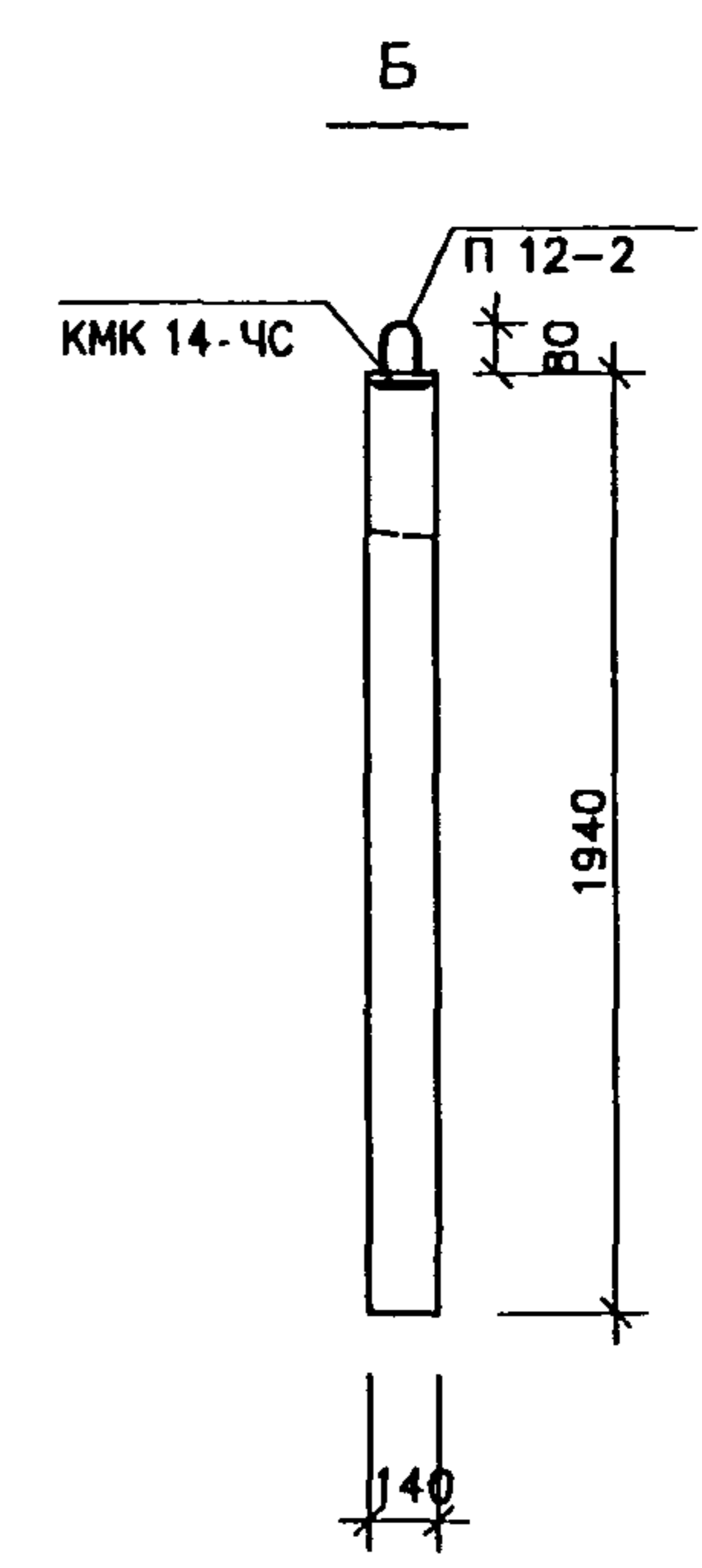
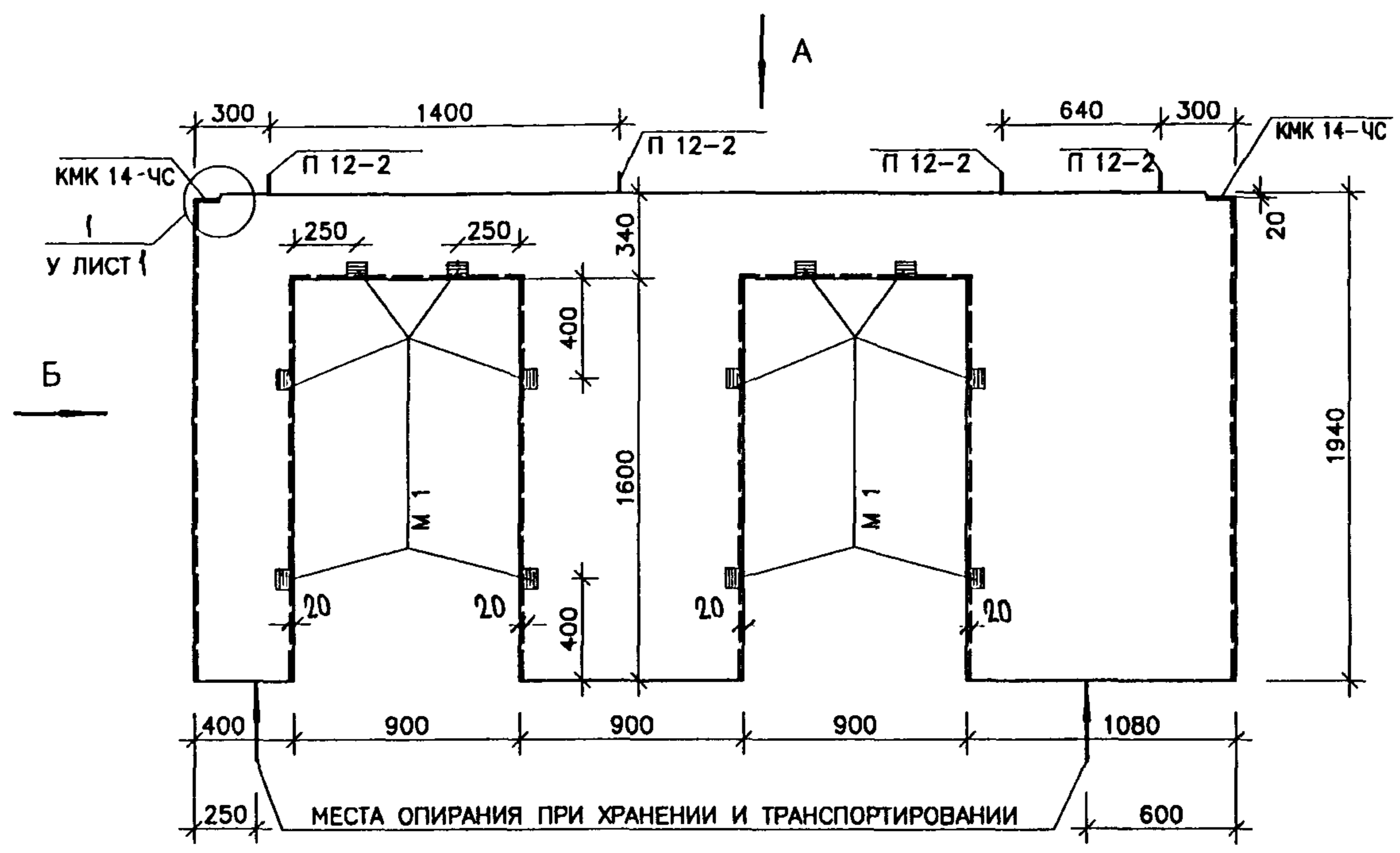


Согласование

инд. Подп.	подпись и дата	взам. инв. №	П.И.Х.М.1 П.И.М.1	Я.Н.КО МАКЛАКОВА
------------	----------------	--------------	----------------------	---------------------

НАЧ.ОТД.	ВАНАГ	<i>[Signature]</i>
ГЛ.СПЕЦ.	БАСКО	<i>[Signature]</i>
РУК.ГР.	КОМИССАРОВА	<i>[Signature]</i>
РАЗРАБ.	ТЕПЕСНИЦКАЯ	<i>[Signature]</i>
ПРОВЕР.	КОМИССАРОВА	<i>[Signature]</i>
Н.КОНТР.	ГУРЕВИЧ	<i>[Signature]</i>

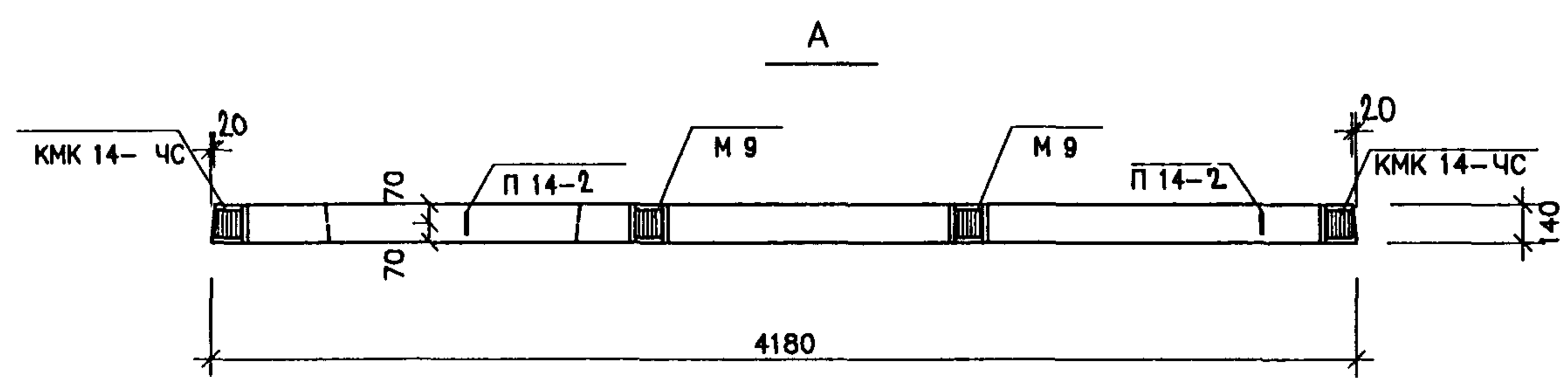
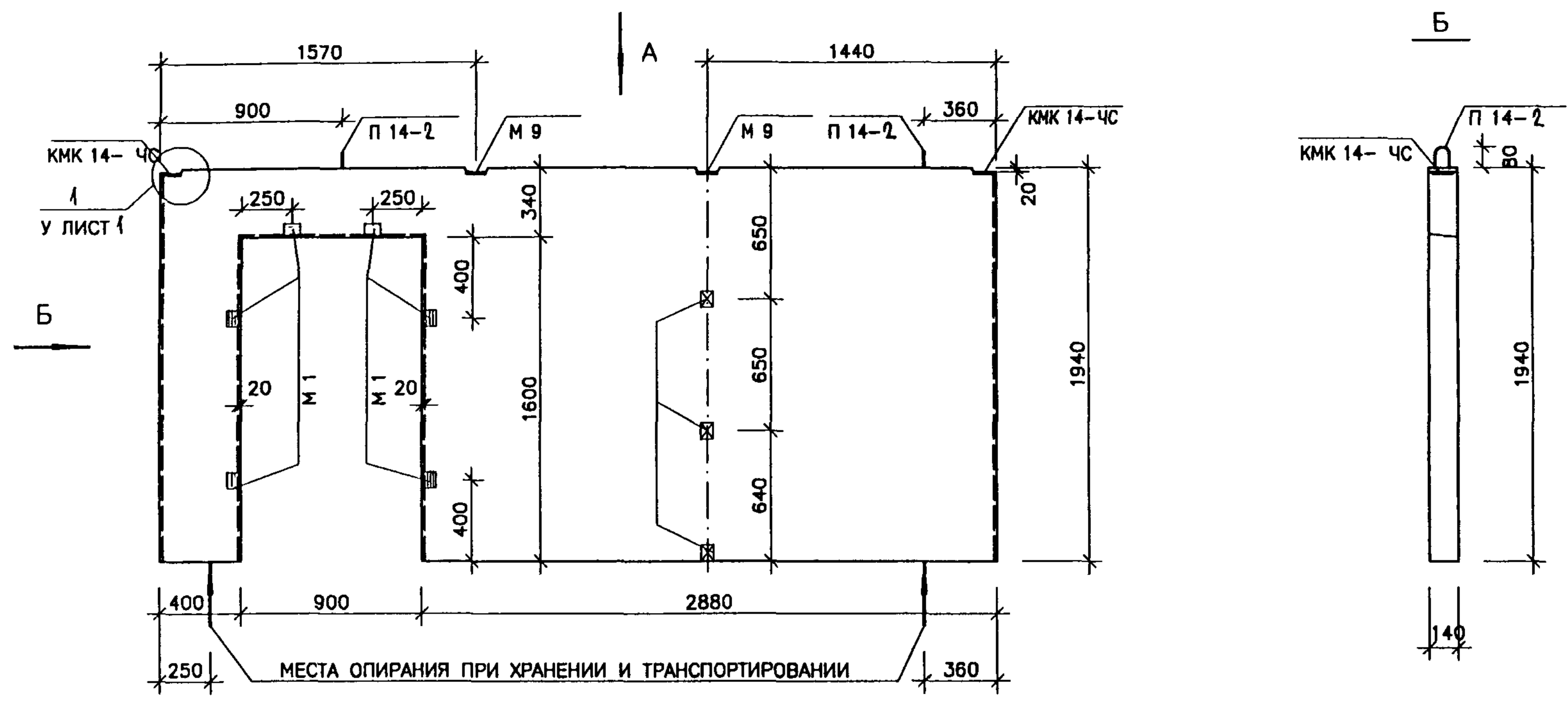
РС 1-7809			
ПАнель ЛВЧ 1445-1-ЧС СБОРОЧНЫЙ ЧЕРТЕЖ	СТАДИЯ	ЛИСТ	ЛИСТОВ
	Р.	1	2
М Н И Т Э П О С К			



Согласование	ПЛИНЖ М 1	ЯНКО
	ГИП М 1	МАЛДАНОВА
подпись и дата	взам. инв. №	
	инд. №подп.	

НАЧ. ОТД.	ВАНАГ	<i>[Signature]</i>
ГЛ. СПЕЦ.	БАСКО	<i>[Signature]</i>
РУК. ГР.	КОМИССАРОВА	<i>[Signature]</i>
РАЗРАБ.	ТЕПЕСНИЦКАЯ	<i>[Signature]</i>
ПРОВЕР.	КОМИССАРОВА	<i>[Signature]</i>
Н. КОНТР.	ГУРЕВИЧ	<i>[Signature]</i>

РС 1-7809		
ПАнель ЛВЧ 1442-2-ЧС	СТАДИЯ	ЛИСТ
СБОРОЧНЫЙ ЧЕРТЕЖ	Р.	1
		2
	М Н И Т Э П	
	О С К	

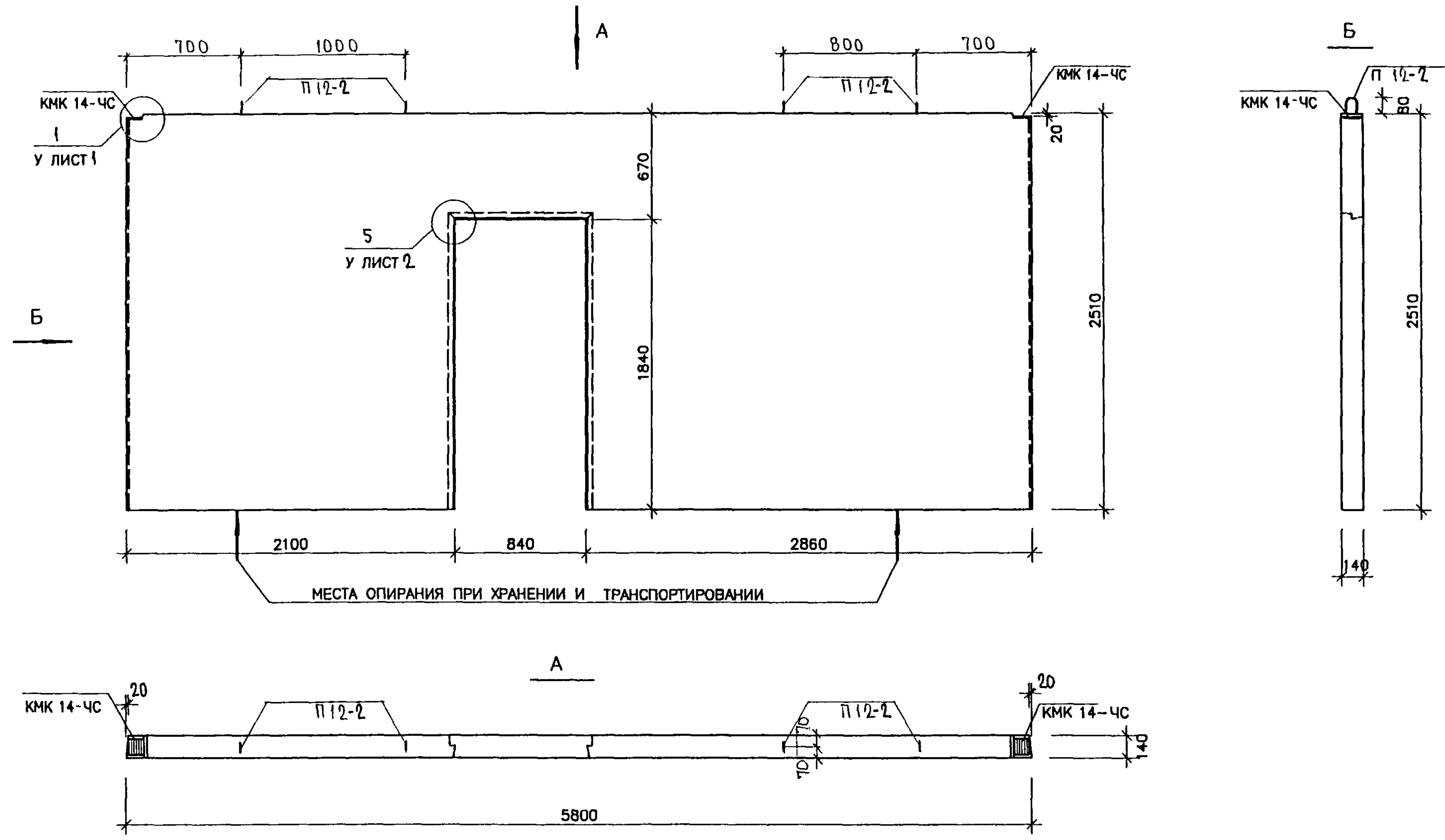


Согласование

инд. Наимен.	подпись и дата	взам. инв. №	ПЛ.ИЖ.М 1	ЯНКО
			ГЛП М 1	МАКЛАКОВА

НАЧ.ОТД.	БАНАГ	<i>[Signature]</i>
ГЛ.СПЕЦ.	БАСКО	<i>[Signature]</i>
РУК.ГР.	КОМИССАРОВА	<i>[Signature]</i>
РАЗРАБ.	ТЕПЕШНИЦКАЯ	<i>[Signature]</i>
ПРОВЕР.	КОМИССАРОВА	<i>[Signature]</i>
Н.КОНТР.	ГУРЕВИЧ	<i>[Signature]</i>

РС 1-7809		
СТАДИЯ	ЛИСТ	ЛИСТОВ
	Р.	1
ПАНЕЛЬ ЛВЧ 1442-3-4С СБОРОЧНЫЙ ЧЕРТЕЖ		
М Н И Т Э П О С К		

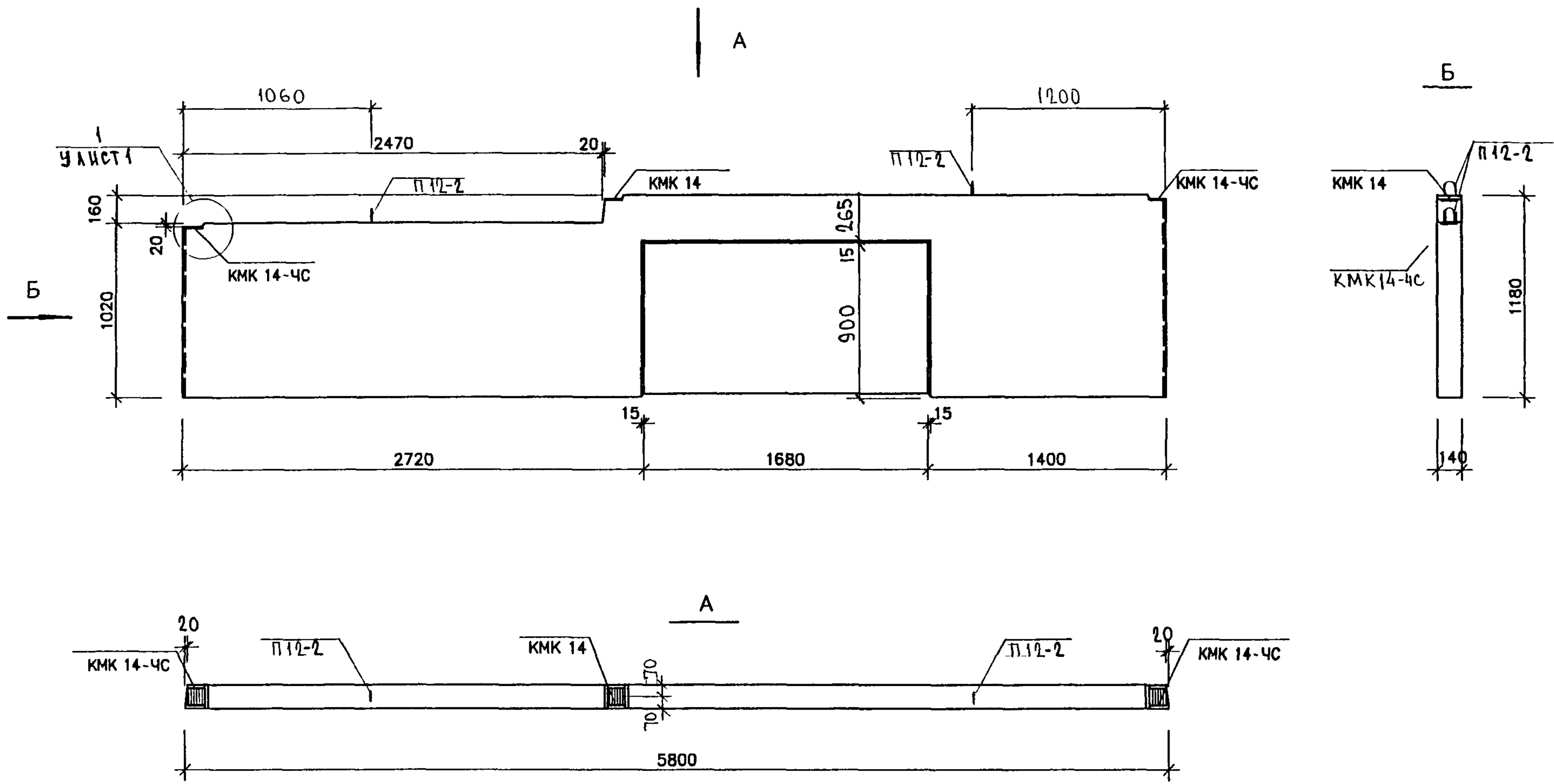


Согласование

инд. Метрол.	подпись и дата	возм. инв. №	ГИП М 1	МАКЛАКОВА	П. И. ЯНКО
--------------	----------------	--------------	---------	-----------	------------

НАЧ. ОТД.	БАНАГ	<i>[Signature]</i>
ГЛ. СПЕЦ.	БАСКО	<i>[Signature]</i>
РУК. ГР.	КОМИССАРОВА	<i>[Signature]</i>
РАЗРАБ.	ТЕПЕСНИЦКАЯ	<i>[Signature]</i>
ПРОВЕР.	КОМИССАРОВА	<i>[Signature]</i>
Н. КОНТР.	ГУРЕВИЧ	<i>[Signature]</i>

РС 1-7809		
СТАДИЯ	ЛИСТ	ЛИСТОВ
	Р.	1
ПАНЕЛЬ ЛВМ 1458-1-4С		
СБОРОЧНЫЙ ЧЕРТЕЖ		
М Н И Т Э П О С К		

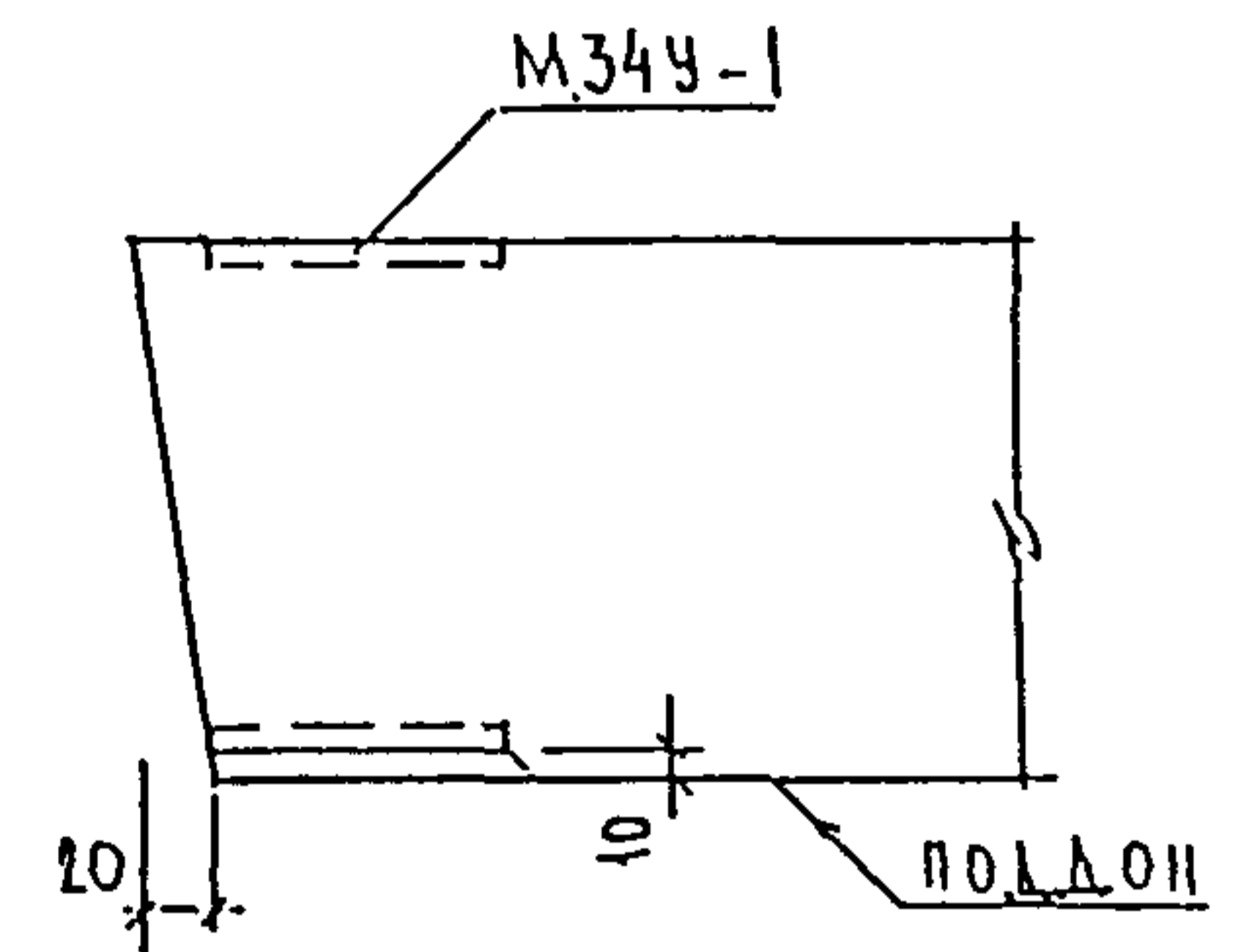
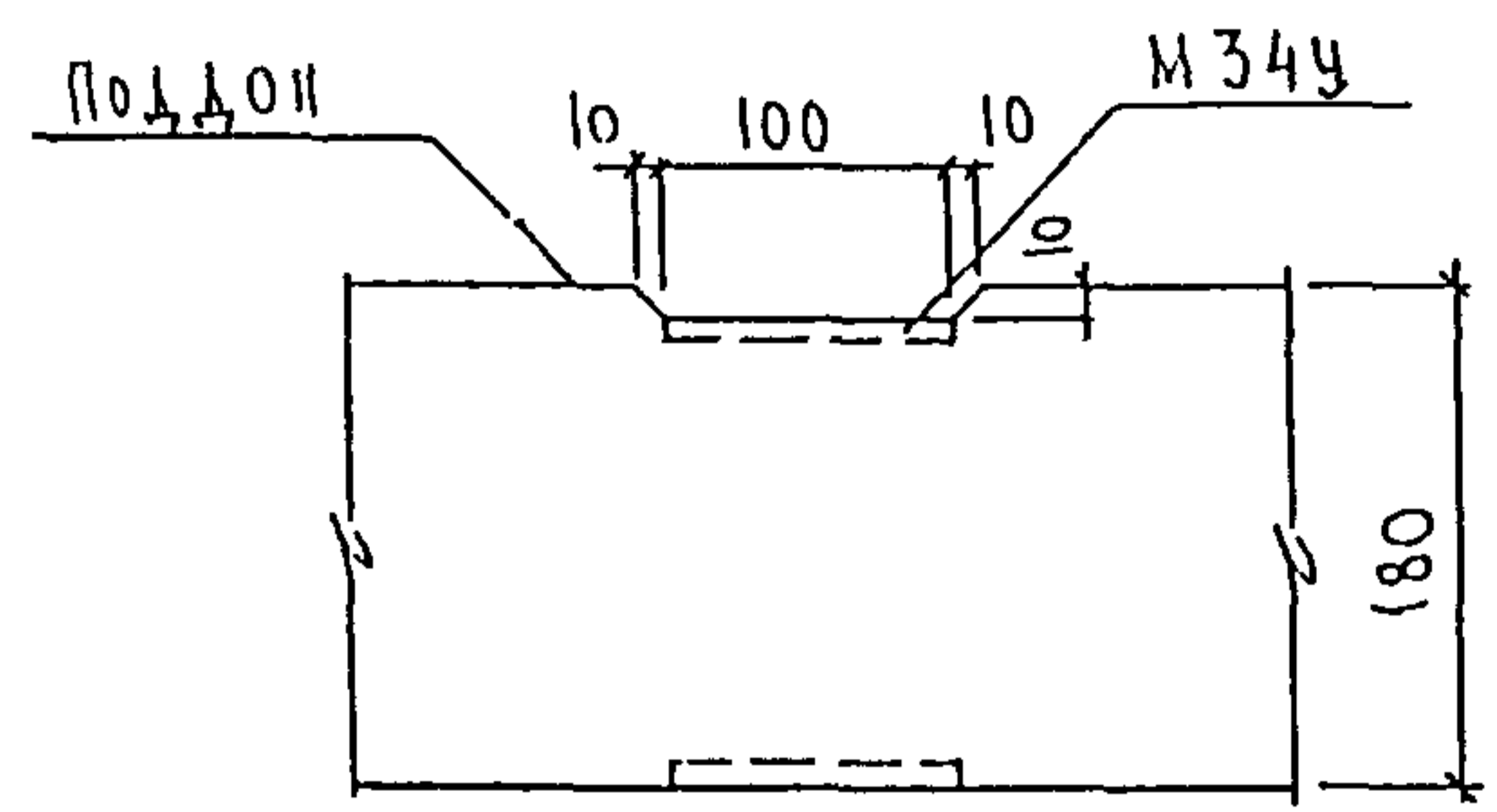
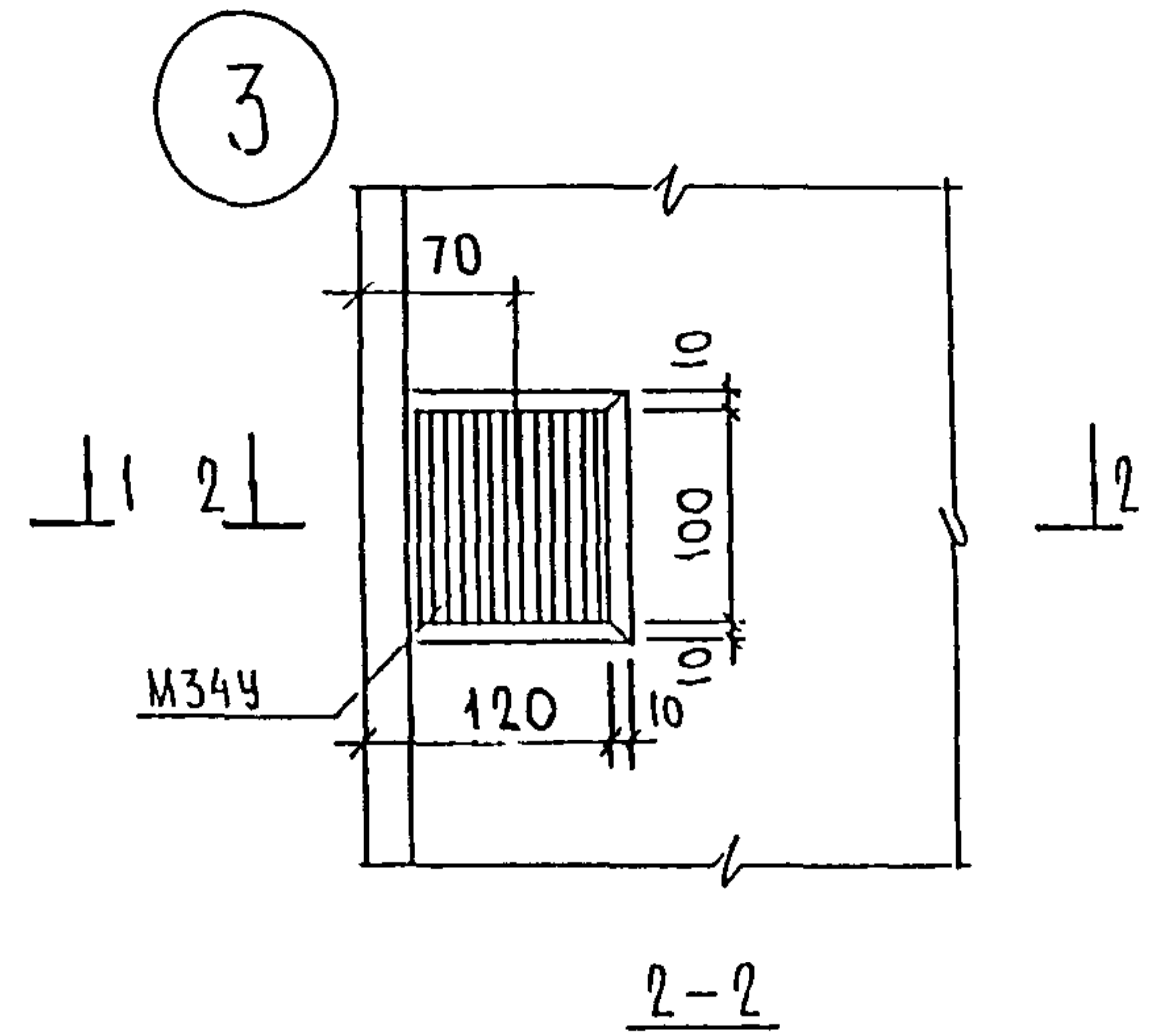
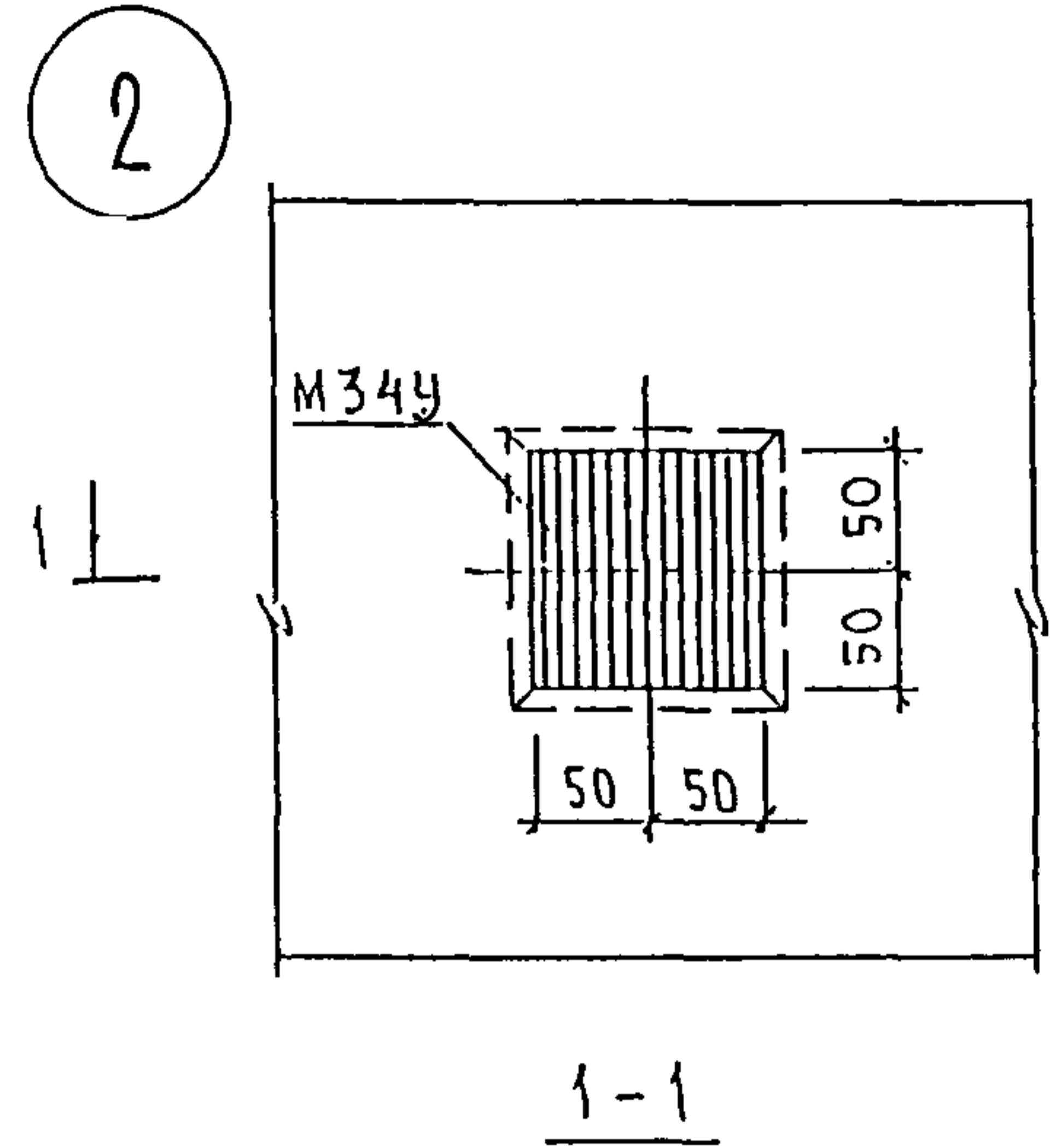
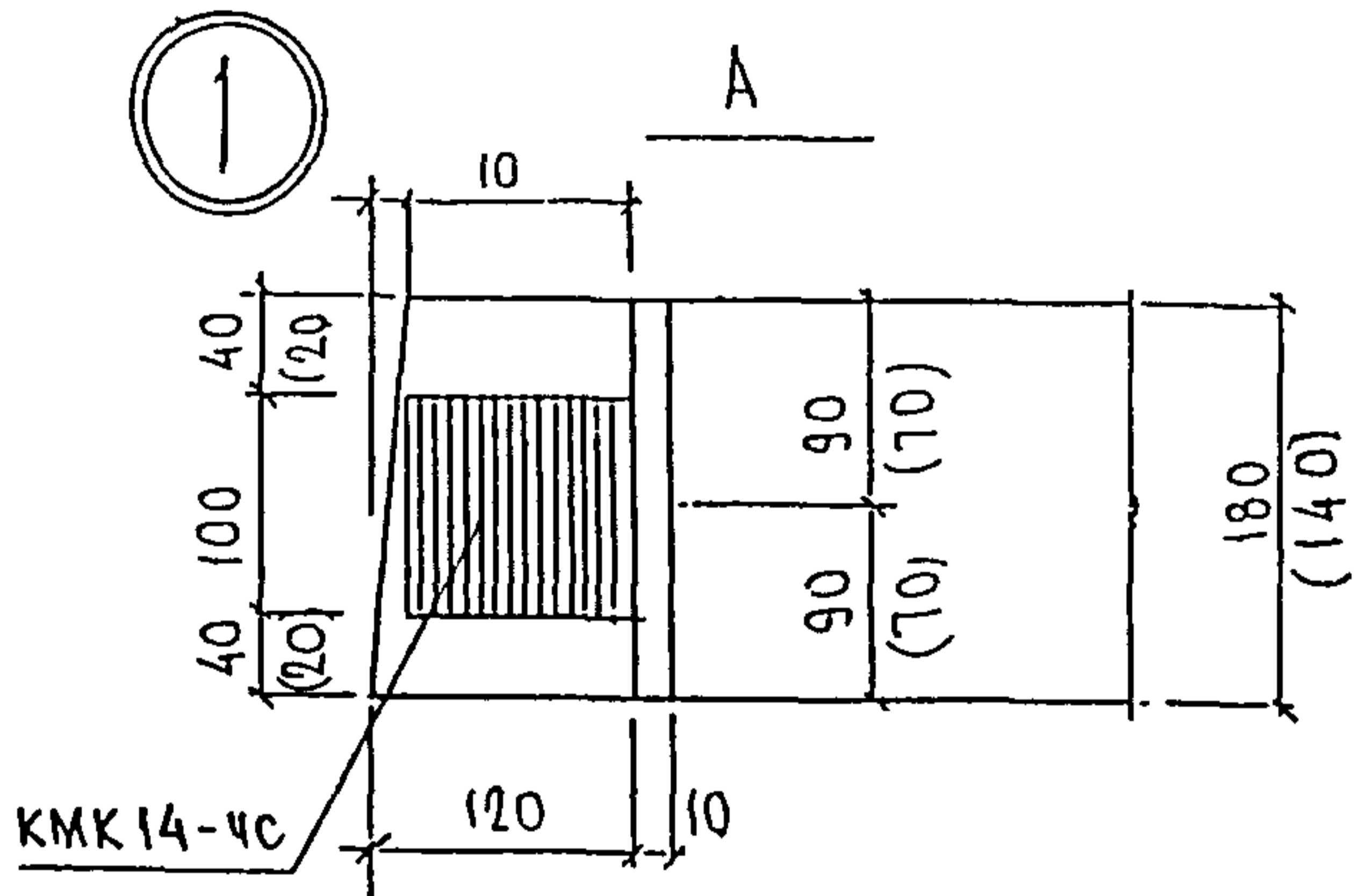
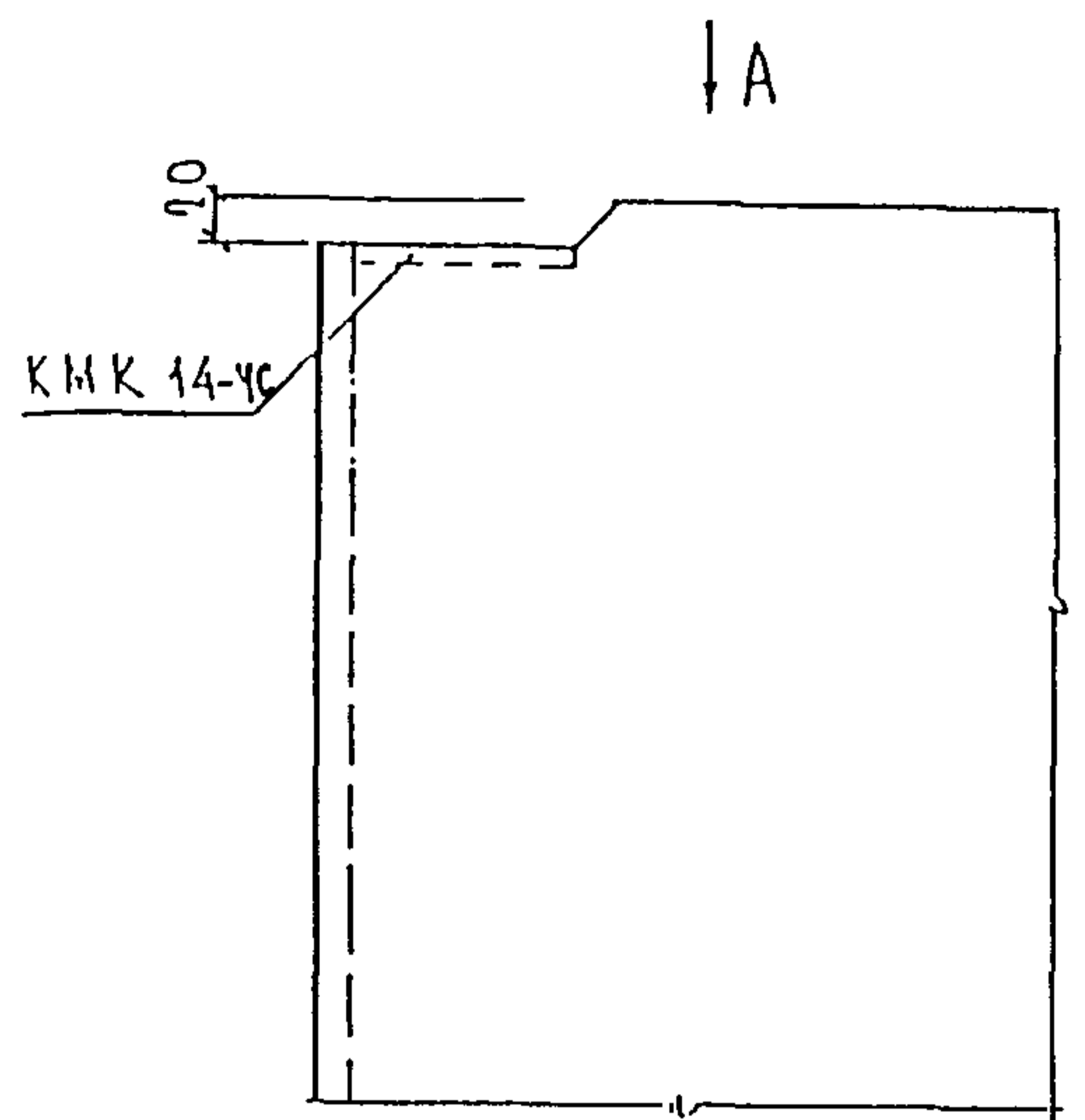


Согласование

инд.подп.	подпись и дата	взам.инв.№	П.И.И.М.И. ЯНКО
			П.И.И.М.И. МАКЛАКОВА

НАЧ.ОТД.	ВАНАГ	<i>[Signature]</i>		РС 1-7809		
ГЛ.СПЕЦ.	БАСКО	<i>[Signature]</i>				
РУК.ГР.	КОМИССАРОВА	<i>[Signature]</i>		ПАНЕЛЬ ЛВМ1458-2-ЧС СБОРОЧНЫЙ ЧЕРТЕЖ		
РАЗРАБ.	ТЕПЕСНИЦКАЯ	<i>[Signature]</i>				
ПРОВЕР.	КОМИССАРОВА	<i>[Signature]</i>		СТАДИЯ	ЛИСТ	ЛИСТОВ
				Р.	1	2
И.КОНТР.	ГУРЕВИЧ	<i>[Signature]</i>		М Н И И Т Э П О С К		

983 47 2.97



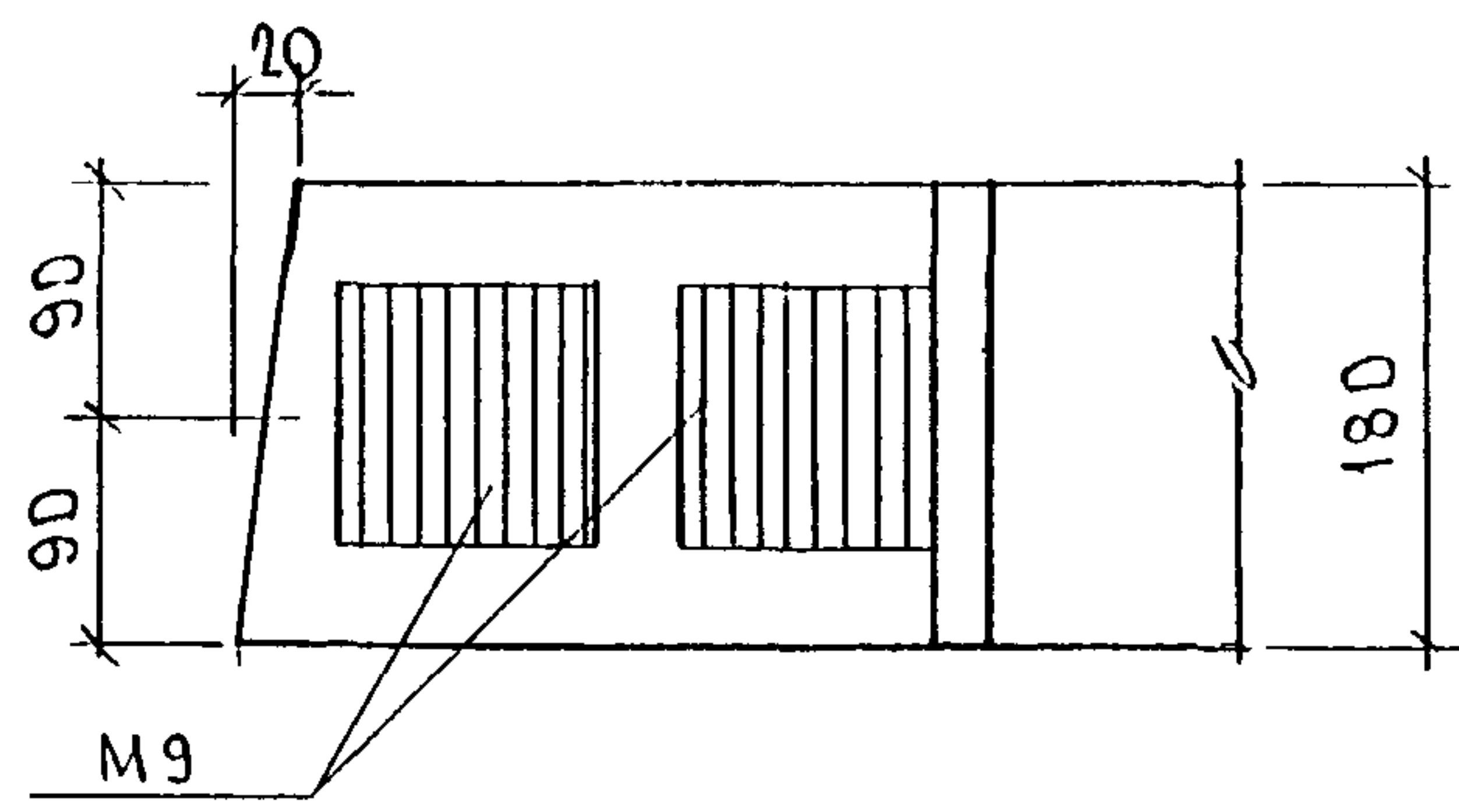
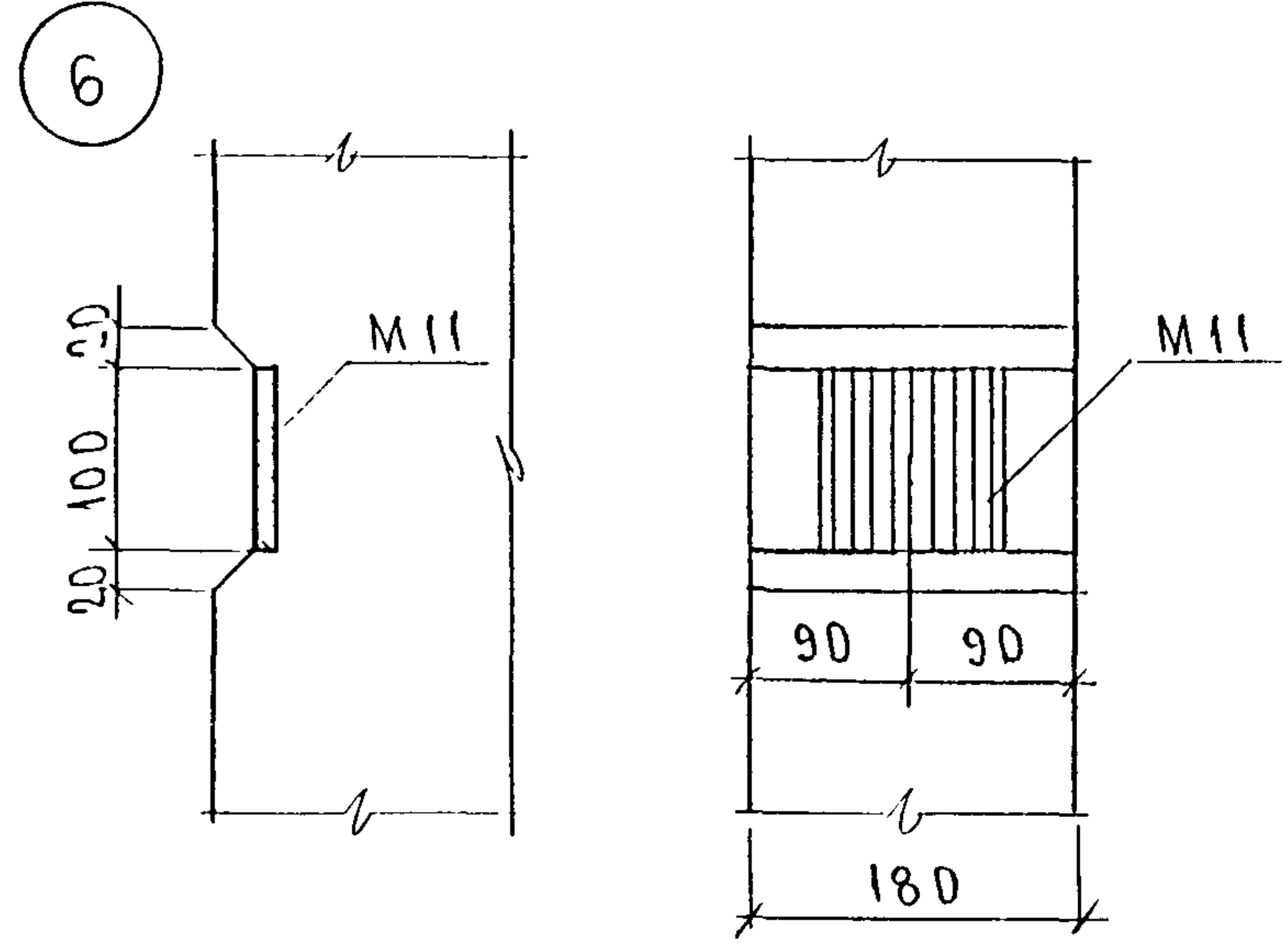
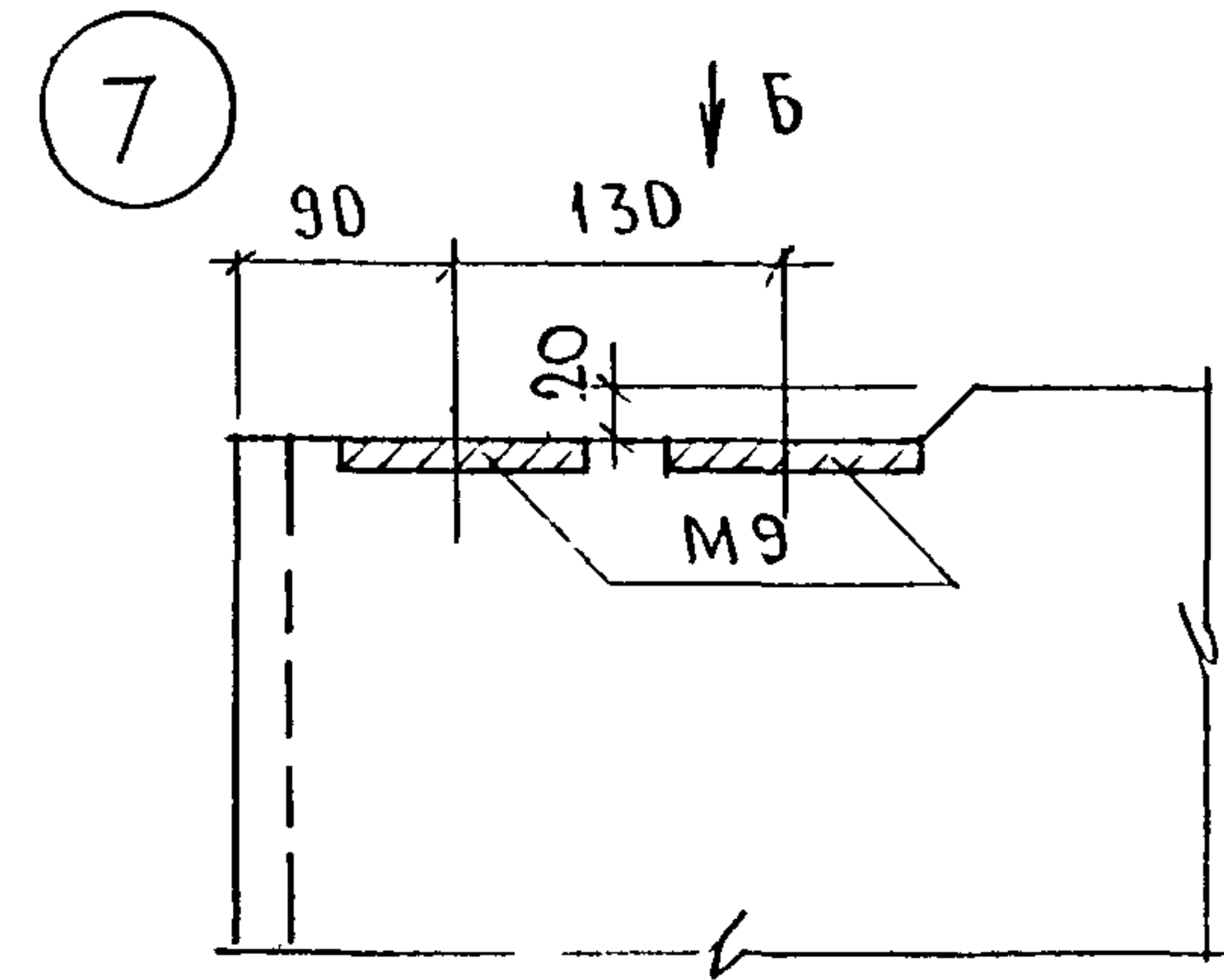
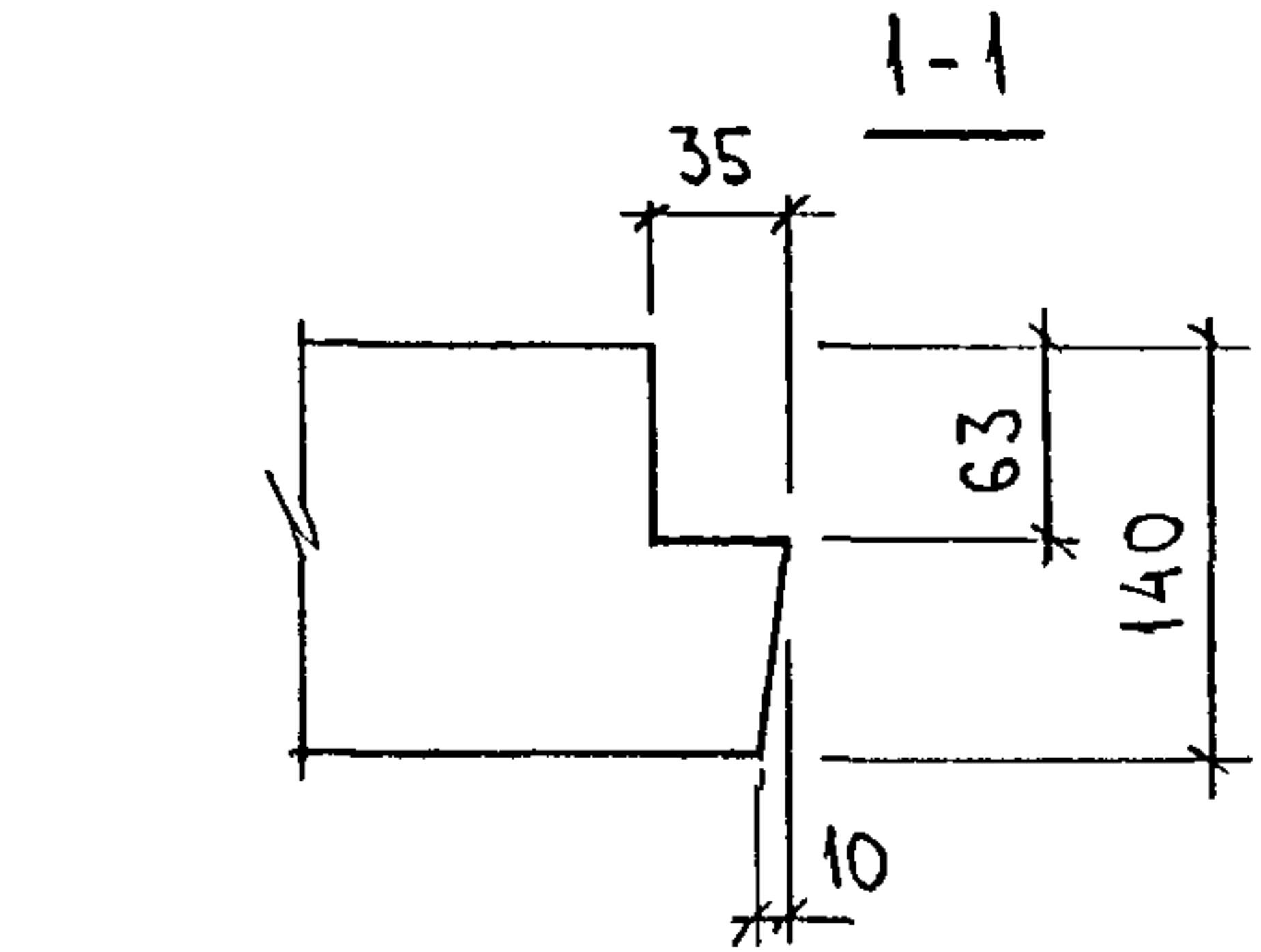
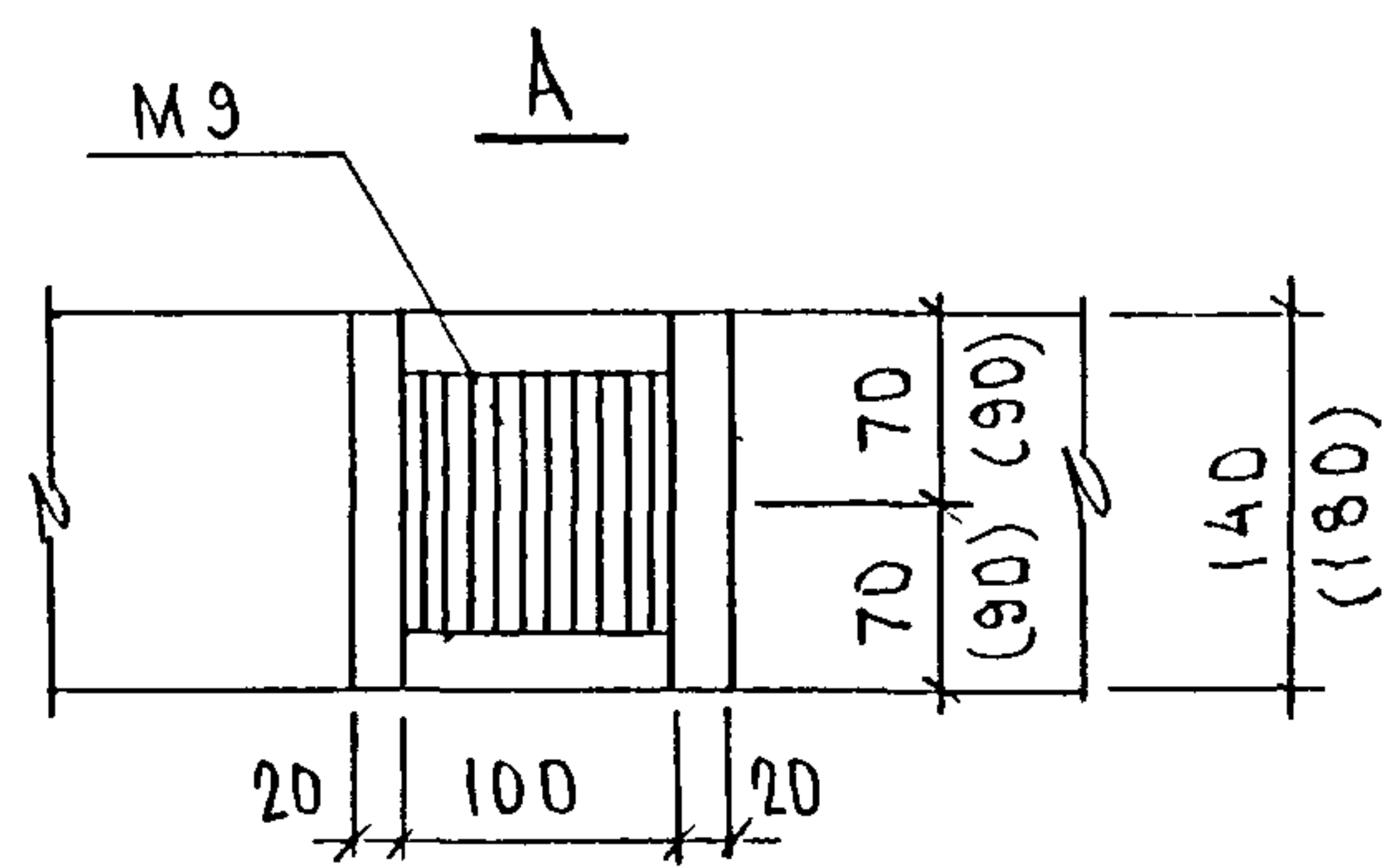
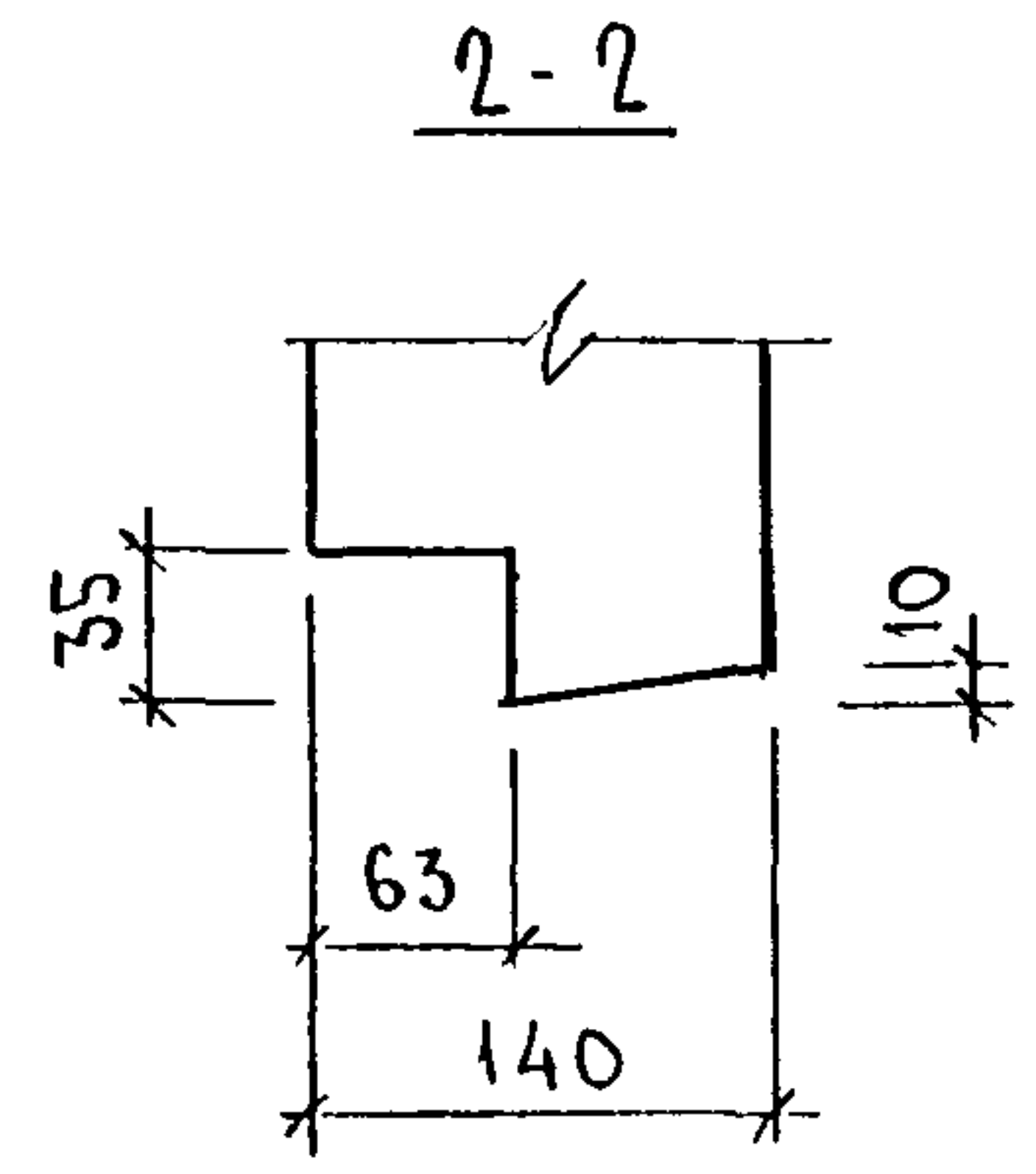
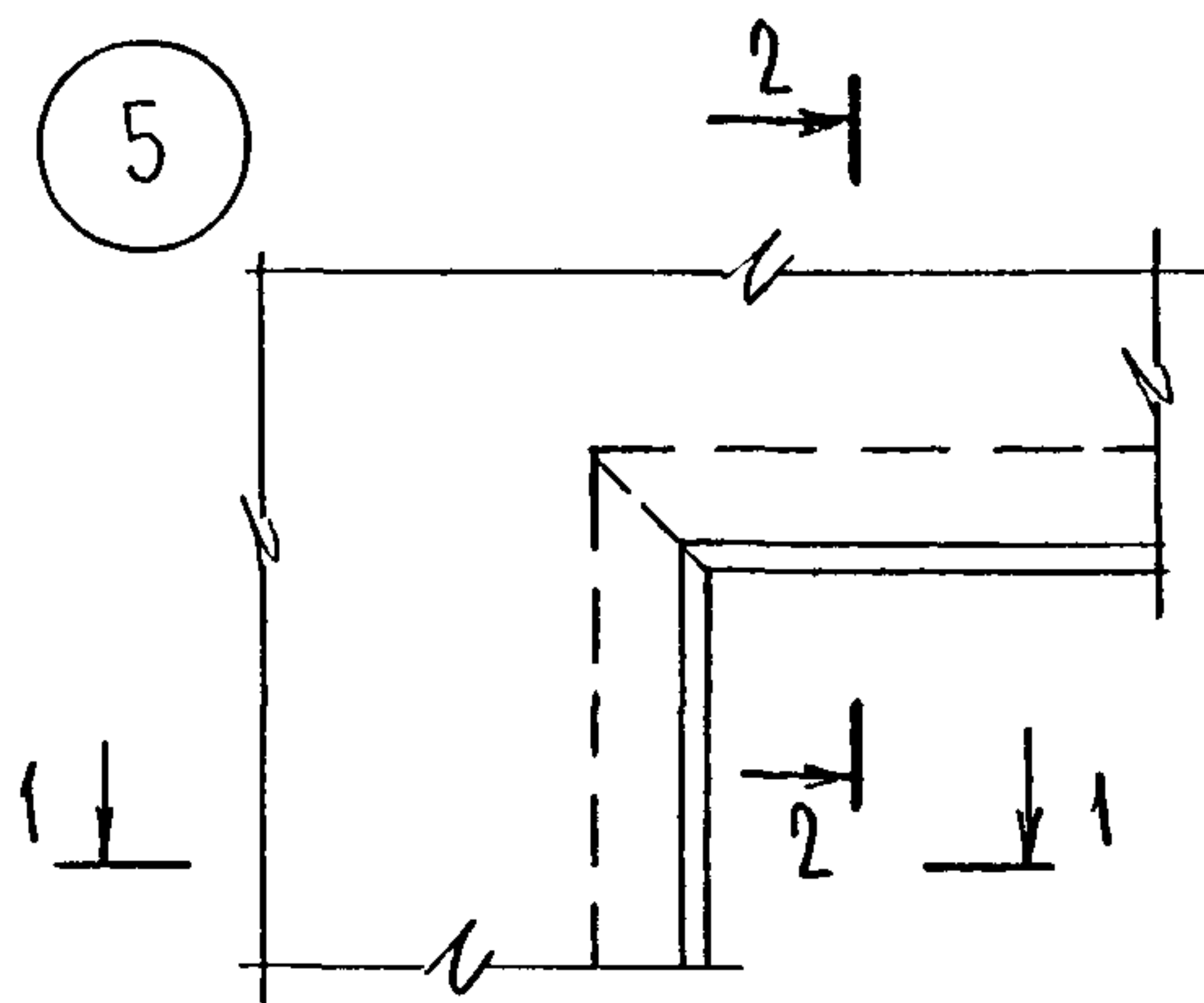
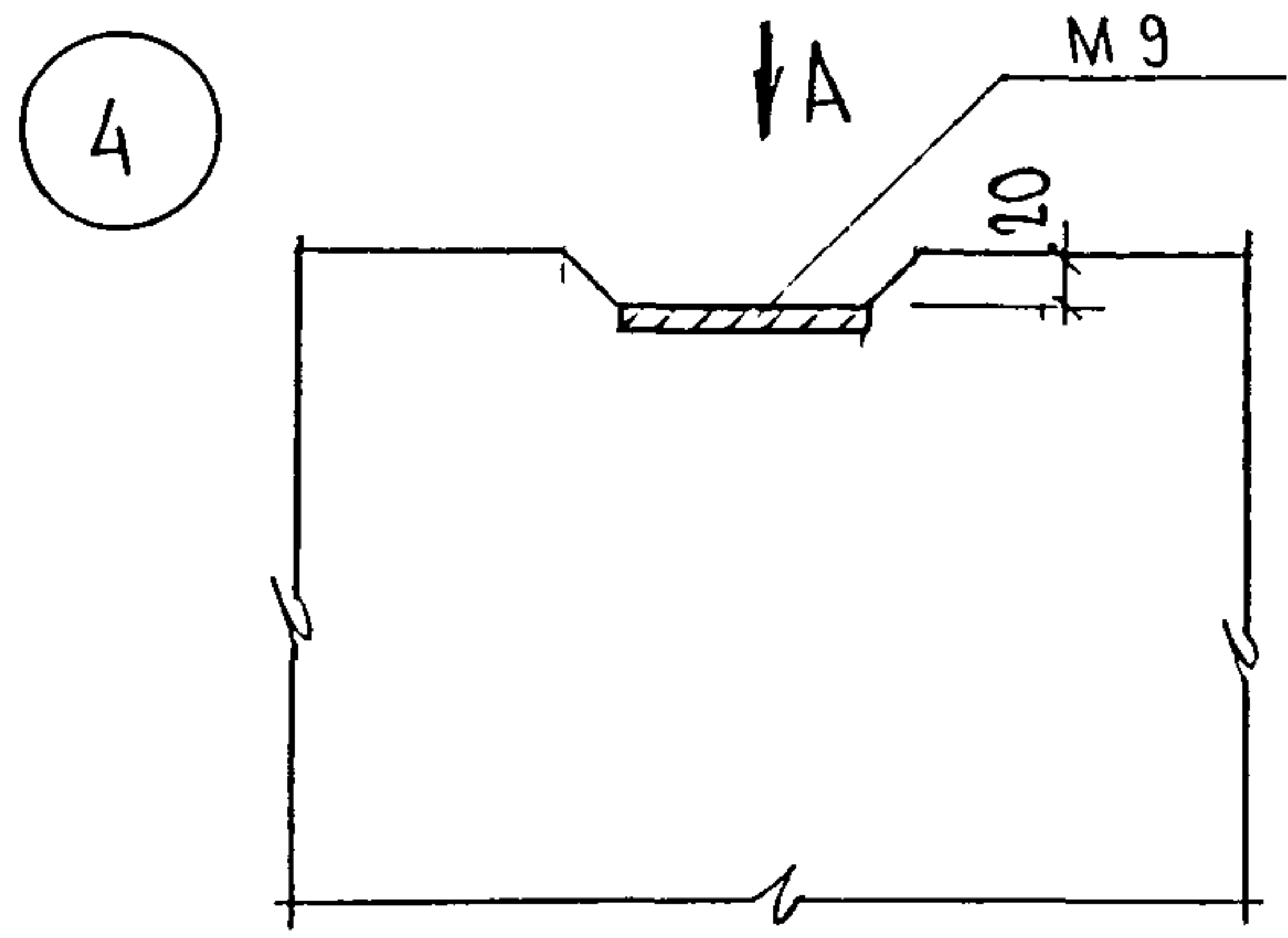
Согласование

ПЛИЖМ 1	ЯНКО
ГИП М 1	МАКЛАКОВА

инд. №подл.	подпись и дата	возм. инв. №
-------------	----------------	--------------

НАЧ. ОТД.	ВАНАГ	<i>[Signature]</i>
ГЛ. СПЕЦ.	БАСКО	<i>[Signature]</i>
РУК. ГР.	КОМИССАРОВА	<i>[Signature]</i>
РАЗРАБ.	ТЕПЕСНИЦКАЯ	<i>[Signature]</i>
ПРОВЕР.	КОМИССАРОВА	<i>[Signature]</i>
Н. КОНТР.	ГУРЕВИЧ	<i>[Signature]</i>

РС 1-7809 . У.			
УЗЛЫ ГАБАРИТНЫЕ	СТАДИЯ	ЛИСТ	ЛИСТОВ
	Р.	1	2
МНИИТЭПОСК			



ИМЬ. № ПОДА. ПОДПИСЬ И ДАТА. ОБЪЕМ ИМБ. №