

Правительство Москвы  
Комитет по архитектуре и градостроительству г. Москвы  
МНИИТЭП

ПРОЕКТЫ НА ОСНОВЕ КОНСТРУКЦИЙ И ИЗДЕЛИЙ ТЕРРИТОРИАЛЬНОГО КАТАЛОГА  
ЖЕЛЕЗОБЕТОННЫЕ КОНСТРУКЦИИ ПАНЕЛЬНЫХ ЖИЛЫХ ДОМОВ ПРОИЗВОДСТВА АО ДСК-1

## **РС1 - 3120**

**ПАНЕЛИ ВНУТРЕННИХ СТЕН ТОЛЩИНОЙ 14 и 18 см.**

Москва 2004г

Правительство Москвы  
Комитет по архитектуре и градостроительству г. Москвы  
МНИИТЭП

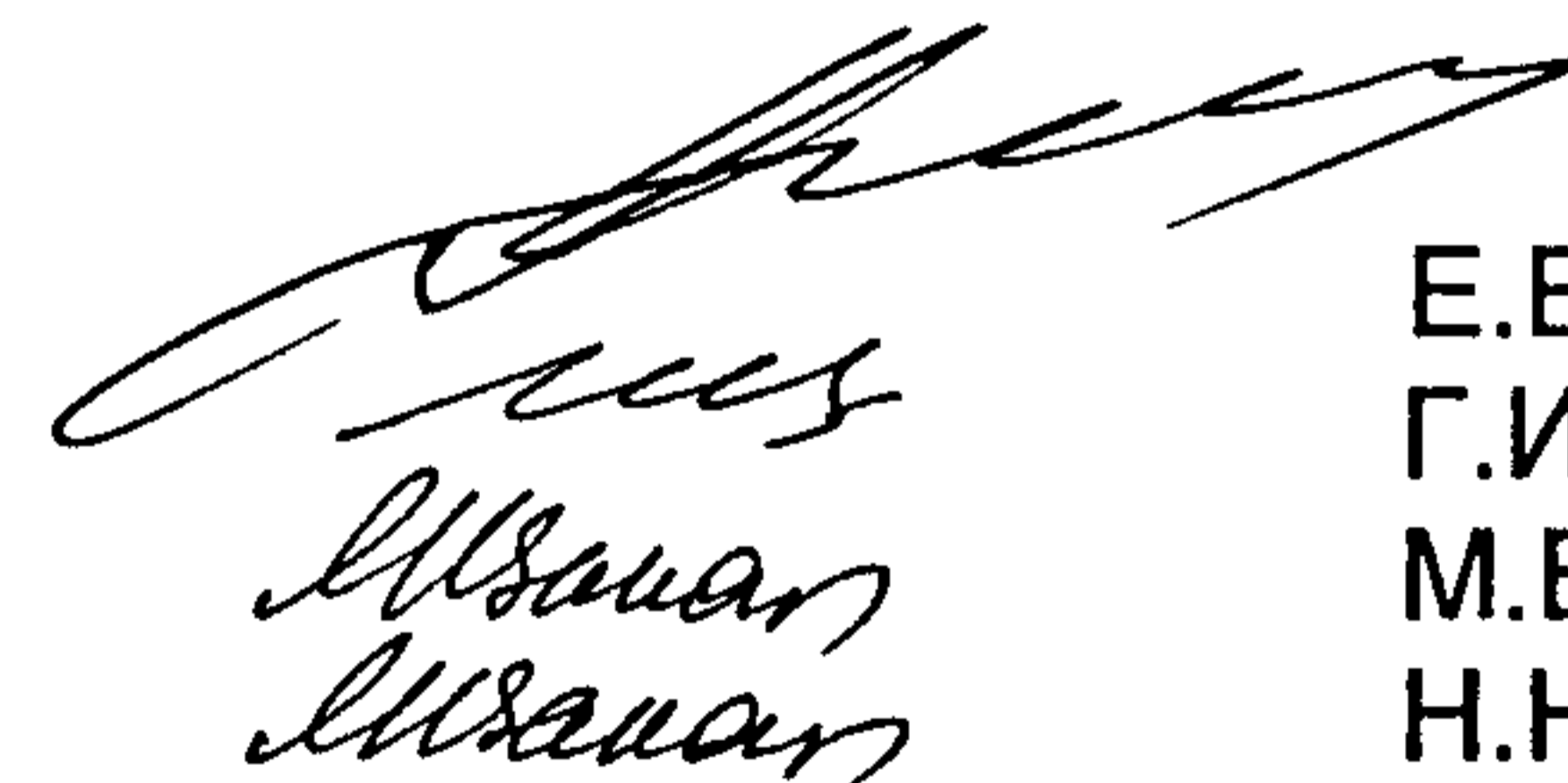
ПРОЕКТЫ НА ОСНОВЕ КОНСТРУКЦИЙ И ИЗДЕЛИЙ ТЕРРИТОРИАЛЬНОГО КАТАЛОГА  
ЖЕЛЕЗОБЕТОННЫЕ КОНСТРУКЦИИ ПАНЕЛЬНЫХ ЖИЛЫХ ДОМОВ ПРОИЗВОДСТВА АО ДСК-1

**РС1 - 3120**

**ПАНЕЛИ ВНУТРЕННИХ СТЕН ТОЛЩИНОЙ 14 и 18 см.**

РАБОЧИЕ ЧЕРТЕЖИ

Главный инженер института  
Главный конструктор института  
Начальник ОСК  
Главный специалист ОСК



Е.Е. Никитин  
Г.И. Шапиро  
М.В. Ванаг  
Н.Н. Баско

Москва 2004г.

№№ п.п.	МАРКА ИЗДЕЛИЯ ПО ГОСТ	МАРКА ИЗДЕЛИЯ ПО ПРОЕКТУ	Эскиз ИЗДЕЛИЯ	ПАРАМЕТРЫ ИЗДЕЛИЯ						ОБЪЕМ, м <sup>3</sup>									№ СТРАНИЦ Р.Ч.		
				РАЗМЕРЫ, мм			ПЛОЩАДЬ, м <sup>2</sup>	ОБЪЕМ, м <sup>3</sup>	ПРОЕКТИВНАЯ МАССА, т	ЯЗЕЛНИ БЕТОН У-2400 кг/м <sup>3</sup>	КЛАСС									ТИП КОНСТРУКЦИИ	
				Д	Ш	В					В22,5										
1	2	3	4	5	6	7	8	9	10	11	12	13	14	15	16	17	18	19			
1		В1855-719-Т-ЧС		5520	180	2630	14.52	2.60	6.24	2.60											
2		В1855-719-ЧС		2720	180	2380	6.47	1.16	2.78	1.16											
3		В1827-19-ЧС		2430	180	2630	6.39	1.14	2.74	1.14											
4		В1824-19-ЧС																			
5		В1855-709-Т-ЧС		5520	180	2630	12.70	2.27	5.45	2.27											
6		В1855-709-ЧС																			
7		В1821-19-ЧС		2080	180	2630	3.56	0.62	1.49	0.62											

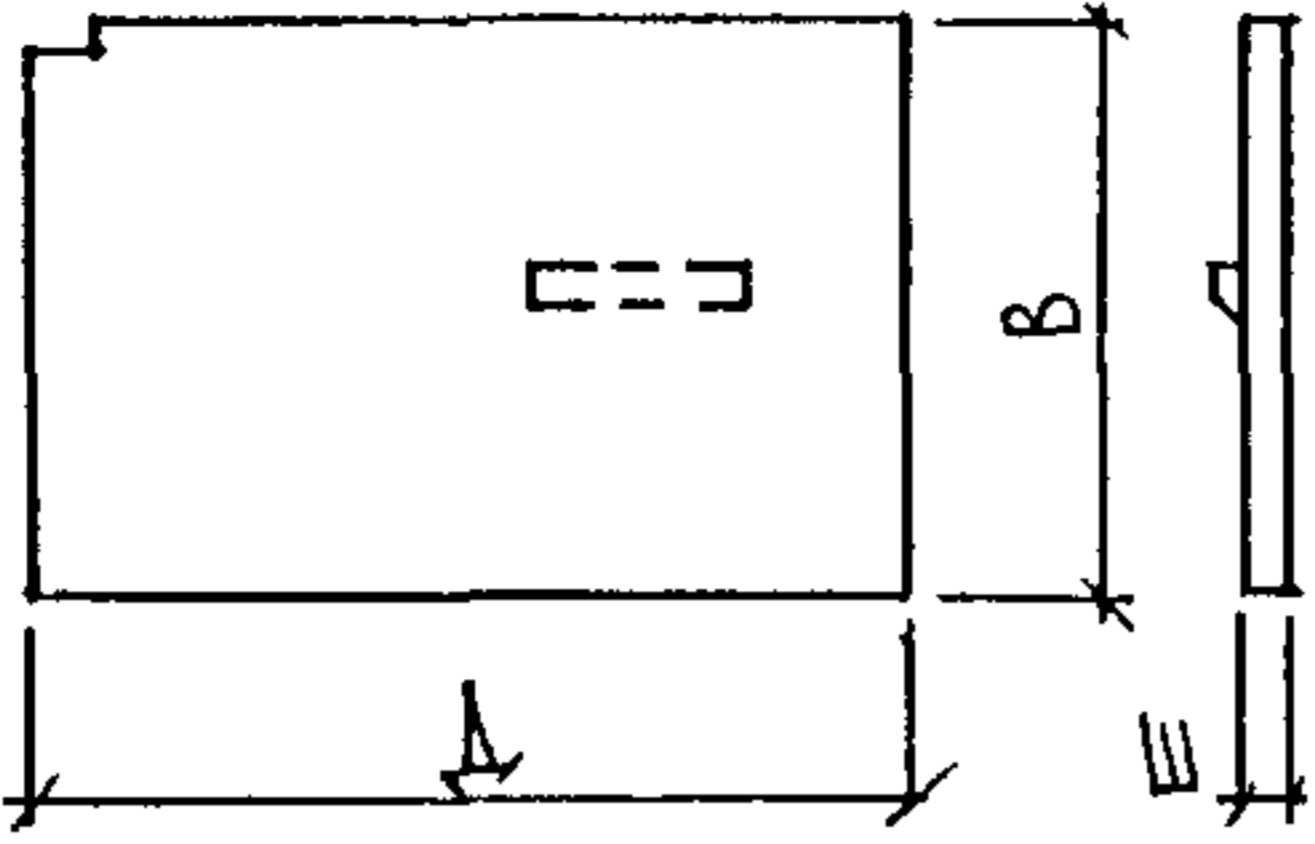
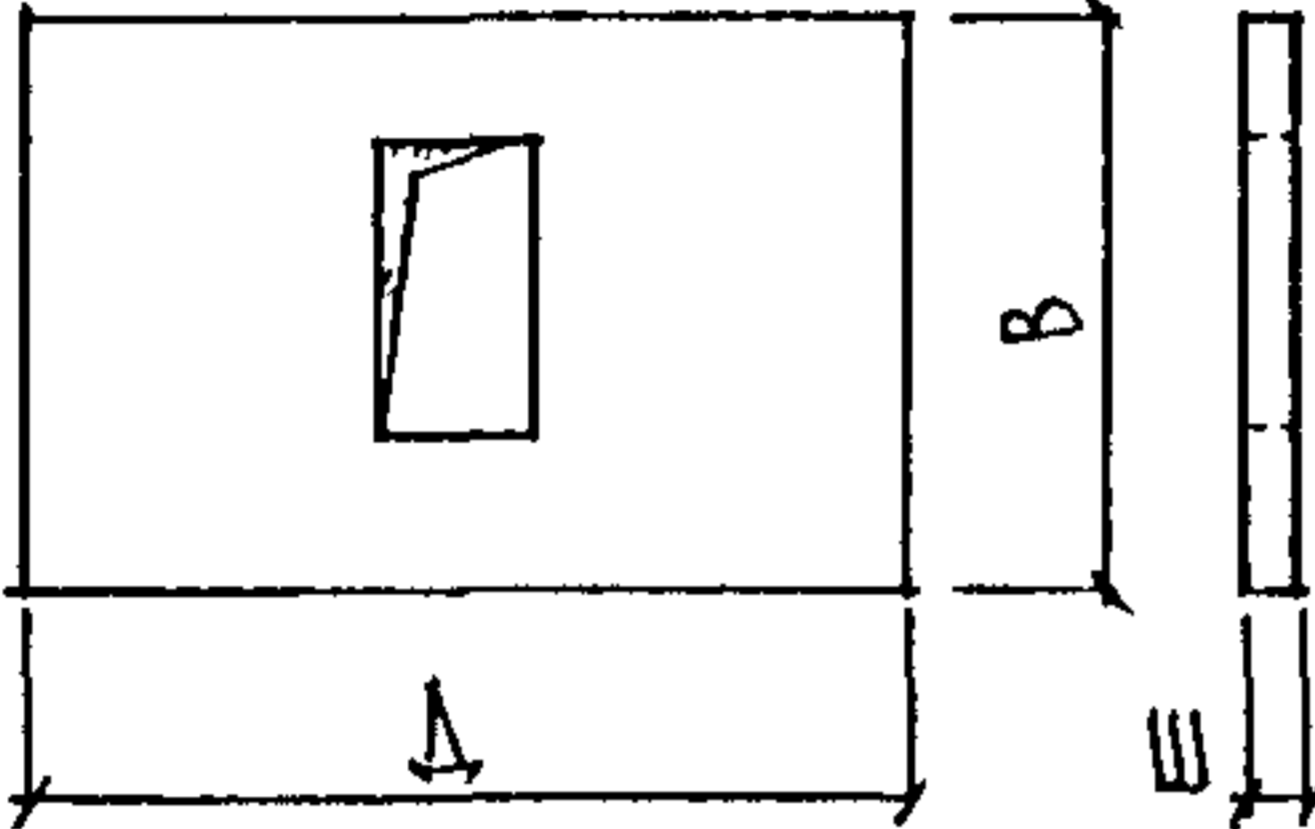
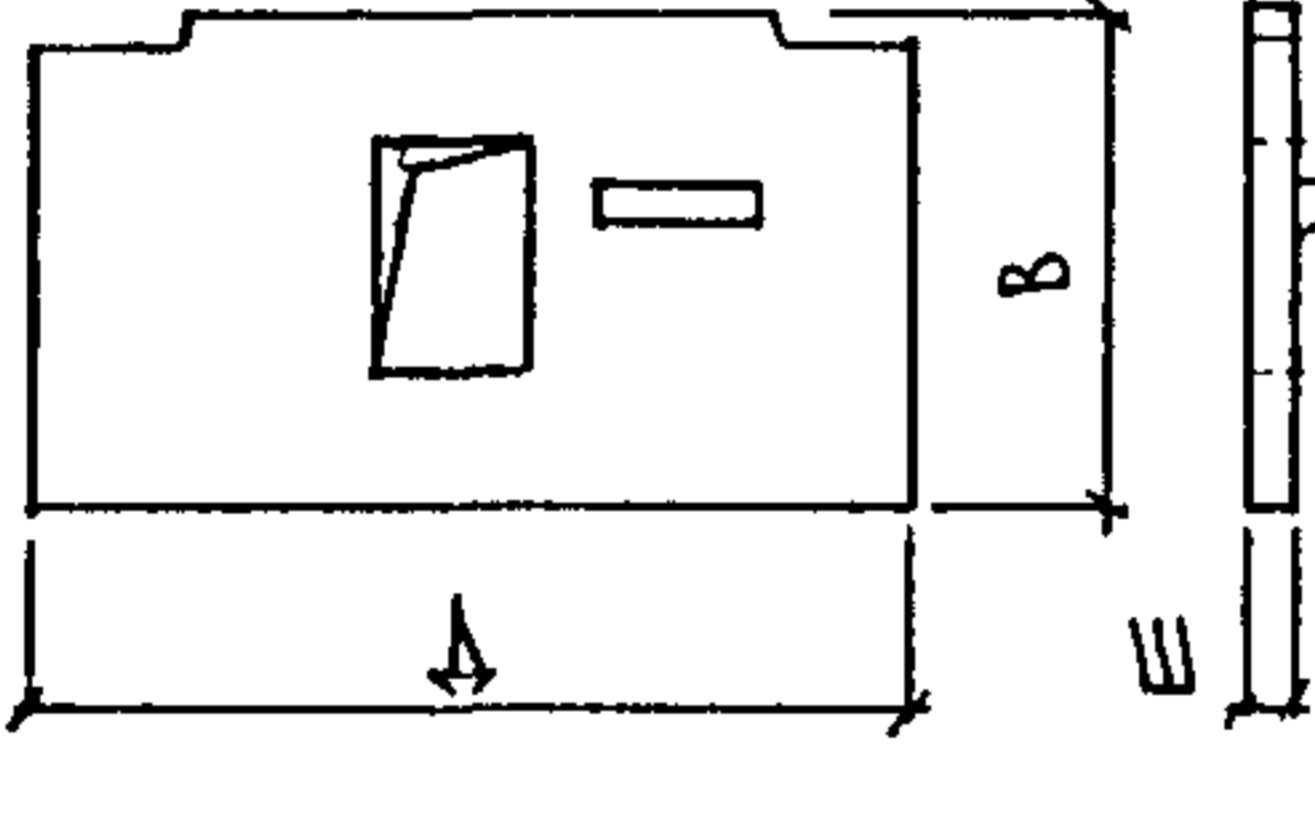
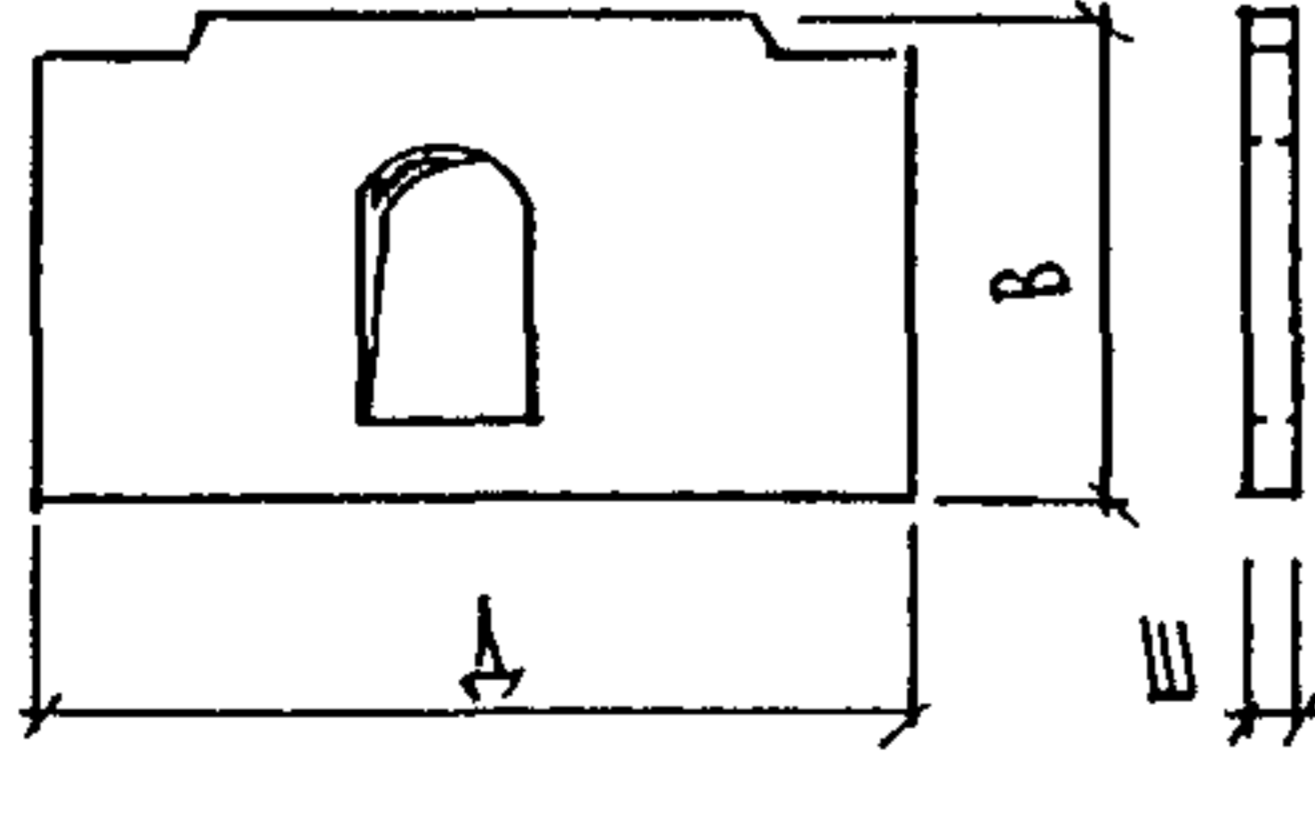
ДОГОВОР 1-148

НАЧ.ОТД.	БАНАГ	<i>Иван</i>
ГЛ.СПЕЦ	БАСКО	<i>Иван</i>
ГЛ.СПЕЦ		
ЗАВ.ГР.	НИКОЛАЕВА	<i>Иван</i>
РАЗРАБ	НИКОЛАЕВА	<i>Иван</i>
ПРОВЕР	КОМИССАРОВА	<i>Иван</i>
И.КОНТР	ГУРЕВИЧ	<i>Иван</i>

РС1-3120.ИИ

НОМЕНКЛАТУРА

СТАДИЯ	ЛИСТ	ЛИСТОВ
Р	1	3
МНИИТЭП ОСК		

1	2	3	4	5	6	7	8	9	10	11	12	13	14	15	16	17	18	19
8		AB1448-19A-4C		4800	140	2630	12.55	177	4.25	177								
9		AB1862-719-4C		6180	180	2630	14.79	264	6.34	2.64								
10		AB1862-729-4C		6180	180	2630	14.95	2.67	6.41	2.67								
11		AB1858-729-4C		5800	180	2780	14.43	2.59	6.22	2.59								
12		AB1858-709-4C		5800	180	2780	14.27	2.56	6.14	2.56								
13		AB1858-719-4C		5800	180	2780	14.04	2.51	6.02	2.51								

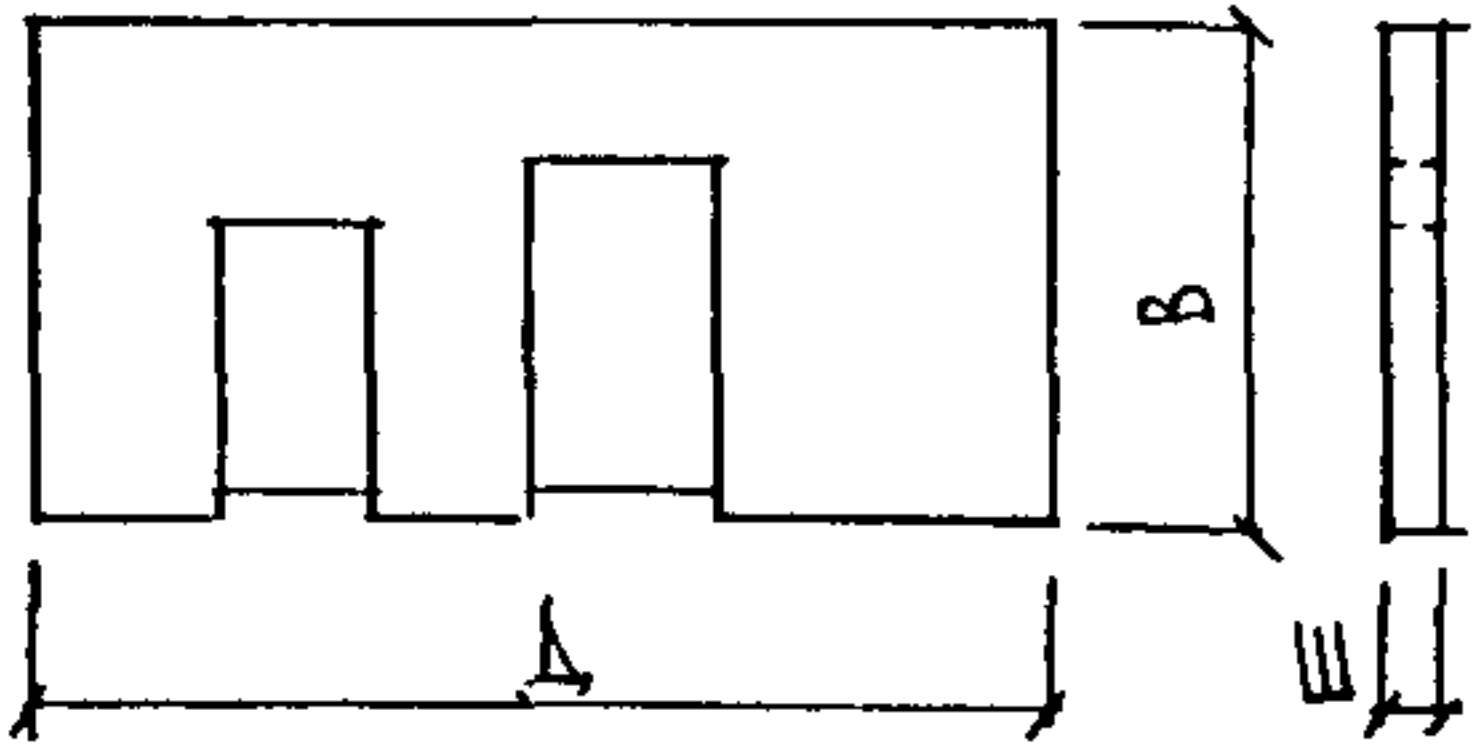
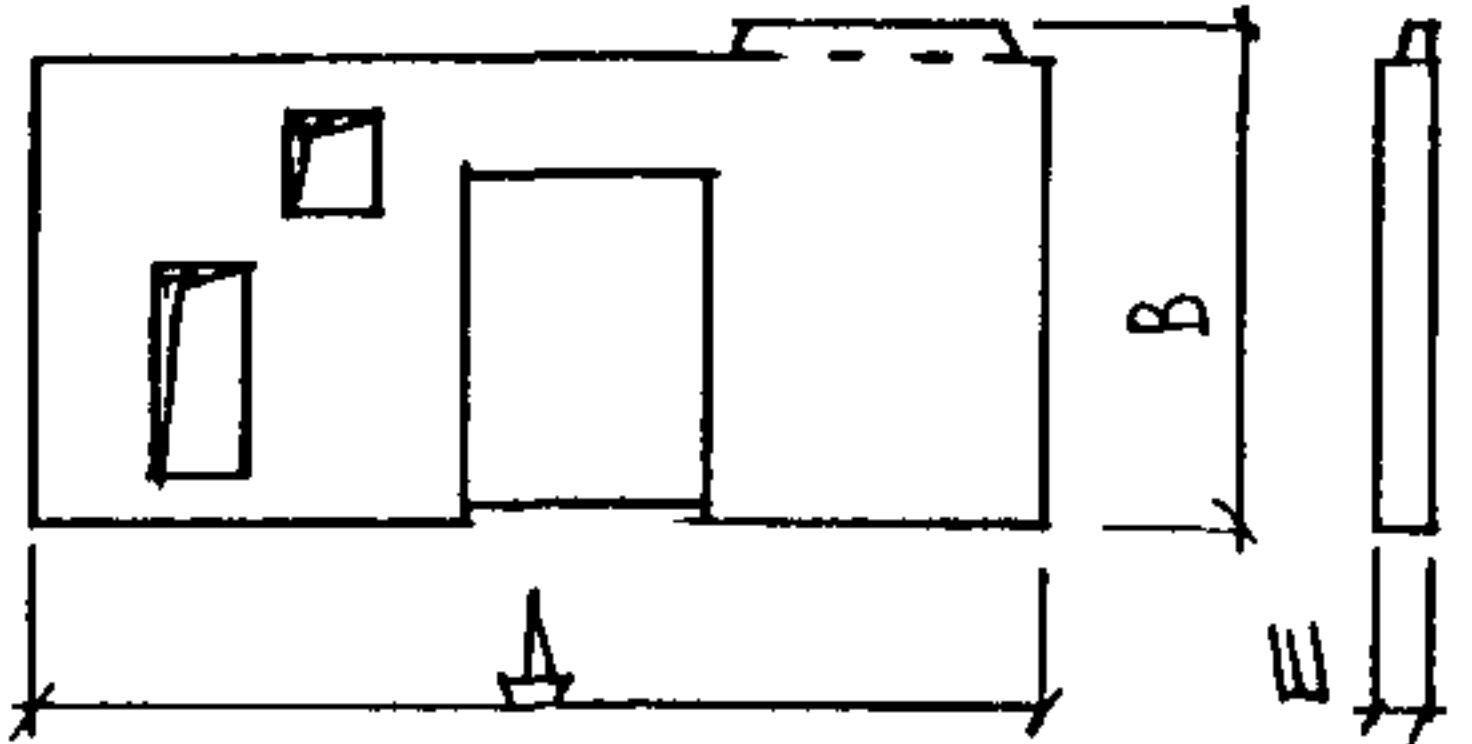
ИМБ.И ПОДА ПОДПИСЬ ВАТА ДЗАМ.ИМБ.И

PC1-3120.ПЗ.

Лист

2

ИМБ.Н. ПДАА. ПОДПИСЬ. ДАТА. ВЗАМ. ИМБ.Н.

1	2	3	4	5	6	7	8	9	10	11	12	13	14	15	16	17	18	19
14		ЛВ1862-709-ЧС		6180	180	2630	10,54	1,90	4,55	1,90								
15		ЛВ1862-54-К-ЧС		6180	180	2780	12,83	2,24	5,38	2,24								

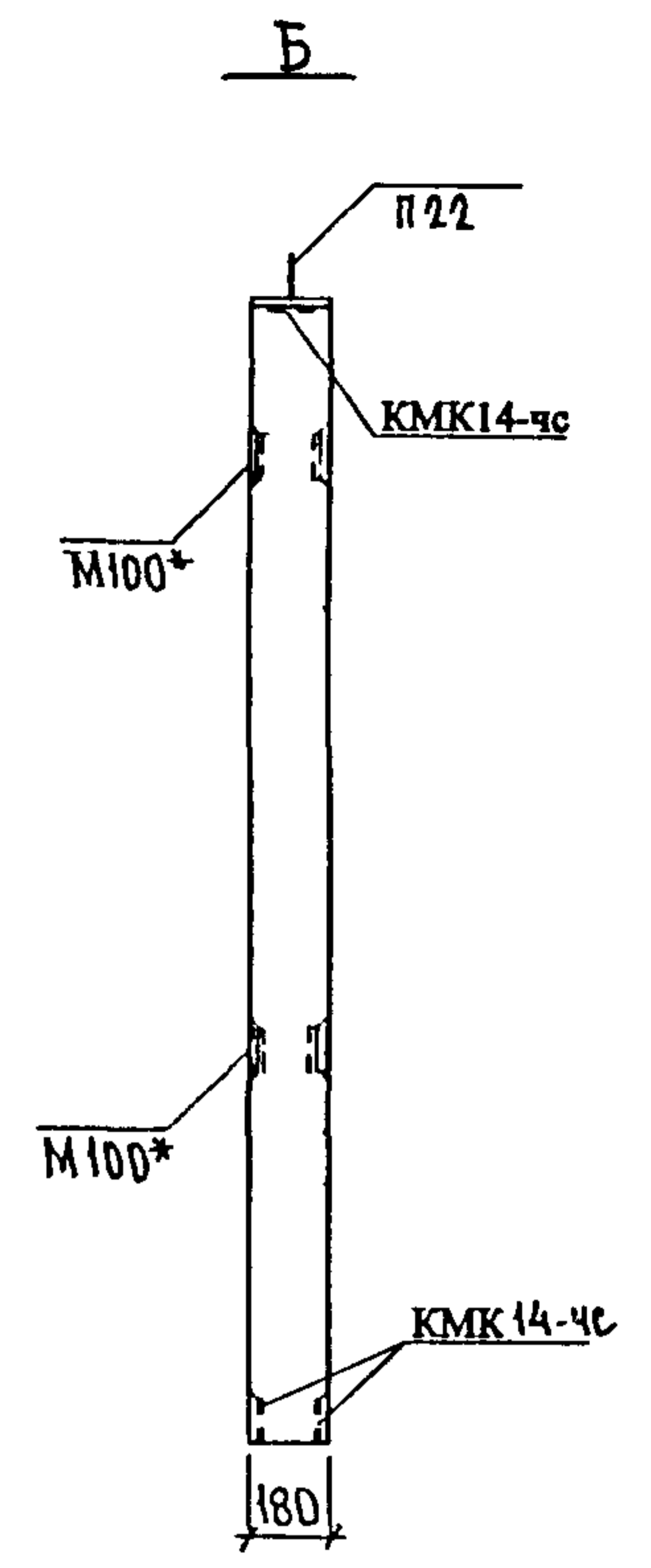
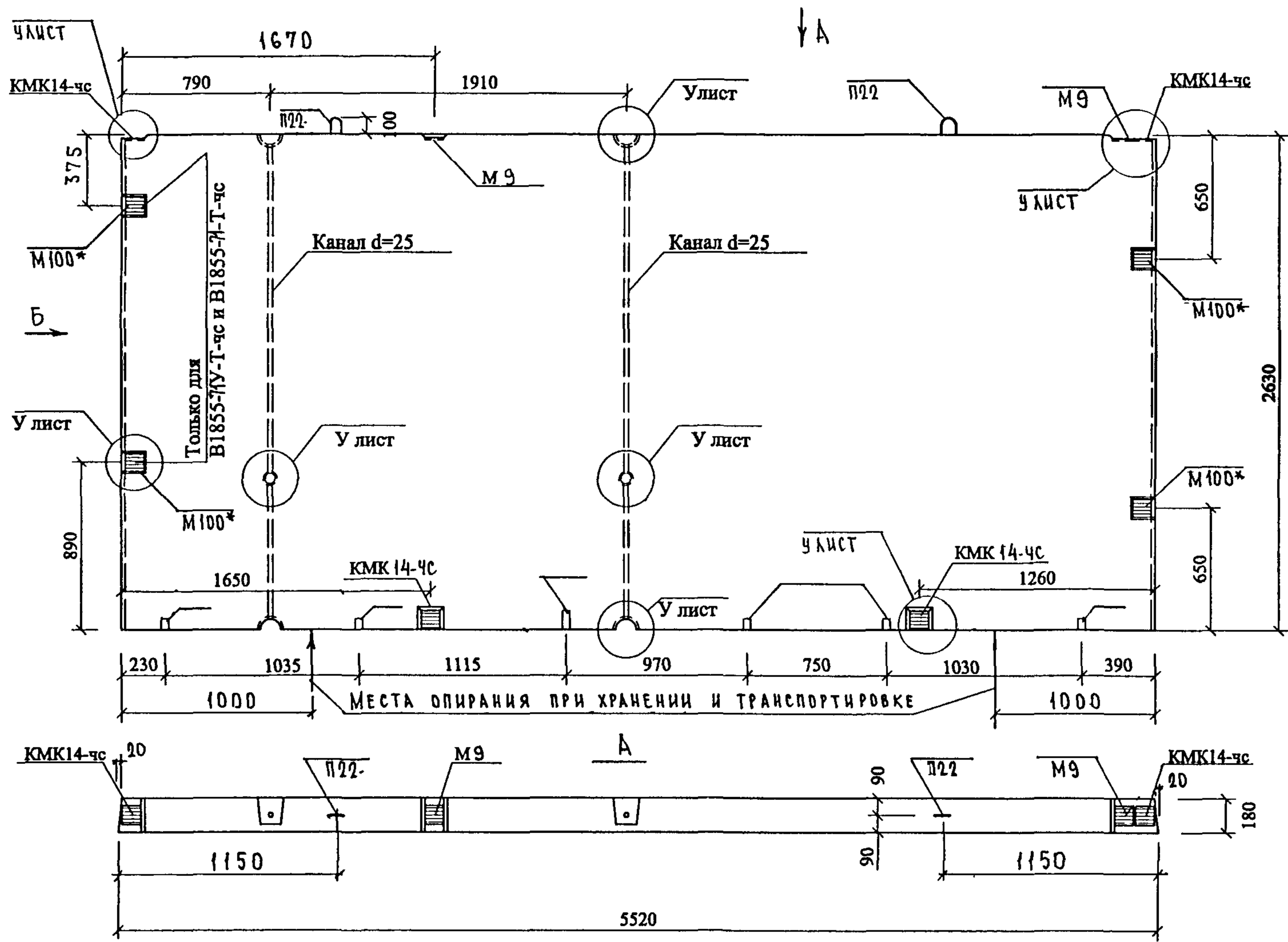
РС 1-3120 ПЗ

Лист  
3



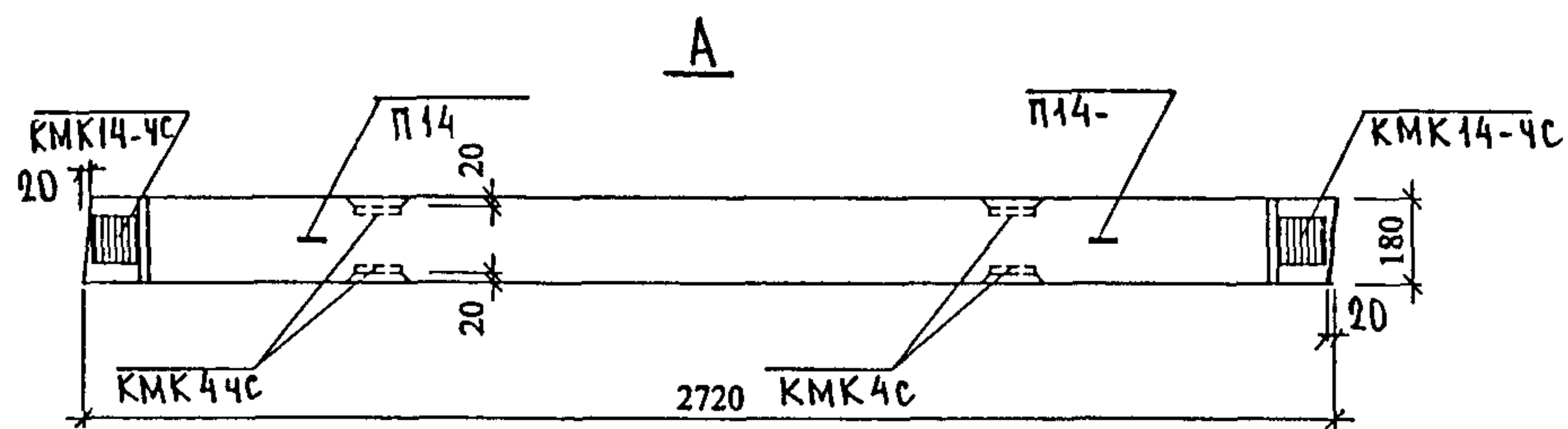
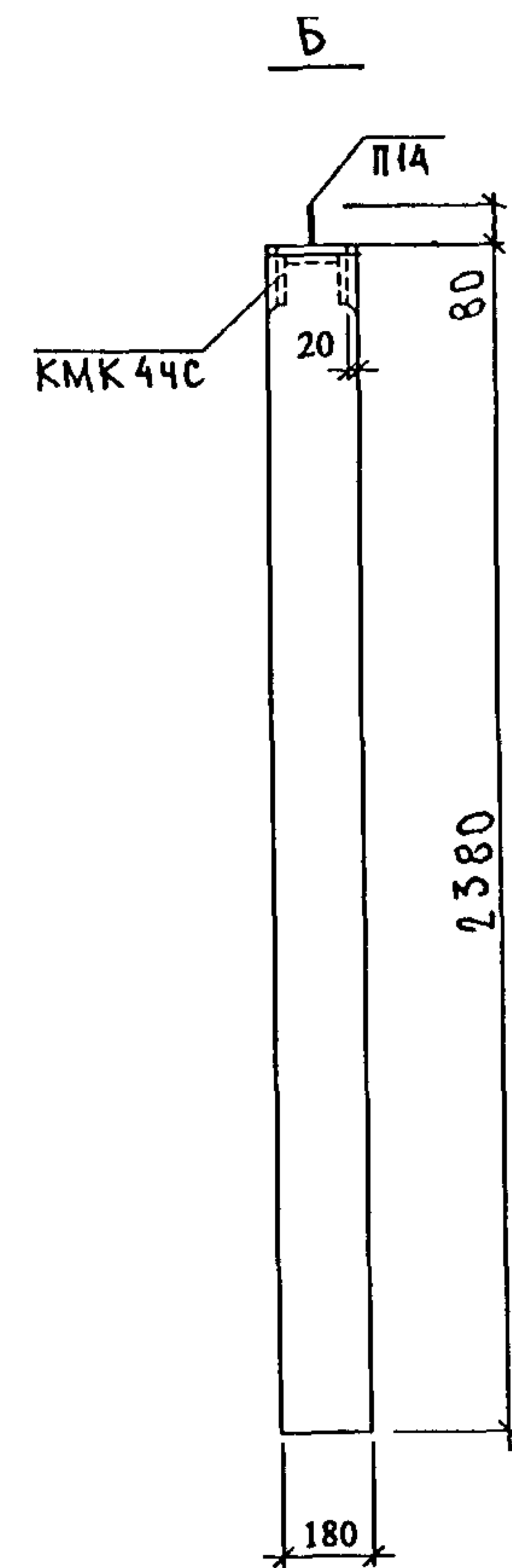
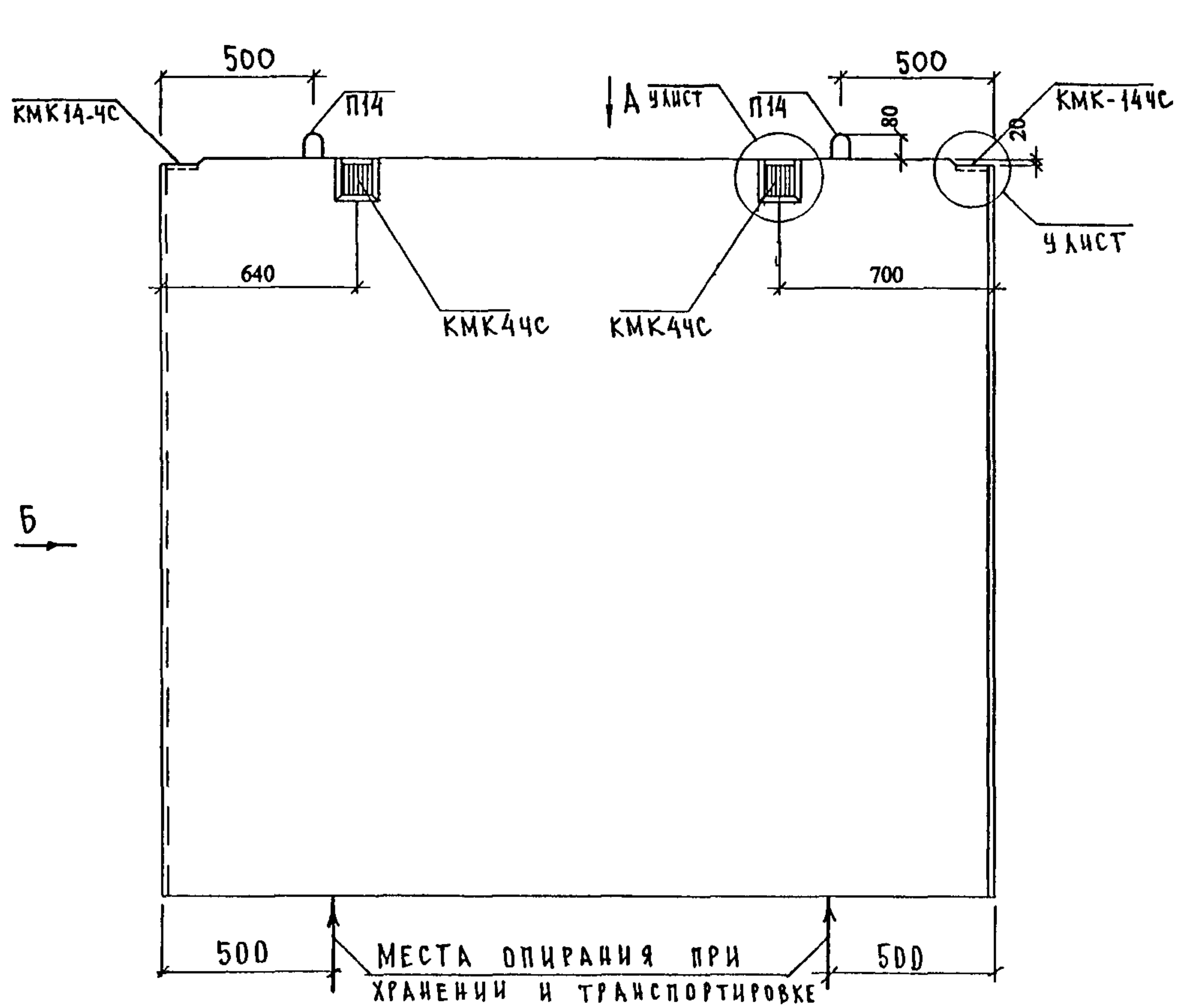
СОГЛАСОВАНО.

ГЛАВ. ИНЖ. М. И. ЯНКО	<i>[Signature]</i>
ГИП. М. И. МАКАРОВА	<i>[Signature]</i>

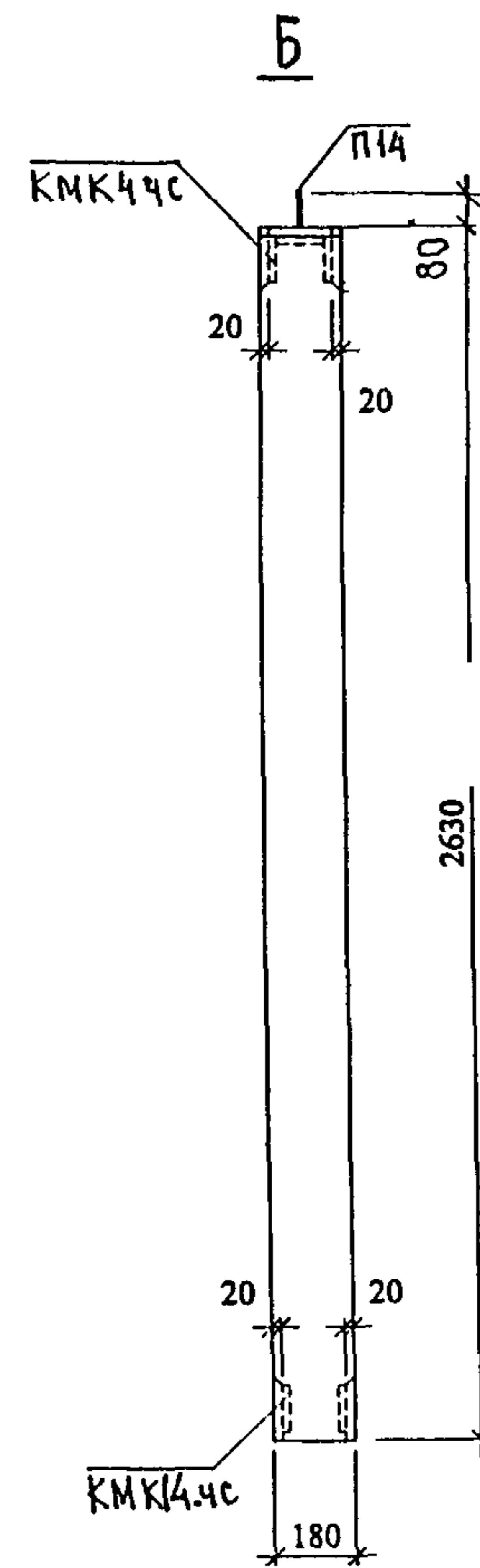
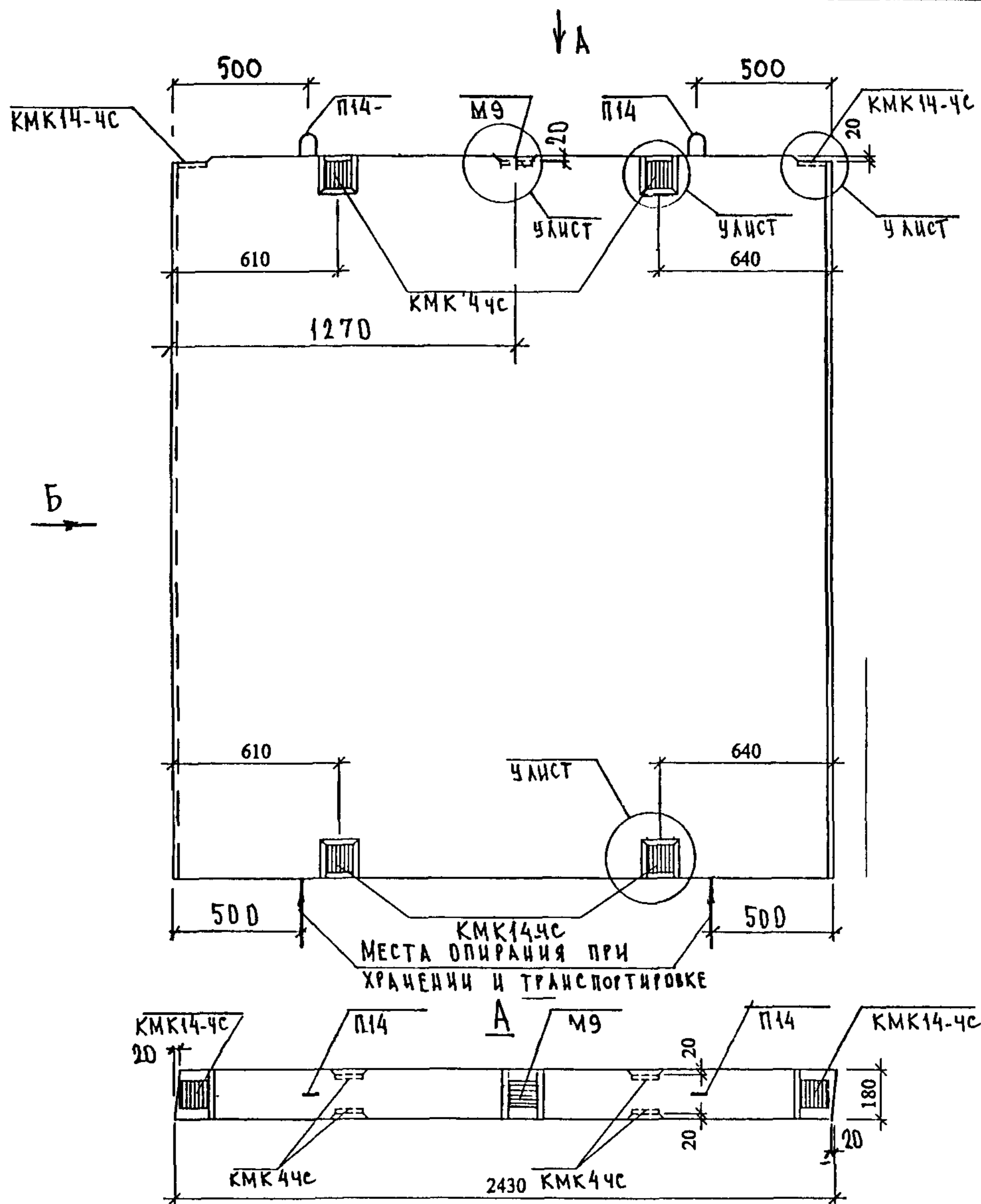


НАЧ. ОТД.	В. АНАГ	<i>[Signature]</i>	РС 1-3120. 01 СБ.	СТАДЦЯ	ЛИСТ	ЛИСТОВ
ГЛА. СПЕЦ.	БАСКО	<i>[Signature]</i>				
РГИ	НИКОЛАЕВА	<i>[Signature]</i>				
РАЗРАБ.	НИКОЛАЕВА	<i>[Signature]</i>				
ПРОВЕР.	КОМИССАРОВ	<i>[Signature]</i>				
Н. КОНТР.	ГУРЕВИЧ	<i>[Signature]</i>	ПАНЕЛИ В 1855-71У-Т-чс, В 1855-71У-чс	Р	1	2
СБОРЧНЫЙ ЧЕРТЕЖ				МНИТЭП ОСК		

СОГЛАСОВАНО.	
П.И.ИЖ.М.1	Я.И.КО
Г.И.П.М.1	МАКАРОВА



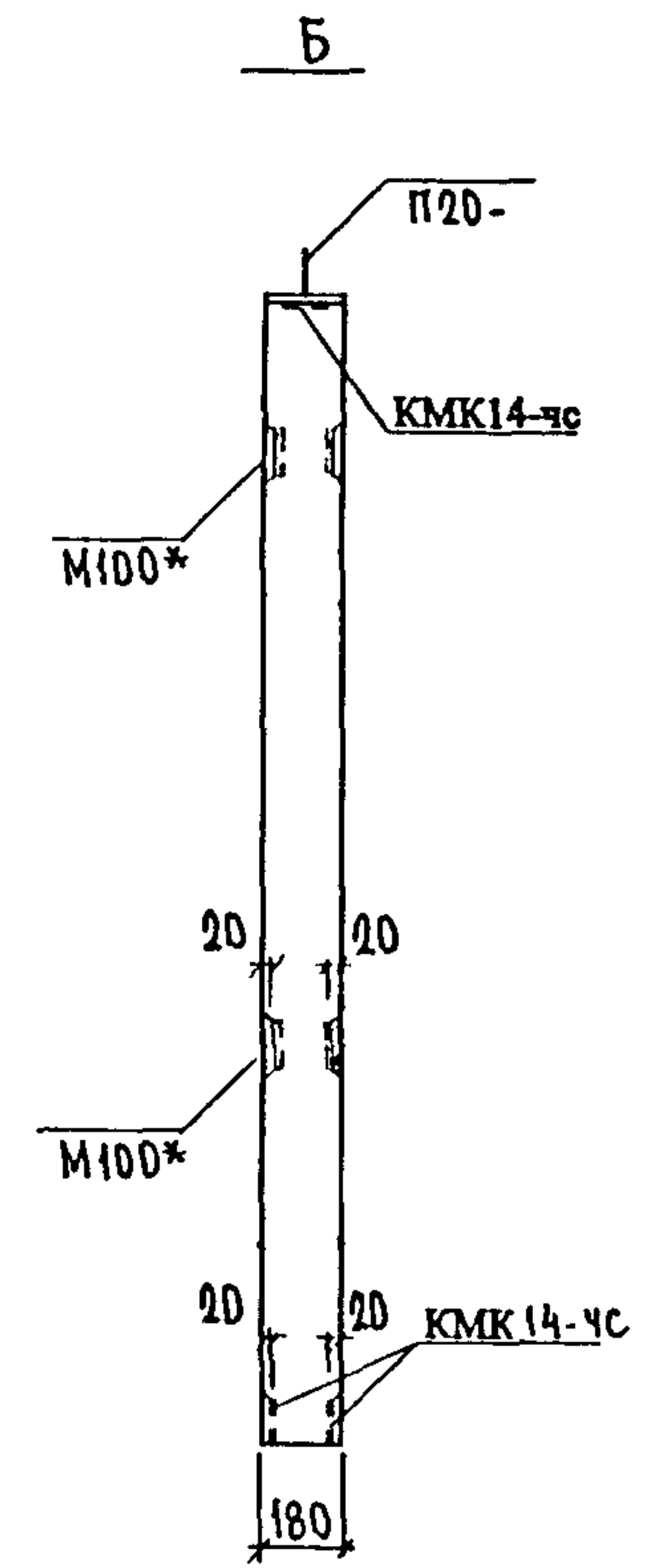
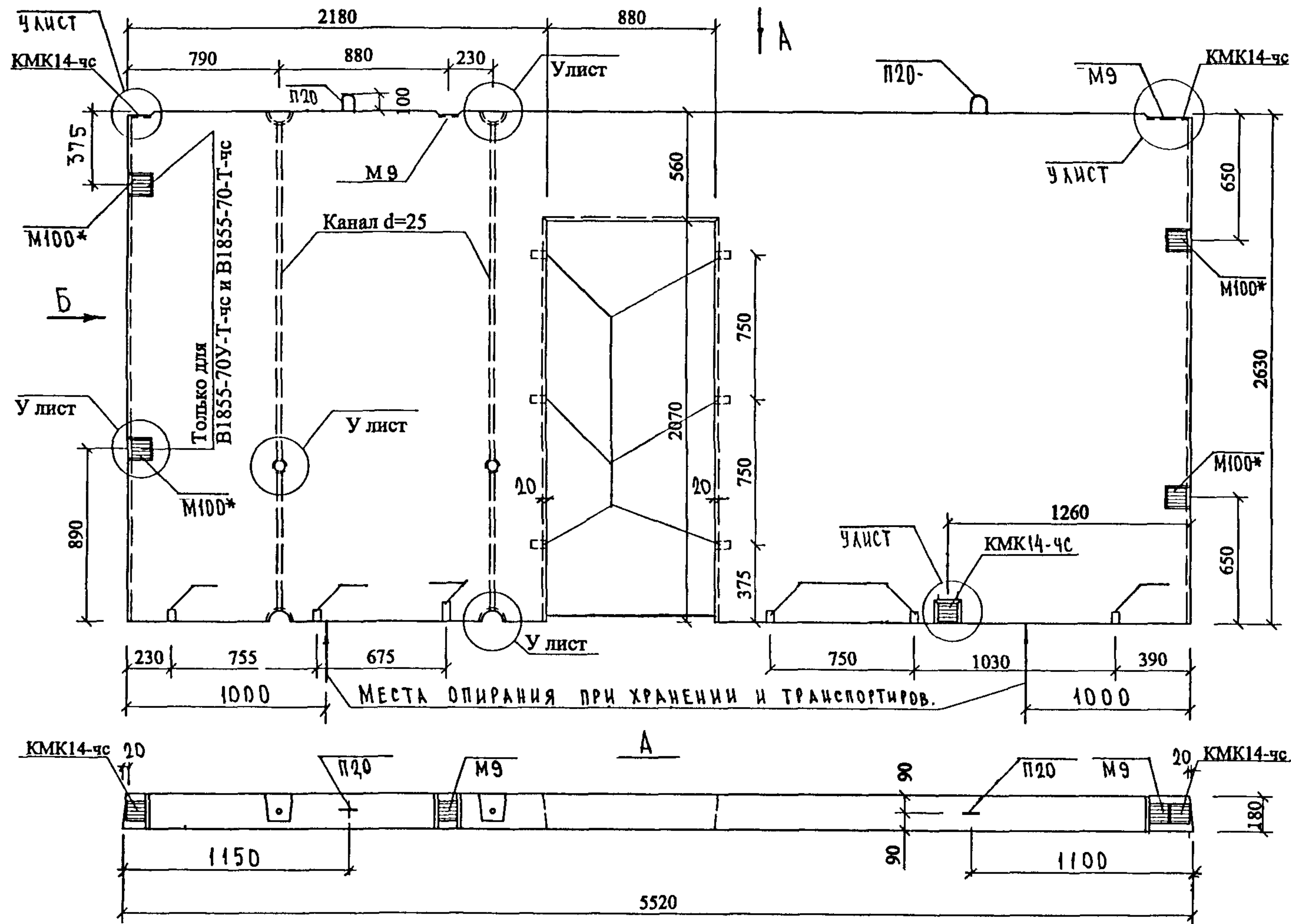
НАЧ.ОТД.	В.А.И.Г.	<i>[Signature]</i>		РС 1-3120.02СБ.			
ГЛ.СПЕЦ.	Б.А.С.К.О.	<i>[Signature]</i>					
Р.Г.И.	Н.И.К.О.Л.А.Е.В.А.	<i>[Signature]</i>		ПАНЕЛЬ В1827-14-4С	СТАЦИЯ	ЛИСТ	ЛИСТОВ
РАЗРАБ.	Н.И.К.О.Л.А.Е.В.А.	<i>[Signature]</i>			Р	1	2
ПРОВЕР.	К.О.М.И.С.С.А.Р.О.В.А.	<i>[Signature]</i>		СБОРОЧНЫЙ ЧЕРТЕЖ			
Н.КОНТР.	Г.У.Р.Е.В.И.Ч.	<i>[Signature]</i>					МНИИТЭП ОСК



ГЛАВ. ИНЖ. М. 1	ЯНКО
ГИП М. 1	МАКЛАКОВА

НАЧ. ОТА	ВАН АГ		РС 1-3120.03 СБ.			
ГЛА. СПЕЦ.	БАСКО		ПАНЕЛЬ В 1824-14-4С	СТАДИЯ	ЛИСТ	ЛИСТОВ
РГИ	НИКОЛАЕВА			Р	1	2
РАЗРАБ.	НИКОЛАЕВА		СБОРОЧНЫЙ ЧЕРТЕЖ	ИНЦИТЭП ОСК		
ПРОВЕР.	КОМИССАРОВА					
Н. КОНТР.	ГУРЕВИЧ					





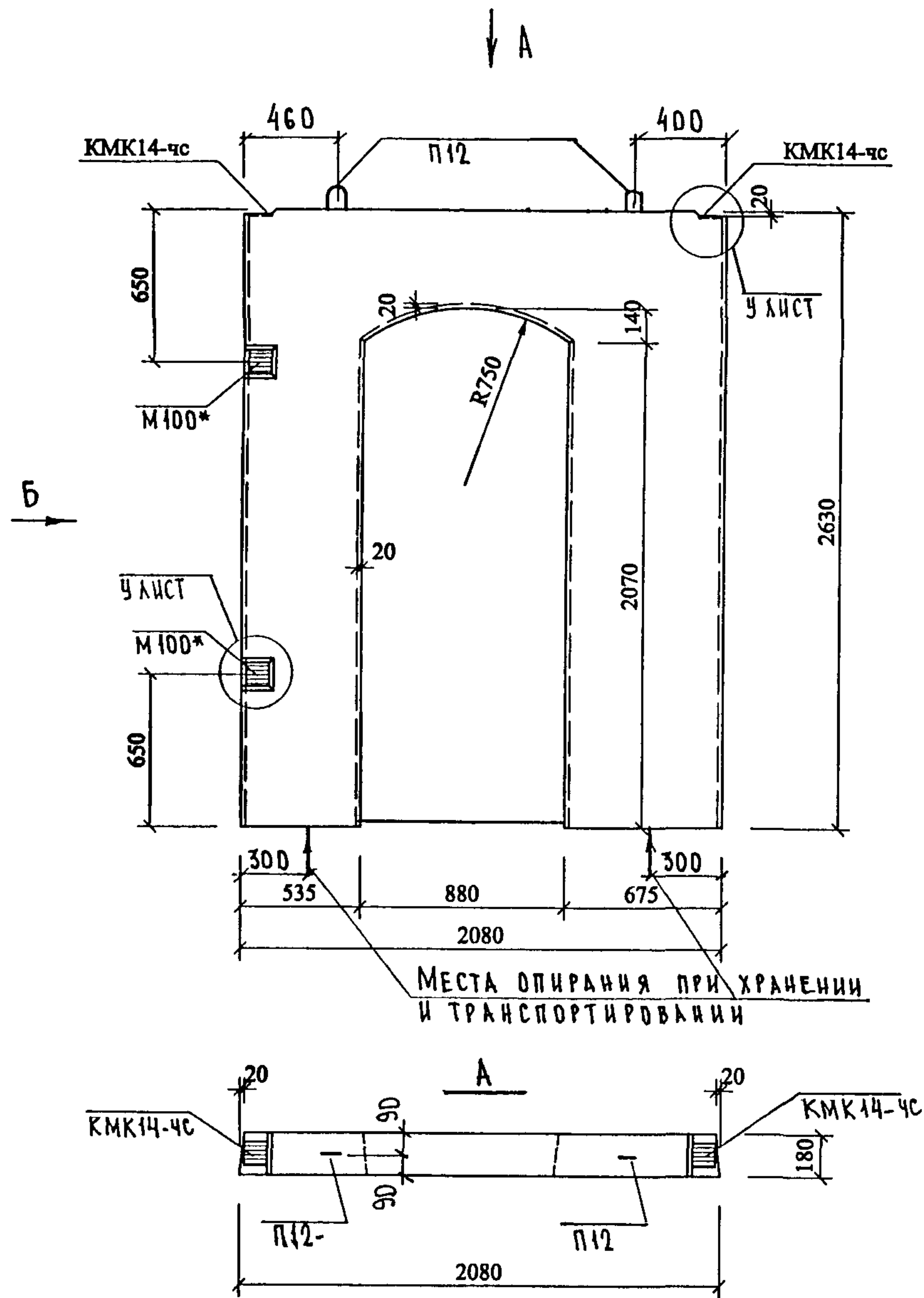
И.И.И.Ж. М.1  
МАКЛАКОВ

НАЧ.ОТД.	ВАНЯГ	<i>Ваняг</i>
ГЛ.СПЕЦ.	БАСКО	<i>Баско</i>
РГИ	НИКОЛЛЕВА	<i>Николлева</i>
РАЗРАБ.	НИКОЛЛЕВА	<i>Николлева</i>
ПРОВЕР.	КОМИССАРОВА	<i>Комиссарова</i>
И КОНТР.	ТУРЕВИЧ	<i>Туревич</i>

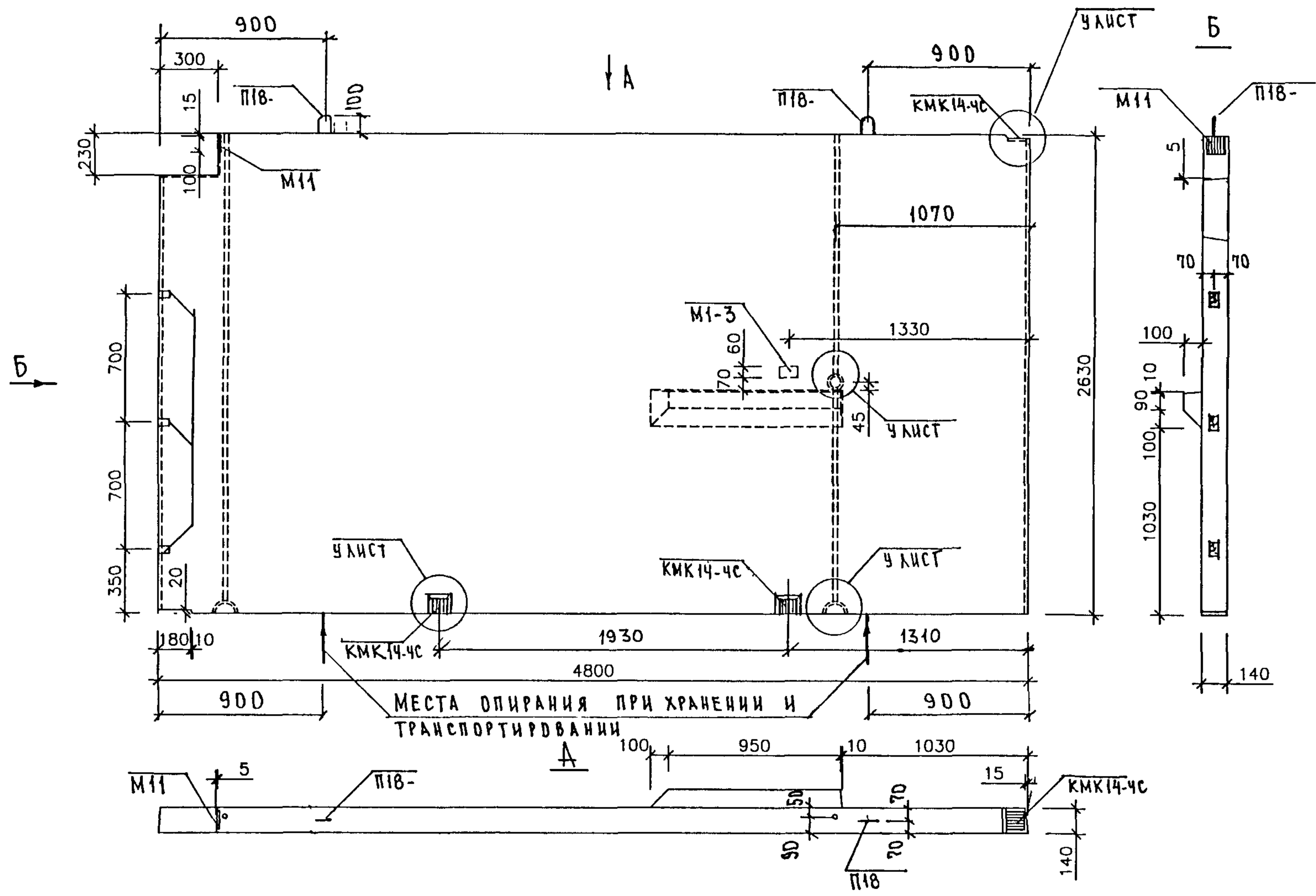
РС 1-3120. 04СБ.			
ПАНЕЛИ В1855-70У-Т-ЧС, В1855-70У-ЧС	СТАЦИЯ	ЛИСТ	ЛИСТОВ
	Р	1	2
СБОРОЧНЫЙ ЧЕРТЕЖ		МНИИТЭП ОСК	

СОГЛАСОВАНО:

ГЛАВ. ИНЖ. М. 1	ЯНКО
ГИП М. 1	МАКАРОВА



НАЧ. ОТА	ВАН А Г	<i>[Signature]</i>	РС 1-3120. 05 СБ.			
ГЛ. СПЕЦ.	БАСКО	<i>[Signature]</i>				
РГИ	НИКОЛАЕВА	<i>[Signature]</i>	ПАНЕЛЬ В1821-14-4С	СТАНЦИЯ	ЛИСТ	ЛИСТОВ
РАЗРАБ.	НИКОЛАЕВА	<i>[Signature]</i>		Р	1	2
ПРОВЕР.	КОМИССАРОВА	<i>[Signature]</i>	СБОРОЧНЫЙ ЧЕРТЕЖ			
И КОНТР.	ГУРЕВИЧ	<i>[Signature]</i>	МНИИТЭП ОСК			

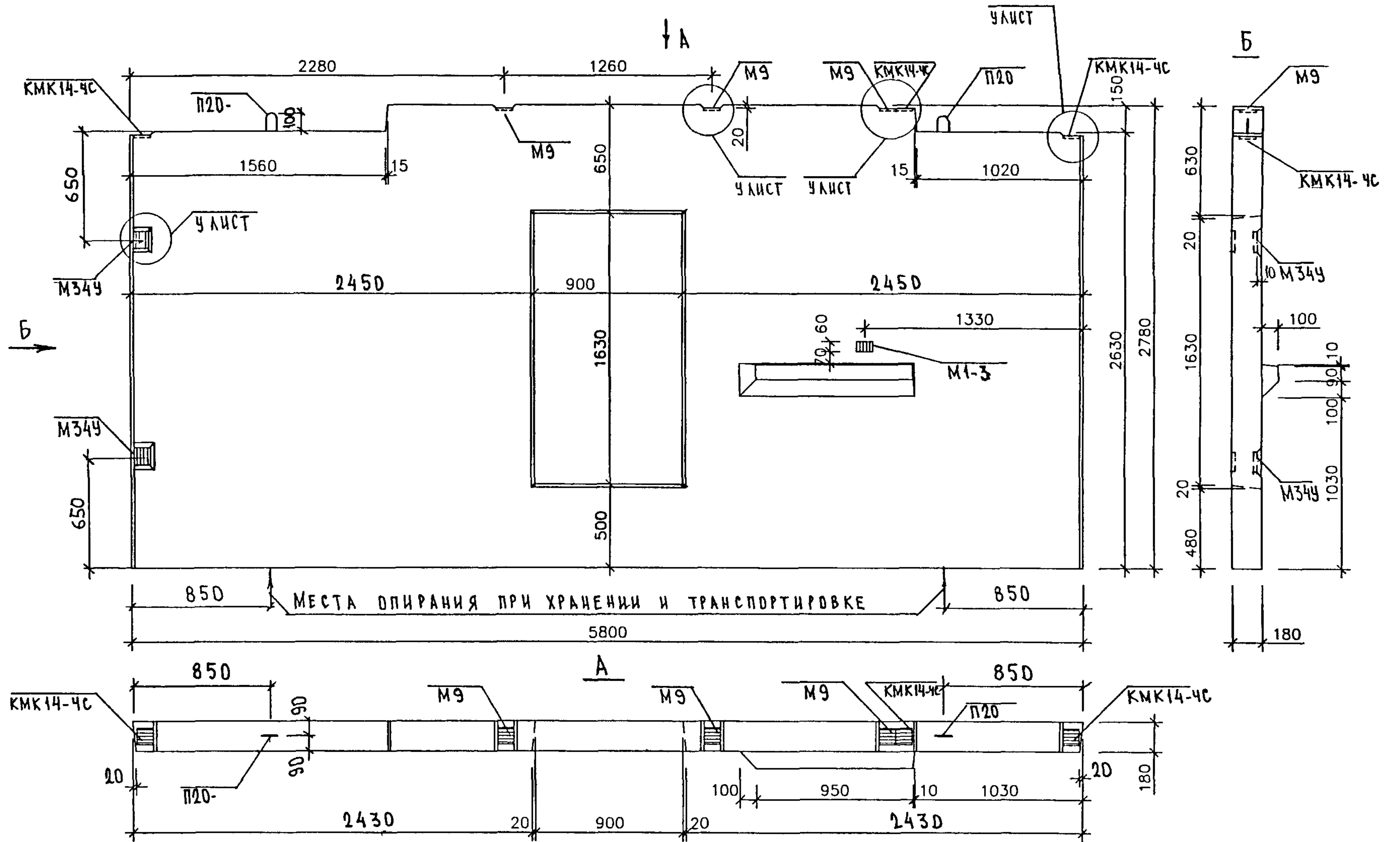


ГЛАВ. ИНЖ. М.И. ЯНКО  
 ИНЖ. М.И. МАКАРОВА

НАЧ. ОТА	ВАН АГ	<i>М. Янко</i>
ГЛА. СПЕЦ	БАСКО	<i>М. Янко</i>
РГИ	НИКОЛАЕВА	<i>Н. Николаева</i>
РАЗРАБ.	НИКОЛАЕВА	<i>Н. Николаева</i>
ПРОВЕРИЛ	КОМИССАРОВА	<i>Л. Комиссарова</i>
И. КОНТР	ГУРЕВИЧ	<i>М. Гуревич</i>

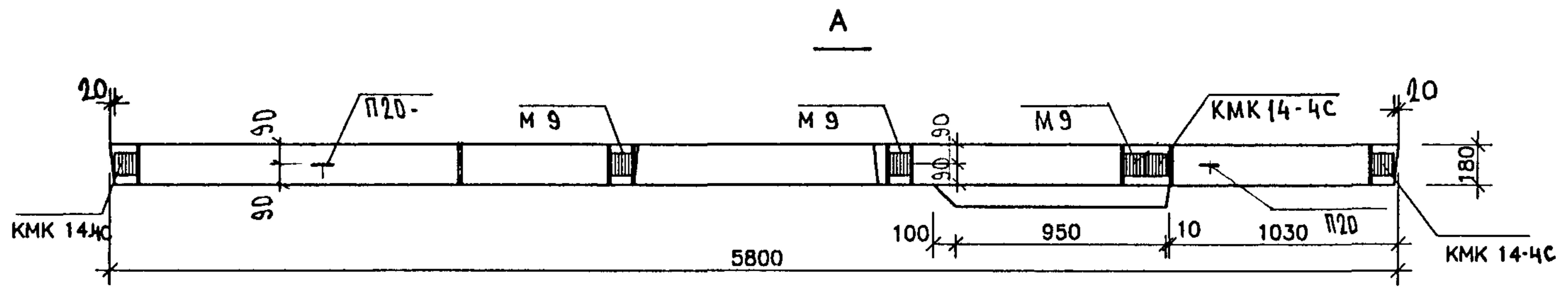
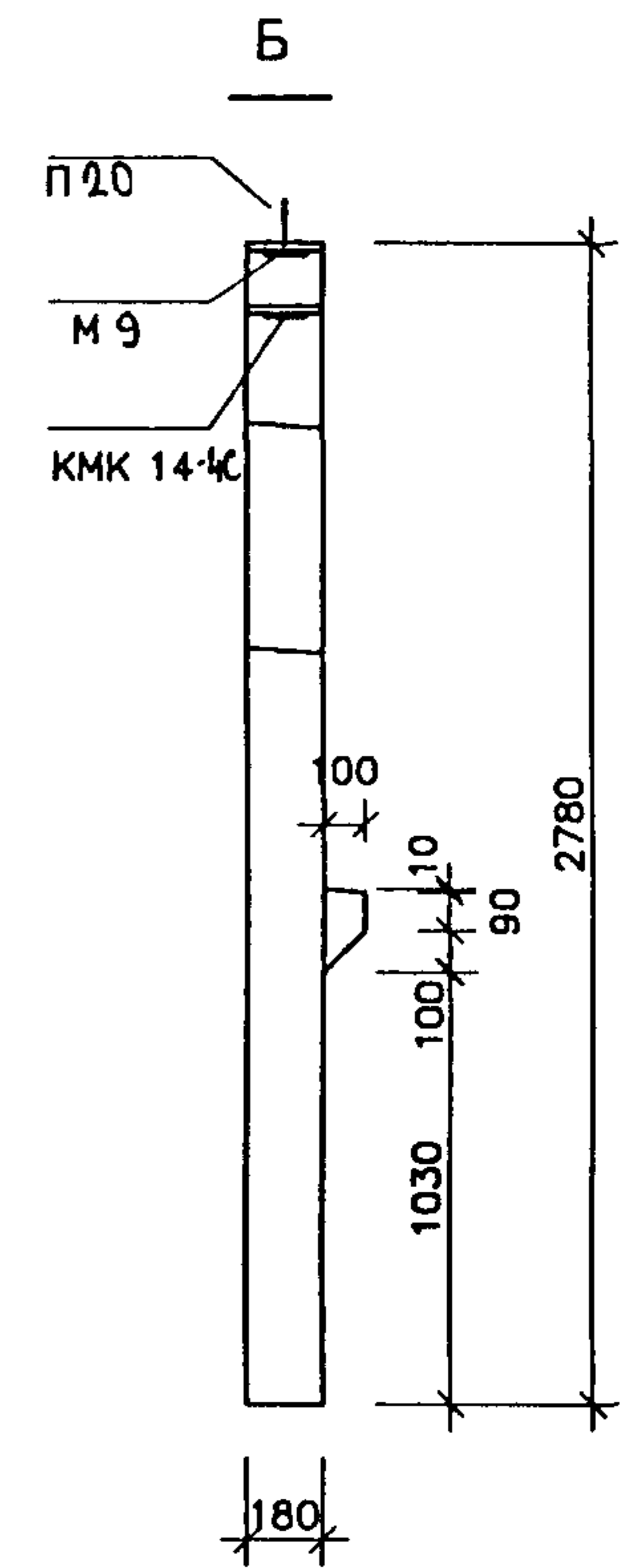
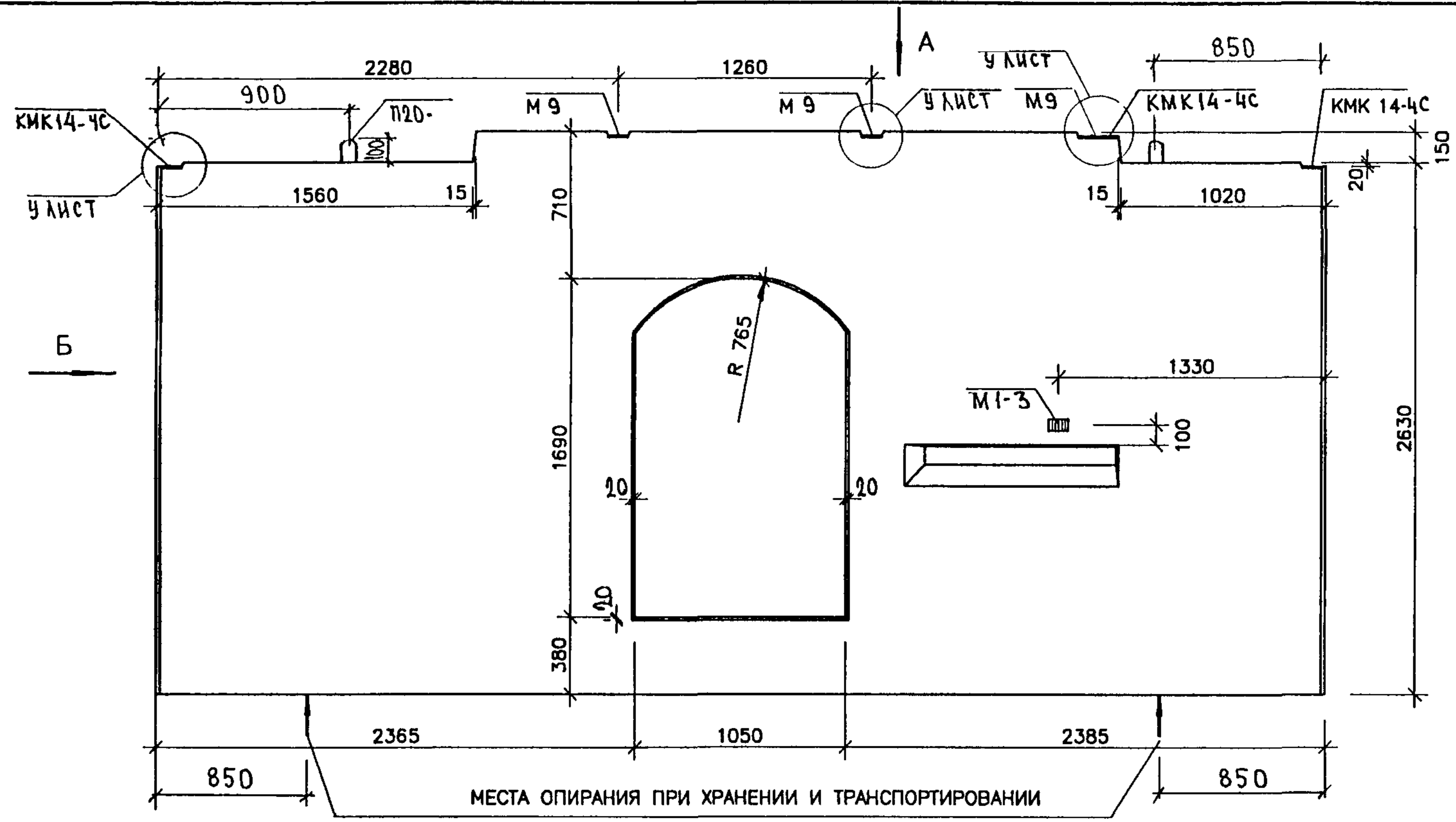
РС 1-3120. 06 СБ.				
ПАНЕЛЬ	ЛВ 1448-14А-ЧС	СТАДИЯ	ЛИСТ	ЛИСТОВ
СБОРОЧНЫЙ ЧЕРТЕЖ		Р	1	2
МНИИТЭП ОСК				

СОГЛАСОВАНО  
 ГЛАВ. ИНЖ. М. И. ЯНКО  
 ГЛАВ. ИНЖ. М. И. МАКАРОВА



НАЧ. ОТД.	ВАНАГ	<i>Ванаг</i>		РС 1-31 20. 07 СБ.			
ГЛ. СПЕЦ.	БАСКО	<i>Баско</i>					
РГИ	НИКОЛАЕВА	<i>Николаева</i>		ПАНЕЛЬ ЛВ 1858-70У-4С	СТАЦИЯ	ЛИСТ	ЛИСТ
РАЗРАБ.	НИКОЛАЕВА	<i>Николаева</i>			Р	1	2
ПРОВЕР.	КОМИССАРОВА	<i>Комиссарова</i>		СБОРОЧНЫЙ ЧЕРТЕЖ			
И КОНТР.	ГУРЕВИЧ	<i>Гуревич</i>					МНЦИТЭП ОСК





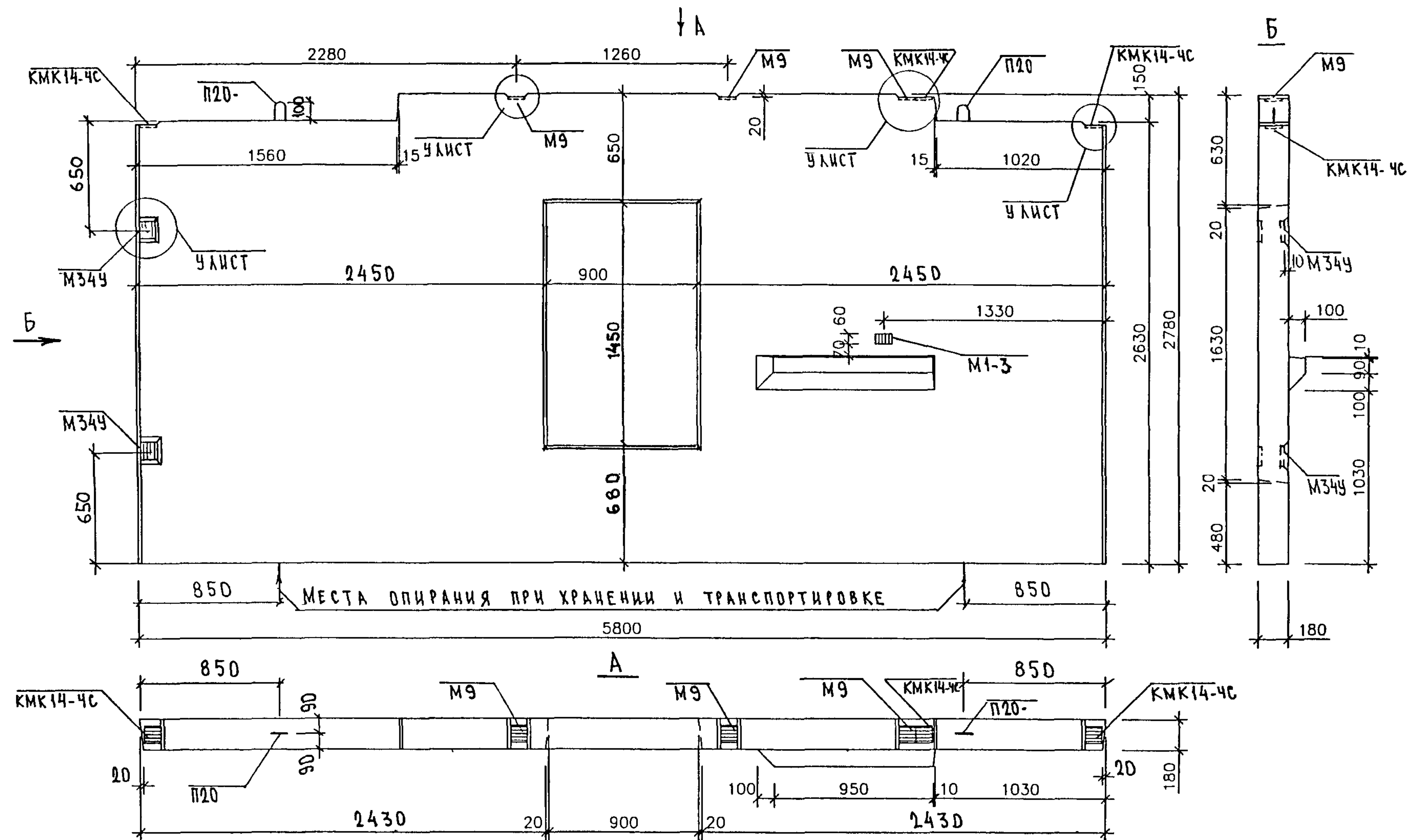
СОГЛАСОВАНИЕ	П. СПЕЦ. М.	ЯНКО
	П. П. М. 1	МАКЛАКОВА
ИНД. ПОДП.	ВЗАМ. ПОДП.	
	ПОДПИСЬ И ДАТА	

НАЧ. ОТД.	ВАНГ	<i>[Signature]</i>
ГЛ. СПЕЦ.	БАСКО	<i>[Signature]</i>
РУК. ГР.	КОМИССАРОВА	<i>[Signature]</i>
РАЗРАБ.	ТЕПЕСНИЦКАЯ	<i>[Signature]</i>
ПРОВЕР.	КОМИССАРОВА	<i>[Signature]</i>
Н. КОНТР.	ГУРЕВИЧ	<i>[Signature]</i>

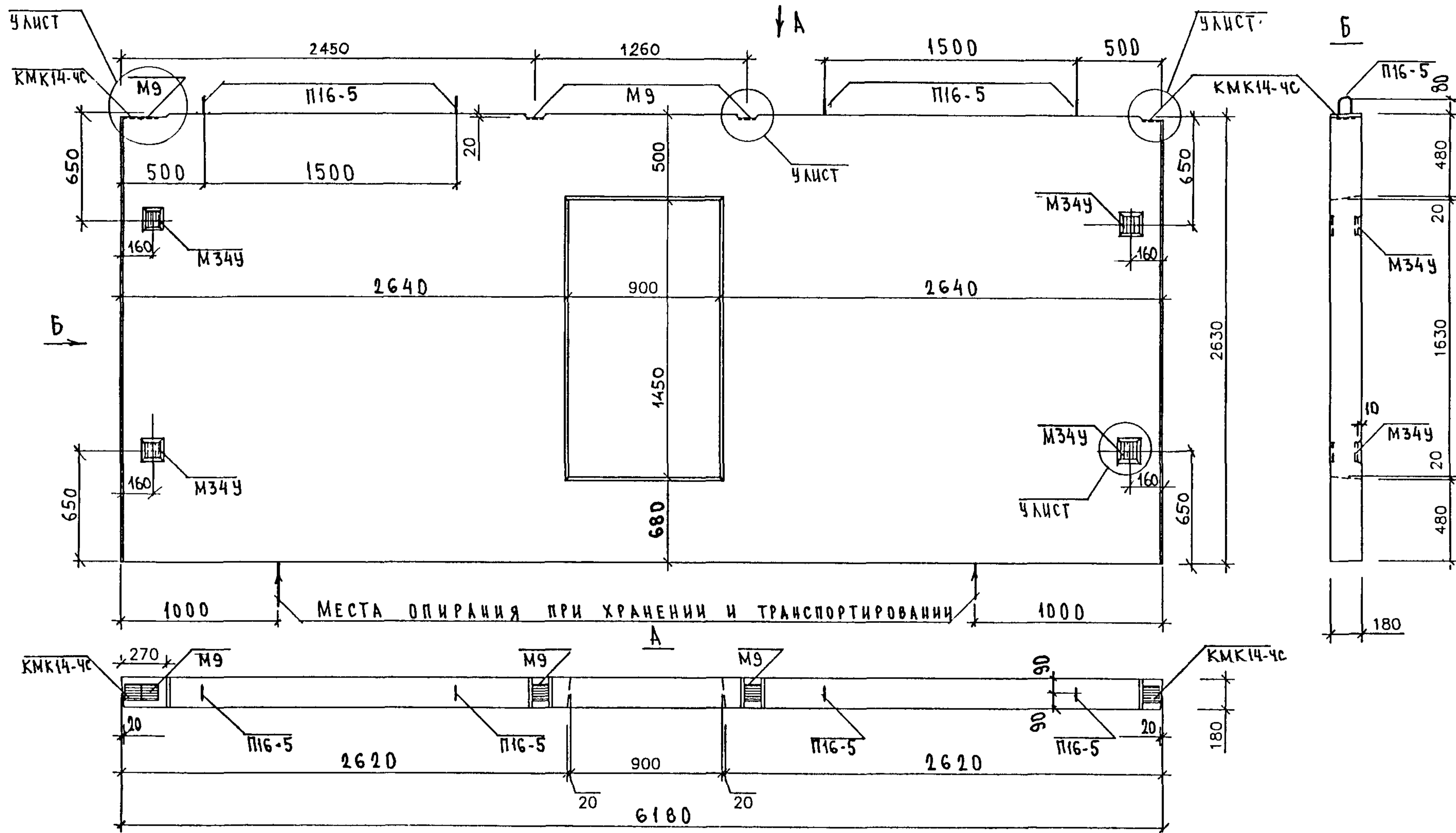
РС1-3120. 08 СБ.		
ПАНЕЛЬ ЛВ 1858-71У-4С	СТАДИЯ	ЛИСТ
СБОРОЧНЫЙ ЧЕРТЕЖ	Р.	1
М Н И Т Э П О С К		



СОГЛАСОВАНО.  
 ГЛАВ. ИНЖ. М. И. ЯНКО  
 ГЛАВ. ИНЖ. М. И. МИХАЙЛОВ



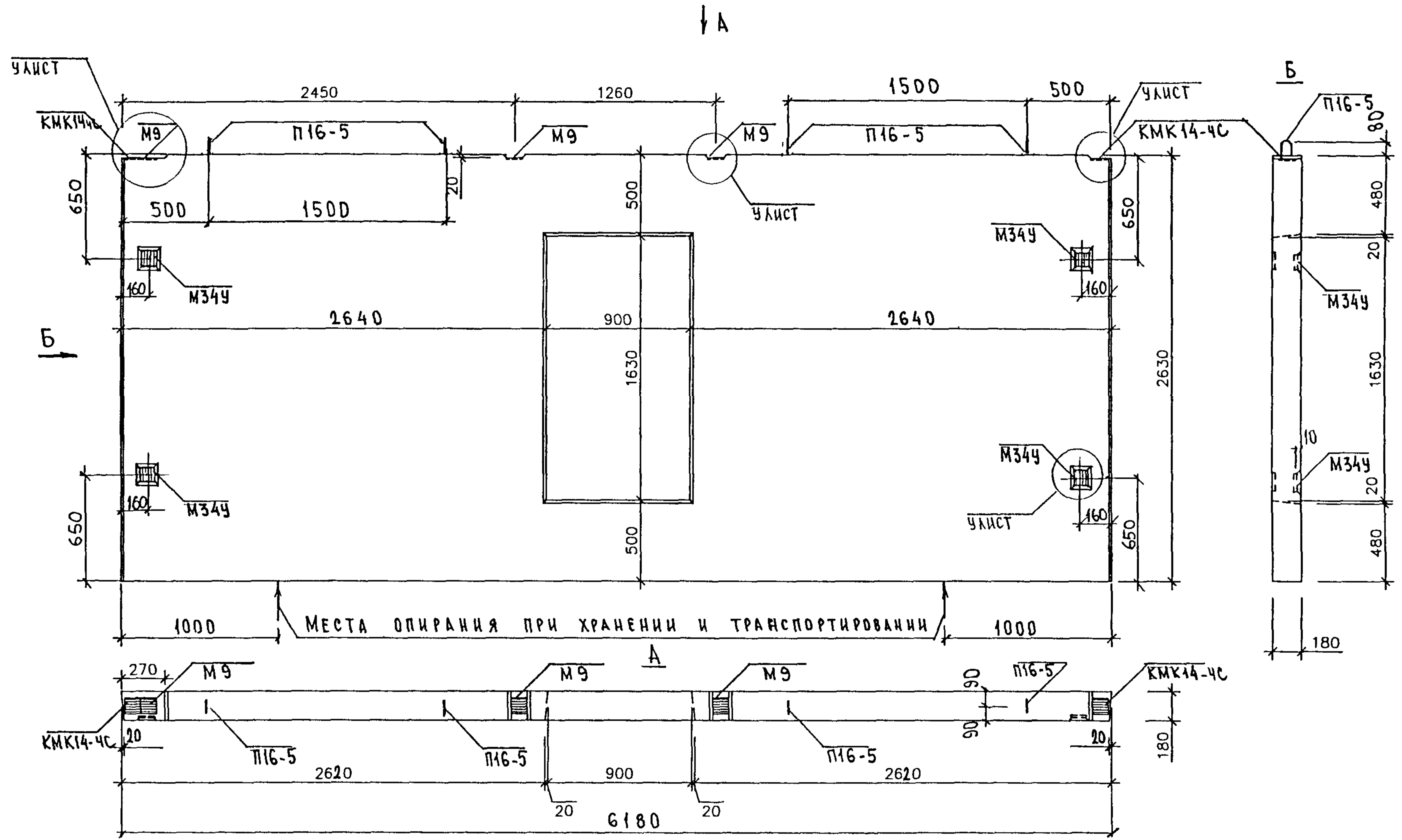
НАЧ. ОТД.	ВАНАГ	<i>Ванаг</i>	РС 1-3120. 09СБ.	ПАНЕЛЬ ЛВ 1858-724-ЧС	СТАДИЯ	ЛИСТ	ЛИСТЫ
ГЛ. СПЕЦ.	БАСКО	<i>Баско</i>					
РГИ	НИКОЛАЕВА	<i>Николаева</i>					
РАЗРАБ.	НИКОЛАЕВА	<i>Николаева</i>					
ПРОВЕР.	КОМИССАРОВА	<i>Комиссарова</i>					
Н. КОНТР.	ГУРЕВИЧ	<i>Гуревич</i>	СБОРОЧНЫЙ ЧЕРТЕЖ		Р	1	2
						МНИИТЭП	
						ОСК	



ГЛ. ИНЖ. М. А. ЯНКО  
 ГИП. М. А. НАКИЛОВА

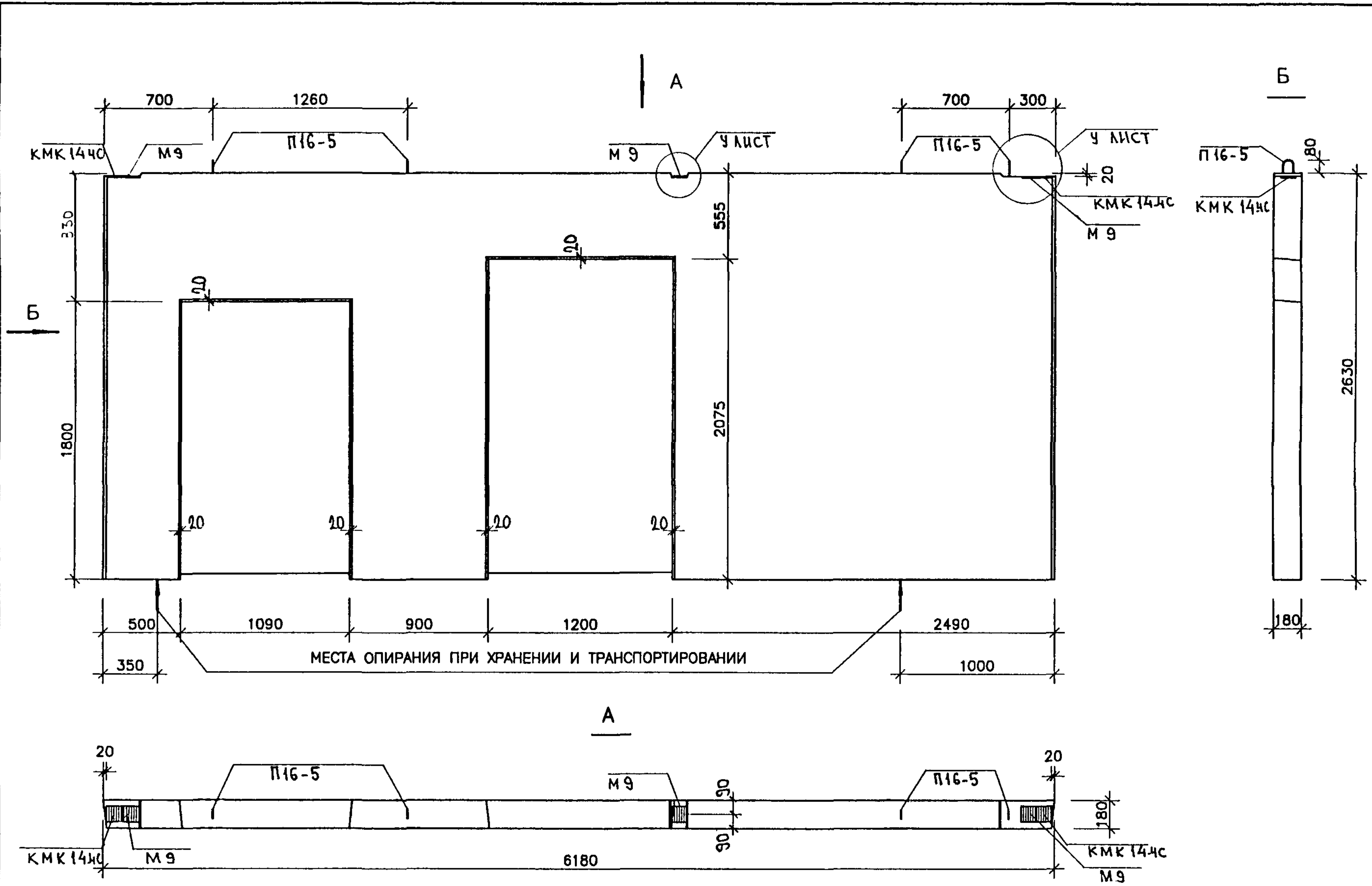
НАЧ. ОТД.	ВАНЯГ	<i>[Signature]</i>
ГАС. СПЕЦ.	БАРКО	<i>[Signature]</i>
РГИ	НИКОЛАЕВА	<i>[Signature]</i>
РАЗРАБ.	НИКОЛАЕВА	<i>[Signature]</i>
ПРОВЕР.	КОМИССАРОВА	<i>[Signature]</i>
И КОНТР.	ГУРЕВИЧ	<i>[Signature]</i>

РС 1-3120. 10СБ.			
ПАНЕЛЬ АВ1862-72У-4С СБОРОЧНЫЙ ЧЕРТЕЖ	СТАДИЯ	ЛИСТ	ЛИСТОВ
	Р	1	2
МНИЦТЭП ОСК			



СОГЛАСОВАНО:  
 М.И.Ж. М.И. ЯНКО  
 ГИП М.И. МАКНАКОВА

НАЧ.ОТД.	ВАН АГ	<i>Ван</i>	РС1-3120. 11СБ.			
ГЛ.СПЕЦ	БАСКО	<i>Баско</i>				
РТИ	НИКОЛАЕВА	<i>Николаева</i>	ПАНЕЛЬ АВ1862-71У-ЧС	СТАДИЯ	ЛИСТ	ЛИСТОВ
РАЗРАБ.	НИКОЛАЕВА	<i>Николаева</i>		Р	1	2
ПРОВЕР.	КОМИССАРОВА	<i>Комиссарова</i>	СБОРОЧНЫЙ ЧЕРТЕЖ			
Н.КОНТР	ГУРЕВИЧ	<i>Гуревич</i>				МНИИТЭП ОСК

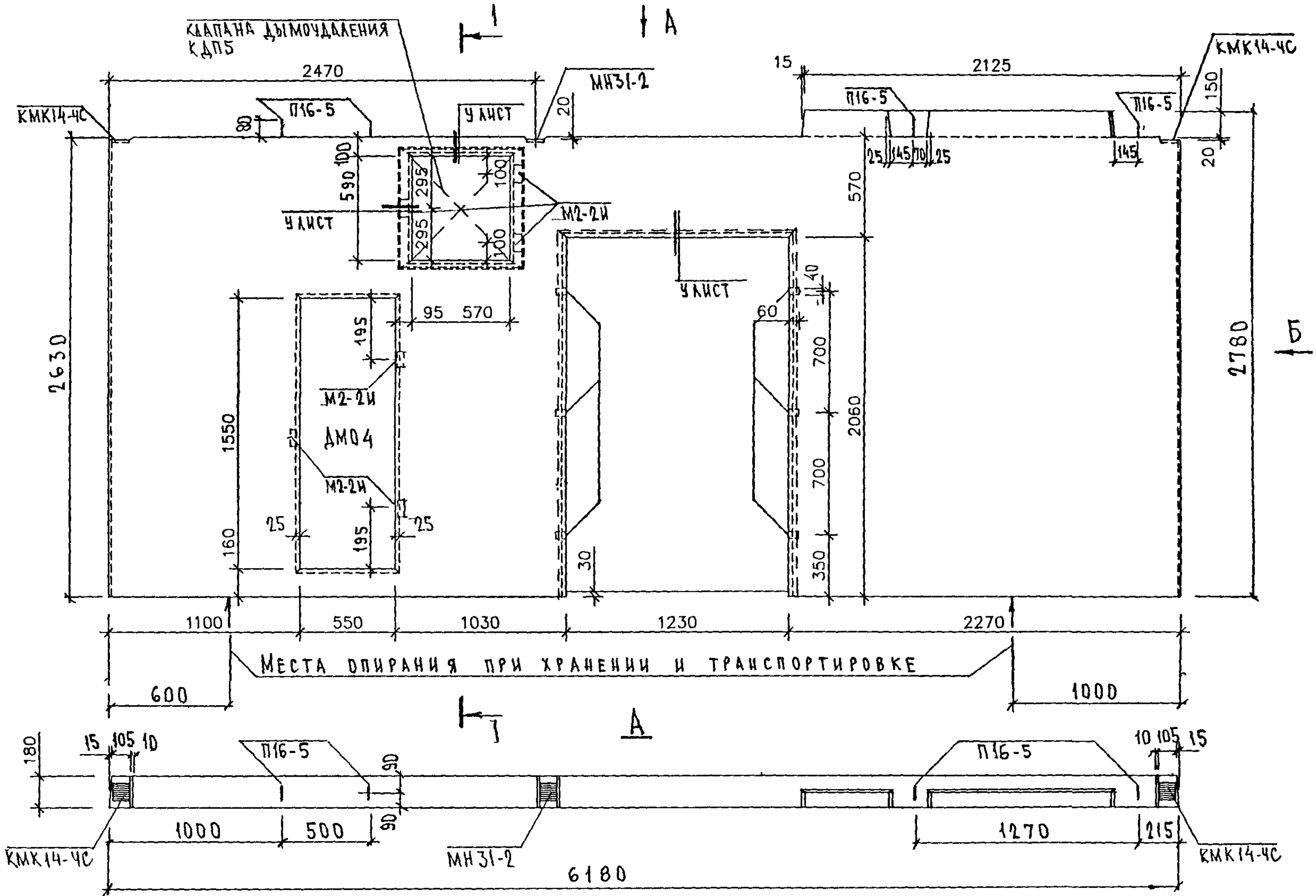
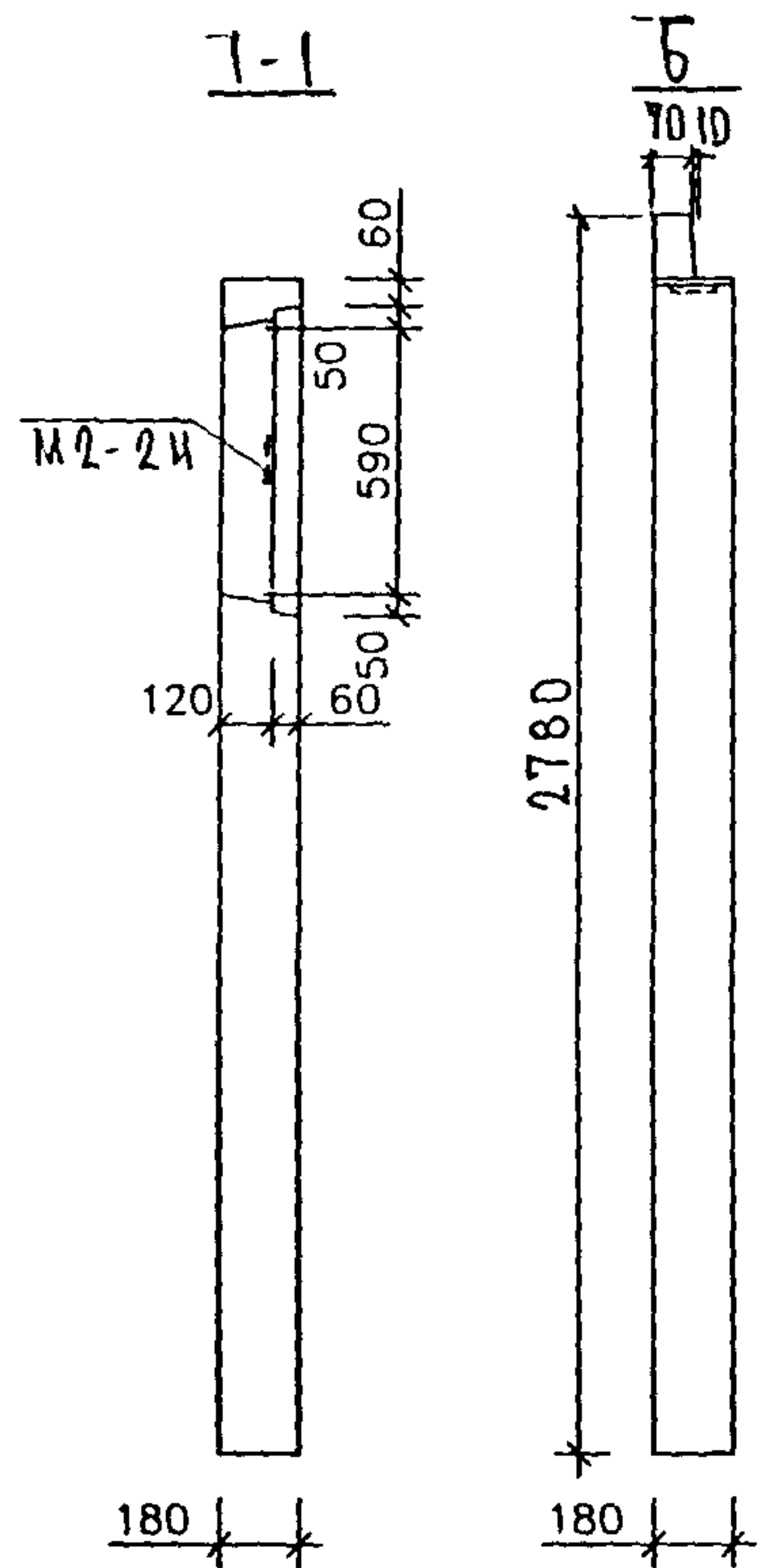


СОГЛАСОВАНИЕ	
П. СПЕЦ. М.	Я. НКО
П. П. М. 1	МАКЛАКОВА
ВЗАИМ. ПОДП.	
ПОДПИСЬ И ДАТА	
ИНД. ПОДП.	

НАЧ. ОТД.	БАНАГ	<i>Ван</i>
ГЛ. СПЕЦ.	БАСКО	<i>Баско</i>
РУК. ГР.	КОМИССАРОВА	<i>Комиссарова</i>
РАЗРАБ.	ТЕПЕСНИЦКАЯ	<i>Тепесницкая</i>
ПРОВЕР.	КОМИССАРОВА	<i>Комиссарова</i>
Н. КОНТР.	ГУРЕВИЧ	<i>Гуревич</i>

РС 1-3120. 12 СБ.		
ПАНЕЛЬ ЛВ 1862-70У-4С	СТАДИЯ	ЛИСТ
СБОРОЧНЫЙ ЧЕРТЕЖ	Р.	1
		ЛИСТОВ
		1
М Н И Т Э П О С К		





СОТНИКОВАНО.  
 ГА. ИХЖ. М. I ЯНКО  
 ГИП. М. I МАКАРОВА

НАЧ. ОТА	ВАНАГ	<i>[Signature]</i>	РС1 - 3120. 13СБ.	ПАНЕЛЬ ЛВ 1862-54-К-4С	СТАДИЯ	ЛИСТ	ЛМ1
ГЛ. СПЕЦ	БАРКО	<i>[Signature]</i>			Р	1	
РГЧ	НИКОЛАЕВА	<i>[Signature]</i>			МНИИТЭП ОСК		
РАЗРАБ	НИКОЛАЕВА	<i>[Signature]</i>					
ПРОВЕР.	КОМИССАРОВА	<i>[Signature]</i>					
И КОНТР	ГУРЕВИЧ	<i>[Signature]</i>					