

ПРАВИТЕЛЬСТВО МОСКВЫ
КОМИТЕТ ПО АРХИТЕКТУРЕ И ГРАДОСТРОИТЕЛЬСТВУ Г МОСКВЫ
(МОСКОМАРХИТЕКТУРА)

МОСКОВСКИЙ НАУЧНО-ИССЛЕДОВАТЕЛЬСКИЙ И ПРОЕКТНЫЙ ИНСТИТУТ
ТИПОЛОГИИ, ЭКСПЕРИМЕНТАЛЬНОГО ПРОЕКТИРОВАНИЯ
(МНИИТЭП)

PM-2931-04

**Узлы установки служебных дверей в панели жилых домов
серии Пд4**

ПРАВИТЕЛЬСТВО МОСКВЫ
КОМИТЕТ ПО АРХИТЕКТУРЕ И ГРАДОСТРОИТЕЛЬСТВУ Г.МОСКВЫ
(МОСКОМАРХИТЕКТУРА)

МОСКОВСКИЙ НАУЧНО-ИССЛЕДОВАТЕЛЬСКИЙ И ПРОЕКТНЫЙ ИНСТИТУТ
ТИПОЛОГИИ, ЭКСПЕРИМЕНТАЛЬНОГО ПРОЕКТИРОВАНИЯ
(МНИИТЭП)

PM-2931-04

Узлы установки служебных дверей в панели жилых домов серии Пд4

Главный инженер МНИИТЭП
Начальник МТО
Главный инженер проекта

Т. Васильева

Е.Е.Никитин
С. Г. Гуров
Г.И.Андреева

Ведомость состава альбома

№№ листов	Наименование	Примечания
1	2	3
1в	Ведомость состава альбома. Пояснительная записка.	
1н	Нормативные ссылки	
1	Ж. д. серии Пд4. Схема крепления двери ДПС16-9 в проеме стеновой панели. Разрезы А-А, Б-Б. Спецификация материалов.	
2	Ж. д. серии Пд4. Схема крепления двери ДПС19-9 в проеме стеновой панели. Разрезы А-А, Б-Б. Спецификация материалов.	
3	Ж. д. серии Пд4. Схема крепления двери ДПС19-9 в проеме стеновой панели. Разрезы А-А, Б-Б. Спецификация материалов.	
4	Ж. д. серии Пд4. Схема крепления двери ДПШ21-10 в проеме стеновой панели. Разрезы А-А, Б-Б. Спецификация материалов.	
5	Ж. д. серии Пд4. Схема крепления двери ДПШ21-13 в проеме стеновой панели. Разрезы А-А, Б-Б. Спецификация материалов.	
6	Ж. д. серии Пд4. Установка двери ДПШ21-13 в проеме стеновой панели. Разрезы А-А, Б-Б. Спецификация материалов.	

Пояснительная записка

1. Альбом РМ-2931-04 "Узлы установки служебных дверей в жилых домах серий Пд4" разработан по договору №1-1/М4 между МНИИТЭП и Департаментом градостроительной политики, развития и реконструкции г. Москвы.

2. Альбом содержит чертежи узлов примыкания противопожарных служебных, шилюзовых дверей и люков в проемы железобетонных панелей внутренних стен, являющихся противопожарными преградами.

3. Все изделия устанавливаются в коробках на стройке, предусматривается крепление коробок стеновыми универсальными шурупами в проем стены через пробку или непосредственно в панель.

4. Устанавливаемая коробка закрывается по периметру со сторон примыкающих к проему гидроизоляционным слоем, затем предварительно расклинивается в проеме и крепится к боковым откосам в 3-х или 2-х уровнях в зависимости от высоты изделия (см. схемы).

5. Конопатка зазоров между дверной коробкой и примыкающими к ней конструкциями производится антисептированной клеей смоченной в цементном растворе.

6. Альбом согласован с авторами проекта.

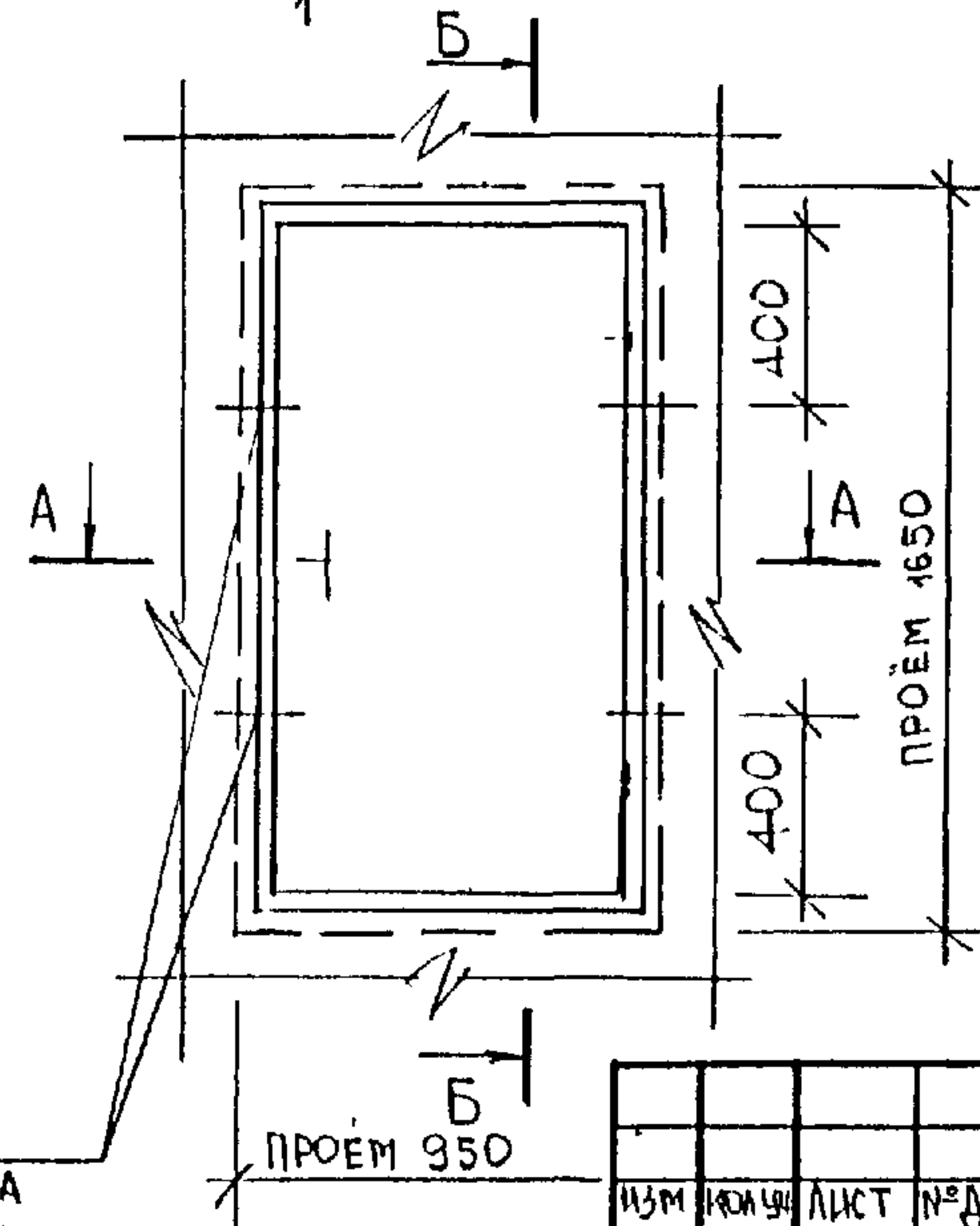
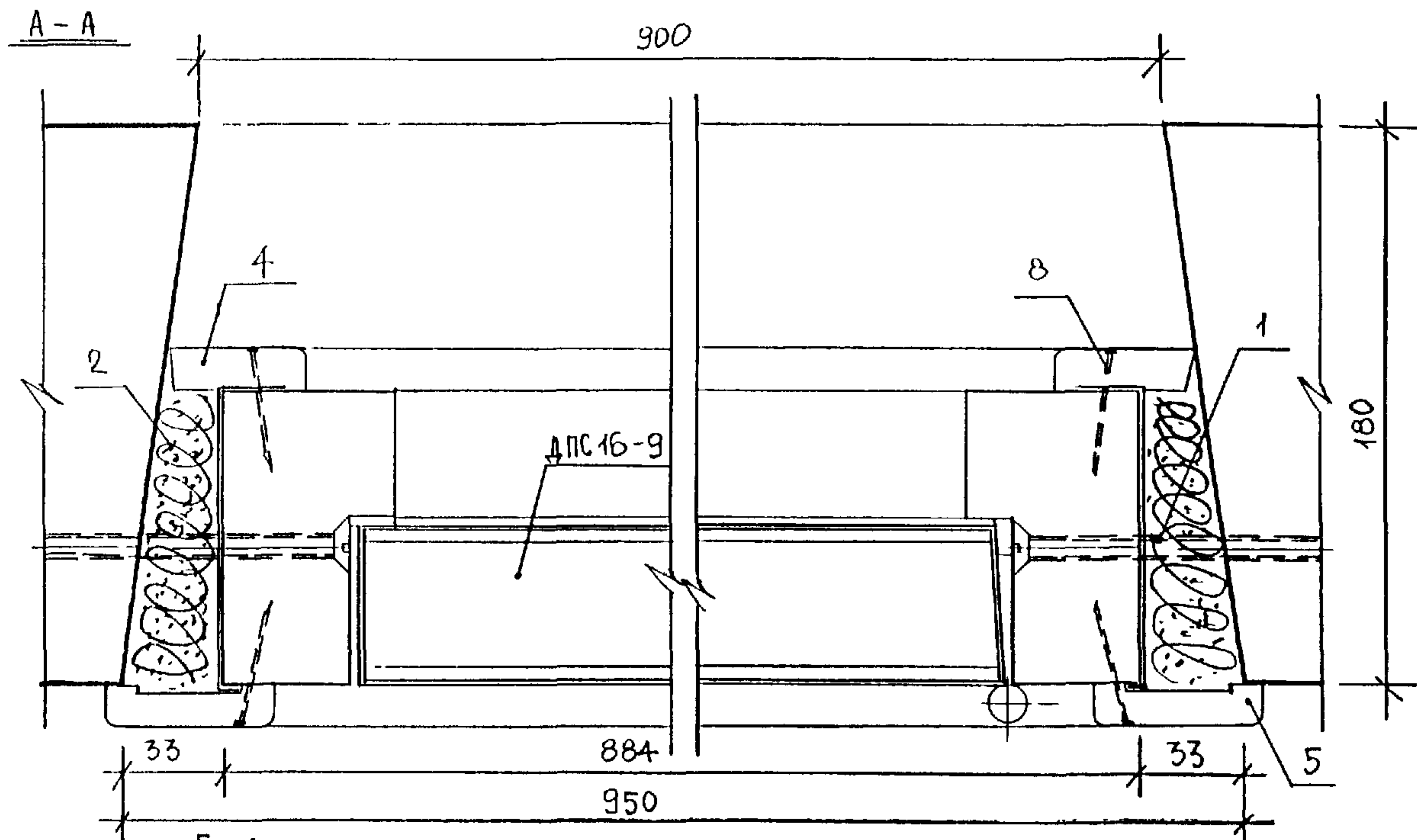
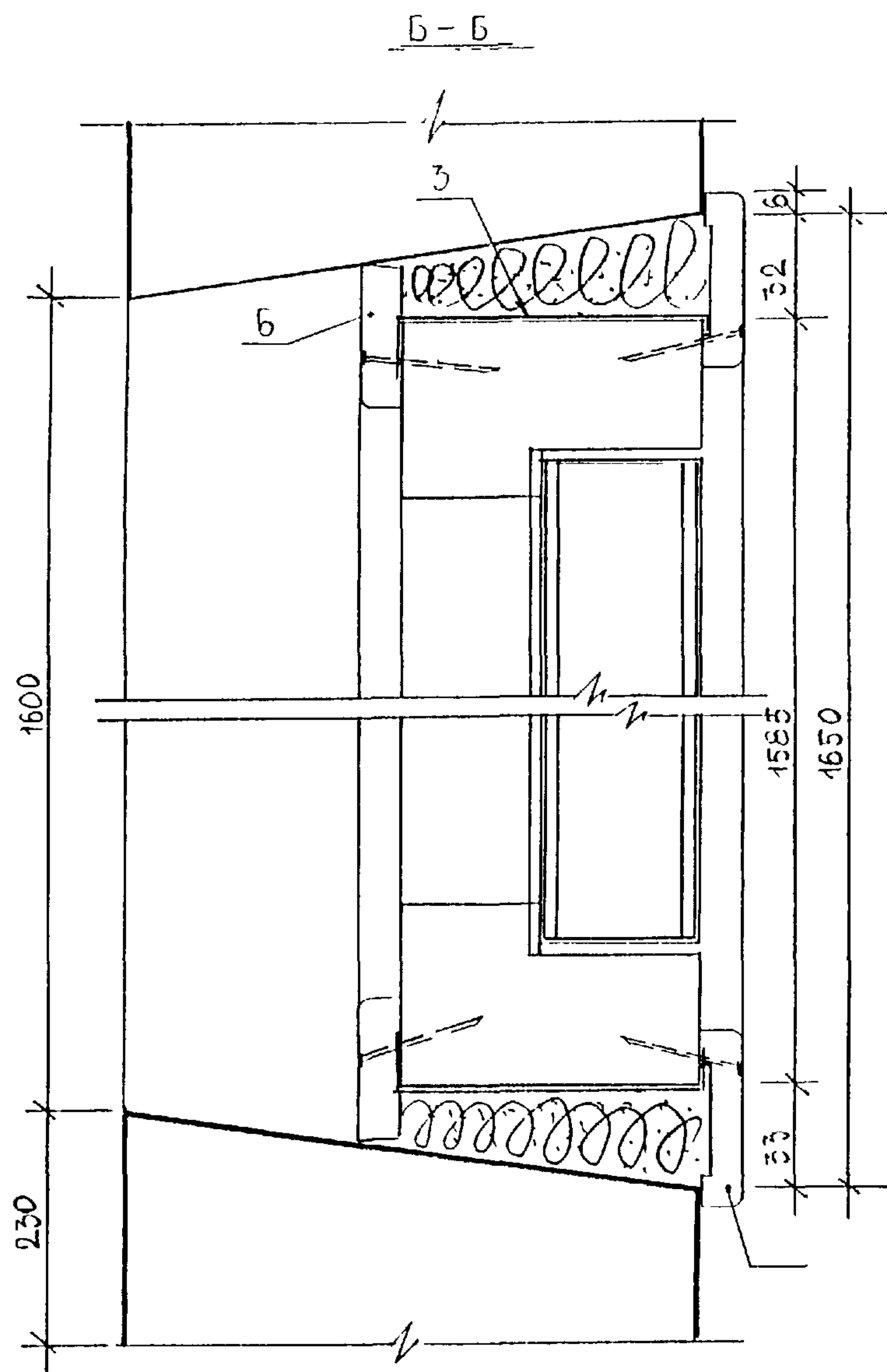
Инв.? подл. подпись и дата взам. инв.?

Нормативные ссылки

1. Двери служебные ДПС 16-9 ДПС 19-9	Завод-изготовитель ОАО "Заречье" ТУ 5361-069-04001232-2001/03. Предел огнестойкости EI 45 Сертификат пожарной безопасности №ССПБ.RU.УП001.В02177	5. Гвоздь К 2x40	ГОСТ 4028-63*
2. Двери шлюзовые ДПШ 21-10 ДПШ 21-13	Завод-изготовитель ОАО "Заречье" ТУ 5361-069-04001232-2003. Предел огнестойкости EI 30 Сертификат пожарной безопасности №ССПБ.RU.УП001.В03641	6. Наличники	ГОСТ 8242-88 "Детали профильные из древесины и древесных материалов"
3. Стеновой шуруп MRS7,5x130 Универсальный	Изготовитель (продавец ООО "МУНГО Фастенинг" Россия, 113570, г. Москва, ул. Красного Маяка, д.13А, корп. 5 Изготовитель: фирма "MUNGO" Befestigungstechnik AG", Ольтен, Швейцария	7*. Памя, смоченная в цементно-песчаном растворе	_____
4. Гидроизоляционный материал:			
4.1. рубероид (толь)	ГОСТ 10923-93		
4.2. допускается применение: гидроизола толщ. 1,5-2мм	ГОСТ 7415-86*		
4.3. или пленка полиэтиленовая толщ. 0,51 мм	ГОСТ 10364-82*		

взм. инв. №	
подпись и дата	
Инв. № подл.	

PM-2931-04											
Изм.	Колуч.	Лист	№Док	Подпись	Дата						
				<i>Гуров</i>							
				<i>Андреева</i>							
				Нормативные ссылки.	<table border="1" style="width: 100%; border-collapse: collapse;"> <tr> <td style="width: 33%;">стадия</td> <td style="width: 33%;">лист</td> <td style="width: 33%;">листов</td> </tr> <tr> <td style="text-align: center;">Р</td> <td style="text-align: center;">1н</td> <td></td> </tr> </table>	стадия	лист	листов	Р	1н	
стадия	лист	листов									
Р	1н										
					МНИИТЭП МТО						

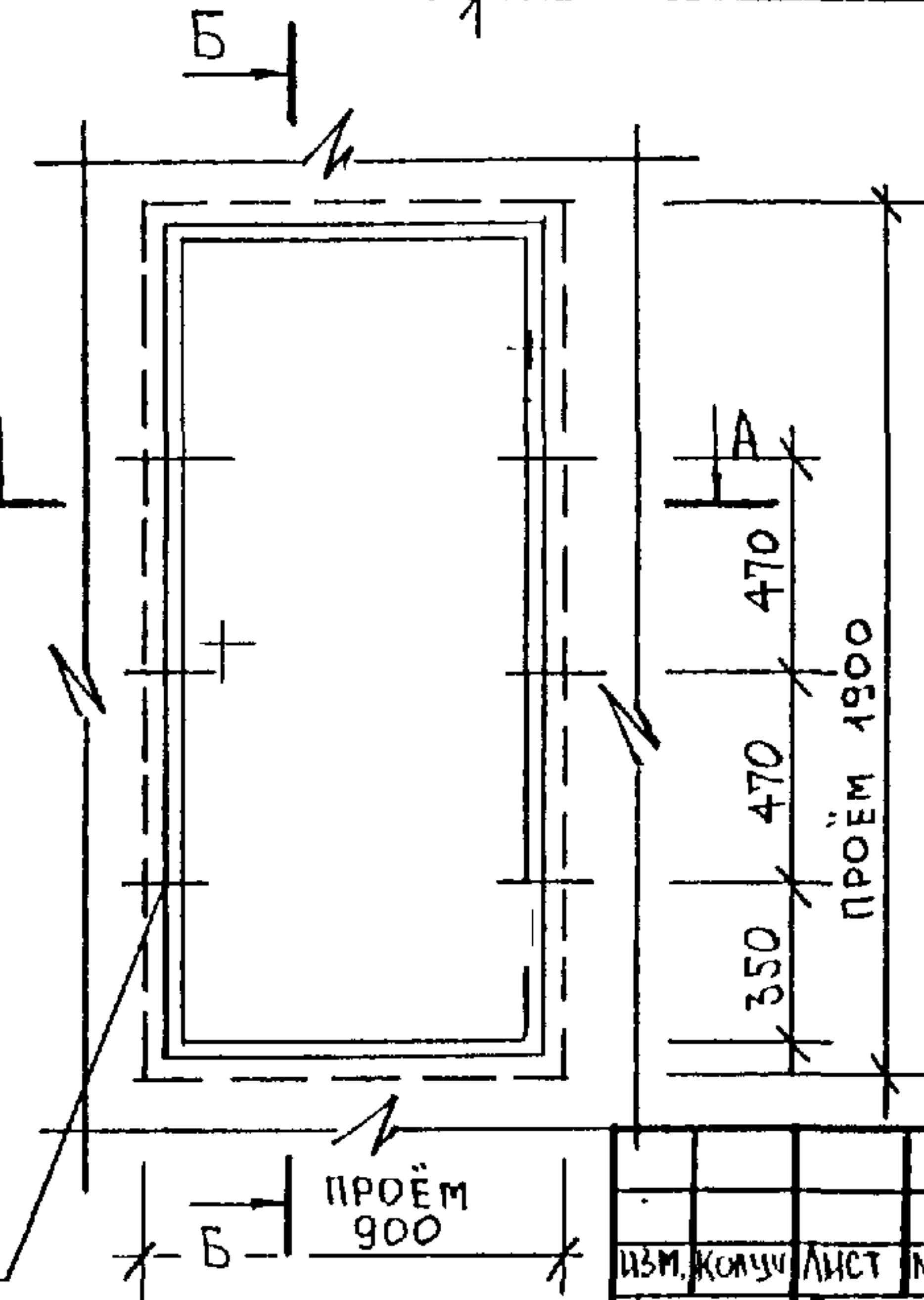
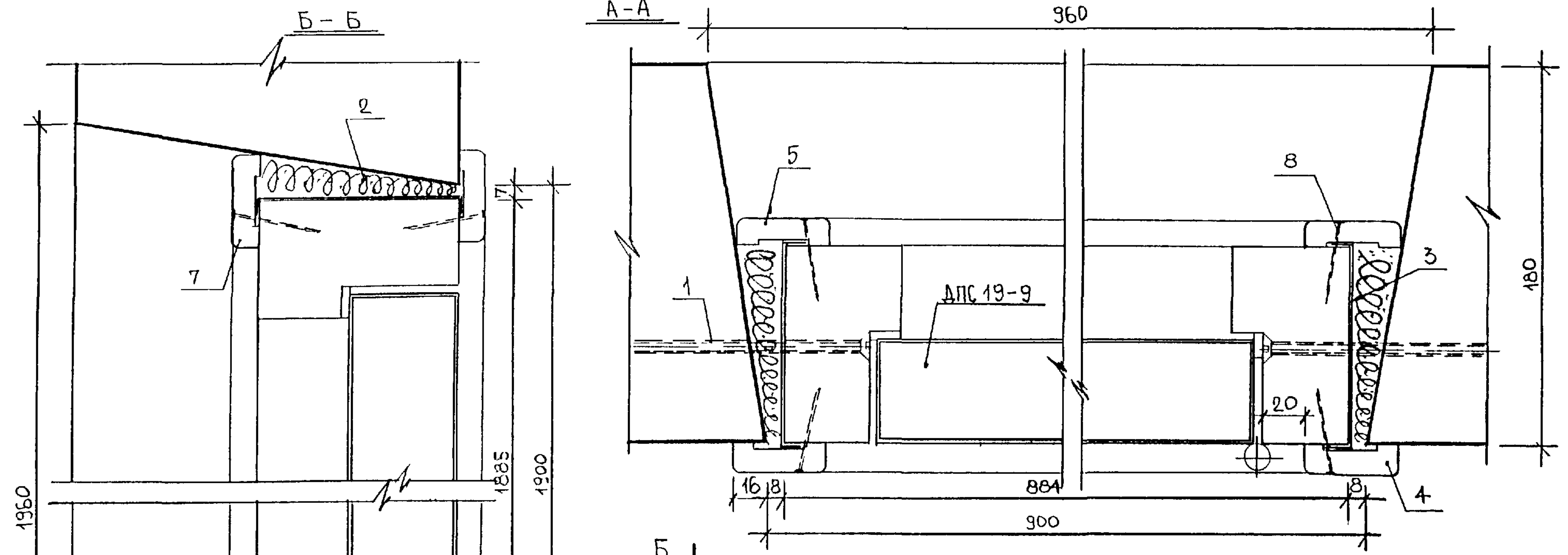


МЕСТА КРЕПЛЕНИЯ
КОРОБКИ (ПРИВЯЗКА
ДАНА ОТ ВНУТРЕННЕЙ
ГРАНИ КОРОБКИ)

СПЕЦИФИКАЦИЯ МАТЕРИАЛОВ			
№№ ПОЗ	НАИМЕНОВАНИЕ	ЕД. ИЗМ.	КОЛ-ВО
1.	СТЕНОВОЙ ШУРУП УНИВЕР. MRS 7,5x130	ШТ/КГ	4/0,12
2.	ПАКЛЯ СМОЧЕННАЯ ВЦЕМ. Р-РЕ	М ³	0,013
3.	ГИДРОИЗОЛЯЦИОННЫЙ СЛОЙ	М ²	0,67
4.	НАЛИЧНИК 13x44x1624 (ММ)	ШТ.	2
5.	НАЛИЧНИК 13x54x1662 (ММ)	ШТ.	2
6.	НАЛИЧНИК 13x44x924 (ММ)	ШТ.	2
7.	НАЛИЧНИК 13x54x962 (ММ)	ШТ.	2
8.	ГВОЗДЬ К 2x40 ГОСТ 4028-63*	ШТ/КГ	44/0,044

ИЗМ.	ИЗМ.	ЛИСТ	№ ДОК	ПОДПИСЬ	ДАТА
ИЗМ.	ИЗМ.	ИЗМ.	ИЗМ.	ИЗМ.	ИЗМ.
ИЗМ.	ИЗМ.	ИЗМ.	ИЗМ.	ИЗМ.	ИЗМ.
ИЗМ.	ИЗМ.	ИЗМ.	ИЗМ.	ИЗМ.	ИЗМ.
ИЗМ.	ИЗМ.	ИЗМ.	ИЗМ.	ИЗМ.	ИЗМ.
ИЗМ.	ИЗМ.	ИЗМ.	ИЗМ.	ИЗМ.	ИЗМ.

РМ-293I-04		
Ж.д. серии Цд4. Схема крепления двери ДПС16-9 в проеме стеновой панели. Разрезы А-А, Б-Б. Спецификация материалов.		
СТАДИЯ	ЛИСТ	ЛИСТОВ
Р	1	
МНИИТЭП		
МТО		



СПЕЦИФИКАЦИЯ МАТЕРИАЛОВ			
№№ ПОЗ.	НАИМЕНОВАНИЕ	ЕД. ИЗМ.	КОЛ-ВО
1.	СТЕНОВОЙ ШУРУП УНИВЕРСАЛЬН. МРС 7,5 x 150	ШТ/КГ	4/912
2.	ПАКЛЯ СМОЧЕННАЯ В ЦЕМ. Р-РЕ	М ³	0,0084
3.	ГИДРОИЗОЛЯЦИОННЫЙ СЛОЙ	М ²	0,63
4.	НАЛИЧНИК 13x44x1932 (мм)	ШТ.	2
5.	НАЛИЧНИК 13x44x1932 (мм)	ШТ.	2
6.	НАЛИЧНИК 13x44x932 (мм)	ШТ.	2
7.	НАЛИЧНИК 13x44x932 (мм)	ШТ.	2
8.	ГВОЗДЬ К2x40 ГОСТ 4028-63*)	ШТ/КГ	48/0,048

МЕСТА КРЕПЛЕНИЯ
КОРОБКИ (ПРИВЯЗКА
ДАНА ОТ ВНУТРЕННЕЙ
ГРАНИ КОРОБКИ)

ИЗМ. КОМУ	ЛИСТ	№ ДОК	ПОДПИСЬ	ДАТА
НАЧ. ОТД	ГУРОВ			
ГИП	АНДРЕЕВА			
ИСПОЛН.	ДОРОЖЕВА			
СОГЛАСОВАНО:				
МАСТ №4	ПЫХОВ			

FM-293I-04

Ж.д. серии Пд4. Схема
крепления двери ДПС 19-9
в проеме стеновой панели.
Разрезы А-А, Б-Б.
Спецификация материалов.

СТАДИЯ	ЛИСТ	ЛИСТОВ
Р	2	
МНИИТЭП МТО		

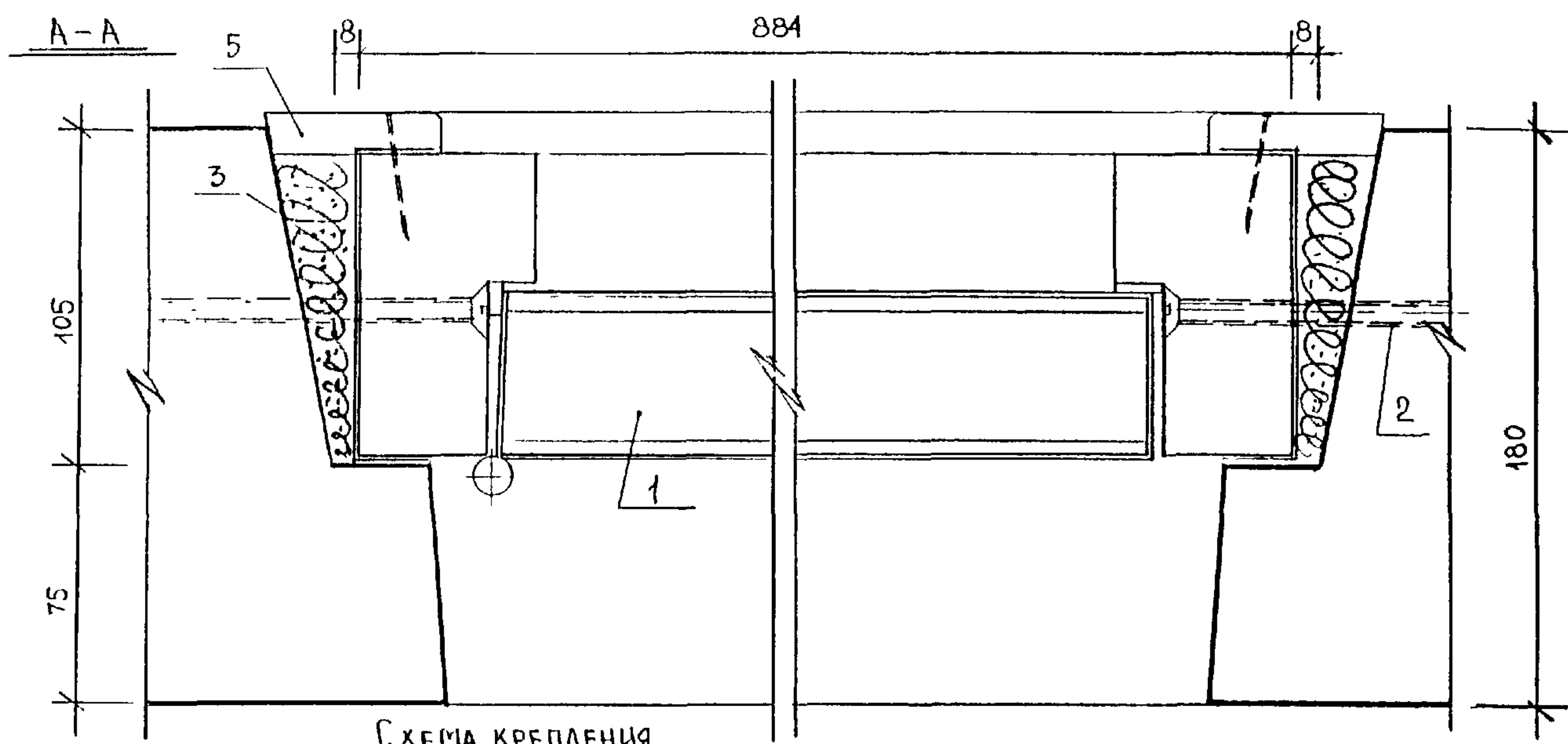
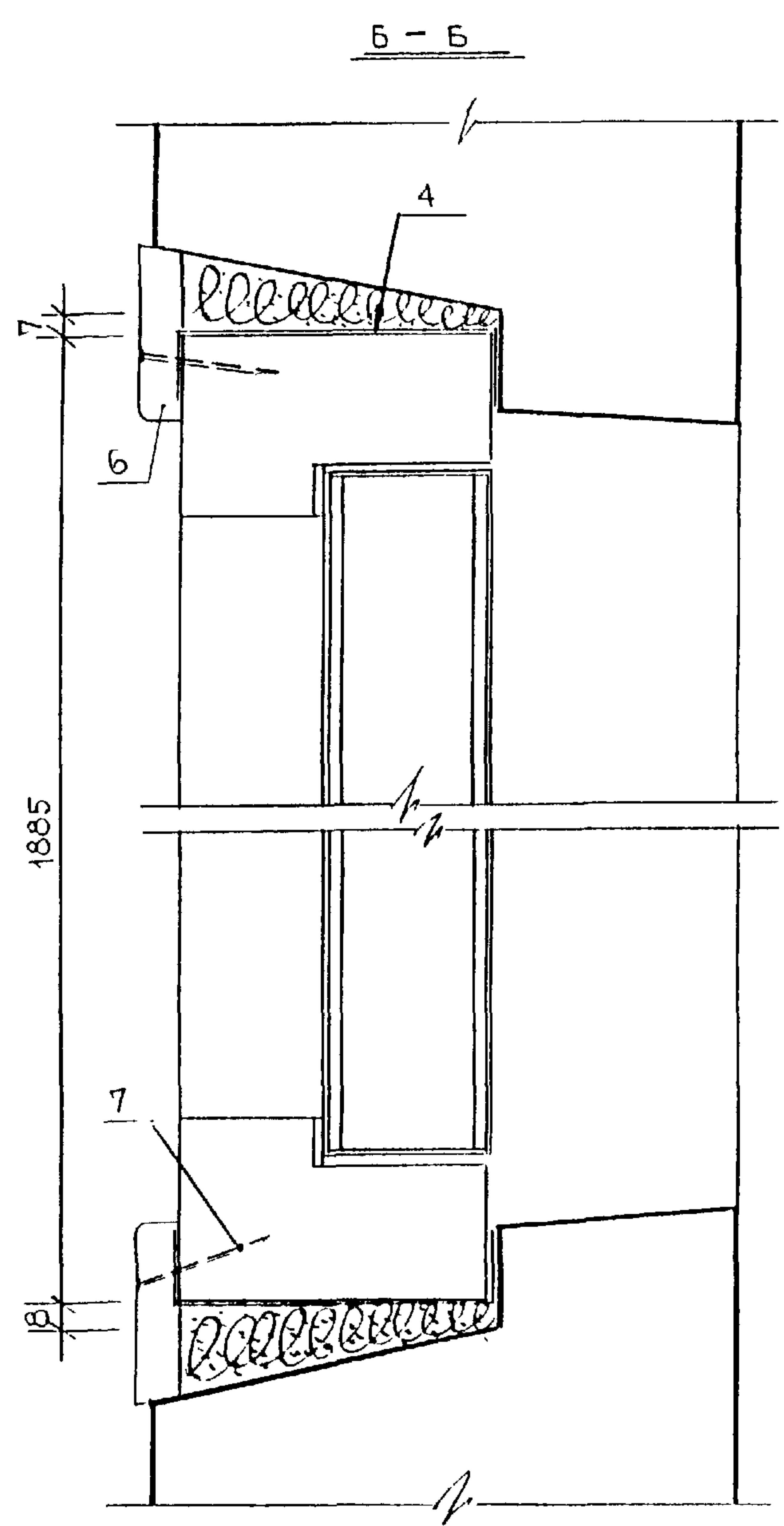
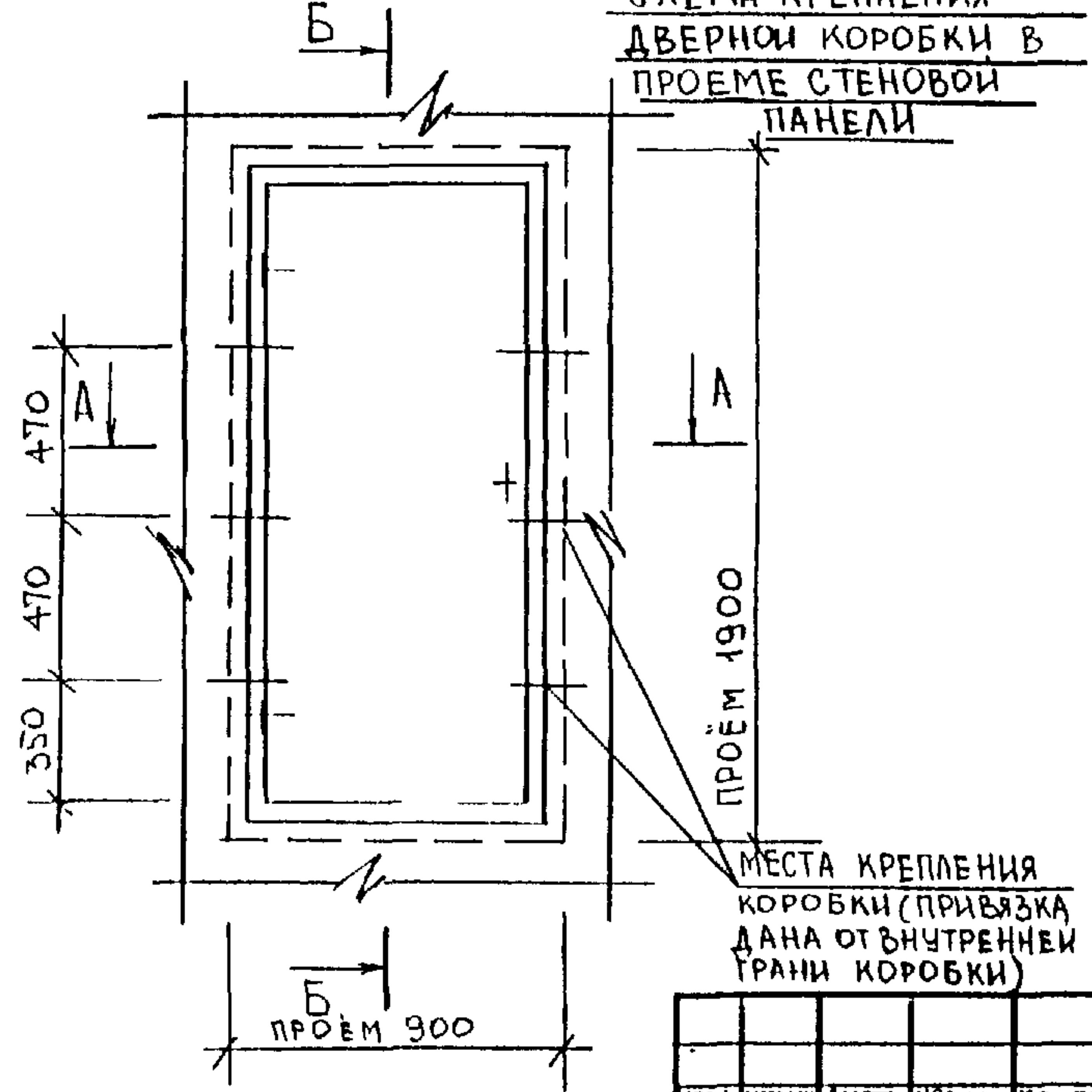


СХЕМА КРЕПЛЕНИЯ
ДВЕРНОЙ КОРОБКИ В
ПРОЕМЕ СТЕНОВОЙ
ПАНЕЛИ



СПЕЦИФИКАЦИЯ МАТЕРИАЛОВ

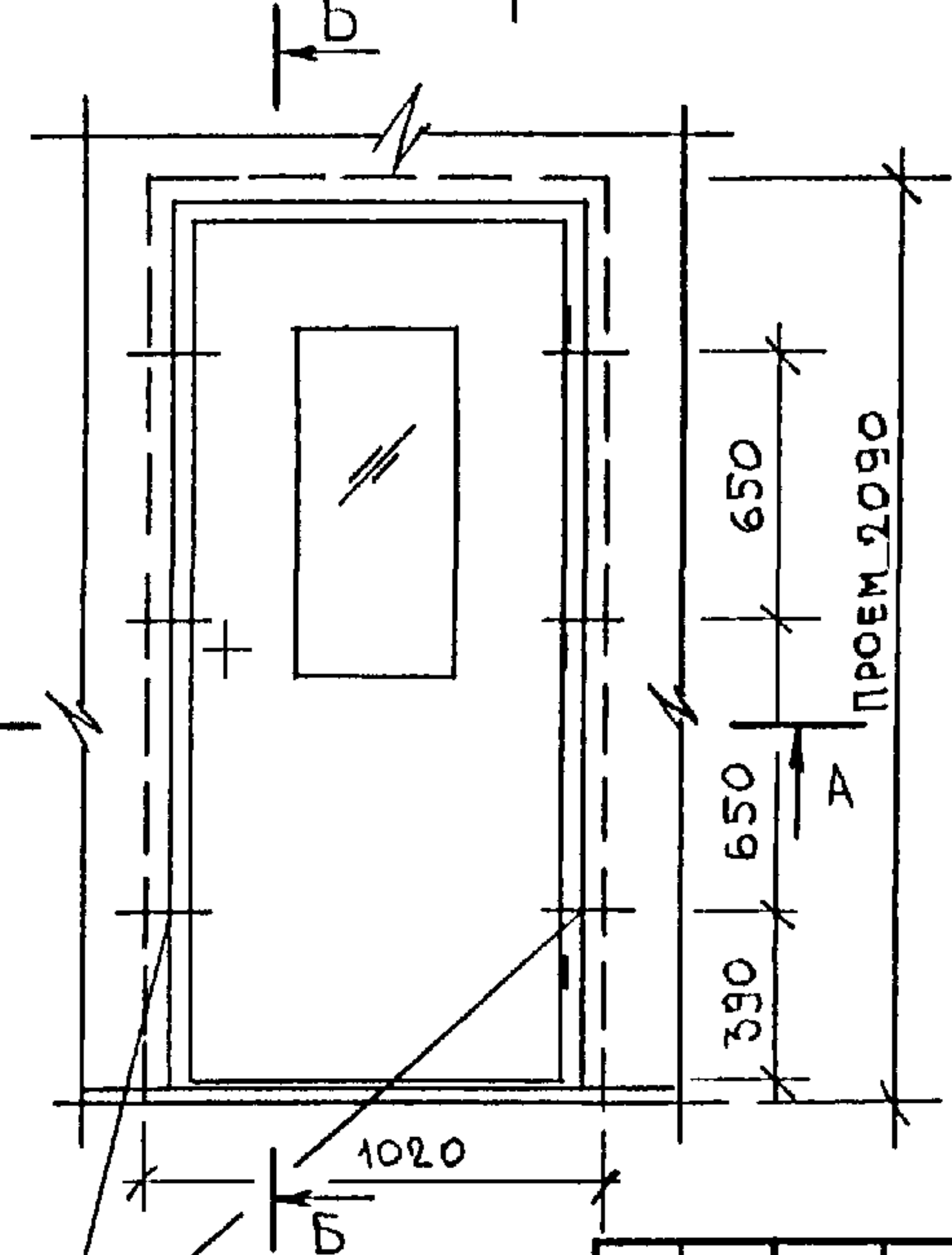
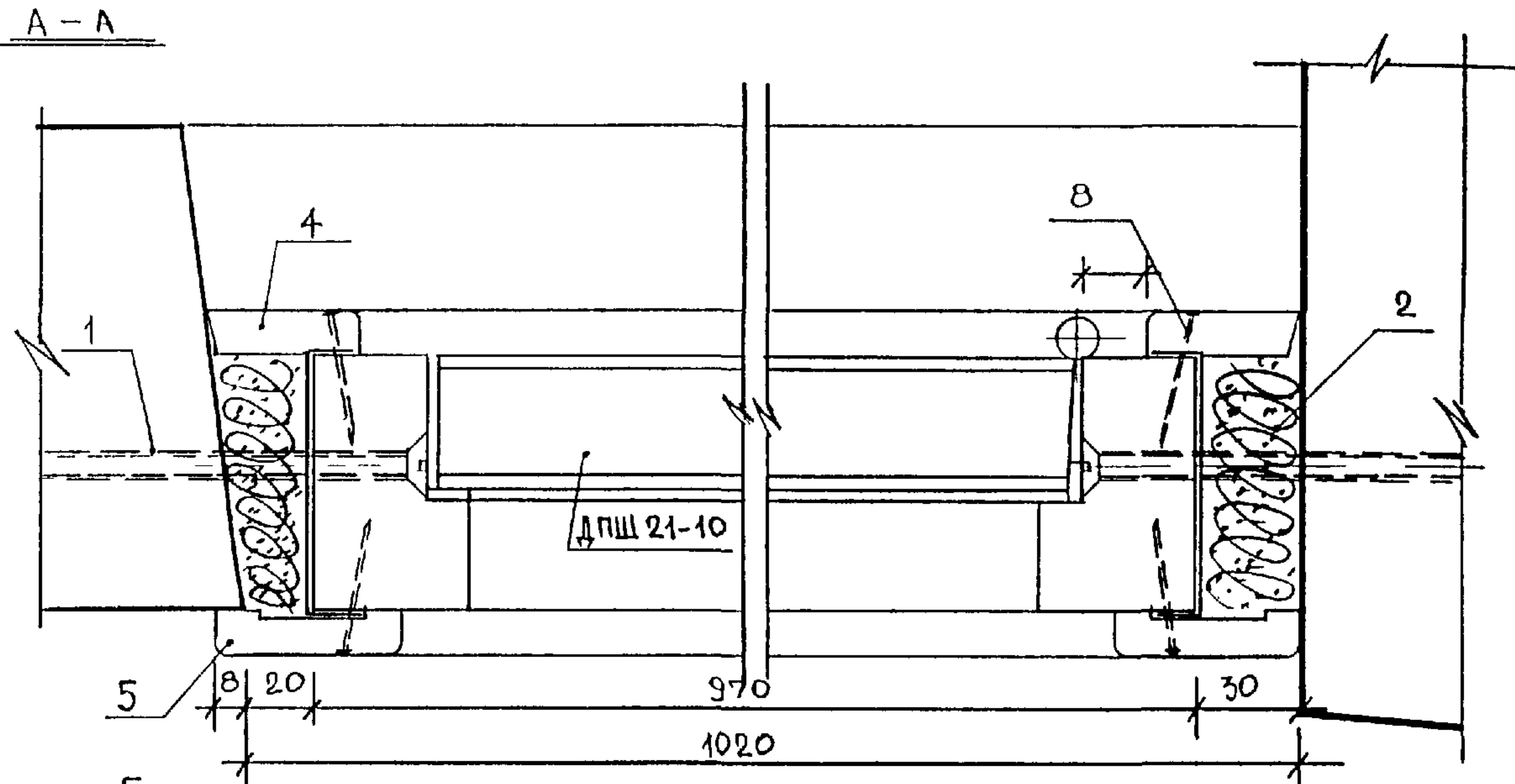
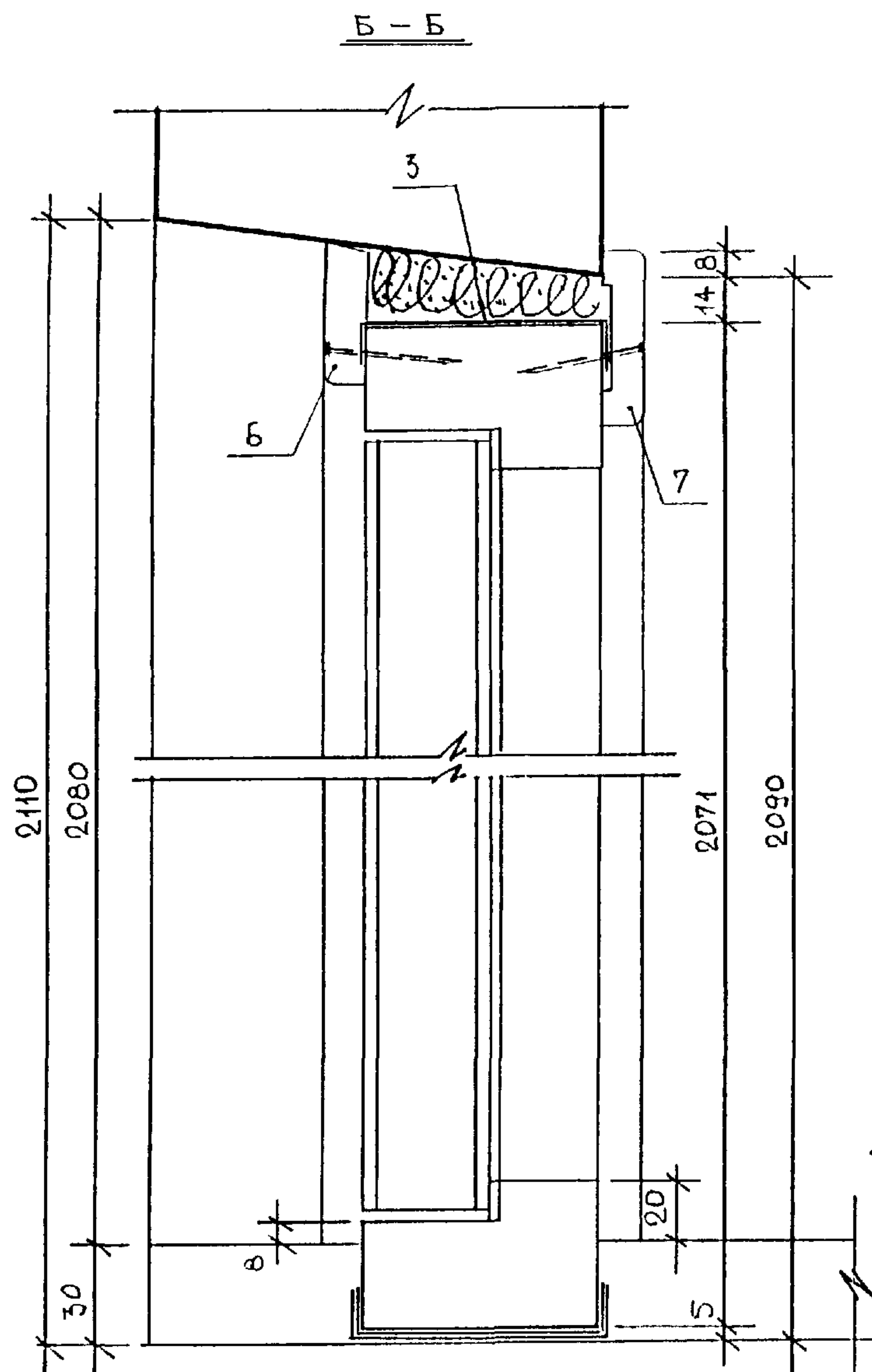
№№ ПОЗ.	НАИМЕНОВАНИЕ	ЕД. ИЗМ.	КОЛ-ВО
1.	ДВЕРНОЙ БЛОК ДПС 19-9	ШТ.	1
2.	СТЕНОВОЙ ШУРУП УНИВЕРСАЛЬН. MRS 7,5x130	ШТ/КГ	4/0,12
3.	ПАКЛЯ СМОЧЕННАЯ В ЦЕМ. Р-РЕ	М ³	0,0091
4.	ГИДРОИЗОЛЯЦИОННЫЙ СЛОЙ	М ²	0,81
5.	НАЛИЧНИК 13x54x1936 (ММ)	ШТ.	2
6.	НАЛИЧНИК 13x54x936 (ММ)	ШТ.	2
7.	ГВОЗДИ К 2x40 ГОСТ 4028-63*)	ШТ/КГ	24/0,024

FM-293I-04

ИЗМ.	КОМУ	ЛИСТ	№ ДОК.	ПОДПИСЬ	ДАТА
	НАЧ. ОТД	ГУРОВ			
	ГИП	АНДРЕЕВА			
	ИСПОЛН.	ДОРОЖЕВА			
	СОГЛАСОВАНО:				
	МАСТ. №4	ПЫКОВ			

Ж.д. серии Пд4. Схема
крепления двери ДПС19-9
в проеме стеновой панели.
Разрезы А-А, Б-Б.
Спецификация материалов.

СТАДИЯ	ЛИСТ	ЛИСТОВ
Р	3	
МНИИТЭП МТО		



СПЕЦИФИКАЦИЯ МАТЕРИАЛОВ

№№ ПОЗ	НАИМЕНОВАНИЕ	ЕД. ИЗМ.	КОЛ-ВО
1.	СТЕНОВОЙ ШУРУП УНИВ. MRS 7,5x30	ШТ/КГ	6/0,18
2.	ПАКЛЯ СМОЧЕННАЯ В ЦЕМ. Р-РЕ	М ³	0,0100
3.	ГИДРОИЗОЛЯЦИОННЫЙ СЛОЙ	М ²	0,81
4.	НАЛИЧНИК 13x44x2071(ММ)	ШТ.	2
5.	НАЛИЧНИК 13x54x2068(ММ)	ШТ.	2
6.	НАЛИЧНИК 13x44x1032(ММ)	ШТ.	1
7.	НАЛИЧНИК 13x54x1036(ММ)	ШТ.	1
8.	ГВОЗДЬ К 2x40 ГОСТ 4028-63*	ШТ/КГ	40/0,040

МЕСТА КРЕПЛЕНИЯ
КОРОБКИ (ПРИВЯЗКА
ДАНА ОТ ВНУТРЕННЕЙ ГРАНИ
КОРОБКИ)

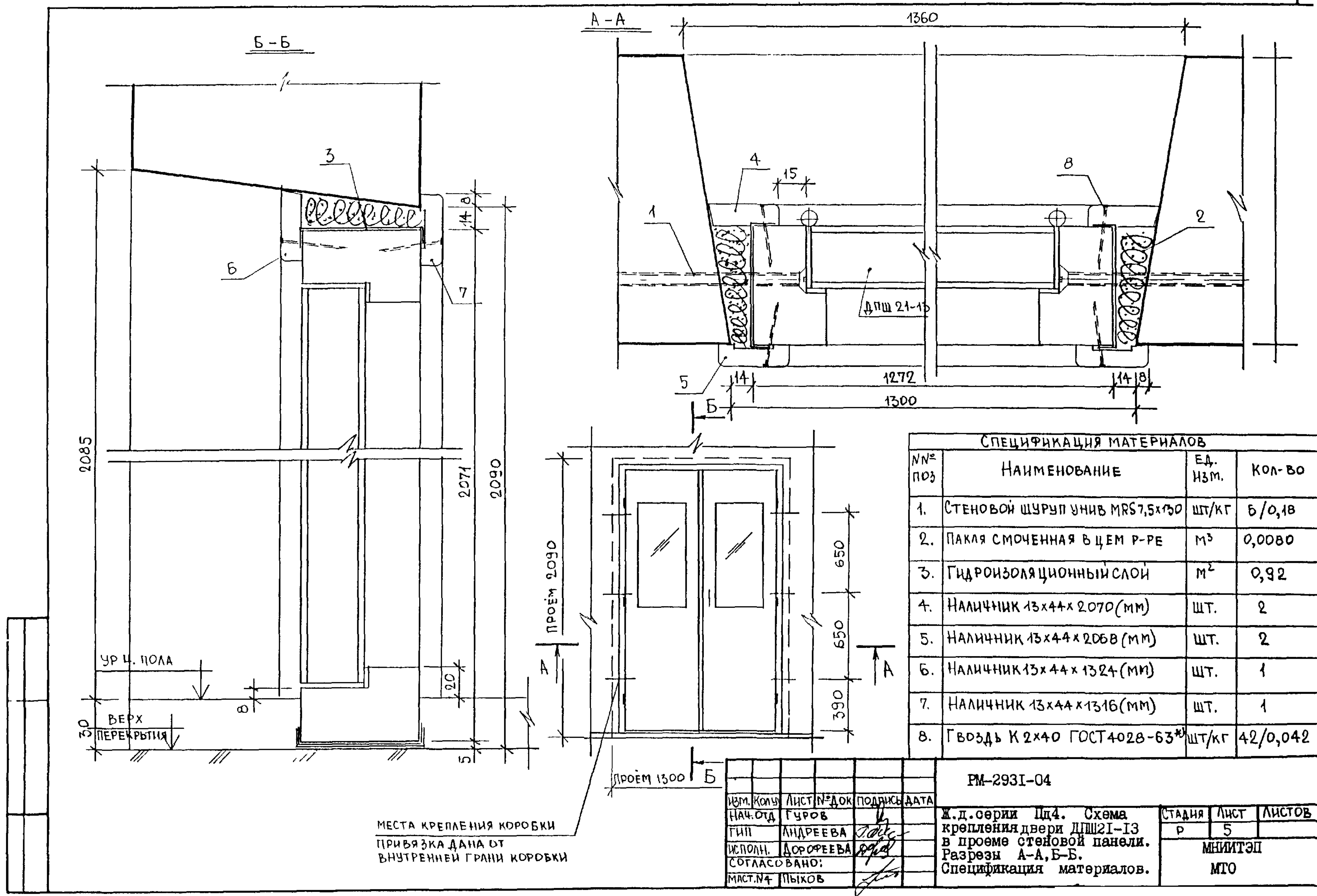
ИЗМ	КОМУ	ЛИСТ	№ ДОК	ПОДПИСЬ	ДАТА
	НАЧ ОУД	ГУРОВ			
	ГИП	АНДРЕЕВА			
	ИСПОЛН.	ДОРОЖЕВА			
	СОГЛАСОВАНО:				
	МАСТН 4	ПЫХОВ			

PM-293I-04

Ж.д. серии Цд4. Схема
крепления двери ДПШ21-10
в проеме стеновой панели.
Разрезы А-А, Б-Б.
Спецификация материалов.

СТАДИЯ	ЛИСТ	ЛИСТОВ
Р	4	

МНИИТЭП
МТО

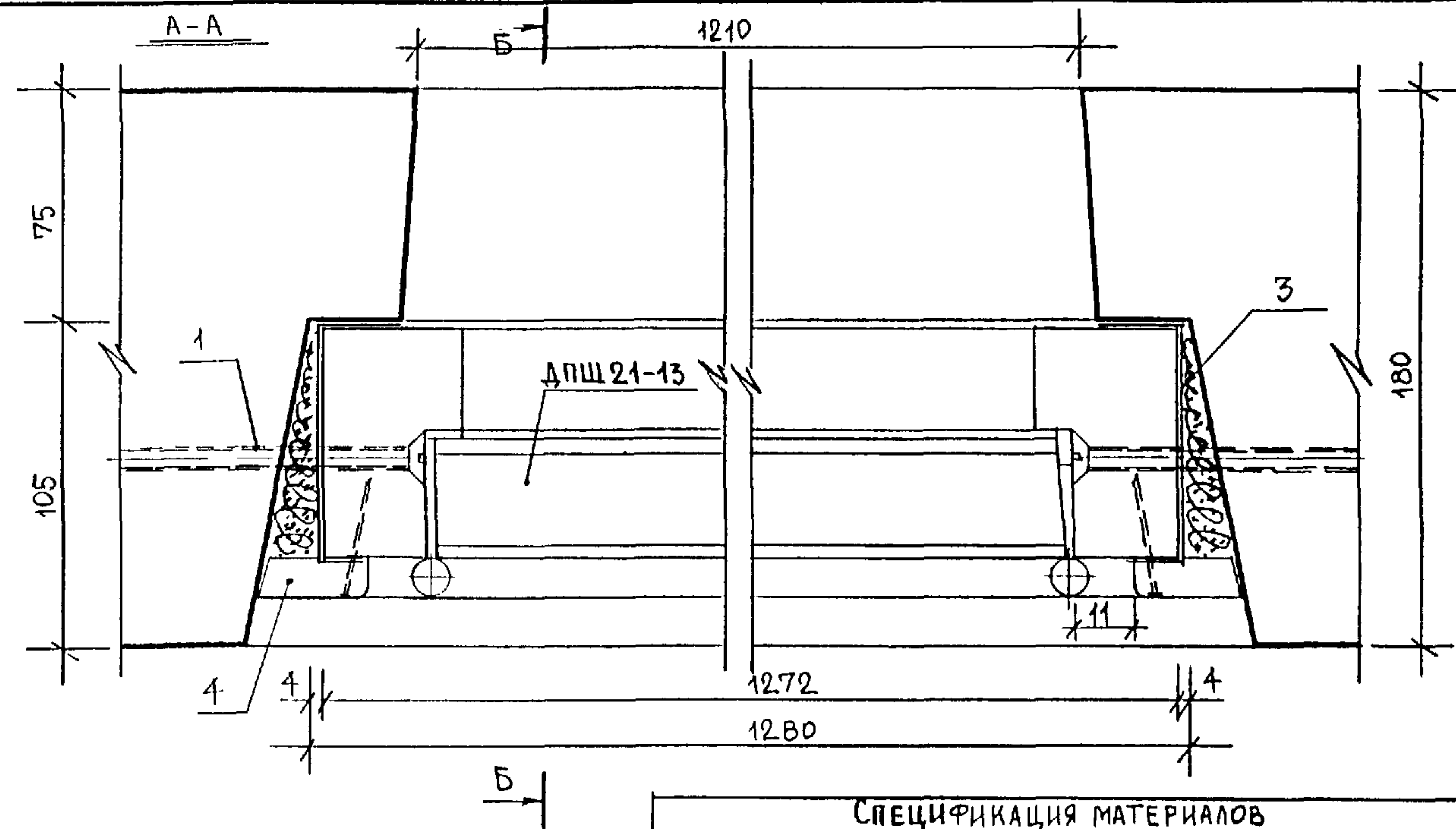
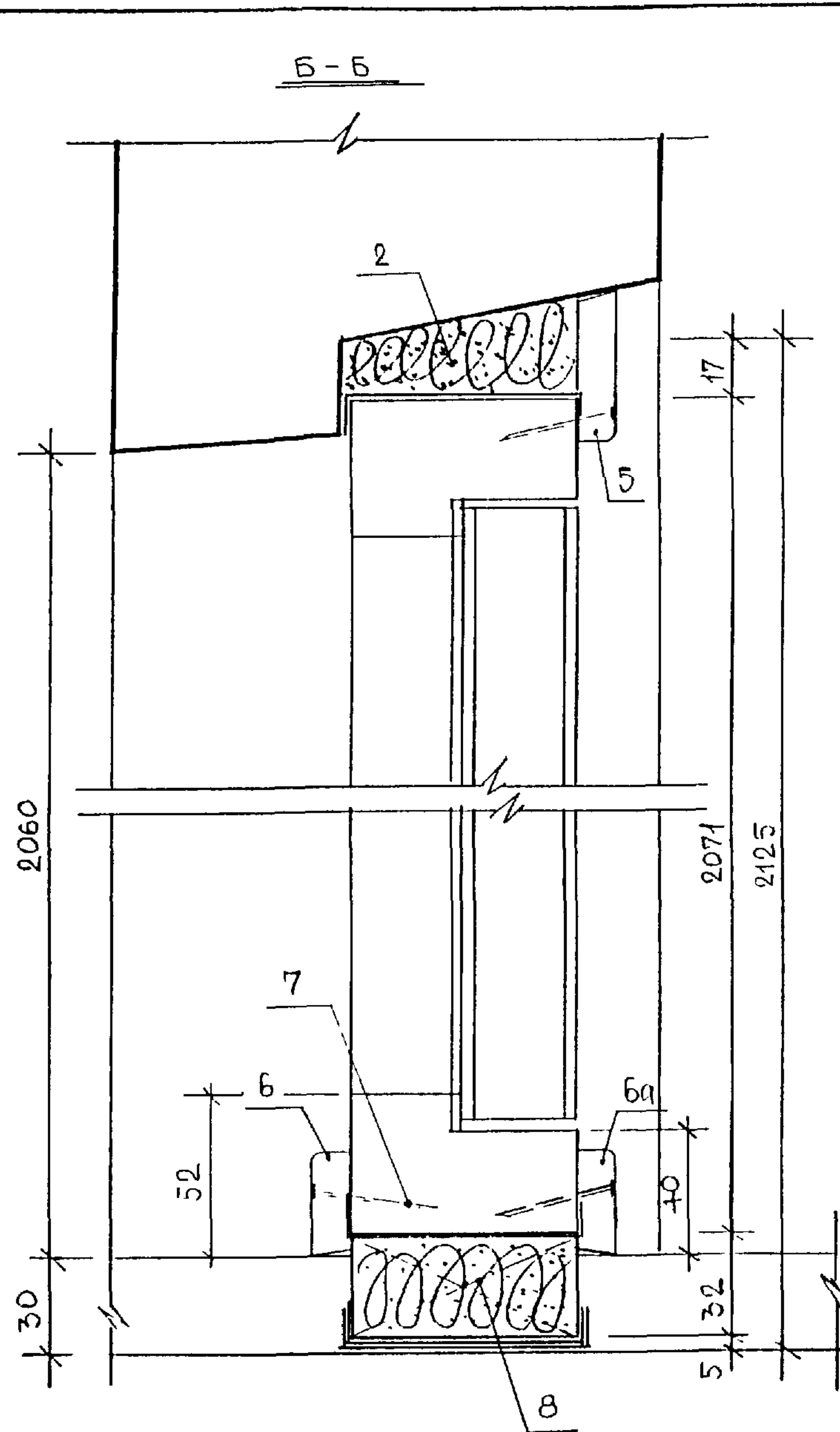


МЕСТА КРЕПЛЕНИЯ КОРОБКИ
ПРИВЯЗКА ДАНА ОТ
ВНУТРЕННЕЙ ГРАНИ КОРОБКИ

PM-293I-04

Ж.д. серии Цд4. Схема
крепления двери ДПШ2I-13
в проеме стеновой панели.
Разрезы А-А, Б-Б.
Спецификация материалов.

СТАДИЯ	ЛИСТ	ЛИСТОВ
Р	5	
МНИИТЭП		
МТО		



ПРИМЕЧАНИЯ
 1. СХЕМУ КРЕПЛЕНИЯ ДВЕРНОЙ КОРОБКИ В ПРОЁМЕ СТЕНОВОЙ ПАНЕЛИ СМ. ЛИСТ № 5.
 2. ДВЕРЬ ДПШ 21-10 УСТАНАВЛИВАЕТСЯ ПО АНАЛОГУ ДПШ 21-13.

СПЕЦИФИКАЦИЯ МАТЕРИАЛОВ			
№ ПОЗ.	НАИМЕНОВАНИЕ	ЕД. ИЗМ.	КОЛ-ВО
1.	СТЕНОВОЙ ШРУП УНИВЕР. MRS 7,5x130	ШТ/КГ	6/0,18
2.	ПАКЛЯ СМОЧЕННАЯ В ЦЕМ. Р-РЕ	М ³	0,0075
3.	ГИДРОИЗОЛЯЦИОННЫЙ СЛОЙ	М ²	1,0
4.	НАЛИЧНИК 13x34x2103 (ММ)	ШТ.	2
5.	НАЛИЧНИК 13x44x1296 (ММ)	ШТ.	1
6/6a	НАЛИЧНИК 13x34x1220/1296 (ММ)	ШТ.	1/1
7.	ГВОЗДЬ К 2x40 ГОСТ 4028-63 ^Ж	ШТ/КГ	31/0,031
8.	БРУСОК 32x74x120 (ММ)	ШТ.	2

ИЗМ. КОЛ-ВО					ЛИСТ № ДОК.					ПОДПИСЬ					ДАТА				
НАЧ. ОУД.					ГУРОВ					АНДРЕЕВА					ДОРОФЕЕВА				
ГИП					АНДРЕЕВА					ДОРОФЕЕВА					ДОРОФЕЕВА				
ИСПОЛН.					ДОРОФЕЕВА					ДОРОФЕЕВА					ДОРОФЕЕВА				
СОГЛАСОВАНО:					ДОРОФЕЕВА					ДОРОФЕЕВА					ДОРОФЕЕВА				
НАСТ. №4					ПЫХОВ					ПЫХОВ					ПЫХОВ				

PM-2931-04

Ж. д. серии Пд4. Установка двери ДПШ 21-13 в проем стеновой панели. Разрезы А-А, Б-Б. Спецификация материалов.

СТАДИЯ ЛИСТ ЛИСТОВ
 Р Б
 МНИИТЭП
 МТО