

ПРАВИТЕЛЬСТВО МОСКВЫ  
КОМИТЕТ ПО АРХИТЕКТУРЕ И ГРАДОСТРОИТЕЛЬСТВУ Г.МОСКВЫ  
(МОСКОМАРХИТЕКТУРА)

МОСКОВСКИЙ НАУЧНО-ИССЛЕДОВАТЕЛЬСКИЙ И ПРОЕКТНЫЙ ИНСТИТУТ  
ТИПОЛОГИИ, ЭКСПЕРИМЕНТАЛЬНОГО ПРОЕКТИРОВАНИЯ  
(МНИИТЭП)

## **РМ-2931-03**

**Узлы установки служебных дверей в панели жилых домов  
серии ПЗМ**

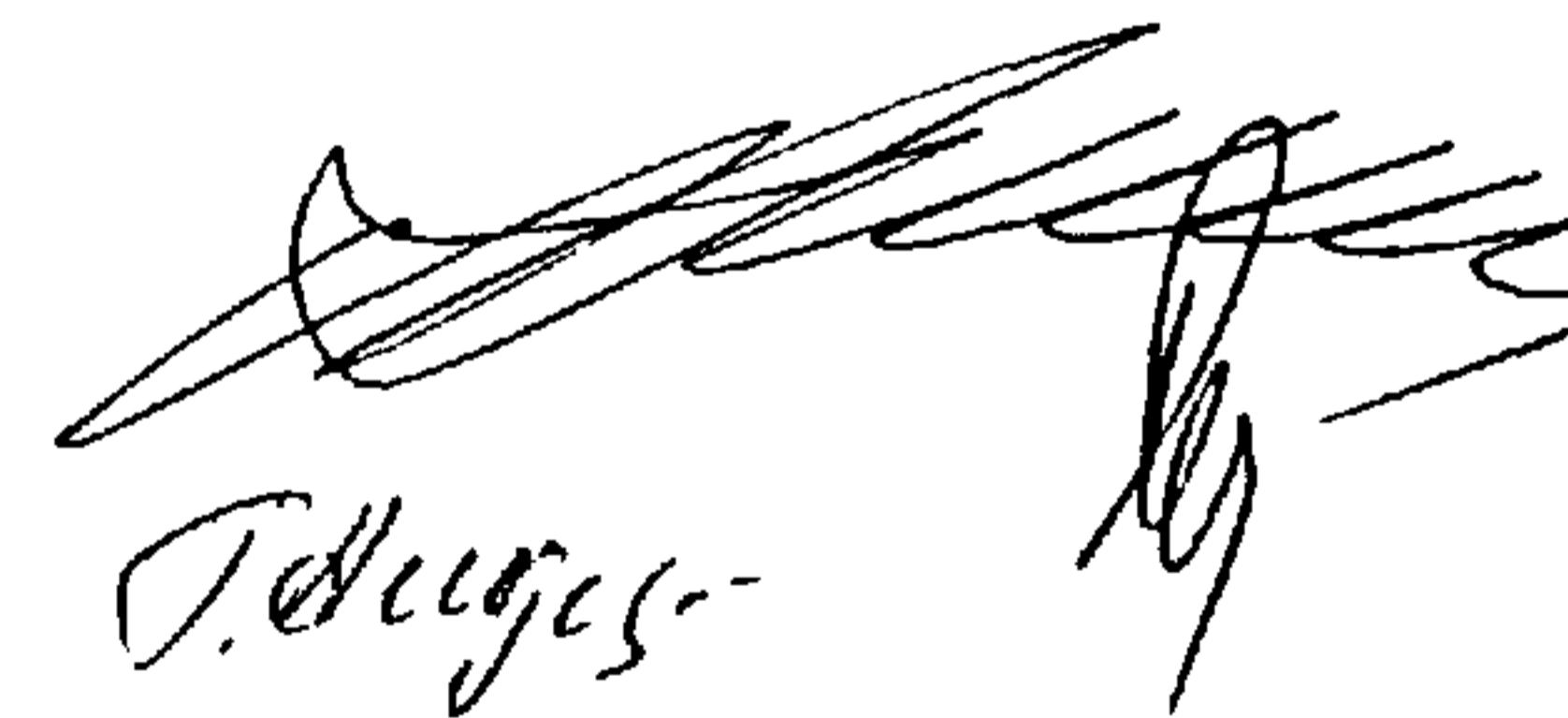
ПРАВИТЕЛЬСТВО МОСКВЫ  
КОМИТЕТ ПО АРХИТЕКТУРЕ И ГРАДОСТРОИТЕЛЬСТВУ Г.МОСКВЫ  
(МОСКОМАРХИТЕКТУРА)

МОСКОВСКИЙ НАУЧНО-ИССЛЕДОВАТЕЛЬСКИЙ И ПРОЕКТНЫЙ ИНСТИТУТ  
ТИПОЛОГИИ, ЭКСПЕРИМЕНТАЛЬНОГО ПРОЕКТИРОВАНИЯ  
(МНИИТЭП)

## PM-2931-03

### Узлы установки служебных дверей в панели жилых домов серии ПЗМ

Главный инженер МНИИТЭП  
Начальник МТО  
Главный инженер проекта



Е.Е.Никитин  
С. Г. Гуров  
Г.И.Андреева

Ведомость состава альбома			Пояснительная записка
№№ листов	Наименование	Примечания	
1	2	3	
1в	Ведомость состава альбома. Пояснительная записка.		<p>1. Альбом РМ-2931-03 "Узлы установки служебных дверей в жилых домах серий ПЗМ" разработан по договору №1-1/М4 между МНИИТЭП и Департаментом градостроительной политики, развития и реконструкции г. Москвы.</p> <p>2. Альбом содержит чертежи узлов примыкания противопожарных служебных, шлюзовых дверей и люков в проемы железобетонных панелей внутренних стен, являющихся противопожарными преградами.</p> <p>3. Все изделия устанавливаются в коробках на стройке, предусматривается крепление коробок стенowymi универсальными шурупами в проем стены через пробку или непосредственно в панель.</p> <p>4. Устанавливаемая коробка закрывается по периметру со сторон примыкающих к проему гидронизоляционным слоем, затем предварительно расклинивается в проеме и крепится к боковым откосам в 3-х или 2-х уровнях в зависимости от высоты изделия (см. схемы).</p> <p>5. Конопатка зазоров между дверной коробкой и примыкающими к ней конструкциями производится антисептированной клеей смоченной в цементном растворе.</p> <p>6. Узлы смотреть совместно с альбомом 3 ВДС часть II "Установка столярных изделий в жилых блок-секциях серии ПЗМ. Детали узлов". Номер узла в данном альбоме соответствует номеру узла и месту на плане блок-секций в альбоме 3 ВДС. С выпуском данного альбома узлы установки дверей и люков соответствующих номеров в альбоме 3 ВДС аннулируются и заменяются узлами в данном альбоме.</p> <p>7. Альбом согласован с авторами проекта.</p>
1н	Нормативные ссылки		
1	Ж. д. серии ПЗМ. Схема крепления двери ДПС16-9 в проеме стеновой панели. Разрезы А-А, Б-Б. Спецификация. (Узел 23).		
2	Ж. д. серии ПЗМ. Схема крепления двери ДПС16-9 в проеме стеновой панели. Разрезы А-А, Б-Б. Спецификация материалов. (Узел 20).		
3	Ж. д. серии ПЗМ. Схема крепления двери ДПС16-9 в проеме стеновой панели. Разрезы А-А, Б-Б. Спецификация материалов. (Узел 15).		
4	Ж. д. серии ПЗМ. Схема крепления двери ДС16-9У в проеме стеновой панели. Разрез Б-Б. (Узел 16г).		
5	Ж. д. серии ПЗМ. Установка двери ДС16-9У. Разрез А-А. (Узел 16г).		
6	Ж. д. серии ПЗМ. Установка двери ДС16-9У. Разрез А -А. Спецификация материалов. (Узел 16г).		
7	Ж. д. серии ПЗМ. Схема крепления двери ДПШ21-9 в проеме стеновой панели. Разрезы А-А, Б-Б. Спецификация. (Узел 9).		
8	Ж. д. серии ПЗМ. Схема крепления двери ДПШ21-13 в проеме стеновой панели. Разрезы А-А, Б-Б. Спецификация. (Узел 2).		
9	Ж. д. серии ПЗМ. Схема крепления люка ДПЛ13-10 в проеме стеновой панели. Разрезы А-А, Б-Б. Спецификация материалов. (Узел 21г).		
10	Ж. д. серии ПЗМ. Схема крепления люка ДПЛ13-10 в проеме стеновой панели. Разрезы А-А, Б-Б. Спецификация материалов. (Узел 22г).		
11	Ж. д. серии ПЗМ. Схема крепления люка ДПЛ13-10 в проеме панели перекрытия. Разрезы А-А, Б-Б. Спецификация. (Узел 18г).		
12	Ж. д. серии ПЗМ. Схема крепления люка ДПЛ13-10 в проеме панели перекрытия. Разрезы А-А, Б-Б. Спецификация. (Узел 18).		

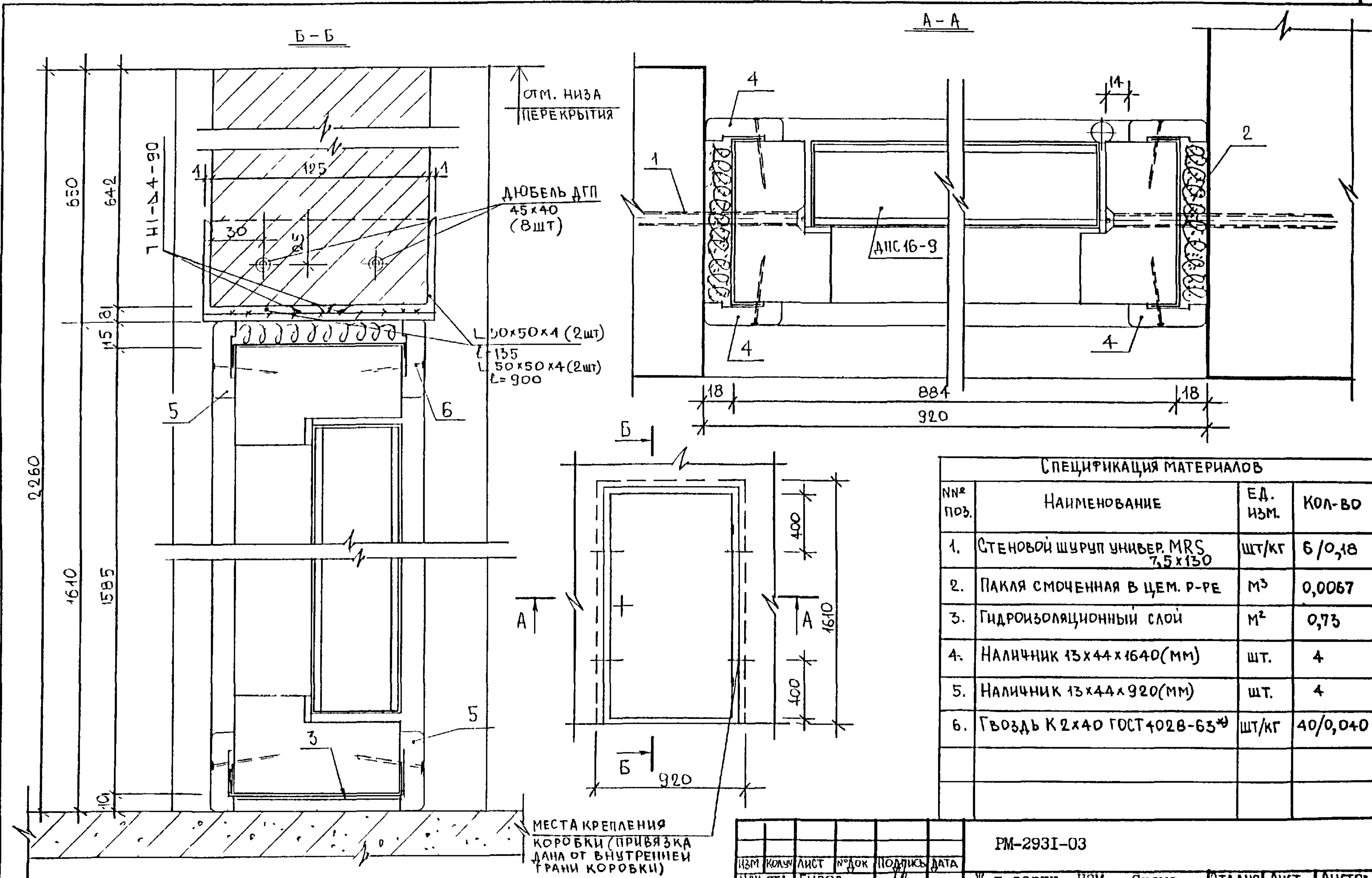
Инв. подл. подпись и дата взамен инв.?

Нормативные ссылки

1. Двери служебные ДПС 16-9	Завод-изготовитель ОАО "Заречье" ТУ 5361-069-04001232-2001/03. Предел огнестойкости EI 45 Сертификат пожарной безопасности №ССПБ RU УП001.В02177	5. Гидроизоляционный материал:	
	ДС 16-9У	Завод-изготовитель ОАО "Заречье"	5.1. рубероид (толь) ГОСТ 10923-93
2. Двери шлюзовые ДПШ 21-9 ДПШ 21-13	Завод-изготовитель ОАО "Заречье" ТУ 5361-069-04001232-2003. Предел огнестойкости EI 30 Сертификат пожарной безопасности №ССПБ.RU.УП001 В03641 №ССПБ.RU УП001 В03642	5.2. допускается применение: гидроизола толщ 1,5-2мм	ГОСТ 7415-86*
		5.3. или пленка полиэтиленовая толщ. 0,51 мм	ГОСТ 10364-82*
3. Люки ДПЛ 13-10	Завод-изготовитель ОАО "Заречье" ТУ 5361-069-04001232-2001/03. Предел огнестойкости EI 45 Сертификат пожарной безопасности №ССПБ RU.УП001.В02177	6. Гвоздь К 2x40	ГОСТ 4028-63*
		7. Наличники	ГОСТ 8242-88 "Детали профильные из древесины и древесных материалов"
4. Стеновой шуруп MRS7,5x130 Универсальный	Изготовитель (продавец ООО "МУНГО Фастенинг" Россия, 113570, г. Москва, ул. Красного Маяка, д.13А, корп. 5 Изготовитель: фирма "MUNGO Befestigungstechnik AG", Ольтен, Швейцария	8*. Пакля, смоченная в цементно-песчаном растворе	_____

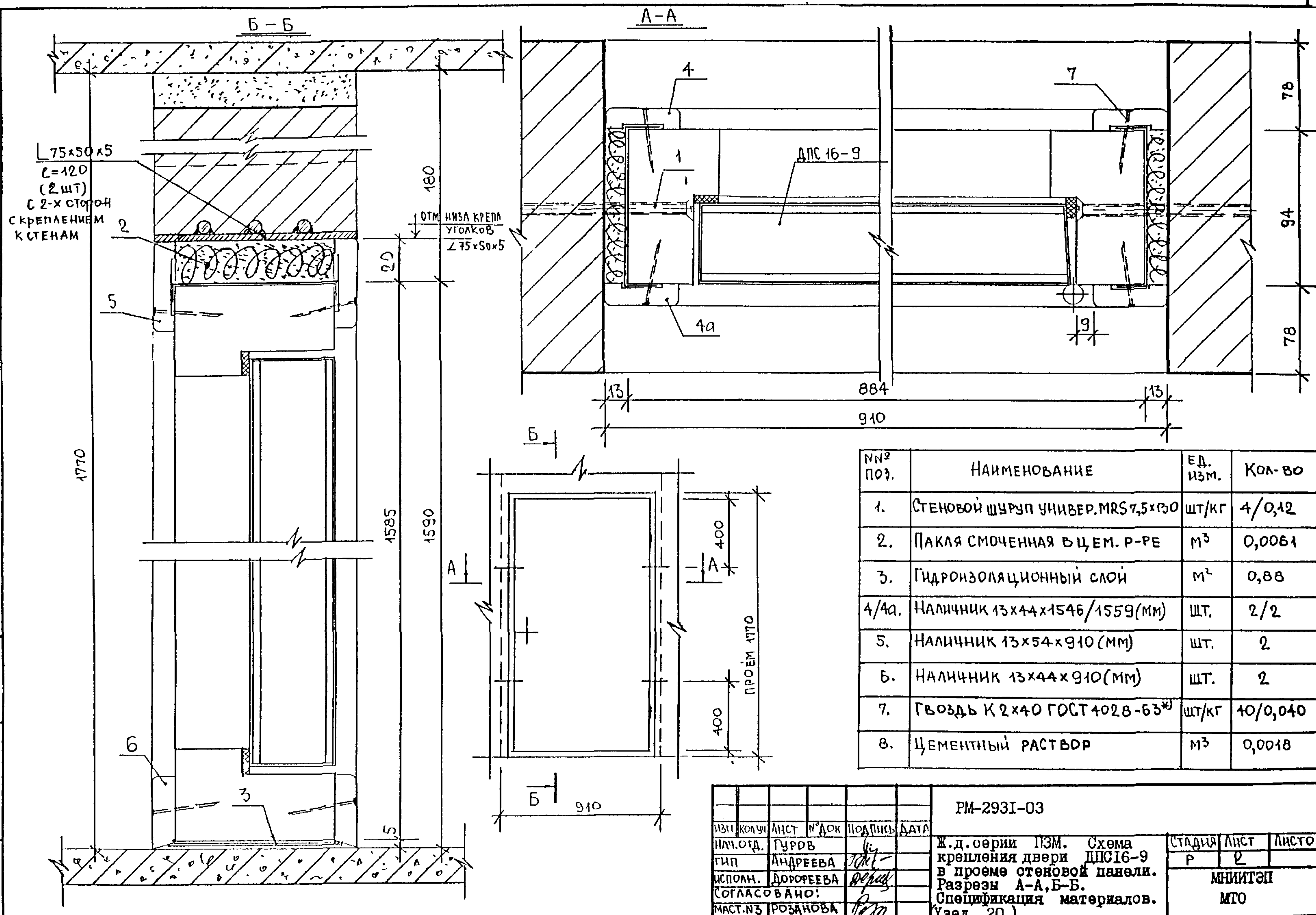
Изм. № подл.	подпись и дата	взам. №

						PM-2931-03		
Изм	Кол.уч.	Лист	№Док.	Подпись	Дата			
Нач.отд	Гуров			<i>[подпись]</i>				
ГИП	Андреева			<i>[подпись]</i>				
						Нормативные ссылки.		
						стадия	лист	листов
						Р	1н	
						МНИИТЭП МТО		



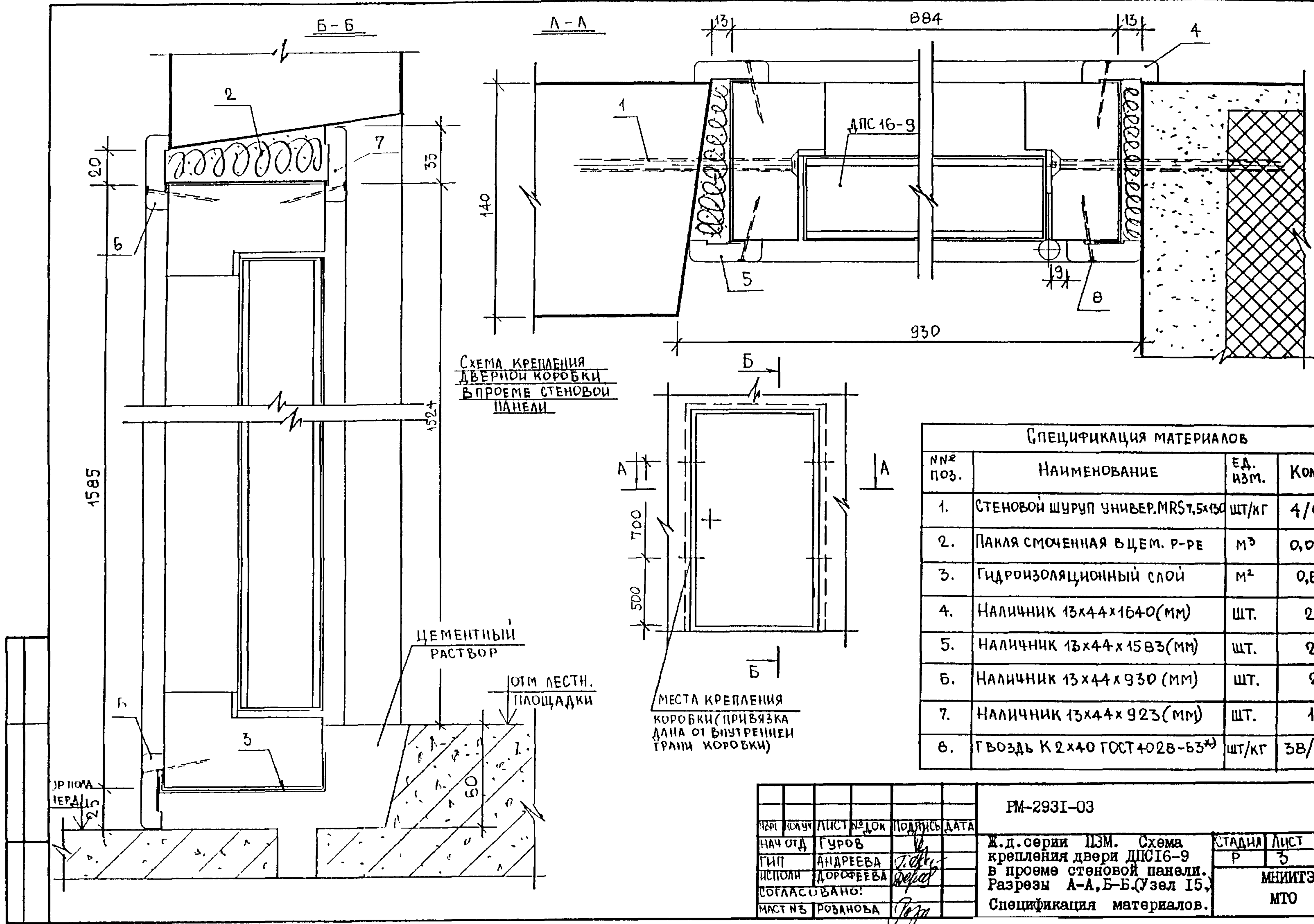
СПЕЦИФИКАЦИЯ МАТЕРИАЛОВ			
№№ ПОЗ.	НАИМЕНОВАНИЕ	ЕД. ИЗМ.	КОЛ-ВО
1.	СТЕНОВОЙ ШУРУП УНИВЕР. MRS 7,5x130	ШТ/КГ	6/0,18
2.	ПАКЛЯ СМОЧЕННАЯ В ЦЕМ. Р-РЕ	М <sup>3</sup>	0,0067
3.	ГИДРОИЗОЛЯЦИОННЫЙ СЛОЙ	М <sup>2</sup>	0,73
4.	НАЛИЧНИК 13x44x1640(ММ)	ШТ.	4
5.	НАЛИЧНИК 13x44x920(ММ)	ШТ.	4
6.	ГВОЗДЬ К 2x40 ГОСТ 4028-63	ШТ/КГ	40/0,040

ИЗМ КОЛ-ВО ЛИСТ № ДОК ПОДПИСЬ ДАТА				РМ-2931-03		
НАЧ ОУД	ГУРОВ			Ж.д.серии ПЗМ. Схема крепления двери ДПС16-9 в проеме стеновой панели. Разрезы А-А, Б-Б. Спецификация. (Узел 23,		
ГИП	АНДРЕЕВА			СТАДИЯ	ЛИСТ	ЛИСТОВ
ИСПОЛН.	ДОРОФЕЕВА			Р	1	
СОГЛАСОВАНО:				МНИИТЭП		
МАСТРЪ	РОЗАНОВА			МТО		



№ ПОЗ.	НАИМЕНОВАНИЕ	ЕД. ИЗМ.	КОЛ-ВО
1.	СТЕНОВОЙ ШУРУП УНИВЕР. MRS 7,5x130	ШТ/КГ	4/0,12
2.	ПАКЛЯ СМОЧЕННАЯ В ЦЕМ. Р-РЕ	М <sup>3</sup>	0,0061
3.	ГИДРОИЗОЛЯЦИОННЫЙ СЛОЙ	М <sup>2</sup>	0,88
4/4а.	НАЛИЧНИК 13x44x1546/1559(ММ)	ШТ.	2/2
5.	ШТ.	2	
6.	НАЛИЧНИК 13x44x910(ММ)	ШТ.	2
7.	ГВОЗДЬ К 2x40 ГОСТ 4028-63*	ШТ/КГ	40/0,040
8.	ЦЕМЕНТНЫЙ РАСТВОР	М <sup>3</sup>	0,0018

ИЗМ. КОМУ ИЛИ ЛИСТ № ДОК ПОДПИСЬ ДАТА						РМ-2931-03		
НАЧ. ОУД.	ГУРОВ					Ж.д. серии ПЗМ. Схема крепления двери ДПС 16-9 в проеме стеновой панели.		
ГИП	АНДРЕЕВА					Разрезы А-А, Б-Б.		
ИСПОЛН.	ДОРОЖЕВА					Спецификация материалов.		
СОГЛАСОВАНО:						(Узел 20.)		
МАСТ. НЗ	РОЗАНОВА					СТАДИЯ	ЛИСТ	ЛИСТОВ
						Р	2	2
						МНИИТЭП МТО		



FM-293I-03

№	КОЛ-ВО	ЛИСТ	№ ДОК	ПОДПИСЬ	ДАТА
НАЧ ОТД	ГУРОВ				
ГИП	АНДРЕЕВА				
ИСПОЛН	ДОРОФЕЕВА				
СОГЛАСОВАНО!					
МАСШТАБ	РОЗАНОВА				

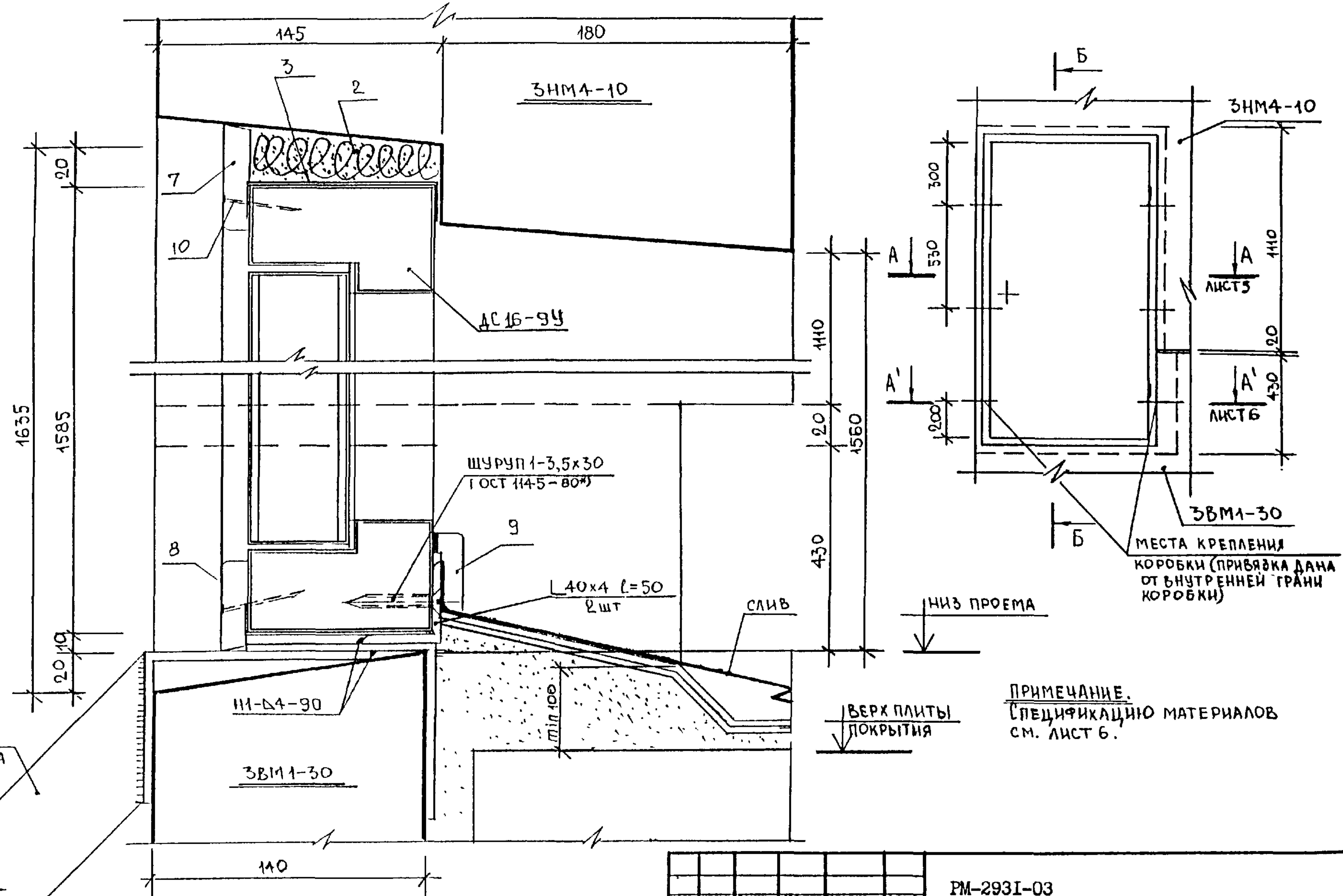
Ж.д. серии ЦЗМ. Схема крепления двери ДПС16-9 в проеме стеновой панели. Разрезы А-А, Б-Б. (Узел 15.) Спецификация материалов.

СТАДИЯ	ЛИСТ	ЛИСТОВ
Р	3	

МНИИГЭП  
МТО

СХЕМА КРЕПЛЕНИЯ ДВЕРНОЙ КОРОБКИ В ПРОЕМЕ СТЕНОВОЙ ПАНЕЛИ

Б-Б

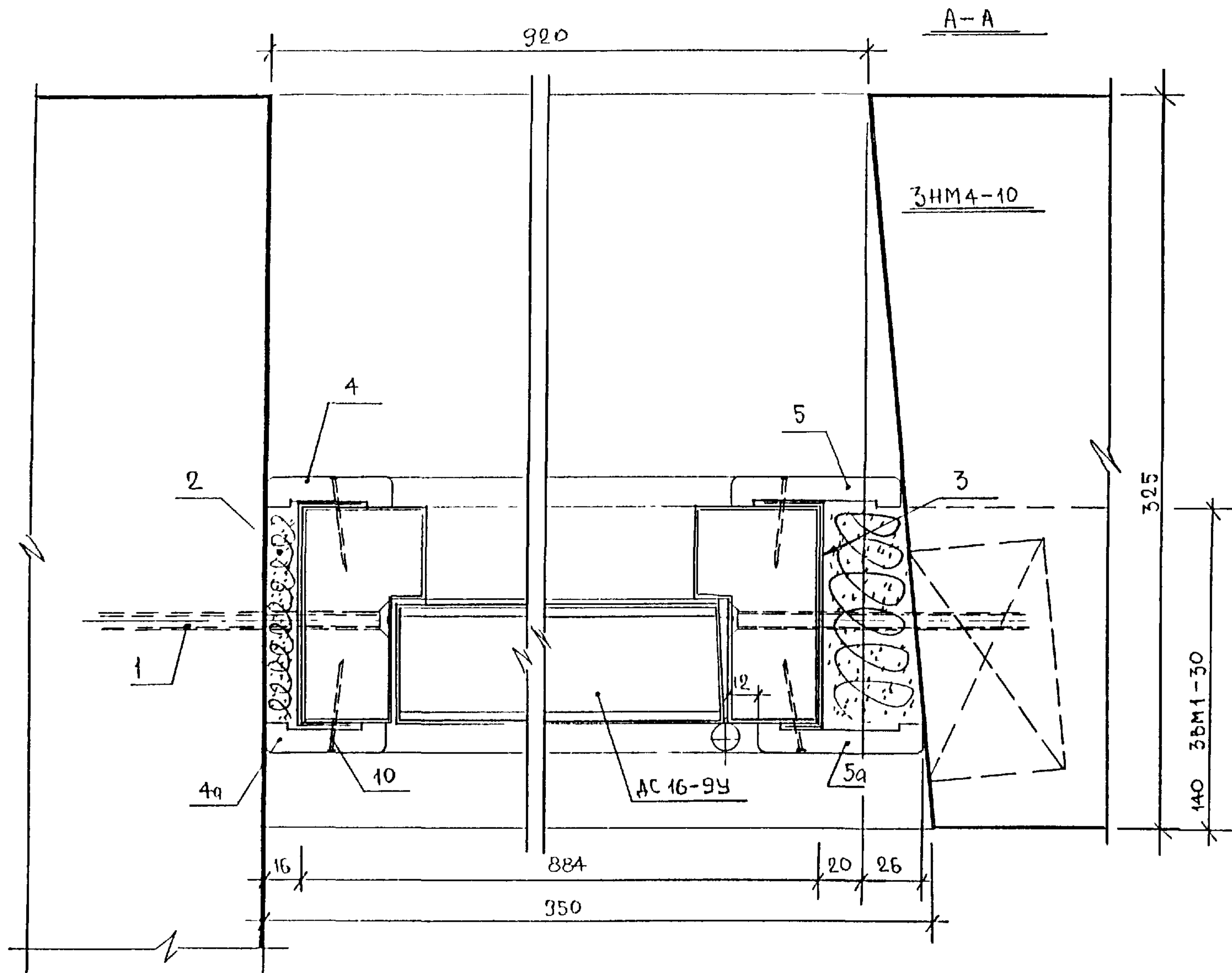


МЕТАЛЛИЧЕСКАЯ ЛЕСТНИЦА ВЫХОДА НА КРОВЛЮ

ПРИМЕЧАНИЕ. СПЕЦИФИКАЦИЮ МАТЕРИАЛОВ СМ. ЛИСТ 6.

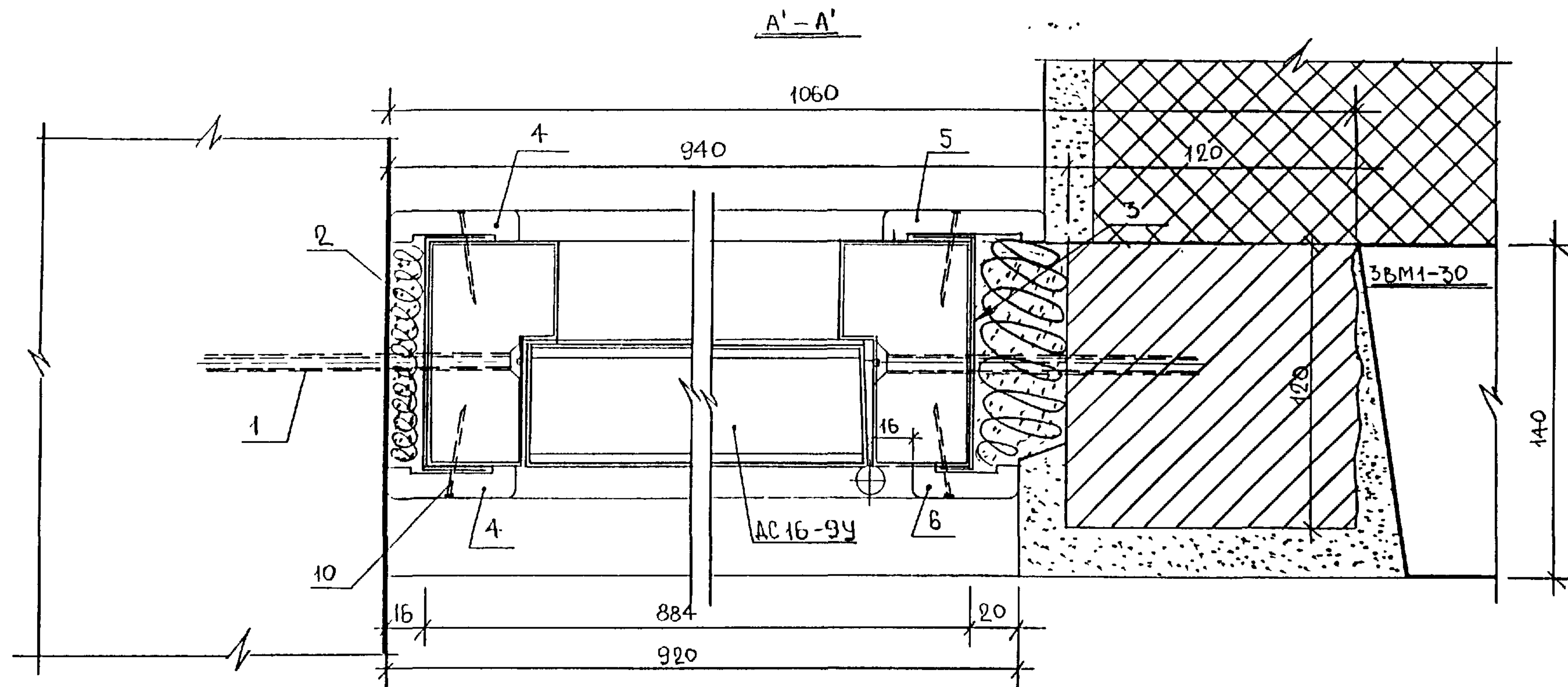
ИЗМ.	КОЛ-ВО	ЛИСТ	№ ДОК.	ПОДПИСЬ	ДАТА	РМ-2931-03 Ж.д.серии ПЗМ. Схема крепления двери ДС16-9У в проеме стеновой панели. Разрез Б-Б. Узел 16г.	СТАДИЯ	ЛИСТ	ЛИСТОВ
НАЧ.ОТД.			ГУРОВ				Р	4	
ГМП			АНДРЕЕВА				МИИТЭП МГО		
ИСПОЛНИТ.			ДОРОЖЕВА						
СОГЛАСОВАНО:									
МАСТ.НЗ			РОЗАНОВА						





ПРИМЕЧАНИЕ СМ. ЛИСТ 6

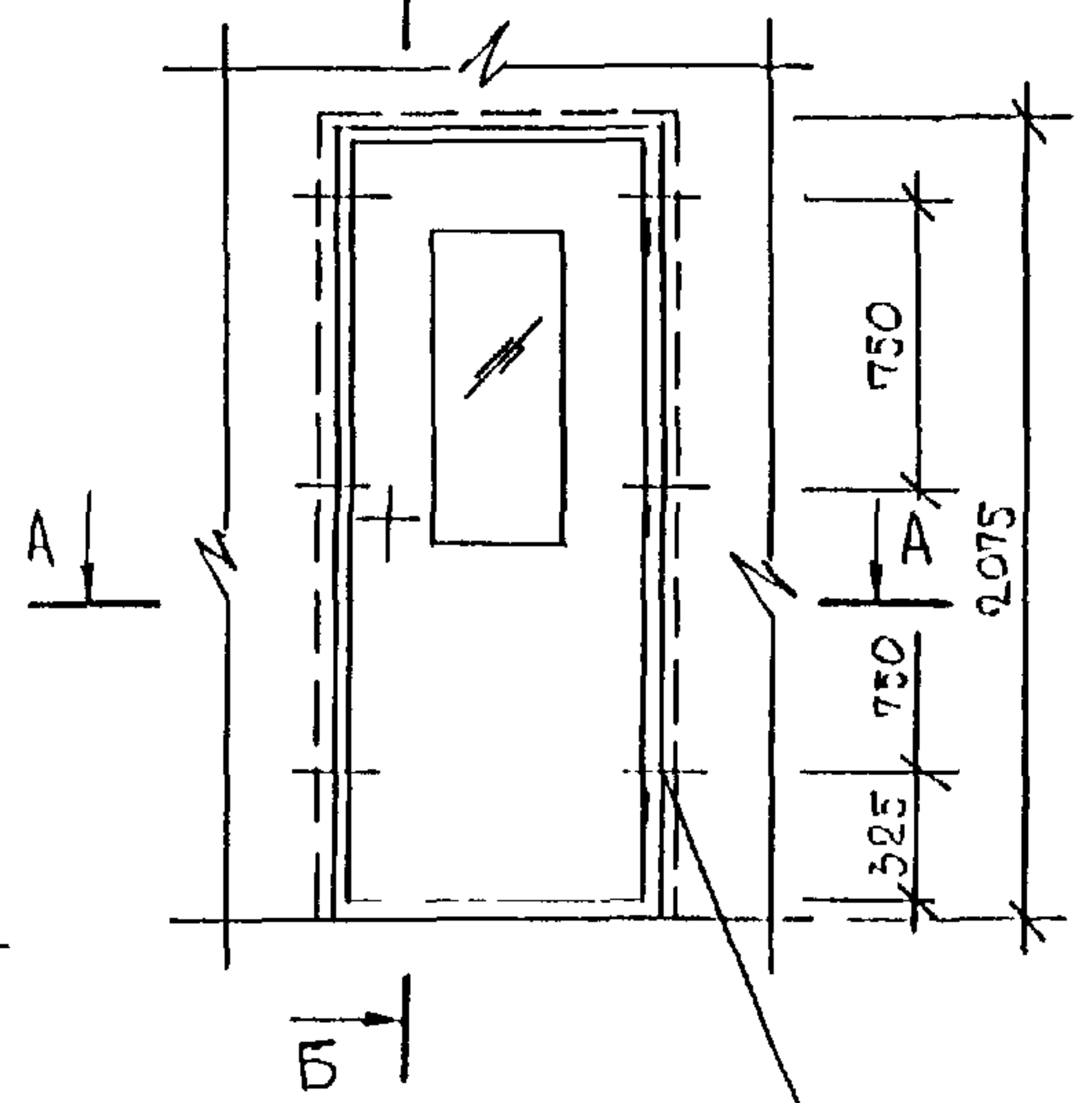
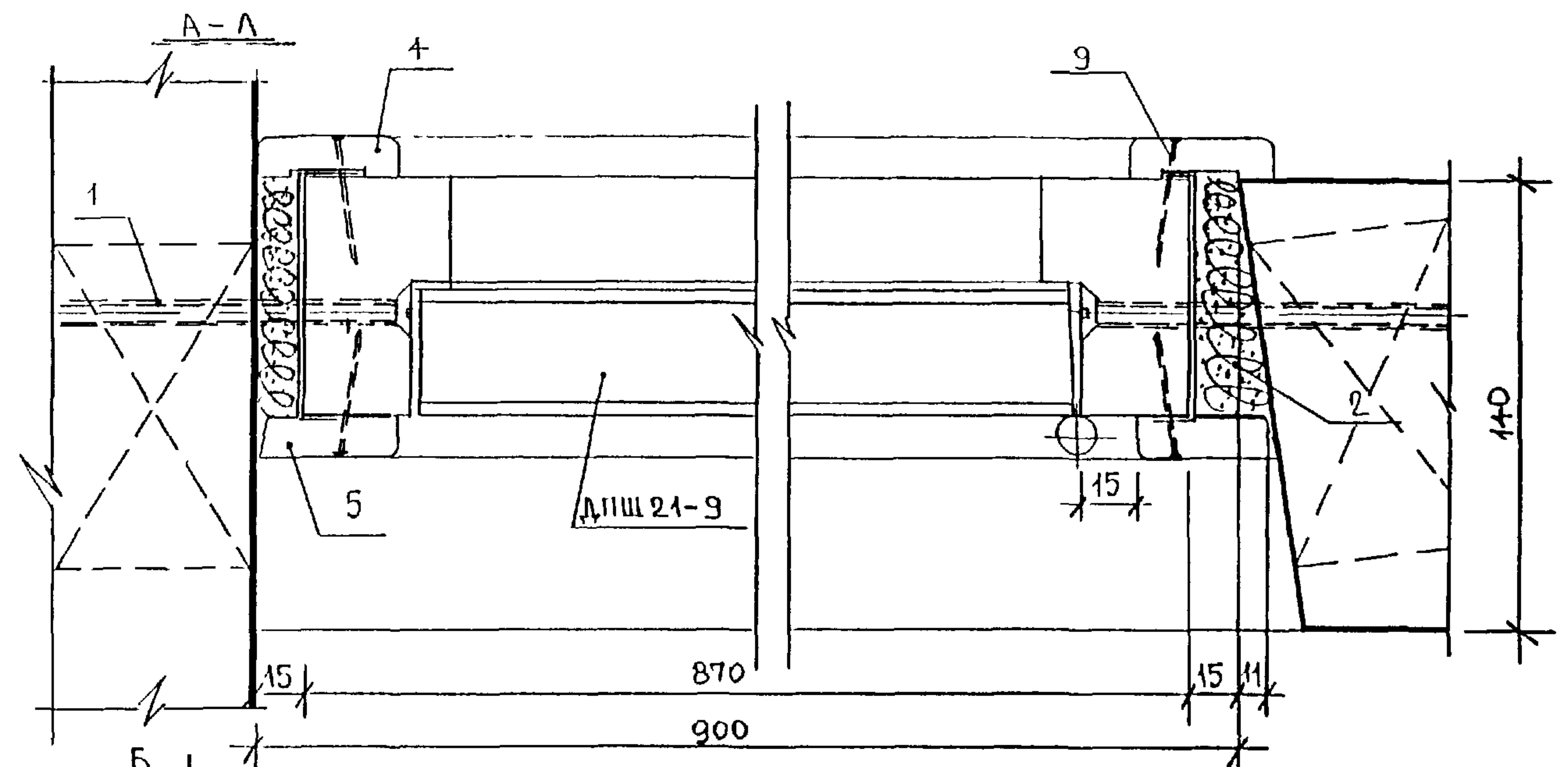
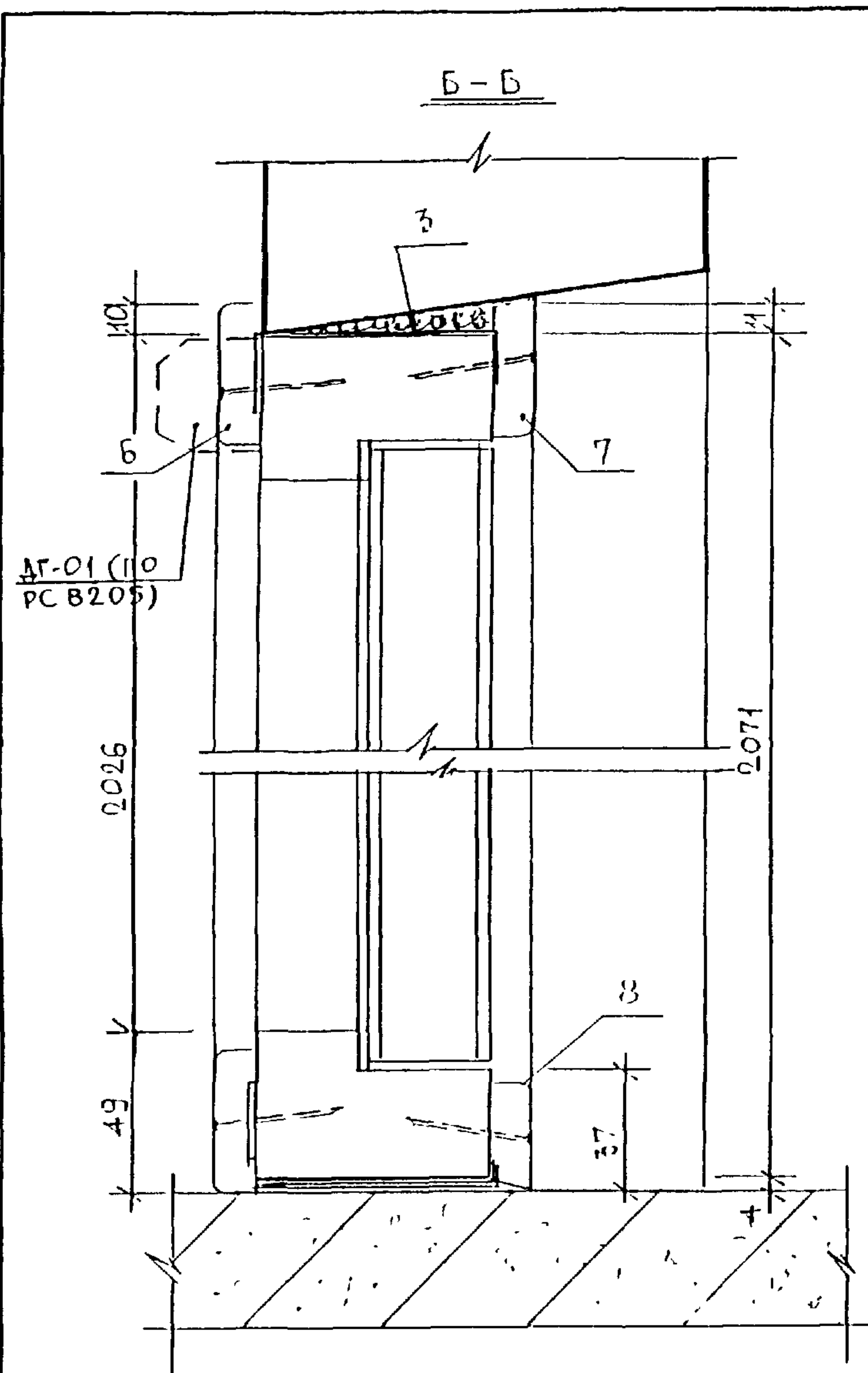
ИЗМ	КОЖИ	ЛИСТ	№ ДОК.	ПОДПИСЬ	ДАТА	РМ-2931-03		
НАЧ. ОТД.	ГУРОВ					Ж. д. серии ПЗМ. Установка		
ГИП	АНДРЕЕВА					двери ДС16-9У. Разрез		
ИСПОЛН.	ДОРОФЕЕВА					А-А. (Узел 16г.)		
СОГЛАСОВАНО:						СТАДИЯ		
МАСТ. № РОЗЛНОВА								
						МНИИТЭП		
						МГО		



СПЕЦИФИКАЦИЯ МАТЕРИАЛОВ

№№ ПОС.	НАИМЕНОВАНИЕ	ЕД ИЗМ.	КОЛ-ВО
1.	СТЕНОВОЙ ШУРУП УНИВЕР. MRS 7,5 x 130	ШТ/КГ	6/0,18
2.	ПАКЛЯ СМОЧЕННАЯ В ЦЕМ. Р-РЕ	М <sup>3</sup>	0,0098
3.	ГИДРОИЗОЛЯЦИОННЫЙ СЛОЙ	М <sup>2</sup>	0,75
4/4а	НАЛИЧНИК 13x44x1521/1527(мм)	ШТ.	1/1
5/5а	НАЛИЧНИК 13x74x1521/1135(мм)	ШТ.	1/1
6.	НАЛИЧНИК 13x44x440(мм)	ШТ.	1
7.	НАЛИЧНИК 13x54x946(мм)	ШТ.	1
8.	НАЛИЧНИК 13x44x920(мм)	ШТ.	1
9.	НАЛИЧНИК 13x54x930(мм)	ШТ.	1
10.	ГВОЗДЬ К 2x40 ГОСТ 1028-63*)	ШТ/КГ	37/0,057

ИЗМ. КОЛ-ВО ЛИСТ № ДОК. ПОДПИСЬ ДАТА						РМ-2931-03		
НАЧ. ОТД.	ГУРОВ					Ж. д. серии ПЗМ. Установка		
ГИП	АНДРЕЕВА					двери ДС16-9У. Разрез		
ИСПОЛН.	ДОРОФЕЕВА					А'-А'. Спецификация материалов		
СОГЛАСОВАНО:						Узел 16г.)		
МАСТ. №3	РОЗАНОВА					СТАДИЯ	ЛИСТ	ЛИСТОВ
						Р	6	
						МНИИТЭП		
						МТО		



МЕСТА КРЕПЛЕНИЯ КОРОБКИ  
(ПРИБЯЗКА ДАНА ОТ ВНУТРЕННЕЙ  
ГРАНИ КОРОБКИ)

СПЕЦИФИКАЦИЯ МАТЕРИАЛОВ			
№№ ПОЗ.	НАИМЕНОВАНИЕ	ЕД. ИЗМ.	КОЛ-ВО
1.	СТЕНОВОЙ ШУРУП УНИВЕР. МРС 7,5x130	ШТ/КГ	6/0,18
2.	ПАКЛЯ СМОЧЕННАЯ ВЦЕМ. Р-РЕ	М <sup>3</sup>	0,0058
3.	ГИДРОИЗОЛЯЦИОННЫЙ СЛОЙ	М <sup>2</sup>	0,85
4.	НАЛИЧНИК 13x44x2085 (ММ)	ШТ.	2
5.	НАЛИЧНИК 13x44x2086 (ММ)	ШТ.	2
6.	НАЛИЧНИК 13x44x910 (ММ)	ШТ.	2
7.	НАЛИЧНИК 13x44x911 (ММ)	ШТ.	1
8.	НАЛИЧНИК 13x34x911 (ММ)	ШТ.	1
9.	ГВОЗДЬ К2x40 ГОСТ 4028-63*	ШТ/КГ	48/0,048

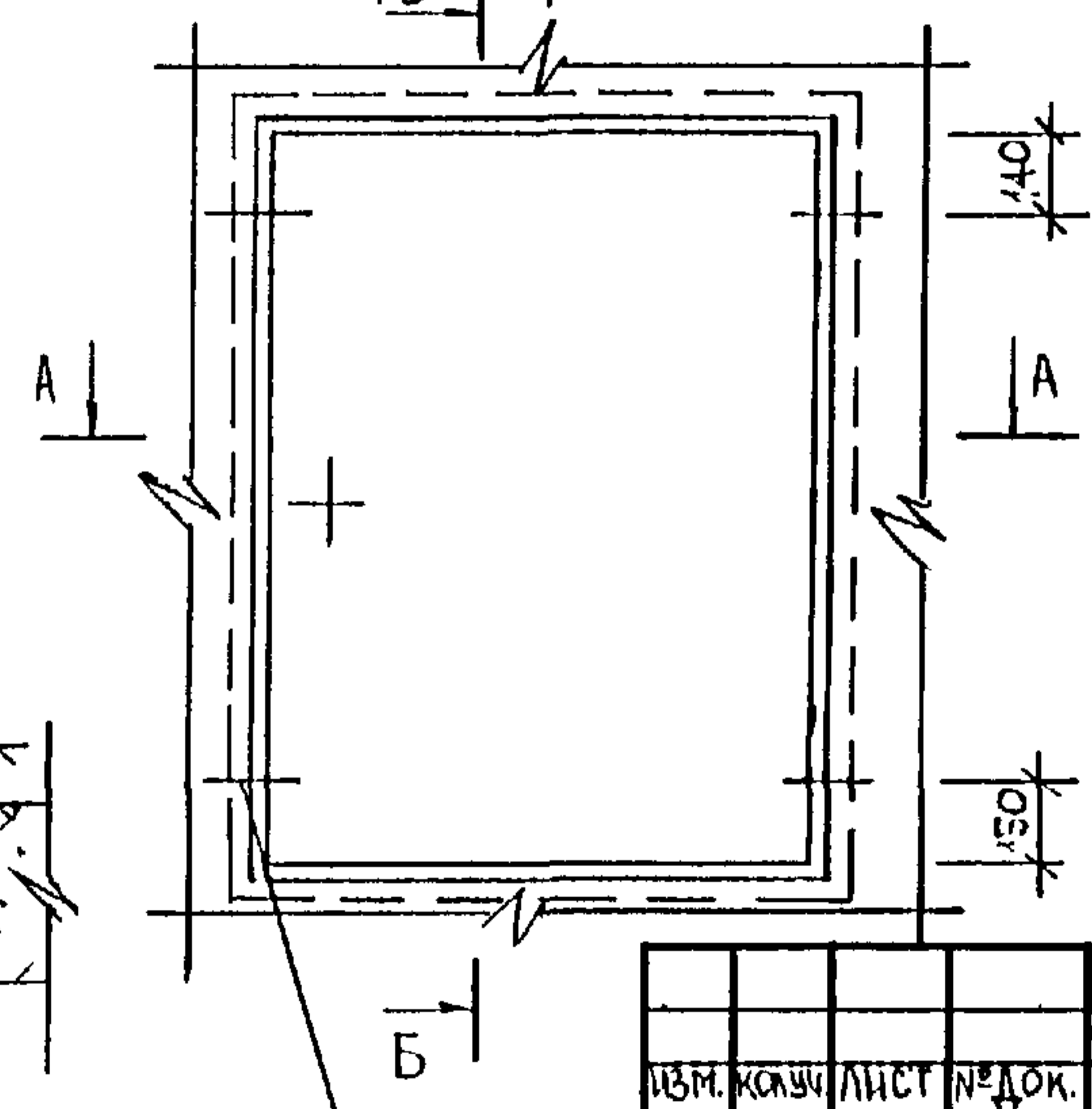
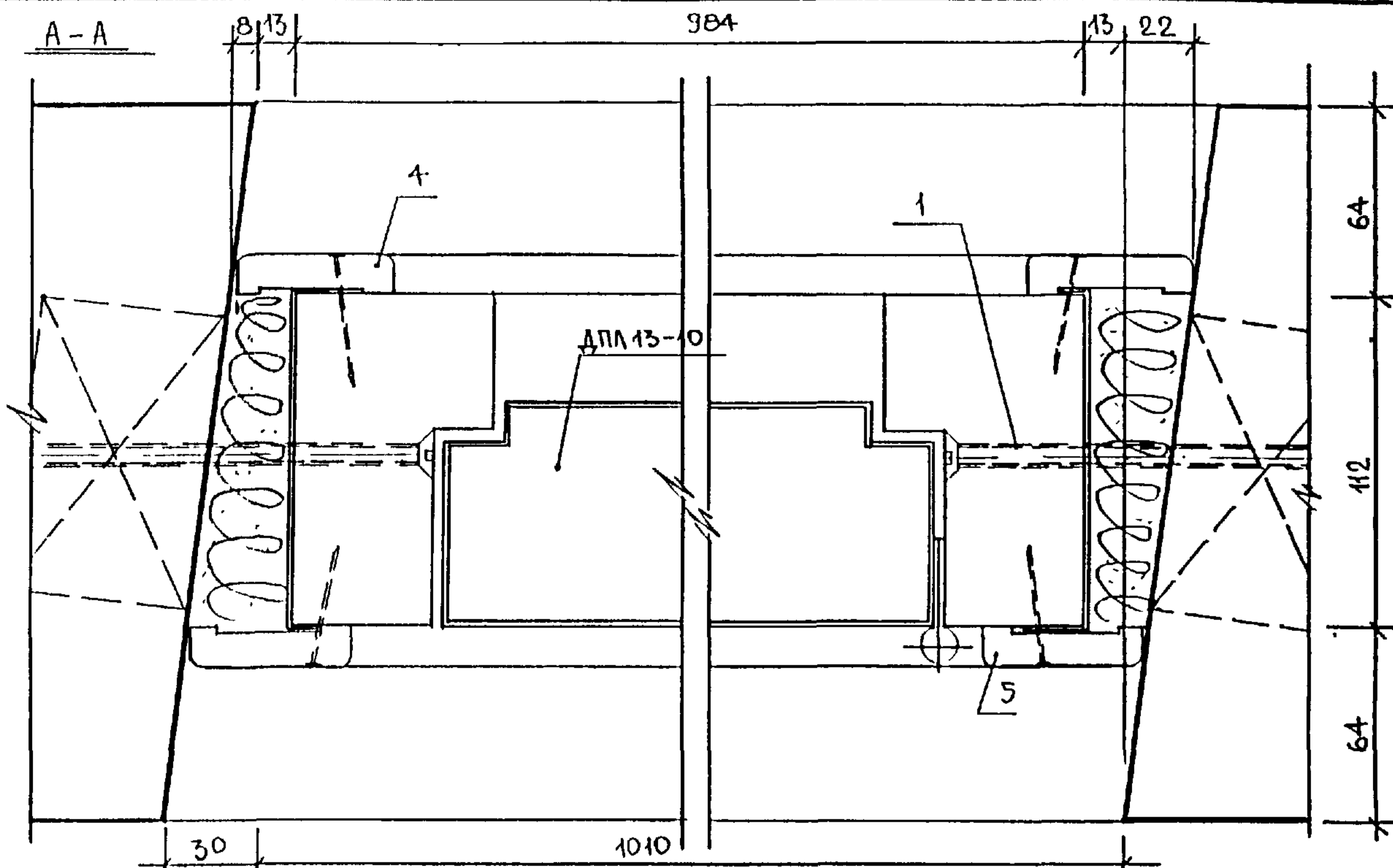
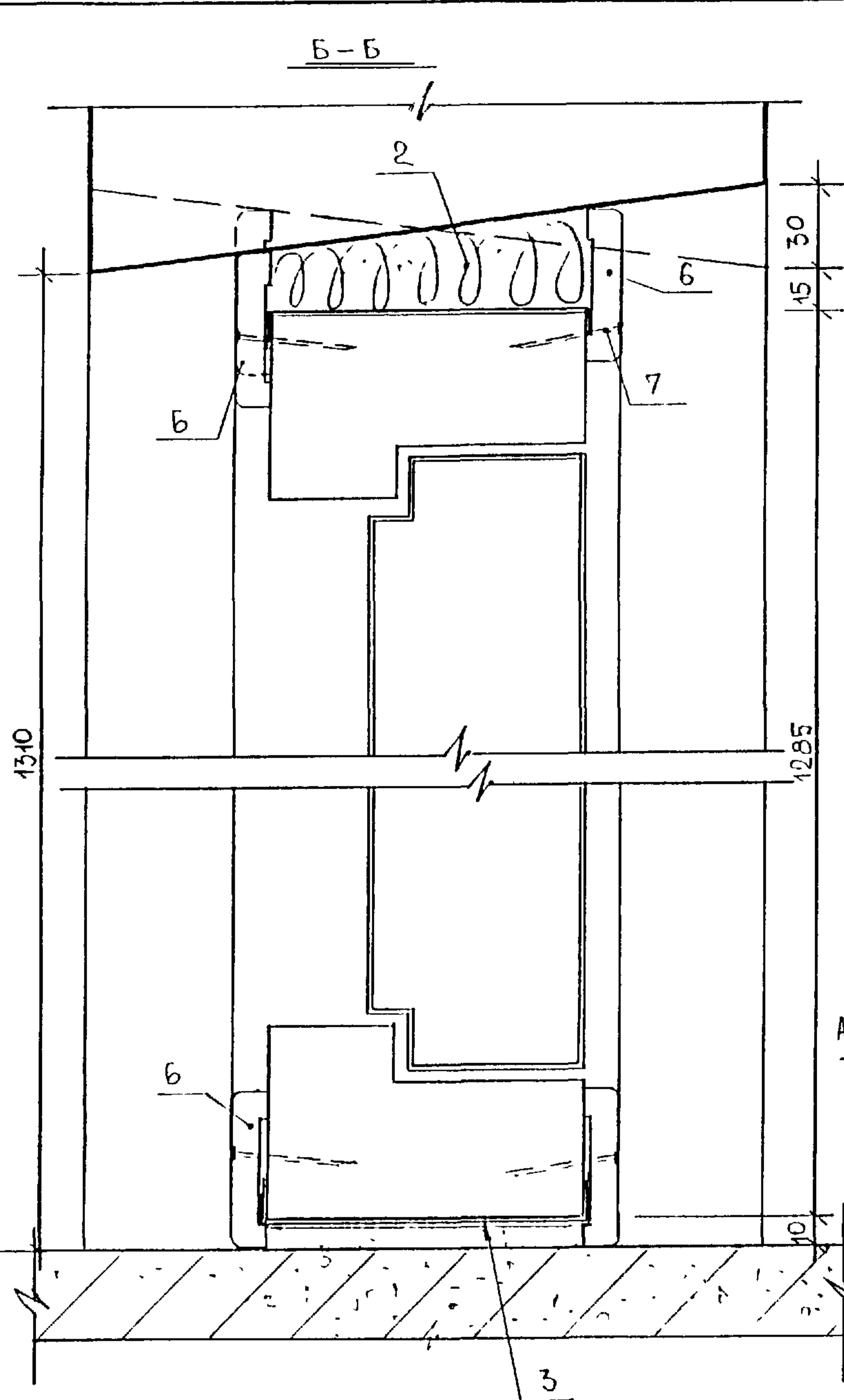
ИЗМ	КОЛ-Ч	ЛИСТ	№ ДОК	ПОДПИСЬ	ДАТА
НАЧ. ОТД.			ГУРОВ		
ГИП			АНДРЕЕВА		
ИСПОЛН.			ДОРОТЕЕВ		
СОГЛАСОВАНО:					
МЕТ.НЗ			РОЗАНОВА		

РМ-2931-03

Ж.д. серия ПЗМ. Схема  
крепления двери ДПШ21-9  
в проеме стеновой  
панели. Разрезы А-А,  
Б-Б. Спецификация (Узел 9.)

СТАДИЯ	ЛИСТ	ЛИСТОВ
Р	7	
МНИТЭП МТО		





СПЕЦИФИКАЦИЯ МАТЕРИАЛОВ

№№ ПОС.	НАИМЕНОВАНИЕ	ЕД. ИЗМ.	КОЛ-ВО
1.	СТЕНОВОЙ ШУРУП УНИВЕРСАЛЬН. MRS 7,5x130	ШТ/КГ	4/0,12
2.	ПАКЛЯ СМОЧЕННАЯ В ЦЕМ. Р-РЕ	М <sup>3</sup>	0,0114
3.	ГИДРОИЗОЛЯЦИОННЫЙ СЛОЙ	М <sup>2</sup>	0,86
4.	НАЛИЧНИК 13x54x1316(ММ)	ШТ.	2
5.	НАЛИЧНИК 13x54x1332(ММ)	ШТ.	2
6.	НАЛИЧНИК 13x54x1040(ММ)	ШТ.	4
7.	ГВОЗДЬ К 2x40 ГОСТ 4028-63 <sup>0</sup>	ШТ/КГ	36/0,036

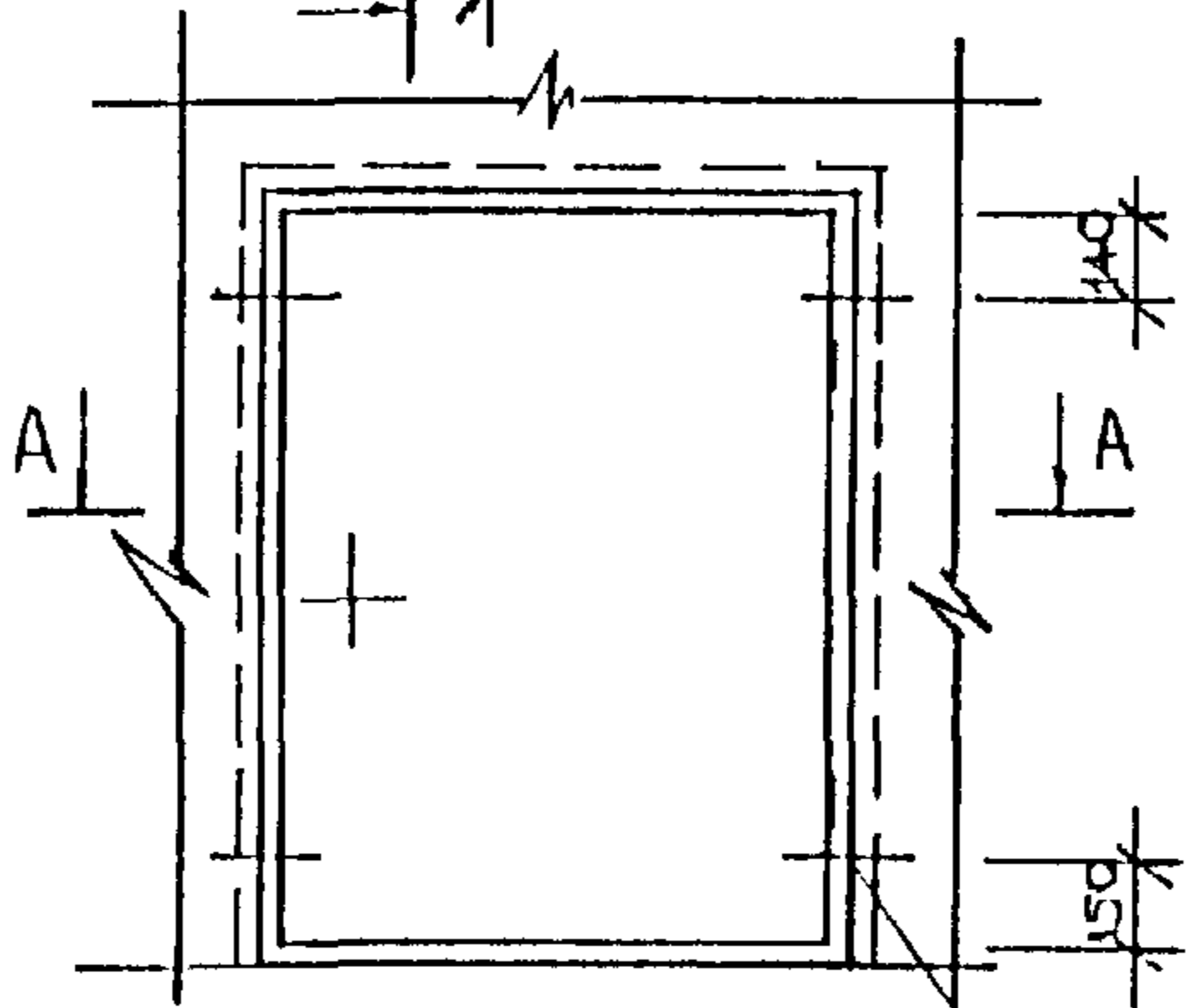
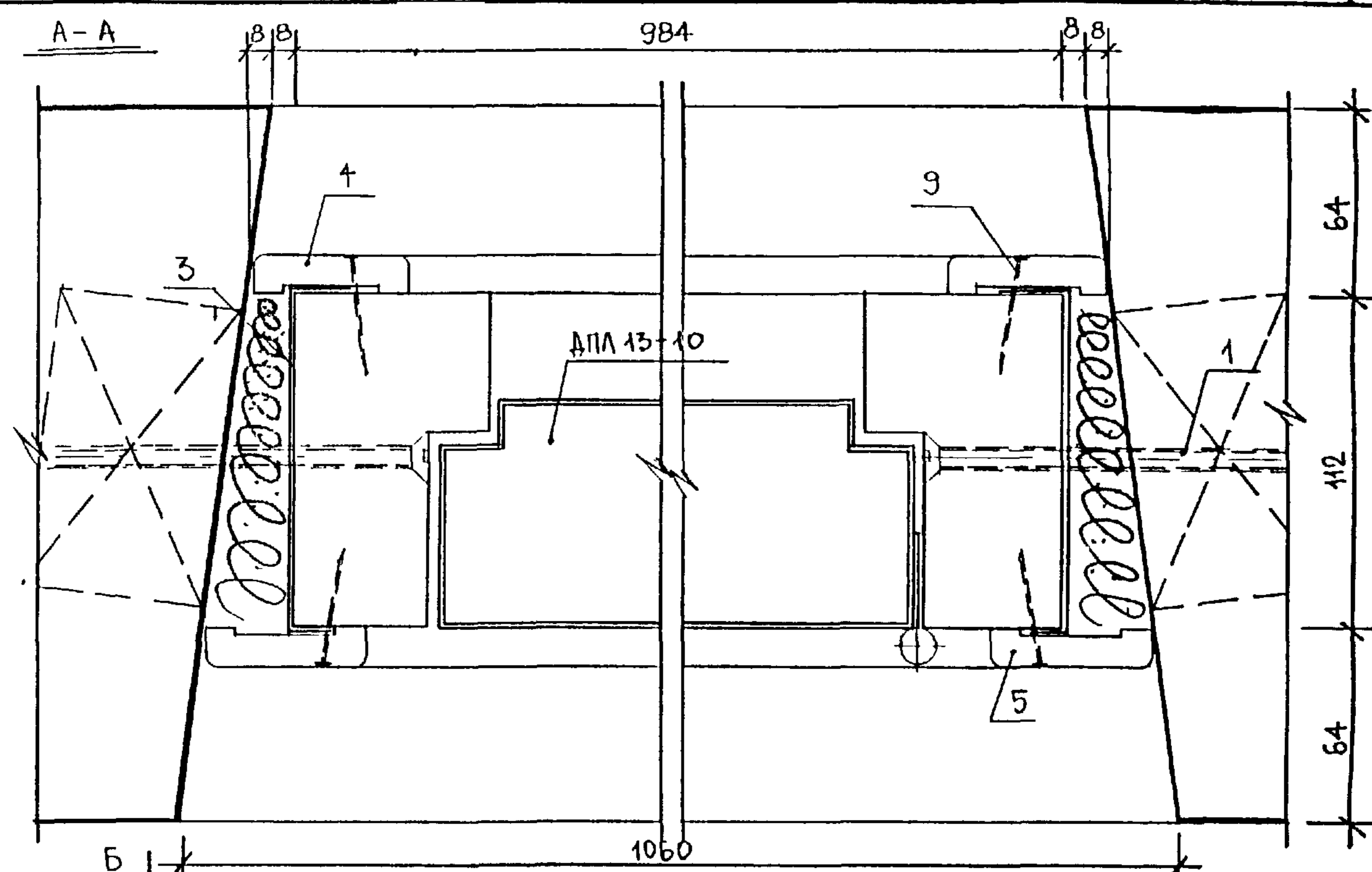
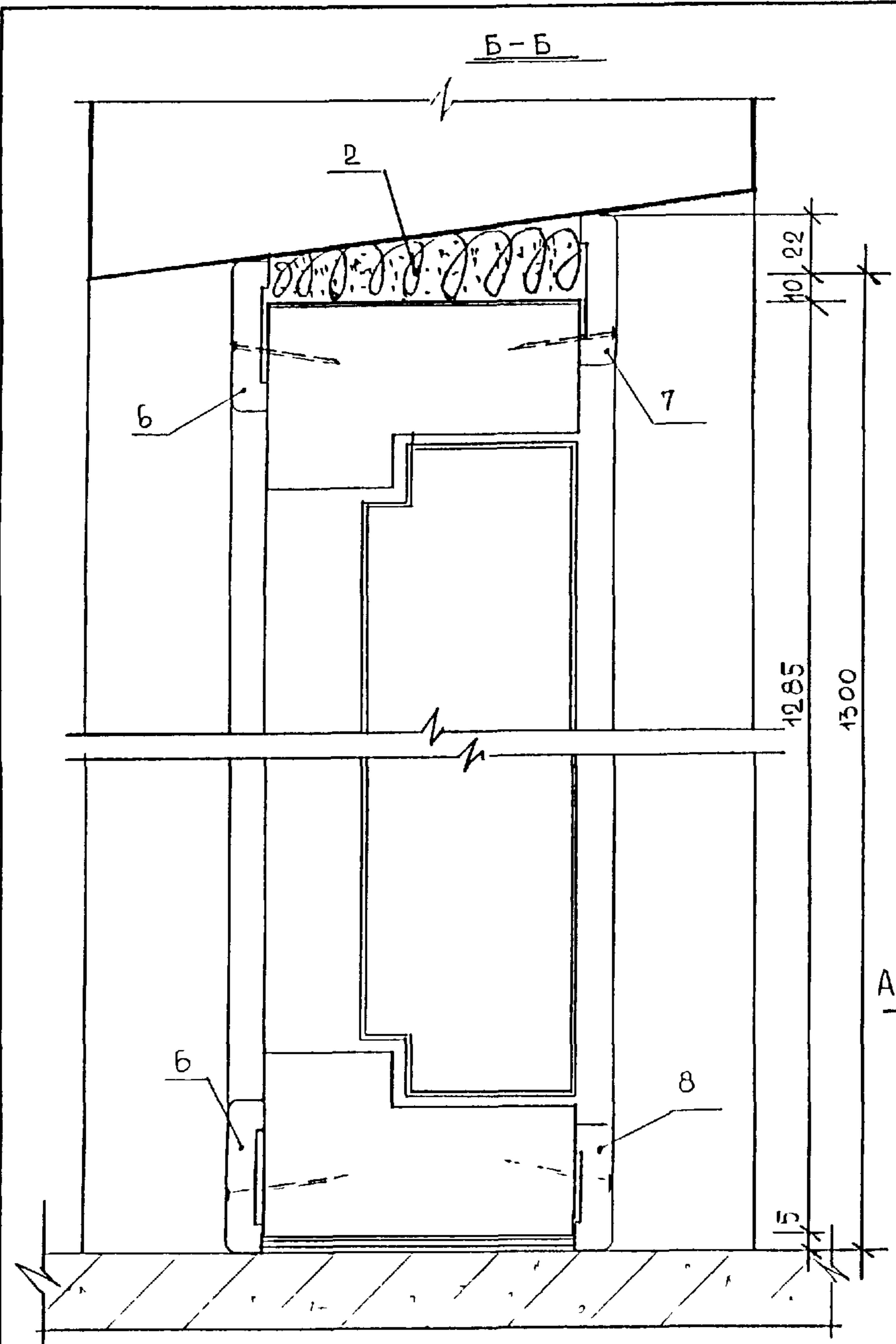
РМ-2931-03

ИЗМ.	КОМУ	ЛИСТ	№ ДОК.	ПОДПИСЬ	ДАТА
НАЧ. ОУД.	ГУРОВ				
ГИП	АНДРЕЕВА				
ИСПОЛН.	ДОРОЖЕВА				
СОГЛАСОВАНО!					
МАСТ. №	РОБАКОВА				

Ж.д. серии ЦЗМ. Схема  
крепления люка ДПЛ 13-10  
в проеме стеновой панели.  
Разрезы А-А, Б-Б.  
Спецификация материалов.  
(Узел 21г)

СТАДИЯ	ЛИСТ	ЛИСТОВ
Р	9	

МНИИТЭП  
МГО



МЕСТА КРЕПЛЕНИЯ  
КОРОБКИ (ПРИВЯЗКА  
ДАНА ОТ  
ВНУТРЕННЕЙ  
ГРАНИ  
КОРОБКИ)

№№ ПОЗ.	НАИМЕНОВАНИЕ	ЕД. ИЗМ.	КОЛ-ВО
1.	СТЕНОВОЙ ШУРУП УНИВЕР. МRS 7,5x130	ШТ/КГ	4/0,12
2.	ПАКЛЯ СМОЧЕННАЯ В ЦЕМ. Р-РЕ	М <sup>3</sup>	0,0096
3.	ГИДРОИЗОЛЯЦИОННЫЙ СЛОЙ	М <sup>2</sup>	0,97
4.	НАЛИЧНИК 13x54x1308(ММ)	ШТ.	2
5.	НАЛИЧНИК 13x54x1322(ММ)	ШТ.	2
6.	НАЛИЧНИК 13x54x1016(ММ)	ШТ.	2
7.	НАЛИЧНИК 13x54x1044(ММ)	ШТ.	1
8.	НАЛИЧНИК 13x44x1044(ММ)	ШТ.	1
9.	ГВОЗДЬ К2x40 ГОСТ4028-63*)	ШТ/КГ	36/0,036

РМ-2931-03

ИЗМ	КОМУ	ЛИСТ	№ ДОК	ПОДПИСЬ	ДАТА
НАЧ. ОТД	ГУРОВ				
ГИП	АНДРЕЕВА				
ИСПОЛН	ДОРОЖЕВА				
СОГЛАСОВАНО:					
МАСТР	РОЗАНОВА				

Ж. д. серии ЦЗМ. Схема  
крепления люка ДШЛЗ-10  
в проеме стеновой панели.  
Разрезы А-А, Б-Б.  
Спецификация материалов.  
Узел 22г.)

СТАДИЯ	ЛИСТ	ЛИСТОВ
Р	10	

МНИИТЭП  
МТО

Б-Б(А-А)

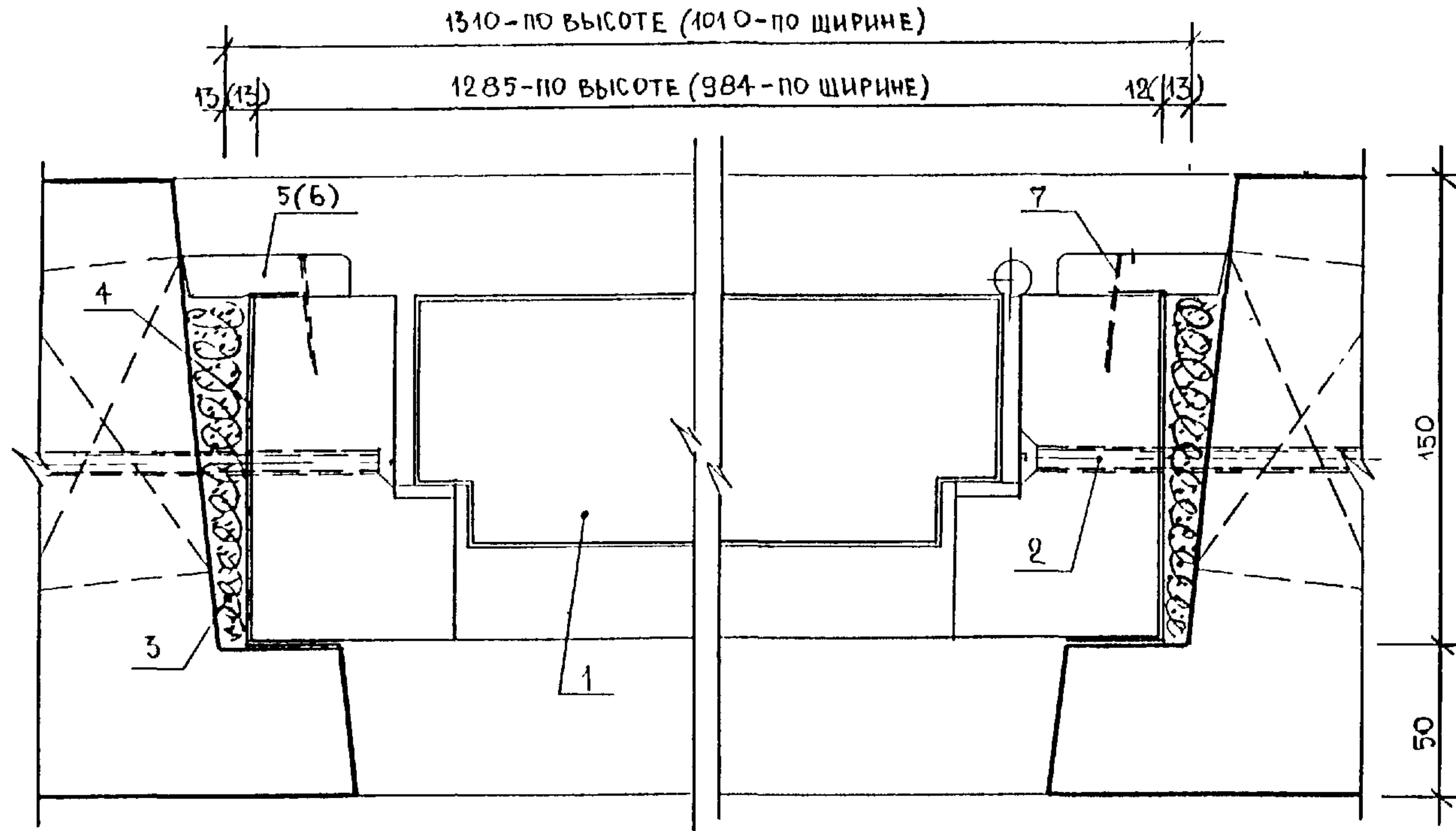
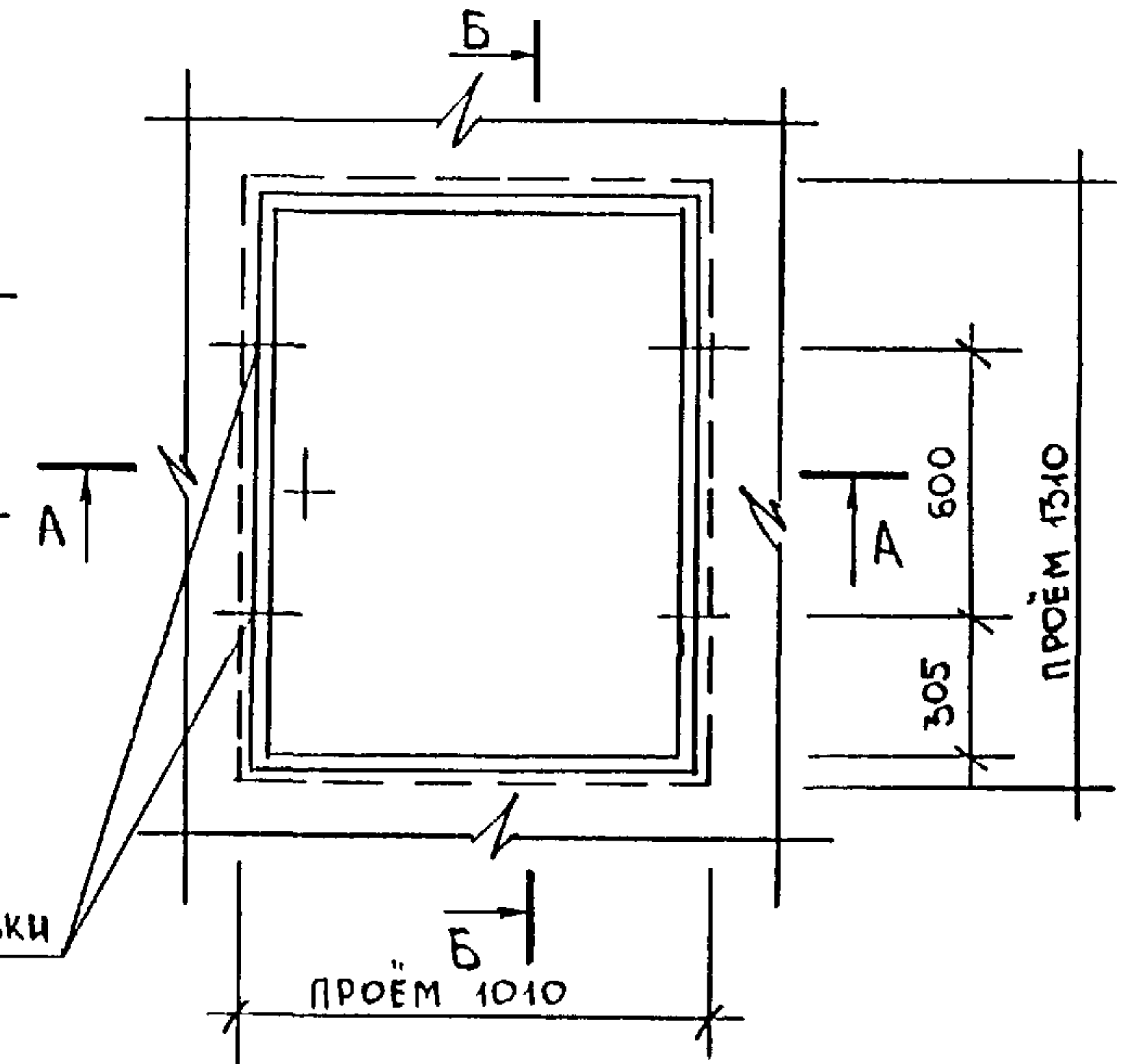


Схема крепления коробки люка в проеме стеновой панели



МЕСТА КРЕПЛЕНИЯ КОРОБКИ ЛЮКА (ПРИВЯЗКА ДАНА ОТ ВНУТРЕННЕЙ ГРАНИ КОРОБКИ)

СПЕЦИФИКАЦИЯ МАТЕРИАЛОВ

№№ ПОЗ.	НАИМЕНОВАНИЕ	ЕД. ИЗМ.	КОЛ-ВО
1.	Люк ДПЛ 13-10	шт.	1
2.	Стеновой шуруп универ. МРС7,5x130	шт/кг	4/0,12
3.	Пакля смоченная в цем. р-ре	м <sup>3</sup>	0,0096
4.	Гидроизоляционный слой	м <sup>2</sup>	0,80
5.	Наличник 13x54x1332(мм)	шт.	2
6.	Наличник 13x54x1032(мм)	шт.	2
7.	Гвоздь К 2x40 ГОСТ 4028-63*	шт/кг	18/0,018

ИЗМ КОМУ ЛИСТ № ДОК ПОМИСЬ ДАТА					РМ-2931-03			
НАЧ. ОТД.	ТУРОВ				Ж.д. серии ПЗМ. Схема крепления люка ДПЛ13-10 в проеме панели перекрытия. Разрезы А-А, Б-Б. Спецификация. (Узел 18Г)	СТАДИЯ	ЛИСТ	ЛИСТОВ
ГИП	АНДРЕЕВА					Р	11	
ИСПОЛН.	ДОРОФЕЕВА					МНИИТЭП		
СОГЛАСОВАНО!						МТО		
МЛСТ №3	РОЗАНОВА							

