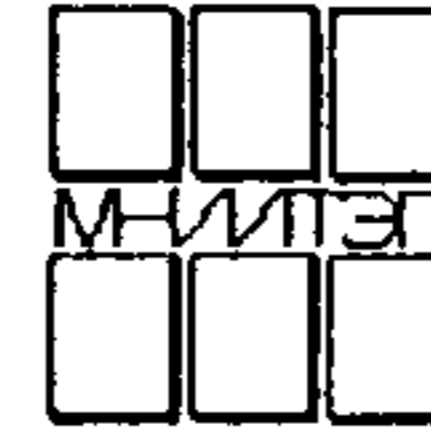


ПРАВИТЕЛЬСТВО МОСКВЫ  
КОМИТЕТ  
ПО АРХИТЕКТУРЕ И ГРАДОСТРОИТЕЛЬСТВУ  
(МОСКОМАРХИТЕКТУРА)

МОСКОВСКИЙ НАУЧНО-ИССЛЕДОВАТЕЛЬСКИЙ И ПРОЕКТНЫЙ ИНСТИТУТ  
ТИПОЛОГИИ, ЭКСПЕРИМЕНТАЛЬНОГО ПРОЕКТИРОВАНИЯ



**PM – 2927**

**ПАНЕЛИ НАРУЖНЫХ СТЕН ТРЕХСЛОЙНЫЕ  
ПЕРВОГО НЕЖИЛОГО ЭТАЖА  $h=2.8$  м**

**ДЛЯ ЖИЛЫХ БЛОК-СЕКЦИЙ П44Т**

(ПРОИЗВОДСТВА КРАСНОПРЕСНЕНСКОГО ЗАВОДА ЖБК)

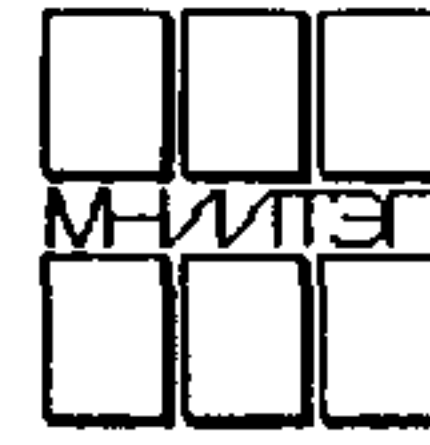
**РАБОЧИЕ ЧЕРТЕЖИ**

МОСКВА, 2004г.

*Лист 14446*

ПРАВИТЕЛЬСТВО МОСКВЫ  
КОМИТЕТ  
ПО АРХИТЕКТУРЕ И ГРАДОСТРОИТЕЛЬСТВУ  
(МОСКОМАРХИТЕКТУРА)

МОСКОВСКИЙ НАУЧНО – ИССЛЕДОВАТЕЛЬСКИЙ И ПРОЕКТНЫЙ ИНСТИТУТ  
ТИПОЛОГИИ, ЭКСПЕРИМЕНТАЛЬНОГО ПРОЕКТИРОВАНИЯ



**PM – 2927**

**ПАНЕЛИ НАРУЖНЫХ СТЕН ТРЕХСЛОЙНЫЕ  
ПЕРВОГО НЕЖИЛОГО ЭТАЖА h=2.8 м**

**ДЛЯ ЖИЛЫХ БЛОК-СЕКЦИЙ П44Т**

**(ПРОИЗВОДСТВА КРАСНОПРЕСНЕНСКОГО ЗАВОДА ЖБК)**

**РАБОЧИЕ ЧЕРТЕЖИ**

ГЛАВНЫЙ ИНЖЕНЕР ИНСТИТУТА

РУКОВОДИТЕЛЬ МАСТЕРСКОЙ

ГЛАВНЫЙ ИНЖЕНЕР МАСТЕРСКОЙ №1

ГЛАВНЫЙ АРХИТЕКТОР ПРОЕКТА

ГЛАВНЫЙ ИНЖЕНЕР ПРОЕКТА

Е. Е. НИКИТИН

А. В. НАДЫСЕВ

А. Э. ЯНКО

В. Б. ШУМОВ

Н. М. ТЕПЛЯКОВА

ВВЕДЕНО В ДЕЙСТВИЕ МНИИЭП  
ПРИКАЗ №26-ТО от 10.06 04г.

МОСКВА, 2004г.

*Чит. 14446*

- 1. Содержание лист 1с
- 2. Пояснительная записка лист 1п
- 3. Номенклатура изделий листы 1н,2н
- 4. Облицовка, общие виды, армирование, раскладка утеплителя листы 1-33
- 5. Арматура листы 1а-11а
- 6. Информационная карта лист 1и

Договор № 1-8/14

Инв. № подл. 1029864  
 Подпись и дата  
 Взам. инв. №


PM-2927			
Содержание	Стадия	Лист	Листов
	Р	1с	
МНИИТЭП			
Мастерская 1			

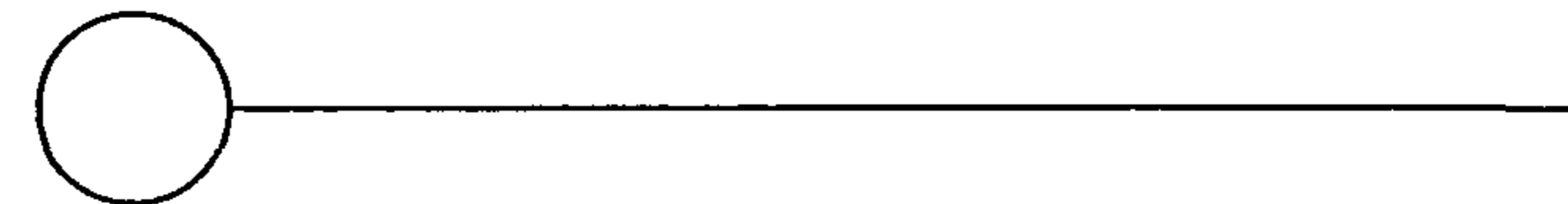
*Чарт 14446*

1. Альбом РМ-2927 содержит рабочие чертежи трехслойных панелей наружных стен для цокольного и первого этажа жилых блок-секций П44Т -4/17, с размещением в первом этаже высотой h=2,8 м нежилых помещений, без конкретной технологии. (Вариант 6)
2. Панели разработаны с учетом изготовления их на Краснопресненском заводе железобетонных конструкций ДСК-1 в горизонтальных формах лицевой поверхностью к поддону.
3. Панели запроектированы в соответствии с требованиями ГОСТ 11024-84 "Панели стеновые наружные бетонные и железобетонные для жилых и общественных зданий", СНиП 2.08.01-89\* "Жилые здания" и СНиП 2.03.01-84\* "Бетонные и железобетонные конструкции".
4. Панели цокольного этажа состоят из трех слоев: внутреннего и наружного бетонных слоев, соединенных между собой армированными бетонными ребрами и слоя утеплителя. Утеплитель, размещенный в среднем слое из плит полистирольного пенопласта ПСБ15А по ТУ2244-007-040001508-96.
5. Панели первого этажа состоят из трех слоев: внутреннего, наружного бетонных слоев и среднего-утеплителя ПСБ15А. Бетонные слои армируются плоскими сетками и каркасами и соединяются между собой "Дискретными связями" - ДС в виде железобетонных шпонок.
6. Все требования к изготовлению изделий, к качеству отделки, характеристики бетона, стали -см. пояснительную записку альбома РС17-23, РС41-49 вариант 1 и РС1 - 4142 вариант 3.
7. Замена арматурной стали АII и АIII в арматурных изделиях и закладных деталях на термомеханически- упрочненную свариваемую арматуру класса А400С и класса А500С производится в соответствии с Территориальными строительными нормами г. Москвы ТСН102-00 "Железобетонные конструкции с арматурой класса А500С и А400С

Договор № 1-8/14

8. Отделочные чертежи фасадных поверхностей наружных цокольных стен и наружных стен первого этажа приведены в настоящем альбоме.
9. Предел огнестойкости не менее 30мин. (СНиП 21-01-97).
10. Материалы для изготовления панелей наружных стен должны удовлетворять требованиям норм радиационной безопасности (НРБ-96). Гигиенические нормы ГН 2.6.1.054-96 глава 7п.п.7.3.5 и глава 9.

11. Маркировка узлов:



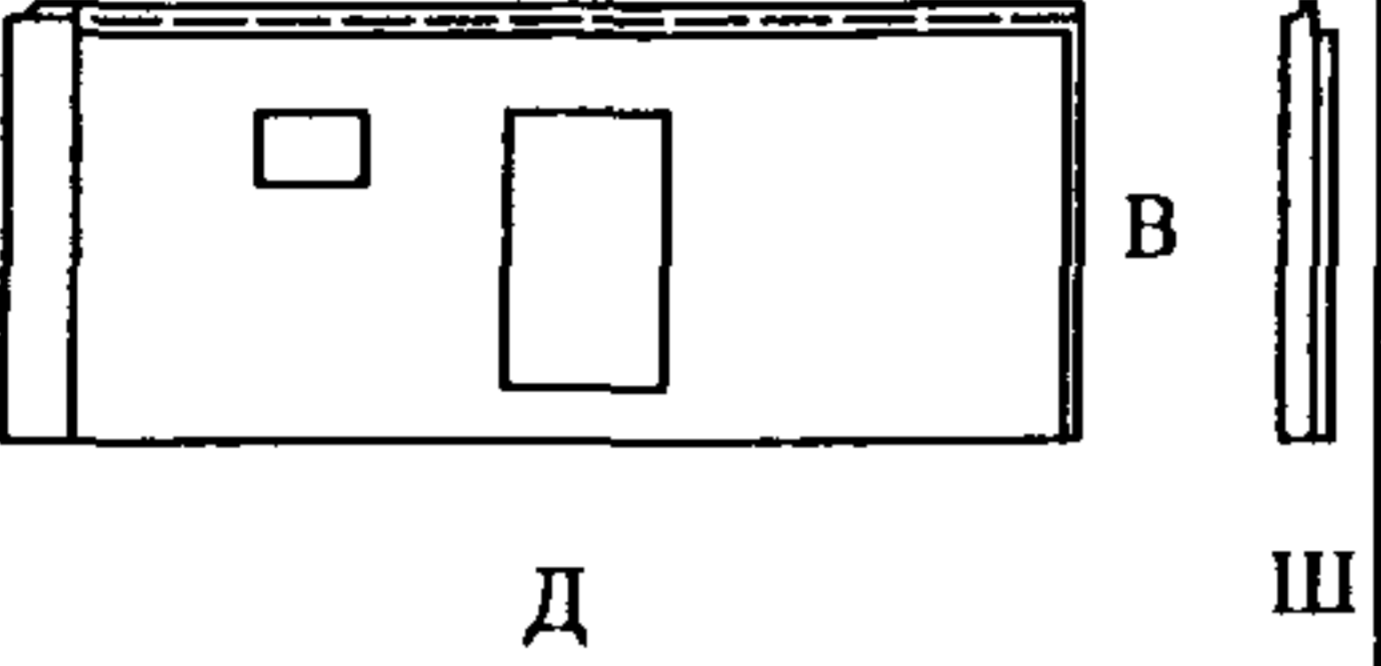
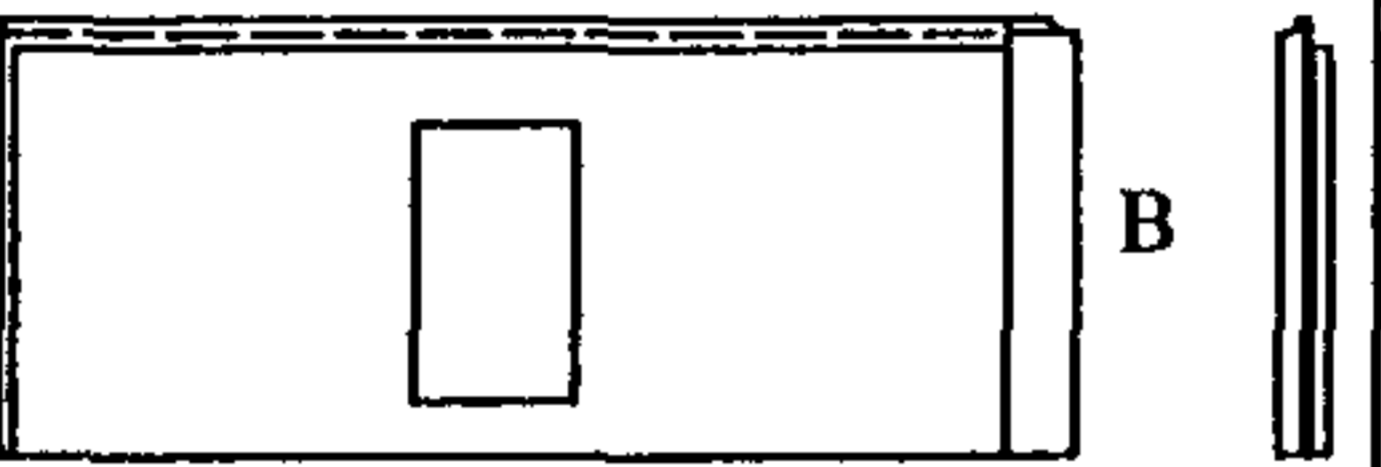

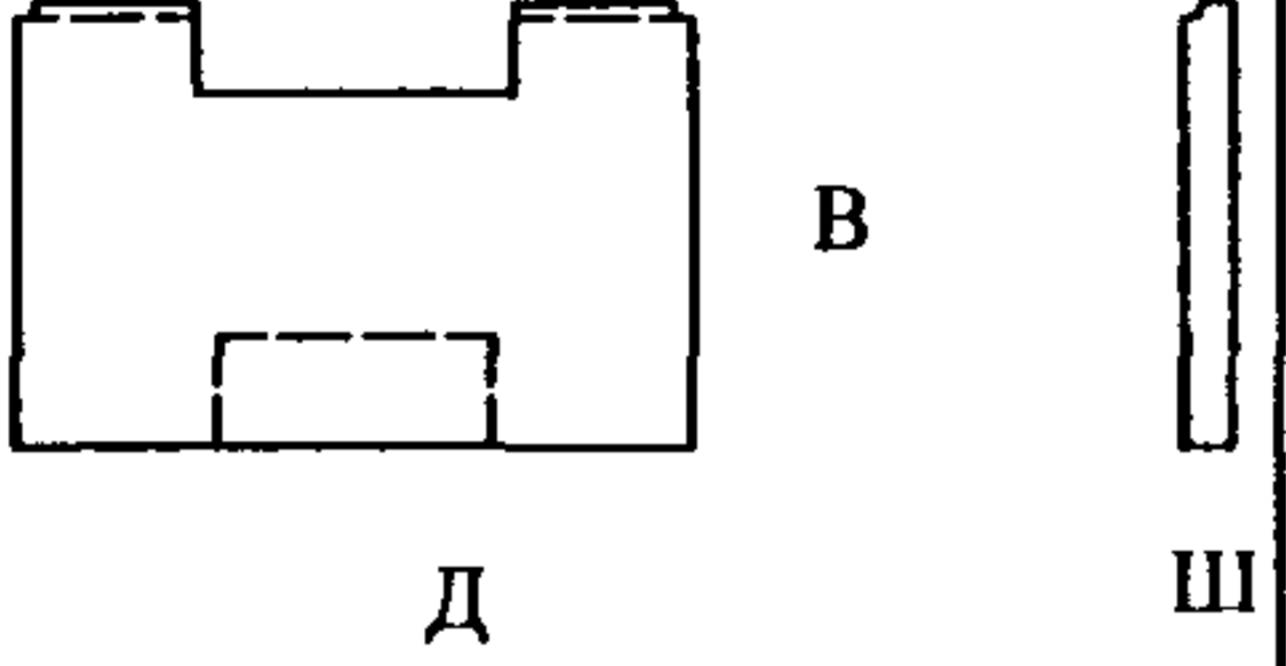
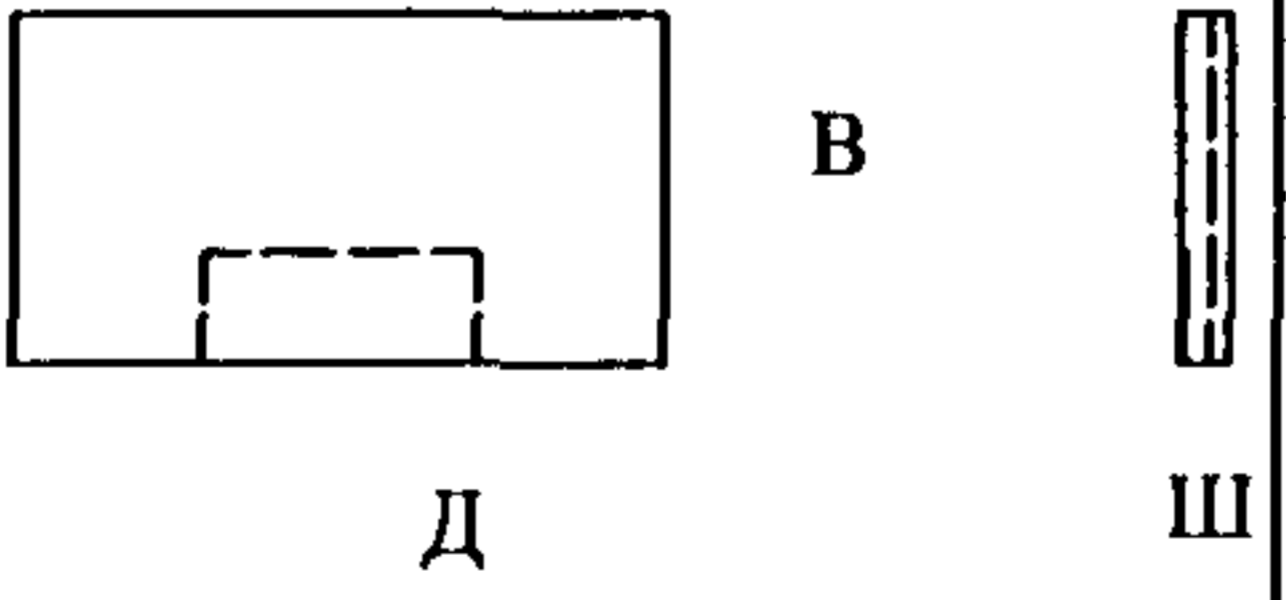
номер узла

номер листа, где расположен узел

Рук.маст	Надысев		<b>PM-2927</b>			
Гл. инж..м	Янко					
ГАП	Шумов					
ГИП	Геплякова					
			<b>Пояснительная записка</b>	Стадия	Лист	Листов
				Р	1п	
				<b>МНИИТЭП</b>		
				<b>МАСТЕРСКАЯ №1</b>		

*Жарт 14446*

10299864

№№ П/П	Марка изделия по ГОСТ	Марка изделия по проекту	Эскиз изделия	Параметры изделия						Объем, м <sup>3</sup>							Тип конструкции	№№ листов р.ч.
				Размеры, мм			Площадь м <sup>2</sup>	Объем м <sup>3</sup>	Проектная масса, т	Тяжелый бетон l=2400	Мелкозернист. бетон l=2300	Облицовка плитка l=1600	Утеплит ПСБ а=125	Утеплит ПСБ а=100	Утеплит ПСБ а=50			
				Д	Ш	В				Класс, марка								
				200	200		15А	15А	15А									
1	2	3	4	5	6	7	8	9	10	11	12	13	14	15	16	17	18	19
1		1НЦН 63-3и		6280	280	2395	13.78	3.51	5.57	1.11	1.25	-	0.53	0.53	0.09			
2		1НЦН63-120		6280	280	2395	14.13	3.63	5.87	1.19	1.30	-	0.53	0.55	0.06			
3		1НЦН63-120																
4		1НЦН 38-81		3780	280	2395	8.30	2.27	3.59	0.74	0.78	-	0.27	0.42	0.06			
5		1НЦ 34-31		3360	280	1730	5.81	1.61	2.53	0.56	0.51	-	-	0.49	0.05			

Инд. № подл. Подпись и дата Взам. инв. №

Рук.маст. Надысев  
 Гл.инж.м. Янко  
 ГАП Шумов  
 ГИП Теплякова  
 Исполнил Кириенко  
 Проверил Журавлева  
 Н.контр. Терентьева

PM-2927  
 Номенклатура  
 Стадия Р Лист ИН Листов  
 МНИИТЭП  
 Мастерская 1

Карт. 14446

№№ П/П	Марка изделия по ГОСТ	Марка изделия по проекту	Эскиз изделия	Параметры изделия						Объем, м <sup>3</sup>							Тип конструкции	№№ листов р.ч.
				Размеры, мм			Площадь м <sup>2</sup>	Объем м <sup>3</sup>	Проектная масса, т	Тяжелый бетон l=2400	Мелкозернист. бетон l=2300	Облицов. плитка l=1600	Утеплит ПСБ a=125	Утеплит ПСБ a=100	Утеплит ПСБ a=50	Утеплит ПСБ a=40		
				Д	Ш	В				Класс, марка								
				200	200		15A	15A	15A									
1	2	3	4	5	6	7	8	9	10	11	12	13	14	15	16	17	18	19
6		1Н64-80-М1-Р		6385	350	2865	12.08	3.54	5.63	0.80	1.60	-	-	0.30	0.05/0.01	1.08		
7		1Н38-81-М1		3780	350	2865	7.76	2.19	3.65	0.51	1.05	-	-	-	0.09	0.54		
8		1Н35-10-М1		3485	350	2700	6.49	1.92	2.92	0.43	0.81	-	-	-	-	0.68		
9		1Н35-11-М1																

Инд. № педл. Подпись и дата Взам. инв. №

Рук.маст. Надысев  
 Гл.инж.м. Янко  
 ГАП Шумов  
 ГИП Теплякова  
 Исполнил Кириенко  
 Проверил Журавлева  
 Н.контр. Терентьева

PM-2927

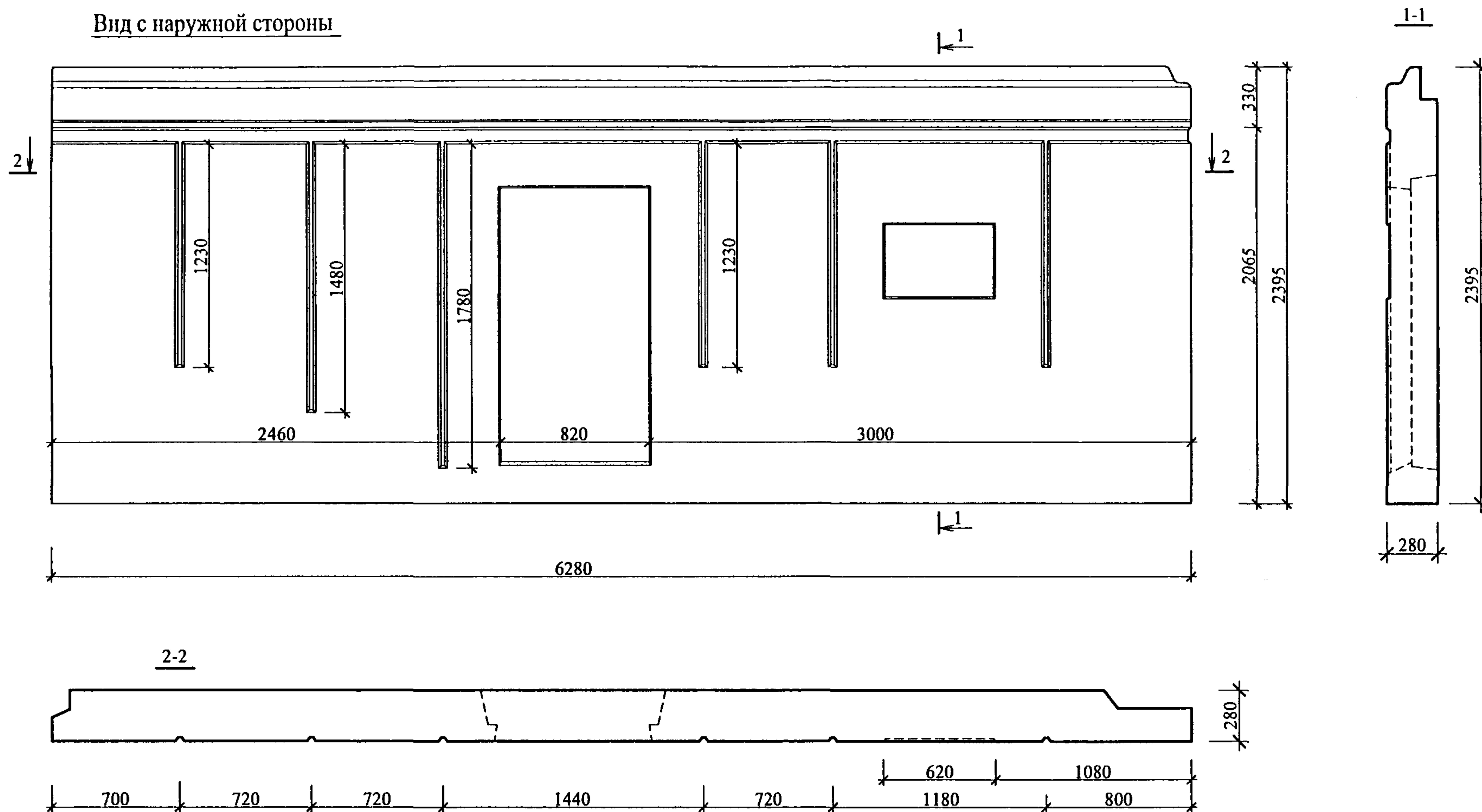
Номенклатура

Стадия	Лист	Листов
Р	2Н	

МНИИТЭП  
Мастерская I

Календ 14446

Вид с наружной стороны



Узлы и сечения см. РС1-4142 ВАРИАНТ 3

Инв. и подл.	Подпись и дата	Взамен инв. N
1029886	<i>[Signature]</i>	

РУК. МАСТ.	НАДЫСЕВ	<i>[Signature]</i>
ГЛ. ИНЖ. М.	ЯНКО	<i>[Signature]</i>
ГАП	ШУМОВ	<i>[Signature]</i>
ГИП	ТЕПЛЯКОВА	<i>[Signature]</i>
ИСПОЛНИЛ	СИДОРИНА	<i>[Signature]</i>
ПРОВЕРИЛ	ШУМОВ	<i>[Signature]</i>
НОРМ. КОНТР.	ЦЫГАНКОВА	<i>[Signature]</i>

PM-2927

ІНЦН 63-3 и  
Общий вид

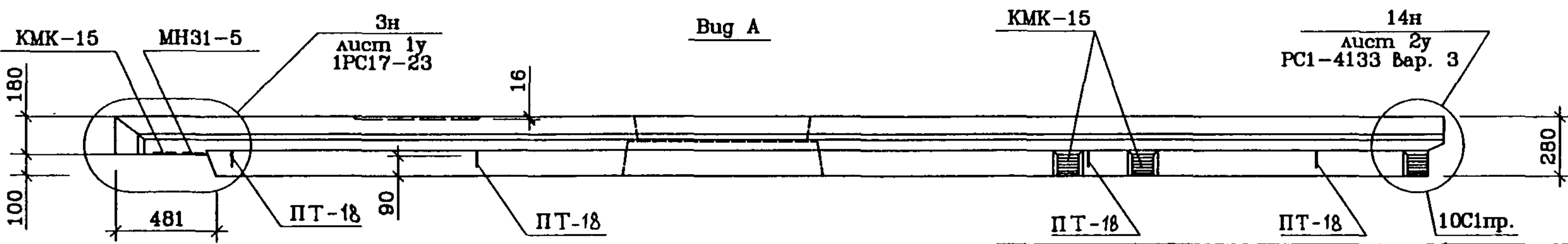
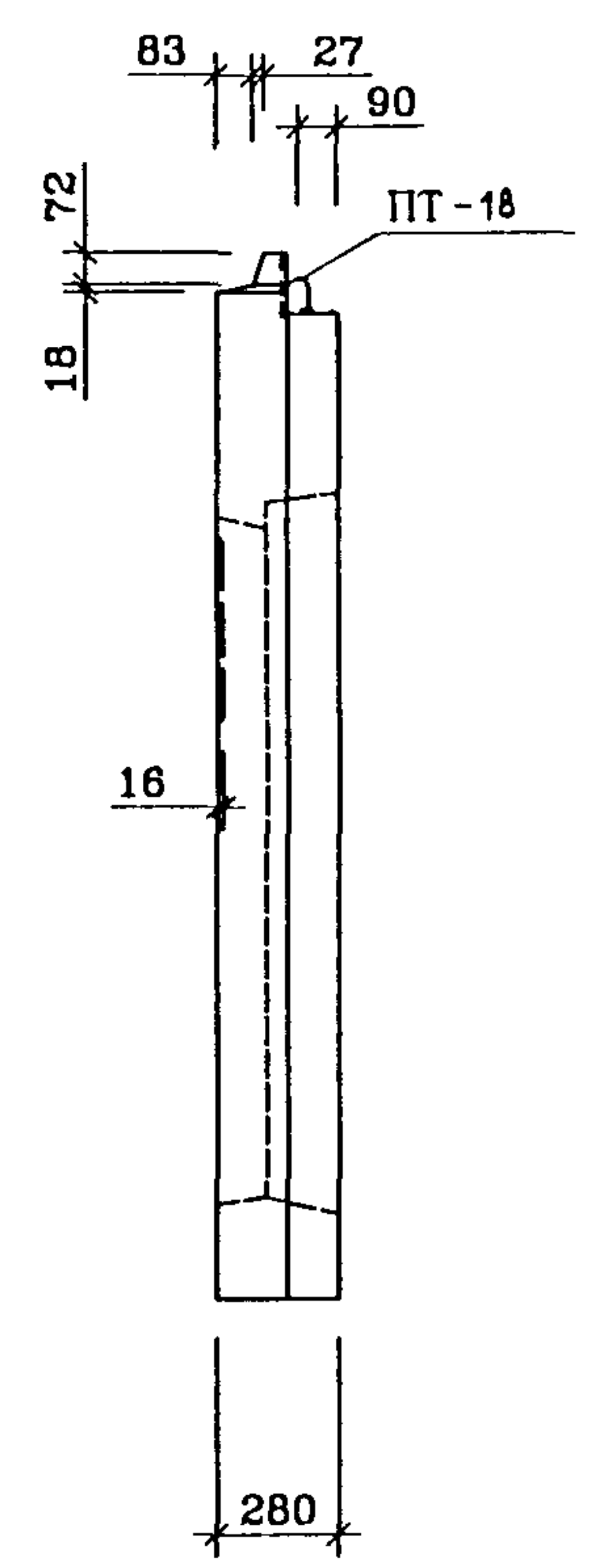
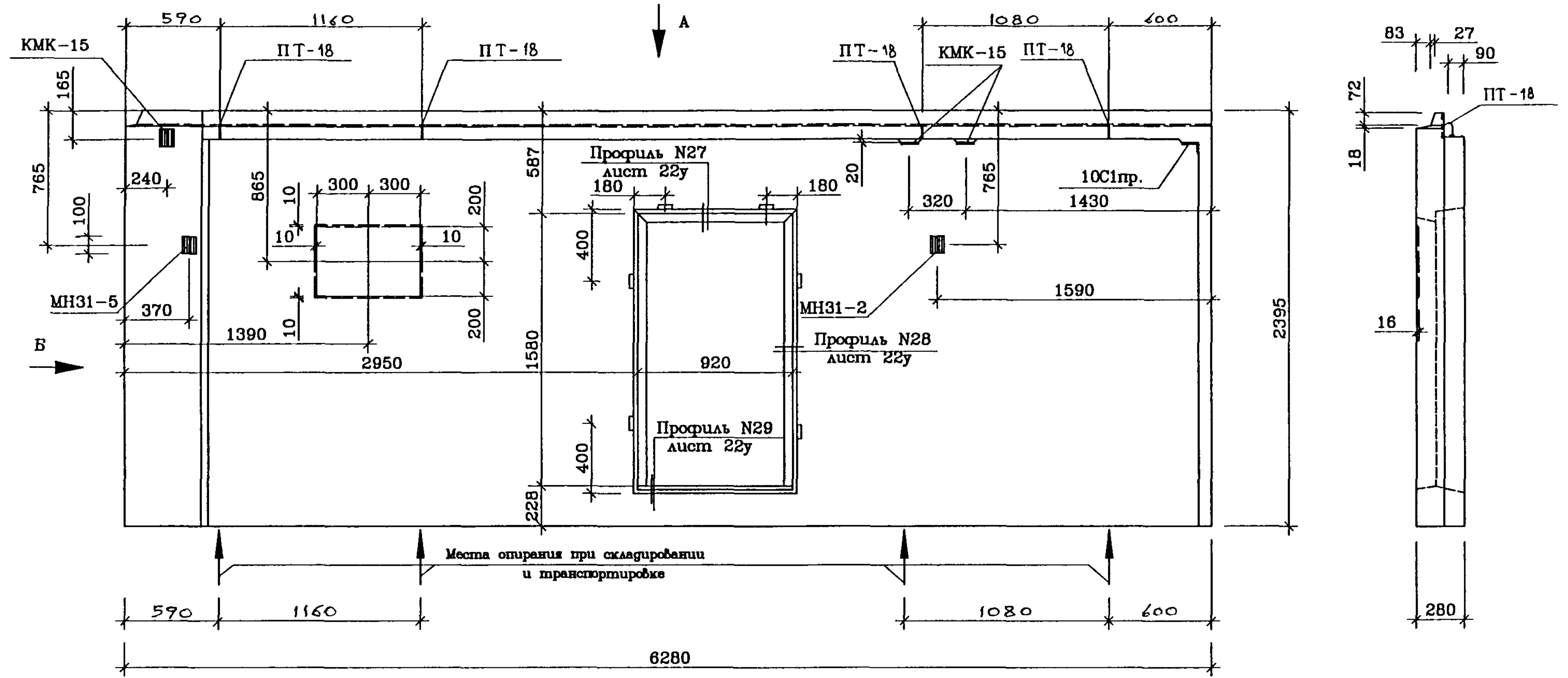
СТАДИЯ	ЛИСТ	ЛИСТОВ
Р	1	33

МНИИТЭП  
Мастерская I

*Каша 14446*

Вид с внутренней стороны

Вид Б



АРМИРОВАНИЕ ПАНЕЛИ СМ. АЛЬБОМ РС 17-23  
ИЗДЕЛИЕ 1НЦН 63-3, ЛИСТ 14.

Рук.маст.	НадысеВ	<i>[Signature]</i>
Гл.инж.	Янко	<i>[Signature]</i>
ГАП	ЩуMOV	<i>[Signature]</i>
ГИП	Теплякова	<i>[Signature]</i>
Исполн.	Субботина	<i>[Signature]</i>
Провер.	Елиферова	<i>[Signature]</i>
Н.контр.	Махлакова	<i>[Signature]</i>

PM-2927

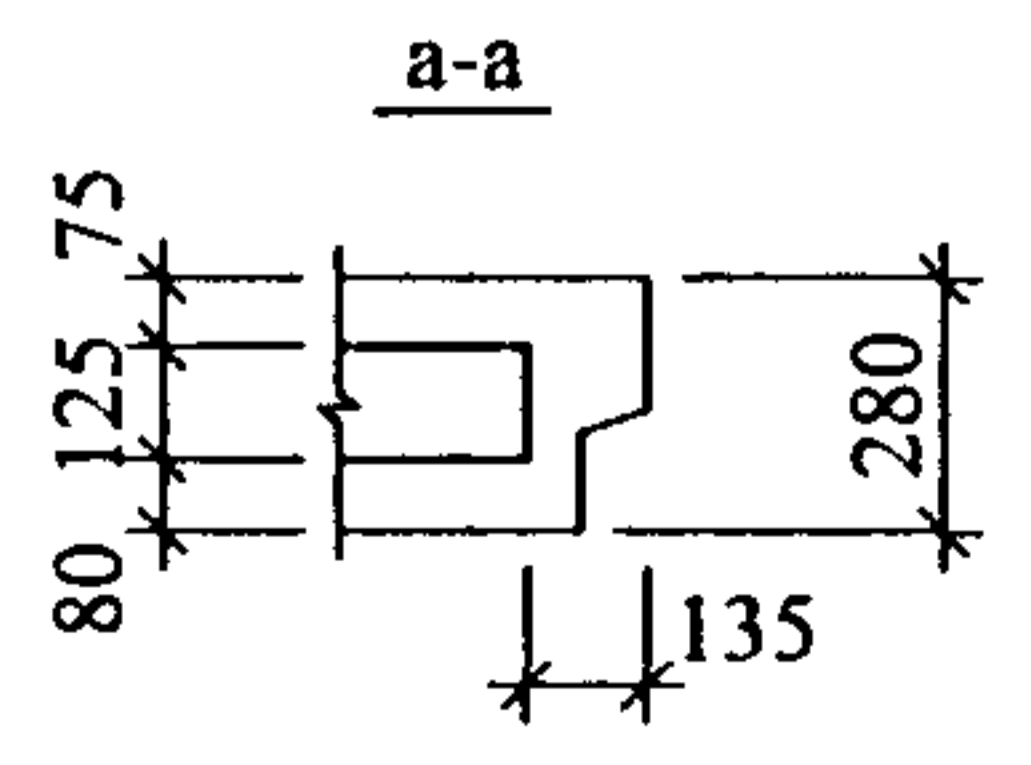
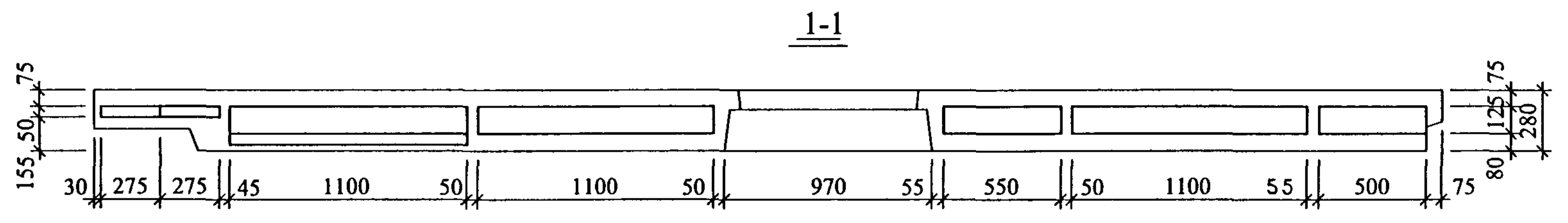
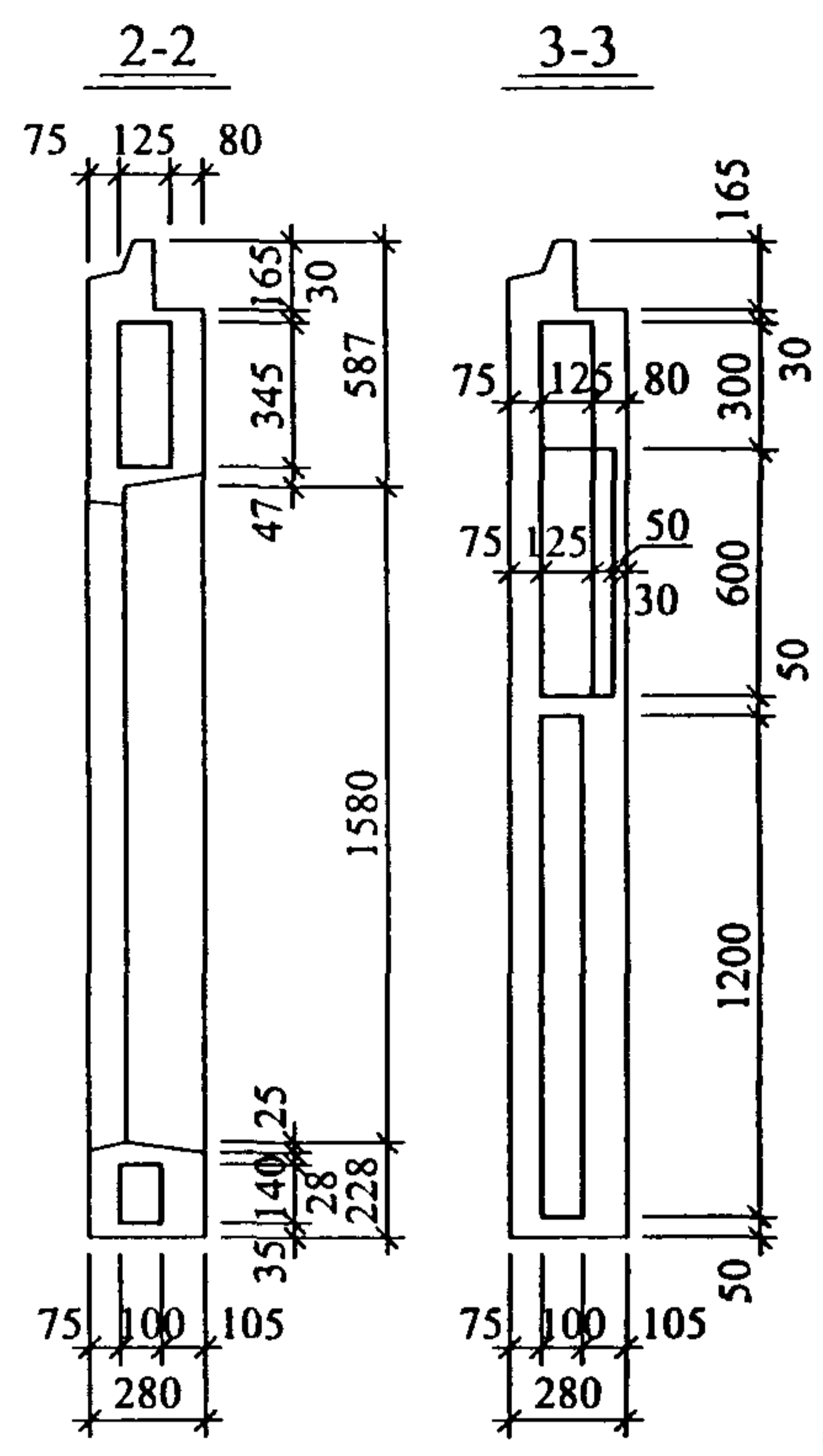
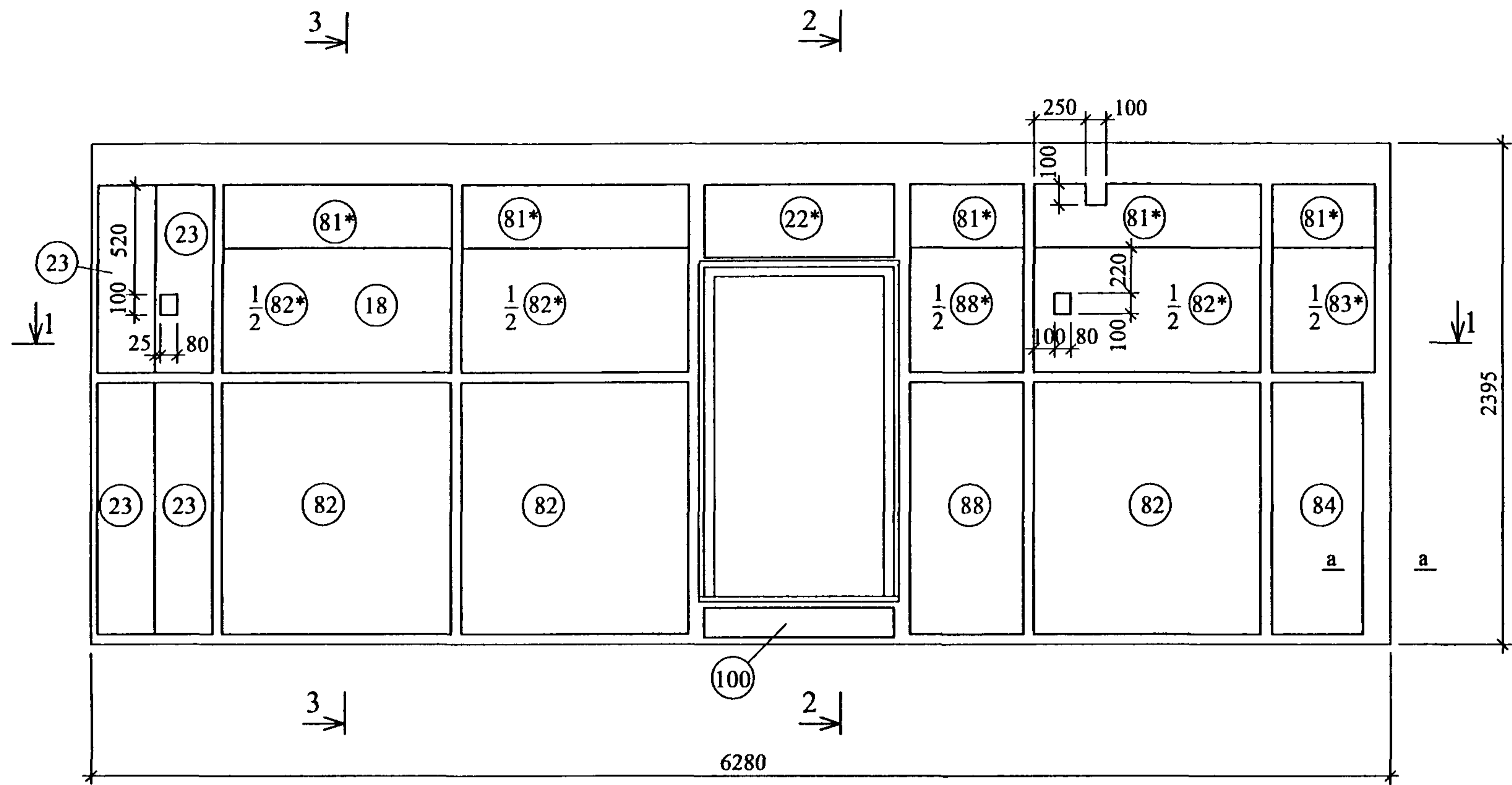
1НЦН 63-3и  
Общая Виг

Стадия	Лист	Листов
Р	2	33
МНИИТЭП Мастерская 1		

Идв. N год. ... Подпись и дата  
Взам. инв. N  
*[Signature]*  
1029086

*Каледат 4446*





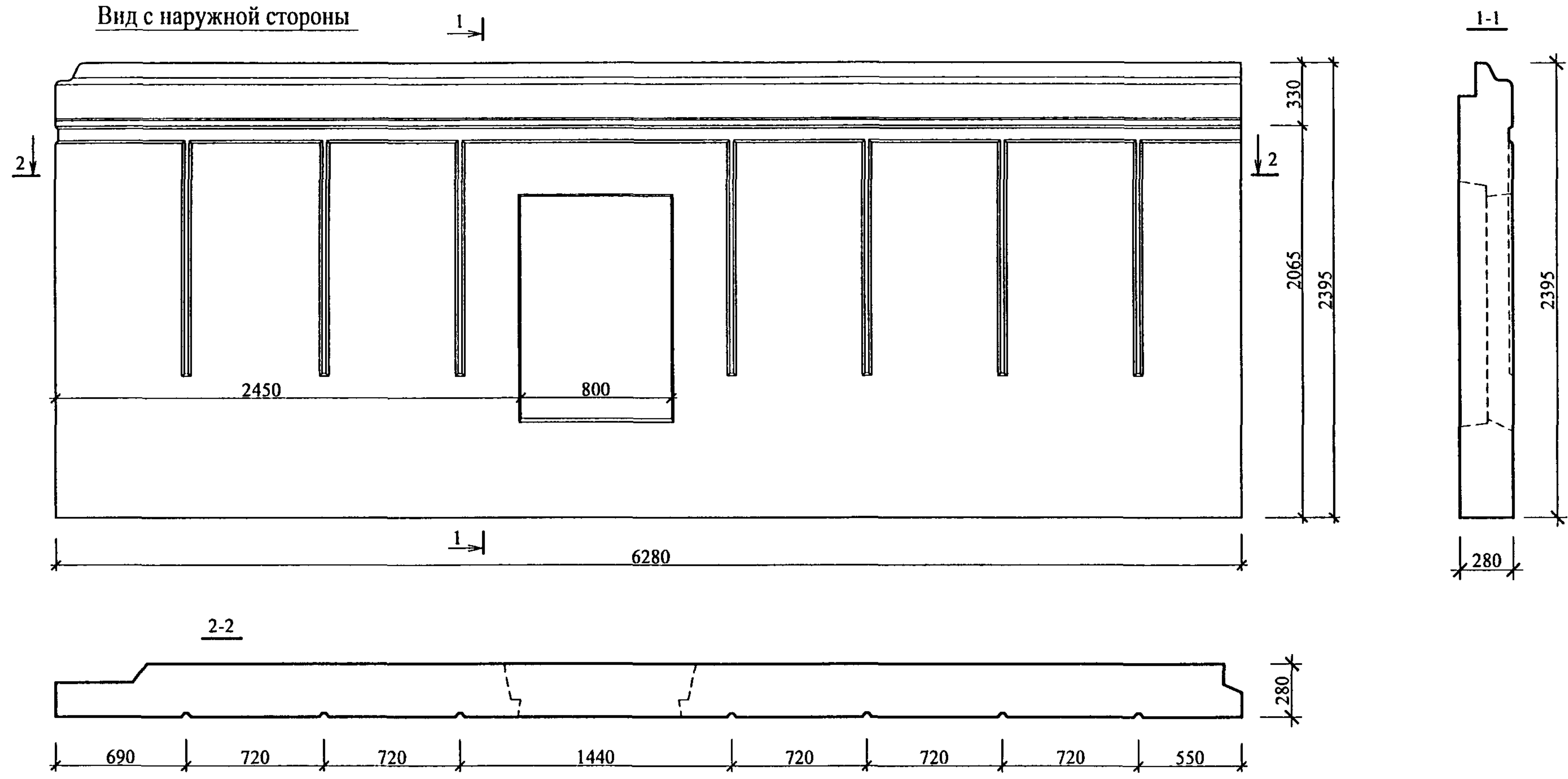
ИНВ. N ПОДЛ.	ПОДПИСЬ И ДАТА	ВЗАМ. ИНВ. N
	<i>[Signature]</i>	

Рук.маст.	Надысев	<i>[Signature]</i>
Гл.инж м	Янко	<i>[Signature]</i>
ГИП	Теплякова	<i>[Signature]</i>
Исполнил	Кириенко	<i>[Signature]</i>
Проверил	Журавлева	<i>[Signature]</i>
Н контр.	ТЕРЕНТЬЕВА	<i>[Signature]</i>

PM - 2927		
1НЦН63-3и		
Раскладка утеплителя		
Стадия	Лист	Листов
Р	3	33
МНИИТЭП		
Мастерская I		

*Календарь 4446*

Вид с наружной стороны



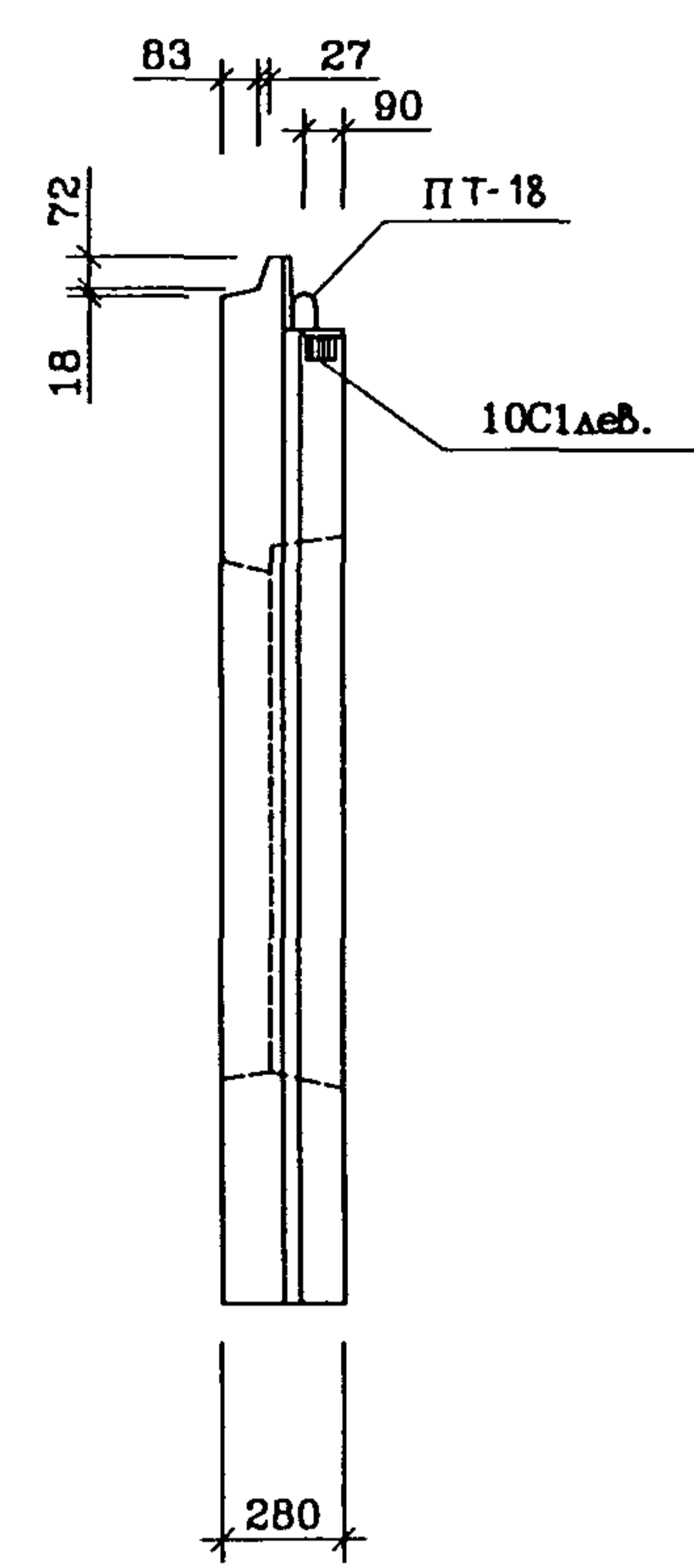
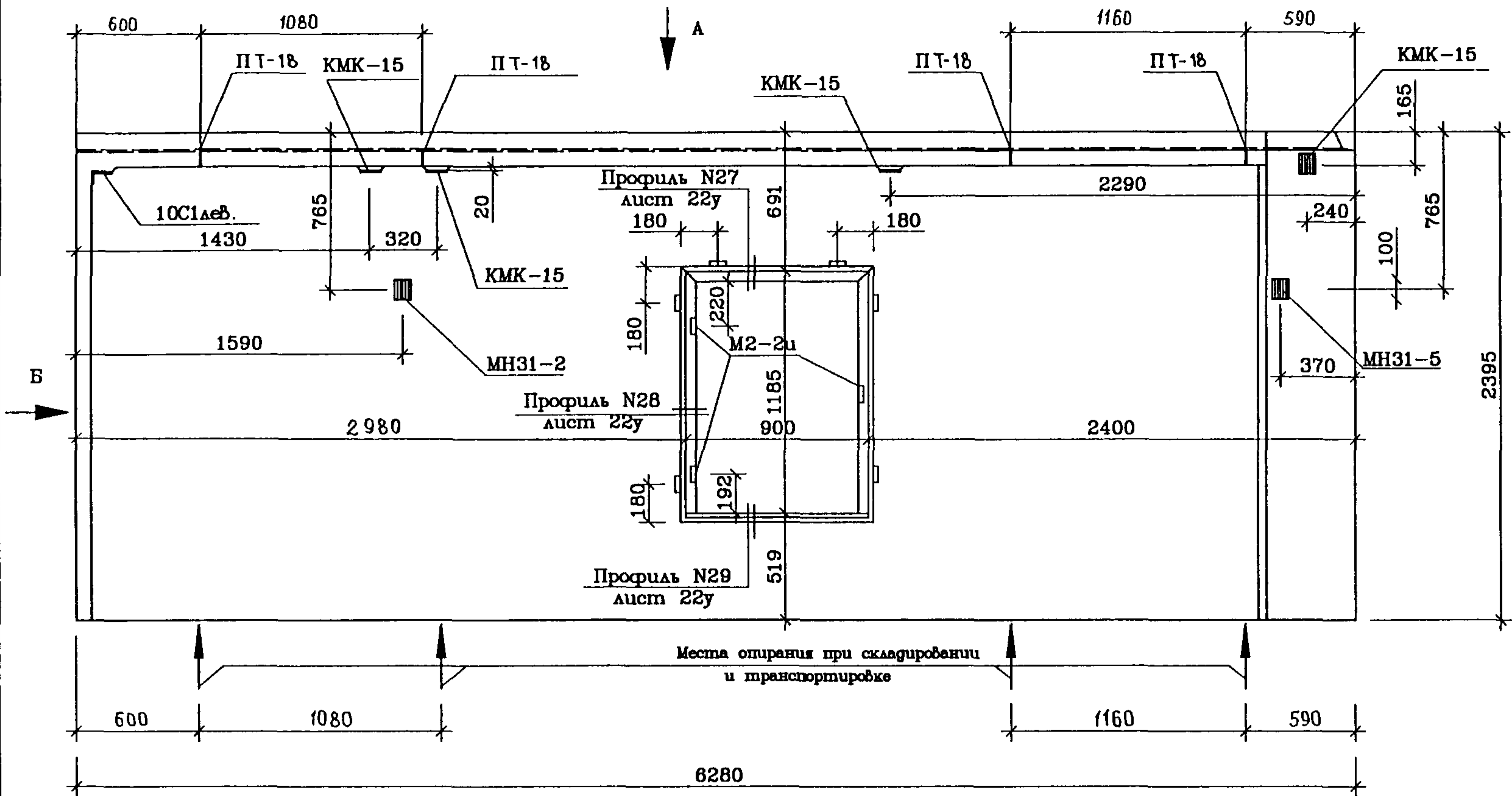
УЗЛЫ И СЕЧЕНИЯ СМ. РС1-4142 ВАРИАНТ 3

Инв. и подл.	Подпись и дата	Взамен инв. N
102986	<i>[Signature]</i>	

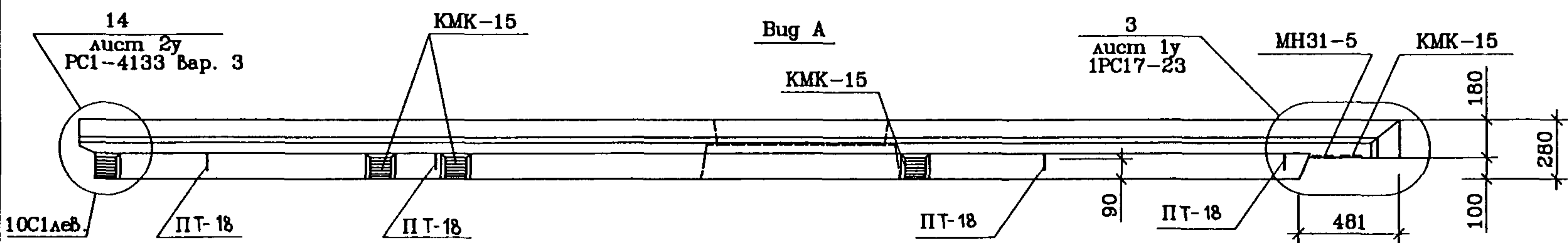
РУК. МАСТ.	НАДЫСЕВ	<i>[Signature]</i>	PM-2927			
ГЛ. ИНЖ. М.	ЯНКО	<i>[Signature]</i>				
ГАП	ШУМОВ	<i>[Signature]</i>	ИЦН 63-120 ИЦН 63-130 Общий вид	СТАДИЯ	ЛИСТ	ЛИСТОВ
ГИП	ТЕПЛЯКОВА	<i>[Signature]</i>		Р	4	33
ИСПОЛНИЛ	СИДОРІНА	<i>[Signature]</i>	МНИИТЭП Мастерская I			
ПРОВЕРИЛ	ШУМОВ	<i>[Signature]</i>				
НОРМ. КОНТР	ЦЫГАНКОВА	<i>[Signature]</i>	<i>Калибр 4446</i>			

Вид с внутренней стороны

Вид Б



Места опирания при складировании и транспортировке



Инв. N подл. - Подпись и дата  
Взам. инв. N  
1029086

Рук.маст.	НадысеВ	
Гл.инж.	Янко	
ГАП	Шумов	
ГИП	Теплякова	
Исполн.	Субботина	
Провер.	Елиферова	
Н.контр.	Махлакова	

PM-2927

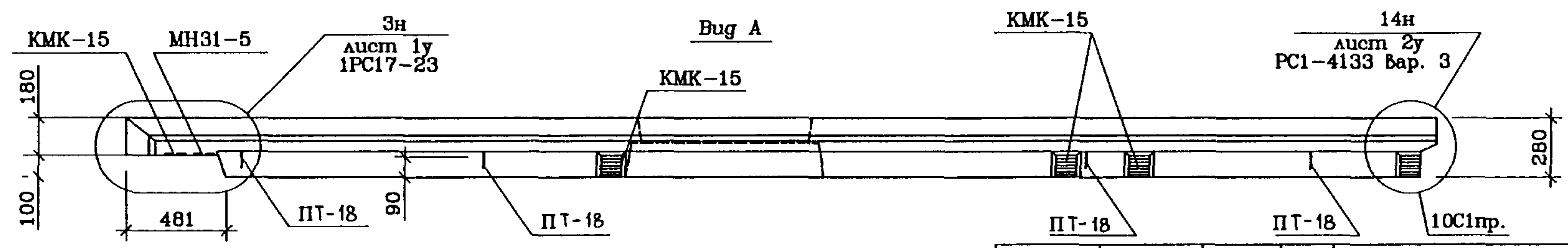
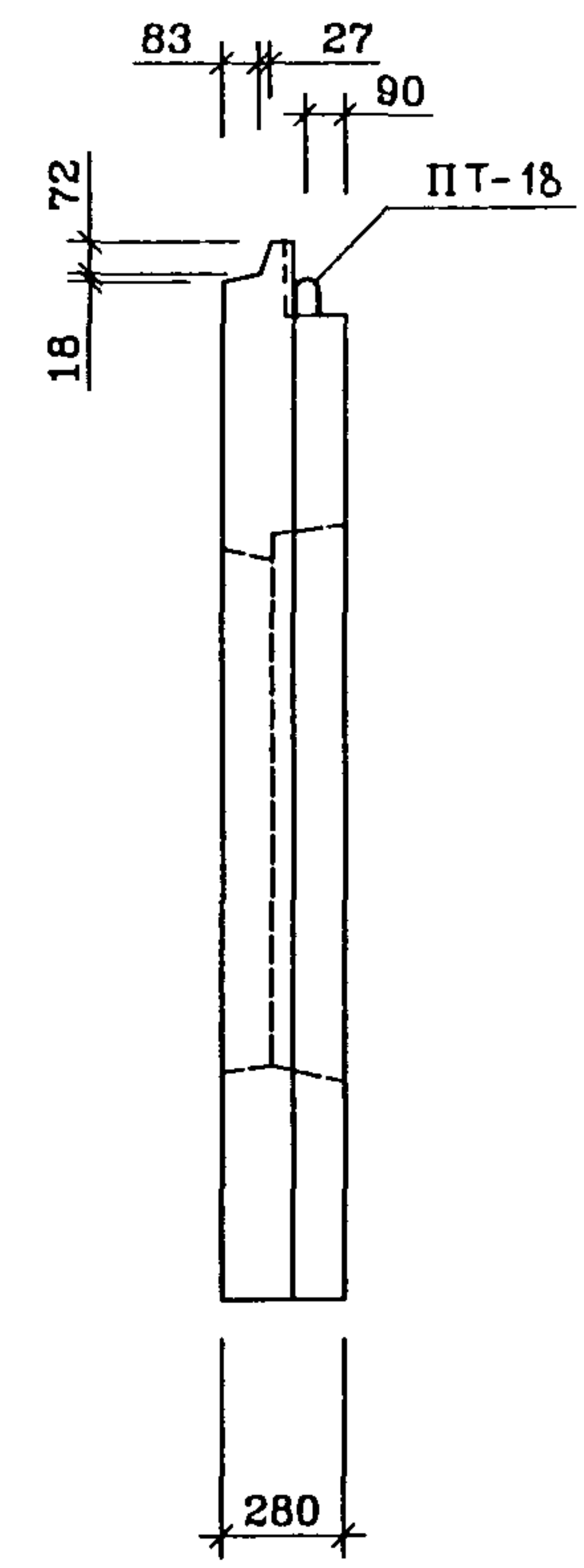
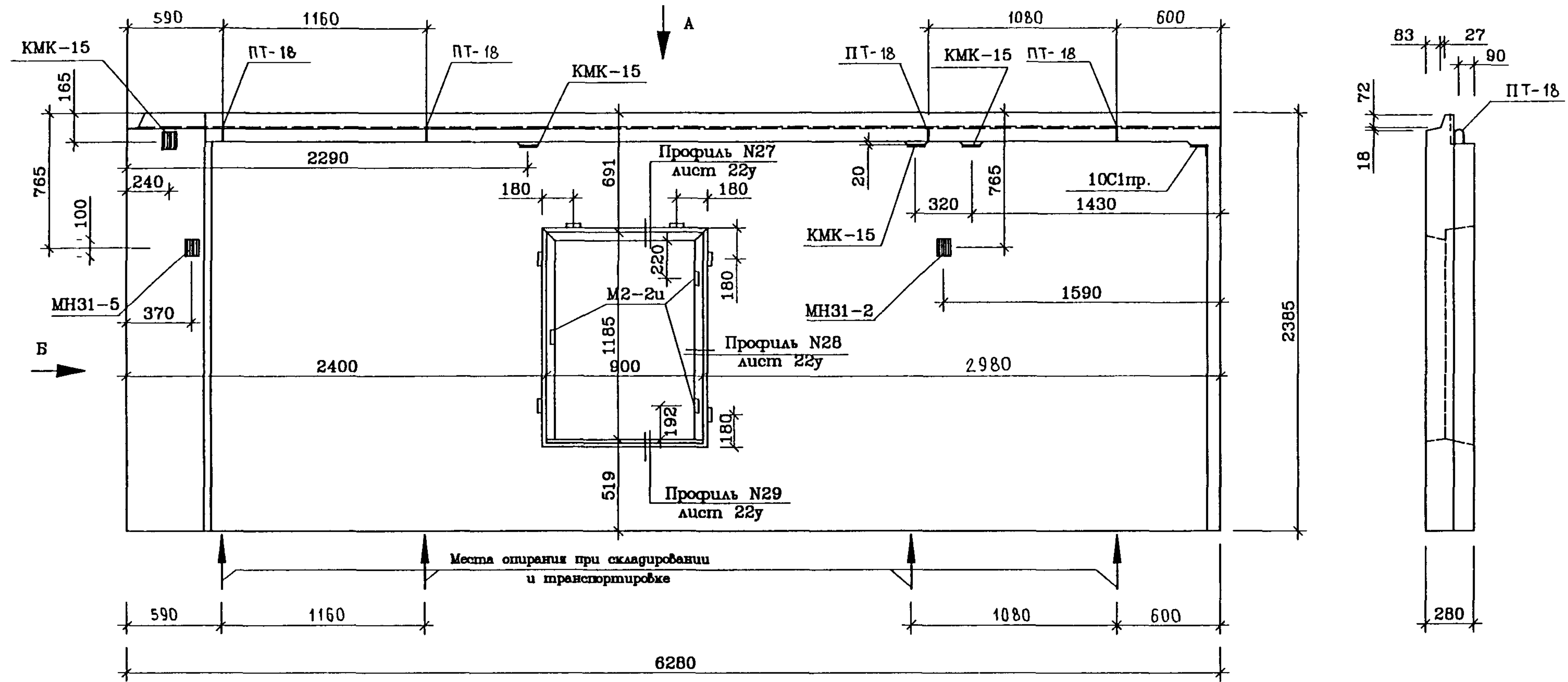
1НЦН 63-120  
Общий Вид

Стация	Лист	Листов
Р	5	33
МНИИТЭП Мастерская 1		

Коллеги

Вид с внутренней стороны

Вид Б



Имя, И.подл., Подпись и дата  
Евм. шиф. N  
1029 086

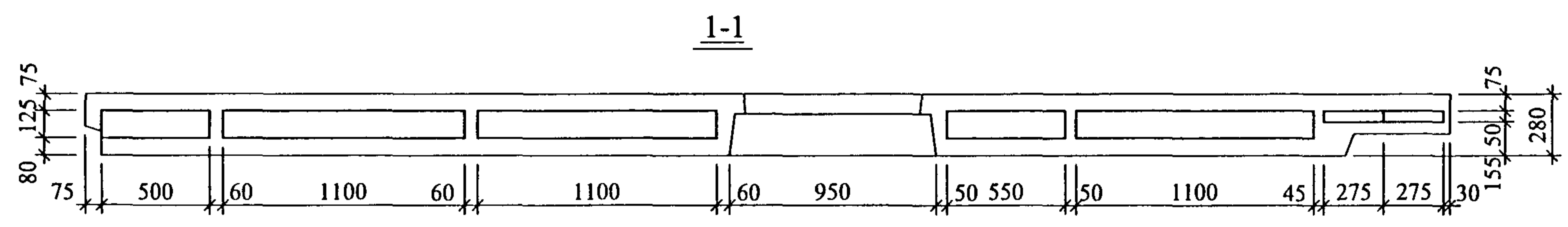
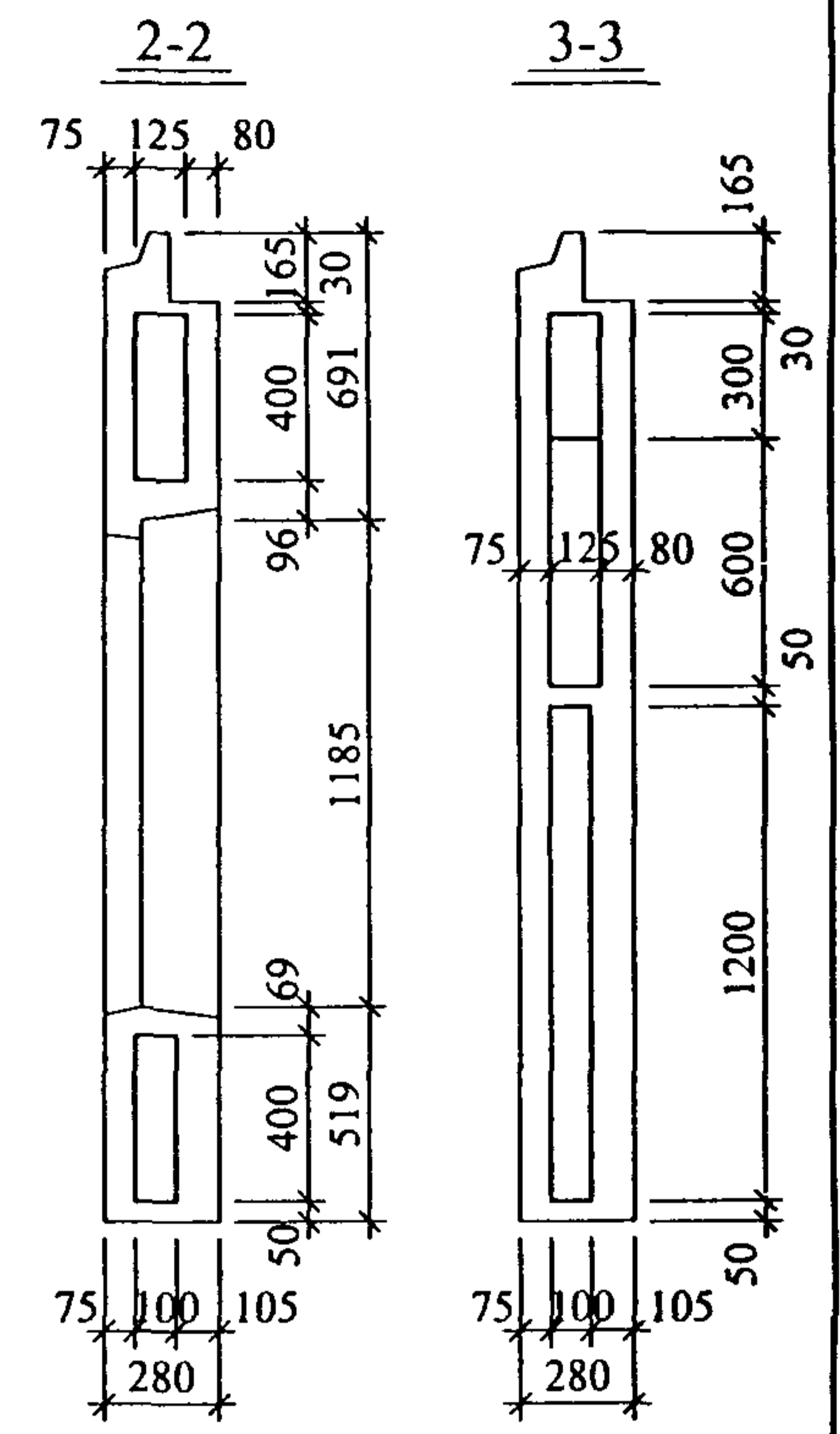
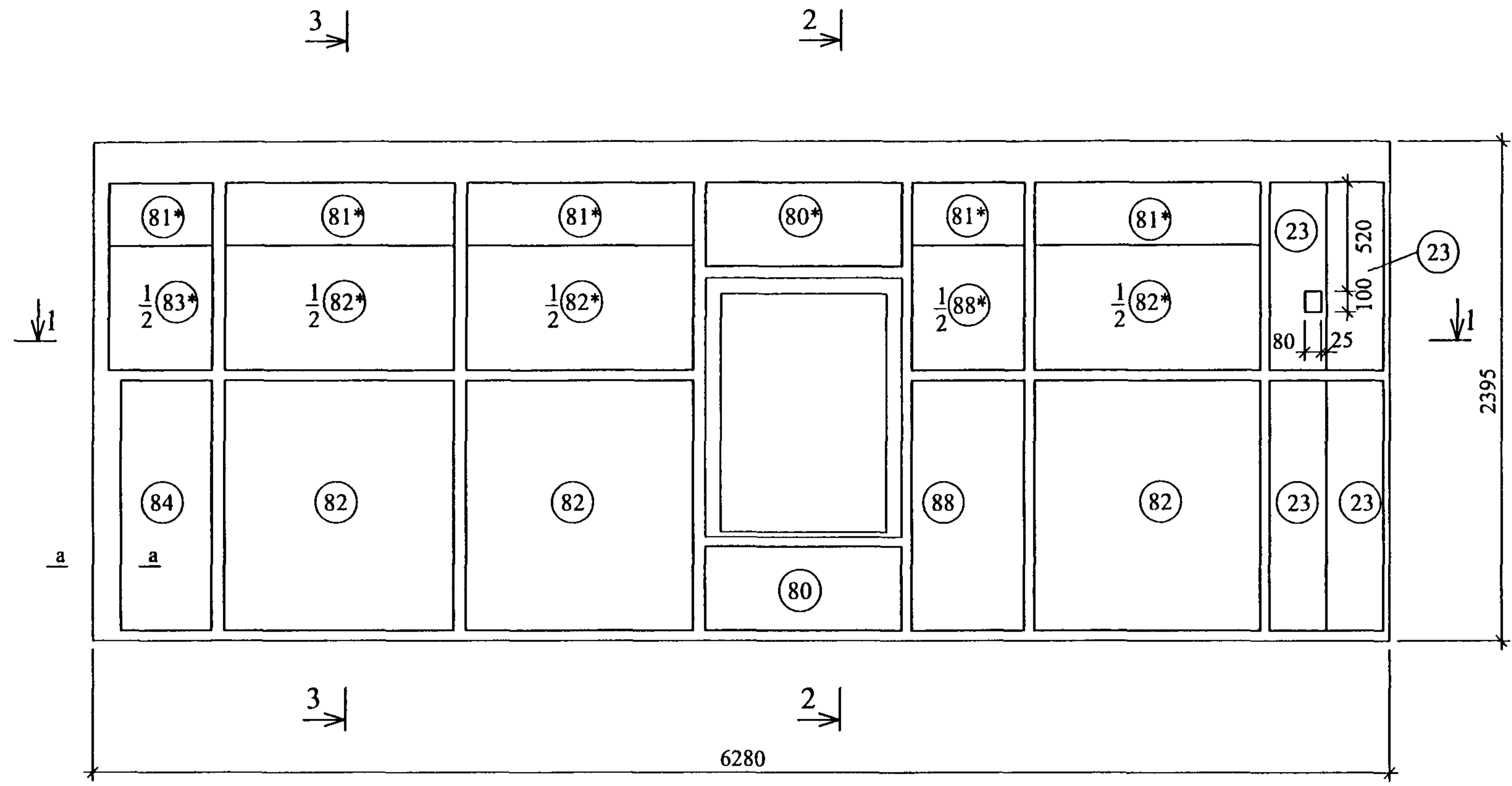
Рук.маст.	НадысеВ	<i>[Signature]</i>
Гл.инж.	Янко	<i>[Signature]</i>
ГАП	Щумов	<i>[Signature]</i>
ГИП	Теплякова	<i>[Signature]</i>
Исполн.	Субботина	<i>[Signature]</i>
Провер.	Елиферова	<i>[Signature]</i>
Н.контр.	Маклакова	<i>[Signature]</i>

PM-2927

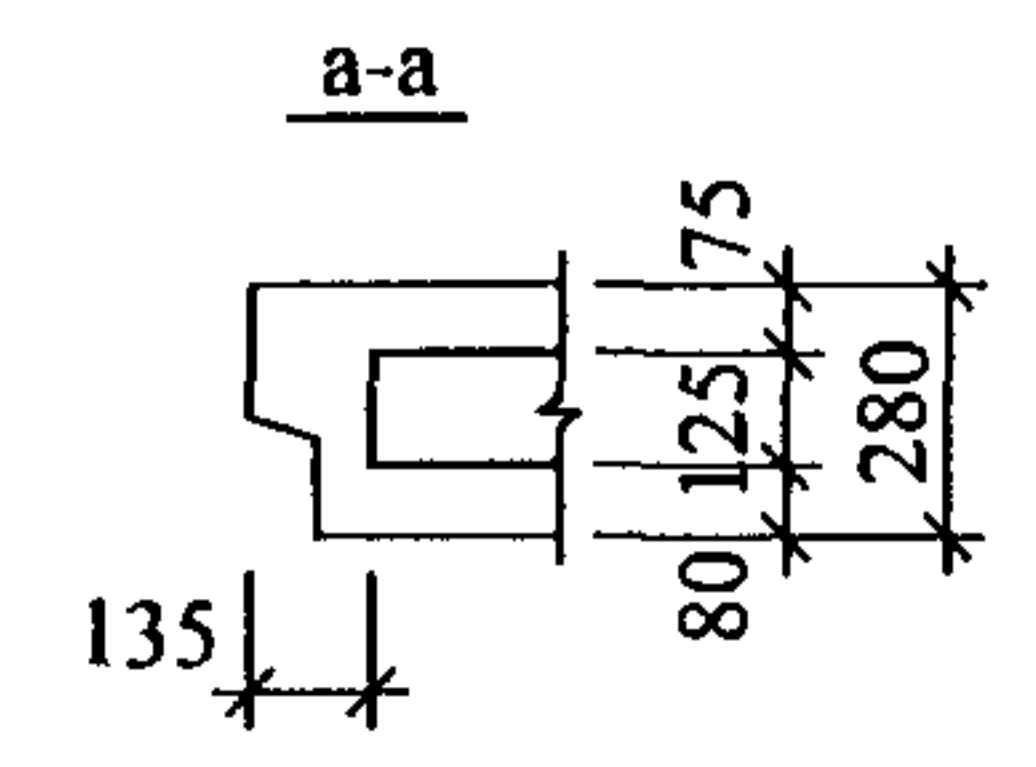
ИИЦН 63-130  
Общий Вид

Стадия	Лист	Листов
Р	6	33
МНИИТЭП Мастерская 1		

*Коллектор 14446*



Раскладка утеплителя 1НЦН63-130 - зеркальна

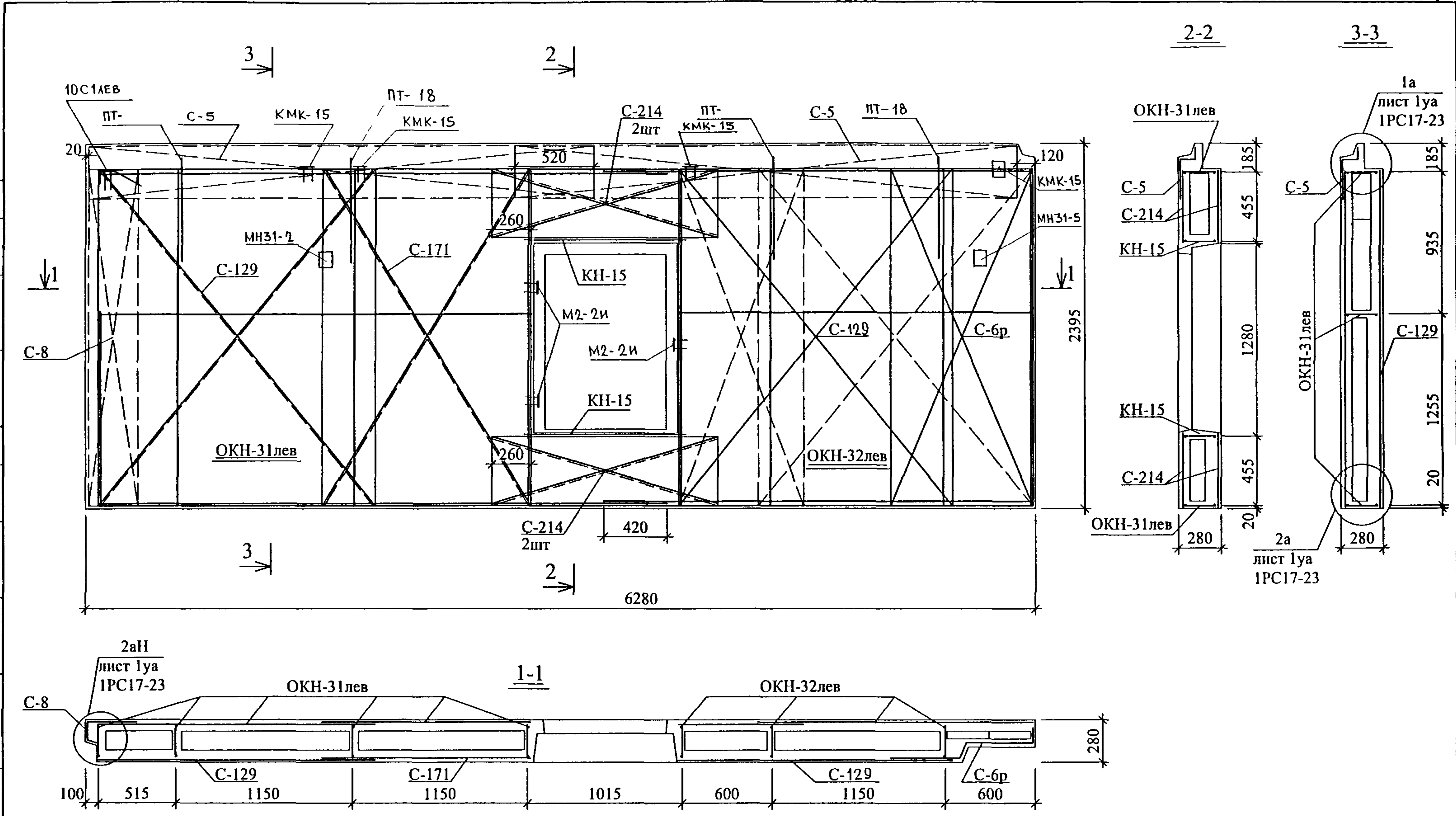


ИНВ. N ПОДЛ. ПОДПИСЬ И ДАТА ВЗАМ. ИНВ. N  
 10/09/06

Рук.маст.	Надысев	<i>[Signature]</i>
Гл.инж.м.	Янко	<i>[Signature]</i>
ГИП	Теплякова	<i>[Signature]</i>
Исполнил	Кириенко	<i>[Signature]</i>
Проверил	Журавлева	<i>[Signature]</i>
Н.контр.	Терентьева	<i>[Signature]</i>

PM-2927		
1НЦН63-120		
1НЦН63-130		
Раскладка утеплителя		
Стадия	Лист	Листов
Р	7	33
МНИИТЭП		
Мастерская 1		

*Калед 14446*



инв. N подл. подпись и дата  
 инв. инв. N  
 1029066

Армирование панели 1НЦН63-130 - зеркально

Рук.маст.	Надысев	<i>[Signature]</i>
Гл.инж.м.	Янко	<i>[Signature]</i>
ГИП	Теплякова	<i>[Signature]</i>
Исполнил	Кириенко	<i>[Signature]</i>
Проверил	Журавлева	<i>[Signature]</i>
Н.контр.	Терентьева	<i>[Signature]</i>

PM-2927

1НЦН63-120  
 1НЦН63-130  
 Армирование

Стадия	Лист	Листов
Р	8	33
МНИИТЭП		
Мастерская 1		

*Календучу*

Спецификация стали				
NN П/П	Марка детали	Кол. шт	Масса, кг	
			Одной детали	Всех деталей
1	ОКН-31лев	1	28,03	28,03
2	ОКН-32лев	1	25,38	25,38
3	КН-15	2	1,03	2,06
4	С-5	2	3,89	7,78
5	С-6р	1	5,01	5,01
6	С-8	1	2,04	2,04
7	С-129	2	4,95	9,90
8	С-171	1	3,73	3,73
9	С-214	4	0,82	3,28
10	ПТ-18	4	5,47	21,88
11	ОС-4	1	0,24	0,24
12	КМК-15	3	0,86	2,58
13	10С1лев	1	1,25	1,25
14	МН31-5	1	0,91	0,91
15	МН31-2	1	0,79	0,79
16	М2-2и	3	0,40	1,20
Итого:			116,06	

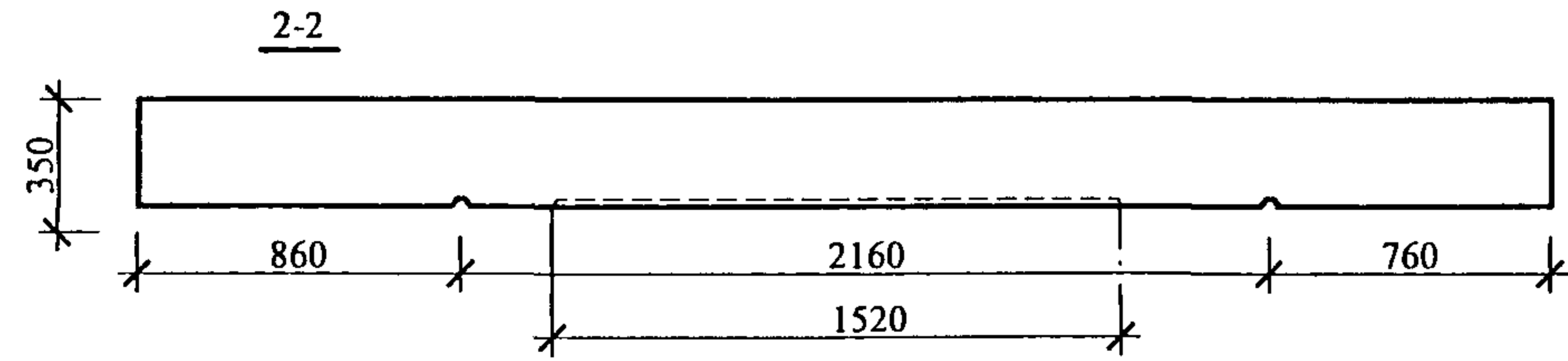
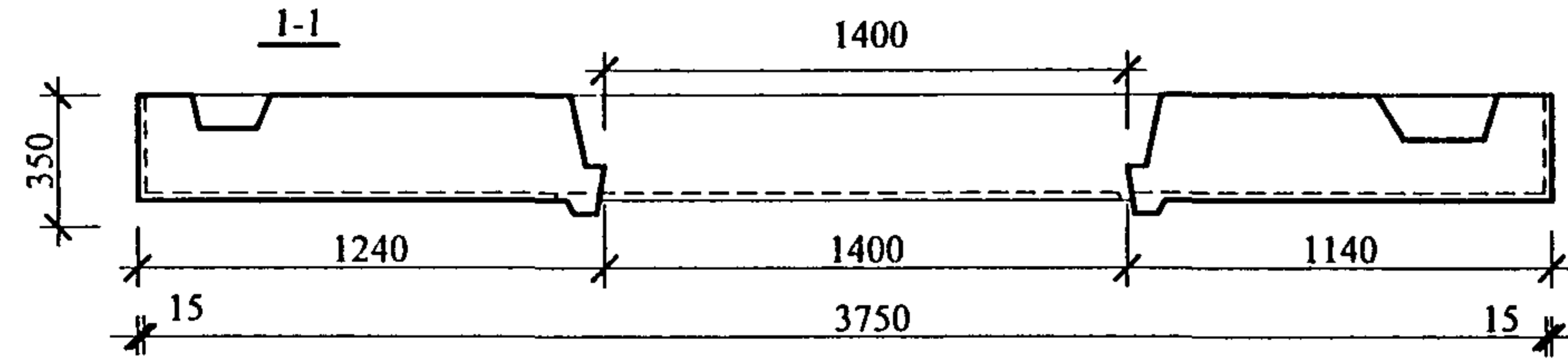
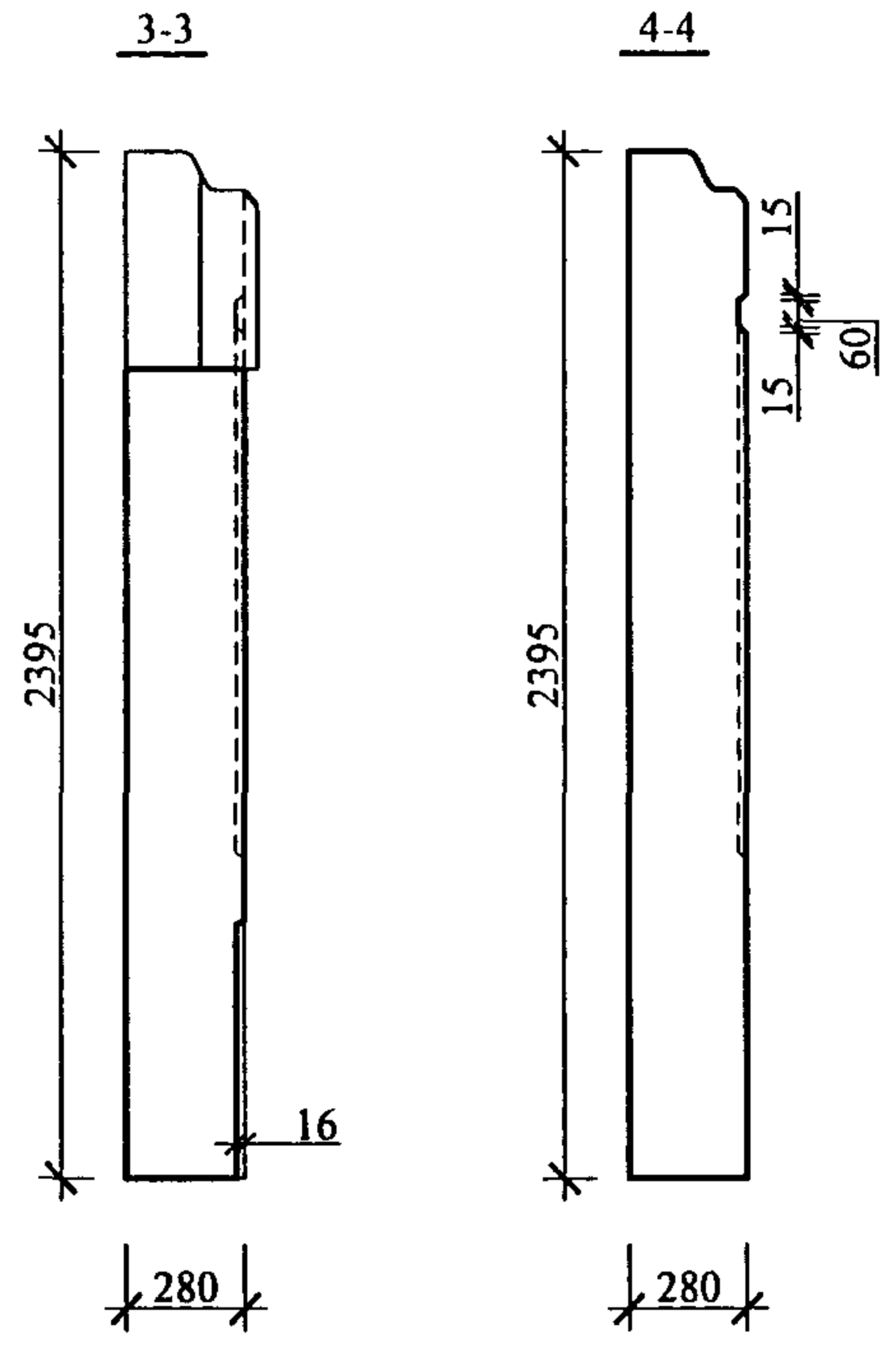
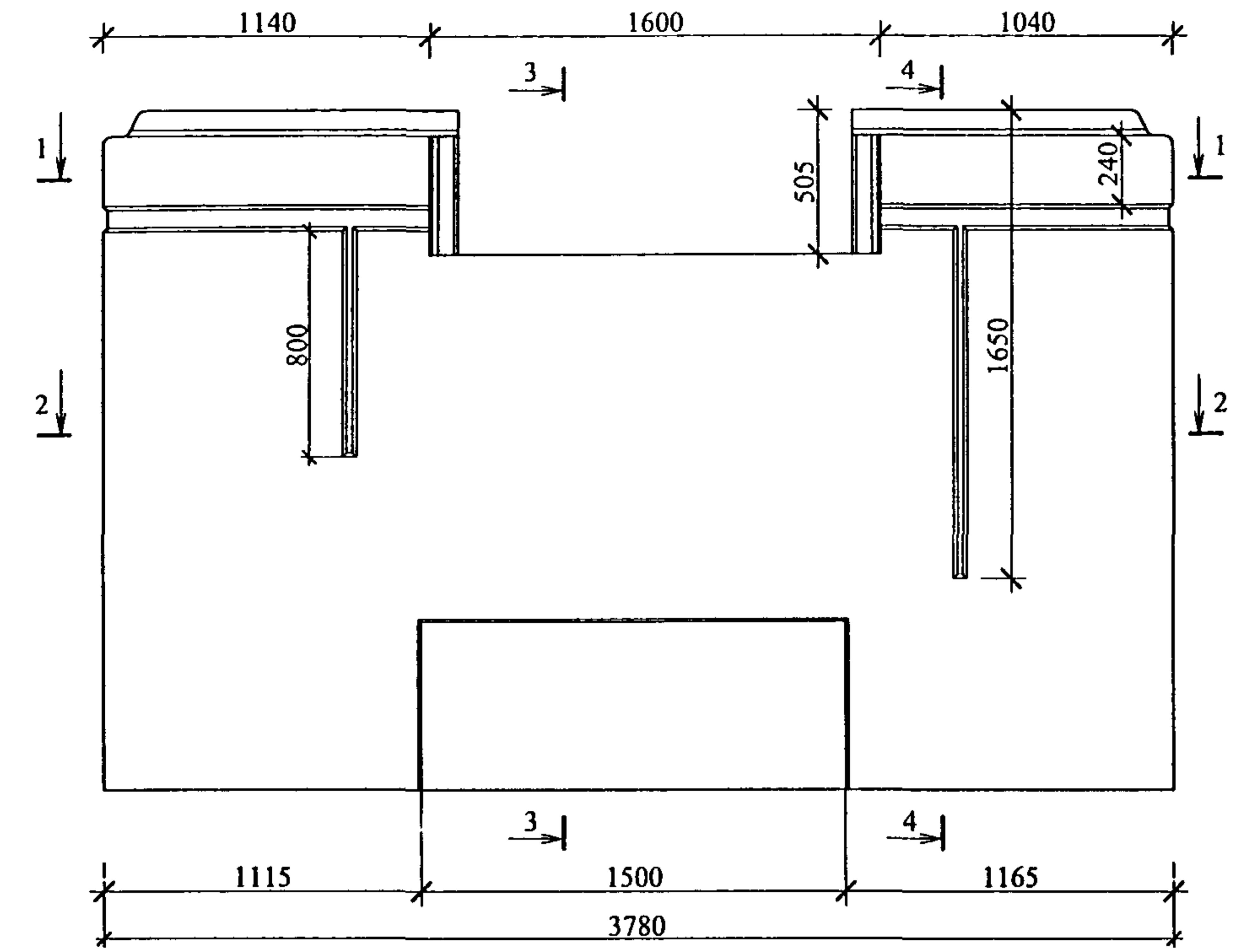
NN поз.	Размеры, мм			Кол шт
	Длина	Ширина	Толщина	
23	1200	275	50	2
23	п.м.	275	50	1,8
80*	п.м.	400	125	0,95
80	п.м.	400	100	0,95
81*	п.м.	300	125	4,35
82	1200	1100	100	3
82*	1200	1100	125	1,5
83*	1200	500	125	0,5
84	1200	440	100	1
88	1200	550	100	1
88*	1200	550	125	0,5

инв. N подл.	подпись и дата	взам. инв. N
10.29.86		

Рук.маст.	Надысев		РМ-2927	Стадия	Лист	Листов
Гл.инж.м.	Янко					
ГИП	Теплякова					
Исполнил	Кириенко					
Проверил	Журавлева					
Н.контр.	Терентьева		1НЦН63-120	Р	9	33
			1НЦН63-130	МНИИТЭП		
			Спецификация стали	Мастерская 1		

Колледж 14446

Вид с наружной стороны



УЗЛЫ И СЕЧЕНИЯ см. РС1-4142 ВАРИАНТ 3

Инв. и подл.	Подпись и дата	Взамен инв. N
1025086	<i>[Signature]</i>	

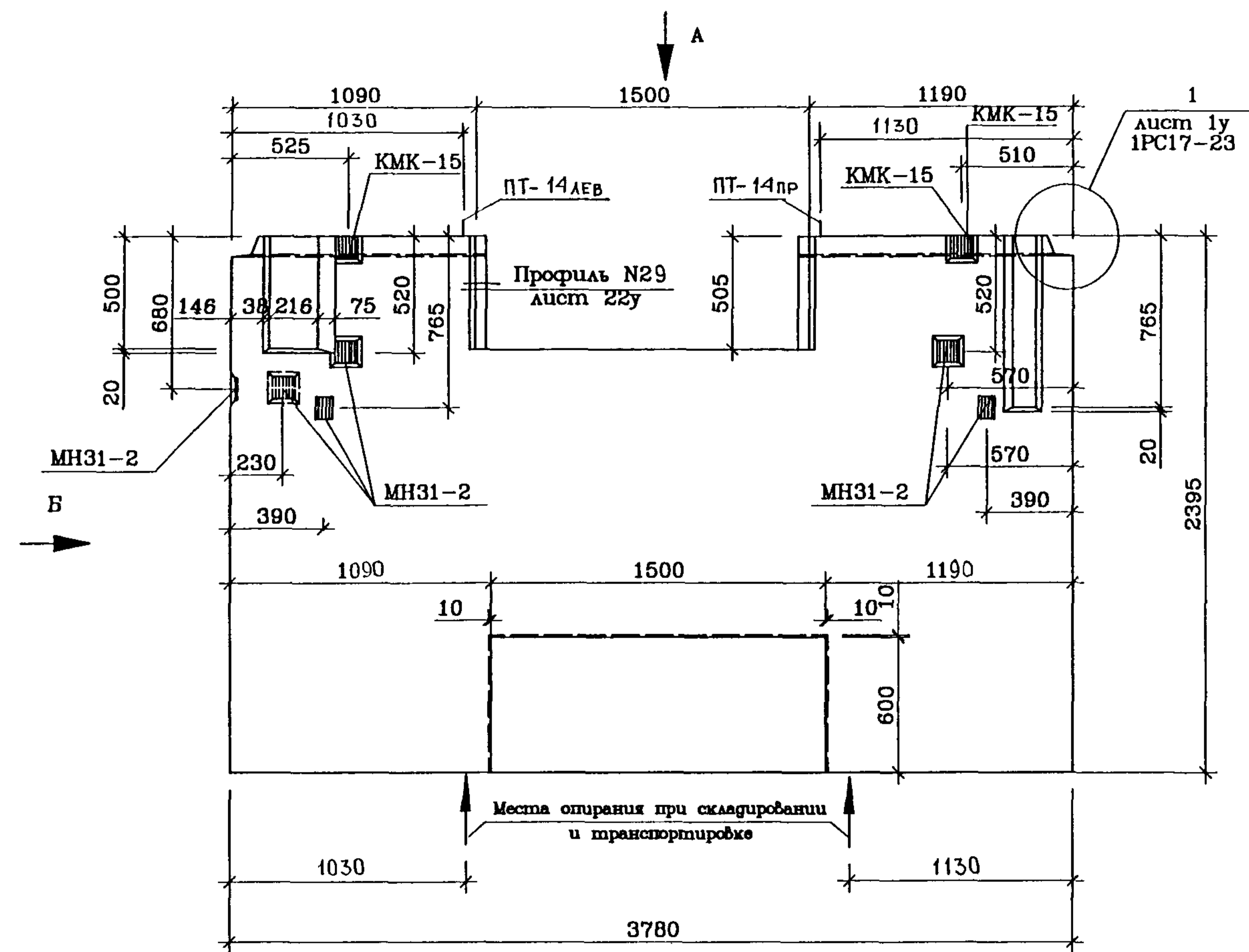
РУК. МАСТ.	НАДЫСЕВ	<i>[Signature]</i>
ГЛ. ИНЖ. М.	ЯНКО	<i>[Signature]</i>
ГАП	ШУМОВ	<i>[Signature]</i>
ГИП	ТЕПЛЯКОВА	<i>[Signature]</i>
ИСПОЛНИЛ	СИДОРИНА	<i>[Signature]</i>
ПРОВЕРИЛ	ШУМОВ	<i>[Signature]</i>
НОРМ. КОНТР.	ЦЫГАНКОВА	<i>[Signature]</i>

PM-2927			
ИЦН 38-81 Общий вид	СТАДИЯ	ЛНСТ	ЛНСТОВ
	Р	10	33
МНИНТЭП Мастерская I			

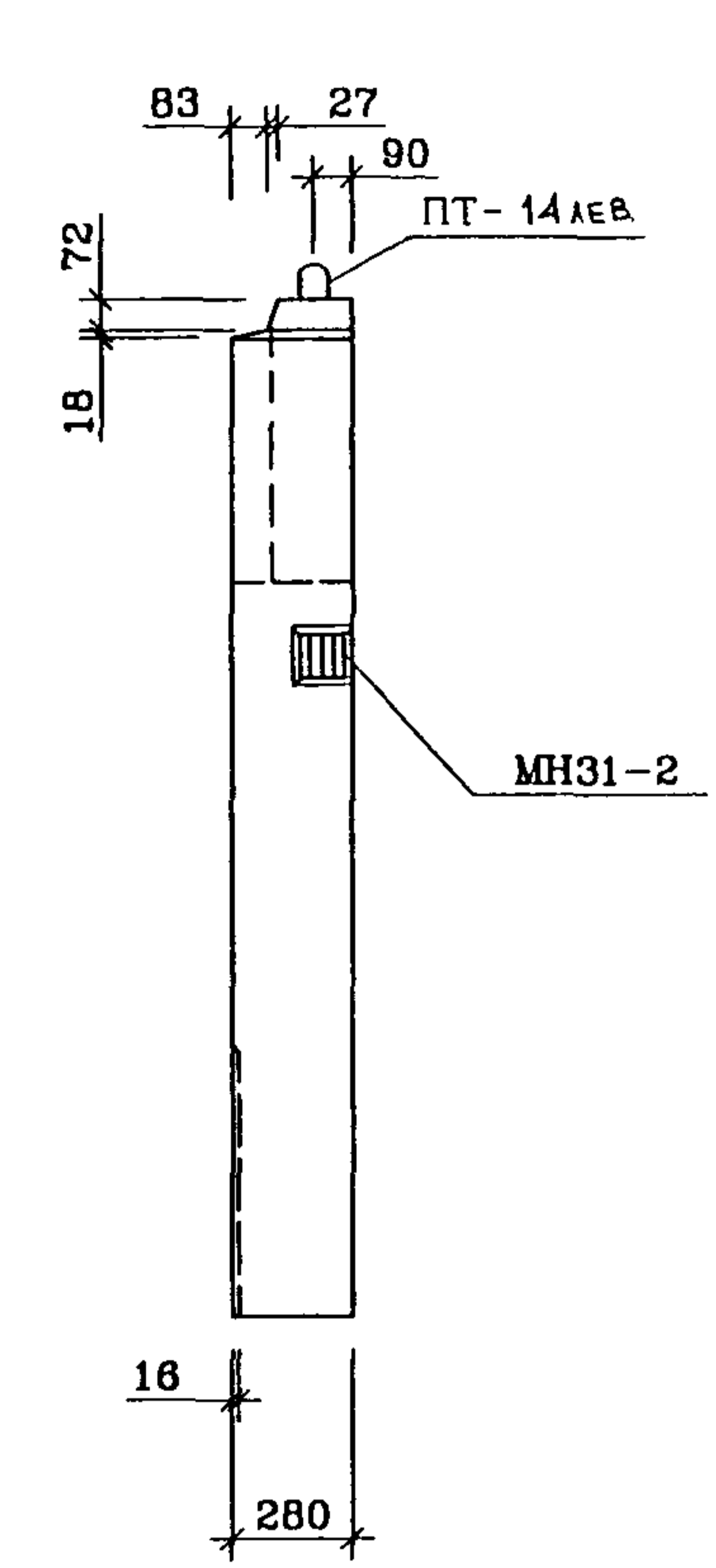
*Калесов 1446*



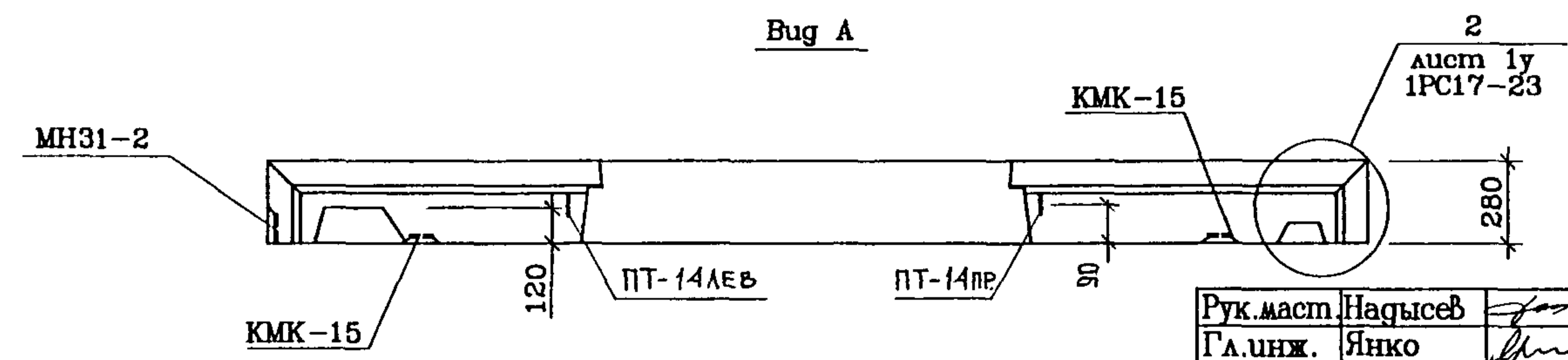
Вуг с внутренней стороны



Вуг Б



Вуг А



Инв. N подл., Листы и дата  
 102986  
 Эвал. шиф. N

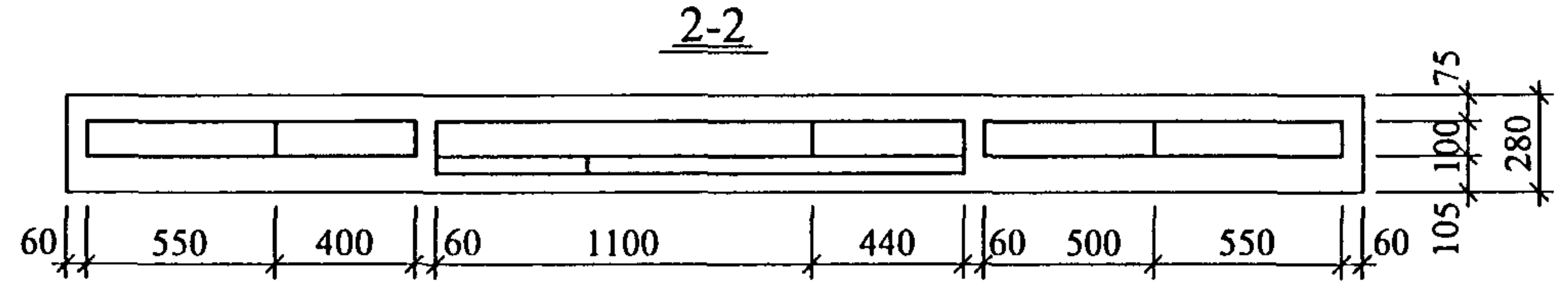
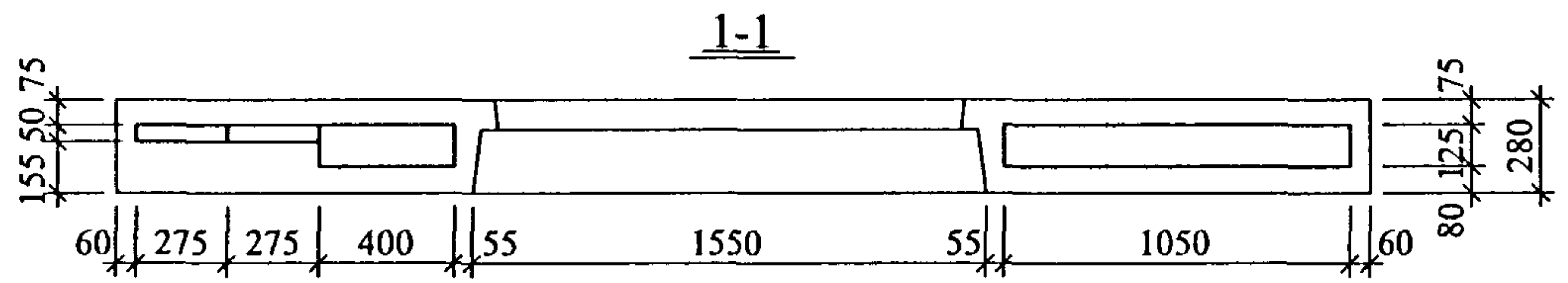
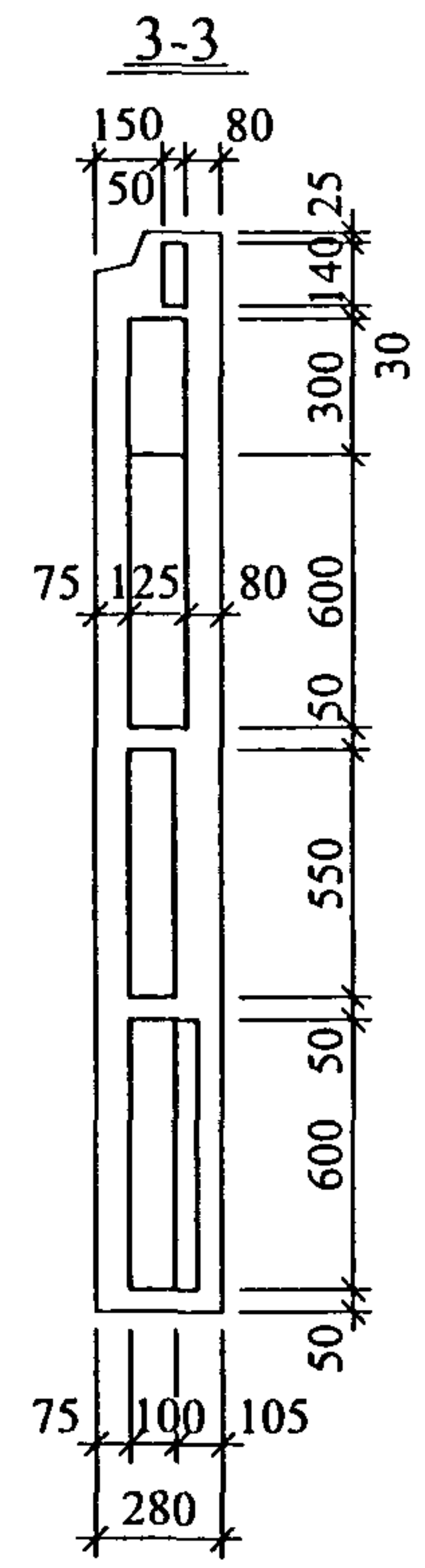
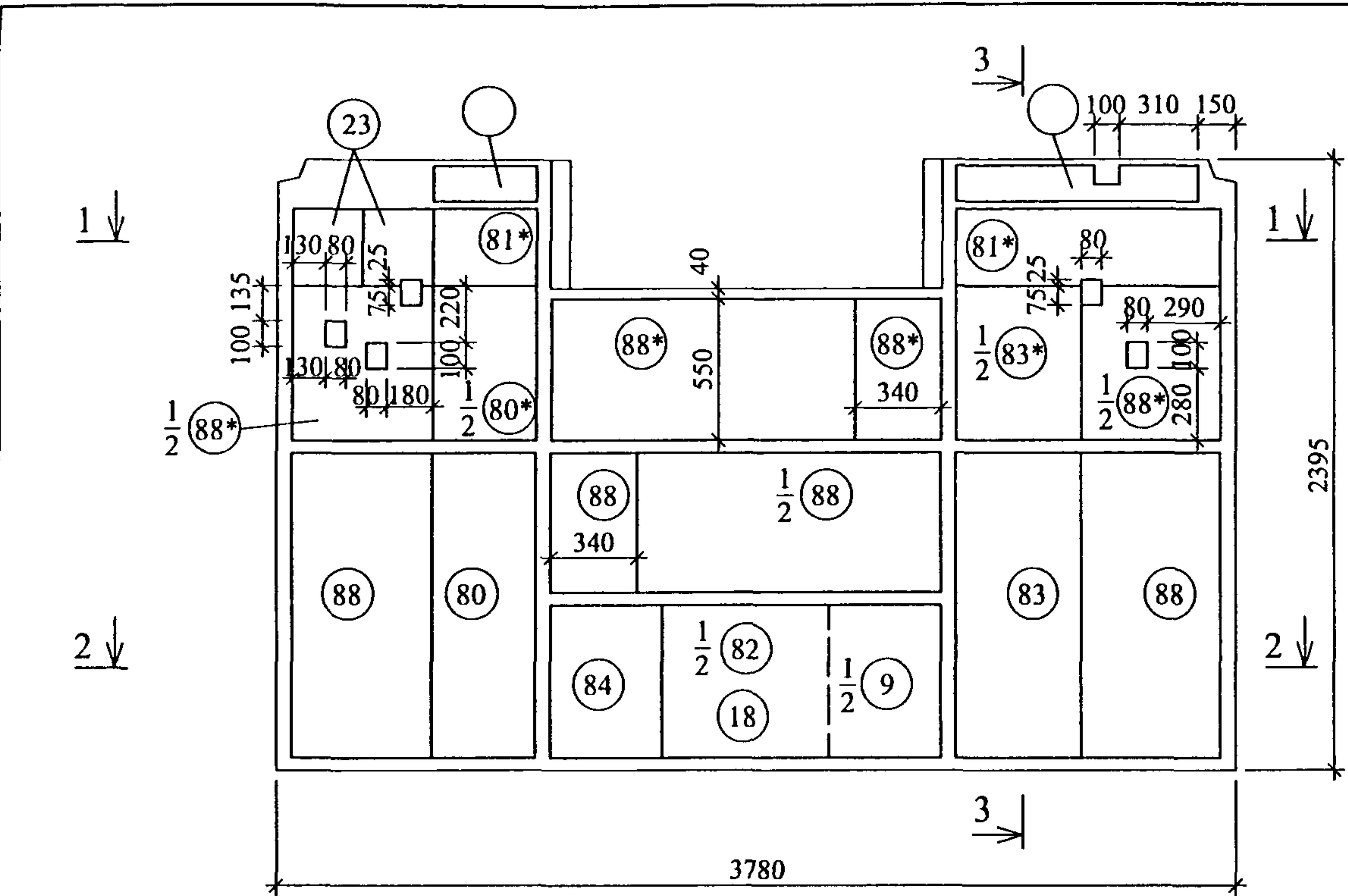
Рук.маст.	НадысеВ	<i>[Signature]</i>
Гл.инж.	Янко	<i>[Signature]</i>
ГАП	Щумов	<i>[Signature]</i>
ГИП	Теплякова	<i>[Signature]</i>
Исполн.	Субботина	<i>[Signature]</i>
Провер.	Елиферова	<i>[Signature]</i>
Н.контр.	Маклакова	<i>[Signature]</i>

PM-2927		
1НЦН 38-81	Стадия	Лист
Общий Вуг	Р	11
	Листов	33
МНИИТЭП		
Мастерская 1		

*Календ 14446*



ИНВ. N ПОДЛ.	ПОДПИСЬ И ДАТА	ВЗАМ. ИНВ. N
1024886	<i>[Signature]</i>	



NN поз.	Размеры, мм			Кол. шт
	Длина	Ширина	Толщина	
9	1200	440	50	0,5
18	1100	600	50	1
80	1200	400	100	1
80*	1200	400	125	0,5
81*	п.м.	300	125	1,45
82	1200	1100	100	0,5
83	1200	500	100	1
83*	1200	500	125	0,5
88	1200	550	100	3
88	п.м.	550	100	0,34
88*	1200	550	125	3
88*	п.м.	550	125	0,34
23	п.м.	275	50	0,60
	п.м.	140	50	1,36

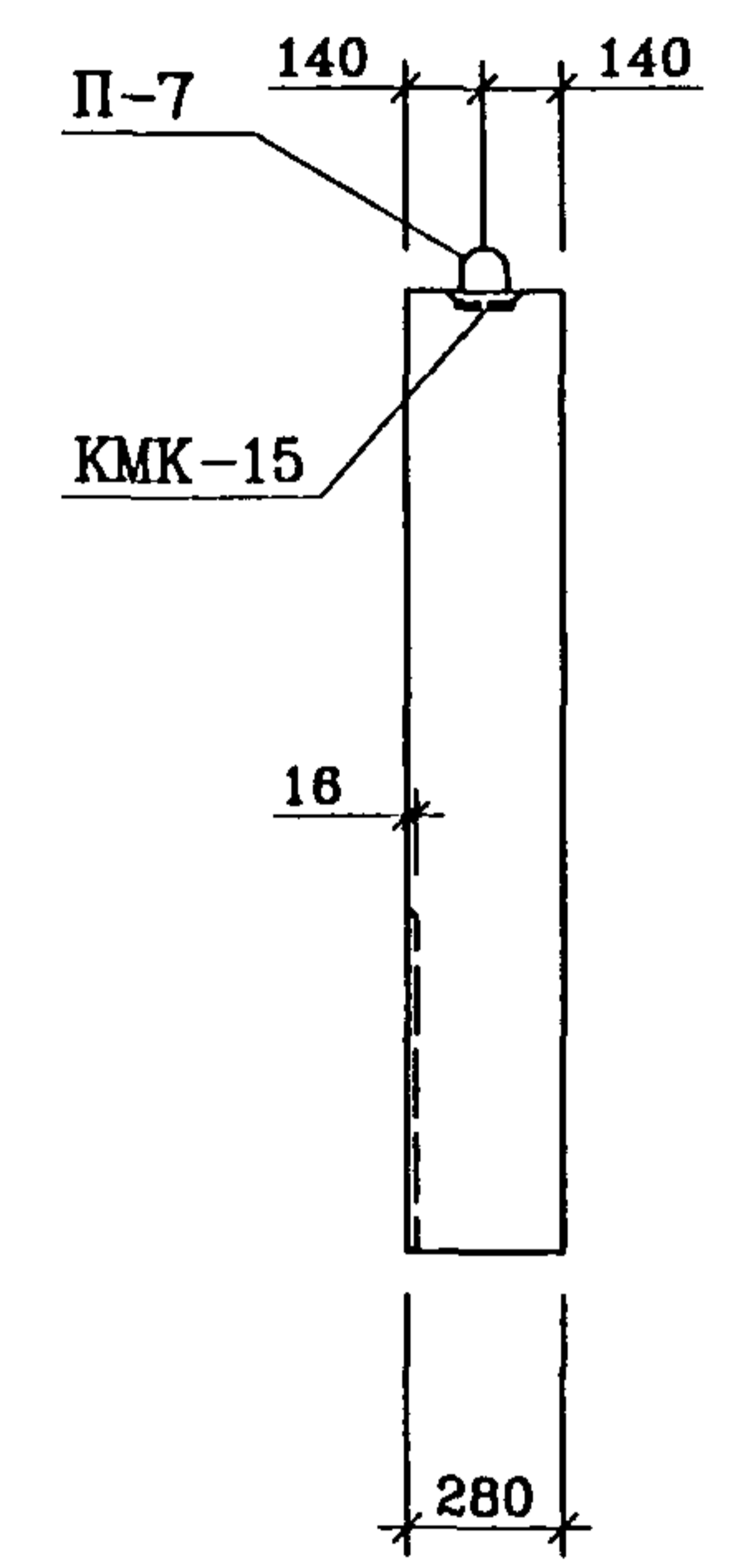
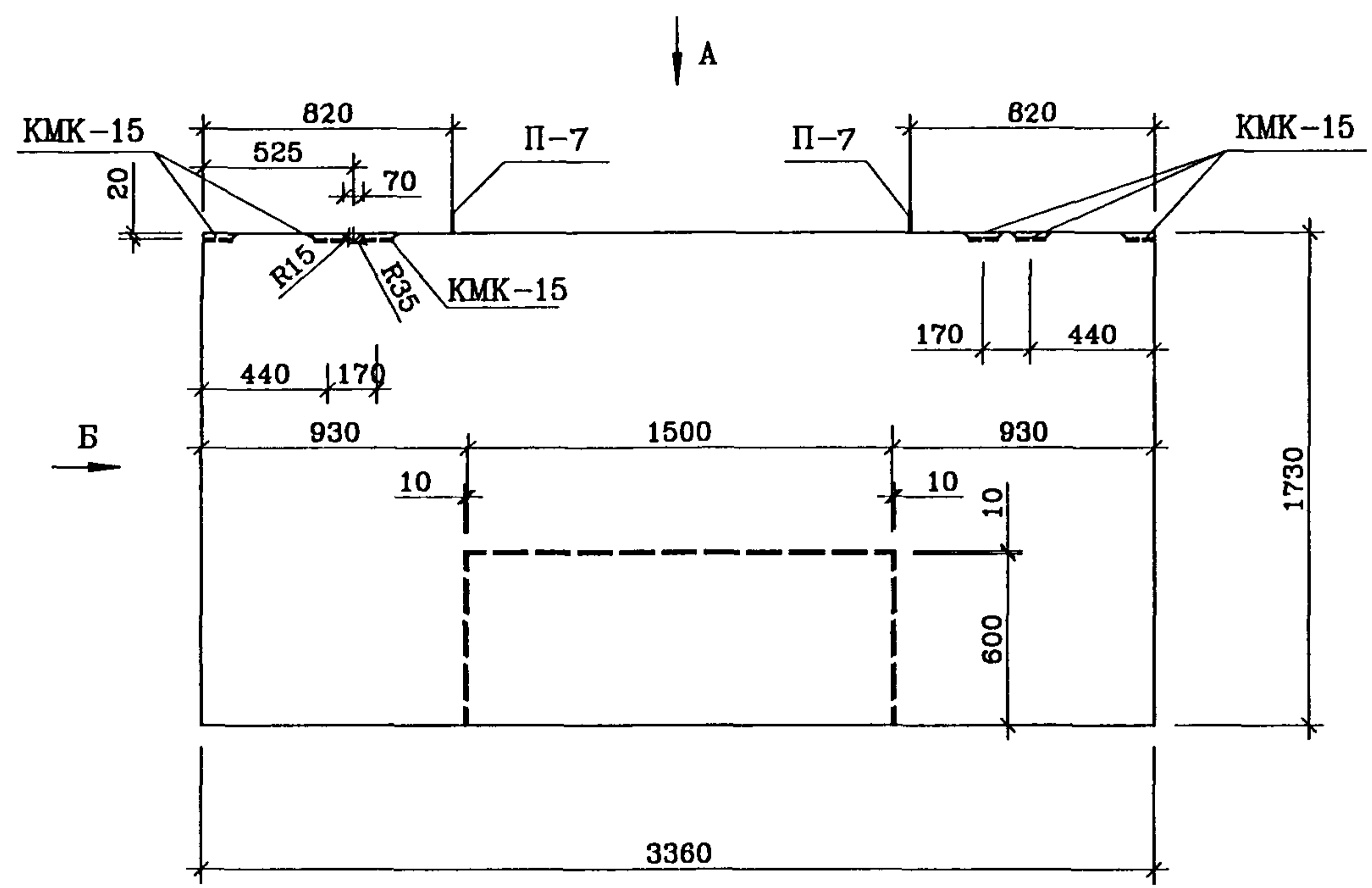
Рук.маст.	Надысев	<i>[Signature]</i>
Гл.инж.м.	Янко	<i>[Signature]</i>
ГИП	Теплякова	<i>[Signature]</i>
Исполнил	Кириенко	<i>[Signature]</i>
Проверил	Журавлева	<i>[Signature]</i>
Н.контр.	Терентьева	<i>[Signature]</i>

PM-2927		
1НЦН38-81		
Раскладка утеплителя		
Стадия	Лист	Листов
Р	13	33
МНИИТЭП		
Мастерская 1		

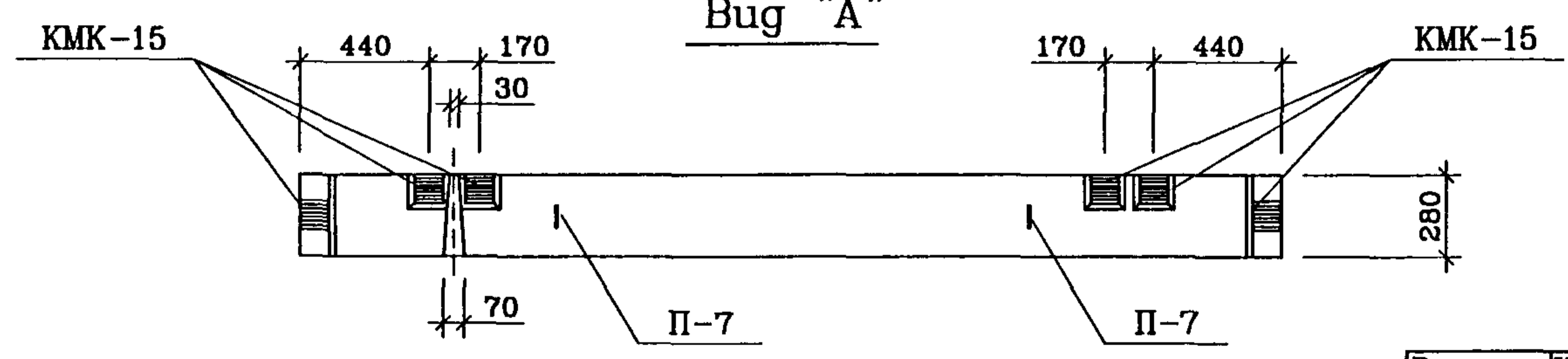
*Каледуччб*

Вуг с внутренней стороны

Вуг "Б"



Вуг "А"

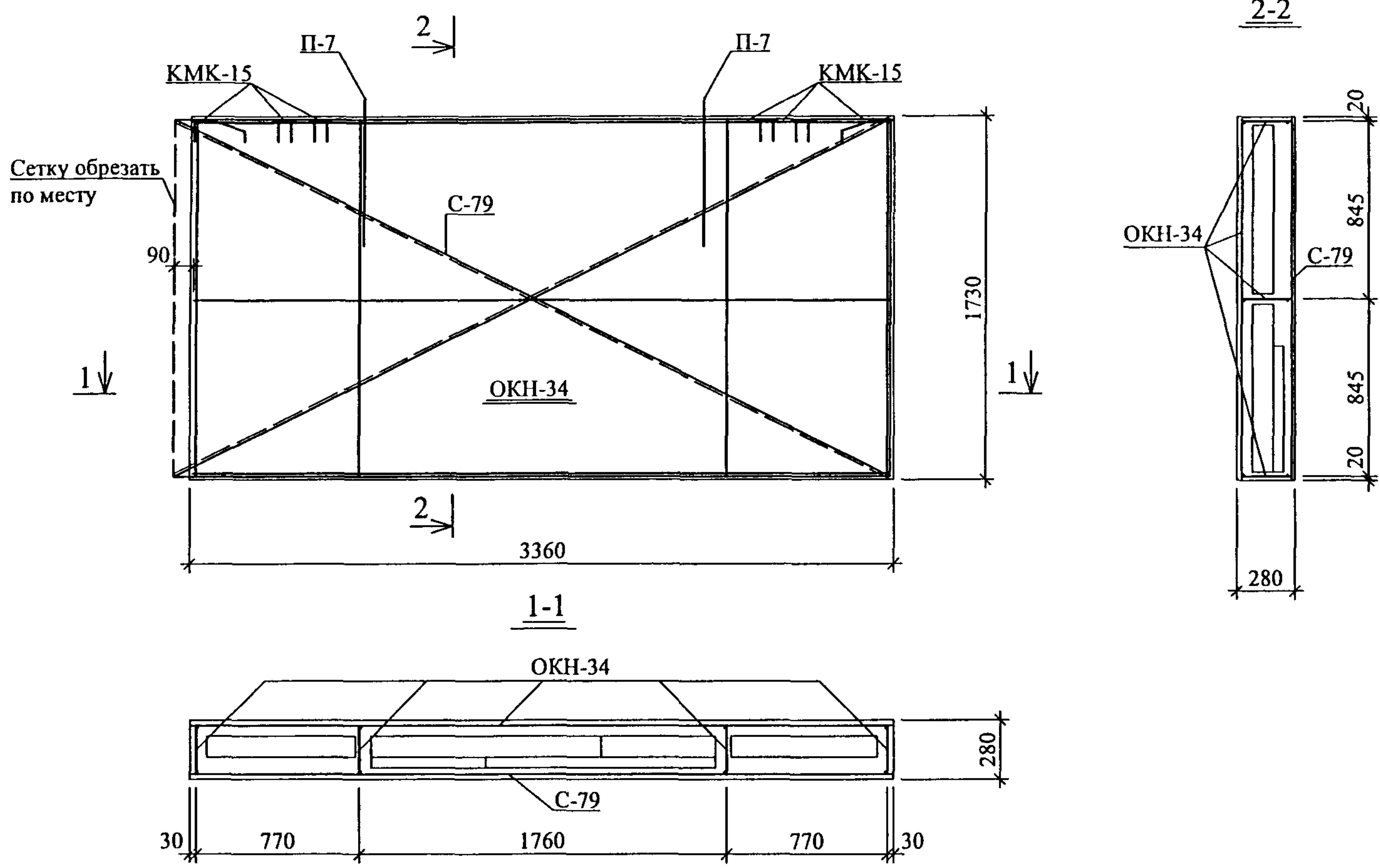


Илб. N подл. Подпись и дата  
Взам. илб. N  
10/08/86

Рук. маст.	Надысев	<i>[Signature]</i>
Гл. инж.	Янко	<i>[Signature]</i>
ГАП	Цыганкова	<i>[Signature]</i>
ГИП	Теплякова	<i>[Signature]</i>
Исполн.	Субботина	<i>[Signature]</i>
Провер.	Журавлева	<i>[Signature]</i>
Н. контр.	Маклакова	<i>[Signature]</i>

PM-2927			
1НЦ34-31 Общий Вуг	Стадия	Лист	Листов
	Р	14	33
МНИИТЭП Мастерская 1			

*Календ 14446*



Спецификация стали				
NN П/П	Марка детали	Кол. штг	Масса, кг	
			Одной детали	Всех деталей
1	ОКН-34	1	23.40	23.40
2	С-79	2	7.38	14.76
3	П-7	2	1.79	3,58
4	КМК-15	6	0.86	5.16
Итого:				46.90

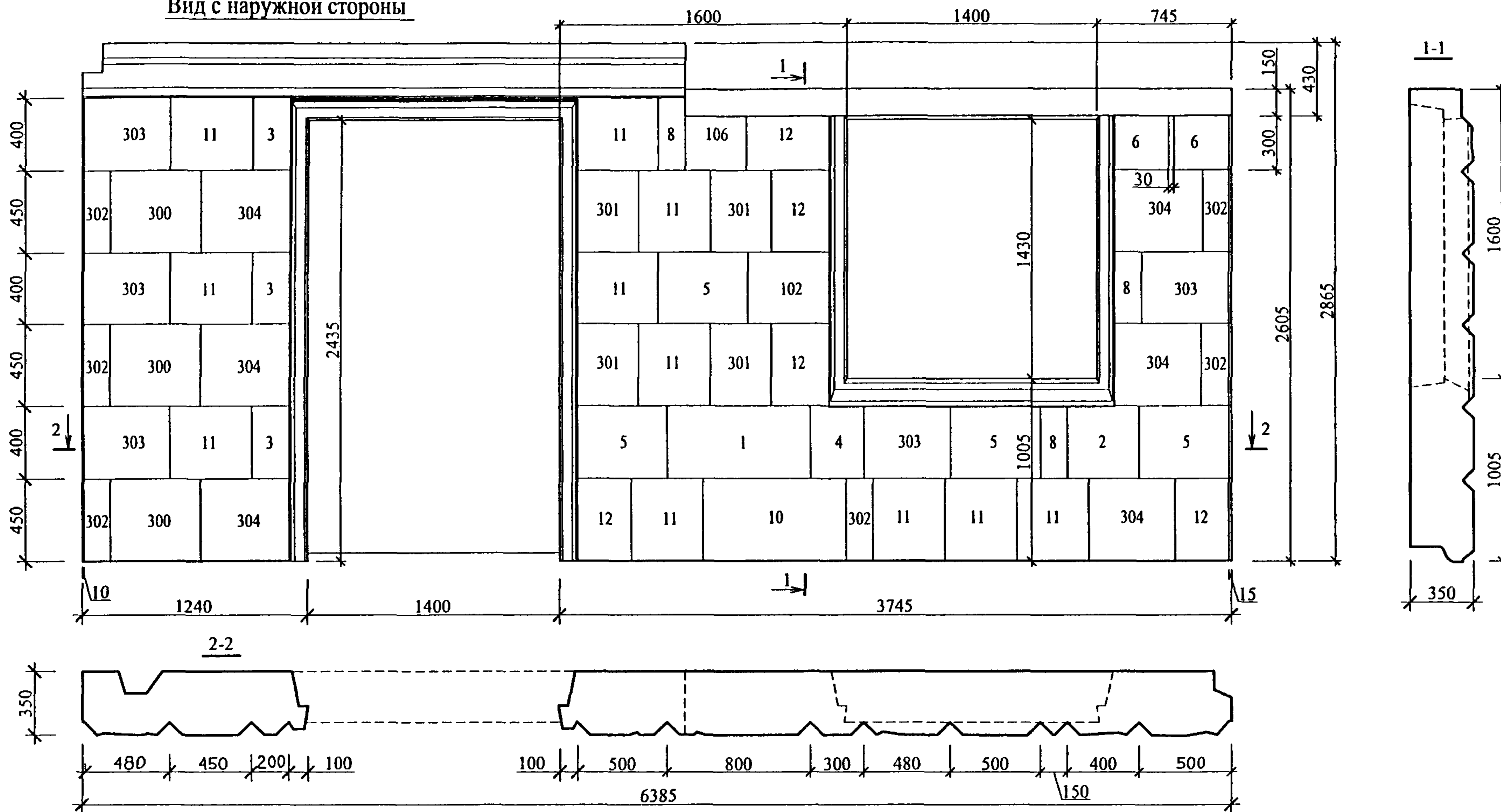
инв. N подл. *10/09/06*  
 подпись и дата *10/09/06*  
 взаи. инв. N

Рук. маст.	Надысев	<i>Handwritten signature</i>	РМ-2927  ИЦ34-31  Армирование	Стадия	Лист	Листов
Гл. инж. м.	Янко	<i>Handwritten signature</i>		Р	15	33
ГИП	Теплякова	<i>Handwritten signature</i>		МНИИТЭП Мастерская I		
Исполнил	Кириенко	<i>Handwritten signature</i>				
Проверил	Журавлева	<i>Handwritten signature</i>				
Н. контр.	Терентьева	<i>Handwritten signature</i>				

*Календ 4446*



Вид с наружной стороны



Спецификация матриц:

№ ПОЗ.	РАЗМЕРЫ /мм/	КОЛИЧЕСТВО /штук/
1	400x800	1
2	400x400	1
3	400x200	3
4	400x300	1
5	400x500	4
6	300x300	2
8	400x150	3
10	450x800	1
11	400x450	11

№ ПОЗ.	РАЗМЕРЫ /мм/	КОЛИЧЕСТВО /штук/
12	450x300	5
102	400x440	1
106	300x340	1
300	450x500	3
301	450x340	4
302	450x150	6
303	400x480	5
304	450x480	6

РУК. МАСТ.	НАДЫСЕВ	<i>[Signature]</i>
ГЛ. ИНЖ. М.	ЯНКО	<i>[Signature]</i>
ГАП	ШУМОВ	<i>[Signature]</i>
ГИП	ТЕПЛЯКОВА	<i>[Signature]</i>
ИСПОЛНИЛ	СИДОРНА	<i>[Signature]</i>
ПРОВЕРИЛ	ШУМОВ	<i>[Signature]</i>
НОРМ. КОНТР.	ЦЫГАНКОВА	<i>[Signature]</i>

PM - 2927

1Н64-80-М1-Р

Общий вид

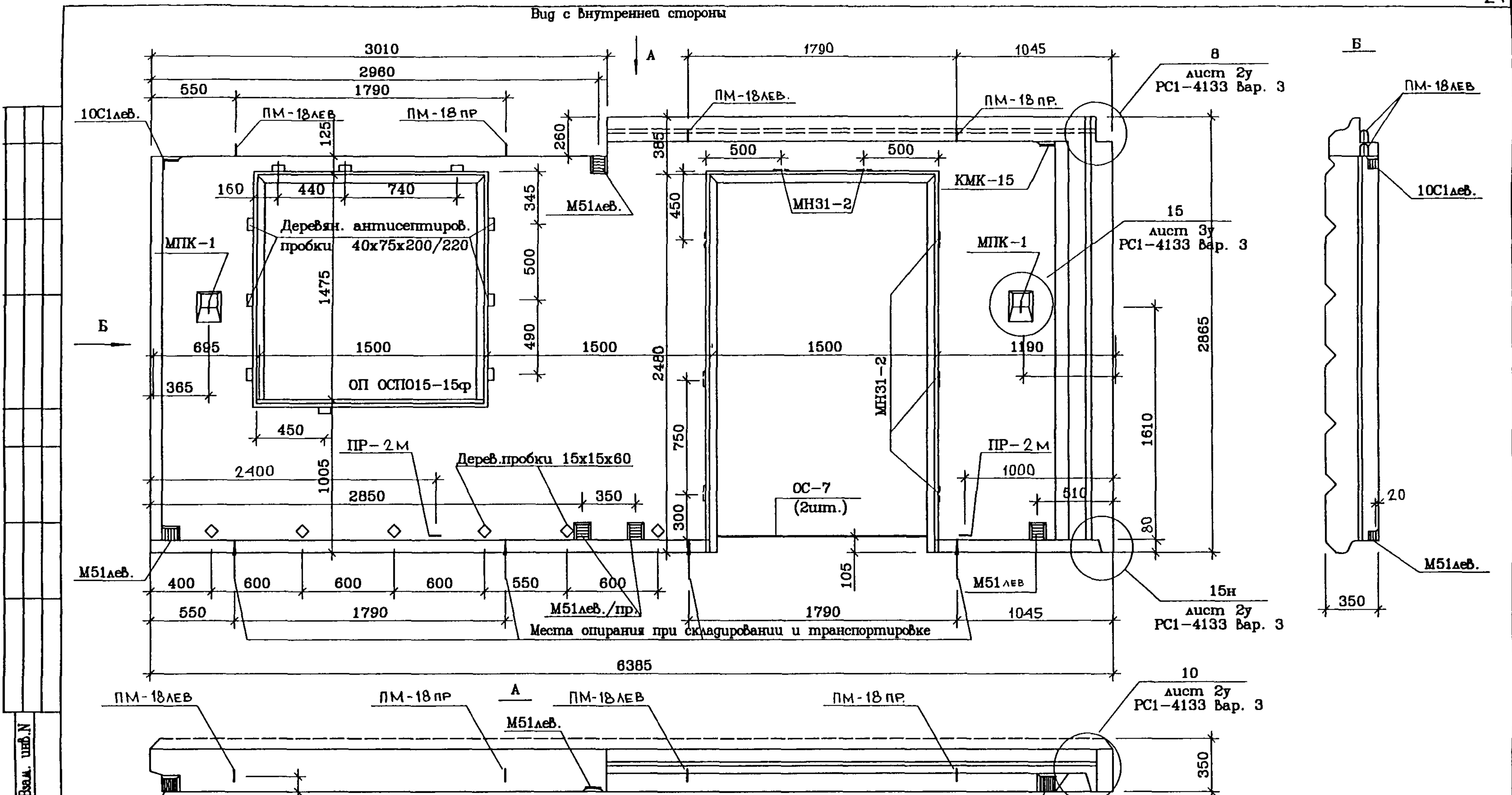
СТАДИЯ	ЛИСТ	ЛИСТОВ
Р	17	33

МНИИТЭП  
Мастерская I

*Карта 14446*

Инв. и подл. *1009006*  
Подпись и дата  
Взамен инв. №

Вид с внутренней стороны



Инв. N подл. Подпись и дата Взам. инв. N  
10/29/86

Наименование	Размеры или марка	Кол. шт.
Окна	ОП ОСПО15-15ф	1
Сливы	СА15-2п	1
Деревянные пробки	40x80x200/100	9
	15x15x60	8
	30x30x85/105	2
	40x80x100/120	4
Подоконники	ППА916-25	1

Рук.маст.	Надысев	
Гл.инж.	Янко	
ГАП	Шумов	
ГИП	Теплякова	
Исполн.	Субботина	
Провер.	Елаферова	
Н.контр.	Маклакова	

РМ-2927

1Н64-80-М1-Р  
Общий вид

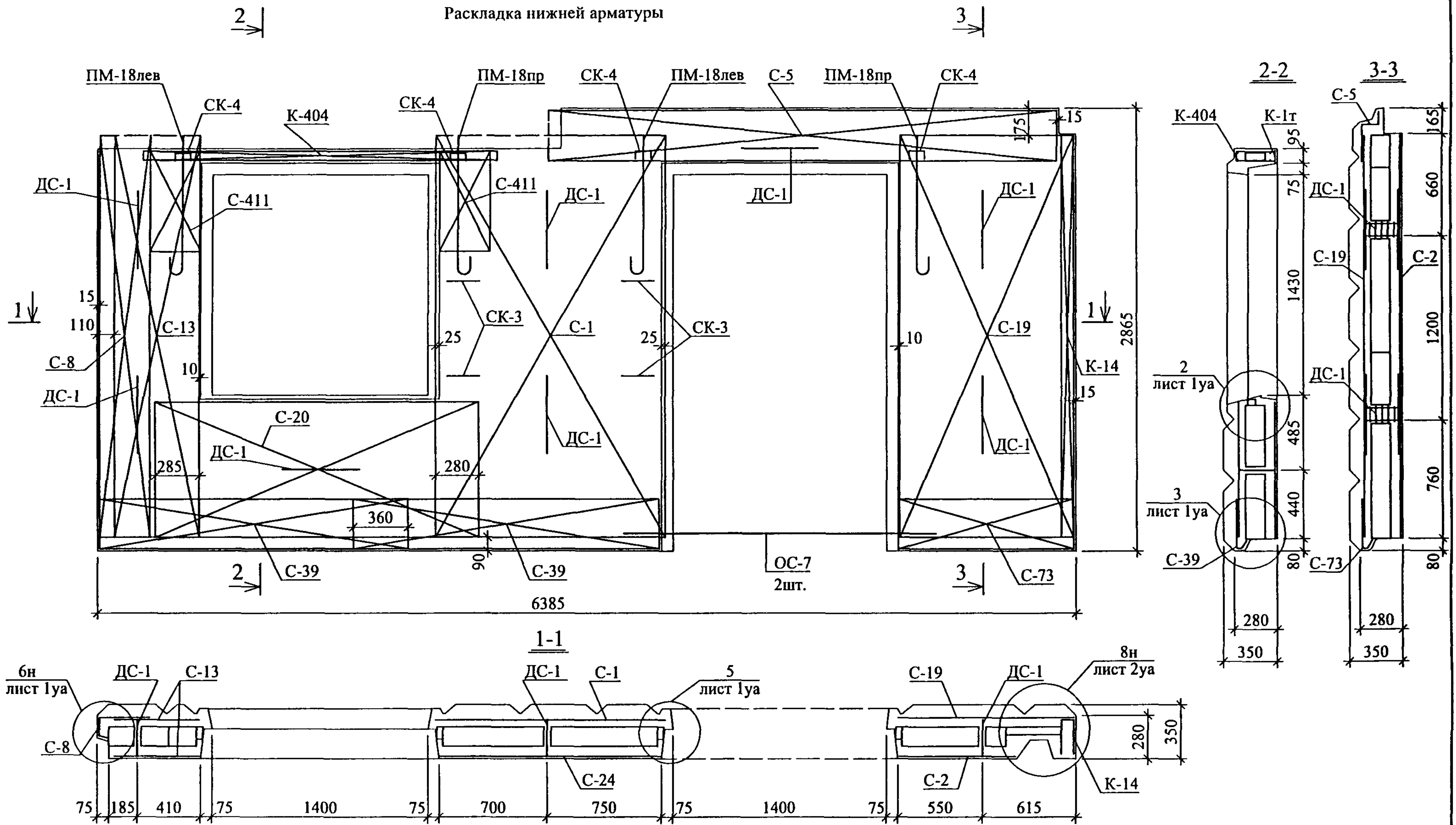
Стация	Лист	Листов
Р	18	33

МНИИТЭП  
Мастерская 1

Карт. 14446



Раскладка нижней арматуры



ИНВ. N ПОДЛ. ПОДПИСЬ И ДАТА ВЗАМ. ИНВ. N

Рук. маст.	Надысев	<i>[Signature]</i>
Гл инж м	Янко	<i>[Signature]</i>
ГИП	Теплякова	<i>[Signature]</i>
Исполнил	Кириенко	<i>[Signature]</i>
Проверил	Журавлева	<i>[Signature]</i>
И контр.	Герентьева	<i>[Signature]</i>

PM-2927

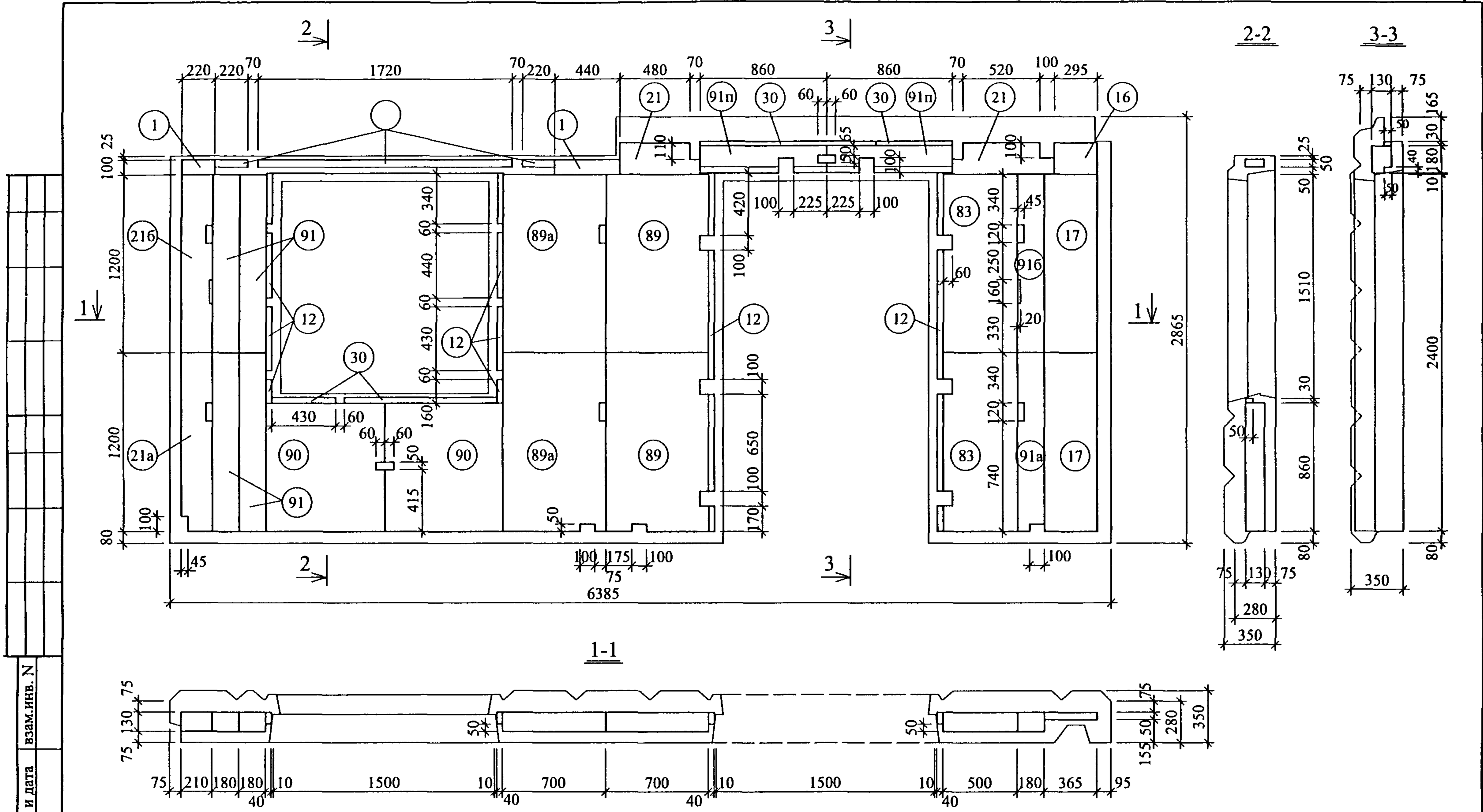
ИН64-80-М1-Р

Армирование

Стадия	Лист	Листов
Р	19	33
МНИИТЭП		
Мастерская 1		

*карт. 14446*





ИНВ. N ПОДЛ. ПОДПИСЬ И ДАТА  
 10.09.86

Рук.маст.	Надысев	<i>[Signature]</i>
Гл.инж.м.	Янко	<i>[Signature]</i>
ГИП	Теплякова	<i>[Signature]</i>
Исполнил	Кириенко	<i>[Signature]</i>
Проверил	Журавлева	<i>[Signature]</i>
Н.контр.	Терентьева	<i>[Signature]</i>

PM-2927		
1Н64-80-М1-Р		
Раскладка утеплителя		
Стадия	Лист	Листов
Р	21	33
МНИИТЭП		
Мастерская 1		

*Калит. 14446*

Спецификация стали				
NN П/П	Марка детали	Кол. шт	Масса, кг	
			Одной детали	Всех деталей
1	C-1	1	4,87	4,87
2	C-2	1	2,44	2,44
3	C-5	1	3,89	3,89
4	C-8	1	2,04	2,04
5	C-13	2	1,87	3,74
6	C-19	1	3,80	3,80
7	C-20	2	2,28	4,56
8	C-24	1	4,58	4,58
9	C-39	2	1,36	2,72
10	C-61	1	0,19	0,19
11	C-73	1	0,78	0,78
12	C-102	1	0,34	0,34
13	C-411	2	0,65	1,30
14	K-1г	1	2,52	2,52
15	K-4г	1	2,54	2,54
16	K-14	1	1,80	1,80
17	K-404	1	4,90	4,90
18	ДС-1	8	1,07	8,56
19	Ш-1	24	0,03	0,72

20	ПМ-18л	2	6,62	13,24
21	ПМ-18пр	2	6,62	13,24
22	ПР-2м	2	3,10	6,20
23	Кр	2	0,47	0,94
24	ОС-7	2	5,03	10,06
25	СК-1	41	0,03	1,23
26	СК-2	6	0,09	0,54
27	СК-3	4	0,13	0,52
28	СК-4	4	0,32	1,28
29	МПК-1	2	1,12	2,24
30	МН31-2	8	0,79	6,32
31	10С1лев	1	1,25	1,25
32	М51лев	4	1,20	4,80
33	М51пр	1	1,20	1,20
34	КМК-15	1	0,86	0,86
35	ОС доп Ø 6,5			2,55
Итого:				122,04

NN поз.	Размеры, мм			Кол. шт
	Длина	Ширина	Толщина	
	п.м.	50	130	2,16
1	п.м.	100	130	0,66
12	п.м.	40	80	4,20
16	п.м.	210	50	0,30
17	1200	365	50	2
21	п.м.	210	130	1,24
21a	1200	210	130	1
216	1200	210	130	1
30	п.м.	30	50	3,24
83	1200	500	130	2
89	1200	700	130	2
89a	1200	700	130	2
90	п.м.	800	130	1,72
91	1200	180	130	4
91a	1200	180	130	1
916	1200	180	130	1

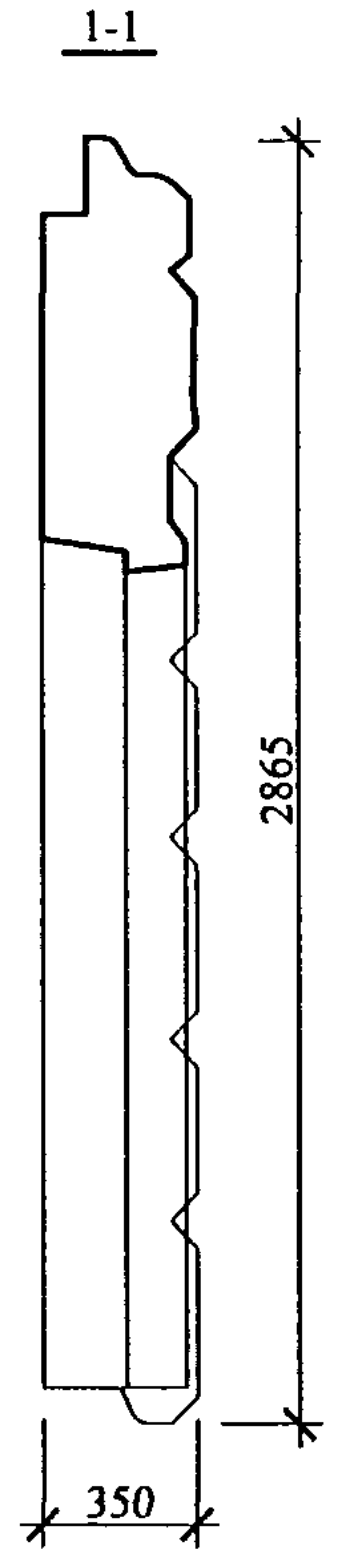
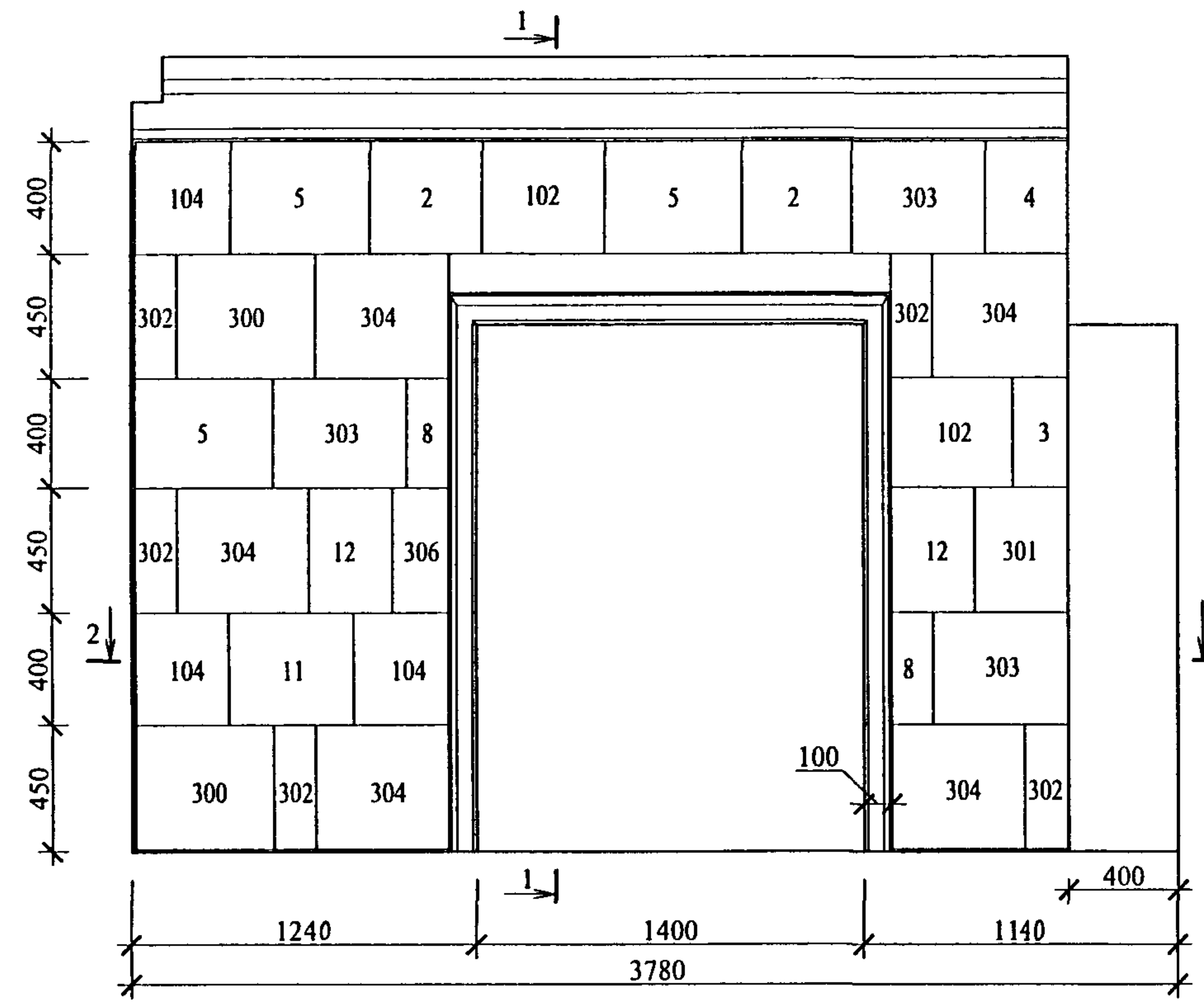
ИНВ. N ПОДЛ. ПОДПИСЬ И ДАТА  
 ИВМ.ИНВ. N  
 10/08/08

Рук.маст.	Надысев	<i>[Signature]</i>
Гл.инж.м.	Янко	<i>[Signature]</i>
ГИП	Теплякова	<i>[Signature]</i>
Исполнил	Кириенко	<i>[Signature]</i>
Проверил	Журавлева	<i>[Signature]</i>
Н.контр.	Герентьева	<i>[Signature]</i>

PM-2927		
1Н64-80-М1-Р		
Спецификация стали		
Стадия	Лист	Листов
Р	22	33
МНИИТЭП		
Мастерская 1		

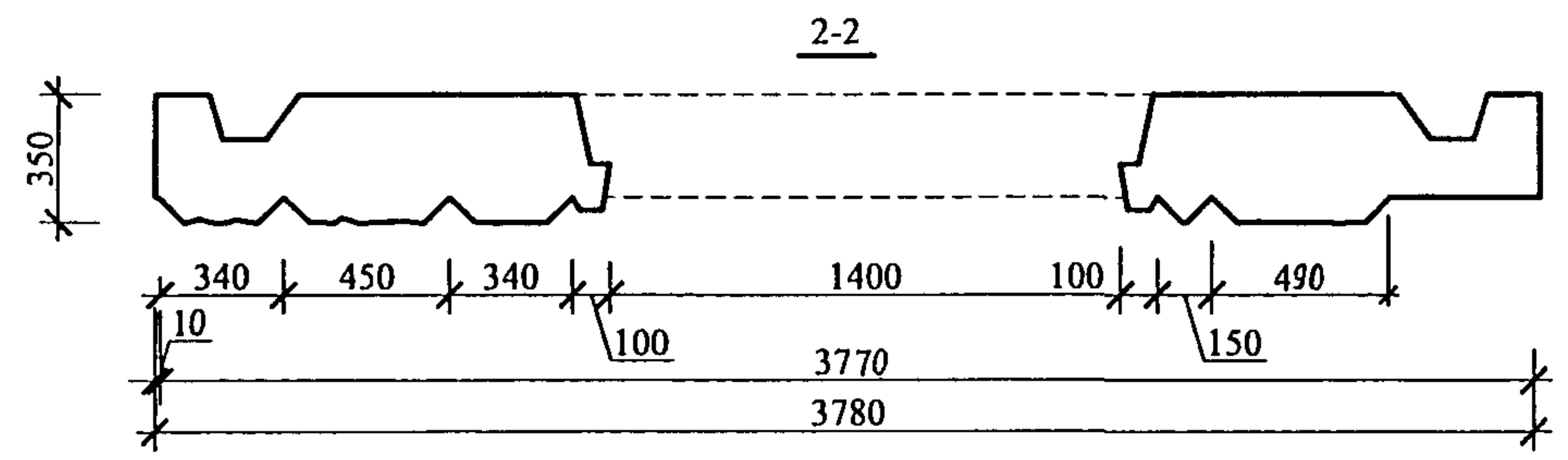
Карт. 14446

Вид с наружной стороны



Спецификация матриц:

№ ПОЗ.	РАЗМЕРЫ /мм/	КОЛИЧЕСТВО /штук/
2	400x400	2
3	400x200	1
4	400x300	1
5	400x500	3
8	400x150	2
11	400x450	1
12	450x300	2
102	400x440	2
104	400x340	3
300	450x500	2
301	450x340	1
302	450x150	5
303	400x480	3
304	450x480	5
306	450x200	1



УЗЛЫ И СЕЧЕНИЯ см. РС1-4142 ВАРИАНТ 3

Изм. и подл. Подпись и дата  
 Взамен инв. №  
 10/25/88

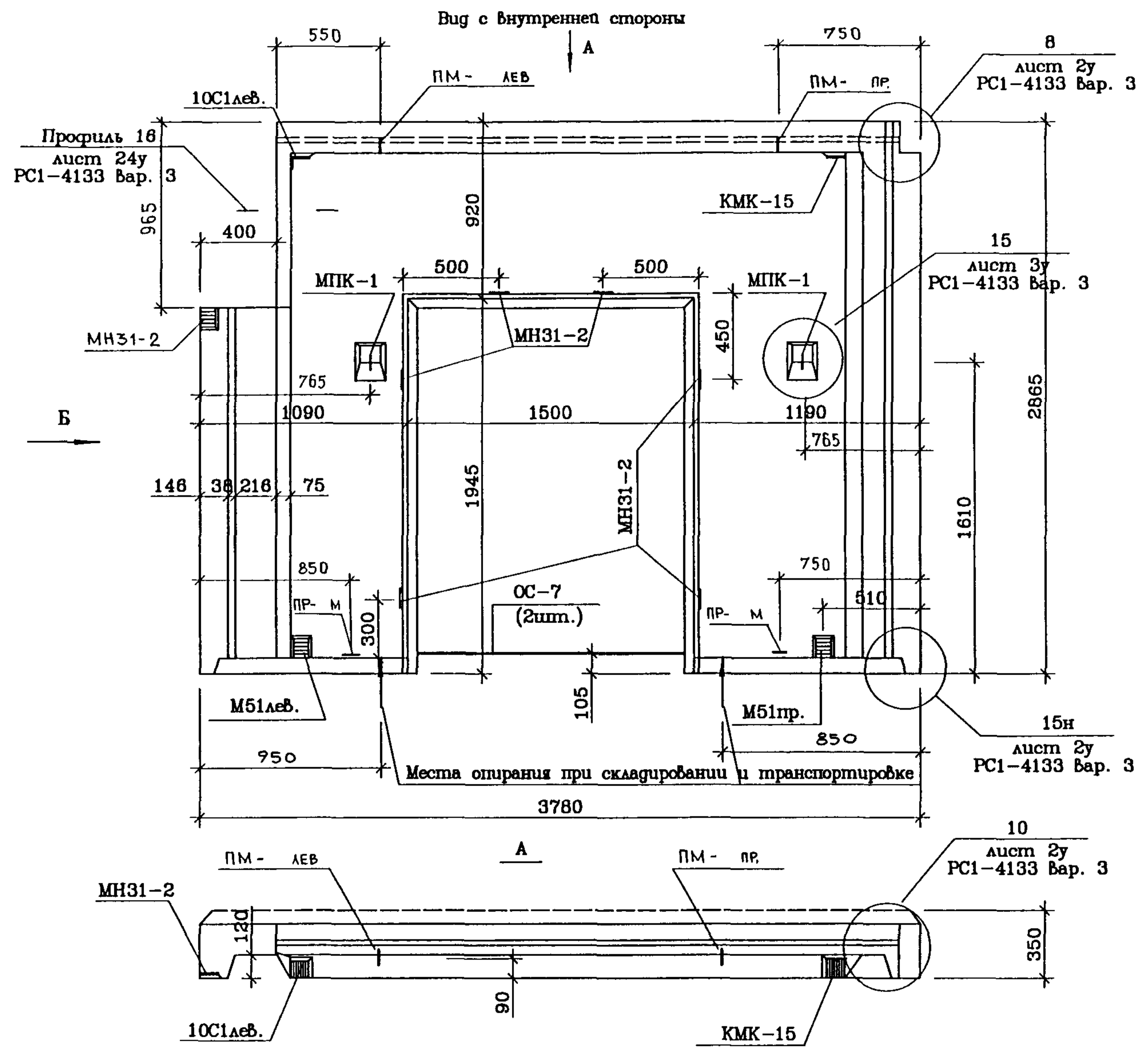
РУК МАСТ.	НАДЫСЕВ	<i>[Signature]</i>
ГЛ ИНЖ. М	ЯНКО	<i>[Signature]</i>
ГАП	ШУМОВ	<i>[Signature]</i>
ГИП	ТЕПЛЯКОВА	<i>[Signature]</i>
ИСПОЛНИЛ	СИДОРИНА	<i>[Signature]</i>
ПРОВЕРИЛ	ШУМОВ	<i>[Signature]</i>
НОРМ КОНТР.	ЦЫГАНКОВА	<i>[Signature]</i>

1Н38-81-М1  
 Общий вид

СТАДИЯ	ЛИСТ	ЛИСТОВ
Р	23	33

МНИИТЭП  
 Мастерская 1

*Карм. 14496*



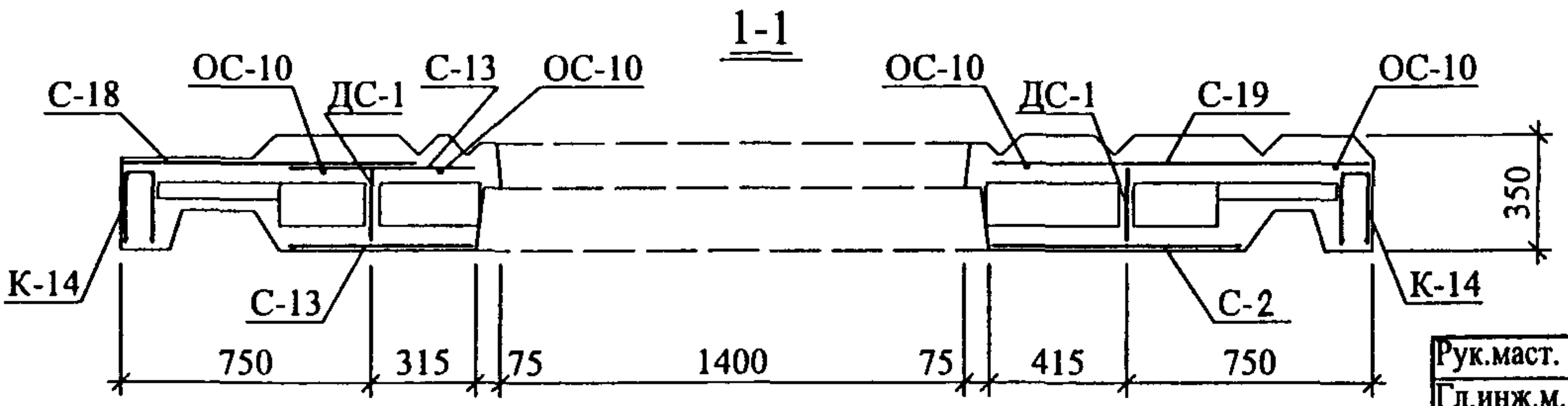
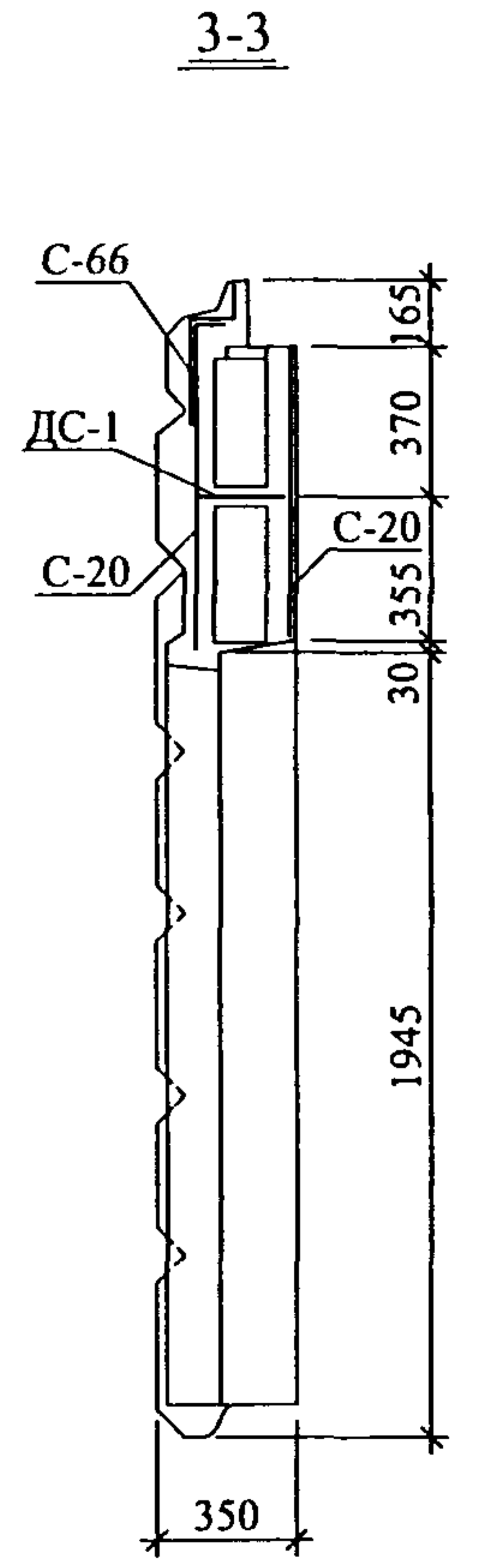
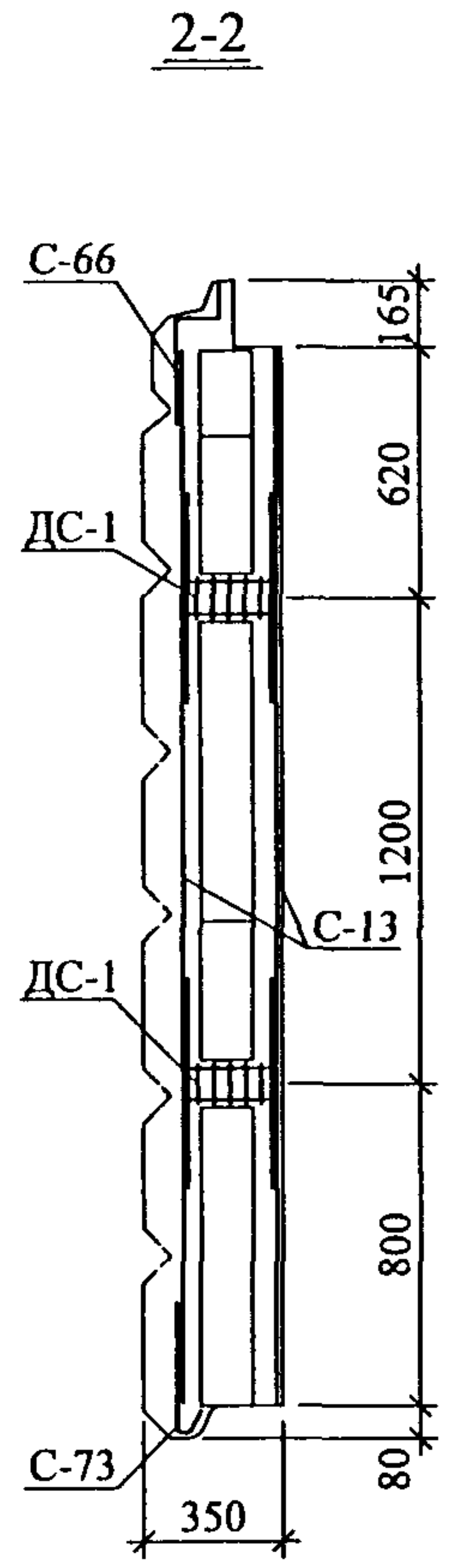
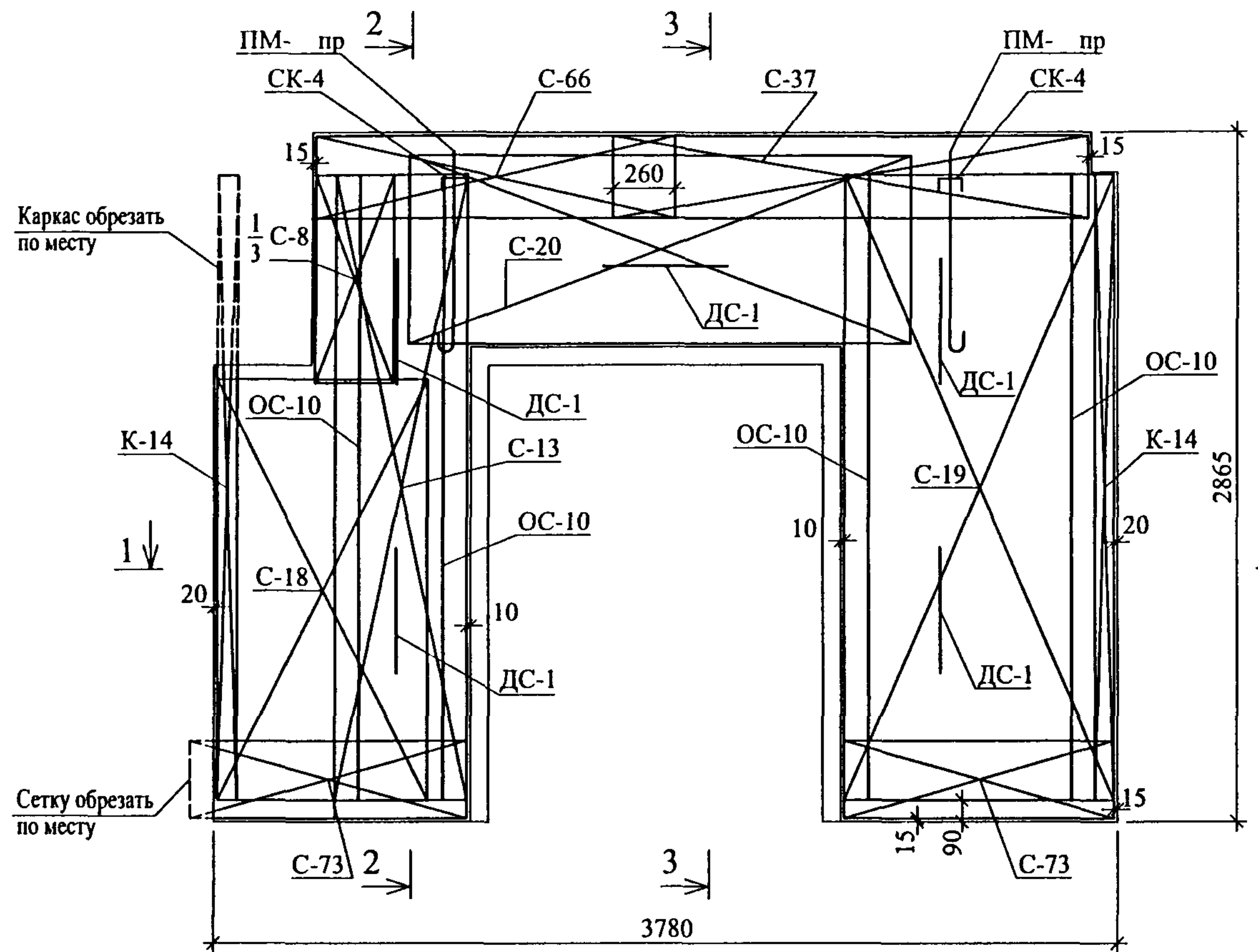
Инв.№ подл. Поступил и дата Взам. инв.№  
 1000000000

Рук.маст.	Надысев	<i>[Signature]</i>
Гл.инж.	Янко	<i>[Signature]</i>
ГАП	Шумов	<i>[Signature]</i>
ГИП	Теплякова	<i>[Signature]</i>
Исполн.	Субботина	<i>[Signature]</i>
Провер.	Елицерова	<i>[Signature]</i>
Н.контр.	Маклакова	<i>[Signature]</i>

PM - 2927		
Стация	Лист	Листов
Р	24	33
МНИИТЭП		
Мастерская 1		

Карта 14446

Раскладка нижней арматуры



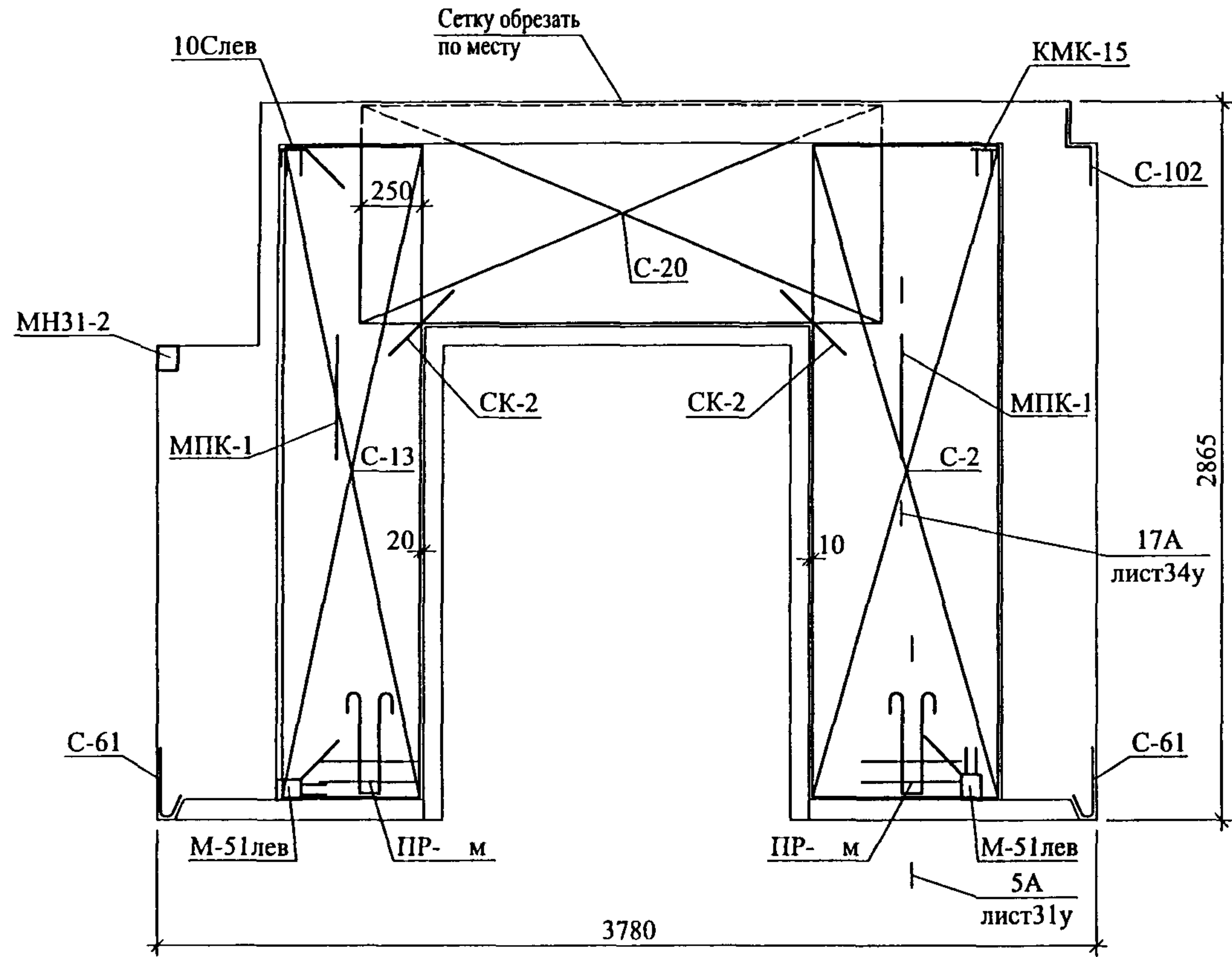
ИНВ. N подл. 1022868  
 ПОДПИСЬ И ДАТА  
 взаим. инв. N

Рук.маст.	Надысев	<i>[Signature]</i>
Гл.инж.м.	Янко	<i>[Signature]</i>
ГИП	Теплякова	<i>[Signature]</i>
Исполнил	Кириенко	<i>[Signature]</i>
Проверил	Журавлева	<i>[Signature]</i>
Н.контр.	Терентьева	<i>[Signature]</i>

PM-2927		
1Н38-81-М1		
Армирование		
Стадия	Лист	Листов
Р	25	33
МНИИТЭП		
Мастерская 1		

Карт. 14446

Раскладка верхней арматуры



Спецификация стали				
NN П/П	Марка детали	Кол. шт	Масса, кг	
			Одной детали	Всех деталей
1	К-14	2	1,80	3,60
2	С-2	1	2,44	2,44
3	С-8	1/3	2,04	0,68
4	С-13	2	1,87	3,74
5	С-18	1	1,93	1,93
6	С-19	1	3,80	3,80
7	С-20	2	2,28	4,56
8	С-37	1	2,35	2,35
9	С-61	2	0,19	0,38
10	С-66	1	1,73	1,73
11	С-73	2	0,78	1,56
12	С-102	1	0,34	0,34
13	ДС-1	5	1,07	5,35
14	Ш-1	14	0,03	0,42
15	СК-1	35	0,03	1,05
16	СК-2	2	0,09	0,18
17	СК-4	2	0,32	0,64
18	МПК-1	2	1,12	2,24
19	ПР-2м	2	3,10	6,20
20	ОС-10	4	0,58	2,32
21	ПМ-16пр	1	3,80	3,80
22	ПМ-16л	1	3,80	3,80
23	10С1лев	1	1,25	1,25
24	КМК-15	1	0,86	0,86
25	М51лев	2	1,20	2,40
26	МН31-2	1	0,79	0,79
Итого:				58,41

инв. N подл. *10/08/06*  
 подпись и дата *10/08/06*  
 взаим. инв. N

Рук.маст.	Надысев	<i>[Signature]</i>
Гл.инж.м.	Янко	<i>[Signature]</i>
ГИП	Теплякова	<i>[Signature]</i>
Исполнил	Кириенко	<i>[Signature]</i>
Проверил	Журавлева	<i>[Signature]</i>
И.контр.	Терентьева	<i>[Signature]</i>

PM-2927

1Н38-81-М1

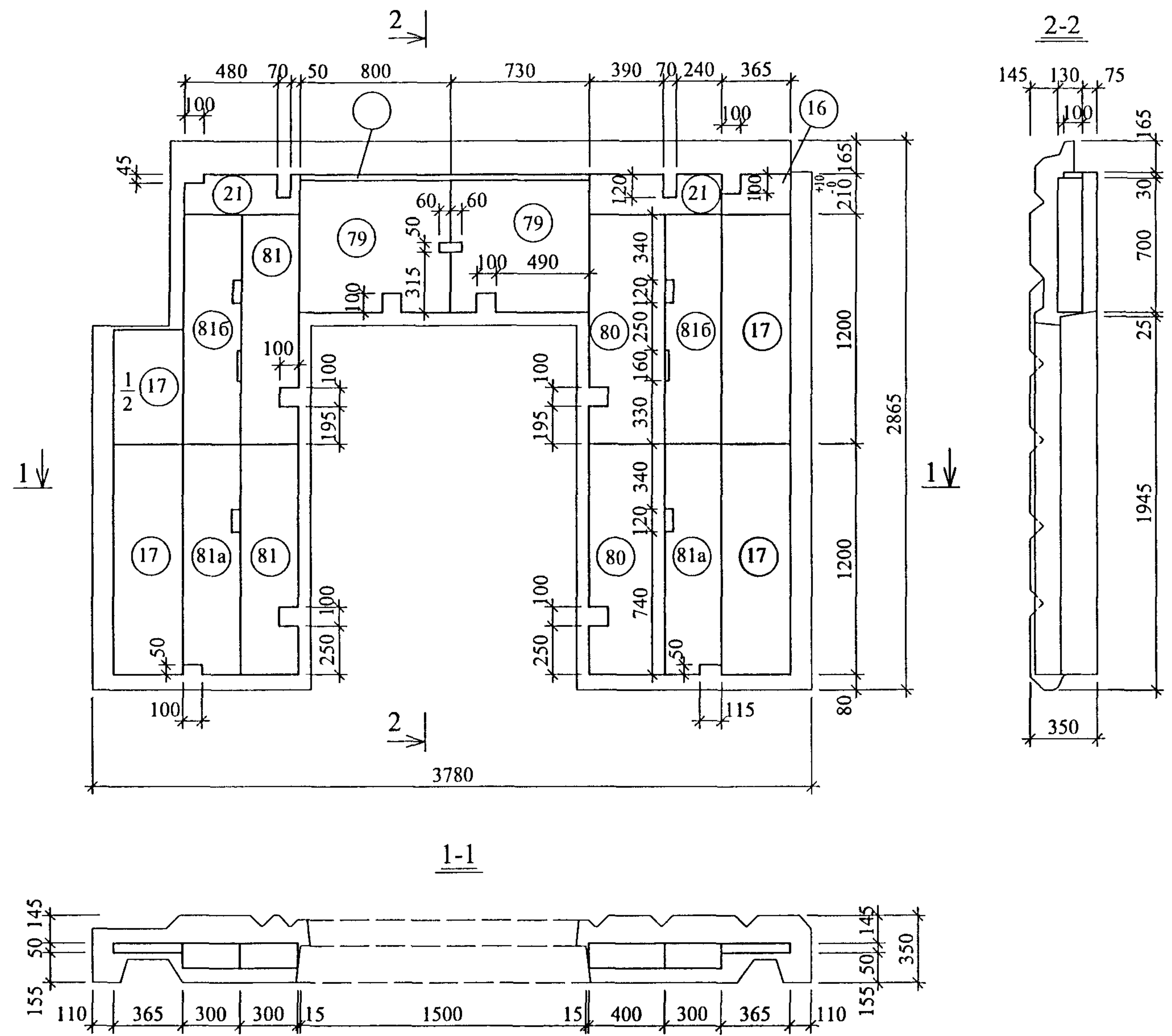
Армирование

Стадия	Лист	Листов
Р	26	33

МНИИТЭП  
 Мастерская 1

*Карт. 14446*





NN поз.	Размеры, мм			Кол. шт
	Длина	Ширина	Толщина	
	п.м.	30	100	1,53
16	п.м.	210	50	0,37
17	1200	365	50	3,5
21	п.м.	210	130	1,30
79	800	700	130	1
79	п.м.	700	130	0,73
80	1200	400	130	2
81	1200	300	130	2
81a	1200	300	130	2
816	1200	300	130	2

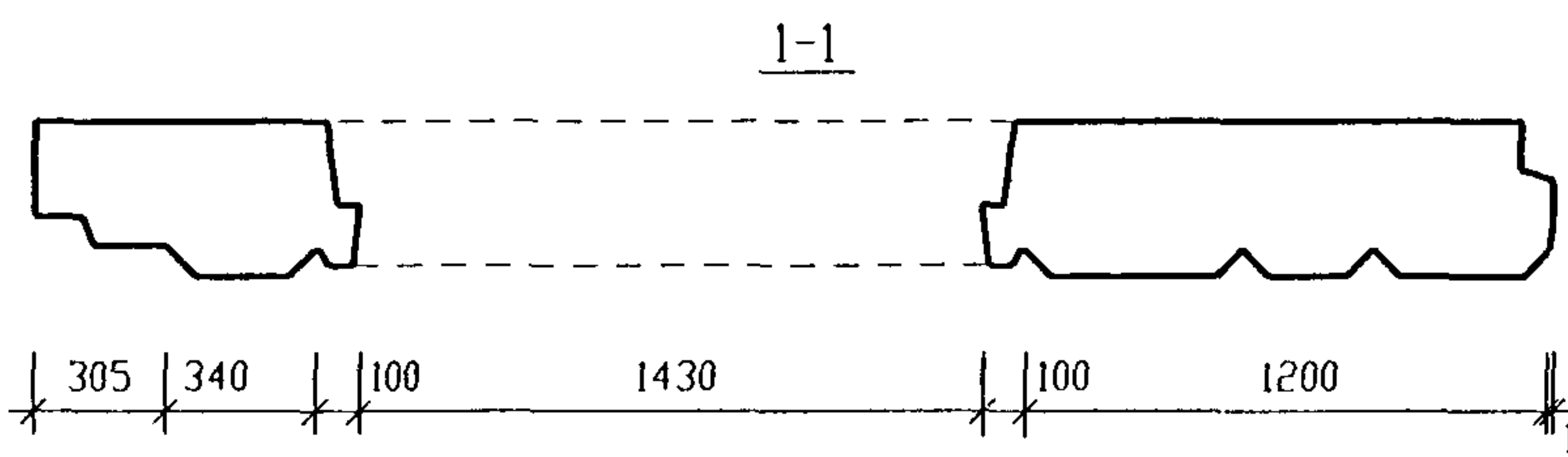
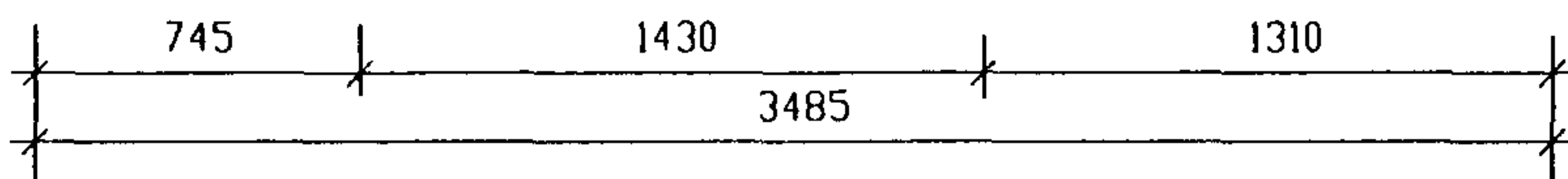
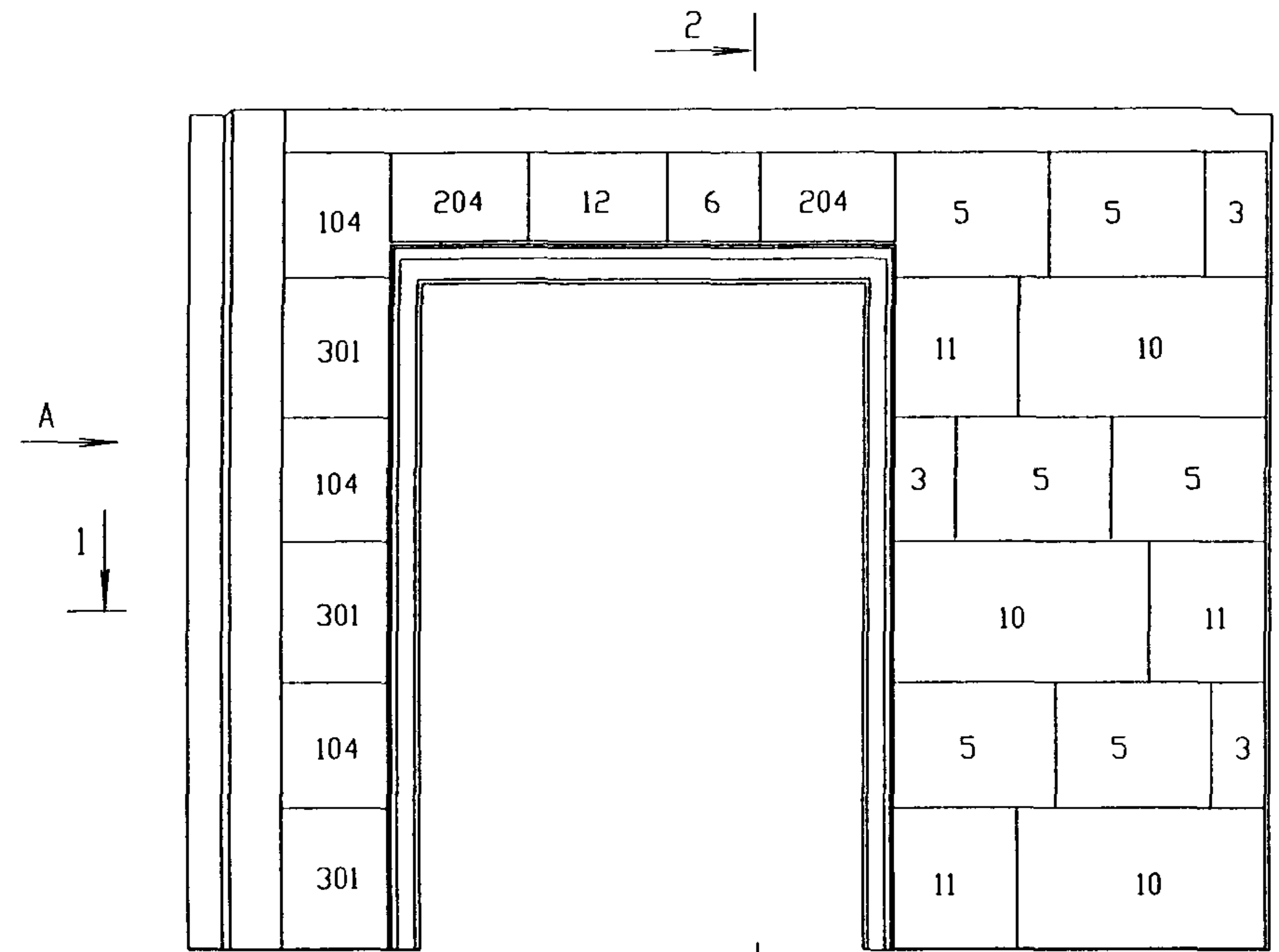
инв.№ подл. *1008866* подпись и дата *10.08.86* взаи.инв. N

Рук.маст.	Надысев	<i>[Signature]</i>
Гл.инж.м.	Янко	<i>[Signature]</i>
ГИП	Теплякова	<i>[Signature]</i>
Исполнил	Кириенко	<i>[Signature]</i>
Проверил	Журавлева	<i>[Signature]</i>
Н контр.	Терентьева	<i>[Signature]</i>

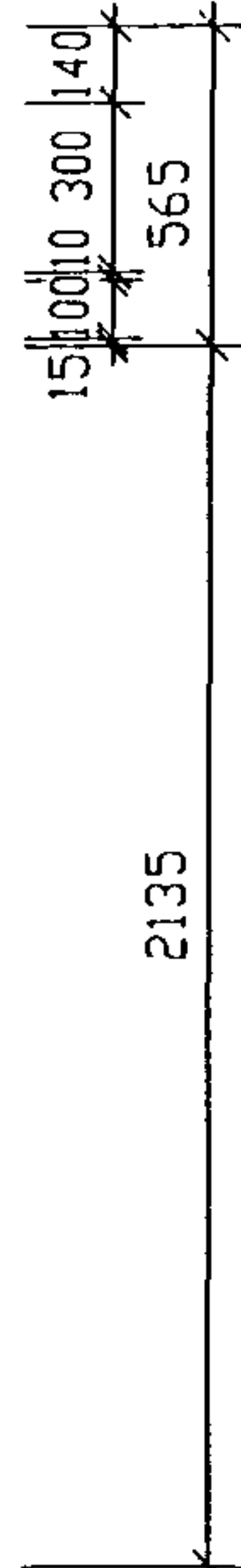
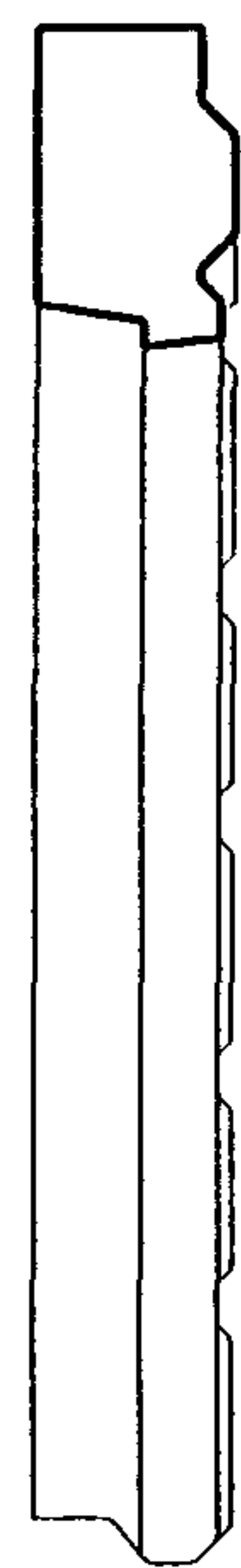
PM-2927		
1Н38-81-М1		
Раскладка утеплителя		
Стадия	Лист	Листов
Р	27	33
МНИИТЭП		
Мастерская 1		

*Карт. 14446*

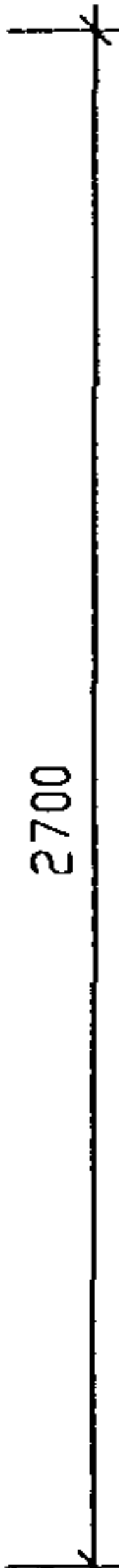
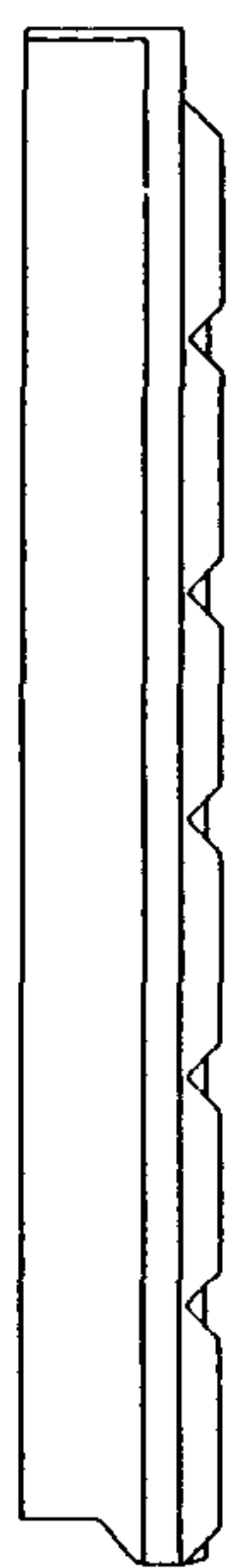
1 H35-10-M1



2-2



A



№ № ПОЗ.	РАЗМЕРЫ /мм/	КОЛИЧЕСТВО /штук/
3	200x400	3
5	500x400	6
6	300x300	1
10	800x450	3
11	400x450	3
12	300x450	1
104	340x400	3
204	300x440	1
301	340x450	3

ПАНЕЛЬ H35-11-M1 ЗЕРКАЛЬНА ПАНЕЛИ H35-10-M1

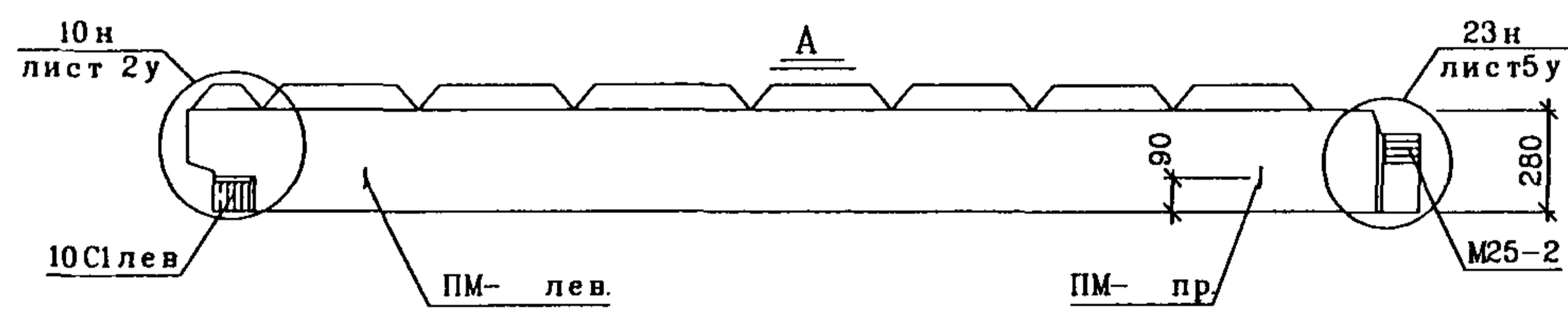
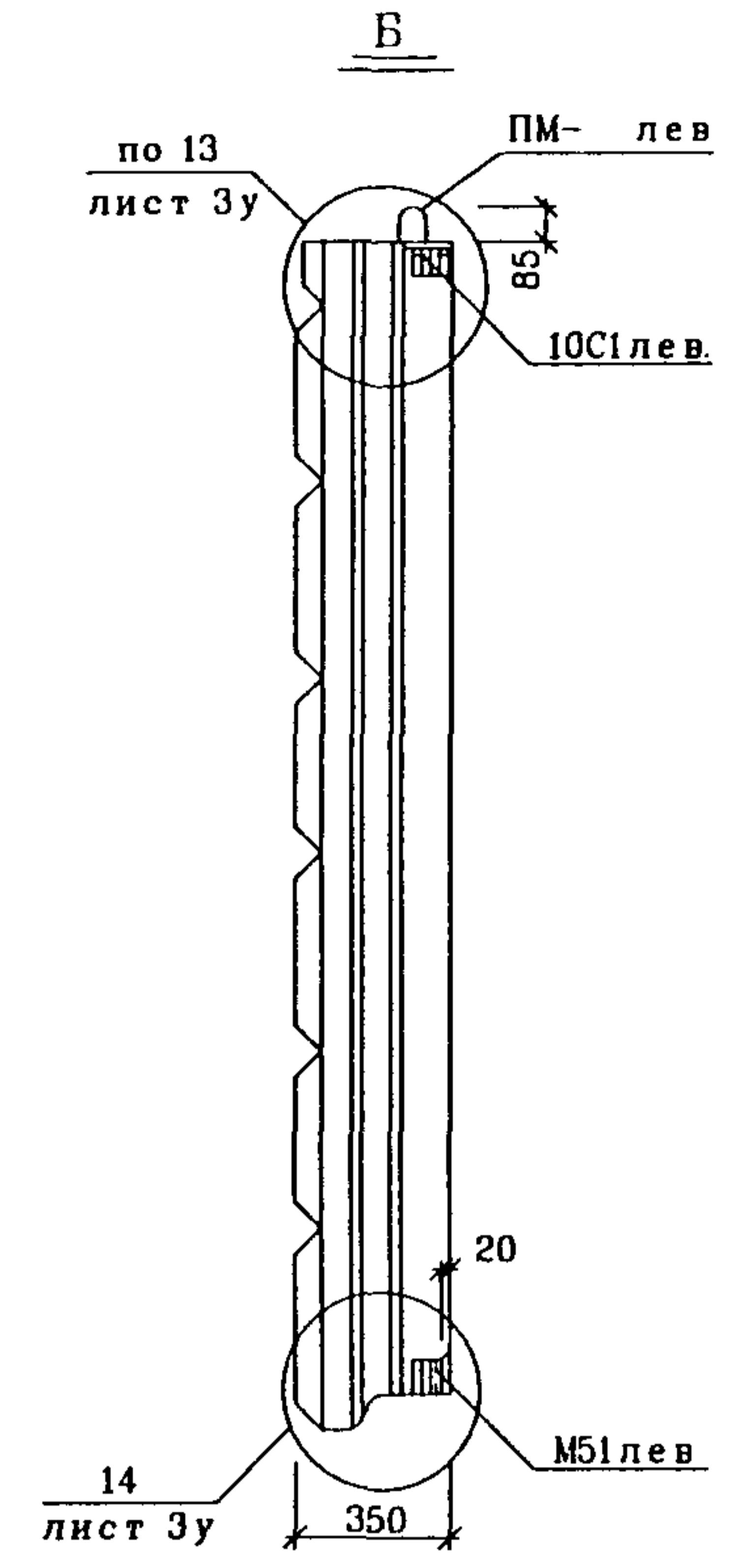
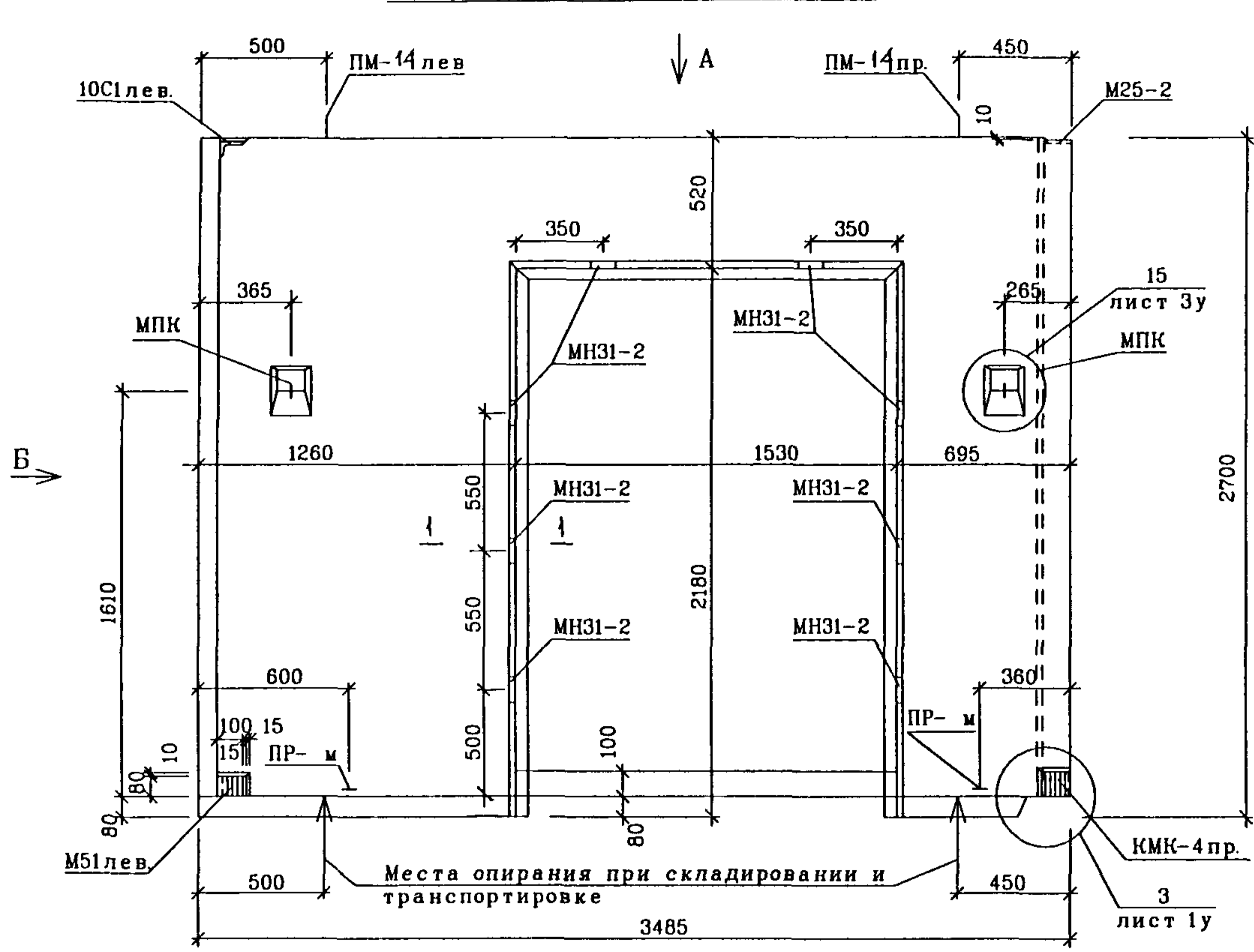
Инв. № подл. Подпись и дата. Взам. инв. №

РУК. МАСТ.	НАДЫСЕВ	<i>[Signature]</i>
ГЛИНЖ. М.	ЯНКО	<i>[Signature]</i>
ГАП	ШУМОВ	<i>[Signature]</i>
ГИП	МАКЛАКОВА	<i>[Signature]</i>
ИСПОЛНИЛ	БЕРЕСТНЕВА	<i>[Signature]</i>
ПРОВЕРИЛ	ЦЫГАНКОВА	<i>[Signature]</i>

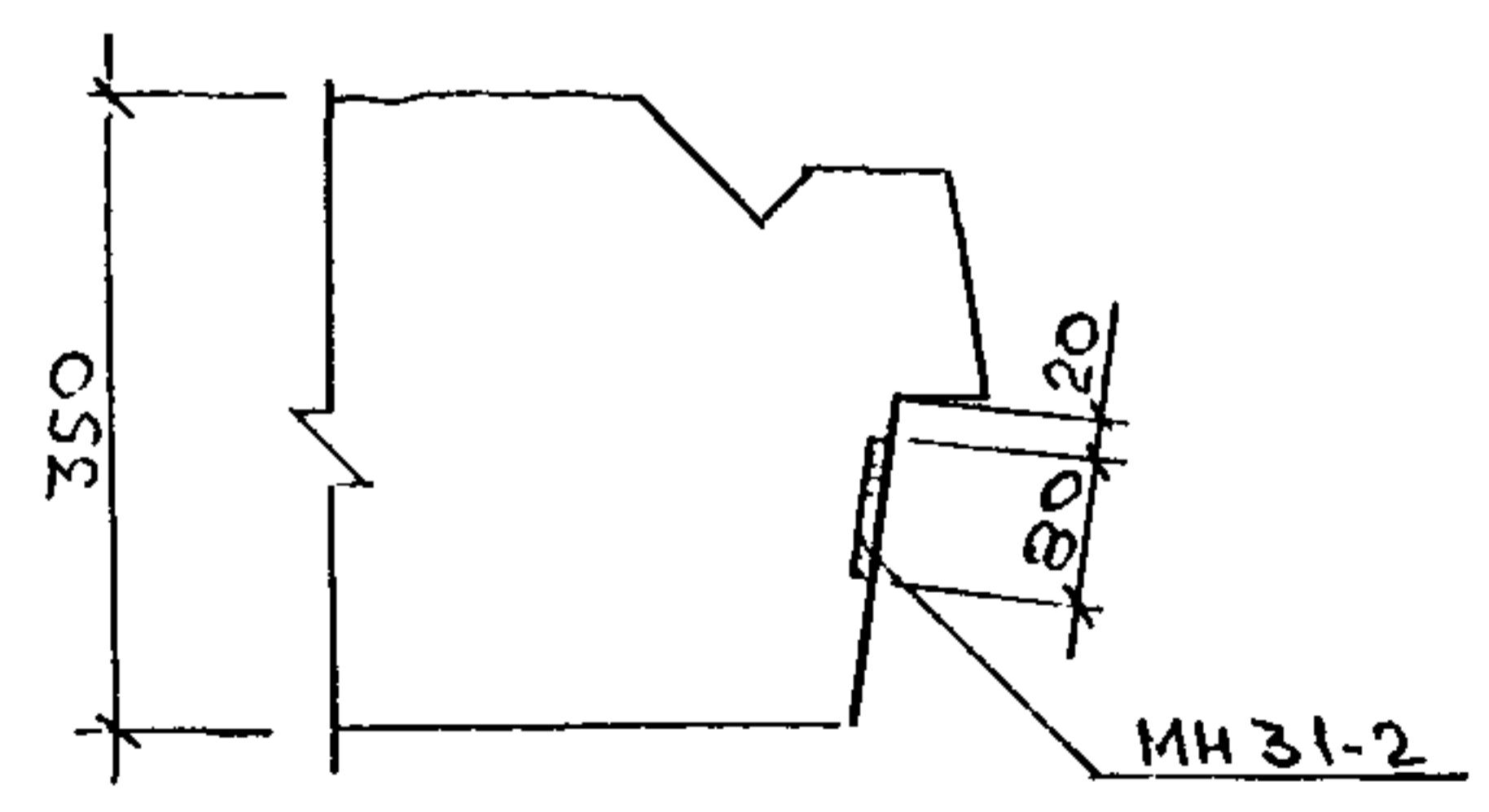
РМ - 2927			
H35-10-M1 H35-11-M1 Общий вид	СТАДИЯ	ЛИСТ	ЛИСТОВ
	Р	28	33
М Н И И Т Э П мастерская NI			

*Карт. 14446* 1эт. к. 2.80

Вид с внутренней стороны



1-1



Узлы см альбом РС1-4142 вариант3

СОГЛАСОВАНО

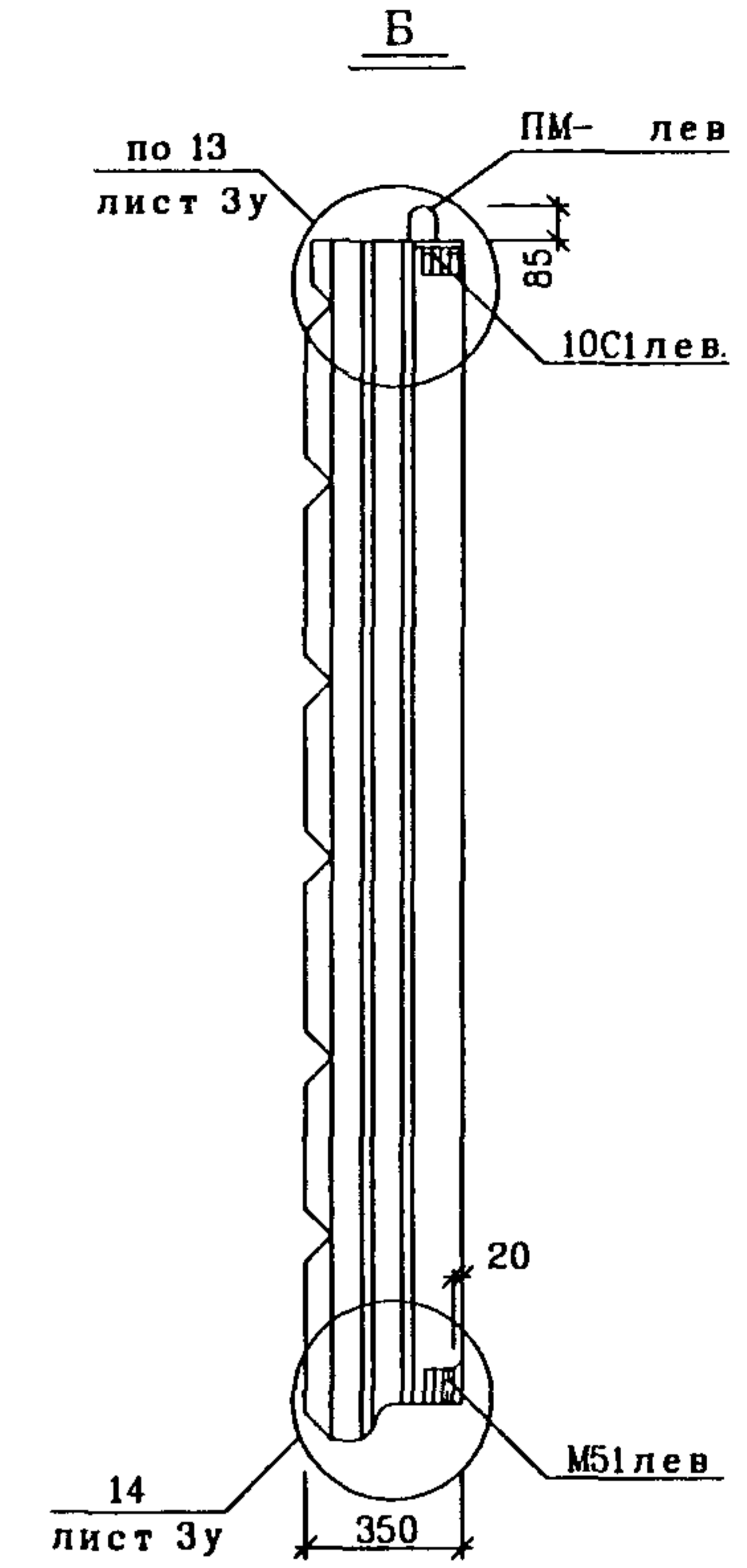
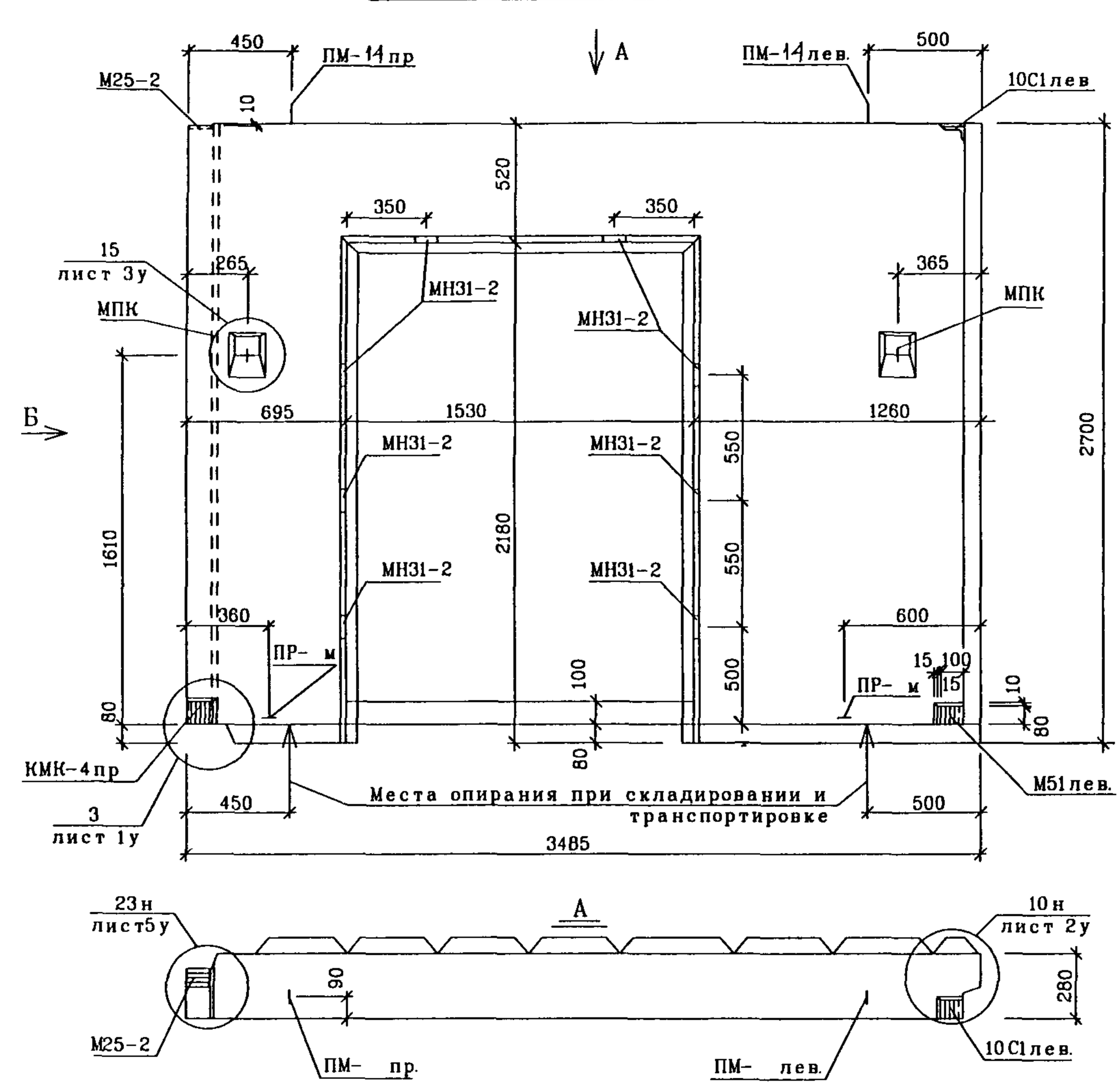
ИНВ. N ПОДЛ.	ПОДПИСЬ И ДАТА	ВЗАМ. ИНВ. N
	<i>[Signature]</i>	

РУК. МАСТ.	НАДЫСЕВ	<i>[Signature]</i>
ГЛ. ИНЖ. М.	ЯНКО	<i>[Signature]</i>
ГАП	ШУМОВ	<i>[Signature]</i>
ГИП	ТЕПЛЯКОВА	<i>[Signature]</i>
ИСПОЛНИЛ	КИРИЕНКО	<i>[Signature]</i>
ПРОВЕРИЛ	ЖУРАВЛЕВА	<i>[Signature]</i>
Н. КОНТР.	ЕЛИФЕРОВА	<i>[Signature]</i>

PM-2927		
1НЗ5-10-М1		
ОБЩИЙ ВИД ВИД С ВНУТРЕННЕЙ СТОРОНЫ		
СТАДИЯ	ЛИСТ	ЛИСТОВ
Р	29	33
М Н И И Т Э П МАСТЕРСКАЯ 1		

*Карт. 14446* 1:2.80

Вид с внутренней стороны



Узлы см альбом РС1-4142 вариант 3

СОГЛАСОВАНО

ИНВ ПОДП  
1022866

ПОДПИСЬ И ДАТА

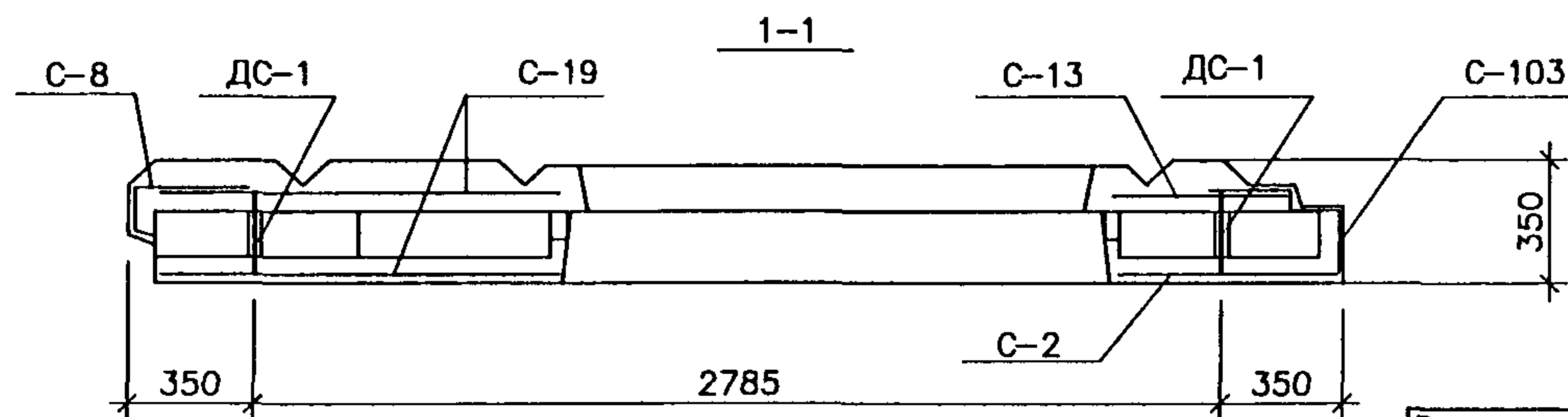
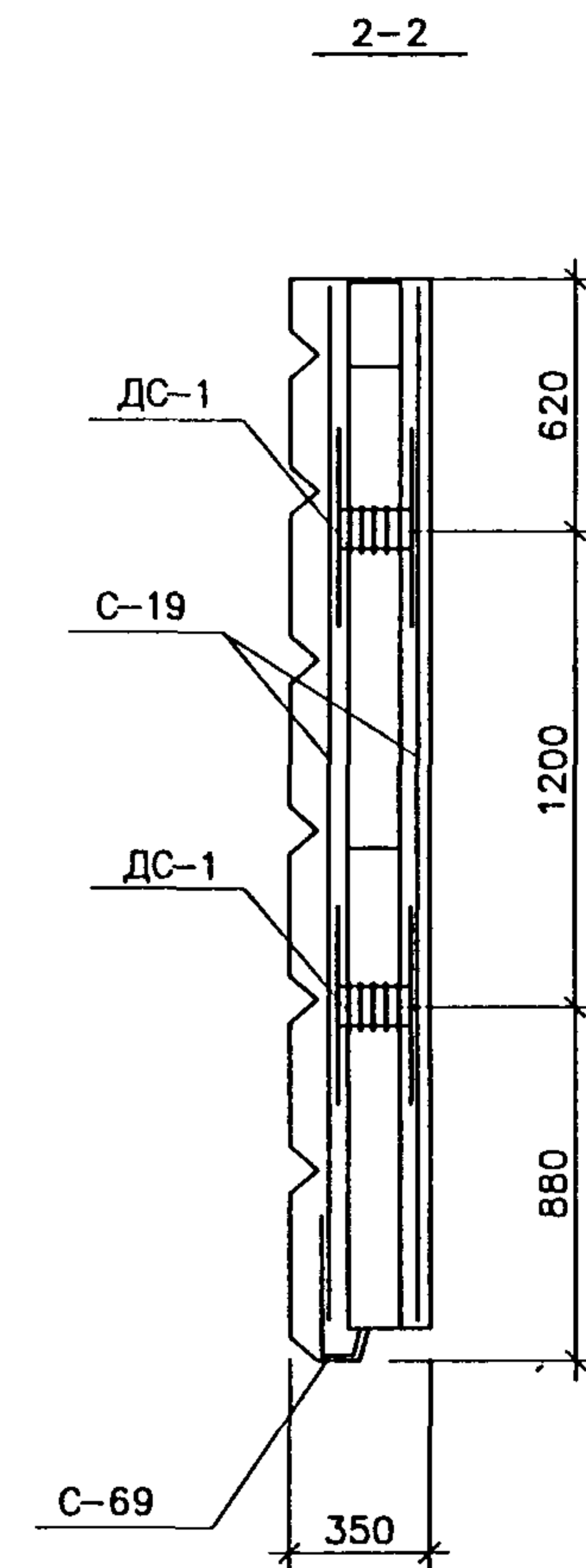
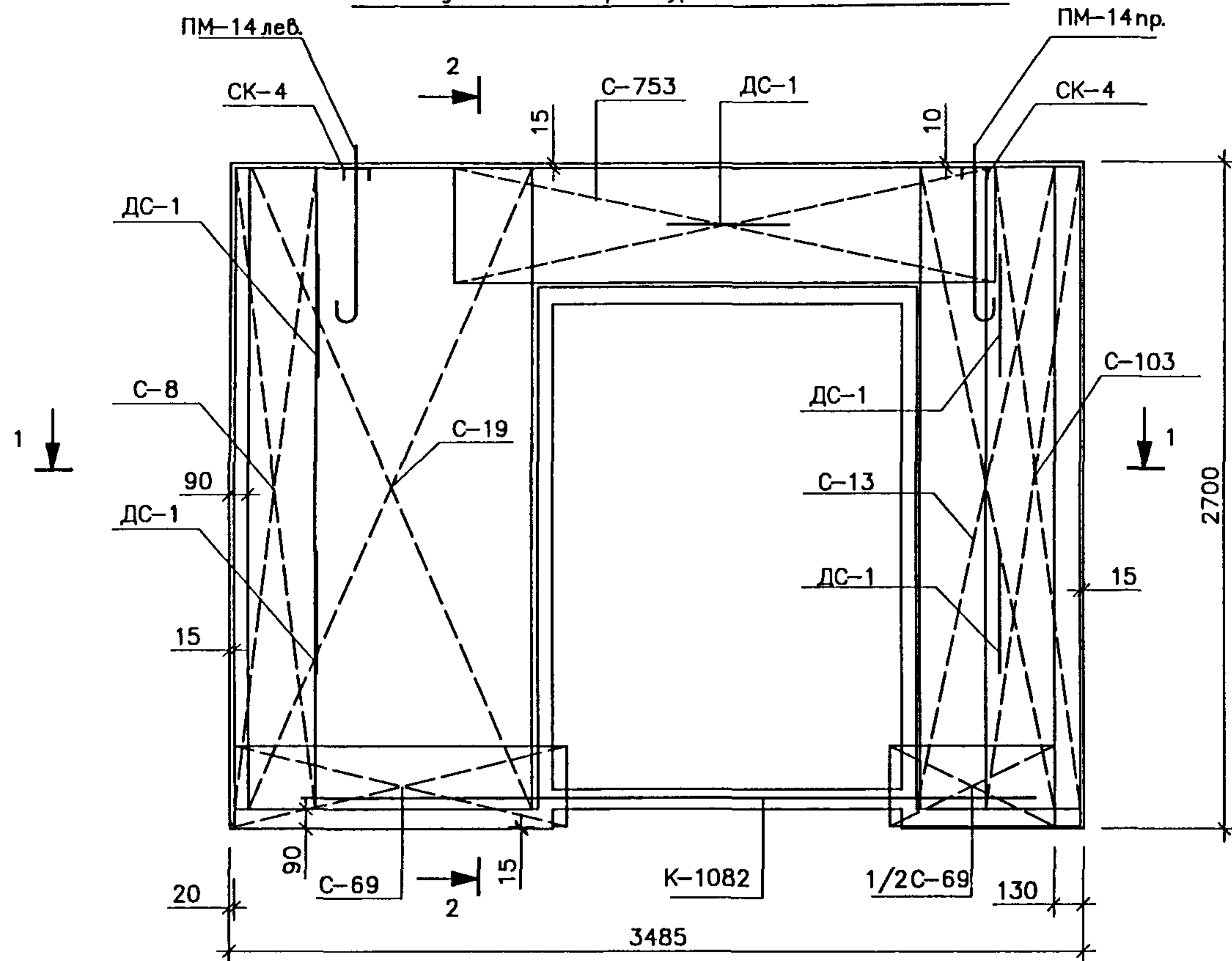
ВЗАМ ИНВ N

РУК МАСТ	НАДЫСЕВ	<i>[Signature]</i>
ГЛИНЖМ	ЯНКО	<i>[Signature]</i>
ГАП	ШУМОВ	<i>[Signature]</i>
ГИП	ТЕПЛЯКОВА	<i>[Signature]</i>
ИСПОЛНИЛ	КИРИЕНКО	<i>[Signature]</i>
ПРОВЕРИЛ	ЖУРАВЛЕВА	<i>[Signature]</i>
Н КОНТР.	ЕЛИФЕРОВА	<i>[Signature]</i>

PM-2927			
1НЗ5-11-М1 ОБЩИЙ ВИД ВИД С ВНУТРЕННЕЙ СТОРОНЫ	СТАДИЯ	ЛИСТ	ЛИСТОВ
	Р	30	33
М Н И Т Э П МАСТЕРСКАЯ 1			

Карт. 14446 лист 1-2.80

Раскладка нижней арматуры панели 1Н35-10-М1



Раскладка нижней арматуры 1Н35-11-М1 -зеркальна

Инв.№ подл. Подпись и дата  
 10/22/86

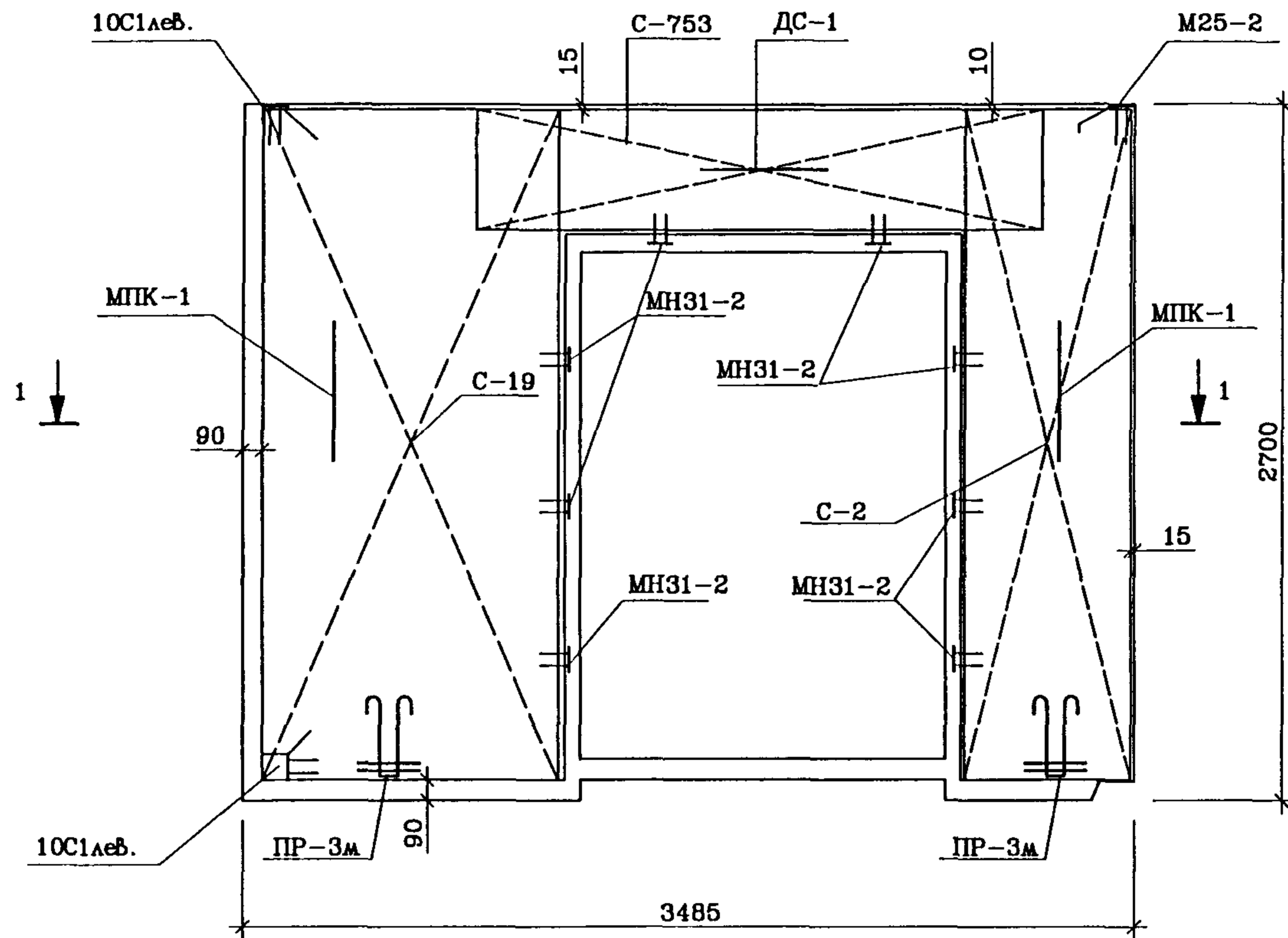
Рук. маст.	Надысев	<i>[Signature]</i>
Гл. инж.	Янко	<i>[Signature]</i>
ГИП	Теплякова	<i>[Signature]</i>
Исполн.	Субботина	<i>[Signature]</i>
Провер.	Журавлева	<i>[Signature]</i>
Н. контр.	Алферов	<i>[Signature]</i>

РМ - 2927		
1Н35-10-М1	Стадия	Лист
1Н35-11-М1	Р	31
Армирование	Листов	33

МНИИТЭП		
Мастерская 1		

*Карт. 14446*

Раскладка верхней арматуры панели 1Н35-10-М1



Раскладка верхней арматуры 1Н35-11-М1 -зеркальна

Спецификация стали				
NN п/п	Марка детали	Кол. шт.	Масса, кг.	
			Одног детали	Всех деталей
1	С-2	1	2.44	2.44
2	С-8	1	2.04	2.04
3	С-13	1	1.87	1.87
4	С-19	1	3.80	3.80
5	С-69	1.5	0.89	1.34
6	С-753	2	2.16	4.32
7	К-1082	1	2.84	2.84
8	СК-1	20	0.03	0.60
9	СК-2	2	0.09	0.18
10	М51леб	1	1.20	1.20
11	М25-2	1	1.05	1.05
12	10С1пр	1	1.25	1.25
13	МН31-2	8	0.79	6.32
14	СК-4	2	0.32	0.64
15	МПК-1	2	1.12	2.24
16	Ш-1	14	0.03	0.42
17	ДС-1	5	1.07	5.35
18	ПМ-14леб	1	2.30	2.30
19	ПМ-14пр.	1	2.30	2.30
20	ПР-3м	2	1.50	3.00
Итого				45.50

Инв. N подл. Подпись и дата  
1029886

Рук.маст.	Надысев	<i>[Signature]</i>
Гл.инж.	Янко	<i>[Signature]</i>
ГИП	Теплякова	<i>[Signature]</i>
Исполн.	Субботина	<i>[Signature]</i>
Провер.	Журавлева	<i>[Signature]</i>
Н.контр.	Алферов	<i>[Signature]</i>

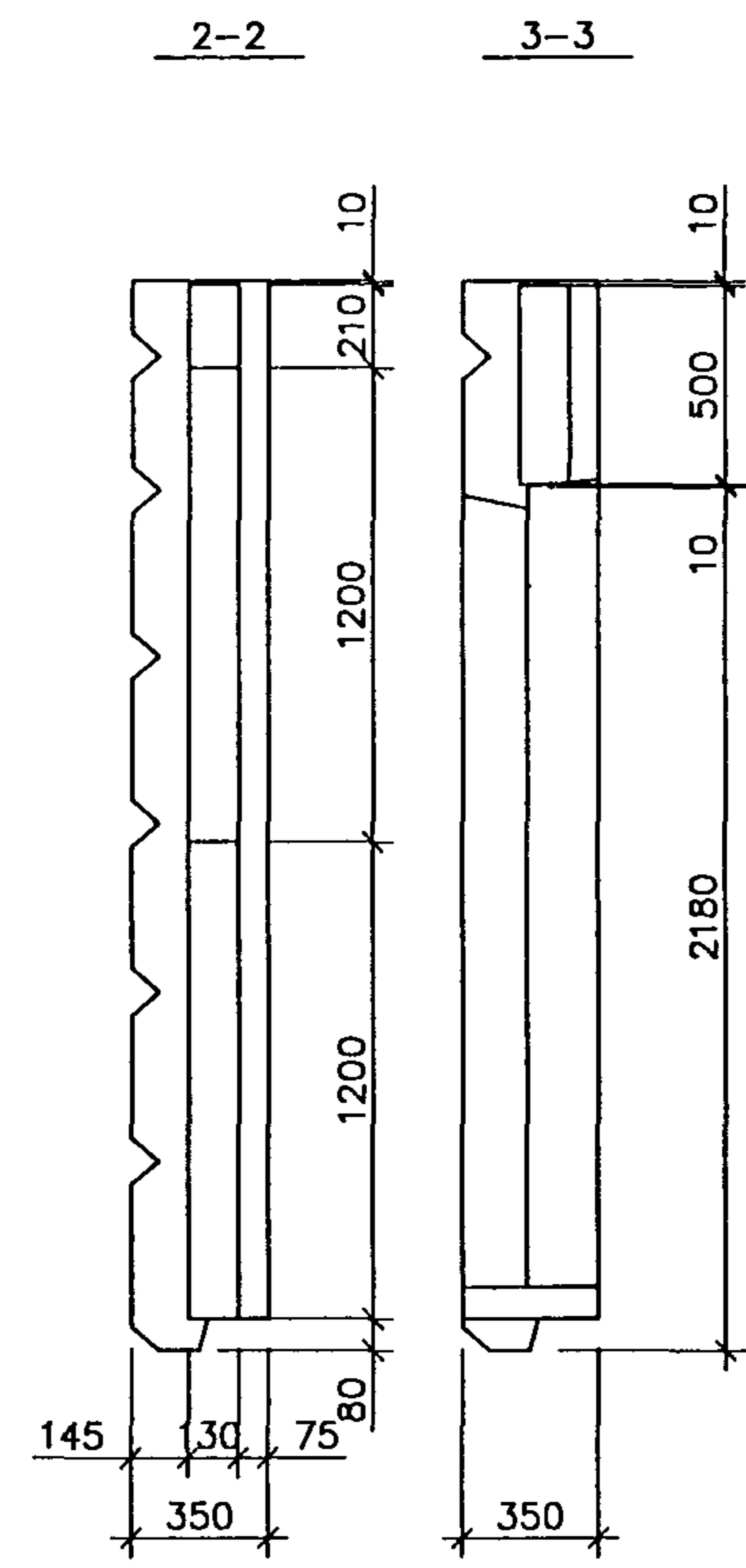
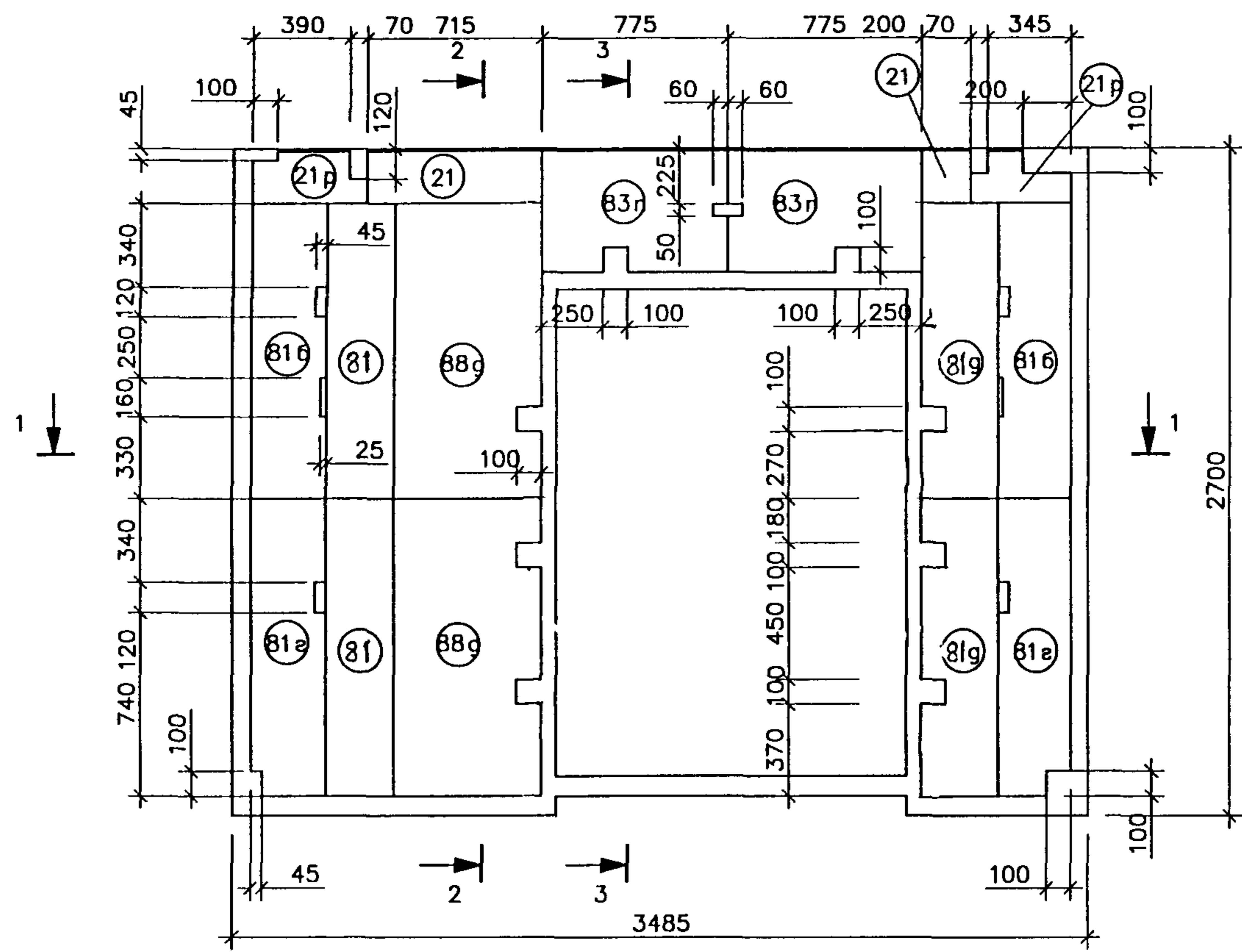
РМ-2927

1Н35-10-М1  
1Н35-11-М1  
Армирование

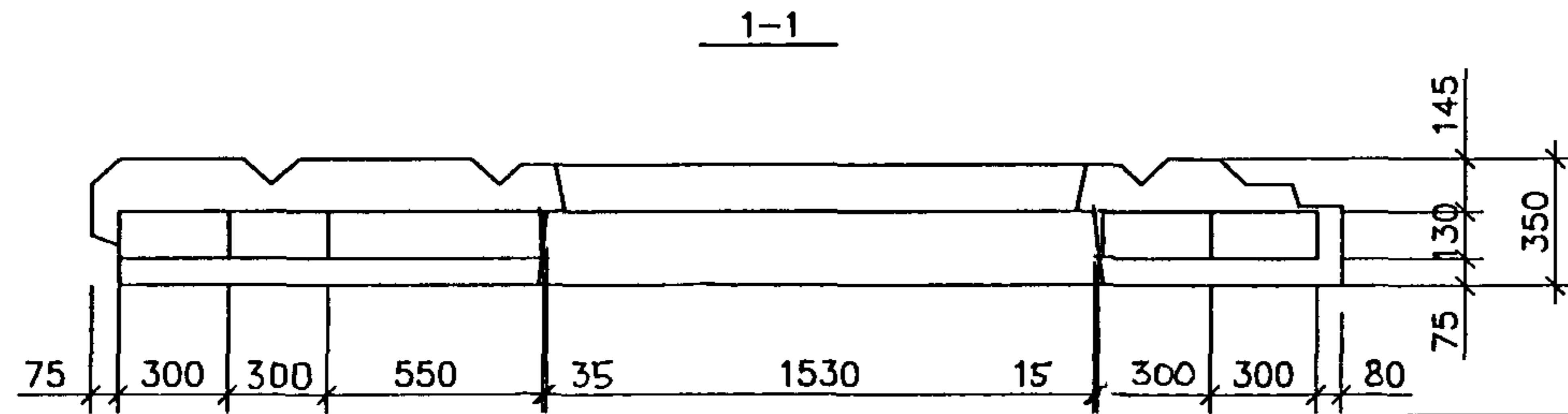
Стация	Лист	Листов
Р	32	33
МНИИТЭП Мастерская 1		

*Карт. 14446*

Раскладка утеплителя панели 1Н35-10-М1



NN поз	Размеры мм			Код шт
	Длина	Ширина	Толщина	
81a	1200	300	130	2
81b	1200	300	130	2
88g	1200	550	130	2
81c	1200	300	130	2
81g	1200	300	130	2
21	п.м.	210	130	0.92
83n	п.м.	550	130	1.55
21p	п.м.	210	130	0.88



Раскладка утеплителя 1Н35-11-М1 -зеркальна

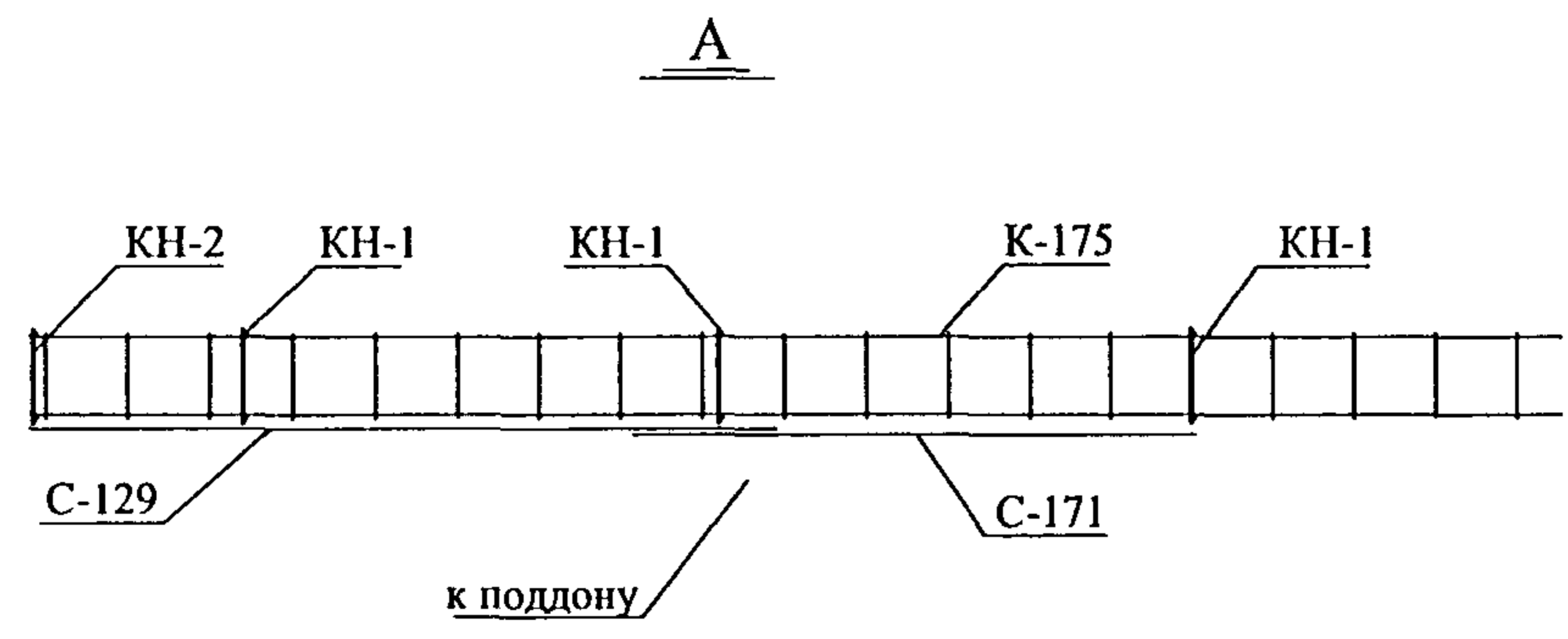
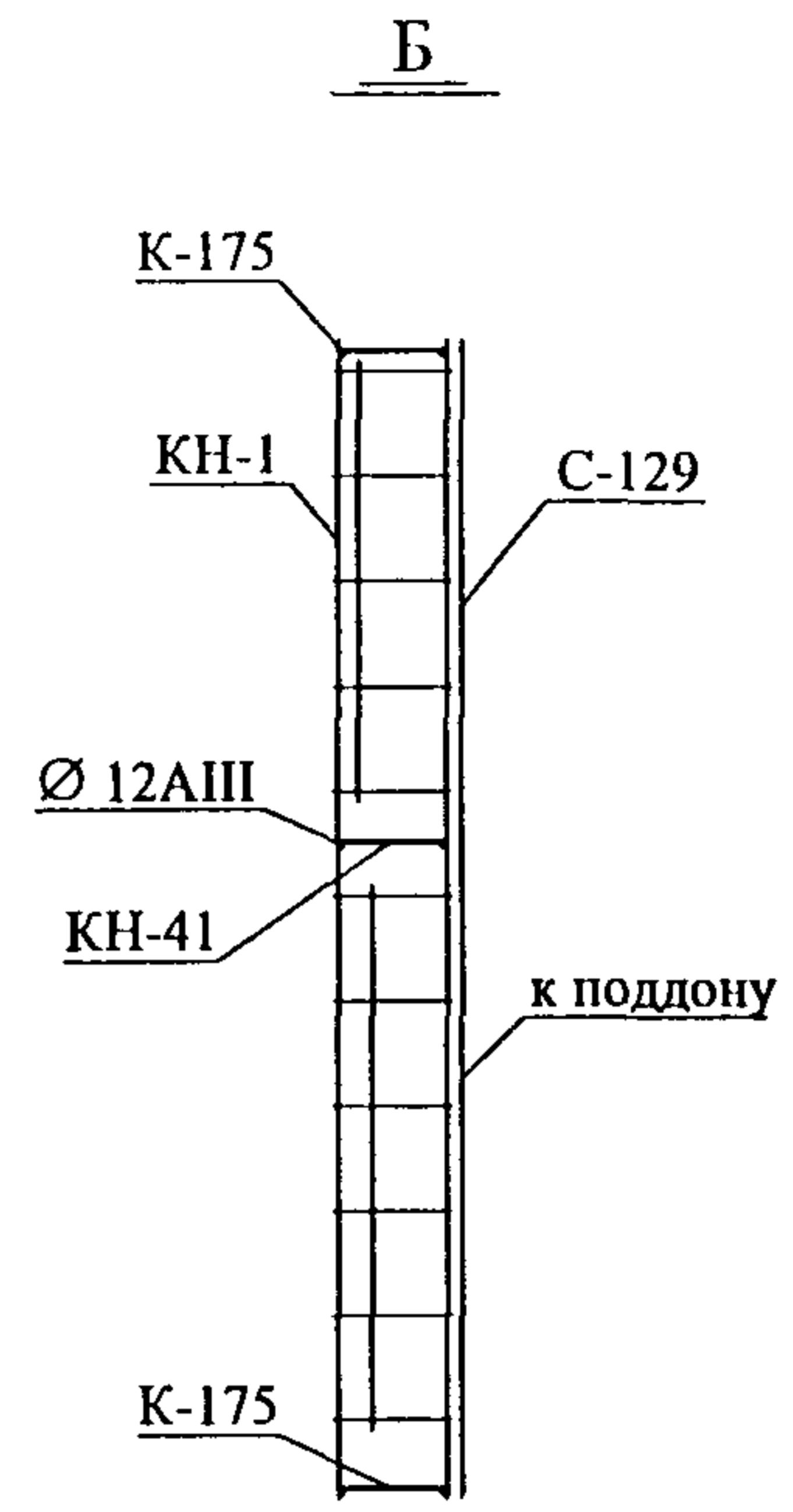
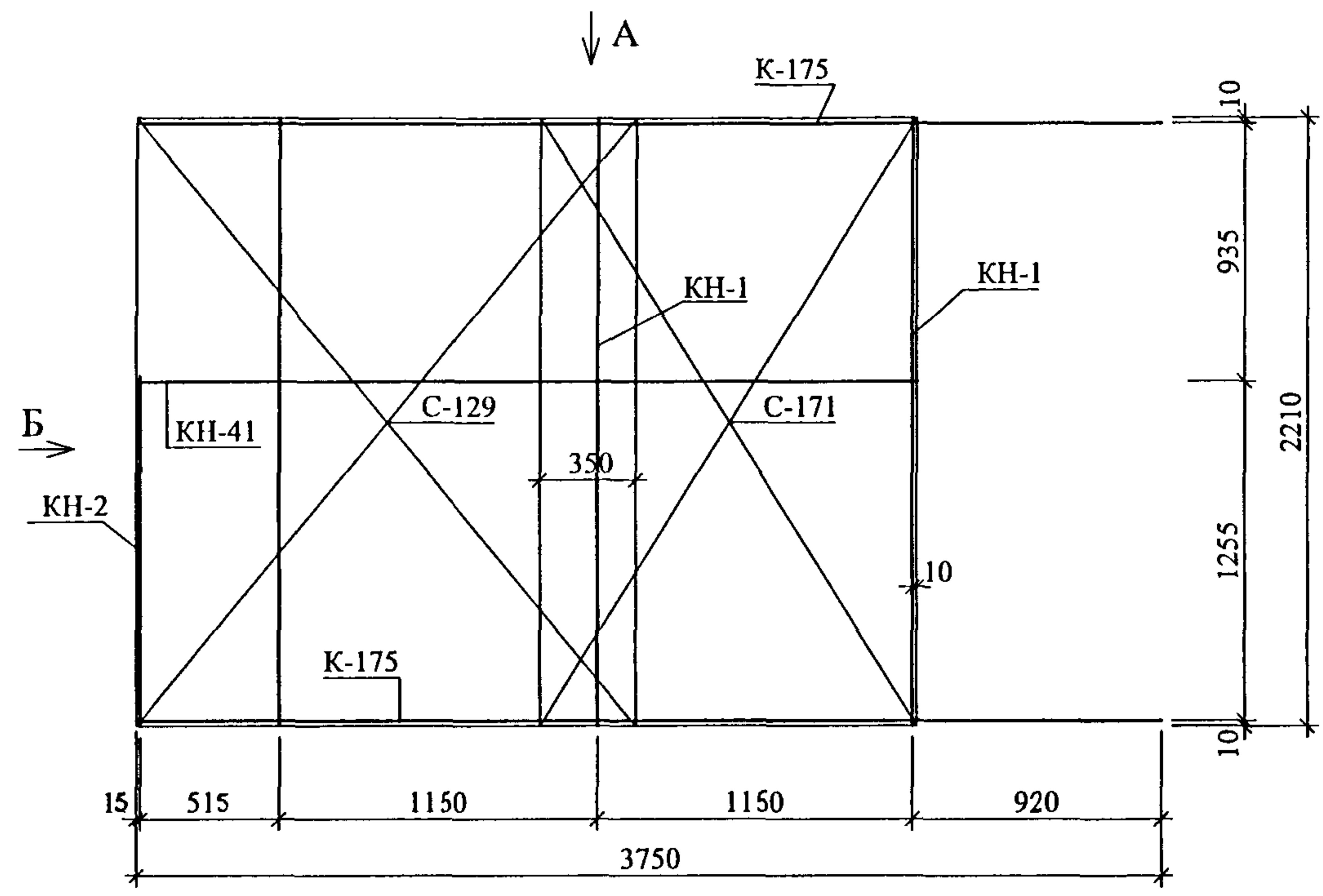
ИНВ.Н подл. Подпись и дата Взам. инв.Н  
10.09.86

Рук. маст.	Нацысев	<i>[Signature]</i>
Гл. инж.	Янко	<i>[Signature]</i>
ГИП	Теплякова	<i>[Signature]</i>
Исполн.	Субботина	<i>[Signature]</i>
Провер.	Журавлева	<i>[Signature]</i>
Н. контр.	Алферов	<i>[Signature]</i>

РМ - 2927			
1Н35-10-М1	Стадия	Лист	Листов
1Н35-11-М1	Р	33	33
Раскладка утеплителя			МНИИТЭП Мастерская 1

Карт. 84446

ОКН-31пр



Спецификация стали				
NN П/П	Марка детали	Кол шт	Масса, кг	
			Одной детали	Всех деталей
1	КН-1	3	2,29	6,87
2	КН-2	1	1,31	1,31
3	КН-41	1	4,11	4,11
4	К-175	2	3,53	7,06
5	С-129	1	4,95	4,95
6	С-171	1	3,73	3,73
Итого:				28,03

ИНВ. N ПОДЛ. ПОДПИСЬ И ДАТА  
10024/0607

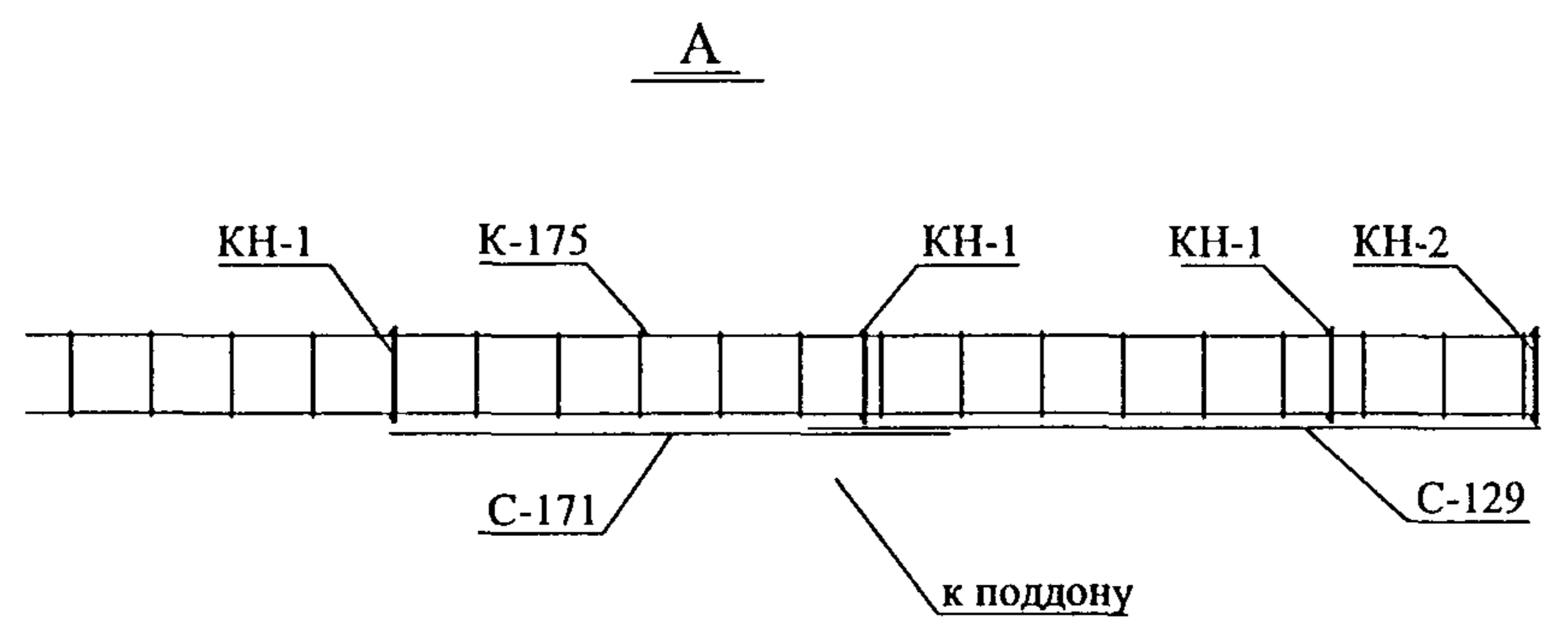
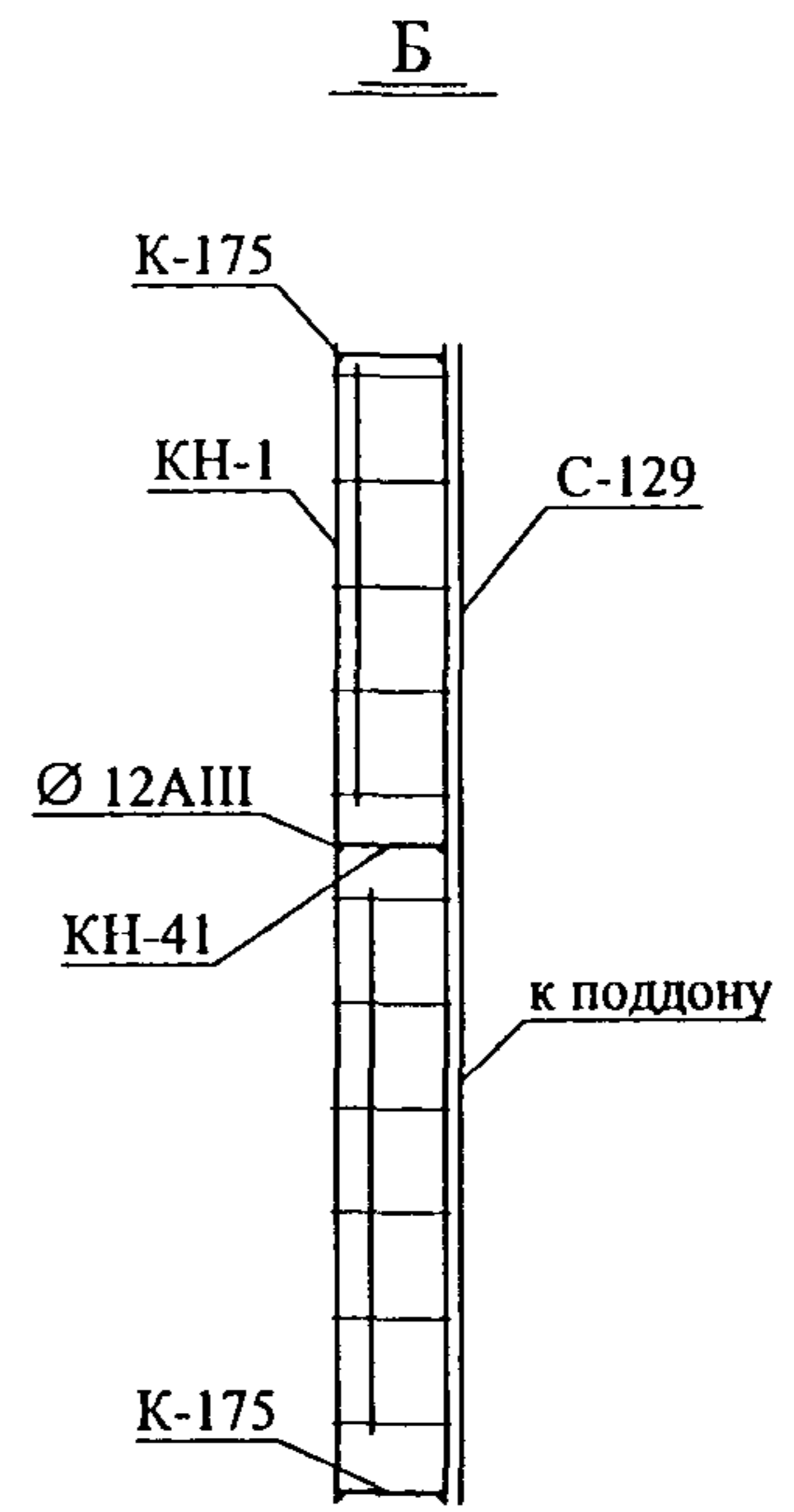
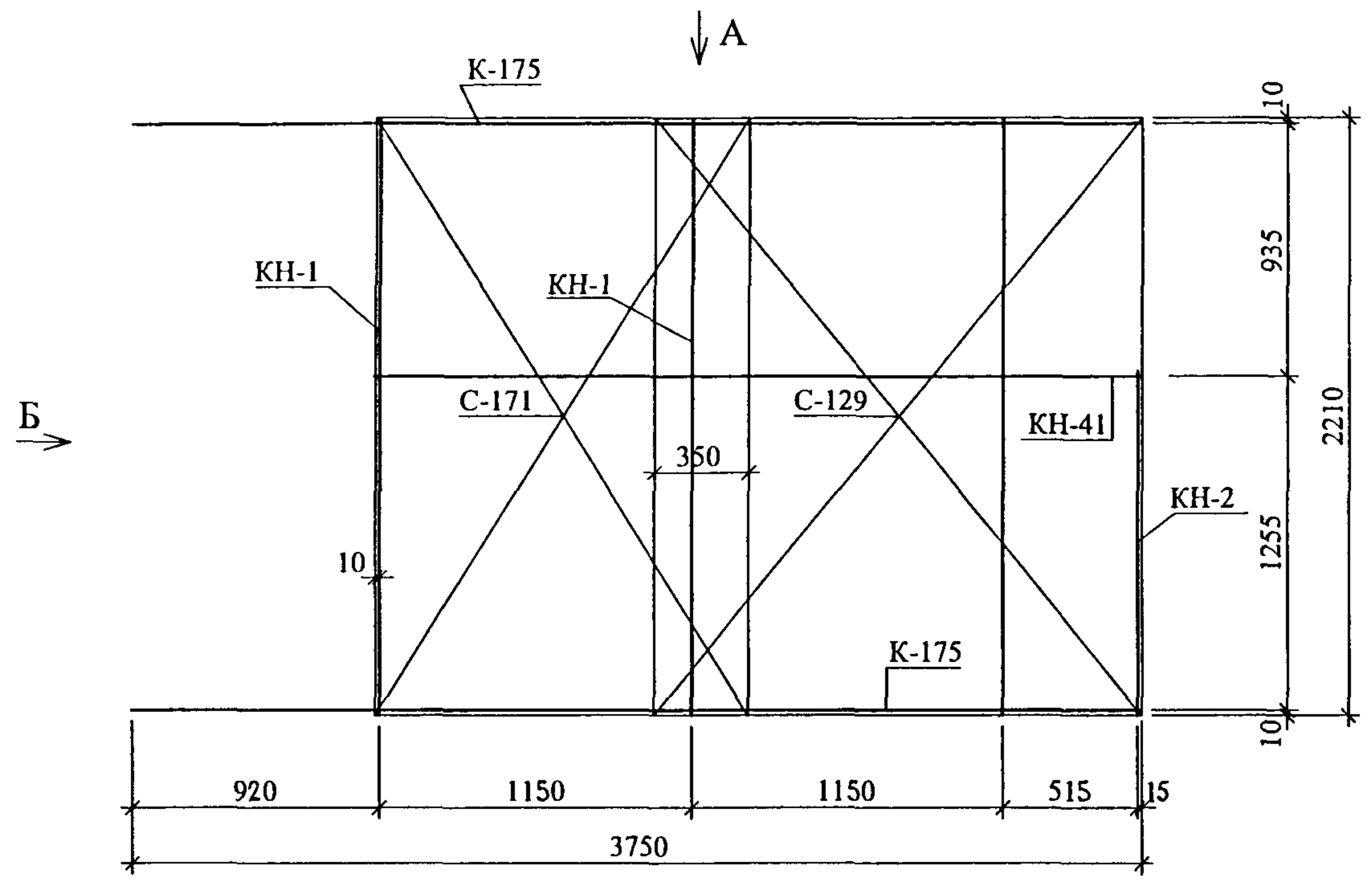
Рук.маст.	Надысев	<i>[Signature]</i>
Гл.инж.м.	Янко	<i>[Signature]</i>
ГИП	Теплякова	<i>[Signature]</i>
Исполнил	Кириенко	<i>[Signature]</i>
Проверил	Журавлева	<i>[Signature]</i>
Н.контр.	Терентьева	<i>[Signature]</i>

PM-2927		
ОКН-31пр		
Объемный каркас		
Стадия Р	Лист 1а	Листов 11
МНИИТЭП Мастерская 1		

Карта 14446



ОКН-31лев



Спецификация стали				
NN П/П	Марка детали	Кол шт	Масса, кг	
			Одной детали	Всех деталей
1	КН-1	3	2,29	6,87
2	КН-2	1	1,31	1,31
3	КН-41	1	4,11	4,11
4	К-175	2	3,53	7,06
5	С-129	1	4,95	4,95
6	С-171	1	3,73	3,73
Итого:				28,03

инв. N подл.	подпись и дата	взам. инв. N

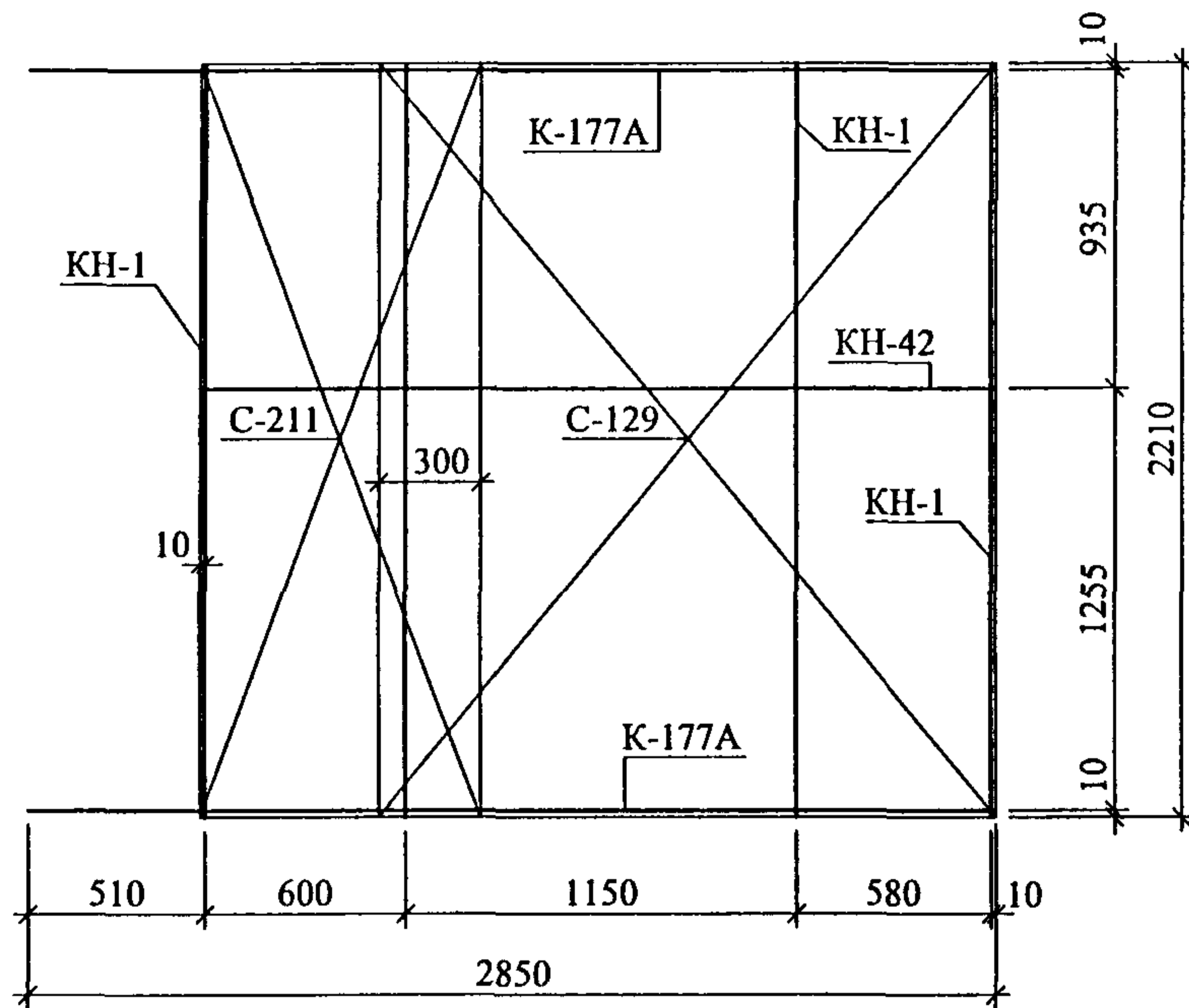
Рук.маст.	Надысев	<i>[Signature]</i>
Гл.инж.м.	Янко	<i>[Signature]</i>
ГИП	Теплякова	<i>[Signature]</i>
Исполнил	Кириенко	<i>[Signature]</i>
Проверил	Журавлева	<i>[Signature]</i>
Н.контр.	Терентьева	<i>[Signature]</i>

PM-2927		
ОКН-31лев		
Объемный каркас		
Стадия	Лист	Листов
Р	2а	11
МНИИТЭП		
Мастерская 1		

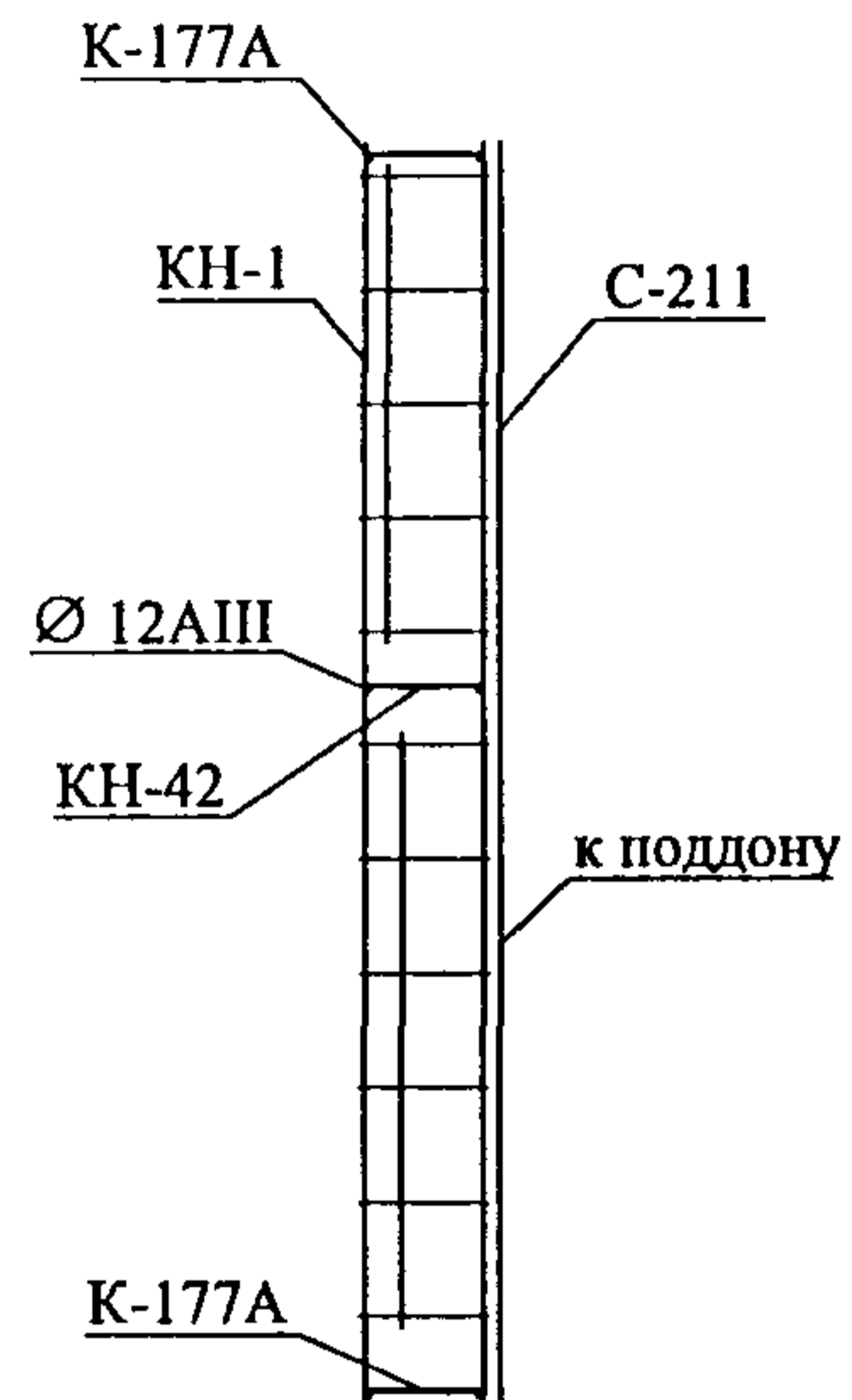
*Карта 14416*

ОКН-32пр

↓ А

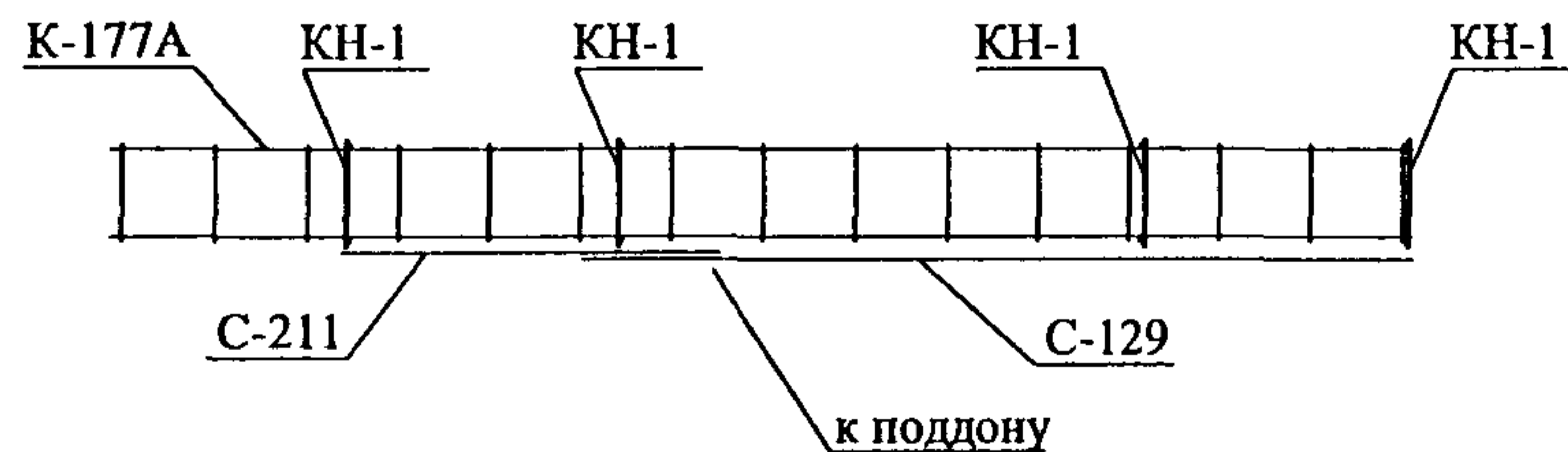


Б



Спецификация стали				
NN П/П	Марка детали	Кол. шт	Масса, кг	
			Одной детали	Всех деталей
1	КН-1	4	2,29	9,16
2	КН-42	1	3,38	3,38
3	К-177А	2	2,76	5,52
4	С-129	1	4,95	4,95
5	С-211	1	2,37	2,37
Итого:				25,38

А



ИНВ. N подл. подпись и дата  
взам. инв. N

Рук. маст.	Надысев	<i>[Signature]</i>
Гл. инж. м.	Янко	<i>[Signature]</i>
ГИП	Теплякова	<i>[Signature]</i>
Исполнил	Кириенко	<i>[Signature]</i>
Проверил	Журавлева	<i>[Signature]</i>
Н. контр.	Терентьева	<i>[Signature]</i>

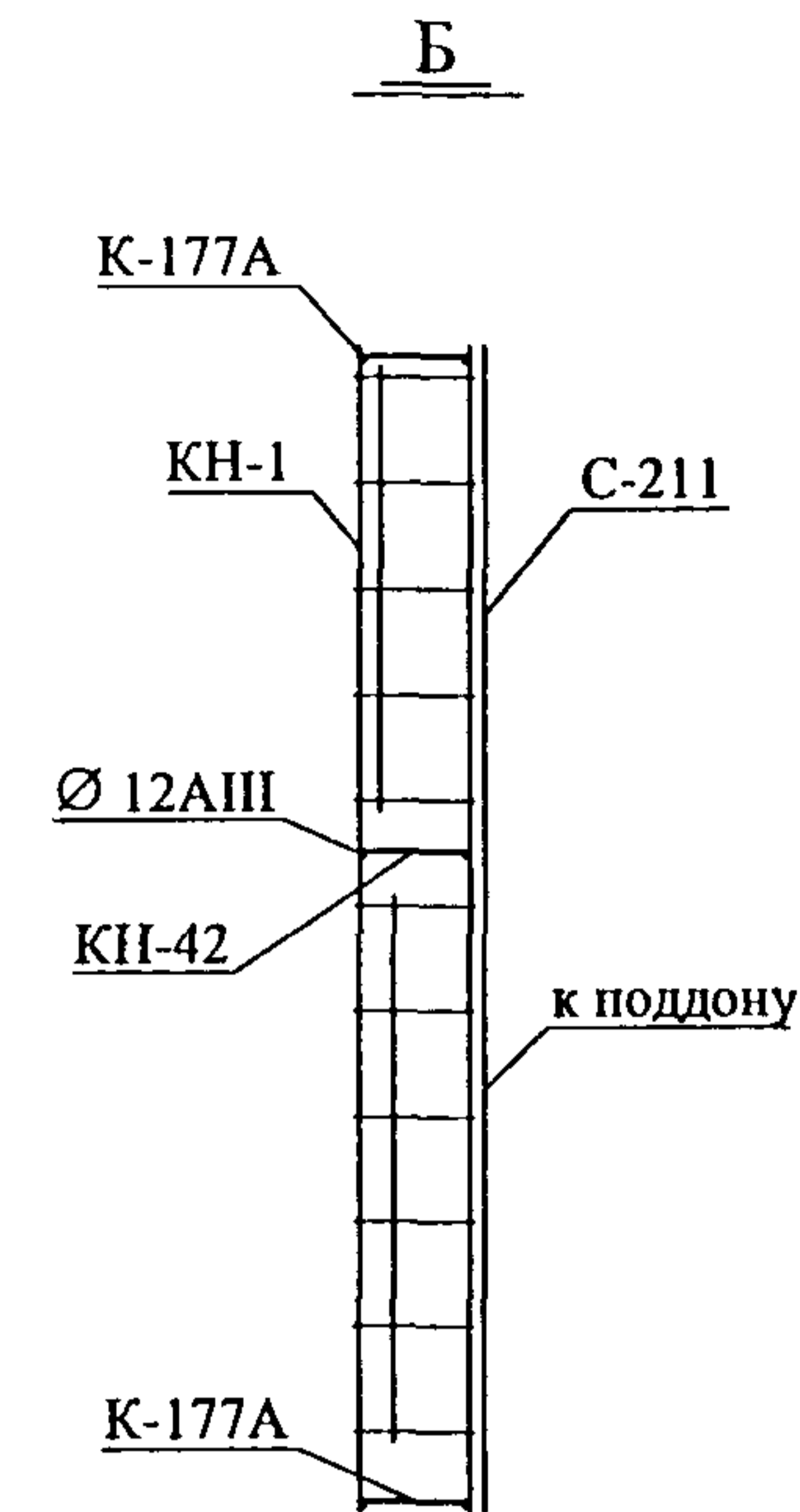
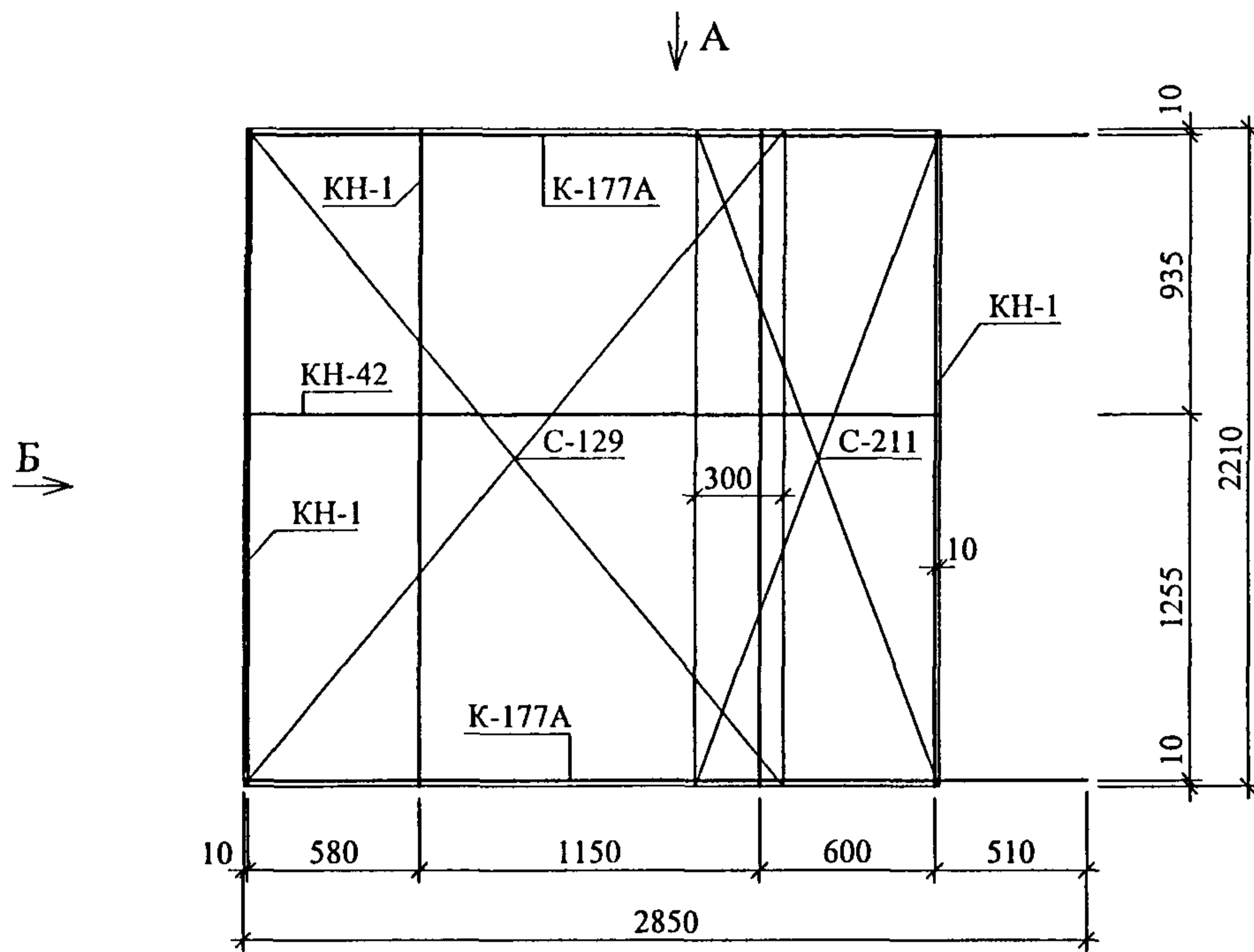
PM-2927

ОКН-32пр  
Объемный каркас

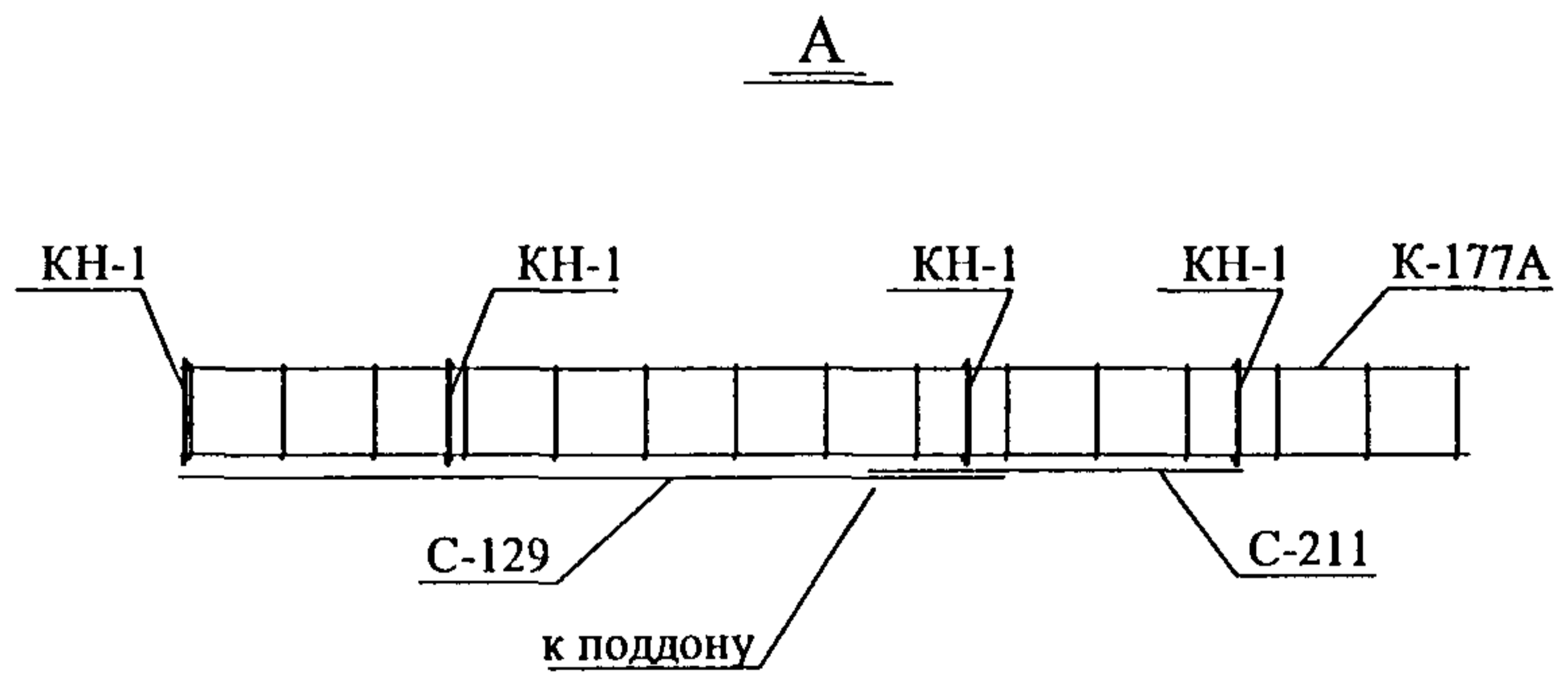
Стадия	Лист	Листов
Р	3а	11
МНИИТЭП Мастерская 1		

*Харт 14446*

ОКН-32лев



Спецификация стали				
NN П/П	Марка детали	Кол. шт	Масса, кг	
			Одной детали	Всех деталей
1	КН-1	4	2,29	9,16
2	КН-42	1	3,38	3,38
3	К-177А	2	2,76	5,52
4	С-129	1	4,95	4,95
5	С-211	1	2,37	2,37
Итого:				25,38

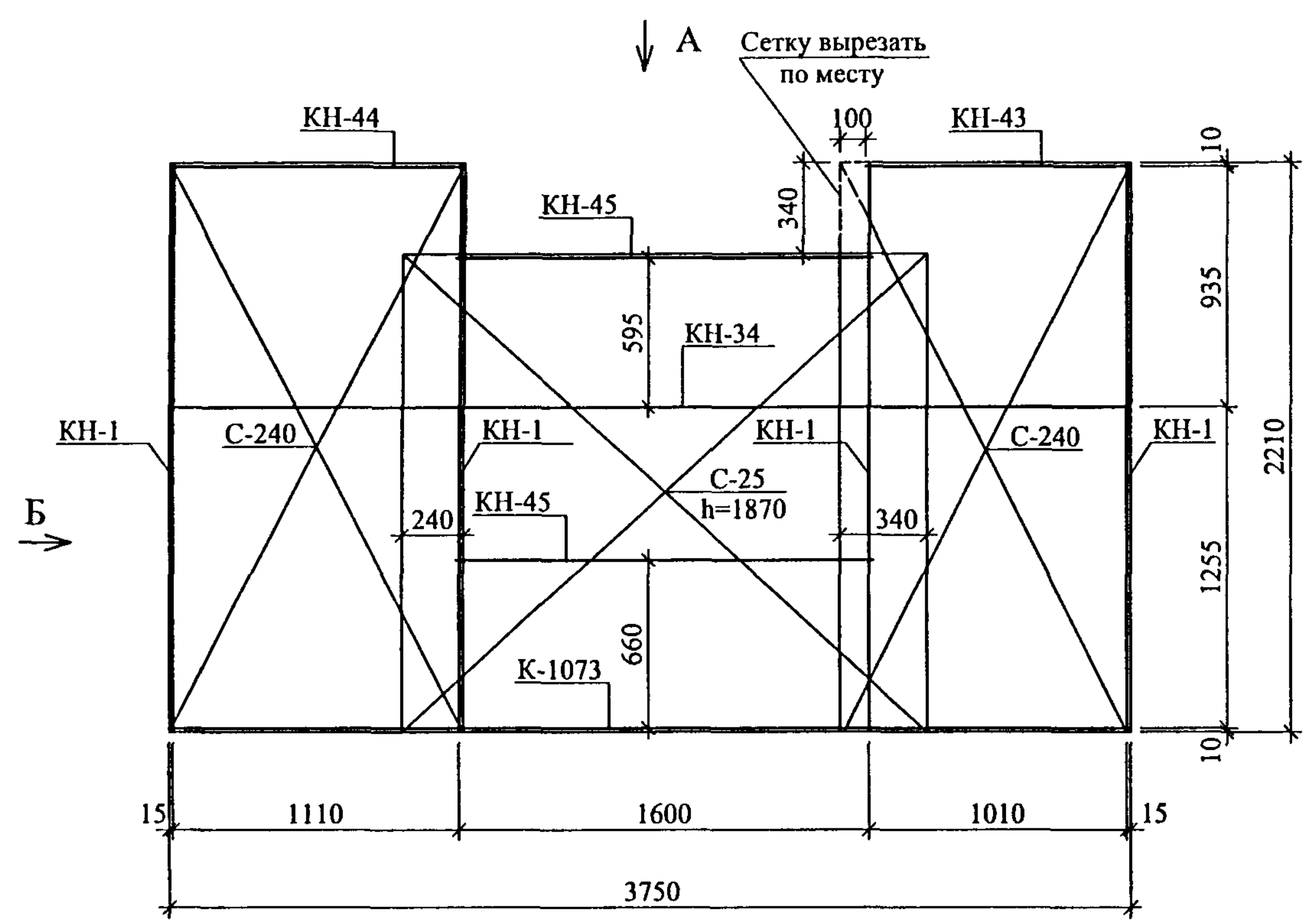


ИНВ. N подл. подпись и дата  
взам. инв. N

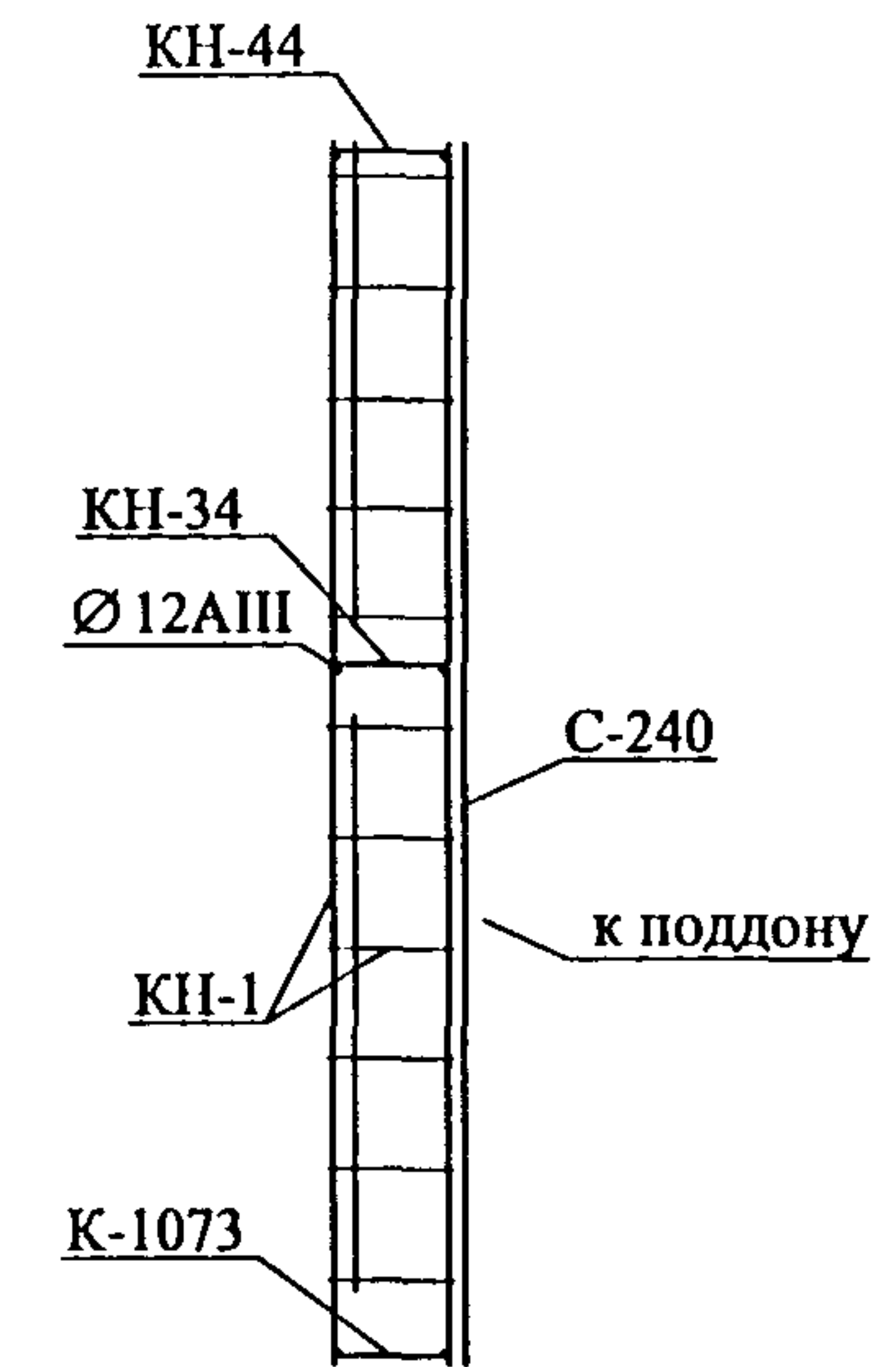
Рук. маст.	Надысев		PM-2927		
Гл. инж. м.	Янко				
ГИП	Теплякова				
Исполнил	Кириенко				
Проверил	Журавлева				
Н. контр.	Терентьева				
			ОКН-32лев	Стадия Р	Лист 4а
			Объемный каркас	Листов 11	
			МНИИТЭП Мастерская 1		

Карта РЧЧЧБ

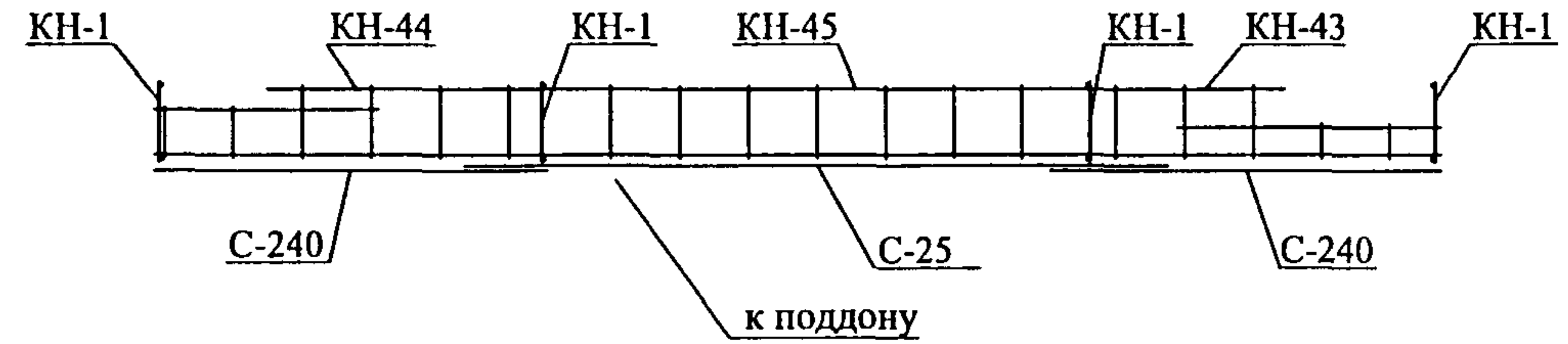
ОКН-33



Б



А



Спецификация стали				
NN П/П	Марка детали	Кол шт	Масса, кг	
			Одной детали	Всех деталей
1	КН-1	4	2,29	9,16
2	КН-43	1	1,06	1,06
3	КН-44	1	1,19	1,19
4	КН-45	1	1,57	1,57
5	КН-34	1	5,38	5,38
6	К-1073	1	3,53	3,53
7	С-25	1	6,74	6,74
8	С-240	2	3,20	6,40
Итого:				35,03

инв.№ подл.	подпись и дата	взам.инв.№
1029768		

Рук маст.	Надысев	<i>[Signature]</i>
Гл инж м.	Янко	<i>[Signature]</i>
ГИП	Теплякова	<i>[Signature]</i>
Исполнил	Кириенко	<i>[Signature]</i>
Проверил	Журавлева	<i>[Signature]</i>
Н.контр.	Терентьева	<i>[Signature]</i>

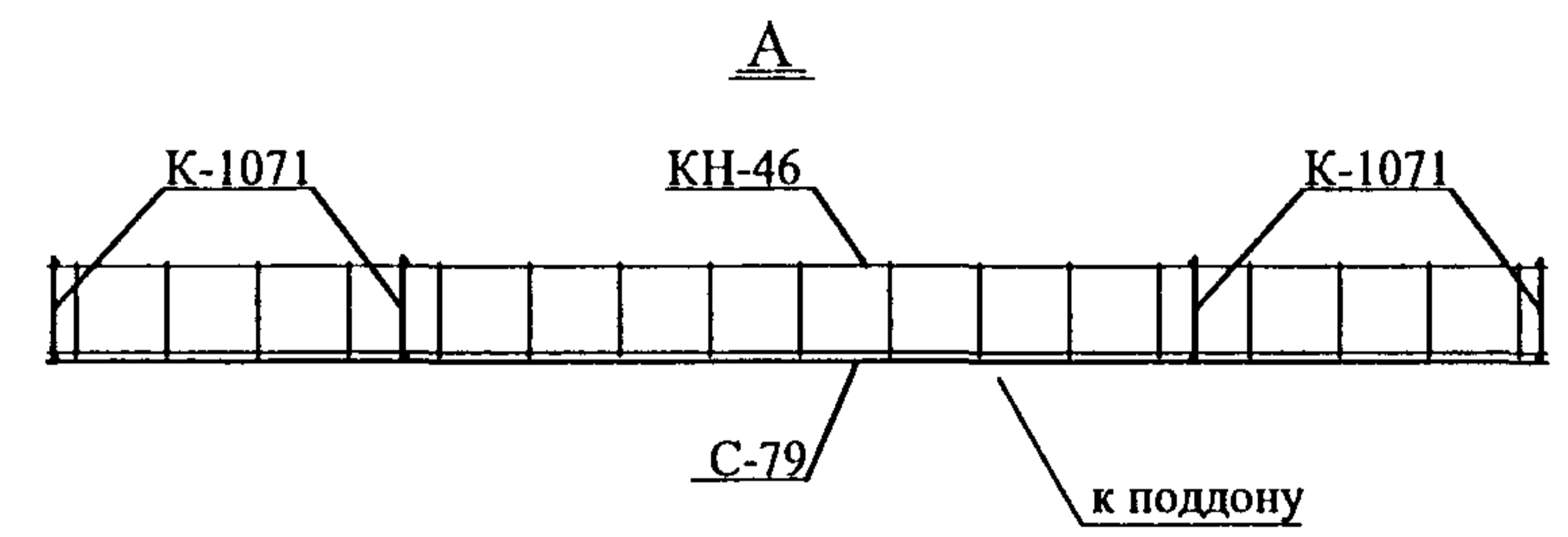
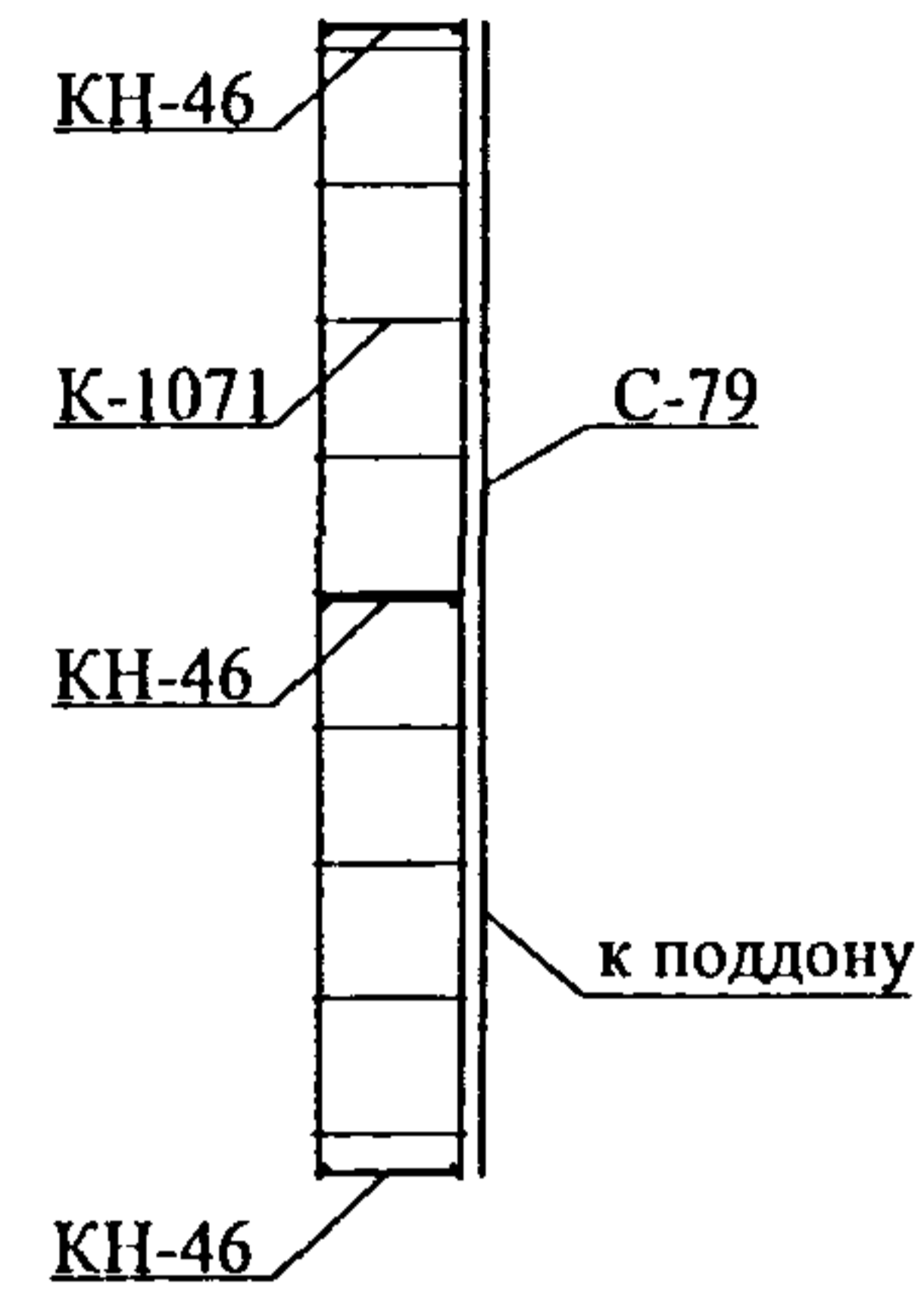
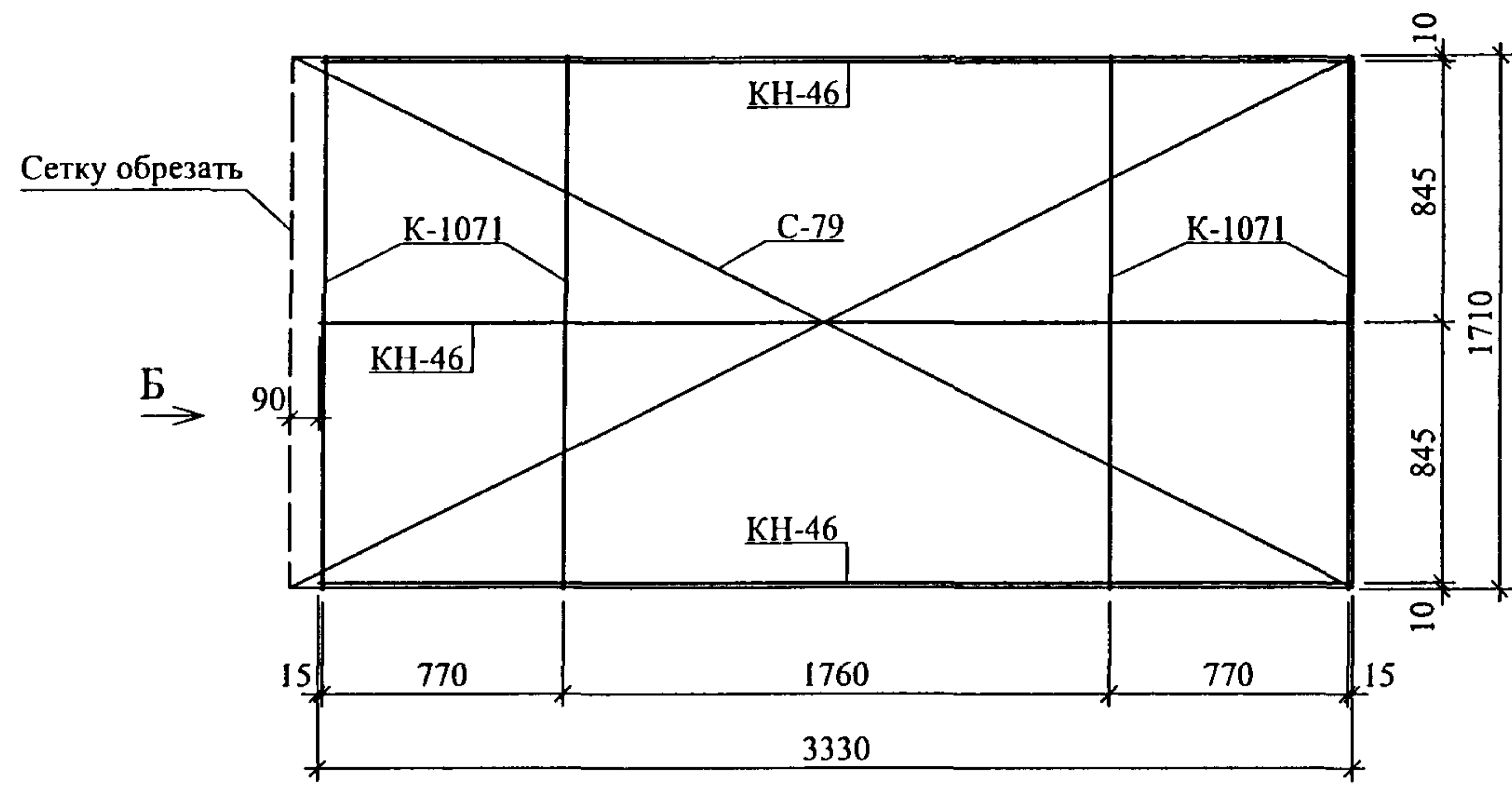
PM-2927		
ОКН-33		
Объемный каркас		
Стадия	Лист	Листов
Р	5a	11
МНИИТЭП		
Мастерская 1		

*Карта 14406*

ОКН-34

↓ А

Б



Спецификация стали				
NN П/П	Марка детали	Кол. шт	Масса, кг	
			Одной детали	Всех деталей
1	С-79	1	7,38	7,38
2	КН-46	3	3,14	9,42
3	К-1071	4	1,65	6,60
Итого:				23,40

инв. N подл.	подпись и дата	взам. инв. N

Рук. маст.	Надысев	<i>[Signature]</i>
Гл. инж. м.	Янко	<i>[Signature]</i>
ГИП	Теплякова	<i>[Signature]</i>
Исполнил	Кириенко	<i>[Signature]</i>
Проверил	Журавлева	<i>[Signature]</i>
Н. контр.	Терентьева	<i>[Signature]</i>

PM-2927			
ОКН-34	Стадия	Лист	Листов
	Р	6a	11
Объемный каркас	МНИИТЭП Мастерская 1		

*Карта 14446*

Марка детали	ЭСКИЗ	№№ поз	Сечение мм	Кол шт	Длина		Длина	
					Позиции мм	На деталь м	Позиции	Детали
К-1г		1	Ø5ВрI	28	80	2,24	0,32	2,52
		2	Ø8AIII	2	2780	5,56	2,20	
К-4г		1	Ø5ВрI	18	165	2,97	0,43	2,54
		2	Ø8AIII	2	2670	5,34	2,11	
К-404		1	Ø5ВрI	16	550	8,80	1,27	4,90
		2	Ø8AIII	4	2300	9,20	3,63	

инв. N подл. подпись и дата  
 инв. N подл. взаим. инв. N

Рук маст.	Надысев	<i>[Signature]</i>
Г. инж. м.	Янко	<i>[Signature]</i>
ГИП	Теплякова	<i>[Signature]</i>
Исполнил	Кириенко	<i>[Signature]</i>
Проверил	Журавлева	<i>[Signature]</i>
Н контр.	Терентьева	<i>[Signature]</i>

PM-2927

К-1г, К-4г, К-404

Арматура

Стадия	Лист	Листов
Р	7а	11
МНИИТЭП		
Мастерская 1		

*Карта ручная*

Марка детали	ЭСКИЗ	№№ поз	Сечение мм	Кол шт	Длина		Длина	
					Позиции мм	На деталь м	Позиции	Детали
КН-1		1	Ø5BpI	11	230	2.53	0.36	2.29
		2	Ø8AIII	2	2210	4.42	1.75	
		3	Ø4BpI	1	840	0.84	0.08	
		4	Ø4BpI	15	210	3.15	0.45	
КН-2		1	Ø5BpI	6	230	1.38	0.20	1.31
		5	Ø8AIII	2	1280	2.56	1.01	
		4	Ø4BpI	1	1040	1.04	0.10	
КН-15		6	Ø5BpI	6	210	1.26	0.18	1.03
		7	Ø8AIII	2	1070	2.14	0.85	
КН-34		1	Ø5BpI	19	210	3.99	0.57	5.38
		2	Ø8AIII	1	3750	3.75	1.48	
		3	Ø12AIII	1	3750	3.75	3.33	

инв. № подл. *10029802*  
 подпись и дата *[Signature]*  
 инв. № инв. N *10029802*

Рук.маст.	Надысев	<i>[Signature]</i>
Гл.инж.м.	Янко	<i>[Signature]</i>
ГИП	Теплякова	<i>[Signature]</i>
Исполнил	Кириенко	<i>[Signature]</i>
Проверил	Журавлева	<i>[Signature]</i>
Н.контр.	Терентьева	<i>[Signature]</i>

PM-2927		
КН-1, КН-2, КН-15, КН-34, Арматура	Стадия	Лист
	Р	8а
		Листов
		11
МНИИТЭП Мастерская I		

*Карт. 14446*

Марка детали	ЭСКИЗ	№№ поз	Сечение мм	Кол шт	Длина		Длина	
					Позиции мм	На деталь м	Позиции	Детали
КН-41		1	Ø5BpI	15	210	3.15	0.45	4.11
		2	Ø8AIII	1	2850	2.85	1.13	
		3	Ø12AIII	1	2850	2.85	2.53	
КН-42		1	Ø5BpI	12	210	2.52	0.36	3.38
		4	Ø8AIII	1	2350	2.35	0.93	
		5	Ø12AIII	1	2350	2.35	2.09	
КН-43		6	Ø8AIII	1	1040	1.04	0.41	1.06
		7	Ø8AIII	1	580	0.58	0.23	
		8	Ø8AIII	1	770	0.77	0.30	
		1	Ø5BpI	3	210	0.63	0.09	
		9	Ø5BpI	2	100	0.20	0.03	
КН-44		1	Ø5BpI	4	210	0.84	0.12	1.19
		10	Ø5BpI	2	150	0.30	0.04	
		11	Ø8AIII	1	1140	1.14	0.45	
		12	Ø8AIII	1	810	0.81	0.32	
		13	Ø8AIII	1	650	0.65	0.26	

ИНВ. N ПОДЛ. ПОДПИСЬ И ДАТА ВЗАМ. ИНВ. N

Рук. маст.	Надысев	<i>[Signature]</i>
Гл. инж. м.	Янко	<i>[Signature]</i>
ГИП	Теплякова	<i>[Signature]</i>
Исполнил	Кириенко	<i>[Signature]</i>
Проверил	Журавлева	<i>[Signature]</i>
Н. контр.	Терентьева	<i>[Signature]</i>

PM-2927

КН-41, КН-42,  
КН-43, КН-44,  
Арматура

Стадия	Лист	Листов
Р	9а	11
МНИИТЭП Мастерская 1		

*Карт. 14446*



Марка детали	ЭСКИЗ	№№ поз	Сечение мм	Кол. шт	Длина		Длина	
					Позиции мм	На деталь м	Позиции	Детали
КН-45		1	Ø5ВрI	9	210	1.89	0.27	1.57
		2	Ø8AIII	2	1650	3.30	1.30	
КН-46		1	Ø5ВрI	17	210	3.57	0.51	3.14
		3	Ø8AIII	2	3330	6.66	2.63	

инв. N подл. *[Signature]*  
 инв. инв. N  
 подпись и дата  
 взамен. инв. N

Рук. маст.	Надысев	<i>[Signature]</i>
Гл. инж. м.	Янко	<i>[Signature]</i>
ГИП	Теплякова	<i>[Signature]</i>
Исполнил	Кириенко	<i>[Signature]</i>
Проверил	Журавлева	<i>[Signature]</i>
Н. контр.	Терентьева	<i>[Signature]</i>

PM-2927			
КН-45, КН-46 Арматура	Стадия	Лист	Листов
	Р	10а	11
МНИИТЭП Мастерская I			

*карт. 14446*

Марка детали	ЭСКИЗ	№№ поз	Сечение мм	Кол шт	Длина		Длина	
					Позиции мм	На деталь м	Позиции	Детали
С-411		1	Ø 4ВрI	5	650	3.25	0.30	0.65
		2	Ø 4ВрI	2	550	1.10	0.10	
		3	Ø 4ВрI	7	330	2.31	0.21	
		4	Ø 4ВрI	3	150	0.45	0.04	
С-6р		1	Ø 5ВрI	8	2210	17.68	2.55	5.01
		2	Ø 5ВрI	15	1140	17.10	2.46	

инв. N подл. 1024888  
 подпись и дата  
 инв. N  
 взаим. инв. N

Рук маст	Надысев	<i>[Signature]</i>
Гл инж м	Янко	<i>[Signature]</i>
ГИП	Теплякова	<i>[Signature]</i>
Исполнил	Кириенко	<i>[Signature]</i>
Проверил	Журавлева	<i>[Signature]</i>
Н.контр	Терентьева	<i>[Signature]</i>

РМ-2927			
С-411, С-6р Арматура	Стадия	Лист	Листов
	Р	11а	11
МНИИТЭП Мастерская 1			

*Карта 14446*

№№ П/П	Шифр	Наименование	Кол-во листов	Дата		№№ П/П	Шифр	Наименование	Кол-во листов	Дата	
				Ввода	Отмены					Ввода	Отмены
1	2	3	4	5	6	1	2	3	4	5	6
	PM-2927	Панели наружных стен трехслойные первого нежилого этажа h=2.8м для жилых блок-секций П44Т (производства Краснопресненского завода ЖБК)		Приказ №26-ТО от 10.06.04г							
		Рабочие чертежи									
		Содержание	лист 1с	1							
		Пояснительная записка	лист 1п	1							
		Номенклатура изделий	листы 1н,2н	2							
		Облицовка, общие виды, армирование, раскладка утеплителя	листы 1-33	33							
		Арматура	листы 1а-1а	11							
		Информационная карта	лист 1и	1							
						PM-2927					
						Информационная карта					
						МНИИТЭП Мастерская 1					

Инв. № подл. Подпись и дата Взам. инв. №  
 1024888

*Карта РЧЧБ*