



**ГОСУДАРСТВЕННЫЙ КОМИТЕТ РОССИЙСКОЙ  
ФЕДЕРАЦИИ ПО СВЯЗИ И ИНФОРМАТИЗАЦИИ**

---

**РУКОВОДЯЩИЙ ДОКУМЕНТ ОТРАСЛИ**

**Средства измерений электросвязи**

**Методические указания по поверке анализатора цифровых сигналов  
типа INTERCEPTOR 147, анализатора ИКМ-30 типа К4304,  
измерителя параметров телефонных каналов типа РСМ-1**

**РД 45.023-98**

**ЦНТИ "ИНФОРМСВЯЗЬ"**

**Москва - 1999**

**РД 45.023-98**

**Средства измерений электросвязи**

**Методические указания по поверке анализатора цифровых сигналов  
типа INTERCEPTOR 147, анализатора ИКМ-30 типа К4304,  
измерителя параметров телефонных каналов типа РСМ-1**

© ЦНТИ “Информсвязь”, 1999г.

Подписано в печать

Тираж 300 экз. Зак. № 98

Цена договорная

---

Адрес ЦНТИ “Информсвязь” и типографии:

105275, Москва, ул. Уткина, д.44, под.4

Тел./ факс 273-37-80, 273-30-60

### **Предисловие**

**1 РАЗРАБОТАН** Центральным научно-исследовательским институтом связи (ЦНИИС) Госкомсвязи России

**ВНЕСЕН** Научно-техническим управлением и охраны труда Госкомсвязи России

**2 УТВЕРЖДЕН** Государственным комитетом по связи и информатизации Российской Федерации

**3 ВВЕДЕН В ДЕЙСТВИЕ** информационным письмом Госкомсвязи России от 11.08.99г. №4827

**4 Разрабатывается впервые**

Настоящий руководящий документ не может быть полностью или частично воспроизведен, тиражирован и распространен в качестве официального издания без разрешения Госкомсвязи России.

## СОДЕРЖАНИЕ

1 Область применения.....	1
2 Нормативные ссылки .....	1
3 Общие требования.....	2
3.1 Требования к квалификации поверителей .....	2
3.2 Требования к безопасности .....	2
3.3 Условия поверки .....	2
3.4 Оформление результатов поверки.....	2
4 Подготовка к поверке.....	2
5 Методика поверки анализатора цифровых сигналов 2 Мбит/с и передачи данных типа INTERCEPTOR 147.....	3
5.1 Общие сведения .....	3
5.2 Средства поверки .....	4
5.3 Проведение поверки.....	4
6 Методика поверки анализатора ИКМ-30 типа К4304.....	15
6.1 Общие сведения .....	16
6.2 Средства поверки .....	16
6.3 Проведение поверки.....	17
7 Методика поверки измерителя параметров телефонных каналов типа РСМ-1 .....	24
7.1 Общие сведения .....	24
7.2 Средства поверки .....	25
7.3 Проведение поверки.....	26
Приложение А Шаблоны импульсов для типовых стыков цифровых каналов и трактов .....	34
Приложение Б Коды цифровых сигналов .....	37

## Введение

Данный РД предназначен для методической помощи при поверке приборов, закупленных предприятиями связи за рубежом в предыдущие годы и не проходивших испытания для целей утверждения типа. Поверке по приведенным в данном РД методикам могут быть подвергнуты конкретные экземпляры средств измерения, имеющие свидетельства метрологической аттестации по ГОСТ 8.326-89.

Не прошедшие метрологическую аттестацию или испытания для целей утверждения типа экземпляры данных типов средств измерений могут использоваться в технологических процессах при ремонте, настройке и эксплуатации технических средств связи и подвергаться калибровке по приведенным в данном РД методикам.

**РУКОВОДЯЩИЙ ДОКУМЕНТ ОТРАСЛИ****Сборник №1****Методические указания  
по поверке средств измерения электросвязи**

Дата введения 01.09.99 г.

**1 Область применения**

1.1 В настоящем руководящем документе содержатся методики поверки трех типов средств измерений электросвязи, используемых на предприятиях отрасли "Связь":

- анализатора цифровых сигналов 2 Мбит/с и передачи данных типа INTERCEPTOR 147 фирмы Telecommunication Techniques Corporation (США)
- анализатора ИКМ-30 типа К4304 фирмы Siemens (ФРГ)
- измерителя параметров телефонных каналов типа РСМ-1 фирмы Wandel & Goltermann (ФРГ).

1.2 Методики поверки предназначены для метрологических служб, осуществляющих поверку конкретных экземпляров средств измерений указанных типов, если они подлежат поверке согласно РД 45.002 и имеют свидетельства о метрологической аттестации по ГОСТ 8.326 (с датой в период действия данного стандарта) или сертификат об утверждении типа согласно Правилам по метрологии Госстандарта России ПР 50.2.009.

1.3 Приведенные в настоящем РД методики поверки могут быть использованы для проведения калибровки конкретных экземпляров средств измерений данных типов, если они согласно РД 45.002-96 не относятся к подлежащим поверке.

1.4 Порядок организации и проведения всех видов поверки должны соответствовать Правилам по метрологии Госстандарта ПР 50.2.006 "ГСИ. Порядок проведения поверки средств измерений".

1.5 В данном РД (в таблицах 5.1, 6.1 и 7.1) для каждого типа средств измерений (далее - приборов) приводятся параметры и метрологические характеристики, подлежащие первичной и периодической поверке. Внеочередная поверка должна, как правило, проводиться по параметрам, рекомендованным для периодической поверки.

**2 Нормативные ссылки**

В настоящем стандарте использованы ссылки на следующие нормативные документы:

ГОСТ 8.326-89 Метрологическая аттестация средств измерений

ГОСТ 12.3.019-80 ССБТ. Испытания и измерения электрические. Общие требования безопасности

ГОСТ 26886-86 Стыки цифровых каналов передачи и групповых трактов первичной сети ЕАСС. Основные параметры

ПР 50.2.006-94 ГСИ. Правила по метрологии. Порядок проведения поверки средств измерения

ПР 50.2.009-94 ГСИ. Правила по метрологии. Порядок проведения испытаний и утверждения типа средств измерений

ПР 50.2.012-94 ГСИ. Правила по метрологии. Порядок аттестации поверителей средств измерений

РД 45.002-96 Руководящий документ отрасли. Руководство по установлению номенклатуры средств измерений, подлежащих поверке

### **3 Общие требования**

#### **3.1 Требования к квалификации поверителей**

Поверка должна осуществляться лицами, аттестованными в качестве поверителей в порядке, установленном в ПР 50.2.012.

#### **3.2 Требования к безопасности**

При проведении поверки должны соблюдаться требования безопасности в соответствии с ГОСТ 12.3.019.

#### **3.3 Условия поверки**

Температура окружающего воздуха, °С	20 ± 5
Относительная влажность воздуха, %	65 ± 15
Атмосферное давление, кПа	100 ± 4 (750 ± 30 мм рт.ст.)
Питание: 1) от сети переменного тока	
напряжением, В	220 ± 4,4
частотой, Гц	50 ± 0,5
2) от встроенных аккумуляторов	Если предусмотрено в данном приборе

#### **3.4 Оформление результатов поверки**

3.4.1 Средства измерения, соответствующие требованиям 5.3.3, 6.3.3 и 7.3.3, признаются годными и заверяются поверительным клеймом или биркой с указанием срока поверки. По желанию заказчика, по результатам поверки может выдаваться "Свидетельство о поверке".

3.4.2 Приборы, прошедшие поверку с отрицательным результатом, применять запрещается. Порядок оформления результатов - по ПР 50.2.006.

### **4 Подготовка к поверке**

4.1 Поверитель должен изучить эксплуатационные технические документы на поверяемые приборы и используемые средства поверки.



4.2 Поверяемый прибор и используемые средства поверки должны быть заземлены, если это предусмотрено их конструкцией, а также для них должно быть включено электропитание и выдержано время установления рабочего режима, указанное в технической документации.

## 5 Методика поверки анализатора цифровых сигналов 2 Мбит/с и передачи данных типа INTERCEPTOR 147

### 5.1 Общие сведения

5.1.1 Настоящая методика поверки распространяется на средство измерений "Анализатор цифрового потока 2 Мбит/с и передачи данных" типа INTERCEPTOR 147 фирмы Telecommunications Techniques Corporation (США) и устанавливает методы и средства первичной, периодической и внеочередной поверок, проводимых в соответствии с ПР 50.2.006.

5.1.2 Периодическая поверка анализаторов типа INTERCEPTOR 147 должна проводиться с межповерочным интервалом 1 год для приборов, находящихся в эксплуатации, и 3 года для приборов, находящихся в длительном хранении.

5.1.3 Параметры и метрологические характеристики прибора, подлежащие первичной и периодической поверке, приведены в таблице 5.1.

Таблица 5.1

Наименование поверяемых параметров	Номер пункта методики	Обязательность поверки параметров	
		Первичная поверка	Периодическая поверка
1 Тактовая частота измерительного сигнала на выходе генератора	5.3.3.1	да	да
2 Параметры формы сигнала на выходе генератора	5.3.3.2	да	да
3 Правильность формирования кода сигнала на выходе генератора	5.3.3.3	да	да
4 Правильность введения и счета одиночных ошибок	5.3.3.4	да	да
5 Сопротивление выхода генератора и входа приемника	5.3.3.5	да	да
6 Затухание асимметрии выхода генератора и входа приемника	5.3.3.6	да	нет
7 Чувствительность входа приемника	5.3.3.7	да	да
8 Устойчивость к расстройке тактовой частоты входного сигнала	5.3.3.8	да	нет
9 Собственное фазовое дрожание сигнала на выходе генератора	5.3.3.9	да	нет
10 Погрешность измерения уровня аналогового сигнала в выделенном канальном интервале	5.3.3.10	да	нет

## 5.2 Средства поверки

5.2.1 Рекомендуемые средства поверки, в том числе эталоны, приведены ниже в таблице 5.2. Средства измерений, указанные в качестве эталонов, могут быть заменены при проведении испытаний другими с аналогичными метрологическими характеристиками.

5.2.2 Все средства поверки должны быть исправны, поверены и иметь свидетельства (отметки в формулярах или паспортах) о поверке.

Таблица 5.2

Наименование	Тип	Требуемые нормативно-технические характеристики средств поверки	Примечание
1 Осциллограф	С1-97	0–10 МГц; 10 мВ – 5 В Время нарастания ГХ - менее 5 нс Погрешности измерения по оси X и Y - ≤ 3%; 1 МОм, 50 Ом	
2 Генератор сигналов (для измерения входного сопротивления и затухания асимметрии)	Г4-153	10 Гц – 2,5 МГц, До 10 В	
3 Генератор ИКМ-сигнала	ГК5-83	2 Мбит/с; ПСП Расстройка скорости передачи до $\pm 100 \cdot 10^{-6} \cdot f$	Может быть применен любой генератор на 2 Мбит/с с возможностью изменения скорости $100 \cdot 10^{-6} \cdot f$
4 Частотомер электронно-счетный	ЧЗ-63/1	До 10 МГц; Погрешность $\pm 5 \cdot 10^{-7} \cdot f$ 0,03 (0,1) – 10 В	
5 Милливольтметр	ВЗ-56	40 Гц – 2,5 МГц; 0,1 мВ – 10 В Погрешность $\pm 2,5\%$ ; 1 МОм, 15 пФ	
6 Схемы измерения входного и выходного сопротивления		Резисторы с точностью не хуже 3%	Обеспечиваются испытательной лабораторией
7 Схемы измерения асимметрии относительно земли выхода и выхода прибора		Резисторы, подобранные попарно с разностью сопротивлений не более 0,1%	Обеспечиваются испытательной лабораторией
8 Магазин затуханий	МЗ-50-3	Затухание 38 дБ $\pm 0,2$ дБ	
9 Анализатор спектра	С4-74	300 Гц – 10 МГц; 300 нВ – 3 В; динамический диапазон 70–80 дБ	

## 5.3 Проведение поверки

### 5.3.1 Внешний осмотр

При внешнем осмотре должно быть установлено соответствие прибора:

- требованиям технической документации по укомплектованности (кроме ЗИП);
- на отсутствие механических повреждений или неисправностей регулировочных и соединительных элементов и других внешних дефектов, влияющих на нормальную работу

### 5.3.2 Включение прибора и проверка работы прибора путем самопроверки

5.3.2.1 Включить прибор, подсоединив сеть переменного тока через адаптер и нажав кнопку POWER внизу правой панели прибора. В течение примерно 2 секунд в приборе осуществляется самопроверка включения питания. Все светодиоды должны загораться примерно на одну секунду. На несколько секунд на табло жидко-кристаллического дисплея появляется сообщение о текущей версии программного обеспечения прибора.

На панели TRANSMITTER на короткое время может загореться светодиод Tx POWER OFF, если при предыдущем измерении генератор был включен, и гореть постоянно, если он был отключен.

**ПРИМЕЧАНИЕ:** Если перед предыдущим выключением прибора была нажата кнопка SELF LOOP или PANEL LOCK и ERROR INSERT, то следует их погасить (кнопку PANEL LOCK нужно нажимать в течение времени порядка 5 с), выключить и снова включить питание прибора.

5.3.2.2 Нажать кнопку SELF LOOP на панели TRANSMITTER [передатчик]. При этом должен загореться красный светодиод SELF LOOP.

5.3.2.3 Затем на правой панели нажать кнопку SETUP столько раз, чтобы загорелся желтый светодиод на строчке TEST MODE панели SETUP. С помощью кнопок CURSOR ↑ или ↓, перемещающий его курсор по строчкам дисплея, и SELECT ↑ и ↓ установить на табло дисплея:

Test	2M
Test Mode	2048K.

5.3.2.4 Нажать кнопку SETUP, чтобы загорелся светодиод на строчке CONFIGURATION панели SETUP. Нажимая последовательно кнопки курсора CURSOR ↑ или ↓ и SCROLL ↑ или ↓, кнопками SELECT ↑ или ↓ установить параметры передатчика:

Transmitter	ON
Framing	MFAS-CRC,
Pattern	2 <sup>23</sup> -1.

5.3.2.5 Перейдите с помощью кнопки SETUP на строчку AUXILIARY панели SETUP. Кнопками CURSOR и SELECT установите на табло:

Tx Coding	HDB3.
-----------	-------

5.3.2.6 Теперь проверьте, что на панели STATUS&ALARMS горят следующие светодиоды:

- зеленые: SIGNAL, FAS SYNC, MFAS SYNC и PATTERN SYNC;
- желтый: CRC-4.

5.3.2.7 Нажмите кнопку RESULTS столько раз, сколько нужно, чтобы загорелся светодиод на строчке SUMMARY панели RESULTS. Нажмите кнопку RESTART и убедитесь, что на табло появилась надпись RESULTS OK.

5.3.2.8 Нажмите кнопку ERROR INSERT [Введение ошибок] на панели передатчика один раз. Проверьте, что на табло теперь появилось: Bit Errs: 1 и CRC Errs: 1. Нажав кнопку ERROR INSERT еще несколько раз, убедитесь, что количество ошибок прибавляется по одной. Нажмите кнопку ERROR INSERT и держите, пока около нее не загорится светодиод (при этом количество ошибок начинает постоянно увеличиваться). Затем нажмите кнопку RESULTS, чтобы загорелся светодиод на строчке LOGIC & TIME. Нажав снова RESTART, убедитесь, что через 2 с на табло появилось: BER: 1.00 E-03 (если строчки BER на табло нет, нажмите кнопку SCROLL, чтобы она появилась). При этом должны загореться несколько красных светодиодов (FAS SYNC, MFAS SYNC, PATTERN SYNC, FAS DISTANT).

5.3.2.9 Снова на правой панели нажать кнопку SETUP столько раз, чтобы загорелся желтый светодиод на строчке TEST MODE панели SETUP. С помощью кнопок CURSOR ↑ или ↓, перемещающий его курсор по строчкам дисплея, и SELECT ↑ и ↓ установить на табло дисплея:

Test	DATA
Test Mode	V.35

5.3.2.10 Нажать кнопку SETUP, чтобы загорелся светодиод на строчке CONFIGURATION панели SETUP. Кнопками CURSOR, SCROLL и SELECT установить параметры передатчика:

Emulate	DTE
Rate	64K
Pattern	2 <sup>9</sup> -1.

5.3.2.11 Повторить операции 5.3.2.6, 5.3.2.7 и 5.3.2.8. На панели STATUS&ALARMS должны гореть зеленые светодиоды SIGNAL и PATTERN SYNC.

### 5.3.3 Определение метрологических параметров

#### 5.3.3.1 Измерение тактовой частоты измерительного сигнала на выходе генератора

Перед началом измерений, проводимых по схеме рисунка 5.1, выполняются следующие установки на поверяемом приборе:

POWER - включить; SELF LOOP - выключить,  
 ERROR INSERT - выключить; PANEL LOCK - выключить;  
 DISPLAY HOLD - выключить;  
 SETUP - включить, чтобы загорелся светодиод TEST MODE.

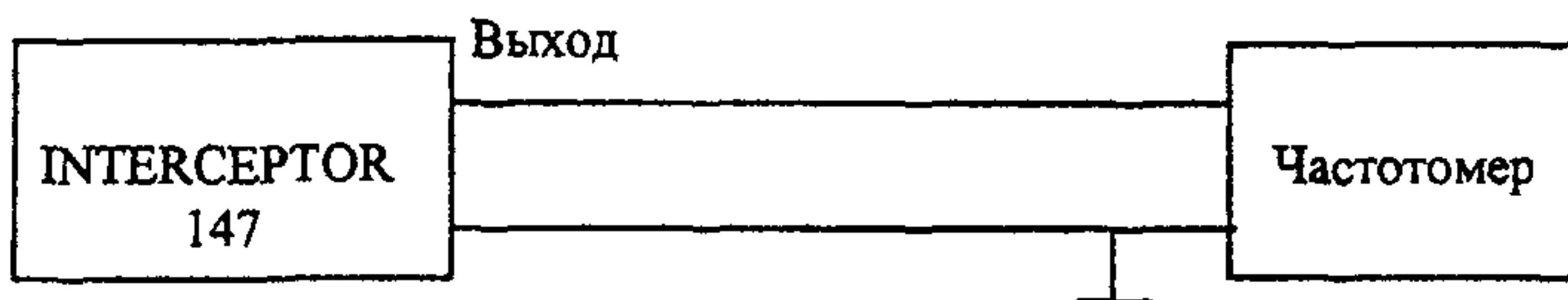


Рисунок 5.1 Схема для измерения тактовой частоты сигнала

1) Измерение тактовой частоты сигнала 2 Мбит/с в режиме 2М.

С помощью кнопок CURSOR, SELECT и SCROLL установить:  
 TEST MODE:

Test	2M
Test Mode	2048 K

Снова нажать кнопку SETUP, чтобы загорелся светодиод CONFIGURATION и установить:

Transmitter	ON
Framing	UNFRAMED
Pattern	MARK

Снова нажать кнопку SETUP, чтобы загорелся светодиод ALARM/SIGNAL и установить

Tx Alarm	AIS OFF
----------	---------

Снова нажать кнопку **SETUP**, чтобы загорелся светодиод **AUXILIARY** и установить:

<b>Tx Coding</b>	<b>HDB3</b>
------------------	-------------

Установки на остальных строчках **SETUP** не имеют значения для данного измерения.

Измерение проводится на симметричном выходе прибора (120  $\Omega$ ) при автономном питании (шнур питания отсоединен от прибора).

Частотомер при данном измерении должен показывать полутактовую частоту; показание должно быть в пределах:

(1024000  $\pm$  5) Гц.

2) Измерение тактовой частоты сигнала на интерфейсе передачи данных (V.35)

С помощью кнопок **CURSOR**, **SELECT** и **SCROLL** установить:

**TEST MODE:**

<b>Test</b>	<b>DATA</b>
<b>Test Mode</b>	<b>V.35.</b>

Снова нажать кнопку **SETUP**, чтобы загорелся светодиод **CONFIGURATION** и установить:

<b>Emulate</b>	<b>DTE</b>
<b>Gen Clk</b>	<b>INTRNL</b>
<b>RATE</b>	<b>64K</b>

Измерение частоты проводится путем подключения частотомера к контактам Y (Serial Clock) и 1(A) (Земля) кабеля-адаптера типа 42895, подключенного к 50-контактному разъему на левой панели прибора.

Показания частотомера при данном измерении должно быть в пределах:  
(64000  $\pm$  0,3) Гц.

3) Измерение тактовой частоты сигнала на интерфейсе передачи данных V.24.

С помощью кнопок **CURSOR**, **SELECT** и **SCROLL** установить:

В строке **TEST MODE:**

<b>Test</b>	<b>DATA</b>
<b>Test Mode</b>	<b>V.24 SYNC.</b>

В строке **CONFIGURATION** установить:

<b>Emulate</b>	<b>DCE</b>
<b>RATE</b>	<b>64K</b>

Измерение частоты для интерфейса V.24 проводится путем подключения частотомера к контактам 24 (Tx Signal Element Timing, DTE) и 1 (Земля) 25-контактного разъема V.24 на левой панели прибора.

Показания частотомера при данном измерении должно быть в пределах:  
(64000  $\pm$  0,3) Гц.

4) Измерение тактовой частоты сигнала на интерфейсе передачи данных X.21.

С помощью кнопок **CURSOR**, **SELECT** и **SCROLL** установить:

В строке **TEST MODE:**

<b>Test</b>	<b>DATA</b>
<b>Test Mode</b>	<b>X.21</b>

В строке CONFIGURATION установить:

Emulate	DCE
RATE	64K
Pattern	1 : 1

Измерение частоты для интерфейса X.21 проводится путем подключения частотомера к контактам 2 (Tx Data) и 1 (Земля) 15-контактного разъема на левой панели прибора.

Показания частотомера при данном измерении должно быть в пределах:  
(32000 ± 0,15) Гц.

### 5.3.3.2 Измерение параметров формы импульсов цифрового сигнала на выходе генератора

Параметры формы импульса цифрового сигнала (амплитуда, длительность, время нарастания и спада импульса) на выходе прибора проверяются по схеме рисунка 5.2:

а) для первичного сетевого стыка и стыка основного цифрового канала (ОЦК), на соответствие шаблонам ГОСТ 26886, приведенным в Приложении А на рисунках А.1 и А.2 соответственно. Измерения проводятся с помощью осциллографа на симметричном выходе прибора (120 Ω) при автономном питании (шнур питания отсоединен от прибора) при нагрузке  $R_n = (120 \pm 3,6) \text{ Ом}$ .

Перед началом измерений для первичного сетевого стыка в приборе выполняются те же установки, что и в 5.3.3.1, 1), за исключением PATTERN, которую целесообразно установить 1:1 или 1:3. Установки на остальных строчках SETUP не имеют значения для данного измерения.

Для стыка ОЦК необходимо изменение следующих установок:

TEST MODE:	
TEST	DATA
Intf	64K G.703
CONFIGURATION:	
Octet Timing	ON
Pattern	1 : 1

Измерения формы сигнала для стыка ОЦК производятся при подключении к контактам 47 (Transmit +) и 16 (Signal Ground) 50-контактного разъема на левой панели прибора.

б) Для стыка V.35 измерения формы сигнала проводятся на соответствие Рекомендации V.35:

- напряжение между контактами P (Send Data) и 1(A) (Земля) кабеля адаптера типа 42895 при нагрузке  $R_n = (100 \pm 3) \text{ Ом}$  должно быть  $U_{\text{в}} = (0,55 \pm 0,11) \text{ В}$ ;
- остальные параметры импульса при передаче комбинации 1:1 должны соответствовать шаблону рисунка А.3 (Приложение А), где  $t_b = 15,6 \text{ мкс}$ ,  $t_{r+} = t_{r-} = 0,01 \cdot t_b = 0,156 \text{ мкс}$ .

Измерение формы сигнала для стыка V.35 проводится при установках на приборе согласно 5.3.3.1, 2). Дополнительно в строке CONFIGURATION устанавливается:

Pattern	1 : 1.
---------	--------

в) Для стыка V.24 измерения формы сигнала проводятся на соответствие Рекомендации V.28:

- напряжение  $U_{ss}$  между контактами 2 (Send Data) и 1 (Земля) 25-контактного разъема на левой панели прибора при нагрузке от 3 до 7 кОм должно быть не менее 10 и не более 25 В (измерение с погрешностью не более  $\pm 5\%$ );
- остальные параметры импульса при передаче комбинации 1:1 должны соответствовать шаблону рисунка А.3 (Приложение А), где  $t_b = 15,6$  мкс,  $t_{r+} = t_{r-} = 0,1 \cdot t_b = 1,56$  мкс.

Измерение формы сигнала для стыка V.24 проводится при установках на приборе согласно 5.3.3.1, 3). Дополнительно в строке CONFIGURATION устанавливается:

Pattern 1 : 1.

г) Для стыка X.21 измерения формы сигнала проводятся на соответствие Рекомендации V.11:

- напряжение  $U_{ss}$  между контактами 2(Send Data A) и 1 (Земля) 15-контактного разъема на левой панели прибора при нагрузке  $R_n = (50 \pm 1,5)$  Ом должно быть не менее 2 В (измерение с погрешностью не более  $\pm 5\%$ );
- остальные параметры импульса при передаче комбинации 1:1 должны соответствовать шаблону рисунка А.3 (Приложение А), где  $t_b = 15,6$  мкс,  $t_{r+} = t_{r-} = 0,1 \cdot t_b = 1,56$  мкс.

Измерение формы сигнала для стыка X.21 проводится при установках на приборе согласно 5.3.3.1, 4).

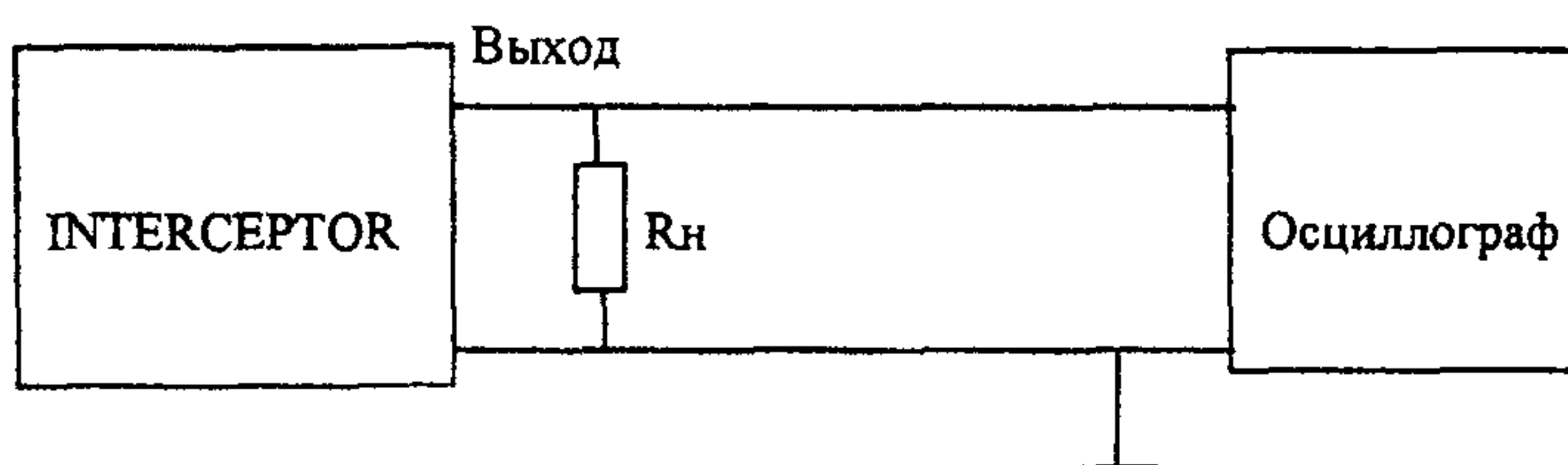


Рисунок 5.2 Схема для измерения параметров формы выходного сигнала

### 5.3.3.3 Правильность формирования кода сигнала на выходе генератора

Правильность формирования кода сигнала на выходе прибора проверяется для кода HDB3 сигнала 2 Мбит/с и для кода сонаправленного стыка (сигнал 64 кбит/с) путем последовательного наблюдения периодических сигналов, состоящих из единицы с различным количеством нулей. Алгоритм формирования сигнала в коде HDB3 и в коде сонаправленного стыка должен соответствовать ГОСТ 26886. На рисунке Б.1 и Б.2 Приложения Б приведены изображения нескольких таких сигналов, которые надо последовательно установить при выполнении этой проверки для сигнала 2 Мбит/с и для 64 кбит/с (G.703).

Перед началом измерений для кода HDB3 в приборе выполняются те же установки, что и в 5.3.3.1, 1), кроме Pattern, которая устанавливается последовательно на MARK, SPACE, 1 : 1, 1 : 3. Для проверки кода сонаправленного стыка делаются те же установки, что и в 5.3.3.2, но Pattern устанавливается последовательно на MARK, SPACE, 1 : 1.

Проверяется форма сигнала и сравнивается с нижеприведенными эталонными изображениями комбинаций.

#### 5.4.3.4 Проверка правильности введения и счета ошибок

Проверка осуществляется в процессе самопроверки согласно 5.3.2.1.

#### 5.4.3.5 Сопротивление выхода генератора и входа приемника

Измерение входного и выходного сопротивлений осуществляется с помощью резисторных схем по схемам рисунков 5.3 и 5.4 на симметричных разъемах (120  $\Omega$ ). При измерении входного сопротивления кнопкой на панели RECEIVER устанавливаются согласованный режим: должны гореть светодиоды TERM и 120  $\Omega$ .

Перед началом измерений в приборе делаются те же установки, что и в 5.3.3.1, 1), причем испытательную последовательность ("Pattern") целесообразно установить 1 : 3.

Выходное сопротивление прибора (рисунок 5.3) измеряется при разных значениях нагрузки ( $R_1 = R_n$  и  $R_2 = R_n/2$ ) и определяется по формуле:

$$|Z_{\text{вых}}| = \frac{R_n \cdot (U_1 - U_2)}{2 \cdot U_2 - U_1},$$

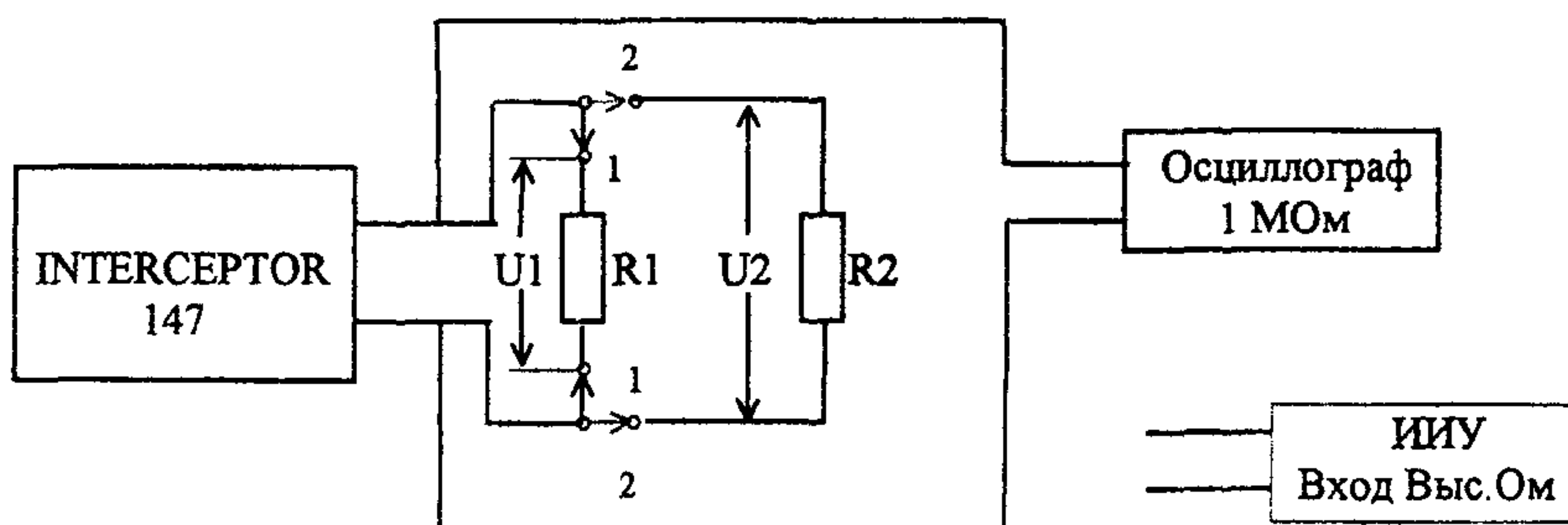
где  $U_1$  - амплитуда или напряжение 1-й гармоники выходного сигнала при подключении номинальной нагрузки  $R_n = (120 \pm 3,6)$  Ом;

$U_2$  - амплитуда или напряжение 1-й гармоники выходного сигнала при подключении измененной нагрузки  $R_2 = R_n/2 = (60 \pm 1,8)$  Ом.

ПРИМЕЧАНИЕ: Допускается измерять выходное сопротивление методом включенной и отключенной нагрузки. При этом  $|Z_{\text{вых}}| = R_n (U_1/U_2 - 1)$ .

Измерение амплитуды выходного сигнала следует проводить прибором с высокоомным входом. Для этой цели можно использовать осциллограф, включенный по схеме рисунка 5.3, а питание прибора при этом должно осуществляться от внутреннего аккумулятора (шнур адаптера/зарядного устройства сети переменного тока должен быть отключен).

Измеренное значение выходного сопротивления должно находиться в пределах  $\pm 20\%$  от номинального значения 120 Ом.



ГИС - генератор испытательного сигнала; ИИУ - избирательный измеритель уровня

Рисунок 5.3 Схема измерения выходного сопротивления прибора



Входное сопротивление прибора измеряют по схеме рисунка 5.4. Значение  $R_1$  устанавливается равным ожидаемому значению входного сопротивления  $= (120 \pm 3,6) \text{ Ом}$ . Значение напряжения  $U_1$  и  $U_2$  определяется по милливольтметру с высокоомным входом.

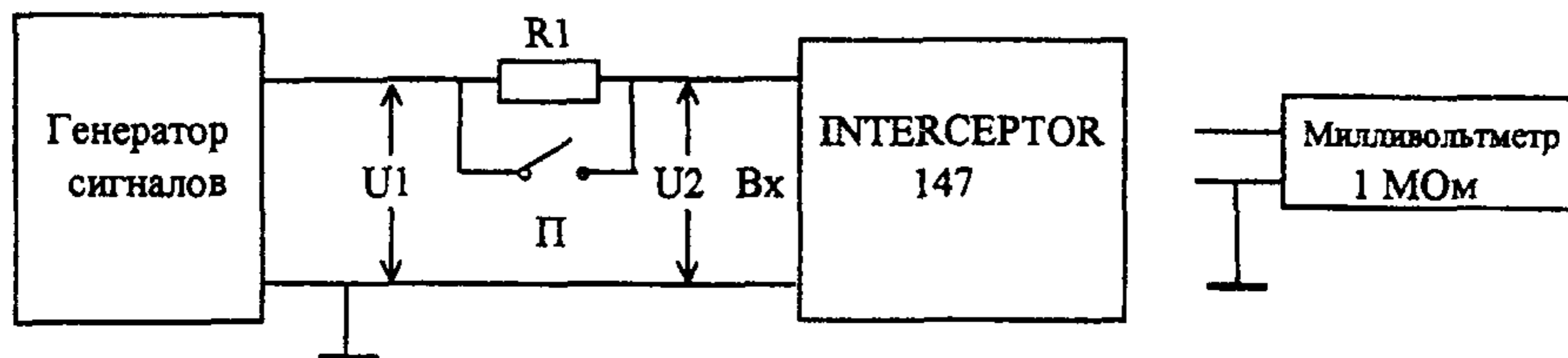


Рисунок 5.4 Измерение входного сопротивления прибора

Вначале измеряется напряжение  $U_1$ , которое должно быть порядка 1 – 3 В при замкнутом ключе  $\Pi$ , и записывается значение  $U_1'$ . Затем ключ размыкается, напряжение генератора повышается до получения  $U_2 = U_1'$  и записывается значение  $U_1''$  при разомкнутом ключе.

Измерения входного сопротивления проводятся на частотах: 60; 1 и 3 МГц.

Входное сопротивление на данной частоте вычисляют по формуле:

$$|Z_{\text{вх}}| = \frac{R_1 \cdot U_1'}{U_1'' - U_1'}$$

Вычисляется затухание несогласованности входа прибора по формуле:

$$\alpha = 20 \lg \frac{Z + R_{\text{н}}}{Z - R_{\text{н}}} \text{ дБ}$$

Вычисленные значения затухания несогласованности входа прибора должны быть не менее следующих значений: 12 дБ для частоты 60 кГц, 18 дБ для частоты 1 МГц и 14 дБ для частоты 3 МГц с погрешностью не более  $\pm 1$  дБ.

#### 5.3.3.6 Измерение затухания асимметрии выхода и входа прибора

Измерение затухания асимметрии выхода и входа прибора проводится по схемам рисунков 5.5 и 5.6. Резисторы  $R_1$  и  $R_2$  ( $= R_{\text{н}}/2 = 60 \text{ Ом}$  с точностью 0,5–1%) на обеих схемах подбираются так, чтобы их разность была менее 0,1%.

Схемы проверяются предварительно по затуханию собственной асимметрии, которое должно быть на 10–20 дБ выше измеряемого.

Искомое значение затухания асимметрии в децибелах равно:

$$a_{\text{ас}} = p_1 - p_2,$$

где  $p_1$  и  $p_2$  – уровни в дБ напряжений  $U_1$  и  $U_2$  соответственно (см. схемы), измеренных приборами с высокоомным входом, поэтому:

$$a_{\text{ас}} = 20 \lg U_1/U_2,$$

Перед началом измерений в приборе делаются те же установки, что и в 5.3.1.1, 1). Асимметрия выхода прибора измеряется по амплитуде импульса выходного сигнала, асимметрия входа – по синусоидальному сигналу на частоте 1 МГц.

Измеренное значение затухания асимметрии фиксируется в протоколе (значение должно быть порядка 20–30 дБ).

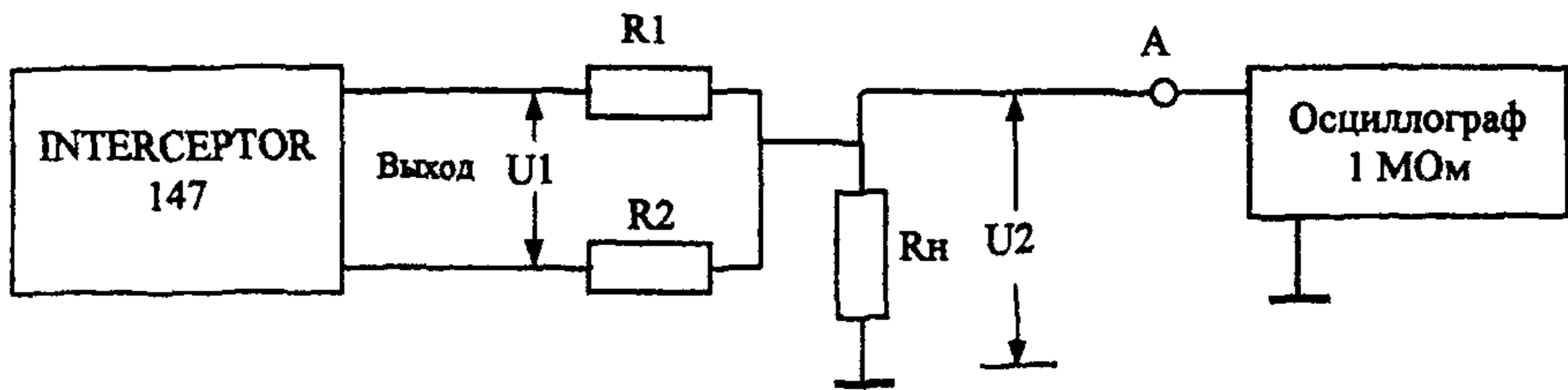


Рисунок 5.5 Измерение затухания асимметрии выхода прибора

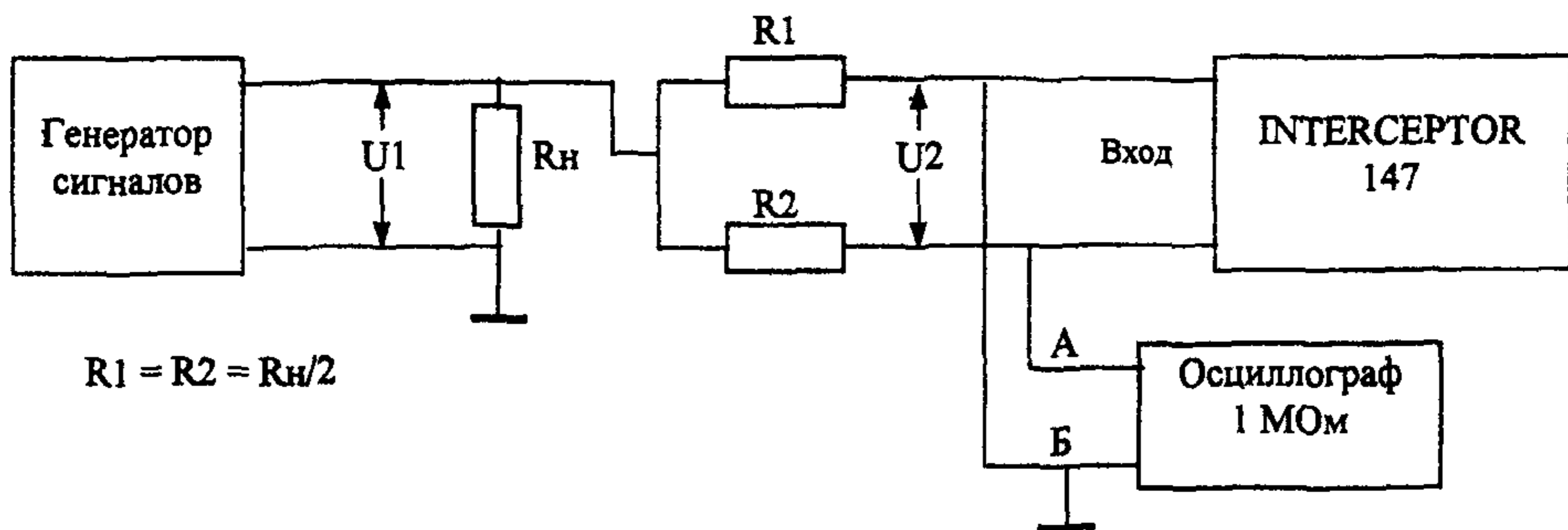


Рисунок 5.6 Измерение затухания асимметрии входа прибора

### 5.3.3.7 Измерение чувствительности приемника

Измерение чувствительности приемника производится для режима 2М по схеме рисунка 5.7 при несимметричном входе прибора.

Перед началом измерений в приборе делаются те же установки, что и в 5.3.3.1, 1), кроме Pattern, которую необходимо установить на  $2^{15}-1$ . Вход приемной части прибора (RECEIVER) устанавливается на TERM и 75  $\Omega$ .

На магазине затуханий вводится затухание 22 дБ. Производятся измерения ошибок, для чего нажимается кнопка RESTART. За время 10 – 15 с не должно быть ошибок и аварийных сигналов.

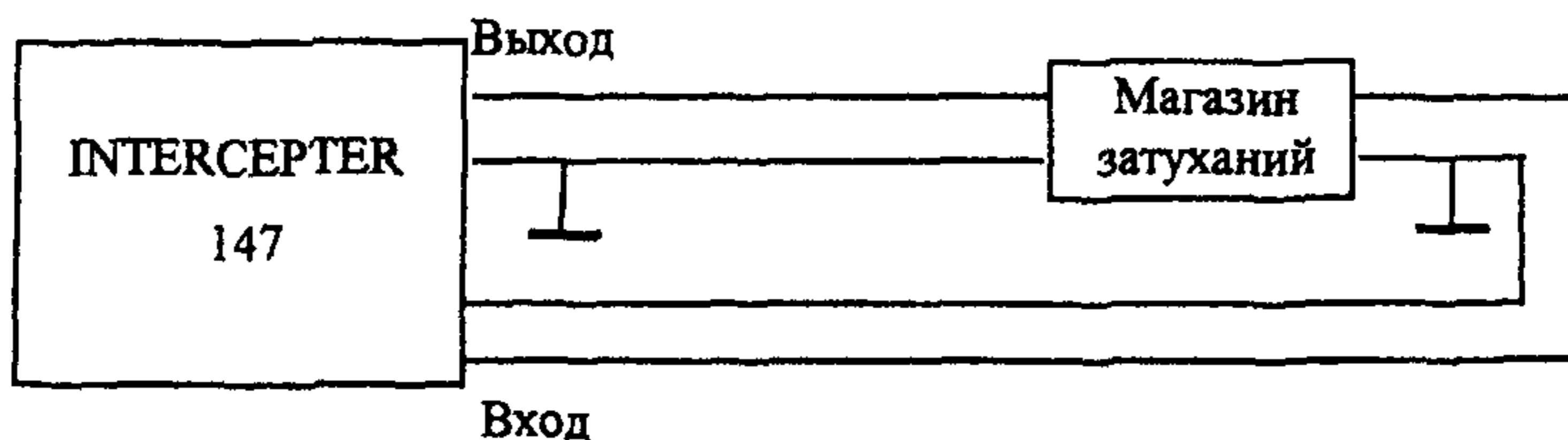
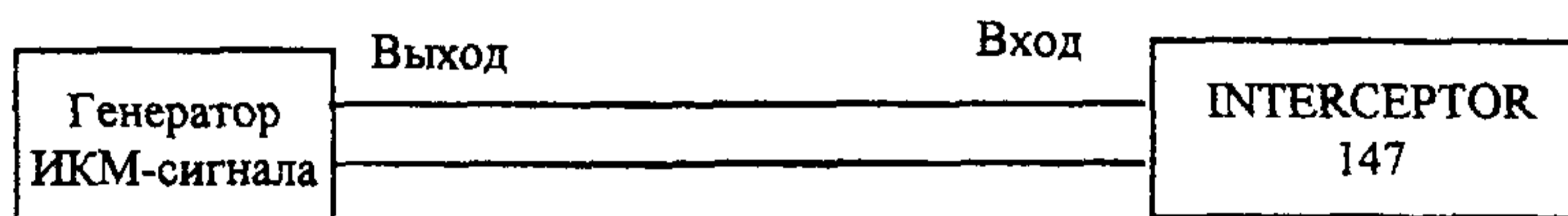


Рисунок 5.7 Измерение чувствительности приемника

### 5.3.3.8 Устойчивость к расстройке тактовой частоты входного сигнала

Устойчивость к расстройке тактовой частоты входного сигнала проверяется от внешнего генератора ИКМ-сигнала в режиме 2М при симметричном входе по схеме рисунка 5.8. Испытательную последовательность во внешнем генераторе ИКМ-сигнала необходимо установить на  $2^{15}-1$ . Вход приемной части проверяемого прибора (RECEIVER) устанавливается на TERM и 120  $\Omega$ .

Перед началом измерений в приборе делаются те же установки, что и в 5.3.3.1, 1), кроме Pattern, которую необходимо установить на  $2^{15}-1$ .



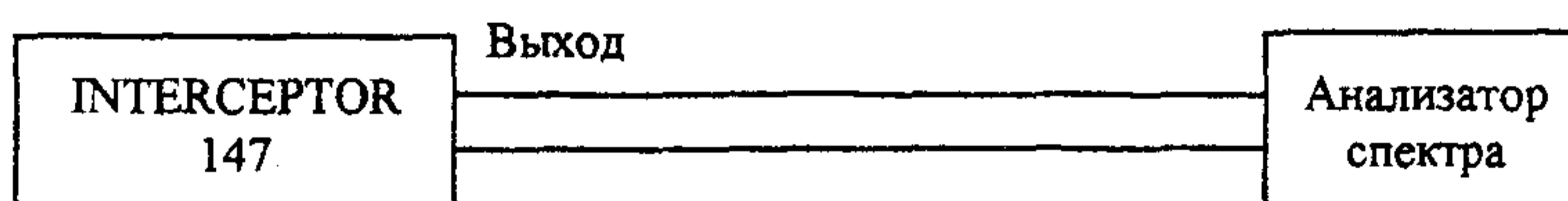
**Рисунок 5.8 Измерение устойчивости к расстройке тактовой частоты входного сигнала**

**ПРИМЕЧАНИЕ:** Скорость внешнего генератора ИКМ-сигнала контролируется путем подключения частотомера к гнезду "Выход тактового генератора" или по измерительному сигналу, для которого во время проверки частоты устанавливается комбинация (Pattern) 1111.

Производится измерение ошибок, для чего нажимается кнопка "Restart", а затем Summary. За время 10 – 15 с не должно быть ошибок и аварийных сигналов сначала при номинальной скорости сигнала, а затем при расстройке тактовой частоты сигнала на  $\pm 50 \cdot 10^{-6} \cdot f$ , т.е. на  $\pm 100$  Гц.

#### 5.3.3.9 Собственное фазовое дрожание сигнала на выходе прибора

Определение собственного фазового дрожания сигнала на выходе прибора проводится в режиме 2М при помощи анализатора спектра, подключаемого к выходу прибора по схеме рисунка 5.9. Измерение проводится при установлении структуры выходного сигнала в виде последовательности единиц (в строке Pattern установить MARK). На экране анализатора наблюдается спектр исследуемого сигнала вокруг полутактовой частоты сигнала (1,024 МГц).



**Рисунок 5.9 Схема проверки собственного фазового дрожания**

Принимая во внимание то, что амплитуда собственного фазового дрожания много меньше тактового интервала (ТИ), ее можно определить в ТИ (тактовых интервалах) по формуле:

$$Y = 0,32 \cdot B/A,$$

где А - амплитуда основной спектральной составляющей;

В - наибольшая амплитуда паразитных составляющих в диапазоне частот, отстоящих от частоты основной спектральной составляющей до  $\pm (5-10)\%$ .

Полоса обзора анализатора спектра устанавливается шириной до 15–20% от частоты основной спектральной составляющей, полоса пропускания 3–10 Гц.

Записывается вычисленное значение амплитуды собственного фазового дрожания, которое должно быть порядка 0,05–0,2 ТИ.

#### 5.3.3.10 Погрешность измерения уровня аналогового сигнала в выделенном канальном интервале

Проверка выполняется при соединении выхода генератора со входом приемника и установок цифрового сигнала в виде стандартного цикла 2,048 Мбит/с и возможностью введения в заданный канальный интервал сигнала с заданным уровнем в цифровом виде. Для этого с помощью кнопок CURSOR, SELECT и SCROLL производятся следующие установки:

##### TEST MODE:

Test	2M
Test Mode	VOICE

##### CONFIGURATION:

Framing	MFAS-CRC
Tx Clock	INTERNAL
VF Freq	1020 Hz
VF Level	+ 0,0 dBm

##### TIMESLOTS

RxTS	2
TxTS	2
Coupling	Tx ≠ Rx

##### AUXILIARY:

Tx Coding	HDB3
-----------	------

**ПРИМЕЧАНИЕ:** Вместо значения "2" могут быть установлены любые одинаковые значения в пределах 1-15, 17-31.

Соединить симметричные вход и выход прибора, установив на панели RECEIVER: TERM и 120 Ω.

Нажать RESTART и затем установить CHAN & SIGNALLING на панели RESULTS. На дисплее должно появиться значение уровня сигнала в заданном канальном интервале, которое должно быть равно установленному с погрешностью измерения не более ± 0,3 дБ.

## 6 Методика поверки анализатора ИКМ-30 типа К4304

### 6.1 Общие сведения

6.1.1 Настоящая методика поверки распространяется на средство измерений фирмы Siemens (ФРГ) – Анализатор ИКМ-30 типа К4304 АС и устанавливает методы и средства первичной, периодической и внеочередной поверок, проводимых в соответствии с Правилами по метрологии Госстандарта России ПР 50.2.006 "ГСИ. Порядок проведения поверки средств измерений".

6.1.2 Периодическая поверка анализаторов ИКМ-30 типа К4304 должна проводиться с межповерочным интервалом 1 год для приборов, находящихся в эксплуатации, и 3 года для приборов, находящихся в длительном хранении.

6.1.3 Параметры и метрологические характеристики прибора, подлежащие поверке, приведены в таблице 6.1.

Таблица 6.1

Наименование поверяемых параметров	Номер пункта методики	Обязательность поверки параметров	
		Первичная поверка	Периодическая поверка
1 Тактовая частота измерительного сигнала на выходе генератора	6.4.3.1	да	да
2 Параметры формы сигнала на выходе генератора	6.4.3.2	да	да
3 Правильность формирования кода сигнала на выходе генератора	6.4.3.3	да	да
4 Правильность введения и счета одиночных ошибок	6.4.3.4	да	да
5 Сопротивление выхода генератора и входа приемника	6.4.3.5	да	да
6 Затухание асимметрии выхода генератора и входа приемника	6.4.3.6	да	нет
7 Чувствительность входа приемника	6.4.3.7	да	да
8 Устойчивость к расстройке тактовой частоты входного сигнала	6.4.3.8	да	нет

### 6.2 Средства поверки

Рекомендуемые средства поверки, в том числе эталоны, приведены ниже в таблице 6.2. Средства измерений, указанные в качестве эталонов, могут быть заменены при проведении испытаний другими с аналогичными метрологическими характеристиками.

Все средства поверки должны быть исправны, поверены и иметь свидетельства (отметки в формулярах или паспортах) о поверке.

Таблица 6.2

Наименование	Тип	Требуемые нормативно-технические характеристики средств поверки	Примечание
1 Осциллограф	С1-97	0–10 МГц; 10 мВ – 5 В Время нарастания ПХ- менее 5 нс Погрешности измерения по оси X и Y - ≤ 3%; 1 МОм, 50 Ом	
2 Генератор сигналов (для измерения входного сопротивления и затухания асимметрии)	Г4-153	10 Гц – 2,5 МГц; До 10 В	
3 Генератор ИКМ-сигнала	ГК5-83	2 Мбит/с; ПСП Расстройка скорости передачи - до $\pm 100 \cdot 10^{-6} \cdot f$	Может быть применен любой генератор на 2 Мбит/с с возможностью изменения скорости $100 \cdot 10^{-6} \cdot f$
4 Частотомер электронно-счетный	ЧЗ-63/1	До 10 МГц; Погрешность $\pm 5 \cdot 10^{-7} \cdot f$ 0,03 (0,1) – 10 В	
5 Милливольтметр	ВЗ-56	40 Гц – 2,5 МГц; 0,1 мВ – 10 В Погрешность $\pm 2,5\%$ ; 1 МОм, 15 пФ	
6 Схемы измерения входного и выходного сопротивления		Резисторы с точностью не хуже 3%	Обеспечиваются испытательной лабораторией
7 Схемы измерения асимметрии относительно земли выхода и выхода прибора		Резисторы, подобранные попарно с разностью сопротивлений не более 0,1%	Обеспечиваются испытательной лабораторией
8 Магазин затуханий	МЗ-50-3	Затухание 38 дБ $\pm 0,2$ дБ	
9 Анализатор спектра	С4-74	300 Гц – 10 МГц; 300 нВ – 3 В динамический диапазон 70–80 дБ	

### 6.3 Проведение поверки

#### 6.3.1 Внешний осмотр



При внешнем осмотре должно быть установлено соответствие прибора следующим требованиям:

При внешнем осмотре должно быть установлено соответствие прибора:

- требованиям технической документации по укомплектованности (кроме ЗИП);

- на отсутствие механических повреждений или неисправностей регулировочных и соединительных элементов и других внешних дефектов, влияющих на нормальную работу

### 6.3.2 Включение прибора

Включить прибор К4304, подсоединив сеть переменного тока через адаптер/зарядное устройство к гнезду на левой боковой панели и нажав кнопку . Прибор выполнит самопроверку и затем появится Main Menu (Основное меню). Отсоединить адаптер и удостовериться, что прибор работает от аккумуляторной батареи (экран не гаснет и в верхнем правом его углу появляется темный прямоугольник .

### 6.3.3 Определение метрологических параметров

#### 6.3.3.1 Измерение тактовой частоты измерительного сигнала на выходе генератора

Измерение тактовой частоты проводится по схеме рисунка 6.1 при автономном питании (адаптер отсоединен от прибора).

Установить на аттестуемом приборе "Main Menu" (если на экране другое изображение, то нажать кнопку "Menu" столько раз, сколько это нужно). Затем перемещая курсор по строкам с помощью кнопок  $\downarrow$  или  $\uparrow$ , остановиться на строке "Unframed" и нажать кнопку "Enter". Появится меню установки режима "Unframed":

```
Send-Receive: 2M
Sendclock: Internal
Interval: 1 h
Save in memory: On
On line print: Off
Latched alarms: On
Meas. time: Manual
```

Установки в строках 3-5 не имеют значения для проведения испытаний. При необходимости установки в строках 2-6 проводятся с помощью кнопок  $\downarrow$ ,  $\uparrow$  и  $\rightarrow$ ,  $\leftarrow$ . Установка 7-й строки осуществляется следующим образом: с помощью кнопки F1 выйдете во вспомогательное меню "Measuring time" и установите кнопками  $\rightarrow$ ,  $\leftarrow$  режим "Manual" (ручной старт и стоп). Нажав кнопку "Menu", выйдете обратно в меню "Unframed".

Затем установите необходимую испытательную последовательность, для чего нажав кнопку F2, выйдете во вспомогательное меню "PRBS setup" и с помощью кнопок  $\downarrow$ ,  $\uparrow$ ;  $\rightarrow$ ,  $\leftarrow$  и F1, F2 установите<sup>1</sup>:

```
PRBS patt.: 8 bits
            11111111
Error inject.: Off
```

Нажав кнопку "Menu", выйдете обратно в меню "Unframed". Установите параметры входа прибора, для чего нажмите кнопку "Enter (Shift)", а затем F1 ("2M Input"). С помощью кнопок  $\downarrow$ ,  $\uparrow$  и  $\rightarrow$ ,  $\leftarrow$  установите:

<sup>1</sup> ПРИМЕЧАНИЕ: В приборах типа К4304 старых выпусков (до 1993 г.) не предусмотрена установка 8-битовой испытательной последовательности, может быть установлен лишь сигнал в виде одних единиц или нулей: либо способом, указанным в тексте п.6.3.3.1, либо нажатием кнопки "111" (установка сигнала в виде одних единиц) или совместно кнопок "111" и "Enter" (установка сигнала в виде одних нулей).

Impedance: 120/75  $\Omega$   
 DC-feed 2M-2M: Off  
 Input eq.  $\sqrt{f}$ : Off

Нажав кнопку "Menu", выйдите обратно в меню "Unframed".

Нажав кнопку "Start", измерьте частоту сигнала на симметричном выходе прибора (гнезда  $\bullet \rightarrow -$ , помеченные красным цветом). Показания частотомера при данном измерении должно быть в пределах:

(1024000  $\pm$  50) Гц, что соответствует полутактовой частоте.

После окончания измерения снова нажмите кнопку "Start/Stop".

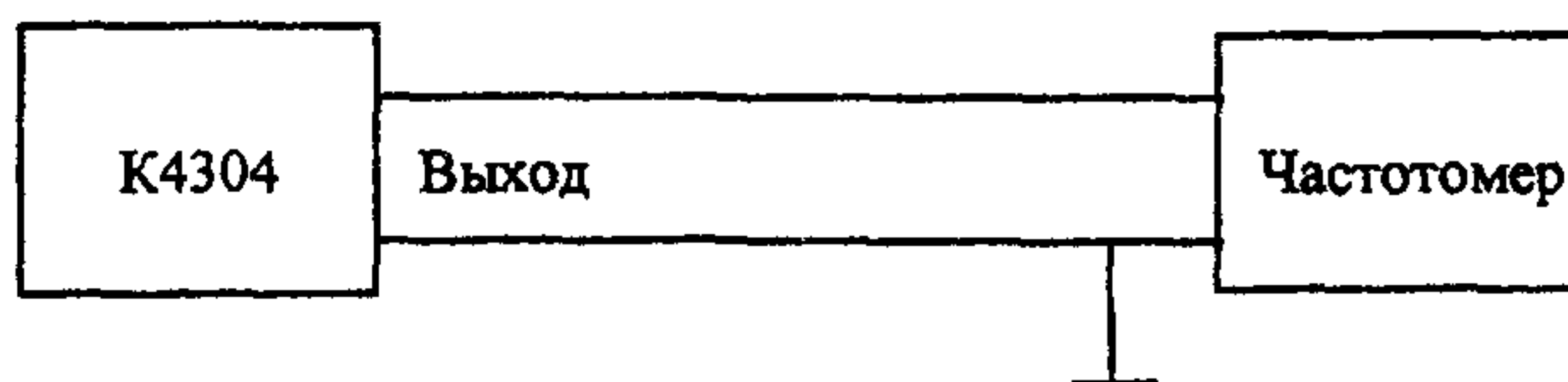


Рисунок 6.1 Схема для измерения частоты сигнала

### 6.3.3.2 Измерение формы импульсов цифрового сигнала на выходе генератора

Параметры формы импульса цифрового сигнала (амплитуда, длительность, время нарастания и спада импульса) на выходе прибора проверяются на соответствие шаблону ГОСТ 26886 для первичного сетевого стыка, приведенному Приложению А на рисунке А.1. Измерения проводятся с помощью осциллографа на симметричном выходе прибора при автономном питании (шнур питания отсоединен от прибора) по схеме рисунка 6.2.

Перед началом измерений в приборе выполняются те же установки, что и в 6.3.3.1, за исключением PRBS patt., которую целесообразно установить на 10101010 (См. сноску на стр.17).

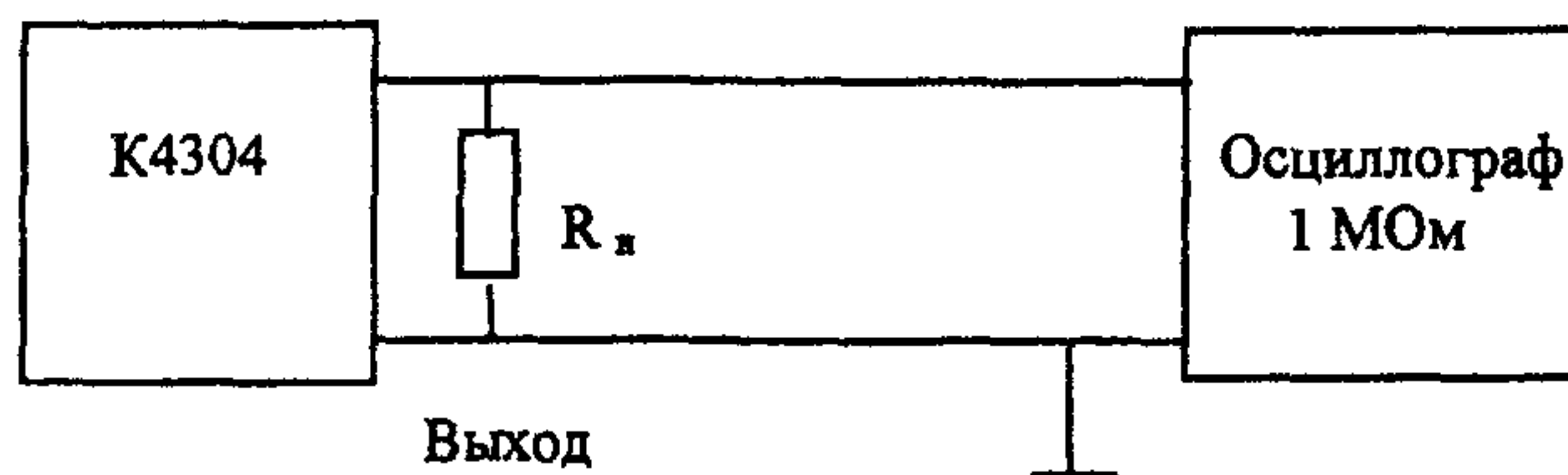


Рисунок 6.2 Схема для измерения параметров формы выходного сигнала

### 6.3.3.3 Правильность формирования кода сигнала на выходе генератора

Правильность формирования кода сигнала на выходе прибора проверяется для кода HDB3 по схеме рисунка 6.2 путем последовательного наблюдения периодических сигналов, состоящих из единицы с различным количеством нулей. Алгоритм формирования сигнала в коде HDB3 должен соответствовать ГОСТ 26886. В Приложении Б на рисунке Б.1 приведено изображение нескольких таких сигналов, которые надо последовательно установить при выполнении этой проверки.



Перед началом измерений в приборе выполняются те же установки, что и в 6.3.3.1, кроме "PRBS patt.", которая устанавливается на 8 или 16 битовое слово: 10101010, 10001000..., либо на фиксированные последовательности: 1111 или 0000 (См. сноску на стр.17). Проверяется форма сигнала и сравнивается с нижеприведенными эталонными изображениями комбинаций.

#### 6.3.3.4 Проверка правильности введения и счета ошибок

Проверка выполняется при подключении прибора "на себя": выход прибора (•→) подключается к его входу (•←)

Сделайте установки согласно инструкциям 6.3.3.1, за исключением вида испытательной последовательности, которая устанавливается следующей:

$$\text{PRBS patt.: } 2^{15} - 1$$

Для введения ошибок по битам после запуска измерений (нажатие кнопки "Start") нажмите кнопку "Bit error" сначала 1 раз, а затем еще фиксированное число раз. Число вводимых ошибок в сигнале на входе прибора должно отображаться на странице результатов, появляющейся после нажатия кнопки "Start". Перед введением ошибок удостовериться, что прибор не регистрирует аварийных сигналов (лампочки не горят).

#### 6.3.3.5 Сопротивление выхода генератора и входа приемника

Измерение входного и выходного сопротивлений осуществляется с помощью резисторных схем по схемам рисунков 6.3 и 6.4 на симметричных разъемах.

Перед началом измерений в приборе делаются те же установки, что и в 6.3.3.1, причем испытательную последовательность ("PRBS patt.") целесообразно установить 10101010 или 10001000.

Выходное сопротивление прибора (рисунок 6.3) измеряется при разных значениях нагрузки ( $R_1 = R_n$  и  $R_2 = R_n/2$ ) и определяется по формуле:

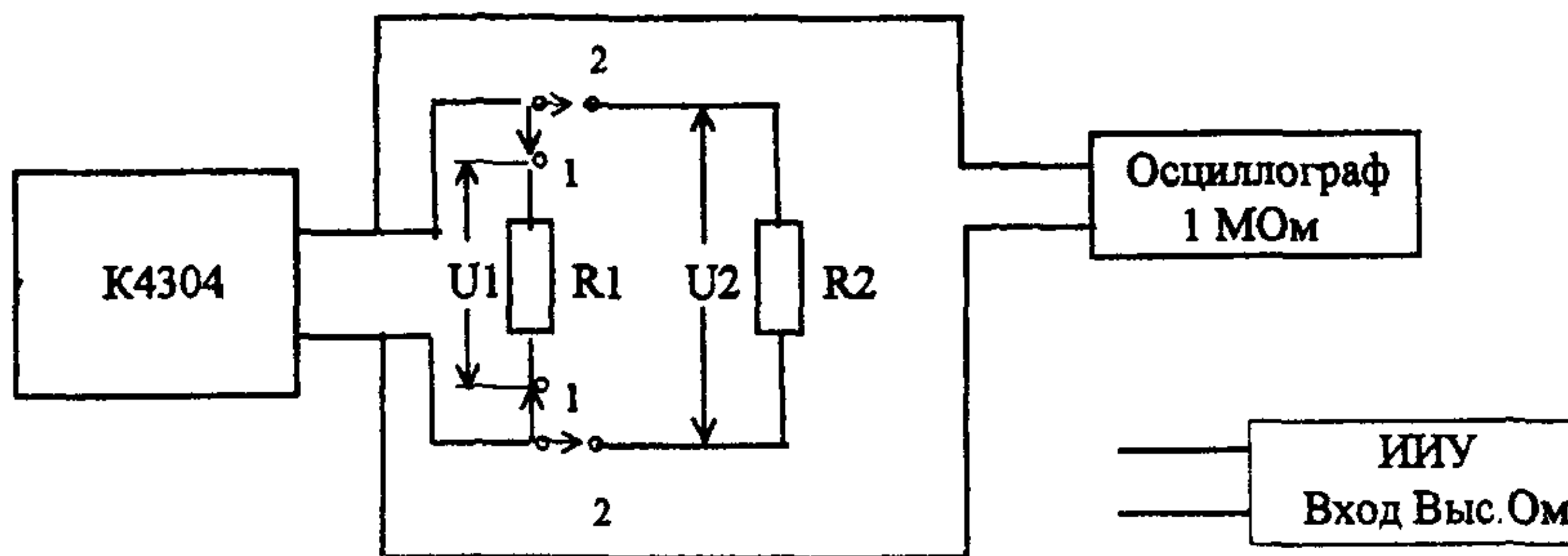
$$|Z_{\text{вых}}| = \frac{R_n \cdot (U_1 - U_2)}{2 \cdot U_2 - U_1}$$

где  $U_1$  - амплитуда или напряжение 1-й гармоники выходного сигнала при подключении номинальной нагрузки  $R_n = (120 \pm 3,6)$  Ом;

$U_2$  - амплитуда или напряжение 1-й гармоники выходного сигнала при подключении измененной нагрузки  $R_2 = R_n/2 = (60 \pm 1,8)$  Ом.

**ПРИМЕЧАНИЕ:** Допускается измерять выходное сопротивление методом включенной и отключенной нагрузки. При этом  $|Z_{\text{вых}}| = R_n (U_1/U_2 - 1)$ .

Измерение амплитуды выходного сигнала следует проводить прибором с высокоомным входом. Для этой цели можно использовать осциллограф, включенный по схеме рисунка 6.3, а питание прибора при этом должно осуществляться от внутреннего аккумулятора (шнур адаптера/зарядного устройства сети переменного тока должен быть отключен).



ГИС - генератор испытательного сигнала; ИИУ - избирательный измеритель уровня

Рисунок 6.3 Схема измерения выходного сопротивления прибора

Входное сопротивление прибора измеряют по схеме рисунка 6.4. Значение  $R1$  устанавливается равным ожидаемому значению входного сопротивления ( $120 \pm 3,6$ ) Ом. Значение напряжения  $U1$  и  $U2$  определяется по милливольтметру с высокоомным входом.

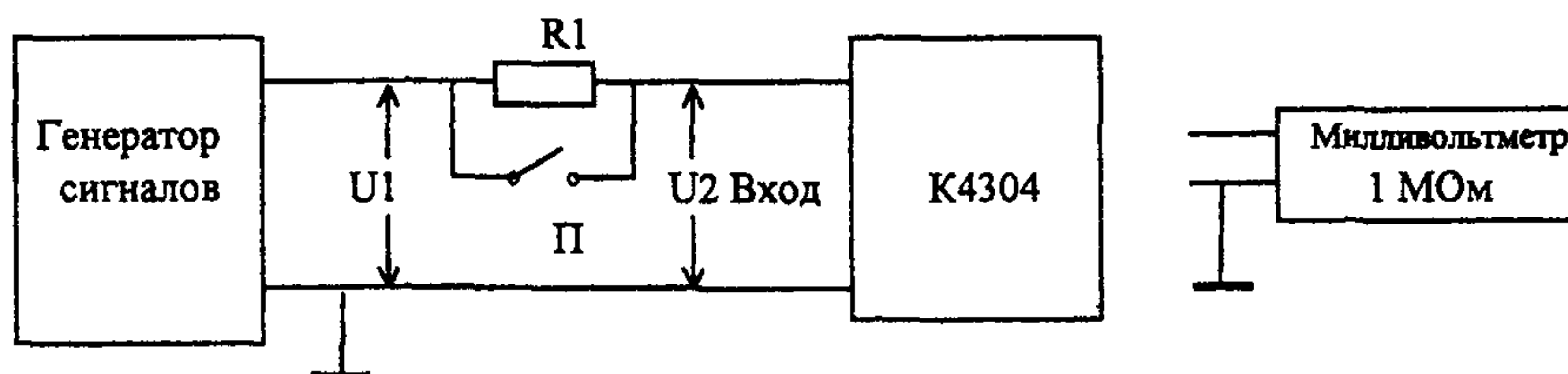


Рисунок 6.4 Измерение входного сопротивления прибора

Вначале измеряется напряжение  $U1$ , которое должно быть порядка 1 – 3 В при замкнутом ключе П, и записывается значение  $U1'$ . Затем ключ размыкается, напряжение генератора повышается до получения  $U2 = U1'$  и записывается значение  $U1''$  при разомкнутом ключе.

Входное сопротивление на данной частоте вычисляют по формуле:

$$|Z_{\text{вх}}| = \frac{R1 \cdot U1'}{U1'' - U1'}$$

Измерения входного сопротивления проводятся на частотах: 60; 100 кГц; 2; 3 МГц.

Измеренные значения входного и выходного сопротивления должны находиться в пределах  $\pm 10\%$  от номинального значения 120 Ом.

### 6.3.3.6 Измерение затухания асимметрии выхода и входа прибора

Измерение затухания асимметрии выхода и входа прибора проводится по схемам рисунков 6.5 и 6.6. Резисторы  $R_1$  и  $R_2$  должны быть равны  $R_H/2 = 60$  Ом с точностью 0,5–1% на обеих схемах подбираются так, чтобы их разность была менее 0,1%.

Схемы проверяются предварительно по затуханию собственной асимметрии, которое должно быть на 10–20 дБ выше измеряемого.

Искомое значение затухания асимметрии в децибелах равно:

$$a_{ac} = p_1 - p_2,$$

где  $p_1$  и  $p_2$  – уровни в дБ напряжений  $U_1$  и  $U_2$  соответственно (см. схемы), измеренных приборами с высокоомным входом, поэтому:

$$a_{ac} = 20 \lg U_1/U_2,$$

Перед началом измерений в приборе делаются те же установки, что и в 6.3.3.1. Асимметрия выхода прибора измеряется по амплитуде импульса выходного сигнала, асимметрия входа – по синусоидальному сигналу на частоте 1 МГц.

Измеренное значение затухания асимметрии фиксируется в протоколе (значение должно быть порядка 20–30 дБ).

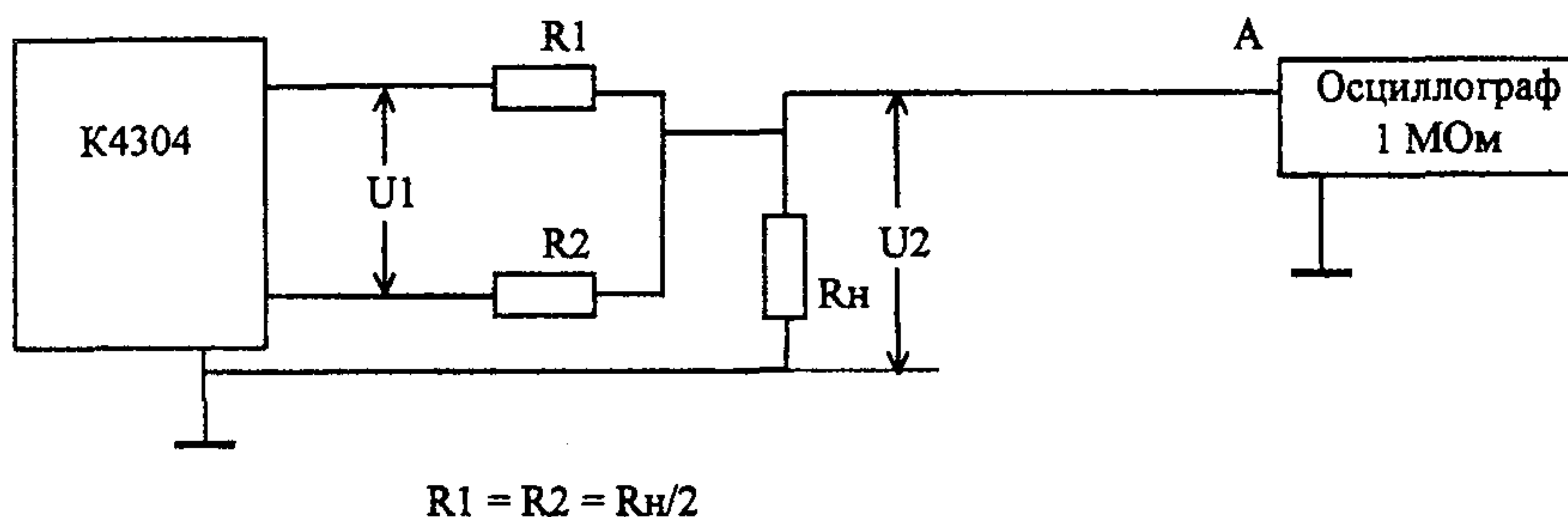


Рисунок 6.5 Измерение затухания асимметрии выхода прибора

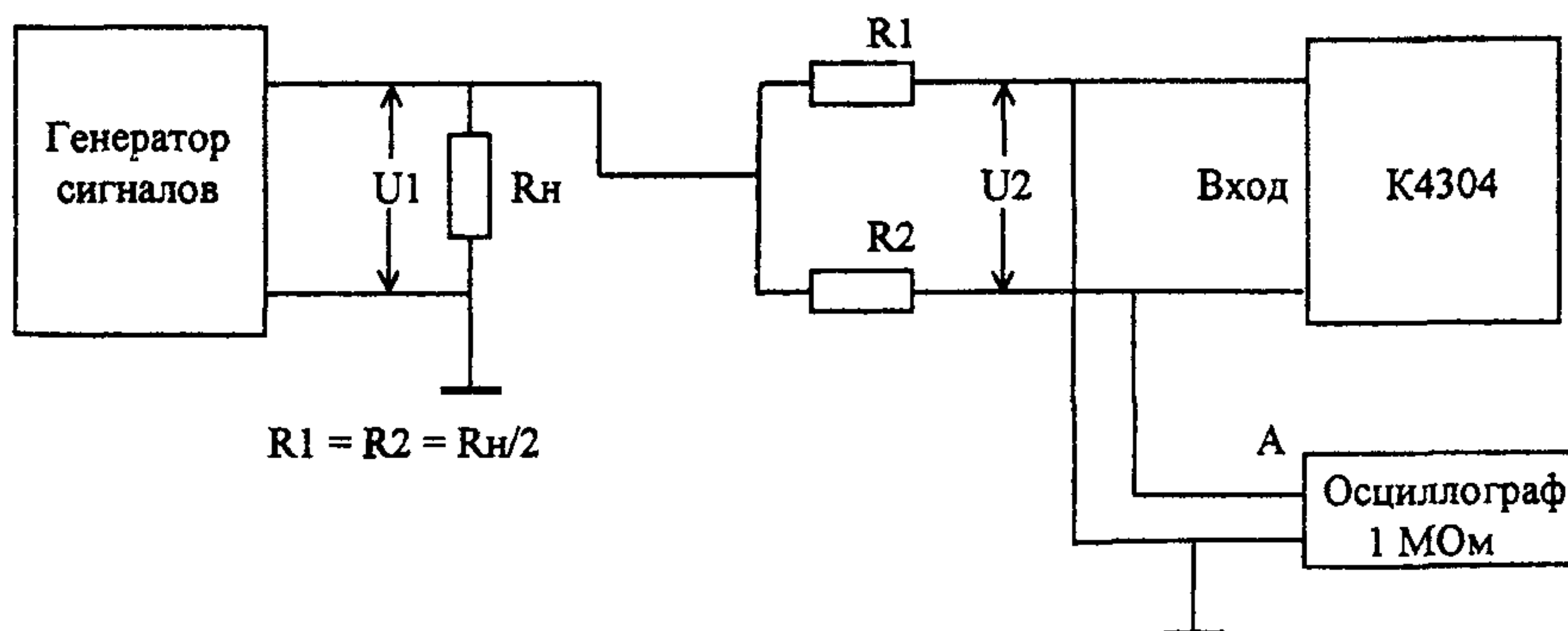


Рисунок 6.6 Измерение затухания асимметрии входа прибора

### 6.3.3.7 Измерение чувствительности приемника

Измерение чувствительности приемника производится по схеме рисунка 6.7 при несимметричном входе прибора.

Перед началом измерений в приборе делаются те же установки, что и в 6.3.3.1, кроме "PRBS patt.", которую необходимо установить на  $2^{15}-1$ .

На магазине затуханий вводится затухание 38 дБ. Производятся измерения ошибок, для чего нажимается программная кнопка "Start". За время 10 – 15 с не должно быть ошибок и аварийных сигналов.

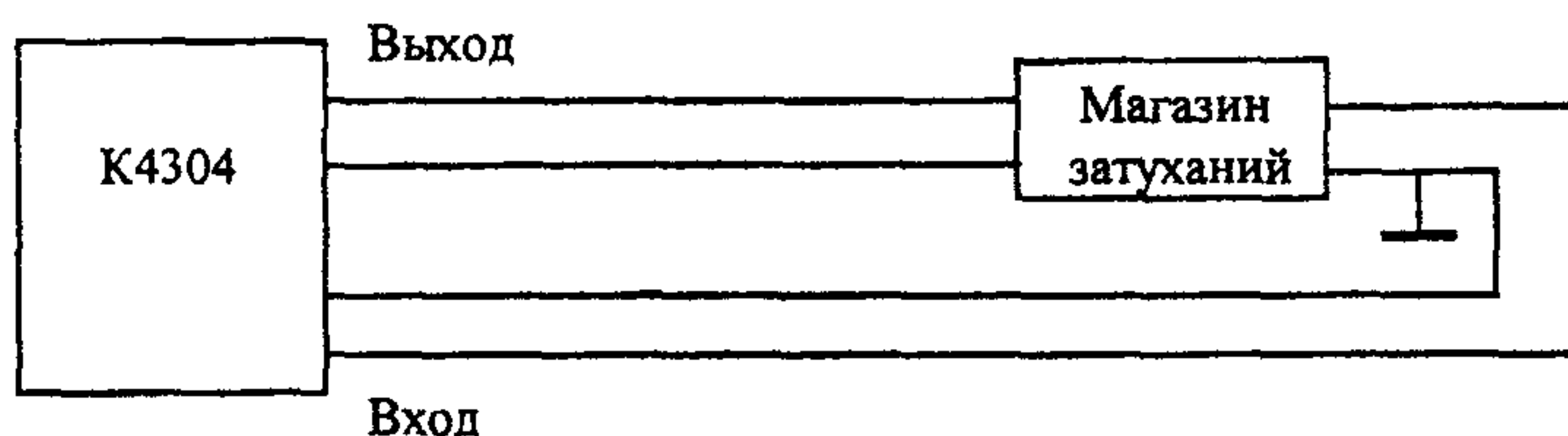


Рисунок 6.7 Измерение чувствительности приемника

### 6.3.3.8 Устойчивость к расстройке тактовой частоты входного сигнала

Устойчивость к расстройке тактовой частоты входного сигнала проверяется от внешнего генератора ИКМ-сигнала при симметричном входе по схеме рисунка 6.8. На приборе "PRBS patt." устанавливается в виде  $2^{15} - 1$ .

**ПРИМЕЧАНИЕ:** Скорость внешнего генератора ИКМ-сигнала контролируется путем подключения частотомера к гнезду "Выход тактового генератора" или по измерительному сигналу при установке комбинации 1111.

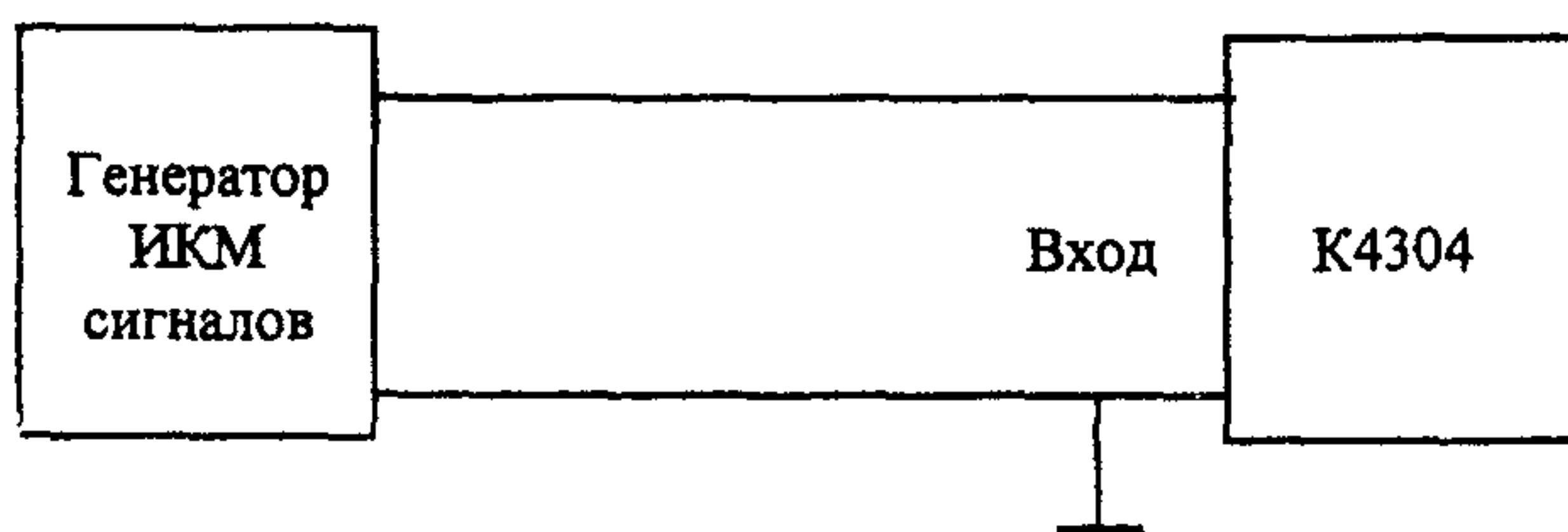


Рисунок 6.8 Измерение устойчивости к расстройке тактовой частоты входного сигнала

Производится измерение ошибок, для чего нажимается кнопка "Start". За время 10 – 15 с не должно быть ошибок и аварийных сигналов сначала при номинальной скорости сигнала, а затем при расстройке тактовой частоты сигнала на  $\pm 50 \cdot 10^{-6} \cdot f$ , т.е. на  $\pm 100$  Гц.

### 6.3.3.9 Собственное фазовое дрожание сигнала на выходе прибора

Определение собственного фазового дрожания сигнала на выходе прибора проводится при помощи анализатора спектра, подключаемого к выходу прибора по схеме рисунка 6.9. Измерение проводится при установлении структуры выходного сигнала в виде последовательности единиц (в строке "PRBS patt." установить 11111111). На экране анализатора наблюдается спектр исследуемого сигнала вокруг полутактовой частоты сигнала.

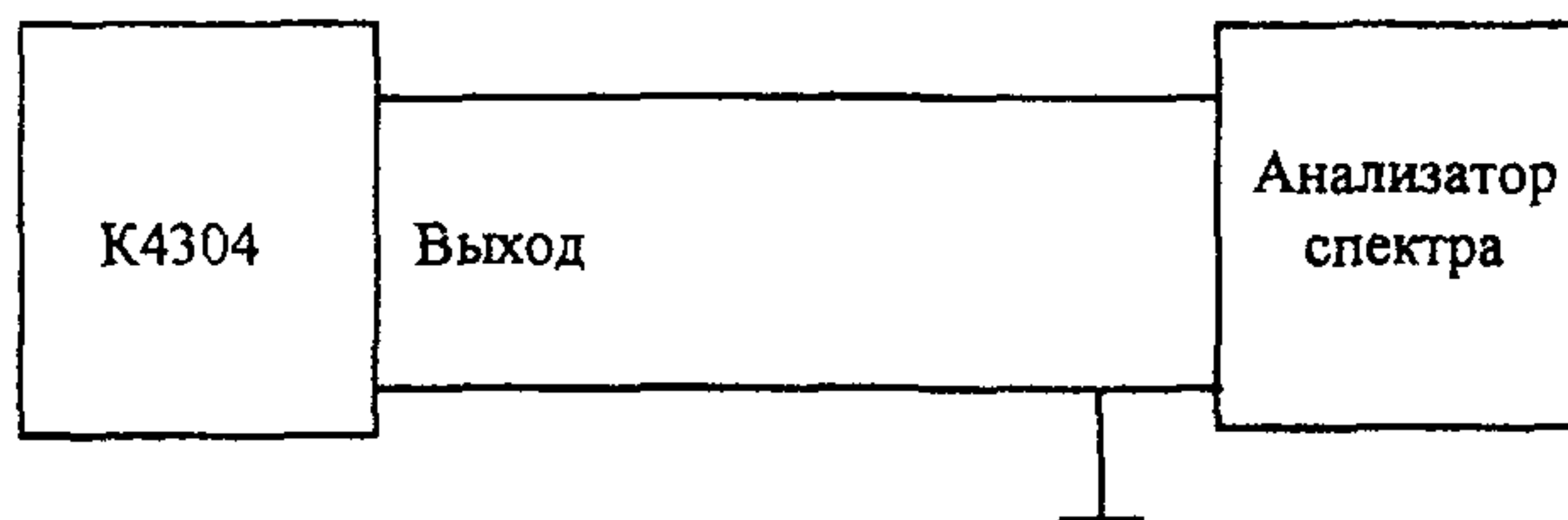


Рисунок 6.9 Схема проверки собственного фазового дрожания

Принимая во внимание то, что амплитуда собственного фазового дрожания много меньше тактового интервала (ТИ), ее можно определить в ТИ (тактовых интервалах) по формуле:

$$Y = 0,32 \cdot B/A,$$

где  $A$  - амплитуда основной спектральной составляющей;

$B$  - наибольшая амплитуда паразитных составляющих в диапазоне частот, отстоящих от частоты основной спектральной составляющей до  $\pm (5-10)\%$ .

Полоса обзора анализатора спектра устанавливается шириной до 15–20% от частоты основной спектральной составляющей, полоса пропускания 3–10 Гц.

Записывается вычисленное значение амплитуды собственного фазового дрожания, которое должно быть порядка 0,05–0,2 ТИ.

## 7 Методика поверки прибора для измерения параметров телефонных каналов типа РСМ-1

### 7.1 Общие сведения

7.1.1 Настоящая методика поверки распространяется на средство измерений фирмы Wandel & Goltermann (ФРГ) – прибора для измерения параметров телефонных каналов типа РСМ-1 и устанавливает методы и средства первичной, периодической и внеочередной поверок, проводимых в соответствии с Правилами по метрологии Госстандарта России ПР 50.2.006 "ГСИ. Порядок проведения поверки средств измерений".

7.1.2 Периодическая поверка приборов типа РСМ-1 должна проводиться с межповерочным интервалом 1 год для приборов, находящихся в эксплуатации, и 3 года для приборов, находящихся в длительном хранении.

7.1.3 При проведении поверки должны выполняться операции, приведенные в таблице 7.1.

Таблица 7.1

Наименование поверяемых параметров	Номер пункта методики	Обязательность поверки параметров	
		Первичная поверка	Периодическая поверка
1 Определение диапазона фиксированных частот сигнала на выходе передающей части	7.3.5.1	да	да
2 Определение погрешности установки частоты сигнала на выходе передающей части	7.3.3.1	да	да
3 Определение диапазона и основной погрешности выходного уровня передающей части	7.3.3.2	да	да
4 Определение частотной погрешности выходного уровня передающей части	7.3.3.3	да	да
5 Определение основной погрешности измерения уровня приемной части	7.3.3.7	да	да
6 Определение погрешности делителей приемной части	7.3.3.8	да	да
7 Проверка тракта измерения шума	4.3.9	да	да
8 Определение погрешности измерения уровня перекрестных искажений приемной части	4.3.10	да	да
9 Определение затухания асимметрии выхода передающей и входа приемной части	7.3.3.4	да	нет
	7.3.3.11		
10 Определение затухания несогласованности выхода передающей и входа приемной части	7.3.3.5	да	нет
	4.3.12		
11 Определение частотной характеристики приемного фильтра	7.3.3.13	да	да

Продолжение таблицы 7.1

Наименование поверяемых параметров	Номер пункта методики	Обязательность поверки параметров	
		Первичная поверка	Периодическая поверка
12 Определение затухания нелинейности сигнала на выходе передающей части	7.3.3.6	да	да
13 Определение величины пикфактора сигнала на выходе передающей части	7.3.3.14	да	да

## 7.2 Средства поверки

Рекомендуемые средства поверки, в том числе эталоны, приведены ниже в таблице 7.2. Средства измерений, указанные в качестве эталонов, могут быть заменены при проведении испытаний другими с аналогичными метрологическими характеристиками.

Все средства поверки должны быть исправны, поверены и иметь свидетельства (отметки в формулярах или паспортах) о поверке.

Таблица 7.2

Наименование	Тип	Требуемые нормативно-технические характеристики средств поверки	Примечание
1 Измерительный генератор	GF-62	200 Гц - 2,1 МГц; $\pm 4 \cdot 10^{-6} f \pm 1$ Гц -61 - +1,0 дБн/дБм симметричный/несимметричный	
2 Измеритель уровня	MV-62	200 Гц - 2,1 МГц; $\pm 2 \cdot 10^{-6} f \pm 1$ Гц Селективный Широкополосный 300 Гц - 2,1 МГц 200 Гц - 2,1 МГц 130 дБ - +22 дБ -80 дБ - +22 дБ $\pm 0,1$ дБ $\pm 0,1$ дБ	
3 Вольтметр среднеквадратический	V3-59	0,265 мВ - 300 В; 10 Гц - 100 МГц Погрешность $\pm 0,4$ %	
4 Частотомер	ЧЗ-63	До 10 МГц Погрешность $5 \cdot 10^{-7} f$ 0,03 (0,1) - 10 В	
4 Измеритель коэффициента гармоник	C6-11	20 Гц - 199,9 Гц $\pm (0,05K_{гк} + 0,06)$ %; 199 Гц - 19,9 кГц $\pm (0,05K_{гк} + 0,06)$ % 19,9 кГц - 199 кГц $\pm (0,1K_{гк} + 0,1)$ % 199 кГц - 1000 кГц	$K_{гк}$ - конечное значение шкалы, на которой производится измерение
5 Магазин затуханий	ТТ4108/11	Симметричный, R = 600 Ом Погрешность $\pm 0,2$ дБ	
6 Осциллограф	C1-65	0 - 50 МГц; коэф.отклонения 5 мВ/дел. в полосе 0 - 25 МГц. $R_{вх} = 1$ МОм, $C_{вх} = 30$ пФ	

## Продолжение 7.2

Наименование	Тип	Требуемые нормативно-технические характеристики	Примечание
7 Генератор шума	Г2-37	3 мкВ - 1 В; погрешность $\pm 4\%$ от конечного значения шкалы	
8 Вольтметр постоянного тока	В7-38	10 мкВ - 100 В $\pm 0,05\% - 0,25\%$	
9 Схемы измерения выходного и входного сопротивления		Резисторы с точностью не хуже 1%	Обеспечиваются испытательной лабораторией
10 Схемы измерения асимметрии относительно земли входа и выхода прибора		Резисторы, подобранные попарно с разностью сопротивлений 0,1 %	Обеспечивается испытательной лабораторией

### 7.3 Проведение поверки

#### 7.3.1 Внешний осмотр

При внешнем осмотре должно быть установлено соответствие прибора:

- требованиям технической документации по укомплектованности (кроме ЗИП);
- на отсутствие механических повреждений или неисправностей регулировочных и соединительных элементов и других внешних дефектов, влияющих на нормальную работу.

#### 7.3.2 Подготовка прибора к работе

7.3.2.1 При помощи нуль-корректора установить стрелку индикатора на крайнюю левую отметку шкалы при выключенном питании

Проверить, что

- ручки настроек управления свободно (без заеданий) перемещаются в заданных пределах, а ручки переключателей четко фиксируются в положениях, соответствующих надписям на панелях,
- внутри прибора нет посторонних предметов или незакрепленных частей прибора (определяется на слух при наклонах прибора).

7.3.2.1 Проверка работоспособности прибора:

Соединить выход передающей части со входом приемной части (Вх 303 с Вх 201 на передних панелях, а также Вх 402 с Вх 202 и Вх 401 с Вх 203 на задних панелях).

Установить на передающей части:

- переключатели S404, S303 в положение "0 дBr";
- переключатели S403 и S402 в положение "0 дБм0";
- переключатель S401 в положение "LOOP";
- переключатель S302 в левое положение;
- переключатель S301 в положение "840 Гц".



Установить на приемной части:

- переключатели S202 и S203 в положение "0 dBr"
- переключатель S201 в положение "0 дБм0"
- переключатель S402 в положение "Atten. distortion"

С помощью потенциометра P501 установите стрелку измерителя на отметку "Δ". Затем установить переключатель S401 передающей части в положение "Line", переключатель S402 приемной части в положение "Meas. Point Level". Убедиться, что отклонение стрелки измерителя не превышает ± 0,1 дБ в обоих положениях переключателя S302 передающей части.

### 7.3.3 Определение метрологических параметров

#### 7.3.3.1 Определение диапазона частот и основной погрешности частоты выходного сигнала передающей части прибора РСМ-1

Диапазон частот и основная погрешность установки частоты проверяются методом прямого измерения частоты электронно-счетным частотомером ЧЗ-63 на всех фиксированных частотах, устанавливаемых переключателем S301.

Выходной уровень передающей части 0 дБ, выходное сопротивление 600 Ом, сопротивление нагрузки 600 Ом. Переключатель выбора сигнала передатчика S302 в левом положении, переключатель S401 в положение "Line"

Относительная погрешность установки частоты, %

$$\Delta f = \left( \frac{f_n - f_d}{f_d} \right) \cdot 100\%,$$

где  $f_n$  - номинальное значение частоты, Гц

$f_d$  - действительное значение частоты, установленное по показаниям частотомера, Гц

Погрешность установки частоты 840 Гц не должна превышать 1%; остальных частот 1,2 %.

#### 7.3.3.2 Определение основной погрешности выходного уровня и погрешности делителей передающей части

Измерение основной погрешности осуществляется методом непосредственного отсчета показаний на выходе передающей части вольтметром ВЗ-59 на частоте 840 Гц. Выход передающей части симметричный, выходное сопротивление 600 Ом, сопротивление нагрузки 600 Ом.

Выходной уровень передающей части установить 0 дБ. Измерить выходной уровень синусоидального сигнала вольтметром ВЗ-59.

Переключатель S302 установить в правое положение и повторить измерение для шумового сигнала.

Погрешность установки уровня сигнала в обоих случаях 0 дБ не должна превышать ± 2% (0,18 дБ).

Аналогичные измерения выполнить для всех положений аттенуаторов S403, S402, S404, S303, заменив вольтметр ВЗ-59 на измеритель уровня MV-62 и установив переключатель S302 в левое положение.

Погрешность выходного уровня при всех положениях делителей во всем диапазоне уровней не должна превышать  $\pm 0,35$  дБ.

### 7.3.3.3 Определение частотной погрешности выходного уровня передающей части

Измерение частотной погрешности выходного уровня производится методом непосредственного отсчета показаний передающей части вольтметром ВЗ-59 на всех фиксированных частотах, устанавливаемых переключателем S301. Выход передающей части симметричный, выходное сопротивление 600 Ом, сопротивление нагрузки  $R_{\text{вых}}=R_{\text{н}}=600$  Ом. Выходной уровень устанавливается равным 0 дБ.

Частотная погрешность выходного уровня:

$$\Delta P_f = 20 \lg (U_o / U_f),$$

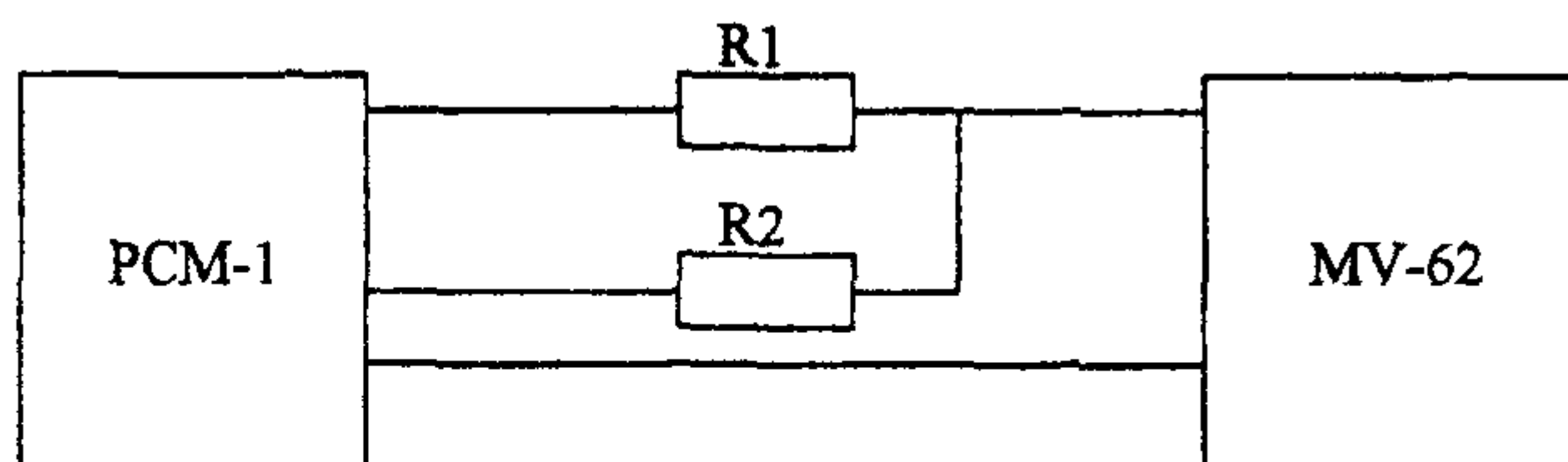
где  $U_o$  - напряжение, измеренное на частоте 840 Гц, В;

$U_f$  - напряжение, измеренное на фиксированных частотах, В.

Частотная погрешность выходного уровня не должна превышать  $\pm 0,1$  дБ (1%).

### 7.3.3.4 Определение затухания асимметрии выхода передающей части

Измерение производится по схеме рисунка 7.1 на частотах 1020, 2600, 3400 Гц. Выходной уровень передающей части устанавливается равным 0 дБ.



$$R1 = R2 = (300 \pm 6) \text{ Ом}; \quad R1/R2 = 1,001$$

**Рисунок 7.1** Схема измерения асимметрии передающей части

К симметричному выходу генератора подключаются прецизионные резисторы  $R1 = R2 = 300$  Ом. Затухание асимметрии определяется по показаниям измерителя уровня MV-62, взятым с обратным знаком.

Затухание асимметрии должно быть  $\geq 60$  дБ.

### 7.3.3.5 Определение затухания несогласованности выхода передающей части

Измерение осуществляется вольтметром ВЗ-59 при выходном уровне 0 дБ на симметричном выходе передающей части при выходном сопротивлении 600 Ом. Измерить выходное напряжение передающей части при ХХ (холостом ходе), затем измерить выходное напряжение на согласованной нагрузке. Эти измерения проводить на следующих частотах: 300, 840, 3400 Гц.

Действительные значения выходного сопротивления подсчитываются по формуле:

$$R_x = R_n (U1/(U2 - 1)), \text{ Ом}$$

где  $R_n$  - сопротивление согласованной нагрузки, Ом;

$U_1$  - выходное напряжение при отключенной нагрузке, В;

$U_2$  - выходное напряжение при согласованной нагрузке, В.

Затухание несогласованности подсчитывается по формуле:

$$P = 20 \lg \frac{(R_n + R_d)}{R_n - R_d},$$

где  $R_n$  - номинальное значение выходного сопротивления, Ом

$R_d$  - действительное значение выходного сопротивления, Ом

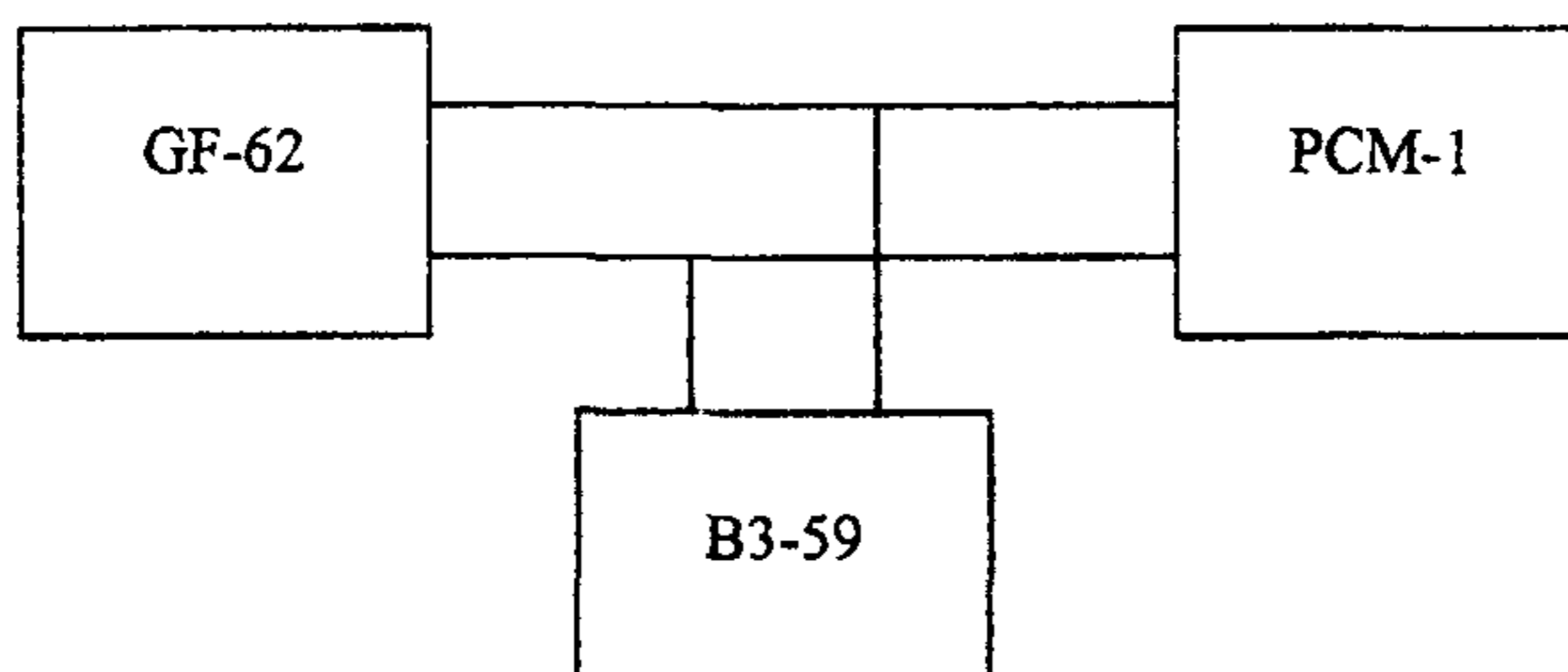
Значение затухания несогласованности на симметричном выходе должно быть  $\geq 30$  дБ.

### 7.3.3.6 Определение затухания нелинейности сигнала на выходе передающей части

При измерении необходимо симметричный выход передающей части (выходное сопротивление  $R_{вых}$  равно сопротивлению нагрузки,  $R_n = 600$  Ом) соединить с входом измерителя нелинейных искажений С6-11. Выходной уровень передающей части устанавливается равным 0 дБ. Измерить коэффициент гармоник на частотах 300; 420; 500; 840; 1020; 2040; 2400; 2500; 2600; 2800; 2940; 3200; 3400 Гц. Коэффициент гармоник передающей части не должен превышать 0,68 %.

### 7.3.3.7 Определение основной погрешности измерения уровня

Измерения осуществляются при измеряемом уровне 0 дБ по схеме рисунка 7.2.



**Рисунок 7.2** Схема определения основной погрешности измерения и погрешности делителя приемной части

Выход генератора симметричный, выходное сопротивление 600 Ом. Переключатели ступенчатой установки диапазона измерений РСМ-1 установить в положение "0 дБ". Переключатель режима рода работ S402 установить в положение "Meas point level". Частота генератора 840 Гц устанавливается переключателем S301. Изменением выходного уровня генератора получить показание "0 дБ" на отсчетном устройстве РСМ-1. Измерить уровень напряжения, действующий на его входе.

Значение погрешности измерения уровня 0 дБ должно быть не более  $\pm 0,25$  дБ ( $\pm 2,2\%$ ).

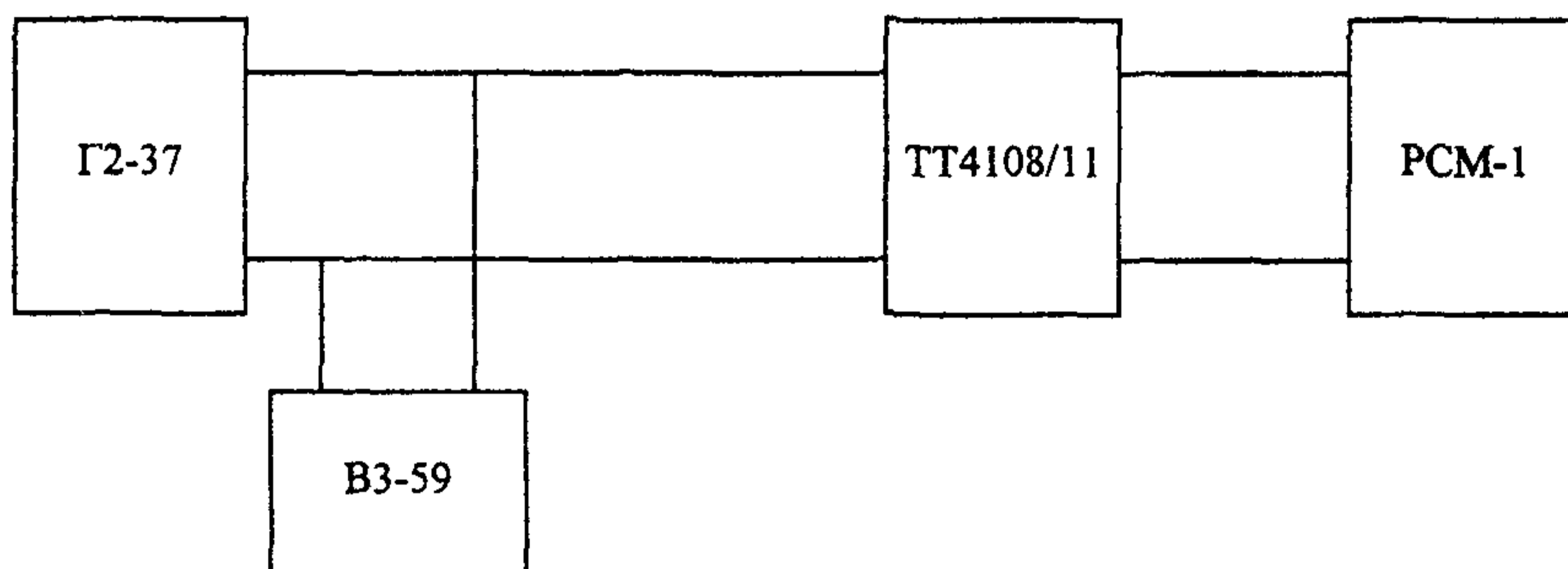
### 7.3.3.8 Определение погрешности делителей приемной части

Измерения проводятся по схеме рисунка 7.2, заменив вольтметр ВЗ-59 на измеритель уровня МУ-62.

Выход генератора симметричный, выходное сопротивление 600 Ом, частота 840 Гц. Входной делитель РСМ-1 установить в положение "0 дБ". Изменением выходного уровня генератора стрелку встроенного прибора приемника РСМ-1 поддерживать постоянно на отметке "0 дБ". Вход образцового измерителя уровня симметричный, входное сопротивление высокоомное, режим работы широкополосный. Измерить уровень на входе приемника РСМ-1, затем провести измерения во всех положениях входных делителей приемника РСМ-1 S202, S203. Установить переключатель режима работы S302 в положение S/Q и провести измерения во всех положениях делителя 0 - 40 дБ (S401). Погрешность измерения при любом положении входного делителя приемника не должна превышать  $\pm 0,35$  дБ.

### 7.3.3.9 Проверка тракта измерения шума

Измерение производится по схеме рисунка 7.3.

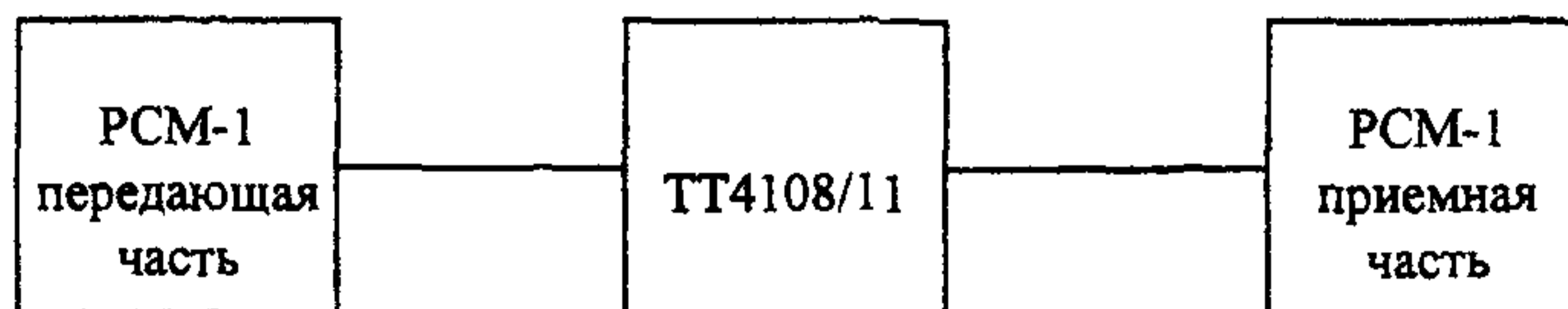


**Рисунок 7.3 Проверка тракта измерения шума**

Вход приемника РСМ-1 симметричный, 600 Ом. Режим работы "idle channel noise" устанавливается переключателем S402, входные делители в положение "0 дБ". Установить уровень напряжения генератора шума 1 В. Установить на магазине затухание 22 дБ. Отклонение стрелки приемника от нулевого значения не должно превышать  $\pm 1$  дБ ( $\pm 1\%$ ).

### 7.3.3.10 Определение погрешности измерения уровня перекрестных искажений

Измерение осуществляется по схеме рисунка 7.4.



**Рисунок 7.4 Схема для определения погрешности измерения перекрестных искажений**

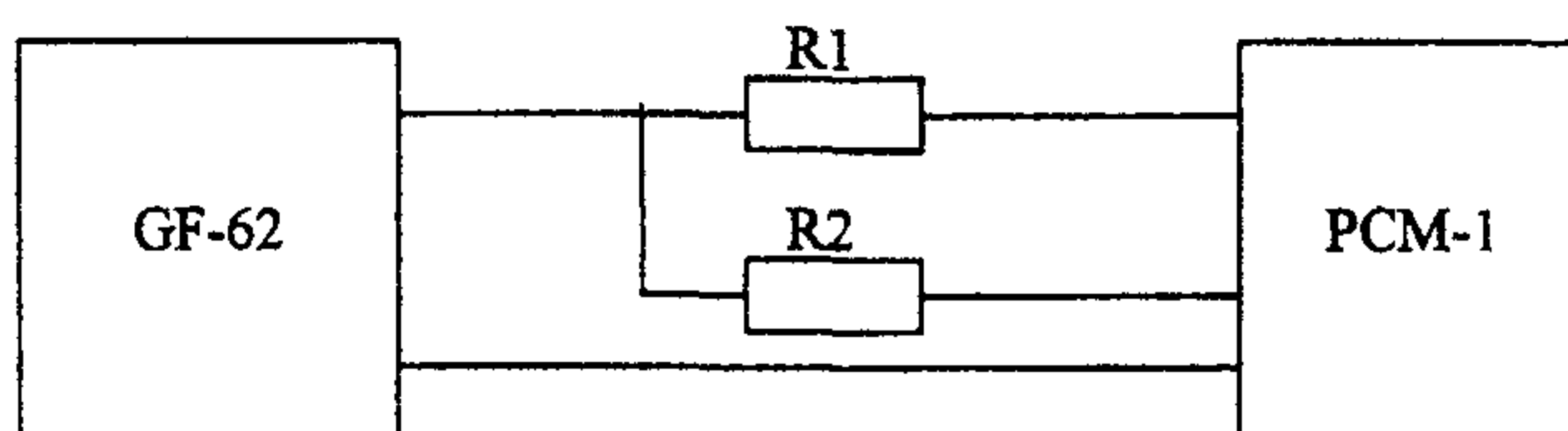
С помощью переключателя S402 приемной части установить режим работы "Crosstalk". Частота 840 Гц устанавливается переключателем S301 передатчика. Установить делители приемника РСМ-1 в положение 0 дБ и магазин затуханий ТТ 4108/11 в положение "30 дБ". Выставить требуемый уровень передатчика РСМ-1. Изменением затухания магазина затуханий МЗ в диапазоне 26...86 дБ устанавливать нулевые значения стрелки приемника РСМ-1 по оцифрованным значениям переключателя "-56...+4 дБ" и отсчитывать показания магазина затуханий.

Погрешность измерения определяется как разность показаний между номинальным значением затухания приемника РСМ-1 и действительным значением затухания, отсчитываемым на магазине затуханий.

Погрешность измерения уровня перекрестных искажений в диапазоне -86...-26 дБ не должна превышать  $\pm 0,8$  дБ.

#### 7.3.3.11 Определение затухания асимметрии входа приемной части

Измерение проводится методом прямых измерений по схеме рисунка 7.5.



$$R1 = R2 = (300 \pm 6) \text{ Ом}$$

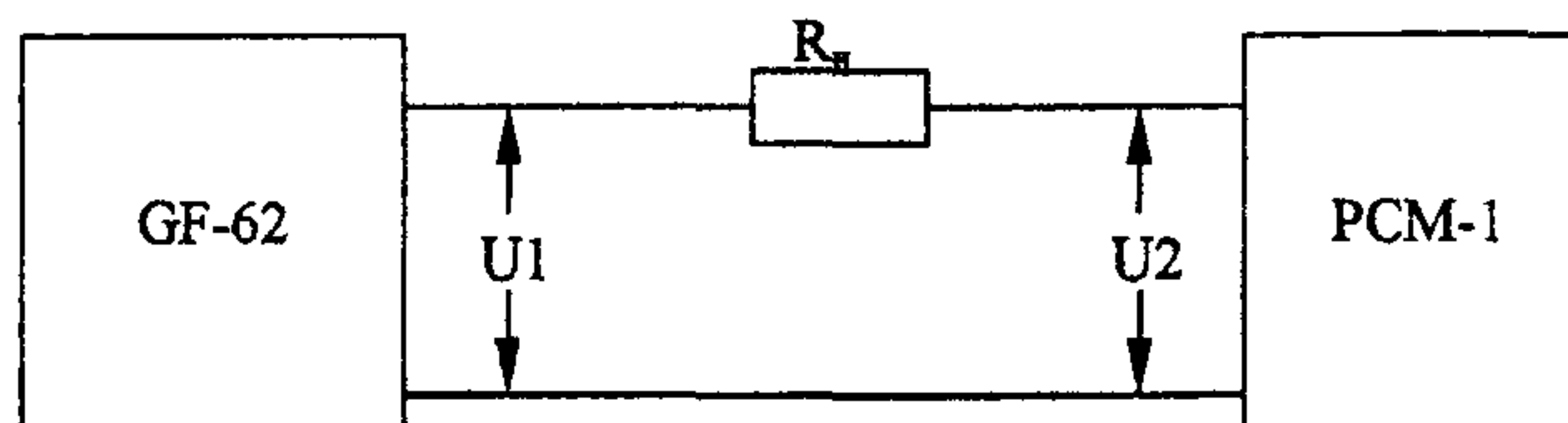
**Рисунок 7.5** Схема измерения асимметрии входа приемной части

Измерение производится при входном сопротивлении 600 Ом, вход симметричный на частотах 300, 840, 3400 Гц.

Выход генератора несимметричный, выходное сопротивление 0 Ом. Установить на выходе генератора 0 дБ. Затухание асимметрии определяется по показаниям РСМ-1, взятым с обратным знаком. Затухание асимметрии должно быть  $\geq 60$  дБ.

#### 7.3.3.12 Определение затухания несогласованности входа приемной части

Измерение производится на частотах 300, 840, 3400 Гц по схеме рисунка 7.6.



$$R_n = 600 \text{ Ом}$$

**Рисунок 7.6** Схема измерения затухания несогласованности входа приемной части

Выход генератора несимметричный, выходное сопротивление 0 Ом. Установить выходной уровень генератора 0 дБ. На каждой из указанных частот произвести измерение напряжения,  $U_1$  и  $U_2$  до и после резистора  $R_n = R_{вх}$ .

Величину входного сопротивления  $R_{вх}$  определяют из выражения:

$$R_{вх} = \frac{R_n \cdot U_2}{U_1 - U_2}$$

Затухание несогласованности подсчитывается по формуле:

$$P = 20 \lg \frac{R_{вх} + R_n}{R_{вх} - R_n}$$

Значение затухания несогласованности на симметричном входе должно быть  $\geq 30$  дБ.

### 7.3.3.13 Определение характеристики приемного фильтра

Измерение осуществляется методом непосредственного отсчета показаний приемника РСМ-1, подключенного к генератору GF-62. Выходной уровень генератора 0 дБ, выход симметричный, выходное сопротивление 600 Ом. Переключатель S402 установить в положение "Quant. distortion".

Последовательно изменяя частоту генератора, необходимо снимать показания приемника РСМ-1 относительно частоты 2000 Гц, на которой предварительно устанавливается значение уровня 0 дБ. Частоты генератора, на которых производятся измерения, и соответствующие им значения показаний приемника РСМ-1 приведены ниже:

Частота генератора, Гц	Показания приемника, дБ
200	$\geq 60$
650	$> 55$
700	$> 35$
750	$> 20$
800	$\geq 3$
900 – 3200	$\leq 1$
3350	$\geq 3$
3500	$> 10$
3600	$> 20$
3700	$> 40$
3750	$> 50$
5000	$\geq 60$

### 7.3.3.14 Определение величины пикфактора на выходе передающей части

Измерение величины пикфактора—осуществить в правом положении переключателя S302. Выходной уровень передающей части РСМ-1 установить на 0 дБ. Средневыпрямленное значение выходного напряжения измерить вольтметром ВЗ-59.

Для измерения амплитудного значения подключить открытый вход осциллографа к нагрузке. Установить усиление по вертикали таким образом, чтобы изображение составило 60 – 80 % размера, удобного для наблюдения. Не изменяя усиления осциллографа, отключить его сигнальные концы от нагрузки 600 Ом и подключить к выходу регулируемого источника тока, установить аналогичное по размеру напряжение. Измерить выходное напряжение источника вольтметром постоянного тока.

Величина пикфактора

$$P_{п-ф} = 20 \lg U_{п}/U_{ср},$$

где  $U_{п}$  - пиковое значение амплитуды, измеренное по осциллографу, В

$U_{ср}$  - среднеквадратическое значение, измеренное вольтметром ВЗ-59, В

Вычисленное значение пикфактора должно быть равно  $(10,5 \pm 0,5)$  дБ.

ПРИЛОЖЕНИЕ А  
(информационное)  
**Шаблоны импульсов**  
**для типовых стыков цифровых каналов и трактов**

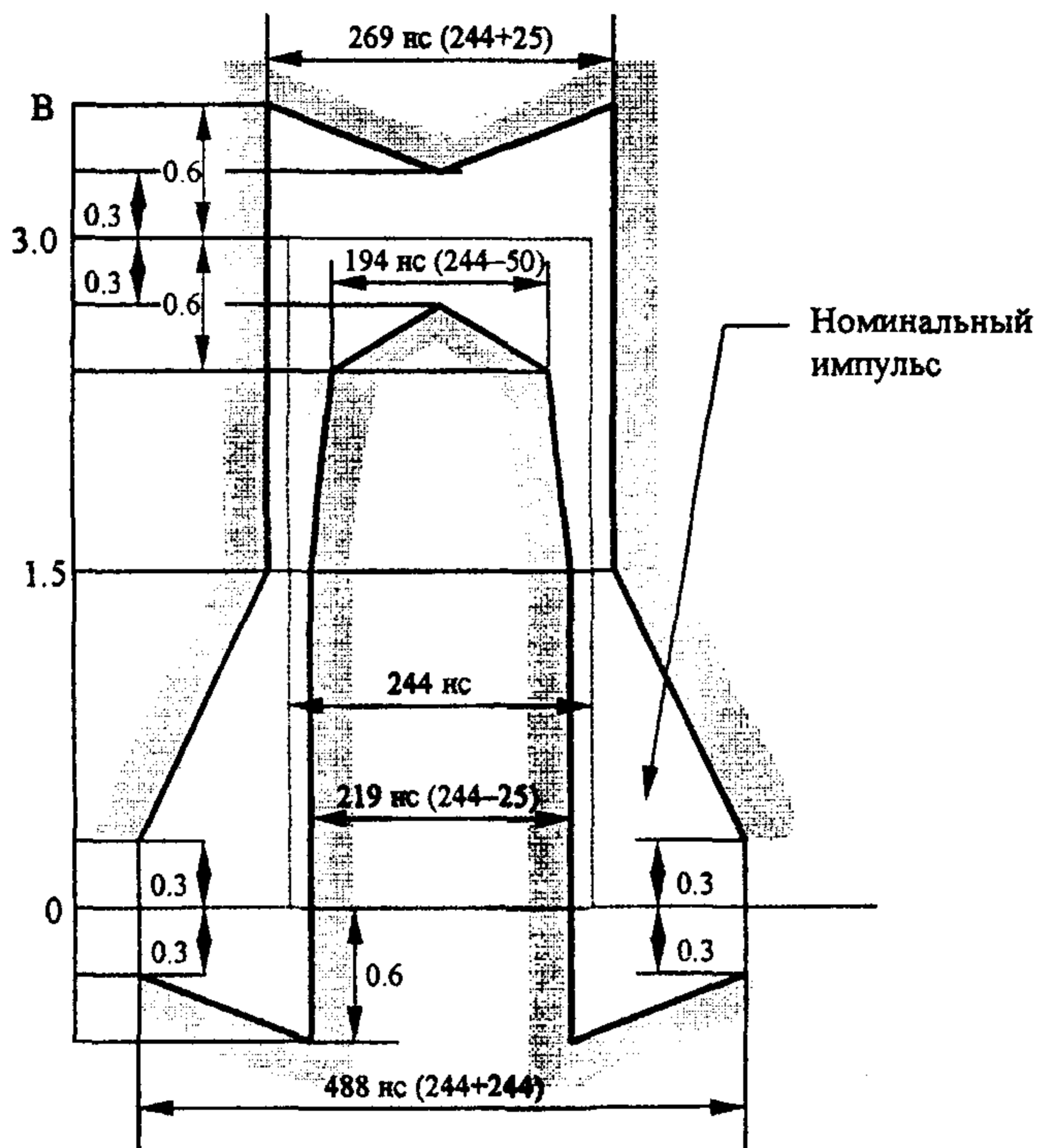
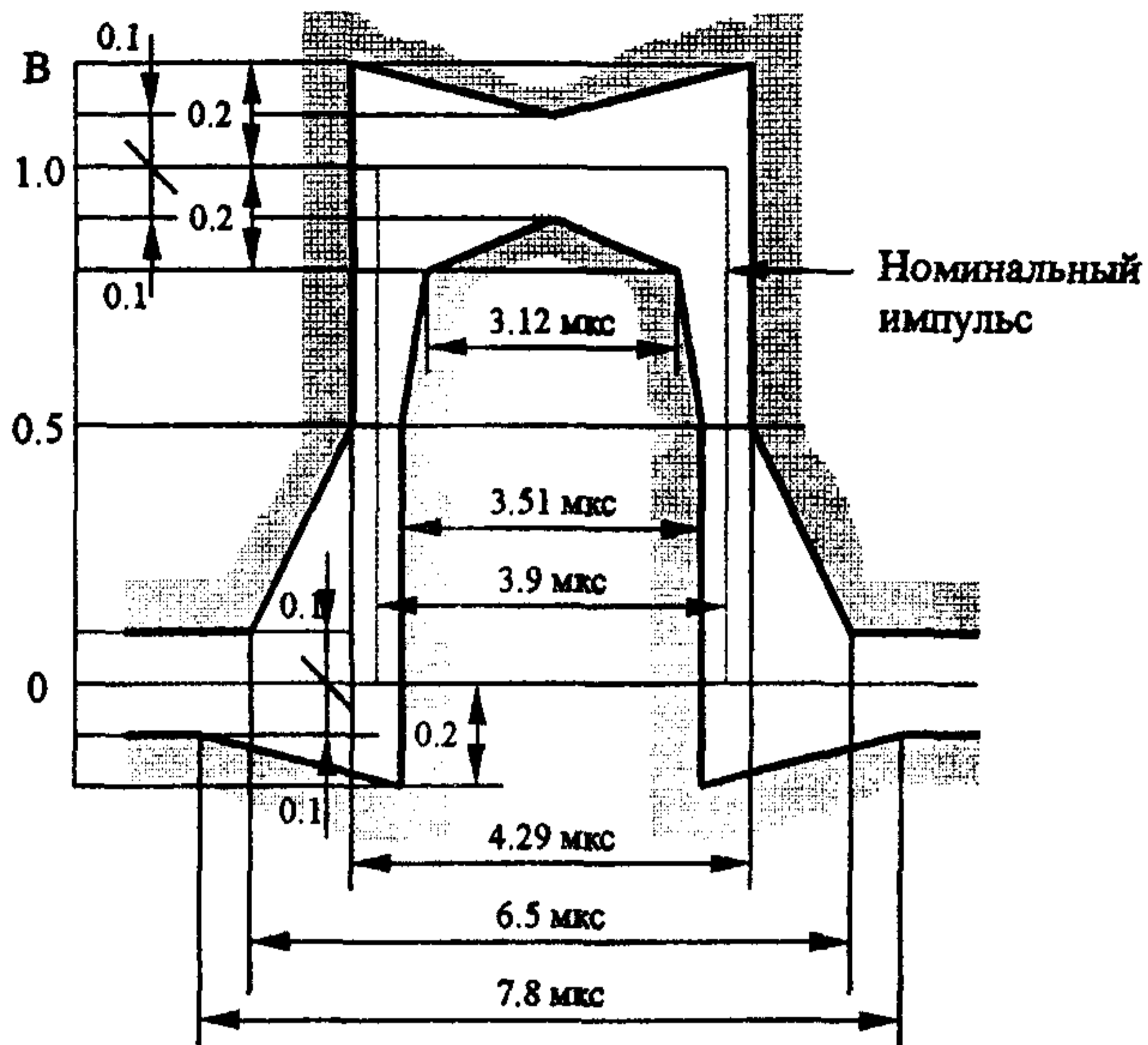


Рисунок А.1 Шаблон импульса для первичного цифрового стыка (2,048 кбит/с)



## 1) Одиночный импульс



## 2) Сдвоенный импульс

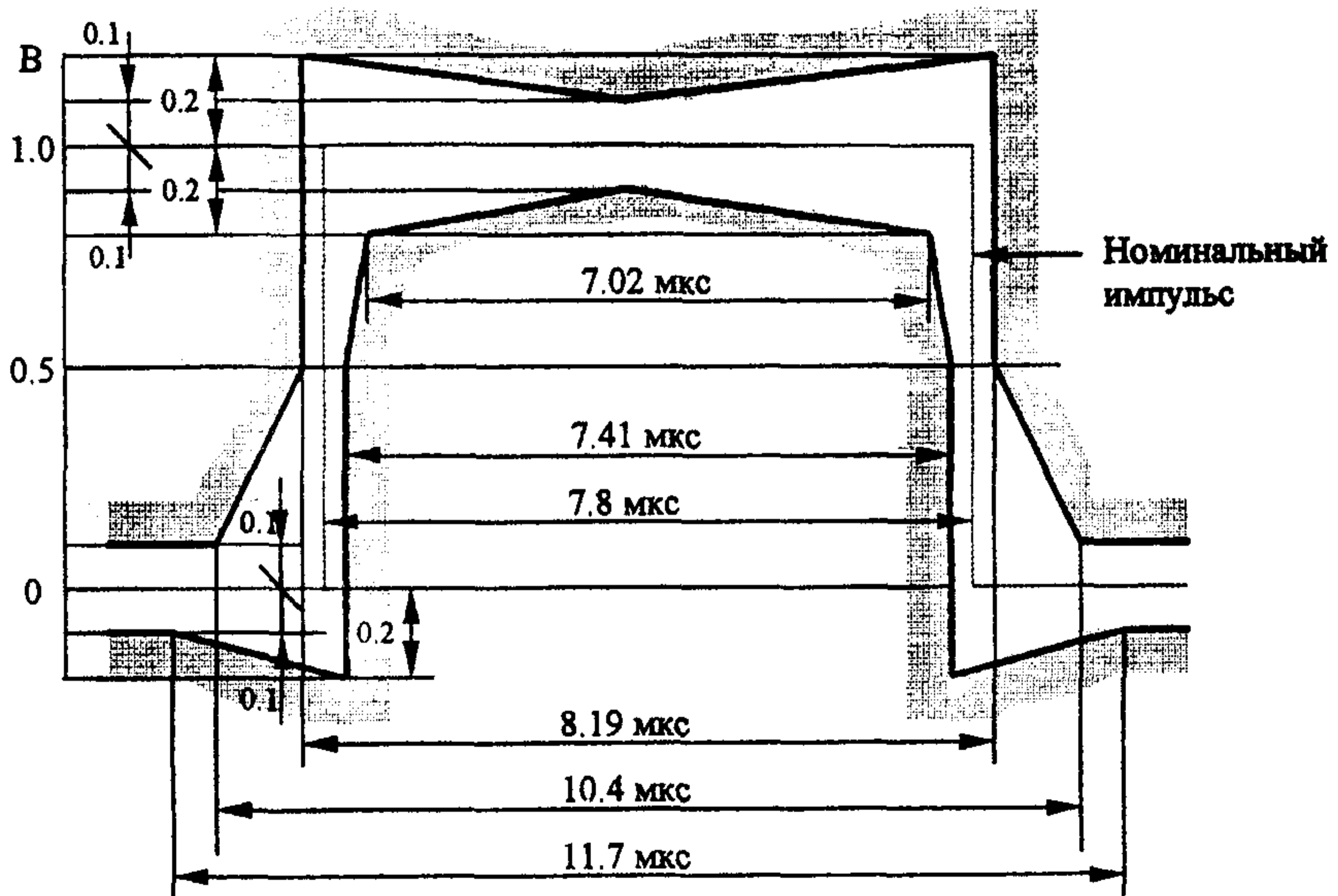


Рисунок А.2 Шаблоны импульсов для сонаправленного стыка (64 кбит/с)

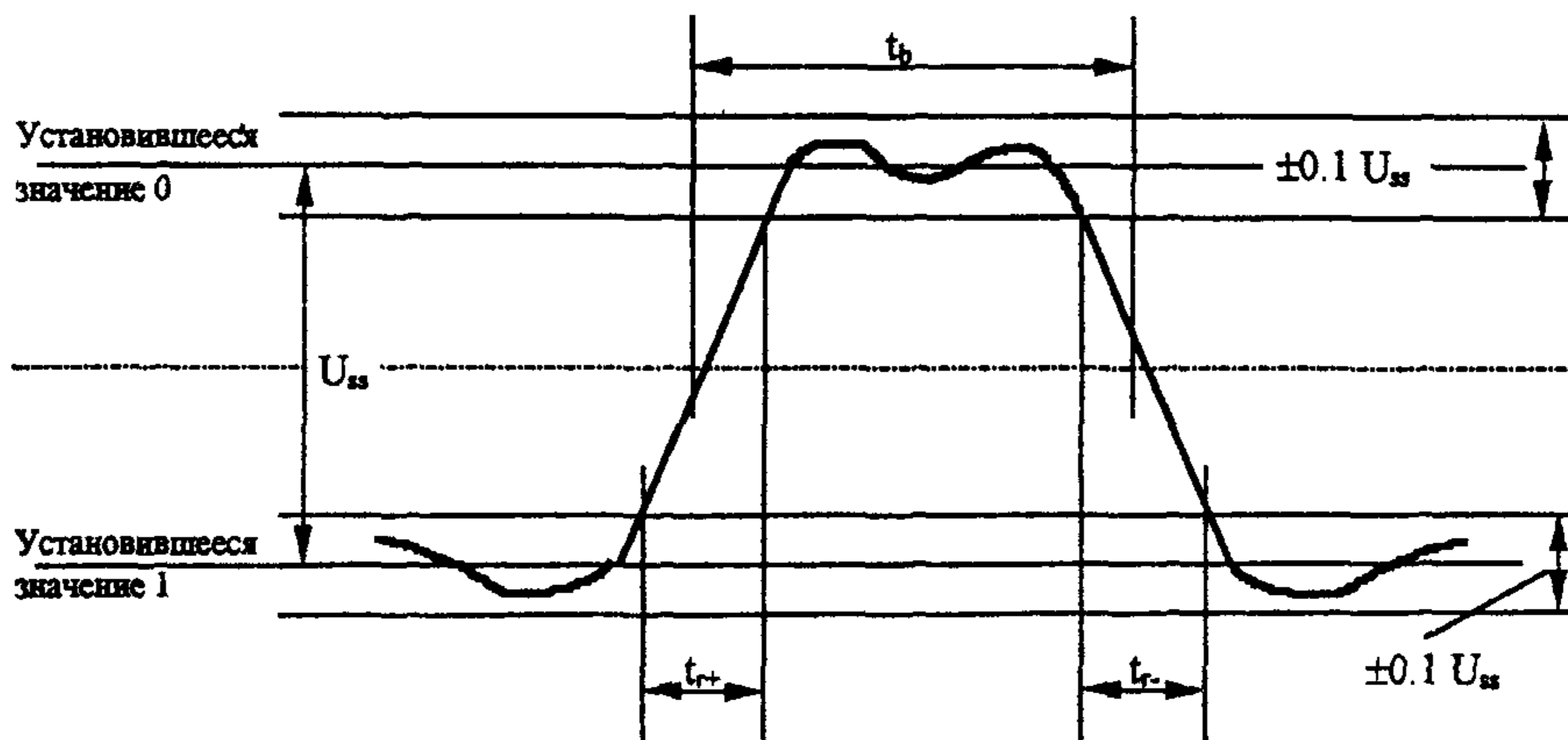


Рисунок А.3 Форма импульса для интерфейса V.24, V.35, X.21

**ПРИЛОЖЕНИЕ Б**  
**(информационное)**  
**Коды цифровых сигналов**

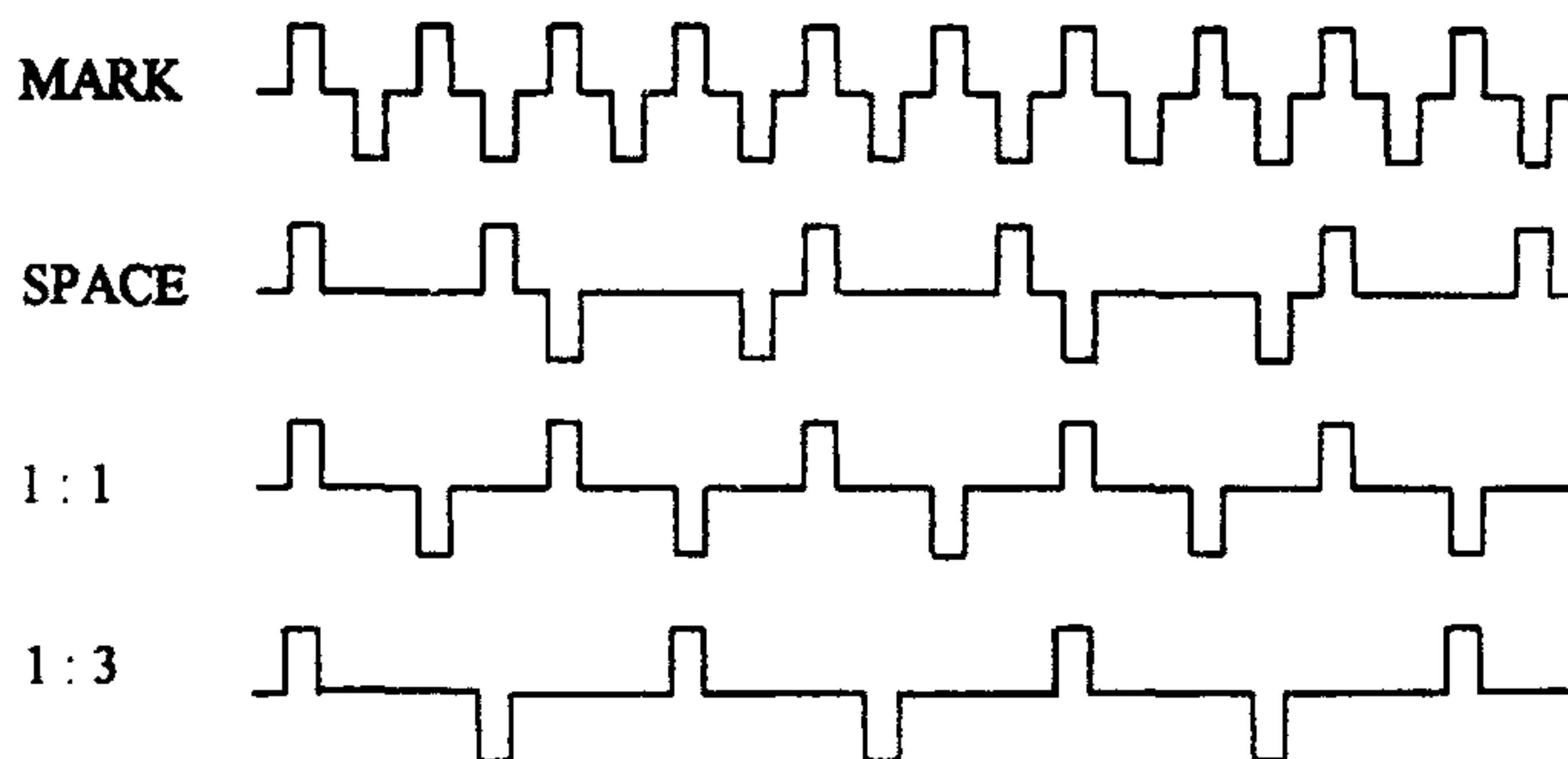


Рисунок Б.1 Формирование кода сигнала HDB-3

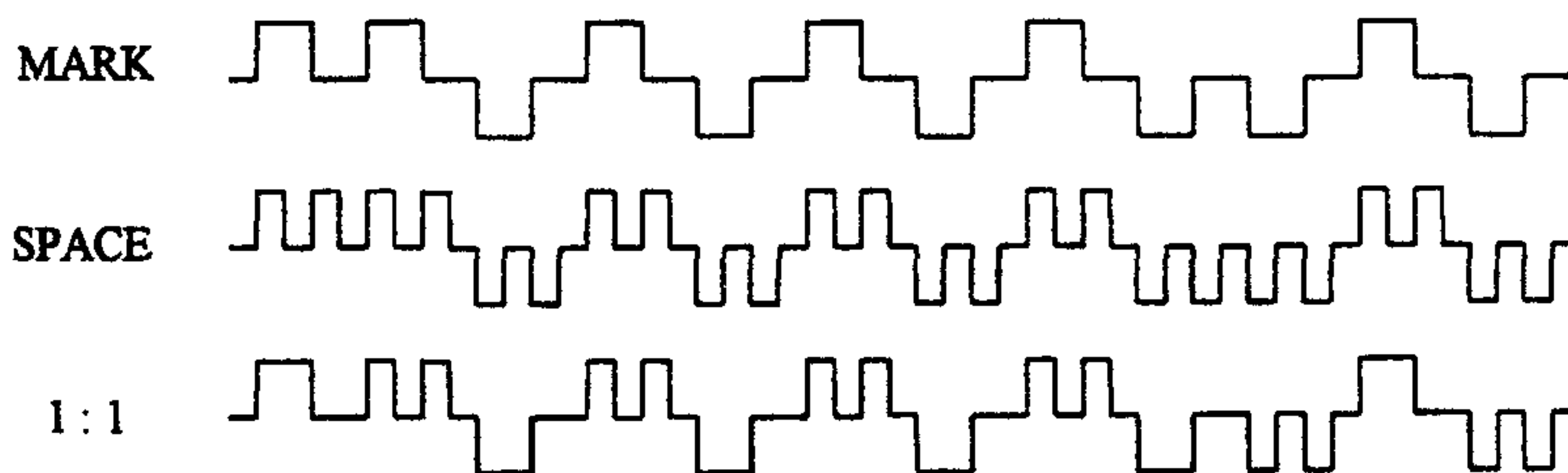


Рисунок Б.2 Формирование кода сигнала для сонаправленного стыка  
основного цифрового канала